

A

**БАРИЛГЫН ЗУРАГ ТӨСЛИЙН
"МОНАРЧ КОНСТРАКШН" ХХК**

Тусгай зөвшөөрлийн дугаар ЭТ11-244/19
Улаанбаатар хот, Чингэлтэй дүүрэг 2-р хороо,
Ренталон оффис, 216 тоот. Утас: 99997772

A

B

ЕГ Шуфр: МАС-03/2020
ТГ Шуфр:

B

C

СЭЛЭНГЭ АЙМАГ, МАНДАЛ СУМ 1-р баг өртөөний гудамж 1205 тоот
**СЭЛЭНГЭ АЙМАГ, МАНДАЛ СУМЫН 640 ХҮҮХДИЙН
СЧУДАЛТАЙ СУРГУУЛИЙН БАРИЛГА**

C

(ажлын зураг)
БАРИЛГА БҮТЭЭЦ ХЭСЭГ-ББ

D

Захирал /Н.Бадрал/
Инженер /Г.Өлзий/

D

E

E

F

Улаанбаатар хот
2020 он

F

1		2		3		4		5		6		7		8	
ББ МАРКИЙН АЖЛЫН ЗУРГИЙН ҮНДСЭН БҮРДЛИЙН ЖАГСААЛТ				Хуудас		Нэр				Хуудас		Нэр			
Хуудас		Нэр		Хуудас		Нэр				Хуудас		Нэр			
А	ББ-1	Зургийн жагсаалт-1		ББ-46	Багана Б-4, Б-4' "А блок"				ББ-92	Рам Р-10-н арматурлал "Б блок"					
	ББ-2	Зургийн жагсаалт-2		ББ-47	Багана Б-5, Б-6 "А блок"				ББ-93	Рам Р-11-н арматурлал "Б блок"					
	ББ-3	Тайлбар дичиг		ББ-48	Рам Р-1-н арматурлал "А блок"				ББ-94	Рам Р-12-н арматурлал "Б блок"					
	ББ-4	Цооногийн дайрлын схем, зүсэлт		ББ-49	Рам Р-2-н арматурлал "А блок"				ББ-95	Рам Р-13-н арматурлал "Б блок"					
	ББ-5	Суурийн дайгуулалт		ББ-50	Рам Р-3-н арматурлал "А блок"				ББ-96	Дамнуруу Дн-1, Дн-2 "Б блок"					
	ББ-6	Ханын суурийн дайгуулалт		ББ-51	Рам Р-4-н арматурлал "А блок"				ББ-97	Дамнуруу Дн-3, Дн-4, Дн-5 "Б блок"					
В	ББ-7	Багалан суурь Бс-1		ББ-52	Рам Р-5-н арматурлал "А блок"				ББ-98	1-р давхрын хучилтын хэвний дайгуулалт "А блок"					
	ББ-8	Багалан суурь Бс-1'		ББ-53	Рам Р-6-н арматурлал "А блок"				ББ-99	1-р давхрын хучилтын доод үеий арматурлал "А блок"					
	ББ-9	Багалан суурь Бс-2		ББ-54	Рам Р-7-н арматурлал "А блок"				ББ-100	1-р давхрын хучилтын дээд үеий арматурлал 1 "А блок"					
	ББ-10	Багалан суурь Бс-3		ББ-55	Рам Р-8-н арматурлал "А блок"				ББ-101	1-р давхрын хучилтын дээд үеий арматурлал 2 "А блок"					
	ББ-11	Багалан суурь Бс-4		ББ-56	Рам Р-9-н арматурлал "А блок"				ББ-102	2-р давхрын хучилтын хэвний дайгуулалт "А блок"					
	ББ-12	Багалан суурь Бс-5, Бс-5'		ББ-57	Рам Р-10-н арматурлал "А блок"				ББ-103	2-р давхрын хучилтын доод үеий арматурлал "А блок"					
	ББ-13	Багалан суурь Бс-6		ББ-58	Рам Р-11-н арматурлал "А блок"				ББ-104	2-р давхрын хучилтын дээд үеий арматурлал "А блок"					
	ББ-14	Багалан суурь Бс-7, Бс-9		ББ-59	Рам Р-12-н арматурлал "А блок"				ББ-105	3-р давхрын хучилтын хэвний дайгуулалт "А блок"					
С	ББ-15	Багалан суурь Бс-8		ББ-60	Рам Р-13-н арматурлал "А блок"				ББ-106	3-р давхрын хучилтын доод үеий арматурлал "А блок"					
	ББ-16	Багалан суурь Бс-10		ББ-61	Рам Р-14-н арматурлал "А блок"				ББ-107	3-р давхрын хучилтын дээд үеий арматурлал "А блок"					
	ББ-17	Багалан суурь Бс-11, Бс-12		ББ-62	Рам Р-15-н арматурлал "А блок"				ББ-108	1-р давхрын хучилтын хэвний дайгуулалт "Б блок"					
	ББ-18	Гадна довжоо ГД-1, Гадна пандус ГП-1		ББ-63	Рам Р-16-н арматурлал "А блок"				ББ-109	1-р давхрын хучилтын доод үеий арматурлал "Б блок"					
	ББ-19	ГД-1, ГП-1-н огтлол		ББ-64	Дамнуруу Дн-1, Дн-2 "А блок"				ББ-110	1-р давхрын хучилтын дээд үеий арматурлал "Б блок"					
	ББ-20	Гадна довжоо ГД-2 - ГД-8		ББ-65	Дамнуруу Дн-3, Дн-4 "А блок"				ББ-111	2-р давхрын хучилтын хэвний дайгуулалт "Б блок"					
	ББ-21	Дотор пандусны дайгуулалт, огтлол		ББ-66	3.22 Түвшний рамын схем "Б блок"				ББ-112	2-р давхрын хучилтын доод үеий арматурлал "Б блок"					
	ББ-22	Дотор пандусны рамын дайгуулалт		ББ-67	6.52, 9.82 Түвшний рамын схем "Б блок"				ББ-113	2-р давхрын хучилтын дээд үеий арматурлал "Б блок"					
D	ББ-23	Дотор пандусны рамын арматурлал		ББ-68	Рам Р-1-н хэв "Б блок"				ББ-114	3-р давхрын хучилтын хэвний дайгуулалт "Б блок"					
	ББ-24	Дотор пандусны арматурлал		ББ-69	Рам Р-2-н хэв "Б блок"				ББ-115	3-р давхрын хучилтын доод үеий арматурлал "Б блок"					
	ББ-25	3.22 Түвшний рамын схем "А блок"		ББ-70	Рам Р-3-н хэв "Б блок"				ББ-116	3-р давхрын хучилтын дээд үеий арматурлал "Б блок"					
	ББ-26	6.52 Түвшний рамын схем "А блок"		ББ-71	Рам Р-4-н хэв "Б блок"				ББ-117	Шат Ш-1-н дайгуулалт, огтлол					
	ББ-27	9.82 Түвшний рамын схем "А блок"		ББ-72	Рам Р-5-н хэв "Б блок"				ББ-118	Шат Ш-1-н рамын арматурлал					
	ББ-28	Рам Р-1-н хэв "А блок"		ББ-73	Рам Р-6-н хэв "Б блок"				ББ-119	Шатны өгсөл Шө-1					
	ББ-29	Рам Р-2-н хэв "А блок"		ББ-74	Рам Р-7-н хэв "Б блок"										
	ББ-30	Рам Р-3-н хэв "А блок"		ББ-75	Рам Р-8-н хэв "Б блок"										
E	ББ-31	Рам Р-4-н хэв "А блок"		ББ-76	Рам Р-9-н хэв "Б блок"										
	ББ-32	Рам Р-5-н хэв "А блок"		ББ-77	Рам Р-10-н хэв "Б блок"										
	ББ-33	Рам Р-6-н хэв "А блок"		ББ-78	Рам Р-11-н хэв "Б блок"										
	ББ-34	Рам Р-7-н хэв "А блок"		ББ-79	Рам Р-12-н хэв "Б блок"										
	ББ-35	Рам Р-8-н хэв "А блок"		ББ-80	Рам Р-13-н хэв "Б блок"										
	ББ-36	Рам Р-9, Р-12-н хэв "А блок"		ББ-81	Багана Б-1, Б-2 "Б блок"										
	ББ-37	Рам Р-10-н хэв "А блок"		ББ-82	Багана Б-3, Б-4 "Б блок"										
	ББ-38	Рам Р-11-н хэв "А блок"		ББ-83	Рам Р-1-н арматурлал "Б блок"										
F	ББ-39	Рам Р-13-н хэв "А блок"		ББ-84	Рам Р-2-н арматурлал "Б блок"										
	ББ-40	Рам Р-14-н хэв "А блок"		ББ-85	Рам Р-3-н арматурлал "Б блок"										
	ББ-41	Рам Р-15-н хэв "А блок"		ББ-86	Рам Р-4-н арматурлал "Б блок"										
	ББ-42	Рам Р-16-н хэв "А блок"		ББ-87	Рам Р-5-н арматурлал "Б блок"										
	ББ-43	Багана Б-1, Б-1' "А блок"		ББ-88	Рам Р-6-н арматурлал "Б блок"										
	ББ-44	Багана Б-2, Б-2' "А блок"		ББ-89	Рам Р-7-н арматурлал "Б блок"										
	ББ-45	Багана Б-3 "А блок"		ББ-90	Рам Р-8-н арматурлал "Б блок"										
				ББ-91	Рам Р-9-н арматурлал "Б блок"										

Үе шат: Ажлын зураг		
 "МОНАРЧ" КОНСТРАКШН ХХК	Барилгын зураг төсөл, Барилга угсралтын "МОН АРЧ КОНСТРАКШН" ХХК	
	Утас: 99997772	
Инженер		Г.Өлзий
Гүйцэтгэгч		Г.Өлзий
Шалгасан		Э.Ариунтуяа
СЭЛЭНГЭ АЙМАГ, МАНДАЛ СУМЫН 640 ХҮҮХДИЙН СЧУДАЛТАЙ СҮРГУУЛИЙН БАРИЛГА		
Зургийн жагсаалт -1		
Масштаб:	Зургийн дугаар: ББ-1	Хуудас: 169
ЕГ Шифр: МАС-05/2020	ТГ Шифр:	Огноо: 2020

А
 В
 С
 D
 E
 F

Эмнэлтийн нэр	Армшур кэ								Хүндсн мөнөр ГОСТ 19903-75	Шөвлөр ГОСТ 8240-72	Дүймбь р ГОСТ 8239-	Шөвлөр ГОСТ 5267.1-90	мрда ГОСТ 10704-76	Армшур								Шөвлөр мөш 100x50x160	рзбг								
	SD 390	S034,5	82*	2781-	рзбг	лусн 20мм	лусн 14мм	лусн 10мм						лусн 6мм	Г14	Г27	Г266	Г185	Г19x5	108x4	Ø3			Ø5	Ø6	Ø10	Ø12	Ø16	Ø20	Ø22	
Бадарцаг судур, холбоос	Ø25	Ø22	Ø19	Ø16	Ø13	Ø10	Ø8	75.36	10.60						Ø3	Ø5	Ø6	Ø10	Ø12	Ø16	Ø20	Ø22	75.36								
Добжоо пндүс	15965.4	2790.0	333.5	3253.0	76.4	3267.8		75.36	10.60															10.60							
Ран "А блок"	12251.7	1168.5	7625.8	13400.7	4229.2	2708.0	2293.1	74215.15	392.5	23.08														4.92.00							
Ран "Б блок"	7234.7	7023.3	4004.1	8888.5	2737.2	1749.4	13927	45564.49	29.25															4.9.80							
Хучилм "А блок"				1593.2	5192.9	9862.0	187.2	63015.16																							
Хучилм "Б блок"				638.1	32727.1	6100.6	118.0	39593.83																							
Долор шам "А блок"				1724.4	985.3	179.0	24.2	3731.183	12.2															12.25							
Долор шам "Б блок"	424.4			1604.1	961.8	168.3	413.3	3571.965	15.5															15.54							
Гадна шам				4.905	24.074	20.26	104.68	414.7225																4.27							
Мемал хучилм								57.5	252.66															310.185							
Мемал сарафч																								310.185							
Ханын мор ялду																								75.36							
Паралел																								1085.673							
Хоолойн гарц																								1085.673							
	35452	18616	14420	28551	97021	21897	43006	258962.8																789.0046							
									1195	3155	39318	405.7	339.5	177.3	305.8	514.8	1564	613.4	124.1	194.3	1655	593.7	114.2	219.2	22.12	74.89	555.4	1832	1311	2133	21984.48

ИШ ТАТСАН БАРИНТ БИЧГИЙН ЖАГСГАЛТ

Тэнбэлгээ	Нэр	Сүдрнэг бөмөн	Төвөр бөмөн бүтээцийн ган	Төвөрбөмөн бүтээцийн армшурчмак хөдүүнгар цувдсан ган	Хөдүүнгар цувдсан хөвмөгэй ган
NNS 0831:2001					
NNS JIS G112:2002					
ГОСТ15181-82*					
ГОСТ 103-76					
В1.038-1.1					

Угсарнал мөнөр бөмөн ялду

Ажлын зураг

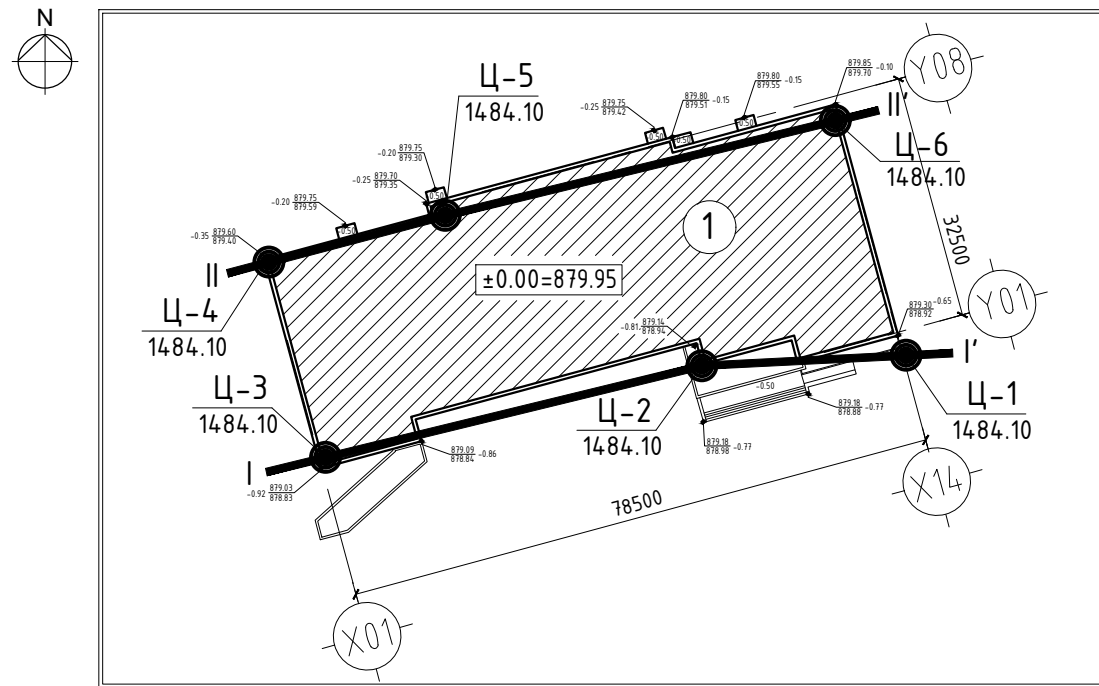
Барилгын зураг мөсөл, барилга угсаралтын "МОН АРЧ КОНСТРАКШН" ХХК

СЭЛЭНЭ АЙМАГ, НАНДАЛ СҮМБН 640 ХУУХДИЙН СҮЭДАЛТАЙ СЭРГЭЛИЙН БАРИЛГА

Мэргэжл
Гүйцэтгэл
Шалгагч
Эрхлэн дотор
ТГ Шүрр
Хүндсн
ББ-2
Огноо
2020

ЦООНОГИЙН БАЙРШЛЫН СХЕМ

1 : 1000



Бүүр

Барилгын суурь суух хөрсний дүгнэлтийг Барилгын зураг төсөл, инженер-геологийн "Бүүр хөрс" ХХК-н 2020 оны 9 сард боловсруулсан ЗТ16-849/17 тоот дүгнэлтээс авлаа. Судалгааны талбай уулын дэл хормойгоос Хараа голын өндөр дэнжид шилжих хэсгийн хурдас чулуулгийн зөөгдөл хуримтлалын гадаргууд хамрагдана. Талбай нь ерөнхийдөө тэгш, зүүн хойноосоо байруун урагшаа бага зэрэг намссан, өндрийн зөрүү нь 0.95 м болно.

1. Ургамлын үндэс бүхий дор хүрэн өнгөтэй, 15% хүртэл хайрга агуулсан шавранцар өнгөн хөрс нь талбайн дээд хэсгээр 0.3-0.5м зузаантай тархсан. Газар шорооны ажлын зэрэг гэсгэлэн нөхцөлд гар аргаар болон эксковатороор малтахад 2.

2. ИГЭ-1. Дээд ба орчин үеийн дөрөвдөгчийн настай пролювийн гаралтай, дор, дор саарал, дор хүрэн өнгөтэй, хатуу консипенцитэй 15% хүртэл хайрга агуулсан шавранцар ул хөрс нь судалгааны талбайд өнгөн хөрсний доороос илэрч 0.5-1.15 м зузаантай тархсан. Газар шорооны ажлын зэрэг гэсгэлэн нөхцөлд гар аргаар болон эксковатороор малтахад 2. Үз хөрс нь усаар ханасан үедээ дундаас хүчтэй овойлт үүсгэх, бага зузаантай тархсан тул барилгын сууриас зайлуулах нь зүйтэй. /геологийн зөвлөмжөөс/

3. ИГЭ-2. Дээд ба орчин үеийн

дөрөвдөгчийн настай пролювийн гаралтай, дор шар өнгөтэй, бага чийгтэй элсэн чигжээстэй хайрган ул хөрс судалгааны талбайд ИГЭ-1-н доороос илэрч 6 м хүртэлх өрөмдлөгөөр нэвтрээгүй. Энэ хөрсөнд барилгын суурийг суулгалаа. Ширхэгийн дүрэлдэхүүнд:

Хайр- 25.9%
Хайрга -26.6%
Элс -36.4%
Тоос -7.1%
Шавар 4.0% агуулагдана.

Физик шинж чанарын үзүүлэлт:
Байгалийн чийг $W=0.035\%$
Чийглэгийн зэрэг $Sr=0.36$
Хатуу хэсгийн нягт $\rho=2.67 \text{ г/см}^3$
Хөрсний нягт $\rho_s=2.20 \text{ г/см}^3$
Хуурай хэсгийн нягт $\rho_d=2.31 \text{ г/см}^3$
Сүвшил $n=20.46$
Сүвшлийн итгэлцүүр $e=0.257$

Механик шинж чанарын үзүүлэлт:
Зууралдлын хүч $c_1=1.3 \text{ кПа}$, $c_{II}=2 \text{ кПа}$
Дотоод үрэлтийн өнцөг $\phi_1=36^\circ$, $\phi_{II}=40^\circ$
Хэв гажилтын модуль $E=45 \text{ мПа}$
Тооцооны барагцаалсан эсэргүүцэл $R_0=500 \text{ кПа}$
Газар шорооны ажил гэсгэлэн нөхцөлд гар аргаар малтахад III. Овойлт үүсгэхгүй.

2020 оны 09 сарын 26-ны байдлаар 6м гүнтэй 6 цооног өрөмдөхөд хөрсний ус илрээгүй. Төлөвлөж дүй судалгааны талбай инженер геологийн дунд зэргийн нөхцөлд оршино.

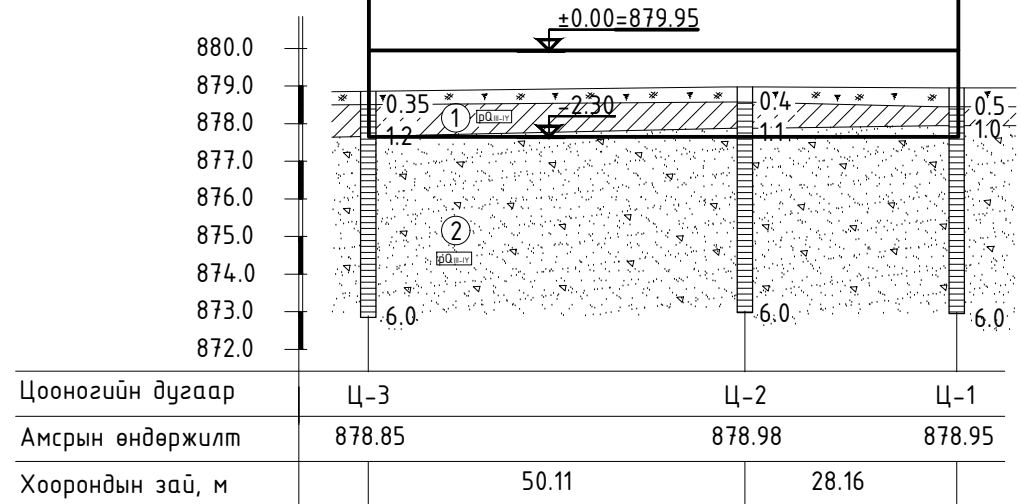
Таних тэмдэг

- Төлөвлөж дүй барилга
- Ц-1
878.95
Цооногийн дугаар
Цооногын өндөржилт
- Асгамал хөрс
- Дээд ба орчин үеийн дөрөвдөгчийн настай, пролювийн гаралтай, дор хүрэн, дор саарал, дор өнгөтэй хатуу консипенцитэй шавранцар ул хөрс
- Дээд ба орчин үеийн дөрөвдөгчийн настай, пролювийн гаралтай, дор шар өнгөтэй бага чийгтэй элсэн чигжээстэй хайрган ул хөрс
- Цооногийн амсар
хөрсний хил зааг
хөрсний дээж авсан гүн,м
- Цооногийн гүн, м
- Инженер геологийн элементийн дугаар
- Бүүр хөрсний нас гарал үүслийн индекс

ЦООНОГИЙН ЗҮСЭЛТ I-I'

Босоо 1 : 200

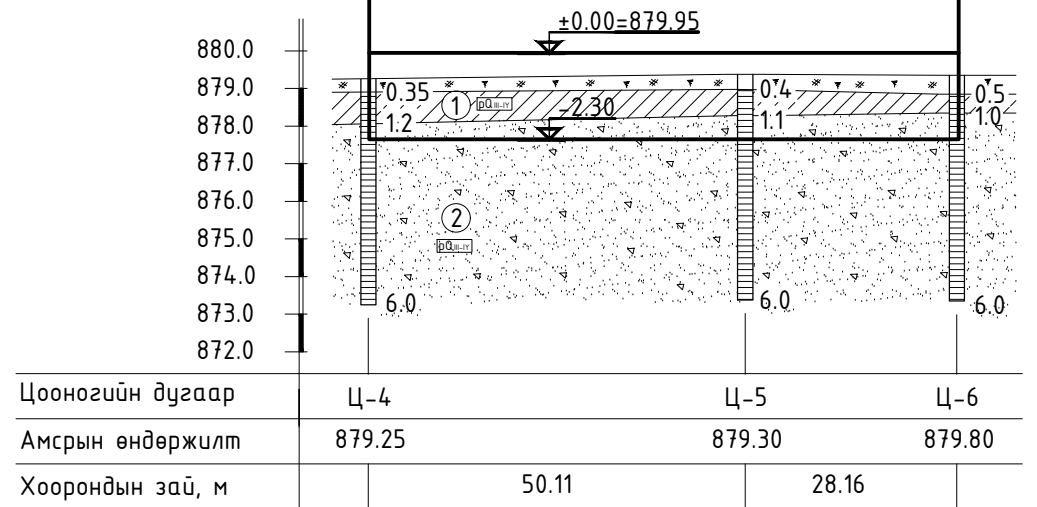
Хэвтээ 1:1000



ЦООНОГИЙН ЗҮСЭЛТ I-I'

Босоо 1 : 200

Хэвтээ 1:1000



Хөрсний төлөв байдал

Шаварлаг хөрс	элсэн ул хөрс
хатуу консип	бага чийгтэй

Үе шат:		Ажлын зураг	
		Барилгын зураг төсөл, Барилга угсралтын "МОН АРЧ КОНСТРАКШН" ХХК	
Утас: 99997772		Инженер	
		Гүйцэтгэсэн	
		Шалгасан	
СЭЛЭНГЭ АЙМАГ, МАНДАЛ СУМЫН 640 ХҮҮХДИЙН СУЧУДАЛТАЙ СУРГУУЛИЙН БАРИЛГА			
Цооногийн байршлын схем, зүсэлт			
Масштаб:	Зургийн дугаар:	Хуудас:	
	ББ-4	169	
ЕГ Шифр:	ТГ Шифр:	Огноо:	
МАС-05/2020		2020	

СУУРИЙН БАЙГУУЛАЛТ
1 : 100

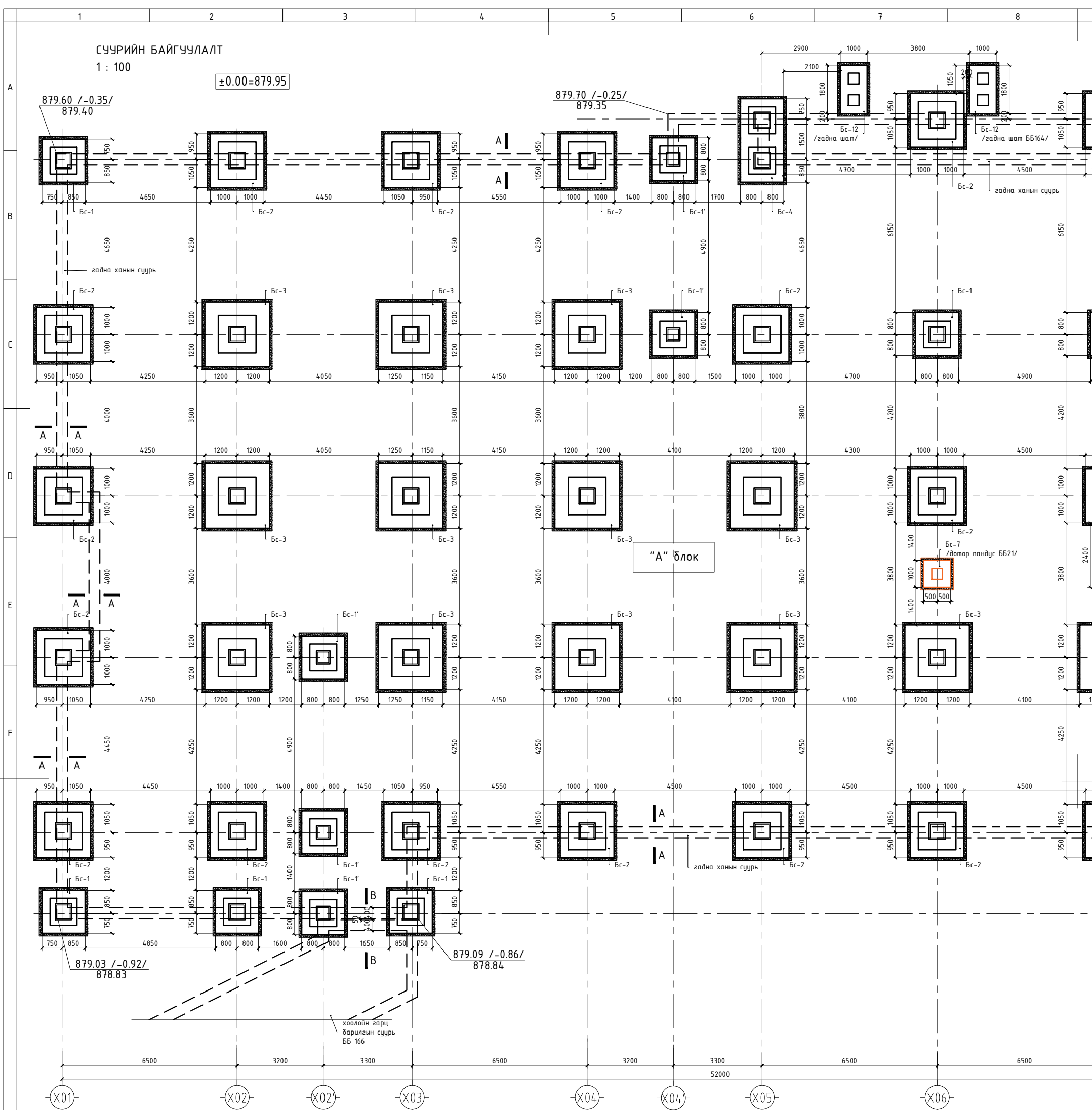
±0.00=879.95

879.60 / -0.35 /
879.40

879.70 / -0.25 /
879.35

879.03 / -0.92 /
878.83

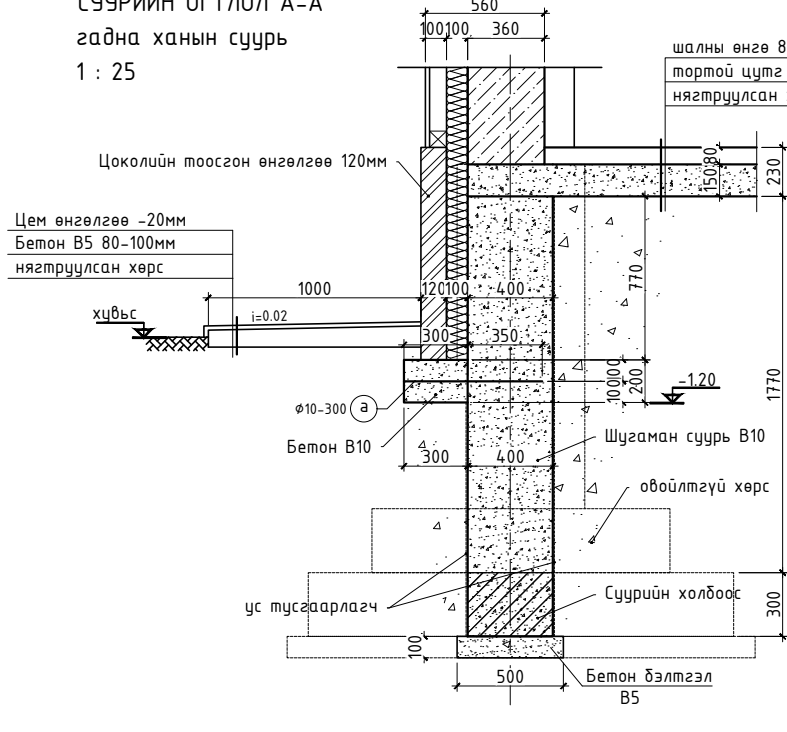
879.09 / -0.86 /
878.84

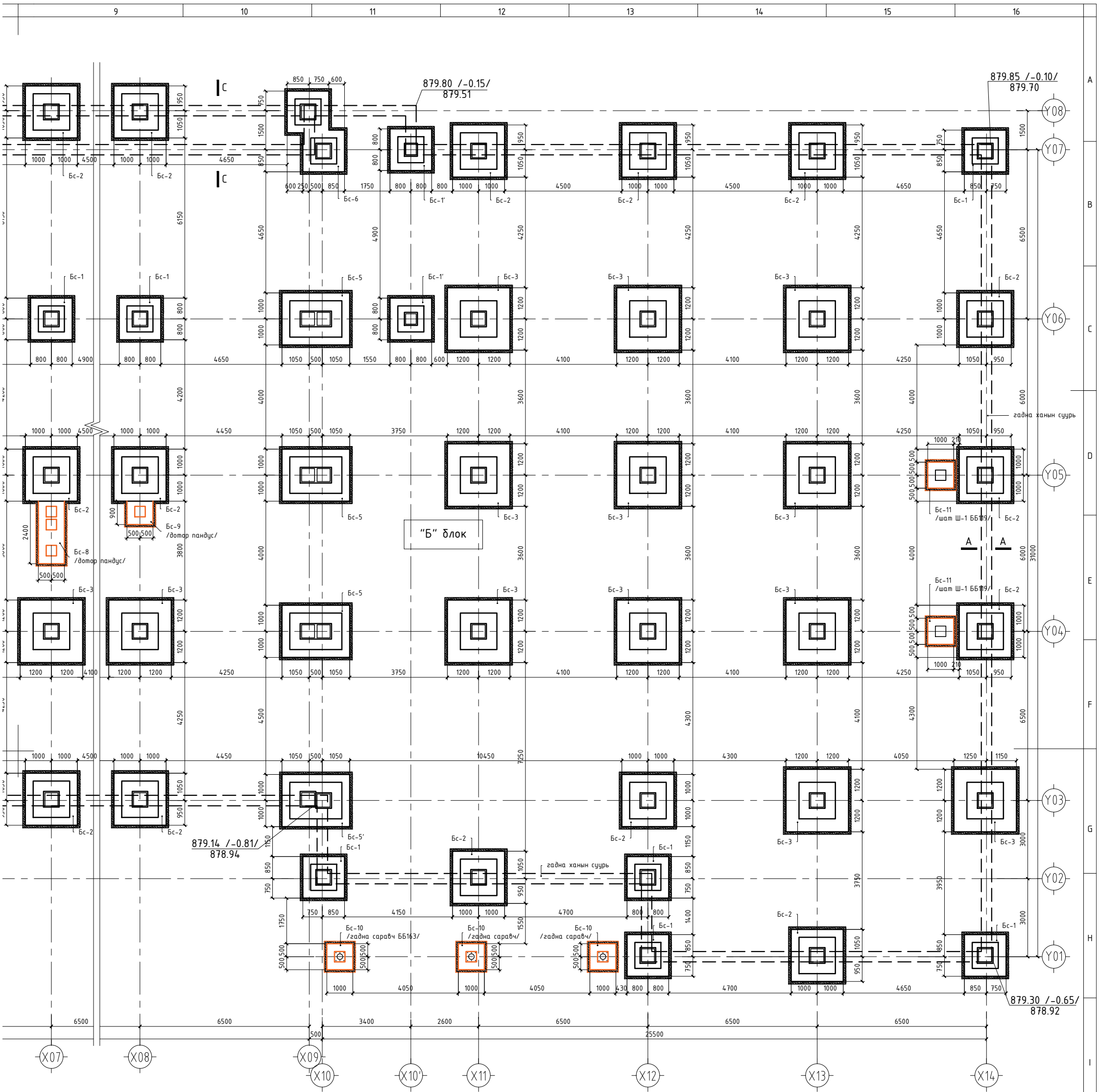


позц	Тэмдэглэгээ	Элементийн нэр	тоо шир	гангийн жин /кг/		бетоны эзэл /м³/		Бетоны анги
				нэгж	нийт	нэгж	нийт	
Суурийн түүвэр								
1	ББ7	Багалан суурь Бс-1	12	242.56	2910.77	1.59	19.05	B20 /369.02/
2	ББ7	Багалан суурь Бс-1'	7	179.73	1258.10	1.40	9.79	
3	ББ8	Багалан суурь Бс-2	30	256.49	7694.82	2.37	71.14	
4	ББ10	Багалан суурь Бс-3	25	273.61	6840.20	2.90	72.48	
5	ББ11	Багалан суурь Бс-4	1	483.64	483.64	3.13	3.13	
6	ББ12	Багалан суурь Бс-5	3	486.82	1460.46	3.57	10.70	
7	ББ12	Багалан суурь Бс-5'	1	486.82	486.82	3.57	3.57	
8	ББ13	Багалан суурь Бс-6	1	485.13	485.13	3.13	3.13	
9	ББ14	Багалан суурь Бс-7	1	43.38	43.38	0.61	0.61	
10	ББ15	Багалан суурь Бс-8	1	131.43	131.43	1.64	1.64	
11	ББ14	Багалан суурь Бс-9	1	35.83	35.83	0.58	0.58	
12	ББ16	Багалан суурь Бс-10	3	70.82	212.45	0.61	1.82	
13	ББ17	Багалан суурь Бс-11	2	42.00	84.01	0.61	1.21	
14	ББ17	Багалан суурь Бс-12	2	85.10	170.20	0.61	1.21	
15	ББ5, ББ6	Шугаман суурь					156.98	B10
16	ББ5, ББ6	Суурийн холбоос		3485.52			34.04	/317.47/
17	ББ6	Хамар ханын суурь					122.89	B15
18	ББ18, ББ19	Гадна довжоо Гд-1			511.1		29.03	/32.58/
19	ББ18, ББ19	Гадна пандус ГП-1			48.7		3.55	
20	ББ20	Гадна довжоо Гд-2					1.51	B10 /14.20/
21	ББ20	Гадна довжоо Гд-3					1.00	
22	ББ20	Гадна довжоо Гд-4					1.58	
23	ББ20	Гадна довжоо Гд-5					0.71	
24	ББ20	Гадна довжоо Гд-6					1.58	
25	ББ20	Гадна довжоо Гд-7					0.71	
26	ББ20	Гадна довжоо Гд-8					1.08	
27	ББ18, ББ19	Хашлага					6.01	
28	ББ19	Гадна сувгийн хавтан ГСХ-12	3	467кг			729.70	
29	ББ19	Ялуц Я22.12.14	1	90кг				
	ББ19	Булан төмөр L75x5 L=2200	2		26342.51			

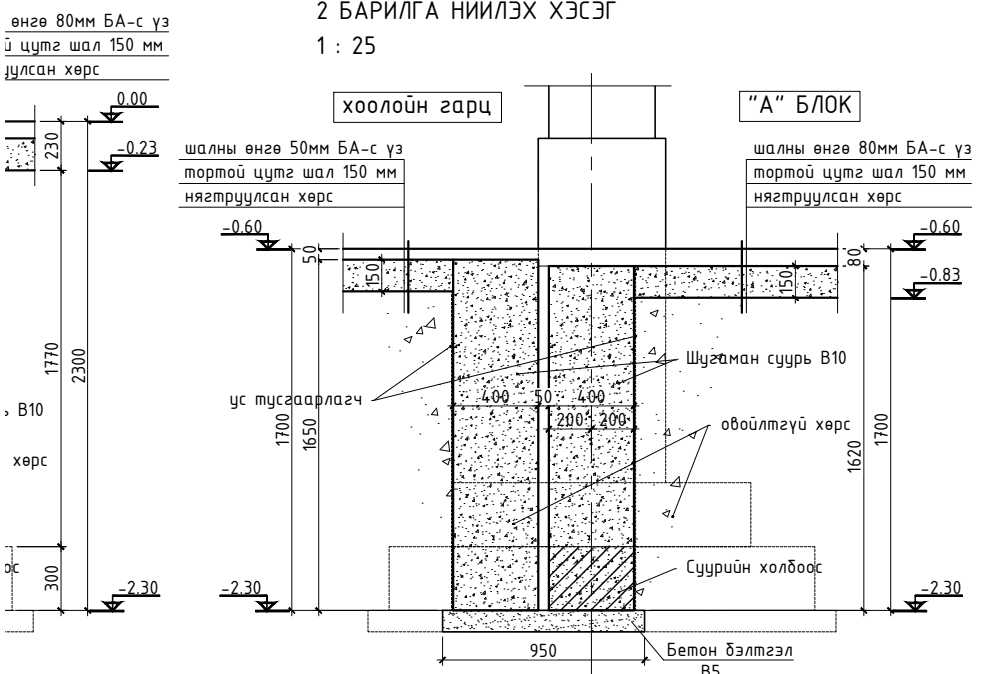
Суурь:
Котлованыг механизмгаар суурь суулгах төслийн түвшингээс дээш 20-30см дутуу ухах түүнээс доош төслийн түвшин хүртэл гараар ухах хэрэгтэй. Барилгын суурийг төмөр бетон багалан суурьтайгаар төлөвлөв. Суурийн бетоны анги В20, дагуу ажлын арматурын анги SD 390, хөндлөн ажлын арматурын анги А240 болно. Цутгамал суурийн дор 10см зузаан В5 ангийн бетон бэлтгэл хийнэ. Суурийг хийж гүйцэтгэхдээ дусад зургудтай сайтар уялдуулж үзэх хэрэгтэй. Суурийн хажуугаар овойлт үүсгэдэггүй хайрган хөрсөөр чигжих ба эргүүлж чигжих хөрсийг 20см тутамд үечлэн нягтруулна. Нягтруулсан хөрсний эзлэхүүн жин 1,65т/см³-ээс багагүй байна. Барилгын суурийг цутгамал төмөр бетон багалан суурь, тэдгээрийг гадна ханын доор шугаман суурьтай байхаар төлөвлөв. Багалан суурийн бетоны анги В20, арматур SD390 JIS G 3112:2002, хөндлөн арматур нь Ф8 А240 (AI) /ГОСТ-5781-82*/ байхаар тооцоонд тусгасан болно. Шугаман суурийг В10 ангийн бетоноор цутгана. Суурийн дор 10см-н зузаантай В5 ангийн бетон бэлтгэл хийж өгнө. Суурийн хөрстэй харьцах дүх гадаргууд халуун хар тосон түрхлэг хийж өгөх шаардлагатай. Үс зайлуулах бетон хаяявчийг 2%-н налуутай зурагт заасан зузаантайгаар цутгана. Суурийн ажлыг хийх явцдаа нүх, шугам сүлжээний оролтыг хийсэн дахь шаардлагатай. Багалан суурийг ББ7-с ББ17-д үз. Хамар хана, довжоо, пандусны байгуулалтыг ББ6-д үз. Шугаман суурийг -0,23 түвшин хүртэл цутгана. Хамар ханын суурийг хийсний дараа шалны доорхи шороог сайн нягтруулан, шугаман суурийн дээр шалны торыг тавин цутгана. Цоколийн тоосгон өнгөлгөөнд зориулсан бетон дэвсгэрийг -1,20 түвшинд хийнэ. Энэ дэвсгэрийг шугаман суурьтай холбохдоо шугаман суурийн -1,10 түвшинд гадна талд 300мм алхамтай нүхэлж анкер Ф10 L=650мм-г суулгана.

СУУРИЙН ОГТЛОЛ А-А
гадна ханын суурь
1 : 25

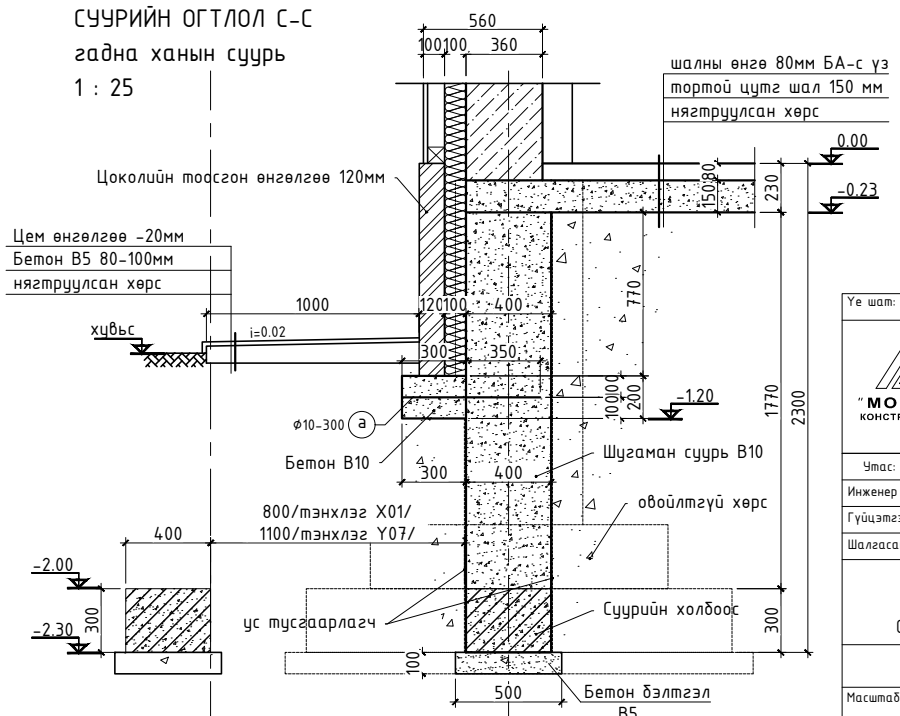




СУУРИЙН ОГТЛОЛ В-В
2 БАРИЛГА НИЙЛЭХ ХЭСЭГ
1 : 25



СУУРИЙН ОГТЛОЛ С-С
гадна ханын суурь
1 : 25

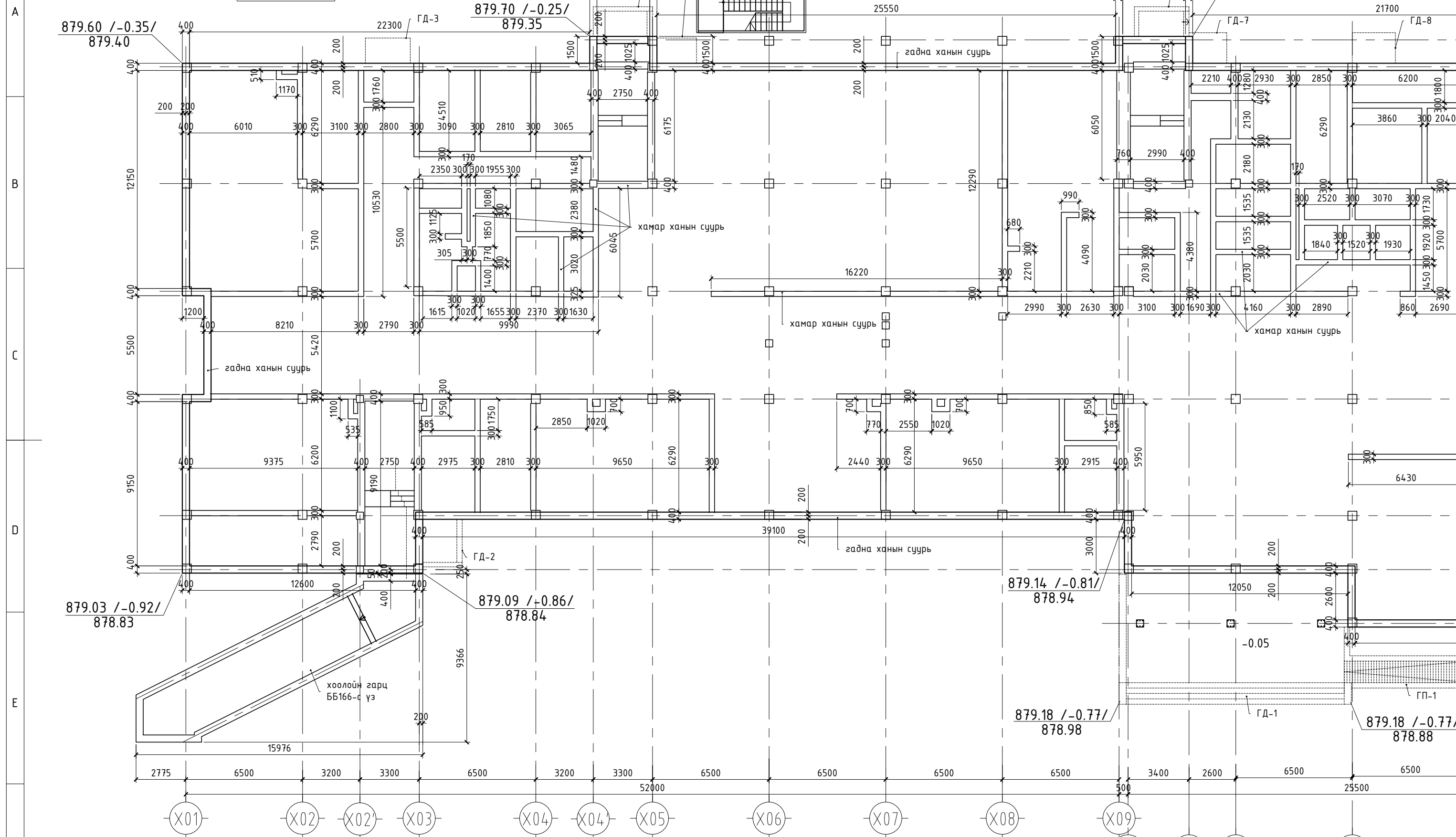


Үе шат:	Ажлын зураг	
 Барилгын зураг төсөл, Барилга угсралтын "МОН АРЧ КОНСТРАКШН" ХХК		
Утас: 99997772		
Инженер	Г.Өлзий	
Гүйцэтгэсэн	Г.Өлзий	
Шалгасан	Э.Ариунтүяа	
СЭЛЭНГЭ АЙМАГ, МАНДАЛ СУМЫН 640 ХҮҮХДИЙН СУЧДАЛТАЙ СУРГУУЛИЙН БАРИЛГА		
Суурийн байгуулалт		
Масштаб:	Зургийн дугаар:	Хуудас:
ЕГ Шифр: МАС-03/2020	ББ-5	169
	ТГ Шифр:	Огноо:
		2020

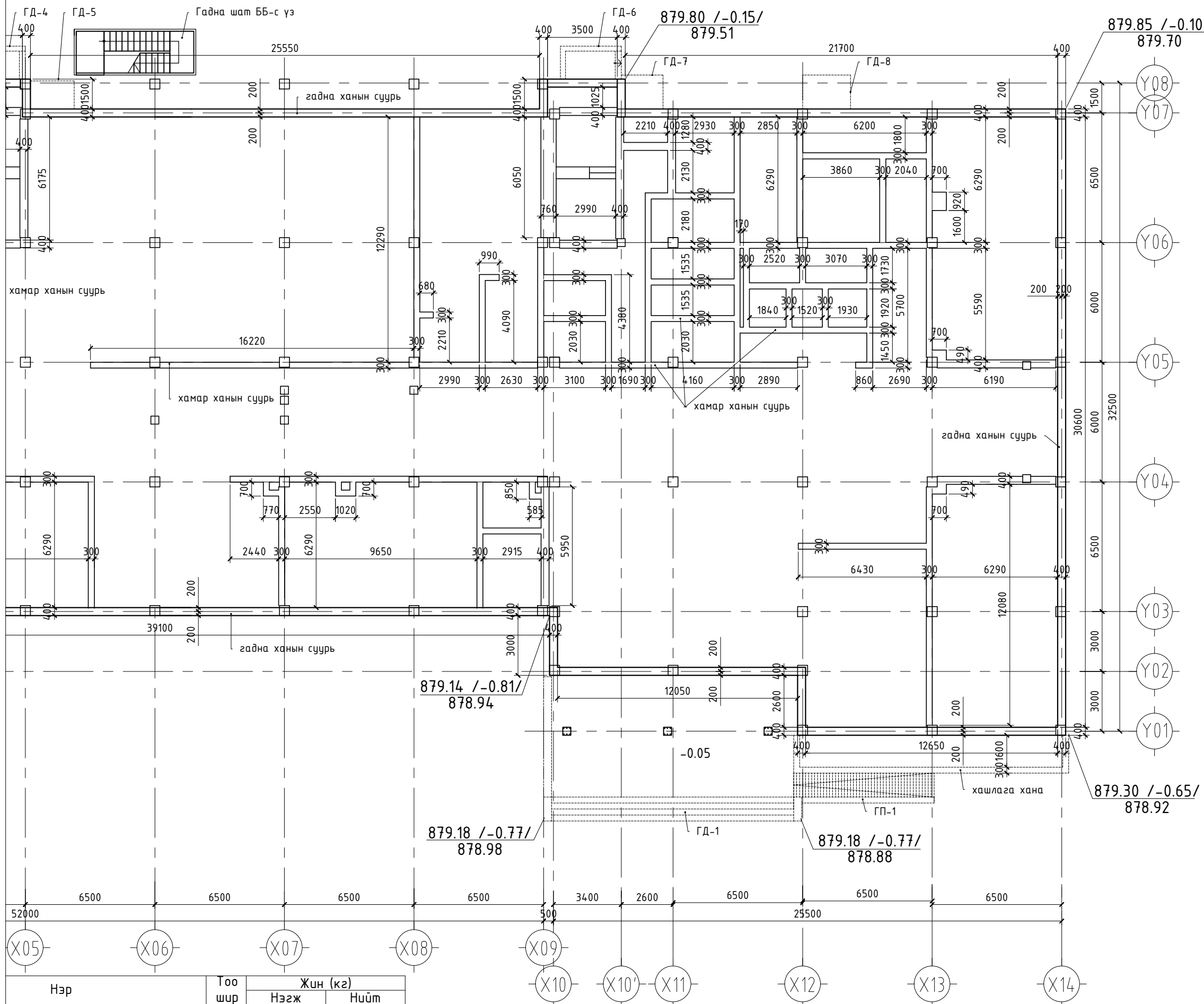
ХАНЫН СУУРИЙН БАЙГУУЛАЛТ

1 : 200

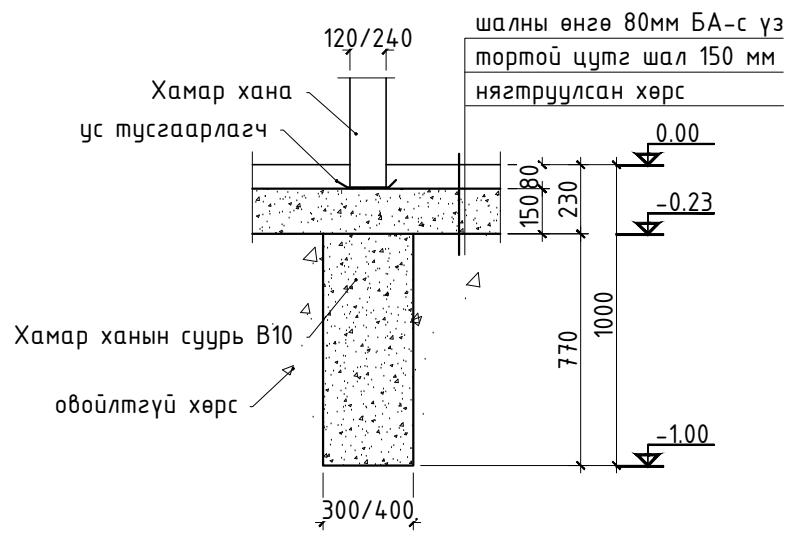
±0.00=879.95



Поз	Тэмдэглэгээ	Нэр			Тоо шир	Жин (кг)			
						Нэгж	Нийт		
Суурийн холбоос							1	3485.80	3485.80
1	ГОСТ 5781-82*	Ф 8	AI	L= 1240	1420	0.490	695.80		
2	MNS JIS G 3112:2002	Ф 25	SD390	У/м= 310 у/м	4	697.500	2790.00		
Бетон В20, V; (м³)								34.04	

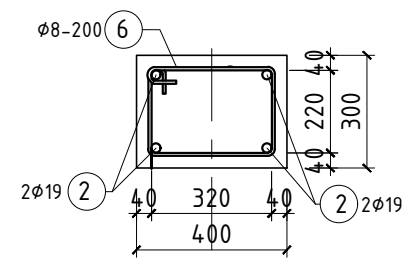


ХАМАР ХАНЫН СУУРЬ
1 : 25



Үз зургийг дусад зургийн хамт үзэн ажлыг гүйцэтгэнэ. Багалан суурийн байрлалыг ББ5-с үз. Гадна ханын суурь шугаман суурь, суух түвшин -2.30. Бетоны анги В10. Хамар ханын суурь суух түвшин -1.00. Бетоны анги мөн В10. Гадна пандус, довжоонуудыг ББ18-ББ20-д үзнэ.

СУУРИЙН ХОЛБООСЫН АРМАТУРЛАЛ 1 : 20



Үе шат: Ажлын зураг	
	Барилгын зураг төсөл, Барилга угсралтын "МОН АРЧ КОНСТРАКШН" ХХК
	Утас: 99997772
Инженер	Г.Өлзий
Гүйцэтгэгсэн	Г.Өлзий
Шалгасан	Э.Ариунтуяа

СЭЛЭНГЭ АЙМАГ, МАНДАЛ СУМЫН
640 ХҮҮХДИЙН
СУУДАЛТАЙ СУРГУУЛИЙН БАРИЛГА

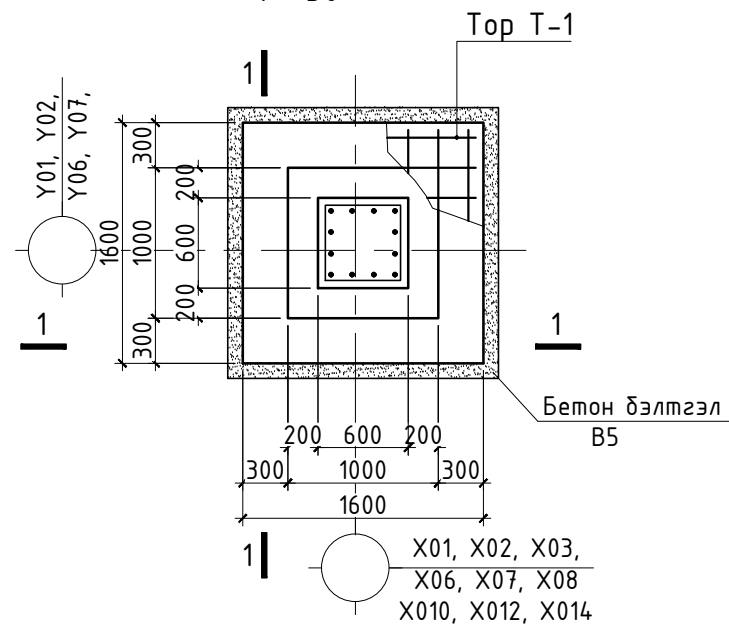
ХЭСГИЙН ТОДОРХОЙЛОЛТ

Позиц	Загвар	Ханын суурийн байгуулалт		
		Масштаб:	Зургийн дугаар:	Хуудас:
6			ББ-6	169
		ЕГ Шифр: МАС-03/2020	ТГ Шифр:	Огноо: 2020

Нэр	Тоо шир	Жин (кг)	
		Нэгж	Нийт
AI L= 1240	1420	3485.80	3485.80
SD390 У/м= 310 у/м	4	697.500	2790.00
V; (м³)			34.04

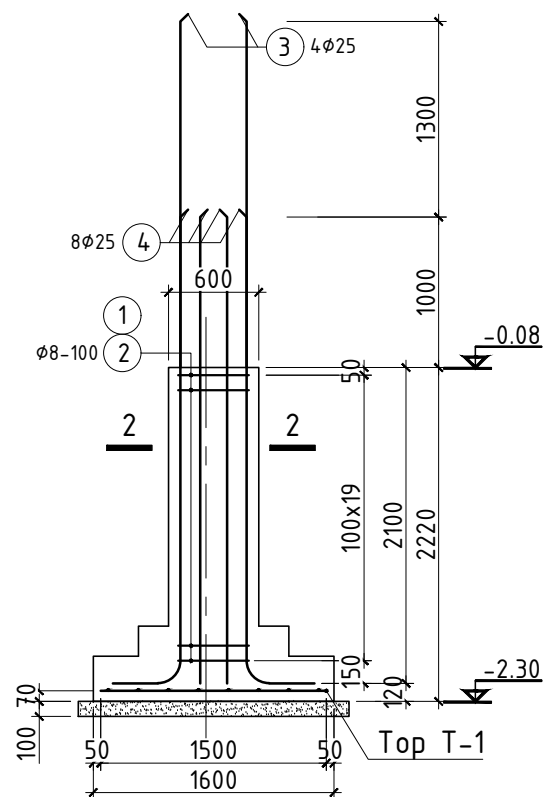
БАГАНАН СУУРЬ Бс-1

1 : 50



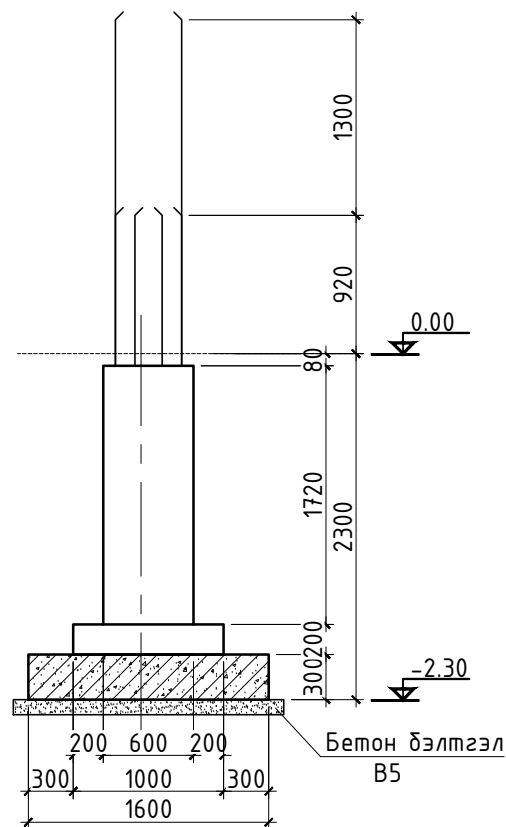
Бс-1-Н АРМАТУРЛАЛ

1 : 50



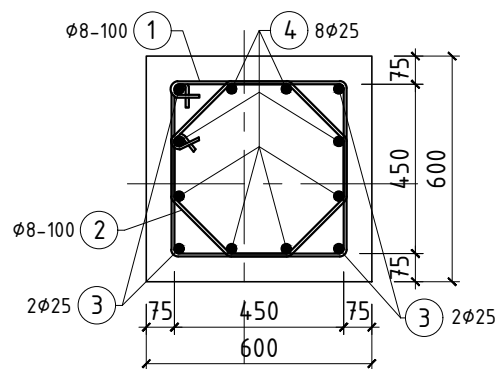
ОГТЛОЛ 1-1

1 : 50



ОГТЛОЛ 2-2

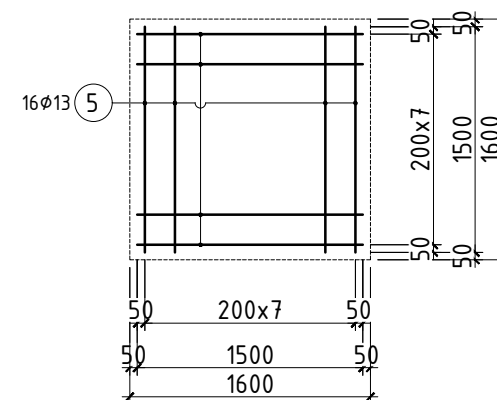
1 : 20



позиц	Тэмдэглэгээ	Нэр	тоо шир	Хүнд /кг/	
				Нэгж	Нийт
Баганан суурь Бс-1				242.6	
1	хом	∅ 8	AI ГОСТ 5781-82* L= 1960	20	0.774
2	хом	∅ 8	AI ГОСТ 5781-82* L= 1640	20	0.648
3		∅ 25	SD390 JIS G 3112:2002 L= 4850	4	19.303
4		∅ 25	SD390 JIS G 3112:2002 L= 3550	8	14.129
5	Тор Т-1	∅ 13	SD345 JIS G 3112:2002 L= 1500	16	1.493
Материал Бетон В20 (М250)				1.59	м3

Тор Т-1

1 : 50



ХЭСГИЙН ТОДОРХОЙЛОЛТ

Позиц	Загвар
1	
2	
3	
4	

Үе шат: Ажлын зураг

"МОНАРЧ"
КОНСТРАКШН ХХК

Барилгын зураг төсөл,
Барилга угсралтын
"МОН АРЧ КОНСТРАКШН"
ХХК

Утас: 99997772

Инженер: Г.Өлзий

Гүйцэтгэгсэн: Г.Өлзий

Шалгасан: Э.Ариунтуяа

СЭЛЭНГЭ АЙМАГ, МАНДАЛ СУМЫН
640 ХҮҮХДИЙН
СУУДАЛТАЙ СУРГУУЛИЙН БАРИЛГА

Баганан суурь Бс-1

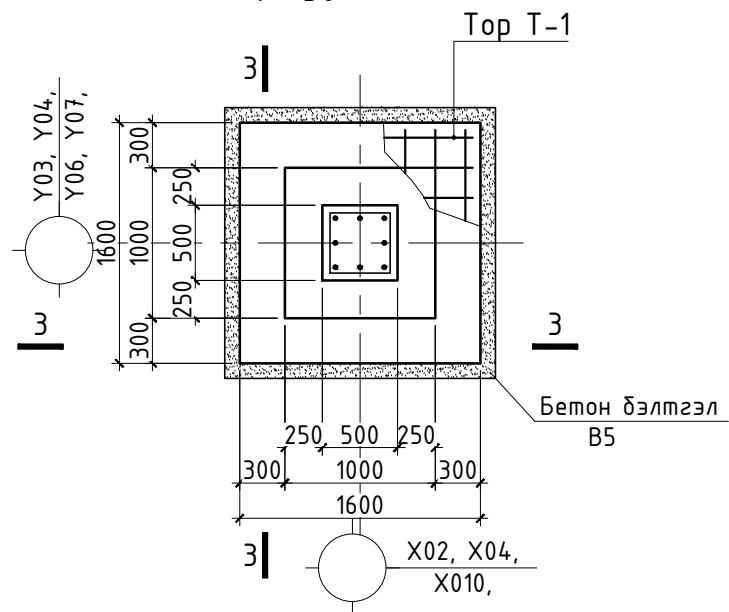
Масштаб: Зургийн дугаар: Хуудас:
ББ-7 169

ЕГ Шифр: ТГ Шифр: Огноо:
МАС-03/2020 2020

Эз зургийг бусад зургийн хамт үзэн ажлыг гүйцэтгэнэ. Баганан суурийн байрлалыг ББ5-с үз.

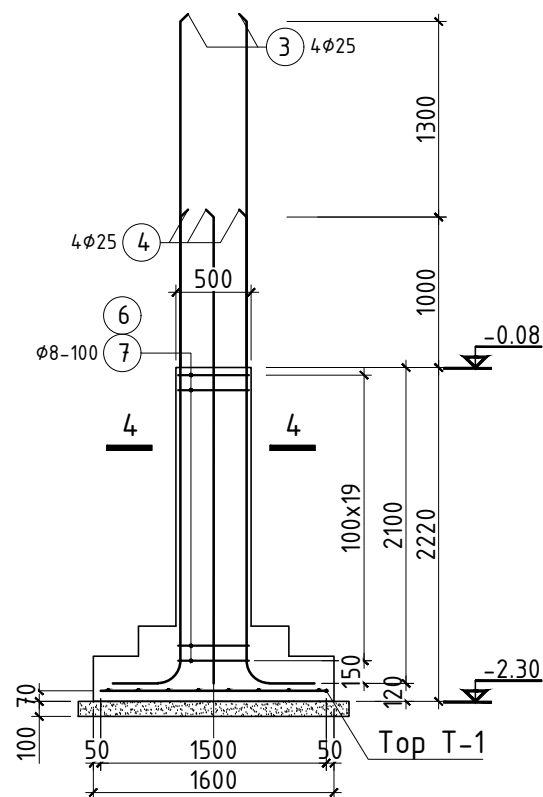
БАГАНАН СУУРЬ Бс-1'

1 : 50



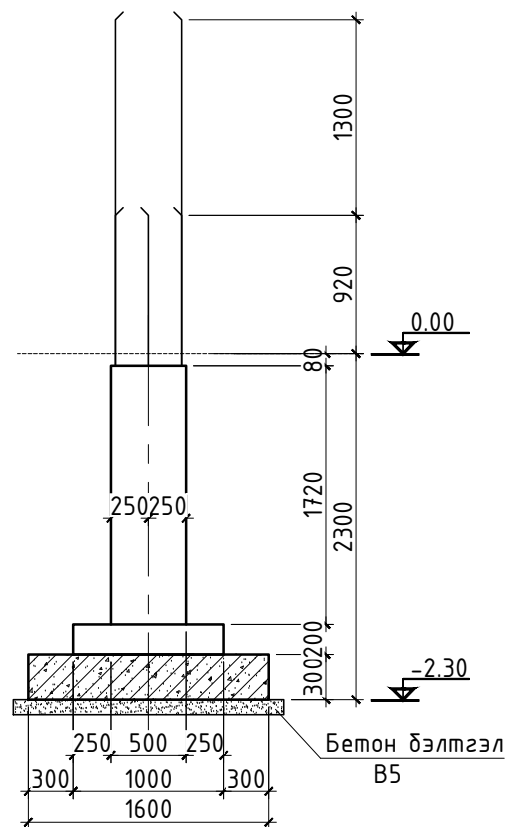
Бс-1'-Н АРМАТУРЛАЛ

1 : 50



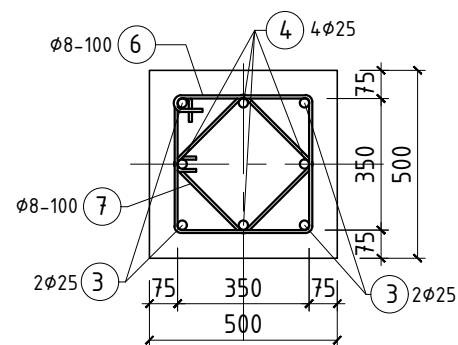
ОГТЛОЛ 3-3

1 : 50



ОГТЛОЛ 4-4

1 : 20



позиц	Тэмдэглэгээ	Нэр	тоо шир	Хүнд /кг/	
				Нэгж	Нийт
Баганан суурь Бс-1'			179.7		
6	хом	∅ 8 AI ГОСТ 5781-82* L= 1560	20	0.616	12.3
7	хом	∅ 8 AI ГОСТ 5781-82* L= 1240	20	0.490	9.8
3		∅ 25 SD390 JIS G 3112:2002 L= 4850	4	19.303	77.2
4		∅ 25 SD390 JIS G 3112:2002 L= 3550	4	14.129	56.5
5	Тор Т-1	∅ 13 SD345 JIS G 3112:2002 L= 1500	16	1.493	23.9
Материал Бетон В20 (М250)			1.40 м ³		

Чг зургийг бусад зургийн хамт үзэн ажлыг гүйцэтгэнэ. Баганан суурийн байрлалыг ББ5-с үз. Бс-1-с ялгаатай нь -0,08-с дээшээ гарсан багана 40х40см.

ХЭСГИЙН ТОДОРХОЙЛОЛТ

Позиц	Загвар
6	
7	

Үе шат: Ажлын зураг

"МОНАРЧ"
КОНСТРАКШН ХХК

Барилгын зураг төсөл,
Барилга угсралтын
"МОН АРЧ КОНСТРАКШН"
ХХК

Утас: 99997772

Инженер: Г.Өлзий

Гүйцэтгэсэн: Г.Өлзий

Шалгасан: Э.Ариунтуяа

СЭЛЭНГЭ АЙМАГ, МАНДАЛ СУМЫН
640 ХҮҮХДИЙН
СУУДАЛТАЙ СУРГУУЛИЙН БАРИЛГА

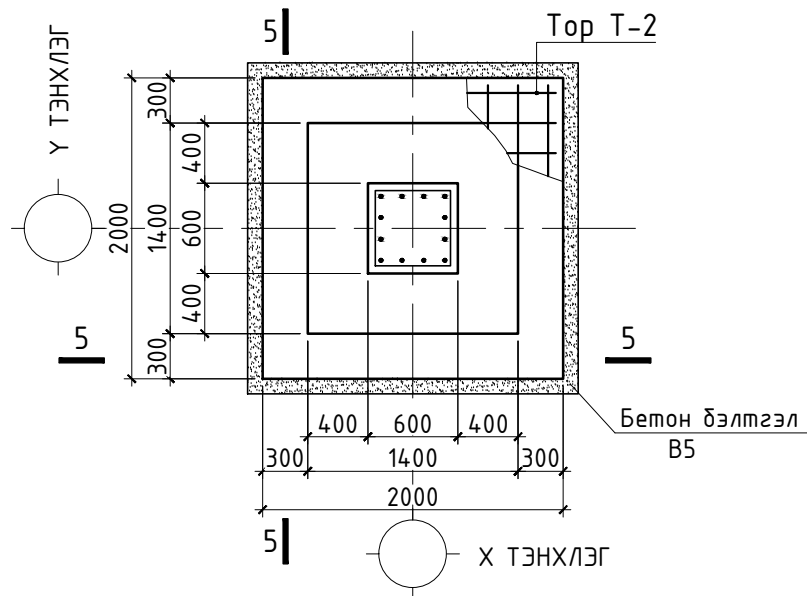
Баганан суурь Бс-1'

Масштаб: Зургийн дугаар: Хуудас:
ББ-8 169

ЕГ Шифр: ТГ Шифр: Огноо:
МАС-03/2020 2020

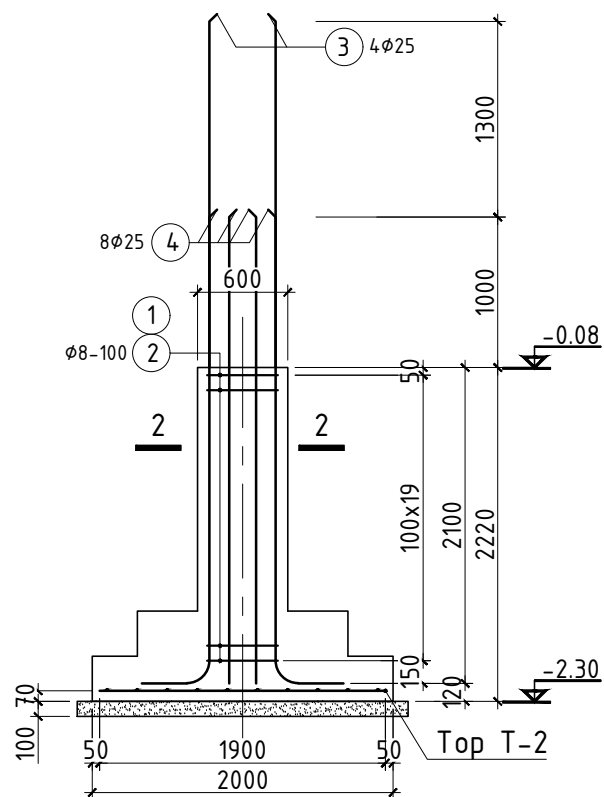
БАГАНАН СУУРЬ Бс-2

1 : 50



Бс-2-Н АРМАТУРЛАЛ

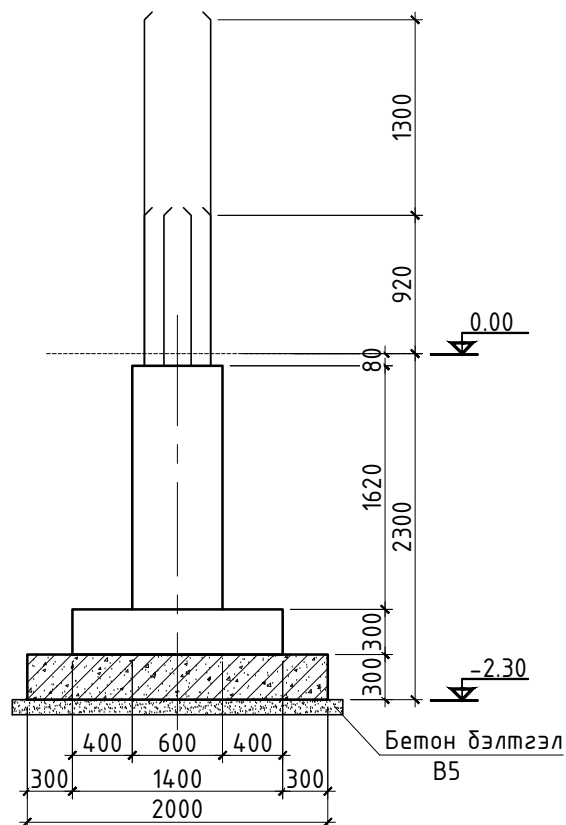
1 : 50



позиц	Тэмдэглэгээ	Нэр	тоо шир	Хүнд /кг/	
				Нэгж	Нийт
				Баганан суурь Бс-2	
				256.5	
1	хом	∅ 8 AI ГОСТ 5781-82* L= 1960	20	0.774	15.5
2	хом	∅ 8 AI ГОСТ 5781-82* L= 1640	20	0.648	13.0
3		∅ 25 SD390 JIS G 3112:2002 L= 4850	4	19.303	77.2
4		∅ 25 SD390 JIS G 3112:2002 L= 3550	8	14.129	113.0
8	Тор Т-2	∅ 13 SD345 JIS G 3112:2002 L= 1900	20	1.891	37.8
			Материал Бетон В20 (М250)		2.37 м ³

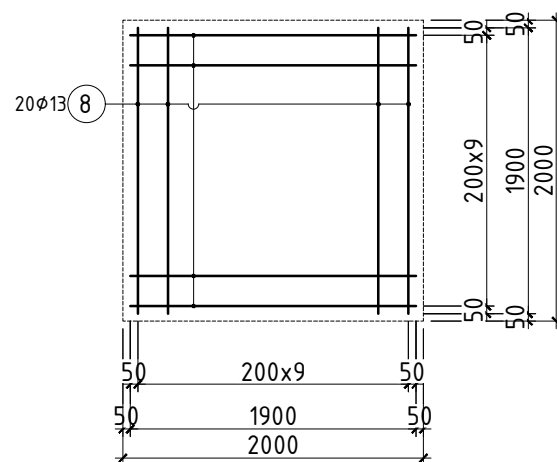
ОГТЛОЛ 5-5

1 : 50



Тор Т-2

1 : 50



Уг зургийг бүсэд зургийн хамт үзэн ажлыг гүйцэтгэнэ. Баганан суурийн байрлалыг ББ5-с үз.

Үе шат: Ажлын зураг

"МОНАРЧ"
КОНСТРАКШН ХХК

Барилгын зураг төсөл,
Барилга угсралтын
"МОН АРЧ КОНСТРАКШН"
ХХК

Утас: 99997772

Инженер: Г.Өлзий
Гүйцэтгэсэн: Г.Өлзий
Шалгасан: Э.Ариунтуяа

СЭЛЭНГЭ АЙМАГ, МАНДАЛ СУМЫН
640 ХҮҮХДИЙН
СУУДАЛТАЙ СУРГУУЛИЙН БАРИЛГА

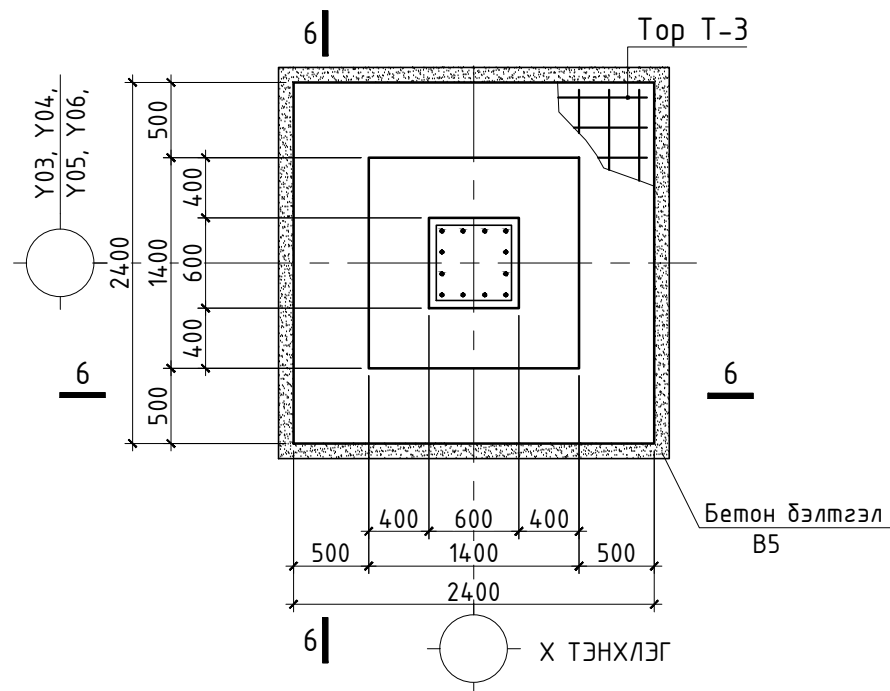
Баганан суурь Бс-2

Масштаб: Зургийн дугаар: Хуудас:
ББ-9 169

ЕГ Шифр: ТГ Шифр: Огноо:
МАС-03/2020 2020

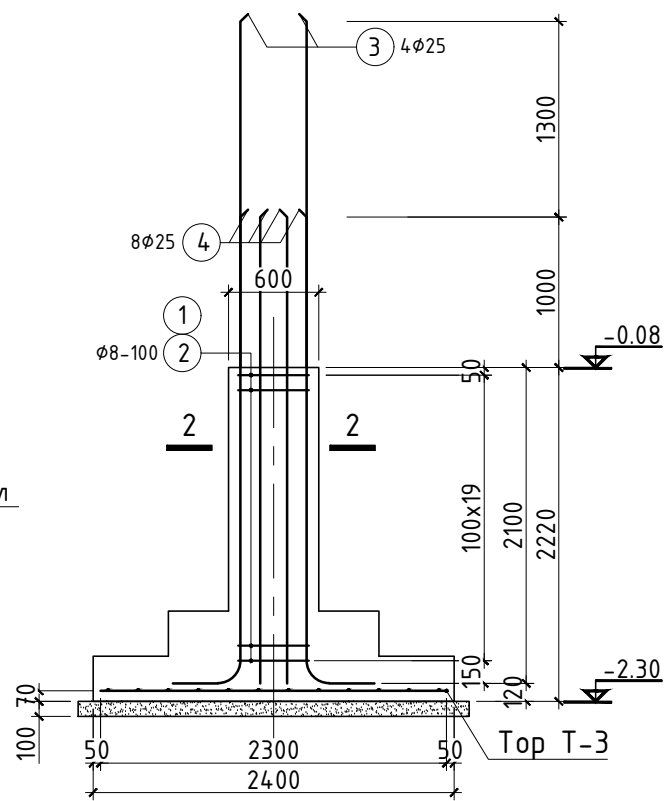
БАГАНАН СУУРЬ Бс-3

1 : 50



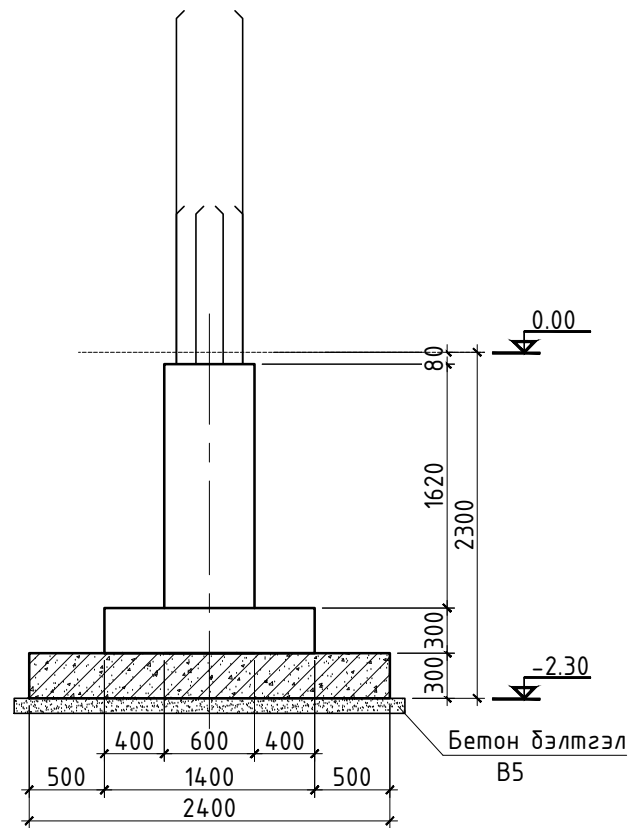
Бс-3-Н АРМАТУРЛАЛ

1 : 50



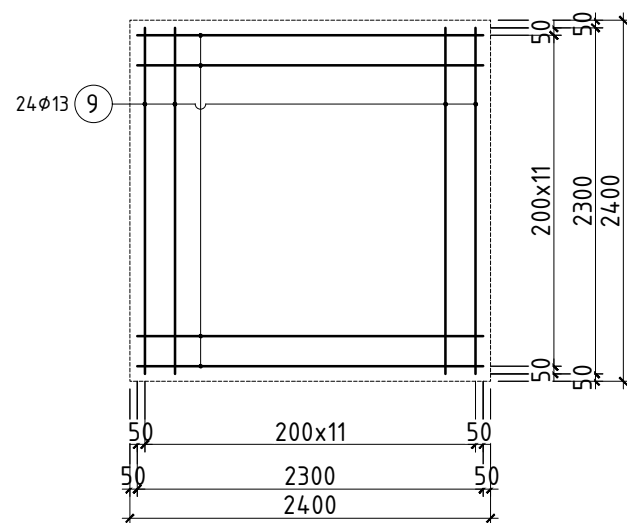
ОГТЛОЛ 6-6

1 : 50



Тор Т-3

1 : 50



позиц	Тэмдэглэгээ	Нэр	тоо шир	Хүнд /кг/	
				Нэгж	Нийт
				Баганан суурь Бс-3	
				273.6	
1	хом	∅ 8 AI ГОСТ 5781-82* L= 1960	20	0.774	15.5
2	хом	∅ 8 AI ГОСТ 5781-82* L= 1640	20	0.648	13.0
3		∅ 25 SD390 JIS G 3112:2002 L= 4850	4	19.303	77.2
4		∅ 25 SD390 JIS G 3112:2002 L= 3550	8	14.129	113.0
9	Тор Т-3	∅ 13 SD345 JIS G 3112:2002 L= 2300	24	2.289	54.9
Материал Бетон В20 (М250)			2.90	м3	

Уг зургийг бусад зургийн хамт үзэн ажлыг гүйцэтгэнэ. Баганан суурийн байрлалыг ББ5-с үз.

Үе шат: Ажлын зураг



Барилгын зураг төсөл,
Барилга угсралтын
"МОН АРЧ КОНСТРАКШН"
ХХК

Утас: 99997772

Инженер: Г.Өлзий
Гүйцэтгэсэн: Г.Өлзий
Шалгасан: Э.Ариунтуяа

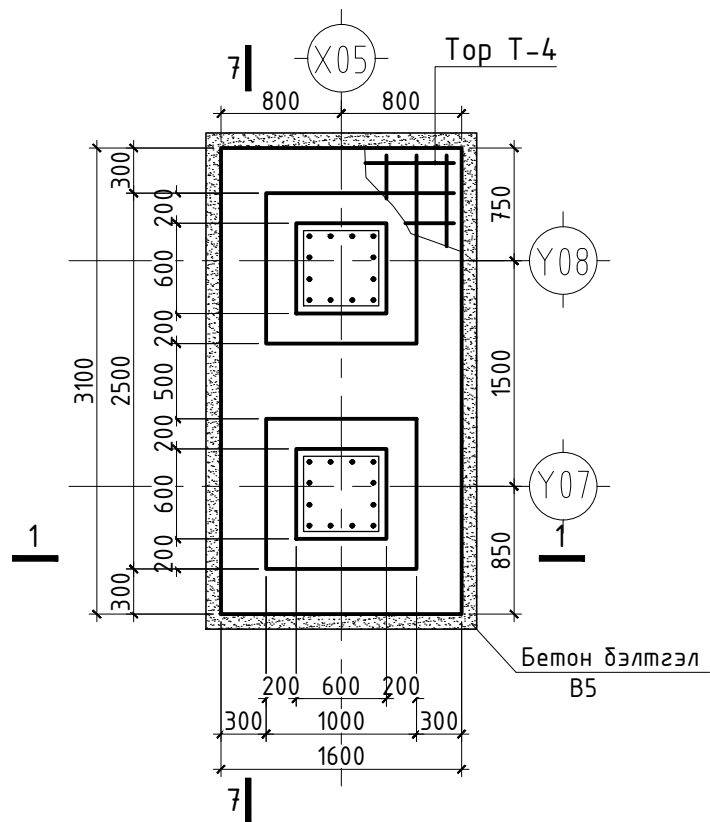
СЭЛЭНГЭ АЙМАГ, МАНДАЛ СУМЫН
640 ХҮҮХДИЙН
СУУДАЛТАЙ СУРГУУЛИЙН БАРИЛГА

Баганан суурь Бс-3

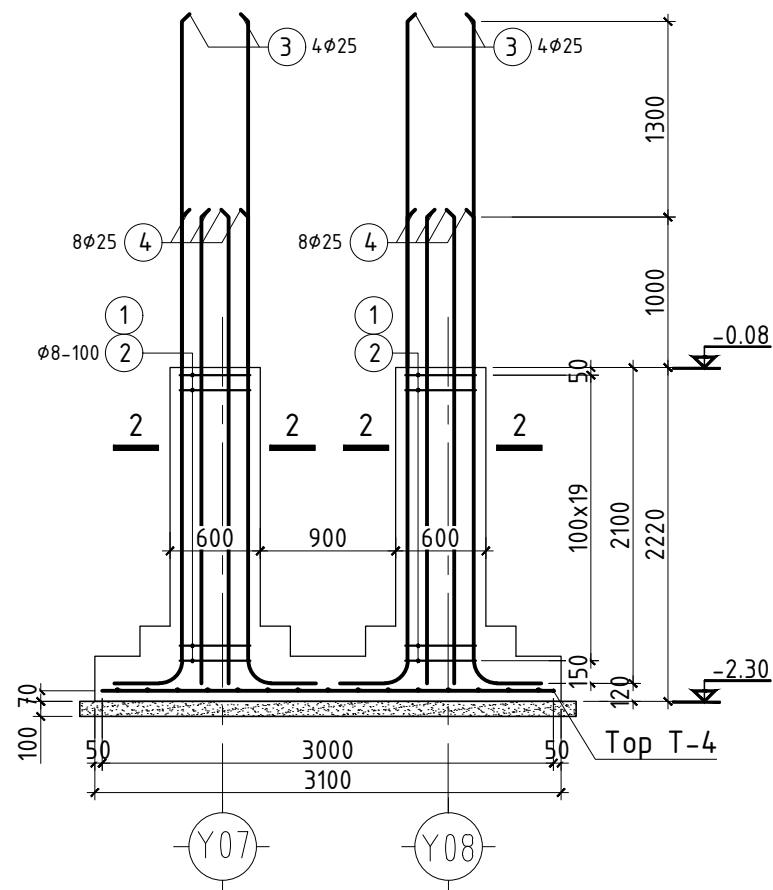
Масштаб: Зургийн дугаар: Хуудас:
ББ-10 169

ЕГ Шифр: ТГ Шифр: Огноо:
МАС-03/2020 2020

БАГАНАН СУУРЬ Бс-4
1 : 50

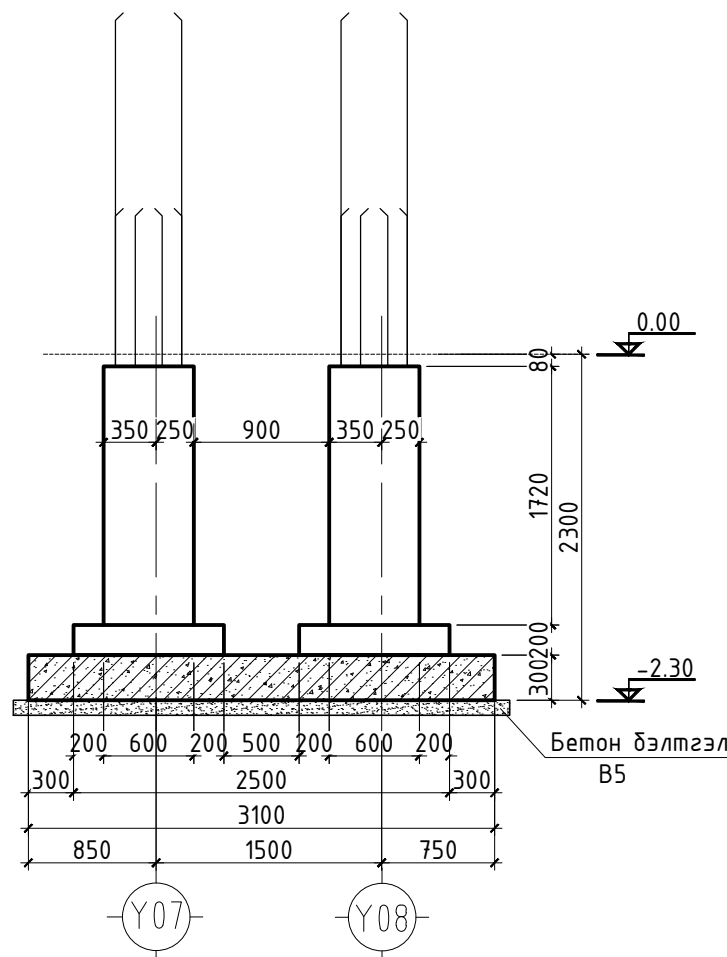


Бс-4-Н АРМАТУРЛАЛ
1 : 50

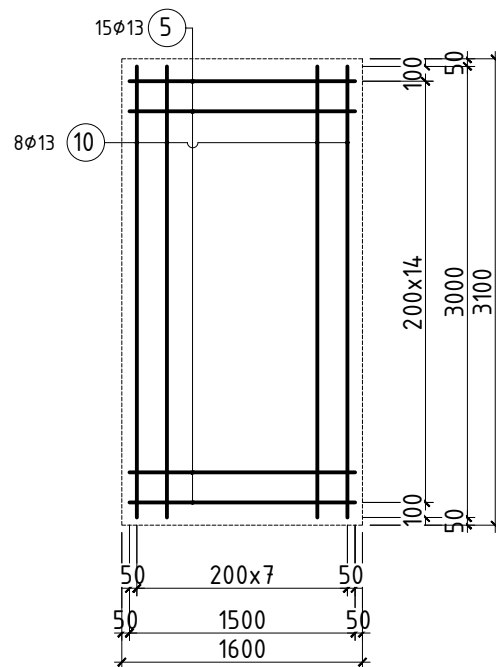


позиц	Тэмдэглэгээ	Нэр	тоо шир	Хүнд /кг/	
				Нэгж	Нийт
Баганан суурь Бс-4			459.8		
1	хом	∅ 8 AI ГОСТ 5781-82* L= 1960	40	0.774	31.0
2	хом	∅ 8 AI ГОСТ 5781-82* L= 1640	40	0.648	25.9
3		∅ 25 SD390 JIS G 3112:2002 L= 4850	8	19.303	154.4
4		∅ 25 SD390 JIS G 3112:2002 L= 3550	16	14.129	226.1
5	Тор Т-4	∅ 13 SD345 JIS G 3112:2002 L= 1500	15	1.493	22.4
10		∅ 13 SD345 JIS G 3112:2002 L= 3000	8	2.985	23.9
Материал Бетон В20 (М250)			3.13	м3	

ОГТЛОЛ 7-7
1 : 50



Тор Т-4
1 : 50

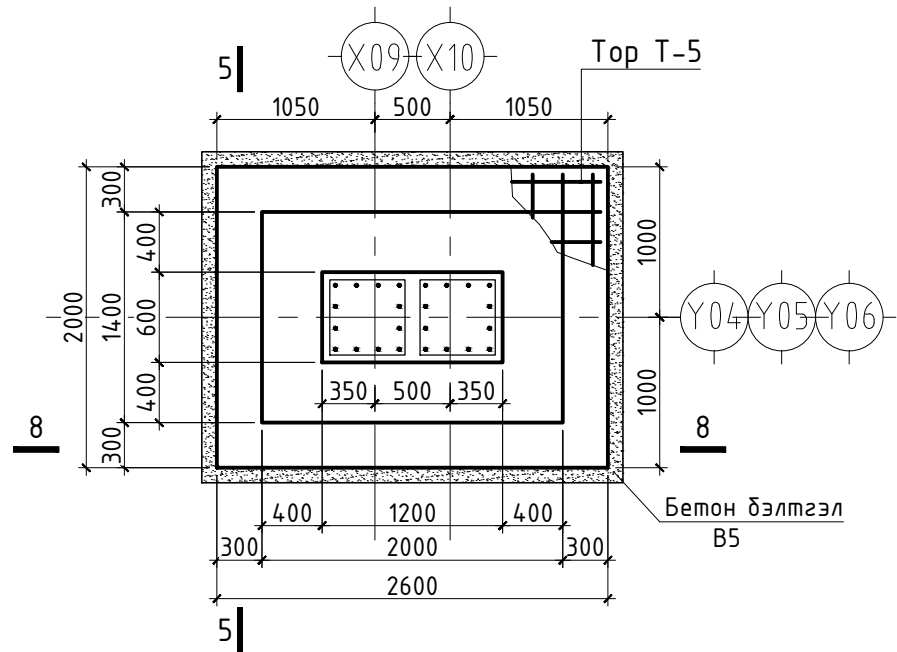


Уг зургийг бүсэд зургийн хамт үзэн ажлыг гүйцэтгэнэ. Баганан суурийн байрлалыг ББ5-с үз.

Үе шат: Ажлын зураг		
 "МОНАРЧ" КОНСТРАКШН ХХК	Барилгын зураг төсөл, Барилга угсралтын "МОН АРЧ КОНСТРАКШН" ХХК	
	Утас: 99997772	
Инженер	Г.Өлзий	
Гүйцэтгэсэн	Г.Өлзий	
Шалгасан	Э.Ариунтуяа	
СЭЛЭНГЭ АЙМАГ, МАНДАЛ СУМЫН 640 ХҮҮХДИЙН СУУДАЛТАЙ СУРГУУЛИЙН БАРИЛГА		
Баганан суурь Бс-4		
Масштаб:	Зургийн дугаар: ББ-11	Хуудас: 169
ЕГ Шифр: МАС-05/2020	ТГ Шифр:	Огноо: 2020

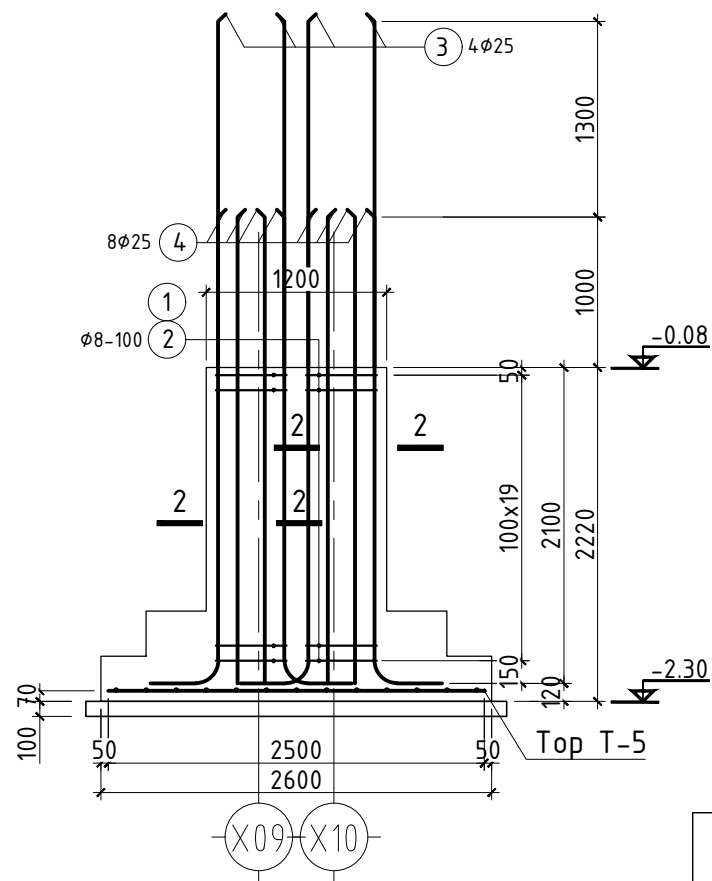
БАГАНАН СУУРЬ Бс-5

1 : 50



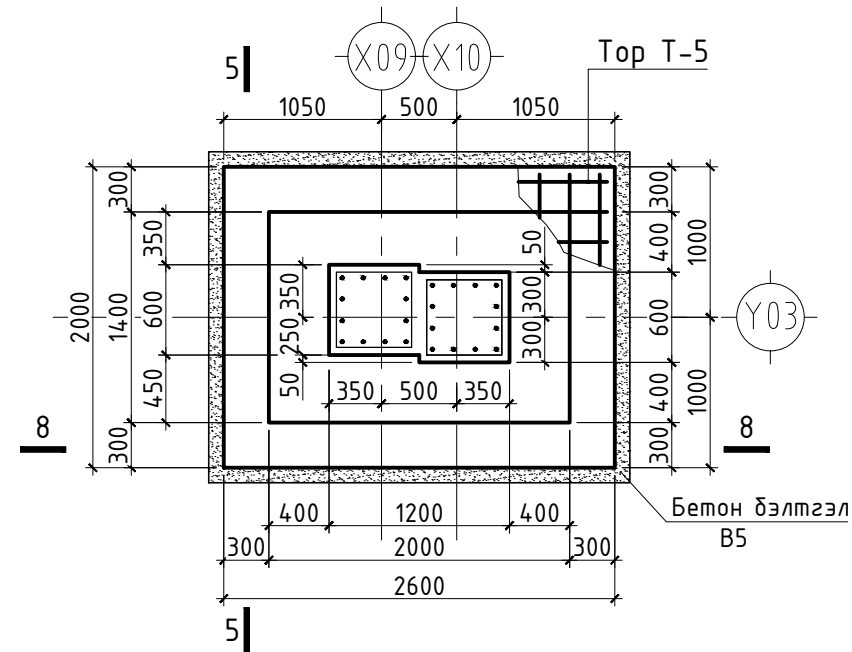
Бс-5, Бс-5'-Н АРМАТУРЛАЛ

1 : 50



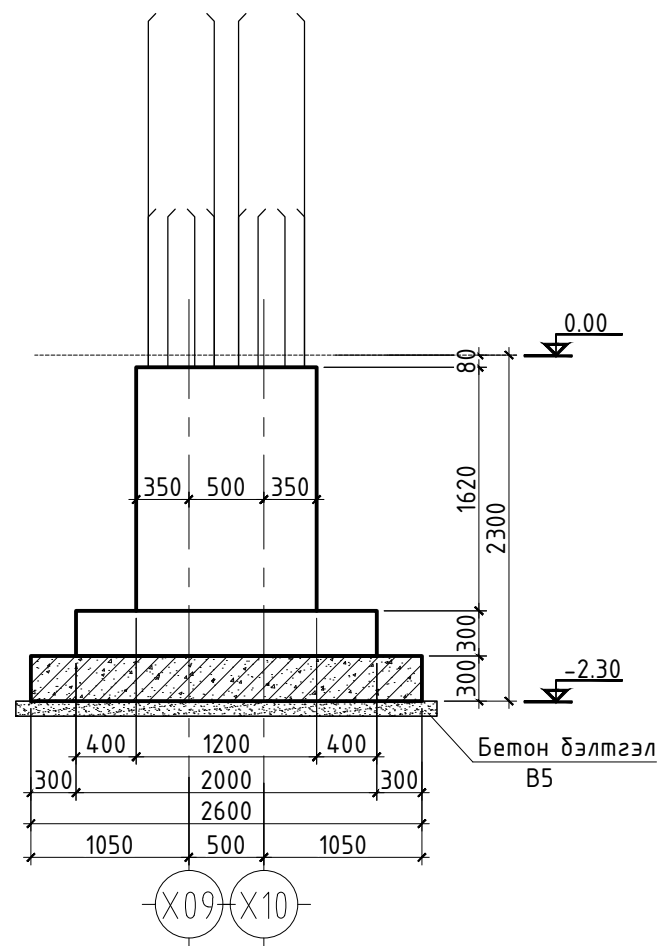
БАГАНАН СУУРЬ Бс-5'

1 : 50



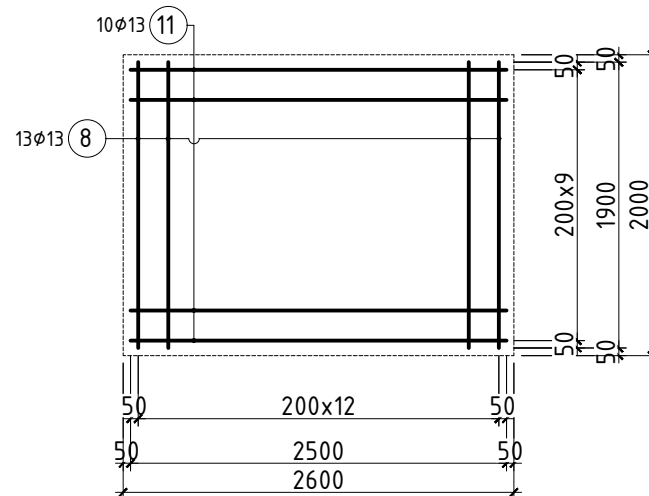
ОГТЛОЛ 8-8

1 : 50



Тор Т-5

1 : 50



позиц	Тэмдэглэгээ	Нэр	тоо шир	Хүнд /кг/	
				Нэгж	Нийт
Баганан суурь Бс-5, Бс-5'				461.9	
1	хом	Ø 8 AI ГОСТ 5781-82* L= 1960	40	0.774	31.0
2	хом	Ø 8 AI ГОСТ 5781-82* L= 1640	40	0.648	25.9
3		Ø 25 SD390 JIS G 3112:2002 L= 4850	8	19.303	154.4
4		Ø 25 SD390 JIS G 3112:2002 L= 3550	16	14.129	226.1
8	Тор Т-5	Ø 13 SD345 JIS G 3112:2002 L= 1900	13	1.891	24.6
11		Ø 13 SD345 JIS G 3112:2002 L= 2500	10	2.488	24.9
Материал Бетон В20 (М250)			3.57 м ³		

Уг зургийг бусад зургийн хамт үзэн ажлыг гүйцэтгэнэ. Баганан суурийн байрлалыг ББ5-с үз.

Үе шат: Ажлын зураг

Барилгын зураг төсөл, Барилга угсралтын "МОН АРЧ КОНСТРАКШН" ХХК

Утас: 99997772

Инженер: Г.Өлзий
Гүйцэтгэсэн: Г.Өлзий
Шалгасан: Э.Ариунтуяа

СЭЛЭНГЭ АЙМАГ, МАНДАЛ СУМЫН
640 ХҮҮХДИЙН
СУУДАЛТАЙ СУРГУУЛИЙН БАРИЛГА

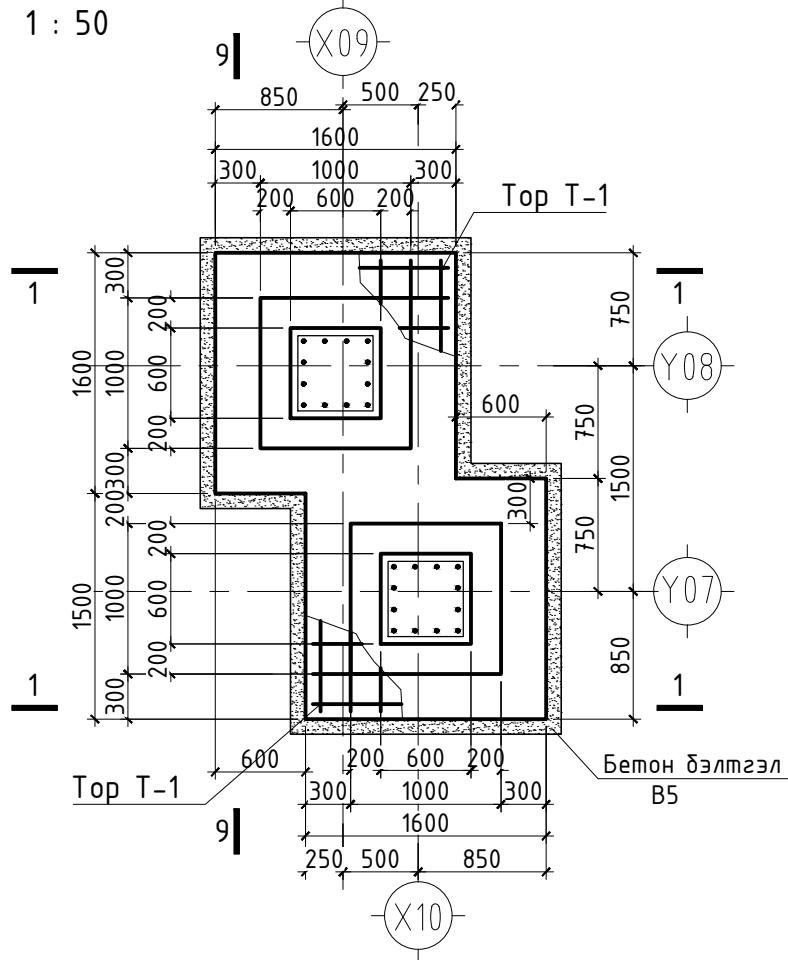
Баганан суурь Бс-5, Бс-5'

Масштаб: Зургийн дугаар: Хуудас:
ББ-12 169

ЕГ Шифр: ТГ Шифр: Огноо:
МАС-05/2020 2020

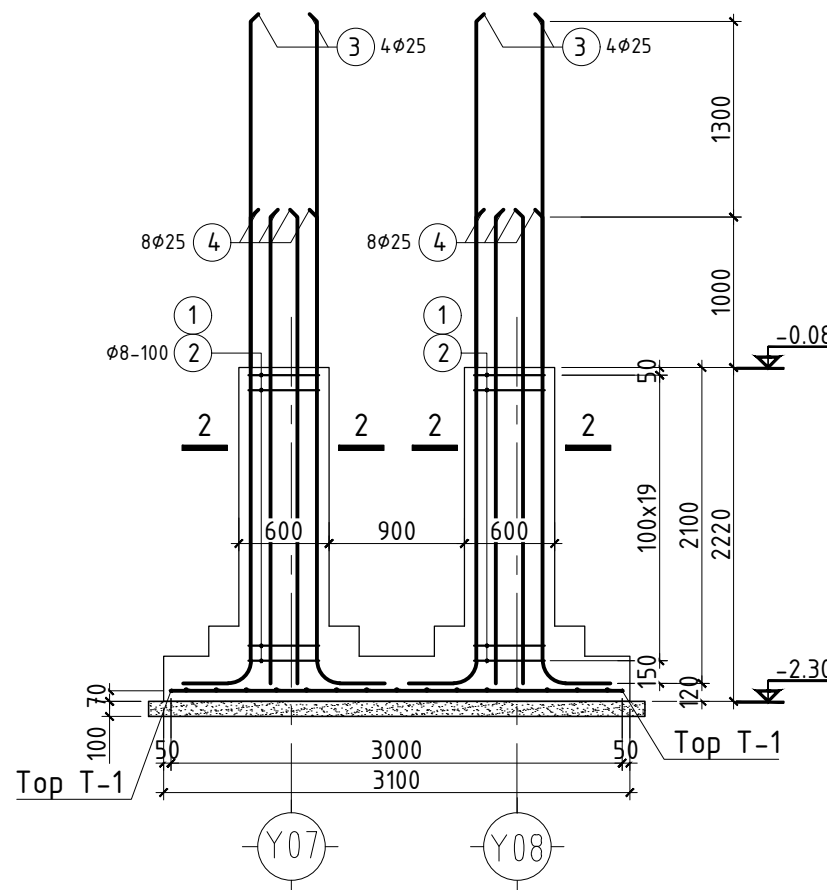
БАГАНАН СУУРЬ Бс-6

1 : 50



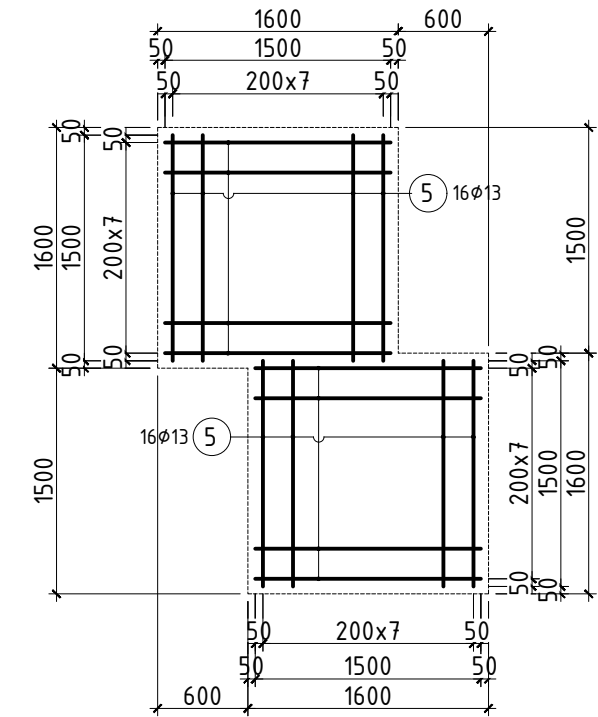
Бс-6-Н АРМАТУРЛАЛ

1 : 50



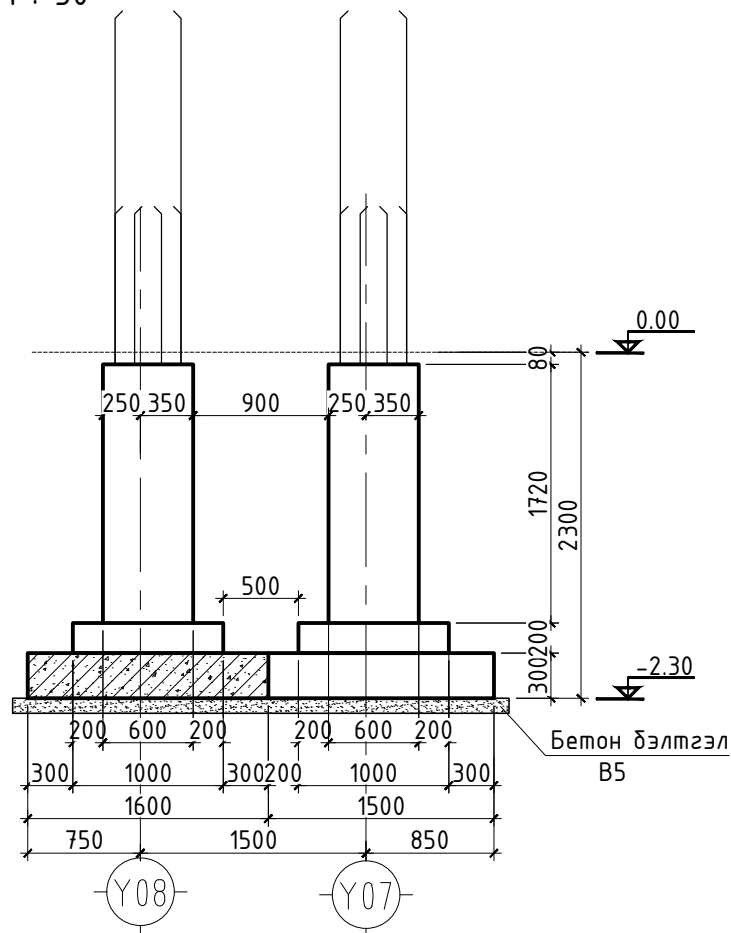
Тор Т-1-г дайрлуулах

1 : 50



ОГТЛОЛ 9-9

1 : 50



позиц	Тэмдэглэгээ	Нэр	тоо шир	Хүнд /кг/	
				Нэгж	Нийт
Баганан суурь Бс-6				485.1	
1	хом	∅ 8 AI ГОСТ 5781-82* L= 1960	40	0.774	31.0
2	хом	∅ 8 AI ГОСТ 5781-82* L= 1640	40	0.648	25.9
3		∅ 25 SD390 JIS G 3112:2002 L= 4850	8	19.303	154.4
4		∅ 25 SD390 JIS G 3112:2002 L= 3550	16	14.129	226.1
5	Тор Т-1 /2ш/	∅ 13 SD345 JIS G 3112:2002 L= 1500	32	1.493	47.8
Материал Бетон В20 (М250)			3.13	м3	

Үе шат: Ажлын зураг

“МОНАРЧ”
КОНСТРАКШН ХХК

Утас: 99997772

Инженер: Г.Өлзий

Гүйцэтгэсэн: Г.Өлзий

Шалгасан: Э.Ариунтуяа

Барилгын зураг төсөл,
Барилга угсралтын
“МОН АРЧ КОНСТРАКШН”
ХХК

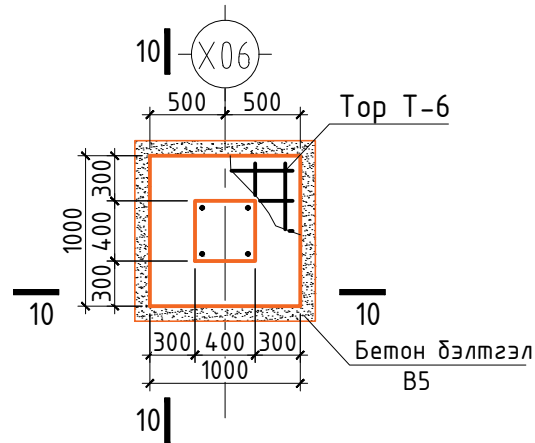
СЭЛЭНГЭ АЙМАГ, МАНДАЛ СУМЫН
640 ХҮҮХДИЙН
СУУДАЛТАЙ СУРГУУЛИЙН БАРИЛГА

Баганан суурь Бс-6

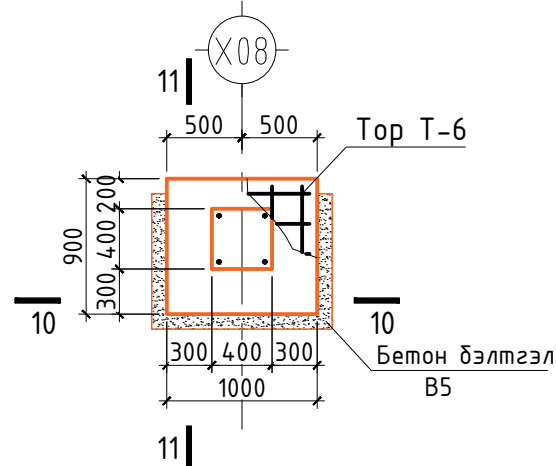
Масштаб:	Зургийн дугаар: ББ-13	Хуудас: 169
ЕГ Шифр: МАС-05/2020	ТГ Шифр:	Огноо: 2020

Уг зургийг бусад зургийн хамт үзэн ажлыг гүйцэтгэнэ. Баганан суурийн байрлалыг ББ5-с үз.

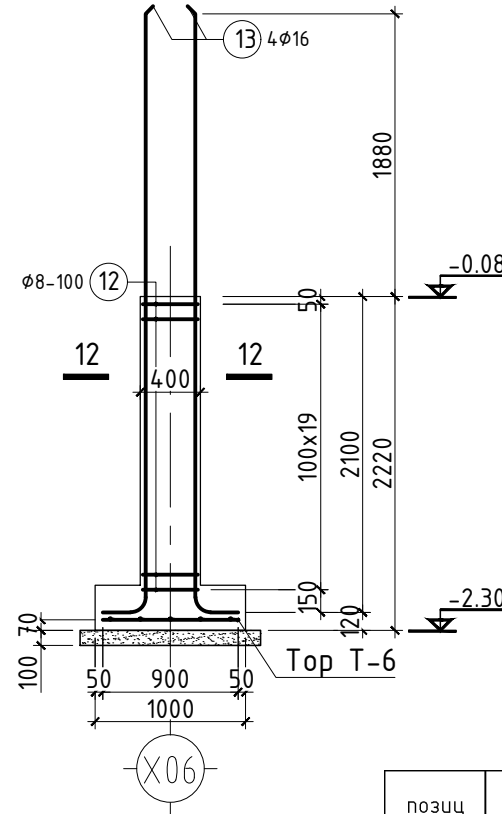
БАГАНАН СУУРЬ Бс-7
/дотор пандусны/
1 : 50



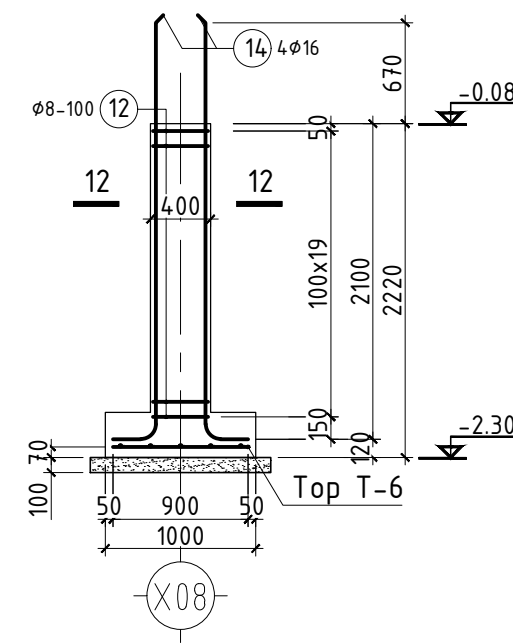
БАГАНАН СУУРЬ Бс-9
/дотор пандусны/
1 : 50



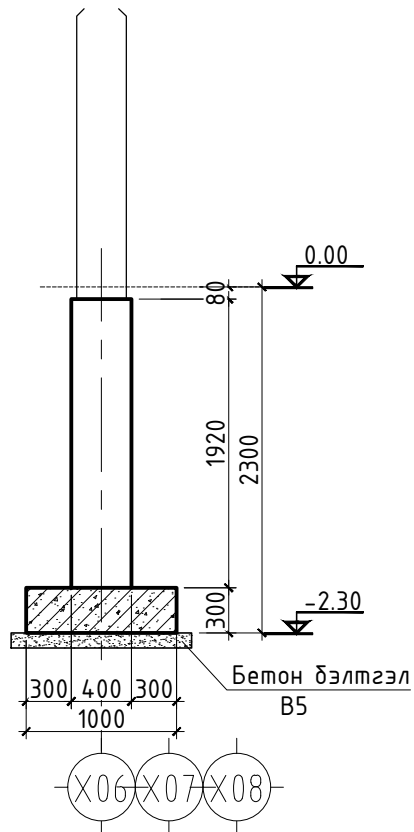
Бс-7-Н АРМАТУРЛАЛ
1 : 50



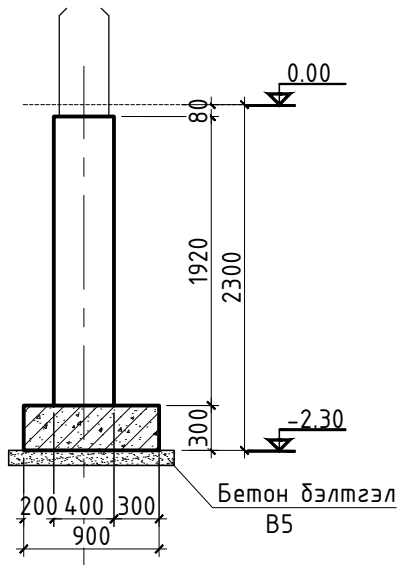
Бс-9-Н АРМАТУРЛАЛ
1 : 50



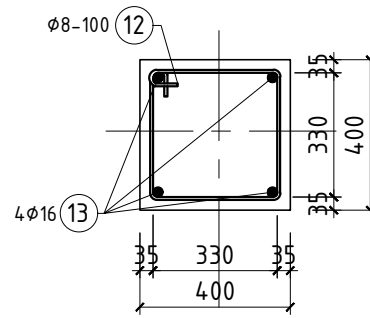
ОГТЛОЛ 10-10
1 : 50



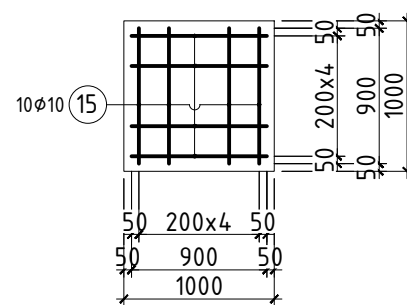
ОГТЛОЛ 11-11
1 : 50



ОГТЛОЛ 12-12
1 : 20



Тор Т-6
1 : 50



позиц	Тэмдэглэгээ	Нэр	моо шир	Хүнд /кг/	
				Нэгж	Нийт
Баганан суурь Бс-7				43.4	
12	хом	∅ 8 AI ГОСТ 5781-82* L= 1480	20	0.585	11.7
13		∅ 16 SD390 JIS G 3112:2002 L= 4270	4	6.661	26.6
15	Тор Т-6	∅ 10 SD345 JIS G 3112:2002 L= 900	10	0.504	5.0
Материал Бетон В20 (M250)			0.61 м3		
Баганан суурь Бс-9				35.8	
12	хом	∅ 8 AI ГОСТ 5781-82* L= 1480	20	0.585	11.7
14		∅ 16 SD390 JIS G 3112:2002 L= 3060	4	4.774	19.1
15	Тор Т-6	∅ 10 SD345 JIS G 3112:2002 L= 900	10	0.504	5.0
Материал Бетон В20 (M250)			0.58 м3		

Уг зургийг бусад зургийн хамт үзэн ажлыг гүйцэтгэнэ. Баганан суурийн байрлалыг ББ5-с үз. Дотор пандусны зургийг ББ21-с үзнэ.

Үе шат: Ажлын зураг

**Барилгын зураг төсөл,
Барилга угсралтын
"МОН АРЧ КОНСТРАКШН"
ХХК**

Утас: 99997772

Инженер: Г.Өлзий
Гүйцэтгэсэн: Г.Өлзий
Шалгасан: Э.Ариунтуяа

СЭЛЭНГЭ АЙМАГ, МАНДАЛ СУМЫН
640 ХҮҮХДИЙН
СУУДАЛТАЙ СУРГУУЛИЙН БАРИЛГА

Баганан суурь Бс-7, Бс-9

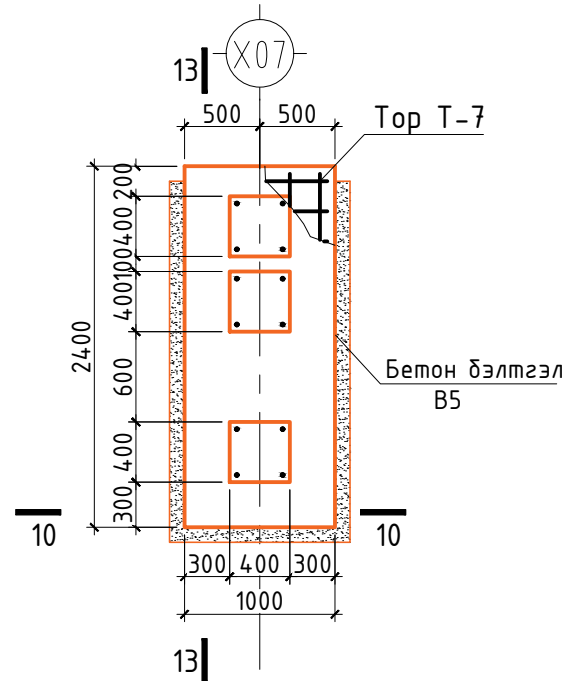
Масштаб: Зургийн дугаар: Хуудас:
ББ-14 169

ЕГ Шифр: ТГ Шифр: Огноо:
МАС-05/2020 2020

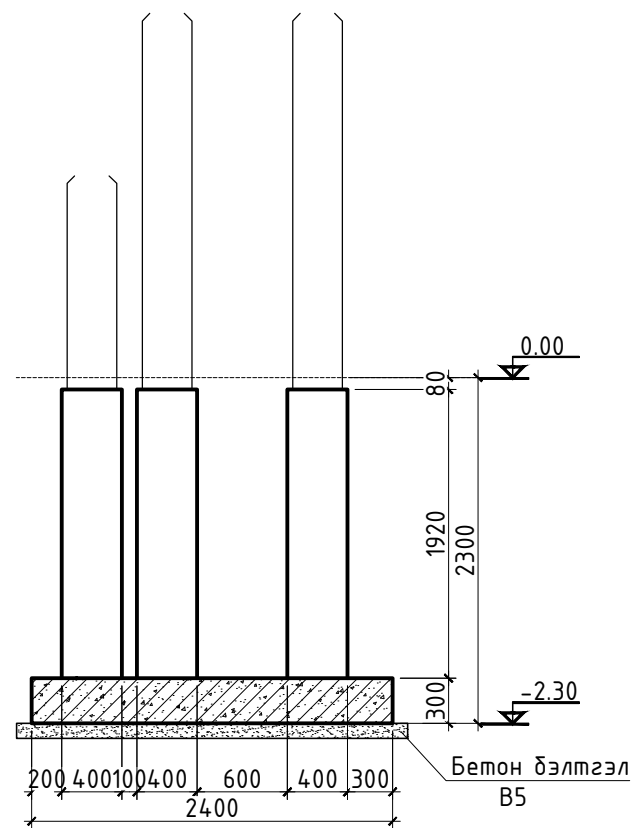
ХЭСГИЙН ТОДОРХОЙЛОЛТ

Позиц	Загвар
12	
13	
14	

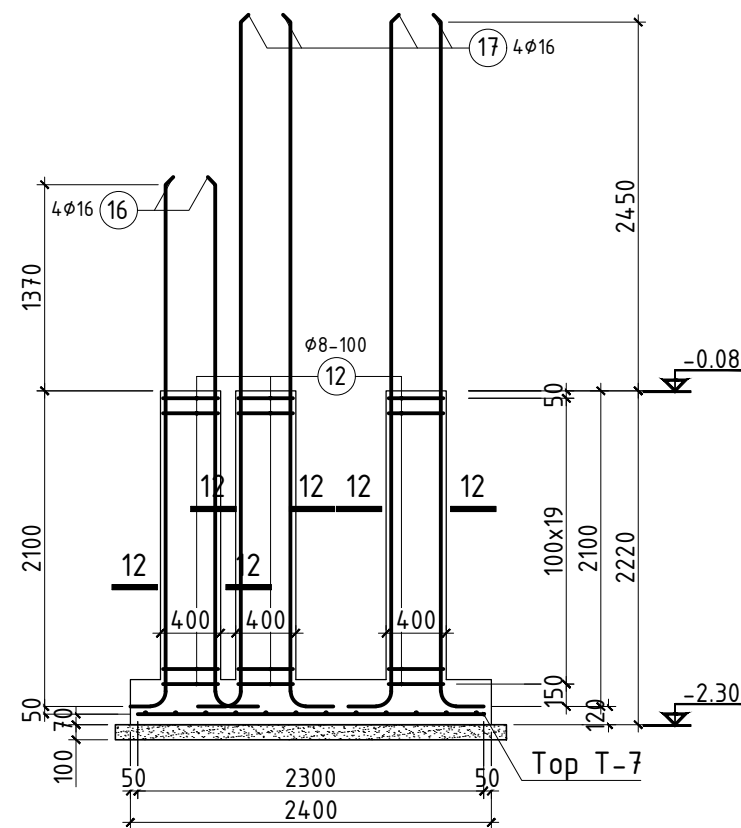
БАГАНАН СУУРЬ Бс-8
/дотор пандусны/
1 : 50



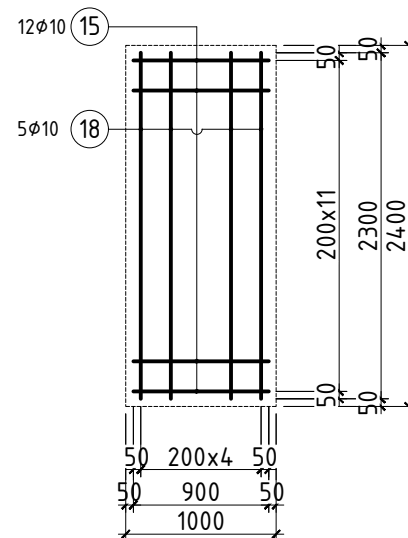
ОГТЛОЛ 13-13
1 : 50



Бс-8-Н АРМАТУРЛАЛ
1 : 50



Тор Т-7
1 : 50



Уг зургийг бусад зургийн хамт үзэн ажлыг гүйцэтгэнэ. Баганан суурийн байрлалыг ББ5-с үз. Дотор пандусны зургийг ББ21-с үзнэ.

позиц	Тэмдэглэгээ	Нэр	тоо шир	Хүнд /кг/	
				Нэгж	Нийт
Баганан суурь Бс-8			131.4		
12	хом	∅ 8 AI ГОСТ 5781-82* L= 1480	60	0.585	35.1
16		∅ 16 SD390 JIS G 3112:2002 L= 3760	4	5.866	23.5
17		∅ 16 SD390 JIS G 3112:2002 L= 4840	8	7.550	60.4
15	Тор Т-7	∅ 10 SD345 JIS G 3112:2002 L= 900	12	0.504	6.0
18		∅ 10 SD345 JIS G 3112:2002 L= 2300	5	1.288	6.4
Материал Бетон В20 (М250)			1.64 м3		

ХЭСГИЙН ТОДОРХОЙЛОЛТ

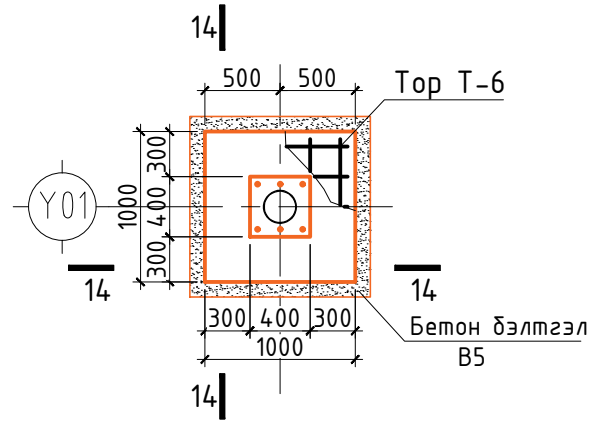
Позиц	Загвар
16	
17	

Үе шат:	Ажлын зураг	
	Барилгын зураг төсөл, Барилга угсралтын "МОН АРЧ КОНСТРАКШН" ХХК	
Утас: 99997772		
Инженер	Г.Өлзий	
Гүйцэтгэсэн	Г.Өлзий	
Шалгасан	Э.Ариунтуяа	

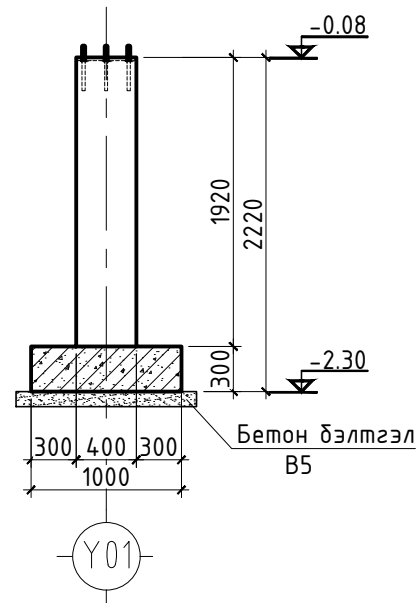
СЭЛЭНГЭ АЙМАГ, МАНДАЛ СУМЫН
640 ХҮҮХДИЙН
СУУДАЛТАЙ СУРГУУЛИЙН БАРИЛГА

Баганан суурь Бс-8		
Масштаб:	Зургийн дугаар:	Хуудас:
	ББ-15	169
ЕГ Шифр: МАС-05/2020	ТГ Шифр:	Огноо:
		2020

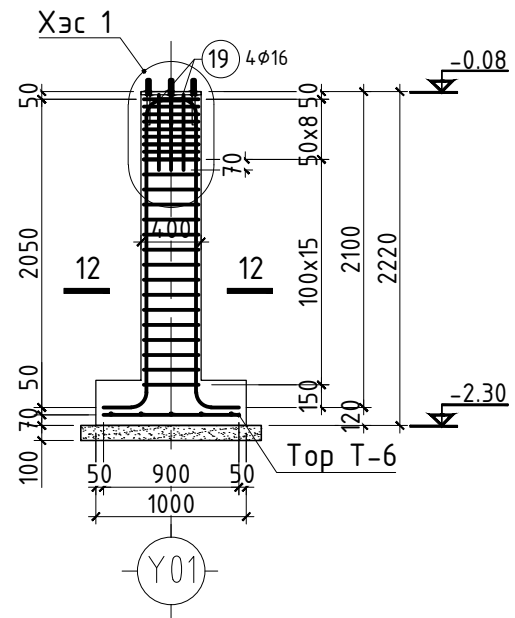
БАГАНАН СУУРЬ Бс-10
/гадна саравчны/
1 : 50



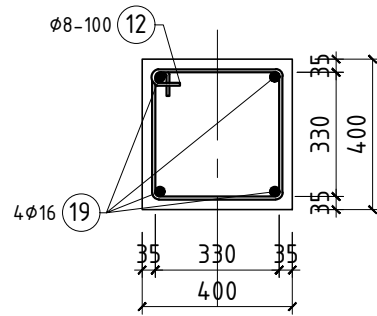
ОГТЛОЛ 14-14
1 : 50



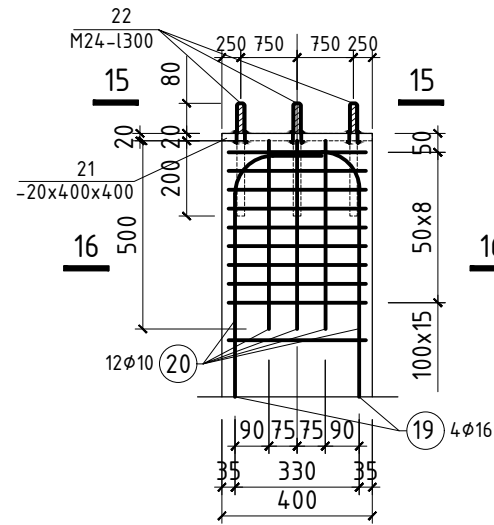
Бс-10-Н АРМАТУРЛАЛ
1 : 50



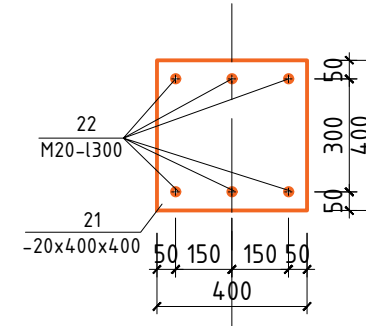
ОГТЛОЛ 12-12
1 : 20



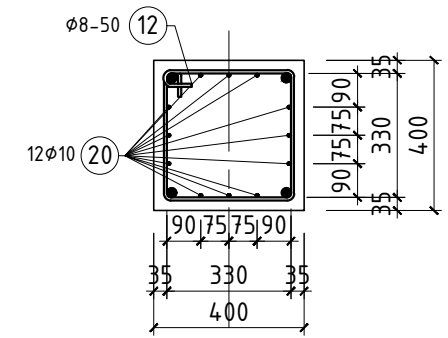
Хэс 1
1 : 20



ОГТЛОЛ 15-15
1 : 20



ОГТЛОЛ 16-16
1 : 20



позиц	Тэмдэглэгээ	Нэр	моо шир	Хүнд /кг/	
				Нэгж	Нийт
Баганан суурь Бс-10			70.8		
12	хом	∅ 8 AI ГОСТ 5781-82* L= 1480	24	0.585	14.0
19		∅ 16 SD390 JIS G 3112:2002 L= 2590	4	4.040	16.2
20	уулзварын нэм	∅ 10 SD345 JIS G 3112:2002 L= 500	12	0.280	3.4
15	Тор Т-6	∅ 10 SD345 JIS G 3112:2002 L= 900	10	0.504	5.0
21	толгойн анкер	лист -20x400 ГОСТ 19903-74 L= 400	1	25.120	25.1
22		6 малт Болт М20 ГОСТ 7798-70 L= 300	6	1.184	7.1
Материал Бетон В20 (М250)			0.61 м ³		

ХЭСГИЙН ТОДОРХОЙЛОЛТ

Позиц	Загвар
19	
21	

Уг зургийг бусад зургийн хамт үзэн ажлыг гүйцэтгэнэ. Баганан суурийн байрлалыг ББ5-с үз. Гадна саравчны зургийг ББ162-с үзнэ.

Үе шат: Ажлын зураг


"МОНАРЧ"
КОНСТРАКШН ХХК

Барилгын зураг төсөл,
Барилга угсралтын
"МОН АРЧ КОНСТРАКШН"
ХХК

Утас: 99997772

Инженер: Г.Өлзий
Гүйцэтгэсэн: Г.Өлзий
Шалгасан: Э.Ариунтуяа

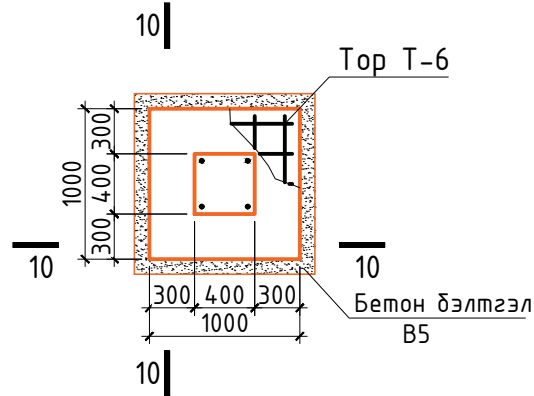
СЭЛЭНГЭ АЙМАГ, МАНДАЛ СУМЫН
640 ХҮҮХДИЙН
СУУДАЛТАЙ СУРГУУЛИЙН БАРИЛГА

Баганан суурь Бс-10

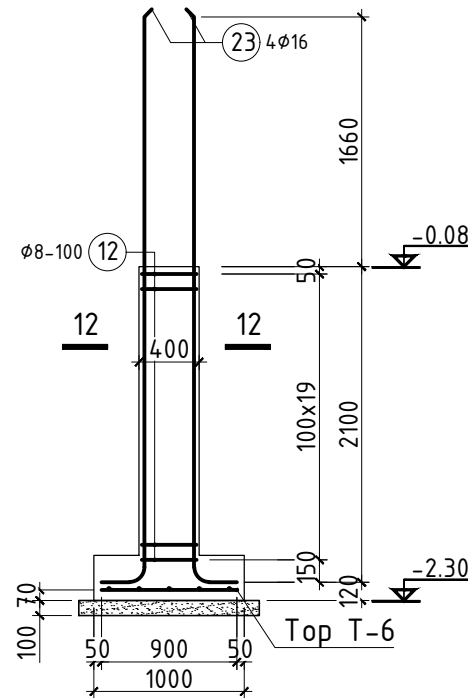
Масштаб: Зургийн дугаар: Хуудас:
ББ-16 169

ЕГ Шифр: ТГ Шифр: Огноо:
МАС-05/2020 2020

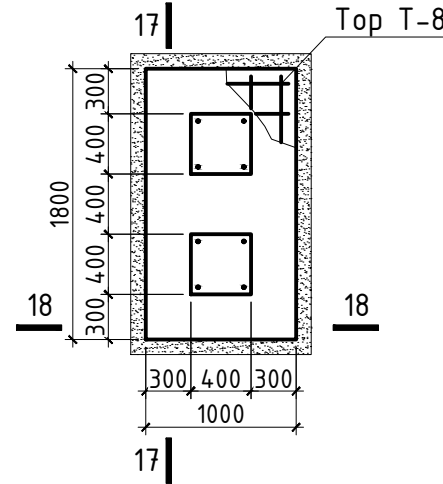
БАГАНАН СУУРЬ Бс-11
/шат Ш-1-н/
1 : 50



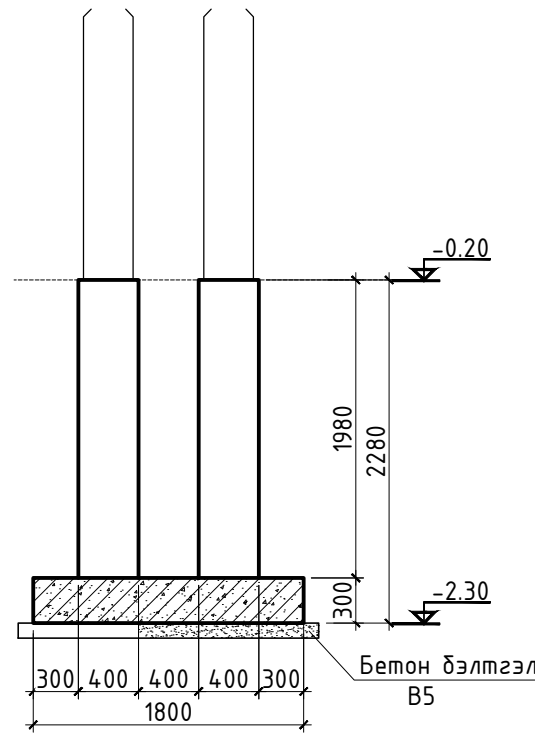
Бс-11-Н АРМАТУРЛАЛ
1 : 50



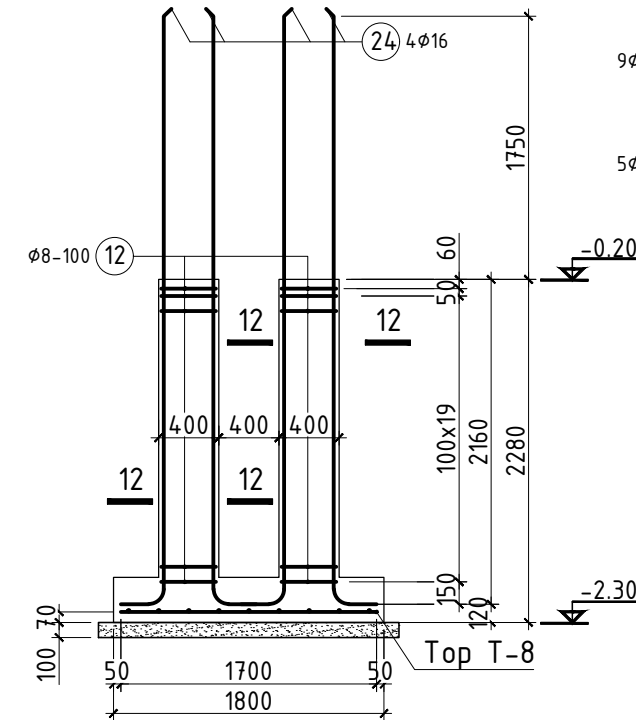
БАГАНАН СУУРЬ Бс-12
/гадна шатны/
1 : 50



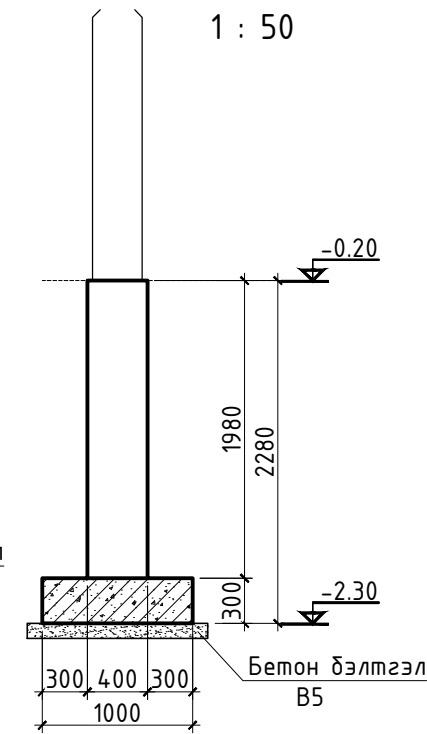
ОГТЛОЛ 17-17
1 : 50



Бс-12-Н АРМАТУРЛАЛ
1 : 50



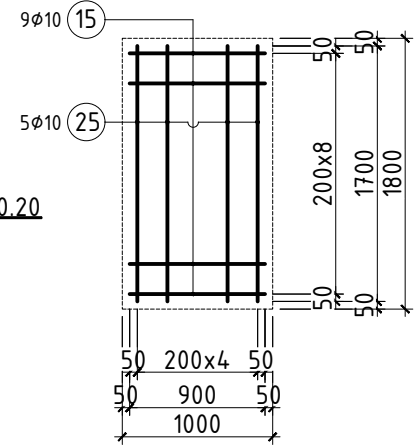
ОГТЛОЛ 18-18
1 : 50



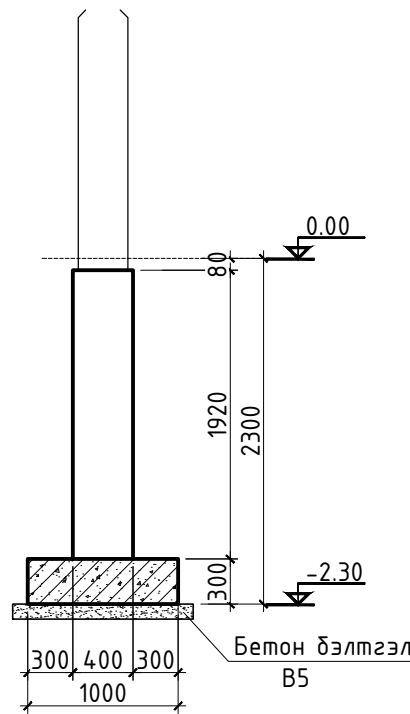
ХЭСГИЙН ТОДОРХОЙЛОЛТ

Позиц	Загвар
23	
24	

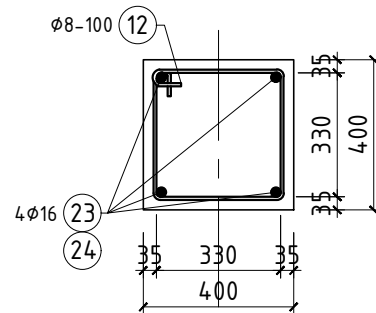
Тор Т-8
1 : 50



ОГТЛОЛ 10-10
1 : 50



ОГТЛОЛ 12-12
1 : 20



Уг зургийг бусад зургийн хамт үзэн ажлыг гүйцэтгэнэ. Баганан суурийн байрлалыг ББ5-с үз. Дотор шат Ш-1-г ББ117-с, Гадна шатны зургийг ББ162 -с тус тус үзнэ.

позиц	Тэмдэглэгээ	Нэр	тоо шир	Хүнд /кг/	
				Нэгж	Нийт
Баганан суурь Бс-11				42.0	
12	хом	∅ 8 AI ГОСТ 5781-82* L= 1480	20	0.585	11.7
23		∅ 16 SD390 JIS G 3112:2002 L= 4050	4	6.318	25.3
15	Тор Т-6	∅ 10 SD345 JIS G 3112:2002 L= 900	10	0.504	5.0
		Материал Бетон В20 (М250)	0.61	м3	
Баганан суурь Бс-12				85.1	
12	хом	∅ 8 AI ГОСТ 5781-82* L= 1480	40	0.585	23.4
24		∅ 16 SD390 JIS G 3112:2002 L= 4200	8	6.552	52.4
15	Тор Т-8	∅ 10 SD345 JIS G 3112:2002 L= 900	9	0.504	4.5
25		∅ 10 SD345 JIS G 3112:2002 L= 1700	5	0.952	4.8
		Материал Бетон В20 (М250)	1.17	м3	

Үе шат: Ажлын зураг

Барилгын зураг төсөл, Барилга угсралтын "МОН АРЧ КОНСТРАКШН" ХХК

Утас: 99997772

Инженер: Г.Өлзий
Гүйцэтгэсэн: Г.Өлзий
Шалгасан: Э.Ариунтуяа

СЭЛЭНГЭ АЙМАГ, МАНДАЛ СУМЫН 640 ХҮҮХДИЙН СУУДАЛТАЙ СУРГУУЛИЙН БАРИЛГА

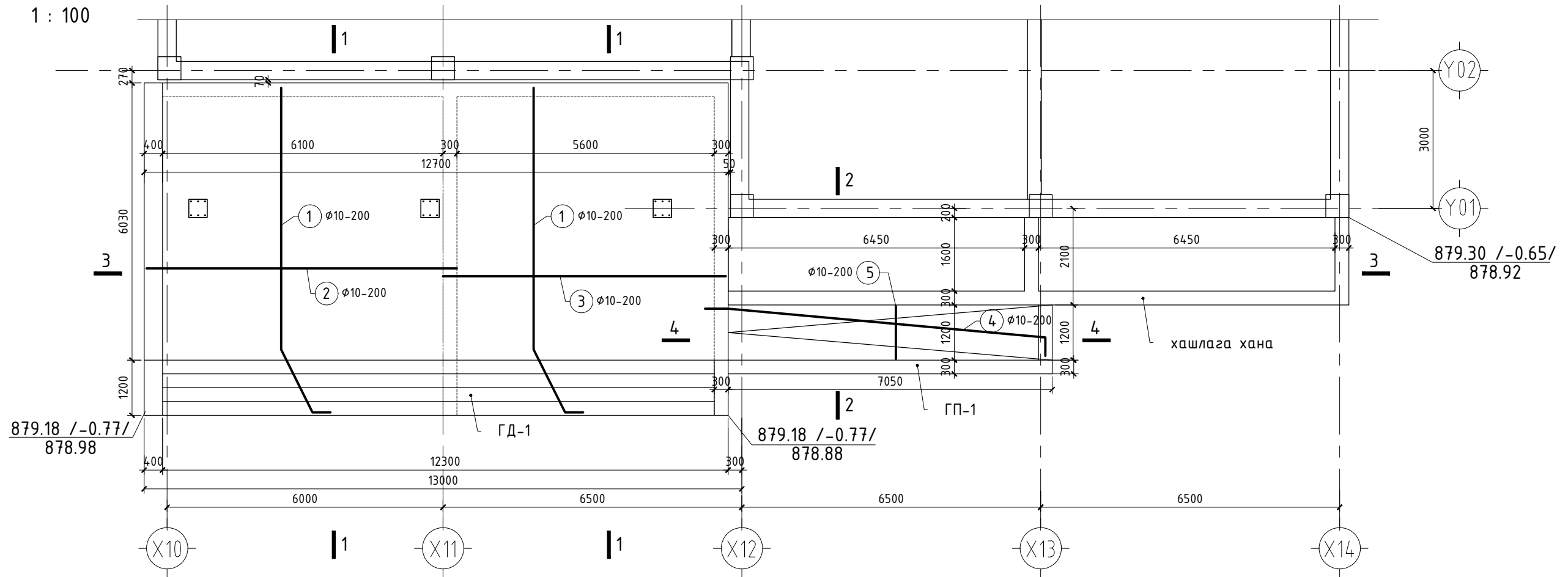
Баганан суурь Бс-11, Бс-12

Масштаб: Зургийн дугаар: Хуудас:
ББ-17 169

ЕГ Шифр: ТГ Шифр: Огноо:
МАС-05/2020 2020

ГАДНА ДОВЖОО ГД-1, ГАДНА ПАНДУС ГП-1

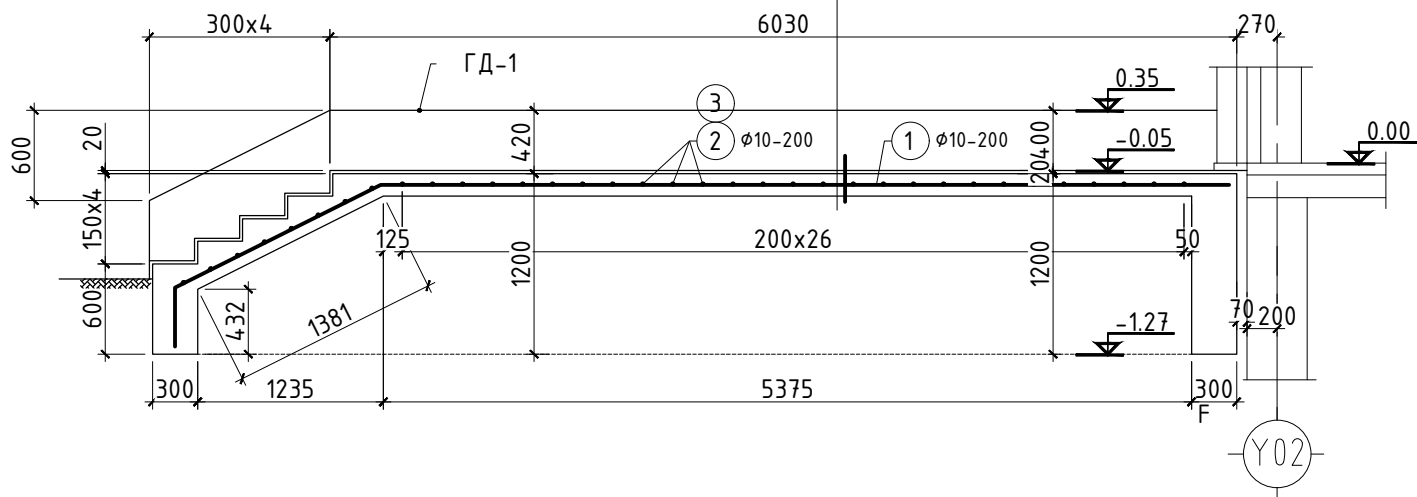
1 : 100



ОГТЛОЛ 1-1

1 : 50

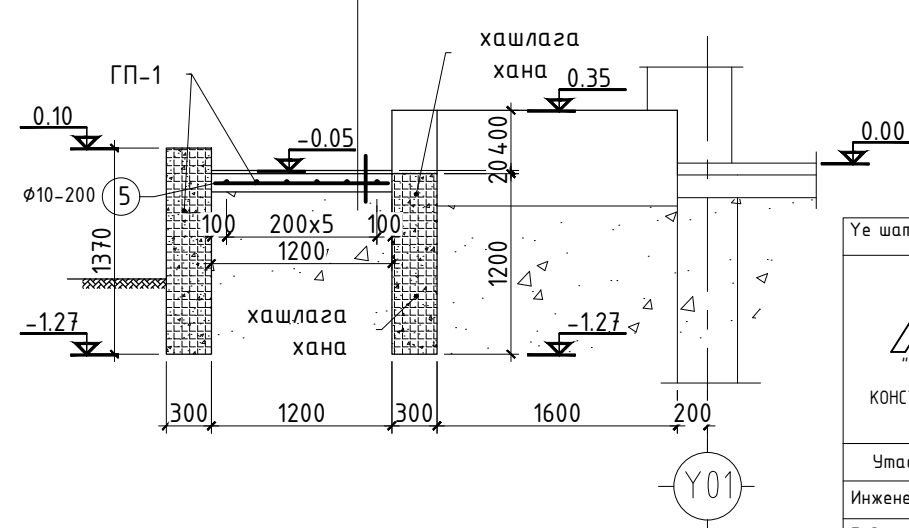
Цем өнгө 20мм
Бетон В15, 150 мм
нягтруулсан хөрс



ОГТЛОЛ 2-2

1 : 50

Цем өнгө 20мм
Бетон В15, 150 мм
нягтруулсан хөрс



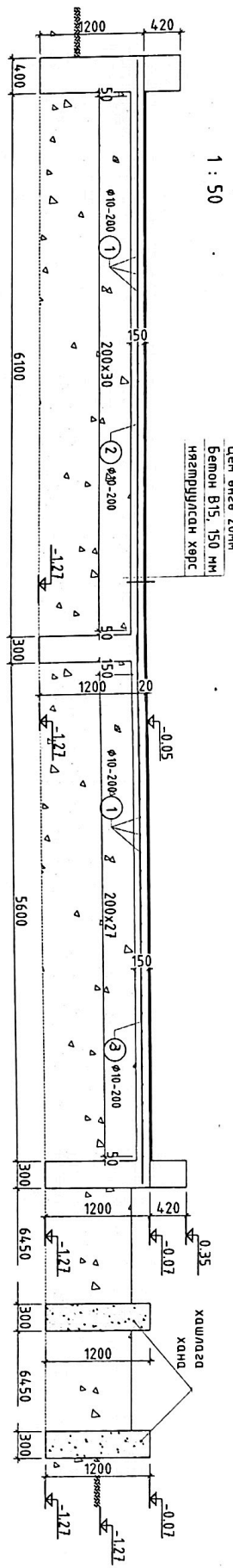
Гадна довжоо, пандусны байрлалыг ББ6-с үзнэ. Шал довжоон доор овойлт үүсгэдэггүй хайрган хөрсөөр чигжих ба эргүүлж чигжих хөрсийг 20см тутамд үечлэн нягтруулна. Нягтруулсан хөрсний эзлэхүүн жин $1,65\text{г}/\text{см}^3$ -ээс багагүй байна. Гадна довжоо ГД-1-г хийхээс өмнө гадна саравчны зургийг үзэн өмнө нь хийх ажлыг тооцоолох хэрэгтэй. Гадна пандусанд хальтирахаас сэргийлсэн эрчлээс гаргах нь зүйтэй. Гадна пандусны ардах хашлага хана ногоон байгууламжинд зориулсан ба $-1,27$ түвшинд суулган В10 ангийн бетоноор 30 см зузаантай цутгана.

ХЭСГИЙН ТОДОРХОЙЛОЛТ

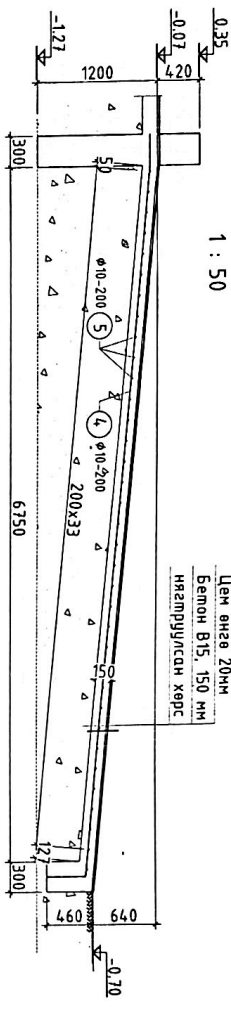
Позиц	Загвар
1	
4	

Үе шат: Ажлын зураг		
Барилгын зураг төсөл, Барилга угсралтын "МОН АРЧ КОНСТРАКШН" ХХК		
Утас: 99997772		
Инженер	Г.Өлзий	
Гүйцэтгэсэн	Г.Өлзий	
Шалгасан	Э.Ариунтуяа	
СЭЛЭНГЭ АЙМАГ, МАНДАЛ СУМЫН 640 ХҮҮХДИЙН СУЧДАЛТАЙ СУРГУУЛИЙН БАРИЛГА		
Гадна довжоо ГД-1, Гадна пандус ГП-1		
Масштаб:	Зургийн дугаар: ББ-18	Хуудас: 169
ЕГ Шифр: МАС-05/2020	ТГ Шифр:	Огноо: 2020

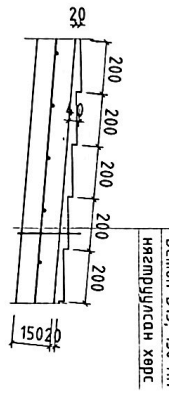
ОТТЛОЛ 3-3
1 : 50



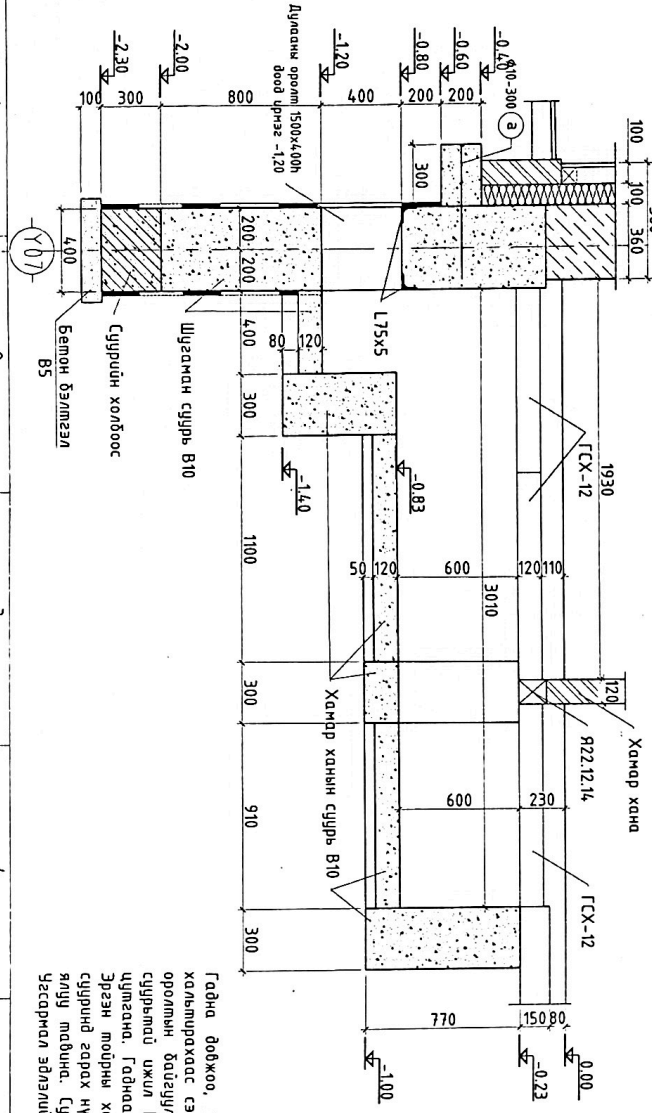
ОТТЛОЛ 4-4
1 : 50



Гадна пандусанд зилзалахаас
хамгаалах зэрчлээс гаргах
1 : 20



ДУЛГАНЫ ОРЛОЛТЫН ОТТЛОЛ
1 : 25



позил	Тэмдэглэгээ	Нэр	тоо шир	Хүнд /кг/	Нэлэл
1	10	Гадна дөбжөө ГД-1 SD34.5 JIS G 3112:2002 L=7560	61	4.234	258.2
2	10	SD34.5 JIS G 3112:2002 L=6750	35	3.780	132.3
3	10	SD34.5 JIS G 3112:2002 L=6150	35	3.444	120.5
4	10	Гадна пандус ГП-1 SD34.5 JIS G 3112:2002 L=7780	6	4.357	26.1
5	10	SD34.5 JIS G 3112:2002 L=1150	35	0.644	22.5
Хувиараа Материал Бетон В10 (Н150)			6.01	НЭ	

Гадна дөбжөө, пандусын барилганы б5б-с үзнэ. Гадна пандусанд хальширахаас сэргийлсэн зэрчлээс гаргах нь зүйтэй. Дулианы сүвэцийн оролтын байгуулалтыг б5б, б5б-с үз. Сүвэцийн ханга хандр ханхын сүвэцтэй ижил В10 бетоноор 30 см-н өргөмтэй -10 тившин хүрмэл цимсэнэ. Гаднаас орох хэзэгэн 400х1500мм хэмжээтэй худал гаргана. Эргэн тойрны ханга -1,40 тившин хүрмэл цимсэнэ. Сүвэцийн гадна сүвэцтэй гарах нүхэнд булан мөнөөр мэрвэж хучилгэнэ. Хандр ханхын доор ялдуу махича. Сүвэцтэй гадна сүвэцийн холбоноогоор махича шал хийнэ. Басгармал эвдэллийн шүүвэцтэй нэгдсэн шүүвэрм хийнэ.

Бариулын зураг төсөл,
Барилга үзэсгэлэний
"МОН АРЧ КОНСТРАКШН"
ХХК

Уг шил: Ажлын зураг
Үе шил: 6.01 НЭ

Засал: ГД-1 ГП-1-н олол

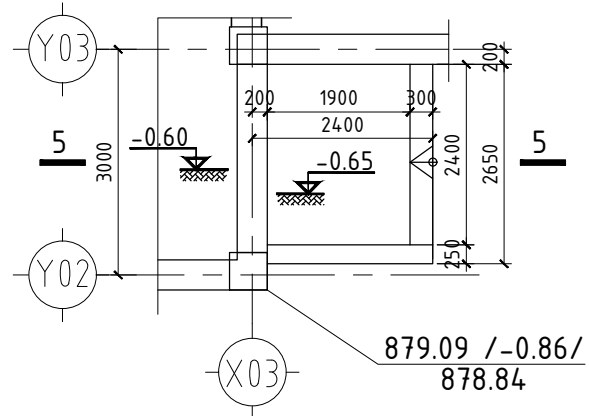
СЭЛЭНЭ АЙМЛ, МАНДАЛ СУМЫН
640 ХУУХДИЙН
СУДАЛТАЙ СЭРГЭЧИЙН БАРИЛГА

Масштаб: Эргэлийн зураг
ЭТ Шүрр: ББ-19
Хувиас: 1:50
МАС-03/2020

Хувиас: 1:50
МАС-03/2020

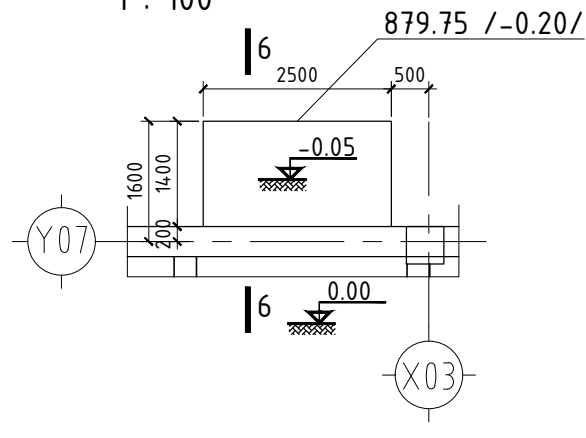
ГАДНА ДОВЖОО ГД-2

1 : 100



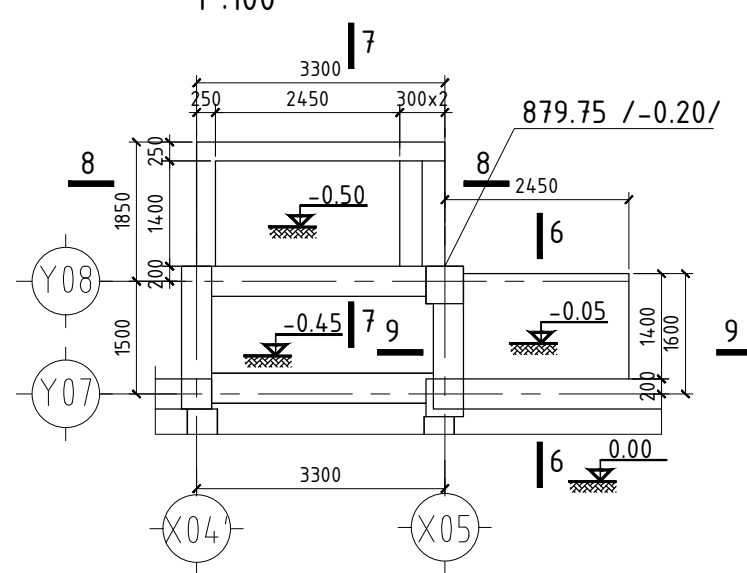
ГАДНА ДОВЖОО ГД-3

1 : 100



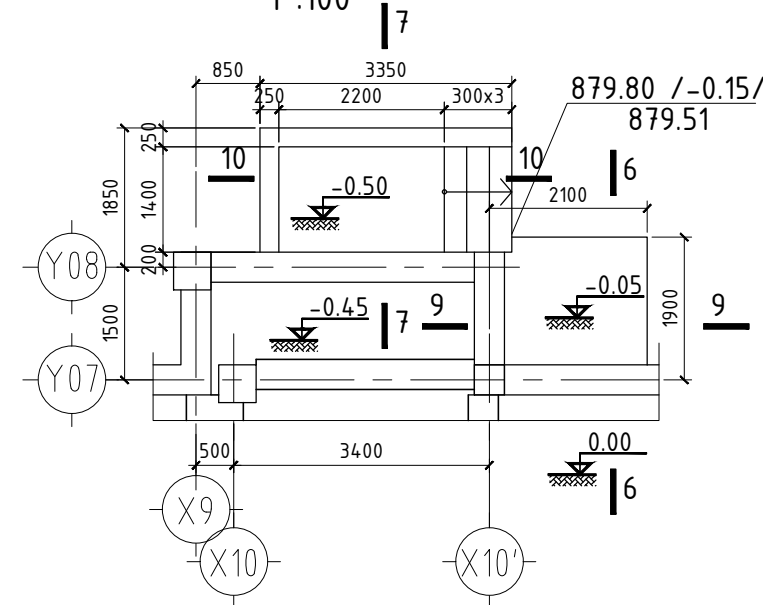
ГАДНА ДОВЖОО ГД-4, ГД-5

1 : 100



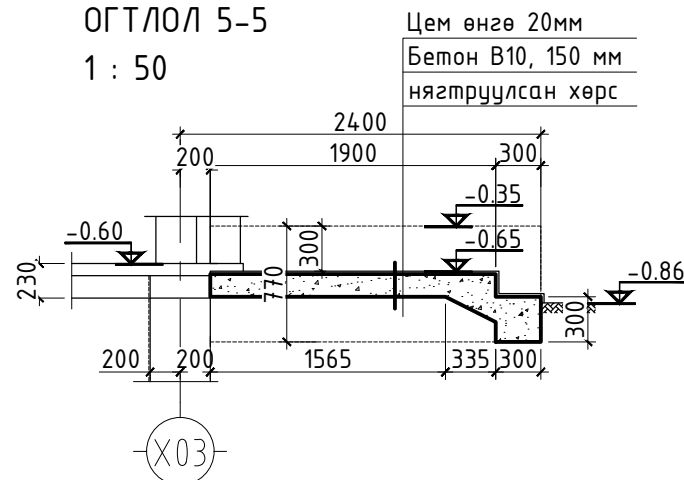
ГАДНА ДОВЖОО ГД-6, ГД-7

1 : 100



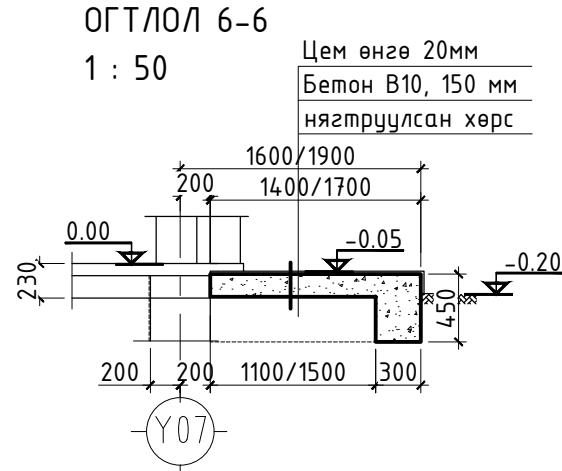
ОГТЛОЛ 5-5

1 : 50



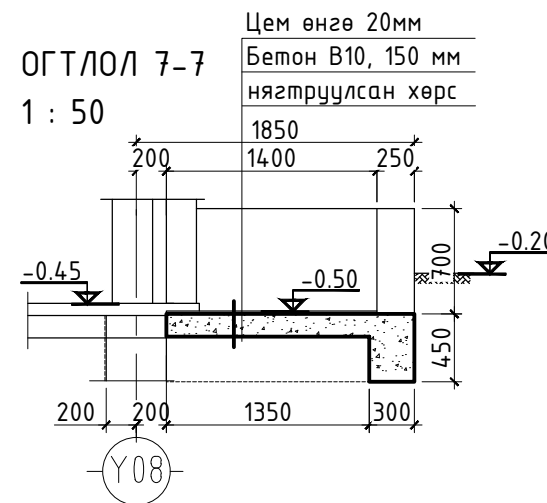
ОГТЛОЛ 6-6

1 : 50



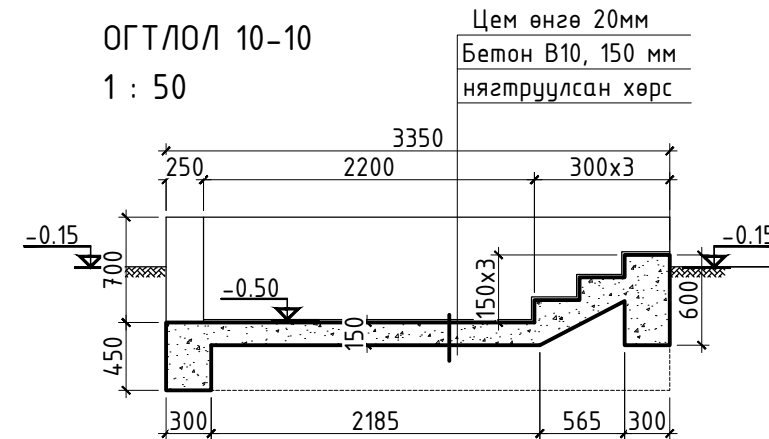
ОГТЛОЛ 7-7

1 : 50



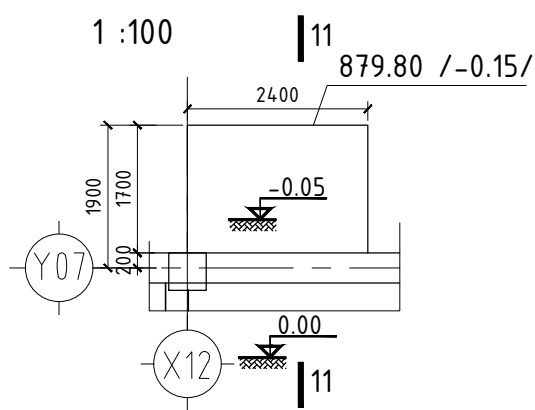
ОГТЛОЛ 10-10

1 : 50



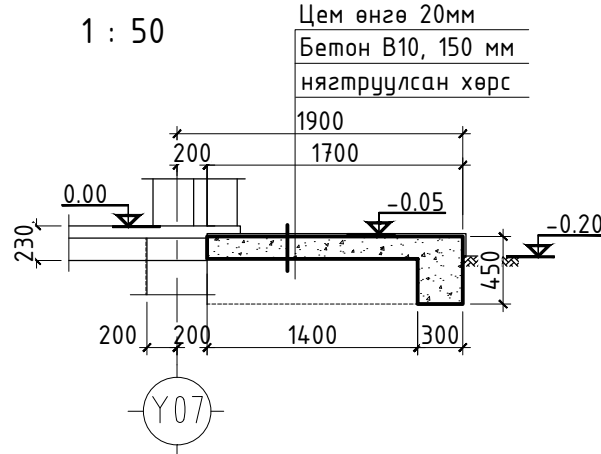
ГАДНА ДОВЖОО ГД-8

1 : 100



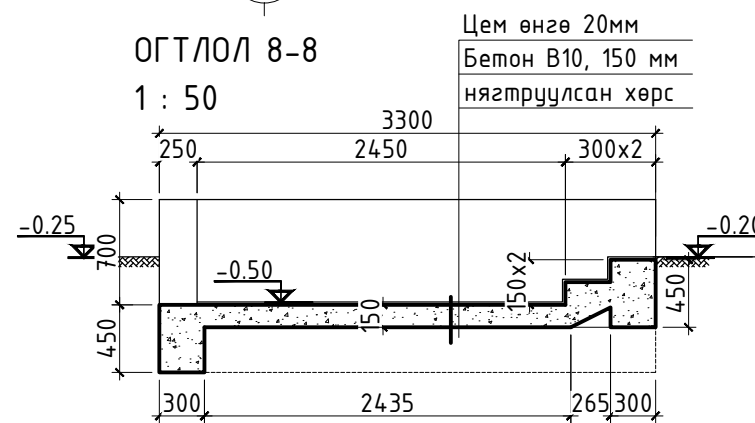
ОГТЛОЛ 11-11

1 : 50



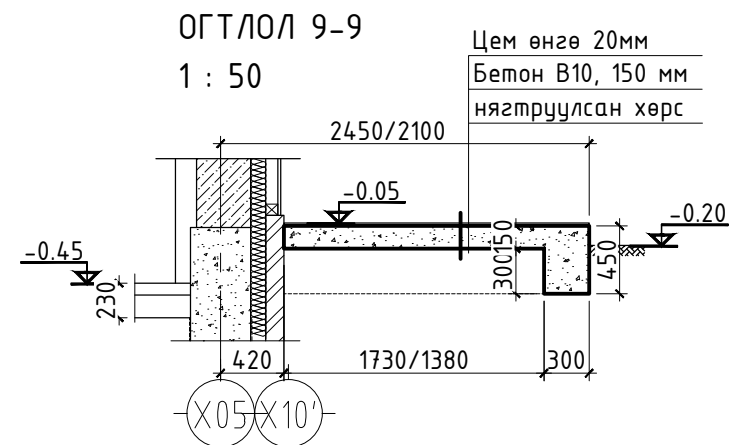
ОГТЛОЛ 8-8

1 : 50



ОГТЛОЛ 9-9

1 : 50



Гадна довжоо, пандусны байрлалыг ББ6-с үзнэ. Шал довжоон доор овойлт үүсгэдэггүй хайрган хөрсөөр чигжих ба эргүүлж чигжих хөрсийг 20см тутамд үечлэн нягтруулна. Нягтруулсан хөрсний эзлэхүүн жин 1,65г/см³-ээс багагүй байна.

позиц	Тэмдэглэгээ	Нэр	тоо шир	Хүнд /кг/	
				Нэгж	Нийт
		Гадна довжоо ГД-2			
		Материал Бетон В10 (М150)	1.51	м3	
		Гадна довжоо ГД-3			
		Материал Бетон В10 (М150)	1.00	м3	
		Гадна довжоо ГД-4			
		Материал Бетон В10 (М150)	1.58	м3	
		Гадна довжоо ГД-5			
		Материал Бетон В10 (М150)	0.71	м3	
		Гадна довжоо ГД-6			
		Материал Бетон В10 (М150)	1.58	м3	
		Гадна довжоо ГД-7			
		Материал Бетон В10 (М150)	0.71	м3	
		Гадна довжоо ГД-8			
		Материал Бетон В10 (М150)	1.08	м3	

Үе шат: Ажлын зураг

Барилгын зураг төсөл,
Барилга угсралтын
"МОН АРЧ КОНСТРАКШН"
ХХК

Утас: 99997772

Инженер: Г.Өлзий
Гүйцэтгэсэн: Г.Өлзий
Шалгасан: Э.Ариунтуяа

СЭЛЭНГЭ АЙМАГ, МАНДАЛ СУМЫН
640 ХҮҮХДИЙН
СУУДАЛТАЙ СУРГУУЛИЙН БАРИЛГА

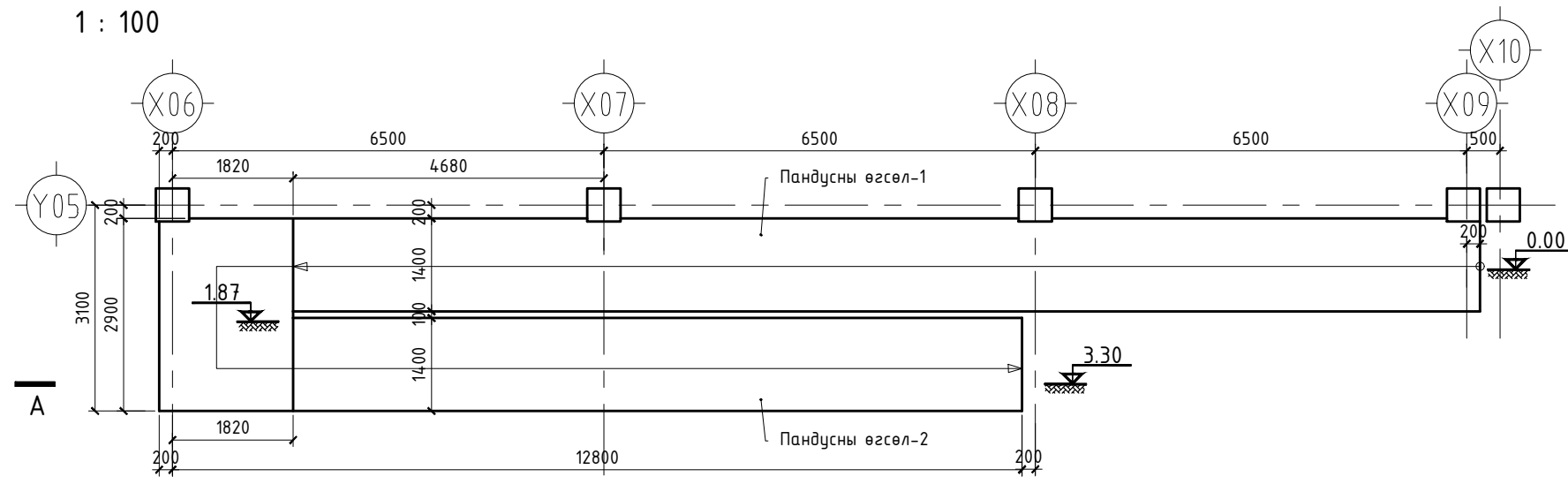
Гадна довжоо ГД-2 - ГД-8

Масштаб: Зургийн дугаар: Хуудас:
ББ-20 169

ЕГ Шифр: ТГ Шифр: Огноо:
МАС-05/2020 2020

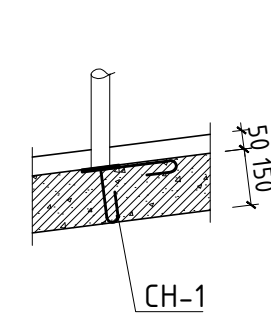
ДОТОР ПАНДУСНЫ БАЙГУУЛАЛТ

1 : 100



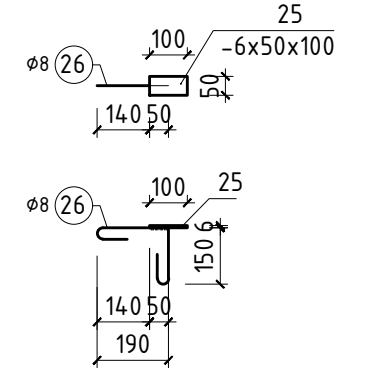
БАРИУЛ ТОГТООХ СН-1

1 : 20



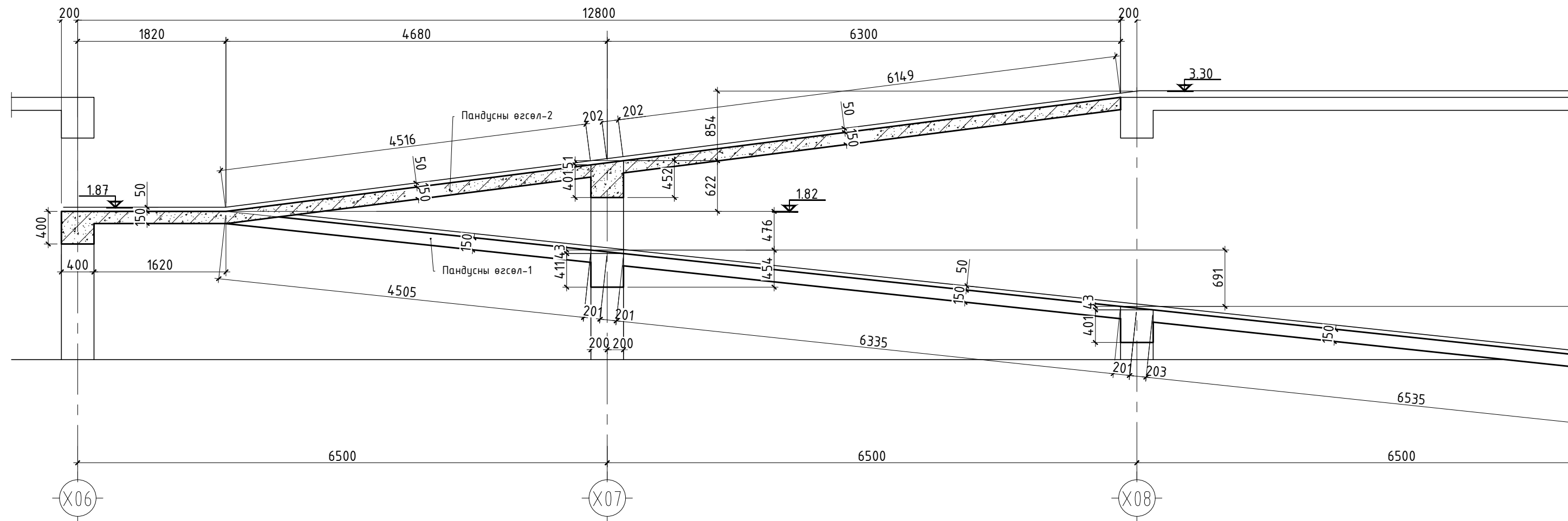
СУУЛГАХ НАРИЙВЧ СН-1

1 : 20



ОГТЛОЛ А-А

1 : 50



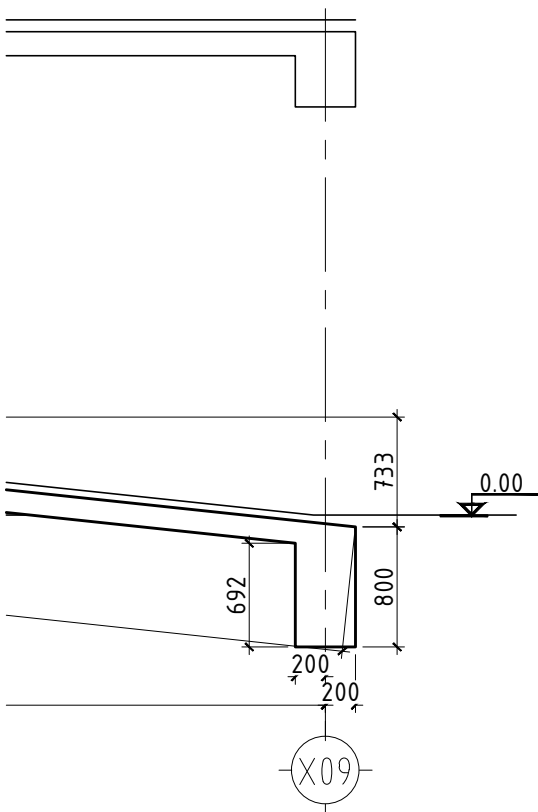
Уг зургийг бусад зургийн хамт үзэн ажлыг гүйцэтгэнэ.
Дотор пандусны зургийг БА-н зурагтай хамтатган үзэж
ажлыг гүйцэтгэнэ. Рамынх нь зургийг ББ22, ББ23-с,
пандусны арматурлалыг ББ24-с үзнэ. Пандусны дээрхи
хальтирахаас сэргийлсэн өнгөлгөөг БА-с үз. Баруул тогтоох
СН-1-г 6,5м-т 5 ш байхаар тооцоолов.

34 СН-1

25
x100

позиц	Тэмдэглэгээ	Элементийн нэр	тоо шир	гангийн жин /кг/		бетоны эзэл /м3/		Бетоны анги
				нэгж	нийт	нэгж	нийт	
Дотор пандусны түүвэр								
1	ББ22, ББ23-с	Рам Пр-1	1	17.86	17.86	0.21	0.21	В20
2	ББ22, ББ23-с	Рам Пр-2	1	40.49	40.49	0.77	0.77	
3	ББ22, ББ23-с	Рам Пр-3	1	42.68	42.68	0.63	0.63	
4	ББ22, ББ23-с	Рам Пр-4	1	21.95	21.95	0.33	0.33	
5	ББ24-с	Пандусны өгсөл	1	903.75	903.75	7.17	7.17	
6	ББ21-с	Суулгах нарийвч СН-1	45	0.43	19.49			
					1046.21		9.11	

позиц	Тэмдэглэгээ	Нэр	тоо шир	Хүнд /кг/	
				Нэгж	Нийт
Суулгах нарийвч СН-1					
25		-6x50 лист төмөр ГОСТ 19903-75 L= 100	1	0.24	0.2
26		∅ 8 АI ГОСТ 5781-82* L= 500	1	0.198	0.2



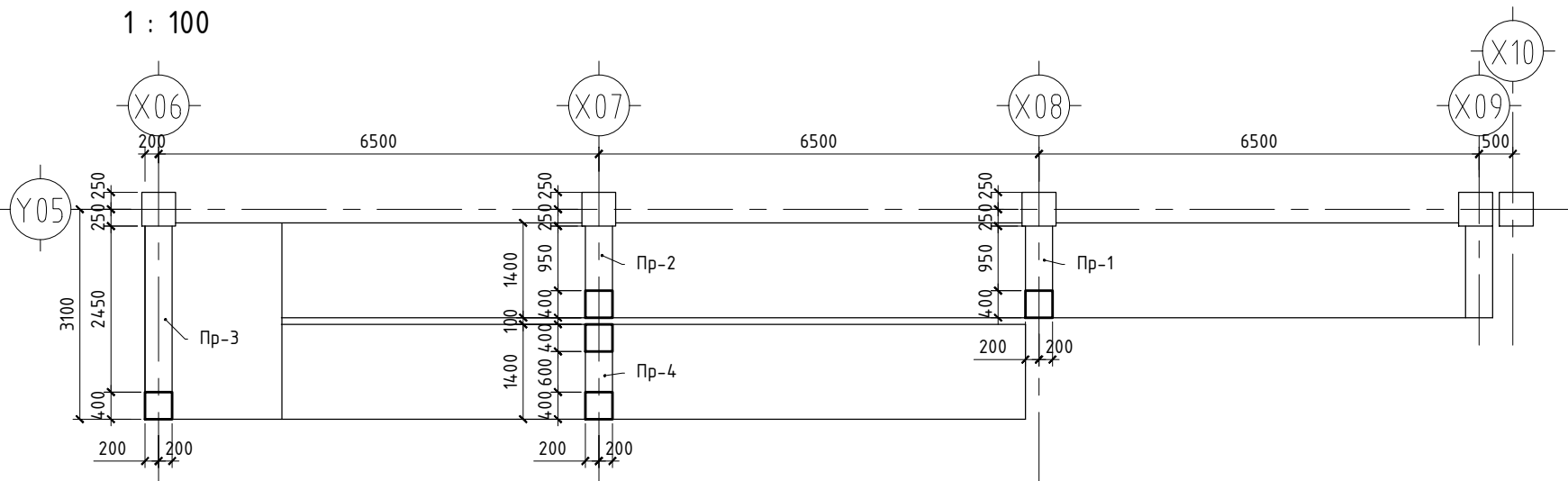
ХЭСГИЙН ТОДОРХОЙЛОЛТ

Позиц	Загвар
26	

Үе шат: Ажлын зураг		
	Барилгын зураг төсөл, Барилга угсралтын "МОН АРЧ КОНСТРАКШН" ХХК	
Утас: 99997772		
Инженер		Г.Өлзий
Гүйцэтгэсэн		Г.Өлзий
Шалгасан		Э.Ариунтуяа
СЭЛЭНГЭ АЙМАГ, МАНДАЛ СУМЫН 640 ХҮҮХДИЙН СУЧУДАЛТАЙ СУРГУУЛИЙН БАРИЛГА		
Дотор пандусны байгуулалт, огтлол		
Масштаб:	Зургийн дугаар: ББ-21	Хуудас: 169
ЕГ Шифр: МАС-03/2020	ТГ Шифр:	Огноо: 2020

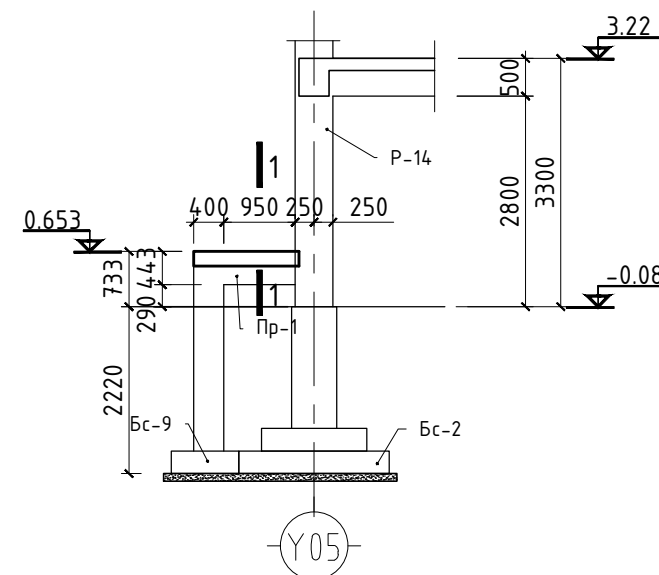
ДОТОР ПАНДУСНЫ РАМЫН БАЙГУУЛАЛТ

1 : 100



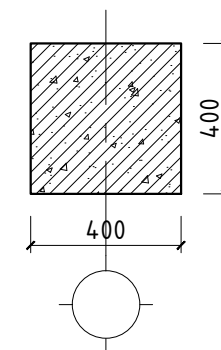
РАМ p-1-Н ХЭВ

1 : 100



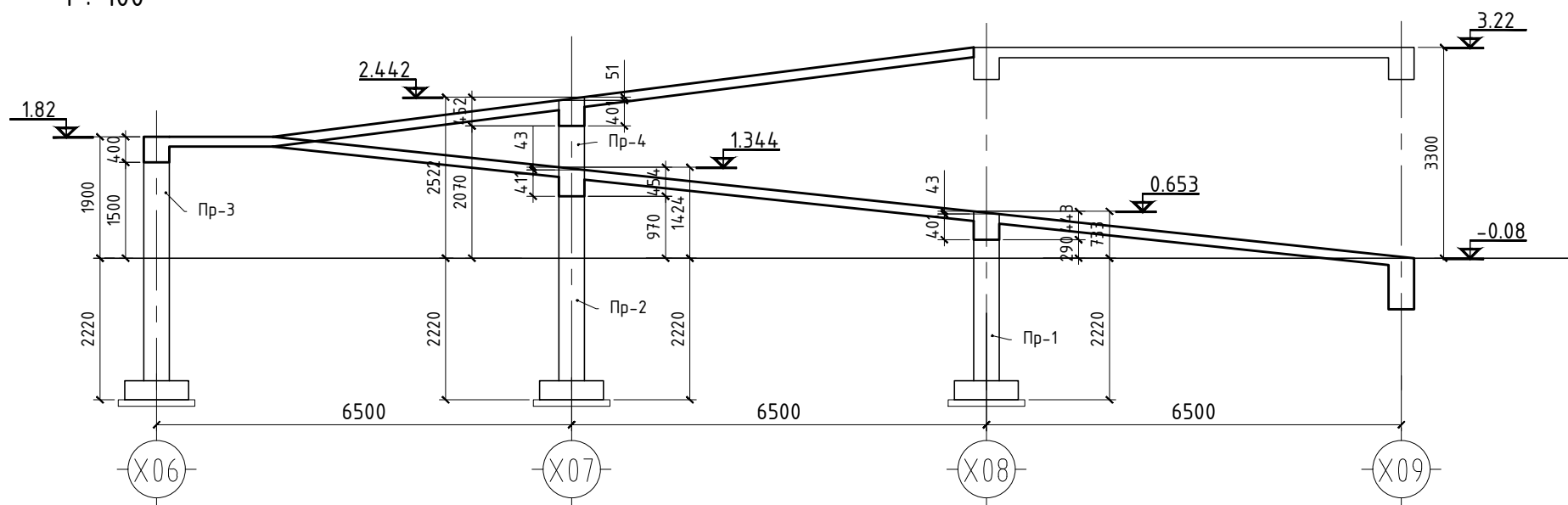
БАГАНЫ ОГТЛОЛ

1 : 20



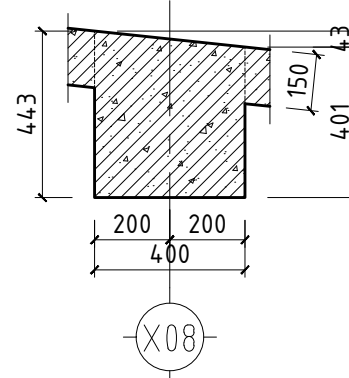
ОГТЛОЛ 1-1

1 : 100



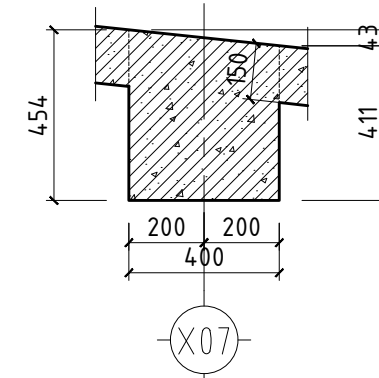
ДАМНУРУУНЫ ОГТЛОЛ 1-1

1 : 20



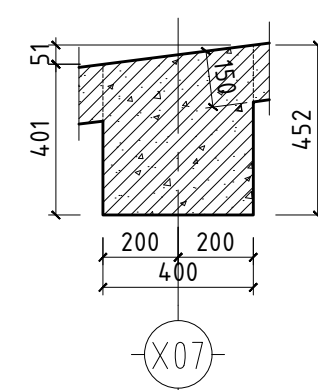
ДАМНУРУУНЫ ОГТЛОЛ 2-2

1 : 20



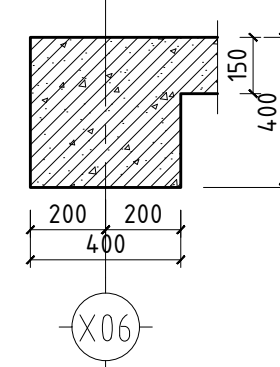
ДАМНУРУУНЫ ОГТЛОЛ 3-3

1 : 20



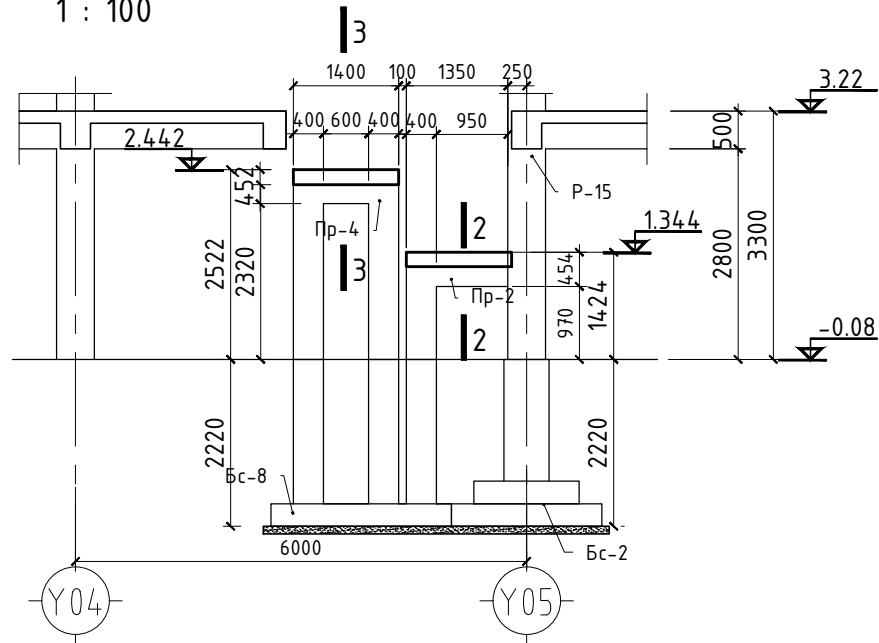
ДАМНУРУУНЫ ОГТЛОЛ 4-4

1 : 20



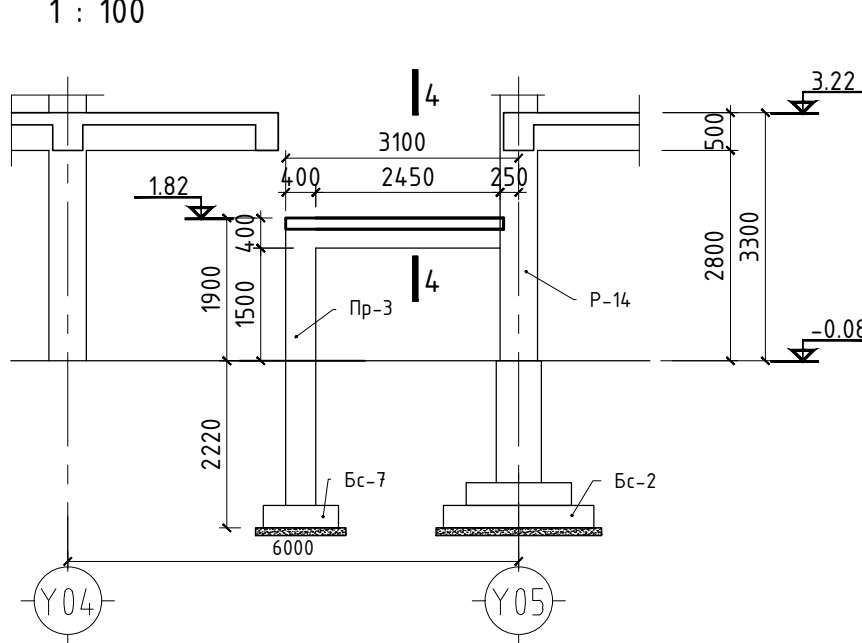
РАМ p-2, p-4-Н ХЭВ

1 : 100



РАМ p-3-Н ХЭВ

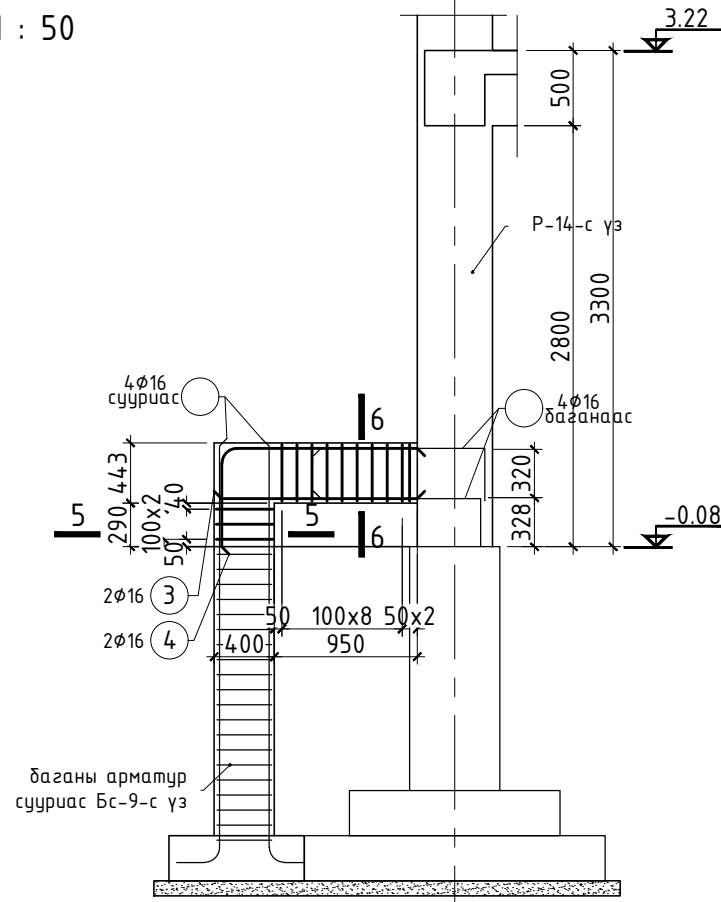
1 : 100



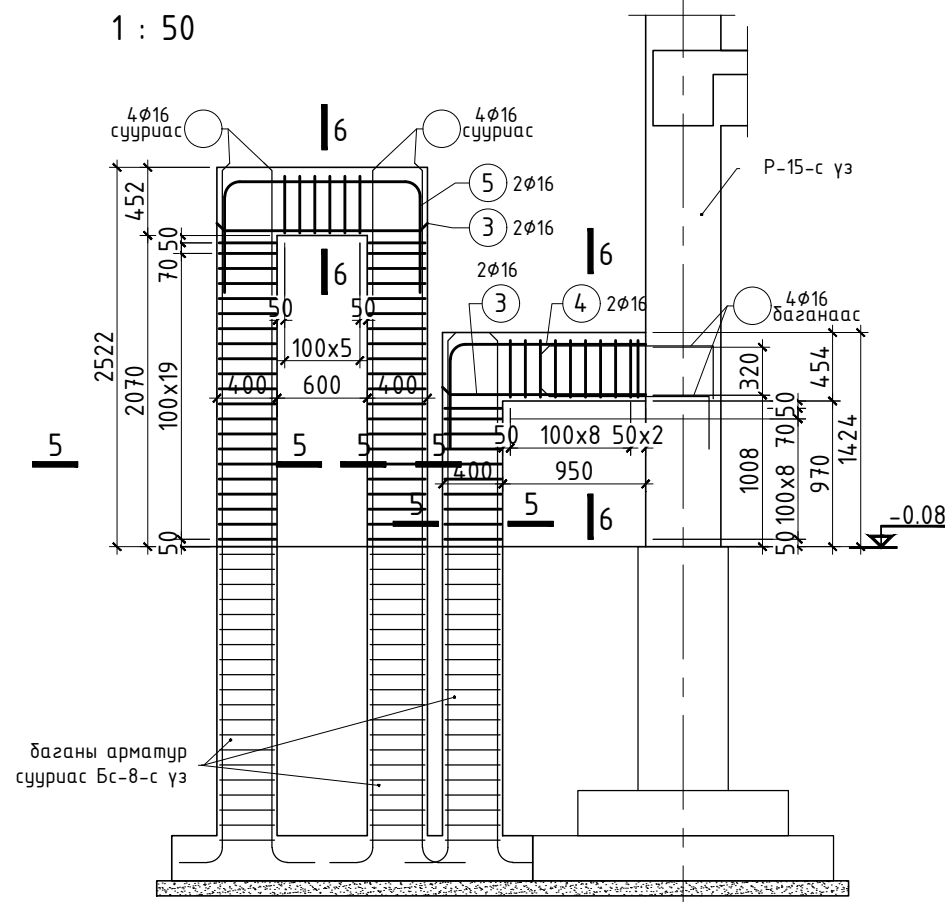
Уг зургийг бусад зургийн хамт үзэн ажлыг гүйцэтгэнэ. Дотор пандусны байгуулалт огтлолыг ББ21-с, рамын арматурлалыг ББ23-с, пандусны арматурлалыг ББ24-с үзнэ.

Үе шат: Ажлын зураг		
 "МОНАРЧ" КОНСТРАКШН ХХК	Барилгын зураг төсөл, Барилга угсралтын "МОН АРЧ КОНСТРАКШН" ХХК	
	Утас: 99997772	
Инженер		Г.Өлзий
Гүйцэтгэсэн		Г.Өлзий
Шалгасан		Э.Ариунтуяа
СЭЛЭНГЭ АЙМАГ, МАНДАЛ СУМЫН 640 ХҮҮХДИЙН СУУДАЛТАЙ СУРГУУЛИЙН БАРИЛГА		
Дотор пандусны рамын байгуулалт		
Масштаб:	Зургийн дугаар:	Хуудас:
	ББ-22	169
ЕГ Шифр:	ТГ Шифр:	Огноо:
МАС-05/2020		2020

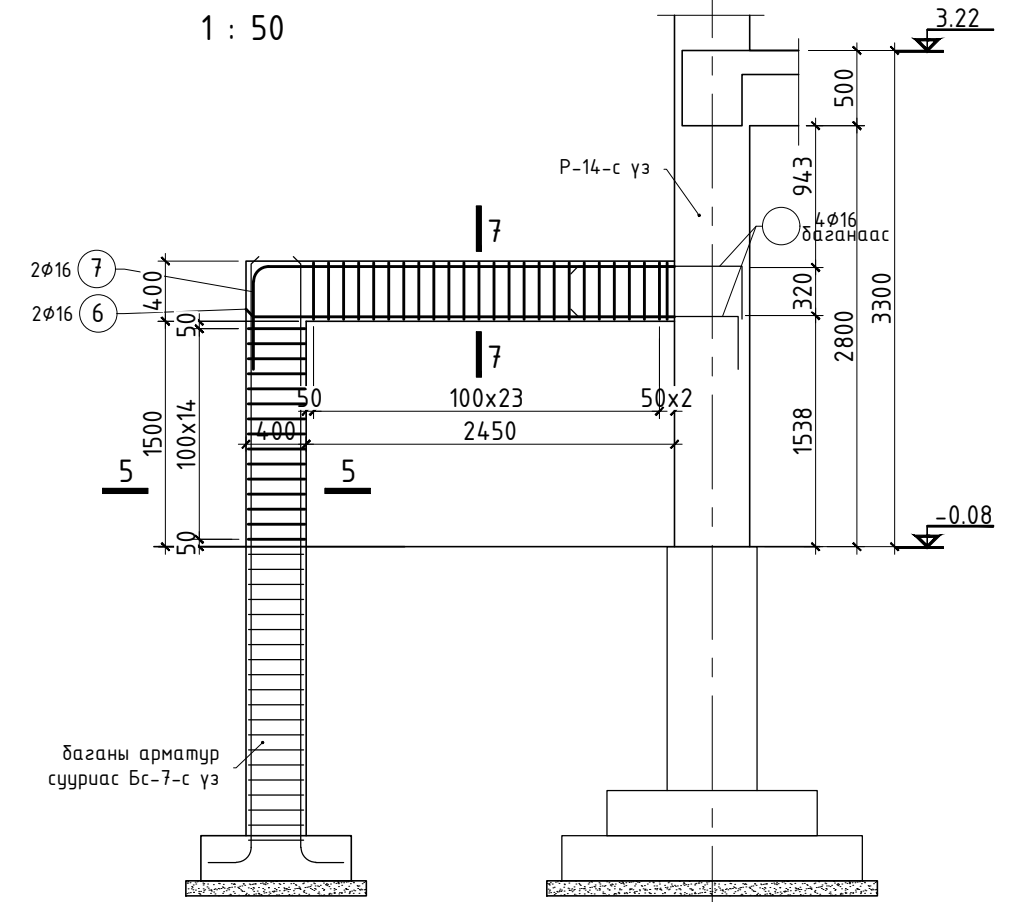
РАМ Пр-1-Н АРМАТУРЛАЛ
1 : 50



РАМ Пр-2, Пр-4-Н АРМАТУРЛАЛ
1 : 50



РАМ Пр-3-Н АРМАТУРЛАЛ
1 : 50

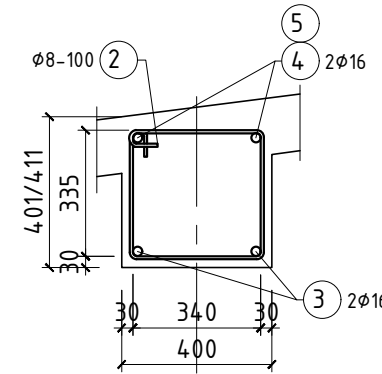


Y05

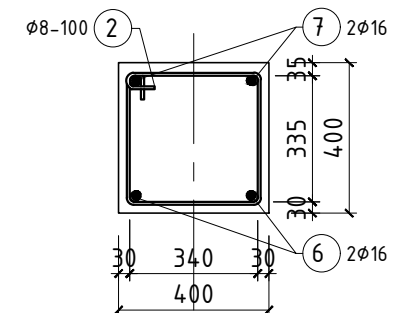
Y05

Y05

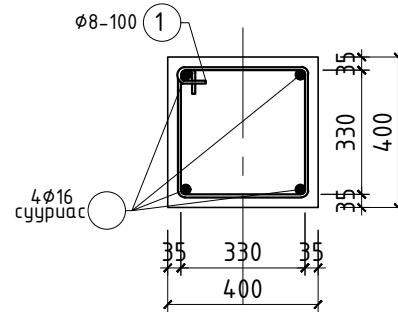
ОГТЛОЛ 6-6
1 : 20



ОГТЛОЛ 7-7
1 : 20



ОГТЛОЛ 5-5
1 : 20



Уг зургийг дусад зургийн хамт үзэн ажлыг гүйцэтгэнэ. Дотор пандусны байгуулалт огтлолыг ББ21-с, рамын хэвийг ББ22-с, пандусны арматурлалыг ББ24-с үзнэ.

ХЭСГИЙН ТОДОРХОЙЛОЛТ

Позиц	Загвар
1	
2	
4	
5	
7	

Үе шат: Ажлын зураг

"МОНАРЧ"
КОНСТРАКШН ХХК

Утас: 99997772

Инженер: Г.Өлзий

Гүйцэтгэсэн: Г.Өлзий

Шалгасан: Э.Ариунтуяа

СЭЛЭНГЭ АЙМАГ, МАНДАЛ СУМЫН
640 ХҮҮХДИЙН
СУЧДАЛТАЙ СУРГУУЛИЙН БАРИЛГА

Дотор пандусны рамын арматурлал

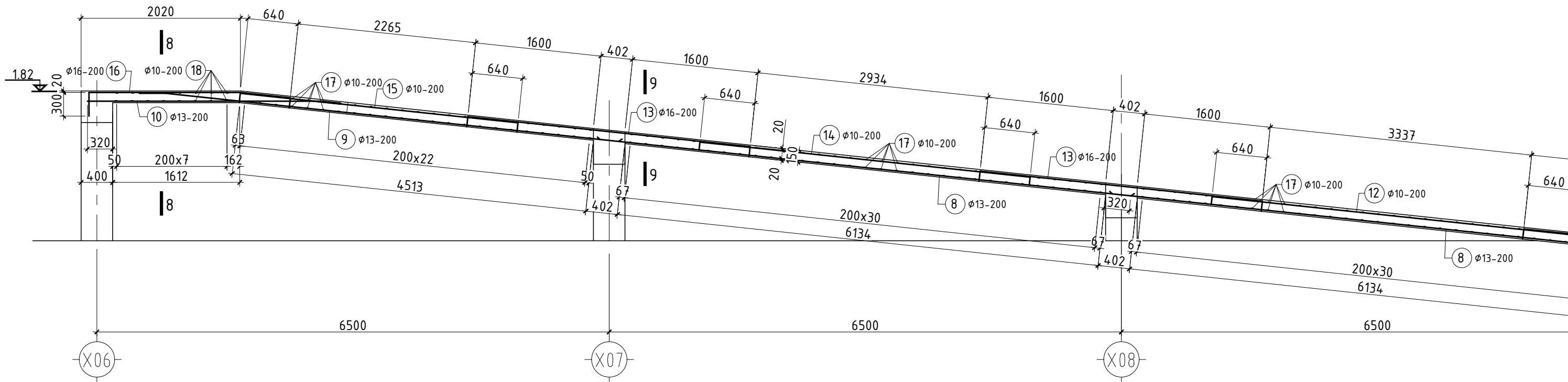
Масштаб: Зургийн дугаар: Хуудас:
ББ-23 169

ЕГ Шифр: ТГ Шифр: Огноо:
МАС-05/2020 2020

позиц	Тэмдэглэгээ	Нэр	тоо шир	Хүнд /кг/	
				Нэгж	Нийт
Рам Пр-1-н түүвэр				17.9	
1	хом	∅ 8 AI ГОСТ 5781-82* L= 1480	3	0.585	1.8
2	хом	∅ 8 AI ГОСТ 5781-82* L= 1510	10	0.596	6.0
3		∅ 16 SD390 JIS G 3112:2002 L= 1300	2	2.028	4.1
4		∅ 16 SD390 JIS G 3112:2002 L= 1950	2	3.042	6.1
Материал Бетон В20 (M250)			0.21	м3	
Рам Пр-2-н түүвэр				40.5	
1	хом	∅ 8 AI ГОСТ 5781-82* L= 1480	42	0.585	24.6
2	хом	∅ 8 AI ГОСТ 5781-82* L= 1510	6	0.596	3.6
3		∅ 16 SD390 JIS G 3112:2002 L= 1300	2	2.028	4.1
5		∅ 16 SD390 JIS G 3112:2002 L= 2660	2	4.150	8.3
Материал Бетон В20 (M250)			0.77	м3	
Рам Пр-4-н түүвэр				22.0	
1	хом	∅ 8 AI ГОСТ 5781-82* L= 1480	10	0.585	5.8
2	хом	∅ 8 AI ГОСТ 5781-82* L= 1510	10	0.596	6.0
3		∅ 16 SD390 JIS G 3112:2002 L= 1300	2	2.028	4.1
4		∅ 16 SD390 JIS G 3112:2002 L= 1950	2	3.042	6.1
Материал Бетон В20 (M250)			0.33	м3	
Рам Пр-3-н түүвэр				42.7	
1	хом	∅ 8 AI ГОСТ 5781-82* L= 1480	15	0.585	8.8
2	хом	∅ 8 AI ГОСТ 5781-82* L= 1510	24	0.596	14.3
6		∅ 16 SD390 JIS G 3112:2002 L= 2800	2	4.368	8.7
7		∅ 16 SD390 JIS G 3112:2002 L= 3480	2	5.429	10.9
Материал Бетон В20 (M250)			0.63	м3	

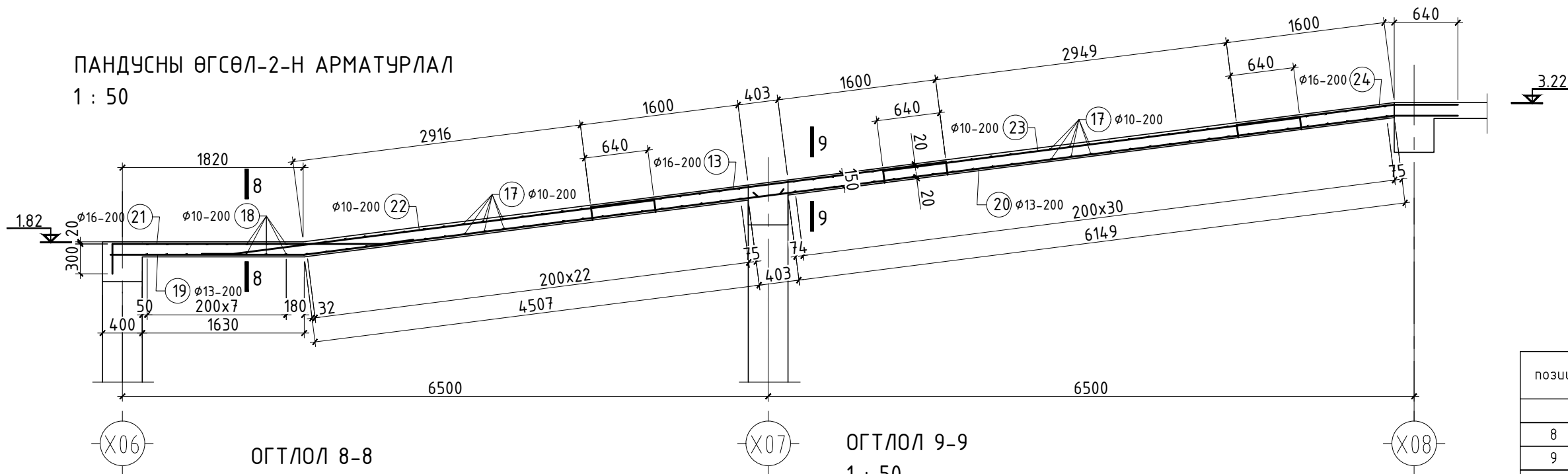
ПАНДУСНЫ ӨГСӨЛ-1-Н АРМАТУРЛАЛ

1 : 50



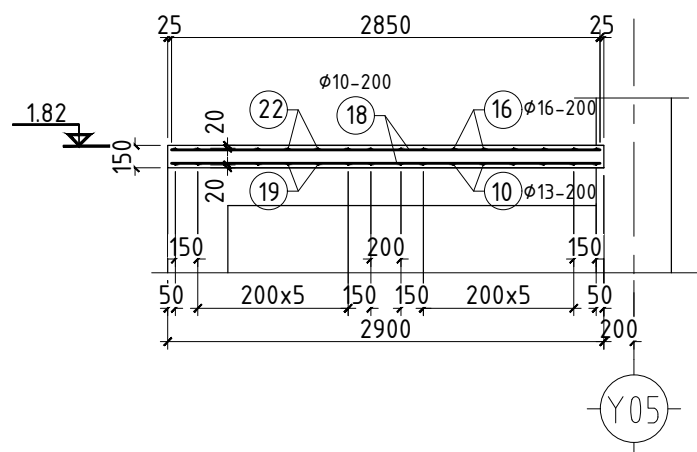
ПАНДУСНЫ ӨГСӨЛ-2-Н АРМАТУРЛАЛ

1 : 50



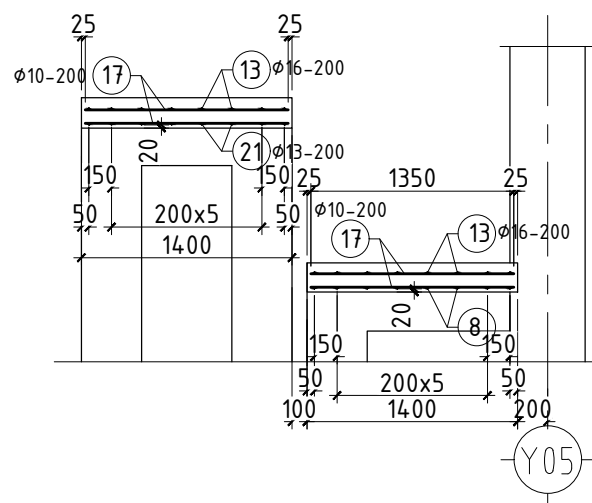
ОГТЛОЛ 8-8

1 : 50



ОГТЛОЛ 9-9

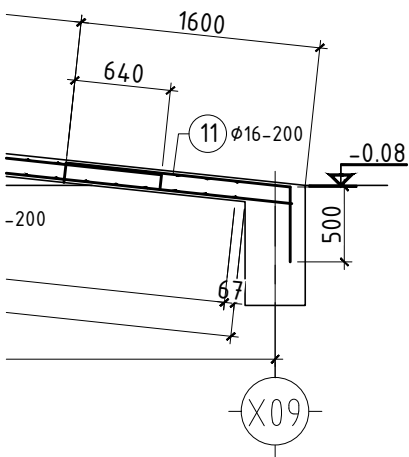
1 : 50



позиц	Тэмдэглэгээ	Пандусны
8		Ø 13
9		Ø 13
10		Ø 13
11		Ø 16
12		Ø 10
13		Ø 16
14		Ø 10
15		Ø 10
16		Ø 16
17		Ø 10
18		Ø 10
19		Ø 13
20		Ø 13
21		Ø 16
22		Ø 10
23		Ø 10
24		Ø 16

Матери

А3



Уг зургийг бусад зургийн хамт үзэн ажлыг гүйцэтгэнэ. Дотор пандусны байгуулалт огтлолыг ББ21-с, рамыг ББ22-с, ББ23-с үзнэ.

Нэр	тоо шир	Хүнд /кг/	
		Нэгж	Нийт
Пандусны өгсөлийн арматурлал		903.7	
SD345 JIS G 3112:2002 L= 6775	16	6.741	107.9
SD345 JIS G 3112:2002 L= 6020	8	5.990	47.9
SD345 JIS G 3112:2002 L= 3215	8	3.199	25.6
SD390 JIS G 3112:2002 L= 2000	8	3.120	25.0
SD345 JIS G 3112:2002 L= 4860	8	2.722	21.8
SD390 JIS G 3112:2002 L= 3840	24	5.990	143.8
SD345 JIS G 3112:2002 L= 4455	8	2.495	20.0
SD345 JIS G 3112:2002 L= 3785	8	2.120	17.0
SD390 JIS G 3112:2002 L= 2980	8	4.649	37.2
SD345 JIS G 3112:2002 L= 1350	278	0.756	210.2
SD345 JIS G 3112:2002 L= 2850	16	1.596	25.5
SD345 JIS G 3112:2002 L= 6780	8	6.746	54.0
SD345 JIS G 3112:2002 L= 7090	8	7.055	56.4
SD390 JIS G 3112:2002 L= 3335	8	5.203	41.6
SD345 JIS G 3112:2002 L= 4590	8	2.570	20.6
SD345 JIS G 3112:2002 L= 4470	8	2.503	20.0
SD390 JIS G 3112:2002 L= 2360	8	3.682	29.5
Материал Бетон В20 (М250)	7.17	м3	

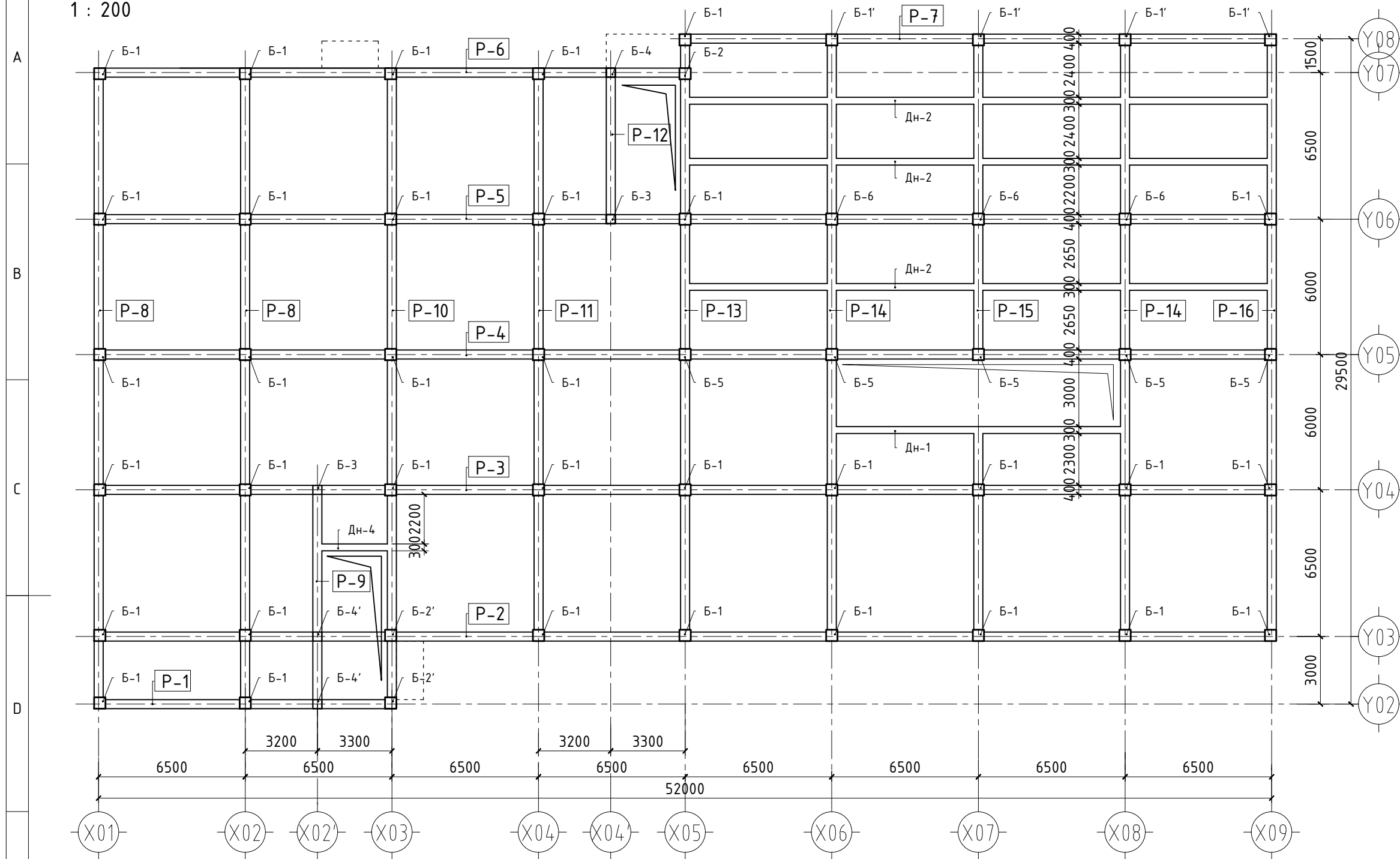
ХЭСГИЙН ТОДОРХОЙЛОЛТ

Позиц	Зазвар	
9		A
10		
11		
12		
13		B
14		
15		
16		
19		C
20		
21		
22		D
23		
24		

Үе шат:			Ажлын зураг		
			Барилгын зураг төсөл, Барилга угсралтын "МОН АРЧ КОНСТРАКШН" ХХК		
Инженер				Г.Өлзий	
Гүйцэтгэсэн				Г.Өлзий	
Шалгасан				Э.Ариунтуяа	
СЭЛЭНГЭ АЙМАГ, МАНДАЛ СУМЫН 640 ХҮҮХДИЙН СУУДАЛТАЙ СУРГУУЛИЙН БАРИЛГА					
Дотор пандусны арматурлал					
Масштаб:		Зургийн дугаар:		Хуудас:	
		ББ-24		169	
ЕГ Шифр:		ТГ Шифр:		Огноо:	
МАС-03/2020				2020	

РАМЫН СХЕМ
1 : 200

3.22 ТҮВШИНД



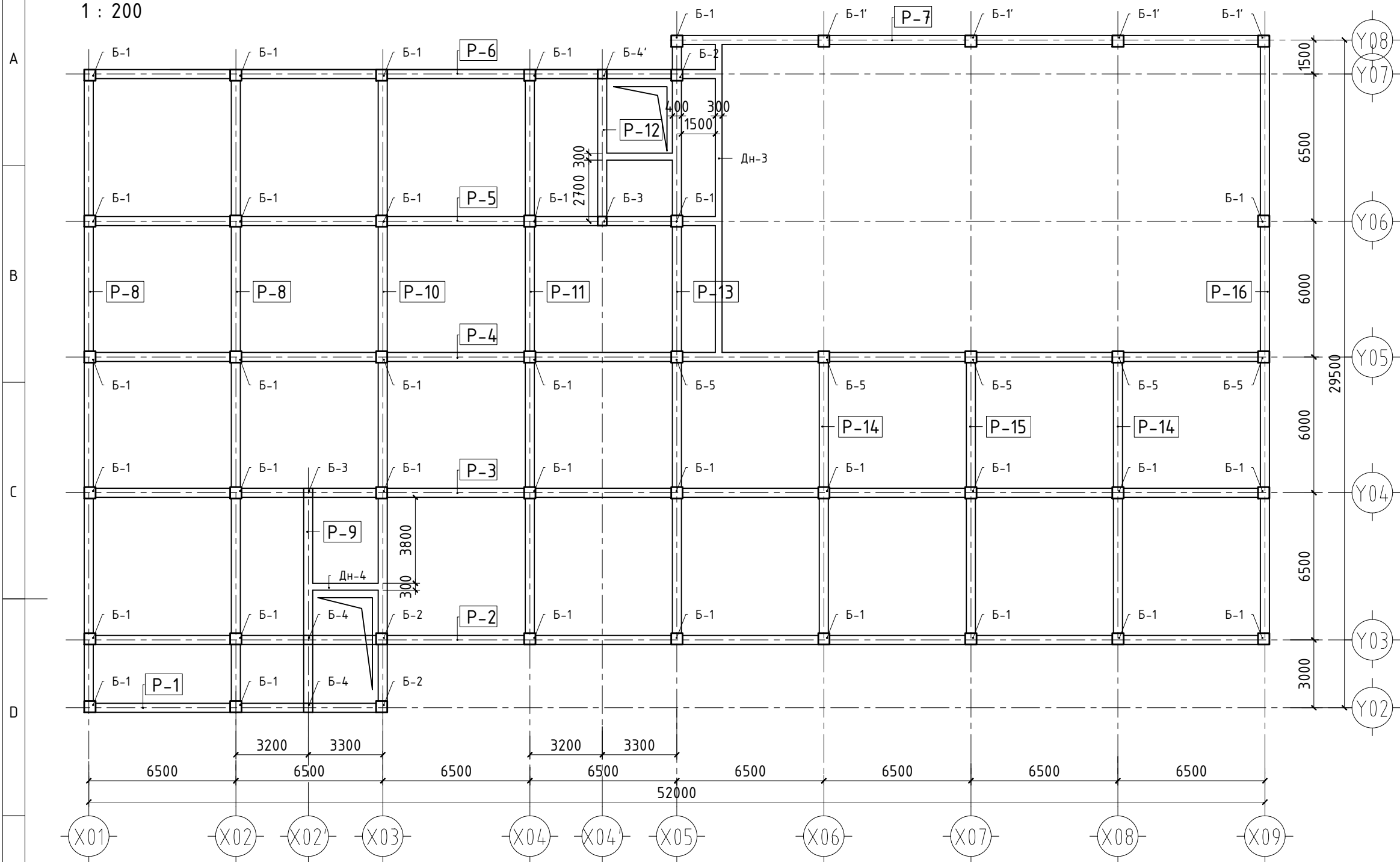
позиц	Тэмдэглэгээ	Элементийн нэр	тоо шир	гангийн жин /кг/		бетоны эзэл В20 /м3/	
				нэгж	нийт	нэгж	нийт
Рамын түүвэр							
1	ББ28	Рам Р-1	1	3491.28	3491.28	15.91	15.91
2	ББ29	Рам Р-2	1	10202.10	10202.10	52.36	52.36
3	ББ30	Рам Р-3	1	9737.99	9737.99	52.36	52.36
4	ББ31	Рам Р-4	1	9591.81	9591.81	52.43	52.43
5	ББ32	Рам Р-5	1	7298.18	7298.18	38.11	38.11
6	ББ33	Рам Р-6	1	6070.85	6070.85	28.92	28.92
7	ББ34	Рам Р-7	1	5430.46	5430.46	30.35	30.35
8	ББ35	Рам Р-8	2	2482.39	4964.78	15.24	30.48
9	ББ36	Рам Р-9	1	835.00	835.00	5.22	5.22
10	ББ37	Рам Р-10	1	2602.61	2602.61	15.24	15.24
11	ББ38	Рам Р-11	1	2057.28	2057.28	13.74	13.74
12	ББ36	Рам Р-12	1	560.64	560.64	3.66	3.66

Төмөр бетон рамыг В20 ангийн бетоноор цутгаж хийх бөгөөд дүүргэгчийн ширхэглэл 35 мм-с ихгүй байна. Ажлын арматурт нь SD 390, SD345 JIS G 3112:2002, хөндлөн арматурт Ф8 (A240) ГОСТ 5781-82* байхаар тооцоолсон болно. Цутгамал төмөр бетоны ажлыг гүйцэтгэхдээ "Цутгамал төмөр бетон бүтээц" БНД52-02-05, Цутгамал төмөр бетоны ажил гүйцэтгэх заавар БД52-102.04-ийн заалтуудыг баримталбал зохино. Хэв хашмал нь бат бөх, тогтвортой нөхцөлөөр хангагдсан байх шаардлагатай да бетон бат бэхийн бэхжилтийнхээ 70%-ийг авахаас өмнө хэв хашмалыг суллаж болохгүй. Бетон зуурмагаас холдогдох журмын дагуу дээж авч, бат бэхийг тодорхойлуулсан байх шаардлагатай. Цутгамал хийцэд эзвэрч муудсан, тахийж мурийсан арматур ашиглахыг хориглоно. Арматурчлалын ажлын явцад уг рамтай холдогдох холбоос дам нуруу, хучилт, шат, дээврийн хашлага, гаргалгаа арматуруудыг хэвний зурагт үзүүлсэний дагуу байрлуулах шаардлагатай. Каркасыг давхар бүрээр нь цутгахдаа доод давхрын баганын гаргалгаа арматурыг байрлалдаа гарсан эсэхийг сайтар шалгах да дэхжсэн бетоны гадаргууд тогтсон хог хаягдал, шороо тоосыг бүрэн гүйцэд цэвэрлэсний дараа баганын хэв хашмалын ажлыг эхлэх хэрэгтэй.

Үе шат: Ажлын зураг		
<p>"МОНАРЧ" КОНСТРАКШН ХХК</p>	Барилгын зураг төсөл, Барилга угсралтын "МОН АРЧ КОНСТРАКШН" ХХК	
	Утас: 99997772	
Инженер	Г.Өлзий	
Гүйцэтгэсэн	Г.Өлзий	
Шалгасан	Э.Ариунтуяа	
СЭЛЭНГЭ АЙМАГ, МАНДАЛ СУМЫН 640 ХҮҮХДИЙН СУЧДАЛТАЙ СУРГУУЛИЙН БАРИЛГА		
3.22 Түвшний рамын схем "А блок"		
Масштаб:	Зургийн дугаар:	Хуудас:
	ББ- 25	169
ЕГ Шифр: МАС-05/2020	ТГ Шифр:	Огноо:
		2020

РАМЫН СХЕМ
1 : 200

6.52 ТҮВШИНД



позиц	Тэмдэглэгээ	Элементийн нэр	тоо шир	гангийн жин /кг/		бетоны эзэл В20 /м3/	
				нэгж	нийт	нэгж	нийт
13	ББ39	Рам Р-13	1	2392.30	2392.30	14.34	14.34
14	ББ40	Рам Р-14	2	1823.19	3646.38	9.91	19.81
15	ББ41	Рам Р-15	1	1574.90	1574.90	9.32	9.32
16	ББ42	Рам Р-16	1	2470.43	2470.43	15.98	15.98
17	ББ64	Дамнуруу Дн-1	1	231.1	231.12	1.83	1.83
18	ББ64	Дамнуруу Дн-2	3	433.0	1299.07	3.66	10.98
19	ББ65	Дамнуруу Дн-3	1	235.8	235.77	1.92	1.92
20	ББ65	Дамнуруу Дн-4	3	37.2	111.62	0.26	0.78
					74804.55		413.73

Уг зургийг бусад зургийн хамт үзэн ажлыг гүйцэтгэнэ.

Үе шат: Ажлын зураг



Барилгын зураг төсөл,
Барилга угсралтын
"МОН АРЧ КОНСТРАКШН"
ХХК

Утас: 99997772

Инженер: Г.Өлзий
Гүйцэтгэсэн: Г.Өлзий
Шалгасан: Э.Ариунтуяа

СЭЛЭНГЭ АЙМАГ, МАНДАЛ СУМЫН
640 ХҮҮХДИЙН
СУЧУДАЛТАЙ СУРГУУЛИЙН БАРИЛГА

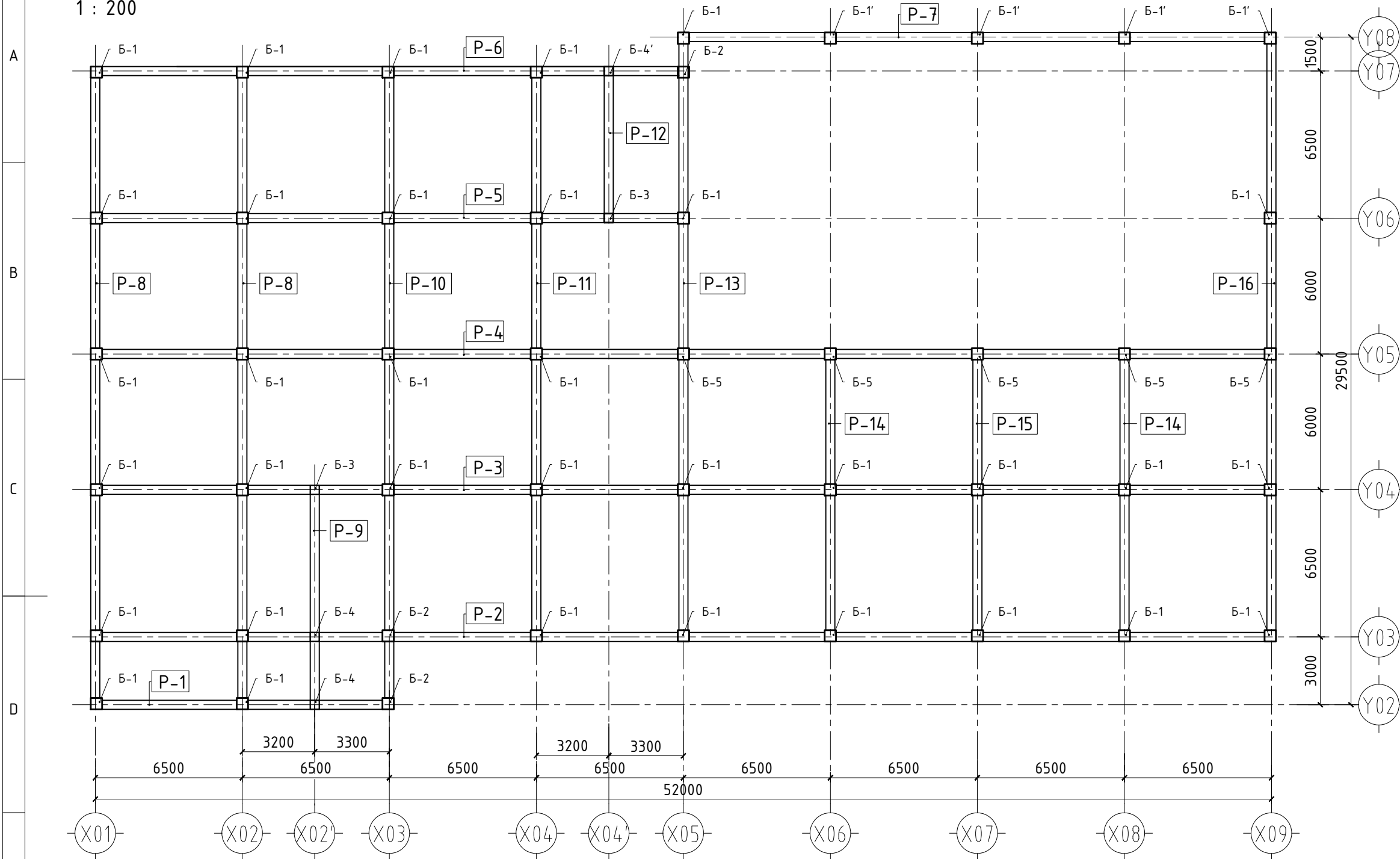
6.52 Түвшний рамын схем "А блок"

Масштаб: Зургийн дугаар: Хуудас:
ББ-26 169

ЕГ Шифр: ТГ Шифр: Огноо:
МАС-05/2020 2020

РАМЫН СХЕМ
1 : 200

9.82 ТҮВШИНД

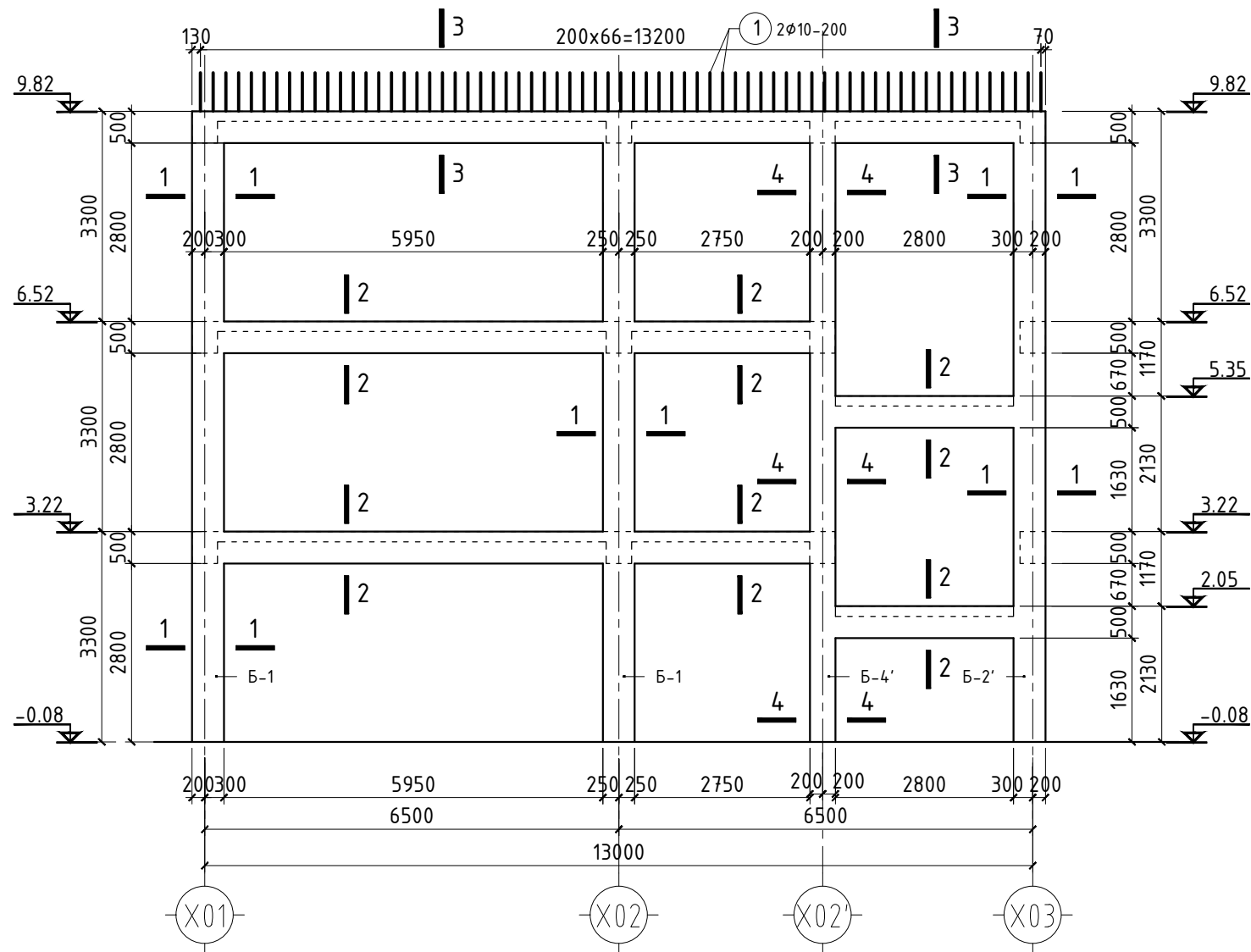


Уг зургийг бусад зургийн хамт үзэн ажлыг гүйцэтгэнэ.

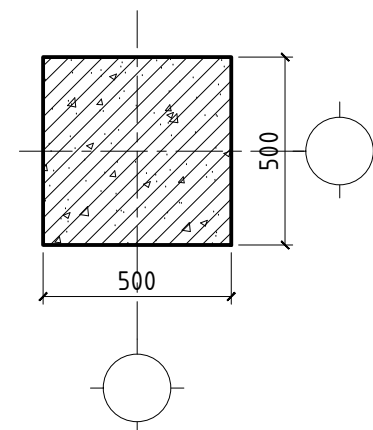
Үе шат:		Ажлын зураг	
 "МОНАРЧ" КОНСТРАКШН ХХК		Барилгын зураг төсөл, Барилга угсралтын "МОН АРЧ КОНСТРАКШН" ХХК	
		Утас: 99997772	
Инженер		Г.Өлзий	
Гүйцэтгэсэн		Г.Өлзий	
Шалгасан		Э.Ариунтуяа	
СЭЛЭНГЭ АЙМАГ, МАНДАЛ СУМЫН 640 ХҮҮХДИЙН СУУДАЛТАЙ СҮРГУУЛИЙН БАРИЛГА			
9.82 Түвшний рамын схем "А блок"			
Масштаб:	Зургийн дугаар:	Хуудас:	
	ББ- 27	169	
ЕГ Шифр:	ТГ Шифр:	Огноо:	
МАС-05/2020		2020	

РАМ Р-1-Н ХЭВ /тэнхлэг Y02 дагуу/

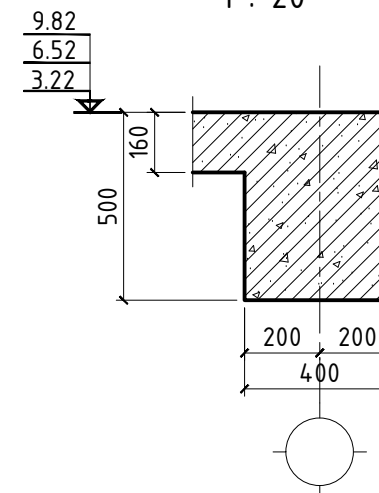
1 : 100



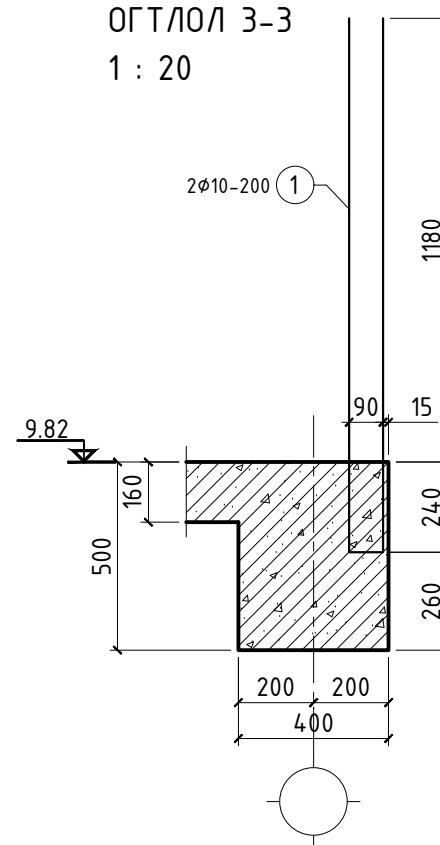
ОГТЛОЛ 1-1
1 : 20



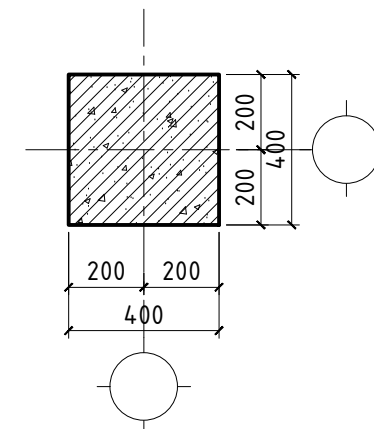
ОГТЛОЛ 2-2
1 : 20



ОГТЛОЛ 3-3
1 : 20



ОГТЛОЛ 4-4
1 : 20



позиц	Тэмдэглэгээ	Нэр	тоо шир	Хүнд /кг/	
				Нэгж	Нийт
		Рам Р-1-н түүвэр		3491.3	
1	паралетны анкер	SD345 JIS G 3112:2002 L= 2930	67	1.64	109.9
	ББ43	Багана Б-1	2	561.42	1122.8
	ББ44	Багана Б-2'	1	565.68	565.7
	ББ46	Багана Б-4'	1	387.12	387.1
	ББ48	Р-1-н дамнурууны арматурлал			1305.7
		нийт Бетон В20 (М250)	15.91	м3	

Рамыг цутгахдаа паралетны байгуулалт, шатны зургийн хамт үз.

ХЭСГИЙН ТОДОРХОЙЛОЛТ

Позиц	Загвар
1	

Үе шат: Ажлын зураг	
	Барилгын зураг төсөл, Барилга угсралтын "МОН АРЧ КОНСТРАКШН" ХХК
Утас: 99997772	
Инженер	Г.Өлзий
Гүйцэтгэсэн	Г.Өлзий
Шалгасан	Э.Ариунтуяа

СЭЛЭНГЭ АЙМАГ, МАНДАЛ СУМЫН
640 ХҮҮХДИЙН
СЧУДАЛТАЙ СҮРГУУЛИЙН БАРИЛГА

Рам Р-1-н хэв "А блок"

Масштаб:	Зургийн дугаар: ББ- 28	Хуудас: 169
ЕГ Шифр: МАС-05/2020	ТГ Шифр:	Огноо: 2020

РАМ Р-2-Н ХЭВ /тэнхлэг Y03 дагуу/
1 : 100

A

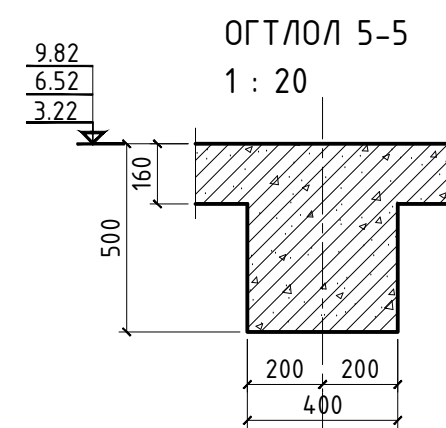
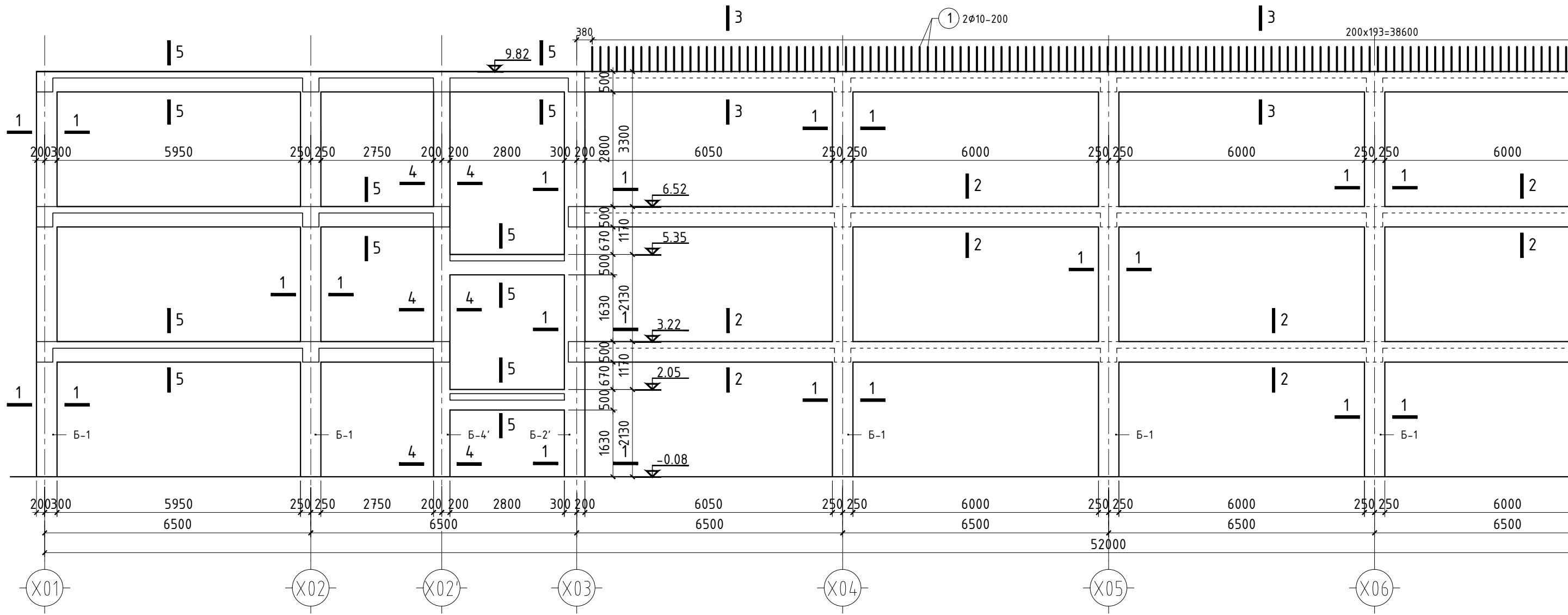
B

C

D

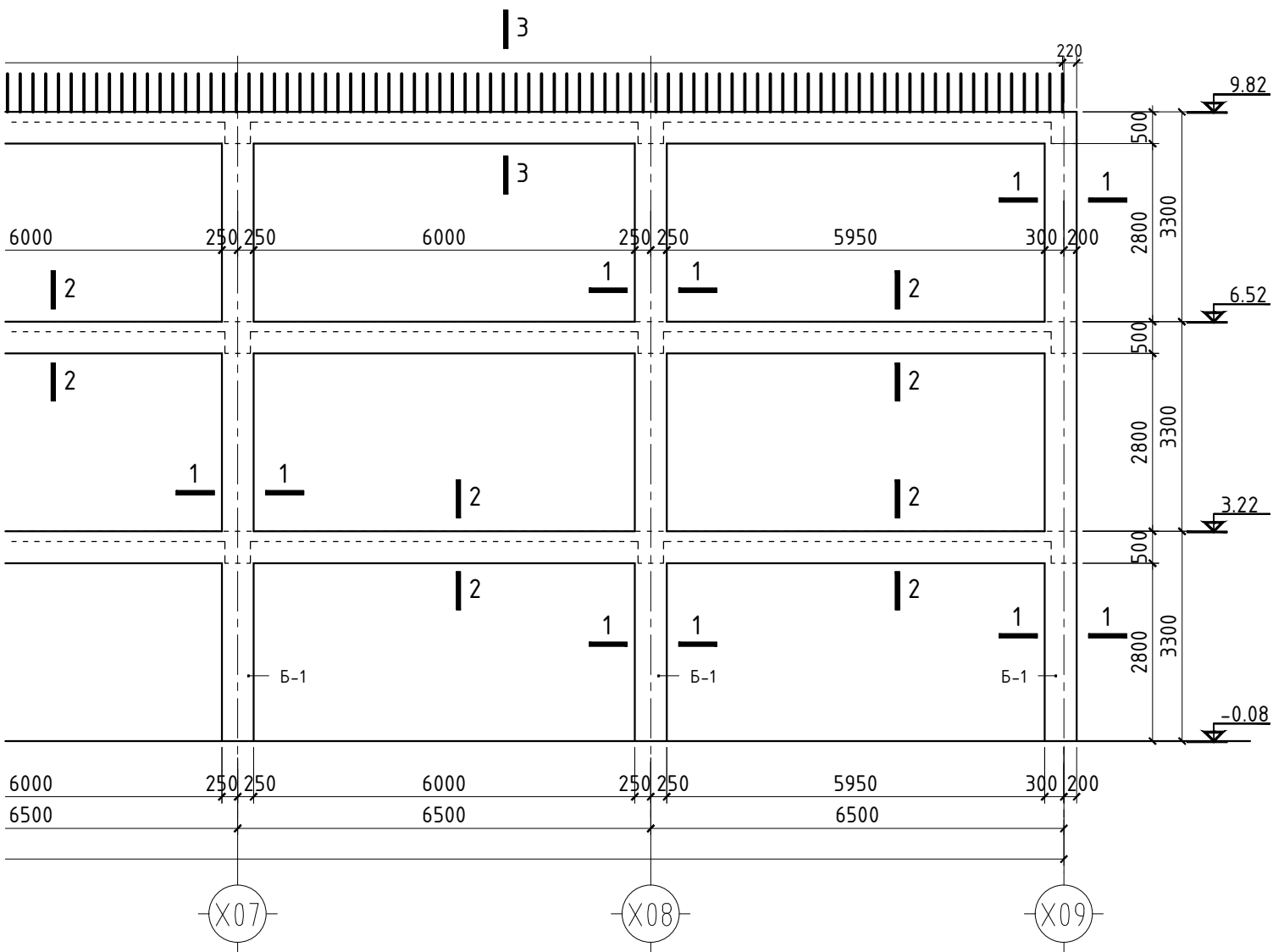
E

F



позиц	Тэмдэглэгээ	Нэр	тоо шир	Хүнд /кг/	
				Нэгж	Нийт
				Рам Р-2-н мүүвэр	
				10202.1	
1	паралетны анкер	∅ 10 SD345 JIS G 3112:2002 L= 2930	194	1.64	318.3
	ББ43	Багана Б-1	8	561.42	4491.3
	ББ44	Багана Б-2'	1	565.68	565.7
	ББ46	Багана Б-4'	1	387.12	387.1
	ББ49	Р-2-н дамнурууны арматурлал			4439.6
		нийт Бетон В20 (М250)	52.36 м3		

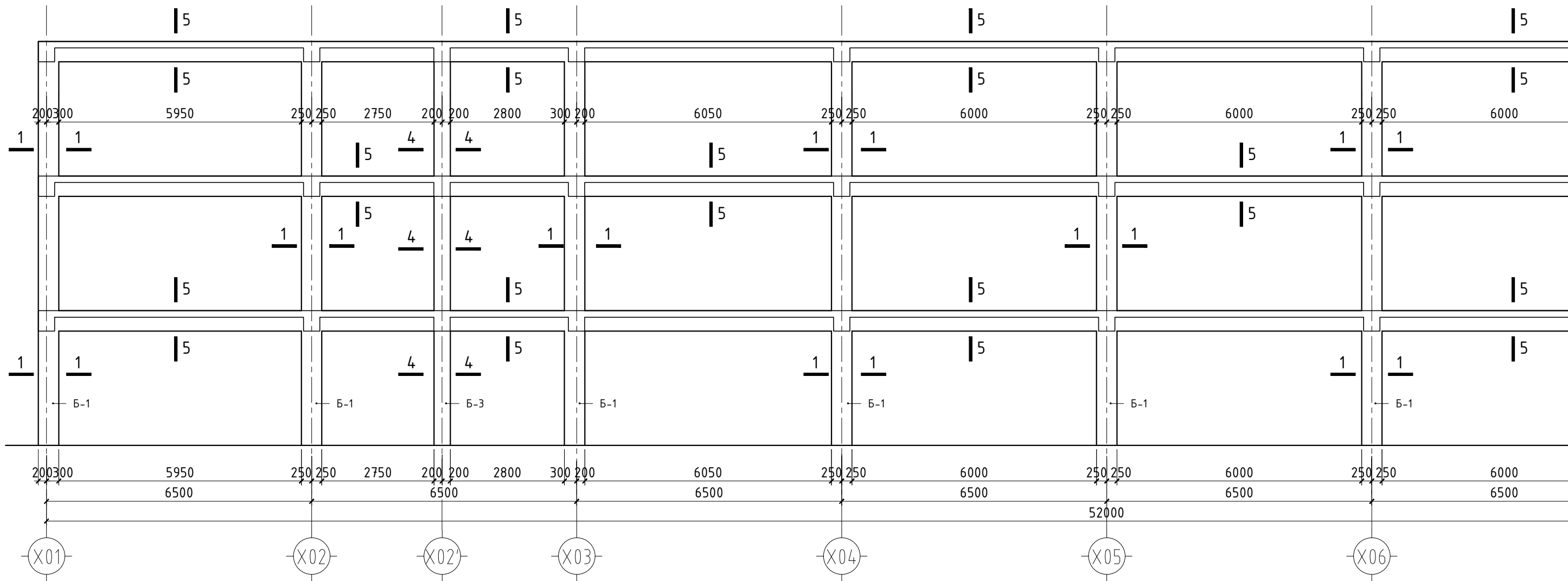
Рамыг цутгахдаа паралетны байгуулалт, шатны зургийн хамт үз.



Үе шат:		Ажлын зураг	
 "МОНАРЧ" КОНСТРАКШН ХХК		Барилгын зураг төсөл, Барилга угсралтын "МОН АРЧ КОНСТРАКШН" ХХК	
		Утас: 99997772	
Инженер		Г.Өлзий	
Гүйцэтгэгсэн		Г.Өлзий	
Шалгасан		Э.Ариунтуяа	
СЭЛЭНГЭ АЙМАГ, МАНДАЛ СУМЫН 640 ХҮҮХДИЙН СУЧУДАЛТАЙ СУРГУУЛИЙН БАРИЛГА			
Рам Р-2-н хэв "А блок"			
Масштаб:	Зургийн дугаар:	Хуудас:	
	ББ-29	169	
ЕГ Шифр:	ТГ Шифр:	Огноо:	
МАС-05/2020		2020	

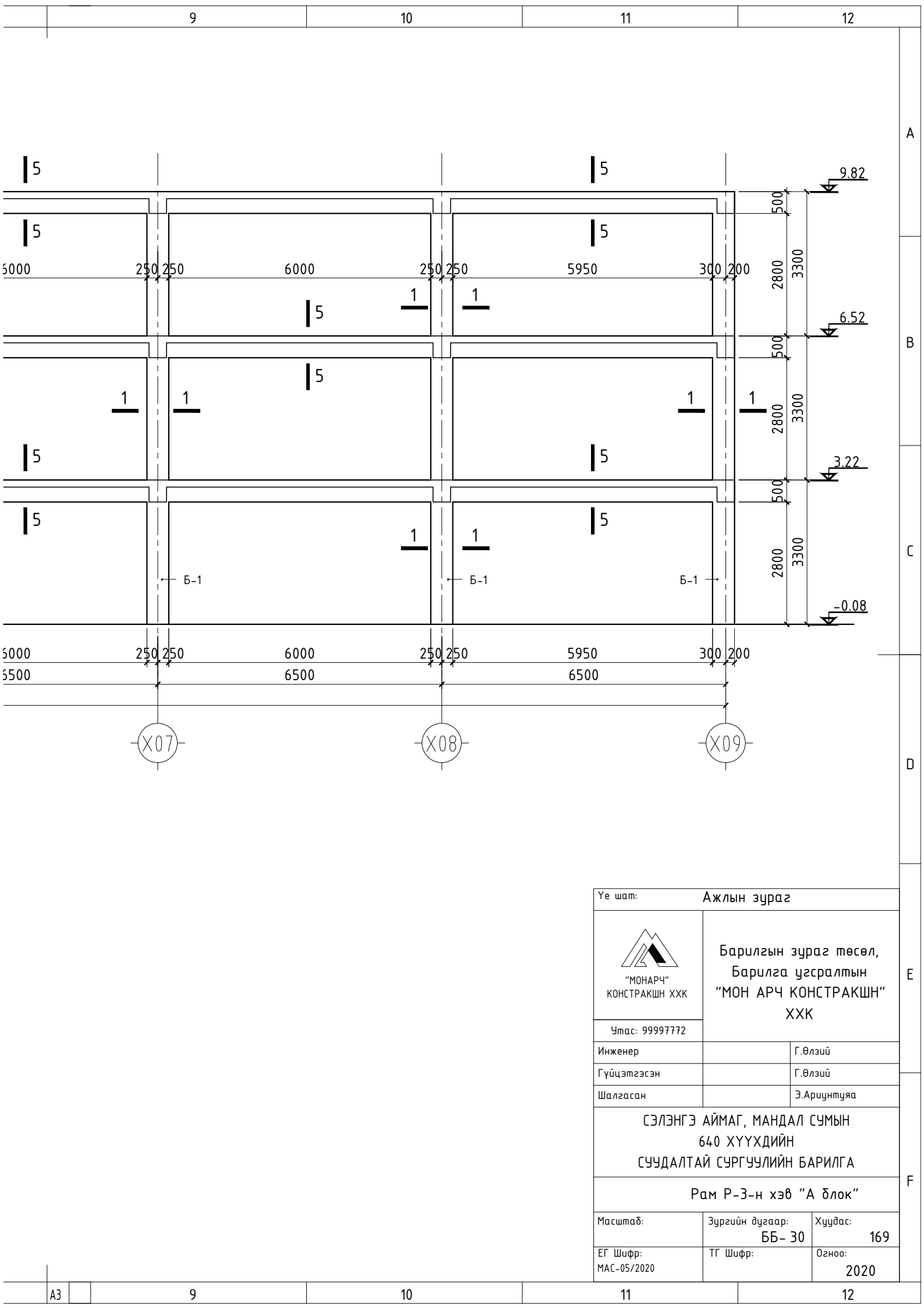
РАМ Р-3-Н ХЭВ /тэнхлэг Y04 дагуу/


1 : 100



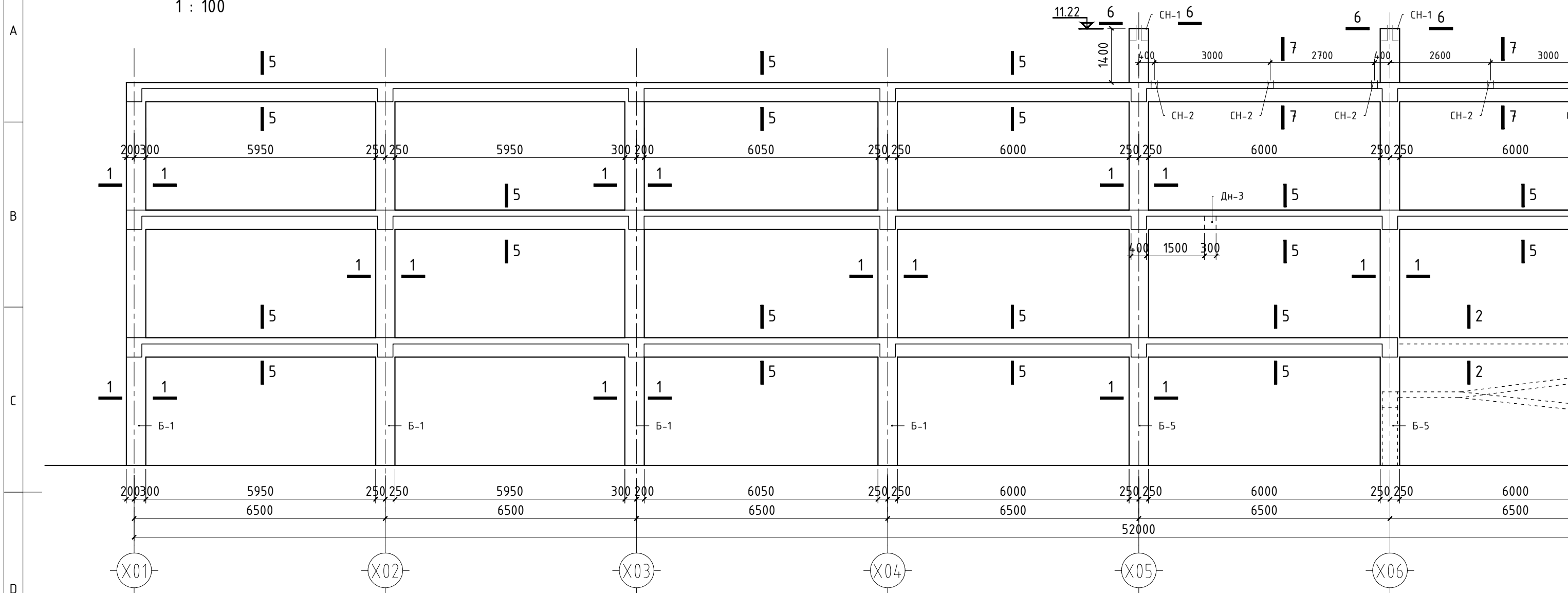
позиц	Тэмдэглэгээ	Нэр	тоо шир	Хүнд /кг/	
				Нэгж	Нийт
		Рам Р-3-н түүвэр		9738.0	
	ББ43	Багана Б-1	9	561.42	5052.8
	ББ45	Багана Б-3	1	385.05	385.1
	ББ50	Р-3-н дамнурууны арматурлал			4300.2
		нийт Бетон В20 (М250)	52.36 м3		

Уг зургийг бусад зургийн хамт үзэн ажлыг гүйцэтгэнэ.



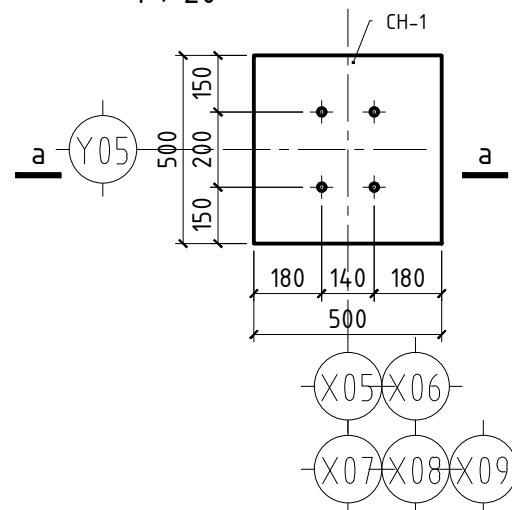
Үе шат:		Ажлын зураг	
 "МОНАРЧ" КОНСТРАКШН ХХК		Барилгын зураг төсөл, Барилга угсралтын "МОН АРЧ КОНСТРАКШН" ХХК	
		Утас: 99997772	
Инженер		Г.Өлзий	
Гүйцэтгэсэн		Г.Өлзий	
Шалгасан		Э.Ариунтуяа	
СЭЛЭНГЭ АЙМАГ, МАНДАЛ СУМЫН 640 ХҮҮХДИЙН СЧУДАЛТАЙ СУРГУУЛИЙН БАРИЛГА			
Рам Р-3-н хэв "А блок"			
Масштаб:	Зургийн дугаар:	Хуудас:	
	ББ-30	169	
ЕГ Шифр:	ТГ Шифр:	Огноо:	
МАС-05/2020		2020	

РАМ Р-4-Н ХЭВ /тэнхлэг Y05 дагуу/
1 : 100



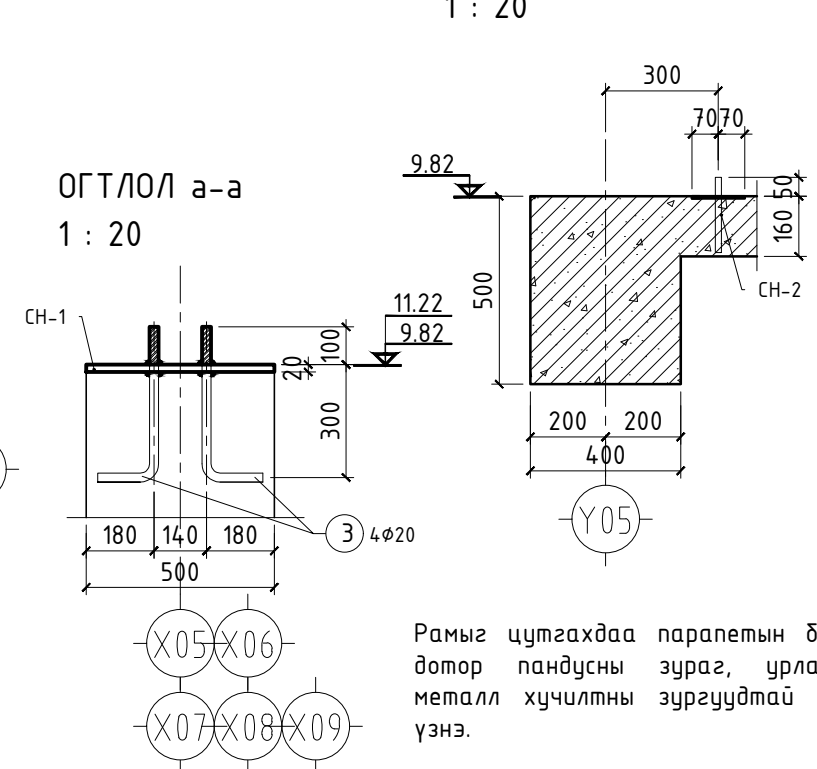
ОГТЛОЛ 6-6

1 : 20



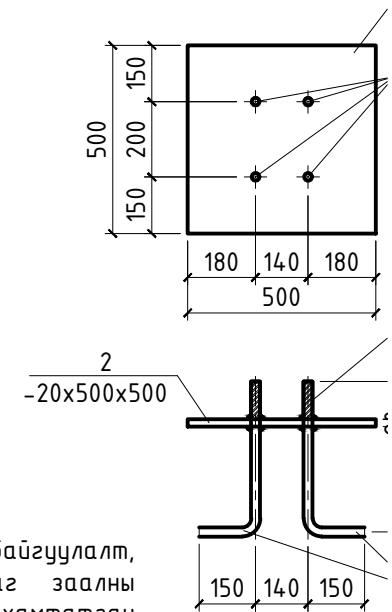
ОГТЛОЛ 7-7

1 : 20



СУУЛГАХ НАРИЙВ

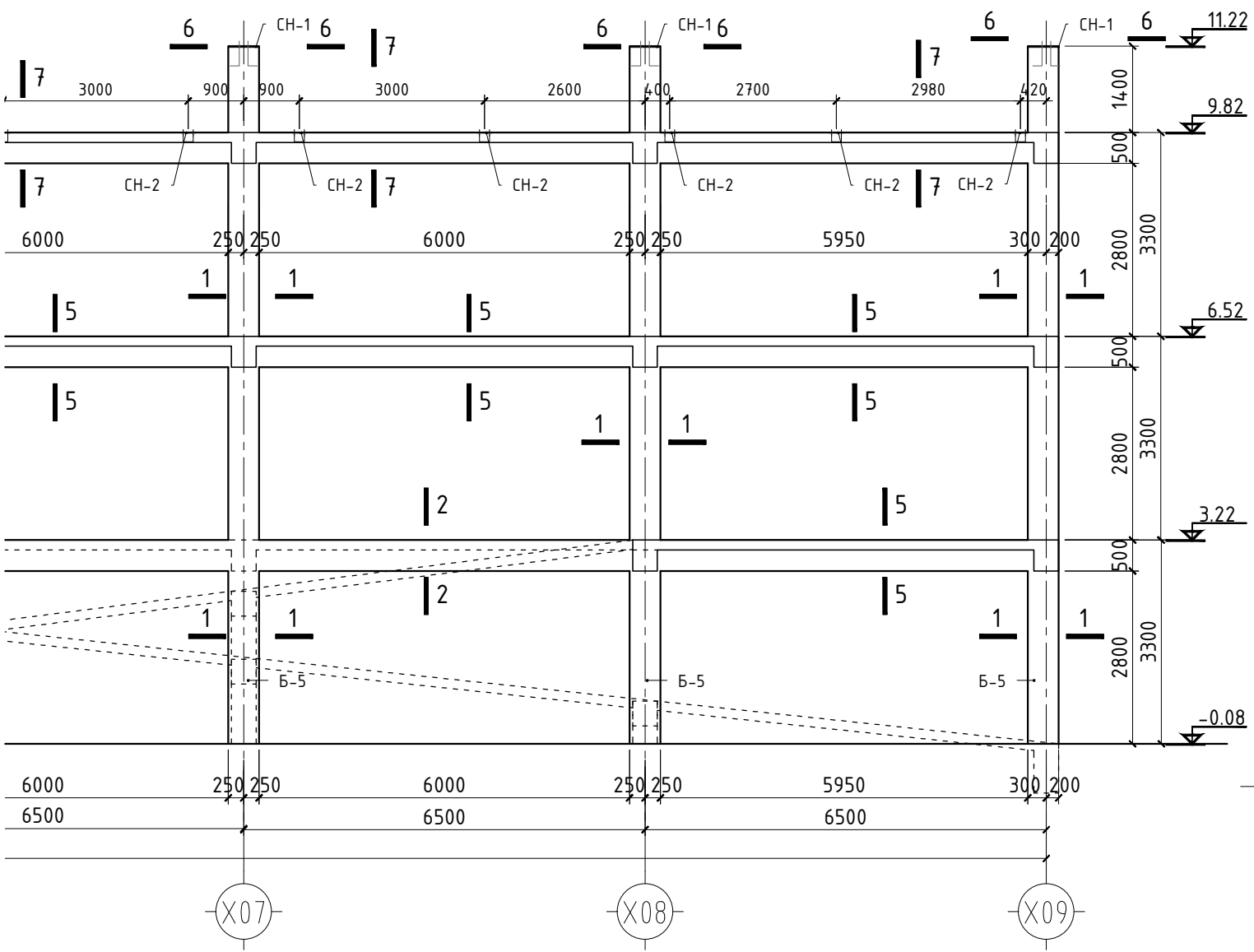
1 : 20



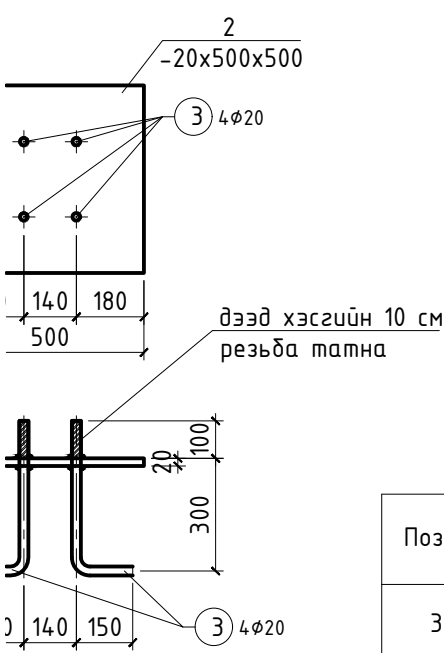
Рамыг цутгахдаа паралетын байгуулалт, дотор пандусны зураг, урлаг заалны металл хучилтны зургүүдтэй хамтатган үзнэ.

позиц	Тэмдэглэгээ	Нэр	тоо шир	Хүнд /кг/	
				Нэгж	Нийт
		Рам Р-4-н түүвэр		9593.3	
		Суулгах нарийвч СН-1	5	44.98	224.9
		Суулгах нарийвч СН-2	10	1.81	18.1
	ББ43	Багана Б-1	4	561.42	2245.7
	ББ47	Багана Б-5	5	582.09	2910.4
	ББ51	Р-4-н дамнурууны арматурлал нийт Бетон В20 (М250)	52.43	мЗ	4194.2

позиц	Тэмдэглэгээ	Нэр	тоо шир	Хүнд /кг/	
				Нэгж	Нийт
		Суулгах нарийвч СН-1		44.68	
2		-20x500 лист төмөр ГОСТ 19903-75 L= 500	1	39.25	39.3
3	∅ 20	AI ГОСТ 5781-82* L= 550	4	1.36	5.4
		Суулгах нарийвч СН-2		1.81	
4		-6x240 лист төмөр ГОСТ 19903-75 L= 140	1	0.92	0.9
5	∅ 16	AI ГОСТ 5781-82* L= 560	1	0.88	0.9

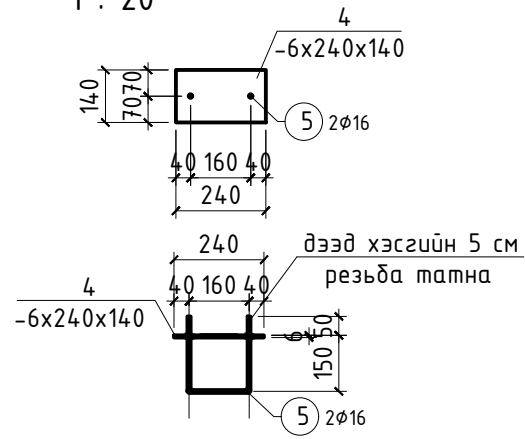


Х НАРИЙВЧ СН-1



СУУЛГАХ НАРИЙВЧ СН-2

1 : 20



ХЭСГИЙН ТОДОРХОЙЛОЛТ

Позиц	Зазвар
3	
5	

Үе шат: Ажлын зураг		
Барилгын зураг төсөл, Барилга угсралтын "МОН АРЧ КОНСТРАКШН" ХХК		
Утас: 99997772		
Инженер		Г.Өлзий
Гүйцэтгэсэн		Г.Өлзий
Шалгасан		Э.Ариунтуяа
СЭЛЭНГЭ АЙМАГ, МАНДАЛ СУМЫН 640 ХҮҮХДИЙН СУЧУДАЛТАЙ СУРГУУЛИЙН БАРИЛГА		
Рам Р-4-н хэв "А блок"		
Масштаб:	Зургийн дугаар: ББ-31	Хуудас: 169
ЕГ Шифр: МАС-05/2020	ТГ Шифр:	Огноо: 2020

РАМ Р-5-Н ХЭВ /тэнхлэг Y06 дагуу/
1 : 100

A

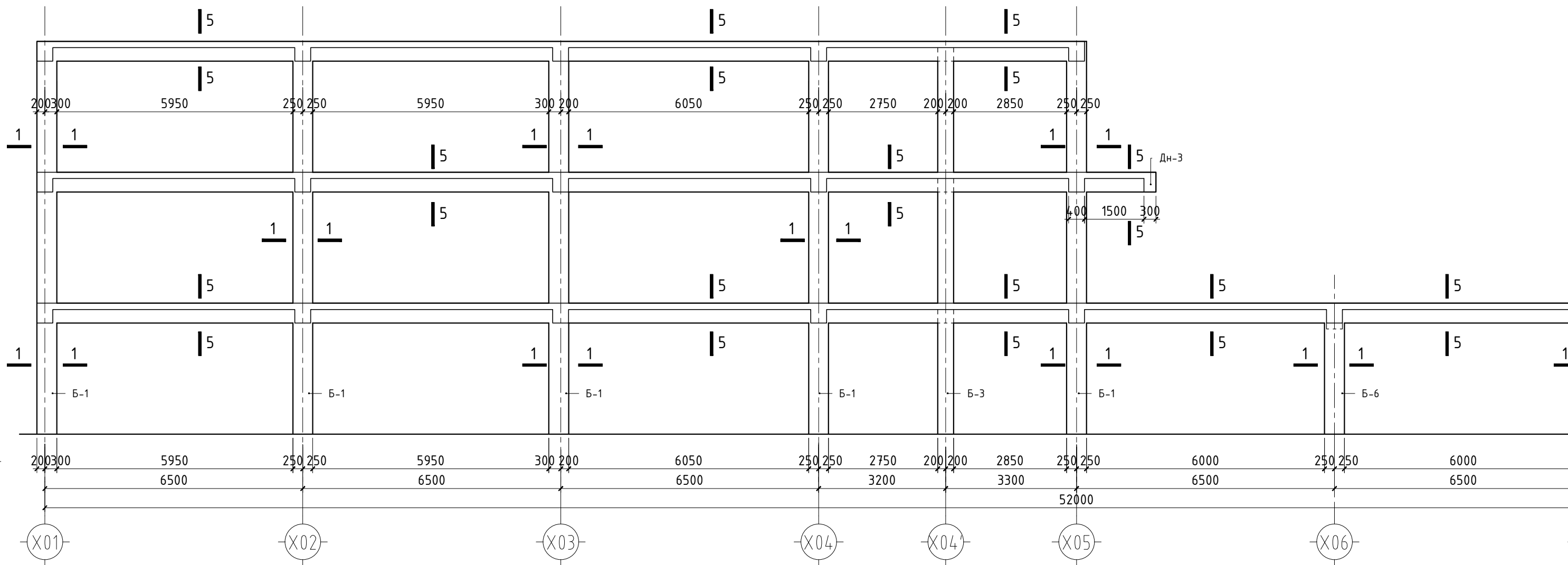
B

C

D

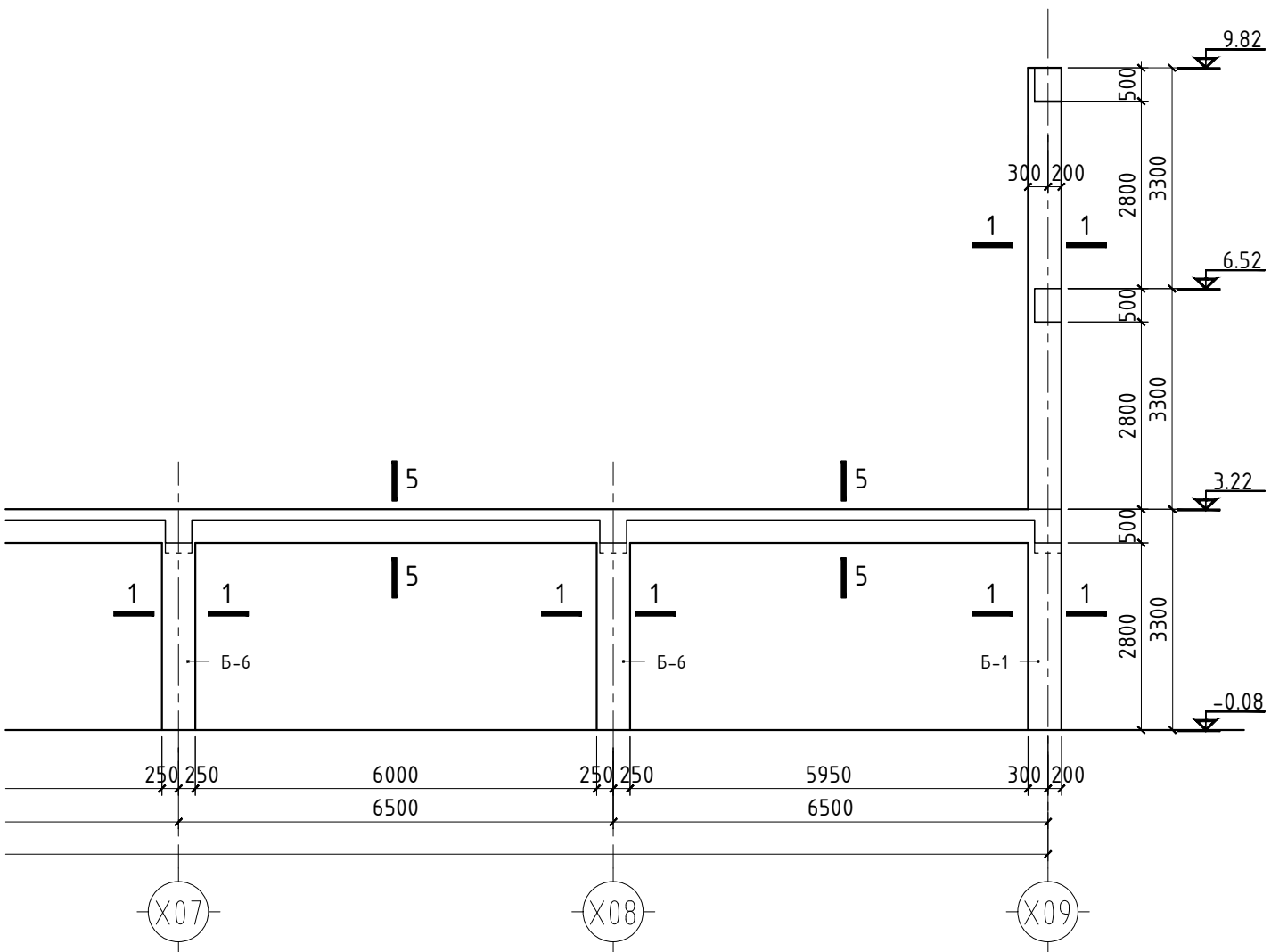
E

F



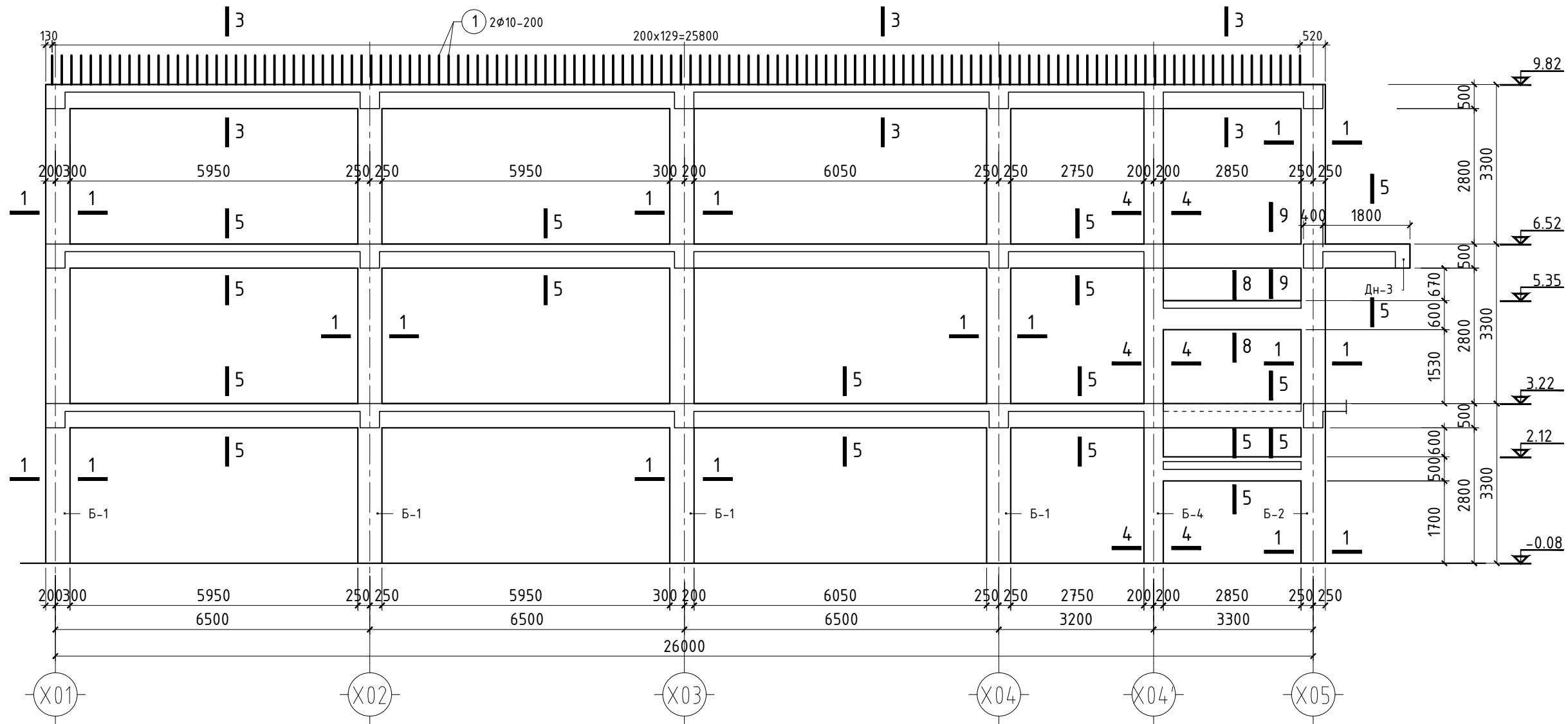
позиц	Тэмдэглэгээ	Нэр	тоо шир	Хүнд /кг/	
				Нэгж	Нийт
		Рам Р-5-н түүвэр		7298.2	
	ББ43	Багана Б-1	6	561.42	3368.5
	ББ45	Багана Б-3	1	385.05	385.1
	ББ47	Багана Б-6	3	205.86	617.6
	ББ52	Р-5-н дамнурууны арматурлал нийт Бетон В20 (М250)	38.11 м3		2927.0

Уг зургийг бусад зургийн хамт үзэн ажлыг гүйцэтгэнэ.

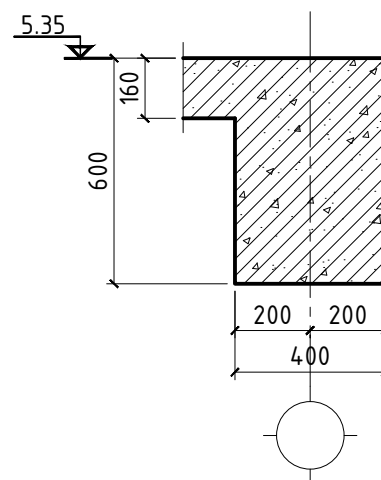


Үе шат:		Ажлын зураг	
 <p>“МОНАРЧ” КОНСТРАКШН ХХК</p>		Барилгын зураг төсөл, Барилга угсралтын “МОН АРЧ КОНСТРАКШН” ХХК	
Утас: 99997772			
Инженер		Г.Өлзий	
Гүйцэтгэсэн		Г.Өлзий	
Шалгасан		Э.Ариунтуяа	
СЭЛЭНГЭ АЙМАГ, МАНДАЛ СУМЫН 640 ХҮҮХДИЙН СУЧУДАЛТАЙ СУРГУУЛИЙН БАРИЛГА			
Рам Р-5-н хэв “А блок”			
Масштаб:	Зургийн дугаар:	Хуудас:	
	ББ- 32	169	
ЕГ Шифр:	ТГ Шифр:	Огноо:	
МАС-05/2020		2020	

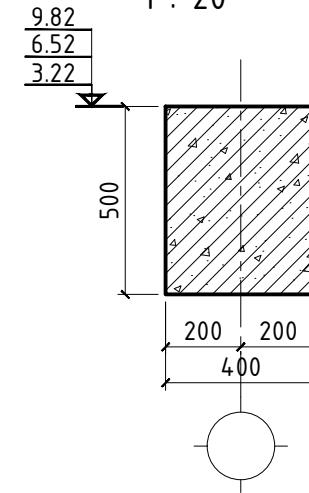
РАМ Р-6-Н ХЭВ /тэнхлэг Y07 дагуу/
1 : 100



ОГТЛОЛ 8-8
1 : 20



ОГТЛОЛ 9-9
1 : 20



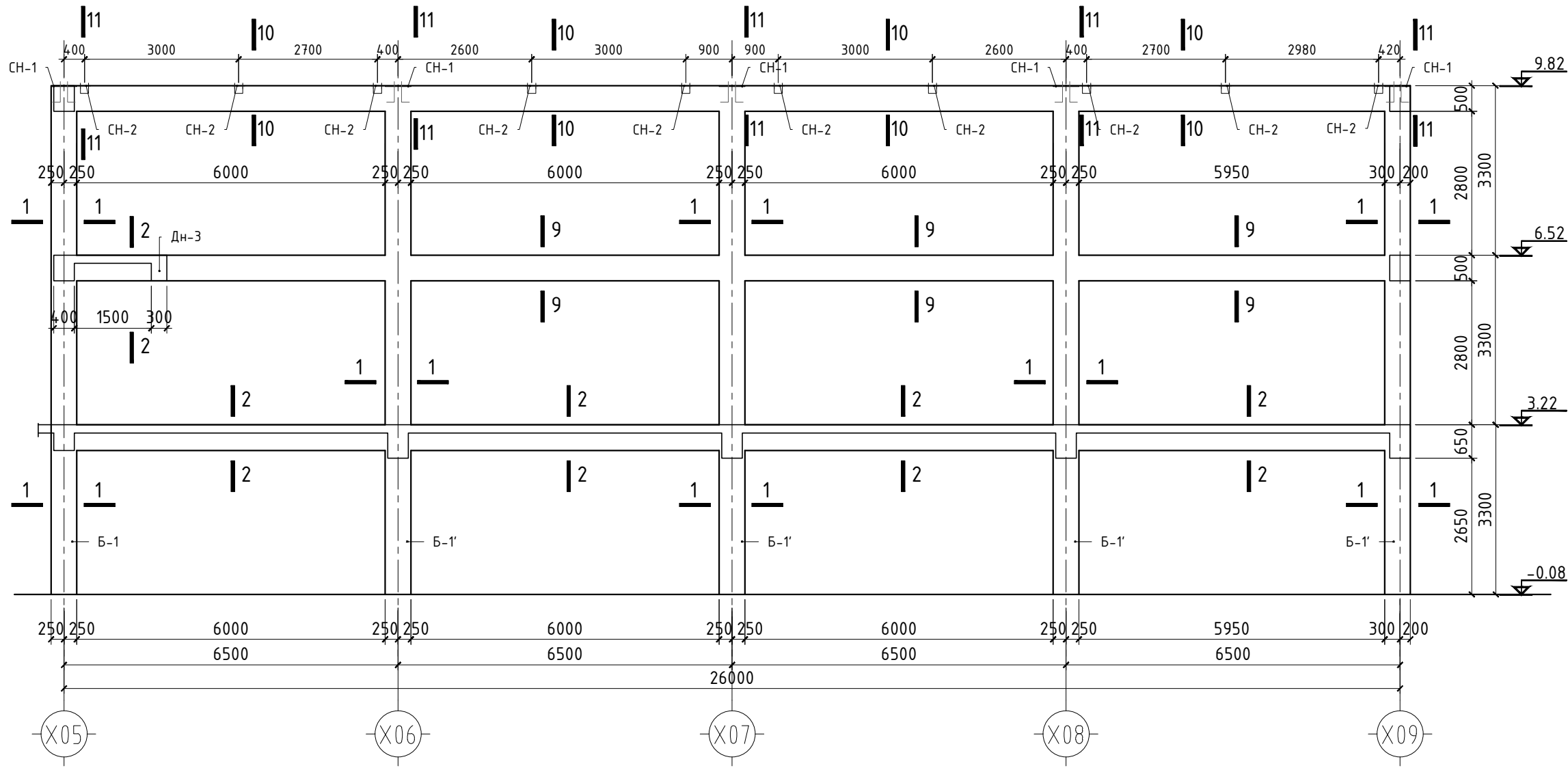
позиц	Тэмдэглэгээ	Нэр	тоо шир	Хүнд /кг/	
				Нэгж	Нийт
Рам Р-6-н түүвэр				6070.8	
1	паралетны анкер	∅ 10 SD345 JIS G 3112:2002 L= 2930	130	1.64	213.3
	ББ43	Багана Б-1	4	561.42	2245.7
	ББ44	Багана Б-2	1	565.68	565.7
	ББ46	Багана Б-4	1	387.12	387.1
	ББ53	Р-6-н дамнурууны арматурлал нийт Бетон В20 (М250)	28.92 м3		2659.1

Рамыг цутгахдаа паралетын байгуулалт,
шатны зургуудтай хамтатган үзнэ.

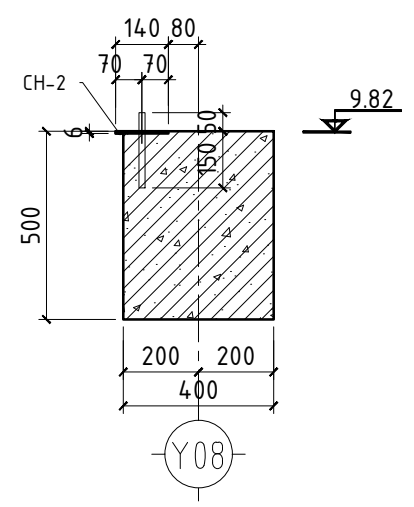
Үе шат: Ажлын зураг	
<p>"МОНАРЧ" КОНСТРАКШН ХХК</p>	Барилгын зураг төсөл, Барилга угсралтын "МОН АРЧ КОНСТРАКШН" ХХК
	Утас: 99997772
Инженер	Г.Өлзий
Гүйцэтгэсэн	Г.Өлзий
Шалгасан	Э.Ариунтуяа
СЭЛЭНГЭ АЙМАГ, МАНДАЛ СУМЫН 640 ХҮҮХДИЙН СУУДАЛТАЙ СУРГУУЛИЙН БАРИЛГА	
Рам Р-6-н хэв "А блок"	
Масштаб:	Зургийн дугаар: Хуудас:
	ББ- 33 169
ЕГ Шифр: МАС-05/2020	ТГ Шифр: Огноо:
	2020

РАМ Р-7-Н ХЭВ /тэнхлэг Y08 дагуу/

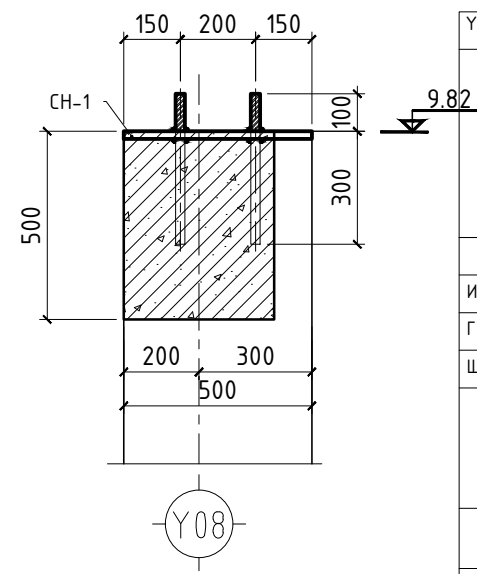
1 : 100



ОГТЛОЛ 10-10
1 : 20



ОГТЛОЛ 11-11
1 : 20

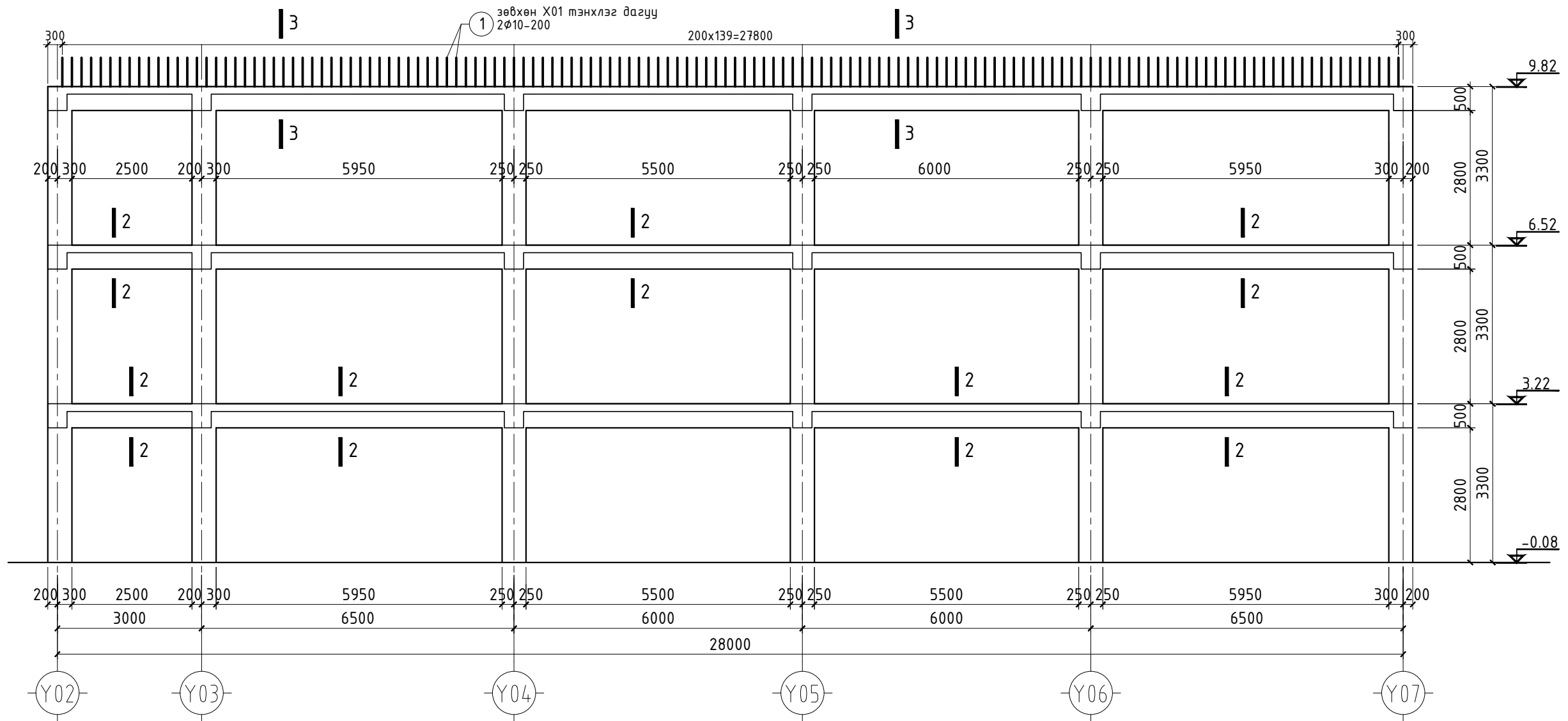


позиц	Тэмдэглэгээ	Нэр	тоо шир	Хүнд /кг/	
				Нэгж	Нийт
		Рам Р-7-н түүвэр		5431.9	
		Суулгах нарийвч СН-1	5	44.98	224.9
		Суулгах нарийвч СН-2	10	1.81	18.1
	ББ43	Багана Б-1	1	561.42	561.4
	ББ43	Багана Б-1'	4	562.56	2250.2
	ББ54	Р-7-н дамнурууны арматурлал			2377.3
		нийт Бетон В20 (М250)	30.35 м ³		

Уг зургийг бусад зургийн хамт үзэн ажлыг гүйцэтгэнэ.

Үе шат: Ажлын зураг		
 "МОНАРЧ" КОНСТРАКШН ХХК		
Барилгын зураг төсөл, Барилга угсралтын "МОН АРЧ КОНСТРАКШН" ХХК		
Утас: 99997772		
Инженер	Г.Өлзий	
Гүйцэтгэсэн	Г.Өлзий	
Шалгасан	Э.Ариунтуяа	
СЭЛЭНГЭ АЙМАГ, МАНДАЛ СУМЫН 640 ХҮҮХДИЙН СУУДАЛТАЙ СУРГУУЛИЙН БАРИЛГА		
Рам Р-7-н хэв "А блок"		
Масштаб:	Зургийн дугаар:	Хуудас:
	ББ- 34	169
ЕГ Шифр:	ТГ Шифр:	Огноо:
МАС-05/2020		2020

РАМ Р-8-Н ХЭВ /тэнхлэг Х01, Х02 дагуу/
1 : 100



позиц	Тэмдэглэгээ	Нэр	тоо шир	Хүнд /кг/	
				Нэгж	Нийт
		Рам Р-8-н түүвэр		2482.4	
1	паралетны анкер	∅ 10 SD345 JIS G 3112:2002 L= 2930	130	1.64	213.3
	ББ55	Р-8-н дамнурууны арматурлал			2269.1
		нийт Бетон В20 (М250)	15.24 м3		

Рамыг цутгахдаа паралетын байгуулалтын зургуудтай хамтатган үзнэ.

Үе шат: Ажлын зураг



"МОНАРЧ"
КОНСТРАКШН ХХК

Утас: 99997772

Инженер: Г.Өлзий

Гүйцэтгэсэн: Г.Өлзий

Шалгасан: Э.Ариунтуяа

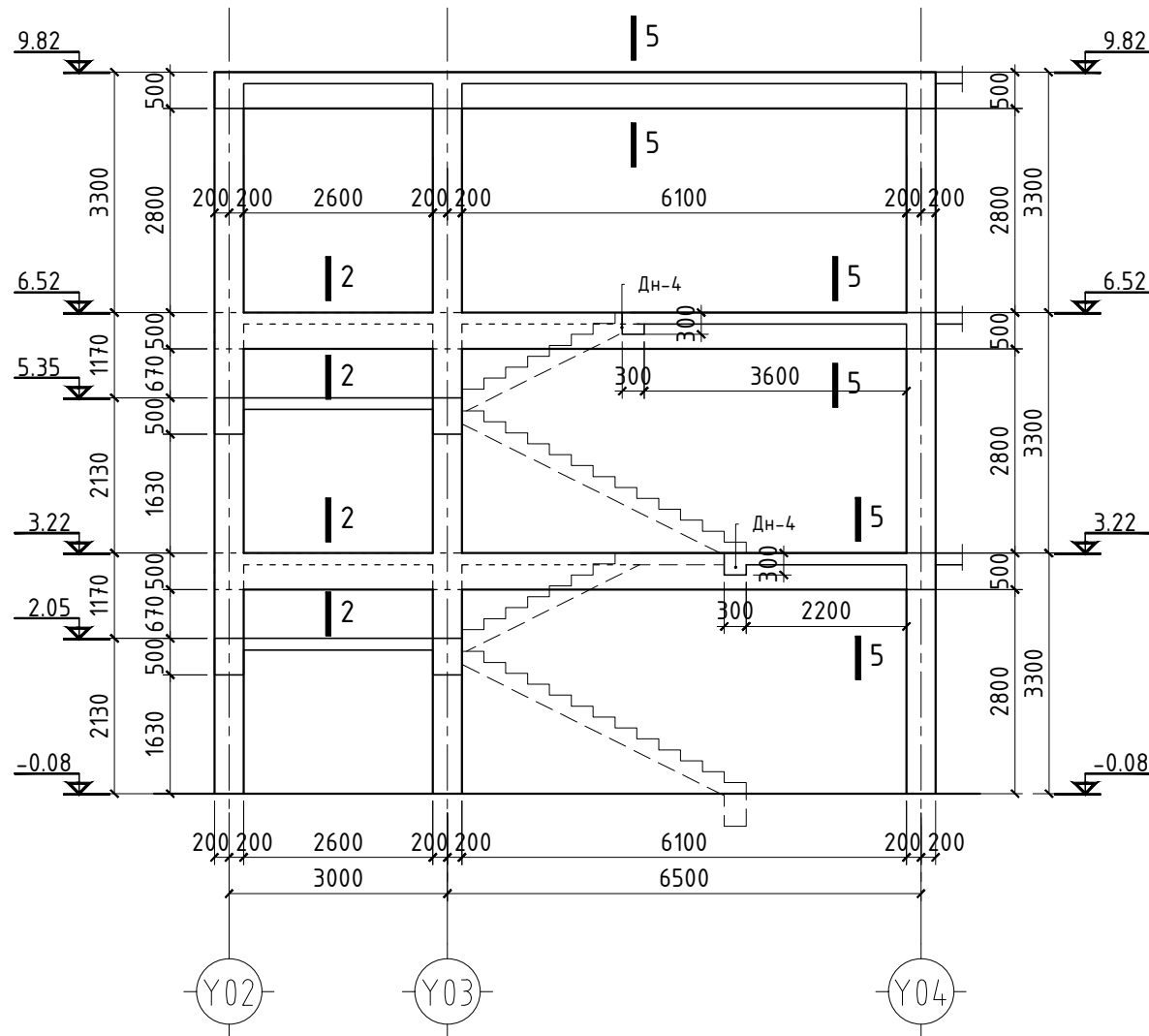
Барилгын зураг төсөл,
Барилга угсралтын
"МОН АРЧ КОНСТРАКШН"
ХХК

СЭЛЭНГЭ АЙМАГ, МАНДАЛ СУМЫН
640 ХҮҮХДИЙН
СУУДАЛТАЙ СУРГУУЛИЙН БАРИЛГА

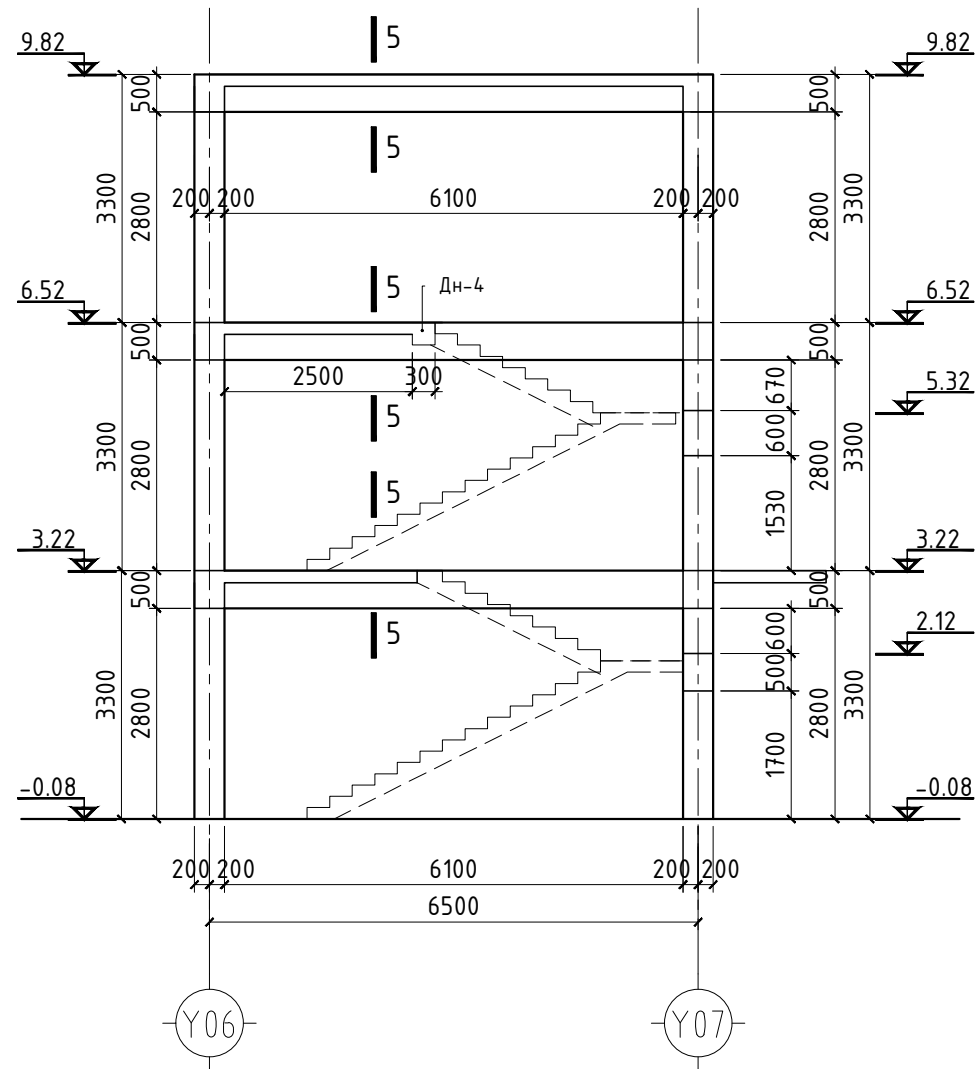
Рам Р-8-н хэв "А блок"

Масштаб:	Зургийн дугаар: ББ- 35	Хуудас: 169
ЕГ Шифр: МАС-05/2020	ТГ Шифр:	Огноо: 2020

РАМ Р-9-Н ХЭВ /тэнхлэг Х02' дагуу/
1 : 100



РАМ Р-12-Н ХЭВ /тэнхлэг Х04' дагуу/
1 : 100



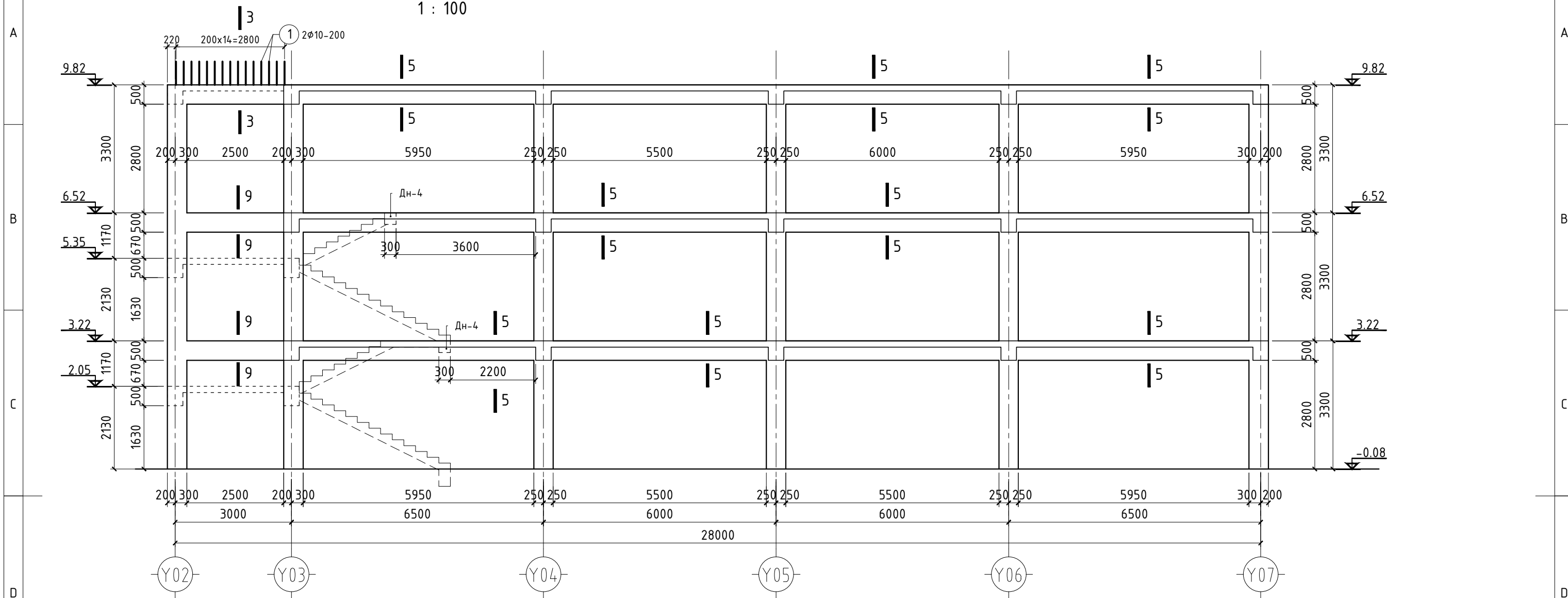
позиц	Тэмдэглэгээ	Нэр	тоо шир	Хүнд /кг/	
				Нэгж	Нийт
		Рам Р-9-н түүвэр			835.0
	ББ56	Р-9-н дамнурууны арматурлал			835.0
		нийт Бетон В20 (М250)	5.22 м3		
		Рам Р-12-н түүвэр			560.6
	ББ59	Р-12-н дамнурууны арматурлал			560.6
		нийт Бетон В20 (М250)	3.66 м3		

Үе шат: Ажлын зураг		
 "МОНАРЧ" КОНСТРАКШН ХХК	Барилгын зураг төсөл, Барилга угсралтын "МОН АРЧ КОНСТРАКШН" ХХК	
	Утас: 99997772	
Инженер		Г.Өлзий
Гүйцэтгэсэн		Г.Өлзий
Шалгасан		Э.Ариунтуяа
СЭЛЭНГЭ АЙМАГ, МАНДАЛ СУМЫН 640 ХҮҮХДИЙН СУУДАЛТАЙ СУРГУУЛИЙН БАРИЛГА		
Рам Р-9, Р-12-н хэв "А блок"		
Масштаб:	Зургийн дугаар:	Хуудас:
	ББ- 36	169
ЕГ Шифр:	ТГ Шифр:	Огноо:
МАС-05/2020		2020

Рамыг цутгахдаа шатны зургуудтай хамтатган үзнэ. Дамнуруу Дн-уудыг ББ65, ББ65-д үз.

РАМ Р-10-Н ХЭВ /тэнхлэг Х03 дагуу/

1 : 100



позиц	Тэмдэглэгээ	Нэр	тоо шир	Хүнд /кг/	
				Нэгж	Нийт
		Рам Р-10-н түүвэр		2602.6	
1	паралетны анкер	∅ 10 SD345 JIS G 3112:2002 L= 2930	130	1.64	213.3
	ББ57	Р-10-н дамнурууны арматурлал			2389.3
		нийт Бетон В20 (М250)	15.24	м3	

Рамыг цутгахдаа паралет, шатны зургуудтай хамтатган үзнэ. Дамнуруу Дн-уудыг ББ65, ББ65-д үз.

Үе шат: Ажлын зураг



"МОНАРЧ"
КОНСТРАКШН ХХК

Утас: 99997772

Инженер: Г.Өлзий

Гүйцэтгэсэн: Г.Өлзий

Шалгасан: Э.Ариунтуяа

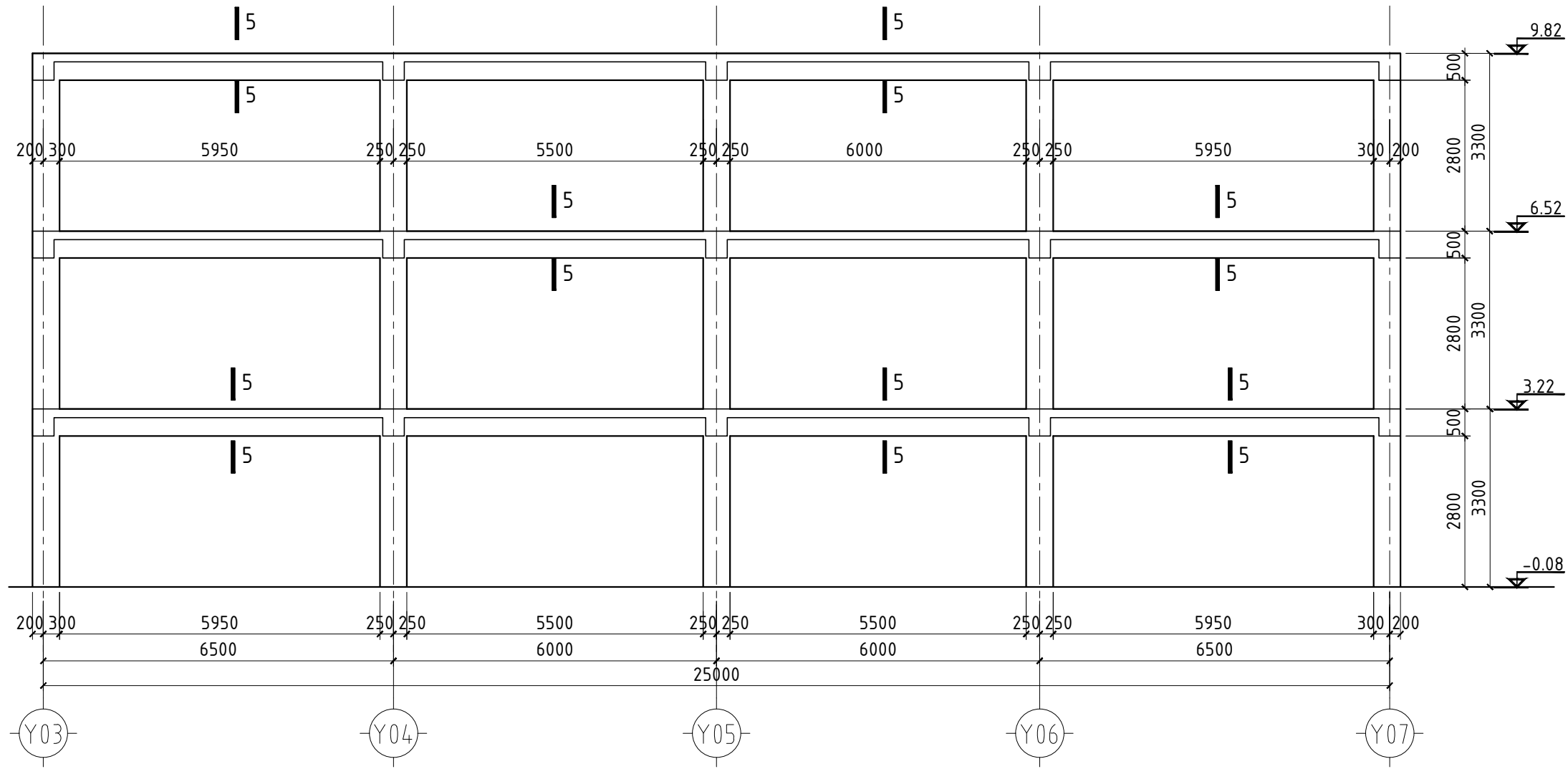
Барилгын зураг төсөл,
Барилга угсралтын
"МОН АРЧ КОНСТРАКШН"
ХХК

СЭЛЭНГЭ АЙМАГ, МАНДАЛ СУМЫН
640 ХҮҮХДИЙН
СУУДАЛТАЙ СУРГУУЛИЙН БАРИЛГА

Рам Р-10-н хэв "А блок"

Масштаб:	Зургийн дугаар: ББ- 37	Хуудас: 169
ЕГ Шифр: МАС-05/2020	ТГ Шифр:	Огноо: 2020

РАМ Р-11-Н ХЭВ /тэнхлэг Х04 дагуу/
1 : 100

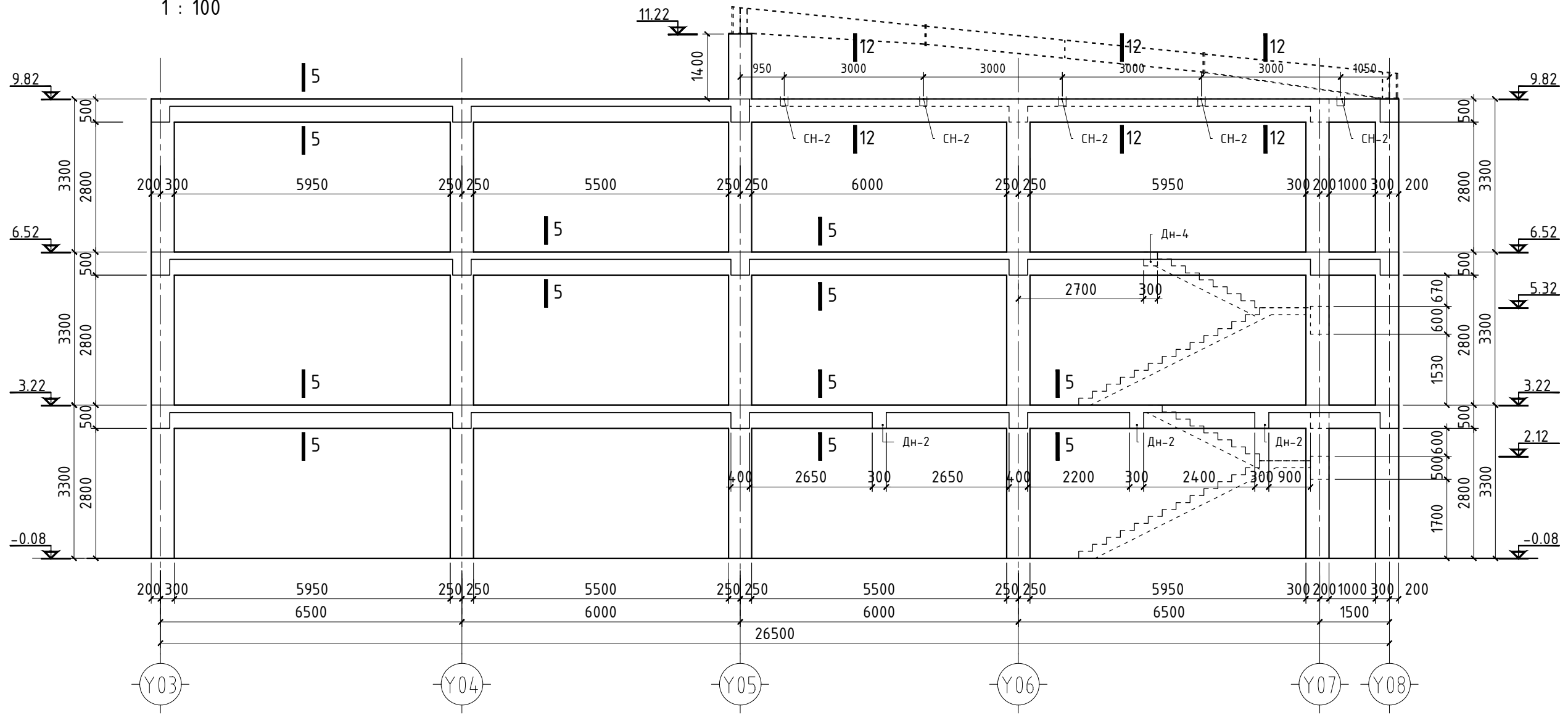


позиц	Тэмдэглэгээ	Нэр	тоо шир	Хүнд /кг/	
				Нэгж	Нийт
		Рам Р-11-н пүүвэр		2057.3	
	ББ58	Р-11-н дамнурууны арматурлал			2057.3
		нийт Бетон В20 (М250)	13.74	мЗ	

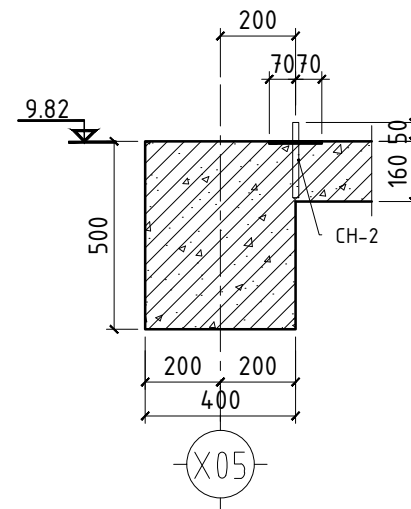
Уг зургийг бусад зургийн хамт үзэн ажлыг гүйцэтгэнэ.

Үе шат: Ажлын зураг		
 "МОНАРЧ" КОНСТРАКШН ХХК	Барилгын зураг төсөл, Барилга угсралтын "МОН АРЧ КОНСТРАКШН" ХХК	
	Утас: 99997772	
Инженер		Г.Өлзий
Гүйцэтгэсэн		Г.Өлзий
Шалгасан		Э.Ариунтуяа
СЭЛЭНГЭ АЙМАГ, МАНДАЛ СУМЫН 640 ХҮҮХДИЙН СУУДАЛТАЙ СУРГУУЛИЙН БАРИЛГА		
Рам Р-11-н хэв "А блок"		
Масштаб:	Зургийн дугаар: ББ- 38	Хуудас: 169
ЕГ Шифр: МАС-05/2020	ТГ Шифр:	Огноо: 2020

РАМ Р-13-Н ХЭВ /тэнхлэг Х05 дагуу/
1 : 100



ОГТЛОЛ 12-12
1 : 20

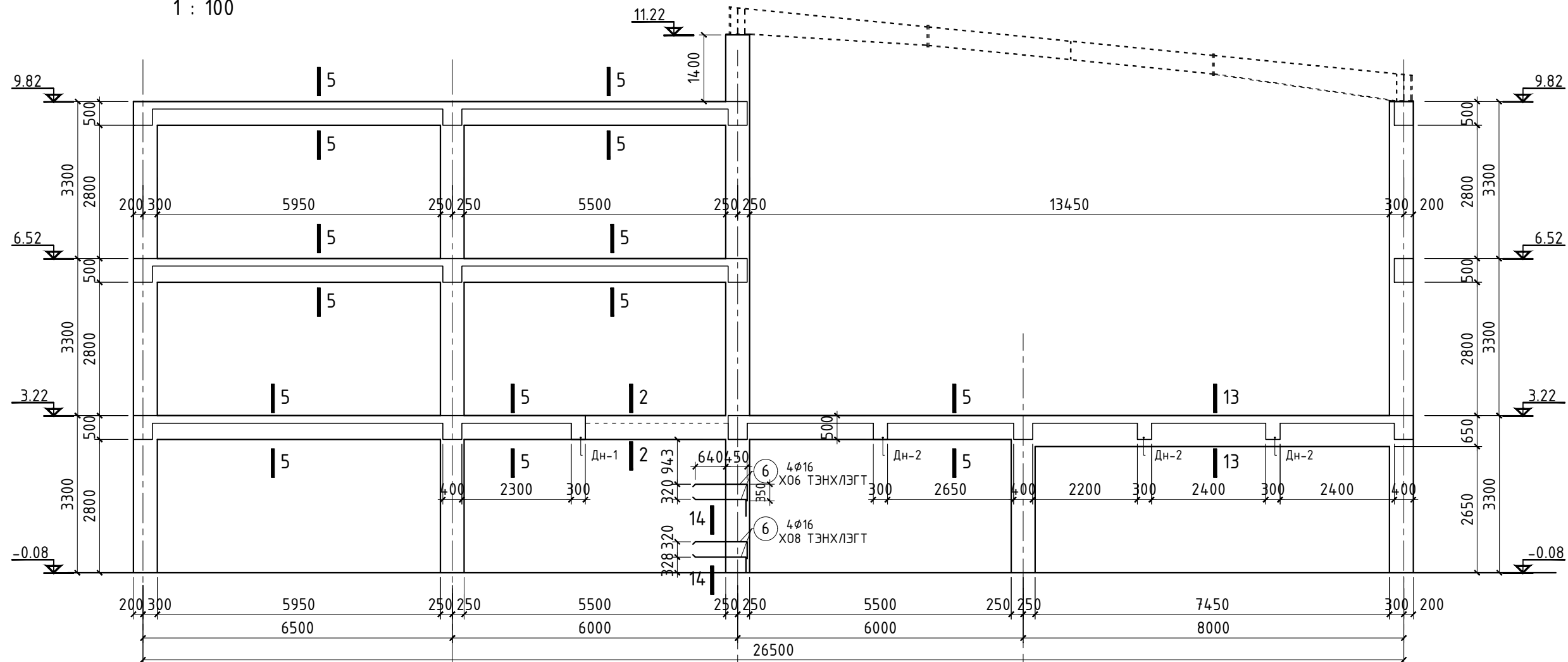


позиц	Тэмдэглэгээ	Нэр	тоо шир	Хүнд /кг/	
				Нэгж	Нийт
		Рам Р-13-н пүүвэр		2392.3	
		Суулгах нарийвч СН-2	5	1.81	9.0
	ББ60	Р-13-н дамнурууны арматурлал нийт Бетон В20 (М250)			2383.3
			14.34 м3		

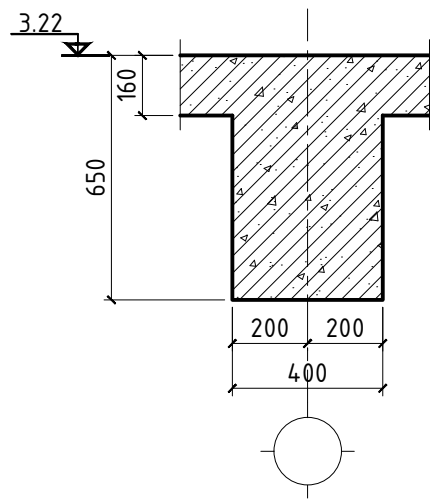
Рамыг цутгахдаа паранетын байгуулалт, урлаг заалны металл хучилт, шатны зургуудтай хамтатган үзнэ. Дамнуруу Дн-уудыг ББ65, ББ65-д үз.

Үе шат: Ажлын зураг		
 "МОНАРЧ" КОНСТРАКШН ХХК		
Барилгын зураг төсөл, Барилга угсралтын "МОН АРЧ КОНСТРАКШН" ХХК		
Утас: 99997772		
Инженер	Г.Өлзий	
Гүйцэтгэсэн	Г.Өлзий	
Шалгасан	Э.Ариунтуяа	
СЭЛЭНГЭ АЙМАГ, МАНДАЛ СУМЫН 640 ХҮҮХДИЙН СУУДАЛТАЙ СУРГУУЛИЙН БАРИЛГА		
Рам Р-13-н хэв "А блок"		
Масштаб:	Зургийн дугаар:	Хуудас:
	ББ- 39	169
ЕГ Шифр:	ТГ Шифр:	Огноо:
МАС-05/2020		2020

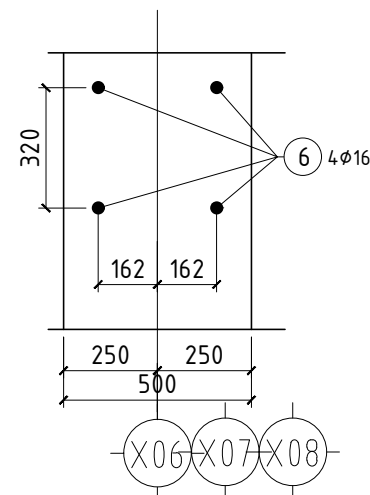
РАМ Р-14-Н ХЭВ /тэнхлэг Х06, Х08 дагуу/
1 : 100



ОГТЛОЛ 13-13
1 : 20



ОГТЛОЛ 14-14
1 : 20



Рамыг цутгахдаа дотор пандусны зураг, урлаг заалны металл хучилтны зургуудтай хамтатган үзнэ. Дамнуруу Дн-уудыг ББ65, ББ65-д үз.

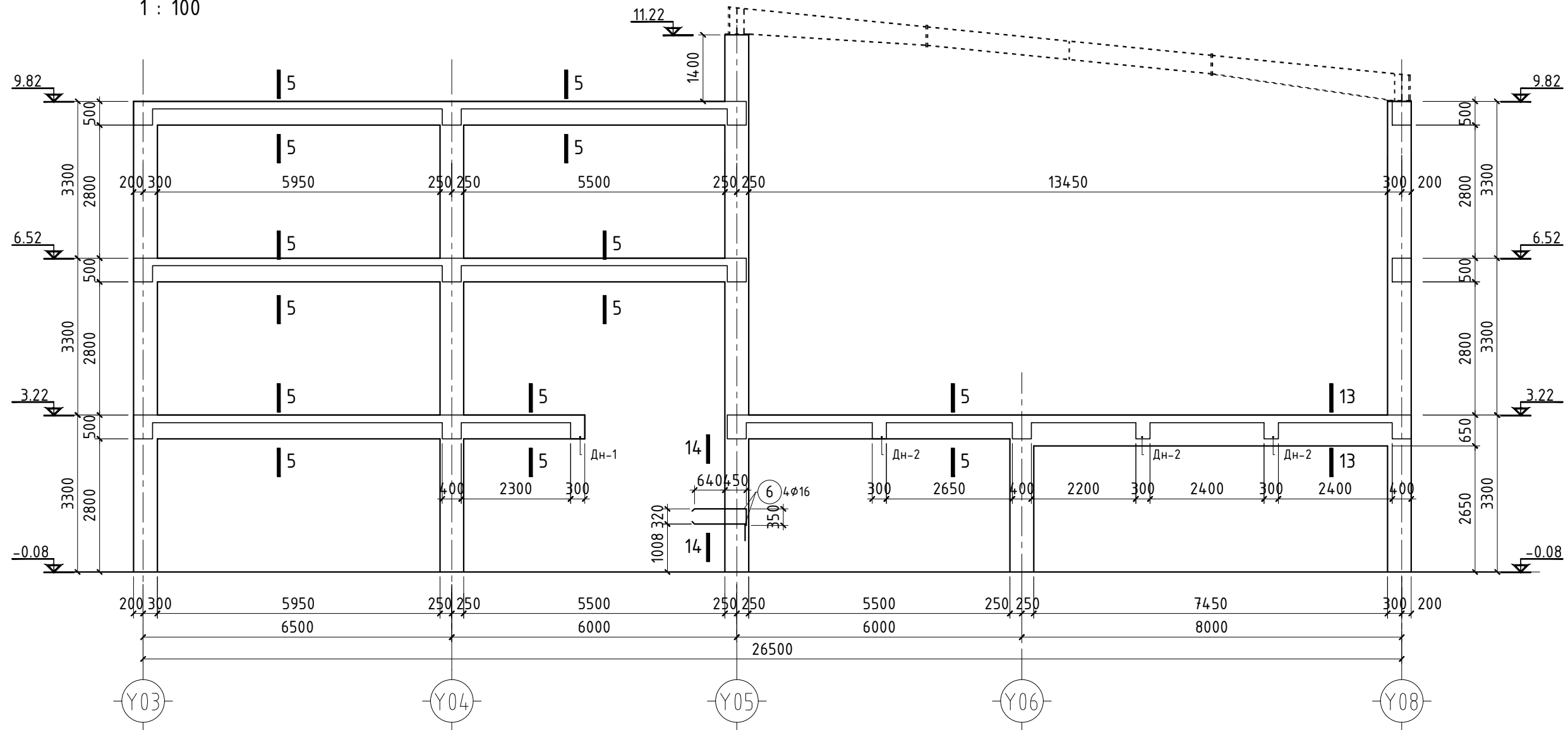
ХЭСГИЙН ТОДОРХОЙЛОЛТ

Позиц	Загвар
6	

Үе шат: Ажлын зураг		
Барилгын зураг төсөл, Барилга угсралтын "МОН АРЧ КОНСТРАКШН" ХХК		
Утас: 99997772		
Инженер	Г.Өлзий	
Гүйцэтгэсэн	Г.Өлзий	
Шалгасан	Э.Ариунтуяа	
СЭЛЭНГЭ АЙМАГ, МАНДАЛ СУМЫН 640 ХҮҮХДИЙН СУУДАЛТАЙ СУРГУУЛИЙН БАРИЛГА		
Рам Р-14-н хэв "А блок"		
Масштаб:	Зургийн дугаар: ББ- 40	Хуудас: 169
ЕГ Шифр: МАС-05/2020	ТГ Шифр:	Огноо: 2020

позиц	Тэмдэглэгээ	Нэр	тоо шир	Хүнд /кг/	
				Нэгж	Нийт
		Рам Р-14-н түүвэр		1823.2	
6	∅ 16	SD390 JIS G 3112:2002 L= 1510	4	2.36	9.4
	ББ61	Р-14-н дамнурууны арматурлал нийт Бетон В20 (М250)			1813.8
			9.91	мЗ	

РАМ Р-15-Н ХЭВ /тэнхлэг Х07 дагуу/
1 : 100

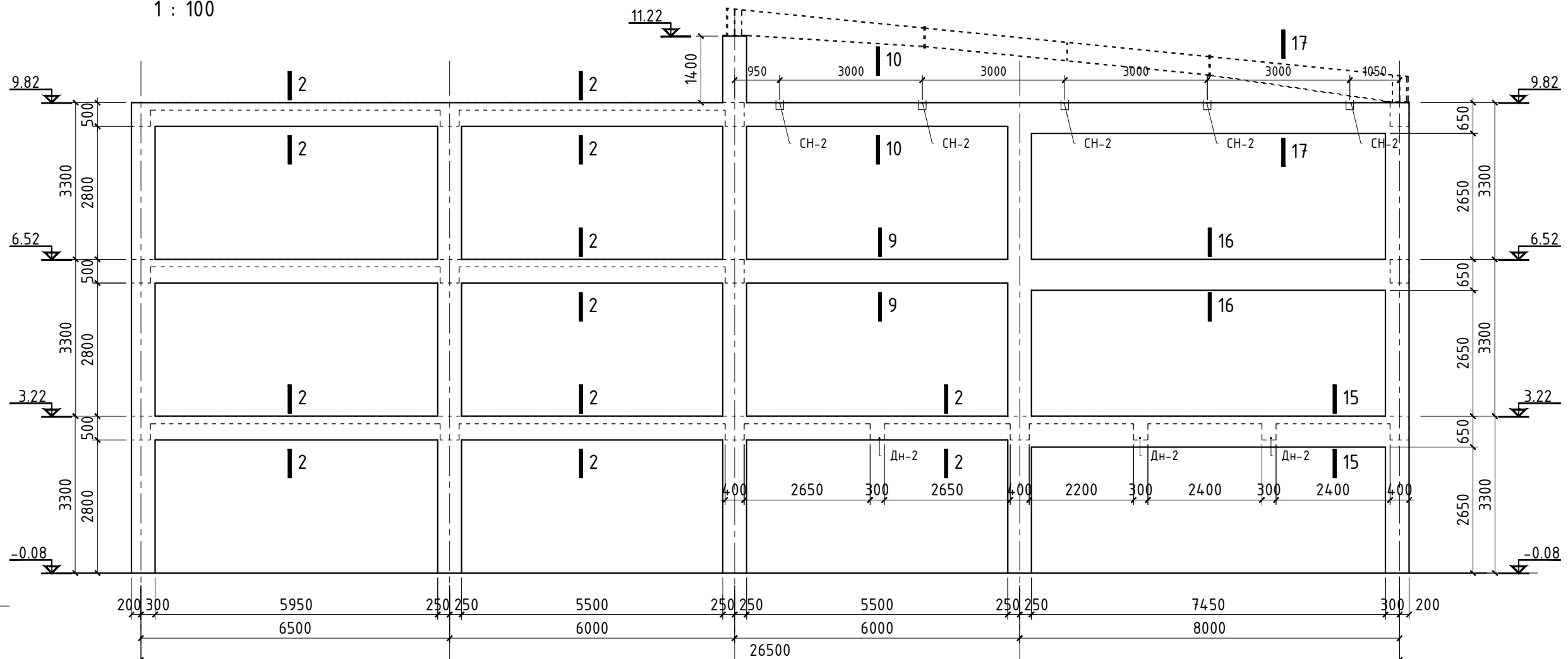


Рамыг цутгахдаа дотор пандусны зураг, урлаг заалны металл хучилтны зургуудтай хамтатган үзнэ. Дамнуруу Дн-уудыг ББ65, ББ65-д үз.

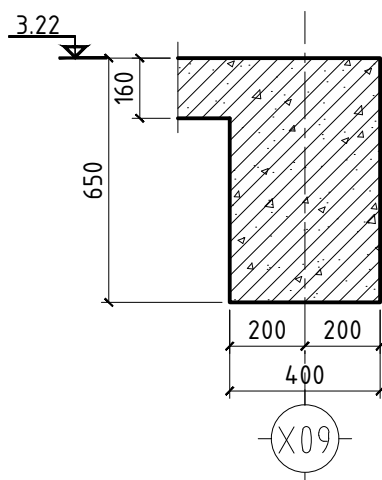
позиц	Тэмдэглэгээ	Нэр	тоо шир	Хүнд /кг/	
				Нэгж	Нийт
		Рам Р-15-н пүүвэр		1574.9	
6		∅ 16 SD390 JIS G 3112:2002 L= 1510	4	2.36	9.4
	ББ62	Р-15-н дамнурууны арматурлал			1565.5
		нийт Бетон В20 (М250)	9.32 м3		

Үе шат: Ажлын зураг		
 "МОНАРЧ" КОНСТРАКШН ХХК	Барилгын зураг төсөл, Барилга угсралтын "МОН АРЧ КОНСТРАКШН" ХХК	
	Утас: 99997772	
Инженер		Г.Өлзий
Гүйцэтгэсэн		Г.Өлзий
Шалгасан		Э.Ариунтуяа
СЭЛЭНГЭ АЙМАГ, МАНДАЛ СУМЫН 640 ХҮҮХДИЙН СУУДАЛТАЙ СУРГУУЛИЙН БАРИЛГА		
Рам Р-15-н хэв "А блок"		
Масштаб:	Зургийн дугаар: ББ- 41	Хуудас: 169
ЕГ Шифр: МАС-05/2020	ТГ Шифр:	Огноо: 2020

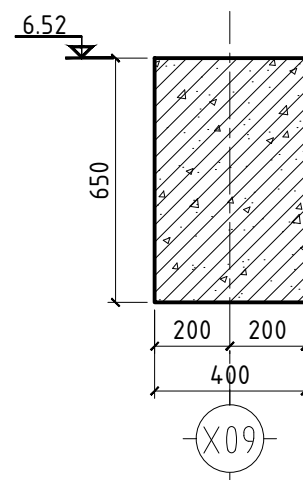
РАМ Р-16-Н ХЭВ /тэнхлэг Х09 дагуу/
1 : 100



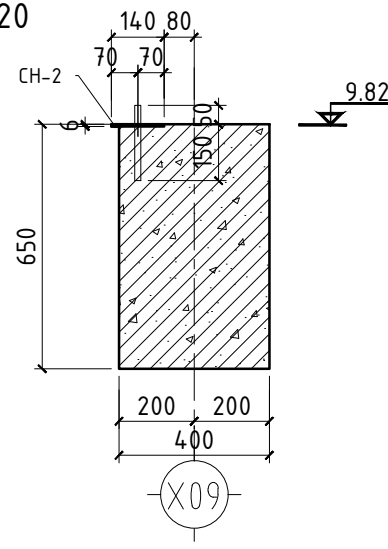
ОГТЛОЛ 15-15
1 : 20



ОГТЛОЛ 16-16
1 : 20



ОГТЛОЛ 17-17
1 : 20



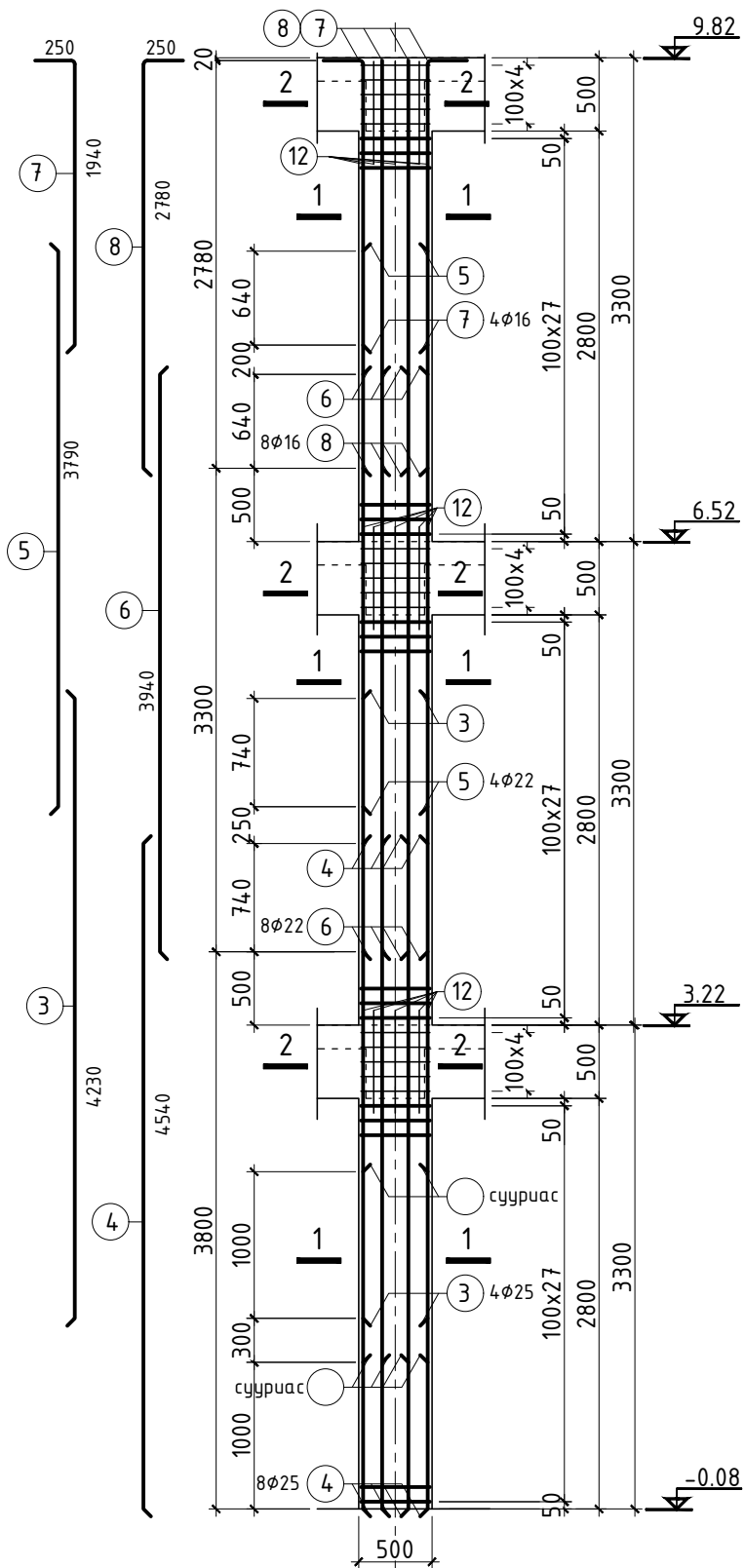
позиц	Тэмдэглэгээ	Нэр	Хүнд /кг/	
			моо шир	Нийт
		Рам Р-16-н түүвэр		2470.4
	ББ63	Р-16-н дамнурууны арматурлал		2470.4
		нийт Бетон В20 (М250)	15.98 м3	

Рамыг цутгахдаа урлаг заалны металл хучилтны зургуудтай хамтатган үзнэ. Дамнуруу Дн-уудыг ББ65, ББ65-д үз.

Үе шат: Ажлын зураг		
 "МОНАРЧ" КОНСТРАКШН ХХК	Барилгын зураг төсөл, Барилга угсралтын "МОН АРЧ КОНСТРАКШН" ХХК	
	Утас: 99997772	
Инженер		Г.Өлзий
Гүйцэтгэсэн		Г.Өлзий
Шалгасан		Э.Ариунтуяа
СЭЛЭНГЭ АЙМАГ, МАНДАЛ СУМЫН 640 ХҮҮХДИЙН СУУДАЛТАЙ СУРГУУЛИЙН БАРИЛГА		
Рам Р-16-н хэв "А блок"		
Масштаб:	Зургийн дугаар:	Хуудас:
	ББ- 42	169
ЕГ Шифр: МАС-05/2020	ТГ Шифр:	Огноо: 2020

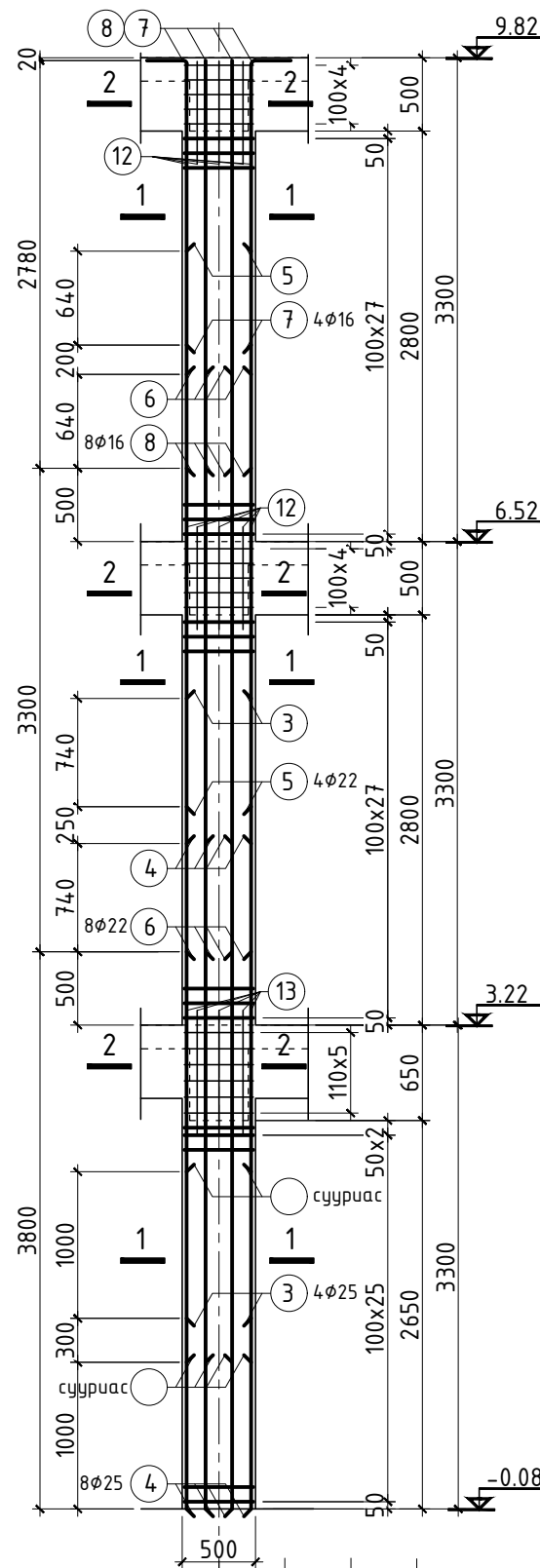
Б-1-Н АРМАТУРЛАЛ

1 : 50



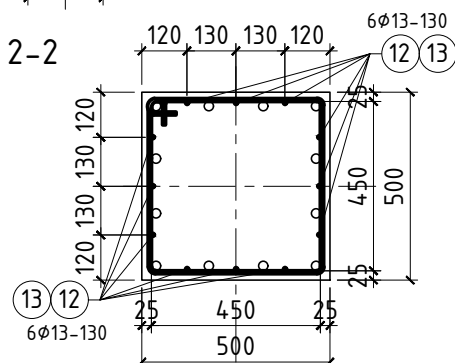
Б-1'-Н АРМАТУРЛАЛ

1 : 50



ОГТЛОЛ 2-2

1 : 20

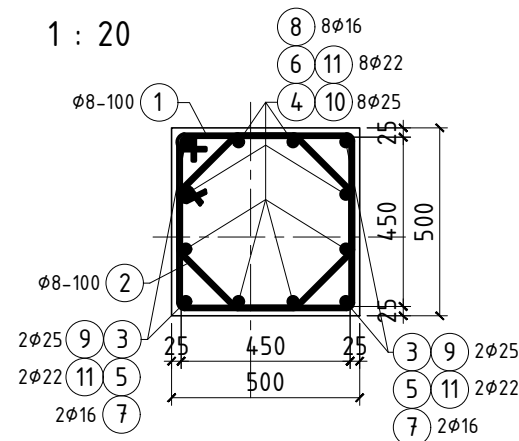


Уг зургийг бусад зургийн хамт үзэн ажлыг гүйцэтгэнэ. Багана Б-1, Б-1' нь зөвхөн 3.22 түвшний уулзвараар л ялгаатай бусад нь ижил, баганы байршлыг ББ25-ББ34-д үз.

позиц	Тэмдэглэгээ	Нэр	моо шир	Хүнд /кг/	
				Нэгж	Нийт
Багана Б-1-н арматурлал				561.4	
1	хом	∅ 8 AI ГОСТ 5781-82* L= 1960	99	0.774	76.6
2	хом	∅ 8 AI ГОСТ 5781-82* L= 1640	84	0.648	54.4
3		∅ 25 SD390 JIS G 3112:2002 L= 4230	4	16.835	67.3
4		∅ 25 SD390 JIS G 3112:2002 L= 4540	8	18.069	144.6
5		∅ 22 SD390 JIS G 3112:2002 L= 3790	4	11.522	46.1
6		∅ 22 SD390 JIS G 3112:2002 L= 3940	8	11.978	95.8
7		∅ 16 SD390 JIS G 3112:2002 L= 2190	4	3.416	13.7
8		∅ 16 SD390 JIS G 3112:2002 L= 3030	8	4.727	37.8
12	уулзварын нэмэлт	∅ 13 SD345 JIS G 3112:2002 L= 700	36	0.697	25.1
Материал Бетон В20 (М250)			2.48	м³	
Багана Б-1'-н арматурлал				562.6	
1	хом	∅ 8 AI ГОСТ 5781-82* L= 1960	99	0.774	76.6
2	хом	∅ 8 AI ГОСТ 5781-82* L= 1640	83	0.648	53.8
3		∅ 25 SD390 JIS G 3112:2002 L= 4230	4	16.835	67.3
4		∅ 25 SD390 JIS G 3112:2002 L= 4540	8	18.069	144.6
5		∅ 22 SD390 JIS G 3112:2002 L= 3790	4	11.522	46.1
6		∅ 22 SD390 JIS G 3112:2002 L= 3940	8	11.978	95.8
7		∅ 16 SD390 JIS G 3112:2002 L= 2190	4	3.416	13.7
8		∅ 16 SD390 JIS G 3112:2002 L= 3030	8	4.727	37.8
12	уулзварын нэмэлт	∅ 13 SD345 JIS G 3112:2002 L= 700	24	0.697	16.7
13	уулзварын нэмэлт	∅ 13 SD345 JIS G 3112:2002 L= 850	12	0.846	10.1
Материал Бетон В20 (М250)			2.48	м³	

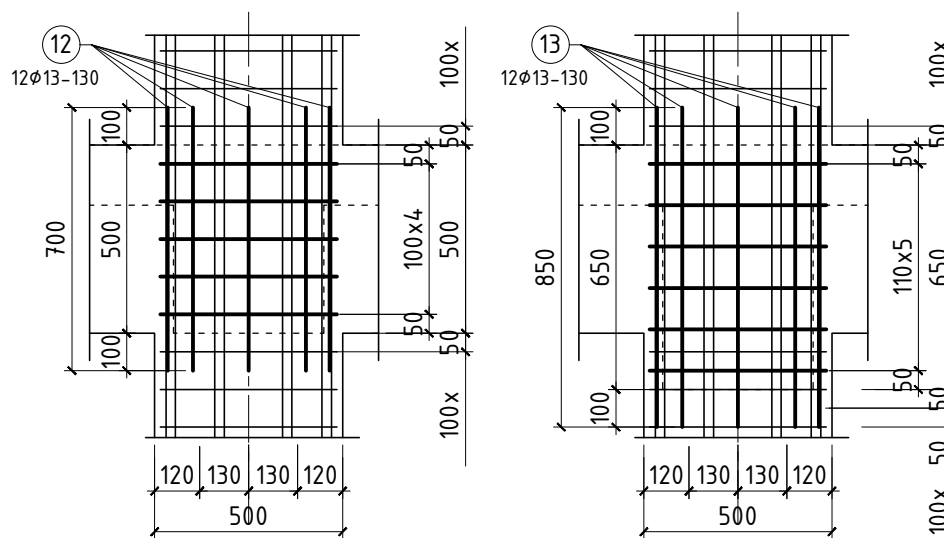
ОГТЛОЛ 1-1

1 : 20



УУЛЗВАРЫН ХЭСЭГЛЭЛ

1 : 20



ХЭСГИЙН ТОДОРХОЙЛОЛТ

Позиц	Загвар
1	
2	

Үе шат: Ажлын зураг



"МОНАРЧ"
КОНСТРАКШН ХХК

Утас: 99997772

Инженер

Гүйцэтгэсэн

Шалгасан

Барилгын зураг төсөл,
Барилга угсралтын
"МОН АРЧ КОНСТРАКШН"
ХХК

Г.Өлзий

Г.Өлзий

З.Ариунтуяа

СЭЛЭНГЭ АЙМАГ, МАНДАЛ СУМЫН
640 ХҮҮХДИЙН
СУУДАЛТАЙ СУРГУУЛИЙН БАРИЛГА

Багана Б-1, Б-1' "А блок"

Масштаб:

ЕГ Шифр:
МАС-05/2020

Зургийн дугаар:

ББ- 43

Огноо:

2020

Хуудас:

169

Огноо:

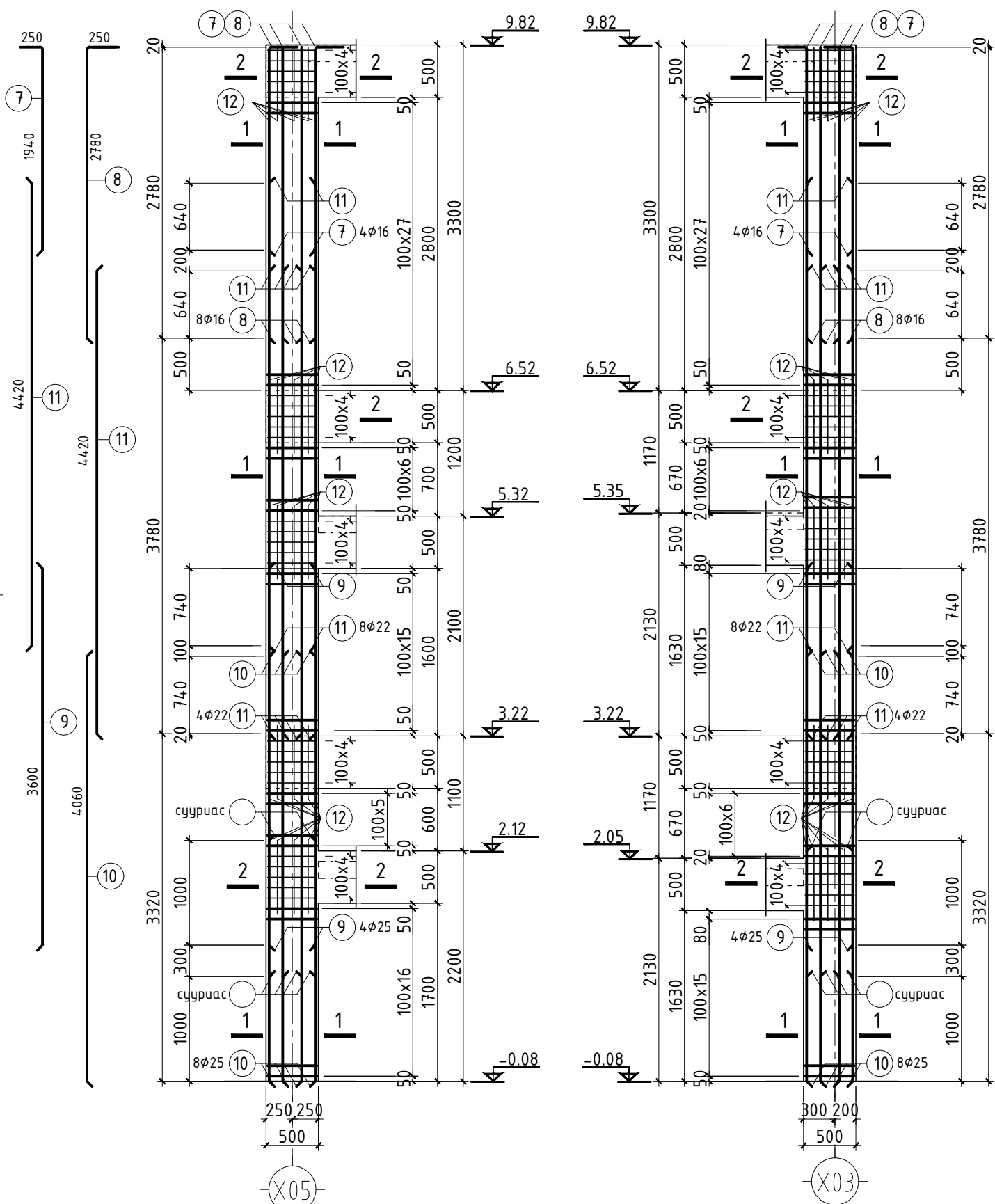
2020

Б-2-Н АРМАТУРЛАЛ

1 : 50

Б-2'-Н АРМАТУРЛАЛ

1 : 50



Эг зургийг бусад зургийн хамт үзэн ажлыг гүйцэтгэнэ. Багана Б-2, Б-2' нь зөвхөн 2.12, 2.05 түвшний уулзвараар л ялгаатай бусад нь ижил, баганы дайршлыг ББ25-ББ34-д үз.

позиц	Тэмдэглэгээ	Нэр	тоо шир	Хүнд /кг/	
				Нэгж	Нийт
Багана Б-2-н арматурлал			565.7		
1	хом	∅ 8 AI ГОСТ 5781-82* L= 1960	99	0.774	76.6
2	хом	∅ 8 AI ГОСТ 5781-82* L= 1640	74	0.648	47.9
7		∅ 16 SD390 JIS G 3112:2002 L= 2190	4	3.416	13.7
8		∅ 16 SD390 JIS G 3112:2002 L= 3030	8	4.727	37.8
9		∅ 25 SD390 JIS G 3112:2002 L= 3600	4	14.328	57.3
10		∅ 25 SD390 JIS G 3112:2002 L= 4060	8	16.159	129.3
11		∅ 22 SD390 JIS G 3112:2002 L= 4420	12	13.437	161.2
12	уулзварын нэмэлт	∅ 13 SD345 JIS G 3112:2002 L= 700	60	0.697	41.8
Материал Бетон В20 (M250)			2.48 м ³		
Багана Б-2'-н арматурлал			565.7		
1	хом	∅ 8 AI ГОСТ 5781-82* L= 1960	99	0.774	76.6
2	хом	∅ 8 AI ГОСТ 5781-82* L= 1640	74	0.648	47.9
7		∅ 16 SD390 JIS G 3112:2002 L= 2190	4	3.416	13.7
8		∅ 16 SD390 JIS G 3112:2002 L= 3030	8	4.727	37.8
9		∅ 25 SD390 JIS G 3112:2002 L= 3600	4	14.328	57.3
10		∅ 25 SD390 JIS G 3112:2002 L= 4060	8	16.159	129.3
11		∅ 22 SD390 JIS G 3112:2002 L= 4420	12	13.437	161.2
12	уулзварын нэмэлт	∅ 13 SD345 JIS G 3112:2002 L= 700	60	0.697	41.8
Материал Бетон В20 (M250)			2.48 м ³		

ХЭСГИЙН ТОДОРХОЙЛОЛТ

Позиц	Загвар
7	
8	

Үе шат: Ажлын зураг

Барилгын зураг төсөл,
Барилга угсралтын
"МОН АРЧ КОНСТРАКШН"
ХХК

Утас: 99997772

Инженер: Г.Өлзий

Гүйцэтгэсэн: Г.Өлзий

Шалгасан: Э.Ариунтуяа

СЭЛЭНГЭ АЙМАГ, МАНДАЛ СУМЫН
640 ХҮҮХДИЙН
СУУДАЛТАЙ СУРГУУЛИЙН БАРИЛГА

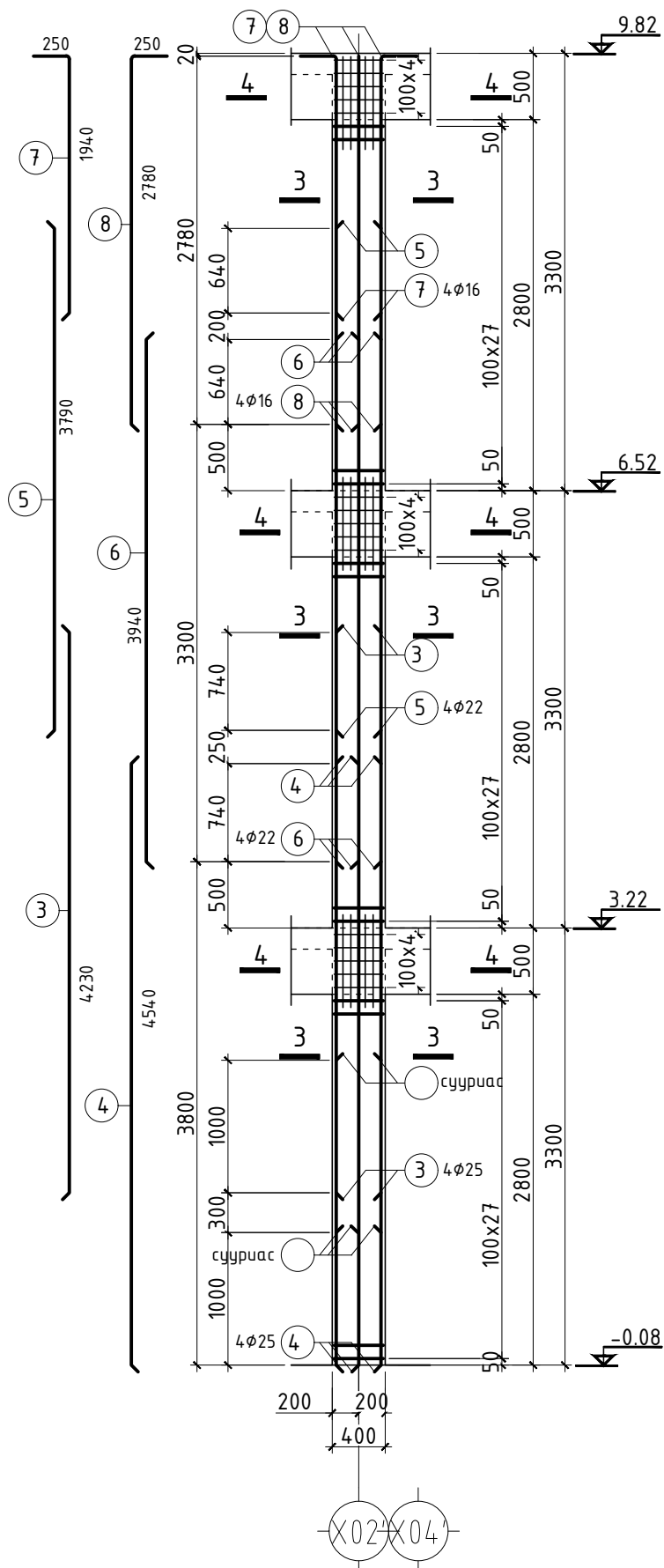
Багана Б-2, Б-2' "А блок"

Масштаб: Зургийн дугаар: Хуудас:
ББ- 44 169

ЕГ Шифр: ТГ Шифр: Огноо:
МАС-05/2020 2020

Б-3-Н АРМАТУРЛАЛ

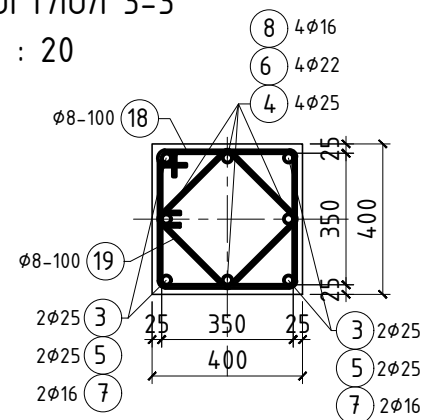
1 : 50



позиц	Тэмдэглэгээ	Нэр	моо шир	Хүнд /кг/	
				Нэгж	Нийт
Багана Б-3-н арматурлал				385.1	
18	хом	∅ 8 AI ГОСТ 5781-82* L= 1560	99	0.616	61.0
19	хом	∅ 8 AI ГОСТ 5781-82* L= 1240	84	0.490	41.1
3		∅ 25 SD390 JIS G 3112:2002 L= 4230	4	16.835	67.3
4		∅ 25 SD390 JIS G 3112:2002 L= 4540	4	18.069	72.3
5		∅ 22 SD390 JIS G 3112:2002 L= 3790	4	11.522	46.1
6		∅ 22 SD390 JIS G 3112:2002 L= 3940	4	11.978	47.9
7		∅ 16 SD390 JIS G 3112:2002 L= 2190	4	3.416	13.7
8		∅ 16 SD390 JIS G 3112:2002 L= 3030	4	4.727	18.9
12	уулзварын нэмэлт	∅ 13 SD345 JIS G 3112:2002 L= 700	24	0.697	16.7
Материал Бетон В20 (М250)			1.58	м3	

ОГТЛОЛ 3-3

1 : 20

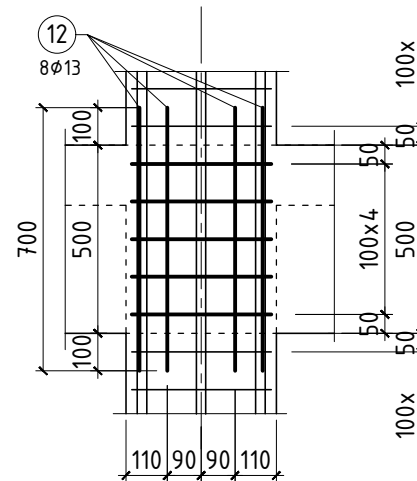


ХЭСГИЙН ТОДОРХОЙЛОЛТ

Позиц	Загвар
18	
19	

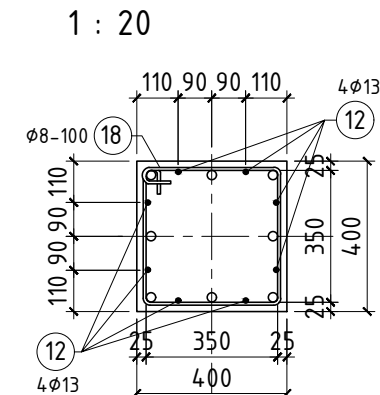
УУЛЗВАРЫН ХЭСЭГЛЭЛ

1 : 20



ОГТЛОЛ 4-4

1 : 20



Уг зургийг бусад зургийн хамт үзэн ажлыг гүйцэтгэнэ. Баганы байрлыг ББ25-ББ34-д үз.

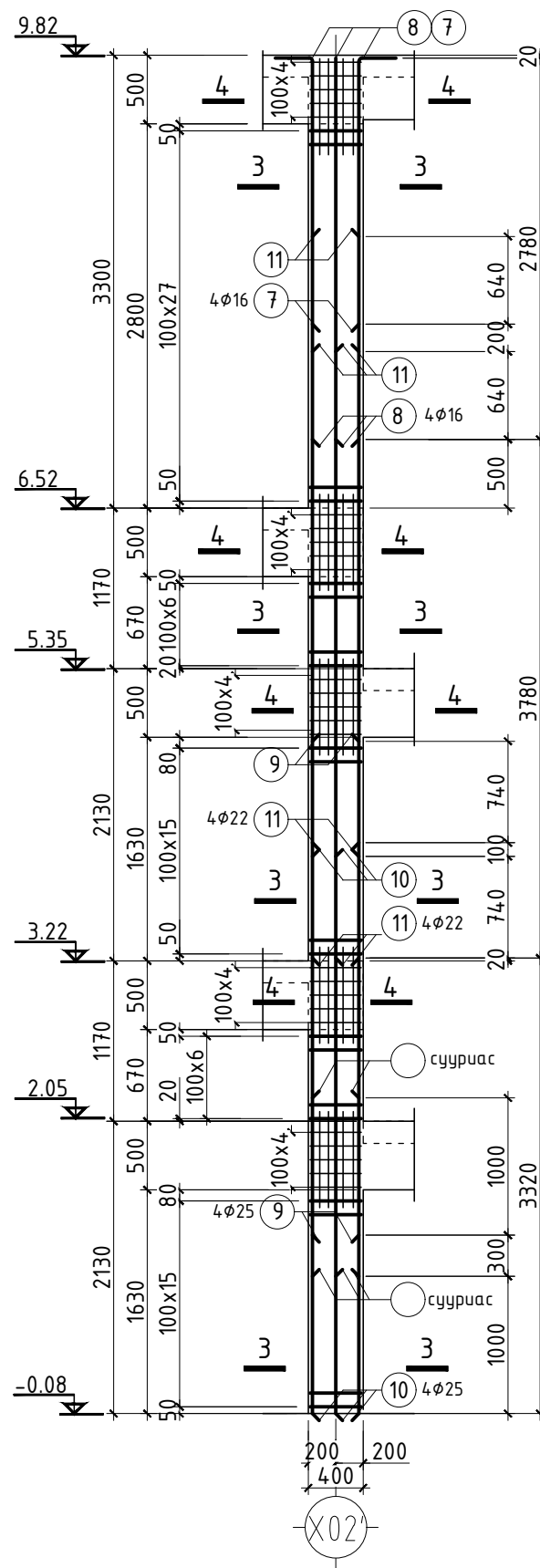
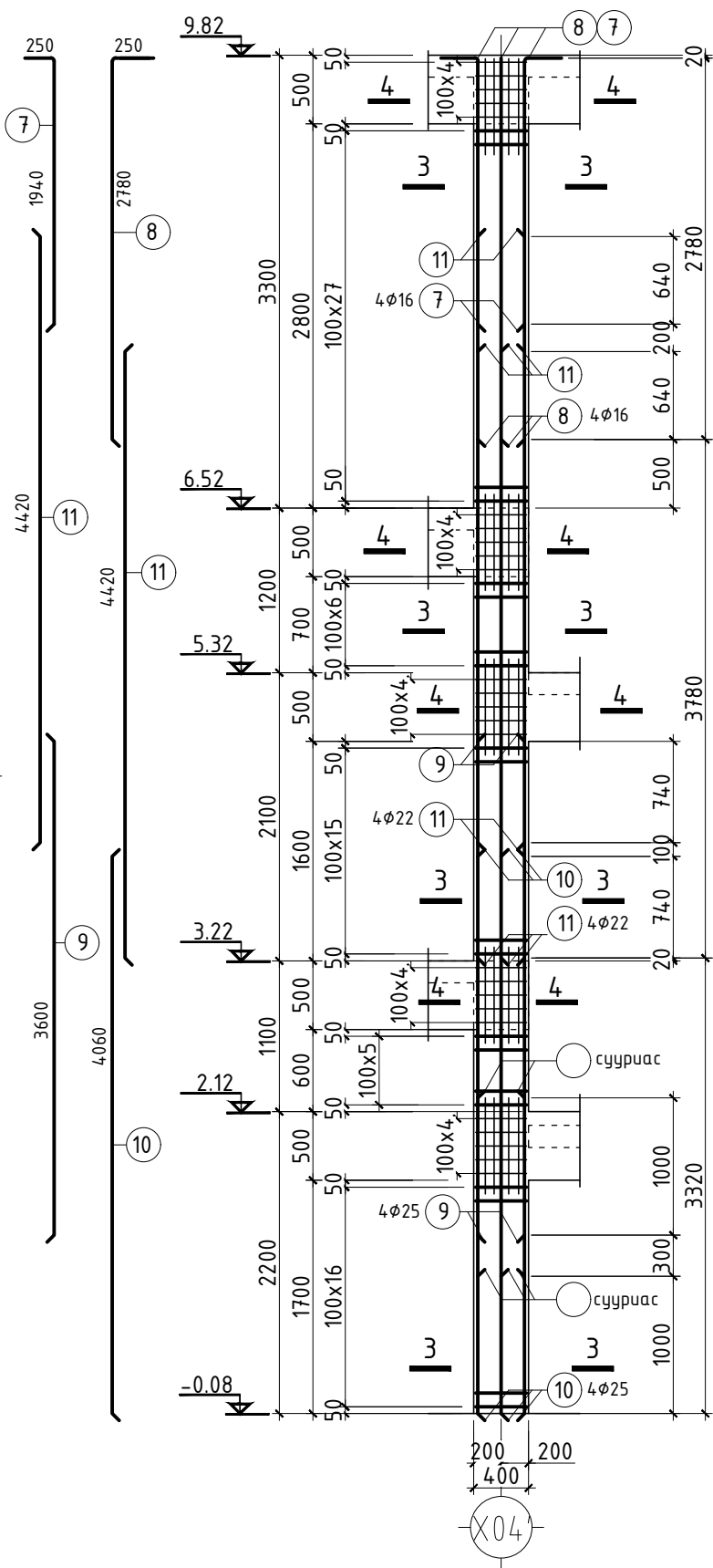
Үе шат: Ажлын зураг		
Барилгын зураг төсөл, Барилга угсралтын "МОН АРЧ КОНСТРАКШН" ХХК		
Утас: 99997772		
Инженер	Г.Өлзий	
Гүйцэтгэсэн	Г.Өлзий	
Шалгасан	Э.Ариунтуяа	
СЭЛЭНГЭ АЙМАГ, МАНДАЛ СУМЫН 640 ХҮҮХДИЙН СУУДАЛТАЙ СУРГУУЛИЙН БАРИЛГА		
Багана Б-3 "А блок"		
Масштаб:	Зургийн дугаар: ББ- 45	Хуудас: 169
ЕГ Шифр: МАС-05/2020	ТГ Шифр:	Огноо: 2020

Б-4-Н АРМАТУРЛАЛ

1 : 50

Б-4'-Н АРМАТУРЛАЛ

1 : 50



позиц	Тэмдэглэгээ	Нэр	тоо шир	Хүнд /кг/	
				Нэгж	Нийт
Багана Б-4-н арматурлал			387.1		
18	хом	∅ 8 AI ГОСТ 5781-82* L= 1560	99	0.616	61.0
19	хом	∅ 8 AI ГОСТ 5781-82* L= 1240	74	0.490	36.2
7		∅ 16 SD390 JIS G 3112:2002 L= 2190	4	3.416	13.7
8		∅ 16 SD390 JIS G 3112:2002 L= 3030	4	4.727	18.9
9		∅ 25 SD390 JIS G 3112:2002 L= 3600	4	14.328	57.3
10		∅ 25 SD390 JIS G 3112:2002 L= 4060	4	16.159	64.6
11		∅ 22 SD390 JIS G 3112:2002 L= 4420	8	13.437	107.5
12	уулзварын нэмэлт	∅ 13 SD345 JIS G 3112:2002 L= 700	40	0.697	27.9
Материал Бетон В20 (M250)			1,58 м ³		
Багана Б-4'-н арматурлал			387.1		
18	хом	∅ 8 AI ГОСТ 5781-82* L= 1560	99	0.616	61.0
19	хом	∅ 8 AI ГОСТ 5781-82* L= 1240	74	0.490	36.2
7		∅ 16 SD390 JIS G 3112:2002 L= 2190	4	3.416	13.7
8		∅ 16 SD390 JIS G 3112:2002 L= 3030	4	4.727	18.9
9		∅ 25 SD390 JIS G 3112:2002 L= 3600	4	14.328	57.3
10		∅ 25 SD390 JIS G 3112:2002 L= 4060	4	16.159	64.6
11		∅ 22 SD390 JIS G 3112:2002 L= 4420	8	13.437	107.5
12	уулзварын нэмэлт	∅ 13 SD345 JIS G 3112:2002 L= 700	40	0.697	27.9
Материал Бетон В20 (M250)			1,58 м ³		

Уг зургийг бусад зургийн хамт үзэн ажлыг гүйцэтгэнэ. Багана Б-4, Б-4' нь зөвхөн 2.12, 2.05 түвшний уулзвараар л ялгаатай бусад нь ижил. Баганы байршлыг ББ25-ББ34-д үз.

Үе шат: Ажлын зураг



"МОНАРЧ"
КОНСТРАКШН ХХК

Утас: 99997772

Барилгын зураг төсөл,
Барилга угсралтын
"МОН АРЧ КОНСТРАКШН"
ХХК

Инженер	Г.Өлзий
Гүйцэтгэсэн	Г.Өлзий
Шалгасан	Э.Ариунтуяа

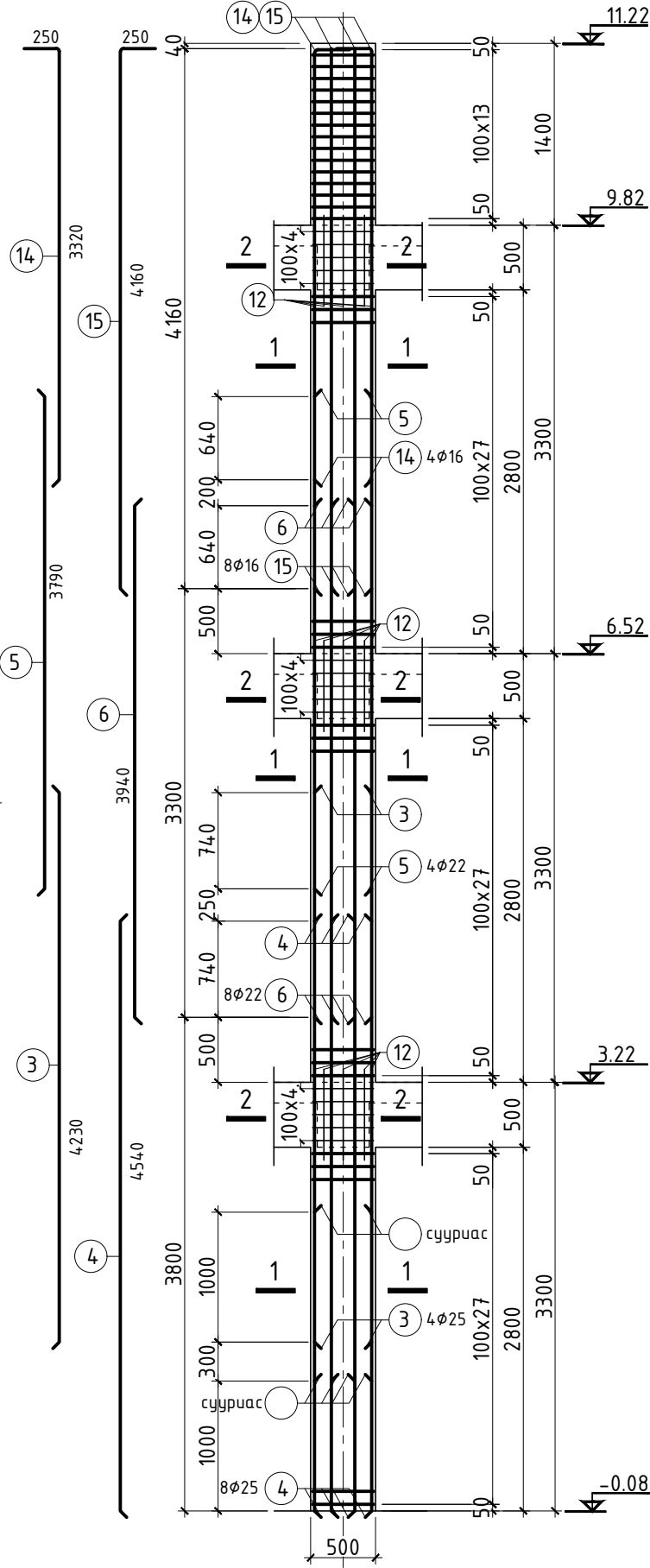
**СЭЛЭНГЭ АЙМАГ, МАНДАЛ СУМЫН
640 ХҮҮХДИЙН
СУУДАЛТАЙ СУРГУУЛИЙН БАРИЛГА**

Багана Б-4, Б-4' "А блок"

Масштаб:	Зургийн дугаар: ББ- 46	Хуудас: 169
ЕГ Шифр: МАС-05/2020	ТГ Шифр:	Огноо: 2020

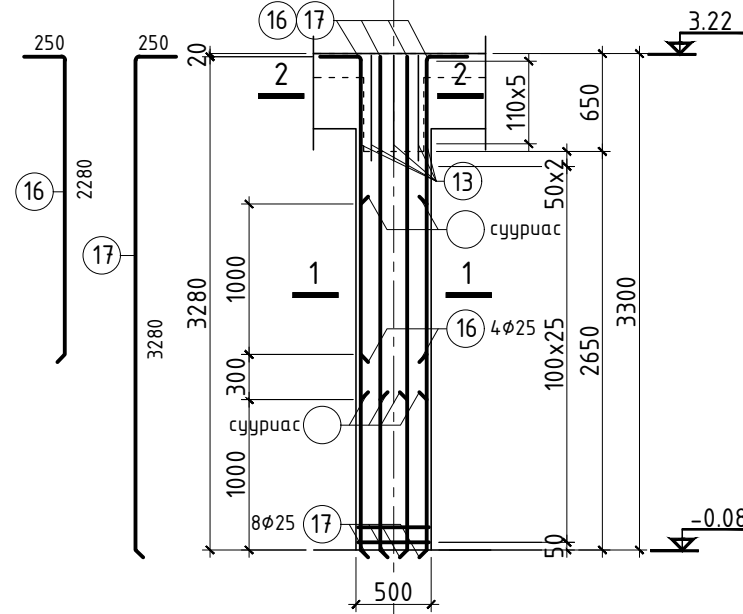
Б-5-Н АРМАТУРЛАЛ

1 : 50



Б-6-Н АРМАТУРЛАЛ

1 : 50



позиц	Тэмдэглэгээ	Нэр	тоо шир	Хүнд /кг/	
				Нэгж	Нийт
Багана Б-5-н арматурлал				582.1	
1	хом	∅ 8 AI ГОСТ 5781-82* L= 1960	113	0.774	87.5
2	хом	∅ 8 AI ГОСТ 5781-82* L= 1640	98	0.648	63.5
3		∅ 25 SD390 JIS G 3112:2002 L= 4230	4	16.835	67.3
4		∅ 25 SD390 JIS G 3112:2002 L= 4540	8	18.069	144.6
5		∅ 22 SD390 JIS G 3112:2002 L= 3790	4	11.522	46.1
6		∅ 22 SD390 JIS G 3112:2002 L= 3940	8	11.978	95.8
14		∅ 16 SD390 JIS G 3112:2002 L= 3570	4	5.569	22.3
15		∅ 16 SD390 JIS G 3112:2002 L= 4410	8	6.880	55.0
12	уулзварын нэмэлт	∅ 13 SD345 JIS G 3112:2002 L= 700	36	0.697	25.1
Материал Бетон В20 (M250)			2.81	м3	
Багана Б-6-н арматурлал				205.9	
1	хом	∅ 8 AI ГОСТ 5781-82* L= 1960	33	0.774	25.5
2	хом	∅ 8 AI ГОСТ 5781-82* L= 1640	27	0.648	17.5
16		∅ 25 SD390 JIS G 3112:2002 L= 2530	4	10.069	40.3
17		∅ 25 SD390 JIS G 3112:2002 L= 3530	8	14.049	112.4
13	уулзварын нэмэлт	∅ 13 SD345 JIS G 3112:2002 L= 850	12	0.846	10.1
Материал Бетон В20 (M250)			0.83	м3	

Уг зургийг бусад зургийн хамт үзэн ажлыг гүйцэтгэнэ. Баганы байршлыг ББ25-ББ34-д үз.

ХЭСГИЙН ТОДОРХОЙЛОЛТ

Позиц	Загвар
14	
15	
16	
17	

Үе шат: Ажлын зураг

"МОНАРЧ"
КОНСТРАКШН ХХК

Утас: 99997772

Инженер: Г.Өлзий

Гүйцэтгэсэн: Г.Өлзий

Шалгасан: Э.Ариунтуяа

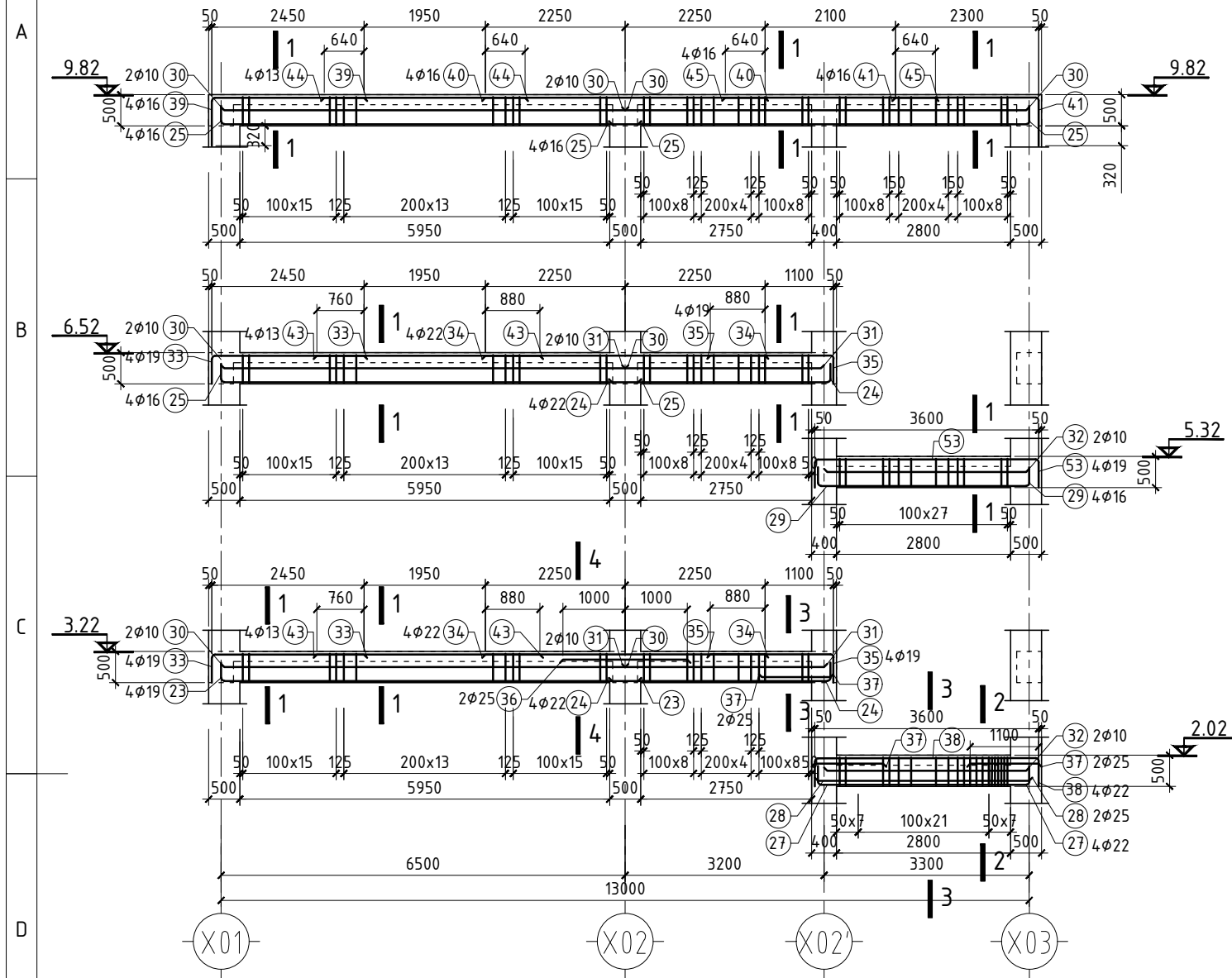
Барилгын зураг төсөл,
Барилга угсралтын
"МОН АРЧ КОНСТРАКШН"
ХХК

СЭЛЭНГЭ АЙМАГ, МАНДАЛ СУМЫН
640 ХҮҮХДИЙН
СУУДАЛТАЙ СУРГУУЛИЙН БАРИЛГА

Багана Б-5, Б-6 "А блок"

Масштаб:	Зургийн дугаар: ББ- 47	Хуудас: 169
ЕГ Шифр: МАС-05/2020	ТГ Шифр:	Огноо: 2020

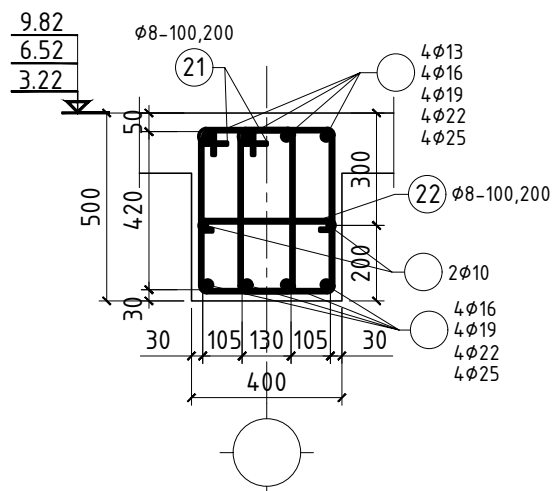
РАМ Р-1-Н АРМАТУРЛАЛ /тэнхлэг Y02 дагуу/
1 : 100



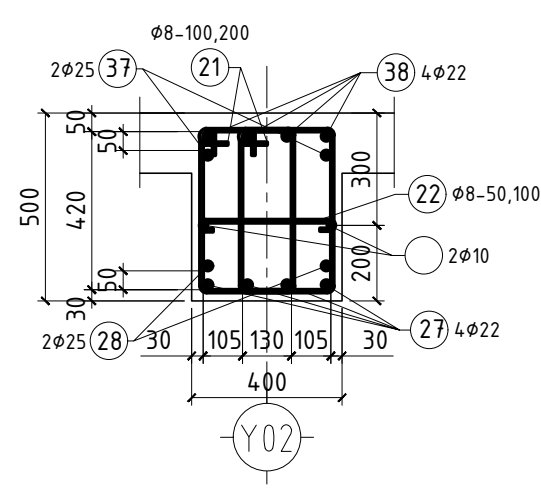
позиц	Тэмдэглэгээ	Нэр	тоо шир	Хүнд /кг/	
				Нэгж	Нийт
РАМ Р-1-н дамнуурууны арматурлал			1305.7		
21	хом	∅ 8 AI ГОСТ 5781-82* L= 1510	588	0.596	350.7
22	хом	∅ 8 AI ГОСТ 5781-82* L= 510	294	0.201	59.2
23		∅ 19 SD390 JIS G 3112:2002 L= 7060	4	15.885	63.5
24		∅ 22 SD390 JIS G 3112:2002 L= 3510	8	10.670	85.4
25		∅ 16 SD390 JIS G 3112:2002 L= 7060	12	11.014	132.2
27		∅ 22 SD390 JIS G 3112:2002 L= 4000	4	12.160	48.6
28		∅ 25 SD390 JIS G 3112:2002 L= 3400	2	13.532	27.1
29		∅ 16 SD390 JIS G 3112:2002 L= 3580	4	5.585	22.3
30		∅ 10 SD345 JIS G 3112:2002 L= 6500	8	3.640	29.1
31		∅ 10 SD345 JIS G 3112:2002 L= 3250	4	1.820	7.3
32		∅ 10 SD345 JIS G 3112:2002 L= 3350	4	1.876	7.5
33		∅ 19 SD390 JIS G 3112:2002 L= 2900	8	6.525	52.2
34		∅ 22 SD390 JIS G 3112:2002 L= 4490	8	13.650	109.2
35		∅ 19 SD390 JIS G 3112:2002 L= 2440	8	5.490	43.9
36		∅ 25 SD390 JIS G 3112:2002 L= 2000	2	7.960	15.9
37		∅ 25 SD390 JIS G 3112:2002 L= 1100	6	4.378	26.3
38		∅ 22 SD390 JIS G 3112:2002 L= 4500	4	13.680	54.7
39		∅ 16 SD390 JIS G 3112:2002 L= 3220	4	5.023	20.1
40		∅ 16 SD390 JIS G 3112:2002 L= 4490	4	7.004	28.0
41		∅ 16 SD390 JIS G 3112:2002 L= 3070	4	4.789	19.2
43		∅ 13 SD345 JIS G 3112:2002 L= 3590	8	3.572	28.6
44		∅ 13 SD345 JIS G 3112:2002 L= 3290	4	3.274	13.1
45		∅ 16 SD390 JIS G 3112:2002 L= 3380	4	5.273	21.1
53		∅ 19 SD390 JIS G 3112:2002 L= 4500	4	10.125	40.5
Материал Бетон В20 (М250)			6.90	м3	

Уг зургийг бусад зургийн хамт үзэн ажлыг гүйцэтгэнэ. Рамын байршлыг ББ25-ББ27-д, хэвийг ББ28-с үз.

ОГТЛОЛ 1-1
1 : 20



ОГТЛОЛ 2-2
1 : 20



ХЭСГИЙН ТОДОРХОЙЛОЛТ

Позиц	Загвар	Позиц	Загвар
21		29	
22		33	
23		35	
24		38	
25		39	
27		41	

Үе шат: Ажлын зураг

"МОНАРЧ"
КОНСТРАКШН ХХК

Утас: 99997772

Инженер: Г.Өлзий

Гүйцэтгэсэн: Г.Өлзий

Шалгасан: Э.Ариунтуяа

СЭЛЭНГЭ АЙМАГ, МАНДАЛ СУМЫН
640 ХҮҮХДИЙН
СУЧДАЛТАЙ СУРГУУЛИЙН БАРИЛГА

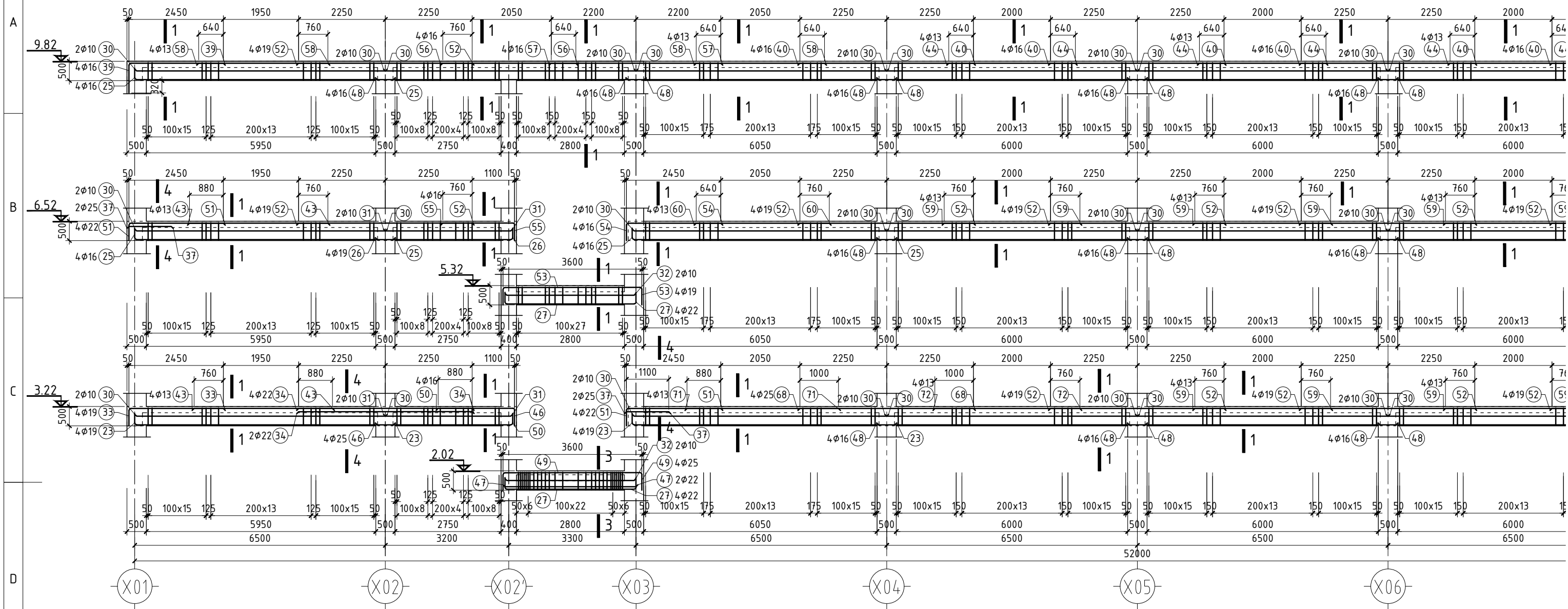
Рам Р-1-н арматурлал "А блок"

Масштаб: Зургийн дугаар: Хуудас:
ББ- 48 169

ЕГ Шифр: ТГ Шифр: Огноо:
МАС-05/2020 2020

РАМ Р-2-Н АРМАТУРЛАЛ /тэнхлэг Ү03 дагуу/

1 : 100

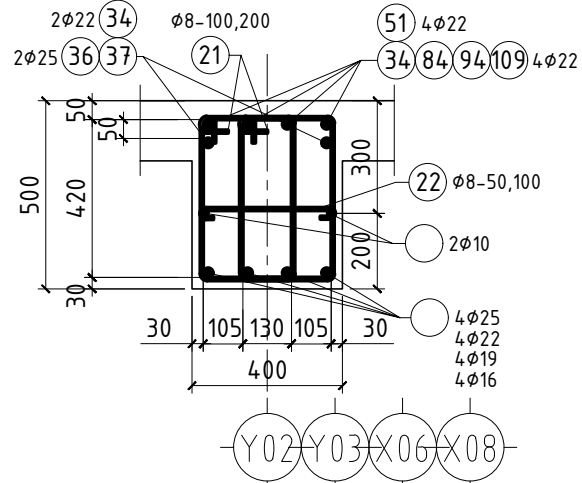
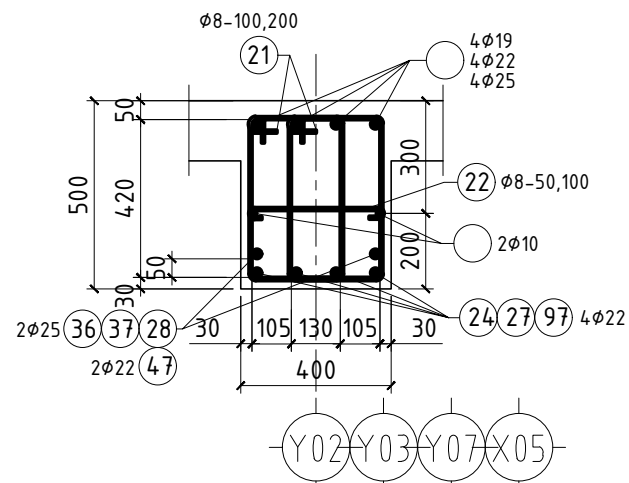


ОГТЛОЛ 3-3

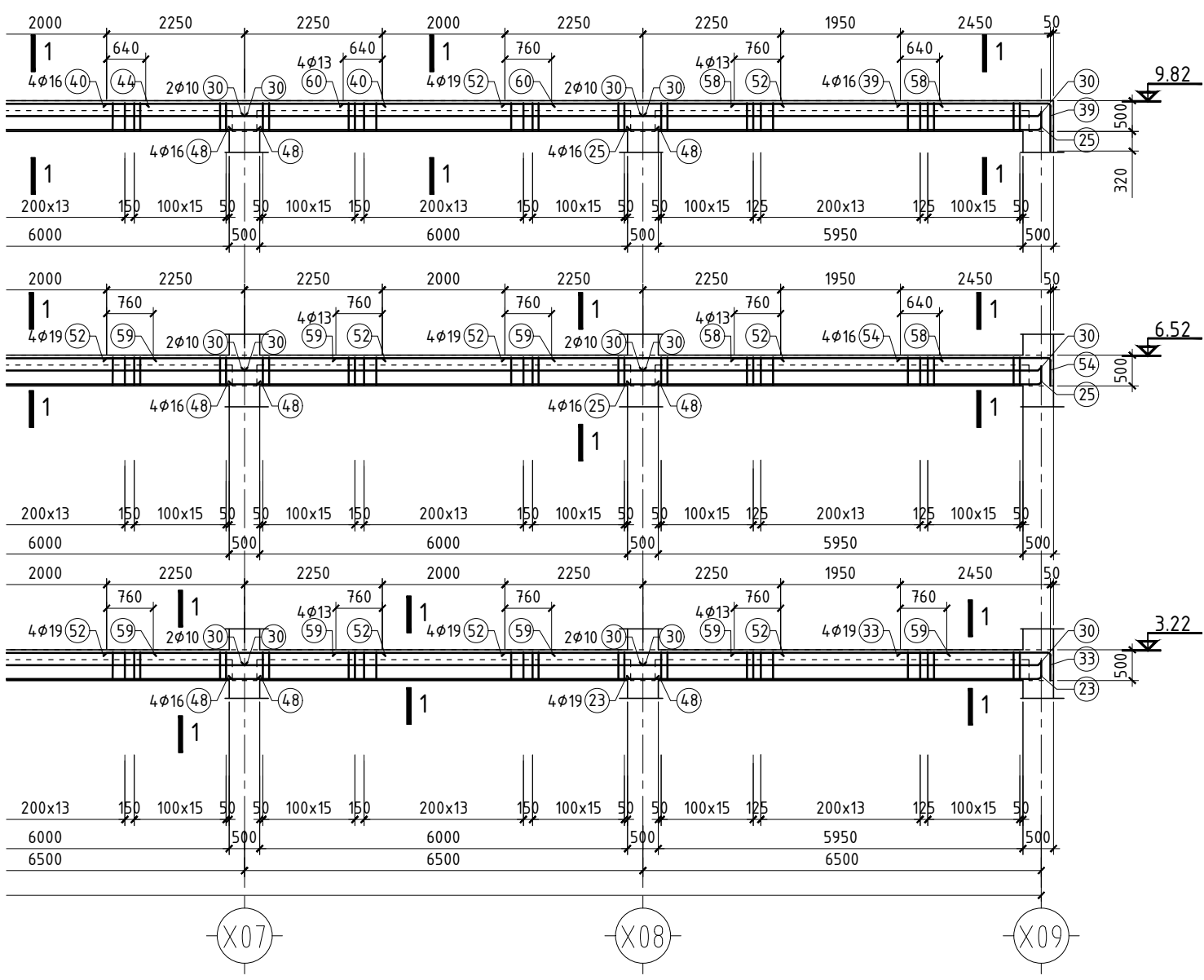
1 : 20

ОГТЛОЛ 4-4

1 : 20



Уг зургийг бусад зургийн хамт үзэн ажлыг гүйцэтгэнэ. Рамын байршлыг ББ25-ББ27-д, хэвийг ББ28-с үз.



позиц	Тэмдэглэгээ	Нэр	тоо шир	Хүнд /кг/	
				Нэгж	Нийт
Рам Р-2-н дамнуууны арматурлал				4439.6	
21	хом	∅ 8 AI ГОСТ 5781-82* L= 1510	2242	0.596	1337.2
22	хом	∅ 8 AI ГОСТ 5781-82* L= 510	1121	0.201	225.8
23		∅ 19 SD390 JIS G 3112:2002 L= 7060	12	15.885	190.6
25		∅ 16 SD390 JIS G 3112:2002 L= 7060	20	11.014	220.3
26		∅ 19 SD390 JIS G 3112:2002 L= 3580	4	8.055	32.2
27		∅ 22 SD390 JIS G 3112:2002 L= 4000	8	12.160	97.3
30		∅ 10 SD345 JIS G 3112:2002 L= 6500	44	3.640	160.2
31		∅ 10 SD345 JIS G 3112:2002 L= 3250	4	1.820	7.3
32		∅ 10 SD345 JIS G 3112:2002 L= 3350	4	1.876	7.5
33		∅ 19 SD390 JIS G 3112:2002 L= 2900	8	6.525	52.2
34		∅ 22 SD390 JIS G 3112:2002 L= 4500	6	13.680	82.1
37		∅ 25 SD390 JIS G 3112:2002 L= 1100	4	4.378	17.5
39		∅ 16 SD390 JIS G 3112:2002 L= 3220	8	5.023	40.2
40		∅ 16 SD390 JIS G 3112:2002 L= 4500	16	7.020	112.3
43		∅ 13 SD345 JIS G 3112:2002 L= 3590	8	3.572	28.6
44		∅ 13 SD345 JIS G 3112:2002 L= 3290	12	3.274	39.3
46		∅ 25 SD390 JIS G 3112:2002 L= 3950	4	15.721	62.9
47		∅ 22 SD390 JIS G 3112:2002 L= 3400	2	10.336	20.7
48		∅ 16 SD390 JIS G 3112:2002 L= 6970	56	10.873	608.9
49		∅ 25 SD390 JIS G 3112:2002 L= 4500	4	17.910	71.6
50		∅ 16 SD390 JIS G 3112:2002 L= 2430	4	3.791	15.2
51		∅ 22 SD390 JIS G 3112:2002 L= 2900	8	8.816	70.5
52		∅ 19 SD390 JIS G 3112:2002 L= 4500	48	10.125	486.0
53		∅ 19 SD390 JIS G 3112:2002 L= 4500	4	10.125	40.5
54		∅ 16 SD390 JIS G 3112:2002 L= 2900	12	4.524	54.3
55		∅ 16 SD390 JIS G 3112:2002 L= 2310	4	3.604	14.4
56		∅ 16 SD390 JIS G 3112:2002 L= 3450	4	5.382	21.5
57		∅ 16 SD390 JIS G 3112:2002 L= 4400	4	6.864	27.5
58		∅ 13 SD345 JIS G 3112:2002 L= 3350	16	3.333	53.3
59		∅ 13 SD345 JIS G 3112:2002 L= 3520	32	3.502	112.1
60		∅ 13 SD345 JIS G 3112:2002 L= 3450	8	3.433	27.5
68		∅ 25 SD390 JIS G 3112:2002 L= 4500	4	17.910	71.6
71		∅ 13 SD345 JIS G 3112:2002 L= 3930	4	3.910	15.6
72		∅ 13 SD345 JIS G 3112:2002 L= 3760	4	3.741	15.0
Материал Бетон В20 (М250)			28.50	м ³	

ХЭСГИЙН ТОДОРХОЙЛОЛТ

Позиц	Загвар	Позиц	Загвар
26		51	
46		53	
49		54	
50		55	

Үе шат: Ажлын зураг

Барилгын зураг төсөл,
Барилга угсралтын
"МОН АРЧ КОНСТРАКШН"
ХХК

Утас: 99997772

Инженер: Г.Өлзий
Гүйцэтгэсэн: Г.Өлзий
Шалгасан: Э.Ариунтуяа

СЭЛЭНГЭ АЙМАГ, МАНДАЛ СУМЫН
640 ХҮҮХДИЙН
СУЧДАЛТАЙ СУРГУУЛИЙН БАРИЛГА

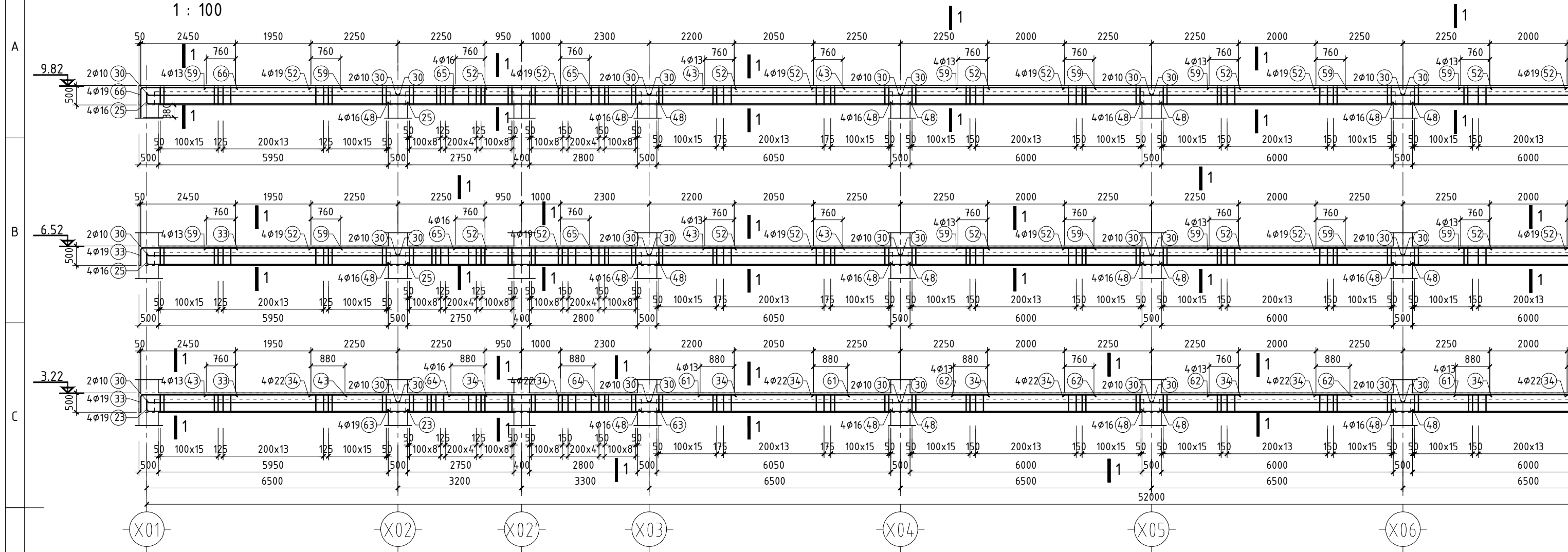
Рам Р-2-н арматурлал "А блок"

Масштаб: Зургийн дугаар: Хуудас:
ББ- 49 169

ЕГ Шифр: ТГ Шифр: Огноо:
МАС-05/2020 2020

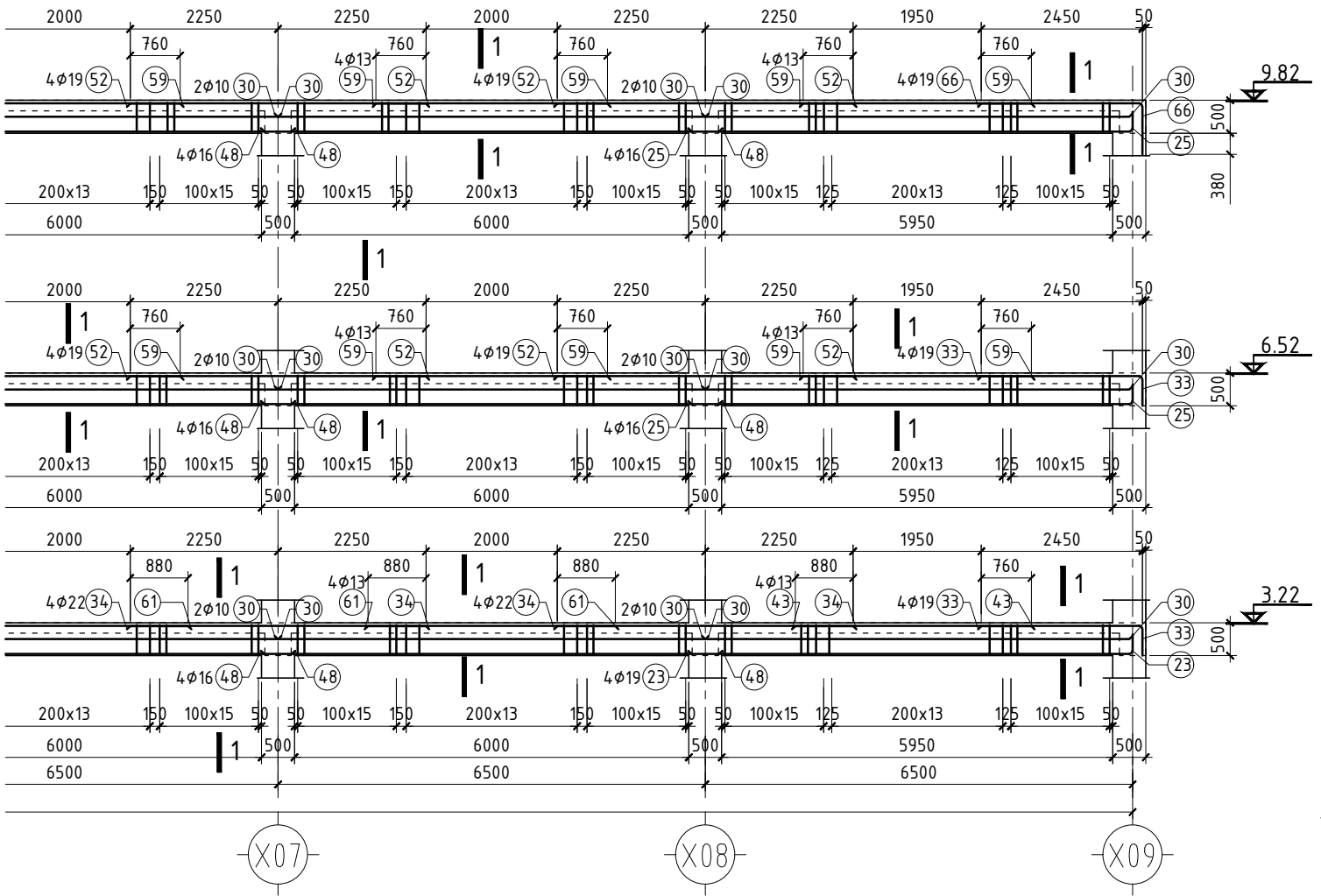
РАМ Р-3-Н АРМАТУРЛАЛ /тэнхлэг Ү04 дагуу/

1 : 100



позиц	Тэмдэглэгээ	Нэр	тоо шир	Хүнд /кг/	
				Нэгж	Нийт
Рам Р-3-н дамнурууны арматурлал				4300.2	
21	ХОМ	∅ 8 AI ГОСТ 5781-82* L= 1510	2208	0.596	1317.0
22	ХОМ	∅ 8 AI ГОСТ 5781-82* L= 510	1104	0.201	222.4
23		∅ 19 SD390 JIS G 3112:2002 L= 7060	8	15.885	127.1
25		∅ 16 SD390 JIS G 3112:2002 L= 7060	16	11.014	176.2
30		∅ 10 SD345 JIS G 3112:2002 L= 6500	48	3.640	174.7
33		∅ 19 SD390 JIS G 3112:2002 L= 2900	16	6.525	104.4
34		∅ 22 SD390 JIS G 3112:2002 L= 4500	28	13.680	383.0
43		∅ 13 SD345 JIS G 3112:2002 L= 3590	16	3.572	57.2
48		∅ 16 SD390 JIS G 3112:2002 L= 6970	68	10.873	739.4
52		∅ 19 SD390 JIS G 3112:2002 L= 4500	56	10.125	567.0
59		∅ 13 SD345 JIS G 3112:2002 L= 3520	48	3.502	168.1
61		∅ 13 SD345 JIS G 3112:2002 L= 3880	12	3.861	46.3
62		∅ 13 SD345 JIS G 3112:2002 L= 3640	8	3.622	29.0
63		∅ 19 SD390 JIS G 3112:2002 L= 6970	4	15.683	62.7
64		∅ 16 SD390 JIS G 3112:2002 L= 3740	4	5.834	23.3
65		∅ 16 SD390 JIS G 3112:2002 L= 3470	8	5.413	43.3
66		∅ 19 SD390 JIS G 3112:2002 L= 3280	8	7.380	59.0
Материал Бетон В20 (М250)			28.50	м3	

Уг зургийг бусад зургийн хамт үзэн ажлыг гүйцэтгэнэ. Рамын байршлыг ББ25-ББ27-д, хэвийг ББ28-с үз.



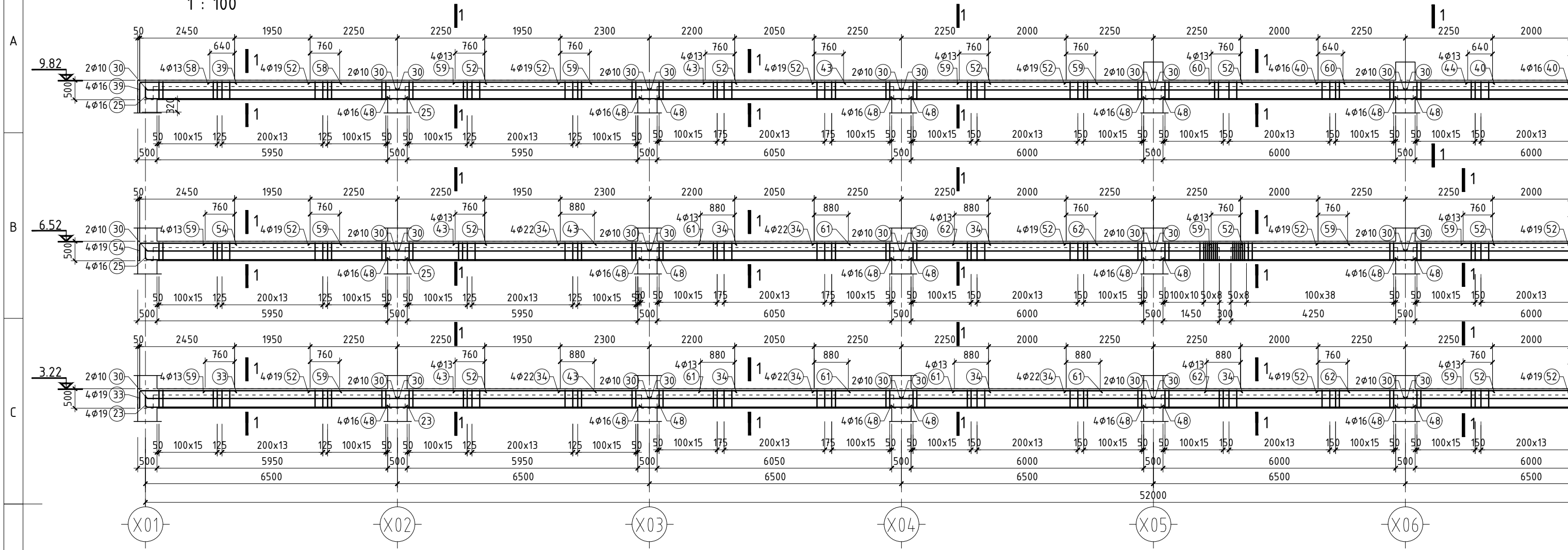
ХЭСГИЙН ТОДОРХОЙЛОЛТ

Позиц	Загвар
66	

Үе шат:		Ажлын зураг	
<p>"МОНАРЧ" КОНСТРАКШН ХХК</p>		Барилгын зураг төсөл, Барилга угсралтын "МОН АРЧ КОНСТРАКШН" ХХК	
		Утас: 99997772	
Инженер		Г.Өлзий	
Гүйцэтгэгсэн		Г.Өлзий	
Шалгасан		Э.Ариунтуяа	
СЭЛЭНГЭ АЙМАГ, МАНДАЛ СУМЫН 640 ХҮҮХДИЙН СУЧУДАЛТАЙ СУРГУУЛИЙН БАРИЛГА			
Рам Р-3-н арматурлал "А блок"			
Масштаб:		Зургийн дугаар:	Хуудас:
		ББ- 50	169
ЕГ Шифр:		ТГ Шифр:	Огноо:
МАС-05/2020			2020

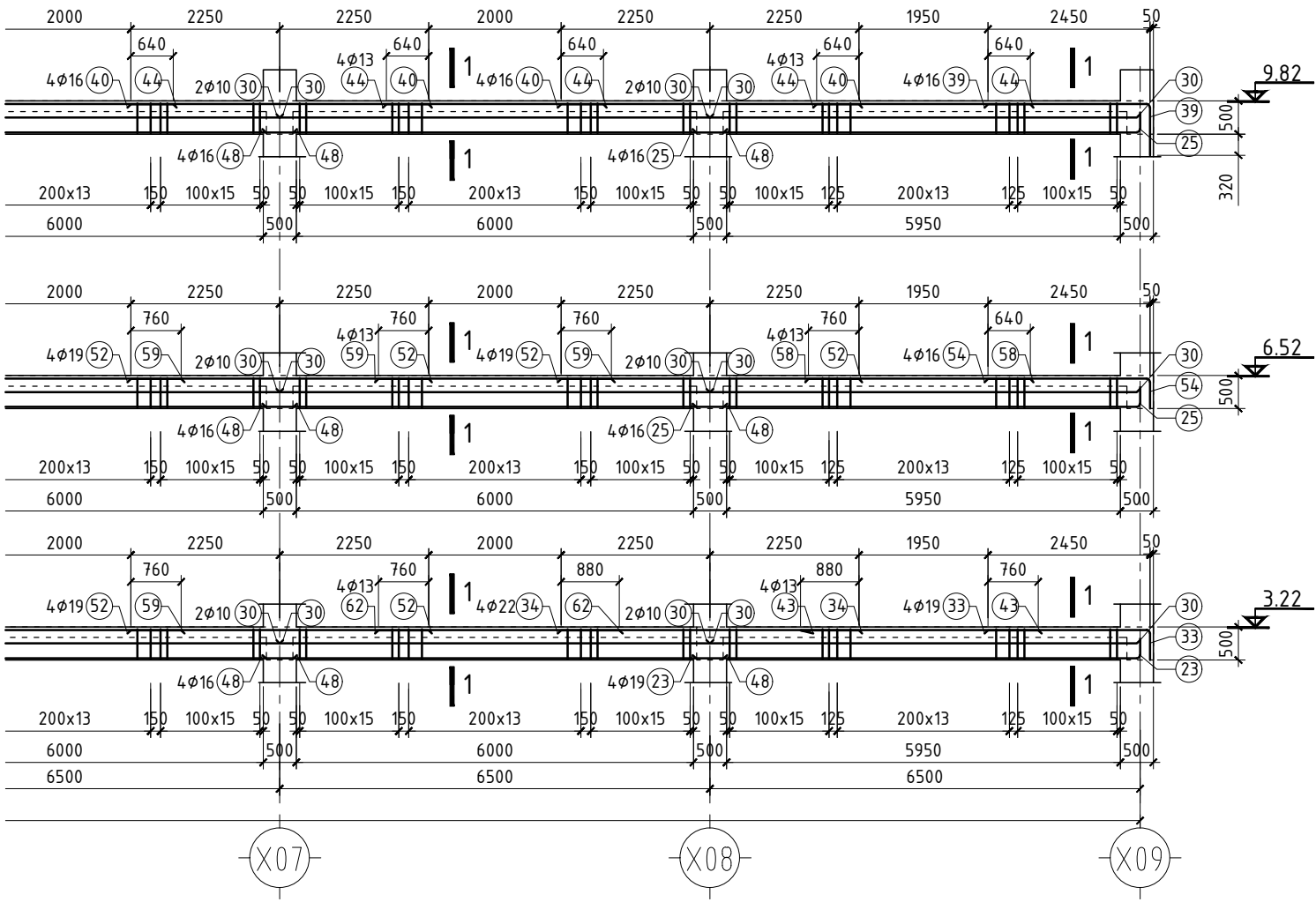
РАМ Р-4-Н АРМАТУРЛАЛ /тэнхлэг Y05 дагуу/

1 : 100



позик	Тэмдэглэгээ	Нэр	тоо шир	Хүнд /кг/	
				Нэгж	Нийт
Рам Р-4-н дамнурууны арматурлал			4194.2		
21	хом	∅ 8 AI ГОСТ 5781-82* L= 1510	2248	0.596	1340.8
22	хом	∅ 8 AI ГОСТ 5781-82* L= 510	1124	0.201	226.4
23		∅ 19 SD390 JIS G 3112:2002 L= 7060	8	15.885	127.1
25		∅ 16 SD390 JIS G 3112:2002 L= 7060	16	11.014	176.2
30		∅ 10 SD345 JIS G 3112:2002 L= 6500	48	3.640	174.7
33		∅ 19 SD390 JIS G 3112:2002 L= 2900	8	6.525	52.2
34		∅ 22 SD390 JIS G 3112:2002 L= 4500	24	13.680	328.3
39		∅ 16 SD390 JIS G 3112:2002 L= 3220	8	5.023	40.2
40		∅ 16 SD390 JIS G 3112:2002 L= 4500	12	7.020	84.2
43		∅ 13 SD345 JIS G 3112:2002 L= 3590	16	3.572	57.2
44		∅ 13 SD345 JIS G 3112:2002 L= 3290	8	3.274	26.2
48		∅ 16 SD390 JIS G 3112:2002 L= 6970	72	10.873	782.9
52		∅ 19 SD390 JIS G 3112:2002 L= 4500	48	10.125	486.0
54		∅ 16 SD390 JIS G 3112:2002 L= 2900	8	4.524	36.2
58		∅ 13 SD345 JIS G 3112:2002 L= 3350	12	3.333	40.0
59		∅ 13 SD345 JIS G 3112:2002 L= 3520	32	3.502	112.1
60		∅ 13 SD345 JIS G 3112:2002 L= 3450	4	3.433	13.7
61		∅ 13 SD345 JIS G 3112:2002 L= 3880	12	3.861	46.3
62		∅ 13 SD345 JIS G 3112:2002 L= 3640	12	3.622	43.5
Материал Бетон В20 (M250)			28.50	м3	

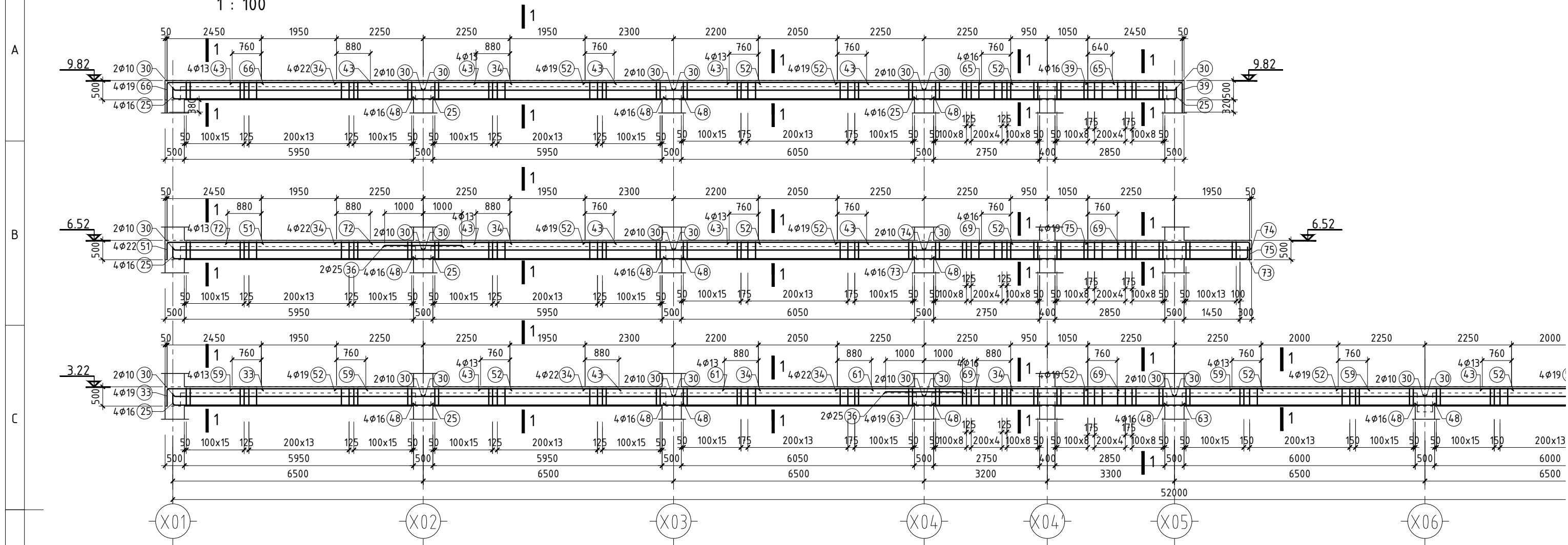
Уг зургийг бусад зургийн хамт үзэн ажлыг гүйцэтгэнэ. Рамын байршлыг ББ25-ББ27-д, хэвийг ББ28-с үз.



Үе шат:		Ажлын зураг	
 "МОНАРЧ" КОНСТРАКШН ХХК		Барилгын зураг төсөл, Барилга угсралтын "МОН АРЧ КОНСТРАКШН" ХХК	
Инженер		Г.Өлзий	
Гүйцэтгэгсэн		Г.Өлзий	
Шалгасан		Э.Ариунтуяа	
СЭЛЭНГЭ АЙМАГ, МАНДАЛ СУМЫН 640 ХҮҮХДИЙН СУУДАЛТАЙ СУРГУУЛИЙН БАРИЛГА			
Рам Р-4-н арматурлал "А блок"			
Масштаб:	Зургийн дугаар:	Хуудас:	
	ББ-51	169	
ЕГ Шифр:	ТГ Шифр:	Огноо:	
МАС-05/2020		2020	

РАМ Р-5-Н АРМАТУРЛАЛ /тэнхлэг Y06 дагуу/

1 : 100



позиц	Тэмдэглэгээ	Нэр	тоо шир	Хүнд /кг/	
				Нэгж	Нийт
Рам Р-5-н дамнурууны арматурлал				2927.0	
21	ХОМ	∅ 8 AI ГОСТ 5781-82* L= 1510	1500	0.596	894.7
22	ХОМ	∅ 8 AI ГОСТ 5781-82* L= 510	750	0.201	151.1
25		∅ 16 SD390 JIS G 3112:2002 L= 7060	16	11.014	176.2
30		∅ 10 SD345 JIS G 3112:2002 L= 6500	30	3.640	109.2
33		∅ 19 SD390 JIS G 3112:2002 L= 2900	8	6.525	52.2
34		∅ 22 SD390 JIS G 3112:2002 L= 4500	16	13.680	218.9
36		∅ 25 SD390 JIS G 3112:2002 L= 2000	4	7.960	31.8
39		∅ 16 SD390 JIS G 3112:2002 L= 3220	4	5.023	20.1
43		∅ 13 SD345 JIS G 3112:2002 L= 3590	12	3.572	42.9
48		∅ 16 SD390 JIS G 3112:2002 L= 6970	36	10.873	391.4
51		∅ 22 SD390 JIS G 3112:2002 L= 2900	4	8.816	35.3
52		∅ 19 SD390 JIS G 3112:2002 L= 4500	36	10.125	364.5
59		∅ 13 SD345 JIS G 3112:2002 L= 3520	16	3.502	56.0
61		∅ 13 SD345 JIS G 3112:2002 L= 3880	4	3.861	15.4
63		∅ 19 SD390 JIS G 3112:2002 L= 6970	4	15.683	62.7
65		∅ 16 SD390 JIS G 3112:2002 L= 3470	4	5.413	21.7
66		∅ 19 SD390 JIS G 3112:2002 L= 3280	4	7.380	29.5
67		∅ 22 SD390 JIS G 3112:2002 L= 7080	4	21.523	86.1
69		∅ 16 SD390 JIS G 3112:2002 L= 3640	8	5.678	45.4
72		∅ 13 SD345 JIS G 3112:2002 L= 3760	4	3.741	15.0
73		∅ 16 SD390 JIS G 3112:2002 L= 8910	4	13.900	55.6
74		∅ 10 SD345 JIS G 3112:2002 L= 8450	2	4.732	9.5
75		∅ 19 SD390 JIS G 3112:2002 L= 4650	4	10.463	41.9
Материал Бетон В20 (М250)			19.20	м3	

Уг зургийг бусад зургийн хамт үзэн ажлыг гүйцэтгэнэ. Рамын байршлыг ББ25-ББ27-д, хэвийг ББ28-с үз.

A

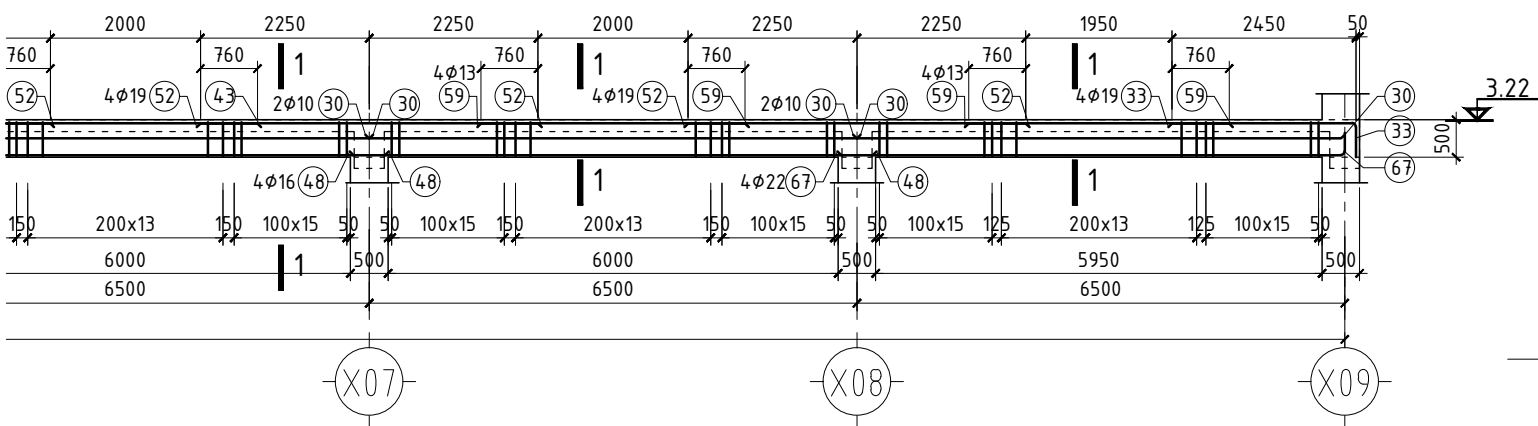
B

C

D


E

F



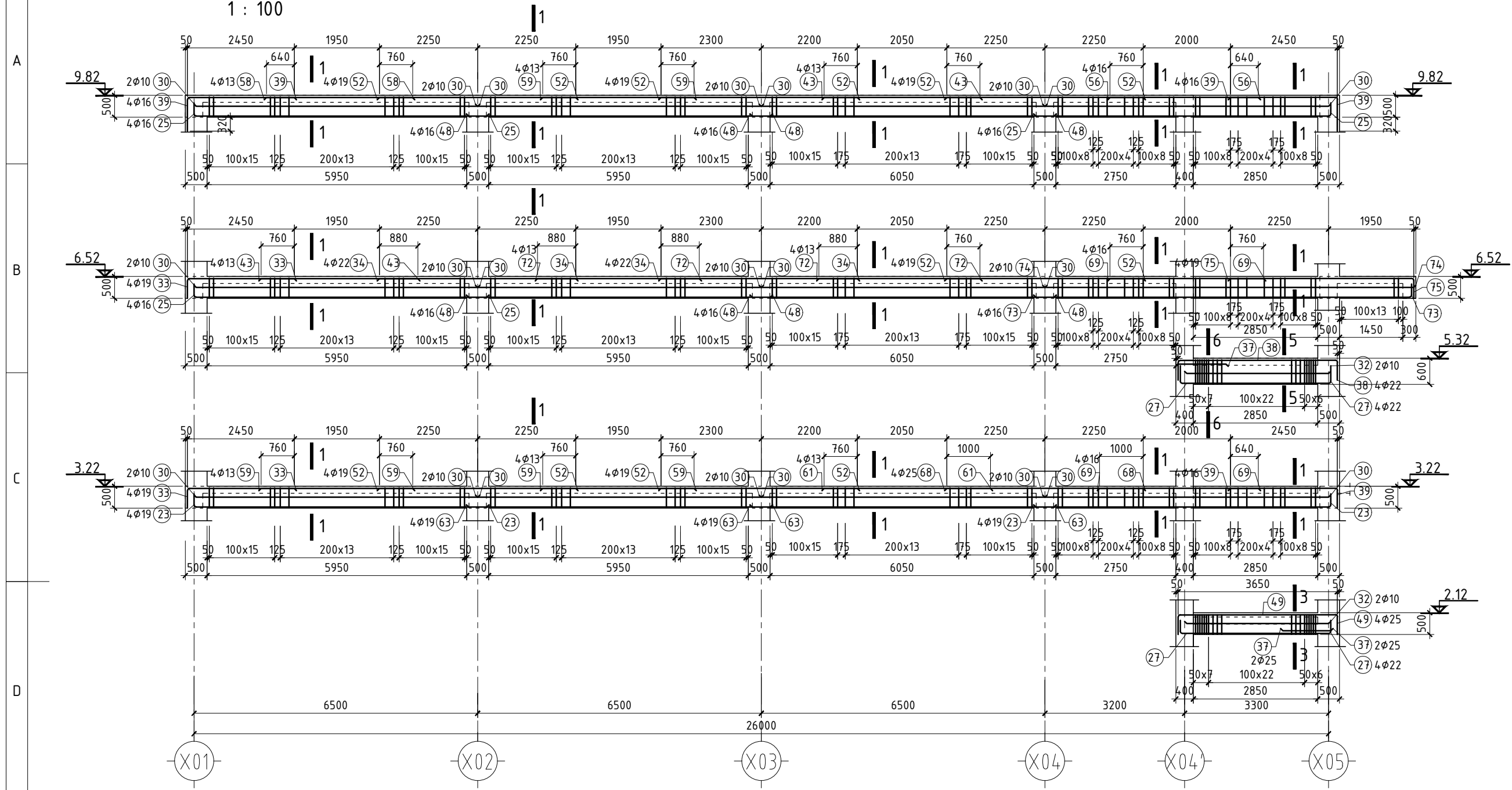
ХЭСГИЙН ТОДОРХОЙЛОЛТ

Позиц	Зазвар
67	
73	
75	

Үе шат: Ажлын зураг		
 <p>"МОНАРЧ" КОНСТРАКШН ХХК</p>		
Барилгын зураг төсөл, Барилга угсралтын "МОН АРЧ КОНСТРАКШН" ХХК		
Утас: 99997772		
Инженер		Г.Өлзий
Гүйцэтгэсэн		Г.Өлзий
Шалгасан		Э.Ариунтуяа
СЭЛЭНГЭ АЙМАГ, МАНДАЛ СУМЫН 640 ХҮҮХДИЙН СУЧУДАЛТАЙ СУРГУУЛИЙН БАРИЛГА		
Рам Р-5-н арматурлал "А блок"		
Масштаб:	Зургийн дугаар: ББ- 52	Хуудас: 169
ЕГ Шифр: МАС-05/2020	ТГ Шифр:	Огноо: 2020

РАМ Р-6-Н АРМАТУРЛАЛ /тэнхлэг Y07 дагуу/

1 : 100

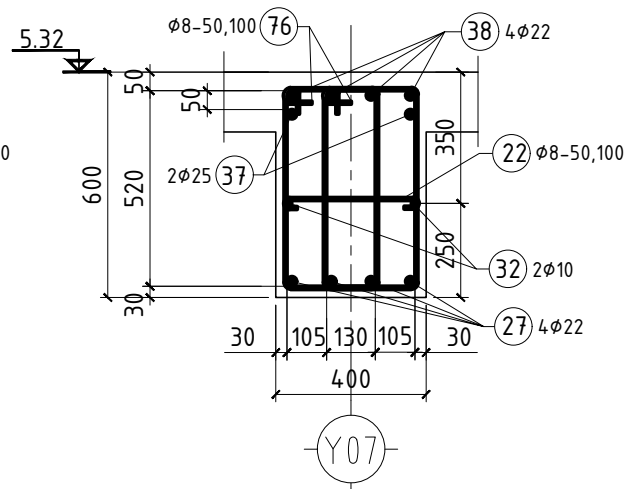
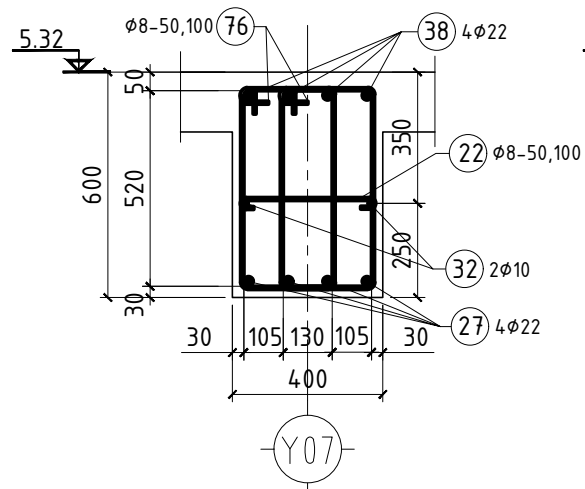


ОГТЛОЛ 5-5

1 : 20

ОГТЛОЛ 6-6

1 : 20

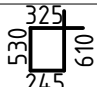


Уг зургийг бусад зургийн хамт үзэн ажлыг гүйцэтгэнэ. Рамын байршлыг ББ25-ББ27-д, хэдийг ББ28-с үз.

позиц	Тэмдэглэгээ	Нэр	моо шир	Хүнд /кг/	
				Нэгж	Нийт
		Рам Р-6-н дамнурууны арматурлал		2659.1	
21	хом	∅ 8 AI ГОСТ 5781-82* L= 1510	1276	0.596	761.1
22	хом	∅ 8 AI ГОСТ 5781-82* L= 510	615	0.201	123.9
23		∅ 19 SD390 JIS G 3112:2002 L= 7060	8	15.885	127.1
25		∅ 16 SD390 JIS G 3112:2002 L= 7060	12	11.014	132.2
27		∅ 22 SD390 JIS G 3112:2002 L= 4000	8	12.160	97.3
30		∅ 10 SD345 JIS G 3112:2002 L= 6500	22	3.640	80.1
32		∅ 10 SD345 JIS G 3112:2002 L= 3350	4	1.876	7.5
33		∅ 19 SD390 JIS G 3112:2002 L= 2900	8	6.525	52.2
34		∅ 22 SD390 JIS G 3112:2002 L= 4500	8	13.680	109.4
37		∅ 25 SD390 JIS G 3112:2002 L= 1100	2	4.378	8.8
38		∅ 22 SD390 JIS G 3112:2002 L= 4500	4	13.680	54.7
39		∅ 16 SD390 JIS G 3112:2002 L= 3220	20	5.023	100.5
43		∅ 13 SD345 JIS G 3112:2002 L= 3590	8	3.572	28.6
48		∅ 16 SD390 JIS G 3112:2002 L= 6970	16	10.873	174.0
49		∅ 25 SD390 JIS G 3112:2002 L= 4500	4	17.910	71.6
52		∅ 19 SD390 JIS G 3112:2002 L= 4500	24	10.125	243.0
56		∅ 16 SD390 JIS G 3112:2002 L= 3450	4	5.382	21.5
58		∅ 13 SD345 JIS G 3112:2002 L= 3350	4	3.333	13.3
59		∅ 13 SD345 JIS G 3112:2002 L= 3520	12	3.502	42.0
61		∅ 13 SD345 JIS G 3112:2002 L= 3880	4	3.861	15.4
63		∅ 19 SD390 JIS G 3112:2002 L= 6970	8	15.683	125.5
68		∅ 25 SD390 JIS G 3112:2002 L= 4500	4	17.910	71.6
69		∅ 16 SD390 JIS G 3112:2002 L= 3640	8	5.678	45.4
72		∅ 13 SD345 JIS G 3112:2002 L= 3760	8	3.741	29.9
73		∅ 16 SD390 JIS G 3112:2002 L= 8910	4	13.900	55.6
74		∅ 10 SD345 JIS G 3112:2002 L= 8450	2	4.732	9.5
75		∅ 19 SD390 JIS G 3112:2002 L= 4650	4	10.463	41.9
76	хом	∅ 8 AI ГОСТ 5781-82* L= 1710	23	0.675	15.5
		Материал Бетон В20 (М250)	14.96	м3	

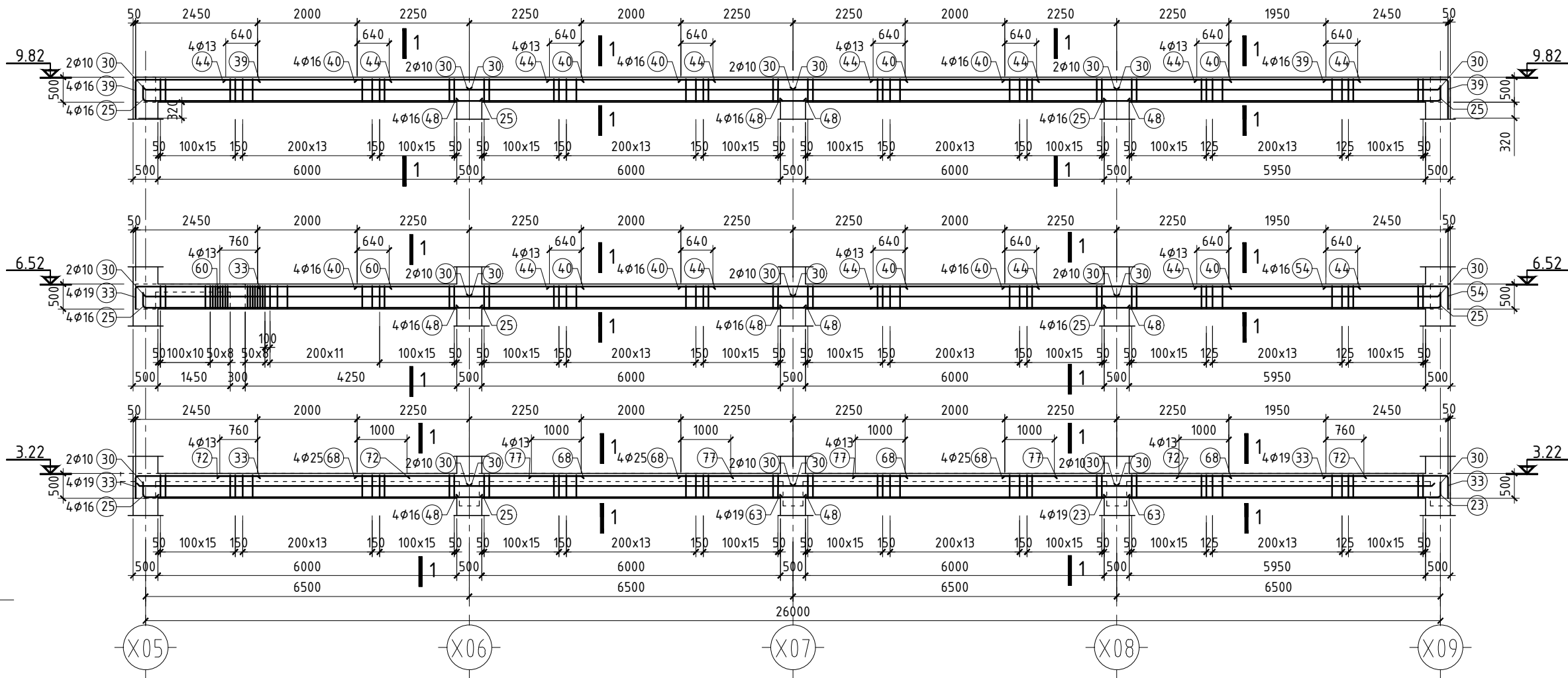
Үе шат:			Ажлын зураг		
 "МОНАРЧ" КОНСТРАКШН ХХК		Барилгын зураг төсөл, Барилга угсралтын "МОН АРЧ КОНСТРАКШН" ХХК			
Утас: 99997772					
Инженер				Г.Өлзий	
Гүйцэтгэгсэн				Г.Өлзий	
Шалгасан				Э.Ариунтуяа	
СЭЛЭНГЭ АЙМАГ, МАНДАЛ СУМЫН 640 ХҮҮХДИЙН СУЧУДАЛТАЙ СУРГУУЛИЙН БАРИЛГА					
Рам Р-6-н арматурлал "А блок"					
Масштаб:		Зургийн дугаар:		Хуудас:	
		ББ- 53		169	
ЕГ Шифр:		ТГ Шифр:		Огноо:	
МАС-05/2020				2020	

ХЭСГИЙН ТОДОРХОЙЛОЛТ

Позиц	Загвар
76	

РАМ Р-7-Н АРМАТУРЛАЛ /тэнхлэг Y08 дагуу/

1 : 100



позиц	Тэмдэглэгээ	Нэр	моо шир	Хүнд /кг/	
				Нэгж	Нийт
Рам Р-7-н дамнурууны арматурлал				2377.3	
21	хом	∅ 8 AI ГОСТ 5781-82* L= 1510	1490	0.596	888.7
22	хом	∅ 8 AI ГОСТ 5781-82* L= 510	745	0.201	150.1
23		∅ 19 SD390 JIS G 3112:2002 L= 7060	4	15.885	63.5
25		∅ 16 SD390 JIS G 3112:2002 L= 7060	20	11.014	220.3
30		∅ 10 SD345 JIS G 3112:2002 L= 6500	24	3.640	87.4
33		∅ 19 SD390 JIS G 3112:2002 L= 2900	12	6.525	78.3
39		∅ 16 SD390 JIS G 3112:2002 L= 3220	8	5.023	40.2
40		∅ 16 SD390 JIS G 3112:2002 L= 4500	24	7.020	168.5
44		∅ 13 SD345 JIS G 3112:2002 L= 3290	28	3.274	91.7
48		∅ 16 SD390 JIS G 3112:2002 L= 6970	20	10.873	217.5
54		∅ 16 SD390 JIS G 3112:2002 L= 2900	4	4.524	18.1
60		∅ 13 SD345 JIS G 3112:2002 L= 3450	4	3.433	13.7
63		∅ 19 SD390 JIS G 3112:2002 L= 6970	4	15.683	62.7
68		∅ 25 SD390 JIS G 3112:2002 L= 4500	12	17.910	214.9
72		∅ 13 SD345 JIS G 3112:2002 L= 3760	8	3.741	29.9
77		∅ 13 SD345 JIS G 3112:2002 L= 4000	8	3.980	31.8
		Материал Бетон В20 (М250)	17.97	м3	

Уг зургийг бусад зургийн хамт үзэн ажлыг гүйцэтгэнэ. Рамын дайршлыг ББ25-ББ27-д, хэвийг ББ28-с үз.

Үе шат: Ажлын зураг

“МОНАРЧ”
КОНСТРАКШН ХХК

Барилгын зураг төсөл,
Барилга угсралтын
“МОН АРЧ КОНСТРАКШН”
ХХК

Утас: 99997772

Инженер: Г.Өлзий
Гүйцэтгэсэн: Г.Өлзий
Шалгасан: Э.Ариунтуяа

СЭЛЭНГЭ АЙМАГ, МАНДАЛ СУМЫН
640 ХҮҮХДИЙН
СУУДАЛТАЙ СУРГУУЛИЙН БАРИЛГА

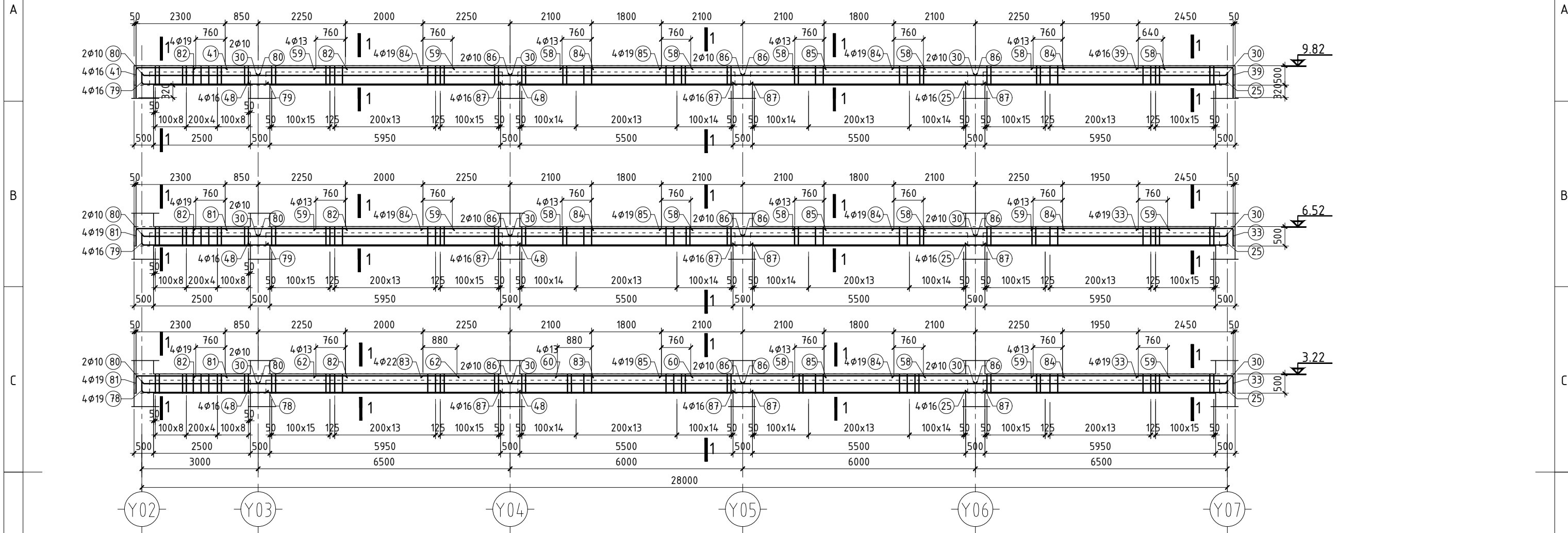
Рам Р-7-н арматурлал “А блок”

Масштаб: Зургийн дугаар: Хуудас:
ББ- 54 169

ЕГ Шифр: ТГ Шифр: Огноо:
МАС-05/2020 2020

РАМ Р-8-Н АРМАТУРЛАЛ /тэнхлэг Х01, Х02 дагуу/

1 : 100



позиц	Тэмдэглэгээ	Нэр	моо шир	Хүнд /кг/	
				Нэгж	Нийт
Рам Р-8-н дамнурууны арматурлал				2269.1	
21	хом	Ø 8 AI ГОСТ 5781-82* L= 1510	1182	0.596	705.0
22	хом	Ø 8 AI ГОСТ 5781-82* L= 510	591	0.201	119.1
25		Ø 16 SD390 JIS G 3112:2002 L= 7060	12	11.014	132.2
30		Ø 10 SD345 JIS G 3112:2002 L= 6500	12	3.640	43.7
33		Ø 19 SD390 JIS G 3112:2002 L= 2900	8	6.525	52.2
39		Ø 16 SD390 JIS G 3112:2002 L= 3220	4	5.023	20.1
41		Ø 16 SD390 JIS G 3112:2002 L= 3070	4	4.789	19.2
48		Ø 16 SD390 JIS G 3112:2002 L= 6970	12	10.873	130.5
58		Ø 13 SD345 JIS G 3112:2002 L= 3350	24	3.333	80.0
59		Ø 13 SD345 JIS G 3112:2002 L= 3520	16	3.502	56.0
60		Ø 13 SD345 JIS G 3112:2002 L= 3450	4	3.433	13.7
62		Ø 13 SD345 JIS G 3112:2002 L= 3640	4	3.622	14.5
78		Ø 19 SD390 JIS G 3112:2002 L= 3560	4	8.010	32.0
79		Ø 16 SD390 JIS G 3112:2002 L= 3560	8	5.554	44.4
80		Ø 10 SD345 JIS G 3112:2002 L= 3000	6	1.680	10.1
81		Ø 19 SD390 JIS G 3112:2002 L= 2750	8	6.188	49.5
82		Ø 19 SD390 JIS G 3112:2002 L= 3860	12	8.685	104.2
83		Ø 22 SD390 JIS G 3112:2002 L= 4350	4	13.224	52.9
84		Ø 19 SD390 JIS G 3112:2002 L= 4350	20	9.788	195.8
85		Ø 19 SD390 JIS G 3112:2002 L= 4200	12	9.450	113.4
86		Ø 10 SD345 JIS G 3112:2002 L= 6000	12	3.360	40.3
87		Ø 16 SD390 JIS G 3112:2002 L= 6420	24	10.015	240.4
Материал Бетон В20 (M250)			15.24	МЗ	

Уг зургийг бусад зургийн хамт үзэн ажлыг гүйцэтгэнэ. Рамын байршлыг ББ25-ББ27-д, хэвийг ББ28-с үз.

ХЭСГИЙН ТОДОРХОЙЛОЛТ

Позиц	Загвар
78	
79	
81	

Үе шат: Ажлын зураг

“МОНАРЧ”
КОНСТРАКШН ХХК

Утас: 99997772

Инженер: Г.Өлзий

Гүйцэтгэсэн: Г.Өлзий

Шалгасан: Э.Ариунтуяа

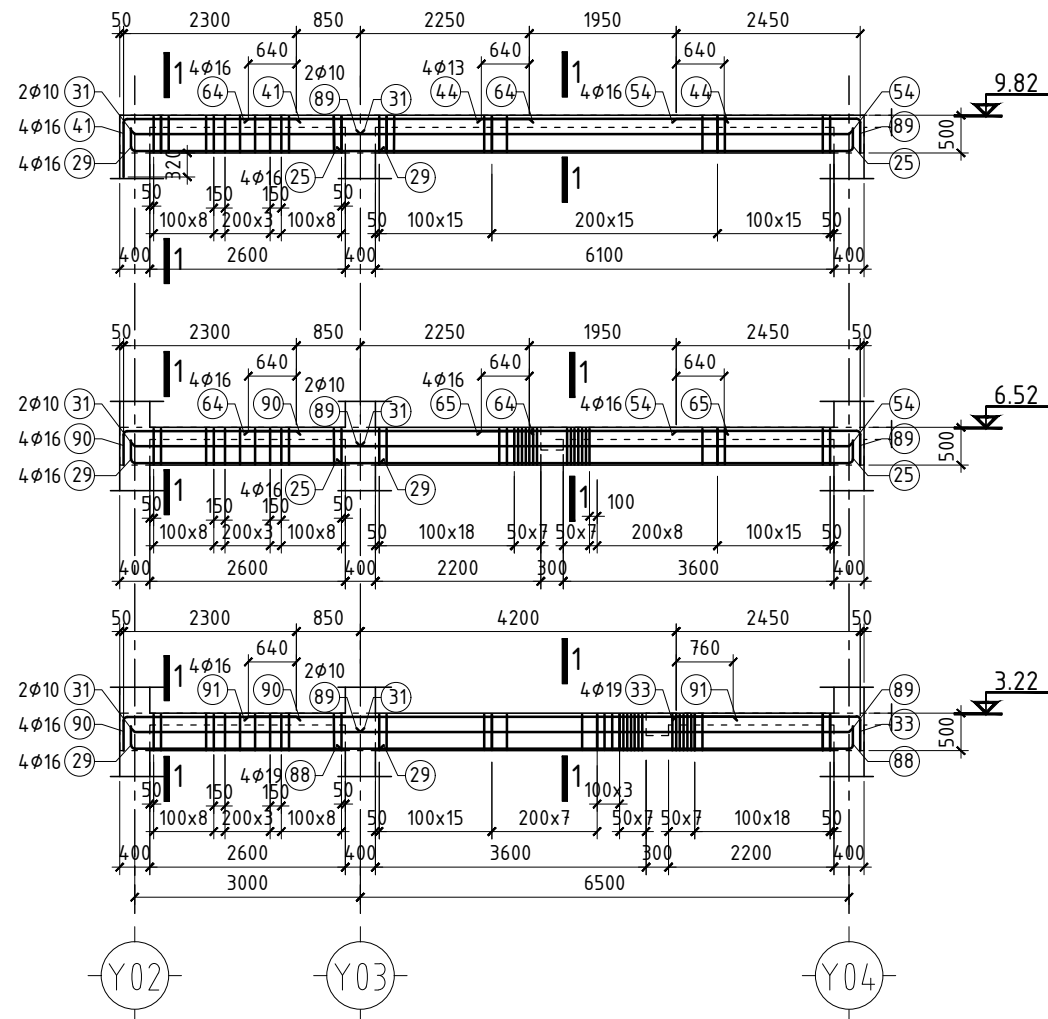
СЭЛЭНГЭ АЙМАГ, МАНДАЛ СУМЫН
640 ХҮҮХДИЙН
СУЧДАЛТАЙ СУРГУУЛИЙН БАРИЛГА

Рам Р-8-н арматурлал “А блок”

Масштаб: Зургийн дугаар: Хуудас:
ББ- 55 169

ЕГ Шифр: ТГ Шифр: Огноо:
МАС-05/2020 2020

РАМ Р-9-Н ХЭВ /тэнхлэг Х02' дагуу/
1 : 100



позиц	Тэмдэглэгээ	Нэр	тоо шир	Хүнд /кг/	
				Нэгж	Нийт
Рам Р-9-н дамнурууны арматурлал				835.0	
21	хом	∅ 8 AI ГОСТ 5781-82* L= 1510	454	0.596	270.8
22	хом	∅ 8 AI ГОСТ 5781-82* L= 510	227	0.201	45.7
25		∅ 16 SD390 JIS G 3112:2002 L= 7060	8	11.014	88.1
29		∅ 16 SD390 JIS G 3112:2002 L= 3580	12	5.585	67.0
31		∅ 10 SD345 JIS G 3112:2002 L= 3250	6	1.820	10.9
33		∅ 19 SD390 JIS G 3112:2002 L= 2900	4	6.525	26.1
41		∅ 16 SD390 JIS G 3112:2002 L= 3070	4	4.789	19.2
44		∅ 13 SD345 JIS G 3112:2002 L= 3290	4	3.274	13.1
54		∅ 16 SD390 JIS G 3112:2002 L= 2900	8	4.524	36.2
55		∅ 16 SD390 JIS G 3112:2002 L= 2310	8	3.604	28.8
64		∅ 16 SD390 JIS G 3112:2002 L= 3740	8	5.834	46.7
65		∅ 16 SD390 JIS G 3112:2002 L= 3470	4	5.413	21.7
88		∅ 19 SD390 JIS G 3112:2002 L= 7110	4	15.998	64.0
89		∅ 10 SD345 JIS G 3112:2002 L= 6600	6	3.696	22.2
90		∅ 16 SD390 JIS G 3112:2002 L= 2750	8	4.290	34.3
91		∅ 16 SD390 JIS G 3112:2002 L= 6450	4	10.062	40.2
Материал Бетон В20 (М250)			5.22	м3	

Уг зургийг бусад зургийн хамт үзэн ажлыг гүйцэтгэнэ. Рамын байршлыг ББ25-ББ27-д, хэвийг ББ28-с үз.

ХЭСГИЙН ТОДОРХОЙЛОЛТ

Позиц	Загвар
88	
90	

Үе шат: Ажлын зураг

"МОНАРЧ"
КОНСТРАКШН ХХК

Утас: 99997772

Инженер
Гүйцэтгэсэн
Шалгасан

Барилгын зураг төсөл,
Барилга угсралтын
"МОН АРЧ КОНСТРАКШН"
ХХК

Г.Өлзий
Г.Өлзий
Э.Ариунтуяа

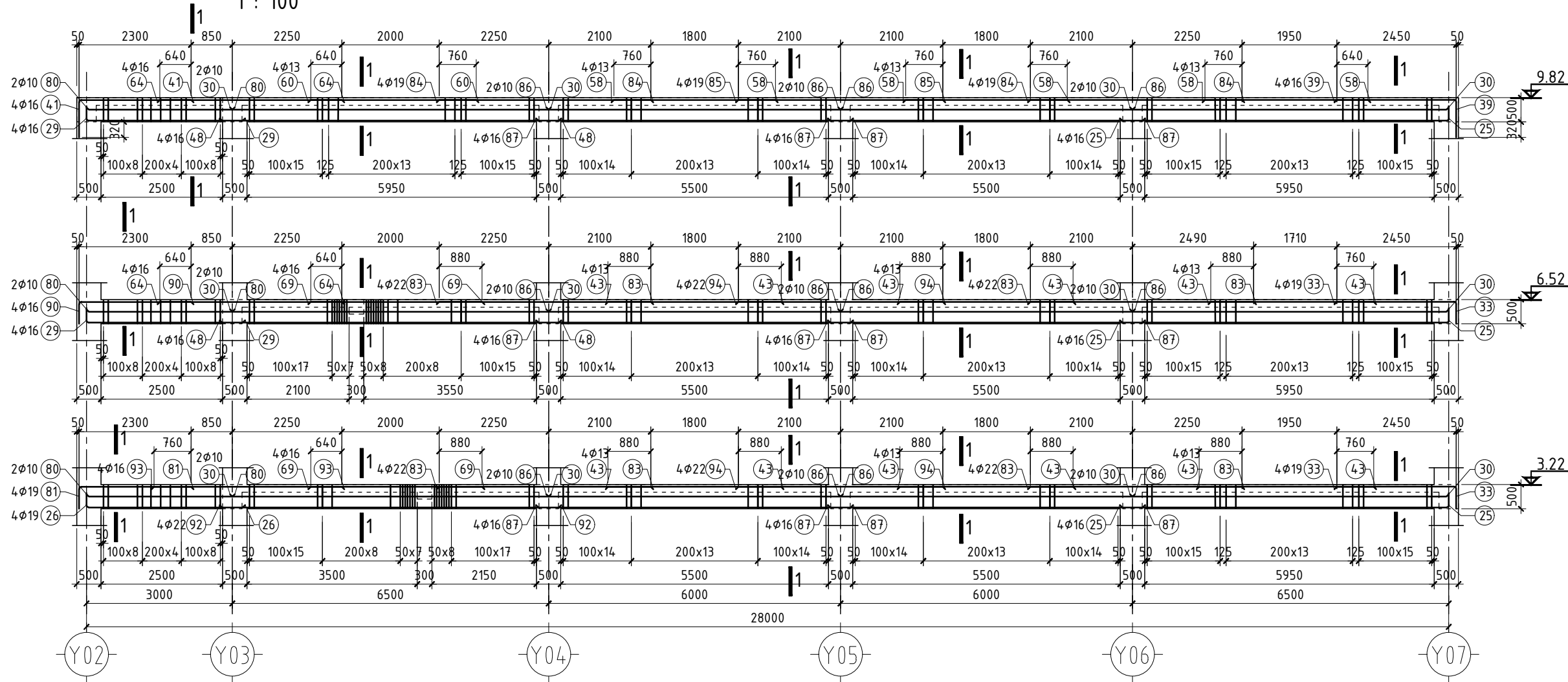
СЭЛЭНГЭ АЙМАГ, МАНДАЛ СУМЫН
640 ХҮҮХДИЙН
СУУДАЛТАЙ СУРГУУЛИЙН БАРИЛГА

Рам Р-9-н арматурлал "А блок"

Масштаб:	Зургийн дугаар: ББ- 56	Хуудас: 169
ЕГ Шифр: МАС-05/2020	ТГ Шифр:	Огноо: 2020

РАМ Р-10-Н ХЭВ /тэнхлэг ХОЗ дагуу/

1 : 100

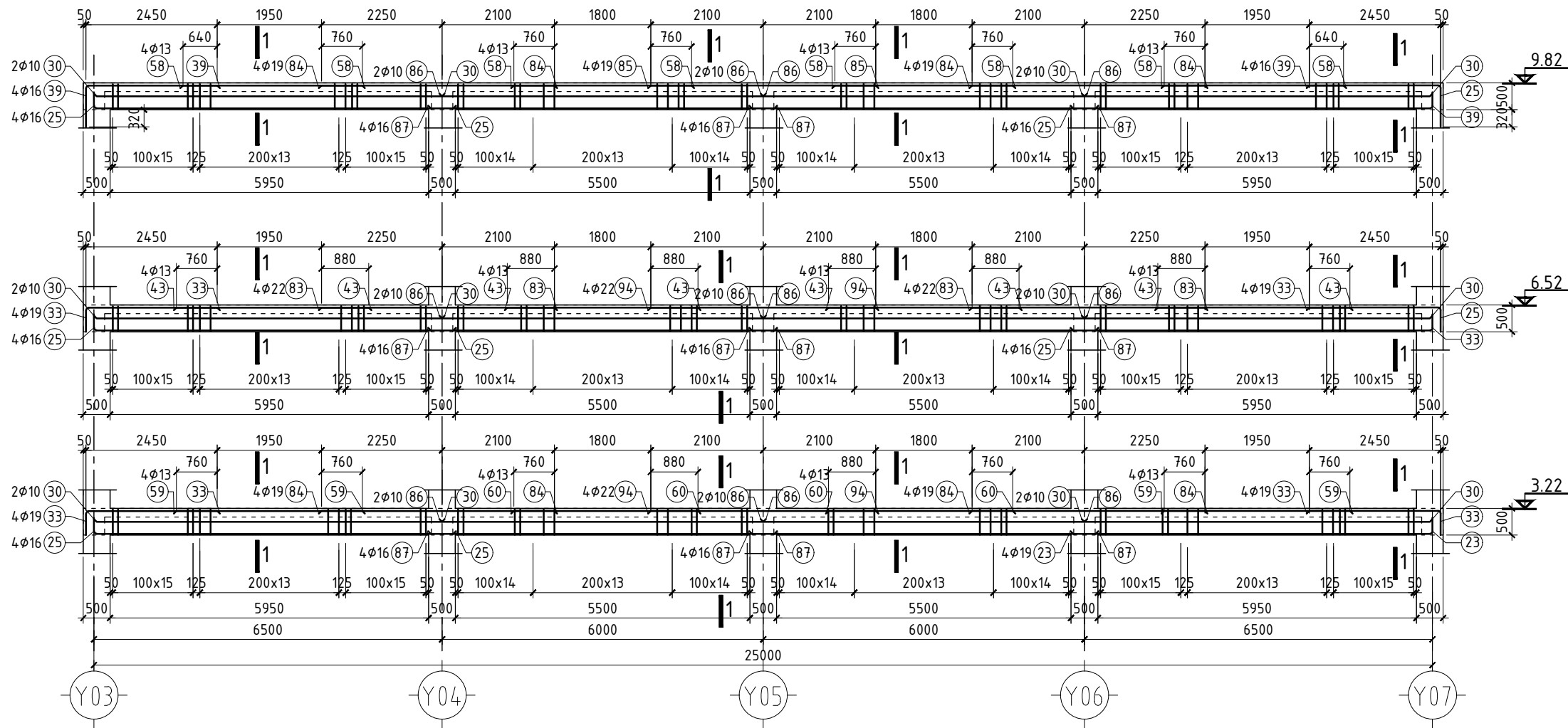


позиц	Тэмдэглэгээ	Нэр	моо шир	Хүнд /кг/	
				Нэгж	Нийт
Рам Р-10-н дамнуурууны арматурлал			2389.3		
21	хом	∅ 8 AI ГОСТ 5781-82* L= 1510	1226	0.596	731.2
22	хом	∅ 8 AI ГОСТ 5781-82* L= 510	613	0.201	123.5
25		∅ 16 SD390 JIS G 3112:2002 L= 7060	12	11.014	132.2
26		∅ 19 SD390 JIS G 3112:2002 L= 3580	4	8.055	32.2
29		∅ 16 SD390 JIS G 3112:2002 L= 3580	8	5.585	44.7
30		∅ 10 SD345 JIS G 3112:2002 L= 6500	12	3.640	43.7
33		∅ 19 SD390 JIS G 3112:2002 L= 2900	8	6.525	52.2
39		∅ 16 SD390 JIS G 3112:2002 L= 3220	4	5.023	20.1
41		∅ 16 SD390 JIS G 3112:2002 L= 3070	4	4.789	19.2
43		∅ 13 SD345 JIS G 3112:2002 L= 3590	24	3.572	85.7
48		∅ 16 SD390 JIS G 3112:2002 L= 6970	8	10.873	87.0
58		∅ 13 SD345 JIS G 3112:2002 L= 3350	12	3.333	40.0
60		∅ 13 SD345 JIS G 3112:2002 L= 3450	4	3.433	13.7
64		∅ 16 SD390 JIS G 3112:2002 L= 3740	8	5.834	46.7
69		∅ 16 SD390 JIS G 3112:2002 L= 3640	8	5.678	45.4
80		∅ 10 SD345 JIS G 3112:2002 L= 3000	6	1.680	10.1
81		∅ 19 SD390 JIS G 3112:2002 L= 2750	4	6.188	24.8
83		∅ 22 SD390 JIS G 3112:2002 L= 4350	16	13.224	211.6
84		∅ 19 SD390 JIS G 3112:2002 L= 4350	8	9.788	78.3
85		∅ 19 SD390 JIS G 3112:2002 L= 4200	4	9.450	37.8
86		∅ 10 SD345 JIS G 3112:2002 L= 6000	12	3.360	40.3
87		∅ 16 SD390 JIS G 3112:2002 L= 6420	24	10.015	240.4
90		∅ 16 SD390 JIS G 3112:2002 L= 2750	4	4.290	17.2
92		∅ 22 SD390 JIS G 3112:2002 L= 7010	4	21.310	85.2
93		∅ 16 SD390 JIS G 3112:2002 L= 3860	4	6.022	24.1
94		∅ 22 SD390 JIS G 3112:2002 L= 4200	8	12.768	102.1
Материал Бетон В20 (М250)			15.24	м3	

Уг зургийг бусад зургийн хамт үзэн ажлыг гүйцэтгэнэ. Рамын байршлыг ББ25-ББ27-д, хэвийг ББ28-с үз.

Үе шат: Ажлын зураг		
<p>"МОНАРЧ" КОНСТРАКШН ХХК</p>	Барилгын зураг төсөл, Барилга угсралтын "МОН АРЧ КОНСТРАКШН" ХХК	
	Утас: 99997772	
Инженер	Г.Өлзий	
Гүйцэтгэсэн	Г.Өлзий	
Шалгасан	Э.Ариунтуяа	
СЭЛЭНГЭ АЙМАГ, МАНДАЛ СУМЫН 640 ХҮҮХДИЙН СУЧДАЛТАЙ СУРГУУЛИЙН БАРИЛГА		
Рам Р-10-н арматурлал "А блок"		
Масштаб:	Зургийн дугаар: ББ- 57	Хуудас: 169
ЕГ Шифр: МАС-05/2020	ТГ Шифр:	Огноо: 2020

РАМ Р-11-Н ХЭВ /тэнхлэг Х04 дагуу/
1 : 100

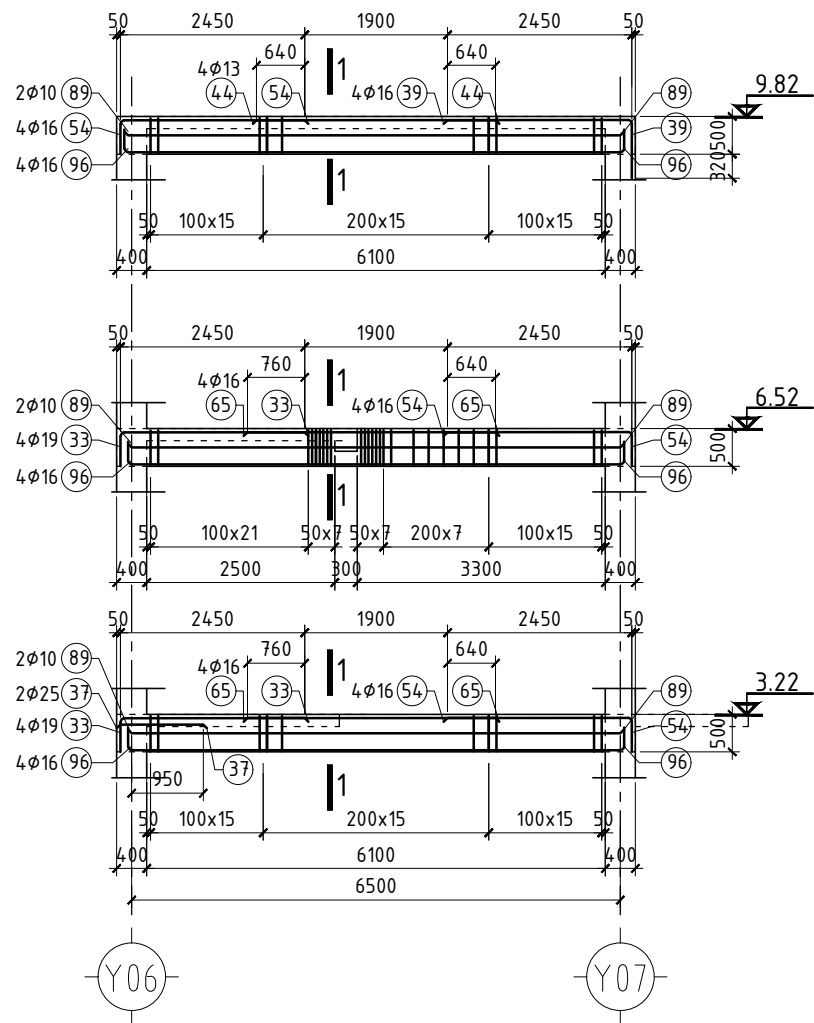


позиц	Тэмдэглэгээ	Нэр	тоо шир	Хүнд /кг/	
				Нэгж	Нийт
Рам Р-11-н дамнурууны арматурлал			2057.3		
21	хом	∅ 8 AI ГОСТ 5781-82* L= 1510	1056	0.596	629.9
22	хом	∅ 8 AI ГОСТ 5781-82* L= 510	528	0.201	106.4
23		∅ 19 SD390 JIS G 3112:2002 L= 7060	4	15.885	63.5
25		∅ 16 SD390 JIS G 3112:2002 L= 7060	20	11.014	220.3
30		∅ 10 SD345 JIS G 3112:2002 L= 6500	12	3.640	43.7
33		∅ 19 SD390 JIS G 3112:2002 L= 2900	16	6.525	104.4
39		∅ 16 SD390 JIS G 3112:2002 L= 3220	8	5.023	40.2
43		∅ 13 SD345 JIS G 3112:2002 L= 3590	16	3.572	57.2
58		∅ 13 SD345 JIS G 3112:2002 L= 3350	16	3.333	53.3
59		∅ 13 SD345 JIS G 3112:2002 L= 3520	8	3.502	28.0
60		∅ 13 SD345 JIS G 3112:2002 L= 3450	8	3.433	27.5
83		∅ 22 SD390 JIS G 3112:2002 L= 4350	8	13.224	105.8
84		∅ 19 SD390 JIS G 3112:2002 L= 4350	16	9.788	156.6
85		∅ 19 SD390 JIS G 3112:2002 L= 4200	4	9.450	37.8
86		∅ 10 SD345 JIS G 3112:2002 L= 6000	12	3.360	40.3
87		∅ 16 SD390 JIS G 3112:2002 L= 6420	24	10.015	240.4
94		∅ 22 SD390 JIS G 3112:2002 L= 4200	8	12.768	102.1
Материал Бетон В20 (М250)			13.74	м3	

Уг зургийг бусад зургийн хамт үзэн ажлыг гүйцэтгэнэ. Рамын байршлыг ББ25-ББ27-д, хэвийг ББ28-с үз.

Үе шат: Ажлын зураг	
 "МОНАРЧ" КОНСТРАКШН ХХК	Барилгын зураг төсөл, Барилга угсралтын "МОН АРЧ КОНСТРАКШН" ХХК
	Утас: 99997772
Инженер	Г.Өлзий
Гүйцэтгэсэн	Г.Өлзий
Шалгасан	Э.Ариунтуяа
СЭЛЭНГЭ АЙМАГ, МАНДАЛ СУМЫН 640 ХҮҮХДИЙН СУУДАЛТАЙ СУРГУУЛИЙН БАРИЛГА	
Рам Р-11-н арматурлал "А блок"	
Масштаб:	Зургийн дугаар: Хуудас:
	ББ- 58 169
ЕГ Шифр: МАС-05/2020	ТГ Шифр: Огноо:
	2020

РАМ Р-12-Н ХЭВ /тэнхлэг Х04' дагуу/
1 : 100



позиц	Тэмдэглэгээ	Нэр	тоо шир	Хүнд /кг/	
				Нэгж	Нийт
Рам Р-12-н дамнурууны арматурлал			560.6		
21	хом	∅ 8 AI ГОСТ 5781-82* L= 1510	304	0.596	181.3
22	хом	∅ 8 AI ГОСТ 5781-82* L= 510	152	0.201	30.6
33		∅ 19 SD390 JIS G 3112:2002 L= 2900	8	6.525	52.2
37		∅ 25 SD390 JIS G 3112:2002 L= 1100	2	4.378	8.8
39		∅ 16 SD390 JIS G 3112:2002 L= 3220	4	5.023	20.1
44		∅ 13 SD345 JIS G 3112:2002 L= 3290	4	3.274	13.1
54		∅ 16 SD390 JIS G 3112:2002 L= 2900	12	4.524	54.3
65		∅ 16 SD390 JIS G 3112:2002 L= 3470	8	5.413	43.3
89		∅ 10 SD345 JIS G 3112:2002 L= 6600	6	3.696	22.2
96		∅ 16 SD390 JIS G 3112:2002 L= 7200	12	11.232	134.8
Материал Бетон В20 (М250)			3.66	м ³	

Уг зургийг бусад зургийн хамт үзэн ажлыг гүйцэтгэнэ. Рамын байршлыг ББ25-ББ27-д, хэвийг ББ28-с үз.

ХЭСГИЙН ТОДОРХОЙЛОЛТ

Позиц	Загвар	Рам Р-12-н арматурлал "А блок"		
96		Масштаб:	Зургийн дугаар:	Хуудас:
			ББ- 59	169
		ЕГ Шифр:	ТГ Шифр:	Огноо:
		МАС-05/2020		2020

Үе шат: Ажлын зураг

"МОНАРЧ"
КОНСТРАКШН ХХК

Утас: 99997772

Инженер: Г.Өлзий

Гүйцэтгэсэн: Г.Өлзий

Шалгасан: Э.Ариунтуяа

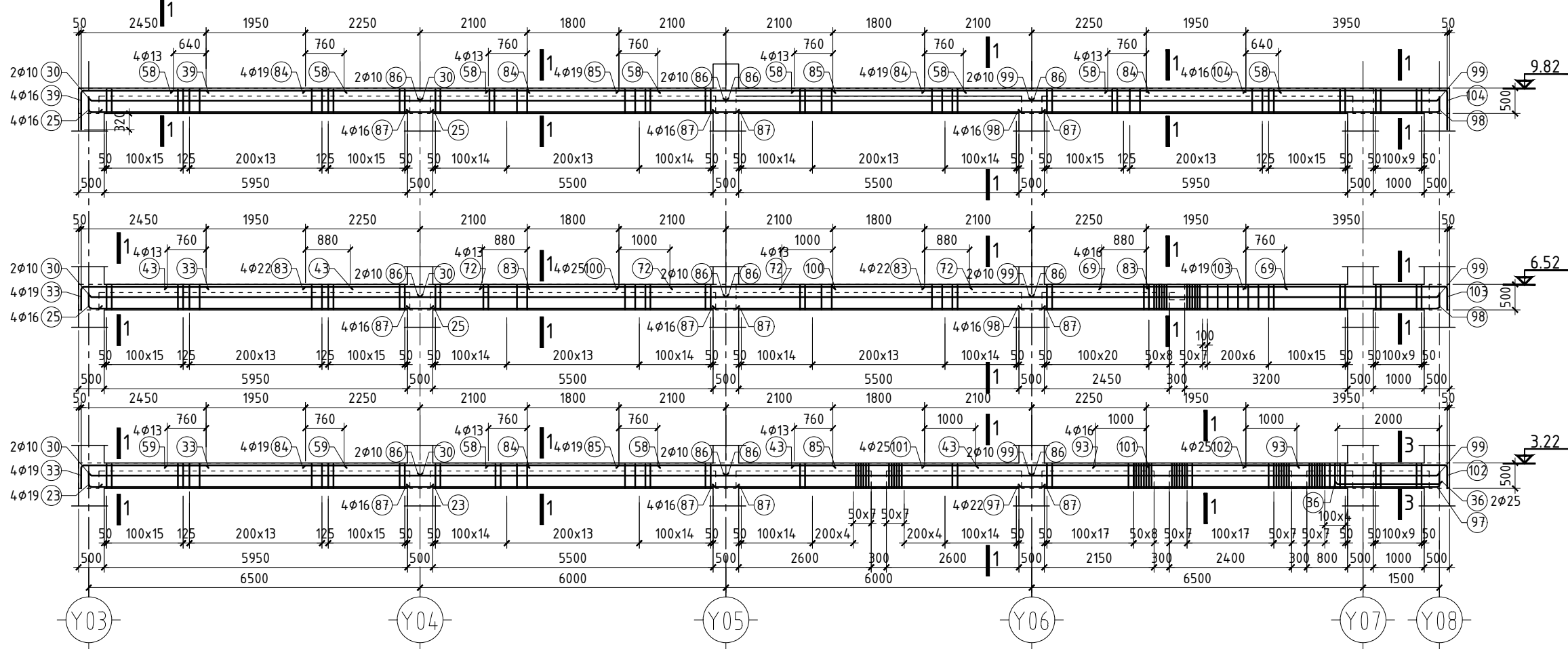
Барилгын зураг төсөл,
Барилга угсралтын
"МОН АРЧ КОНСТРАКШН"
ХХК

СЭЛЭНГЭ АЙМАГ, МАНДАЛ СУМЫН
640 ХҮҮХДИЙН
СУУДАЛТАЙ СУРГУУЛИЙН БАРИЛГА

Рам Р-12-н арматурлал "А блок"

РАМ Р-13-Н ХЭВ /тэнхлэг Х05 дагуу/

1 : 100



позиц	Тэмдэглэгээ	Нэр	моо шир	Хүнд /кг/	
				Нэгж	Нийт
Рам Р-13-н дамнурууны арматурлал				2383.3	
21	хом	∅ 8 AI ГОСТ 5781-82* L= 1510	1210	0.596	721.7
22	хом	∅ 8 AI ГОСТ 5781-82* L= 510	605	0.201	121.9
23		∅ 19 SD390 JIS G 3112:2002 L= 7060	4	15.885	63.5
25		∅ 16 SD390 JIS G 3112:2002 L= 7060	8	11.014	88.1
30		∅ 10 SD345 JIS G 3112:2002 L= 6500	6	3.640	21.8
33		∅ 19 SD390 JIS G 3112:2002 L= 2900	8	6.525	52.2
36		∅ 25 SD390 JIS G 3112:2002 L= 2000	2	7.960	15.9
39		∅ 16 SD390 JIS G 3112:2002 L= 3220	4	5.023	20.1
43		∅ 13 SD345 JIS G 3112:2002 L= 3590	8	3.572	28.6
58		∅ 13 SD345 JIS G 3112:2002 L= 3350	20	3.333	66.7
59		∅ 13 SD345 JIS G 3112:2002 L= 3520	4	3.502	14.0
69		∅ 16 SD390 JIS G 3112:2002 L= 3640	4	5.678	22.7
72		∅ 13 SD345 JIS G 3112:2002 L= 3760	8	3.741	29.9
83		∅ 22 SD390 JIS G 3112:2002 L= 4350	8	13.224	105.8
84		∅ 19 SD390 JIS G 3112:2002 L= 4350	12	9.788	117.5
85		∅ 19 SD390 JIS G 3112:2002 L= 4200	8	9.450	75.6
86		∅ 10 SD345 JIS G 3112:2002 L= 6000	12	3.360	40.3
87		∅ 16 SD390 JIS G 3112:2002 L= 6420	24	10.015	240.4
93		∅ 16 SD390 JIS G 3112:2002 L= 3860	4	6.022	24.1
97		∅ 22 SD390 JIS G 3112:2002 L= 8580	4	26.083	104.3
98		∅ 16 SD390 JIS G 3112:2002 L= 8510	8	13.276	106.2
99		∅ 10 SD345 JIS G 3112:2002 L= 7950	6	4.452	26.7
100		∅ 25 SD390 JIS G 3112:2002 L= 4200	4	16.716	66.9
101		∅ 25 SD390 JIS G 3112:2002 L= 4350	4	17.313	69.3
102		∅ 25 SD390 JIS G 3112:2002 L= 4400	4	17.512	70.0
103		∅ 19 SD390 JIS G 3112:2002 L= 4400	4	9.900	39.6
104		∅ 16 SD390 JIS G 3112:2002 L= 4720	4	7.363	29.5
Материал Бетон В20 (М250)			14.34	м3	

Уг зургийг бусад зургийн хамт үзэн ажлыг гүйцэтгэнэ. Рамын байршлыг ББ25-ББ27-д, хэвийг ББ28-с үз.

ХЭСГИЙН ТОДОРХОЙЛОЛТ

Позиц	Загвар
97	
98	
102	
103	
104	

Үе шат: Ажлын зураг

"МОНАРЧ" КОНСТРАКШН ХХК

Утас: 99997772

Инженер: Г.Өлзий

Гүйцэтгэсэн: Г.Өлзий

Шалгасан: Э.Ариунтуяа

СЭЛЭНГЭ АЙМАГ, МАНДАЛ СУМЫН
640 ХҮҮХДИЙН
СУЧДАЛТАЙ СУРГУУЛИЙН БАРИЛГА

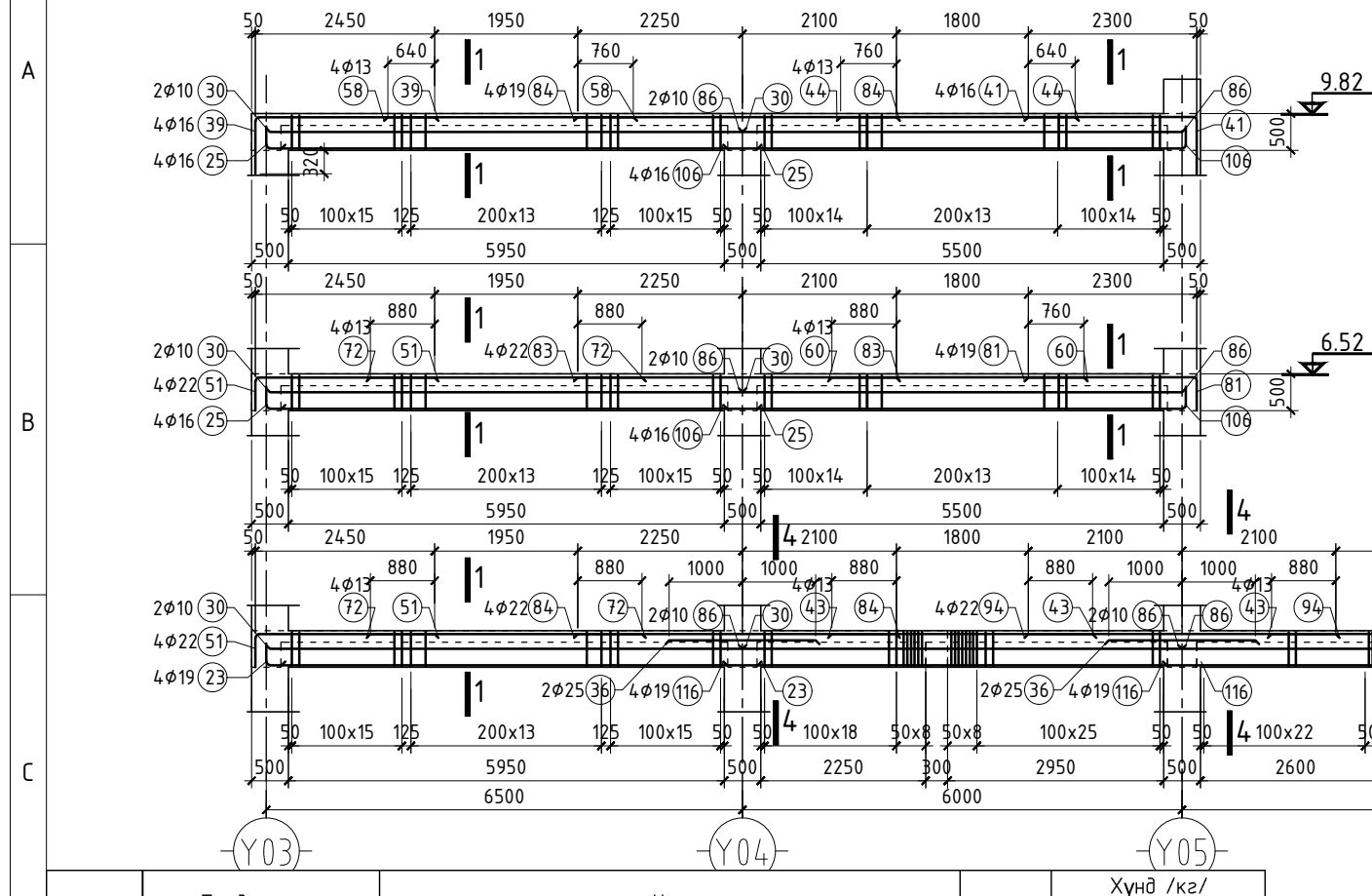
Рам Р-13-н арматурлал "А блок"

Масштаб: Зургийн дугаар: Хуудас:
ББ- 60 169

ЕГ Шифр: ТГ Шифр: Огноо:
МАС-05/2020 2020

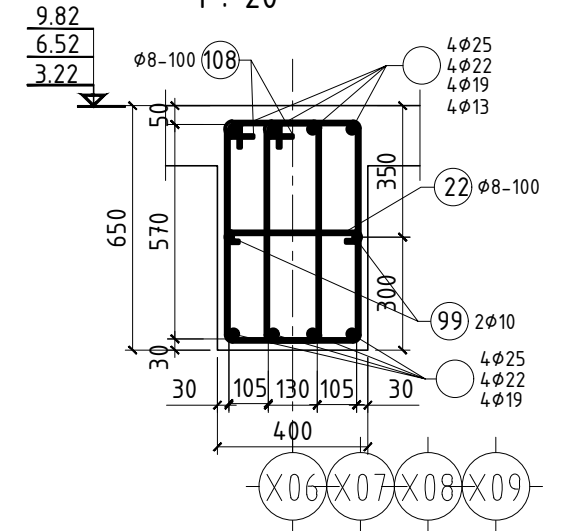
РАМ Р-14-Н ХЭВ /тэнхлэг Х06, Х08 дагуу/

1 : 100



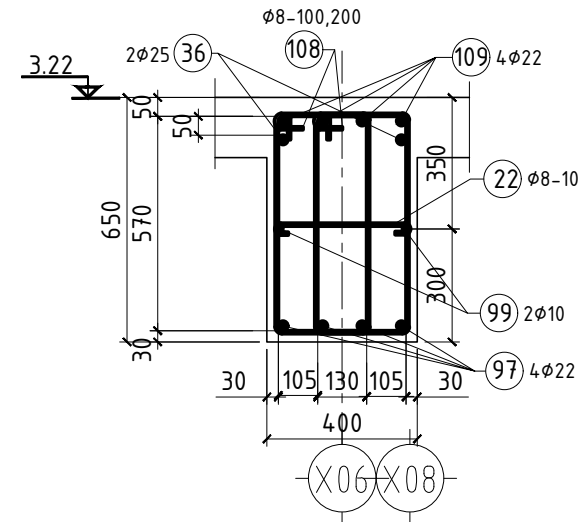
ОГТЛОЛ 7-7

1 : 20



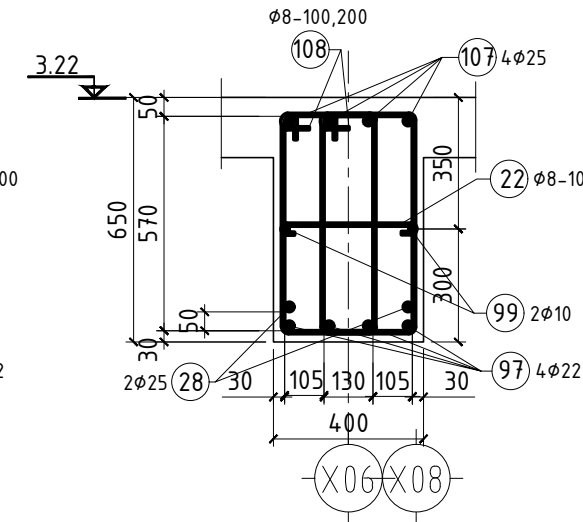
ОГТЛОЛ 8-8

1 : 20



ОГТЛОЛ 9-9

1 : 20



позиц	Тэмдэглэгээ	Нэр	тоо шир	Хүнд /кг/	
				Нэгж	Нийт
Рам Р-14-н дамнурууны арматурлал				1813.8	
21	хом	∅ 8 AI ГОСТ 5781-82* L= 1510	686	0.596	409.2
22	хом	∅ 8 AI ГОСТ 5781-82* L= 510	428	0.201	86.2
23		∅ 19 SD390 JIS G 3112:2002 L= 7060	4	15.885	63.5
25		∅ 16 SD390 JIS G 3112:2002 L= 7060	4	11.014	44.1
28		∅ 25 SD390 JIS G 3112:2002 L= 3400	2	13.532	27.1
30		∅ 10 SD345 JIS G 3112:2002 L= 6500	6	3.640	21.8
36		∅ 25 SD390 JIS G 3112:2002 L= 2000	6	7.960	47.8
39		∅ 16 SD390 JIS G 3112:2002 L= 3220	4	5.023	20.1
41		∅ 16 SD390 JIS G 3112:2002 L= 3070	4	4.789	19.2
43		∅ 13 SD345 JIS G 3112:2002 L= 3590	8	3.572	28.6
44		∅ 13 SD345 JIS G 3112:2002 L= 3290	4	3.274	13.1
51		∅ 22 SD390 JIS G 3112:2002 L= 2900	8	8.816	70.5
58		∅ 13 SD345 JIS G 3112:2002 L= 3350	4	3.333	13.3
60		∅ 13 SD345 JIS G 3112:2002 L= 3450	4	3.433	13.7
61		∅ 13 SD345 JIS G 3112:2002 L= 3880	4	3.861	15.4
67		∅ 22 SD390 JIS G 3112:2002 L= 7080	4	21.523	86.1
72		∅ 13 SD345 JIS G 3112:2002 L= 3760	12	3.741	44.9
81		∅ 19 SD390 JIS G 3112:2002 L= 2750	4	6.188	24.8
83		∅ 22 SD390 JIS G 3112:2002 L= 4350	4	13.224	52.9
84		∅ 19 SD390 JIS G 3112:2002 L= 4350	8	9.788	78.3
86		∅ 10 SD345 JIS G 3112:2002 L= 6000	8	3.360	26.9
94		∅ 22 SD390 JIS G 3112:2002 L= 4200	4	12.768	51.1
97		∅ 22 SD390 JIS G 3112:2002 L= 8580	4	26.083	104.3
99		∅ 10 SD345 JIS G 3112:2002 L= 7950	2	4.452	8.9
106		∅ 16 SD390 JIS G 3112:2002 L= 6560	8	10.234	81.9
107		∅ 25 SD390 JIS G 3112:2002 L= 3950	4	15.721	62.9
108	хом	∅ 8 AI ГОСТ 5781-82* L= 1810	170	0.715	121.5
109		∅ 22 SD390 JIS G 3112:2002 L= 4950	4	15.048	60.2
116		∅ 19 SD390 JIS G 3112:2002 L= 6420	8	14.445	115.6
Материал Бетон В20 (М250)			9.91	м3	

ХЭСГИЙН ТОДОРХОЙЛОЛТ

Позиц	Загвар
106	
107	
108	

Уг зургийг бусад зургийн хамт үзэн ажлыг гүйцэтгэнэ. Рамын байршлыг ББ25-ББ27-д, хэвийг ББ28-с үз.

Үе шат: Ажлын зураг

Барилгын зураг төсөл, Барилга угсралтын "МОН АРЧ КОНСТРАКШН" ХХК

Утас: 99997772

Инженер: Г.Өлзий

Гүйцэтгэсэн: Г.Өлзий

Шалгасан: Э.Ариунтуяа

СЭЛЭНГЭ АЙМАГ, МАНДАЛ СУМЫН 640 ХҮҮХДИЙН СУЧДАЛТАЙ СУРГУУЛИЙН БАРИЛГА

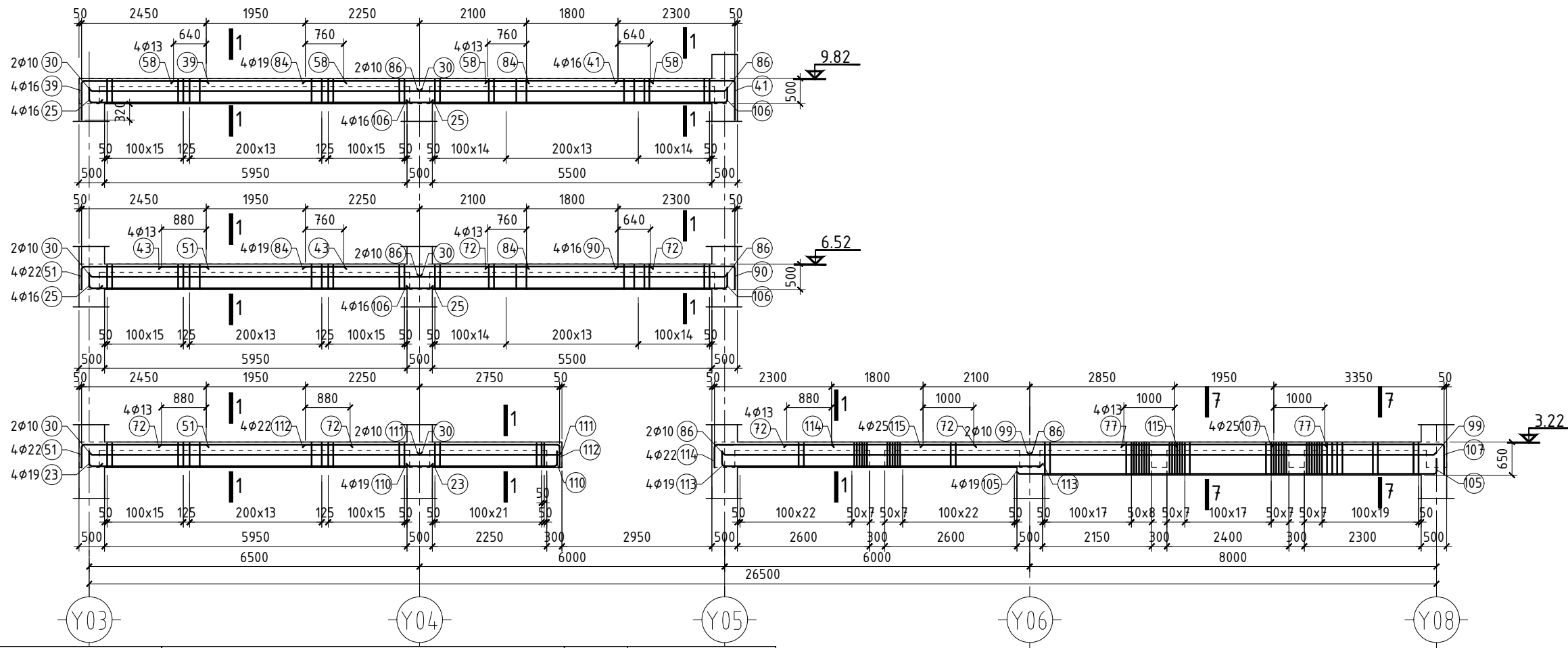
Рам Р-14-н арматурлал "А блок"

Масштаб: Зургийн дугаар: Хуудас: ББ- 61 169

ЕГ Шифр: ТГ Шифр: Огноо: МАС-05/2020 2020

РАМ Р-15-Н ХЭВ /тэнхлэг Х07 дагуу/

1 : 100



позиц	Тэмдэглэгээ	Нэр	моо шир	Хүнд /кг/	
				Нэгж	Нийт
Рам Р-15-н дамнурууны арматурлал				1565.5	
21	хом	∅ 8 AI ГОСТ 5781-82* L= 1510	610	0.596	363.8
22	хом	∅ 8 AI ГОСТ 5781-82* L= 510	390	0.201	78.6
23		∅ 19 SD390 JIS G 3112:2002 L= 7060	4	15.885	63.5
25		∅ 16 SD390 JIS G 3112:2002 L= 7060	8	11.014	88.1
30		∅ 10 SD345 JIS G 3112:2002 L= 6500	6	3.640	21.8
39		∅ 16 SD390 JIS G 3112:2002 L= 3220	4	5.023	20.1
41		∅ 16 SD390 JIS G 3112:2002 L= 3070	4	4.789	19.2
43		∅ 13 SD345 JIS G 3112:2002 L= 3590	4	3.572	14.3
51		∅ 22 SD390 JIS G 3112:2002 L= 2900	8	8.816	70.5
58		∅ 13 SD345 JIS G 3112:2002 L= 3350	8	3.333	26.7
61		∅ 13 SD345 JIS G 3112:2002 L= 3880	4	3.861	15.4
72		∅ 13 SD345 JIS G 3112:2002 L= 3760	8	3.741	29.9
77		∅ 13 SD345 JIS G 3112:2002 L= 4000	4	3.980	15.9
84		∅ 19 SD390 JIS G 3112:2002 L= 4350	8	9.788	78.3
86		∅ 10 SD345 JIS G 3112:2002 L= 6000	6	3.360	20.2
90		∅ 16 SD390 JIS G 3112:2002 L= 2750	4	4.290	17.2
99		∅ 10 SD345 JIS G 3112:2002 L= 7950	2	4.452	8.9
105		∅ 19 SD390 JIS G 3112:2002 L= 8510	4	19.148	76.6
106		∅ 16 SD390 JIS G 3112:2002 L= 6560	8	10.234	81.9
107		∅ 25 SD390 JIS G 3112:2002 L= 3950	4	15.721	62.9
108	хом	∅ 8 AI ГОСТ 5781-82* L= 1810	170	0.715	121.5
110		∅ 19 SD390 JIS G 3112:2002 L= 3210	4	7.223	28.9
111		∅ 10 SD345 JIS G 3112:2002 L= 2750	2	1.540	3.1
112		∅ 22 SD390 JIS G 3112:2002 L= 5450	4	16.568	66.3
113		∅ 19 SD390 JIS G 3112:2002 L= 6630	4	14.918	59.7
114		∅ 22 SD390 JIS G 3112:2002 L= 2750	4	8.360	33.4
115		∅ 25 SD390 JIS G 3112:2002 L= 4950	4	19.701	78.8
Материал Бетон В20 (М250)			9.32 м3		

Уг зургийг дусад зургийн хамт үзэн ажлыг гүйцэтгэнэ. Рамын байршлыг ББ25-ББ27-д, хэвийг ББ28-с үз.

ХЭСГИЙН ТОДОРХОЙЛОЛТ

Позиц	Загвар
105	
110	
112	
113	
114	

Үе шат: Ажлын зураг

"МОНАРЧ" КОНСТРАКШН ХХК

Утас: 99997772

Инженер: Г.Өлзий

Гүйцэтгэсэн: Г.Өлзий

Шалгасан: Э.Ариунтуяа

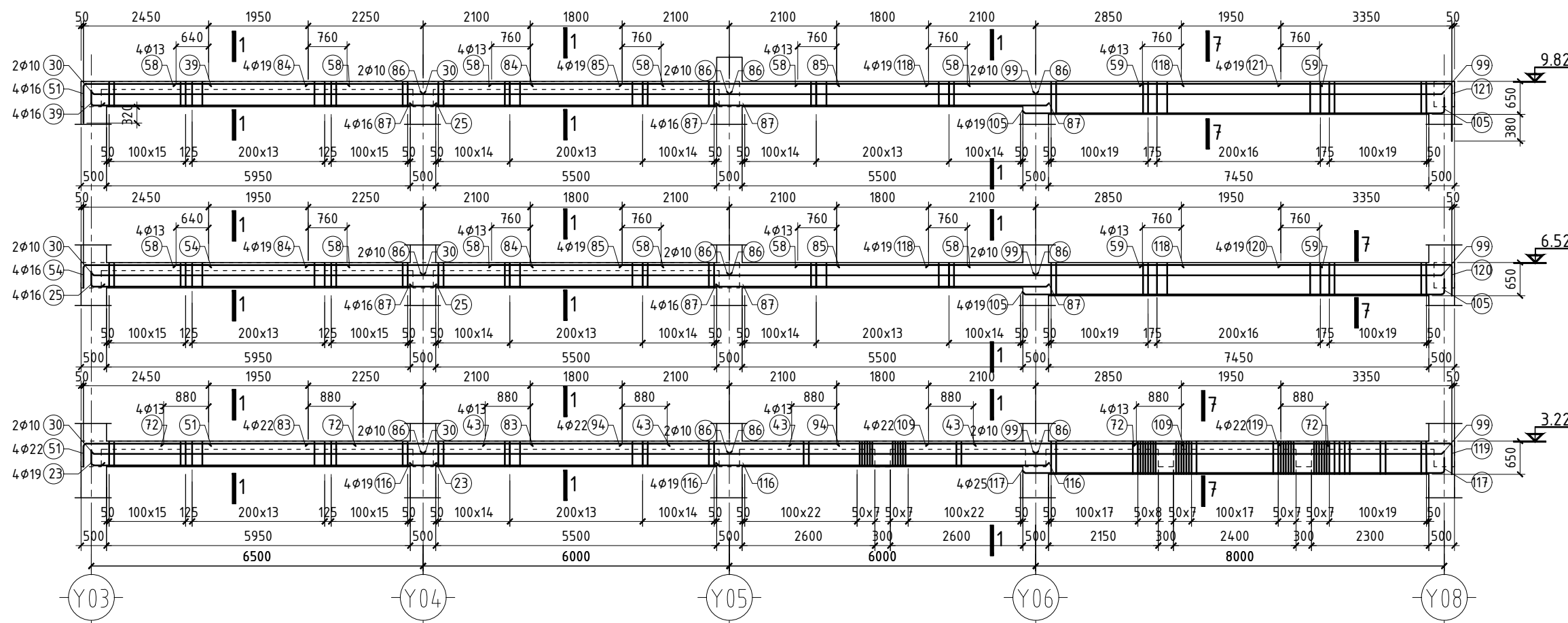
СЭЛЭНГЭ АЙМАГ, МАНДАЛ СУМЫН
640 ХҮҮХДИЙН
СУУДАЛТАЙ СУРГУУЛИЙН БАРИЛГА

Рам Р-15-н арматурлал "А блок"

Масштаб: Зургийн дугаар: Хуудас:
ББ- 62 169

ЕГ Шифр: ТГ Шифр: Огноо:
МАС-05/2020 2020

РАМ Р-16-Н ХЭВ /тэнхлэг Х09 дагуу/
1 : 100



позц	Тэмдэглэгээ	Нэр	моо шир	Хүнд /кг/	
				Нэгж	Нийт
РАМ Р-16-н дамнурууны арматурлал			2470.4		
21	хом	∅ 8 AI ГОСТ 5781-82* L= 1510	816	0.596	486.7
22	хом	∅ 8 AI ГОСТ 5781-82* L= 510	607	0.201	122.3
23		∅ 19 SD390 JIS G 3112:2002 L= 7060	4	15.885	63.5
25		∅ 16 SD390 JIS G 3112:2002 L= 7060	8	11.014	88.1
30		∅ 10 SD345 JIS G 3112:2002 L= 6500	6	3.640	21.8
39		∅ 16 SD390 JIS G 3112:2002 L= 3220	4	5.023	20.1
43		∅ 13 SD345 JIS G 3112:2002 L= 3590	8	3.572	28.6
51		∅ 22 SD390 JIS G 3112:2002 L= 2900	4	8.816	35.3
54		∅ 16 SD390 JIS G 3112:2002 L= 2900	4	4.524	18.1
58		∅ 13 SD345 JIS G 3112:2002 L= 3350	24	3.333	80.0
59		∅ 13 SD345 JIS G 3112:2002 L= 3520	8	3.502	28.0
72		∅ 13 SD345 JIS G 3112:2002 L= 3760	8	3.741	29.9
83		∅ 22 SD390 JIS G 3112:2002 L= 4350	4	13.224	52.9
84		∅ 19 SD390 JIS G 3112:2002 L= 4350	8	9.788	78.3
85		∅ 19 SD390 JIS G 3112:2002 L= 4200	8	9.450	75.6
86		∅ 10 SD345 JIS G 3112:2002 L= 6000	12	3.360	40.3
87		∅ 16 SD390 JIS G 3112:2002 L= 6420	16	10.015	160.2
94		∅ 22 SD390 JIS G 3112:2002 L= 4200	4	12.768	51.1
99		∅ 10 SD345 JIS G 3112:2002 L= 7950	6	4.452	26.7
105		∅ 19 SD390 JIS G 3112:2002 L= 8510	8	19.148	153.2
108	хом	∅ 8 AI ГОСТ 5781-82* L= 1810	398	0.715	284.6
109		∅ 22 SD390 JIS G 3112:2002 L= 4950	4	15.048	60.2
116		∅ 19 SD390 JIS G 3112:2002 L= 6420	8	14.445	115.6
117		∅ 25 SD390 JIS G 3112:2002 L= 8650	4	34.427	137.7
118		∅ 19 SD390 JIS G 3112:2002 L= 4950	8	11.138	89.1
119		∅ 22 SD390 JIS G 3112:2002 L= 3950	4	12.008	48.0
120		∅ 19 SD390 JIS G 3112:2002 L= 3950	4	8.888	35.6
121		∅ 19 SD390 JIS G 3112:2002 L= 4330	4	9.743	39.0
Материал Бетон В20 (М250)			15.98	МЗ	

Уг зургийг бусад зургийн хамт үзэн ажлыг гүйцэтгэнэ. Рамын байршлыг ББ25-ББ27-д, хэвийг ББ28-с үз.

ХЭСГИЙН ТОДОРХОЙЛОЛТ

Позц	Загвар
117	
119	
120	
121	

Үе шат: Ажлын зураг

Барилгын зураг төсөл,
Барилга угсралтын
"МОН АРЧ КОНСТРАКШН"
ХХК

Утас: 99997772

Инженер: Г.Өлзий

Гүйцэтгэсэн: Г.Өлзий

Шалгасан: Э.Ариунтуяа

СЭЛЭНГЭ АЙМАГ, МАНДАЛ СУМЫН
640 ХҮҮХДИЙН
СУЧДАЛТАЙ СУРГУУЛИЙН БАРИЛГА

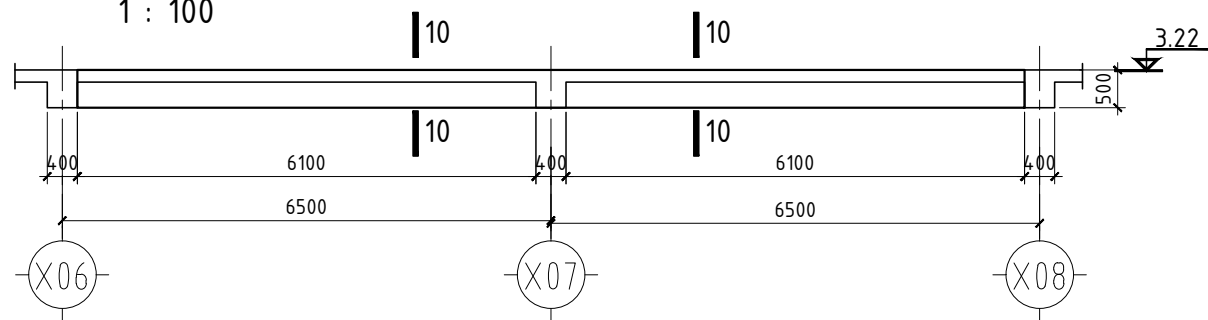
РАМ Р-16-н арматурлал "А блок"

Масштаб: Зургийн дугаар: Хуудас:
ББ- 63 169

ЕГ Шифр: ТГ Шифр: Огноо:
МАС-05/2020 2020

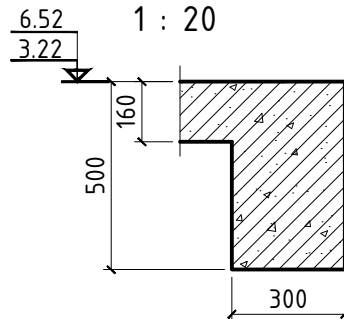
ДАМНУРУУ ДН-1-н ХЭВ

1 : 100



ОГТЛОЛ 10-10

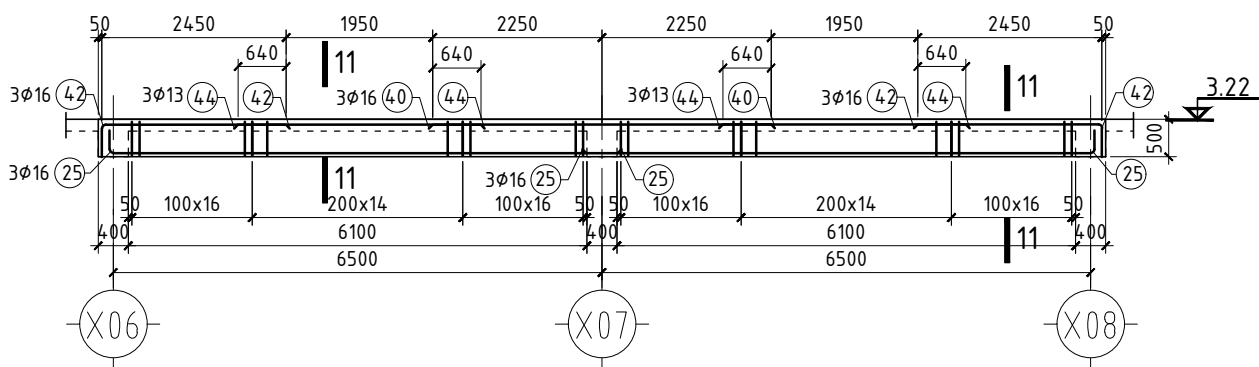
1 : 20



позиц	Тэмдэглэгээ	Нэр	моо шир	Хүнд /кг/	
				Нэгж	Нийт
Дамнуруу Дн-1-н арматурлал			231.1		
122	хом	∅ 8 AI ГОСТ 5781-82* L= 1160	188	0.458	86.1
25		∅ 16 SD390 JIS G 3112:2002 L= 7060	6	11.014	66.1
40		∅ 16 SD390 JIS G 3112:2002 L= 4500	6	7.020	42.1
42		∅ 16 SD390 JIS G 3112:2002 L= 2880	6	4.493	27.0
44		∅ 13 SD345 JIS G 3112:2002 L= 3290	3	3.274	9.8
Материал Бетон В20 (М250)			1.83	м ³	
Дамнуруу Дн-2-н арматурлал			433.0		
122	хом	∅ 8 AI ГОСТ 5781-82* L= 1160	376	0.458	172.3
25		∅ 16 SD390 JIS G 3112:2002 L= 7060	6	11.014	66.1
40		∅ 16 SD390 JIS G 3112:2002 L= 4500	9	7.020	63.2
42		∅ 16 SD390 JIS G 3112:2002 L= 2880	6	4.493	27.0
44		∅ 13 SD345 JIS G 3112:2002 L= 3290	12	3.274	39.3
48		∅ 16 SD390 JIS G 3112:2002 L= 6970	6	10.873	65.2
Материал Бетон В20 (М250)			3.66	м ³	

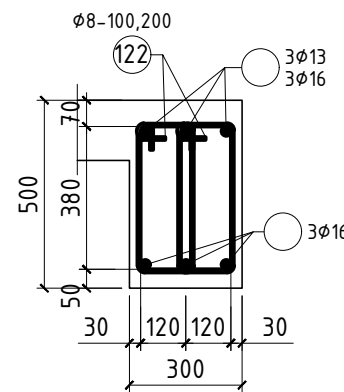
ДАМНУРУУ ДН-1-н АРМАТУРЛАЛ

1 : 100



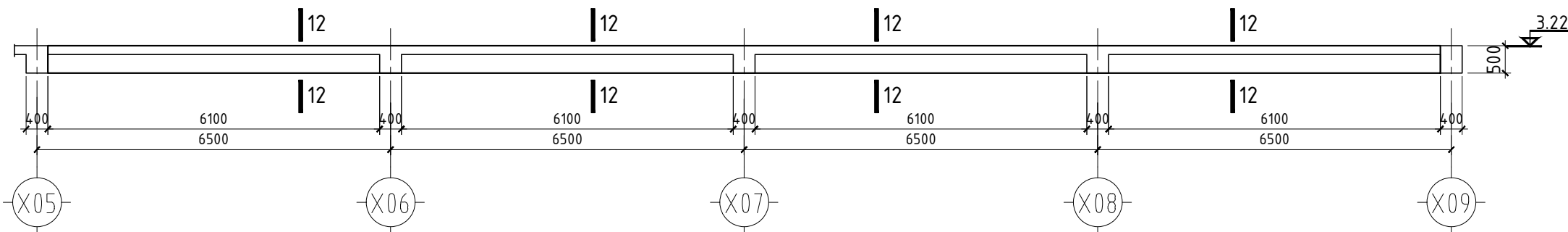
ОГТЛОЛ 11-11

1 : 20



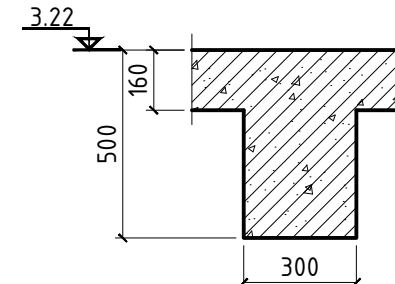
ДАМНУРУУ ДН-2-н ХЭВ

1 : 100



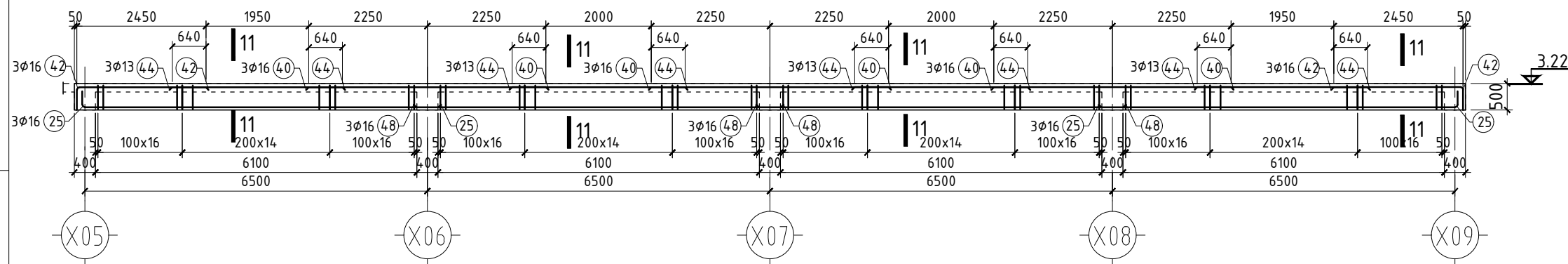
ОГТЛОЛ 12-12

1 : 20



ДАМНУРУУ ДН-2-н АРМАТУРЛАЛ

1 : 100



ХЭСГИЙН ТОДОРХОЙЛОЛТ

Позиц	Загвар	Позиц	Загвар
42		122	

Уг зургийг бусад зургийн хамт үзэн ажлыг гүйцэтгэнэ. Дамнурууны байршлыг ББ25-ББ27-д үз.

Үе шат: Ажлын зураг

"МОНАРЧ" КОНСТРАКШН ХХК

Утас: 99997772

Инженер: Г.Өлзий

Гүйцэтгэсэн: Г.Өлзий

Шалгасан: Э.Ариунтуяа

СЭЛЭНГЭ АЙМАГ, МАНДАЛ СУМЫН
640 ХҮҮХДИЙН
СУУДАЛТАЙ СУРГУУЛИЙН БАРИЛГА

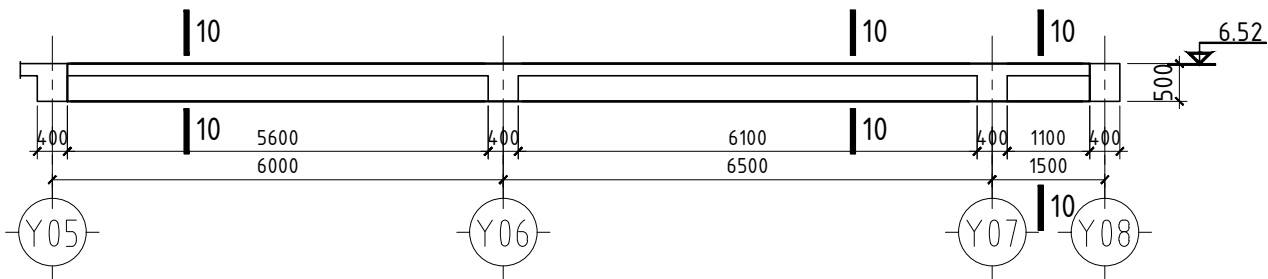
Дамнуруу Дн-1, Дн-2 "А блок"

Масштаб: Зургийн дугаар: Хуудас:
ББ- 64 169

ЕГ Шифр: ТГ Шифр: Огноо:
МАС-05/2020 2020

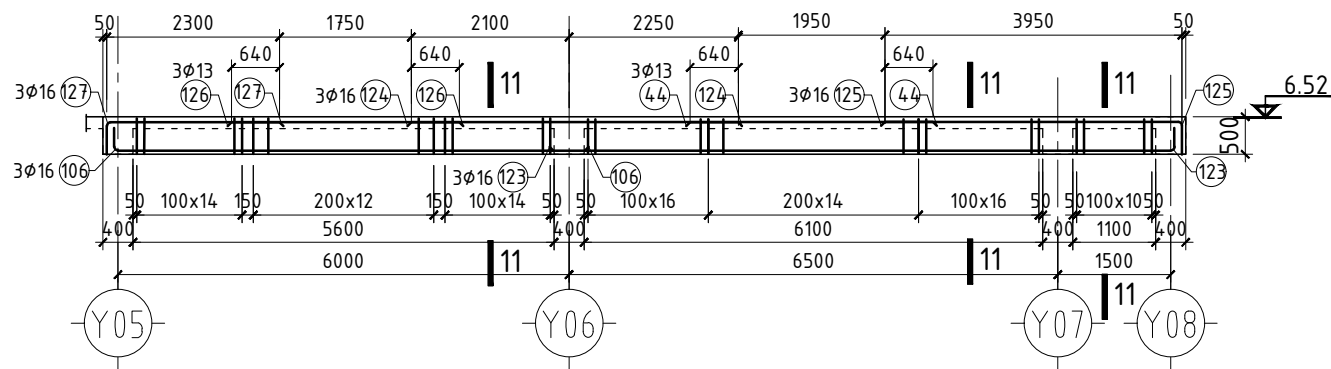
ДАМНУРУУ ДН-3-н ХЭВ

1 : 100



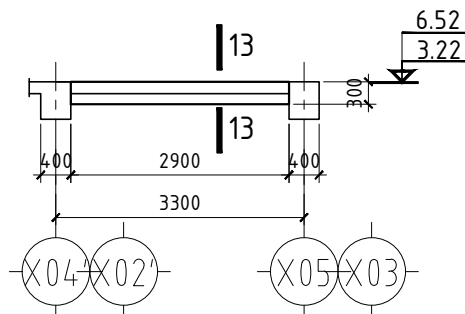
ДАМНУРУУ ДН-3-н АРМАТУРЛАЛ

1 : 100



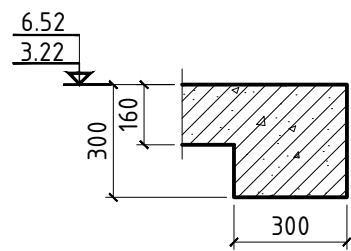
ДАМНУРУУ ДН-4-н ХЭВ

1 : 100



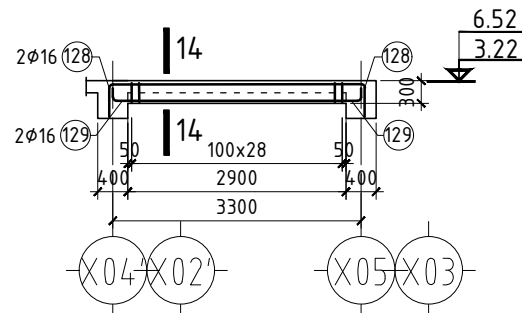
ОГТЛОЛ 13-13

1 : 20



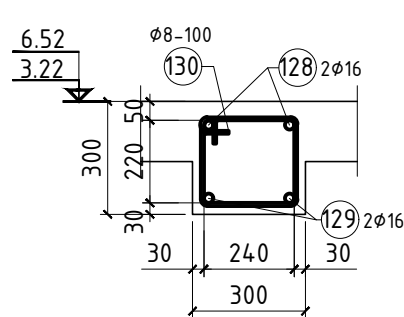
ДАМНУРУУ ДН-4-н АРМАТУРЛАЛ

1 : 100



ОГТЛОЛ 14-14

1 : 20



Уг зургийг бусад зургийн хамт үзэн ажлыг гүйцэтгэнэ. Дамнуурууны байршлыг ББ25-ББ27-д үз.

позиц	Тэмдэглэгээ	Нэр	моо шир	Хүнд /кг/	
				Нэгж	Нийт
Дамнууруу Дн-3-н арматурлал			235.8		
122	хом	Ø 8 AI ГОСТ 5781-82* L= 1160	202	0.458	92.6
44		Ø 13 SD345 JIS G 3112:2002 L= 3290	3	3.274	9.8
106		Ø 16 SD390 JIS G 3112:2002 L= 6560	3	10.234	30.7
123		Ø 16 SD390 JIS G 3112:2002 L= 8550	3	13.338	40.0
124		Ø 16 SD390 JIS G 3112:2002 L= 4350	3	6.786	20.4
125		Ø 16 SD390 JIS G 3112:2002 L= 4380	3	6.833	20.5
126		Ø 13 SD345 JIS G 3112:2002 L= 3030	3	3.015	9.0
127		Ø 16 SD390 JIS G 3112:2002 L= 2730	3	4.259	12.8
Материал Бетон В20 (М250)			1.92	м3	
Дамнууруу Дн-4-н арматурлал			37.2		
128		Ø 16 SD390 JIS G 3112:2002 L= 4260	2	6.646	13.3
129		Ø 16 SD390 JIS G 3112:2002 L= 3700	2	5.772	11.5
130	хом	Ø 8 AI ГОСТ 5781-82* L= 1080	29	0.427	12.4
Материал Бетон В20 (М250)			0.26	м3	

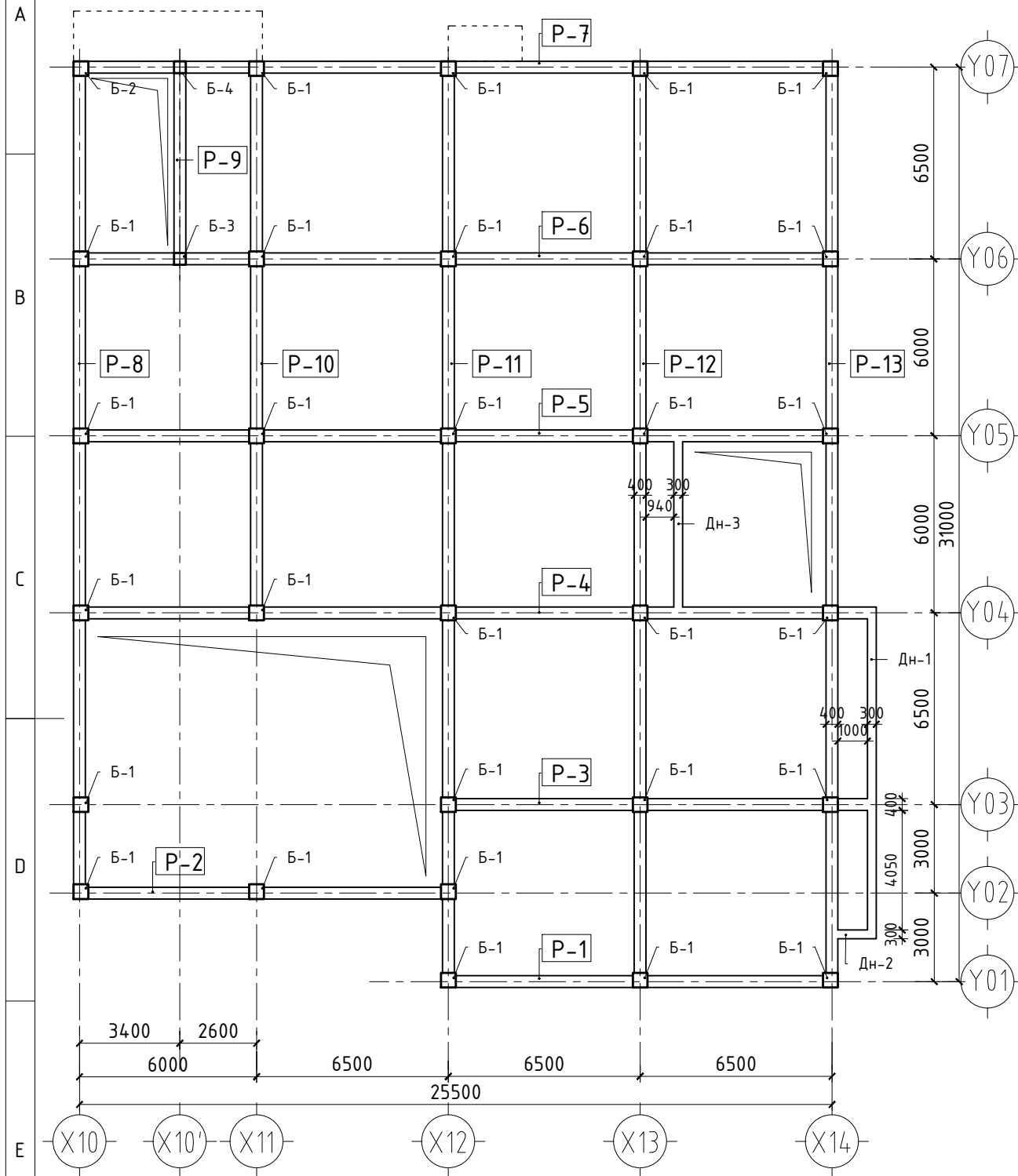
ХЭСГИЙН ТОДОРХОЙЛОЛТ

Позиц	Загвар
123	
125	
127	
128	
129	
130	

Үе шат:		Ажлын зураг	
		Барилгын зураг төсөл, Барилга угсралтын "МОН АРЧ КОНСТРАКШН" ХХК	
Утас: 99997772			
Инженер		Г.Өлзий	
Гүйцэтгэсэн		Г.Өлзий	
Шалгасан		Э.Ариунтуяа	
СЭЛЭНГЭ АЙМАГ, МАНДАЛ СУМЫН 640 ХҮҮХДИЙН СУУДАЛТАЙ СУРГУУЛИЙН БАРИЛГА			
Дамнууруу Дн-3, Дн-4 "А блок"			
Масштаб:	Зургийн дугаар:	Хуудас:	
	ББ- 65	169	
ЕГ Шифр: МАС-05/2020	ТГ Шифр:	Огноо:	
		2020	

РАМЫН СХЕМ
1 : 200

3.22 ТҮВШИНД



позиц	Тэмдэглэгээ	Элементийн нэр	тоо шир	гангийн жин /кг/		бетоны эзэл В20 /м3/	
				нэгж	нийт	нэгж	нийт
Рамын түүвэр							
1	Б568	Рам Р-1	1	2907.97	2907.97	14.60	14.60
2	Б569	Рам Р-2	1	2885.66	2885.66	14.30	14.30
3	Б570	Рам Р-3	1	4137.15	4137.15	21.69	21.69
4	Б571	Рам Р-4	1	5236.35	5236.35	27.00	27.00
5	Б572	Рам Р-5	1	4872.96	4872.96	26.40	26.40
6	Б573	Рам Р-6	1	5342.72	5342.72	27.76	27.76
7	Б574	Рам Р-7	1	5575.25	5575.25	28.65	28.65
8	Б575	Рам Р-8	1	2374.37	2374.37	15.24	15.24
9	Б576	Рам Р-9	1	518.18	518.18	3.66	3.66
10	Б577	Рам Р-10	1	2413.59	2413.59	15.18	15.18
11	Б578	Рам Р-11	1	2715.14	2715.14	16.74	16.74
12	Б579	Рам Р-12	1	2496.13	2496.13	17.04	17.04
13	Б580	Рам Р-13	1	2685.25	2685.25	17.04	17.04
14	Б596	Дамнуруу Дн-1	1	672.5	672.50	1.52	1.52
15	Б596	Дамнуруу Дн-2	1	101.2	101.22	0.15	0.15
16	Б597	Дамнуруу Дн-3	1	217.4	217.38	1.68	1.68
17	Б597	Дамнуруу Дн-4	1	424.8	424.82	3.51	3.51
18	Б597	Дамнуруу Дн-5	1	37.6	37.63	0.27	0.27
					45576.65		252.16

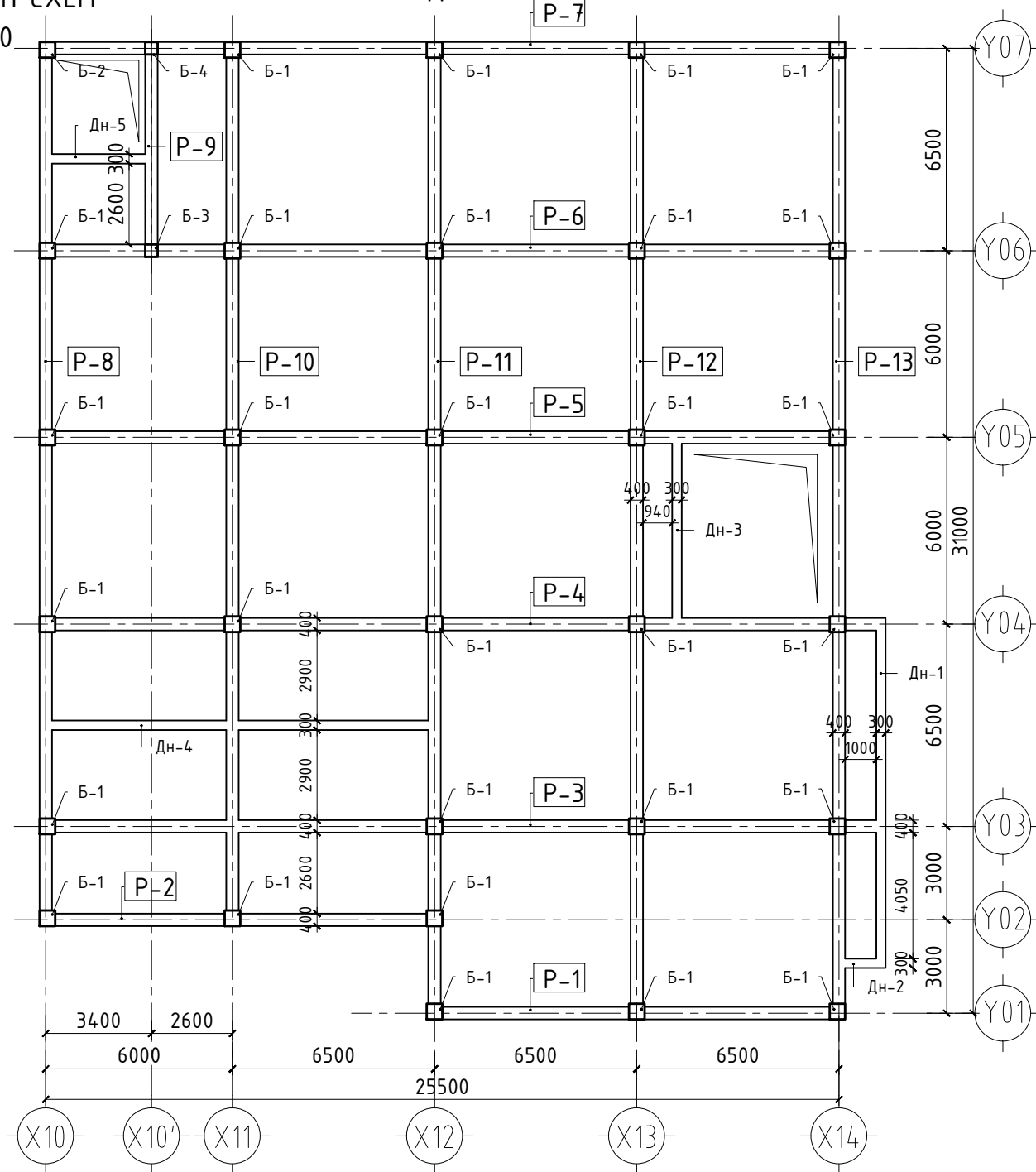
Төмөр бетон рамыг В20 ангийн бетоноор цутгаж хийх бөгөөд дүүргэгчийн ширхэглэл 35 мм-с ихгүй байна. Ажлын арматурт нь SD 390, SD345 JIS G 31121:2002, хөндлөн арматурт Ф8 (А240) ГОСТ 5781-82* байхаар тооцоолсон болно. Цутгамал төмөр бетоны ажлыг гүйцэтгэхдээ "Цутгамал төмөр бетон бүтээц" БНД52-02-05, Цутгамал төмөр бетоны ажил гүйцэтгэх заавар БД52-102.04-ийн заалтуудыг баримталбал зохино. Хэв хашмал нь бат бөх, тогтвортой нөхцөлөөр хангагдсан байх шаардлагатай да бетон бат бэхийн бэхжилтийнхээ 70%-ийг авахаас өмнө хэв хашмалыг суллаж болохгүй. Бетон зуурмагаас холбогдох журмын дагуу дээж авч, бат бэхийг тодорхойлуулсан байх шаардлагатай. Цутгамал хийцэд зэвэрч муудсан, тахийж мурийсан арматур ашиглахыг хориглоно. Арматурчлалын ажлын явцад уг рамтай холбогдох холбоос дам нуруу, хучилт, шат, дээврийн хашлага, гаргалгаа арматуруудыг хэвний зурагт үзүүлсэний дагуу байрлуулах шаардлагатай. Каркасыг давхар бүрээр нь цутгахдаа доод давхрын баганын гаргалгаа арматурыг байрлалдаа гарсан эсэхийг сайтар шалгах да бэхжсэн бетоны гадаргууд тогтсон хог хаягдал, шороо тоосыг бүрэн гүйцэд цэвэрлэсний дараа баганын хэв хашмалын ажлыг эхлэх хэрэгтэй.

Үе шат: Ажлын зураг		
	Барилгын зураг төсөл, Барилга угсралтын "МОН АРЧ КОНСТРАКШН" ХХК	
	Утас: 99997772	
Инженер		Г.Өлзий
Гүйцэтгэсэн		Г.Өлзий
Шалгасан		Э.Ариунтуяа
СЭЛЭНГЭ АЙМАГ, МАНДАЛ СУМЫН 640 ХҮҮХДИЙН СЧУДАЛТАЙ СҮРГУУЛИЙН БАРИЛГА		
3.22 Түвшний рамын схем "Б блок"		
Масштаб:	Зургийн дугаар:	Хуудас:
	ББ- 66	169
ЕГ Шифр: МАС-05/2020	ТГ Шифр:	Огноо: 2020

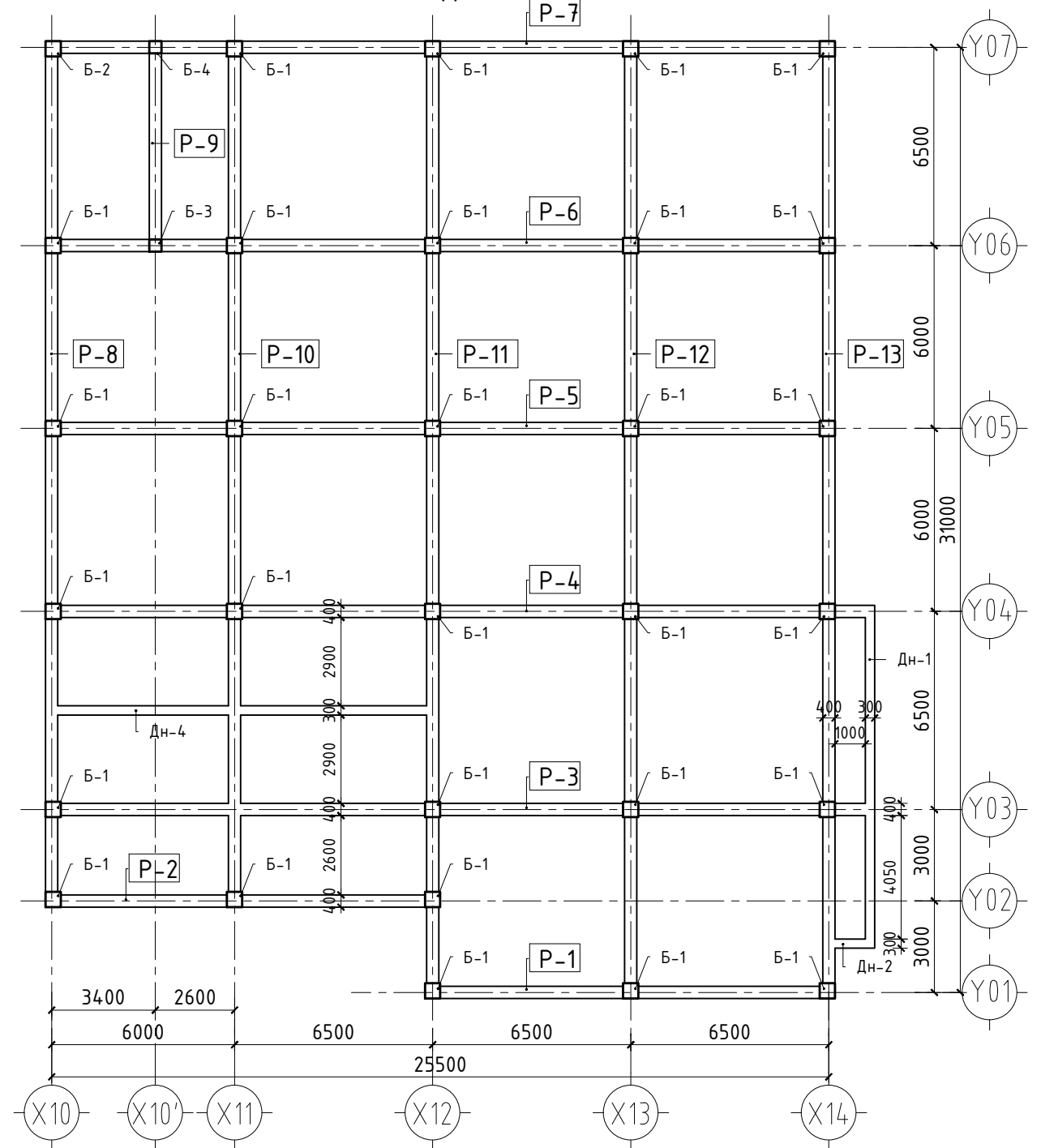
РАМЫН СХЕМ

1 : 200

6.52 ТҮВШИНД



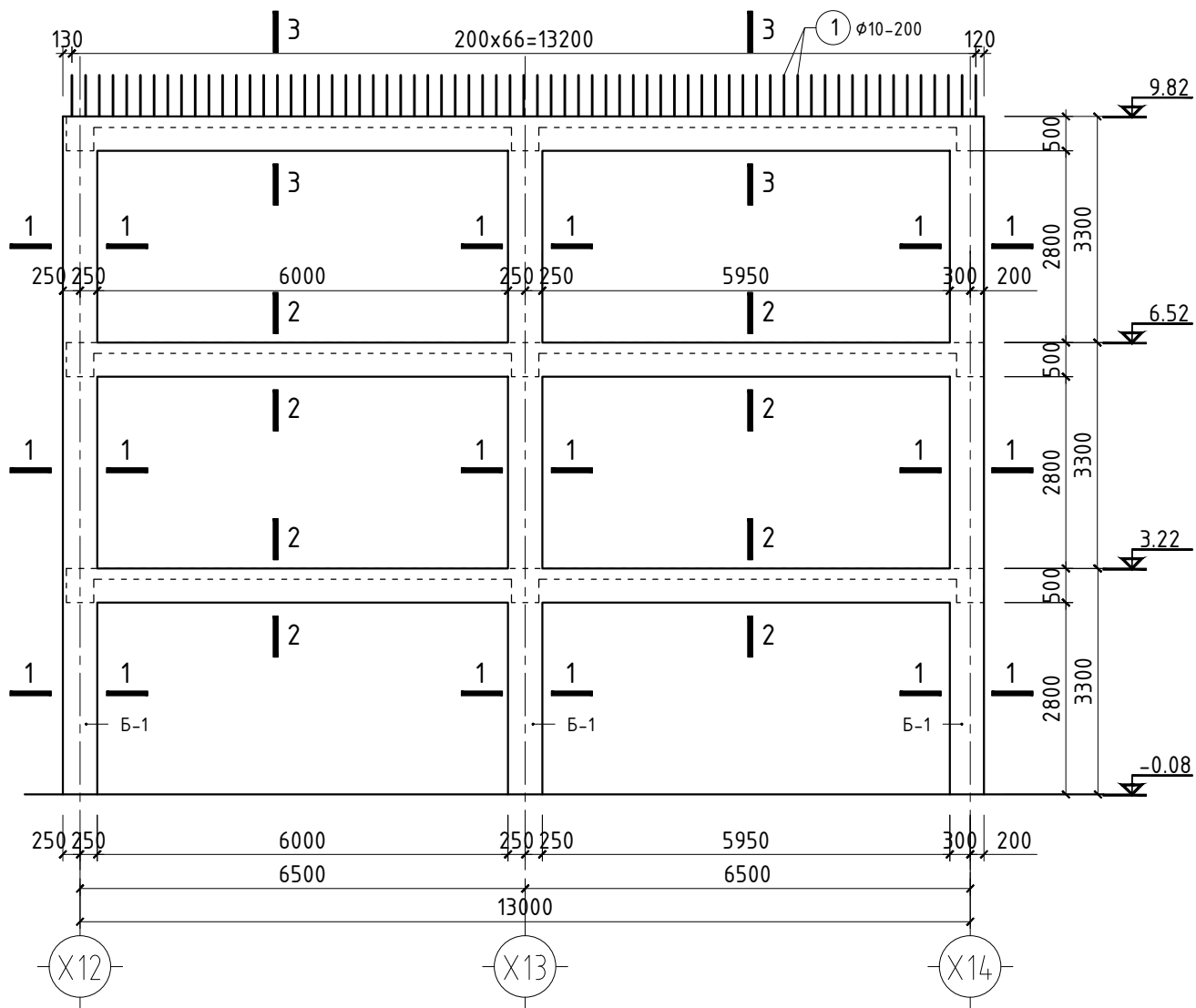
9.82 ТҮВШИНД



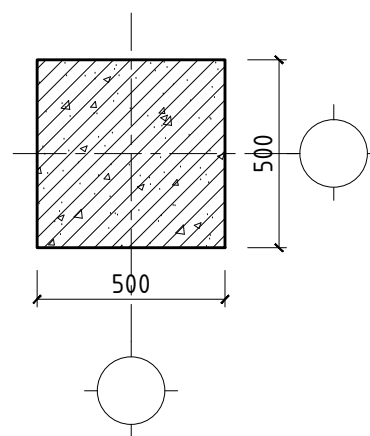
Уг зургийг бусад зургийн хамт үзэн ажлыг гүйцэтгэнэ.

Үе шат: Ажлын зураг		
 "МОНАРЧ" КОНСТРАКШН ХХК	Барилгын зураг төсөл, Барилга угсралтын "МОН АРЧ КОНСТРАКШН" ХХК	
	Утас: 99997772	
Инженер	Г.Өлзий	
Гүйцэтгэсэн	Г.Өлзий	
Шалгасан	Э.Ариунтуяа	
СЭЛЭНГЭ АЙМАГ, МАНДАЛ СУМЫН 640 ХҮҮХДИЙН СУУДАЛТАЙ СУРГУУЛИЙН БАРИЛГА		
6.52, 9.82 Түвшний рамын схем "Б блок"		
Масштаб:	Зургийн дугаар: ББ- 67	Хуудас: 169
ЕГ Шифр: МАС-05/2020	ТГ Шифр:	Огноо: 2020

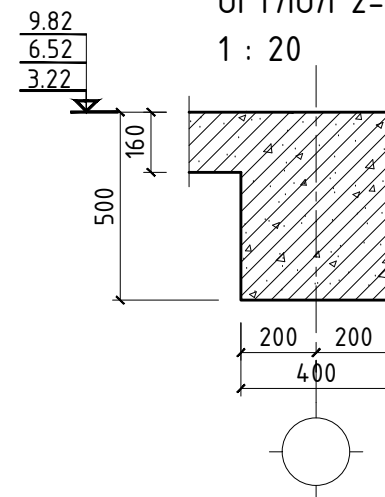
РАМ Р-1-Н ХЭВ /тэнхлэг Y01 дагуу/
1 : 100



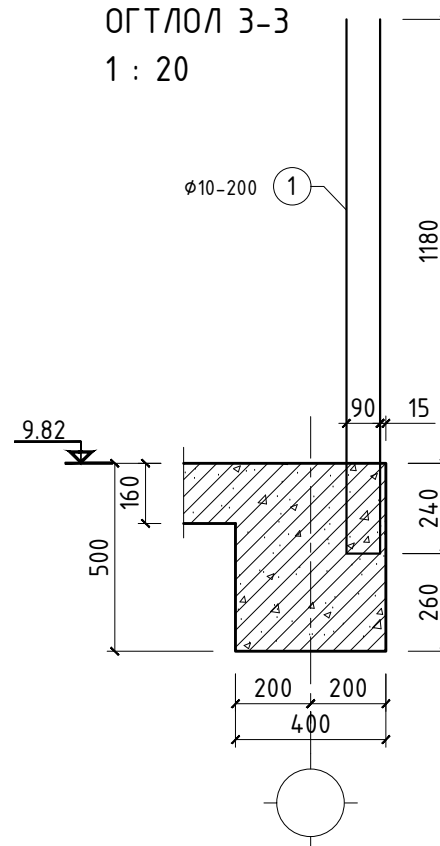
ОГТЛОЛ 1-1
1 : 20



ОГТЛОЛ 2-2
1 : 20



ОГТЛОЛ 3-3
1 : 20



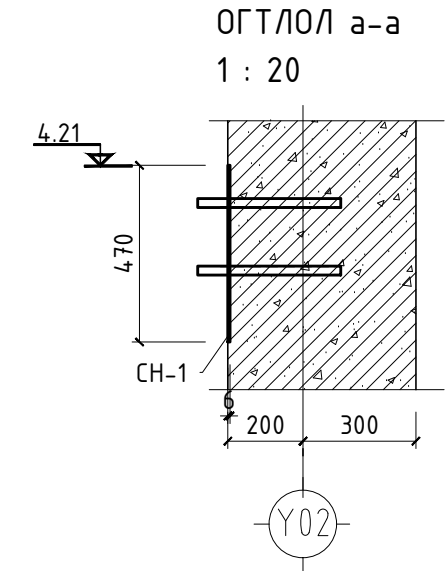
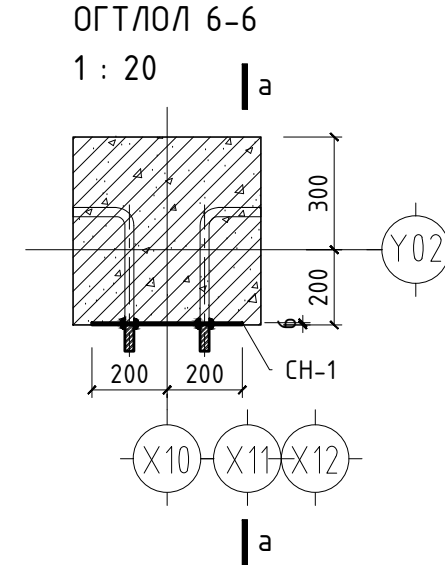
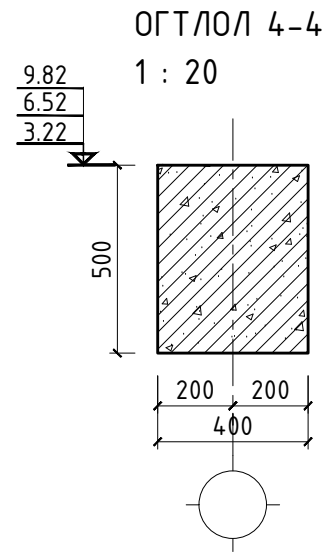
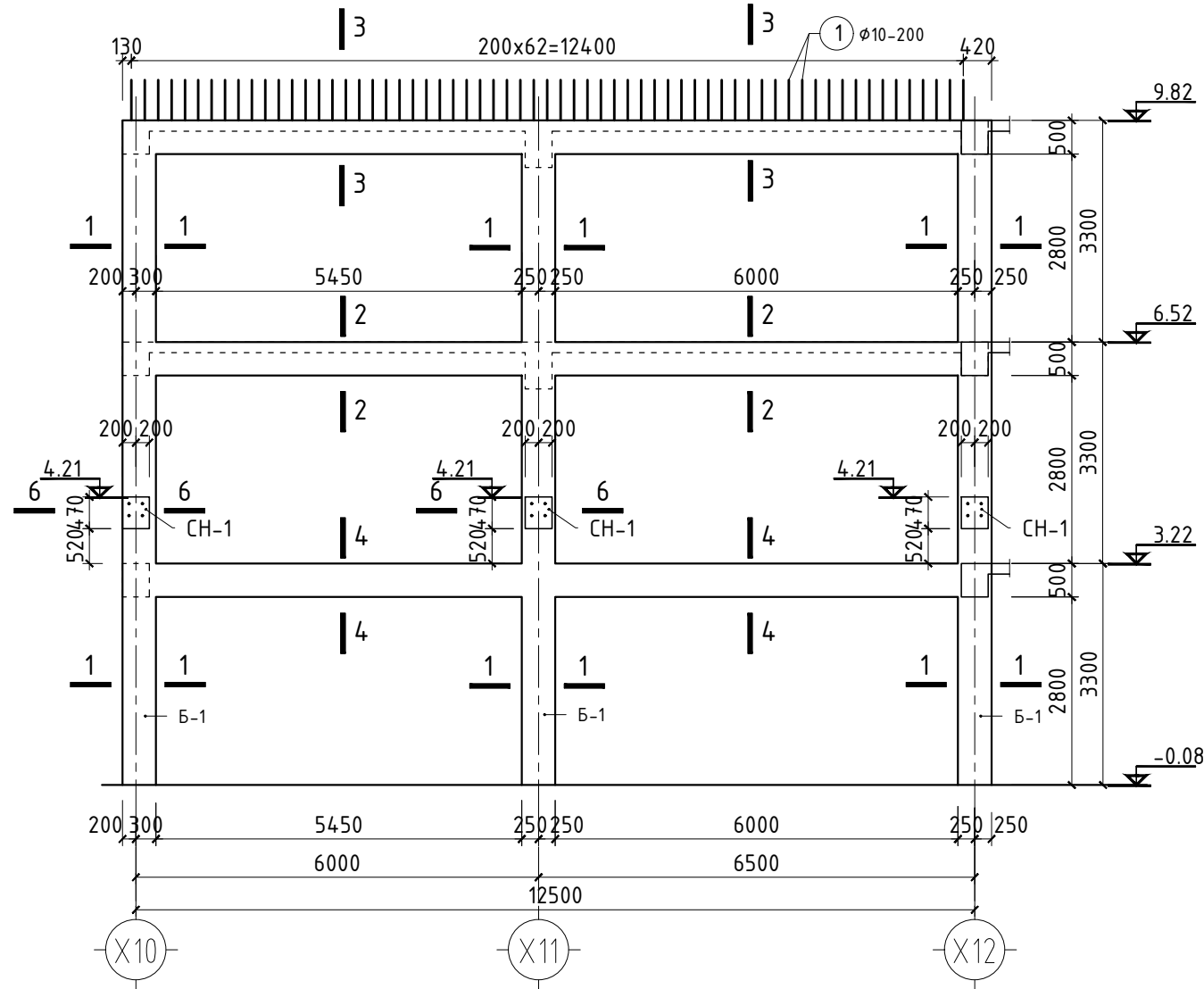
позиц	Тэмдэглэгээ	Нэр	тоо шир	Хүнд /кг/	
				Нэгж	Нийт
		Рам Р-1-н түүвэр		2908.0	
1	паралетны анкер	SD345 JIS G 3112:2002 L= 2930	67	1.64	109.9
	Б581	Багана Б-1	3	561.42	1684.3
	Б583	Р-1-н дамнурууны арматурлал			1113.8
		нийт Бетон В20 (М250)	14.60	м3	

Рамыг цутгахдаа паралетны байгуулалтын зургийн хамт үз.

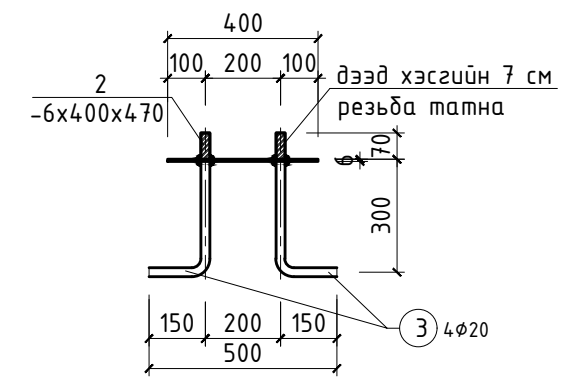
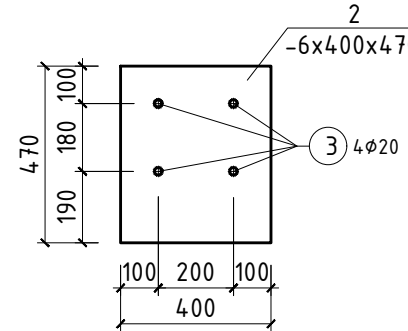
Үе шат: Ажлын зураг		
 "МОНАРЧ" КОНСТРАКШН ХХК	Барилгын зураг төсөл, Барилга угсралтын "МОН АРЧ КОНСТРАКШН" ХХК	
	Утас: 99997772	
Инженер		Г.Өлзий
Гүйцэтгэсэн		Г.Өлзий
Шалгасан		Э.Ариунтуяа
СЭЛЭНГЭ АЙМАГ, МАНДАЛ СУМЫН 640 ХҮҮХДИЙН СЧУДАЛТАЙ СҮРГУУЛИЙН БАРИЛГА		
Рам Р-1-н хэв "Б блок"		
Масштаб:	Зургийн дугаар: ББ- 68	Хуудас: 169
ЕГ Шифр: МАС-05/2020	ТГ Шифр:	Огноо: 2020

РАМ Р-2-Н ХЭВ /тэнхлэг Y02 дагуу/

1 : 100



СУУЛГАХ НАРИЙВЧ СН-1
1 : 20

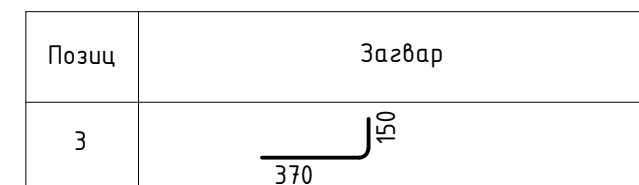


позиц	Тэмдэглэгээ	Нэр	тоо шир	Хүнд /кг/	
				Нэгж	Нийт
		Рам Р-2-н түүвэр		2885.7	
1	паралетны анкер	∅ 10 SD345 JIS G 3112:2002 L= 2930	63	1.64	103.4
	ББ81	Суулгах нарийвч СН-1	3	13.99	42.0
	ББ84	Багана Б-1	3	561.42	1684.3
		Р-2-н дамнурууны арматурлал			1056.1
		нийт Бетон В20 (М250)	14.30 м3		

Рамыг цутгахдаа паралетны байгуулалт, гадна саравчны зургийн хамт үз.

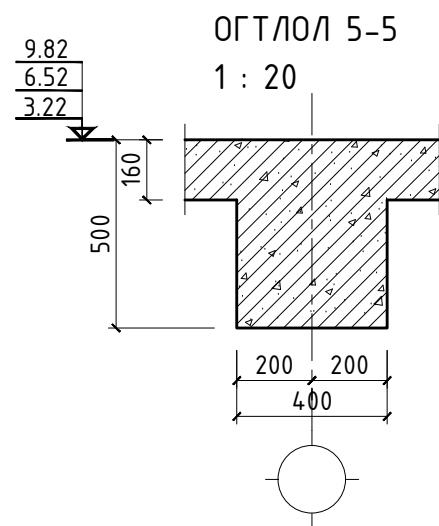
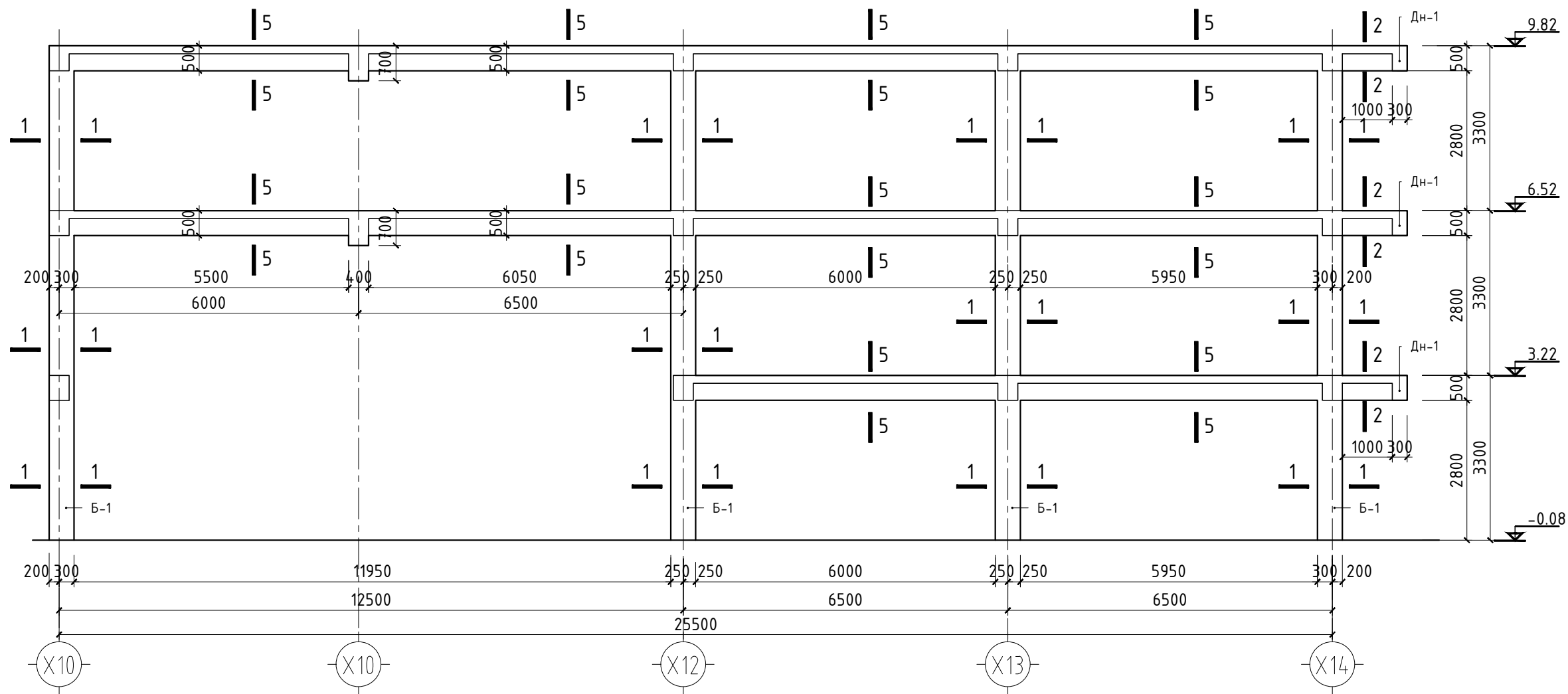
позиц	Тэмдэглэгээ	Нэр	тоо шир	Хүнд /кг/	
				Нэгж	Нийт
		Суулгах нарийвч СН-1		13.99	
2		-6x400 лист төмөр ГОСТ 19903-75 L= 470	1	8.85	8.9
3		∅ 20 АI ГОСТ 5781-82* L= 520	4	1.28	5.1

ХЭСГИЙН ТОДОРХОЙЛОЛТ



Үе шат: Ажлын зураг		
	Барилгын зураг төсөл, Барилга угсралтын "МОН АРЧ КОНСТРАКШН" ХХК	
	Утас: 99997772	
Инженер	Г.Өлзий	
Гүйцэтгэсэн	Г.Өлзий	
Шалгасан	Э.Ариунтуяа	
СЭЛЭНГЭ АЙМАГ, МАНДАЛ СУМЫН 640 ХҮҮХДИЙН СУУДАЛТАЙ СҮРГУУЛИЙН БАРИЛГА		
Рам Р-2-н хэв "Б блок"		
Масштаб:	Зургийн дугаар: ББ- 69	Хуудас: 169
ЕГ Шифр: МАС-05/2020	ТГ Шифр:	Огноо: 2020

РАМ Р-3-Н ХЭВ /тэнхлэг Y03 дагуу/
1 : 100



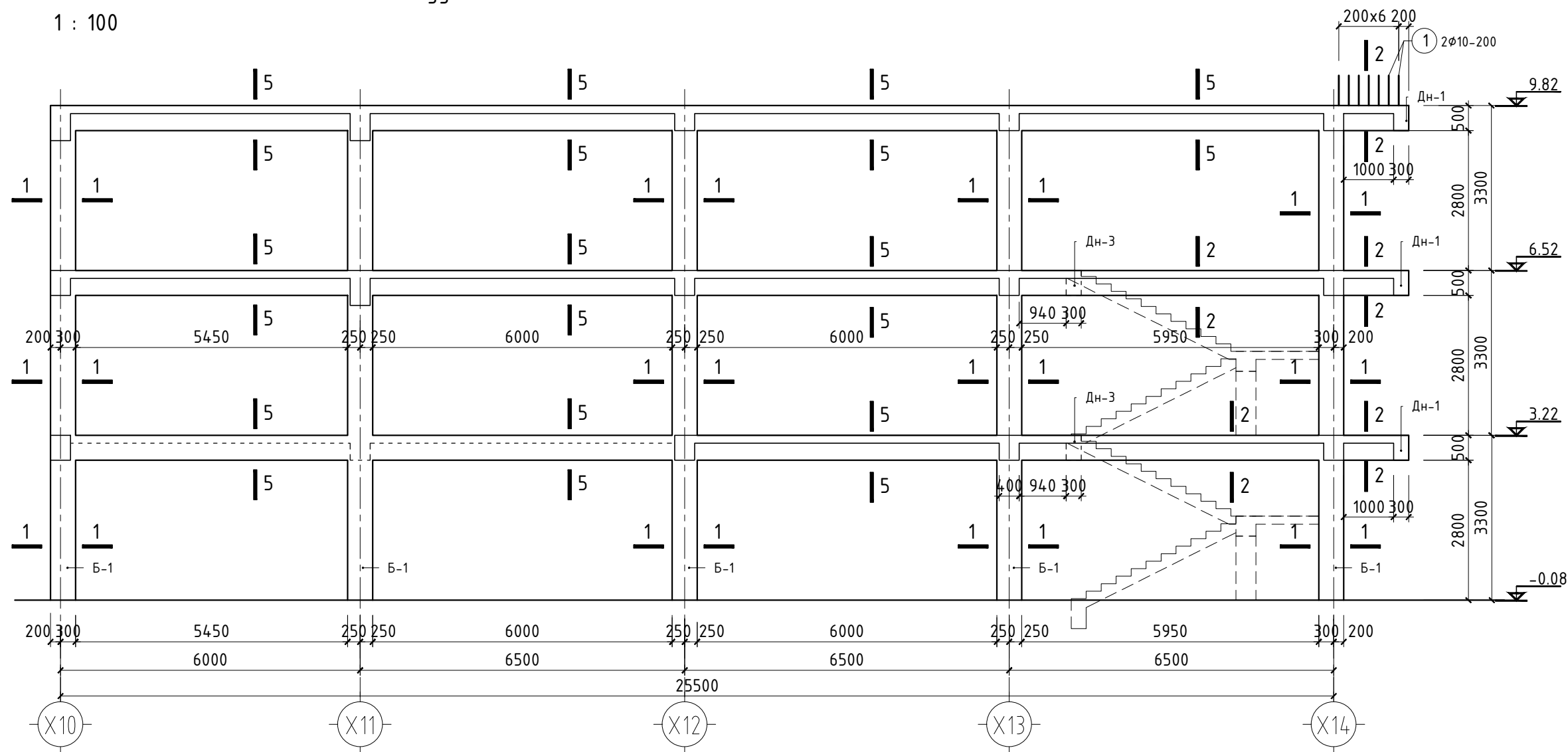
позиц	Тэмдэглэгээ	Нэр	тоо шир	Хүнд /кг/	
				Нэгж	Нийт
		Рам Р-3-н түүвэр		4137.2	
	ББ81	Багана Б-1	4	561.42	2245.7
	ББ85	Р-3-н дамнурууны арматурлал нийт Бетон В20 (М250)	21.69 м3		1891.5

Рамыг цутгахдаа бусад зургийн хамт үз. Дамнуруу Дн-1-г ББ96, ББ97-с үз.

Үе шат: Ажлын зураг		
<p>"МОНАРЧ" КОНСТРАКШН ХХК</p>	Барилгын зураг төсөл, Барилга угсралтын "МОН АРЧ КОНСТРАКШН" ХХК	
	Утас: 99997772	
Инженер		Г.Өлзий
Гүйцэтгэсэн		Г.Өлзий
Шалгасан		Э.Ариунтуяа
СЭЛЭНГЭ АЙМАГ, МАНДАЛ СУМЫН 640 ХҮҮХДИЙН СУУДАЛТАЙ СҮРГУУЛИЙН БАРИЛГА		
Рам Р-3-н хэв "Б блок"		
Масштаб:	Зургийн дугаар: ББ- 70	Хуудас: 169
ЕГ Шифр: МАС-05/2020	ТГ Шифр:	Огноо: 2020

РАМ Р-4-Н ХЭВ /тэнхлэг Y04 дагуу/

1 : 100



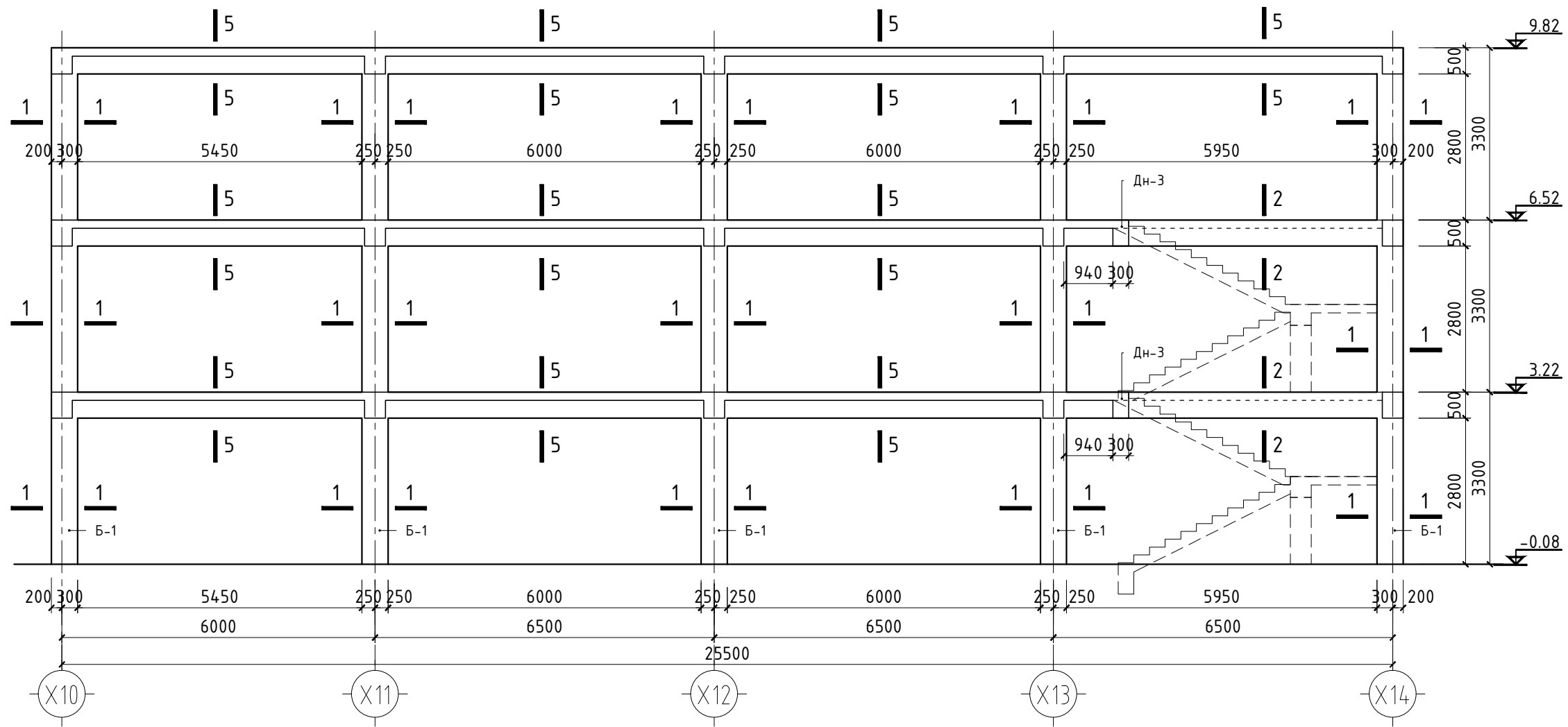
позиц	Тэмдэглэгээ	Нэр	тоо шир	Хүнд /кг/	
				Нэгж	Нийт
		Рам Р-4-н түүвэр		5236.4	
1	паралетны анкер	∅ 10 SD345 JIS G 3112:2002 L= 2930	7	1.64	11.5
	ББ81	Багана Б-1	5	561.42	2807.1
	ББ86	Р-4-н дамнурууны арматурлал			2417.8
		нийт Бетон В20 (М250)	27.00	м3	

Рамыг цутгахдаа шат, паралетны зургийн хамт үз. Дамнуруу Дн-2 ББ96, ББ97-с үз.

Үе шат: Ажлын зураг		
 "МОНАРЧ" КОНСТРАКШН ХХК	Барилгын зураг төсөл, Барилга угсралтын "МОН АРЧ КОНСТРАКШН" ХХК	
	Утас: 99997772	
Инженер	Г.Өлзий	
Гүйцэтгэсэн	Г.Өлзий	
Шалгасан	Э.Ариунтуяа	
СЭЛЭНГЭ АЙМАГ, МАНДАЛ СУМЫН 640 ХҮҮХДИЙН СЧУДАЛТАЙ СУРГУУЛИЙН БАРИЛГА		
Рам Р-4-н хэв "Б блок"		
Масштаб:	Зургийн дугаар: ББ- 71	Хуудас: 169
ЕГ Шифр: МАС-05/2020	ТГ Шифр:	Огноо: 2020

РАМ Р-5-Н ХЭВ /тэнхлэг Y05 дагуу/

1 : 100



позиц	Тэмдэглэгээ	Нэр	тоо шир	Хүнд /кг/	
				Нэгж	Нийт
		Рам Р-5-н түүвэр		4873.0	
	ББ81	Багана Б-1	5	561.42	2807.1
	ББ87	Р-5-н дамнурууны арматурлал			2065.9
		нийт Бетон В20 (М250)	26.40	м3	

Рамыг цутгахдаа шатны зургийн хамт үз. Дамнуруу Дн-2 ББ96, ББ97-с үз.

Үе шат: Ажлын зураг



"МОНАРЧ"
КОНСТРАКШН ХХК

Утас: 99997772

Инженер: Г.Өлзий

Гүйцэтгэсэн: Г.Өлзий

Шалгасан: Э.Ариунтуяа

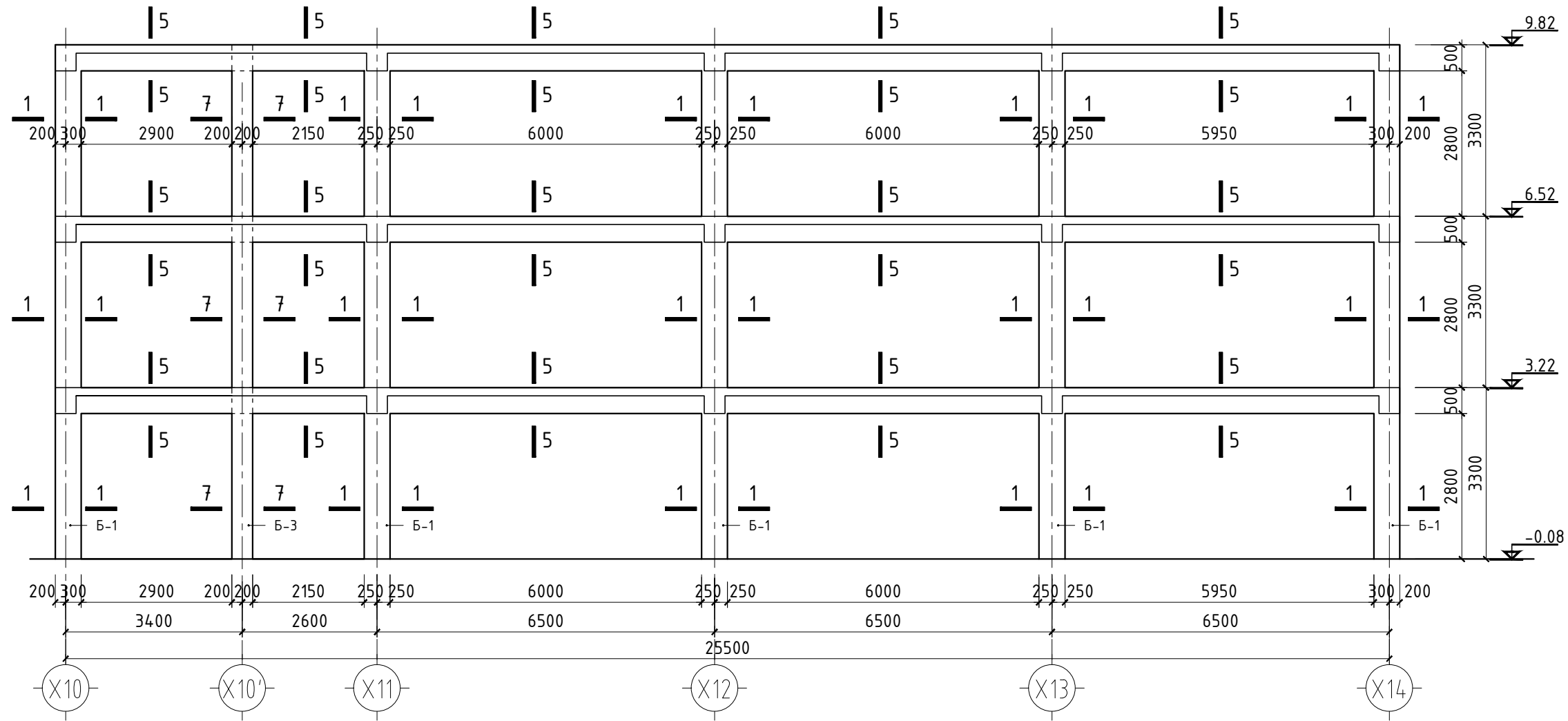
Барилгын зураг төсөл,
Барилга угсралтын
"МОН АРЧ КОНСТРАКШН"
ХХК

СЭЛЭНГЭ АЙМАГ, МАНДАЛ СУМЫН
640 ХҮҮХДИЙН
СУУДАЛТАЙ СҮРГУУЛИЙН БАРИЛГА

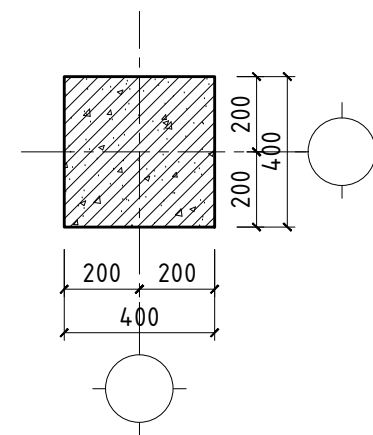
Рам Р-5-н хэв "Б блок"

Масштаб:	Зургийн дугаар: ББ- 72	Хуудас: 169
ЕГ Шифр: МАС-05/2020	ТГ Шифр:	Огноо: 2020

РАМ Р-6-Н ХЭВ /тэнхлэг Y06 дагуу/
1 : 100



ОГТЛОЛ 7-7
1 : 20

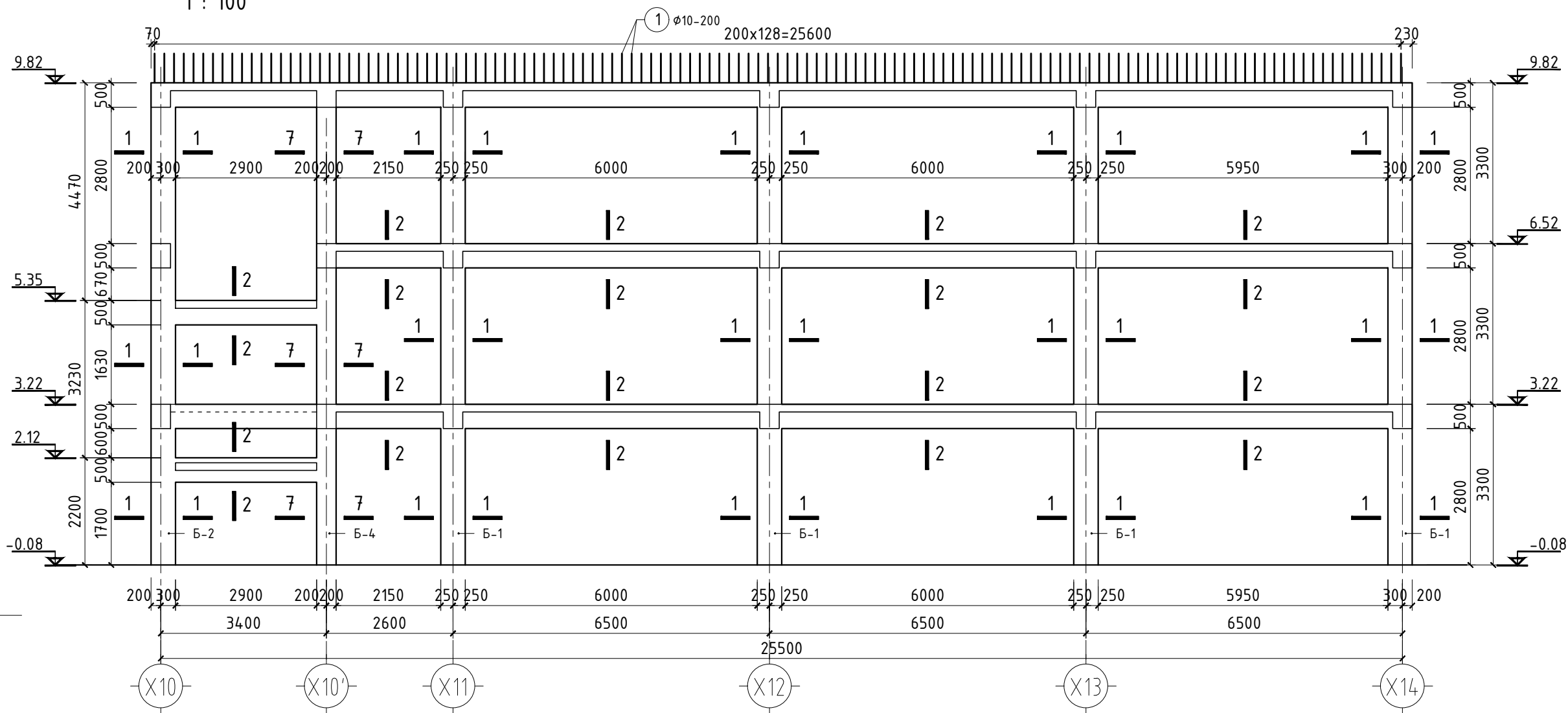


позиц	Тэмдэглэгээ	Нэр	тоо шир	Хүнд /кг/	
				Нэгж	Нийт
		Рам Р-6-н түүвэр		5342.7	
	Б581	Багана Б-1	5	561.42	2807.1
	Б582	Багана Б-3	1	385.05	385.1
	Б588	Р-6-н дамнурууны арматурлал нийт Бетон В20 (М250)	27.76 м3		2150.6

Уг зургийг бусад зургийн хамт үзэн ажлыг гүйцэтгэнэ.

Үе шат: Ажлын зураг		
 "МОНАРЧ" КОНСТРАКШН ХХК	Барилгын зураг төсөл, Барилга угсралтын "МОН АРЧ КОНСТРАКШН" ХХК	
	Утас: 99997772	
Инженер		Г.Өлзий
Гүйцэтгэсэн		Г.Өлзий
Шалгасан		Э.Ариунтуяа
СЭЛЭНГЭ АЙМАГ, МАНДАЛ СУМЫН 640 ХҮҮХДИЙН СУУДАЛТАЙ СҮРГУУЛИЙН БАРИЛГА		
Рам Р-6-н хэв "Б блок"		
Масштаб:	Зургийн дугаар: ББ- 73	Хуудас: 169
ЕГ Шифр: МАС-05/2020	ТГ Шифр:	Огноо: 2020

РАМ Р-7-Н ХЭВ /тэнхлэг Y07 дагуу/
1 : 100



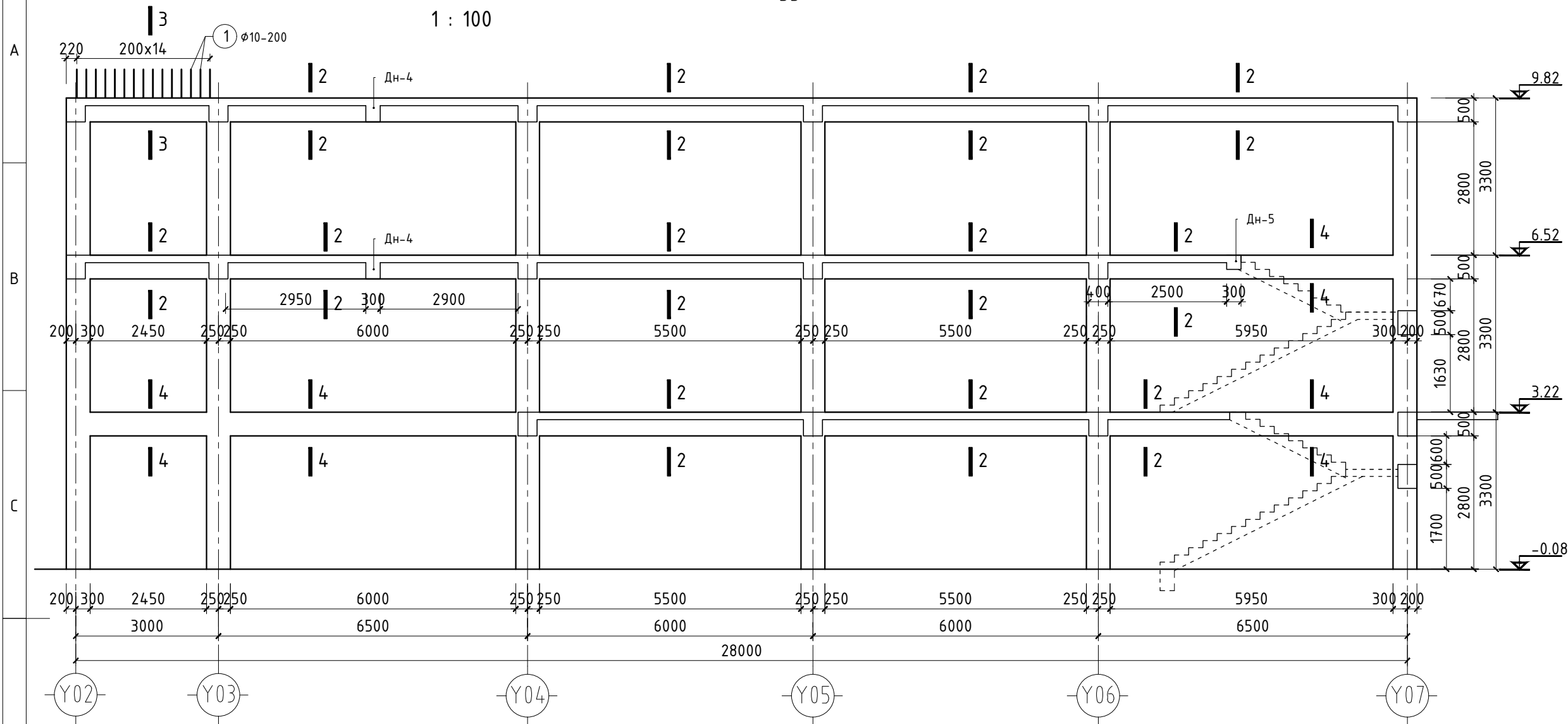
позиц	Тэмдэглэгээ	Нэр	тоо шир	Хүнд /кг/	
				Нэгж	Нийт
		Рам Р-7-н түүвэр		5575.3	
1	паралетны анкер	SD345 JIS G 3112:2002 L= 2930	129	1.64	211.7
	Б581	Багана Б-1	4	561.42	2245.7
	Б581	Багана Б-2	1	565.68	565.7
	Б582	Багана Б-4	1	387.12	387.1
	Б589	Р-7-н дамнурууны арматурлал нийт Бетон В20 (М250)	28.65 м3		2165.1

Рамыг цутгахдаа шат, паралетны зургийн хамт үз.

Үе шат: Ажлын зураг		
 "МОНАРЧ" КОНСТРАКШН ХХК	Барилгын зураг төсөл, Барилга угсралтын "МОН АРЧ КОНСТРАКШН" ХХК	
	Утас: 99997772	
Инженер	Г.Өлзий	
Гүйцэтгэсэн	Г.Өлзий	
Шалгасан	Э.Ариунтуяа	
СЭЛЭНГЭ АЙМАГ, МАНДАЛ СУМЫН 640 ХҮҮХДИЙН СЧУДАЛТАЙ СҮРГУУЛИЙН БАРИЛГА		
Рам Р-7-н хэв "Б блок"		
Масштаб:	Зургийн дугаар: ББ-74	Хуудас: 169
ЕГ Шифр: МАС-05/2020	ТГ Шифр:	Огноо: 2020

РАМ Р-8-Н ХЭВ /тэнхлэг Х10 дагуу/

1 : 100



позиц	Тэмдэглэгээ	Нэр	тоо шир	Хүнд /кг/	
				Нэгж	Нийт
		Рам Р-8-н түүвэр		2374.4	
1	паралетны анкер	∅ 10 SD345 JIS G 3112:2002 L= 2930	15	1.64	24.6
	ББ90	Р-8-н дамнурууны арматурлал			2349.8
		нийт Бетон В20 (М250)	15.24	м3	

Рамыг цутгахдаа шат, паралетны зургийн хамт үз. Дамнуруу Дн-2 ББ96, ББ97-с үз.

Үе шат: Ажлын зураг



Барилгын зураг төсөл,
Барилга угсралтын
"МОН АРЧ КОНСТРАКШН" ХХК

Утас: 99997772

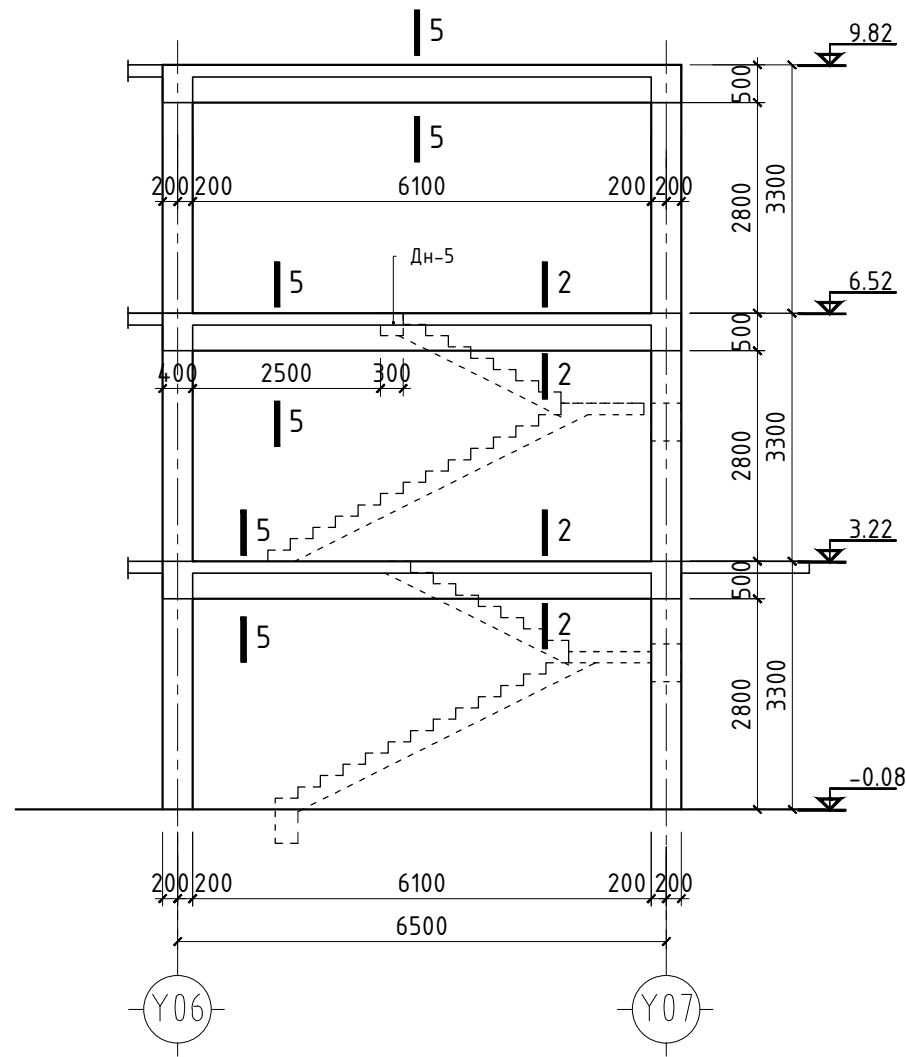
Инженер	Г.Өлзий
Гүйцэтгэсэн	Г.Өлзий
Шалгасан	Э.Ариунтуяа

СЭЛЭНГЭ АЙМАГ, МАНДАЛ СУМЫН
640 ХҮҮХДИЙН
СЧУДАЛТАЙ СҮРГУУЛИЙН БАРИЛГА

Рам Р-8-н хэв "Б блок"

Масштаб:	Зургийн дугаар:	Хуудас:
	ББ- 75	169
ЕГ Шифр:	ТГ Шифр:	Огноо:
МАС-05/2020		2020

РАМ Р-9-Н ХЭВ /тэнхлэг Х10' дагуу/
1 : 100

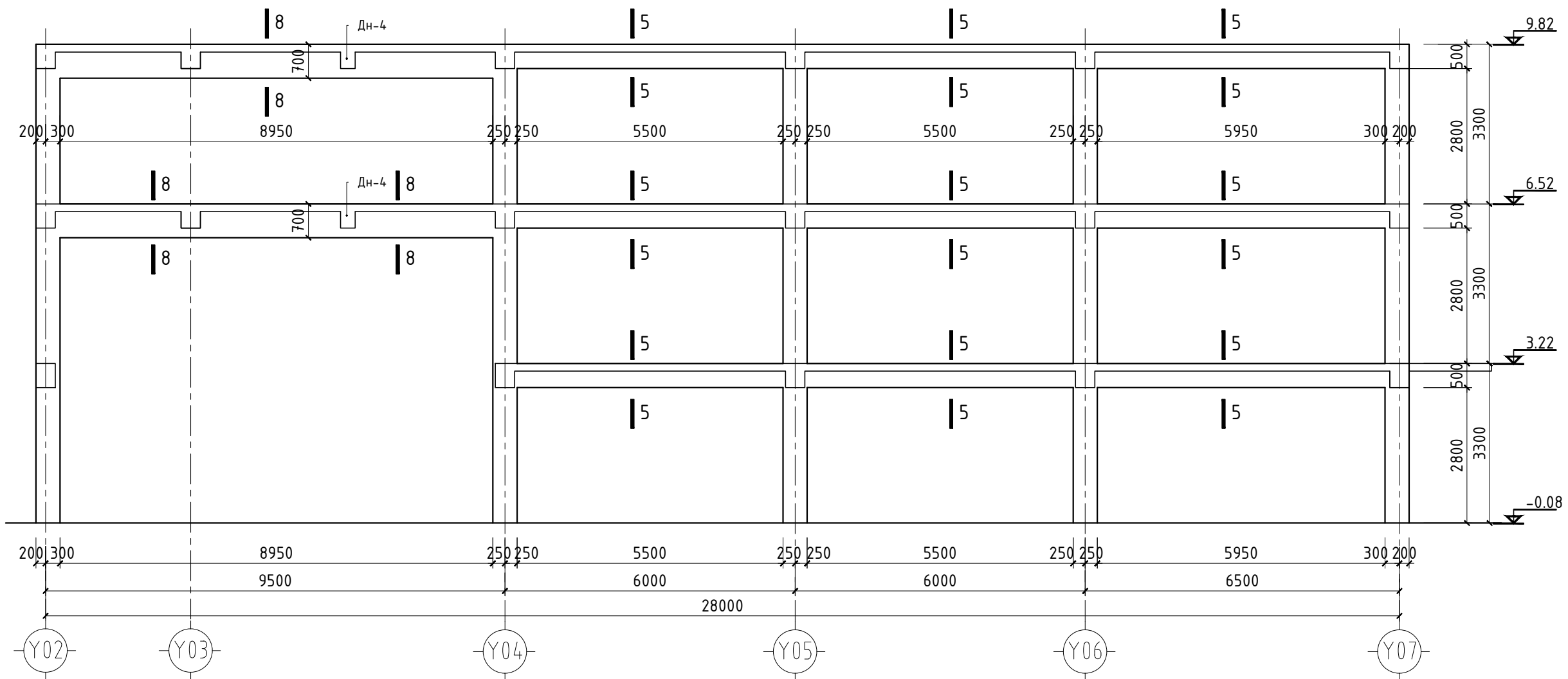


позиц	Тэмдэглэгээ	Нэр	тоо шир	Хүнд /кг/	
				Нэгж	Нийт
		Рам Р-9-н пүүвэр		518.2	
	ББ91	Р-9-н дамнурууны арматурлал			518.2
		нийт Бетон В20 (М250)	3.66 м3		

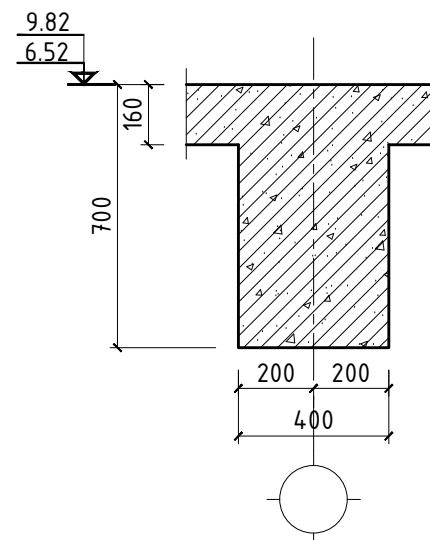
Рамыг цутгахдаа шатны зургийн хамт үз. Дамнуруу Дн-г ББ96, ББ97-с үз.

Үе шат: Ажлын зураг		
 "МОНАРЧ" КОНСТРАКШН ХХК	Барилгын зураг төсөл, Барилга угсралтын "МОН АРЧ КОНСТРАКШН" ХХК	
	Утас: 99997772	
Инженер		Г.Өлзий
Гүйцэтгэсэн		Г.Өлзий
Шалгасан		Э.Ариунтуяа
СЭЛЭНГЭ АЙМАГ, МАНДАЛ СУМЫН 640 ХҮҮХДИЙН СЧУДАЛТАЙ СҮРГУУЛИЙН БАРИЛГА		
Рам Р-9-н хэв "Б блок"		
Масштаб:	Зургийн дугаар:	Хуудас:
	ББ- 76	169
ЕГ Шифр: МАС-05/2020	ТГ Шифр:	Огноо: 2020

РАМ Р-10-Н ХЭВ /тэнхлэг Х11 дагуу/
1 : 100



ОГТЛОЛ 8-8
1 : 20



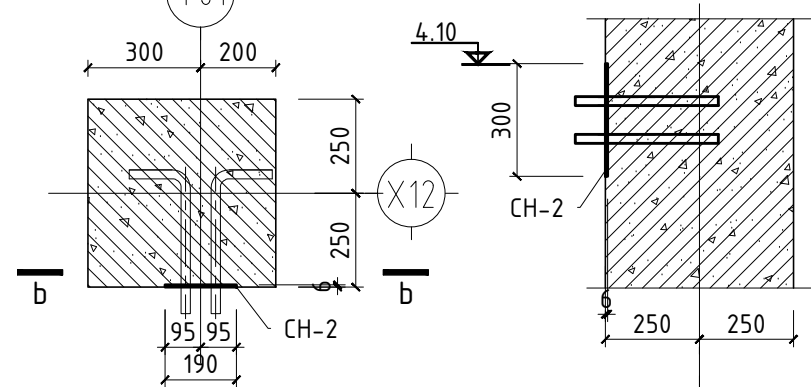
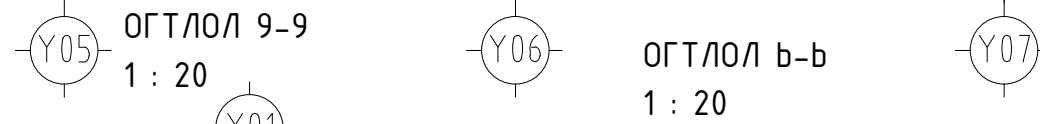
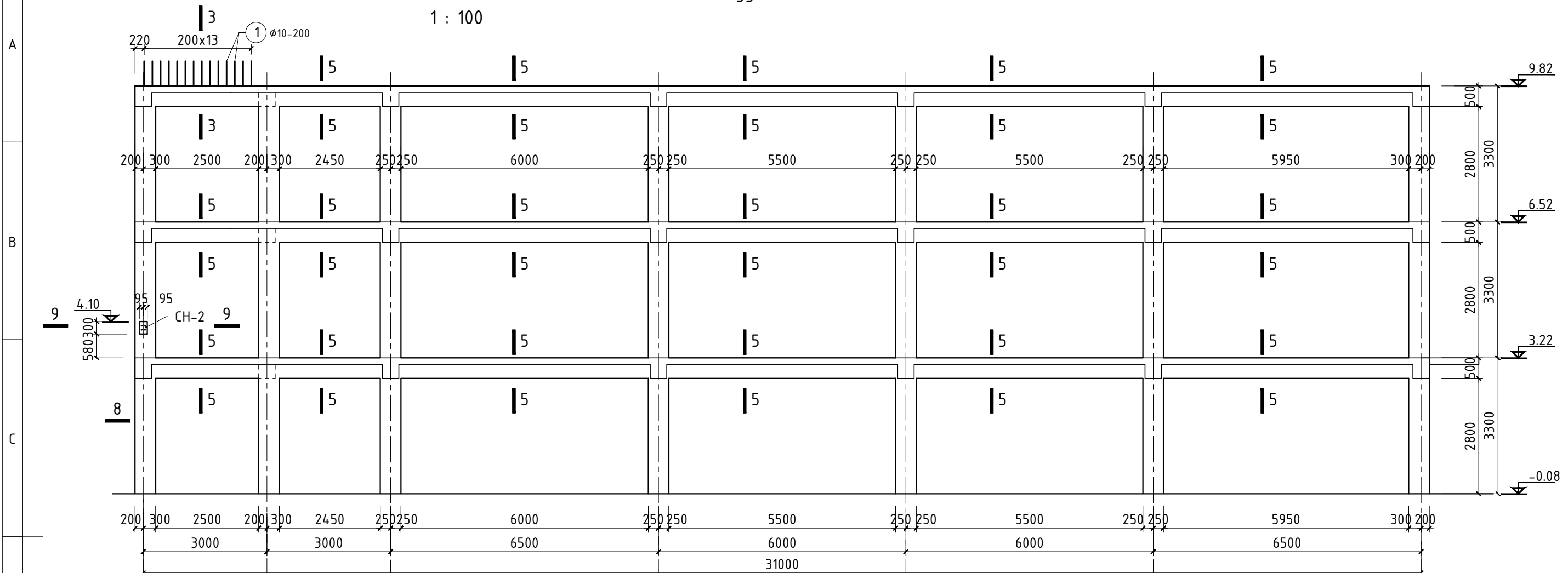
позиц	Тэмдэглэгээ	Нэр	тоо шир	Хүнд /кг/	
				Нэгж	Нийт
		Рам Р-10-н түүвэр		2413.6	
	ББ92	Р-10-н дамнурууны арматурлал			2413.6
		нийт Бетон В20 (М250)	15.18	м3	

Рамыг цутгахдаа бусад зургийн хамт үз. Дамнуруу Дн-г ББ96, ББ97-с үз.

Үе шат: Ажлын зураг		
 "МОНАРЧ" КОНСТРАКШН ХХК	Барилгын зураг төсөл, Барилга угсралтын "МОН АРЧ КОНСТРАКШН" ХХК	
	Утас: 99997772	
Инженер		Г.Өлзий
Гүйцэтгэсэн		Г.Өлзий
Шалгасан		Э.Ариунтуяа
СЭЛЭНГЭ АЙМАГ, МАНДАЛ СУМЫН 640 ХҮҮХДИЙН СУУДАЛТАЙ СҮРГУУЛИЙН БАРИЛГА		
Рам Р-10-н хэв "Б блок"		
Масштаб:	Зургийн дугаар:	Хуудас:
	ББ- 77	169
ЕГ Шифр:	ТГ Шифр:	Огноо:
МАС-05/2020		2020

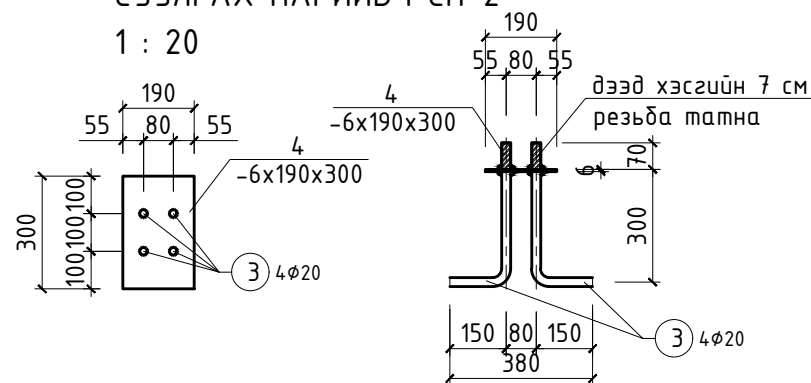
РАМ Р-11-Н ХЭВ /тэнхлэг Х12 дагуу/

1 : 100



СУУЛГАХ НАРИЙВЧ СН-2

1 : 20



позиц	Тэмдэглэгээ	Нэр	тоо шир	Хүнд /кг/	
				Нэгж	Нийт
		Рам Р-11-н түүвэр		2715.1	
1	паралетны анкер	SD345 JIS G 3112:2002 L= 2930	14	1.64	23.0
		Суулгах нарийвч СН-2	1	7.82	7.8
	ББ93	Р-11-н дамнурууны арматурлал			2684.3
		нийт Бетон В20 (М250)	16.74	м3	

позиц	Тэмдэглэгээ	Нэр	тоо шир	Хүнд /кг/	
				Нэгж	Нийт
		Суулгах нарийвч СН-2		7.82	
4		-6x190 лист төмөр ГОСТ 19903-75 L= 300	1	2.68	2.7
3		AI ГОСТ 5781-82* L= 520	4	1.28	5.1

Рамыг цутгахдаа гадна саравч паралетны зургийн хамт үз.

Үе шат: Ажлын зураг

"МОНАРЧ" КОНСТРАКШН ХХК

Барилгын зураг төсөл,
Барилга угсралтын
"МОН АРЧ КОНСТРАКШН" ХХК

Утас: 99997772

Инженер: Г.Өлзий

Гүйцэтгэгсэн: Г.Өлзий

Шалгасан: Э.Ариунтуяа

СЭЛЭНГЭ АЙМАГ, МАНДАЛ СУМЫН
640 ХҮҮХДИЙН
СУУДАЛТАЙ СҮРГУУЛИЙН БАРИЛГА

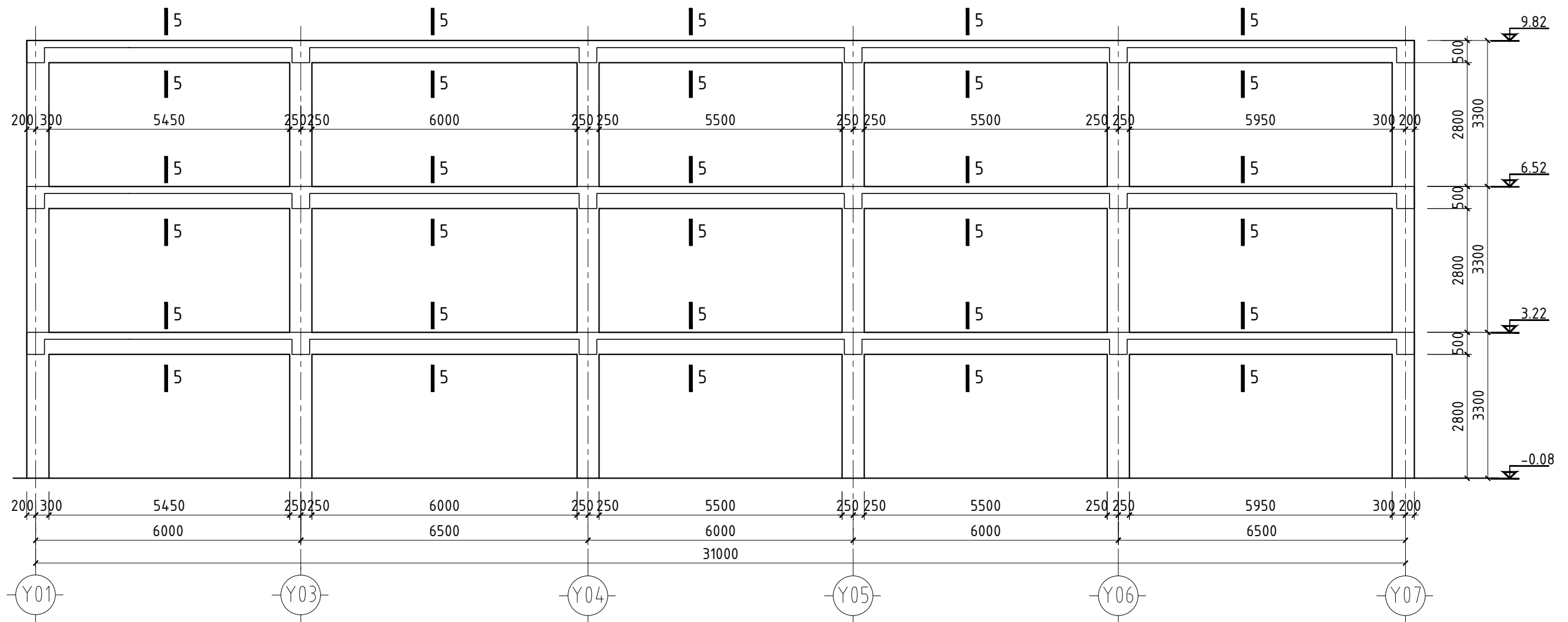
Рам Р-11-н хэв "Б блок"

Масштаб: Зургийн дугаар: Хуудас:
ББ- 78 169

ЕГ Шифр: ТГ Шифр: Огноо:
МАС-05/2020 2020

РАМ Р-12-Н ХЭВ /тэнхлэг Х13 дагуу/

1 : 100



позиц	Тэмдэглэгээ	Нэр	тоо шир	Хүнд /кг/	
				Нэгж	Нийт
		Рам Р-12-н пүүвэр		2496.1	
	ББ94	Р-12-н дамнурууны арматурлал			2496.1
		нийт Бетон В20 (М250)	17.04 м3		

Рамыг цутгахдаа бусад зургийн хамт үз.

Үе шат: Ажлын зураг



"МОНАРЧ"
КОНСТРАКШН ХХК

Барилгын зураг төсөл,
Барилга угсралтын
"МОН АРЧ КОНСТРАКШН"
ХХК

Утас: 99997772

Инженер	Г.Өлзий
Гүйцэтгэсэн	Г.Өлзий
Шалгасан	Э.Ариунтуяа

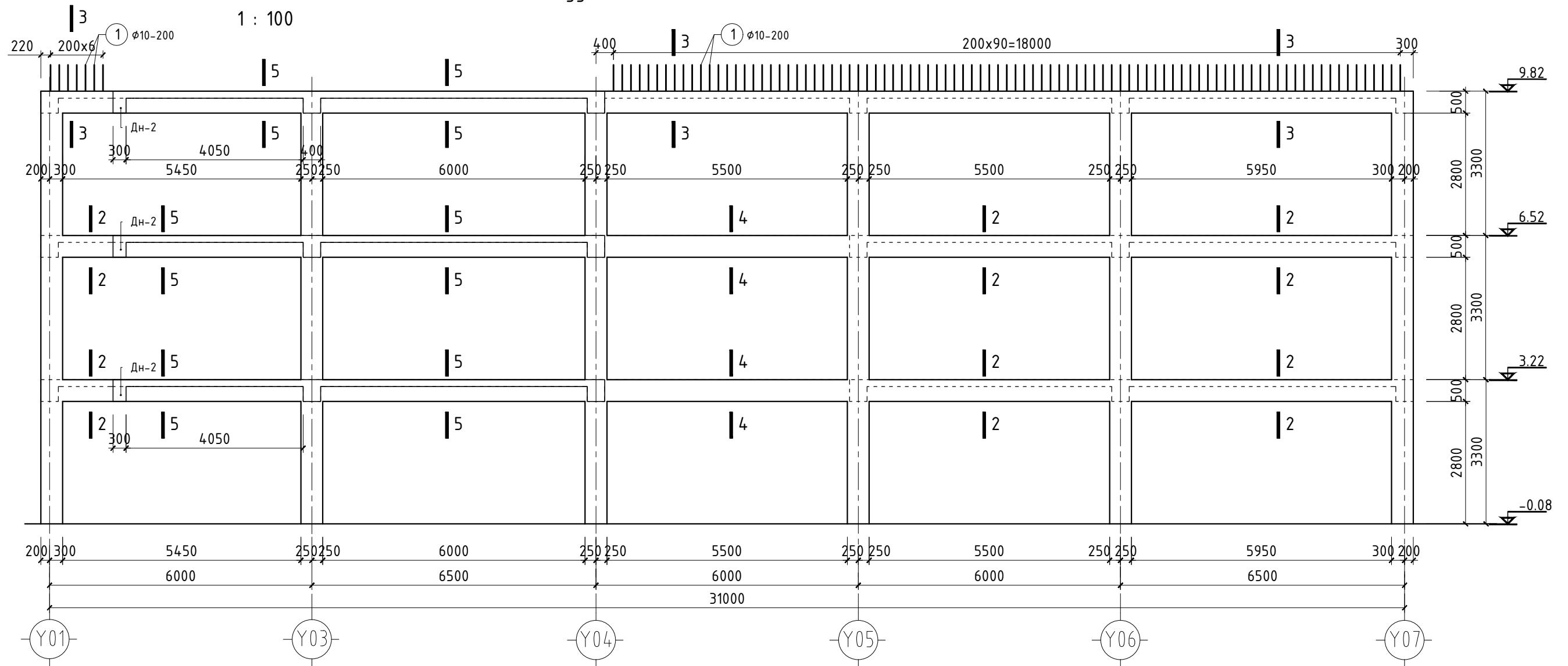
СЭЛЭНГЭ АЙМАГ, МАНДАЛ СУМЫН
640 ХҮҮХДИЙН
СУУДАЛТАЙ СҮРГУУЛИЙН БАРИЛГА

Рам Р-12-н хэв "Б блок"

Масштаб:	Зургийн дугаар:	Хуудас:
	ББ- 79	169
ЕГ Шифр:	ТГ Шифр:	Огноо:
МАС-05/2020		2020

РАМ Р-13-Н ХЭВ /тэнхлэг Х14 дагуу/

1 : 100



позиц	Тэмдэглэгээ	Нэр	тоо шир	Хүнд /кг/	
				Нэгж	Нийт
		Рам Р-13-н түүвэр		2685.2	
1	паралетны анкер	Ø 10 SD345 JIS G 3112:2002 L= 2930	98	1.64	160.8
	ББ95	Р-13-н дамнурууны арматурлал			2524.5
		нийт Бетон В20 (М250)	17.04 м3		

Рамыг цутгахдаа паралетны зургийн хамт үз. Дамнуруу Дн-г ББ96, ББ97-с үз.

Үе шат: Ажлын зураг



"МОНАРЧ"
КОНСТРАКШН ХХК

Барилгын зураг төсөл,
Барилга угсралтын
"МОН АРЧ КОНСТРАКШН"
ХХК

Утас: 99997772

Инженер	Г.Өлзий
Гүйцэтгэсэн	Г.Өлзий
Шалгасан	Э.Ариунтуяа

СЭЛЭНГЭ АЙМАГ, МАНДАЛ СУМЫН
640 ХҮҮХДИЙН
СУУДАЛТАЙ СҮРГУУЛИЙН БАРИЛГА

Рам Р-13-н хэв "Б блок"

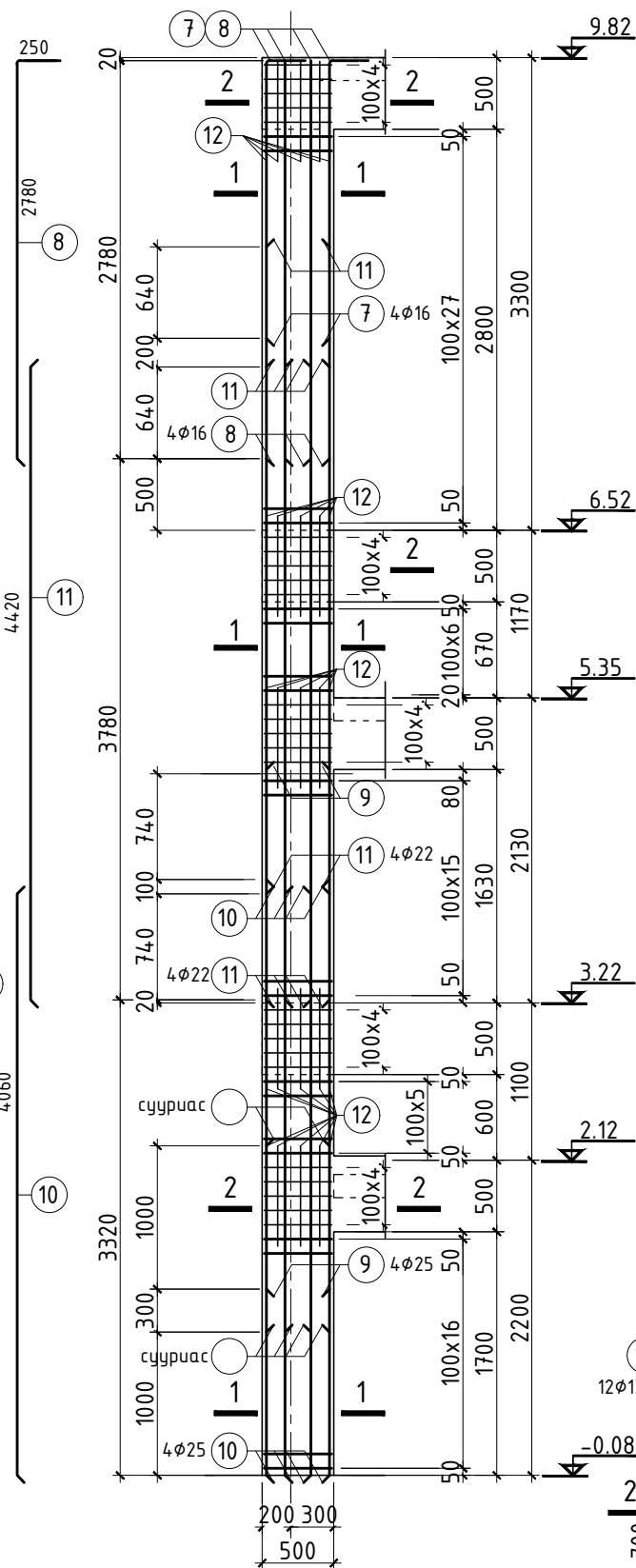
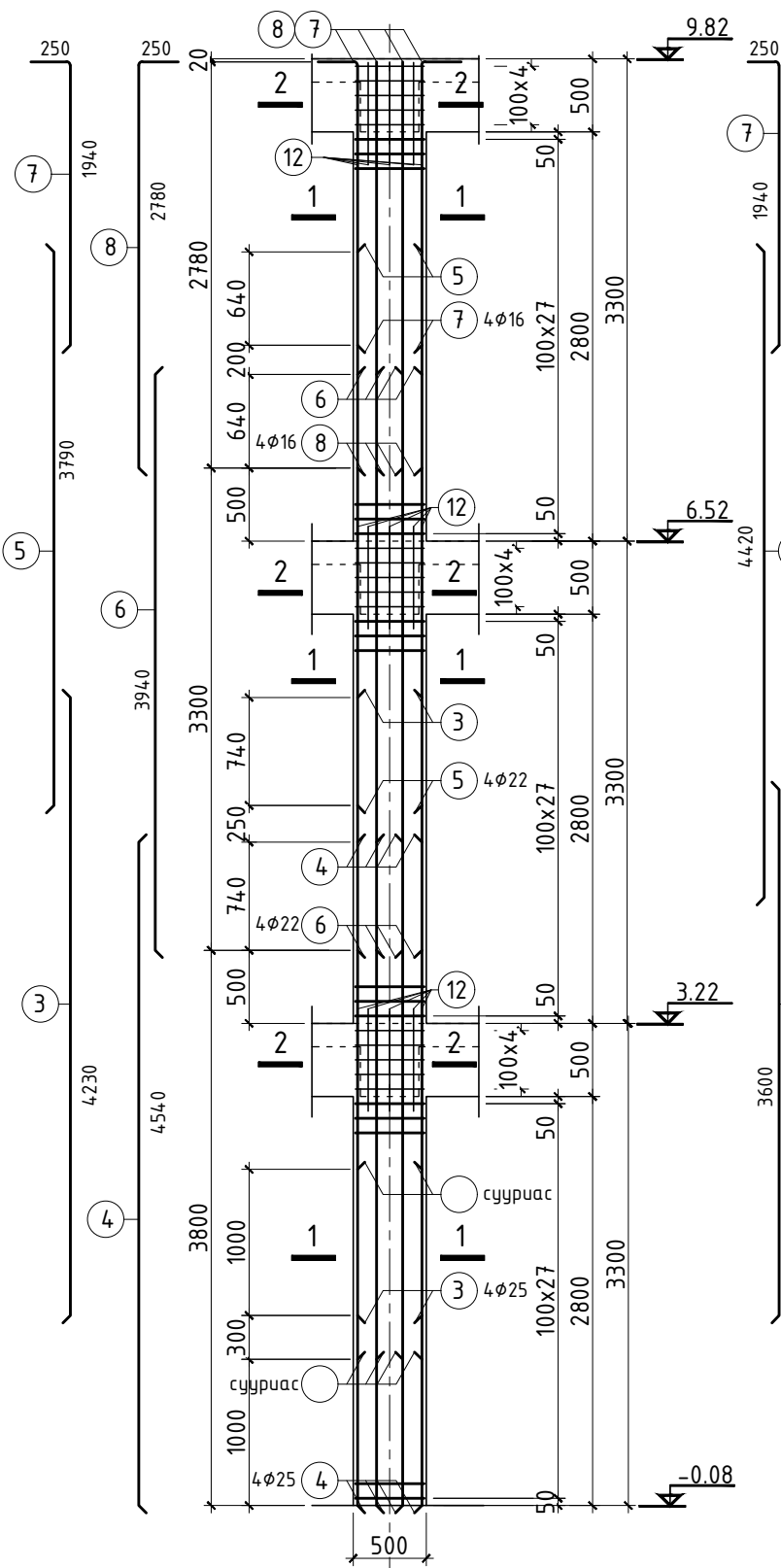
Масштаб:	Зургийн дугаар: ББ- 80	Хуудас: 169
ЕГ Шифр: МАС-05/2020	ТГ Шифр:	Огноо: 2020

Б-1-Н АРМАТУРЛАЛ

1 : 50

Б-2-Н АРМАТУРЛАЛ

1 : 50



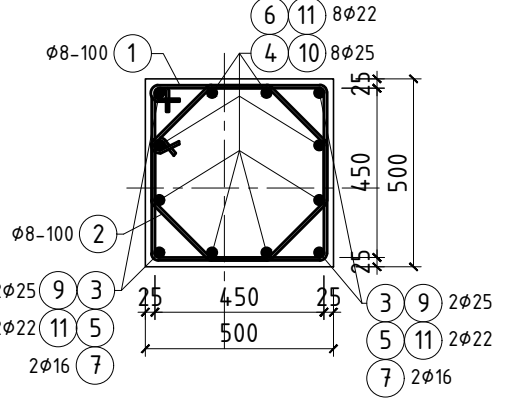
позиц	Тэмдэглэгээ	Нэр	моо шир	Хүнд /кг/	
				Нэгж	Нийт
Багана Б-1-н арматурлал				561.4	
1	хом	∅ 8 AI ГОСТ 5781-82* L= 1960	99	0.774	76.6
2	хом	∅ 8 AI ГОСТ 5781-82* L= 1640	84	0.648	54.4
3		∅ 25 SD390 JIS G 3112:2002 L= 4230	4	16.835	67.3
4		∅ 25 SD390 JIS G 3112:2002 L= 4540	8	18.069	144.6
5		∅ 22 SD390 JIS G 3112:2002 L= 3790	4	11.522	46.1
6		∅ 22 SD390 JIS G 3112:2002 L= 3940	8	11.978	95.8
7		∅ 16 SD390 JIS G 3112:2002 L= 2190	4	3.416	13.7
8		∅ 16 SD390 JIS G 3112:2002 L= 3030	8	4.727	37.8
12	уулзварын нэмэлт	∅ 13 SD345 JIS G 3112:2002 L= 700	36	0.697	25.1
Материал Бетон В20 (М250)			2.48 м ³		
Багана Б-2-н арматурлал				565.7	
1	хом	∅ 8 AI ГОСТ 5781-82* L= 1960	99	0.774	76.6
2	хом	∅ 8 AI ГОСТ 5781-82* L= 1640	74	0.648	47.9
7		∅ 16 SD390 JIS G 3112:2002 L= 2190	4	3.416	13.7
8		∅ 16 SD390 JIS G 3112:2002 L= 3030	8	4.727	37.8
9		∅ 25 SD390 JIS G 3112:2002 L= 3600	4	14.328	57.3
10		∅ 25 SD390 JIS G 3112:2002 L= 4060	8	16.159	129.3
11		∅ 22 SD390 JIS G 3112:2002 L= 4420	12	13.437	161.2
12	уулзварын нэмэлт	∅ 13 SD345 JIS G 3112:2002 L= 700	60	0.697	41.8
Материал Бетон В20 (М250)			2.48 м ³		

ХЭСГИЙН ТОДОРХОЙЛОЛТ

Позиц	Загвар
1	
2	
7	
8	

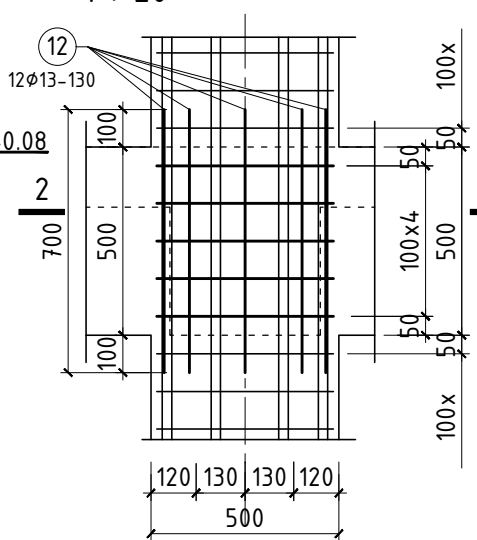
ОГТЛОЛ 1-1

1 : 20



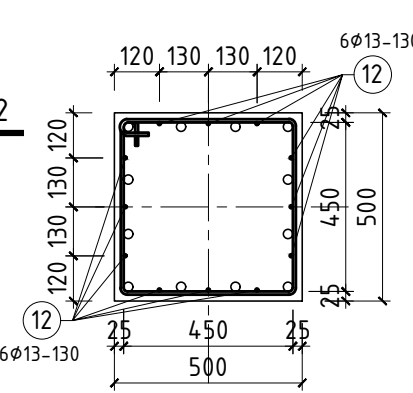
ЧУЛЗВАРЫН ХЭСЭГЛЭЛ

1 : 20



ОГТЛОЛ 2-2

1 : 20



Уг зургийг дусад зургийн хамт үзэн ажлыг гүйцэтгэнэ. Баганы байршлыг ББ66-ББ74-д үз.

Үе шат: Ажлын зураг

Барилгын зураг төсөл,
Барилга угсралтын
"МОН АРЧ КОНСТРАКШН"
ХХК

Утас: 99997772

Инженер	Г.Өлзий
Гүйцэтгэсэн	Г.Өлзий
Шалгасан	Э.Ариунтуяа

СЭЛЭНГЭ АЙМАГ, МАНДАЛ СУМЫН
640 ХҮҮХДИЙН
СУУДАЛТАЙ СҮРГУУЛИЙН БАРИЛГА

Багана Б-1, Б-2 "Б блок"

Масштаб:	Зургийн дугаар:	Хуудас:
	ББ- 81	169
ЕГ Шифр: МАС-05/2020	ТГ Шифр:	Огноо: 2020

Б-3-Н АРМАТУРЛАЛ

1 : 50

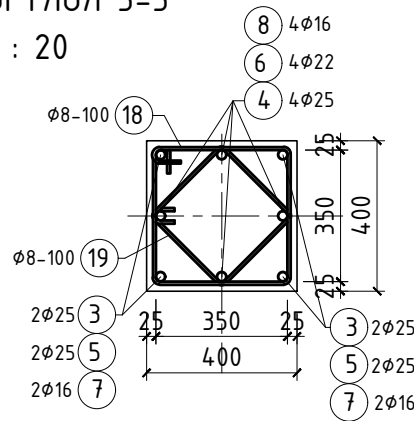
Б-4-Н АРМАТУРЛАЛ

1 : 50

позиц	Тэмдэглэгээ	Нэр	моо шир	Хүнд /кг/	
				Нэгж	Нийт
Багана Б-3-н арматурлал			385.1		
18	хом	Ø 8 AI ГОСТ 5781-82* L= 1560	99	0.616	61.0
19	хом	Ø 8 AI ГОСТ 5781-82* L= 1240	84	0.490	41.1
3		Ø 25 SD390 JIS G 3112:2002 L= 4230	4	16.835	67.3
4		Ø 25 SD390 JIS G 3112:2002 L= 4540	4	18.069	72.3
5		Ø 22 SD390 JIS G 3112:2002 L= 3790	4	11.522	46.1
6		Ø 22 SD390 JIS G 3112:2002 L= 3940	4	11.978	47.9
7		Ø 16 SD390 JIS G 3112:2002 L= 2190	4	3.416	13.7
8		Ø 16 SD390 JIS G 3112:2002 L= 3030	4	4.727	18.9
12	уулзварын нэмэлт	Ø 13 SD345 JIS G 3112:2002 L= 700	24	0.697	16.7
Материал Бетон В20 (М250)			1.58 м ³		
Багана Б-4-н арматурлал			387.1		
18	хом	Ø 8 AI ГОСТ 5781-82* L= 1560	99	0.616	61.0
19	хом	Ø 8 AI ГОСТ 5781-82* L= 1240	74	0.490	36.2
7		Ø 16 SD390 JIS G 3112:2002 L= 2190	4	3.416	13.7
8		Ø 16 SD390 JIS G 3112:2002 L= 3030	4	4.727	18.9
9		Ø 25 SD390 JIS G 3112:2002 L= 3600	4	14.328	57.3
10		Ø 25 SD390 JIS G 3112:2002 L= 4060	4	16.159	64.6
11		Ø 22 SD390 JIS G 3112:2002 L= 4420	8	13.437	107.5
12	уулзварын нэмэлт	Ø 13 SD345 JIS G 3112:2002 L= 700	40	0.697	27.9
Материал Бетон В20 (М250)			2.48 м ³		

ОГТЛОЛ 3-3

1 : 20

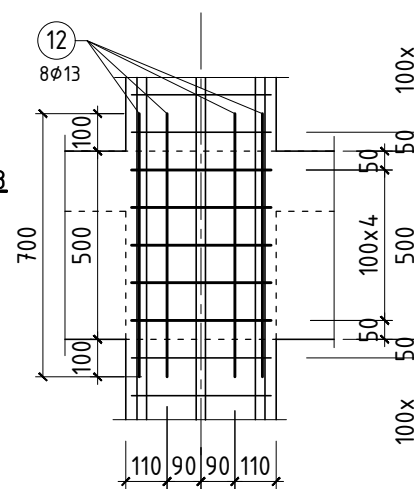


ХЭСГИЙН ТОДОРХОЙЛОЛТ

Позиц	Загвар
18	
19	

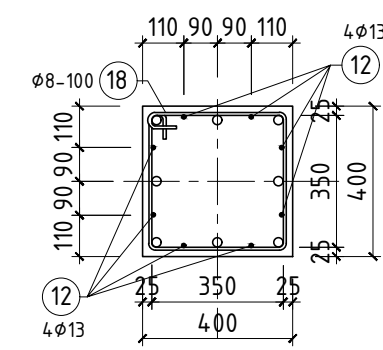
УУЛЗВАРЫН ХЭСЭГЛЭЛ

1 : 20



ОГТЛОЛ 4-4

1 : 20



Уг зургийг бусад зургийн хамт үзэн ажлыг гүйцэтгэнэ. Баганы байршлыг ББ66-ББ74-д үз.

Үе шат: Ажлын зураг

"МОНАРЧ" КОНСТРАКШН ХХК

Утас: 99997772

Инженер: Г.Өлзий

Гүйцэтгэсэн: Г.Өлзий

Шалгасан: Э.Ариунтуяа

СЭЛЭНГЭ АЙМАГ, МАНДАЛ СУМЫН
640 ХҮҮХДИЙН
СУУДАЛТАЙ СҮРГУУЛИЙН БАРИЛГА

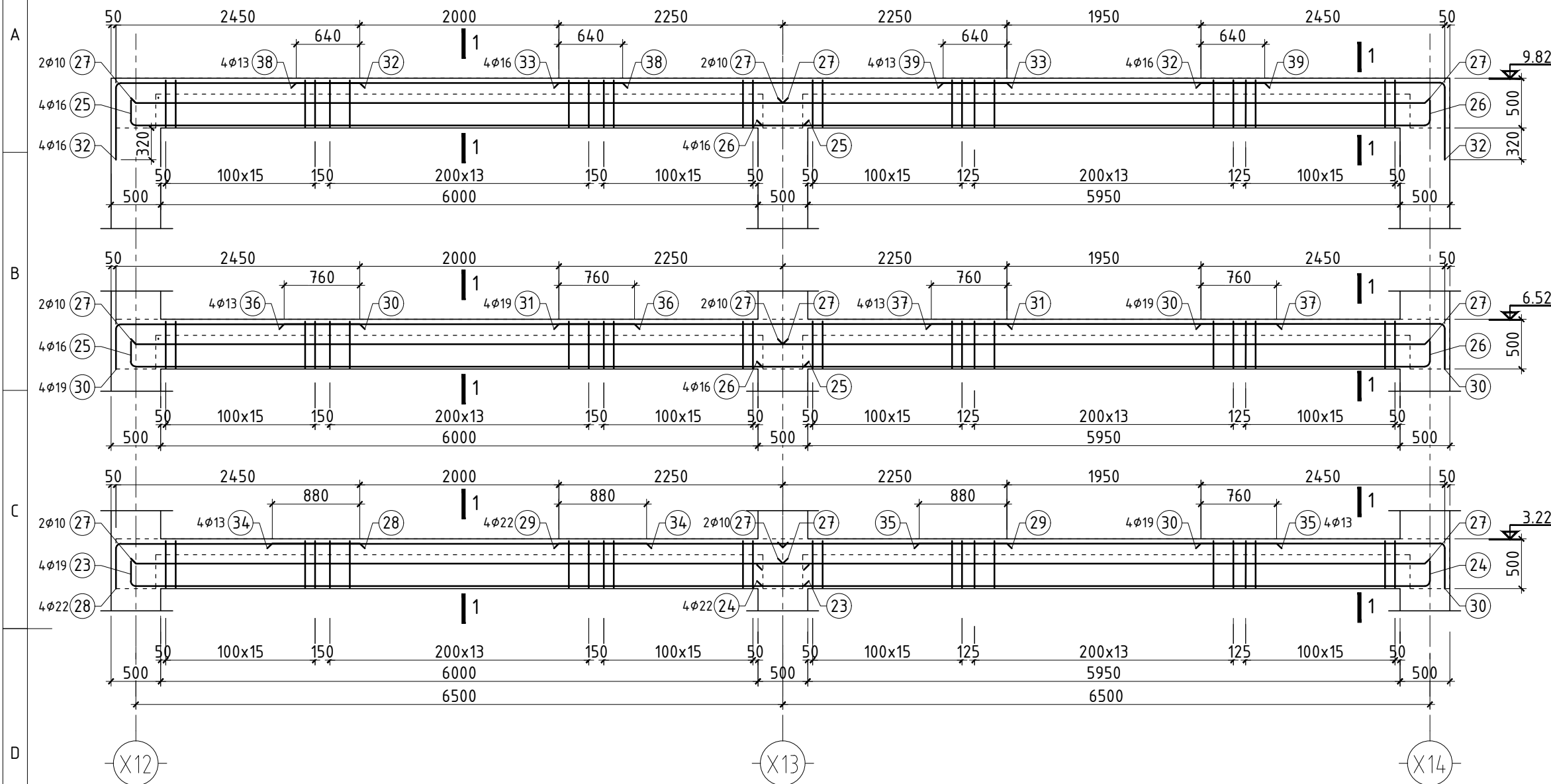
Багана Б-3, Б-4 "Б блок"

Масштаб: Зургийн дугаар: Хуудас:
ББ- 82 169

ЕГ Шифр: ТГ Шифр: Огноо:
МАС-05/2020 2020

РАМ Р-1-Н АРМАТУРЛАЛ /тэнхлэг Y01 дагуу/

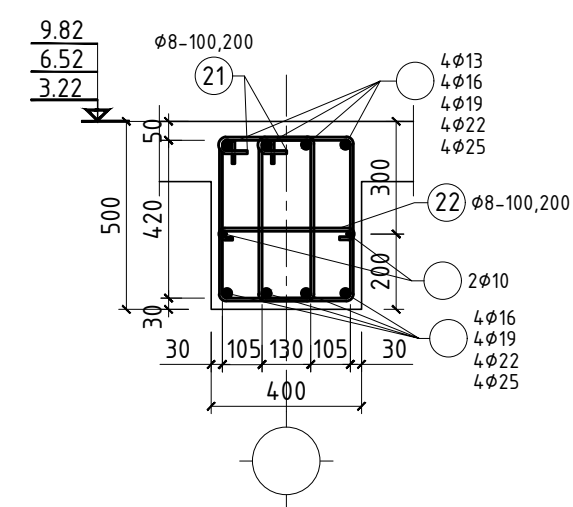
1 : 50



ХЭСГИЙН ТОДОРХОЙЛОЛ

Позиц	Загвар
21	
22	
23	
24	
25	
26	
28	
30	
32	

ОГТЛОЛ 1-1
1 : 20



Уг зургийг бусад зургийн хамт үзэн ажлыг гүйцэтгэнэ. Рамын дайршыг ББ66-ББ67-д, хэвийг ББ68-с үз.

позиц	Тэмдэглэгээ	Нэр	тоо шир	Хүнд /кг/	
				Нэгж	Нийт
Рам Р-1-н дамнуурууны арматурлал				1113.8	
21	хом	∅ 8 AI ГОСТ 5781-82* L= 1510	552	0.596	329.2
22	хом	∅ 8 AI ГОСТ 5781-82* L= 510	276	0.201	55.6
23		∅ 19 SD390 JIS G 3112:2002 L= 7060	4	15.885	63.5
24		∅ 22 SD390 JIS G 3112:2002 L= 7080	4	21.523	86.1
25		∅ 16 SD390 JIS G 3112:2002 L= 7060	8	11.014	88.1
26		∅ 16 SD390 JIS G 3112:2002 L= 7010	8	10.936	87.5
27		∅ 10 SD345 JIS G 3112:2002 L= 6500	12	3.640	43.7
28		∅ 22 SD390 JIS G 3112:2002 L= 2900	4	8.816	35.3
29		∅ 22 SD390 JIS G 3112:2002 L= 4500	4	13.680	54.7
30		∅ 19 SD390 JIS G 3112:2002 L= 2900	12	6.525	78.3
31		∅ 19 SD390 JIS G 3112:2002 L= 4500	4	10.125	40.5
32		∅ 16 SD390 JIS G 3112:2002 L= 3220	8	5.023	40.2
33		∅ 16 SD390 JIS G 3112:2002 L= 4500	4	7.020	28.1
34		∅ 13 SD345 JIS G 3112:2002 L= 3760	4	3.741	15.0
35		∅ 13 SD345 JIS G 3112:2002 L= 3590	4	3.572	14.3
36		∅ 13 SD345 JIS G 3112:2002 L= 3520	4	3.502	14.0
37		∅ 13 SD345 JIS G 3112:2002 L= 3470	4	3.453	13.8
38		∅ 13 SD345 JIS G 3112:2002 L= 3280	4	3.264	13.1
39		∅ 13 SD345 JIS G 3112:2002 L= 3230	4	3.214	12.9
Материал Бетон В20 (M250)			7.17	м3	

Үе шат: Ажлын зураг



Барилгын зураг төсөл,
Барилга угсралтын
"МОН АРЧ КОНСТРАКШН"
ХХК

Утас: 99997772

Инженер: Г.Өлзий

Гүйцэтгэсэн: Г.Өлзий

Шалгасан: Э.Ариунтуяа

СЭЛЭНГЭ АЙМАГ, МАНДАЛ СУМЫН
640 ХҮҮХДИЙН
СУУДАЛТАЙ СУРГУУЛИЙН БАРИЛГА

Рам Р-1-н арматурлал "Б блок"

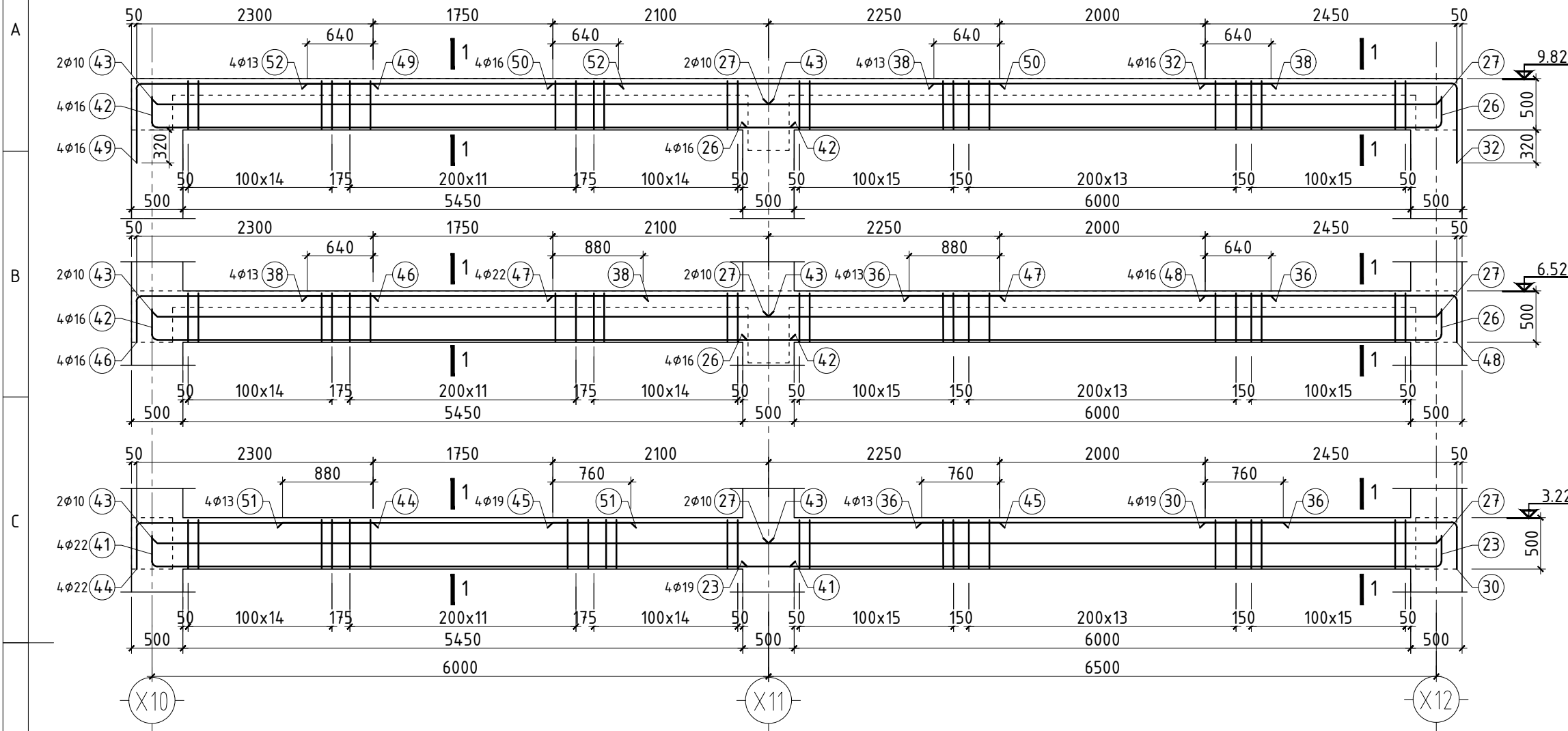
Масштаб: Зургийн дугаар: Хуудас:
ББ- 83 169

ЕГ Шифр: ТГ Шифр: Огноо:
МАС-05/2020 2020

РАМ Р-2-Н АРМАТУРЛАЛ /тэнхлэг Y02 дагуу/

1 : 50

ХЭСГИЙН ТОДОРХОЙЛОЛТ



Позиц	Загвар
41	
42	
44	
46	
48	
49	

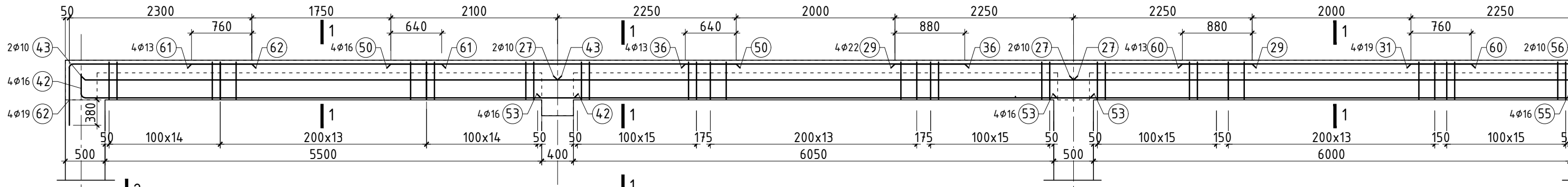
позиц	Тэмдэглэгээ	Нэр	тоо шир	Хүнд /кг/	
				Нэгж	Нийт
Рам Р-2-н дамнуурууны арматурлал				1056.1	
21	хом	∅ 8 AI ГОСТ 5781-82* L= 1510	528	0.596	314.9
22	хом	∅ 8 AI ГОСТ 5781-82* L= 510	264	0.201	53.2
23		∅ 19 SD390 JIS G 3112:2002 L= 7060	4	15.885	63.5
26		∅ 16 SD390 JIS G 3112:2002 L= 7010	8	10.936	87.5
27		∅ 10 SD345 JIS G 3112:2002 L= 6500	6	3.640	21.8
30		∅ 19 SD390 JIS G 3112:2002 L= 2900	4	6.525	26.1
32		∅ 16 SD390 JIS G 3112:2002 L= 3220	4	5.023	20.1
36		∅ 13 SD345 JIS G 3112:2002 L= 3520	8	3.502	28.0
37		∅ 13 SD345 JIS G 3112:2002 L= 3470	4	3.453	13.8
38		∅ 13 SD345 JIS G 3112:2002 L= 3280	4	3.264	13.1
41		∅ 22 SD390 JIS G 3112:2002 L= 6580	4	20.003	80.0
42		∅ 16 SD390 JIS G 3112:2002 L= 6510	8	10.156	81.2
43		∅ 10 SD345 JIS G 3112:2002 L= 6000	6	3.360	20.2
44		∅ 22 SD390 JIS G 3112:2002 L= 2750	4	8.360	33.4
45		∅ 19 SD390 JIS G 3112:2002 L= 4350	4	9.788	39.2
46		∅ 16 SD390 JIS G 3112:2002 L= 2750	4	4.290	17.2
47		∅ 22 SD390 JIS G 3112:2002 L= 4350	4	13.224	52.9
48		∅ 16 SD390 JIS G 3112:2002 L= 2900	4	4.524	18.1
49		∅ 16 SD390 JIS G 3112:2002 L= 3070	4	4.789	19.2
50		∅ 16 SD390 JIS G 3112:2002 L= 4350	4	6.786	27.1
51		∅ 13 SD345 JIS G 3112:2002 L= 3390	4	3.373	13.5
52		∅ 13 SD345 JIS G 3112:2002 L= 3030	4	3.015	12.1
Материал Бетон В20 (M250)			6.87	м3	

Уг зургийг дүсэд зургийн хамт үзэн ажлыг гүйцэтгэнэ. Рамын байршлыг ББ66-ББ67-д, хэвийг ББ69-с үз.

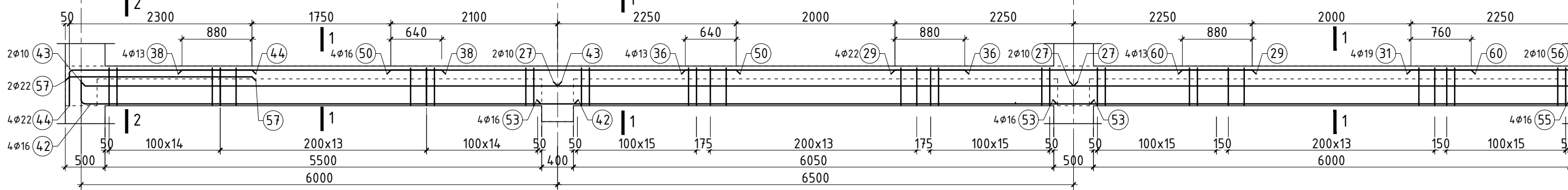
Үе шат: Ажлын зураг		
	Барилгын зураг төсөл, Барилга угсралтын "МОН АРЧ КОНСТРАКШН" ХХК	
Утас: 99997772		
Инженер	Г.Өлзий	
Гүйцэтгэсэн	Г.Өлзий	
Шалгасан	Э.Ариунтуяа	
СЭЛЭНГЭ АЙМАГ, МАНДАЛ СУМЫН 640 ХҮҮХДИЙН СУУДАЛТАЙ СУРГУУЛИЙН БАРИЛГА		
Рам Р-2-н арматурлал "Б блок"		
Масштаб:	Зургийн дугаар: ББ- 84	Хуудас: 169
ЕГ Шифр: МАС-05/2020	ТГ Шифр:	Огноо: 2020

РАМ Р-3-Н АРМАТУРЛАЛ /тэнхлэг Y03 дагуу/
1 : 50

A



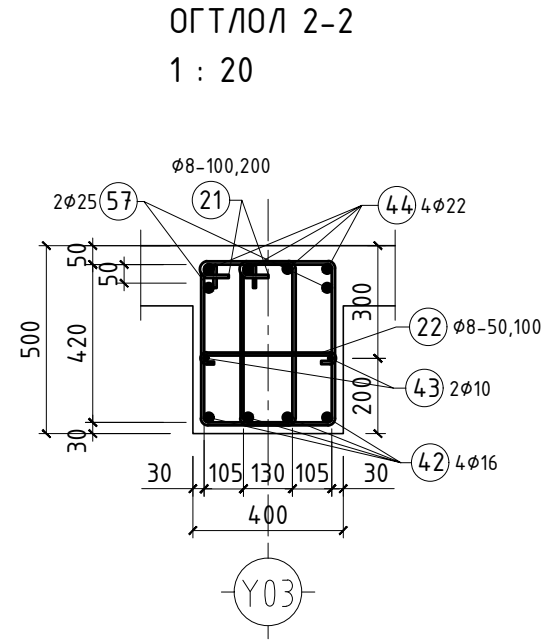
B



C



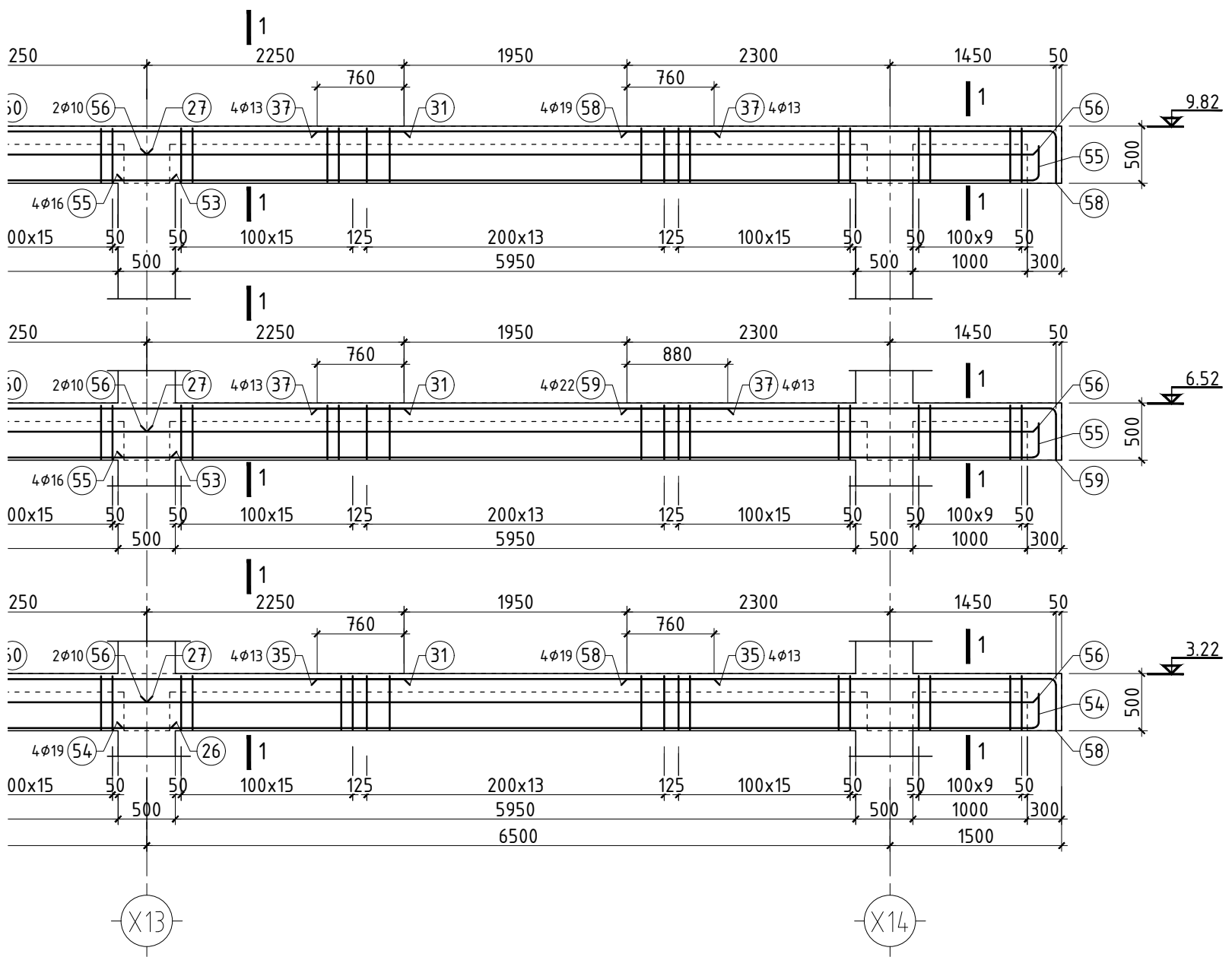
D



E

F

Уг зургийг бусад зургийн хамт үзэн ажлыг гүйцэтгэнэ. Рамын
байршлыг ББ66-ББ67-д, хэвийг ББ70-с үз.



позиц	Тэмдэглэгээ	Нэр	тоо шир	Хүнд /кг/	
				Нэгж	Нийт
Рам Р-3-н дамнурууны арматурлал				1891.5	
21	хом	Ø 8 AI ГОСТ 5781-82* L= 1510	972	0.596	579.7
22	хом	Ø 8 AI ГОСТ 5781-82* L= 510	486	0.201	97.9
26		Ø 16 SD390 JIS G 3112:2002 L= 7010	4	10.936	43.7
27		Ø 10 SD345 JIS G 3112:2002 L= 6500	10	3.640	36.4
28		Ø 22 SD390 JIS G 3112:2002 L= 2900	4	8.816	35.3
29		Ø 22 SD390 JIS G 3112:2002 L= 4500	8	13.680	109.4
31		Ø 19 SD390 JIS G 3112:2002 L= 4500	12	10.125	121.5
35		Ø 13 SD345 JIS G 3112:2002 L= 3590	4	3.572	14.3
36		Ø 13 SD345 JIS G 3112:2002 L= 3520	8	3.502	28.0
37		Ø 13 SD345 JIS G 3112:2002 L= 3470	8	3.453	27.6
38		Ø 13 SD345 JIS G 3112:2002 L= 3280	4	3.264	13.1
42		Ø 16 SD390 JIS G 3112:2002 L= 6510	8	10.156	81.2
43		Ø 10 SD345 JIS G 3112:2002 L= 6000	4	3.360	13.4
44		Ø 22 SD390 JIS G 3112:2002 L= 2750	4	8.360	33.4
50		Ø 16 SD390 JIS G 3112:2002 L= 4350	8	6.786	54.3
53		Ø 16 SD390 JIS G 3112:2002 L= 6920	16	10.795	172.7
54		Ø 19 SD390 JIS G 3112:2002 L= 8310	4	18.698	74.8
55		Ø 16 SD390 JIS G 3112:2002 L= 8310	8	12.964	103.7
56		Ø 10 SD345 JIS G 3112:2002 L= 7750	6	4.340	26.0
57		Ø 22 SD390 JIS G 3112:2002 L= 2300	2	6.992	14.0
58		Ø 19 SD390 JIS G 3112:2002 L= 4200	8	9.450	75.6
59		Ø 22 SD390 JIS G 3112:2002 L= 4200	4	12.768	51.1
60		Ø 13 SD345 JIS G 3112:2002 L= 3640	12	3.622	43.5
61		Ø 13 SD345 JIS G 3112:2002 L= 3150	4	3.134	12.5
62		Ø 19 SD390 JIS G 3112:2002 L= 3130	4	7.043	28.2
Материал Бетон В20 (М250)			11.79	м3	

ХЭСГИЙН ТОДОРХОЙЛОЛТ

Позиц	Загвар
54	
55	
58	
59	
62	

Үе шат: Ажлын зураг

"МОНАРЧ"
КОНСТРАКШН ХХК

Утас: 99997772

Инженер: Г.Өлзий

Гүйцэтгэсэн: Г.Өлзий

Шалгасан: Э.Ариунтуяа

Барилгын зураг төсөл,
Барилга угсралтын
"МОН АРЧ КОНСТРАКШН"
ХХК

СЭЛЭНГЭ АЙМАГ, МАНДАЛ СУМЫН
640 ХҮҮХДИЙН
СУУДАЛТАЙ СҮРГУУЛИЙН БАРИЛГА

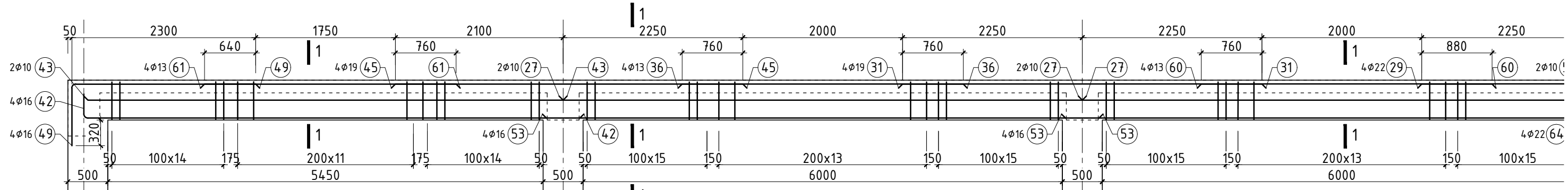
Рам Р-3-н арматурлал "Б блок"

Масштаб: Зургийн дугаар: Хуудас:
ББ- 85 169

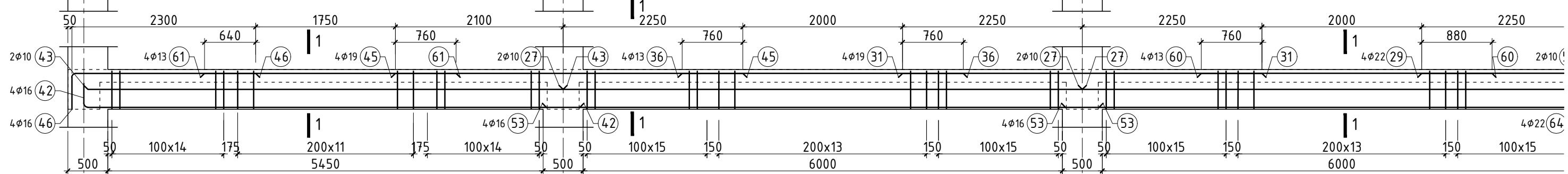
ЕГ Шифр: ТГ Шифр: Огноо:
МАС-05/2020 2020

РАМ Р-4-Н АРМАТУРЛАЛ /тэнхлэг Y04 дагуу/
1 : 50

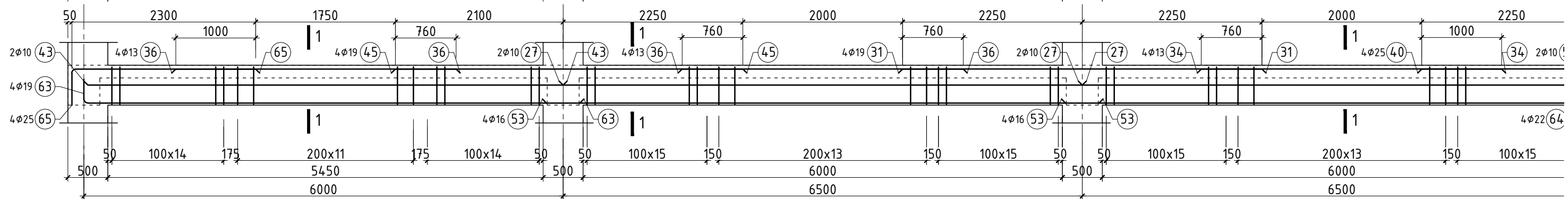
A



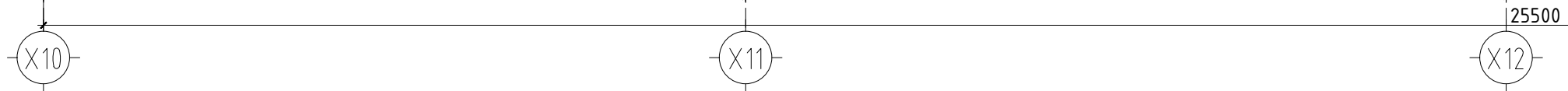
B



C



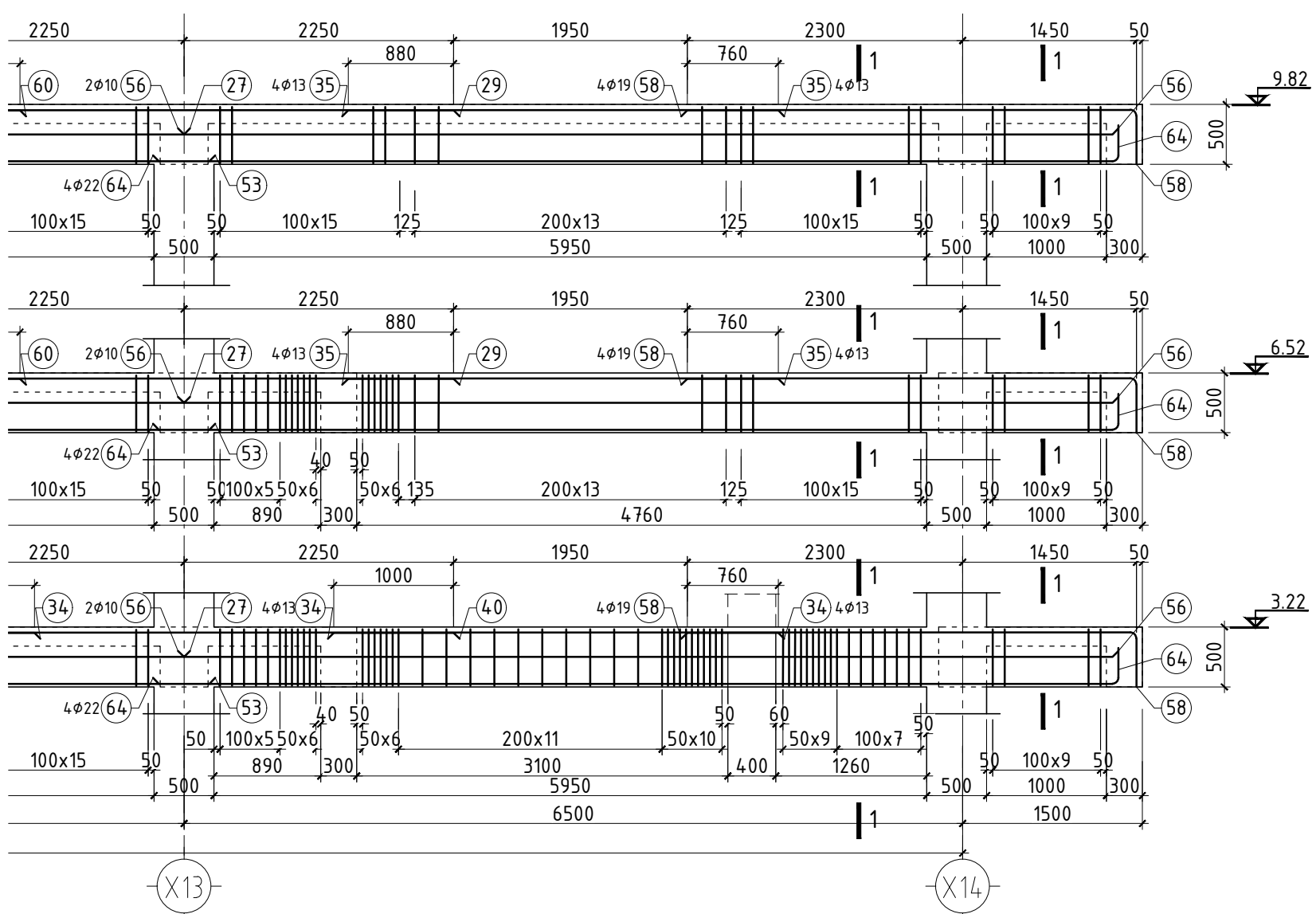
D



E

F

Уг зургийг дусад зургийн хамт үзэн ажлыг гүйцэтгэнэ. Рамын
байршлыг ББ66-ББ67-д, хэвийг ББ71-с үз.



позиц	Тэмдэглэгээ	Нэр	тоо шир	Хүнд /кг/	
				Нэгж	Нийт
Рам Р-4-н дамнуурууны арматурлал				2417.8	
21	хом	Ø 8 AI ГОСТ 5781-82* L= 1510	1170	0.596	697.8
22	хом	Ø 8 AI ГОСТ 5781-82* L= 510	585	0.201	117.8
27		Ø 10 SD345 JIS G 3112:2002 L= 6500	12	3.640	43.7
29		Ø 22 SD390 JIS G 3112:2002 L= 4500	8	13.680	109.4
31		Ø 19 SD390 JIS G 3112:2002 L= 4500	12	10.125	121.5
34		Ø 13 SD345 JIS G 3112:2002 L= 3760	8	3.741	29.9
35		Ø 13 SD345 JIS G 3112:2002 L= 3590	8	3.572	28.6
36		Ø 13 SD345 JIS G 3112:2002 L= 3520	24	3.502	84.1
40		Ø 25 SD390 JIS G 3112:2002 L= 4500	4	17.910	71.6
42		Ø 16 SD390 JIS G 3112:2002 L= 6510	8	10.156	81.2
43		Ø 10 SD345 JIS G 3112:2002 L= 6000	6	3.360	20.2
45		Ø 19 SD390 JIS G 3112:2002 L= 4350	12	9.788	117.5
46		Ø 16 SD390 JIS G 3112:2002 L= 2750	4	4.290	17.2
49		Ø 16 SD390 JIS G 3112:2002 L= 3070	4	4.789	19.2
53		Ø 16 SD390 JIS G 3112:2002 L= 6920	24	10.795	259.1
56		Ø 10 SD345 JIS G 3112:2002 L= 7750	6	4.340	26.0
58		Ø 19 SD390 JIS G 3112:2002 L= 4200	12	9.450	113.4
60		Ø 13 SD345 JIS G 3112:2002 L= 3640	8	3.622	29.0
61		Ø 13 SD345 JIS G 3112:2002 L= 3150	8	3.134	25.1
63		Ø 19 SD390 JIS G 3112:2002 L= 6510	4	14.648	58.6
64		Ø 22 SD390 JIS G 3112:2002 L= 8310	12	25.262	303.1
65		Ø 25 SD390 JIS G 3112:2002 L= 2750	4	10.945	43.8
Материал Бетон В20 (M250)			14.63	м3	

ХЭСГИЙН ТОДОРХОЙЛОЛТ

Позиц	Загвар
63	
64	
65	

Үе шат: Ажлын зураг

Барилгын зураг төсөл,
Барилга угсралтын
"МОН АРЧ КОНСТРАКШН"
ХХК

Утас: 99997772

Инженер	Г.Өлзий
Гүйцэтгэсэн	Г.Өлзий
Шалгасан	Э.Ариунтуяа

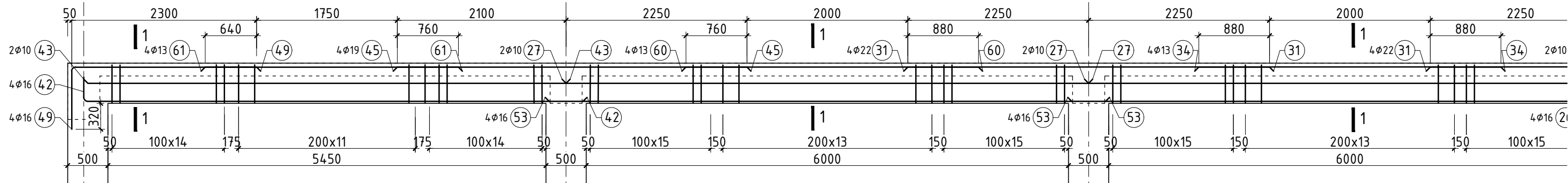
**СЭЛЭНГЭ АЙМАГ, МАНДАЛ СУМЫН
640 ХҮҮХДИЙН
СУУДАЛТАЙ СҮРГУУЛИЙН БАРИЛГА**

Рам Р-4-н арматурлал "Б блок"

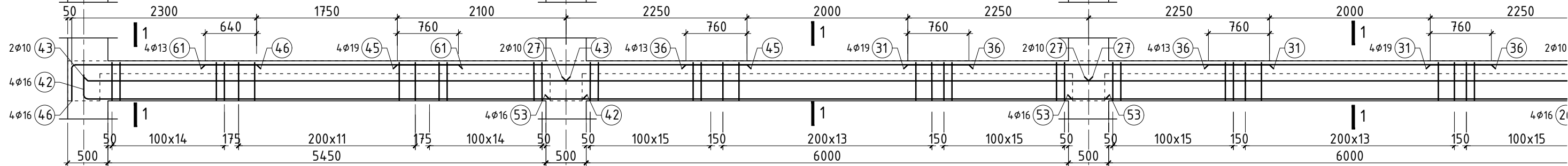
Масштаб:	Зургийн дугаар: ББ- 86	Хуудас: 169
ЕГ Шифр: МАС-05/2020	ТГ Шифр:	Огноо: 2020

РАМ Р-5-Н АРМАТУРЛАЛ /тэнхлэг Y05 дагуу/
1 : 50

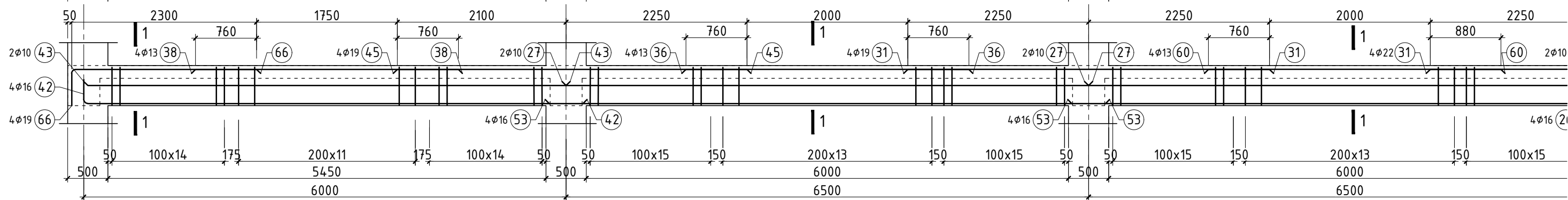
A



B



C



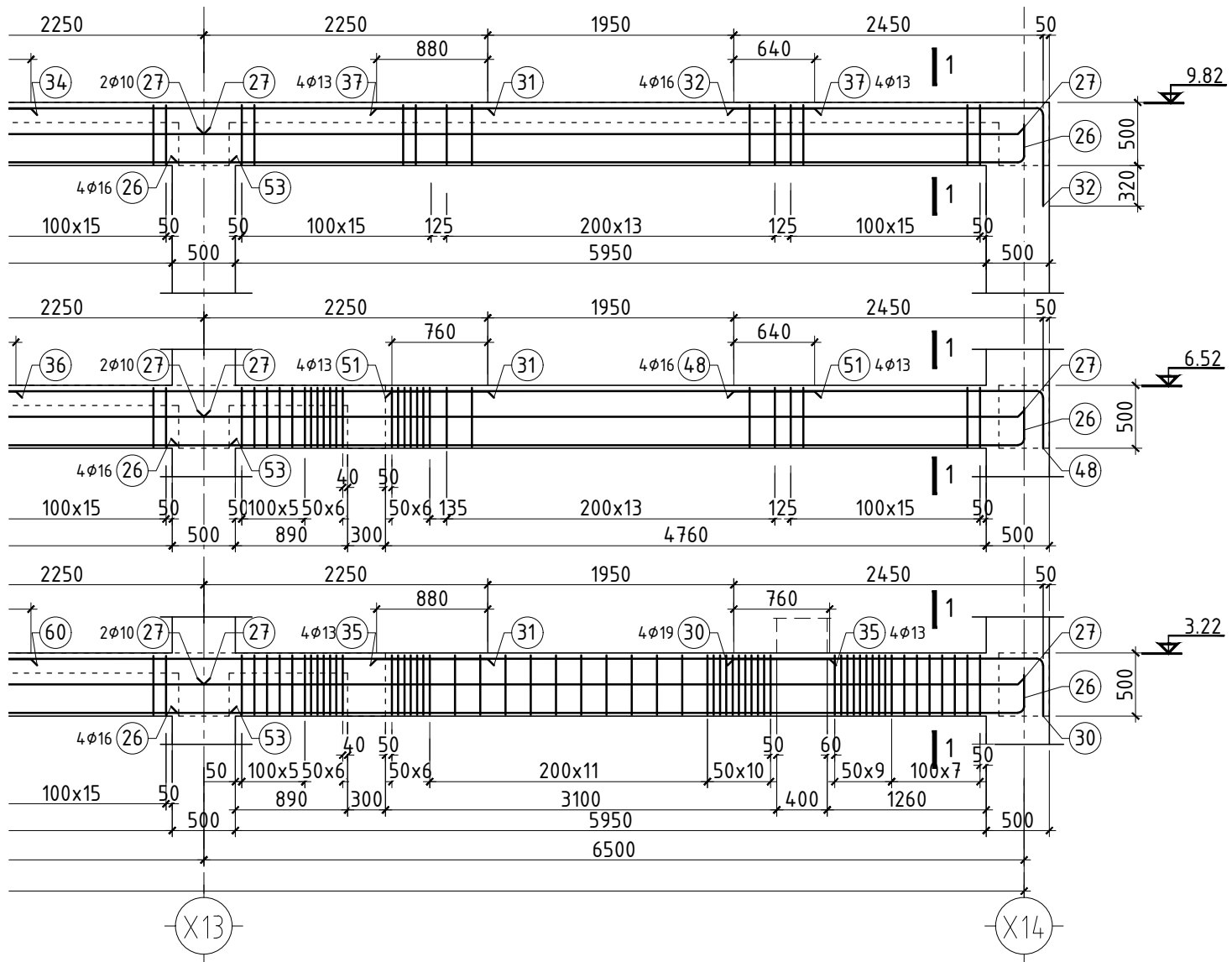
D



E

F

Уг зургийг дусад зургийн хамт үзэн ажлыг гүйцэтгэнэ. Рамын
байршлыг ББ66-ББ67-д, хэвийг ББ72-с үз. Дамнурунд суух Шат
Ш-1-н зургийг хамтатган үзэж арматурыг гаргах шаардлагатай.



позиц	Тэмдэглэгээ	Нэр	моо шир	Хүнд /кг/	
				Нэгж	Нийт
Рам Р-5-н дамнурууны арматурлал				2065.9	
21	хом	∅ 8 AI ГОСТ 5781-82* L= 1510	1110	0.596	662.1
22	хом	∅ 8 AI ГОСТ 5781-82* L= 510	555	0.201	111.8
26		∅ 16 SD390 JIS G 3112:2002 L= 7010	12	10.936	131.2
27		∅ 10 SD345 JIS G 3112:2002 L= 6500	18	3.640	65.5
29		∅ 22 SD390 JIS G 3112:2002 L= 4500	12	13.680	164.2
30		∅ 19 SD390 JIS G 3112:2002 L= 2900	4	6.525	26.1
31		∅ 19 SD390 JIS G 3112:2002 L= 4500	12	10.125	121.5
32		∅ 16 SD390 JIS G 3112:2002 L= 3220	4	5.023	20.1
34		∅ 13 SD345 JIS G 3112:2002 L= 3760	4	3.741	15.0
35		∅ 13 SD345 JIS G 3112:2002 L= 3590	4	3.572	14.3
36		∅ 13 SD345 JIS G 3112:2002 L= 3520	12	3.502	42.0
37		∅ 13 SD345 JIS G 3112:2002 L= 3470	4	3.453	13.8
38		∅ 13 SD345 JIS G 3112:2002 L= 3280	4	3.264	13.1
42		∅ 16 SD390 JIS G 3112:2002 L= 6510	12	10.156	121.9
43		∅ 10 SD345 JIS G 3112:2002 L= 6000	6	3.360	20.2
45		∅ 19 SD390 JIS G 3112:2002 L= 4350	12	9.788	117.5
46		∅ 16 SD390 JIS G 3112:2002 L= 2750	4	4.290	17.2
48		∅ 16 SD390 JIS G 3112:2002 L= 2900	4	4.524	18.1
49		∅ 16 SD390 JIS G 3112:2002 L= 3070	4	4.789	19.2
51		∅ 13 SD345 JIS G 3112:2002 L= 3390	4	3.373	13.5
53		∅ 16 SD390 JIS G 3112:2002 L= 6920	24	10.795	259.1
60		∅ 13 SD345 JIS G 3112:2002 L= 3640	8	3.622	29.0
61		∅ 13 SD345 JIS G 3112:2002 L= 3150	8	3.134	25.1
66		∅ 19 SD390 JIS G 3112:2002 L= 2750	4	6.188	24.8
Материал Бетон В20 (M250)			14.03	м3	

ХЭСГИЙН ТОДОРХОЙЛОЛТ

Позиц	Загвар	Рам Р-5-н арматурлал "Б блок"		
66		Масштаб:	Зургийн дугаар:	Хуудас:
			ББ- 87	169
		ЕГ Шифр:	ТГ Шифр:	Огноо:
		МАС-05/2020		2020

Үе шат: Ажлын зураг

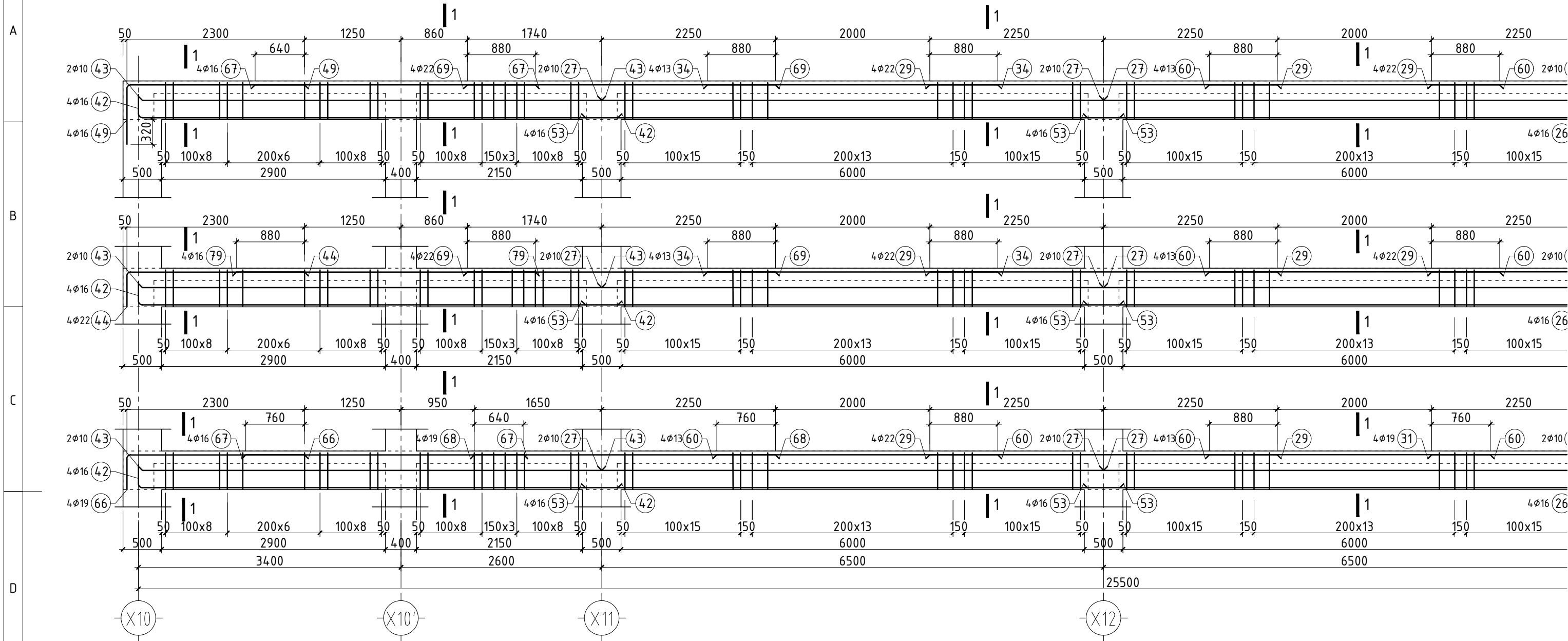
Барилгын зураг төсөл,
Барилга угсралтын
"МОН АРЧ КОНСТРАКШН"
ХХК

Утас: 99997772

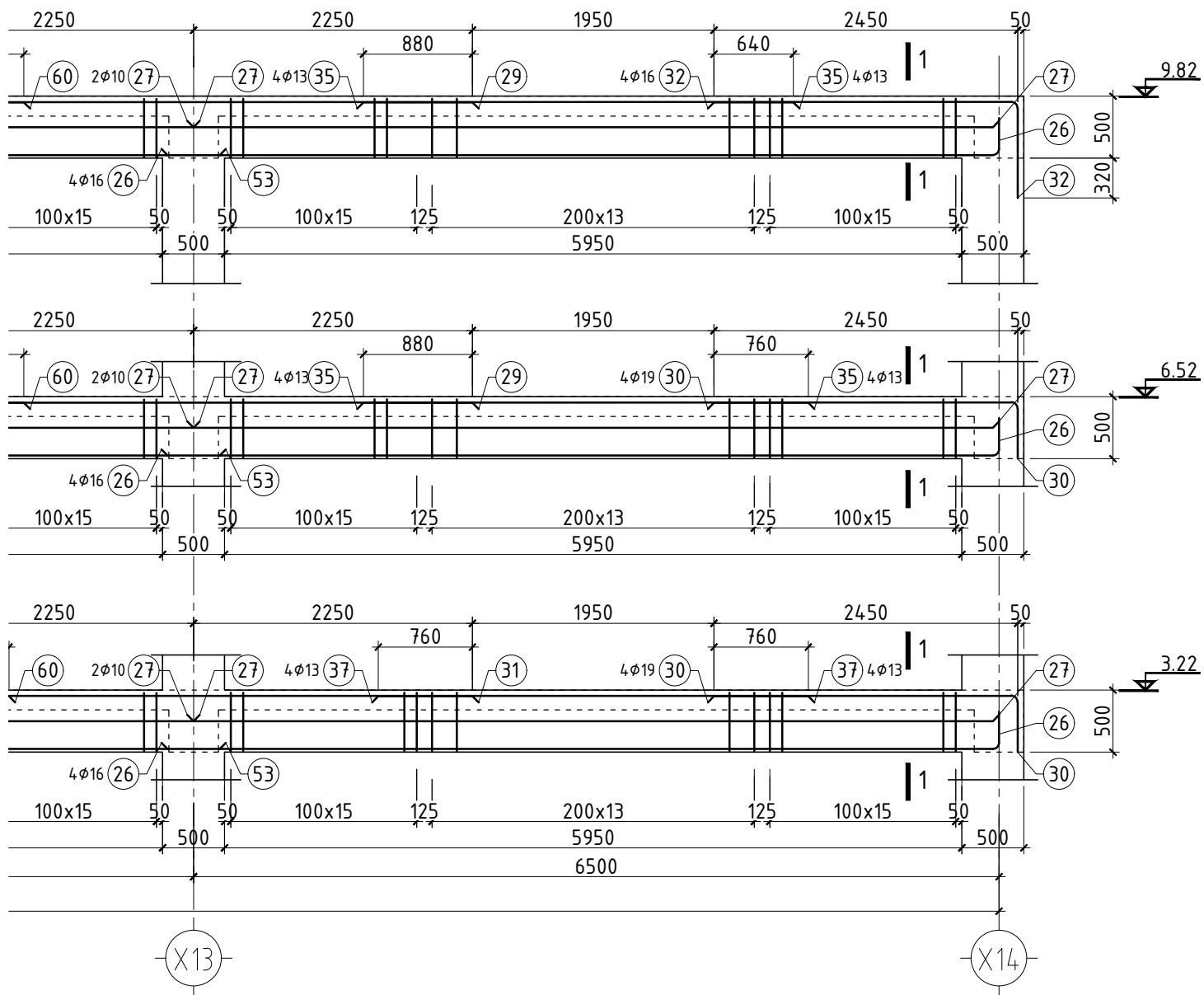
Инженер: Г.Өлзий
Гүйцэтгэсэн: Г.Өлзий
Шалгасан: Э.Ариунтуяа

СЭЛЭНГЭ АЙМАГ, МАНДАЛ СУМЫН
640 ХҮҮХДИЙН
СУУДАЛТАЙ СҮРГУУЛИЙН БАРИЛГА

РАМ Р-6-Н АРМАТУРЛАЛ /тэнхлэг Ү06 дагуу/
1 : 50



Уг зургийг бусад зургийн хамт үзэн ажлыг гүйцэтгэнэ. Рамын
байршлыг ББ66-ББ67-д, хэвийг ББ73-с үз.



позиц	Тэмдэглэгээ	Нэр	тоо шир	Хүнд /кг/	
				Нэгж	Нийт
Рам Р-6-н дамнурууны арматурлал				2150.6	
21	хом	∅ 8 AI ГОСТ 5781-82* L= 1510	1086	0.596	647.7
22	хом	∅ 8 AI ГОСТ 5781-82* L= 510	543	0.201	109.4
26		∅ 16 SD390 JIS G 3112:2002 L= 7010	12	10.936	131.2
27		∅ 10 SD345 JIS G 3112:2002 L= 6500	18	3.640	65.5
29		∅ 22 SD390 JIS G 3112:2002 L= 4500	20	13.680	273.6
30		∅ 19 SD390 JIS G 3112:2002 L= 2900	8	6.525	52.2
31		∅ 19 SD390 JIS G 3112:2002 L= 4500	4	10.125	40.5
32		∅ 16 SD390 JIS G 3112:2002 L= 3220	4	5.023	20.1
34		∅ 13 SD345 JIS G 3112:2002 L= 3760	8	3.741	29.9
35		∅ 13 SD345 JIS G 3112:2002 L= 3590	8	3.572	28.6
37		∅ 13 SD345 JIS G 3112:2002 L= 3470	4	3.453	13.8
42		∅ 16 SD390 JIS G 3112:2002 L= 6510	12	10.156	121.9
43		∅ 10 SD345 JIS G 3112:2002 L= 6000	6	3.360	20.2
44		∅ 22 SD390 JIS G 3112:2002 L= 2750	4	8.360	33.4
49		∅ 16 SD390 JIS G 3112:2002 L= 3070	4	4.789	19.2
53		∅ 16 SD390 JIS G 3112:2002 L= 6920	24	10.795	259.1
60		∅ 13 SD345 JIS G 3112:2002 L= 3640	16	3.622	57.9
66		∅ 19 SD390 JIS G 3112:2002 L= 2750	4	6.188	24.8
67		∅ 16 SD390 JIS G 3112:2002 L= 3630	8	5.663	45.3
68		∅ 19 SD390 JIS G 3112:2002 L= 3900	4	8.775	35.1
69		∅ 22 SD390 JIS G 3112:2002 L= 3990	8	12.130	97.0
79		∅ 16 SD390 JIS G 3112:2002 L= 3870	4	6.037	24.1
Материал Бетон В20 (M250)			13.80	м³	

Үе шат: Ажлын зураг



"МОНАРЧ"
КОНСТРАКШН ХХК

Утас: 99997772

Инженер: Г.Өлзий

Гүйцэтгэсэн: Г.Өлзий

Шалгасан: Э.Ариунтуяа

Барилгын зураг төсөл,
Барилга угсралтын
"МОН АРЧ КОНСТРАКШН"
ХХК

СЭЛЭНГЭ АЙМАГ, МАНДАЛ СУМЫН
640 ХҮҮХДИЙН
СЧУДАЛТАЙ СУРГУУЛИЙН БАРИЛГА

Рам Р-6-н арматурлал "Б блок"

Масштаб:	Зургийн дугаар: ББ- 88	Хуудас: 169
ЕГ Шифр: МАС-05/2020	ТГ Шифр:	Огноо: 2020

РАМ Р-7-Н АРМАТУРЛАЛ /тэнхлэг Ү07 дагуу/

1 : 50

A

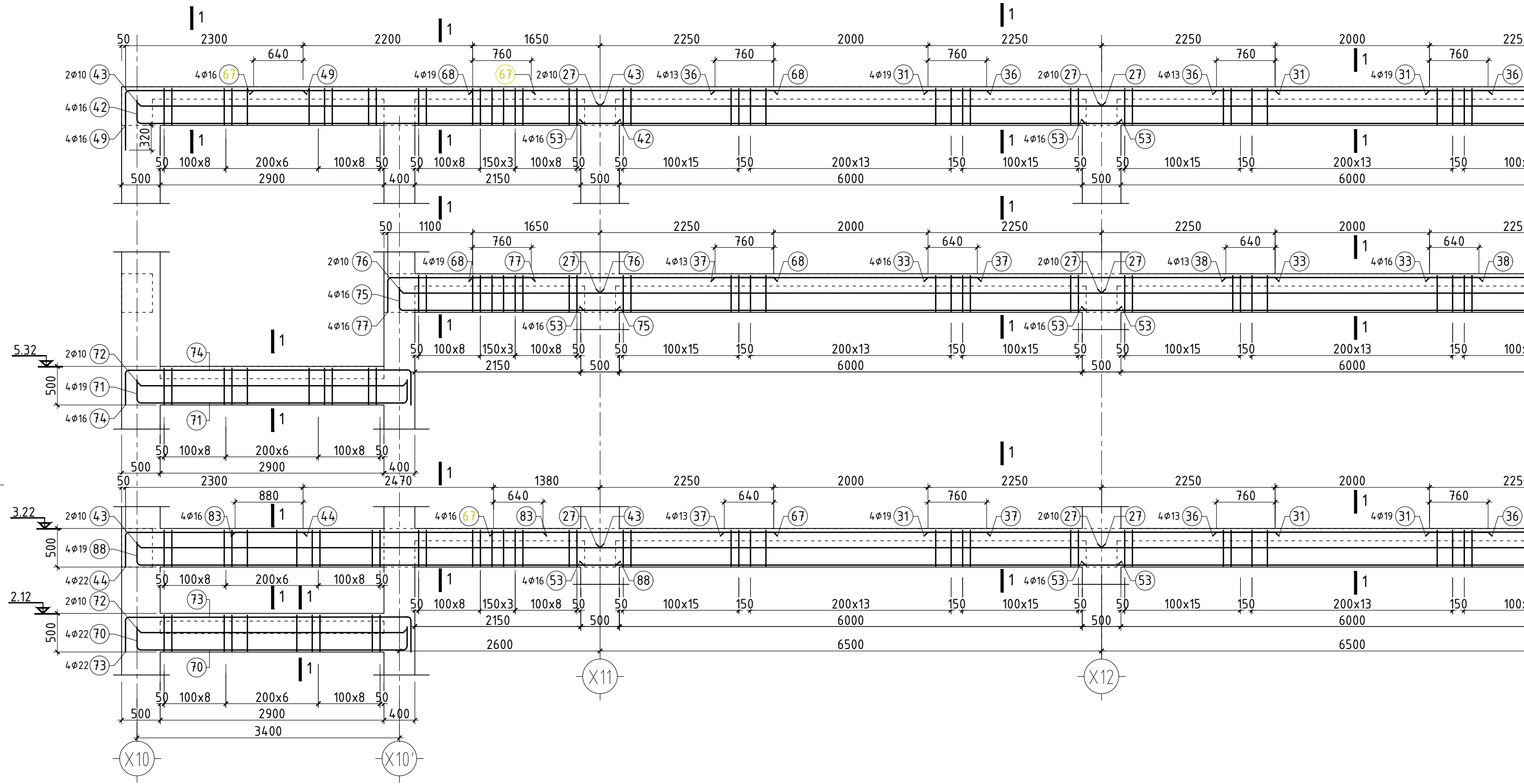
B

C

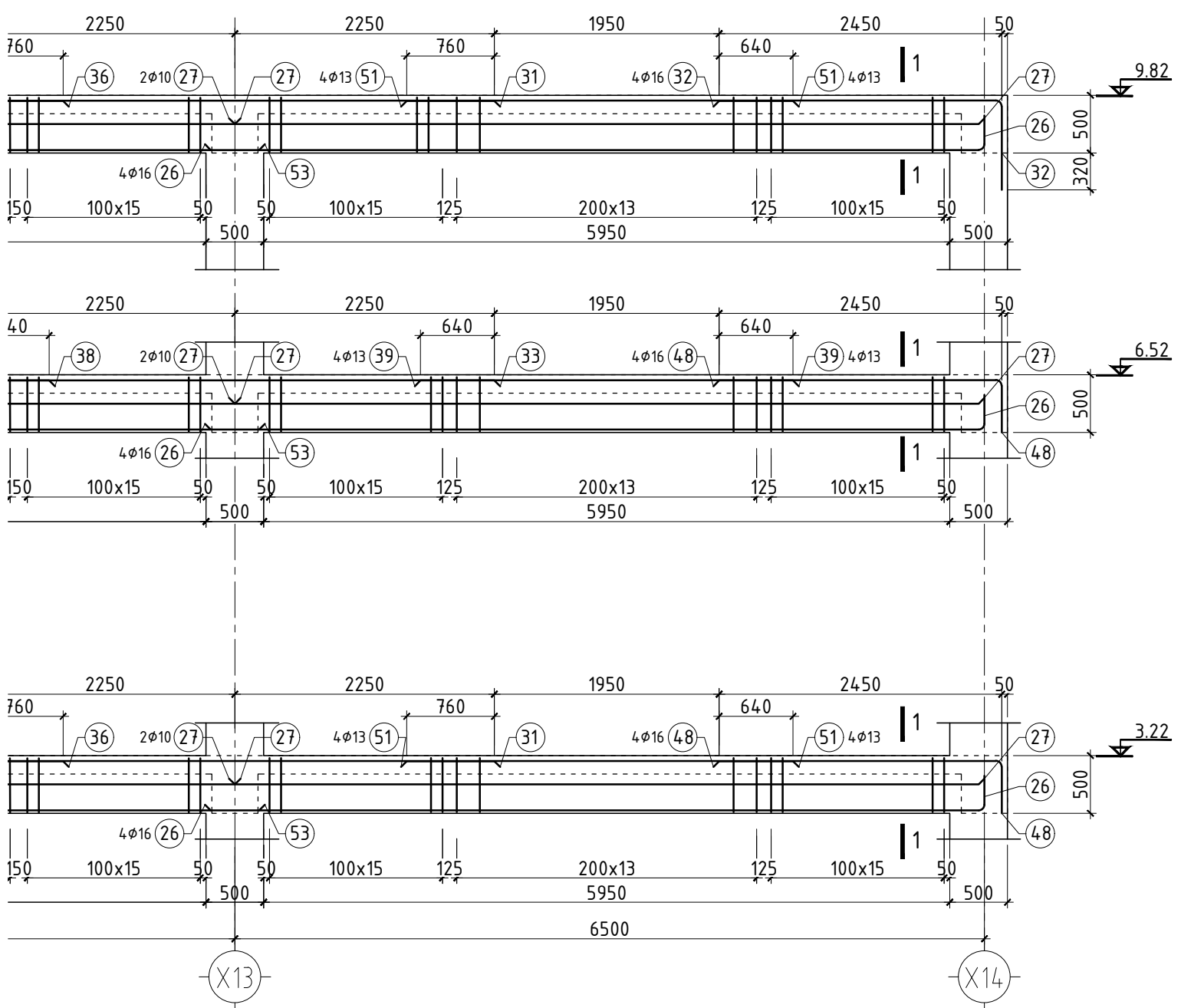
D

E

F



Уг зургийг дусад зургийн хамт үзэн ажлыг гүйцэтгэнэ. Рамын байршлыг ББ66-ББ67-д, хэвийг ББ74-с үз.



позиц	Тэмдэглэгээ	Нэр	тоо шир	Хүнд /кг/	
				Нэгж	Нийт
Рам Р-7-н дамнуурууны арматурлал			2165.1		
21	хом	∅ 8 AI ГОСТ 5781-82* L= 1510	1132	0.596	675.2
22	хом	∅ 8 AI ГОСТ 5781-82* L= 510	566	0.201	114.0
26		∅ 16 SD390 JIS G 3112:2002 L= 7010	12	10.936	131.2
27		∅ 10 SD345 JIS G 3112:2002 L= 6500	18	3.640	65.5
31		∅ 19 SD390 JIS G 3112:2002 L= 4500	16	10.125	162.0
32		∅ 16 SD390 JIS G 3112:2002 L= 3220	4	5.023	20.1
33		∅ 16 SD390 JIS G 3112:2002 L= 4500	8	7.020	56.2
36		∅ 13 SD345 JIS G 3112:2002 L= 3520	12	3.502	42.0
37		∅ 13 SD345 JIS G 3112:2002 L= 3470	8	3.453	27.6
38		∅ 13 SD345 JIS G 3112:2002 L= 3280	4	3.264	13.1
39		∅ 13 SD345 JIS G 3112:2002 L= 3230	4	3.214	12.9
42		∅ 16 SD390 JIS G 3112:2002 L= 6510	4	10.156	40.6
43		∅ 10 SD345 JIS G 3112:2002 L= 6000	4	3.360	13.4
44		∅ 22 SD390 JIS G 3112:2002 L= 2750	4	8.360	33.4
48		∅ 16 SD390 JIS G 3112:2002 L= 2900	8	4.524	36.2
49		∅ 16 SD390 JIS G 3112:2002 L= 3070	4	4.789	19.2
51		∅ 13 SD345 JIS G 3112:2002 L= 3390	8	3.373	27.0
53		∅ 16 SD390 JIS G 3112:2002 L= 6920	24	10.795	259.1
67		∅ 16 SD390 JIS G 3112:2002 L= 3630	8	5.663	45.3
68		∅ 19 SD390 JIS G 3112:2002 L= 3900	8	8.775	70.2
70		∅ 22 SD390 JIS G 3112:2002 L= 4100	4	12.464	49.9
71		∅ 19 SD390 JIS G 3112:2002 L= 4100	4	9.225	36.9
72		∅ 10 SD345 JIS G 3112:2002 L= 3400	4	1.904	7.6
73		∅ 22 SD390 JIS G 3112:2002 L= 4600	4	13.984	55.9
74		∅ 16 SD390 JIS G 3112:2002 L= 4600	4	7.176	28.7
75		∅ 16 SD390 JIS G 3112:2002 L= 3110	4	4.852	19.4
76		∅ 10 SD345 JIS G 3112:2002 L= 2550	2	1.428	2.9
77		∅ 16 SD390 JIS G 3112:2002 L= 2310	4	3.604	14.4
83		∅ 16 SD390 JIS G 3112:2002 L= 4200	4	6.552	26.2
88		∅ 19 SD390 JIS G 3112:2002 L= 6560	4	14.760	59.0
Материал Бетон В20 (М250)			13.80	м³	

ХЭСГИЙН ТОДОРХОЙЛОЛТ

Позиц	Загвар
70	
71	
73	
74	
75	
77	

Үе шат: Ажлын зураг

"МОНАРЧ" КОНСТРАКШН ХХК

Утас: 99997772

Инженер: Г.Өлзий

Гүйцэтгэсэн: Г.Өлзий

Шалгасан: Э.Ариунтуяа

СЭЛЭНГЭ АЙМАГ, МАНДАЛ СУМЫН
640 ХҮҮХДИЙН
СУУДАЛТАЙ СҮРГУУЛИЙН БАРИЛГА

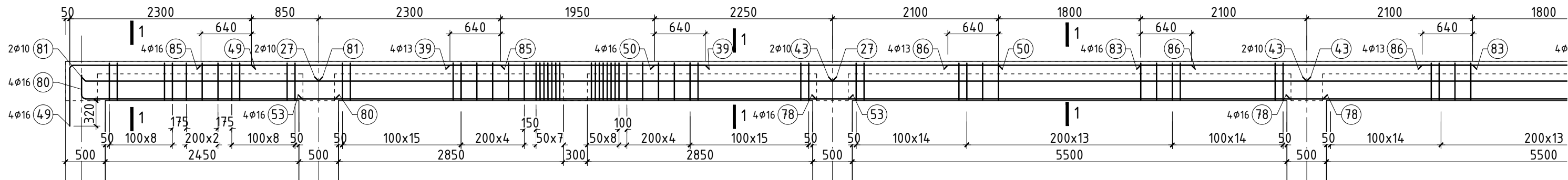
Рам Р-7-н арматурлал "Б блок"

Масштаб: Зургийн дугаар: Хуудас:
ББ- 89 169

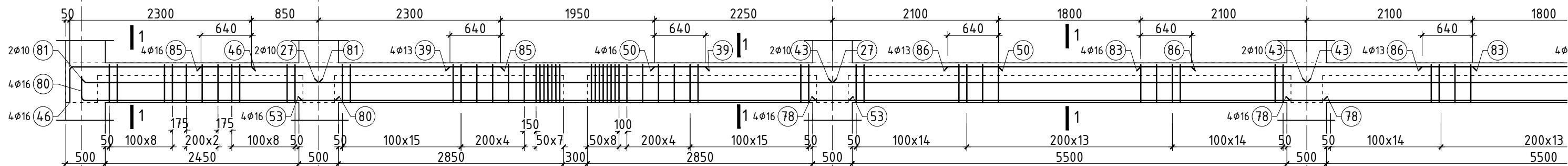
ЕГ Шифр: ТГ Шифр: Огноо:
МАС-05/2020 2020

РАМ Р-8-Н АРМАТУРЛАЛ /тэнхлэг Х10 дагуу/
1 : 50

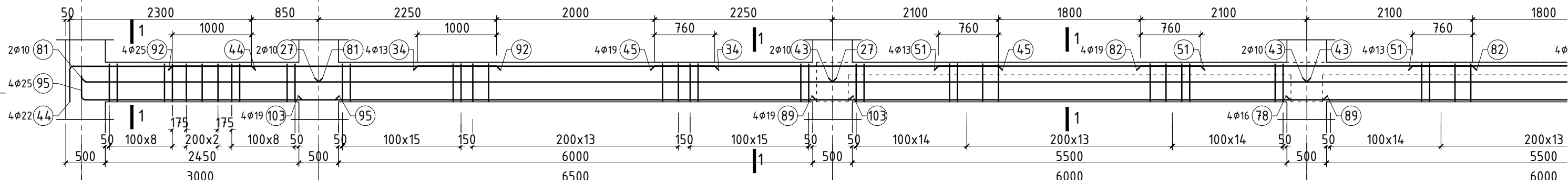
A



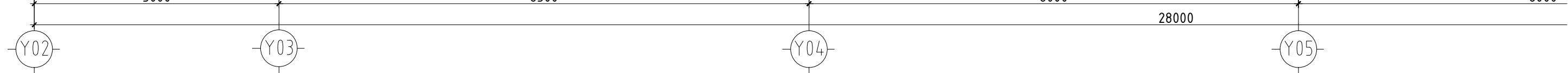
B



C



D



E

F

Уг зургийг бусад зургийн хамт үзэн ажлыг гүйцэтгэнэ. Рамын
байршлыг ББ66-ББ67-д, хэвийг ББ75-с үз.

1

2

3

4

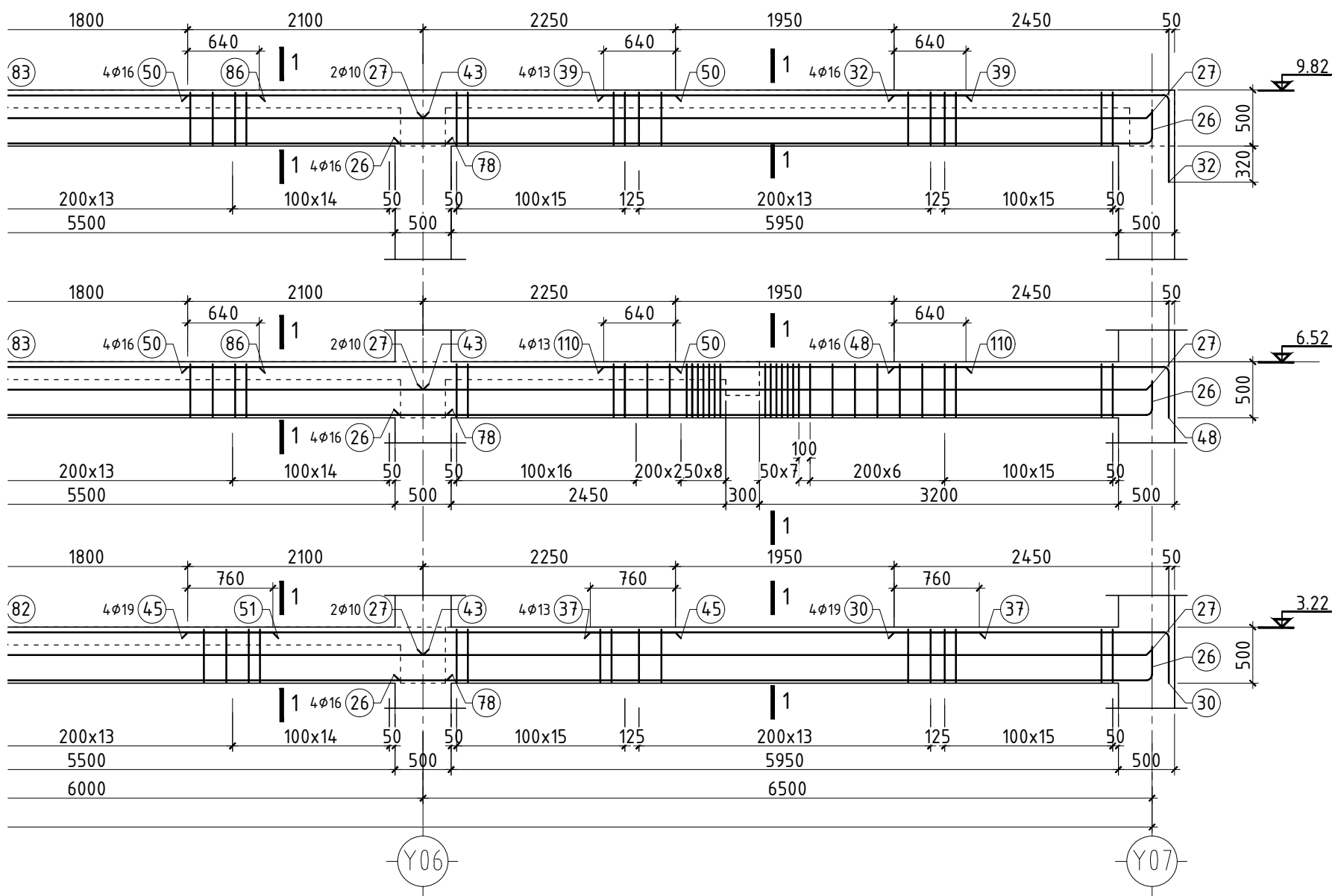
5

6

7

8

A3



позиц	Тэмдэглэгээ	Нэр	тоо шир	Хүнд /кг/	
				Нэгж	Нийт
Рам Р-8-н дамнурууны арматурлал			2349.8		
21	хом	Ø 8 AI ГОСТ 5781-82* L= 1510	1246	0.596	743.2
22	хом	Ø 8 AI ГОСТ 5781-82* L= 510	623	0.201	125.5
26		Ø 16 SD390 JIS G 3112:2002 L= 7010	12	10.936	131.2
27		Ø 10 SD345 JIS G 3112:2002 L= 6500	12	3.640	43.7
30		Ø 19 SD390 JIS G 3112:2002 L= 2900	4	6.525	26.1
32		Ø 16 SD390 JIS G 3112:2002 L= 3220	4	5.023	20.1
34		Ø 13 SD345 JIS G 3112:2002 L= 3760	4	3.741	15.0
37		Ø 13 SD345 JIS G 3112:2002 L= 3470	4	3.453	13.8
39		Ø 13 SD345 JIS G 3112:2002 L= 3230	12	3.214	38.6
43		Ø 10 SD345 JIS G 3112:2002 L= 6000	12	3.360	40.3
44		Ø 22 SD390 JIS G 3112:2002 L= 2750	4	8.360	33.4
45		Ø 19 SD390 JIS G 3112:2002 L= 4350	8	9.788	78.3
46		Ø 16 SD390 JIS G 3112:2002 L= 2750	4	4.290	17.2
48		Ø 16 SD390 JIS G 3112:2002 L= 2900	4	4.524	18.1
49		Ø 16 SD390 JIS G 3112:2002 L= 3070	4	4.789	19.2
50		Ø 16 SD390 JIS G 3112:2002 L= 4350	16	6.786	108.6
51		Ø 13 SD345 JIS G 3112:2002 L= 3390	8	3.373	27.0
53		Ø 16 SD390 JIS G 3112:2002 L= 6920	8	10.795	86.4
78		Ø 16 SD390 JIS G 3112:2002 L= 6420	20	10.015	200.3
80		Ø 16 SD390 JIS G 3112:2002 L= 3580	8	5.585	44.7
81		Ø 10 SD345 JIS G 3112:2002 L= 3000	6	1.680	10.1
82		Ø 19 SD390 JIS G 3112:2002 L= 4200	4	9.450	37.8
83		Ø 16 SD390 JIS G 3112:2002 L= 4200	8	6.552	52.4
85		Ø 16 SD390 JIS G 3112:2002 L= 3790	8	5.912	47.3
86		Ø 13 SD345 JIS G 3112:2002 L= 3080	16	3.065	49.0
88		Ø 19 SD390 JIS G 3112:2002 L= 6560	4	14.760	59.0
89		Ø 19 SD390 JIS G 3112:2002 L= 6420	4	14.445	57.8
92		Ø 25 SD390 JIS G 3112:2002 L= 4100	4	16.318	65.3
95		Ø 25 SD390 JIS G 3112:2002 L= 3650	4	14.527	58.1
103		Ø 19 SD390 JIS G 3112:2002 L= 6920	4	15.570	62.3
110		Ø 16 SD390 JIS G 3112:2002 L= 3230	4	5.039	20.2
Материал Бетон В20 (M250)			15.24	м3	

ХЭСГИЙН ТОДОРХОЙЛОЛТ

Позиц	Загвар
79	
80	
95	

Үе шат: Ажлын зураг

"МОНАРЧ"
КОНСТРАКШН ХХК

Утас: 99997772

Барилгын зураг төсөл,
Барилга угсралтын
"МОН АРЧ КОНСТРАКШН"
ХХК

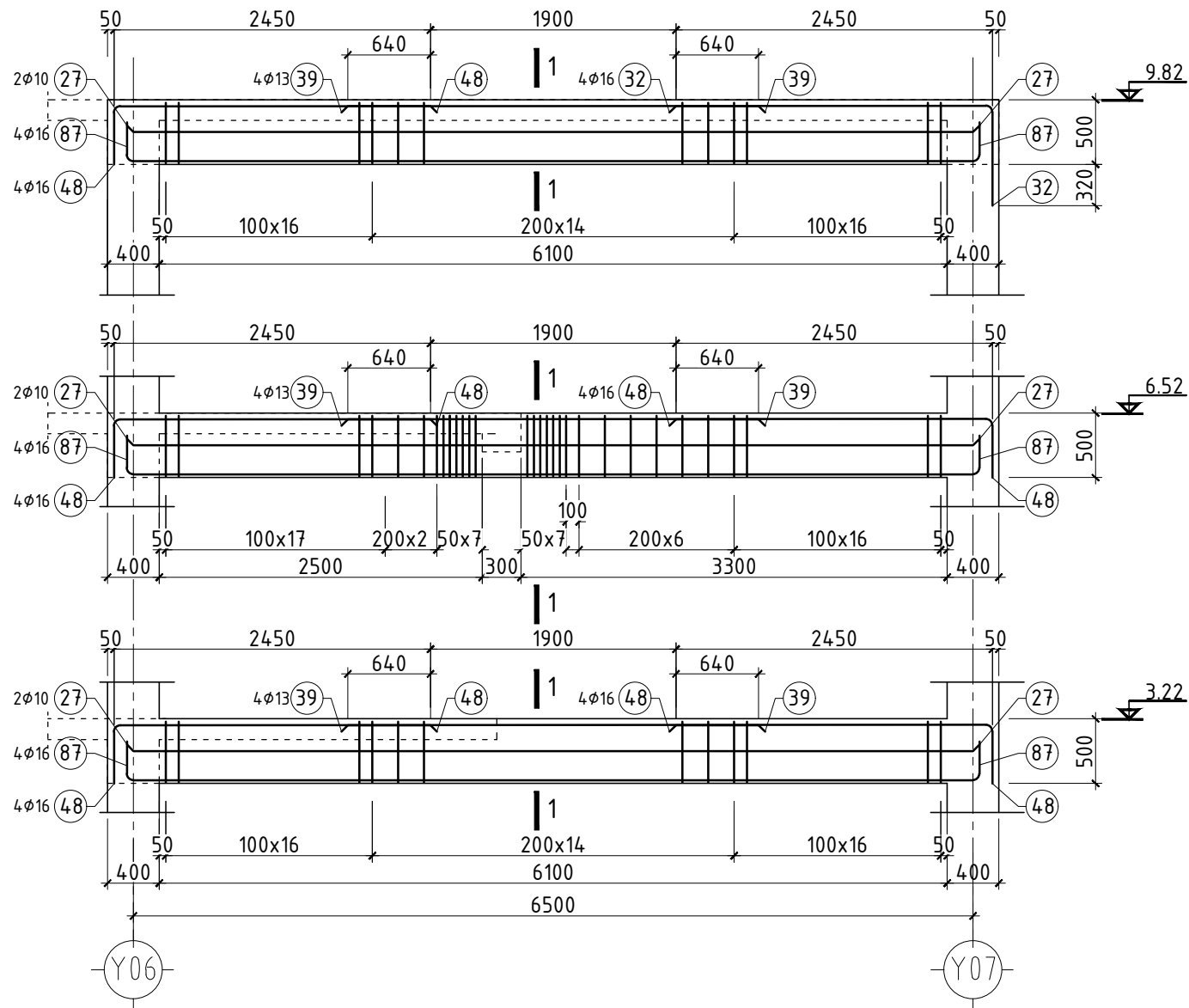
Инженер	Г.Өлзий
Гүйцэтгэсэн	Г.Өлзий
Шалгасан	Э.Ариунтуяа

**СЭЛЭНГЭ АЙМАГ, МАНДАЛ СУМЫН
640 ХҮҮХДИЙН
СУУДАЛТАЙ СҮРГУУЛИЙН БАРИЛГА**

Рам Р-8-н арматурлал "Б блок"

Масштаб:	Зургийн дугаар: ББ- 90	Хуудас: 169
ЕГ Шифр: МАС-05/2020	ТГ Шифр:	Огноо: 2020

РАМ Р-9-Н АРМАТУРЛАЛ /тэнхлэг Х10' дагуу/
1 : 50



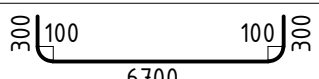
позиц	Тэмдэглэгээ	Нэр	тоо шир	Хүнд /кг/	
				Нэгж	Нийт
		Рам Р-9-н дамнурууны арматурлал		518.2	
21	хом	∅ 8 AI ГОСТ 5781-82* L= 1510	302	0.596	180.1
22	хом	∅ 8 AI ГОСТ 5781-82* L= 510	151	0.201	30.4
27		∅ 10 SD345 JIS G 3112:2002 L= 6500	6	3.640	21.8
32		∅ 16 SD390 JIS G 3112:2002 L= 3220	4	5.023	20.1
39		∅ 13 SD345 JIS G 3112:2002 L= 3230	12	3.214	38.6
48		∅ 16 SD390 JIS G 3112:2002 L= 2900	20	4.524	90.5
87		∅ 16 SD390 JIS G 3112:2002 L= 7300	12	11.388	136.7
		Материал Бетон В20 (М250)	3.66 м3		

Уг зургийг бусад зургийн хамт үзэн ажлыг гүйцэтгэнэ. Рамын дайршлыг ББ66-ББ67-д, хэвийг ББ76-с үз.

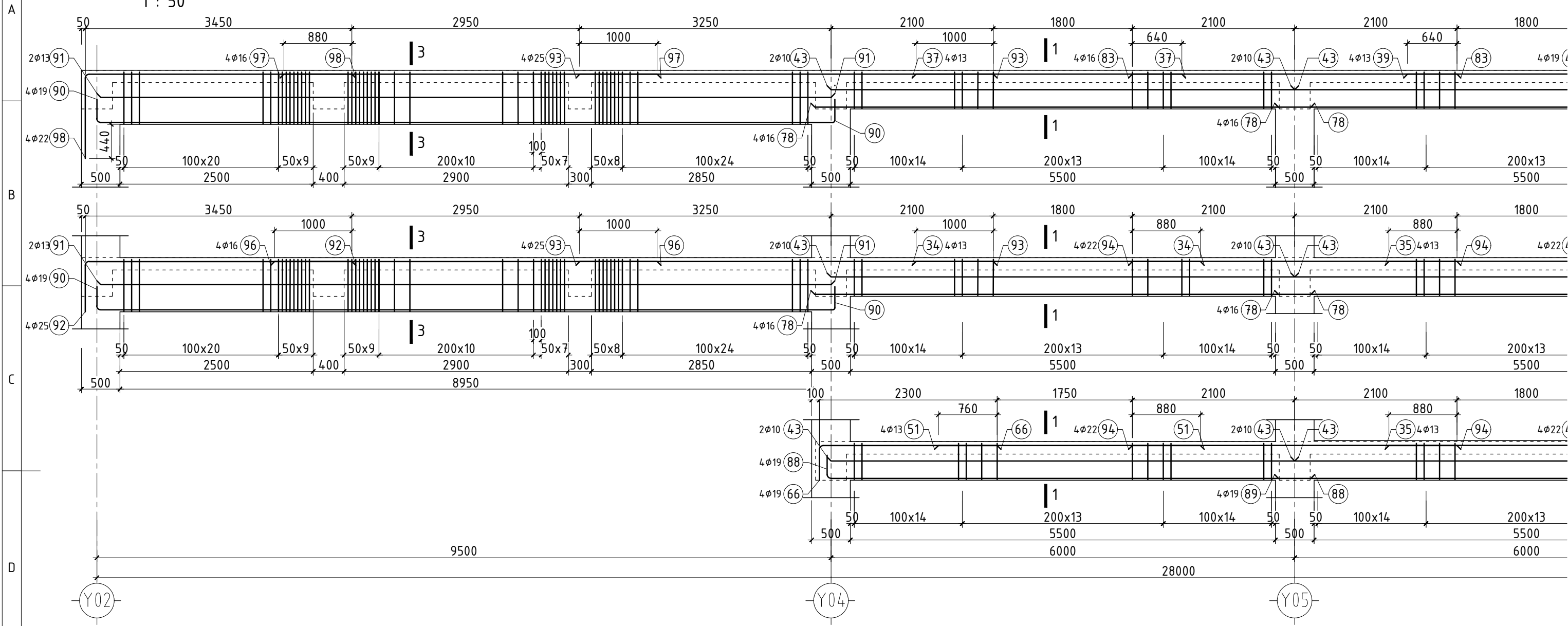
Үе шат: Ажлын зураг	
 "МОНАРЧ" КОНСТРАКШН ХХК	Барилгын зураг төсөл, Барилга угсралтын "МОН АРЧ КОНСТРАКШН" ХХК
	Утас: 99997772
Инженер	Г.Өлзий
Гүйцэтгэсэн	Г.Өлзий
Шалгасан	Э.Ариунтуяа

СЭЛЭНГЭ АЙМАГ, МАНДАЛ СУМЫН
640 ХҮҮХДИЙН
СУУДАЛТАЙ СҮРГУУЛИЙН БАРИЛГА

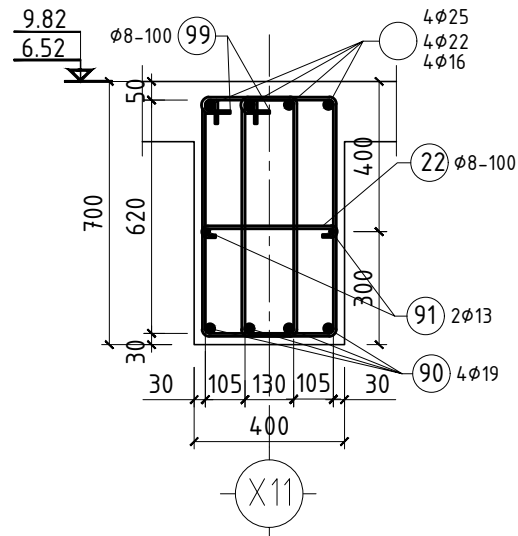
ХЭСГИЙН ТОДОРХОЙЛОЛТ

Позиц	Зазвар	Рам Р-9-н арматурлал "Б блок"		
87		Масштаб:	Зургийн дугаар:	Хуудас:
		ЕГ Шифр: МАС-05/2020	ББ- 91	169
		ТГ Шифр:	Огноо:	
			2020	

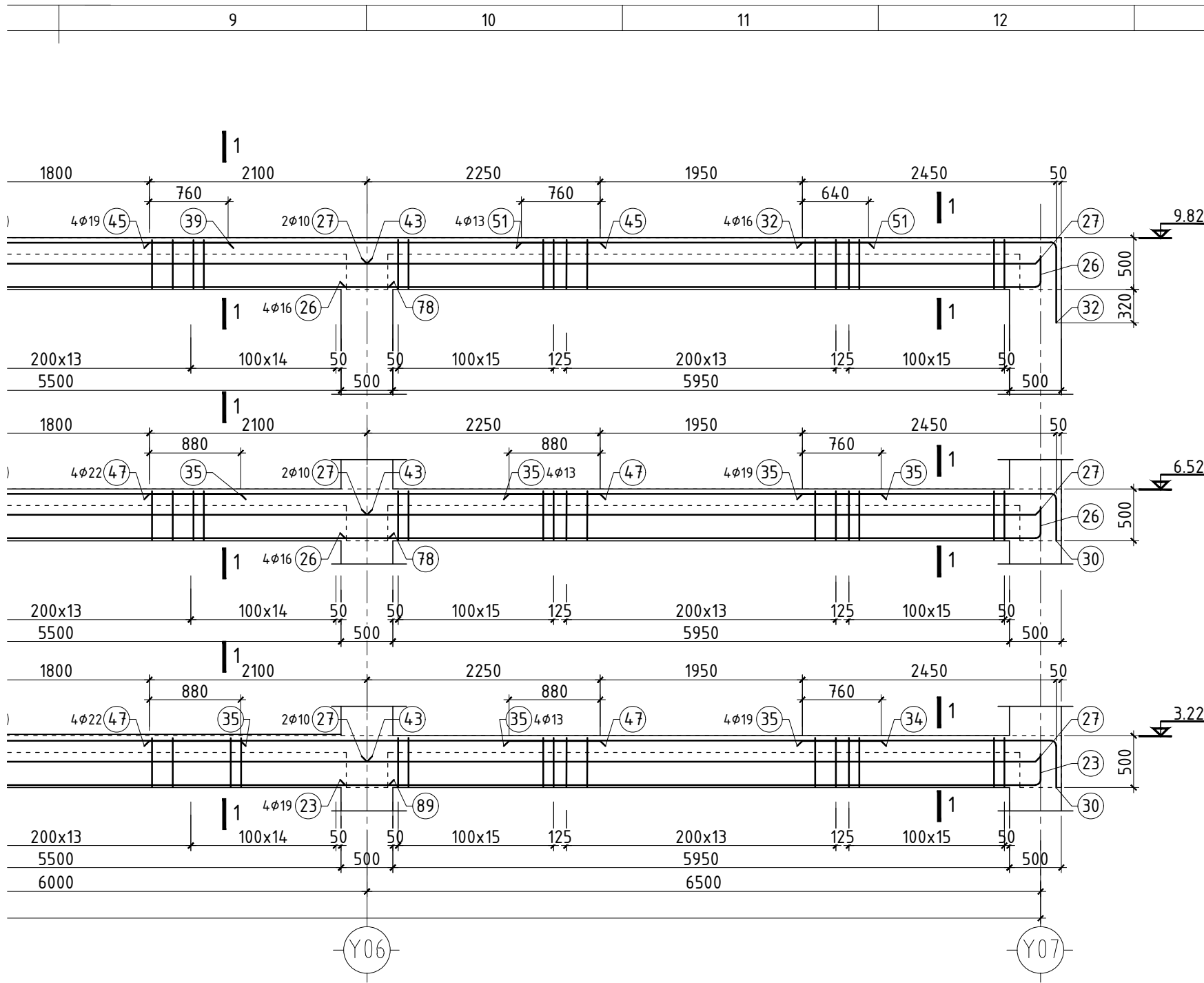
РАМ Р-10-Н АРМАТУРЛАЛ /тэнхлэг Х11 дагуу/
1 : 50



ОГТЛОЛ 3-3
1 : 20



Уг зургийг бусад зургийн хамт үзэн ажлыг гүйцэтгэнэ. Рамын
байршлыг ББ66-ББ67-д, хэвийг ББ77-с үз.



позиц	Тэмдэглэгээ	Нэр	тоо шир	Хүнд /кг/	
				Нэгж	Нийт
Рам Р-10-н дамнурууны арматурлал				2413.6	
21	хом	Ø 8 AI ГОСТ 5781-82* L= 1510	780	0.596	465.2
22	хом	Ø 8 AI ГОСТ 5781-82* L= 510	572	0.201	115.2
23		Ø 19 SD390 JIS G 3112:2002 L= 7060	4	15.885	63.5
26		Ø 16 SD390 JIS G 3112:2002 L= 7010	8	10.936	87.5
27		Ø 10 SD345 JIS G 3112:2002 L= 6500	6	3.640	21.8
30		Ø 19 SD390 JIS G 3112:2002 L= 2900	8	6.525	52.2
32		Ø 16 SD390 JIS G 3112:2002 L= 3220	4	5.023	20.1
34		Ø 13 SD345 JIS G 3112:2002 L= 3760	4	3.741	15.0
35		Ø 13 SD345 JIS G 3112:2002 L= 3590	16	3.572	57.2
37		Ø 13 SD345 JIS G 3112:2002 L= 3470	4	3.453	13.8
39		Ø 13 SD345 JIS G 3112:2002 L= 3230	4	3.214	12.9
43		Ø 10 SD345 JIS G 3112:2002 L= 6000	12	3.360	40.3
45		Ø 19 SD390 JIS G 3112:2002 L= 4350	4	9.788	39.2
47		Ø 22 SD390 JIS G 3112:2002 L= 4350	8	13.224	105.8
51		Ø 13 SD345 JIS G 3112:2002 L= 3390	8	3.373	27.0
66		Ø 19 SD390 JIS G 3112:2002 L= 2750	4	6.188	24.8
78		Ø 16 SD390 JIS G 3112:2002 L= 6420	16	10.015	160.2
83		Ø 16 SD390 JIS G 3112:2002 L= 4200	4	6.552	26.2
88		Ø 19 SD390 JIS G 3112:2002 L= 6560	4	14.760	59.0
89		Ø 19 SD390 JIS G 3112:2002 L= 6420	4	14.445	57.8
90		Ø 19 SD390 JIS G 3112:2002 L= 10150	8	22.838	182.7
91		Ø 13 SD345 JIS G 3112:2002 L= 9450	4	9.403	37.6
92		Ø 25 SD390 JIS G 3112:2002 L= 4100	4	16.318	65.3
93		Ø 25 SD390 JIS G 3112:2002 L= 5350	8	21.293	170.3
94		Ø 22 SD390 JIS G 3112:2002 L= 4200	8	12.768	102.1
96		Ø 16 SD390 JIS G 3112:2002 L= 4950	4	7.722	30.9
97		Ø 16 SD390 JIS G 3112:2002 L= 4830	4	7.535	30.1
98		Ø 22 SD390 JIS G 3112:2002 L= 4540	4	13.802	55.2
99	хом	Ø 8 AI ГОСТ 5781-82* L= 1910	364	0.754	274.6
Материал Бетон В20 (М250)			15.18	м3	

ХЭСГИЙН ТОДОРХОЙЛОЛТ

Позиц	Загвар
88	
90	
92	
98	
99	

Үе шат: Ажлын зураг

Барилгын зураг төсөл, Барилга угсралтын "МОН АРЧ КОНСТРАКШН" ХХК

Утас: 99997772

Инженер: Г.Өлзий

Гүйцэтгэсэн: Г.Өлзий

Шалгасан: Э.Ариунтуяа

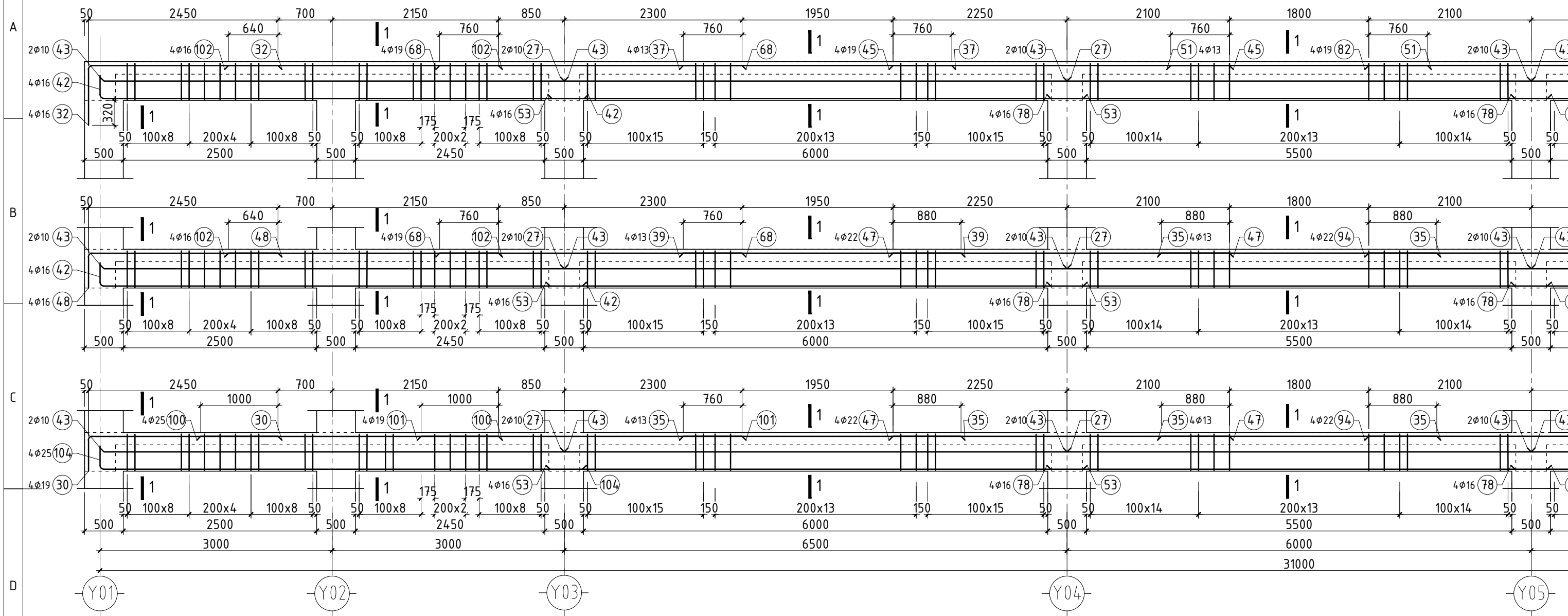
СЭЛЭНГЭ АЙМАГ, МАНДАЛ СУМЫН 640 ХҮҮХДИЙН СУУДАЛТАЙ СҮРГУУЛИЙН БАРИЛГА

Рам Р-10-н арматурлал "Б блок"

Масштаб: Зургийн дугаар: Хуудас: ББ- 92 169

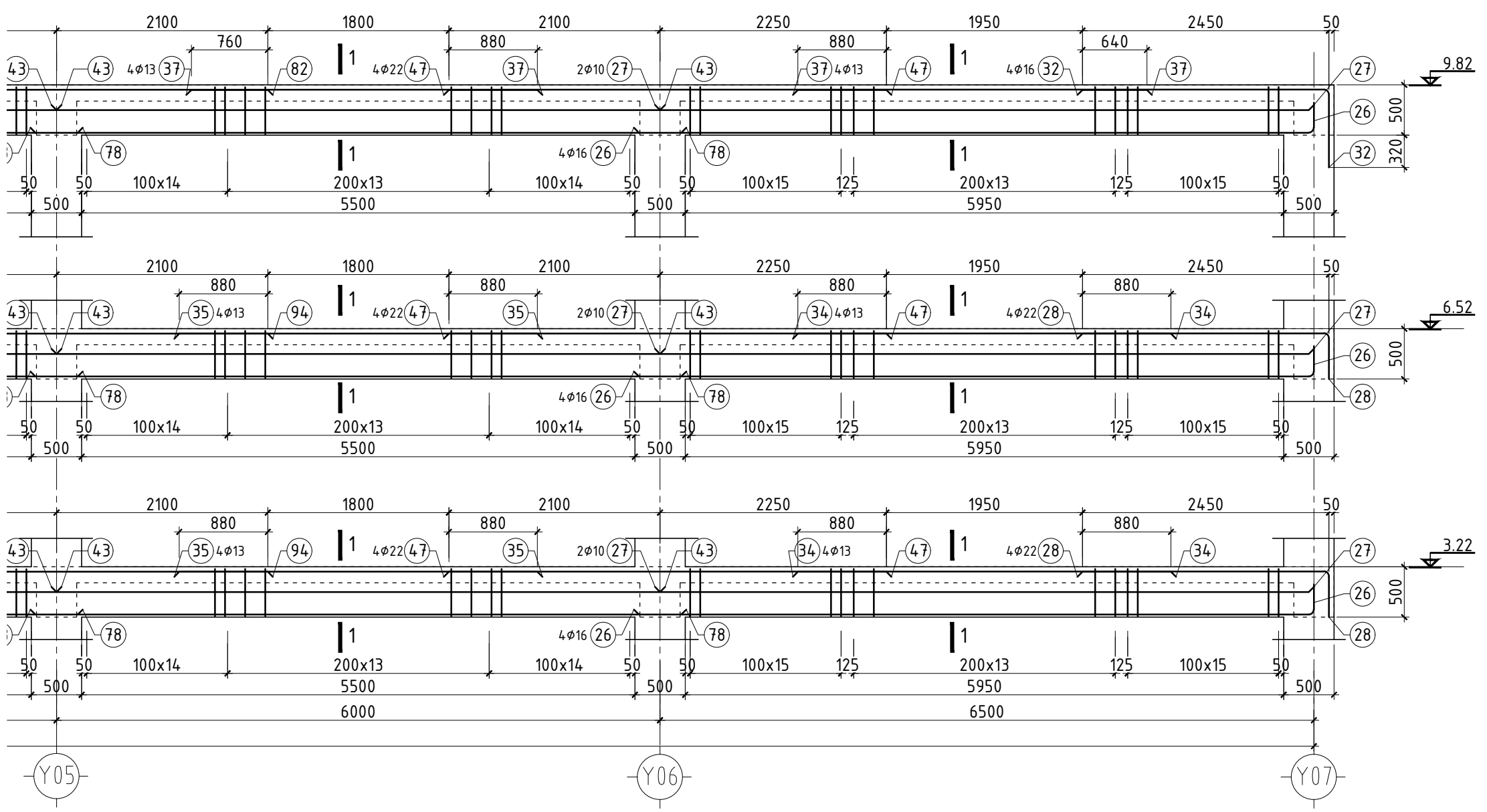
ЕГ Шифр: ТГ Шифр: Огноо: МАС-05/2020 2020

РАМ Р-11-Н АРМАТУРЛАЛ /тэнхлэг Х12 дагуу/
1 : 50



позиц	Тэмдэглэгээ	Нэр	тоо шир	Хүнд /кг/	
				Нэгж	Нийт
Рам Р-11-н дамнурууны арматурлал				2684.3	
21	хом	∅ 8 AI ГОСТ 5781-82* L= 1510	1308	0.596	780.2
22	хом	∅ 8 AI ГОСТ 5781-82* L= 510	654	0.201	131.7
26		∅ 16 SD390 JIS G 3112:2002 L= 7010	12	10.936	131.2
27		∅ 10 SD345 JIS G 3112:2002 L= 6500	12	3.640	43.7
28		∅ 22 SD390 JIS G 3112:2002 L= 2900	8	8.816	70.5
30		∅ 19 SD390 JIS G 3112:2002 L= 2900	4	6.525	26.1
32		∅ 16 SD390 JIS G 3112:2002 L= 3220	8	5.023	40.2
34		∅ 13 SD345 JIS G 3112:2002 L= 3760	8	3.741	29.9
35		∅ 13 SD345 JIS G 3112:2002 L= 3590	20	3.572	71.4
37		∅ 13 SD345 JIS G 3112:2002 L= 3470	12	3.453	41.4
39		∅ 13 SD345 JIS G 3112:2002 L= 3230	4	3.214	12.9
42		∅ 16 SD390 JIS G 3112:2002 L= 6510	8	10.156	81.2
43		∅ 10 SD345 JIS G 3112:2002 L= 6000	18	3.360	60.5
45		∅ 19 SD390 JIS G 3112:2002 L= 4350	4	9.788	39.2
47		∅ 22 SD390 JIS G 3112:2002 L= 4350	20	13.224	264.5
48		∅ 16 SD390 JIS G 3112:2002 L= 2900	4	4.524	18.1
51		∅ 13 SD345 JIS G 3112:2002 L= 3390	4	3.373	13.5

позиц	Тэмдэглэгээ	Нэр	тоо шир	Хүнд /кг/	
				Нэгж	Нийт
53		∅ 16 SD390 JIS G 3112:2002 L= 6920	12	10.795	129.5
68		∅ 19 SD390 JIS G 3112:2002 L= 3900	8	8.775	70.2
78		∅ 16 SD390 JIS G 3112:2002 L= 6420	24	10.015	240.4
82		∅ 19 SD390 JIS G 3112:2002 L= 4200	4	9.450	37.8
94		∅ 22 SD390 JIS G 3112:2002 L= 4200	8	12.768	102.1
100		∅ 25 SD390 JIS G 3112:2002 L= 3850	4	15.323	61.3
101		∅ 19 SD390 JIS G 3112:2002 L= 4150	4	9.338	37.4
102		∅ 16 SD390 JIS G 3112:2002 L= 3490	8	5.444	43.6
104		∅ 25 SD390 JIS G 3112:2002 L= 6650	4	26.467	105.9
Материал Бетон В20 (М250)			16.74	м3	



Уг зургийг бусад зургийн хамт үзэн ажлыг гүйцэтгэнэ. Рамын байршлыг ББ66-ББ67-д, хэвийг ББ78-с үз.

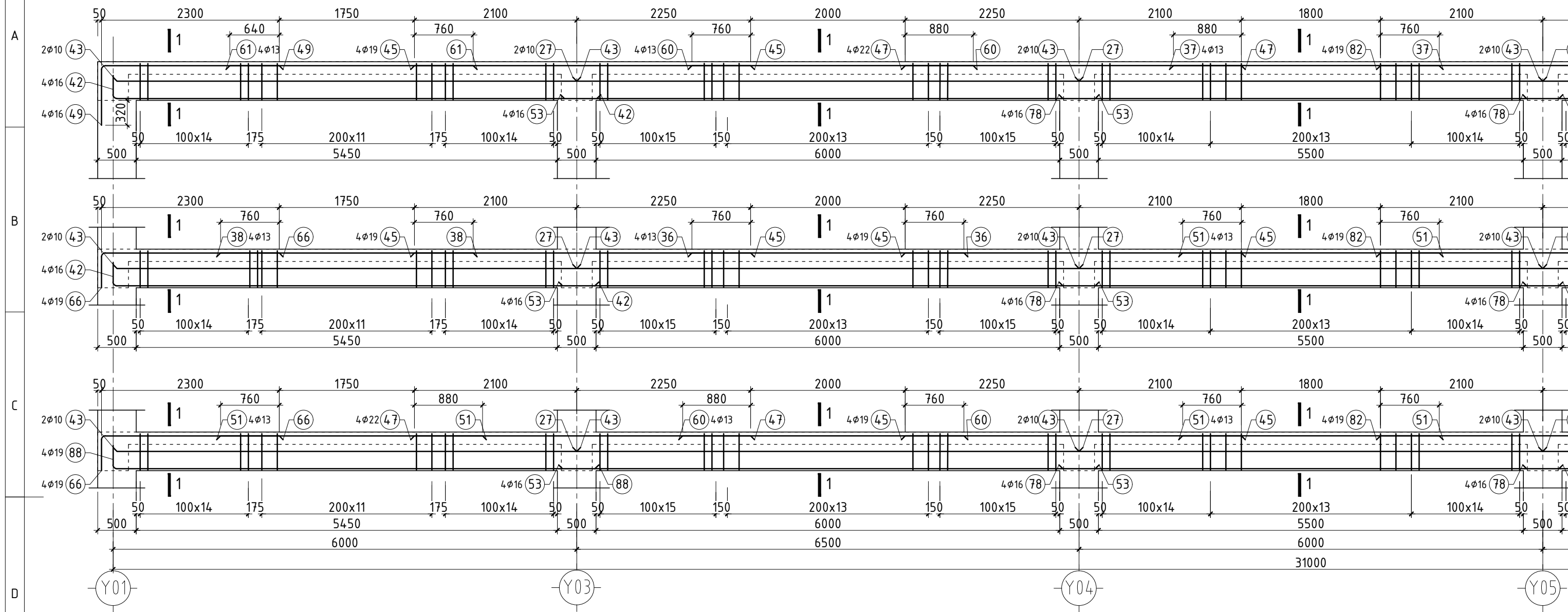
ХЭСГИЙН ТОДОРХОЙЛОЛТ

Позиц	Загвар
104	

Үе шат: Ажлын зураг		
	Барилгын зураг төсөл, Барилга угсралтын "МОН АРЧ КОНСТРАКШН" ХХК	
	Утас: 99997772	
Инженер		Г.Өлзий
Гүйцэтгэсэн		Г.Өлзий
Шалгасан		Э.Ариунтуяа
СЭЛЭНГЭ АЙМАГ, МАНДАЛ СУМЫН 640 ХҮҮХДИЙН СУУДАЛТАЙ СҮРГУУЛИЙН БАРИЛГА		
Рам Р-11-н арматурлал "Б блок"		
Масштаб:	Зургийн дугаар: ББ- 93	Хуудас: 169
ЕГ Шифр: МАС-05/2020	ТГ Шифр:	Огноо: 2020

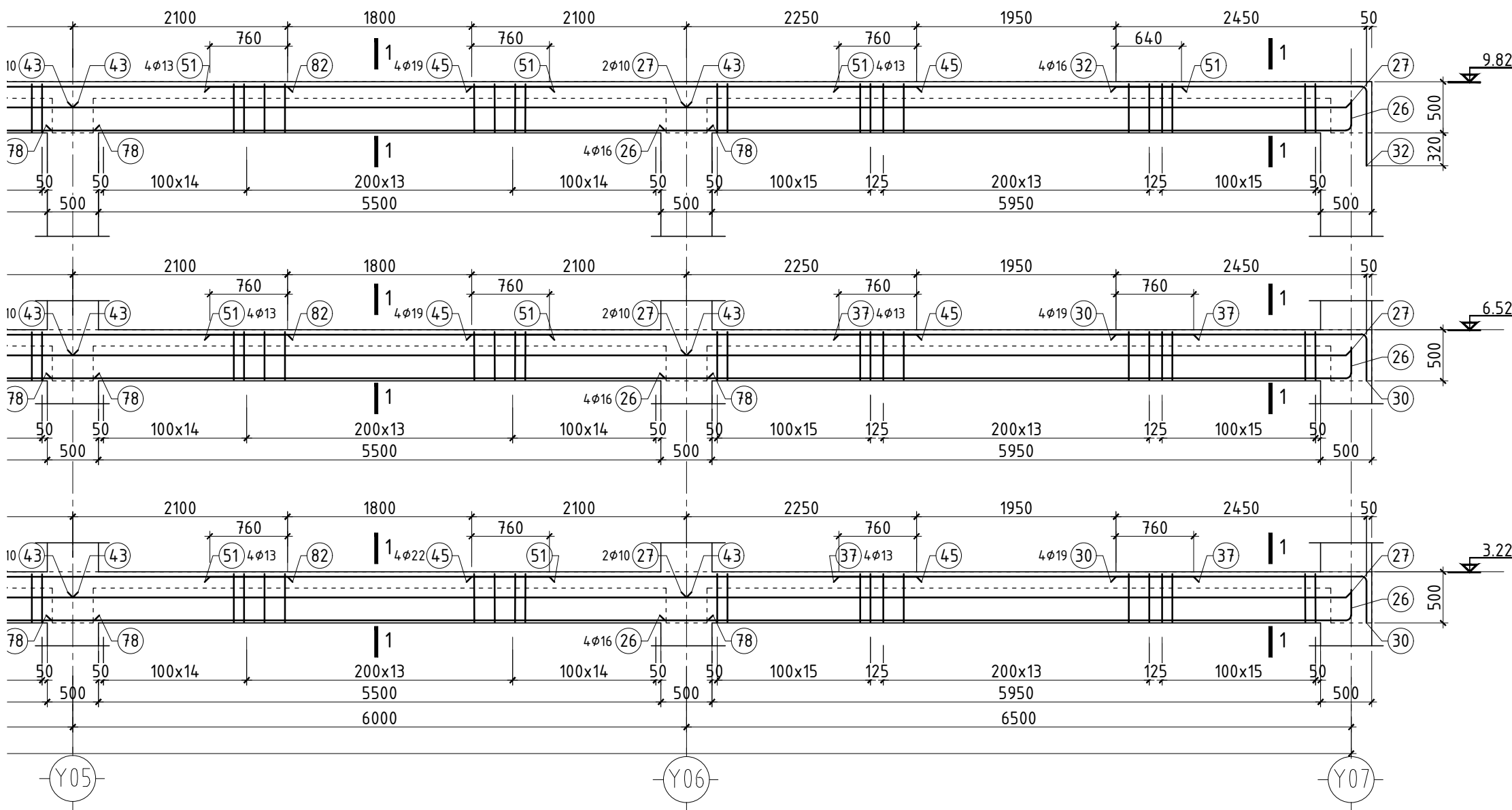
РАМ Р-12-Н АРМАТУРЛАЛ /тэнхлэг Х13 дагуу/

1 : 50




позиц	Тэмдэглэгээ	Нэр	тоо шир	Хүнд /кг/	
				Нэгж	Нийт
		Рам Р-12-н дамнууны арматурлал		2496.1	
21	хом	∅ 8 AI ГОСТ 5781-82* L= 1510	1308	0.596	780.2
22	хом	∅ 8 AI ГОСТ 5781-82* L= 510	654	0.201	131.7
26		∅ 16 SD390 JIS G 3112:2002 L= 7010	12	10.936	131.2
27		∅ 10 SD345 JIS G 3112:2002 L= 6500	12	3.640	43.7
30		∅ 19 SD390 JIS G 3112:2002 L= 2900	8	6.525	52.2
32		∅ 16 SD390 JIS G 3112:2002 L= 3220	4	5.023	20.1
36		∅ 13 SD345 JIS G 3112:2002 L= 3520	4	3.502	14.0
37		∅ 13 SD345 JIS G 3112:2002 L= 3470	12	3.453	41.4
38		∅ 13 SD345 JIS G 3112:2002 L= 3280	4	3.264	13.1
42		∅ 16 SD390 JIS G 3112:2002 L= 6510	8	10.156	81.2
43		∅ 10 SD345 JIS G 3112:2002 L= 6000	18	3.360	60.5
45		∅ 19 SD390 JIS G 3112:2002 L= 4350	28	9.788	274.1
47		∅ 22 SD390 JIS G 3112:2002 L= 4350	8	13.224	105.8
49		∅ 16 SD390 JIS G 3112:2002 L= 3070	4	4.789	19.2
51		∅ 13 SD345 JIS G 3112:2002 L= 3390	28	3.373	94.4
53		∅ 16 SD390 JIS G 3112:2002 L= 6920	12	10.795	129.5
60		∅ 13 SD345 JIS G 3112:2002 L= 3640	8	3.622	29.0
61		∅ 13 SD345 JIS G 3112:2002 L= 3150	4	3.134	12.5

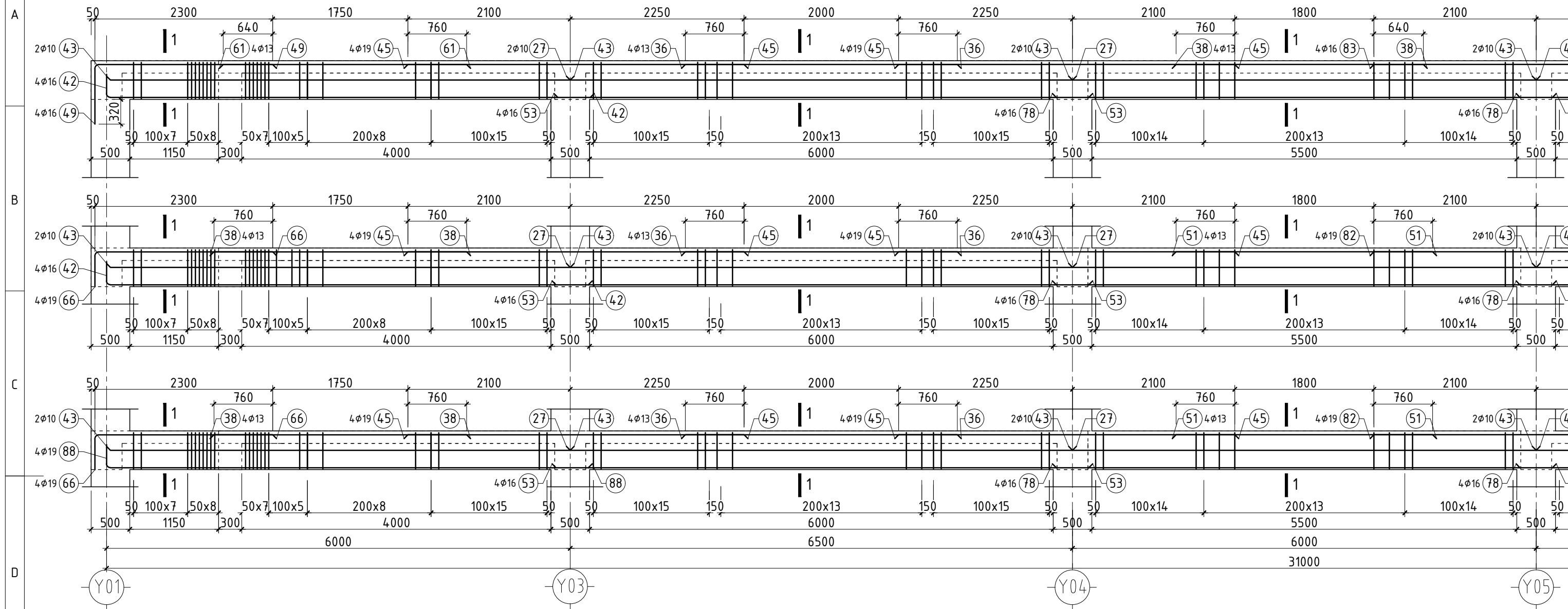
позиц	Тэмдэглэгээ	Нэр	тоо шир	Хүнд /кг/	
				Нэгж	Нийт
66		∅ 19 SD390 JIS G 3112:2002 L= 2750	8	6.188	49.5
78		∅ 16 SD390 JIS G 3112:2002 L= 6420	24	10.015	240.4
82		∅ 19 SD390 JIS G 3112:2002 L= 4200	12	9.450	113.4
88		∅ 19 SD390 JIS G 3112:2002 L= 6560	4	14.760	59.0
		Материал Бетон В20 (М250)	17.04 м3		



Уг зургийг бусад зургийн хамт үзэн ажлыг гүйцэтгэнэ. Рамын байршлыг ББ66-ББ67-д, хэвийг ББ79-с үз.

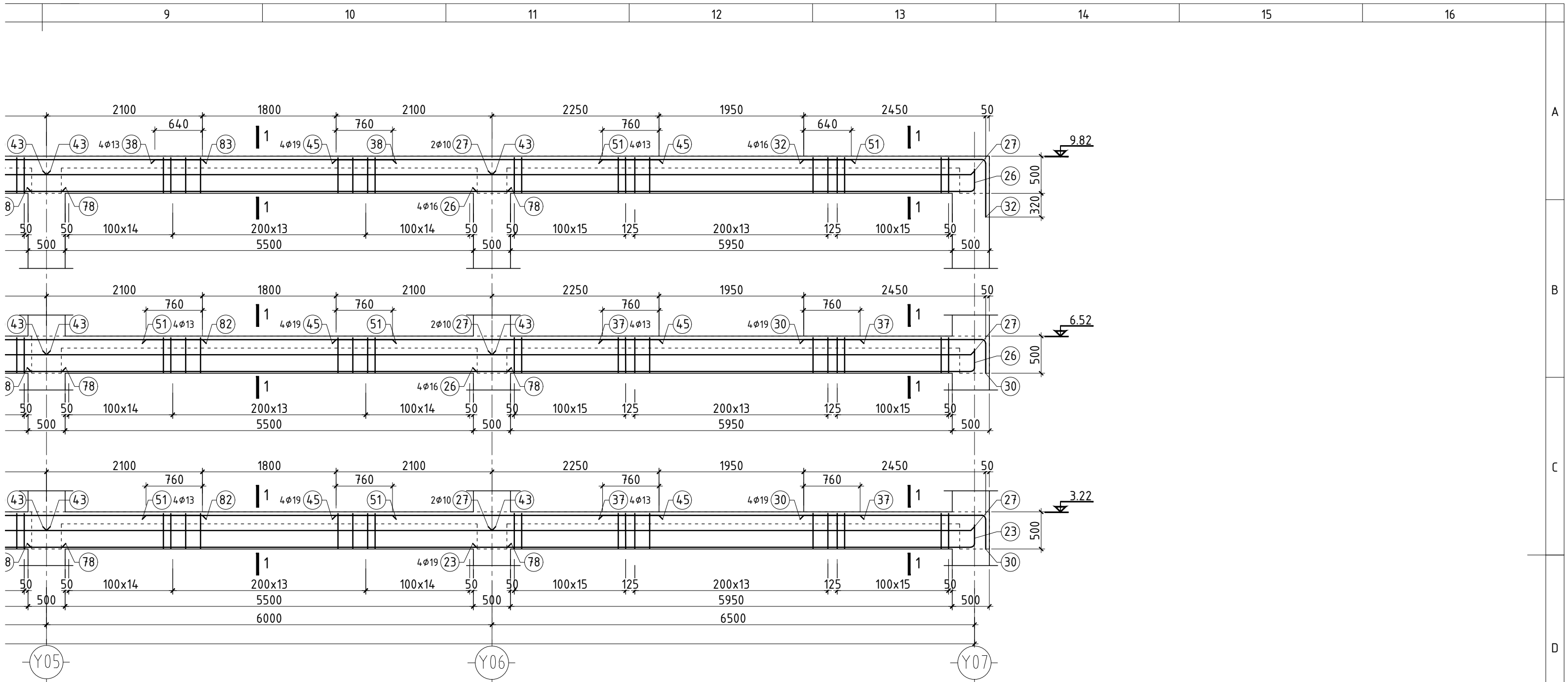
Үе шат: Ажлын зураг		
 <p>"МОНАРЧ" КОНСТРАКШН ХХК</p>	Барилгын зураг төсөл, Барилга угсралтын "МОН АРЧ КОНСТРАКШН" ХХК	
	Утас: 99997772	
Инженер		Г.Өлзий
Гүйцэтгэсэн		Г.Өлзий
Шалгасан		Э.Ариунтуяа
СЭЛЭНГЭ АЙМАГ, МАНДАЛ СУМЫН 640 ХҮҮХДИЙН СЧУДАЛТАЙ СҮРГУУЛИЙН БАРИЛГА		
Рам Р-12-н арматурлал "Б блок"		
Масштаб:	Зургийн дугаар:	Хуудас:
	ББ- 94	169
ЕГ Шифр:	ТГ Шифр:	Огноо:
МАС-05/2020		2020

РАМ Р-13-Н АРМАТУРЛАЛ /тэнхлэг Х14 дагуу/
1 : 50



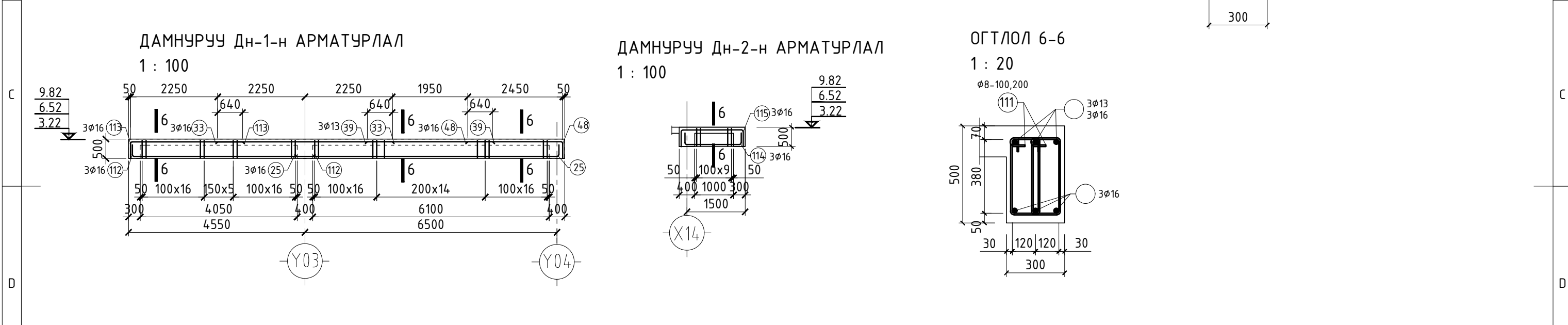
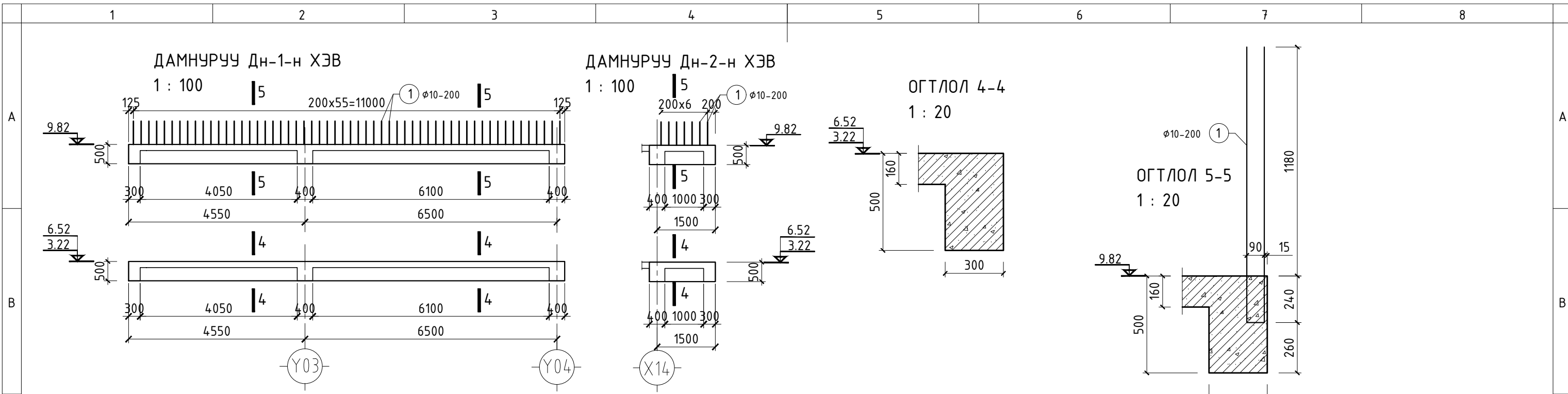
позиц	Тэмдэглэгээ	Нэр	тоо шир	Хүнд /кг/	
				Нэгж	Нийт
		Рам Р-13-н дамнурууны арматурлал		2524.5	
21	хом	∅ 8 AI ГОСТ 5781-82* L= 1510	1380	0.596	823.1
22	хом	∅ 8 AI ГОСТ 5781-82* L= 510	690	0.201	139.0
23		∅ 19 SD390 JIS G 3112:2002 L= 7060	4	15.885	63.5
26		∅ 16 SD390 JIS G 3112:2002 L= 7010	8	10.936	87.5
27		∅ 10 SD345 JIS G 3112:2002 L= 6500	12	3.640	43.7
30		∅ 19 SD390 JIS G 3112:2002 L= 2900	8	6.525	52.2
32		∅ 16 SD390 JIS G 3112:2002 L= 3220	4	5.023	20.1
36		∅ 13 SD345 JIS G 3112:2002 L= 3520	12	3.502	42.0
37		∅ 13 SD345 JIS G 3112:2002 L= 3470	8	3.453	27.6
38		∅ 13 SD345 JIS G 3112:2002 L= 3280	16	3.264	52.2
42		∅ 16 SD390 JIS G 3112:2002 L= 6510	8	10.156	81.2
43		∅ 10 SD345 JIS G 3112:2002 L= 6000	18	3.360	60.5
45		∅ 19 SD390 JIS G 3112:2002 L= 4350	36	9.788	352.4
49		∅ 16 SD390 JIS G 3112:2002 L= 3070	4	4.789	19.2
51		∅ 13 SD345 JIS G 3112:2002 L= 3390	20	3.373	67.5
53		∅ 16 SD390 JIS G 3112:2002 L= 6920	12	10.795	129.5

позиц	Тэмдэглэгээ	Нэр	тоо шир	Хүнд /кг/	
				Нэгж	Нийт
61		∅ 13 SD345 JIS G 3112:2002 L= 3150	4	3.134	12.5
66		∅ 19 SD390 JIS G 3112:2002 L= 2750	8	6.188	49.5
78		∅ 16 SD390 JIS G 3112:2002 L= 6420	24	10.015	240.4
82		∅ 19 SD390 JIS G 3112:2002 L= 4200	8	9.450	75.6
83		∅ 16 SD390 JIS G 3112:2002 L= 4200	4	6.552	26.2
88		∅ 19 SD390 JIS G 3112:2002 L= 6560	4	14.760	59.0
		Материал Бетон В20 (М250)	17.04	м3	



Уг зургийг дусад зургийн хамт үзэн ажлыг гүйцэтгэнэ. Рамын дайршлыг ББ66-ББ67-д, хэвийг ББ80-с үз.

Үе шат: Ажлын зураг		
 "МОНАРЧ" КОНСТРАКШН ХХК	Барилгын зураг төсөл, Барилга угсралтын "МОН АРЧ КОНСТРАКШН" ХХК	
	Утас: 99997772	
Инженер	Г.Өлзий	
Гүйцэтгэсэн	Г.Өлзий	
Шалгасан	Э.Ариунтуяа	
СЭЛЭНГЭ АЙМАГ, МАНДАЛ СУМЫН 640 ХҮҮХДИЙН СУУДАЛТАЙ СҮРГУУЛИЙН БАРИЛГА		
Рам Р-13-н арматурлал "Б блок"		
Масштаб:	Зургийн дугаар:	Хуудас:
	ББ- 95	169
ЕГ Шифр:	ТГ Шифр:	Огноо:
МАС-05/2020		2020



позиц	Тэмдэглэгээ	Нэр	моо шир	Хүнд /кг/	
				Нэгж	Нийт
Дамнууруу Дн-1-түүвэр				672.5	
1	паралетны анкер	∅ 10 SD345 JIS G 3112:2002 L= 2930	56	1.64	91.9
		нийт Бетон В20 (М250)	4.57 м3		
Дамнууруу Дн-1-н арматурлал				3	193.5 580.6
111	хом	∅ 8 AI ГОСТ 5781-82* L= 1160	170	0.458	77.9
25		∅ 16 SD390 JIS G 3112:2002 L= 7060	3	11.014	33.0
33		∅ 16 SD390 JIS G 3112:2002 L= 4500	3	7.020	21.1
39		∅ 13 SD345 JIS G 3112:2002 L= 3230	3	3.214	9.6
48		∅ 16 SD390 JIS G 3112:2002 L= 2900	3	4.524	13.6
112		∅ 16 SD390 JIS G 3112:2002 L= 4850	3	7.566	22.7
113		∅ 16 SD390 JIS G 3112:2002 L= 3340	3	5.210	15.6
		Материал Бетон В20 (М250)	1.52 м3		
Дамнууруу Дн-2-түүвэр				101.2	
1	паралетны анкер	∅ 10 SD345 JIS G 3112:2002 L= 2930	6	1.64	9.8
		нийт Бетон В20 (М250)	0.45 м3		
Дамнууруу Дн-2-н арматурлал				3	30.5 91.4
111	хом	∅ 8 AI ГОСТ 5781-82* L= 1160	20	0.458	9.2
114		∅ 16 SD390 JIS G 3112:2002 L= 2050	3	3.198	9.6
115		∅ 16 SD390 JIS G 3112:2002 L= 2500	3	3.900	11.7
		Материал Бетон В20 (М250)	0.15 м3		

Уг зургийг бусад зургийн хамт үзэн ажлыг гүйцэтгэнэ. Дамнуурууны байршлыг ББ66-ББ67-д үз.

ХЭСГИЙН ТОДОРХОЙЛОЛТ	
Позиц	Загвар
111	
112	
113	
114	
115	

Үе шат: Ажлын зураг

Барилгын зураг төсөл, Барилга угсралтын "МОН АРЧ КОНСТРАКШН" ХХК

Утас: 99997772

Инженер: Г.Өлзий

Гүйцэтгэсэн: Г.Өлзий

Шалгасан: Э.Ариунтуяа

СЭЛЭНГЭ АЙМАГ, МАНДАЛ СУМЫН 640 ХҮҮХДИЙН СУЧУДАЛТАЙ СҮРГУУЛИЙН БАРИЛГА

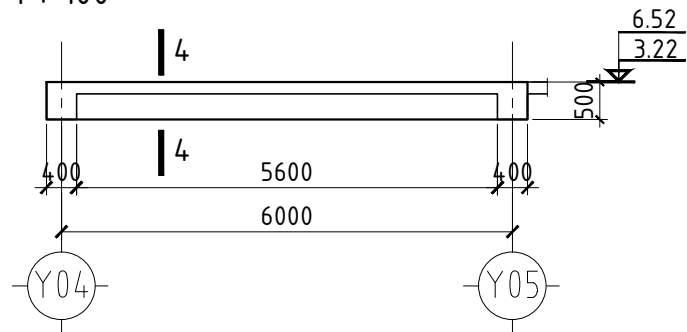
Дамнууруу Дн-1, Дн-2 "Б блок"

Масштаб: Зургийн дугаар: Хуудас: ББ- 96 169

ЕГ Шифр: ТГ Шифр: Огноо: МАС-05/2020 2020

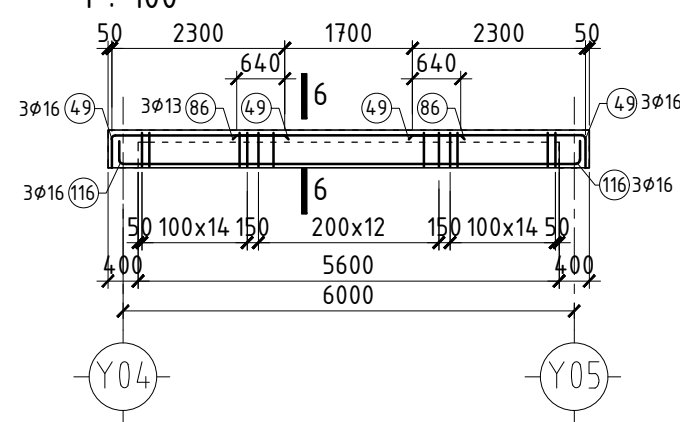
ДАМНУРУУ ДН-3-н ХЭВ

1 : 100



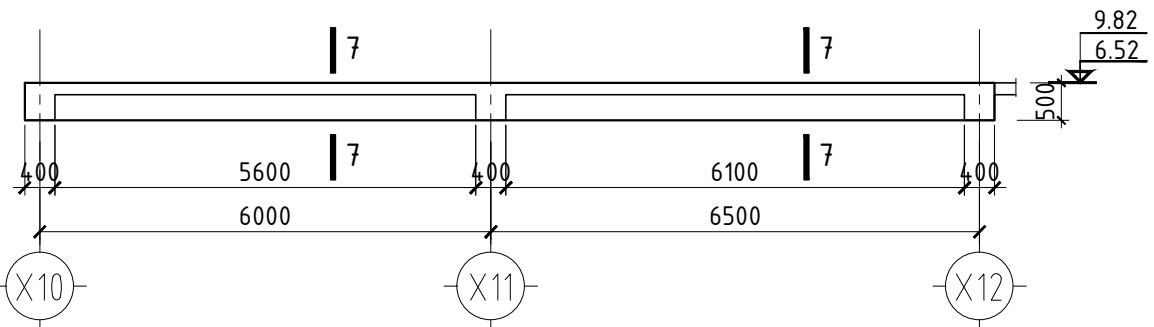
ДАМНУРУУ ДН-3-н АРМАТУРЛАЛ

1 : 100



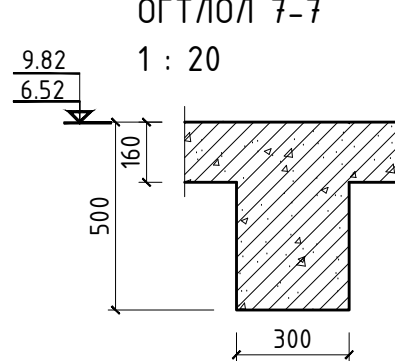
ДАМНУРУУ ДН-4-н ХЭВ

1 : 100



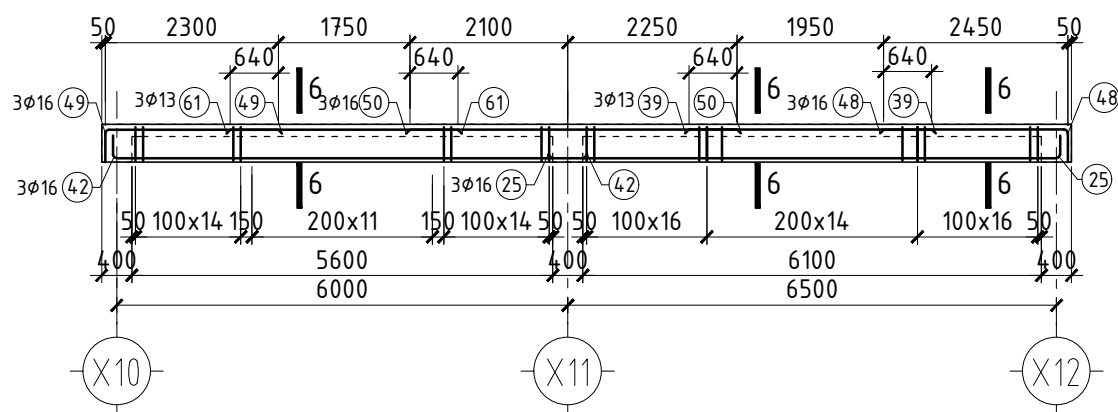
ОГТЛОЛ 7-7

1 : 20



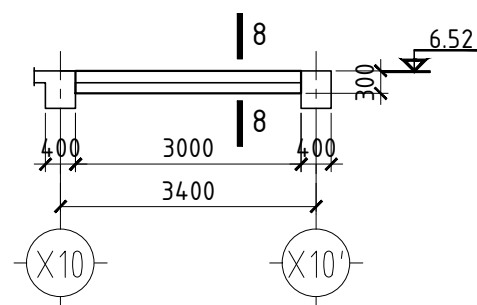
ДАМНУРУУ ДН-4-н АРМАТУРЛАЛ

1 : 100



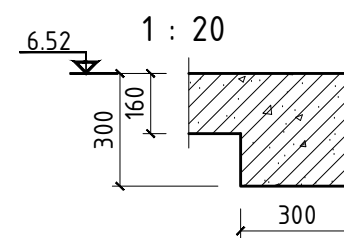
ДАМНУРУУ ДН-5-н ХЭВ

1 : 100



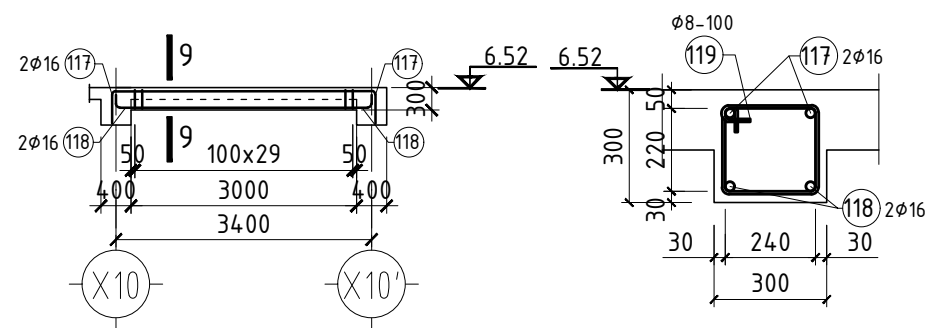
ОГТЛОЛ 8-8

1 : 20



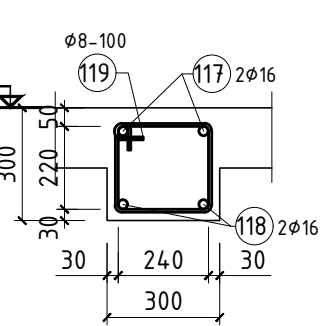
ДАМНУРУУ ДН-5-н АРМАТУРЛАЛ

1 : 100



ОГТЛОЛ 9-9

1 : 20



Уг зургийг бусад зургийн хамт үзэн ажлыг гүйцэтгэнэ. Дамнууны байршлыг ББ66-ББ67-д үз.

позиц	Тэмдэглэгээ	Нэр	моо шир	Хүнд /кг/	
				Нэгж	Нийт
Дамнууруу Дн-3-түүвэр			217.4		
Дамнууруу Дн-3-н арматурлал			2	108.7	217.4
111	хом	AI ГОСТ 5781-82* L= 1160	86	0.458	39.4
49		SD390 JIS G 3112:2002 L= 3070	6	4.789	28.7
86		SD345 JIS G 3112:2002 L= 3080	3	3.065	9.2
116		SD390 JIS G 3112:2002 L= 6700	3	10.452	31.4
нийт Бетон В20 (M250)			1.68	м3	
Дамнууруу Дн-4-түүвэр			424.8		
Дамнууруу Дн-4-н арматурлал			2	212.4	424.8
111	хом	AI ГОСТ 5781-82* L= 1160	178	0.458	81.6
25		SD390 JIS G 3112:2002 L= 7060	3	11.014	33.0
39		SD345 JIS G 3112:2002 L= 3230	3	3.214	9.6
42		SD390 JIS G 3112:2002 L= 6510	3	10.156	30.5
48		SD390 JIS G 3112:2002 L= 2900	3	4.524	13.6
49		SD390 JIS G 3112:2002 L= 3070	3	4.789	14.4
50		SD390 JIS G 3112:2002 L= 4350	3	6.786	20.4
61		SD345 JIS G 3112:2002 L= 3150	3	3.134	9.4
нийт Бетон В20 (M250)			3.51	м3	
Дамнууруу Дн-5-түүвэр			37.6		
Дамнууруу Дн-5-н арматурлал			1	37.6	37.6
117		SD390 JIS G 3112:2002 L= 4260	2	6.646	13.3
118		SD390 JIS G 3112:2002 L= 3700	2	5.772	11.5
119	хом	AI ГОСТ 5781-82* L= 1080	30	0.427	12.8
нийт Бетон В20 (M250)			0.27	м3	

Үе шат: Ажлын зураг

Барилгын зураг төсөл,
Барилга угсралтын
"МОН АРЧ КОНСТРАКШН"
ХХК

Утас: 99997772

Инженер: Г.Өлзий
Гүйцэтгэсэн: Г.Өлзий
Шалгасан: Э.Ариунтуяа

СЭЛЭНГЭ АЙМАГ, МАНДАЛ СУМЫН
640 ХҮҮХДИЙН
СУЧДАЛТАЙ СУРГУУЛИЙН БАРИЛГА

Дамнууруу Дн-3, Дн-4, Дн-5 "Б блок"

Масштаб: Зургийн дугаар: Хуудас:
ББ- 97 169

ЕГ Шифр: ТГ Шифр: Огноо:
МАС-05/2020 2020

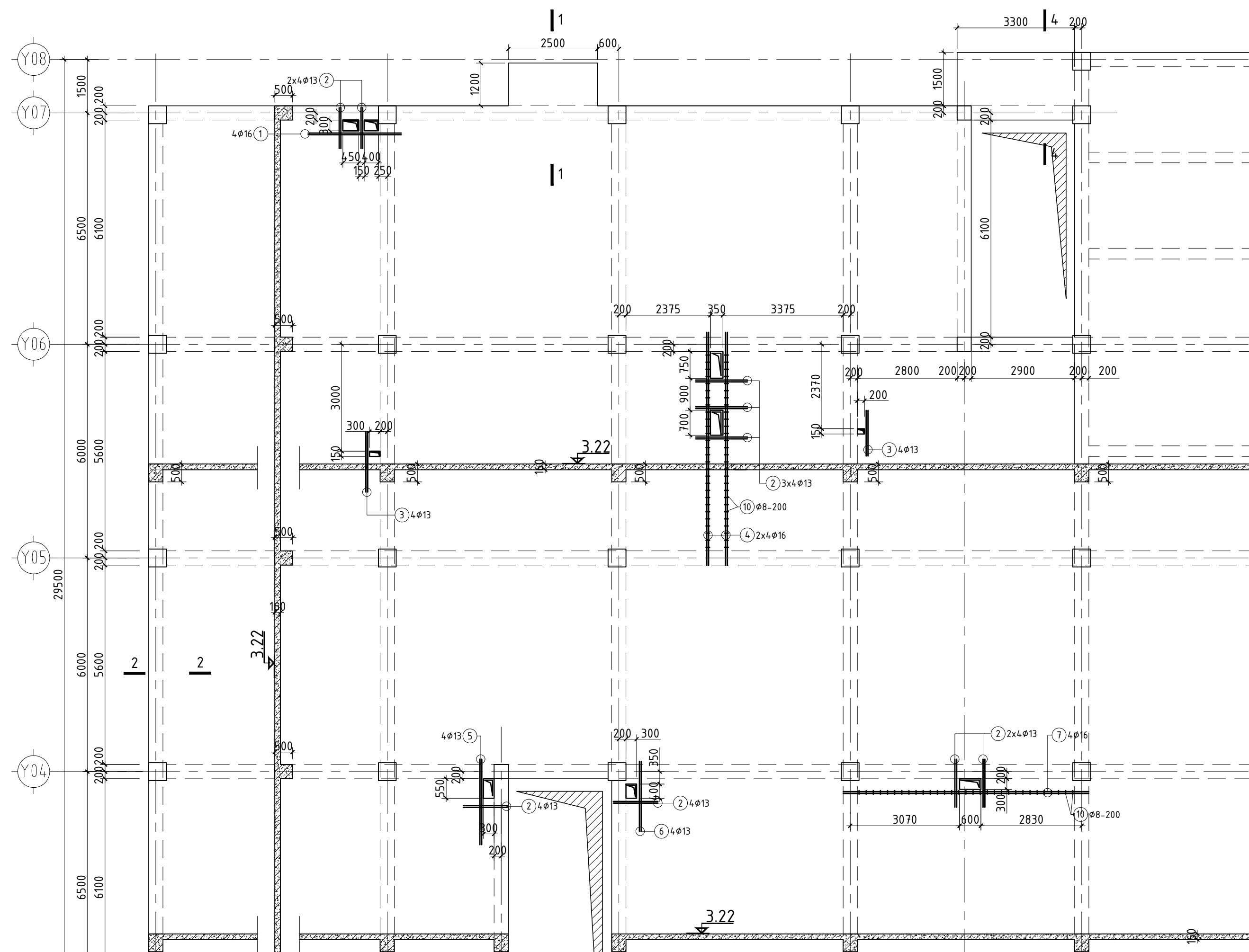
ХЭСГИЙН ТОДОРХОЙЛОЛТ

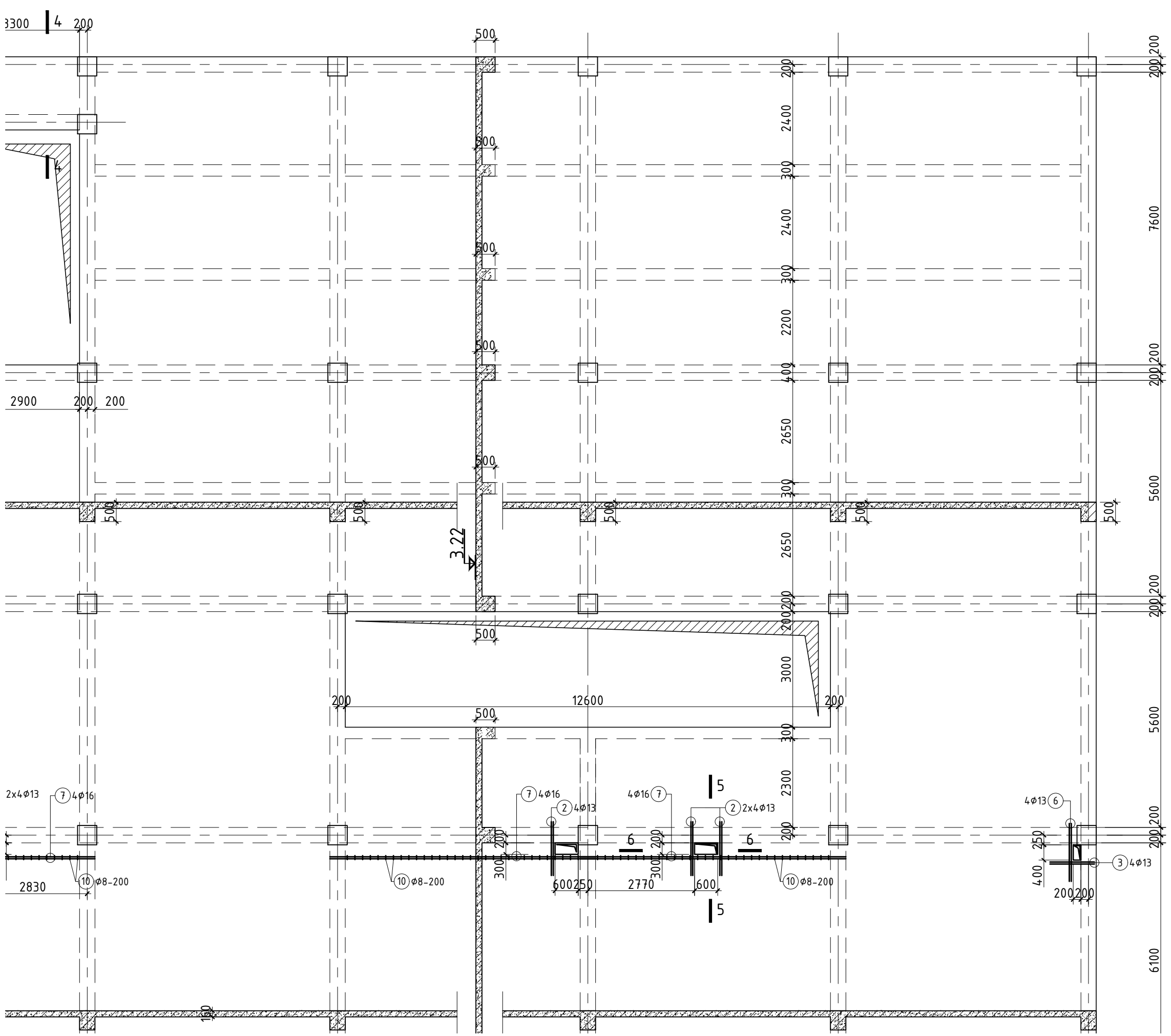
Позиц	Загвар
116	
117	
118	
119	

1-Р ДАВХРЫН ХУЧИЛТЫН ХЭВНИЙ БАЙГУУЛАЛТ "А БЛОК"
 1:100

A
B
C
D
E
F

1 2 3 4 5 6 7 8





Барилгын даацын үндсэн бүтээц нь төмөр бетон каркасан багана дам нуруу, хучилт байна. Цутгамал төмөр бетоны анги В20, дагуу ажлын арматурын анги SD 345, хөндлөн арматур А240 болно. Хучилтын зузаан 16 см. Цутгамал төмөр бетоны ажлыг гүйцэтгэхдээ "Цутгамал төмөр бетон бүтээц" БНД52-02-05, Цутгамал төмөр бетоны ажил гүйцэтгэх заавар БД52-102.04-ийн заалтуудыг даримталдал зохино. Арматурчлалын ажлын явцад уг рамтай холбогдох холбоос дам нуруу, шат, дээврийн хашлага, гаргалгаа арматуруудыг хэвний зурагт үзүүлсэний дагуу байрлуулах шаарлагатай. Хучилтын доод дээд үеийн арматурлалыг ББ99- ББ101-д үз. Нүхний эргэн тойрон зурагт заасны дагуу арматур тавин хүчитгэнэ.

A

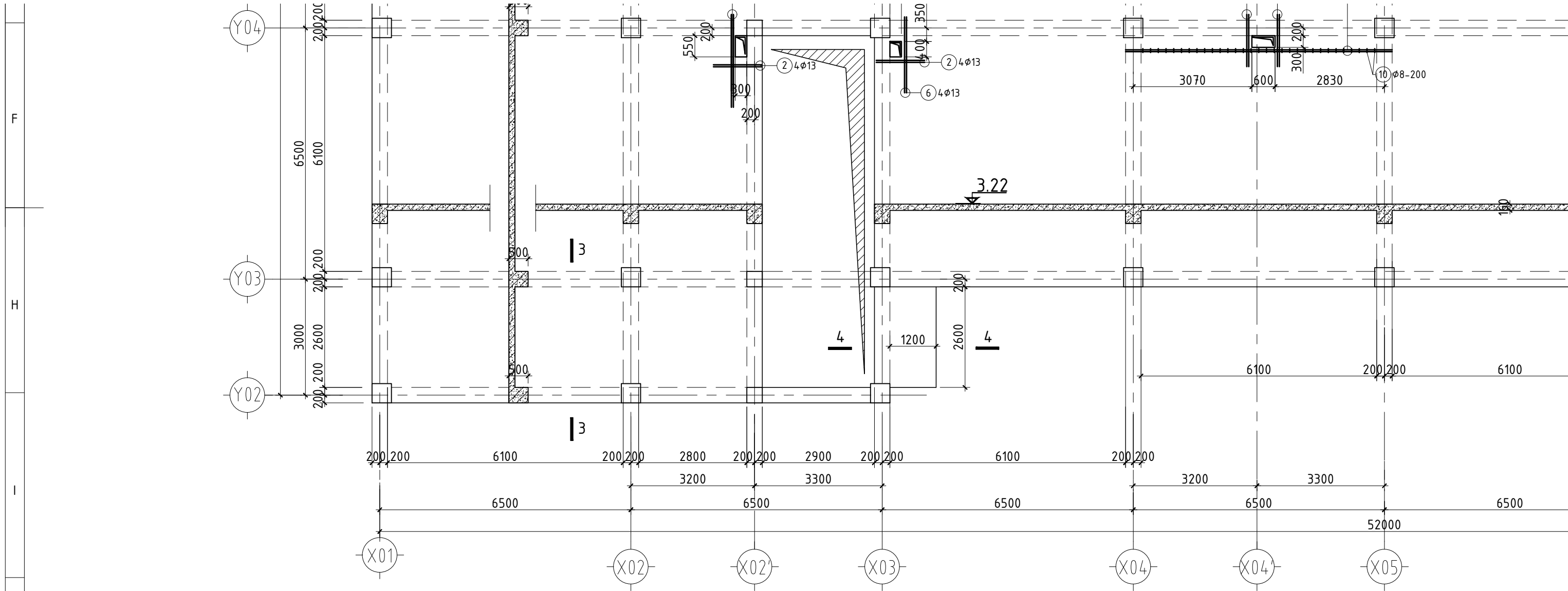
B

C

D

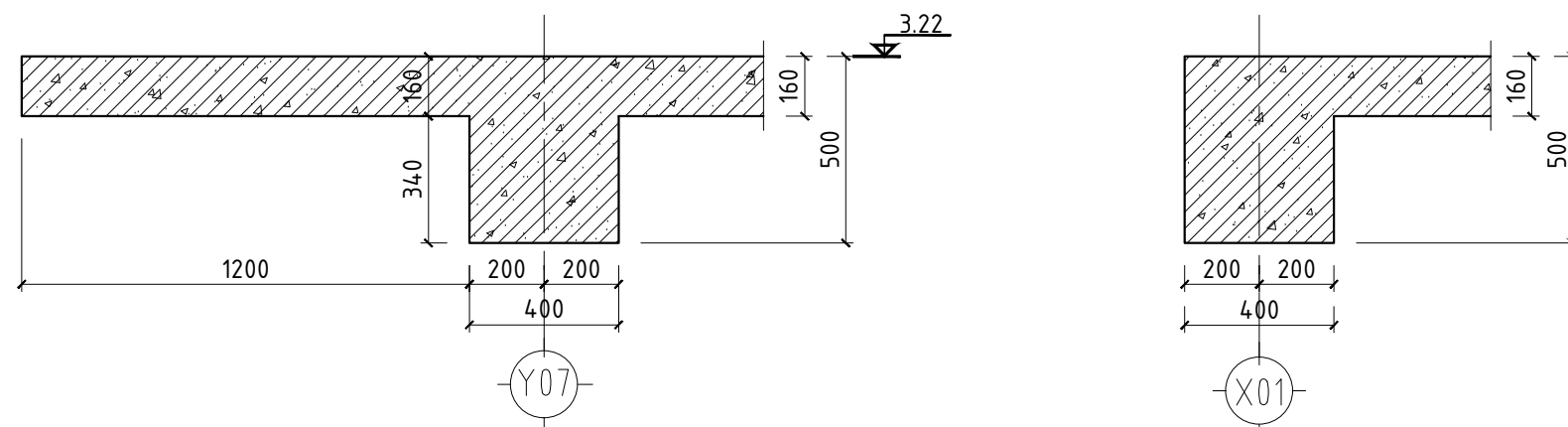
E

F



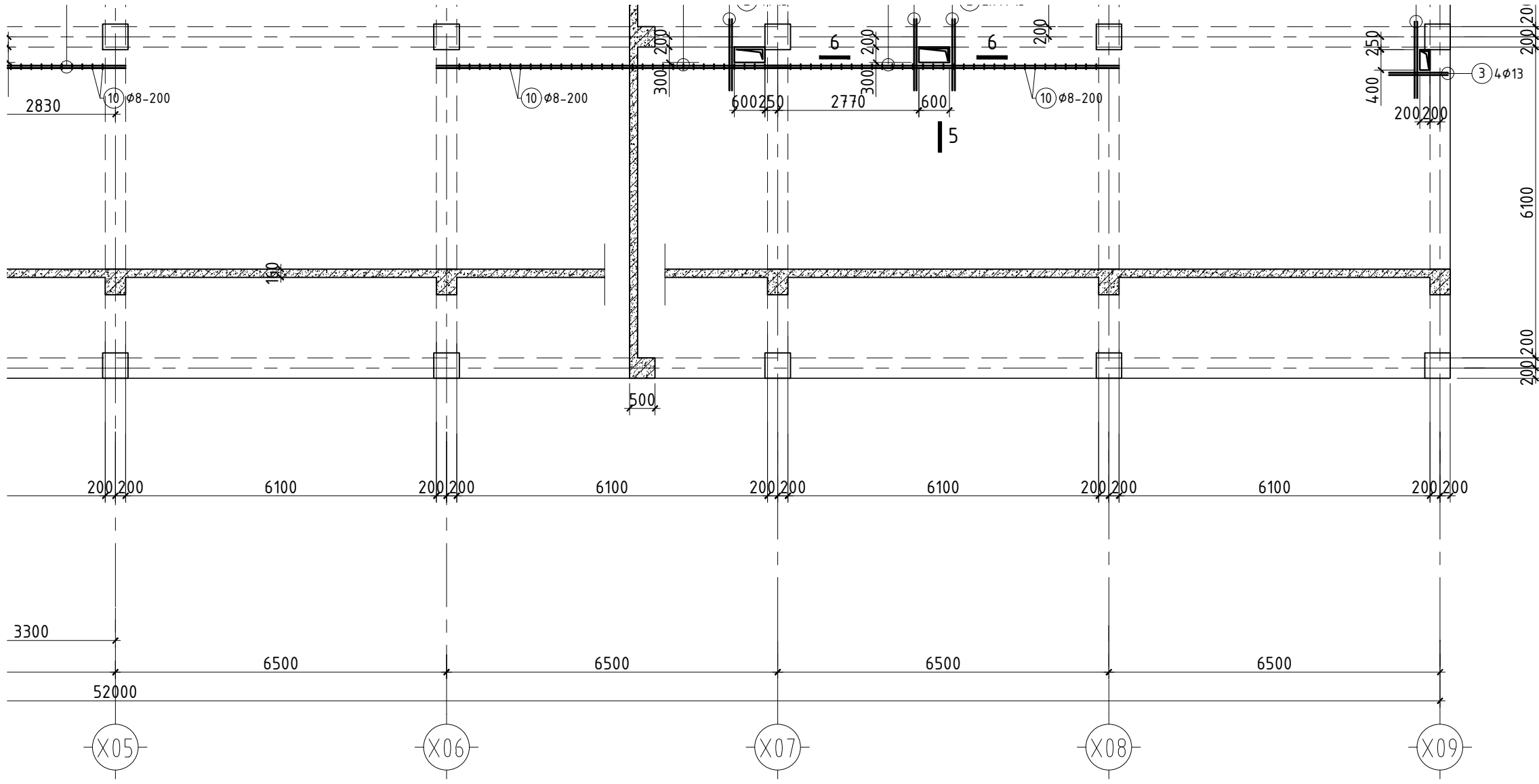
ОГТЛОЛ 1-1
1 : 20

ОГТЛОЛ 2-2
1 : 20

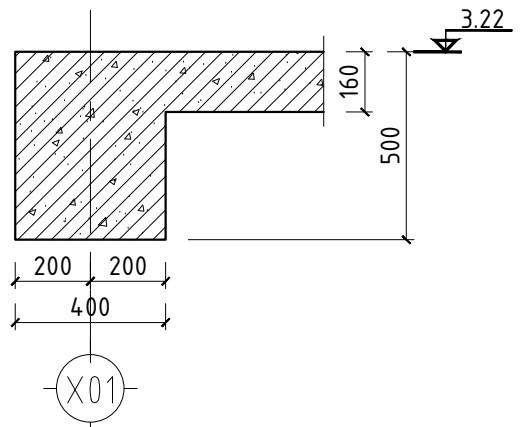


позиц	Тэмдэглэгээ	Нэр	тоо шир	Хүнд /кг/	
				Нэгж	Нийт
		1-р давхрын хучилт "А блок"		24626.0	
		Нүхний хүчитгэл		352.2	
1		∅ 16 SD390 JIS G 3112:2002 L= 2060	4	3.214	12.9
2		∅ 13 SD345 JIS G 3112:2002 L= 1410	48	1.403	67.3
3		∅ 13 SD345 JIS G 3112:2002 L= 1260	12	1.254	15.0
4		∅ 16 SD390 JIS G 3112:2002 L= 6660	8	10.390	83.1
5		∅ 13 SD345 JIS G 3112:2002 L= 1610	4	1.602	6.4
6		∅ 13 SD345 JIS G 3112:2002 L= 1460	8	1.453	11.6
7		∅ 16 SD390 JIS G 3112:2002 L= 7160	12	11.170	134.0
10	хом	∅ 8 AI ГОСТ 5781-82* L= 580	151	0.229	34.6
		Материал Бетон В20 (М250)	177.90	м3	

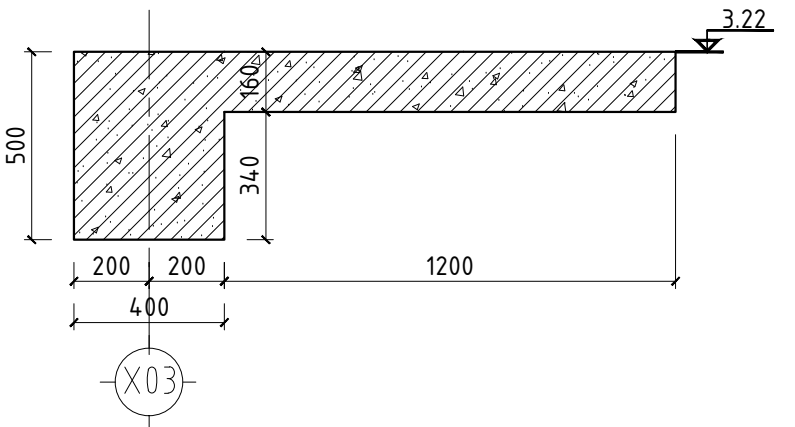
Түүвэрт хучилтын доод, дээд үеийн арматурлал, нүхний хүчитгэлийг дүгдийг оруулсан болно.



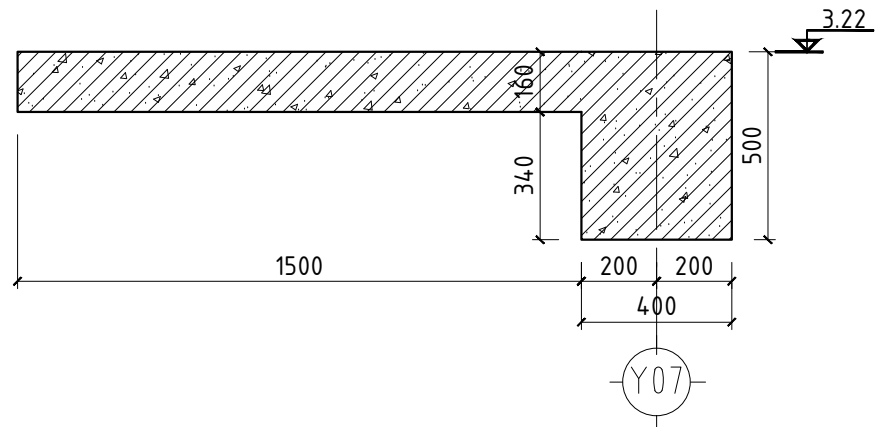
ОГТЛОЛ 2-2
1 : 20



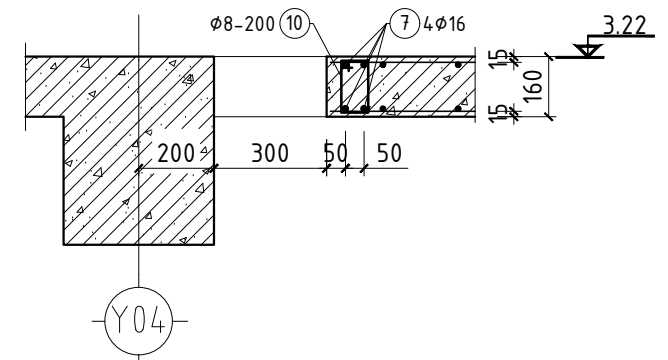
ОГТЛОЛ 3-3
1 : 20



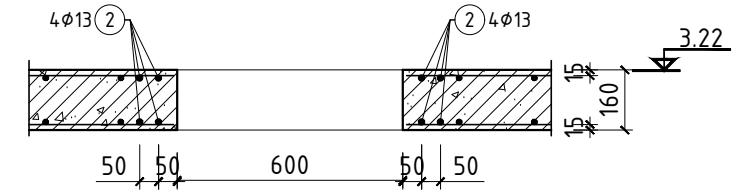
ОГТЛОЛ 4-4
1 : 20



ОГТЛОЛ 5-5
1 : 20



ОГТЛОЛ 6-6
1 : 20



ХЭСГИЙН ТОДОРХОЙЛОЛТ

Позиц	Завгар
10	

ЗӨВШӨӨРӨЛЦСӨН

	Гарын үсэг	Нэр
БА		Н.Бадрал
ХАС		Э.Халиунаа
ЦБУ		Г.Цэцэгмаа
ХТ/ДГ/ЦХ		М.Орзул
ХД		Э.Баасандулам

Үе шат: Ажлын зураг		
Барилгын зураг төсөл, Барилга угсралтын "МОН АРЧ КОНСТРАКШН" ХХК		
Утас: 99997772		
Инженер	Г.Өлзий	
Гүйцэтгэсэн	О.Энхсайхан	
Шалгасан	Э.Ариунтуяа	
СЭЛЭНГЭ АЙМАГ, МАНДАЛ СУМЫН 640 ХҮҮХДИЙН СУУДАЛТАЙ СУРГУУЛИЙН БАРИЛГА		
1-р давхрын хучилтын хэвний байгуулалт "А блок"		
Масштаб:	Зургийн дугаар: ББ-98	Хуудас: 169
ЕГ Шифр: МАС-05/2020	ТГ Шифр:	Огноо: 2020

1-Р ДАВХРЫН ХУЧИЛТЫН ДООД ҮЕНИЙ АРМАТУРЛАЛ "А БЛОК"
1:100

A

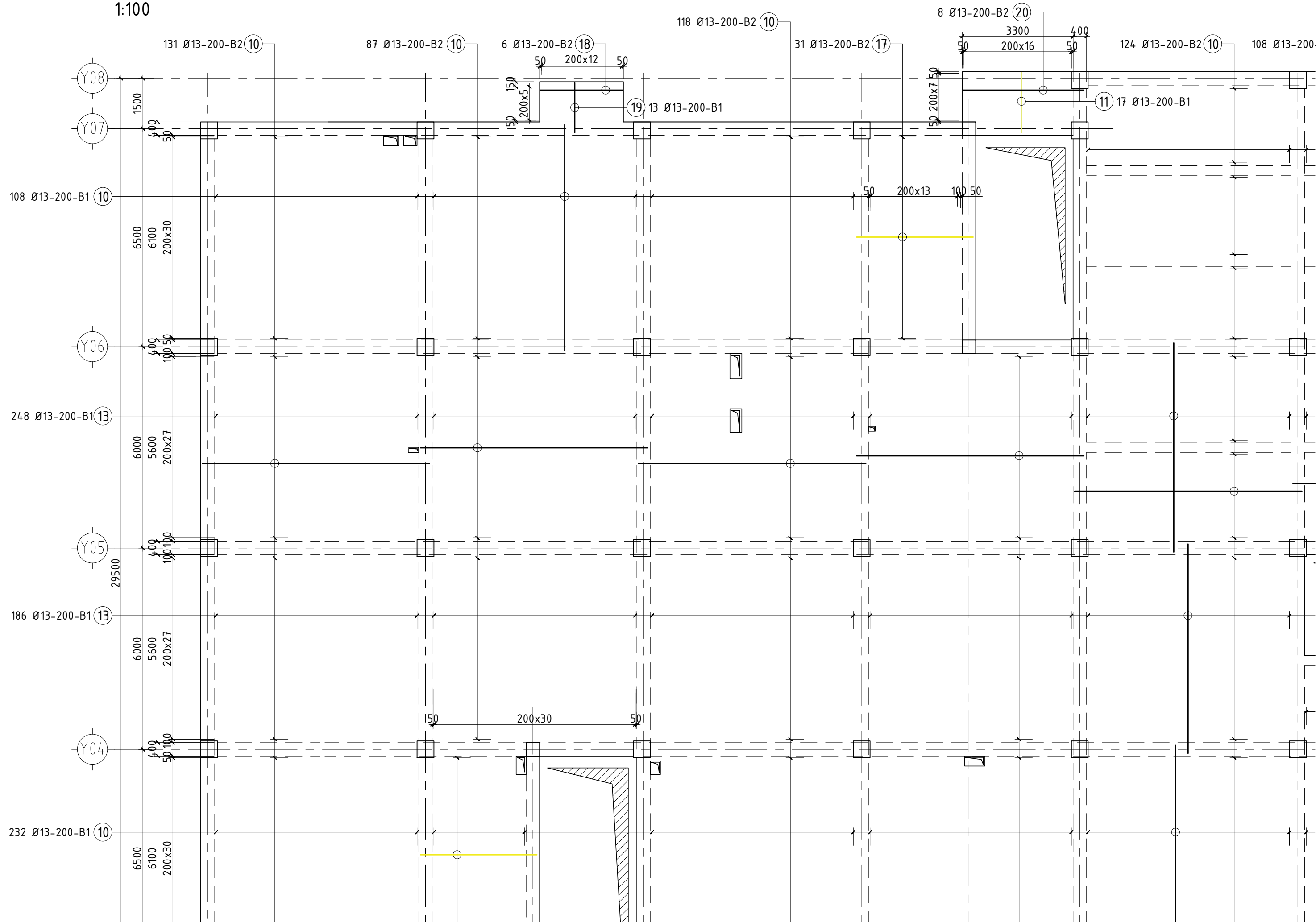
B

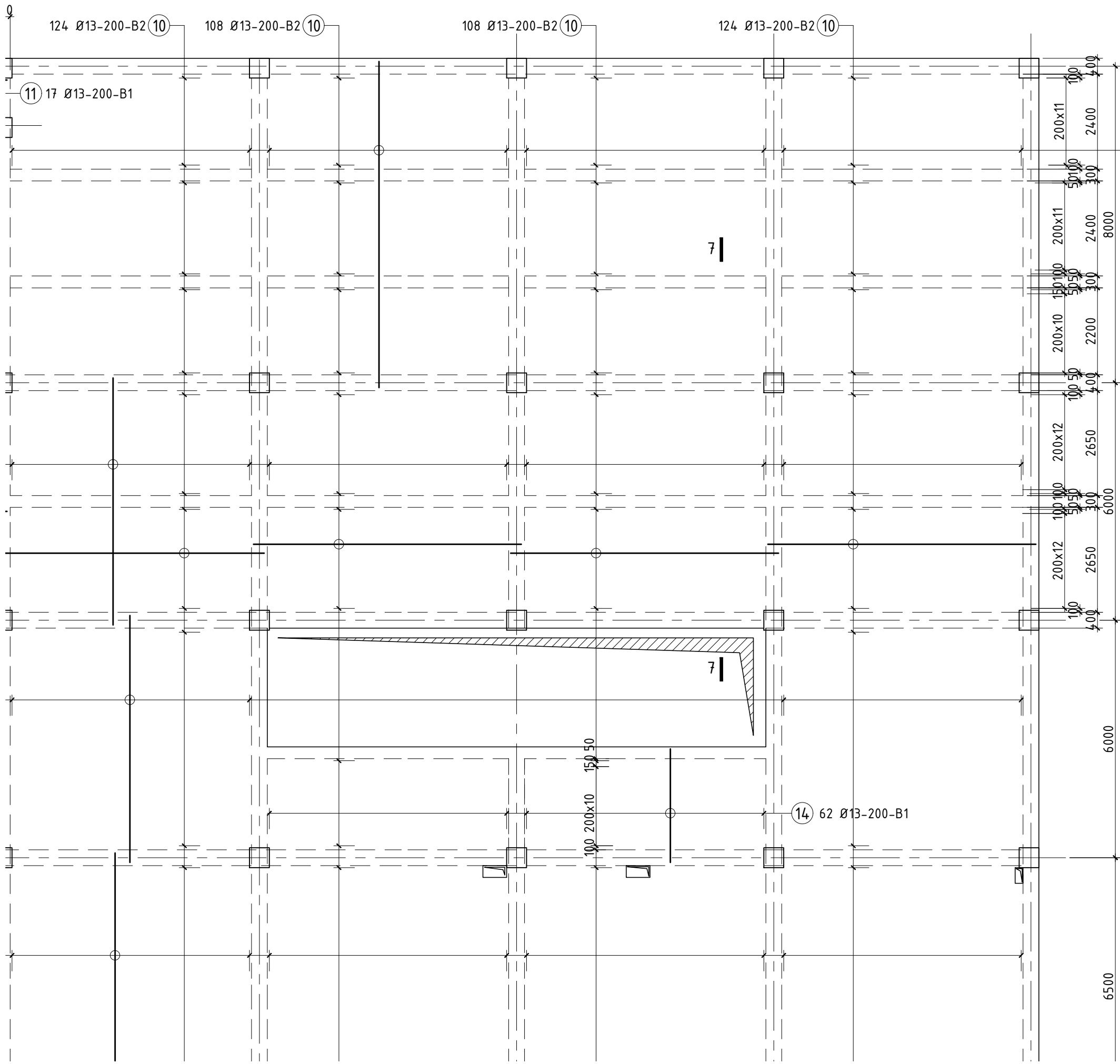
C

D

E

F





Уг зургийг бусад зургийн хамт үзэж ажлыг гүйцэтгэнэ.
Хучилтын хэвийг өмнөх хуудаснаас, дээд үеийн арматурлалыг арын хуудаснаас үз.

A

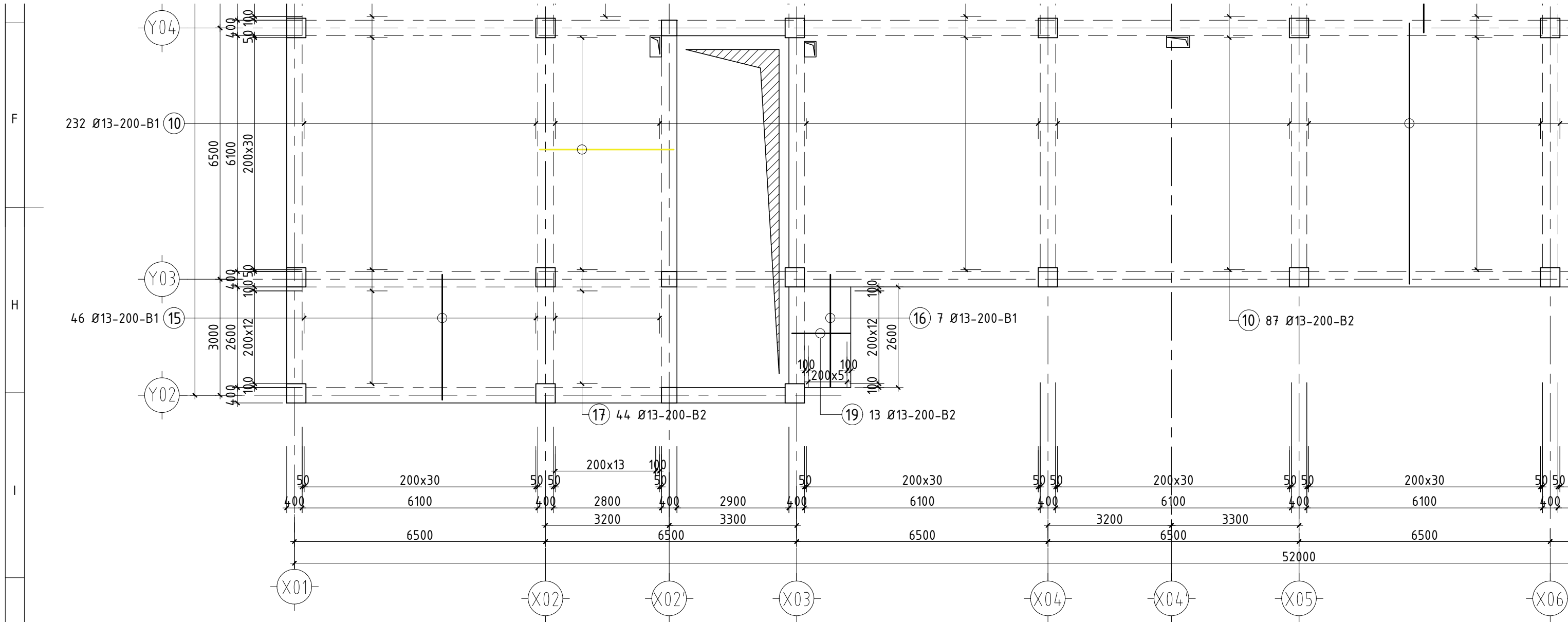
B

C

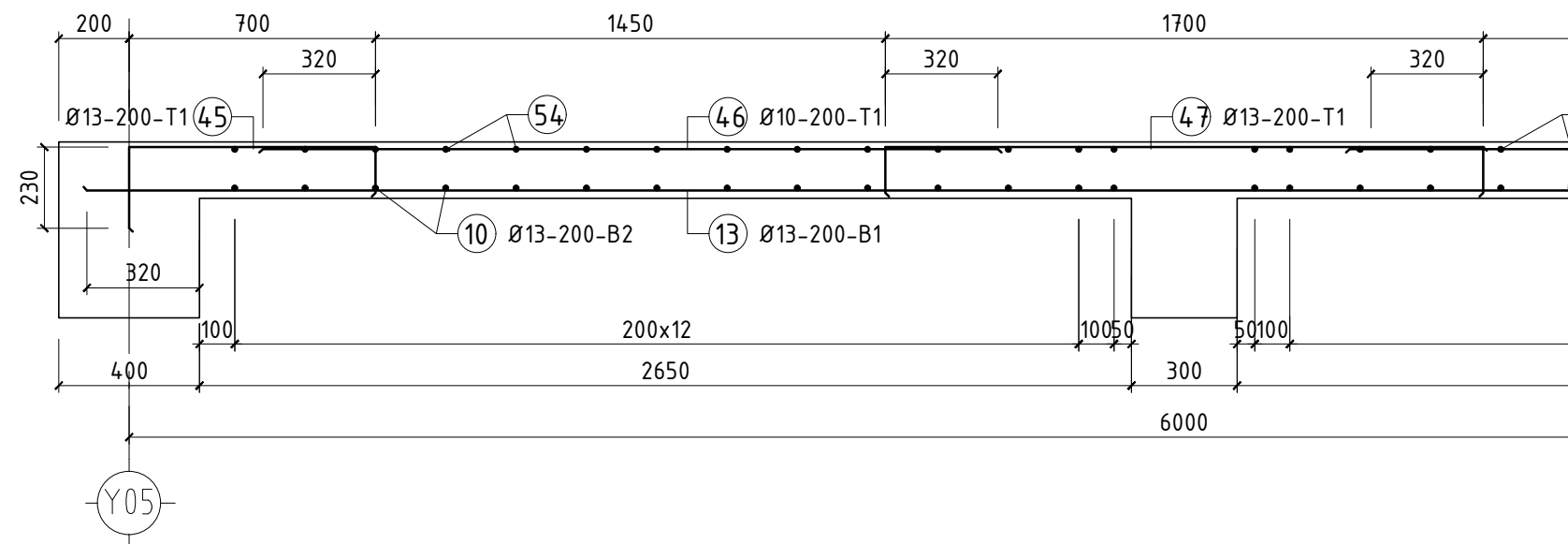
D

E

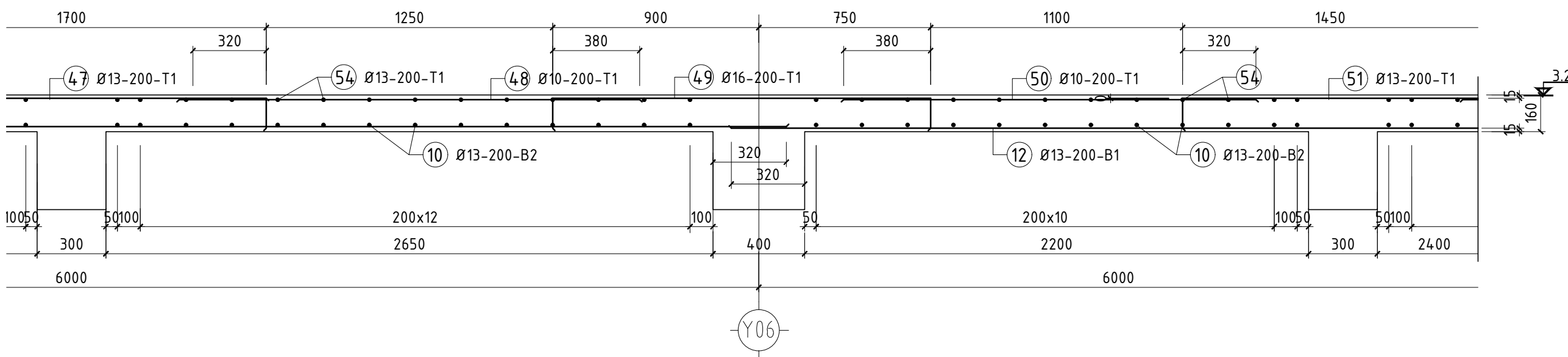
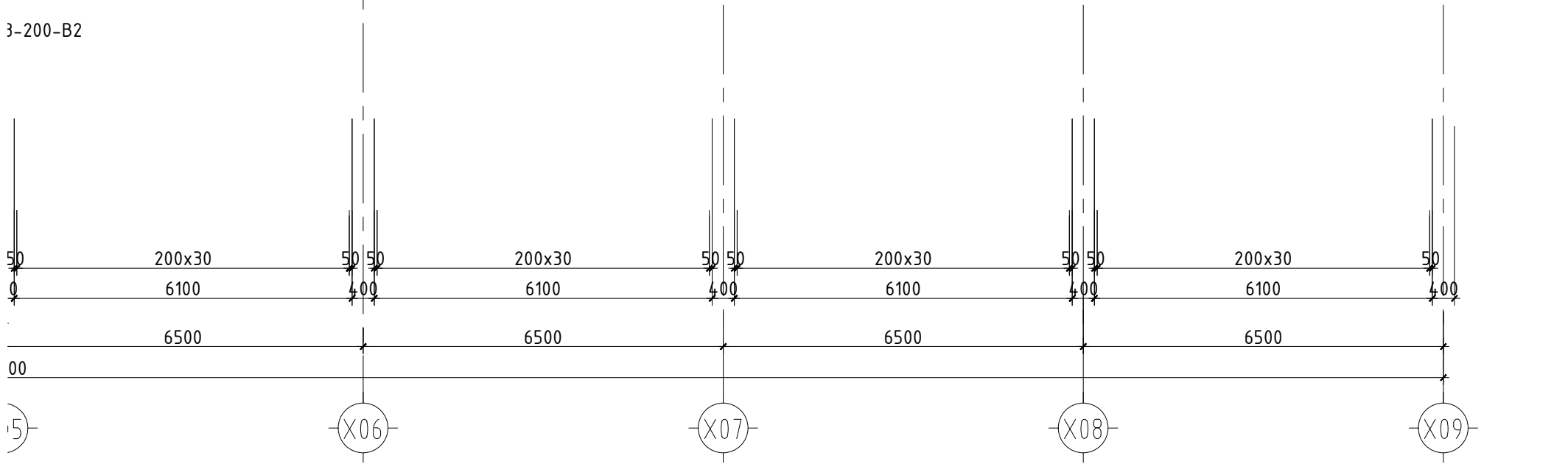
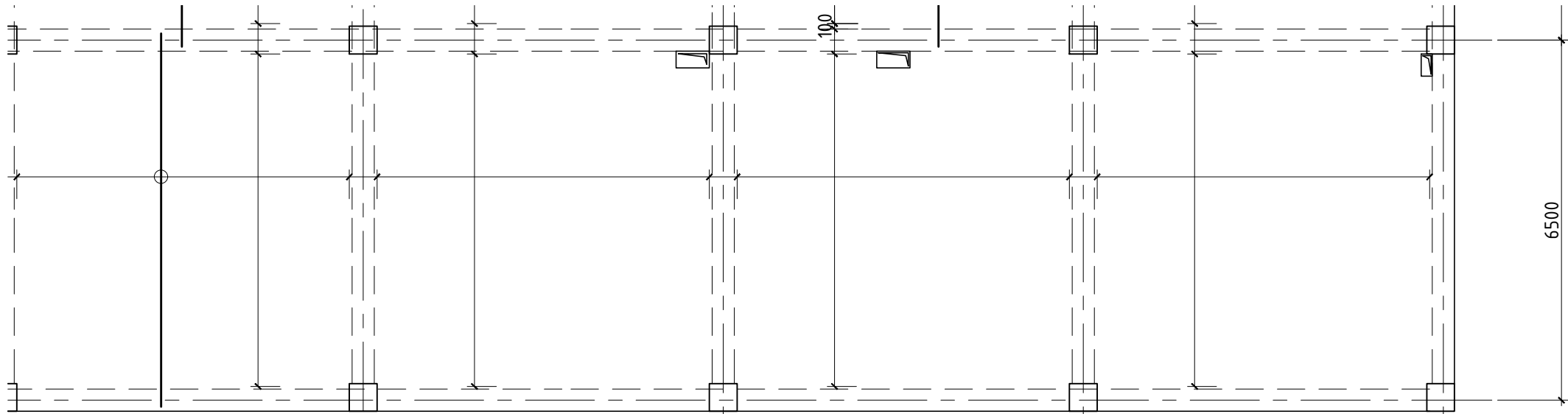
F




ОГТЛОЛ 7-7
1 : 20



позиц	Тэмдэглэгээ	Нэр	моо шир	Хүнд /кг/	
				Нэгж	Нийт
		1-р давхрын хучилт доод үеийн арматур "А блок"		12659.1	
10		Ø 13 SD345 JIS G 3112:2002 L= 6740	1227	6.706	8228.6
11		Ø 13 SD345 JIS G 3112:2002 L= 1800	17	1.791	30.4
12		Ø 13 SD345 JIS G 3112:2002 L= 8240	124	8.199	1016.7
13		Ø 13 SD345 JIS G 3112:2002 L= 6240	434	6.209	2694.6
14		Ø 13 SD345 JIS G 3112:2002 L= 2940	62	2.925	181.4
15		Ø 13 SD345 JIS G 3112:2002 L= 3240	46	3.224	148.3
16		Ø 13 SD345 JIS G 3112:2002 L= 2900	7	2.886	20.2
17		Ø 13 SD345 JIS G 3112:2002 L= 3440	75	3.423	256.7
18		Ø 13 SD345 JIS G 3112:2002 L= 2460	6	2.448	14.7
19		Ø 13 SD345 JIS G 3112:2002 L= 1500	26	1.493	38.8
20		Ø 13 SD345 JIS G 3112:2002 L= 3600	8	3.582	28.7



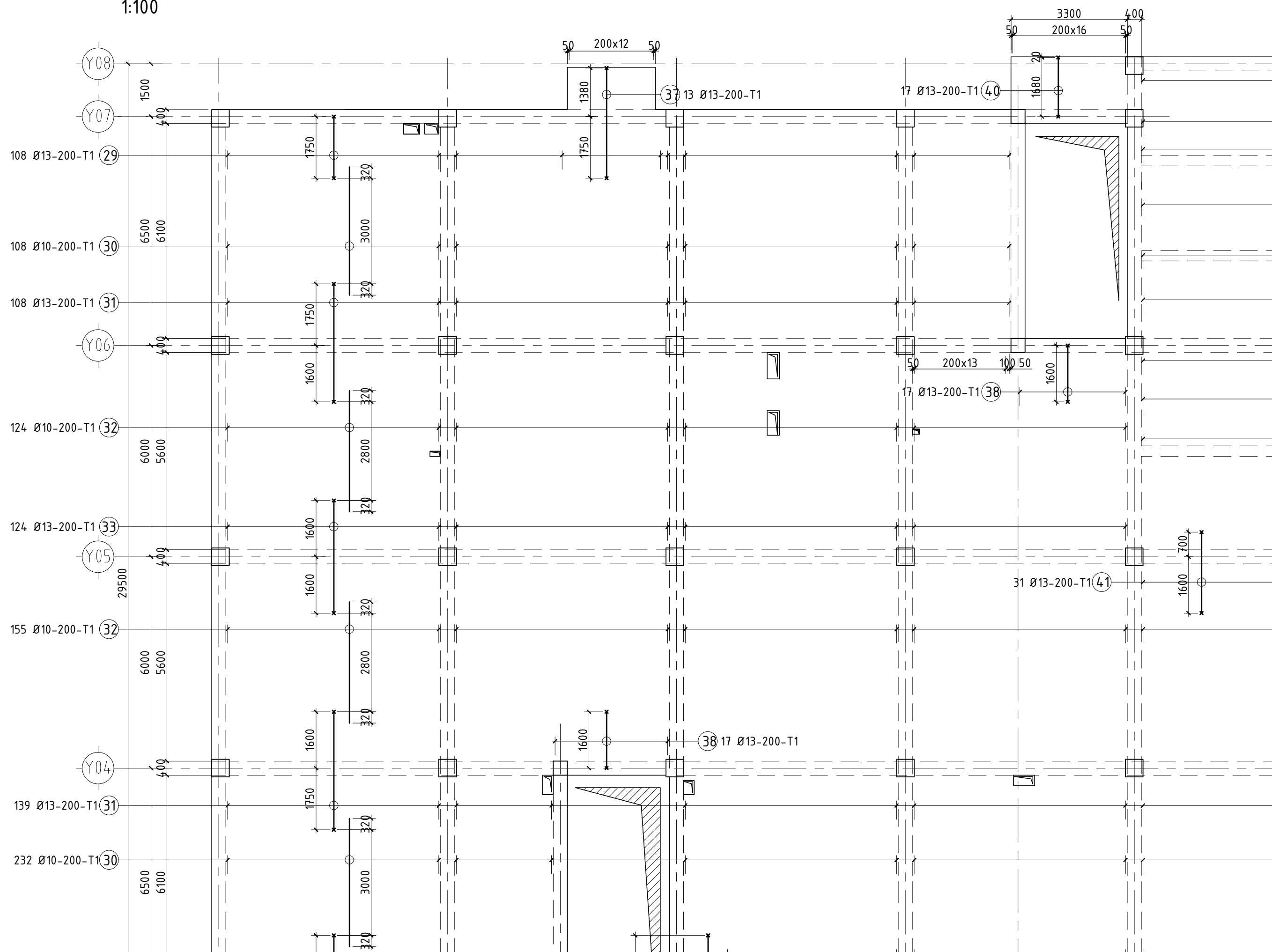
ЗӨВШӨӨРӨЛЦСӨН		
	Гарын үсэг	Нэр
БА		Н.Бадрал
ХАС		Э.Халиунаа
ЦБУ		Г.Цэцэгмаа
ХТ/ДГ/ЦХ		М.Оргил
ХД		Э.Баасандулам

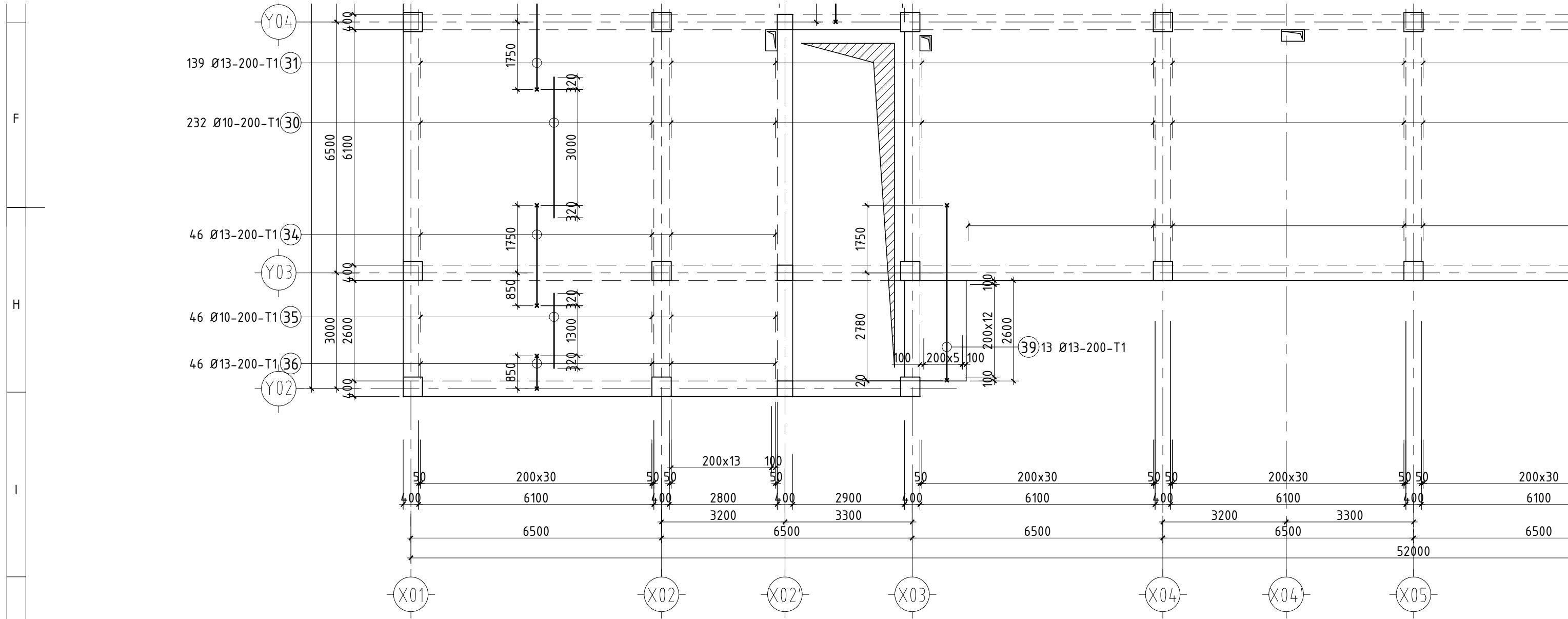
Үе шат: Ажлын зураг		
		
Барилгын зураг төсөл, Барилга угсралтын "МОН АРЧ КОНСТРАКШН" ХХК		
Утас: 99997772		
Инженер	Г.Өлзий	
Гүйцэтгэсэн	О.Энхсайхан	
Шалгасан	Э.Ариунтуяа	
СЭЛЭНГЭ АЙМАГ, МАНДАЛ СУМЫН 640 ХҮҮХДИЙН СУУДАЛТАЙ СҮРГУУЛИЙН БАРИЛГА 1-р давхрын хучилтын доод үеийг арматурлал "А блок"		
Масштаб:	Зургийн дугаар: ББ-99	Хуудас: 169
ЕГ Шифр: МАС-05/2020	ТГ Шифр:	Огноо: 2020

1-Р ДАВХРЫН ХУЧИЛТЫН ДЭЭД ҮЕНИЙ ЭХНИЙ АРМАТУРЛАЛ "А БЛОК"

1:100

A
B
C
D
E
F

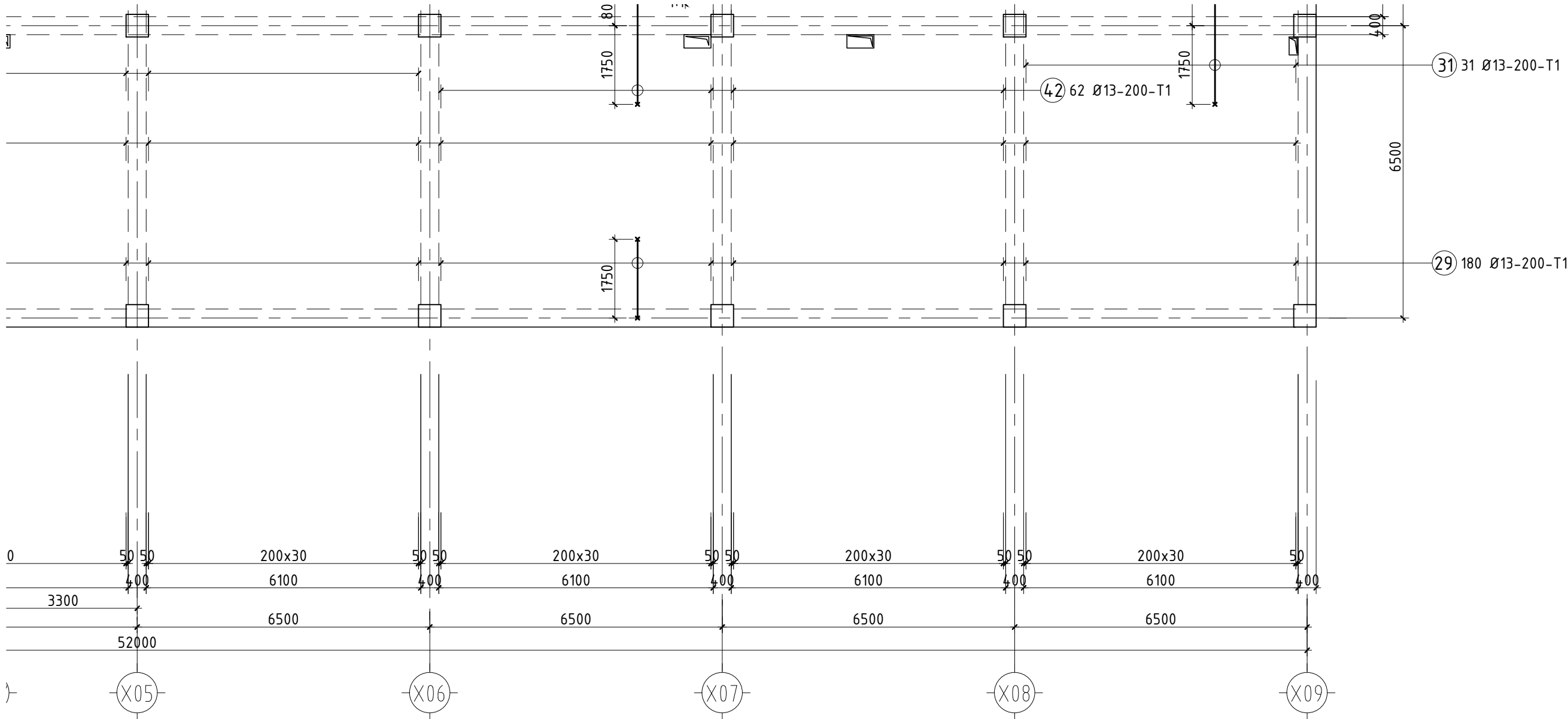




позиц	Тэмдэглэгээ	Нэр	тоо шир	Хүнд /кг/	
				Нэгж	Нийт
1-р давхрын хучилт дээд үеийн арматур "А блок"				6066.0	
29	Ø 13	SD345 JIS G 3112:2002 L= 2110	288	2.099	604.6
30	Ø 10	SD345 JIS G 3112:2002 L= 3640	340	2.038	693.1
31	Ø 13	SD345 JIS G 3112:2002 L= 3610	278	3.592	998.6
32	Ø 10	SD345 JIS G 3112:2002 L= 3440	310	1.926	597.2
33	Ø 13	SD345 JIS G 3112:2002 L= 3460	124	3.443	426.9
34	Ø 13	SD345 JIS G 3112:2002 L= 2860	46	2.846	130.9
35	Ø 10	SD345 JIS G 3112:2002 L= 1940	46	1.086	50.0
36	Ø 13	SD345 JIS G 3112:2002 L= 1210	46	1.204	55.4
37	Ø 13	SD345 JIS G 3112:2002 L= 3390	13	3.373	43.8
38	Ø 13	SD345 JIS G 3112:2002 L= 1960	17	1.950	33.2
39	Ø 13	SD345 JIS G 3112:2002 L= 4790	13	4.766	62.0
40	Ø 13	SD345 JIS G 3112:2002 L= 2040	17	2.030	34.5
41	Ø 13	SD345 JIS G 3112:2002 L= 2560	62	2.547	157.9
42	Ø 13	SD345 JIS G 3112:2002 L= 2810	62	2.796	173.3
43	Ø 10	SD345 JIS G 3112:2002 L= 1740	62	0.974	60.4
44	Ø 13	SD345 JIS G 3112:2002 L= 1160	186	1.154	214.7
45	Ø 13	SD345 JIS G 3112:2002 L= 1060	62	1.055	65.4
46	Ø 10	SD345 JIS G 3112:2002 L= 2090	93	1.170	108.8
47	Ø 13	SD345 JIS G 3112:2002 L= 1960	124	1.950	241.8
48	Ø 10	SD345 JIS G 3112:2002 L= 1950	124	1.092	135.4
49	Ø 16	SD390 JIS G 3112:2002 L= 1910	124	2.980	369.5
50	Ø 10	SD345 JIS G 3112:2002 L= 1800	124	1.008	125.0
51	Ø 13	SD345 JIS G 3112:2002 L= 1710	124	1.701	211.0
52	Ø 10	SD345 JIS G 3112:2002 L= 1840	248	1.030	255.5
53	Ø 13	SD345 JIS G 3112:2002 L= 1760	124	1.751	217.1

ХЭСГИЙН ТОДОРХОЙЛОЛТ

Позиц	Загвар
29	
31	
33	
34	
36	



Уг зургийг бусад зургийн хамт үзэж ажлыг гүйцэтгэнэ.
Хучилтын хэв, доод үеийн арматурлалыг өмнөх хуудаснаас үз. Хамгаалалтын үеийг 15 см-с багагүйгээр гаргах шаадлагатай.

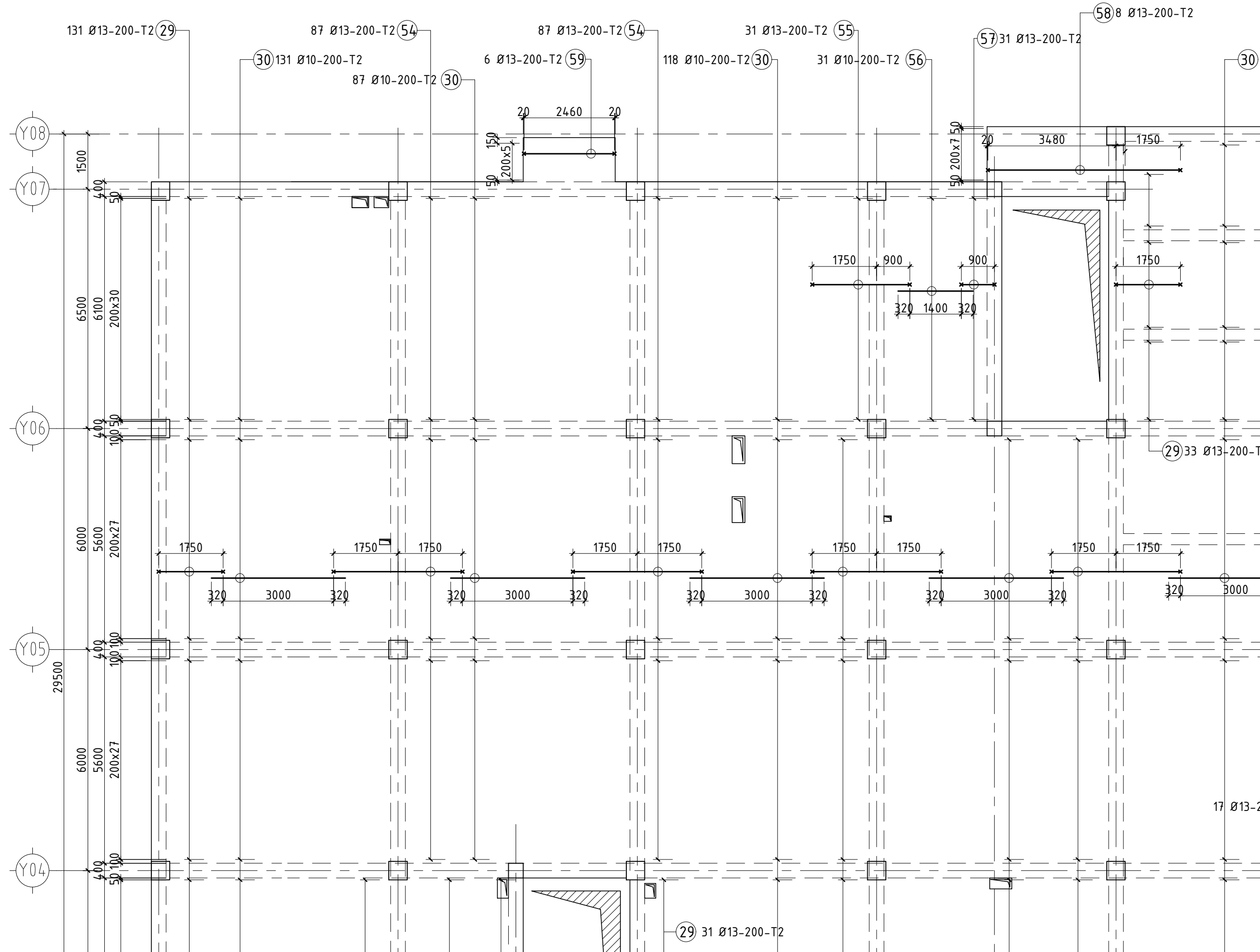
ХЭСГИЙН ТОДОРХОЙЛОЛТ

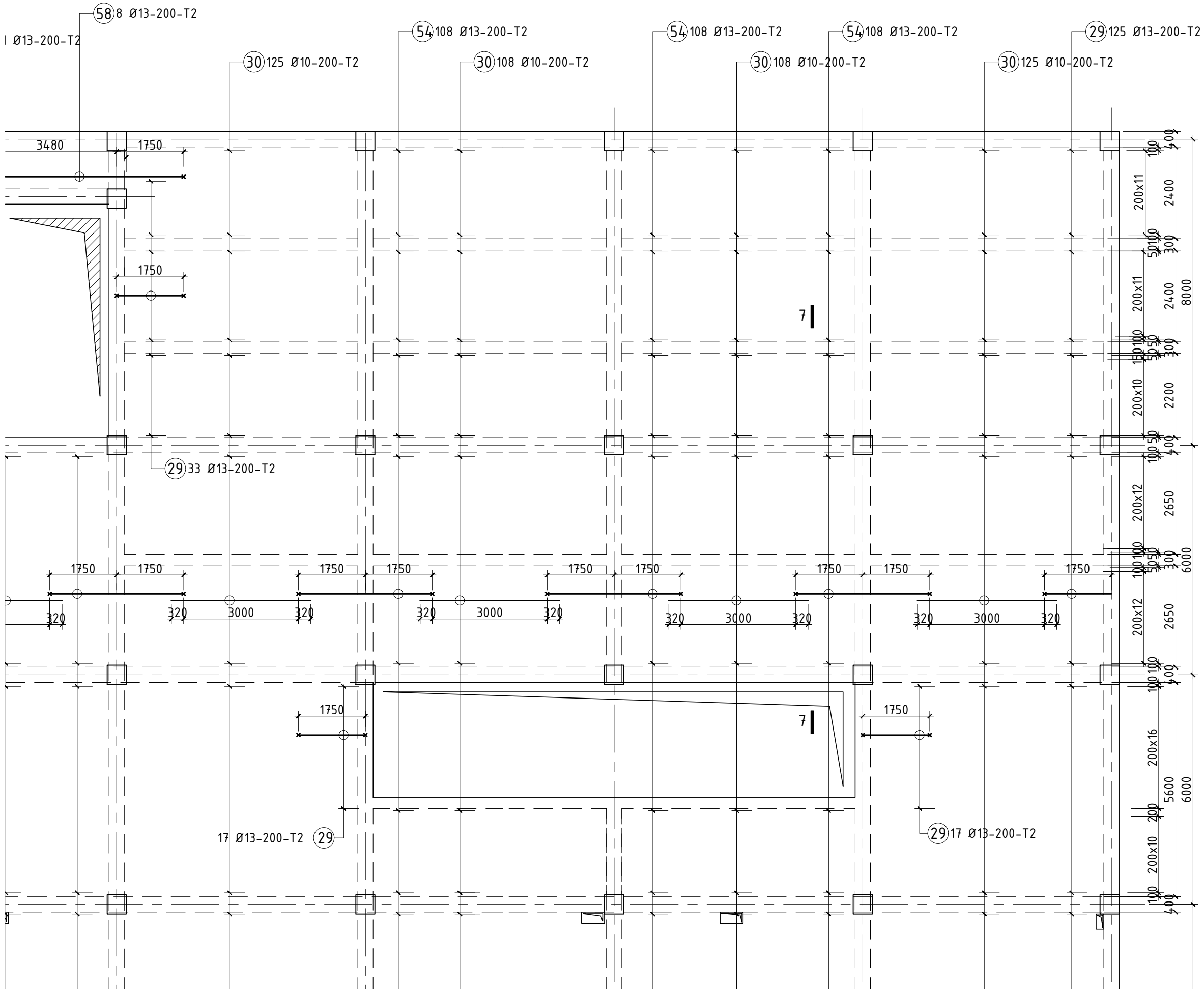
Позиц	Загвар	Позиц	Загвар	Позиц	Загвар	Позиц	Загвар
29		37		42		51	
31		38		44		53	
33		39		45			
34		40		47			
36		41		49			

Үе шат: Ажлын зураг		
<p>"МОНАРЧ" КОНСТРАКШН ХХК</p>	<p>Барилгын зураг төсөл, Барилга угсралтын "МОН АРЧ КОНСТРАКШН" ХХК</p>	
Инженер	Г.Өлзий	
Гүйцэтгэсэн	О.Энхсайхан	
Шалгасан	Э.Ариунтуяа	
<p>СЭЛЭНГЭ АЙМАГ, МАНДАЛ СУМЫН 640 ХҮҮХДИЙН СУУДАЛТАЙ СҮРГУУЛИЙН БАРИЛГА 1-р давхрын хучилтын дээд үеийн арматурлал 1 "А блок"</p>		
Масштаб:	Зургийн дугаар:	Хуудас:
	ББ-100	169
ЕГ Шифр: МАС-05/2020	ТГ Шифр:	Огноо:
		2020

1-Р ДАВХРЫН ХУЧИЛТЫН ДЭЭД 2 ҮЕНИЙ ДОХЬ АРМАТУРЛАЛ "А БЛОК"
 1:100

A
B
C
D
E
F





58 8 Ø13-200-T2

30 125 Ø10-200-T2

54 108 Ø13-200-T2

30 108 Ø10-200-T2

54 108 Ø13-200-T2

30 108 Ø10-200-T2

54 108 Ø13-200-T2

30 125 Ø10-200-T2

29 125 Ø13-200-T2

29 33 Ø13-200-T2

17 Ø13-200-T2 29

29 17 Ø13-200-T2

3480

1750

1750 1750

1750

1750

100

2400

200x11

50

300

2400

200x11

50

300

2200

200x10

100

50

400

2650

200x12

100

50

300

6000

200x16

100

5600

200

200x10

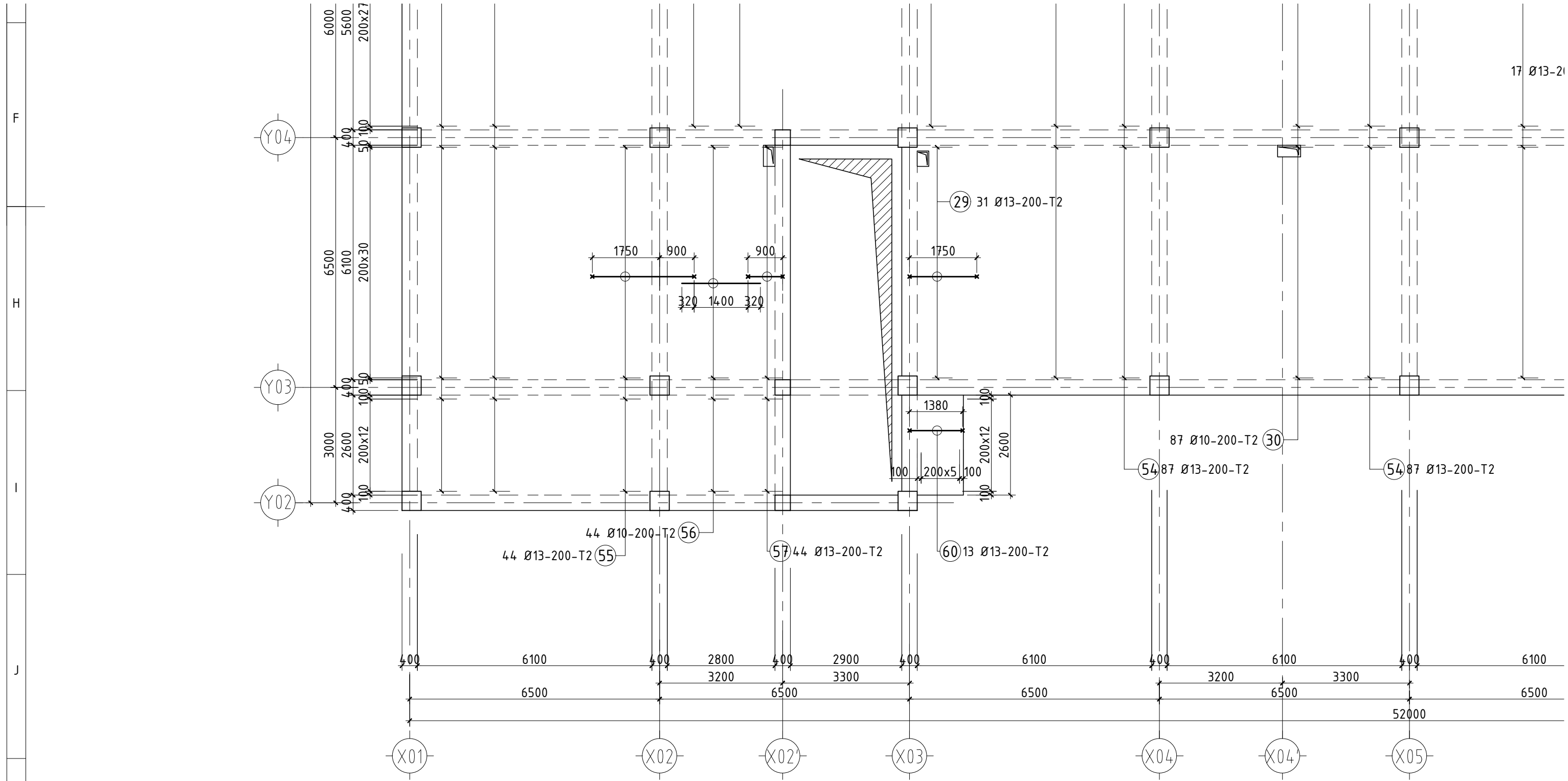
100

400

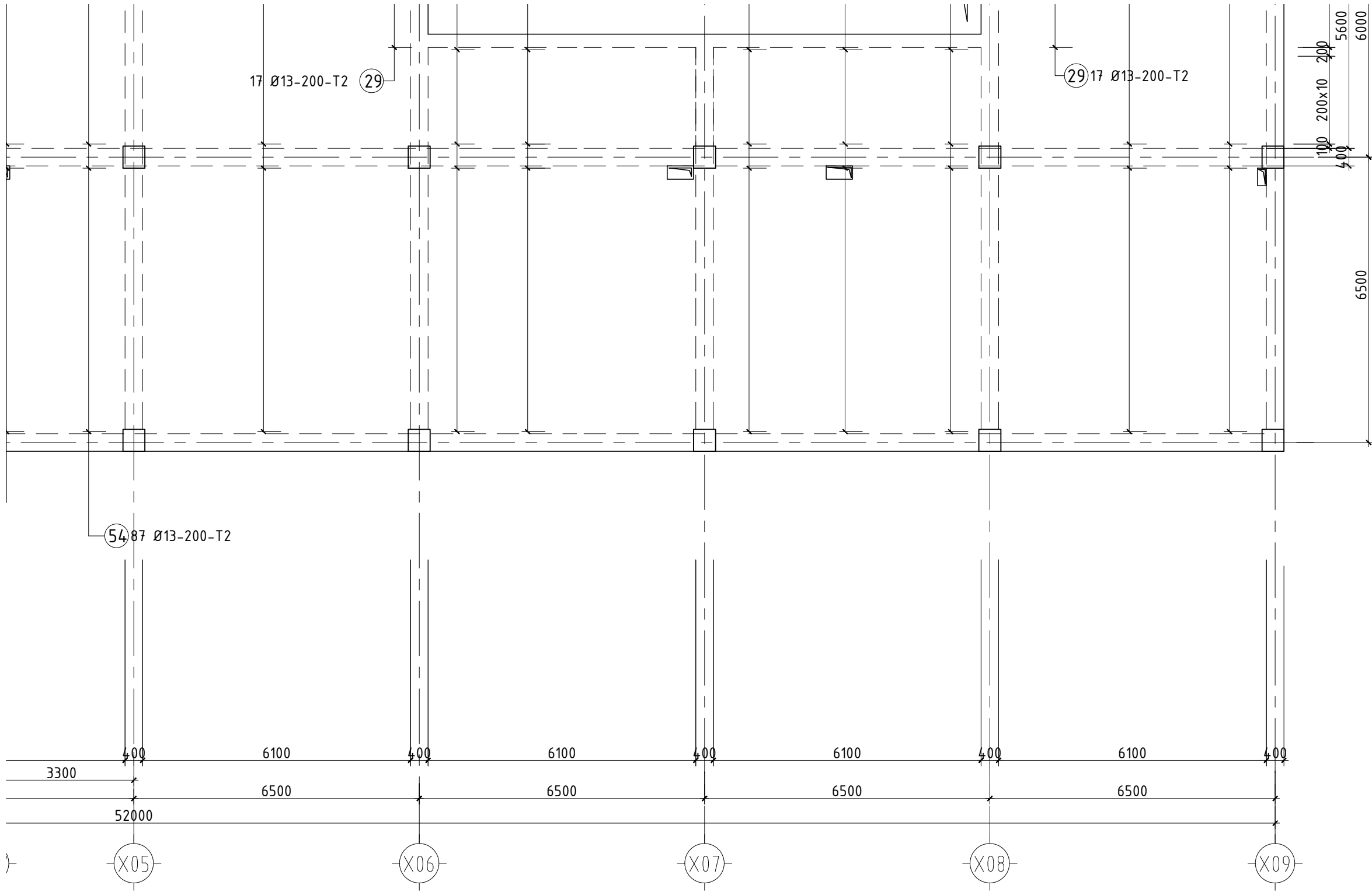
6000

7

7



позц	Тэмдэглэгээ	Нэр	тоо шир	Хүнд /кг/	
				Нэгж	Нийт
		1-р давхрын хучилт дээд үеийн арматур "А блок"		5548.7	
29		Ø 13 SD345 JIS G 3112:2002 L= 2110	354	2.099	743.2
30		Ø 10 SD345 JIS G 3112:2002 L= 3640	889	2.038	1812.1
54		Ø 13 SD345 JIS G 3112:2002 L= 3760	672	3.741	2514.1
55		Ø 13 SD345 JIS G 3112:2002 L= 2910	75	2.895	217.2
56		Ø 10 SD345 JIS G 3112:2002 L= 2040	75	1.142	85.7
57		Ø 13 SD345 JIS G 3112:2002 L= 1260	75	1.254	94.0
58		Ø 13 SD345 JIS G 3112:2002 L= 5490	8	5.463	43.7
59		Ø 13 SD345 JIS G 3112:2002 L= 2720	6	2.706	16.2
60		Ø 13 SD345 JIS G 3112:2002 L= 1740	13	1.731	22.5



Эг зургийг дусад зургийн хамт үзэж ажлыг гүйцэтгэнэ.
Хучилтын хэв, доод үеийн арматурлалыг өмнөх хуудаснаас үз.
Хамгаалалтын үеийг 15 см-с багагүйгээр гаргах шаадлагатай.

ХЭСГИЙН ТОДОРХОЙЛОЛТ

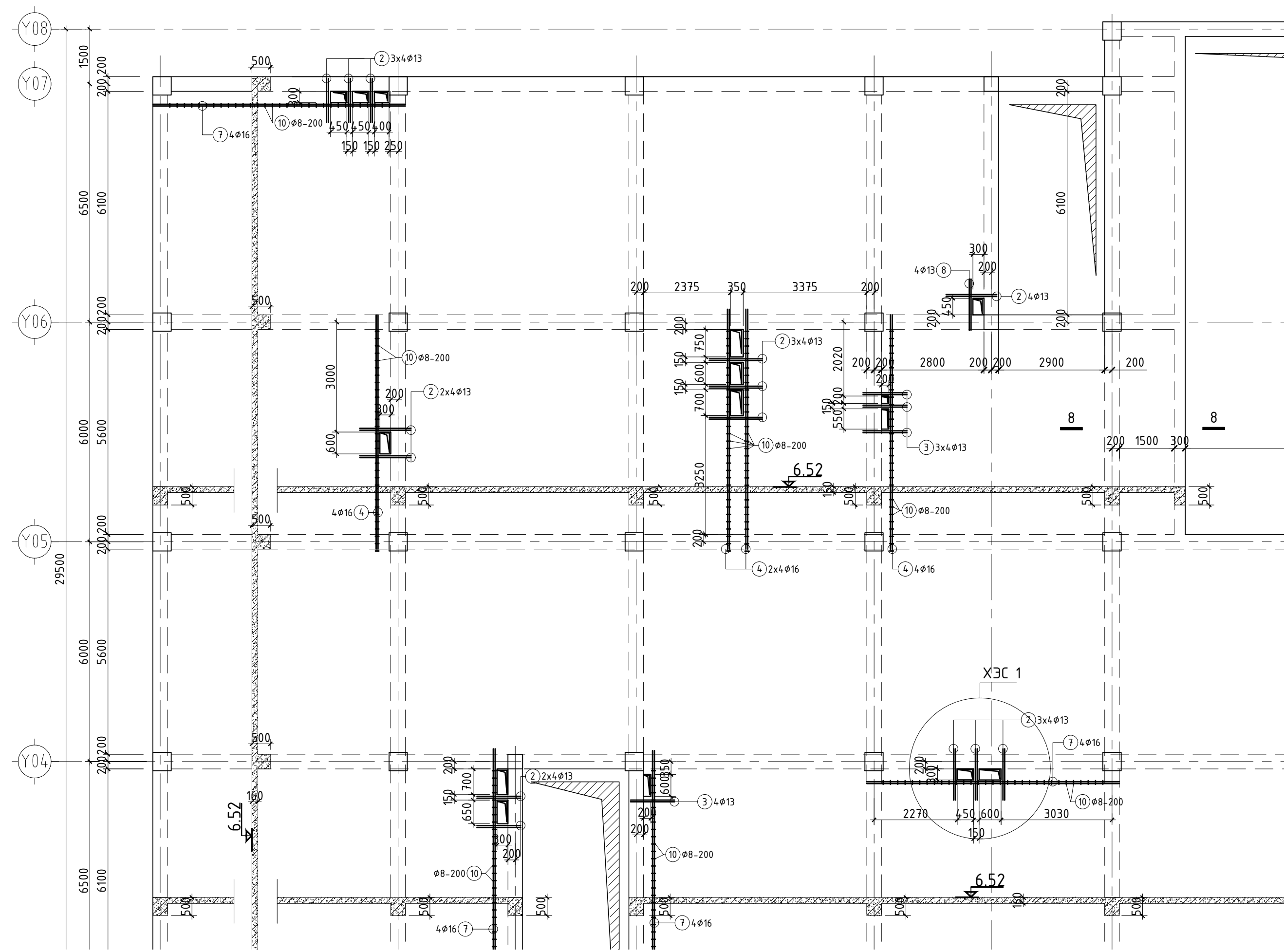
Позиц	Загвар	Позиц	Загвар
54	130 $\overbrace{\hspace{1.5cm}}^{1750}$ 130	58	130 $\overbrace{\hspace{3.5cm}}^{5230}$ 130
55	130 $\overbrace{\hspace{2.5cm}}^{2650}$ 130	59	130 $\overbrace{\hspace{2.5cm}}^{2460}$ 130
57	230 $\overbrace{\hspace{1.5cm}}^{900}$ 130	60	230 $\overbrace{\hspace{2.5cm}}^{1380}$ 130

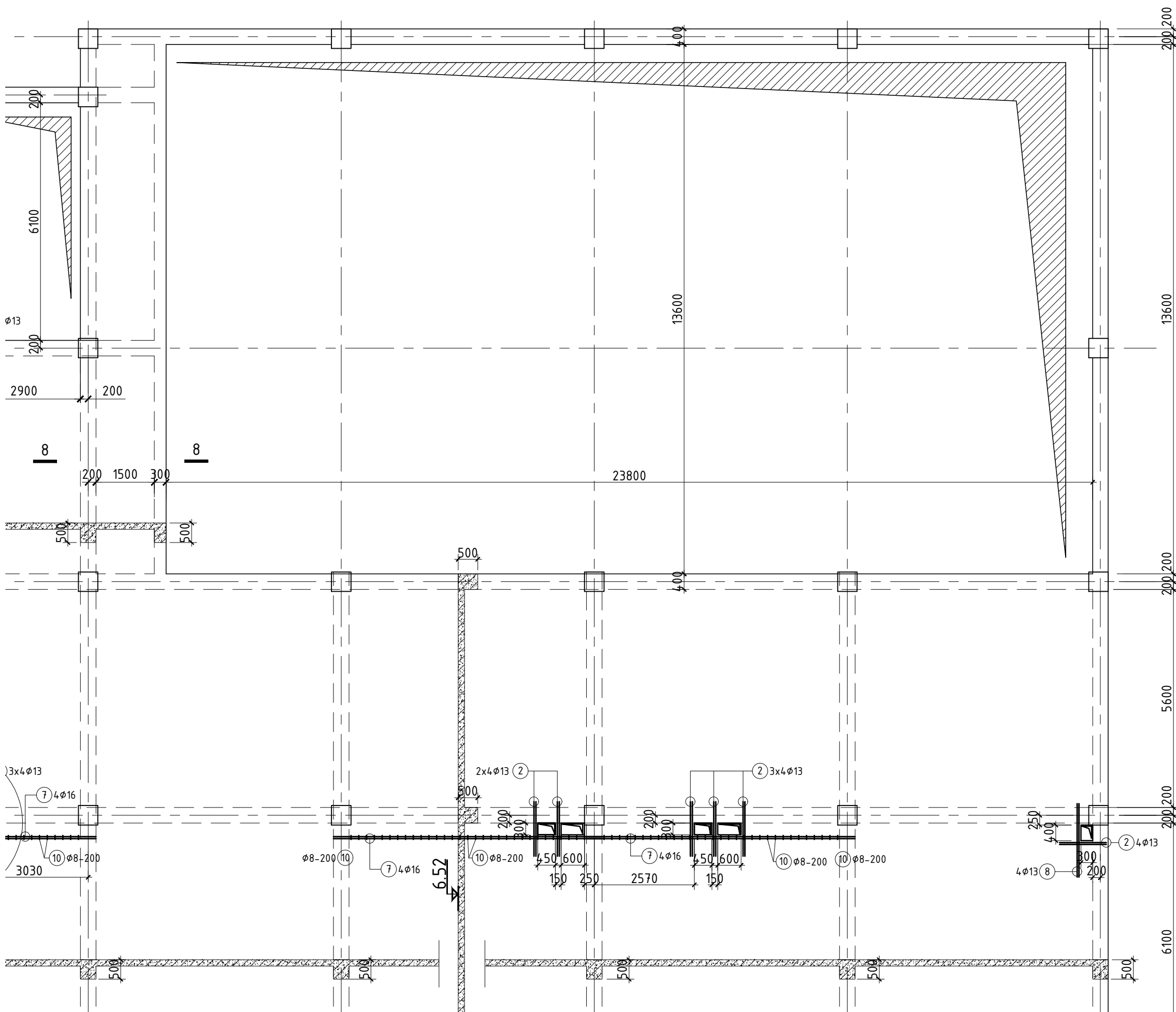
Үе шат: Ажлын зураг		
 "МОНАРЧ" КОНСТРАКШН ХХК	Барилгын зураг төсөл, Барилга угсралтын "МОН АРЧ КОНСТРАКШН" ХХК	
	Утас: 99997772	
Инженер	Г.Өлзий	
Гүйцэтгэсэн	О.Энхсайхан	
Шалгасан	Э.Ариунтуяа	
СЭЛЭНГЭ АЙМАГ, МАНДАЛ СУМЫН 640 ХҮҮХДИЙН СУУДАЛТАЙ СҮРГУУЛИЙН БАРИЛГА 1-р давхрын хучилтын дээд үеийн арматурлал 2 "А блок"		
Масштаб:	Зургийн дугаар:	Хуудас:
	ББ-101	169
ЕГ Шифр: МАС-05/2020	ТГ Шифр:	Огноо:
		2020

2-Р ДАВХРЫН ХУЧИЛТЫН ХЭВНИЙ БАЙГУУЛАЛТ "А БЛОК"
1:100

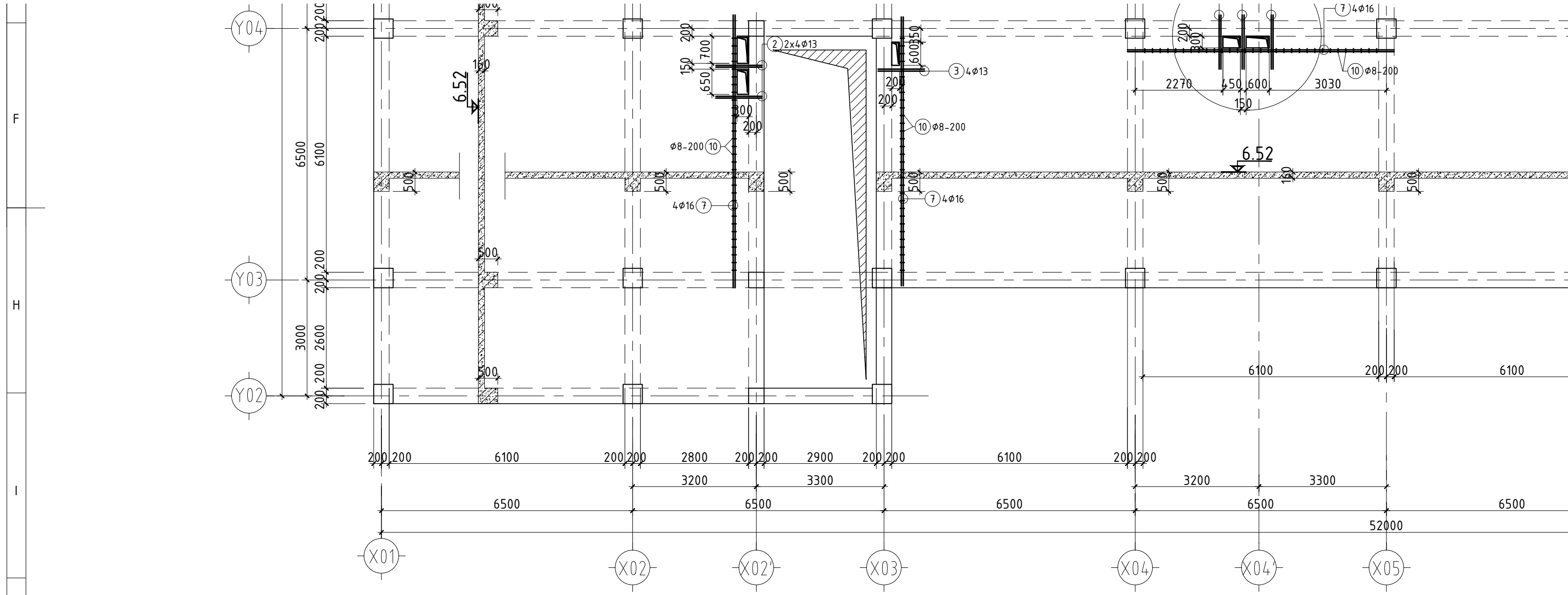
A
B
C
D
E
F

1 2 3 4 5 6 7 8

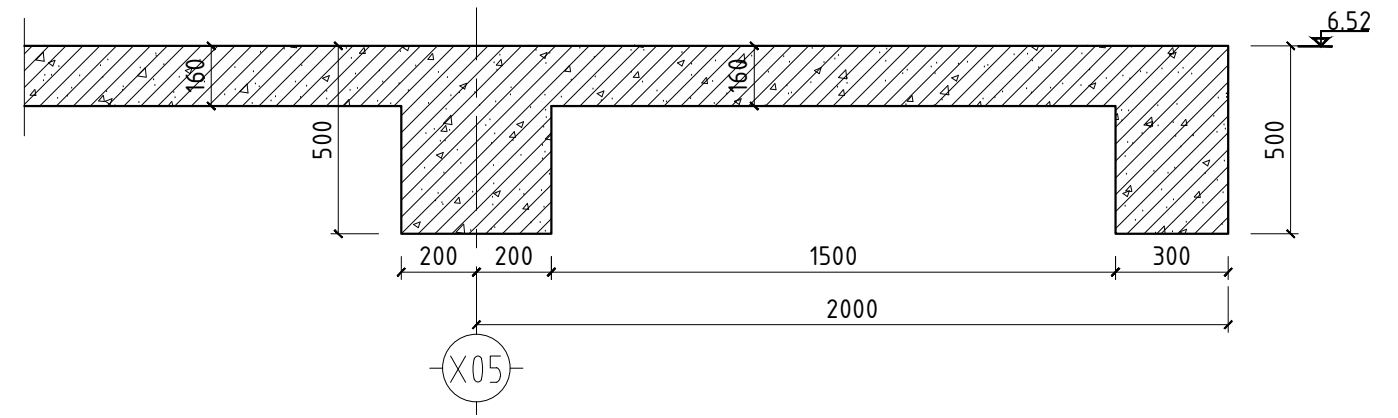




Хучилтын зузаан 16 см. Бетон В20.
 Хучилтын доод дээд үеийн арматурлалыг
 ББ103- ББ104-д үз. Нүхний эргэн тойрон
 зурагт заасны дагуу арматур тавин
 хүчитгэнэ.

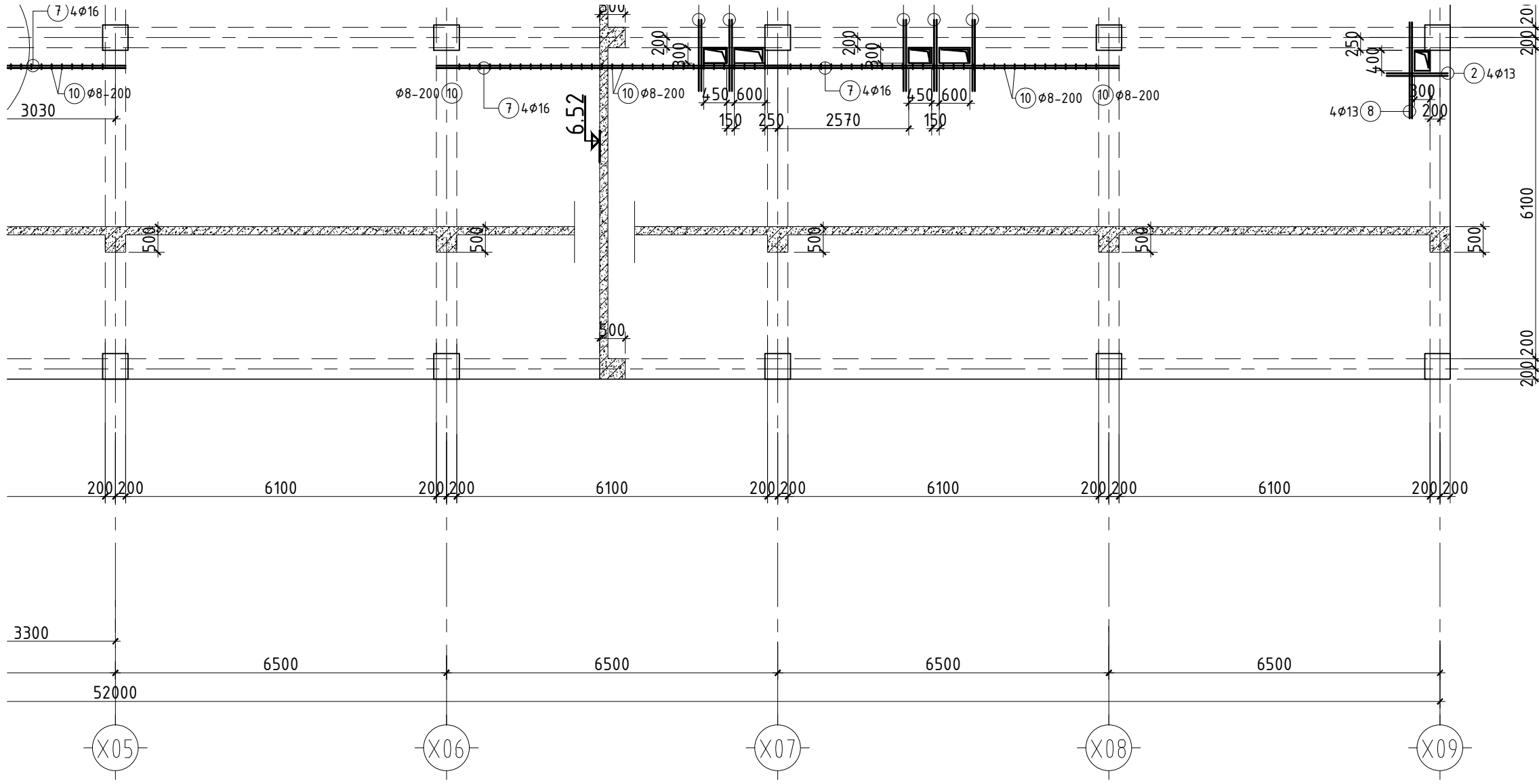


ОГТЛОЛ 8-8
1 : 20

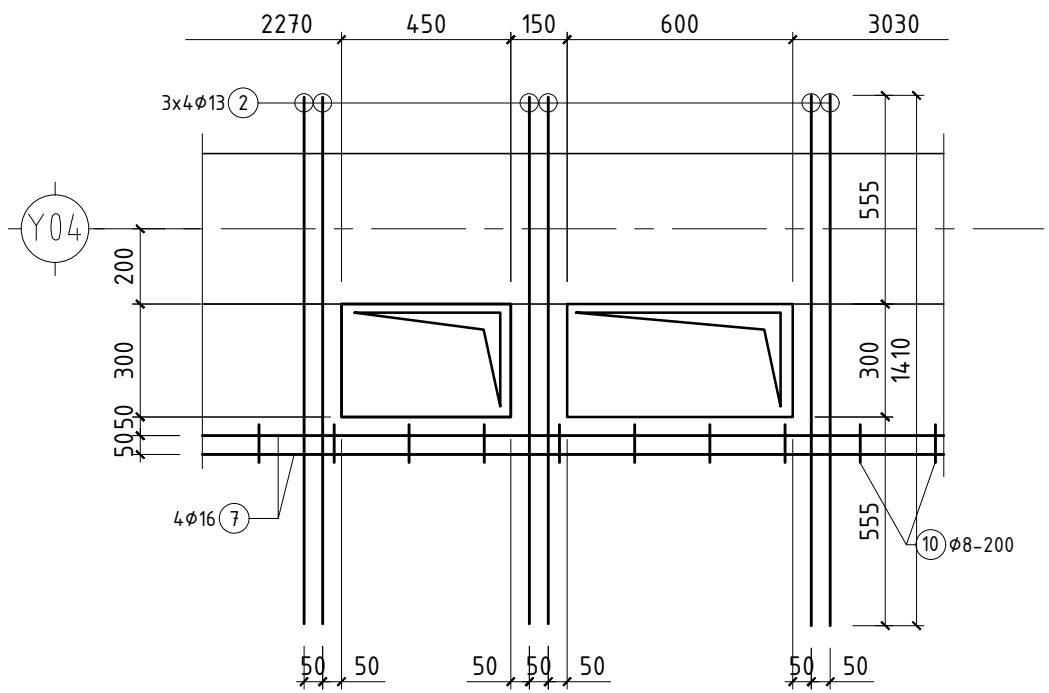
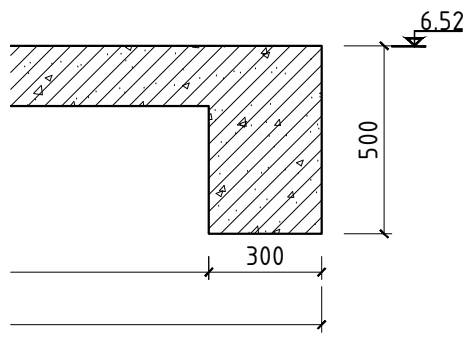


позиц	Тэмдэглэгээ	Нэр	тоо шир	Хүнд /кг/	
				Нэгж	Нийт
		2-р давхрын хучилт "А блок"		18908.0	
		Нүхний хүчитгэл		653.4	
2		∅ 13 SD345 JIS G 3112:2002 L= 1410	84	1.403	117.8
3		∅ 13 SD345 JIS G 3112:2002 L= 1260	16	1.254	20.1
4		∅ 16 SD390 JIS G 3112:2002 L= 6660	16	10.390	166.2
7		∅ 16 SD390 JIS G 3112:2002 L= 7160	24	11.170	268.1
8		∅ 13 SD345 JIS G 3112:2002 L= 1510	8	1.502	12.0
10	хом	∅ 8 AI ГОСТ 5781-82* L= 580	302	0.229	69.2
		Материал Бетон В20 (М250)	137.41	м3	

Түүвэрт хучилтын доод, дээд үеийн арматурлал, нүхний хүчитгэлийг бүгдийг оруулсан болно.



ХЭС 1
1 : 20



ЗӨВШӨӨРӨЛЦСӨН		
	Гарын үсэг	Нэр
БА		Н.Бадрал
ХАС		Э.Халиунаа
ЦБУ		Г.Цэцэгмаа
ХТ/ДГ/ЦХ		М.Оргил
ХД		Э.Баасандулам

Үе шат: Ажлын зураг

<p>"МОНАРЧ" КОНСТРАКШН ХХК</p>	<p>Барилгын зураг төсөл, Барилга угсралтын "МОН АРЧ КОНСТРАКШН" ХХК</p>	
	Утас: 99997772	
Инженер		Г.Өлзий
Гүйцэтгэсэн		О.Энхсайхан
Шалгасан		Э.Ариунтуяа

СЭЛЭНГЭ АЙМАГ, МАНДАЛ СУМЫН
640 ХҮҮХДИЙН
СУУДАЛТАЙ СУРГУУЛИЙН БАРИЛГА
2-р давхрын хучилтын хэвний
байгуулалт "А блок"

Масштаб:	Зургийн дугаар:	Хуудас:
	ББ-102	169
ЕГ Шифр: МАС-05/2020	ТГ Шифр:	Огноо: 2020

2-Р ДАВХРЫН ХУЧИЛТЫН ДООД ҮЕНИЙ АРМАТУРЛАЛ "А БЛОК"
1:100

A

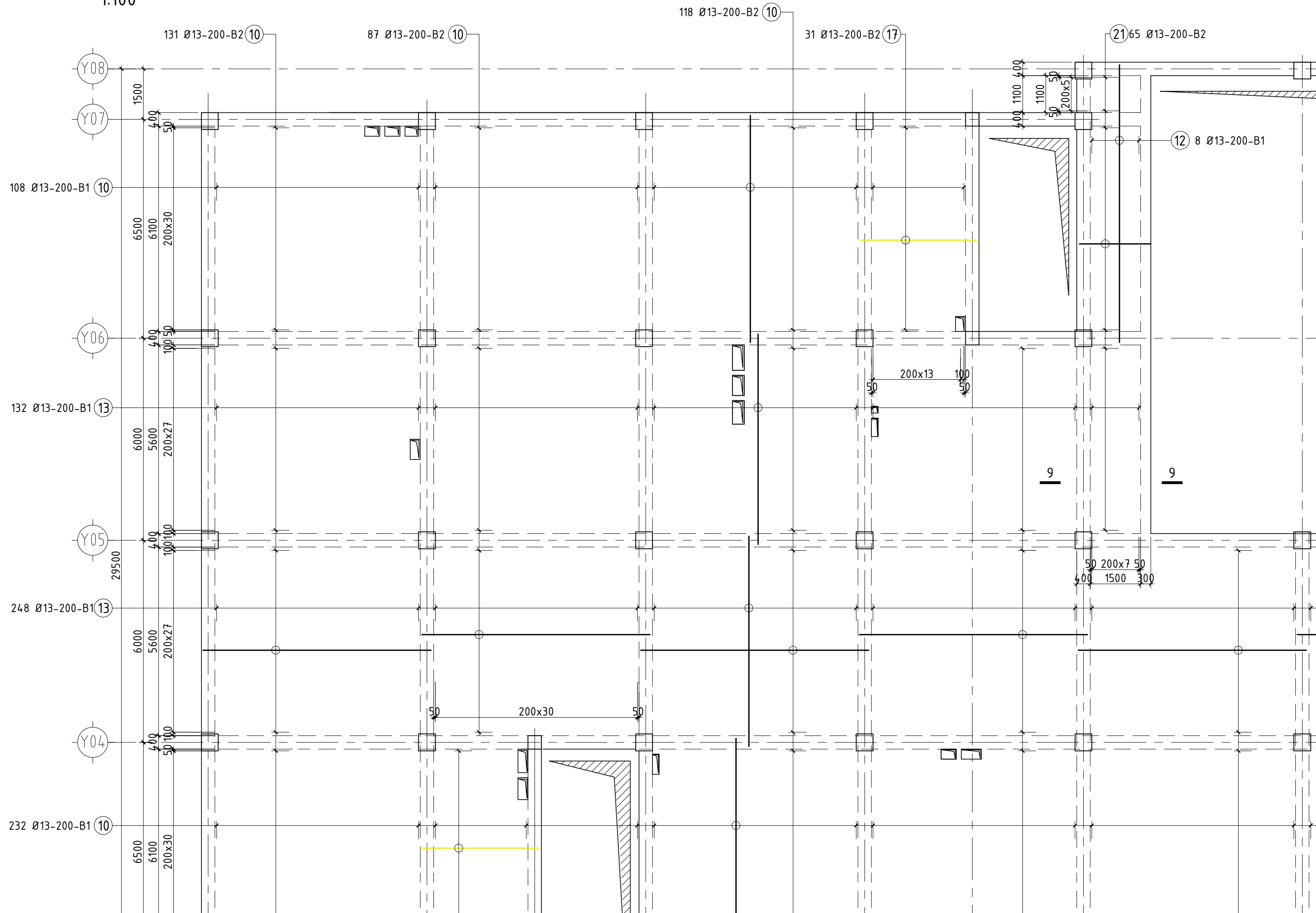
B

C

D

E

F



12 8 Ø13-200-B1

9

9

50 200x7 50
400 1500 300

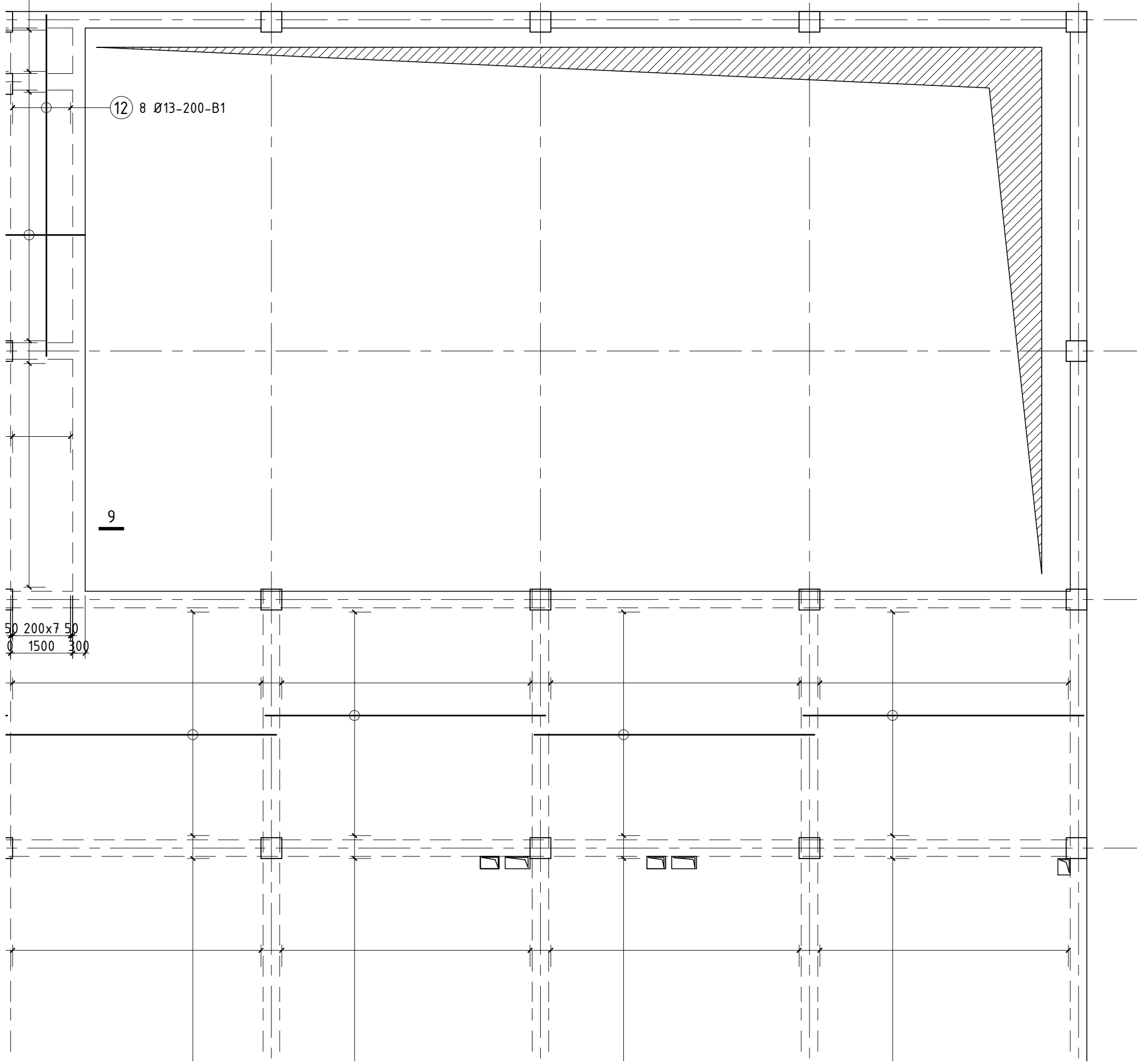
21) 65 Ø13-200-B2

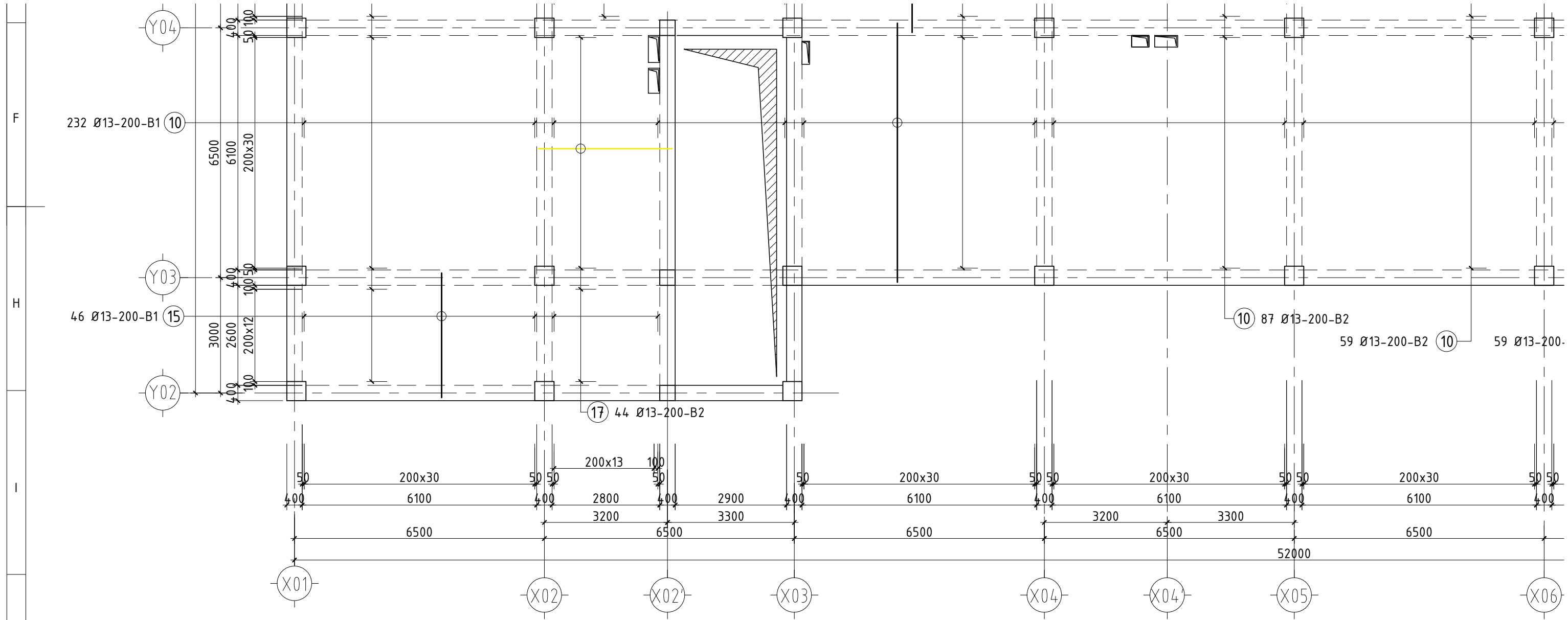
12) 8 Ø13-200-B1

9

50 200x7 50
0 1500 300

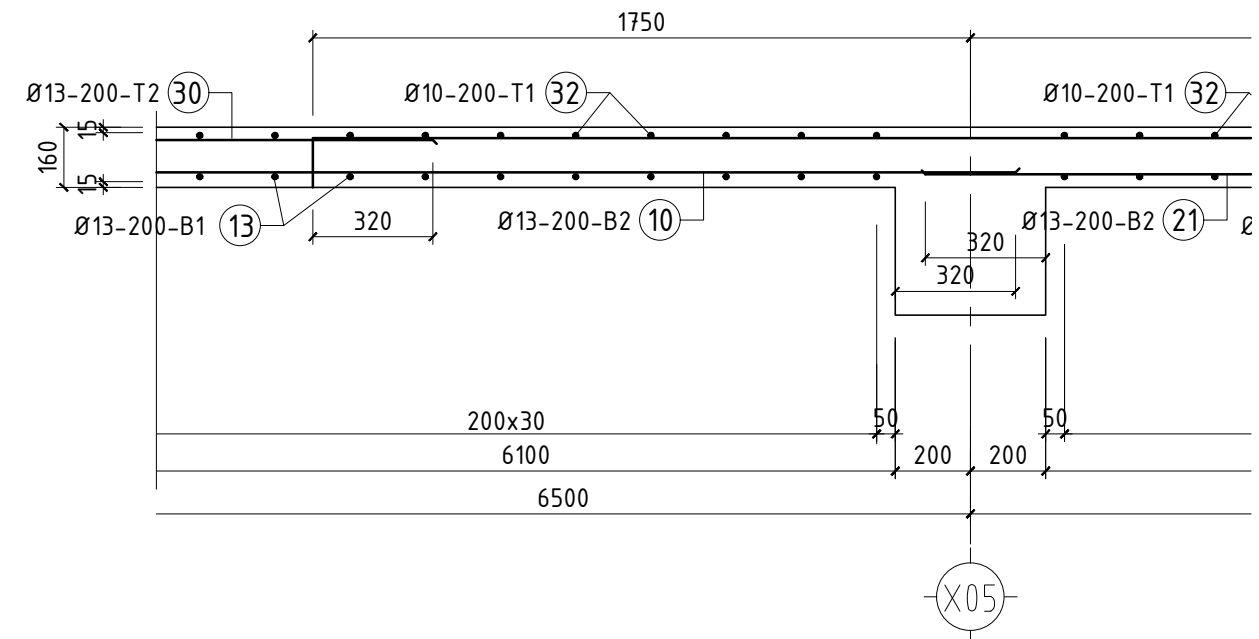
Уг зургийг бусад зургийн хамт үзэж ажлыг гүйцэтгэнэ.
Хучилтын хэвийг өмнөх хуудаснаас, дээд үеийн арматурлалыг арын хуудаснаас үз.



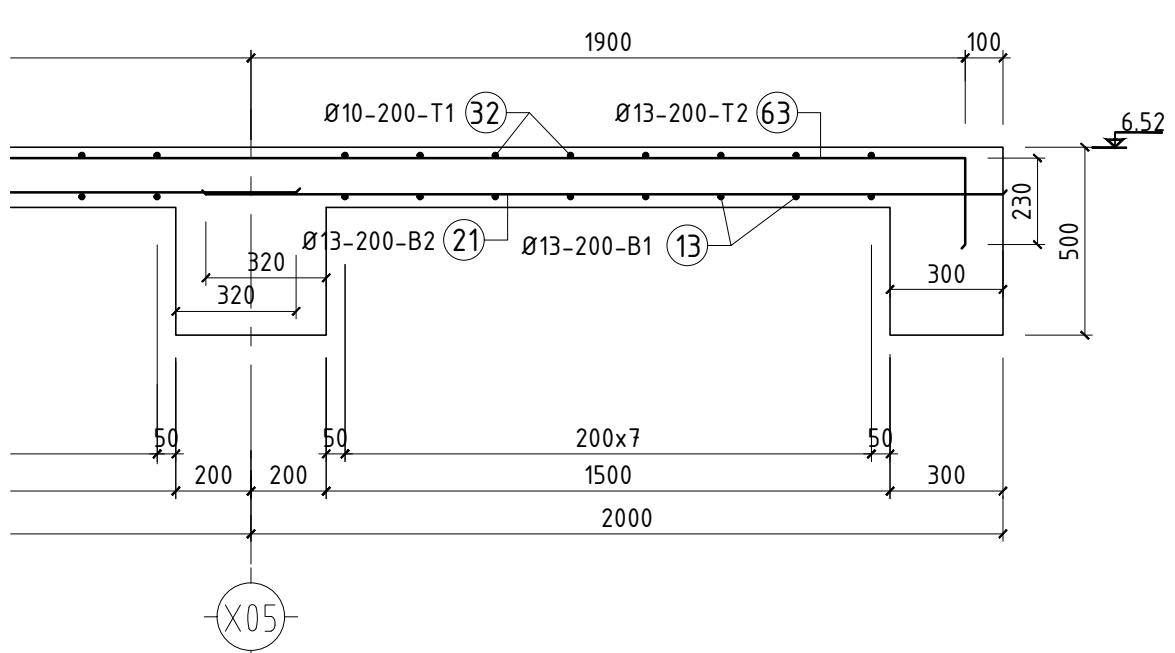
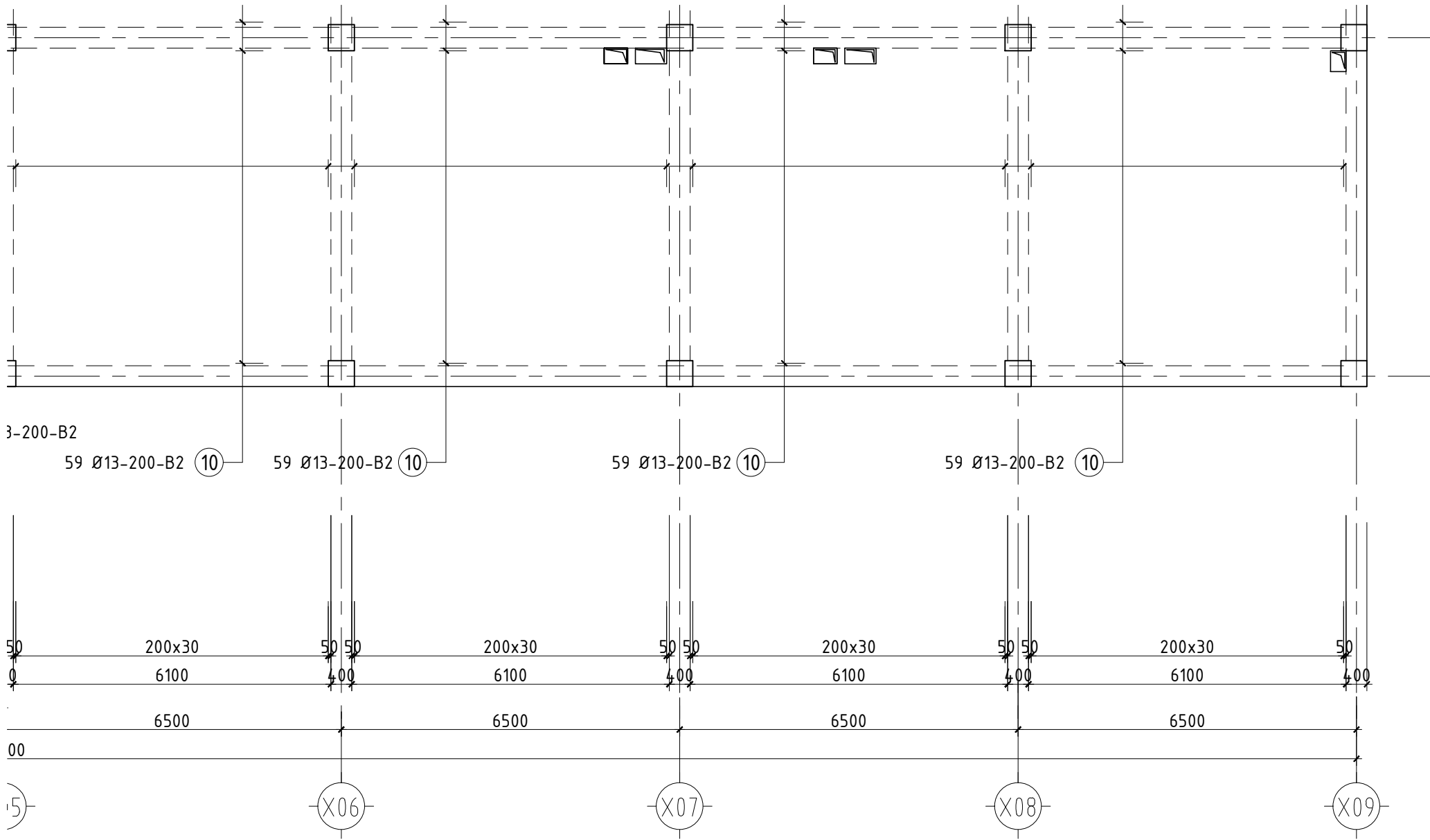


ОГТЛОЛ 9-9

1 : 20




позиц	Тэмдэглэгээ	Нэр	тоо шир	Хүнд /кг/	
				Нэгж	Нийт
		2-р давхрын хучилт доод үеийн арматур "А блок"		9667.9	
10	Ø 13	SD345 JIS G 3112:2002 L= 6740	999	6.706	6699.6
12	Ø 13	SD345 JIS G 3112:2002 L= 8240	8	8.199	65.6
13	Ø 13	SD345 JIS G 3112:2002 L= 6240	380	6.209	2359.3
15	Ø 13	SD345 JIS G 3112:2002 L= 3240	46	3.224	148.3
17	Ø 13	SD345 JIS G 3112:2002 L= 3440	75	3.423	256.7
21	Ø 13	SD345 JIS G 3112:2002 L= 2140	65	2.129	138.4



ЗӨВШӨӨРӨЛЦСӨН		
	Гарын үсэг	Нэр
БА		Н.Бадрал
ХАС		Э.Халиунаа
ЦБУ		Г.Цэцэгмаа
ХТ/ДГ/ЦХ		М.Оргил
ХД		Э.Баасандулам

Үе шат: Ажлын зураг

 "МОНАРЧ" КОНСТРАКШН ХХК	Барилгын зураг төсөл, Барилга угсралтын "МОН АРЧ КОНСТРАКШН" ХХК	
	Утас: 99997772	
Инженер		Г.Өлзий
Гүйцэтгэсэн		О.Энхсайхан
Шалгасан		Э.Ариунтуяа

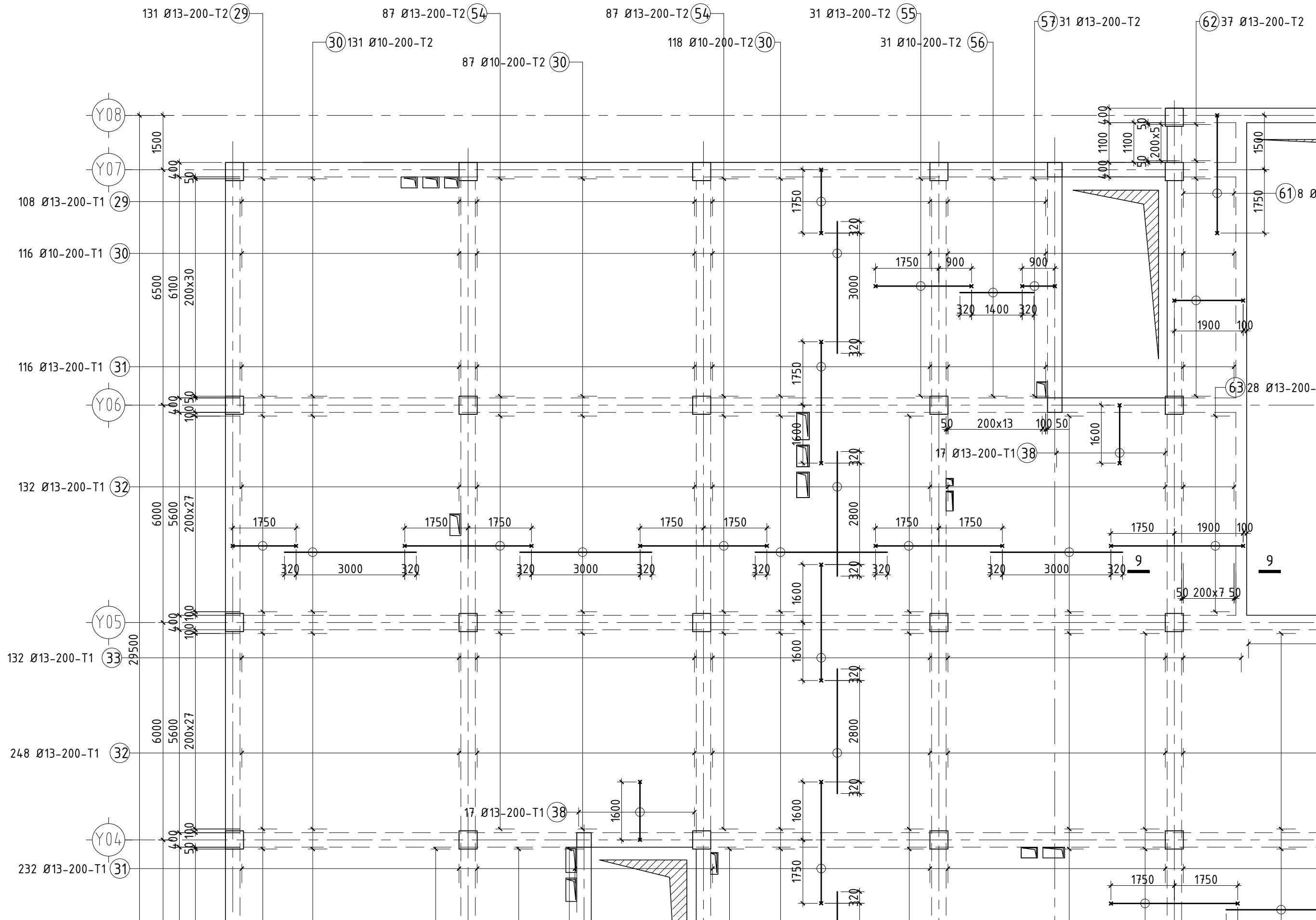
СЭЛЭНГЭ АЙМАГ, МАНДАЛ СУМЫН 640 ХҮҮХДИЙН СУУДАЛТАЙ СҮРГУУЛИЙН БАРИЛГА 2-р давхрын хучилтын доод үеийг арматурлал "А блок"		
Масштаб:	Зургийн дугаар:	Хуудас:
	ББ-103	169
ЕГ Шифр: МАС-05/2020	ТГ Шифр:	Огноо: 2020

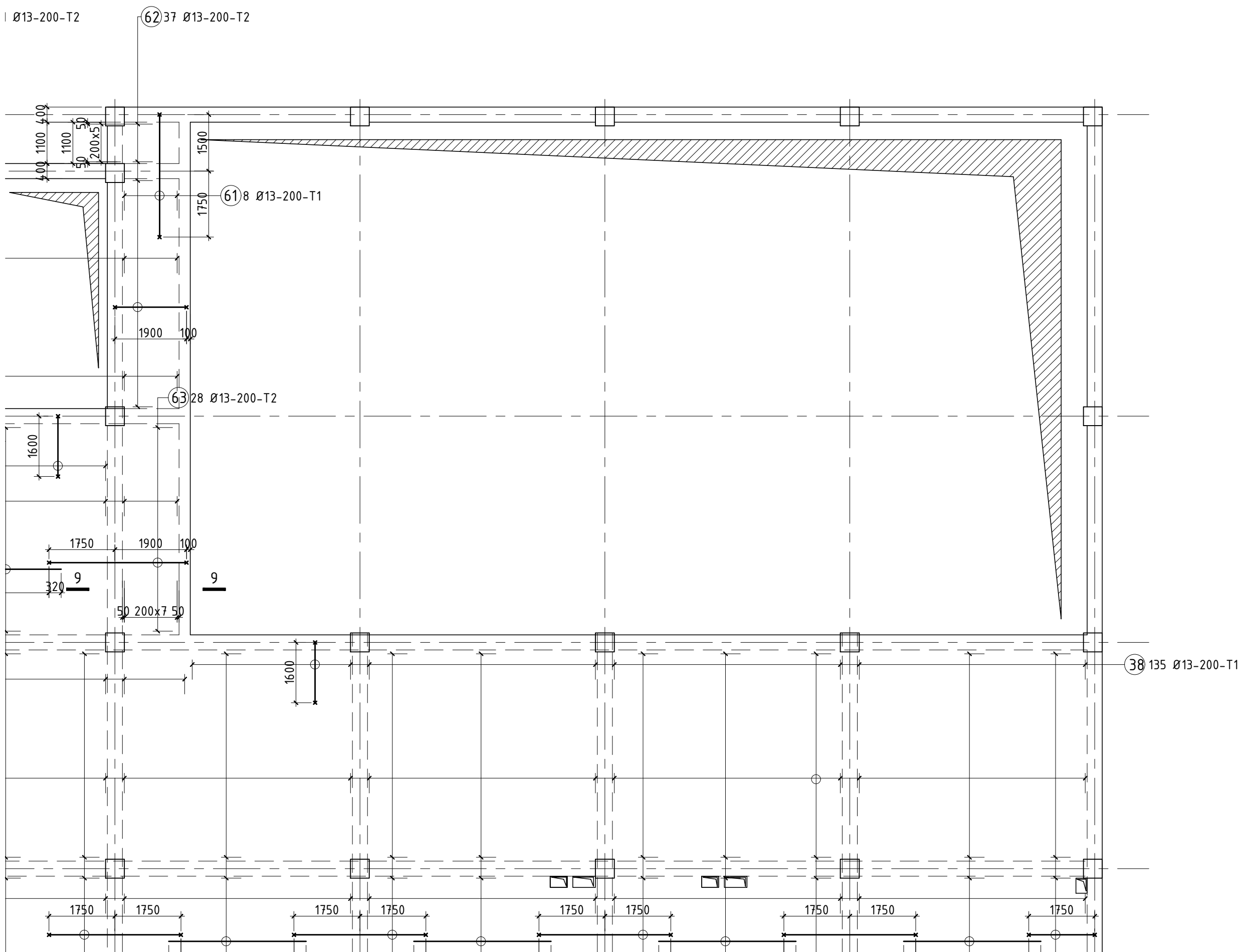
1 2 3 4 5 6 7 8

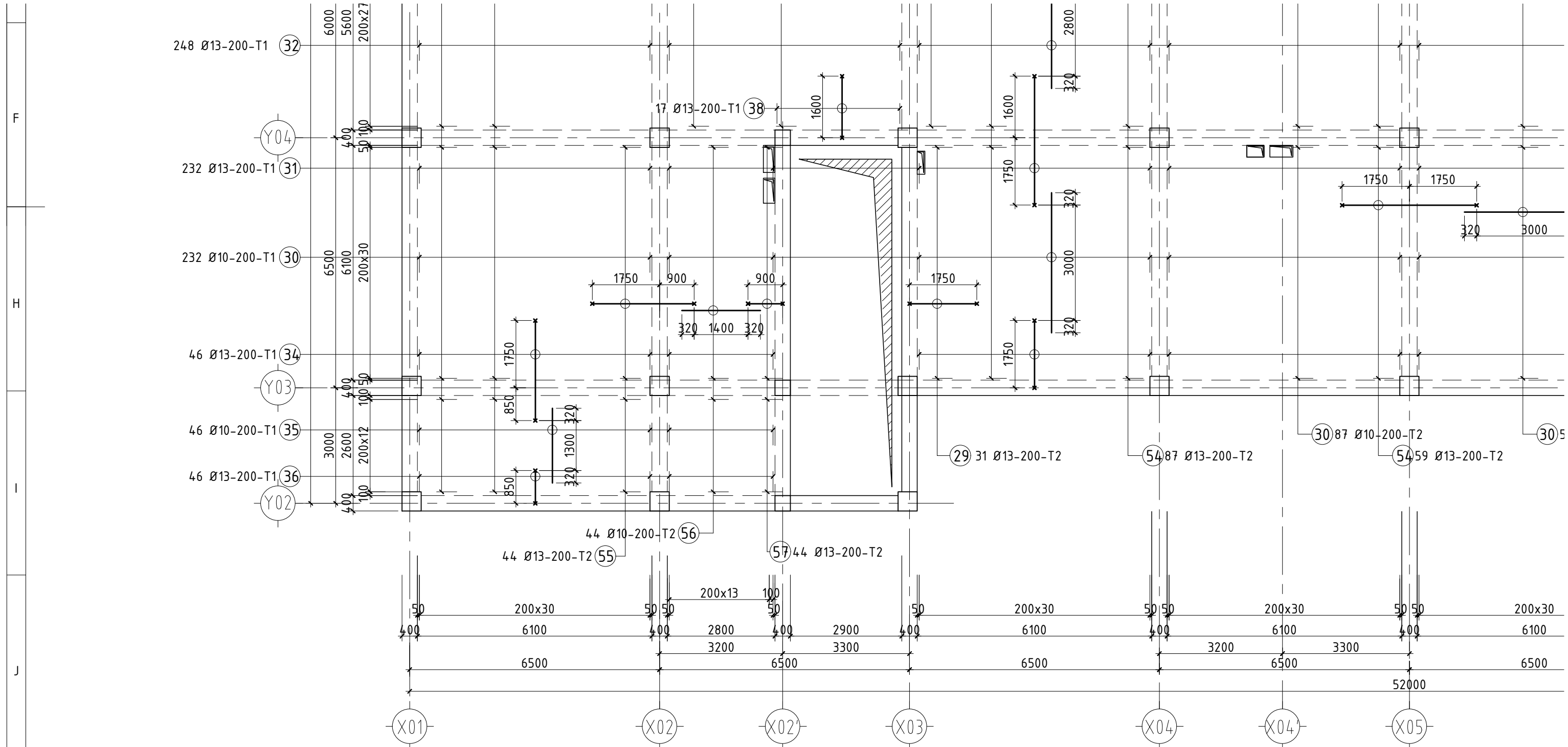
2-Р ДАВХРЫН ХУЧИЛТЫН ДЭЭД ҮЕНИЙ АРМАТУРЛАЛ "А БЛОК"

1:100

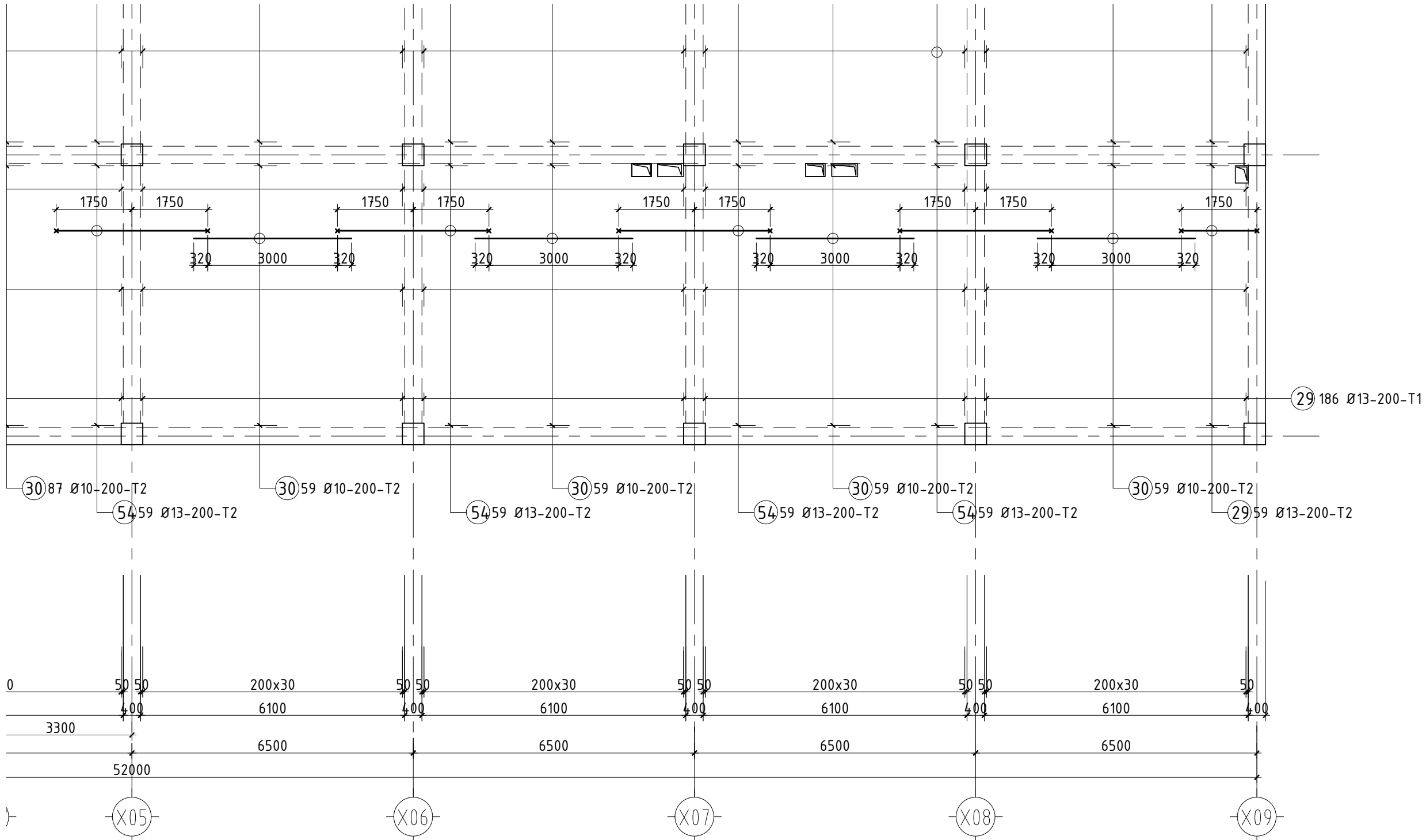
A
B
C
D
E
F







позиц	Тэмдэглэгээ	Нэр	тоо шир	Хүнд /кг/	
				Нэгж	Нийт
		2-р давхрын хучилт дээд үеийн арматур "А блок"		8586.6	
29		Ø 13 SD345 JIS G 3112:2002 L= 2110	515	2.099	1081.2
30		Ø 10 SD345 JIS G 3112:2002 L= 3640	1007	2.038	2052.7
31		Ø 13 SD345 JIS G 3112:2002 L= 3610	348	3.592	1250.0
32		Ø 10 SD345 JIS G 3112:2002 L= 3440	380	1.926	732.0
33		Ø 13 SD345 JIS G 3112:2002 L= 3460	132	3.443	454.4
34		Ø 13 SD345 JIS G 3112:2002 L= 2860	46	2.846	130.9
35		Ø 10 SD345 JIS G 3112:2002 L= 1940	46	1.086	50.0
36		Ø 13 SD345 JIS G 3112:2002 L= 1210	46	1.204	55.4
38		Ø 13 SD345 JIS G 3112:2002 L= 1960	152	1.950	296.4
54		Ø 13 SD345 JIS G 3112:2002 L= 3760	497	3.741	1859.4
55		Ø 13 SD345 JIS G 3112:2002 L= 2910	75	2.895	217.2
56		Ø 10 SD345 JIS G 3112:2002 L= 2040	75	1.142	85.7
57		Ø 13 SD345 JIS G 3112:2002 L= 1260	75	1.254	94.0
61		Ø 13 SD345 JIS G 3112:2002 L= 3610	8	3.592	28.7
62		Ø 13 SD345 JIS G 3112:2002 L= 2360	37	2.348	86.9
63		Ø 13 SD345 JIS G 3112:2002 L= 4010	28	3.990	111.7



Уг зургийг бусад зургийн хамт үзэж ажлыг гүйцэтгэнэ.
Хучилтын хэв, доод үеийн арматурлалыг өмнөх хуудаснаас үз. Хамгаалалтын үеийг 15 см-с багагүйгээр гаргах шаардлагатай.

ХЭСГИЙН ТОДОРХОЙЛОЛТ

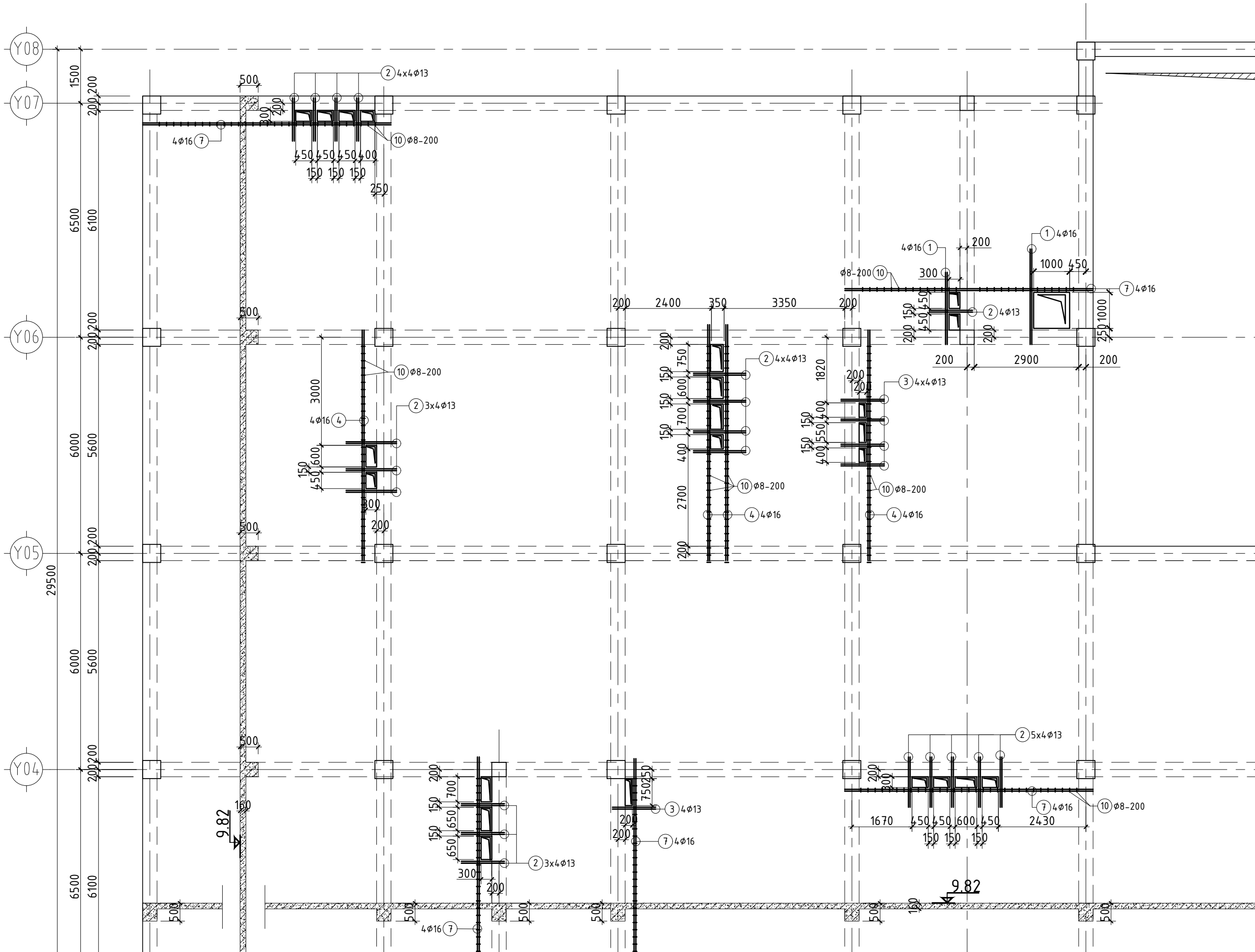
Позиц	Загвар
61	$\begin{array}{c} 230 \\ \text{┌───────────┐} \\ \text{3250} \\ \text{└───────────┘} \\ 130 \end{array}$
62	$\begin{array}{c} 230 \\ \text{┌───────────┐} \\ \text{1900} \\ \text{└───────────┘} \\ 230 \end{array}$
63	$\begin{array}{c} 130 \\ \text{┌───────────┐} \\ \text{3650} \\ \text{└───────────┘} \\ 230 \end{array}$

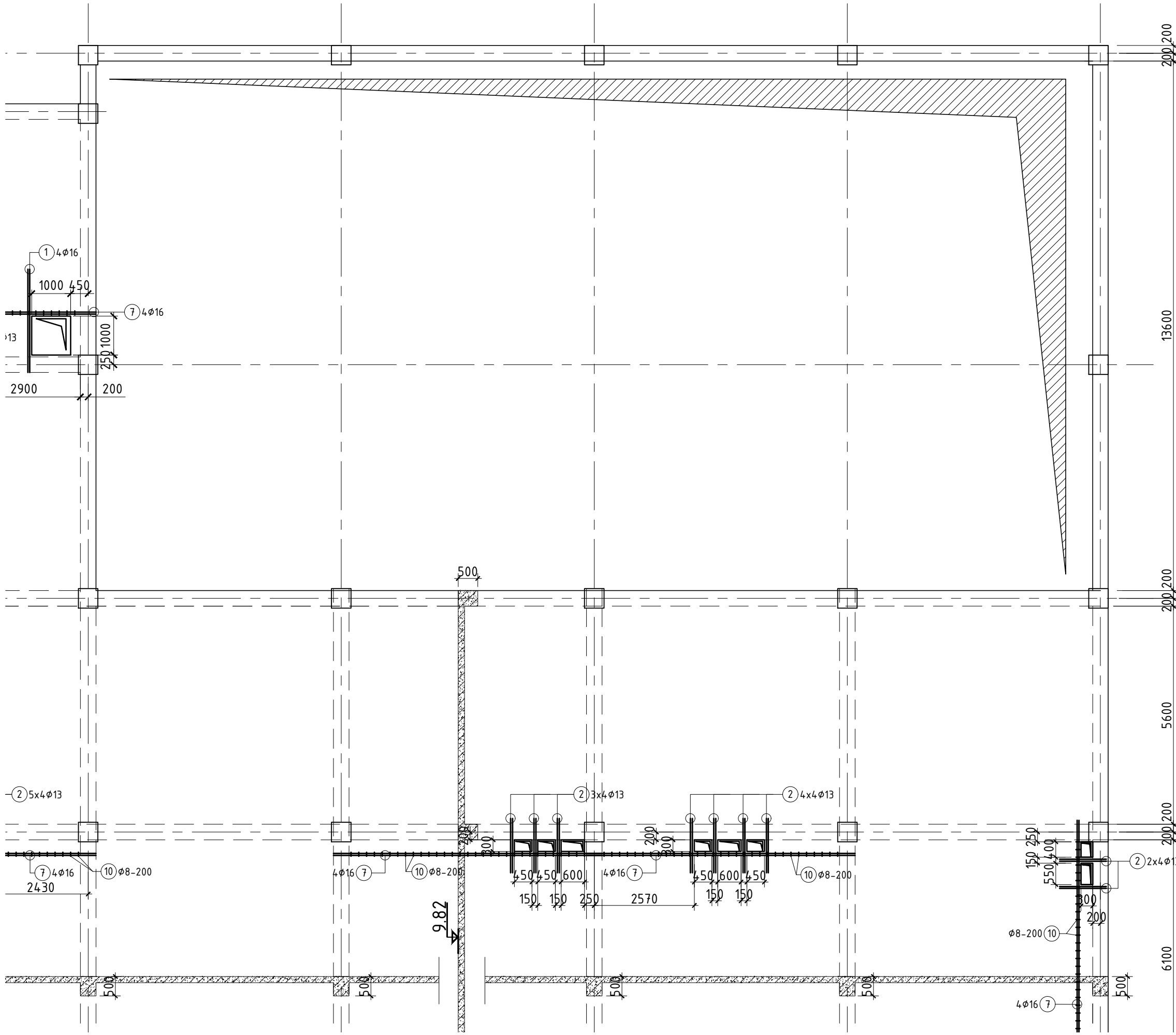
Үе шат: Ажлын зураг		
 "МОНАРЧ" КОНСТРАКШН ХХК Утас: 99997772	Барилгын зураг төсөл, Барилга угсралтын "МОН АРЧ КОНСТРАКШН" ХХК	
	Инженер	Г.Өлзий
Гүйцэтгэсэн	О.Энхсайхан	
Шалгасан	Э.Ариунтуяа	
СЭЛЭНГЭ АЙМАГ, МАНДАЛ СУМЫН 640 ХҮҮХДИЙН СУУДАЛТАЙ СҮРГУУЛИЙН БАРИЛГА 2-р давхрын хучилтын дээд үеийн арматурлал "А блок"		
Масштаб:	Зургийн дугаар: ББ-104	Хуудас: 169
ЕГ Шифр: МАС-05/2020	ТГ Шифр:	Огноо: 2020

З-Р ДАВХРЫН ХУЧИЛТЫН ХЭВНИЙ БАЙГУУЛАЛТ "А БЛОК"
1:100

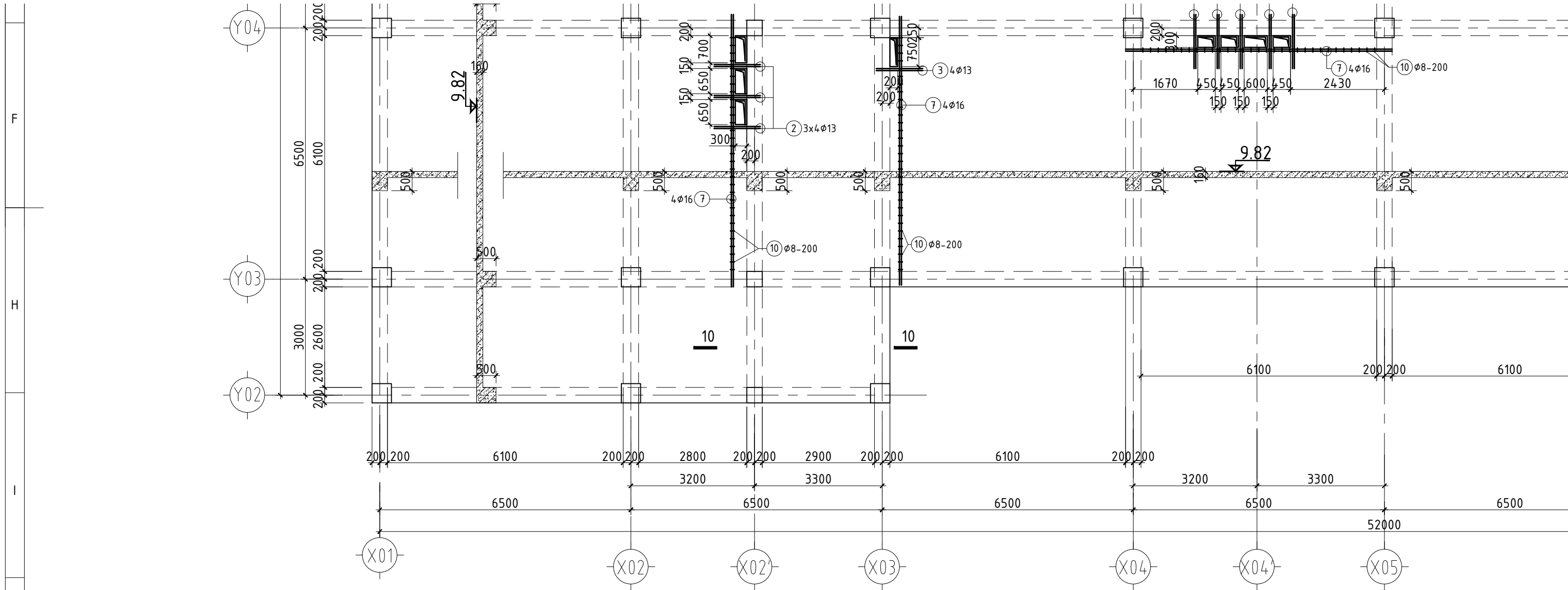
A
B
C
D
E
F

1 2 3 4 5 6 7 8

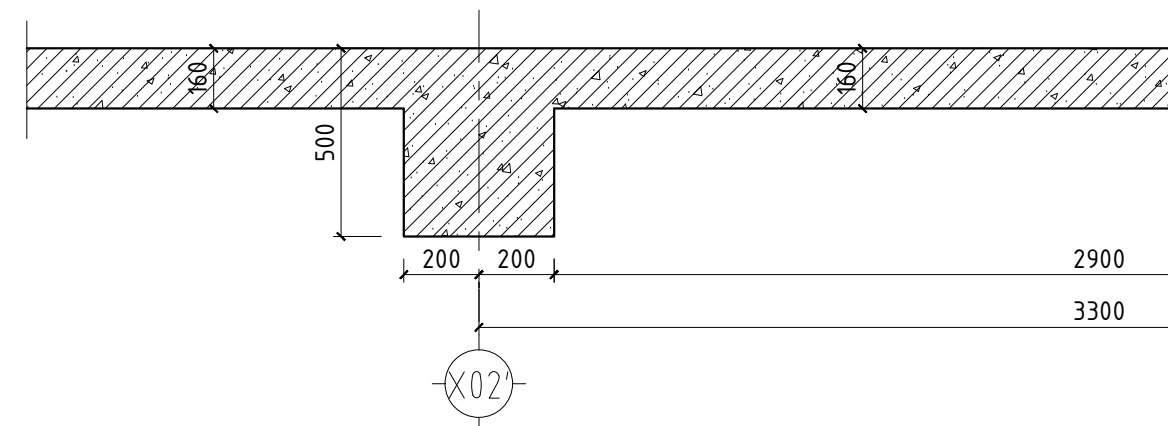




Хучилтын зузаан 16 см. Бетон В20.
 Хучилтын доод дээд үеийн арматурлалыг
 ББ106- ББ107-д үз. Нүхний эргэн тойрон
 зурагт заасны дагуу арматур тавин
 хүчитгэнэ.

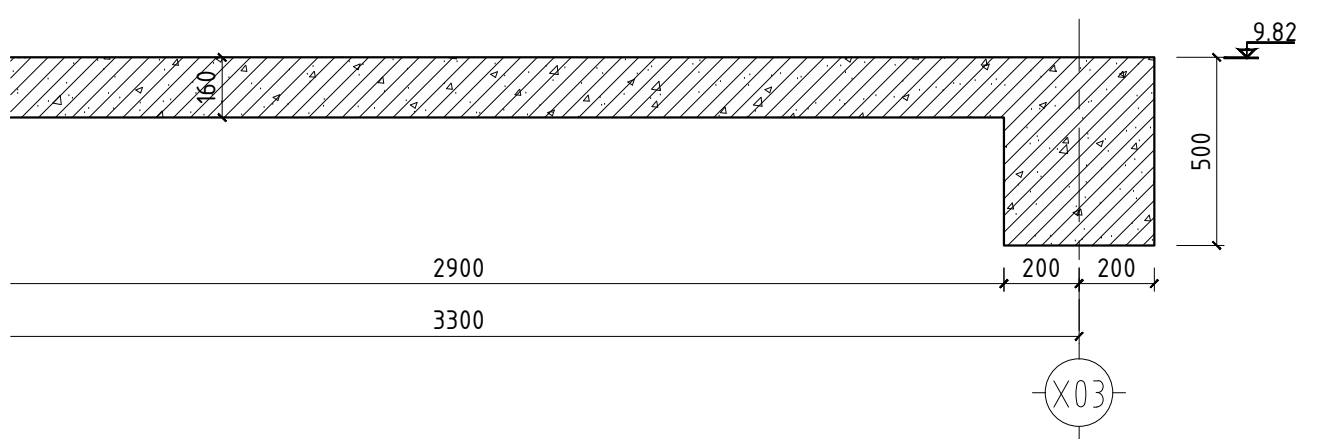
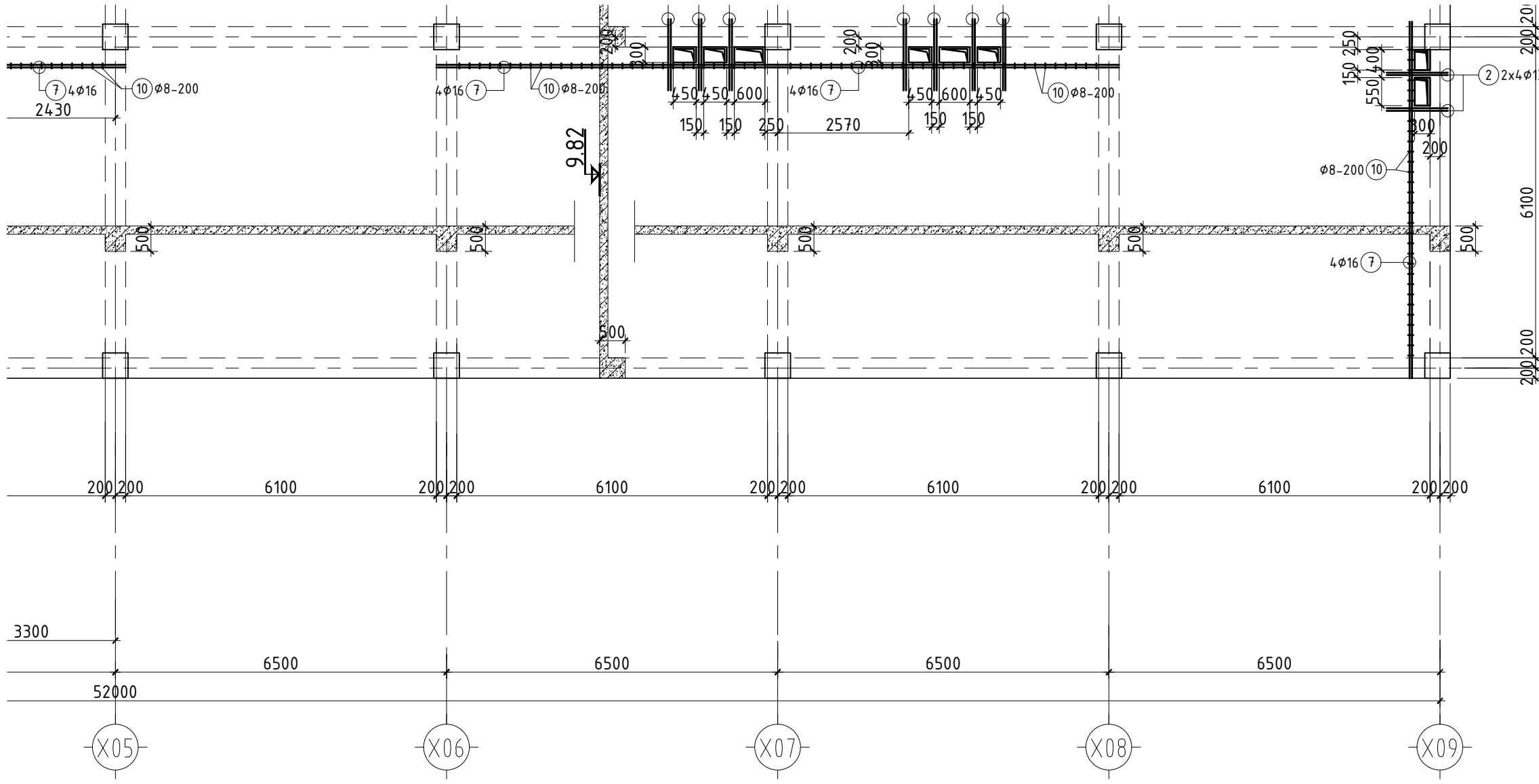


ОГТЛОЛ 10-10
1 : 20




позиц	Тэмдэглэгээ	Нэр	тоо шир	Хүнд /кг/	
				Нэгж	Нийт
Э-р давхрын хучилт "А блок"			19468.3		
Нүхний хүчитгэл			820.6		
1		Ø 16 SD390 JIS G 3112:2002 L= 2060	8	3.214	25.7
2		Ø 13 SD345 JIS G 3112:2002 L= 1410	116	1.403	162.7
3		Ø 13 SD345 JIS G 3112:2002 L= 1260	20	1.254	25.1
4		Ø 16 SD390 JIS G 3112:2002 L= 6660	16	10.390	166.2
7		Ø 16 SD390 JIS G 3112:2002 L= 7160	32	11.170	357.4
10	хом	Ø 8 AI ГОСТ 5781-82* L= 580	364	0.229	83.4
Материал Бетон В20 (М250)			145.18	м3	

Түүвэрт хучилтын доод, дээд үеийн
арматурлал, нүхний хүчитгэлийг
дүгдийг оруулсан болно.



ЗӨВШӨӨРӨЛЦСӨН		
	Гарын үсэг	Нэр
БА		Н.Бадрал
ХАС		Э.Халиунаа
ЦБУ		Г.Цэцэгмаа
ХТ/ДГ/ЦХ		М.Оргил
ХД		Э.Баасандулам

Үе шат: Ажлын зураг

 "МОНАРЧ" КОНСТРАКШН ХХК	Барилгын зураг төсөл, Барилга угсралтын "МОН АРЧ КОНСТРАКШН" ХХК	
	Утас: 99997772	
Инженер		Г.Өлзий
Гүйцэтгэсэн		О.Энхсайхан
Шалгасан		Э.Ариунтуяа

СЭЛЭНГЭ АЙМАГ, МАНДАЛ СУМЫН
 640 ХҮҮХДИЙН
 СУУДАЛТАЙ СУРГУУЛИЙН БАРИЛГА
 3-р давхрын хучилтын хэвний
 дайгуулалт "А блок"

Масштаб:	Зургийн дугаар:	Хуудас:
	ББ-105	169
ЕГ Шифр: МАС-05/2020	ТГ Шифр:	Огноо: 2020

3-Р ДАВХРЫН ХУЧИЛТЫН ДООД ҮЕНИЙ АРМАТУРЛАЛ "А БЛОК"
1:100

A

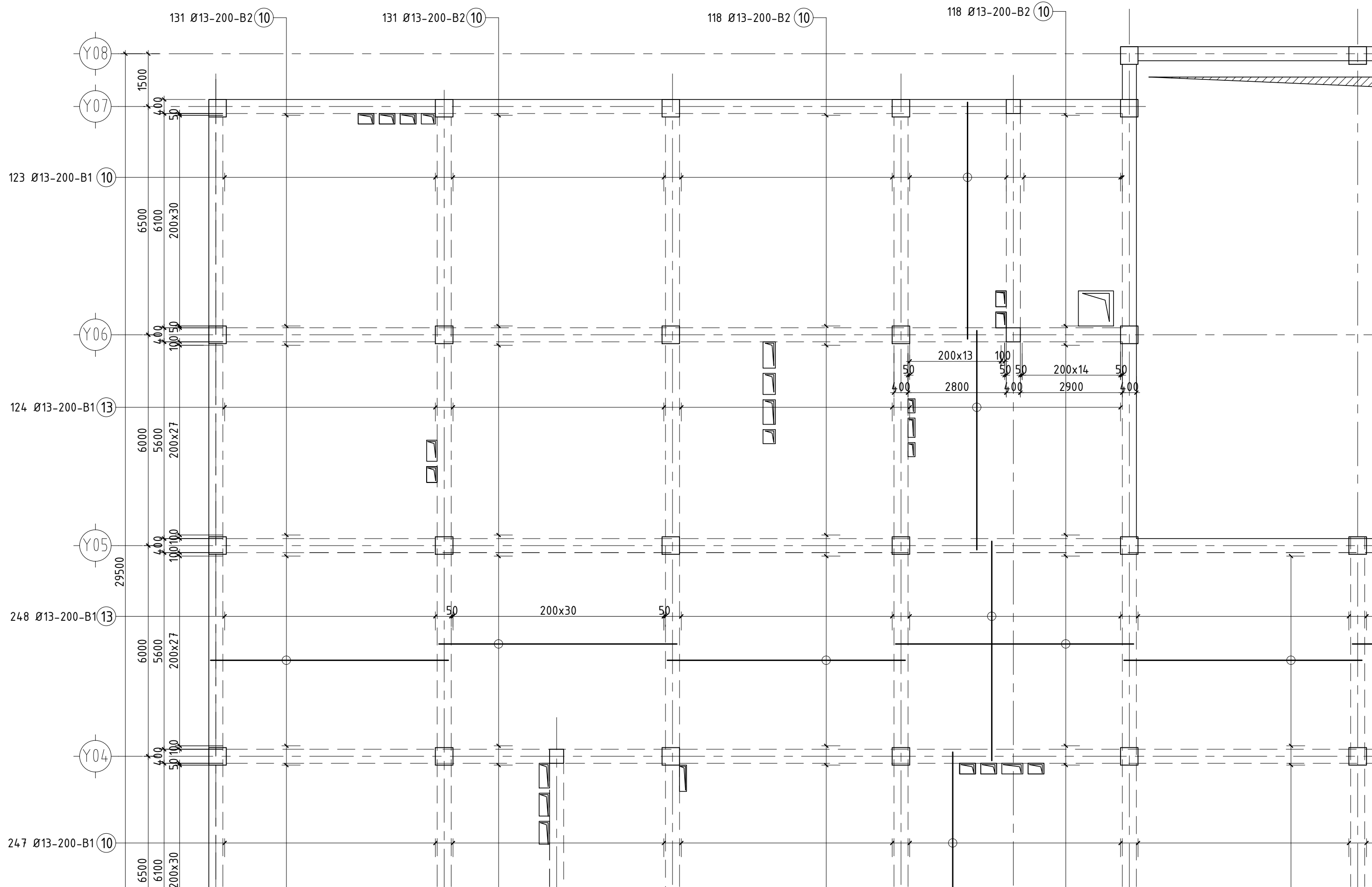
B

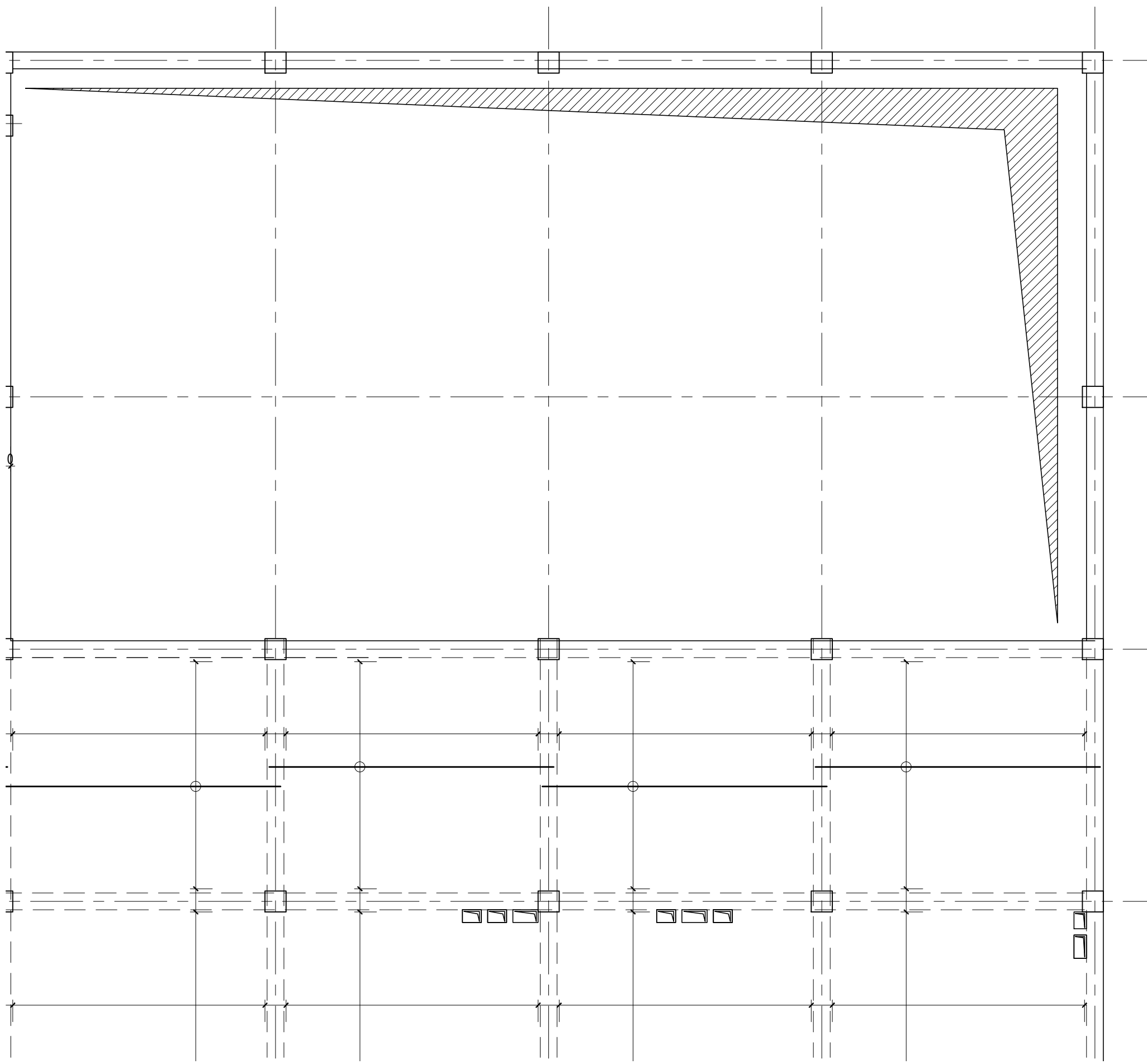
C

D

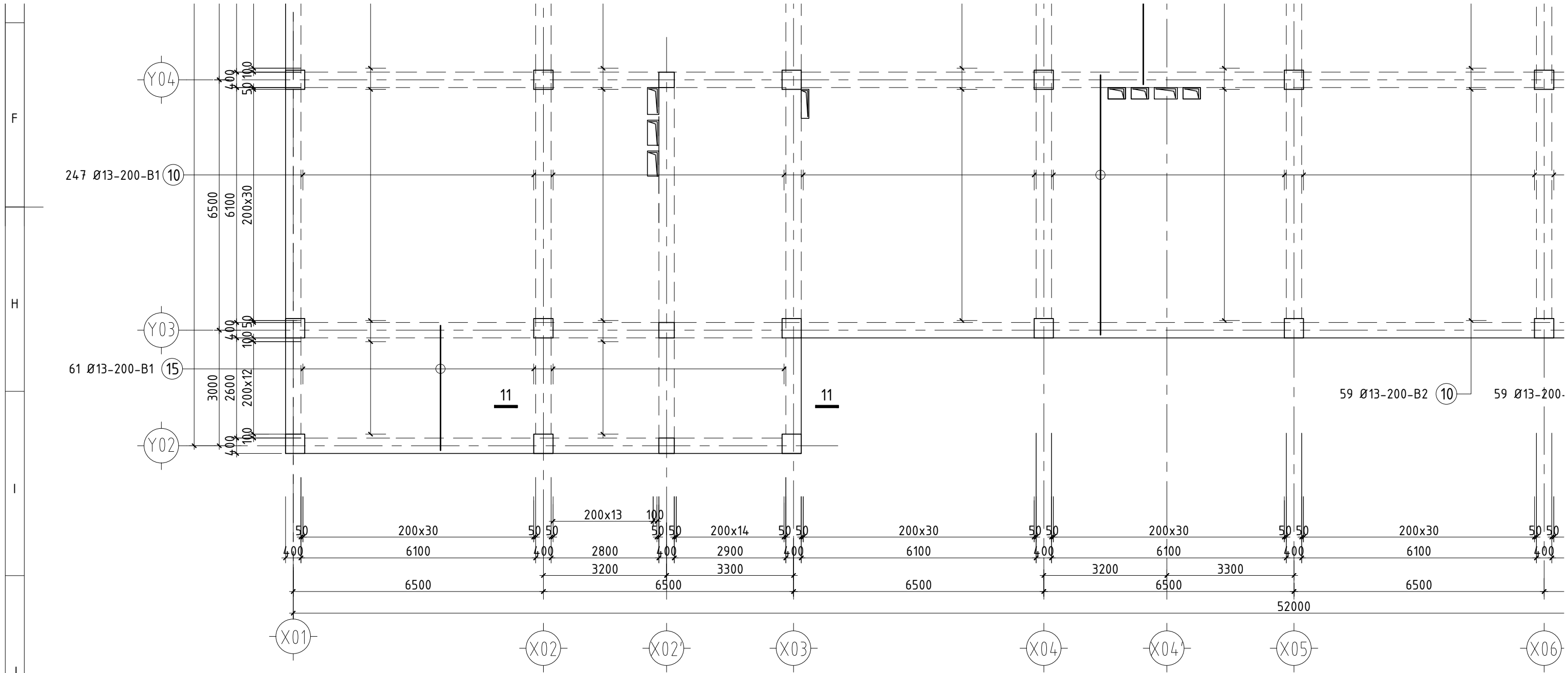
E

F



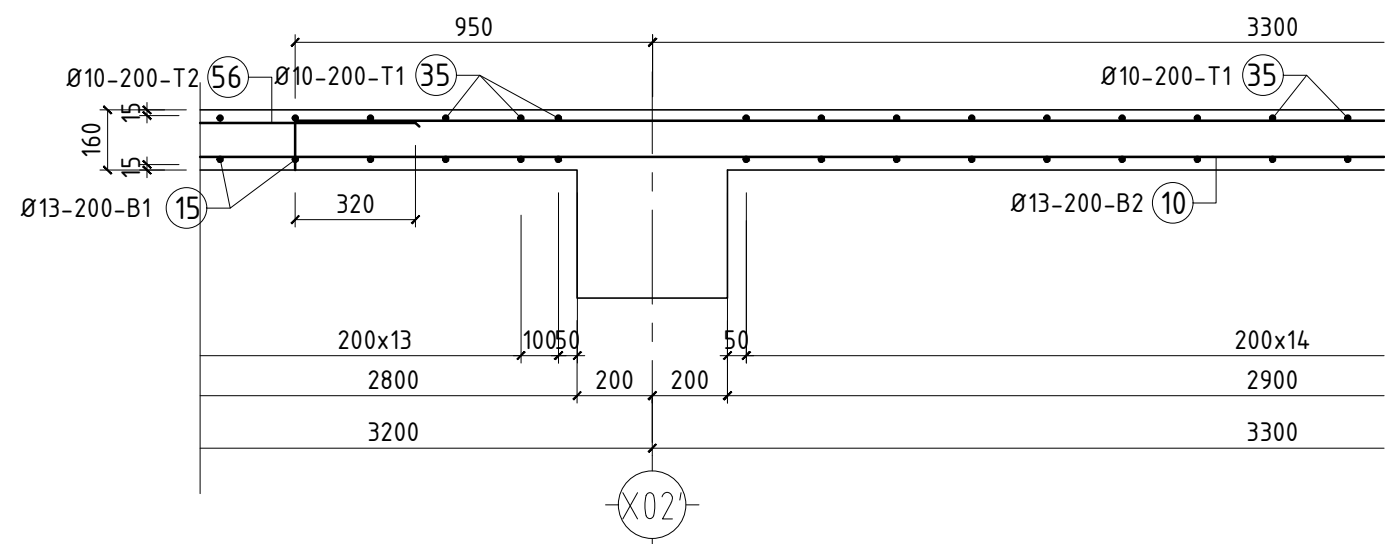


Уг зургийг бусад зургийн хамт үзэж ажлыг гүйцэтгэнэ.
 Хучилтын хэвийг өмнөх хуудаснаас, дээд үеийн арматурлалыг арын хуудаснаас үз.

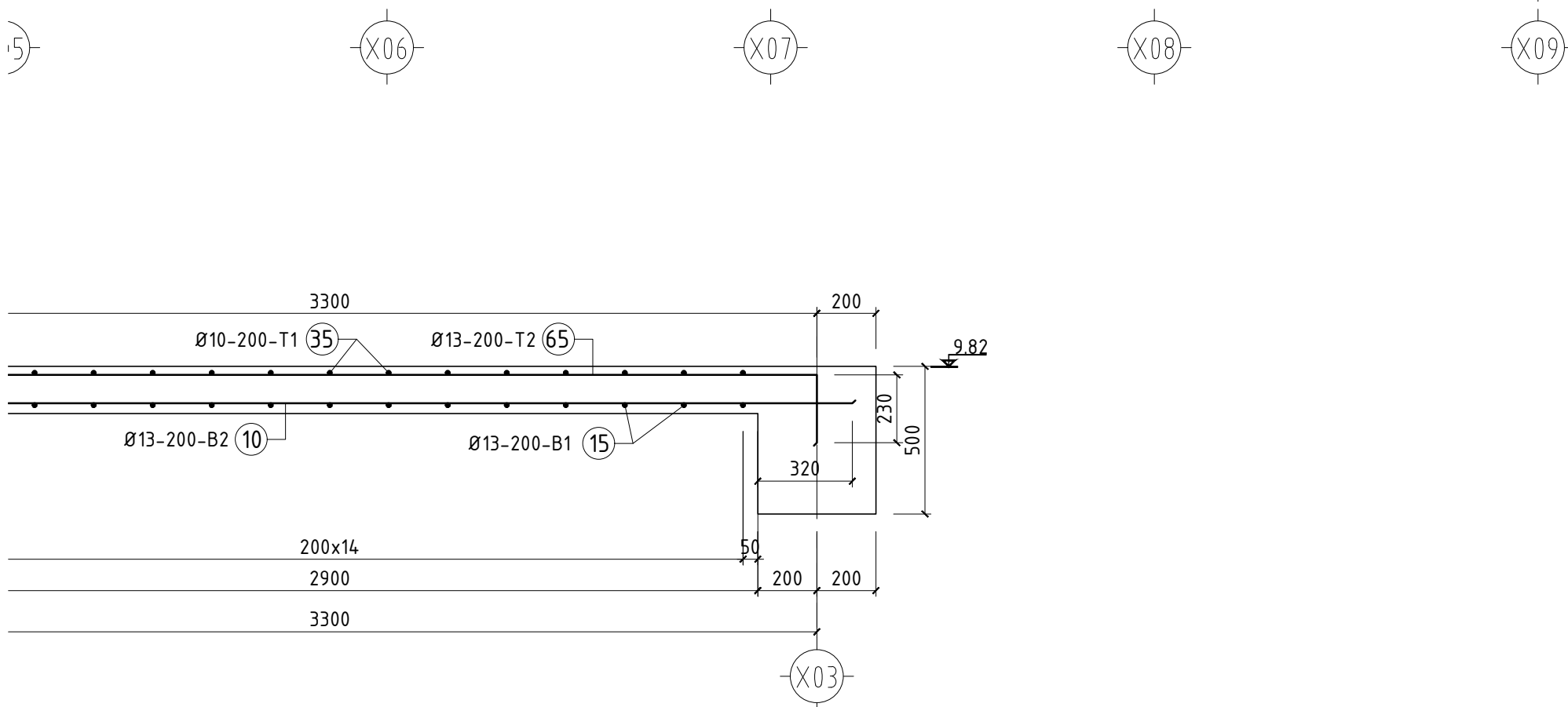
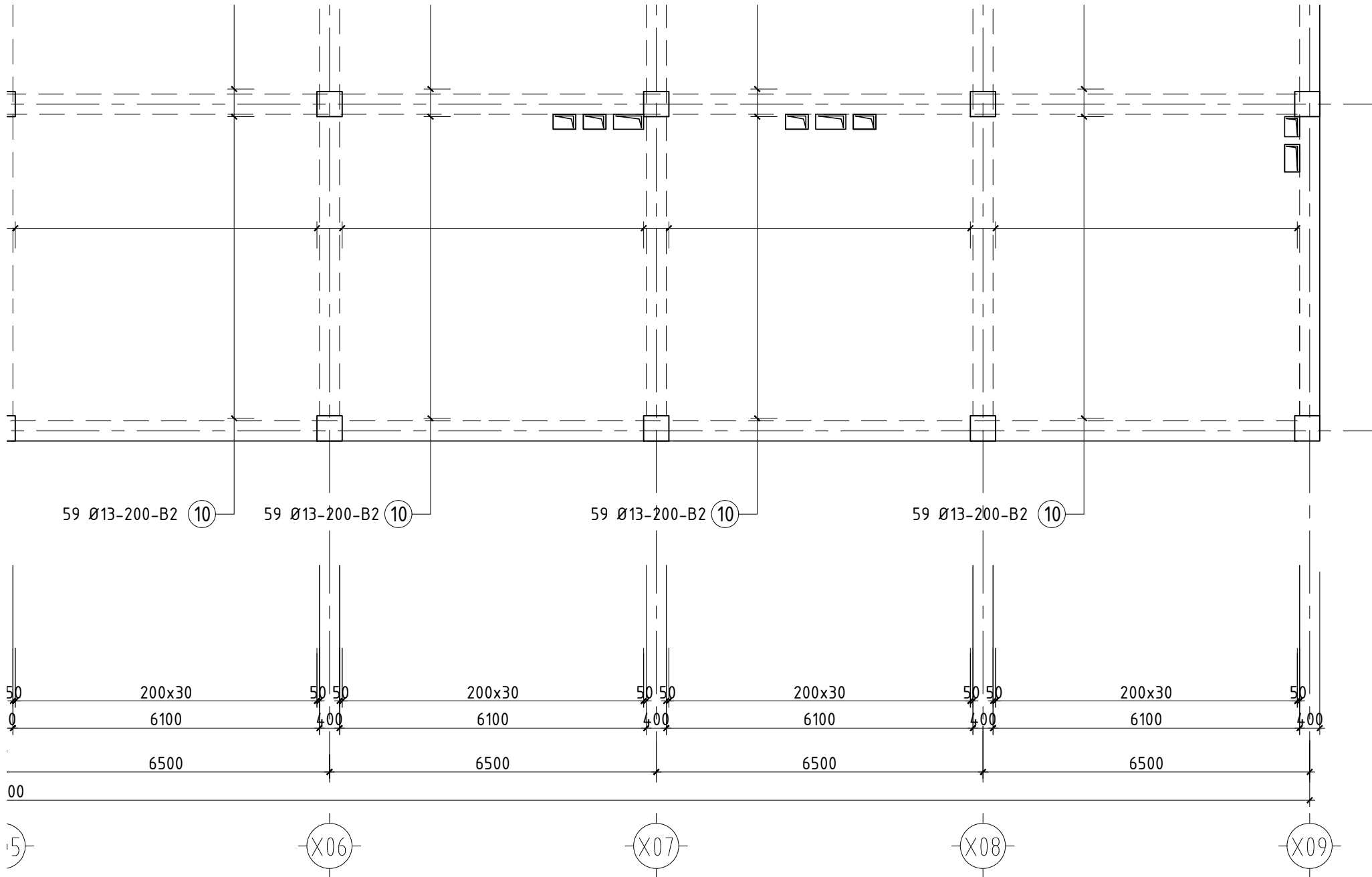


ОГТЛОЛ 11-11

1 : 20



позиц	Тэмдэглэгээ	Нэр	тоо шир	Хүнд /кг/	
				Нэгж	Нийт
		3-р давхрын хучилт доод үеийн арматур "А блок"		9776.0	
10		Ø 13 SD345 JIS G 3112:2002 L= 6740	1084	6.706	7269.6
13		Ø 13 SD345 JIS G 3112:2002 L= 6240	372	6.209	2309.7
15		Ø 13 SD345 JIS G 3112:2002 L= 3240	61	3.224	196.7



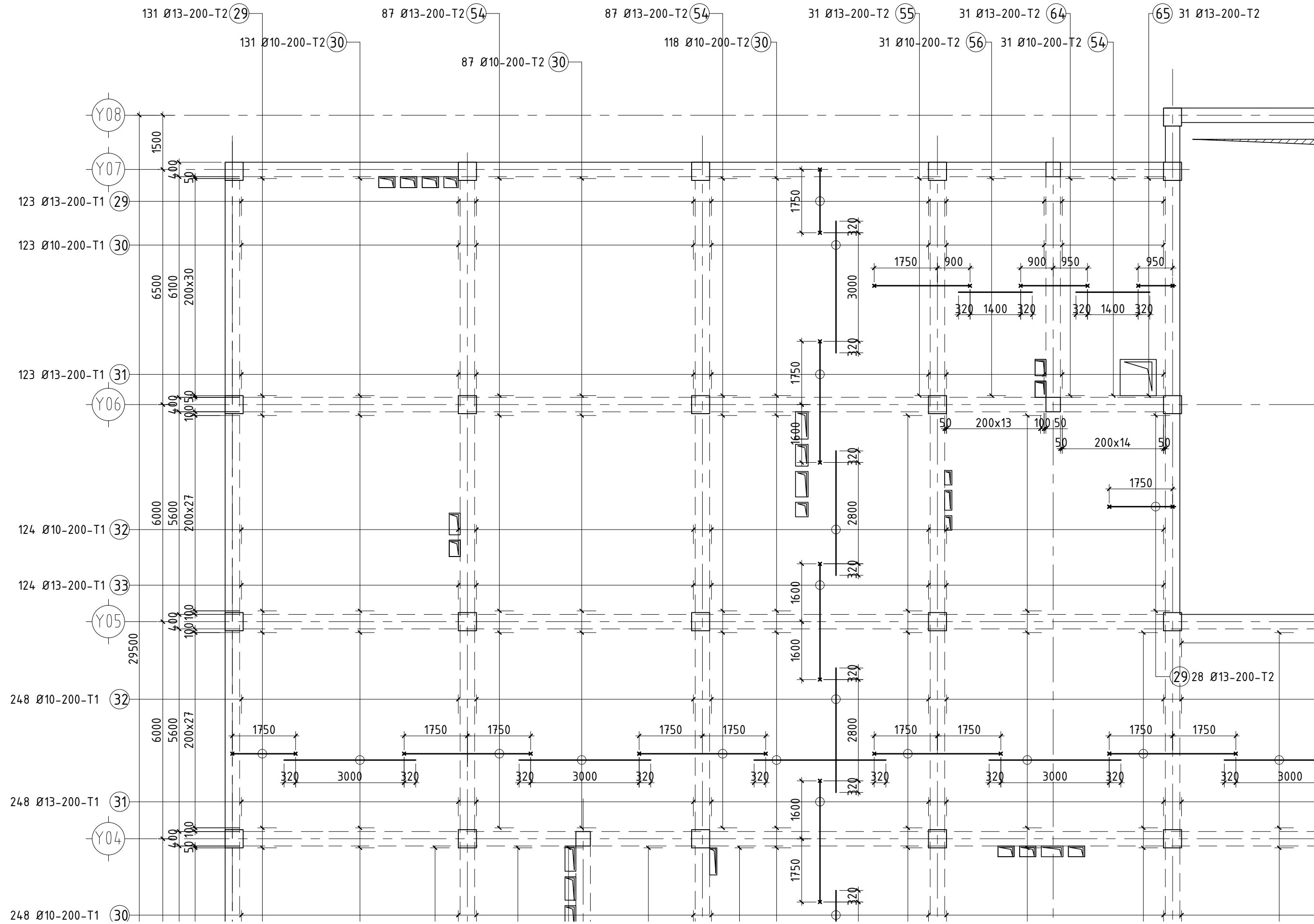
ЗӨВШӨӨРӨЛЦСӨН		
	Гарын үсэг	Нэр
БА		Н.Бадрал
ХАС		Э.Халиунаа
ЦБУ		Г.Цэцэгмаа
ХТ/ДГ/ЦХ		М.Оргил
ХД		Э.Баасандулам

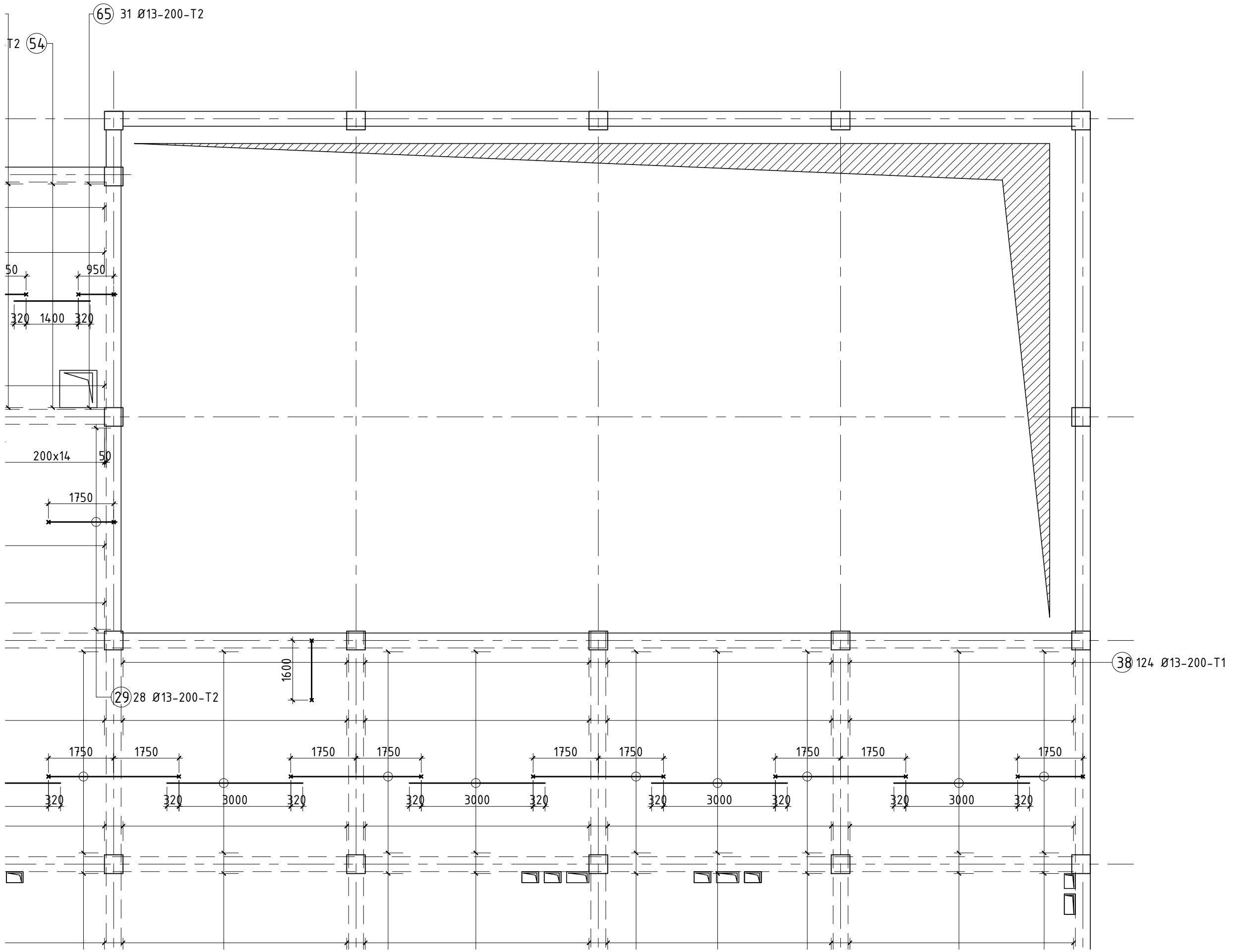
Үе шат: Ажлын зураг

 <p>“МОНАРЧ” КОНСТРАКШН ХХК</p>			<p>Барилгын зураг төсөл, Барилга угсралтын “МОН АРЧ КОНСТРАКШН” ХХК</p>		
Утас: 99997772					
Инженер		Г.Өлзий			
Гүйцэтгэсэн		О.Энхсайхан			
Шалгасан		Э.Ариунтуяа			
<p>СЭЛЭНГЭ АЙМАГ, МАНДАЛ СУМЫН 640 ХҮҮХДИЙН СЧУДАЛТАЙ СҮРГУУЛИЙН БАРИЛГА</p>					
<p>3-р давхрын хучилтын доод үеийг арматурлал “А блок”</p>					
Масштаб:		Зургийн дугаар:		Хуудас:	
		ББ-106		169	
ЕГ Шифр: МАС-05/2020		ТГ Шифр:		Огноо:	
				2020	

3-Р ДАВХРЫН ХУЧИЛТЫН ДЭЭД ҮЕНИЙ АРМАТУРЛАЛ "А БЛОК"
1:100

A
B
C
D
E
F





65 31 Ø13-200-T2

54

29 28 Ø13-200-T2

38 124 Ø13-200-T1

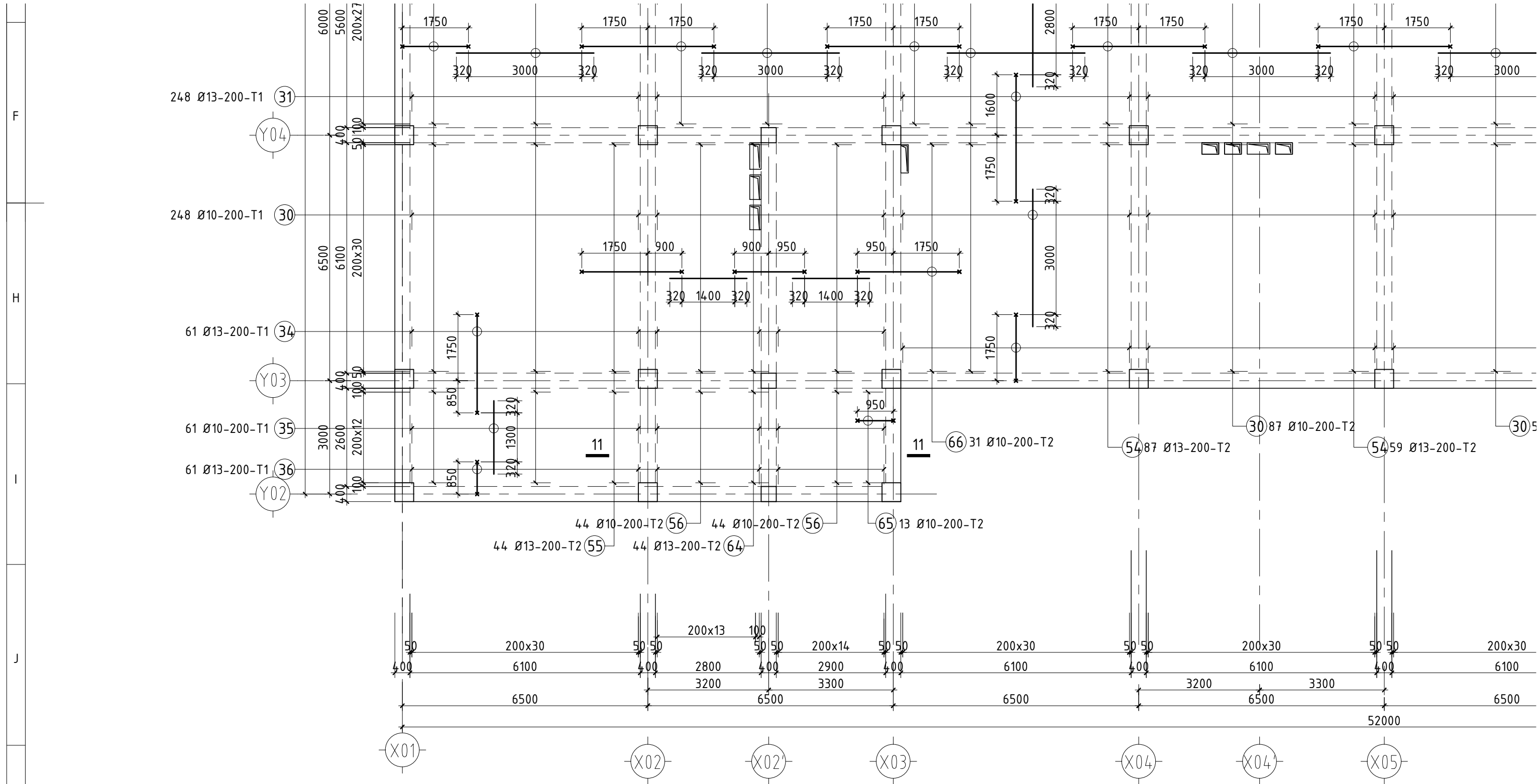
50 950 320 1400 320

200x14 50 1750

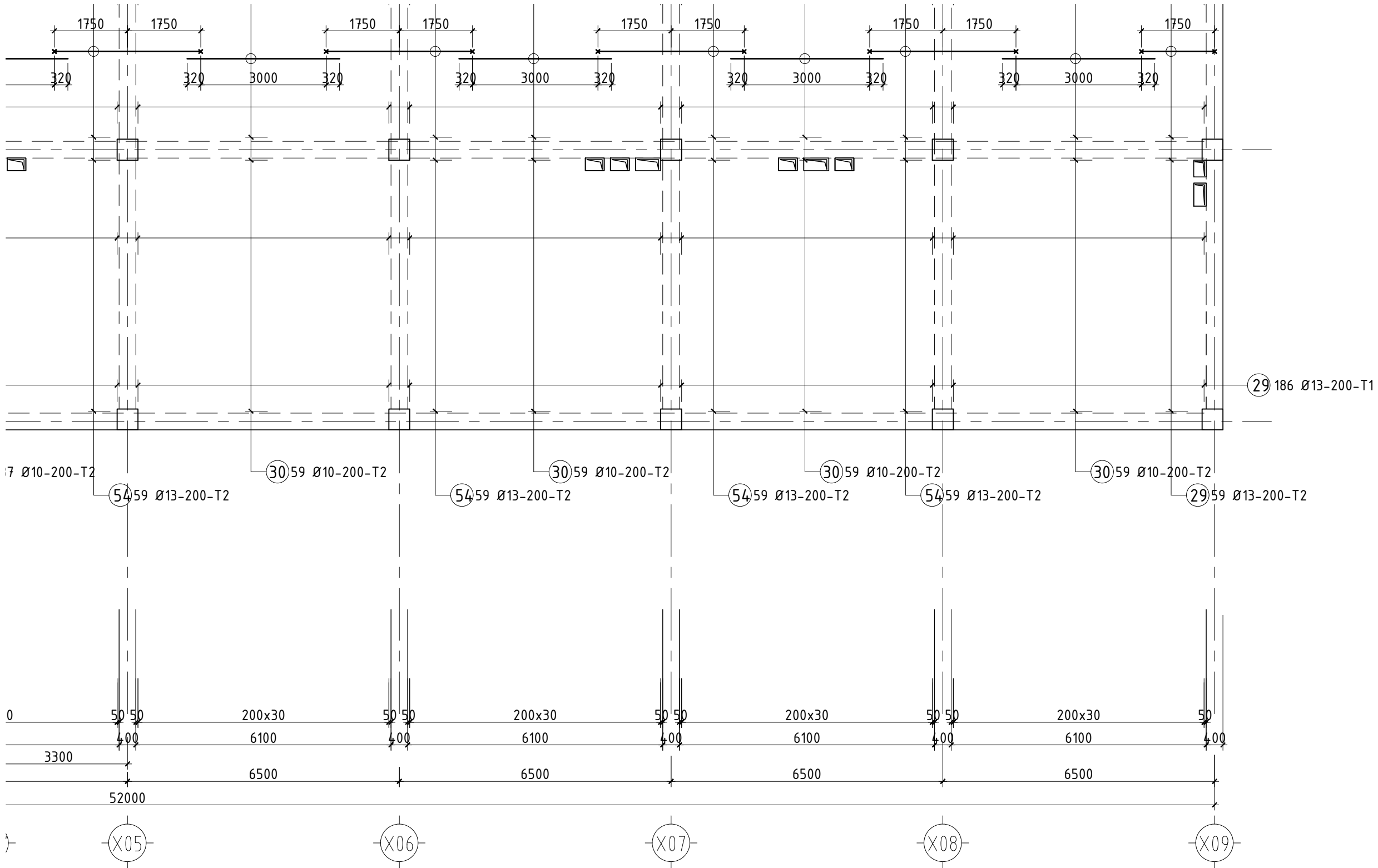
1600

1750 1750 3000 1750 1750 3000 1750 1750 3000 1750 1750 3000 1750

320 320 3000 320 320 3000 320 320 3000 320 320 3000 320



позиц	Тэмдэглэгээ	Нэр	тоо шир	Хүнд /кг/	
				Нэгж	Нийт
		3-р давхрын хучилт дээд үеийн арматур "А блок"	8871.8		
29		Ø 13 SD345 JIS G 3112:2002 L= 2110	527	2.099	1106.4
30		Ø 10 SD345 JIS G 3112:2002 L= 3640	1030	2.038	2099.6
31		Ø 13 SD345 JIS G 3112:2002 L= 3610	371	3.592	1332.6
32		Ø 10 SD345 JIS G 3112:2002 L= 3440	372	1.926	716.6
33		Ø 13 SD345 JIS G 3112:2002 L= 3460	124	3.443	426.9
34		Ø 13 SD345 JIS G 3112:2002 L= 2860	61	2.846	173.6
35		Ø 10 SD345 JIS G 3112:2002 L= 1940	61	1.086	66.3
36		Ø 13 SD345 JIS G 3112:2002 L= 1210	61	1.204	73.4
38		Ø 13 SD345 JIS G 3112:2002 L= 1960	124	1.950	241.8
54		Ø 13 SD345 JIS G 3112:2002 L= 3760	528	3.741	1975.4
55		Ø 13 SD345 JIS G 3112:2002 L= 2910	75	2.895	217.2
56		Ø 10 SD345 JIS G 3112:2002 L= 2040	119	1.142	135.9
64		Ø 13 SD345 JIS G 3112:2002 L= 2110	75	2.099	157.5
65		Ø 13 SD345 JIS G 3112:2002 L= 1310	44	1.303	57.4
66		Ø 13 SD345 JIS G 3112:2002 L= 2960	31	2.945	91.3



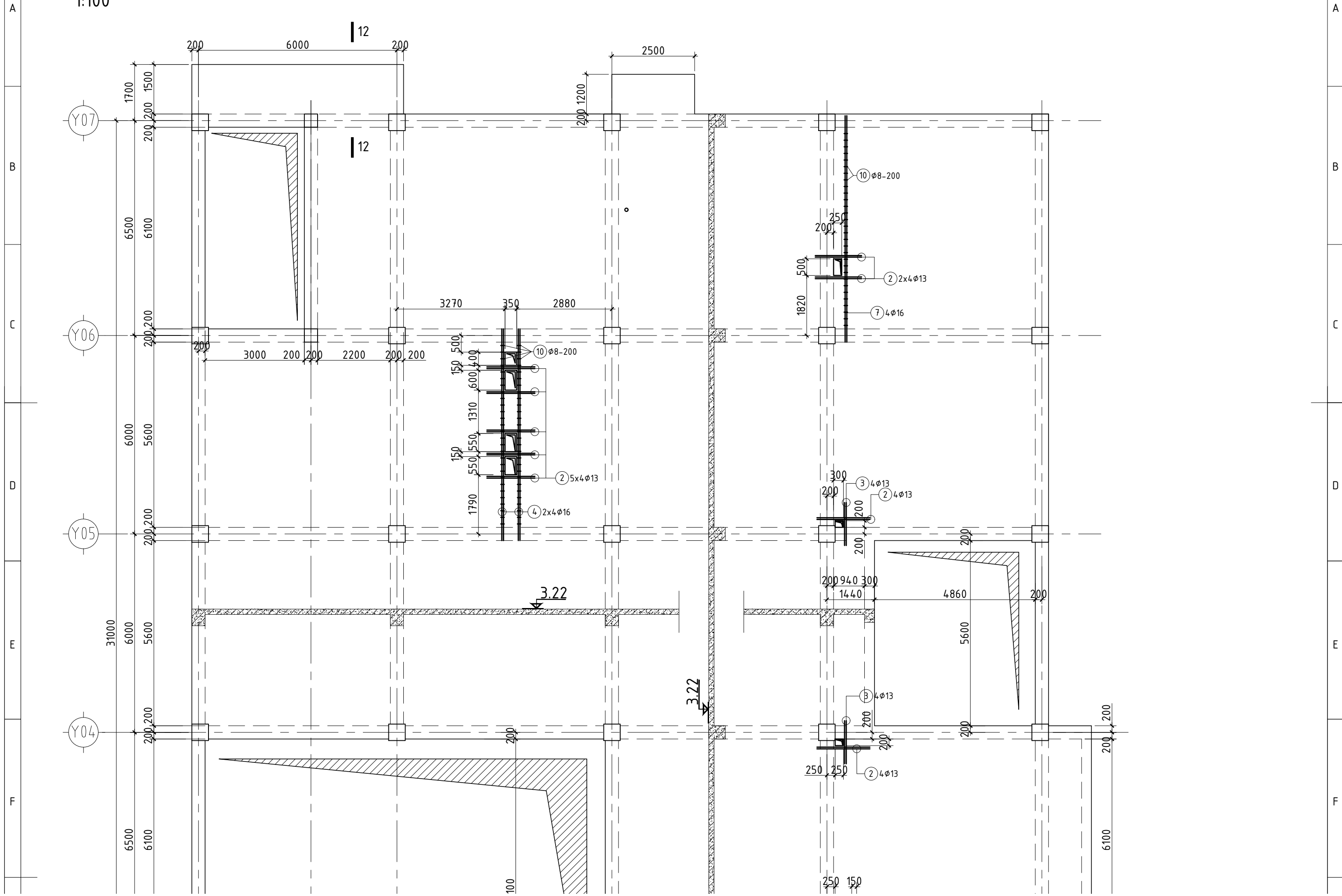
Уг зургийг бусад зургийн хамт үзэж ажлыг гүйцэтгэнэ.
Хучилтын хэв, доод үеийн арматурлалыг өмнөх хуудаснаас үз.
Хамгаалалтын үеийг 15 см-с багагүйгээр гаргах шаадлагатай.

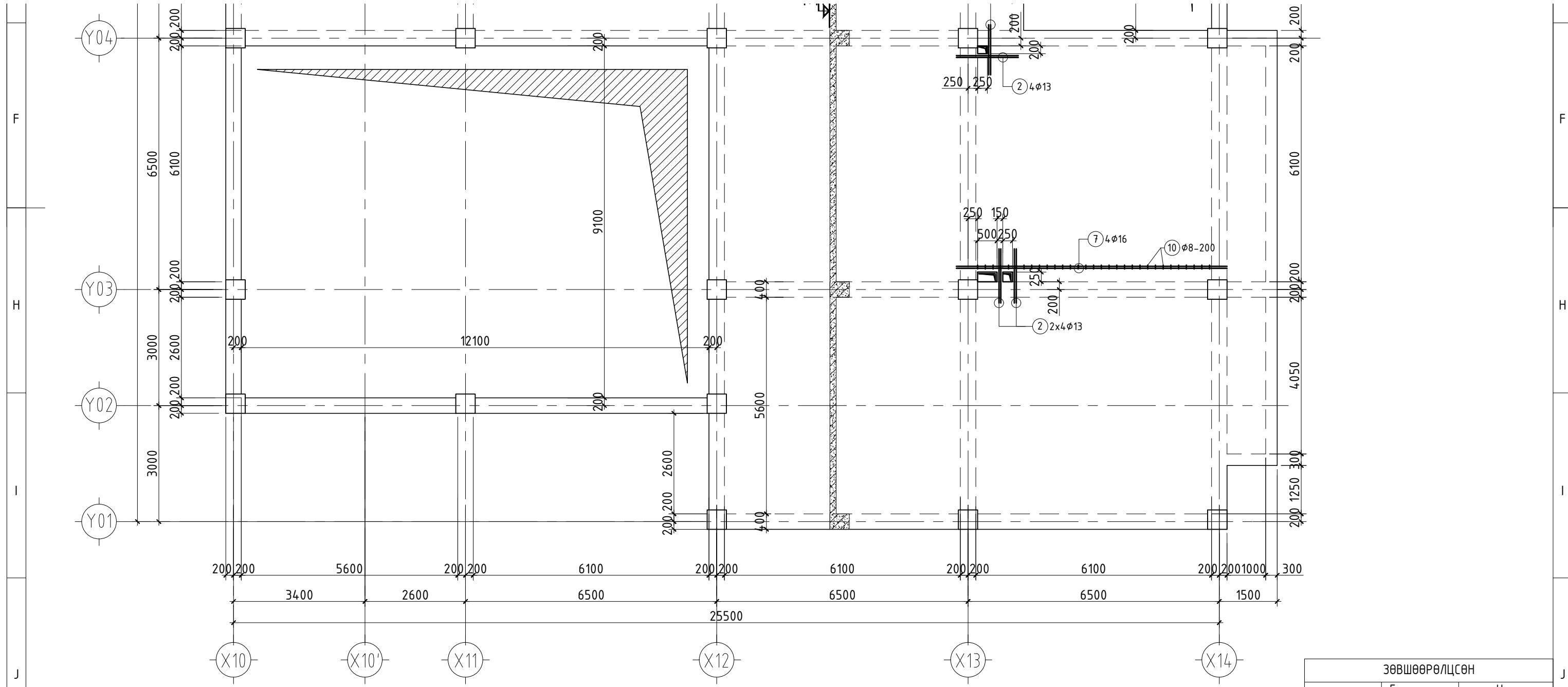
ХЭСГИЙН ТОДОРХОЙЛОЛТ

Позиц	Загвар
64	130 $\overbrace{\hspace{1.5cm}}$ 1850 $\overbrace{\hspace{1.5cm}}$ 130
65	130 $\overbrace{\hspace{1.5cm}}$ 950 $\overbrace{\hspace{1.5cm}}$ 230
66	130 $\overbrace{\hspace{2.5cm}}$ 2700 $\overbrace{\hspace{1.5cm}}$ 130

Үе шат: Ажлын зураг		
 "МОНАРЧ" КОНСТРАКШН ХХК	Барилгын зураг төсөл, Барилга угсралтын "МОН АРЧ КОНСТРАКШН" ХХК	
	Утас: 99997772	
Инженер	Г.Өлзий	
Гүйцэтгэсэн	О.Энхсайхан	
Шалгасан	Э.Ариунтуяа	
СЭЛЭНГЭ АЙМАГ, МАНДАЛ СУМЫН 640 ХҮҮХДИЙН СУУДАЛТАЙ СҮРГУУЛИЙН БАРИЛГА		
3-р давхрын хучилтын дээд үеийн арматурлал "А блок"		
Масштаб:	Зургийн дугаар:	Хуудас:
	ББ-107	169
ЕГ Шифр: МАС-05/2020	ТГ Шифр:	Огноо:
		2020

1-Р ДАВХРЫН ХУЧИЛТЫН ХЭВНИЙ БАЙГУУЛАЛТ "Б БЛОК"
1:100

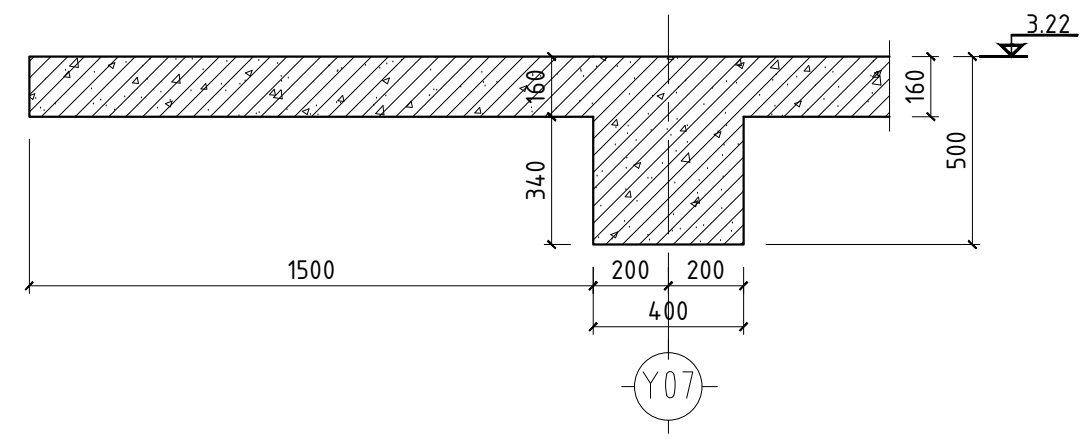




позиц	Тэмдэглэгээ	Нэр	тоо шир	Хүнд /кг/	
				Нэгж	Нийт
		1-р давхрын хучилт "Б блок"		11512.1	
		Нүхний хүчитгэл		271.7	
2		∅ 13 SD345 JIS G 3112:2002 L= 1410	44	1.403	61.7
3		∅ 13 SD345 JIS G 3112:2002 L= 1260	8	1.254	10.0
4		∅ 16 SD390 JIS G 3112:2002 L= 6660	8	10.390	83.1
7		∅ 16 SD390 JIS G 3112:2002 L= 7160	8	11.170	89.4
10	хом	∅ 8 AI ГОСТ 5781-82* L= 580	120	0.229	27.5
		Материал Бетон В20 (М250)	84.64	МЗ	

Түүвэрт хучилтын доод, дээд үеийн арматурлал, нүхний хүчитгэлийг бүгдийг оруулсан болно. Хучилтын зузаан 16 см. Бетон В20. Хучилтын доод дээд үеийн арматурлалыг ББ109- ББ110-д үз. Нүхний эргэн тойрон зурагт заасны дагуу арматур тавин хүчитгэнэ.

ОГТЛОЛ 12-12
1 : 20



ЗӨВШӨӨРӨЛЦСӨН		
	Гарын үсэг	Нэр
БА		Н.Бадрал
ХАС		Э.Халиунаа
ЦБУ		Г.Цэцэгмаа
ХТ/ДГ/ЦХ		М.Оргил
ХД		Э.Баасандулам

Үе шат: Ажлын зураг

Барилгын зураг төсөл,
Барилга угсралтын
"МОН АРЧ КОНСТРАКШН" ХХК

Утас: 99997772

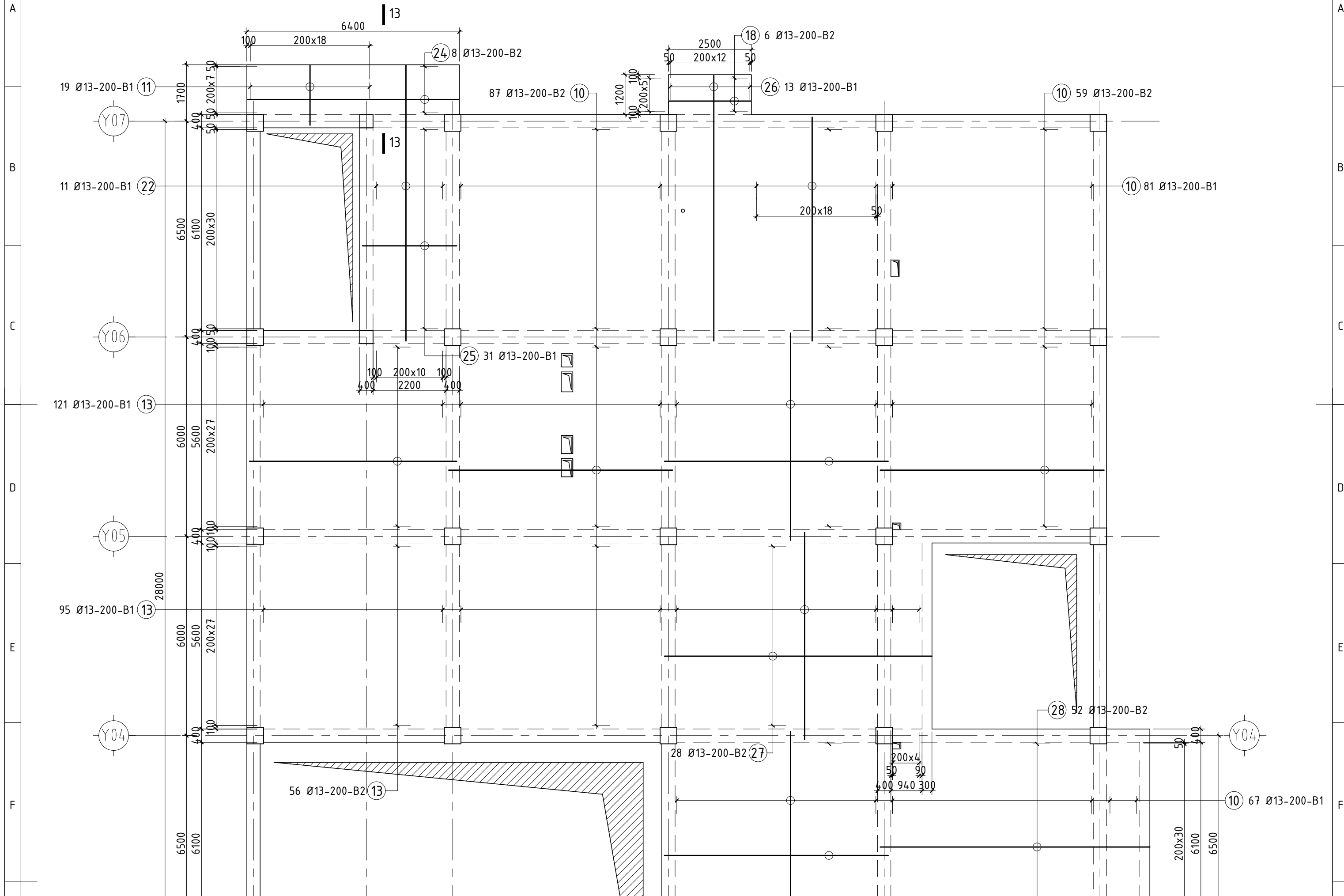
Инженер	Г.Өлзий
Гүйцэтгэсэн	О.Энхсайхан
Шалгасан	Э.Ариунтуяа

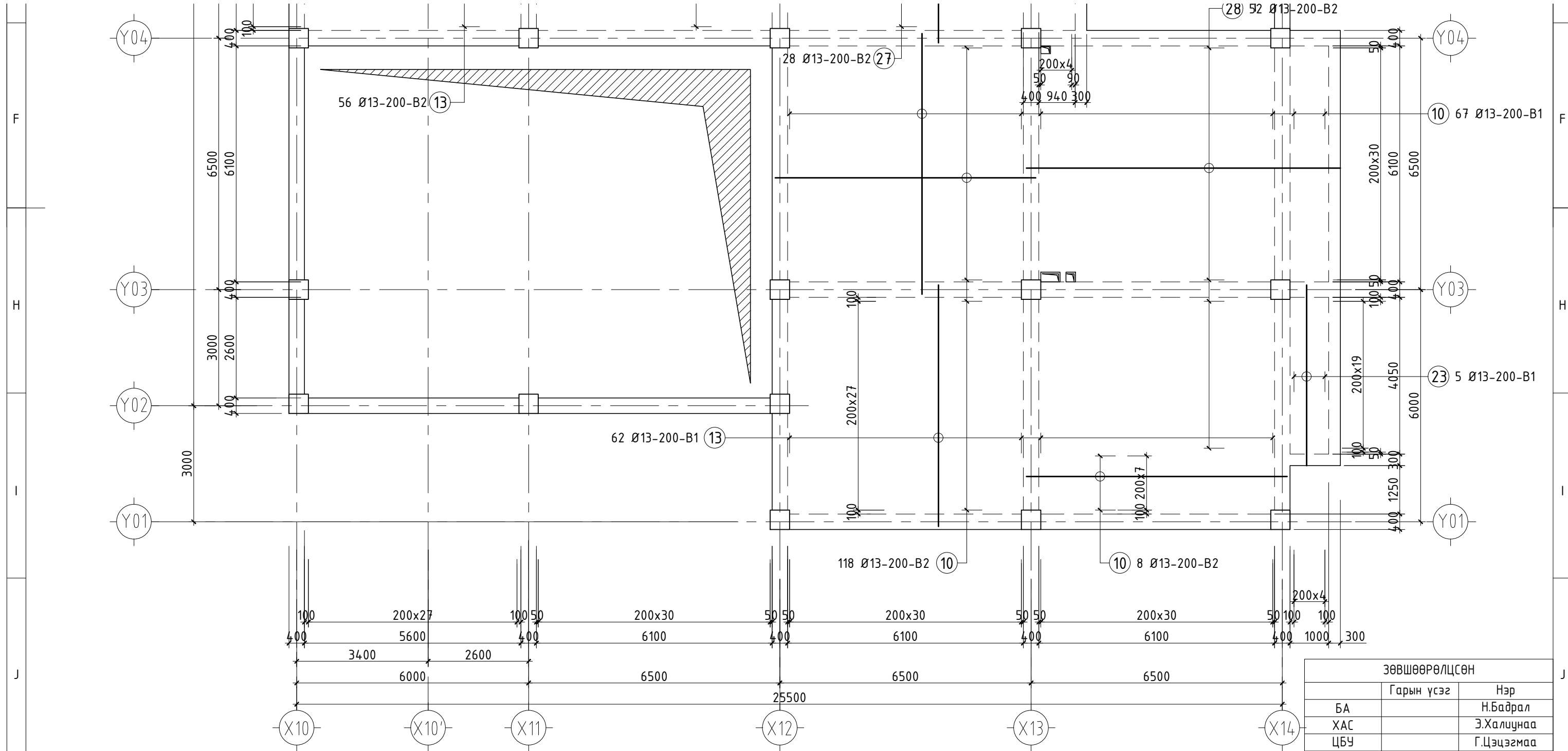
СЭЛЭНГЭ АЙМАГ, МАНДАЛ СУМЫН
640 ХҮҮХДИЙН
СУЧУДАЛТАЙ СУРГУУЛИЙН БАРИЛГА

1-р давхрын хучилтын хэвний
байгуулалт "Б блок"

Масштаб:	Зургийн дугаар:	Хуудас:
	ББ-108	169
ЕГ Шифр:	ТГ Шифр:	Огноо:
МАС-03/2020		2020

1-Р ДАВХРЫН ХУЧИЛТЫН ДООД ҮЕНИЙ АРМАТУРЛАЛ "Б БЛОК"
1:100

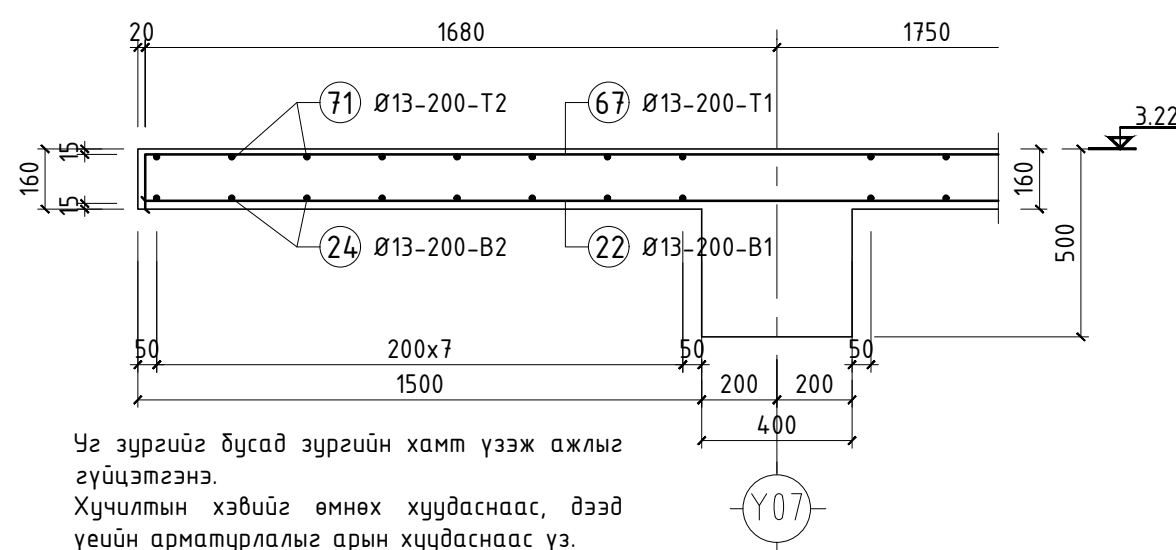




ЗӨВШӨӨРӨЛЦСӨН		
	Гарын үсэг	Нэр
БА		Н.Бадрал
ХАС		Э.Халиунаа
ЦБУ		Г.Цэцэгмаа
ХТ/ДГ/ЦХ		М.Оргил
ХД		Э.Баасандулам

ОГТЛОЛ 13-13
1 : 20

позиц	Тэмдэглэгээ	Нэр	тоо шир	Хүнд /кг/	
				Нэгж	Нийт
		1-р давхрын хучилт доод үеийн арматур "Б блок"		5951.4	
10	Ø 13	SD345 JIS G 3112:2002 L= 6740	420	6.706	2816.6
11	Ø 13	SD345 JIS G 3112:2002 L= 1800	20	1.791	35.8
13	Ø 13	SD345 JIS G 3112:2002 L= 6240	334	6.209	2073.7
18	Ø 13	SD345 JIS G 3112:2002 L= 2460	6	2.448	14.7
22	Ø 13	SD345 JIS G 3112:2002 L= 8300	11	8.259	90.8
24	Ø 13	SD345 JIS G 3112:2002 L= 6360	13	6.328	82.3
25	Ø 13	SD345 JIS G 3112:2002 L= 2840	31	2.826	87.6
26	Ø 13	SD345 JIS G 3112:2002 L= 8000	13	7.960	103.5
27	Ø 13	SD345 JIS G 3112:2002 L= 8080	28	8.040	225.1
28	Ø 13	SD345 JIS G 3112:2002 L= 8140	52	8.099	421.2



Уг зургийг бусад зургийн хамт үзэж ажлыг гүйцэтгэнэ.
Хучилтын хэвийг өмнөх хуудаснаас, дээд үеийн арматурлалыг арын хуудаснаас үз.

Үе шат: Ажлын зураг

"МОНАРЧ" КОНСТРАКШН ХХК

Барилгын зураг төсөл,
Барилга угсралтын
"МОН АРЧ КОНСТРАКШН" ХХК

Утас: 99997772

Инженер: Г.Өлзий

Гүйцэтгэсэн: О.Энхсайхан

Шалгасан: Э.Ариунтуяа

СЭЛЭНГЭ АЙМАГ, МАНДАЛ СУМЫН
640 ХҮҮХДИЙН
СУЧУДАЛТАЙ СУРГУУЛИЙН БАРИЛГА

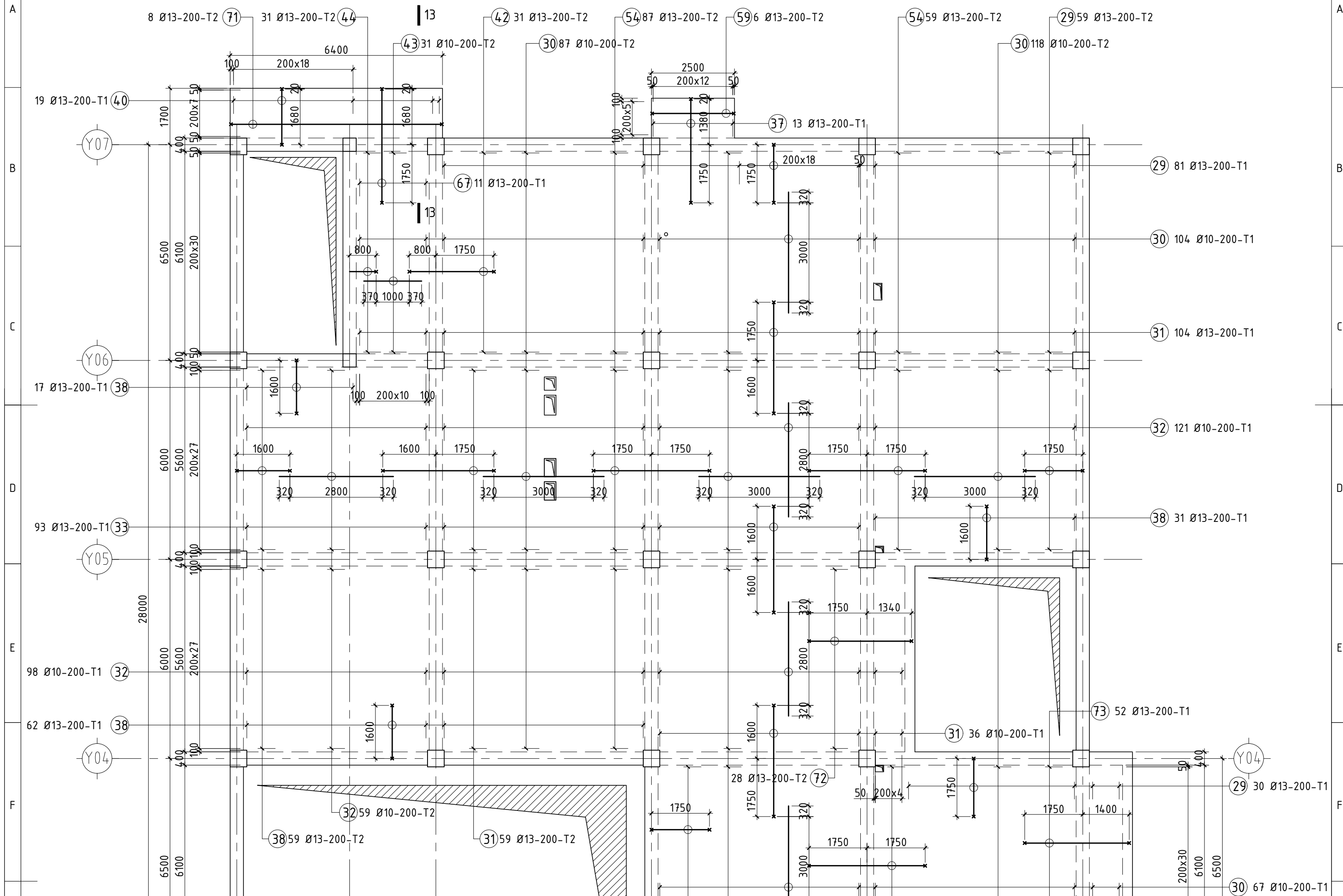
1-р давхрын хучилтын доод үеийн арматурлал "Б блок"

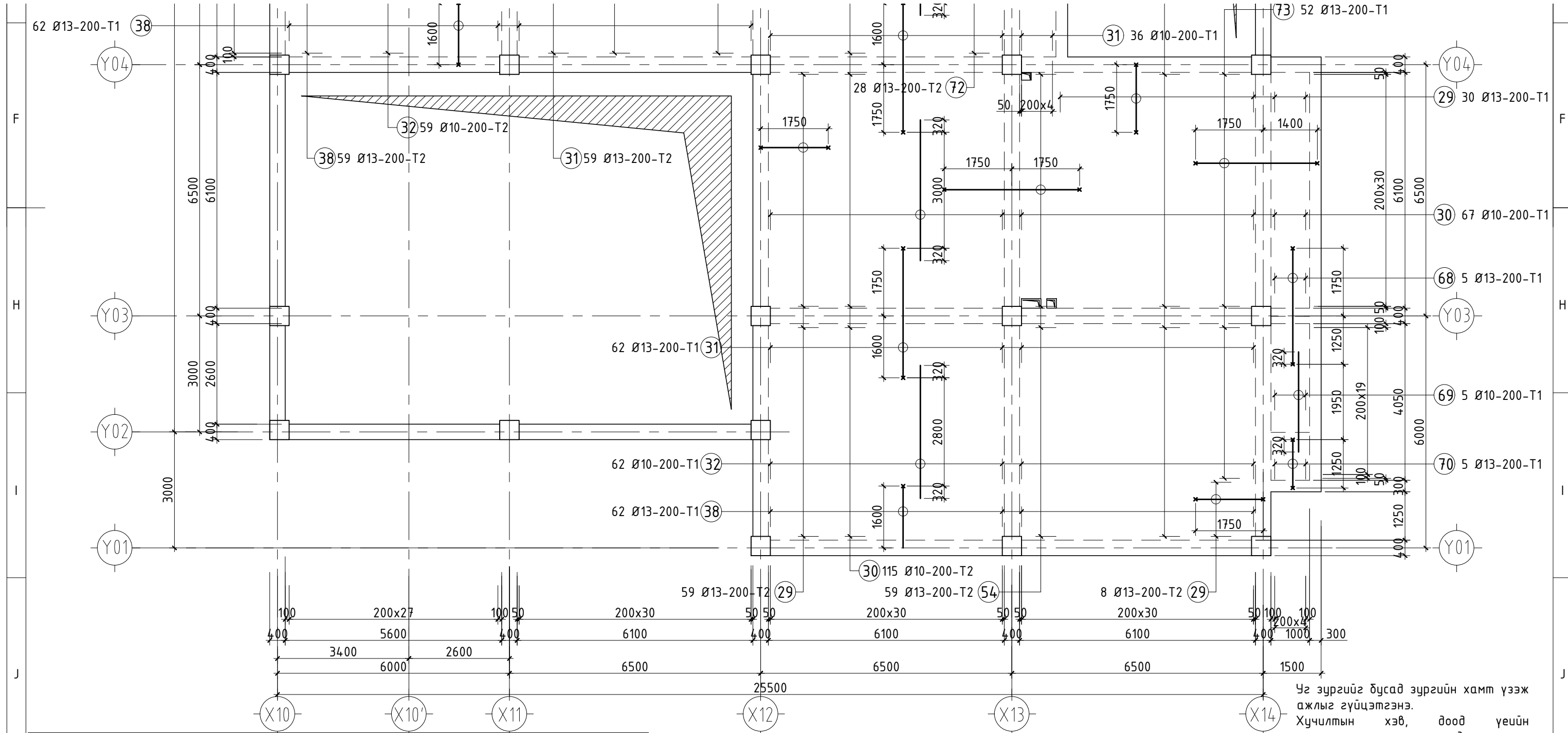
Масштаб: Зургийн дугаар: Хуудас:
ББ-109 169

ЕГ Шифр: ТГ Шифр: Огноо:
МАС-03/2020 2020

1-Р ДАВХРЫН ХУЧИЛТЫН ДООД ҮЕНИЙ АРМАТУРЛАЛ "Б БЛОК"

1:100





Уг зургийг бусад зургийн хамт үзэж ажлыг гүйцэтгэнэ.
Хучилтын хэв, доод үеийн арматурлалыг өмнөх хуудаснаас үз. Хамгаалалтын үеийг 15 см-с багагүйгээр гаргах шаадлагатай.

позиц	Тэмдэглэгээ	Нэр	тоо шир	Хүнд /кг/	
				Нэгж	Нийт
		1-р давхрын хучилт дээд үеийн арматур "Б блок"		5289.0	
29	∅ 13	SD345 JIS G 3112:2002 L= 2110	237	2.099	497.6
30	∅ 10	SD345 JIS G 3112:2002 L= 3640	491	2.038	1000.9
31	∅ 13	SD345 JIS G 3112:2002 L= 3610	261	3.592	937.5
32	∅ 10	SD345 JIS G 3112:2002 L= 3440	343	1.926	660.8
33	∅ 13	SD345 JIS G 3112:2002 L= 3460	93	3.443	320.2
37	∅ 13	SD345 JIS G 3112:2002 L= 3390	13	3.373	43.8
38	∅ 13	SD345 JIS G 3112:2002 L= 1960	231	1.950	450.5
40	∅ 13	SD345 JIS G 3112:2002 L= 2040	19	2.030	38.6
42	∅ 13	SD345 JIS G 3112:2002 L= 2810	31	2.796	86.7
43	∅ 10	SD345 JIS G 3112:2002 L= 1740	31	0.974	30.2
44	∅ 13	SD345 JIS G 3112:2002 L= 1160	31	1.154	35.8
54	∅ 13	SD345 JIS G 3112:2002 L= 3760	205	3.741	766.9
59	∅ 13	SD345 JIS G 3112:2002 L= 2720	6	2.706	16.2
67	∅ 13	SD345 JIS G 3112:2002 L= 3790	11	3.771	41.5
68	∅ 13	SD345 JIS G 3112:2002 L= 3260	5	3.244	16.2
69	∅ 10	SD345 JIS G 3112:2002 L= 2590	5	1.450	7.3
70	∅ 13	SD345 JIS G 3112:2002 L= 1610	5	1.602	8.0
71	∅ 13	SD345 JIS G 3112:2002 L= 6620	8	6.587	52.7
72	∅ 13	SD345 JIS G 3112:2002 L= 3450	28	3.433	96.1
73	∅ 13	SD345 JIS G 3112:2002 L= 3510	52	3.492	181.6

ХЭСГИЙН ТОДОРХОЙЛОЛТ

Позиц	Загвар
67	
68	
70	
71	
72	
73	

Үе шат: Ажлын зураг

"МОНАРЧ" КОНСТРАКШН ХХК

Барилгын зураг төсөл, Барилга угсралтын "МОН АРЧ КОНСТРАКШН" ХХК

Утас: 99997772

Инженер: Г.Өлзий

Гүйцэтгэсэн: О.Энхсайхан

Шалгасан: Э.Ариунтуяа

СЭЛЭНГЭ АЙМАГ, МАНДАЛ СУМЫН 640 ХҮҮХДИЙН СУЧУДАЛТАЙ СУРГУУЛИЙН БАРИЛГА

1-р давхрын хучилтын дээд үеийн арматурлал "Б блок"

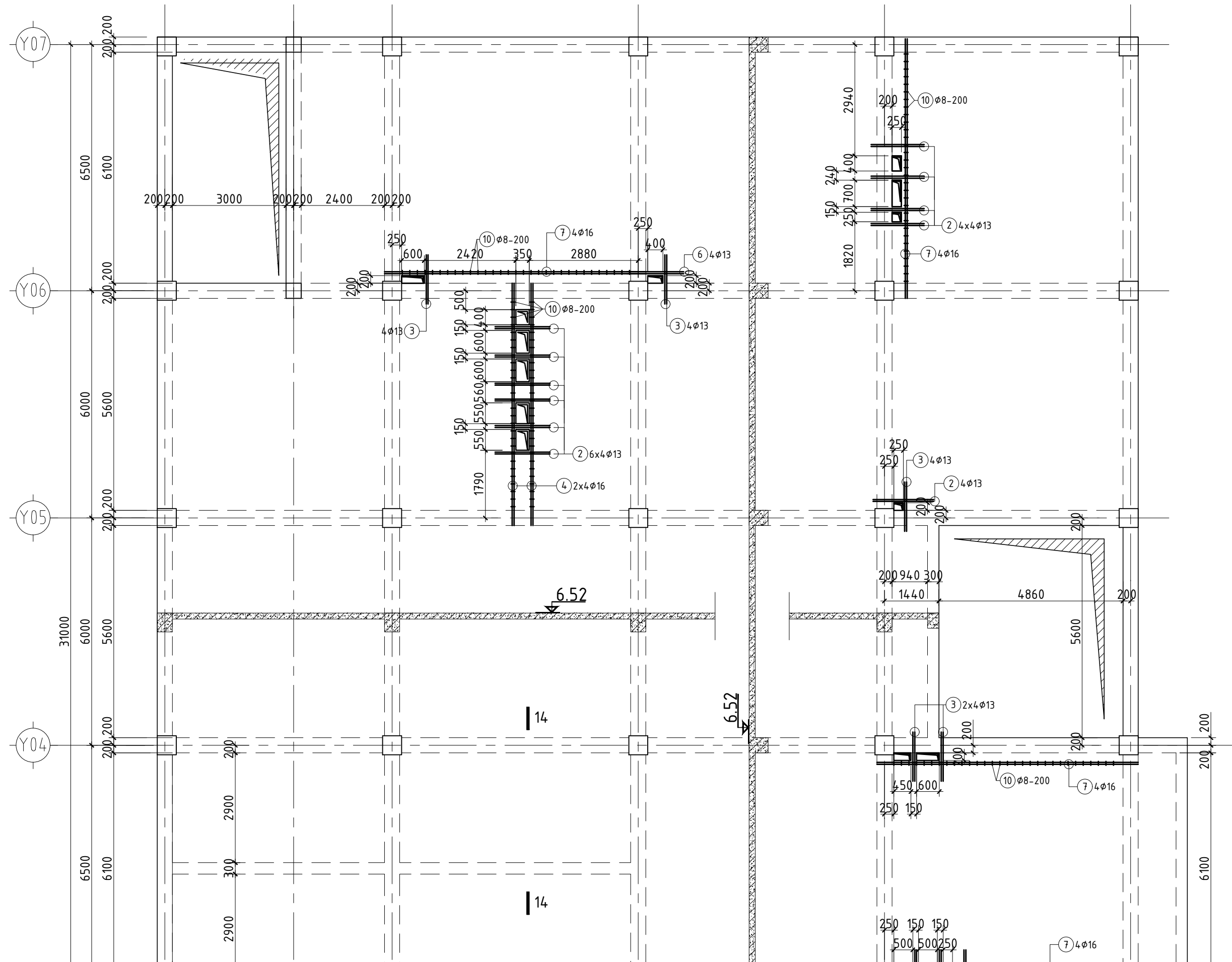
Масштаб: Зургийн дугаар: Хуудас: ББ-110 169

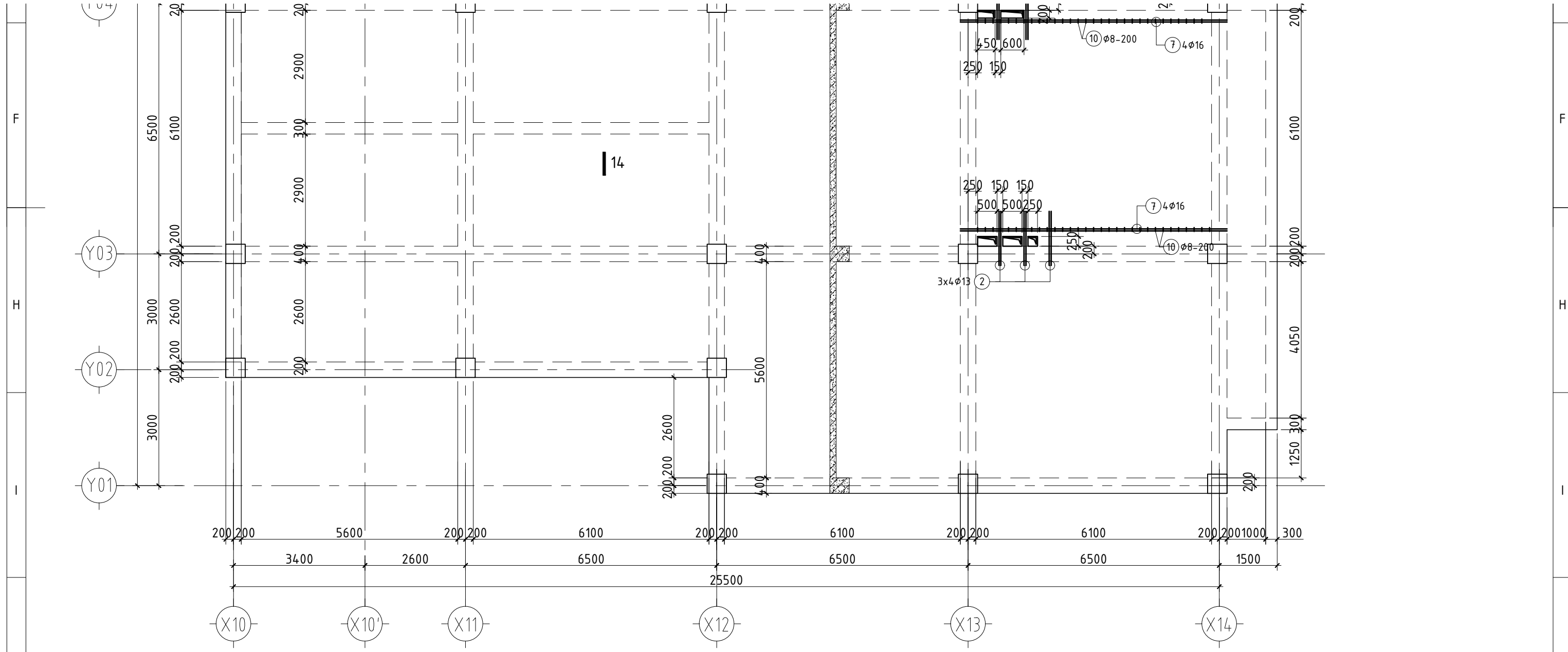
ЕГ Шифр: ТГ Шифр: Огноо: МАС-03/2020 2020

2-Р ДАВХРЫН ХУЧИЛТЫН ХЭВНИЙ БАЙГУУЛАЛТ "Б БЛОК"
1:100

A
B
C
D
E
F

A
B
C
D
E
F

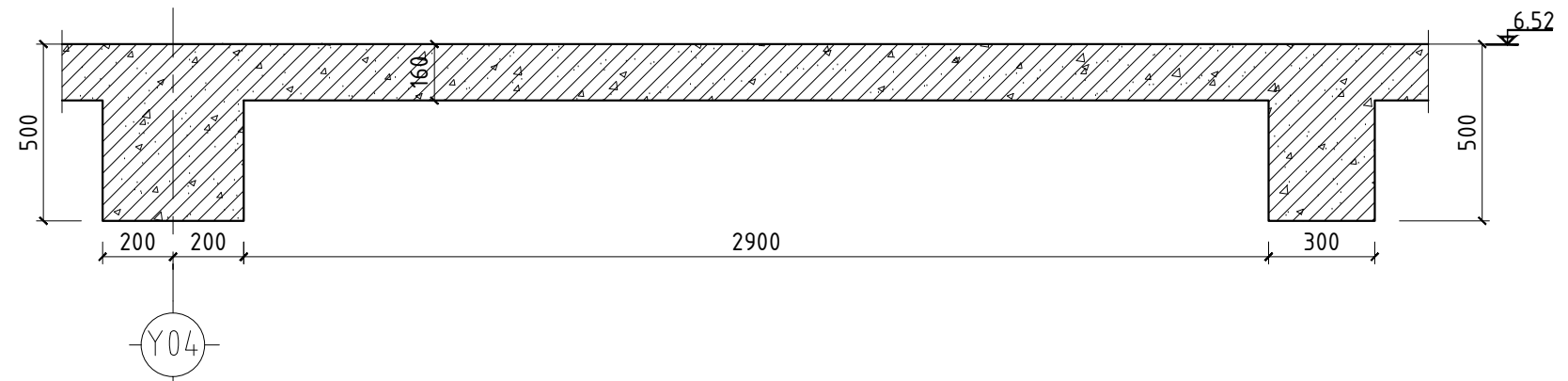




позиц	Тэмдэглэгээ	Нэр	тоо шир	Хүнд /кг/	
				Нэгж	Нийт
2-р давхрын хучилт "Б блок"			13456.3		
Нүхний хүчитгэл			322.8		
2		∅ 13 SD345 JIS G 3112:2002 L= 1410	56	1.403	78.6
3		∅ 13 SD345 JIS G 3112:2002 L= 1260	20	1.254	25.1
6		∅ 13 SD345 JIS G 3112:2002 L= 1460	4	1.453	5.8
7		∅ 16 SD390 JIS G 3112:2002 L= 7160	16	11.170	178.7
10	хом	∅ 8 АI ГОСТ 5781-82* L= 580	151	0.229	34.6
Материал Бетон В20 (М250)			98.29	МЗ	

ОГТЛОЛ 14-14
1 : 20

Түүвэрт хучилтын доод, дээд үеийн арматурлал, нүхний хүчитгэлийг бүгдийг оруулсан болно. Хучилтын зузаан 16 см. Бетон В20. Хучилтын доод дээд үеийн арматурлалыг ББ112- ББ113-д үз. Нүхний эргэн тойрон зурагт заасны дагуу арматур тавин хүчитгэнэ.



ЗӨВШӨӨРӨЛЦСӨН		
	Гарын үсэг	Нэр
БА		Н.Бадрал
ХАС		Э.Халиунаа
ЦБУ		Г.Цэцэгмаа
ХТ/ДГ/ЦХ		М.Оргил
ХД		Э.Баасандулам

Үе шат: Ажлын зураг

Барилгын зураг төсөл,
Барилга угсралтын
"МОН АРЧ КОНСТРАКШН"
ХХК

Утас: 99997772

Инженер	Г.Өлзий
Гүйцэтгэсэн	О.Энхсайхан
Шалгасан	Э.Ариунтуяа

СЭЛЭНГЭ АЙМАГ, МАНДАЛ СУМЫН
640 ХҮҮХДИЙН
СУУДАЛТАЙ СҮРГУУЛИЙН БАРИЛГА

2-р давхрын хучилтын хэвний
байгуулалт "Б блок"

Масштаб:	Зургийн дугаар:	Хуудас:
	ББ-111	169
ЕГ Шифр: МАС-03/2020	ТГ Шифр:	Огноо: 2020

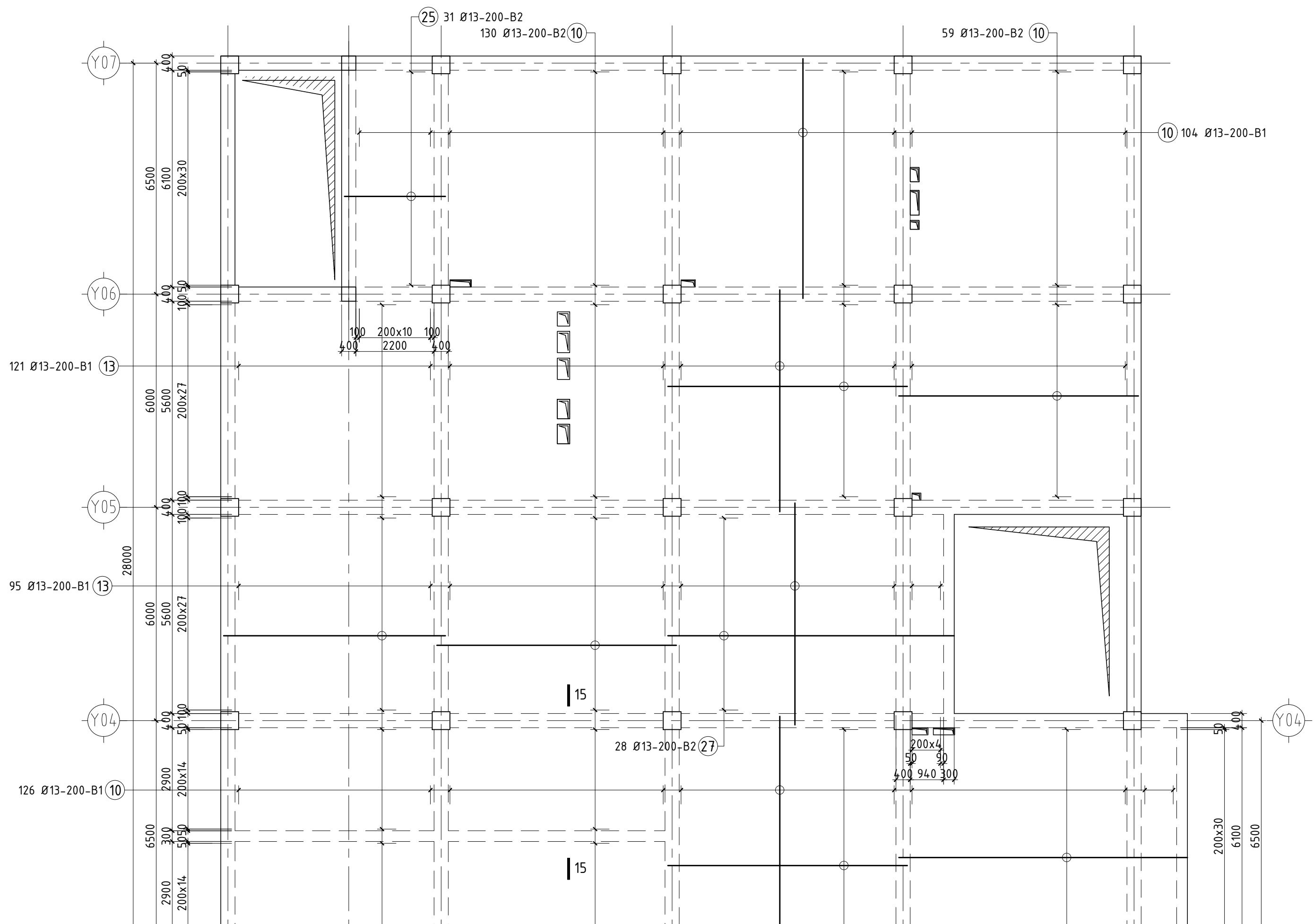
1 2 3 4 5 6 7 8

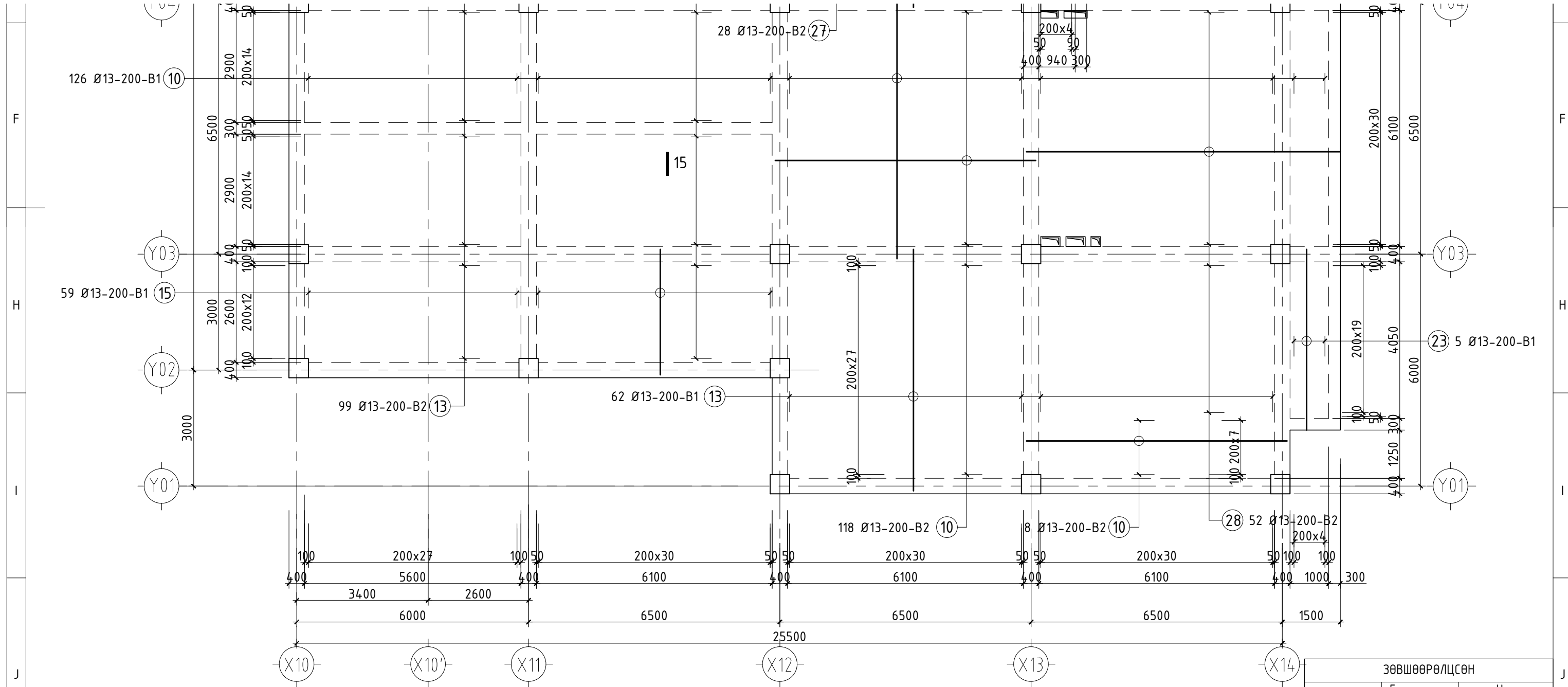
2-Р ДАВХРЫН ХУЧИЛТЫН ДООД ҮЕНИЙ АРМАТУРЛАЛ "Б БЛОК"

1:100

A
B
C
D
E
F

A
B
C
D
E
F

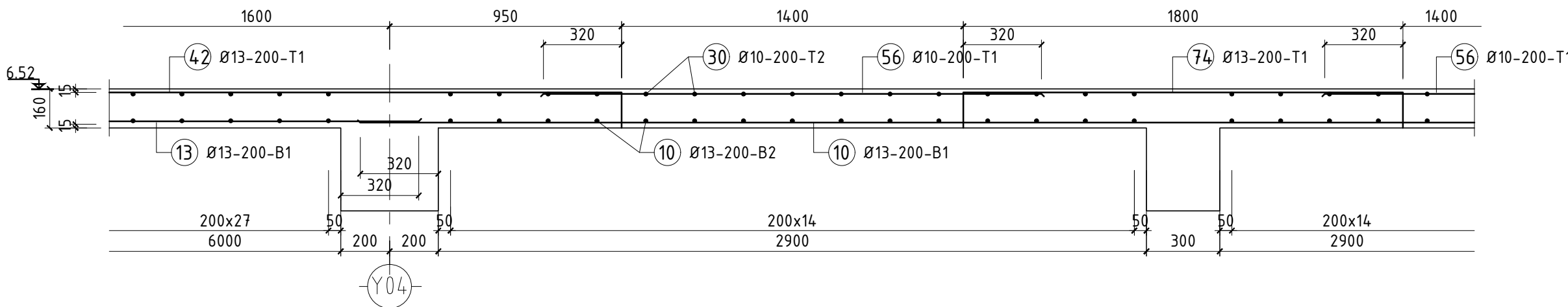




позиц	Тэмдэглэгээ	Нэр	тоо шир	Хүнд /кг/	
				Нэгж	Нийт
2-р давхрын хучилт доод үеийн арматур "Б блок"				6943.1	
10	Ø 13	SD345 JIS G 3112:2002 L= 6740	545	6.706	3654.9
13	Ø 13	SD345 JIS G 3112:2002 L= 6240	377	6.209	2340.7
15	Ø 13	SD345 JIS G 3112:2002 L= 3240	59	3.224	190.2
23	Ø 13	SD345 JIS G 3112:2002 L= 4690	5	4.667	23.3
25	Ø 13	SD345 JIS G 3112:2002 L= 2840	31	2.826	87.6
27	Ø 13	SD345 JIS G 3112:2002 L= 8080	28	8.040	225.1
28	Ø 13	SD345 JIS G 3112:2002 L= 8140	52	8.099	421.2

Уг зургийг бусад зургийн хамт үзэж ажлыг гүйцэтгэнэ.
Хучилтын хэвийг өмнөх хуудаснаас, дээд үеийн арматурлалыг арын хуудаснаас үз.

ОГТЛОЛ 15-15
1 : 20



ЗӨВШӨӨРӨЛЦСӨН		
	Гарын үсэг	Нэр
БА		Н.Бадрал
ХАС		Э.Халиунаа
ЦБУ		Г.Цэцэгмаа
ХТ/ДГ/ЦХ		М.Оргил
ХД		Э.Баасандулам

Үе шам: Ажлын зураг



"МОНАРЧ"
КОНСТРАКШН ХХК

Утас: 99997772

Инженер: Г.Өлзий

Гүйцэтгэгсэн: О.Энхсайхан

Шалгасан: Э.Ариунтуяа

Барилгын зураг төсөл,
Барилга угсралтын
"МОН АРЧ КОНСТРАКШН"
ХХК

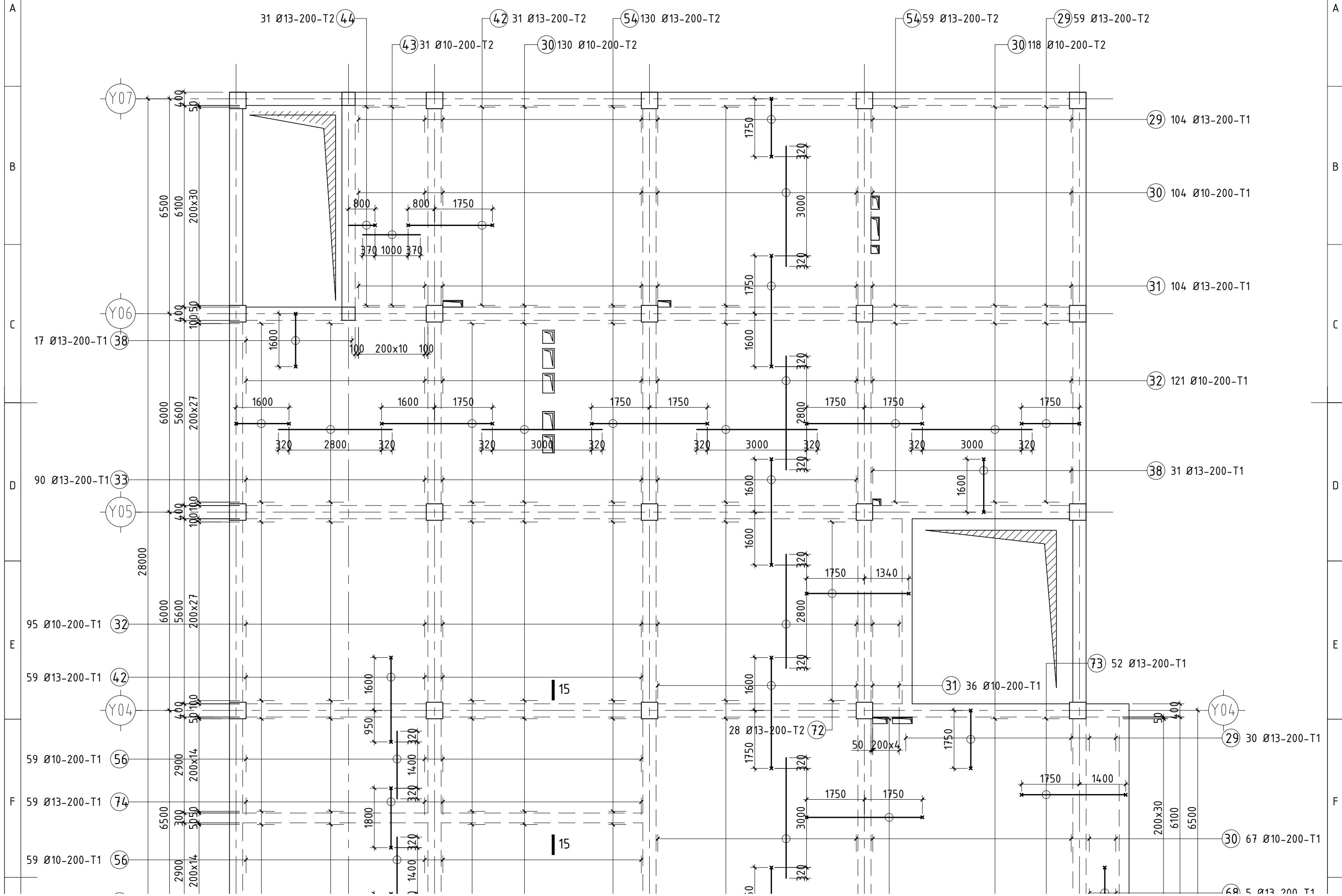
СЭЛЭНГЭ АЙМАГ, МАНДАЛ СУМЫН
640 ХҮҮХДИЙН
СУУДАЛТАЙ СУРГУУЛИЙН БАРИЛГА

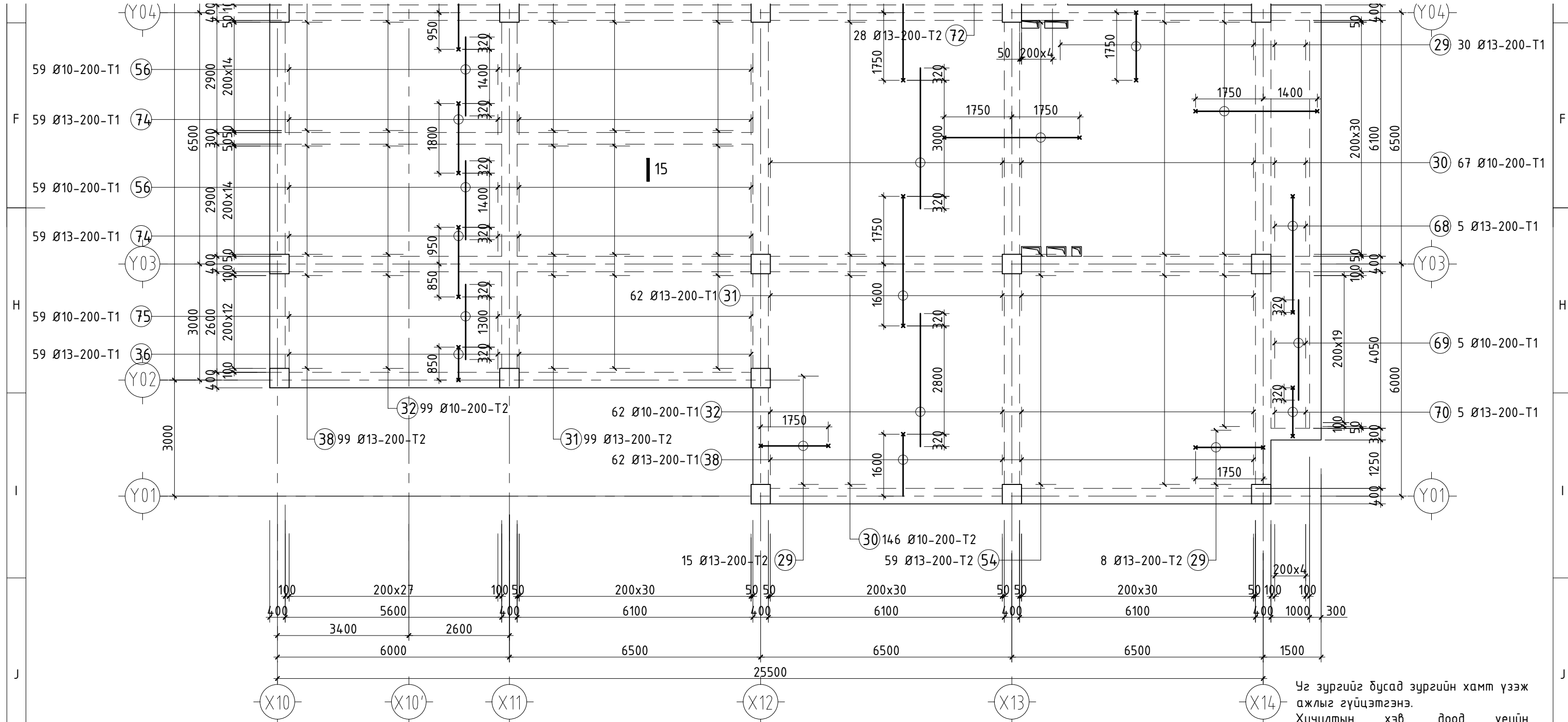
2-р давхрын хучилтын доод үеийн
арматурлал "Б блок"

Масштаб: Зургийн дугаар: Хуудас:
ББ-112 169

ЕГ Шифр: ТГ Шифр: Огноо:
МАС-03/2020 2020

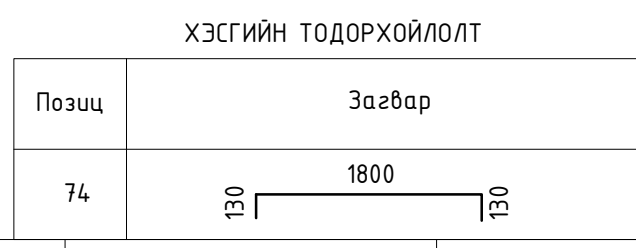
2-Р ДАВХРЫН ХУЧИЛТЫН ДООД ҮЕНИЙ АРМАТУРЛАЛ "Б БЛОК"
1:100





Уг зургийг бусад зургийн хамт үзэж ажлыг гүйцэтгэнэ.
Хучилтын хэв, доод үеийн арматурлалыг өмнөх хуудаснаас үз. Хамгаалалтын үеийг 15 см-с багагүйгээр гаргах шаардлагатай.

позиц	Тэмдэглэгээ	Нэр	тоо шир	Хүнд /кг/	
				Нэгж	Нийт
2-р давхрын хучилт дээд үеийн арматур "Б блок"				6190.5	
29	Ø 13	SD345 JIS G 3112:2002 L= 2110	216	2.099	453.5
30	Ø 10	SD345 JIS G 3112:2002 L= 3640	563	2.038	1147.6
31	Ø 13	SD345 JIS G 3112:2002 L= 3610	301	3.592	1081.2
32	Ø 10	SD345 JIS G 3112:2002 L= 3440	376	1.926	724.3
33	Ø 13	SD345 JIS G 3112:2002 L= 3460	90	3.443	309.8
36	Ø 13	SD345 JIS G 3112:2002 L= 1210	59	1.204	71.0
38	Ø 13	SD345 JIS G 3112:2002 L= 1960	209	1.950	407.6
42	Ø 13	SD345 JIS G 3112:2002 L= 2810	90	2.796	251.6
43	Ø 10	SD345 JIS G 3112:2002 L= 1740	31	0.974	30.2
44	Ø 13	SD345 JIS G 3112:2002 L= 1160	31	1.154	35.8
54	Ø 13	SD345 JIS G 3112:2002 L= 3760	248	3.741	927.8
56	Ø 10	SD345 JIS G 3112:2002 L= 2040	118	1.142	134.8
68	Ø 13	SD345 JIS G 3112:2002 L= 3260	5	3.244	16.2
69	Ø 10	SD345 JIS G 3112:2002 L= 2590	5	1.450	7.3
70	Ø 13	SD345 JIS G 3112:2002 L= 1610	5	1.602	8.0
72	Ø 13	SD345 JIS G 3112:2002 L= 3450	28	3.433	96.1
73	Ø 13	SD345 JIS G 3112:2002 L= 3510	52	3.492	181.6
74	Ø 13	SD345 JIS G 3112:2002 L= 2060	118	2.050	241.9
75	Ø 10	SD345 JIS G 3112:2002 L= 1940	59	1.086	64.1



Үе шат: Ажлын зураг

Барилгын зураг төсөл,
Барилга угсралтын
"МОН АРЧ КОНСТРАКШН"
ХХК

Утас: 99997772

Инженер	Г.Өлзий
Гүйцэтгэсэн	О.Энхсайхан
Шалгасан	Э.Ариунтуяа

СЭЛЭНГЭ АЙМАГ, МАНДАЛ СУМЫН
640 ХҮҮХДИЙН
СУУДАЛТАЙ СҮРГУУЛИЙН БАРИЛГА

2-р давхрын хучилтын дээд үеийн арматурлал "Б блок"

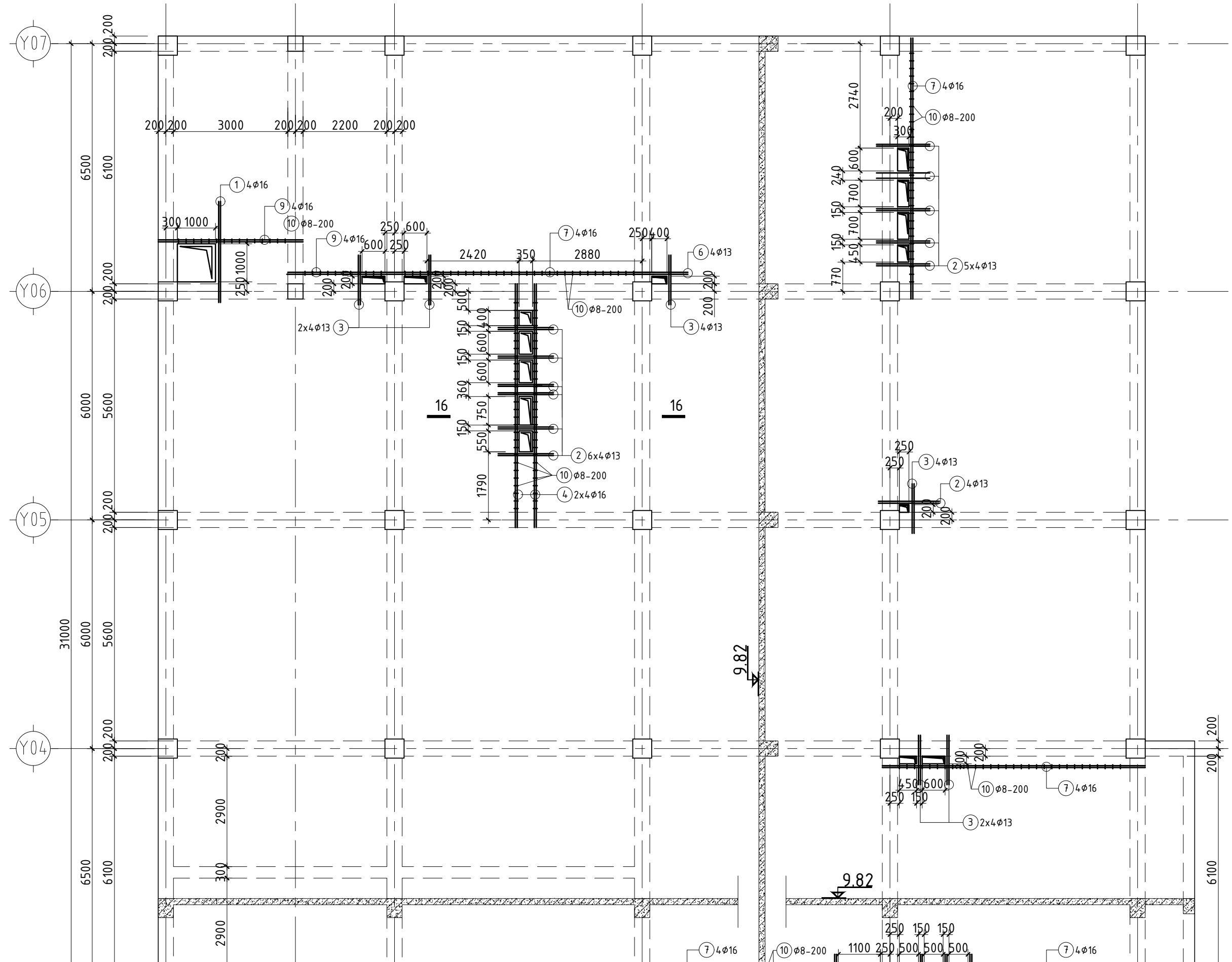
Масштаб:	Зургийн дугаар:	Хуудас:
	ББ-113	169
ЕГ Шифр: МАС-03/2020	ТГ Шифр:	Огноо: 2020

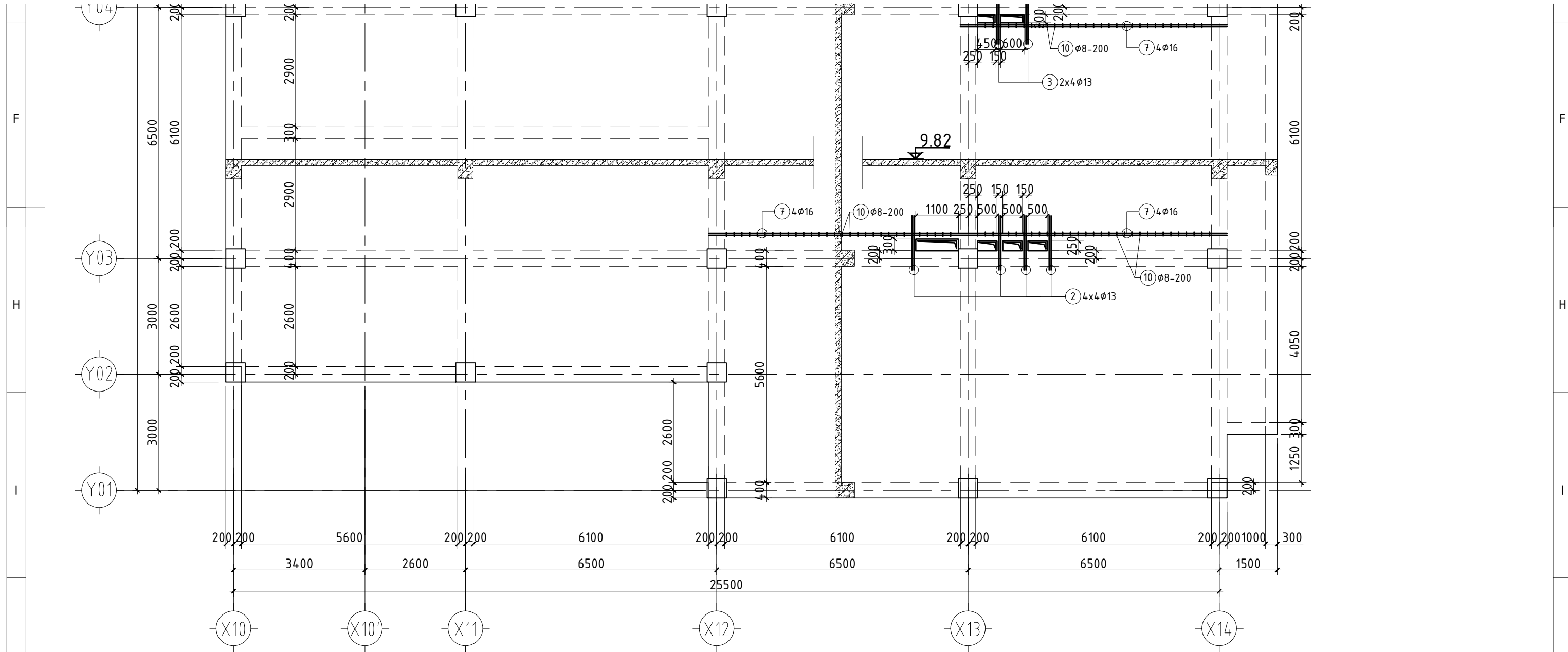
1 2 3 4 5 6 7 8

З-Р ДАВХРЫН ХУЧИЛТЫН ХЭВНИЙ БАЙГУУЛАЛТ "Б БЛОК"
1:100

A
B
C
D
E
F

A
B
C
D
E
F

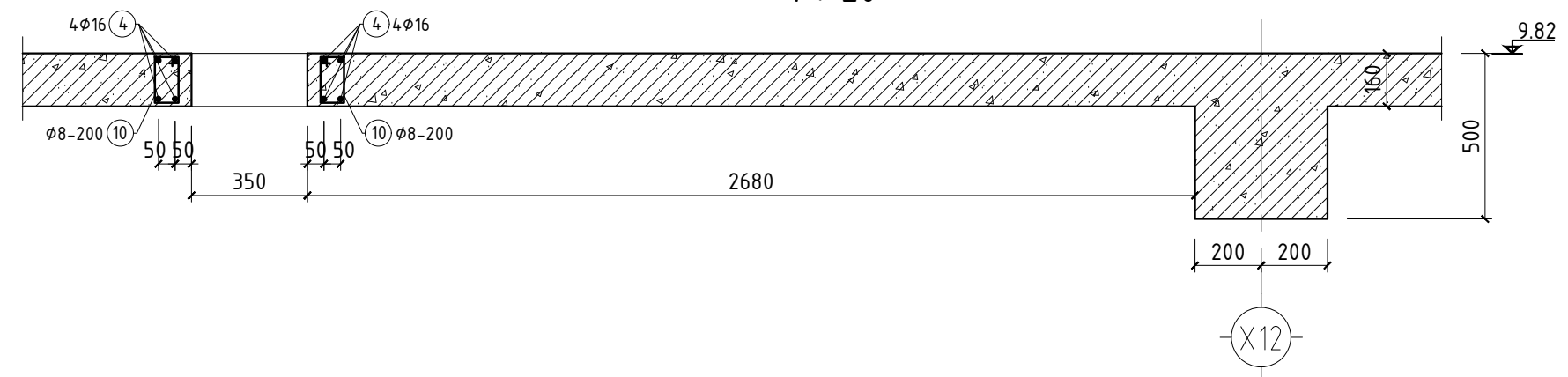




позиц	Тэмдэглэгээ	Нэр	тоо шир	Хүнд /кг/	
				Нэгж	Нийт
3-р давхрын хучилт "Б блок"			14615.5		
Нүхний хүчитгэл			468.5		
1		∅ 16 SD390 JIS G 3112:2002 L= 2060	4	3.214	12.9
2		∅ 13 SD345 JIS G 3112:2002 L= 1410	64	1.403	89.8
3		∅ 13 SD345 JIS G 3112:2002 L= 1260	24	1.254	30.1
6		∅ 13 SD345 JIS G 3112:2002 L= 1460	4	1.453	5.8
7		∅ 16 SD390 JIS G 3112:2002 L= 7160	20	11.170	223.4
9		∅ 16 SD390 JIS G 3112:2002 L= 4060	8	6.334	50.7
10	хом	∅ 8 AI ГОСТ 5781-82* L= 580	244	0.229	55.9
Материал Бетон В20 (М250)			105.66	м3	

ОГТЛОЛ 16-16
1 : 20

Түүвэрт хучилтын доод, дээд үеийн арматурлал, нүхний хүчитгэлийг бүгдийг оруулсан болно. Хучилтын зузаан 16 см. Бетон В20. Хучилтын доод дээд үеийн арматурлалыг ББ115- ББ116-д үз. Нүхний эргэн тойрон зурагт заасны дагуу арматур тавин хүчитгэнэ.



ЗӨВШӨӨРӨЛЦСӨН		
	Гарын үсэг	Нэр
БА		Н.Бадрал
ХАС		Э.Халиунаа
ЦБУ		Г.Цэцэгмаа
ХТ/ДГ/ЦХ		М.Оргил
ХД		Э.Баасандулам

Үе шат: Ажлын зураг

Барилгын зураг төсөл,
Барилга угсралтын
"МОН АРЧ КОНСТРАКШН"
ХХК

Утас: 99997772

Инженер	Г.Өлзий
Гүйцэтгэсэн	О.Энхсайхан
Шалгасан	Э.Ариунтуяа

СЭЛЭНГЭ АЙМАГ, МАНДАЛ СУМЫН
640 ХҮҮХДИЙН
СУЧДАЛТАЙ СҮРГУУЛИЙН БАРИЛГА

3-р давхрын хучилтын хэвний
байгуулалт "Б блок"

Масштаб:	Зургийн дугаар:	Хуудас:
	ББ-114	169
ЕГ Шифр:	ТГ Шифр:	Огноо:
МАС-03/2020		2020

1 2 * 3 4 5 6 7 8

3-Р ДАВХРЫН ХУЧИЛТЫН ДООД ҮЕНИЙ АРМАТУРЛАЛ "Б БЛОК"

1:100

A

A

B

B

C

C

D

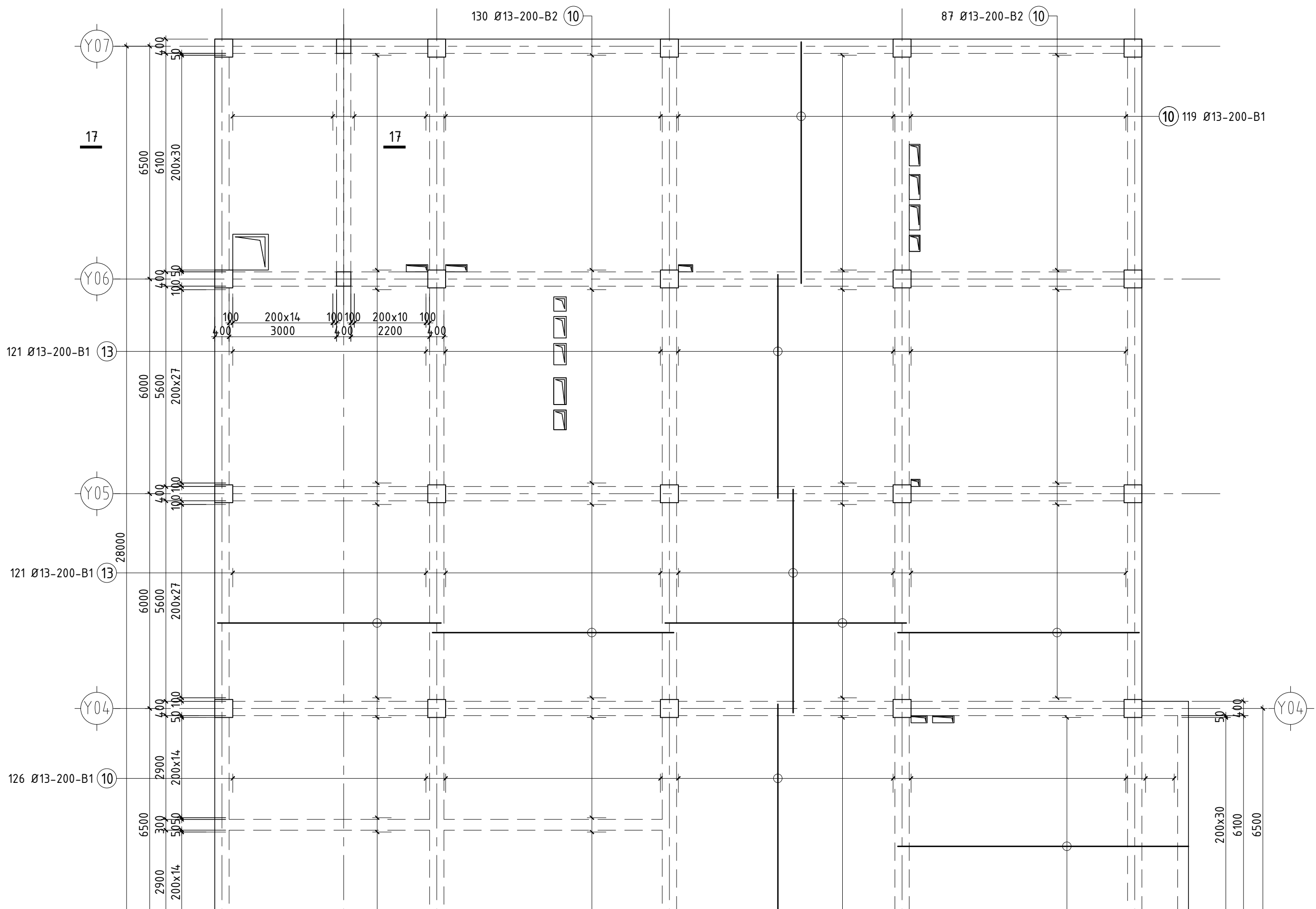
D

E

E

F

F



Y07

Y06

Y05

Y04

Y04

130 Ø13-200-B2 (10)

87 Ø13-200-B2 (10)

(10) 119 Ø13-200-B1

121 Ø13-200-B1 (13)

121 Ø13-200-B1 (13)

126 Ø13-200-B1 (10)

17

17

6500
6100
200x30

6000
5600
200x27

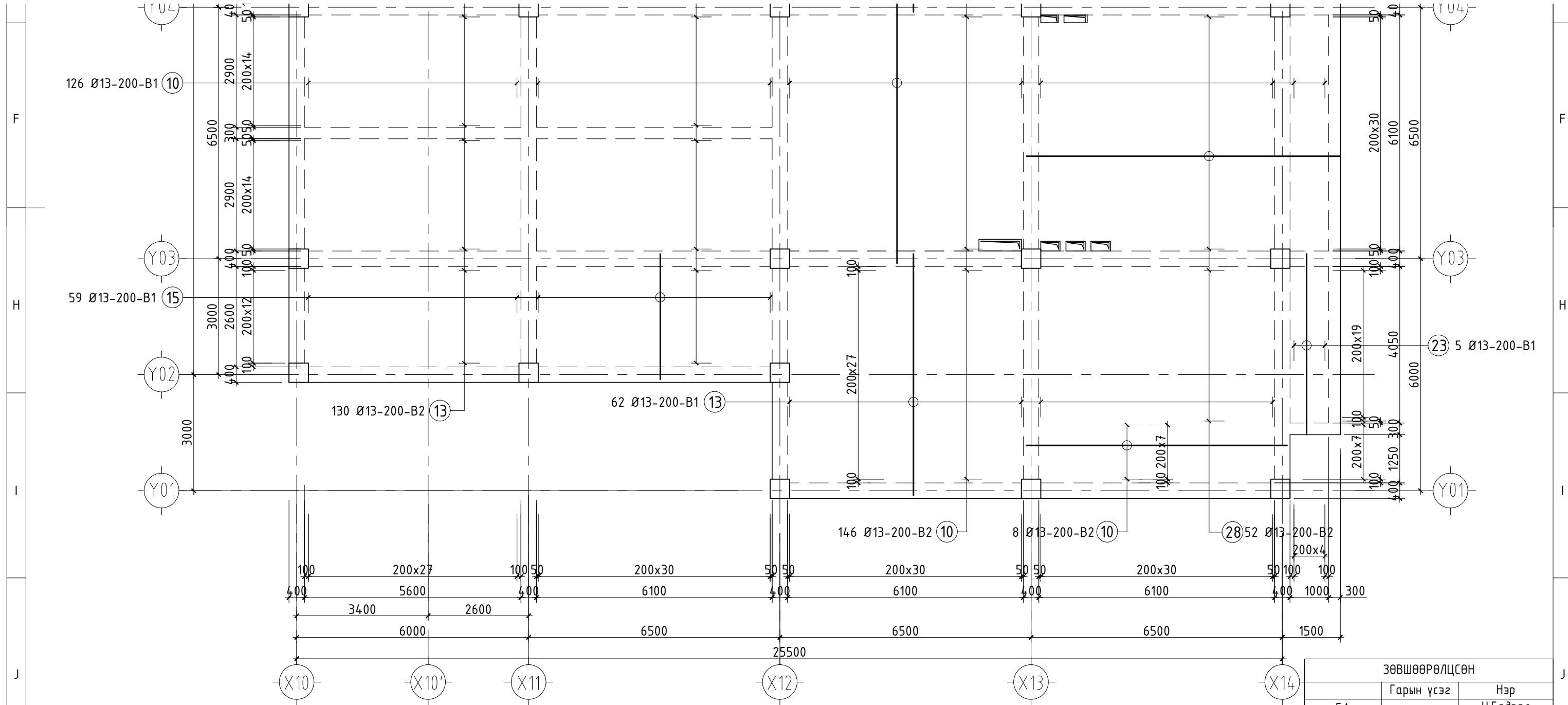
6000
5600
200x27

6500
300
5050
2900
200x14

100
200x14
3000

100
200x10
2200

200x30
6100
6500



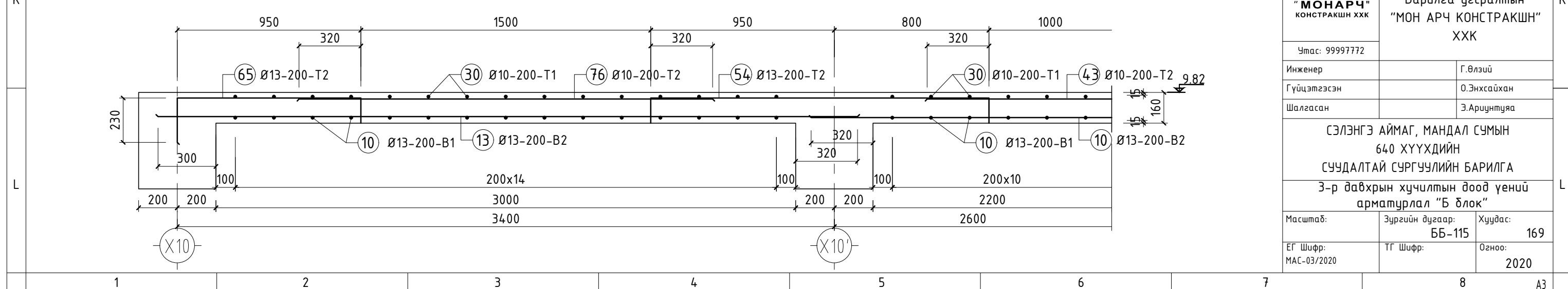
позиц	Тэмдэглэгээ	Нэр	тоо шир	Хүнд /кг/	
				Нэгж	Нийт
3-р давхрын хучилт доод үеийн арматур "Б блок"				7460.4	
10	Ø 13	SD345 JIS G 3112:2002 L= 6740	616	6.706	4131.1
13	Ø 13	SD345 JIS G 3112:2002 L= 6240	434	6.209	2694.6
15	Ø 13	SD345 JIS G 3112:2002 L= 3240	59	3.224	190.2
23	Ø 13	SD345 JIS G 3112:2002 L= 4690	5	4.667	23.3
28	Ø 13	SD345 JIS G 3112:2002 L= 8140	52	8.099	421.2

Уг зургийг бусад зургийн хамт үзэж ажлыг гүйцэтгэнэ.
Хучилтын хэвийг өмнөх хуудаснаас, дээд үеийн арматурлалыг арын хуудаснаас үз.

ОГТЛОЛ 17-17
1 : 20

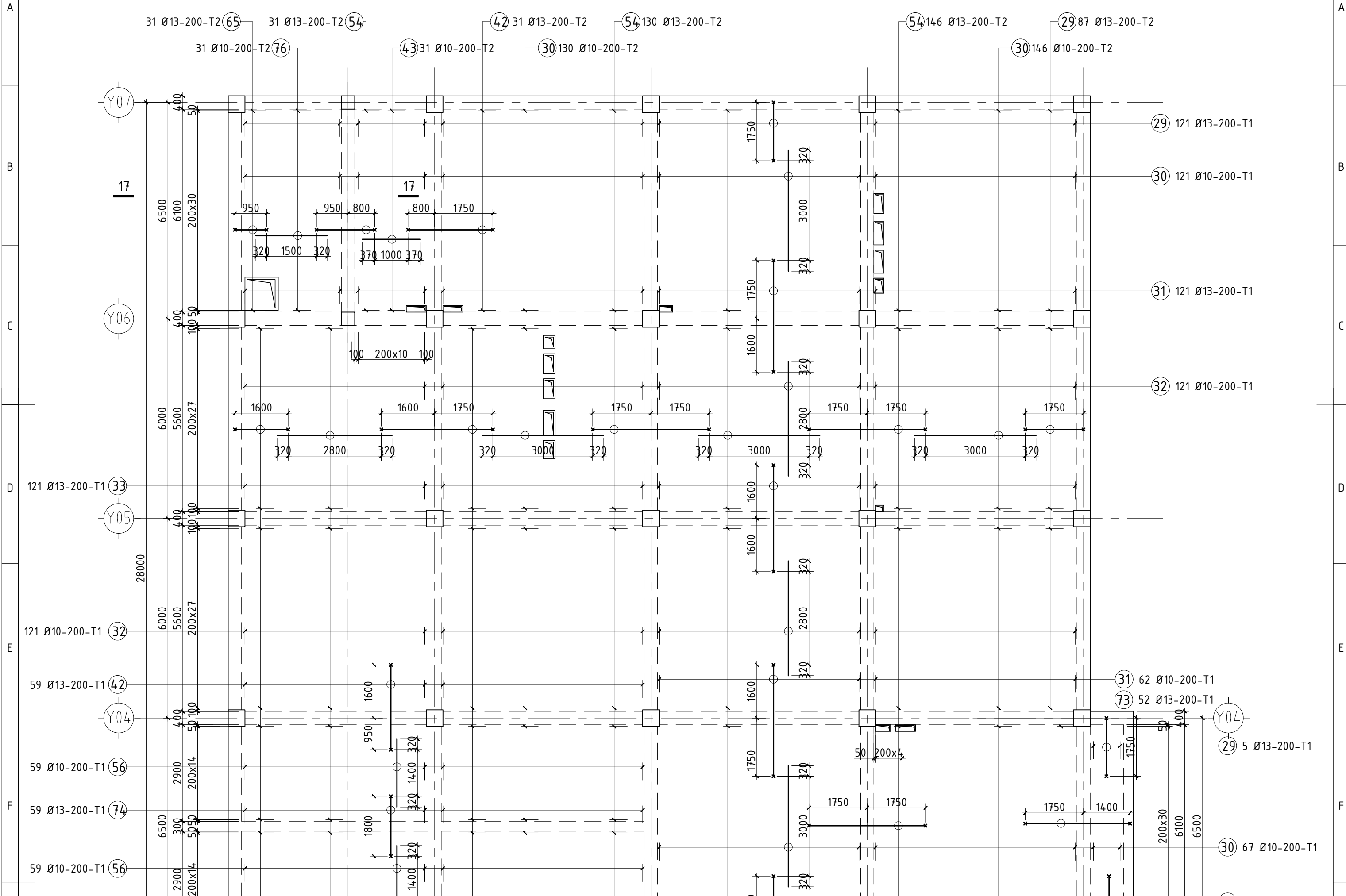
ЗӨВШӨӨРӨЛЦСӨН		
	Гарын үсэг	Нэр
БА		Н.Бадрал
ХАС		Э.Халиунаа
ЦБУ		Г.Цэцэгмаа
ХТ/ДГ/ЦХ		М.Оргил
ХД		Э.Баасандулам

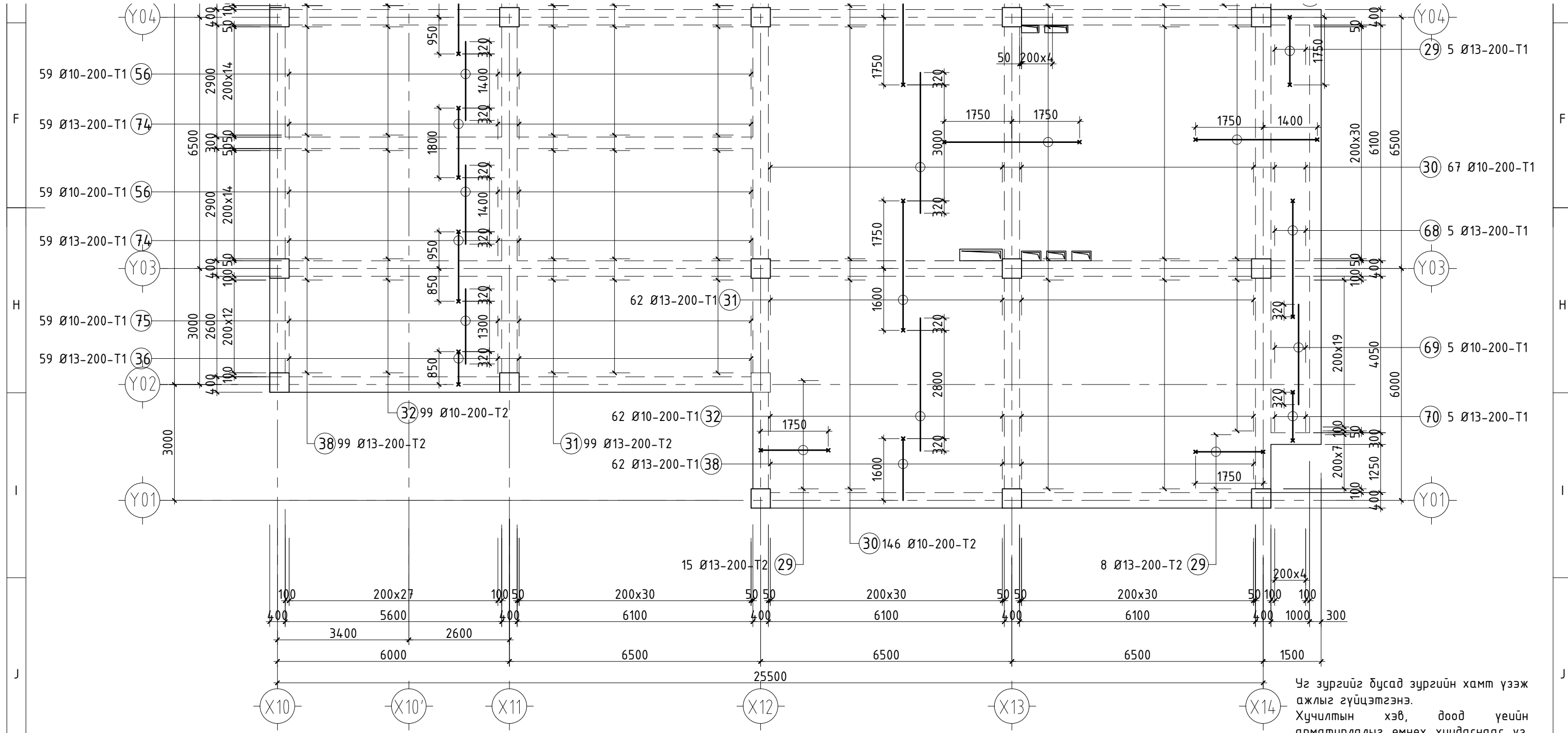
Үе шат: Ажлын зураг		
		
Барилгын зураг төсөл, Барилга угсралтын "МОН АРЧ КОНСТРАКШН" ХХК		
Утас: 99997772		
Инженер	Г.Өлзий	
Гүйцэтгэсэн	О.Энхсайхан	
Шалгасан	Э.Ариунтуяа	
СЭЛЭНГЭ АЙМАГ, МАНДАЛ СУМЫН 640 ХҮҮХДИЙН СУУДАЛТАЙ СҮРГУУЛИЙН БАРИЛГА		
3-р давхрын хучилтын доод үеийн арматурлал "Б блок"		
Масштаб:	Зургийн дугаар:	Хуудас:
	ББ-115	169
ЕГ Шифр: МАС-03/2020	ТГ Шифр:	Огноо:
		2020



З-Р ДАВХРЫН ХУЧИЛТЫН ДООД ҮЕНИЙ АРМАТУРЛАЛ "Б БЛОК"

1:100





Уг зургийг бусад зургийн хамт үзэж ажлыг гүйцэтгэнэ.
Хучилтын хэв, доод үеийн арматурлалыг өмнөх хуудаснаас үз. Хамгаалалтын үеийг 15 см-с багагүйгээр гаргах шаадлагатай.

позц	Тэмдэглэгээ	Нэр	тоо шир	Хүнд /кг/	
				Нэгж	Нийт
		3-р давхрын хучилт дээд үеийн арматур "Б блок"		6686.6	
29	∅ 13	SD345 JIS G 3112:2002 L= 2110	236	2.099	495.5
30	∅ 10	SD345 JIS G 3112:2002 L= 3640	610	2.038	1243.4
31	∅ 13	SD345 JIS G 3112:2002 L= 3610	344	3.592	1235.6
32	∅ 10	SD345 JIS G 3112:2002 L= 3440	403	1.926	776.3
33	∅ 13	SD345 JIS G 3112:2002 L= 3460	121	3.443	416.6
36	∅ 13	SD345 JIS G 3112:2002 L= 1210	36	1.204	43.3
38	∅ 13	SD345 JIS G 3112:2002 L= 1960	161	1.950	314.0
42	∅ 13	SD345 JIS G 3112:2002 L= 2810	90	2.796	251.6
43	∅ 10	SD345 JIS G 3112:2002 L= 1740	31	0.974	30.2
54	∅ 13	SD345 JIS G 3112:2002 L= 3760	307	3.741	1148.5
56	∅ 10	SD345 JIS G 3112:2002 L= 2040	118	1.142	134.8
65	∅ 13	SD345 JIS G 3112:2002 L= 1310	31	1.303	40.4
68	∅ 13	SD345 JIS G 3112:2002 L= 3260	5	3.244	16.2
69	∅ 10	SD345 JIS G 3112:2002 L= 2590	5	1.450	7.3
70	∅ 13	SD345 JIS G 3112:2002 L= 1610	5	1.602	8.0
73	∅ 13	SD345 JIS G 3112:2002 L= 3510	52	3.492	181.6
74	∅ 13	SD345 JIS G 3112:2002 L= 2060	118	2.050	241.9
75	∅ 10	SD345 JIS G 3112:2002 L= 1940	59	1.086	64.1
76	∅ 10	SD345 JIS G 3112:2002 L= 2140	31	1.198	37.2

Үе шат: Ажлын зураг

Барилгын зураг төсөл,
Барилга угсралтын
"МОН АРЧ КОНСТРАКШН"
ХХК

Утас: 99997772

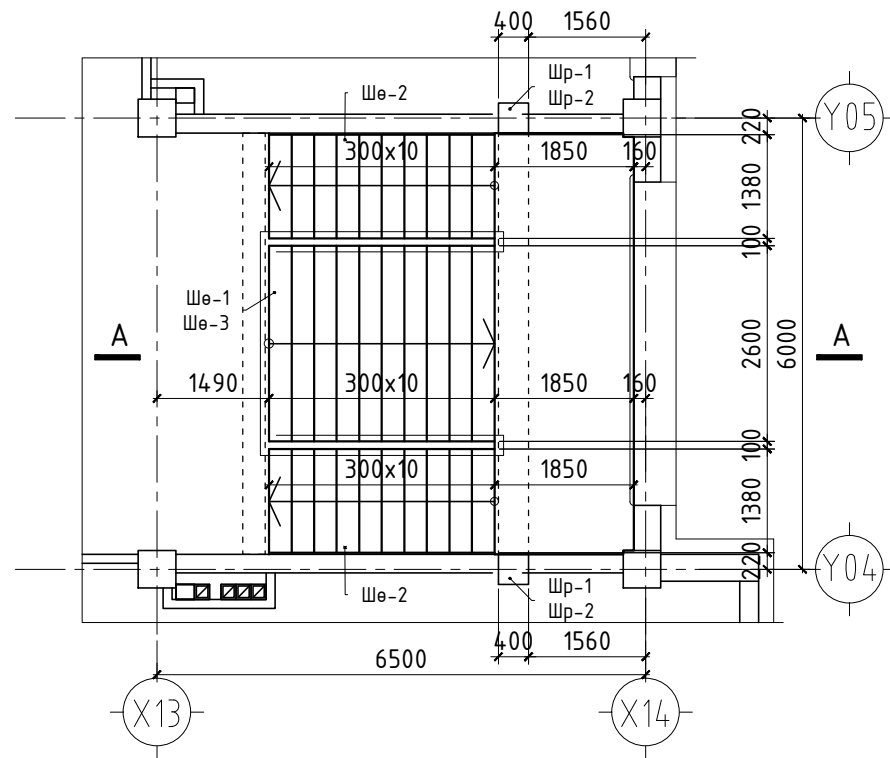
Инженер	Г.Өлзий
Гүйцэтгэсэн	О.Энхсайхан
Шалгасан	Э.Ариунтуяа

**СЭЛЭНГЭ АЙМАГ, МАНДАЛ СУМЫН
640 ХҮҮХДИЙН
СУУДАЛТАЙ СУРГУУЛИЙН БАРИЛГА**

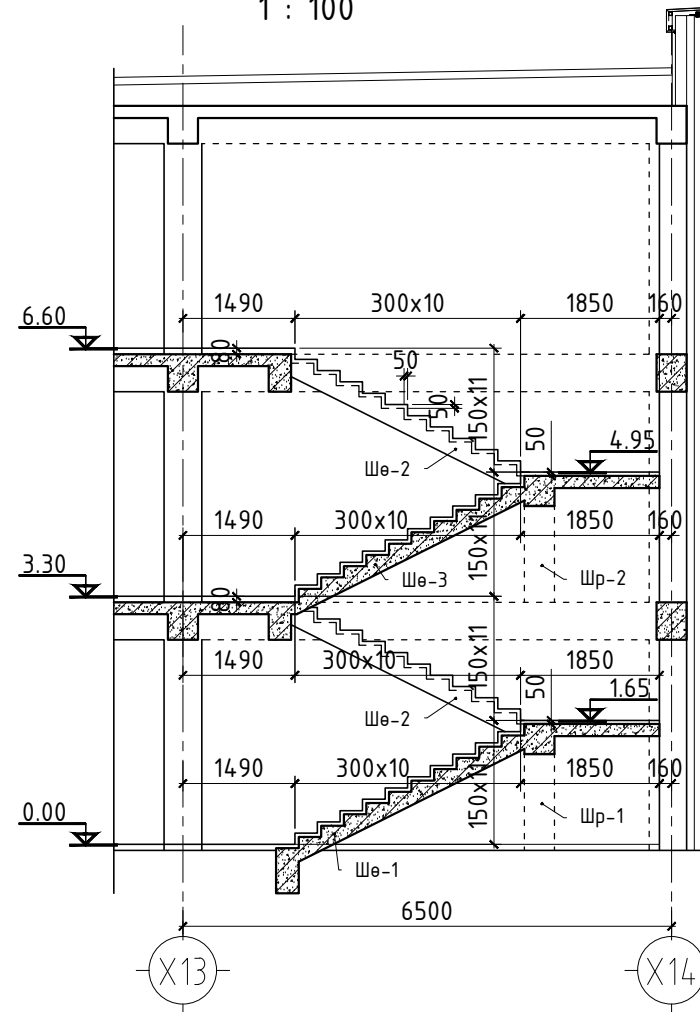
**3-р давхрын хучилтын дээд үеийн
арматурлал "Б блок"**

Масштаб:	Зургийн дугаар:	Хуудас:
	ББ-116	169
ЕГ Шифр: МАС-03/2020	ТГ Шифр:	Огноо: 2020

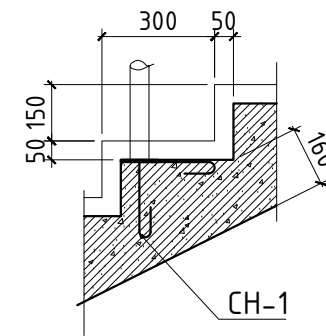
ШАТ Ш-1
1 : 100



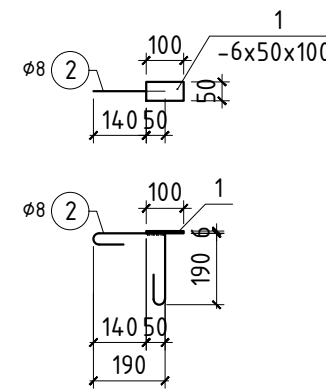
ОГТЛОЛ А-А
1 : 100



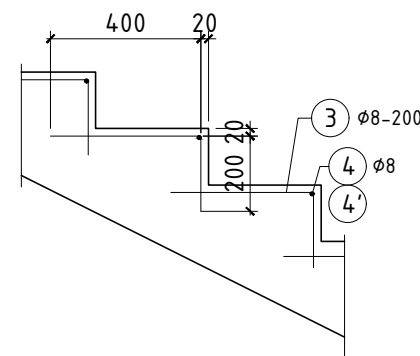
ШАТНЫ БАРИУЛ
ТОГТООХ СН-1
1 : 20



СУУЛГАХ НАРИЙВЧ СН-1
1 : 20



ГИШГҮҮРИЙН ХҮЧИТГЭЛ
1 : 20



позиц	Тэмдэглэгээ	Элементийн нэр	тоо шир	гангийн жин /кг/		бетоны эзэл /м3/В20	
				нэгж	нийт	нэгж	нийт
Шат Ш-1-н түүвэр							
1	ББ118	Шатны рам Шр-1	1	124.16	124.16	1.43	1.43
2	ББ118	Шатны рам Шр-2	1	153.61	153.61	1.43	1.43
3	ББ119	Шатны өгсөл Ше-1	1	473.86	473.86	3.33	3.33
4	ББ120	Шатны өгсөл Ше-2	4	211.20	844.79	1.50	5.99
5	ББ121	Шатны өгсөл Ше-3	1	645.30	645.30	2.91	2.91
					224.172		15.10

Цутгамал шатны бетон анги В20, ажлын арматурын анги SD 390, SD345 болно. Цутгамал төмөр бетоны ажлыг гүйцэтгэхдээ "Цутгамал төмөр бетон бүтээц" БНД52-02-05, Цутгамал төмөр бетоны ажил гүйцэтгэх заавар БД52-102.04-ийн заалтуудыг баримталбал зохино. Хэв хашмал нь бат бөх, тогтвортой нөхцөлөөр хангагдсан байх шаардлагатай ба бетон бат бэхийн дэхжилтийнхээ 70%-ийг авахаас өмнө хэв хашмалыг суллаж болохгүй. Бетон зуурмагаас холбогдох журмын дагуу дээж авч, бат бэхийг модорхойлуулсан байх шаардлагатай. Цутгамал хийцэд эвэрч муудсан, тахийж мурийсан арматур ашиглахыг хориглоно. Шатны рам, өгсөлүүдийг арын хуудаснаас үзнэ.

ХЭСГИЙН ТОДОРХОЙЛОЛТ

Позиц	Загвар
2	

позиц	Тэмдэглэгээ	Нэр	тоо шир	Хүнд /кг/	
				Нэгж	Нийт
Суулгах нарийвч СН-1					
1		-6x50 лист төмөр ГОСТ 19903-75 L= 100	1	0.24	0.2
2		Ø 8 А1 ГОСТ 5781-82* L= 540	1	0.213	0.2

Үе шат: Ажлын зураг

"МОНАРЧ"
КОНСТРАКШН ХХК

Барилгын зураг төсөл,
Барилга угсралтын
"МОН АРЧ КОНСТРАКШН"
ХХК

Утас: 99997772

Инженер: Г.Өлзий

Гүйцэтгэгсэн: Г.Уянга

Шалгасан: Э.Ариунтуяа

СЭЛЭНГЭ АЙМАГ, МАНДАЛ СУМЫН
640 ХҮҮХДИЙН
СУУДАЛТАЙ СУРГУУЛИЙН БАРИЛГА

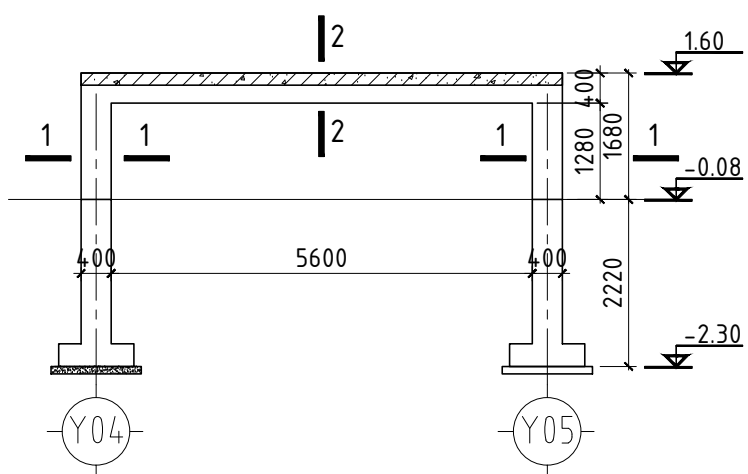
Шат Ш-1-н байгуулалт, огтлол

Масштаб: Зургийн дугаар: Хуудас:
ББ-117 169

ЕГ Шифр: ТГ Шифр: Огноо:
МАС-03/2020 2020

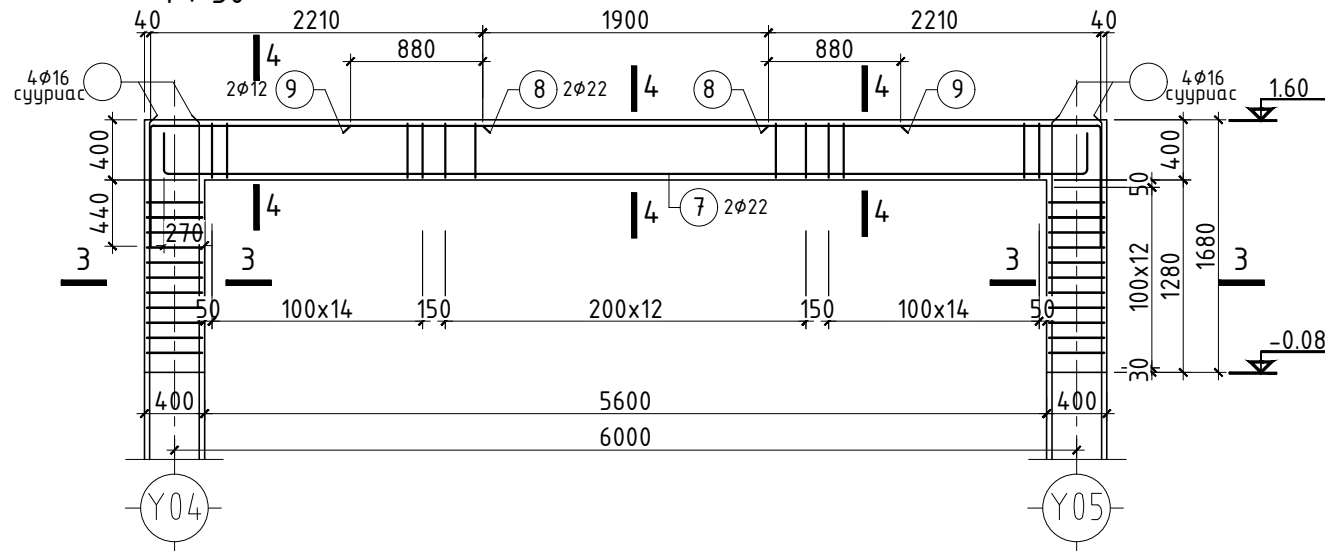
ШАТНЫ РАМ Шр-1-Н ХЭВ

1 : 100



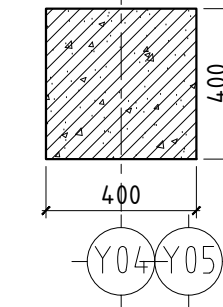
ШАТНЫ РАМ Шр-1-Н АРМАТУРЛАЛ

1 : 50



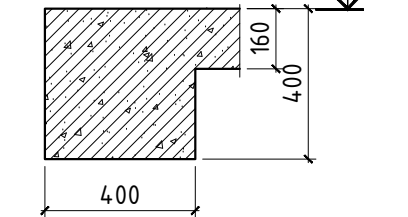
ОГТЛОЛ 1-1

1 : 20



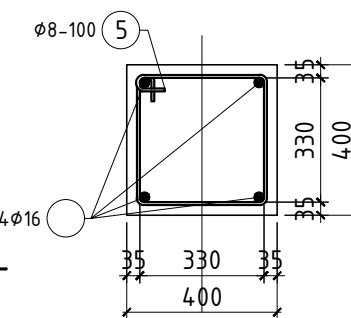
ОГТЛОЛ 2-2

1 : 20



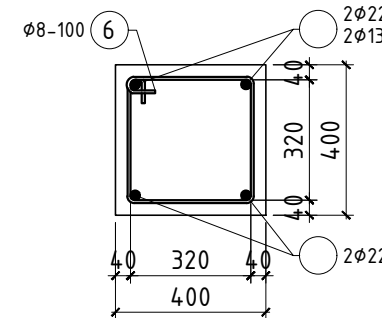
ОГТЛОЛ 3-3

1 : 20



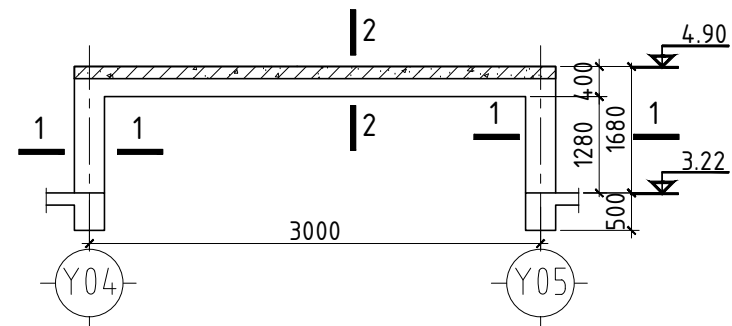
ОГТЛОЛ 4-4

1 : 20



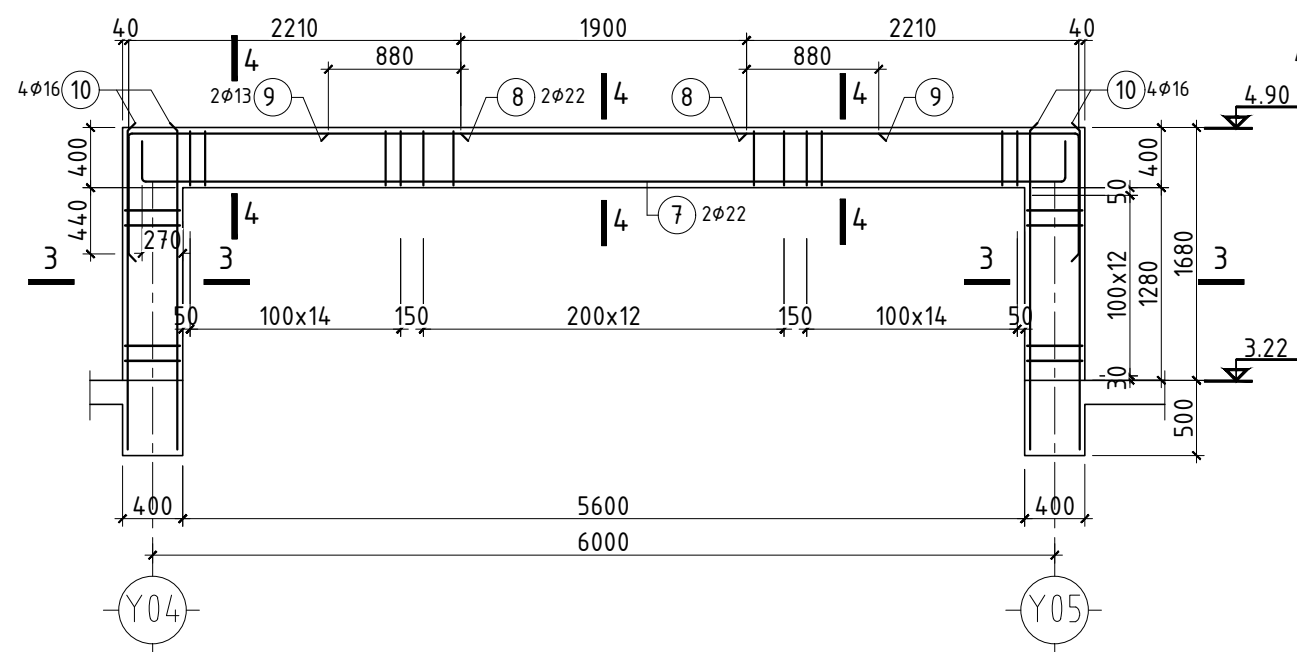
ШАТНЫ РАМ Шр-2

1 : 100



ШАТНЫ РАМ Шр-2-Н АРМАТУРЛАЛ

1 : 50



Зургийг бусад зургийн хамт үзэн ажлыг гүйцэтгэнэ. Шр-1-н сууринд суух хэсгийг ББ5, ББ17-с, Шр-2-н раманд суух хэсгийг ББ71, ББ72-с тус тус үзэж ажлыг гүйцэтгэнэ.

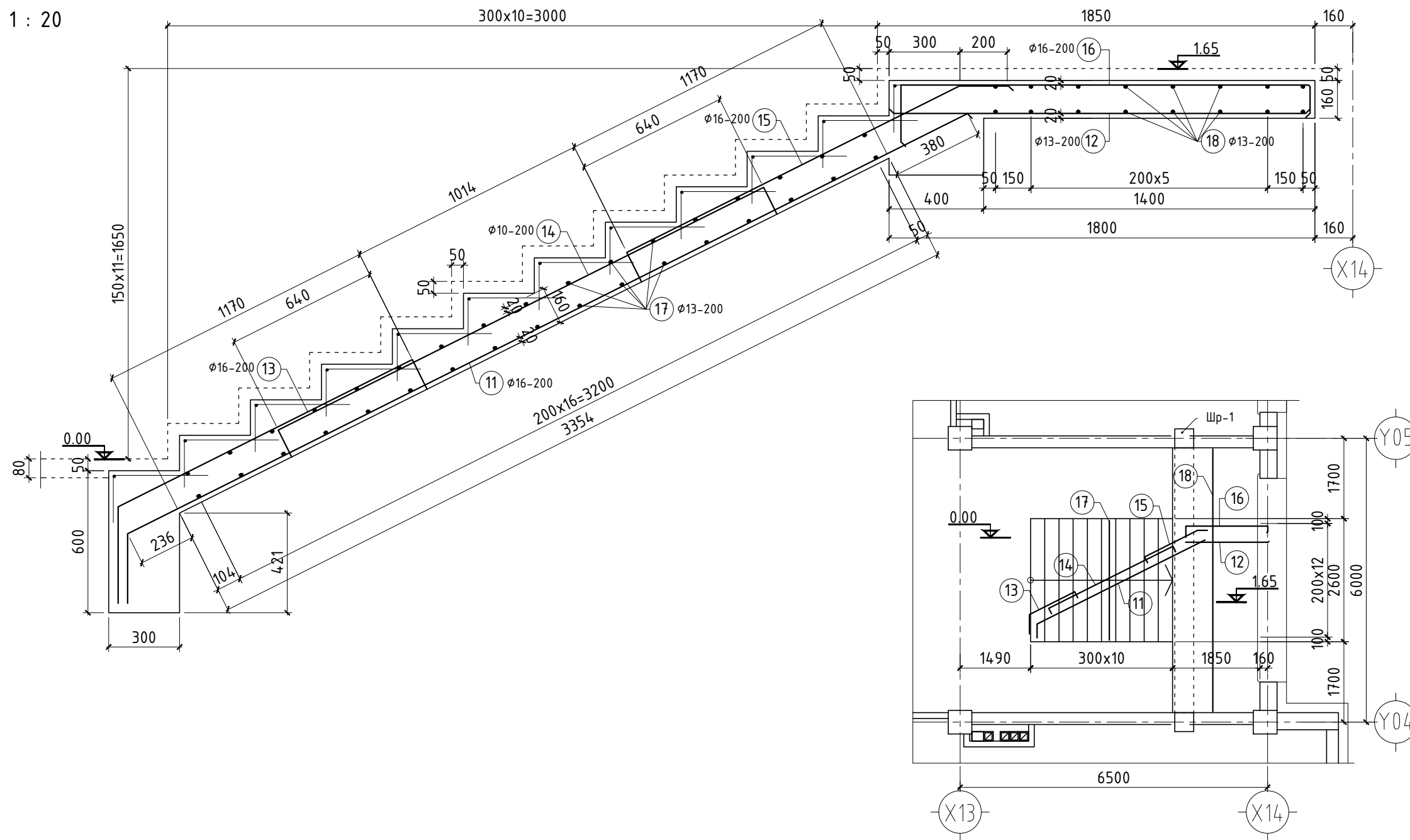
позиц	Тэмдэглэгээ	Нэр	тоо шир	Хүнд /кг/	
				Нэгж	Нийт
Шатны рам Шр-1-н түүвэр				124.2	
5	хом	∅ 8 AI ГОСТ 5781-82* L= 1480	26	0.585	15.2
6	хом	∅ 8 AI ГОСТ 5781-82* L= 1440	43	0.569	24.5
7		∅ 22 SD390 JIS G 3112:2002 L= 6680	2	20.307	40.6
8		∅ 22 SD390 JIS G 3112:2002 L= 3010	4	9.150	36.6
9		∅ 13 SD345 JIS G 3112:2002 L= 3660	2	3.642	7.3
Материал Бетон В20 (M250)			1.43	м3	
Шатны рам Шр-2-н түүвэр				153.6	
5	хом	∅ 8 AI ГОСТ 5781-82* L= 1480	26	0.585	15.2
6	хом	∅ 8 AI ГОСТ 5781-82* L= 1440	43	0.569	24.5
7		∅ 22 SD390 JIS G 3112:2002 L= 6680	2	20.307	40.6
8		∅ 22 SD390 JIS G 3112:2002 L= 3010	4	9.150	36.6
9		∅ 13 SD345 JIS G 3112:2002 L= 3660	2	3.642	7.3
10		∅ 16 SD390 JIS G 3112:2002 L= 2360	8	3.682	29.5
Материал Бетон В20 (M250)			1.43	м3	

Позиц	Загвар
5	
6	
7	
8	
10	

Үе шат: Ажлын зураг		
Барилгын зураг төсөл, Барилга угсралтын "МОН АРЧ КОНСТРАКШН" ХХК		
Утас: 99997772		
Инженер	Г.Өлзий	
Гүйцэтгэсэн	Г.Уянга	
Шалгасан	Э.Ариунтуяа	
СЭЛЭНГЭ АЙМАГ, МАНДАЛ СУМЫН 640 ХҮҮХДИЙН СУУДАЛТАЙ СҮРГУУЛИЙН БАРИЛГА		
Шат Ш-1-н рамын арматурлал		
Масштаб:	Зургийн дугаар:	Хуудас:
	ББ-118	169
ЕГ Шифр: МАС-03/2020	ТГ Шифр:	Огноо:
		2020

ШАТНЫ ӨГСӨЛ Шө-1

1 : 20



Зургийг бусад зургийн хамт үзэн ажлыг гүйцэтгэнэ. Шатны өгсөлийн байрлал, гишгүүрийн хүчтгэлийг ББ119-с үз. Суулгах нарийвч СН-1-г 1 гишгүүр алгасаад 1 хийхээр тооцож түүв. Байрлалыг БА-н зурагтай тулгаж үз.

позиц	Тэмдэглэгээ	Нэр	моо шир	Хүнд /кг/	
				Нэгж	Нийт
Шатны өгсөл Шө-1-н түүвэр				473.9	
3	гишгүүрийн хүчтгэл	Ø 8 AI ГОСТ 5781-82* L= 600	156	0.237	37.0
4	ББ117	Ø 8 AI ГОСТ 5781-82* L= 2550	12	1.007	12.1
11		Ø 16 SD390 JIS G 3112:2002 L= 4260	13	6.646	86.4
12		Ø 13 SD345 JIS G 3112:2002 L= 1760	13	1.751	22.8
13		Ø 16 SD390 JIS G 3112:2002 L= 1800	13	2.808	36.5
14		Ø 10 SD345 JIS G 3112:2002 L= 2555	13	1.431	18.6
15		Ø 16 SD390 JIS G 3112:2002 L= 1910	13	2.980	38.7
16		Ø 16 SD390 JIS G 3112:2002 L= 2090	13	3.260	42.4
17		Ø 13 SD345 JIS G 3112:2002 L= 2550	34	2.537	86.3
18		Ø 13 SD345 JIS G 3112:2002 L= 5550	16	5.522	88.4
	ББ117	Суулгах нарийвч СН-1	12	0.400	4.8
		Материал Бетон В20 (М250)	3.33	м3	

ХЭСГИЙН ТОДОРХОЙЛОЛТ

Позиц	Загвар
11	
13	
14	
15	
16	

Үе шат: Ажлын зураг

"МОНАРЧ"
КОНСТРАКШН ХХК

Барилгын зураг төсөл,
Барилга угсралтын
"МОН АРЧ КОНСТРАКШН"
ХХК

Утас: 99997772

Инженер: Г.Өлзий

Гүйцэтгэсэн: Г.Уянга

Шалгасан: Э.Ариунтуяа

СЭЛЭНГЭ АЙМАГ, МАНДАЛ СУМЫН
640 ХҮҮХДИЙН
СУУДАЛТАЙ СҮРГУУЛИЙН БАРИЛГА

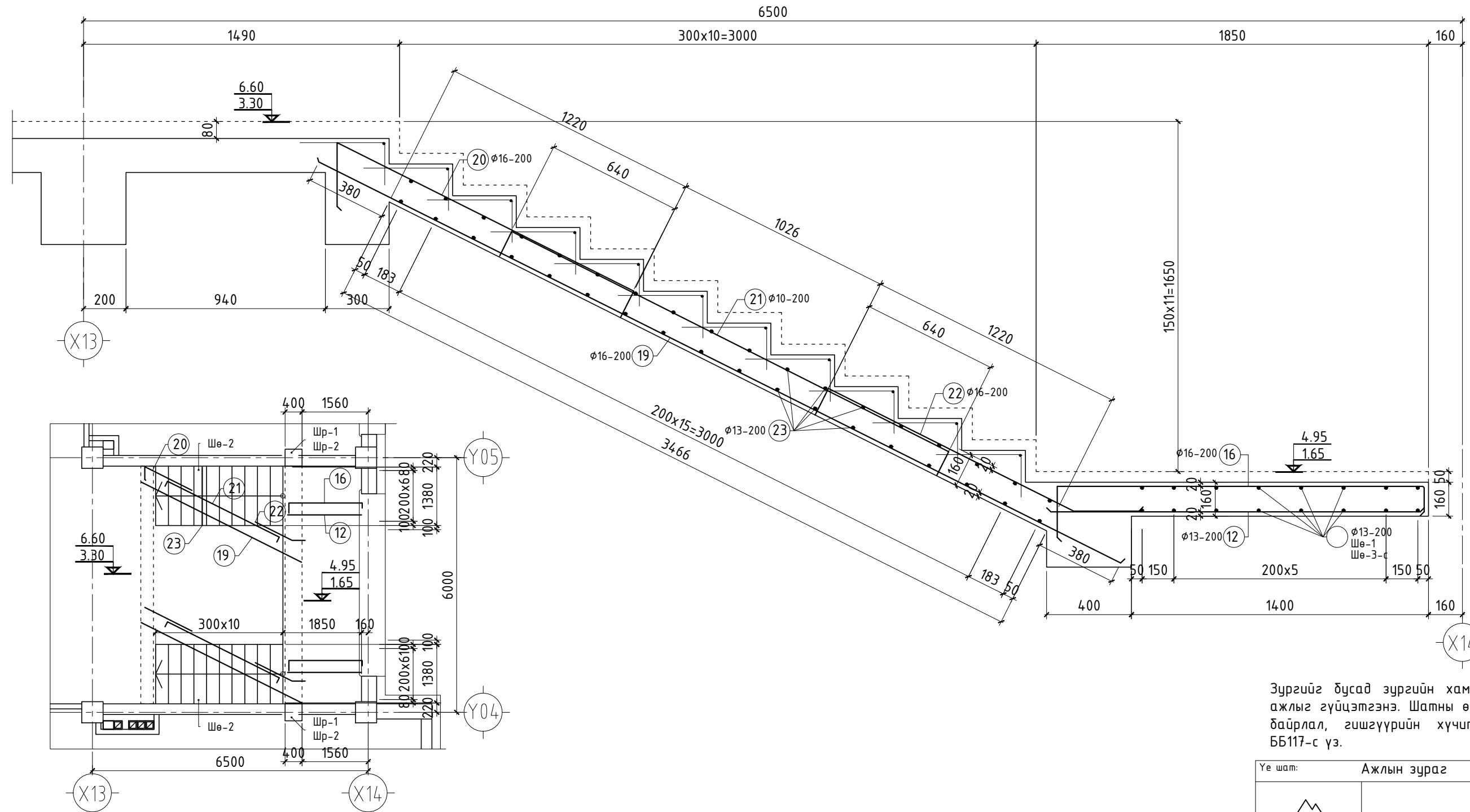
Шатны өгсөл Шө-1

Масштаб: Зургийн дугаар: Хуудас:
ББ-119 169

ЕГ Шифр: ТГ Шифр: Огноо:
МАС-03/2020 2020

ШАТНЫ ӨГСӨЛ Шө-2

1 : 20



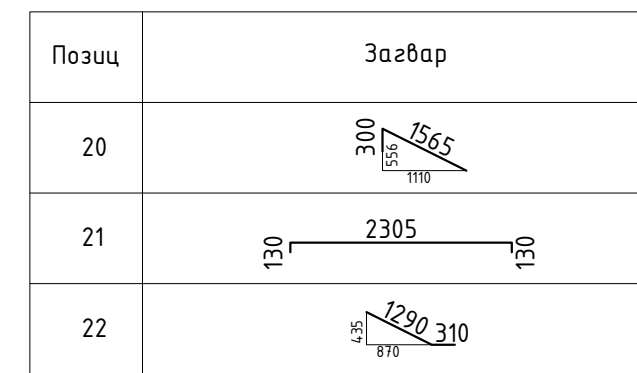
Зургийг бусад зургийн хамт үзэн ажлыг гүйцэтгэнэ. Шатны өгсөлийн байрлал, гишгүүрийн хүчтгэлийг ББ117-с үз.

Үе шат: Ажлын зураг	
 "МОНАРЧ" КОНСТРАКШН ХХК	Барилгын зураг төсөл, Барилга угсралтын "МОН АРЧ КОНСТРАКШН" ХХК
	Утас: 99997772
Инженер	Г.Өлзий
Гүйцэтгэсэн	Г.Уянга
Шалгасан	Э.Ариунтуяа

СЭЛЭНГЭ АЙМАГ, МАНДАЛ СУМЫН
640 ХҮҮХДИЙН
СУУДАЛТАЙ СУРГУУЛИЙН БАРИЛГА

Шатны өгсөл Шө-2

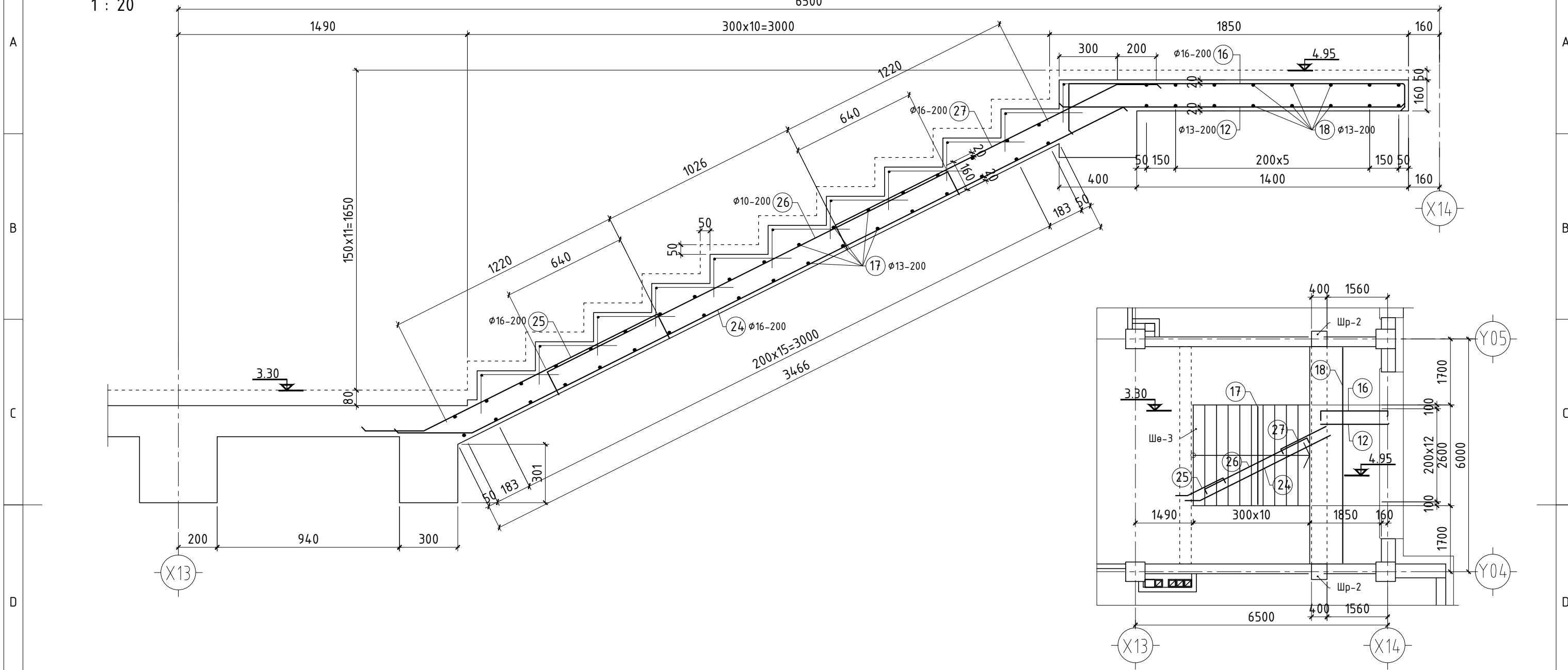
Масштаб:	Зургийн дугаар: ББ-120	Хуудас: 169
ЕГ Шифр: МАС-03/2020	ТГ Шифр:	Огноо: 2020



позиц	Тэмдэглэгээ	Нэр	тоо шир	Хүнд /кг/	
				Нэгж	Нийт
Шатны өгсөл Шө-2-н түүвэр				211.2	
3	гишгүүрийн хүчтгэл	∅ 8 AI ГОСТ 5781-82* L= 600	84	0.237	19.9
4'	ББ117	∅ 8 AI ГОСТ 5781-82* L= 1350	12	0.533	6.4
12		∅ 13 SD345 JIS G 3112:2002 L= 1760	8	1.751	14.0
16		∅ 16 SD390 JIS G 3112:2002 L= 2090	8	3.260	26.1
19		∅ 16 SD390 JIS G 3112:2002 L= 4226	7	6.593	46.1
20		∅ 16 SD390 JIS G 3112:2002 L= 1865	7	2.909	20.4
21		∅ 10 SD345 JIS G 3112:2002 L= 2565	7	1.436	10.1
22		∅ 16 SD390 JIS G 3112:2002 L= 1600	7	2.496	17.5
23		∅ 13 SD345 JIS G 3112:2002 L= 1350	36	1.343	48.4
	ББ117	Суулгах нарийвч СН-1	6	0.400	2.4
		Материал Бетон В20 (M250)	1.50 м3		

ШАТНЫ ӨГСӨЛ Шө-3

1 : 20



позиц	Тэмдэглэгээ	Нэр	моо шир	Хүнд /кг/	
				Нэгж	Нийт
Шатны өгсөл Шө-3-н түүвэр				645.3	
3	гишгүүрийн хүчитгэл	∅ 8 AI ГОСТ 5781-82* L= 600	156	0.237	37.0
4	ББ117	∅ 8 AI ГОСТ 5781-82* L= 2550	12	1.007	12.1
12		∅ 13 SD345 JIS G 3112:2002 L= 1760	13	1.751	22.8
16		∅ 16 SD390 JIS G 3112:2002 L= 2090	13	3.260	42.4
17		∅ 13 SD345 JIS G 3112:2002 L= 2550	36	2.537	91.3
18		∅ 22 SD390 JIS G 3112:2002 L= 5550	16	16.872	270.0
24		∅ 16 SD390 JIS G 3112:2002 L= 3820	13	5.959	77.5
25		∅ 16 SD390 JIS G 3112:2002 L= 1645	13	2.566	33.4
26		∅ 10 SD345 JIS G 3112:2002 L= 2566	13	1.437	18.7
27		∅ 16 SD390 JIS G 3112:2002 L= 1750	13	2.730	35.5
	ББ117	Суулгах нарийвч СН-1	12	0.400	4.8
		Материал Бетон В20 (М250)	2.91	м3	

Зургийг дусад зургийн хамт үзэн ажлыг гүйцэтгэнэ. Шатны өгсөлийн байрлал, гишгүүрийн хүчитгэлийг ББ117-с үз.

Позиц	Загвар
24	
25	
26	
27	

Үе шат: Ажлын зураг

“МОНАРЧ”
КОНСТРАКШН ХХК

Барилгын зураг төсөл,
Барилга угсралтын
“МОН АРЧ КОНСТРАКШН”
ХХК

Утас: 99997772

Инженер: Г.Өлзий

Гүйцэтгэсэн: Г.Уянга

Шалгасан: Э.Ариунтуяа

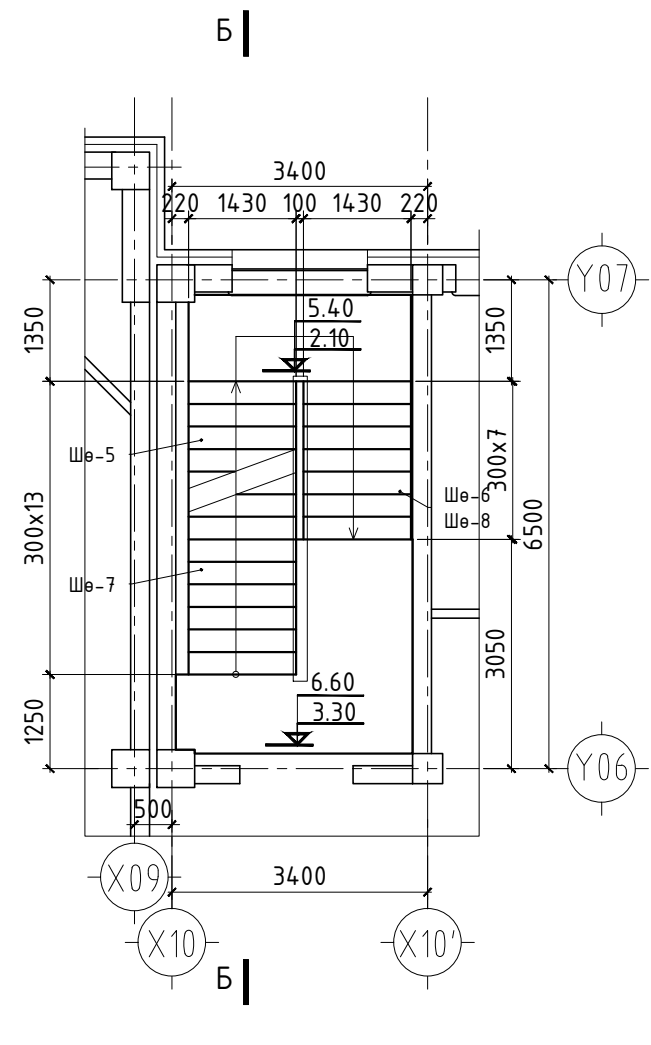
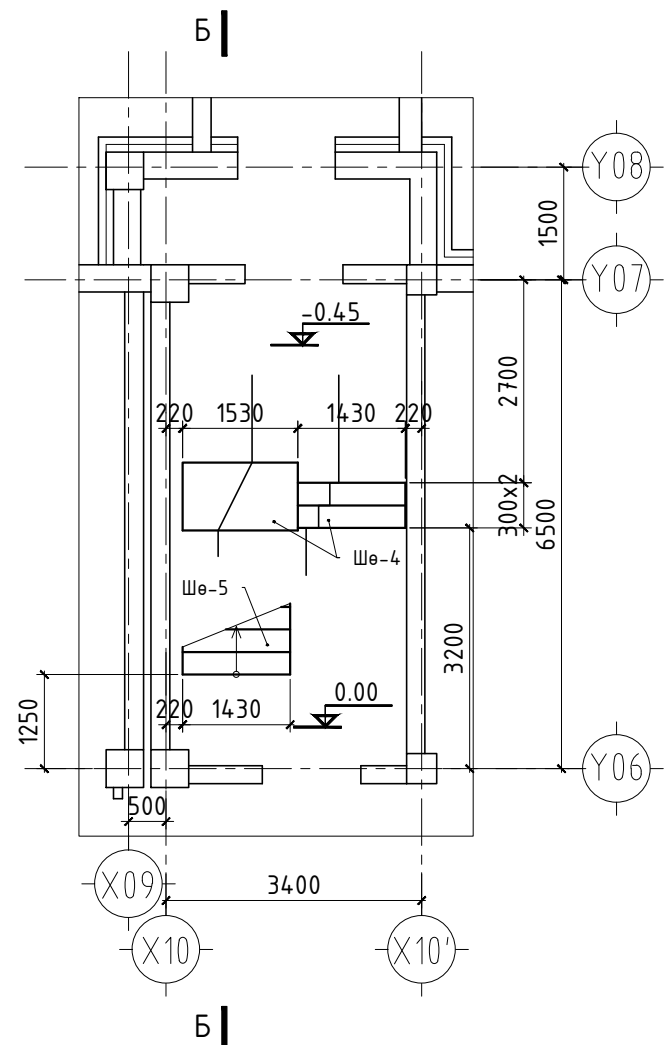
СЭЛЭНГЭ АЙМАГ, МАНДАЛ СУМЫН
640 ХҮҮХДИЙН
СУУДАЛТАЙ СУРГУУЛИЙН БАРИЛГА

Шатны өгсөл Шө-3

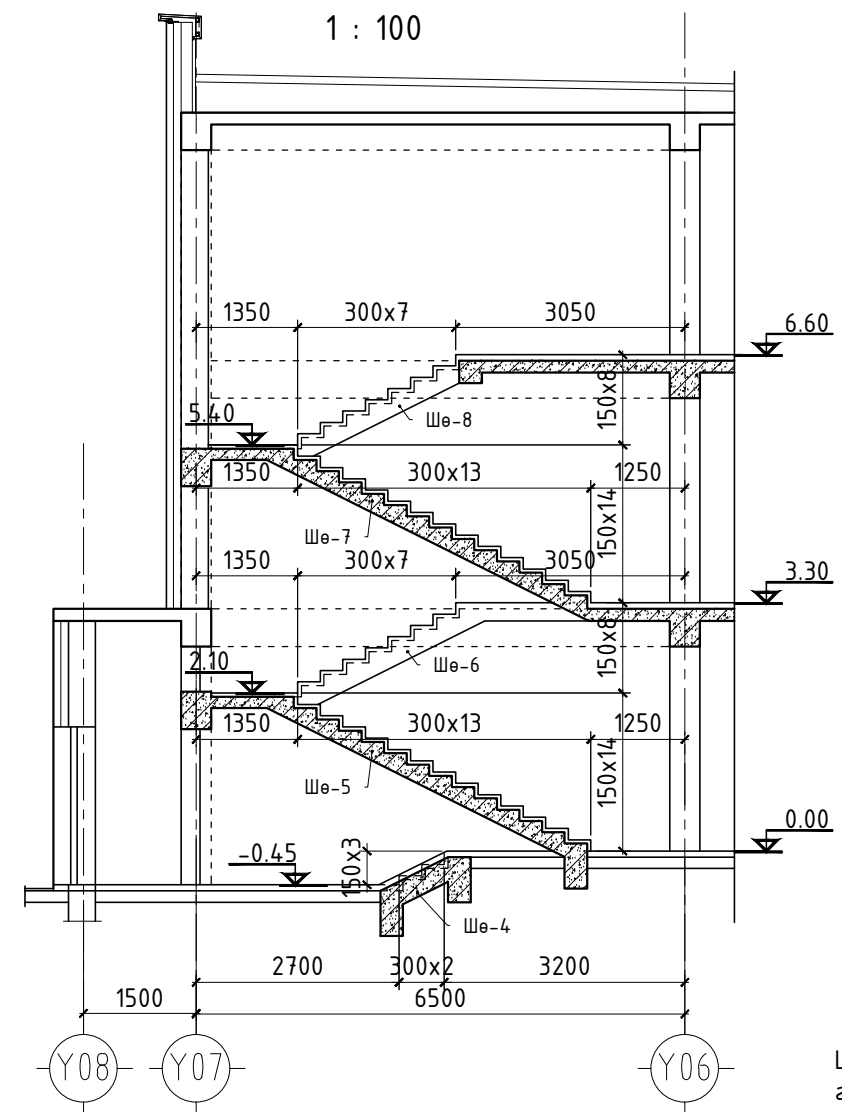
Масштаб: Зургийн дугаар: Хуудас:
ББ-121 169

ЕГ Шифр: ТГ Шифр: Огноо:
МАС-03/2020 2020

ШАТ Ш-2
1 : 100



ОГТЛОЛ Б-Б
1 : 100



Шатыг цутгамал талдай, цутгамал гишгүүртэйгээр төлөвлөсөн. Шатыг цутгах явцад шатны баруул бэхлэх суулгах нарийвчийг ББ117-д үзүүлсний дагуу суулгаж цутгана. Шатны өгсөлүүдийг арын хуудаснаас үз. Суулгах нарийвч СН-1-г 1 гишгүүр алгасаад 1 хийхээр тооцож түүв.

позиц	Тэмдэглэгээ	Элементийн нэр	тоо шир	гангийн жин /кг/		бетоны эзэл /м3/В20	
				нэгж	нийт	нэгж	нийт
Шат Ш-2-н түүвэр							
1	ББ123	Шатны өгсөл Шө-4	1	51.49	51.49	1.62	1.62
2	ББ124	Шатны өгсөл Шө-5	1	300.32	300.32	1.89	1.89
3	ББ125	Шатны өгсөл Шө-6	1	285.14	285.14	1.74	1.74
4	ББ126	Шатны өгсөл Шө-7	1	351.34	351.34	2.07	2.07
5	ББ127	Шатны өгсөл Шө-8	1	355.86	355.86	2.00	2.00
					1344.16		9.32

Үе шат: Ажлын зураг

“МОНАРЧ”
КОНСТРАКШН ХХК

Барилгын зураг төсөл,
Барилга угсралтын
“МОН АРЧ КОНСТРАКШН”
ХХК

Утас: 99997772

Инженер: Г.Өлзий

Гүйцэтгэсэн: Г.Уянга

Шалгасан: Э.Ариунтуяа

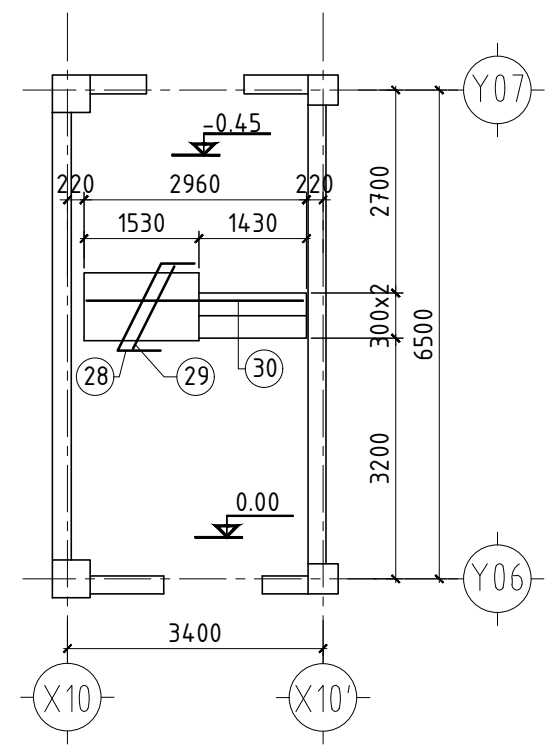
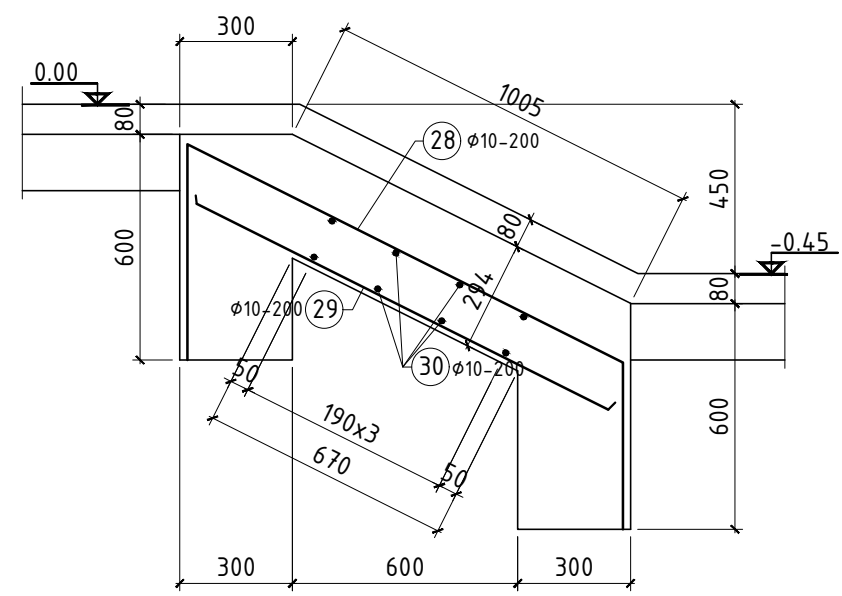
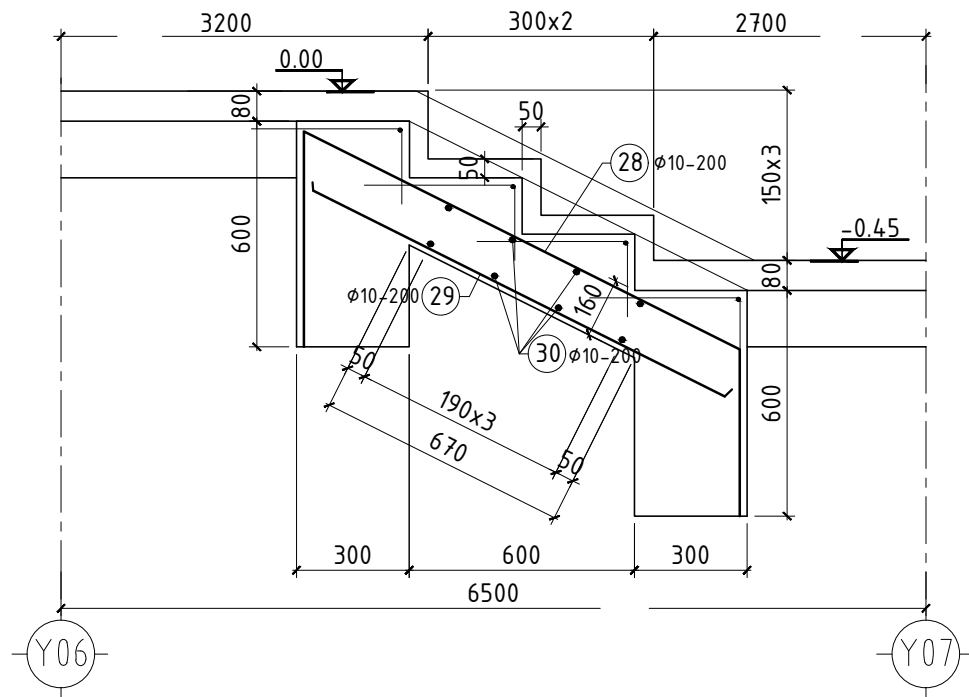
СЭЛЭНГЭ АЙМАГ, МАНДАЛ СУМЫН
640 ХҮҮХДИЙН
СУУДАЛТАЙ СУРГУУЛИЙН БАРИЛГА

Шат Ш-2-н байгуулалт, огтлол

Масштаб: Зургийн дугаар: Хуудас:
ББ-122 169

ЕГ Шифр: ТГ Шифр: Огноо:
МАС-03/2020 2020

ШАТНЫ ӨГСӨЛ Шө-4
1 : 20



Зургийг бусад зургийн хамт үзэн ажлыг гүйцэтгэнэ. Шатны өгсөлийн байрлалыг ББ122-с, гишгүүрийн хүчитгэлийг ББ117-с үз.

позиц	Тэмдэглэгээ	Нэр	тоо шир	Хүнд /кг/	
				Нэгж	Нийт
Шатны өгсөл Шө-4-н түүвэр				51.5	
3	гишгүүрийн хүчитгэл	∅ 8 AI ГОСТ 5781-82* L= 600	28	0.237	6.6
4'	ББ117	∅ 8 AI ГОСТ 5781-82* L= 1400	4	0.553	2.2
28		∅ 10 SD345 JIS G 3112:2002 L= 2305	15	1.291	19.4
29		∅ 10 SD345 JIS G 3112:2002 L= 1225	15	0.686	10.3
30		∅ 10 SD345 JIS G 3112:2002 L= 2900	8	1.624	13.0
		Материал Бетон В20 (М250)	1.62	м3	

Позиц	Загвар	Шатны өгсөл Шө-4		
28		Масштаб:	Зургийн дугаар:	Хуудас:
			ББ-123	169
		ЕГ Шифр:	ТГ Шифр:	Огноо:
		МАС-03/2020		2020

Үе шат: Ажлын зураг

Барилгын зураг төсөл,
Барилга угсралтын
"МОН АРЧ КОНСТРАКШН"
ХХК

Утас: 99997772

Инженер: Г.Өлзий

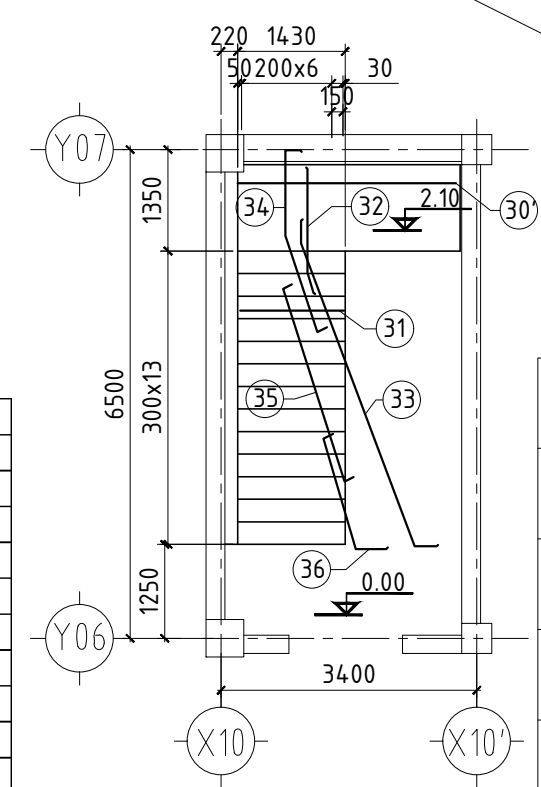
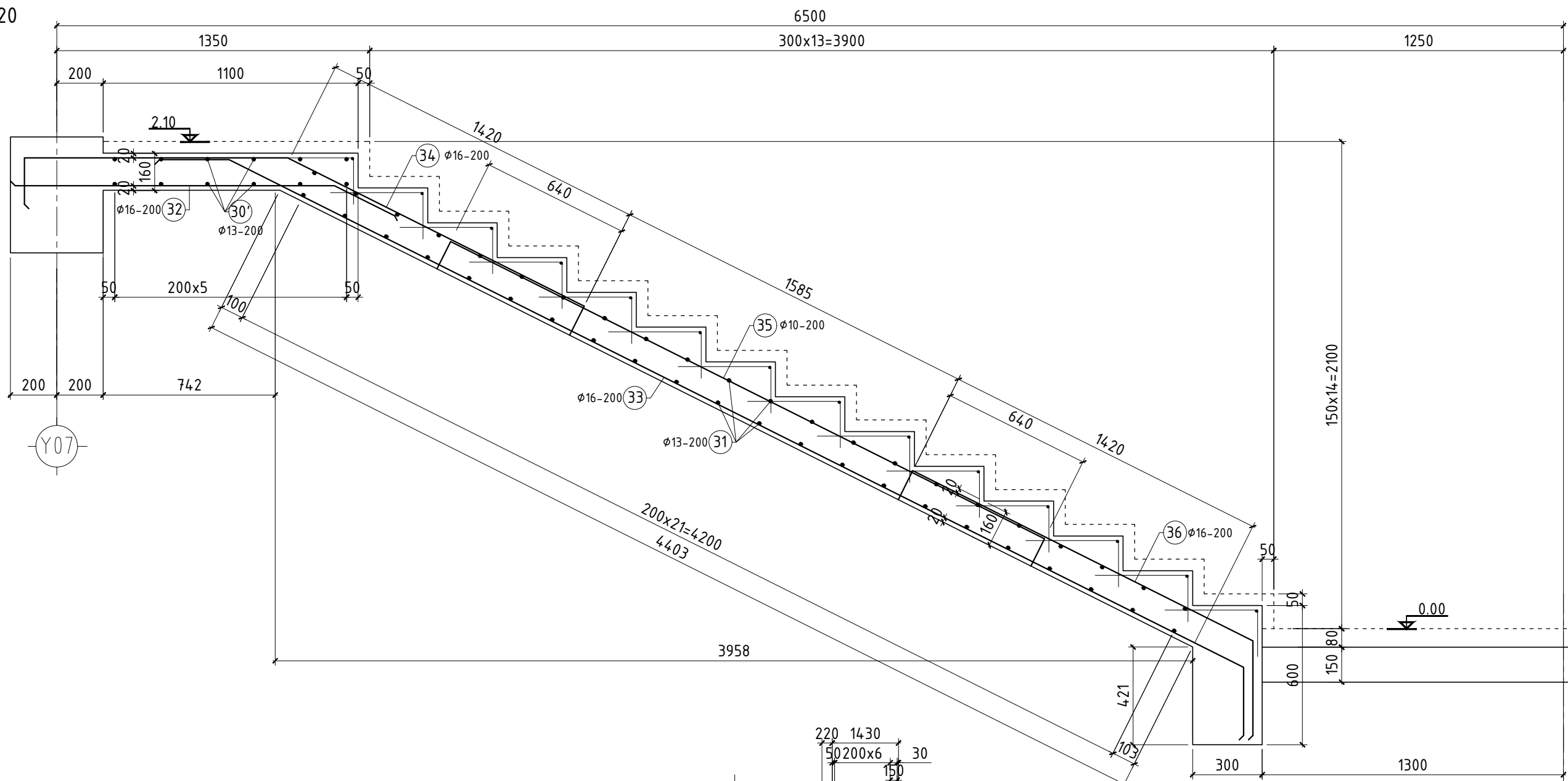
Гүйцэтгэсэн: Г.Уянга

Шалгасан: Э.Ариунтуяа

СЭЛЭНГЭ АЙМАГ, МАНДАЛ СУМЫН
640 ХҮҮХДИЙН
СУУДАЛТАЙ СҮРГУУЛИЙН БАРИЛГА

ШАТНЫ ӨГСӨЛ Шө-5

1 : 20



Зургийг бусад зургийн хамт үзэн ажлыг гүйцэтгэнэ. Шатны өгсөлийн байрлалыг ББ122-с, гишгүүрийн хүчитгэлийг ББ117-с үз.

позиц	Тэмдэглэгээ	Нэр	моо шир	Хүнд /кг/	
				Нэгж	Нийт
Шатны өгсөл Шө-5-н түүвэр			300.3		
3	гишгүүрийн хүчитгэл	Ø 8 AI ГОСТ 5781-82* L= 600	112	0.237	26.5
4'	ББ117	Ø 8 AI ГОСТ 5781-82* L= 1400	14	0.553	7.7
30'		Ø 13 SD345 JIS G 3112:2002 L= 2900	12	2.886	34.6
31		Ø 13 SD345 JIS G 3112:2002 L= 1400	44	1.393	61.3
32		Ø 16 SD390 JIS G 3112:2002 L= 1710	8	2.668	21.3
33		Ø 16 SD390 JIS G 3112:2002 L= 5500	8	8.580	68.6
34		Ø 16 SD390 JIS G 3112:2002 L= 2895	8	4.516	36.1
35		Ø 10 SD345 JIS G 3112:2002 L= 3125	8	1.750	14.0
36		Ø 16 SD390 JIS G 3112:2002 L= 2180	8	3.401	27.2
	ББ117	Суулгах нарийвч СН-1	7	0.400	2.8
		Материал Бетон В20 (М250)	1.89 м3		

Позиц	Загвар
32	
33	
34	
35	
36	

Үе шат: Ажлын зураг

"МОНАРЧ"
КОНСТРАКШН ХХК

Барилгын зураг төсөл,
Барилга угсралтын
"МОН АРЧ КОНСТРАКШН"
ХХК

Утас: 99997772

Инженер: Г.Өлзий

Гүйцэтгэсэн: Г.Уянга

Шалгасан: Э.Ариунтуяа

СЭЛЭНГЭ АЙМАГ, МАНДАЛ СУМЫН
640 ХҮҮХДИЙН
СУУДАЛТАЙ СУРГУУЛИЙН БАРИЛГА

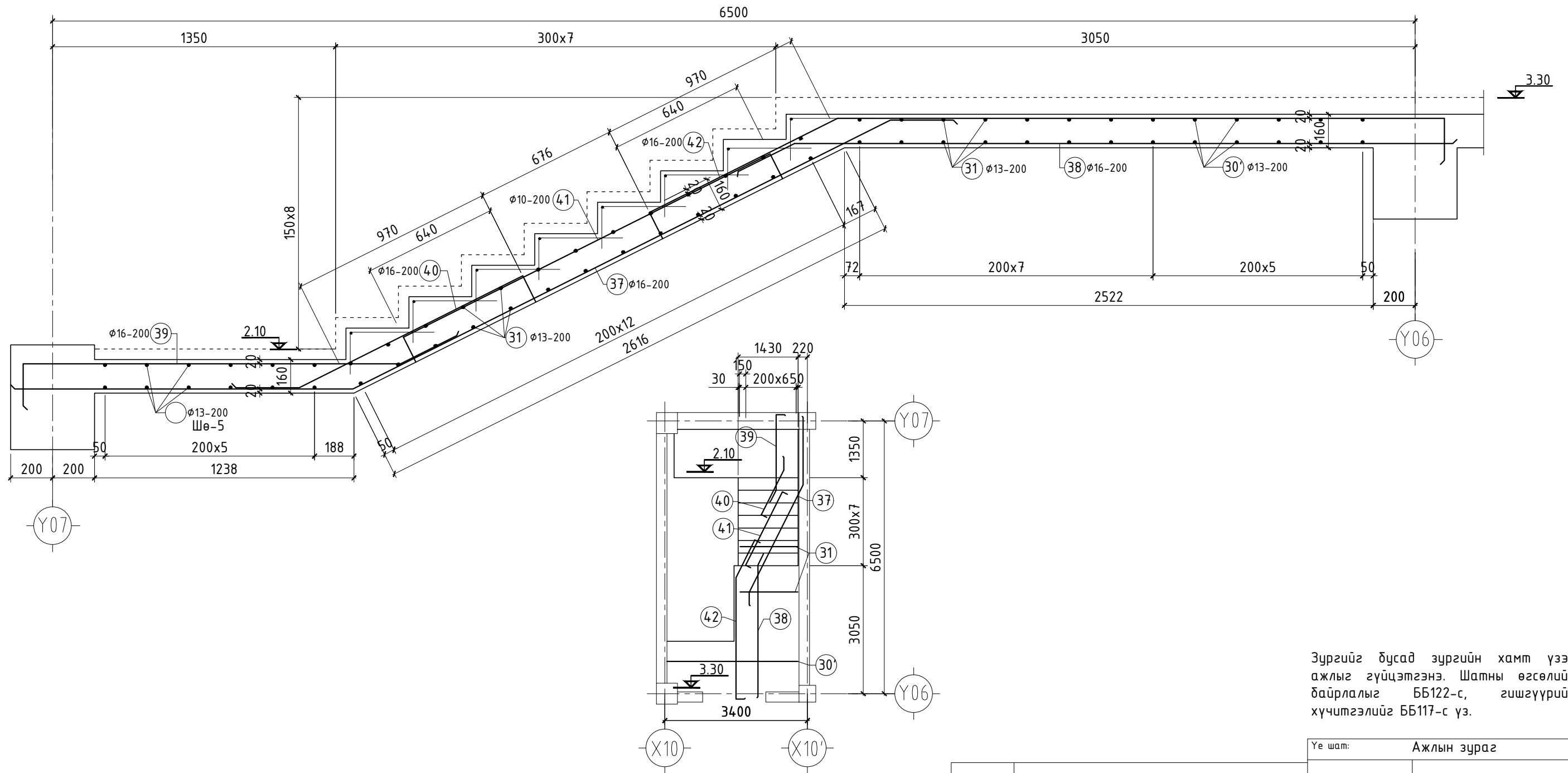
Шатны өгсөл Шө-5

Масштаб: Зургийн дугаар: Хуудас:
ББ-124 169

ЕГ Шифр: ТГ Шифр: Огноо:
МАС-03/2020 2020

ШАТНЫ ӨГСӨЛ Шө-6

1 : 20



Зургийг бусад зургийн хамт үзэн ажлыг гүйцэтгэнэ. Шатны өгсөлийн байрлалыг ББ122-с, гишгүүрийн хүчитгэлийг ББ117-с үз.

Үе шат: Ажлын зураг

“МОНАРЧ”
КОНСТРАКШН ХХК

Барилгын зураг төсөл,
Барилга угсралтын
“МОН АРЧ КОНСТРАКШН”
ХХК

Утас: 99997772

Инженер: Г.Өлзий

Гүйцэтгэсэн: Г.Уянга

Шалгасан: Э.Ариунтуяа

СЭЛЭНГЭ АЙМАГ, МАНДАЛ СУМЫН
640 ХҮҮХДИЙН
СУУДАЛТАЙ СҮРГУУЛИЙН БАРИЛГА

Шатны өгсөл Шө-6

Масштаб: Зургийн дугаар: Хуудас:
ББ-125 169

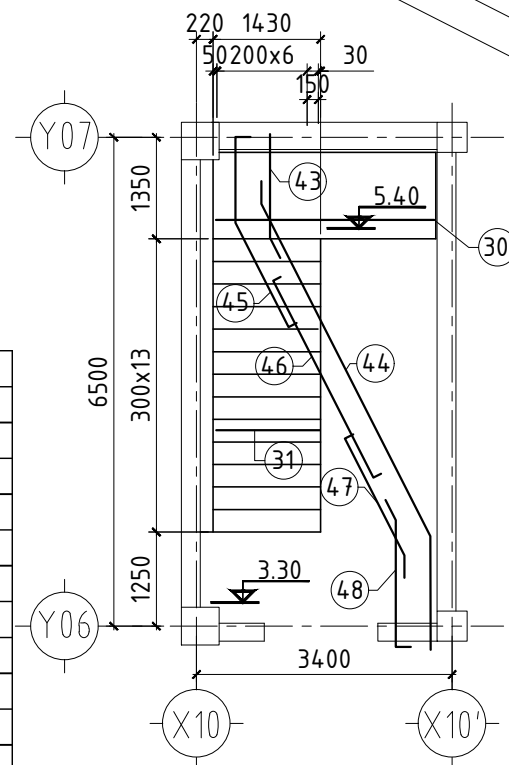
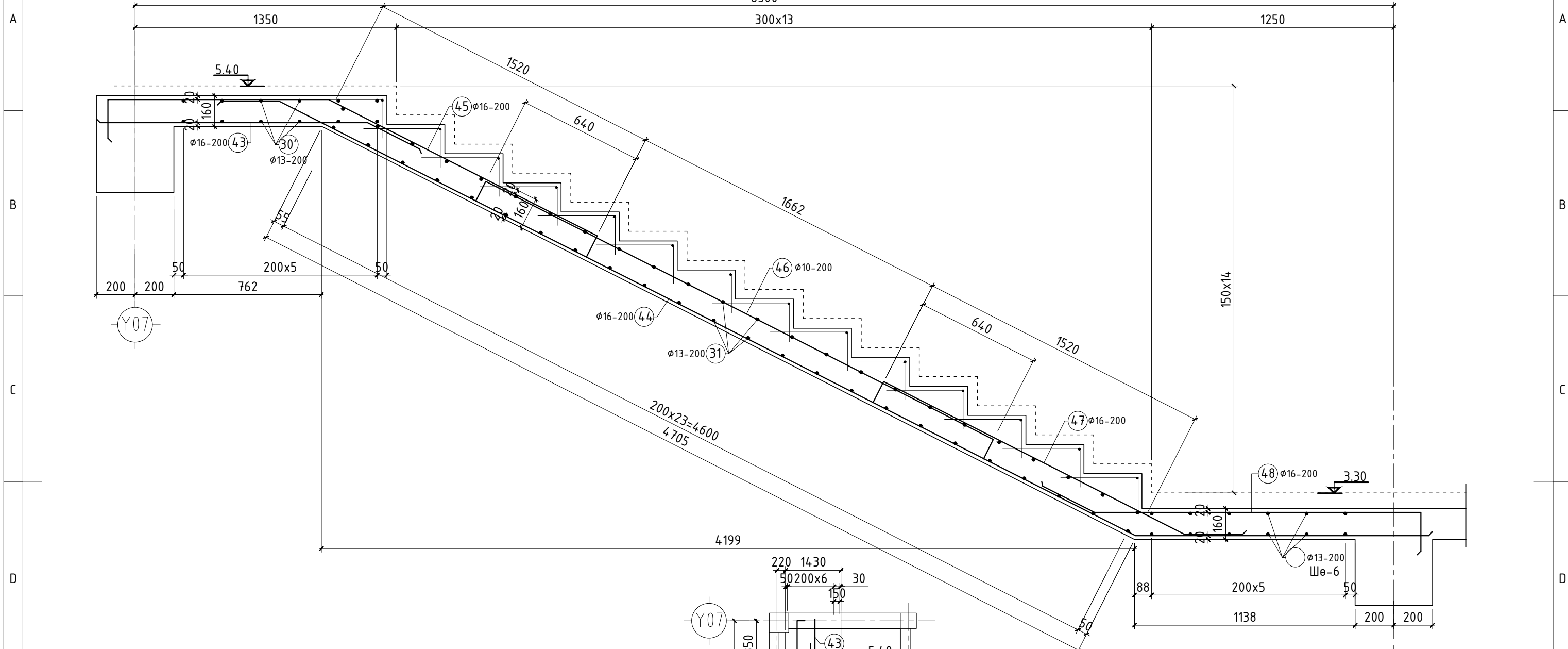
ЕГ Шифр: ТГ Шифр: Огноо:
МАС-03/2020 2020

позиц	Тэмдэглэгээ	Нэр	тоо шир	Хүнд /кг/	
				Нэгж	Нийт
Шатны өгсөл Шө-6-н түүвэр				285.1	
3	гишгүүрийн хүчитгэл	∅ 8 AI ГОСТ 5781-82* L= 600	64	0.237	15.2
4'	ББ117	∅ 8 AI ГОСТ 5781-82* L= 1400	8	0.553	4.4
30'		∅ 13 SD345 JIS G 3112:2002 L= 2900	12	2.886	34.6
31		∅ 13 SD345 JIS G 3112:2002 L= 1400	40	1.393	55.7
37		∅ 16 SD390 JIS G 3112:2002 L= 4800	8	7.488	59.9
38		∅ 16 SD390 JIS G 3112:2002 L= 3440	8	5.366	42.9
39		∅ 16 SD390 JIS G 3112:2002 L= 2315	8	3.611	28.9
40		∅ 16 SD390 JIS G 3112:2002 L= 1640	8	2.558	20.5
41		∅ 10 SD345 JIS G 3112:2002 L= 2216	8	1.241	9.9
42		∅ 16 SD390 JIS G 3112:2002 L= 4230	1.74	6.599	11.5
	ББ117	Суулгах нарийвч СН-1	4	0.400	1.6
		Материал Бетон В20 (М250)	1.74	м3	

Позиц	Загвар
37	
38	
39	
40	
41	
42	

ШАТНЫ ӨГСӨЛ Шө-7

1 : 20



Зургийг бусад зургийн хамт үзэн ажлыг гүйцэтгэнэ. Шатны өгсөлийн байрлалыг ББ122-с, гишгүүрийн хүчитгэлийг ББ117-с үз.

позиц	Тэмдэглэгээ	Нэр	тоо шир	Хүнд /кг/	
				Нэгж	Нийт
Шатны өгсөл Шө-7-н түүвэр			351.3		
3	гишгүүрийн хүчитгэл	Ø 8 AI ГОСТ 5781-82* L= 600	112	0.237	26.5
4'	ББ117	Ø 8 AI ГОСТ 5781-82* L= 1400	14	0.553	7.7
30'		Ø 13 SD345 JIS G 3112:2002 L= 2900	12	2.886	34.6
31		Ø 13 SD345 JIS G 3112:2002 L= 1400	48	1.393	66.9
43		Ø 16 SD390 JIS G 3112:2002 L= 1720	8	2.683	21.5
44		Ø 16 SD390 JIS G 3112:2002 L= 6780	8	10.577	84.6
45		Ø 16 SD390 JIS G 3112:2002 L= 3025	8	4.719	37.8
46		Ø 10 SD345 JIS G 3112:2002 L= 3200	8	1.792	14.3
47		Ø 16 SD390 JIS G 3112:2002 L= 2185	8	3.409	27.3
48		Ø 16 SD390 JIS G 3112:2002 L= 2190	8	3.416	27.3
	ББ117	Суулгах нарийвч СН-1	7	0.400	2.8
		Материал Бетон В20 (М250)	2.07	м3	

Позиц	Загвар
43	1420 300
44	300 4970 1510 1350 685
45	200 1140 105 1555 1365 130
46	130 2940 130
47	130 190 1755 300 1555
48	300 1690 200

Үе шат: Ажлын зураг

"МОНАРЧ"
КОНСТРАКШН ХХК

Утас: 99997772

Инженер: Г.Өлзий

Гүйцэтгэсэн: Г.Уянга

Шалгасан: Э.Ариунтуяа

СЭЛЭНГЭ АЙМАГ, МАНДАЛ СУМЫН
640 ХҮҮХДИЙН
СУУДАЛТАЙ СУРГУУЛИЙН БАРИЛГА

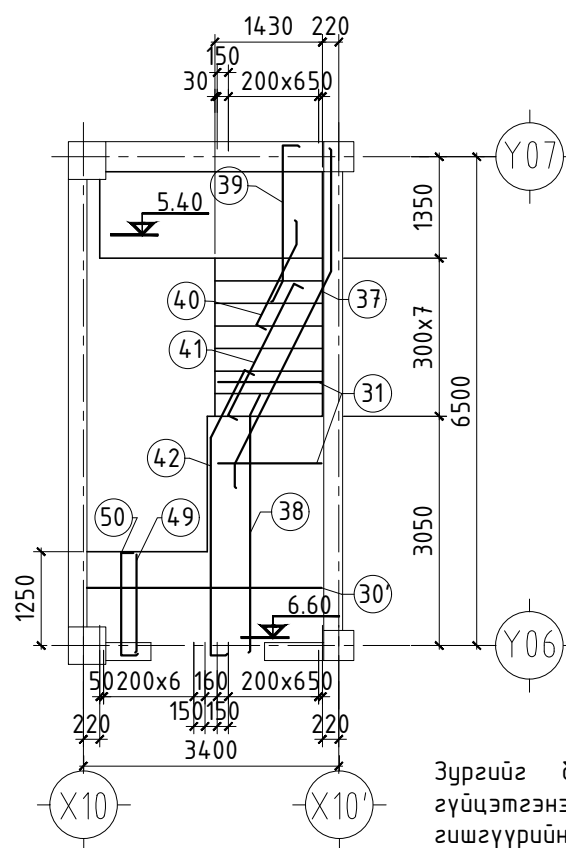
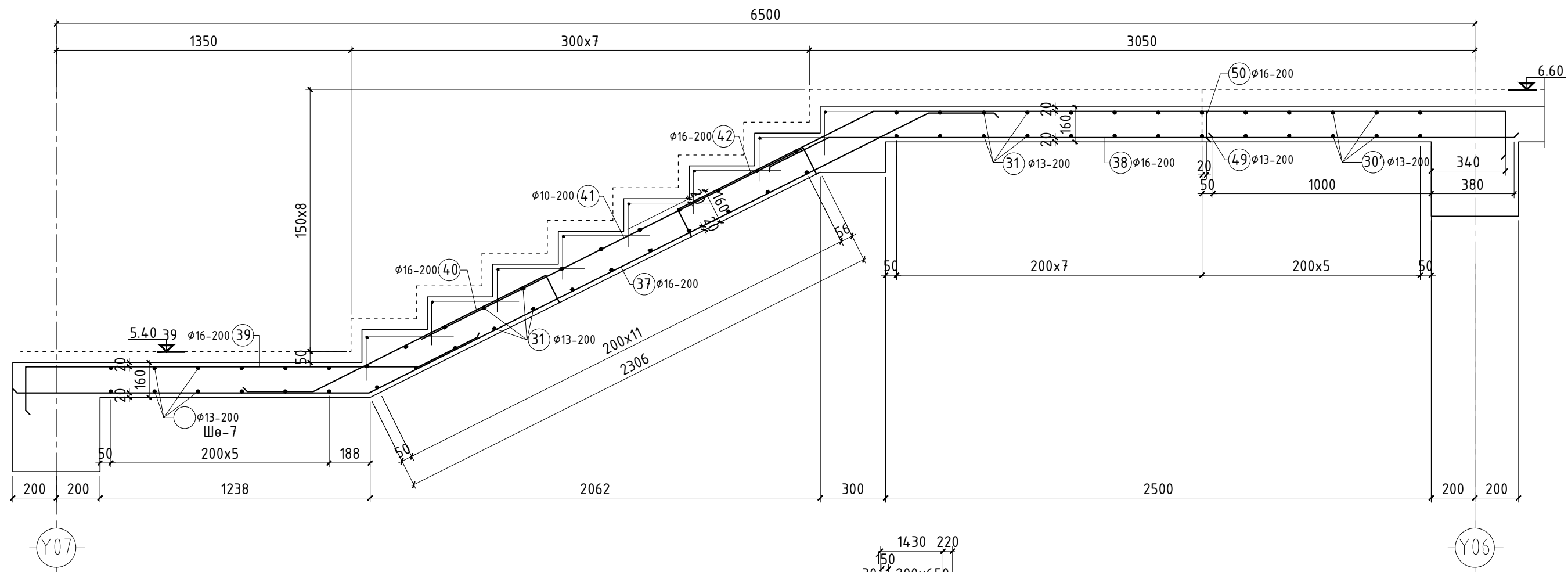
Шатны өгсөл Шө-7

Масштаб: Зургийн дугаар: Хуудас:
ББ-126 169

ЕГ Шифр: ТГ Шифр: Огноо:
МАС-03/2020 2020

ШАТНЫ ӨГСӨЛ Шө-8

1 : 20



Зургийг бусад зургийн хамт үзэн ажлыг гүйцэтгэнэ. Шатны өгсөлийн байрлалыг ББ122-с, гишгүүрийн хүчитгэлийг ББ117-с үз.

позиц	Тэмдэглэгээ	Нэр	моо шир	Хүнд /кг/	
				Нэгж	Нийт
Шатны өгсөл Шө-8-н түүвэр				355.9	
3	гишгүүрийн хүчитгэл	Ø 8 AI ГОСТ 5781-82* L= 600	64	0.237	15.2
4'	ББ117	Ø 8 AI ГОСТ 5781-82* L= 1400	8	0.553	4.4
30'		Ø 13 SD345 JIS G 3112:2002 L= 2900	12	2.886	34.6
31		Ø 13 SD345 JIS G 3112:2002 L= 1400	38	1.393	52.9
37		Ø 16 SD390 JIS G 3112:2002 L= 4800	8	7.488	59.9
38		Ø 16 SD390 JIS G 3112:2002 L= 3440	8	5.366	42.9
39		Ø 16 SD390 JIS G 3112:2002 L= 2315	8	3.611	28.9
40		Ø 16 SD390 JIS G 3112:2002 L= 1640	8	2.558	20.5
41		Ø 10 SD345 JIS G 3112:2002 L= 2216	8	1.241	9.9
42		Ø 16 SD390 JIS G 3112:2002 L= 4230	8	6.599	52.8
49		Ø 13 SD345 JIS G 3112:2002 L= 1380	8	1.373	11.0
50		Ø 16 SD390 JIS G 3112:2002 L= 1700	8	2.652	21.2
	ББ117	Суулгах нарийвч СН-1	4	0.400	1.6
		Материал Бетон В20 (М250)	2.00	м3	

Позиц	Загвар
50	130 1370 200

Үе шат: Ажлын зураг

"МОНАРЧ"
КОНСТРАКШН ХХК

Барилгын зураг төсөл,
Барилга угсралтын
"МОН АРЧ КОНСТРАКШН"
ХХК

Утас: 99997772

Инженер: Г.Өлзий

Гүйцэтгэсэн: Г.Уянга

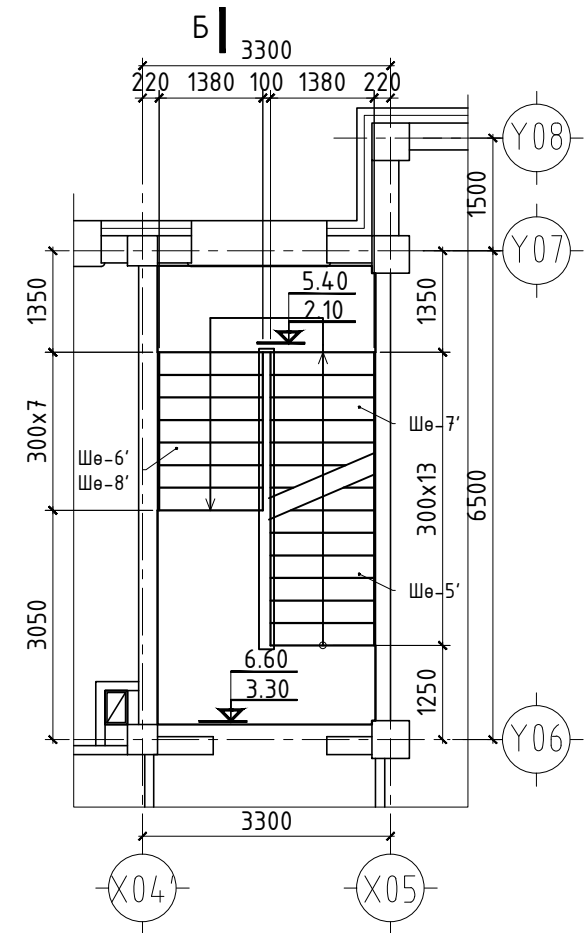
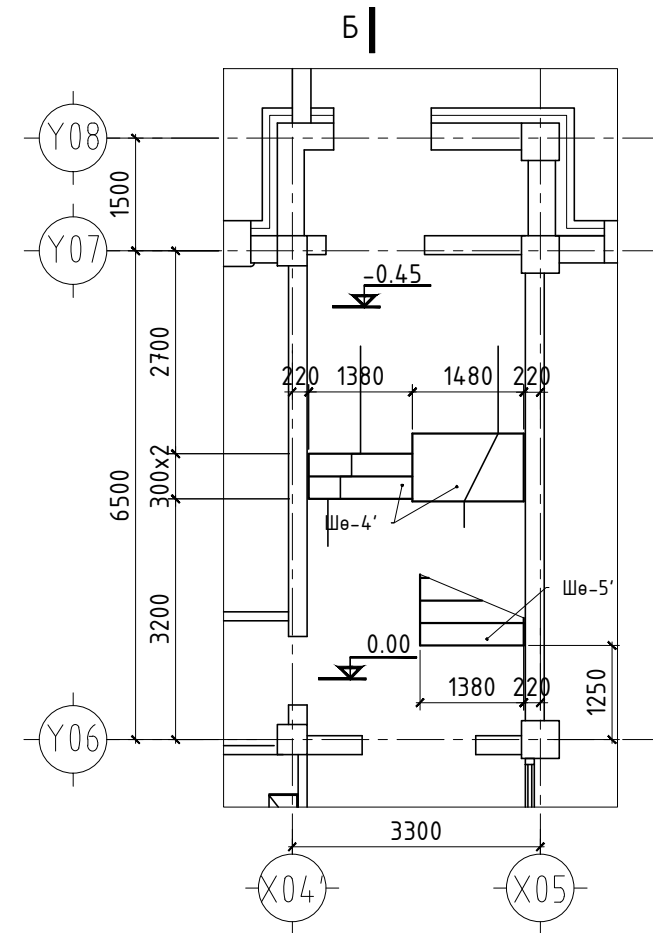
Шалгасан: Э.Ариунтуяа

СЭЛЭНГЭ АЙМАГ, МАНДАЛ СУМЫН
640 ХҮҮХДИЙН
СУУДАЛТАЙ СУРГУУЛИЙН БАРИЛГА

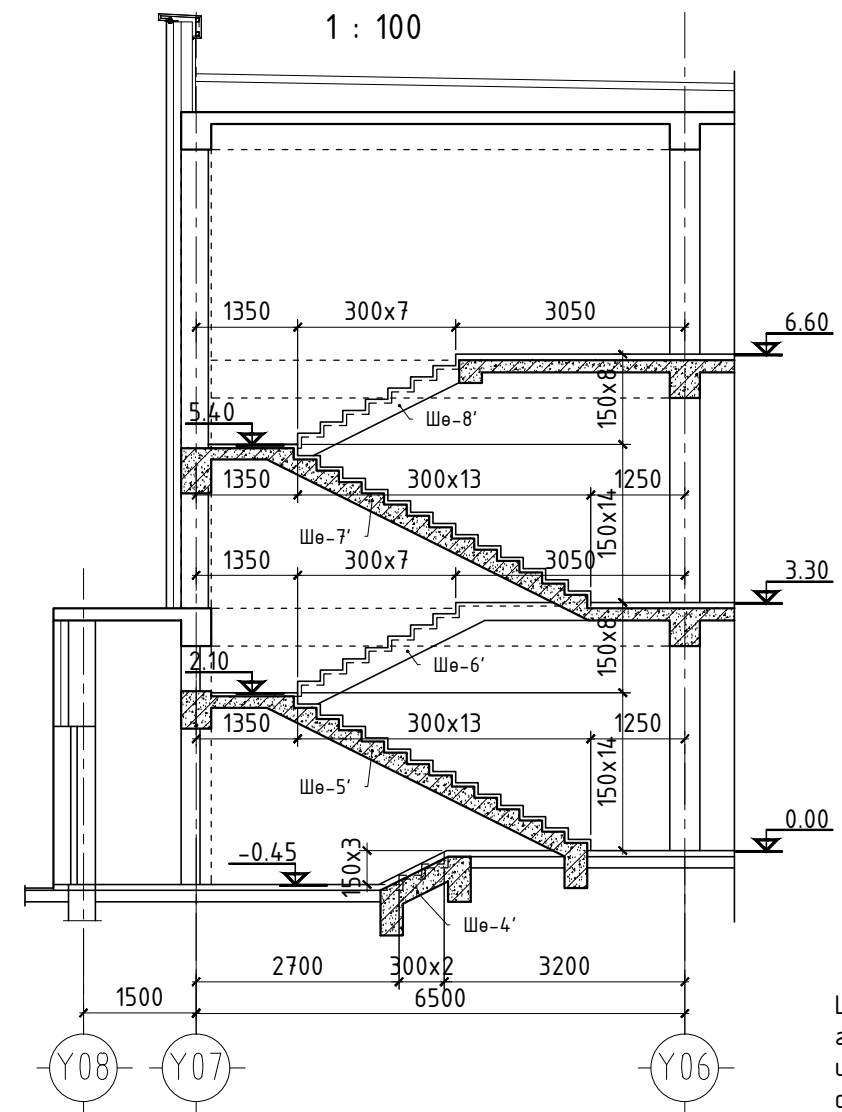
Шатны өгсөл Шө-8

Масштаб:	Зургийн дугаар:	Хуудас:
	ББ-127	169
ЕГ Шифр:	ТГ Шифр:	Огноо:
МАС-03/2020		2020

ШАТ Ш-3
1 : 100



ОГТЛОЛ Б-Б
1 : 100



Шатыг цутгамал талдай, цутгамал гишгүүртэйгээр төлөвлөсөн. Шатыг цутгах явцад шатны баруул дэхлэх суулгах нарийвчийг ББ117-д үзүүлсний дагуу суулгаж цутгана. Шат Ш-2-с ялгаатай нь шатны өргөн арай бага мөн толин хувиргалтаар нөгөө талдаа өгсөхөөр дайгаа. Бусад ажлын арматурууд ижил. Шатны өгсөлүүдийг арын хуудаснаас үз. Суулгах нарийвч СН-1-г 1 гишгүүр алгасаад 1 хийхээр тооцож түүв.

позиц	Тэмдэглэгээ	Элементийн нэр	тоо шир	гангийн жин /кг/		бетоны эзэл /м3/В20	
				нэгж	нийт	нэгж	нийт
Шат Ш-3-н түүвэр							
1	ББ129	Шатны өгсөл Шө-4'	1	51.41	51.41	1.56	1.56
2	ББ130	Шатны өгсөл Шө-5'	1	296.66	296.66	1.82	1.82
3	ББ131	Шатны өгсөл Шө-6'	1	281.80	281.80	1.68	1.68
4	ББ132	Шатны өгсөл Шө-7'	1	347.49	347.49	2.00	2.00
5	ББ133	Шатны өгсөл Шө-8'	1	352.62	352.62	1.93	1.93
					1329.98		8.99

Үе шат: Ажлын зураг

“МОНАРЧ”
КОНСТРАКШН ХХК

Барилгын зураг төсөл,
Барилга угсралтын
“МОН АРЧ КОНСТРАКШН”
ХХК

Утас: 99997772

Инженер: Г.Өлзий

Гүйцэтгэсэн: Г.Уянга

Шалгасан: Э.Ариунтуяа

СЭЛЭНГЭ АЙМАГ, МАНДАЛ СУМЫН
640 ХҮҮХДИЙН
СУУДАЛТАЙ СУРГУУЛИЙН БАРИЛГА

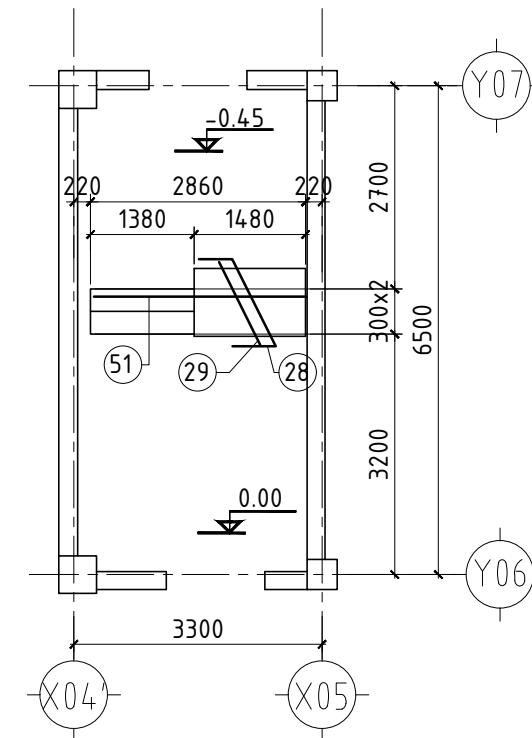
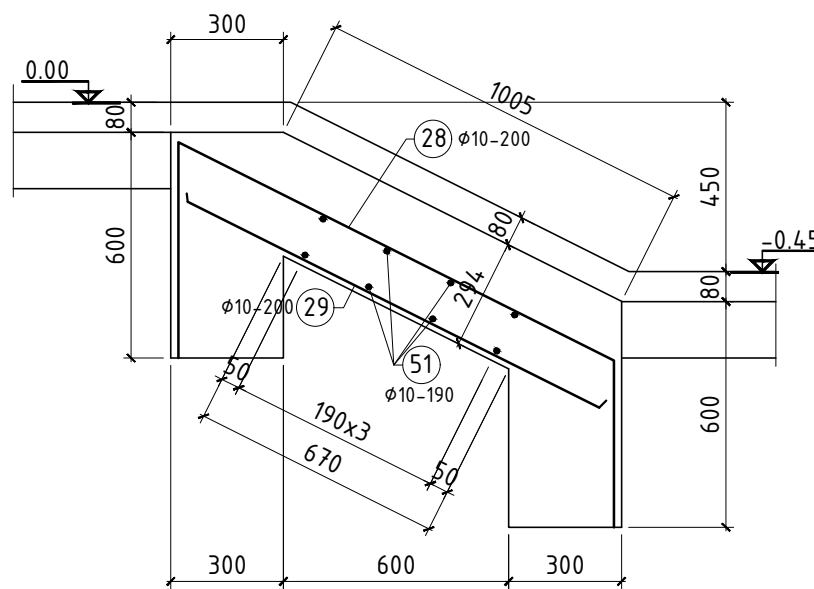
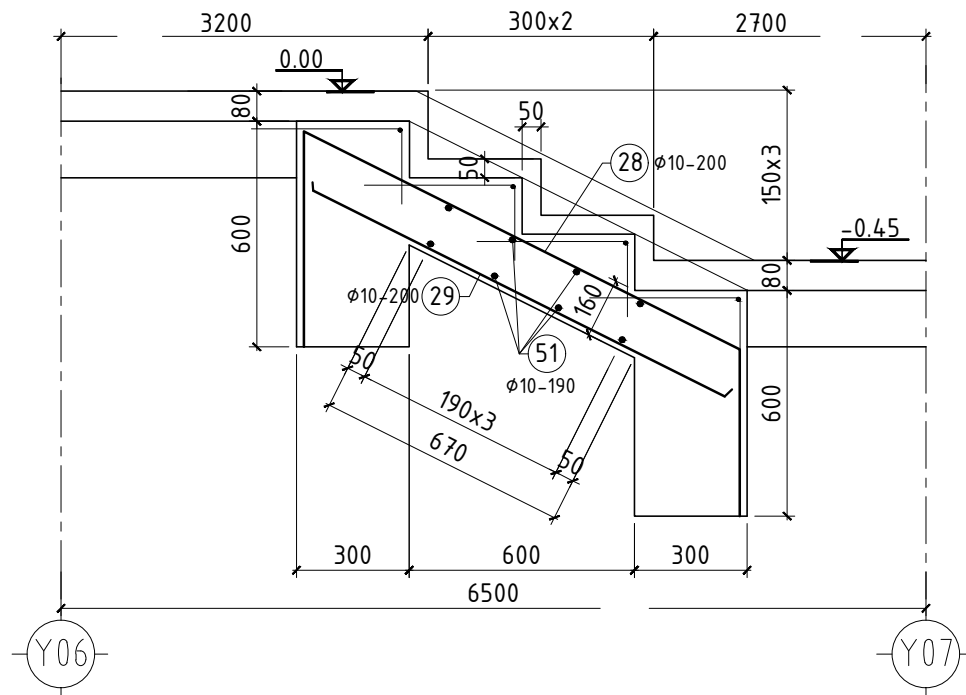
Шат Ш-3-н байгуулалт, огтлол

Масштаб: Зургийн дугаар: Хуудас:
ББ-128 169

ЕГ Шифр: ТГ Шифр: Огноо:
МАС-03/2020 2020

ШАТНЫ ӨГСӨЛ Шө-4'

1 : 20



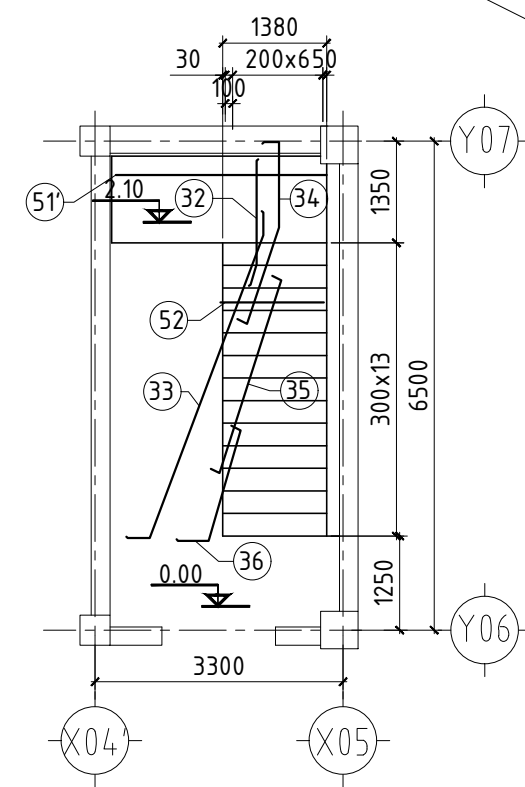
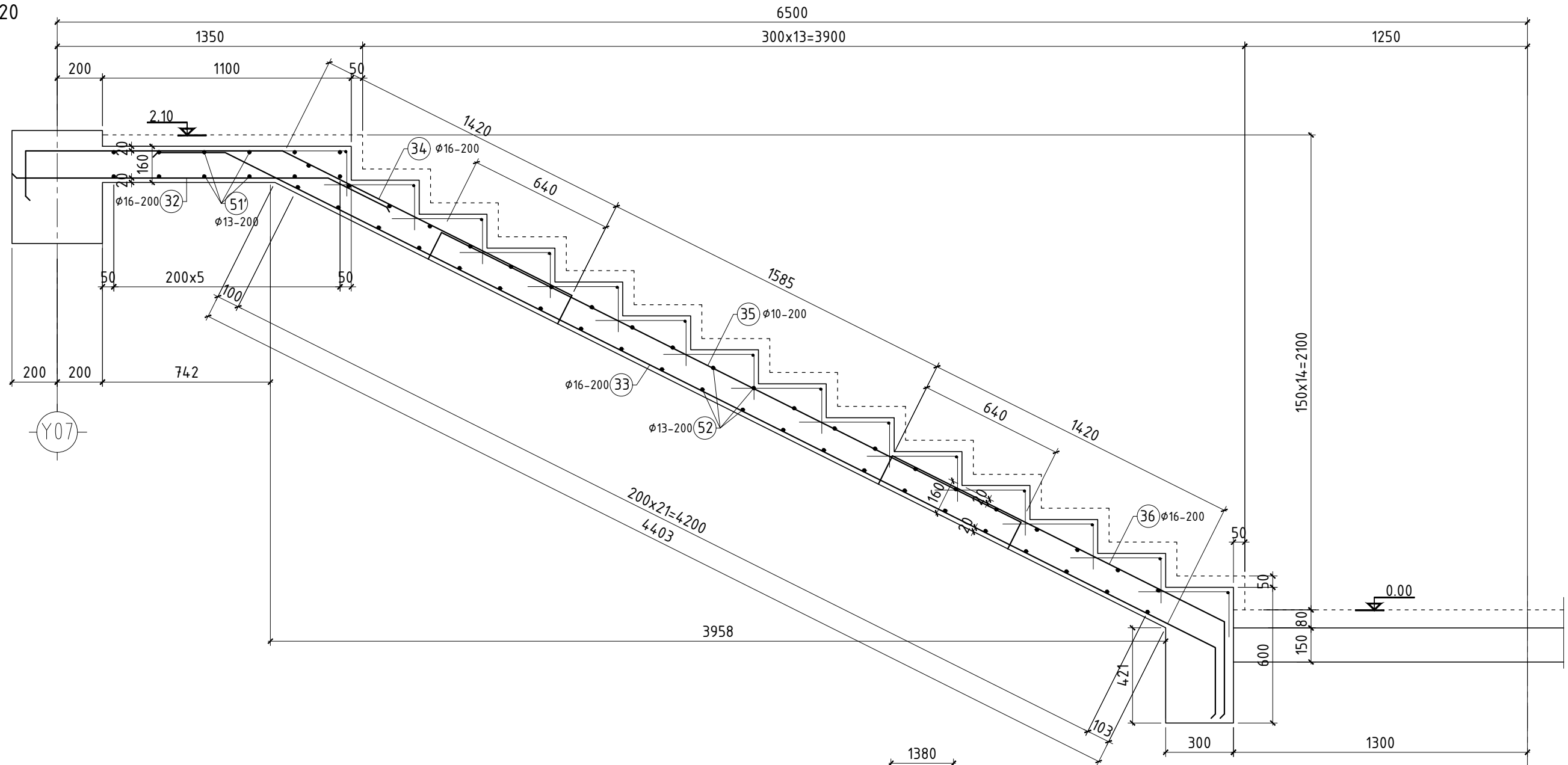
Зургийг бусад зургийн хамт үзэн ажлыг гүйцэтгэнэ. Шатны өгсөлийн байрлалыг ББ128-с, гишгүүрийн хүчитгэлийг ББ117-с үз.

позиц	Тэмдэглэгээ	Нэр	моо шир	Хүнд /кг/	
				Нэгж	Нийт
Шатны өгсөл Шө-4'-н түүвэр				51.4	
3	гишгүүрийн хүчитгэл	∅ 8 AI ГОСТ 5781-82* L= 600	28	0.237	6.6
4'	ББ117	∅ 8 AI ГОСТ 5781-82* L= 1350	4	0.533	2.1
28		∅ 10 SD345 JIS G 3112:2002 L= 2305	15	1.291	19.4
29		∅ 10 SD345 JIS G 3112:2002 L= 1225	15	0.686	10.3
51		∅ 10 SD345 JIS G 3112:2002 L= 2900	8	1.624	13.0
Материал Бетон В20 (M250)			1.56	м3	

Үе шат: Ажлын зураг		
 "МОНАРЧ" КОНСТРАКШН ХХК	Барилгын зураг төсөл, Барилга угсралтын "МОН АРЧ КОНСТРАКШН" ХХК	
	Утас: 99997772	
Инженер	Г.Өлзий	
Гүйцэтгэсэн	Г.Уянга	
Шалгасан	Э.Ариунтуяа	
СЭЛЭНГЭ АЙМАГ, МАНДАЛ СУМЫН 640 ХҮҮХДИЙН СУУДАЛТАЙ СҮРГУУЛИЙН БАРИЛГА		
Шатны өгсөл Шө-4'		
Масштаб:	Зургийн дугаар:	Хуудас:
	ББ-129	169
ЕГ Шифр:	ТГ Шифр:	Огноо:
МАС-03/2020		2020

ШАТНЫ ӨГСӨЛ Шө-5'

1 : 20



Зургийг бусад зургийн хамт үзэн ажлыг гүйцэтгэнэ. Шатны өгсөлийн байрлалыг ББ128-с, гишгүүрийн хүчтгээлийг ББ117-с үз.

позиц	Тэмдэглэгээ	Нэр	моо шир	Хүнд /кг/	
				Нэгж	Нийм
Шатны өгсөл Шө-5'-н түүвэр			296.7		
3	гишгүүрийн хүчтгээл	Ø 8 AI ГОСТ 5781-82* L= 600	112	0.237	26.5
4'	ББ117	Ø 8 AI ГОСТ 5781-82* L= 1350	14	0.533	7.5
51'		Ø 13 SD345 JIS G 3112:2002 L= 2800	12	2.786	33.4
52		Ø 13 SD345 JIS G 3112:2002 L= 1350	44	1.343	59.1
32		Ø 16 SD390 JIS G 3112:2002 L= 1710	8	2.668	21.3
33		Ø 16 SD390 JIS G 3112:2002 L= 5500	8	8.580	68.6
34		Ø 16 SD390 JIS G 3112:2002 L= 2895	8	4.516	36.1
35		Ø 10 SD345 JIS G 3112:2002 L= 3125	8	1.750	14.0
36		Ø 16 SD390 JIS G 3112:2002 L= 2180	8	3.401	27.2
	ББ117	Суулгах нарийвч СН-1	7	0.400	2.8
		Материал Бетон В20 (М250)	1.82	м3	

Үе шат: Ажлын зураг

“МОНАРЧ”
КОНСТРАКШН ХХК

Барилгын зураг төсөл,
Барилга угсралтын
“МОН АРЧ КОНСТРАКШН”
ХХК

Утас: 99997772

Инженер: Г.Өлзий
Гүйцэтгэсэн: Г.Уянга
Шалгасан: Э.Ариунтуяа

СЭЛЭНГЭ АЙМАГ, МАНДАЛ СУМЫН
640 ХҮҮХДИЙН
СУУДАЛТАЙ СУРГУУЛИЙН БАРИЛГА

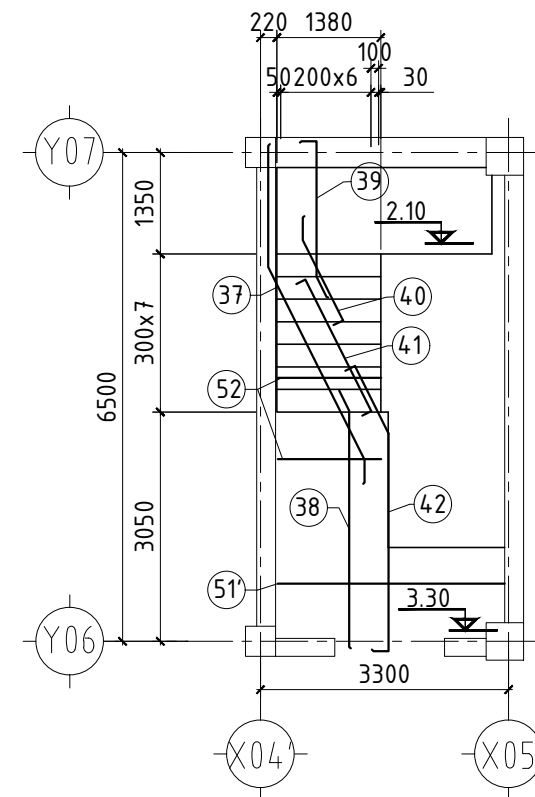
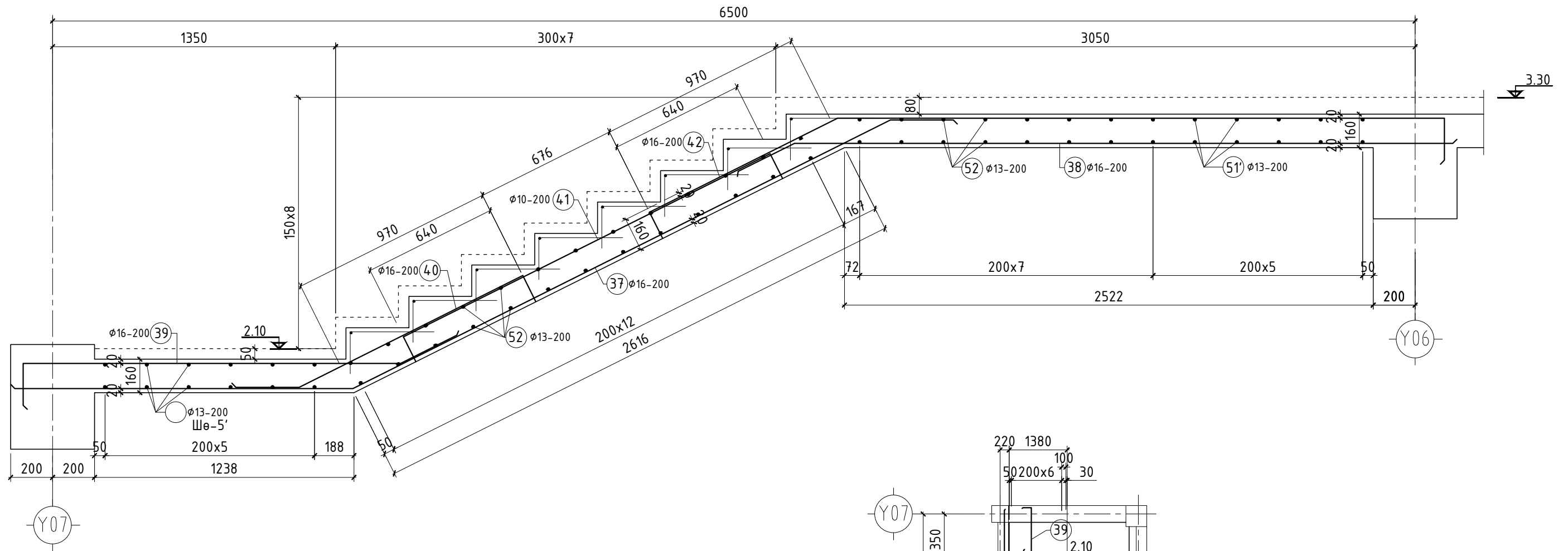
Шатны өгсөл Шө-5'

Масштаб: Зургийн дугаар: Хуудас:
ББ-130 169

ЕГ Шифр: ТГ Шифр: Огноо:
МАС-03/2020 2020

ШАТНЫ ӨГСӨЛ Шө-6'

1 : 20



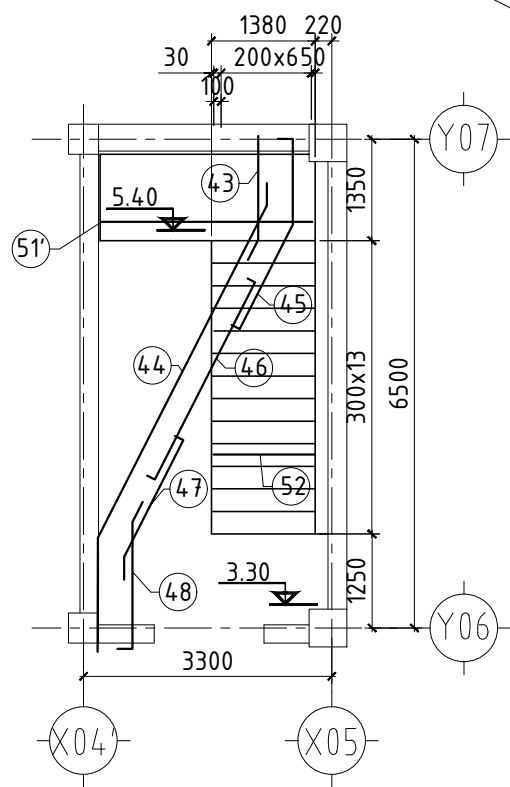
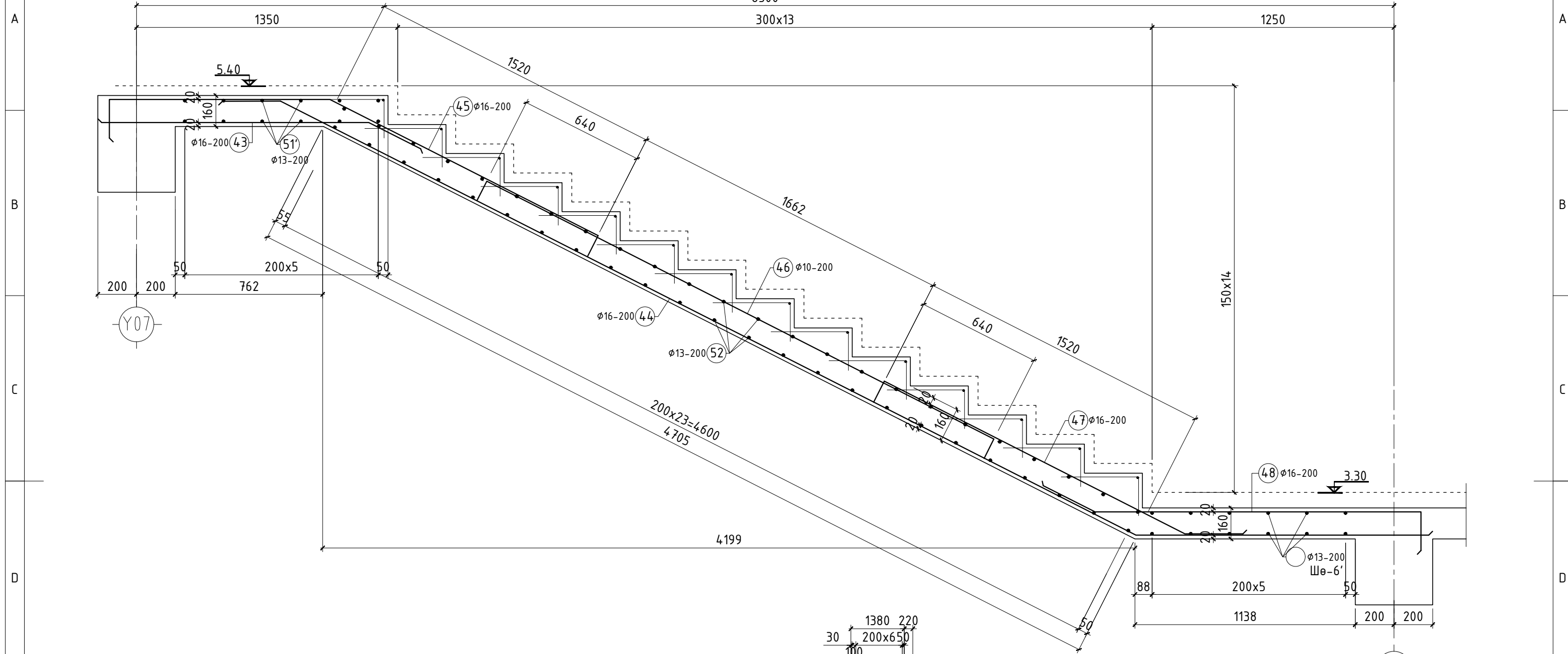
Зургийг бусад зургийн хамт үзэн ажлыг гүйцэтгэнэ. Шатны өгсөлийн байрлалыг ББ128-с, гишгүүрийн хүчитгэлийг ББ117-с үз.

позиц	Тэмдэглэгээ	Нэр	моо шир	Хүнд /кг/	
				Нэгж	Нийт
Шатны өгсөл Шө-6'-н түүвэр			281.8		
3	гишгүүрийн хүчитгэл	∅ 8 AI ГОСТ 5781-82* L= 600	64	0.237	15.2
4'	ББ117	∅ 8 AI ГОСТ 5781-82* L= 1350	8	0.533	4.3
51'		∅ 13 SD345 JIS G 3112:2002 L= 2800	12	2.786	33.4
52		∅ 13 SD345 JIS G 3112:2002 L= 1350	40	1.343	53.7
37		∅ 16 SD390 JIS G 3112:2002 L= 4800	8	7.488	59.9
38		∅ 16 SD390 JIS G 3112:2002 L= 3440	8	5.366	42.9
39		∅ 16 SD390 JIS G 3112:2002 L= 2315	8	3.611	28.9
40		∅ 16 SD390 JIS G 3112:2002 L= 1640	8	2.558	20.5
41		∅ 10 SD345 JIS G 3112:2002 L= 2216	8	1.241	9.9
42		∅ 16 SD390 JIS G 3112:2002 L= 4230	1.74	6.599	11.5
	ББ117	Суулгах нарийвч СН-1	4	0.400	1.6
		Материал Бетон В20 (М250)	1.68	м3	

Үе шат: Ажлын зураг		
		
Барилгын зураг төсөл, Барилга угсралтын "МОН АРЧ КОНСТРАКШН" ХХК		
Утас: 99997772		
Инженер	Г.Өлзий	
Гүйцэтгэсэн	Г.Уянга	
Шалгасан	Э.Ариунтуяа	
СЭЛЭНГЭ АЙМАГ, МАНДАЛ СУМЫН 640 ХҮҮХДИЙН СУУДАЛТАЙ СҮРГУУЛИЙН БАРИЛГА		
Шатны өгсөл Шө-6'		
Масштаб:	Зургийн дугаар: ББ-131	Хуудас: 169
ЕГ Шифр: МАС-03/2020	ТГ Шифр:	Огноо: 2020

ШАТНЫ ӨГСӨЛ Шө-7'

1 : 20



Зургийг бусад зургийн хамт үзэн ажлыг гүйцэтгэнэ. Шатны өгсөлийн байрлалыг ББ128-с, гишгүүрийн хүчитгэлийг ББ117-с үз.

позиц	Тэмдэглэгээ	Нэр	тоо шир	Хүнд /кг/	
				Нэгж	Нийт
Шатны өгсөл Шө-7'-н түүвэр				347.5	
3	гишгүүрийн хүчитгэл	∅ 8 AI ГОСТ 5781-82* L= 600	112	0.237	26.5
4'	ББ117	∅ 8 AI ГОСТ 5781-82* L= 1350	14	0.533	7.5
51'		∅ 13 SD345 JIS G 3112:2002 L= 2800	12	2.786	33.4
52		∅ 13 SD345 JIS G 3112:2002 L= 1350	48	1.343	64.5
43		∅ 16 SD390 JIS G 3112:2002 L= 1720	8	2.683	21.5
44		∅ 16 SD390 JIS G 3112:2002 L= 6780	8	10.577	84.6
45		∅ 16 SD390 JIS G 3112:2002 L= 3025	8	4.719	37.8
46		∅ 10 SD345 JIS G 3112:2002 L= 3200	8	1.792	14.3
47		∅ 16 SD390 JIS G 3112:2002 L= 2185	8	3.409	27.3
48		∅ 16 SD390 JIS G 3112:2002 L= 2190	8	3.416	27.3
	ББ117	Суулгах нарийвч СН-1	7	0.400	2.8
		Материал Бетон В20 (М250)	2.00	м3	

Үе шат: Ажлын зураг

"МОНАРЧ"
КОНСТРАКШН ХХК

Барилгын зураг төсөл,
Барилга угсралтын
"МОН АРЧ КОНСТРАКШН"
ХХК

Утас: 99997772

Инженер: Г.Өлзий

Гүйцэтгэсэн: Г.Уянга

Шалгасан: Э.Ариунтуяа

СЭЛЭНГЭ АЙМАГ, МАНДАЛ СУМЫН
640 ХҮҮХДИЙН
СУУДАЛТАЙ СУРГУУЛИЙН БАРИЛГА

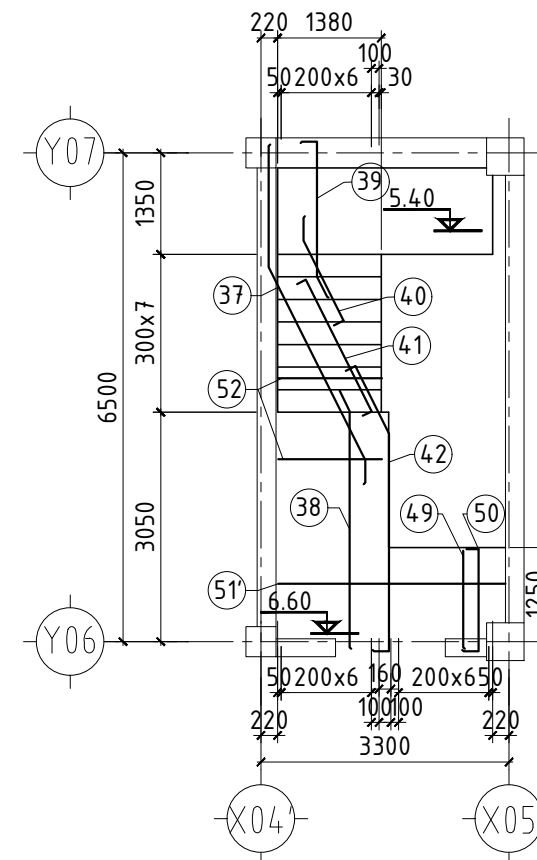
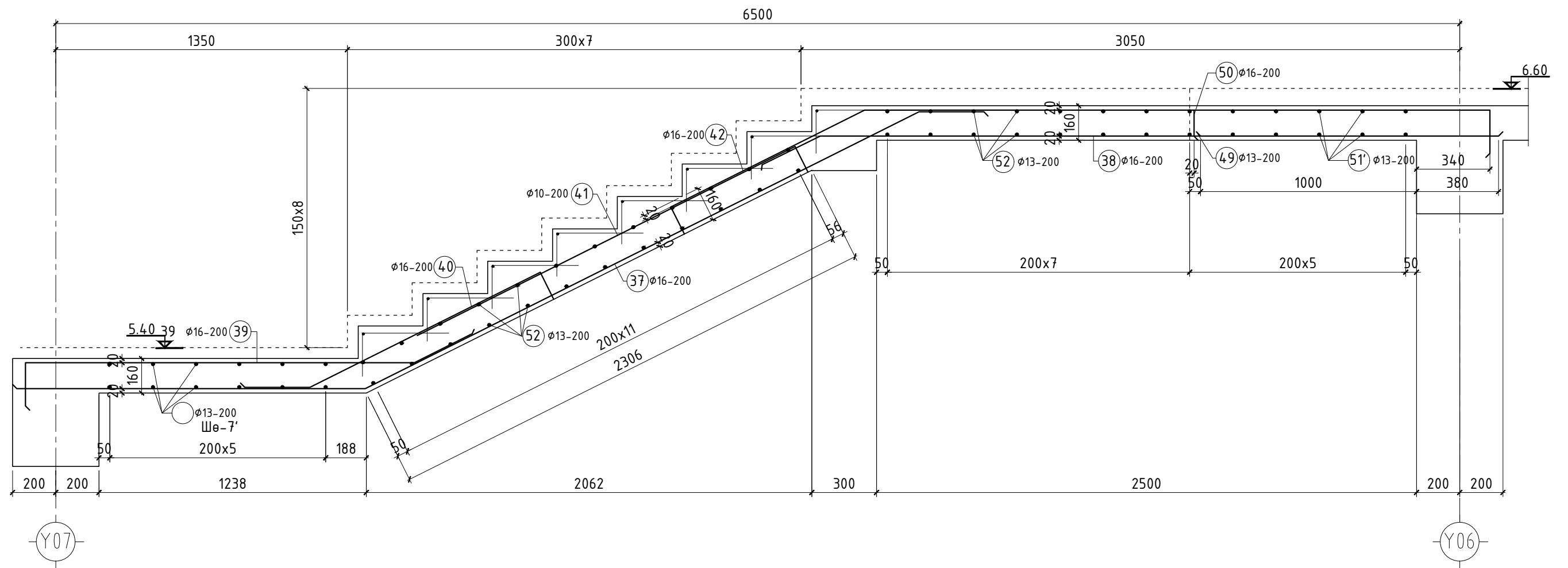
Шатны өгсөл Шө-7'

Масштаб: Зургийн дугаар: Хуудас:
ББ-132 169

ЕГ Шифр: ТГ Шифр: Огноо:
МАС-03/2020 2020

ШАТНЫ ӨГСӨЛ Шө-8'

1 : 20

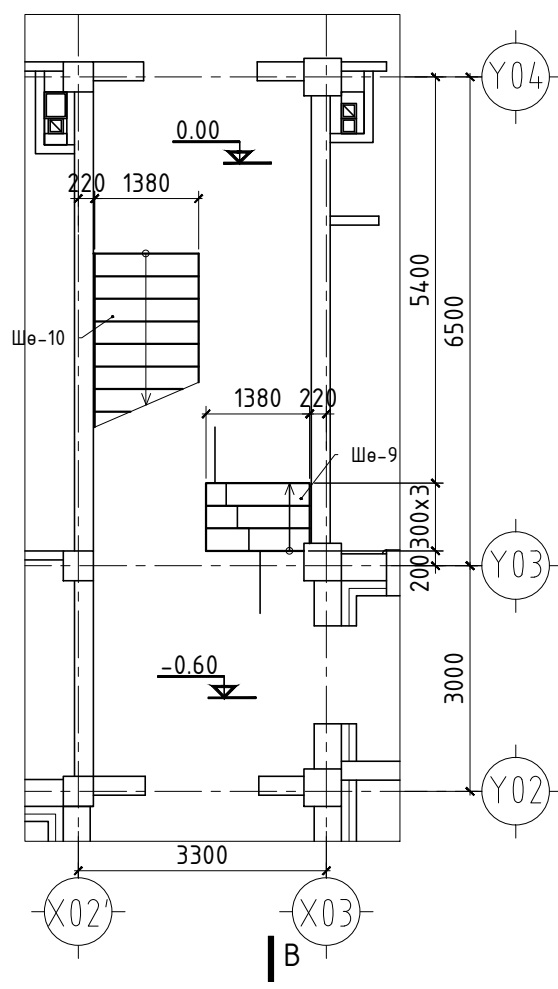


Зургийг бусад зургийн хамт үзэн ажлыг гүйцэтгэнэ. Шатны өгсөлийн байрлалыг ББ128-с, гишгүүрийн хүчтгэлийг ББ117-с үз.

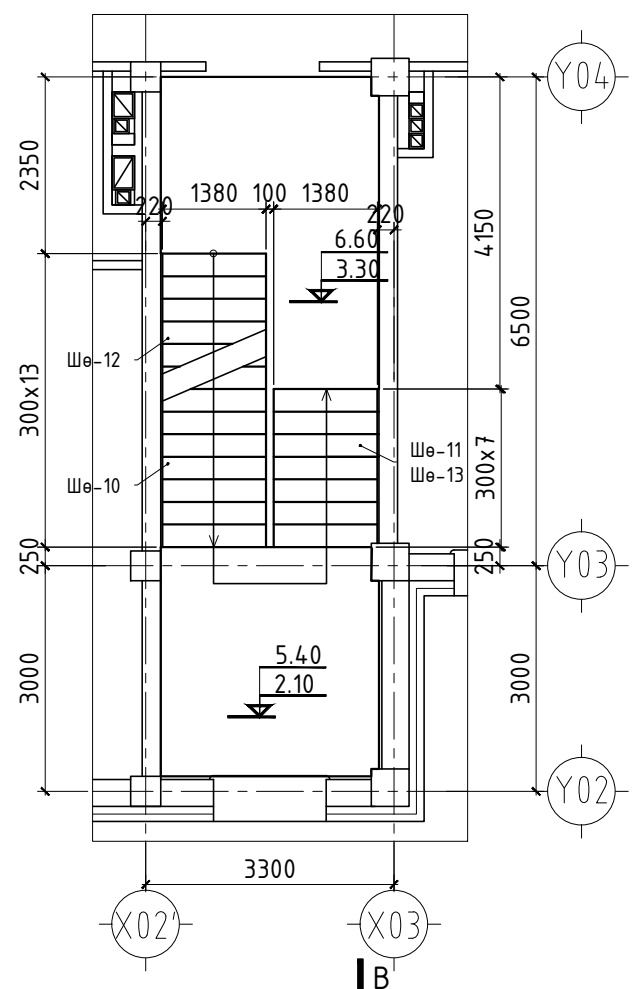
позиц	Тэмдэглэгээ	Нэр	моо шир	Хүнд /кг/	
				Нэгж	Нийт
Шатны өгсөл Шө-8'-н түүвэр				352.6	
3	гишгүүрийн хүчтгэл	$\phi 8$ AI ГОСТ 5781-82* L= 600	64	0.237	15.2
4'	ББ117	$\phi 8$ AI ГОСТ 5781-82* L= 1350	8	0.533	4.3
51'		$\phi 13$ SD345 JIS G 3112:2002 L= 2800	12	2.786	33.4
52		$\phi 13$ SD345 JIS G 3112:2002 L= 1350	38	1.343	51.0
37		$\phi 16$ SD390 JIS G 3112:2002 L= 4800	8	7.488	59.9
38		$\phi 16$ SD390 JIS G 3112:2002 L= 3440	8	5.366	42.9
39		$\phi 16$ SD390 JIS G 3112:2002 L= 2315	8	3.611	28.9
40		$\phi 16$ SD390 JIS G 3112:2002 L= 1640	8	2.558	20.5
41		$\phi 10$ SD345 JIS G 3112:2002 L= 2216	8	1.241	9.9
42		$\phi 16$ SD390 JIS G 3112:2002 L= 4230	8	6.599	52.8
49		$\phi 13$ SD345 JIS G 3112:2002 L= 1380	8	1.373	11.0
50		$\phi 16$ SD390 JIS G 3112:2002 L= 1700	8	2.652	21.2
	ББ117	Суулгах нарийвч СН-1	4	0.400	1.6
		Материал Бетон В20 (М250)	1.93 м3		

Үе шат: Ажлын зураг		
		
Барилгын зураг төсөл, Барилга угсралтын "МОН АРЧ КОНСТРАКШН" ХХК		
Утас: 99997772		
Инженер	Г.Өлзий	
Гүйцэтгэсэн	Г.Уянга	
Шалгасан	Э.Ариунтуяа	
СЭЛЭНГЭ АЙМАГ, МАНДАЛ СУМЫН 640 ХҮҮХДИЙН СУУДАЛТАЙ СҮРГУУЛИЙН БАРИЛГА		
Шатны өгсөл Шө-8'		
Масштаб:	Зургийн дугаар: ББ-133	Хуудас: 169
ЕГ Шифр: МАС-03/2020	ТГ Шифр:	Огноо: 2020

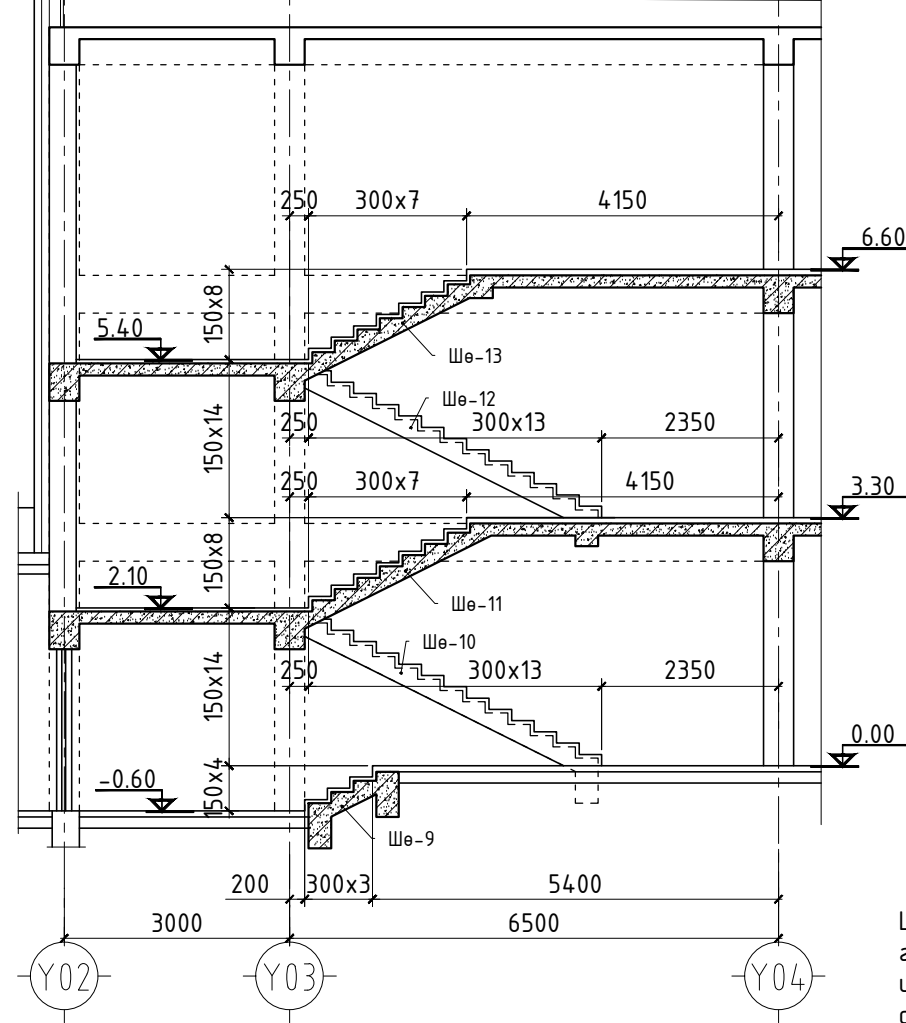
ШАТ Ш-4
1 : 100



ОГТЛОЛ В-В
1 : 100



ОГТЛОЛ В-В
1 : 100



Шатыг цутгамал талдай, цутгамал гишгүүртэйгээр төлөвлөсөн. Шатыг цутгах явцад шатны баруул бэхлэх суулгах нарийвчийг ББ117-д үзүүлсний дагуу суулгаж цутгана. Шатны өгсөлүүдийг арын хуудаснаас үз. Суулгах нарийвч СН-1-г 1 гишгүүр алгасаад 1 хийхээр тооцож түүв.

Үе шат: Ажлын зураг

“МОНАРЧ”
КОНСТРАКШН ХХК

Барилгын зураг төсөл,
Барилга угсралтын
“МОН АРЧ КОНСТРАКШН”
ХХК

Утас: 99997772

Инженер: Г.Өлзий

Гүйцэтгэсэн: Г.Уянга

Шалгасан: Э.Ариунтуяа

СЭЛЭНГЭ АЙМАГ, МАНДАЛ СУМЫН
640 ХҮҮХДИЙН
СУУДАЛТАЙ СУРГУУЛИЙН БАРИЛГА

Шат Ш-4-н байгуулалт, огтлол

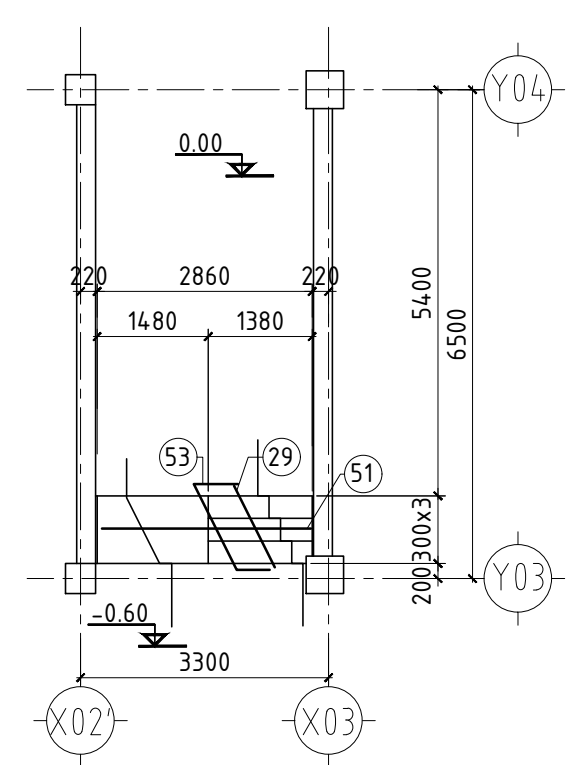
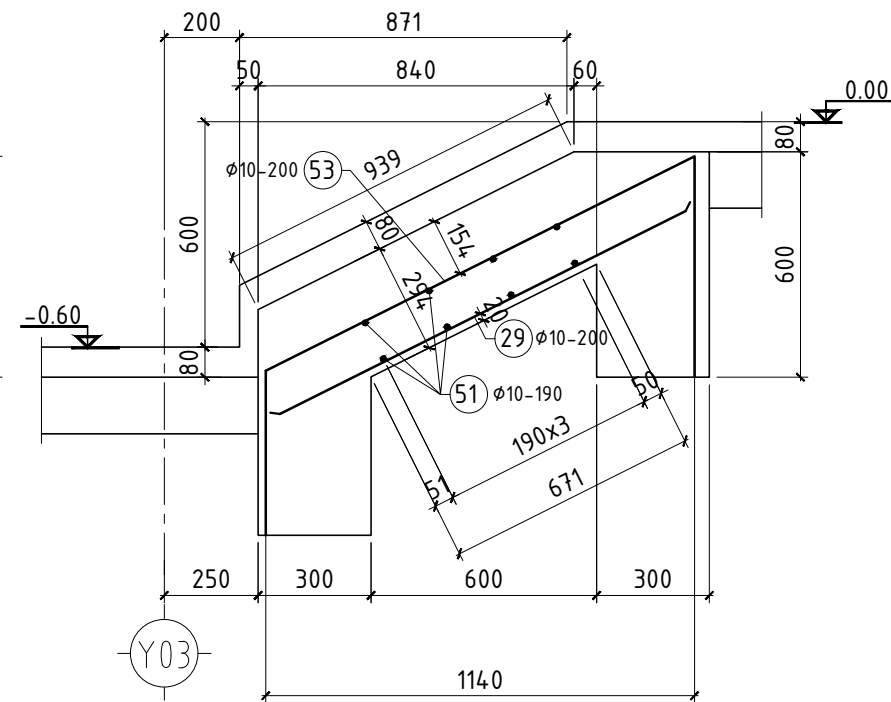
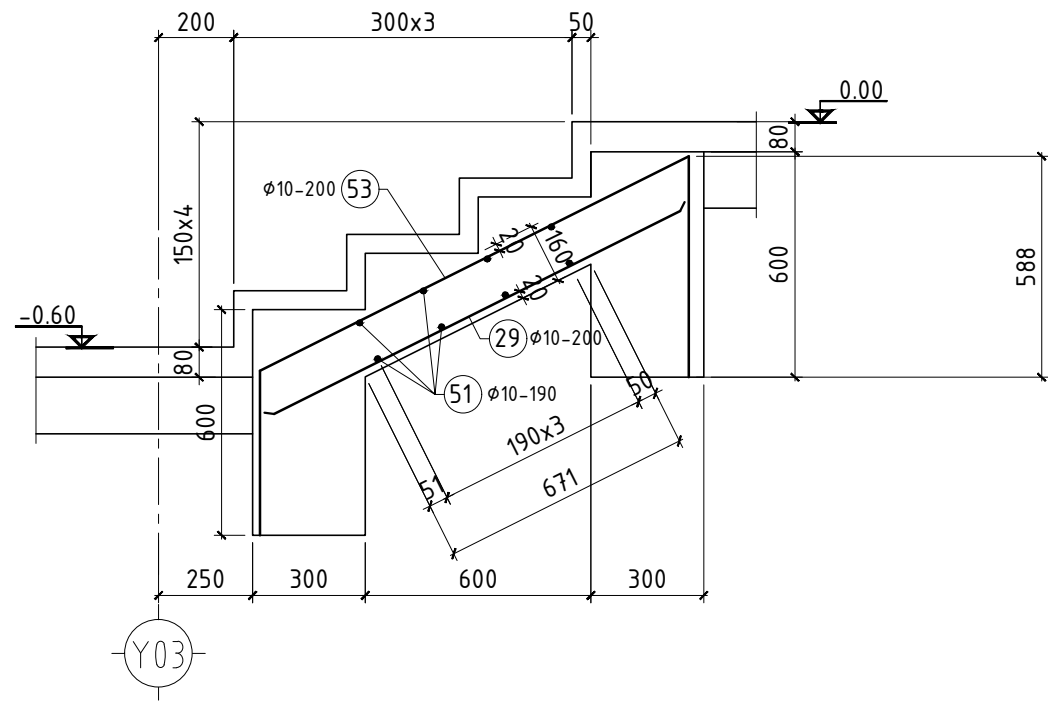
Масштаб: Зургийн дугаар: Хуудас:
ББ-134 169

ЕГ Шифр: ТГ Шифр: Огноо:
МАС-03/2020 2020

позиц	Тэмдэглэгээ	Элементийн нэр	тоо шир	гангийн жин /кг/		бетоны эзэл /м3/В20	
				нэгж	нийт	нэгж	нийт
Шат Ш-4-н түүвэр							
1	ББ135	Шатны өгсөл Шө-9	1	51.33	51.33	1.56	1.56
2	ББ136	Шатны өгсөл Шө-10	1	364.12	364.12	2.11	2.11
3	ББ137	Шатны өгсөл Шө-11	1	410.22	410.22	2.18	2.18
4	ББ138	Шатны өгсөл Шө-12	1	440.31	440.31	2.46	2.46
5	ББ139	Шатны өгсөл Шө-13	1	543.34	543.34	2.16	2.16
					1809.31		10.48

ШАТНЫ ӨГСӨЛ Шө-9

1 : 20



Зургийг бусад зургийн хамт үзэн ажлыг гүйцэтгэнэ. Шатны өгсөлийн байрлалыг ББ134-с, гишгүүрийн хүчитгэлийг ББ117-с үз.

позиц	Тэмдэглэгээ	Нэр	моо шир	Хүнд /кг/	
				Нэгж	Нийт
Шатны өгсөл Шө-9-н түүвэр				51.3	
3	гишгүүрийн хүчитгэл	∅ 8 AI ГОСТ 5781-82* L= 600	28	0.237	6.6
4'	ББ117	∅ 8 AI ГОСТ 5781-82* L= 1350	4	0.533	2.1
29		∅ 10 SD345 JIS G 3112:2002 L= 1225	15	0.686	10.3
51		∅ 10 SD345 JIS G 3112:2002 L= 2900	8	1.624	13.0
53		∅ 10 SD345 JIS G 3112:2002 L= 2295	15	1.285	19.3
Материал Бетон В20 (M250)			1.56	м3	

Үе шат: Ажлын зураг

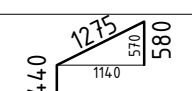


Барилгын зураг төсөл,
Барилга угсралтын
"МОН АРЧ КОНСТРАКШН"
ХХК

Утас: 99997772

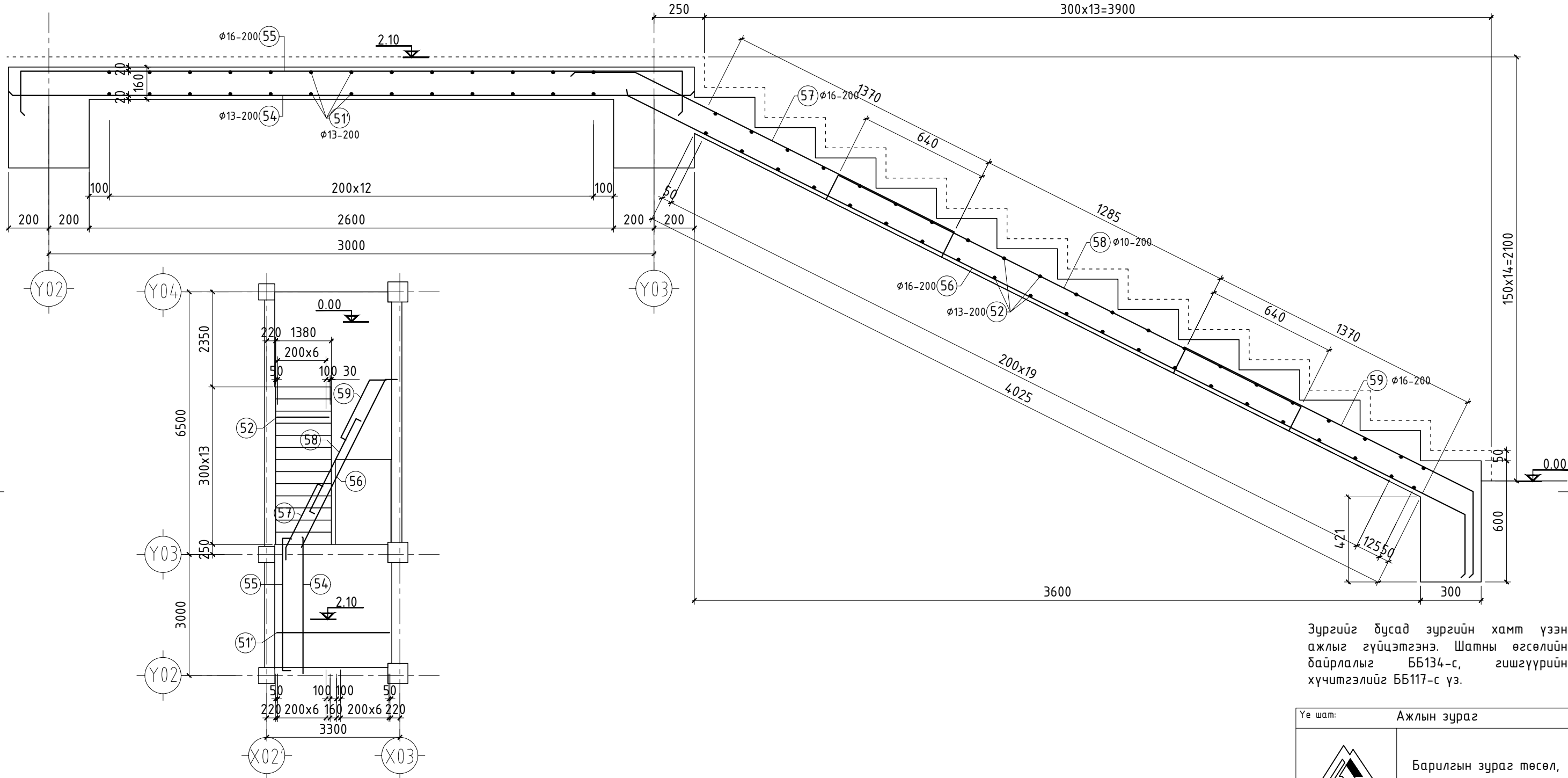
Инженер: Г.Өлзий
Гүйцэтгэсэн: Г.Уянга
Шалгасан: Э.Ариунтуяа

СЭЛЭНГЭ АЙМАГ, МАНДАЛ СУМЫН
640 ХҮҮХДИЙН
СУУДАЛТАЙ СҮРГУУЛИЙН БАРИЛГА

Позиц	Загвар	Шатны өгсөл Шө-9		
53		Масштаб:	Зургийн дугаар:	Хуудас:
		ЕГ Шифр: МАС-03/2020	ББ-135	169
		ТГ Шифр:	Огноо:	
			2020	

ШАТНЫ ӨГСӨЛ Шө-10

1 : 20



Зургийг бусад зургийн хамт үзэн ажлыг гүйцэтгэнэ. Шатны өгсөлийн байрлалыг ББ134-с, гишгүүрийн хүчтгэлийг ББ117-с үз.

позиц	Тэмдэглэгээ	Нэр	моо шир	Хүнд /кг/	
				Нэгж	Нийт
Шатны өгсөл Шө-10-н түүвэр				364.1	
3	гишгүүрийн хүчтгэл	∅ 8 AI ГОСТ 5781-82* L= 600	112	0.237	26.5
4'	ББ117	∅ 8 AI ГОСТ 5781-82* L= 1350	14	0.533	7.5
51'		∅ 13 SD345 JIS G 3112:2002 L= 2800	26	2.786	72.4
52		∅ 13 SD345 JIS G 3112:2002 L= 1350	40	1.343	53.7
54		∅ 13 SD345 JIS G 3112:2002 L= 3360	8	3.343	26.7
55		∅ 16 SD390 JIS G 3112:2002 L= 3680	8	5.741	45.9
56		∅ 16 SD390 JIS G 3112:2002 L= 4930	8	7.691	61.5
57		∅ 16 SD390 JIS G 3112:2002 L= 2210	8	3.448	27.6
58		∅ 10 SD345 JIS G 3112:2002 L= 2825	8	1.582	12.7
59		∅ 16 SD390 JIS G 3112:2002 L= 2140	8	3.338	26.7
	ББ117	Суулгах нарийвч СН-1	7	0.400	2.8
		Материал Бетон В20 (М250)	2.11	м3	

Позиц	Загвар
55	
56	
57	
58	
59	

Үе шат: Ажлын зураг

"МОНАРЧ"
КОНСТРАКШН ХХК

Барилгын зураг төсөл,
Барилга угсралтын
"МОН АРЧ КОНСТРАКШН"
ХХК

Утас: 99997772

Инженер: Г.Өлзий

Гүйцэтгэсэн: Г.Уянга

Шалгасан: Э.Ариунтуяа

СЭЛЭНГЭ АЙМАГ, МАНДАЛ СУМЫН
640 ХҮҮХДИЙН
СУУДАЛТАЙ СУРГУУЛИЙН БАРИЛГА

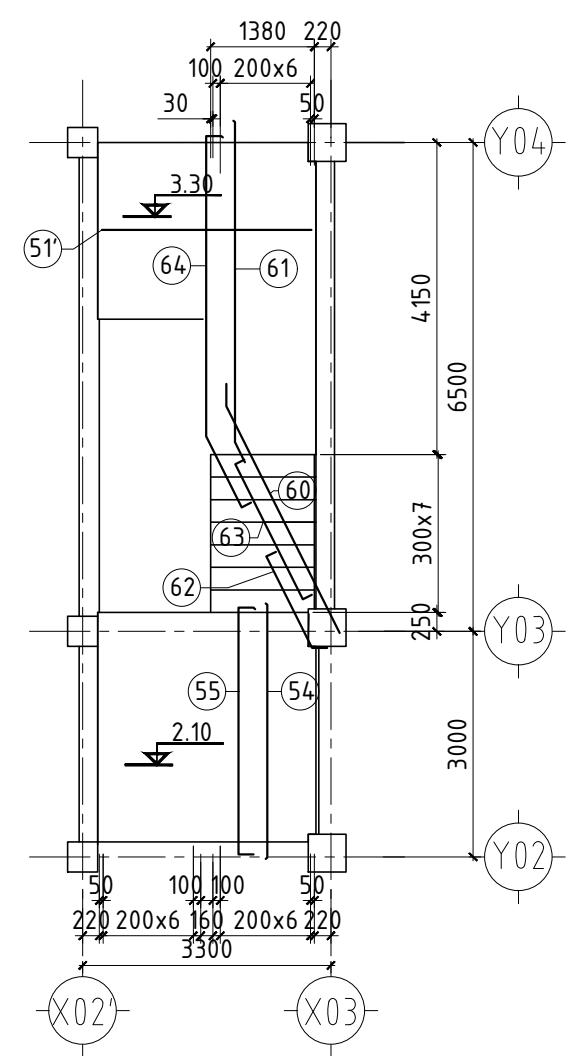
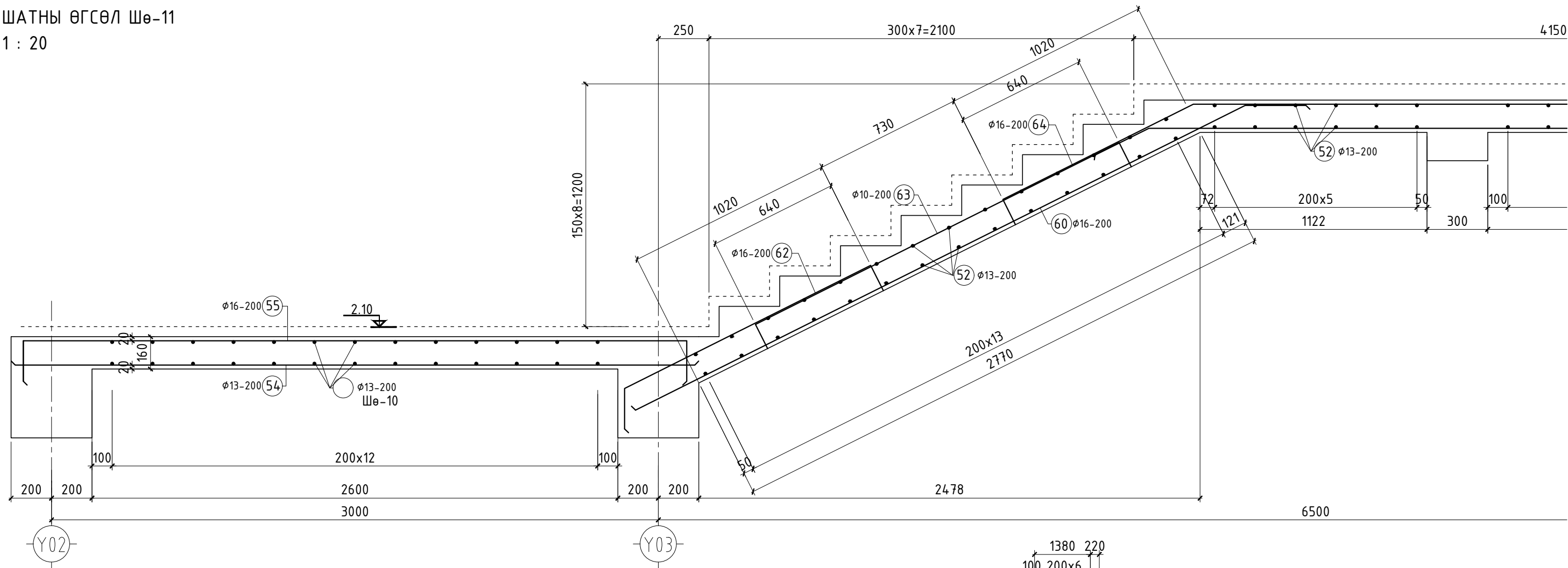
Шатны өгсөл Шө-10

Масштаб: Зургийн дугаар: Хуудас:
ББ-136 169

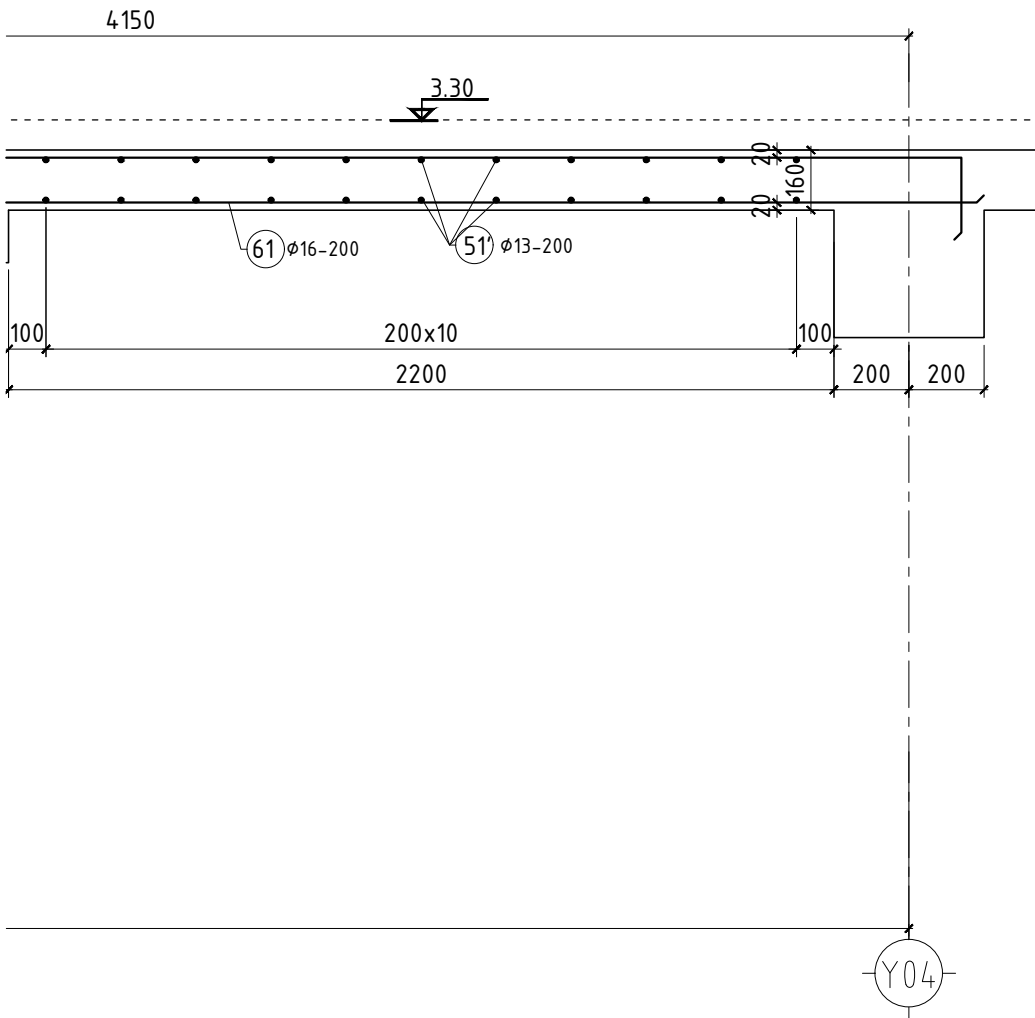
ЕГ Шифр: ТГ Шифр: Огноо:
МАС-03/2020 2020

ШАТНЫ ӨГСӨЛ Шө-11

1 : 20



позиц	Тэмдэглэгээ	Нэр	тоо шир	Хүнд /кг/	
				Нэгж	Нийт
Шатны өгсөл Шө-11-н түүвэр			4.10.2		
3	гишгүүрийн хүчитгэл	Ø 8 AI ГОСТ 5781-82* L= 600	64	0.237	15.2
4'	ББ117	Ø 8 AI ГОСТ 5781-82* L= 1350	8	0.533	4.3
51'		Ø 13 SD345 JIS G 3112:2002 L= 2800	22	2.786	61.3
52		Ø 13 SD345 JIS G 3112:2002 L= 1350	40	1.343	53.7
54		Ø 13 SD345 JIS G 3112:2002 L= 3360	8	3.343	26.7
55		Ø 16 SD390 JIS G 3112:2002 L= 3680	8	5.741	45.9
60		Ø 16 SD390 JIS G 3112:2002 L= 3680	8	5.741	45.9
61		Ø 16 SD390 JIS G 3112:2002 L= 4580	8	7.145	57.2
62		Ø 16 SD390 JIS G 3112:2002 L= 1690	8	2.636	21.1
63		Ø 10 SD345 JIS G 3112:2002 L= 2270	8	1.271	10.2
64		Ø 16 SD390 JIS G 3112:2002 L= 5380	8	8.393	67.1
	ББ117	Суулгах нарийвч СН-1	4	0.400	1.6
		Материал Бетон В20 (М250)	2.18	м3	

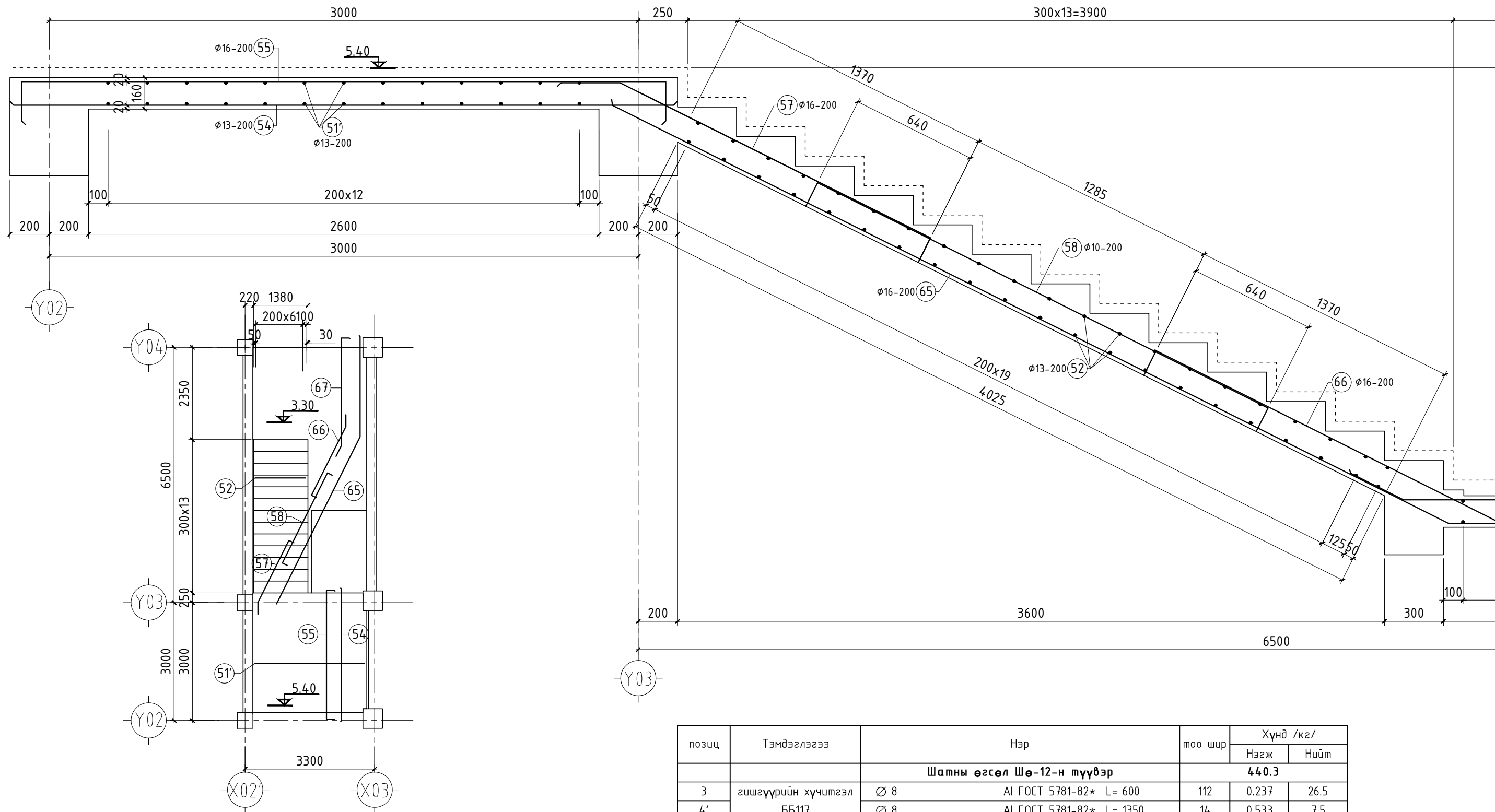


Зургийг дусад зургийн хамт үзэн ажлыг гүйцэтгэнэ. Шатны өгсөлийн байрлалыг ББ134-с, гишгүүрийн хүчитгэлийг ББ117-с үз.

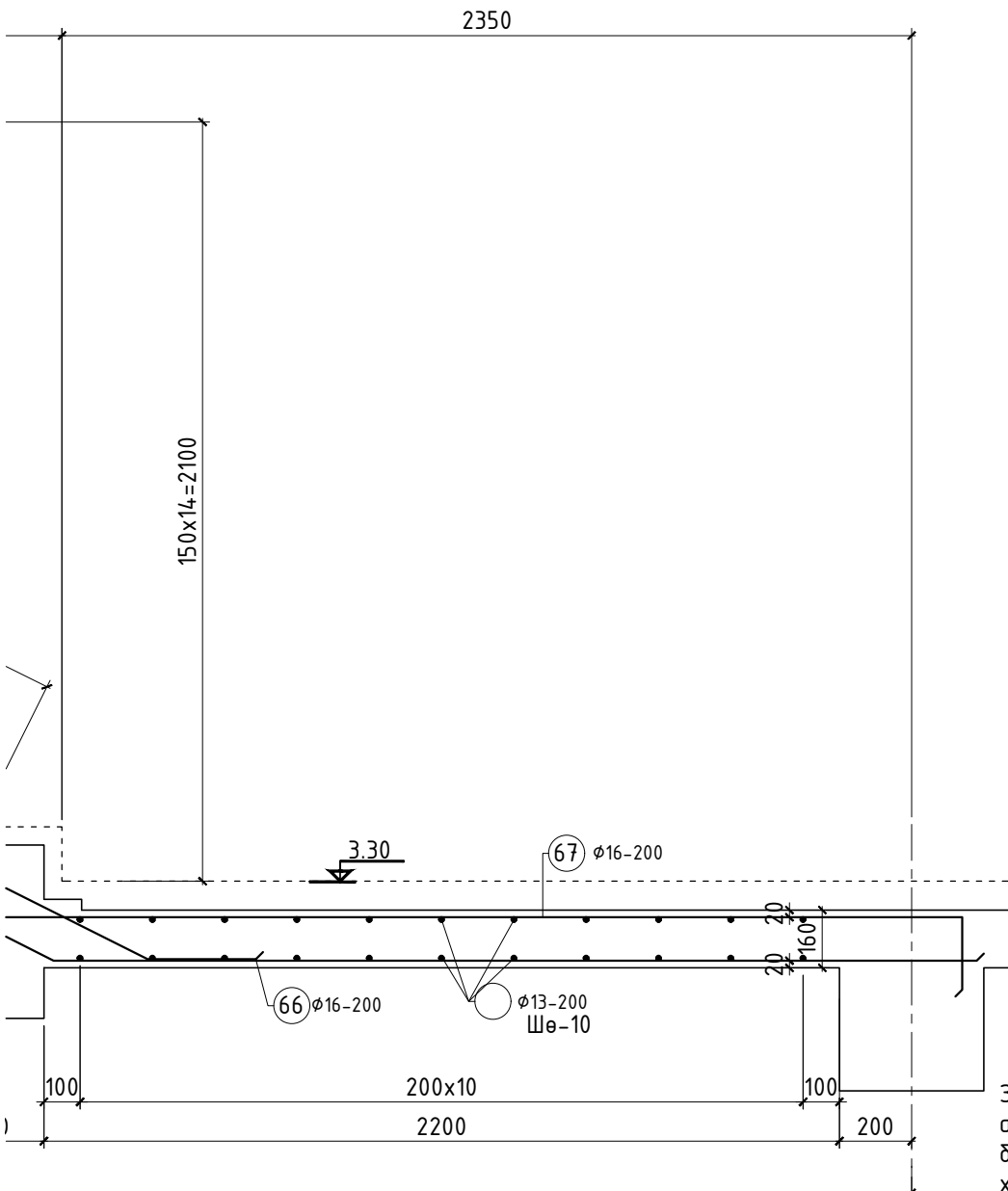
Позиц	Загвар
60	
61	
62	
63	
64	

Үе шат: Ажлын зураг		
		Барилгын зураг төсөл, Барилга угсралтын "МОН АРЧ КОНСТРАКШН" ХХК
Утас: 99997772		
Инженер		Г.Өлзий
Гүйцэтгэсэн		Г.Уянга
Шалгасан		Э.Ариунтуяа
СЭЛЭНГЭ АЙМАГ, МАНДАЛ СУМЫН 640 ХҮҮХДИЙН СУЧУДАЛТАЙ СУРГУУЛИЙН БАРИЛГА		
Шатны өгсөл Шө-11		
Масштаб:	Зургийн дугаар: ББ-137	Хуудас: 169
ЕГ Шифр: МАС-03/2020	ТГ Шифр:	Огноо: 2020

ШАТНЫ ӨГСӨЛ Шө-12
1 : 20



позиц	Тэмдэглэгээ	Нэр	тоо шир	Хүнд /кг/	
				Нэгж	Нийт
Шатны өгсөл Шө-12-н түүвэр			440.3		
3	гишгүүрийн хүчитгэл	∅ 8 AI ГОСТ 5781-82* L= 600	112	0.237	26.5
4'	ББ117	∅ 8 AI ГОСТ 5781-82* L= 1350	14	0.533	7.5
51'		∅ 13 SD345 JIS G 3112:2002 L= 2800	26	2.786	72.4
52		∅ 13 SD345 JIS G 3112:2002 L= 1350	42	1.343	56.4
54		∅ 13 SD345 JIS G 3112:2002 L= 3360	8	3.343	26.7
55		∅ 16 SD390 JIS G 3112:2002 L= 3680	8	5.741	45.9
57		∅ 16 SD390 JIS G 3112:2002 L= 2210	8	3.448	27.6
58		∅ 10 SD345 JIS G 3112:2002 L= 2825	8	1.582	12.7
65		∅ 16 SD390 JIS G 3112:2002 L= 7315	8	11.411	91.3
66		∅ 16 SD390 JIS G 3112:2002 L= 2395	8	3.736	29.9
67		∅ 16 SD390 JIS G 3112:2002 L= 3250	8	5.070	40.6
	ББ117	Суулгах нарийвч СН-1	7	0.400	2.8
Материал Бетон В20 (М250)			2.46	м3	



Зургийг бусад зургийн хамт үзэн ажлыг гүйцэтгэнэ. Шатны өгсөлийн байрлалыг ББ134-с, гишгүүрийн хүчитгэлийг ББ117-с үз.

Үе шат: Ажлын зураг



Барилгын зураг төсөл,
Барилга угсралтын
"МОН АРЧ КОНСТРАКШН"
ХХК

Утас: 99997772

Инженер

Г.Өлзий

Гүйцэтгэсэн

Г.Уянга

Шалгасан

Э.Ариунтуяа

СЭЛЭНГЭ АЙМАГ, МАНДАЛ СУМЫН
640 ХҮҮХДИЙН
СУЧУДАЛТАЙ СУРГУУЛИЙН БАРИЛГА

Шатны өгсөл Шө-12

Масштаб:

Зургийн дугаар:
ББ-138

Хуудас:

169

ЕГ Шифр:
МАС-03/2020

ТГ Шифр:

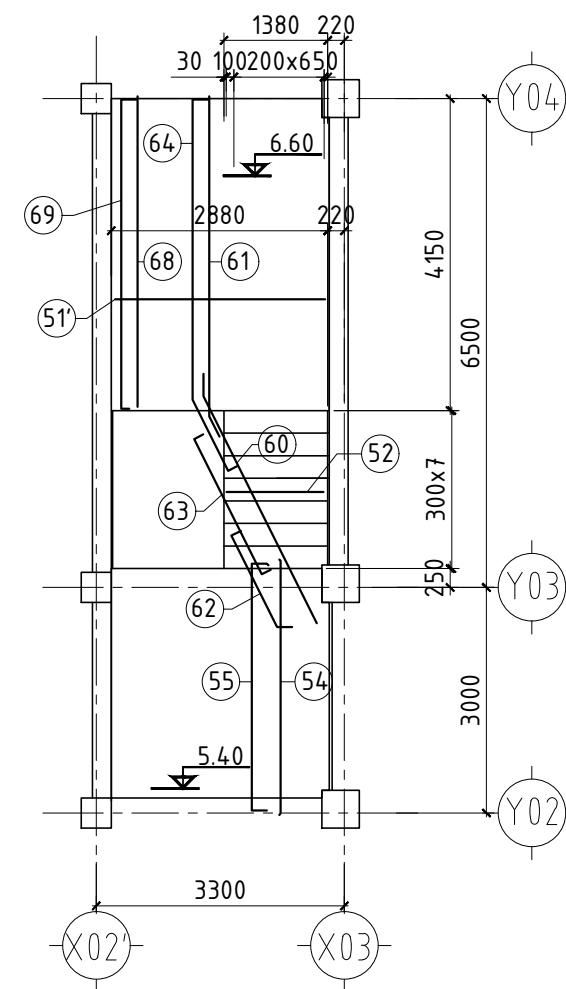
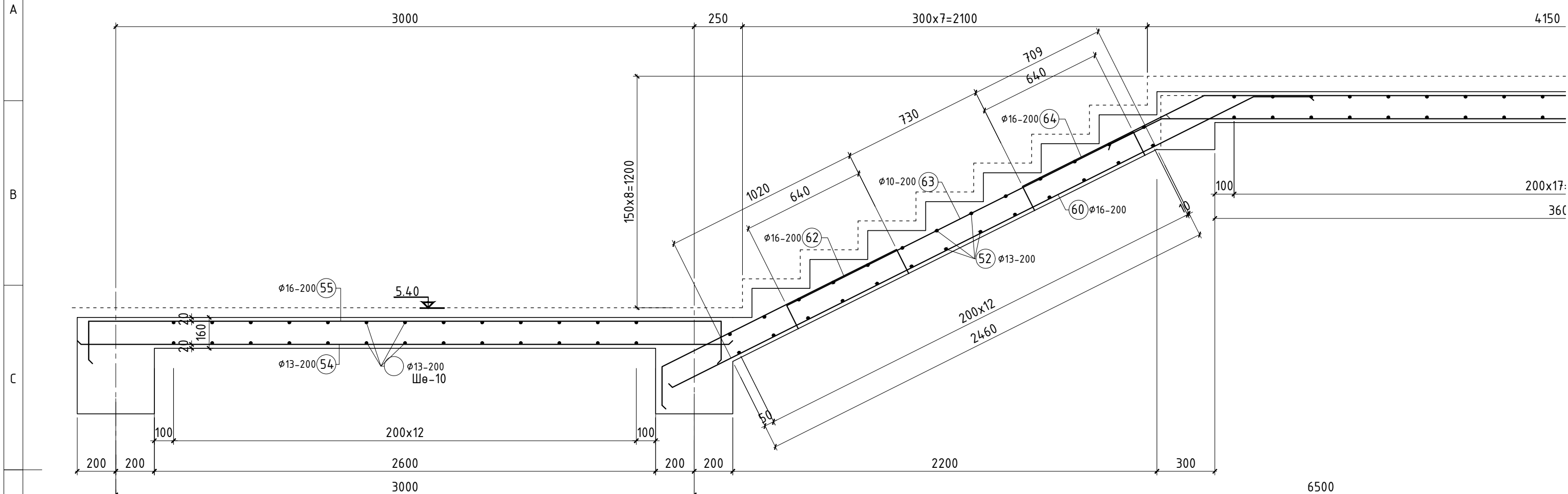
Огноо:

2020

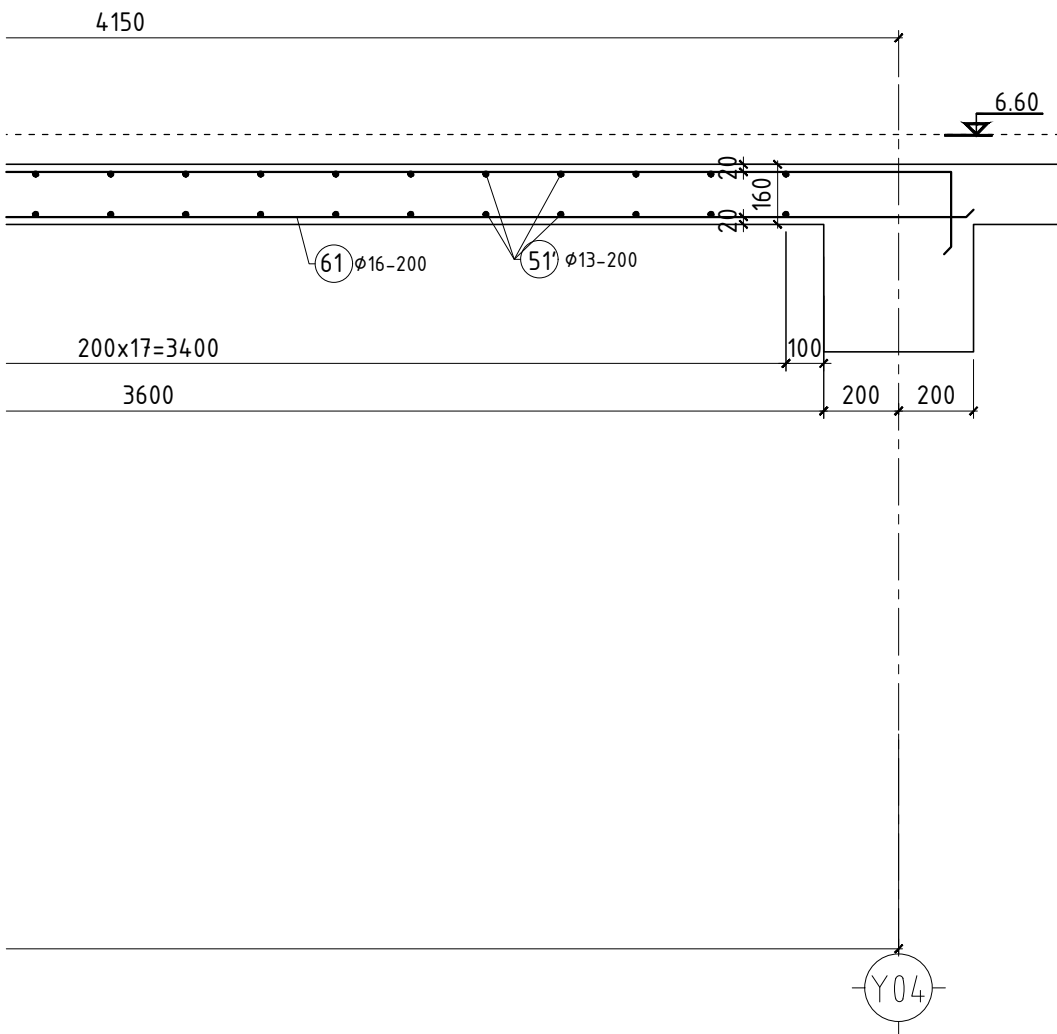
Позиц	Загвар
65	
66	
67	

ШАТНЫ ӨГСӨЛ Шө-13

1 : 20

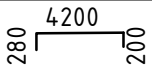


позиц	Тэмдэглэгээ	Нэр	тоо шир	Хүнд /кг/	
				Нэгж	Нийт
Шатны өгсөл Шө-13-н түүвэр				543.3	
E 3	гишгүүрийн хүчигээл	Ø 8 AI ГОСТ 5781-82* L= 600	64	0.237	15.2
4'	ББ117	Ø 8 AI ГОСТ 5781-82* L= 1350	8	0.533	4.3
51'		Ø 13 SD345 JIS G 3112:2002 L= 2800	36	2.786	100.3
52		Ø 13 SD345 JIS G 3112:2002 L= 1350	26	1.343	34.9
54		Ø 13 SD345 JIS G 3112:2002 L= 3360	8	3.343	26.7
55		Ø 16 SD390 JIS G 3112:2002 L= 3680	8	5.741	45.9
60		Ø 16 SD390 JIS G 3112:2002 L= 3680	8	5.741	45.9
61		Ø 16 SD390 JIS G 3112:2002 L= 4580	8	7.145	57.2
62		Ø 16 SD390 JIS G 3112:2002 L= 1690	8	2.636	21.1
63		Ø 10 SD345 JIS G 3112:2002 L= 2270	8	1.271	10.2
64		Ø 16 SD390 JIS G 3112:2002 L= 5380	8	8.393	67.1
68		Ø 16 SD390 JIS G 3112:2002 L= 4240	8	6.614	52.9
69		Ø 16 SD390 JIS G 3112:2002 L= 4680	8	7.301	58.4
	ББ117	Суулгах нарийвч СН-1	8	0.400	3.2
		Материал Бетон В20 (М250)	2.16 м3		



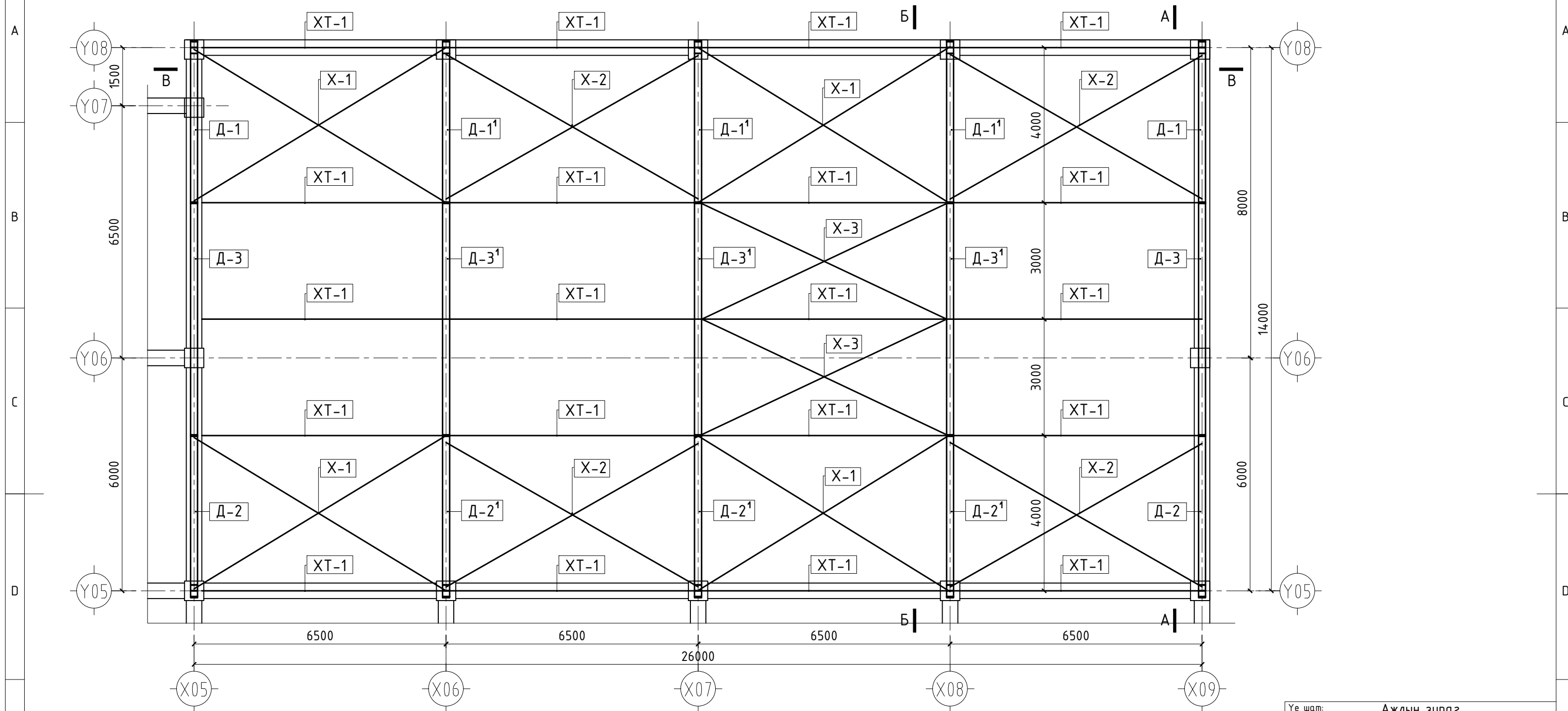
Зургийг дусад зургийн хамт үзэн ажлыг гүйцэтгэнэ. Шатны өгсөлийн байрлалыг ББ134-с, гишгүүрийн хүчитгэлийг ББ117-с үз.

Үе шат:		Ажлын зураг	
 "МОНАРЧ" КОНСТРАКШН ХХК		Барилгын зураг төсөл, Барилга угсралтын "МОН АРЧ КОНСТРАКШН" ХХК	
Утас: 99997772			
Инженер		Г.Өлзий	
Гүйцэтгэсэн		Г.Уянга	
Шалгасан		Э.Ариунтуяа	
СЭЛЭНГЭ АЙМАГ, МАНДАЛ СУМЫН 640 ХҮҮХДИЙН СУЧУДАЛТАЙ СУРГУУЛИЙН БАРИЛГА			
Шатны өгсөл Шө-13			
Масштаб:	Зургийн дугаар:	Хуудас:	
	ББ-139	169	
ЕГ Шифр:	ТГ Шифр:	Огноо:	
МАС-03/2020		2020	

Позиц	Загвар
69	

УРЛАГ ҮЗВЭРИЙН ЗААЛНЫ МЕТАЛЛ ХУЧИЛТЫН СХЕМ /9.82 ТҮВШИНД/

1 : 100



Д/д	Тэмдэглэгээ	Нэр	Тоо шир	Хүнд /кг/	
				Нэгж	Нийт
Металл хучилтын нэгдсэн түүвэр				11732.04	
1	ББ146	Металл дамнуруу Д-1	2	516.15	1032.30
2	ББ146	Металл дамнуруу Д-1'	3	519.65	1558.95
3	ББ146	Металл дамнуруу Д-2	2	563.42	1126.84
4	ББ146	Металл дамнуруу Д-2'	3	493.10	1479.30
5	ББ147	Металл дамнуруу Д-3	2	469.72	939.44
6	ББ147	Металл дамнуруу Д-3'	3	486.15	1458.45
7	ББ143	Хэвтээ тулаас ХТ-1	20	65.55	1311.00
8	ББ144	Диагональ холбоос Х-1	4	49.51	198.04
9	ББ145	Диагональ холбоос Х-2	4	48.96	195.84
10	ББ145	Диагональ холбоос Х-3	4	47.44	189.76
11	ББ150	Дээврийн нуруу, дай татүүргэ			2242.12

Металл дамнуруунд хэрэглэх гангийн марк нь ГОСТ 27772-88 С245 байхаар сонголоо. /Хуучнаар ВСтЗнс6, ВСтЗнс6-1, ГОСТ380-71**/ Нормын эсэргүүцэл хуудсан гангийнх $R_{yn}=245\text{МПа}$, $R_{up}=370\text{МПа}$, тооцооны эсэргүүцэл $R_y=240\text{МПа}$, $R_u=360\text{МПа}$, цувимал гангийнх $R_{yn}=245\text{МПа}$, $R_{up}=370\text{МПа}$, тооцооны эсэргүүцэл $R_y=240\text{МПа}$, $R_u=360\text{МПа}$ байна. Үндсэн хийцийн гагнаасын өндөр 6 мм байх ба гагнуурыг Э42 ангийн электродоор гагнаана. Туслах элементүүдийн гагнаасын өндөр 4 мм байна. Төмөр эдлэлийг төмрийн бүдгээр 2 удаа будна.

Анхааруулга
Хэрэв тооцоо хийснээс өөр төрлийн /өөр ГОСТ-той/ ган хэрэглэх тохиолдолд сонгосон гангийн үзүүлэлтээс доогуур үзүүлэлттэй ган хэрэглэхийг хориглоно.

Үе шат: Ажлын зураг


"МОНАРЧ"
КОНСТРАКШН ХХК

Барилгын зураг төсөл,
Барилга угсралтын
"МОН АРЧ КОНСТРАКШН"
ХХК

Утас: 99997772

Инженер: Г.Өлзий

Гүйцэтгэсэн: Э.Ариунтуяа

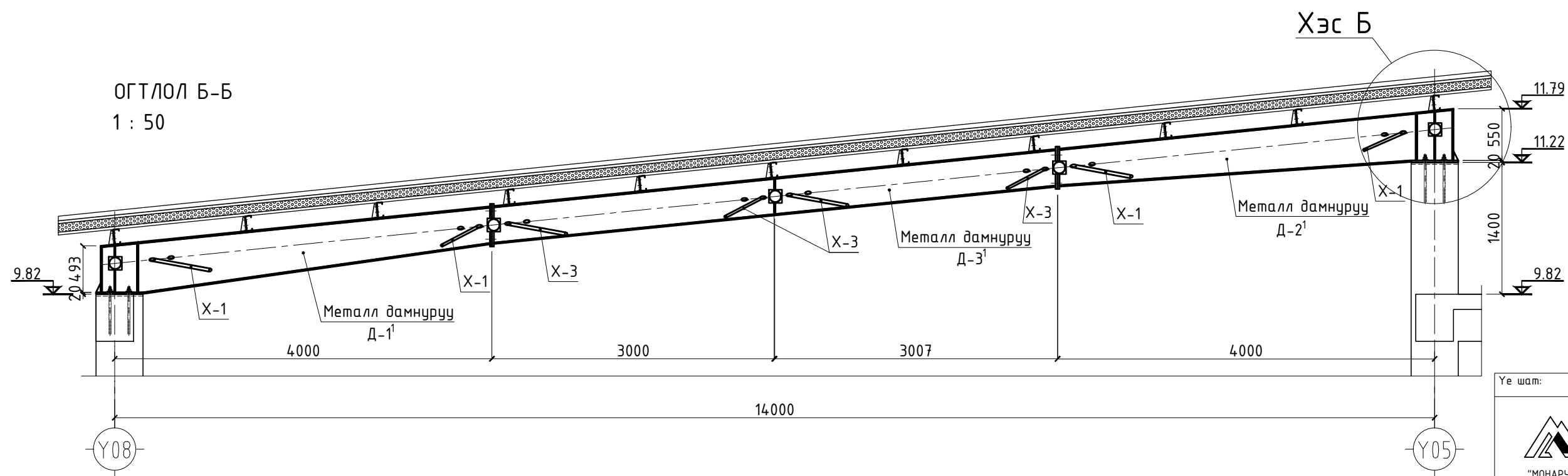
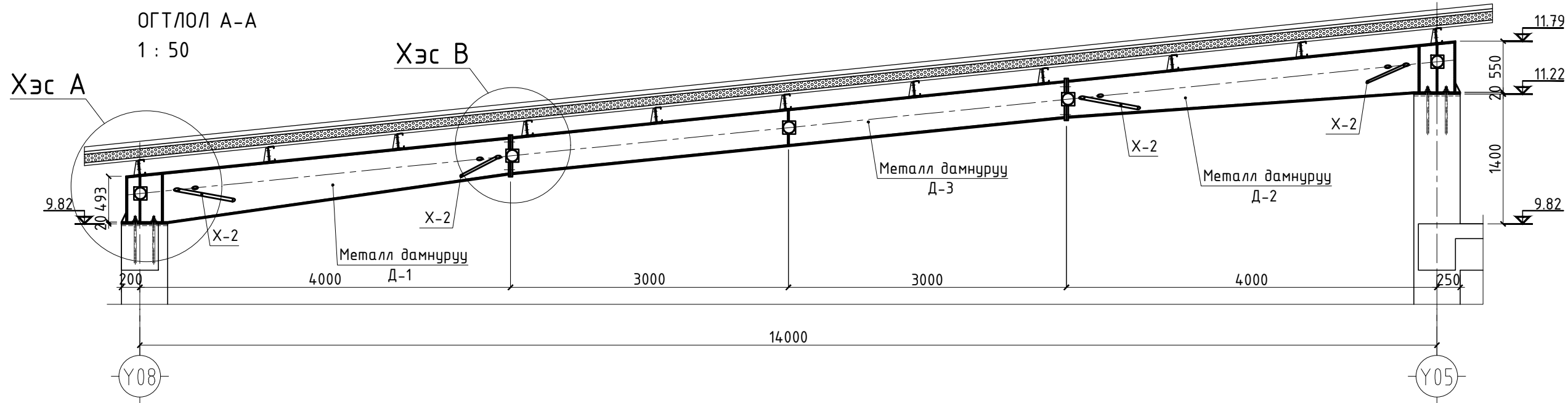
Шалгасан: Г.Өлзий

СЭЛЭНГЭ АЙМАГ, МАНДАЛ СУМЫН
640 ХҮҮХДИЙН
СУУДАЛТАЙ СҮРГУУЛИЙН БАРИЛГА

Урлаг үзвэрийн заалны
металл хучилтын схем

Масштаб: Зургийн дугаар: Хуудас:
ББ-140 169

ЕГ Шифр: ТГ Шифр: Огноо:
МАС-05/2020 2020



Үндсэн хийцийн гагнаасын өндөр 6 мм байх ба гагнуурыг Э42, ангийн электродоор гагнана.
 Туслах элементүүдийн гагнаасын өндөр 4мм байна. Гагнаасын зузаан гагнах элементийн зузаанаас ихгүй байна.
 Төмөр эдлэлийг төмрийн бүдгээр 2 удаа бүднэ.

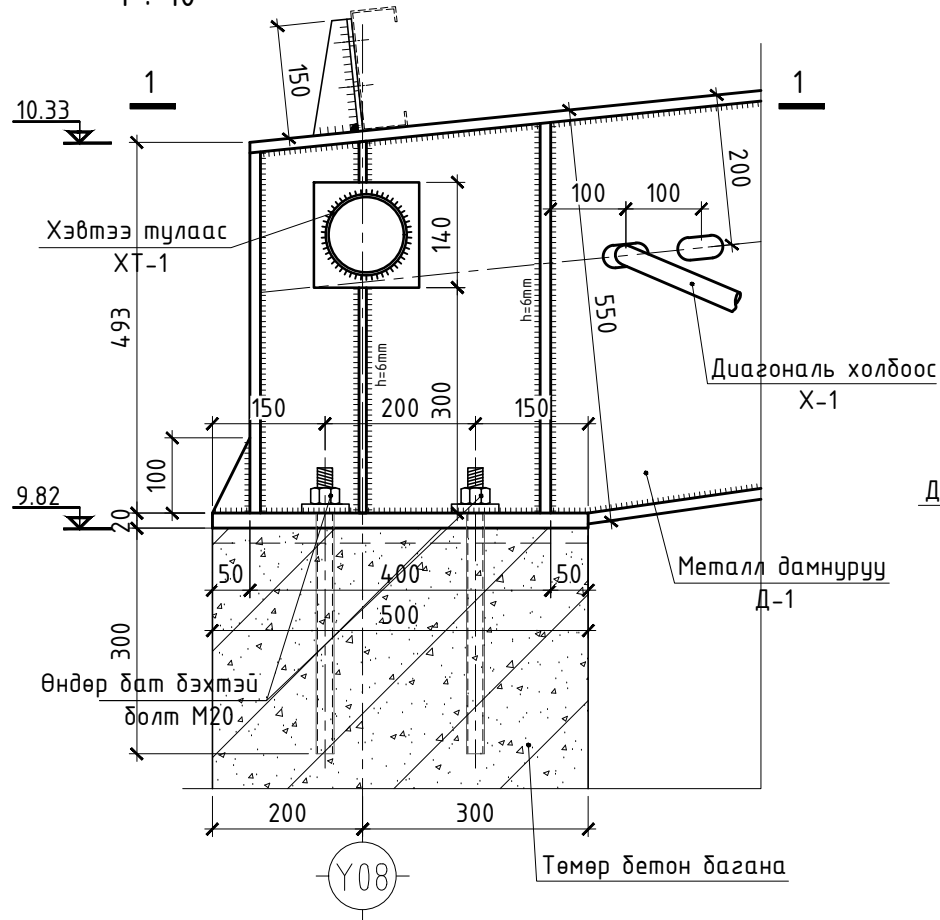
Анхааруулга

Хэрэв тооцоо хийснээс өөр төрлийн /өөр ГОСТ-той/ ган хэрэглэх тохиолдолд сонгосон гантай дүйцэхүйц үзүүлэлтэй ганг сонгож авах шаардлагатай. Тухайн үзүүлэлтээс доогуур ган хэрэглэж болохгүй.

Үе шат: Ажлын зураг		
 "МОНАРЧ" КОНСТРАКШН ХХК	Барилгын зураг төсөл, Барилга угсралтын "МОН АРЧ КОНСТРАКШН" ХХК	
	Утас: 99997772	
Инженер	Г.Өлзий	
Гүйцэтгэсэн	Э.Ариунтуяа	
Шалгасан	Г.Өлзий	
СЭЛЭНГЭ АЙМАГ, МАНДАЛ СУМЫН 640 ХҮҮХДИЙН СУУДАЛТАЙ СҮРГУУЛИЙН БАРИЛГА		
Огтлол 1-1, Огтлол 2-2		
Масштаб:	Зургийн дугаар: ББ-141	Хуудас: 169
ЕГ Шифр: МАС-05/2020	ТГ Шифр:	Огноо: 2020

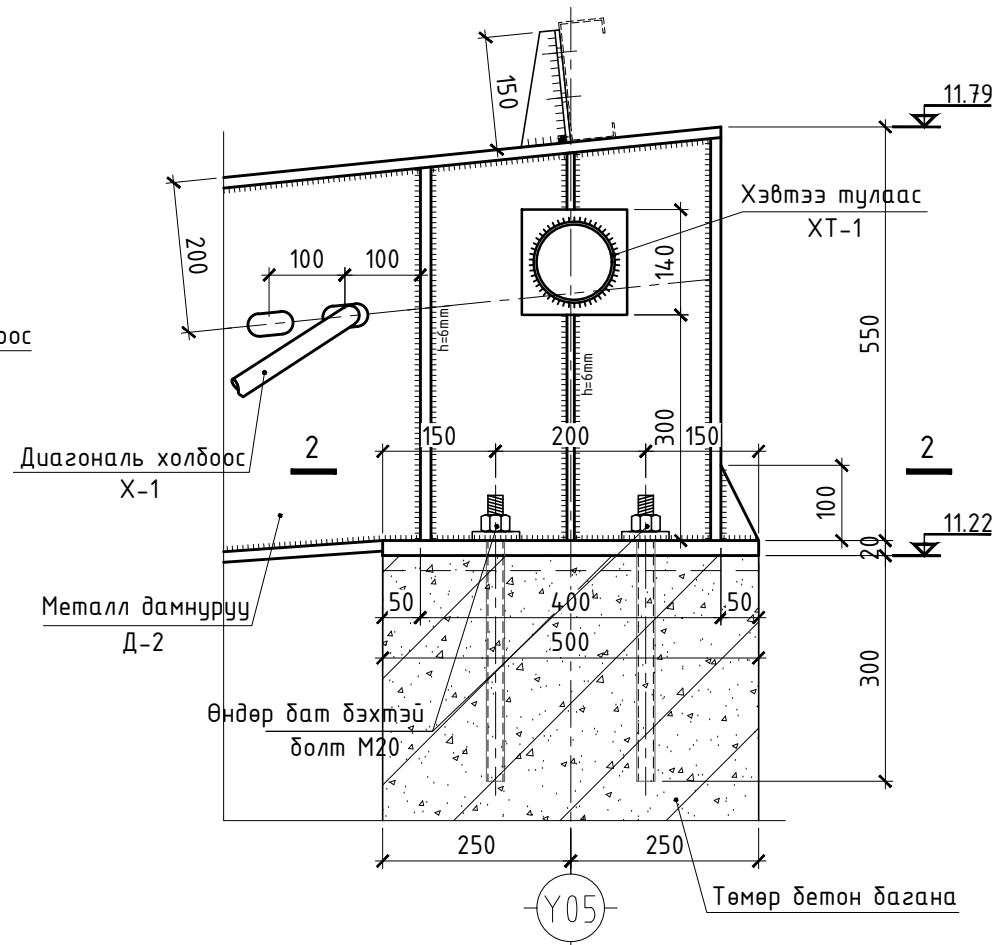
ХЭС А

1 : 10



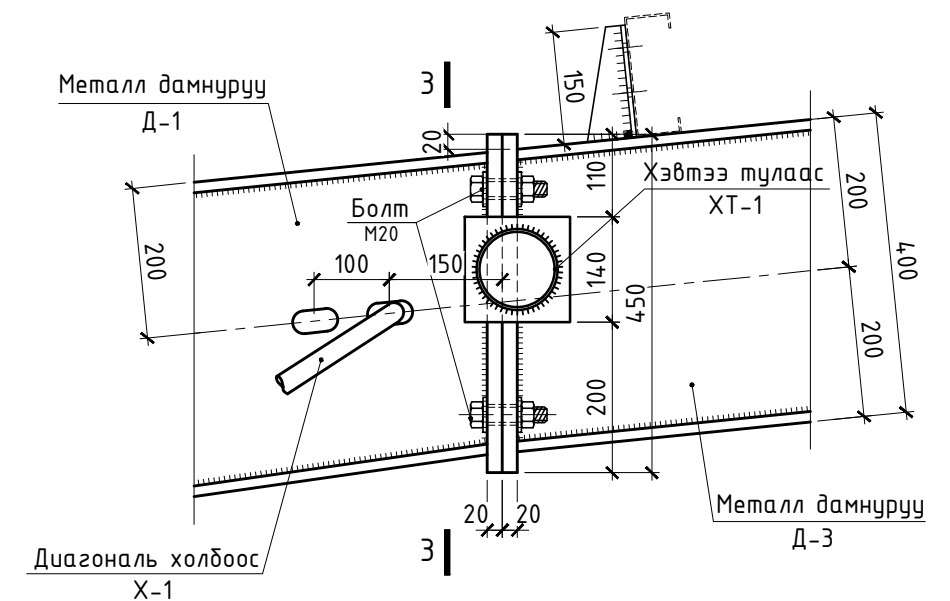
ХЭС Б

1 : 10



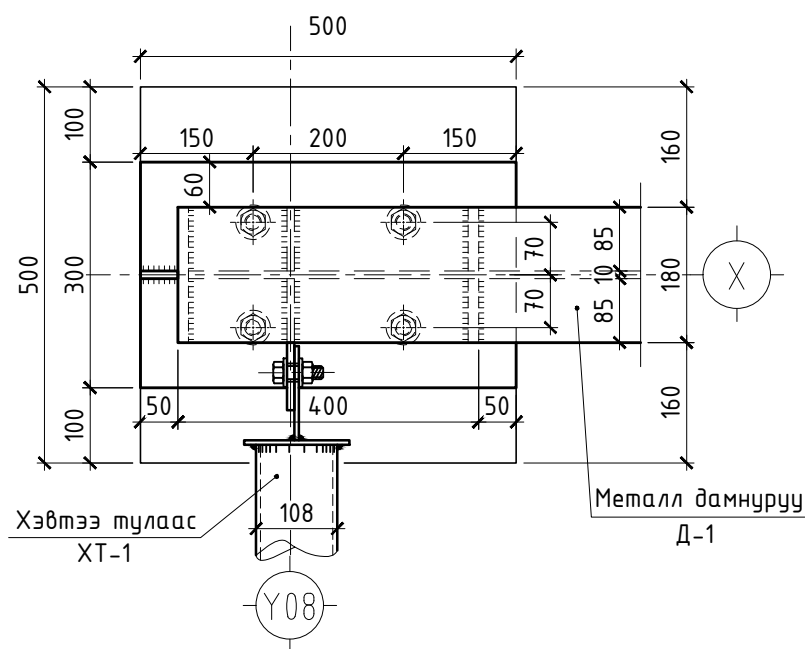
ХЭС В

1 : 10



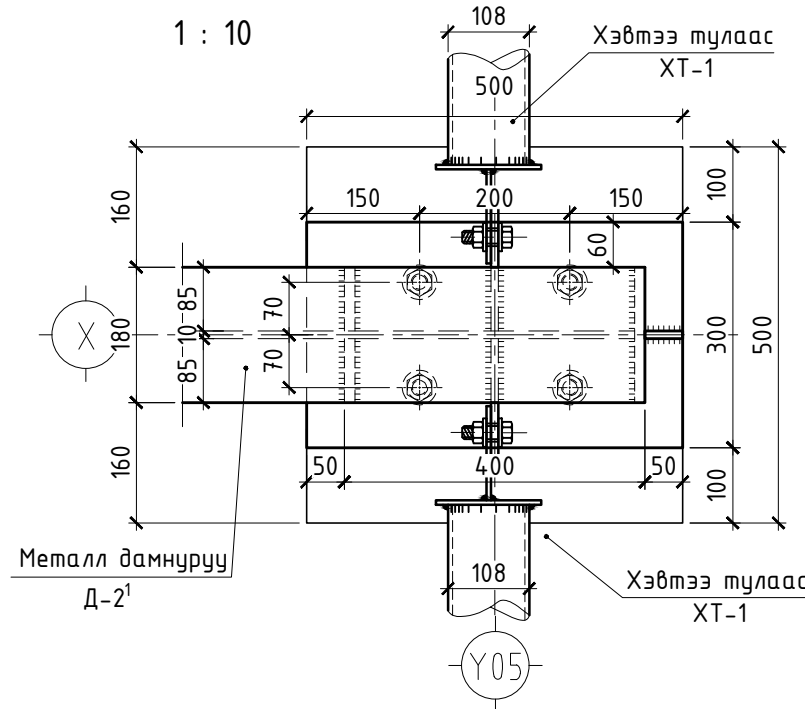
1-1

1 : 10



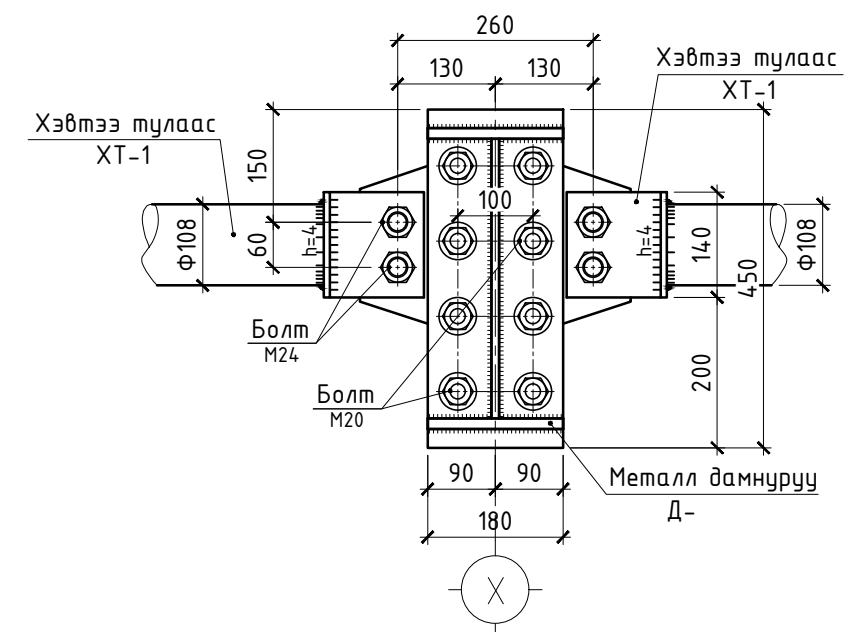
2-2

1 : 10



3-3

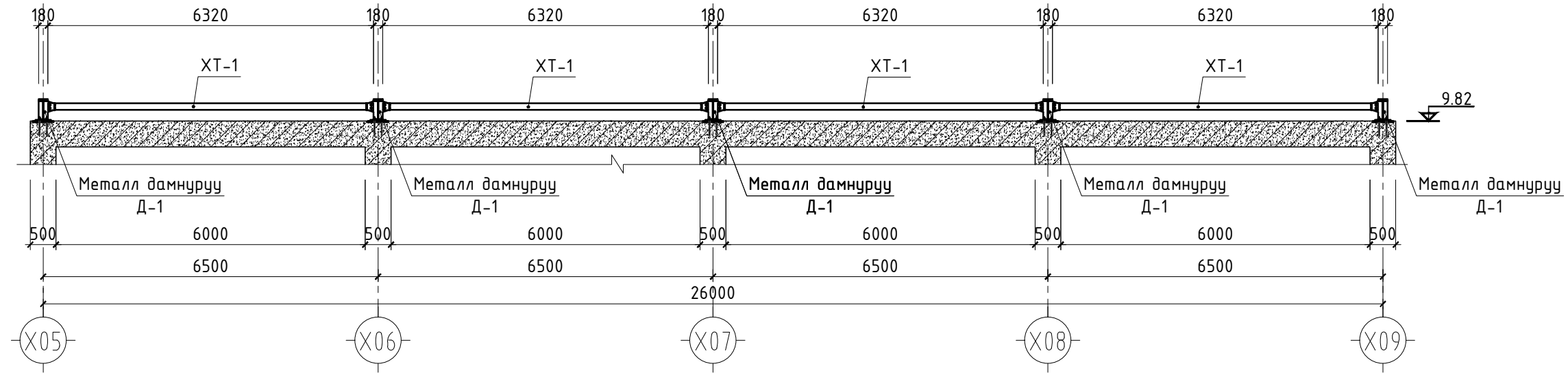
1 : 10



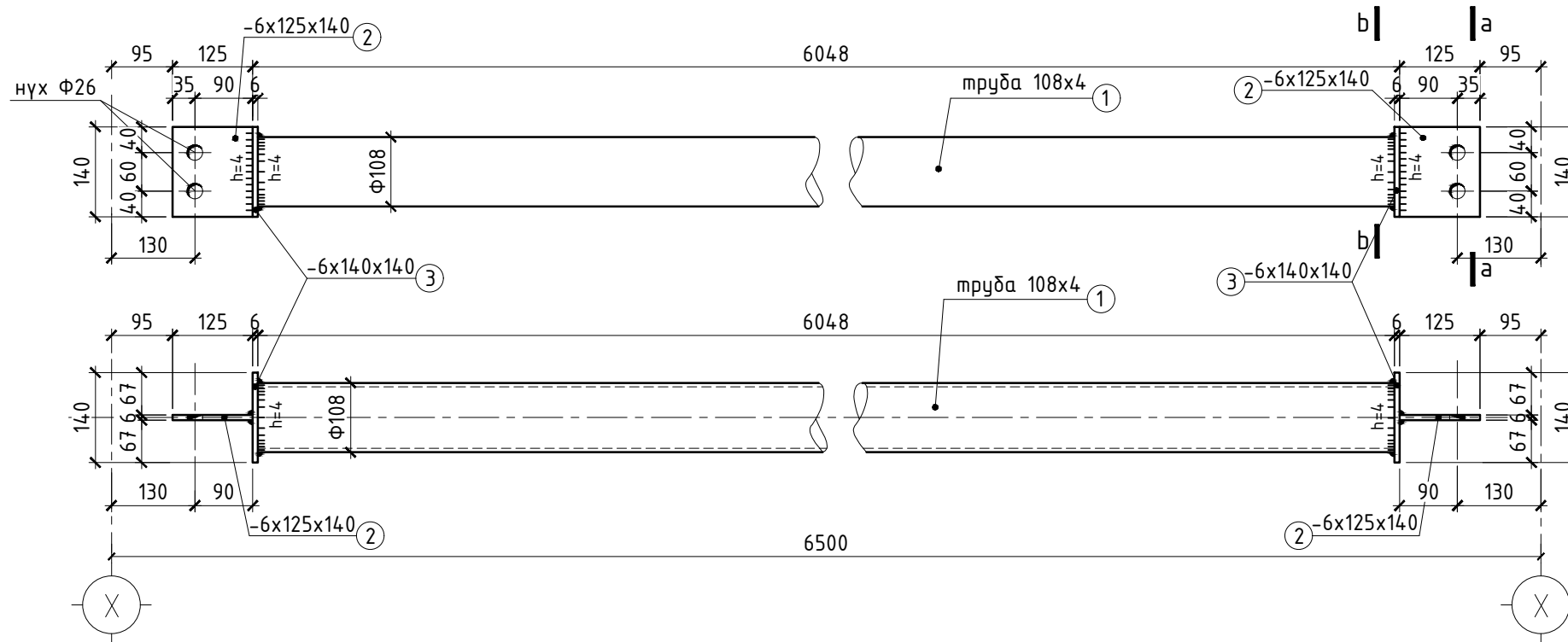
Уг зургийг бусад зургийн хамт үзэн ажлыг гүйцэтгэнэ.
Гагнах гагнаасын өндөр 6 мм байх ба гагнуурыг Э42 ангийн электродоор гагнана. Гагнаасын зузаан гагнах элементийн зузаанаас ихгүй байна. Төмөр эдлэлийг төмрийн дүдгээр 2 удаа дудна. Баганыг сууриас гаргасан анкер болтыг хэрэглэнэ. Материалын нэгдсэн түүврийг ББ140-д үз.

Үе шат: Ажлын зураг		
		
Барилгын зураг төсөл, Барилга угсралтын "МОН АРЧ КОНСТРАКШН" ХХК		
Утас: 99997772		
Инженер	Г.Өлзий	
Гүйцэтгэсэн	Э.Ариунтуяа	
Шалгасан	Г.Өлзий	
СЭЛЭНГЭ АЙМАГ, МАНДАЛ СУМЫН 640 ХҮҮХДИЙН СУУДАЛТАЙ СУРГУУЛИЙН БАРИЛГА		
Металл хучилтын хэсэгзлэлүүд		
Масштаб:	Зургийн дугаар:	Хуудас:
	ББ-142	169
ЕГ Шифр: МАС-05/2020	ТГ Шифр:	Огноо:
		2020

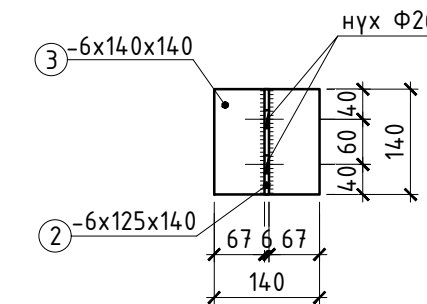
ОГТЛОЛ В-В
1 : 50



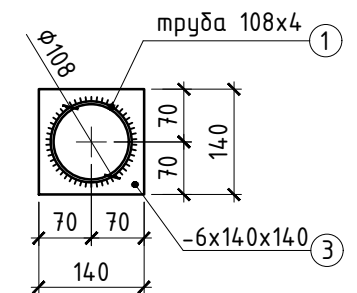
ХЭВТЭЭ ТУЛААС ХТ-1
1 : 10



а-а
1 : 10



б-б
1 : 10



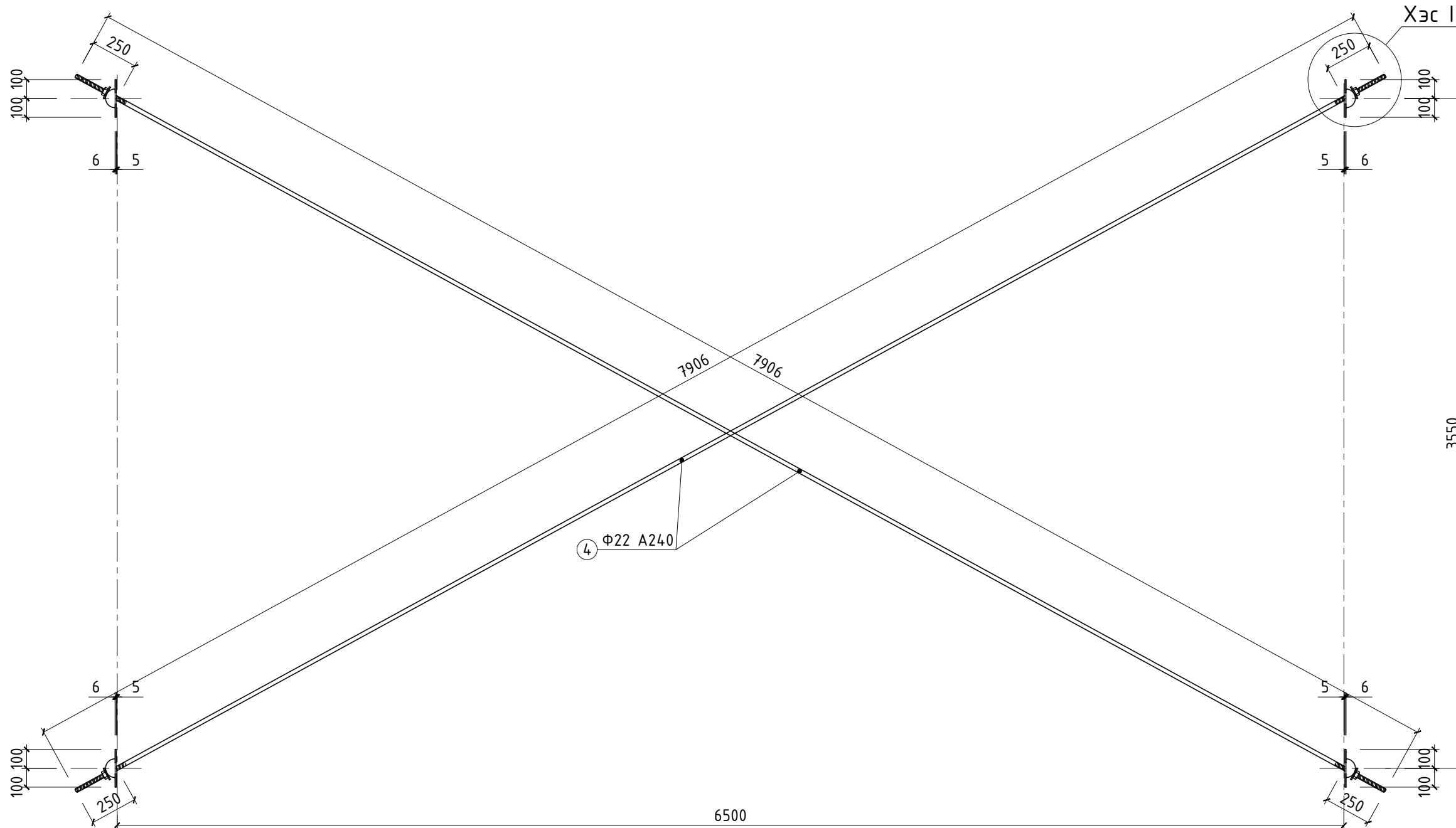
Позиц	Тэмдэглэгээ	Нэр	Тоо шир	Хүнд /кг/	
				Нэгж	Нийт
ХЭВТЭЭ ТУЛААС ХТ-1					
1		труда Ф108х4 ГОСТ10704-76 L= 6048	1	62.05	62.05
2		-6 х125 лист төмөр ГОСТ19903-75 L= 140	2	0.82	1.65
3		-6 х140 лист төмөр ГОСТ19903-75 L= 140	2	0.92	1.85

Уг зургийг бусад зургийн хамт үзэн ажлыг гүйцэтгэнэ.
Материалын нээгдсэн түүврийг ББ140-д үз. Гагнах гагнаасын өндөр 6 мм байх да гагнуурыг Э42 ангийн электродоор гагнана.
Төмөр эдлэлийг төмрийн бугаар 2 удаа будна.
Хэвтээ тулаас Т-1-г Болт М24-р бооно.

Үе шат: Ажлын зураг		
 <p>Барилгын зураг төсөл, Барилга угсралтын "МОН АРЧ КОНСТРАКШН" ХХК</p>		
Утас: 99997772		
Инженер	Г.Өлзий	
Гүйцэтгэсэн	Э.Ариунтуяа	
Шалгасан	Г.Өлзий	
СЭЛЭНГЭ АЙМАГ, МАНДАЛ СУМЫН 640 ХҮҮХДИЙН СУУДАЛТАЙ СҮРГУУЛИЙН БАРИЛГА		
Огтлол 3-3, Хэвтээ тулаас ХТ-1		
Масштаб:	Зургийн дугаар: ББ-143	Хуудас: 169
ЕГ Шифр: МАС-05/2020	ТГ Шифр:	Огноо: 2020

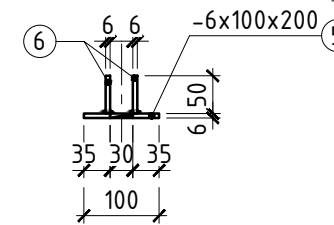
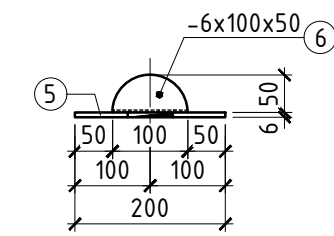
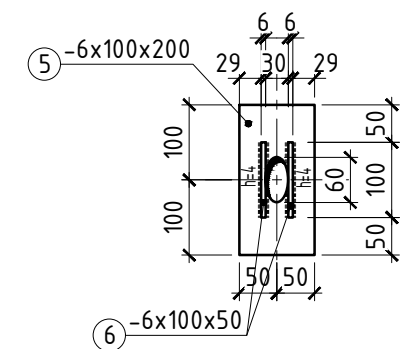
ДИАГОНАЛЬ ХОЛБООС Х-1

1 : 25



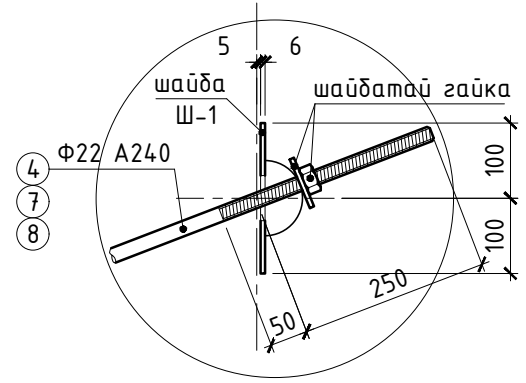
Шайда Ш-1

1 : 10



Хэс I

1 : 10



Уг зургийг бусад зургийн хамт үзэн ажлыг гүйцэтгэнэ. Диагональ холбоосын байрлалыг ББ140-с үзнэ. Гагнаасын өндөр 4 мм байх ба гагнуурыг Э42 ангийн электродоор гагнаана. Диагональ холбоосыг Болт d22-р бооно. Төмөр эдлэлийг төмрийн будгаар 2 удаа будна.

Позиц	Тэмдэглэгээ	Нэр	Тоо шир	Хүнд /кг/	
				Нэгж	Нийт
ДИАГОНАЛЬ ХОЛБООС Х-1				49.51	
4	∅ 22	А240 ГОСТ5781-82 L= 7906	2	23.58	47.16
-		Шайда Ш-1	2	1.18	2.36
5		-6 х100 лист төмөр ГОСТ19903-75 L= 200	1	0.94	0.94
6		-6 х100 лист төмөр ГОСТ19903-75 L= 50	1	0.24	0.24
		Гайка шайдтай М22	2		

Үе шат: Ажлын зураг

"МОНАРЧ" КОНСТРАКШН ХХК

Утас: 99997772

Инженер: Г.Өлзий

Гүйцэтгэсэн: Э.Ариунтуяа

Шалгасан: Г.Өлзий

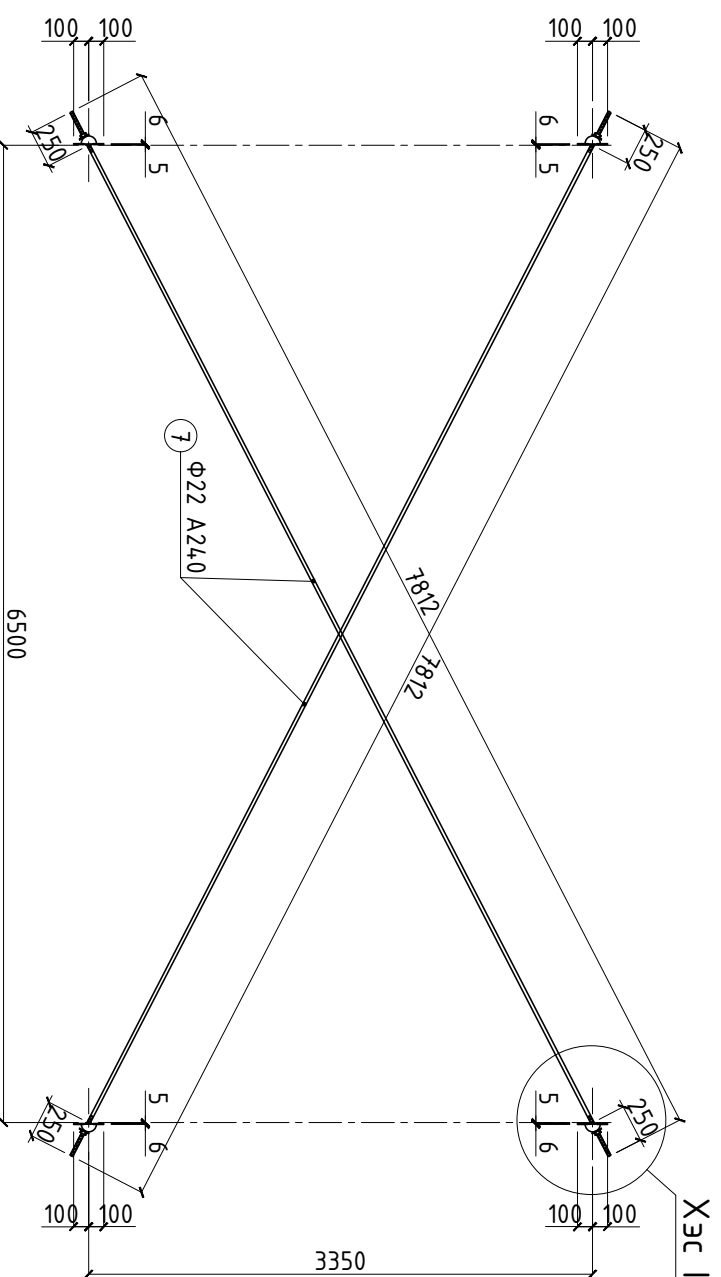
СЭЛЭНГЭ АЙМАГ, МАНДАЛ СУМЫН
640 ХҮҮХДИЙН
СУУДАЛТАЙ СҮРГУУЛИЙН БАРИЛГА

Диагональ холбоос Х-1

Масштаб: Зургийн дугаар: Хуудас:
ББ-144 169

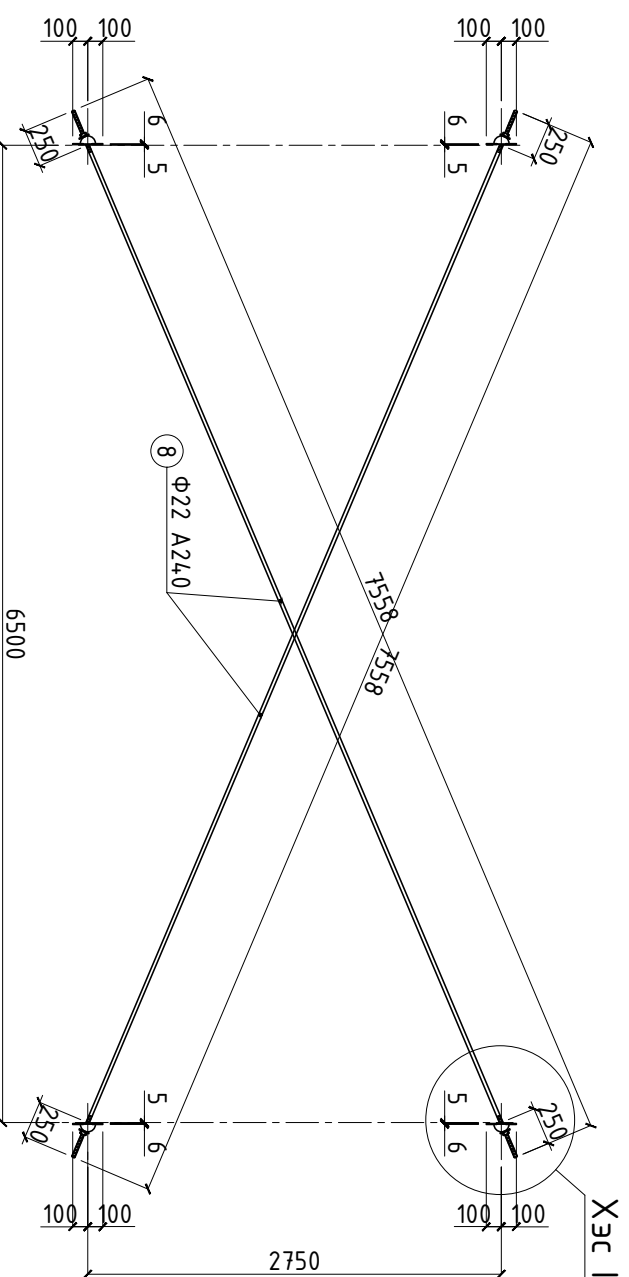
ЕГ Шифр: ТГ Шифр: Огноо:
МАС-05/2020 2020

ДИАГОНАЛЬ ХОЛБООС Х-2
1 : 50




Позшц	Тэмдэглэгээ	Нэр	Тоо шур	Хүнд /кг/	
				Нэгж	Нийлм
ДИАГОНАЛЬ ХОЛБООС Х-2					
7	Ф 22	А240 ГОСТ5781-82 L= 7812	2	23.30	46.60
-		Шайба Ш-1	2	1.18	2.36
		Гацга шайбатай М22	2		
ДИАГОНАЛЬ ХОЛБООС Х-3					
8	Ф 22	А240 ГОСТ5781-82 L= 7558	2	22.54	45.08
-		Шайба Ш-1	2	1.18	2.36
		Гацга шайбатай М22	2		

ДИАГОНАЛЬ ХОЛБООС Х-3
1 : 50



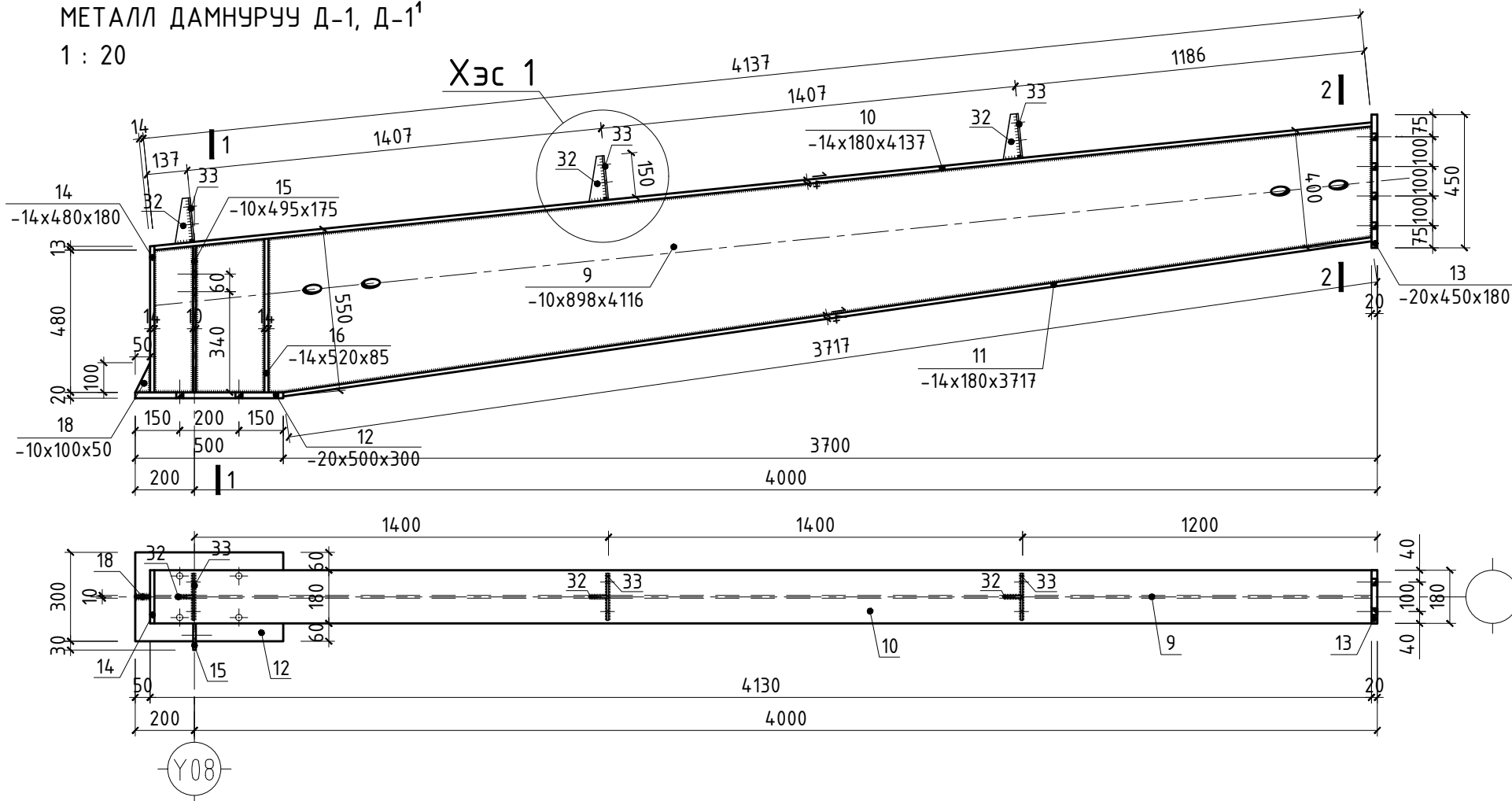
Уг зургийг бусад зургийн хамт үзэн ажлыг гүйцэтгэнэ.
 Диагональ холбоосын байрлалыг ББ14.0-с үзнэ.
 Гагнаасын өндөр 4 мм байх да газгуурыг Э42 ангуйн
 электродоор газгана.
 Диагональ холбоосыг болт d22-р бооно.
 Материалын нээгсэн түүврийг ББ14.0-д үз.
 Төмөр эдлэлийг төмрийн бүрдгээр 2 удаа будна.

Уг шат:	Ажлын зураг		
 <p>“МОНАРЧ” КОНСТРАКШН ХХК</p>	Барилгын зураг төсөл, Барилга үеэсрэлтийн “МОН АРЧ КОНСТРАКШН” ХХК		
	Утас: 99997772	Г.Өлзий	Э.Ардучинъяр
Инженер	Г.Өлзий	Э.Ардучинъяр	
Гүйцэтгэсэн		Э.Ардучинъяр	
Шалгасан		Г.Өлзий	
СЭЛЭНГЭ АЙМАГ, МАНДАЛ СУМЫН 640 ХҮҮХДИЙН СҮЧДАЛГАЙ СҮРГҮҮЛИЙН БАРИЛГА			
Диагональ холбоос Х-2, Х-3			
Масштаб:	Зургийн дугаар:	Хувдас:	
ЕГ Шифр:	ТГ Шифр:	Огноо:	
МАС-05/2020		2020	

МЕТАЛЛ ДАМНУРУУ Д-1, Д-1¹

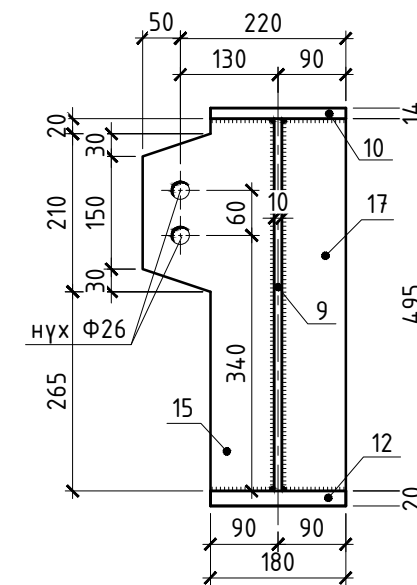
1 : 20

Хэс 1



1-1

1 : 10

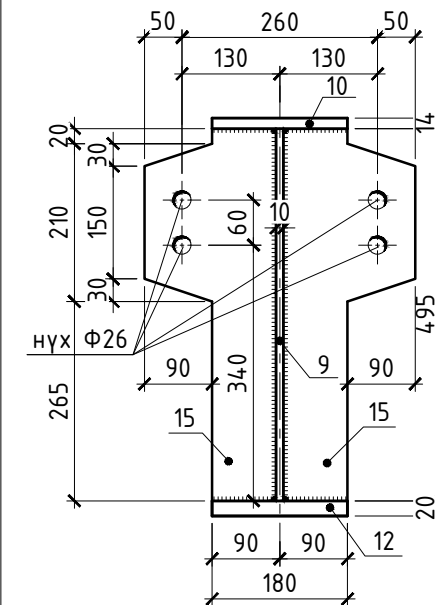


Д-1¹ дамнуруунд
гарах өөрчлөлт

M1:20

1-1

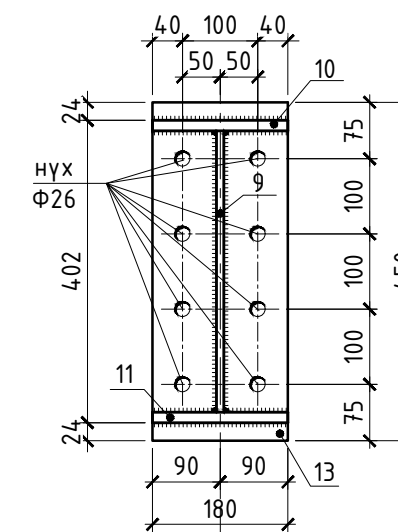
1 : 10



Д-1¹ /2 талаасаа холбоостой/
металл дамнуруу нь огтлол
1-1-р Д-1 /1 талаасаа
холбоостой/ ялгаатай болно.

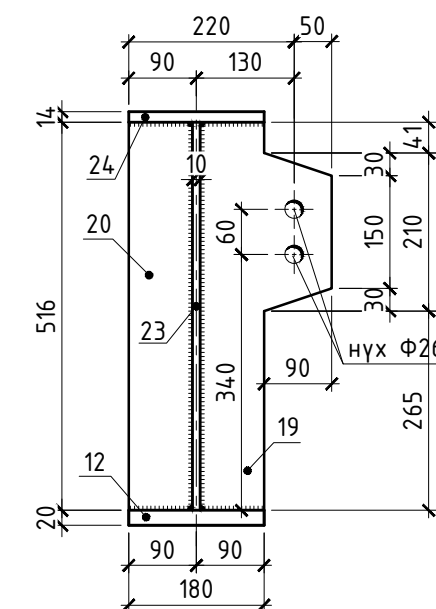
2-2

1 : 10



3-3

1 : 10

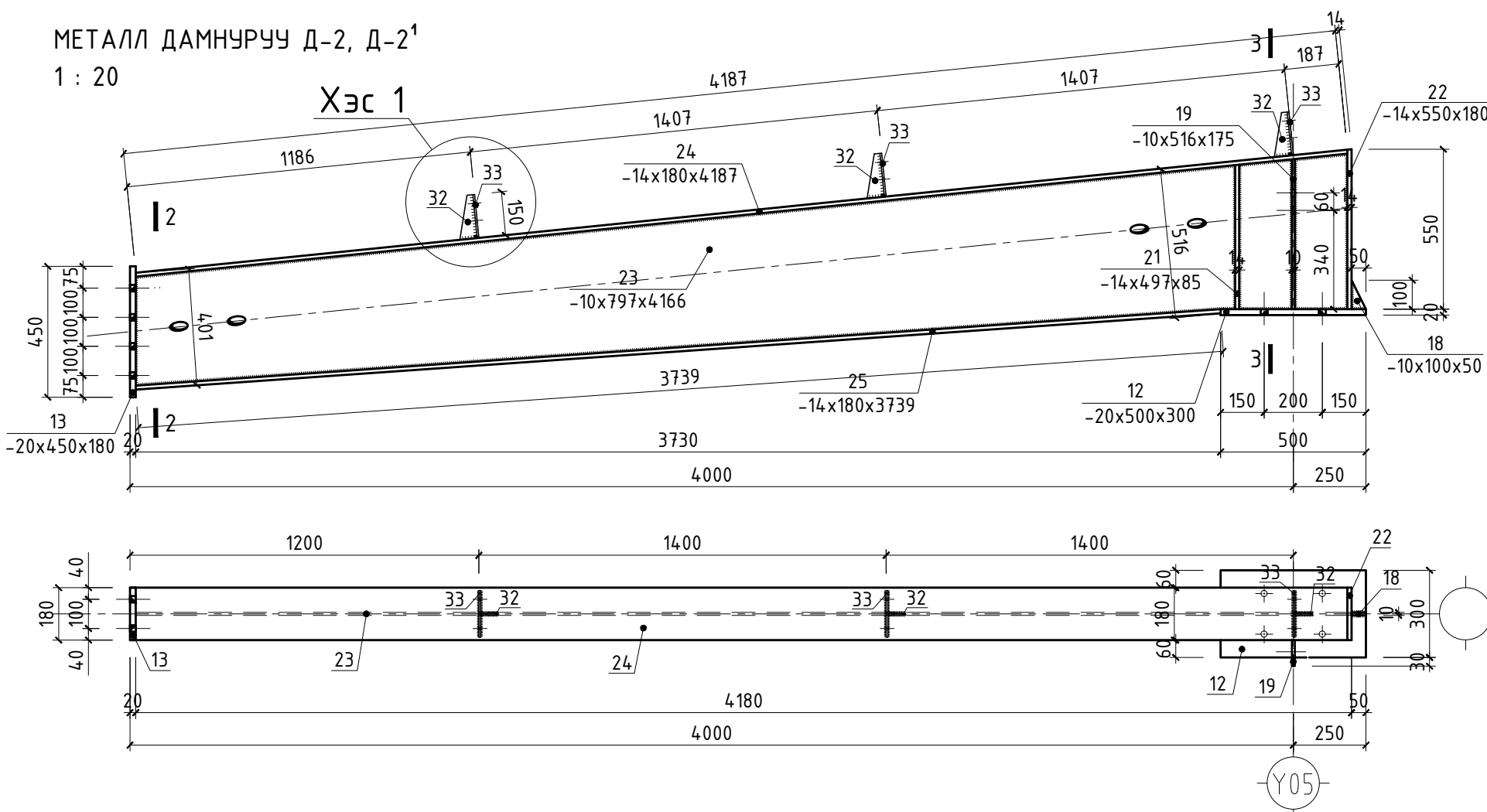


Уг зургийг холбогдох бусад
зурагтай хамтатган үзэж
ажлыг гүйцэтгэнэ.
Дамнурууны байршлыг ББ140-с
үзнэ. Д-1, Д-1¹ нь холбох
холбоосноосоо хамаарч
листэн холбоосоороо
ялгаатай бусдаараа ижилхэн
болно.

МЕТАЛЛ ДАМНУРУУ Д-2, Д-2¹

1 : 20

Хэс 1

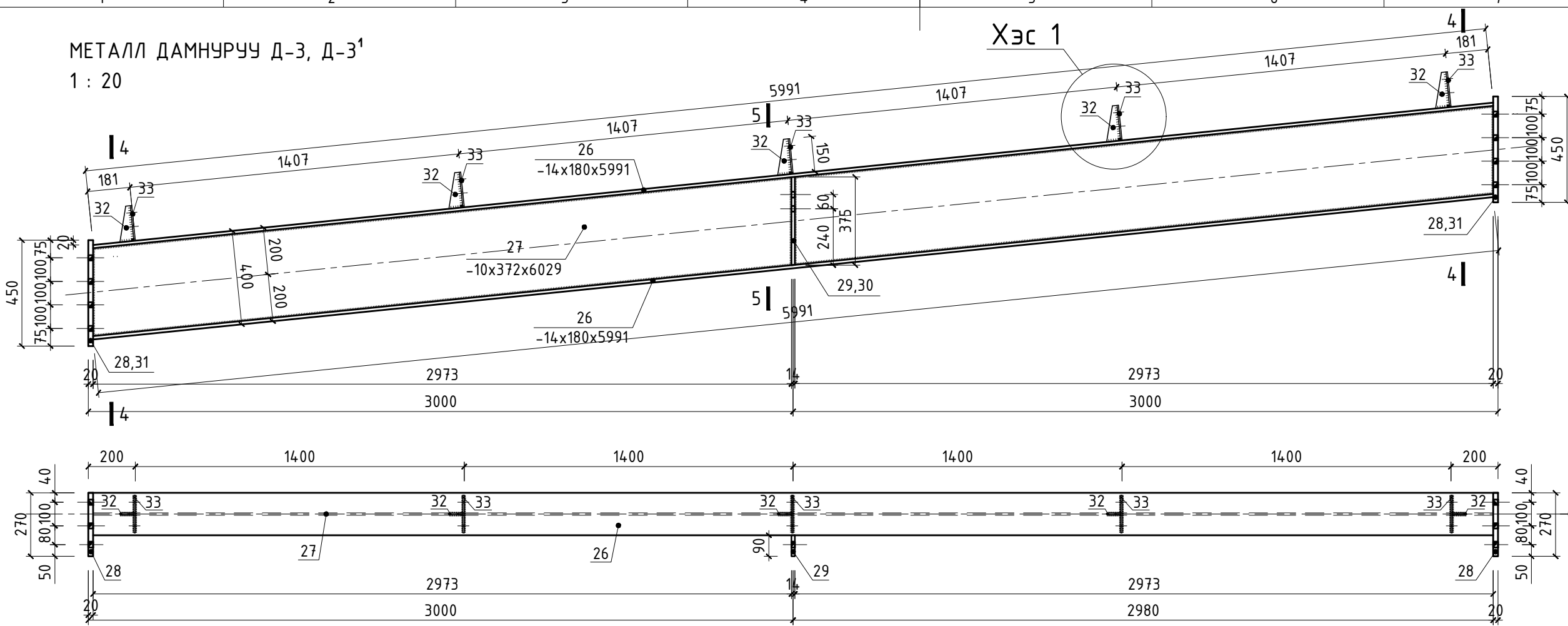


Үе шат: Ажлын зураг

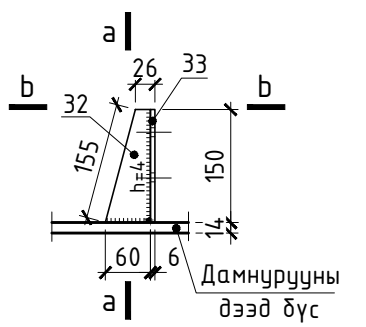
 "МОНАРЧ" КОНСТРАКШН ХХК	Барилгын зураг төсөл, Барилга угсралтын "МОН АРЧ КОНСТРАКШН" ХХК	
	Утас: 99997772	
Инженер	Г.Өлзий	
Гүйцэтгэгсэн	Э.Ариунтуяа	
Шалгасан	Г.Өлзий	
СЭЛЭНГЭ АЙМАГ, МАНДАЛ СУМЫН 640 ХҮҮХДИЙН СУУДАЛТАЙ СҮРГУУЛИЙН БАРИЛГА		
Гол дамнуруу Д-1, Д-1 ¹ , Д-2, Д-2 ¹		
Масштаб:	Зургийн дугаар: ББ-146	Хуудас: 169
ЕГ Шифр: МАС-05/2020	ТГ Шифр:	Огноо: 2020

МЕТАЛЛ ДАМНУРУУЧ Д-3, Д-3'
1 : 20

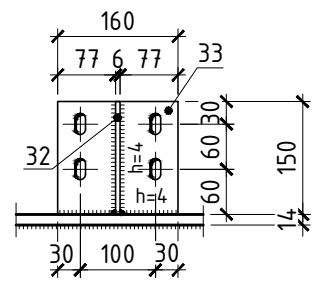
Хэс 1



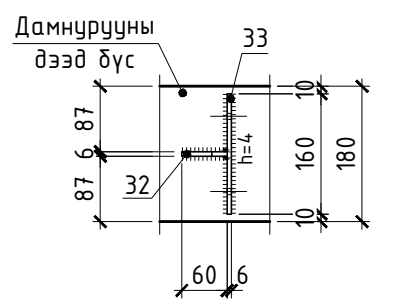
Хэс 1
1 : 10



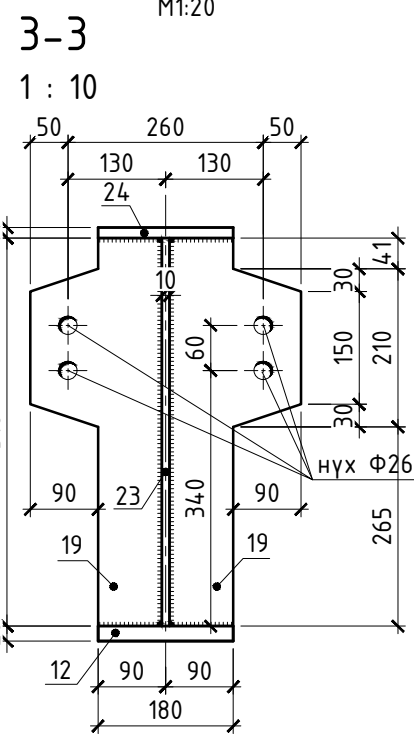
а-а
1 : 10



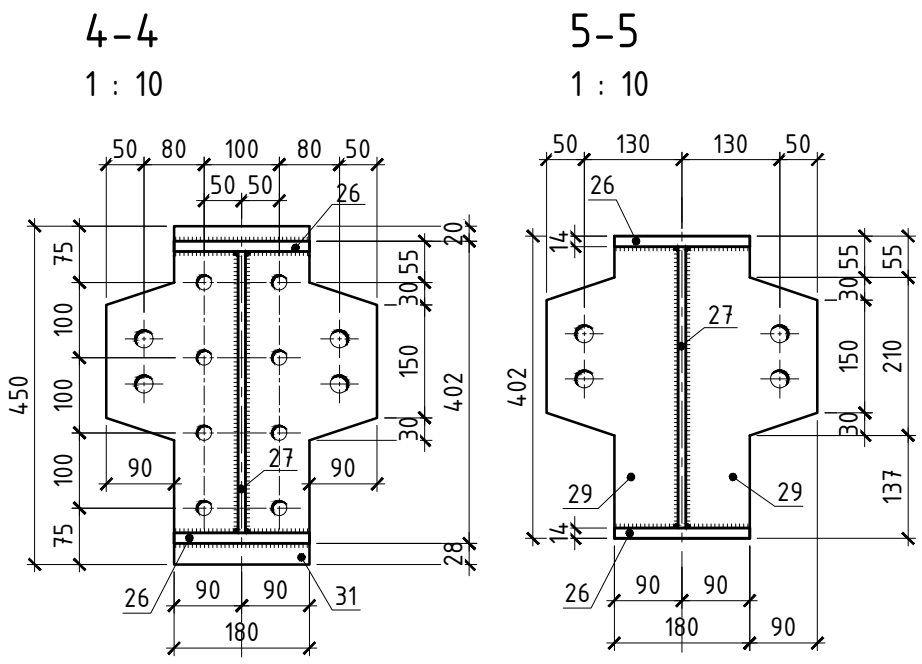
б-б
1 : 10



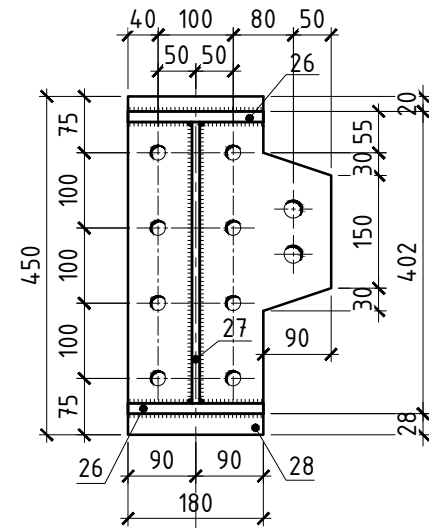
Д-2' дамнуруунд
гаргах өөрчлөлт



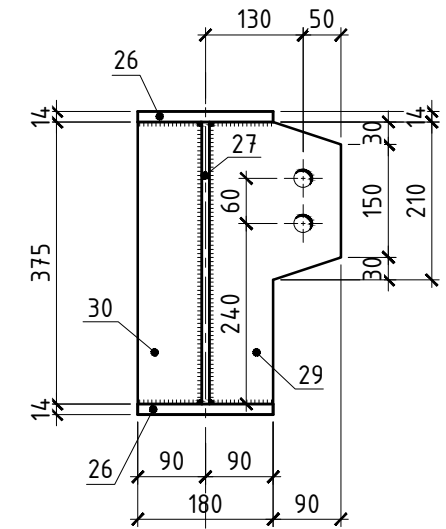
Д-3' дамнуруунд гарах өөрчлөлт
М1:20



4-4
1 : 10



5-5
1 : 10



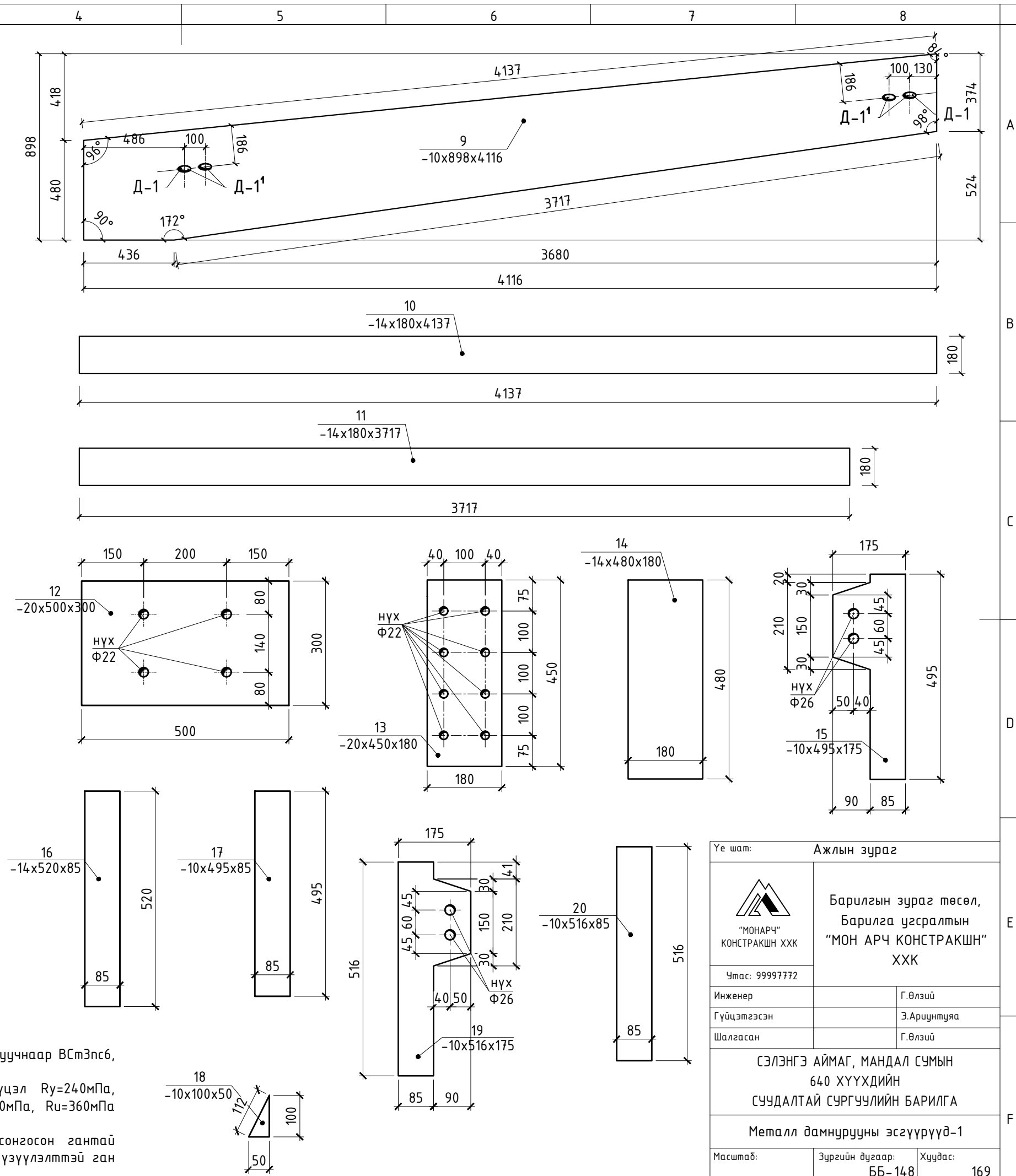
Д-2' /2 талаасаа холбоостой/
металл дамнуруу нь огтлол
3-3-р Д-2 /1 талаасаа
холбоостой/ ялгаатай болно.

Д-3' /2 талаасаа холбоостой/ металл дамнуруу нь
огтлол 4-4, 5-5 гарах өөрчлөлтөөрөө Д-3 /1
талаасаа холбоостой/ -с ялгаатай болно.

Уг зургийг холбогдох бусад зурагтай хамтатган үзэж ажлыг гүйцэтгэнэ. Дамнурууны байршлыг ББ140-с үзнэ. Үндсэн хийцийн гагнаасын өндөр 6 мм байх ба гагнуурыг Э42 ангийн электродоор гагнана. Туслах элементүүдийн гагнаасын өндөр 4 мм байна. Гагнаасын зузаан гагнах элементийн зузаанаас ихгүй байна. Төмөр эдлэлийг төмрийн будгаар 2 удаа будна. Д-2, Д-2' нь холбох холбоосноосоо хамаарч листэн холбоосоороо ялгаатай бусдаараа ижилхэн болно. Д-3, Д-3' нь листэн холбоосоороо ялгаатай бусдаараа ижилхэн болно.

Үе шат: Ажлын зураг		
 <p>Барилгын зураг төсөл, Барилга угсралтын "МОН АРЧ КОНСТРАКШН" ХХК</p>		
Утас: 99997772		
Инженер	Г.Өлзий	
Гүйцэтгэгсэн	Э.Ариунтуяа	
Шалгасан	Г.Өлзий	
СЭЛЭНГЭ АЙМАГ, МАНДАЛ СУМЫН 640 ХҮҮХДИЙН СУУДАЛТАЙ СҮРГУУЛИЙН БАРИЛГА		
Гол дамнуруу Д-3, Д-3'		
Масштаб:	Зургийн дугаар:	Хуудас:
	ББ-147	169
ЕГ Шифр: МАС-05/2020	ТГ Шифр:	Огноо:
		2020

Позиц	Тэмдэглэгээ	Нэр	Тоо шир	Хүнд /кг/	
				Нэгж	Нийт
Металл дамнуруу Д-1				516.15	
9		-10 х898 лист төмөр ГОСТ19903-75 L= 4116	1	290.15	290.15
10		-14 х180 лист төмөр ГОСТ19903-75 L= 4137	1	81.84	81.84
11		-14 х180 лист төмөр ГОСТ19903-75 L= 3717	1	73.53	73.53
12		-20 х500 лист төмөр ГОСТ19903-75 L= 300	1	23.55	23.55
13		-20 х450 лист төмөр ГОСТ19903-75 L= 180	1	12.72	12.72
14		-14 х480 лист төмөр ГОСТ19903-75 L= 180	1	9.50	9.50
15		-10 х495 лист төмөр ГОСТ19903-75 L= 175	1	6.80	6.80
16		-14 х520 лист төмөр ГОСТ19903-75 L= 85	2	4.86	9.72
17		-10 х495 лист төмөр ГОСТ19903-75 L= 85	1	3.30	3.30
18		-10 х100 лист төмөр ГОСТ19903-75 L= 50	1	0.39	0.39
32		-6 х150 лист төмөр ГОСТ19903-75 L= 160	3	1.13	3.39
33		-6 х150 лист төмөр ГОСТ19903-75 L= 60	3	0.42	1.27
Металл дамнуруу Д-1'				519.65	
9		-10 х898 лист төмөр ГОСТ19903-75 L= 4116	1	290.15	290.15
10		-14 х180 лист төмөр ГОСТ19903-75 L= 4137	1	81.84	81.84
11		-14 х180 лист төмөр ГОСТ19903-75 L= 3717	1	73.53	73.53
12		-20 х500 лист төмөр ГОСТ19903-75 L= 300	1	23.55	23.55
13		-20 х450 лист төмөр ГОСТ19903-75 L= 180	1	12.72	12.72
14		-14 х480 лист төмөр ГОСТ19903-75 L= 180	1	9.50	9.50
15		-10 х495 лист төмөр ГОСТ19903-75 L= 175	2	6.80	13.60
16		-14 х520 лист төмөр ГОСТ19903-75 L= 85	2	4.86	9.72
18		-10 х100 лист төмөр ГОСТ19903-75 L= 50	1	0.39	0.39
32		-6 х150 лист төмөр ГОСТ19903-75 L= 160	3	1.13	3.39
33		-6 х150 лист төмөр ГОСТ19903-75 L= 60	3	0.42	1.27
Металл дамнуруу Д-2				563.42	
12		-20 х500 лист төмөр ГОСТ19903-75 L= 300	1	23.55	23.55
13		-20 х450 лист төмөр ГОСТ19903-75 L= 180	1	12.72	12.72
18		-10 х100 лист төмөр ГОСТ19903-75 L= 50	1	0.39	0.39
19		-10 х516 лист төмөр ГОСТ19903-75 L= 175	1	7.09	7.09
20		-10 х516 лист төмөр ГОСТ19903-75 L= 85	1	3.44	3.44
21		-14 х497 лист төмөр ГОСТ19903-75 L= 85	2	4.64	9.29
22		-14 х550 лист төмөр ГОСТ19903-75 L= 180	1	10.88	10.88
23		-10 х797 лист төмөр ГОСТ19903-75 L= 4166	1	260.64	260.64
24		-14 х180 лист төмөр ГОСТ19903-75 L= 4187	1	82.83	82.83
25		-14 х180 лист төмөр ГОСТ19903-75 L= 3739	2	73.96	147.93
32		-6 х150 лист төмөр ГОСТ19903-75 L= 160	3	1.13	3.39
33		-6 х150 лист төмөр ГОСТ19903-75 L= 60	3	0.42	1.27



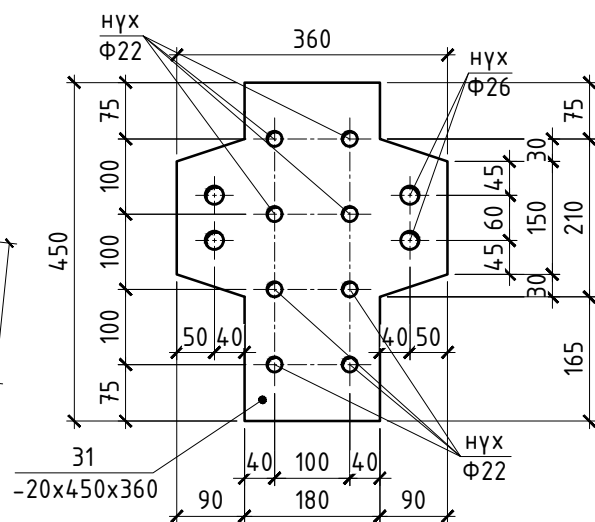
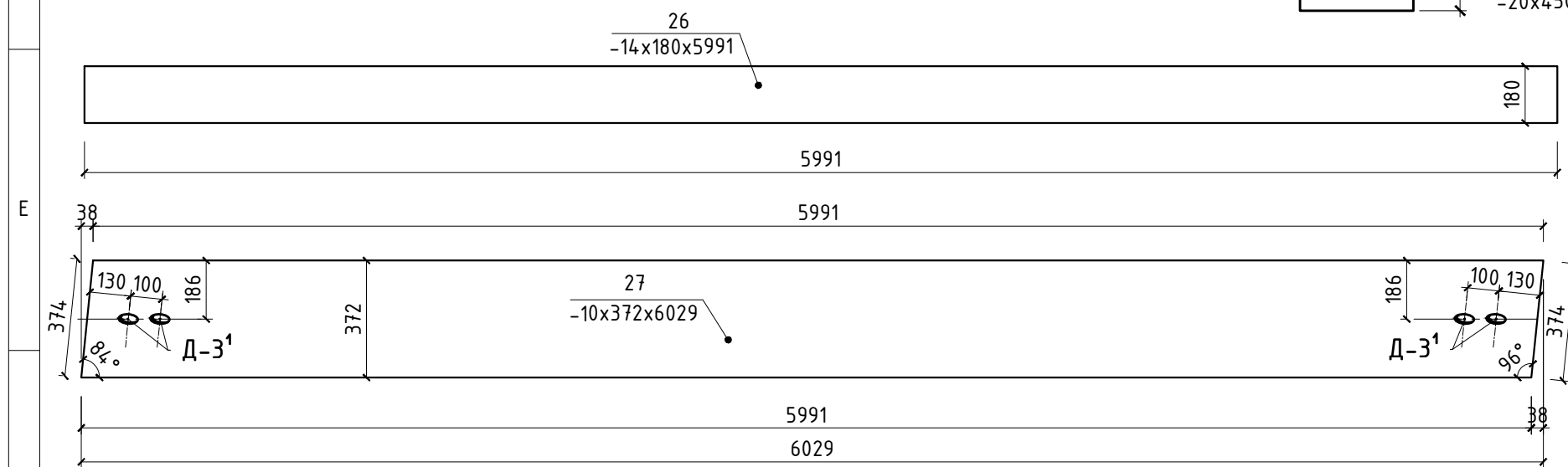
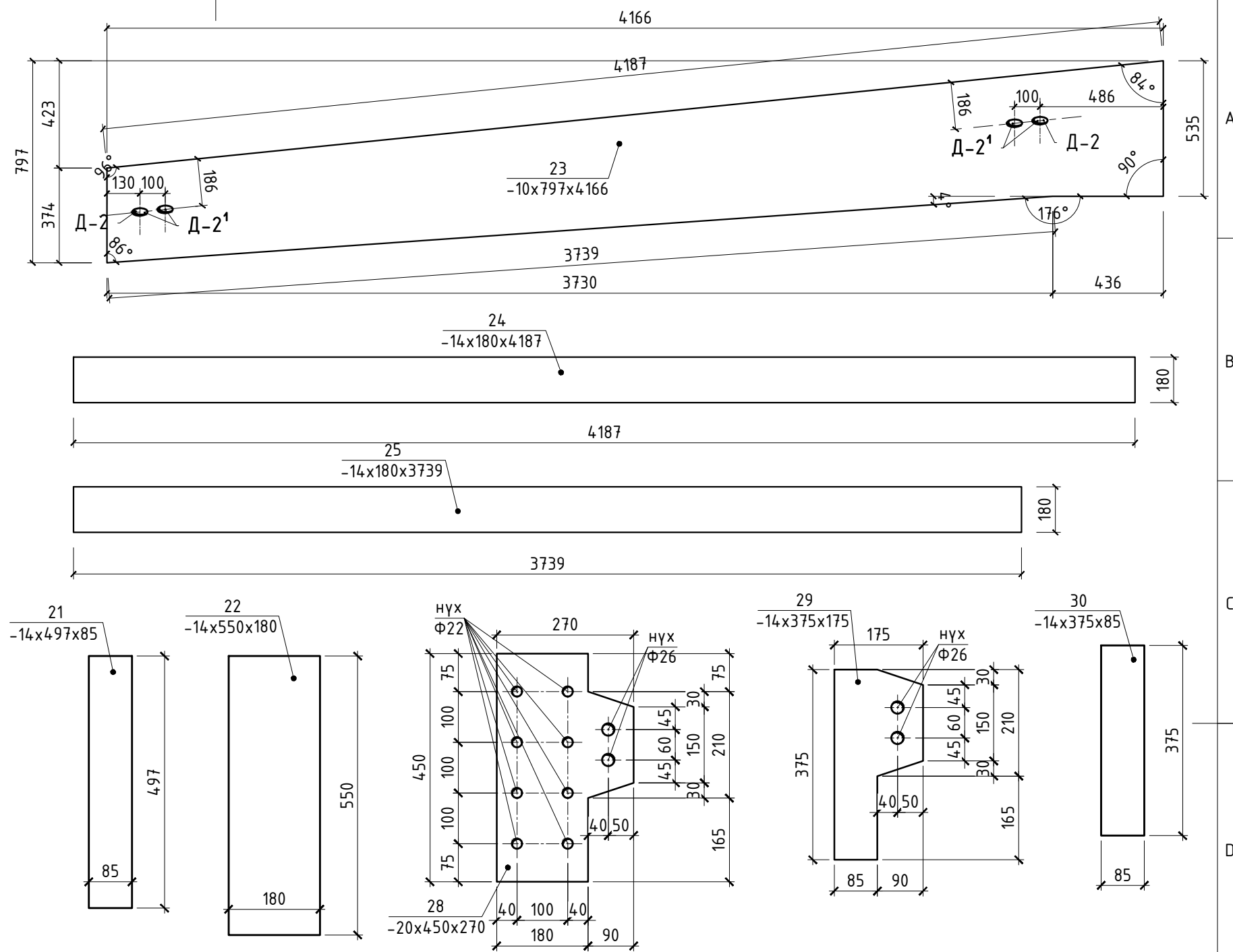
Металл дамнуруунд хэрэглэх гангийн марк нь ГОСТ 27772-88 С245 байхаар сонголоо. /Хуучнаар ВСтЗнсб, ВСтЗнсб-1, ГОСТ380-71**/

Нормын эсэргүүцэл хуудсан гангийнх $R_{yn}=245\text{МПа}$, $R_{up}=370\text{МПа}$, тооцооны эсэргүүцэл $R_y=240\text{МПа}$, $R_u=360\text{МПа}$, цувимал гангийнх $R_{yn}=245\text{МПа}$, $R_{up}=370\text{МПа}$, тооцооны эсэргүүцэл $R_y=240\text{МПа}$, $R_u=360\text{МПа}$ байна.

Хэрэв тооцоо хийснээс өөр төрлийн /өөр ГОСТ-той/ ган хэрэглэх тохиолдолд сонгосон гантай дүйцэхүйц үзүүлэлтэй ганг сонгож авах шаардлагатай. Тухайн үзүүлэлтээс доогуур үзүүлэлттэй ган хэрэглэхийг хориглоно.

Ажлын зураг		
		
Барилгын зураг төсөл, Барилга угсралтын "МОН АРЧ КОНСТРАКШН" ХХК		
Утас: 99997772		
Инженер	Г.Өлзий	
Гүйцэтгэсэн	Э.Ариунтуяа	
Шалгасан	Г.Өлзий	
СЭЛЭНГЭ АЙМАГ, МАНДАЛ СУМЫН 640 ХҮҮХДИЙН СУУДАЛТАЙ СҮРГУУЛИЙН БАРИЛГА		
Металл дамнурууны эсгүүрүүд-1		
Масштаб:	Зургийн дугаар:	Хуудас:
	ББ-148	169
ЕГ Шифр:	ТГ Шифр:	Огноо:
МАС-05/2020		2020

Позиц	Тэмдэглэгээ	Нэр	Тоо шир	Хүнд /кг/	
				Нэгж	Нийт
Металл дамнуруу Д-2 ¹				493.10	
12		-20 x500 лист төмөр ГОСТ19903-75 L= 300	1	23.55	23.55
13		-20 x450 лист төмөр ГОСТ19903-75 L= 180	1	12.72	12.72
18		-10 x100 лист төмөр ГОСТ19903-75 L= 50	1	0.39	0.39
19		-10 x516 лист төмөр ГОСТ19903-75 L= 175	2	7.09	14.18
21		-14 x497 лист төмөр ГОСТ19903-75 L= 85	2	4.64	9.29
22		-14 x550 лист төмөр ГОСТ19903-75 L= 180	1	10.88	10.88
23		-10 x797 лист төмөр ГОСТ19903-75 L= 4166	1	260.64	260.64
24		-14 x180 лист төмөр ГОСТ19903-75 L= 4187	1	82.83	82.83
25		-14 x180 лист төмөр ГОСТ19903-75 L= 3739	1	73.96	73.96
32		-6 x150 лист төмөр ГОСТ19903-75 L= 160	3	1.13	3.39
33		-6 x150 лист төмөр ГОСТ19903-75 L= 60	3	0.42	1.27
Металл дамнуруу Д-3				469.72	
26		-14 x180 лист төмөр ГОСТ19903-75 L= 5991	2	118.51	237.03
27		-10 x372 лист төмөр ГОСТ19903-75 L= 6029	1	176.06	176.06
28		-20 x450 лист төмөр ГОСТ19903-75 L= 270	2	19.08	38.15
29		-14 x375 лист төмөр ГОСТ19903-75 L= 175	1	7.21	7.21
30		-14 x375 лист төмөр ГОСТ19903-75 L= 85	1	3.50	3.50
32		-6 x150 лист төмөр ГОСТ19903-75 L= 160	5	1.13	5.65
33		-6 x150 лист төмөр ГОСТ19903-75 L= 60	5	0.42	2.12
Металл дамнуруу Д-3 ¹				486.15	
26		-14 x180 лист төмөр ГОСТ19903-75 L= 5991	2	118.51	237.03
27		-10 x372 лист төмөр ГОСТ19903-75 L= 6029	1	176.06	176.06
29		-14 x375 лист төмөр ГОСТ19903-75 L= 175	2	7.21	14.42
31		-20 x450 лист төмөр ГОСТ19903-75 L= 360	2	25.43	50.87
32		-6 x150 лист төмөр ГОСТ19903-75 L= 160	5	1.13	5.65
33		-6 x150 лист төмөр ГОСТ19903-75 L= 60	5	0.42	2.12



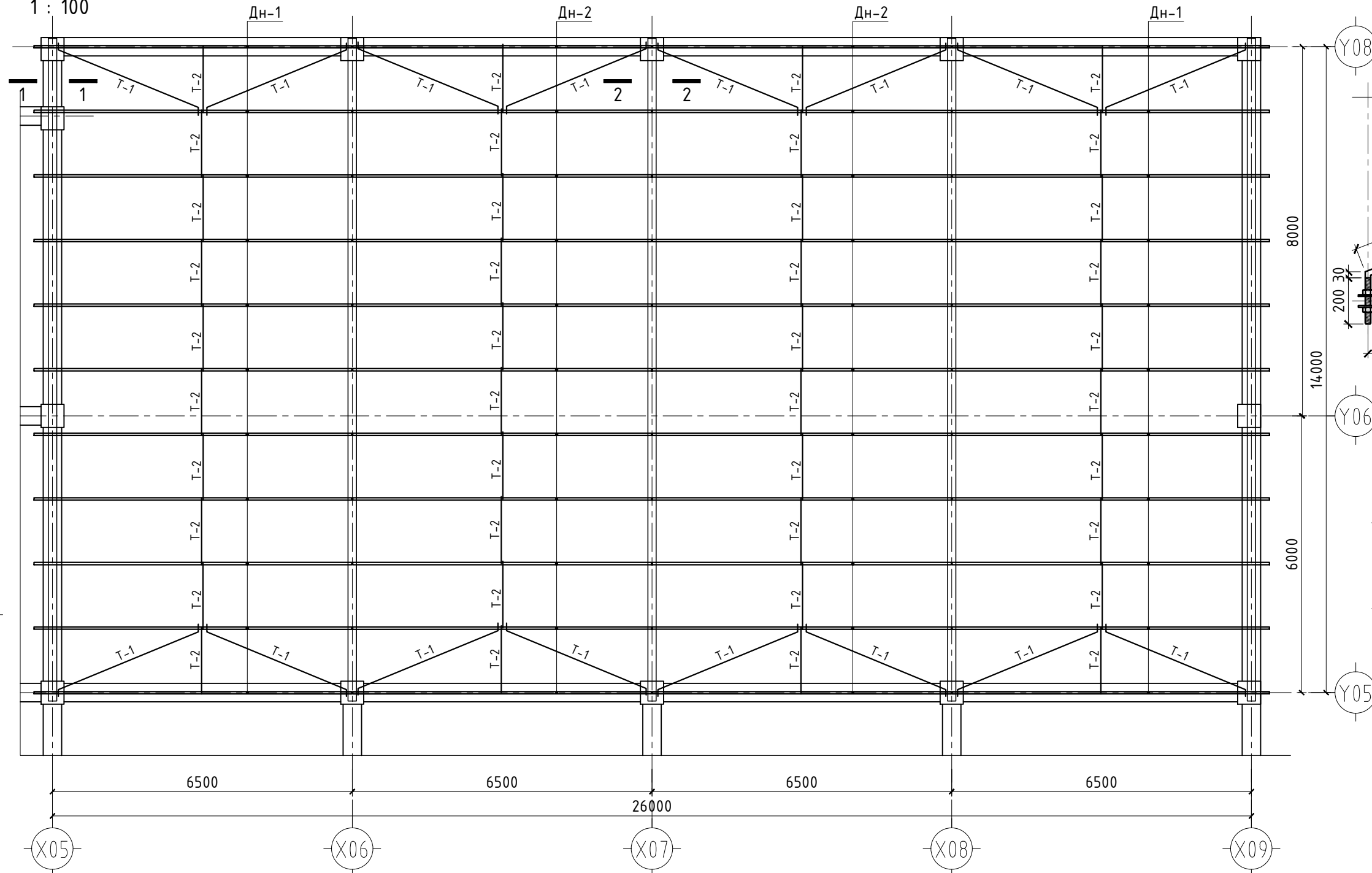
Үе шат: Ажлын зураг		
		
Барилгын зураг төсөл, Барилга угсралтын "МОН АРЧ КОНСТРАКШН" ХХК		
Утас: 99997772		
Инженер	Г.Өлзий	
Гүйцэтгэсэн	Э.Ариунтуяа	
Шалгасан	Г.Өлзий	
СЭЛЭНГЭ АЙМАГ, МАНДАЛ СУМЫН 640 ХҮҮХДИЙН СУУДАЛТАЙ СҮРГУУЛИЙН БАРИЛГА		
Металл дамнурууны эсгүүрүүд-2		
Масштаб:	Зургийн дугаар:	Хуудас:
	ББ-149	169
ЕГ Шифр: МАС-05/2020	ТГ Шифр:	Огноо:
		2020

Металл дамнуруунд хэрэглэх гангийн марк нь ГОСТ 27772-88 С245 байхаар сонголоо. /Хуучнаар ВСтЗнс6, ВСтЗнс6-1, ГОСТ380-71**/

Нормын эсэргүүцэл хуудсан гангийнх $R_{pн}=245\text{МПа}$, $R_{pн}=370\text{МПа}$, тооцооны эсэргүүцэл $R_y=240\text{МПа}$, $R_u=360\text{МПа}$, цувимал гангийнх $R_{pн}=245\text{МПа}$, $R_{pн}=370\text{МПа}$, тооцооны эсэргүүцэл $R_y=240\text{МПа}$, $R_u=360\text{МПа}$ байна.

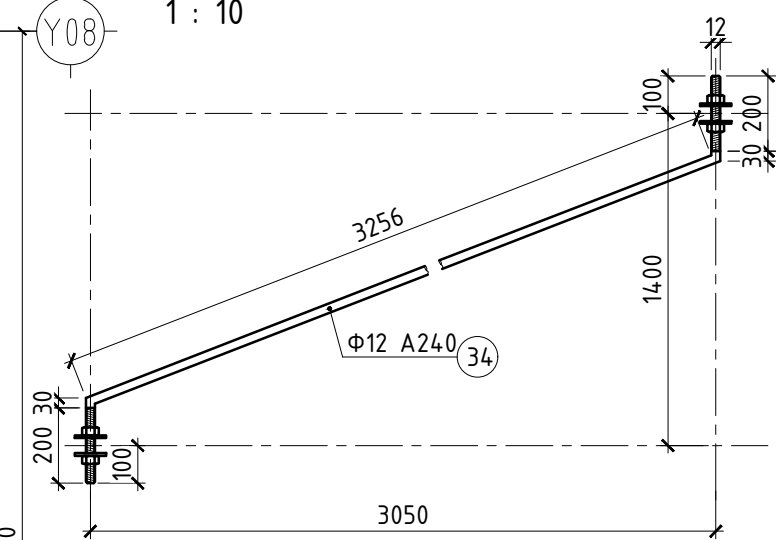
УРЛАГ ҮЗВЭРИЙН ЗААЛНЫ ДЭЭВРИЙН ДАЙ ТАТУУРГЫН БАЙРШЛЫН СХЕМ

1 : 100



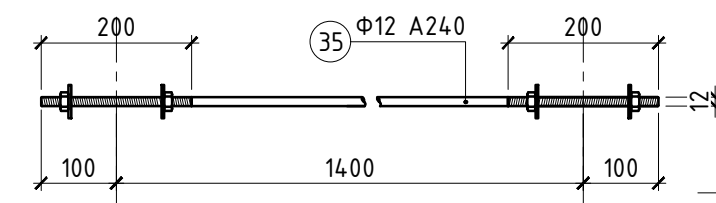
ДАЙ ТАТУУРГА Т-1

1 : 10

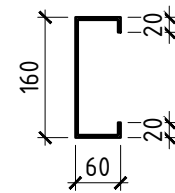


ДАЙ ТАТУУРГА Т-2

1 : 10



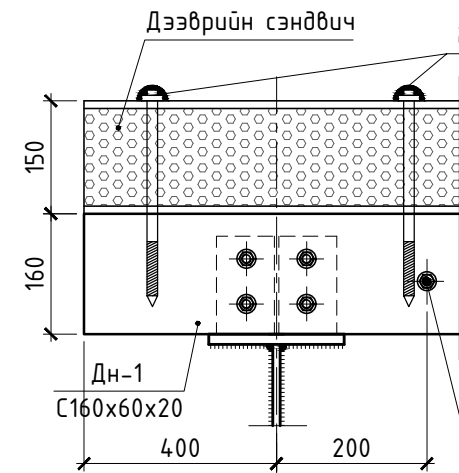
C160x60x20



Уг зургийг холбогдох бусад зурагтай хамтатган үзэж ажлыг гүйцэтгэнэ. Сэнбичэн хүчилтмыг дээврийн дай нуруу С төмрөн дээр шрулдэж тогтооно.

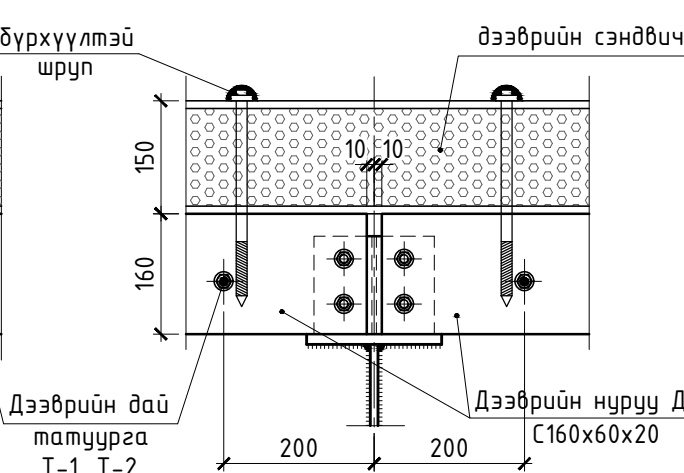
1-1

1 : 10



2-2

1 : 10



Позиц	Тэмдэглэгээ	Нэр	Тоо шир	Хүнд /кг/	
				Нэгж	Нийт
ДЭЭВРИЙН НУРУУ, ДАЙ ТАТУУРГА				2242.12	
34	Дай татуурга Т-1	φ 12 А240 ГОСТ5781-82 L= 3720	16	3.30	52.82
35	Дай татуурга Т-2	φ 12 А240 ГОСТ5781-82 L= 1600	40	1.42	56.79
36	Дээврийн нуруу Дн-1	C160x60x20x3 L= 6890	22	49.95	1098.96
37	Дээврийн нуруу Дн-2	C160x60x20x3 L= 6480	22	46.98	1033.56
		шайба 10			
		Болт 10			

Үе шат: Ажлын зураг

"МОНАРЧ" КОНСТРАКШН ХХК

Барилгын зураг төсөл, Барилга угсралтын "МОН АРЧ КОНСТРАКШН" ХХК

Утас: 99997772

Инженер: Г.Өлзий

Гүйцэтгэгсэн: Э.Ариунтуяа

Шалгасан: Г.Өлзий

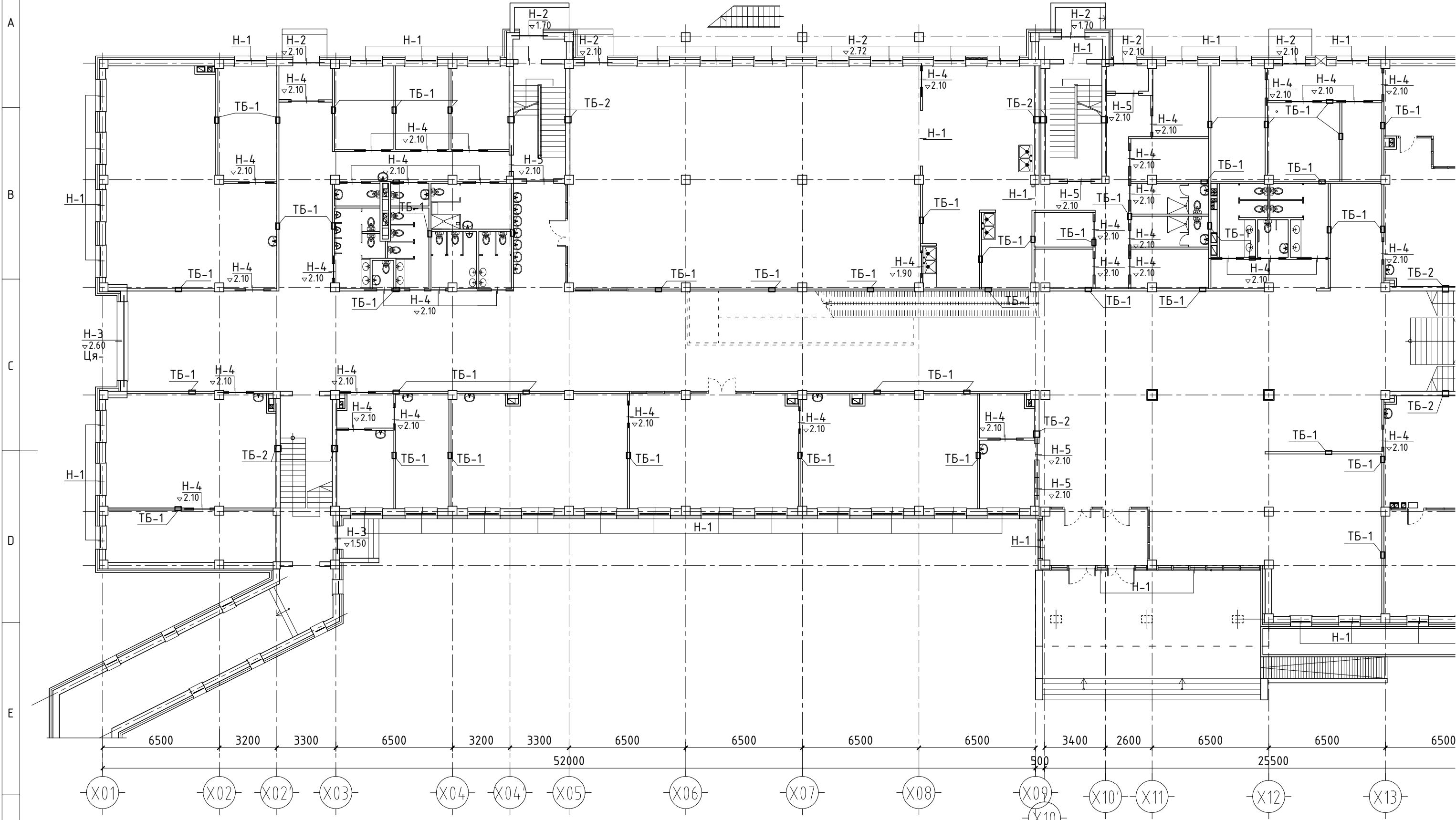
СЭЛЭНГЭ АЙМАГ, МАНДАЛ СУМЫН 640 ХҮҮХДИЙН СУЧУДАЛТАЙ СУРГУУЛИЙН БАРИЛГА

Урлаг үзвэрийн заалны дээврийн дай татуургын байршлын схем

Масштаб: Зургийн дугаар: Хуудас: ББ-150 169

ЕГ Шифр: ТГ Шифр: Огноо: МАС-05/2020 2020

1-Р ДАВХРЫН ХАНЫН ТОР, БЭХЭЛГЭЭ ЯЛУУНЫ БАЙГУУЛАЛТ
1 : 200



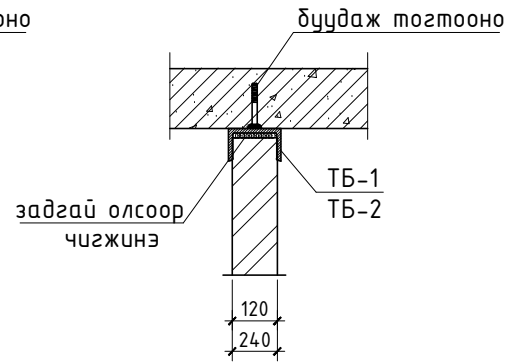
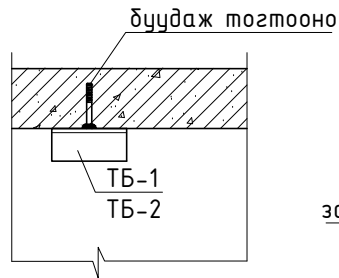
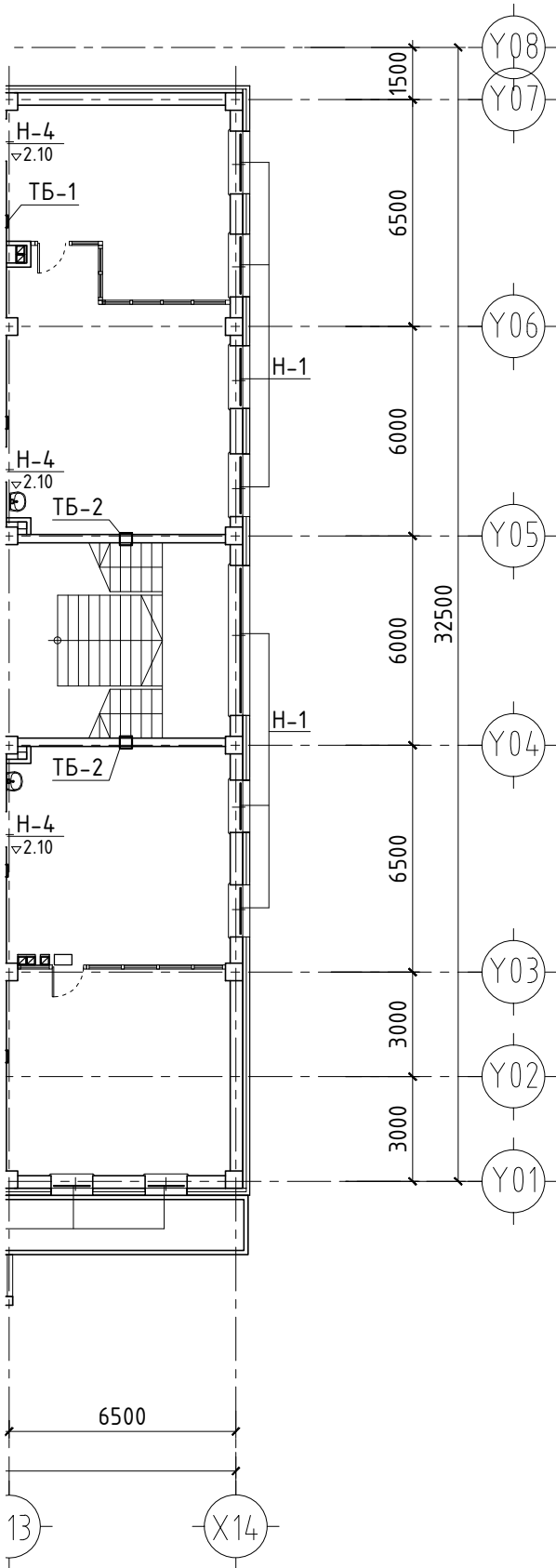
Гадна ханыг 500кг/м³-с ихгүй нягттай хөнгөн гулдмайг 100мм-ийн эрдэс хөвөн хавтангаар дулаалж гадна талдаа металл хавтангаар өнгөлөхөөр БА-н даалгавараар хийв. Шат болон өрөө хоорондын тусгаарлах ханануудыг мөн дээрхи нягттай хөнгөн гулдмайгаар 120мм, 250мм-ийн зузаантай, ариун цэврийн өрөөний ханыг 1800кг/м³ нягттай тоосгон өрлөгөөр 120мм-ийн зузаантай өрнө. Агааржуулалт болон сангийн хоолойн шахтыг тоосгоор өрнө. Бүх хөнгөн гулдмай болон тоосгон ханыг уртын дагуу хос арматураар арматурчилж баганатай дэхлэнэ. Өндрийн алхам тоосгон хананд 675мм, хөнгөн гулдмай хананд 750 мм. 1 давхарт 3 үе тор тавина. Хэсэглэлийг арын хуудаснаас үз. Арматуран торын түүврийг уртааш метрээр хийв.

Ханыг тоосго, хөнгөн гулдмайгаар өрөхдөө 25 маркийн цемент шохойн зуурмагаар гэгнана. 3м-с урт хамар ханыг хучилт болон дамнурууд дэхлэнэ. Төмөр бетон ялууг цуврал В1.038-1 дэв 1-н дагуу сонгосон. Ялууг 2 см-н зузаантай дэхжээгүй 100 маркийн цементэн зуурмаг дээр 250 мм-с багагүй, 1,5м-с том нүхэн дээр 350 мм-с багагүй суулгаж өгнө. Өргийн ажил гүйцэтгэхдээ өрөгт бүтээцийн норм дүрэм БНД 3.03.05-90-ийг баримталбал зохино. Тайзны арын хана, операторын өрөөний урлаг залруу харсан ханыг хөнгөн гипсэн хана байхаар төлөвлөв. Ялуучны тэмдэглээ, ханын торны байрлуулах, ханын торыг арын хуудаснаас үз.

позиц	Тэмдэглээ

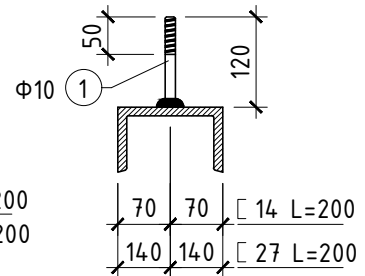
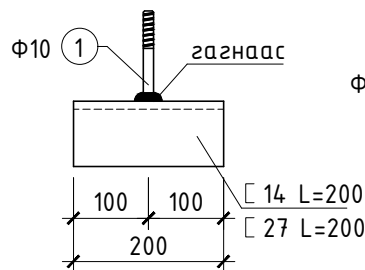
ХАМАР ХАНА ХУЧИЛТАНД БЭХЛЭХ

1 : 20



ТӨМӨР БЭХЭЛГЭЭ ТБ-1, ТБ-2

1 : 10



Үе шат: Ажлын зураг

"МОНАРЧ"
КОНСТРАКШН ХХК

Утас: 99997772

Инженер

Гүйцэтгэсэн

Шалгасан

Барилгын зураг төсөл,
Барилга угсралтын
"МОН АРЧ КОНСТРАКШН"
ХХК

Г.Өлзий

Г.Өлзий

Э.Ариунтуяа

СЭЛЭНГЭ АЙМАГ, МАНДАЛ СУМЫН
640 ХҮҮХДИЙН
СУУДАЛТАЙ СУРГУУЛИЙН БАРИЛГА
1-р давхрын ханын тор, бэхэлгээ,
ялууны дайгуулалт

Масштаб:

ЕГ Шифр:
МАС-05/2020

Зургийн дугаар:

ББ-151

Хуудас:

169

Огноо:
2020

ЭЗЭ

Нэр	тоо шир	Хүнд /кг/	
		Нэгж	Нийт
Төмөр дэхэлгээ ТБ-1		2.5	
Г14 Швеллер ГОСТ 8240-72 L= 200	1	2.46	2.5
∅ 10 АI ГОСТ 5781-82* L= 120	1	0.07	0.1
Төмөр дэхэлгээ ТБ-2		5.6	
Г27 Швеллер ГОСТ 8240-72 L= 200	1	5.54	5.5
∅ 10 АI ГОСТ 5781-82* L= 120	1	0.07	0.1

А3

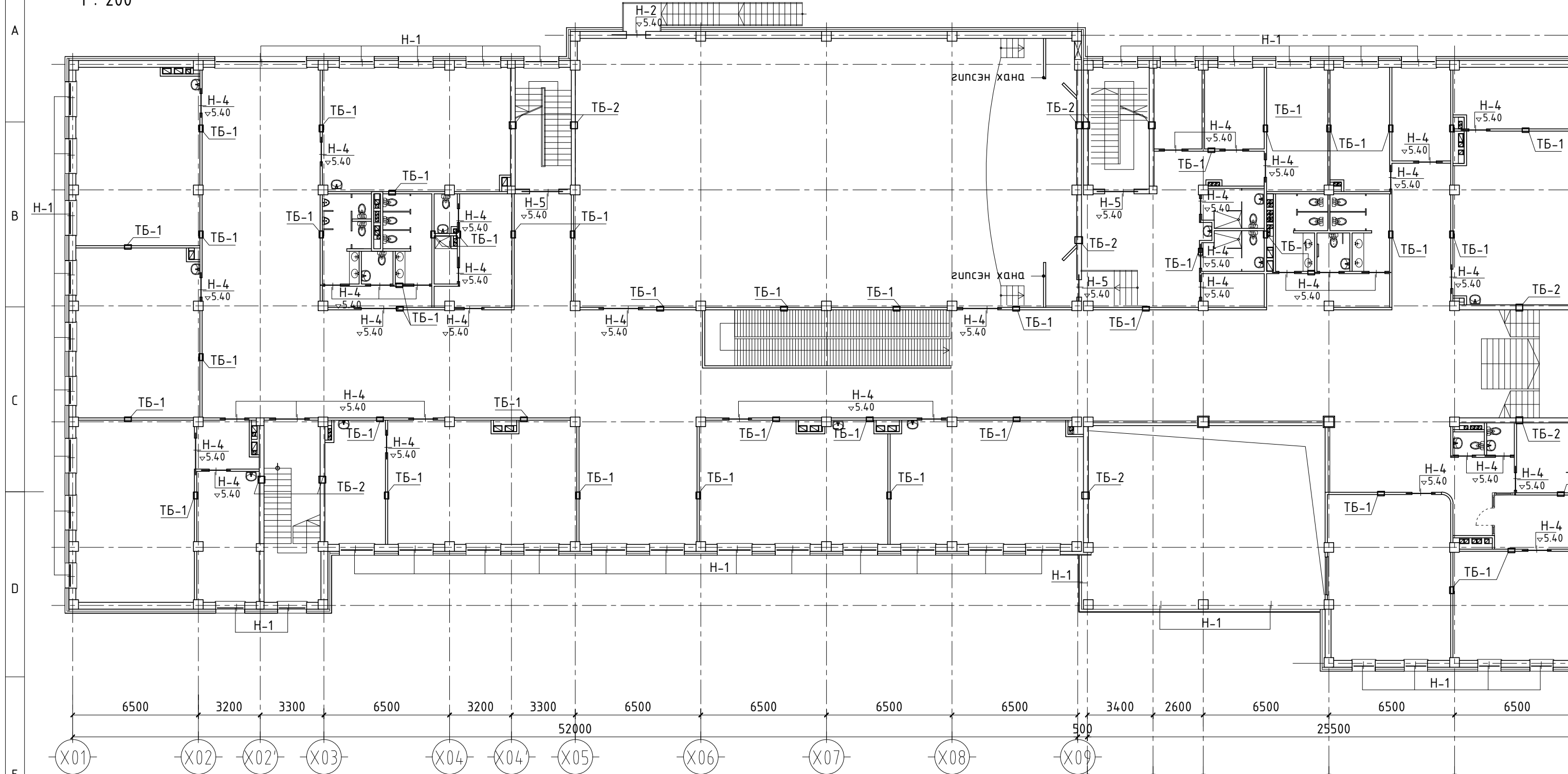
1

2

3

4

2-Р ДАВХРЫН ХАНЫН ТОР, БЭХЭЛГЭЭ ЯЛУУНЫ БАЙГУУЛАЛТ
1 : 200

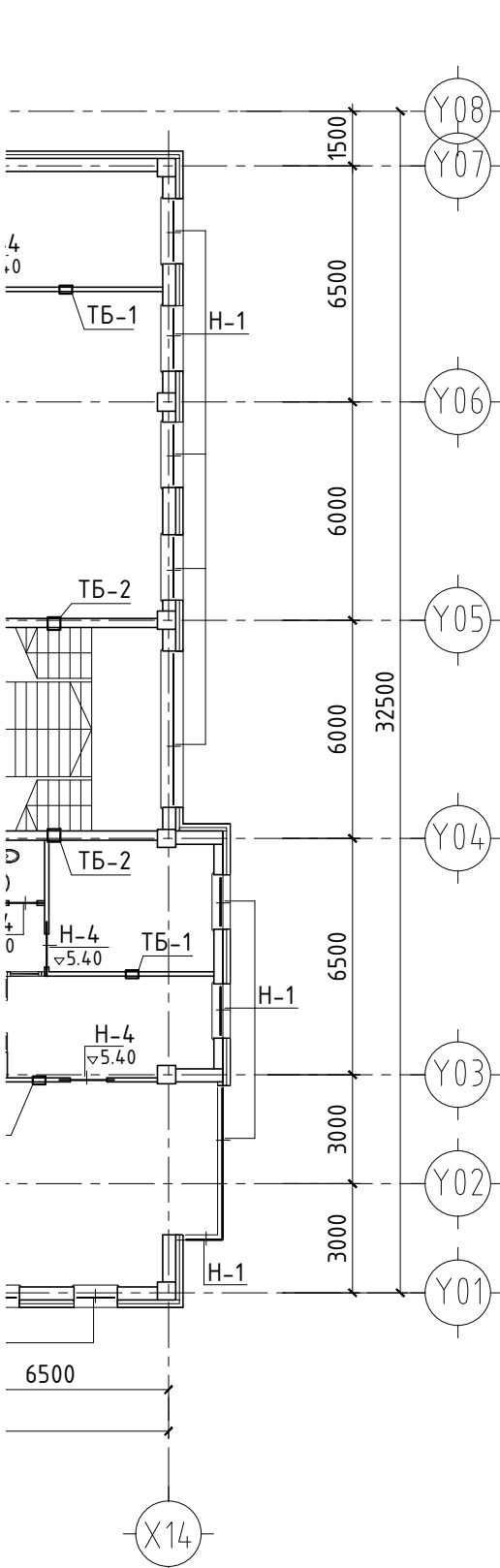


марк позиц	Тэмдэглэгээ	Нэр	тоо шир				жин кг	
			1-р	2-р	3-р	нийт	нэгж	нийт
	Ханын тор							2460.4
		Баганатай бэхлэх арматур Ф6 АI L=1000	414	450	456	1320	0.25	330.00
		Баганатай бэхлэх арматур Ф6 АI L=600	540	618	600	1758	0.15	263.70
		Тор Т-36 L=у/м хзүе	603	621	621	1845	0.35	645.75
		Тор Т-24 L=у/м хзүе	195	201	201	597	0.33	197.01
		Тор Т-12 L=у/м хзүе	1293	1152	858	3303	0.31	1023.93
	Хамар ханын бэхэлгээ							524.2
		Төмөр бэхэлгээ ТБ-1	50	44	44	138	2.50	345.00
		Төмөр бэхэлгээ ТБ-2	10	11	11	32	5.60	179.20

Ялууг 2 см-н зузаантай бэхжээгүй 100 маркийн цементэн зуурмаг дээр 250 мм-с багагүй, 1,5м-с том нүхэн дээр 350 мм-с багагүй суулгаж өгнө.
Ханын торны байрлуулах, ханын торыг арын хуудаснаас үз.
Баганатай ханын тор бэхлэх хэсэглэлийг арын хуудаснаас үз.

марк позиц	Тэмдэглэгээ
	Угсарм
	B1.038-1.1.
	B1.038-1.1.
	B1.038-1.1.
	B1.038-1.1.
	B1.038-1.1.

Нүхэн дээр тавих эдлэлийн нэгдсэн түүвэр



Нүхний тэмд	Ялууны загвар	Ялууны марк тоо	1-р дав	2-р дав	3-р дав	нийт тоо
H-1		төмөр бетон дамнуруунд тулна				
H-2 1ш		3 Я15.12.14 3 Я18.12.14 3 Я22.12.14 3 Я25.12.14	13	1	3	17
H-3 1ш		ЦЯ-	1			1
H-4 1ш		Я12.12.8 Я15.12.14 Я18.12.14 Я22.12.14 Я25.12.14 Я28.12.22	39	38	29	106
H-5 1ш		Я15.12.14 Я18.12.14 Я22.12.14	6	3	3	12

Үе шат: Ажлын зураг

"МОНАРЧ"
КОНСТРАКШН ХХК

Утас: 99997772

Барилгын зураг төсөл,
Барилга угсралтын
"МОН АРЧ КОНСТРАКШН"
ХХК

Инженер	Г.Өлзий
Гүйцэтгэгсэн	Г.Өлзий
Шалгасан	Э.Ариунтуяа

**СЭЛЭНГЭ АЙМАГ, МАНДАЛ СУМЫН
640 ХҮҮХДИЙН
СУУДАЛТАЙ СҮРГУУЛИЙН БАРИЛГА**

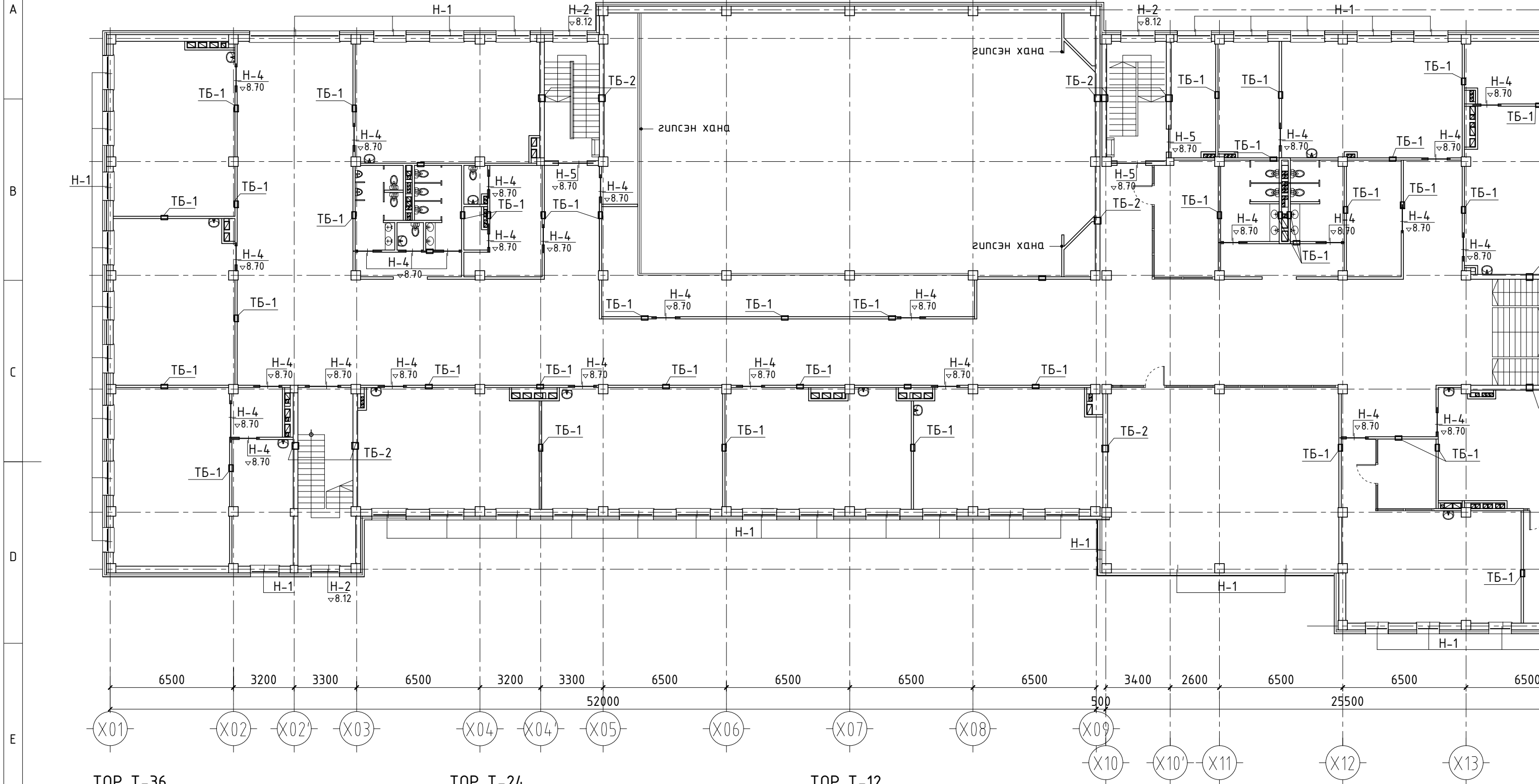
**2-р давхрын ханын тор, дэхэлгээ,
ялууны байгуулалт**

Масштаб:	Зургийн дугаар: ББ-152	Хуудас: 169
ЕГ Шифр: МАС-05/2020	ТГ Шифр:	Огноо: 2020

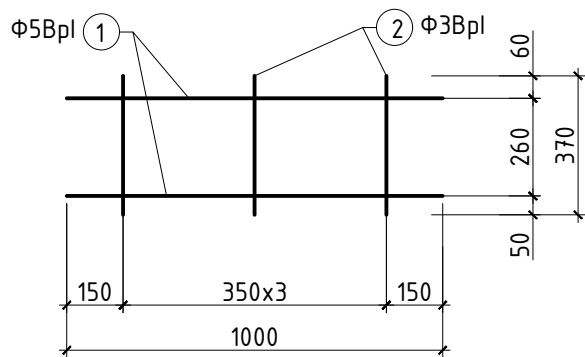
злэгээ	Нэр	тоо шир	жин кг	тайлбар
Угсармал эдлэлийн түүвэр				
8-1.1.	Ялуу Я28.12.22	1	190	
8-1.1.	Ялуу Я25.12.14	29	110	
8-1.1.	Ялуу Я22.12.14	19	90	
8-1.1.	Ялуу Я18.12.14	23	70	
8-1.1.	Ялуу Я15.12.14	103	60	
8-1.1.	Ялуу Я12.12.8	6	30	
		181		

3-Р ДАВХРЫН ХАНЫН ТОР, БЭХЭЛГЭЭ ЯЛУУНЫ БАЙГУУЛАЛТ

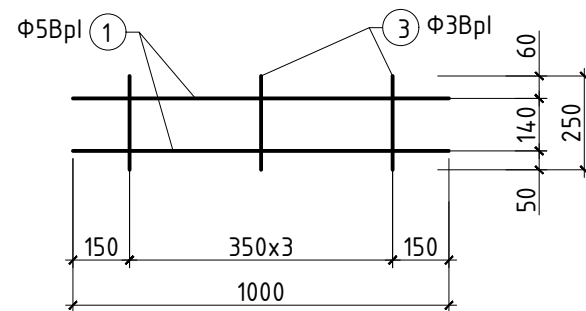
1 : 200



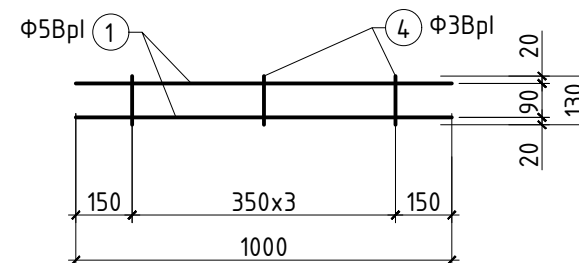
TOP T-36
1 : 20



TOP T-24
1 : 20



TOP T-12
1 : 20

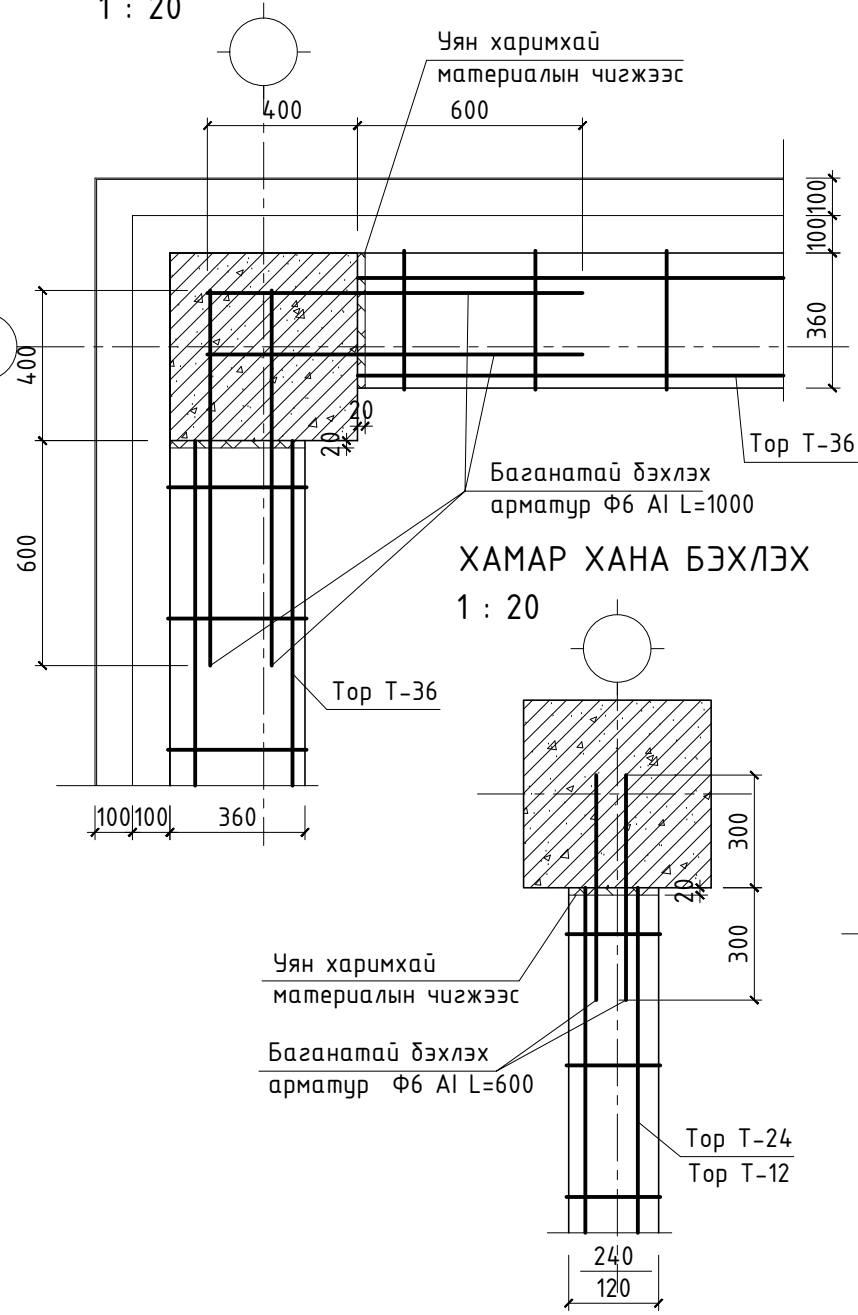
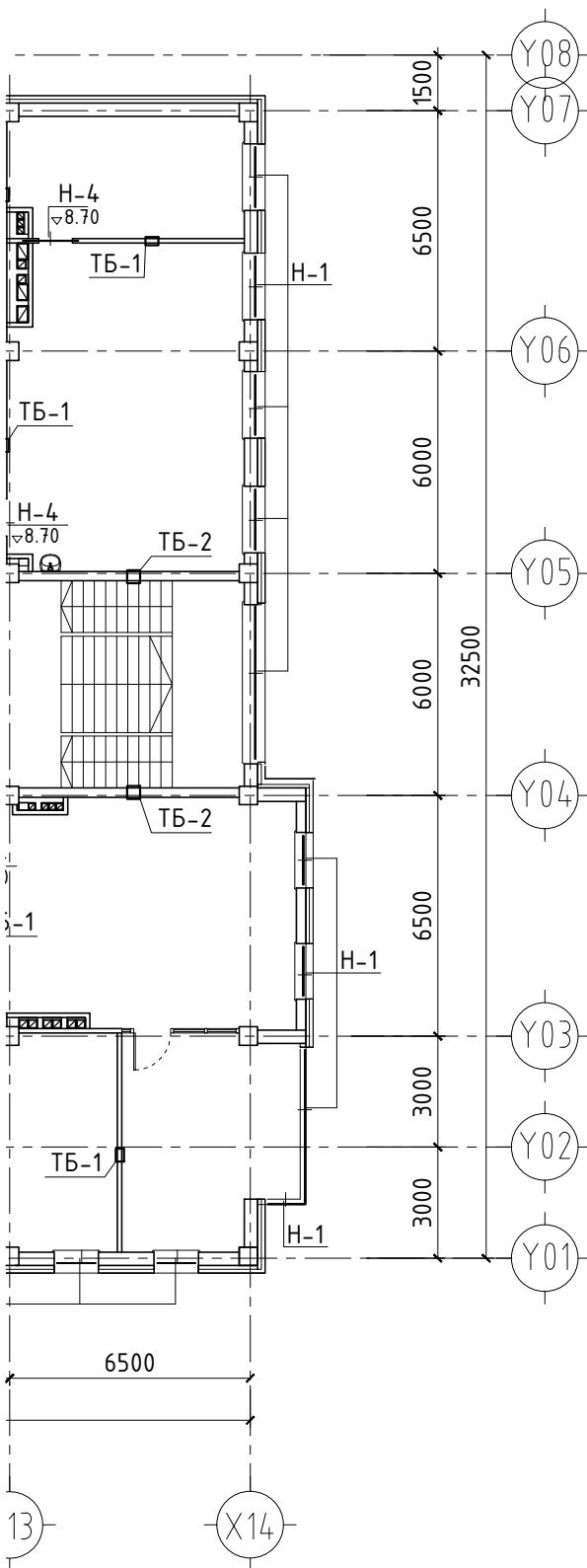


Ялууны тэмдэглэгээг өмнөх хуудаснаас үз. Ханын торыг багананд бэхэлсэн амратуртай холбосон байна. Багананд арматурыг зурагт зааснаас багагүй хэмжээтэйгээр өрөмдөж суулгасан байна. Тайзны арын хана, операторын өрөөний урлаг залруу харсан ханыг хөнгөн гүлсэн хана байхаар төлөвлөв. Гүлсэн хана угсрах схемийг ББ154-с үз.

позиц	Тэмдэглэгээ
1	Ø 5
2	Ø 3
1	Ø 5
3	Ø 3
1	Ø 5
4	Ø 3

ГАДНА ХАНЫН ТОР, БАГАНАНД БЭХЛЭХ ХЭСЭГЛЭЛ

1 : 20



ХАМАР ХАНА БЭХЛЭХ 1 : 20

ЭЗ	Нэр	моо шир	Хүнд /кг/	
			Нэгж	Нийт
	Тор Т-36		0.35	
	∅ 5 Вр I ГОСТ 6727-80 L= 1000	2	0.14	0.29
	∅ 3 Вр I ГОСТ 6727-80 L= 370	3	0.02	0.06
	Тор Т-24		0.33	
	∅ 5 Вр I ГОСТ 6727-80 L= 1000	2	0.14	0.29
	∅ 3 Вр I ГОСТ 6727-80 L= 250	3	0.01	0.04
	Тор Т-12		0.31	
	∅ 5 Вр I ГОСТ 6727-80 L= 1000	2	0.14	0.29
	∅ 3 Вр I ГОСТ 6727-80 L= 130	3	0.01	0.02

Үе шат: Ажлын зураг



"МОНАРЧ"
КОНСТРАКШН ХХК

Утас: 99997772

Инженер

Гүйцэтгэсэн

Шалгасан

Барилгын зураг төсөл,
Барилга угсралтын
"МОН АРЧ КОНСТРАКШН"
ХХК

Г.Өлзий

Г.Өлзий

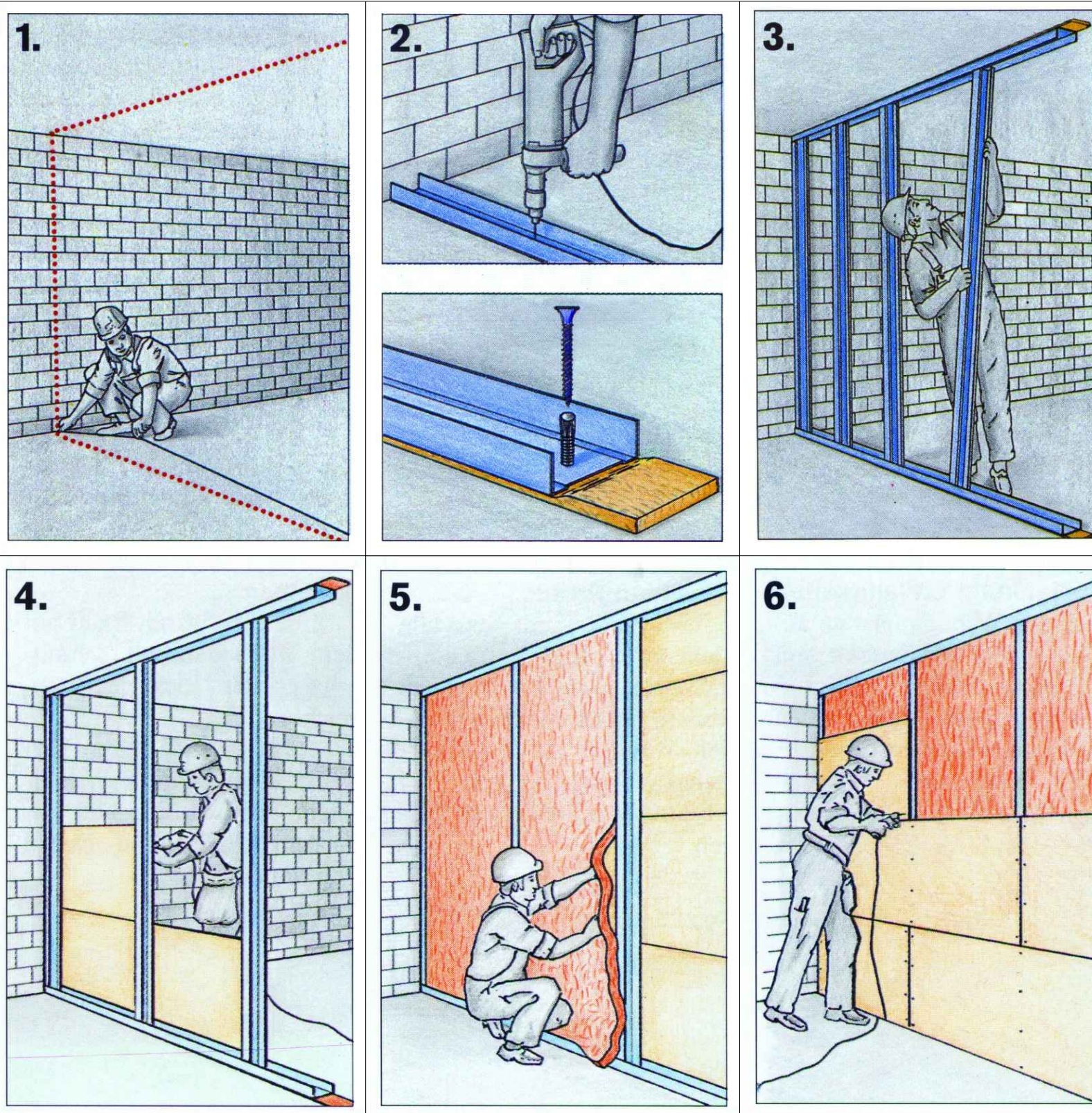
Э.Ариунтуяа

**СЭЛЭНГЭ АЙМАГ, МАНДАЛ СУМЫН
640 ХҮҮХДИЙН
СУУДАЛТАЙ СУРГУУЛИЙН БАРИЛГА**

**3-р давхрын ханын тор, бэхэлгээ,
ялцууны дайгуулалт**

Масштаб:	Зургийн дугаар:	Хуудас:
	ББ-153	169
ЕГ Шифр: МАС-05/2020	ТГ Шифр:	Огноо: 2020

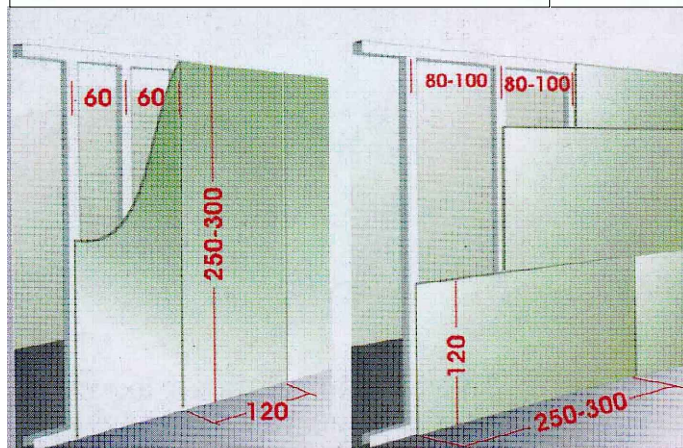
Гипсэн хана угсрах



Уг хуудсыг давхрын байгуулалттай хамтатган үзнэ.
Гипсэн ханыг технологийн дагуу газар дээр нь тохируулж хийх ба БА-н зурагтай хамт үзэн угсралтын ажлыг хийж гүйцэтгэнэ.

ГИПСЭН ХАНА:

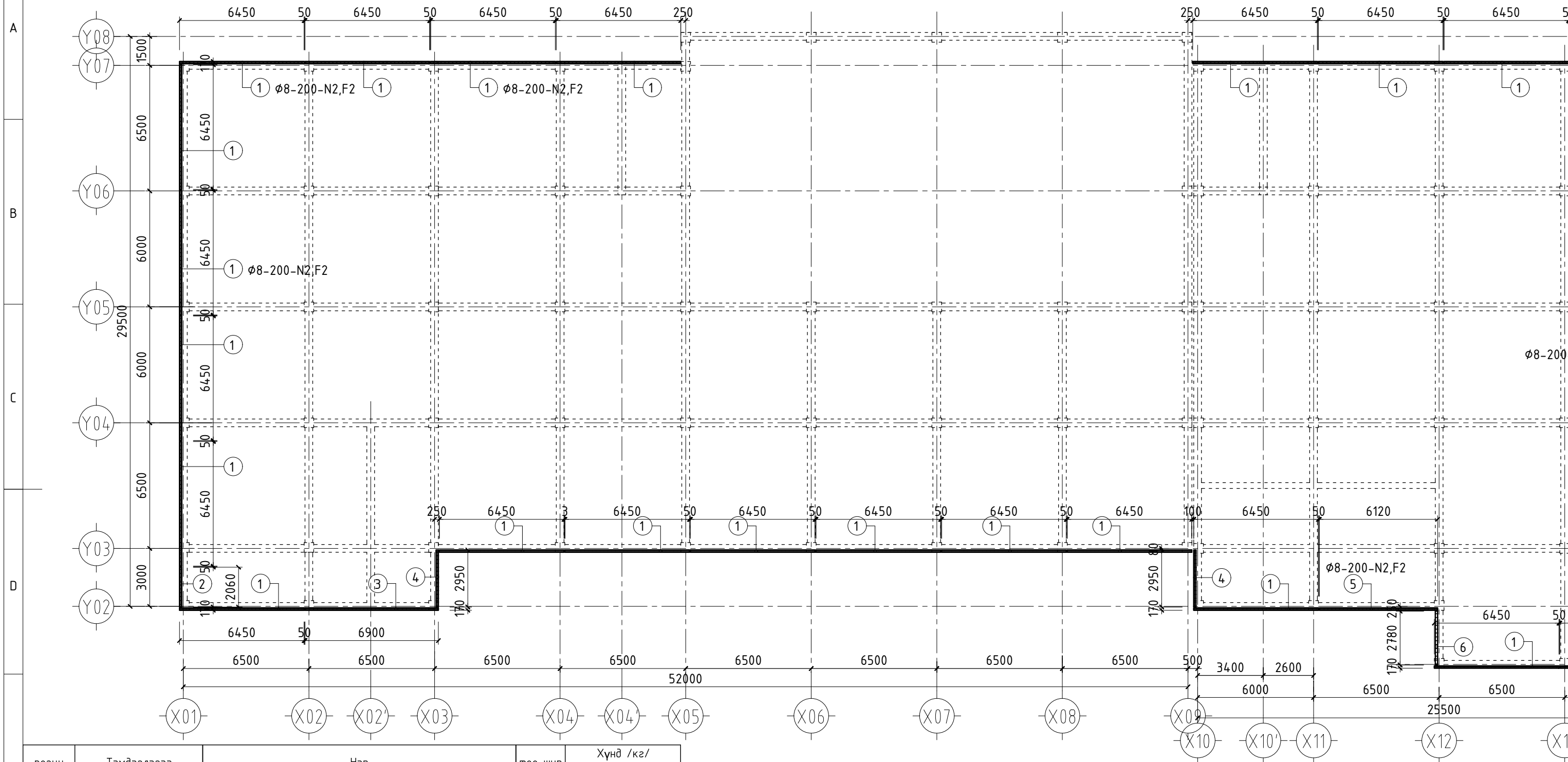
- Хэвтээ профилийг шал таазанд тогтооно. Шал таазанд тогтоохоосоо өмнө жийргэвч тугузыг наана.
- Дараа нь босоо /С/ профилийг ханандаа буюу 2 захад тогтооно.
- Дараагийн босоо /С/ профилийг тогтоохдоо гипсэн хавтангаа босоо байрлуулахаар бол 60 см, хэвтээгээр нь байрлуулахаар бол 80-100 см-н алхамтайгаар хэвтээ профилд шүргдэнэ. Шрул хоорондын зай 100 см-с ихгүй байна.
- Хэрэв хаалга гаргахыг хүсвэл хаалганыхаа өргөн, өндөрт тохирсон хэмжээгээр төмөр профилио шилжүүлэн тэнд нь наадаг тугуузаар нааж тэмдэглэнэ.
- Профилийн нэг талаас эхлэн гипс хавтангаар бүтүүлнэ. Үүний дараа кабелийн нүх, унтраалгийн нүхнүүдийг гаргаж өгнө.
- Ханан дахь хавтан хоорондох зайг дуу, дулаан тусгаарлах материалаар дүүргэж чигжинэ.
- Хаалга суулгахаар үлдээсэн онгорхойдоо хаалганы хүрээ модыг тогтооно.
- Гэрлийн унтраалга залгуур зэргийг урьдчилж бэхэлсэн нүхэндээ байрлуулаад жижиг заадас нүхнүүдийг замаскаар дөглөн хүссэн заслаа хийхэд бэлэн болно.



Үе шат:		Ажлын зураг	
 "МОНАРЧ" КОНСТРАКШН ХХК		Барилгын зураг төсөл, Барилга угсралтын "МОН АРЧ КОНСТРАКШН" ХХК	
		Утас: 99997772	
Инженер		Г.Өлзий	
Гүйцэтгэсэн		Г.Өлзий	
Шалгасан		Э.Ариунтуяа	
СЭЛЭНГЭ АЙМАГ, МАНДАЛ СУМЫН 640 ХҮҮХДИЙН СУУДАЛТАЙ СУРГУУЧИЙН БАРИЛГА			
Гипсэн хана угсрах			
Масштаб:	Зургийн дугаар:	Хуудас:	
	ББ-154	169	
ЕГ Шифр:	ТГ Шифр:	Огноо:	
MAC-05/2020		2020	

ЦУТГАМАЛ ПАРАПЕТНЫ БАЙГУУЛАЛТ

1 : 200

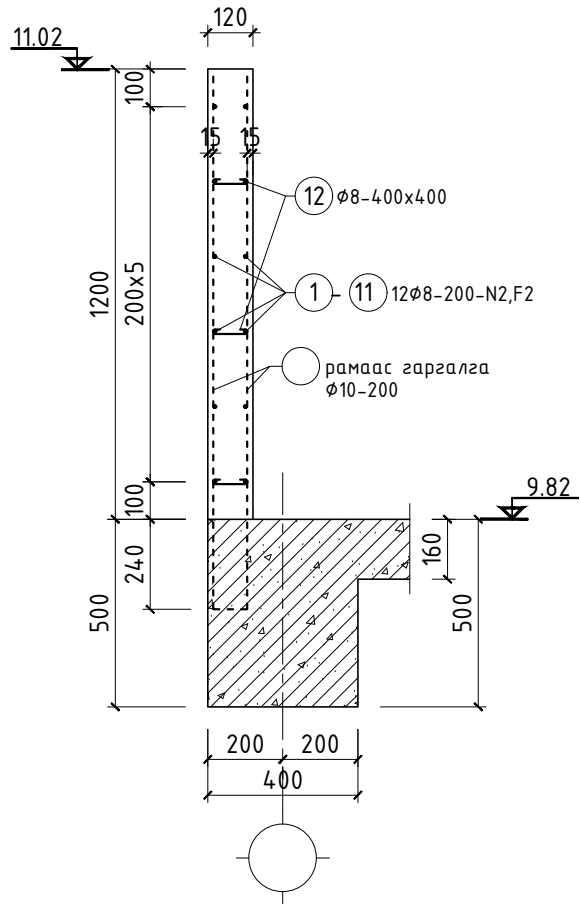
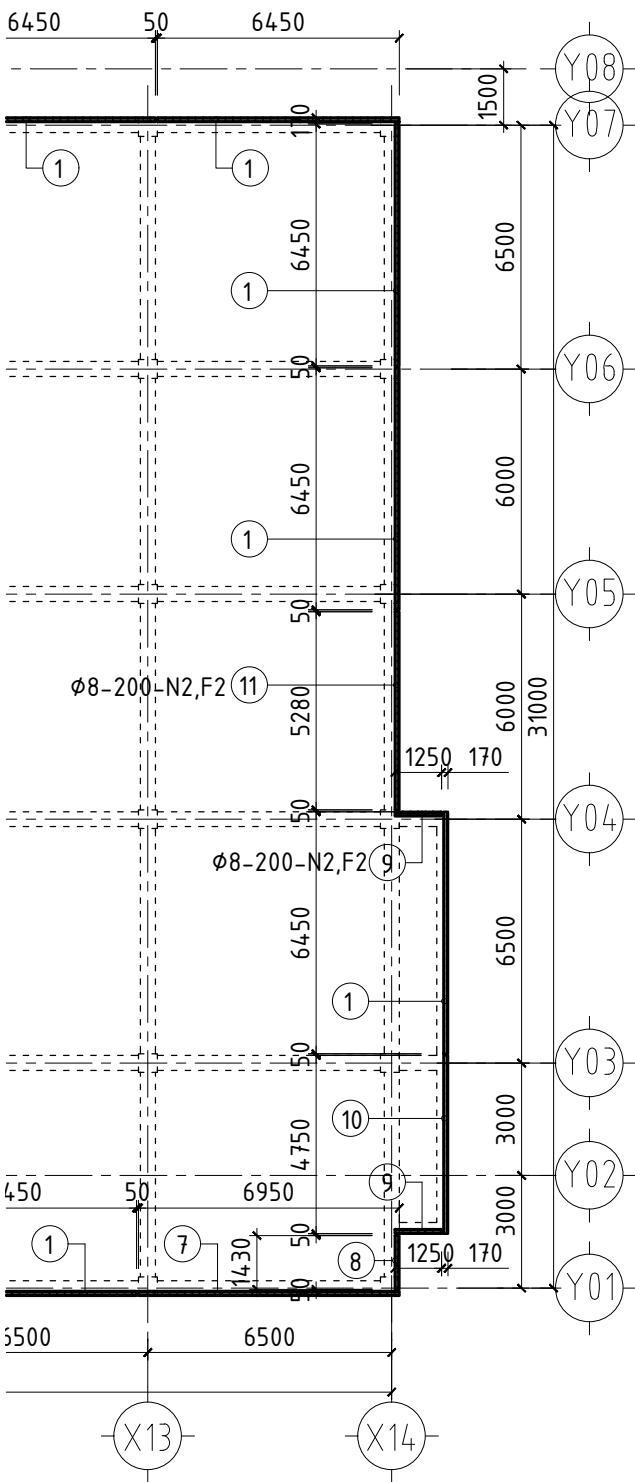


позиц	Тэмдэглэгээ	Нэр	тоо шир	Хүнд /кг/	
				Нэгж	Нийт
Цутгамал паранетны түүвэр			1085.7		
1		∅ 8 AI ГОСТ 5781-82* L= 6400	288	2.53	728.1
2		∅ 8 AI ГОСТ 5781-82* L= 2010	12	0.79	9.5
3		∅ 8 AI ГОСТ 5781-82* L= 6850	12	2.71	32.5
4		∅ 8 AI ГОСТ 5781-82* L= 2900	24	1.15	27.5
5		∅ 8 AI ГОСТ 5781-82* L= 6070	12	2.40	28.8
6		∅ 8 AI ГОСТ 5781-82* L= 2730	12	1.08	12.9
7		∅ 8 AI ГОСТ 5781-82* L= 6900	12	2.73	32.7
8		∅ 8 AI ГОСТ 5781-82* L= 1380	12	0.55	6.5
9		∅ 8 AI ГОСТ 5781-82* L= 1200	24	0.47	11.4
10		∅ 8 AI ГОСТ 5781-82* L= 4700	12	1.86	22.3
11		∅ 8 AI ГОСТ 5781-82* L= 5230	12	2.07	24.8
12	ХОМ	∅ 8 AI ГОСТ 5781-82* L= 250	1506	0.10	148.7
Материал Бетон В20 (М250)			28.72	м3	

Парапетыг цутгамалаар болон төмөр рамтай хавтангаар өнгөлсөн 2 төрлийн дайхаар төлөвлөсөн. Барилгын эргэн тойрон хавтгай дээвэртэй хэсэгт цутгамал паранет байх ба 1,2м өндөртэй байна. Цутгамал паранетыг дээр заасан хэмжээгээр хоорондоо 5 см зайтайгаар цутгана. Босоо арматурыг рамын дамнуруунаас гаргасан байна. Хөндлөн арматур паранетны заасан хэмжээн дотор байна. Төмөр рамтай паранетыг арын хуудаснаас үз.

ЦУТГАМАЛ ПАРАПЕТНЫ ОГТЛОЛ

1 : 20



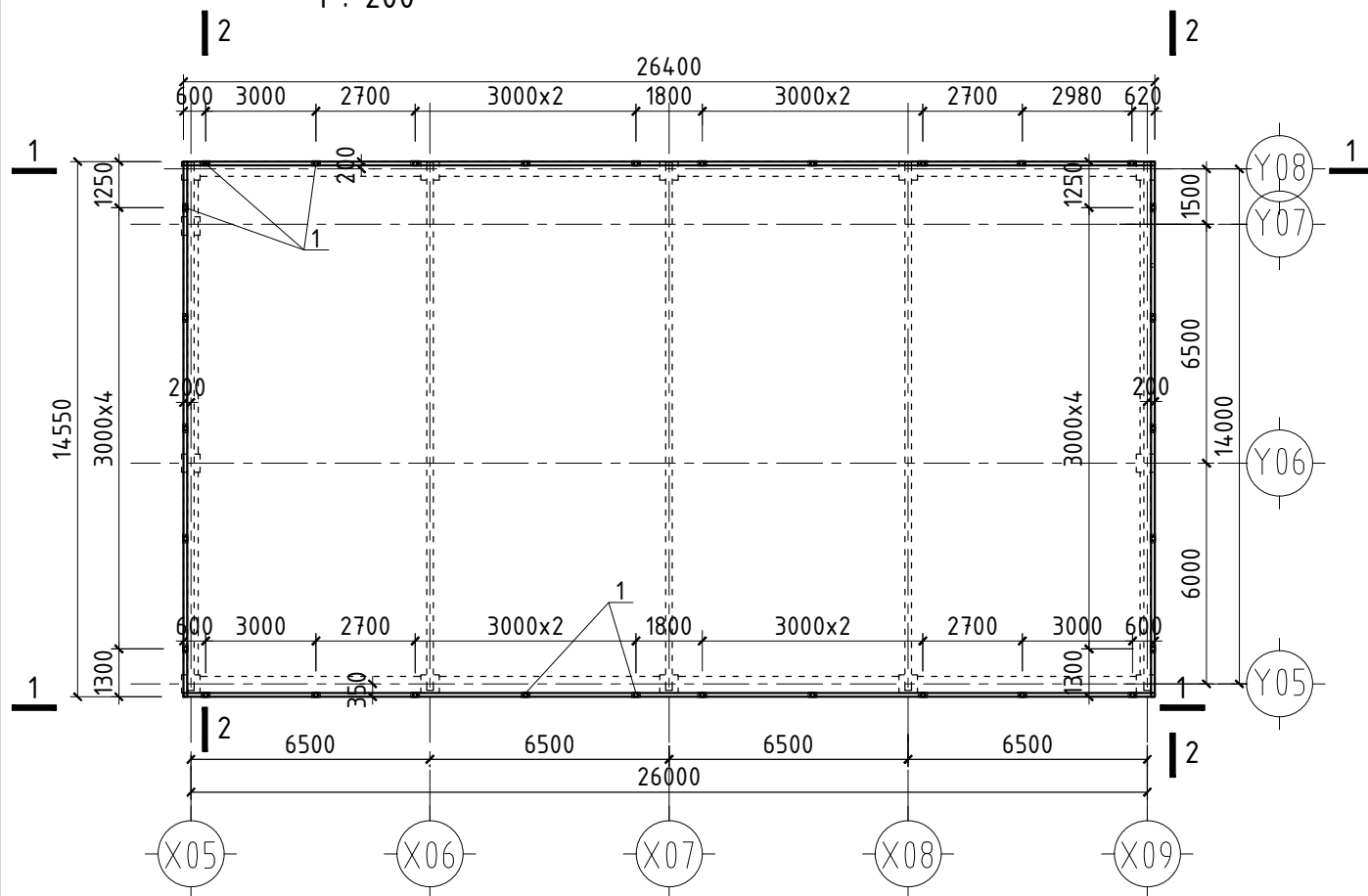
ХЭСГИЙН ТОДОРХОЙЛОЛТ

Позиц	Загвар
12	

Үе шат: Ажлын зураг	
<p>"МОНАРЧ" КОНСТРАКШН ХХК</p>	Барилгын зураг төсөл, Барилга угсралтын "МОН АРЧ КОНСТРАКШН" ХХК
	Утас: 99997772
Инженер	Г.Өлзий
Гүйцэтгэсэн	Г.Өлзий
Шалгасан	Э.Ариунтуяа
СЭЛЭНГЭ АЙМАГ, МАНДАЛ СУМЫН 640 ХҮҮХДИЙН СУУДАЛТАЙ СУРГУУЛИЙН БАРИЛГА	
Цутгамал паранет	
Масштаб:	Зургийн дугаар: Хуудас:
	ББ-155 169
ЕГ Шифр: МАС-05/2020	ТГ Шифр: Огноо: 2020

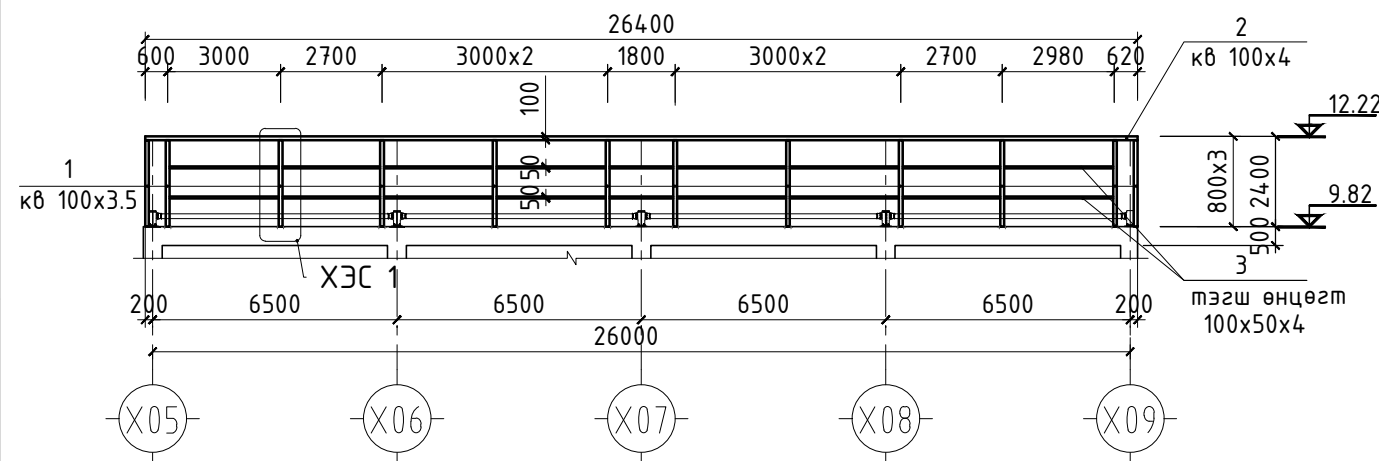
ТӨМӨР РАМТАЙ ПАРАПЕТНЫ КВАДРАТ РАМЫН БАЙГУУЛАЛТ

1 : 200



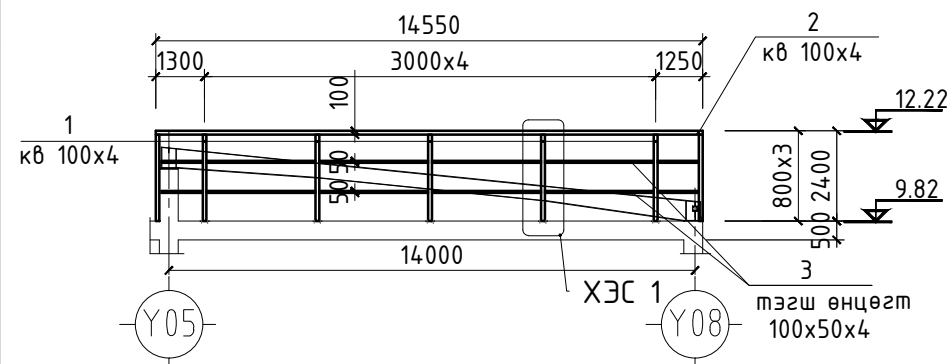
ОГТЛОЛ 1-1

1 : 200



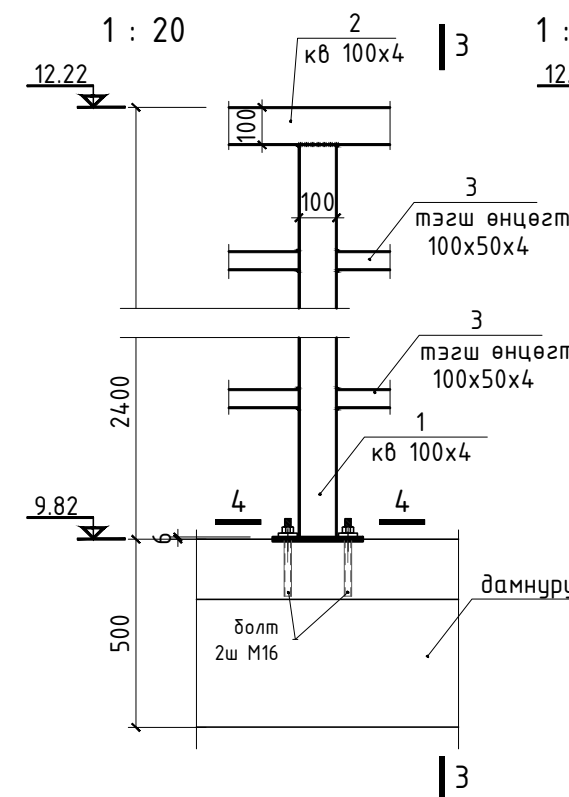
ОГТЛОЛ 2-2

1 : 200



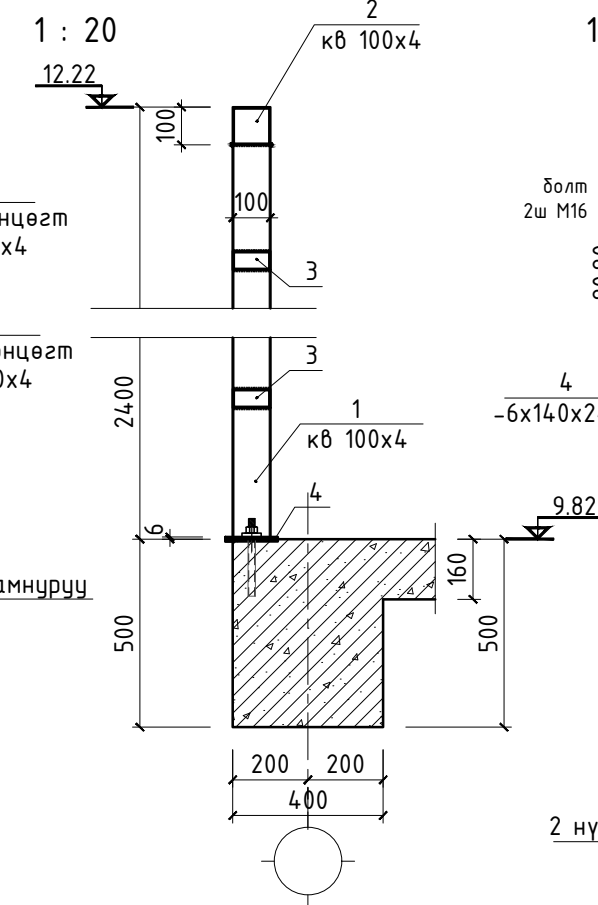
ХЭС 1

1 : 20



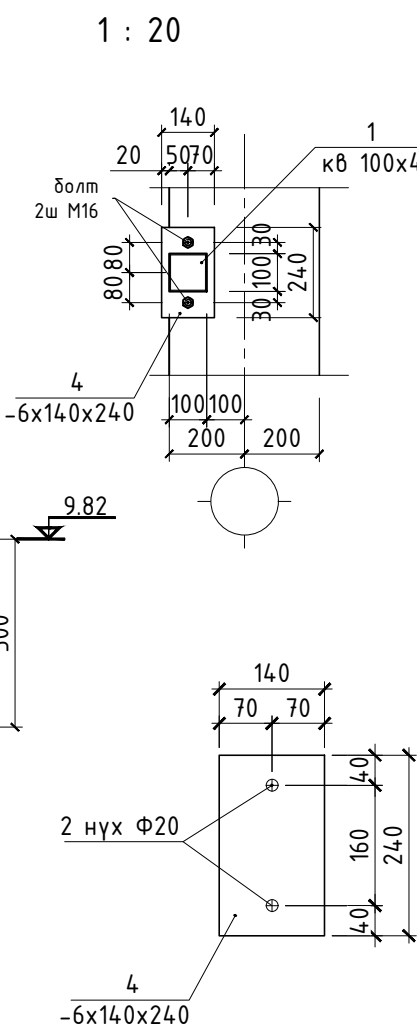
ОГТЛОЛ 3-3

1 : 20



ОГТЛОЛ 4-4

1 : 20



Урлаг залны сэндрвчэн хучилтны эргэн тойронд хавтангаар өнгөлөн төмрөөр рам зангидан парапет хийнэ. Парапетын рамыг 100x100x4 мм квадрат төмөр зангидан хийнэ. Өнгөлгөөний болон хаалт хавтан тогтоох зорилгоор хөндлөн төмрөөр холдоно. Түүврийг уртааш метрээр хийв.

Металл парапетанд хэрэглэх гангийн марк нь ГОСТ 27772-88 С245 байхаар сонголоо. /Хуучнаар ВСтЗпс6, ВСтЗпс6-1, ГОСТ380-71**/ Нормын эсэргүүцэл хуудсан гангийнх $R_{p0.2}=245\text{МПа}$, $R_{p0.01}=370\text{МПа}$, тооцооны эсэргүүцэл $R_y=240\text{МПа}$, $R_u=360\text{МПа}$, цувимал гангийнх $R_{p0.2}=245\text{МПа}$, $R_{p0.01}=370\text{МПа}$, тооцооны эсэргүүцэл $R_y=240\text{МПа}$, $R_u=360\text{МПа}$ байна. Хийцийн гагнаасын өндөр 4 мм байх да гагнуурыг Э42 ангийн электродоор гагна. Төмөр эдлэлийг төмрийн дүдгаар 2 удаа дудна.

Анхааруулга
Хэрэв тооцоо хийснээс өөр төрлийн /өөр ГОСТ-той/ ган хэрэглэх тохиолдолд сонгосон гангийн үзүүлэлтээс доогуур үзүүлэлттэй ган хэрэглэхийг хориглоно.

позиц	Тэмдэглэгээ	Нэр	тоо шир	Хүнд /кг/	
				Нэгж	Нийт
Төмөр рамтай парапетын түүвэр			3196.6		
1		100x4 квадрат төмөр ГОСТ 8639-82 L= 2294	34	26.91	914.9
2		100x4 квадрат төмөр ГОСТ 8639-82 L= 78.2 ц.м	1	917.29	917.3
3		100x50x4 тэгш өнцөгт ГОСТ 30245-2003 L= 76.2 ц.м	2	655.32	1310.6
4		-6x140 лист төмөр ГОСТ 19903-75 L= 240	34	1.58	53.8

Үе шат: Ажлын зураг

"МОНАРЧ"
КОНСТРАКШН ХХК

Барилгын зураг төсөл,
Барилга угсралтын
"МОН АРЧ КОНСТРАКШН"
ХХК

Утас: 99997772

Инженер: Г.Өлзий
Гүйцэтгэсэн: Г.Өлзий
Шалгасан: Э.Ариунтуяа

СЭЛЭНГЭ АЙМАГ, МАНДАЛ СУМЫН
640 ХҮҮХДИЙН
СУУДАЛТАЙ СУРГУУЛИЙН БАРИЛГА

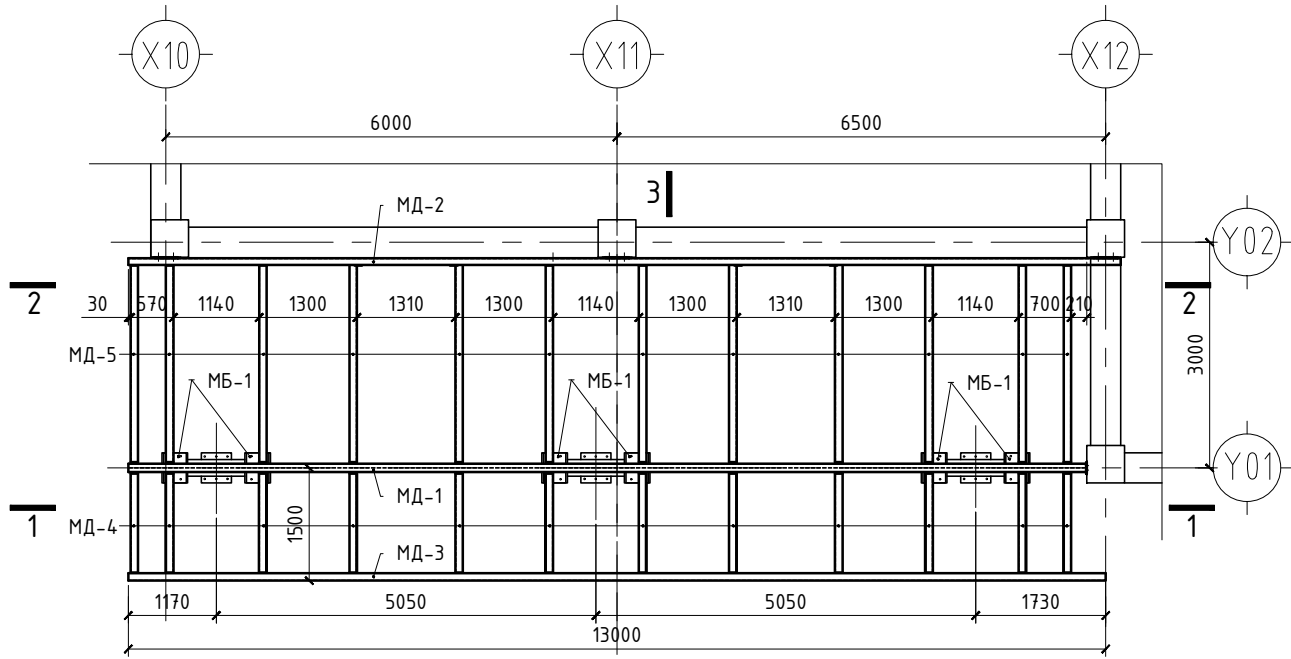
Төмөр рамтай парапет

Масштаб: Зургийн дугаар: Хуудас:
ББ-156 169

ЕГ Шифр: ТГ Шифр: Огноо:
МАС-05/2020 2020

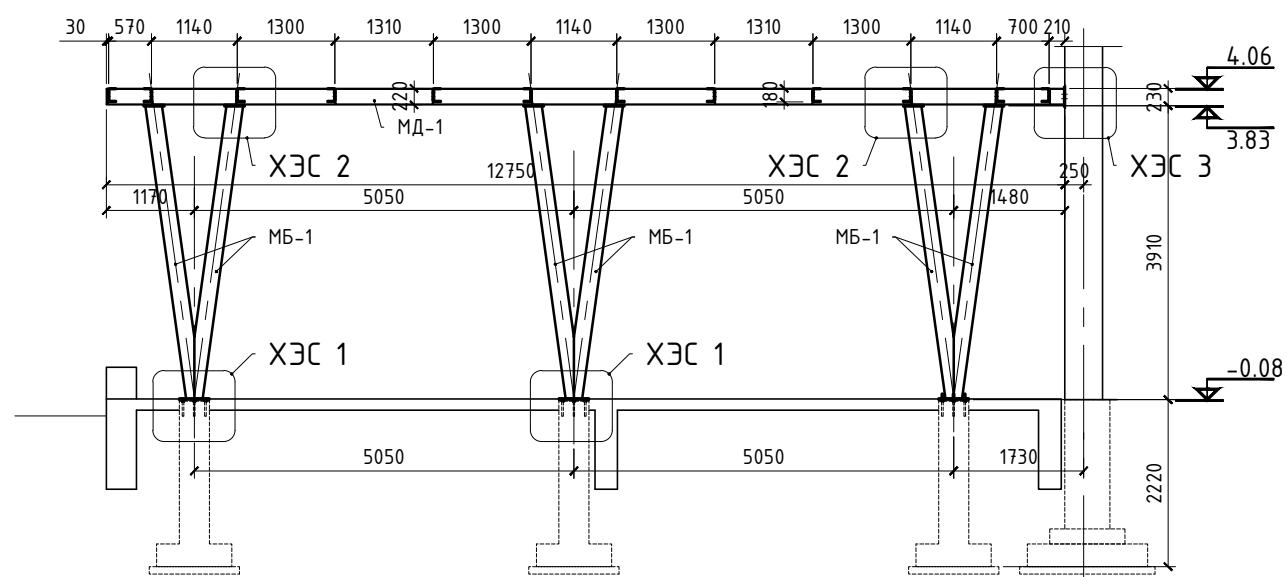
САРАВЧНЫ МЕТАЛЛ РАМЫН БАЙГУУЛАЛТ

1 : 100



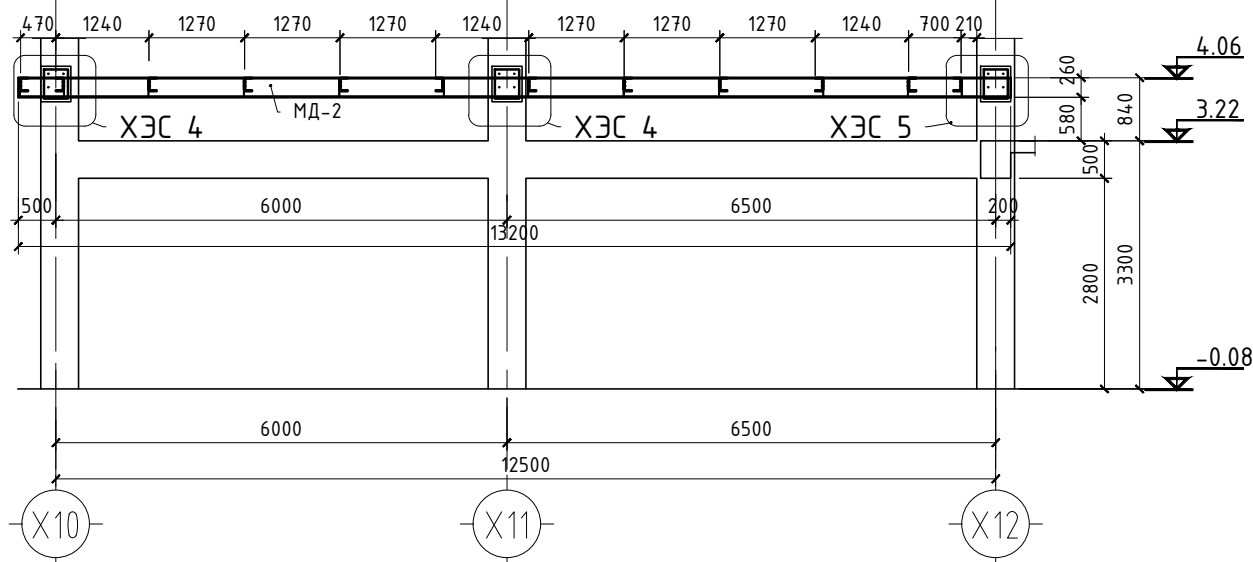
ОГТЛОЛ 1-1

1 : 100



ОГТЛОЛ 2-2

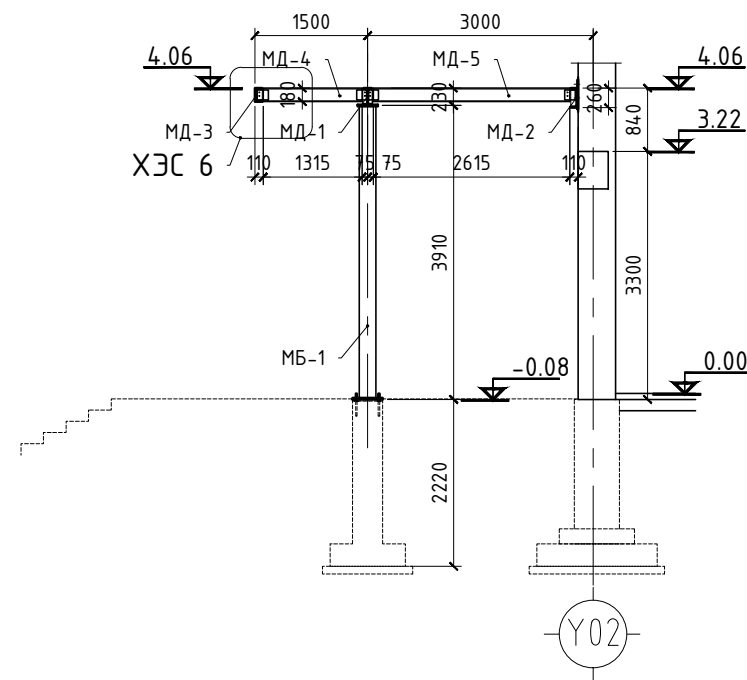
1 : 100



позиц	Тэмдэглэгээ	Элементийн нэр	тоо шир	гангийн жин /кг/	
				нэгж	нийт
Саравчны металл рам					
1	ББ159	Металл дагана МБ-1	3	256.28	768.83
2	ББ160	Металл дамнуруу МД-1	1	379.57	379.57
3	ББ160	Металл дамнуруу МД-2	1	554.59	554.59
4	ББ161	Металл дамнуруу МД-3	1	346.27	346.27
5	ББ161	Металл дамнуруу МД-4	12	35.90	430.85
6	ББ161	Металл дамнуруу МД-5	12	69.64	835.72
				3315.83	

ОГТЛОЛ 3-3

1 : 100



Гадна саравчийг металл рам зангидан үндсэн рамтай холбон босгоно. Металл рамыг төслийн байрлалд тогтоосны дараа гагнаж бэхлэх шаардлагатай. Металл раман дээр 80 мм зузаантай цутгамал хучилт хийн мөн 80 мм зузаантай паранет цутгана. Дээвэр нь хавтгай байна.

Металл саравчинд хэрэглэх гангийн марк нь ГОСТ 27772-88 С245 байхаар сонголоо. /Хуучнаар ВСтЗпс6, ВСтЗпс6-1, ГОСТ380-71**/ Нормын эсэргүүцэл хуудсан гангийнх $R_{up}=245\text{МПа}$, $R_{up}=370\text{МПа}$, тооцооны эсэргүүцэл $R_y=240\text{МПа}$, $R_u=360\text{МПа}$, цувимал гангийнх $R_{up}=245\text{МПа}$, $R_{up}=370\text{МПа}$, тооцооны эсэргүүцэл $R_y=240\text{МПа}$, $R_u=360\text{МПа}$ байна.

Үндсэн хийцийн гагнаасын өндөр 6 мм байх да гагнуурыг Э42 ангийн электродоор гагнана. Туслах элементүүдийн гагнаасын өндөр 4 мм байна. Төмөр эдлэлийг төмрийн дүдгээр 2 удаа будна. Суурийн байрлалыг ББ3-с үз.

Анхааруулга

Хэрэв тооцоо хийснээс өөр төрлийн /өөр ГОСТ-той/ ган хэрэглэх тохиолдолд сонгосон гангийн үзүүлэлтээс доогуур үзүүлэлттэй ган хэрэглэхийг хориглоно.

Үе шат: Ажлын зураг

"МОНАРЧ"
КОНСТРАКШН ХХК

Утас: 99997772

Инженер: Г.Өлзий

Гүйцэтгэсэн: Г.Өлзий

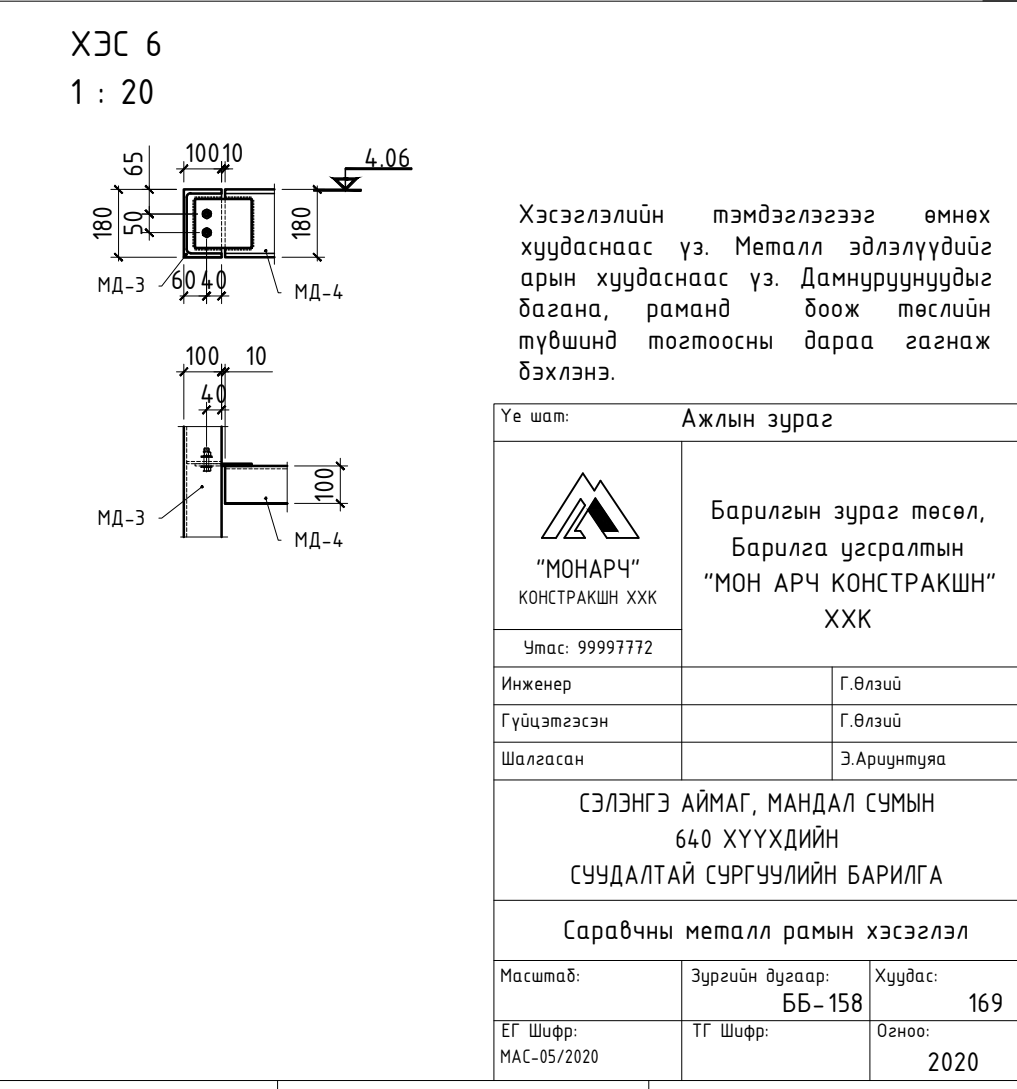
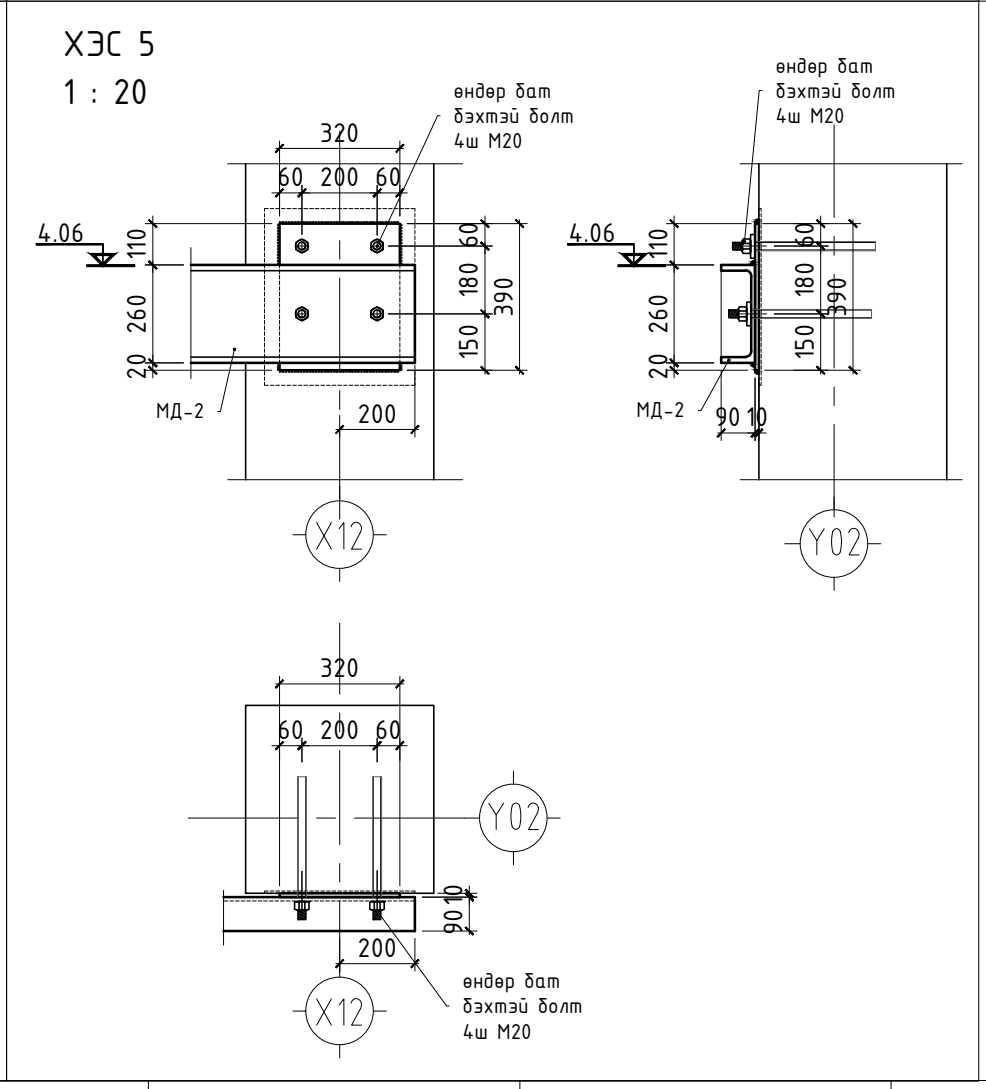
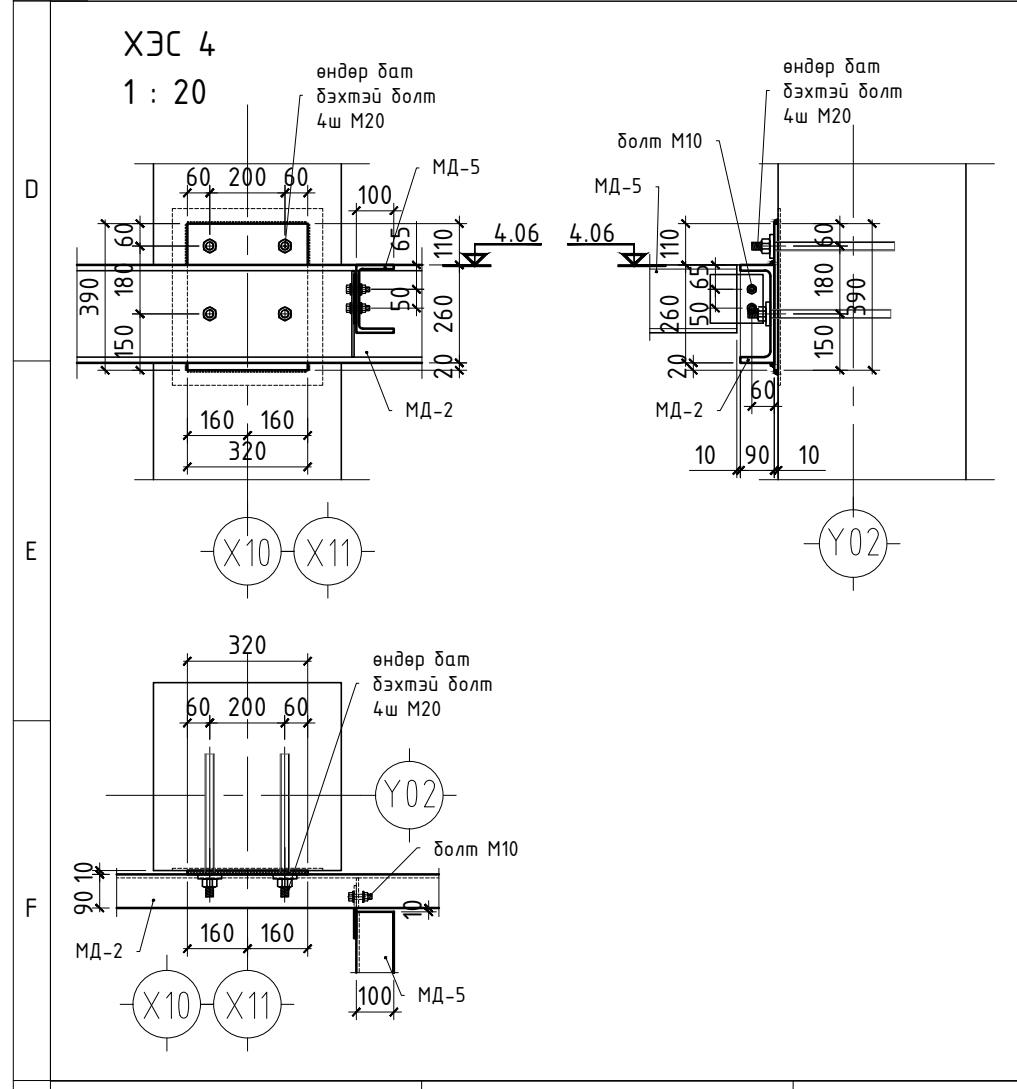
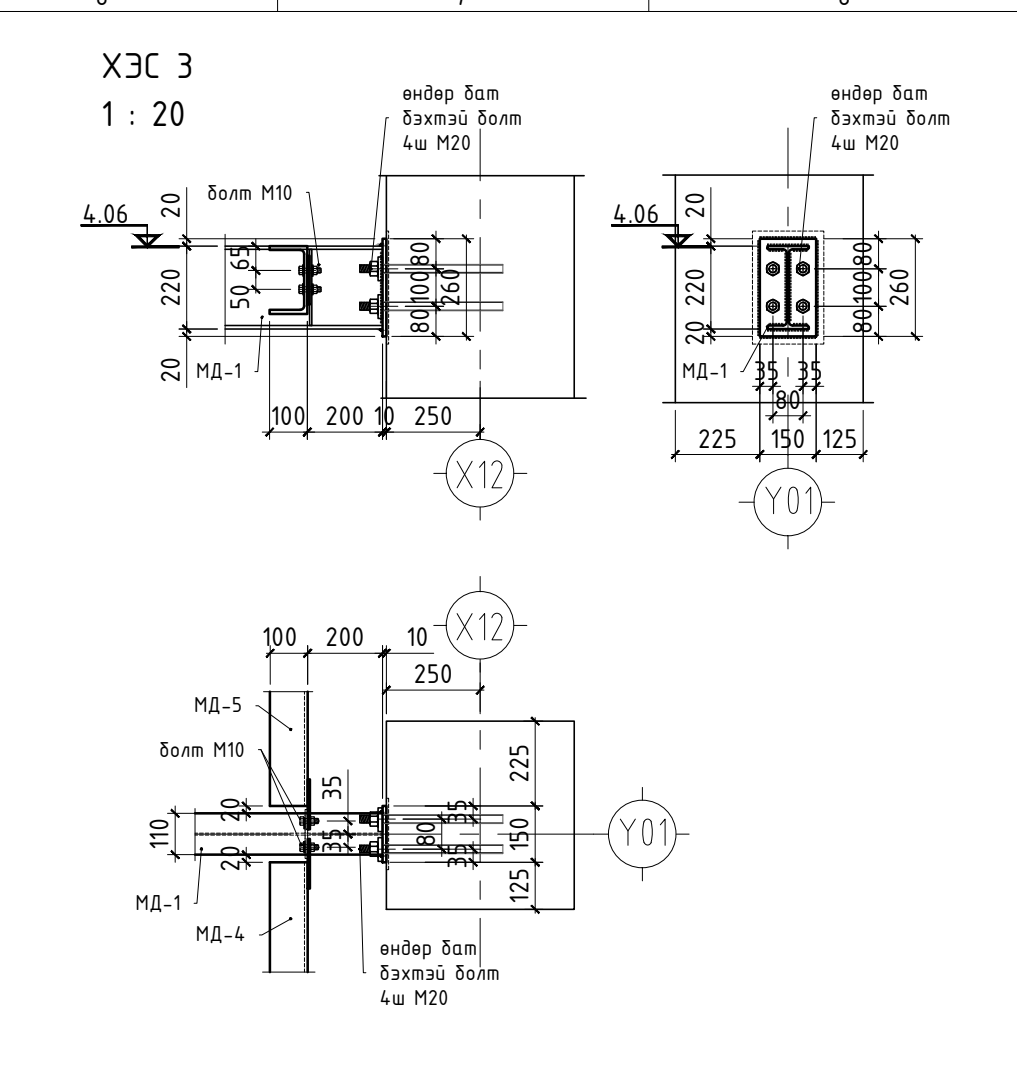
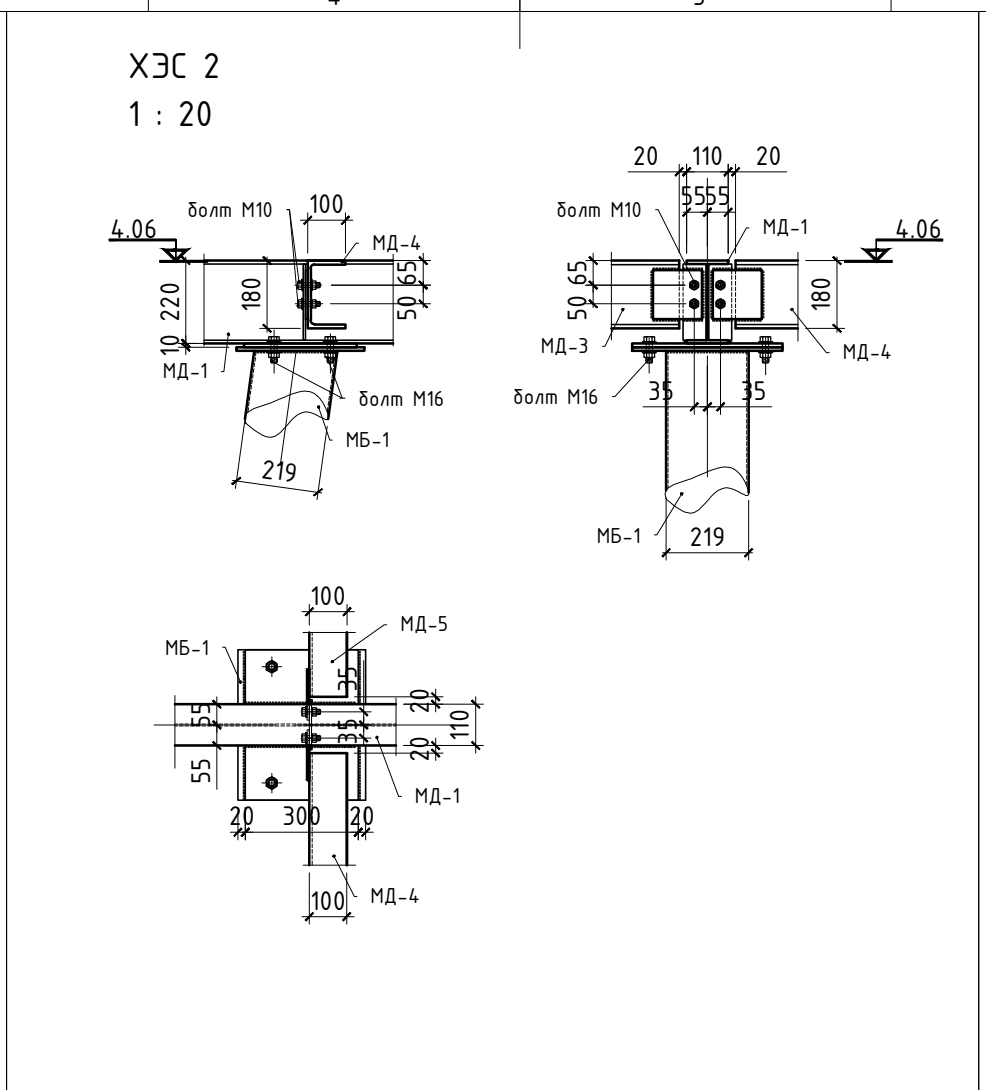
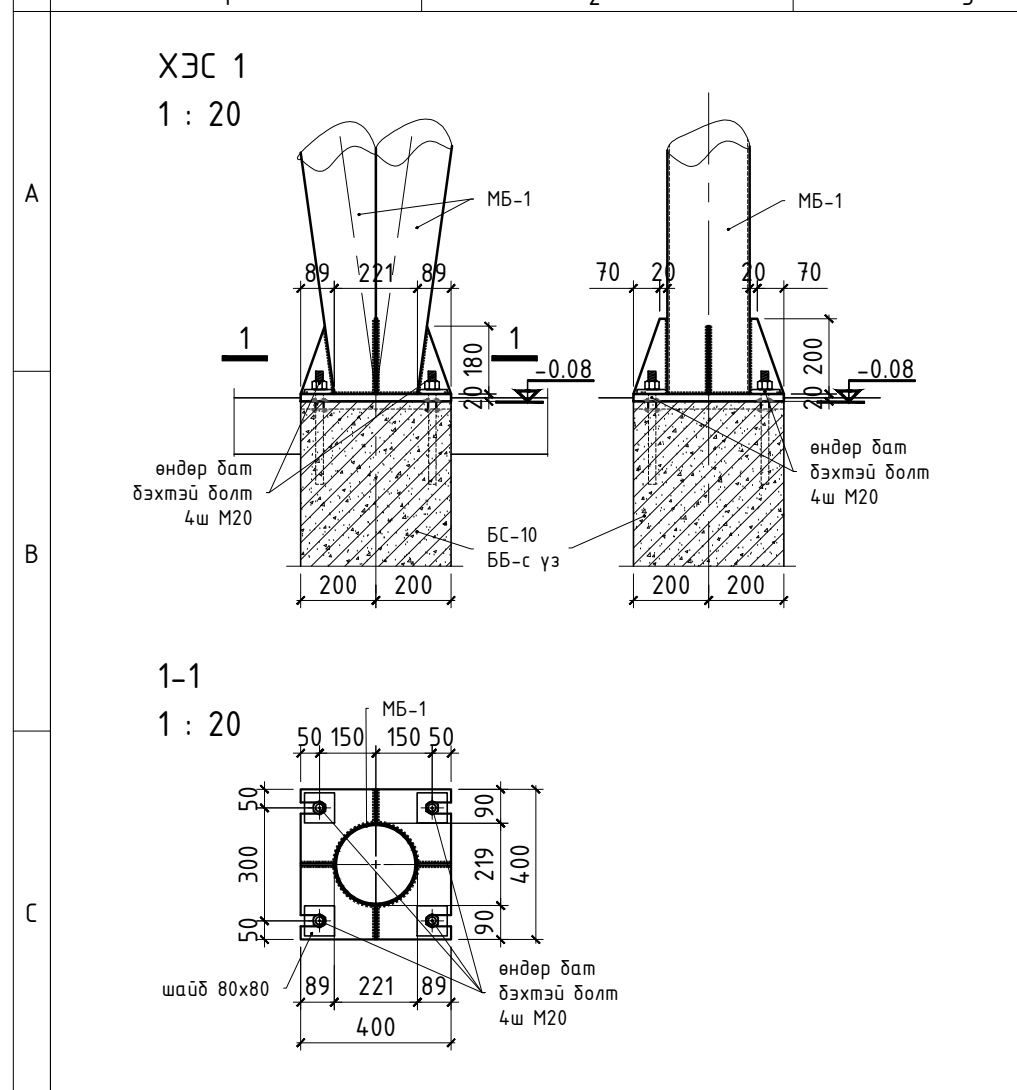
Шалгасан: Э.Ариунтуяа

СЭЛЭНГЭ АЙМАГ, МАНДАЛ СУМЫН
640 ХҮҮХДИЙН
СУЧУДАЛТАЙ СҮРГУУЛИЙН БАРИЛГА

Саравчны металл рам

Масштаб: Зургийн дугаар: Хуудас:
ББ-157 169

ЕГ Шифр: ТГ Шифр: Огноо:
МАС-05/2020 2020

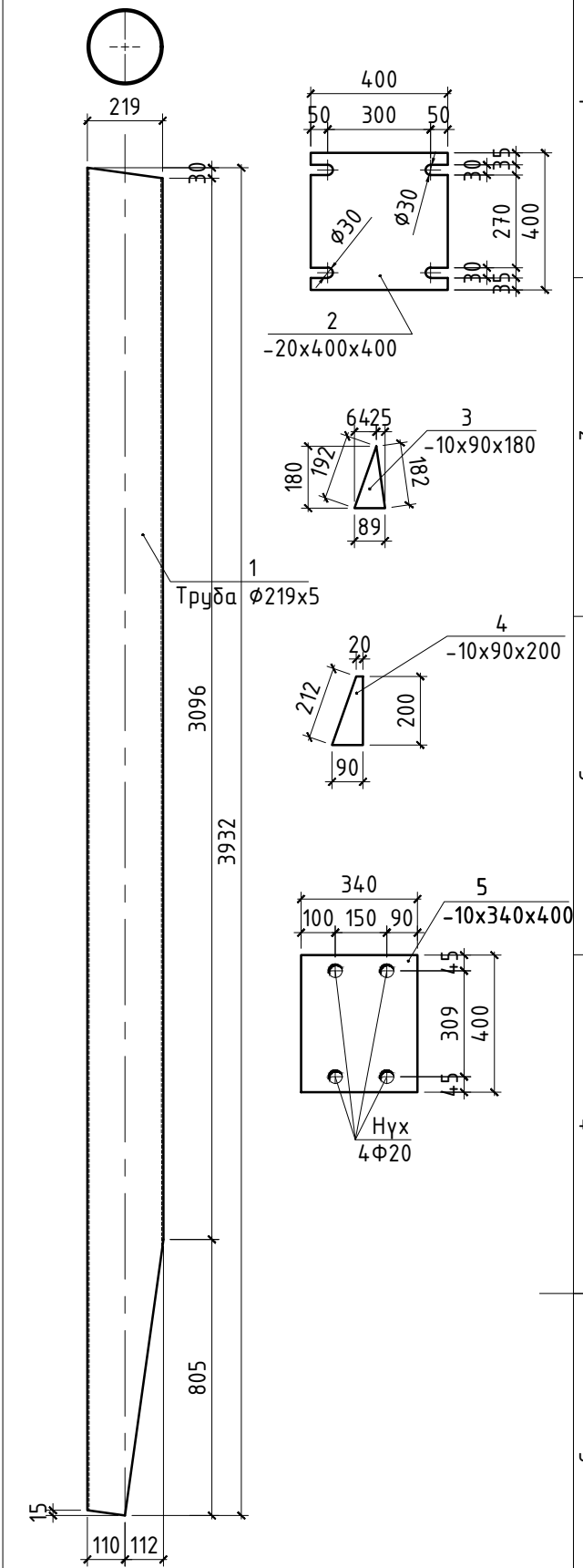
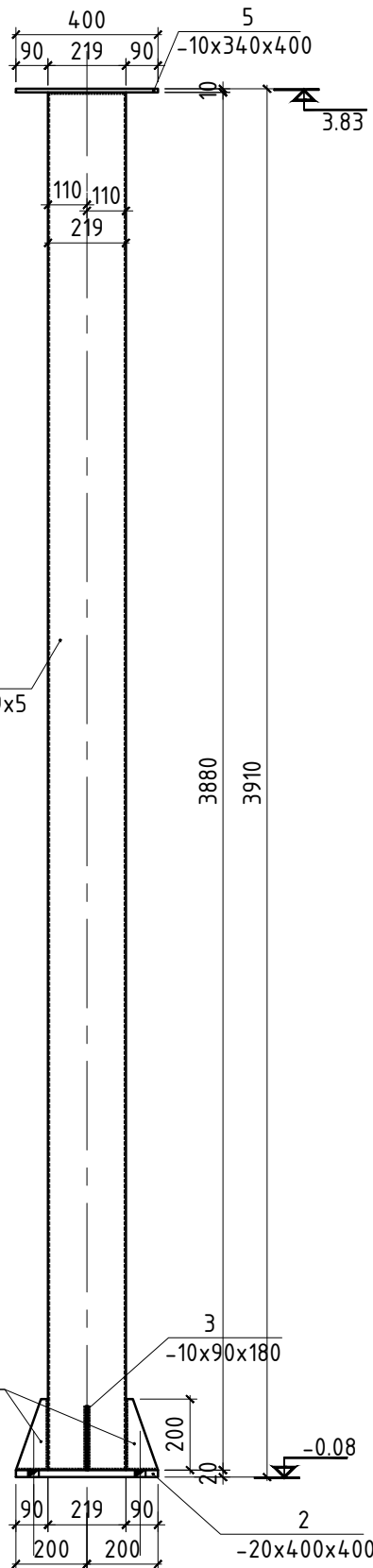
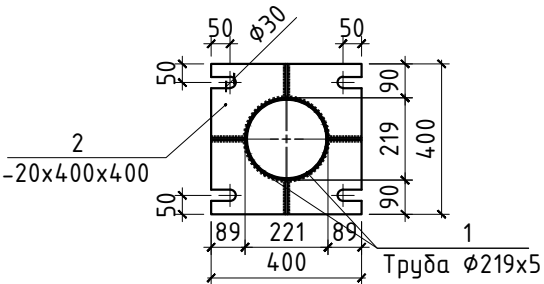
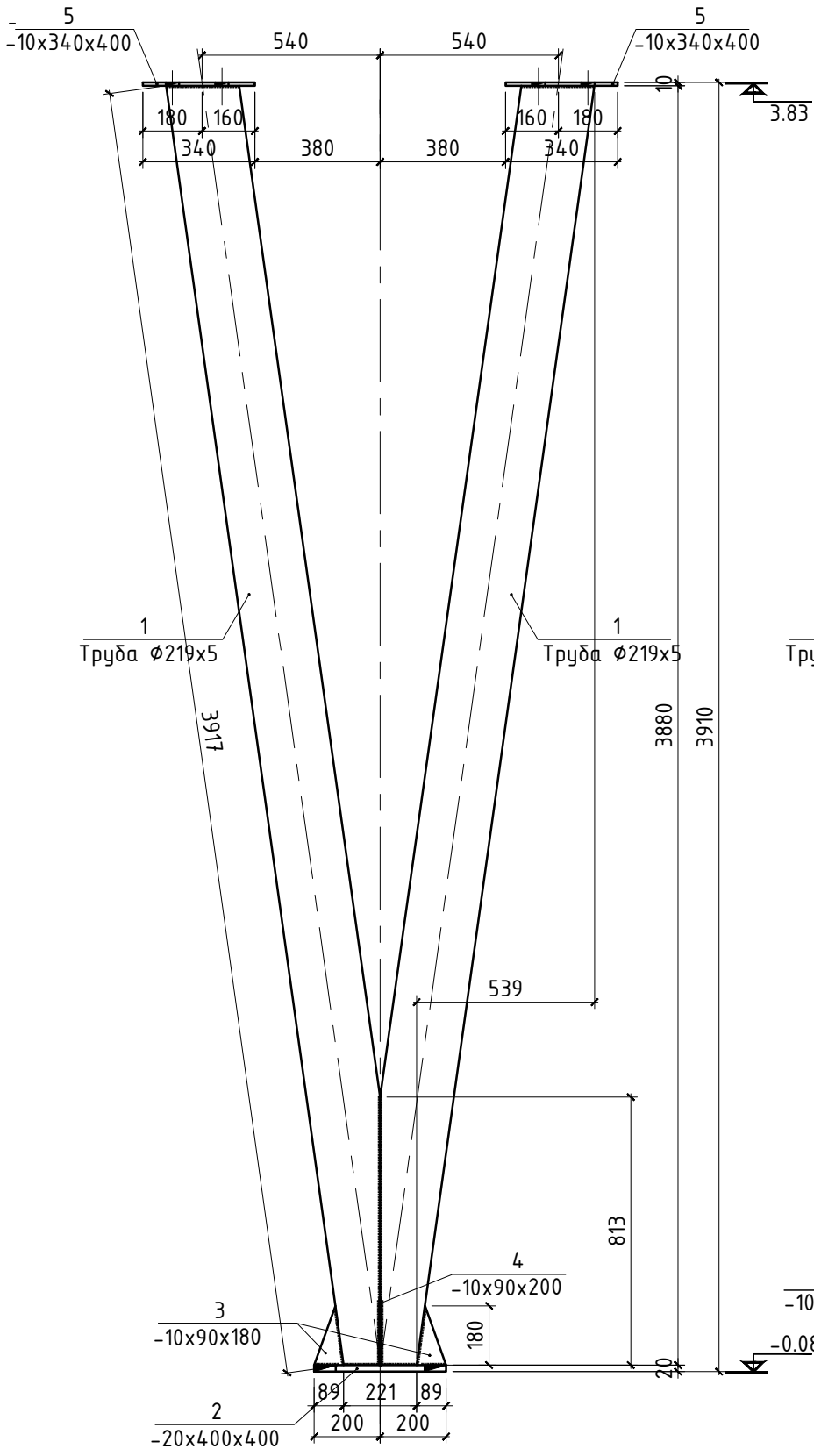
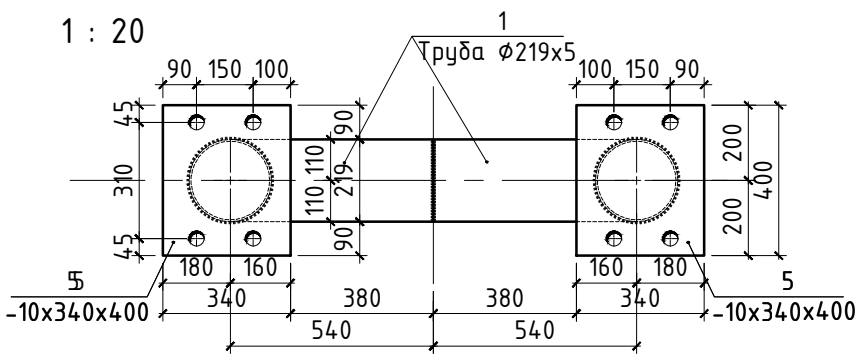


Хэсэглэлийн тэмдэглэгээг өмнөх хуудаснаас үз. Металл эдлэлүүдийг арын хуудаснаас үз. Дамнурууныг багана, раманд боож төслийн түвшинд тогтоосны дараа гагнаж бэхлэнэ.

Үе шат: Ажлын зураг		
 <p>Барилгын зураг төсөл, Барилга угсралтын "МОН АРЧ КОНСТРАКШН" ХХК</p>		
Утас: 99997772		
Инженер	Г.Өлзий	
Гүйцэтгэсэн	Г.Өлзий	
Шалгасан	Э.Ариунтуяа	
СЭЛЭНГЭ АЙМАГ, МАНДАЛ СУМЫН 640 ХҮҮХДИЙН СУУДАЛТАЙ СУРГУУЛИЙН БАРИЛГА		
Саравчны металл рамын хэсэглэл		
Масштаб:	Зургийн дугаар:	Хуудас:
	ББ-158	169
ЕГ Шифр: МАС-05/2020	ТГ Шифр:	Огноо:
		2020

МЕТАЛЛ БАГАНА МБ-1

1 : 20



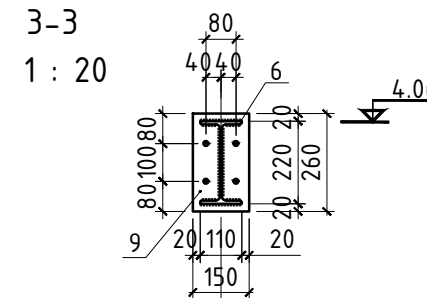
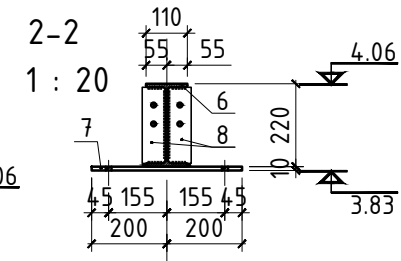
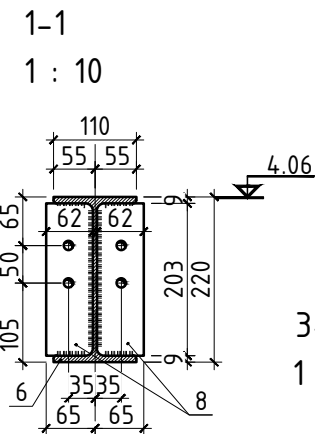
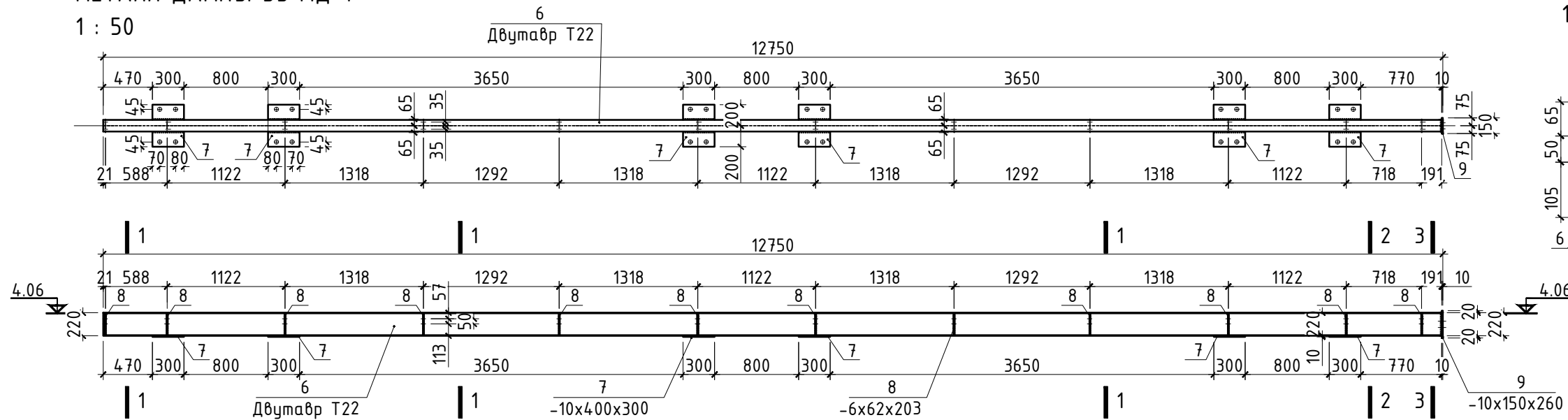
Хийцийн гагнаасын өндөр 6 мм байх ба гагнуурыг Э42 ангийн электродоор гагнаана. Төмөр эдлэлийг төмрийн бүдгээр 2 удаа бүднэ. Суурийн байрлалыг ББЗ-с үз.

Уг шалт:	Ажлын зураг
Масштаб:	Барилгын зураг төсөл, Барилгаа үзэсрэллийн "МОН АРЧ КОНСТРАКШН" ХХК
ЭГ Шифр:	Инженер Г.Влазид
МАС-05/2020	Гүйцэтгэсэн Г.Влазид
	Шалбарсан Э.Арчунцэвэр
СЭЛЭНГЭ АЙМАГ, МАНДАЛ СУМЫН 640 ХУУХУДИЙН СҮҮДАЛГАЙ СУРГУУЛИЙН БАРИЛГА	
Металл багана МБ-1	
Хуудас:	169
ТГ Шифр:	ББ-159
Огноо:	2020

позц	Тэмдэглэгээ	Нэр	тоо шир	Хүнд /кг/	
				Нэгж	Нийт
		Металл багана МБ-1-н түүвэр		256.3	
1		Φ 219x5 труда ГОСТ 10704-76 L= 3932	2	102.23	204.5
2		-20x400 лист төмөр ГОСТ 19903-75 L= 400	1	25.12	25.1
3		-10x89 лист төмөр ГОСТ 19903-75 L= 180	2	1.26	2.5
4		-10x90 лист төмөр ГОСТ 19903-75 L= 200	2	1.41	2.8
5		-10x340 лист төмөр ГОСТ 19903-75 L= 400	2	10.68	21.4

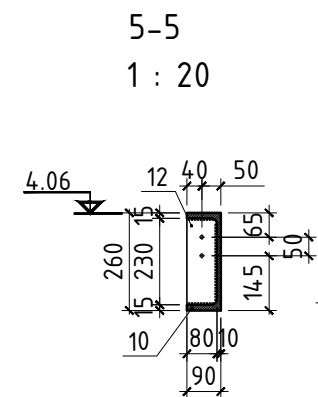
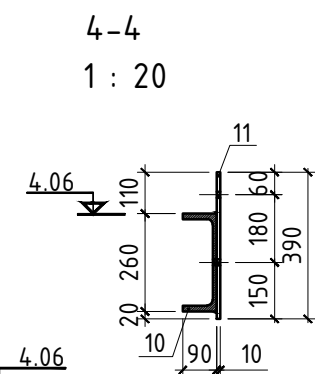
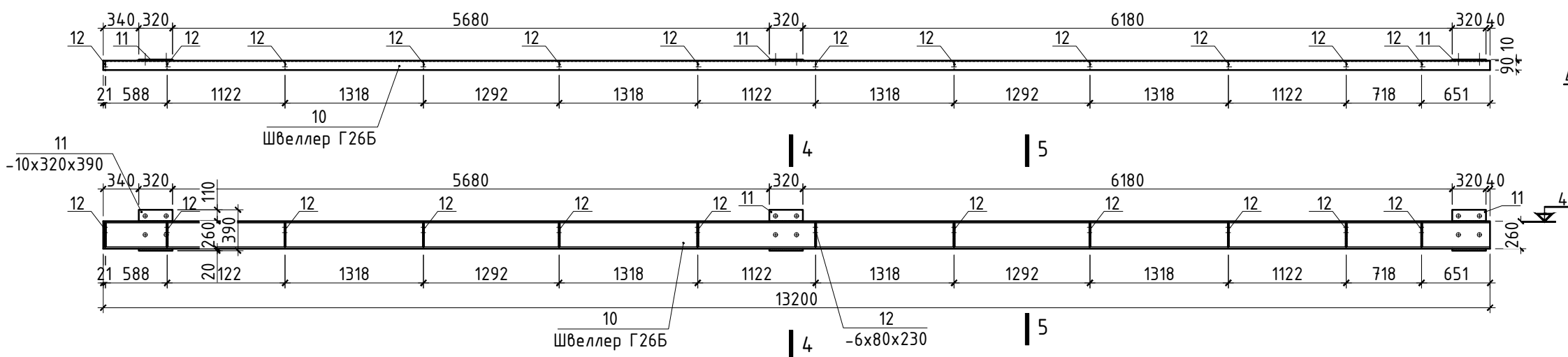
МЕТАЛЛ ДАМНУРУУ МД-1

1 : 50

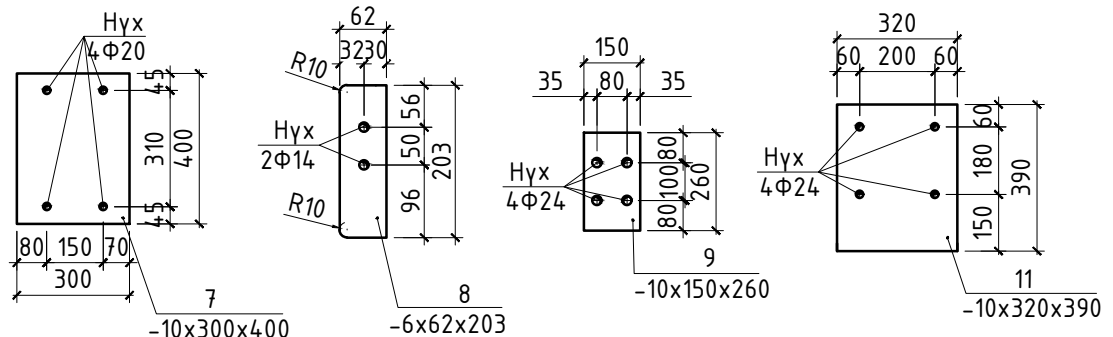
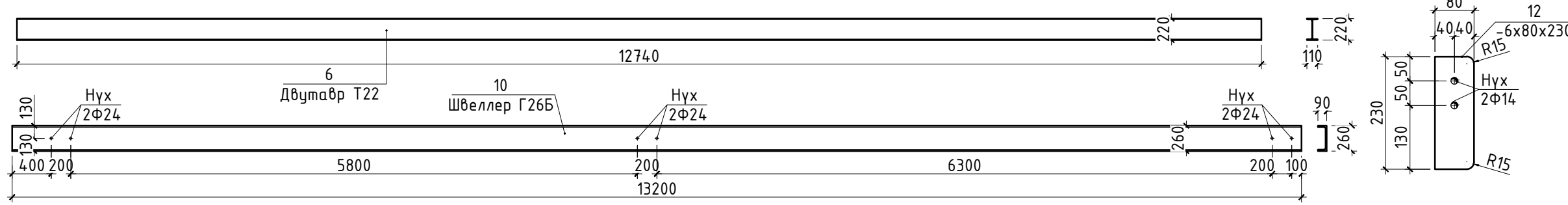


МЕТАЛЛ ДАМНУРУУ МД-2

1 : 50



Хийцийн гагнаасын өндөр 6 мм байх ба гагнуурыг 342 ангийн электродоор гагнана. Төмөр эдлэлийг төмрийн бүдгээр 2 удаа бүднэ.



позиц	Тэмдэглэгээ	Нэр	тоо шир	Хүнд /кг/	
				Нэгж	Нийт
Металл дамнууруу МД-1-н түүвэр					
6	Т22 Двутавр	ГОСТ 8239-72* L= 12740	1	305.76	305.8
7	-10x300 лист төмөр	ГОСТ 19903-75 L= 400	6	9.42	56.5
8	-6x62 лист төмөр	ГОСТ 19903-75 L= 203	24	0.59	14.2
9	-10x150 лист төмөр	ГОСТ 19903-75 L= 260	1	3.06	3.1
Металл дамнууруу МД-2-н түүвэр					
10	Г26Б Швеллер	ГОСТ 5267.1-90 L= 13200	1	514.80	514.8
11	-10x320 лист төмөр	ГОСТ 19903-75 L= 390	3	9.80	29.4
12	-6x80 лист төмөр	ГОСТ 19903-75 L= 230	12	0.87	10.4

Үе шат: Ажлын зураг

"МОНАРЧ"
КОНСТРАКШН ХХК

Барилгын зураг төсөл,
Барилга угсралтын
"МОН АРЧ КОНСТРАКШН"
ХХК

Утас: 99997772

Инженер: Г.Өлзий

Гүйцэтгэсэн: Г.Өлзий

Шалгасан: Э.Ариунтуяа

СЭЛЭНГЭ АЙМАГ, МАНДАЛ СУМЫН
640 ХҮҮХДИЙН
СУУДАЛТАЙ СҮРГУУЛИЙН БАРИЛГА

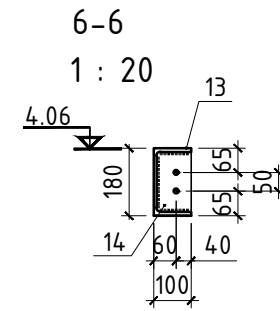
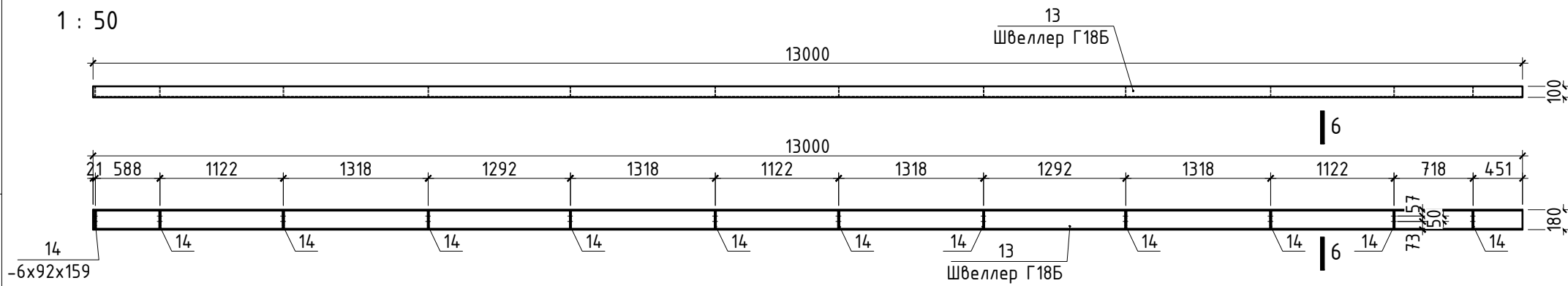
Металл дамнууруу МД-1, МД-2

Масштаб: Зургийн дугаар: Хуудас:
ББ-160 169

ЕГ Шифр: ТГ Шифр: Огноо:
МАС-05/2020 2020

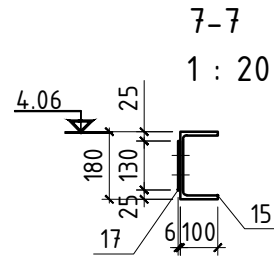
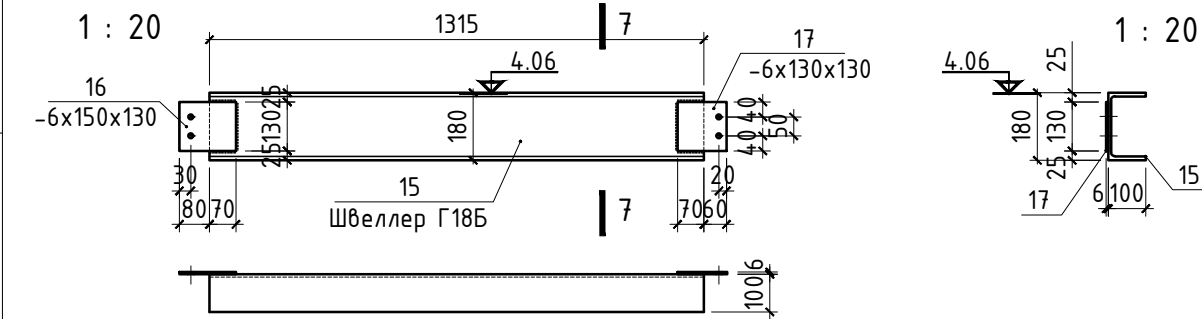
МЕТАЛЛ ДАМНУРЧУУ МД-3

1 : 50



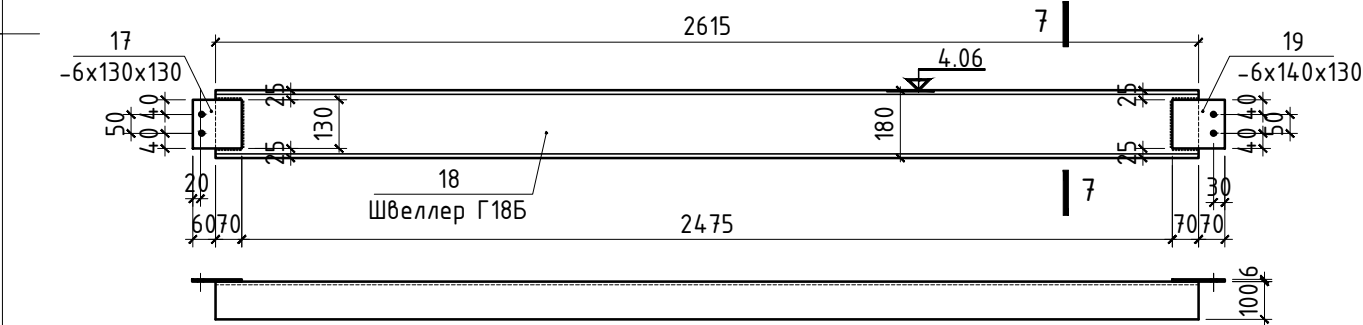
МЕТАЛЛ ДАМНУРЧУУ МД-4

1 : 20



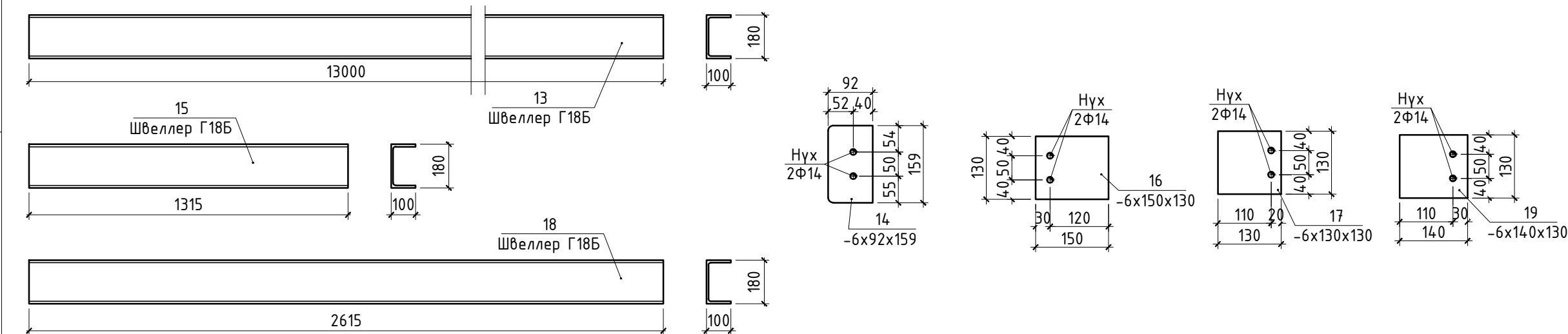
МЕТАЛЛ ДАМНУРЧУУ МД-5

1 : 20



позиц	Тэмдэглэгээ	Нэр	тоо шир	Хүнд /кг/	
				Нэгж	Нийт
Металл дамнууруу МД-3-н түүвэр			346.3		
13		Г18Б Швеллер ГОСТ 5267.1-90 L= 13000	1	338.00	338.0
14		-6x92 лист төмөр ГОСТ 19903-75 L= 159	12	0.69	8.3
Металл дамнууруу МД-4-н түүвэр			35.9		
15		Г18Б Швеллер ГОСТ 5267.1-90 L= 1315	1	34.19	34.2
16		-6x150 лист төмөр ГОСТ 19903-75 L= 130	1	0.92	0.9
17		-6x130 лист төмөр ГОСТ 19903-75 L= 130	1	0.80	0.8
Металл дамнууруу МД-5-н түүвэр			69.6		
18		Г18Б Швеллер ГОСТ 5267.1-90 L= 2615	1	67.99	68.0
17		-6x130 лист төмөр ГОСТ 19903-75 L= 130	1	0.80	0.8
19		-6x140 лист төмөр ГОСТ 19903-75 L= 130	1	0.86	0.9

Хийцийн гагнаасын өндөр 6 мм байх ба гагнуурыг Э42 ангийн электродоор гагнана. Төмөр эдлэлийг төмрийн дүдгаар 2 удаа бүднэ.



Үе шат: Ажлын зураг

"МОНАРЧ"
КОНСТРАКШН ХХК

Утас: 99997772

Инженер: Г.Өлзий

Гүйцэтгэгсэн: Г.Өлзий

Шалгасан: Э.Ариунтуяа

СЭЛЭНГЭ АЙМАГ, МАНДАЛ СУМЫН
640 ХҮҮХДИЙН
СУЧУДАЛТАЙ СУРГУУЛИЙН БАРИЛГА

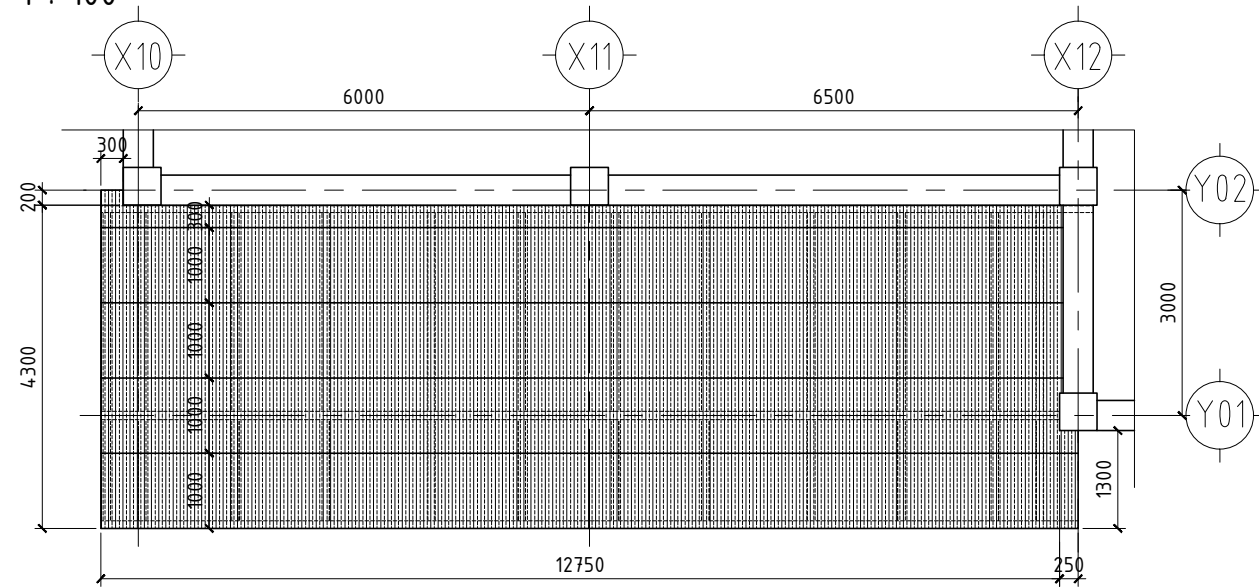
Металл дамнууруу МД-3, МД-4, МД-5

Масштаб: Зургийн дугаар: Хуудас:
ББ-161 169

ЕГ Шифр: ТГ Шифр: Огноо:
МАС-05/2020 2020

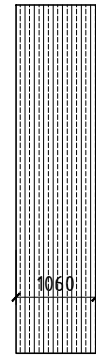
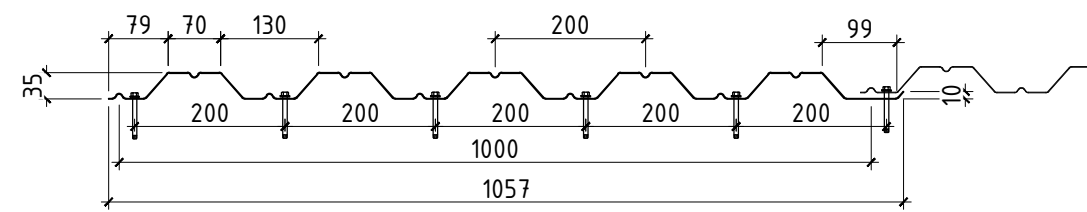
САРАВЧНЫ ХУЧИЛТЫН ХЭВЛЭМЭЛ ТӨМРИЙН БАЙГУУЛАЛТ

1 : 100



ХЭВЛЭМЭЛ ТӨМӨР

1 : 10



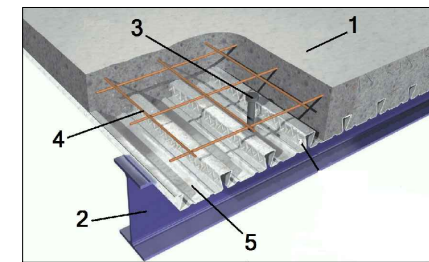
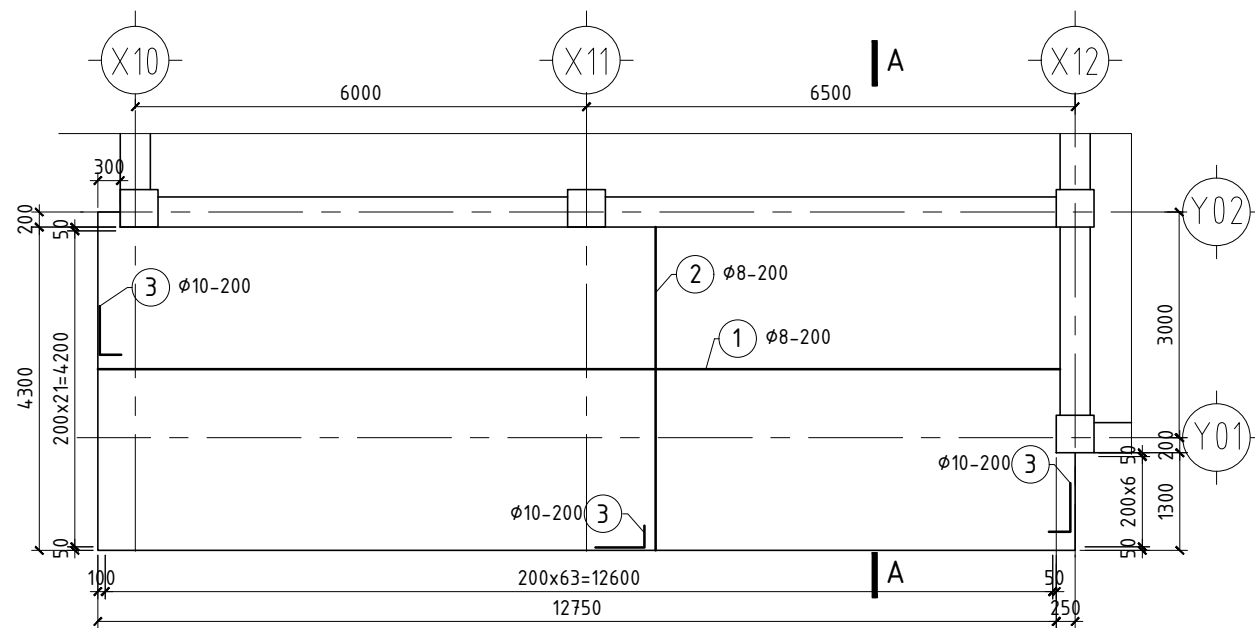
Хучилт

Профлистэн хэвлэмэл төмрийг туслах дамнуруун дээр 200мм-н алхамтай М6 болтоор тогтооно. Үндсэн хийцүүдийг төмрийн бүдгээр будаж бэлдсэн байна. Хэвлэмэл төмөр 0.5-0.8мм зузаан НС-35 байна. Профлистэн төмөр дээр Ф8 АI (А240) ГОСТ 5781-82* арматурыг зурагт заасан алхамтай хийж В15 ангийн бетон цутгана. Хучилтыг цутгахаас өмнө бусад хоршихын зургуудыг хамтатган үзэж шугам хоолойн нүхнүүдийг гаргаж өгсөн байх шаардлагатай. Профлист төмөр нийт 55,2 м2 .

Бетоны угсралтын ажил гүйцэтгэхдээ угсралтын "Цутгамал бетон, төмөр бетон дүтээц" -ийн норм дүрэм БНБД 52.10.10 -ийг нарийн баримталбал зохино. Хэв хашмал нь бат бэх , тогтвортой нөхцөлөөр хангагдсан байх шаардлагатай. Бетоны бат бэх нь 70% -даа хүрэхээс өмнө буюу 28 хоногоос өмнө хэв хашмалыг задалж авч болохгүй. Бетон зуурмагаас холбогдох журмын дагуу дээж авч төслийн төлөвлөлтийн маркад хүрч байгаа эсэхийг тодорхойлсоны дараа цутгалтын ажлыг эхлэх хэрэгтэй.

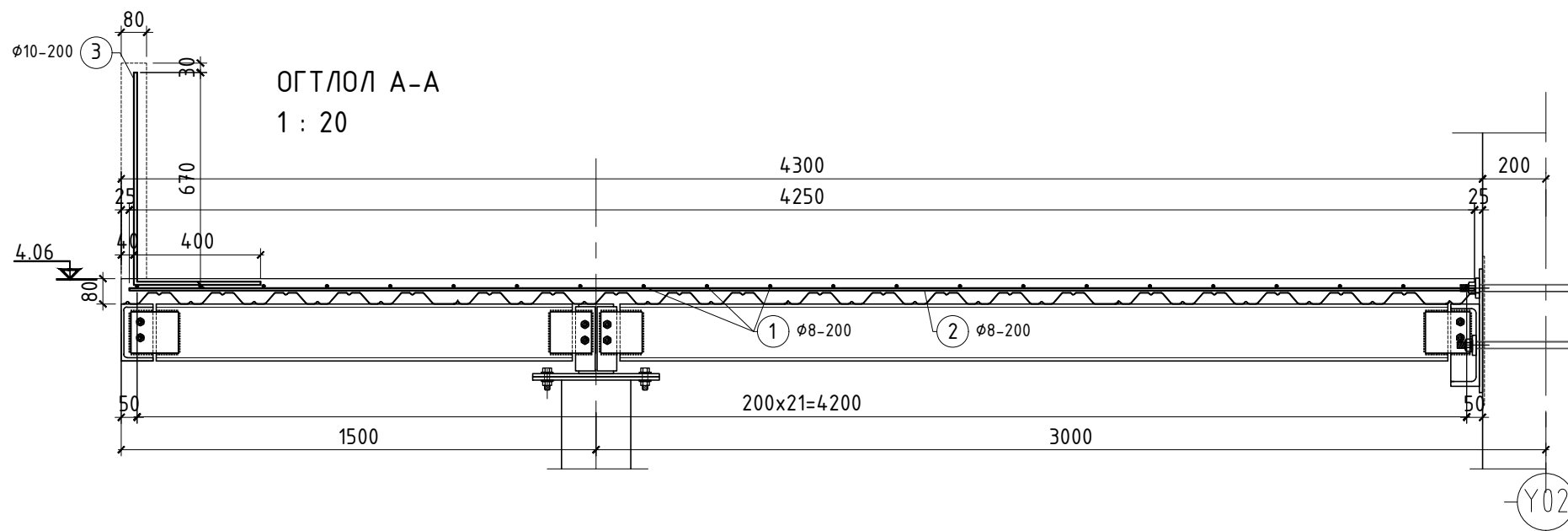
САРАВЧНЫ ХУЧИЛТЫН АРМАТУРЛАЛЫН БАЙГУУЛАЛТ

1 : 100



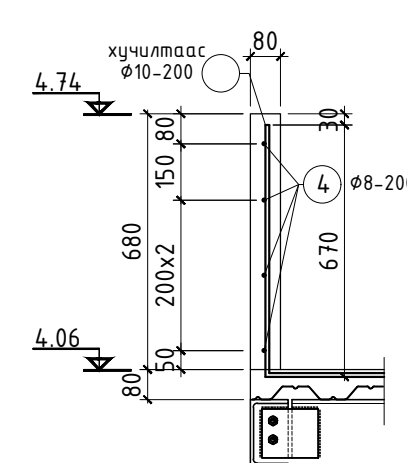
1. Бетон В15
2. Туслах дамнуруу
3. Бэхэлгээний болт
4. Арматурлал
5. Профлист төмөр

позиц	Тэмдэглэгээ	Нэр	тоо шир	Хүнд /кг/	
				Нэгж	Нийт
Саравчны хучилтын арматурлал				277.0	
1	∅ 8	АI ГОСТ 5781-82* L= 12700	22	5.017	110.4
2	∅ 8	АI ГОСТ 5781-82* L= 4250	65	1.679	109.1
3	∅ 10	SD345 JIS G 3112:2002 L= 1070	96	0.599	57.5
Материал Бетон В15 (М200)			4.42	м3	
Парапетны арматурлал				33.2	
4	∅ 8	АI ГОСТ 5781-82* L= 21 ц.м	4	8.295	33.2
Материал Бетон В15 (М200)			1.04	м3	



ПАРАПЕТНЫ ОГТЛОЛ

1 : 20



Үе шат: Ажлын зураг

"МОНАРЧ"
КОНСТРАКШН ХХК

Утас: 99997772

Инженер: Г.Өлзий

Гүйцэтгэсэн: Г.Өлзий

Шалгасан: Э.Ариунтуяа

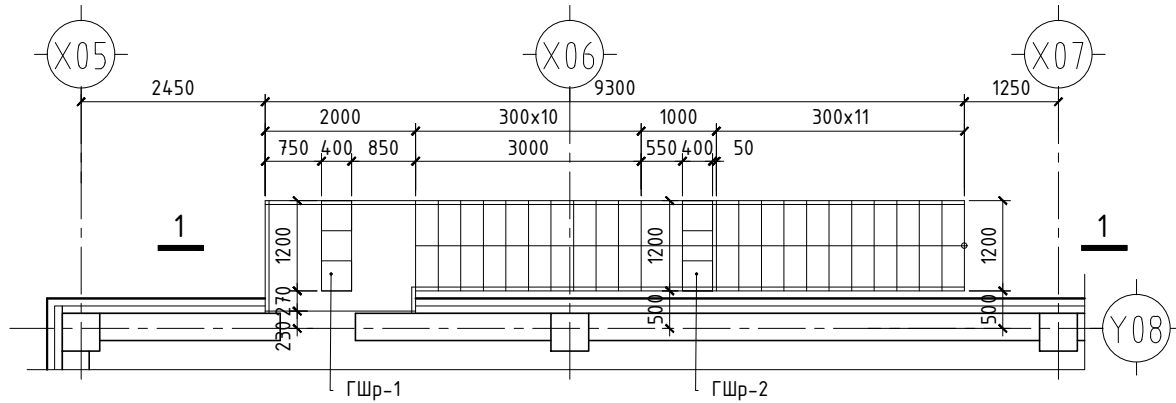
СЭЛЭНГЭ АЙМАГ, МАНДАЛ СУМЫН
640 ХҮҮХДИЙН
СУУДАЛТАЙ СУРГУУЛИЙН БАРИЛГА

Саравчны хучилт, парапет

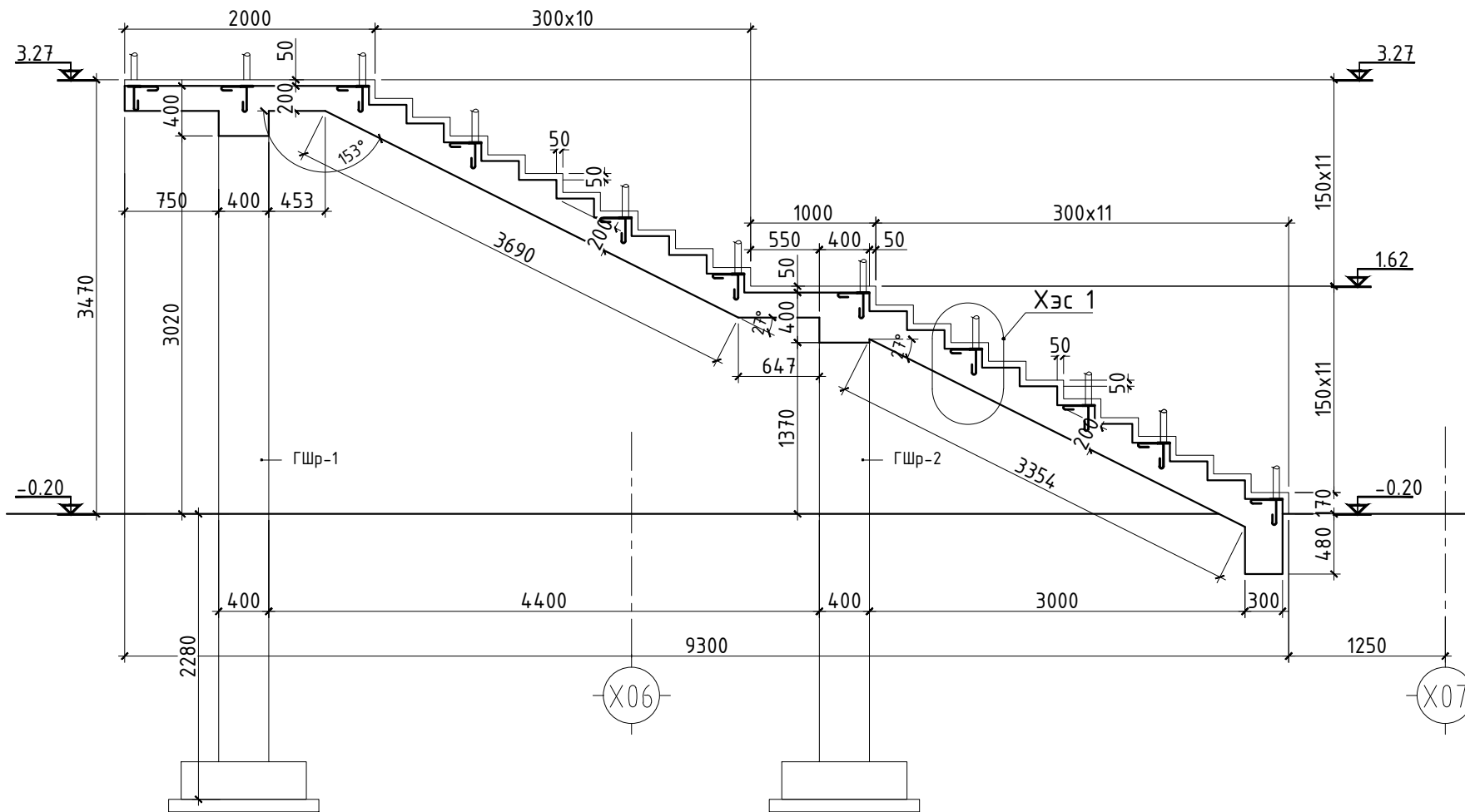
Масштаб: Зургийн дугаар: Хуудас:
ББ-162 169

ЕГ Шифр: ТГ Шифр: Огноо:
МАС-05/2020 2020

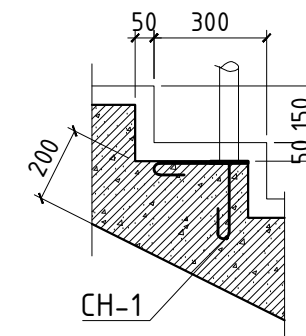
ГАДНА ШАТ
1 : 100



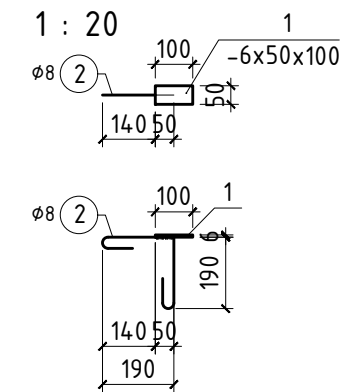
ОГТЛОЛ 1-1
1 : 50



Хэс 1
1 : 20



СУУЛГАХ НАРИЙВЧ СН-1



Гадна шатыг цутгамал талбай, цутгамал гишгүүртэйгээр төлөвлөв. Бетон анги В20, ажлын арматурын анги SD 390, SD345 болно. Цутгамал төмөр бетоны ажлыг гүйцэтгэхдээ "Цутгамал төмөр бетон дүтээц" БНД52-02-05, Цутгамал төмөр бетоны ажил гүйцэтгэх заавар БД52-102.04-ийн заалтуудыг баримталбал зохино. Хэв хашмал нь бат бөх, тогтвортой нөхцөлөөр хангагдсан байх шаардлагатай да бетон бат бэхийн бэхжилтийнхээ 70%-ийг авахаас өмнө хэв хашмалыг суллаж болохгүй. Бетон зуурмагаас холбогдох журмын дагуу дээж авч, бат бэхийг тодорхойлуулсан байх шаардлагатай. Цутгамал хийцэд эзвэрч муудсан, тахийж мурийсан арматур ашиглахыг хориглоно. Гадна шатыг цементэн тэгшилгээ, шавардлагаар өнгөлөн гадна цаг уурын үйлчлэлээс хамгаалах нь зүйтэй.

ХЭСГИЙН ТОДОРХОЙЛОЛТ

позиц	Тэмдэглэгээ	Нэр	тоо шир	Хүнд /кг/	
				Нэгж	Нийт
ГАДНА ШАТ			419.43		
	ББ164	Гадна шатны рам ГШр-1		77.3	
	ББ164	Гадна шатны рам ГШр-2		28.9	
	ББ165	Гадна шатны гишгүүр		304.2	
		Материал Бетон В15 (М200)	4.64	м3	
		Суулгах нарийвч СН-1	0.4	20	9.0
1		-6x50 лист төмөр ГОСТ 19903-75 L= 100	1	0.24	0.2
2		∅ 8 А1 ГОСТ 5781-82* L= 540	1	0.213	0.2

Позиц	Загвар	Гадна шатны байгуулалт, огтлол		
2		Масштаб:	Зургийн дугаар:	Хуудас:
			ББ-163	169
		ЕГ Шифр:	ТГ Шифр:	Огноо:
		МАС-05/2020		2020

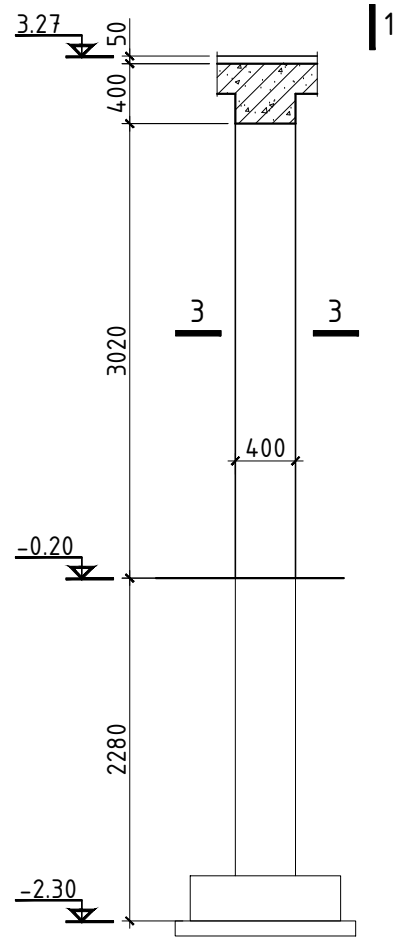
Үе шат:		Ажлын зураг	
		Барилгын зураг төсөл, Барилга угсралтын "МОН АРЧ КОНСТРАКШН" ХХК	
Утас: 99997772			
Инженер		Г.Өлзий	
Гүйцэтгэсэн		Г.Өлзий	
Шалгасан		Э.Ариунтуяа	

СЭЛЭНГЭ АЙМАГ, МАНДАЛ СУМЫН
640 ХҮҮХДИЙН
СУУДАЛТАЙ СУРГУУЛИЙН БАРИЛГА

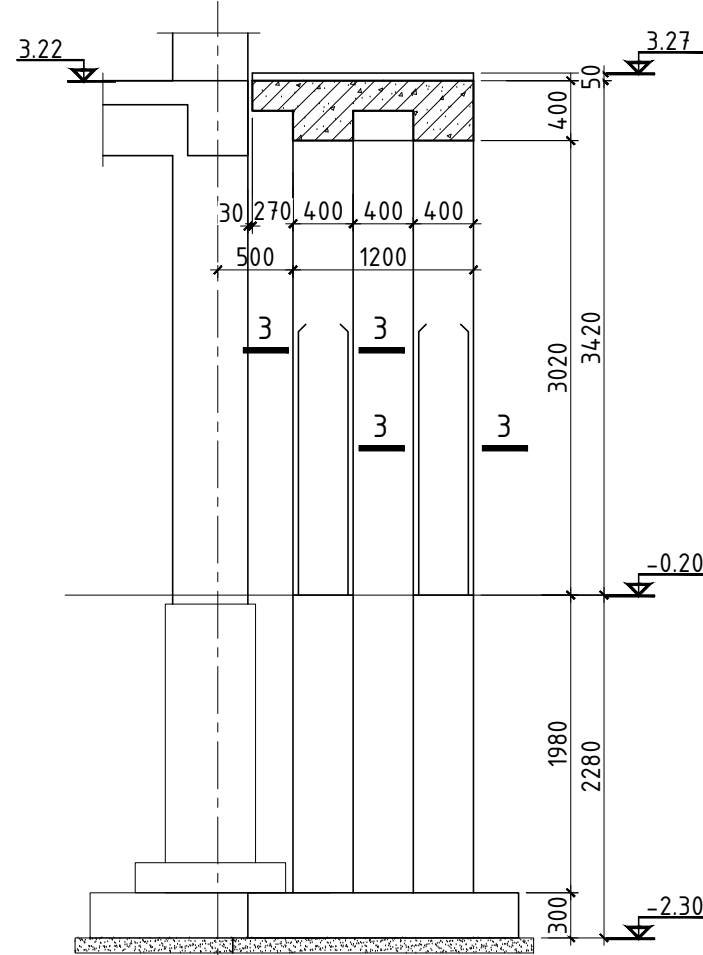
Гадна шатны байгуулалт, огтлол

Масштаб:	Зургийн дугаар:	Хуудас:
	ББ-163	169
ЕГ Шифр:	ТГ Шифр:	Огноо:
МАС-05/2020		2020

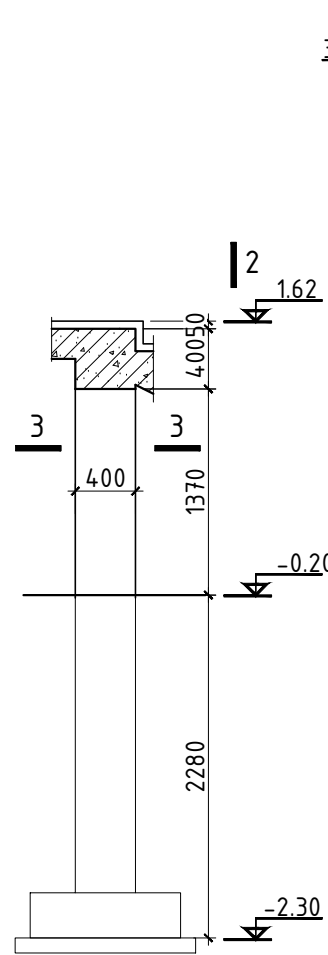
ГАДНА ШАТНЫ РАМ ГШр-1
1 : 50



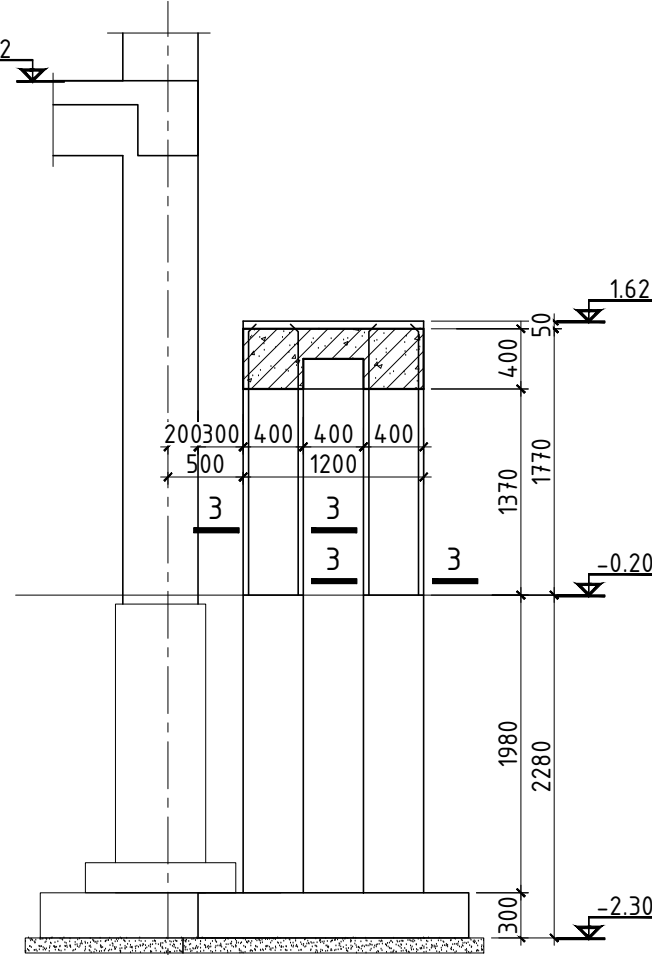
ОГТЛОЛ 1-1
1 : 50



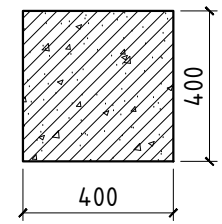
ГАДНА ШАТНЫ РАМ ГШр-2
1 : 50



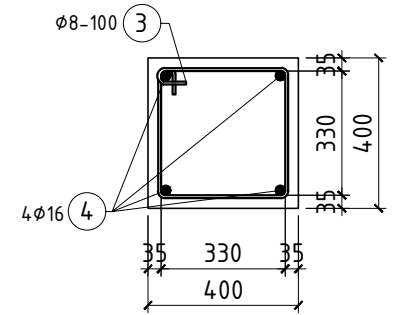
ОГТЛОЛ 2-2
1 : 50



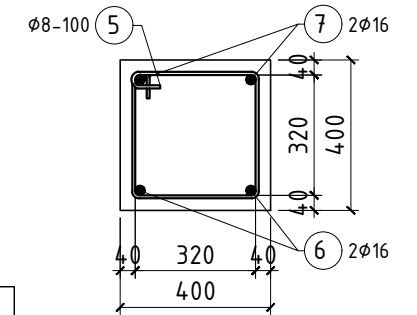
ОГТЛОЛ 3-3
1 : 20



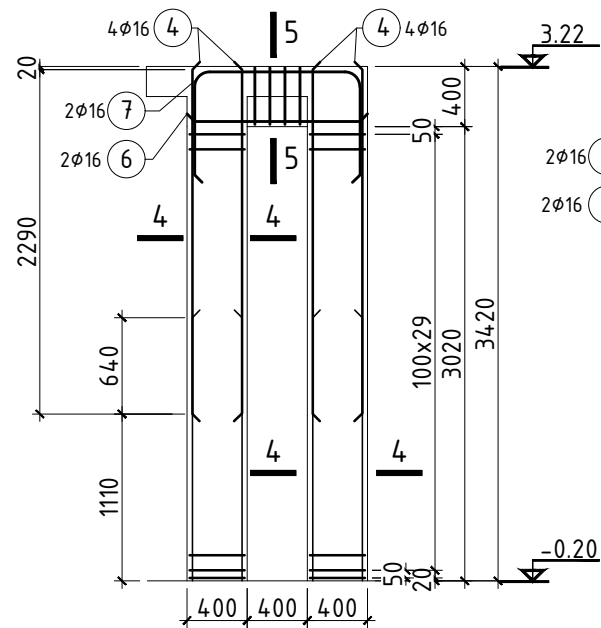
ОГТЛОЛ 4-4
1 : 20



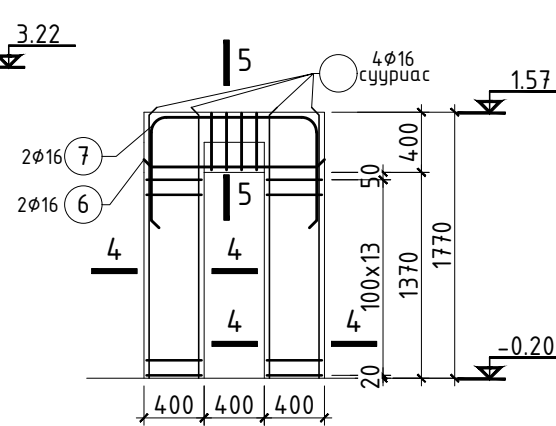
ОГТЛОЛ 5-5
1 : 20



ГШр-1-н арматурлал
1 : 50



ГШр-2-н арматурлал
1 : 50



Зургийг бусад зургийн хамт үзэн ажлыг гүйцэтгэнэ. Шр-1-н сууринд суух хэсгийг ББ5, ББ17-с үзэж ажлыг гүйцэтгэнэ.

позиц	Тэмдэглэгээ	Нэр	моо шир	Хүнд /кг/	
				Нэгж	Нийт
Гадна шатны рам ГШр-1-н түүвэр				77.3	
3	хом	∅ 8 AI ГОСТ 5781-82* L= 1480	62	0.585	36.2
4		∅ 16 SD390 JIS G 3112:2002 L= 2290	8	3.572	28.6
5	хом	∅ 8 AI ГОСТ 5781-82* L= 1440	4	0.569	2.3
6		∅ 16 SD390 JIS G 3112:2002 L= 1000	2	1.560	3.1
7		∅ 16 SD390 JIS G 3112:2002 L= 2280	2	3.557	7.1
Материал Бетон В15 (М200)			1.16	м3	
Гадна шатны рам ГШр-2-н түүвэр				28.9	
3	хом	∅ 8 AI ГОСТ 5781-82* L= 1480	28	0.585	16.4
5	хом	∅ 8 AI ГОСТ 5781-82* L= 1440	4	0.569	2.3
6		∅ 16 SD390 JIS G 3112:2002 L= 1000	2	1.560	3.1
7		∅ 16 SD390 JIS G 3112:2002 L= 2280	2	3.557	7.1
Материал Бетон В15 (М200)			0.50	м3	

Позиц	Загвар	Позиц	Загвар
3		7	
5			

Ye шат: Ажлын зураг

"МОНАРЧ"
КОНСТРАКШН ХХК

Барилгын зураг төсөл,
Барилга угсралтын
"МОН АРЧ КОНСТРАКШН"
ХХК

Утас: 99997772

Инженер	Г.Өлзий
Гүйцэтгэсэн	Г.Өлзий
Шалгасан	Э.Ариунтуяа

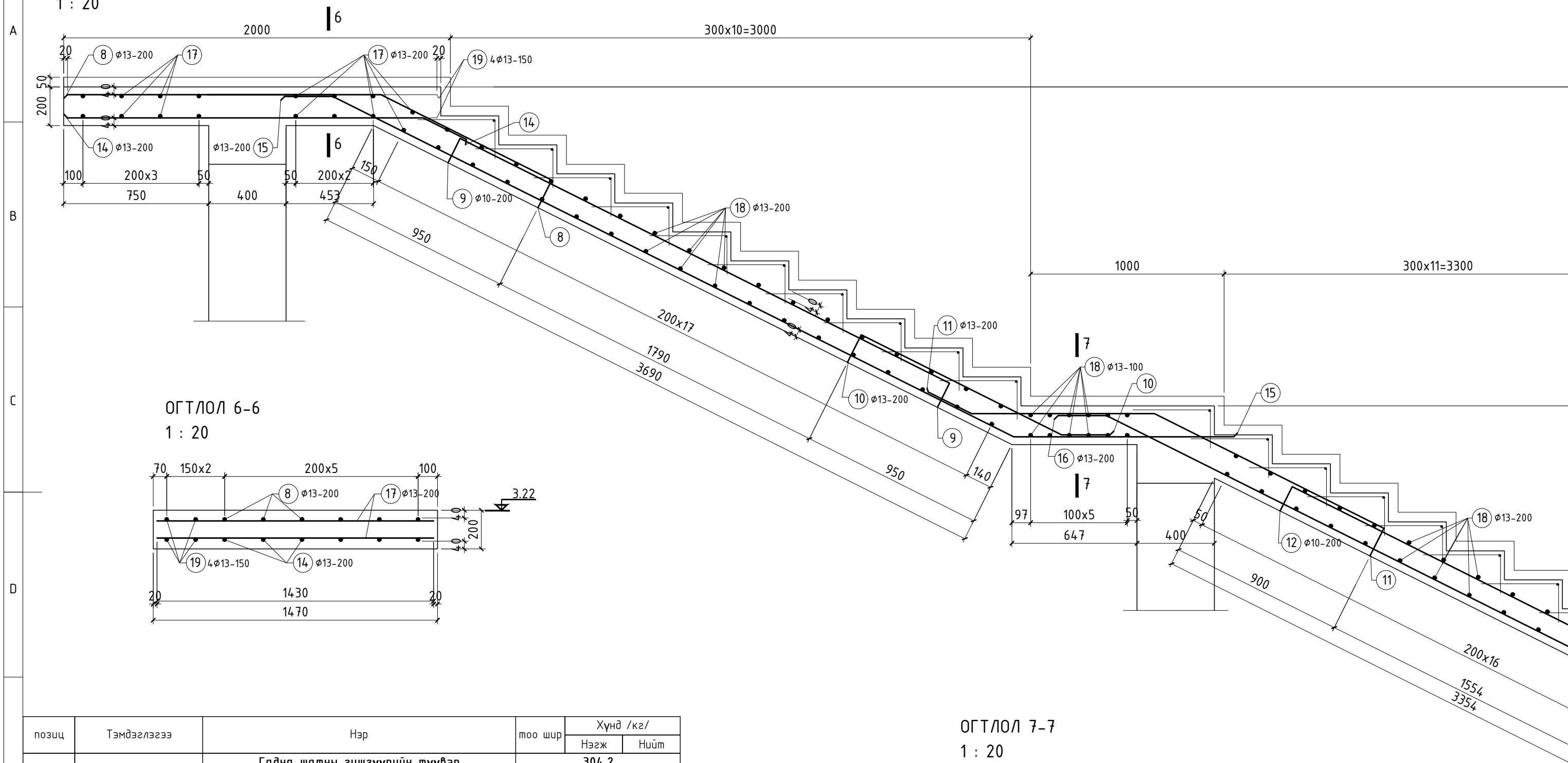
СЭЛЭНГЭ АЙМАГ, МАНДАЛ СУМЫН
640 ХҮҮХДИЙН
СУУДАЛТАЙ СҮРГУУЛИЙН БАРИЛГА

Гадна шатны рам

Масштаб:	Зургийн дугаар:	Хуудас:
	ББ-164	169
ЕГ Шифр:	ТГ Шифр:	Огноо:
МАС-05/2020		2020

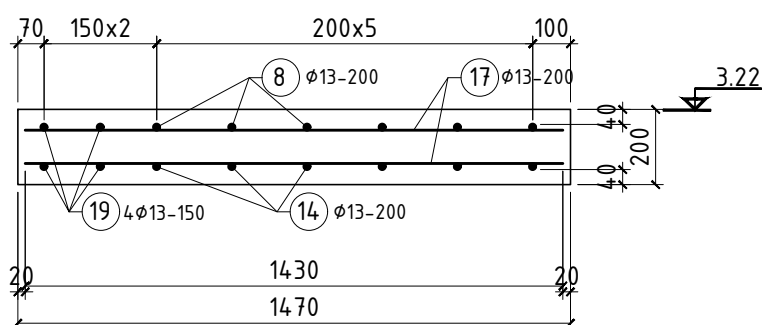
ГАДНА ШАТНЫ ГИШГҮҮРИЙН АРМАТУРЛАЛ

1 : 20



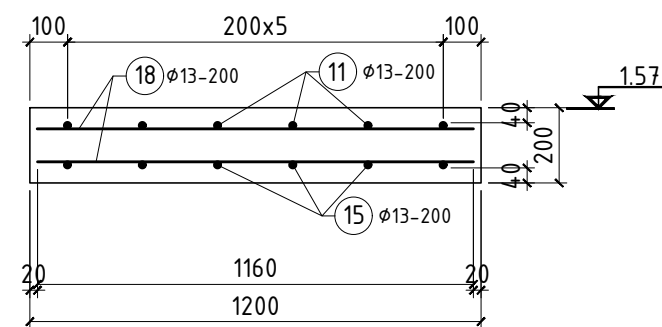
ОГТЛОЛ 6-6

1 : 20



ОГТЛОЛ 7-7

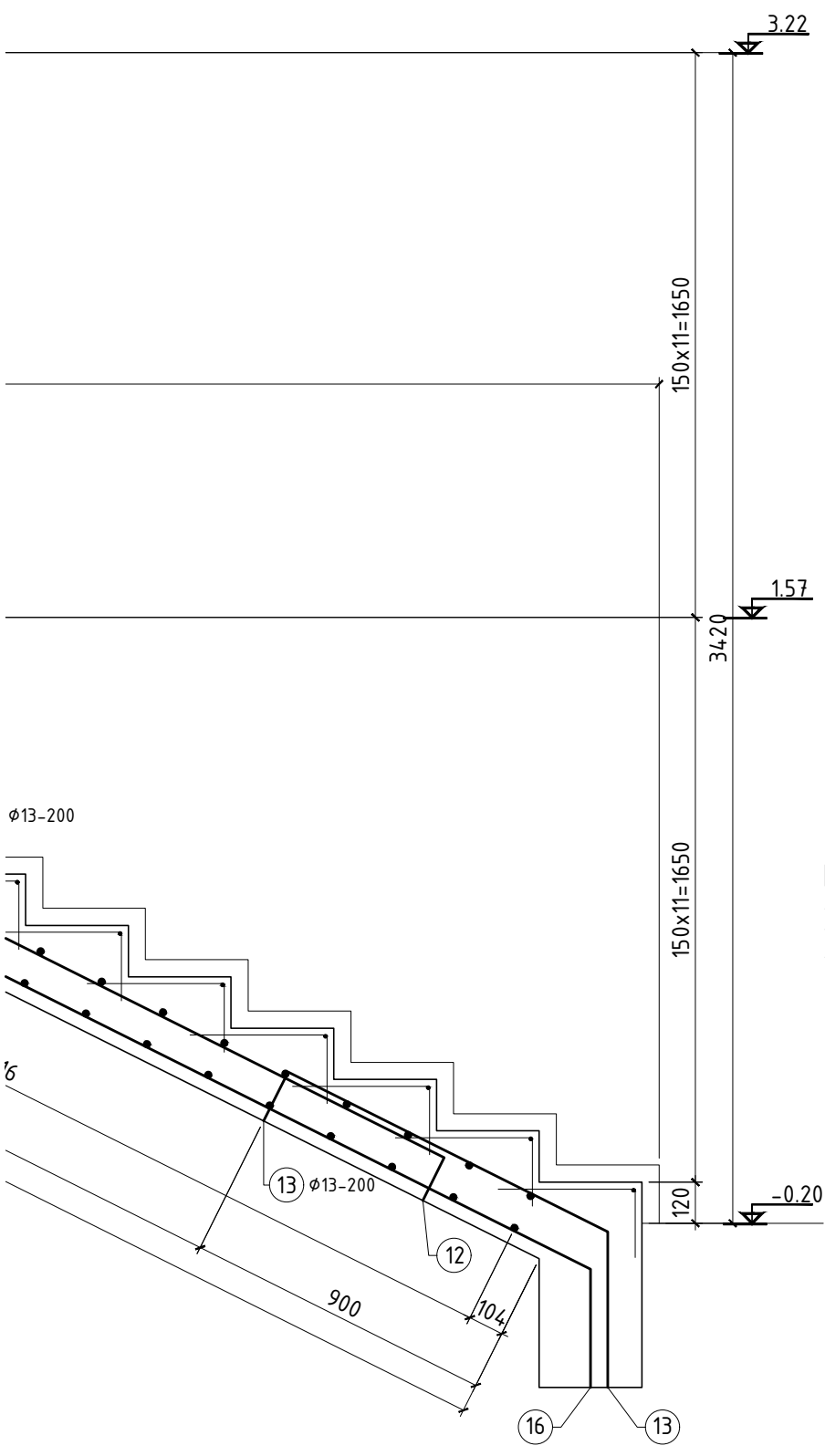
1 : 20



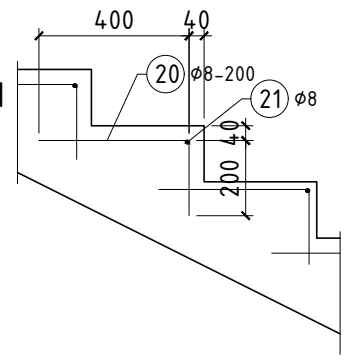
позиц	Тэмдэглэгээ	Нэр	тоо шир	Хүнд /кг/	
				Нэгж	Нийт
Гадна шатны гишгүүрийн түүвэр				304.2	
8		∅ 13 SD345 JIS G 3112:2002 L= 2760	6	2.746	16.5
9		∅ 10 SD345 JIS G 3112:2002 L= 3130	6	1.753	10.5
10		∅ 13 SD345 JIS G 3112:2002 L= 2340	6	2.328	14.0
11		∅ 13 SD345 JIS G 3112:2002 L= 2700	6	2.687	16.1
12		∅ 10 SD345 JIS G 3112:2002 L= 2900	6	1.624	9.7
13		∅ 13 SD345 JIS G 3112:2002 L= 1645	6	1.637	9.8
14		∅ 13 SD345 JIS G 3112:2002 L= 2110	6	2.099	12.6
15		∅ 13 SD345 JIS G 3112:2002 L= 5350	6	5.323	31.9
16		∅ 13 SD345 JIS G 3112:2002 L= 4740	6	4.716	28.3
17		∅ 13 SD345 JIS G 3112:2002 L= 1430	8	1.423	11.4
18		∅ 13 SD345 JIS G 3112:2002 L= 1160	80	1.154	92.3
19		∅ 13 SD345 JIS G 3112:2002 L= 1960	4	1.950	7.8
20		∅ 8 AI ГОСТ 5781-82* L= 600	138	0.237	32.7
21		∅ 8 AI ГОСТ 5781-82* L= 1160	23	0.458	10.5
Материал Бетон В15 (М200)			2.98	м3	

ХЭСГИЙН ТОДОРХОЙЛОЛТ

Позиц	Зазвар
8	
9	
10	
11	
12	
13	
14	
15	
16	
20	



ГИШГҮҮРИЙН ХҮЧИТГЭЛ 1 : 20

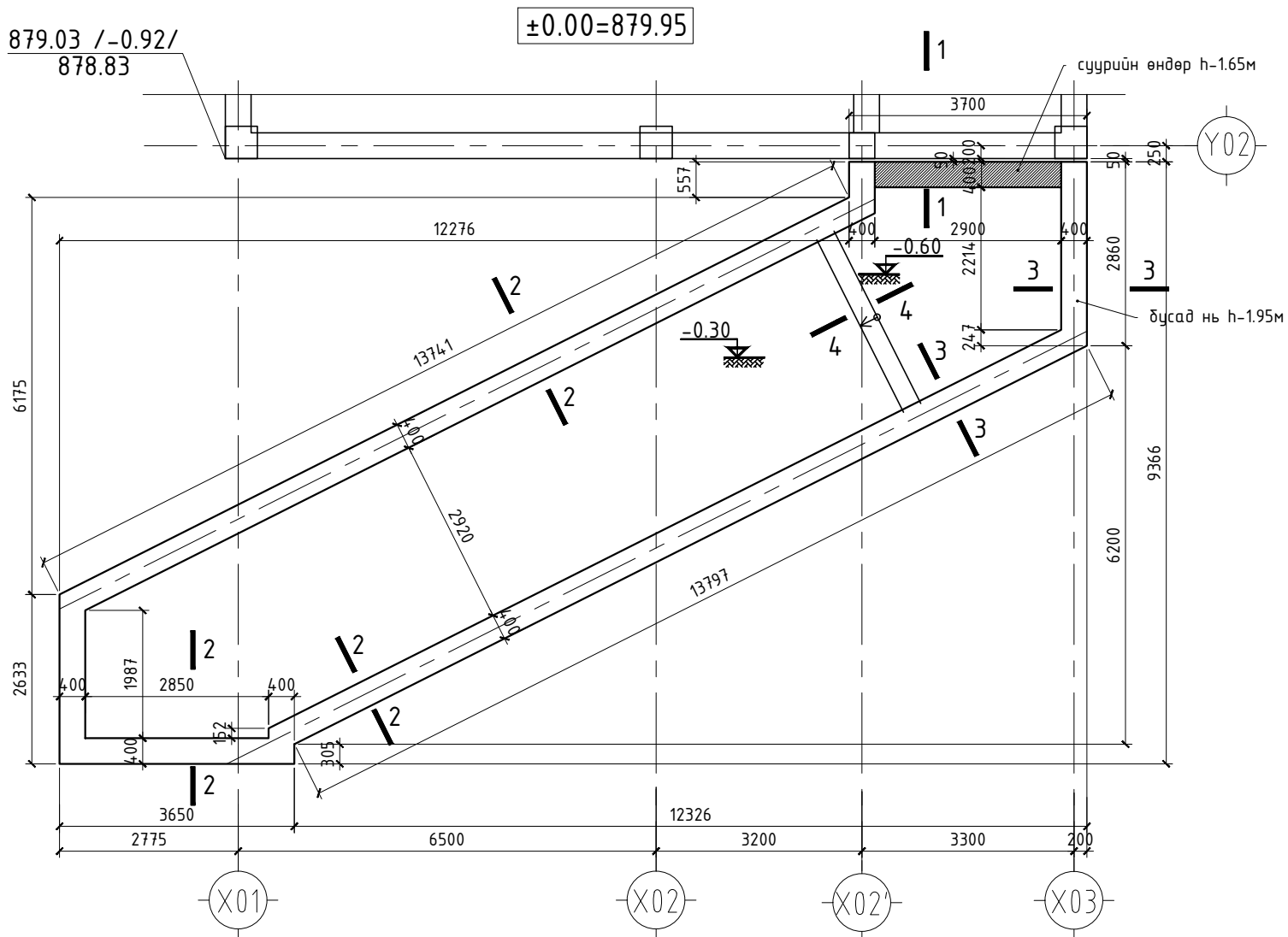


Зургийг бусад зургийн хамт үзэн ажлыг гүйцэтгэнэ. Шатны байгуулалт, огтлолыг өмнөх хуудаснаас болон БА-н зургаас үз.

Үе шат: Ажлын зураг		
	Барилгын зураг төсөл, Барилга угсралтын "МОН АРЧ КОНСТРАКШН" ХХК	
Утас: 99997772		
Инженер		Г.Өлзий
Гүйцэтгэсэн		Г.Өлзий
Шалгасан		Э.Ариунтуяа
СЭЛЭНГЭ АЙМАГ, МАНДАЛ СУМЫН 640 ХҮҮХДИЙН СУЧУДАЛТАЙ СУРГУУЛИЙН БАРИЛГА		
Гадна шатны гишгүүр		
Масштаб:	Зургийн дугаар: ББ-165	Хуудас: 169
ЕГ Шифр: МАС-05/2020	ТГ Шифр:	Огноо: 2020

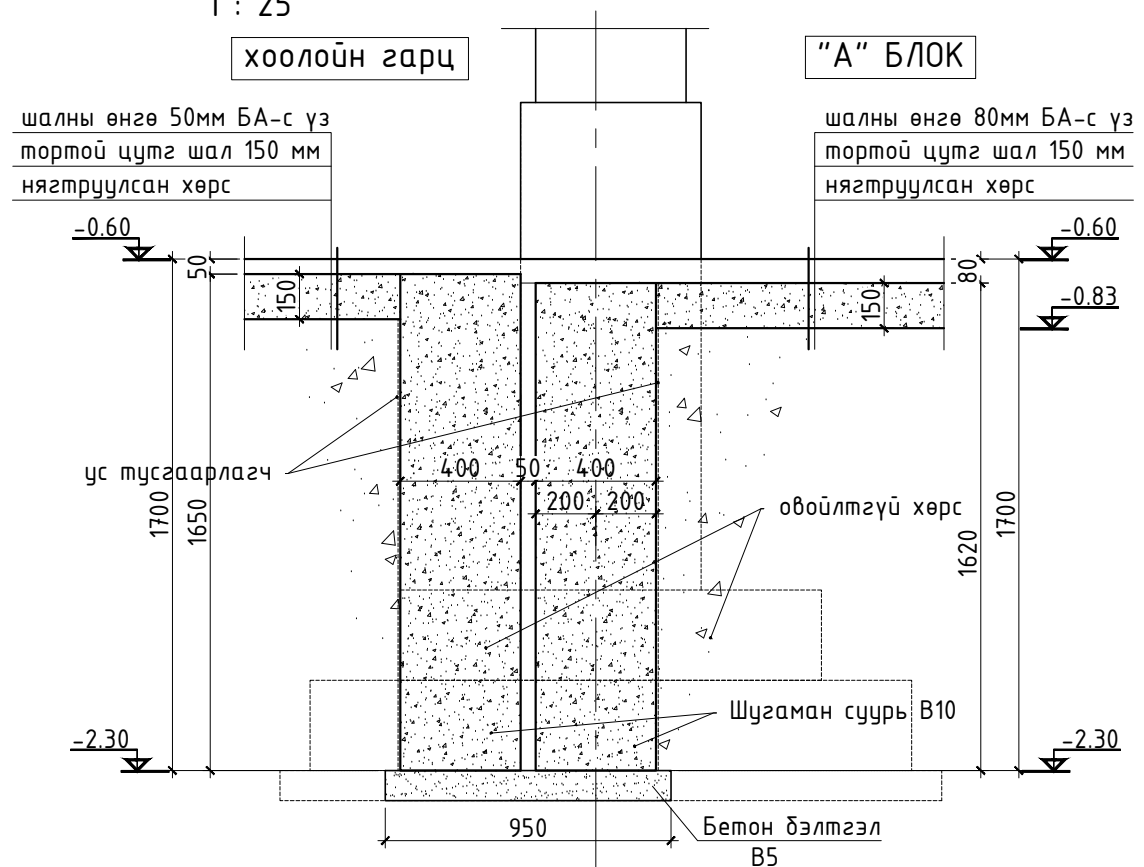
ХООЛОЙН ГАРЦ БАРИЛГЫН СУУРИЙН БАЙГУУЛАЛТ

1 : 100



ОГТЛОЛ 1-1, 2 БАРИЛГА НИЙЛЭХ ХЭСЭГ

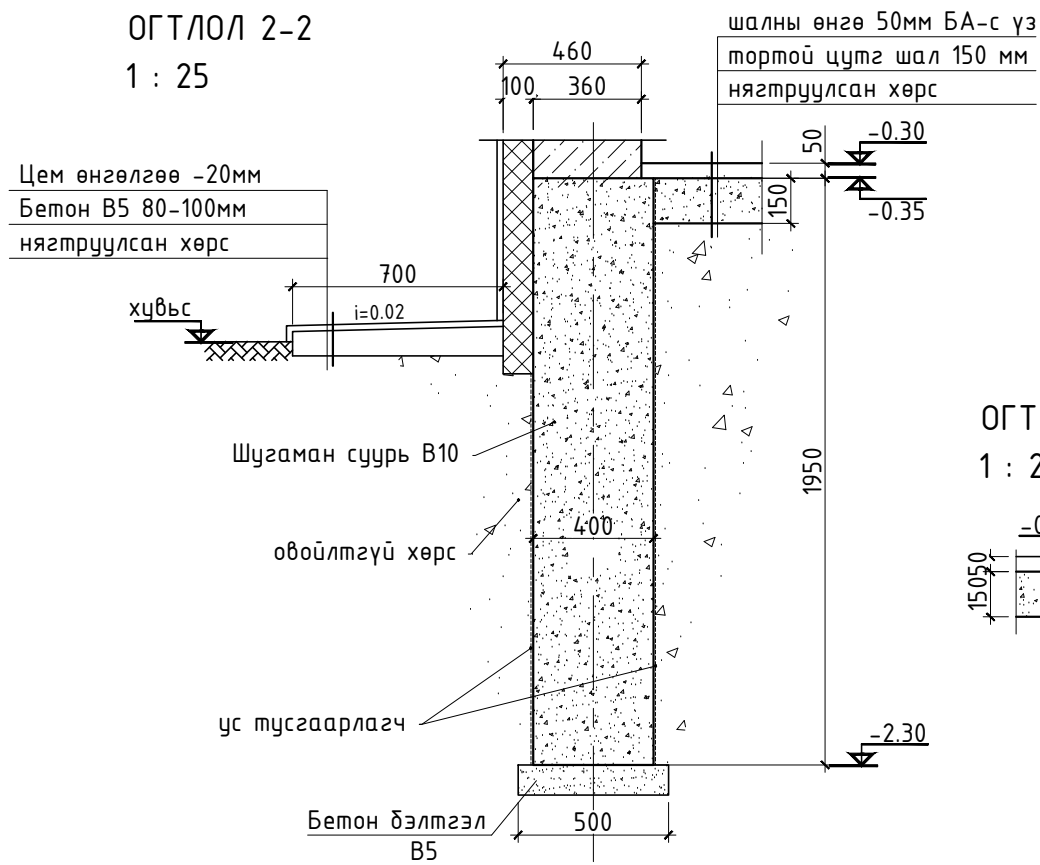
1 : 25



позиц	Тэмдэглэгээ	Нэр	моо шир	Хүнд /кг/	
				Нэгж	Нийт
Хоолойн гарц барилгын суурийн түүвэр					
	Шугаман суурь	Материал Бетон В10 (М150)	31.19	м3	

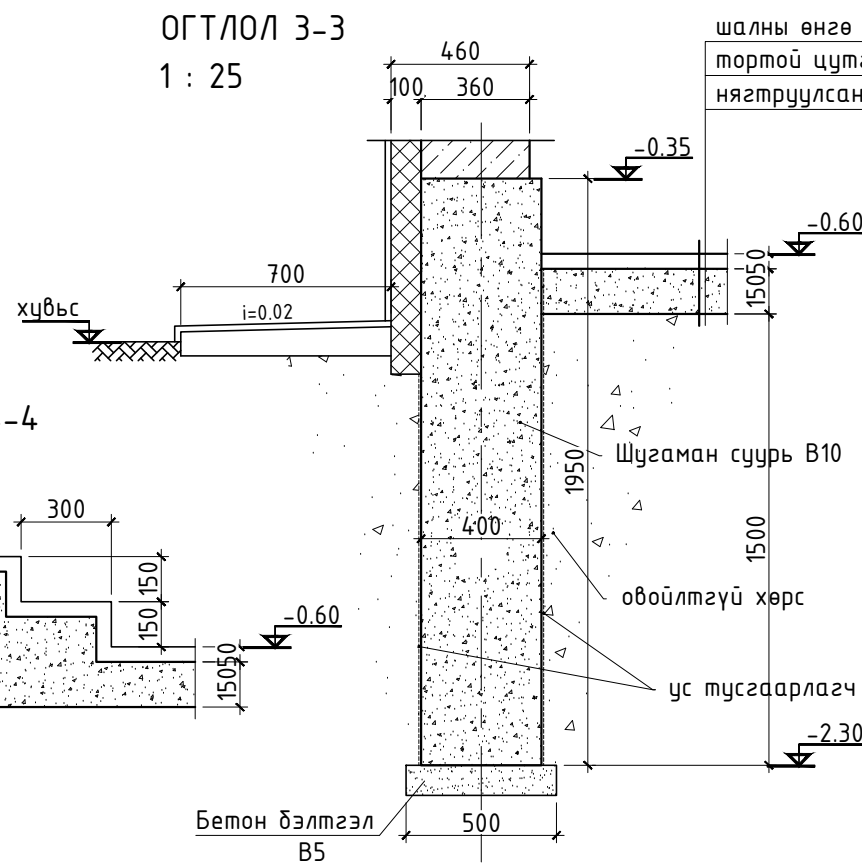
ОГТЛОЛ 2-2

1 : 25



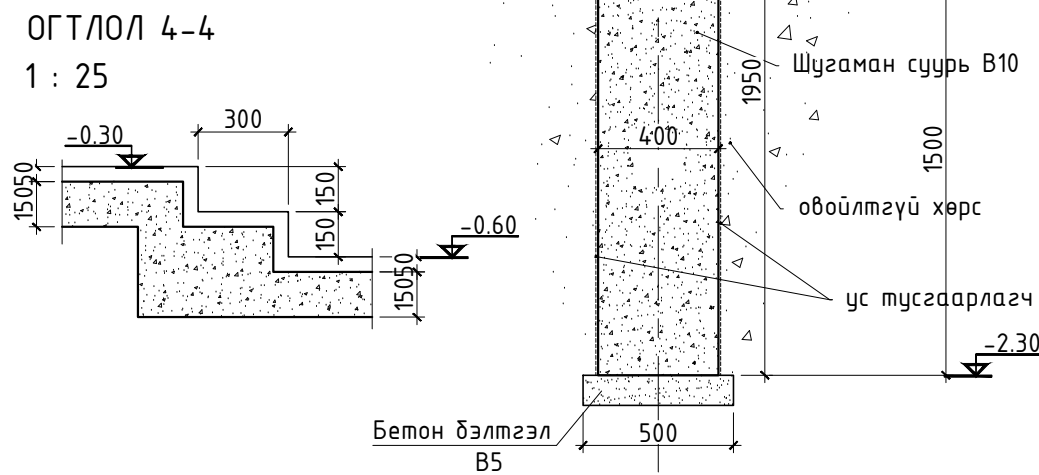
ОГТЛОЛ 3-3

1 : 25



ОГТЛОЛ 4-4

1 : 25



Котлованыг механизмаар суурь суулгах төслийн түвшингээс дээш 20-30см дутуу ухаж түүнээс доош төслийн түвшин хүртэл гараар ухаж хэрэгтэй. Суурийг шугаман суурьтай хийхээр төлөвлөв. Шугаман суурийг В10 ангийн бетоноор цутгана. Суурийн хажууг хар тосоор тослоно. Суурийн хажуугаар овойлт үүсгэдэггүй хайрган хөрсөөр чигжих ба эргүүлж чигжих хөрсийг 20см тутамд үечлэн нягтруулна. Нягтруулсан хөрсний эзлэхүүн жин 1,65г/см³-ээс багагүй байна.

Үе шат: Ажлын зураг

"МОНАРЧ"
КОНСТРАКШН ХХК

Барилгын зураг төсөл,
Барилга угсралтын
"МОН АРЧ КОНСТРАКШН"
ХХК

Утас: 99997772

Инженер: Г.Өлзий

Гүйцэтгэсэн: Г.Өлзий

Шалгасан: Э.Ариунтуяа

СЭЛЭНГЭ АЙМАГ, МАНДАЛ СУМЫН
640 ХҮҮХДИЙН
СУУДАЛТАЙ СУРГУУЛИЙН БАРИЛГА

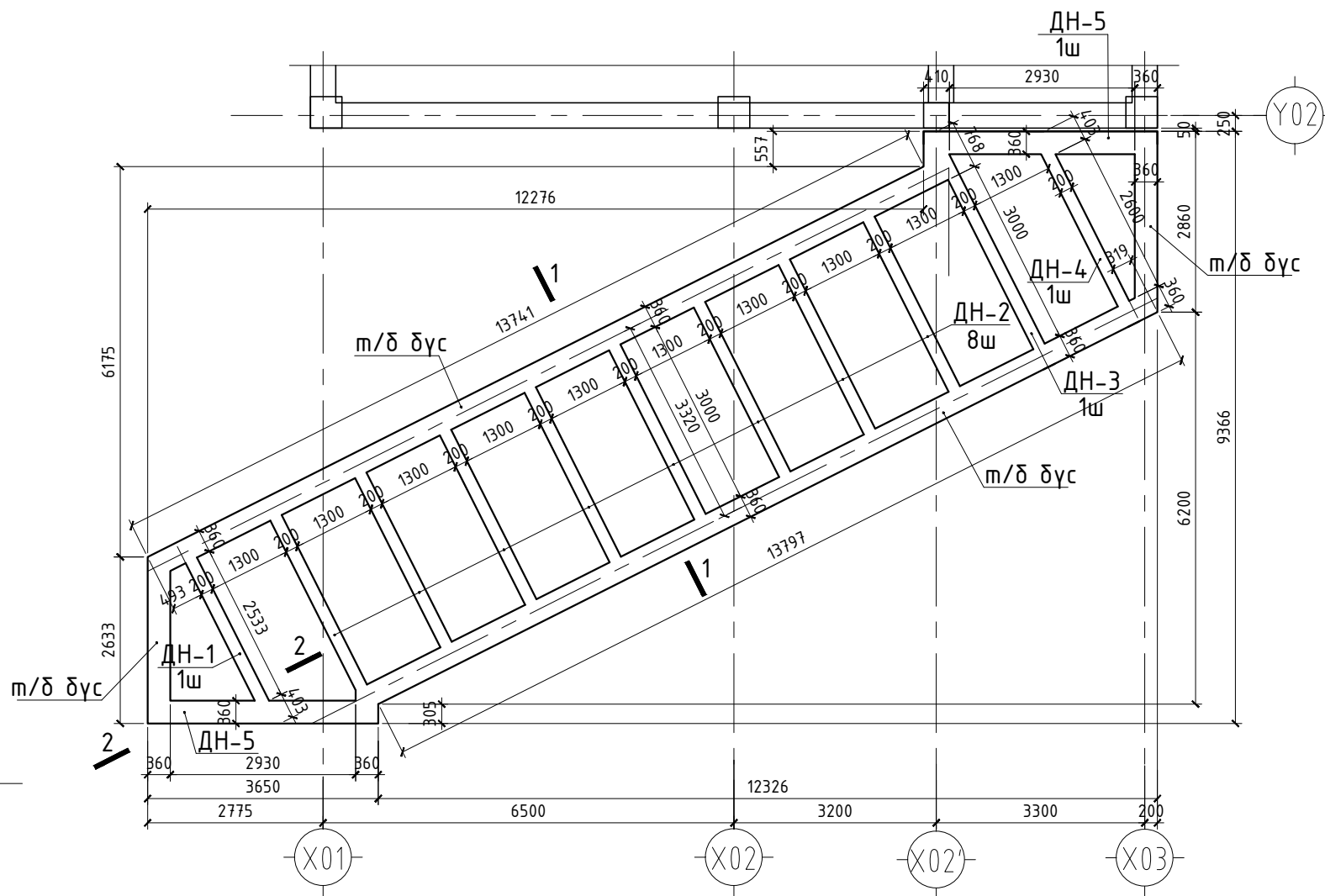
Хоолойн гарц барилгын суурь

Масштаб: Зургийн дугаар: Хуудас:
ББ-166 169

ЕГ Шифр: ТГ Шифр: Огноо:
МАС-03/2020 2020

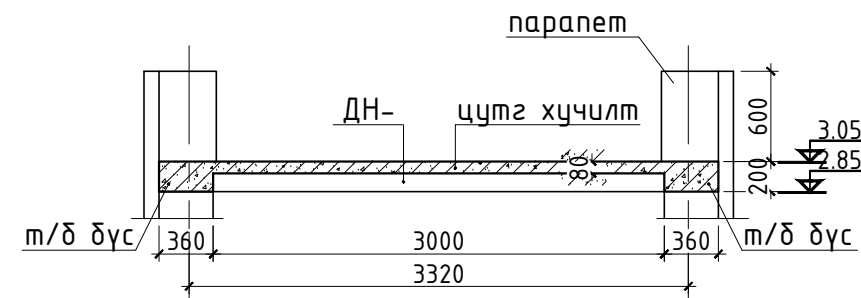
ХООЛОЙН ГАРЦ БАРИЛГЫН ХУЧИЛТЫН ДАМНУРУУНЫ БАЙГУУЛАЛТ

1 : 100



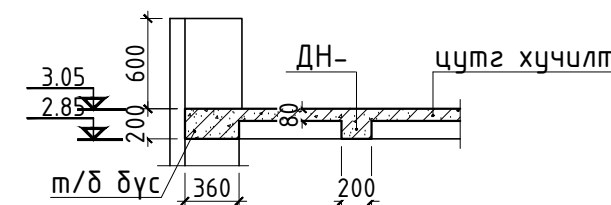
ОГТЛОЛ 1-1

1 : 50



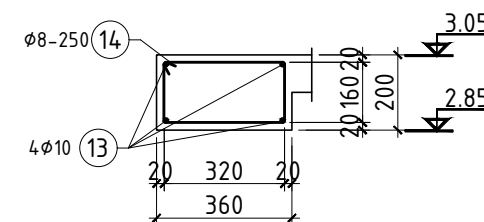
ОГТЛОЛ 2-2

1 : 50



ТӨМӨР БЕТОН БҮСНИЙ АРМАТУРЛАЛ

1 : 20



Ханыг 360мм хөнгөн гүлдмэй ханатай, 100мм хөөсөнцөр хавтан дулаалгатай түүний гадуур /нягт нь 30кг/м3/ R=0,0418т/м/ шавардлаган өнгөлгөөтэйгээр хийнэ.

Ханын өрөгт хэрэглэх хөнгөн бетон гүлдмэйн марк 50, өрөгт 25 маркийн цемент шохойн зуурмаг хэрэглэнэ. /Өвлийн улиралд гүйцэтгэх үед зуурмагийн марк 50-иас багагүй байвал зохино./ Өргийн ажилд босоо болон хэвтээ чиглүүлэгч утсыг тогтмол шалгаж, шалгах хэрэгслийн хяналтын дор чанартай гүйцэтгэвэл зохино. Цонх төмөр бетон бүс хүртэл явна. Хучилтыг цутгамалаар В15 ангийн бетоноор цутгана. Дамнурууны арматурлалыг арын хуудаснаас үз. Хэв хашмал нь бат бөх, тогтвортой нөхцөлөөр хангагдсан байх шаардлагатай да бетон бат бэхийн бэхжилтийнхээ 70%-ийг авахаас өмнө хэв хашмалыг суллаж болохгүй. Бетон зуурмагаас холбогдох журмын дагуу дээж авч, бат бэхийг тодорхойлуулсан байх шаардлагатай.

ХЭСГИЙН ТОДОРХОЙЛОЛТ

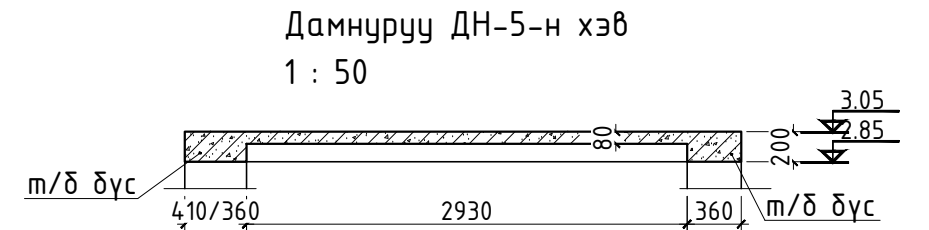
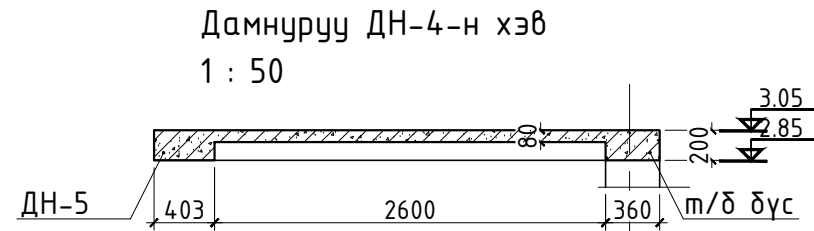
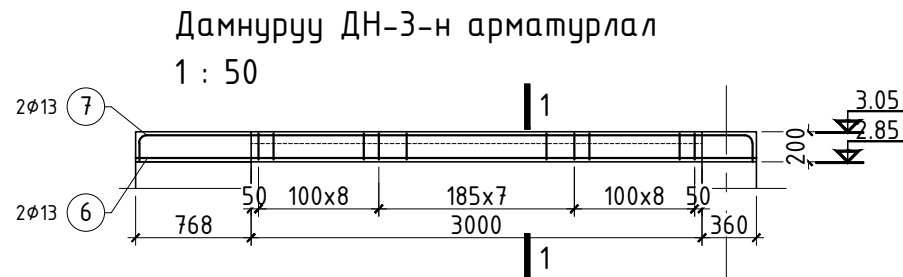
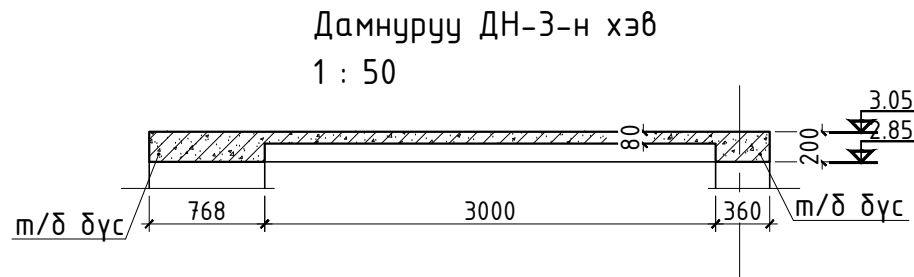
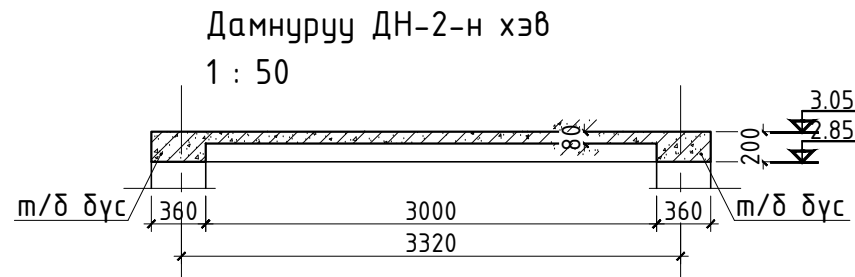
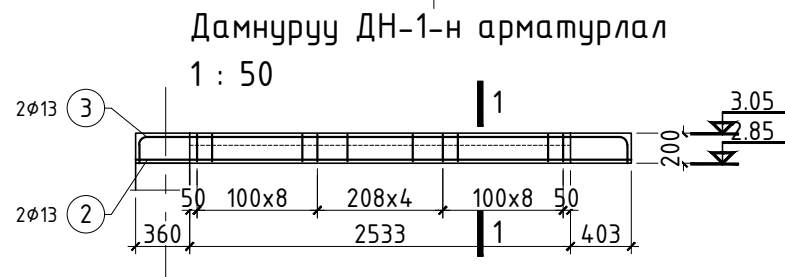
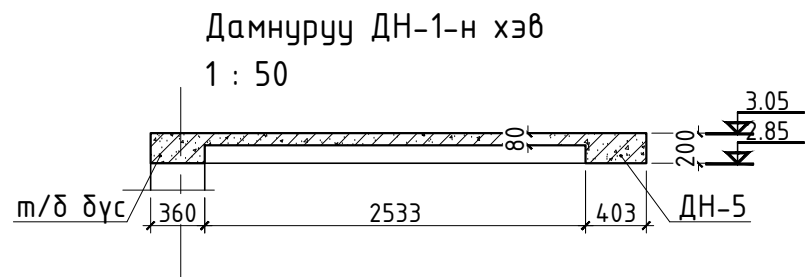
Позиц	Зазвар	Хоолойн гарц барилгын хучилтын хэв		
14		Масштаб:	Зургийн дугаар:	Хуудас:
			ББ-167	169
		ЕГ Шифр:	ТГ Шифр:	Огноо:
		МАС-03/2020		2020

позиц	Тэмдэглэгээ	Нэр	тоо шир	Хүнд /кг/	
				Нэгж	Нийт
		Хоолойн гарц барилгын хучилтын нийт түүвэр		783.2	
		Материал Бетон В15 (М200)	7.52	м3	
		Төмөр бетон бүс		140.8	
13		∅ 10 SD345 JIS G 3112:2002 L= 36 ц.м	4	20.160	80.6
14	хом	∅ 8 AI ГОСТ 5781-82* L= 1120	136	0.442	60.2
		Материал Бетон В15 (М200)	2.44	м3	
		Дамнуруу ДН-1	1	20.2	20.2
		Материал Бетон В15 (М200)	0.10	м3	
		Дамнуруу ДН-2	8	22.9	183.3
		Материал Бетон В15 (М200)	0.96	м3	
		Дамнуруу ДН-3	1	24.5	24.5
		Материал Бетон В15 (М200)	0.12	м3	
		Дамнуруу ДН-4	1	20.8	20.8
		Материал Бетон В15 (М200)	0.10	м3	
		Дамнуруу ДН-5	2	29.8	59.7
		Материал Бетон В15 (М200)	0.42	м3	

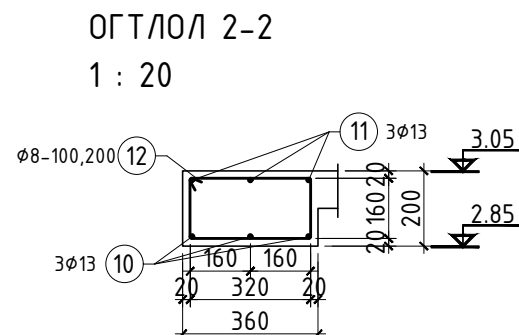
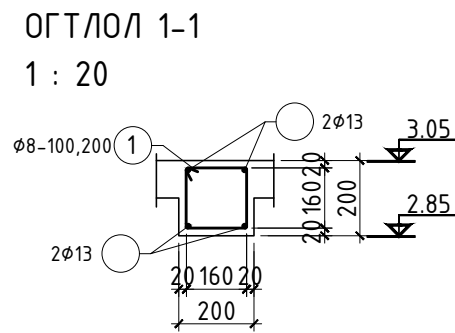
Үе шат:	Ажлын зураг	
	Барилгын зураг төсөл, Барилга угсралтын "МОН АРЧ КОНСТРАКШН" ХХК	
Утас: 99997772		
Инженер		Г.Өлзий
Гүйцэтгэсэн		Г.Өлзий
Шалгасан		Э.Ариунтуяа

СЭЛЭНГЭ АЙМАГ, МАНДАЛ СУМЫН
640 ХҮҮХДИЙН
СУЧУДАЛТАЙ СУРГУУЛИЙН БАРИЛГА

Хоолойн гарц барилгын хучилтын хэв		
Масштаб:	Зургийн дугаар:	Хуудас:
	ББ-167	169
ЕГ Шифр:	ТГ Шифр:	Огноо:
МАС-03/2020		2020



ХЭСГИЙН ТОДОРХОЙЛОЛТ	
Позиц	Загвар
1	
3	
5	
7	
8	
11	
12	



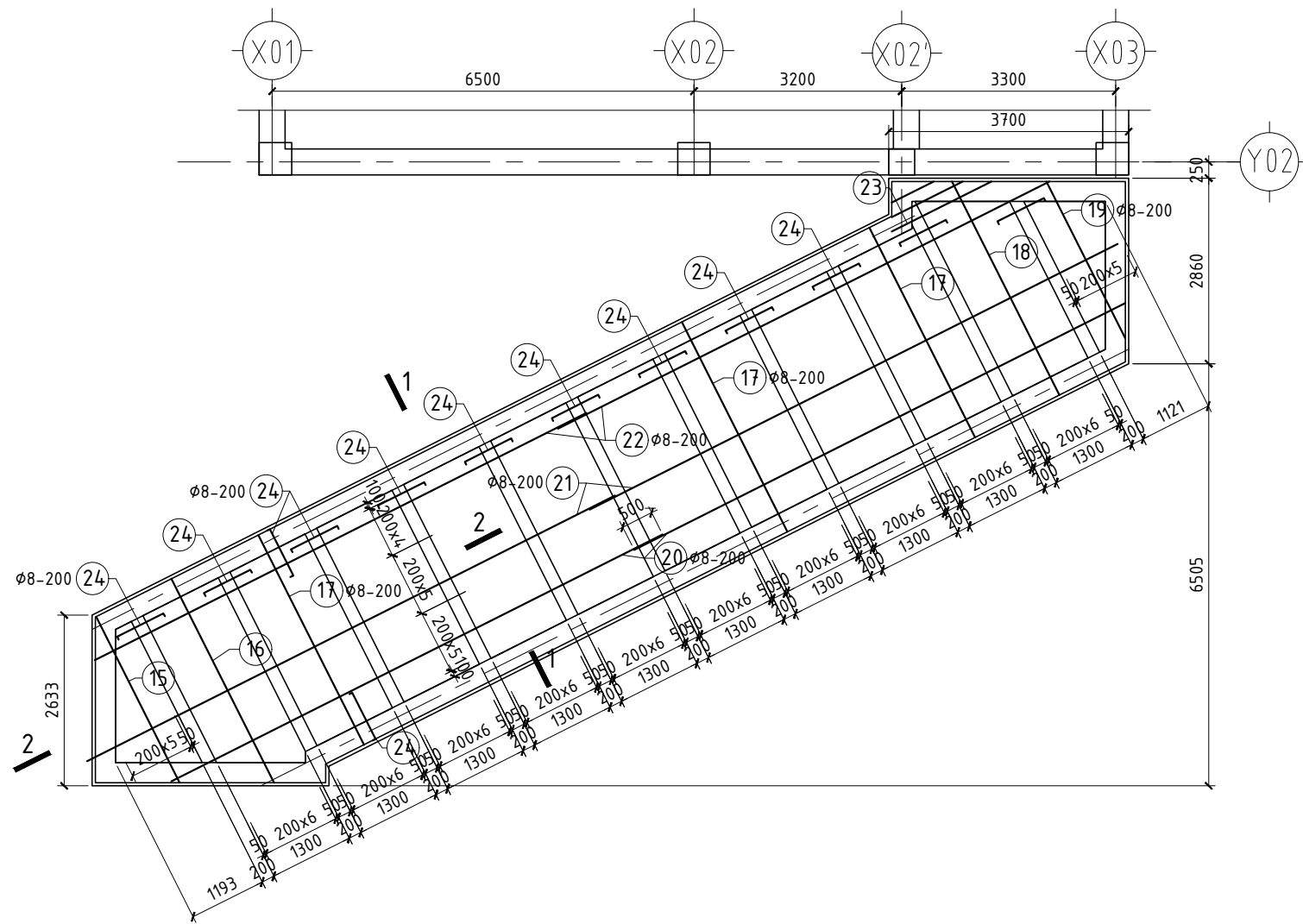
Хучилтын арматурлалыг арын хуудаснаас үз. Параметыг тоосгон байхаар тооцов.

позиц	Тэмдэглэгээ	Нэр	тоо шир	Хүнд /кг/	
				Нэгж	Нийт
Дамнууруу ДН-1					
20.2					
1	хом	∅ 8 AI ГОСТ 5781-82* L= 800	21	0.316	6.6
2		∅ 13 SD345 JIS G 3112:2002 L= 3240	2	3.224	6.4
3		∅ 13 SD345 JIS G 3112:2002 L= 3600	2	3.582	7.2
		Материал Бетон В15 (М200)	0.10	м3	
Дамнууруу ДН-2					
22.9					
1	хом	∅ 8 AI ГОСТ 5781-82* L= 800	24	0.316	7.6
4		∅ 13 SD345 JIS G 3112:2002 L= 3670	2	3.652	7.3
5		∅ 13 SD345 JIS G 3112:2002 L= 4030	2	4.010	8.0
		Материал Бетон В15 (М200)	0.12	м3	
Дамнууруу ДН-3					
24.5					
1	хом	∅ 8 AI ГОСТ 5781-82* L= 800	24	0.316	7.6
6		∅ 13 SD345 JIS G 3112:2002 L= 4070	2	4.050	8.1
7		∅ 13 SD345 JIS G 3112:2002 L= 4430	2	4.408	8.8
		Материал Бетон В15 (М200)	0.12	м3	
Дамнууруу ДН-4					
20.8					
1	хом	∅ 8 AI ГОСТ 5781-82* L= 800	22	0.316	7.0
8		∅ 13 SD345 JIS G 3112:2002 L= 3310	2	3.293	6.6
9		∅ 13 SD345 JIS G 3112:2002 L= 3670	2	3.652	7.3
		Материал Бетон В15 (М200)	0.10	м3	
Дамнууруу ДН-5					
32.7					
12	хом	∅ 8 AI ГОСТ 5781-82* L= 1120	23	0.442	10.2
10		∅ 13 SD345 JIS G 3112:2002 L= 3600	3	3.582	10.7
11		∅ 13 SD345 JIS G 3112:2002 L= 3960	3	3.940	11.8
		Материал Бетон В15 (М200)	0.21	м3	

Үе шат: Ажлын зураг		
Барилгын зураг төсөл, Барилга угсралтын "МОН АРЧ КОНСТРАКШН" ХХК		
Утас: 99997772		
Инженер	Г.Өлзий	
Гүйцэтгэсэн	Г.Өлзий	
Шалгасан	Э.Ариунтуяа	
СЭЛЭНГЭ АЙМАГ, МАНДАЛ СУМЫН 640 ХҮҮХДИЙН СУУДАЛТАЙ СУРГУУЛИЙН БАРИЛГА		
Хучилтын дамнууруунууд		
Масштаб:	Зургийн дугаар:	Хуудас:
	ББ-168	169
ЕГ Шифр:	ТГ Шифр:	Огноо:
МАС-03/2020		2020

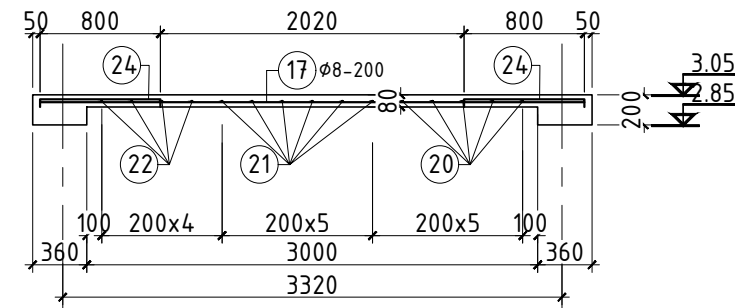
ХООЛОЙН ГАРЦ БАРИЛГЫН ХУЧИЛТЫН БАЙГУУЛАЛТ

1 : 100



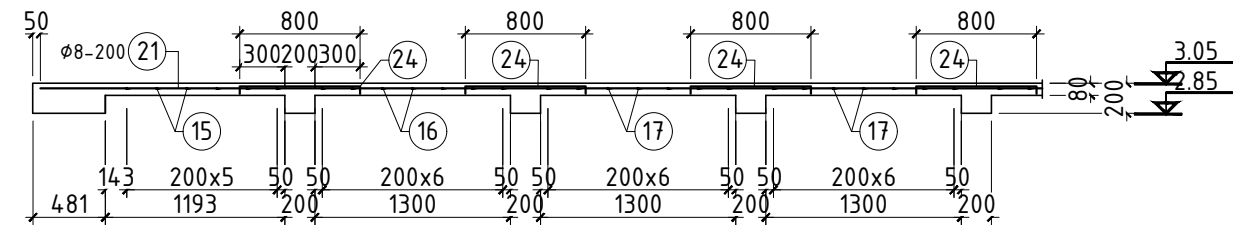
ОГТЛОЛ 1-1

1 : 50



ОГТЛОЛ 2-2

1 : 50



позиц	Тэмдэглэгээ	Нэр	моо шир	Хүнд /кг/	
				Нэгж	Нийт
Хучилтын арматурлал				333.9	
15	Ø 8	AI ГОСТ 5781-82* L= 1392-3064	6	1.106	6.6
16	Ø 8	AI ГОСТ 5781-82* L= 3215-3818	7	1.390	9.7
17	Ø 8	AI ГОСТ 5781-82* L= 3620	56	1.430	80.1
18	Ø 8	AI ГОСТ 5781-82* L= 3382-3985	7	1.454	10.2
19	Ø 8	AI ГОСТ 5781-82* L= 1214-3230	6	1.067	6.4
20	Ø 8	AI ГОСТ 5781-82* L= 7976-8973	10	3.346	33.5
21	Ø 8	AI ГОСТ 5781-82* L= 9110	12	3.598	43.2
22	Ø 8	AI ГОСТ 5781-82* L= 8230-8980	8	3.448	27.6
23	Ø 8	AI ГОСТ 5781-82* L= 724-1720	3	0.482	1.4
24	Ø 8	AI ГОСТ 5781-82* L= 900	324	0.356	115.2
Материал Бетон В15 (M200)			3.37	м3	

Хучилтын хэвийг өмнөх хуудаснаас үз.

ХЭСГИЙН ТОДОРХОЙЛОЛТ

Позиц	Зазвар	Хучилтын арматурлал		
24		Масштаб:	Зургийн дугаар:	Хуудас:
			ББ-169	169
		ЕГ Шифр:	ТГ Шифр:	Огноо:
		МАС-03/2020		2020

Үе шат: Ажлын зураг



Барилгын зураг төсөл,
Барилга угсралтын
"МОН АРЧ КОНСТРАКШН"
ХХК

Утас: 99997772

Инженер: Г.Өлзий
Гүйцэтгэгсэн: Г.Өлзий
Шалгасан: Э.Ариунтуяа

СЭЛЭНГЭ АЙМАГ, МАНДАЛ СУМЫН
640 ХҮҮХДИЙН
СУУДАЛТАЙ СҮРГУУЛИЙН БАРИЛГА