

Engineering Design

ИНЖЕНЕРИНГ ДИЗАЙН ХХК

/Хаяг: СБД, 1-р хороо, Юнескогийн гудамж, Дипломат оффис, 4-р давхарт
Утас: 88005963, 99992721/

ТГ Шифр: ИД-34/2020

(Сэлэнгэ аймаг, Мандал сум, 6-р баг)

640 ХҮҮХДИЙН СУРГУУЛИЙН БАРИЛГИЙН ГАДНА ДУЛААНЫ ШУГАМ

(ажлын зураг)

Гадна дулааны шугам-ГД

Зөвшөөрсөн:

ХНН "УБТЗ"-ын ЕРӨНХИЙ ИНЖЕНЕРИЙН ОРЛОГЧ Ш.НЯМСҮРЭН

Захирал /Г.Цэцэгмаа/

Улаанбаатар хот
2021 он

ОРЧНЫ ТОЙМ



ТАЙЛБАР БИЧИГ

Сэлэнгэ аймаг Мандал сум нутаг дэвсгэрт баригдах " 640 хүүхдийн сургуулийн " барилгын гадна дулаан хангамж, дулаан механикийн ажлын зураг төслийг боловсруулахдаа дараах үндсэн бичиг баримтыг үндэслэн боловсруулав.

- Барилга архитектурын даалгавар зэргийн үндэслэв.
- ХНН "УБТЗ"-ын олгосон 2021 оны 5-р сарын 03-ны өдрийн 02/2021 тоот техникийн нөхцөл
- "Гадна дулаан хангамж, БНБД 41-03-99
- "Барилгад хэрэглэх уур амьсгал ба геофизикийн үзүүлэлтүүд БНБД2.01.01-93.
- Дулааны сүлжээ БНБД 3.05.03-95
- "Дулааны сүлжээ" БНБД 41-02-13 , тепловые сети СНиП2.04.07-86 болон дусад ном тохимолуудыг баримтлав.

Холболтын цэг : БАУ 1-р ангийн Зүүнхараа хэсгийн 2-р зуухны дулааны шугамын №2 хүдгээс ДХ-7 худаг хүртэлх 296 мм 2Ф108мм-ийн шугам хоолойг 2Ф133мм-ийн шугам болгон өргөтгөж ДХ-7 хүдгээс огтлоогоо авч дулаанаар хангахаар төлөвлөв.
Одоо байгаа дулааны шугамыг өргөтгөхөдөө халуун усны Ф76,Ф57 шугам шинээр хамт сувагт угсарна.
Суваг болон дулааны хүдгүүд өргөтгөж , трассын дагуу таарах дусад шугам сүлжээг хамгаалж нөхөн сэргээнэ.

Төмөр замын соёлын төвийн дулааны шугам хоолойг дуулгаж төлөвлөж дүй сургуулийн хойно шинээр худаг хийж огтлоогоо авч холдоно.
Барилгад төлөвлөж дүй нийт ачаалалд тохирох холигч насосны үзель төлөвлөсөн болно. ДМ зургаас үзнэ үү.

Дулаан хангамжийн үндсэн үзүүлэлтээс:

Хотын гадна агаарын хамгийн их хүйтэн температур $t = 35,3^{\circ}\text{C}$
Сүлжээний 2-контур өгөх усны температур $t_{\text{ө}} = 90^{\circ}\text{C}$
Сүлжээний 2-контур буцах усны температур $t_{\text{б}} = 70^{\circ}\text{C}$

Газар шорооны ажил эхлэхийн өмнө хотын шугам сүлжээ ашиглалтын бүх байгууллагуудтай зөвшөөрөлцөж дулааны шугамтай огтлолцож байгаа болон ойролцоо оршиж байгаа бүх шугам сүлжээг газар дээр нь тэмдэглэж, шаардлагатай үед дие төлөөлөгч байлцуулах хэрэгтэй.

Шугам хоолойн угсралтыг хийж гүйцэтгэсний дараа дулахын өмнө газар шорооны ажлын явцад ил гарсан шугам сүлжээг хамгаалалтанд авч, бүрэн бүтэн байдлыг нь эзэмшигч нарт нь хүлээлгэж өгөх шаардлагатай.

Шинээр хийх дулаан дамжуулах хоолой нь лотки дотор бетон дэр дээр, гулсах тулгууртайгаар байрлан угсрагдана. Шугам хоолойг 50мм-ээс зузаантай полиуртан дулаалгаар дулаалга хийж өгнө.

Хоолойг угсрахын өмнө хоолойн дотор талд хуримтлагдсан хог шороог бүрэн цэвэрлэх ба дулаалхын өмнө гадна талд наалдсан тоос шороо зэвийг сайтар цэвэрлэсэний дараа эзвэрлэсэн хамгаалах түрхлэгийг 2 дахин хийж өгөх хэрэгтэй .

Газар шорооны ажил дууссаны дараа дуулгасан бут сөөг, зам талбайг дахин сэргээх ажлыг төсөвт тусгаж өгөх.

Угсралтын ажил дууссаны дараа шугам хоолойг норм дүрмийн дагуу заасан горим хэмжээнд угааж шахаж шалган , ил далд ажлын актаар баталгаажуулах хэрэгтэй.

ДУЛААНЫ АЧААЛАЛЫН ХҮСНЭГТ

Д/Д	БАРИЛГЫН НЭР	ДУЛААНЫ АЧААЛАЛ , Гкал/ц (кВт)				ТАЙЛБАР
		Халаалт	Салхивч	ХХУ	нийт	
1	640 хүүхдийн сургууль	204	-	94.68	298.68	Төлөвлөж дүй
2	Сургуулийн өргөтгөл	122.9	-	-		Одоо байгаа
3	Төмөр замын соёлын төв	83.6	-	-		Одоо байгаа
	Нийт	410.5	-	94.68	505.18	

Одоо байгаа шугамын тооцоо: 2Ду133мм Сүлжээний усны температур 90/70°C үед
Зарцуулалт: Q=0.35Гкал/цаг Gхал=17.58т/цаг, U=0.62м/сек, R=43Па
/Ду133-н шугам нь 32м/цаг хүртэлх шугамын нэвтрүүлэх чадвар хүрэлцээтэй

	(Сэлэнгэ аймаг, Мандал сум, 6-р баг)				
	640 ХҮҮХДИЙН СУРГУУЛИЙН БАРИЛГИЙН ГАДНА ДУЛААНЫ АЖЛЫН ЗУРАГ ТӨСӨЛ				
	Орчны тойм, зургийн жагсаалт, тайлбар, ачаалал				Үе шат: А3
	Инженер		М.Бадамхорол	Е.Г.Шифр: ИД-34/2020	Масштаб:
Гүйцэтгэсэн		М.Бадамхорол	Т.Г.Шифр:	Зургийн дугаар: ГД-1	Хуудас: ГД-23
Инженеринг Дизайн ХХК	Шалгасан		Э.Халиунаа		

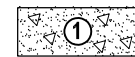
ЗУРГИЙН ЖАГСААЛТ

№	Марк	Зургийн нэр зориулалт	Тайлбар
1	ГД-1	Орчны тойм, тайлбар, ачаалал	
2	ГД-2	Зургийн жагсаалт	
3	ГД-3	Материалын түүвэр	
4	ГД-4	Материалын түүвэр	
5	ГД-5	Дулааны шугамын тойм байгуулалт	
6	ГД-6	Дулааны шугамын байгуулалт /1-15-р цэг хүртэлх /	
7	ГД-7	Дулааны шугамын байгуулалт /15-барилга хүртэлх /	
8	ГД-8	Дулааны шугамын угсралтын тойм /15-барилга хүртэлх /	
9	ГД-9	Сувгийн дагуугийн зүсэлт	
10	ГД-10	Сувгийн дагуугийн зүсэлт	
11	ГД-11	Сувгийн дагуугийн зүсэлт	
12	ГД-12	Сувгийн дагуугийн зүсэлт	
13	ГД-13	1-р цэгийн дулааны хүдгийн байгуулалт, огтлол	
14	ГД-14	2,7-р цэгийн дулааны хүдгийн байгуулалт, огтлол	
15	ГД-15	6-р цэгийн дулааны хүдгийн байгуулалт, огтлол	
16	ГД-16	9-р цэгийн дулааны хүдгийн байгуулалт, огтлол	
17	ГД-17	15-р цэгийн дулааны хүдгийн байгуулалт, огтлол	
18	ГД-18	17-р цэгийн дулааны хүдгийн байгуулалт, огтлол	
19	ГД-19	21-р цэгийн дулааны хүдгийн байгуулалт, огтлол	
20	ГД-20	28-р цэгийн дулааны хүдгийн байгуулалт, огтлол	
21	ГД-21	31-р цэгийн дулааны хүдгийн байгуулалт, огтлол	
22	ГД-22	П хэлбэрийн компесаторийн байгуулалт	
23	ГД-23	П хэлбэрийн компесаторийн байгуулалт 27-р цэг	
24	ДМ-1	Холигч насосны узелийн схем	
25	ДМ-2	Холигч насосны узелийн байгуулалт	
26	ДМ-3	Холигч насосны материалын түүвэр	

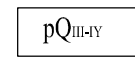
ТАНИХ ТЭМДЭГ



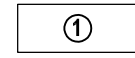
Ургамлын үндэс бүхий бор хүрэн өнгөтэй шавранцар-өнгөн хөрс.



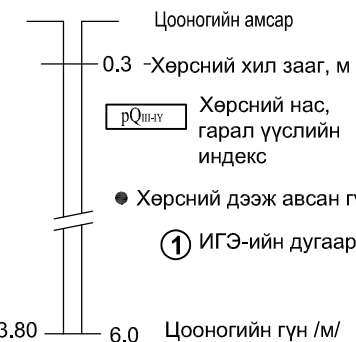
Дээд ба Орчин үеийн дөрөвдөгчийн галавын настай, пролювийн (pQ_{ш-у})гаралтай, бор хүрэн, бор саарал, бор өнгөтэй, хатуу консистенцтэй шавранцар ул хөрс.



Хөрсний нас, гарал үүслийн индекс



Инженер геологийн элемент, түүний дугаар



ХӨРСНИЙ ТӨЛӨВ

БАЙДАЛ

Элсэн ул хөрс	Шаварлаг ул хөрс
Бага мийгтэй	Хатуу консистенцтэй

ДАВТАН ХЭРЭГЛЭГДЭХ ЗУРГИЙН ЖАГСААЛТ

Д/в	ГОСТ, Марк	Зургийн нэр	ТАЙЛБАР
1	Г-991-1 альбом-1 Вып-1	Каналы для наружных тепловых сетей	
2	Г-991-1 альбом-2 Вып-1	Каналы для наружных тепловых сетей непроходные	
3	Г-991 альбом-2 Вып-1	Теплофикационные камеры в сухих непросадочных грунтах I типа	
4	Серия В.493-1 Вып-1	Опоры трубопроводов подвижные / скользящие /	
5	Серия В.493-1 Вып-1	Опоры трубопроводов подвижные / скользящие /	

 Инженеринг Дизайн ХХК	(Сэлэнгэ аймаг, Мандал сум, 6-р баг)				
	640 ХҮҮХДИЙН СУРГУУЛИЙН БАРИЛГИЙН ГАДНА ДУЛААНЫ АЖЛЫН ЗУРАГ ТӨСӨЛ				
	Орчны тойм, зургийн жагсаалт, тайлбар, ачаалал				Үе шат: А3
	Инженер		М.Бадамхорол	Е.Г.Шифр: ИД-34/2020	Масштаб:
Гүйцэтгэсэн		М.Бадамхорол	Т.Г.Шифр:	Зургийн дугаар: ГД-2	Хуудас: ГД-23
Инженеринг Дизайн ХХК	Шалгасан		Э.Халиунаа		

МАТЕРИАЛЫН ТҮҮВЭР

Д/д	Тэмдэглэгээ	Нэрс	моо	жин кг	Тайлбар
ТРАССЫН ЦРТ 31м Буулгах ажил					
1	ГОСТ 10704-91 сталь20 ТЭ 200° С; P _y =1.6МПа.	Ус хий дамжуулах ган яндан Ф89х4.0мм	600		у/м
2		Дулааны суваг			
Газар шорооны ажил			2700		м3
3		Дулааны худаг	7		ком

МАТЕРИАЛЫН ТҮҮВЭР

Д/д	Тэмдэглэгээ	Нэрс	моо	жин кг	Тайлбар
Дулаан					
1	ГОСТ 10704-91 сталь20 ТЭ 200° С; P =1.6МПа.	Ус хий дамжуулах ган яндан Ф133х4.5мм Ф108х4.0мм Ф89х4.0мм	640 362 90		у/м у/м у/м
2	Пенополиуретан	Хоолойн дулаалга Ф133х4.5мм Ф108х4.0мм Ф89х4.0мм	640 362 90		у/м у/м у/м
3	Серия В.493-1	Гулсах тулгуур Ф133х4.5мм Ф108х4.0мм Ф89х4.0мм	140 90 26		шир шир шир
4	Серия Г-991-1 вып-1 альбом-2	Төмөр бетон дэр ОП-2 ОП-1	140 116		шир шир
6	ГОСТ 17375-83	Хэвлэмэл отвод Ф133х4.5мм Ф108х4.0мм Ф89х4.0мм	8 6 4	-	шир шир шир

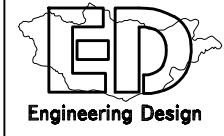
МАТЕРИАЛЫН ТҮҮВЭР

Д/д	Тэмдэглэгээ	Нэрс	моо	жин кг	Тайлбар
7		Үл хөдлөх тулгуур 2Ф125, Ф65, Ф50 ҮХТ-/1-6/ 2Ф100, Ф50, Ф40 ҮХТ-/7-9/ 2Ф80, Ф50, Ф40 ҮХТ-/10-11/	6 3 2	-	ком ком ком
8	Серия 4.903-10	Угсармал бетон суваг 900х580h L=3.0м Л5 1200х580h L=3.0м Л7 1500х610h L=3.0м Л9	17 112 150	-	шир шир шир
9	Серия 4.903-10	Дулааны сүвгийн хучилт 1150х140h L=3.0м Л5 1450х160h L=3.0м Л7 1800х160h L=3.0м Л9	17 112 150	-	шир шир шир
10	Серия 4.903-10	Дулааны сүвгийн эргэлт ,хучилт 1200х580h Л7 1500х610h Л9	15 11	-	шир шир
11		П хэлбэрийн компенсатор Ф133х4.5 Ф108х4.0	3 2	-	шир шир
12	ГСХ-991-1 (Альд.2)	Дулааны худаг Хуудас ГД-/11-20/ ДХ-/2-6/ ДХ-/7-9/ ДХ-1	5 4 1	-	ком ком ком
13		Сүвгийн гадна гадаргууг халуун битумээр 2 дахин будах	1450		м2
14		Дулаалгын гадна талаар ороох шилэн даавуу	550		м2
15		Гэрэлтүүлгийн шон тулгуурыг хамгаалах нөхөн сэргээх	10		шир

(Сэлэнгэ аймаг, Мандал сум, 6-р баг)

640 ХҮҮХДИЙН СУРГУУЛИЙН БАРИЛГИЙН ГАДНА ДУЛААНЫ АЖЛЫН ЗУРАГ ТӨСӨЛ

Материалын түүвэр

 Инженеринг Дизайн ХХК	Инженер	М.Бадамхорол	Е.Г.Шифр: ИД-34/2020	Масштаб:	Үе шат: А3
	Гүйцэтгэсэн	М.Бадамхорол	Т.Г.Шифр:	Зургийн дугаар: ГД-3	Огноо: 2021
	Шалгасан	Э.Халиунаа			

МАТЕРИАЛЫН ТҮҮВЭР

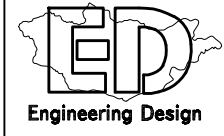
ТАНИХ ТЭМДЭГ

Д/д	Тэмдэглэгээ	Нэрс	моо	жин кг	Тайлбар
ТРАССЫН ЦРТ 81м 2-р контур / Халуун ус /					
1	ГОСТ 3262-95 ТЭ 200° С; Р =1.6МПа.	Ус хий дамжуулах ган яндан			
		Φ76х3.5мм	320		у/м
		Φ57х3.5мм	540		у/м
		Φ45х3.0мм	220		у/м
2	Пенополиуретан	Хоолойн дулаалга			
		Φ76х3.5мм	320		у/м
		Φ57х3.5мм	540		у/м
		Φ45х3.0мм	220		у/м
3	Серия В.493-1	Гулсах тулгуур			
		ГТ34.10-76	150		шир
		ГТ34.10-57	304		шир
5	Серия Г-991-1. вып 1	Дэр бетон			
		ОП-1	454		шир
6	ГОСТ 3262-95	Хэвлэмэл отвод			
		Φ76 90°	4	-	шир
		Φ50 90°	6	-	шир
		Φ40 90°	4	-	шир
7		Дулаалгын гадна талаар ороох шилэн даавуу	550		м2

Нэр	Тэмдэглэгээ
Төлөвлөж дүй дулааны шугам	
Төлөвлөж дүй сиффон компенсатор	
Төлөвлөж дүй хоолойн үл хөдлөх тулгуур	
Төлөвлөж дүй дулааны худаг	
Төлөвлөж дүй барилга	
Одоо байгаа барилга	
Төлөвлөсөн өндөр Одоо байгаа өндөр	$\frac{44.40}{44.13}$
Хар горизонталь Улаан горизонталь	
Онцлох цэгийн дугаар	②
Одоо байгаа дулааны шугам	
Одоо байгаа цэвэрүсны шугам	
Одоо байгаа бохир усны	
Одоо байгаа холбооны шугам	
Одоо байгаа цахилгааны шугам	

(Сэлэнгэ аймаг, Мандал сум, 6-р баг)
640 ХҮҮХДИЙН СУРГУУЛИЙН БАРИЛГИЙН ГАДНА ДУЛААНЫ АЖЛЫН ЗУРАГ ТӨСӨЛ

Материалын түүвэр

 Инженеринг Дизайн ХХК	Инженер	М.Бадамхорол	Е.Г.Шифр: ИД-34/2020	Масштаб:	Үе шат: А3
	Гүйцэтгэсэн	М.Бадамхорол	Т.Г.Шифр:	Зургийн дугаар: ГД-4	Огноо: 2021
	Шалгасан	Э.Халиунаа			Хуудас: ГД-23

ТОЙМ БАЙГУУЛАЛТ



Зөвшөөрсөн:

ХНН "УБТЗ"-ын ЕРӨНХИЙ ИНЖЕНЕРИЙН ОРЛОГЧ
 Ш.НЯМСҮРЭН

Зураг төсөл зохиох үндэслэл:

Сэлэнгэ аймгийн Мандал сумын засаг даргын тамгын газар
 БОС-ны албаны 2021 оны 4-р сарын 29-ний өдрийн 23/140
 дугаартай албан тоот

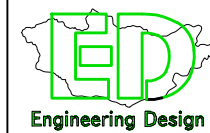
ХНН "УБТЗ"-ын 2021 оны 5-р сарын 03-ний өдрийн ТН-02/2020 тоот
 техникийн нөхцөл

(Сэлэнгэ аймаг, Мандал сум, 6-р баг)

640 ХҮҮХДИЙН СУРГУУЛИЙН БАРИЛГИЙН ГАДНА ДУЛААНЫ АЖЛЫН ЗУРАГ ТӨСӨЛ

Дулааны шугамын байгуулалт /1-15-р цэг хүртэлх /

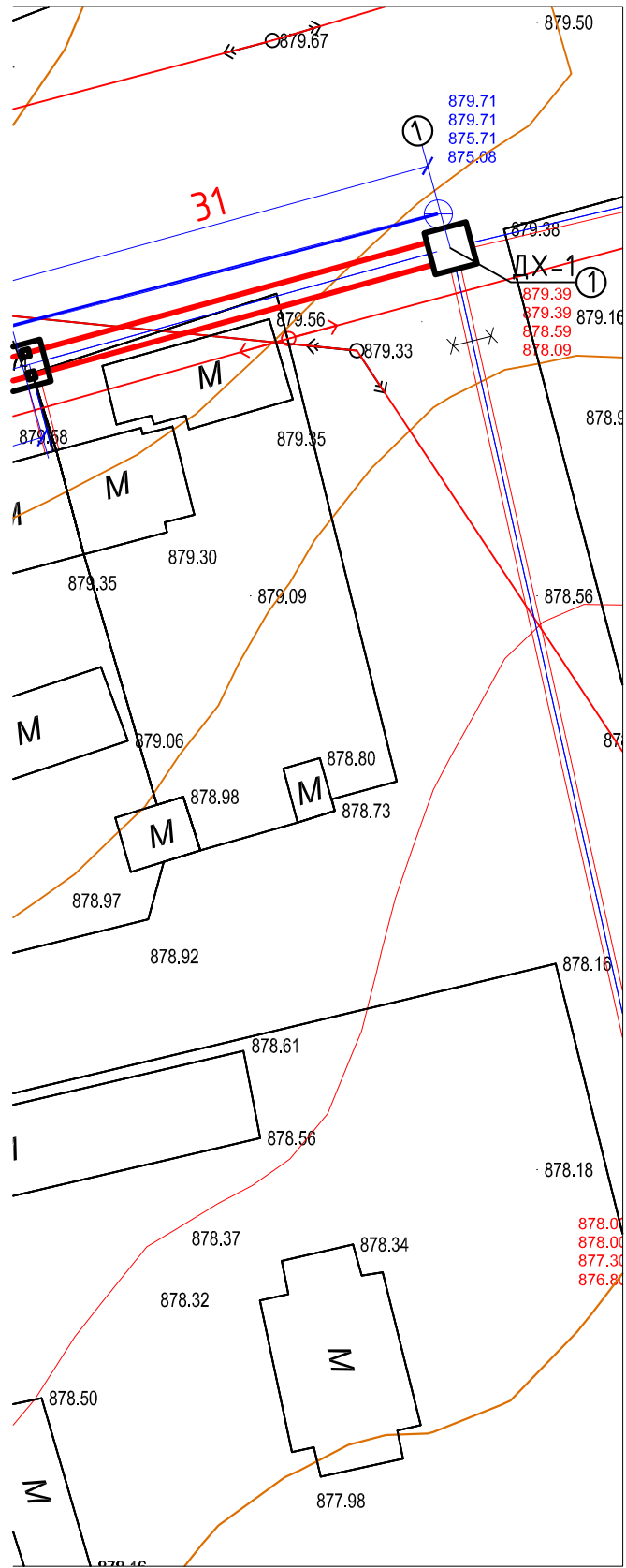
Үе шат: А3



Engineering Design

Инженеринг Дизайн
ХХК

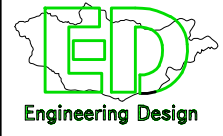
Инженер	М.Бадамхорол	Е.Г.Шифр: ИД-34/2020	Масштаб: М1:500	Огноо: 2021
Гүйцэтгэсэн	М.Бадамхорол	Т.Г.Шифр:	Зургийн дугаар: ГД-05	Хуудас: ГД-23
Шалгасан	<i>[Signature]</i> Э.Халуунаа			



Д/Д	Тодорхойлолт	Тайлбар
	Төлөвлөж дүү авто зам	Төлөвлөж дүү
1	2 давхар барилга	Одоо байгаа
2	4 давхар барилга	Одоо байгаа
3	Орон сууцны барилга	Одоо байгаа
4	1 давхар барилга	Одоо байгаа

ТАНИХ ТЭМДЭГЛЭГЭЭ

Нэр	Тэмдэглэгээ
Одоо байгаа дүү дулааны шугам	
Хүчитгэж байгаа дулааны суваг	
Одоо байгаа дулааны худаг	
Барилгын дугаар	①
Онцлох цэгийн дугаар	②
Одоо байгаа дулааны шугам	
Одоо байгаа цэвэрүсны шугам	
Одоо байгаа бохир усны	
Одоо байгаа холбооны шугам	
Одоо байгаа цахилгааны усны	



Инженеринг Дизайн ХХК

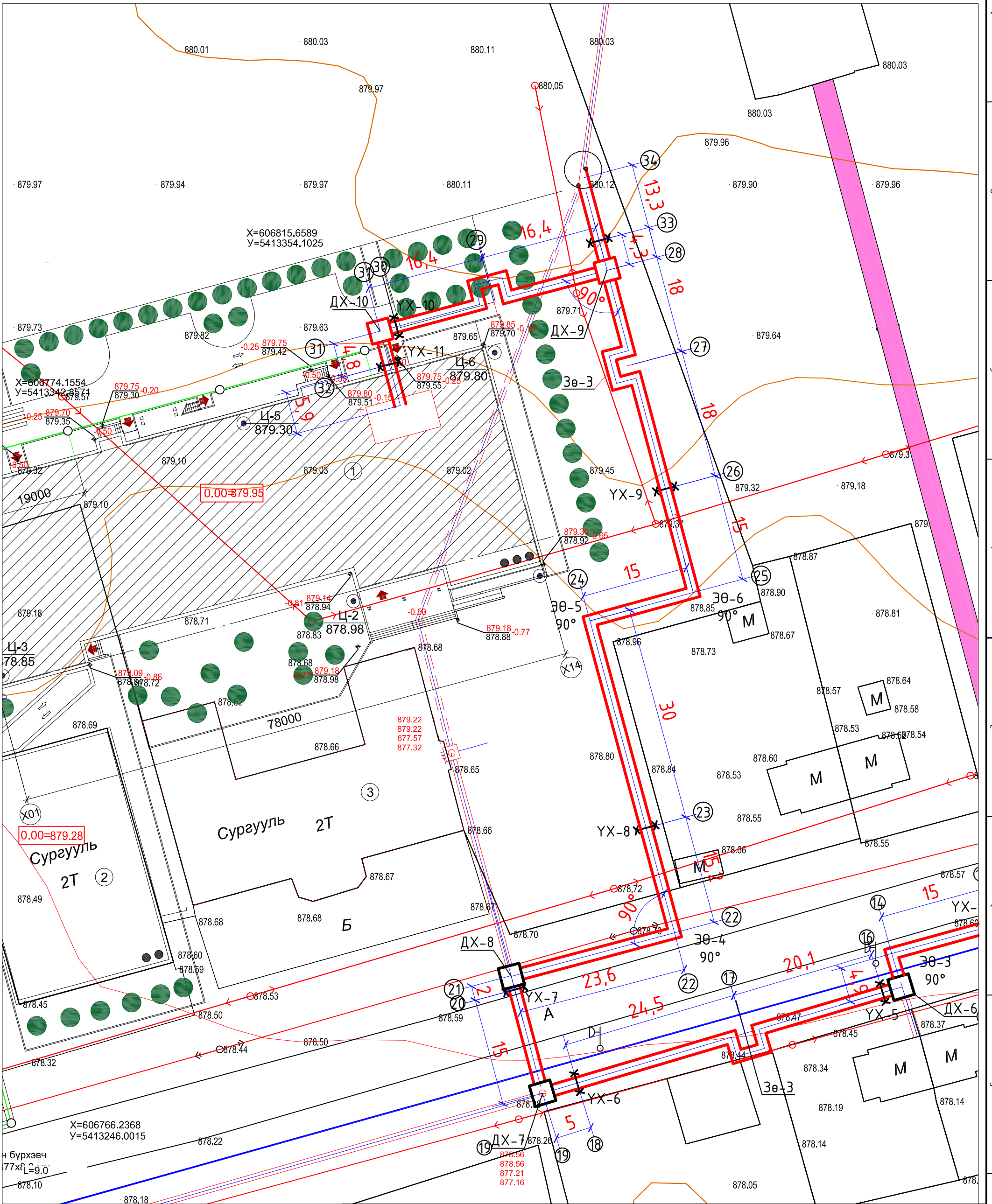
(Сэлэнгэ аймаг, Мандал сум, 6-р баг)
640 ХҮҮХДИЙН СҮРГҮУЛИЙН БАРИЛГИЙН ГАДНА ДУЛААНЫ АЖЛЫН ЗУРАГ ТӨСӨЛ

Дулааны шугамын байгуулалт /1-15-р цэг хүртэлх /

Үе шат: А3

Инженер	М.Бадамхорол	Е.Г.Шифр: ИД-34/2020	Масштаб: М1:500	Огноо: 2021
Гүйцэтгэсэн	М.Бадамхорол	Т.Г.Шифр:	Зургийн дугаар: ГД-06	Хуудас: ГД-23
Шалгасан		Э.Халиунаа		

ГАДНА ДУЛААНЫ БАЙГУУЛАЛТ М1:500

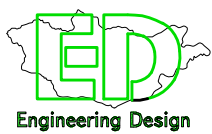


(Сэлэнгэ аймаг, Мандал сум, 6-р баг)

640 ХҮҮХДИЙН СУРГУУЛИЙН БАРИЛГИЙН ГАДНА ДУЛААНЫ АЖЛЫН ЗУРАГ ТӨСӨЛ

Дулааны шугамын байгуулалт /15-барилга хүртэлх /

Үе шат: АЗ



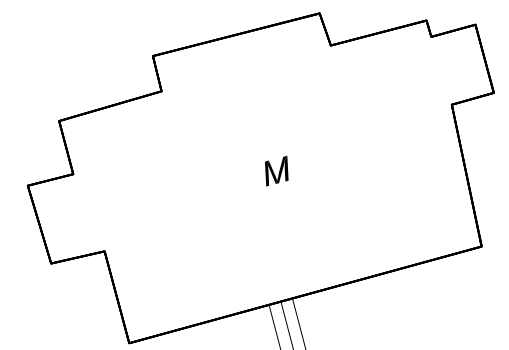
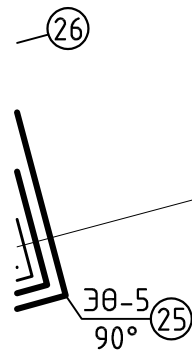
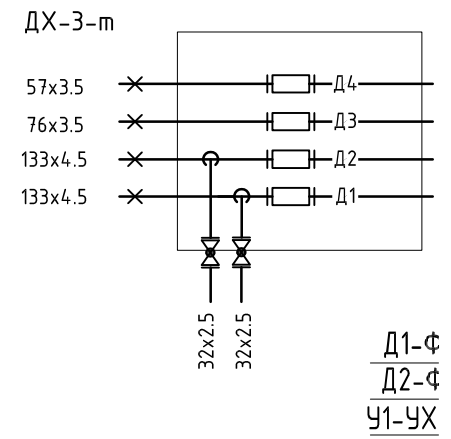
Инженеринг Дизайн ХХК

Инженер	М.Бадамхорол	Е.Г.Шифр:	ИД-34/2020	Масштаб:	М1:500	Огноо:	2021
Гүйцэтгэсэн	М.Бадамхорол	Т.Г.Шифр:		Зургийн дугаар:	ГД-7	Хуудас:	ГД-23
Шалгасан	<i>[Signature]</i>	Э.Халуунаа					

$Q_{\text{хал}}=0.24\text{Гкал/ц}$
$G_{\text{хал}}=12.34\text{тнн/ц}$
$U=0.46\text{м/с}$
$R=30.7\text{Па/м}$
$Q_{\text{хху}}=0.156\text{Гкал/ц}$
$G_{\text{хху}}=3.13\text{тнн/ц}$
Д1- $\Phi 108 \times 4.0$
Д2- $\Phi 108 \times 4.0$
Д3- $\Phi 57 \times 3.0$
Д4- $\Phi 45 \times 2.5$
У1-УХГ-д үз

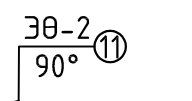
ДУЛААНЫ ШУГАМЫН УГСРАЛТЫН ТОЙМ М1:500

Дулааны худаг-2



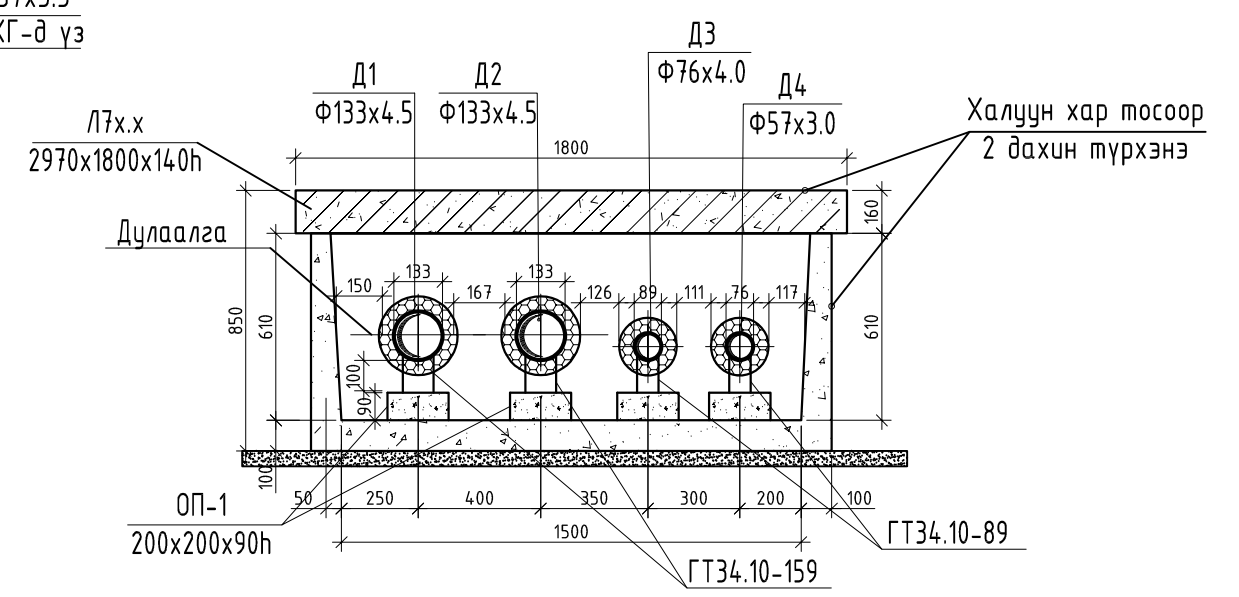
Д1- $\Phi 45 \times 2.5$
 Д2- $\Phi 45 \times 2.5$
 У1-УХГ-д үз

Д1- $\Phi 133 \times 4.5$
 Д2- $\Phi 133 \times 4.5$
 Д3- $\Phi 76 \times 3.5$
 Д4- $\Phi 57 \times 3.5$
 У1-УХГ-д үз

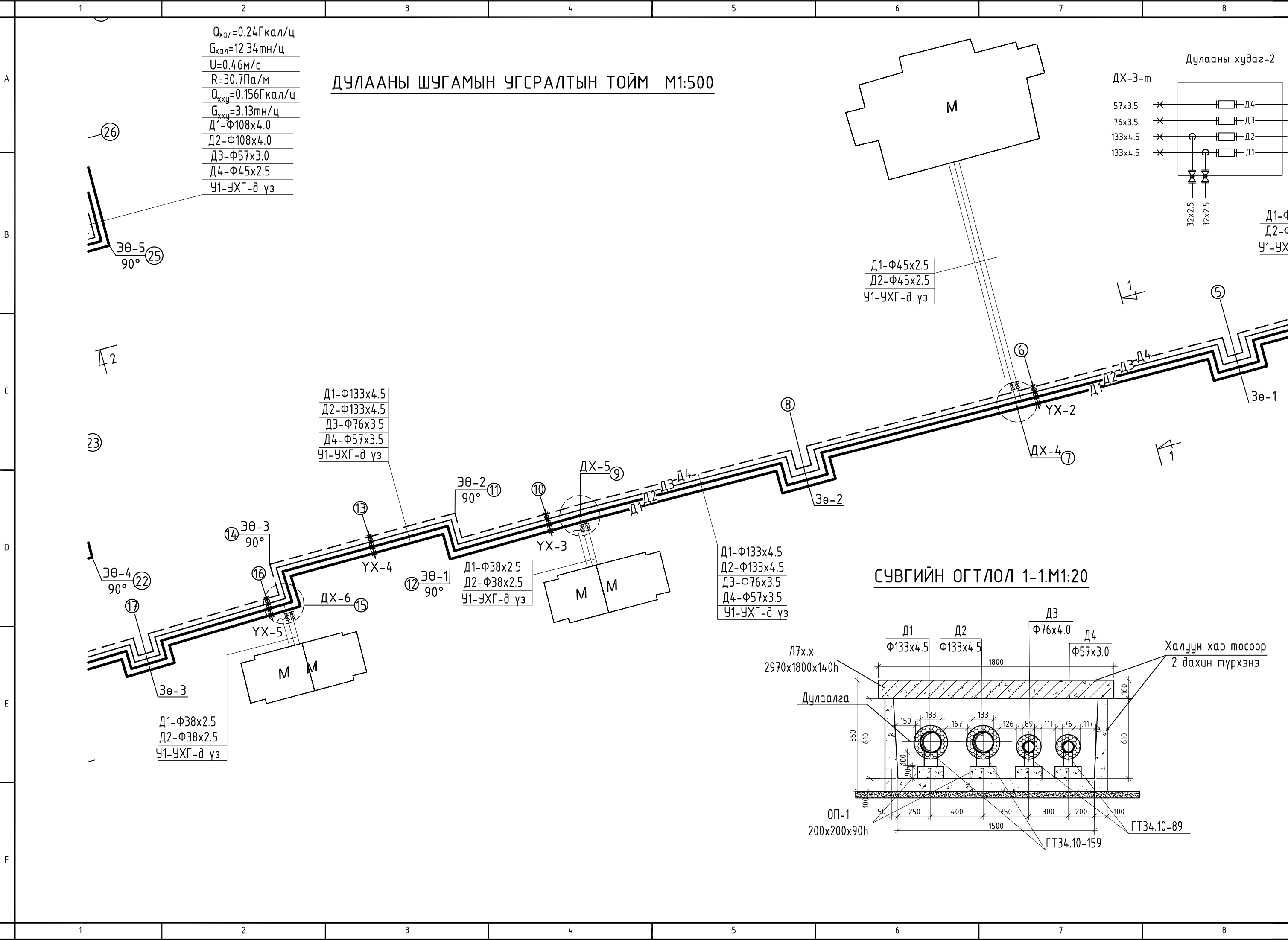
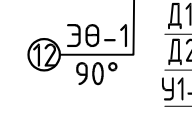
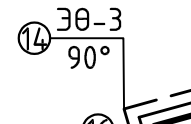
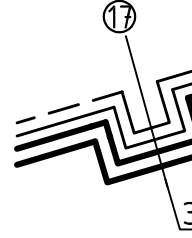
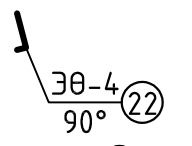


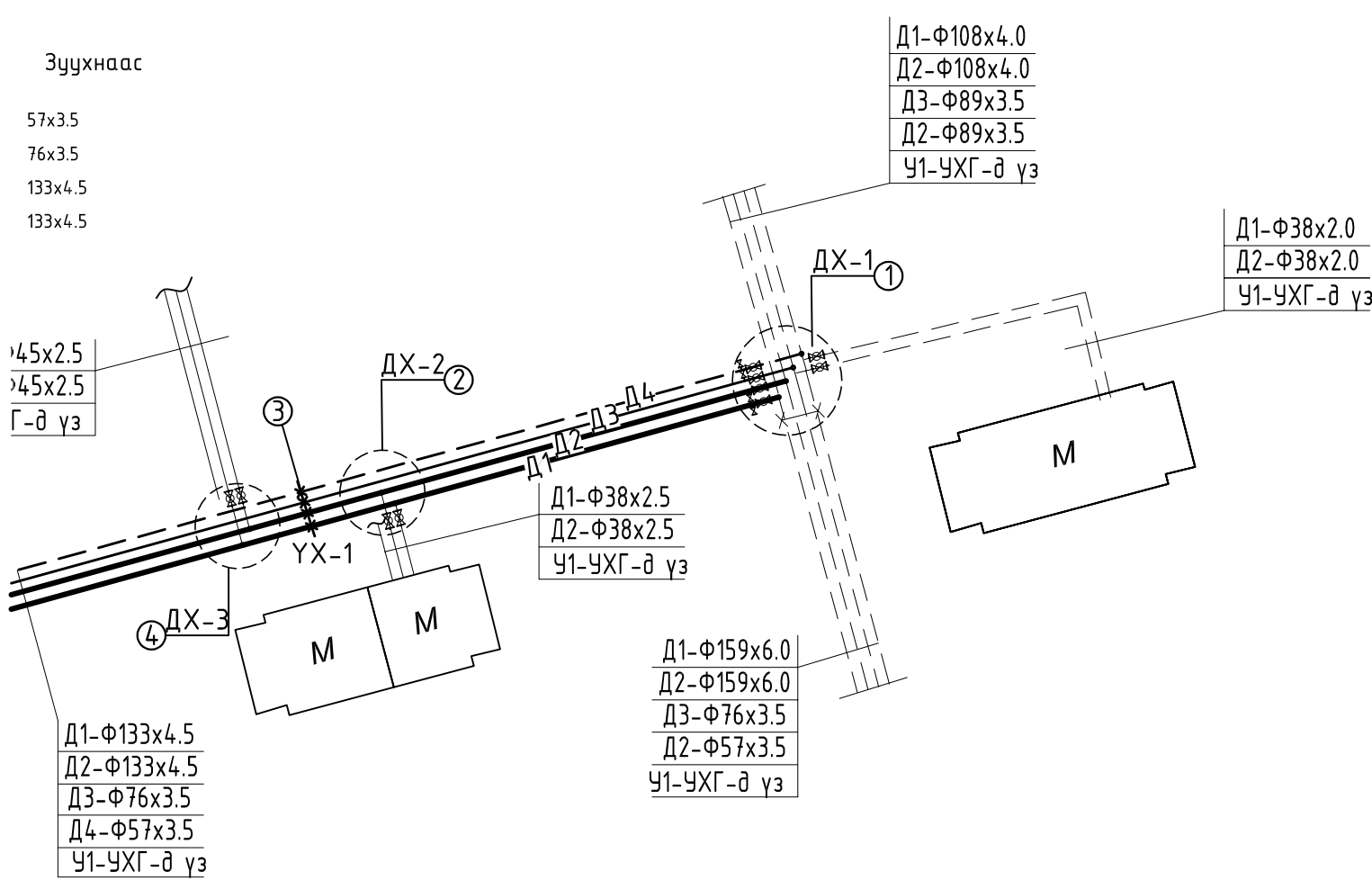
Д1- $\Phi 38 \times 2.5$
 Д2- $\Phi 38 \times 2.5$
 У1-УХГ-д үз

СҮВГИЙН ОГТЛОЛ 1-1.М1:20

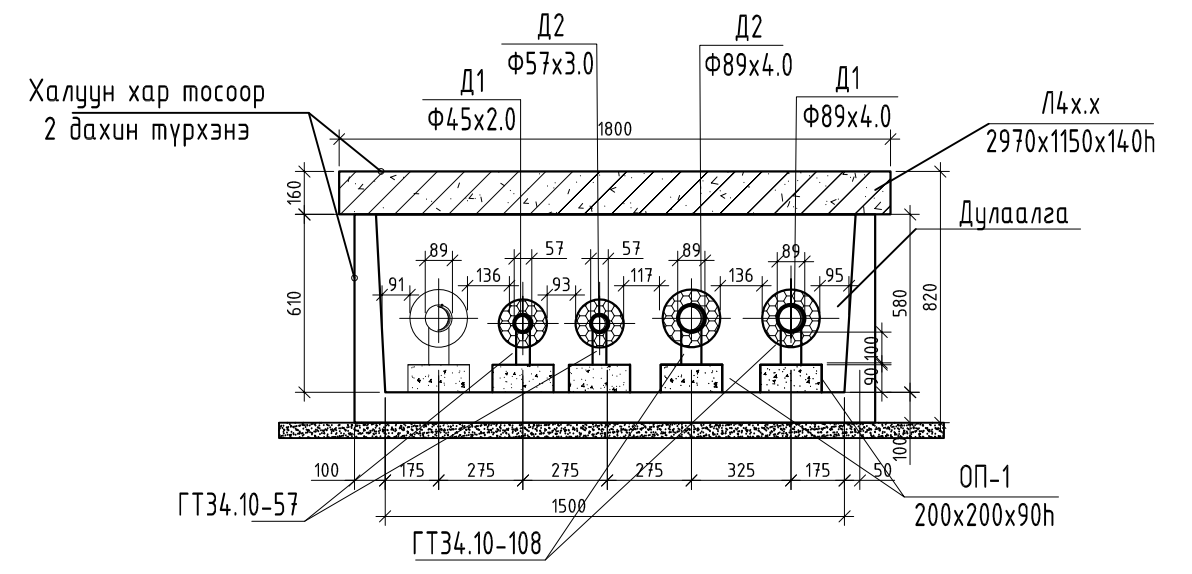


Д1- $\Phi 38 \times 2.5$
 Д2- $\Phi 38 \times 2.5$
 У1-УХГ-д үз

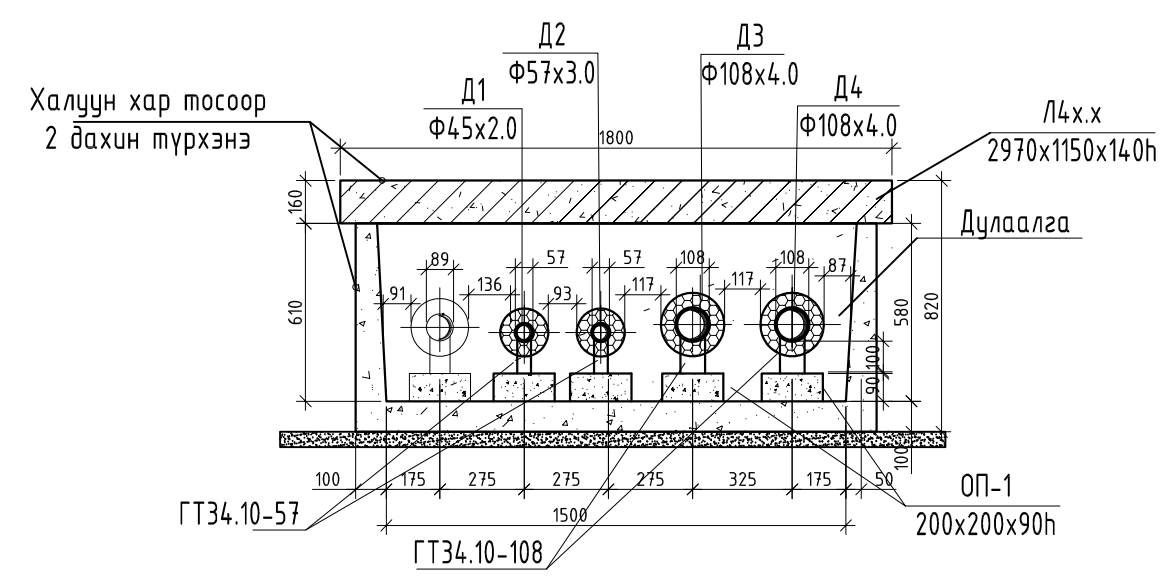




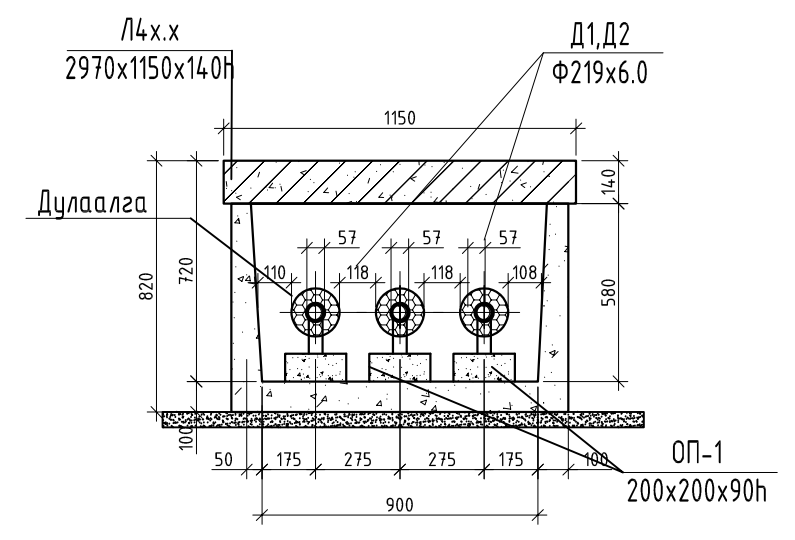
СУВГИЙН ОГТЛОЛ 3-3.M1:20



СУВГИЙН ОГТЛОЛ 2-2.M1:20



СУВГИЙН ОГТЛОЛ 4-4.M1:20



<p>Инженеринг Дизайн ХХК</p>	(Сэлэнгэ аймаг, Мандал сум, 6-р баг)				
	640 ХҮҮХДИЙН СУРГУУЛИЙН БАРИЛГИЙН ГАДНА ДУЛААНЫ АЖЛЫН ЗУРАГ ТӨСӨЛ				
	Дулааны шугамын цэсралтын тойм /1-15-р цэг хүртэлх /				Үе шат: АЗ
	Инженер		М.Бадамхорол	Е.Г.Шифр: ИД-34/2020	Масштаб: М1:500
Гүйцэтгэсэн		М.Бадамхорол	Т.Г.Шифр:	Зургийн дугаар: ГД-8	Хуудас: ГД-23
Шалгасан			Э.Халуунаа		

ДУЛААНЫ ШУГАМЫН УГСРАЛТЫН ТОЙМ М1:500

$Q_{хал}=0.17Гкал/ц$
$G_{хал}=8.77тн/ц$
$U=0.49м/с$
$R=4.09Па/м$
$Q_{хху}=0.129Гкал/ц$
$G_{хху}=2.65тн/ц$
Д1-Ф89х4.0
Д2-Ф89х4.0
Д3-Ф45х2.5
Д4-Ф38х2.5
У1-УХГ-д үз

Д3-Ф57х3.0
Д2-Ф57х3.0
У1-УХГ-д үз

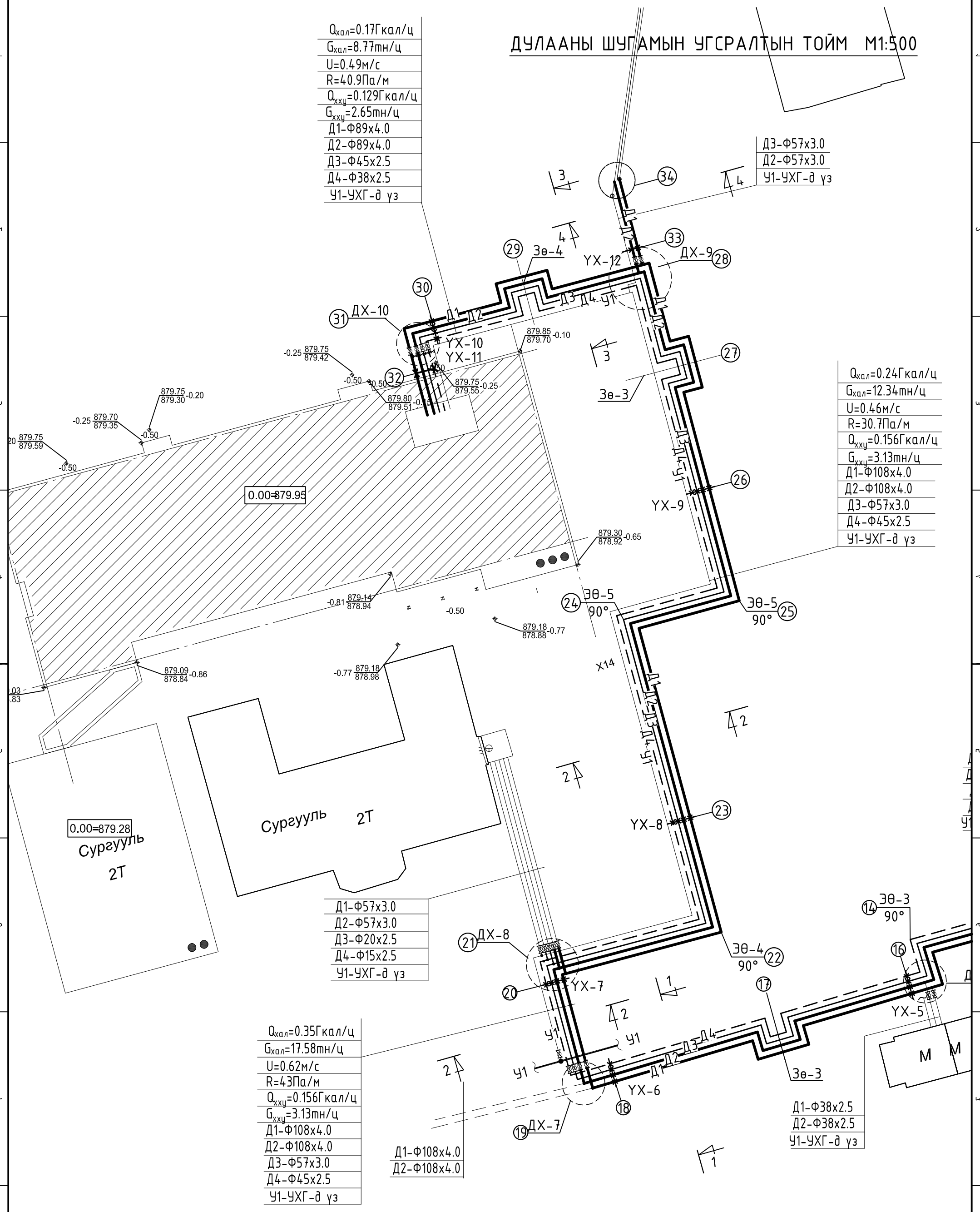
$Q_{хал}=0.24Гкал/ц$
$G_{хал}=12.34тн/ц$
$U=0.46м/с$
$R=30.7Па/м$
$Q_{хху}=0.156Гкал/ц$
$G_{хху}=3.13тн/ц$
Д1-Ф108х4.0
Д2-Ф108х4.0
Д3-Ф57х3.0
Д4-Ф45х2.5
У1-УХГ-д үз

Д1-Ф57х3.0
Д2-Ф57х3.0
Д3-Ф20х2.5
Д4-Ф15х2.5
У1-УХГ-д үз

$Q_{хал}=0.35Гкал/ц$
$G_{хал}=17.58тн/ц$
$U=0.62м/с$
$R=4.3Па/м$
$Q_{хху}=0.156Гкал/ц$
$G_{хху}=3.13тн/ц$
Д1-Ф108х4.0
Д2-Ф108х4.0
Д3-Ф57х3.0
Д4-Ф45х2.5
У1-УХГ-д үз

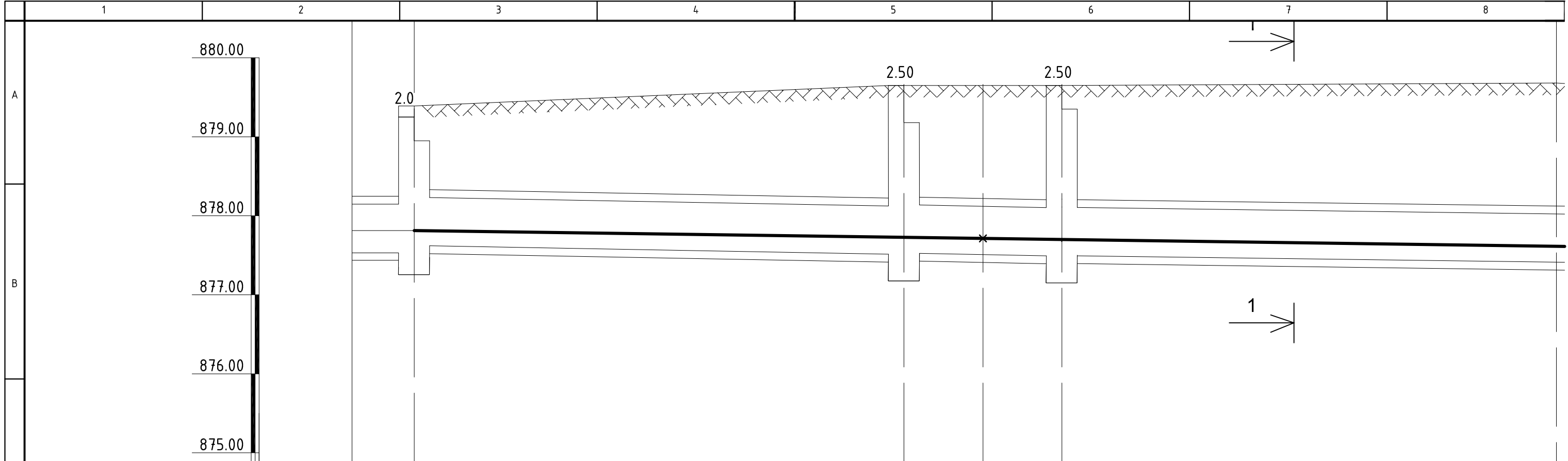
Д1-Ф108х4.0
Д2-Ф108х4.0

Д1-Ф38х2.5
Д2-Ф38х2.5
У1-УХГ-д үз

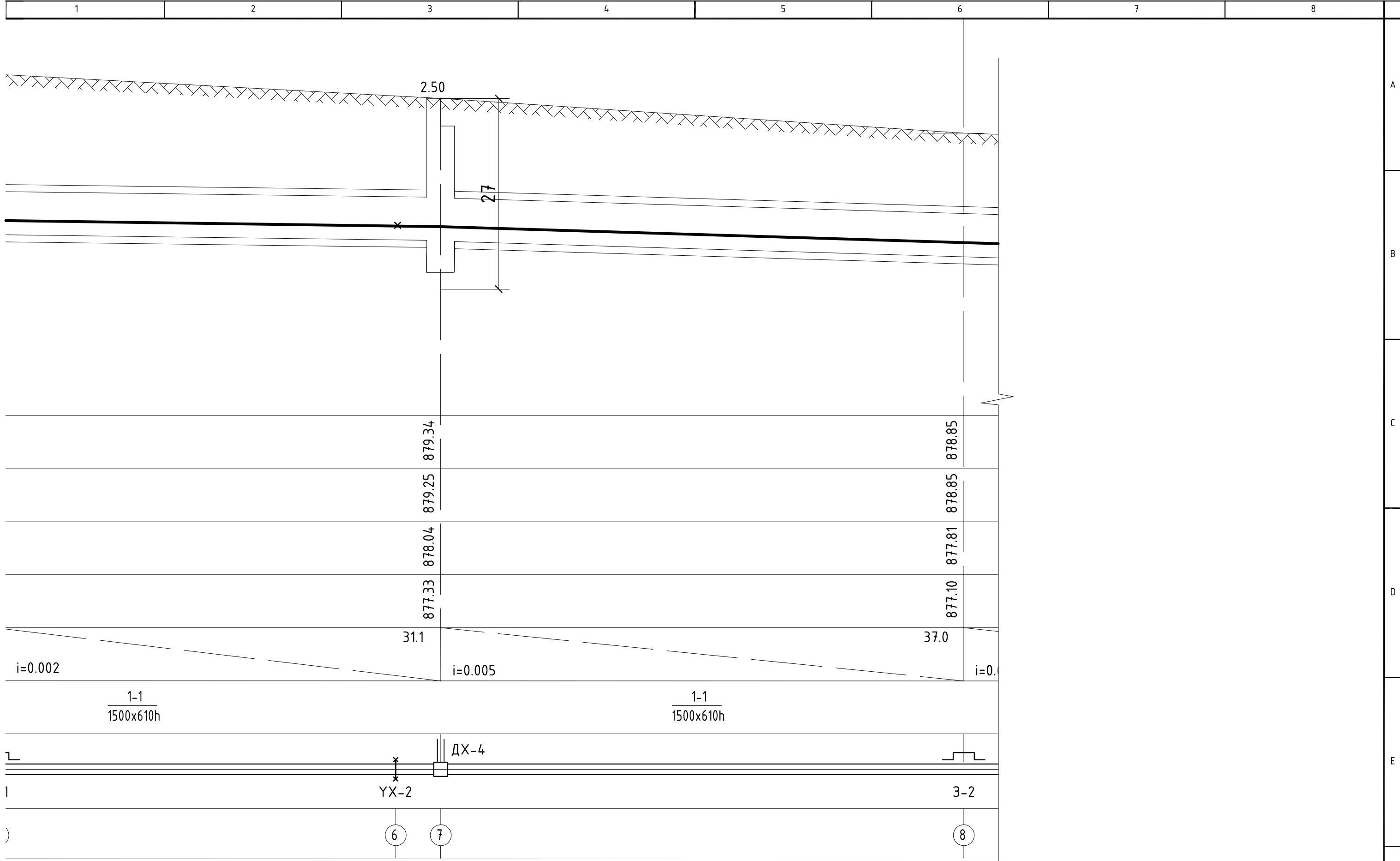


<p>Engineering Design</p> <p>Инженеринг Дизайн ХХК</p>	(Сэлэнгэ аймаг, Мандал сум, 6-р баг)							
	640 ХҮҮХДИЙН СУРГУУЛИЙН БАРИЛГИЙН ГАДНА ДУЛААНЫ АЖЛЫН ЗУРАГ ТӨСӨЛ							
	Инженер	М.Бадамхорол	Е.Г.Шифр:	ИД-34/2020	Масштаб:	М1:500	Огноо:	2021
	Гүйцэтгэсэн	М.Бадамхорол	Т.Г.Шифр:		Зургийн дугаар:	ГД-8'	Хуудас:	ГД-23
Шалгасан		Э.Халуунаа						

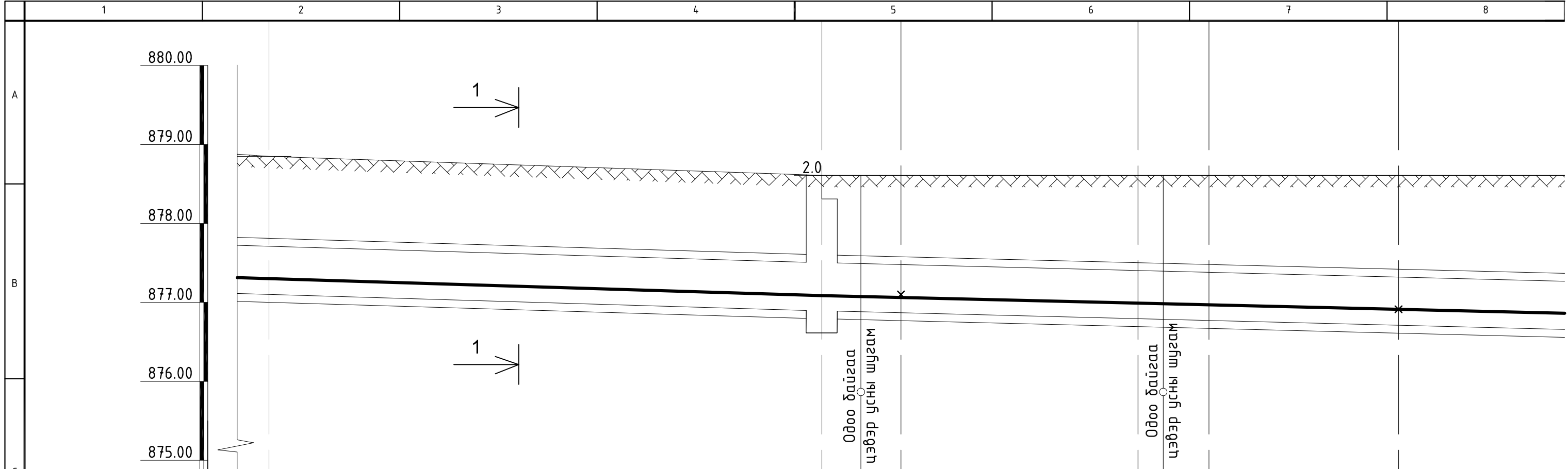
Үе шат: А3



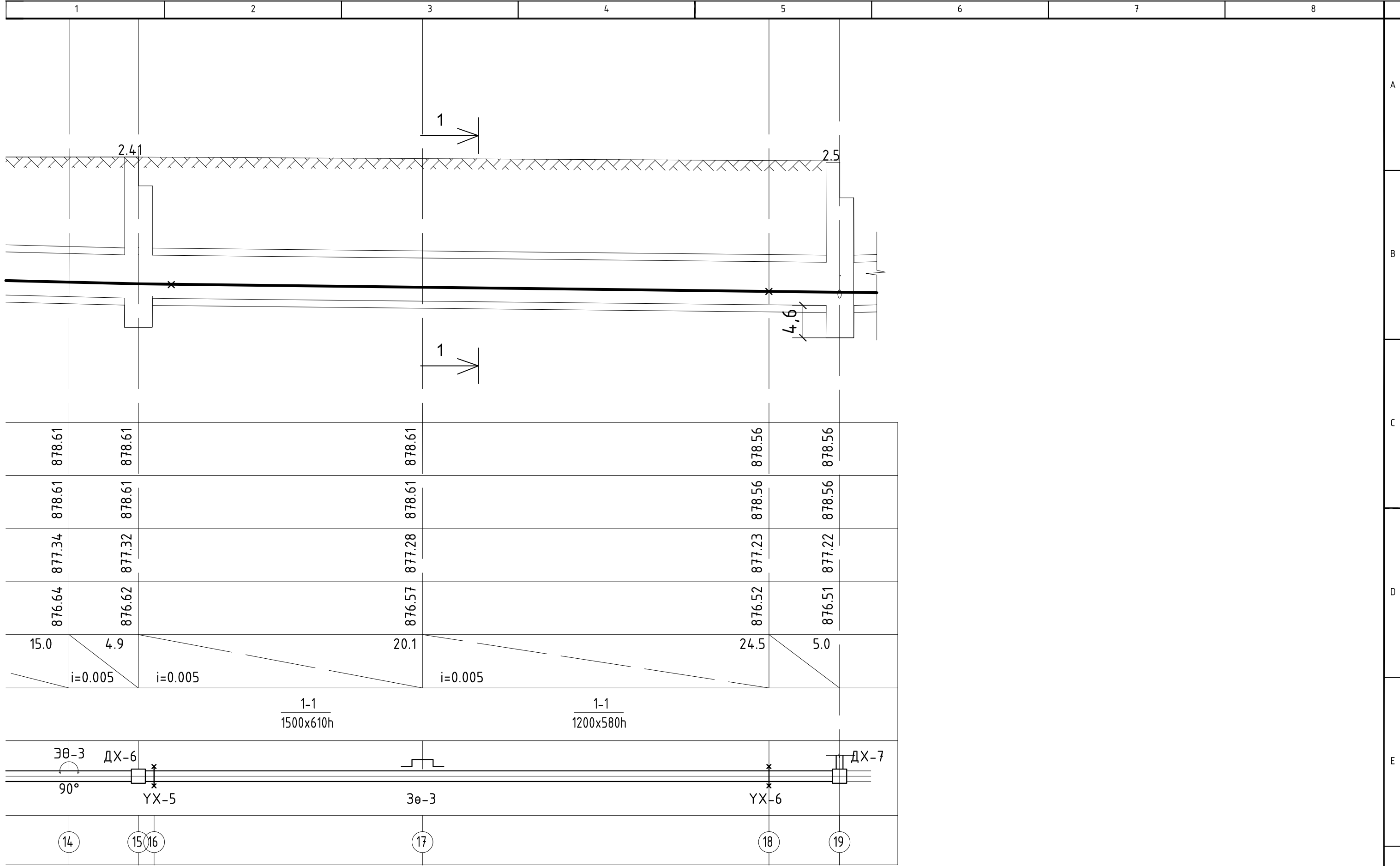
Хөрсний төлөвлөж дүй түвшин	879.39	879.65	879.70	879.65	879.68
Хөрсний одоо байгаа түвшин	879.39	879.65	879.70	879.65	879.68
Сувгийн хучилт суух түвшин	878.25 878.33	878.22	878.22	878.20	879.58
Сувгийн ёроолын түвшин	877.53 877.62	877.51 877.53	877.51	877.49	877.80
Урт /м/ Налуу		31.0	5.0	5.0	31.3
Огтлолын дугаар Сувгийн дотор хэмжээ		1-1 1500x610h	1-1 1500x610h	1-1 1500x610h	
Сувгийн дэлгэмэл байгуулалт	ДХ-1	ДХ-2	УХ-1	ДХ-3	3-
Онцлох цэг	1	2	3	4	5



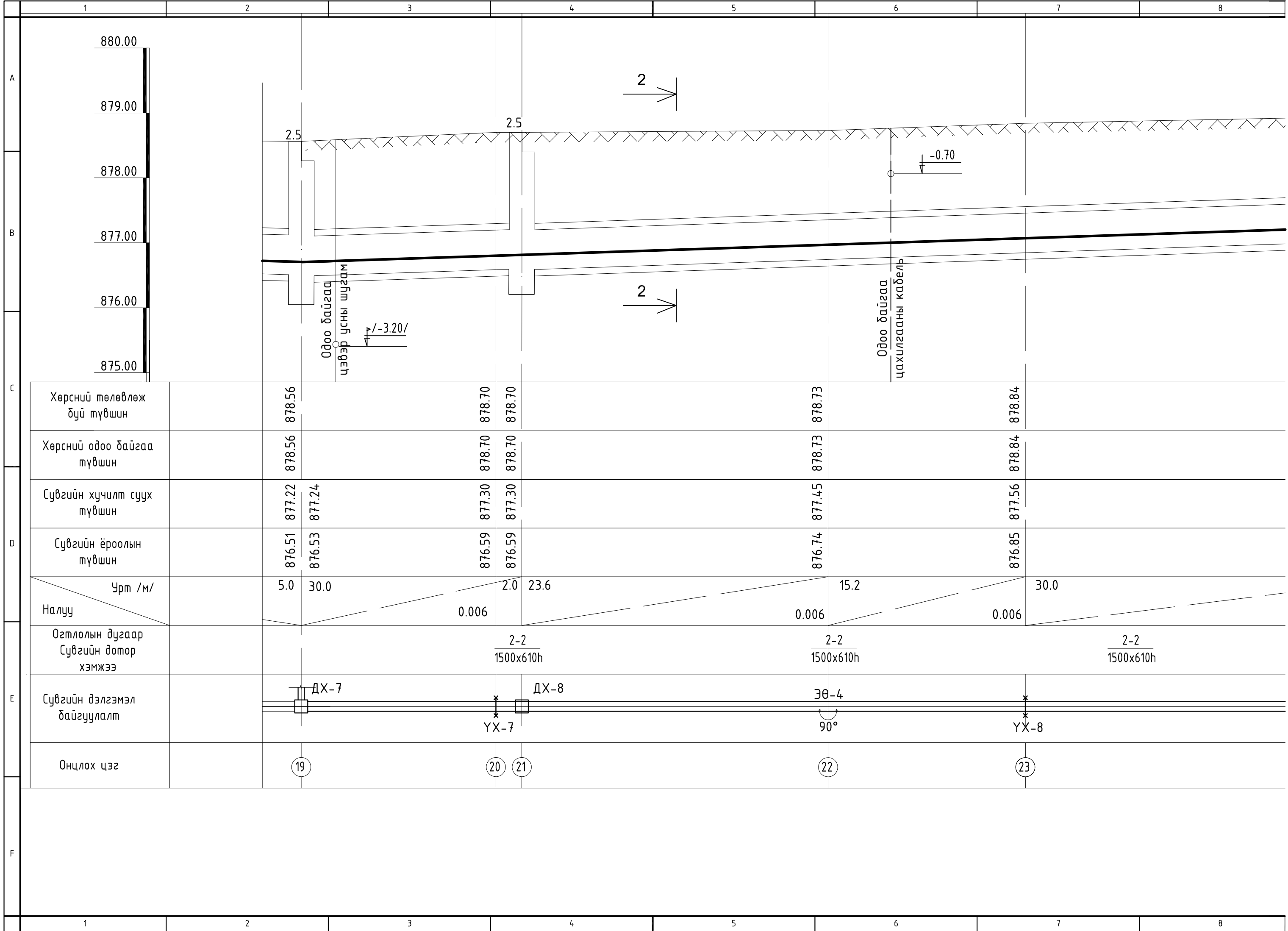
(Сэлэнгэ аймаг, Мандал сум, 6-р баг)					
640 ХҮҮХДИЙН СУРГУУЛИЙН БАРИЛГИЙН ГАДНА ДУЛААНЫ АЖЛЫН ЗУРАГ ТӨСӨЛ					
Сувгийн дагуугийн зүсэлт /1-8-р цэг хүртэлх/					Үе шат: А3
Инженер Гүйцэтгэсэн		М.Бадамхорол	Е.Г.Шифр: ИД-34/2020	Масштаб: М1:500	Огноо: 2021
	Инженеринг Дизайн ХХК	Шалгасан	Э.Халиунаа	Зургийн дугаар: ГД-9	Хуудас: ГД-23

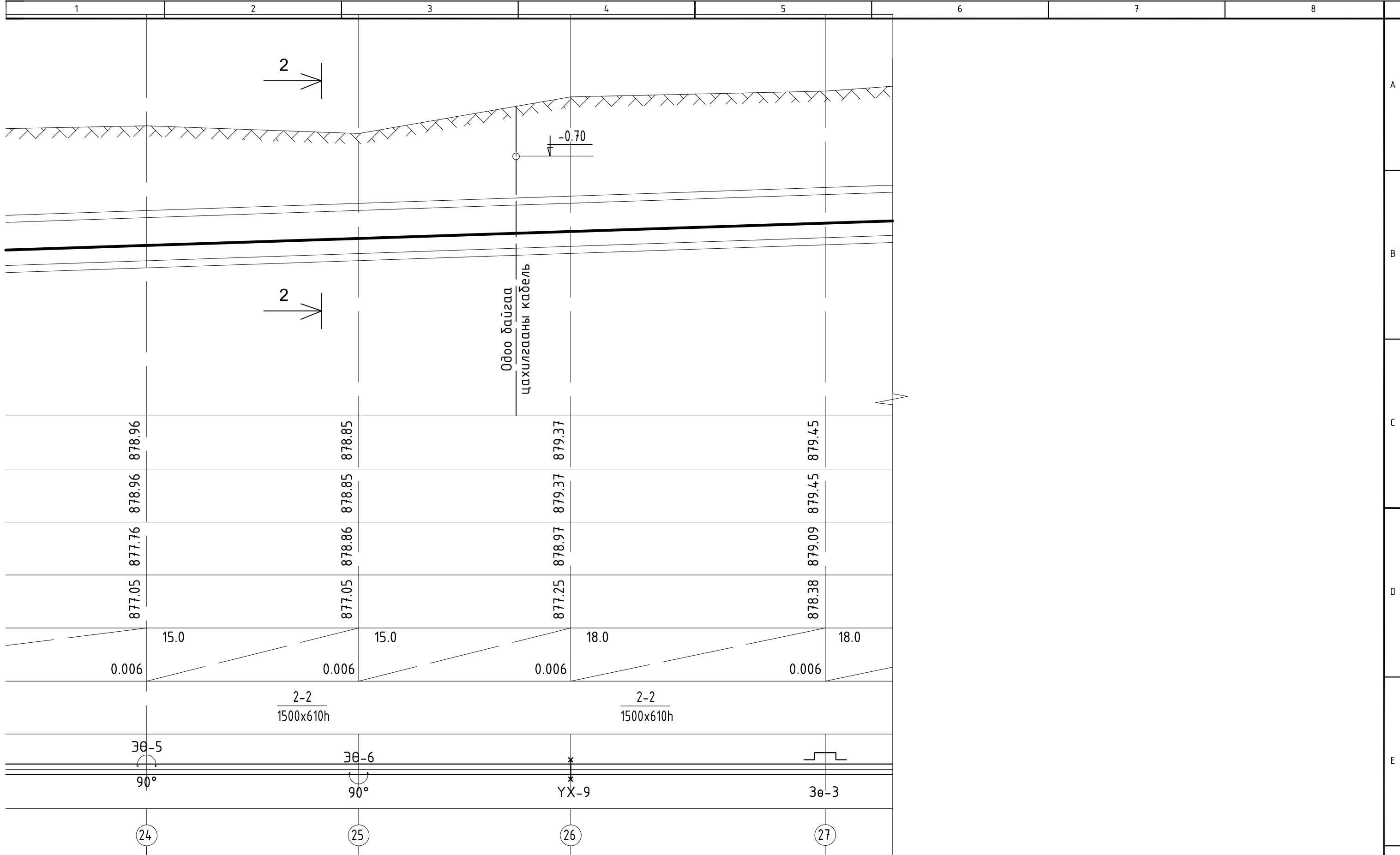


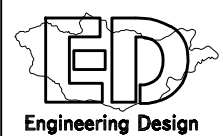

Хөрсний төлөвлөж дуй түвшин	878.85			878.61	878.61	878.61	878.61	878.61
Хөрсний одоо байгаа түвшин	878.85			877.48	878.61	878.61	878.61	878.61
Сувгийн хучилт суух түвшин	877.81			877.61	877.58	877.37	877.65	877.29
Сувгийн ёроолын түвшин	877.10			876.90	876.87	876.79	876.77	876.71
Урт /м/	1.0		35.0	5.0	15.0	4.5	12.0	
Налуу	$i=0.005$			$i=0.005$	$i=0.005$	$i=0.005$	$i=0.005$	$i=0.005$
Огтлолын дугаар Сувгийн дотор хэмжээ		1-1 1500x610h			1-1 1500x610h			1-1 1500x610h
Сувгийн дэлгэмэл байгуулалт	3-2			ДХ-5	ҮХ-3	3Ө-1 90°	3Ө-2 90°	ҮХ-4
Онцлох цэг	8			9	10	11	12	13

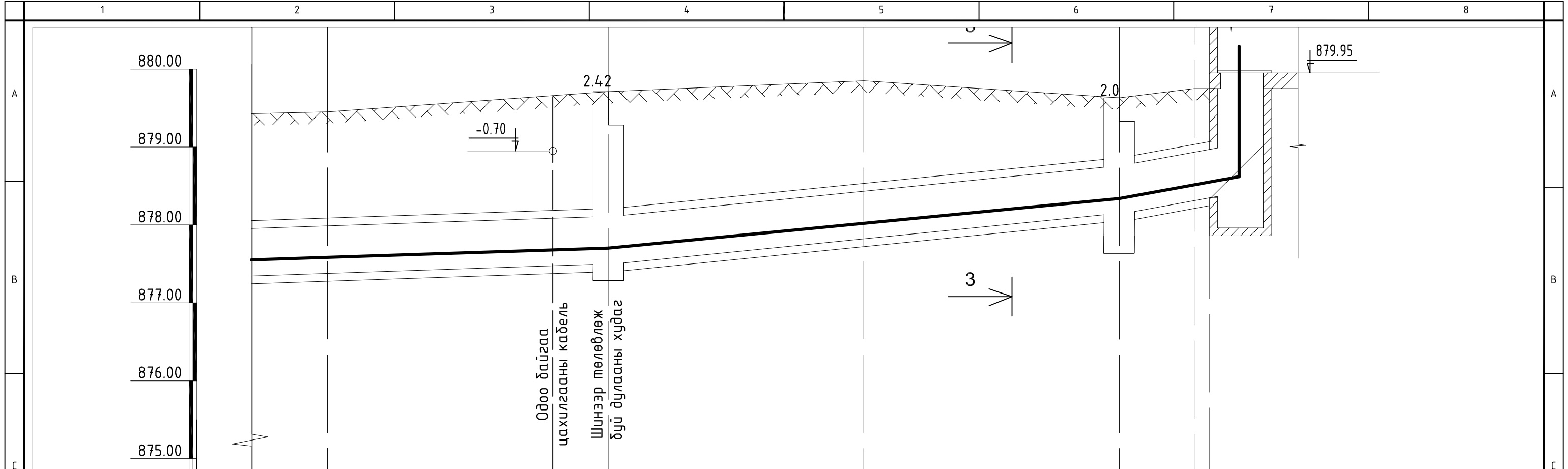


(Сэлэнгэ аймаг, Мандал сум, 6-р баг)					
640 ХҮҮХДИЙН СУРГУУЛИЙН БАРИЛГИЙН ГАДНА ДУЛААНЫ АЖЛЫН ЗУРАГ ТӨСӨЛ					
Сувгийн дагуугийн зүсэлт /8-19-р цэг хүртэлх/					Үе шат: АЗ
Инженер Гүйцэтгэсэн		М.Бадамхорол	Е.Г.Шифр: ИД-34/2020	Масштаб: М1:500	Огноо: 2021
	Инженеринг Дизайн ХХК	Шалгасан	Э.Халиунаа	Зургийн дугаар: ГД-10	Хуудас: ГД-23





(Сэлэнгэ аймаг, Мандал сум, 6-р баг)						
640 ХҮҮХДИЙН СУРГУУЛИЙН БАРИЛГИЙН ГАДНА ДУЛААНЫ АЖЛЫН ЗУРАГ ТӨСӨЛ						
Сувгийн дагуугийн зүсэлт /19-27-р цэг хүртэлх/					Үе шат: А3	
 EPD Engineering Design	Инженер		М.Бадамхорол	Е.Г.Шифр: ИД-34/2020	Масштаб: М1:500	Огноо: 2021
	Гүйцэтгэсэн		М.Бадамхорол	Т.Г.Шифр:	Зургийн дугаар: ГД-11	Хуудас: ГД-23
	Инженеринг Дизайн ХХК	Шалгасан		Э.Халиунаа		

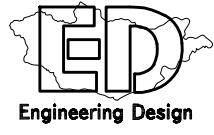



Хөрсний төлөвлөж дүй түвшин		879.45	879.71	879.85	879.63	879.75
Хөрсний одоо байгаа түвшин		879.45	879.71	879.85	878.63	879.75
Сувгийн хучилт суух түвшин		879.09	879.20	878.53	878.84	879.07
Сувгийн ёроолын түвшин		878.38	878.49	877.82	878.13	878.35
Чрт /м/		18.0	16.4	16.4	4.8	
Налуу		0.006	0.006	0.019	0.019	0.036
Огтлолын дугаар Сувгийн дотор хэмжээ		2-2 1500x610h		3-3 1500x610h		
Сувгийн дэлгэмэл байгуулалт		3ө-3	ДХ-9	3ө-4	ДХ-10 ҮХ-10	ҮХ-11
Онцлох цэг		27	28	29	31	32Б

(Сэлэнгэ аймаг, Мандал сум, 6-р баг)

640 ХҮҮХДИЙН СУРГУУЛИЙН БАРИЛГИЙН ГАДНА ДУЛААНЫ АЖЛЫН ЗУРАГ ТӨСӨЛ

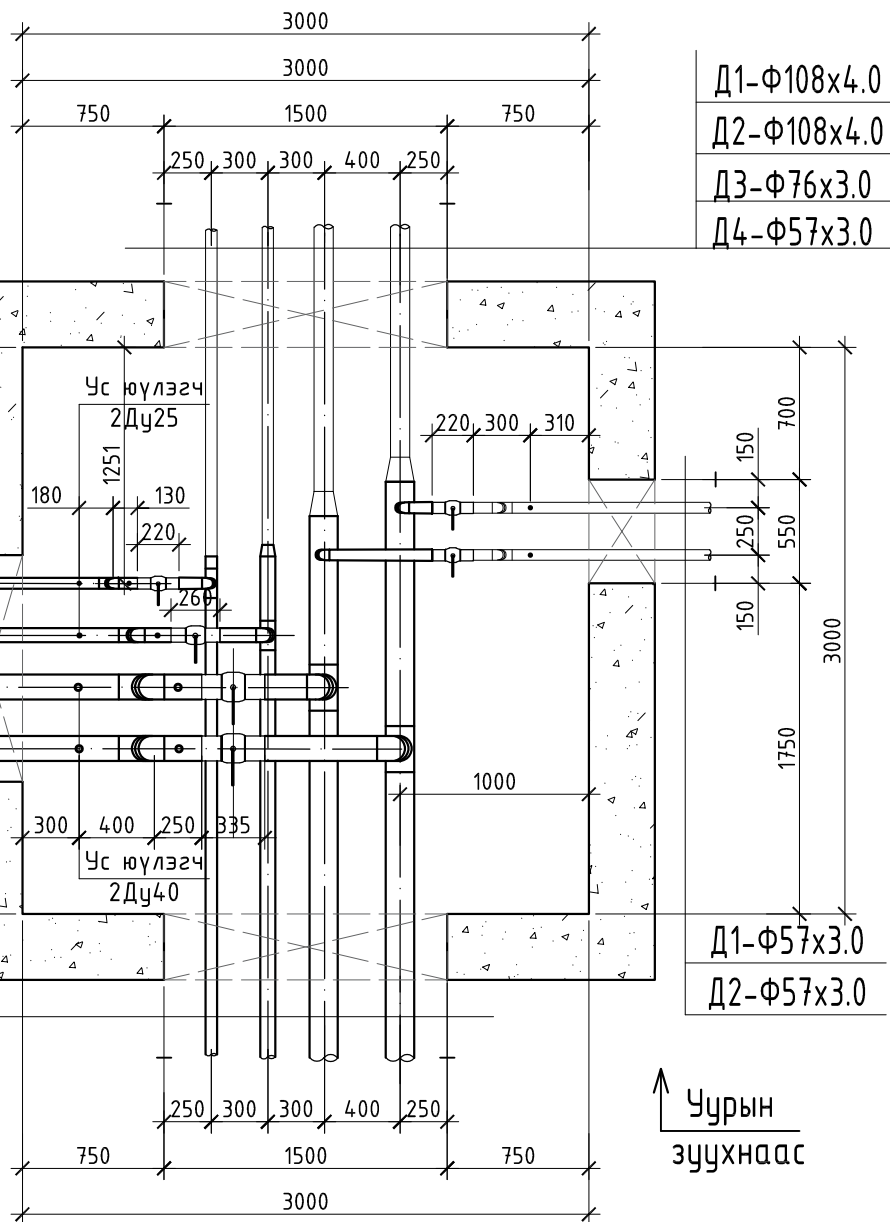
Сувгийн дагуугийн зүсэлт /27-Барилга хүртэлх/

 EPD Engineering Design	Инженер	М.Бадамхорол	Е.Г.Шифр: ИД-34/2020	Масштаб: М1:500	Огноо: 2021
	Гүйцэтгэсэн	М.Бадамхорол	Т.Г.Шифр:	Зургийн дугаар: ГД-12	Хуудас: ГД-23
	Инженеринг Дизайн ХХК	Шалгасан		Э.Халиунаа	

1-Р ЦЭГИЙН ДУЛААНЫ ХУДГИЙН БАЙГУУЛАЛТ (ДХ-1) М1:50

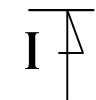
Хэрэглэгчид
рүү

Д1-Ф133х4.5
Д2-Ф133х4.5
Д3-Ф76х3.0
Д4-Ф57х3.0



Д1-Ф108х4.0
Д2-Ф108х4.0
Д3-Ф76х3.0
Д4-Ф57х3.0

ДХ-2
худаг руу

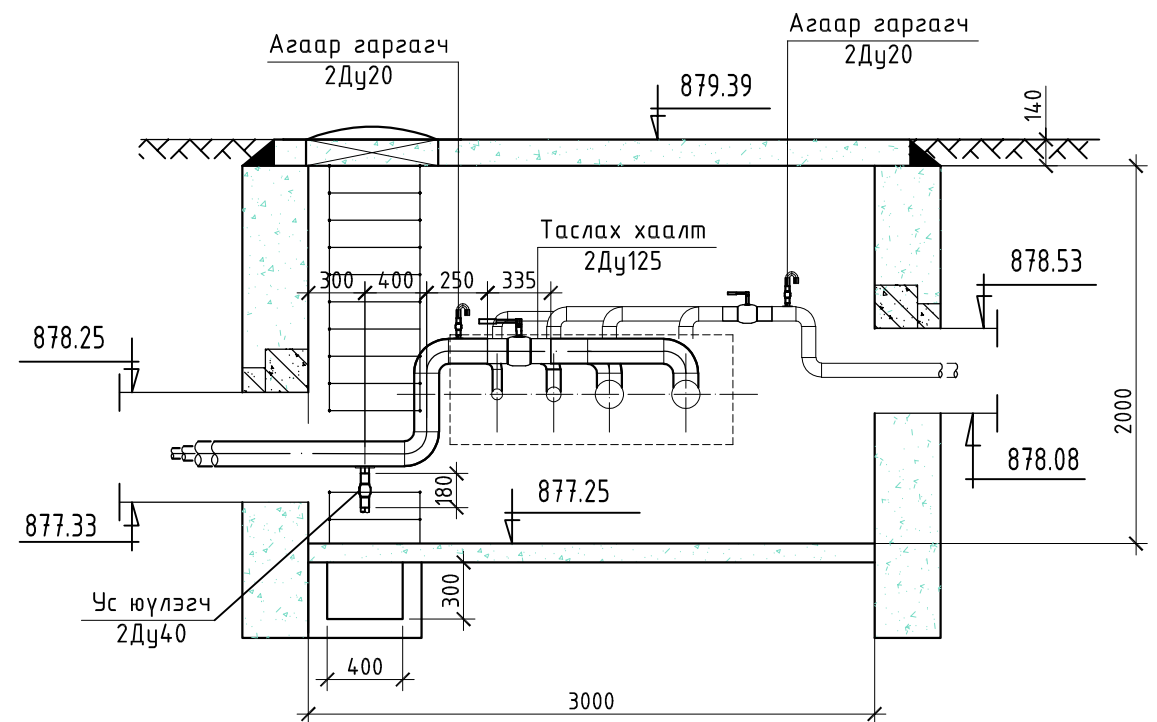


Д1-Ф159х4.5
Д2-Ф159х4.5
Д3-Ф76х3.0
Д4-Ф57х3.0

МАТЕРИАЛЫН ТҮҮВЭР

1	Тэмдэглэгээ	Нэрс	Тоо шир	Нэгж жин кг	Тайлбар
1	2	3	4	5	6
1-р цэгийн худгийн материалын түүвэр /ДХ-1/					
1	BROEN 64.102.100	Бөмдөлгөн хаалт Ф125 PN16	ш	2	9.8
2	BROEN 64.102.065	Бөмдөлгөн хаалт Ф65 PN16	ш	1	4.5
3	BROEN 64.102.050	Бөмдөлгөн хаалт Ф50 PN16	ш	3	3.2
4	BROEN 64.102.040	Ус дүүлгэгч Ф40 PN16	ш	2	1.8
5	BROEN 64.102.025	Ус дүүлгэгч Ф25 PN16	ш	4	0.9
6	15с27нж	Хий авагч Ф20	ш	6	-

ОГТЛОЛ I-I



Хэрэглэгч
рүү

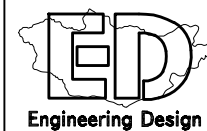


МАТЕРИАЛЫН ТҮҮВЭР

1	Тэмдэглэгээ	Нэрс	Тоо шир	Нэгж жин кг	Тайлбар
1	2	3	4	5	6
7	ГОСТ 10704-91/см20	Ган хоолой Ф32х2.5	ш	0.5	1.48
7	ГОСТ 10704-91/см20	Ган хоолой Ф45х2.5	ш	0.5	1.9
8	ГОСТ 17375-83	Хэвлэмэл отвод 90° Ф133х4.5	ш	6	-
9	ГОСТ 17375-83	Хэвлэмэл отвод 90° Ф76х3.5	ш	3	-
10	ГОСТ 17374-72	Хэвлэмэл отвод 90° Ф57х3.5	ш	9	-
11	Серия Г-991-1 вып-2	3000х3000х2000 (h)-ийн хэмжээтэй бетон худаг Тип ТК-6	ком	1	шинээр
12	Серия 01-1-5 вып-1	2250х380х220(h)-ийн хэмжээтэй төмөр бетон ялуу ДЯ-22		2	470
13	Серия 01-1-5 вып-1	1850х380х220(h)-ийн хэмжээтэй төмөр бетон ялуу ДЯ-18		1	376
14	Серия 01-1-5 вып-1	1550х250х220(h)-ийн хэмжээтэй төмөр бетон ялуу ДЯ-15		1	206
15	Серия 01-1-5 вып-1	1550х250х220(h)-ийн хэмжээтэй төмөр бетон ялуу Я-15		1	61

(Сэлэнгэ аймаг, Мандал сум, 6-р баг)

640 ХҮҮХДИЙН СУРГУУЛИЙН БАРИЛГИЙН ГАДНА ДУЛААНЫ АЖЛЫН ЗУРАГ ТӨСӨЛ



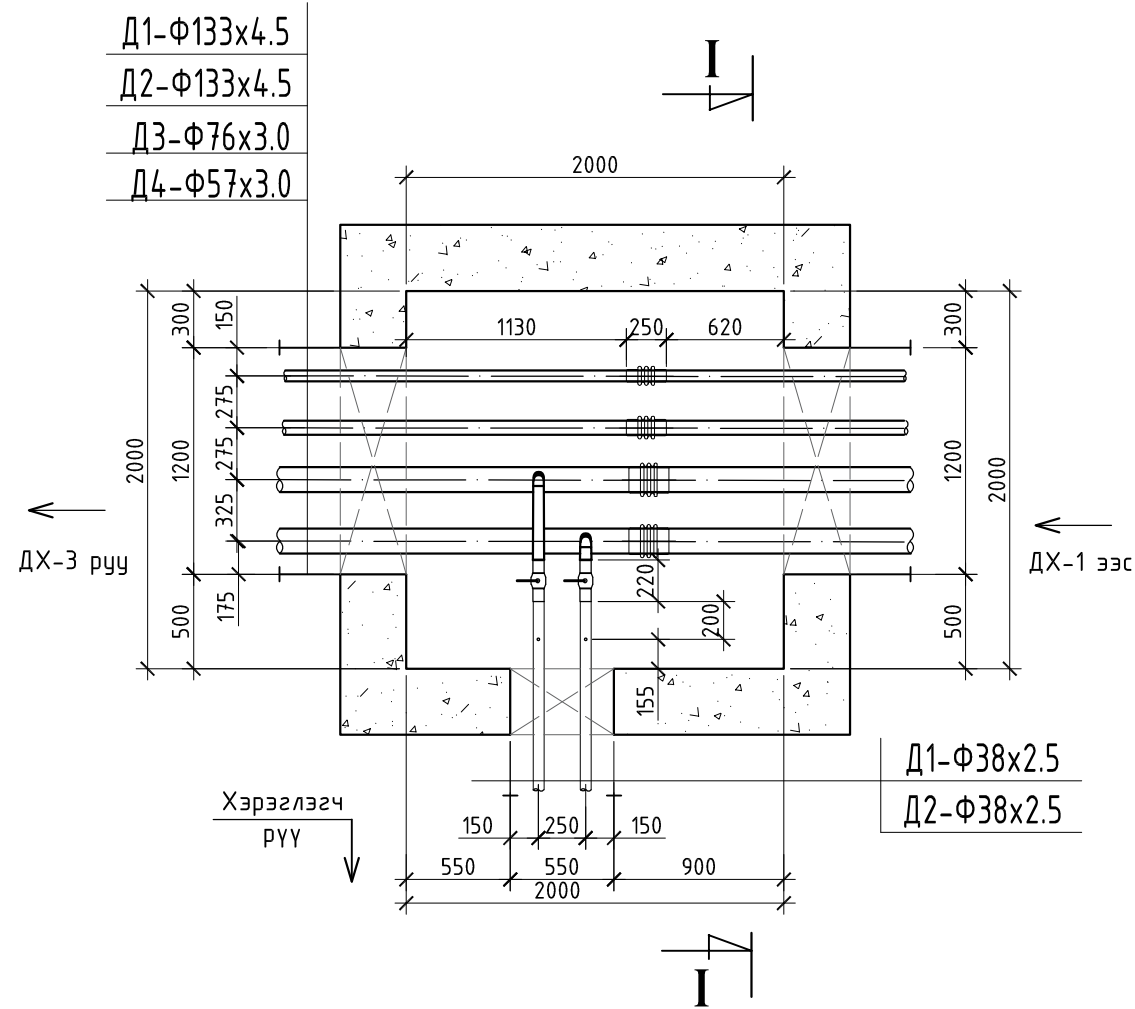
Инженер

Гүйцэтгэсэн

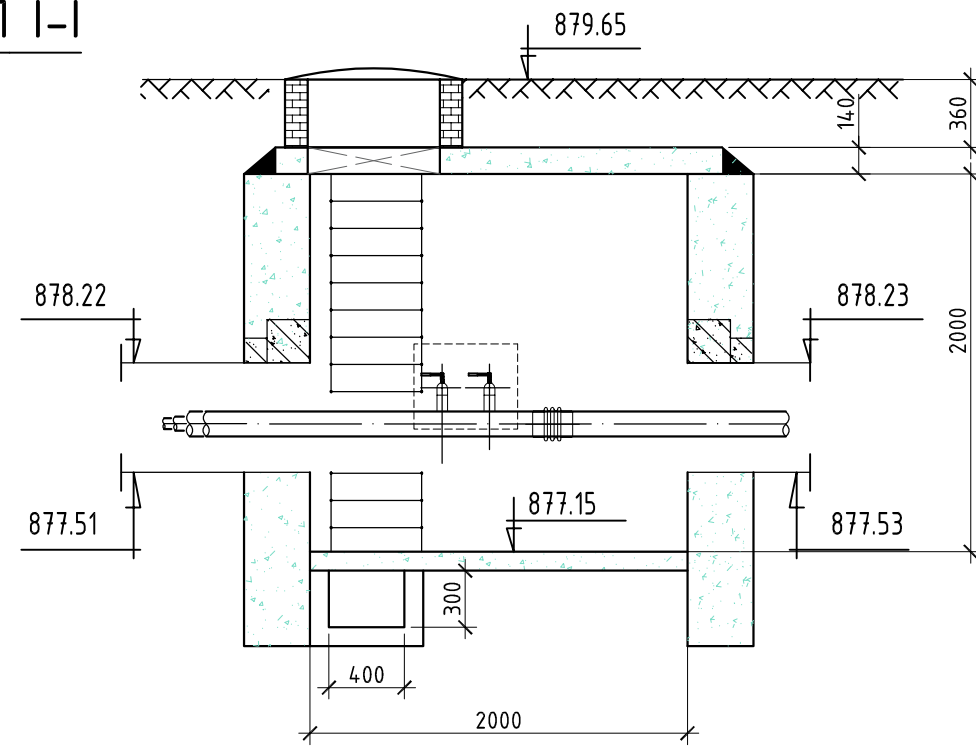
Шалгасан

1-р цэгийн дулааны худгийн байгуулалт, огтлол		Үе шат: А3
М.Бадамхорол	Е.Г.Шифр: ИД-34/2020	Масштаб: М1:50
М.Бадамхорол	Т.Г.Шифр:	Огноо: 2021
Э.Халуунаа	Зургийн дугаар: ГД-13	Хуудас: ГД-23

2-Р ЦЭГИЙН ДУЛААНЫ ХУДГИЙН БАЙГУУЛАЛТ (ДХ-2) М1:50



ОГТЛОЛ I-I

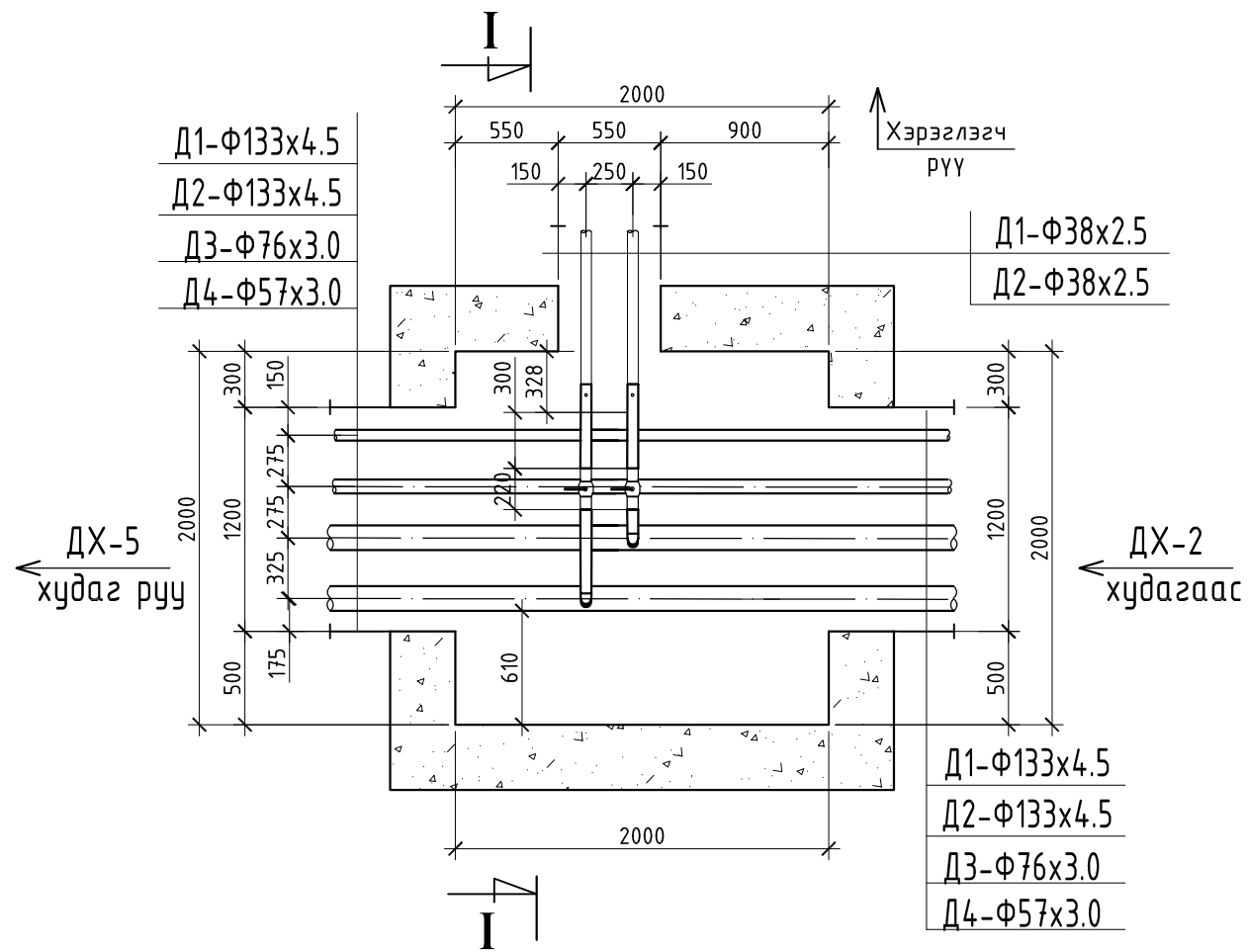


МАТЕРИАЛЫН ТҮҮВЭР

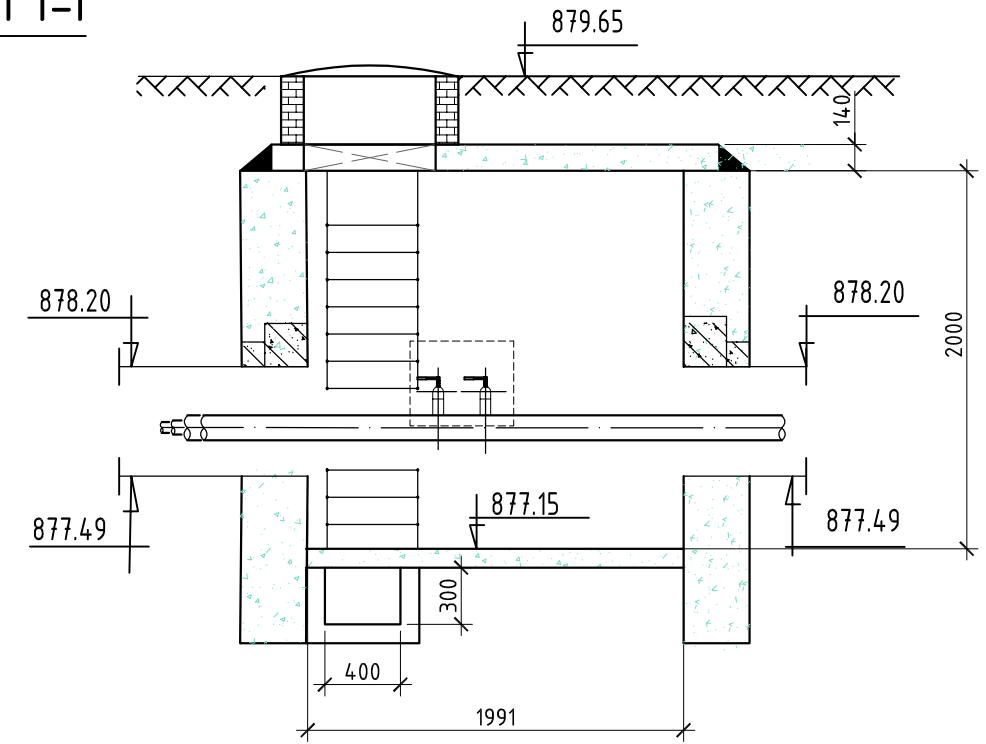
	Тэмдэглэгээ	Нэрс	Тоо шир	Нэгж жин кг	Тайлбар
1	2	3	4	5	6
1	BROEN 64.102.050	Бөмбөлгөн хаалт Ф50 PN16	ш	2	3.2
2	BROEN 64.102.025	Ус дуулгагч Ф20 PN16	ш	2	0.9
3	15с27нж	Хий авагч Ф15 PN16	ш	2	-
4	HORTUM	КСО-Р 50-16-50 сиффон компенсатор P=1.6МПа T=200°C	ш	1	-
5	HORTUM	КСО-Р 65-16-50 сиффон компенсатор P=1.6МПа T=200°C	ш	1	-
6	HORTUM	КСО-Р 125-16-60 сиффон компенсатор P=1.6МПа T=200°C	ш	1	-
7	Серия Г-991-1 вып-2	2000x2000x2000 (h)-ийн хэмжээтэй бетон худаг Тип ТК-2	ком	1	= шинээр
8	Серия 01-1-5 вып-1	1550x380x220(h)-ийн хэмжээтэй төмөр бетон ялуу ДЯ-15		2	376
9	Серия 01-1-5 вып-1	1250x250x220(h)-ийн хэмжээтэй төмөр бетон ялуу ДЯ-12		1	206
10	Серия 01-1-5 вып-1	1250x120x140(h)-ийн хэмжээтэй төмөр бетон ялуу Я-12		1	61

5		(Сэлэнгэ аймаг, Мандал сум, 6-р баг)			
		640 ХҮҮХДИЙН СУРГУУЛИЙН БАРИЛГИЙН ГАДНА ДУЛААНЫ АЖЛЫН ЗУРАГ ТӨСӨЛ			
		2-р цэгийн дулааны худгийн байгуулалт, огтлол			Үе шат: А3
6	Инженер	М.Бадамхорол	Е.Г.Шифр: ИД-34/2020	Масштаб: М1:50	Огноо: 2021
	Гүйцэтгэсэн	М.Бадамхорол	Т.Г.Шифр:	Зургийн дугаар: ГД-14	Хуудас: ГД-23
7	Инженеринг Дизайн ХХК	Шалгасан		Э.Халуунаа	

4.7-Р ЦЭГИЙН ДУЛААНЫ ХУДГИЙН БАЙГУУЛАЛТ (ДХ-3.4) М1:50

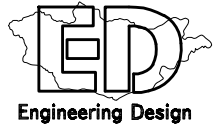


ОГТЛОЛ I-I

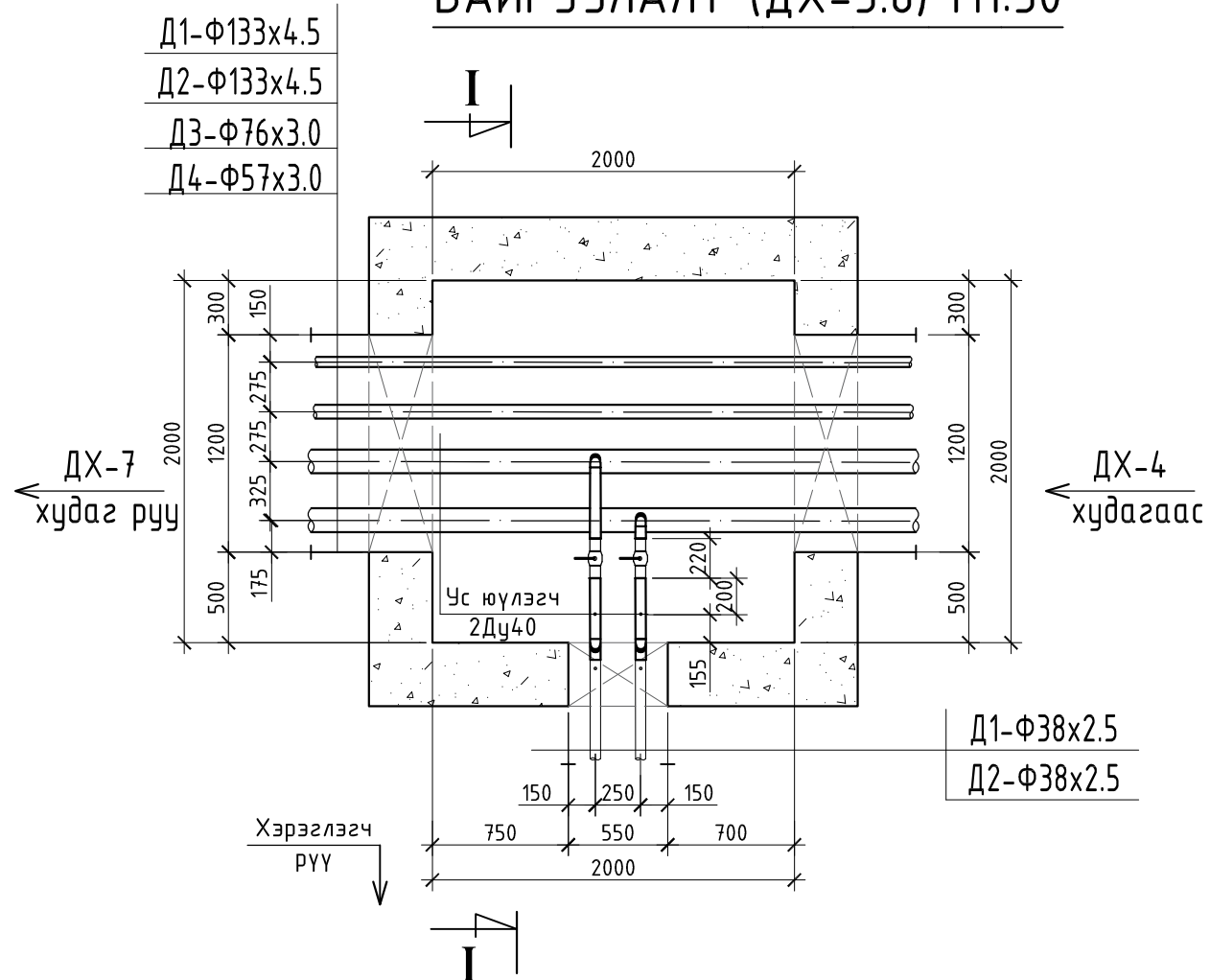


МАТЕРИАЛЫН ТҮҮВЭР

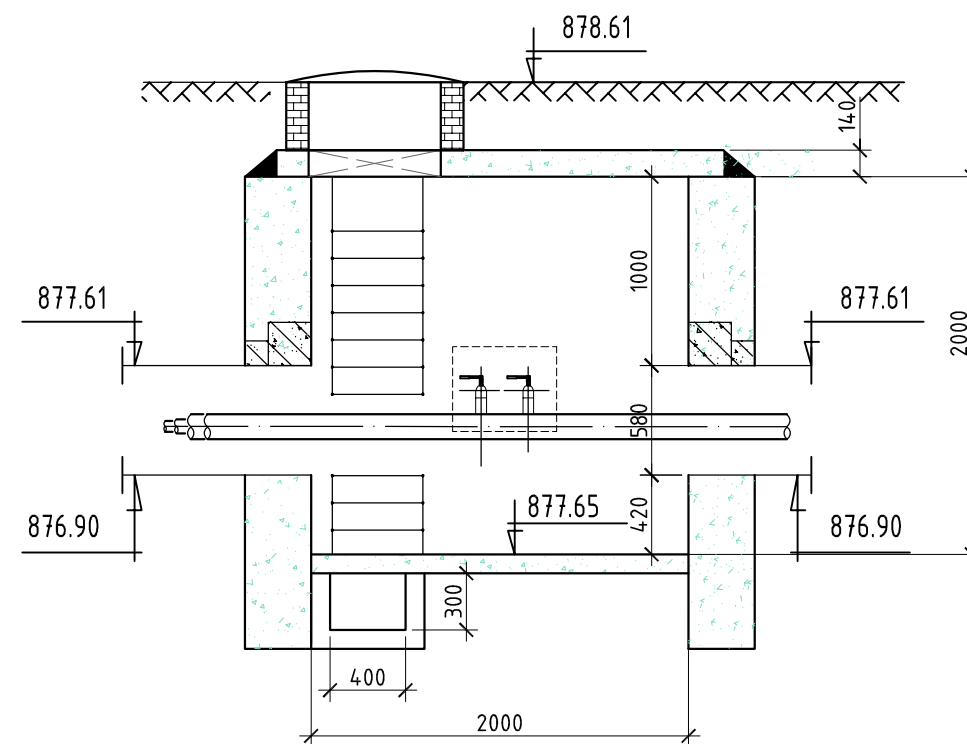
	Тэмдэглэгээ	Нэрс	Тоо шир	Нэгж жин кг	Тайлбар
1	2	3	4	5	6
1	BROEN 64.102.050	Бөмбөлгөн хаалт Ф50 PN16	ш 4	3.2	
2	BROEN 64.102.025	Ус дүүлгагч Ф20 PN16	ш 4	0.9	
3	15с27нж	Хий авагч Ф15 PN16	ш 4	-	
4	Серия Г-991-1 вып-2	2000x2000x2000 (h)-ийн хэмжээтэй бетон худаг Тип ТК-2	ком 2	=	шинээр
5	Серия 01-1-5 вып-1	1550x380x220(h)-ийн хэмжээтэй төмөр бетон ялуу ДЯ-15	4	376	
6	Серия 01-1-5 вып-1	1250x250x220(h)-ийн хэмжээтэй төмөр бетон ялуу ДЯ-12	2	206	
7	Серия 01-1-5 вып-1	1250x120x140(h)-ийн хэмжээтэй төмөр бетон ялуу Я-12	2	50	
8	Серия 01-1-5 вып-1	Угсармал төмөр бетон цагираг тип КС-700-40	4	180	

 <p>Инженеринг Дизайн ХХК</p>	(Сэлэнгэ аймаг, Мандал сум, 6-р баг)				
	640 ХҮҮХДИЙН СУРГУУЛИЙН БАРИЛГИЙН ГАДНА ДУЛААНЫ АЖЛЫН ЗУРАГ ТӨСӨЛ				
	4,7-р цэгийн дулааны худгийн байгуулалт, огтлол				Үе шат: А3
	Инженер		М.Бадамхорол	Е.Г.Шифр: ИД-34/2020	Масштаб: М1:50
Гүйцэтгэсэн		М.Бадамхорол	Т.Г.Шифр:	Зургийн дугаар: ГД-15	Хуудас: ГД-23
Шалгасан		Э.Халиунаа			

9.15-Р ЦЭГИЙН ДУЛААНЫ ХУДГИЙН
БАЙГУУЛАЛТ (ДХ-5.6) М1:50



ОГТЛОЛ I-I

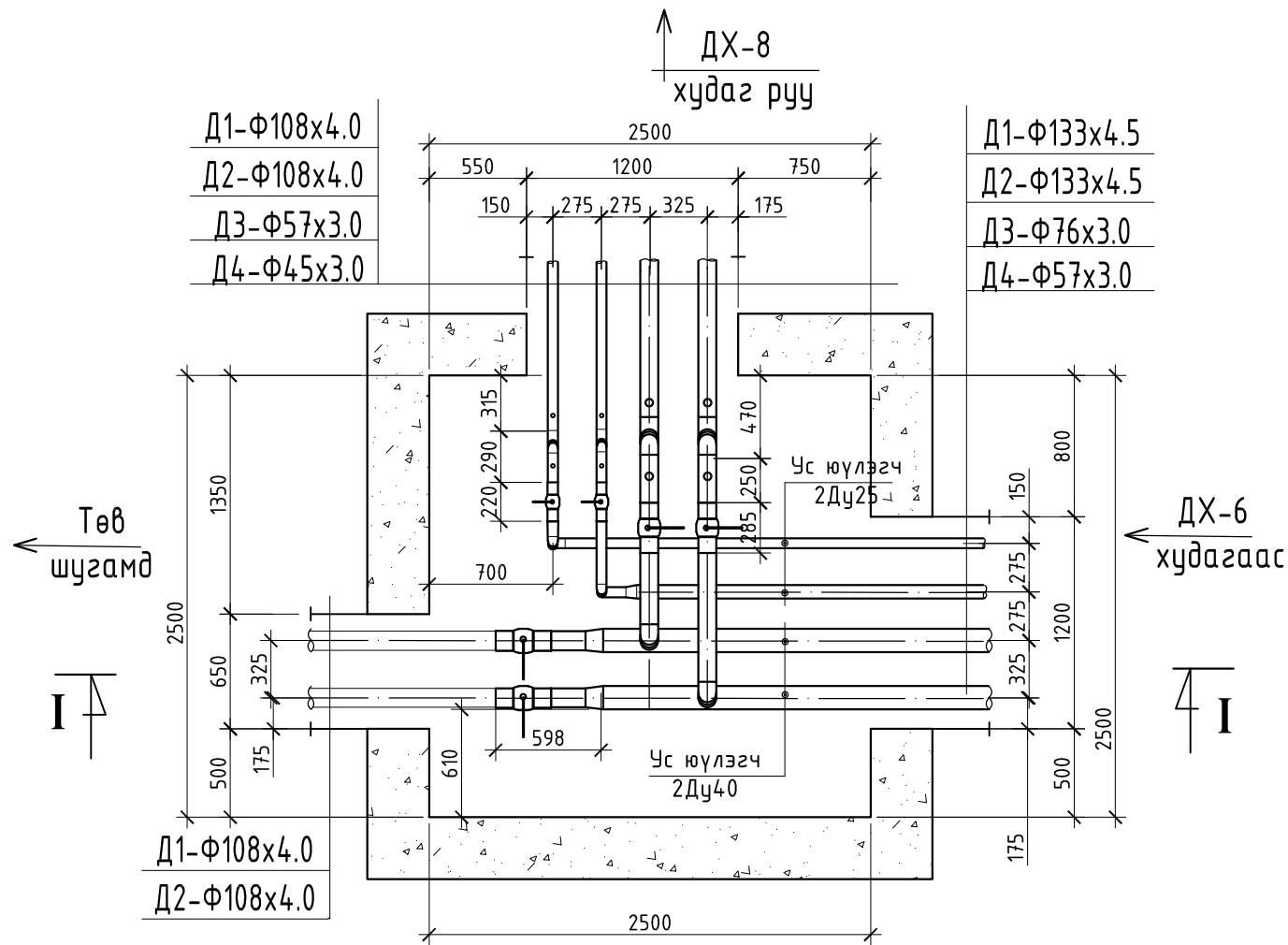


МАТЕРИАЛЫН ТҮҮВЭР

№	Тэмдэглэгээ	Нэрс	Тоо шир	Нэгж жин кг	Тайлбар
1	2	3	4	5	6
1	BROEN 64.102.050	Бөмдөлгөн хаалт Ф50 PN16 ш	4	3.2	
2	BROEN 64.102.025	Ус дуулгагч Ф20 PN16 ш	4	0.9	
3	15с27нж	Хий авагч Ф15 PN16 ш	4	-	
4	Серия Г-991-1 вып-2	2000x2000x2000 (h)-ийн хэмжээтэй бетон худаг Тип ТК-2 ком	2	=	шинээр
5	Серия 01-1-5 вып-1	1550x380x220(h)-ийн хэмжээтэй төмөр бетон ялуу ДЯ-15	4	376	
6	Серия 01-1-5 вып-1	1250x250x220(h)-ийн хэмжээтэй төмөр бетон ялуу ДЯ-12	2	206	
7	Серия 01-1-5 вып-1	1250x120x140(h)-ийн хэмжээтэй төмөр бетон ялуу Я-12	2	50	
8	Серия 01-1-5 вып-1	Угсармал төмөр бетон цагираг тип КС-700-40	4	180	

	(Сэлэнгэ аймаг, Мандал сум, 6-р баг)				
	640 ХҮҮХДИЙН СУРГУУЛИЙН БАРИЛГИЙН ГАДНА ДУЛААНЫ АЖЛЫН ЗУРАГ ТӨСӨЛ				
	9,15-р цэгийн дулааны худгийн байгуулалт, огтлол				Үе шат: АЗ
	Инженер		М.Бадамхорол	Е.Г.Шифр: ИД-34/2020	Масштаб: М1:50
Гүйцэтгэсэн		М.Бадамхорол	Т.Г.Шифр:	Зургийн дугаар: ГД-16	Худас: ГД-23
Инженеринг Дизайн ХХК	Шалгасан		Э.Халуунаа		

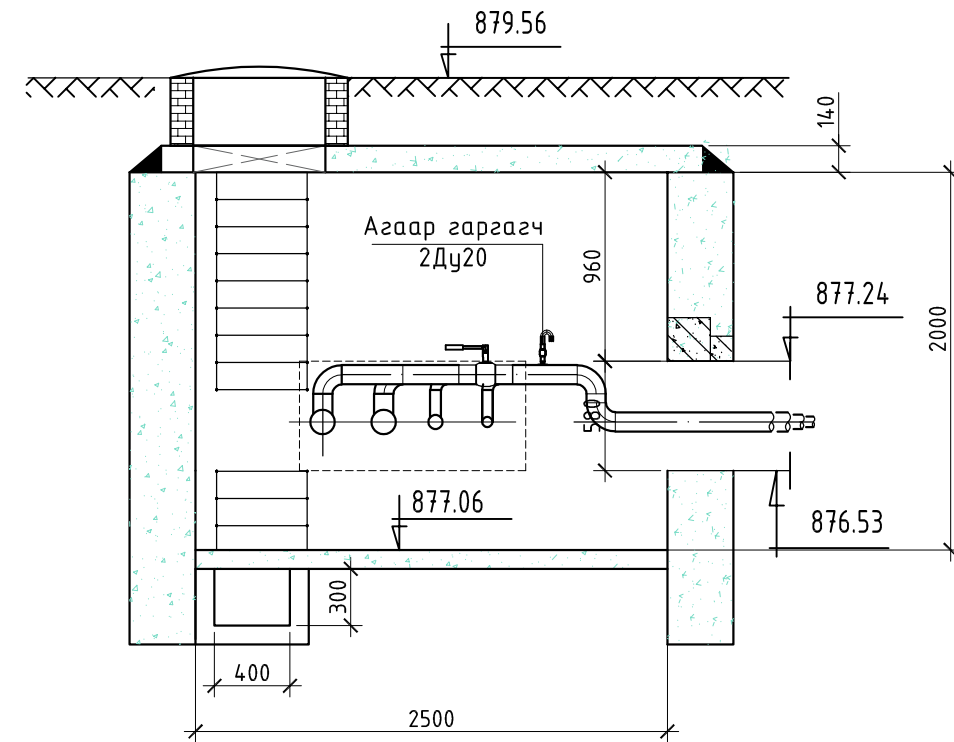
19-Р ЦЭГИЙН ДУЛААНЫ ХУДГИЙН БАЙГУУЛАЛТ (ДХ-7) М1:50



МАТЕРИАЛЫН ТҮҮВЭР

Тэмдэглэгээ	Нэрс	Тоо шир	Нэгж жин кг	Тайлбар
1	2	3	4	5
19-р цэгийн худгийн материалын түүвэр /ДХ-7/				
1	BROEN 64.102.100	Бөмдөлгөн хаалт Ф100 PN100	ш	4 9.8
2	BROEN 64.102.050	Бөмдөлгөн хаалт Ф50 PN100	ш	1 3.2
3	BROEN 64.102.040	Бөмдөлгөн хаалт Ф40 PN100	ш	1 2.8
4	15с27нж	Ус дуулгагч Ф25 PN16	ш	2 0.9
5	15с27нж	Ус дуулгагч Ф40 PN16	ш	2 0.9
6	15с27нж	Хий авагч Ф20 PN16	ш	4 -
7	ГОСТ 10704-91/см20	Ган хоолой Ф28x2.5	ш	1.0 1.9

ОГТЛОЛ I-I



МАТЕРИАЛЫН ТҮҮВЭР

Тэмдэглэгээ	Нэрс	Тоо шир	Нэгж жин кг	Тайлбар
1	2	3	4	5
6	ГОСТ 17375-83	Хэвлэмэл отвод 90° Ф108x4.0	ш	4 2.4
7	ГОСТ 17375-83	Хэвлэмэл отвод 90° Ф57x3.5	ш	2
8	ГОСТ 17374-72	Хэвлэмэл отвод 90° Ф45x3.5	ш	2
9	Серия Г-991-1 вып-2	2500x2500x2000 (h)-ийн хэмжээтэй бетон худаг Тип ТК-4	ком	1 = шинээр
10	Серия 01-1-5 вып-1	1850x380x220(h)-ийн хэмжээтэй төмөр бетон ялуу ДЯ-18		2 376
11	Серия 01-1-5 вып-1	1250x250x220(h)-ийн хэмжээтэй төмөр бетон ялуу ДЯ-12		1 206
12	Серия 01-1-5 вып-1	1250x250x220(h)-ийн хэмжээтэй төмөр бетон ялуу Я-12		1 61
13	Серия 01-1-5 вып-1	Угсармал төмөр бетон цагираг тип КС-700-40		2 180

(Сэлэнгэ аймаг, Мандал сум, 6-р баг)
640 ХҮҮХДИЙН СУРГУУЛИЙН БАРИЛГИЙН ГАДНА ДУЛААНЫ АЖЛЫН ЗУРАГ ТӨСӨЛ

17-р цэгийн дулааны худгийн байгуулалт, огтлол

Инженер: М.Бадамхорол
Гүйцэтгэсэн: М.Бадамхорол
Шалгасан: Э.Халуунаа

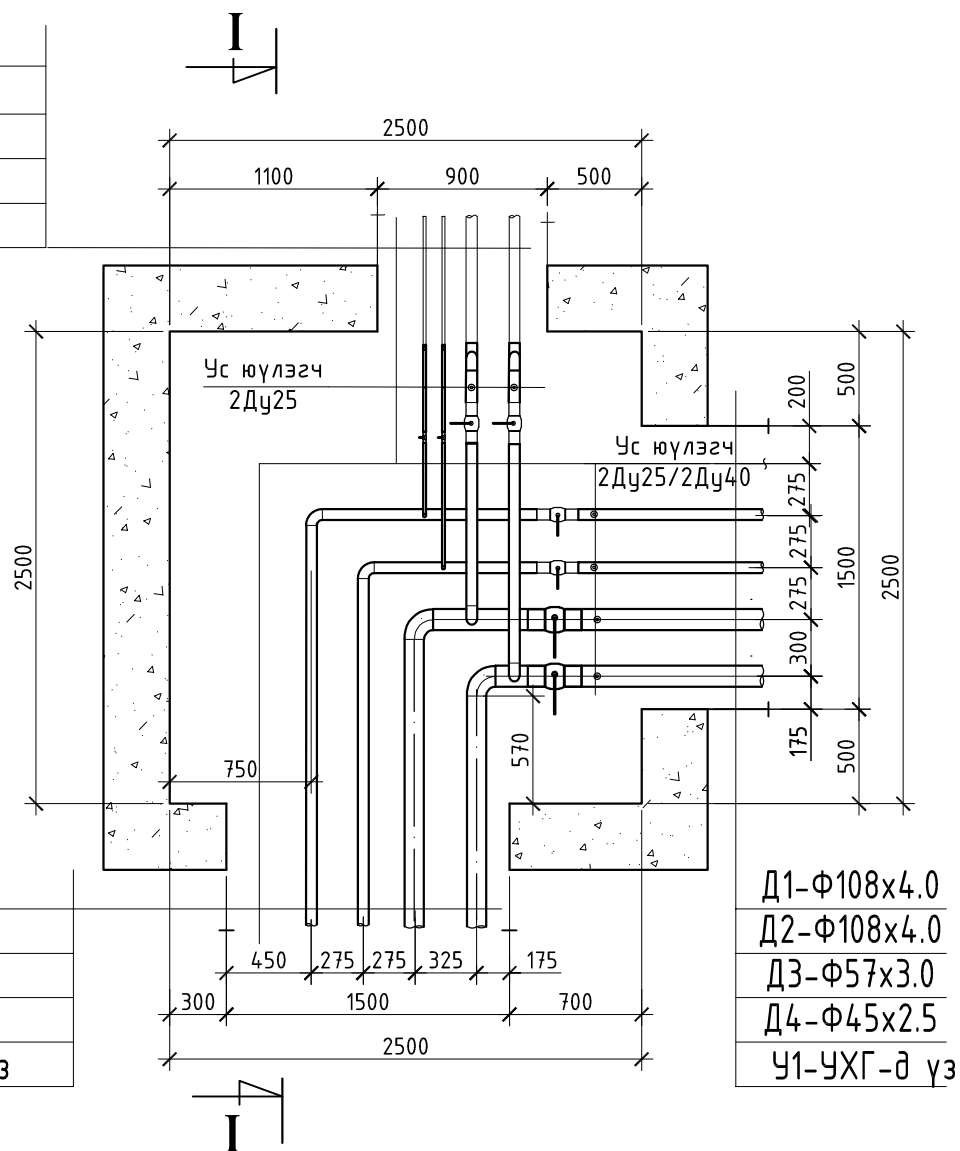
Е.Г.Шифр: ИД-34/2020
Т.Г.Шифр: [Signature]

Масштаб: М1:50
Зургийн дугаар: ГД-18

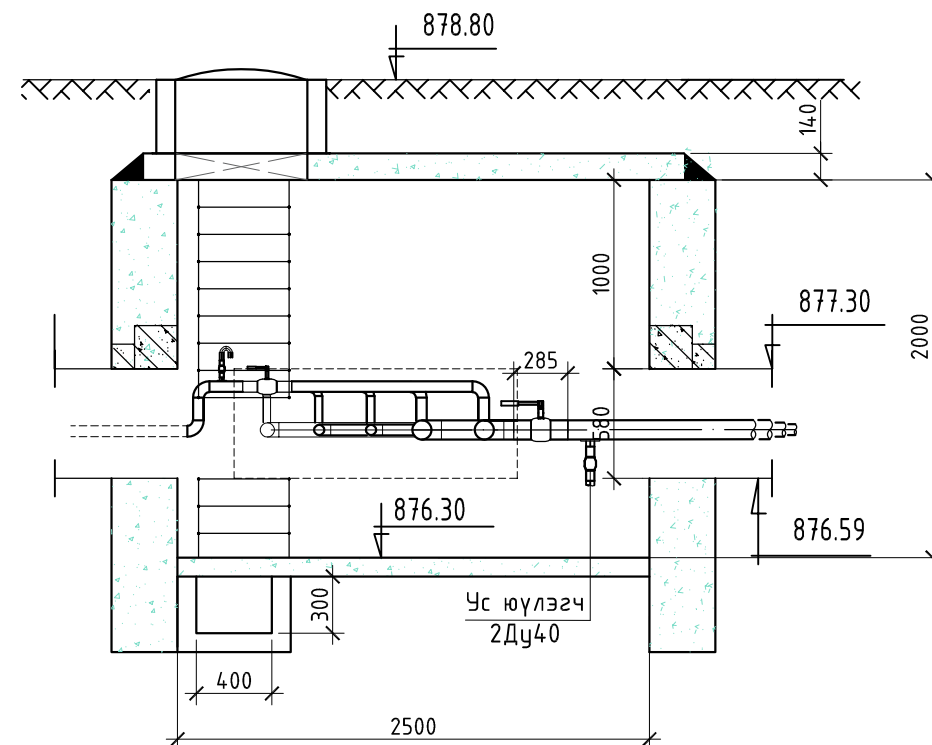
Үе шат: А3
Огноо: 2021
Хуудас: ГД-23

21-Р ЦЭГИЙН ДУЛААНЫ ХУДГИЙН БАЙГУУЛАЛТ (ДХ-8) М1:50

- Д1-Ф57х3.0
- Д2-Ф57х3.0
- Д3-Ф25х2.5
- Д4-Ф20х2.5
- У1-УХГ-д үз

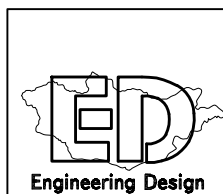


ОГТЛОЛ I-I



1	Тэмдэглэгээ	Нэрс	Тоо шир	Нэгж жин кг	Тайлбар
1	2	3	4	5	6
7	ГОСТ 10704-91/см20	Ган хоолой Ф25х2.5 ш	0.5	1.48	
8	ГОСТ 17375-83	Хэвлэмэл отвод 90° Ф108х4.5 ш	2	2.4	
9	ГОСТ 17375-83	Хэвлэмэл отвод 90° Ф57х3.5 ш	5		
10	ГОСТ 17374-72	Хэвлэмэл отвод 90° Ф45х2.5 ш	1		
11	Серия Г-991-1 вып-2	2500х2500х2000 (h)-ийн хэмжээтэй бетон худаг Тип ТК-4 ком	1	=	шинээр
12	Серия 01-1-5 вып-1	2250х380х220(h)-ийн хэмжээтэй төмөр бетон ялуу ДЯ-22	2	470	
13	Серия 01-1-5 вып-1	1550х250х220(h)-ийн хэмжээтэй төмөр бетон ялуу ДЯ-15	1	206	
14	Серия 01-1-5 вып-1	1550х250х220(h)-ийн хэмжээтэй төмөр бетон ялуу Я-15	1	61	
15	Серия 01-1-5 вып-1	Угсармал төмөр бетон цагираг тип КС-700-40	2	180	

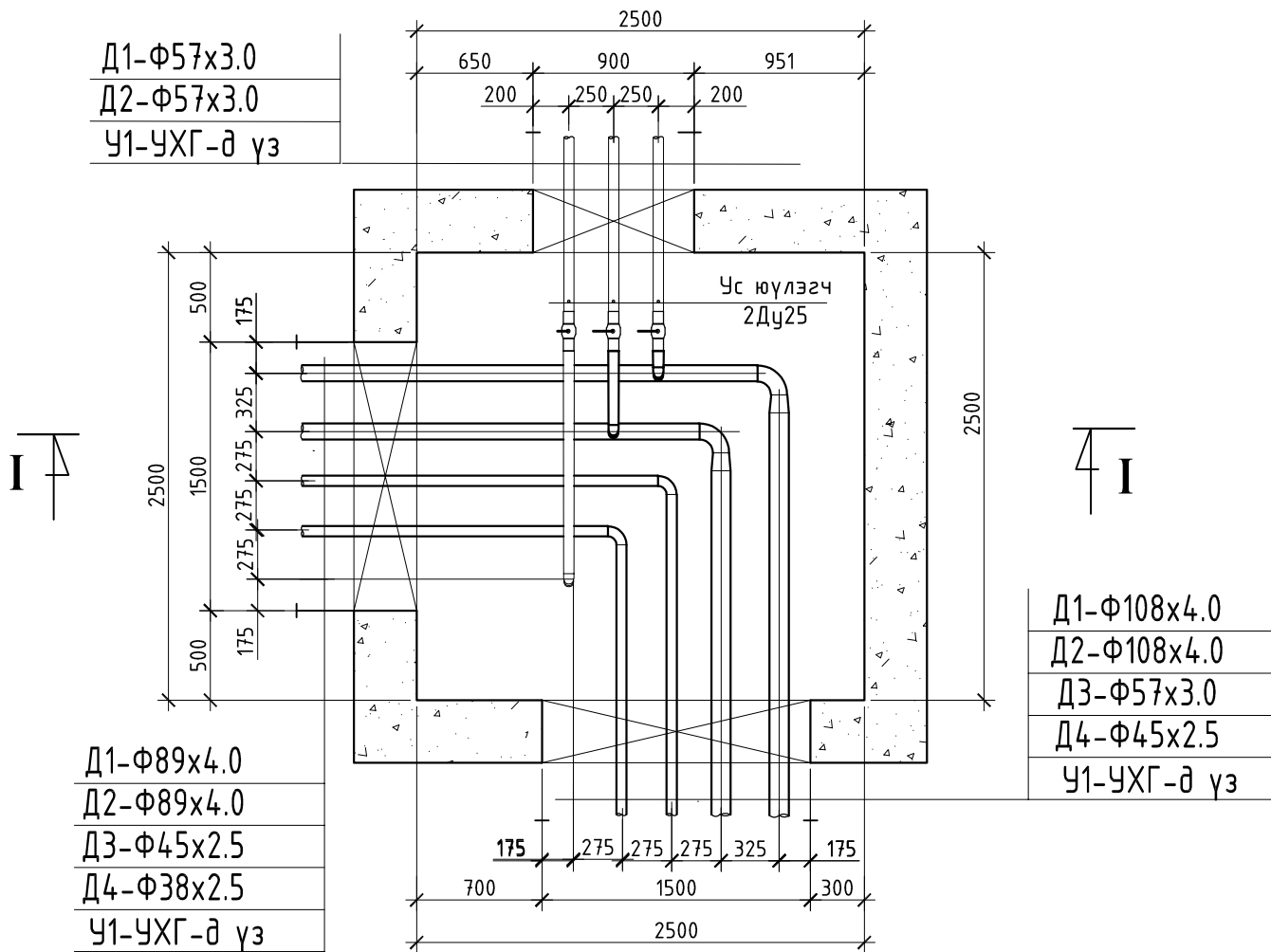
1	Тэмдэглэгээ	Нэрс	Тоо шир	Нэгж жин кг	Тайлбар
1	2	3	4	5	6
21-р цэгийн худгийн материалын түүвэр /ДХ-8/					
1	BROEN 64.102.100	Бөмдөлгөн хаалт Ф100 PN16 ш	2	9.8	
2	BROEN 64.102.050	Бөмдөлгөн хаалт Ф50 PN16 ш	3	4.5	
3	BROEN 64.102.040	Бөмдөлгөн хаалт Ф45 PN16 ш	2	3.2	
4	BROEN 64.102.020	Бөмдөлгөн хаалт Ф25 PN16 ш	1	1.8	
5	BROEN 64.102.015	Бөмдөлгөн хаалт Ф20 PN16 ш	1	0.9	
6	15с27нж	Ус дуулгагч Ф25 PN16 ш	4	-	
7	15с27нж	Ус дуулгагч Ф40 PN16 ш	2	-	
8	ГОСТ 10704-91/см20	Ган хоолой Ф45х2.5 ш	0.5	1.9	



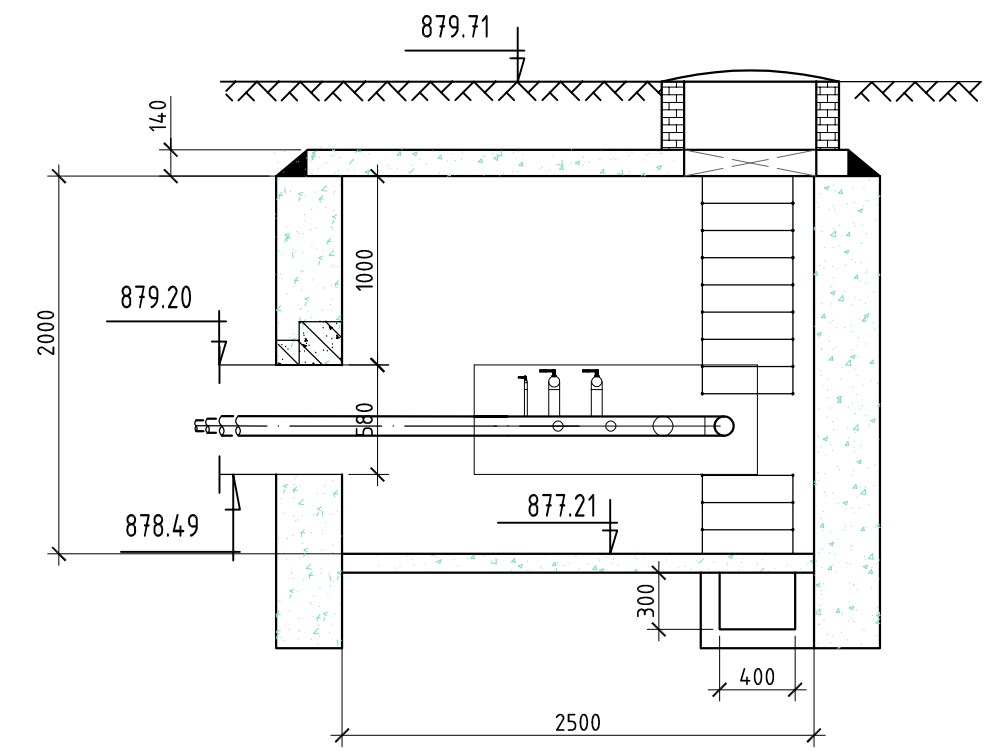
Инженеринг Дизайн ХХК

(Сэлэнгэ аймаг, Мандал сум, 6-р баг) 640 ХҮҮХДИЙН СУРГУУЛИЙН БАРИЛГИЙН ГАДНА ДУЛААНЫ АЖЛЫН ЗУРАГ ТӨСӨЛ					
21-р цэгийн дулааны худгийн байгуулалт, огтлол				Үе шат:	A3
Инженер		М.Бадамхорол	Е.Г.Шифр:	Масштаб:	Огноо:
Гүйцэтгэсэн		М.Бадамхорол	ИД-34/2020	M1:50	2021
Шалгасан		Э.Халуунаа	Т.Г.Шифр:	Зургийн дугаар:	Хуудас:
				ГД-19	ГД-23

28-Р ЦЭГИЙН ДУЛААНЫ ХУДГИЙН БАЙГУУЛАЛТ (ДХ-9) М1:50



ОГТЛОЛ I-I



Тэмдэглэгээ	Нэрс	Тоо шир	Нэгж жин кг	Тайлбар	
1	2	3	4	5	
7	Серия Г-991-1 вып-2	2500x2500x2000 (h)-ийн хэмжээтэй бетон худаг Тип ТК-4	1	=	шинээр
8	Серия 01-1-5 вып-1	2250x380x220(h)-ийн хэмжээтэй төмөр бетон ялуу ДЯ-22	2	470	
9	Серия 01-1-5 вып-1	1550x250x220(h)-ийн хэмжээтэй төмөр бетон ялуу ДЯ-15	1	206	
10	Серия 01-1-5 вып-1	1550x250x220(h)-ийн хэмжээтэй төмөр бетон ялуу Я-15	1	61	

1	Тэмдэглэгээ	Нэрс	Тоо шир	Нэгж жин кг	Тайлбар
1	2	3	4	5	6
28-р цэгийн худгийн материалын түүвэр /ДХ-9/					
1	BROEN 64.102.050	Бөмбөлгөн хаалт Ф50 PN16	ш	2	4.5
2	15с27нж	Ус дуулгагч Ф25 PN16	ш	3	3.2
3	ГОСТ 10704-91/см20	Ган хоолой Ф32х2.5	ш	0.5	1.48
4	ГОСТ 17375-83	Хэвлэмэл отвод 90° Ф108х4.5	ш	2	2.4
5	ГОСТ 17375-83	Хэвлэмэл отвод 90° Ф57х3.5	ш	5	-
6	ГОСТ 17374-72	Хэвлэмэл отвод 90° Ф45х2.5	ш	1	-

Инженеринг Дизайн ХХК

(Сэлэнгэ аймаг, Мандал сум, 6-р баг)

640 ХҮҮХДИЙН СУРГУУЛИЙН БАРИЛГИЙН ГАДНА ДУЛААНЫ АЖЛЫН ЗУРАГ ТӨСӨЛ

Үе шат: А3

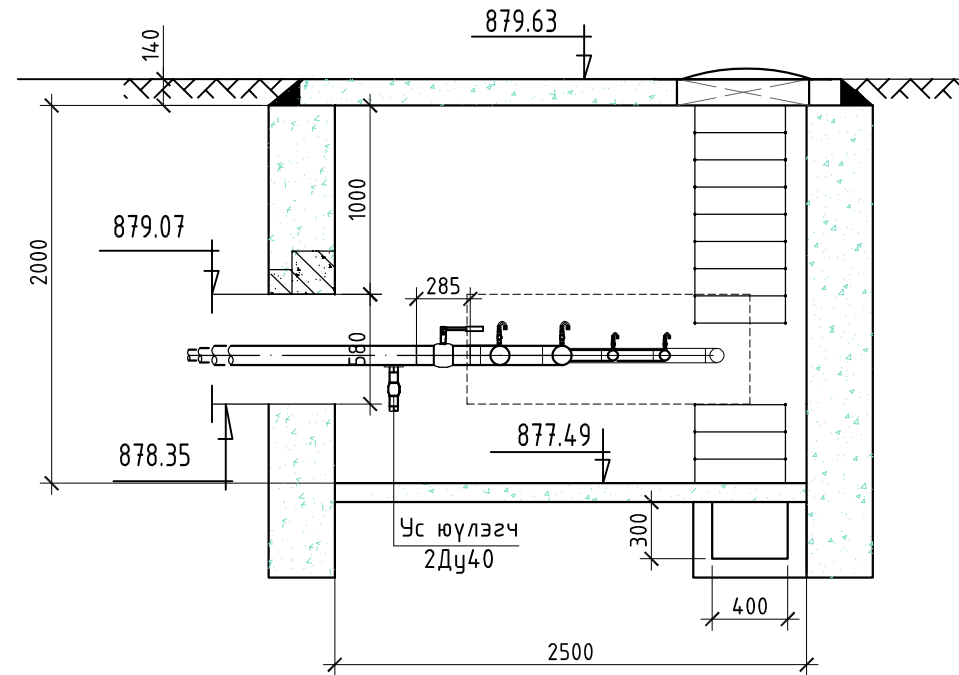
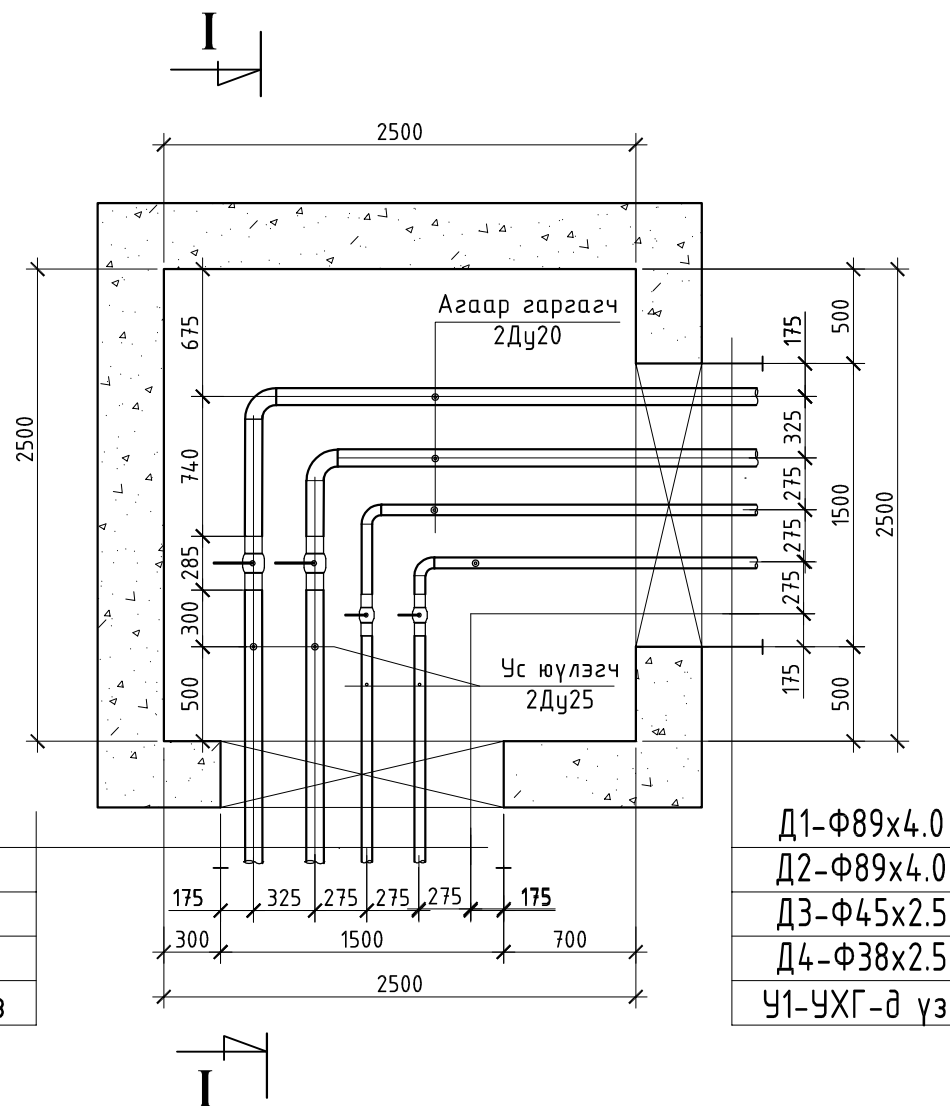
Огноо: 2021

Хуудас: ГД-23

Инженер	М.Бадамхорол	Е.Г.Шифр: ИД-34/2020	Масштаб: М1:50
Гүйцэтгэсэн	М.Бадамхорол	Т.Г.Шифр:	Зургийн дугаар: ГД-20
Шалгасан	Э.Халуунаа		

31-Р ЦЭГИЙН ДУЛААНЫ ХУДГИЙН БАЙГУУЛАЛТ (ДХ-10) М1:50

ОГТЛОЛ I-I



- Д1-Ф89x4.0
- Д2-Ф89x4.0
- Д3-Ф45x2.5
- Д4-Ф38x2.5
- У1-УХГ-д үз

- Д1-Ф89x4.0
- Д2-Ф89x4.0
- Д3-Ф45x2.5
- Д4-Ф38x2.5
- У1-УХГ-д үз

1	Тэмдэглэгээ	Нэрс	Тоо шир	Нэгж жин кг	Тайлбар
1	2	3	4	5	6
	ГОСТ 10704-91/см20	Ган хоолой Ф32x2.5	ш	0.5	1.48
	ГОСТ 17375-83	Хэвлэмэл отвод 90° Ф80	ш	2	2.4
7	ГОСТ 17375-83	Хэвлэмэл отвод 90° Ф40	ш	1	-
8	ГОСТ 17374-72	Хэвлэмэл отвод 90° Ф32	ш	1	-
9	Серия Г-991-1 вып-2	2500x2500x2000 (h)-ийн хэмжээтэй бетон худаг Тип ТК-4	ком	1	= шинээр
10	Серия 01-1-5 вып-1	2250x380x220(h)-ийн хэмжээтэй төмөр бетон ялуу ДЯ-22		2	470
11	Серия 01-1-5 вып-1	1550x250x220(h)-ийн хэмжээтэй төмөр бетон ялуу ДЯ-15		1	206
12	Серия 01-1-5 вып-1	1550x250x220(h)-ийн хэмжээтэй төмөр бетон ялуу Я-15		1	61
13	Серия 01-1-5 вып-1	Угсармал төмөр бетон цагираг тип КС-700-40		4	180

1	Тэмдэглэгээ	Нэрс	Тоо шир	Нэгж жин кг	Тайлбар
1	2	3	4	5	6
31-р цэгийн худгийн материалын түүвэр /ДХ-10/					
1	ВРОЕН 64.102.080	Бөмдөлгөн хаалт Ф80 PN16	ш	2	4.5
2	ВРОЕН 64.102.050	Бөмдөлгөн хаалт Ф40 PN16	ш	3	3.2
3	ВРОЕН 64.102.040	Бөмдөлгөн хаалт Ф32 PN16	ш	2	1.8
4	15с27нж	Ус дүүлэгч Ф25 PN16	ш	3	3.2
5	15с27нж	Хий авагч Ф20 PN16	ш	4	-
6	ГОСТ 10704-91/см20	Ган хоолой Ф38x2.5	ш	0.5	1.9

Engineering Design

Инженеринг Дизайн ХХК

(Сэлэнгэ аймаг, Мандал сум, 6-р баг)
640 ХҮҮХДИЙН СУРГУУЛИЙН БАРИЛГИЙН ГАДНА ДУЛААНЫ АЖЛЫН ЗУРАГ ТӨСӨЛ

28-р цэгийн дулааны худгийн байгуулалт, огтлол

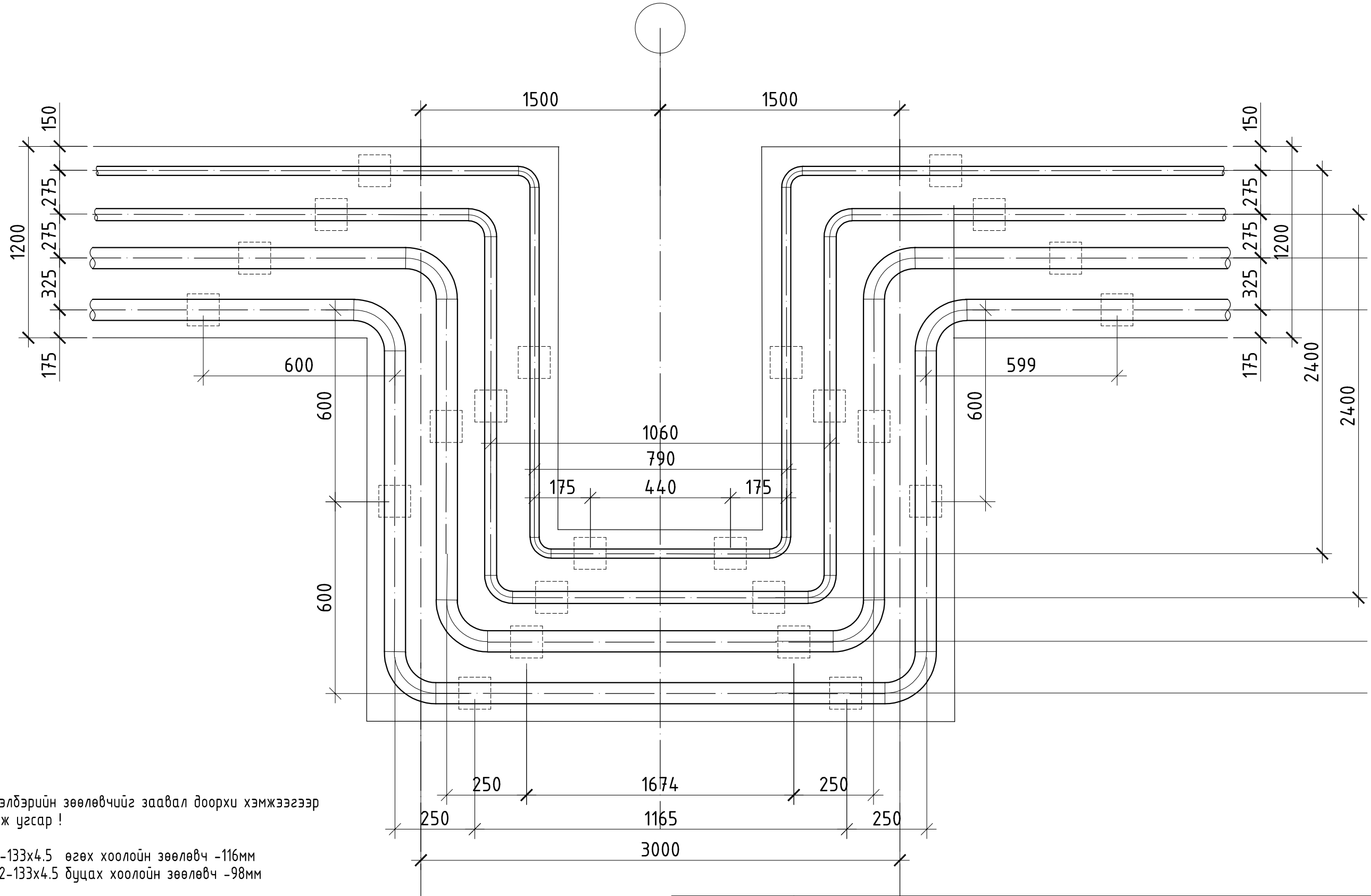
Инженер: М.Бадамхорол
Гүйцэтгэсэн: М.Бадамхорол
Шалгасан: Э.Халиунаа

Е.Г.Шифр: ИД-34/2020
Т.Г.Шифр:

Масштаб: М1:50
Зургийн дугаар: ГД-21

Үе шат: А3
Огноо: 2021
Хуудас: ГД-23

П ХЭЛБЭРИЙН КОМПЕСАТОРИЙН 5,8,17-Р ЦЭГИЙН БАЙГУУЛАЛТ



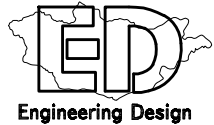
Тайлбар

П хэлбэрийн зөөлөвчийг заавал доорхи хэмжээгээр таталт хийж угсар !

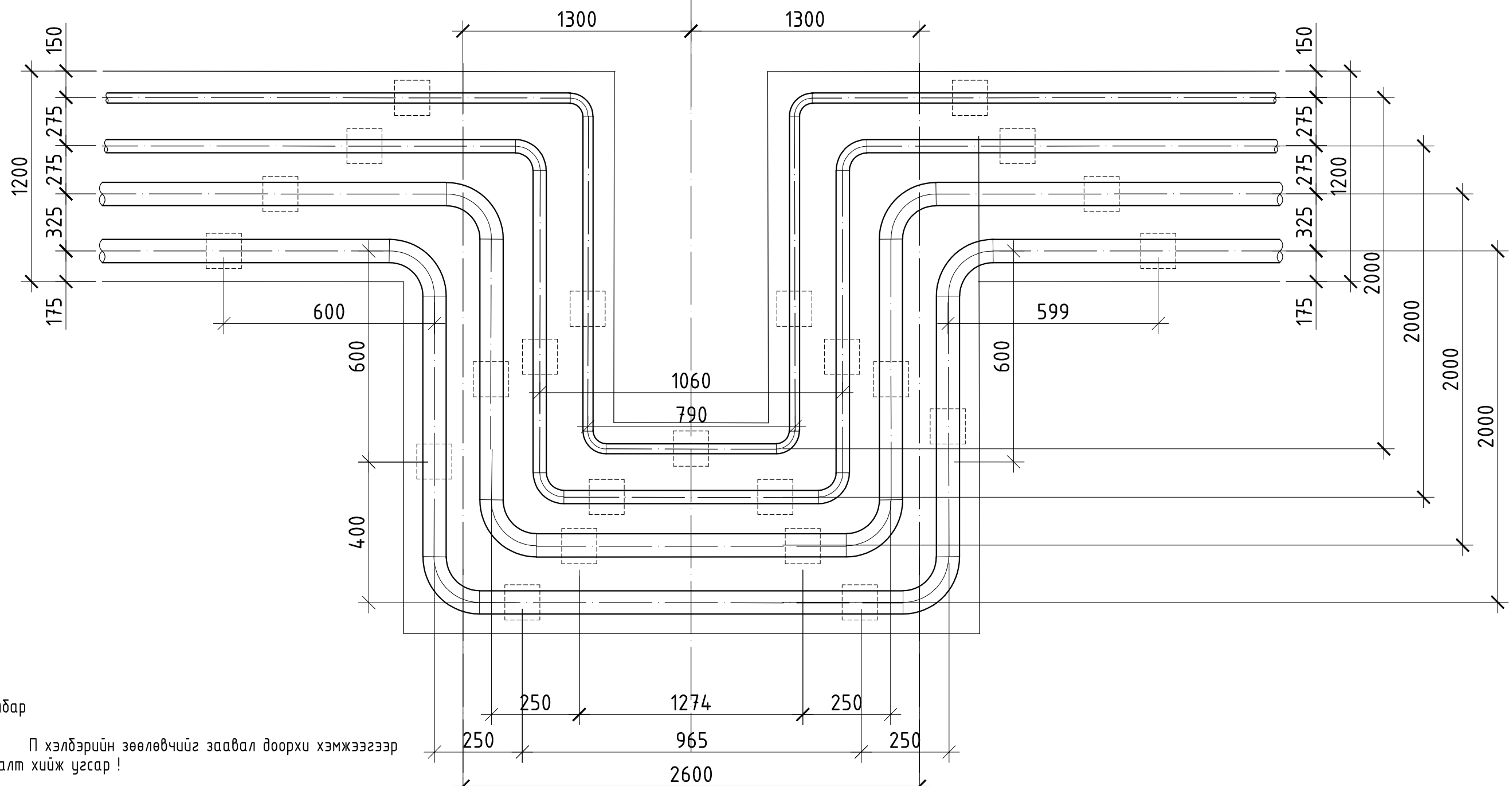
5-р цэг Д1-133x4.5 өгөх хоолойн зөөлөвч -116мм
Д2-133x4.5 буцах хоолойн зөөлөвч -98мм

8-р цэг Д1-133x4.5 өгөх хоолойн зөөлөвч -98мм
Д2-133x4.5 буцах хоолойн зөөлөвч -83мм

17-р цэг Д1-133x4.5 өгөх хоолойн зөөлөвч -64мм
Д2-133x4.5 буцах хоолойн зөөлөвч -54мм

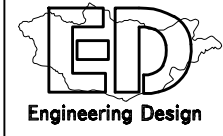
 Инженеринг Дизайн ХХК	(Сэлэнгэ аймаг, Мандал сум, 6-р баг)				
	640 ХҮҮХДИЙН СУРГУУЛИЙН БАРИЛГИЙН ГАДНА ДУЛААНЫ АЖЛЫН ЗУРАГ ТӨСӨЛ				
	П хэлбэрийн компенсаторийн байгуулалт 5,8,17-р цэг				Үе шат: А3
	Инженер		М.Бадамхорол	Е.Г.Шифр: ИД-34/2020	Масштаб: М1:50
Гүйцэтгэсэн		М.Бадамхорол	Т.Г.Шифр:	Зургийн дугаар: ГД-22	Хуудас: ГД-23
Шалгасан		Э.Халиунаа			

П ХЭЛБЭРИЙН КОМПЕСАТОРИЙН 27-Р ЦЭГИЙН БАЙГУУЛАЛТ



Тайлбар

П хэлбэрийн зөөлөвчийг заавал доорхи хэмжээгээр
маталт хийж угсар !
27-р цэг Д1-108х4.0 өгөх хоолойн зөөлөвч -58мм
Д2-108х4.0 буцах хоолойн зөөлөвч -49мм



Инженеринг Дизайн
ХХК

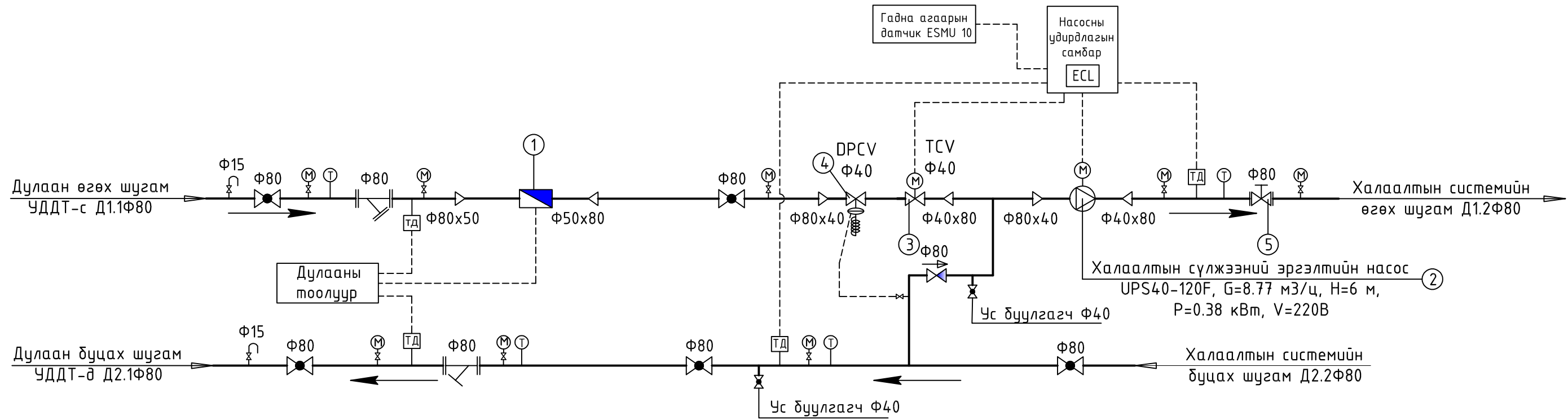
(Сэлэнгэ аймаг, Мандал сум, 6-р баг)
640 ХҮҮХДИЙН СУРГУУЛИЙН БАРИЛГИЙН ГАДНА ДУЛААНЫ АЖЛЫН ЗУРАГ ТӨСӨЛ

П хэлбэрийн компенсаторийн байгуулалт 27-р цэг

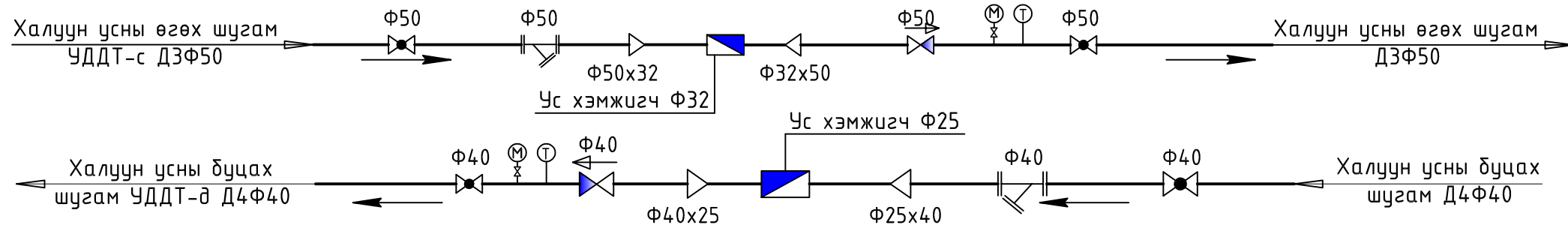
Үе шат: А3

Инженер		М.Бадамхорол	Е.Г.Шифр: ИД-34/2020	Масштаб: М1:50	Огноо: 2021
Гүйцэтгэсэн		М.Бадамхорол	Т.Г.Шифр:	Зургийн дугаар: ГД-23	Хуудас: ГД-23
Шалгасан		Э.Халиунаа			

Холгч насосны узелийн зарчмын схем М1:1



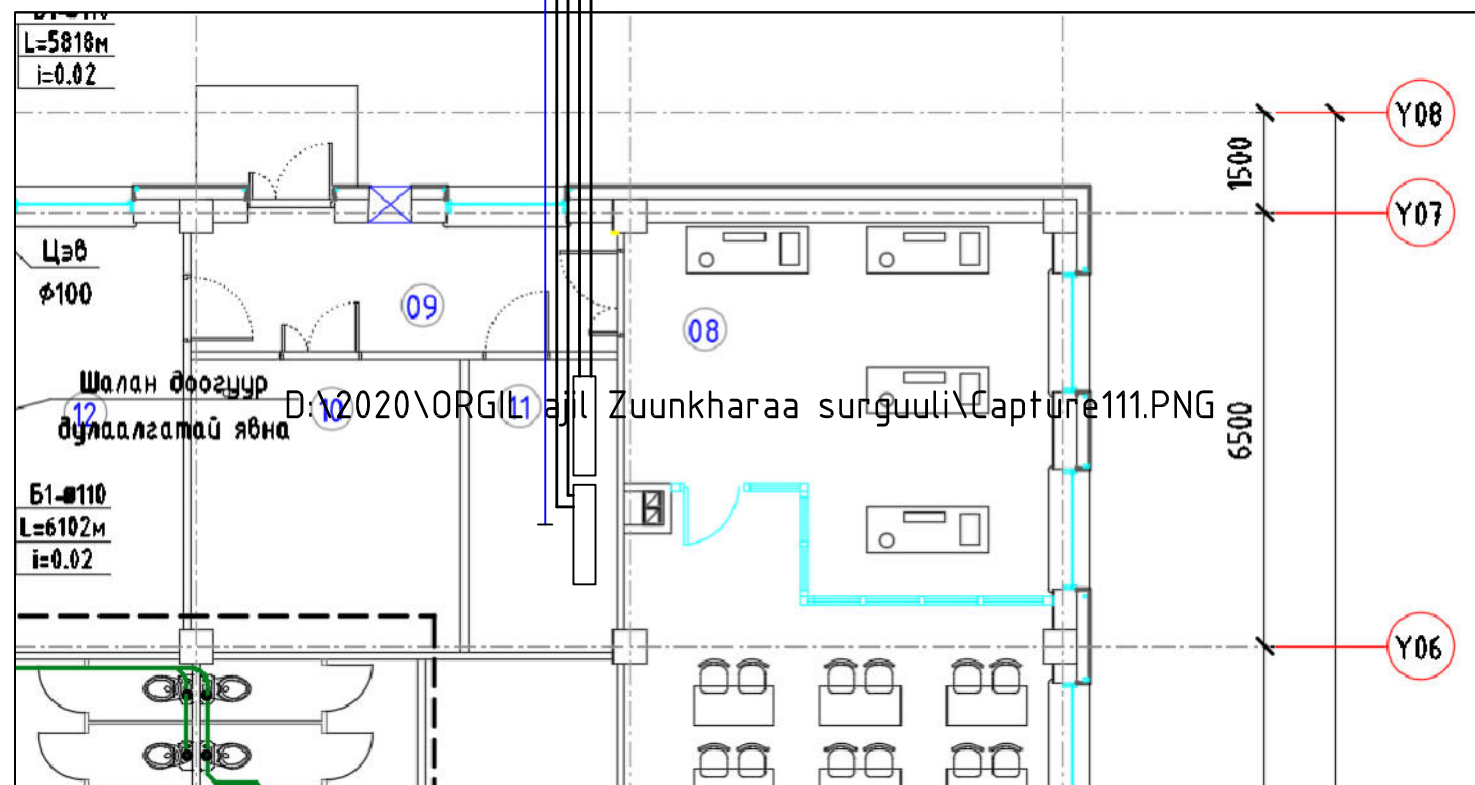
Барилгын халуун усны узелийн зарчмын схем М1:1



(Сэлэнгэ аймаг, Мандал сум, 6-р баг)					
640 ХҮҮХДИЙН СУРГУУЛИЙН БАРИЛГИЙН ДУЛААН МЕХАНИКИЙН АЖЛЫН ЗУРАГ ТӨСӨЛ					
Холгч насосны узелийн схем					Үе шат: АЗ
 Инженеринг Дизайн ХХК	Инженер	<i>M. Badamkhoral</i>	М.Бадамхорол	Е.Г.Шифр: ИД-34/2020	Масштаб: Огноо: 2021
	Гүйцэтгэсэн	<i>M. Badamkhoral</i>	М.Бадамхорол	Т.Г.Шифр:	Зургийн дугаар: Хуудас: ДМ-1 ДМ-3
	Шалгасан	<i>M. Badamkhoral</i>	Э.Халиунаа		

Холигч насосны узелийн байгуулалт М1:100

- Д1.1 Ф89х4.0
- Д2.1 Ф89х4.0
- Д3 Ф57х3.5
- Д4 Ф45х2.5
- У0 Ф65



Өрөөний тодорхойлолт

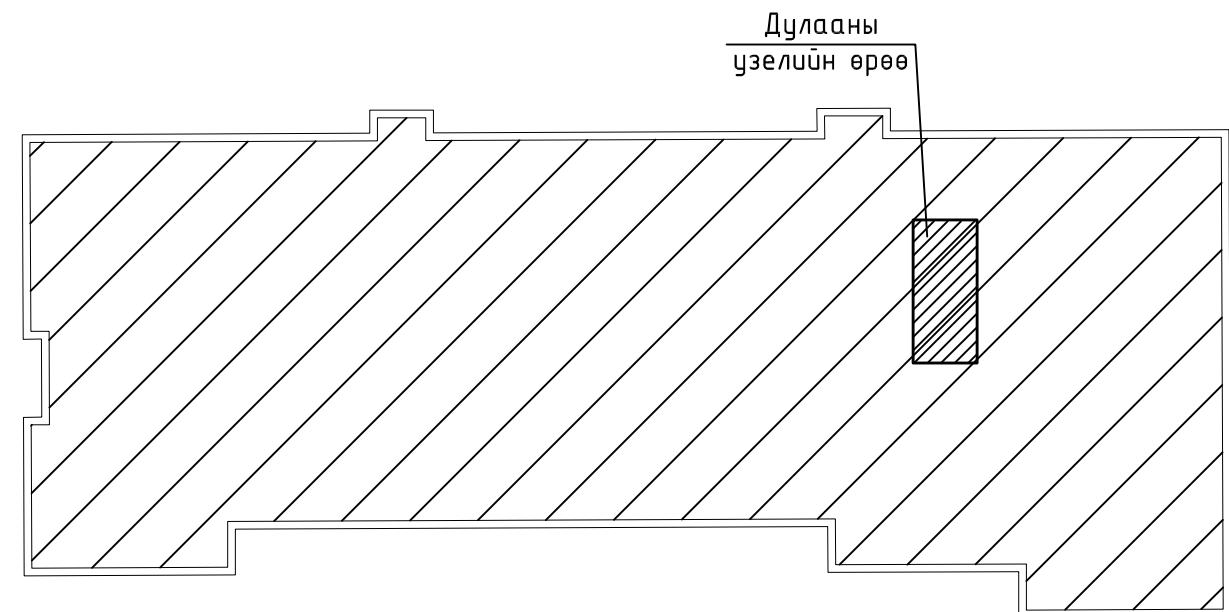
Д/а	Өрөөний нэр	Талбай /м2/
10	Дулааны узелийн өрөө	8.5

Тайлбар:

640-н хүүхдийн сургуулийн барилгын ХАС-н зурганд халаалтын системд холигч насосны узель төлөвлөв.

Шугамыг 50 мм зузаантай пенополиуритан дулаалгаар дулаалж гадуур нь өнгийн туузаар ороож наагуур нь дүүжин тааз хийж өгнө.

Барилгын тойм байгуулалт



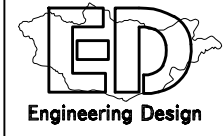
Тоног төхөөрөмжийн тодорхойлолт

Д/а	Тоног төхөөрөмжийн нэр	Хүчин чадал	Тоо	Тайлбар
1	Дулааны тоолуур Ф40	G=8.77м3/ц, P=1.6 МПа	1	
2	Халаалтын сүлжээний насос	UPS40-120F, G=8.77м3/ц, H=6 м	1	
3	Температур тохируулах хаалт Ф40	G=8.77 м3/ц, P=1.6 МПа	1	
4	Даралтын зөрүү тохируулах хаалт Ф40	G=8.77 м3/ц, P=1.6 МПа	1	
5	Балансан хаалт Ф80	G=8.77 м3/ц, P=1.6 МПа	1	

<p>Инженеринг Дизайн ХХК</p>	(Сэлэнгэ аймаг, Мандал сум, 6-р баг)					
	640 ХҮҮХДИЙН СУРГУУЛИЙН БАРИЛГИЙН ДУЛААН МЕХАНИКИЙН АЖЛЫН ЗУРАГ ТӨСӨЛ					
	Холигч насосны узелийн байгуулалт				Үе шат:	А3
	Инженер	М.Бадамхорол	Е.Г.Шифр:	ИД-34/2020	Масштаб:	Огноо:
	Гүйцэтгэсэн	М.Бадамхорол	Т.Г.Шифр:	Зургийн дугаар:	Хуудас:	2021
Шалгасан		Э.Халиунаа	ДМ-2	ДМ-3		

1	2	3	4	5	6	7	8
Материалын түүвэр - 2							
Д/д	Тэмдэглэгээ	Нэрс	Тоо	Жин /кг/	Тайлбар		
1	2	3	4	5	6		
Холигч насосны узель							
1	G=8.77 м3/ц , P=1.6МПа	Дулааны тоолуур Ф40	1	8.3	Ком		
2	UPS32-120F, G=3.51м3/ц, H=6м	Халаалтын сүлжээний насос	1	18.3	Шур		
3	G=8.77 м3/ц , P=1.6 МПа	Температур тох/ хаалт Ф40	1	1.57	Ком		
4	G=8.77 м3/ц , P=1.6 МПа	Даралтын зөрүү тохируулах хаалт Ф40		3.7	Ком		
5	G=8.77 м3/ц , P=1.6 МПа	Балансан хаалт Ф80	1	-	Шур		
6	P< 1.6 МПа, Т 135 °С	Ган дөлдөлгөн хаалт Ф80	5	3.8	Шур		
7	P≥ 1.6 МПа, Т 135 °С	Ган дөлдөлгөн хаалт Ф40	2	2.8	Шур		
8	P≥ 1.6 МПа, Т 135 °С	Гуулин вентиль Ф15	14	-	Шур		
9	P≥ 1.6 МПа, Т 135 °С	Хий гаргагч хаалт Ф15	4	-	Шур		
10	P≥ 1.6 МПа, Т 135 °С	Хог шүүгч Ф50	2	12.0	Шур		
11	P≥ 1.6 МПа, Т 135 °С	Үл дугаах клапан Ф80	1	6.5	Шур		
12	P≥ 1.6 МПа, Т 135 °С	Даралт хэмжигч Ф16	6	0.3	Шур		
13	T=100°C	Температур хэмжигч Ф16	4	0.3	Шур		
14	ГОСТ 8732-78	Ган яндан Ф89х4.0	24	4.88	М		
15	ГОСТ 8732-78	Ган яндан Ф57х3.5	2	2.62	М		
16	ГОСТ 8732-78	Ган яндан Ф45х3.5	2	2.19	М		
17	λ=0.05 вт/м°C	Пенополиуритан дулаалга Ф80	12	-	М		
18	λ=0.05 вт/м°C	Пенополиуритан дулаалга Ф50	2	-	М		
19	λ=0.05 вт/м°C	Пенополиуритан дулаалга Ф40	2	-	М		
20		Дулаалгын гадуур ороох түүз	50	-	М ²		
21	ГОСТ 17375-83	Ган отвод Ф80	6	1.2	Шур		
22	ГОСТ 17378-83	Ган шилжвэр Ф80х40	4	0.4	Шур		
23	ГОСТ 17378-83	Ган шилжвэр Ф50х40	3	0.2	Шур		
24	ГОСТ 1737 6-83	Ган гуравлагч Ф50х50	2	-	Шур		
25	ГОСТ 19771-74	Булан 50/50/ дүүжин дэхэлгээ/	12	1.88	М		
26	Төмрийн будаг	Ган хоолойг 2 дахин будаг	10	-	М ²		
1	2	3	4	5	6	7	8

1	2	3	4	5	6	7	8
Материалын түүвэр - 2							
Д/д	Тэмдэглэгээ	Нэрс	Тоо	Жин /кг/	Тайлбар		
1	2	3	4	5	6		
Халуун ус хэмжигчийн зангилаа							
1		Халуун ус хэмжигч Ф32	1	-	Ком		
2		Халуун ус хэмжигч Ф25	1	-	Ком		
3	P≥ 0.6 МПа	Хог шүүгч Ф50	1	8.5	Шур		
4	P≥ 0.6 МПа	Хог шүүгч Ф40	1	6.5	Шур		
5	P≥ 0.6 МПа	Үл дугаах клапан Ф50	1	6.5	Шур		
6	P≥ 0.6 МПа	Үл дугаах клапан Ф40	1	4.5	Шур		
7	P≥ 0.6 МПа	Бөмд өлгөн хаалт Ф50	2	2.8	Шур		
8	P≥ 0.6 МПа	Бөмд өлгөн хаалт Ф40	2	2.3	Шур		
9	ГОСТ 1737 8-83	Цаирдсан ган шилжвэр Ф50х32	2	0.2	Шур		
10	ГОСТ 1737 8-83	Цаирдсан ган шилжвэр Ф40х25	2	0.1	Шур		
11	P≥ 0.6 МПа	Даралт хэмжигч Ф16	2	0.3	Шур		
12	T=100°C	Температур хэмжигч Ф16	0 2	0.3	Шур		
13	ГОСТ 3262-75	Цаирдсан ган яндан Ф57х3.5	20	4.88	М		
14	ГОСТ 3262-75	Цаирдсан ган яндан Ф45 х 2.5	20	3.33	М		
15	ГОСТ 17375-83	Цаирдсан ган отвод Ф50	3	0.6	Шур		
16	ГОСТ 17375-83	Цаирдсан ган отвод Ф40	2	0.3	Шур		
17	λ=0.05 вт/м°C	Хоолойн дулаалга Ф50 /Ф40	20/20	-	М		

 Engineering Design Инженеринг Дизайн ХХК	(Сэлэнгэ аймаг, Мандал сум, 6-р баг)							
	640 ХҮҮХДИЙН СУРГУУЛИЙН БАРИЛГИЙН ДУЛААН МЕХАНИКИЙН АЖЛЫН ЗУРАГ ТӨСӨЛ							
	Материалын түүвэр							
	Үе шат: АЗ							
Инженер		М.Бадамхорол	Е.Г.Шифр: ИД-34/2020	Масштаб:	Огноо: 2021			
Гүйцэтгэсэн		М.Бадамхорол	Т.Г.Шифр:	Зургийн дугаар: ДМ-3	Хуудас: ДМ-3			
Шалгасан		Э.Халиунаа						
1	2	3	4	5	6	7	8	АЗ