

Үндсэн иж бүрэн ажлын зургийн жагсаалт

Хуудас	Нэр	Тайлбар
01	Зургийн жагсаалт, Таних тэмдэг	ХД-1
02	Тайлбар бичиг	ХД-2
03	Материалын түүвэр	ХД-3
04	Тоног төхөөрөмжүүдийн загвар	ХД-4
05	Холбоо дохиоллын бүтцийн бүдүүвч	ХД-5
06	Галын дохиоллын бүтцийн бүдүүвч	ХД-6
07	1-р давхрын холбоо дохиоллын байгуулалт	ХД-7
08	2-р давхрын холбоо дохиоллын байгуулалт	ХД-8
09	3-р давхрын холбоо дохиоллын байгуулалт	ХД-8

Таних тэмдэг

Д/д	Нэр	Таних тэмдэг	Тайлбар
Галын дохиоллын систем			
1	Галын дохиоллын станц		
2	Галын дохиоллын дэд станц		
3	Нөөц тэжээлийн үүсгүүр		
4	Галын утааны оптик электрон мэдрэгчтэй хаягтай мэдээлэгч		Таазанд
5	Галын дулааны оптик электрон мэдрэгчтэй хаягтай мэдээлэгч		Таазанд
6	Гар ажиллагаатай галын мэдээлэгч		Шалнаас+150 мм
7	Ослын дуут дохио		
Интернет ба дотоод сүлжээ			
1	Хананд далд суурилуулах телефоны хэрэглэгчийн үүр (RG-45)		Шалнаас+300 мм
2	Хананд далд суурилуулах компьютерийн сүлжээний хэрэглэгчийн үүр (RG-45)	EBK	Шалнаас+300 мм
3	Хананд далд суурилуулах кабелийн телевизийн үүр		Шалнаас+300 мм
4	Шилэн кабелийн төгсгөлийн төхөөрөмж		
5	IP автомат телефон станц		
6	Компьютерийн сүлжээ салаалагч (Свитч-Хаб)	Свч	
7	Компьютерийн сүлжээний замчлагч төхөөрөмж (Роутер)		
8	Цахилгаан тэжээл баригч		
Дүрст ажиглалтын хяналтын систем			
1	Барилгын дотор суурилуулах хяналтын камер		Таазанд
2	Ажиглалтын камерын видео бичигч	NVR	
3	Ажиглалтын камерын хяналтын дэлгэц		
Зарлан мэдээлэх систем			
1	Таазанд далд суурилуулах чанга яригч		
2	Зарлан мэдээлэх системийн өсгөгч		
3	Зарлан мэдээлэх системийн удирдлага		



Сэлэнгэ аймаг, Мандал сум, 640 хүүхдийн сургуулийн барилга

Зургийн жагсаалт, таних тэмдэг

Үе шат: А3

Инженер	<i>Э.Баасандулам</i>	Э.Баасандулам	Е.Г.Шифр:	МАС-05/2020	Масштаб:	Огноо:
Гүйцэтгэсэн	<i>Э.Баасандулам</i>	Э.Баасандулам	Т.Г.Шифр:	ИД-34/2020	Зургийн дугаар:	Бүх хуудас:
Шалгасан	<i>М.Орзул</i>	М.Орзул			ХД-01	09

# Тайлбар бичиг

## ЗУРГИЙН ТАЙЛБАР

НЭГ. Барилгын модорхойлолт

Барилгын байршил: Улаанбаатар хот, Сэлэнгэ аймаг, Мандал сум. 640хүүхдийн сургуулийн барилга

Барилгын зохион байгуулалт:

· 2 блоктой 3 давхар сургуулийн зориулалтгаар ашиглана.

Блок тус бүр 1-3-р давхартай.

ХОЁР: Зураг төсөл боловсруулах үндэслэл

Барилгын холбоо дохиоллын ажлын зургийг барилгын төлөвлөлт, байгуулалтын дараах стандарт, норм, дүрмийг үндэслэн гүйцэтгэв.

Үүнд:

· Барилга байгууламжийн мэдээлэл, холбоо, дохиоллын ажлын зураг төсөл боловсруулах. Ерөнхий шаардлага.MNS 6586:2016

· Орон сууцны барилгын мэдээлэл, холбооны суурин сүлжээний төлөвлөлт MNS 6580:2016

· Барилга байгууламжийн гал унтраах төхөөрөмж, дохиоллын хэрэгсэл БНБД-21-04-05

· Мэдээлэл холбоо, дохиоллын тоног төхөөрөмжийн тэмдэглэгээ MNS5532:2016

· Барилгын дотор холбоо, дохиоллын сувагчлал ба кабелийн угсралт хийх MNS5471:2016 зэрэг

ГУРАВ. Зурагт тусгагдсан үндсэн шийдлүүд

3.1. Кабель шугамын замчлалын төлөвлөлт.

3.1.1. Уг барилгын зорийн давхарт мэдээлэл холбооны сүлжээний төгсгөлийн төхөөрөмж суурилуулахад зориулан 1-р давхарт холбоо дохиоллын самбар суурилуулахаар төлөвлөсөн.

3.1.2 Давхрын хуваарилах хайрцагнаас өрөөнүүдэд суурилуулсан МХС-ний төгсгөлийн үүр хүртэлх кабель шугамыг ф16-20 мм-ийн хуванцар хоолойгоор дамжуулан суурилуулахаар төлөвлөв.

3.2 Телефон холбоо

1-р давхрын серверийн өрөөнд гаднаас 10хосын физик кабель төлөвлөсөн. А блокийн 1-3-р давхрын нийт 10ш хэрэглэгчийг 10-н оролттой салаалагчид, Б блокийн 1-3-р давхрын нийт 23 хэрэглэгчийг 30-н оролттой салаалагчид тус тус холбоно. Угсралтыг UTP 4x0.5 cat 6 кабель татаж холбохоор төлөвлөнө.

3.3. Интернет сүлжээний төлөвлөлт.

3.3.1. "А" блок:

1-р давхрын 11 хэрэглэгчийг 16-н оролттой салаалагчид, 2-р давхрын 11 хэрэглэгчийг 16-н оролттой салаалагчид, 3-р давхрын 10 хэрэглэгчийг 16-н оролттой салаалагчидыг 1-р давхрын 5-н оролттой салаалагчид тус тус холбоно.

"Б" блок:

1-р давхрын 5 хэрэглэгчийг 18-н оролттой салаалагчид, 2-р давхрын 21 хэрэглэгчийг 24-н оролттой салаалагчид, 3-р давхрын 9 хэрэглэгчийг 16-н оролттой салаалагчидыг 1-р давхрын 5-н оролттой салаалагчид тус тус холбоно.

Угсралтыг UTP 4x2x0.5 cat 6 кабель татаж холбохоор төлөвлөнө.

3.4 Галын дохиоллын төлөвлөлт

3.4.1. Галын дохиоллын төв хяналтын станцыг барилгын 1-р давхарт байрлах ресепшн хананд байрлуулан түүнээс галд тэсвэртэй колаген ялгаруулдаггүй зориулалтын 1x4x1 кабелиар бүх өрөөнүүдэд утаа, дулааны мэдээлэгчдийг холбохоор төлөвлөв.

3.4.2 Галын дохиоллын станц нь 10 хүртэлх бүс холбогдож ажиллана. 00-н өрөөнөөс бусад бүх өрөөнүүдэд утааны мэдээлэгч төлөвлөсөн.

3.4.3 . Угсралтын явцад байнгын хүн суух газар гаргахгүй тохиолдолд станцыг аль ойр байгаа жижүүр суудаг байранд технологийн шаардлагыг хангасан байхаар шилжүүлэх холболт хийхийг зөвшөөрнө.

3.5. Дүрс бичлэгийн хяналтын системийн төлөвлөлт.

3.5.1. Дүрс бичлэгийн хяналтын аналог системд зориулан дүрс бичлэгийн төхөөрөмжийг (NVR) хяналтын дэлгэцийн хамт барилгын 1-р давхрын харуулын өрөөний хананд байнгын жижүүрийн дэргэд суурилуулана.

3.5.2. "А" блокийн 1-3-р давхрын нийт 17ш камерын цэгийг 24-н оролттой ПОЕ-той салаалагчид, "Б" блокийн 1-3-р давхрын нийт 8ш камерын цэгийг 24-н оролттой ПОЕ-той салаалагчид тус тус холбоно.

3.5.3. Дүрс бичлэгийн төхөөрөмжийн хардвийн багтаамж нь бичлэгийг 30 хоногоос хадгалах зорилгоор 2 ТБ-ээс багагүй байхаар сонгож авах шаардлагатай . Угсралтыг UTP4x2x0.8 cat6 кабель татаж холбохоор төлөвлөв.

3.6. Зарлан мэдээлэх систем

А,Б блок тус бүр зарлан мэдээлэх, нүүлгэн шилжүүлэлтийг удирдах станцыг 1-р давхрын харуулын өрөөний хананд байрлуулсан. Давхрын хонгилд тус бүр нь 8Вт-ын чадалтай 44ш чанга яригч байх бөгөөд 200Вт-н өсгөгч төлөвлөсөн. Үүнийг ердийн нөхцөлд зар түгээх, хөгжим сонсоход ашиглаж болох бөгөөд гал гарсан ослын үед дохио өгөх, нүүлгэн шилжүүлэлтийг удирдах зорилгоор ашиглана.

Угсралтыг гал дэмждэггүй 1x4x1 маягийн кабелиар, гал дэмждэггүй хуванцар ПВХ хоолойд сүвлэн таазны бэлтгэлээр гүйцэтгэнэ.

3.7 Газардуулга

МХСС ба дохиоллын системийн аюулгүй ажиллагааг хангахын тулд барилгын цахилгааны зурагт төлөвлөгдсөн газардуулгын шина-ийн холболтын цэгээс газардуулаг холдох төхөөрөмж хүртэл газардуулгын зориулалтын кабель татаж холбоно.

ДӨРӨВ. Угсралтын ажлын үед анхаарах шаардлагууд:

4.1.Угсралтын ажлыг холбоо дохиоллын системийн угсралтын ажил гүйцэтгэх тусгай зөвшөөрөлтэй мэргэжлийн байгууллага зургийн дагуу монгол улсад мөрдөгдөж

байгаа доорхи стандарт, технологийн шаардлага болон үйлдвэрлэгчийн тоног төхөөрөмжийн угсралтын зааварыг баримтлан гүйцэтгэнэ. Үүнд:

- Орон сууцны барилгын МХСС-ны суурилуулалт.Ерөнхий шаардлага MNS 6581:2016
- Холбооны кабелийн суурилуулалт Ерөнхий шаардлага MNS 5276:2013
- Барилга, оронсууц, гудамж талбайд тавих хяналтын камер. MNS 6423:2014
- Барилга байгууламжийн гал унтраах автомат төхөөрөмж, дохиоллын хэрэгсэл БНБД 21-04-05
- 

4.2.Угсралтын ажлын явцад ажиллагсадын аюулгүй байдлыг хангахын тулд монгол улсын хэмжээнд мөрдөгдөж байгаа аюулгүй ажиллагааныдүрмийн шаардлагыг

ханган ажиллах.


4.3.Телефон холбоо, орцны дуудлагын хэрэглэгчийн шугамыг давхрын хувиарлах самбарт салаалахдаа заавал холболтын клемм бүхий хувиарлагч кородка ашиглах, механик ил холболт хийхгүй байх.

4.4.Хананд суурилуулах телефон, РС, КаТВ-ийн разеткийг доод шалнаас +0.3 метрийн өндөрт байрлуулах ба угсралтыг далд хийнэ.

4.5 Хуванцар хоолой, хоолойнуудын угсралтын хайрцгийг шал, хананы доогуур далд суурилуулж кабелийн сүлжээг түүнээр дамжуулан суурилуулна угсрана.

4.6.Галын дохиоллын кабелийн сүлжээг таазаар далд уян хоолой суурилуулна.

4.7.Мэдээлэл, холбоо, дохиоллын сүлжээний угсралтын явцад зураг өөрчлөн угсралт хийх тохиолдолд зургийн автортай зөвшилцөн баталгаажуулж байх шаардлагатай.

 Engineering Design Утас:89145146 Инженеринг Дизайн ХХК	Сэлэнгэ аймаг, Мандал сум. 640 хүүхдийн сургуулийн барилга					Таилбар бичиг Үе шат: А3 Огноо: 2020 Бүх хуудас: 09	
	Таилбар бичиг						
	Инженер	<i>МН</i>	Э.Баасандулам	Е.Г.Шифр: МАС-05/2020	Масштаб:		Огноо: 2020
	Гүйцэтгэсэн	<i>МН</i>	Э.Баасандулам	Т.Г.Шифр: ИД-34/2020	Зургийн дугаар: ХД-02		Бүх хуудас: 09
Шалгасан	<i>Орааг</i>	М.Оргил					

## Материалын түүвэр

Д/д	Нэр	Маяг	Тэмдэглэгээ	Хэм.нэгж	Тоо	Тайлбар
<b>Галын дохиоллын систем</b>						
1	Галын дохиоллын станц (10бүс)		FAСP	Ш	1	
2			ГДДС	Ш	6	
3	Нөөц тэжээлийн үүсгүүр (UPS) Тэжээлийн блок			Ш Ш	7 7	
4	Галын утааны оптик электрон мэдрэгчтэй хаягтай мэдээлэгч	i=100 мкА, Rх-1,1кОм	S	Ш	215	Таазанд
5	Галын дулааны оптик электрон мэдрэгчтэй хаягтай мэдээлэгч	i=100 мкА, Rх-1,1кОм	H	Ш	6	Таазанд
6	Гар ажиллагаатай галын мэдээлэгч		F	Ш	11	Шалнаас +1500 мм
7	Ослын дуут дохио			Ш	11	Шалнаас +2000 мм
8	Зэс дамжуулагчтай полиэтилен тусгаарлагчтай полиэтилен дүрхүүлтэй 2 судастай утас, галд тэсвэртэй кабель	1x4x1		М	1260	
9	Даацын хуванцар хоолой PVC	φ20мм		М	1260	
<b>Интернет ба компьютерийн сүлжээ</b>						
1	Хананд далд суурилуулах компьютерийн сүлжээний 8 ялтастай залгуур	RJ-45		Ш	67	Хананд
2	Компьютерийн сүлжээ салаалагч Свитч-Хад /16-н оролттой	Switch 16 port	Sw	Ш	4	
3	Компьютерийн сүлжээ салаалагч Свитч-Хад /24-н оролттой	Switch 24 port	Sw	Ш	1	
4	Компьютерийн сүлжээ салаалагч Свитч-Хад /8-н оролттой	Switch 8 port	Sw	Ш	1	
5	Компьютерийн сүлжээ салаалагч Свитч-Хад /5-н оролттой	Switch 5 port	Sw	Ш	2	
6	Зэс дамжуулагчтай полиэтилен тусгаарлагчтай полиэтилен дүрхүүлтэй 8 судастай утас	UTP CAT.6		М	2000	
7	Роутер			Ш	2	
8	Пластмассан хоолой /нимгэн ханатай, уян/ ПВХ	φ20мм		М	2000	
9	Patch panel	24-н оролттой		Ш	8	
10	Patch cord	24-н оролттой		Ш	8	
<b>Телефон</b>						
1	Хананд далд суурилуулах телефоны залгуур хэрэглэгчийн үүр	RJ-45		Ш	33	Хананд
2	Телефоны төгсгөлийн төхөөрөмж		10	Ш	2	
3	Телефоны төгсгөлийн төхөөрөмж		30	Ш	1	
4	Зэс дамжуулагчтай полиэтилен тусгаарлагчтай полиэтилен дүрхүүлтэй 8 судастай утас	UTP CAT.6 4*0.5		М	1000	
5	Пластмассан хоолой	φ20мм		М	1000	

Зарлан мэдээлэх систем						
1	Чанга яригч	6Вт		Ш	44	
2	Зарлан мэдээлэх системийн өсгөгч 500Вт		AMP	Ш	2	
3	Зарлан мэдээлэх системийн удирдлага			Ш	2	
4	Зэс дамжуулагчтай полиэтилен тусгаарлагчтай полиэтилен дүрхүүлтэй 2 судастай утас	1x4x1		М	800	
5	Пластмассан хоолой /нимгэн ханатай, уян/ ПВХ	φ20мм		М	800	
6	Микрофон			Ш	1	
<b>Дүрст ажиглалтын хяналтын систем</b>						
1	Барилгын дотор суурилуулах хяналтын IP камер	Өдөр болон шөнийн хараатай, 4Мрixel		Ш	25	12VDC/24VAC
2	Сүлжээ салаалагч POE-той Свитч-Хад /24н оролттой	Switch 24 port PoE	Sw	Ш	2	
3	Ажиглалтын камерын видео бичигч NVR-24 оролттой			Ш	2	
4	Ажиглалтын LCD дэлгэц /42нч/		42"	Ш	2	
5	Зэс дамжуулагчтай полиэтилен тусгаарлагчтай полиэтилен дүрхүүлтэй 8 судастай утас	UTP CAT.6		М	800	
6	Пластмассан хоолой /нимгэн ханатай, уян/ ПВХ	φ20мм		М	800	
7	Нөөц тэжээлийн үүсгүүр			Ш	1	
8	Санах ой Hard	1TB		Ш	1	
<b>Бусад</b>						
1	Давхрын хуваарилах самбар	500x600x300мм		Ш	6	
2	RACK42U			Ш	2	
3	Ракны олон залгуур			Ш	4	
4	Ракны сэнс			Ш	4	
5	Кабелийн тавиур	2000x3000мм		Ш	100	
6	Хоёрлогч холбогч			Ш	6	



Сэлэнгэ аймаг, Мандал сум, 640 хүүхдийн сургуулийн барилга

Материалын түүвэр

Үе шат: А3

Инженер	<i>Э.Баасандулам</i>	Э.Баасандулам	Е.Г.Шифр: МАС-05/2020	Масштаб:	Огноо: 2020
Гүйцэтгэсэн	<i>Э.Баасандулам</i>	Э.Баасандулам	Т.Г.Шифр: ИД-34/2020	Зургийн дугаар: ХД-03	Бүх хуудас: 09
Шалгасан	<i>М.Орзул</i>	М.Орзул			

1

2

3

4

5

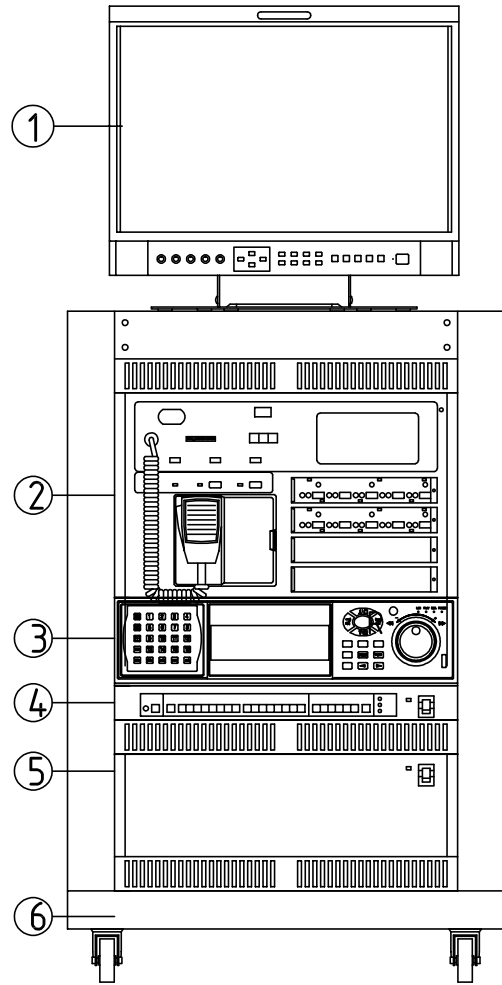
6

7

8

# Тоног төхөөрөмжүүдийн загвар

## Rack-ны моноглол



1	Хяналтын камерийн ажиглалтын дэлгэц /Monitor/19"
2	Галын дохиоллын станц
3	Хяналтын камерийн станц /NVR-*/
4	Switch /Компьютерийн сүлжээний/
5	Тог баригч /UPS/
6	Rack

Кабелийн телевизийн розетка	Телефон, Компьютерийн сүлжээний розетка	Хяналтын камер /Вох camera/	Таазны чанга яригч /Ceiling speaker/
ХАНАНД ТОНОГДОХ	ХАНАНД ТОНОГДОХ	ХАНАНД ТОНОГДОХ	ТААЗАНД ТОНОГЛОХ
Галын дохиоллын мэдрэгч	Хяналтын камерь /Dome camera/	Хяналтын камерийн ажиглалтын дэлгэц /Monitor/ 19"	Зарлал мэдээллийн системийн станц /PAS/
ТААЗАНД ТОНОГЛОХ	ТААЗАНД ТОНОГЛОХ	Rack-нд моноглох	Rack-нд моноглох
Галын дохиоллын станц /FACP/	Хяналтын камерийн станц /DVR/		
Rack-нд моноглох	Rack-нд моноглох		

ТАМБАР:



Сэлэнгэ аймаг, Мандал сум, 640 хүүхдийн сургуулийн барилга

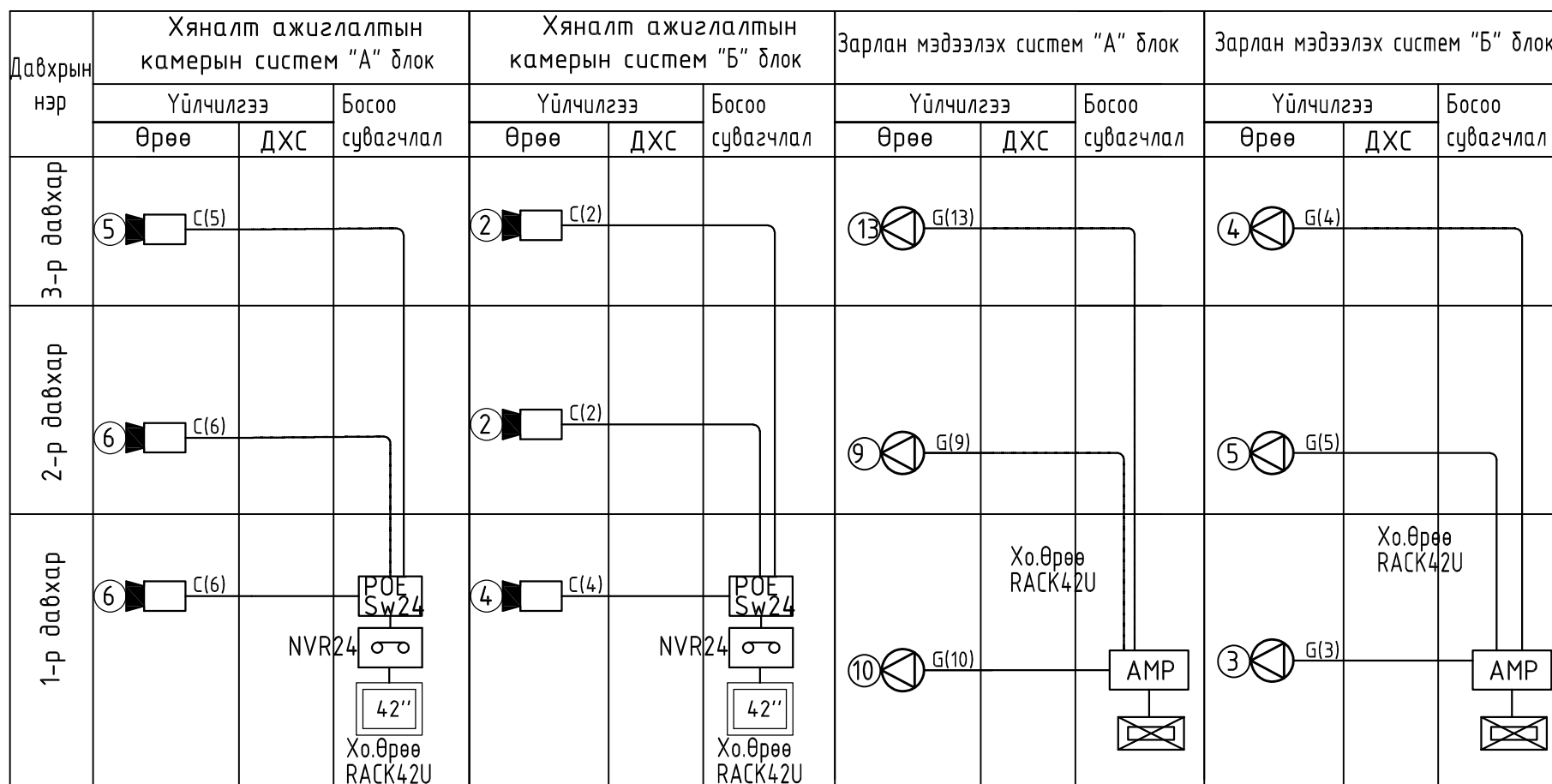
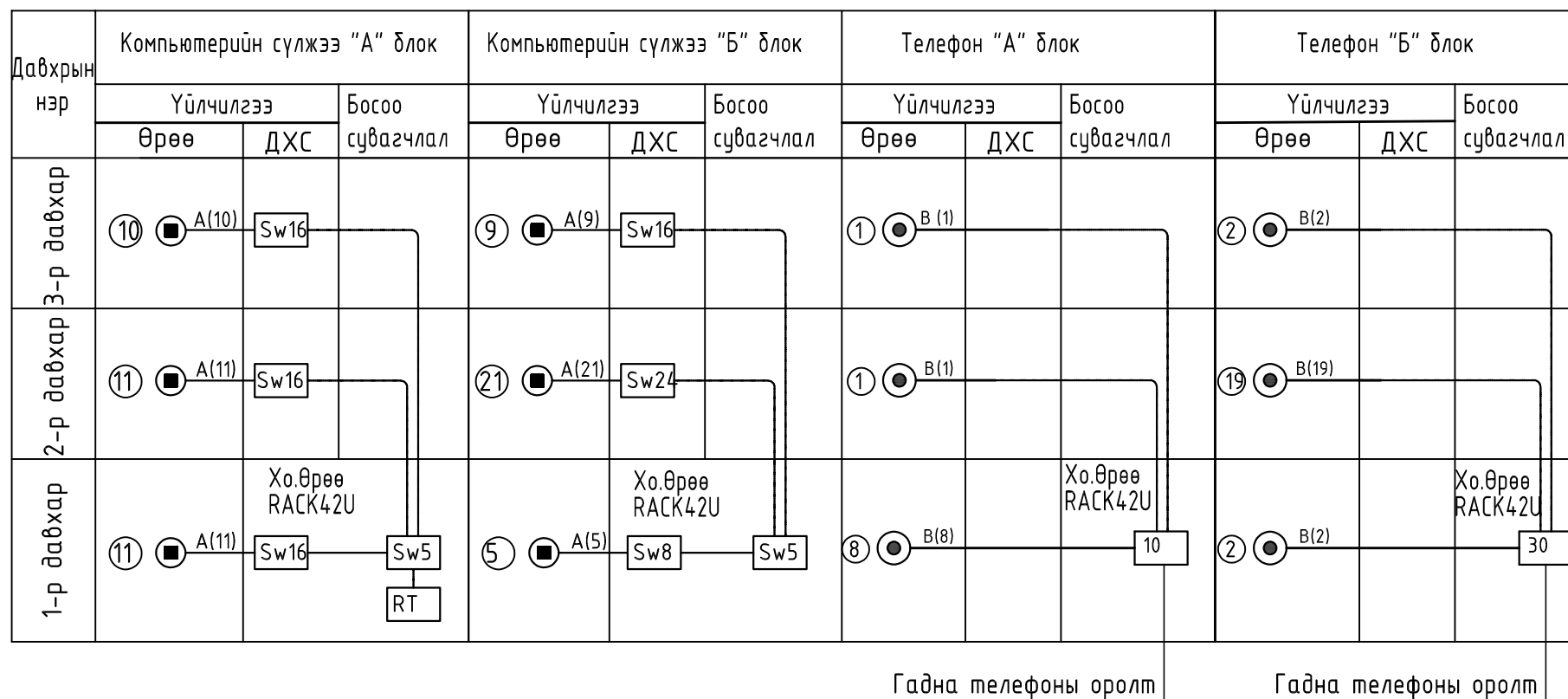
Тоног төхөөрөмжийн загвар

Үе шат: А3

Инженер	<i>Э.Баасандулам</i>	Э.Баасандулам	Е.Г.Шифр:	МАС-05/2020	Масштаб:	Огноо:
Гүйцэтгэсэн	<i>Э.Баасандулам</i>	Э.Баасандулам	Т.Г.Шифр:	ИД-34/2020	Зургийн дугаар:	Бүх хуудас:
Шалгасан	<i>М.Оргил</i>	М.Оргил			ХД-04	09

Д/д Тодорхойлолт Огноо  
ХЯНАЛТЫН ҮЗЛЭГ

# Холбоо дохиоллын дүтцийн бүдүүвч 1



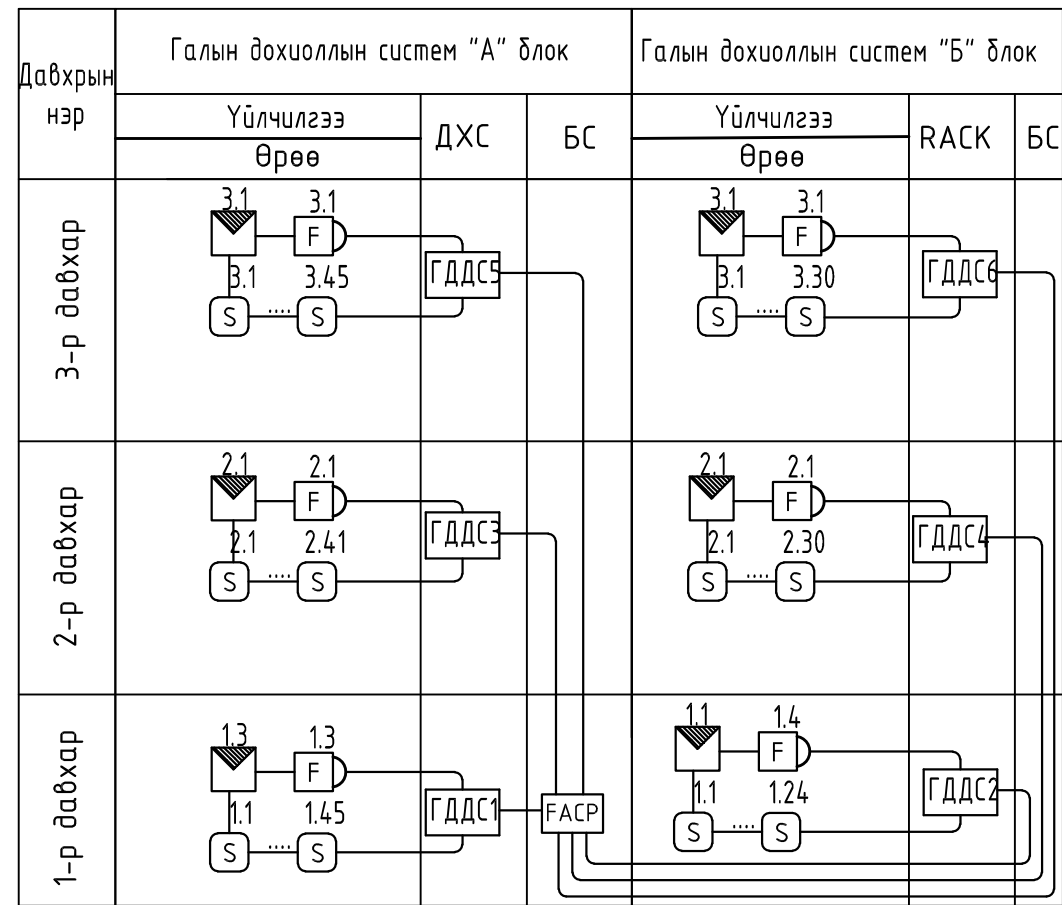
Сэлэнгэ аймаг, Мандал сум, 640 хүүхдийн сургуулийн барилга

Холбоо дохиоллын дүтцийн бүдүүвч 1					Үе шат: А3
Инженер	<i>М.Оргил</i>	Э.Баасандулам	Е.Г.Шифр: МАС-05/2020	Масштаб:	Огноо: 2020
Гүйцэтгэсэн	<i>М.Оргил</i>	Э.Баасандулам	Т.Г.Шифр: ИД-34/2020	Зургийн дугаар: ХД-05	Бүх хуудас: 09
Шалгасан	<i>Оргил</i>	М.Оргил			

ХЯНАЛТЫН ҮЗЛЭГ

Д/д Тодорхойлолт Огноо

# Галын дохиоллын бүтцийн дүдүүвч 1



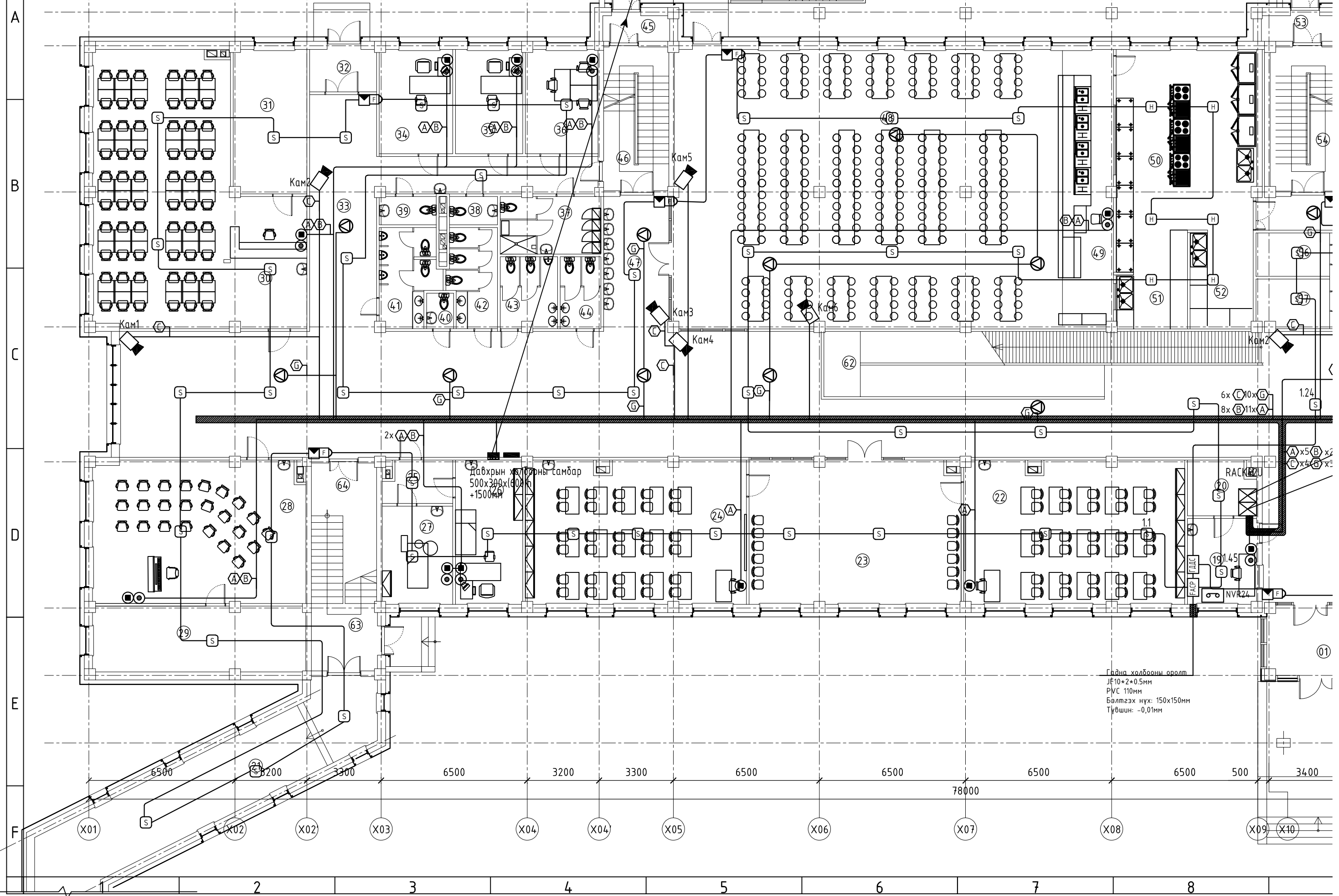
			Сэлэнгэ аймаг, Мандал сум, 640 хүүхдийн сургуулийн барилга			
			Галын дохиоллын бүтцийн дүдүүвч 1			Үе шат: А3
			Инженер	<i>Э.Баасандулам</i>	Э.Баасандулам	Е.Г.Шифр: МАС-05/2020
Д/д	Тодорхойлолт	Огноо	Гүйцэтгэсэн	<i>Э.Баасандулам</i>	Э.Баасандулам	Огноо: 2020
ХЯНАЛТЫН ҮЗЛЭГ			Шалгасан	<i>М.Оргил</i>	М.Оргил	Т.Г.Шифр: ИД-34/2020
					Зургийн дугаар: ХД-06	Бүх хуудас: 09

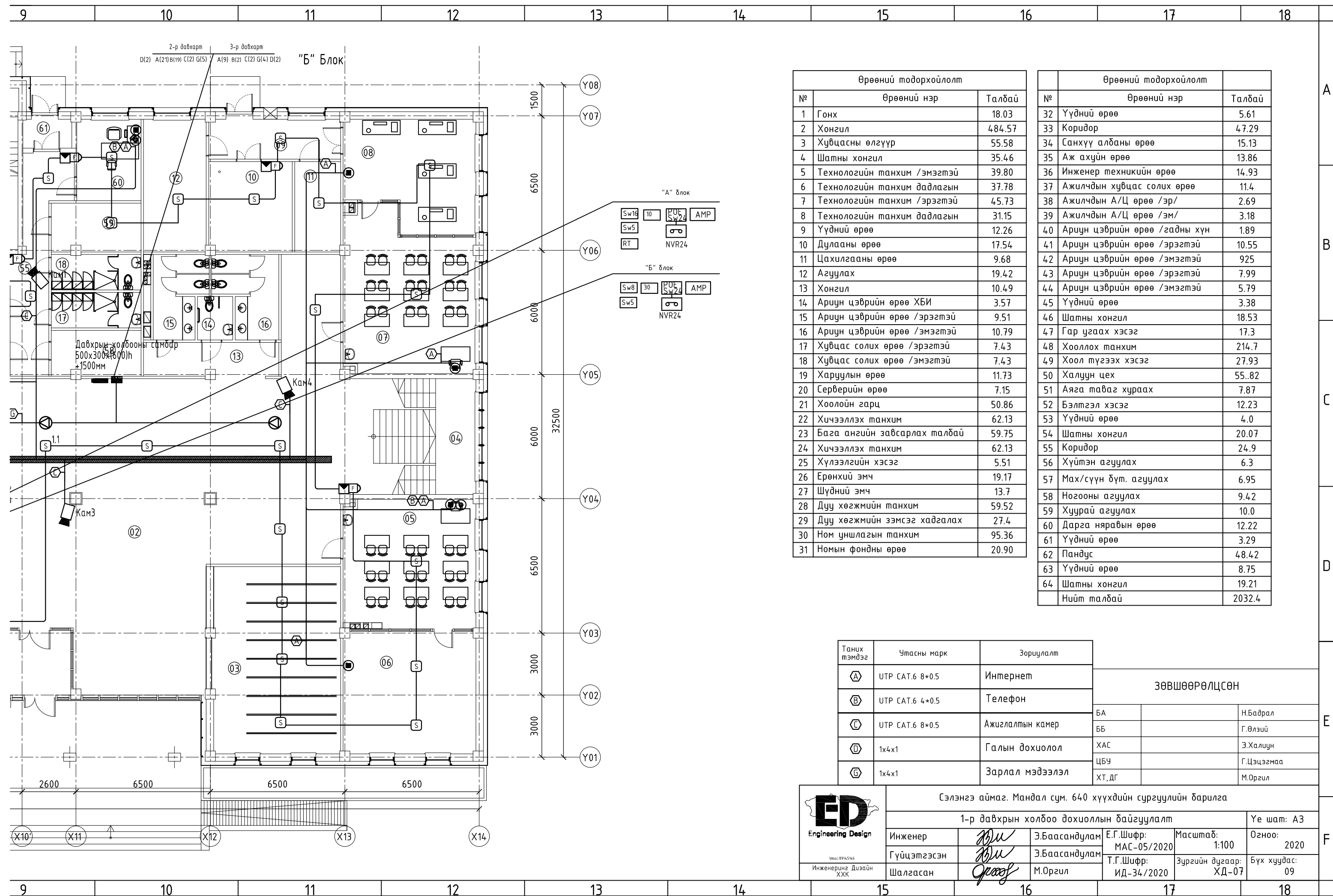


1-р давхрын холбоо дохиоллын байгуулалт. М 1:150

2-р давхарт 3-р давхарт  
D(2) A(11) B(1) C(6) G(9) A(10) B(1) C(5) G(13) D(2)

"А" Блок





Өрөөний тодорхойлолт		
№	Өрөөний нэр	Талбай
1	Гонх	18.03
2	Хонгил	484.57
3	Хувцасны өлгүүр	55.58
4	Шатны хонгил	35.46
5	Технологийн танхим /эмэгтэй	39.80
6	Технологийн танхим дадлагын	37.78
7	Технологийн танхим /эрэгтэй	45.73
8	Технологийн танхим дадлагын	31.15
9	Үүдний өрөө	12.26
10	Дулааны өрөө	17.54
11	Цахилгааны өрөө	9.68
12	Агуулах	19.42
13	Хонгил	10.49
14	Ариун цэврийн өрөө ХБИ	3.57
15	Ариун цэврийн өрөө /эрэгтэй	9.51
16	Ариун цэврийн өрөө /эмэгтэй	10.79
17	Хувцас солих өрөө /эрэгтэй	7.43
18	Хувцас солих өрөө /эмэгтэй	7.43
19	Харуулын өрөө	11.73
20	Серверийн өрөө	7.15
21	Хоолойн гарц	50.86
22	Хичээллэх танхим	62.13
23	Бага ангийн завсарлах талбай	59.75
24	Хичээллэх танхим	62.13
25	Хүлээлгийн хэсэг	5.51
26	Ерөнхий эмч	19.17
27	Шүдний эмч	13.7
28	Дуу хөгжмийн танхим	59.52
29	Дуу хөгжмийн зэмсэг хадгалах	27.4
30	Ном уншлагын танхим	95.36
31	Номын фондны өрөө	20.90

Өрөөний тодорхойлолт		
№	Өрөөний нэр	Талбай
32	Үүдний өрөө	5.61
33	Коридор	47.29
34	Санхүү албаны өрөө	15.13
35	Аж ахуйн өрөө	13.86
36	Инженер техникийн өрөө	14.93
37	Ажилчдын хувцас солих өрөө	11.4
38	Ажилчдын А/Ц өрөө /эр/	2.69
39	Ажилчдын А/Ц өрөө /эм/	3.18
40	Ариун цэврийн өрөө /гадны хүн	1.89
41	Ариун цэврийн өрөө /эрэгтэй	10.55
42	Ариун цэврийн өрөө /эмэгтэй	9.25
43	Ариун цэврийн өрөө /эрэгтэй	7.99
44	Ариун цэврийн өрөө /эмэгтэй	5.79
45	Үүдний өрөө	3.38
46	Шатны хонгил	18.53
47	Гар угаах хэсэг	17.3
48	Хооллох танхим	214.7
49	Хоол түгээх хэсэг	27.93
50	Халуун цех	55.82
51	Аяга таваг хураах	7.87
52	Бэлтгэл хэсэг	12.23
53	Үүдний өрөө	4.0
54	Шатны хонгил	20.07
55	Коридор	24.9
56	Хүйтэн агуулах	6.3
57	Мах/сүүн бүт. агуулах	6.95
58	Ногооны агуулах	9.42
59	Хуурай агуулах	10.0
60	Дарга няравын өрөө	12.22
61	Үүдний өрөө	3.29
62	Пандус	48.42
63	Үүдний өрөө	8.75
64	Шатны хонгил	19.21
Нийт талбай		2032.4

Таних тэмдэг	Утасны марк	Зориулалт
А	UTP CAT.6 8*0.5	Интернет
Б	UTP CAT.6 4*0.5	Телефон
В	UTP CAT.6 8*0.5	Ажиглалтын камер
Г	1x4x1	Галын дохиолол
Д	1x4x1	Зарлал мэдээлэл

ЗӨВШӨӨРӨЛЦСӨН		
БА		Н.Бадрал
ББ		Г.Өлзий
ХАС		Э.Халиун
ЦБУ		Г.Цэцэгмаа
ХТ,ДГ		М.Оргил

**ED Engineering Design** Сэлэнгэ аймаг, Мандал сум, 640 хүүхдийн сургуулийн барилга

1-р давхрын холбоо дохиоллын байгуулалт

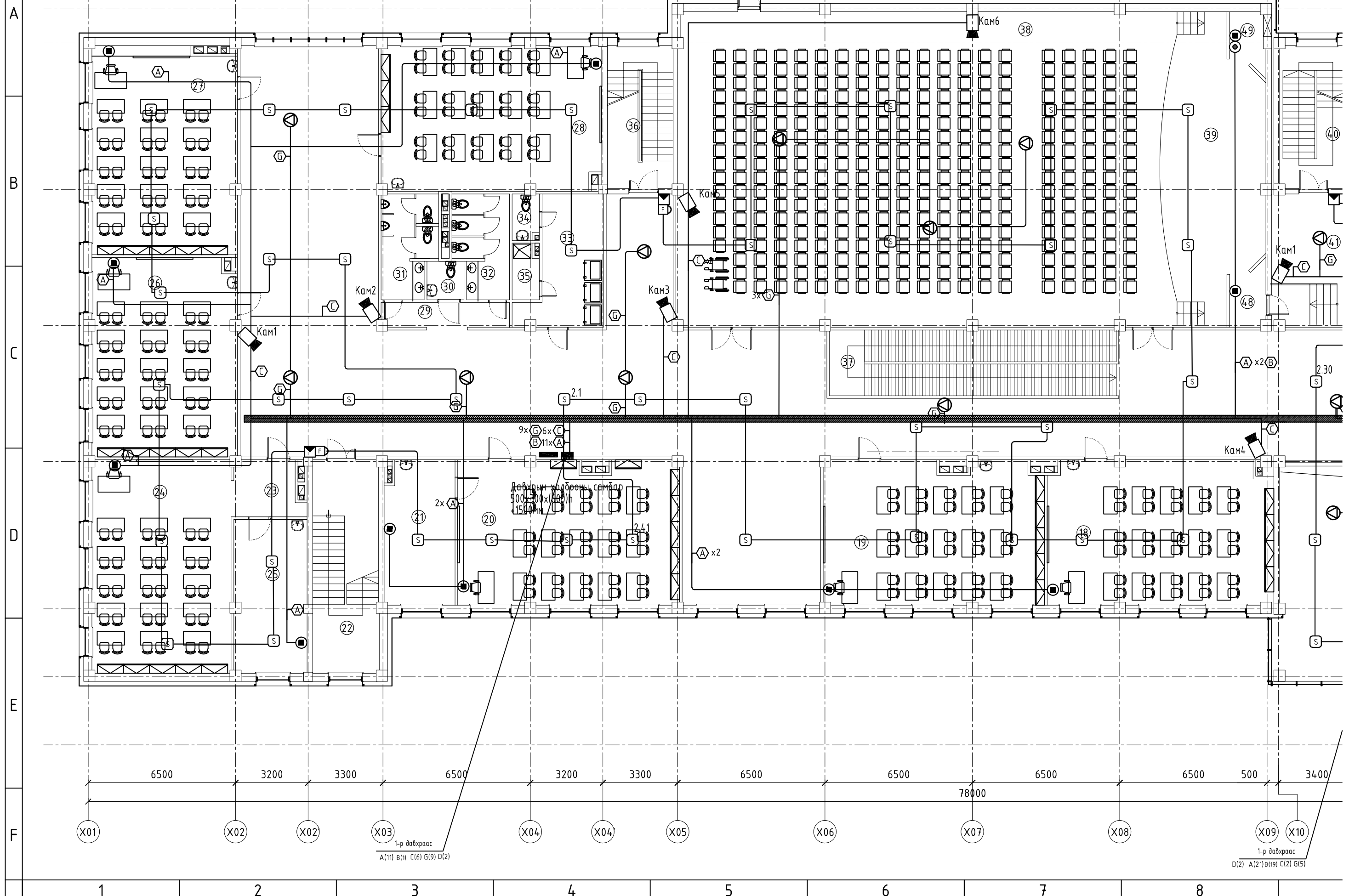
Инженер	<i>Э.Баасандулам</i>	Э.Баасандулам	Е.Г.Шифр: МАС-05/2020	Масштаб: 1:100	Өгнөө: 2020
Гүйцэтгэсэн	<i>Э.Баасандулам</i>	Э.Баасандулам	Т.Г.Шифр: ИД-34/2020	Зургийн дугаар: ХД-07	Бүх хуудас: 09
Шалгасан	<i>М.Оргил</i>	М.Оргил			

Үе шат: А3



2-р давхрын холбоо дохиоллын байгуулалт. М 1:150

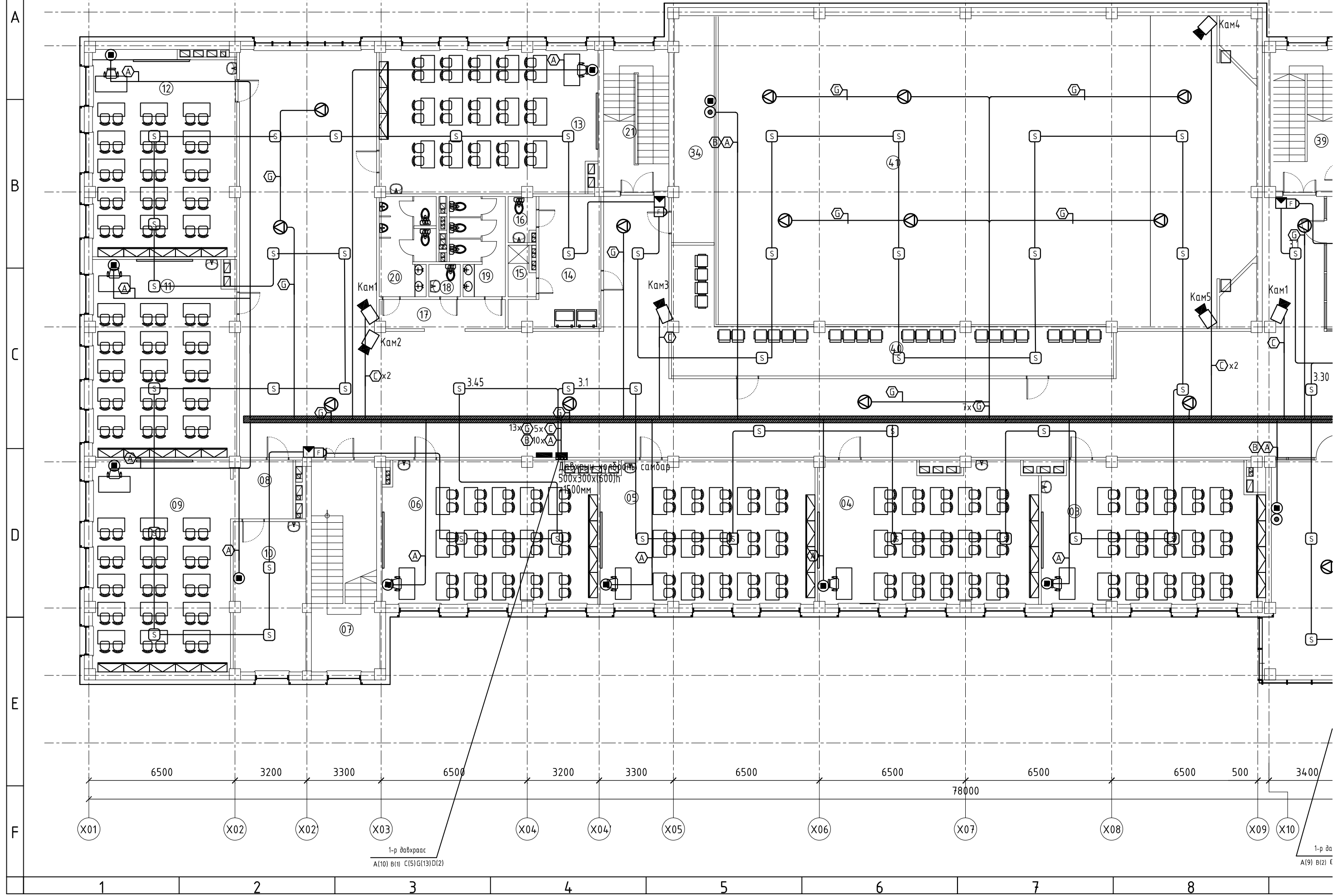
"А" Блок





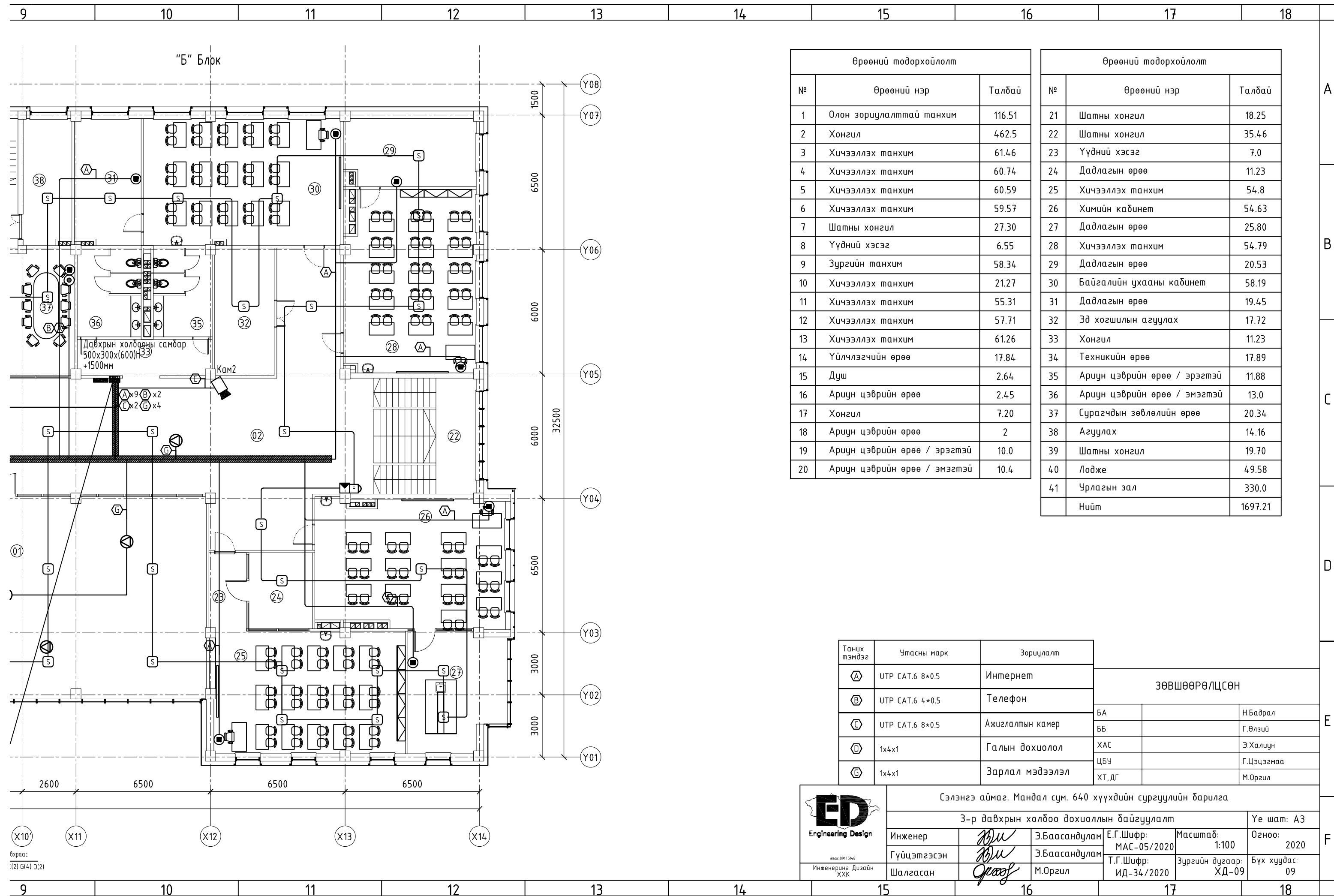
3-р давхрын холбоо дохиоллын байгуулалт. М 1:150

"А" Блок



1-р давхраас  
A(10) B(1) C(5) G(13) D(2)

1-р да  
A(9) B(2) C



Өрөөний модорхойлолт		
№	Өрөөний нэр	Талбай
1	Олон зориулалттай танхим	116.51
2	Хонгил	462.5
3	Хичээллэх танхим	61.46
4	Хичээллэх танхим	60.74
5	Хичээллэх танхим	60.59
6	Хичээллэх танхим	59.57
7	Шатны хонгил	27.30
8	Үүдний хэсэг	6.55
9	Зургийн танхим	58.34
10	Хичээллэх танхим	21.27
11	Хичээллэх танхим	55.31
12	Хичээллэх танхим	57.71
13	Хичээллэх танхим	61.26
14	Үйлчлэгчийн өрөө	17.84
15	Душ	2.64
16	Ариун цэврийн өрөө	2.45
17	Хонгил	7.20
18	Ариун цэврийн өрөө	2
19	Ариун цэврийн өрөө / эрэгтэй	10.0
20	Ариун цэврийн өрөө / эмэгтэй	10.4

Өрөөний модорхойлолт		
№	Өрөөний нэр	Талбай
21	Шатны хонгил	18.25
22	Шатны хонгил	35.46
23	Үүдний хэсэг	7.0
24	Дадлагын өрөө	11.23
25	Хичээллэх танхим	54.8
26	Химийн кабинет	54.63
27	Дадлагын өрөө	25.80
28	Хичээллэх танхим	54.79
29	Дадлагын өрөө	20.53
30	Байгалийн ухааны кабинет	58.19
31	Дадлагын өрөө	19.45
32	Эд хогшилын агуулах	17.72
33	Хонгил	11.23
34	Техникийн өрөө	17.89
35	Ариун цэврийн өрөө / эрэгтэй	11.88
36	Ариун цэврийн өрөө / эмэгтэй	13.0
37	Сурагчдын зөвлөлийн өрөө	20.34
38	Агуулах	14.16
39	Шатны хонгил	19.70
40	Лодже	49.58
41	Чрлагын зал	330.0
	Нийт	1697.21

Таних тэмдэг	Утасны марк	Зориулалт
А	UTP CAT.6 8*0.5	Интернет
Б	UTP CAT.6 4*0.5	Телефон
В	UTP CAT.6 8*0.5	Ажиглалтын камер
Г	1x4x1	Галын дохиолол
Д	1x4x1	Зарлал мэдээлэл

ЗӨВШӨӨРӨЛЦСӨН		
БА		Н.Бадрал
ББ		Г.Өлзий
ХАС		Э.Халиун
ЦБУ		Г.Цэцэгмаа
ХТ,ДГ		М.Оргил

**ED Engineering Design**

Сэлэнгэ аймаг, Мандал сум, 640 хүүхдийн сургуулийн барилга

3-р давхрын холбоо дохиоллын байгуулалт

Инженер: *Э.Баасандулам* / Е.Г.Шифр: МАС-05/2020 / Масштаб: 1:100 / Огноо: 2020

Гүйцэтгэсэн: *Э.Баасандулам* / Т.Г.Шифр: ИД-34/2020 / Зургийн дугаар: ХД-09 / Бүх хуудас: 09

Шалгасан: *М.Оргил*

Үе шат: А3

Бхрвас  
(2) G(4) D(2)