



"ХОТ ТӨЛӨВЛӨЛТ СУДАЛГААНЫ ИНСТИТУТ" ОНӨААТҮГ

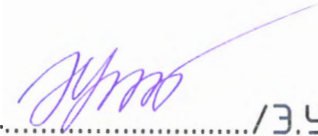
ЕГ Шифр: 04/21

10 ОРТОЙ НЭГ МАЯГИЙН ЭМНЭЛГИЙН БАРИЛГА

(АЖЛЫН ЗУРАГ)

Автоматик - АУ

Боловсруулсан:

Хэлтсийн дарга  /Э.Уянга/

Инженер  /Э.Жавзансүрэн/

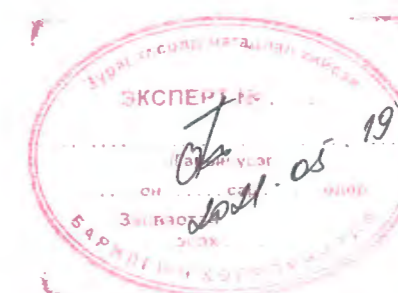
УЛААНБААТАР ХОТ
2021 он

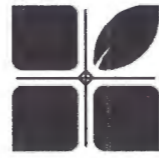
ЗУРГИЙН БҮРДЭЛ

№	Хуудасны марк	Нэр	Тайлбар
1	АУ-1	Зургийн нэр, таних тэмдэг	
2	АУ-2	Тайлбар бичиг, таних тэмдэг	
3	АУ-3-АУ-4	Материалын түүвэр - 1,2	
4	АУ-5-АУ-7	Кабелийн хүснэгт - 1,2,3	
5	АУ-8-АУ-13	САУСТF01 самбарын функционал схем, самбарын тоноглол	
6	АУ-14-АУ-23	САУС1F01-САУС2F05 самбарын зарчмын бүдүүвч	
7	АУ-24	ХХУАУС1 самбарын функциональ схем, зарчмын бүдүүвч	
8	АУ-25	1-р давхарын самбар, кабель шугамын байгуулалт	
9	АУ-26	2-р давхарын самбар, кабель шугамын байгуулалт	
10	АУ-27	Техникийн давхарын самбар, кабель шугамын байгуулалт	

ТАНИХ ТЭМДЭГ

Д/Д	НЭРС NAME	ТЭМДЭГ ЛЭГЭЭ MARK
1	АВТОМАТ УДИРДЛАГА	АУ
2	АГААР СОРОХ СЭНС	АСС
3	АГААР ОРУУЛАХ СЭНС	АОС
4	САЛХИВЧИЙН АВТОМАТ УДИРДЛАГЫН САМБАР	САУС
5	ПРОГРАМЧЛАГДАХ ЛОГИК КОНТРОЛЛЁР	PLC
6	ГАЛЫН ДОХИОЛЛЫН СТАНЦ	ГДС
7	АГААРЫН ДАРАЛТЫН ЗӨРҮҮ МЭДРЭЧ	PDS
8	ТООН ОРОЛТ	DI
9	ТООН ГАРАЛТ	DO
10	АНАЛОГ ОРОЛТ	AI
11	АНАЛОГИ ГАРАЛТ	AO
12	ТЕМПЕРАТУР МЭДРЭГЧ	TE
13	ТҮВШИН МЭДРЭГЧ	TM



10 ОРТОЙ НЭГ МАЯГИЙН ЭМНЭЛЭГИЙН БАРИЛГА					
Зургийн бүрдэл, таних тэмдэг					
 хот төлөвлөлт СҮДАЛГААНЫ ИНСТИТУТ ЗТ19-507/10	Хэлтсийн дарга	<i>Мянга</i> Э.Уянга	ЕГ Шифр:	Масштаб:	Огноо:
	Инженер	<i>Жавзансүрэн</i> Э.Жавзансүрэн	06/21		2021
	Гүйцэтгэсэн	<i>Жавзансүрэн</i> Э.Жавзансүрэн	ТГ Шифр:	Зургийн дугаар:	Хуудас:
	Шалгасан	<i>Уянга</i> Э.Уянга		АУ-1	27

ТАЙЛБАР БИЧИГ

1. Ерөнхий зүйл
 10 ортой нэг маягийн эмнэлэгийн барилгын автоматикийн ажлын зураг төслийг боловсруулав.
 Ашигласан норм ба дүрэм:
 Монгол улсын хууль "Галын аюулгүй байдлын тухай"
 бнбд 21-01-02 "Барилга байгууламжийн галын аюулгүй байдал"
 бнбд 21-02-02 "Барилга, байгууламжийн зураг төсөл зохиох галын аюулгүйн норм"
 бд 43-101-04 "Цахилгаан байгууламжийн дүрэм"
 бнбд 31-03-03 "Олон нийт иргэний барилга"
 бнбд 40-05-98 "Барилгын доторхи усан хангамж, ариутгах татуурга"
 бнбд 41-01-2010 "Халаалт, агаар сэлгэлт ба кондиционер"
 бнбд 21-04-05 "Барилга, байгууламжийн гал унтраах автомат төхөөрөмж, дохиоллын хэрэгсэл"
 бнбд 3.0.5.07-90 "Автоматжуулалтын систем"
 mns 4187-93 "Ббүдүүвч дэх автоматжуулалтын хэрэгсэл ба багажийн таних тэмдэглэгээ"
 mns iec 38:2001 "Стандарт хүчдэл"
 гост р 53315-2009 "Кабельные изделия. требования пожарной безопасности"
 iec 60332-1 "Test of the fire behaviour on a single core or a single cable"
 ul 1581 vw-1 "Standard for vertical flame test"

2. Иж бүрдэл хэсгүүдийн үйл ажиллагаа

- 2.1 Агаар сэлгэлтийн автомат удирдлага
 ердийн үед агаар сэлгэлтийн автомат удирдлагын самбаруудаас (САУС1F01-САУС2F05) харгалзах төхөөрөмжүүдийн хэвийн ажиллагааг хангаж ажиллах бөгөөд гал гарсан үед галын дохиоллын станцаас саус самбаруудад дохио өгч, агаар сэлгэлтийн бүх төхөөрөмжүүдийг зогсооно.
 2.2 Давхар бүрийн агаар сорох системүүдийг САУС... самбаруудыг цувуулан дээр зэрэгцүүлэн холдох ба галын үед галын дохиоллын станцын гаралтын модулиар дамжуулан шууд зогсоохоор монтажлана.
 2.3 Давтамж хувиргагч хэрэглэсэн үед гал хамгаалагч хэрэглэхийг зөвшөөрнө. Мөн PLC буюу програмчлах боломжтой логик контроллер ашиглах ба түүний үндсэн үзүүлэлт нь: Тэжээл 24В, Аналог оролт-8, Аналог гаралт-4, Тоон оролт-8, тоон гаралт-8, Modbus.
 2.4 Мэдээллийн гаралт сериал интерфэйс PS485-р дамжин мэдээллийн протокол нь тухайн диспетчерийн удирдлагын системээс (8MS) хамаарна. Зарим төхөөрөмжийн протокол бусадтайгаа таарахгүй бол протокол хувиргагч хэрэглэнэ.

3. Цахилгаан хангамж, газардлага ба аянга хамгаалалт

Автомат удирдлагын системийн иж бүрдлүүд нь бүгд 1-р зэргийн хэрэглэгчид хамаарагдах бөгөөд зөвхөн ослын самбараас тэжээгдэнэ. Автомат удирдлагын самбар тус бүрийг суурилуулсан байршил бүрт барилгын газардуулгын ерөнхий хүрээнд 8 мм² -с багагүй хөндлөн огтлолтой зэс цахилгаан дамжуулагчаар газардуулна. Ингэхдээ зөвхөн тусгайлан зориулж гагнасан боолт хэрэглэх ба шууд түүзэн төмрөөр гагнаж газардуулахыг хориглоно.

4. Үзсралт, тохируулга, шалгалт, урсгал ба их засвар болон техникийн үйлчилгээний ажлууд

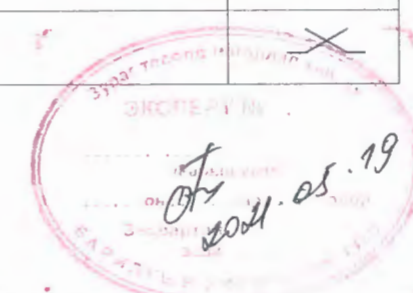
Галын автомат системийн үзсралт, тохируулгын ажлыг зөвхөн тусгай зөвшөөрөлтэй, мэргэшсэн инженер техникийн ажилтнуудтай компани гүйцэтгэнэ. Системийг ашиглалтанд хүлээн авсны дараа эрх бүхий албан тушаалтнаар батлуулсан урсгал ба их засвар, техникийн үйлчилгээний ажлын графикийг гаргаж, тоноглол болон ажил тус бүрийг хариуцах албан тушаалтныг томилсон байна. шаардлагатай гэж үзсэн тохиолдолд зураг төслийн зохиогч, үзсралтын ажил хийсэн компаниас мэргэжлийн мусалцаа авах хэрэгтэй. Моног төхөөрөмжүүдийн ажиллагааны хэсэгчилсэн шалгалтыг улирал бүрт, харин нэгдсэн шалгалт ба гал түймрийн үед ажиллах дадлага олгох сургалтыг жил бүр зохион байгуулж байх шаардлагатай. галын автоматикийн системийн иж бүрдэл хэсгүүдийн хоорондын холболтыг зөвхөн галд тэсвэртэй кспв маягийн кабелиар хийх ба ижил төстэй өөр үйлдвэрлэгчийн кабель хэрэглэх бол зураг төслийн зохиогчид урьдчилан мэдэгдэж зөвшөөрөл авч, өөрчлөлт хийлгэнэ.

5. Хөдөлмөр хамгаалал ба аюулгүй ажиллагаа

Галын автомат системийн иж бүрдэлд орсон тоноглолууд нь ажиллагааны хувьд төвөгтэй, буруу ажилласан үед учруулах хор нөлөө ихтэй учир ашиглалтын ажлыг зөвхөн мэргэжлийн зохих бэлтгэлтэй, энэ системийг ашиглахаар зааварчилгаа авч, тусгайлан бэлтгэгдээд эрх бүхий албан тушаалтнаар батлагдсан үндсэн ажилчид хийж гүйцэтгэнэ. Тухайн томилсон ажилтныг байхгүй үед (өвчтэй, амралттай, сургууль курст сурч байгаа) орон ажиллах хүмүүсийг мөн тушаалаар томилох ба үндсэн ажилтан бус гэрээний ажилтан авч ажиллуулах бол хариуцах моног төхөөрөмж, ажлын цар хүрээг тухайн гэрээнд тодорхой зааж, хүлээх хариуцлагыг зөвшилцсөн байна.

ТАНИХ ТЭМДЭГ

Д/Д	НЭРС NAME	ТЭМДЭГ ЛЭГЭЭ MARK
14	СОРОНЗОН ОРООМГИЙН КОНТАКТ CONTACTOR	
15	ЗАВСРЫН РЕЛЕНИЙ КОНТАКТ AUXILIARY RELAY WITH 4 NORMALLY OPEN CONTACTS	
16	МОТОР MOTOR	
17	ДАРАГДААД БАРИЖ ҮЛДДЭГ АЖИЛЛУУЛАХ, ОСЛЫН КНОП START, EMERGENCY PUSH-BUTTON SWITCH, NON-LOCKING	
18	САМБАРЫН ГЭРЭЛ SIGNAL LAMP	
19	УТСАН ГАЛ ХАМГААЛАГЧ FUSE	
20	ТЭЖЭЭЛИЙН БЛОК AC CURRENT CONVERTER	
21	СЭНС FAN	
22	ТҮҮЗАН ХААЛТ ACTUATOR	
23	ЭРГЭЛТИЙН НАСОС PUMP	
24	3-Н ФАЗЫН АВТОМАТ 3-POLE MODULE CIRCUIT BREAKER	
25	1-Н ФАЗЫН АВТОМАТ 1-POLE CONTACTORS	
26	ГҮЙДЛИЙН ТОХИРЧУЛГАТАЙ АВТОМАТ MOTOR CIRCUIT BREAKER, 3-POLE	
27	ФАЗЫН ДАРААЛЛЫН РЕЛЕ POLE SWITCH RELAY	
28	СОРОНЗОН ЗАЛГУУРЫН ОРООМОГ CONTACTOR	
29	ЗАВСРЫН РЕЛЕНИЙ ОРООМОГ AUXILIARY RELAY	
30	ХЭВИЙН ЗАЛГААТАЙ NORMAL OPEN, NO	
31	ХЭВИЙН САЛГААТАЙ NORMAL CLOSE, NC	



10 ОРТОЙ НЭГ МАЯГИЙН ЭМНЭЛЭГИЙН БАРИЛГА						
Тайлбар бичиг						
 ХОТ ТӨЛӨВЛӨЛ СУДАЛГААНЫ ИНСТИТУТ 3Т19-507/10	Хэлтсийн дарга	<i>[Signature]</i>	Э.Уянга	ЕГ Шифр:	06/21	
	Инженер	<i>[Signature]</i>	Э.Жавзансүрэн	Масштаб:		
	Гүйцэтгэгсэн	<i>[Signature]</i>	Э.Жавзансүрэн	ТГ Шифр:	Зургийн дугаар:	Хуудас:
	Шалгасан	<i>[Signature]</i>	Э.Уянга		АУ-2	27

МАТЕРИАЛЫН ТҮҮВЭР-1


Салхивчийн автомат удирдлагын самбар-/САУСТF01/						
№	Нэр/Name/	Үзүүлэлт/Detail/	Маяг Type	Units	Тоо Amount	Remark
1	Самбар panel board	600*300*1200 IP54	-	Ш/pcs	1	
2	Автомат Circuit breaker	3P, In=125A three-pole	-	Ш/pcs	1	
3	Автомат Circuit breaker	3 P, In=100A three-pole	-	Ш/pcs	1	
4	Гүйдлийн тохируулгатай автомат Motor circuit breaker, 3-pole	3 фаз, 400В, 16А	-	Ш/pcs	3	
5	Автомат Circuit breaker	1 P, In=10A one-pole	-	Ш/pcs	2	
6	Автомат Circuit breaker	1 P, In=6A one-pole	-	Ш/pcs	1	
7	Тэжээлийн блок transformer	-230/ 24В 80W	-	Ш/pcs	1	
8	Контроллер Controller PLC	24В AC/DC Modbus, LCD AO-8, АГ-4, ТО-8, ТГ-8	-	Ш/pcs	2	
9	Утсан гал хамгаалагч Fuse	In=0.8A	-	Ш/pcs	1	
10	Утсан гал хамгаалагч Fuse	In=2A	-	Ш/pcs	1	
11	Чийглэгийн мэдрэгч	24В AC/DC 0-100%RH 0-10В	-	Ш/pcs	1	
12	Самбарын гэрэл panel board light	-230В light diod	-	Ш/pcs	9	
13	Кнопки switch	Дарагдаад барьж үлддэг кнопки 6А -230В гэрлэн диод	-	Ш/pcs	1	
14	Шин DIN Bus	DIN 35мм	-	М	3	
15	Кабель далдлагч PVC cable tray	40*40мм	-	М	4	
16	Клемм Terminals	4мм2, In=20A	-	Ш/pcs	22	
17	Клемм Terminals	2.5мм2, In=10A	-	Ш/pcs	26	
18	Фазын дарааллын реле Phase sequence relay	400В, In=6A	-	Ш/pcs	1	
19	Засварын реле	ХЭК-2ш/ХСК-2ш -220В 6А	-	Ш/pcs	2	
20	Агаарын даралтын зөрүү мэдрэгч Air pressure differential sensor	(0-500)Pa	-	Ш/pcs	3	
21	Температур мэдрэгч Temperature sensor	(-40)-(+150 СР Pt 1000	-	Ш/pcs	8	
22	Хатуу диет реле	400В, 25А	-	Ш/pcs	1	
23	Хөлдөлтийн термостат Freezing thermostat	In=5A	-	Ш/pcs	1	
24	Кабель RS-485 Cable	4x0.75 экрантай/screened/	-	М	10	
25	Кабель/Cable/ 1x0.75мм2	Ээс голтой уян Кабель, ПВХ тусгаарлагчтай, 1 голтой Cu, flexible Cable, XLPE, 1 conductor	-	М	120	
26	Кабель/Cable/ 2x1,5мм2	Ээс голтой уян Кабель, ПВХ тусгаарлагчтай Cu, flexible Cable, XLPE	-	М	280	
27	Кабель/Cable/ 3x1,5мм2	Ээс голтой уян Кабель, ПВХ тусгаарлагчтай Cu, flexible Cable, XLPE	-	М	130	
28	Кабель/Cable/ 4x1,5мм2	Ээс голтой уян Кабель, ПВХ тусгаарлагчтай Cu, flexible Cable, XLPE	-	М	80	
29	Уян хоолой Flexible pipe	φ20/D20	-	М	500	

Салхивчийн автомат удирдлагын самбар-/САУС1F01-САУС1F05, САУС2F01-САУС2F05/						
ДД	Нэр /Name/	Үзүүлэлт /Detail/	Маяг Type	Units	Тоо Amount	Тоо Amount
1	Удирдлагын самбар Control panel	200*155*300 IP54	-	Ш/pcs	1	10
2	Автомат Circuit breaker	3P, In=16A three-pole	-	Ш/pcs	1	10
3	1 фазын автомат 1-pole module circuit breaker	1 фаз, 10А	-	Ш/pcs	2	20
4	Соронзон залгуур Contactor	-400В In=9А	-	Ш/pcs	1	10
5	Завсрын реле Auxiliary relay	ХЭК-2Ш/ ХСК-2Ш -230В In=6А	-	Ш/pcs	2	20
6	Самбарын гэрэл Signal lamp	-230В гэрлэн диод -230В led lump	-	Ш/pcs	2	20
7	Дарагдаад барьж үлддэг кноп Start, emergency push-button switch	-230В 6А	-	Ш/pcs	1	10
8	Шин Bus bar	DIN 35мм	-	М	1	10
9	Кабель далдлагч Cable tray	40*40мм	-	М	1	10
10	Клемм Terminal	2,5мм2, 10А	-	Ш/pcs	15	150
11	Кабель/Cable/ 1x0.75мм2	Ээс голтой уян Кабель, ПВХ тусгаарлагчтай Cu, flexible Cable, XLPE	-	М	30	300
12	Кабель/Cable/ 1x2.5мм2	Ээс голтой уян Кабель, ПВХ тусгаарлагчтай Cu, flexible Cable, XLPE	-	М	10	100
13	Кабель/Cable/ 2x1,5мм2	Ээс голтой уян Кабель, ПВХ тусгаарлагчтай Cu, flexible Cable, XLPE	-	М	20	200
14	Уян хоолой Flexible pipe	φ20/D20	-	М	20	200

Handwritten signature and date: 2021.05.19

10 ОРТОЙ НЭГ МАЯГИЙН ЭМНЭЛЭГИЙН БАРИЛГА

Материалын түүвэр

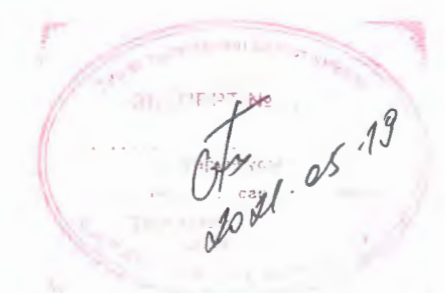
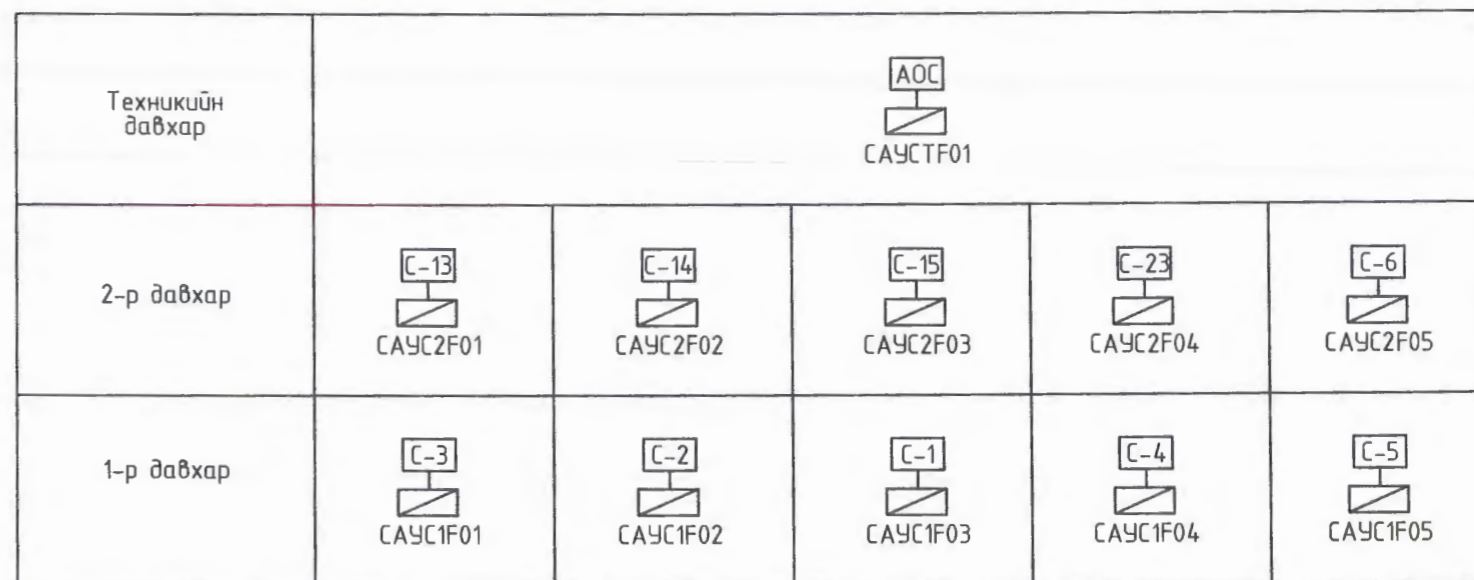
	Хэлтсийн дарга	Э.Уянга	ЕГ Шифр:	Масштаб:	Огноо:
	Инженер	Э.Жавзансүрэн	06/21		2021
	Гүйцэтгэсэн	Э.Жавзансүрэн	ТГ Шифр:	Зургийн дугаар:	Хуудас:
	Шалгасан	Э.Уянга		АУ-3	27


ХОТ ТӨЛӨВЛӨЛТ СУДАЛГААНЫ ИНСТИТУТ 3Т19-507/10

МАТЕРИАЛЫН ТҮҮВЭР-2

ХХУАУС1 самбар						
№	Нэр/Name/	Үзүүлэлм/Detail/	Маяг Type	Units	Тоо Amount	Remark
1	Самбар panel board	1200*600*350 IP54	-	Ш/pcs	1	
2	Автомат Circuit breaker	3P, In=32A three-pole	-	Ш/pcs	1	
3	Автомат Circuit breaker	1 P, In=25A one-pole	-	Ш/pcs	2	
4	Автомат Circuit breaker	1 P, In=2A one-pole	-	Ш/pcs	1	
5	Автомат Circuit breaker	1 P, In=6A one-pole	-	Ш/pcs	1	
6	Пускатель Contactor	3 P, In=4A three-pole	-	Ш/pcs	1	
7	Тэжээлийн блок transformer	~230/ 24В 60W	-	Ш/pcs	1	
8	Контроллер-Controller PLC	24В АС/DC RS485 А0-6, АГ-3, ТО-8, ТГ-6	-	Ш/pcs	2	
9	Утсан гал хамгаалагч Fuse	In=0.5A	-	Ш/pcs	1	
10	Утсан гал хамгаалагч Fuse	In=2.5A	-	Ш/pcs	1	
11	Самбарын нүүр хаяглагч panel board		-	Ш/pcs	10	
12	Самбарын гэрэл panel board light	~230В light diod	-	Ш/pcs	8	
13	2 байрлалтай түлхүүр 2 position key		-	Ш/pcs	2	
14	Шин DIN Bus	DIN 35мм	-	М	2	
15	Кабель далдлагч PVC cable tray	40*40мм	-	М	3	
16	Клемм Terminals	2.5мм2, In=24A	-	Ш/pcs	11	
17	Клемм Terminals	1.5мм2, In=4A	-	Ш/pcs	10	
18	Фазын дарааллын реле Phase sequence relay	400В, In=6A	-	Ш/pcs	1	
19	Хатуу диетэй реле SSR	400В, In=32A	-	Ш/pcs	1	
20	Температур мэдрэгч Temperature sensor	(-40)-(+150 C) Pt 1000	-	Ш/pcs	1	
21	Кабель RS-485 Cable	4x0.75 экрантай/screened/	-	М	20	
22	Кабель/Cable/ 1x0.75мм2	Эс голтой уян Кабель, ПВХ тусгаарлагчтай, 1 голтой Cu, flexible Cable, XLPE,1 conductor	-	М	60	
23	Кабель/Cable/ 1x1.5мм2	Эс голтой уян Кабель, ПВХ тусгаарлагчтай, 1 голтой Cu, flexible Cable, XLPE,1 conductor	-	М	30	
24	Кабель/Cable/ 2x1.5мм2	Эс голтой уян Кабель, ПВХ тусгаарлагчтай Cu, flexible Cable, XLPE	-	М	40	
25	Уян хоолой Flexible pipe	φ16/D16	-	М	40	

УГСРАЛТЫН БҮДҮҮВЧ



 ХОТ ТӨЛӨВЛӨЛТ СУДАЛГААНЫ ИНСТИТУТ ЗТ19-507/10	10 ОРТОЙ НЭГ МАЯГИЙН ЭМНЭЛЭГИЙН БАРИЛГА				
	Материалын түүвэр				
	Хэлтсийн дарга	Э.Уянга	ЕГ Шифр:	Масштаб:	Огноо:
	Инженер	Э.Жавзансүрэн	06/21		2021
Гүйцэтгэсэн	Э.Жавзансүрэн	ТГ Шифр:	Зургийн дугаар:	Хуудас:	
Шалгасан	Э.Уянга		АУ-4	27	

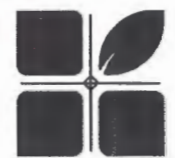
КАБЕЛИЙН ХҮСНЭГТ-1

№	Чиглэл		Кабель			
	Эхлэл	Төгсгөл	Маяг Type	Огтлол мм2	Урм м	Тэмдэглэгээ
1	САУСТF01	Агаар халаах холих үзелийн эргэлтийн насос		3x1.5	20	1/W4
2	САУСТF01	Агаар хөргөх холих үзелийн эргэлтийн насос		3x1.5	20	1/W5
3	САУСТF01	Цахилгаан халаагч		3x1.5	20	1/W6,7,8
4	САУСТF01	Гадна агаарын температур мэдрэгч		2x1.5	20	1/W9
5	САУСТF01	Хаях агаарын температур мэдрэгч		2x1.5	20	1/W10
6	САУСТF01	Дулаан солилцуурын дараах агаарын температур мэдрэгч		2x1.5	20	1/W11
7	САУСТF01	Халаалтын буцах усны температур мэдрэгч		2x1.5	20	1/W12
8	САУСТF01	Хөргөлтийн буцах усны температур мэдрэгч		2x1.5	20	1/W13
9	САУСТF01	Хөргөлтийн өгөх усны температур мэдрэгч		2x1.5	20	1/W14
10	САУСТF01	Үлээх агаарын температур мэдрэгч		2x1.5	20	1/W15
11	САУСТF01	Сорох агаарын температур мэдрэгч		2x1.5	20	1/W16
12	САУСТF01	Чийглэгийн мэдрэгч		3x1.5	20	1/W17,18
13	САУСТF01	Алсын хяналт		RS485		1/W19
14	САУСТF01	Үлээх агаарын туузан хаалтны мотор		3x1.5	20	1/W20
15	САУСТF01	Сорох агаарын туузан хаалтны мотор		3x1.5	20	1/W21
16	САУСТF01	Чийглэгийн 2-лагч цахилгаан хаалт		4x1.5	20	1/W22
17	САУСТF01	Агаар халаах холих үзелийн 3-лагч цахилгаан хаалт		4x1.5	20	1/W23
18	САУСТF01	Агаар хөргөх холих үзелийн 3-лагч цахилгаан хаалт		4x1.5	20	1/W24
19	САУСТF01	Сэнс явалтын мэдрэгч		2x1.5	20	1/W25
20	САУСТF01	Үлээх агаарын фильтр бохирдлын мэдрэгч		2x1.5	20	1/W26
21	САУСТF01	Сорох агаарын фильтр бохирдлын мэдрэгч		2x1.5	20	1/W27
22	САУСТF01	Хөлдөлтийн термистат		2x1.5	20	1/W28

№	Чиглэл		Кабель			
	Эхлэл	Төгсгөл	Маяг Type	Огтлол мм2	Урм м	Тэмдэглэгээ
1	ХХУАУС1	Эргэлтийн усны насос		3x1.5	20	12/W1
2	ХХУАУС1	Эргэлтийн усны насос		3x1.5	20	12/W2
3	ХХУАУС1	Халуун ус хадгалах савны тем/мэдрэгч		2x1.5	20	12/W3
4	ХХУАУС1	Алсын хяналт		RS485		12/W4
5	ХХУАУС1	Алсын хяналт		RS485		12/W5

№	Чиглэл		Кабель			
	Эхлэл	Төгсгөл	Маяг Type	Огтлол мм2	Урм м	Тэмдэглэгээ
1	САУСТF01	Термоконтакт		2x1.5	20	2/W2
2	САУС1F01	Сорох агаарын туузан хаалтны мотор		3x1.5	20	2/W1
3	САУС1F01	Сорох сэнсний давтамж хувиргагч		2x1.5	20	2/W
4	САУС1F01	Сорох агаарын фильтр бохирдлын мэдрэгч		2x1.5	20	2/W
5	САУС1F01	Сорох сэнсний давтамж хувиргагчын осол		2x1.5	20	2/W
6	САУС1F01	UV-Lights 0.75kW		2x1.5	20	2/W
7	САУС1F01	Алсын хяналт		RS485	20	2/W
8	САУС1F02	Термоконтакт		2x1.5	20	3/W2



 <p>ХОТ ТӨЛӨВЛӨЛ СУДАЛГААНЫ ИНСТИТУТ 3Т19-507/10</p>	10 ОРТОЙ НЭГ МАЯГИЙН ЭМНЭЛЭГИЙН БАРИЛГА				
	Материалын түүвэр				
	Хэлтсийн дарга	Э.Уянга	ЕГ Шифр:	Масштаб:	Огноо:
	Инженер	Э.Жавзансүрэн	06/21		2021
Гүйцэтгэгсэн	Э.Жавзансүрэн	ТГ Шифр:	Зургийн дугаар:	Хуудас:	
Шалгасан	Э.Уянга		АУ-5	27	

КАБЕЛИЙН ХҮСНЭГТ-2

№	Чиглэл		Кабель			
	Эхлэл	Төгсгөл	Маяг Type	Огтлол мм2	Урт м	Тэмдэглэгээ
1	САУСТF01	Термоконтакт		2x1.5	20	3/W2
2	САУС1F02	Сорох агаарын туузан хаалтны мотор		3x1.5	20	3/W1
3	САУС1F02	Сорох сэнсний давтамж хувиргагч		2x1.5	20	3/W
4	САУС1F02	Сорох агаарын фильтр бохирдлын мэдрэгч		2x1.5	20	3/W
5	САУС1F02	Сорох сэнсний давтамж хувиргагчийн осол		2x1.5	20	3/W
6	САУС1F02	UV-Lights 0.75kW		2x1.5	20	3/W
7	САУС1F02	Алсын хяналт		RS485	20	3/W
8	САУС1F03	Термоконтакт		2x1.5	20	4/W2


№	Чиглэл		Кабель			
	Эхлэл	Төгсгөл	Маяг Type	Огтлол мм2	Урт м	Тэмдэглэгээ
1	САУСТF01	Термоконтакт		2x1.5	20	6/W2
2	САУС1F05	Сорох агаарын туузан хаалтны мотор		3x1.5	20	6/W1
3	САУС1F05	Сорох сэнсний давтамж хувиргагч		2x1.5	20	6/W
4	САУС1F05	Сорох агаарын фильтр бохирдлын мэдрэгч		2x1.5	20	6/W
5	САУС1F05	Сорох сэнсний давтамж хувиргагчийн осол		2x1.5	20	6/W
6	САУС1F05	UV-Lights 0.75kW		2x1.5	20	6/W
7	САУС1F05	Алсын хяналт		RS485	20	6/W
8	САУС2F01	Термоконтакт		2x1.5	20	7/W2

№	Чиглэл		Кабель			
	Эхлэл	Төгсгөл	Маяг Type	Огтлол мм2	Урт м	Тэмдэглэгээ
1	САУСТF01	Термоконтакт		2x1.5	20	4/W2
2	САУС1F03	Сорох агаарын туузан хаалтны мотор		3x1.5	20	4/W1
3	САУС1F03	Сорох сэнсний давтамж хувиргагч		2x1.5	20	4/W
4	САУС1F03	Сорох агаарын фильтр бохирдлын мэдрэгч		2x1.5	20	4/W
5	САУС1F03	Сорох сэнсний давтамж хувиргагчийн осол		2x1.5	20	4/W
6	САУС1F03	UV-Lights 0.75kW		2x1.5	20	4/W
7	САУС1F03	Алсын хяналт		RS485	20	4/W
8	САУС1F04	Термоконтакт		2x1.5	20	5/W2

№	Чиглэл		Кабель			
	Эхлэл	Төгсгөл	Маяг Type	Огтлол мм2	Урт м	Тэмдэглэгээ
1	САУСТF01	Термоконтакт		2x1.5	20	7/W2
2	САУС2F01	Сорох агаарын туузан хаалтны мотор		3x1.5	20	7/W1
3	САУС2F01	Сорох сэнсний давтамж хувиргагч		2x1.5	20	7/W
4	САУС2F01	Сорох агаарын фильтр бохирдлын мэдрэгч		2x1.5	20	7/W
5	САУС2F01	Сорох сэнсний давтамж хувиргагчийн осол		2x1.5	20	7/W
6	САУС2F01	UV-Lights 0.75kW		2x1.5	20	7/W
7	САУС2F01	Алсын хяналт		RS485	20	7/W
8	САУС2F02	Термоконтакт		2x1.5	20	8/W2

№	Чиглэл		Кабель			
	Эхлэл	Төгсгөл	Маяг Type	Огтлол мм2	Урт м	Тэмдэглэгээ
1	САУСТF01	Термоконтакт		2x1.5	20	5/W2
2	САУС1F04	Сорох агаарын туузан хаалтны мотор		3x1.5	20	5/W1
3	САУС1F04	Сорох сэнсний давтамж хувиргагч		2x1.5	20	5/W
4	САУС1F04	Сорох агаарын фильтр бохирдлын мэдрэгч		2x1.5	20	5/W
5	САУС1F04	Сорох сэнсний давтамж хувиргагчийн осол		2x1.5	20	5/W
6	САУС1F04	UV-Lights 0.75kW		2x1.5	20	5/W
7	САУС1F04	Алсын хяналт		RS485	20	5/W
8	САУС1F05	Термоконтакт		2x1.5	20	6/W2

Handwritten signature and date: 2021.05.19



ХОТ ТӨЛӨВЛӨЛТ
СУДАЛГААНЫ ИНСТИТУТ
3Т19-507/10

10 ОРТОЙ НЭГ МАЯГИЙН ЭМНЭЛЭГИЙН БАРИЛГА

Материалын түүвэр

Хэлтсийн дарга	<i>[Signature]</i>	Э.Уянга	ЕГ Шифр:	Масштаб:	Огноо:
Инженер	<i>[Signature]</i>	Э.Жавзансүрэн	06/21		2021
Гүйцэтгэсэн	<i>[Signature]</i>	Э.Жавзансүрэн	ТГ Шифр:	Зургийн дугаар:	Хуудас:
Шалгасан	<i>[Signature]</i>	Э.Уянга		АУ-6	27

КАБЕЛИЙН ХҮСНЭГТ-3

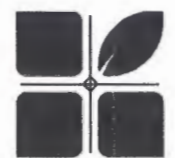
№	Чиглэл		Кабель			
	Эхлэл	Төгсгөл	Маяг Type	Огтлол мм2	Урт м	Тэмдэглэгээ
1	САУСТF01	Термоконтакт		2x1.5	20	8/W2
2	САУС2F02	Сорох агаарын туузан хаалтны мотор		3x1.5	20	8/W1
3	САУС2F02	Сорох сэнсний давтамж хувиргагч		2x1.5	20	8/W
4	САУС2F02	Сорох агаарын фильтр бохирдлын мэдрэгч		2x1.5	20	8/W
5	САУС2F02	Сорох сэнсний давтамж хувиргагчийн осол		2x1.5	20	8/W
6	САУС2F02	UV-Lights 0.75kW		2x1.5	20	8/W
7	САУС2F02	Алсын хяналт		RS485	20	8/W
8	САУС2F03	Термоконтакт		2x1.5	20	9/W2

№	Чиглэл		Кабель			
	Эхлэл	Төгсгөл	Маяг Type	Огтлол мм2	Урт м	Тэмдэглэгээ
1	САУСТF01	Термоконтакт		2x1.5	20	11/W2
2	САУС2F05	Сорох агаарын туузан хаалтны мотор		3x1.5	20	11/W1
3	САУС2F05	Сорох сэнсний давтамж хувиргагч		2x1.5	20	11/W
4	САУС2F05	Сорох агаарын фильтр бохирдлын мэдрэгч		2x1.5	20	11/W
5	САУС2F05	Сорох сэнсний давтамж хувиргагчийн осол		2x1.5	20	11/W
6	САУС2F05	UV-Lights 0.75kW		2x1.5	20	11/W
7	САУС2F05	Алсын хяналт		RS485	20	11/W

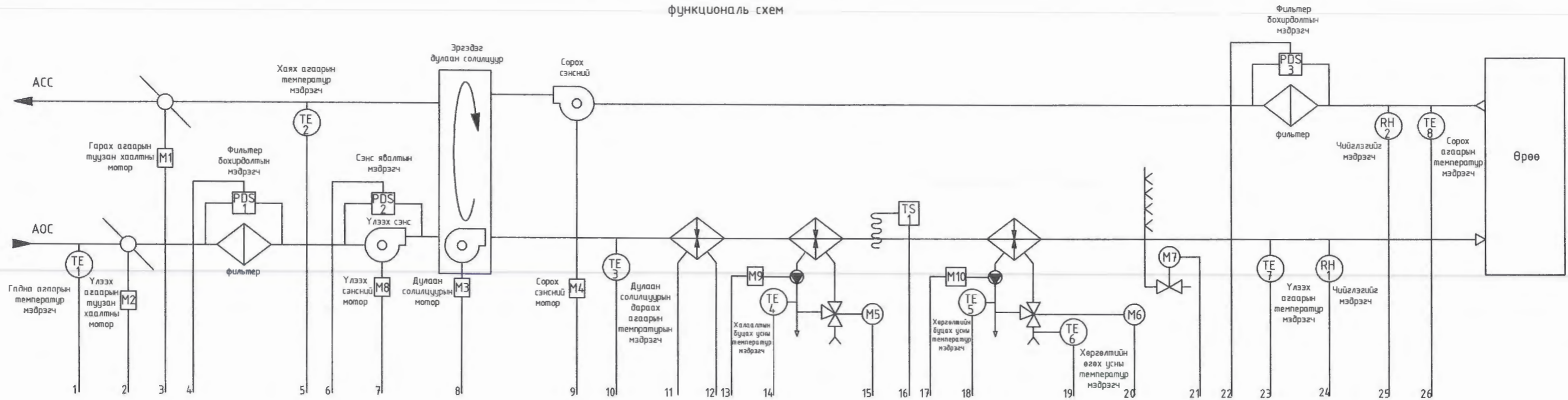
№	Чиглэл		Кабель			
	Эхлэл	Төгсгөл	Маяг Type	Огтлол мм2	Урт м	Тэмдэглэгээ
1	САУСТF01	Термоконтакт		2x1.5	20	9/W2
2	САУС2F03	Сорох агаарын туузан хаалтны мотор		3x1.5	20	9/W1
3	САУС2F03	Сорох сэнсний давтамж хувиргагч		2x1.5	20	9/W
4	САУС2F03	Сорох агаарын фильтр бохирдлын мэдрэгч		2x1.5	20	9/W
5	САУС2F03	Сорох сэнсний давтамж хувиргагчийн осол		2x1.5	20	9/W
6	САУС2F03	UV-Lights 0.75kW		2x1.5	20	9/W
7	САУС2F03	Алсын хяналт		RS485	20	9/W
8	САУС2F04	Термоконтакт		2x1.5	20	10/W2

№	Чиглэл		Кабель			
	Эхлэл	Төгсгөл	Маяг Type	Огтлол мм2	Урт м	Тэмдэглэгээ
1	САУСТF01	Термоконтакт		2x1.5	20	10/W2
2	САУС2F04	Сорох агаарын туузан хаалтны мотор		3x1.5	20	10/W1
3	САУС2F04	Сорох сэнсний давтамж хувиргагч		2x1.5	20	10/W
4	САУС2F04	Сорох агаарын фильтр бохирдлын мэдрэгч		2x1.5	20	10/W
5	САУС2F04	Сорох сэнсний давтамж хувиргагчийн осол		2x1.5	20	10/W
6	САУС2F04	UV-Lights 0.75kW		2x1.5	20	10/W
7	САУС2F04	Алсын хяналт		RS485	20	10/W
8	САУС2F05	Термоконтакт		2x1.5	20	11/W2



 хот төлөвлөлт судалгааны институт 3Т19-507/10	10 ОРТОЙ НЭГ МАЯГИЙН ЭМНЭЛЭГИЙН БАРИЛГА					
	Материалын түүвэр					
	Хэлтсийн дарга	<i>[Signature]</i>	Э.Уянга	ЕГ Шифр:	Масштаб:	Огноо:
	Инженер	<i>[Signature]</i>	Э.Жавзансүрэн	06/21		2021
Гүйцэтгэсэн	<i>[Signature]</i>	Э.Жавзансүрэн	ТГ Шифр:	Зургийн дугаар:	Хуудас:	
Шалгасан	<i>[Signature]</i>	Э.Уянга		АУ-7	27	

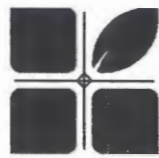
ACC - AOC
Агаар сэтгэлтийн моног төхөөрөмжүүдийн
функциональ схем



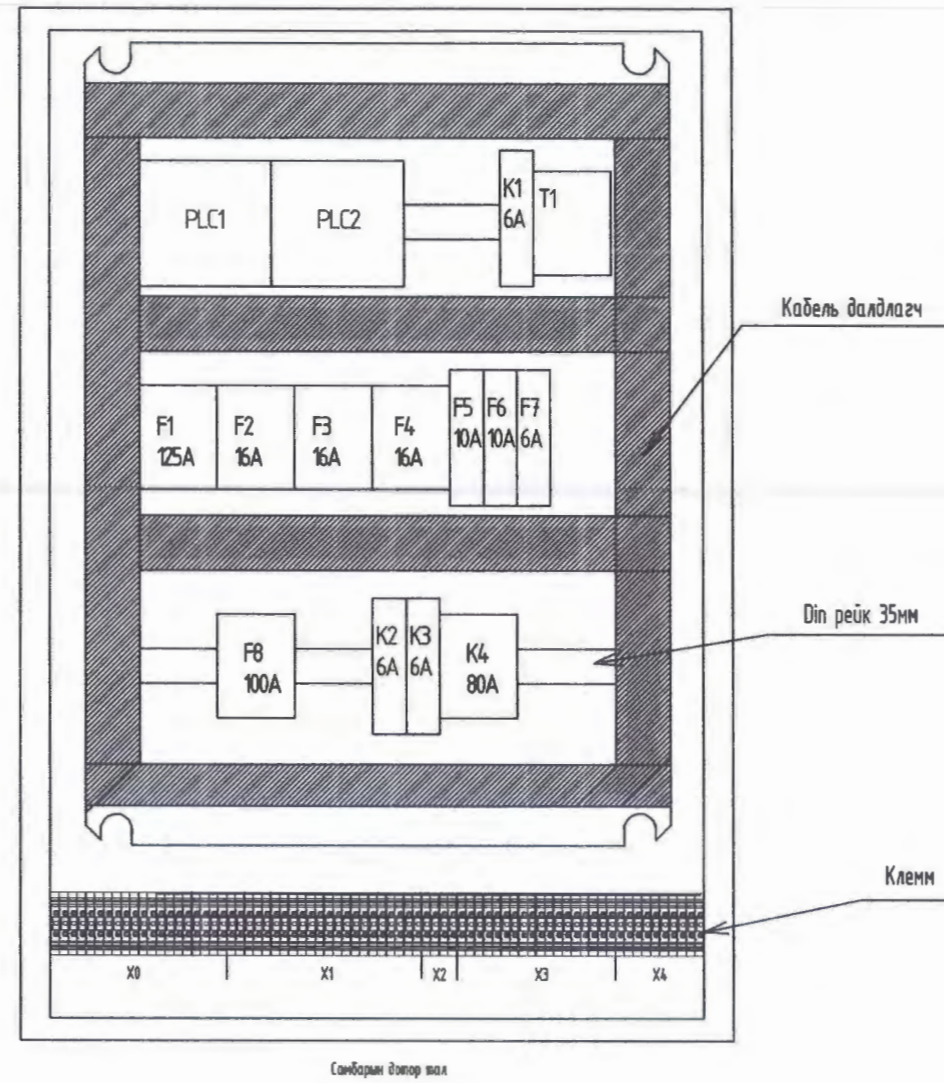
Салхибчийн автомат удирдлага	Байран дээр	1	2	3	4	5	6	7	8	9	10	11	12	13	14	15	16	17	18	19	20	21	22	23	24	25	26	
	Алсын хяналт																											
	Оролт D																											
	Оролт A																											
	Гаралт D																											
	Гаралт A																											
	Тэжээл	3*380																										
	230 AC																											
	24 AC																											

Таних тэмдэг:
M1 - Гарах агаарын түүзэн хаалтны мотор
M2 - Үлээх агаарын түүзэн хаалтны мотор
M3 - Дулаан солилцуурын мотор
M4 - Сорон сэнсний мотор
TE1 - Гадна агаарын температур мэдрэгч
TE2 - Хаях агаарын температур мэдрэгч
TS1 - Цахилгаан халаагчын хэт халалтын хамгаалалт
PDS - Агаарын даралтын зөрүү мэдрэгч



 ХОТ ТӨЛӨВЛӨЛТ СУДАЛГААНЫ ИНСТИТУТ ЗТ19-507/10	10 ОРТОЙ НЭГ МАЯГИЙН ЭМНЭЛЭГИЙН БАРИЛГА				
	САУСТF01 самбарын функциональ схем, зарчмын схем				
Хэлтсийн дарга	<i>[Signature]</i>	Э.Уянга	ЕГ Шифр:	06/21	Масштаб:
Инженер	<i>[Signature]</i>	Э.Жавзансүрэн	ТГ Шифр:		Зургийн дугаар:
Гүйцэтгэсэн	<i>[Signature]</i>	Э.Жавзансүрэн			Хуудас:
Шалгасан	<i>[Signature]</i>	Э.Уянга			АУ-8
					Огноо: 2021
					Хуудас: 27

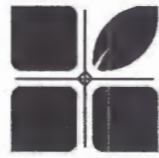
САУСТF01 самбарын моноглол



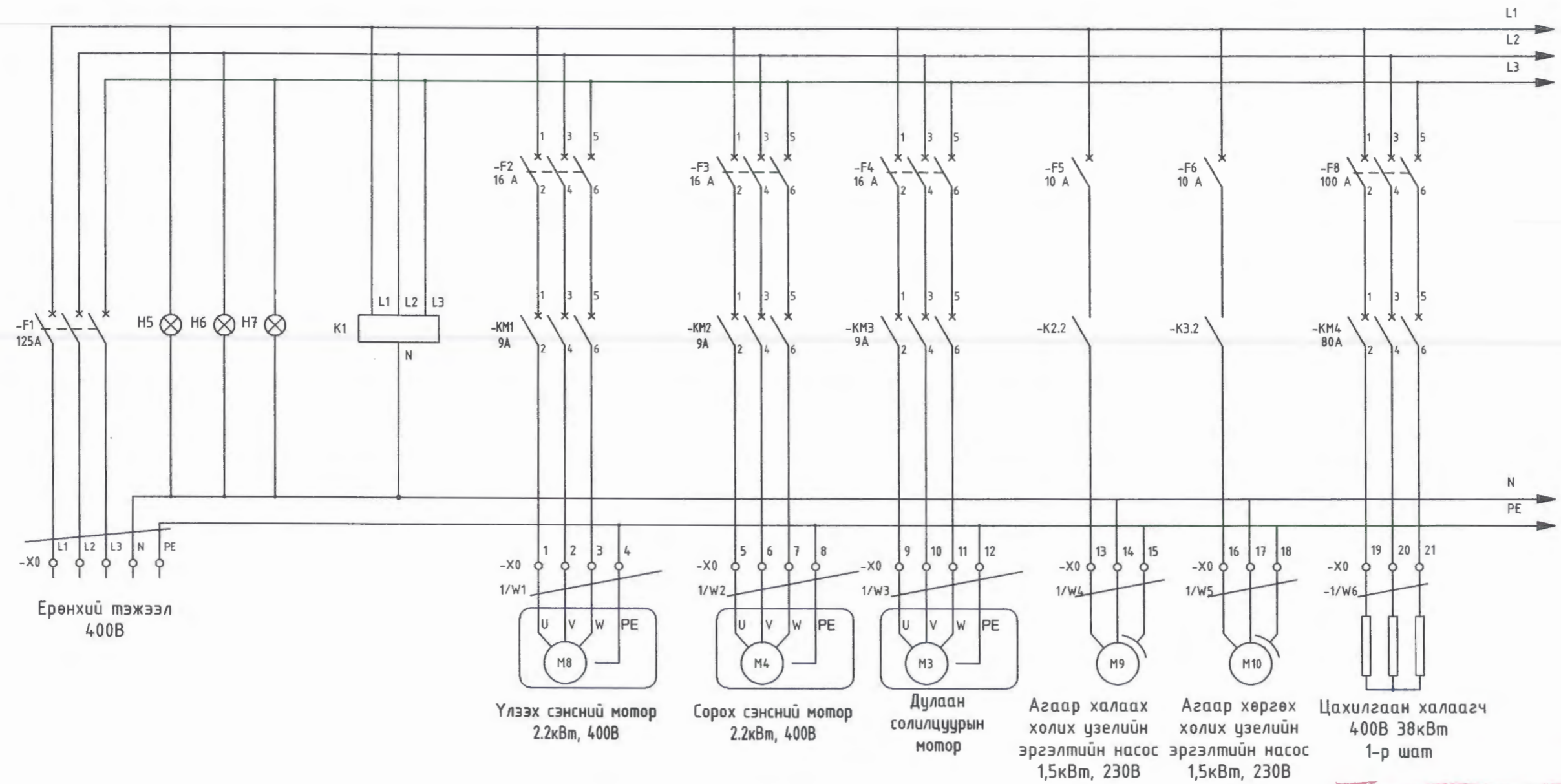
Самбарын гэрэл, дохионы бичиглэл

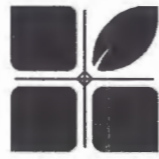
- SB1- АОС ажилласан гэрэл, байран дээрээс ажиллуулах кнопки
- H2- Агаар халаах холих үзелийн эргэлтийн насос ажилласан гэрэл
- H3- Агаар хөргөх холих үзелийн эргэлтийн насос ажилласан гэрэл
- H4- Ерөнхий осол, фильтр дохирдолтын гэрэл
- H5- L1 фазын гэрэл
- H6- L2 фазын гэрэл
- H7- L3 фазын гэрэл

Handwritten signature and date: 08.19

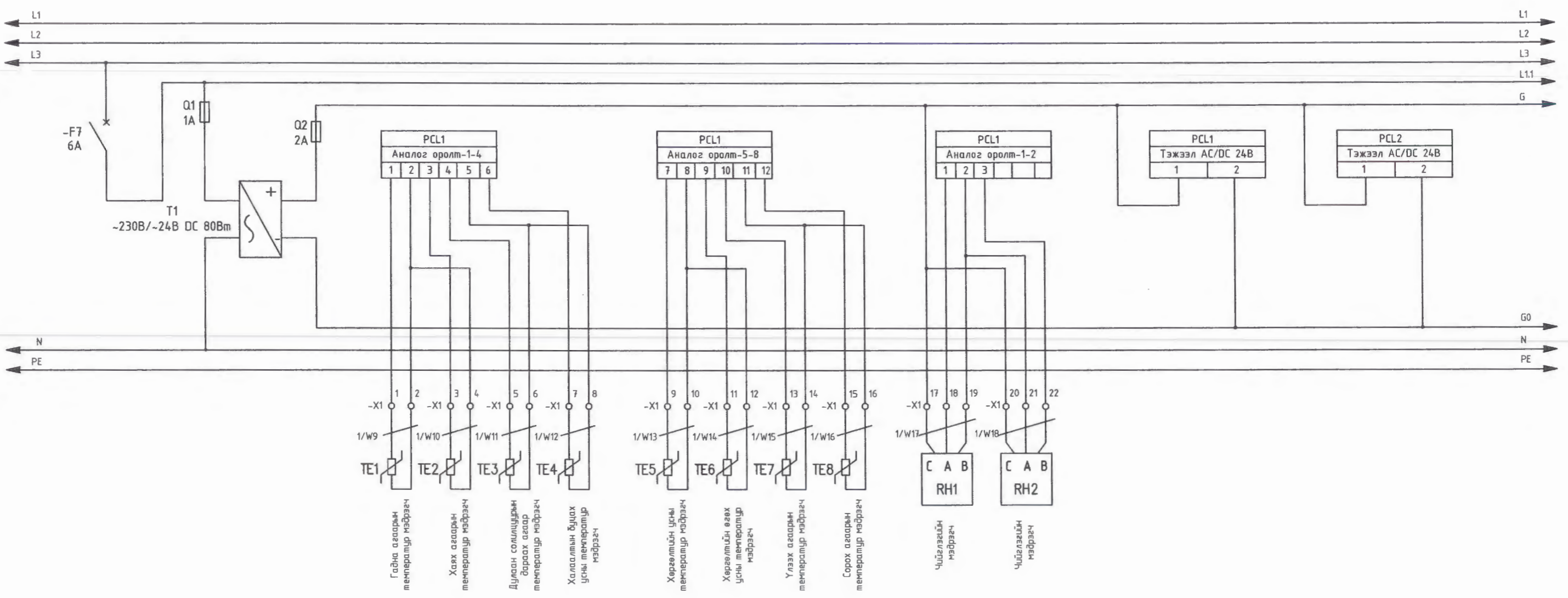
 <p>ХОТ ТӨЛӨВЛӨЛТ СУДАЛГААНЫ ИНСТИТУТ ЗТ19-507/10</p>	10 ОРТОЙ НЭГ МАЯГИЙН ЭМНЭЛЭГИЙН БАРИЛГА				
	САУСТF01 самбарын моноглол				
	Хэлтсийн дарга Инженер Гүйцэтгэсэн Шалгасан	<i>Handwritten signature</i> <i>Handwritten signature</i> <i>Handwritten signature</i>	Э.Уянга Э.Жавзансүрэн Э.Жавзансүрэн Э.Уянга	ЕГ Шифр: 06/21 ТГ Шифр:	Масштаб: Зургийн дугаар: АУ-9

Зарчмын бүдүүвч



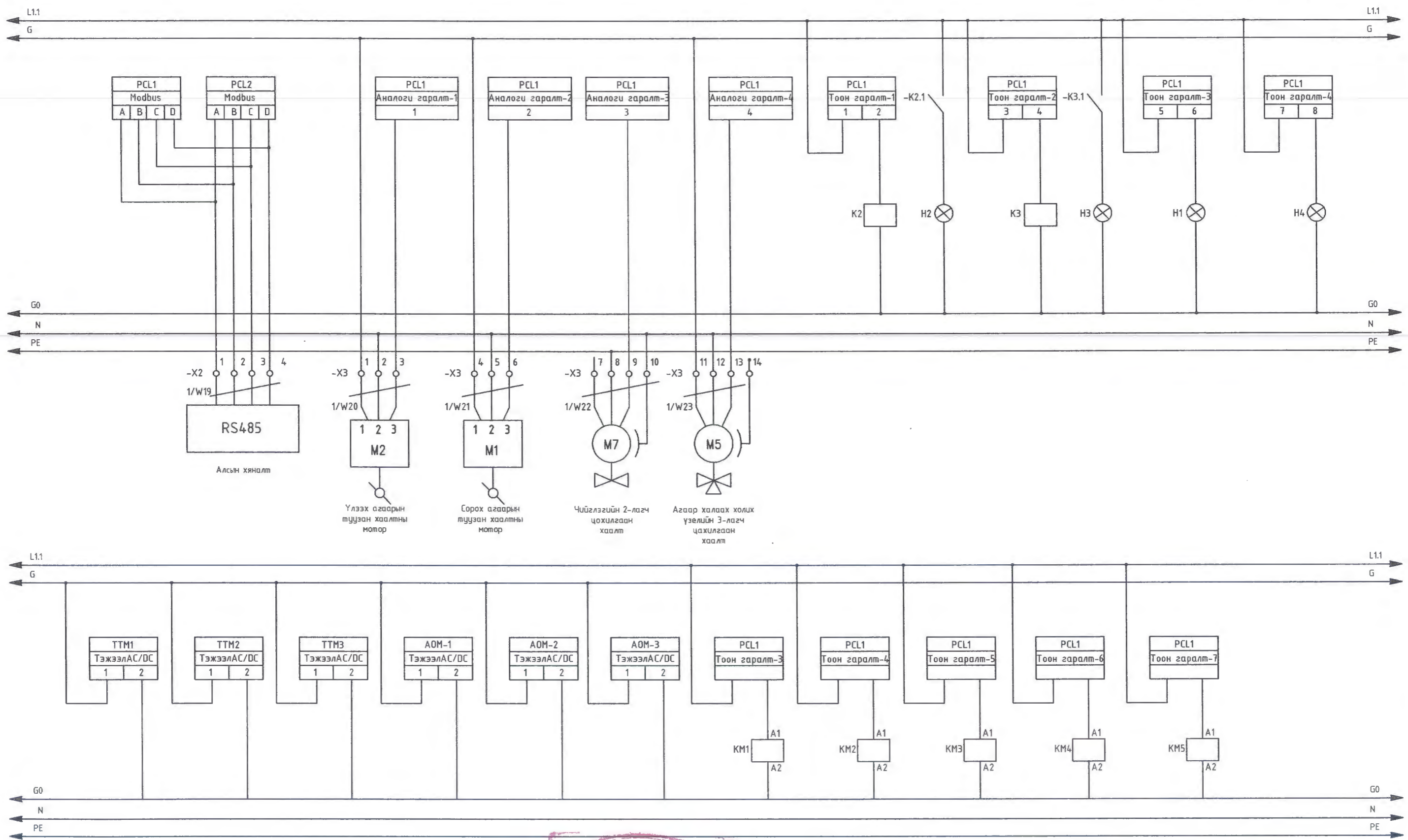
10 ОРТОЙ НЭГ МАЯГИЙН ЭМНЭЛЭГИЙН БАРИЛГА				
САУСТФ01 самбарын зарчмын схем-1				
 ХОТ ТӨЛӨВЛӨЛТ СУДАЛГААНЫ ИНСТИТУТ ЗТ19-507/10	Хэлтсийн дарга	Э.Уянга	ЕГ Шифр:	Масштаб:
	Инженер	Э.Жавзансүрэн	06/21	Огноо:
Гүйцэтгэсэн	Э.Жавзансүрэн	ТГ Шифр:	Зургийн дугаар:	Хуудас:
Шалгасан	Э.Уянга		АУ-10	27

САУСТF01 самбарын зарчмын схем-2



10 ОРТОЙ НЭГ МАЯГИЙН ЭМНЭЛЭГИЙН БАРИЛГА				
САУСТF01 самбарын зарчмын схем-2				
Хэлтсийн дарга	<i>[Signature]</i>	Э.Уянга	ЕГ Шифр: 06/21	Масштаб:
Инженер	<i>[Signature]</i>	Э.Жавзансүрэн	ТГ Шифр:	Зургийн дугаар: АУ-11
Гүйцэтгэсэн	<i>[Signature]</i>	Э.Жавзансүрэн		Хуудас: 27
Шалгасан	<i>[Signature]</i>	Э.Уянга		
ХОТ ТӨЛӨВӨЛТ СУДАЛГААНЫ ИНСТИТУТ ЭТ19-507/10				

САУСТF01 самбарын зарчмын схем-3

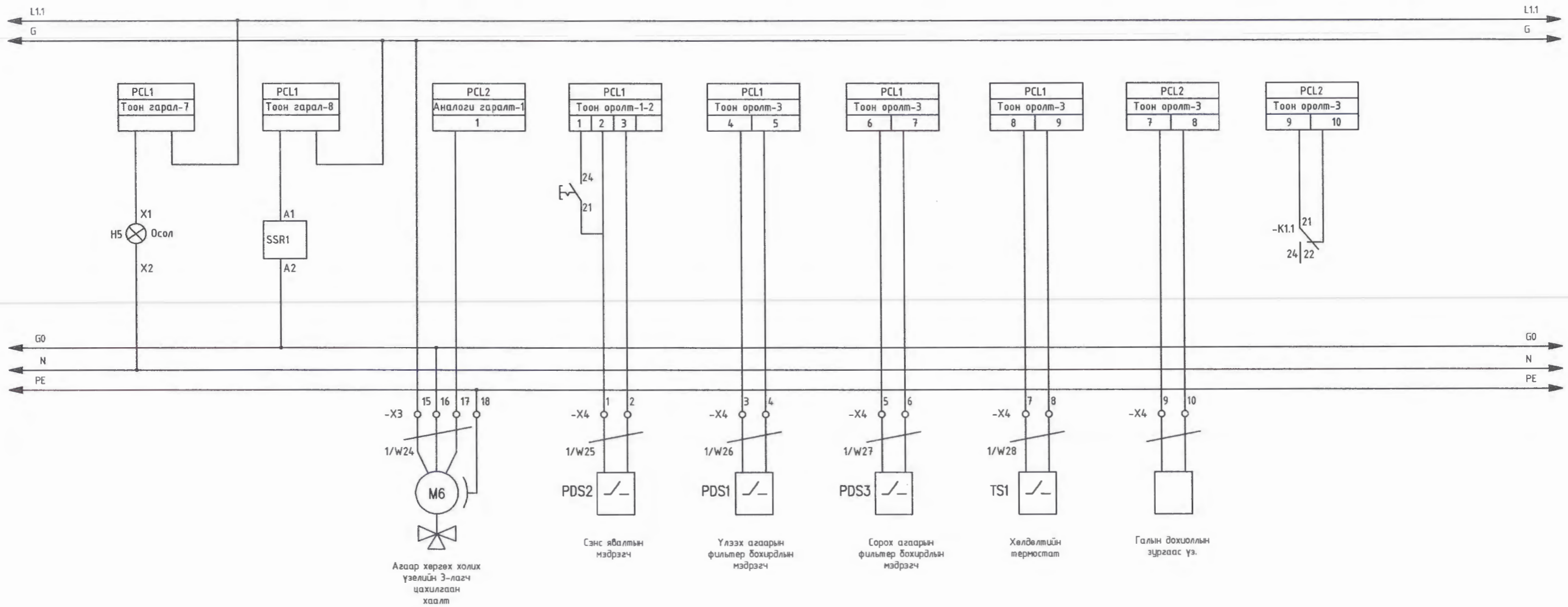


ЭНЭ ТАСВИР ӨЗГӨӨН ХЭЙЛЭЭН
 ДЭМЖИЛЭГ
 2021.05.19

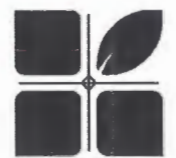
10 ОРТОЙ НЭГ МАЯГИЙН ЭМНЭЛЭГИЙН БАРИЛГА				
САУСТF01 самбарын зарчмын схем-3				
Хэлтсийн дарга	Э.Чянга	ЕГ Шифр:	Масштаб:	Огноо:
Инженер	Э.Жавзансүрэн	06/21		2021
Гүйцэтгэсэн	Э.Жавзансүрэн	ТГ Шифр:	Зургийн дугаар:	Хуудас:
Шалгасан	Э.Чянга		АУ-12	27

ХОТ ТӨЛӨВЛӨЛТ
 СУДАЛГААНЫ ИНСТИТУТ
 ЗТ19-507/10

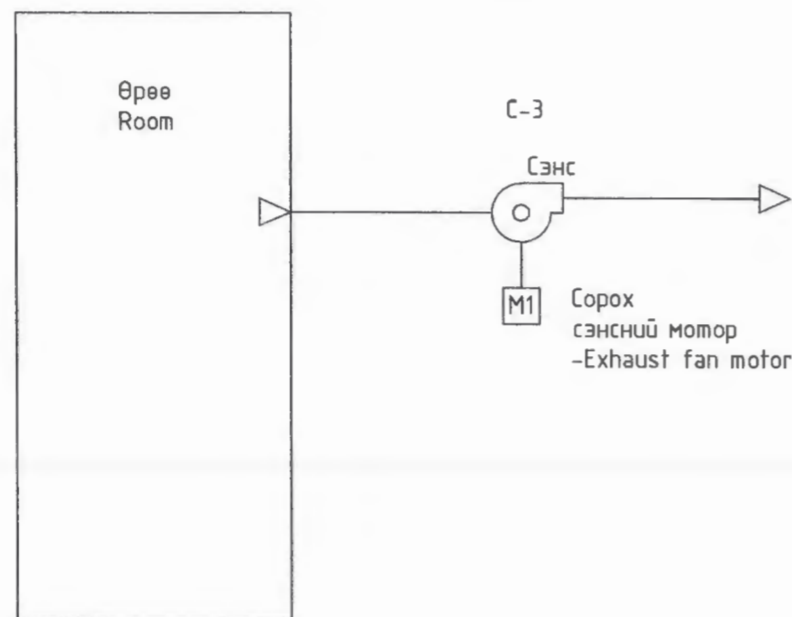
САУСТF01 самбарын зарчмын схем-4



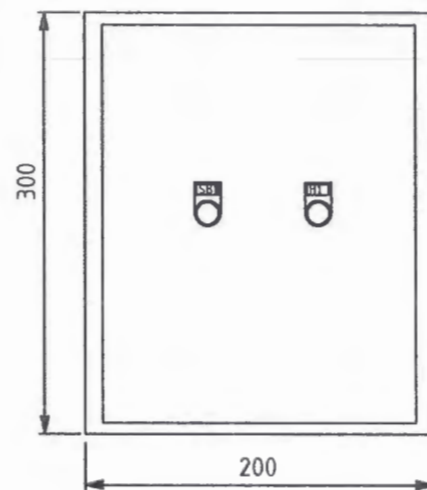
ЭМСПЕРТ НЭ
 2021.05.18

10 ОРТОЙ НЭГ МАЯГИЙН ЭМНЭЛЭГИЙН БАРИЛГА					
САУСТF01 самбарын зарчмын схем-4					
 ХОТ ТӨЛӨВЛӨЛТ СУДАЛГААНЫ ИНСТИТУТ ЗТ19-507/10	Хэлтсийн дарга	Э.Уянга	ЕГ Шифр:	Масштаб:	Огноо:
	Инженер	Э.Жавзансүрэн	06/21		2021
	Гүйцэтгэсэн	Э.Жавзансүрэн	ТГ Шифр:	Зургийн дугаар:	Хуудас:
	Шалгасан	Э.Уянга		АУ-13	27

САУС1F01 самбарын функционал схем

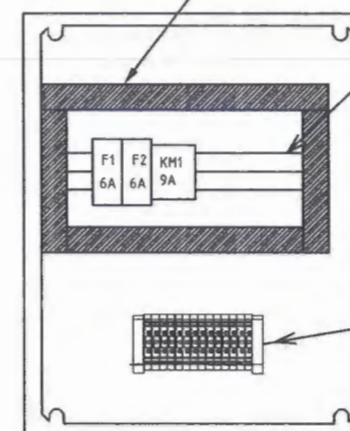


Самбарын моноглол



Самбарын нүүрэн тал

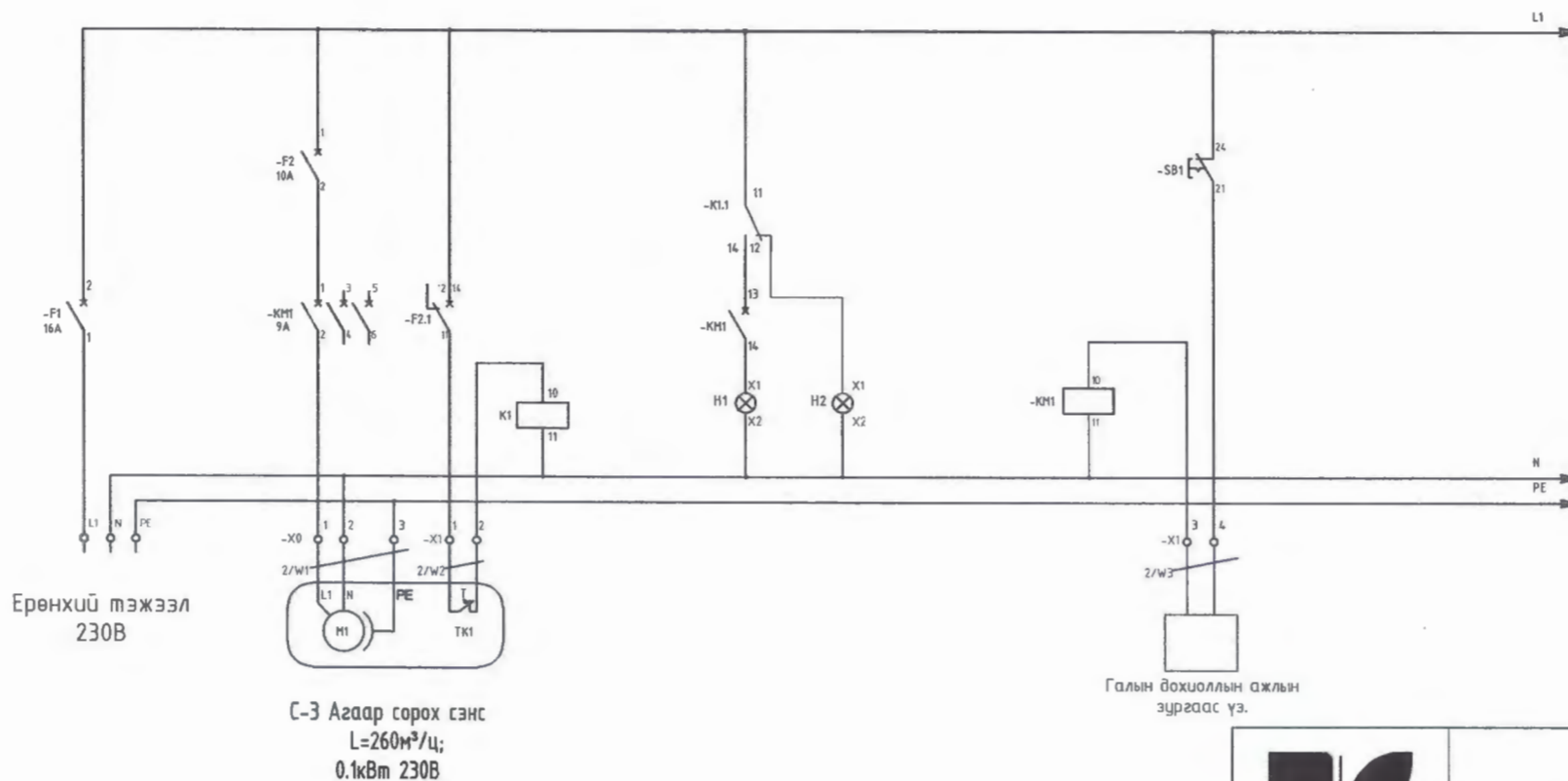
Кабель далдлагч



Самбарын дотор тал

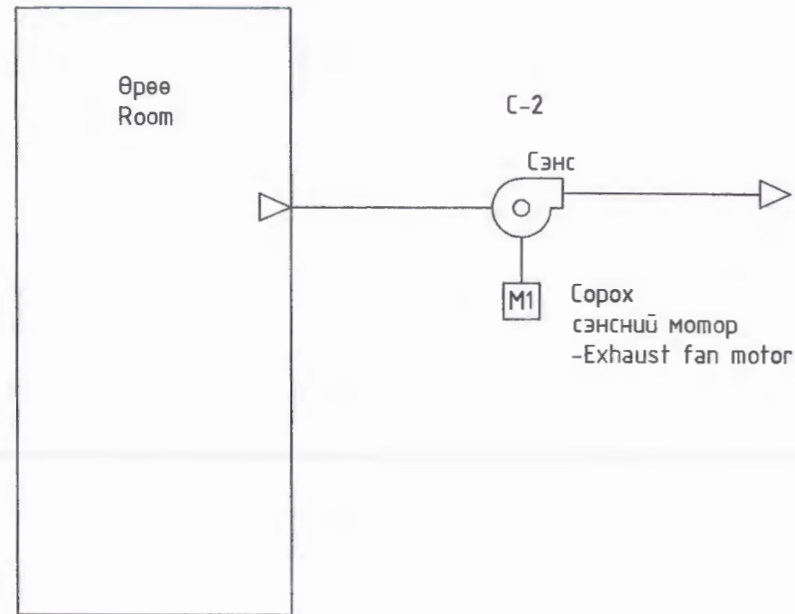
SB1 - ACC ажилласан гэрэл, байран дээрээс ажиллуулах кнопки
H1 - Осол

САУС1F01 самбарын зарчмын бүдүүвч

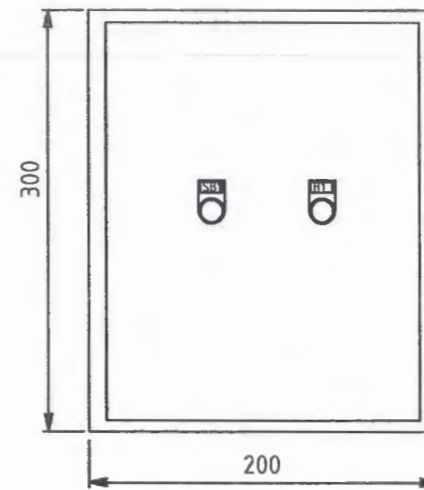


10 ОРТОЙ НЭГ МАЯГИЙН ЭМНЭЛЭГИЙН БАРИЛГА				
САУС1F01 самбарын моноглол, самбарын функционал схем				
 хот төлөвлөлт судалгааны институт ЗТ19-507/10	Хэлтсийн дарга	Э.Уянга	ЕГ Шифр:	Масштаб:
	Инженер	Э.Жавзансүрэн	06/21	Огноо:
	Гүйцэтгэсэн	Э.Жавзансүрэн	ТГ Шифр:	Зургийн дугаар:
	Шалгасан	Э.Уянга	АУ-14	Хуудас:
				27

САУС1F02 самбарын функционал схем



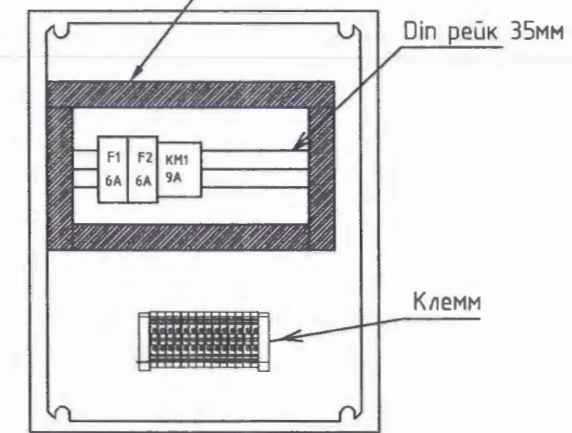
Самбарын моноглол



Самбарын нүүрэн тал

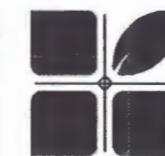
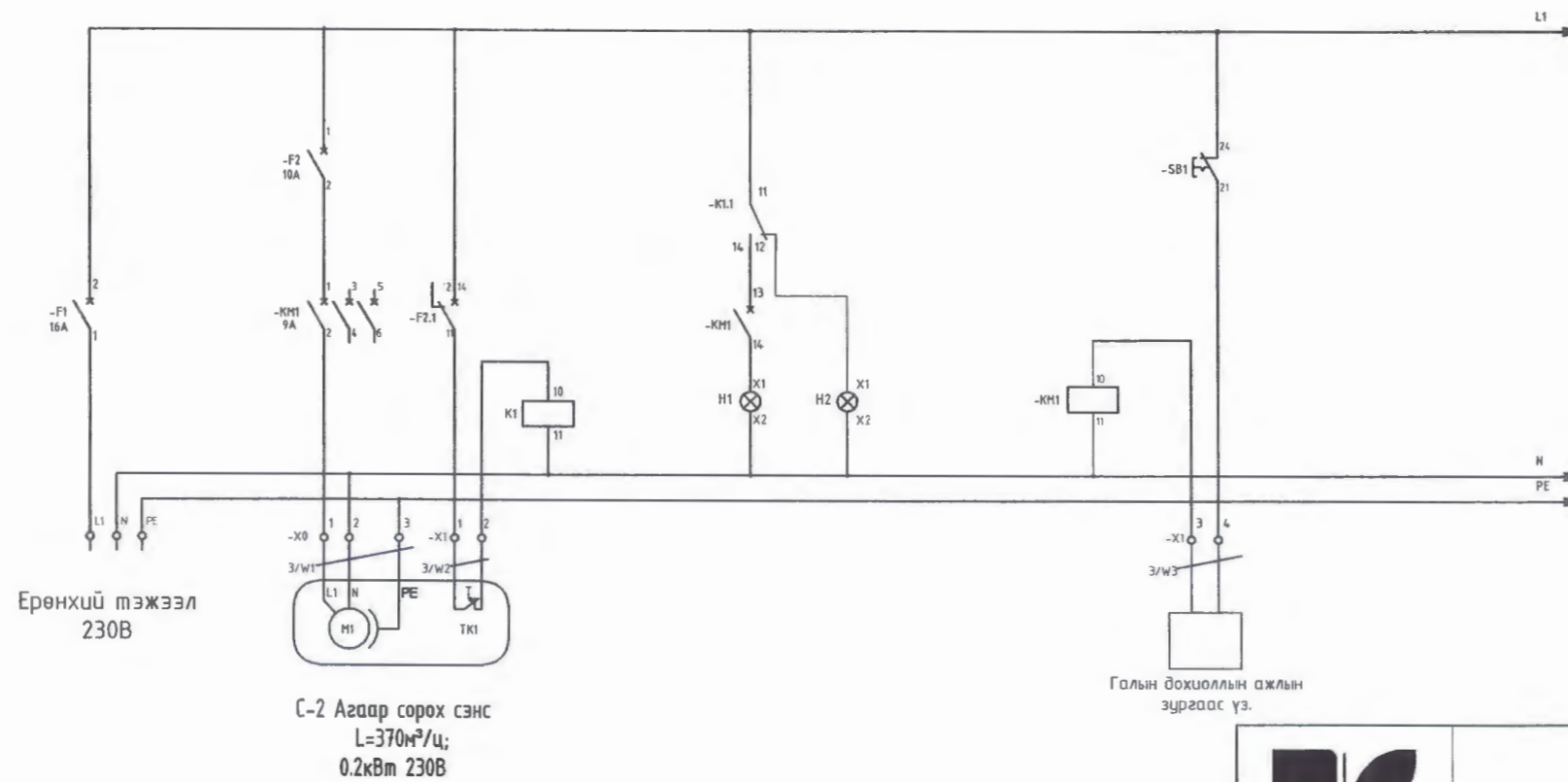
SB1 - АСС ажилласан гэрэл, байран дээрээс ажиллуулах кнопки
H1 - Осол

Кабель далдлагч



Самбарын дотор тал

САУС1F02 самбарын зарчмын бүдүүвч



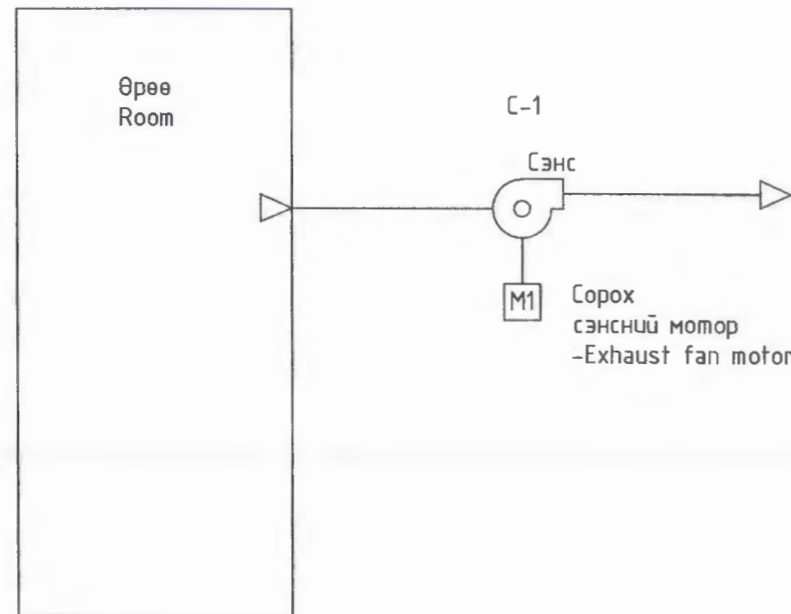
ХОТ ТӨЛӨВЛӨЛТ
СҮДАЛГААНЫ ИНСТИТУТ
ЗТ19-507/10

10 ОРТОЙ НЭГ МАЯГИЙН ЭМНЭЛЭГИЙН БАРИЛГА

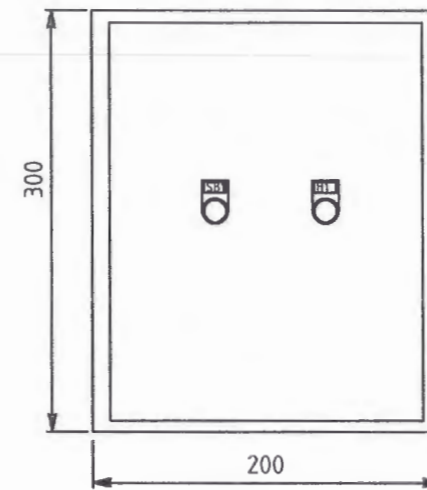
САУС1F02 самбарын моноглол, самбарын функционал схем

Хэлтсийн дарга	Э.Уянга	ЕГ Шифр:	Масштаб:	Огноо:
Инженер	Э.Жавзансүрэн	06/21		2021
Гүйцэтгэсэн	Э.Жавзансүрэн	ТГ Шифр:	Зургийн дугаар:	Хуудас:
Шалгасан	Э.Уянга		АУ-15	27

САУС1F03 самбарын функционал схем



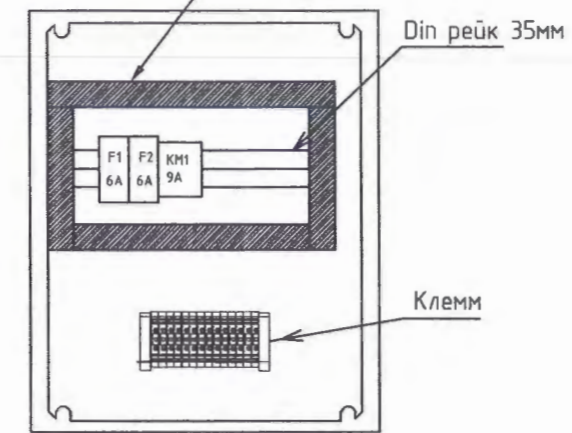
Самбарын моноглол



Самбарын нүүрэн тал

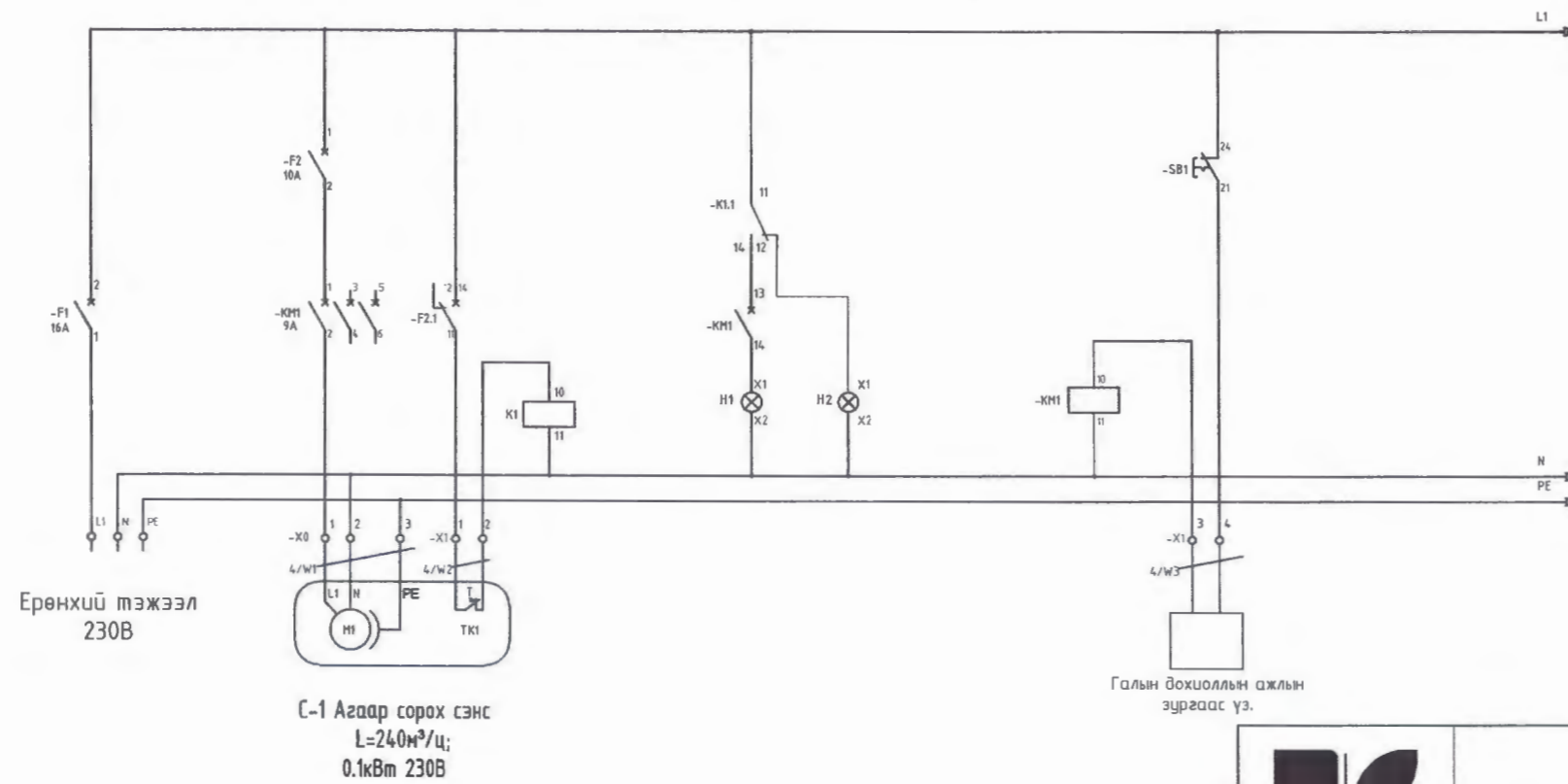
SB1 - АСС ажилласан гэрэл, байран дээрээс ажиллуулах кнопки
H1 - Осол

Кабель далдлагч



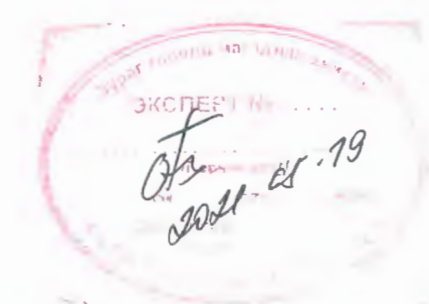
Самбарын дотор тал

САУС1F03 самбарын зарчмын бүдүүвч



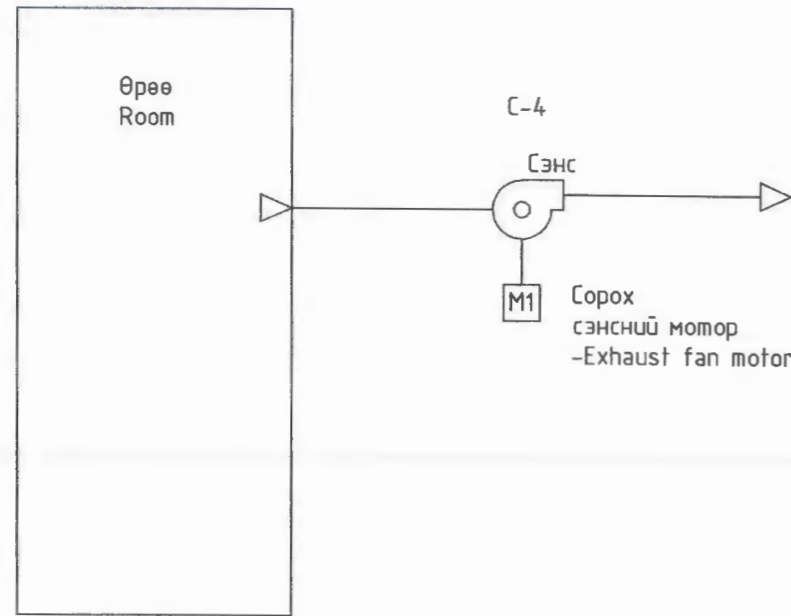
С-1 Агаар сорох сэнс
L=240м³/ц;
0.1кВт 230В

Галын дохиоллын ажлын зургаас үз.

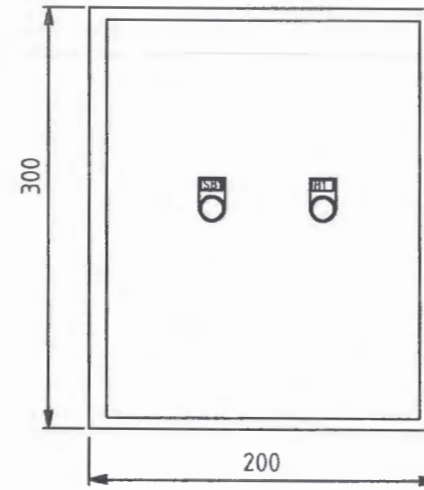


10 ОРТОЙ НЭГ МАЯГИЙН ЭМНЭЛЭГИЙН БАРИЛГА					
САУС1F03 самбарын моноглол, самбарын функционал схем					
Хот төлөвлөлт судалгааны институт ЗТ19-507/10	Хэлтсийн дарга	Э.Уянга	ЕГ Шифр: 06/21	Масштаб:	Огноо: 2021
	Инженер	Э.Жавзансүрэн	ТГ Шифр:	Зургийн дугаар: АУ-16	Хуудас: 27
Гүйцэтгэсэн	Э.Жавзансүрэн	Шалгасан			

САУС1F04 самбарын функционал схем



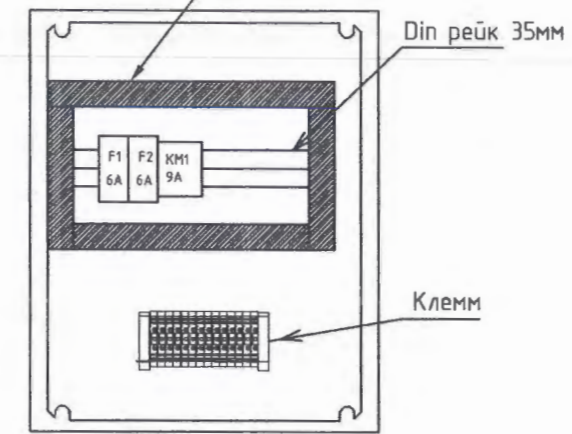
Самбарын тоноглол



Самбарын нүүрэн тал

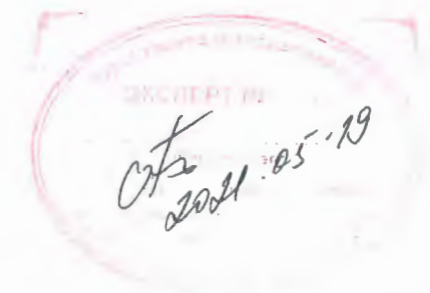
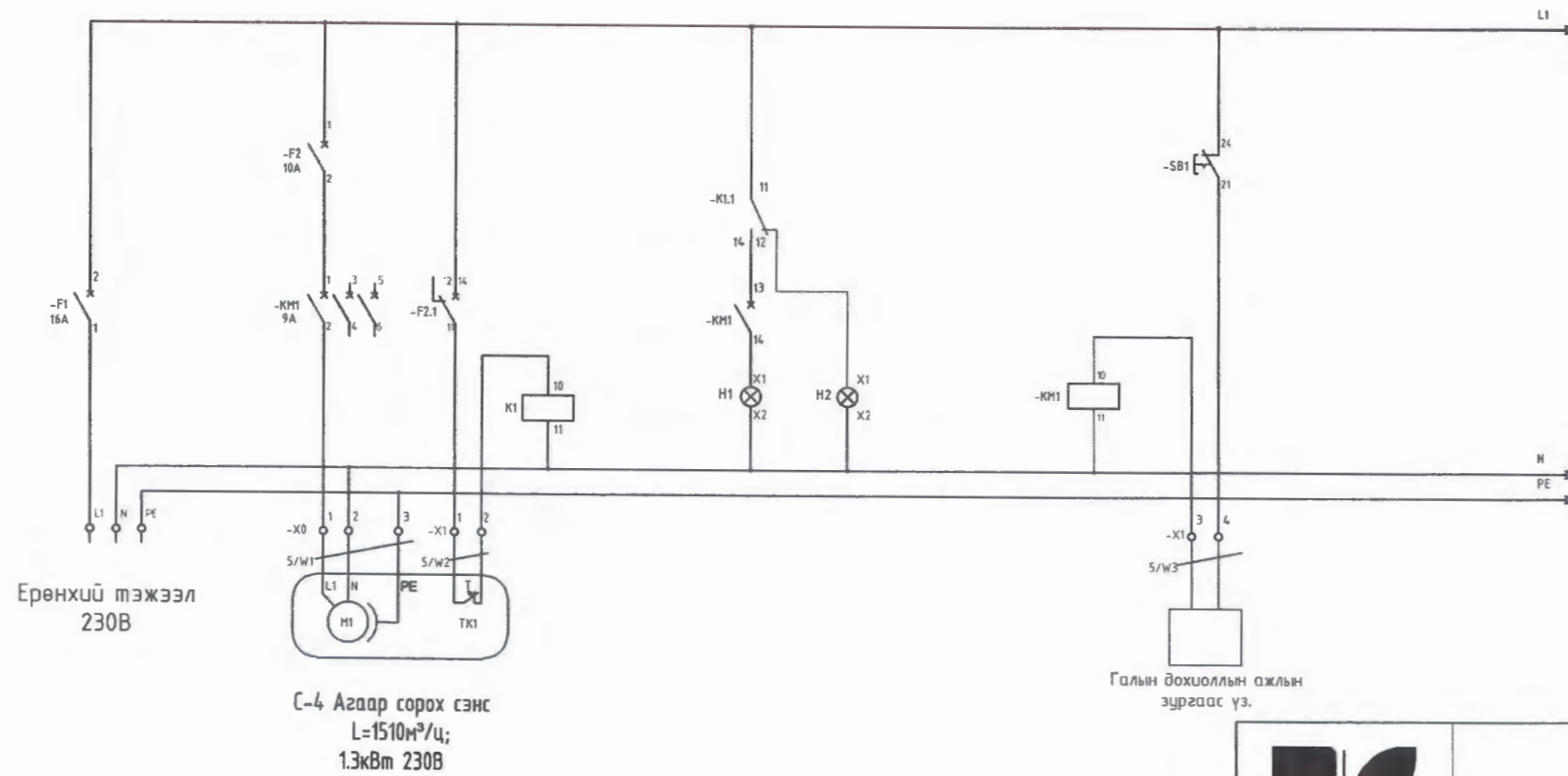
SB1 - АСС ажилласан гэрэл, байран дээрээс ажиллуулах кнопки
H1 - Осол

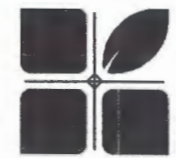
Кабель далдлагч



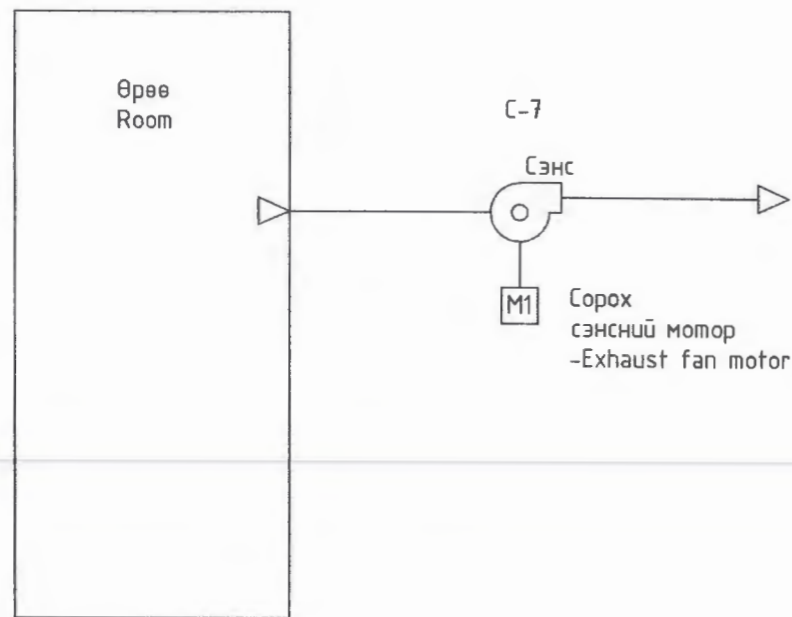
Самбарын дотор тал

САУС1F04 самбарын зарчмын бүдүүвч

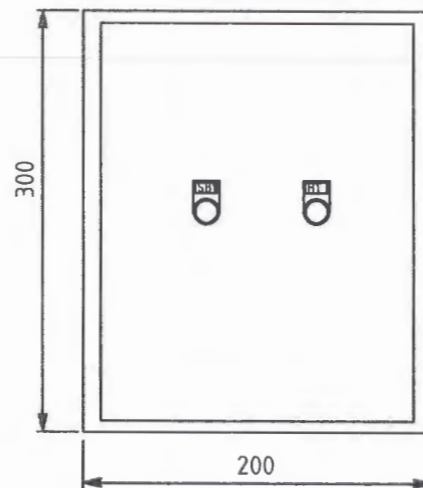


 ХОТ ТӨЛӨВЛӨЛТ СУДАЛГААНЫ ИНСТИТУТ ЗТ19-507/10	10 ОРТОЙ НЭГ МАЯГИЙН ЭМНЭЛЭГИЙН БАРИЛГА				
	САУС1F04 самбарын тоноглол, самбарын функционал схем				
	Хэлтсийн дарга	<i>[Signature]</i> Э.Уянга	ЕГ Шифр:	Масштаб:	Огноо:
	Инженер	<i>[Signature]</i> Э.Жавзансүрэн	06/21		2021
Гүйцэтгэсэн	<i>[Signature]</i> Э.Жавзансүрэн	ТГ Шифр:	Зургийн дугаар:	Хуудас:	
Шалгасан	<i>[Signature]</i> Э.Уянга		АУ-17	27	

САУС1F05 самбарын функционал схем

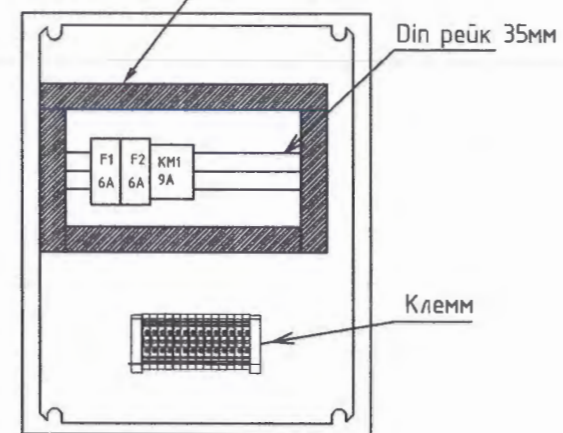


Самбарын моноглол



Самбарын нүүрэн тал

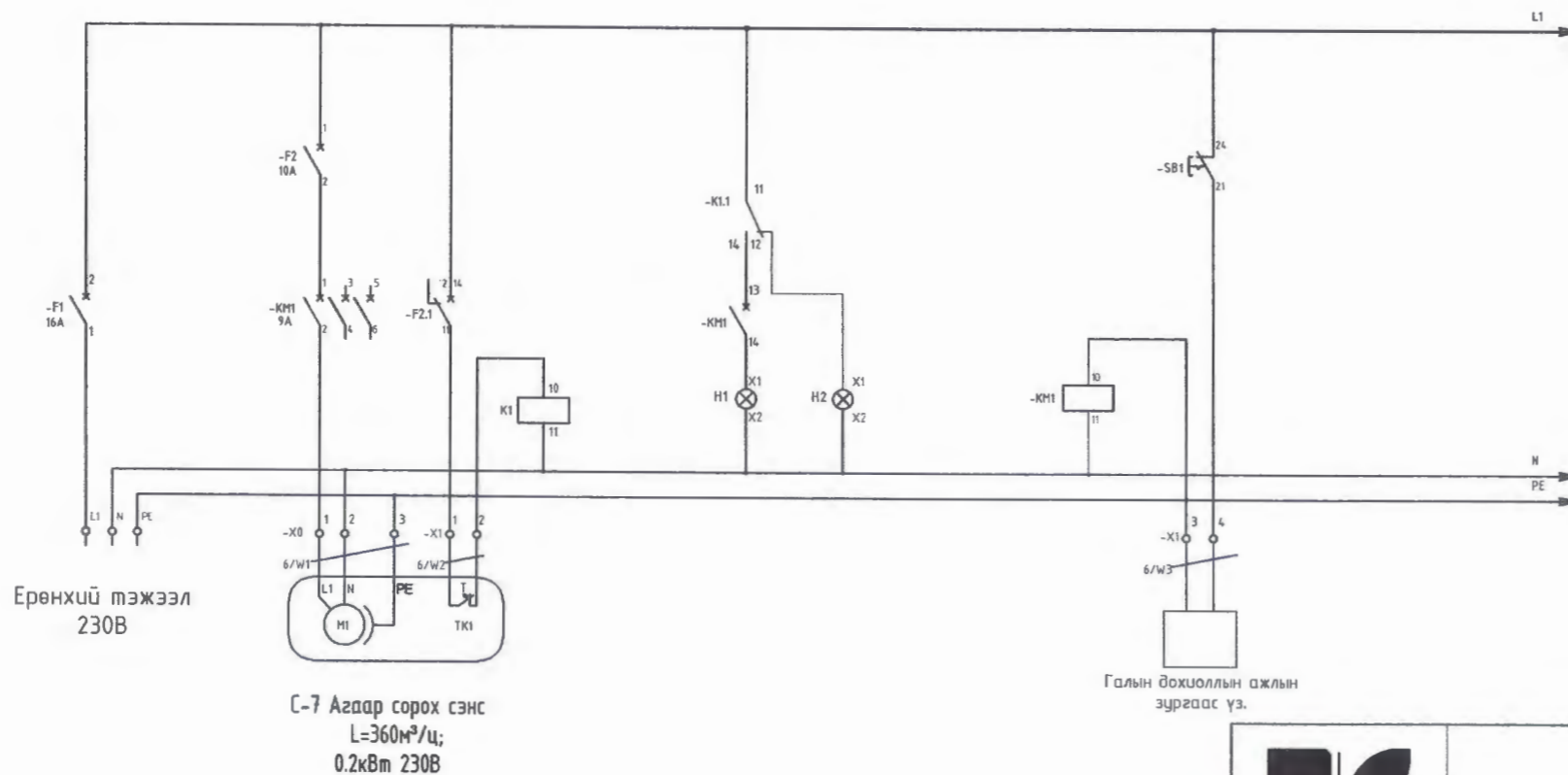
Кабель далдлагч



Самбарын дотор тал

SB1 - АСС ажилласан гэрэл, байран дээрээс ажиллуулах кнопки
H1 - Осол

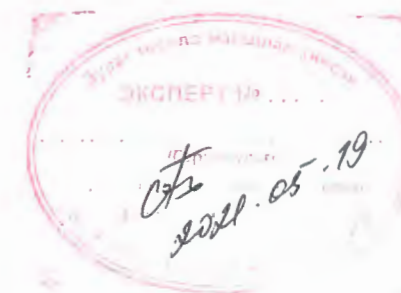
САУС1F05 самбарын зарчмын бүдүүвч



Ерөнхий тэжээл
230В

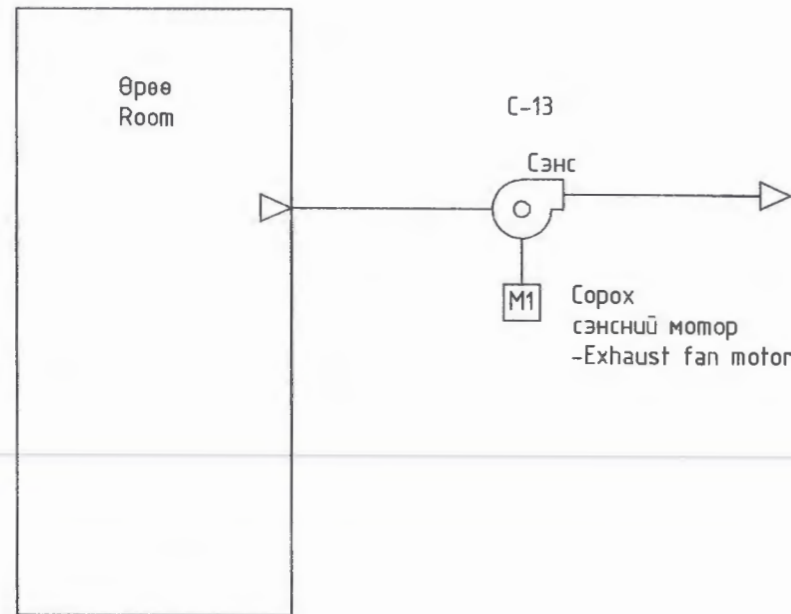
С-7 Агаар сорох сэнс
L=360м³/ц;
0.2кВт 230В

Галын дохиоллын ажлын зургаас үз.

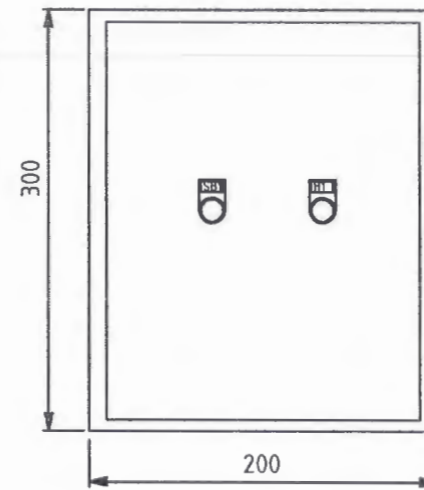


10 ОРТОЙ НЭГ МАЯГИЙН ЭМНЭЛЭГИЙН БАРИЛГА				
САУС1F05 самбарын моноглол, самбарын функционал схем				
Хэлтсийн дарга	<i>[Signature]</i>	Э.Уянга	ЕГ Шифр: 06/21	Масштаб:
Инженер	<i>[Signature]</i>	Э.Жавзансүрэн	ТГ Шифр:	Зургийн дугаар: АУ-18
Гүйцэтгэсэн	<i>[Signature]</i>	Э.Жавзансүрэн	Хуудас:	27
Шалгасан	<i>[Signature]</i>	Э.Уянга		
3Т19-507/10				

САУС2F01 самбарын функционал схем



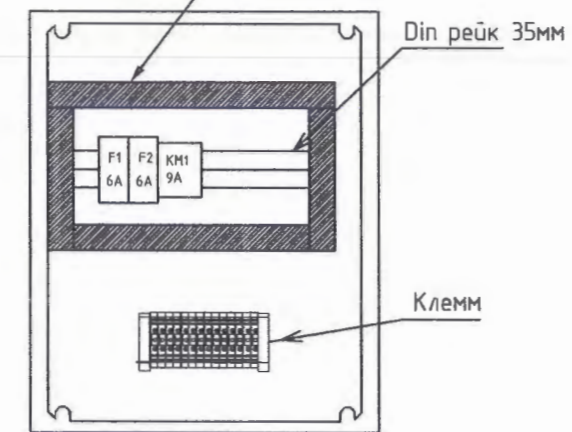
Самбарын тоноглол



Самбарын нүүрэн тал

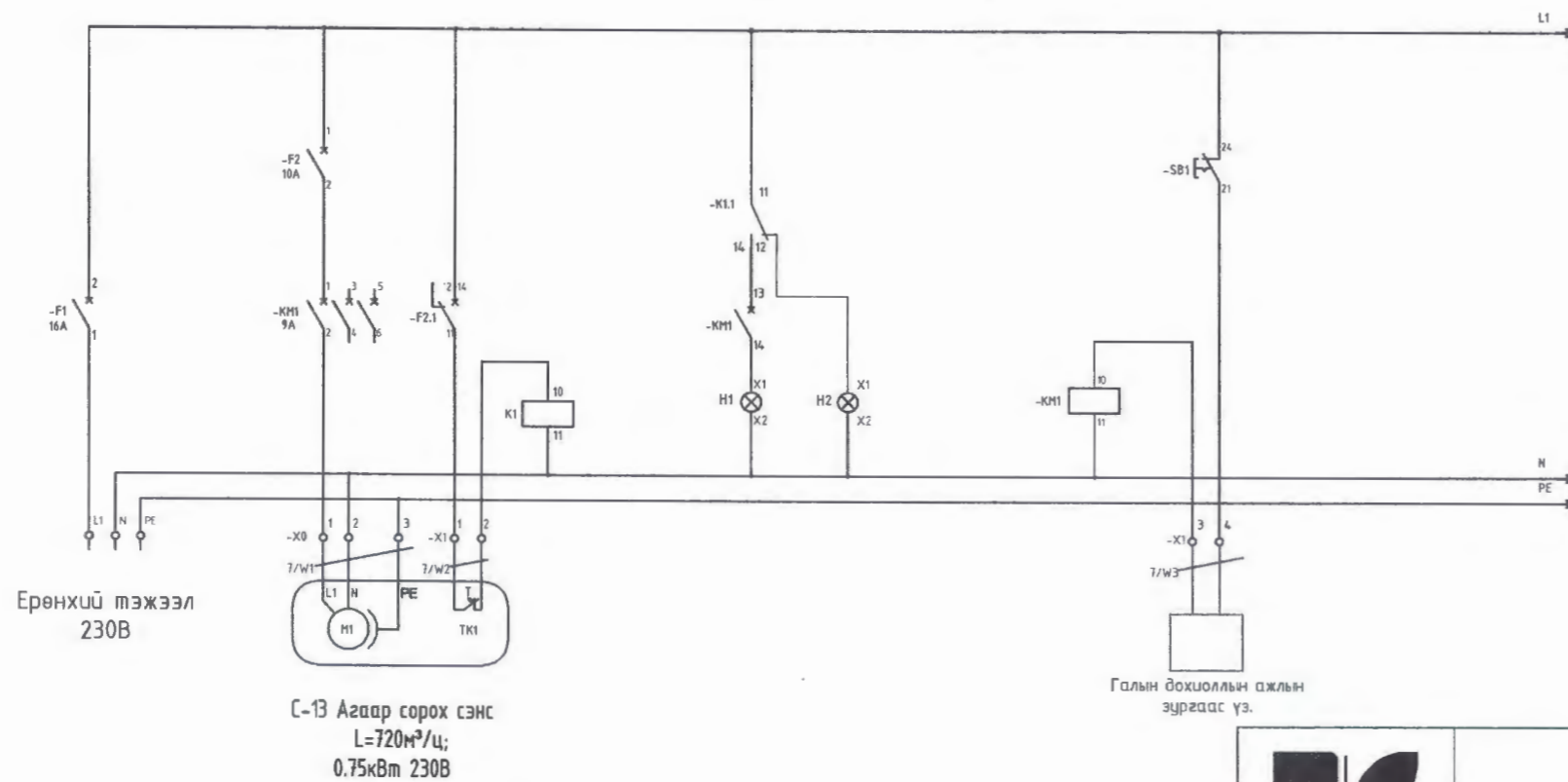
SB1 - АСС ажилласан гэрэл, байран дээрээс ажиллуулах кнопки
H1 - Осол

Кабель далдлагч



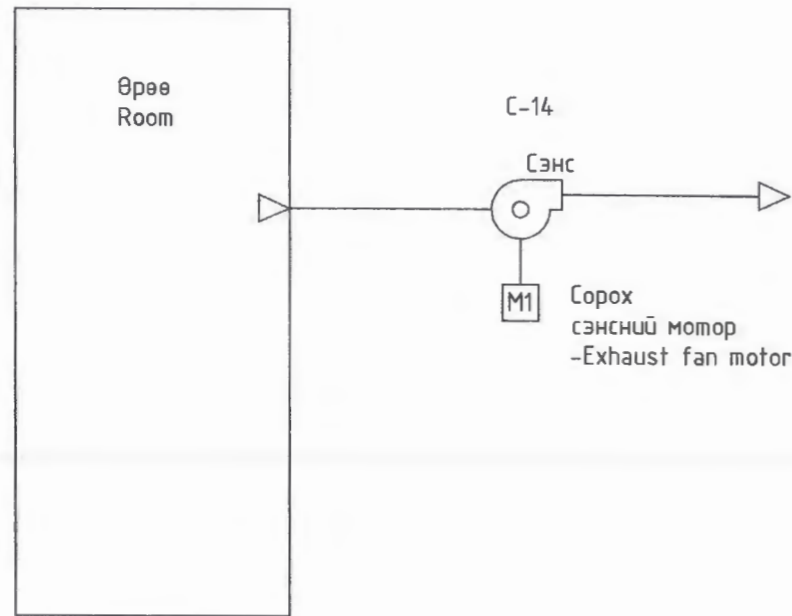
Самбарын дотор тал

САУС2F01 самбарын зарчмын бүдүүвч

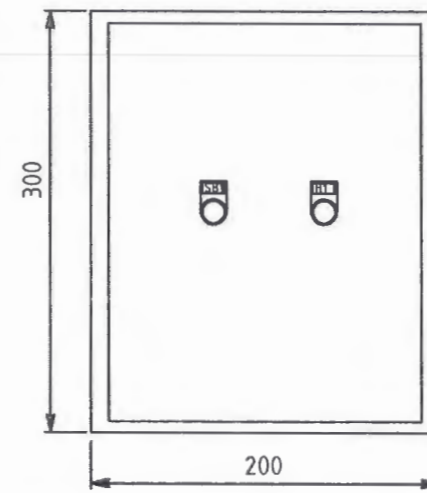


10 ОРТОЙ НЭГ МАЯГИЙН ЭМНЭЛЭГИЙН БАРИЛГА				
САУС2F01 самбарын тоноглол, самбарын функционал схем				
Хэлтсийн дарга	<i>[Signature]</i>	Э.Уянга	ЕГ Шифр: 06/21	Масштаб:
Инженер	<i>[Signature]</i>	Э.Жавзансүрэн	ТГ Шифр:	Зургийн дугаар: АУ-19
Гүйцэтгэсэн	<i>[Signature]</i>	Э.Жавзансүрэн	Хуудас: 27	
Шалгасан	<i>[Signature]</i>	Э.Уянга		
ХОТ ТӨЛӨВӨЛТ СУДАЛГААНЫ ИНСТИТУТ				
ЗТ19-507/10				

САУС2F02 самбарын функционал схем



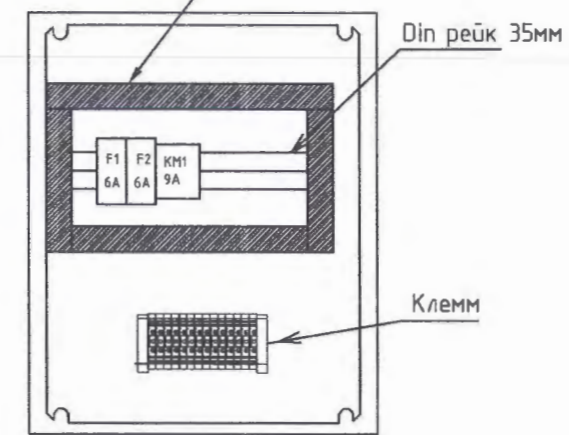
Самбарын моноглол



Самбарын нүүрэн тал

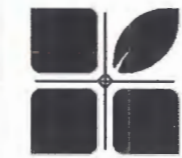
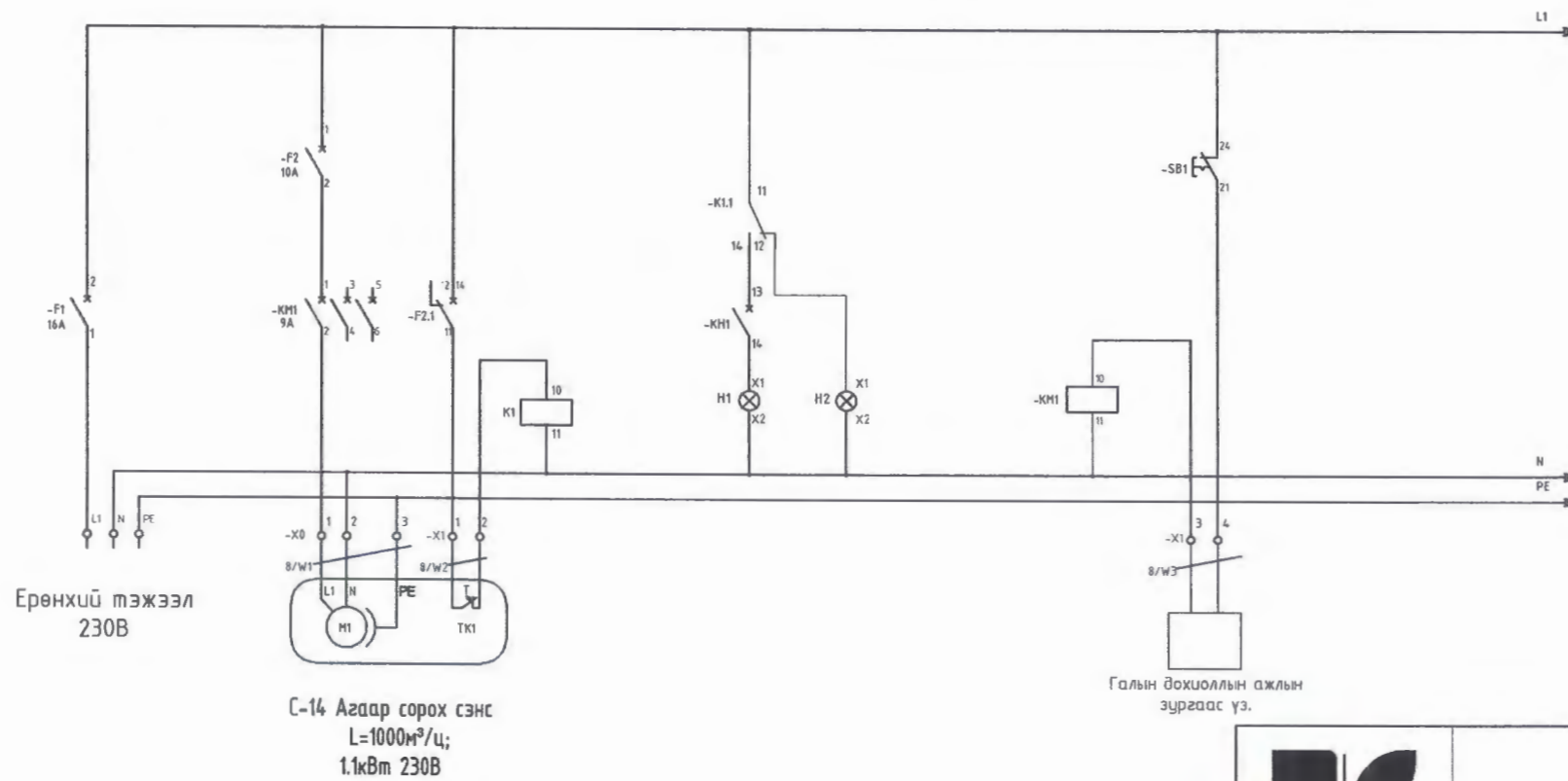
SB1 - АСС ажилласан гэрэл, байран дээрээс ажиллуулах кнопки
H1 - Осол

Кабель далдлагч



Самбарын дотор тал

САУС2F02 самбарын зарчмын бүдүүвч



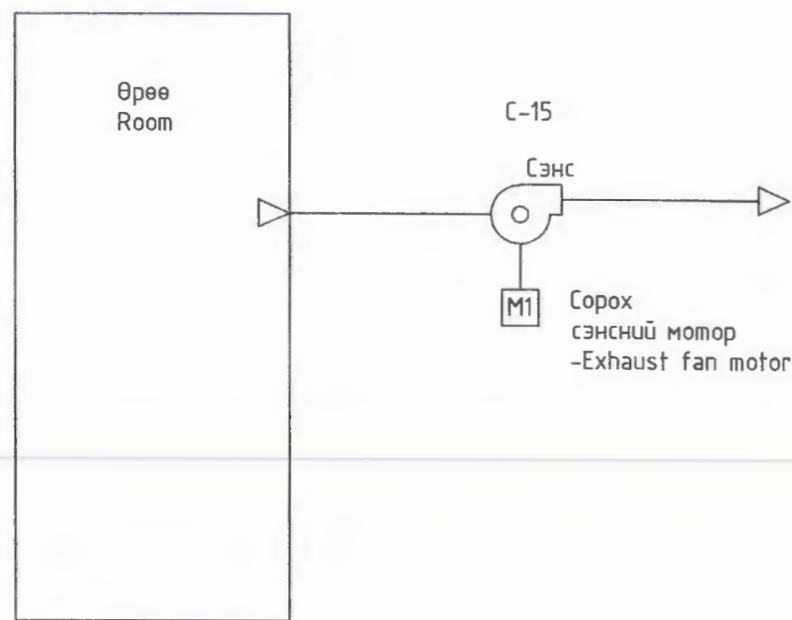
Хот төлөвлөлт
судалгааны институт
ЭТ19-507/10

10 ОРТОЙ НЭГ МАЯГИЙН ЭМНЭЛЭГИЙН БАРИЛГА

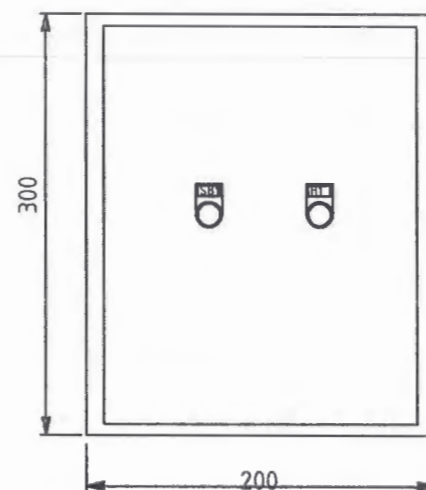
САУС2F02 самбарын моноглол, самбарын функционал схем

Хэлтсийн дарга	Э.Уянга	ЕГ Шифр:	Масштаб:	Огноо:
Инженер	Э.Жавзансүрэн	06/21		2021
Гүйцэтгэсэн	Э.Жавзансүрэн	ТГ Шифр:	Зургийн дугаар:	Хуудас:
Шалгасан	Э.Уянга		АУ-20	27

САУС2F03 самбарын функционал схем



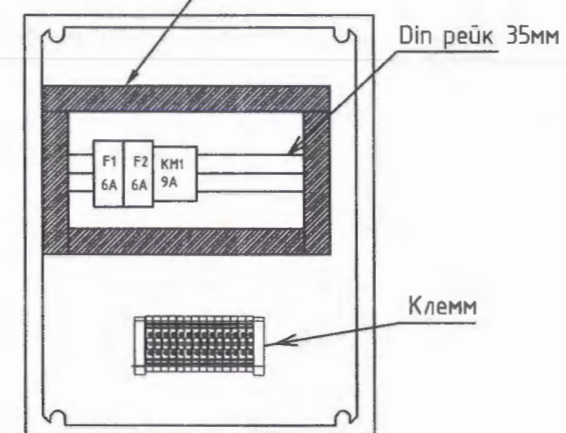
Самбарын моноглол



Самбарын нүүрэн тал

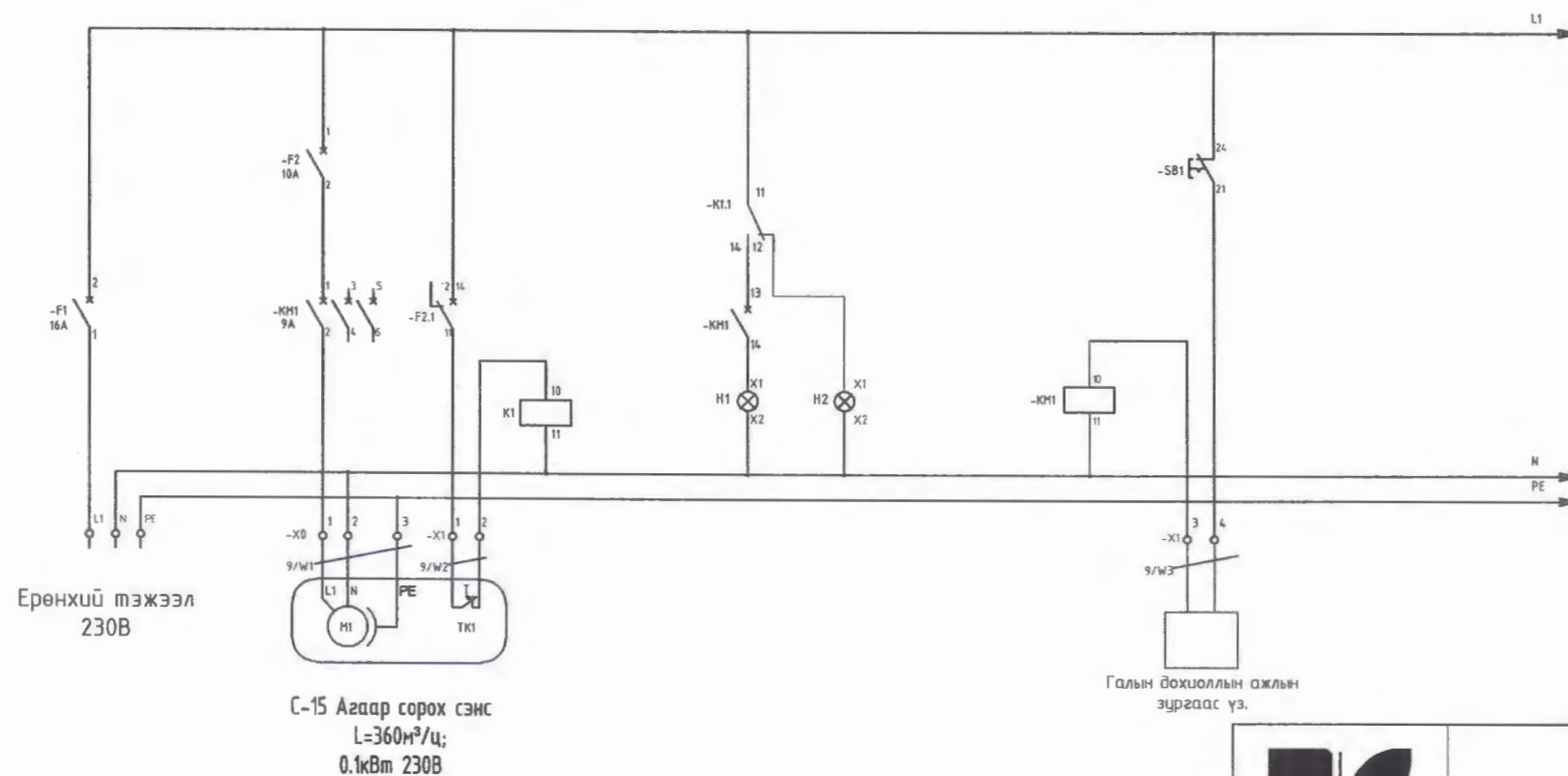
SB1 - АСС ажилласан гэрэл, байран дээрээс ажиллуулах кнопки
H1 - Осол

Кабель далдлагч



Самбарын дотор тал

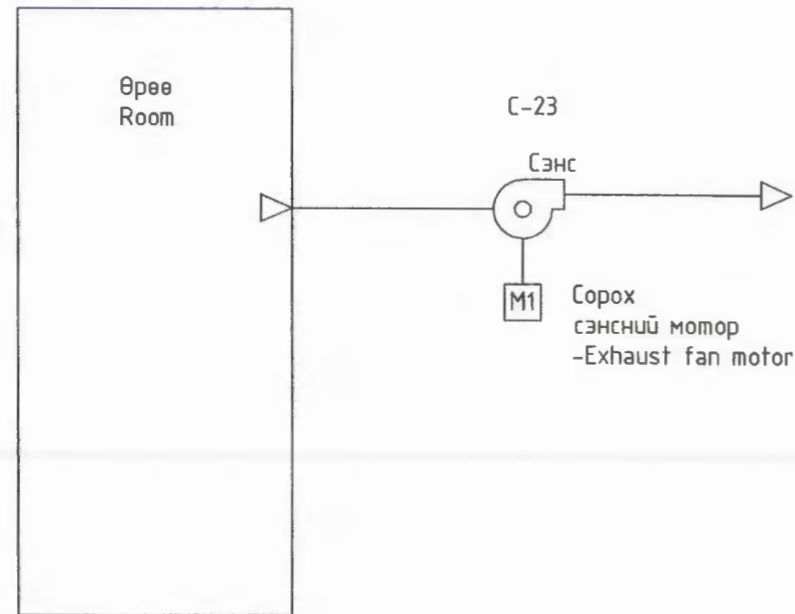
САУС2F03 самбарын зарчмын бүдүүвч



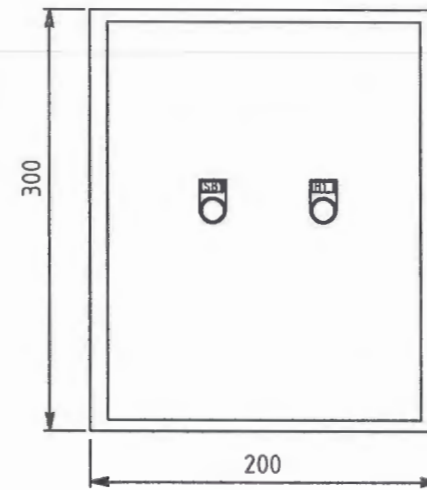
2021.05.19

10 ОРТОЙ НЭГ МАЯГИЙН ЭМНЭЛЭГИЙН БАРИЛГА				
САУС2F03 самбарын моноглол, самбарын функционал схем				
Хэлтсийн дарга	<i>[Signature]</i>	Э.Уянга	ЕГ Шифр: 06/21	Масштаб:
Инженер	<i>[Signature]</i>	Э.Жавзансүрэн	ТГ Шифр:	Зургийн дугаар: АУ-21
Гүйцэтгэсэн	<i>[Signature]</i>	Э.Жавзансүрэн		Хуудас: 27
Шалгасан	<i>[Signature]</i>	Э.Уянга		
ХОТ ТӨЛӨВЛӨЛТ СУДАЛГААНЫ ИНСТИТУТ				
ЗТ19-507/10				

САУС2F04 самбарын функционал схем



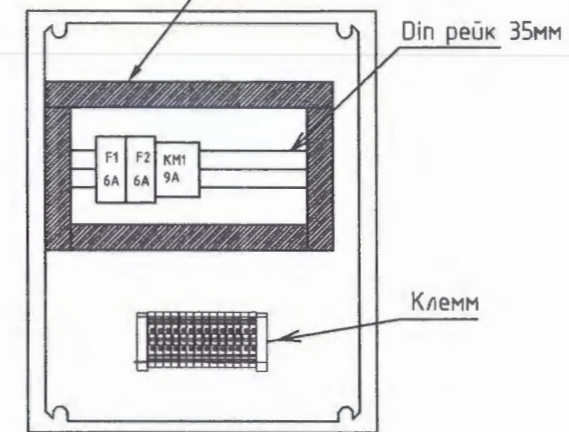
Самбарын моноглол



Самбарын нүүрэн тал

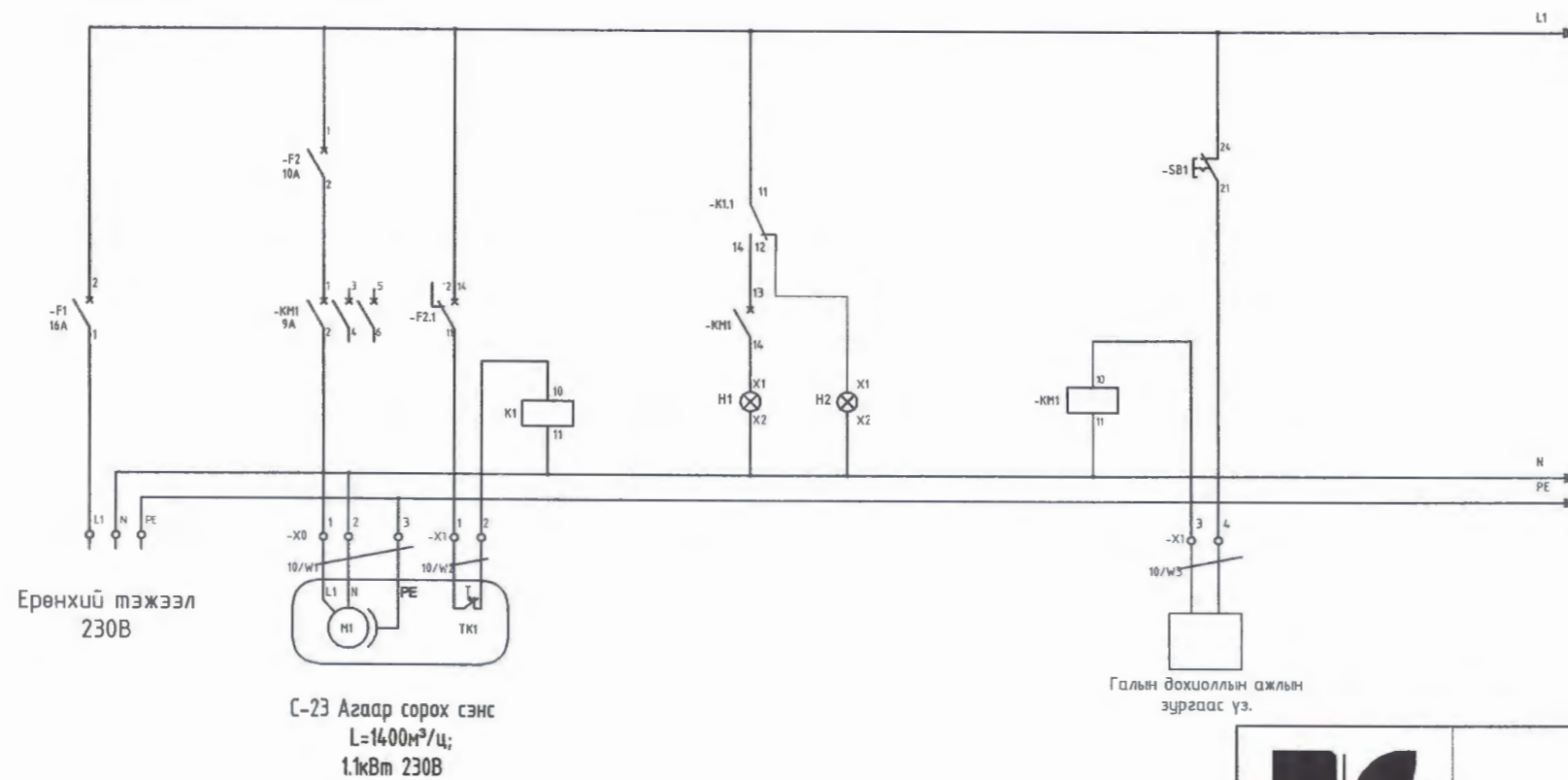
SB1 - АСС ажилласан гэрэл, байран дээрээс ажиллуулах кнопки
H1 - Осол

Кабель далдлагч



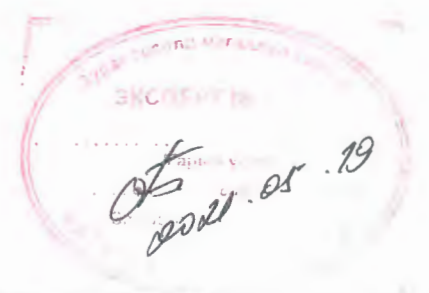
Самбарын дотор тал

САУС2F04 самбарын зарчмын бүдүүвч



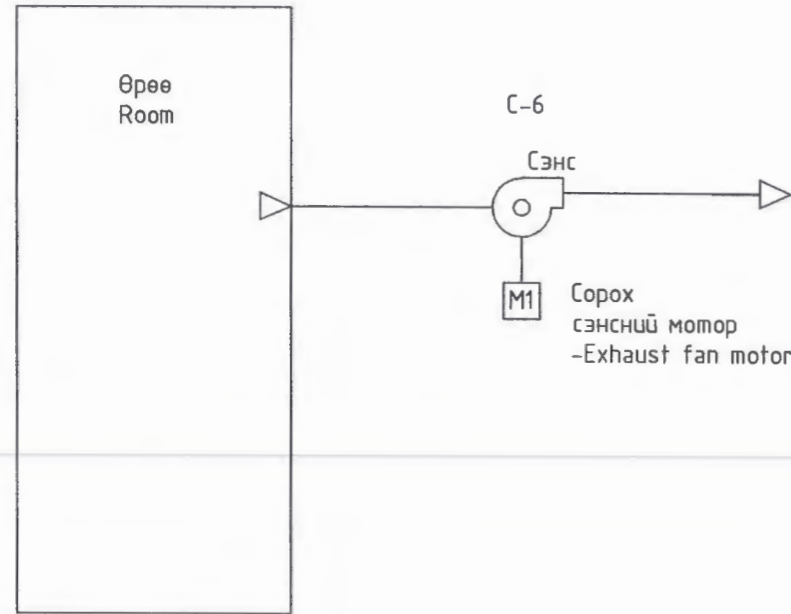
С-23 Агаар сорох сэнс
L=1400м³/ц;
1.1кВт 230В

Гальн дохиоллын ажлын зургаас үз.

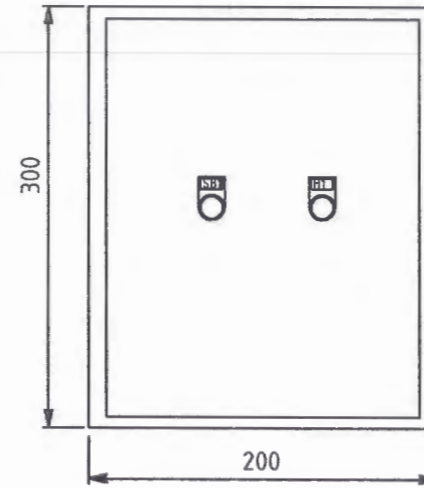


10 ОРТОЙ НЭГ МАЯГИЙН ЭМНЭЛЭГИЙН БАРИЛГА				
САУС2F04 самбарын моноглол, самбарын функционал схем				
Хэлтсийн дарга	<i>Могой</i>	Э.Уянга	ЕГ Шифр: 06/21	Масштаб:
Инженер	<i>С.Сүх</i>	Э.Жавзансүрэн	ТГ Шифр:	Зургийн дугаар: АУ-22
Гүйцэтгэсэн	<i>С.Сүх</i>	Э.Жавзансүрэн	Хуудас: 27	
Шалгасан	<i>С.Сүх</i>	Э.Уянга		
ЗТ19-507/10				

САУС2F05 самбарын функционал схем



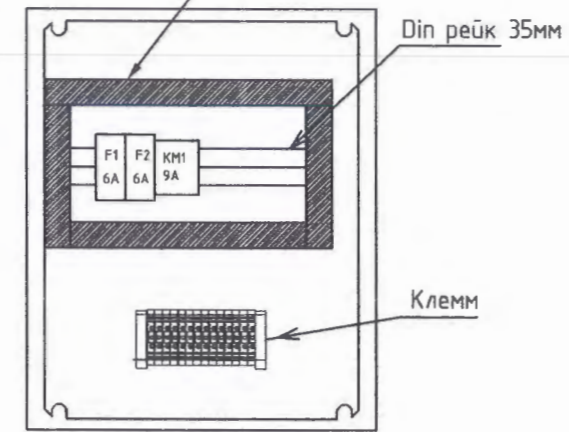
Самбарын моноглол



Самбарын нүүрэн тал

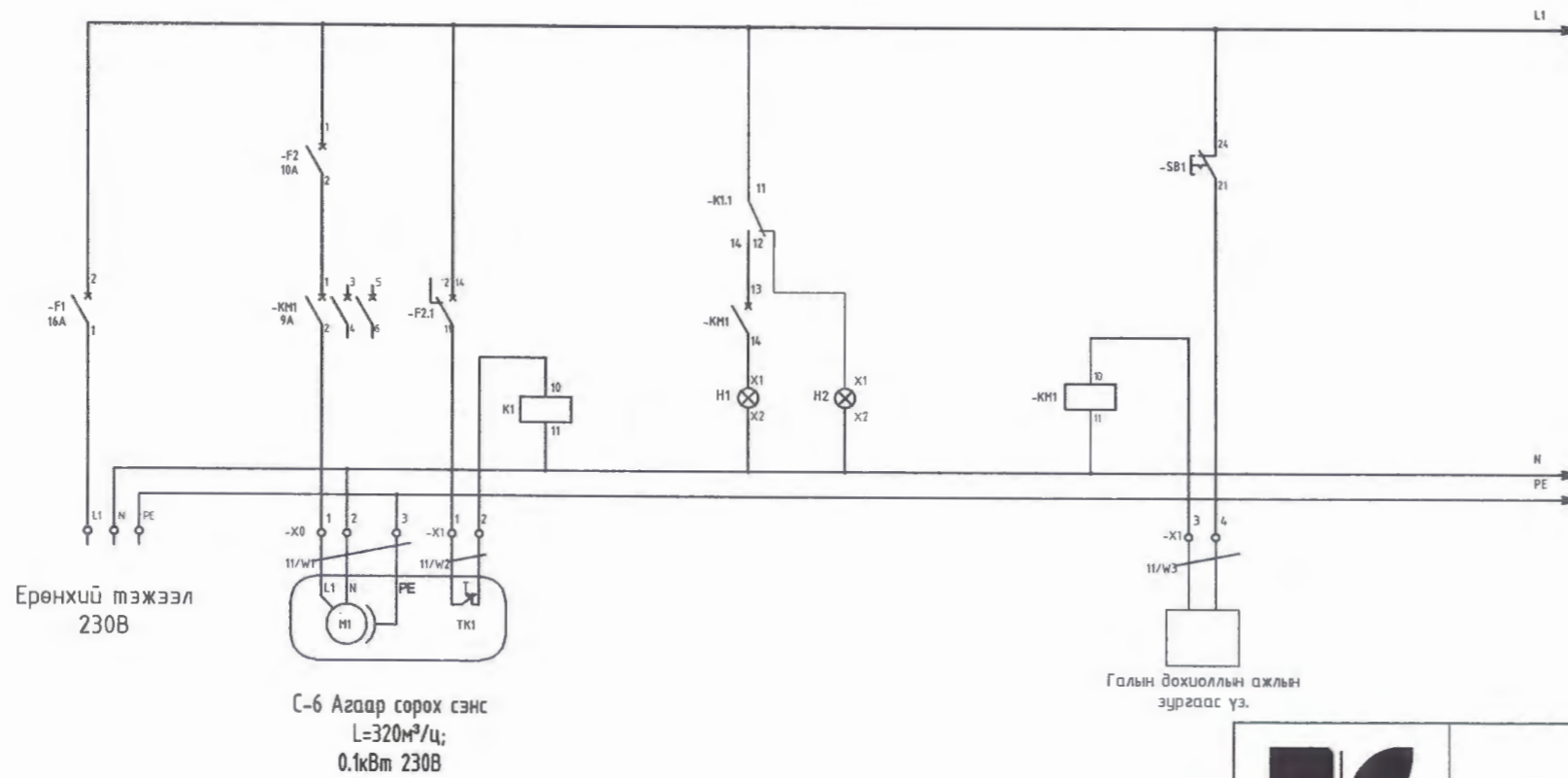
SB1 - АСС ажилласан гэрэл, байран дээрээс ажиллуулах кнопки
H1 - Осол

Кабель далдлагч



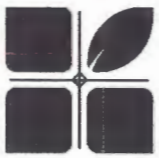
Самбарын дотор тал

САУС2F05 самбарын зарчмын бүдүүвч

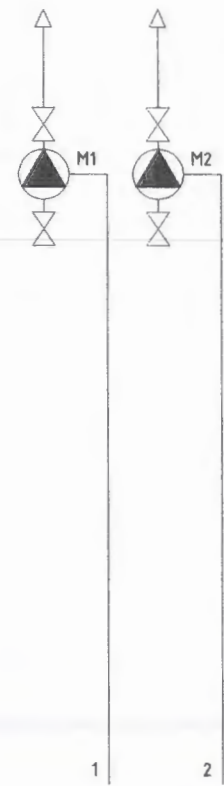


С-6 Агаар сорох сэнс
L=320м³/ц;
0.1кВт 230В



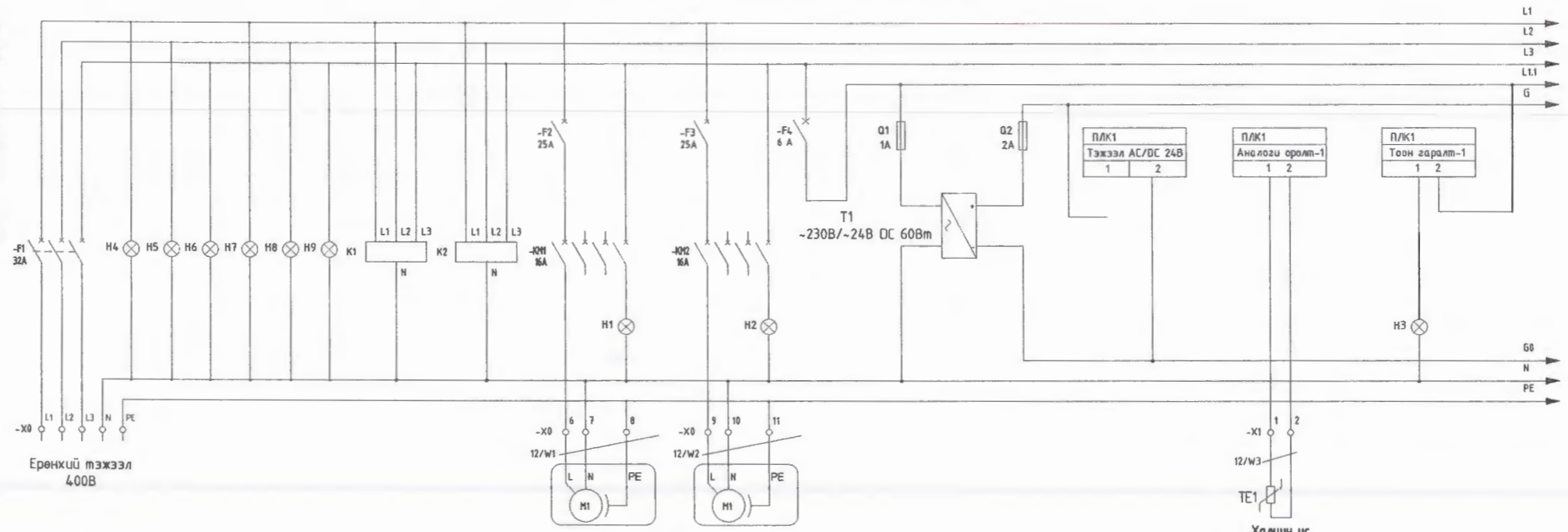
 ХОТ ТӨЛӨВЛӨЛТ СУДАЛГААНЫ ИНСТИТУТ ЗТ19-507/10	10 ОРТОЙ НЭГ МАЯГИЙН ЭМНЭЛЭГИЙН БАРИЛГА				
	САУС2F05 самбарын моноглол, самбарын функционал схем				
	Хэлтсийн дарга	Э.Уянга	ЕГ Шифр:	Масштаб:	Огноо:
	Инженер	Э.Жавзансүрэн	06/21		2021
Гүйцэтгэсэн	Э.Жавзансүрэн	ТГ Шифр:	Зургийн дугаар:	Хуудас:	
Шалгасан	Э.Уянга		АУ-23	27	

ХХУАУС1 самбарын функциональ схем



Халуун усны эргэлтийн насосны автомат удирдлага	Алсын хяналт	1	2
	Самбарын нүүр		
	Оролт D		
	Оролт A		
	Гаралт D		
	Гаралт A		
ПЛК			
Тэжээл			
	3*380		
	230 AC		
	24 AC		

Control panel	Panel outside	1	2	3
	Remote control			
	Input D			
	Input A			
	Output D			
	Output A			
Controller				
	3*380			
	230 AC			
Power	24 AC			

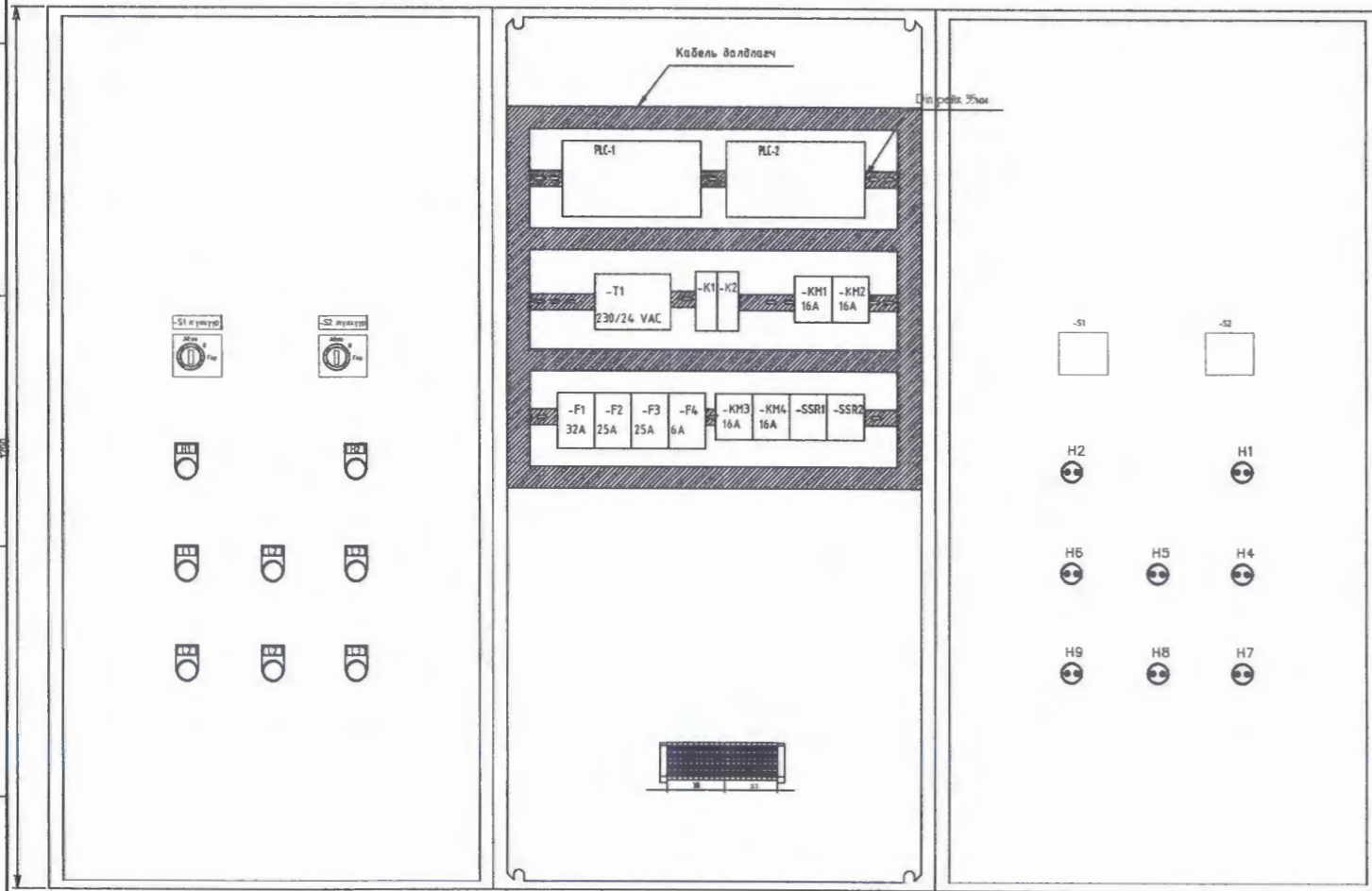


Эргэлтийн усны насос 2м3/цаг h=15м, 1.5кВт
Эргэлтийн усны насос 2м3/цаг h=15м, 1.5кВт

Халуун ус хадгалах савны температур мэдрэгч

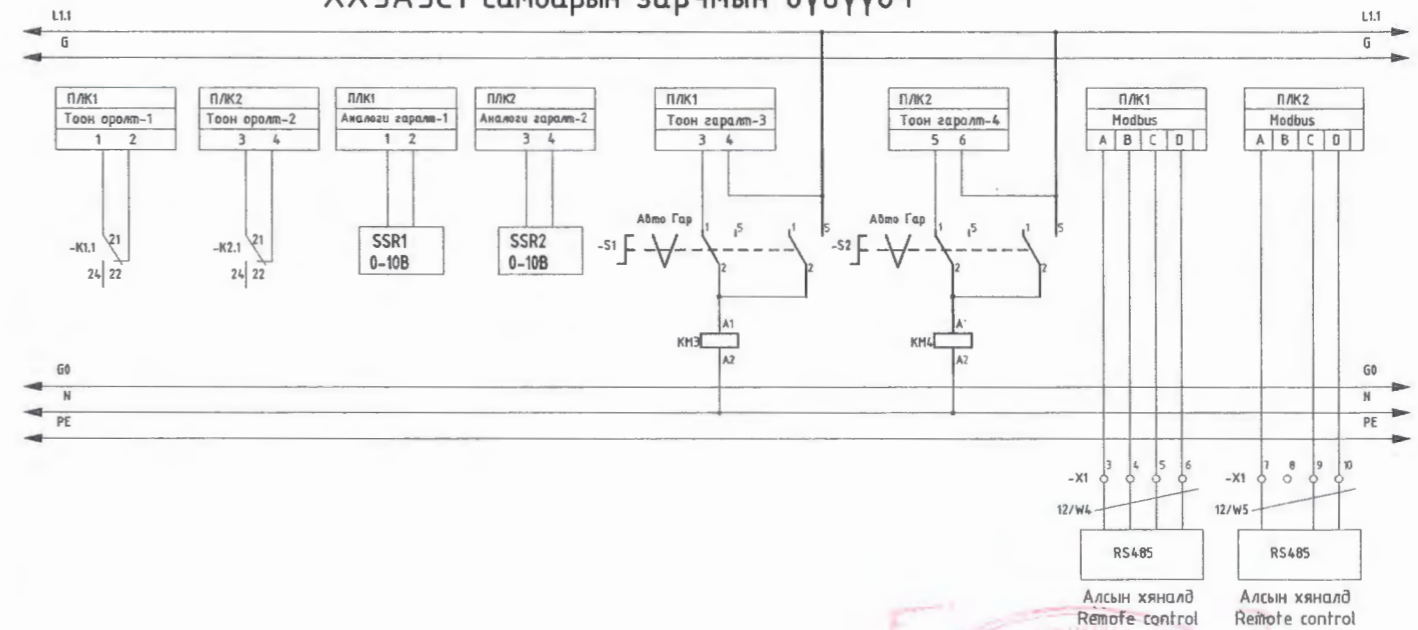
ХХУАУС1 самбарын тоноглол

Зарчмын бүдүүвч



Самбарын гэрэл, дохионы зүчиглэл
L3- 400В тэжээлийн фазын гэрэл
L4- 400В тэжээлийн фазын гэрэл
L5- 400В тэжээлийн фазын гэрэл
H1- Ажилласан гэрэл
H2- Ерөнхий осол
S1- 2 байрлалтай түлхүүр насос гсраар ажиллуулах

ХХУАУС1 самбарын зарчмын бүдүүвч



ЭХСЭВЭГ
05.19

10 ОРТОЙ НЭГ МАЯГИЙН ЭМНЭЛЭГИЙН БАРИЛГА				
ХХУАУС1 самбарын тоноглол, самбарын функциональ схем				
Хэлтсийн дарга	Э.Уянга	ЕГ Шифр:	Масштаб:	Огноо:
Инженер	Э.Жавзансүрэн	06/21		2021
Гүйцэтгэсэн	Э.Жавзансүрэн	ТГ Шифр:	Зургийн дугаар:	Хуудас:
Шалгасан	Э.Уянга		АУ-24	27

1-р давхрын самбар, кабель шугамын байгуулалт М1 : 100

1-р давхрын өрөөний тодорхойлолт

Д/А	Өрөөний нэр	Талбай /м2/
01	Гонх	5.48
02	Вестибюль	24.97
03	Яаралтай тусламж	12.35
04	Бүртгэл хүлээн авах	6.28
05	Энгийн үзлэгийн өрөө	20.51
06	Шүдний эмч	6.96
07	Шүдний кабинет	11.44
08	Энгийн сан	16.4
09	Энгийн агуулах	4.1
10	Коридор	65.27
11	Лифт	6.58
12	Коридор	38.13
13	Цэвэр хэрэгсэл гаргах	3.79
14	Угаалгын өрөө	9.68
15	Бохир хэрэгсэл хүлээн авах	4.73
16	Шинжилгээний харцу өвөх	4.93
17	Шинжилгээ хүлээж авах	9.27
18	Лаборатори	8.66
19	Клиник-биохими	4.57
20	Клиник-гематологи	2.25
21	Шээс шинжлэх өрөө	2.04
22	Ариун цэврийн өрөө	2.35
23	Бохир багаж хүлээж авах өрөө	6.33
24	Абтоклавын өрөө	11.94
25	Үүдний хэсэг	4.93
26	Цэвэр багаж хэрэгсэлийн агуулах	7.12
27	Цэвэр багаж хэрэгсэл гаргах	4.68
28	Ариун цэврийн өрөө/эн/	2.59
29	Ариун цэврийн өрөө/эр/	2.62
30	Амьттай хог хаягдал	3.47
31	Энгийн хог хаягдал	2.91
32	Коридор	4.33
33	Гонх	4.35
34	Шат	7.47
35	Агуулах	2.4
36	Ажилчдын худгас солих	1.98
37	Хуурай агуулах	2.52
38	Хүйтэн агуулах	2.5
39	Коридор	6.42
40	Ажилчдын ариун цэврийн өрөө/дүш	3.59
41	Бэлтгэл, угаалга	6.02
42	Гал тосгоо	12.37
43	Ажилчдын хооллох заал	21.77
44	Цахилгааны өрөө	9.98
45	Холбооны өрөө	5.18
46	Шат	17.06
47	Дулааны үзэл, нөвцийн сав	18.17
48	Агуулах	2.51
49	ХБИргэний ариун цэврийн өрөө	3.59
50	Ариун цэврийн өрөө/эр/	2.83
51	Ариун цэврийн өрөө/эн/	3.15
52	Ариун цэврийн өрөө	3.19
53	Гонх	1.76
54	Тусгаарлах өрөө	11.79
55	Шар бүс	1.66
56	Ногоон бүс	1.48
57	Үйлчлэгчийн өрөө	3.12
58	Рентген	14.19
59	Рентген удирдлага, эмч	6.99
60	Рентген эмч	7.01
61	Хувцасны өлгүүр	6.1
Нийт талбай		512.83

С-1
Агаар сорох сэнс
L=240 м²/цаг, Nu=0.1кВт, P=250Па,
230V, 50Гц, n=2855 эрг/мин

С-4
Агаар сорох сэнс
L=1510 м²/цаг, Nu=1.3кВт, P=250Па,
230V, 50Гц, n=2855 эрг/мин

С-2
Агаар сорох сэнс
L=370 м²/цаг, Nu=0.2кВт, P=250Па,
230V, 50Гц, n=2855 эрг/мин

С-3
Агаар сорох сэнс
L=260 м²/цаг, Nu=0.1кВт, P=250Па,
230V, 50Гц, n=2855 эрг/мин

С-7
Агаар сорох сэнс
L=360 м²/цаг, Nu=0.2кВт, P=250Па,
230V, 50Гц, n=2855 эрг/мин

072
2022.05.19

Зөвшөөрөлцсөн

БА	Н.Мөнхзүл
ББ	Ц.Гантулга
ХАС	Ш.Энхжаргал
ЦБУ	М.Эрдэнэцэцэг
ХТ, ДГ	Э.Жавзансүрэн
ХД	И.Мягмарсүрэн

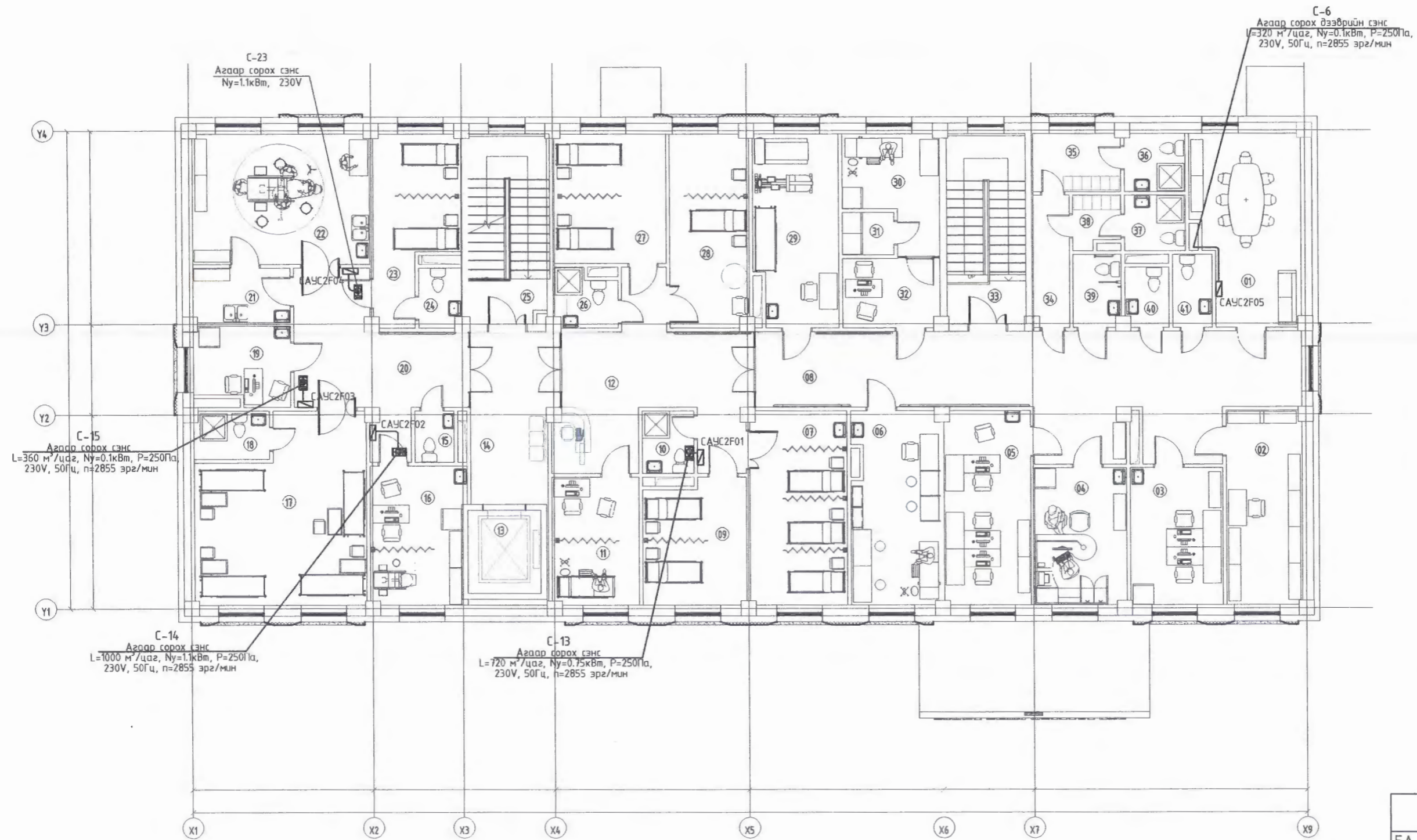


10 ОРТОЙ НЭГ МАЯГИЙН ЭМНЭЛЭГИЙН БАРИЛГА

1-р давхрын самбар, кабель шугамын байгуулалт

Хэлтсийн дарга	Э.Уянга	ЕГ Шифр:	Масштаб:	Огноо:
Инженер	Э.Жавзансүрэн	06/21		2021
Гүйцэтгэгсэн	Э.Жавзансүрэн	ТГ Шифр:	Зургийн дугаар:	Хуудас:
Шалгасан	Э.Уянга		АУ-25	27

2-р давхрын самбар, кабель шугамын байгуулалт M1 : 100



2-р давхрын өрөөний тодорхойлолт

Д/Д	Өрөөний нэр	Талбай /м2/
01	Сургалт, уулзалтын өрөө	21.02
02	Архив	16.02
03	Няраа, нягтлан бодогч	13.78
04	Даргын өрөө	13.69
05	Энч нарын өрөө	18.26
06	Физик анчилгээ	18.28
07	Дотрын хэвтэх өрөө	20.51
08	Коридор	55.7
09	Дотрын хэвтэх өрөө	13.68
10	Ариун цэврийн өрөө	3.52
11	Дотрын энч	12.14
12	Коридор	28.72
13	Лифт	6.58
14	Хүлээлэг, коридор	15.72
15	Ариун цэврийн өрөө	2.21
16	Эх барих эмэгтэйчүүдийн үзлэгийн кабинет	14.13
17	Төрсний дараах	31.98
18	Ариун цэврийн өрөө	3.95
19	Сублигагийн өрөө	7.88
20	Коридор	22.02
21	Гар цгаах	5.73
22	Төрөх тасга	25.08
23	Төрөхийн өмнөх өрөө	14.64
24	Ариун цэврийн өрөө	2.71
25	Шат	16.32
26	Ариун цэврийн өрөө	3.67
27	Хэвтэх болон уламжлалт эмчилгээ	15.81
28	Дотрын хэвтэх өрөө	16.65
29	Сэргээн засах эмчилгээ	17.45
30	Дархлаажуулалтын өрөө	10.11
31	Вакцин хадгалах өрөө	2.38
32	Вакцин энч	7.34
33	Шат	16.35
34	Коридор	5.18
35	Хувцас солих өрөө/эн/	5.54
36	Дүш/эн/	3.81
37	Дүш/эр/	3.68
38	Хувцас солих өрөө/эр/	2.57
39	ХБИ ариун цэврийн өрөө	3.75
40	Ариун цэврийн өрөө/эр/	2.83
41	Ариун цэврийн өрөө/эн/	3.15
Нийт талбай		524.51

Зөвшөөрөлцсөн

БА	Н.Мөнхзүл	
ББ	Ц.Гантулга	
ХАС	Ш.Энхжаргал	<i>[Signature]</i>
ЦБУ	М.Эрдэнэцэцэг	<i>[Signature]</i>
ХТ, ДГ	Э.Жавзансүрэн	<i>[Signature]</i>
ХД	И.Мягмарсүрэн	<i>[Signature]</i>

2021.05.19

10 ОРТОЙ НЭГ МАЯГИЙН ЭМНЭЛЭГИЙН БАРИЛГА

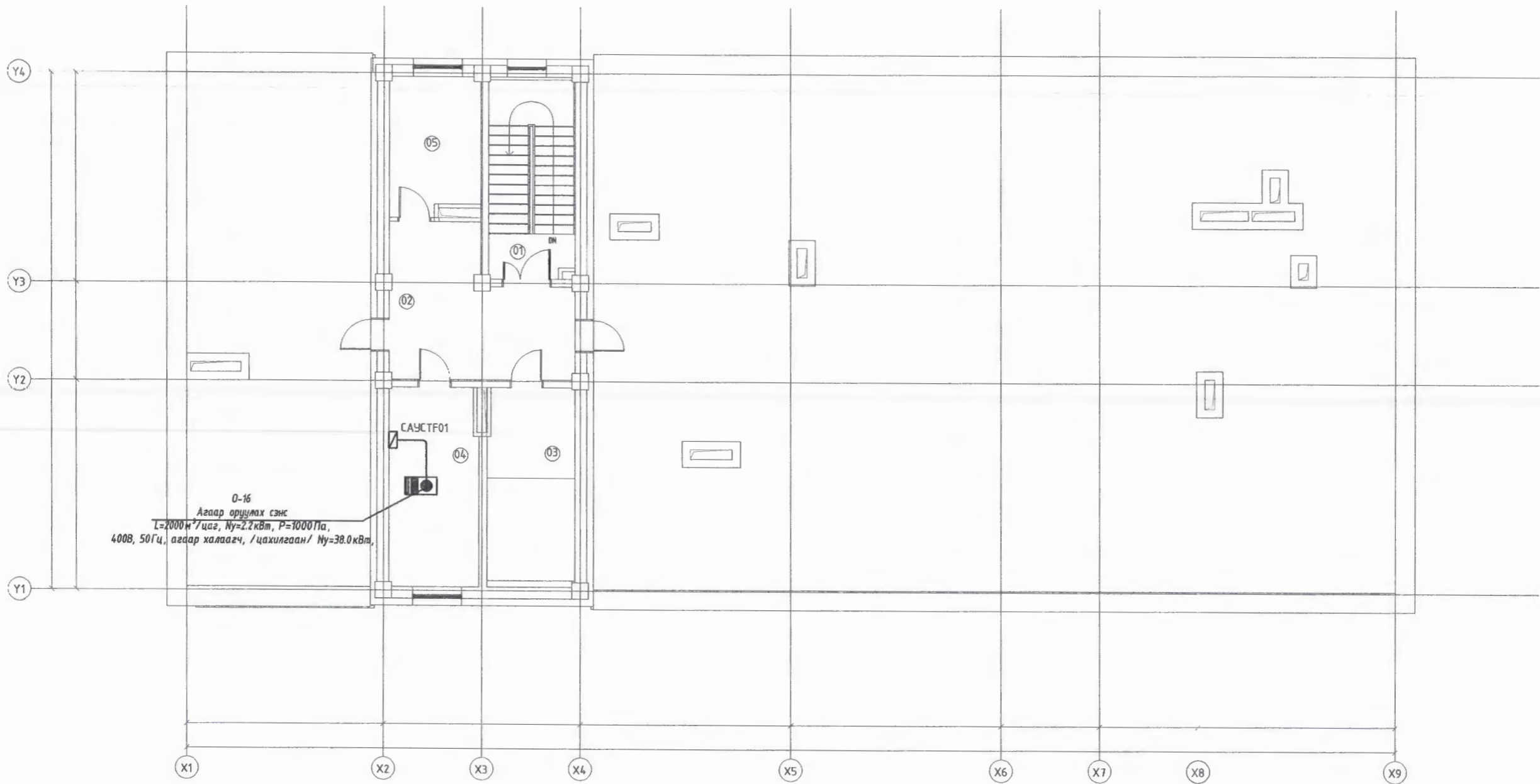
2-р давхарын самбар, кабель шугамын байгуулалт

Хэлтсийн дарга	<i>[Signature]</i> Э.Уянга	ЕГ Шифр:	Масштаб:	Огноо:
Инженер	<i>[Signature]</i> Э.Жавзансүрэн	06/21		2021
Гүйцэтгэсэн	<i>[Signature]</i> Э.Жавзансүрэн	ТГ Шифр:	Зургийн дугаар:	Хуудас:
Шалгасан	<i>[Signature]</i> Э.Уянга		АУ-26	27

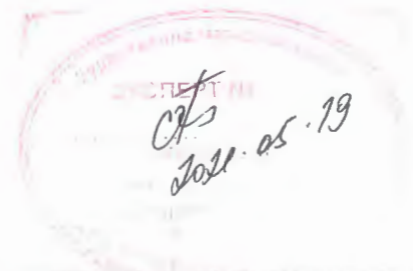


ХОТ ТӨЛӨВЛӨЛТ
СУДАЛГААНЫ ИНСТИТУТ
ЗТ19-507/10

Техникийн давхрын самбар, кабель шугамын байгуулалт М1 : 100

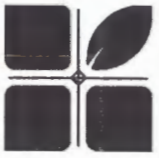


0-16
Агаар оруулах сэнх
L=2000м²/цаг, Nu=2.2кВт, P=1000Па,
400В, 50Гц, агаар халаагч, /цахилгаан/ Nu=38.0кВт,



Зөвшөөрөлцсөн		
БА	Н.Мөнхзүл	
ББ	Ц.Гантулга	
ХАС	Ш.Энхжаргал	
ЦБУ	М.Эрдэнэцэцэг	
ХТ, ДГ	Э.Жавзансүрэн	
ХД	И.Мягмарсүрэн	

Техникийн давхрын өрөөний тодорхойлолт		
Д/Д	Өрөөний нэр	Талбай /м2/
01	Шат	16.25
02	Коридор	21.44
03	Лифтийн техникийн өрөө	7.53
04	Салхивчны өрөө	16.46
05	Агуулах	11.43
Нийт талбай		73.11

 ХОТ ТӨЛӨВЛӨЛТ СУДАЛГААНЫ ИНСТИТУТ ЗТ19-507/10	10 ОРТОЙ НЭГ МАЯГИЙН ЭМНЭЛЭГИЙН БАРИЛГА				
	Техникийн давхрын самбар, кабель шугамын байгуулалт				
	Хэлтсийн дарга	Э.Уянга	ЕГ Шифр:	Масштаб:	Огноо:
	Инженер	Э.Жавзансүрэн	06/21		2021
Гүйцэтгэсэн	Э.Жавзансүрэн	ТГ Шифр:	Зургийн дугаар:	Хуудас:	
Шалгасан	Э.Уянга		АУ-27	27	