

**ТАЙЛБАР БИЧИГ**

Дорноговь аймаг, Дэлгэрэх сум, 4-р багийн нутаг дэвсгэрт төлөвлөж дүй төрийн албан хаагчийн 6-н айлын орон сууцны барилгын гадна дулаан хангамжийн ажлын зургийг "Чандмань улч" ХХК-ийн 2023 оны 11-р сарын 17-ны өрдийн техникийн нөхцөл, барилга архитектурын зураг, ерөнхий төлөвлөгөө өндөржилт, халаалт агаар сэлгэлтийн ажлын зураг, дотор цэвэр бохир усны ажлын зураг, орчны дэвсгэр зураг, газар дээр нь хийсэн хэмжилт, дараах БНБД зургийг үндэслэн гүйцэтгэв. Үүнд:

Гадна дулааны шугамын ажлын зураг төслийг боловсруулахдаа:

БНБД 23-01-09 Барилгад хэрэглэгдэх уур амьсгал, геофизикийн үзүүлэлт /2009он/

БНБД 41-02-13 Дулааны сүлжээ /2013он/

БНБД 41-05-18 Дулааны сүлжээ /2018он/

БД 41-103-11 Дулаан хуваарилах төв /

БНБД 41-04-13 Тоног төхөөрөмж, дамжуулах хоолойн дулаан тусгаарлалт

БНБД 41-03-13 Зуухны тоног төхөөрөмж

Монгол Улсын стандарт MNS 3238:2001 Дулааны сүлжээ. Ажлын зураг. Дулаан механикийн хэсэг,

MNS 3398:1982 Дулааны шугамын үл хөдлөх тулгуур,

MNS 3875:1986 Дулааны сүлжэйн төмөр бетон тэвш,

MNS 5085:2001 Дулааны эрчим хүч, нэр томъёо, модорхойлолт-ыг мөрдлөгө болгов.

Барилга баригдах газрын цаг уурын нөхцөл:

-Гадна агаарын тооцоот хэм -23.2 °C

-Халаалтын хугацааны үргэлжлэх хугацаа 232 хоног

-Галлагааны үеийн дундаж хэм -7.9°C

Дулааны эх үүсвэр:

Дулаан зөөгчийн температур

-Халаалтын өгөх усны температур 80°C

-Халаалтын буцах усны температур 60°C

ГАДНА ДУЛААНЫ ШУГАМЫН ХОЛБОЛТ: Дорноговь аймаг, Дэлгэрэх сум, 4-р багийн нутаг дэвсгэрт төлөвлөж дүй төрийн албан хаагчийн 6-н айлын орон сууцны барилгын гадна дулаан хангамжийн ажлын зургийг "Чандмань улч" ХХК-ийн 2023 оны 11-р сарын 17-ны өрдийн техникийн нөхцөлийн дагуу одоо байгаа ДХ-1-ээс төлөвлөж дүй төрийн албан хаагчийн 6-н айлын орон сууцны барилга руу ф57х4.0 хос ган хоолойгоор огтлолгоо авч холболтыг хийхээр ажлын зураг төсөлд тусгав. Төлөвлөж дүй барилгад холигч насосны узель угсарна. Дулааны тоолуурыг суурилуулахдаа хангагч байгууллагаас олгосон техникийн нөхцөлийн дагуу тоолуур суурилуулна. ДМ зурагт дулааны тоолуурыг нарийвчлан зааж өгөөгүй бөгөөд техникийн нөхцөлийн шаардлагыг дүрэн биелүүлэх шаардлагатай болно. /ДМ зургаас үз./

Шугам хоолойн угсралтыг хийж гүйцэтгэсний дараа дулахын өмнө газар шорооны ажлын явцад ул гарсан шугам сүлжээг хамгаалалтанд авч, дүрэн бүтэн байдлыг нь эзэмшигч нарт нь хүлээлгэж өгөх шаардлагатай.

Шинээр хийх дулаан дамжуулах хоолой нь суваг дотор бетон дэр дээр, гулсах тулгууртайгаар байрлан угсрагдана.

Гулсах тулгуурын хоорондын зай нь

Хоолойн шулуун хэсэгт: Ду50-3.0 тутамд тавина. Эргэлтийн өнцөгтэй хэсэгт уг хэмжээн 60%-д байхаар тавина.

Хоолойн дулаалгыг хагас цилиндр хэлбэрээр үйлдвэрлэгдсэн материалын түүвэрт тусгасан техникийн шаардлага хангасан пенополиуритан дулаалгаар 50мм зузаантай дулаалж, дулаалгын гадуур хагас мм-ийн зузаантай полиэтилен хуудсаар зургаан үе ороож гүйцэтгэнэ.

Дулааны шугамын хаалт, бусад тоноглолыг дулаан техникийн шаардлага хангасан эрдэс хөвөн материалаар дулаалж, хамгаалалтын дүрхүүл хийх шаардлагатай бөгөөд өгөх буцах шугам, шугам хоолойн диаметрыг тэмдэглэж өгөх хэрэгтэй.

Хоолойг угсрахын өмнө хоолойн дотор талд хуримтлагдсан шороо хогийг дүрэн цэвэрлэх ба дулаалахын өмнө хоолойн гадна талд наалдсан шороо тоос дий болсон зэвийг сайтар цэвэрлэж эвэрлэмээс хамгаалах түрхлэг хийх хэрэгтэй.

Угсралтын ажлыг хийж гүйцэтгэхдээ аюулгүй ажиллагааны норм дүрэм болон СНиП III.Г10.4-67

Дулааны эрчим хүчний төхөөрөмж, ажил гүйцэтгэх ба хүлээн авах журамыг баримтлан ажиллана.

**ЗУРГИЙН ҮНДСЭН ҮЗҮҮЛЭЛТ**

Барилга байгууламжийн нэр	Гадна агаарын хэм, °C	ДУЛААНЫ АЧААЛАЛ ккал/ц			
		Халаалт	Халуун ус	Салхибч	Нийт
Сургуулийн 640 хүүхдийн өргөтгөл сургууль	-23.2°C	14 602	Цахилгаан	-	14 602

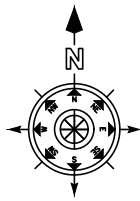
**ЗУРГИЙН ЖАГСААЛТ**

Д/д	Марк	Зургийн нэр, зориулалт	Тайлбар
1	ГДГ-1	Тайлбар бичиг, зургийн үндсэн үзүүлэлт, зургийн жагсаалт	
2	ГДГ-2	Дулааны шугамын байгуулалт	
3	ГДГ-3	Дулааны шугамын угсралтын тойм, сүлжэйн огтлол	
4	ГДГ-4	Сүлжэйн дагууугийн зүсвэр	
5	ГДГ-5	Одоо байгаа ДХ-1 хүдгийн байгуулалт, огтлол, материалын түүвэр,	
6	ГДГ-6	Шинээр төлөвлөж дүй ДХ-2 хүдгийн байгуулалт, огтлол, материалын түүвэр,	
7	ГДГ-7	П хэлбэрийн зөөлөвчийн байгуулалт, татаалтын тооцоо	
8	ГДГ-8	Материалын нэгдсэн түүвэр	
9	ДМ-1	Холигч насосны узелийн схем	
10	ДМ-2	Холигч насосны узелийн материалын түүвэр	

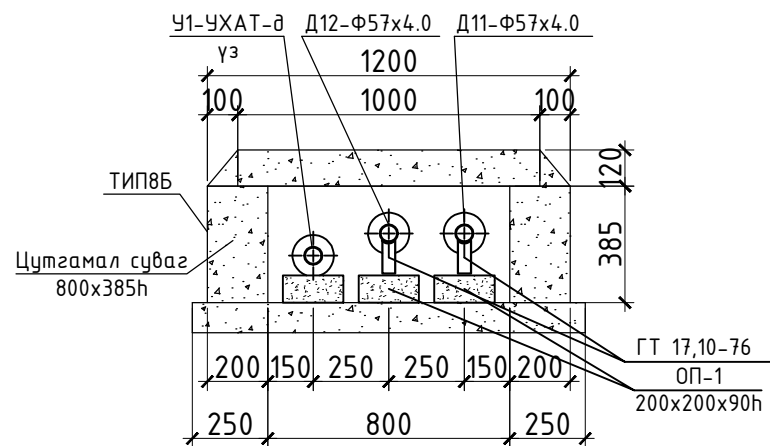
	Дорноговь аймаг, Дэлгэрэх сум, 4-р баг ТӨРИЙН АЛБАН ХААГЧИЙН 6-Н АЙЛЫН ОРОН СУУЦ				
	Тайлбар бичиг, зургийн үндсэн ачаалал, зургийн жагсаалт				Үе шат: А.3
	Инженер	<i>Ганчимэг</i>	Г.Ганчимэг	Е.Г.Шифр: СН-29/2023	Масштаб: М1:
	Гүйцэтгэсэн	<i>Ганчимэг</i>	Г.Ганчимэг	Т.Г.Шифр: НФО-11/2024	Зургийн дугаар: ГДГ-1
"НУОВО ФУТУРО" ХХК	Шалгасан	<i>Д.П.С</i>	Э.Ариунцэцэг	Хуудас: 10	



ДУЛААНЫ ШУГАМЫН УГСРАЛТЫН ТОЙМ



СУВГИЙН ОГТЛОЛ I-I M1:50

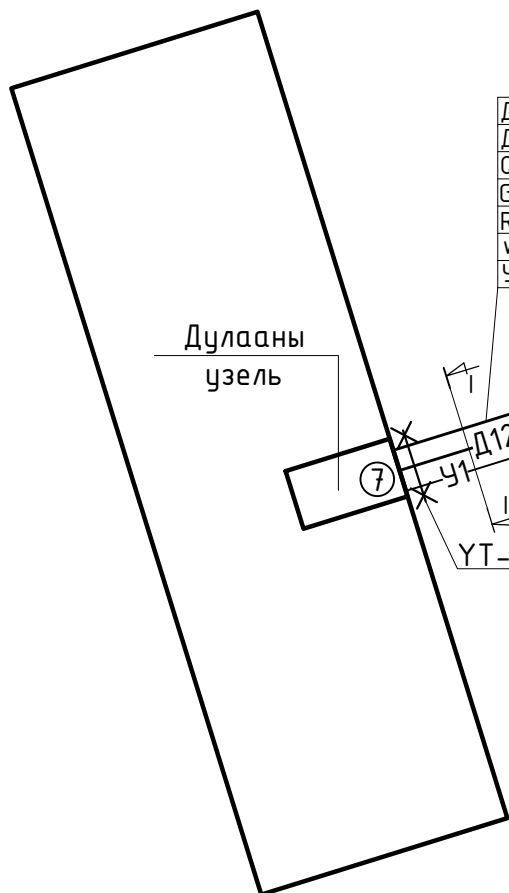


Д11-Ф57х4.0  
Д12-Ф57х4.0  
 $Q_{\text{кал}}=0.014$  Гкал/ц  
 $G=0.73$  тн/ц  
 $R=3.8$  Па/м  
 $w=0.106$ м/с  
У1-УХАТ-д үз

Д11-Ф57х4.0  
Д12-Ф57х4.0  
 $Q_{\text{кал}}=0.014$  Гкал/ц  
 $G=0.73$  тн/ц  
 $R=3.8$  Па/м  
 $w=0.106$ м/с  
У1-УХАТ-д үз

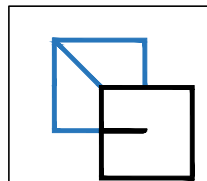
Д11-Ф57х4.0  
Д12-Ф57х4.0  
 $Q_{\text{кал}}=0.014$  Гкал/ц  
 $G=0.73$  тн/ц  
 $R=3.8$  Па/м  
 $w=0.106$ м/с  
У1-УХАТ-д үз

Д11-Ф57х4.0  
Д12-Ф57х4.0  
 $Q_{\text{кал}}=0.014$  Гкал/ц  
 $G=0.73$  тн/ц  
 $R=3.8$  Па/м  
 $w=0.106$ м/с  
У1-УХАТ-д үз



ТАНИХ ТЭМДЭГ

ТАЙЛБАР	ТАНИХ ТЭМДЭГ
Төлөвлөж дүй барилга	
Шинээр төлөвлөж дүй дулааны шугам	
Одоо байгаа дулааны шугам	
Хоолойн үл хөдлөх тулгуур	
Бөмбөлгөн хаалт	
Ус буулгагч	
П компинсатор	



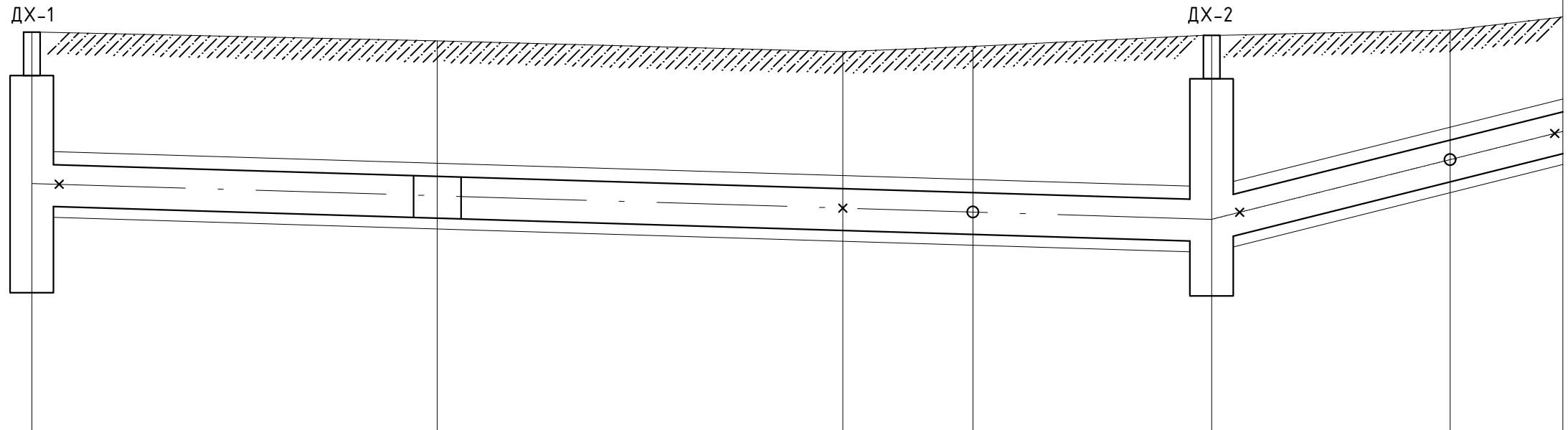
"НУОВО ФУТУРО" ХХК

Дорноговь аймаг, Дэлгэрэх сум, 4-р баг ТӨРИЙН АЛБАН ХААГЧИЙН 6-Н АЙЛЫН ОРОН СУУЦ					
Дулааны шугам угсралтын тойм, сувгийн огтлол					Үе шат: А.3
Инженер	<i>Санчимэг</i>	Г.Ганчимэг	Е.Г.Шифр: СН-29/2023	Масштаб: М1:	Огноо: 2024
Гүйцэтгэсэн	<i>Санчимэг</i>	Г.Ганчимэг	Т.Г.Шифр: НФО-11/2024	Зургийн дугаар: ГДГ-3	Хуудас: 10
Шалгасан	<i>Д.П.С</i>	Э.Ариунцэцэг			

СҮВГИЙН ДАГУУГИЙН ЗҮСВЭР

босоо М1:100  
хэвтээ М1:500

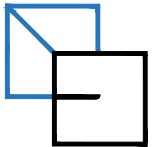
1073.00  
1072.00  
1071.00  
1070.00  
1069.00  
1068.00



+3.00=1075.32  
Төлөвлөж  
дүү  
барилга  
±0.00=1072.32

Хөрсний одоо байгаа түвшин	1071.68	1071.60	1071.50	1071.55	1071.65	1071.70	1071.82
Сувгийн хучилт суух түвшин	1070.465	1070.355	1070.245	1070.205	1070.135	1070.685	1070.945
Сувгийн ёроолын түвшин	1070.08	1069.97	1069.86	1069.82	1069.75	1070.30	1070.56
Налуу		0.006	0.006	0.006	0.006	0.006	0.05
Урт /м/	18.7	18.7	6.0	11.0	11.0	11.0	5.2
Ухалтын гүн /м/	1.70	1.73	1.75	1.83	2.00	1.95	1.50
Огтлолын дугаар Сувгийн дотор хэмжээ		Огтлол I-I 800x385h		Огтлол I-I 800x385h		Огтлол I-I 800x385h	
Сувгийн дэлгэмэл байгуулалт	Одоо байгаа ДХ-1	YT-1	K-1	YT-2	ЭӨ-1 90°	ДХ-2	YT-3
Онцлох цэгийн дугаар	①	②	③	④	⑤	⑥	⑦

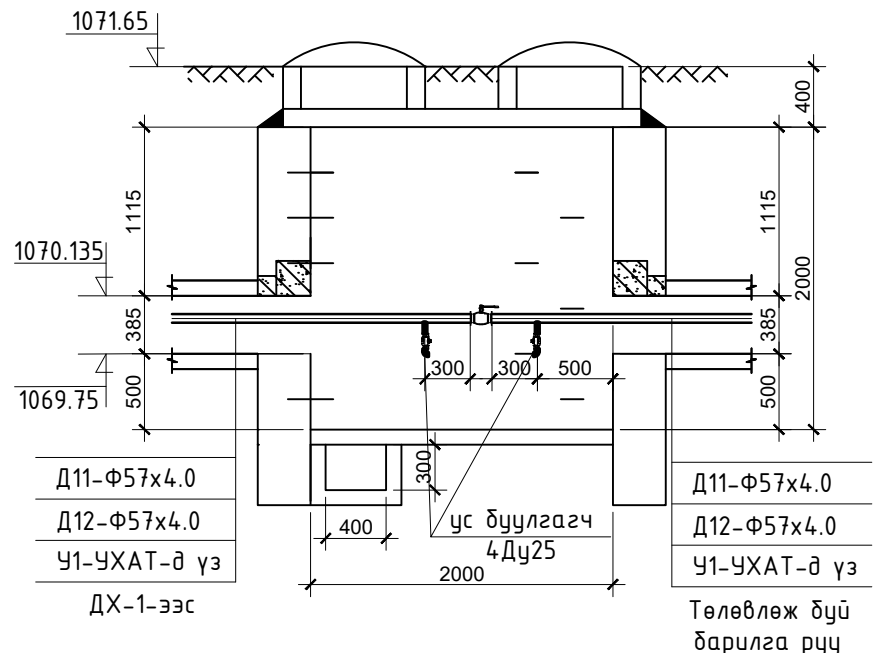
Төлөвлөж  
дүү  
барилга

 "НУОВО ФУТУРО" ХХК	Дорноговь аймаг, Дэлгэрэх сум, 4-р баг				Үе шат: А.3 Огноо: 2024 Хуудас: 10
	ТӨРИЙН АЛБАН ХААГЧИЙН 6-Н АЙЛЫН ОРОН СУУЦ				
	Сувгийн дагуугийн зүсвэр				
	Инженер	Ганчимэг	Г.Ганчимэг	Е.Г.Шифр:	
Гүйцэтгэсэн	Ганчимэг	Г.Ганчимэг	СН-29/2023	бос М1:100 хэв М1:500	
Шалгасан	Э.Ариунцэцэг	Э.Ариунцэцэг	Т.Г.Шифр:	Зургийн дугаар:	
			НФО-11/2024	ГДГ-4	

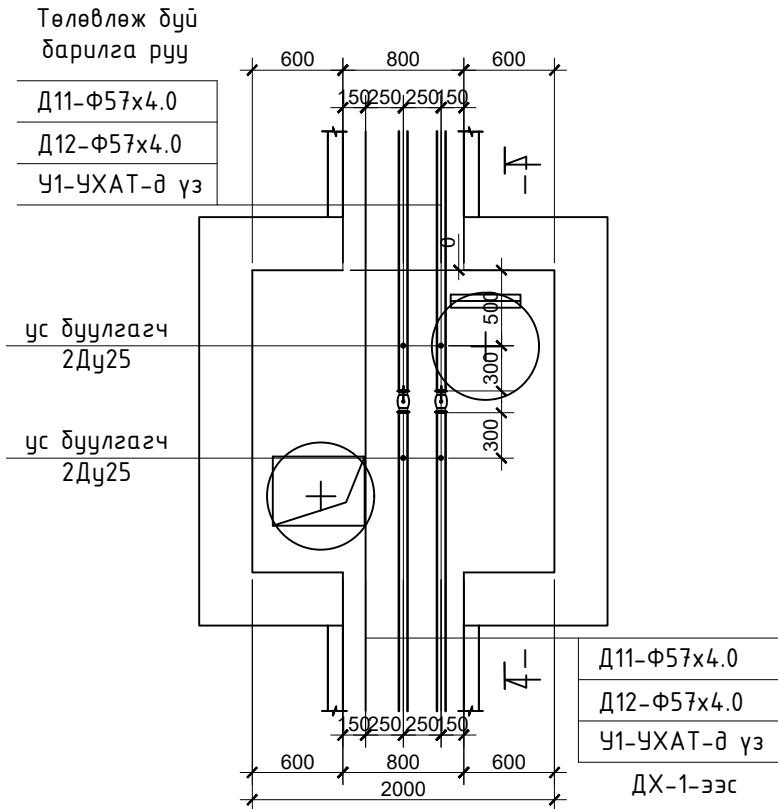




**ШИНЭЭР ТӨЛӨВЛӨЖ БҮЙ ДХ-2  
ХУДГИЙН ОГТЛОЛ I-I**



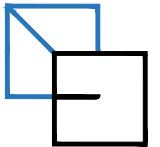
**ШИНЭЭР ТӨЛӨВЛӨЖ БҮЙ ДХ-2  
ХУДГИЙН БАЙГУУЛАЛТ**



**ШИНЭЭР ТӨЛӨВЛӨЖ БҮЙ ДХ-2 ДУЛААНЫ  
ХУДГИЙН ТҮҮВЭР**

Д/д	Гост , марк	Материалын нэр	Тоо	Хэмжих нэгж	Нэгж жин кг	Тайлбар
1.	Серия Г-991-1 вып-2	Дулааны худаг 2000х2000х2000h ТК-2	1	шир		Шинээр төлөвлөж буй
2.	Вгоен 64.102.050	Бөмбөлгөн хаалт Ф50 PN25, 140°C	2	шир	2.7	Шинээр төлөвлөж буй
3.	15ч8 др	Хаалт Ф25	4	шир	1.1	Ус дүүлгэгч
4.	ГОСТ-10704-91	Ган хоолой Ф25х3.0	2.0	у.м	2.1	Ус дүүлгэгч
5.	Серия Г-991-1 вып-2	1500х120х220(h) хэмжээтэй Төмөр бетон ялуу тип Тун ДЯ-15	4	шир		Шинээр төлөвлөж буй
6.	Серия Г-991-1 вып-2	1500х120х140(h) хэмжээтэй Төмөр бетон ялуу тип Я-15	2	шир		Шинээр төлөвлөж буй

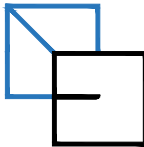
ТАЙЛБАР: Дулааны худаг дахь шугам хоолойн түүвэр нь материалын нэгдсэн түүвэрт тусгагдсан болно.

 "НУОВО ФУТУРО" ХХК	Дорноговь аймаг, Дэлгэрэх сум, 4-р баг ТӨРИЙН АЛБАН ХААГЧИЙН 6-Н АЙЛЫН ОРОН СУУЦ					
	Шинээр төлөвлөж буй ДХ-2 худгийн байгуулалт, огтлол, материалын түүвэр,				Үе шат: А.3	
	Инженер	<i>Санчимэг</i>	Г.Ганчимэг	Е.Г.Шифр: СН-29/2023	Масштаб: М1:	Огноо: 2024
	Гүйцэтгэсэн	<i>Санчимэг</i>	Г.Ганчимэг	Т.Г.Шифр: НФО-11/2024	Зургийн дугаар: ГДГ-6	Хуудас: 10



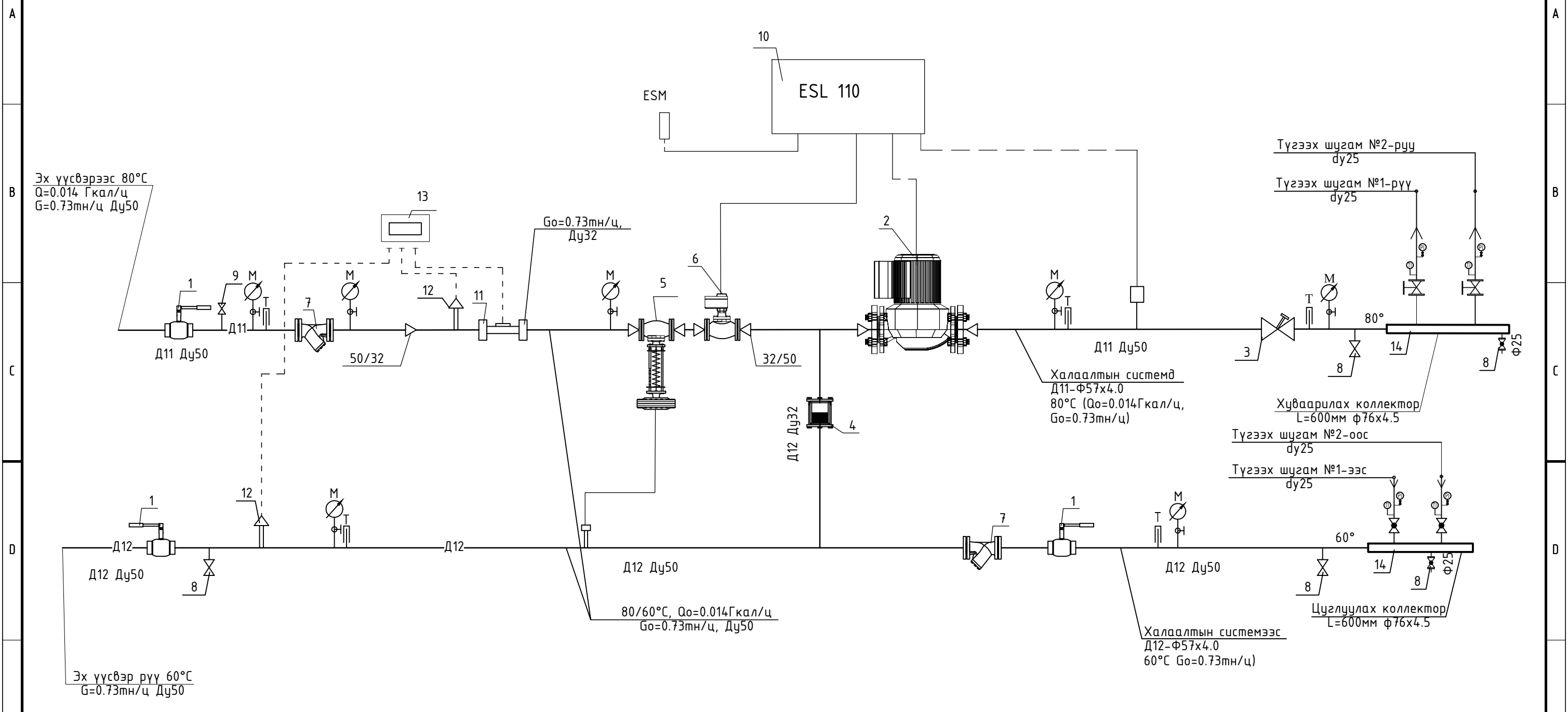
## МАТЕРИАЛЫН НЭГДСЭН ТҮҮВЭР

Д/д	ГОСТ, МАРК	Материалын нэрс	Тоо	Жин, кг	Хэмжих нэгж	Тайлбар
ДХ-1 худгаас төлөвлөж дүй барилга хүртэл /ОЦ-1-аас ОЦ-7/						
1	ГОСТ 10704-91	Ган хоолой Ф57.0х4.0	150.0	5.30	у/м	
2	$\delta=0.05\text{м}, \lambda=0.04 \text{ Вт/м}^2\text{°C}$ $\rho=4\text{кг/м}^3$	Хоолойн пенополиуретан дулаалга Ду50	150.0	-	у/м	
3		Өнгийн лент	10.0	-	м <sup>2</sup>	
4	ГОСТ 17375-2001	Ган хэвлэмэл отвод 90° Ф57.0х4.0	16.0	0.60	шир	
5	Серия 01-015-1	Хоолойн үл хөдлөх тулгуур Ф57х4.0 Т3.04	8.0	0.37	шир	
6		Сувгийн үл хөдлөх тулгуур А-800	4.0	-	шир	
7	Серия В.493-1	Хоолойн гулсах тулгуур ГТ 17.10-76	50.0	0.89	шир	
8	Серия Г-991-1. вып-1	Дэр бетон ОП-1 /200х200-90h/	50.0	10.0	шир	
9	Серия Г-991-1 вып-1	Цутгамал суваг 800х385h	67.0	-	у/м	ГХС хамт
10	НК-8М-У	Компенсаторын ниш	1	-	шир	

	Дорноговь аймаг, Дэлгэрэх сум, 4-р баг				
	ТӨРИЙН АЛБАН ХААГЧИЙН 6-Н АЙЛЫН ОРОН СУУЦ				
	Материалын нэгдсэн түүвэр				
	Үе шат: А.3				
Инженер	<i>Ганчимэг</i>	Г.Ганчимэг	Е.Г.Шифр:	Масштаб:	Огноо:
Гүйцэтгэсэн	<i>Ганчимэг</i>	Г.Ганчимэг	СН-29/2023	М1:	2024
Шалгасан	<i>Э.Ариунцэцэг</i>	Э.Ариунцэцэг	Т.Г.Шифр:	Зургийн дугаар:	Хуудас:
"НУОВО ФУТУРО" ХХК			НФО-11/2024	ГДГ-8	10



# ХОЛИГЧ НАСОСНЫ УЗЕЛИЙН СХЕМ



Эх үүсвэрээс 80°C  
 $Q_0=0.014$  Гкал/ц  
 $G_0=0.73$  тн/ц Ду50

Эх үүсвэр рүү 60°C  
 $G_0=0.73$  тн/ц Ду50

$G_0=0.73$  тн/ц,  
 Ду32

Халаалтын системд  
 Д11-Ф57x4.0  
 80°C ( $Q_0=0.014$  Гкал/ц,  
 $G_0=0.73$  тн/ц)

Хуваарилах коллектор  
 L=600мм φ76x4.5  
 Түгээх шугам №2-оос  
 ду25  
 Түгээх шугам №1-ээс  
 ду25

80/60°C,  $Q_0=0.014$  Гкал/ц  
 $G_0=0.73$  тн/ц, Ду50

Халаалтын системээс  
 Д12-Ф57x4.0  
 60°C  $G_0=0.73$  тн/ц)

## ТОНОГ ТӨХӨӨРӨМЖИЙН ТОДОРХОЙЛОЛТ

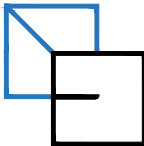
- |  |                                     |
|--|-------------------------------------|
| 1. Бөмбөлгөн хаалт                     | 8. Ус юүлэгч                        |
| 2. Холигч насос                        | 9. Агаар гаргач                     |
| 3. Балансын хаалт                      | 10. Автомат удирдлагын самбар       |
| 4. Буцаахгүй клапан                    | 11. Дулааны тоолуур                 |
| 5. Даралт тохируулах автомат хаалт     | 12. Температурын датчик             |
| 6. Температур тохируулах автомат хаалт | 13. Тоолуурын хянах самбар          |
| 7. Хог шүүгч                           | 14. Хуваарилах, цуглуулах коллектор |

Дорноговь аймаг, Дэлгэрэх сум, 4-р баг ТӨРИЙН АЛБАН ХААГЧИЙН 6-Н АЙЛЫН ОРОН СУУЦ					
Холигч насосны узелийн схем					Үе шат: А.3
Инженер	<i>Ганчимэг</i>	Г.Ганчимэг	Е.Г.Шифр: СН-29/2023	Масштаб: М1:	Огноо: 2024
Гүйцэтгэсэн	<i>Ганчимэг</i>	Г.Ганчимэг	Т.Г.Шифр: НФО-11/2024	Зургийн дугаар: ДМ-1	Хуудас: 10
Шалгасан	<i>Д.П.С</i>	Э.Ариунцэцэг			

"НУОВО ФУТУРО" ХХК

**ХОЛИГЧ НАСОСНЫ ЧЗЕЛЬ**

Д/д	ГОСТ, Марк	Материалын нэр	Тоо	Нэгж, жин кг	Тайлбар
1.	UPS32-100 180	Холигч насос 0.73м3/ц, Н=8м, Р=0.345кВт	1	-	
2.	ECL110	Контроллер ком	1	-	
3.	DanfossTCV PN16	Температур тохируулагч автомат хаалт, Ду32 ком	1	-	
4.	Danfoss ESM-10 087N1012 Danfoss ESM-11 087N1130	Гадна ба дотор агаарын температур мэдрэгч	3	-	
5.	T=110°C , PN16	Бөмбөлгөн хаалт Ду50 /фланцтай/ ш	3	-	
6.	T=110°C , PN16	Бөмбөлгөн хаалт Ду25 /гагнадаг/ ш	5	-	
7.	T=110°C , PN16	Бөмбөлгөн хаалт Ду15 /гагнадаг/ ш	1	-	
8.	ГОСТ 10704-91	Ган хоолой Ду50 PN16 м	20	-	
9.	ГОСТ 10704-91	Ган хоолой Ду32 PN16 м	4	-	
10.	ГОСТ 10704-91	Ган хоолой Ду25 PN16 м	6	-	
11.	ГОСТ 10704-91	Ган хоолой Ду15 PN16 м	1	-	
12.	Danfoss MSV-F2	Баланс хаалт Ду25 ш	2	-	
13.	Danfoss FVF (фланцтай)	Магнитный фильтр Ду50 хог шүүгч ш	2	-	
14.	Tun 882 danfoss	Үл дуцаах хаалт Ду32 ш	1	-	
15.	ГОСТ 17378-83	Хэвлэмэл шилжвэр Ду50-Ду32 ш	2	-	
16.	ОБМ 1-100	16кгс/см хүртэл хэмжих пуржинт манометр ком	8	-	
17.	ГОСТ 2823-73	Мөнгөн уст техникийн термометр, опрабын хамт ком	7	-	
18.		Температурын датчик ком	2	-	
19.		Хоолойн пенополиуретан дулаалга Ду50 м	20	-	
20.	δ=0.05м, λ=0.04 Вт/м²°C, ρ=40кг/м³	Хоолойн пенополиуретан дулаалга Ду32 м	4	-	
21.		Тоноглолын дулаалга /эрдэс хөвөн/ м²	3	-	
22.		Өнгийн лент м	20	-	
23.		Даралтын датчик ком	1	-	
24.	Danfoss DPCV PN25	Даралтын зөрүү тохируулах хаалт, датчикийн хамт Ду32	1	-	
25.	ГОСТ 17375-2001	Ган хэвлэмэл отвод 90° Ф57х4.0 ш	4	-	
26.		Дулааны тоолуур Ду25 ш	1	-	
27.	ГОСТ 10704-91	Хуваарилах шугам Ф76х4.5 м	2	-	

	Дорноговь аймаг, Дэлгэрэх сум, 4-р баг				
	ТӨРИЙН АЛБАН ХААГЧИЙН 6-Н АЙЛЫН ОРОН СУУЦ				
	Холигч насосны үзэлийн материалын түүвэр				Үе шат: А.3
	Инженер	<i>Ганчимэг</i>	Г.Ганчимэг	Е.Г.Шифр: СН-29/2023	Масштаб: М1:
Гүйцэтгэсэн	<i>Ганчимэг</i>	Г.Ганчимэг	Т.Г.Шифр: НФО-11/2024	Зургийн дугаар: ДМ-2	Хуудас: 10
"НУОВО ФУТУРО" ХХК	Шалгасан	<i>Д.П.</i>	Э.Ариунцэцэг		