

ЗҮРГИЙН ЖАГСААЛТ

МАРК	ЗҮРГИЙН НЭР	ТАЙЛБАР
УАТГ-1	Тайлбар дичиг, байршлын схем, зургийн жагсаалт, материалын түүвэр	
УАТГ-2	Ус хангамж, ариутгах татуургын шугамын байгуулалт	
УАТГ-3	Усан хангамжийн шугамын угсралтын тойм	
УАТГ-4	Гадна ариутгах татуургын шугамын дагуугийн зүсэлт	
УАТГ-5	Гадна ус хангамж, ариутгах татуургын төмөр бетон хүдгийн материалын түүвэр, шугам хоолойн холболтын тойм	

ЕРӨНХИЙ ТАЙЛБАР

Дорноговь аймаг Дэлгэрэх суманд баригдах "НИЙТИЙН ОРОН СУЦЦНЫ БАРИЛГА"-ын гадна ус хангамж, ариутгах татуургын шугам сүлжээний ажлын зургийг дэвсгэр зураг, ерөнхий төлөвлөгөө, өндөржилт, "ЧАНДИМАНЬ ИЛЧ" ХХК-ын №2023/274 тоот техникийн нөхцөл, "ИНЖЕОТЕХ" ХХК-д хийгдсэн ЗТ16-1312/18 архив №05.2023.026 тоот барилгын инженер геологийн дүгнэлт, Ус хангамж гадна сүлжээ ба байгууламж БНБД40-02-16, Ариутгах татуурга, гадна сүлжээ ба байгууламж БНБД40-01-16 зэрэг норм дүрмийг үндэслэн төлөвлөв.

Цэвэр ус. Барилгын цэвэр усыг кадастрын зурагт заасны дагуу ДХ-1-ээс огтлогоо аван цэвэр усны шугамыг Ф50 мм-ийн голчтой цайрдсан ган хоолойгоор халаалтын сувагжилтанд хамт татаж холбоно. Цэвэр усны огтлогоо авч байгаа шугамд Ду>1.6Мпа-тай фланцан холболттой хаалт табина.

Бохир ус. Тус барилгын бохир усыг кадастрын зурагт заасны дагуу БХ-1 худагт Ф150 PVC шугам хоолойгоор хөлдөлтөөс хамгаалан, дулаалгыг сайтар ороож угсрана.

Шугам хоолойн угсралтын явцад эвдэлсэн зам талбай, ногоон байгууламж, явган хүний зам авто замыг сэргээн засварлах ажлыг заавал хийх шаардлагатай. Нөхөн сэргээлтэнд шаардагдах материалын зардлыг барилгын төсөвт тусгаж өгөх шаардлагатай.

Угсралтын ажлыг эхлэхийн өмнө цэгүүдийн тэмдэгтийг дахин тогтоож өгөх ба барилгын гаргалгаа шугамнаас эхлэн зурагт заасан налуутай угсрах шаардлагатай. Газар шорооны ажлыг эхлэхийн өмнө холбогдох байгууллагаас зөвшөөрөл авбал зохино. Гадна цахилгаан хангамж, холбоо дохиололын зургийг хийх үед дээрх ус хангамж, ариутгах татуургын зурагтай уялдуулж хийх шаардлагатай.

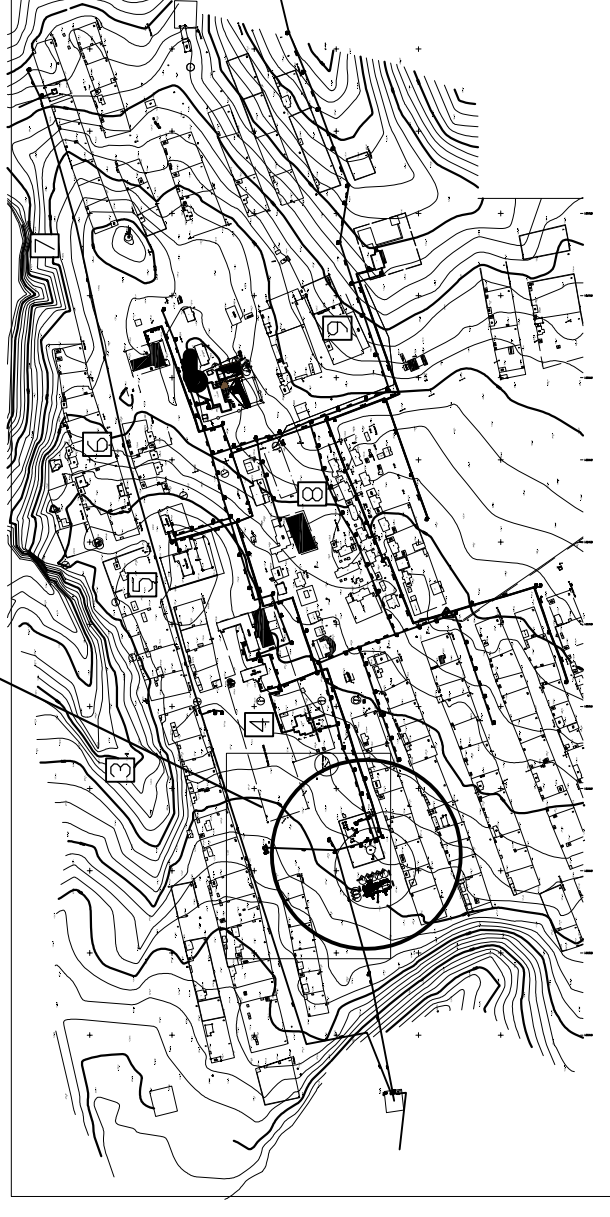
Геологийн дүгнэлтээр уг барилга нь инженер геологийн энгийн нөхцөлд хамаарна. Судалгааны талбайд тархсан хөрс болон хөлдөлтийн гүн нь сайргархаг элс-3.68м, элсэн чигжээстэй сайрга-3.68м байна. Талбай нь газар хөлдөлтийн 8 баллын бүсэд оршино. Талбайд өрөмдсөн цооногуудад хөрсний ус 4.5-4.8 метрт илэрч тогтсон.

Газар шорооны ажлын зэрэг гэсгэлэн нөхцөлд гар аргаар малтахад III.

Угсралтын ажлын явцад Барилгын үйлдвэрлэлийн хөдөлмөр аюулгүй ажиллагааны дүрэм БНБД 12-04-06, БНБД 12-03-04 мөрдөх шаардлагатай.

БАЙРШЛЫН СХЕМ

Төлөвлөж байгаа барилга

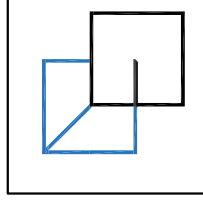


Материалын түүвэр

№	Тэмдэглэл	Материалын нэр	Тоо шир	Нэг дүр жин	Тайлбар
		Ариутгах татуурга			
1	PVC-U	Хуванцар хоолой Ф100	7	У/М	
2		Хуванцар хоолой Ф150	—	—	52
3		Пенополиуритан дулаалга	—	—	59
4		Шүрмэн таг ба амсар Ф700	2	шир	
5	Газар дээр нь хийнэ	Модон таг / дулаалгатай/	—	—	2
6		Төмөр бетон худаг Ф1000	—	—	2

Материалын түүвэр

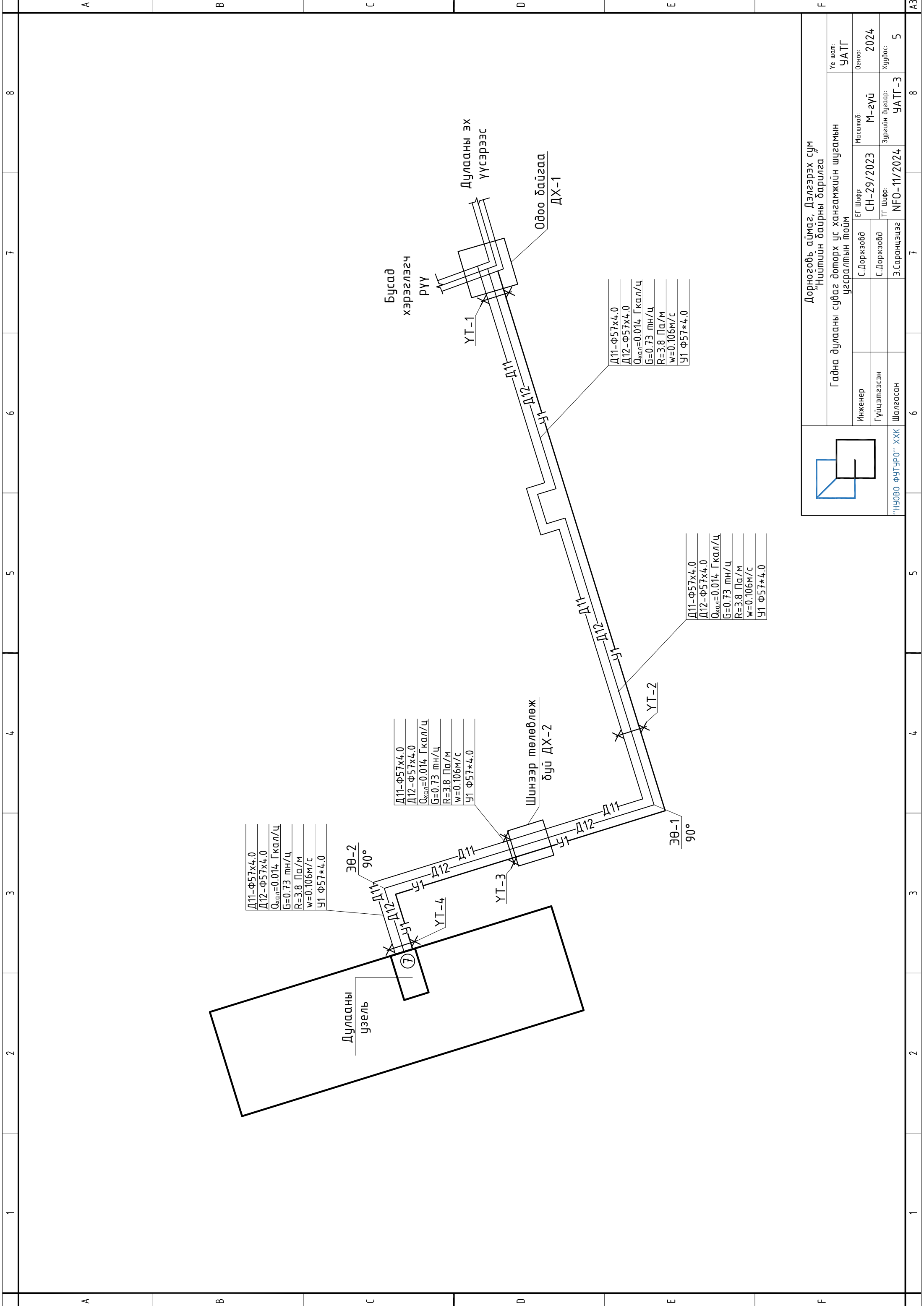
№	Тэмдэглэл	Материалын нэр	Тоо шир	Нэг дүр жин	Тайлбар
		Ус хангамж			
1	ГОСТ 10704-91	Ган яндан хоолой Ф57	У/М	72	
2		Яндан хоолойн гулсах тулгуур	шир	24	
3		Хаалт Ф57	—	—	Фланцтай
4	ИУ40-80 15с22нж	Ус юүлэх вентиль Ф20	—	—	1



"НУОВО ФУТУРО" ХХК

Дорноговь аймаг, Дэлгэрэх сум
"Нийтийн байрны барилга"

Тайлбар дичиг, байршлын схем, зургийн жагсаалт, материалын түүвэр		Ус шат	
Инженер	С.Доржзөвд	ЕГ Шифр:	СН-29/2023
Гүйцэтгэсэн	С.Доржзөвд	ТГ Шифр:	М-зүй
Шалгасан	Э.Саранцэцэг	Зургийн дугаар:	УАТГ-1
		Масштаб:	Огноо: 2024
			Хуудас: 5

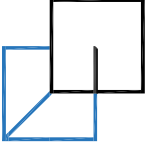


Д11-Ф57*4.0
Д12-Ф57*4.0
$Q_{\text{хол}}=0.014$ Гкал/ц
$G=0.73$ тн/ц
$R=3.8$ Па/м
$w=0.106$ м/с
У1 Ф57*4.0

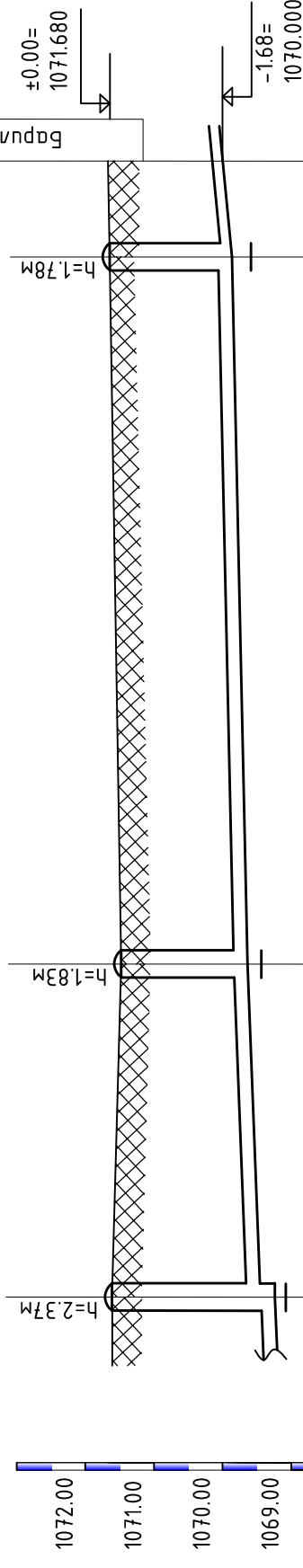
Д11-Ф57*4.0
Д12-Ф57*4.0
$Q_{\text{хол}}=0.014$ Гкал/ц
$G=0.73$ тн/ц
$R=3.8$ Па/м
$w=0.106$ м/с
У1 Ф57*4.0

Д11-Ф57*4.0
Д12-Ф57*4.0
$Q_{\text{хол}}=0.014$ Гкал/ц
$G=0.73$ тн/ц
$R=3.8$ Па/м
$w=0.106$ м/с
У1 Ф57*4.0

Д11-Ф57*4.0
Д12-Ф57*4.0
$Q_{\text{хол}}=0.014$ Гкал/ц
$G=0.73$ тн/ц
$R=3.8$ Па/м
$w=0.106$ м/с
У1 Ф57*4.0

		Дорноговь аймаг, Дэлгэрэх сүм "Нийтийн байрны барилга"	
		Гадна дулааны сүваг доторх ус хангамжийн шугамын цугралтын тойм	
Инженер	С.Доржзөбд	ЕГ Шифр:	СН-29/2023
Гүйцэтгэсэн	С.Доржзөбд	ТГ Шифр:	НФО-11/2024
Шалгасан	Э.Саранцэцэг	Масштаб:	М-гүй
		Уг шалт:	УАТГ
		Огноо:	2024
		Хуудас:	5

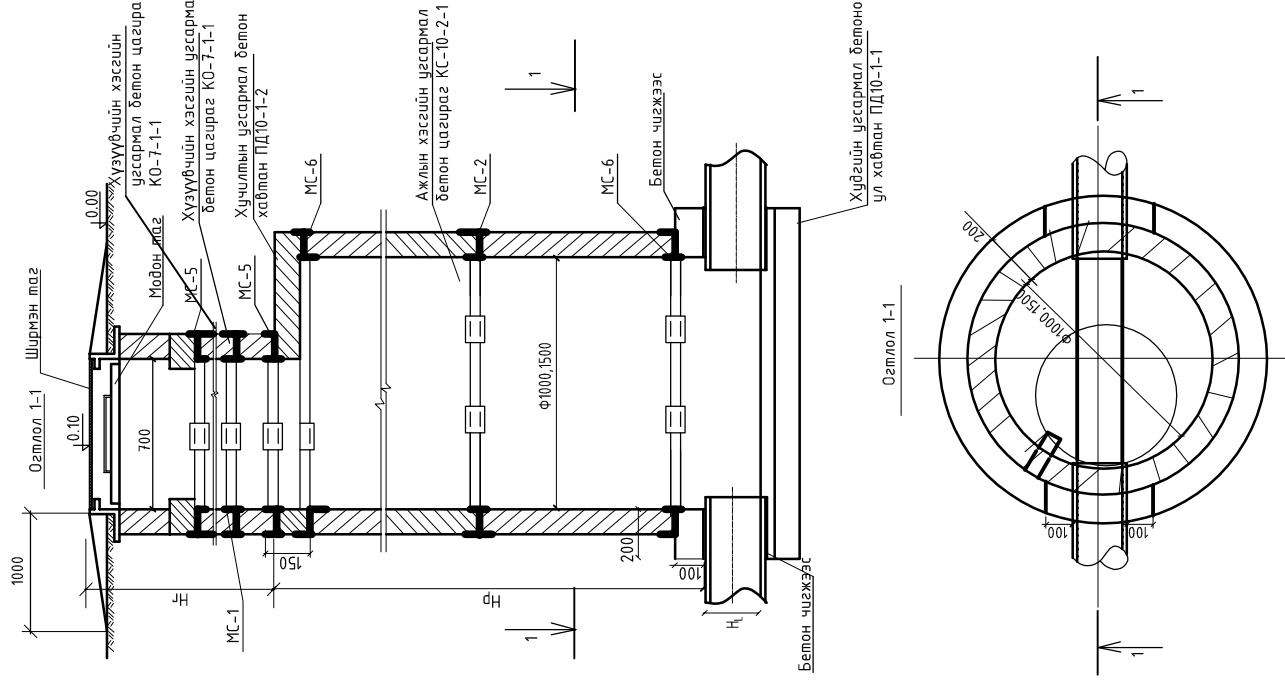
Гадна ариутгах матуургын шугамын дагуугийн зүсэлт



Босоо 1:100
Хэвтээ 1:500

Хоолойн хобилын тэмдэгт	1069.238	1069.450	1069.644	1069.864	1070.000	
Хөрсний төслийн тэмдэгт						
Хөрсний одоогийн тэмдэгт	1071.609	1071.480	1071.650	1071.680		
Хоолойн материал ба дулаалгын төрөл	PVC-U маркын дулаалгатай хувцар хоолой Ф150мм					
Буурь хөрс	Элсэн дэвсгэр 150мм					
Урт	i=0.008		i=0.008		i=0.02	
Онцлох цэг хубгүүд хоорондын зай	24.3		27.6		7.0	
Онцлох цэг хубгүүд хоорондын дугаар	БХ-1	БХ-2	БХ-1			
Төлөвлөж байгаа барилга						

АРИУТГАХ ТАТУУРГЫН ХЭДГИЙН ОГТ/ЛОЛ



Дорноговь аймаг, Дэлгэрэх сүм "Нийтийн байрны барилга"

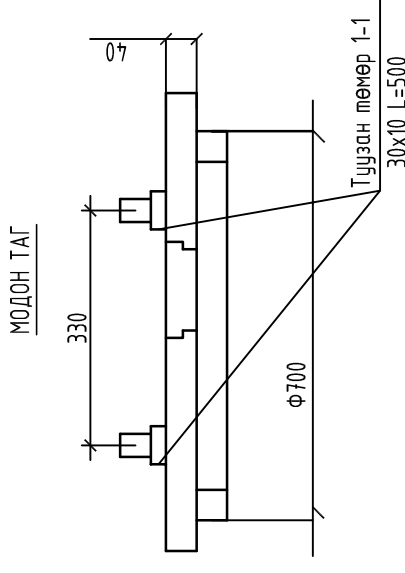
Гадна ариутгах матуургын шугамын дагуугийн зүсэлт

Инженер	С.Доржзобд	ЕГ Шифр:	СН-29/2023	Масштаб:	М-зүй	Огноо:	2024
Гүйцэтгэсэн	С.Доржзобд	ТГ Шифр:		Зургийн дугаар:	УАТГ-4	Хуудас:	5
Шалгасан	Э.Саранцэцэг	НФО-11/2024		УАТГ-4			

"НУОВО ФУТУРО" ХХК

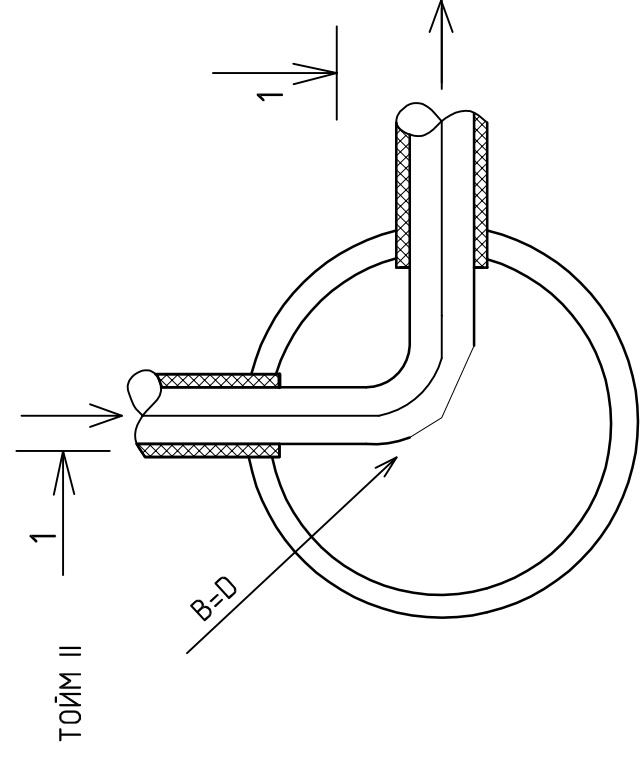
ГАДНА АРИУТГАХ ТАТУУРГЫН ТӨМӨР БЕТОН ХУДГИЙН МАТЕРИАЛЫН ТҮҮВЭР

Байгуулалт дээрх хуудийн №	Хуудийн марк	Нэг метрийн хуудийн ховилын дугаар	Хуудийн бүрэн өндөр м (мм) (т-р)	Хуудийн диаметр	Ховилын тоймны дугаар	Ерөөлийн хавтгагийн зузаан	Ховилын гүн h (тн)	Хуудийн ажлын өндөр	Хувилганы хавтгагийн зузаан	Барилгын хүйц																
										Угсармал төмөр бетон эдэлхүүн			Ажлын хэсэг			Хуулууч Ө700				Бөхлээнний деталь				Үс тусгаарлагч		Шалны гивилгын азгалуун м3
1	2	3	4	5	6	7	8	9	10	11	12	13	14	15	16	17	18	19	20	21	22	23	24	25	26	
БУХ-1	1	36	1850	1000	II	100	200	900	150	750	1	-	-	-	-	-	50	-	8	8	2	7	0.36	0.03	0.73	
БУХ-2	1	36	1780	1000	II	100	200	900	150	680	1	-	-	-	-	-	80	-	8	8	2	7	0.36	0.05	0.73	

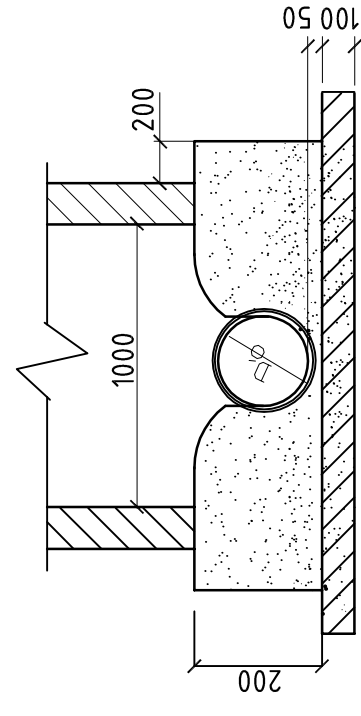


Материал	М2	Жин кг
Самбар S=40мм	0.0115	
Туузан төмөр		2.36
Брус 50x50	0.0025	
Нийт	0.0115	2.36

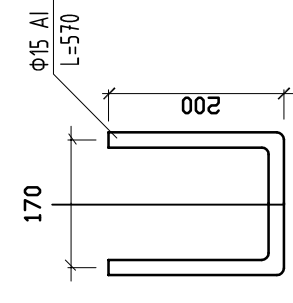
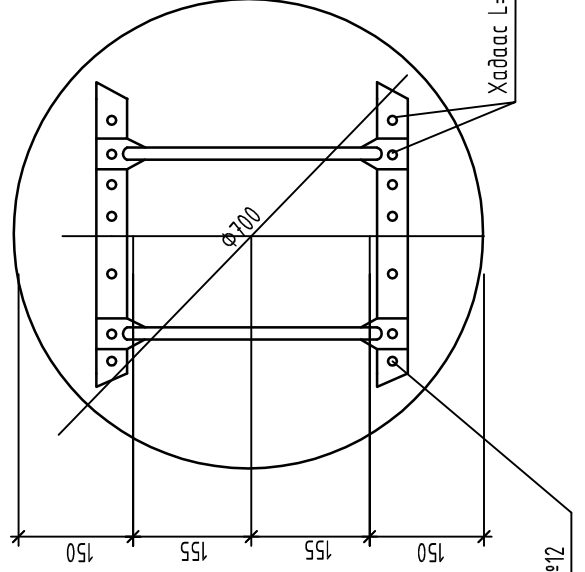
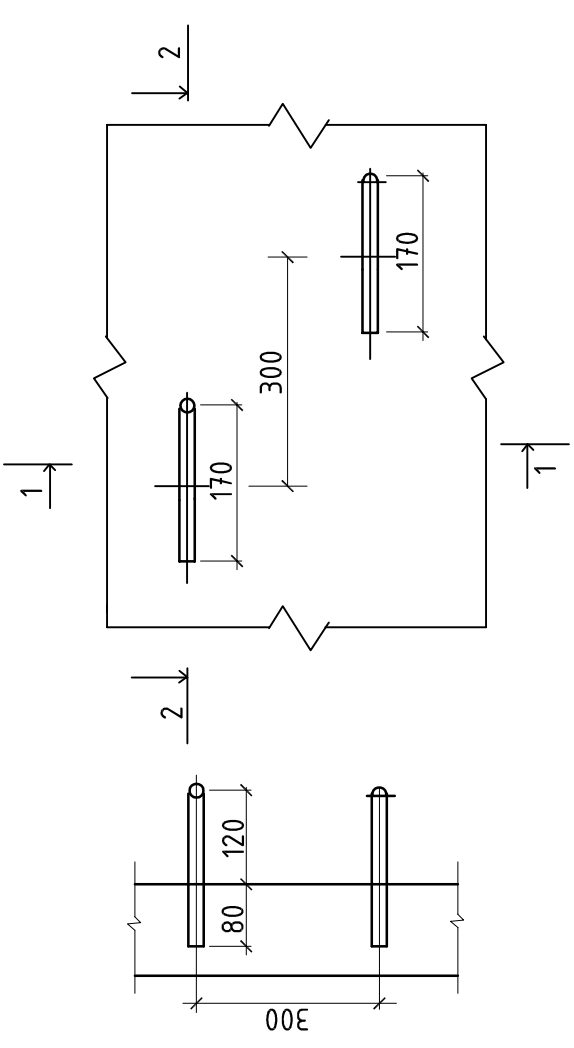
ШУГАМ ХООЛОЙН ХОЛБОЛТЫН ТОЙМ



ХОВИЛЫН ТОЙМ



ХУДГИЙН ШАТНЫ ГИШГҮҮР



НЭГ ГИШГҮҮРТ ОРОХ МАТЕРИАЛЫН ТҮҮВЭР

Материал	Хэмжээ (мм)	Урм (мм)	Жин (кг)
Гишгүүр	Φ16 AI	570	0.9

Дорноговь аймаг, Дэлгэрэх сүм
"Нийтийн байрны барилга"

Гадна ус хангамж, ариутгах татуургын төмөр бетон хуудийн материалын түүвэр, шугам хоолойн холболтын тойм		Инженер		ЕГ Шифр:		Масштаб:		Үе шат:	
Гадна ус хангамж, ариутгах татуургын төмөр бетон хуудийн материалын түүвэр, шугам хоолойн холболтын тойм		С.Доржзөвд		CH-29/2023		M-зүү		УАТГ	
		Гүйцэтгэсэн		ТГ Шифр:		Зургийн дугаар:		Огноо:	
		Шалгасан		Э.Саранцэцэг		УАТГ-5		2024	
								Хуудас:	
								5	