

Зургийн бүрдэл

№	Зургийн нэр	Тайлбар
1	Зургийн бүрдэл, таних тэмдэг, тайлбар	ГЦ-1
2	Материалын түүвэр, шонгийн хүснэгт	ГЦ-2
3	0,4кВ-ын гадна цахилгаан хангамжийн байгуулалт	ГЦ-3
4	Кабелийн сүвгийн огтлол	ГЦ-4
5	Өнцгийн анкер тулгуур УАН-2Б	ГЦ-5
6	Төгсгөлийн анкер тулгуур АKN-2	ГЦ-6
7	Дундын тулгуур ПН-2	ГЦ-7
8	Тулгуурын газардуулах байгууламж	ГЦ-8
9	Тулгуурын газардуулах байгууламж	ГЦ-9

Таних тэмдэг

Тоноглолын тэмдэглэгээ	
	Дэд өртөө
	Шинээр босгох 0,4 кВ-ын төмөр бетон анкер тулгуур
	Шинээр босгох 0,4 кВ-ын төмөр бетон дундын тулгуур
	Богино залгааны гэмтэл заагч датчик
	Ерөнхий самбар
	А(кабель) N- кабель- кабелийн маяг, хөндлөн огтлол, L- кабелийн урм
	Рс, Рm, Im Суурилагдсан чадал, тооцооны чадал, тооцооны гүйдэл
	Хуурай салгуур

Хавсралт материал:

- Зургийн даалгавар
- Техникийн нөхцөл

Тайлбар

Дорноговь аймгийн Дэлгэрэх суманд баригдах Төрийн албан хаагчийн 6-н айлын орон сууцны гадна цахилгаан хангамжийн ажлын зургийг ерөнхий төлөвлөгөө, гадна дулаан, гадна ус ариутгах төхөөрөмж, Дорноговь аймаг дахь цахилгаан түгээх сүлжээ салбарын өгсөн №149/2023 тоот техникийн нөхцөл, технологийн даалгаврыг үндэслэн "Цахилгаан байгууламжийн дүрэм" "БД43-101-03"-ын дагуу хийж гүйцэтгэв.

Техникийн нөхцөлд заасны дагуу одоо байгаа АТП-135-ын 0,4кВ баруун гаргалгааны №5-р тулгуураас шинээр төмөр бетон тулгуур босгож ачаалалдаа тохирсон хөндлөн огтлол бүхий СИП шугамаар холбохоор төлөвлөв.

доо байгаа тулгуур №5-с Сип-2А 3*35+1*54,6мм² маркийн дамжуулагчаар тулгуураар татаж төгсгөлийн тулгуур №4 АВВБ 3*25+1*16мм² кабель шугамаар дуулгаж шинээр баригдах барилгыг тэжээнэ. Сип шугам болон кабель шугам нь өмнө ашиглаж байгаагүй шинэ материал байна. Төгсгөлийн тулгуурт 500мм*600мм хэмжээтэй CL730S22 маркийн дата концентратор бүхий тоолууртай самбарыг тоноглоно.

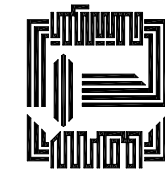
Техникийн нөхцөлд тусгасан 6 айлын CL710K22 маркийн тоолуурыг дотор зурагт тусгав.

0,4кВ-ын ЦДАШ-ын угсралт хийх гүйцэтгэгч байгууллага нь ажил гүйцэтгэж эхлэх үедээ холбогдох журмын дагуу ажил эхлэх зөвшөөрөл авах ба эрчим хүчний барилга угсралтын хөдөлмөрийн аюулгүй ажиллагааг хангах ажлыг зохион байгуулан гүйцэтгэнэ. АТП-10 дэд станцын хуучин тоноглолыг ӨБЦТС ТӨХК-ийн өмчид шилжүүлэн өгнө.

0,4кВ-ын агаарын шугам тулгуурын барилгын үндсэн хийцэд MNS 4232:2011 стандартаар үйлдвэрлэгдсэн конусан шонд суурилагдсан төмөр бетон тулгуур сонгов.

Тулгуурын хөндлөвч болон дусад бүх төмөр хийцийг цайрдсан байх буюу эсхүл хөрс БТ 577 хар ланан дэвсгэр дээр ПАП маягийн хөнгөн цагаан пүдрээр хоёр удаа будаж зэврэлтээс хамгаалсан байна.

Гүйцэтгэгч байгууллага нь Барилгын тухай Монгол улсын хуулийн дагуу энэхүү барилга байгууламжид хүчдэл залгасны дараа Улсын комиссоор хүлээж авсан акт гарсан өдрөөс эхлэн тулгуурын үндсэн хийц, эдлэхүүн, умас ба монтажийн материал, тэдгээрийн угсралтын ажлын чанарт 3 жилийн баталгаа гаргаж өгнө.



"САНТ НОМУН" ХХК

Дорноговь аймаг, Дэлгэрэх сум, 4-р баг
ТӨРИЙН АЛБАН ХААГЧИЙН 6-Н АЙЛЫН ОРОН СУУЦ

Зургийн бүрдэл, таних тэмдэг, тайлбар

Инженер		М.Пурэвмөнх	ЕГ-шифр: СН-29/2023	Масштаб: М1:	Огноо: 2024-03
Гүйцэтгэсэн		Ч.Баярмаа	ТГ-шифр:	Зургийн дугаар: ГЦ-1	Хуудас: 9
Шалгасан		М.Пурэвмөнх			

0,4кВ-ын материалын мүүвэр

№	Нэр	Маяг	Хэм нэгж	Тоо шир	Тайлбар
1	0,4кВ-ын хөнгөн цагаан голтой поливинилхлорид тусгаарлагчтай хуягласан кабель 3х25+1х16мм ²	ABBБ	м	50	
2	3х25+1х16мм ² хөндлөн огтлолтой хөнгөн цагаан кабель, төгсгөлийн муфт	GUST-01/4*35/1000	ком	2	
3	0,4кВ-ын СИП-2А 3х35+1х54.6	СИП	м	160	
4	Кабелийн хамгаалалтын мууз ,250мм		м	30	
5	Ган хоолой L=3м, φ=100мм		ш	2	
6	Элс		м ³	2.0	
7	Тоосго		ш	240	
8	Шилжүүлэгч		ш	1	Сип-2 кабель шугам руу
9	Төгсгөлийн төмөр бетон анкер тулгуур	АКН2	ком	2	
10	Өнцгийн төмөр бетон анкер тулгуур	УАН-2Б	ком	1	
11	Дундын төмөр бетон тулгуур	ПН2	ком	1	
12	Тулгуурт суурилуулах 0,4кВ самбарт а. Рудильник : б. Гүйлийн трансформатор: в. 3 фазын электрон тоолуур: г. Гал хамгаалагч: д. Гаргалын абтомат: е. Хайрцагны хэмжээ:	Р-31 200А ТОР-0.66 30/5А 100А/CL730S22/ ППНИ-33 32А ВА88-32 3Р 32А 500х600х250мм	ком	1	

Инженерийн шугам сүлжээтэй кабель огтлолцох цэгүүд

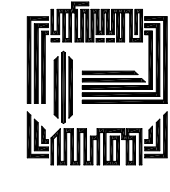
№	Огтлолцсон цэгийн нэр	Огтлолцох гүн, м	Огтлолцох урт, м	Кабелийн тоо, ш	Хоолойн диаметр, мм	Тайлбар
1	Шонгоос буух	-0.8	3	1	100	Ган хоолой
2	Барилгын оролт	-0.8	1	1	100	Ган хоолой

Шонгийн хүснэгт

Д/а	Шонгийн чиглэл		Хүчдэл, В	Утас
	Хаанаас	Хаашаа		
1	АТП-135 дэд станцын тулгуур №5	Одоо байгаа тулгуур №1	0.4	3*35+1*54.6
2	Одоо байгаа тулгуур №1	Одоо байгаа тулгуур №2	0.4	3*35+1*54.6
3	Одоо байгаа тулгуур №2	Одоо байгаа тулгуур №3	0.4	3*35+1*54.6
4	Одоо байгаа тулгуур №3	Одоо байгаа тулгуур №4	0.4	3*35+1*54.6

Кабелийн хүснэгт

Д/а	Кабелийн чиглэл		Хүчдэл, В	Хоолой	Утас дунуу кабель	
	Хаанаас	Хаашаа			Кабелийн маяг	Судалын тоо, хөндлөн оглол, кв.мм
1	Төлөвлөж дүү 0,4кВ-ын тулгуур №3	Төлөвлөж дүү барилга , самбар ЕС-1	0.4	Диаметр 100мм	ABBБ	3х35+1х16

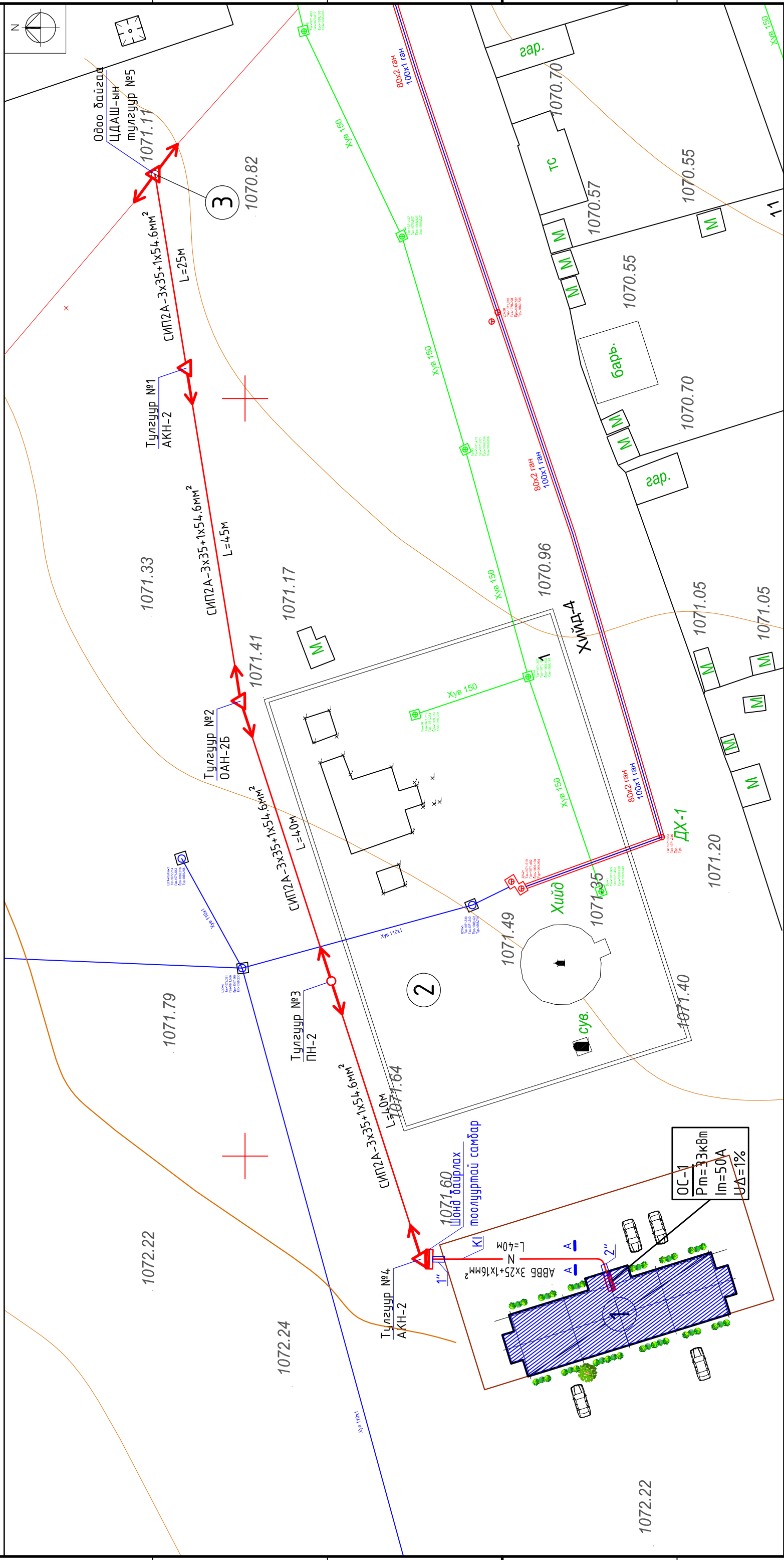


"САНТ НОМУН" ХХК

Дорноговь аймаг, Дэлгэрэх сум, 4-р баг
ТӨРИЙН АЛБАН ХААГЧИЙН 6-Н АЙЛЫН ОРОН СЭҮЦ

Материалын мүүвэр, шонгийн хүснэгт			
Инженер	М.Пурзэвчэн	ЕГ-шифр: СН-29/2023	Масштаб: М1:
Гүйцэтгэсэн	Ч.Баярмаа	ТГ-шифр:	Зургийн дугаар: ГЦ-2
Шалгасан	М.Пурзэвчэн		Хуудас: 9

0.4кВ-ын цахилгаан хангамжийн байгуулалт М1:500



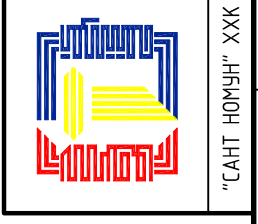
Барилга байгууламжийн тодорхойлолт

№	ТОДОРХОЙЛОЛТ:	ТАЙЛАР
1	"6 айлын сууц"	Төлөвлөж дүй
2	Хийдийн хашаа	Одоо байгаа
3	Тулгуур №5	Одоо байгаа

Зөвшөөрөлцсөн:

Дорноговь аймаг дахь Цахилгаан түгээх сүлжээ салбарын

ТҮАХМ, Ерөнхий инженер: /Б.Батсүрэн/

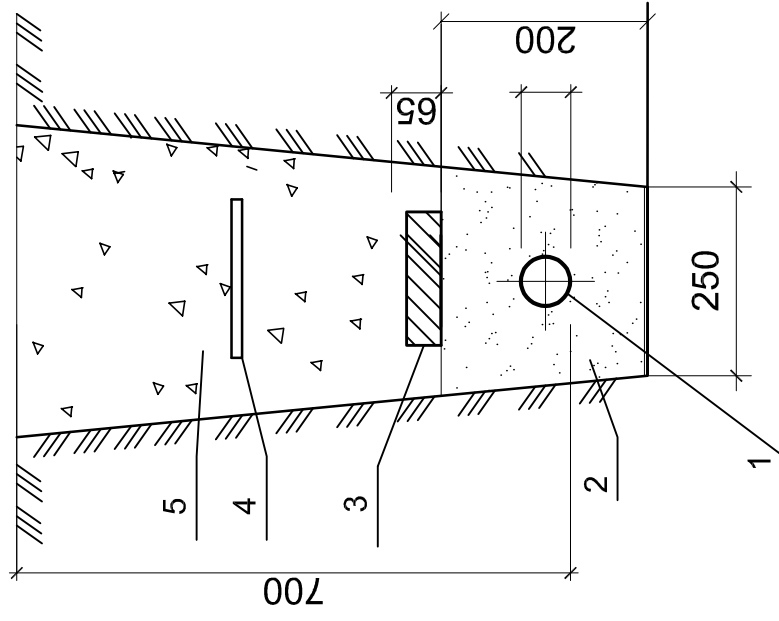


Дорноговь аймаг, Дэлгэрэх сум, 4-р баг ТӨРИЙН АЛБАН ХААГЧИЙН 6-Н АЙЛЫН ОРОН СУУЦ			
0.4кВ-ын гадна цахилгаан хангамжийн байгуулалт			
Инженер	М.Пурэвмөнх	ЕГ-шифр:	СН-29/2023
Гүйцэтгэсэн	Ч.Баярмаа	ТГ-шифр:	
Шалгаасан	М.Пурэвмөнх	Огноо:	2024-03
"САНТ НОМУН" ХХК		Масштаб:	М1:
		Зургийн дугаар:	ГЦ-3
		Хуудас:	9

Төлөвлөж дүй "6 айлын сууц"

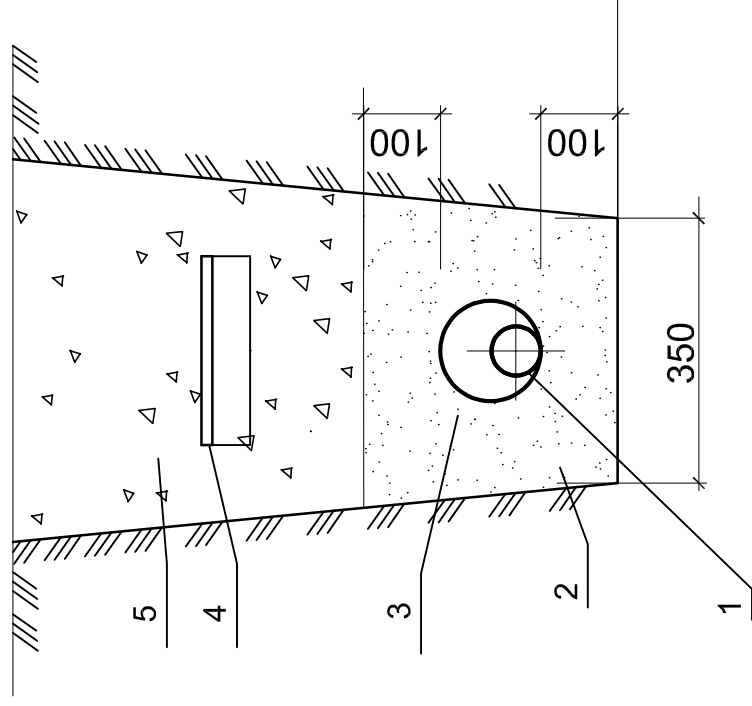
АТП-135 дэд станц тулгуур №5

ГАН ХООЛОЙ СҮВЛЭГДЭХ ОГТЛОЛ -А-А



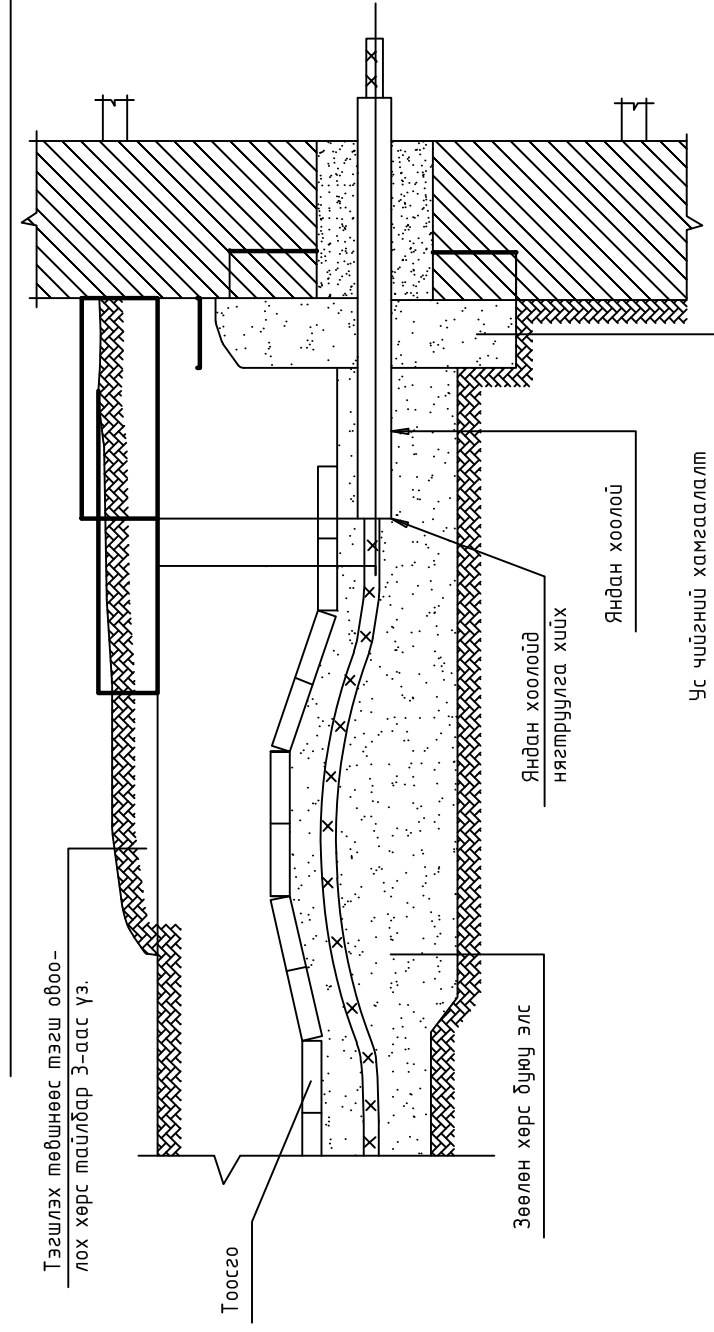
- Тайлбар
1. Кабель АBBB 3x25+1x16мм²
 2. Элс
 3. Ган хоолой
 4. Кабелийн хамгаалалтын түүз
 5. Зөөлөн шороон хөрс

КАБЕЛИЙН СҮВГИЙН ОГТЛОЛ -Б-Б

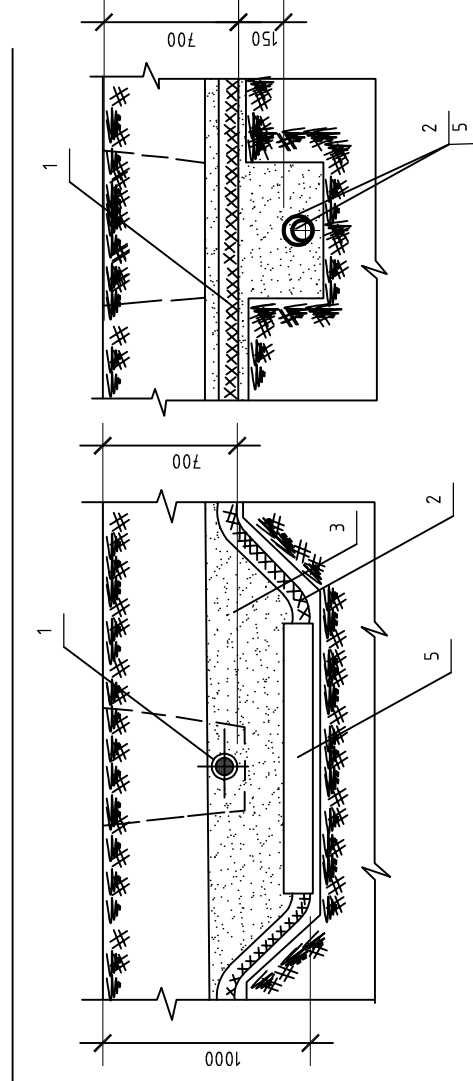


- Тайлбар
1. Кабель АBBB 3x25+1x16мм²
 2. Элс
 3. Тоосго
 4. Кабелийн хамгаалалтын түүз
 5. Зөөлөн шороон хөрс

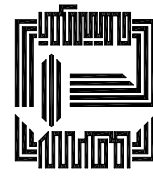
КАБЕЛЬ БАРИЛГАД НЭВТРЭХ ОГТЛОЛ В-В



Кабель шугамтай кабелийн суваг огтлолцох хэсэглэл



1. 0.4кВ-ын кабель шугам /одоо байгаа/
2. Төлөвлөж буй кабель шугам
3. Элс
4. Тоосго
5. Ган хоолой



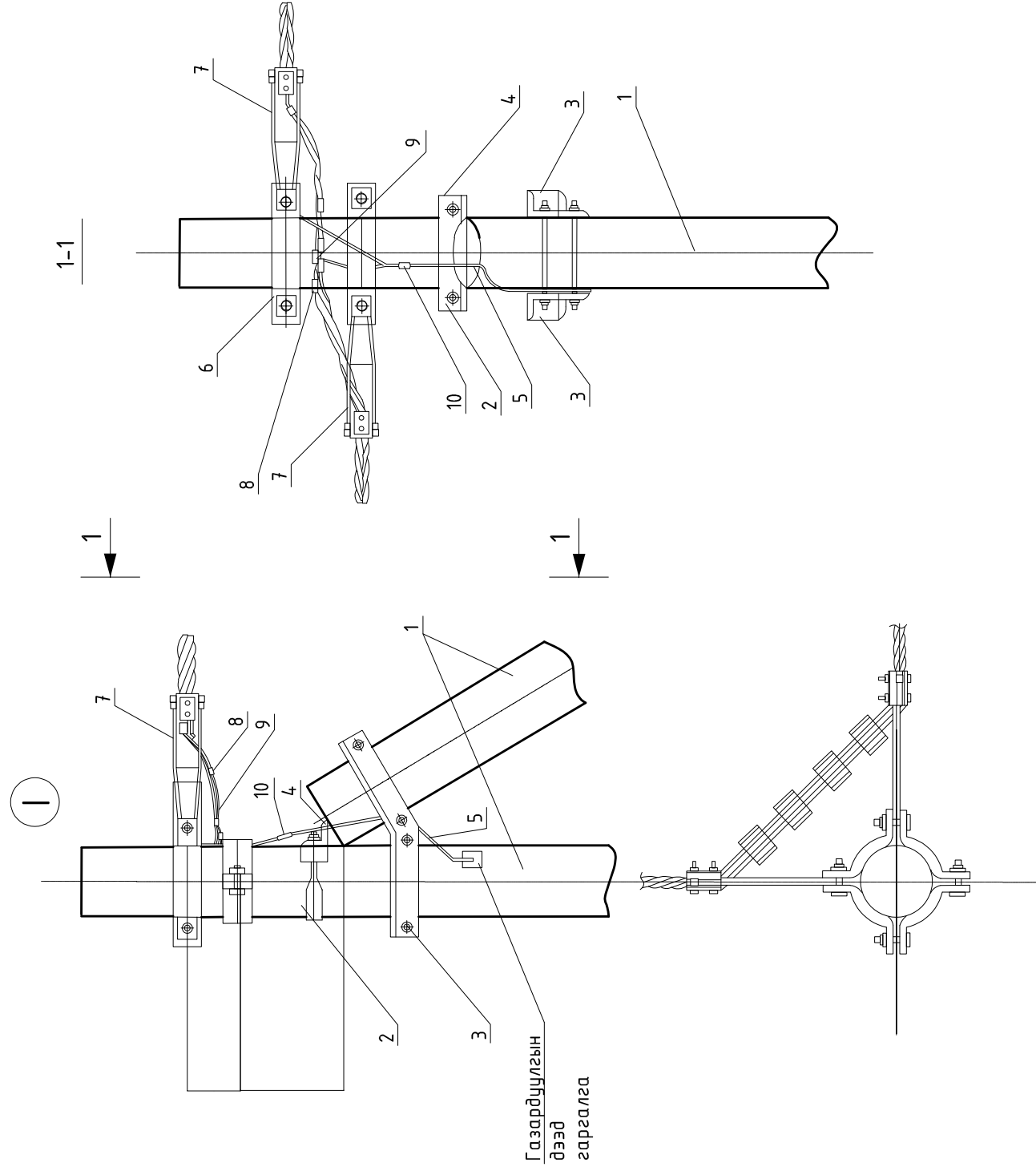
"САНТ НОМИН" ХХК

Дорноговь аймаг, Дэлгэрэх сум, 4-р баг
ТӨРИЙН АЛБАН ХААГЧИЙН 6-Н АЙЛЫН ОРОН СУУЦ

Кабелийн сүвгийн огтлол

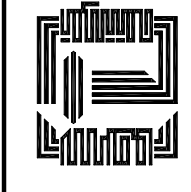
Инженер	М.Пурэвмөнх	ЕГ-шифр:	СН-29/2023	Масштаб:	М1:	Огноо:	2024-03
Гүйцэтгэсэн	Ч.Баярмаа	ТГ-шифр:		Зургийн дугаар:	ГЦ-4	Хуудас:	9
Шалгасан	М.Пурэвмөнх						

Өнцгийн анкер тулгуур УАН-2Б

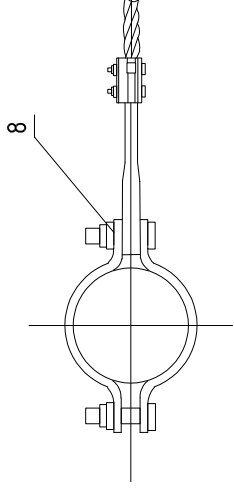
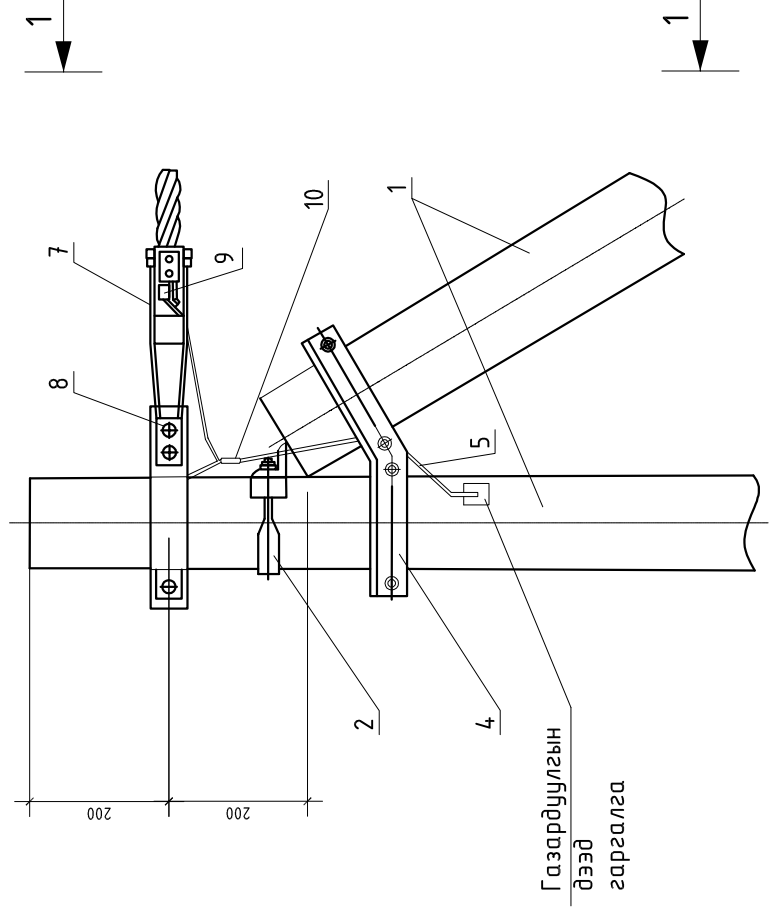
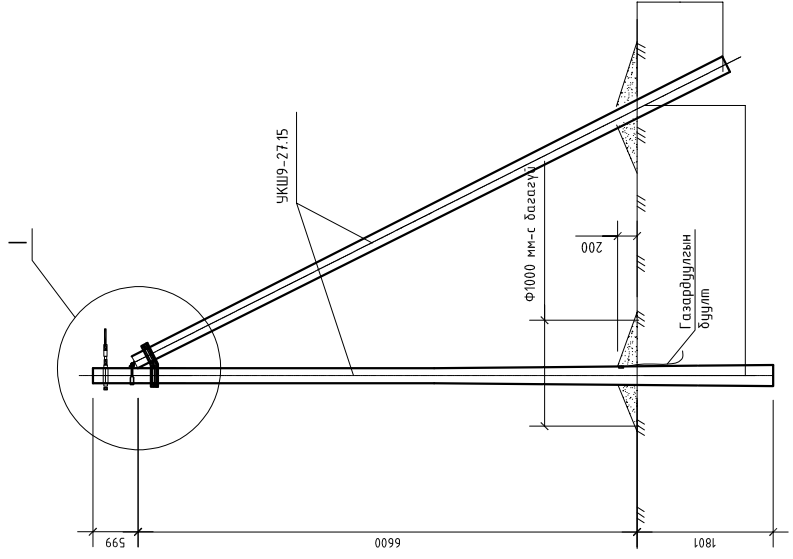


1. Шугамын тоноглол болон төмөр хийцүүдийг тулгуурын газардүүлгын дээд гаргалгад газардуулагч утсаар холбоно.
2. ЦДАШ-ын эргэлтийн өнцөг (α) нь 90°C хүртэл байна.
3. Тулгуур дээр тоолуурын самбар байрлуулсан тохиолдолд тоолуурын самбарын салбарлагч 4-өөр нэмэгдэнэ.

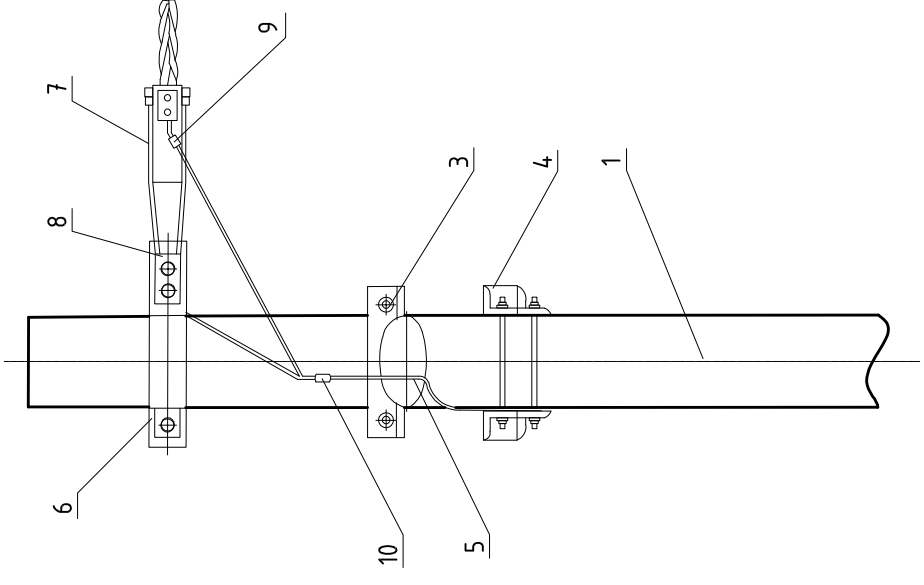
Байрлалын тэмдэглэгээ	Нэр	Марк	Хэмжих нэгж	Тоо		Нэг бүрийн жин, кг
				Салбар лалтгүй	Салбар лалттай	
Шугамын тоноглол						
1	Бүслүүр	Ф150x50x5	ш	2	2	1.5000
2	Татагч	NES-A2	ш	2	2	0.8200
3	Фаз салбарлагч	JBC-01	ш		4	0.2500
4	Газар салбарлагч	JBC-0	ш	1	1	0.2500
5	Хавчвар	JBL	ш	1	1	0.2200



Дорноговь аймаг, Дэлгэрэх сум, 4-р баг ТӨРИЙН АЛБАН ХААГЧИЙН 6-Н АЙЛЫН ОРОН СУУЦ			
Өнцгийн анкер тулгуур УАН-2Б			
Инженер	<i>M.S.</i>	М.Пурэвмөнх	ЕГ-шифр: СН-29/2023
Гүйцэтгэсэн	<i>M.S.</i>	Ч.Баярмаа	Масштаб: М1:
Шалгаасан	<i>M.S.</i>	М.Пурэвмөнх	Зургийн дугаар: ГЦ-5
			Огноо: 2024-03
			Хуудас: 9

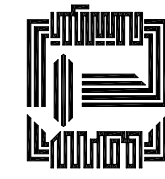


1-1



№	Нэр	Маяг	Хэмжих нэгж	Тоо	Жин, кг		Тайлбар
					Нэг бүрийн	Бүгд	
Төмөр бетон хийц							
1	Тулгуур	9м, Ф150	ш	2	520	1040	MNS4232-2011
Төмөр хийц							
2	У бүслүүр	У16-160	ком	1	1	1	
3	Тулгас тогтоогч	L63x6x534	ком	1	3.00	3.00	
4	Тулгас даригч	L63x6x460	ш	1	1.30	1.30	
5	Газард.умас	Ф8	м	1.20	0.50	0.60	
Шугамын моноглол							
6	Бүслүүр	Ф150x50x5	ш	1	1.50	1.50	
7	Талагч	NES-A2	ш	1	0.82	0.82	
8	У кронштейн	У1-6	ш	1	0.44	0.44	
9	Газар.салбарлагч	JBС-0	ш	1	0.25	0.25	
10	Хавчаар	JBL	ш	1	0.22	0.22	

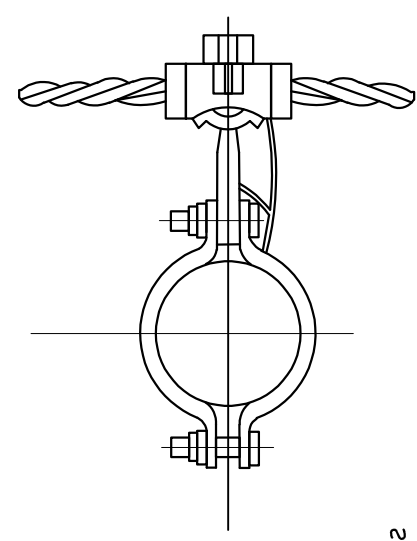
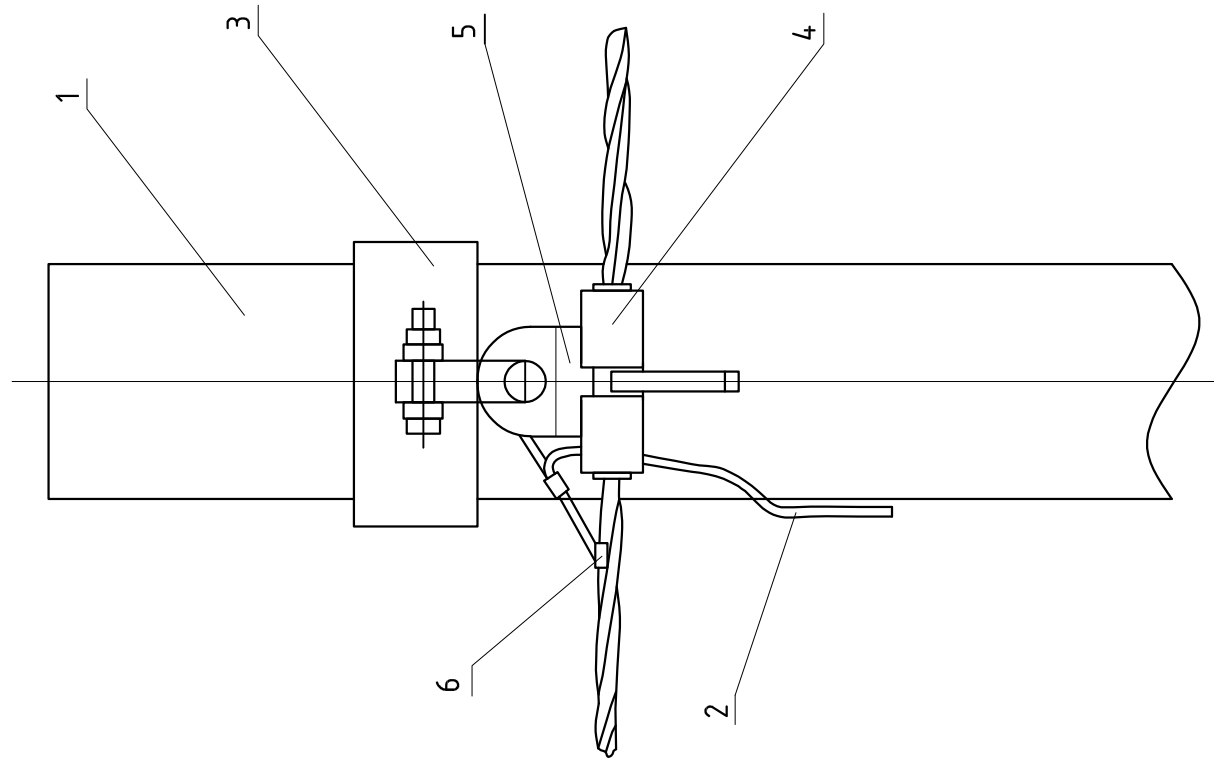
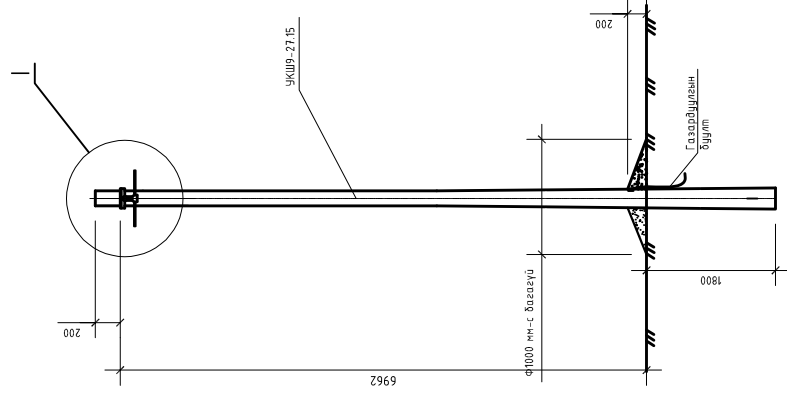
1.Шугамын моноглол болон төмөр хийцүүдийг тулгуурын газардуулгын дээд гаргалгад газардуулагч утсаар холбоно.
2.Тулгуур дээр тоолуурын самбар байрлуулсан тохиолдолд тоолуурын самбарын салбарлагч 4-өөр нэмэгдэнэ.



Дорноговь аймаг, Дэлгэрэх сум, 4-р баг
ТӨРИЙН АЛБАН ХААГЧИЙН 6-Н АЙЛЫН ОРОН СЭҮЦ

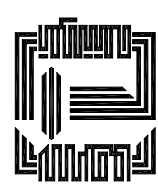
Төгсгөлийн анкер тулгуур АКНЗ

Инженер	М.Пурэвмөнх	ЕГ-шифр: СН-29/2023	Масштаб: М1:	Огноо: 2024-03
Гүйцэтгэсэн	Ч.Баярмаа	ТГ-шифр:	Зургийн дугаар: ГЦ-6	Хуудас: 9
Шалгаасан	М.Пурэвмөнх			



1. Шугамын тоноглол болон төмөр хийцүүдийг тулгуурын газардуулгын дээд гаргалгад газардуулагч утсаар холбоно.
2. Тулгуур дээр тоолуурын самбар байрлуулсан тохиолдолд тоолуурын самбарын салбарлагч 4-өөр нэмэгдэнэ.

№	Нэр	Маяг	Хэмжих нэгж	Тоо		Жин, кг		Тайлбар
				Салбарлалтгүй	Салбарлалттай	Нэг бүрийн	Бүгд	
Төмөр бетон хийц								
1	Тулгуур	9м, Ф150	ш	1	1	520	520	MNS4232-2011
Төмөр хийц								
2	Газард.угас	Ф8	м		1.20	0.40	0.48	0.0000
Шугамын тоноглол								
3	Бүслүүр	Ф150x50x5	ш	1	1	1.50	1.50	0.0000
4	Баригч	JXGF-3	ш	1	1	0.80	0.80	0.0000
5	U кронштейн	U1-6	ш	1	1	0.44	0.44	0.0000
6	Фазын салбарлалтын хавчаар	JBC-0	ш	1	1	0.25	0.25	0.0000
7	Хавчаар	JBL	ш	1	1	0.22	0.22	0.0000



"САНТ НОМУН" ХХК

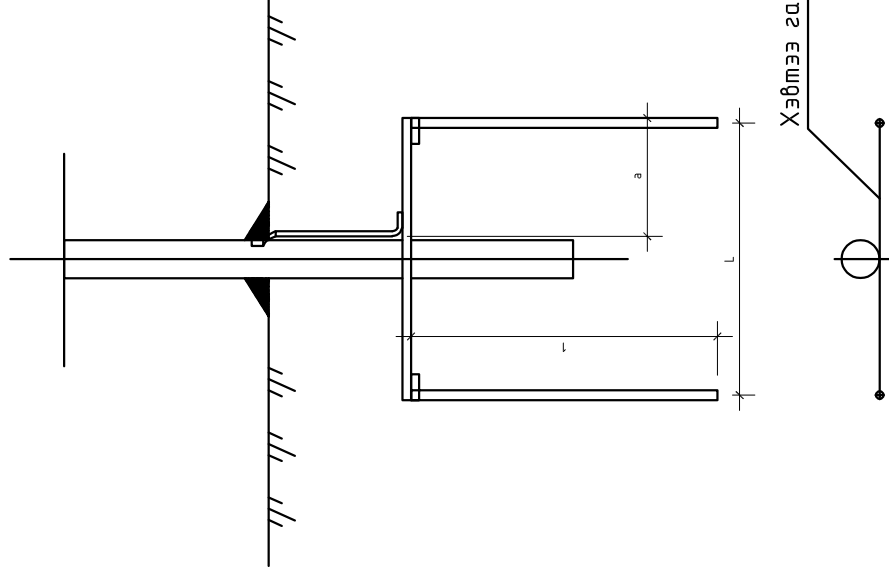
Дорноговь аймаг, Дэлгэрэх сум, 4-р баг
ТӨРИЙН АЛБАН ХААГЧИЙН 6-Н АЙЛЫН ОРОН СУУЦ

Дундын тулгуур ПН2

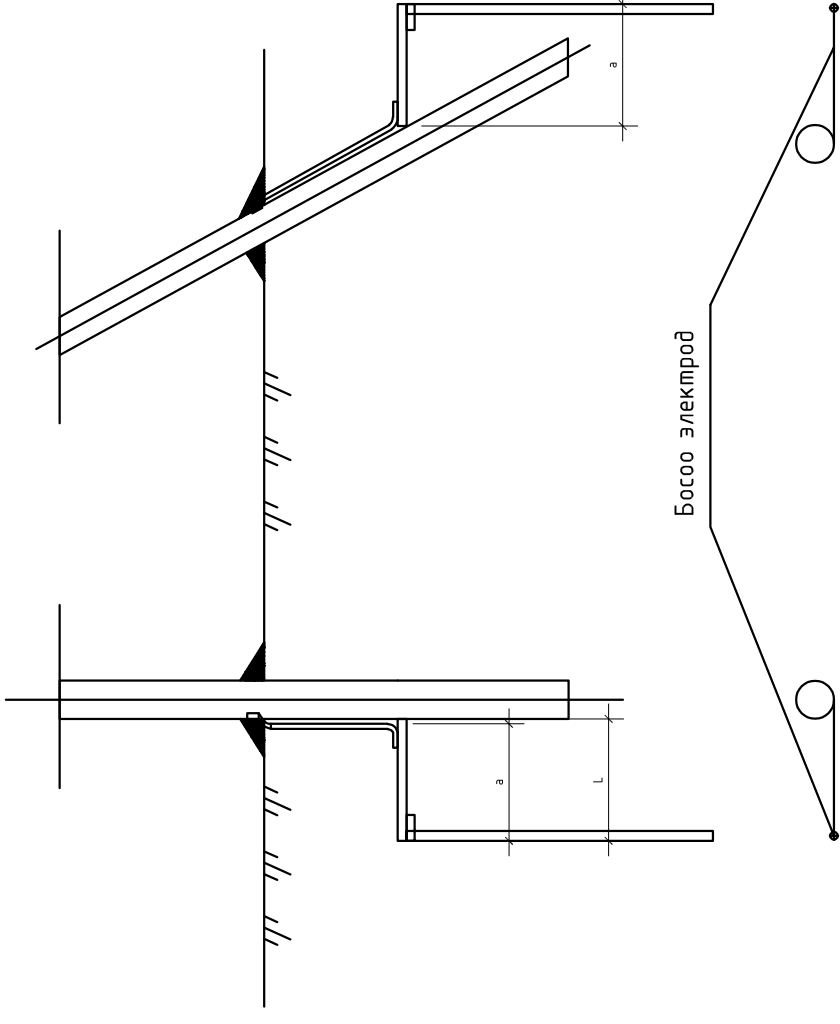
Инженер	<i>M.S</i>	М.Пурэвмөнх	ЕГ-шифр: СН-29/2023	Масштаб: М1:	Огноо: 2024-03
Гүйцэтгэсэн	<i>W</i>	Ч.Баярмаа	ТГ-шифр:	Зургийн дугаар: ГЦ-7	Хуудас: 9
Шалгасан	<i>M.S</i>	М.Пурэвмөнх			

СХЕМ-1

Дан тулгуур

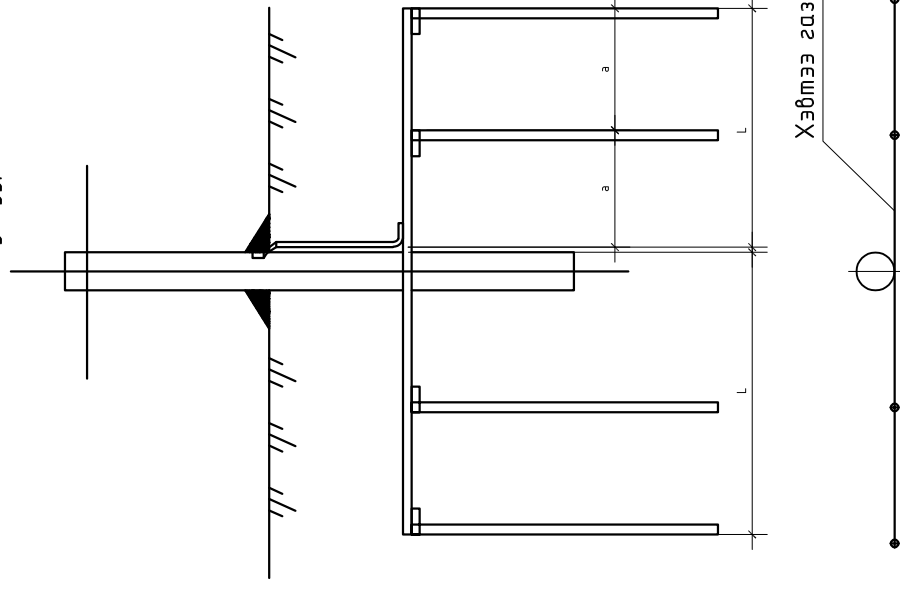


Тулаастай тулгуур

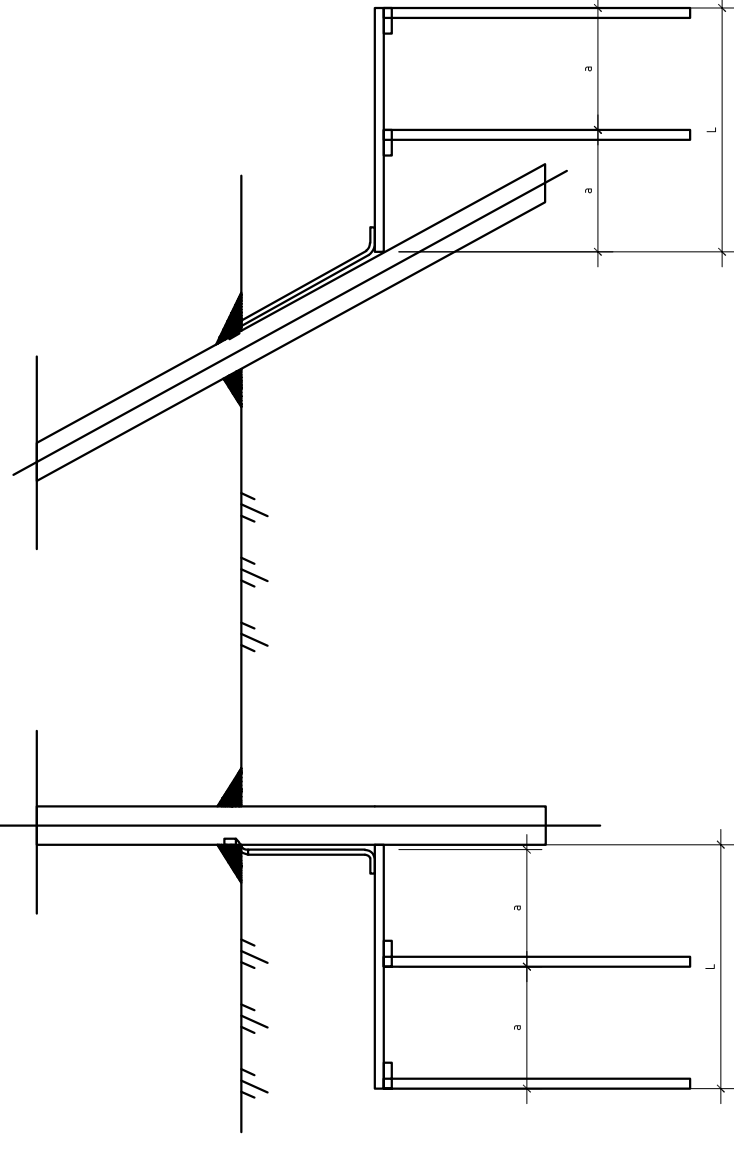


СХЕМ-2

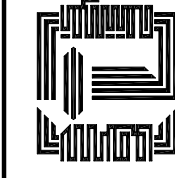
Дан тулгуур



Тулаастай тулгуур



Тайлбар: Нойлын утасны дагдан газардуулга, цэнэг шавхагч, кабелийн муфттай тулгуурт

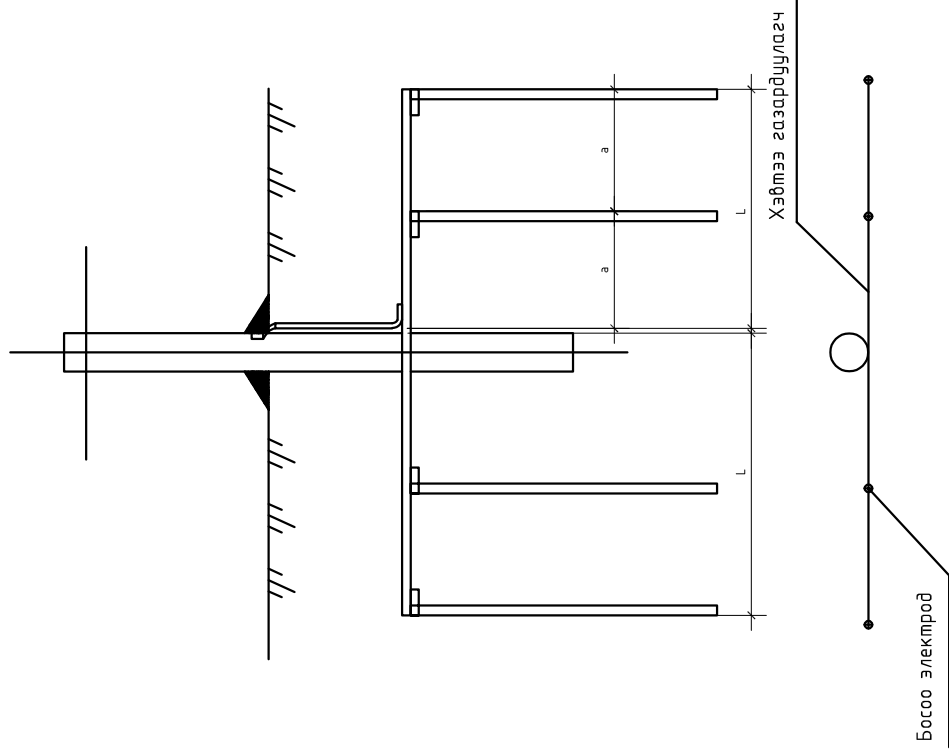
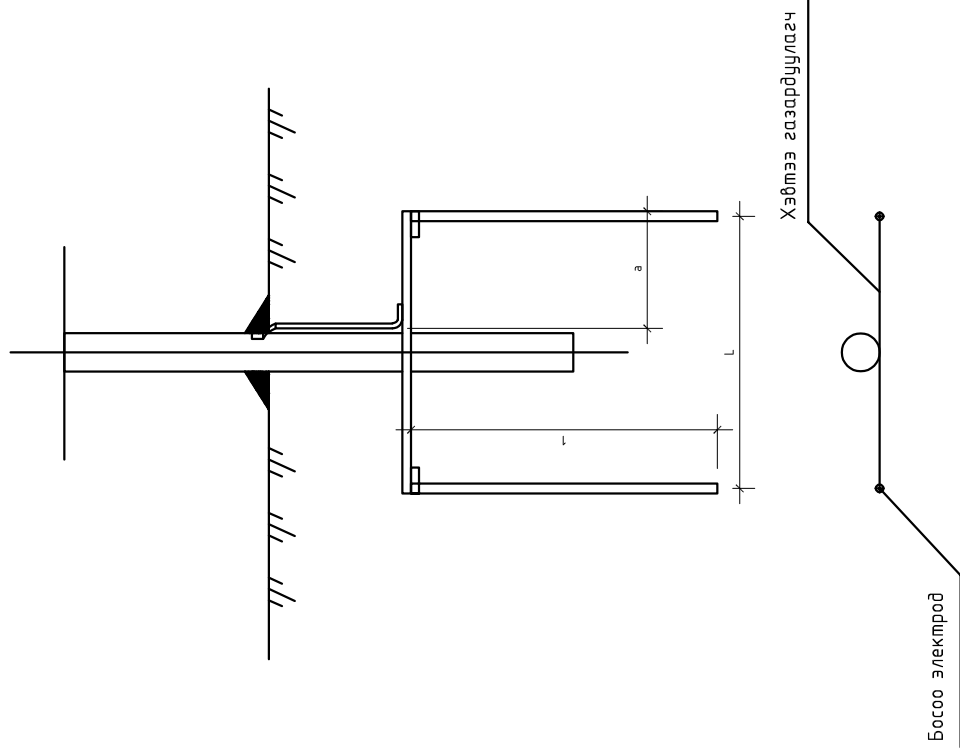


"САНТ НОМИН" ХХК

Дорноговь аймаг, Дэлгэрэх сум, 4-р баг
ТӨРИЙН АЛБАН ХААГЧИЙН 6-Н АЙЛЫН ОРОН СЭУЦ

Тулгуурын газардуулах байгууламж

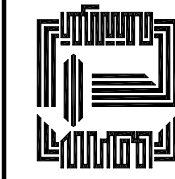
Инженер	М.Пурэвмөнх	ЕГ-шифр:	СН-29/2023	Масштаб:	М1:	Огноо:	2024-03
Гүйцэтгэсэн	Ч.Баярмаа	ТГ-шифр:		Зургийн дугаар:	ГЦ-8	Хуудас:	9
Шалгаасан	М.Пурэвмөнх						



Схемийн дугаар	Хөрсний хувийн эсэргүүцэл р, Ом.м	Босоо электродын хэмжээ, Ф12		Босоо электрод хоорондын зай, а/м/	Хэвтээ газардуулагчийн хэмжээ, 40x4		Төмрийн зарцуулалт, кг	Газардуулах байгууламжийн эсэргүүцэл, Ом
		Тоо, ш	Урт, 1/м/		Тоо, ш	Урт, 1/м/		
Цахилгаан тоног төхөөрөмжийн газардуулахад								
1	50 хүртэл	1	20	-	-	-	18.7	4
1	100 буюу түүнээс их	2	5	15	2	15	18.9	
		2	10	30	2	30	2	
2	200-300	4	15	20	2	45	56.7	
Давтан газардуулгад								
1	400 хүртэл	1	5	-	-	-	8.8	30
	400-600	2	5	10	2	10	12.6	
		2	5	20	2	20	25.2	
	2	900-1000	4	5	10	2	20	

Тайлбар:

-Хэвтээ газардуулагчийг газарт 0.5-0.7м-ийн гүнд шуудууд суулгана.
 -Босоо электродын дээд тал нь шуудууны ёролоос 20см-ийн дээр байхаар цохиж оруулах буюу тусгай багажаар өрөмдөж оруулна.
 -0.4 кВ-ын шугамын нойлын утсыг тулгуурын байрлалаас хамаарч ойролцоогоор 200м тутамд давтан газардуулна. Давтан газардуулгын буултын утсыг Ф8 мм-ээс багагүй голчтой сонгов.



"САНТ НОМИН" ХХК

Дорноговь аймаг, Дэлгэрэх сум, 4-р баг
 ТӨРИЙН АЛБАН ХААГЧИЙН 6-Н АЙЛЫН ОРОН СУУЦ

Тулгуурын газардуулах байгууламж

Инженер	М.Пүрэвмөнх	ЕГ-шифр:	СН-29/2023	Масштаб:	М1:	Огноо:	2024-03
Гүйцэтгэсэн	Ч.Баярмаа	ТГ-шифр:		Зургийн дугаар:	ГЦ-9	Хуудас:	9
Шалгасан	М.Пүрэвмөнх						