

Ажлын зургийн үндсэн бүрдлийн жагсаалт

Д.д	Зургийн нэр	Зургийн марк	Хуудас дугаар
1	Барилга бүтээц	ББ	24.27.026
2	Цэвэр бохир ус	ЦБУ	24.27.026
3	Гадна ус хангамж	УХГ	24.27.026

"ББ" маркийн ажлын зургийн жагсаалт

Д.д	Хуудасны нэр	Хуудас дугаар
1	Зургийн жагсаалт, тайлбар бичиг	ББ-1
2	Хүдгийн байгуулалт ЦУХ-19	ББ-2
3	Хүдгийн ханын арматурчлал ЦУХ-19	ББ-3
4	Хүдгийн шалны арматурчлал ЦУХ-19	ББ-4
5	Хучилтын хэвний байгуулалт, арматурчлал ЦУХ-19	ББ-5
6	Огтлол 2-2, 3-3, 4-4 /ЦУХ-19/	ББ-6
7	Хүдгийн байгуулалт ЦУХ-19*	ББ-7
8	Хүдгийн ханын арматурчлал ЦУХ-19*	ББ-8
9	Хүдгийн шалны арматурчлал ЦУХ-19*	ББ-9
10	Хучилтын хэвний байгуулалт, арматурчлал ЦУХ-19*	ББ-10
11	Огтлол 2-2, 3-3 /ЦУХ-19*/	ББ-11
12	Хүдгийн байгуулалт ЦУХ-1	ББ-12
13	Хүдгийн ханын арматурчлал ЦУХ-1	ББ-13
14	Хүдгийн шалны арматурчлал ЦУХ-1	ББ-14
15	Хучилтын хэвний байгуулалт, арматурчлал ЦУХ-1	ББ-15
16	Огтлол 2-2, 3-3 /ЦУХ-1/	ББ-16
17	Хүдгийн байгуулалт ЦУХ-2	ББ-17
18	Хүдгийн ханын арматурчлал ЦУХ-2	ББ-18
19	Хүдгийн шалны арматурчлал ЦУХ-2	ББ-19
20	Хучилтын хэвний байгуулалт, арматурчлал ЦУХ-2	ББ-20
21	Тулаас Тл	ББ-21

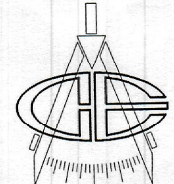
ТАЙЛБАР БИЧИГ:

- Барилгын ажлын зургийг "Эрдэнэт үйлдвэр" ТӨҮГ-ын Ерөнхий инженерийн 2023 оны 05-р сарын 19-ны өдрийн Т23.0087 /2024-003-ХО/ тоот техникийн даалгаврыг үндэслэн боловсруулав.
- Барилгын инженер геологи хийгдээгүй байгаа тул хөрсийг хайрган асгаас хөрс гэж тооцов. Хүдгийн нүхийг ухахад дээр зааснаас өөр хөрс, хөрсний ус илэрвэл зохиогчид мэдэгдэж дахин шийдэл гаргуулна. Буурийг бэлтгэхдээ БНБД 3.02.01-16-ийн заалтуудыг баримтална
- Хүдгийн төмөр бетон хийцэд В25 /W6, F75/ маркийн бетон, MNS JIS G3112:2002, ГОСТ 5781-82 стандартын SD390, A240 маркийн арматур хэрэглэх ба цемент MNS 0974:2002, хайрга MNS0346:2000, элс MNS 0392:1998 стандартуудын техникийн шаардлагыг хангасан байна.
- Хүдгийн хөрстэй харьцах гадаргууг халуун хар тосон түрхлэг 2 үе, халааж наадаг /техноколь/ хар цаас 1 үе нааж ус чийгнээс хамгаална.
- ТБХ1 хүдгийн доор 100мм бетон бэлтгэл хийнэ.
- Хүдгийн нүхийг ухахдаа одоо байгаа шугам хоолойн хэсэгт гэмтээлгүй гараар малтана. Хүдгийн нүхийг механизмаар төслийн түвшингөөс 20-30см дутуу ухаж, төслийн түвшин хүртэл гараар малтаж, засаад бага обрын нягтруулагчаар хөрсийг нягтруулна.
- Суурийн ханын орчид эргүүлж хийх хөрс нь овойт үзүүлдээгүй хуурай хайргархаг элсэнцэр хөрс байна. Энэ хөрсийг 20-25см тутамд үечлэн 1,6г/см³ болтол нь нягтруулна.
- Хүдгийн суурь болон хучилтын бетонд ус чийгнээс тусгаарлах нэмэлт /casari dn-02/ хийж өгнө.
- Суурийн төмөр бетоны ажил гүйцэтгэхдээ БНБД 52-02-05, БНБД 52-03-05, БНБД 3.03.02-16-ийн заалтуудыг баримтална.

БАРИЛГА БАРИХ ҮЕД АНХААРАХ ЗҮЙЛ:

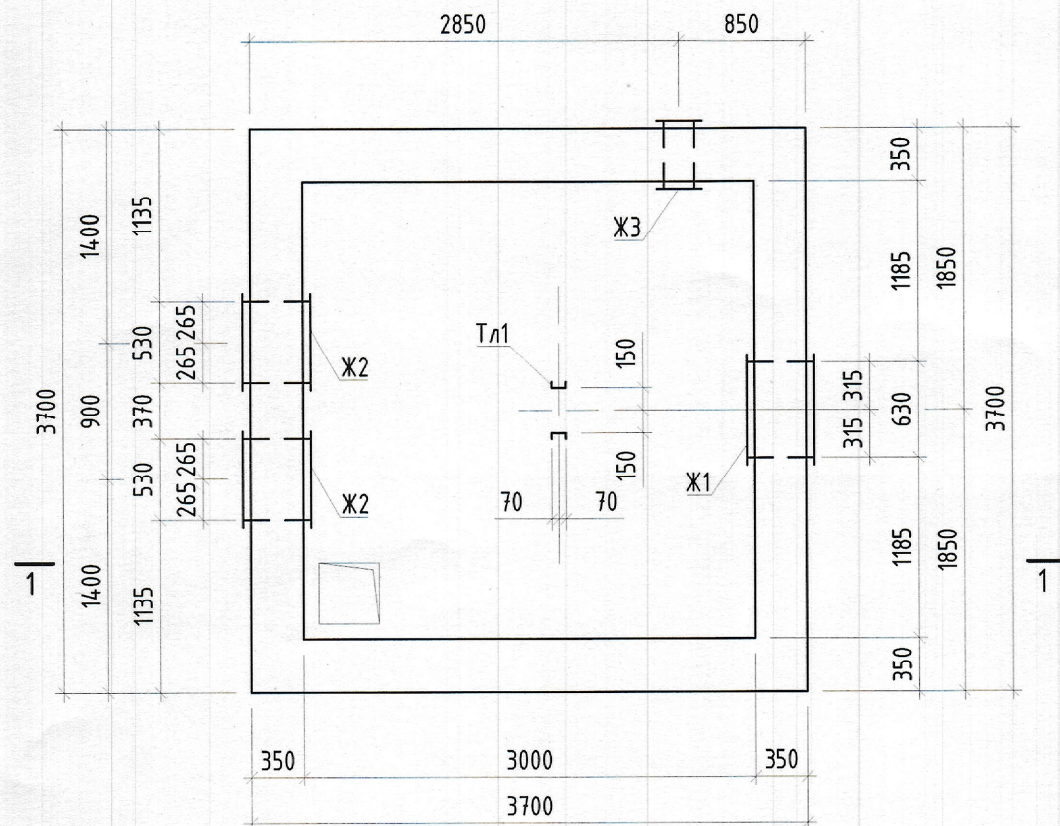
- Барилга угсралтын үед үндсэн төлөвлөлт, хийцийг өөрчлөх тохиолдолд зохиогчоос зөвшөөрөл авах.
- Барилгын хийц эдлэхүүнд хэрэглэх материалын гарал үүслийн гэрчилгээ, сертификатыг ханган нийлүүлэх байгууллагаас тухай бүрт нь авч баталгаажуулах.
- Барилга угсралтын ажлыг өвлийн улиралд гүйцэтгэх үед барилга угсралтын ажлыг өвлийн улиралд гүйцэтгэх БНБД ба бусад холбогдох норм дүрмийг мөрдөх шаардлагатай.
- Барилга угсралтын ажилд бэлдэх, гүйцэтгэх явцдаа "Барилгын үйлдвэрлэлийн зохион байгуулалт" БНБД 12-01-09-ийг чанд баримтлах ба ерөнхий гүйцэтгэгч байгууллага нь "Ажил гүйцэтгэх төсөл - АТГ" боловсруулж захиалагчаар батлуулж, хэрэгжүүлэн ажиллана.
- Барилга угсралтын ажлын явцад талбайн зохион байгуулалтын зураг гаргаж холбогдох хэлтсээр хянуулж, ХАБЭА-н норм дүрмийг чанд сахиж ажиллана.
- Цутгамал төмөр бетон хийцүүдийн арматурчлалыг зургийн дагуу хийх ба бетон цутгалт хийхээс өмнө зураг зохиогчид хянуулж ажлын үе шатны журналд тэмдэглүүлэх ёстой.
- Газар шорооны ажил хийгдэх явцад хөрсний ус илэрсэн тохиолдолд хамгаалах ажлыг гүйцэтгэгч хариуцна.

ЗӨВШӨӨРСӨН

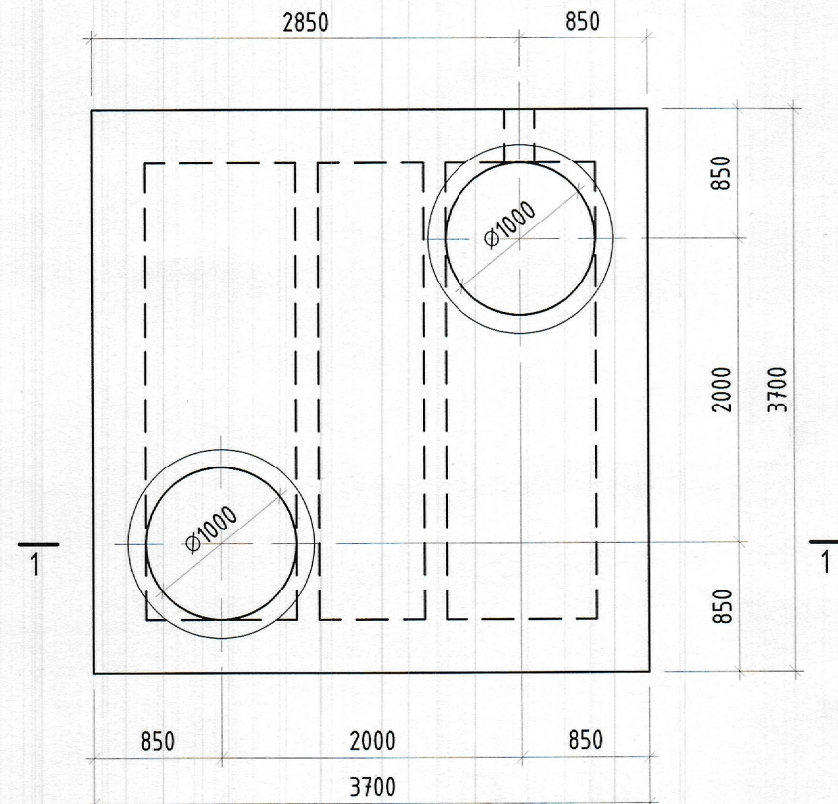
ГТУХ-ын байцаагч, ахмад		Х.Ганбат		 "Эрдэнэт үйлдвэр" ТӨҮГ ЗТХ	УХЦ, УХХэсэг, Хотын бүсэд цэвэр ус дамжуулах 2хØ400, Ø500мм-н шугамуудыг хэсэгчлэн шинэчлэх. Цэвэр усны худаг.			
					Зургийн жагсаалт, тайлбар бичиг			
				Захирал	Д.Тамир	ЕГ Шифр:	Масштаб:	Өгнөө:
				З.Е.И	Т.Намсрайсүрэн	24.27.026		2023.10
				Тэргүүлэх инж.	А.Хатантуул	ТГ Шифр:	Зургийн дугаар:	Хуудас:
				Шалгасан	Ж.Хурц		ББ2-1	21
				Гүйцэтгэсэн	О.Омгонтүяа			

A
B
C
D
E
F

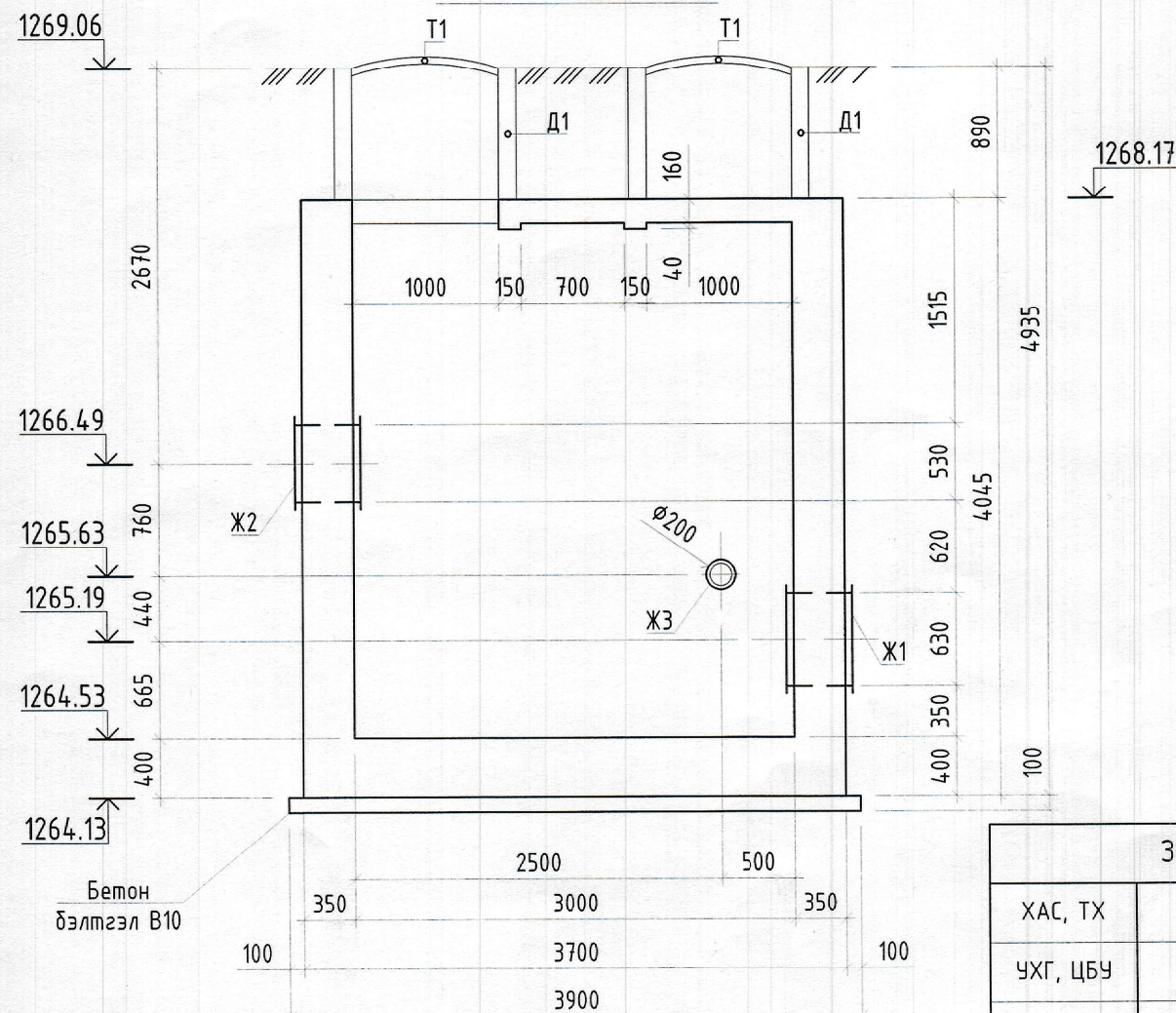
ХУДГИЙН БАЙГУУЛАЛТ ЦУХ-19 М1:50



ХУЧИЛТЫН БАЙГУУЛАЛТ ЦУХ-19 М1:50



ОГТЛОЛ 1-1 М1:50

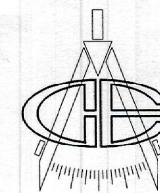


ЦУТГАМАЛ ЭЛЕМЕНТИЙН НЭГДСЭН ТҮҮВЭР /ЦУХ-19/

Д/д	Тэмдэглэгээ	Элементийн нэр	Тоо		Бетон эзэлхүүн /м³/		Гангийн жин /кг/	
			зө	эс	Нэгж	Нийт	Нэгж	Нийт
ТБХ1	хуудас.3-хуудас.4	Төмөр бетон худаг	1		21.8	21.8	2256	2256
ЦХ1	хуудас.5-хуудас.6	Цутгамал хучилт, дамнуруу	1		2.3	2.3	380	380
Тл1	хуудас.21	Тулаас Тл1	1				25.6	26
Ж1	ГОСТ 10704-91	Жийргэвч труба D=630 δ=8мм L=400	1				49	49
Ж2	ГОСТ 10704-91	Жийргэвч труба D=530 δ=8мм L=400	2				41	82
Ж3	ГОСТ 10704-91	Жийргэвч труба D=193.7 δ=8мм L=400	1				15	15
		Бетон бэлтгэл В10 /м³/	1		1.5	1.5		
Д1	MNS0907-1982	Бетон дугуйвч Д1 /КС10/1160*1000*890/	2				600	1200
Т1	MNS5229:2007	Бетон маг Т1 /ПП-10/	2				250	500
Нийт							25.6	2808

ЗӨВШӨӨРӨЛЦСӨН

ХАС, ТХ	Г.Төрмандах
УХГ, ЦБУ	Г.Төрмандах



"Эрдэнэт үйлдвэр" ТӨҮГ
ЗТХ

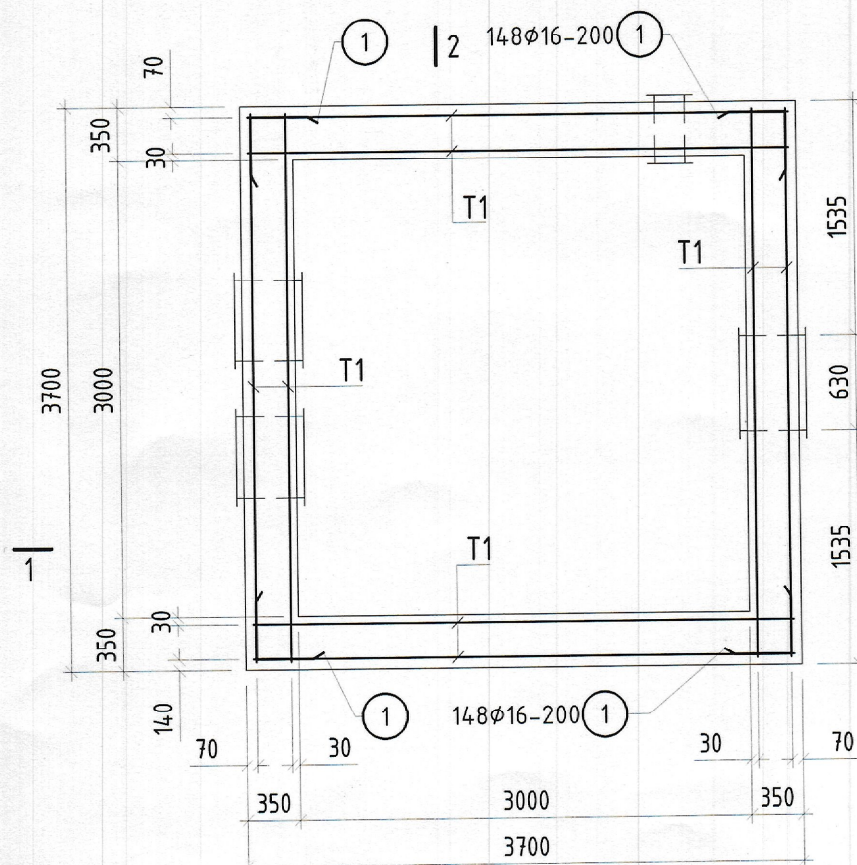
УХЦ, УХХэсэг. Хотын бүсэд цэвэр ус дамжуулах 2хØ400, Ø500мм-н шугамуудыг хэсэгчлэн шинэчлэх. Цэвэр усны худаг.

Худгийн байгуулалт ЦУХ-19

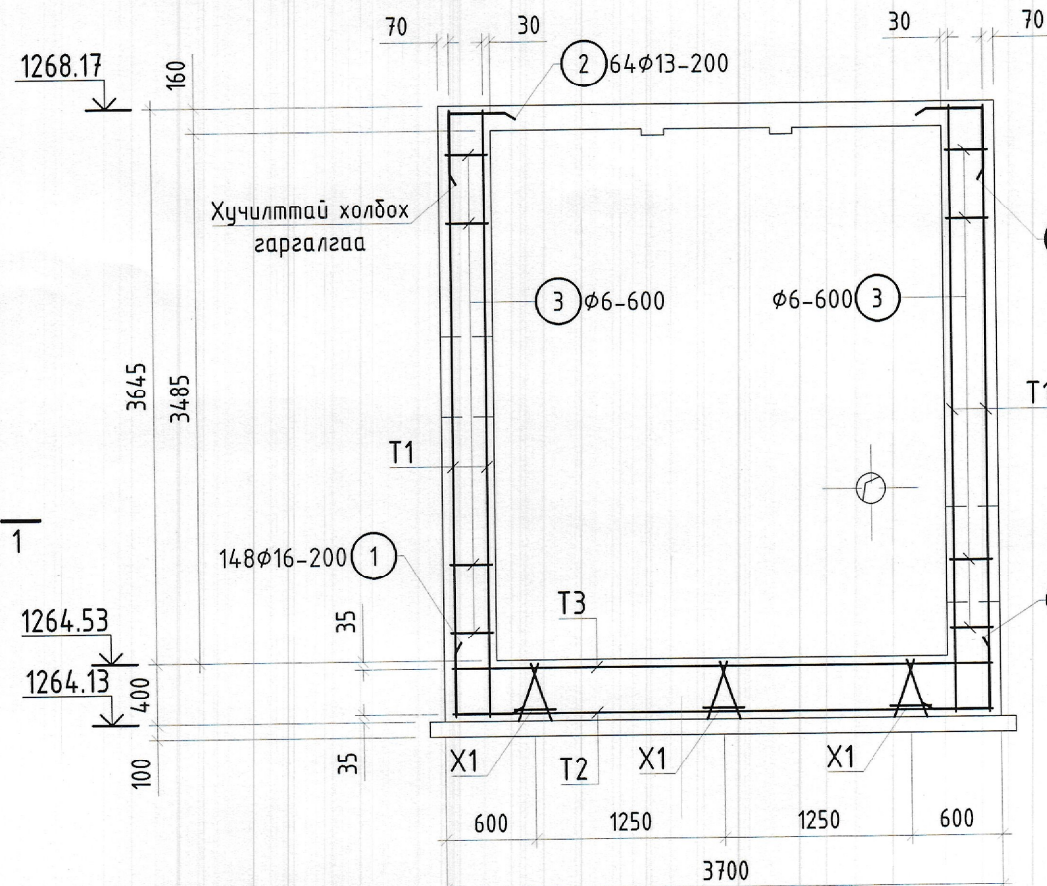
Захирал	Д.Тамир	ЕГ Шифр:	24.27.026	Масштаб:	М1:50	Огноо:	2023.10
З.Е.И	Т.Намсрайсүрэн	ТГ Шифр:		Зургийн дугаар:	ББ2-2	Хуудас:	21
Тэргүүлэх инж.	А.Хатантуул						
Шалгасан	Ж.Хурц						
Гүйцэтгэсэн	О.Отгонтуяа						

Үе шат: А.3

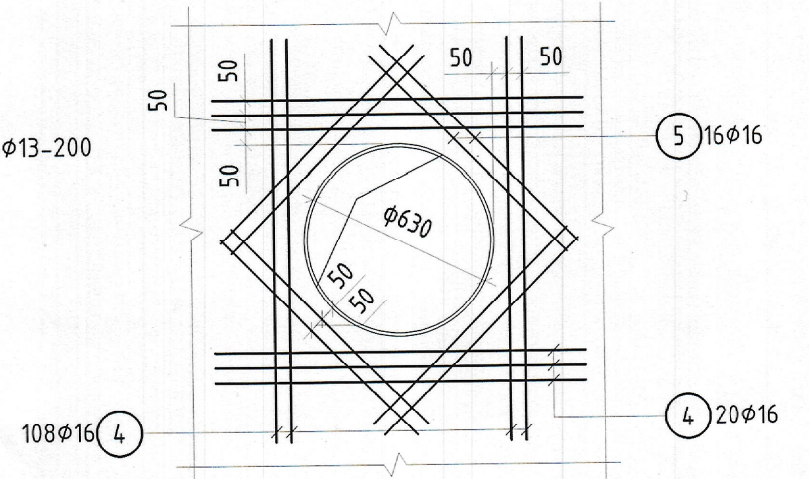
ХУДГИЙН ХАНЫН АРМАТУРЧЛАЛ ЦУХ-19 М1:50



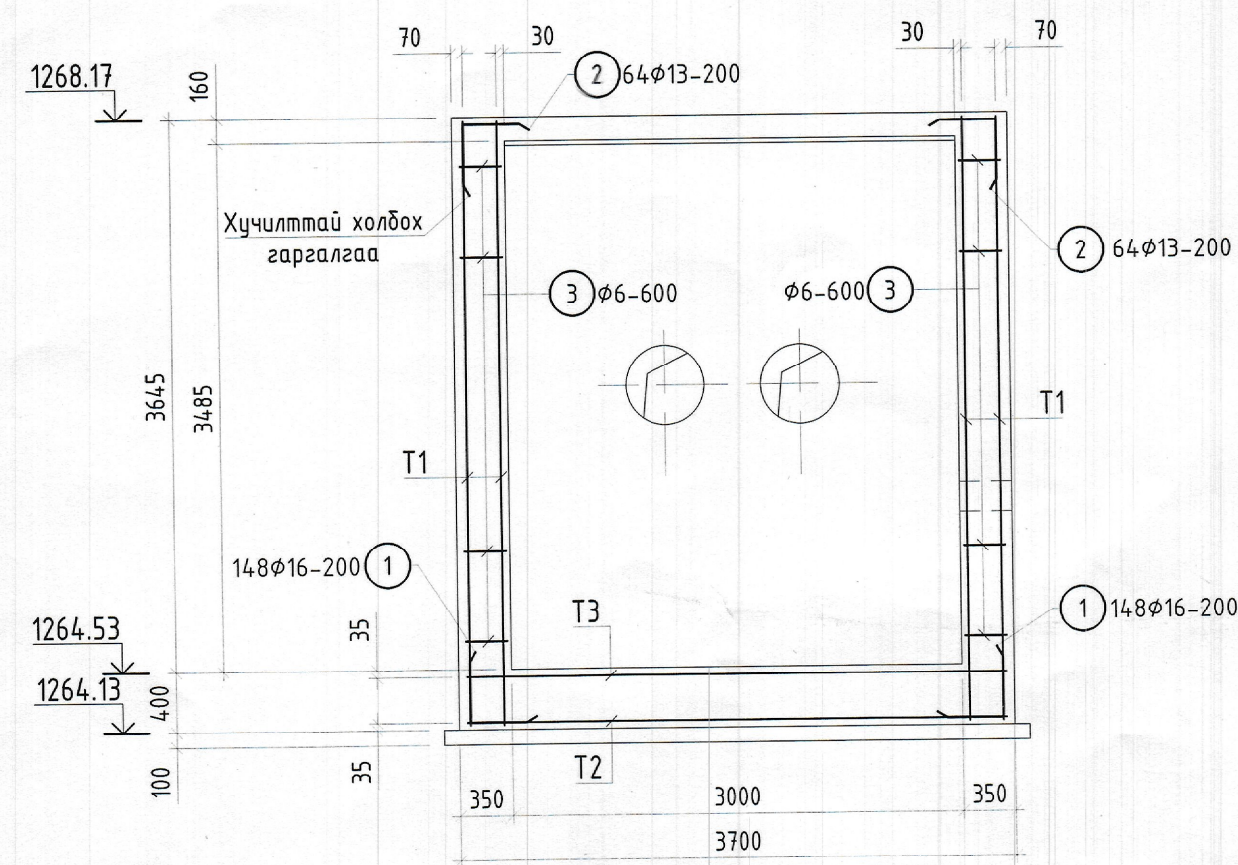
ОГТЛОЛ 1-1 М1:50
/Арматурчлал/



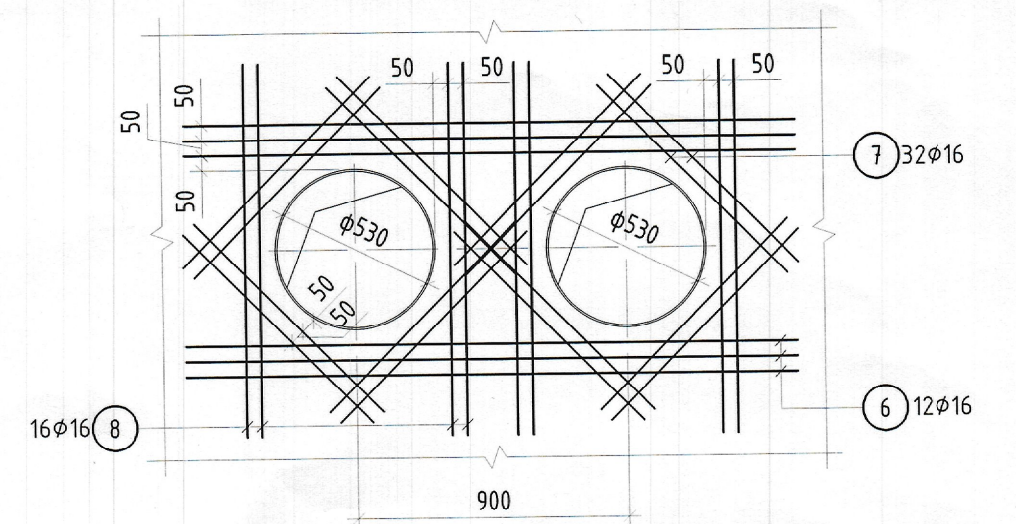
ХАНАНД ГАРАХ НҮХНИЙ ХҮЧИТГЭЛ М1:25



ОГТЛОЛ 2-2 М1:50
/Арматурчлал/

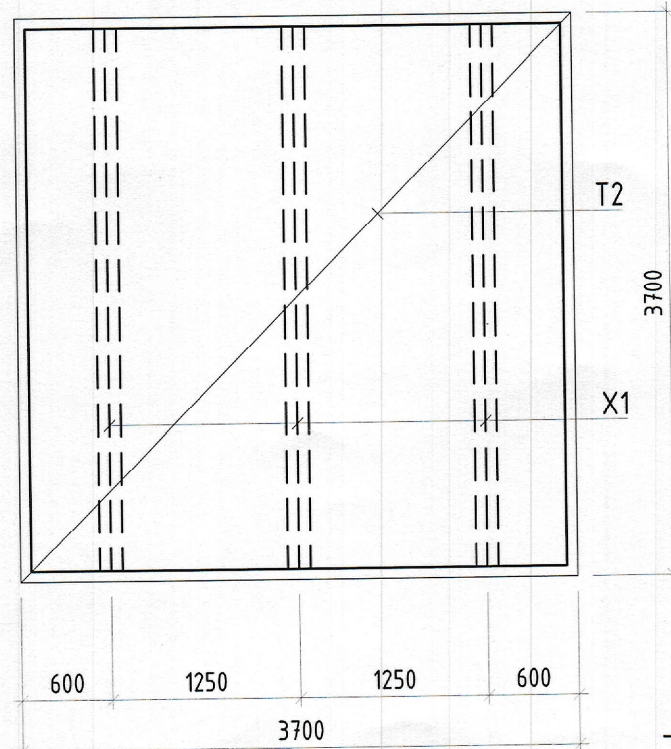


ХАНАНД ГАРАХ НҮХНИЙ ХҮЧИТГЭЛ М1:25

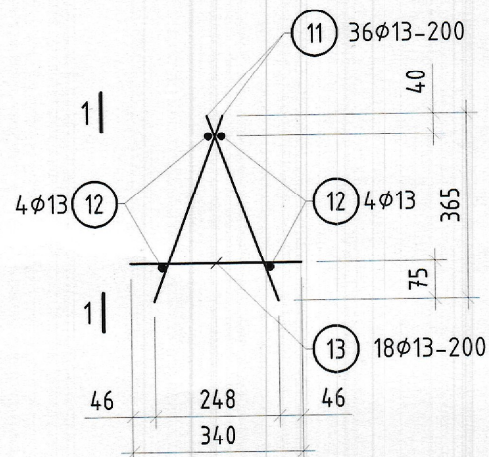


<p>Эрдэнэт үйлдвэр ТӨҮГ ЗТХ</p>	УХЦ, УХХэсэг. Хотын бүсэд цэвэр ус дамжуулах 2xφ400, φ500мм-н шугамуудыг хэсэгчлэн шинэчлэх. Цэвэр усны худаг.			
	Худгийн ханын арматурчлал ЦУХ-19			
	Захирал	Д.Тамир	ЕГ Шифр:	Масштаб:
	З.Е.И	Т.Намсрайсүрэн	24.27.026	М1:50
Тэргүүлэх инж.	А.Хатантуул	ТГ Шифр:	Зургийн дугаар:	
Шалгасан	Ж.Хурц		ББ2-3	
Гүйцэтгэсэн	О.Отгонтуяа		Худас:	
			21	
			Үе шат:	
			А.3	
			Огноо:	
			2023.10	
			Худас:	
			21	

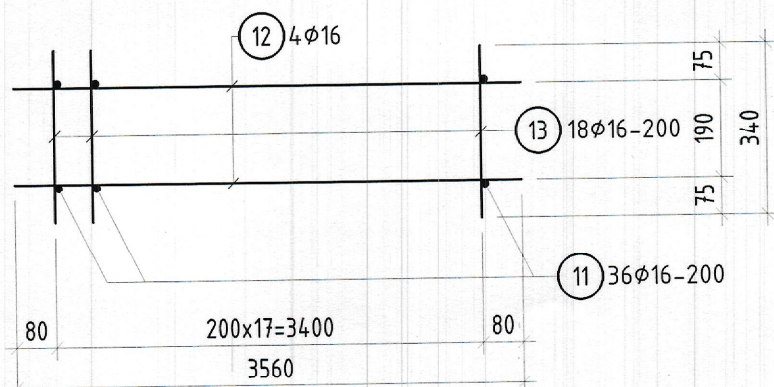
ХУДГИЙН ШАЛНЫ
АРМАТУРЧЛАЛ ЦУХ-19 М1:50



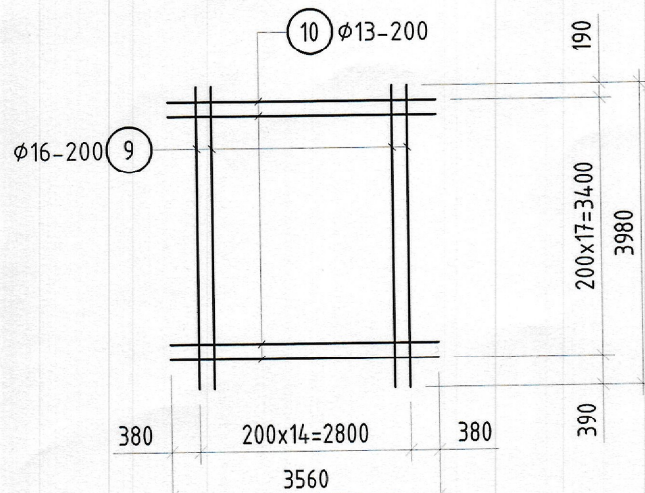
ХЭЛХЭЭ Х1 М1:15



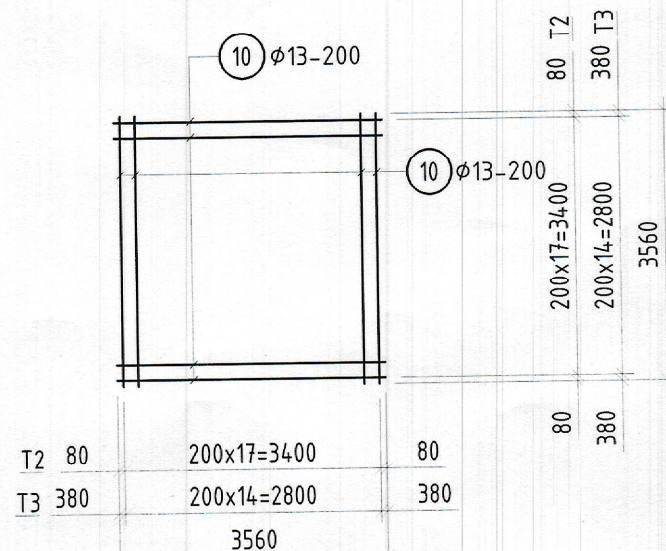
ОГТЛОЛ 1-1 М1:15



TOP T1



TOP T2, T3



ХЭСГИЙН ТОДОРХОЙЛОЛТ

Позиц	Зазвар	Позиц	Зазвар
1	600 600	2	600 600
3	50 50 250		0 0 3 3 270 50
	1 1 0 0 600 600		

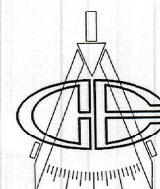
ЦУТГАМАЛ ЭЛЕМЕНТИЙН НЭГДСЭН ТҮҮВЭР

Д/д	Тэмдэглэгээ	Нэр			Тоо шир	Жин /кг/	
		Диаметр	Сорт	Ур		Нэгж	Нийт
1	MNS JIS G 3112:2002	φ 16	SD390	L= 1200	148	1.87	277
2	MNS JIS G 3112:2002	φ 13	SD390	L= 1200	64	1.19	76
3	ГОСТ5781-82*	φ 6	SD345	L= 350	168	0.09	15
4	MNS JIS G 3112:2002	φ 16	SD390	L= 1330	20	2.07	41
5	MNS JIS G 3112:2002	φ 16	SD390	L= 920	16	1.44	23
6	MNS JIS G 3112:2002	φ 16	SD390	L= 2030	12	3.17	38
7	MNS JIS G 3112:2002	φ 16	SD390	L= 880	32	1.37	44
8	MNS JIS G 3112:2002	φ 16	SD390	L= 1230	16	1.92	31
T1	Тор Т1				8	157	1256
T2	Тор Т2				1	127	127
T3	Тор Т3				1	166	166
X1	Хэлхээ Х1				3	54	162
Материал: Бетон В25, /W6, F75/ V=21,8 м³ /Casari dn-02 ус чийг тусгаарлах нэмэлтмэй/							2256
Тор Т1						157	
9	MNS JIS G 3112:2002	φ 16	SD390	L= 3980	15	6.21	93.1
10	MNS JIS G 3112:2002	φ 13	SD390	L= 3560	18	3.54	63.8
Тор Т2						128	
10	MNS JIS G 3112:2002	φ 13	SD390	L= 3560	36	3.54	127.5
Тор Т3						167	
10	MNS JIS G 3112:2002	φ 16	SD390	L= 3560	30	5.55	166.6
Хэлхээ Х1						54	
11	MNS JIS G 3112:2002	φ 16	SD390	L= 390	36	0.61	22
12	MNS JIS G 3112:2002	φ 16	SD390	L= 3560	4	5.55	22
13	MNS JIS G 3112:2002	φ 16	SD390	L= 340	18	0.53	10

УХЦ, УХХэсэг. Хотын бүсэд цэвэр ус дамжуулах 2х0400, Ø500мм-н шугамуудыг хэсэгчлэн шинэчлэх. Цэвэр усны худаг.

Худгийн шалны арматурчлал ЦУХ-19

Үе шат: А.3



"Эрдэнэт үйлдвэр" ТӨҮГ
ЗТХ

Захирал Д.Тамир
З.Е.И Т.Намсрайсүрэн
Тэргүүлэх инж. А.Хатантуул
Шалгасан Ж.Хурц
Гүйцэтгэсэн О.Омгонтуяа

ЕГ Шифр: 24.27.026
Масштаб: М1:50
Огноо: 2023.10
ТГ Шифр:
Зургийн дугаар: ББ2-4
Хуудас: 21