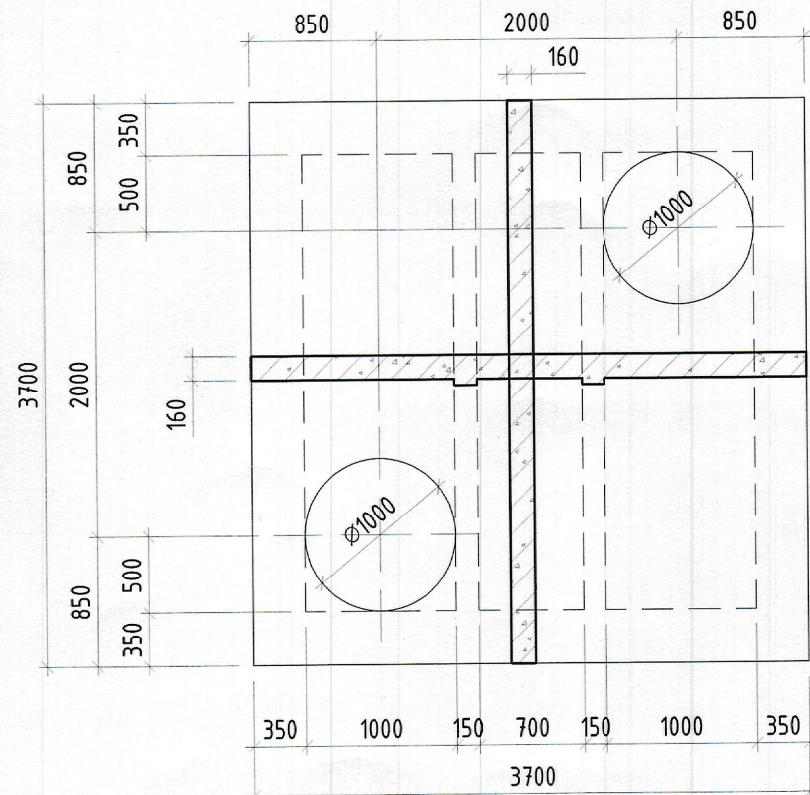
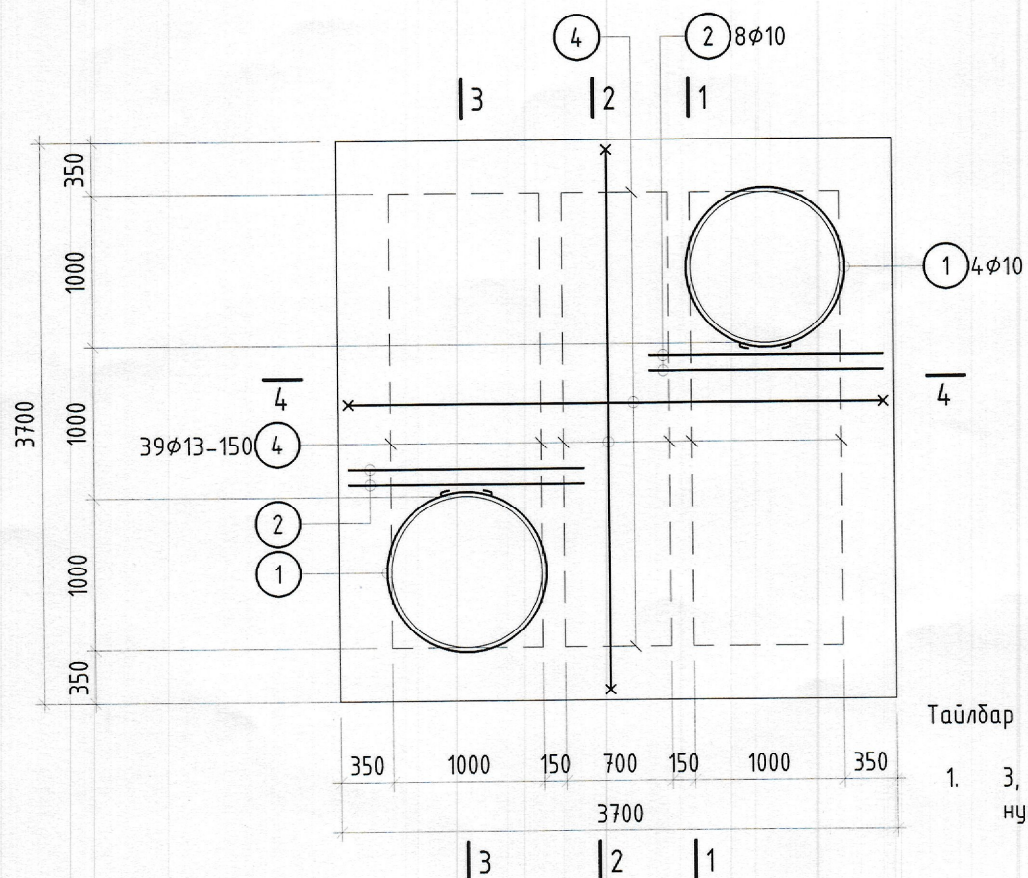


ХУЧИЛТЫН ХЭВНИЙ БАЙГУУЛАЛТ ЦУХ-19 М1:50



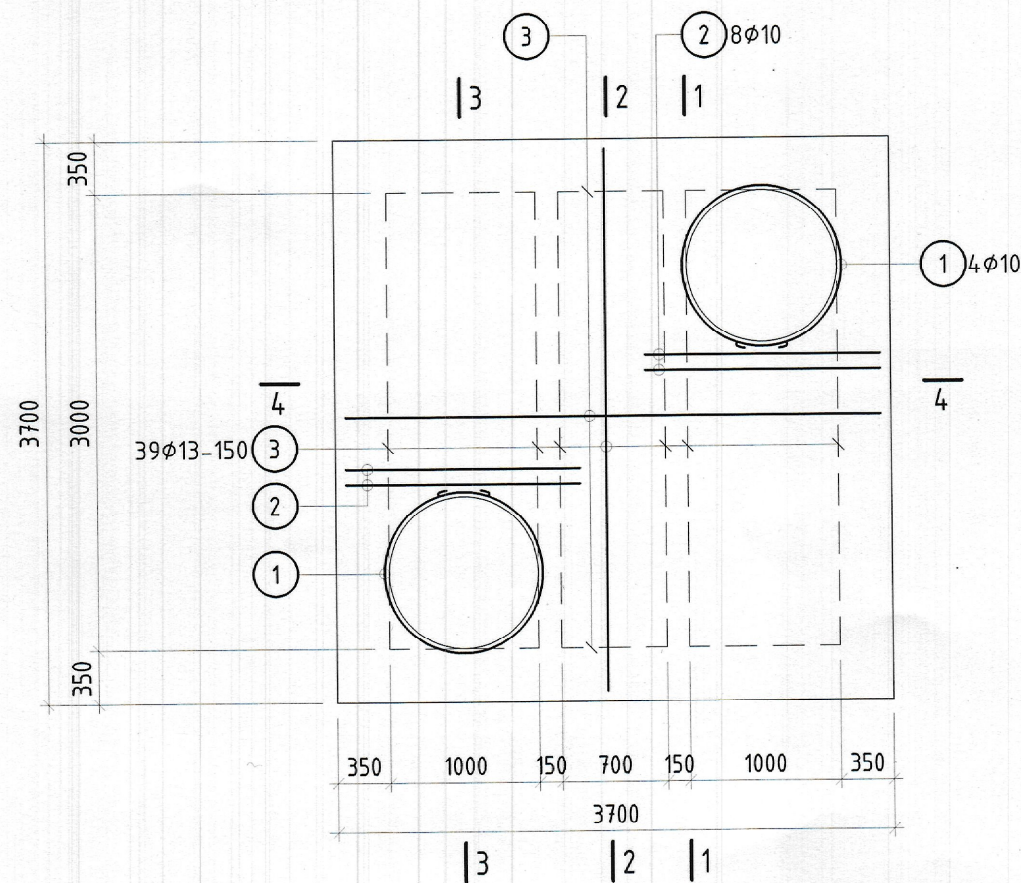
ХУЧИЛТЫН БАЙГУУЛАЛТ ЦУХ-19 М1:50  
/Дээд үеийн арматурчлал/



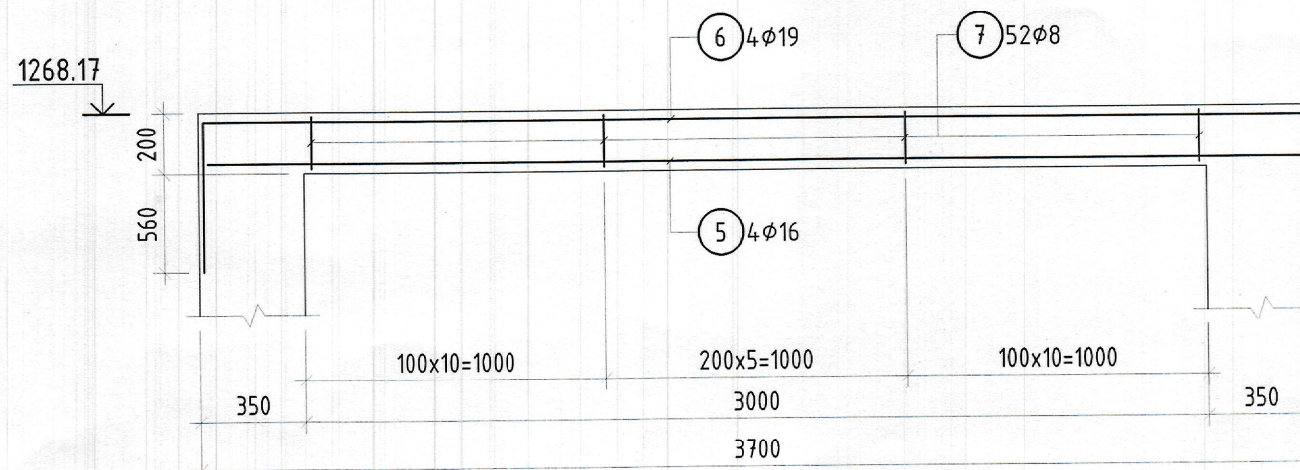
Тайлбар

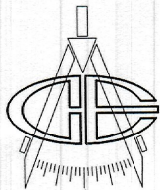
- 3, 4 дугаартай арматурыг нүхний хэсэгт нугалж тайрна

ХУЧИЛТЫН БАЙГУУЛАЛТ ЦУХ-19 М1:50  
/ Доод үеийн арматурчлал/

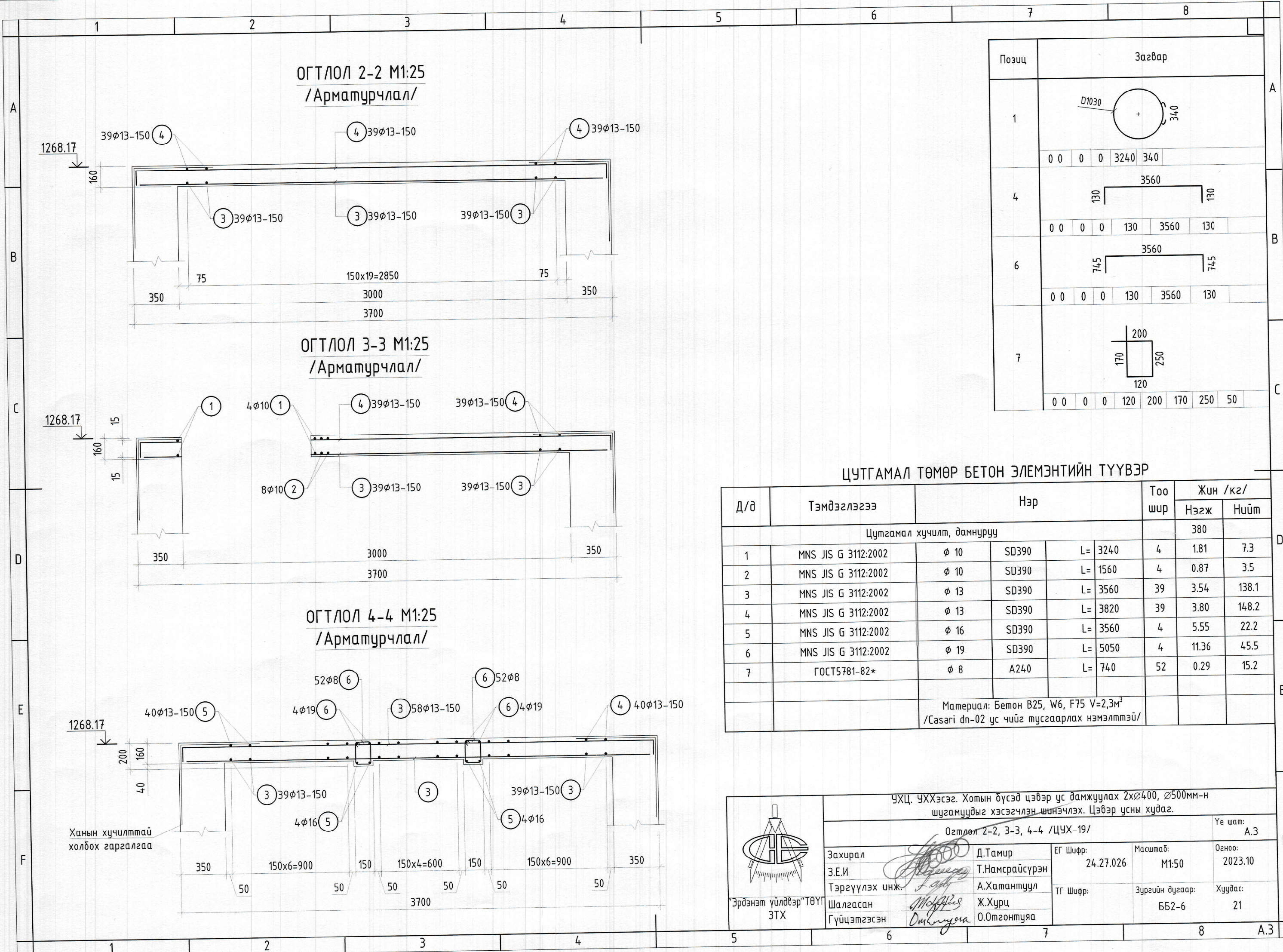


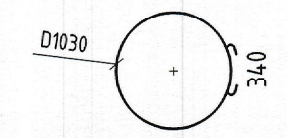
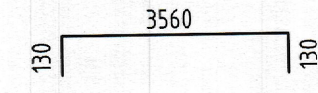
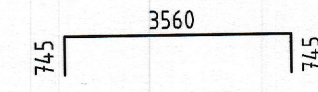
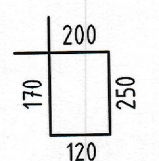
ОГТЛОЛ 1-1 М1:25  
/Арматурчлал/



 Эрдэнэт үйлдвэр "ТӨҮГ" ЗТХ	УХЦ, ЦУХ-19. Хотын бүсэд цэвэр ус дамжуулах 2xØ400, Ø500мм-н шугамуудыг хэсэгчлэн шинэчлэх. Цэвэр усны худаг.			
	Хучилтын хэвний байгуулалт, арматурчлал ЦУХ-19			Үе шат: А.3
	Захирал З.Е.И	Д.Тамир	ЕГ Шифр: 24.27.026	Масштаб: М1:50
	Тэргүүлэх инж. Шалгасан Гүйцэтгэсэн	Т.Намсрайсүрэн А.Хатантуул Ж.Хурц О.Омгонтуяа	ТГ Шифр:	Огноо: 2023.10 Зургийн дугаар: ББ2-5 Хуудас: 21





Позиц	Зазвар
1	
4	
6	
7	

ЦУТГАМАЛ ТӨМӨР БЕТОН ЭЛЭМЭНТИЙН ТҮҮВЭР

Д/д	Тэмдэглэгээ	Нэр			Тоо шир	Жин /кг/	
						Нэгж	Нийм
Цутгамал хучилт, дамнуруу						380	
1	MNS JIS G 3112:2002	φ 10	SD390	L= 3240	4	1.81	7.3
2	MNS JIS G 3112:2002	φ 10	SD390	L= 1560	4	0.87	3.5
3	MNS JIS G 3112:2002	φ 13	SD390	L= 3560	39	3.54	138.1
4	MNS JIS G 3112:2002	φ 13	SD390	L= 3820	39	3.80	148.2
5	MNS JIS G 3112:2002	φ 16	SD390	L= 3560	4	5.55	22.2
6	MNS JIS G 3112:2002	φ 19	SD390	L= 5050	4	11.36	45.5
7	ГОСТ5781-82*	φ 8	A240	L= 740	52	0.29	15.2
Материал: Бетон В25, W6, F75 V=2,3м³ /Casari dn-02 ус чийг тусгаарлах нэмэлтмэй/							

УХЦ. УХХэсэг. Хотын бүсэд цэвэр ус дамжуулах 2хφ400, φ500мм-н шугамуудыг хэсэгчлэн шинэчлэх. Цэвэр усны худаг.

Огтлол 2-2, 3-3, 4-4 /ЦУХ-19/

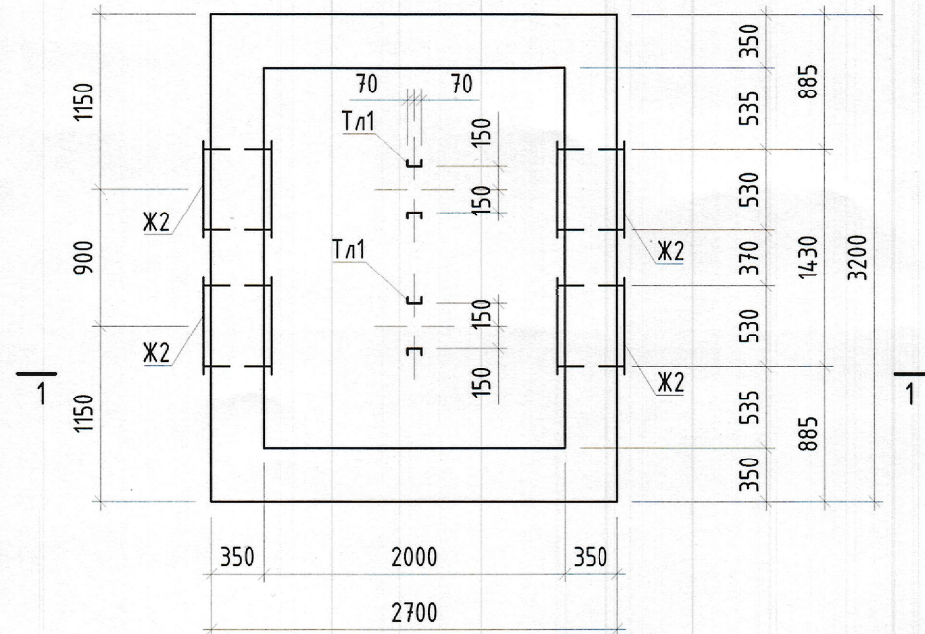
Ye шат: А.3

Захирал	Д.Тамир	ЕГ Шифр:	24.27.026	Масштаб:	M1:50	Огноо:	2023.10
З.Е.И	Т.Намсрайсүрэн	ТГ Шифр:		Зургийн дугаар:	ББ2-6	Хуудас:	21
Тэргүүлэх инж.	А.Хатантуул						
Шалгасан	Ж.Хурц						
Гүйцэтгэсэн	О.Омгонтуяа						

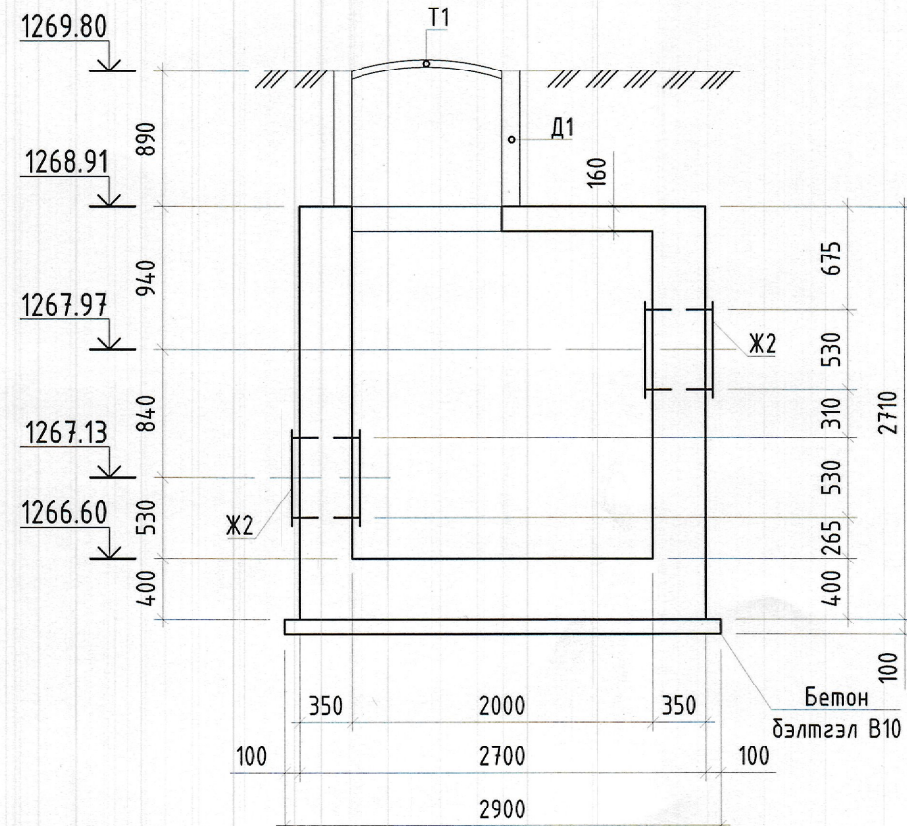
“Эрдэнэт үйлдвэр” ТӨҮГ  
ЗТХ



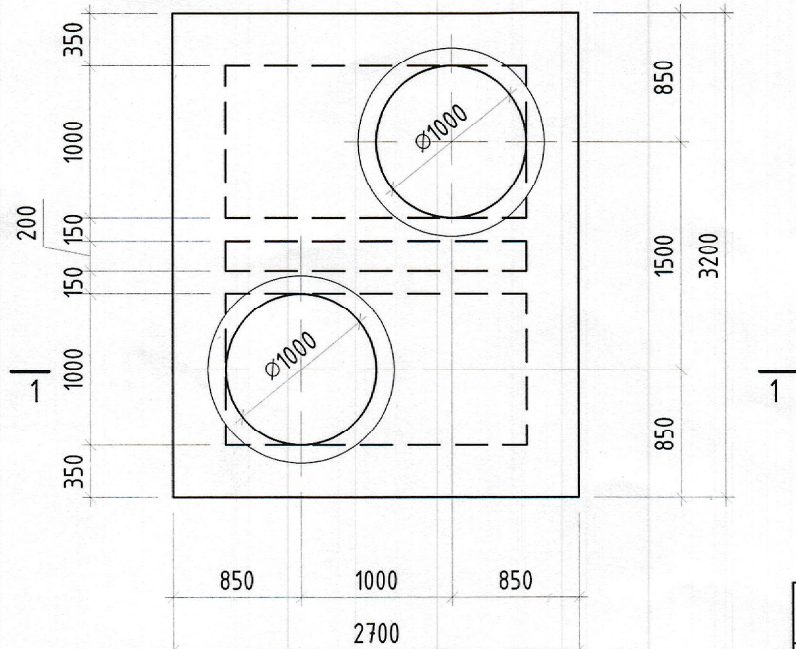
ХУДГИЙН БАЙГУУЛАЛТ ЦУХ-19\* М1:50



ОГТЛОЛ 1-1 М1:50



ХУЧИЛТЫН БАЙГУУЛАЛТ ЦУХ-19\* М1:50



ЦУТГАМАЛ ЭЛЕМЕНТИЙН НЭГДСЭН ТҮҮВЭР /ЦУХ-19\*/

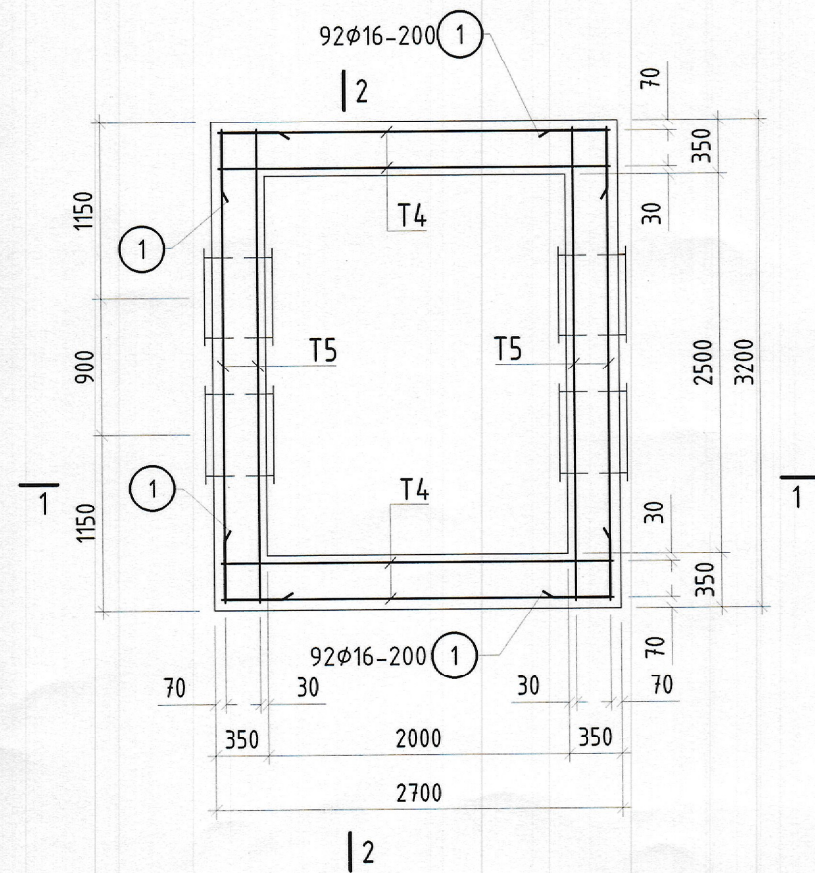
Д/д	Тэмдэглэгээ	Элементийн нэр	Тоо		Бетон эзэлхүүн /м³/		Гангийн жин /кг/	
			зө	эс	Нэгж	Нийт	Нэгж	Нийт
ТБХ2	хуудас.8-хуудас.9	Төмөр бетон худаг	1		10.3	10.3	1325	1325
ЦХ2	хуудас.10-хуудас.11	Цутгамал хучилт, дамнуруу	1		1.3	1.3	249	249
Тл1	хуудас.21	Тулаас Тл1	2				25.6	51
Ж2	ГОСТ 10704-91	Жийргэвч труба D=530 δ=8мм L=400	4				41	165
		Бетон бэлтгэл В10 /м³/	1		1.0	1.0		
Д1	MNS0907-1982	Бетон дугуйвч Д1 /КС10/1160*1000*890/	2				600	1200
Т1	MNS5229:2007	Бетон таг Т1 /ПП-10/	2				250	500
Нийт							12.6	1790

ЗӨВШӨӨРӨЛЦСӨН

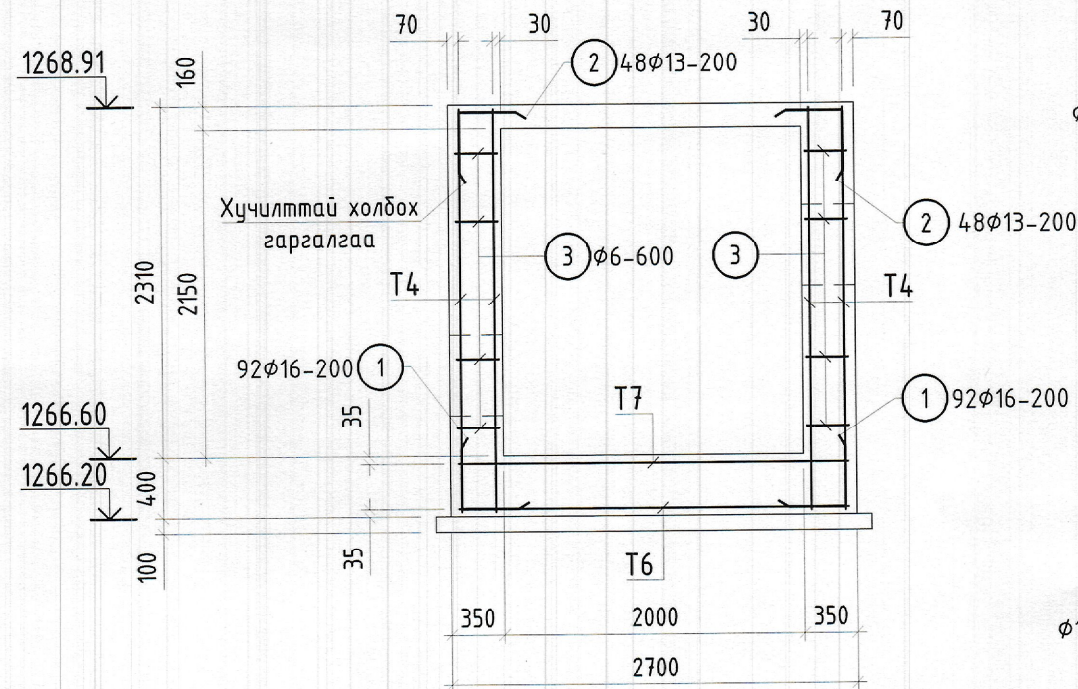
ХАС, ТХ		Г.Төрмандах		УХЦ. УХХэсэг. Хотын бүсэд цэвэр ус дамжуулах 2xØ400, Ø500мм-н шугамуудыг хэсэгчлэн шинэчлэх. Цэвэр усны худаг.			
УХГ, ЦБУ		Г.Төрмандах		Худгийн байгуулалт ЦУХ-19*			
			Захирал	Д.Тамир	ЕГ Шифр:	Масштаб:	Огноо:
			З.Е.И	Т.Намсрайсүрэн	24.27.026	М1:50	2023.10
			Тэргүүлэх инж.	А.Хатантуул	ТГ Шифр:	Зургийн дугаар:	Хуудас:
			Шалгасан	Ж.Хурц		ББ2-7	21
			Гүйцэтгэсэн	О.Отгонтуяа			



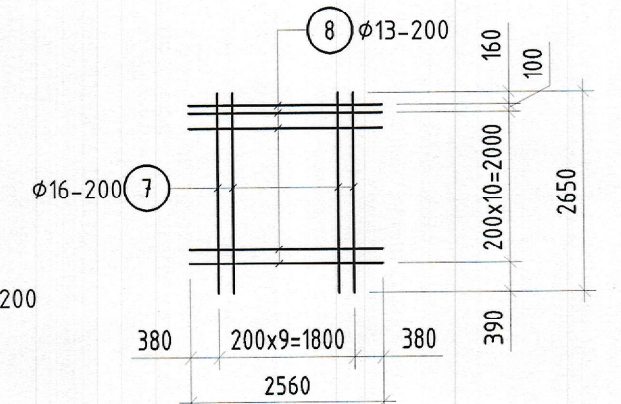
ХУДГИЙН ХАНЫН  
АРМАТУРЧЛАЛ ЦУХ-19 М1:50



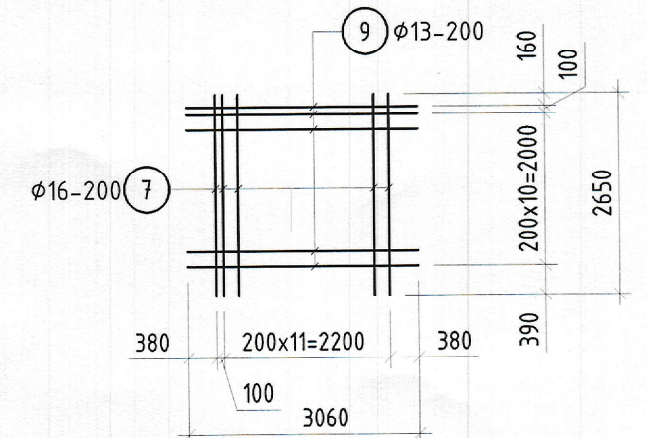
ОГТЛОЛ 1-1 М1:50  
/Арматурчлал/



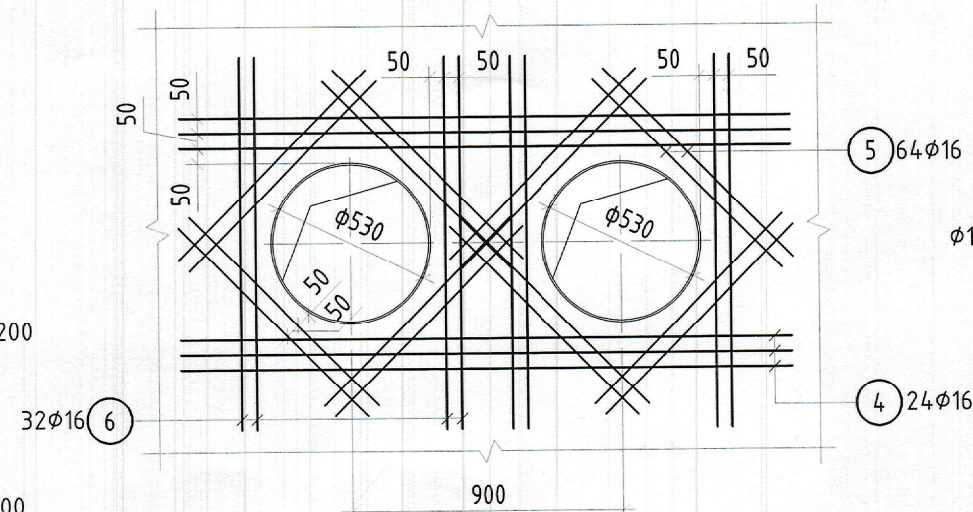
TOP T4



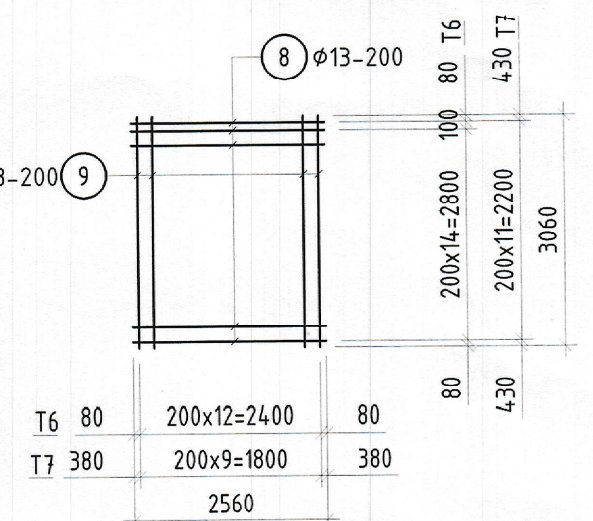
TOP T5



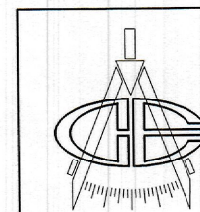
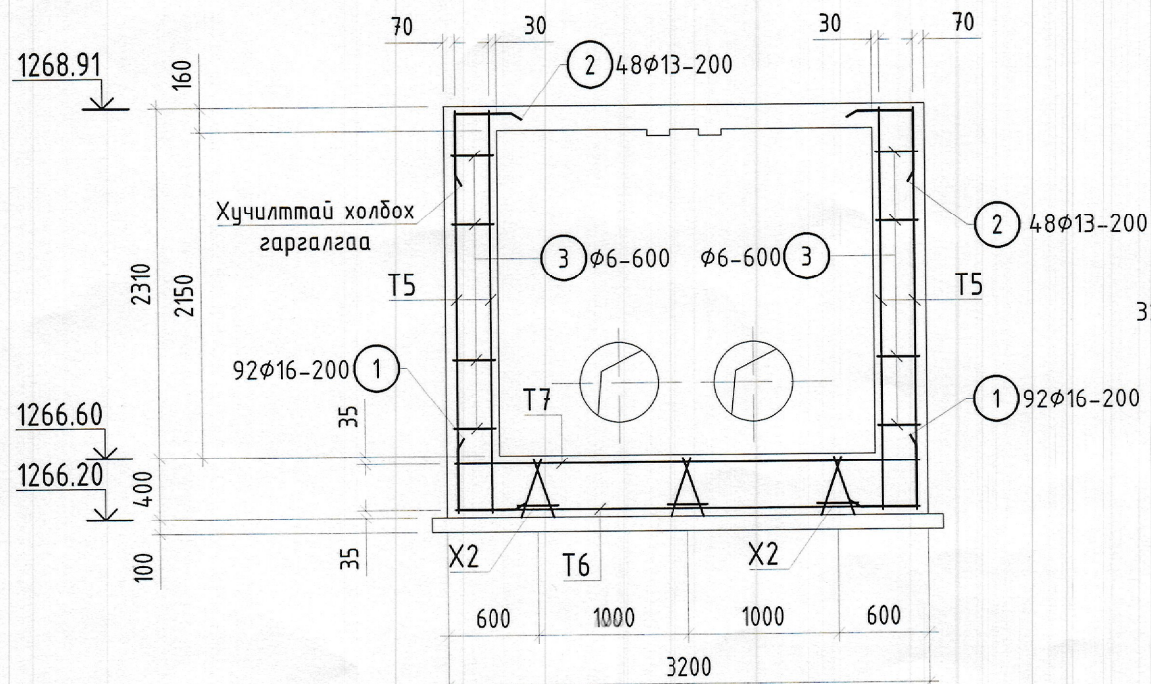
ХАНАНД ГАРАХ НҮХНИЙ ХҮЧИТГЭЛ М1:25



TOP T6, T7



ОГТЛОЛ 2-2 М1:50  
/Арматурчлал/



"Эрдэнэт үйлдвэр" ТӨҮГ  
ЭТХ

УХЦ, УХХэсэг. Хотын бүсэд цэвэр ус дамжуулах 2x400, Ø500мм-н шугамуудыг хэсэгчлэн шинэчлэх. Цэвэр усны худаг.

Худгийн ханын арматурчлал ЦУХ-19\*

Үе шат:  
А.3

Захирал З.Е.И	Д.Тамир Т.Намсрайсүрэн	ЕГ Шифр: 24.27.026	Масштаб: М1:50	Огноо: 2023.10
Тэргүүлэх инж. Шалгасан Гүйцэтгэсэн	А.Хатантуул Ж.Хурц О.Омгонтуяа	ТГ Шифр:	Зургийн дугаар: ББ2-8	Хуудас: 21

F

A.3