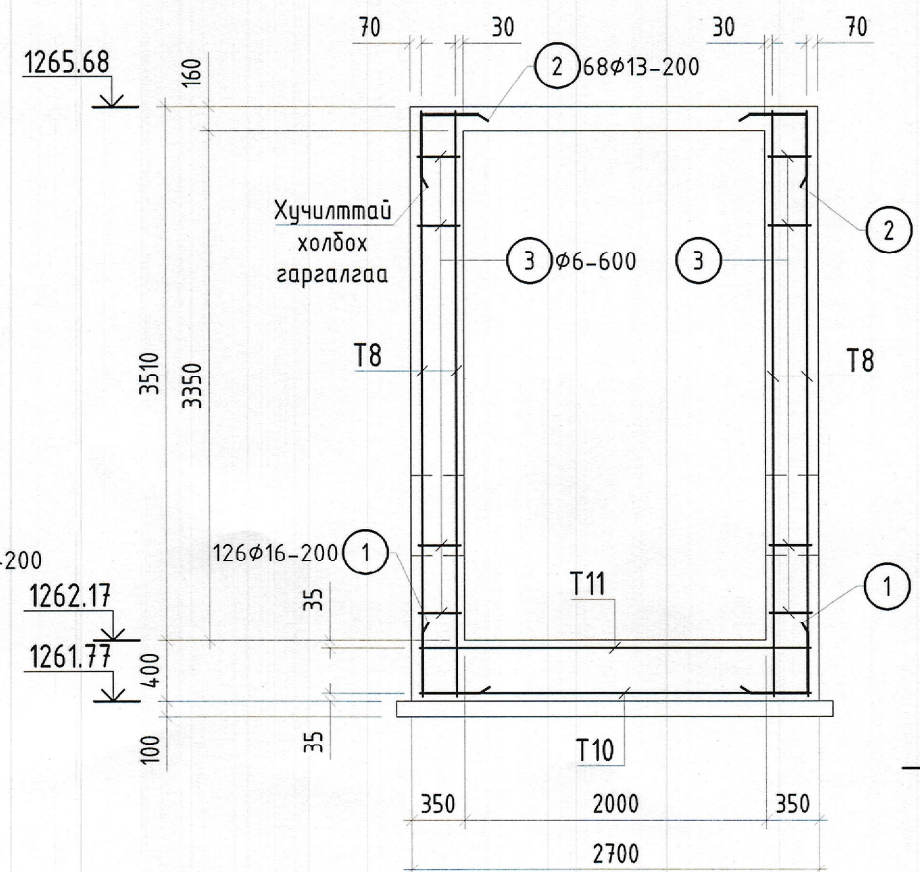
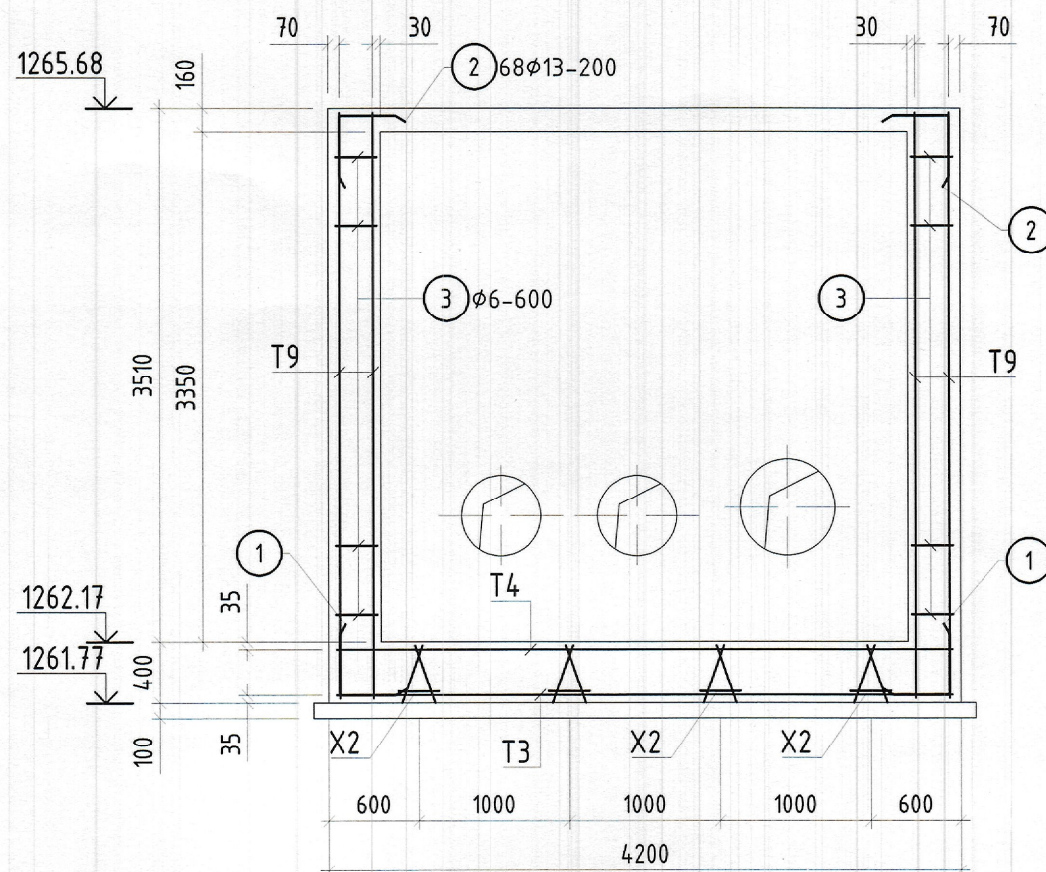
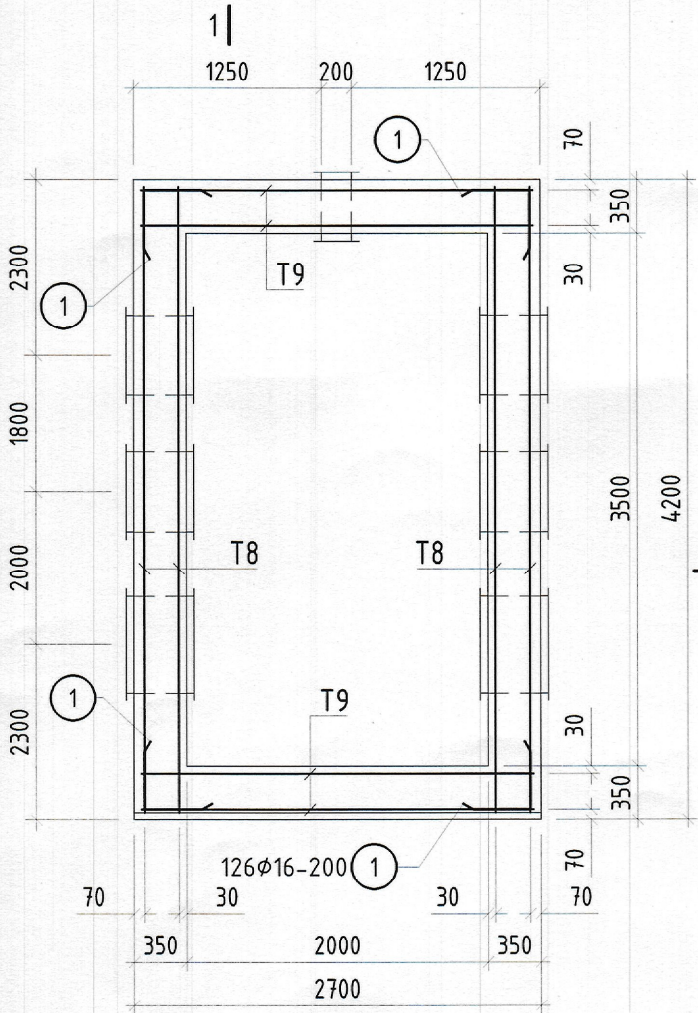


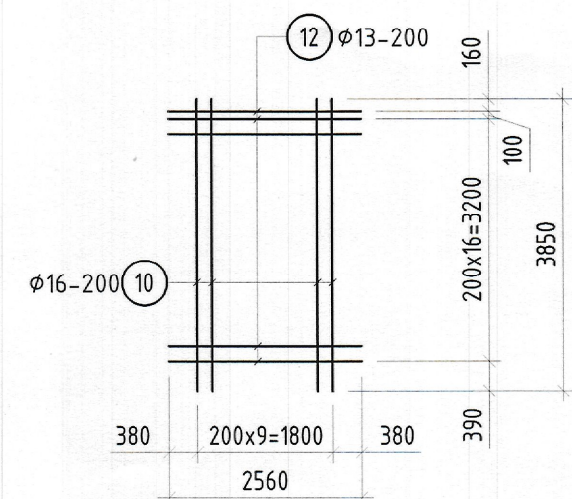
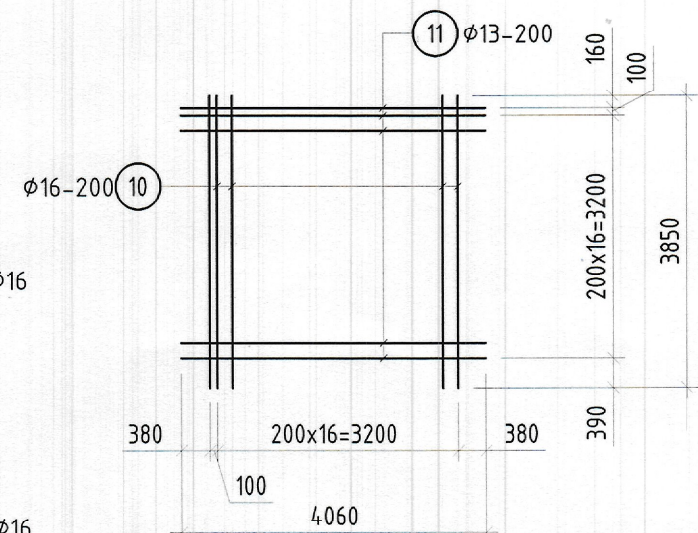
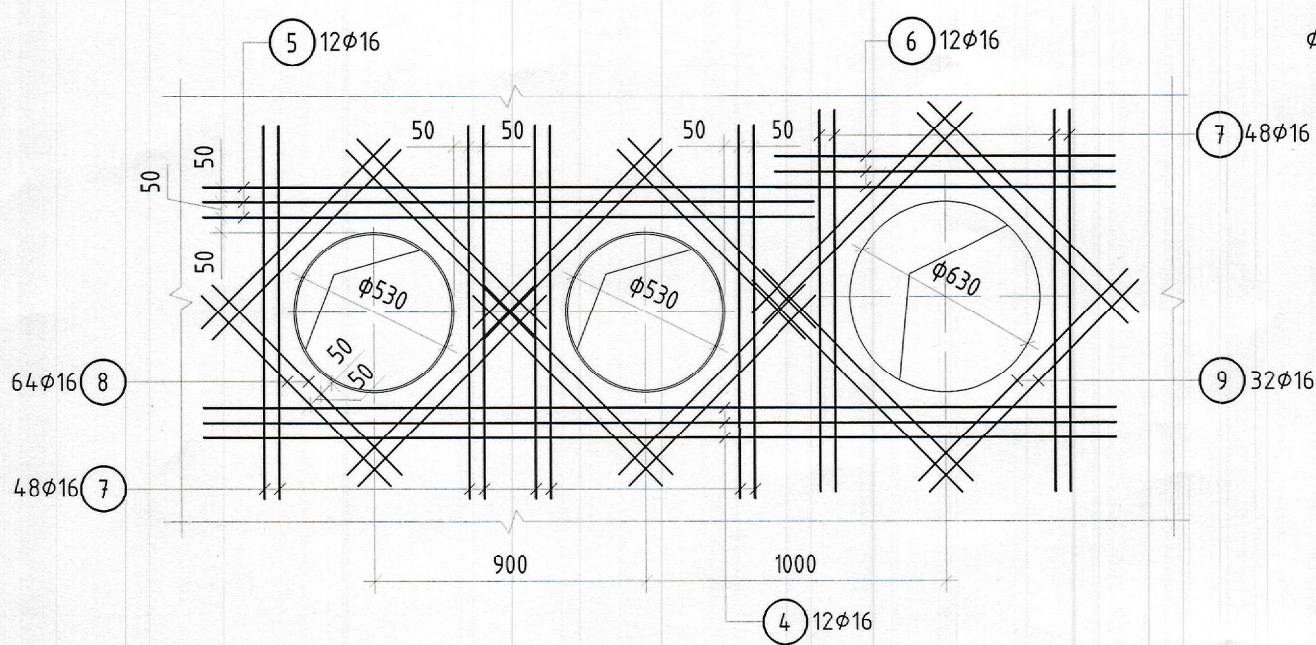
ХУДГИЙН ХАНЫН
АРМАТУРЧЛАЛ ЦУХ-19 М1:50

ОГТЛОЛ 1-1 М1:50
/Арматурчлал/

ОГТЛОЛ 2-2 М1:50
/Арматурчлал/

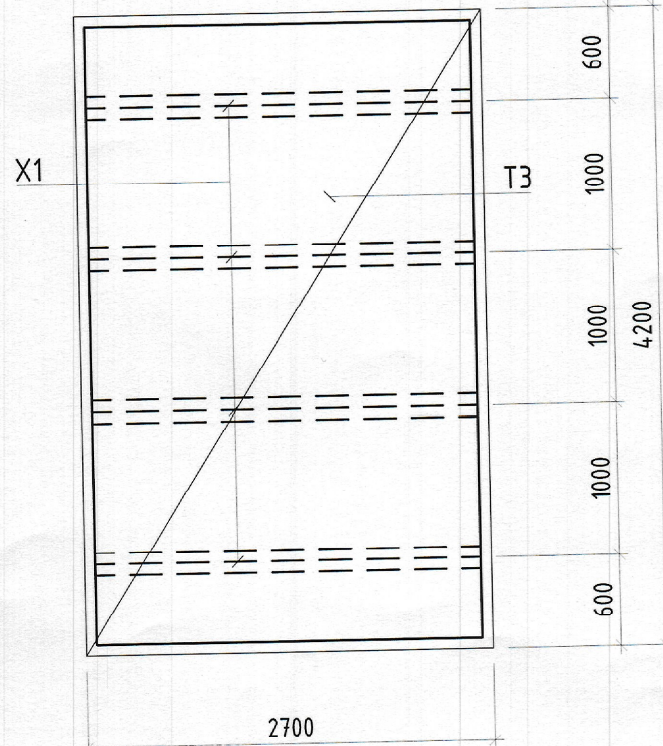


ХАНАНД ГАРАХ НҮХНИЙ ХҮЧИТГЭЛ М1:25

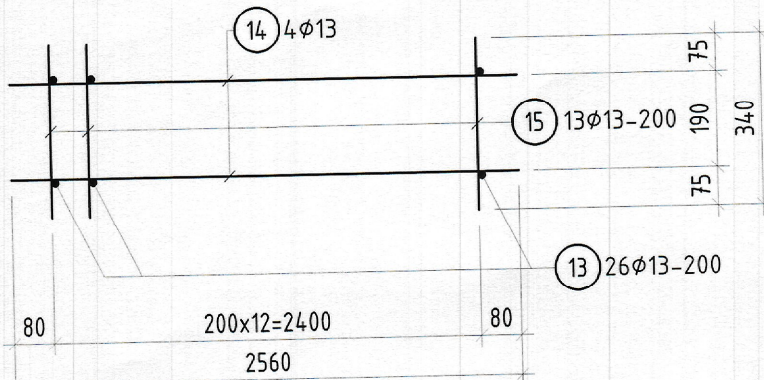


<p>Эрдэнэт үйлдвэр ТӨҮГ ЗТХ</p>	ЦХЦ, ЦХХэсэг. Хотын бүсэд цэвэр ус дамжуулах 2хφ400, φ500мм-н шугамуудыг хэсэгчлэн шинэчлэх. Цэвэр усны худаг.				
	Худгийн ханын арматурчлал ЦУХ-1			Үе шат: А.3	
	Захирал З.Е.И Тэргүүлэх инж. Шалгасан Гүйцэтгэсэн	Д.Тамир Т.Намсрайсүрэн А.Хатантуул Ж.Хурц О.Отгонтуяа	ЕГ Шифр: 24.27.026 ТГ Шифр:	Масштаб: М1:50 Зургийн дугаар: ББ2-13	Огноо: 2023.10 Хуудас: 21

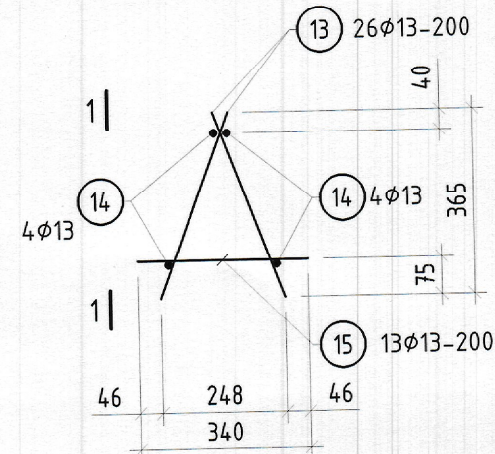
ХУДГИЙН ШАЛНЫ
АРМАТУРЧЛАЛ ЦУХ-19* М1:50



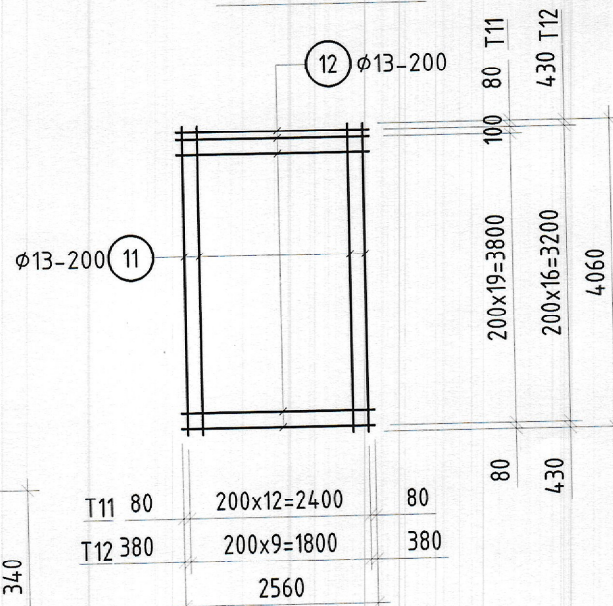
ОГТЛОЛ 1-1 М1:15



ХЭЛХЭЭ Х1 М1:15



TOP T10, T11

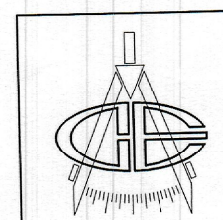


ХЭСГИЙН ТОДОРХОЙЛОЛТ

Позиц	Зазвар	Позиц	Зазвар
1		2	
	1 1 0 0 600 600		0 0 3 3 270 50
3			
	1 1 0 0 600 600		

ЦУТГАМАЛ ЭЛЕМЕНТИЙН НЭГДСЭН ТҮҮВЭР

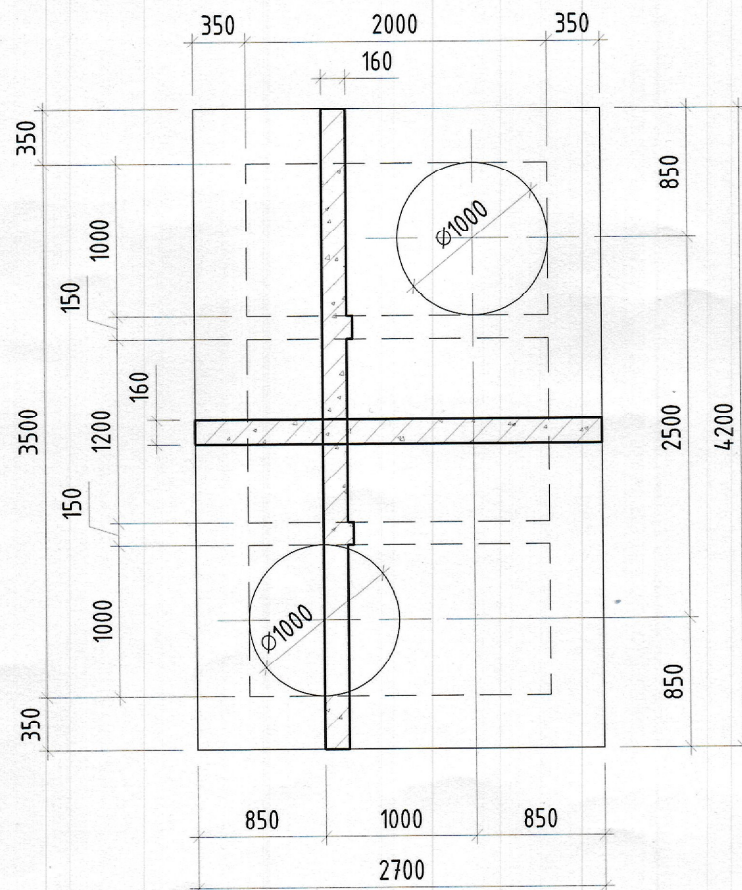
Д/д	Тэмдэглэгээ	Нэр			Тоо шир	Жин /кг/	
						Нэгж	Нийт
1	MNS JIS G 3112:2002	φ 16	SD390	L= 1200	126	1.87	236
2	MNS JIS G 3112:2002	φ 13	SD390	L= 1200	68	1.19	81
3	ГОСТ5781-82*	φ 6	SD345	L= 350	112	0.09	10
4	MNS JIS G 3112:2002	φ 16	SD390	L= 3080	12	4.80	58
5	MNS JIS G 3112:2002	φ 16	SD390	L= 2030	12	3.17	38
6	MNS JIS G 3112:2002	φ 16	SD390	L= 1230	12	1.92	23
7	MNS JIS G 3112:2002	φ 16	SD390	L= 1330	48	2.07	100
8	MNS JIS G 3112:2002	φ 16	SD390	L= 880	64	1.37	88
9	MNS JIS G 3112:2002	φ 16	SD390	L= 980	32	1.53	49
T8	хуудас.13	Тор Т8			4	181	724
T9	хуудас.13	Тор Т9			4	106	424
T10		Тор Т10			1	103	103
T11		Тор Т11			1	84	84
X2		Хэлхээ Х2			4	25	100
		Материал: Бетон В25, /W6, F75/ V=19,2 м³ /Casari dn-02 ус чийг тусгаарлах нэмэлттэй/					2117
		Тор Т8				181	
10	MNS JIS G 3112:2002	φ 16	SD390	L= 3850	18	6.01	108.1
11	MNS JIS G 3112:2002	φ 13	SD390	L= 4060	18	4.04	72.7
		Тор Т9				106	
10	MNS JIS G 3112:2002	φ 16	SD390	L= 3850	10	6.01	60.1
12	MNS JIS G 3112:2002	φ 13	SD390	L= 2560	18	2.55	45.8
		Тор Т10				103	
11	MNS JIS G 3112:2002	φ 13	SD390	L= 4060	13	4.04	52.5
12	MNS JIS G 3112:2002	φ 13	SD390	L= 2560	20	2.55	50.9
		Тор Т11				84	
11	MNS JIS G 3112:2002	φ 13	SD390	L= 4060	10	4.04	40.4
12	MNS JIS G 3112:2002	φ 13	SD390	L= 2560	17	2.55	43.3
		Хэлхээ Х2				25	
13	MNS JIS G 3112:2002	φ 13	SD390	L= 390	26	0.39	10
14	MNS JIS G 3112:2002	φ 13	SD390	L= 2560	4	2.55	10
15	MNS JIS G 3112:2002	φ 13	SD390	L= 340	13	0.34	4



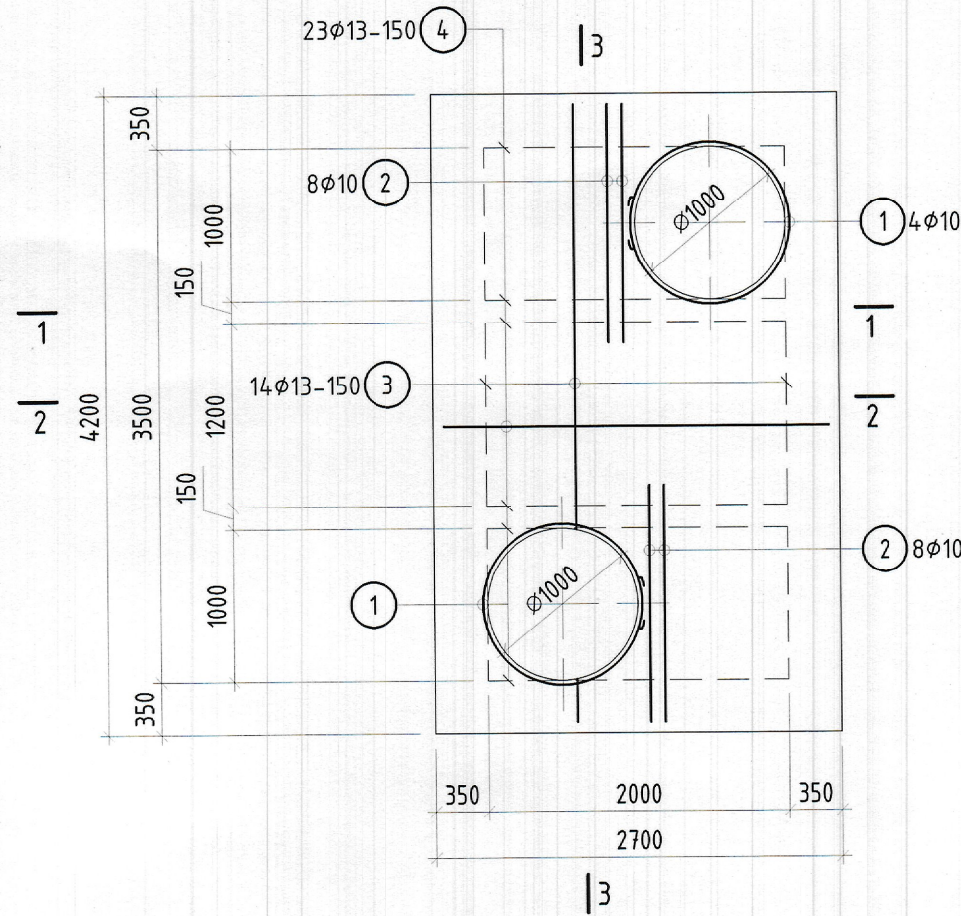
"Эрдэнэт үйлдвэр" ТӨҮГ
ЗТХ

УХЦ. УХХэсэг. Хотын бүсэд цэвэр ус дамжуулах 2хø400, ø500мм-н шугамуудыг хэсэгчлэн шинэчлэх. Цэвэр усны худаг.				
Худгийн шалны арматурчлал ЦУХ-1				Үе шат: А.3
Захирал З.Е.И Тэргүүлэх инж.	Д.Тамир Т.Намсрайсүрэн А.Хатантуул	ЕГ Шифр: 24.27.026	Масштаб: М1:50	Огноо: 2023.10
Шалгасан Гүйцэтгэгсэн	Ж.Хурц О.Отгонтуяа	ТГ Шифр:	Зургийн дугаар: ББ2-14	Хуудас: 21

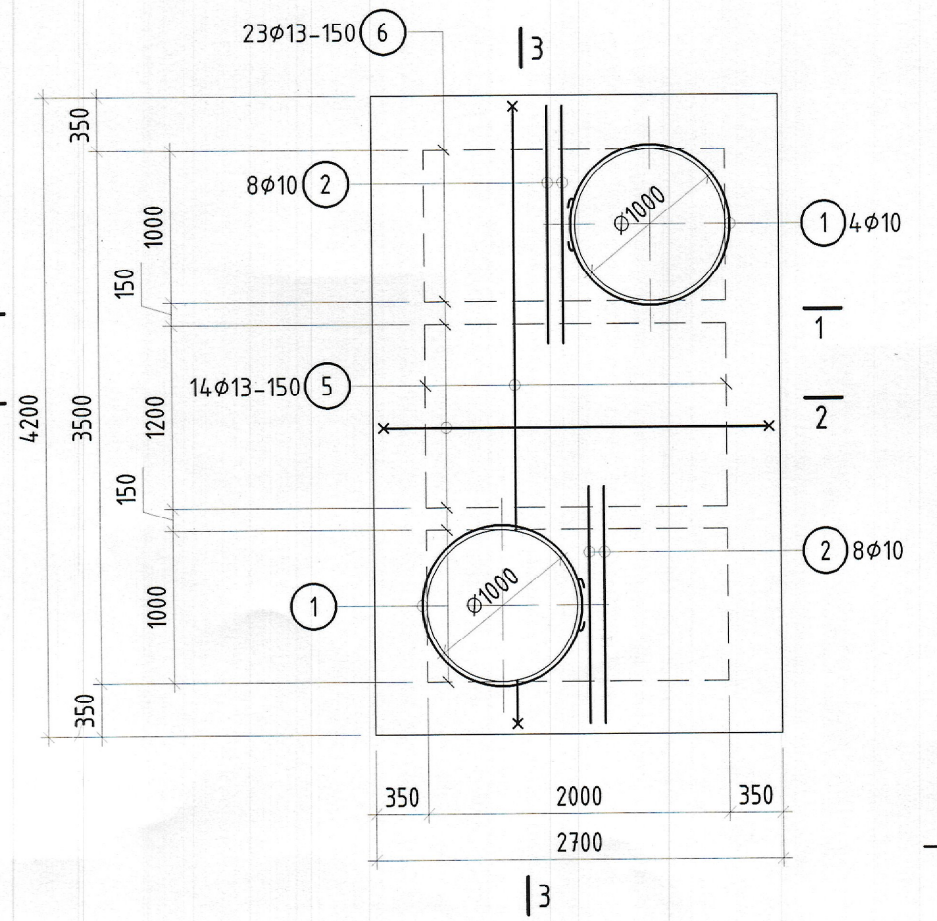
ХУЧИЛТЫН ХЭВНИЙ БАЙГУУЛАЛТ ЦУХ-1 М1:50



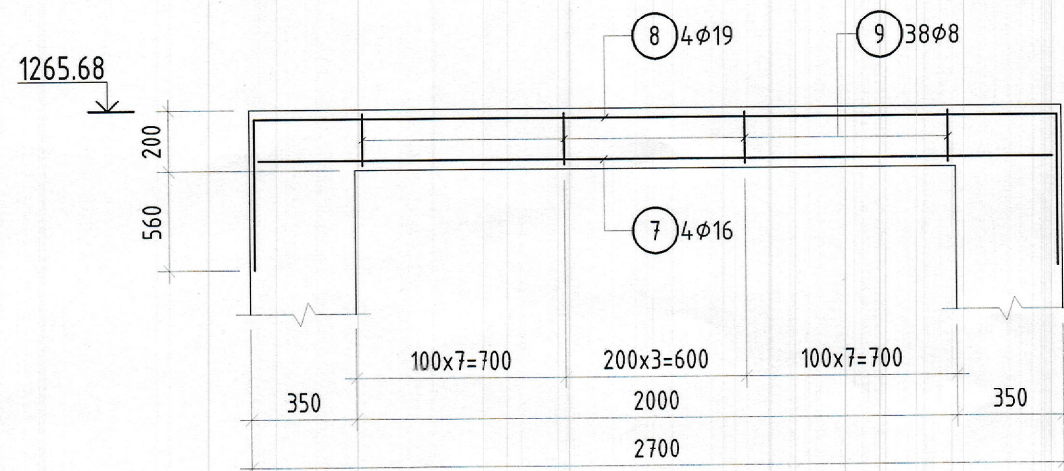
ХУЧИЛТЫН БАЙГУУЛАЛТ ЦУХ-19 М1:50
/ Доод үеийн арматурчлал /



ХУЧИЛТЫН БАЙГУУЛАЛТ ЦУХ-19 М1:50
/ Дээд үеийн арматурчлал /

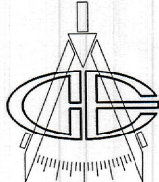


ОГТЛОЛ 1-1 М1:25
/ Арматурчлал /

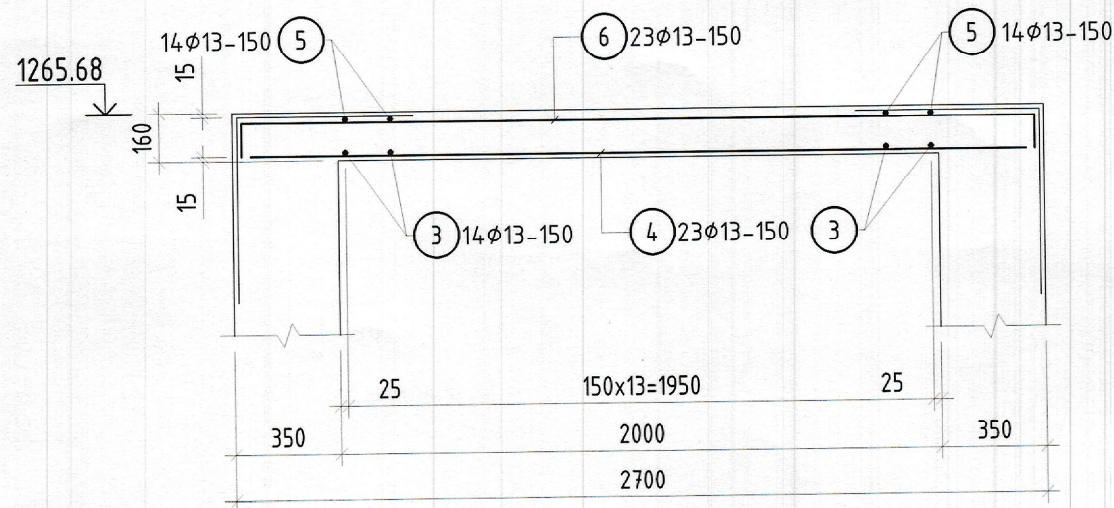


Тайлбар

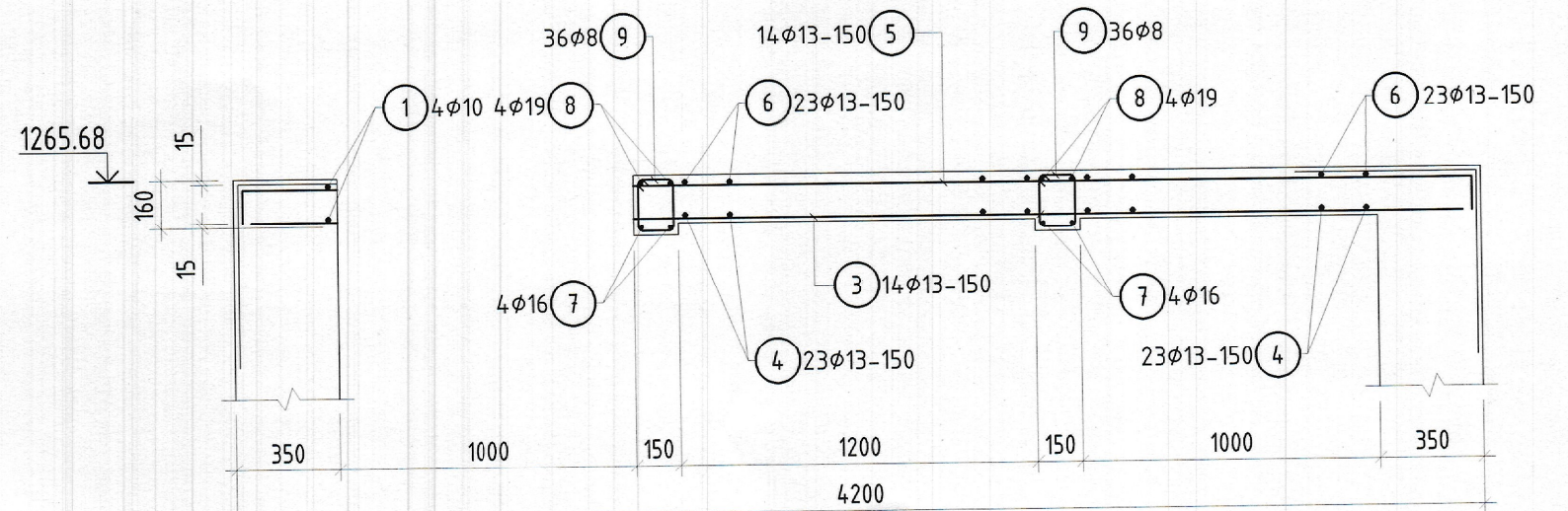
- 3, 4, 5, 6 дугаартай арматурыг нүхний хэсэгт нугалж тайрна

 "Эрдэнэт үйлдвэр" ТӨҮГ ЗТХ	ЦХЦ, ЦХХэсэг. Хотын бүсэд цэвэр ус дамжуулах 2хØ400, Ø500мм-н шугамуудыг хэсэгчлэн шинэчлэх. Цэвэр усны худаг.				
	Хучилтын хэвний байгуулалт, арматурчлал ЦУХ-1			Үе шат: А.3	
	Захирал З.Е.И	Д.Тамир Т.Намсрайсүрэн	ЕГ Шифр: 24.27.026	Масштаб: М1:50	Огноо: 2023.10
	Тэргүүлэх инж. Шалгасан Гүйцэтгэсэн	А.Хатантуул Ж.Хурц О.Отгонтуяа	ТГ Шифр:	Зургийн дугаар: ББ2-15	Хуудас: 21

ОГТЛОЛ 2-2 М1:25
/Арматурчлал/



ОГТЛОЛ 3-3 М1:25
/Арматурчлал/



ЦУТГАМАЛ ТӨМӨР БЕТОН ЭЛЕМЭНТИЙН ТҮҮВЭР

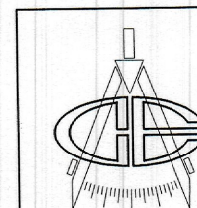
Д/а	Тэмдэглэгээ	Нэр			Тоо шир	Жин /кг/	
						Нэгж	Нийт
Цутгамал хучилт, дамнуруу						314	
1	MNS JIS G 3112:2002	φ 10	SD390	L= 3240	4	1.81	7.3
2	MNS JIS G 3112:2002	φ 10	SD390	L= 1560	4	0.87	3.5
3	MNS JIS G 3112:2002	φ 13	SD390	L= 4060	14	4.04	56.6
4	MNS JIS G 3112:2002	φ 13	SD390	L= 2560	23	2.55	58.6
5	MNS JIS G 3112:2002	φ 13	SD390	L= 4320	14	4.30	60.2
6	MNS JIS G 3112:2002	φ 13	SD390	L= 2820	23	2.81	64.5
7	MNS JIS G 3112:2002	φ 16	SD390	L= 2560	4	3.99	16.0
8	MNS JIS G 3112:2002	φ 19	SD390	L= 4040	4	9.09	36.4
9	ГОСТ5781-82*	φ 8	A240	L= 740	38	0.29	11.1
Материал: Бетон В25, W6, F75 V=1,8м³ /Casari dn-02 ус чийг тусгаарлах нэмэлттэй/							

Позиц	Зазвар
1	 0 0 0 0 3240 340
5	 0 0 0 0 130 3060 130
6	 0 0 0 0 130 2560 130
8	 0 0 0 0 130 3560 130
9	 0 0 0 0 120 200 170 250 0

УХЦ, УХХэсэг. Хотын бүсэд цэвэр ус дамжуулах 2xφ400, φ500мм-н шугамуудыг хэсэгчлэн шинэчлэх. Цэвэр усны худаг.

Огтлол 2-2, 3-3

Үе шат: А.3



"Эрдэнэт үйлдвэр" ТӨҮГ
ЗТХ

Захирал Д.Тамир
З.Е.И Т.Намрайсүрэн
Тэргүүлэх инж. А.Хатанмуул
Шалгасан Ж.Хурц
Гүйцэтгэсэн О.Огтонтуяа

ЕГ Шифр: 24.27.026
ТГ Шифр:

Масштаб: М1:50
Зургийн дугаар: ББ2-16
Огноо: 2023.10
Хуудас: 21

А.3