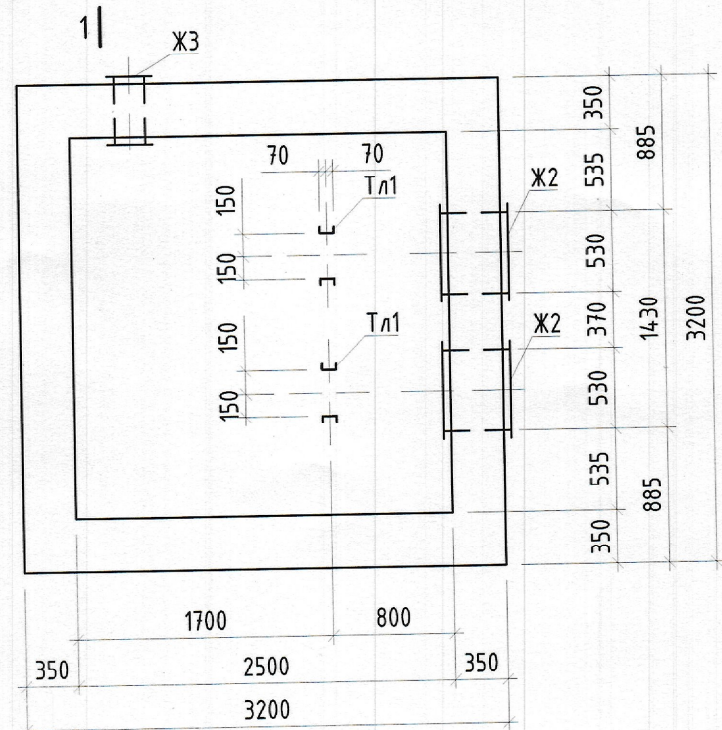
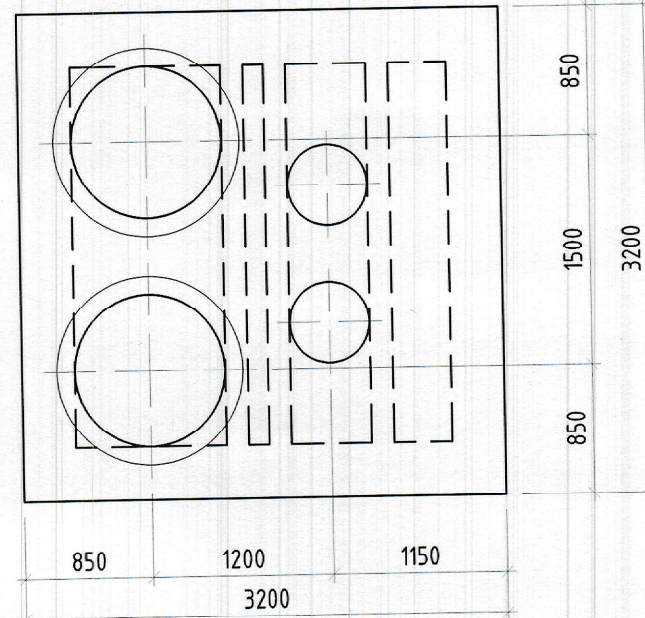


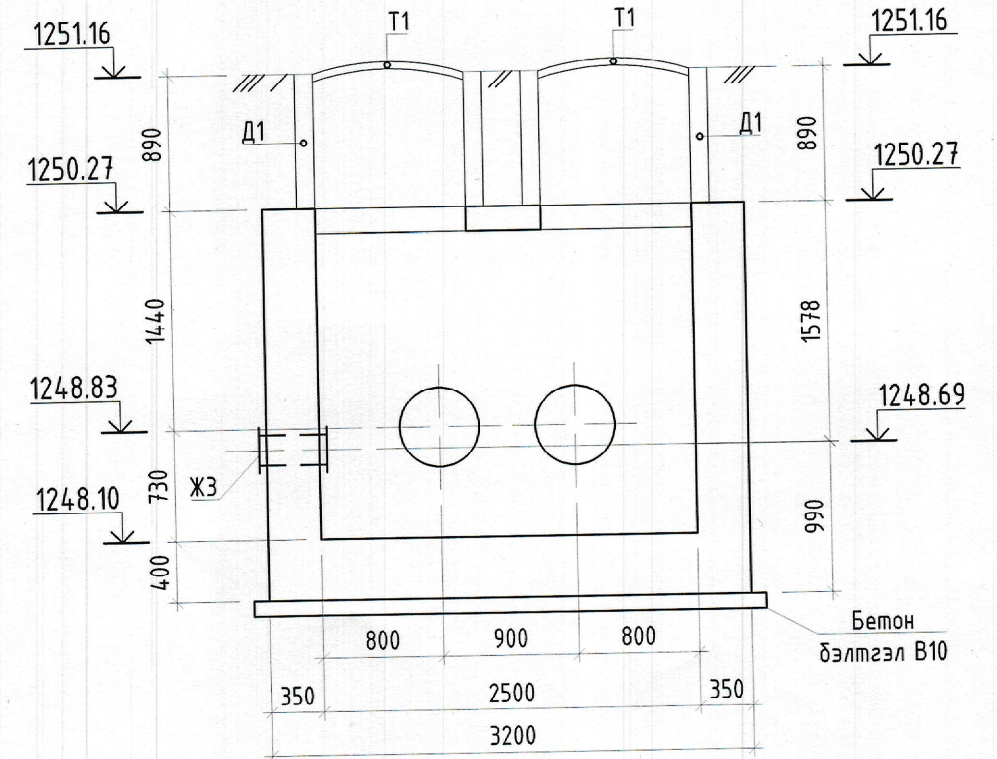
ХУДГИЙН БАЙГУУЛАЛТ ЦУХ-2 М1:50



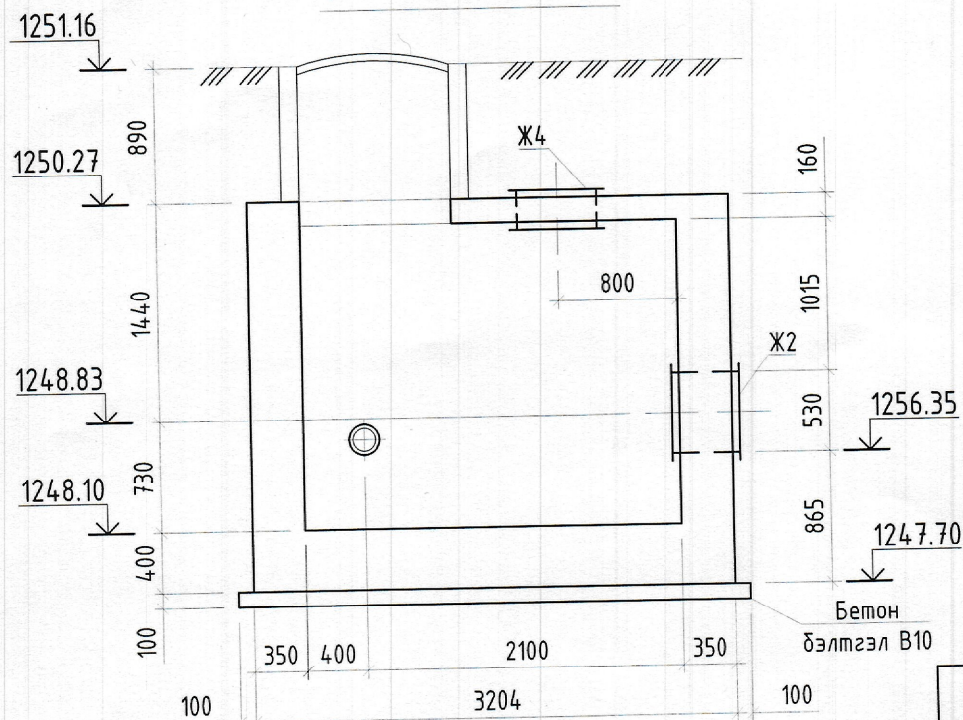
ХУЧИЛТЫН ХЭВНИЙ  
БАЙГУУЛАЛТ ЦУХ-2 М1:50



ОГТЛОЛ 1-1 М1:50



ОГТЛОЛ 2-2 М1:50

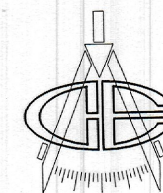


ЦУТГАМАЛ ЭЛЕМЕНТИЙН НЭГДСЭН ТҮҮВЭР /ЦУХ-2/

Д/д	Тэмдэглэгээ	Элементийн нэр	Тоо		Бетон эзэлхүүн /м³/		Гангийн жин /кг/	
			зө	эс	Нэгж	Нийт	Нэгж	Нийт
ТБХ4	хуудас.18-хуудас.19	Төмөр бетон худаг	1		11.2	11.2	1702	1702
ЦХ4	хуудас.20-хуудас.21	Цутгамал хучилт, дамнуруу	1		1.6	1.6	306	306
Тл1	хуудас.21	Тулаас Тл1	2				25.6	51
Ж2	ГОСТ 10704-91	Жийргэвч труда D=530 δ=8мм L=400	2				41	82
Ж3	ГОСТ 10704-91	Жийргэвч труда D=193.7 δ=8мм L=400	1				15	15
Ж2	ГОСТ 10704-91	Жийргэвч труда D=530 δ=8мм L=200	2				21	41
		Бетон бэлтгэл В10 /м3/	1		1.1	1.1		
Д1	MNS0907-1982	Бетон дугуйрч Д1 /КС10/1160*1000*890/	2				600	1200
Т1	MNS5229:2007	Бетон таг Т1 /ПП-10/	2				250	500
Нийт						13.9		2197

ЗӨВШӨӨРӨЛЦСӨН

ХАС, ТХ		Г.Төрмандах
УХГ, ЦБУ		Г.Төрмандах



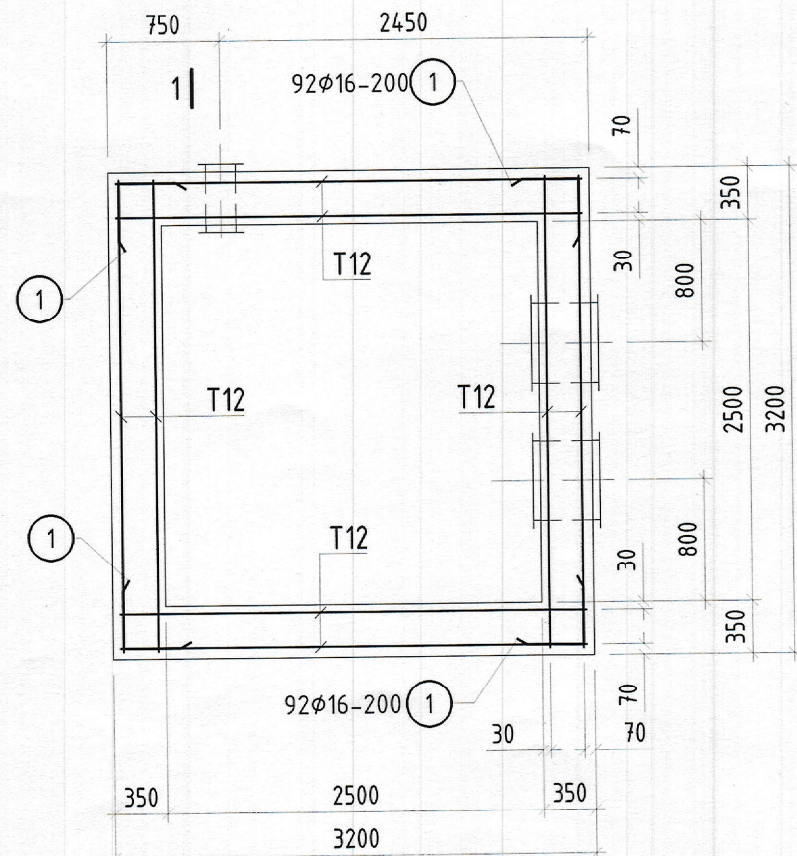
Эрдэнэт үйлдвэр ТӨҮГ 3ТХ

УХЦ, ЧХХэсэг. Хотын бүсэд цэвэр ус дамжуулах 2х400, Ø500мм-н шугамуудыг хэсэгчлэн шинэчлэх. Цэвэр усны худаг.

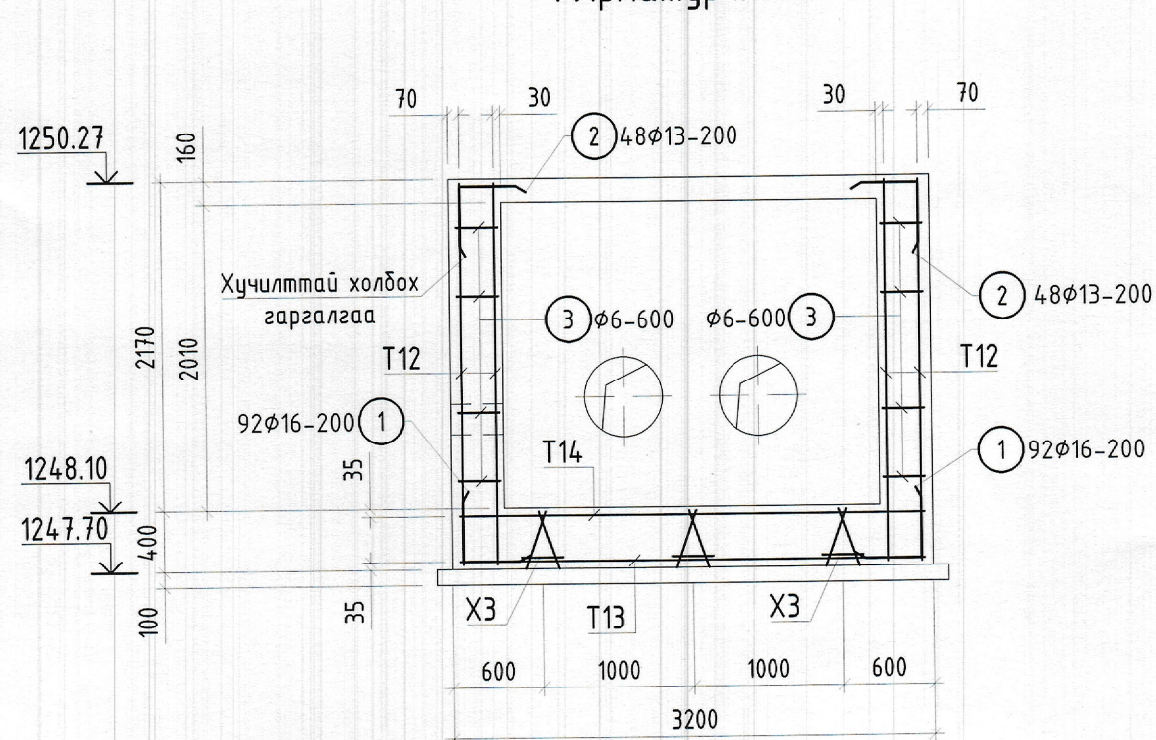
Худгийн байгуулалт ЦУХ-2			Ye шат: А.3
Захирал	Д.Тамир	ЕГ Шифр: 24.27.026	Масштаб: М1:50
З.Е.И	Т.Намсрайсүрэн	Огноо: 2023.10	
Тэргүүлэх инж.	А.Хатантуул	ТГ Шифр:	Зургийн дугаар: ББ2-17
Шалгасан	Ж.Хурц		Хуудас: 21
Гүйцэтгэсэн	О.Отгонтуяа		



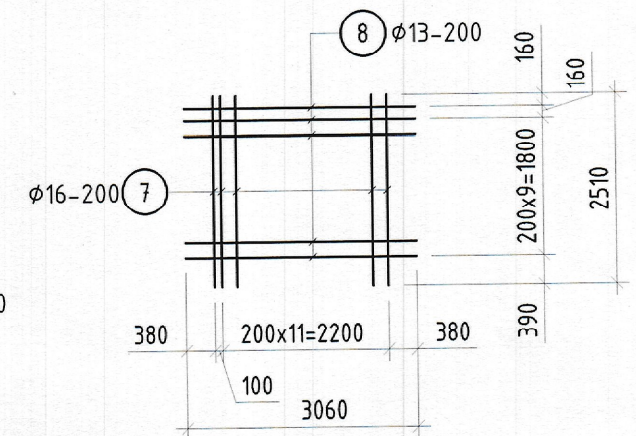
ХУДГИЙН ХАНЫН  
АРМАТУРЧЛАЛ ЦУХ-2 М1:50



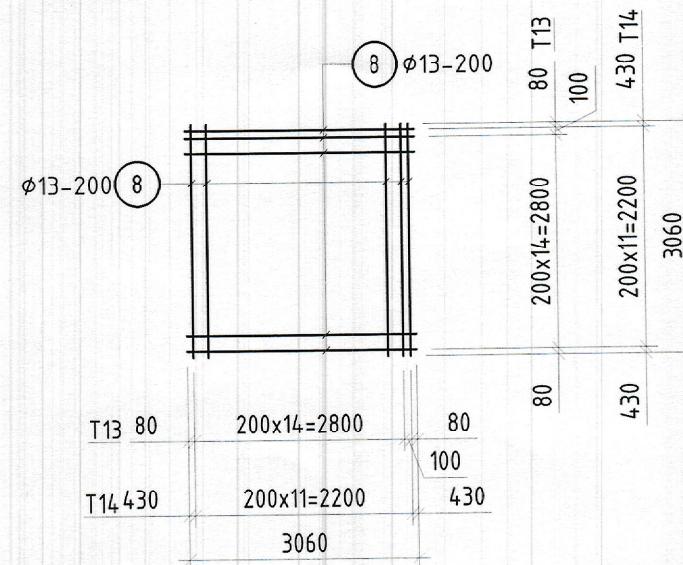
ОГТЛОЛ 2-2 М1:50  
/Арматурчлал/



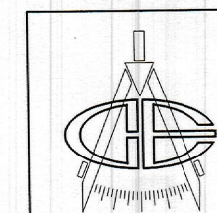
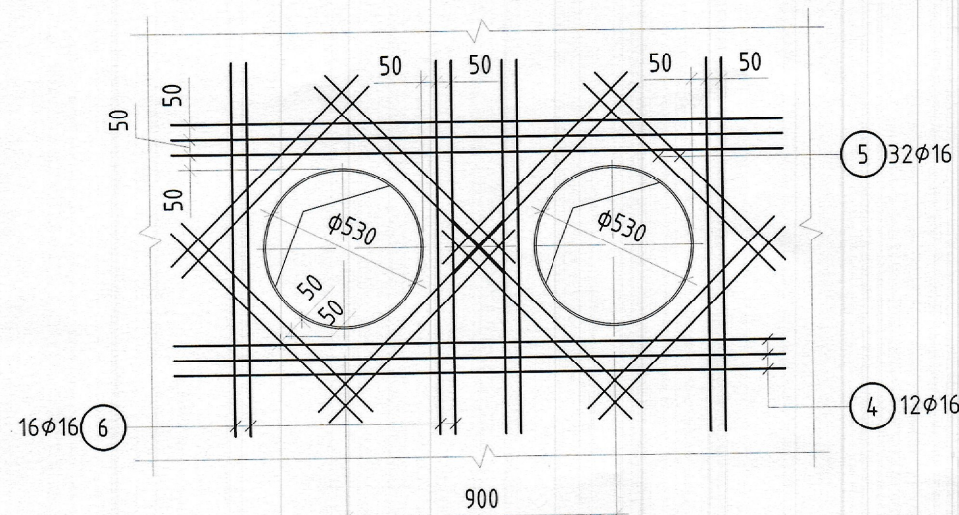
TOP T12



TOP T13, T14



ХАНАНД ГАРАХ НҮХНИЙ ХҮЧИТГЭЛ М1:25



Эрдэнэт үйлдвэр ТӨҮГ  
ЗТХ

УХЦ, УХХэсэг. Хотын бүсэд цэвэр ус дамжуулах 2хØ400, Ø500мм-н шугамуудыг хэсэгчлэн шинэчлэх. Цэвэр усны худаг.

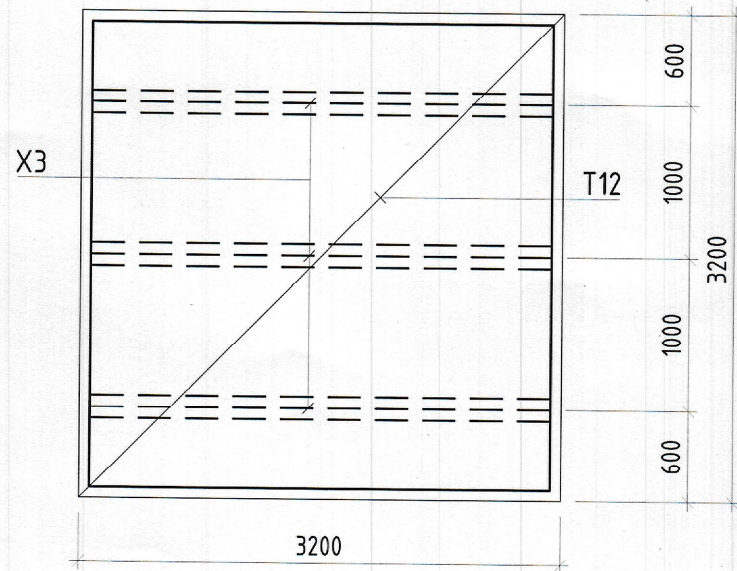
Худгийн ханын арматурчлал ЦУХ-2

Үе шат: А.3

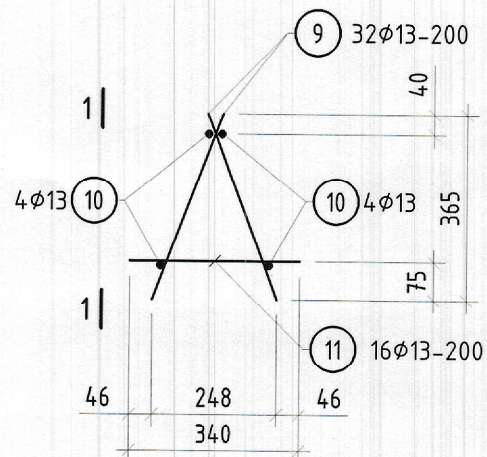
Захирал З.Е.И	Д.Тамир Т.Намсрайсүрэн	ЕГ Шифр: 24.27.026	Масштаб: М1:50	Огноо: 2023.10
Тэргүүлэх инж. Шалгасан Гүйцэтгэсэн	А.Хатантуул Ж.Хурц О.Отгонтуяа	ТГ Шифр:	Зургийн дугаар: ББ2-18	Худас: 21



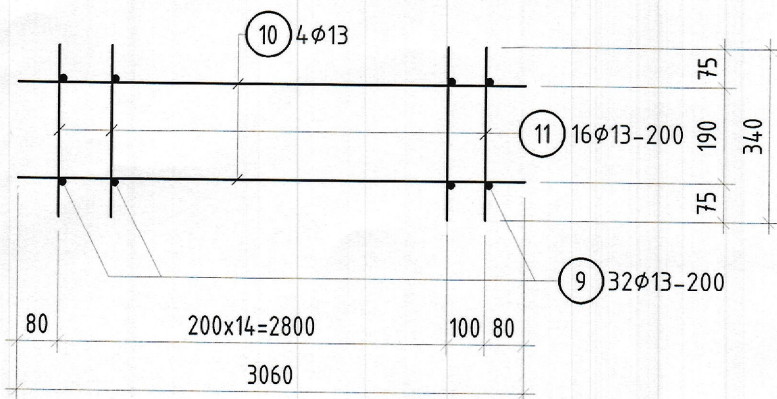
**ХУДГИЙН ШАЛНЫ  
АРМАТУРЧЛАЛ ЦУХ-2 М1:50**



**ХЭЛХЭЭ Х1 М1:15**



**ОГТЛОЛ 1-1 М1:15**



**ХЭСГИЙН ТОДОРХОЙЛОЛТ**

Позиц	Загвар	Позиц	Загвар
1		2	
	1 1 0 0 600 600		0 0 3 3 270 50
3			
	1 1 0 0 600 600		

**ЦУТГАМАЛ ЭЛЕМЕНТИЙН НЭГДСЭН ТҮҮВЭР**

Д/д	Тэмдэглэгээ	Нэр			Тоо шир	Жин /кг/	
		Диаметр	Сорт	Ур		Нэгж	Нийт
1	MNS JIS G 3112:2002	φ 16	SD390	L= 1200	96	1.87	180
2	MNS JIS G 3112:2002	φ 13	SD390	L= 1200	52	1.19	62
3	ГОСТ5781-82*	φ 6	SD345	L= 350	80	0.09	7
4	MNS JIS G 3112:2002	φ 16	SD390	L= 2030	12	3.17	38
5	MNS JIS G 3112:2002	φ 16	SD390	L= 880	32	1.37	44
6	MNS JIS G 3112:2002	φ 16	SD390	L= 1230	16	1.92	31
T12	хуудас.18	Тор Т12			4	181	724
T13	хуудас.18	Тор Т13			4	106	424
T14	хуудас.18	Тор Т14			1	103	103
X3		Хэлхээ Х3			3	30	90
Материал: Бетон В25, /W6, F75/ V=11,2 м³ /Casari dn-02 ус чийг тусгаарлах нэмэлтмэй/							1702
Тор Т12						84	
7	MNS JIS G 3112:2002	φ 16	SD390	L= 2510	13	3.92	50.9
8	MNS JIS G 3112:2002	φ 13	SD390	L= 3060	11	3.04	33.5
Тор Т13						91	
8	MNS JIS G 3112:2002	φ 13	SD390	L= 3060	30	3.04	91.3
Тор Т14						73	
8	MNS JIS G 3112:2002	φ 13	SD390	L= 3060	24	3.04	73.1
Хэлхээ Х3						30	
9	MNS JIS G 3112:2002	φ 13	SD390	L= 390	32	0.39	12
10	MNS JIS G 3112:2002	φ 13	SD390	L= 3060	4	3.04	12
11	MNS JIS G 3112:2002	φ 13	SD390	L= 340	16	0.34	5

УХЦ, УХХэсэг. Хотын бүсэд цэвэр ус дамжуулах 2хØ400, Ø500мм-н шугамуудыг хэсэгчлэн шинэчлэх. Цэвэр усны худаг.

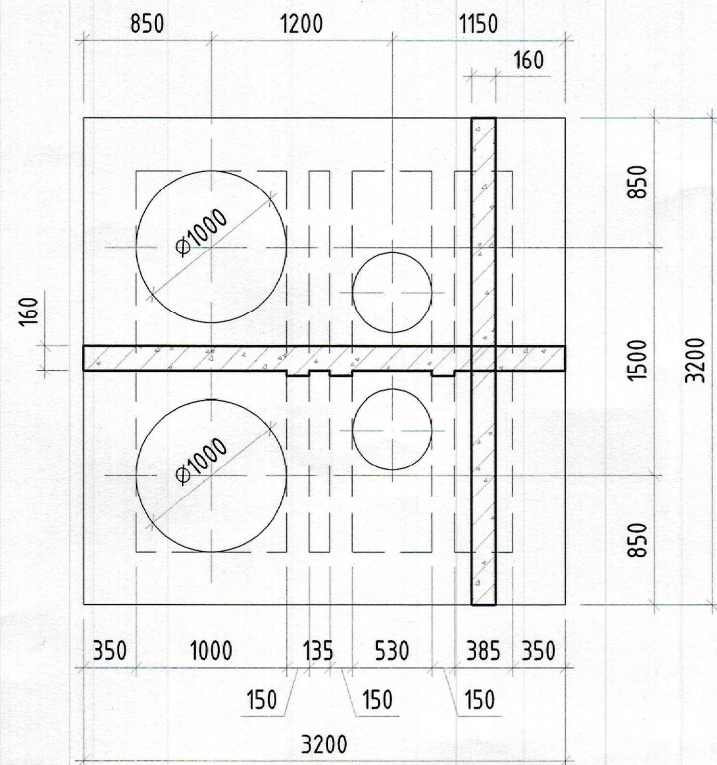
Худгийн шалны арматурчлал ЦУХ-2

Ye шат: А.3

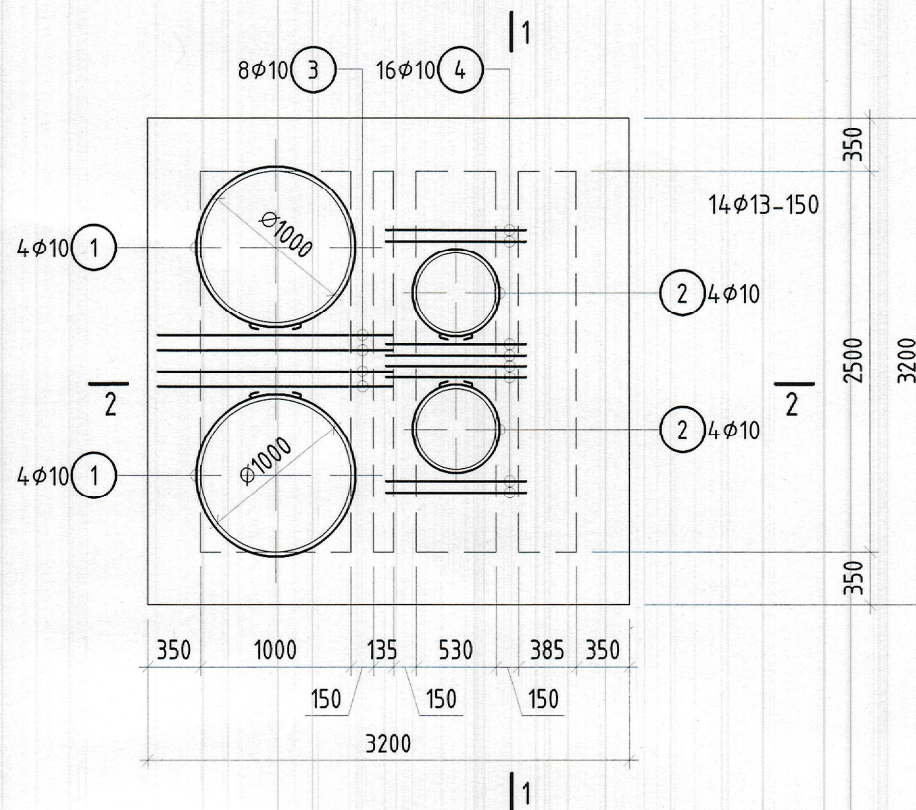
Захирал	Д.Тамир	ЕГ Шифр:	24.27.026	Масштаб:	М1:50	Огноо:	2023.10
З.Е.И	Т.Намсрайсүрэн	ТГ Шифр:		Зургийн дугаар:	ББ2-19	Хуудас:	21
Тэргүүлэх инж.	А.Хатантуул						
Шалгасан	Ж.Хурц						
Гүйцэтгэсэн	О.Омгонтуяа						



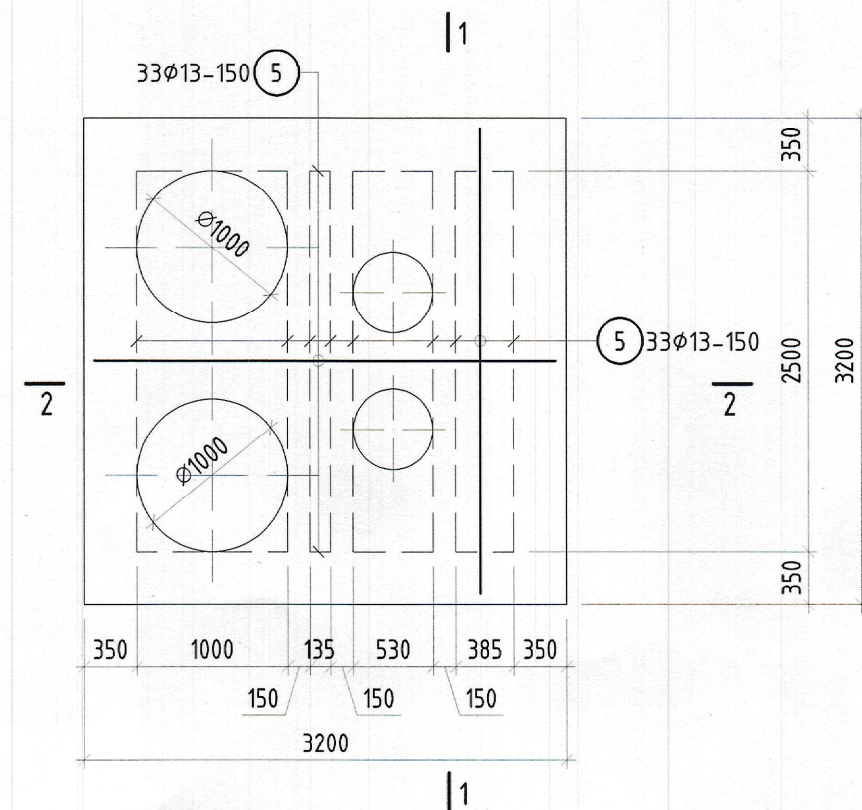
ХУЧИЛТЫН ХЭВНИЙ БАЙГУУЛАЛТ  
ЦУХ-2 М1:50



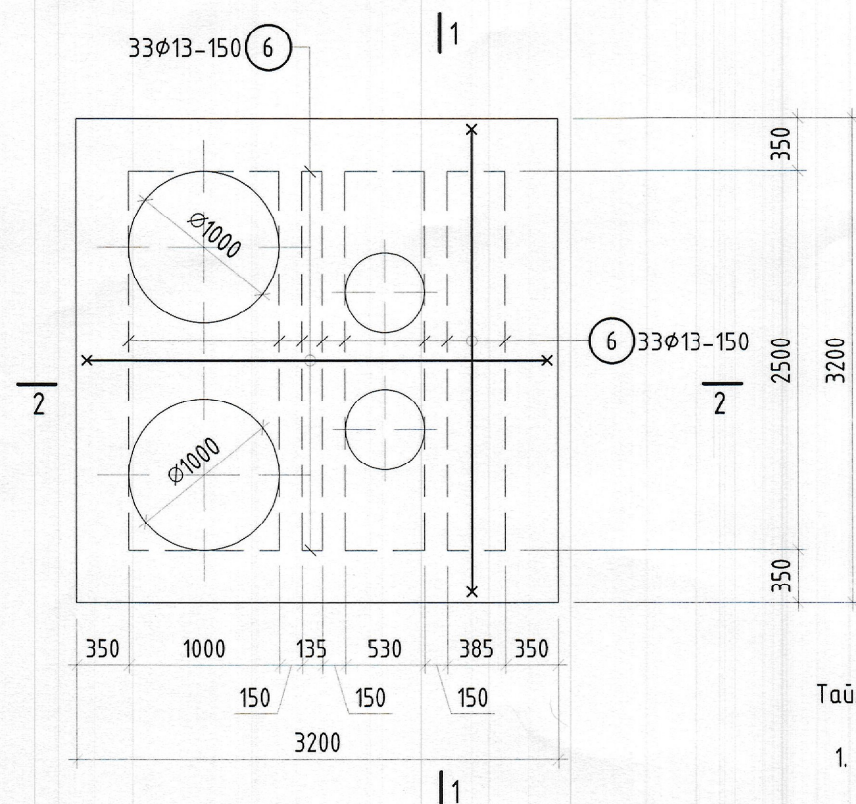
ХУЧИЛТЫН БАЙГУУЛАЛТ ЦУХ-19 М1:50  
/Нүхэнд тавих нэмэлт арматурчлал/



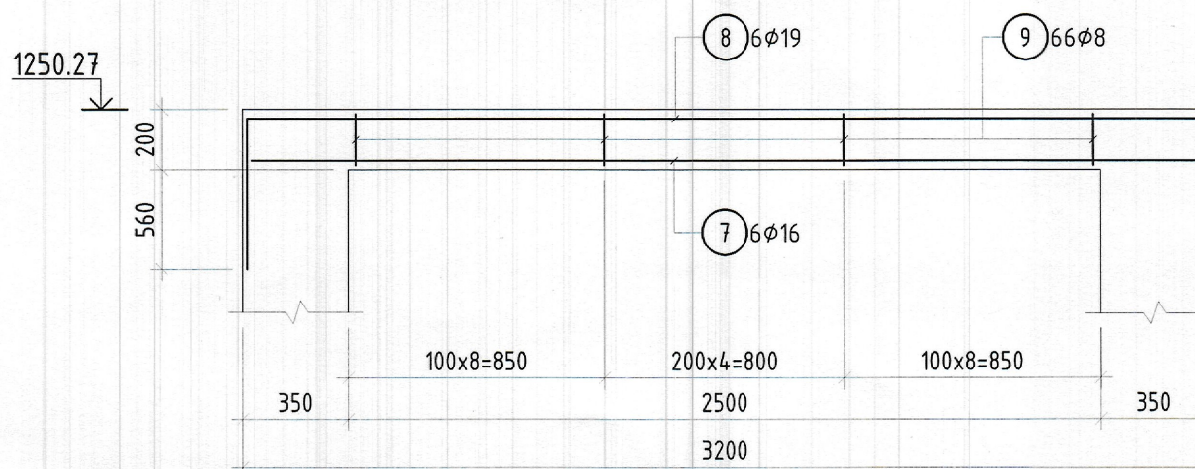
ХУЧИЛТЫН БАЙГУУЛАЛТ ЦУХ-19 М1:50  
/ Доод үеийн арматурчлал/



ХУЧИЛТЫН БАЙГУУЛАЛТ ЦУХ-19 М1:50  
/ Дээд үеийн арматурчлал/

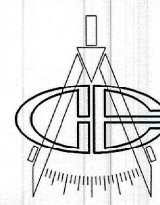


ОГТЛОЛ 1-1 М1:25  
/Арматурчлал/



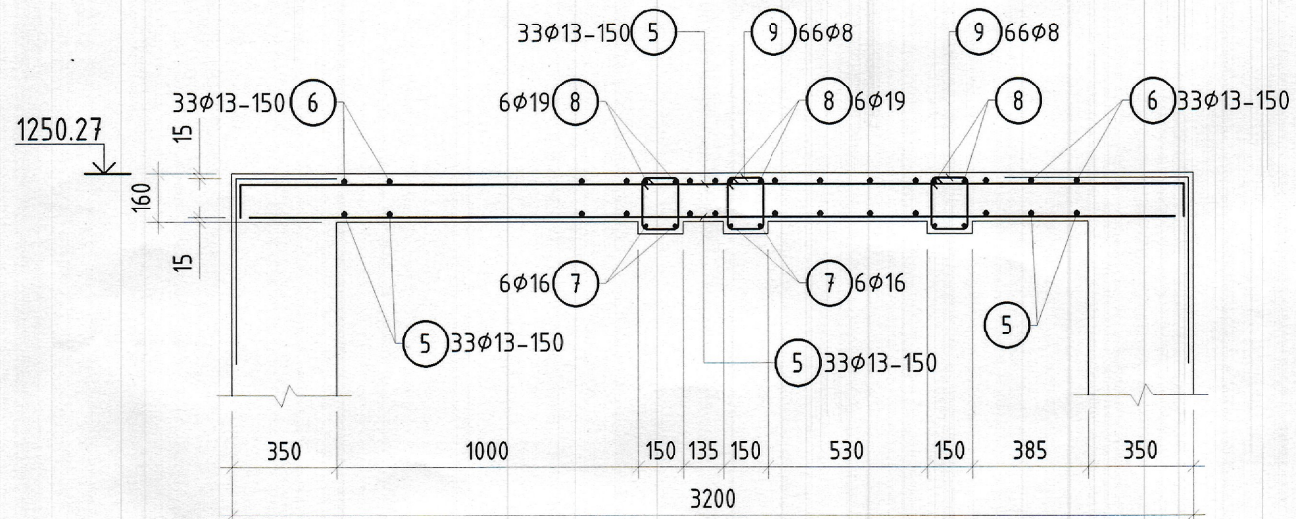
Тайлбар

- 5, 6 дугаартай арматурыг нүхний хэсэгт нугалж тайрна

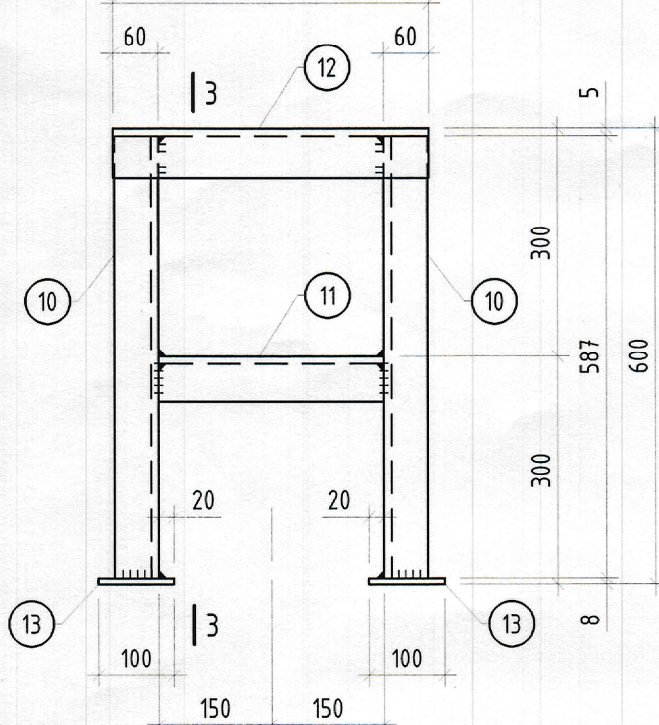
 <p>“Эрдэнэт үйлдвэр” ТӨҮГ ЗТХ</p>	УХЦ, УХХэсэг. Хотын бүсэд цэвэр ус дамжуулах 2xØ400, Ø500мм-н шугамуудыг хэсэгчлэн шинэчлэх. Цэвэр усны худаг.			
	Хучилтын хэвний байгуулалт, арматурчлал ЦУХ-2			Үе шат: А.3
	Захирал З.Е.И	Д.Тамир	ЕГ Шифр: 24.27.026	Масштаб: М1:50
	Тэргүүлэх инж. Шалгасан Гүйцэтгэсэн	Т.Намсрайсүрэн А.Хатантуул Ж.Хурц О.Отгонтуяа	ТГ Шифр:	Огноо: 2023.10 Хуудас: ББ2-20 21



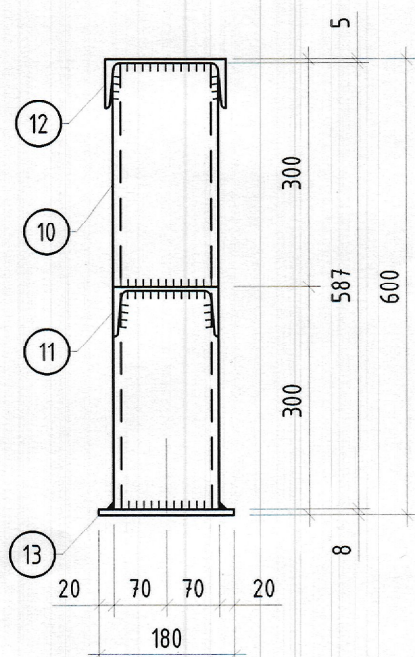
ОГТЛОЛ 2-2 М1:25  
/Арматурчлал/



Тл1  
420



ОГТЛОЛ 3-3 М1:10



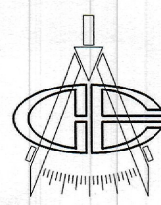
МАТЕРИАЛЫН ТҮҮВЭР

Д/д	Тэмдэглэгээ	Нэр		Тоо шир	Жин /кг/	
					Нэгж	Нийт
Тулаас Тл1					25.6	
10	ГОСТ 8240-89	C14	L= 587	2	7.2	14.4
11	ГОСТ 8240-89	C14	L= 300	1	3.7	3.7
12	ГОСТ 8240-89	C16	L= 420	1	5.2	5.2
13	ГОСТ 19903-74	-100x8	L= 180	2	1.1	2.3

Позиц	Загвар	Позиц	Загвар
1		8	
2		9	
6			

ЦУТГАМАЛ ТӨМӨР БЕТОН ЭЛЭМЭНТИЙН ТҮҮВЭР

Д/д	Тэмдэглэгээ	Нэр			Тоо шир	Жин /кг/	
						Нэгж	Нийт
Цутгамал хучилт, дамнуруу						306	
1	MNS JIS G 3112:2002	φ 10	SD390	L= 3240	4	1.81	7.3
2	MNS JIS G 3112:2002	φ 10	SD390	L= 1670	4	0.94	3.7
3	MNS JIS G 3112:2002	φ 10	SD390	L= 1560	4	0.87	3.5
4	MNS JIS G 3112:2002	φ 10	SD390	L= 1060	4	0.59	2.4
5	MNS JIS G 3112:2002	φ 13	SD390	L= 3060	33	3.04	100.5
6	MNS JIS G 3112:2002	φ 13	SD390	L= 3320	33	3.30	109.0
7	MNS JIS G 3112:2002	φ 16	SD390	L= 3060	4	4.77	19.1
8	MNS JIS G 3112:2002	φ 19	SD390	L= 4550	4	10.24	41.0
9	ГОСТ5781-82*	φ 8	A240	L= 740	66	0.29	19.3
Материал: Бетон В25, W6, F75 V=1,6м <sup>3</sup> /Casari dn-02 ус чийг тусгаарлах нэмэлттэй/							



Эрдэнэт үйлдвэр ТӨҮГ  
ЗТХ

УХЦ, УХХэсэг. Хотын бүсэд цэвэр ус дамжуулах 2xφ400, φ500мм-н шугамуудыг хэсэгчлэн шинэчлэх. Цэвэр усны худаг.

Тулаас Тл

Захирал Д.Тамир  
З.Е.И Т.Намсрайсүрэн  
Тэргүүлэх инж. А.Хатантуул  
Шалгасан Ж.Хурц  
Гүйцэтгэсэн О.Отгонтуяа

ЕГ Шифр: 24.27.026  
Масштаб: М1:10  
ТГ Шифр: Зургийн дугаар: ББ2-21

Огноо: 2023.10  
Хуудас: 21

Үе шат: А.3