

АЖЛЫН ЗУРГИЙН ҮНДСЭН БҮРДЛИЙН ЖАГСААЛТ

Д.д	Зургийн нэр	Зургийн марк	Хуудас дугаар
1	Технологи	24.27.026 ТХ	ТХ1-2
2	Ус хангамж	24.27.026 УХГ	УХГ1-26
3	Халаалт агаар сэлгэлт	24.27.026 ХАС	ХАС1-3
4	Гадна цахилгаан	24.27.026 ГЦ	ГЦ1
5	Барилга архитектур	24.27.026 БА	БА1-5
6		24.27.026 ББ	ББ1-4
7	Барилга бүтээц	24.27.026 ББ-2	ББ2 1-21
8		24.27.026 ББ-3	ББ3 1-24

БАРИЛГА БҮТЭЭЦ -3 ЗУРГИЙН ЖАГСААЛТ

Д.д	Хуудасны нэр	Хуудас дугаар
1	Зургийн жагсаалт, Тайлбар бичиг	ББ-3-1
2	Цэвэр усны шугамын тулгууруудын сууриудын байгуулалт, Цэвэр усны шугамын тулгууруудын байгуулалт	ББ-3-2
3	Огтлол 1 - 1 , Огтлол 2 - 2	ББ-3-3
4	Огтлол а - а ÷ к - к	ББ-3-4
5	Цутгамал суурь ЦС1 хэв, арматурчлал	ББ-3-5
6	Цутгамал суурь ЦС1 материалын түүвэр	ББ-3-6
7	Цутгамал суурь ЦС2 - ЦС5 , ЦС9 , ЦС10 арматурчлал	ББ-3-7
8	Цутгамал суурь ЦС2 - ЦС5 , ЦС9 , ЦС10 материалын түүвэр	ББ-3-8
9	Цутгамал суурь ЦС6 хэв, арматурчлал , материалын түүвэр	ББ-3-9
10	Цутгамал суурь ЦС7 хэв, арматурчлал	ББ-3-10
11	Цутгамал суурь ЦС8 хэв	ББ-3-11
12	Цутгамал суурь ЦС8 арматурчлал	ББ-3-12
13	Цутгамал суурь ЦС7, ЦС8 материалын түүвэр , Тор Т1-Т8	ББ-3-13
14	Тулгуур Тл1-Тл10, Тл16 , Тл17 Хэв.	ББ-3-14
15	Тулгуур Тл1-Тл10, Тл16 , Тл17 аматурчлал	ББ-3-15
16	Тулгуур Тл1-Тл10, Тл16 , Тл17 материалын түүвэр	ББ-3-16
17	Тулгуур Тл14 , Тл15	ББ-3-17
18	Тулгуур Тл14 , Тл15 материалын түүвэр	ББ-3-18
19	Тулгуур Тл11 - Тл13	ББ-3-19
20	Тулгуур Тл11 - Тл13 материалын түүвэр	ББ-3-20
21	Ферм Ф1 дүдүүвч	ББ-3-21
22	Ферм Ф1	ББ-3-22
23	Огтлол 2 - 2 - 4 - 4	ББ-3-23
24	Ферм Ф1 материалын түүвэр	ББ-3-24

ГАНГИЙН ТҮҮВЭР

Огтлол	Жин	ГОСТ
И26К1	7678	8240-89
С30	4389	8240-89
Л100x7	2088	8509-93
Л75x6	3814	8509-93
Ф19	1213	MNS JIS G 3112-2002
Ф16	4451	MNS JIS G 3112-2002
Ф13	1676	MNS JIS G 3112-2002
Ф10	775	MNS JIS G 3112-2002
30	611	19903-74
20	919	19903-74
10	489	19903-74
8	394	19903-74
Ф24 анкер	255	7798-70
Нийт	28753	

ТАЙЛБАР:

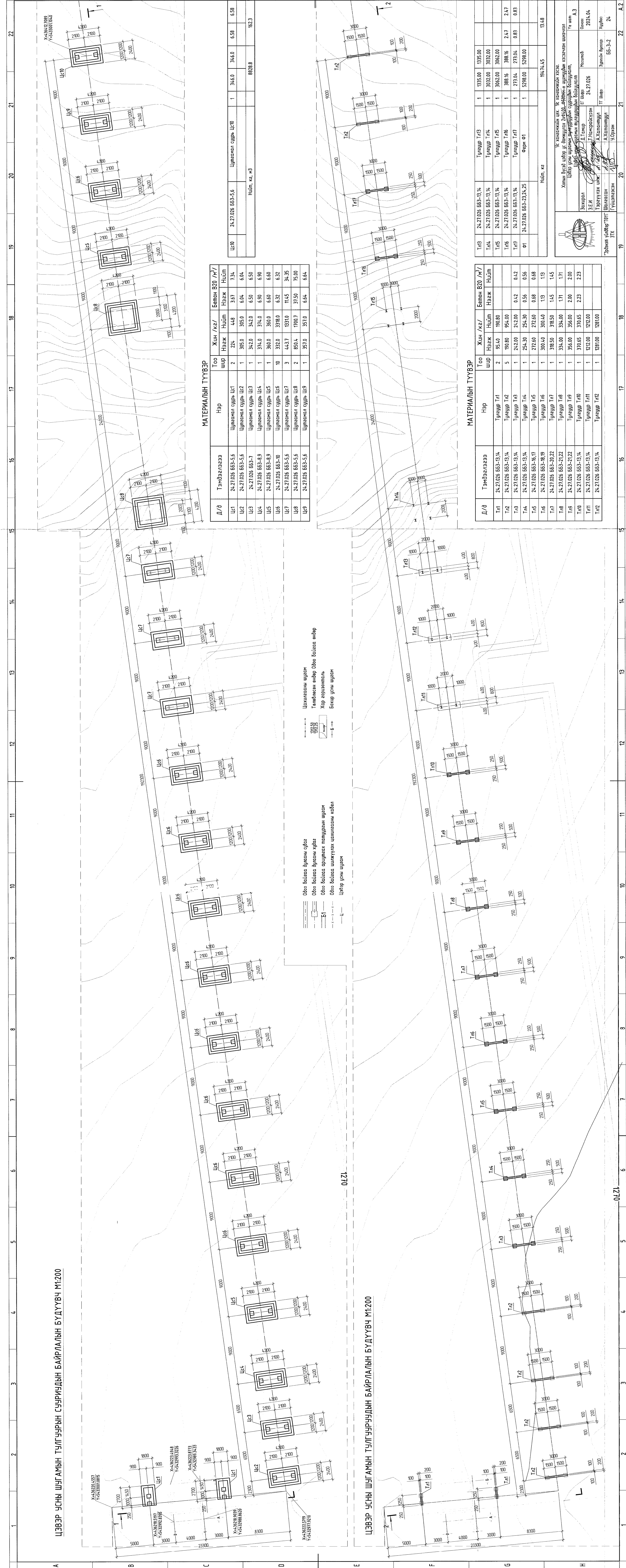
- Үндэслэл: Энэхүү зураг төслийг "Эрдэнэт үйлдвэр" ТӨҮГ-ын ерөнхий инженер Т.Батмөнхийн 2023.05.19-ны өдрийн Т23.0087 даалгаварыг үндэслэл болгон холбогдох норм дүрмийн дагуу хийж гүйцэтгэв.
- Хөрсний инженер геологийн судалгаа хийгдээгүй. Суурийн төмөр бетоны ажил гүйцэтгэхдээ БНБД 52-02-05, БНБД 52-03-05, БНБД 3.03.02-16-гийн заалтуудыг баримтлана.
- Барилгын угсралтын ажлын явцад БНБД 12-03-03 "Барилгын үйлдвэрлэлийн хөдөлмөрийн аюулгүй ажиллагааны дүрэм 1 хэсэг, БНБД 12-04-05 "Барилгын үйлдвэрлэлийн хөдөлмөрийн аюулгүй ажиллагааны дүрэм 2 хэсэг, ээрэг барилгын норм ба дүрмүүдийг баримтлан ажиллана.

Зөвшөөрөлцсөн,

ТХ	Г.Төрмандах	
УХГ	Г.Төрмандах	
ХАС	Г.Төрмандах	
ГЦ	Д.Баасандорж	
БА	О.Омгонтуяа	

Ус хангамжийн цех. Ус хангамжийн хэсэг. Хотын бүсэд цэвэр ус дамжуулах 2хФ400, Ф500мм-н шугамуудын хэсэгчлэн шинэчлэл				
Тайлбар бичиг, Зургийн жагсаалт				Үе шат: А.3
Захирал		Д.Тамир	ЕГ Шифр: 24.27.026	Масштаб:
З.Е.И		Т.Намсрайсүрэн	ТГ Шифр:	Зургийн дугаар: ББ-3 - 1
Тэргүүлэх инж.		А.Хатантуул	Хуудас: 24	
Шалгасан		А.Хатантуул		
Гүйцэтгэсэн		У.Орхон		

ЦЭВЭР УСНЫ ШГГАМЫН ТУЛГУУРЫН СУУРУУДЫН БАЙРЛАЛЫН БУДУУВЧ М1:200



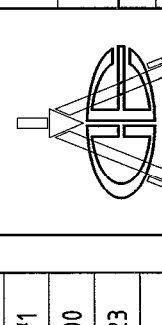
МАТЕРИАЛЫН ТҮҮВЭР

Д/д	Тэмдэглэгээ	Нэр	Тоо шр		Жин /кг/		Бетон В20 /м ³ /	
			1	2	Нэжж	Нүцүм	Нэжж	Нүцүм
Цс1	24.27.026 663-5,6	Цулгемал сурь Цс1	1	224	448	367	734	
Цс2	24.27.026 663-5,6	Цулгемал сурь Цс2	1	305,0	305,0	6,04	6,04	
Цс3	24.27.026 663-7	Цулгемал сурь Цс3	1	342,0	342,0	6,50	6,50	
Цс4	24.27.026 663-8,9	Цулгемал сурь Цс4	1	374,0	374,0	6,90	6,90	
Цс5	24.27.026 663-8,9	Цулгемал сурь Цс5	1	360,0	360,0	6,60	6,60	
Цс6	24.27.026 663-10	Цулгемал сурь Цс6	10	332,0	3316,0	6,32	6,32	
Цс7	24.27.026 663-5,6	Цулгемал сурь Цс7	3	443,7	8310	114,5	34,35	
Цс8	24.27.026 663-5,6	Цулгемал сурь Цс8	2	850,4	1700,7	37,50	75,00	
Цс9	24.27.026 663-5,6	Цулгемал сурь Цс9	1	357,0	357,0	6,64	6,64	

МАТЕРИАЛЫН ТҮҮВЭР

Д/д	Тэмдэглэгээ	Нэр	Тоо шр		Жин /кг/		Бетон В20 /м ³ /	
			1	2	Нэжж	Нүцүм	Нэжж	Нүцүм
Тн3	24.27.026 663-13,14	Тулгуур Тн3	1	1335,00	1335,00	13,48	13,48	
Тн4	24.27.026 663-13,14	Тулгуур Тн4	1	3032,00	3032,00	30,83	30,83	
Тн5	24.27.026 663-13,14	Тулгуур Тн5	1	3062,00	3062,00	31,13	31,13	
Тн6	24.27.026 663-13,14	Тулгуур Тн6	1	388,16	388,16	4,03	4,03	
Тн7	24.27.026 663-13,14	Тулгуур Тн7	1	273,04	273,04	2,83	2,83	
Ф1	24.27.026 663-23,24,25	Ферм Ф1	1	5298,00	5298,00	54,45	54,45	

- Цулгемалын шугам
- Төлөвлөгсөн өндөр, Өвөө байгаа өндөр
- Хол гэрээлтэй
- Болор усны шугам
- Өвөө байгаа дугаарын сүлжээ
- Өвөө байгаа дугаарын хугацаа
- Өвөө байгаа аршгатах талуураарын шугам
- Өвөө байгаа шилжүүлэх цэвэр усны шугам
- Цэвэр усны шугам



Утас: 33223790
Утас: 33223791

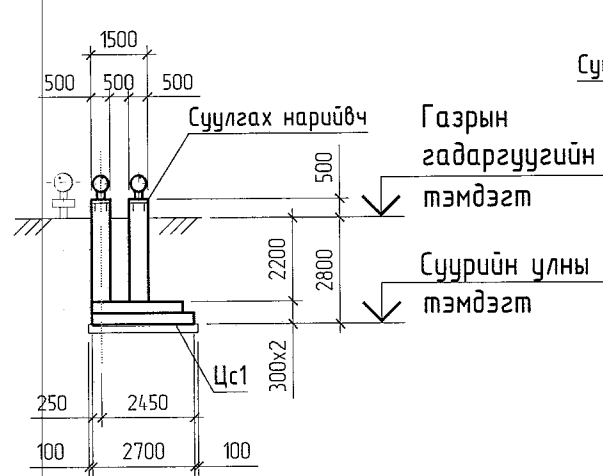
Холын дэвсгэр цэвэр ус болжүүлэх 24.27.026-ийн шилжүүлэн гэрээний баримт
Цэвэр усны шугамын туслахуудын суурийн байрлалын
Масштаб: А:3
Өмч: 2024.04
Туслахуудын нэвтрүүлэх шийдвэр
Туслахуудын нэвтрүүлэх шийдвэр
Туслахуудын нэвтрүүлэх шийдвэр
Туслахуудын нэвтрүүлэх шийдвэр



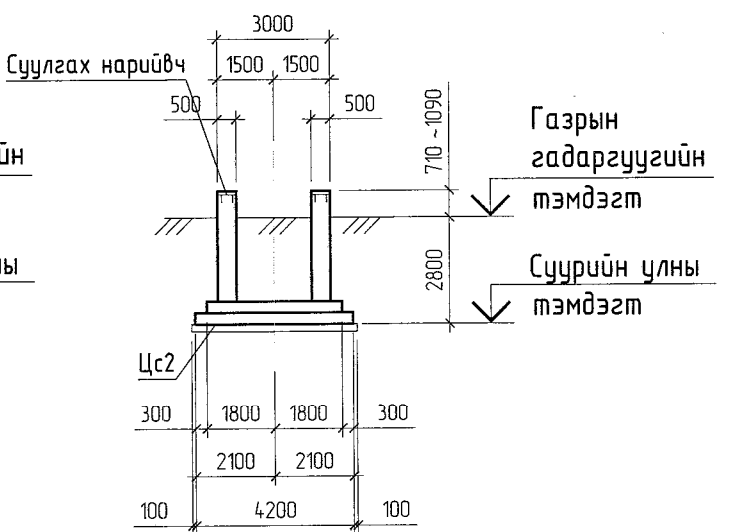
Утас: 33223790
Утас: 33223791

Холын дэвсгэр цэвэр ус болжүүлэх 24.27.026-ийн шилжүүлэн гэрээний баримт
Цэвэр усны шугамын туслахуудын суурийн байрлалын
Масштаб: А:3
Өмч: 2024.04
Туслахуудын нэвтрүүлэх шийдвэр
Туслахуудын нэвтрүүлэх шийдвэр
Туслахуудын нэвтрүүлэх шийдвэр
Туслахуудын нэвтрүүлэх шийдвэр

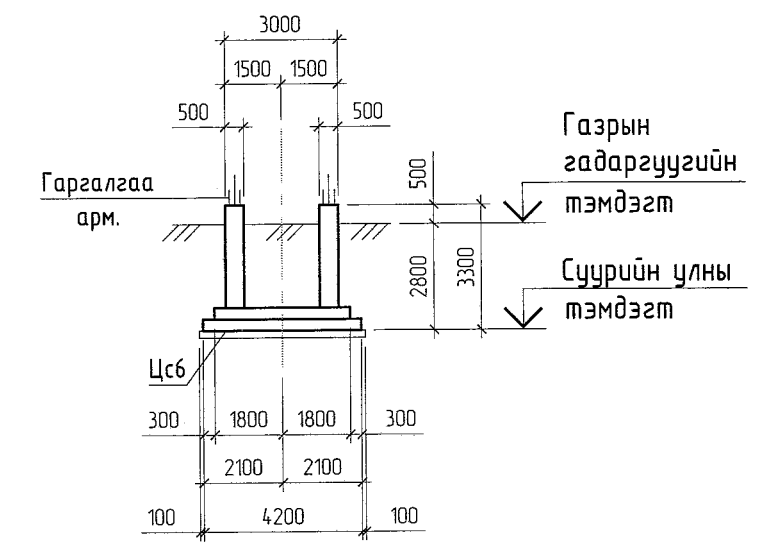
а - а



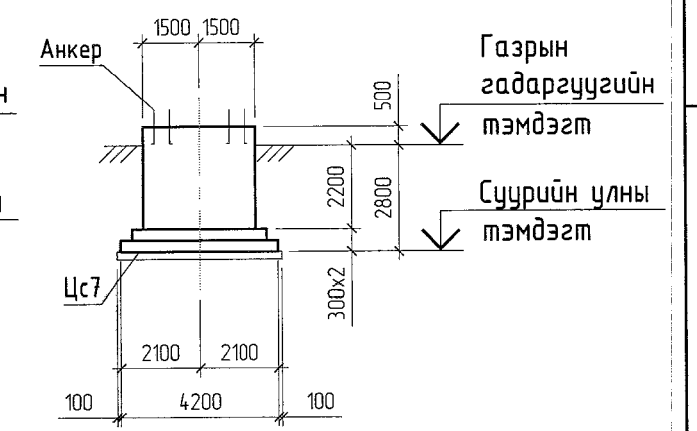
б - б



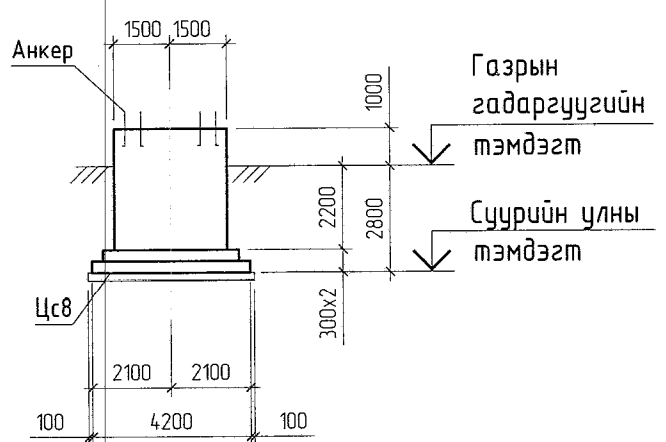
в - в



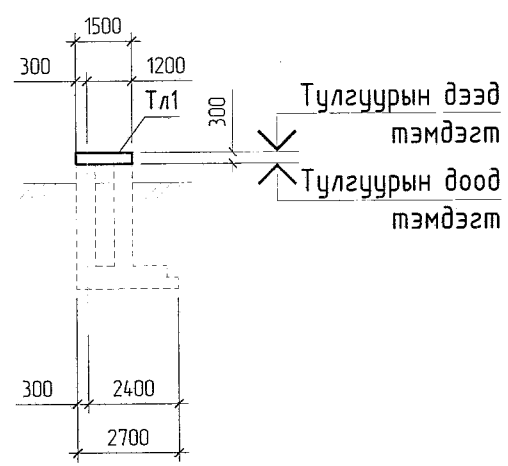
г - г



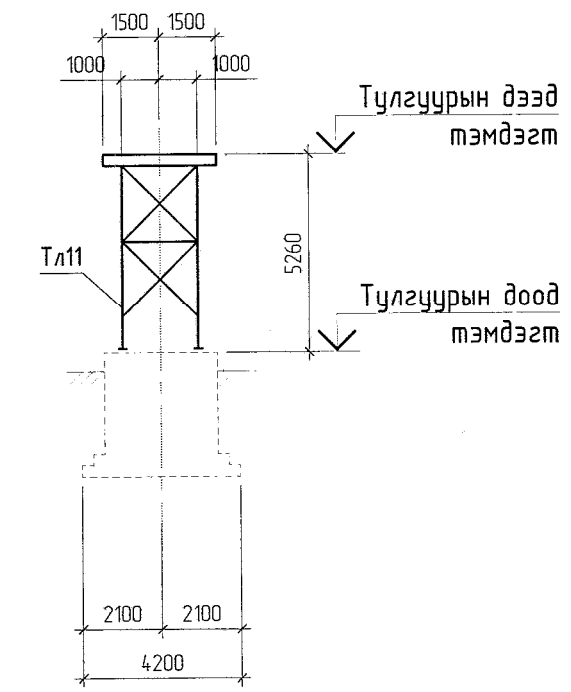
д - д



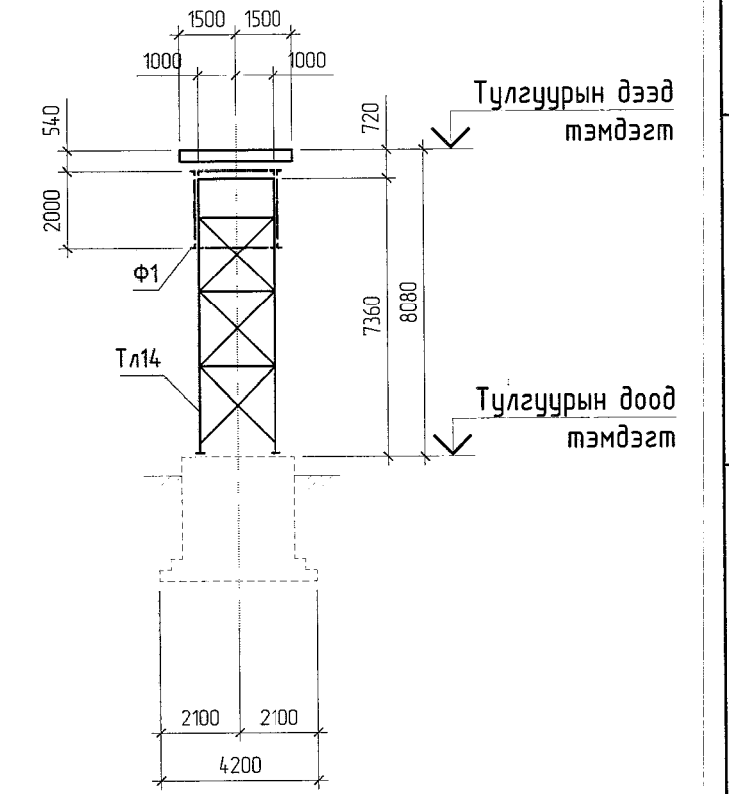
е - е



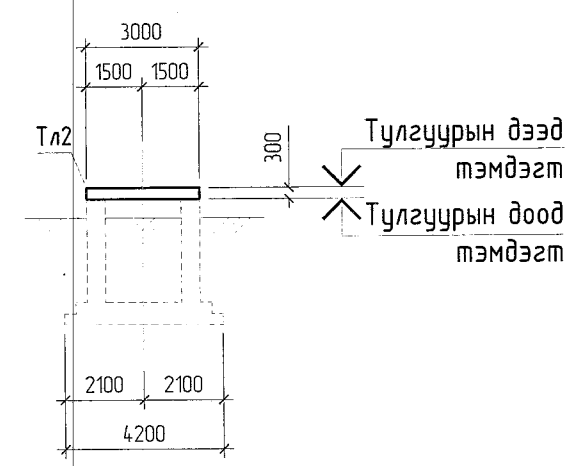
у - у



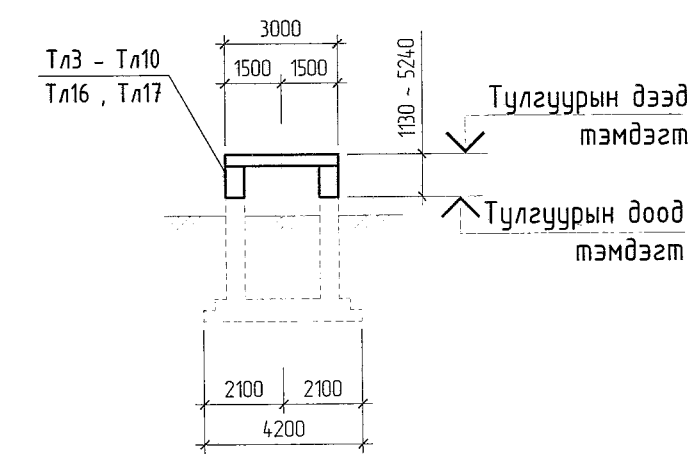
к - к



ж - ж

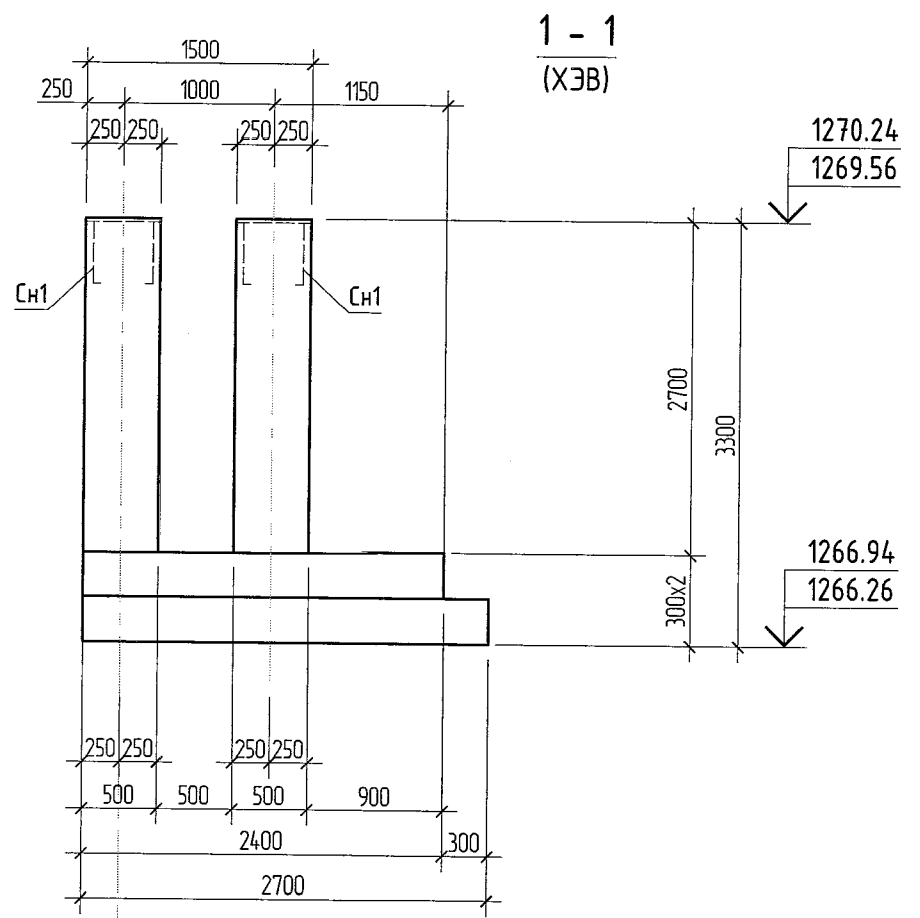


з - з

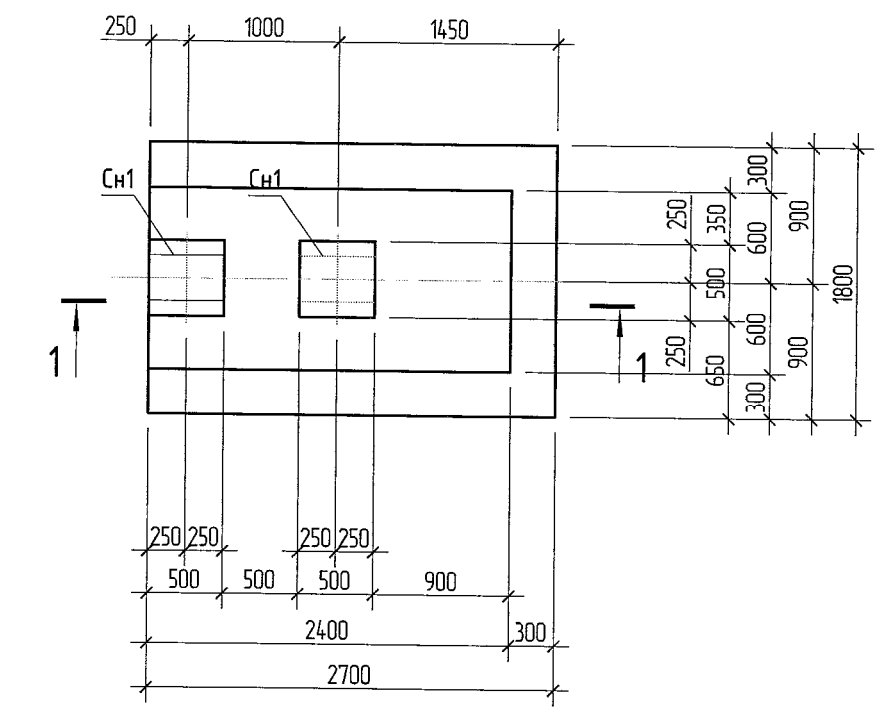


1. Ерөнхий өгөгдөл хуудас 1 үзнэ үү.
2. Хуудас 3, 4 хамт үзнэ үү.

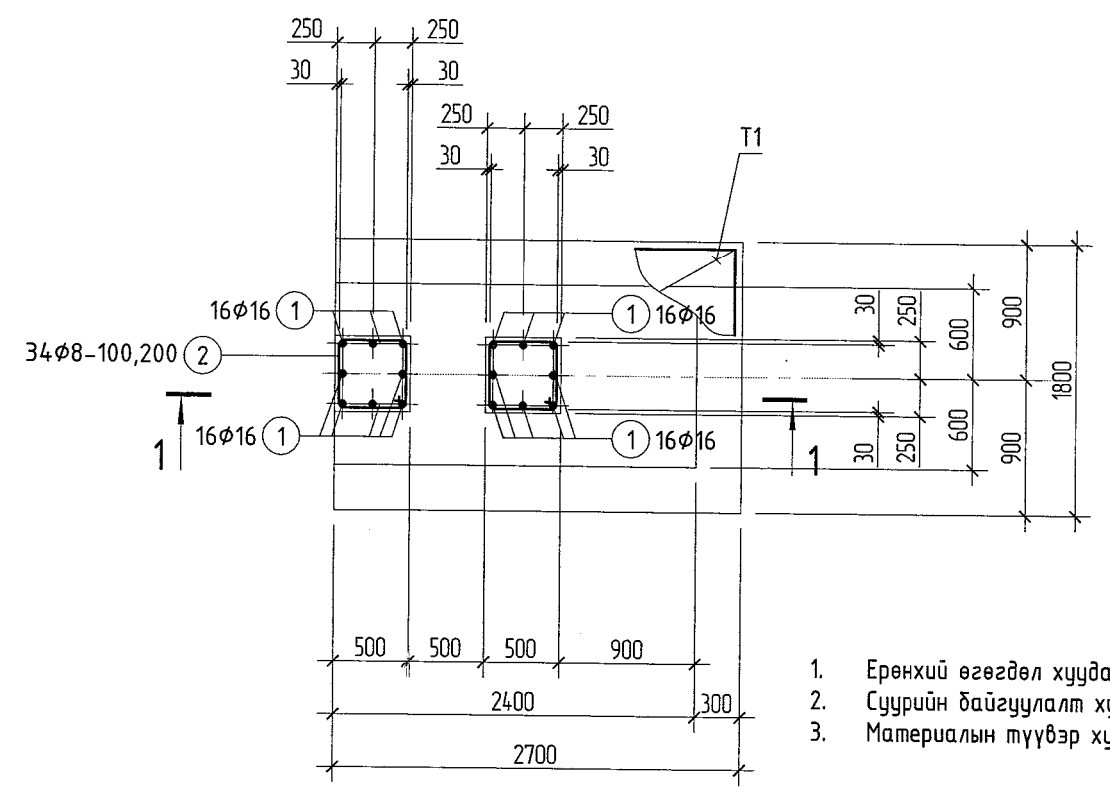
	Чс хангамжийн цех. Чс хангамжийн хэсэг. Хотын бүсэд цэвэр ус дамжуулах 2хФ400, Ф500мм-н шугамуудын хэсэгчлэн шинэчлэл Огтлол а - а ÷ к - к				Үе шат: А.3	
	Захирал	Д.Тамир	ЕГ Шифр:	24.27.026	Масштаб:	Огноо: 2024.04
	З.Е.И	Т.Намсрайсүрэн	ТГ Шифр:		Зургийн дугаар:	Хуудас: 24
	Тэргүүлэх инж.	А.Хатантуул	Зургийн дугаар:	ББ-3 - 4	Хуудас:	24
"Эрдэнэт үйлдвэр" ТӨҮГ ЗТХ	Шалгасан Гүйцэтгэсэн	А.Хатантуул У.Орхон				



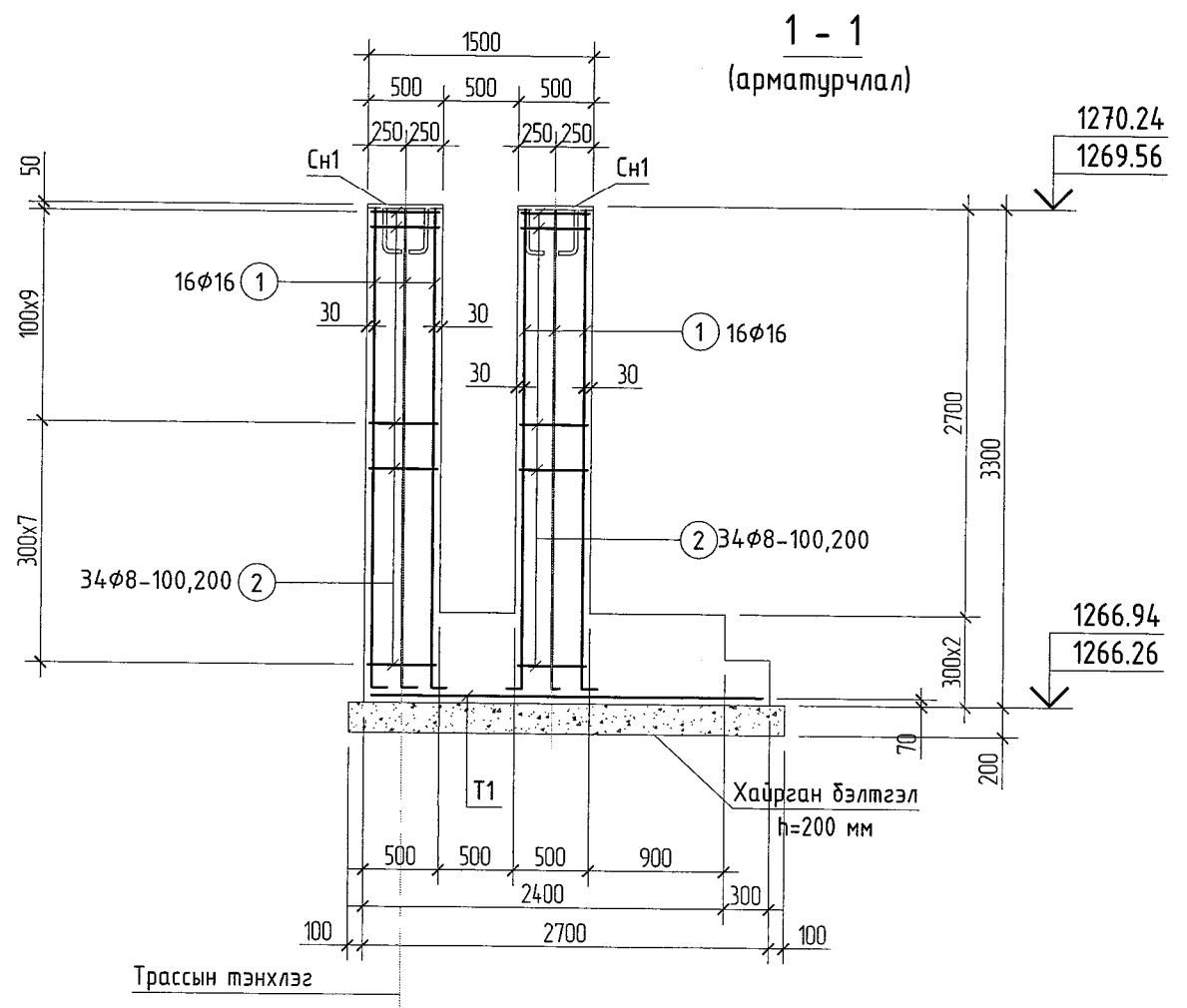
ЦС1 СУУРИЙН ХЭВНИЙ БАЙГУУЛАЛТ



ЦС1 СУУРИЙН АРМАТУРЧЛАЛ



1. Ерөнхий өгөгдөл хуудас 1 үзнэ үү.
2. Суурийн байгуулалт хуудас 2-4 үзнэ үү.
3. Материалын түүвэр хуудас 13 үзнэ үү.



	Ус хангамжийн цех. Ус хангамжийн хэсэг. Хотын бүсэд цэвэр ус дамжуулах 2хФ400, Ф500мм-н шугамуудын хэсэгчлэн шинэчлэл					
	Цутгамал суурь ЦС1. Хэв, арматурчлал				Үе шат: А.3	
	Захирал З.Е.И	Тэргүүлэх инж. Шалгасан Гүйцэтгэсэн	Д.Тамир Т.Намсрайсүрэн А.Хатантуул А.Хатантуул У.Орхон	ЕГ Шифр: 24.27.026	Масштаб: Зургийн дугаар: ББ-3 - 5	Огноо: 2024.04 Хуудас: 24
	"Эрдэнэт үйлдвэр"ТӨҮГ ЗТХ			ТГ Шифр:		

Трассын тэнхлэг

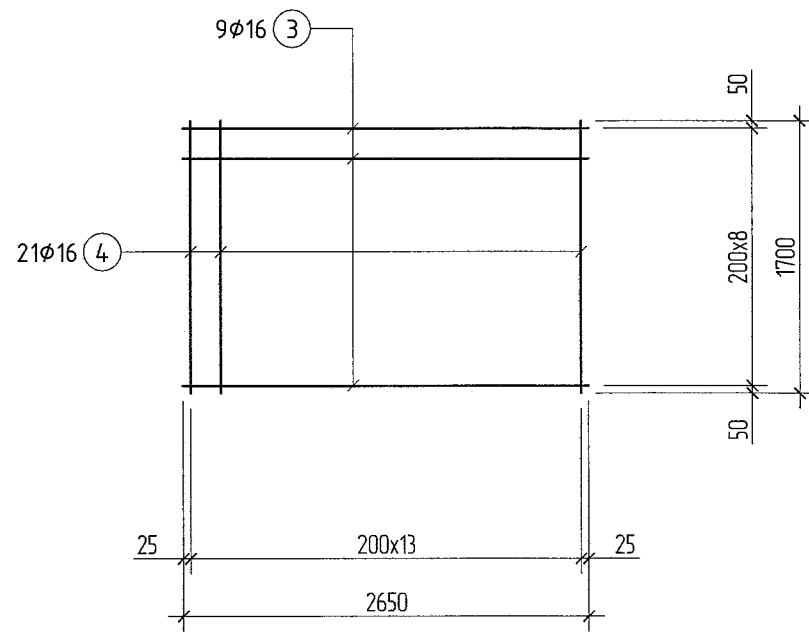
Трассын тэнхлэг

Хайрган бэлтгэл
h=200 мм

ХЭСГИЙН ТОДОРХОЙЛОЛТ

Позиц	Загвар										
1											
	1	1	0	0	3180	300					
2											
	3	1	2	2	520	420	420	520	100		

TOP T1 M1:50



ЦУТГАМАЛ ТӨМӨР БЕТОН ЭЛЕМЭНТИЙН ТҮҮВЭР

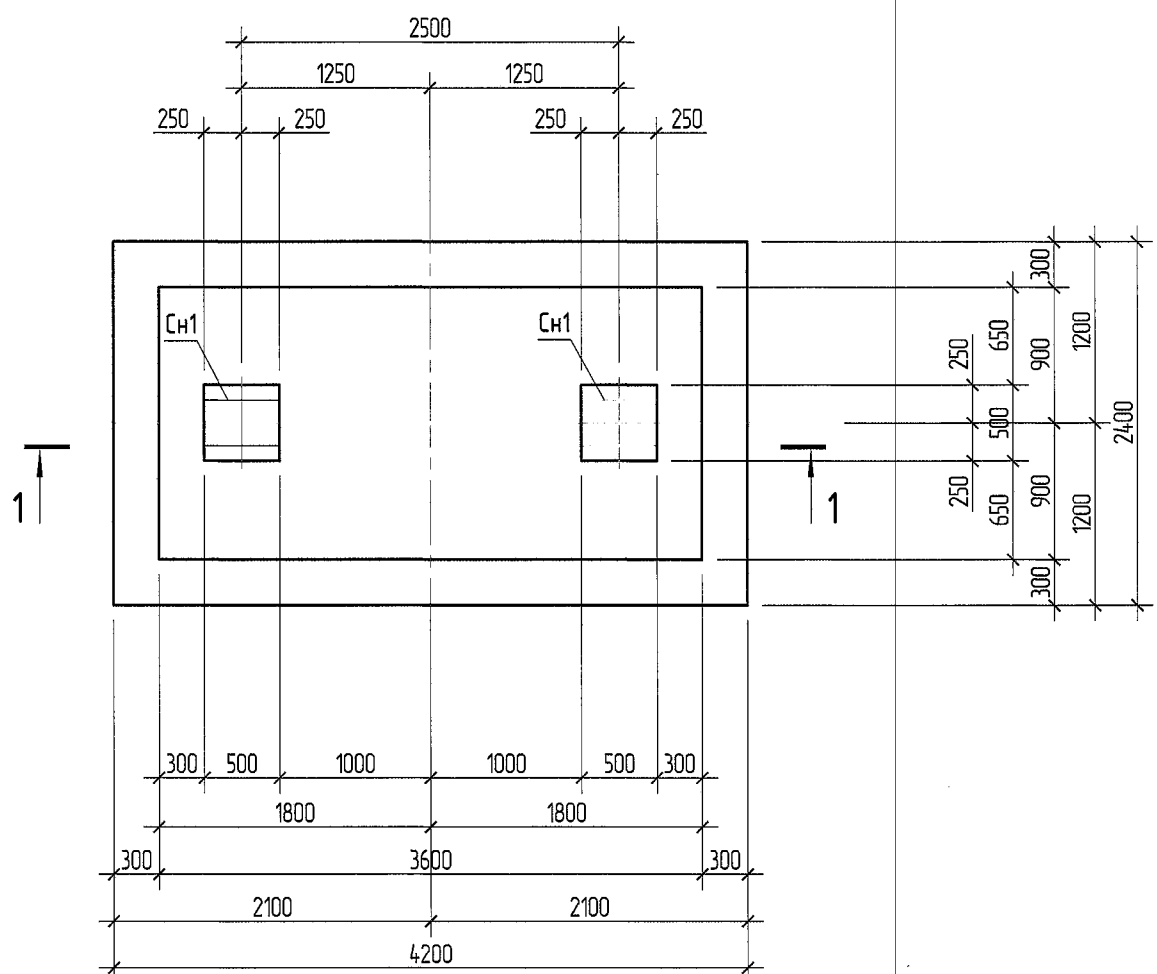
Д/в	Тэмдэглэгээ	Нэр	Тоо шир	Жин /кг/		
				Нэгж	Нийт	
Цутгамал суурь ЦС1				2	224	448
1	MNS JIS G 3112:2002	φ 19 SD390 L= 2950	16	6.64	106.20	
2	MNS JIS G 3112:2002	φ 10 SR295 L= 1880	26	0.74	19.31	
T1	24.26.026 ББ	Тор Т1	1	74.30	74.30	
Сн1	24.26.026 ББ	Суулгах нарийвч Сн1	2	12.20	24.40	
Материал: Бетон В20 V=3.67м³						
Тор Т1				1	74.3	74
3	MNS JIS G 3112:2002	φ 16 SD390 L= 2650	9	4.13	37.21	
4	MNS JIS G 3112:2002	φ 16 SD390 L= 1700	14	2.65	37.13	

1. Ерөнхий өгөгдөл хуудас 1 үзнэ үү.
2. Суурийн байгуулалт хуудас 2-4 үзнэ үү.
3. Хуудас 12 хамт үзнэ үү.

	Ус хангамжийн цех. Ус хангамжийн хэсэг. Хотын бүсэд цэвэр ус дамжуулах 2xφ400, φ500мм-н шугамуудын хэсэгчлэн шинэчлэл			
	Цутгамал суурь ЦС1 Материалын түүвэр			Үе шат: А.3
	Захирал З.Е.И	Д.Тамир Т.Намсрайсүрэн	ЕГ Шифр: 24.27.026	Масштаб: Огноо: 2024.04
	Тэргүүлэх инж. Шалгасан Гүйцэтгэсэн	А.Хатантуул А.Хатантуул У.Орхон	ТГ Шифр:	Зургийн дугаар: ББ-3 - 6 Хуудас: 24

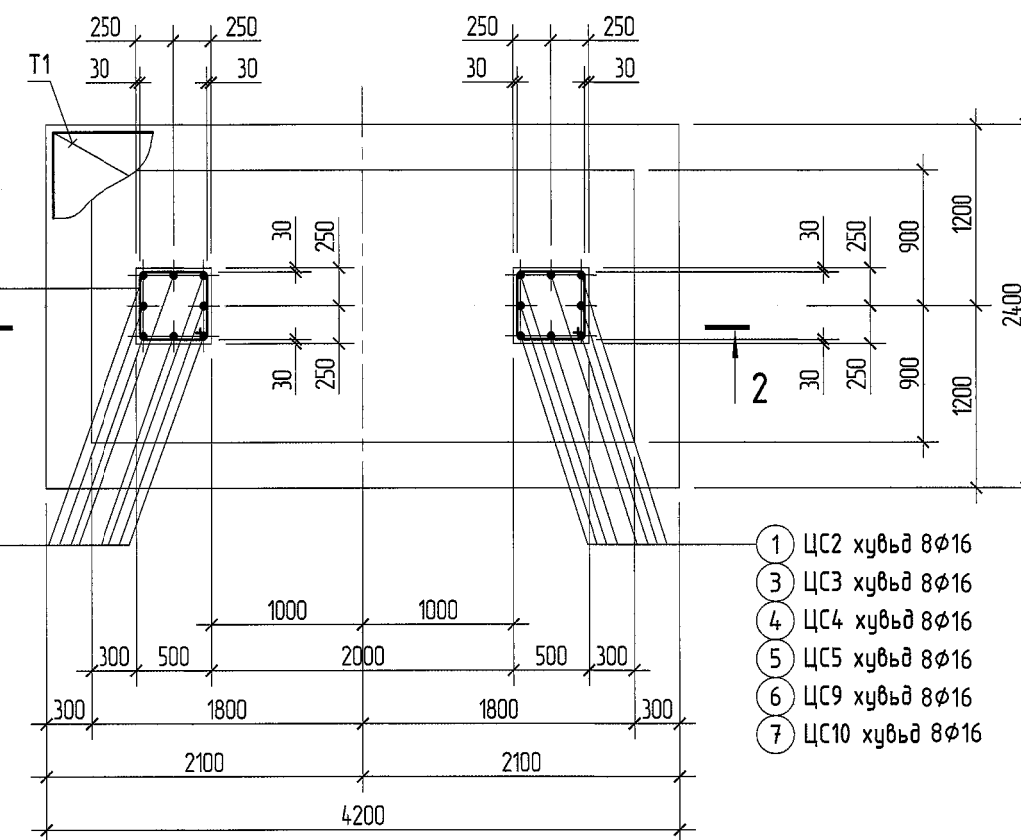
ЦС2 - ЦС5, ЦС9, ЦС10
СУУРИЙН ХЭВНИЙ БАЙГУУЛАЛТ

ЦС1, ЦС2, ЦС7 - ЦС10
СУУРИЙН АРМАТУРЧЛАЛ

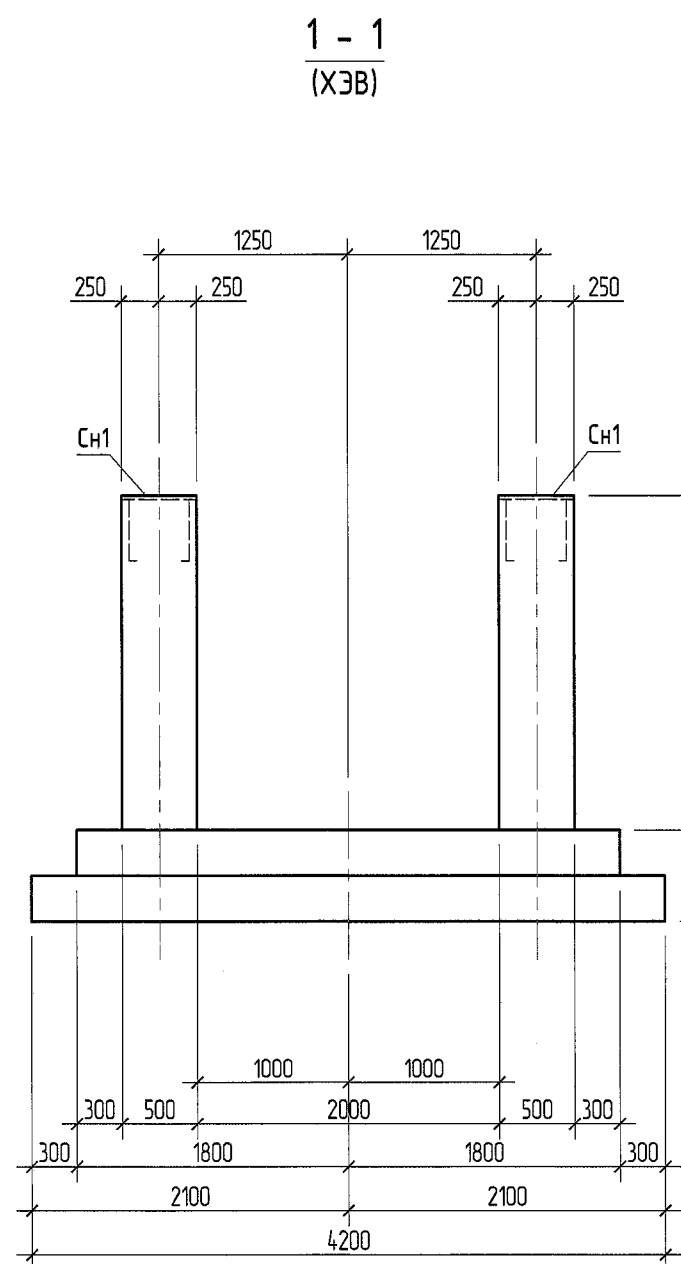


- ЦС10 хувьд 17φ8-100,200 (2)
- ЦС9 хувьд 22φ8-100,200 (2)
- ЦС5 хувьд 22φ8-100,200 (2)
- ЦС4 хувьд 24φ8-100,200 (2)
- ЦС3 хувьд 19φ8-100,200 (2)
- ЦС2 хувьд 15φ8-100,200 (2)

- 8φ16 ЦС2 хувьд (1)
- 8φ16 ЦС3 хувьд (3)
- 8φ16 ЦС4 хувьд (4)
- 8φ16 ЦС5 хувьд (5)
- 8φ16 ЦС9 хувьд (6)
- 8φ16 ЦС10 хувьд (7)

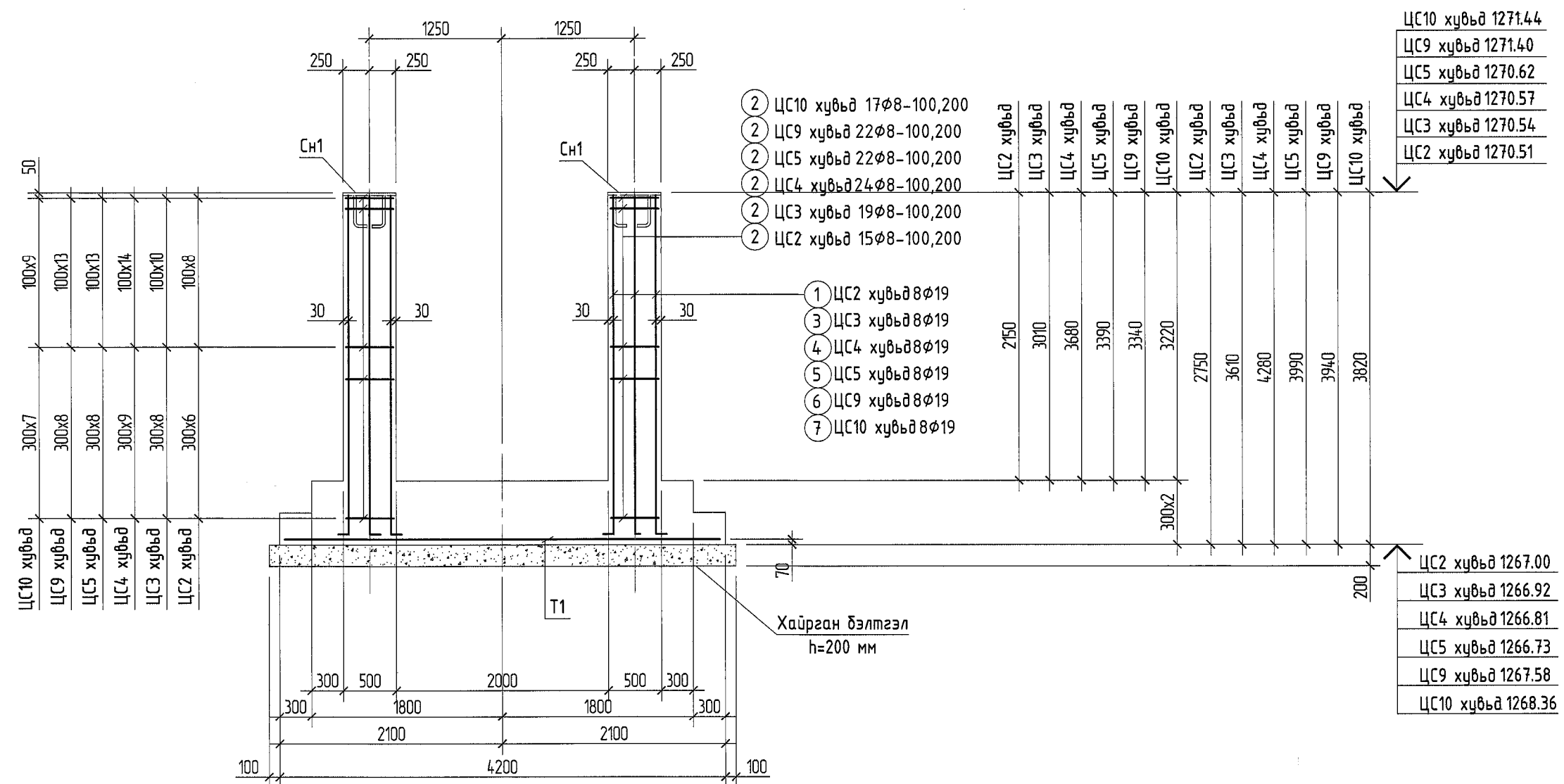


- ЦС2 хувьд 8φ16 (1)
- ЦС3 хувьд 8φ16 (3)
- ЦС4 хувьд 8φ16 (4)
- ЦС5 хувьд 8φ16 (5)
- ЦС9 хувьд 8φ16 (6)
- ЦС10 хувьд 8φ16 (7)



- ЦС10 хувьд 1271.44
- ЦС9 хувьд 1271.40
- ЦС5 хувьд 1270.62
- ЦС4 хувьд 1270.57
- ЦС3 хувьд 1270.54
- ЦС2 хувьд 1270.51

- ЦС2 хувьд 1267.00
- ЦС3 хувьд 1266.92
- ЦС4 хувьд 1266.81
- ЦС5 хувьд 1266.73
- ЦС9 хувьд 1267.58
- ЦС10 хувьд 1268.36



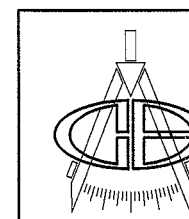
- ЦС10 хувьд 17φ8-100,200 (2)
- ЦС9 хувьд 22φ8-100,200 (2)
- ЦС5 хувьд 22φ8-100,200 (2)
- ЦС4 хувьд 24φ8-100,200 (2)
- ЦС3 хувьд 19φ8-100,200 (2)
- ЦС2 хувьд 15φ8-100,200 (2)

- ЦС2 хувьд 8φ19 (1)
- ЦС3 хувьд 8φ19 (3)
- ЦС4 хувьд 8φ19 (4)
- ЦС5 хувьд 8φ19 (5)
- ЦС9 хувьд 8φ19 (6)
- ЦС10 хувьд 8φ19 (7)

- ЦС10 хувьд 1271.44
- ЦС9 хувьд 1271.40
- ЦС5 хувьд 1270.62
- ЦС4 хувьд 1270.57
- ЦС3 хувьд 1270.54
- ЦС2 хувьд 1270.51

- ЦС2 хувьд 1267.00
- ЦС3 хувьд 1266.92
- ЦС4 хувьд 1266.81
- ЦС5 хувьд 1266.73
- ЦС9 хувьд 1267.58
- ЦС10 хувьд 1268.36

1. Ерөнхий өгөгдөл хуудас 1 үзнэ үү.
2. Суурийн байгуулалт хуудас 2-4 үзнэ үү.
3. Материалын түүвэр хуудас 6 үзнэ үү.

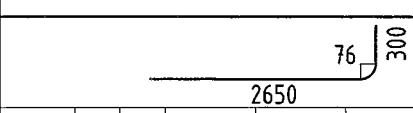
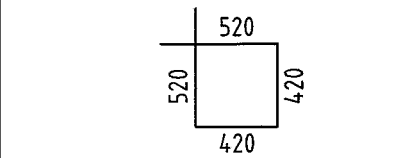
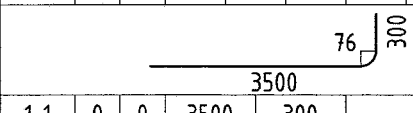
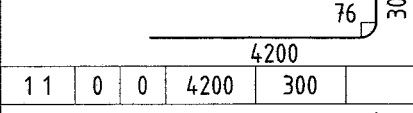
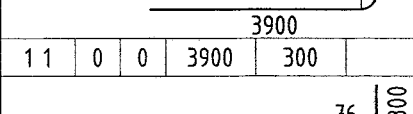
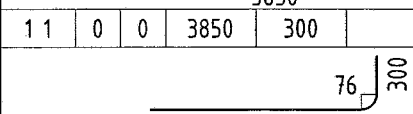
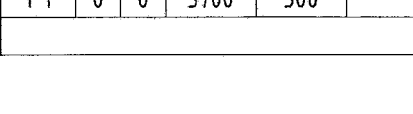


Ус хангамжийн цех, Ус хангамжийн хэсэг. Хотын бүсэд цэвэр ус дамжуулах 2хφ400, φ500мм-н шугамуудын хэсэгчлэн шинэчлэл				Үе шат:
Цутгамал суурь ЦС2 - ЦС5, ЦС9, ЦС10 хэв, арматурчлал				А.3
Захирал	Д.Тамир	ЕГ Шифр:	24.27.026	Масштаб:
З.Е.И	Т.Намсрайсүрэн	ТГ Шифр:		Огноо:
Тэргүүлэх инж.	А.Хатантуул			2024.04
Шалгасан	А.Хатантуул		Зургийн дугаар:	Хуудас:
Гүйцэтгэсэн	У.Орхон		ББ-3-7	24

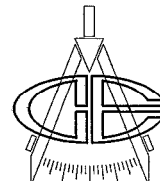
ЦУТГАМАЛ ТӨМӨР БЕТОН ЭЛЕМЭНТИЙН ТҮҮВЭР

ХЭСГИЙН ТОДОРХОЙЛОЛТ

Д/д	Тэмдэглэгээ	Нэр	Тоо шир	Жин /кг/	
				Нэгж	Нийт
Цутгамал суурь ЦС2			1	305	305
1	MNS JIS G 3112:2002	φ 19 SD390 L= 2950	16	6.64	106.20
2	MNS JIS G 3112:2002	φ 10 SR295 L= 1880	30	0.74	22.28
T1	24.26.026 ББ	Тор Т1	1	152.10	152.10
Сн1	24.26.026 ББ	Суулгах нарийвч Сн1	2	12.20	24.40
Материал: Бетон В20 V=6.04м³					
Цутгамал суурь ЦС3			1	342	342
3	MNS JIS G 3112:2002	φ 19 SD390 L= 3800	16	8.55	136.80
2	MNS JIS G 3112:2002	φ 10 SR295 L= 1880	38	0.74	28.22
T1	24.26.026 ББ	Тор Т1	1	152.10	152.10
Сн1	24.26.026 ББ	Суулгах нарийвч Сн1	2	12.2	24.40
Материал: Бетон В20 V=6.5м³					
Цутгамал суурь ЦС4			1	374	374
4	MNS JIS G 3112:2002	φ 19 SD390 L= 4500	16	10.13	162.00
2	MNS JIS G 3112:2002	φ 10 SR295 L= 1880	48	0.74	35.64
T1	24.26.026 ББ	Тор Т1	1	152.10	152.10
Сн1	24.26.026 ББ	Суулгах нарийвч Сн1	2	12.2	24.40
Материал: Бетон В20 V=6.9м³					
Цутгамал суурь ЦС5			1	360	360
5	MNS JIS G 3112:2002	φ 19 SD390 L= 4200	16	9.45	151.20
2	MNS JIS G 3112:2002	φ 10 SR295 L= 1880	44	0.74	32.67
T1	24.26.026 ББ	Тор Т1	1	152.10	152.10
Сн1	24.26.026 ББ	Суулгах нарийвч Сн1	2	12.2	24.40
Материал: Бетон В20 V=6.6м³					
Цутгамал суурь ЦС9			1	357	357
6	MNS JIS G 3112:2002	φ 19 SD390 L= 4100	16	9.23	147.60
2	MNS JIS G 3112:2002	φ 10 SR295 L= 1880	44	0.74	32.67
T1	24.26.026 ББ	Тор Т1	1	152.10	152.10
Сн1	24.26.026 ББ	Суулгах нарийвч Сн1	2	12.2	24.40
Материал: Бетон В20 V=6.64м³					
Цутгамал суурь ЦС10			1	346	346
7	MNS JIS G 3112:2002	φ 19 SD390 L= 4000	16	9.00	144.00
2	MNS JIS G 3112:2002	φ 10 SR295 L= 1880	34	0.74	25.25
T1	24.26.026 ББ	Тор Т1	1	152.10	152.10
Сн1	24.26.026 ББ	Суулгах нарийвч Сн1	2	12.2	24.40
Материал: Бетон В20 V=6.58м³					

Позиц	Загвар
1	 1 1 0 0 2650 300
2	 3 1 2 2 520 420 420 520 100
3	 1 1 0 0 3500 300
4	 1 1 0 0 4200 300
5	 1 1 0 0 3900 300
6	 1 1 0 0 3850 300
7	 1 1 0 0 3700 300

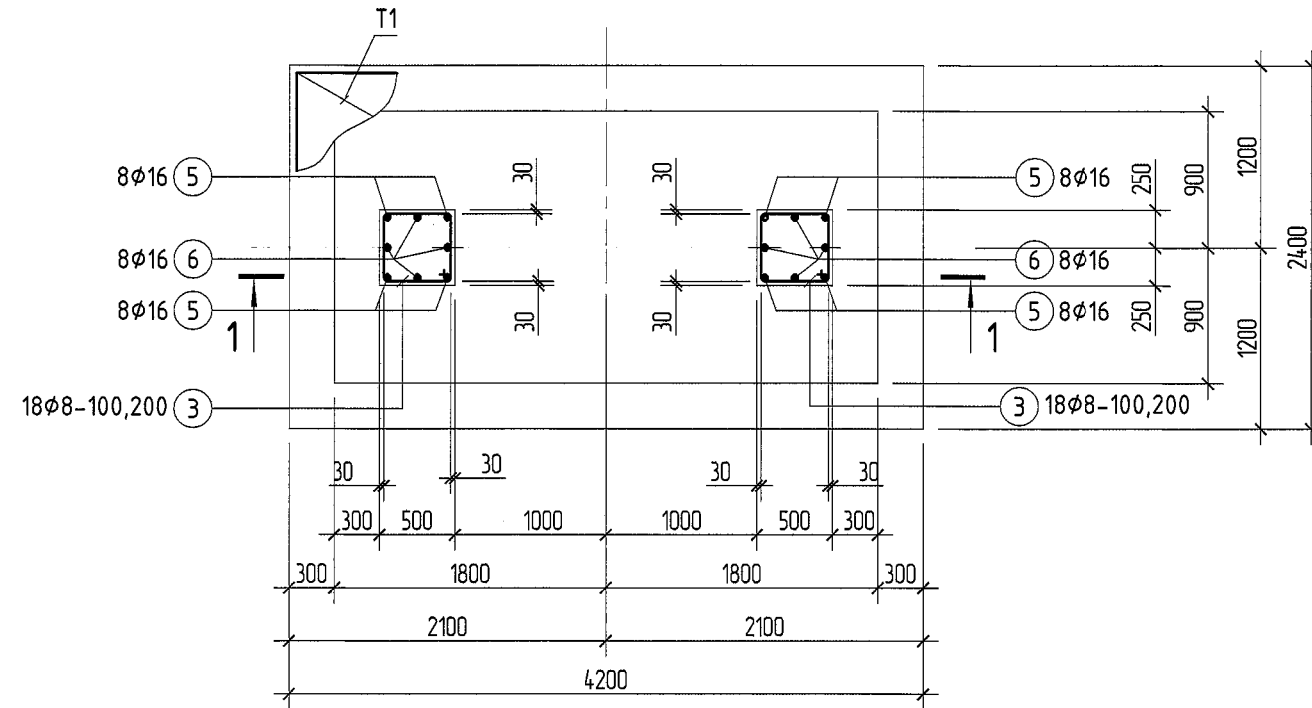
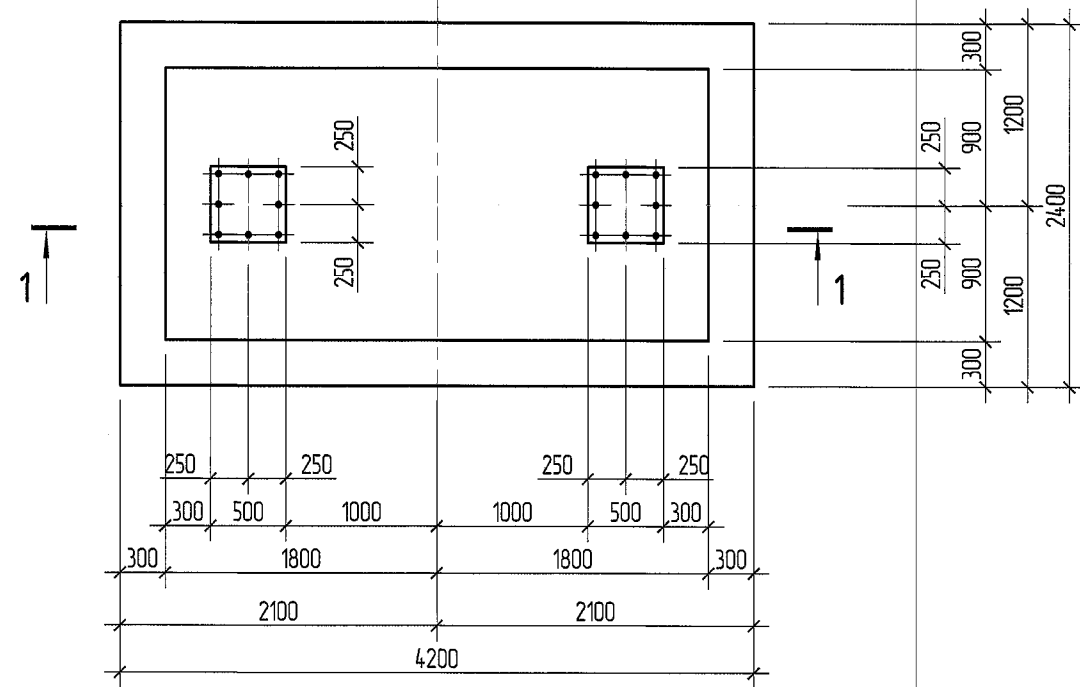
1. Ерөнхий өгөгдөл хуудас 1 үзнэ үү.
2. Суурийн байгуулалт хуудас 2 үзнэ үү.
3. Хуудас 5 хамт үзнэ үү.

	Ус хангамжийн цех. Ус хангамжийн хэсэг. Хотын бүсэд цэвэр ус дамжуулах 2хФ400, Ф500мм-н шугамуудын хэсэгчлэн шинэчлэл			
	Цутгамал суурь ЦС2 - ЦС5, ЦС9, ЦС10 материалын түүвэр			Үе шат: А.3
	Захирал З.Е.И Тэргүүлэх инж.	Д.Тамир Т.Намсрайсүрэн А.Хатантуул	ЕГ Шифр: 24.27.026	Масштаб: Огноо: 2024.04
	"Эрдэнэт үйлдвэр"ТӨҮГ ЗТХ	Шалгасан Гүйцэтгэсэн	ТГ Шифр: Зургийн дугаар: ББ-3 - 8	Хуудас: 24

ЦС6 СУУРИЙН ХЭВНИЙ БАЙГУУЛАЛТ

ЦС6 СУУРИЙН АРМАТУРЧЛАЛ

ХЭСГИЙН ТОДОРХОЙЛОЛТ



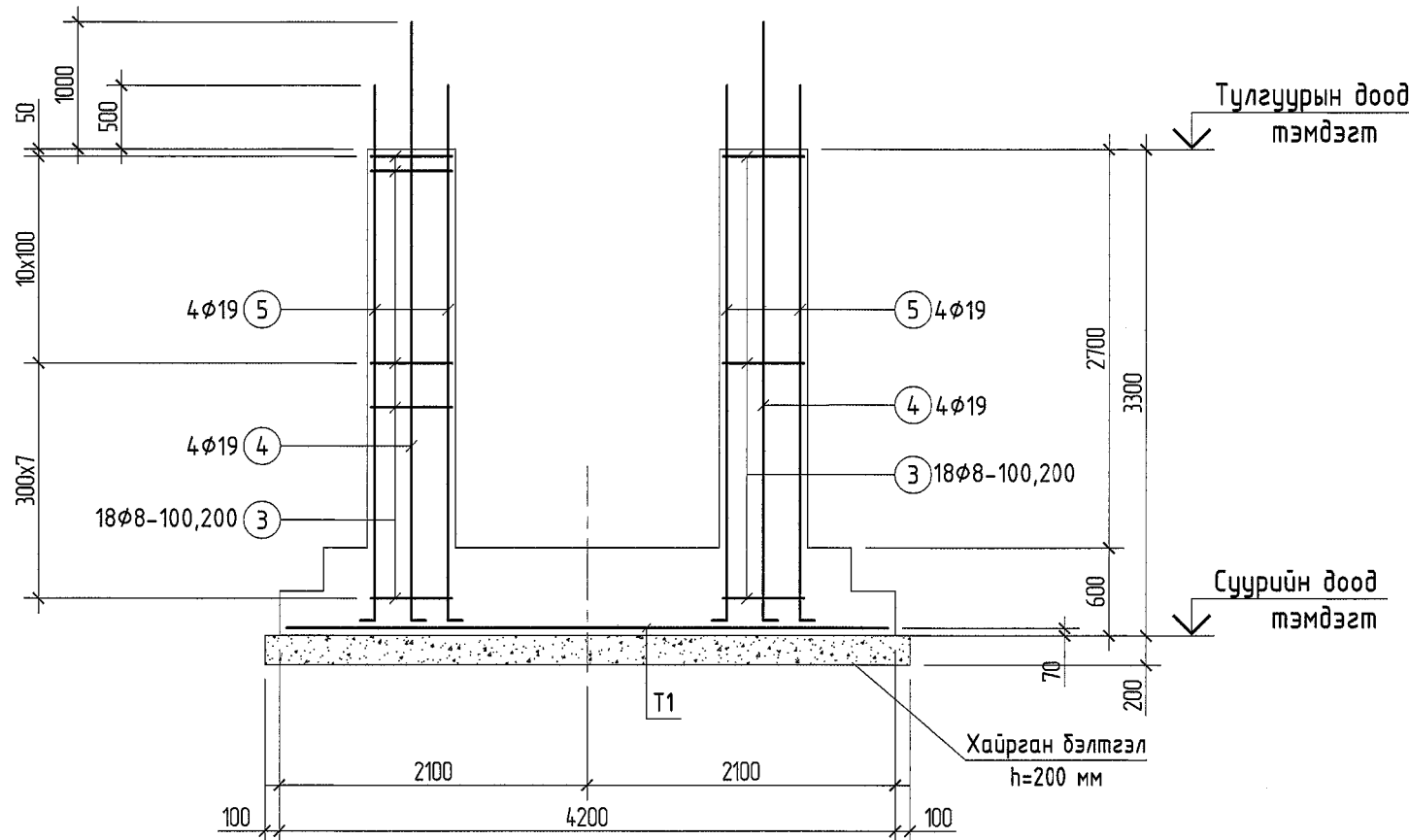
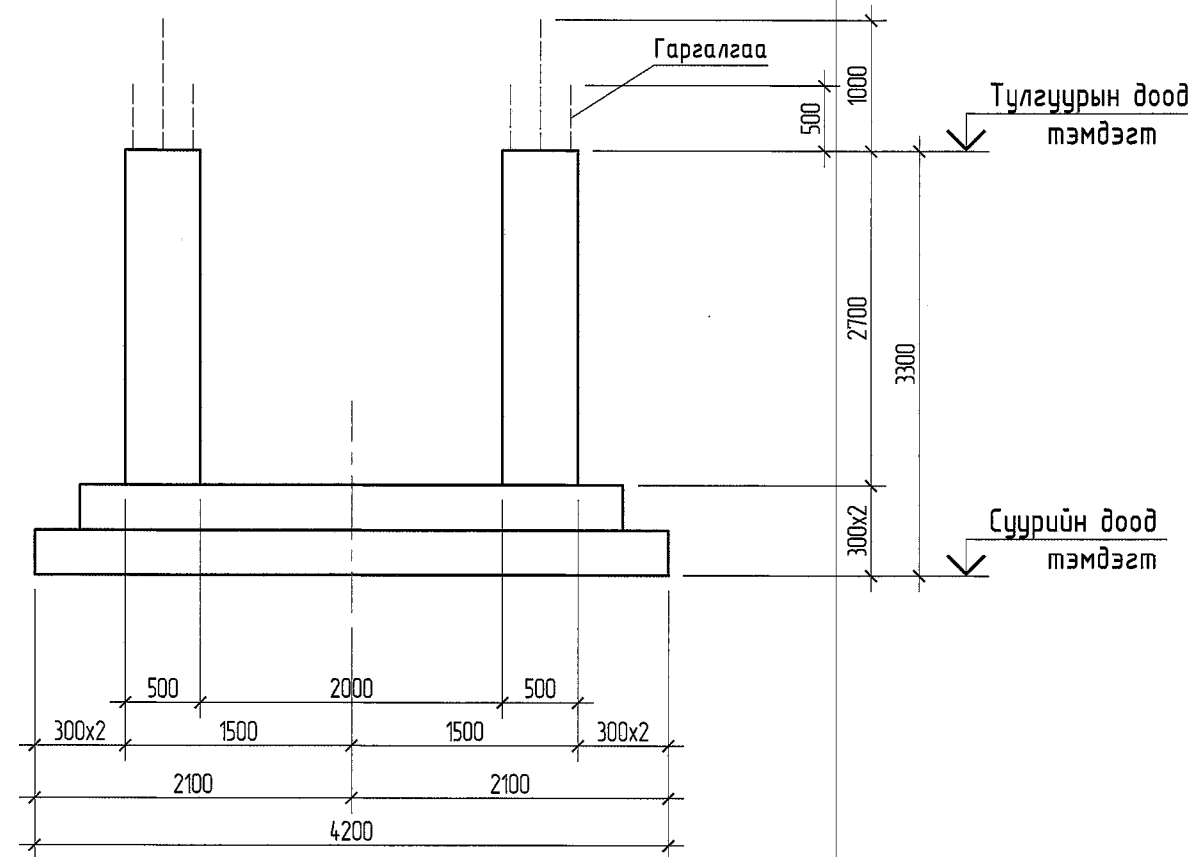
Позиц	Загвар	Позиц	Загвар
1		3	
2			

1 - 1
(ХЭВ)

1 - 1
(арматурчлал)

ЦУТГАМАЛ ТӨМӨР БЕТОН ЭЛЕМЭНТИЙН ТҮҮВЭР

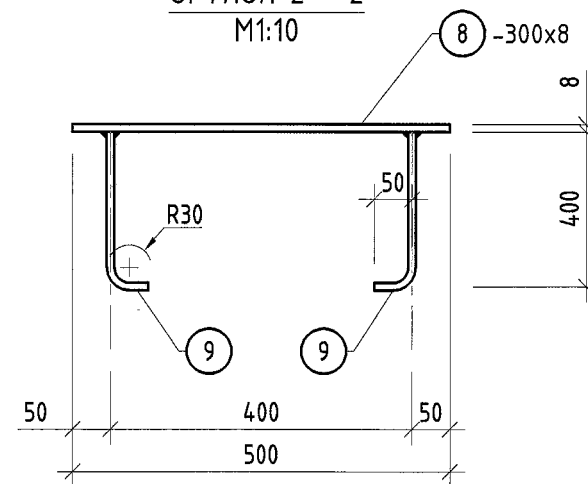
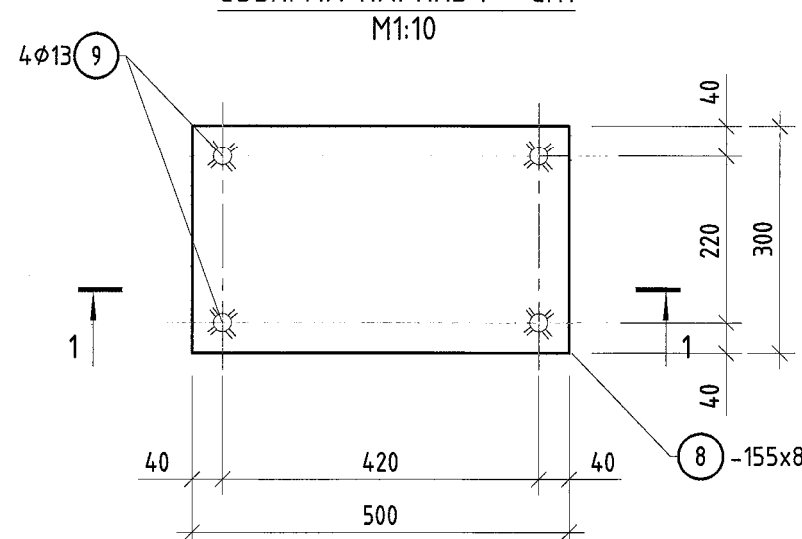
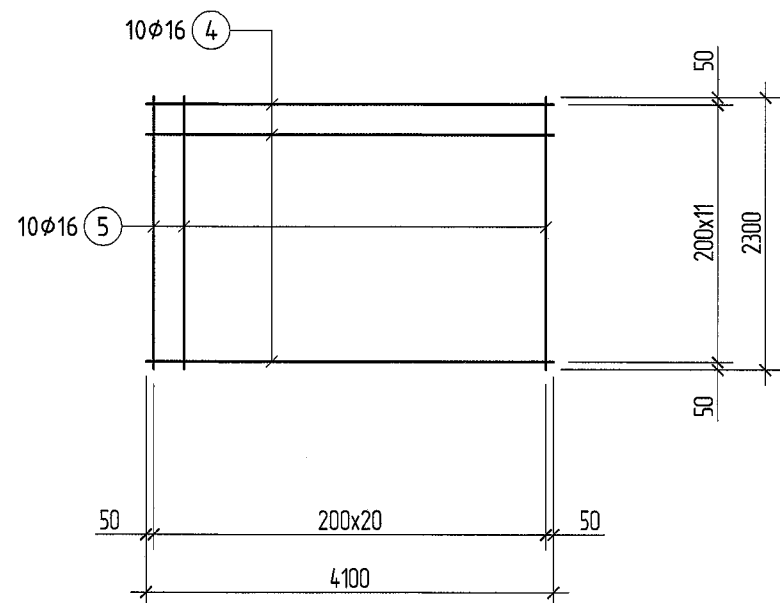
Д/д	Тэмдэглэгээ	Нэр	Тоо шир	Жин /кг/	
				Нэгж	Нийт
Цутгамал суурь ЦС6					
1	MNS JIS G 3112:2002	φ 19 SD390 L= 4000	8	9.00	72.00
2	MNS JIS G 3112:2002	φ 19 SD390 L= 4500	8	10.13	81.00
3	MNS JIS G 3112:2002	φ 10 SR295 L= 1880	36	0.74	26.73
T1	24.26.026 ББ	Тор Т1	1	152.10	152.10
Материал: Бетон В20 V=6.32м³					
Тор Т1					
4	MNS JIS G 3112:2002	φ 16 SD390 L= 4100	12	6.40	76.75
5	MNS JIS G 3112:2002	φ 16 SD390 L= 2300	21	3.59	75.35
Суулгах нарийвч Сн1					
8	ГОСТ 19903-74	-300x8	1	9.42	9.42
9	MNS JIS G 3112:2002	φ 13 SD390 L= 450	4	0.70	2.81



TOP T1 M1:50

СУУЛГАХ НАРИЙВЧ - СН1
M1:10

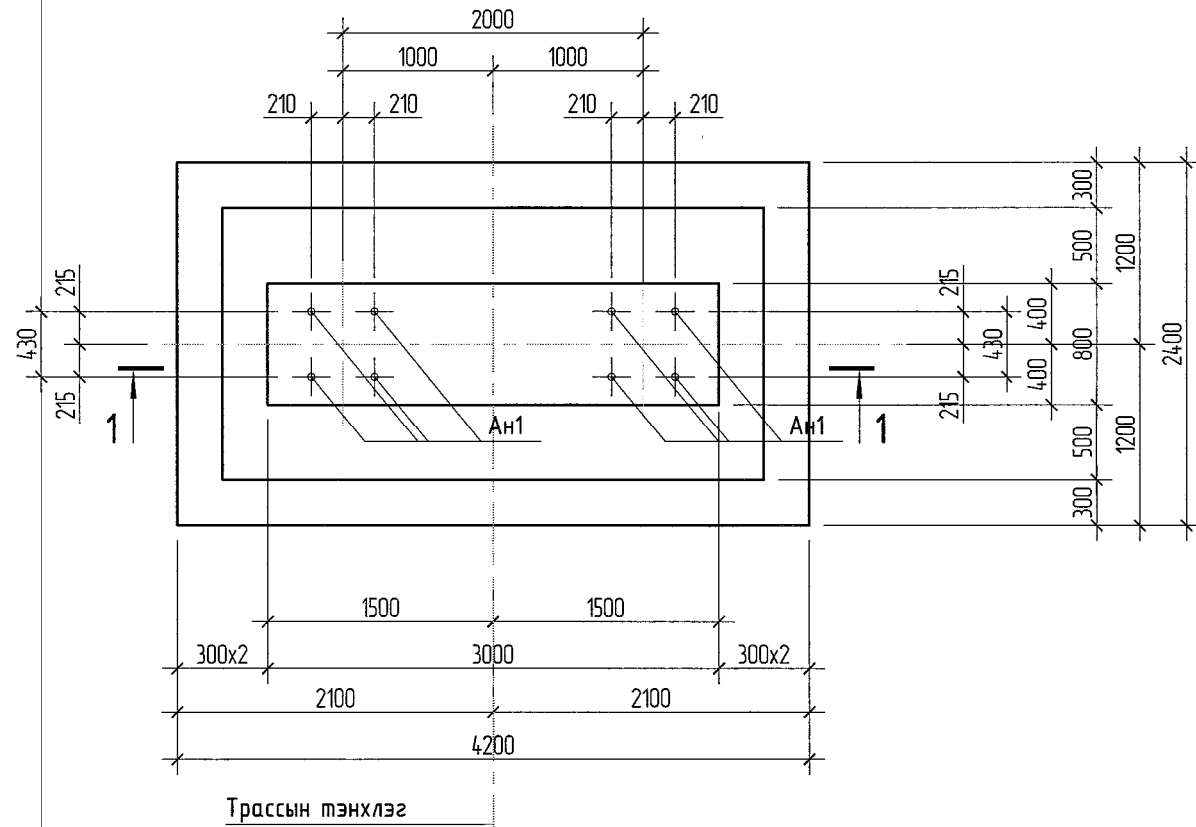
ОГТЛОЛ 2 - 2
M1:10



- Ерөнхий өгөгдөл хуудас 1 үзнэ үү.
- Суурийн байгуулалт хуудас 2-4 үзнэ үү.

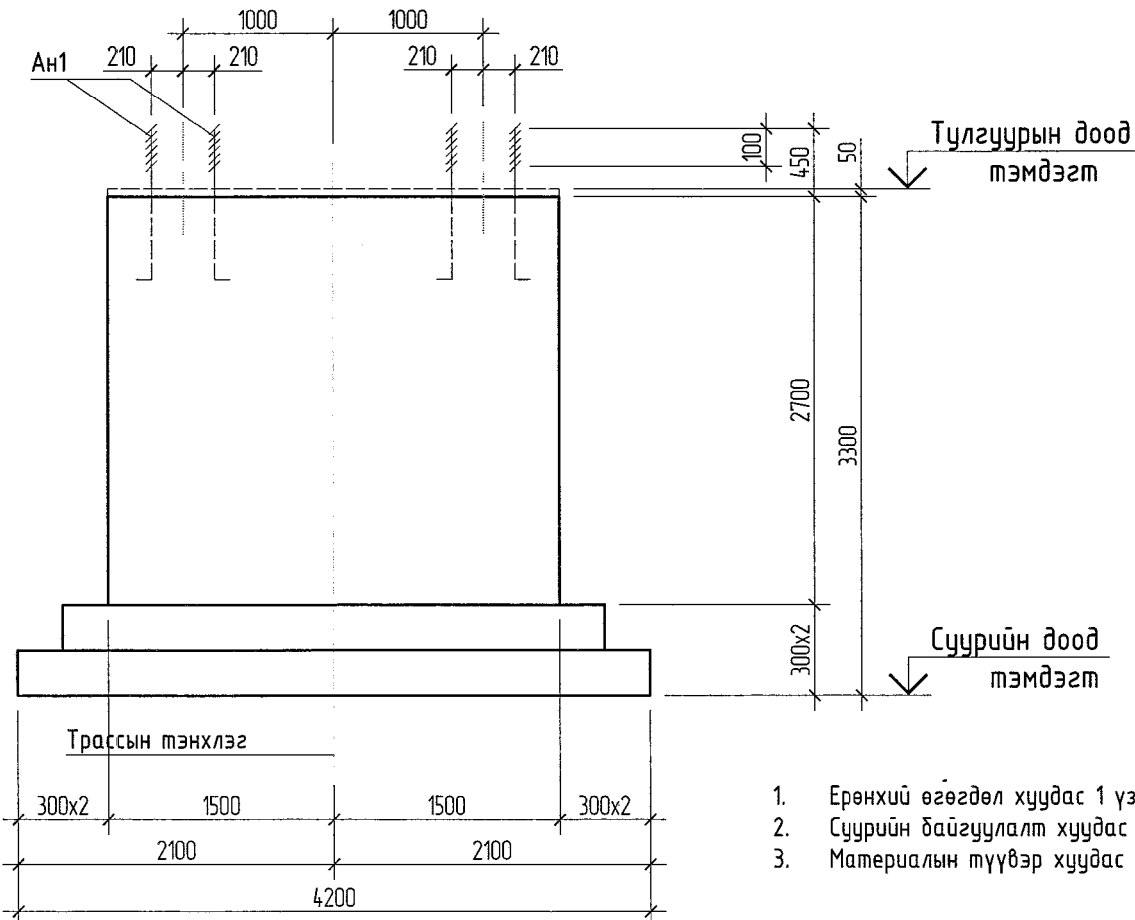
Ус хангамжийн цех. Ус хангамжийн хэсэг.					
Хотын бүсэд цэвэр ус дамжуулах 2хФ400, Ф500мм-н шугамуудын хэсэгчлэн шинэчлэл					
Цутгамал суурь ЦС6				Үе шат: А.3	
Захирал		Д.Тамир	ЕГ Шифр: 24.27.026	Масштаб:	Огноо: 2024.04
З.Е.И		Т.Намрайсүрэн	ТГ Шифр:	Зургийн дугаар: ББ-9	Хуудас: 24
Тэргүүлэх инж.		А.Хатанмуул			
"Эрдэнэт үйлдвэр"ТӨҮГ ЗТХ	Шалгасан		Гүйцэтгэсэн	У.Орхон	

ЦС7 СУУРИЙН ХЭВНИЙ БАЙГУУЛАЛТ



Трассын тэнхлэг

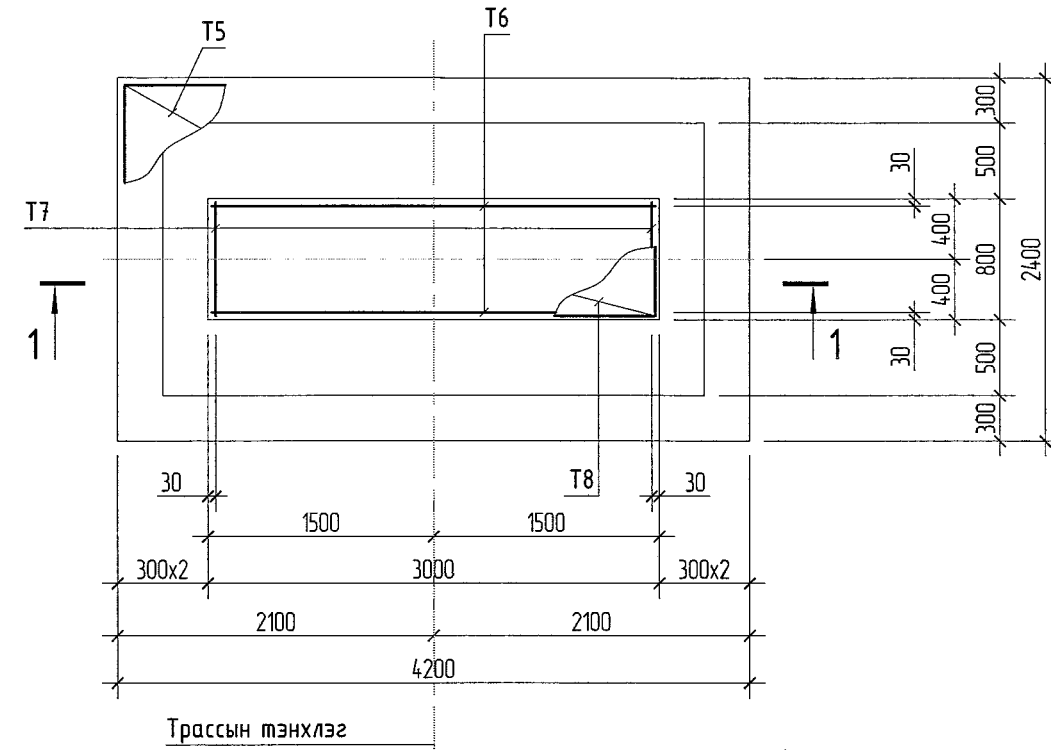
1 - 1
(ХЭВ)



Трассын тэнхлэг

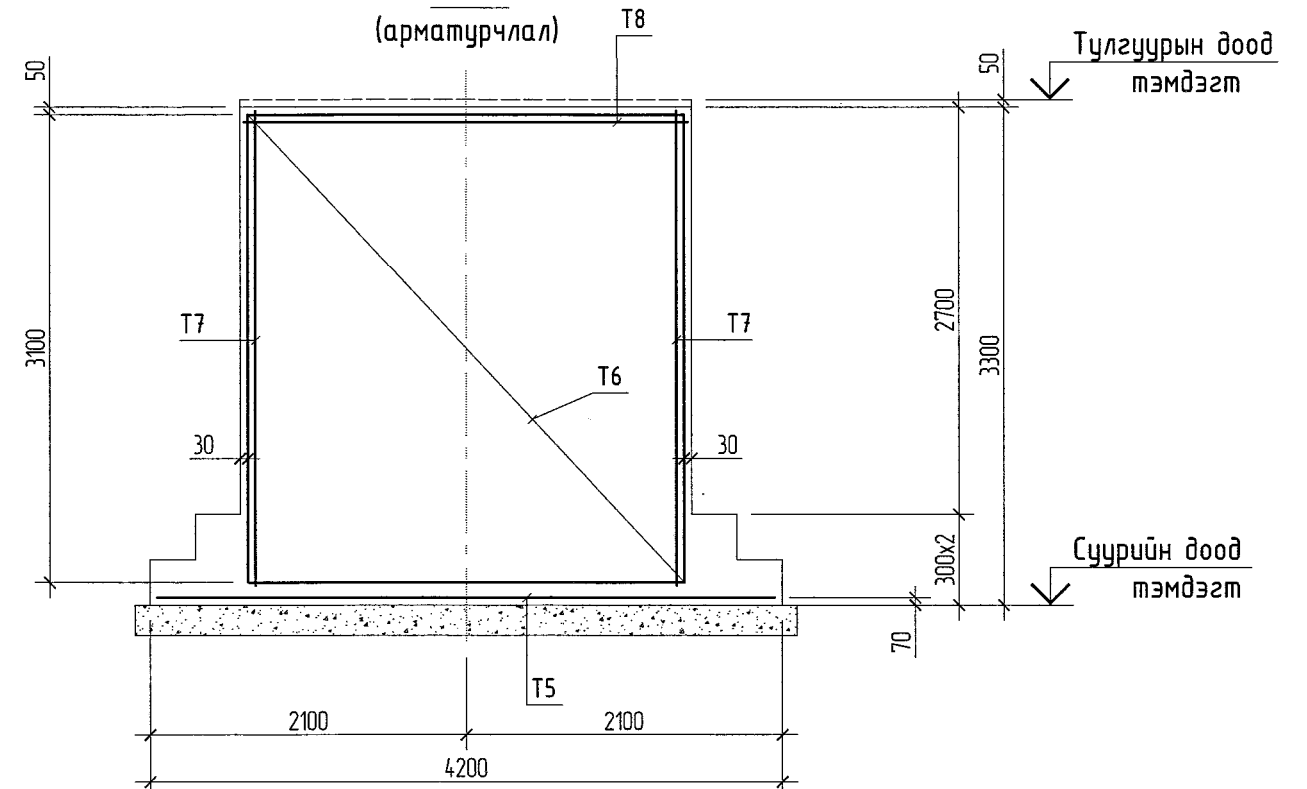
1. Ерөнхий өгөгдөл хуудас 1 үзнэ үү.
2. Суурийн байгуулалт хуудас 2-4 үзнэ үү.
3. Материалын түүвэр хуудас 11 үзнэ үү.

ЦС7 СУУРИЙН ХЭВНИЙ БАЙГУУЛАЛТ



Трассын тэнхлэг

1 - 1
(арматурчлал)



Тулгуурын доод тэмдэгт

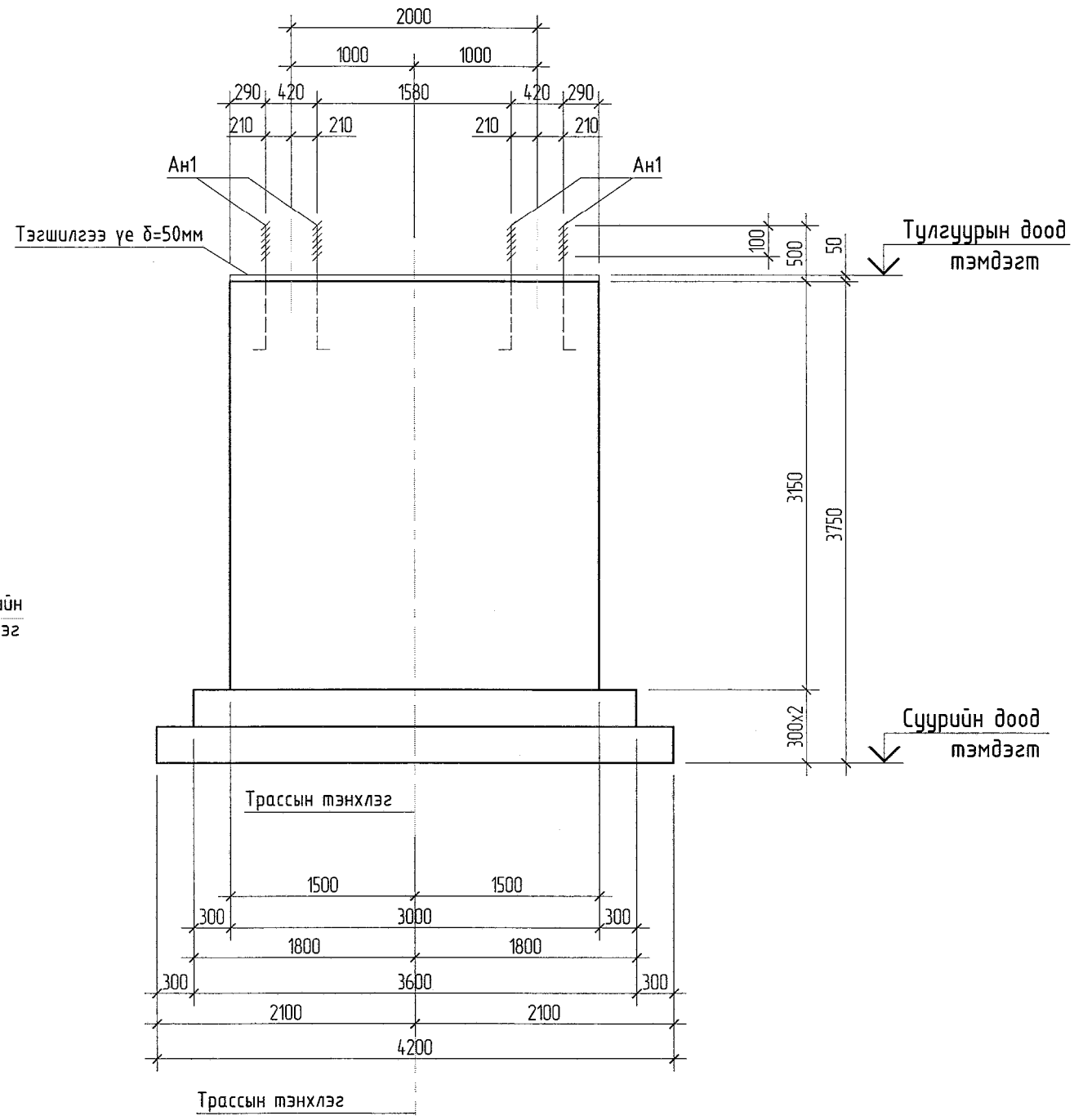
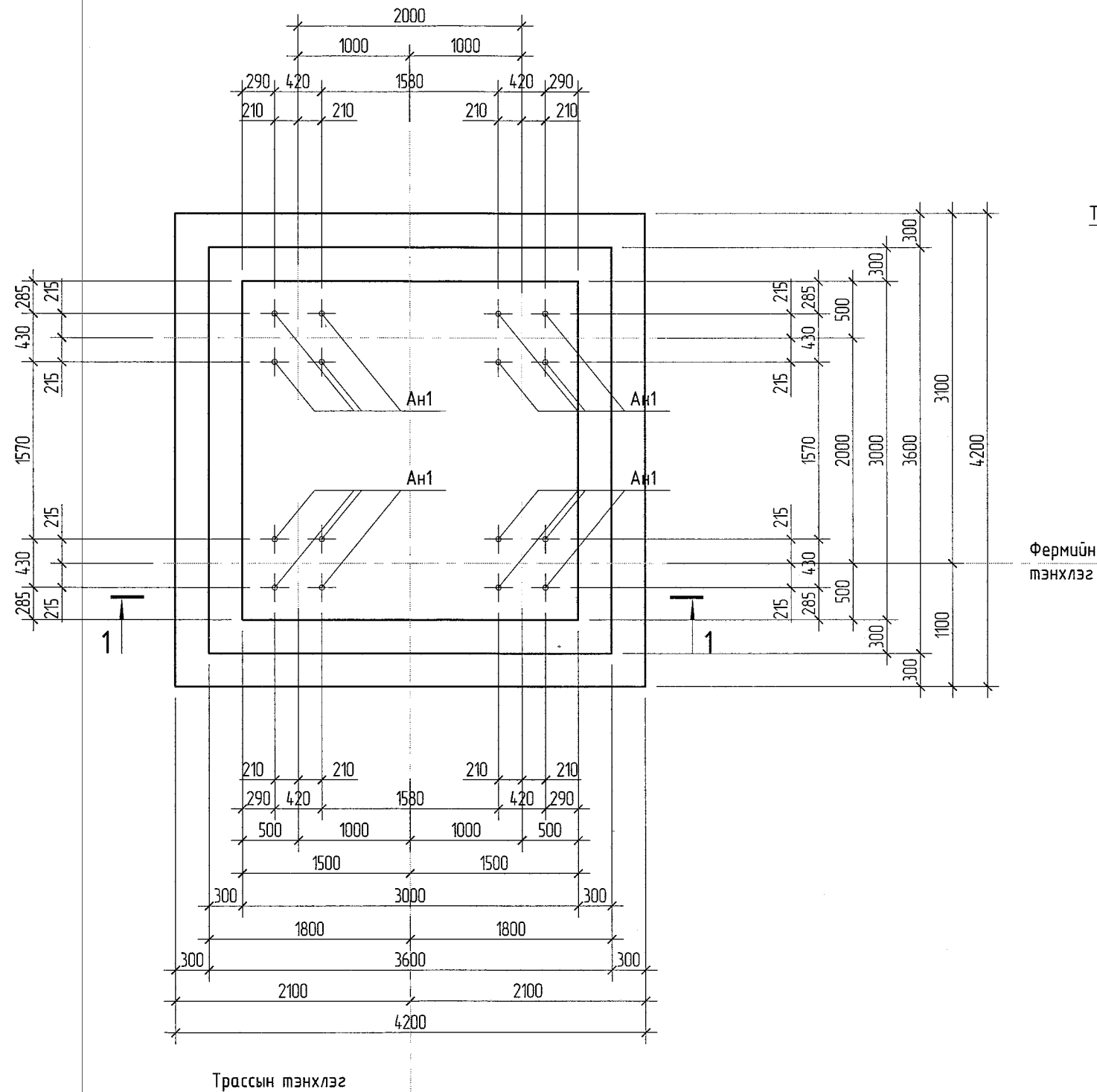
Суурийн доод тэмдэгт

	Ус хангамжийн цех. Ус хангамжийн хэсэг.			
	Хотын бүсэд цэвэр ус дамжуулах 2хФ400, Ф500мм-н шүгмүүдийн хэсэгчлэн шинэчлэл			
	Цутгамал суурь ЦС7 хэв, арматурчлал			Үе шат: А.3
	Захирал	Д.Тамир	ЕГ Шифр:	Масштаб:
З.Е.И	Т.Намсрайсүрэн	24.27.026	Огноо:	
Тэргүүлэх инж.	А.Хатантуул	ТГ Шифр:	Хуудас:	
Шалгасан	А.Хатантуул	ББ-3 - 10	24	
Гүйцэтгэсэн	У.Орхон			

"Эрдэнэт үйлдвэр"ТӨҮГ
ЗТХ

ЦС8 СУУРИЙН ХЭВНИЙ БАЙГУУЛАЛТ

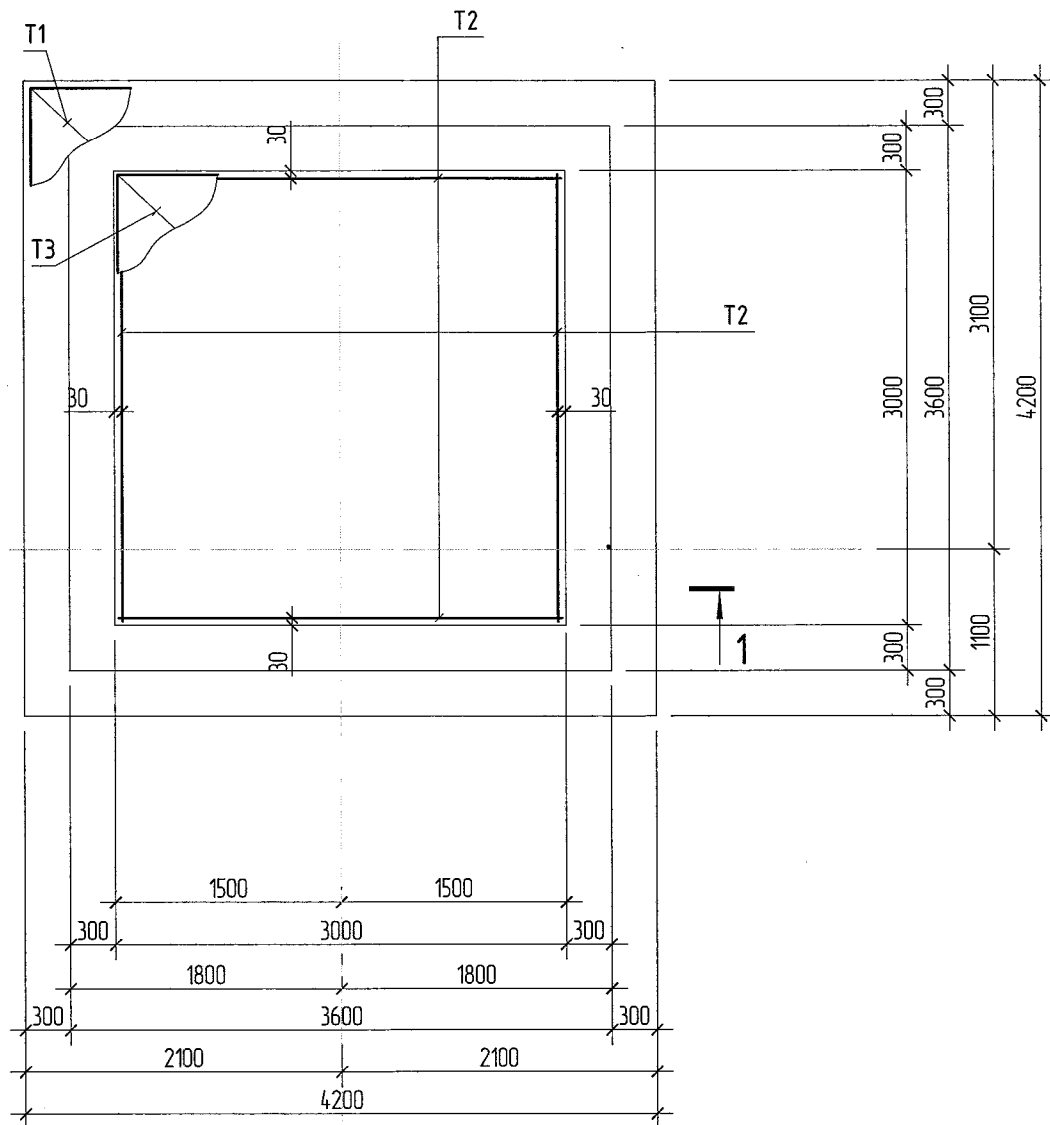
1 - 1
(ХЭВ)



1. Ерөнхий өгөгдөл хуудас 1 үзнэ үү.
2. Суурийн байгуулалт хуудас 2 үзнэ үү.
3. Хуудас 9 хамт үзнэ үү.
4. Материалын түүвэр хуудас 11 үзнэ үү.

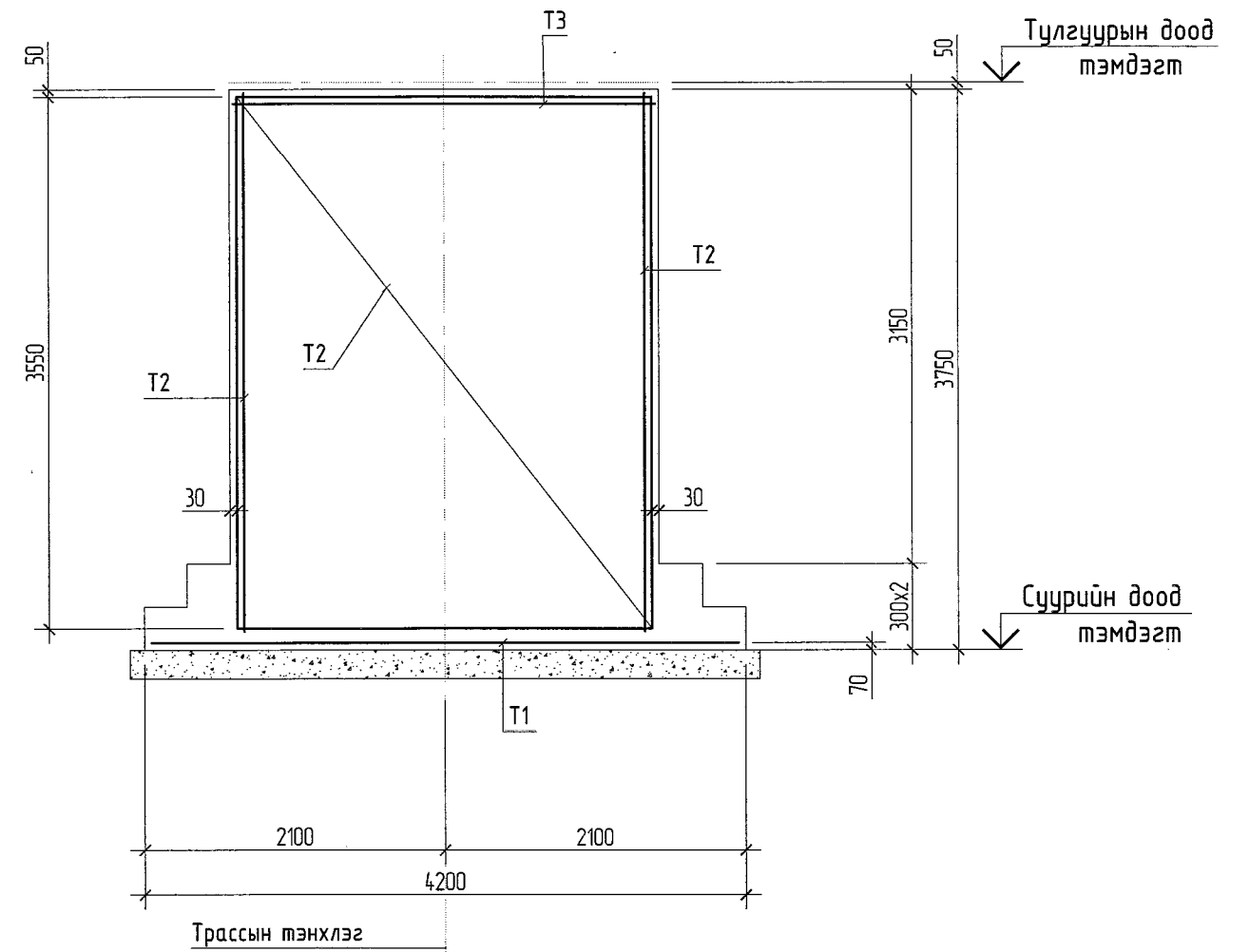
	Ус хангамжийн цех. Ус хангамжийн хэсэг. Хотын бүсэд цэвэр ус дамжуулах 2хФ400, Ф500мм-н шугамуудын хэсэгчлэн шинэчлэл			
	Цутгамал суурь ЦС8 хэв			Үе шат: А.3
	Захирал З.Е.И	Д.Тамир Т.Намсрайсүрэн	ЕГ Шифр: 24.27.026	Масштаб: Огноо: 2024.04
	Тэргүүлэх инж. Шалгасан Гүйцэтгэсэн	А.Хатантуул А.Хатантуул Ч.Орхон	ТГ Шифр: Зургийн дугаар: ББ-3 - 11	Хуудас: 24
"Эрдэнэт үйлдвэр" ТӨҮГ ЗТХ				

ЦСВ СУУРИЙН АРМАТУРЧЛАЛ



Трассын тэнхлэг

1 - 1
(арматурчлал)



1. Ерөнхий өгөгдөл хуудас 1 үзнэ үү.
2. Суурийн байгуулалт хуудас 2 үзнэ үү.
3. Хуудас 8 хамт үзнэ үү.
4. Материалын түүвэр хуудас 11 үзнэ үү.

	Ус хангамжийн цех. Ус хангамжийн хэсэг. Хотын бүсэд цэвэр ус дамжуулах 2xФ400, Ф500мм-н шугамуудын хэсэгчлэн шинэчлэл			
	Цутгамал суурь ЦСВ арматурчлал			Үе шат: А.3
	Захирал З.Е.И	Д.Тамир	ЕГ Шифр: 24.27.026	Масштаб:
	Тэргүүлэх инж. Шалгасан Гүйцэтгэсэн	Т.Намсрайсүрэн А.Хатантуул А.Хатантуул У.Орхон	ТГ Шифр:	Зургийн дугаар: ББ-3 - 12
"Эрдэнэт үйлдвэр" ТӨҮГ ЗТХ			Хуудас: 24	

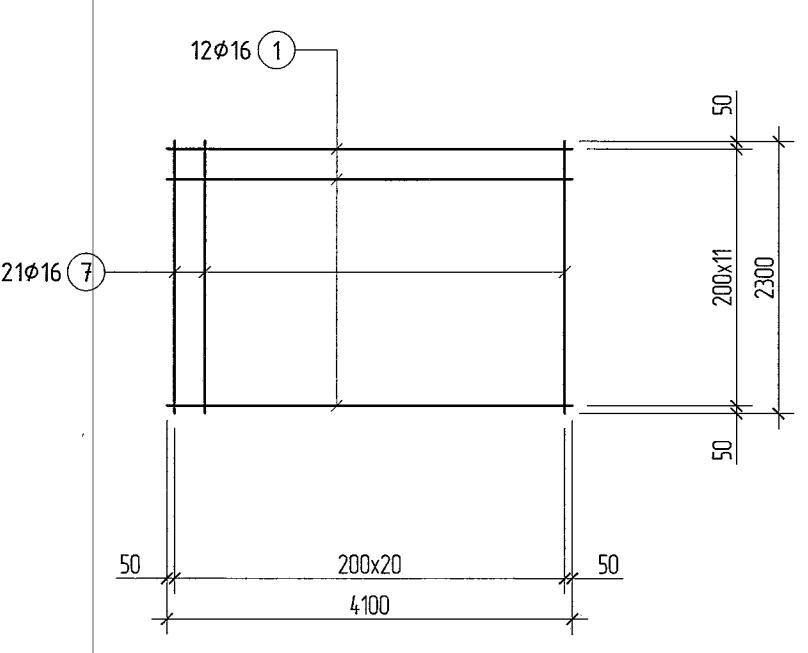
ЦУТГАМАЛ ТӨМӨР БЕТОН ЭЛЭМЭНТИЙН ТҮҮВЭР

Д/д	Тэмдэглэгээ	Нэр	Тоо шур	Жин /кг/	
				Нээж	Нүүм
Цутгамал суурь ЦС8					
			2	850.36	1700.72
Ан1	ГОСТ 24379.1-2012	φ 24 L= 1120	16	4.56	72.96
T1	24.27.026 ББ	Тор Т1	1	268.60	268.60
T2	24.27.026 ББ	Тор Т2	4	105.45	421.80
T3	24.27.026 ББ	Тор Т3	1	87.00	87.00
Материал: Бетон В20 V=37.5м³					
Цутгамал суурь ЦС7					
			3	443.68	1331.04
Ан1	ГОСТ 24379.1-2012	φ 24 L= 1120	8	4.56	36.48
T5	24.27.026 ББ	Тор Т5	1	152.10	152.10
T6	24.27.026 ББ	Тор Т6	2	92.90	185.80
T7	24.27.026 ББ	Тор Т7	2	23.60	47.20
T8	24.27.026 ББ	Тор Т8	1	22.10	22.10
Материал: Бетон В20 V=11.45м³					
Тор Т1					
1	MNS JIS G 3112:2002	φ 16 SD390 L= 4100	42	6.40	268.63
Тор Т2					
3	MNS JIS G 3112:2002	φ 13 SD390 L= 3550	15	3.55	53.25
4	MNS JIS G 3112:2002	φ 13 SD390 L= 2900	18	2.90	52.20
Тор Т3					
2	MNS JIS G 3112:2002	φ 13 SD390 L= 2900	30	2.90	87.00
Тор Т4					
3	MNS JIS G 3112:2002	φ 13 SD390 L= 3850	15	3.85	57.75
5	MNS JIS G 3112:2002	φ 13 SD390 L= 2900	20	2.90	58.00
Тор Т5					
1	MNS JIS G 3112:2002	φ 16 SD390 L= 4100	12	6.40	76.75
7	MNS JIS G 3112:2002	φ 16 SD390 L= 2300	21	3.59	75.35
Тор Т6					
3	MNS JIS G 3112:2002	φ 13 SD390 L= 3100	15	3.10	46.50
6	MNS JIS G 3112:2002	φ 13 SD390 L= 2900	16	2.90	46.40
Тор Т7					
8	MNS JIS G 3112:2002	φ 16 SD390 L= 3100	4	3.10	12.40
9	MNS JIS G 3112:2002	φ 16 SD390 L= 700	16	0.70	11.20
Тор Т8					
10	MNS JIS G 3112:2002	φ 16 SD390 L= 2900	4	2.90	11.60
9	MNS JIS G 3112:2002	φ 16 SD390 L= 700	15	0.70	10.50

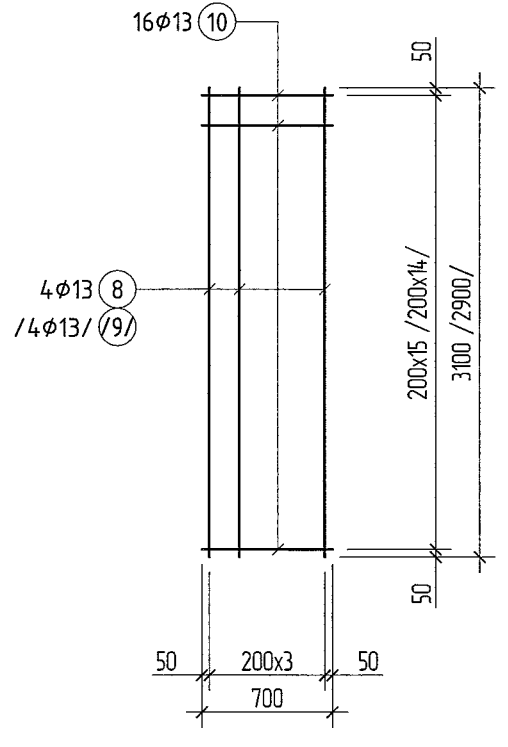
- Ерөнхий өгөгдөл хуудас 1 үзнэ үү.
- Суурийн байгуулалт хуудас 2 үзнэ үү.
- Материалын түүвэр хуудас 6 үзнэ үү.

Ус хангамжийн цех. Ус хангамжийн хэсэг.					
Хотын бүсэд цэвэр ус дамжуулах 2хФ400-Ф500мм-н шугамуудын хэсэгчлэн шинэчлэл					
Цутгамал суурь ЦС7, ЦС8 материалын түүвэр, Тор Т1-Т8					Үе шат: А.3
Захирал	Э.Е.И	Тэргүүлэх инж.	Шалгасан	Гүйцэтгэсэн	Г.Орхон
Д.Тамир	Т.Намсрайсүрэн	А.Хатантуул	А.Хатантуул	Ч.Орхон	
ЕГ Шифр: 24.27.026	Масштаб:	Огноо: 2024.04	ТГ Шифр:	Зургийн дугаар: ББ-3 - 13	Хуудас: 24

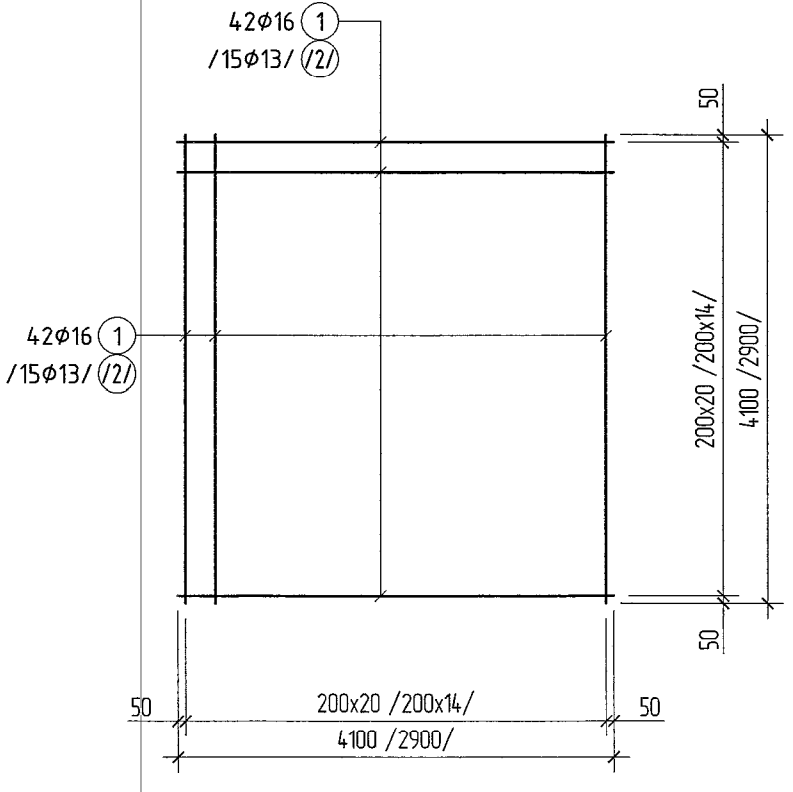
TOP T5 M1:50



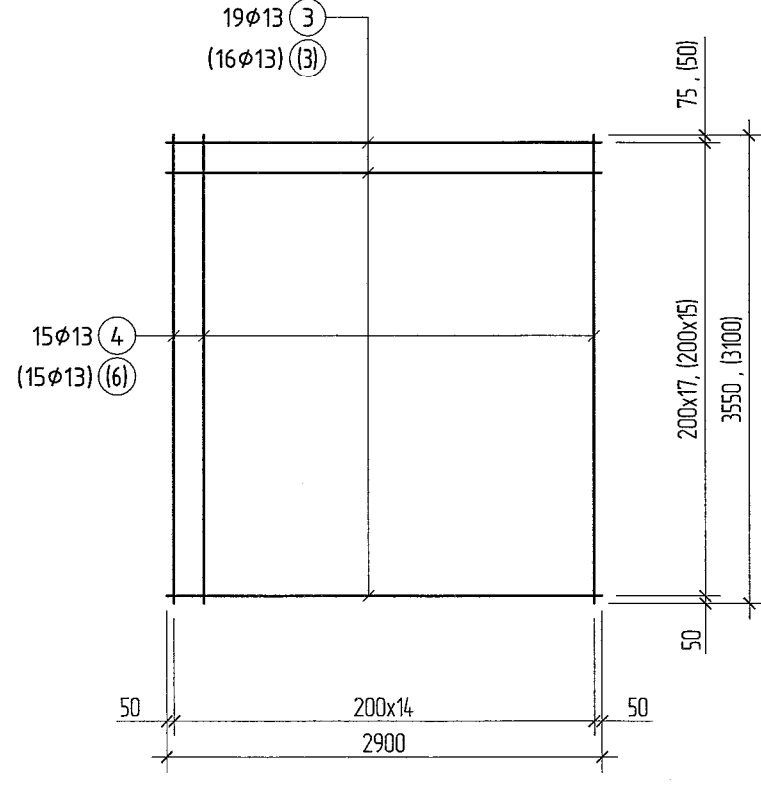
TOP T7 /T8/ M1:50



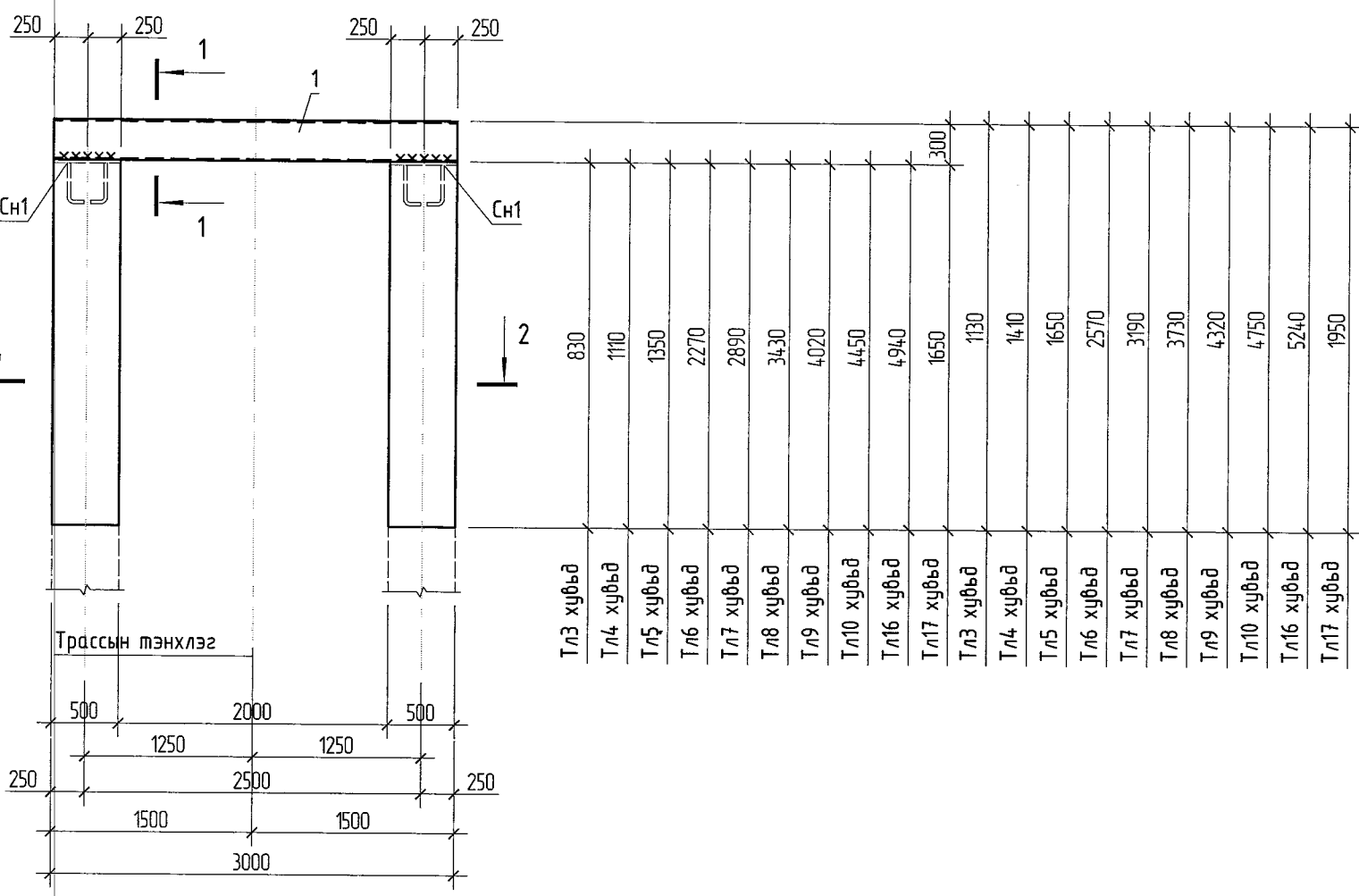
TOP T1 /T3/ M1:50



TOP T2, (T6) M1:50

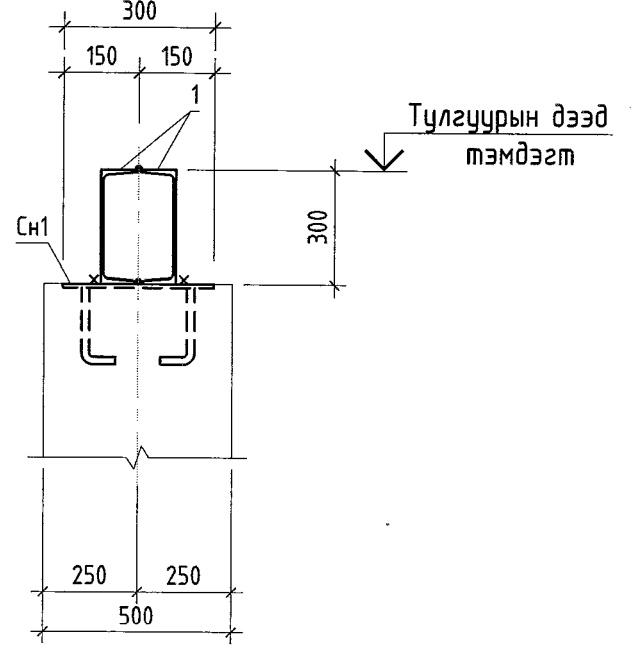


Тл3 - Тл10 (хэв)

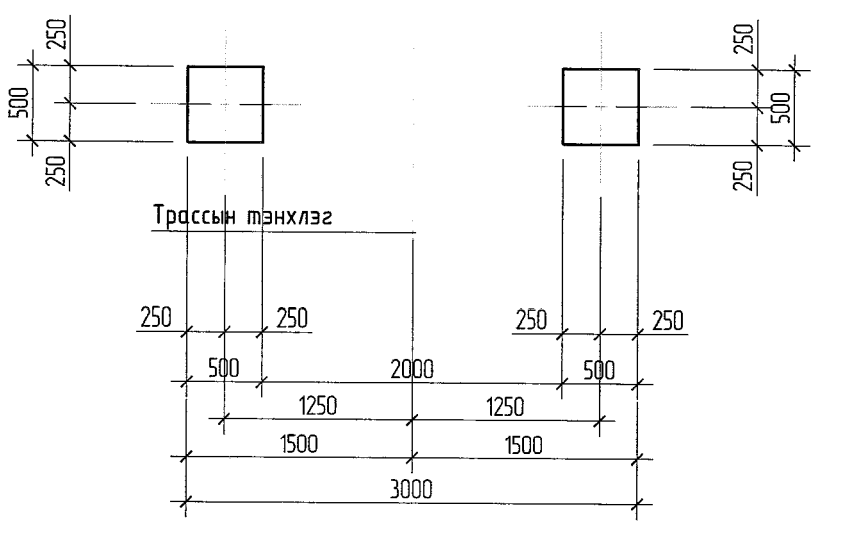


- Тл17 хувьд 1271.65
- Тл16 хувьд 1271.61
- Тл10 хувьд 1271.27
- Тл9 хувьд 1271.23
- Тл8 хувьд 1271.18
- Тл7 хувьд 1271.14
- Тл6 хувьд 1271.09
- Тл5 хувьд 1271.05
- Тл4 хувьд 1271.01
- Тл3 хувьд 1270.96

1 - 1 M1:20



2 - 2 M1:50



- Ерөнхий өгөгдөл хуудас 1 үзнэ үү.
- Суурийн байгуулалт хуудас 2-4 үзнэ үү.
- Хуудас 15 хамт үзнэ үү.
- Материалын түүвэр хуудас 16 үзнэ үү.

Ус хангамжийн цех. Ус хангамжийн хэсэг.					
Хотын бүсэд цэвэр ус дамжуулах 2хФ400-Ф500мм-н шугамуудын хэсэгчлэн шинэчлэл					
Тулгуур Тл1-Тл10, Тл16, Тл17. Хэв.					Үе шат: А.3
Захирал	Э.Е.И	Тэргүүлэх инж.	Шалгасан	Гүйцэтгэсэн	Г.Орхон
Д.Тамир	Т.Намсрайсүрэн	А.Хатантуул	А.Хатантуул	Ч.Орхон	
ЕГ Шифр: 24.27.026	Масштаб:	Огноо: 2024.04	ТГ Шифр:	Зургийн дугаар: ББ-3 - 14	Хуудас: 24

Тл3 - Тл10, Тл16, Тл17
(арматурчлал)

- Тл17 хувьд 26φ8-100,200 (12)
- Тл16 хувьд 76φ8-100,200 (12)
- Тл10 хувьд 68φ8-100,200 (12)
- Тл9 хувьд 62φ8-100,200 (12)
- Тл8 хувьд 54φ8-100,200 (12)
- Тл7 хувьд 48φ8-100,200 (12)
- Тл6 хувьд 44φ8-100,200 (12)
- Тл5 хувьд 36φ8-100,200 (12)
- Тл4 хувьд 18φ8-100,200 (12)
- Тл3 хувьд 10φ8-100,200 (12)

- (12) Тл17 хувьд 26φ8-100,200
- (12) Тл16 хувьд 76φ8-100,200
- (12) Тл10 хувьд 68φ8-100,200
- (12) Тл9 хувьд 62φ8-100,200
- (12) Тл8 хувьд 54φ8-100,200
- (12) Тл7 хувьд 48φ8-100,200
- (12) Тл6 хувьд 44φ8-100,200
- (12) Тл5 хувьд 36φ8-100,200
- (12) Тл4 хувьд 18φ8-100,200
- (12) Тл3 хувьд 10φ8-100,200

Тл17 хувьд	1271.65
Тл16 хувьд	1271.61
Тл10 хувьд	1271.27
Тл9 хувьд	1271.23
Тл8 хувьд	1271.18
Тл7 хувьд	1271.14
Тл6 хувьд	1271.09
Тл5 хувьд	1271.05
Тл4 хувьд	1271.01
Тл3 хувьд	1270.96

Тл17 хувьд	100x5	50
Тл16 хувьд	100x16	50
Тл10 хувьд	100x14	50
Тл9 хувьд	100x13	50
Тл8 хувьд	100x11	50
Тл7 хувьд	100x9	50
Тл6 хувьд	100x9	50
Тл5 хувьд	100x7	50
Тл4 хувьд	100x3	50
Тл3 хувьд	183x4	50

- (11) Тл17 хувьд 8φ16
- (10) Тл16 хувьд 8φ16
- (9) Тл10 хувьд 8φ16
- (8) Тл9 хувьд 8φ16
- (7) Тл8 хувьд 8φ16
- (6) Тл7 хувьд 8φ16
- (5) Тл6 хувьд 8φ16
- (4) Тл5 хувьд 8φ16
- (3) Тл4 хувьд 8φ16
- (2) Тл3 хувьд 8φ16

- (2) Тл3 хувьд 8φ16
- (3) Тл4 хувьд 8φ16
- (4) Тл5 хувьд 8φ16
- (5) Тл6 хувьд 8φ16
- (6) Тл7 хувьд 8φ16
- (7) Тл8 хувьд 8φ16
- (8) Тл9 хувьд 8φ16
- (9) Тл10 хувьд 8φ16
- (10) Тл16 хувьд 8φ16
- (11) Тл17 хувьд 8φ16

Тл3 хувьд	830
Тл4 хувьд	1110
Тл5 хувьд	1350
Тл6 хувьд	2270
Тл7 хувьд	2890
Тл8 хувьд	3430
Тл9 хувьд	4020
Тл10 хувьд	4450
Тл16 хувьд	4940
Тл17 хувьд	1650

Тл17 хувьд	1269.70
Тл16 хувьд	1266.37
Тл10 хувьд	1266.52
Тл9 хувьд	1266.91
Тл8 хувьд	1267.45
Тл7 хувьд	1267.95
Тл6 хувьд	1268.52
Тл5 хувьд	1269.40
Тл4 хувьд	1269.60
Тл3 хувьд	1269.83

2 - 2
M1:20

1. Ерөнхий өгөгдөл хуудас 1 үзнэ үү.
2. Суурийн дайгуулалт хуудас 2 үзнэ үү.
3. Хуудас 14 хамт үзнэ үү.
4. Материалын түүвэр хуудас 16 үзнэ үү.

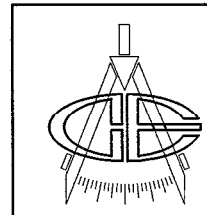
- (2) Тл3 хувьд 8φ16
- (3) Тл4 хувьд 8φ16
- (4) Тл5 хувьд 8φ16
- (5) Тл6 хувьд 8φ16
- (6) Тл7 хувьд 8φ16
- (7) Тл8 хувьд 8φ16
- (8) Тл9 хувьд 8φ16
- (9) Тл10 хувьд 8φ16
- (10) Тл16 хувьд 8φ16
- (11) Тл17 хувьд 8φ16

- (12) Тл17 хувьд 26φ8-100,200
- (12) Тл16 хувьд 76φ8-100,200
- (12) Тл10 хувьд 68φ8-100,200
- (12) Тл9 хувьд 62φ8-100,200
- (12) Тл8 хувьд 54φ8-100,200
- (12) Тл7 хувьд 48φ8-100,200
- (12) Тл6 хувьд 44φ8-100,200
- (12) Тл5 хувьд 36φ8-100,200
- (12) Тл4 хувьд 18φ8-100,200
- (12) Тл3 хувьд 10φ8-100,200

- (12) Тл17 хувьд 26φ8-100,200
- (12) Тл16 хувьд 76φ8-100,200
- (12) Тл10 хувьд 68φ8-100,200
- (12) Тл9 хувьд 62φ8-100,200
- (12) Тл8 хувьд 54φ8-100,200
- (12) Тл7 хувьд 48φ8-100,200
- (12) Тл6 хувьд 44φ8-100,200
- (12) Тл5 хувьд 36φ8-100,200
- (12) Тл4 хувьд 18φ8-100,200
- (12) Тл3 хувьд 10φ8-100,200

ХЭСГИЙН ТОДОРХОЙЛОЛТ

Позиц	Загвар
2	
	3 1 2 2 520 420 420 520 100



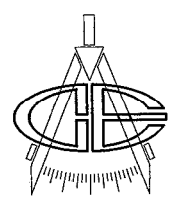
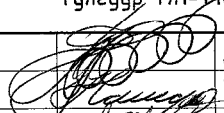
Ус хангамжийн цех. Ус хангамжийн хэсэг. Хотын бүсэд цэвэр ус дамжуулах 2хφ400, φ500мм-н шугамуудын хэсэгчлэн шинэчлэл			
Тулгуур Тл3, Тл10, Тл16, Тл17 арматурчлал		Үе шат: А.3	
Захирал З.Е.И	Д.Тамир	ЕГ Шифр: 24.27.026	
Тэргүүлэх инж. Г.Орхон	Т.Намсрайсүрэн	Масштаб:	
Шалгасан Гүйцэтгэсэн	А.Хатантуул	Огноо: 2024.04	
	А.Хатантуул	ТГ Шифр:	
	У.Орхон	Зургийн дугаар: ББ-3 - 15	
		Хуудас: 24	

ЦУТГАМАЛ ТӨМӨР БЕТОН ЭЛЕМЭНТИЙН ТҮҮВЭР

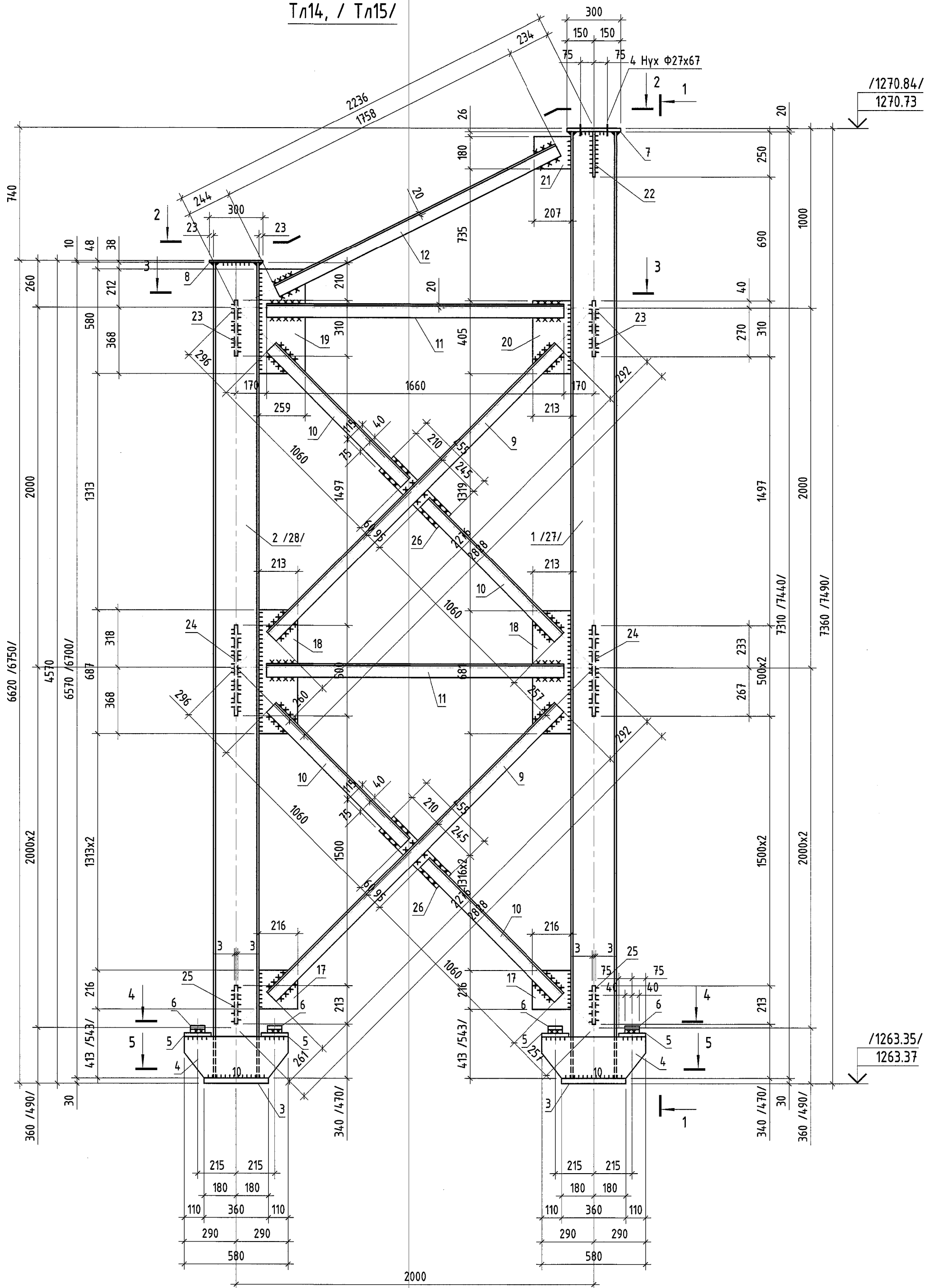
Д/д	Тэмдэглэгээ	Нэр	Тоо шир	Жин /кг/	
				Нэгж	Нийт
Тулгуур Тл1			2	95.40	190.80
13	ГОСТ 8240-97	□30 L= 1500	2	47.70	95.40
Тулгуур Тл2			5	190.80	954.00
1	ГОСТ 8240-97	□30 L= 3000	2	95.40	190.80
Тулгуур Тл3			1	242.02	242.02
1	ГОСТ 8240-97	□30 L= 3000	2	95.40	190.80
Сн1	24.27.026 ББ	Суулгах нарийвч Сн1	2	12.20	24.40
2	MNS JIS G 3112:2002	φ 16 SD390 L= 810	16	1.26	20.22
12	MNS JIS G 3112:2002	φ 10 SR295 L= 1880	10	0.66	6.60
Материал: Бетон В20 V=0.42м³					
Тулгуур Тл4			1	254.29	254.29
1	ГОСТ 8240-97	□30 L= 3000	2	95.40	190.80
Сн1	24.27.026 ББ	Суулгах нарийвч Сн1	2	12.20	24.40
3	MNS JIS G 3112:2002	φ 16 SD390 L= 1090	16	1.70	27.21
12	MNS JIS G 3112:2002	φ 10 SR295 L= 1880	18	0.66	11.88
Материал: Бетон В20 V=0.56м³					
Тулгуур Тл5			1	272.16	272.16
1	ГОСТ 8240-97	□30 L= 3000	2	95.40	190.80
Сн1	24.27.026 ББ	Суулгах нарийвч Сн1	2	12.20	24.40
4	MNS JIS G 3112:2002	φ 16 SD390 L= 1330	16	2.07	33.20
12	MNS JIS G 3112:2002	φ 10 SR295 L= 1880	36	0.66	23.76
Материал: Бетон В20 V=0.68м³					
Тулгуур Тл6			1	300.40	300.40
1	ГОСТ 8240-97	□30 L= 3000	2	95.40	190.80
Сн1	24.27.026 ББ	Суулгах нарийвч Сн1	2	12.20	24.40
5	MNS JIS G 3112:2002	φ 16 SD390 L= 2250	16	3.51	56.16
12	MNS JIS G 3112:2002	φ 10 SR295 L= 1880	44	0.66	29.04
Материал: Бетон В20 V=1.13м³					
Тулгуур Тл7			1	318.52	318.52
1	ГОСТ 8240-97	□30 L= 3000	2	95.40	190.80
Сн1	24.27.026 ББ	Суулгах нарийвч Сн1	2	12.20	24.40
6	MNS JIS G 3112:2002	φ 16 SD390 L= 2870	16	4.48	71.64
12	MNS JIS G 3112:2002	φ 10 SR295 L= 1880	48	0.66	31.68
Материал: Бетон В20 V=1.45м³					

Тулгуур Тл8			1	335.95	335.95
1	ГОСТ 8240-97	□30 L= 3000	2	95.40	190.80
Сн1	24.27.026 ББ	Суулгах нарийвч Сн1	2	12.20	24.40
7	MNS JIS G 3112:2002	φ 16 SD390 L= 3410	16	5.32	85.11
12	MNS JIS G 3112:2002	φ 10 SR295 L= 1880	54	0.66	35.64
Материал: Бетон В20 V=1.71м³					
Тулгуур Тл9			1	355.96	355.96
1	ГОСТ 8240-97	□30 L= 3000	2	95.40	190.80
Сн1	24.27.026 ББ	Суулгах нарийвч Сн1	2	12.20	24.40
8	MNS JIS G 3112:2002	φ 16 SD390 L= 4000	16	6.24	99.84
12	MNS JIS G 3112:2002	φ 10 SR295 L= 1880	62	0.66	40.92
Материал: Бетон В20 V=2.0м³					
Тулгуур Тл10			1	370.65	370.65
1	ГОСТ 8240-97	□30 L= 3000	2	95.40	190.80
Сн1	24.27.026 ББ	Суулгах нарийвч Сн1	2	12.20	24.40
9	MNS JIS G 3112:2002	φ 16 SD390 L= 4430	16	6.91	110.57
12	MNS JIS G 3112:2002	φ 10 SR295 L= 1880	68	0.66	44.88
Материал: Бетон В20 V=2.23м³					
Тулгуур Тл16			1	388.16	388.16
1	ГОСТ 8240-97	□30 L= 3000	2	95.40	190.80
Сн1	24.27.026 ББ	Суулгах нарийвч Сн1	2	12.20	24.40
10	MNS JIS G 3112:2002	φ 16 SD390 L= 4920	16	7.68	122.80
12	MNS JIS G 3112:2002	φ 10 SR295 L= 1880	76	0.66	50.16
Материал: Бетон В20 V=2.47м³					
Тулгуур Тл17			1	273.04	273.04
1	ГОСТ 8240-97	□30 L= 3000	2	95.40	190.80
Сн1	24.27.026 ББ	Суулгах нарийвч Сн1	2	12.20	24.40
11	MNS JIS G 3112:2002	φ 16 SD390 L= 1630	16	2.54	40.68
12	MNS JIS G 3112:2002	φ 10 SR295 L= 1880	26	0.66	17.16
Материал: Бетон В20 V=0.83м³					

1. Ерөнхий өгөгдөл хуудас 1 үзнэ үү.
2. Суурийн байгуулалт хуудас 2-4 үзнэ үү.
3. Хуудас 14, 15 хамт үзнэ үү.

 <p>"Эрдэнэт үйлдвэр" ТӨҮГ ЗТХ</p>	Ус хангамжийн цех. Ус хангамжийн хэсэг. Хотын бүсэд цэвэр ус дамжуулах 2хФ400, Ф500мм-н шүгэмүүдэн хэсэгчлэн шинэчлэл Тулгуур Тл1-Т10, Тл16, Тл17 материалын түүвэр				Үе шат: А.3
	Захирал З.Е.И Тэргүүлэх инж. Шалгасан Гүйцэтгэсэн	 Д.Тамир Т.Намсрайсүрэн А.Хатантуул А.Хатантуул Ч.Орхон	ЕГ Шифр: 24.27.026	Масштаб:	Огноо: 2024.04
			ТГ Шифр:	Зургийн дугаар: ББ-3 - 16	Хуудас: 24

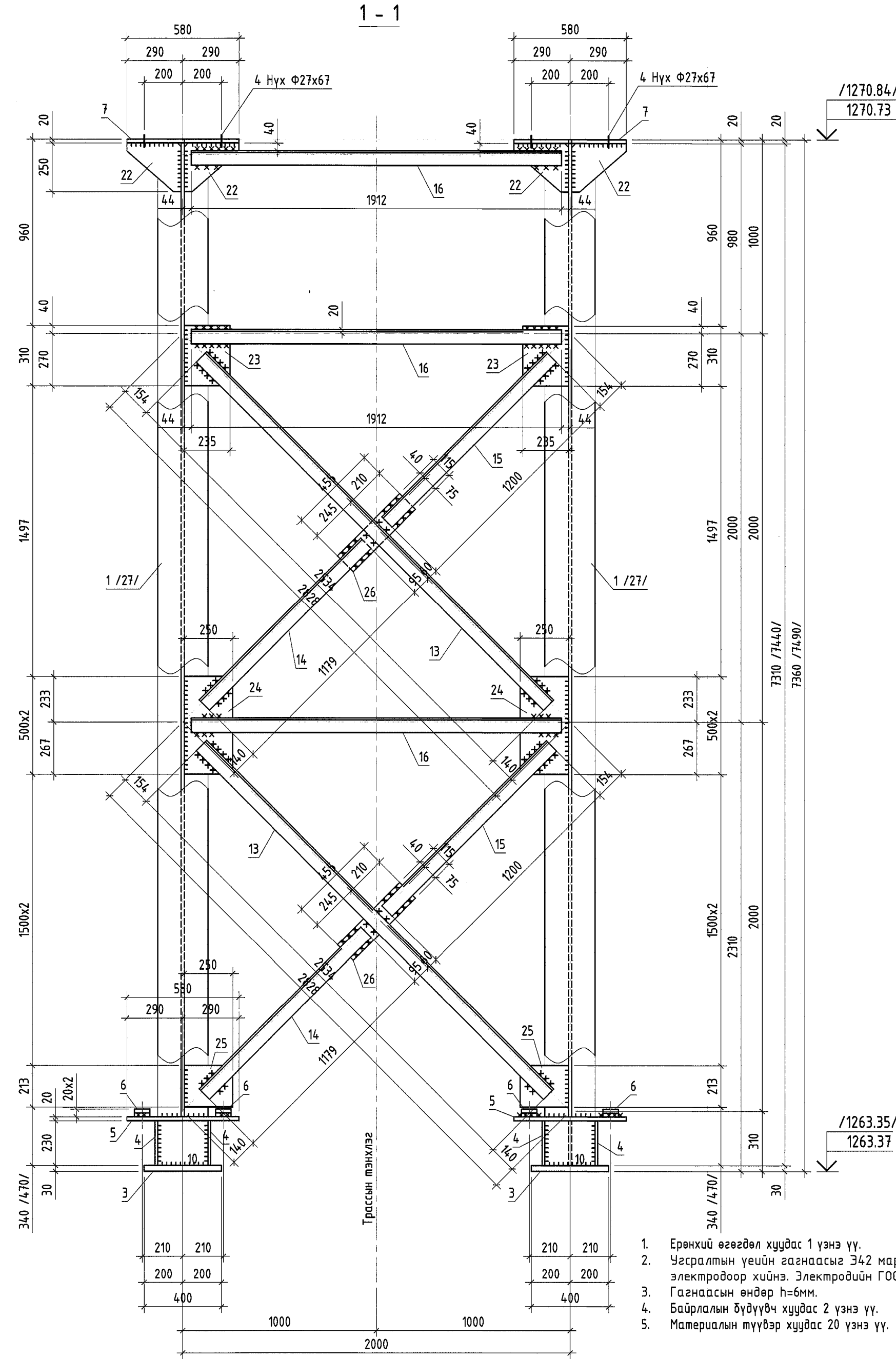
Тл14, / Тл15/



/1270.84/
1270.73

/1263.35/
1263.37

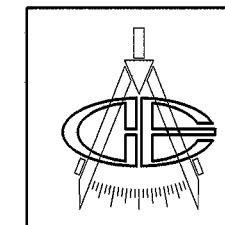
1 - 1



/1270.84/
1270.73

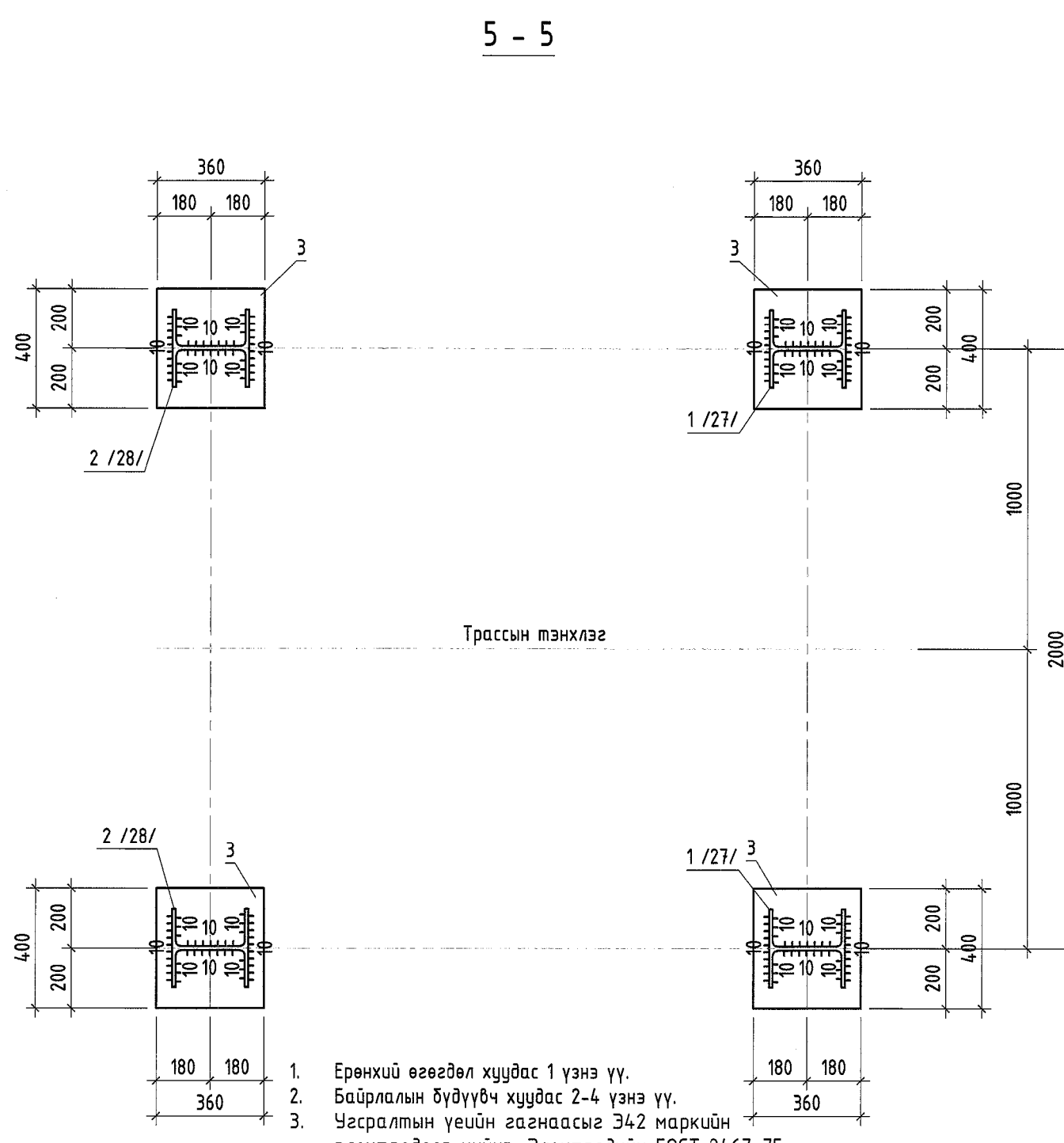
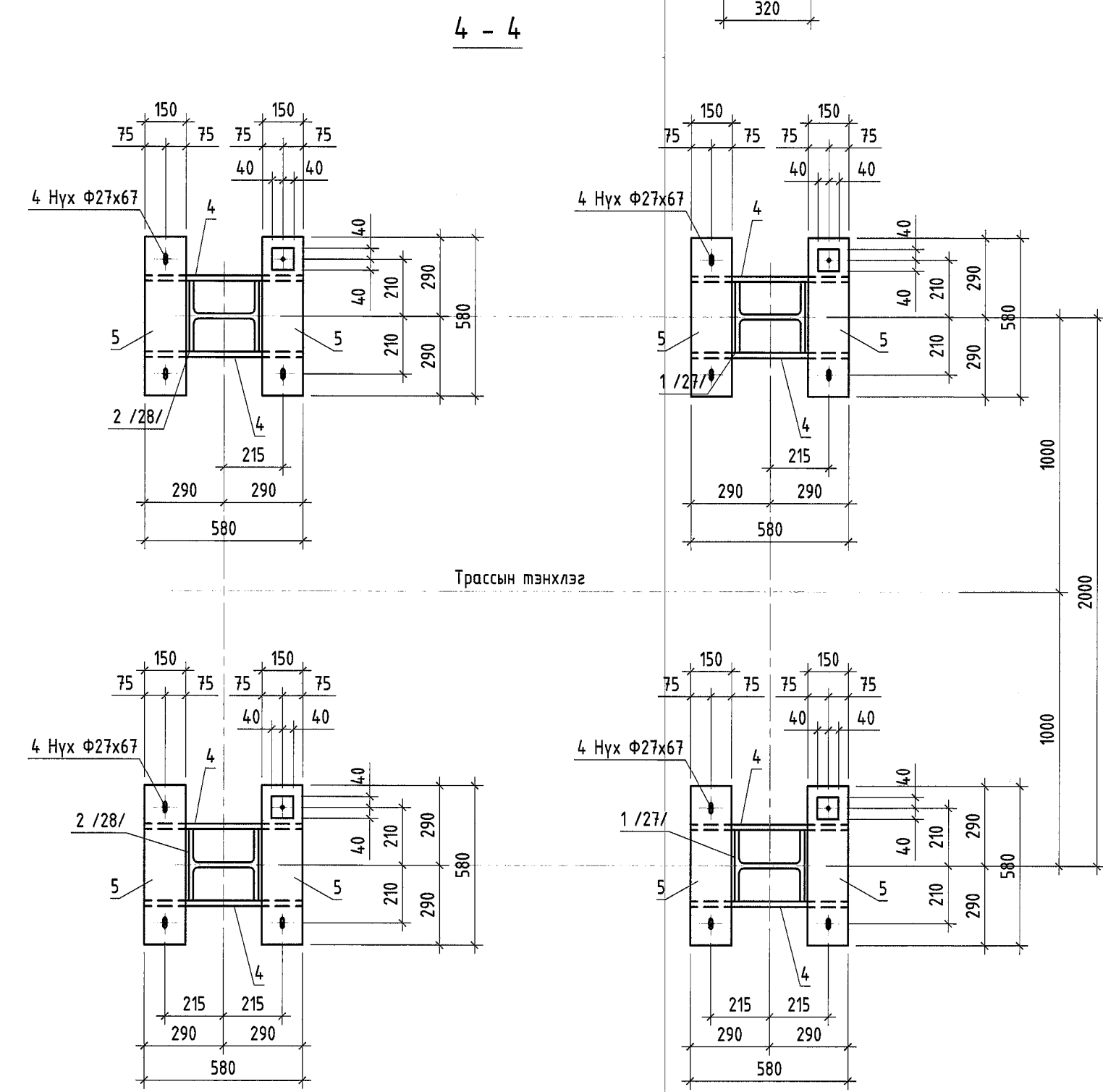
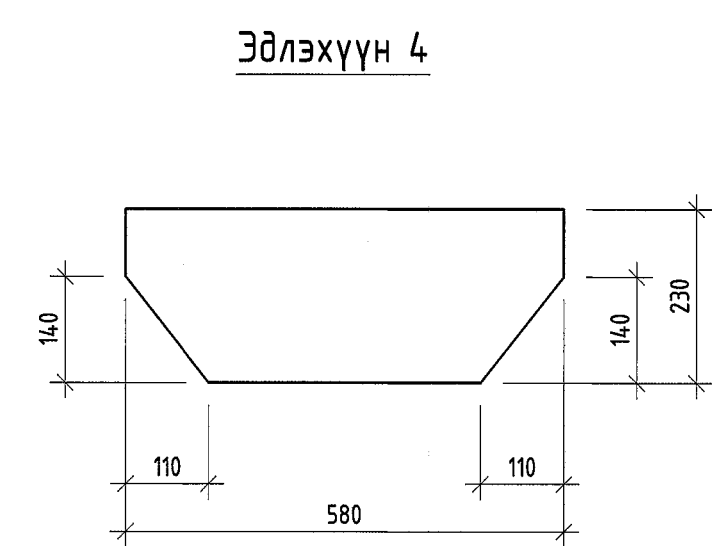
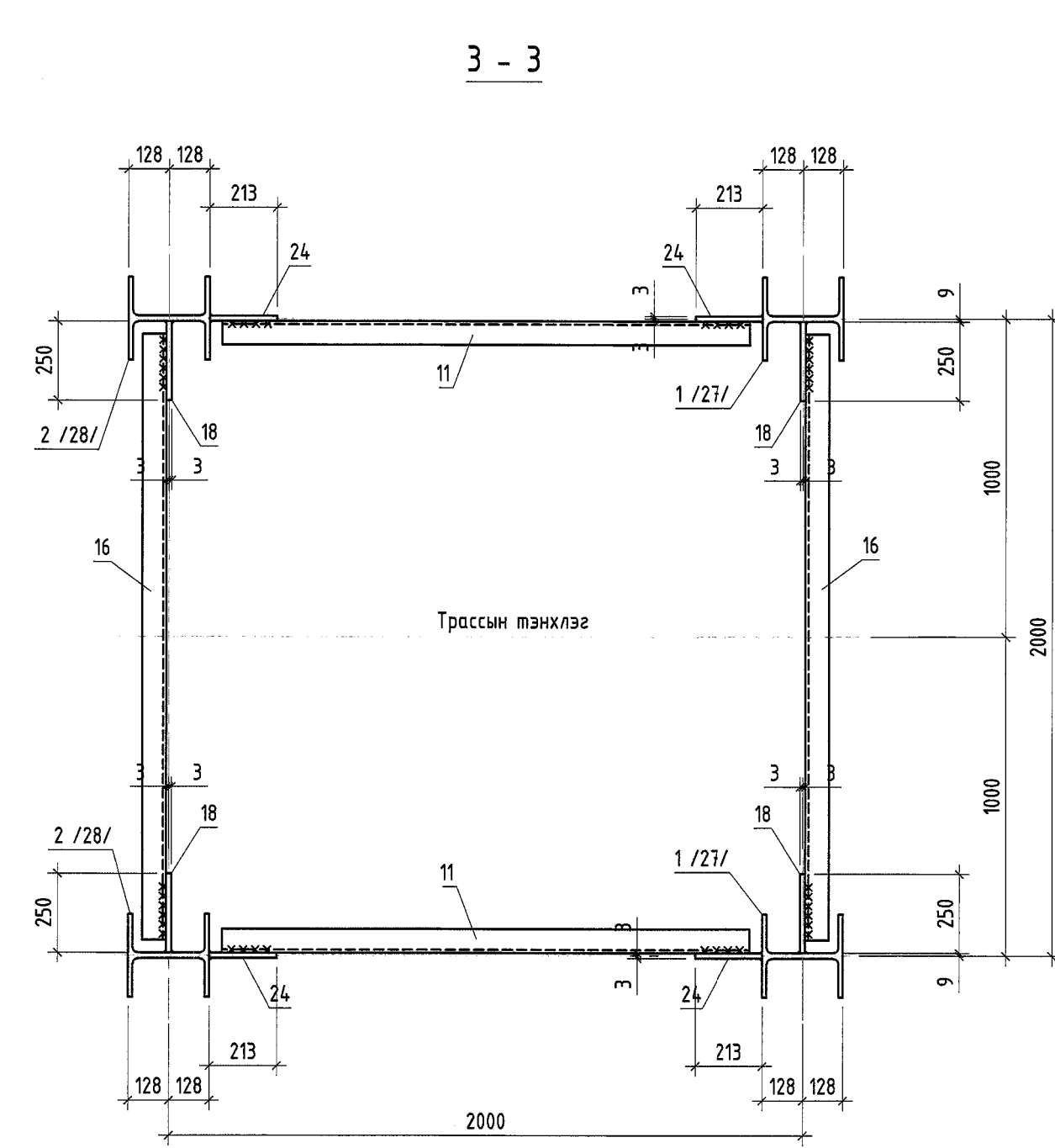
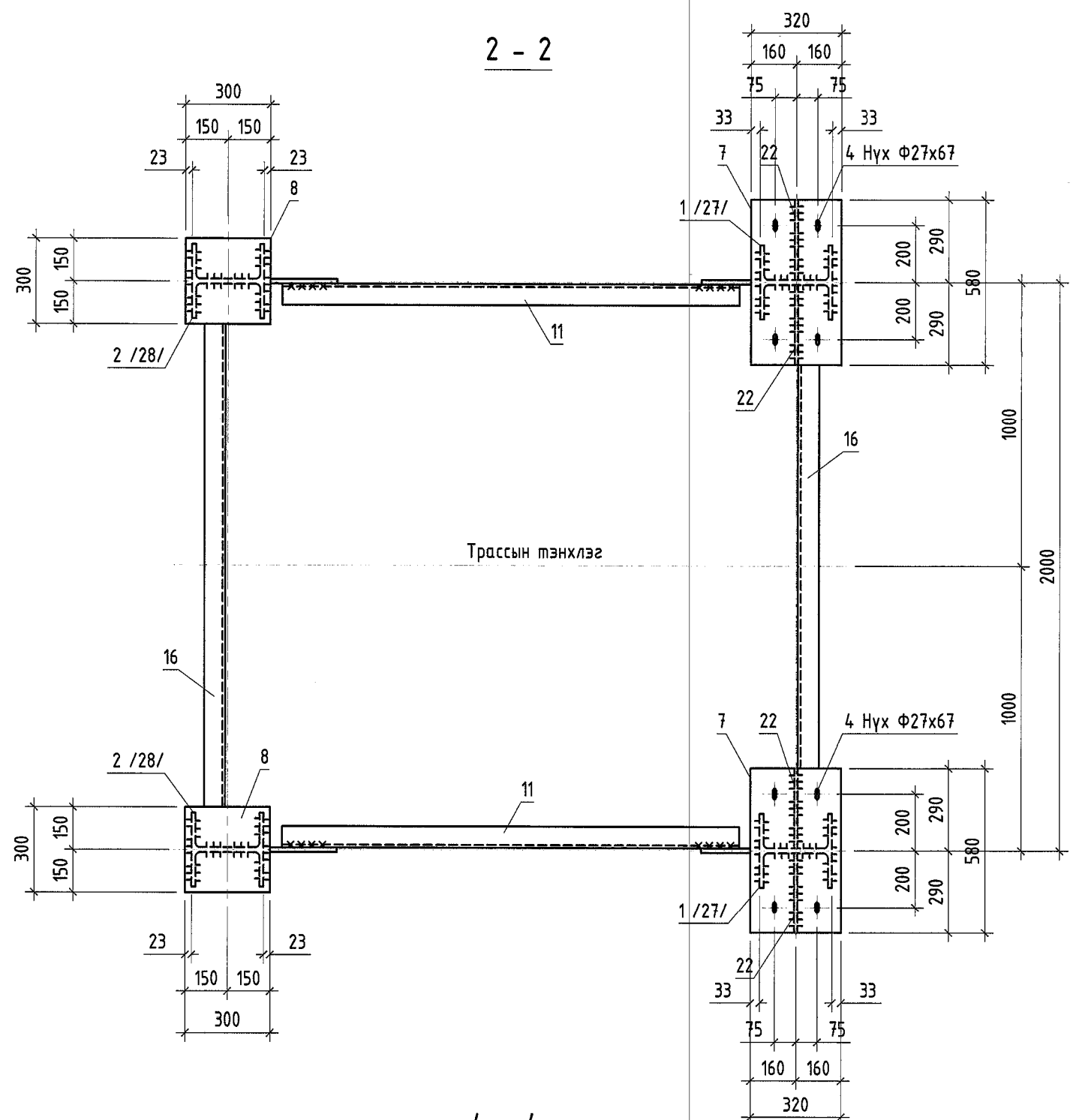
/1263.35/
1263.37

1. Ерөнхий өгөгдөл хуудас 1 үзнэ үү.
2. Угсралтын үеийн загнаасыг Э42 маркийн электродоор хийнэ. Электродийн ГОСТ 9467-75.
3. Загнаасын өндөр h=6мм.
4. Байрлалын бүдүүвч хуудас 2 үзнэ үү.
5. Материалын түүвэр хуудас 20 үзнэ үү.



Ус хангамжийн цех. Ус хангамжийн хэсэг.				
Хотын бүсэд цэвэр ус дамжуулах 2хФ400_Ф500мм-н шугамуудын хэсэгчлэн шинэчлэл				
Тусламж Тл14, Тл15				
Захирал	Д.Тамыр	ЕГ Шифр:	Масштаб:	Огноо:
З.Е.И	Т.Намрайсүрэн	24.27.026		2024.04
Тэргүүлэх инж.	А.Хатанмуул	ТГ Шифр:	Зургийн дугаар:	Хуудас:
Шалгасан	А.Хатанмуул		ББ3-17	24
Гүйцэтгэсэн	У.Орхон			

"Эрдэнэт үйлдвэр" ТӨҮГ
ЗТХ



ГАНГИЙН ТҮҮВЭР

Марк	Поз	Озглал	Урт	Тоо /ш/		Жин, кг		Маркын	Тайлбар	
				эв	эс	1ш	Нийт			
Тл14 /Тл15/	1/27/	I26K1	7310/7440/	2		477 /484/	954 /968/	3032 /3062/	C235	
	2/28/	I26K1	6570/6700/	2		428 /436/	856 /872/		C235	
	3	-	360 x 30	400	4		339		136	C245
	4	-	230 x 10	580	8		10.5		84	C245
	5	-	150 x 20	580	8		13.7		109	C245
	6	-	80 x 20	80	32		10		32	C245
	7	-	320 x 20	580	2		29.1		58	C245
	8	-	300 x 10	300	2		7.1		14	C245
	9	-	L75x6	2276	6		15.7		94	C235
	10	-	L75x6	1060	12		7.3		88	C235
	11	-	L75x6	1660	6		11.4		69	C235
	12	-	L75x6	1758	2		12.1		24	C235
	13	-	L75x6	2534	6		17.5		105	C235
	14	-	L75x6	1179	6		8.1		49	C235
	15	-	L75x6	1200	6		8.3		50	C235
	16	-	L75x6	1912	7		13.2		92	C235
	17	-	213 x 6	216	4		2.2		9	C245
	18	-	213 x 6	681	8		6.8		55	C245
	19	-	259 x 6	580	2		7.1		14	C245
	20	-	213 x 6	405	2		4.1		8	C245
	21	-	180 x 6	207	2		1.8		4	C245
	22	-	250 x 6	290	8		3.4		27	C245
	23	-	235 x 6	310	4		3.4		14	C245
	24	-	250 x 6	500	8		5.9		47	C245
	25	-	213 x 6	250	4		2.5		10	C245
	26	-	115 x 6	455	12		2.5		30	C245

БЭЛТГЭЦ

Марк	Тоо		Жин кг	
	эв	эс	1ш	Бүгд
Тл14	1		3032	3032
Тл15	1		3062	3062
Нийт жин кг			6094	
Газнаас 1%			61	

ГАНГИЙН СОНГОЛТ

Озглал	Жин	ГОСТ
I26K1	3650	26020-83
L75x6	1142	8509-93
30	272	19903-74
20	398	19903-74
10	196	19903-74
6	436	19903-74
Нийт		6094

- Ерөнхий өгөгдөл хуудас 1 үзнэ үү.
- Байрлалын бүдүүвч хуудас 2-4 үзнэ үү.
- Угсралтын үеийн газнаасыг Э42 маркийн электродоор хийнэ. Электродийн ГОСТ 9467-75.
- Газнаасын өндөр h=6мм.
- Материалын түүвэр хуудас 19 үзнэ үү.

"Эрдэнэт үйлдвэр" ТӨҮГ
ЗТХ

Ус хангамжийн цех. Ус хангамжийн хэсэг.
Хотын бүсэд цэвэр ус дамжуулах 2хΦ400-Φ500мм-н шугамуудын хэсэгчлэн шинэчлэл
Озглал 2-2 - Озглал 5-5, Тулгуур Тл14, Тл15 материалын түүвэр

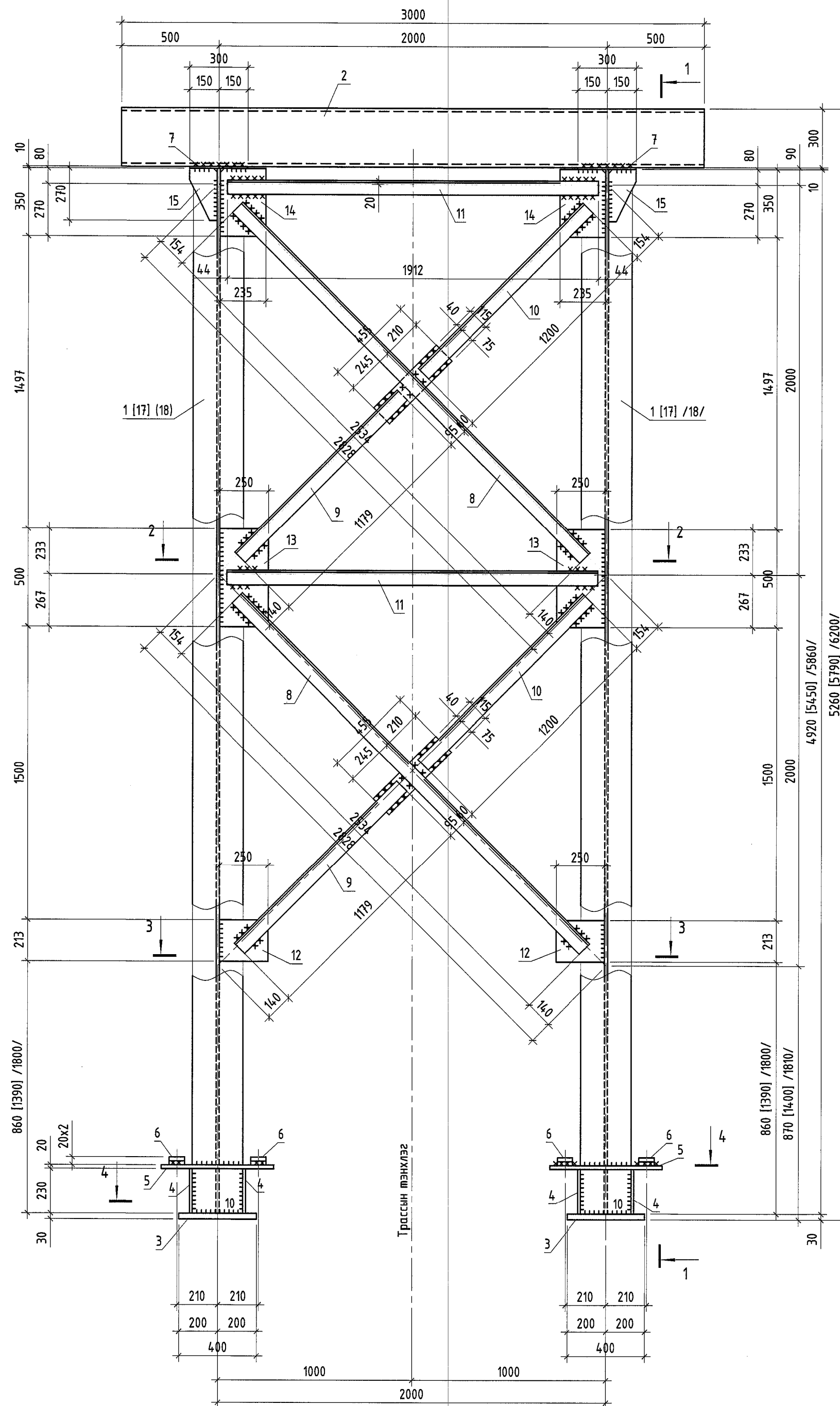
Үе шал: А.3

ЭГ Шифр: 24.27.026
Масштаб: 1:1
Огноо: 2024.04

ТГ Шифр: 5Б3-18
Хуудас: 24

Захирал Э.Е.И	Д.Тамир	ЭГ Шифр: 24.27.026	Масштаб: 1:1	Огноо: 2024.04
Тэргүүлэх инж. Шалгасан Гүйцэтгэсэн	Т.Намрайсүрэн А.Хатантуул А.Хатантуул У.Орхон	ТГ Шифр: 5Б3-18	Зурагийн дугаар: 5Б3-18	Хуудас: 24

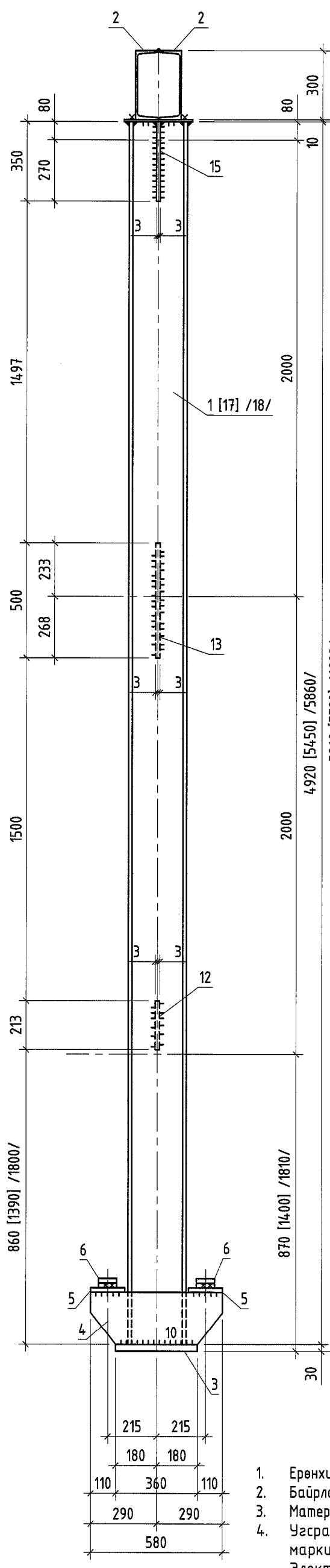
Тл11 [Тл12] /Тл13/



1271.32 Тл11 хувьд
1271.36 Тл12 хувьд
1271.40 Тл13 хувьд

1266.06 Тл11 хувьд
1265.57 Тл12 хувьд
1265.20 Тл13 хувьд

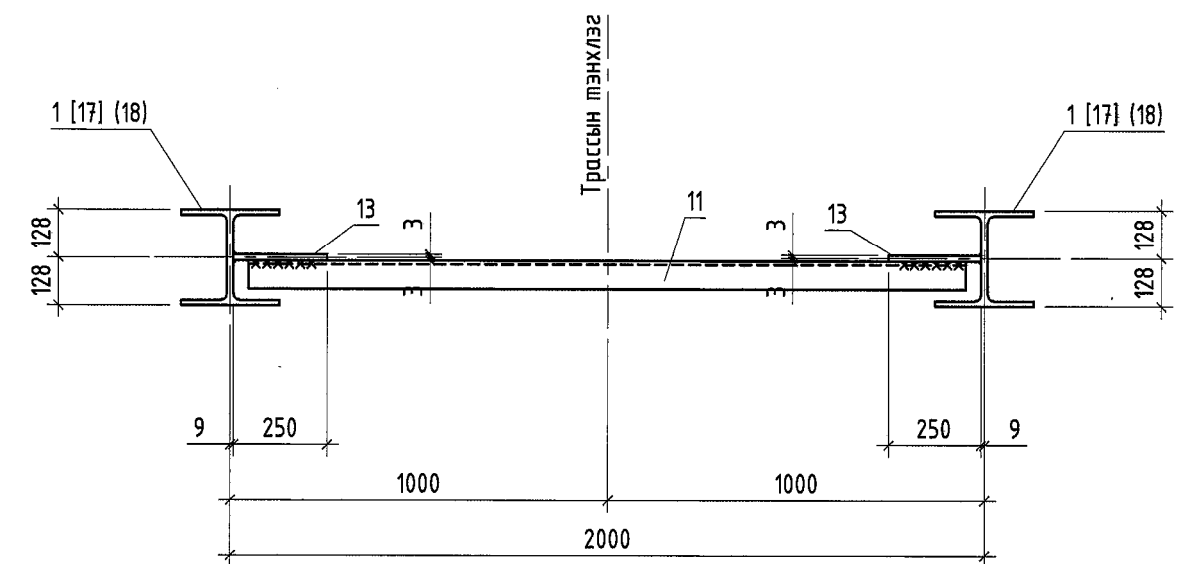
1 - 1



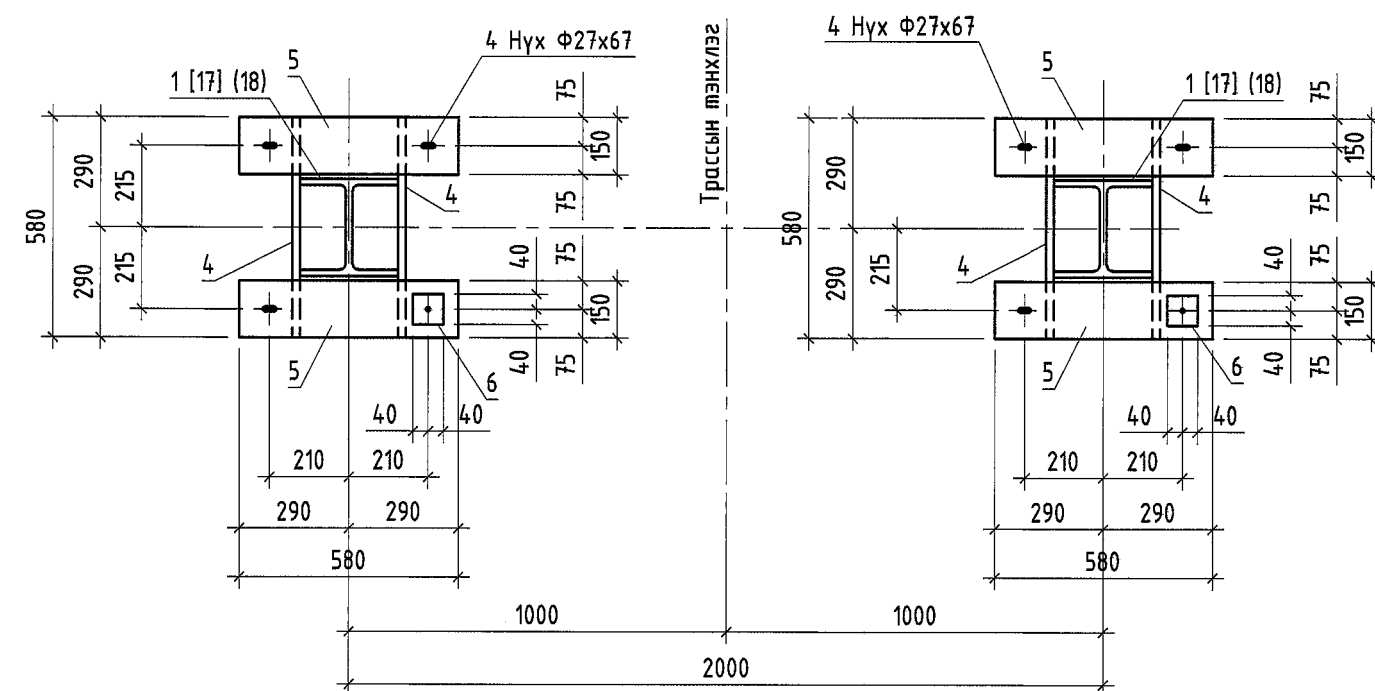
1271.32 Тл11 хувьд
1271.36 Тл12 хувьд
1271.40 Тл13 хувьд

1266.06 Тл11 хувьд
1265.57 Тл12 хувьд
1265.20 Тл13 хувьд

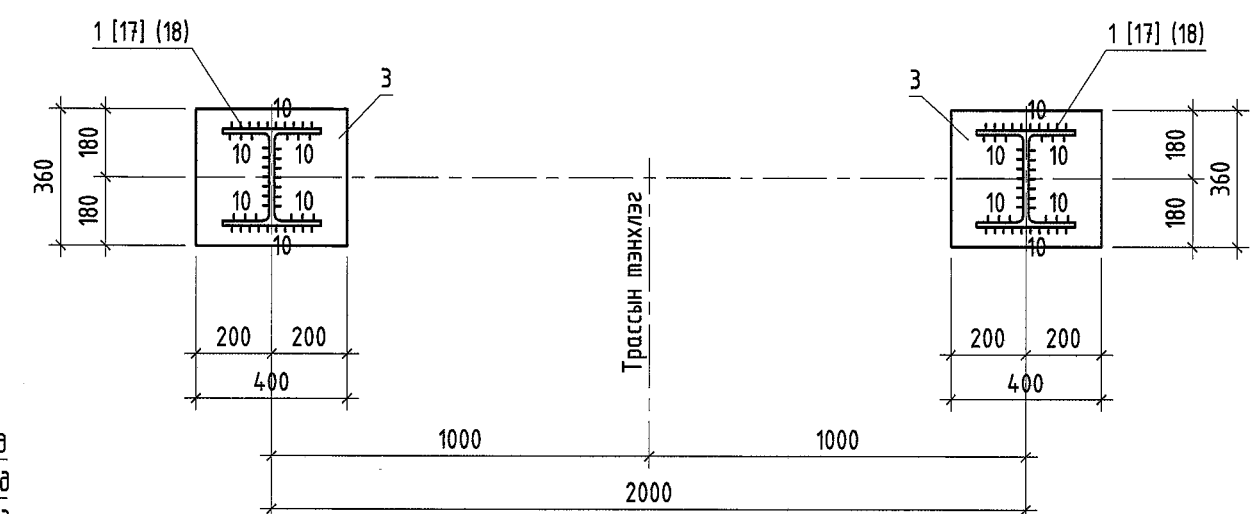
2 - 2



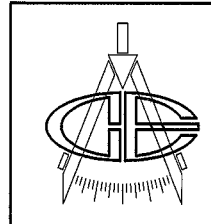
3 - 3



4 - 4



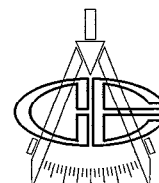
1. Ерөнхий өгөгдөл хуудас 1 үзнэ үү.
2. Байрлалын бүдүүвч хуудас 2-4 үзнэ үү.
3. Материалын түүдэр хуудас 23 үзнэ үү.
4. Угсралтын үеийн гагнаасыг Э42 маркийн электродоор хийнэ. Электродийн ГОСТ 9467-75.
5. Гагнаасын өндөр h=6мм.

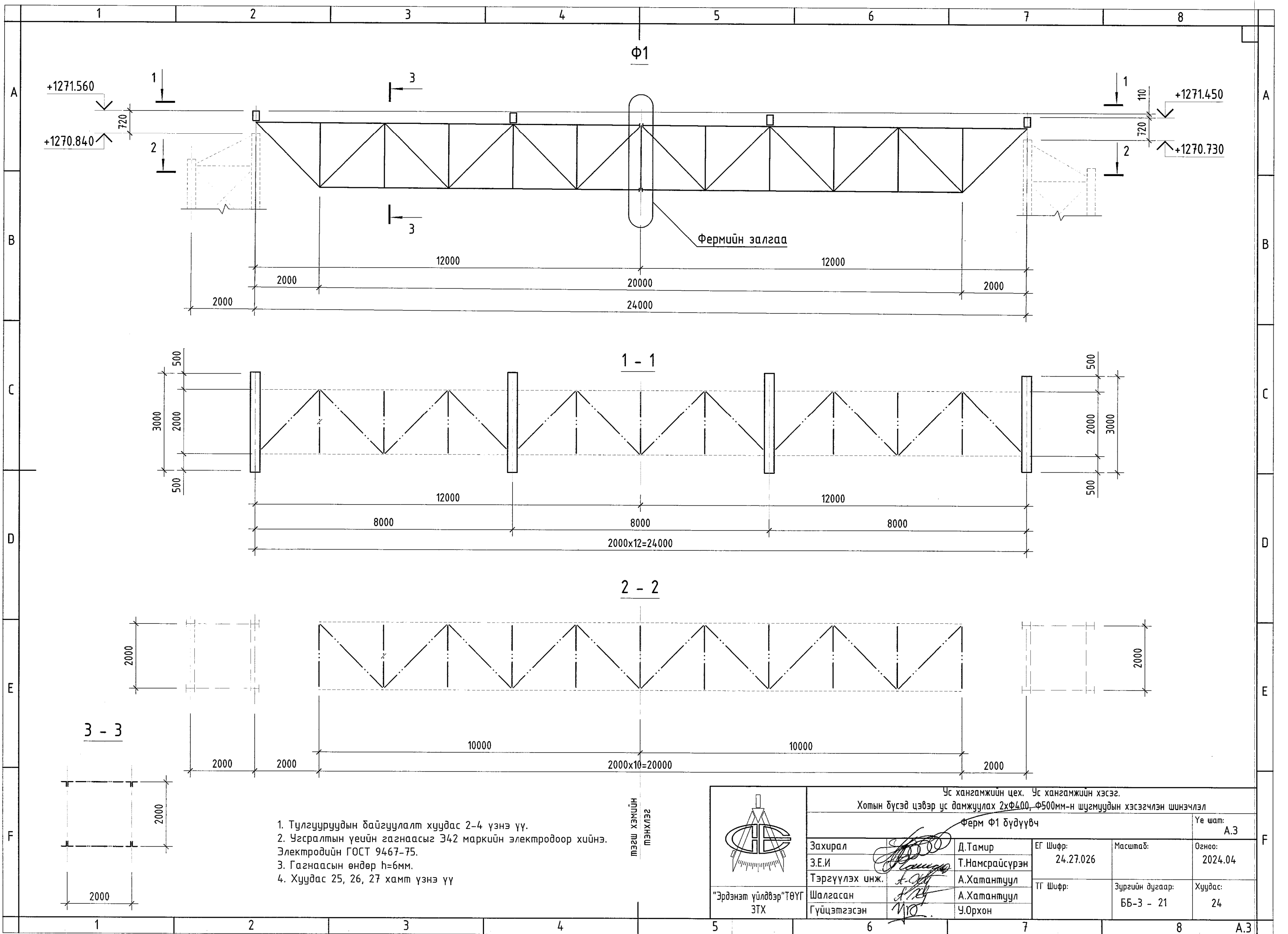


Ус хангамжийн цех. Ус хангамжийн хэсэг. Хотын бүсэд цэвэр ус дамжуулах 2хФ400-Ф500мм-н шугамуудын хэсэгчлэн шинэчлэл Тусламж Тл11, Тл12, Тл13				Үе шат: А.3
Захирал З.Е.И Тэргүүлэх инж. Шалгасан Гүйцэтгэсэн	Д.Тамир Т.Намсрайсүрэн А.Хатантуул А.Хатантуул Ч.Орхон	ЕГ Шифр: 24.27.026 ТГ Шифр:	Масштаб: Эрвийн дугаар: ББ3-19	Огноо: 2024.04 Хуудас: 24

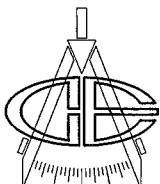
ГАНГИЙН ТҮҮВЭР				БЭЛТГЭЦ				ГАНГИЙН СОНГОЛТ									
Марк	Поз	Озтлол	Урт	Тоо /ш/		Жин, кг		Маркын	Тайлбар	Марк	Тоо		Жин кг		Озтлол	Жин	ГОСТ
				эв	эс	1ш	Нийм				эв	эс	1ш	Бүгд			
Тл11	1	I26K1	4920	2		320.8	642	1212	C235	Тл11	1	эс	1212	1212	I26K1	216	26020-83
	2	C30	3000	2		95.4	191				C30	572	8240-89				
	3	- 360 x 30	400	2		33.9	68				L75x6	423	8509-93				
	4	- 230 x 10	580	4		10.5	42				30	203	19903-74				
	5	- 150 x 20	580	4		13.7	55				20	212	19903-74				
	6	- 80 x 20	80	16		10	16				10	168	19903-74				
	7	- 300 x 10	300	2		7.1	14				6	132	19903-74				
	8	L75x6	2534	3		17.5	52										
	9	L75x6	1179	3		8.1	24										
	10	L75x6	1200	3		8.3	25										
	11	L75x6	1912	3		13.2	40										
	12	- 213 x 6	250	2		2.5	5										
	13	- 213 x 6	500	4		5.0	20										
	14	- 235 x 6	350	2		3.9	8										
	15	- 150 x 6	270	2		1.9	4										
	16	- 115 x 6	455	3		2.5	7										
Тл12	17	I26K1	5450	2		355.3	711	1281	C235	Тл12	1	эс	1281	1281			
	2	C30	3000	2		95.4	191										
	3	- 360 x 30	400	2		33.9	68										
	4	- 230 x 10	580	4		10.5	42										
	5	- 150 x 20	580	4		13.7	55										
	6	- 80 x 20	80	16		10	16										
	7	- 300 x 10	300	2		7.1	14										
	8	L75x6	2534	3		17.5	52										
	9	L75x6	1179	3		8.1	24										
	10	L75x6	1200	3		8.3	25										
	11	L75x6	1912	3		13.2	40										
	12	- 213 x 6	250	2		2.5	5										
	13	- 213 x 6	500	4		5.0	20										
	14	- 235 x 6	350	2		3.9	8										
	15	- 150 x 6	270	2		1.9	4										
	16	- 115 x 6	455	3		2.5	7										
Тл13	18	I26K1	5860	2		382.1	764	1335	C235	Тл13	1	эс	1335	1335			
	2	C30	3000	2		95.4	191										
	3	- 360 x 30	400	2		33.9	68										
	4	- 230 x 10	580	4		10.5	42										
	5	- 150 x 20	580	4		13.7	55										
	6	- 80 x 20	80	16		10	16										
	7	- 300 x 10	300	2		7.1	14										
	8	L75x6	2534	3		17.5	52										
	9	L75x6	1179	3		8.1	24										
	10	L75x6	1200	3		8.3	25										
	11	L75x6	1912	3		13.2	40										
	12	- 213 x 6	250	2		2.5	5										
	13	- 213 x 6	500	4		5.0	20										
	14	- 235 x 6	350	2		3.9	8										
	15	- 150 x 6	270	2		1.9	4										
	16	- 115 x 6	455	3		2.5	7										

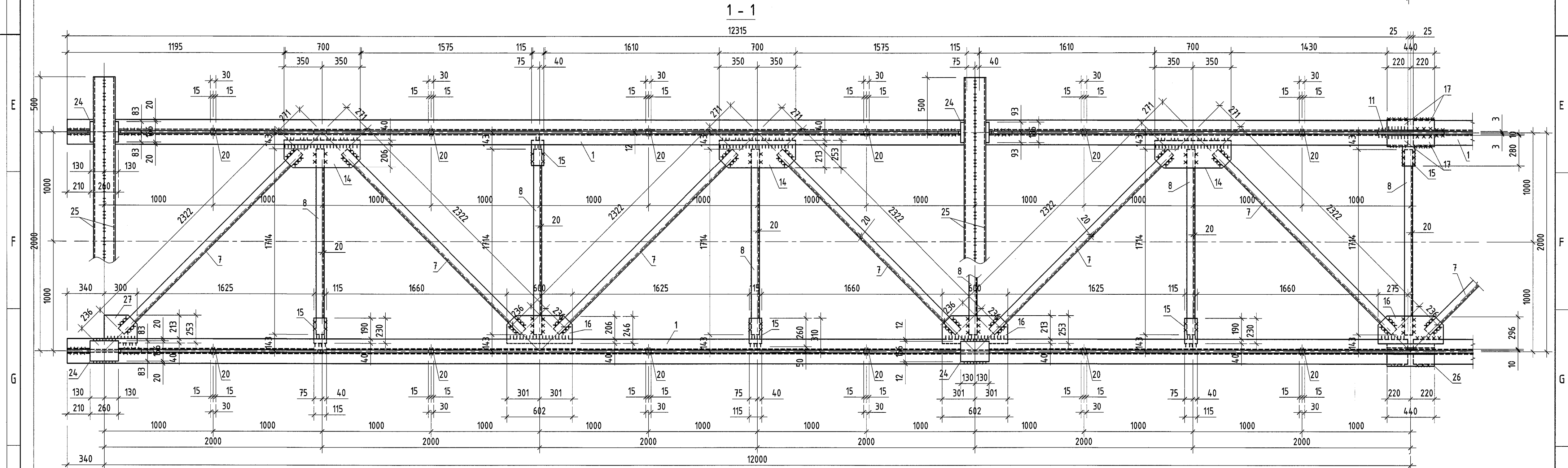
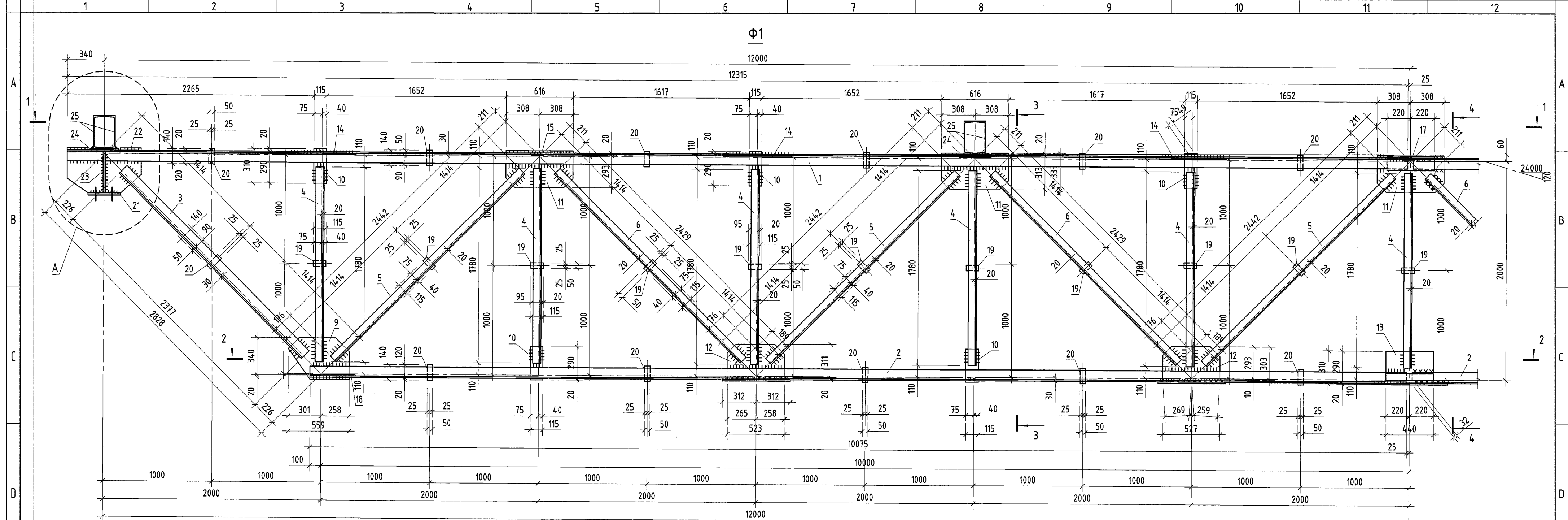
- Ерөнхий өгөгдөл хуудас 1 үзнэ үү.
- Байрлалын бүдүүвч хуудас 2-4 үзнэ үү.
- Материалын түүвэр хуудас 20, 21 үзнэ үү.
- Угсралтын үеийн гагнаасыг Э42 маркийн электродоор хийнэ. Электродийн ГОСТ 9467-75.
- Гагнаасын өндөр загснаас бусад хэсэгт h=6мм.

	Ус хангамжийн цех. Ус хангамжийн хэсэг. Хотын бүсэд цэвэр ус дамжуулах 2хФ400-Ф500мм-н шугамуудын хэсэгчлэн шинэчлэл				Үе шал:	A.3
	Тулгуур Тл11, Тл12, Тл13 материалын түүвэр				ЕГ Шифр:	24.27.026
	Захирал З.Е.И	Т.Намрайсүрэн	Масштаб:	Огноо:	2024.04	
	Тэргүүлэх инж. Шалгасан Гүйцэтгэсэн	А.Хатантуул А.Хатантуул У.Орхон	ТГ Шифр:	Зургийн дугаар:	Хуудас:	ББ-3 - 21 24

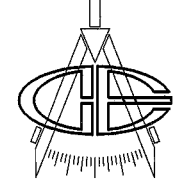


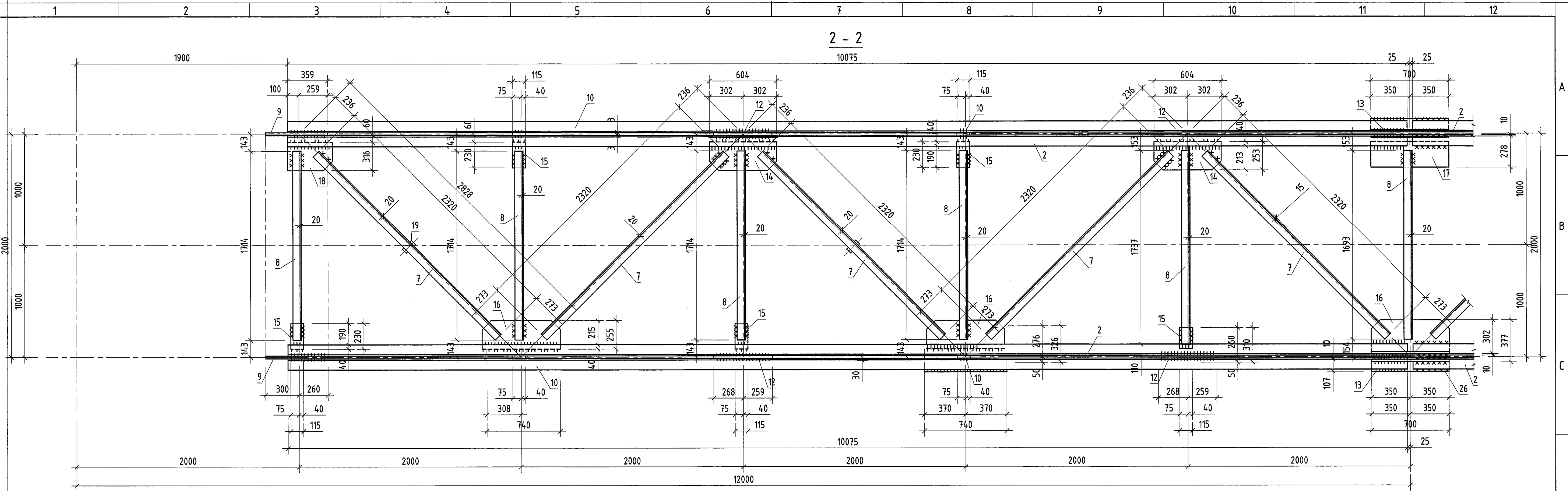
- Тулгууруудын байгуулалт хуудас 2-4 үзнэ үү.
- Угсралтын үеийн гагнаасыг Э42 маркийн электродоор хийнэ. Электродийн ГОСТ 9467-75.
- Гагнаасын өндөр h=6мм.
- Хуудас 25, 26, 27 хамт үзнэ үү

	Ус хангамжийн цех. Ус хангамжийн хэсэг. Хотын бүсэд цэвэр ус дамжуулах 2хФ400-Ф500мм-н шугамуудын хэсэгчлэн шинэчлэл				Үе шал:	A.3
	Ферм Ф1 бүдүүвч				ЕГ Шифр:	24.27.026
	Захирал З.Е.И	Т.Намрайсүрэн	Масштаб:	Огноо:	2024.04	
	Тэргүүлэх инж. Шалгасан Гүйцэтгэсэн	А.Хатантуул А.Хатантуул У.Орхон	ТГ Шифр:	Зургийн дугаар:	Хуудас:	ББ-3 - 21 24

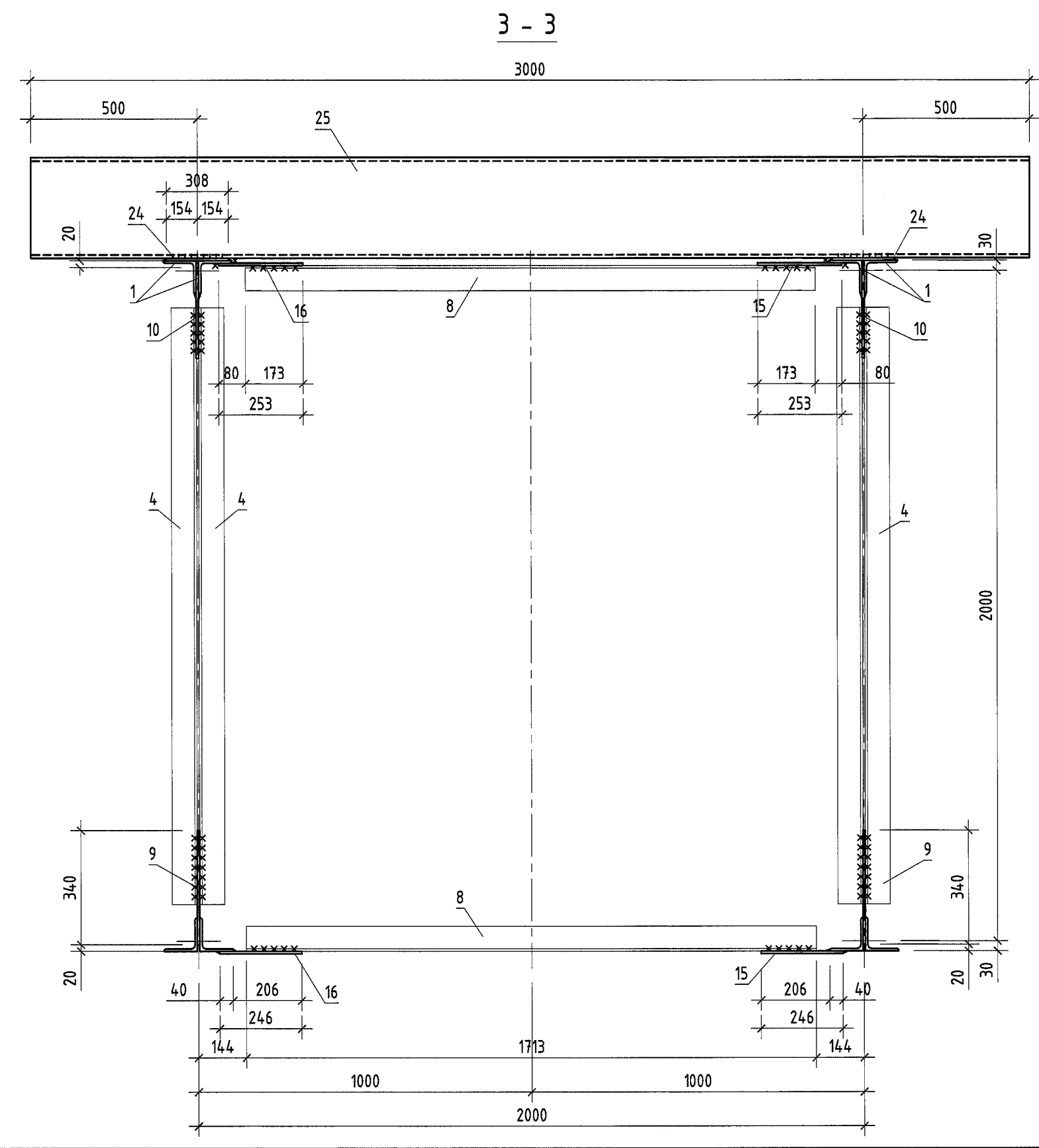


1. Түлгүүрүүдийн байгуулалт хуудас 2-4 үзнэ үү.
2. Чэсралтын үеийн гагнаасыг Э42 маркийн электродоор хийнэ. Электродийн ГОСТ 9467-75.
3. Гагнаасын өндөр h=6мм.
4. Хуудас 24, 26, 27 хамт үзнэ үү

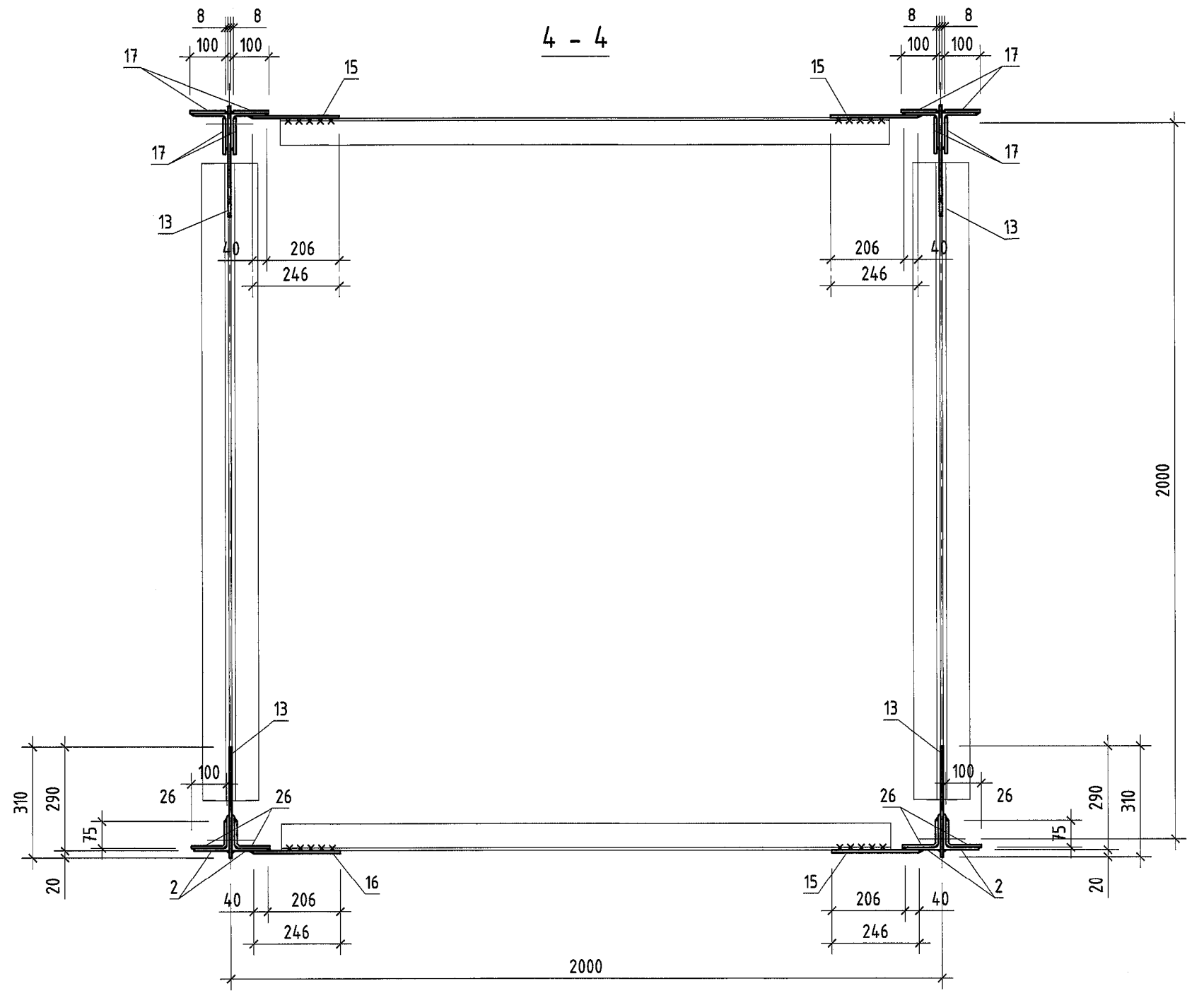
		Ус хангамжийн цех. Ус хангамжийн хэсэг. Хотын бүсэд цэвэр ус дамжуулах 2хФ400, Ф500мм-н шугамуудын хэсэгчлэн шинэчлэл			
		Ферм Ф1			
Захирал	Д.Тамир	ЕГ Шифр:	24.27.026	Масштаб:	Үе шат: А.3
З.Е.И	Т.Намрайсүрэн	ТГ Шифр:		Эрхийн дугаар:	Огноо: 2024.04
Тэргүүлэх инж.	А.Хатантуул	Гүйцэтгэсэн	У.Орхон	Хуудас:	24
"Эрдэнэт үйлдвэр" ТӨҮГ ЭТХ	Шалгасан	Гүйцэтгэсэн		Эрхийн дугаар:	ББ3-22



2 - 2
10075

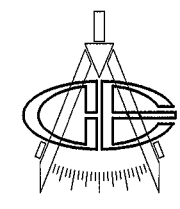


3 - 3
3000



4 - 4
2000

1. Тулгууруудын байгуулалт хуудас 2-4 үзнэ үү.
2. Угсралтын үеийн гагнаасыг Э42 маркийн электродоор хийнэ.
3. Гагнаасын өндөр h=6мм.
4. Хуудас 24,25,27 хамт үзнэ үү.

		Ус хангамжийн цех. Ус хангамжийн хэсэг.			Үе шат: А.3
		Хотын бүсэд цэвэр ус дамжуулах 2хФ400, Ф500мм-н шүгмүүдэн хэсэгчлэн шинэчлэл			
Захирал		Д.Тамир		ЕГ Шифр:	Масштаб:
З.Е.И		Т.Намрайсүрэн		24.27.026	Огноо: 2024.04.
Тэргүүлэх инж.		А.Хатантуул		ТГ Шифр:	Зургийн дугаар:
Шалгасан		А.Хатантуул		ББЗ-23	Хуудас: 24
Гүйцэтгэсэн		У.Орхон			

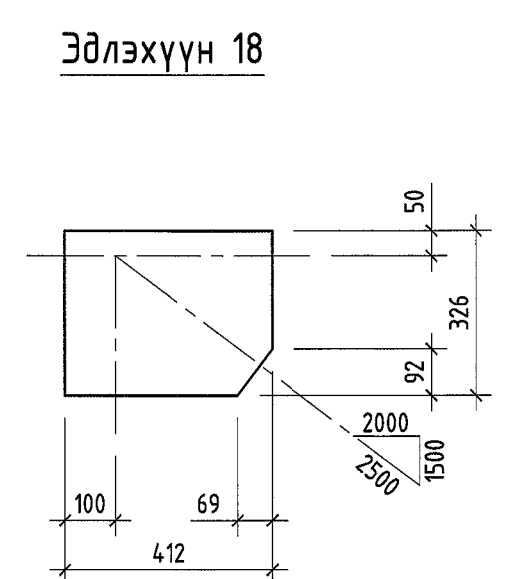
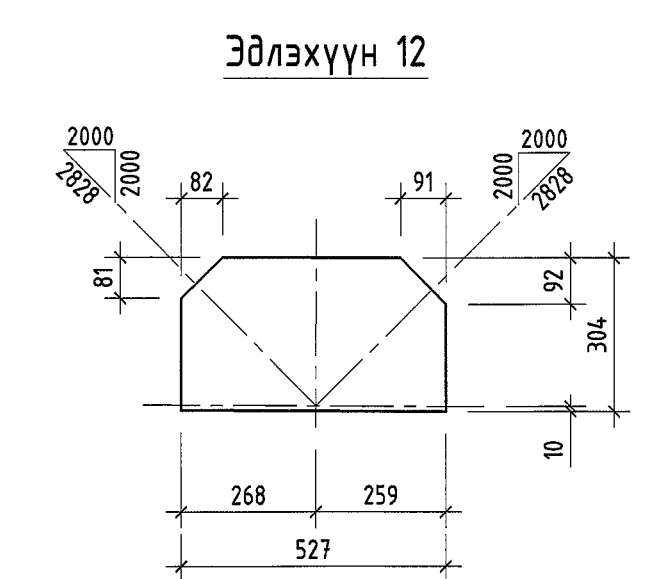
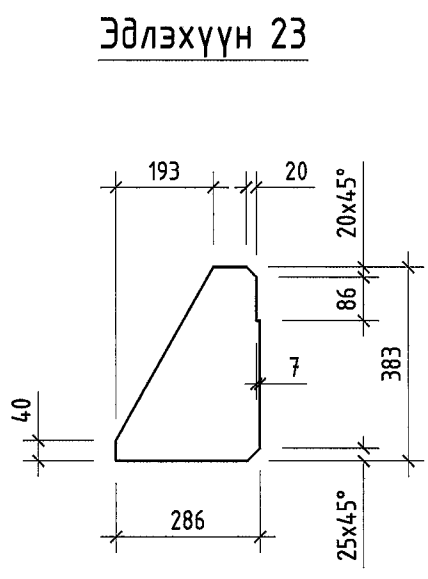
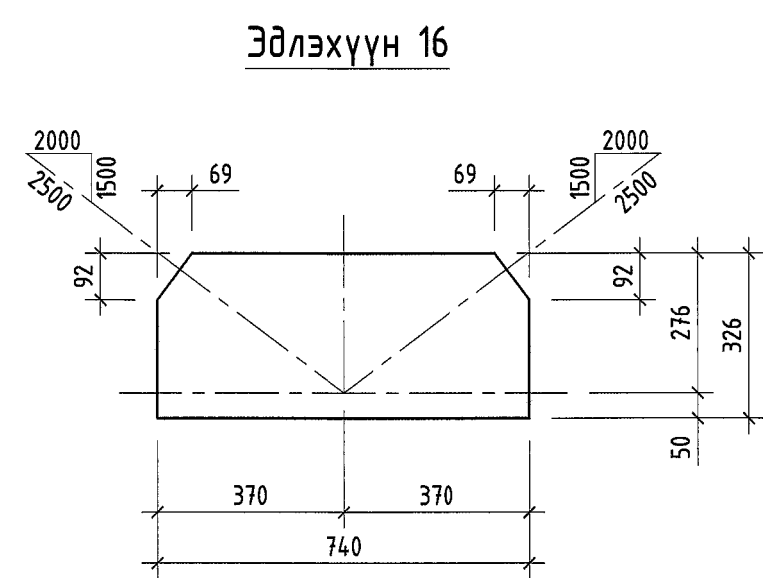
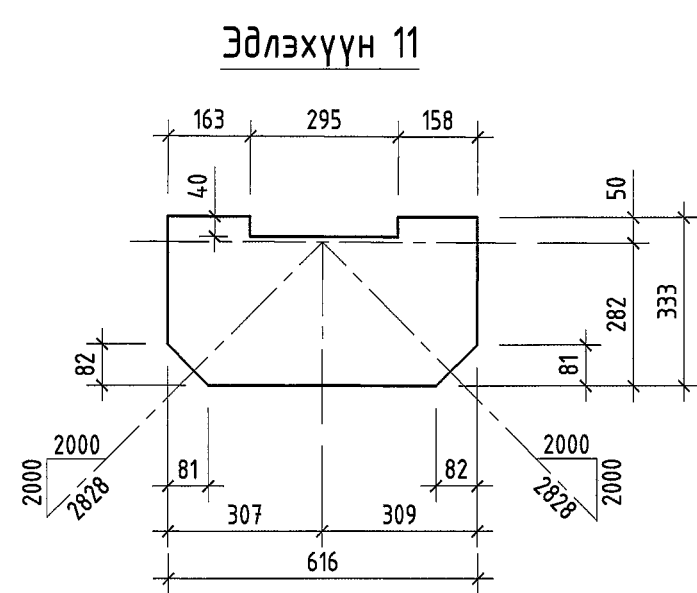
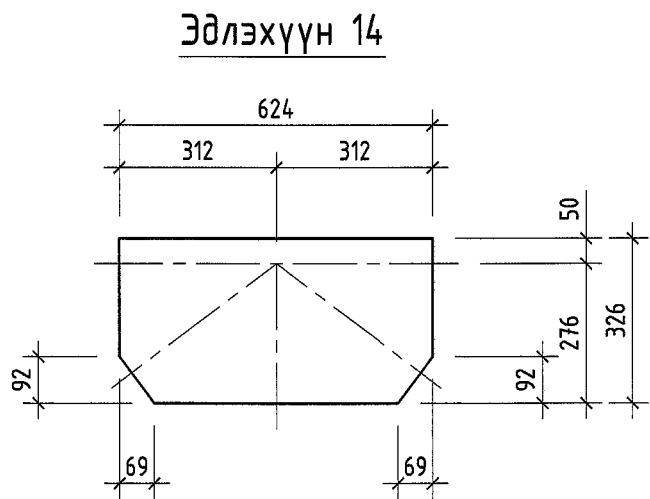
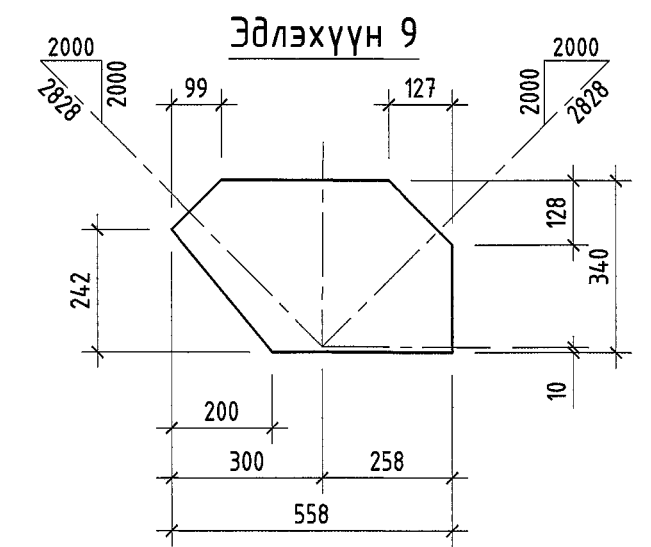
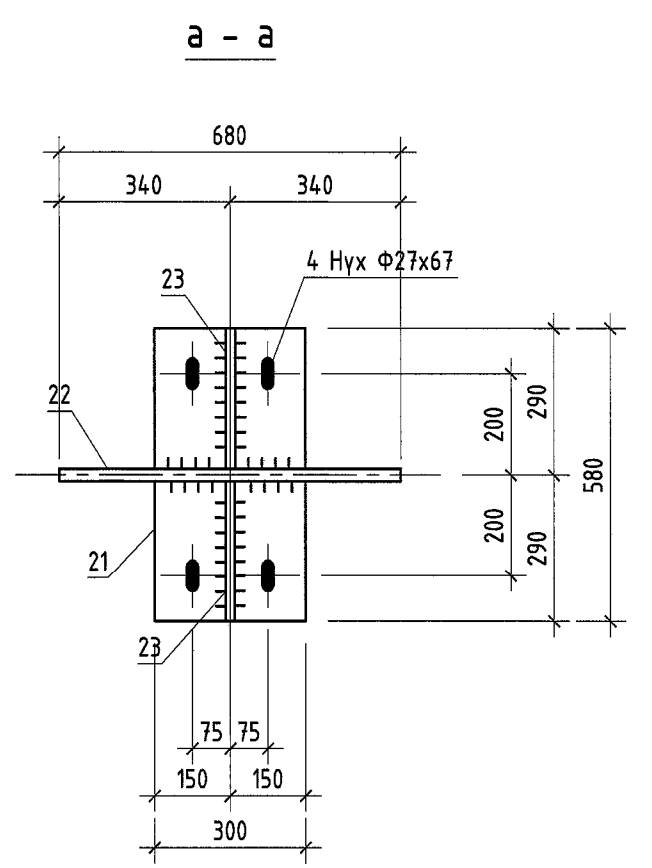
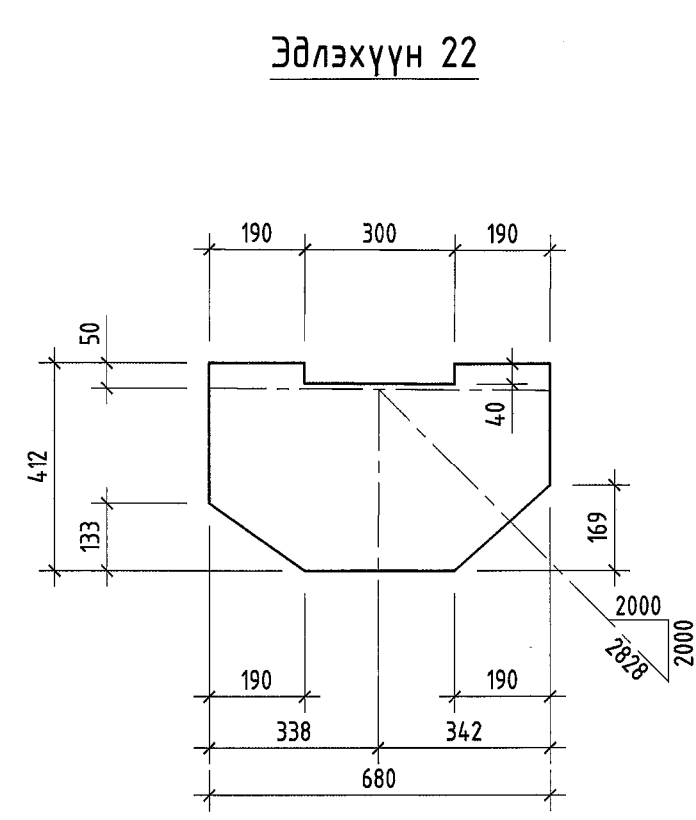
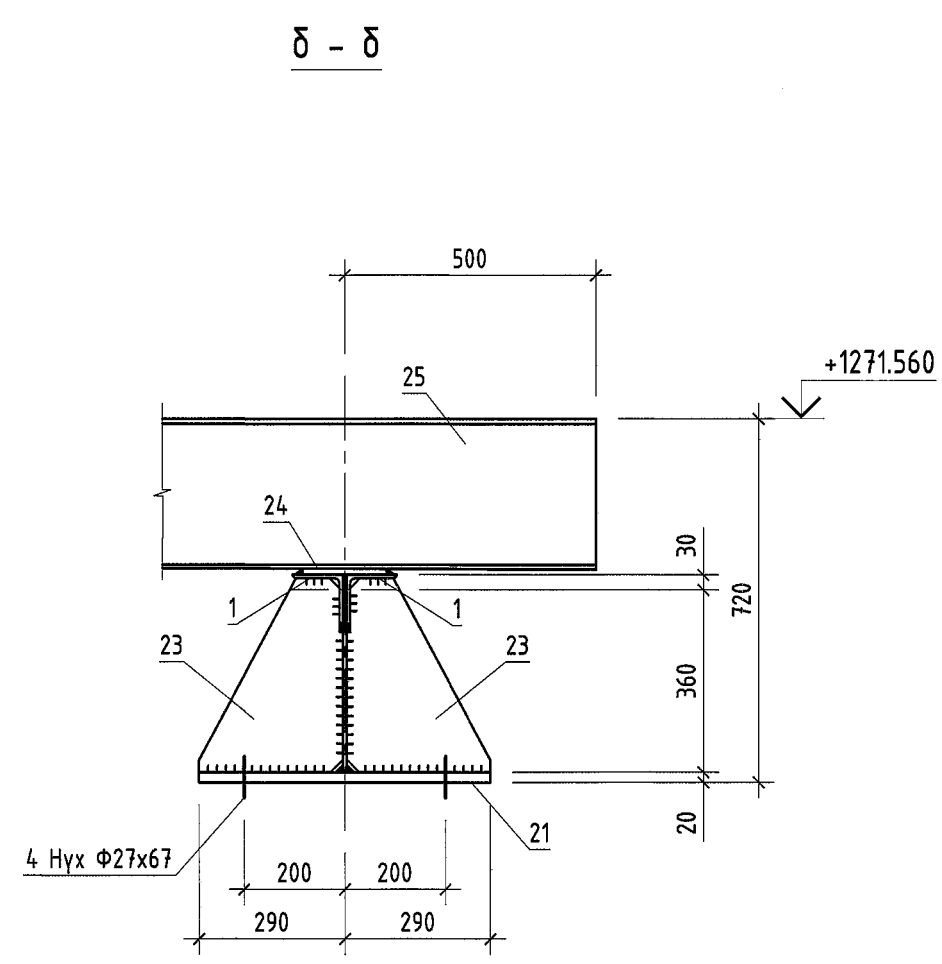
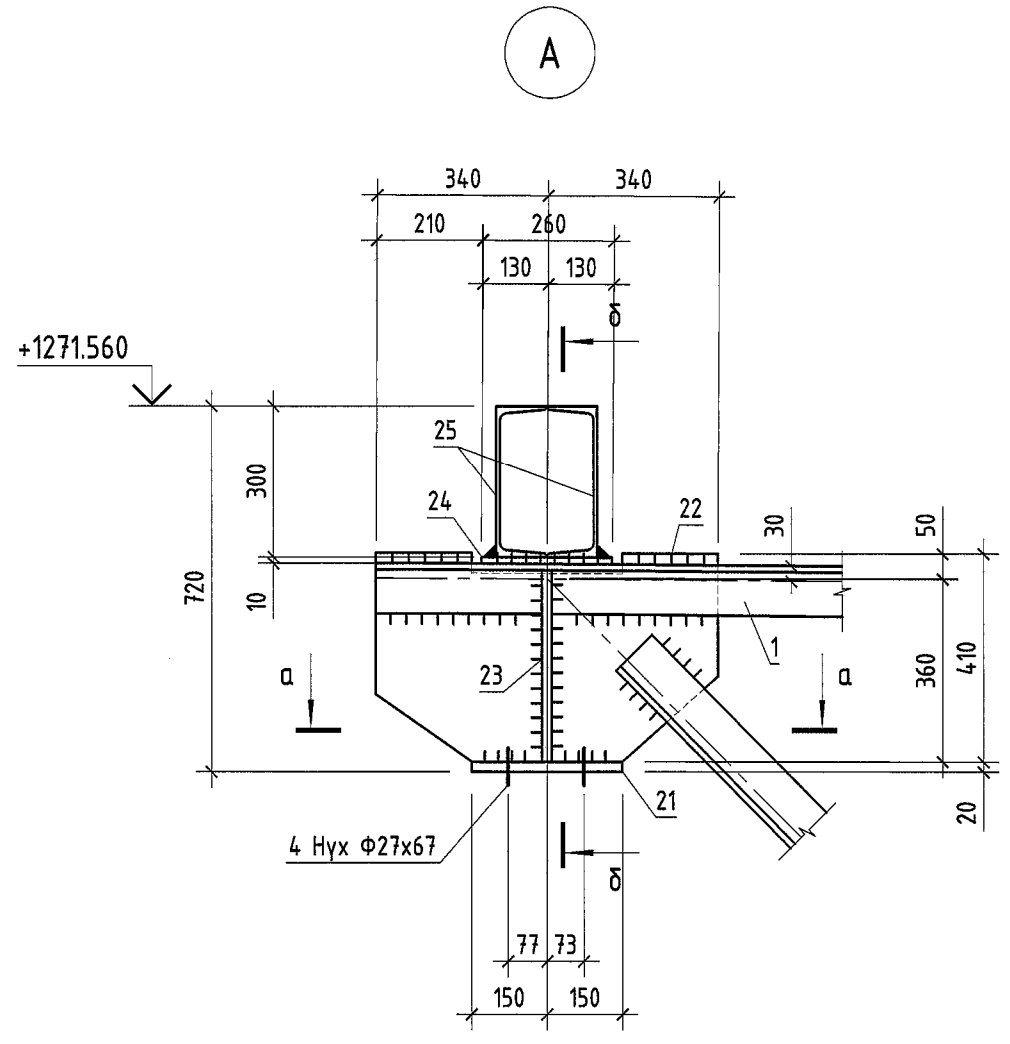
"Эрдэнэт үйлдвэр" ТӨҮГ
ЗТХ

Шалгасан
Гүйцэтгэсэн

Эгтлэл 2 - 2 - 4 - 4
Масштаб: ББЗ-23
Хуудас: 24

ГАНГИЙН ТҮҮВЭР

Марк	Поз	Озглал	Урт	Тоо /ш/		Жин, кг			Тайлбар
				эв	эс	1ш	Нийт	Маркын	
Ф1	1	L 100x7	11785	8		127.3	1018		C235
	2	L 100x7	10075	8		108.8	870		C235
	3	L 100x7	2304	8		24.9	199		C235
	4	L 75x6	1780	44		12.3	541		C235
	5	L 75x6	2442	24		16.8	403		C235
	6	L 75x6	2429	16		16.8	269		C235
	7	L 75x6	2033	22		14.0	308		C235
	8	L 75x6	1280	22		8.8	194		C235
	9	-	340 x 6	558	4		8.9	36	C245
	10	-	115 x 6	310	20		1.7	34	C245
	11	-	333 x 6	616	10		9.7	97	C245
	12	-	304 x 6	523	8		7.5	60	C245
	13	-	320 x 6	360	2		5.4	11	C245
	14	-	253 x 6	700	6		8.3	50	C245
	15	-	115 x 6	230	20		1.2	25	C245
	16	-	326 x 6	740	10		11.4	114	C245
	17	-	100 x 6	440	8		2.1	17	C245
	18	-	316 x 6	359	2		5.3	11	C245
	19	-	50 x 6	115	42		0.3	11	C245
	20	-	50 x 6	140	48		0.3	16	C245
	21	-	300 x 20	580	4		27.3	109	C245
	22	-	412 x 6	680	4		13.2	53	C245
	23	-	286 x 6	383	8		5.2	41	C245
	24	-	166 x 10	260	8		3.4	27	C245
	25	-	C 30	3000	8		95.4	763	C235
	26	-	175 x 6	440	4		3.6	15	C245
	27	-	253 x 6	300	2		3.6	7	C245



БЭЛТГЭЦ

Марк	Тоо		Жин кг	
	эв	эс	1ш	Бүгд
Ф1	1		5298	5298
Нийт жин кг			5298	
Гагнаас 1%			53	

ГАНГИЙН СОНГОЛТ

Озглал	Жин	ГОСТ
C 30	763	8240-89
L 100x7	2088	19903-74
L 75x6	1715	19903-74
20	109	19903-74
10	27	19903-74
6	595	19903-74
Нийт	5298	

1. Түлгууруудын байгуулалт хуудас 2-4 үзнэ үү.
2. Угсралтын үеийн гагнаасыг 342 маркийн электродоор хийнэ. Электродийн ГОСТ 9467-75.
3. Гагнаасын өндөр h=6мм.
4. Хуудас 24,25,26 хамт үзнэ үү.

	Ус хангамжийн цех, Ус хангамжийн хэсэг. Хотын бүсэд цэвэр ус дамжуулах 2xΦ400, Φ500мм-н шүгэмүүдийн хэсэгчлэн шинэчлэл			Үе шалт:
	Форм Ф1 материалын түүвэр			А.3
	Захирагч З.Е.И	Д.Тамир Т.Намсрайсүрэн	ЕГ Шифр: 24.27.026	Масштаб: Огноо: 2024.04
	Тэрэгүүлэх инж. Шалгасан Гүйцэтгэгсэн	А.Хатантуул А.Хатантуул У.Орхон	ТГ Шифр: Зургийн дугаар: ББ3-24	Хуудас: 24