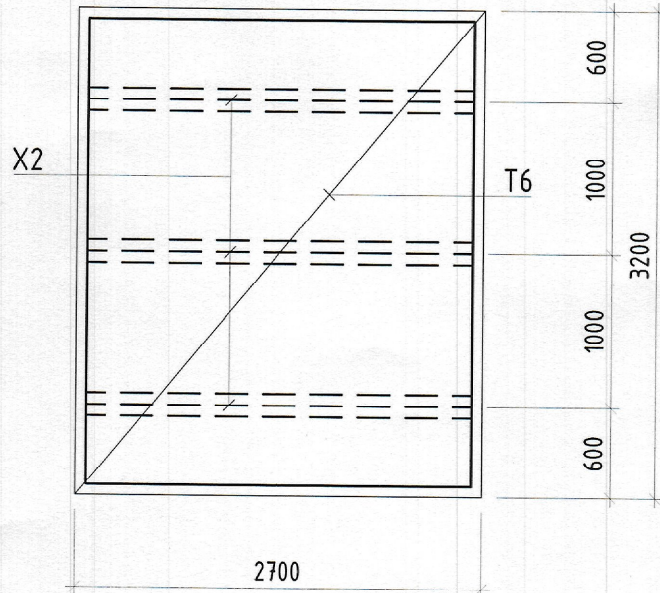
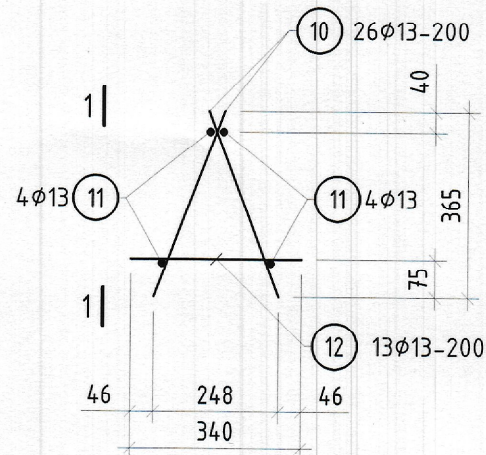


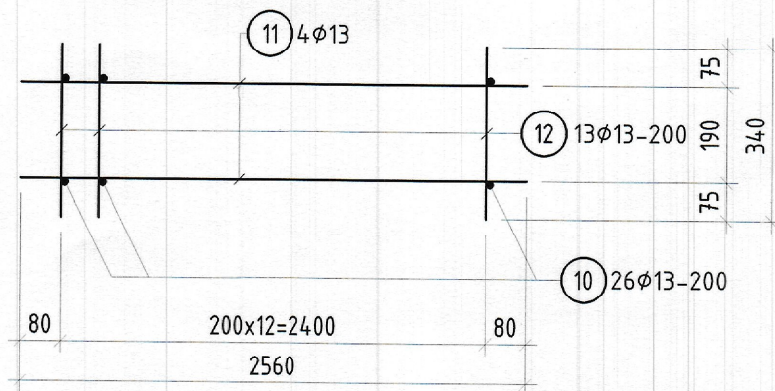
ХУДГИЙН ШАЛНЫ
АРМАТУРЧЛАЛ ЦУХ-19* М1:50



ХЭЛХЭЭ Х2 М1:15



ОГТЛОЛ 1-1 М1:15



ХЭСГИЙН ТОДОРХОЙЛОЛТ

Позиц	Загвар	Позиц	Загвар
1		2	
	11 0 0 600 600		0 0 3 3 270 50
3			
	11 0 0 600 600		

ЦУТГАМАЛ ЭЛЕМЕНТИЙН НЭГДСЭН ТҮҮВЭР

Д/Ө	Тэмдэглэгээ	Нэр			Тоо шир	Жин /кг/	
		Диаметр	Салбар	Ур		Нэгж	Нийт
1	MNS JIS G 3112:2002	φ 16	SD390	L= 1200	92	1.87	172
2	MNS JIS G 3112:2002	φ 13	SD390	L= 1200	48	1.19	57
3	ГОСТ5781-82*	φ 6	SD345	L= 350	72	0.09	6
4	MNS JIS G 3112:2002	φ 16	SD390	L= 2030	24	3.17	76
5	MNS JIS G 3112:2002	φ 16	SD390	L= 880	64	1.37	88
6	MNS JIS G 3112:2002	φ 16	SD390	L= 1230	32	1.92	61
T4	хуудас.8	Тор Т4			4	72	288
T5	хуудас.8	Тор Т5			4	90	360
T6	хуудас.8	Тор Т6			1	80	80
T7	хуудас.8	Тор Т7			1	61	61
X2		Хэлхээ Х2			3	25	75
Material: Бетон В25, /W6, F75/ V=10,3 м³ /Casari dn-02 ус чийг тусгаарлах нэмэлтмэй/							1325
Тор Т4						72	
7	MNS JIS G 3112:2002	φ 16	SD390	L= 2650	10	4.13	41.3
8	MNS JIS G 3112:2002	φ 13	SD390	L= 2560	12	2.55	30.6
Тор Т5						90	
7	MNS JIS G 3112:2002	φ 16	SD390	L= 2650	13	4.13	53.7
9	MNS JIS G 3112:2002	φ 13	SD390	L= 3060	12	3.04	36.5
Тор Т6						80	
8	MNS JIS G 3112:2002	φ 13	SD390	L= 2560	16	2.55	40.8
9	MNS JIS G 3112:2002	φ 13	SD390	L= 3060	13	3.04	39.6
Тор Т7						61	
8	MNS JIS G 3112:2002	φ 13	SD390	L= 2560	12	2.55	30.6
9	MNS JIS G 3112:2002	φ 13	SD390	L= 3060	10	3.04	30.4
Хэлхээ Х2						25	
11	MNS JIS G 3112:2002	φ 13	SD390	L= 390	26	0.39	10
12	MNS JIS G 3112:2002	φ 13	SD390	L= 2560	4	2.55	10
13	MNS JIS G 3112:2002	φ 13	SD390	L= 340	13	0.34	4

УХЦ, УХХэсэг. Хотын бүсэд цэвэр ус дамжуулах 2хø400, ø500мм-н шугамуудыг хэсэгчлэн шинэчлэх. Цэвэр усны худаг.

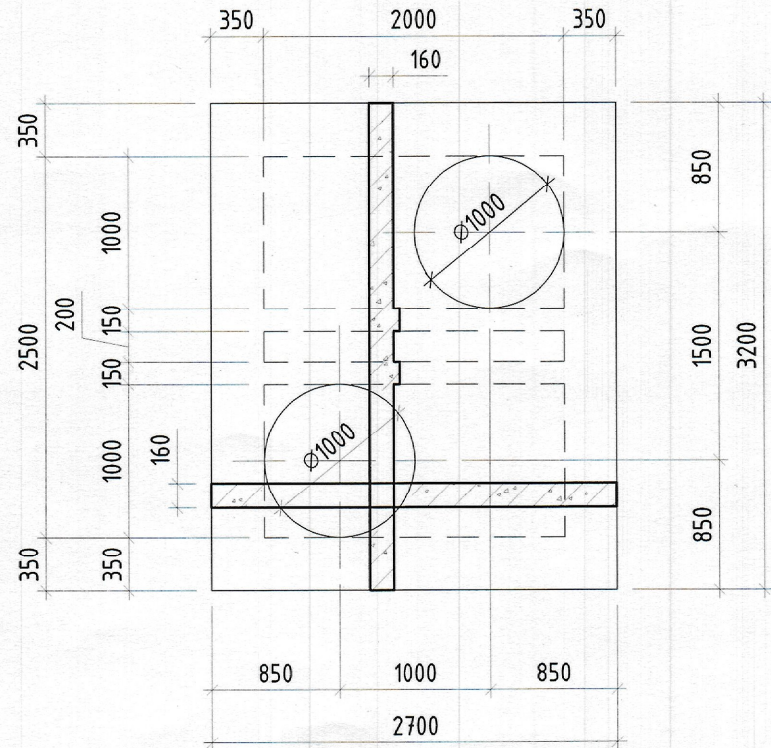
Худгийн шалны арматурчлал ЦУХ-19*

Ye шат: А.3

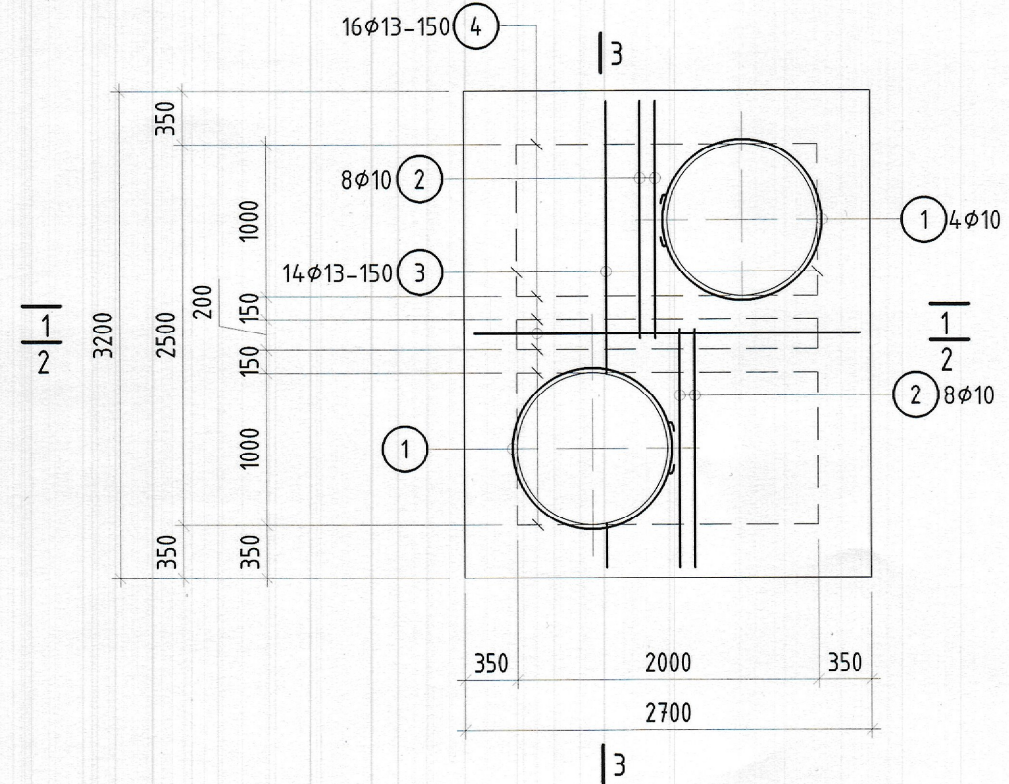
Захирал	Д.Тамир	ЕГ Шифр:	Масштаб:	Огноо:
З.Е.И	Т.Намсрайсүрэн	24.27.026	M1:50	2023.10
Тэргүүлэх инж.	А.Хатантуул	ТГ Шифр:	Зургийн дугаар:	Хуудас:
Шалгасан	Ж.Хурц		ББ2-9	21
Гүйцэтгэсэн	О.Отгонтуяа			

Эрдэнэт үйлдвэр ТӨҮГ ЗТХ

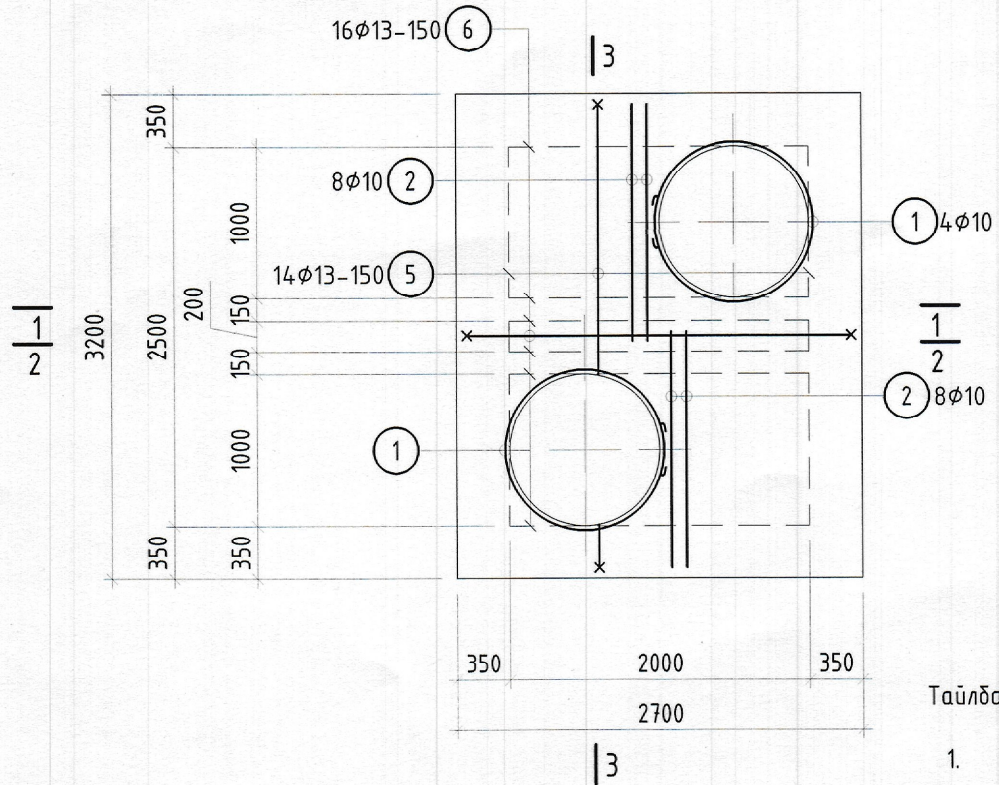
ХУЧИЛТЫН ХЭВНИЙ БАЙГУУЛАЛТ ЦУХ-19* М1:50



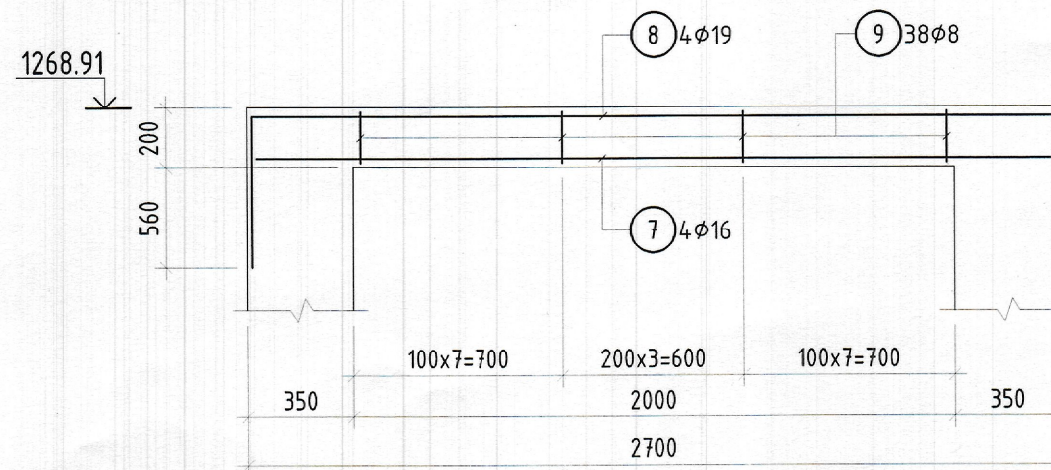
ХУЧИЛТЫН БАЙГУУЛАЛТ ЦУХ-19 М1:50
/ Доод үеийн арматурчлал/



ХУЧИЛТЫН БАЙГУУЛАЛТ ЦУХ-19 М1:50
/ Дээд үеийн арматурчлал/

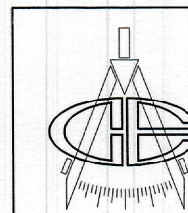


ОГТЛОЛ 1-1 М1:25
/Арматурчлал/



Тайлбар

- 3, 4, 5, 6 дугаартай арматурыг нүхний хэсэгт нугалж тайрна



"Эрдэнэт үйлдвэр" ТӨҮГ
ЗТХ

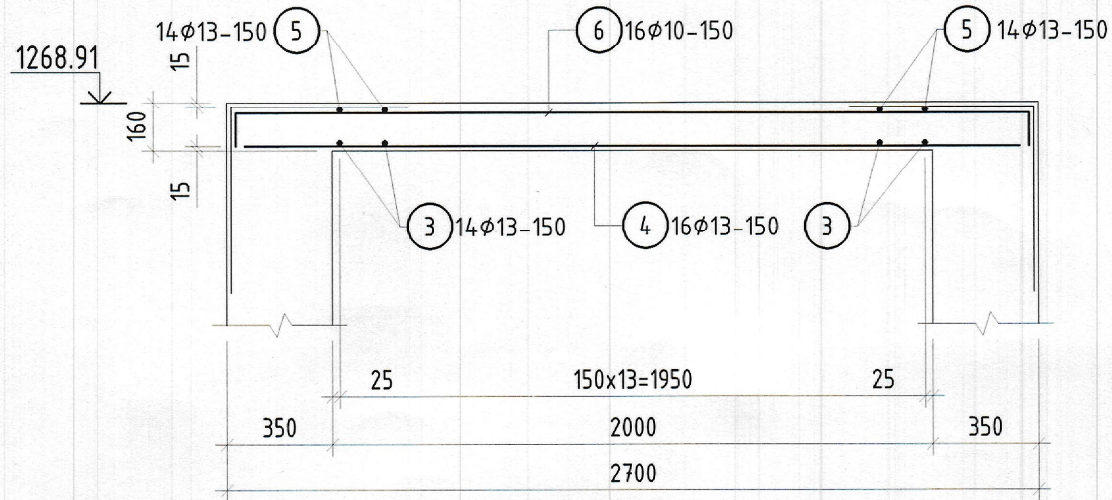
УХЦ, УХХэсэг. Хотын бүсэд цэвэр ус дамжуулах 2х \emptyset 400, \emptyset 500мм-н шугамуудыг хэсэгчлэн шинэчлэх. Цэвэр усны худаг.

Хучилтын хэвний байгуулалт, арматурчлал ЦУХ-19*

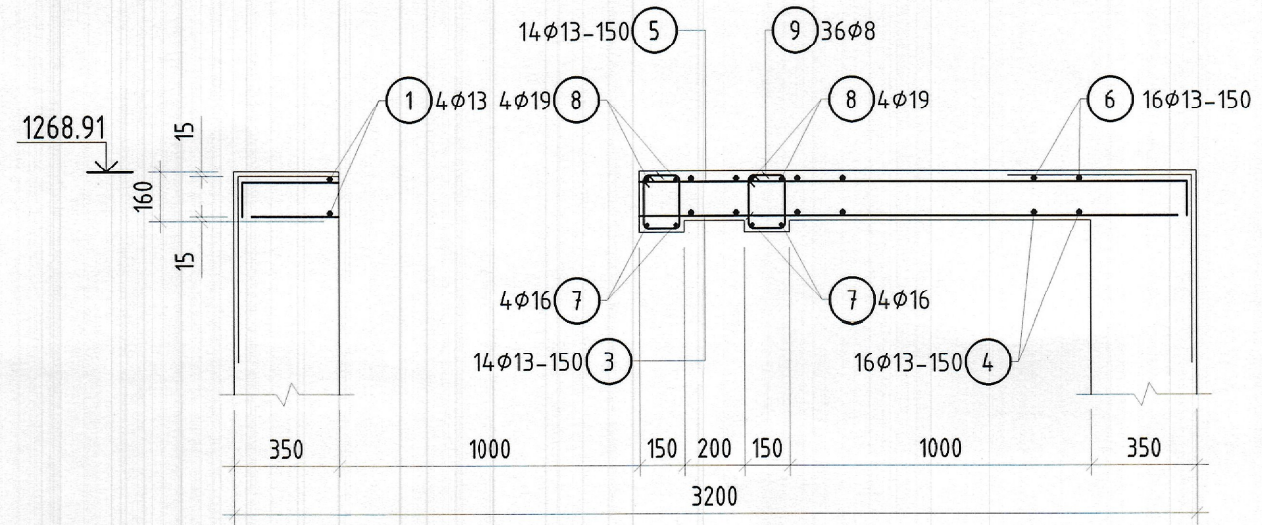
Үе шат: А.3

Захирал З.Е.И	Д.Тамир Т.Намсрайсүрэн	ЕГ Шифр: 24.27.026	Масштаб: М1:50	Огноо: 2023.10
Тэргүүлэх инж. Шалгасан Гүйцэтгэсэн	А.Хатантуул Ж.Хурц О.Отгонтуяа	ТГ Шифр:	Зургийн дугаар: ББ2-10	Хуудас: 21

ОГТЛОЛ 2-2 М1:25
/Арматурчлал/



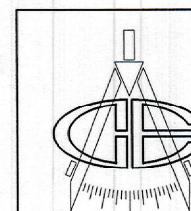
ОГТЛОЛ 3-3 М1:25
/Арматурчлал/



Позиц	Загвар
1	
	0 0 0 0 3240 340
5	
	0 0 0 0 130 3060 130
6	
	0 0 0 0 130 2560 130
8	
	0 0 0 0 130 3560 130
9	
	0 0 0 0 120 200 170 250 0

ЦУТГАМАЛ ТӨМӨР БЕТОН ЭЛЕМЭНТИЙН ТҮҮВЭР

Д/д	Тэмдэглэгээ	Нэр			Тоо шир	Жин /кг/	
		Нэгж	Нийм	Нэгж		Нийм	
Цутгамал хучилт, дамнуруу						249	
1	MNS JIS G 3112:2002	φ 10	SD390	L= 3240	4	1.81	7.3
2	MNS JIS G 3112:2002	φ 10	SD390	L= 1560	4	0.87	3.5
3	MNS JIS G 3112:2002	φ 13	SD390	L= 3060	14	3.04	42.6
4	MNS JIS G 3112:2002	φ 13	SD390	L= 2560	16	2.55	40.8
5	MNS JIS G 3112:2002	φ 13	SD390	L= 3320	14	3.30	46.2
6	MNS JIS G 3112:2002	φ 13	SD390	L= 2820	16	2.81	44.9
7	MNS JIS G 3112:2002	φ 16	SD390	L= 2560	4	3.99	16.0
8	MNS JIS G 3112:2002	φ 19	SD390	L= 4040	4	9.09	36.4
9	ГОСТ5781-82*	φ 8	A240	L= 740	38	0.29	11.1
Материал: Бетон В25, W6, F75 V=1,3м³ /Casari dn-02 ус чийг тусгаарлах нэмэлттэй/							



Эрдэнэт үйлдвэр ТӨҮГ
ЗТХ

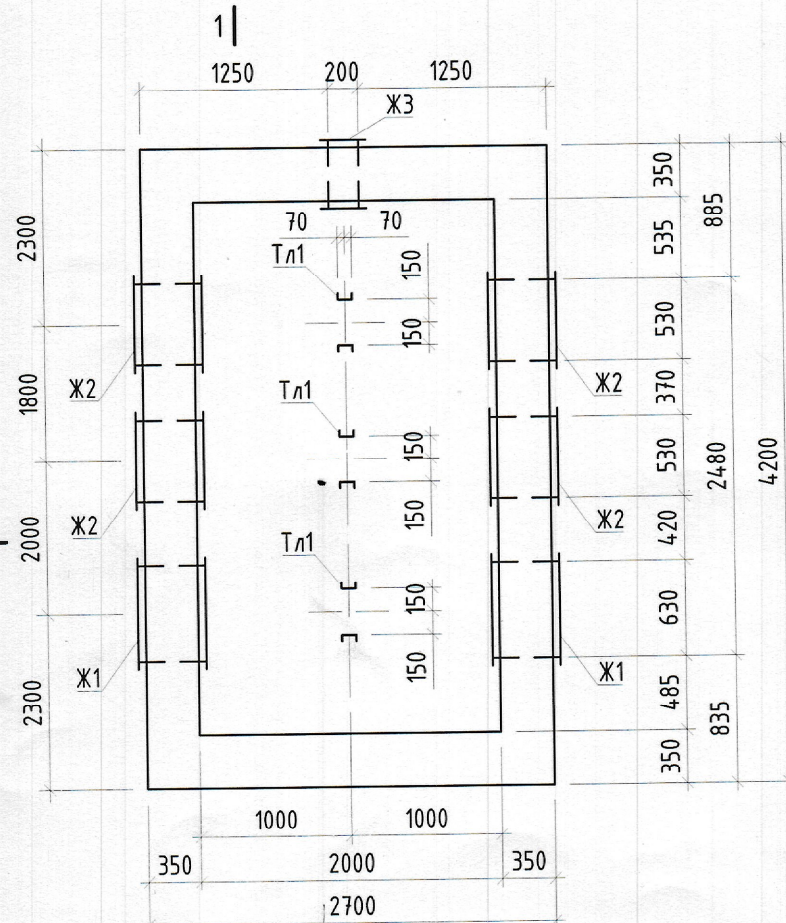
ЧХЦ, ЧХХэсэг. Хотын бүсэд цэвэр ус дамжуулах 2хφ400, φ500мм-н шугамуудыг хэсэгчлэн шинэчлэх. Цэвэр усны худаг.

Огтлол 2-2, 3-3 /ЦУХ-19*/

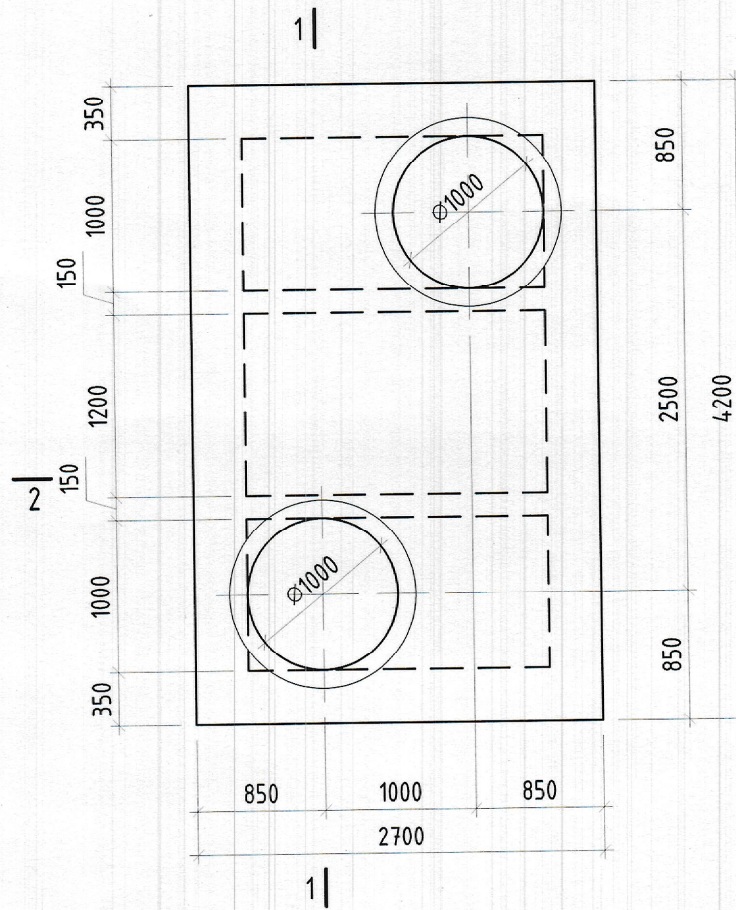
Үе шат: А.3

Захирал З.Е.И	Д.Тамир Т.Намсрайсүрэн	ЕГ Шифр: 24.27.026	Масштаб: М1:50	Огноо: 2023.10
Тэргүүлэх инж. Шалгасан Гүйцэтгэсэн	А.Хатантуул Ж.Хурц О.Омгонтуяа	ТГ Шифр:	Зургийн дугаар: ББ2-11	Хуудас: 21

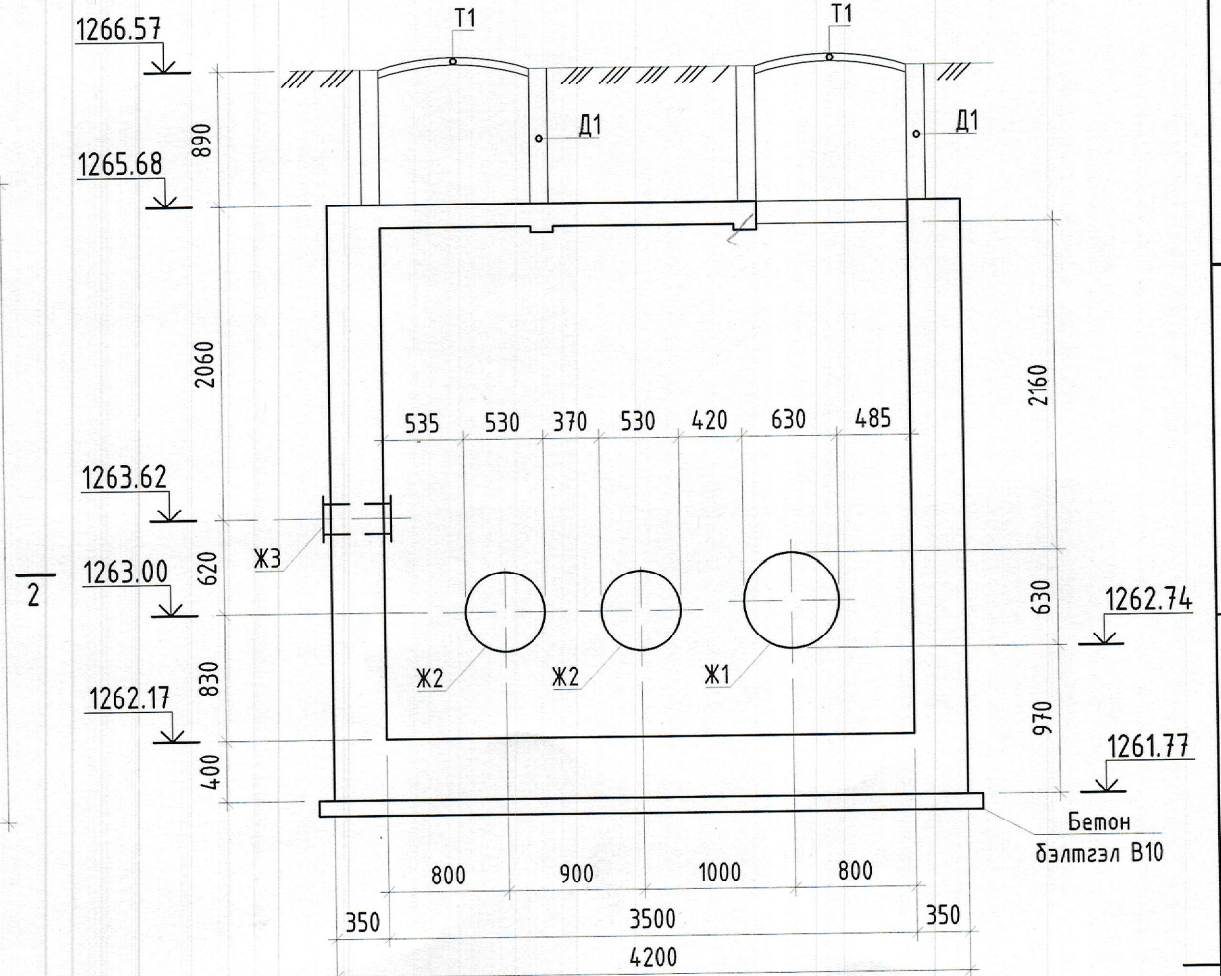
ХУДГИЙН БАЙГУУЛАЛТ ЦУХ-1 М1:50



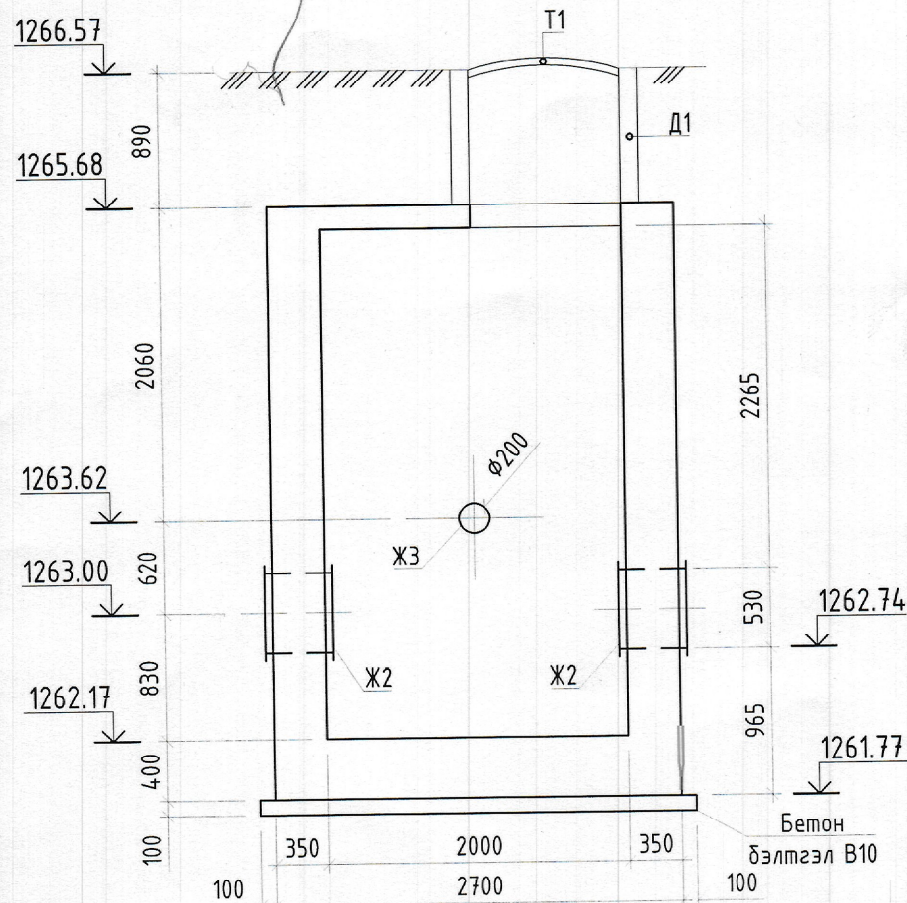
ХУЧИЛТЫН БАЙГУУЛАЛТ ЦУХ-1 М1:50



ОГТЛОЛ 1-1 М1:50



ОГТЛОЛ 2-2 М1:50

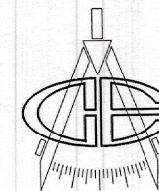


ЦУТГАМАЛ ЭЛЕМЕНТИЙН НЭГДСЭН ТҮҮВЭР /ЦУХ-1/

Д/д	Тэмдэглэгээ	Элементийн нэр	Тоо		Бетон эзэлхүүн /м³/		Гангийн жин /кг/	
			зө	эс	Нэгж	Нийт	Нэгж	Нийт
ТБХЗ	хуудас.13-хуудас.14	Төмөр бетон худаг	1		19.2	19.2	2117	2117
ЦХЗ	хуудас.15-хуудас.16	Цутгамал хучилт, дамнуруу	1		1.8	1.8	314	314
Тл1	хуудас.21	Тулаас Тл1	3				25.6	77
Ж1	ГОСТ 10704-91	Жийргэвч труба D=630 δ=8мм L=400	2				49	98
Ж2	ГОСТ 10704-91	Жийргэвч труба D=530 δ=8мм L=400	4				41	165
Ж3	ГОСТ 10704-91	Жийргэвч труба D=193.7 δ=8мм L=400	1				15	15
		Бетон бэлтгэл В10 /м³/	1		1.2	1.2		
Д1	MNS0907-1982	Бетон дугуйвч Д1 /КС10/1160*1000*890/	2				600	1200
Т1	MNS5229:2007	Бетон таг Т1 /ПП-10/	2				250	500
		Нийт					22.2	2785

ЗӨВШӨӨРӨЛЦСӨН

ХАС, ТХ	<i>[Signature]</i> Г.Төрмандах
УХГ, ЦБУ	<i>[Signature]</i> Г.Төрмандах



“Эрдэнэт үйлдвэр” ТӨҮГ
ЗТХ

УХЦ, УХХэсэг. Хотын бүсэд цэвэр ус дамжуулах 2хØ400, Ø500мм-н шугамуудыг хэсэгчлэн шинэчлэх. Цэвэр усны худаг.

Худгийн байгуулалт ЦУХ-1		Үе шат: А.3	
Захирал	Д.Тамир	ЕГ Шифр:	24.27.026
З.Е.И	Т.Намрайсүрэн	Масштаб:	М1:50
Тэргүүлэх инж.	А.Хатантуул	Огноо:	2023.10
Шалгасан	Ж.Хурц	ТГ Шифр:	Зургийн дугаар: ББ2-12
Гүйцэтгэсэн	О.Отгонтуяа	Хуудас:	21