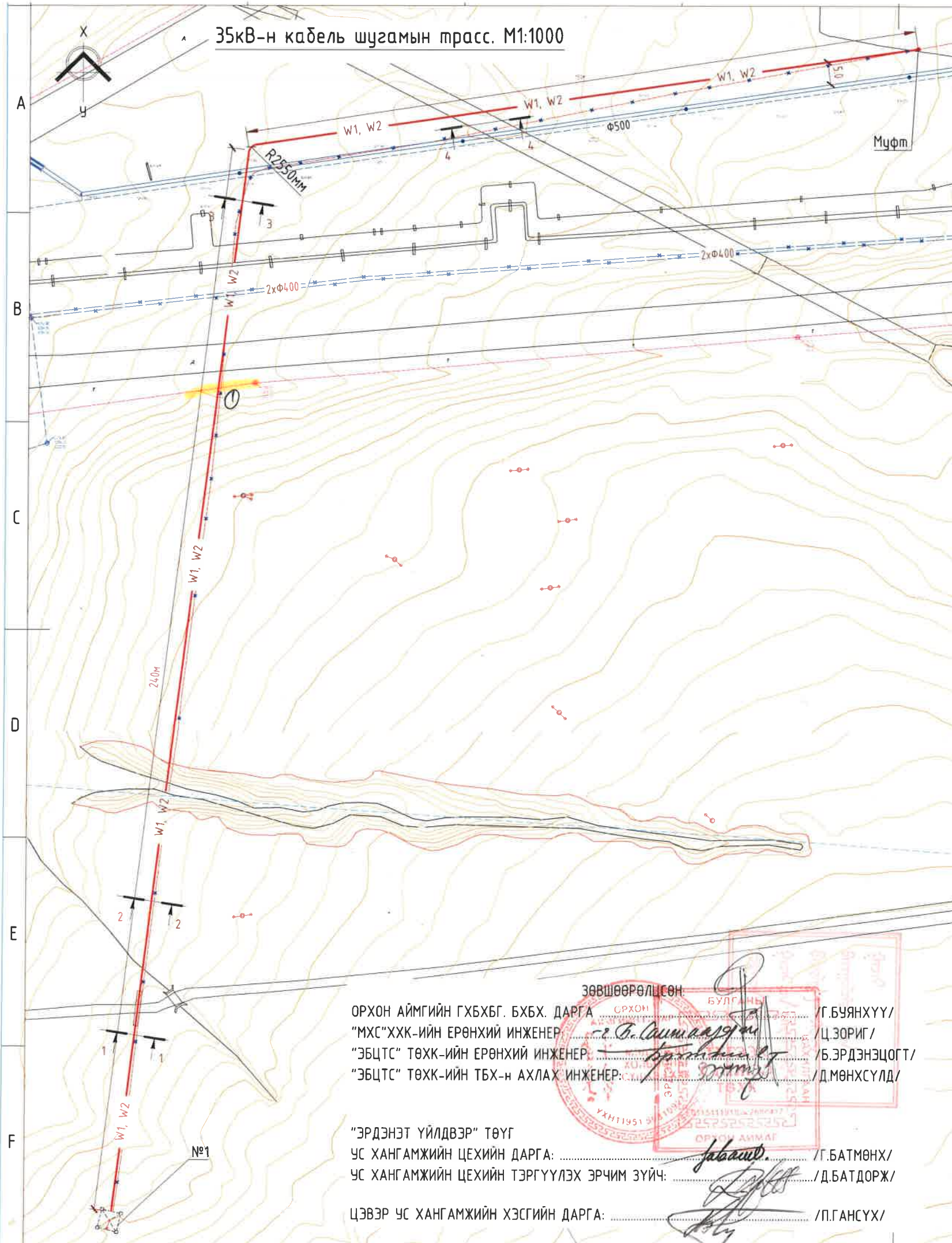
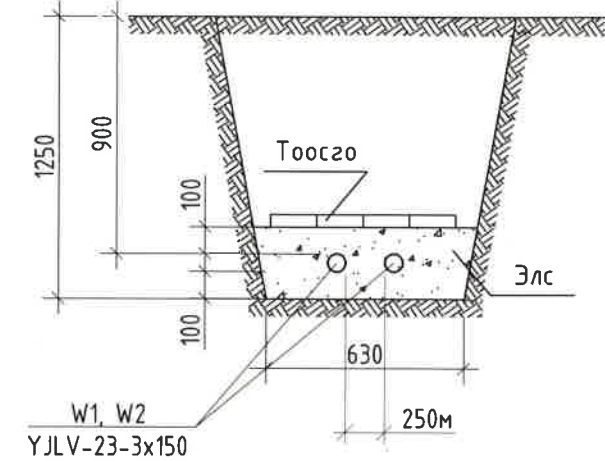


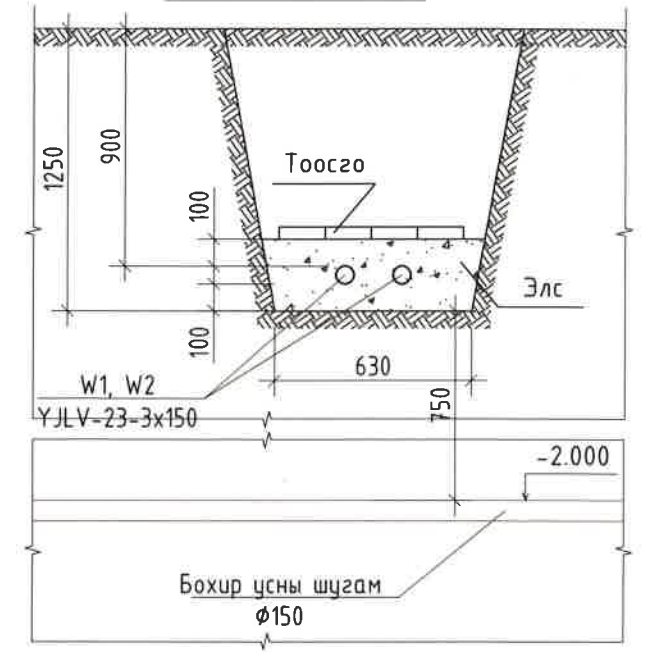
35кВ-н кабель шугамын трасс. M1:1000



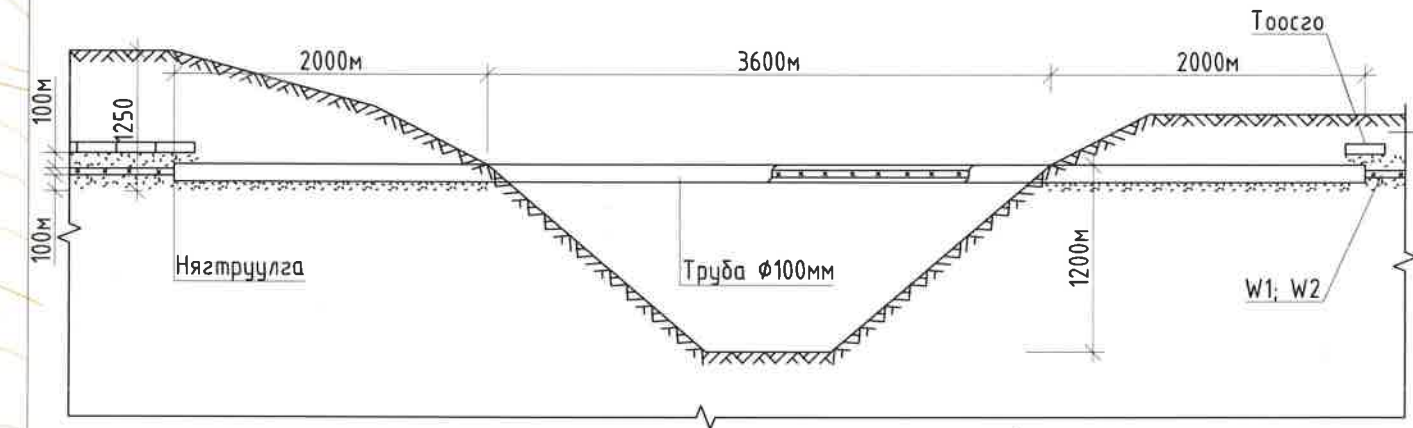
2-2
Кабелийн шуудуу Т-2. M1:25



3-3
0.4кВ-н КШ-д цэвэр усны шугамтай
огтлолцох. M1:25



1-1, 4-4
35кВ-н кабель шугам үерийн шуудуутай
огтлолцох. M1:50



*Зэс - Зудангийн хувь" ХХК-ийн илмээр амьтгалуулах дүр 35кВ-ын
кабелийн шугамыг замгаалайтай зурвасыг баримдлах*

*2023.10.12.
1ГxВxБг/*

*МХС ХХК-ийн кабель зурвасыг хангалттай байгаа нь
огтлолцох хэргийг амжилттай амьтгалуулах
зөвшөөрлийн гэрээг үндэслэн амжилттай
кабель зурвасыг байр илгээлтэй хангах
Б.Самсарын 2023-10-12
99029549*

ЗӨВШӨӨРӨЛЦСӨН
ОРХОН АЙМГИЙН ГХБХБГ. БХБХ. ДАРГА: *Б.Самсарын* /Г.БУЯНХҮҮ/
"МХС" ХХК-ИЙН ЕРӨНХИЙ ИНЖЕНЕР: *Б.Самсарын* /Ц.ЗОРИГ/
"ЭБЦТС" ТӨХК-ИЙН ЕРӨНХИЙ ИНЖЕНЕР: *Б.Самсарын* /Б.ЭРДЭНЭЦОГТ/
"ЭБЦТС" ТӨХК-ИЙН ТБХ-Н АХЛАХ ИНЖЕНЕР: *Б.Самсарын* /Д.МӨНХСҮЛД/

"ЭРДЭНЭТ ҮЙЛДВЭР" ТӨҮГ
УС ХАНГАМЖИЙН ЦЕХИЙН ДАРГА: *Б.Самсарын* /Г.БАТМӨНХ/
УС ХАНГАМЖИЙН ЦЕХИЙН ТЭРГҮҮЛЭХ ЭРЧИМ ЗҮЙЧ: *Б.Самсарын* /Д.БАТДОРЖ/
ЦЭВЭР УС ХАНГАМЖИЙН ХЭСГИЙН ДАРГА: *Б.Самсарын* /П.ГАНСҮХ/

	УХЦ. УХХ. Хотын бүсэд цэвэр ус дамжуулах 2xφ400, φ500мм-н шугамуудыг хэсэгчлэн шинэчлэх						
	35кВ-н кабель шугамын трасс. Огтлол 1-1, 2-2, 3-3, 4-4.						
Захирал	Д.Тамир	ЕГ Шифр:	24.27.026	Масштаб:	M1:1000;50;25	Огноо:	2023.9
З.Е.И	Т.Намсрайсүрэн	ТГ Шифр:		Зургийн дугаар:	ГЦ-2	Хуудас:	2
Тэргүүлэх инж.	Д.Болормаа						
"Эрдэнэт үйлдвэр" ТӨҮГ ЗТХ	Шалгасан Гүйцэтгэсэн	Д.Болормаа Д.Баасандорж					

1	2	3	4
Ажлын зургийн үндсэн бүрдлийн жагсаалт			
Д.д	Зургийн нэр	Зургийн марк	Хуудас дугаар
1	Барилга архитектур	БА	
2	Барилга бүтээц	ББ	
3	Халаалт агаар сэлгэлт	ХАС	
4	Ус хангамж ариутгах татуурга	УХГ	
5	Гадна цахилгаан	ГЦ	


ГЦ маягийн ажлын зургийн жагсаалт		
Д.д	Зургийн нэр	Тайлбар
1	Ерөнхий өгөгдөл. Тайлбар. Материалын түүвэр.	
2	35кВ-н кабель шугамын трасс. Огтлол 1-1, 2-2, 3-3, 4-4.	

Иш татсан ба хавсаргасан баримт бичгийн жагсаалт		
Тэмдэглэгээ	Нэр	Тайлбар
<u>Иш татсан баримт бичгүүд</u>		
БД 43-101-03	Цахилгаан байгууламжийн дүрэм	
MNS 4189 : 2015	Хүчим төхөөрөмж	
MNS 3757-16 : 2015	Цахилгаан тоног, төхөөрөмж, гүйдэл дамжуулагчийн танух тэмдэглэгээ. Ерөнхий шаардлага	

- Тайлбар**
- Уг зураг төслийг 2022 оны 04-р сарын 10-ны өдрийн Т23.0087 (2024-003-Х0) тоот зураг төсөл боловсруулах даалгаврыг үндэслэн холбогдох норм дүрмийн дагуу хийж гүйцэтгэв.
 - Одоо байгаа 35кВ-н хос кабелиудыг цэвэр ус дамжуулах шугамуудыг шинэчлэхтэй холбогдуулан зөөх шаардлагатай тул одоо байгаа №1 тулгуураас зурагт тусгасан цэг хүртэл шинээр YJLV23-1x150 маягын кабелиуд татан муфт хийж угсарна.
 - 35кВ-н кабель шугамуудыг газрын тэгшлэгдсэн түвшингээс доош 1.250м-н гүнд 10см-н элсэн дэвсгэр дэвсэж байрлуулах ба 10см-н элсээр хучиж дээр нь улаан тоосгоор хамгаалах ба автомашины болон бусад инженерийн шугам сүлжээтэй огтлолцох цэгт ган ба болон хуванцар хоолойд сүвлэнэ. Хоолой төгсгөлүүдийг ус орохооргүй, нэвчихээргүй хоёр талаас нь чигчиж битүүмжилнэ.
 - Автозамтай кабелийн зөрлөг хийхдээ автоземаас 1м-с багагүй гүнд ган хоолойд сүвлэн ба зэрэгцэн явах тохиолдолд 1.0м, барилгын сууринаас 1.0м-с багагүй зайтай угсарна. Кабелийн төгсгөлийн муфт, экраныг газардуулна.
- Онцгой нөхцөл:**
- Угсралтын ажлын газар шорооны явцад бусад инженерийн байгууламжийн шугам сүлжээ гэмтэхээс сэргийлж мэргэжлийн байгууллагын ИТА-нуудын хяналт дор Цахилгаан байгууламжийн дүрэм "БД-43-101-03", Цахилгаан техникийн ажил БНБД-н дагуу гүйцэтгэх шаардлагатай.
 - Газардуулгыг Цахилгаан байгууламжийн дүрэм БД43-101-03*/12 (Бүлэг 1.6 Газардуулга ба цахилгааны аюулгүй байдлын хамгаалалтын арга хэмжээ)-н дагуу хийж гүйцэтгэнэ.

Материалын түүвэр						
Д/д	Нэр	Маяг	Хэмж. нэгж	Тоо	Нэг бүрийн жин. кг	Тайлбар
1	35кВ-н ээс голчтой, XLPE тусгаарлагчтай хүчний кабель: 3x150	YJLV23	м	2x420	2.6	
2	35кВ-н кабелийн дундын хүйтэн муфт, 150мм2		ш	2		
3	35кВ-н кабелийн төгсгөлийн хүйтэн муфт, 150мм2		ш	2		
4	Кабелийн шуудуу, өргөн 630мм, гүн 1250мм	T7	м	390		
	-Элс		м3	49		
	-Тоосго		ш	7800		
	-Газар шорооны ажил		м3	307		
	-Анхааруулах түүвэр		м	390		
5	Ган хоолой φ100мм		м	80		

ЗӨВШӨӨРӨЛЦСӨН		
ББ	<i>Ошбогд</i>	О.Отгонтуяа
БА	<i>Ошбогд</i>	О.Отгонтуяа
ХАС	<i>Г.Төрмандах</i>	Г.Төрмандах
УХГ	<i>Г.Төрмандах</i>	Г.Төрмандах

	УХЦ, УХХ. Хотын бүсэд цэвэр ус дамжуулах 2xφ400, φ500мм-н шугамуудыг хэсэгчлэн шинэчлэх				
	Ерөнхий өгөгдөл. Тайлбар.				
	Захирал З.Е.И Тэргүүлэх инж.	<i>Д.Тамир</i> <i>Т.Намсрайсүрэн</i> <i>Д.Болормаа</i>	ЕГ Шифр: 24.27.026	Масштаб:	Үе шат: А.3 Огноо: 2023.9
	"Эрдэнэт үйлдвэр"ТӨҮГ ЗТХ	Шалгасан Гүйцэтгэсэн <i>Д.Болормаа</i> <i>Д.Баасандорж</i>	ТГ Шифр:	Зургийн дугаар: ГЦ- 1	Хуудас: 2