

Тайлбар

МАТЕРИАЛЫН ТОО ХЭМЖЭЭ

1. Зураг хийх үндэслэл

Хэнтий аймаг, Хэрлэн сум. "Чингис хотод баригдах Дулааны станцын Дулаан дамжуулах төв-12" барилгын гадна холбооны угсралтын ажлын зургийг Хэнтий аймгийн "МХС" ТӨХХК-ийн даргын 2020 оны 9 дүгээр сарын 10-ны өдрийн №В-08, №А-19 тоот техникийн нөхцлүүд, Хэнтий аймгийн ГХБХБГ-ын даргын 2020 оны 10 дугаар сарын 05 өдрийн №ДБ-40/2020 тоот ажлын зураг боловруулах даалгавар, Дулааны станц болон УДДТ-ийн ерөнхий төлөвлөгөөний дэвсгэр зураг, холбооны Монгол улсад мөрдөгдөж буй MNS6305:2012, MNS4908:2017 тоот стандарт зургийг үндэслэн хийж гүйцэтгэв.

2. Зурагт тусгасан үндсэн шийдэл

2.1 Сувагчлалын төлөвлөлт

- ДДТөв-15-ийн оролтын худаг ХХ-5 худагас PVC 110 мм-н 2 ширхэг хоолой дүхий сувагчлал хийж стандартын дүнд худаг 5 ш суурилуулахаар төлөвлөсөн.
- ШХ-5 худагас барилга хүртэл PVC 110 мм-н 1 хоолой дүхий сувагчлал суурилуулахаар төлөвлөсөн.

2.2 Кабелин төлөвлөлт

- ХХ-2 худагт байгаа муфтынээс 4 шөрмөсийн шилэн кабелиг одоо байгаа болон шинээр суурилуулсан сувагчлалаар татан ДДТ-12-ын барилгад оруулан төгсгөлийн төхөөрөмжинд 2 шөрмөсийг цэнэглэн холбохоор төлөвлөв.
- ХХ-2 худагт байгаа муфтынээс ТП110х2 хосын кабелиг одоо байгаа болон шинээр суурилуулсан сувагчлалаар барилгад оруулан төгсгөлийн төхөөрөмжинд холбоно.
- Төгсгөлийн төхөөрөмжийн хайрцгийг барилгын газардуулгатай холбох холболтыг хийж өгөх шаардлагатай.

3. Угсралтанд мөрдөгдөх нөхцөл шаардлагууд:

- Угсралтын ажлын газар шорооны явцад бусад инженерийн байгууламжийн шугам сүлжээ гэмтээхээс сэргийлж мэргэжлийн байгууллын ИТА-нуудын хяналтан дор Монгол улсад мөрдөгдөж байгаа доорх стандартыг баримтлан гүйцэтгэх шаардлагатай.
- Холбооны худаг сувагчлалын байгууламжийн техникийн үзүүлэлт, Суурилуулалтын шаардлага MNS 6668 : 2017
- Телефон сүлжээний сувагчлалд зориулсан хуванцар яндан MNS 5017 : 2001
- Кабелиг залгах, муфтылах. Ерөнхий шаардлага MNS 5277 : 2003
- Кабелийн цахилгааны үзүүлэлт, Ерөнхий шаардлага MNS 5781 : 2003
- Холбооны кабелийн суурилуулалт MNS 5276 : 2013
- Шилэн кабелийн суурилуулалт. Техникийн шаардлага MNS 5207 : 2011
- Шилэн кабелиг залгах, муфтылах. Ерөнхий шаардлага MNS 5278 : 2012
- Барилгын ажил дууссаны дараа аймаг, сум, дүүрэг, хотын мэдээллийн санд инженерийн шугам сүлжээний зураг төслийг нэгтгэн өгч байталгаажуулна.
- Угсралтын ажлыг холбооны техник, аюулгүй ажиллагааны дүрмийн дагуу ХХЗХорооноос олгогддог тусгай зөвшөөрөлтэй байгууллага, аж ахуйн нэгжээр гүйцэтгүүлэх шаардлагатай.
- Холбооны кабелийн угсралтын ажлыг хийж гүйцэтгэхдээ Монгол улсад мөрдөгдөж байгаа хөдөлмөр аюулгүй ажиллагааны дүрэм журамыг нарийн чанд баримталж ажиллах шаардлагатай.

4. Угсралтын явцад анхаарах технологийн нэмэлт шаардлагууд:

- Шинээр хийх сувагчлалыг 1,0-1,2 метрийн гүнд суурилуулах.
- Газар шорооны ажлын үед бусад инженерийн шугам сүлжээ гэмтээхээс сэргийлж хамгаалах арга хэмжээг авч ажиллах.
- Инженерийн шугам сүлжээ хөндлөн гарах хэсэгт ган хоолой дотуур PVC хоолойг технологийн дагуу суурилуулах шаардлагатай.
- Угсралтын явцад кабелин залгааг худагт кабелин нөөцийн хэмжээ, муфт байрлуулах боломжийг харгалзан өөр худагт шилжүүлэн хийхийг зөвшөөрнө.


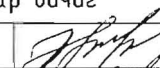
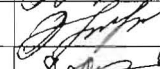
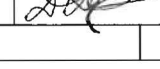
5. Авто зам болон явган хүний зам талбайг нөхөн сэргээх:

- Авто зам болон явган хүний зам талбайг эвдсэн болон сэтэлсэн тохиолдолд заавал нөхөн сэргээх.
- Төлөвлөж буй явган хүний замаар хийх худагийг тагийг хөгжлийн дэрхшээлтэй иргэдийн чиглүүлэгч хавтанг дайруурахгүйгээр угсралтын ажлыг хийх шаардлагатай. Зайлшгүй тохиолдолд чиглүүлэгч хавтантай ижил төстэй загвараар хийх шаардлагатай.

№	Материалын нэр	Материалын маяг	Хэмжих нэгж	Тоо хэмжээ
1	Өндөр хурдны шилэн кабели SM-4кор	Б.652-с4-FOC сувагчлалын шилэн кабели	м	680
2	Шилэн кабелин төгсгөлийн төхөөрөмж	FOF-4с	ш	1
3	Ээс дамжуулагчтай полиэтилэн тусгаарлагчтай, полиэтилэн бүрхүүлтэй, тосон шахалттай, агаарын торссстой кабели	JF-10x2x0.4 хосын кабели	м	680
4	Кабелин муфт 30x2 хосын	AWSM 43/8	ш	1
5	Төгсгөлийн төхөөрөмж	10x2	ш	1
6	Төмөр бетон холбооны худаг	ТБЧХ-1 /180*100*180/	ш	5
7	Хүдгийн таг хүзүү	бетон болон ширэм	ш	5
8	Консоль кронштэйн		ком	10
9	Сувагчлалын хуванцар хоолой	PVC 110мм /110*99*5.0/	м	890
10	Хамгаалалтын ган хоолой	Ф-273мм	м	36
11	Авто зам хөндлөн буудах	Ф-273мм	м	10
12	Явган хүний зам талбай сэтэлж сэргээх		м	100
13	Бетонон зом талбай сэтэлж сэргээх		м	50
14	Кабелин тавиур	100x100мм /барилга дотор/	м	20
15	Элс	уулын элс	м ³	18.8
16	Анхааруулгын түүз	15 мм-ийн улаан цагаан	м	470

Ажлын тоо хэмжээ


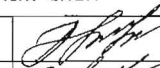
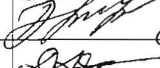
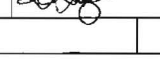
№	Ажлын нэр	Яндангийн тоо	Хэмжих нэгж	Тоо хэмжээ	PVC хоолойн нийт орц /метр/
1	Салбар сувагчлал	/2+0/ яндантай сувагчлал	м	420	840
2	Салбар сувагчлал	/1+0/ яндантай сувагчлал	м	50	50
		Нийт PVC хоолой		470	890
3	Холбооны төмөр бетон худаг	ТБЧХ-1	ш	5	
4	Хүдгийн таг хүзүү	ТБЧХ-1	ш	5	
	Хамгаалалтын ган хоолой	Ф=273мм	м	15	
5	Авто зам хөндлөн буудах	Ф=273мм	м	36	
6	Явган зам сэтэлж сэргээх		м	100	
7	Бетонон талбай сэтэлж сэргээх		м	50	
8	Анхааруулгын түүз	15 мм-ийн улаан цагаан	м	470	

<p>Цахилгаан, холбооны зураг төсөл, угсралт, суурилуулалтын</p>  <p>"АРЭЗЛ_АЙТАЙ" ХХК Баянзүрх дүүрэг 4-р хороо 40-05 н Утас: 9618425, 1652088</p>	<p>Хэнтий аймаг, Хэрлэн сум "ЧИНГИС ХОТОД БАРИГДАХ ДУЛААНЫ СТАНЦ"-ын ДУЛААН ДАМЖУУЛАХ ТӨВ-12</p>				
	<p>Тайлбар бичиг</p>				
	ИНЖЕНЕР		Д.СОЛОНГО	ЕГ.ШИФР: АБ_А 04/6-12-21-ГХ	МАСШТАБ:
ГҮЙЦЭТГЭСЭН		Д.СОЛОНГО	ТГ.ШИФР:	ЗҮРГИЙН ДУГААР: ГХ-2	ХУЧДАС 10
ШАЛГАСАН		Д.ДОРЖСҮРЭН			



БАЙРШЛЫН СХЕМ



Цахилгаан, хайгуурын зураг төсөл, угсралт, суурилуулалтын  "АРБЭЛ_АЛТАЙ" ХХК Боловсрол: Дундун 4-р сургууль 40-06 н E-mail: arbai.altai@gmail.com Утас: 9919405, 9952068	Хэнтий аймаг, Хэрлэн сум "ЧИНГИС ХОТОНД БАРИГДАХ ДУЛААНЫ СТАНЦ"-ын ДУЛААН ДАМЖУУЛАХ ТӨВ-12				Үе шат: А3
	Байршлын схем			ЕГ.ШИФР: АБ_А 04/6-12-21-ГХ	МАСШТАБ: ЗУРГИЙН ДУГААР: ГХ-3
ИНЖЕНЕР ГҮЙЦЭТГЭСЭН ШАЛГАСАН	  	Д.СОЛОНГО Д.СОЛОНГО Д.ДОРЖСҮРЭН	ТГ.ШИФР:	МАСШТАБ: ЗУРГИЙН ДУГААР: ГХ-3	Үе шат: А3 ОГНОО: 2021/04 ХУЧДАС 10

ТРАССЫН ТОЙМ ЗУРАГ







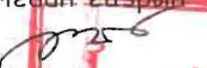




M1:5000



Төлөвлөж дүй УДДТ-12

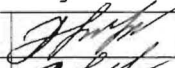
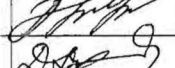
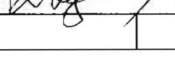
Зөвшөөрсөн:

1. Техникийн нөхцөл олгох комиссын дарга бөгөөд
Аймгийн Засаг Даргын орлогч
 /Ц.Чогсомжав/
2. Комиссын нарийн бичгийн дарга:
Аймгийн ерөнхий архитектор
 /Б.Гантөгс/
3. Гишүүд:
ГХБХБГ-ын дарга
 /Д.Баярхүү/
4. ГХБХБГ-ын Газрын удирдлагын
хэлтсийн дарга
 /Ц.Билэгсайхан/
5. ОБЕГ-ын гал түймэрийн хяналтын
ахлах байцаагч, ахмад
 /А.Алтанцолмон/
6. МХГ-ын эрүүл ахуй, халдвар хамгааллын
улсын хяналтын байцаагч
 /Г.Бүжмаа/
7. Хэнтий ус ХХК-ийн Ерөнхий инженерийг
түр орлон гүйцэтгэгч
 /Л.Баасанхүү/
8. Цахилгаан түгээх сүлжээ салбарын
Ерөнхий инженер
 /Б.Сандагдорж/
9. "МХС" ТӨХХК-ийн Хэнтий аймгийн газрын
Ерөнхий инженер
 /Г.БАЯРМАА/
10. Хэрлэн сумын Засаг дарга бөгөөд
Чингис хотын захирагч
 /М.Шүрэнцэцэг/
11. Чингис хотын архитектор,
дэд бүтэц хариуцсан мэргэжилтэн
 /Г.Мөнхжаргал/

Цахилгаан, холбооны зураг төсөл, үзэсрэлт, судалгаа



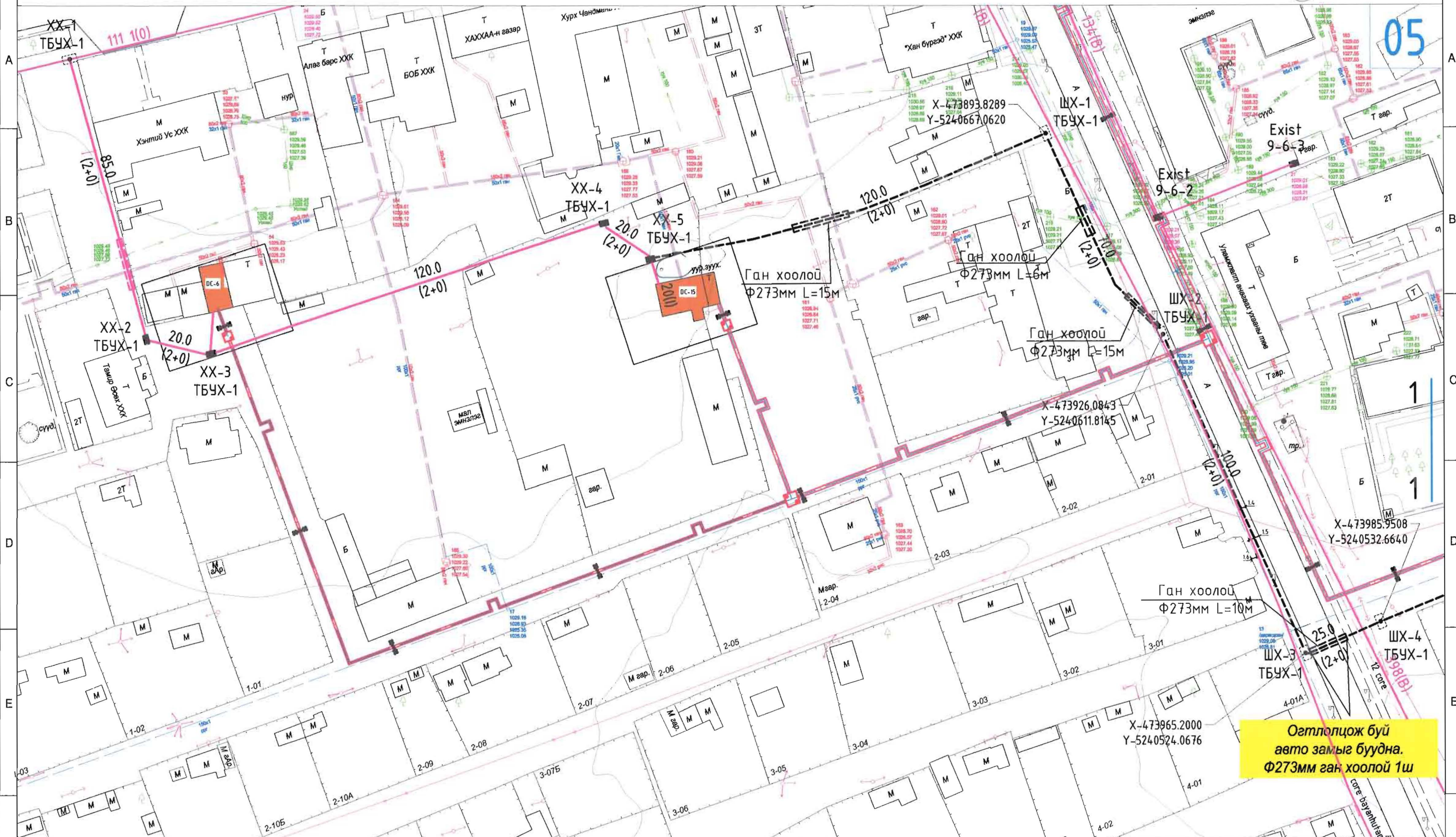
"АРЭЭЛ_АЛТАЙ" ХХК
Боловсрол дүүргэ 4-р хороо 40-06 н
Уулзвар хэвцэрийн талбайн зураг
Утас: 9619425, 1652668

Хэнтий аймаг, Хэрлэн сум		"ЧИНГИС ХОТОНД БАРИГДАХ ДУЛААНЫ СТАНЦ"-ын ДУЛААН ДАМЖУУЛАХ ТӨВ-12	
Төлөвлөж дүй холбооны сувагчлалын трассын тойм зураг		Үе шат: А3	
ИНЖЕНЕР	 Д.СОЛОНГО	ЕГ.ШИФР:	МАСШТАБ:
ГҮЙЦЭТГЭСЭН	 Д.СОЛОНГО	АБ_А 04/6-12-21-ГХ	М1:5000
ШАЛГАСАН	 Д.ДОРЖСҮРЭН	ТГ.ШИФР:	ОГНОО:
		ЗҮРГИЙН ДУГААР:	2021/04
		ГХ-5	ХУЧДАС
			10

Хэнтий-Ус ХХК

Монгол банк

M1:1000



ТАНИХ ТЭМДЭГ:

- | | | | | | | | |
|--|------------------------|--|--------------------------|--|------------------|--|--|
| | ОДОО БАЙГАА ЗАМ | | ХАШАА БАЙШИН | | БОХИРЫН ШУГАМ | | ТӨЛӨВЛӨЖ БҮЙ ХОЛБООНЫ СУВАГЧЛАЛ |
| | ТӨЛӨВЛӨЖ БҮЙ АВТО ЗАМ | | ДУЛААНЫ ШУГАМ | | ЦАХИЛГААНЫ ШУГАМ | | ШИНЭЭР ТӨЛӨВЛӨЖ БҮЙ ХОЛБООНЫ ХУДАГ, ДУГААР |
| | ТӨЛӨВЛӨЖ БҮЙ ЯВГАН ЗАМ | | ХОЛБООНЫ ХУДАГ СУВАГЧЛАЛ | | ЦЭВЭР УСНЫ ШУГАМ | | ОДОО БАЙГАА ХОЛБООНЫ ХУДАГ ДУГААР |
| | БАРИЛГА БАЙШИН | | ХОЛБООНЫ АГААРЫН БАГАНА | | ГЭРЛИЙН ШОН | | ОДОО БАЙГАА ХОЛБООНЫ СУВАГЧЛАЛ |

Цахилгаан, холбооны зураг төсөл, үзэрлэлт, суурьшуулалтын

"АРЗУЛ АЛТАЙ" ХХК
Боловсрол: Дунд 4-р сургууль 44-06 н
Утас: 9616425, 1652868

Хэнтий аймаг, Хэрлэн сум			
"ЧИНГИС ХОТОНД БАРИГДАХ ДУЛААНЫ СТАНЦ"-ын ДУЛААН ДАМЖУУЛАХ ТӨВ-12			
Төлөвлөж буй холбооны сувагчлалын трассын зураг-1			
ИНЖЕНЕР		Д.СОЛОНГО	ЕГ.ШИФР: АБ_А 04/6-12-21-ГХ
ГҮЙЦЭТГЭСЭН		Д.СОЛОНГО	МАСШТАБ: М1:1000
ШАЛГАСАН		Д.ДОРЖСҮРЭН	ОГНОО: 2021/04
			ХУЧДАС 10



ТАНИХ ТЭМДЭГ.

- | | | | | | | | |
|--|------------------------|--|--------------------------|--|------------------|--|--|
| | ОДОО БАЙГАА ЗАМ | | ХАШАА БАЙШИН | | БОХИРЫН ШУГАМ | | ТӨЛӨВЛӨЖ БҮЙ ХОЛБООНЫ СУВАГЧЛАЛ |
| | ТӨЛӨВЛӨЖ БҮЙ АВТО ЗАМ | | ДУЛААНЫ ШУГАМ | | ЦАХИЛГААНЫ ШУГАМ | | ШИНЭЭР ТӨЛӨВЛӨЖ БҮЙ ХОЛБООНЫ ХУДАГ, ДҮГААР |
| | ТӨЛӨВЛӨЖ БҮЙ ЯВГАН ЗАМ | | ХОЛБООНЫ ХУДАГ СУВАГЧЛАЛ | | ЦЭВЭР УСНЫ ШУГАМ | | ОДОО БАЙГАА ХОЛБООНЫ ХУДАГ ДҮГААР |
| | БАРИЛГА БАЙШИН | | ХОЛБООНЫ АГААРЫН БАГАНА | | ГЭРЛИЙН ШОН | | ОДОО БАЙГАА ХОЛБООНЫ СУВАГЧЛАЛ |

Цахилгаан, холбооны зураг төсөл, угсралт, суурилуулалтыг

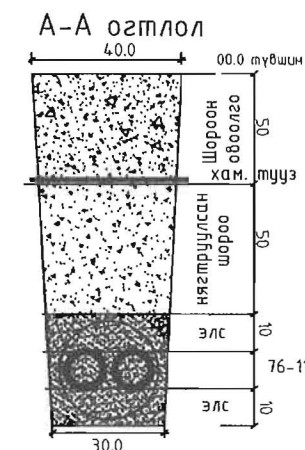
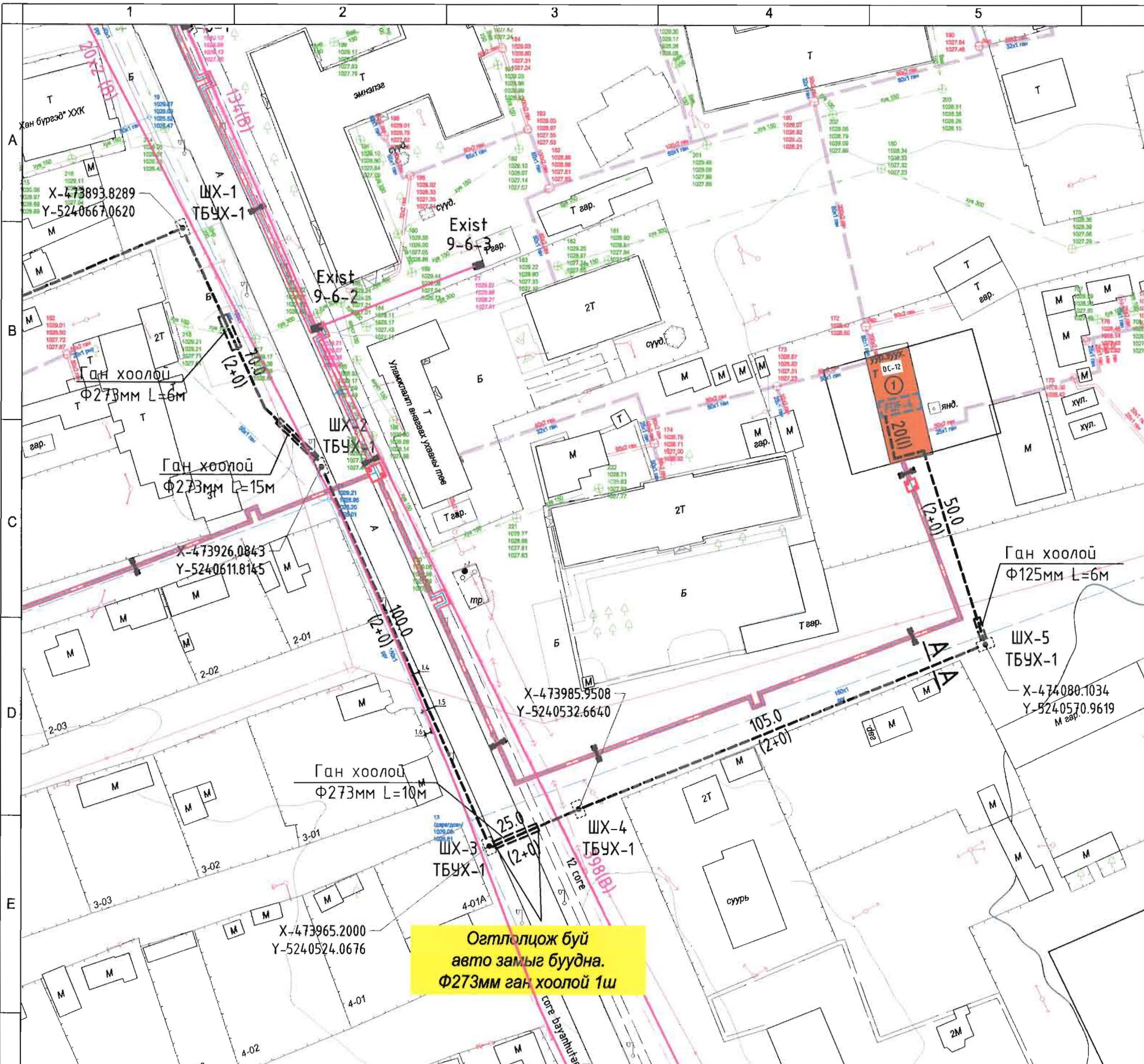
"АРЗУЛ АЛТАЙ" ХХК
Бэлтгэгч: Дундур 4-р хороо 10-06 н
Утас: 9678455, 9678968

Хэнтий аймаг, Хэрлэн сум					
"ЧИНГИС ХОТОД БАРИГДАХ ДУЛААНЫ СТАНЦ"-ын ДУЛААН ДАМЖУУЛАХ ТӨВ-12					
Төлөвлөж буй холбооны сувагчлалын трассын зураг-2					
ИНЖЕНЕР		Д.СОЛОНГО	ЕГ.ШИФР:	МАСШТАБ:	ОГНОО:
ГҮЙЦЭТГЭСЭН		Д.СОЛОНГО	АБ_А 04/6-12-21-ГХ	M1:1000	2021/04
ШАЛГАСАН		Д.ДОРЖСҮРЭН	ТГ.ШИФР:	ЗУРГИЙН ДУГААР:	ХУУДАС
			ГХ-6		10



M1:1000

Д/Д	ТОДОРХОЙЛОЛТ:	ТАЙЛБАР
1.	УДДТ-12	Төлөвлөж буй
2.		



ТАНИХ ТЭМДЭГ

	Төлөвлөж буй барилга
	Одоо байгаа барилга
	Авто зам
	Төлөвлөж буй авто зөөвөр
	Төлөвлөж буй явган зам
	Төлөвлөж буй ноосон байгуулалт
	Эзэмшил эвэрэн хөвөөр
	Барилгын хэсгийн хөвөөр
	Бокор усны шугам
	Цэвэр усны шугам
	Дулааны шугам
	Цахилгааны шугам

ТАНИХ ТЭМДЭГ

	Одоо байгаа зам		ХАШАА БАЙШИН		БОХИРЫН ШУГАМ		ТӨЛӨВЛӨЖ БУЙ ХОЛБООНЫ СУВАГЧЛАЛ
	ТӨЛӨВЛӨЖ БУЙ АВТО ЗАМ		ДУЛААНЫ ШУГАМ		ЦАХИЛГААНЫ ШУГАМ		ШИНЭЭР ТӨЛӨВЛӨЖ БУЙ ХОЛБООНЫ ХУДАГ, ДУГААР
	ТӨЛӨВЛӨЖ БУЙ ЯВГАН ЗАМ		ХОЛБООНЫ ХУДАГ СУВАГЧЛАЛ		ЦЭВЭР УСНЫ ШУГАМ		Одоо байгаа холбооны худаг дугаар
	БАРИЛГА БАЙШИН		ХОЛБООНЫ АГААРЫН БАГАНА		ГЭРЛИЙН ШОН		Одоо байгаа холбооны сувагчлал

Цахилгаан, холбооны зураг төсөл, угсралт, суурилуулалтын

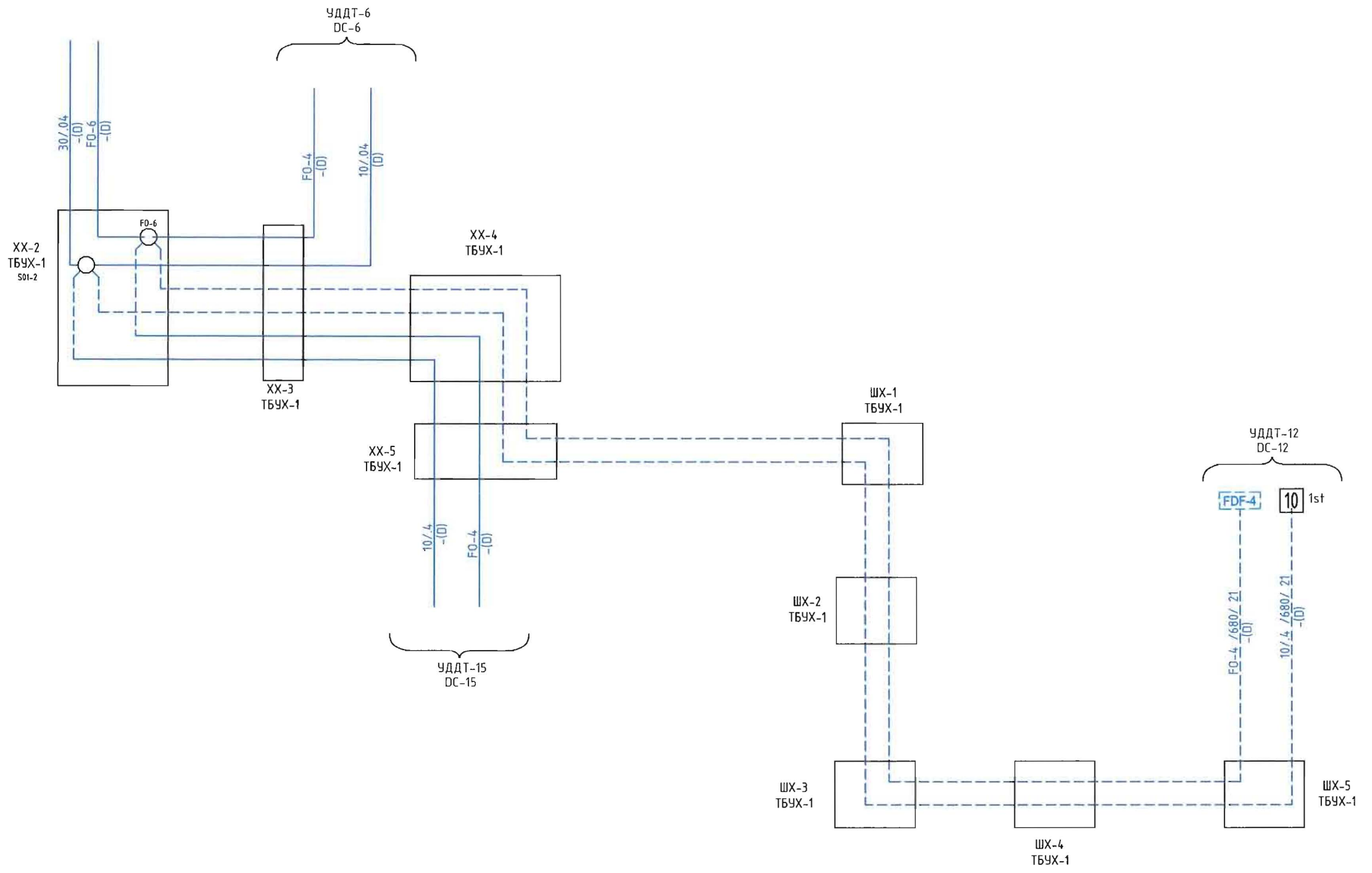
"АРЭЛ АЛТАЙ" ХХК
 Боловсрол: Уулзур 4-р хороо 44-06 н
 Уулзур 4-р хороо 44-06 н
 Уулзур: 909455, 912366


Хэнтий аймаг, Хэрлэн сум
"ЧИНГИС ХОТОНД БАРИГДАХ ДУЛААНЫ СТАНЦ"-ын ДУЛААН ДАМЖУУЛАХ ТӨВ-12

Төлөвлөж буй барилгын холбооны сувагчлалын оролтын байгуулалт

ИНЖЕНЕР		Д.СОЛОНГО	ЕГ.ШИФР:	АБ_А 04/6-12-21-ГХ	МАСШТАБ:	M1:1000	ОГНОО:	2021/04
ГҮҮЦЭТГЭСЭН		Д.СОЛОНГО	ТГ.ШИФР:		ЗУРГИЙН ДУГААР:	ГХ-7	ХУЧДАС	10
ШАЛГАСАН		Д.ДОРЖСҮРЭН						

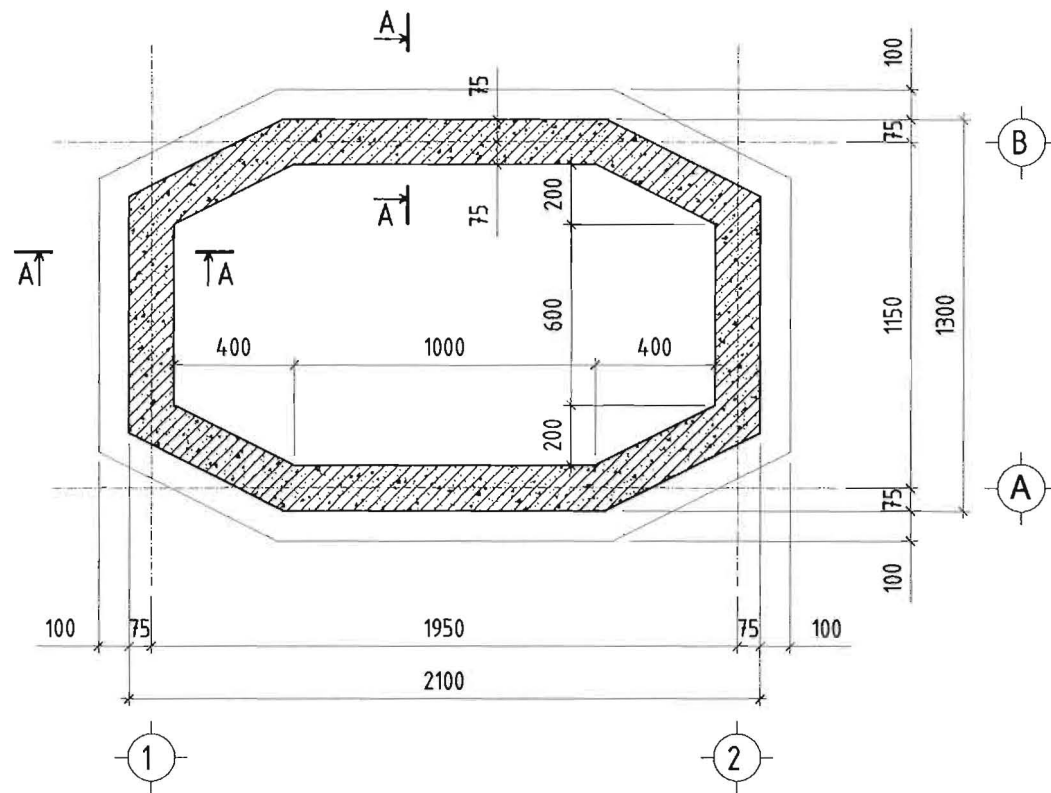
Үе шат: А3



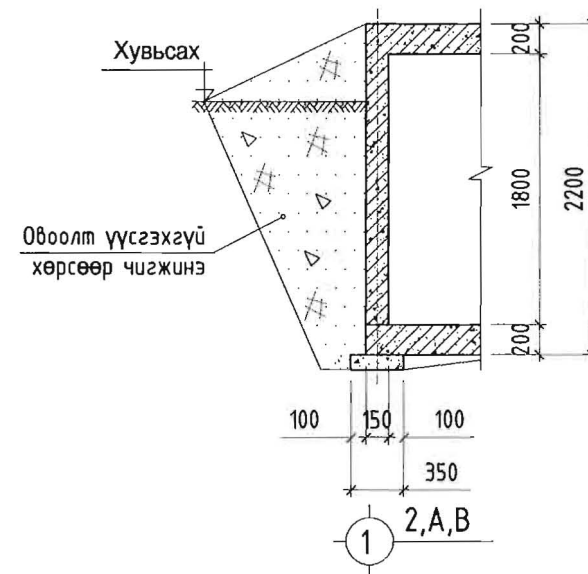
Цахилгаан, холбооны зураг төсөл, үзэсрэлл, судалгаа  "АРБЭЛ_АЛТАЙ" ХХК Боловсрол 4-р хороо 10-06 н 1-ийн өмнө ардчилсан дугаартай Утас: 9619455, 7625889	Хэнтий аймаг, Хэрлэн сум "ЧИНГИС ХОТОД БАРИГДАХ ДУЛААНЫ СТАНЦ"-ын ДУЛААН ДАМЖУУЛАХ ТӨВ-12					
	Төлөвлөж дүй кабелин тархалтын зураг					Үе шат: А3
	ИНЖЕНЕР	<i>[Signature]</i>	Д.СОЛОНГО	ЕГ.ШИФР:	МАСШТАБ:	ОГНОО:
	ГҮЙЦЭТГЭСЭН	<i>[Signature]</i>	Д.СОЛОНГО	АБ_А 04/6-12-21-ГХ	М1:1000	2021/04
ШАЛГАСАН	<i>[Signature]</i>	Д.ДОРЖСҮРЭН	ТГ.ШИФР:	ЗУРГИЙН ДУГААР:	ХЧУДАС	
				ГХ-8	10	

**Мэдээлэл холбооны сүлжээний сувагчлалын байгууламжид хэрэглэхдэх төмөр бетон
угсармал худагийн нэг маягийн зураг ТБУХ-1**

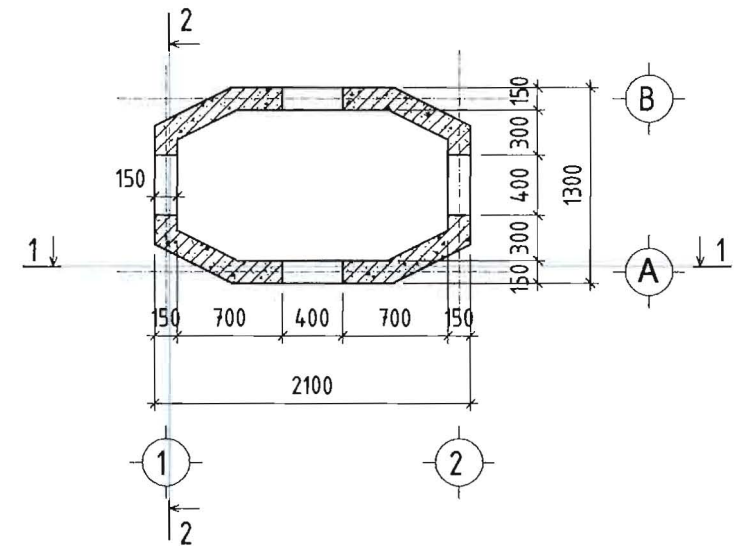
Суурийн байгуулалт М1:25



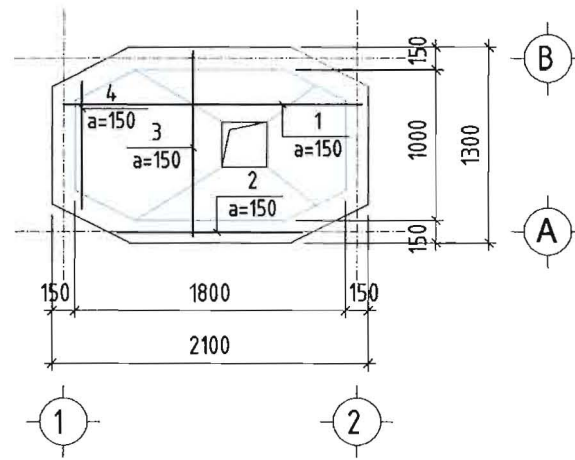
Огтлол А - А М1:50



Цутгамал ханын байгуулалт М1:50

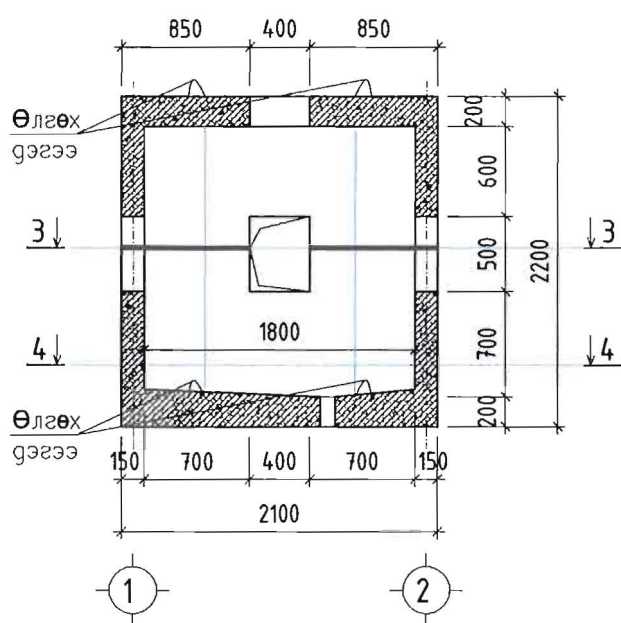


Суурийн арматурчлал М1:50

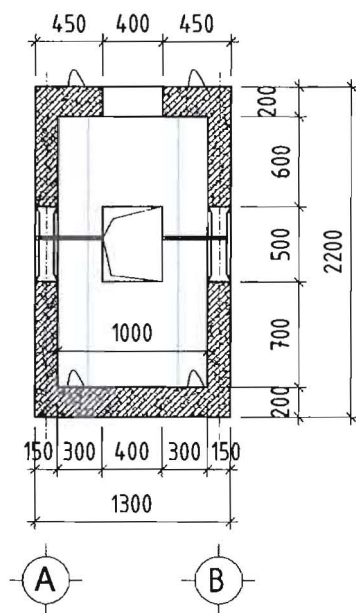


Лоз	Тэмдэглэгээ	Нэр	Тоо /ш/	Жин /кг/	
				Нэгж	Нийт
Суурийн арматур				1	24.28
1	Φ12	A400 ГОСТ 5781-82 L= 2050	4	1.82	7.28
2	Φ12	A400 ГОСТ 5781-82 L= 1250	7	1.11	7.77
3	хувьсах	Φ12 A400 ГОСТ 5781-82 L= 1550	4	1.38	5.50
4	хувьсах	Φ12 A400 ГОСТ 5781-82 L= 1050	4	0.93	3.73
Бетон В25В=0.62м3					

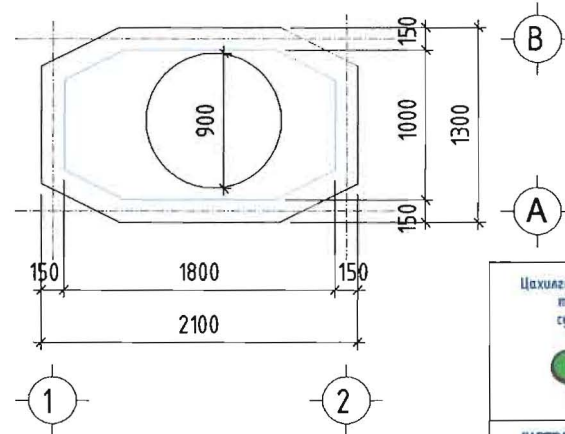
Огтлол 1 - 1 М1:50



Огтлол 2 - 2 М1:50



Хучилт М1:50



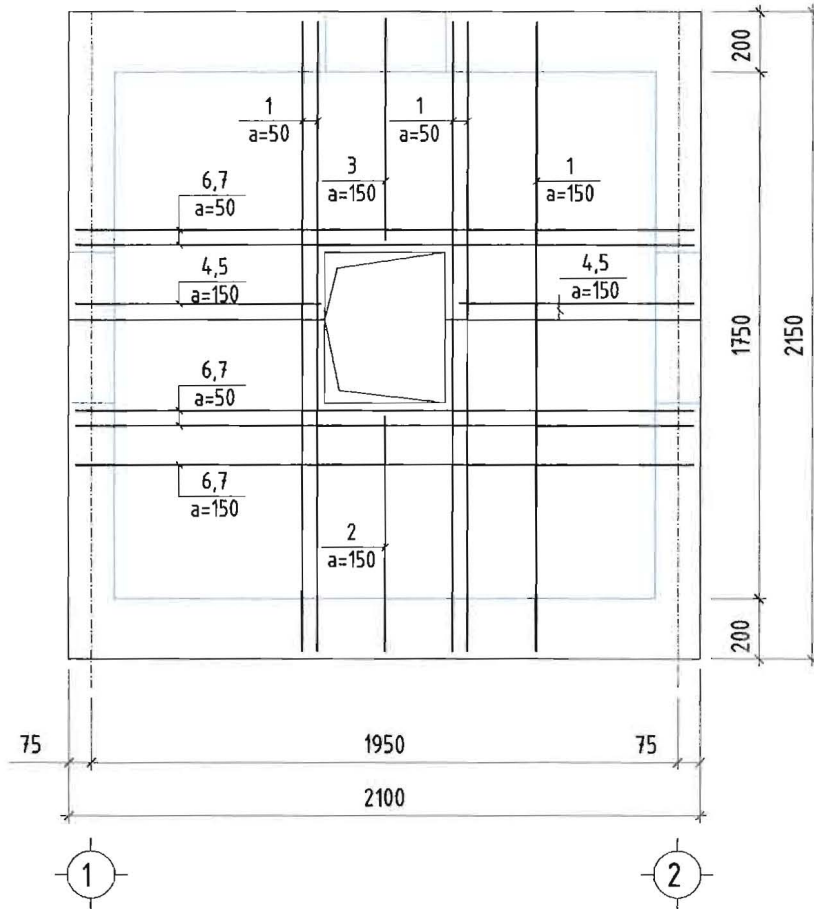
ТАЙЛБАР

- Суурийн шуудууг механизмээр ухахдаа суурийн улны түвшингээс дээш 10-20см дутуу ухаж түүнээс доош суурийн улны түвшин хүртэл гараар засаж ухна. ГША -ын алдаанаас болон ГША-ын зайлшгүй шаардлагаас /багана суурийн эргэн тойрон гэх мэт/ шалтгаалж буурь хөрс суларсан тохиолдолд сайтар нягтруулсны дараагаар суурийг цутгах шаардлагатай. Мөн шалны доорх хөрсийг сайтар нягтруулсны дараа бетон шалыг цутгана.
- Суурийн ажлын арматурын анги SD390 байх ба хомутыг АI ангийн арматур байхаар тусгав.
- Суурийг бетон бүсийг 350 маркын /В25/ ангийн бетоноор цутгахаар зураг төсөлд тусгасан ба суурь цутгах бетоноос дээж авч маркийг тогтоолгосон байх шаардлагатай.
- Суурийн арматур болон бусад төмөр эдлэлүүд зэвэрч муудаагүй зөв хадгалагдсан байвал зохино.
- Бетоныг хөлдөөх аргаар бэхжүүлэхийг хатуу хориглоно.
- Хаявч доорх хөрсийг овойлт үйсгэхгүй хөрсөөр чигжиж хийнэ. Нягтруулсас хөрсний эзэлхүүн жин 1,65 кг/см³ багагүй байна.
- Буурь суурийн ажлыг БНБД3.03.09-90, БНБД3.03.01-88 -н заалтыг баримтлан гүйцэтгэнэ.

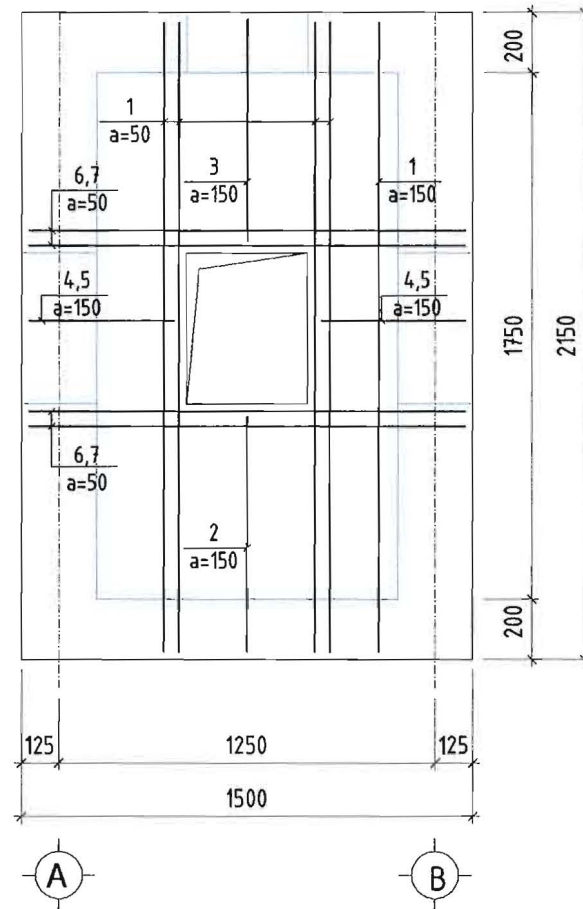
Цахилгаан, холбооны зураг төсөл, угсралт, суурилуулалтын
"АРБЭЛ АЛТАЙ" ХОХ
Боловсрол 4-р хороо 10-06 н
Утас: 9018455 9632968

Хэнтий аймаг, Хэрлэн сум "ЧИНГИС ХОТОД БАРИГДАХ ДУЛААНЫ СТАНЦ"-ын ДУЛААН ДАМЖУУЛАХ ТӨВ-12			
ТБУХ-1 худгийн бүтээцийн зураг			Үе шат: А3
ИНЖЕНЕР	<i>[Signature]</i>	Д.СОЛОНГО	ЕГ.ШИФР: АБ_А 04/6-12-21-ГХ
ГҮЙЦЭТГЭСЭН	<i>[Signature]</i>	Д.СОЛОНГО	МАСШТАБ: М1:1000
ШАЛГАСАН	<i>[Signature]</i>	Д.ДОРЖСҮРЭН	ОГНОО: 2021/04
			ХУЧДАС 10

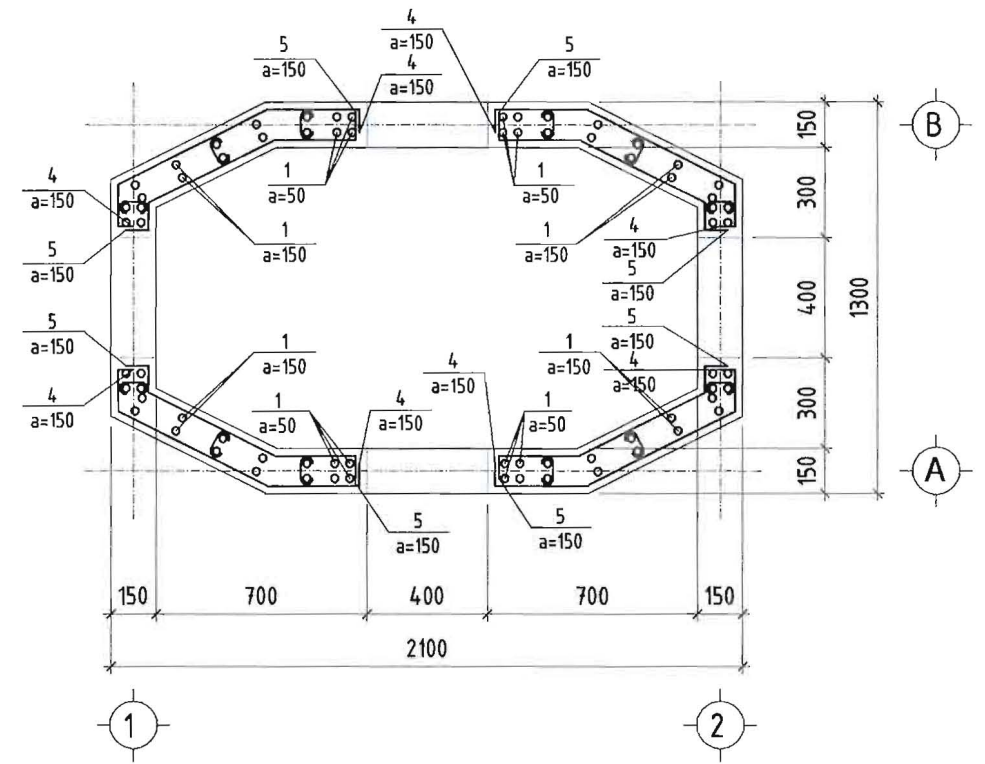
Цутгамал ханын арматурчлал
огтлол 1 - 1 М1:25



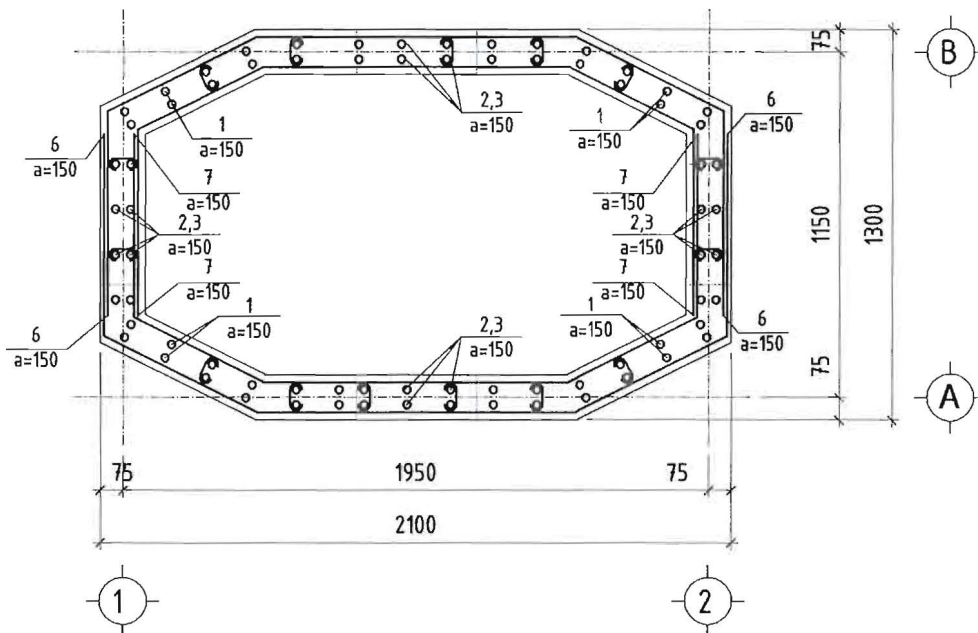
Цутгамал ханын арматурчлал
огтлол 2 - 2 М1:25



Цутгамал ханын цонхтой хэсгийн
арматурчлал М1:25



Цутгамал ханын арматурчлал
М1:25



Марк позиц	Загвар	Марк позиц	Загвар
1		3	
2		4	
5		7	
6		8	

Поз	Тэмдэглэгээ	Нэр	Тоо /ш/	Жин /кг/	
				Нэгж	Нийт
		Цутгамал ханын арматурчлал	1		304.63
1	Φ12	A400 ГОСТ 5781-82 L= 2400	68	2.13	144.89
2	Φ18	A400 ГОСТ 5781-82 L= 1150	16	2.30	36.76
3	Φ12	A400 ГОСТ 5781-82 L= 1100	16	0.98	15.63
4	Φ12	A400 ГОСТ 5781-82 L= 1445	16	1.28	20.53
5	Φ8	A400 ГОСТ 5781-82 L= 1140	16	0.45	7.20
6	Φ8	A400 ГОСТ 5781-82 L= 3250	26	1.28	33.34
7	Φ8	A400 ГОСТ 5781-82 L= 3940	26	1.55	40.42
8	Φ8	A400 ГОСТ 5781-82 L= 310	48	0.12	5.87
		Бетон В25V=1.18м3			

Цахилгаан, холбооны зураг төсөл, угсралт, суурилуулалтын

Хэнтий аймаг, Хэрлэн сум
"ЧИНГИС ХОТОНД БАРИГДАХ ДУЛААНЫ СТАНЦ"-ын ДУЛААН ДАМЖУУЛАХ ТӨВ-12

ТБҮХ-1 хүдгийн ханын арматурчлал

Инженер: Д.СОЛОНГО
Гүйцэтгэсэн: Д.СОЛОНГО
Шалгасан: Д.ДОРЖСҮРЭН

ЕГ.ШИФР: АБ_А 04/6-12-21-ГХ
ТГ.ШИФР: ЗУРГИЙН ДУГААР: ГХ-10

МАСШТАБ: М1:1000
ОГНОО: 2021/04
ХУЧДАС: 10

Ye шам: АЗ



Цахилгаан, холбооны зураг төсөл, угсралт, суурилуулалтын
"АРБЭЛ_АЛТАЙ" ХХК

Зургийн шифр АБ_А 04/6-13-21-ГХ

Хэнтий аймэг, Хэрлэн сум
"ЧИНГИС ХОТОД БАРИГДАХ ДУЛААНЫ СТАНЦ"
ДУЛААН ДАМЖУУЛАХ ТӨВ-13

ГХ

Захирал

Инженер

Ц. Нямсүрэн

Д. Солонго



Улаанбаатар 2021 он

ГАДНА ХОЛБООНЫ ЗУРГИЙН ИЖ БҮРДЛИЙН ЖАГСААЛТ

ХУЧДАС	Нэр	Тайлбар
ГХ-1	Зургийн иж бүрдлийн жагсаалт, таних тэмдэг	
ГХ-2	Тайлбар бичиг, материалын түүвэр	
ГХ-3	Байршлын схем	
ГХ-4	Төлөвлөж дүй холбооны сувагчлалын трассын тойм зураг	M1:5000
ГХ-5	Одоо байгаа холбооны сувагчлалын трассын зураг-1	M1:1000
ГХ-6	Одоо байгаа холбооны сувагчлалын трассын зураг-2	M1:1000
ГХ-7	Төлөвлөж дүй барилгын холбооны сувагчлалын оролтын байгуулалт	M1:1000
ГХ-8	Кабелин тархалтын зураг	
ГХ-9	ТБУХ-1 хугдгийн дүтээцийн зураг	M1:1000
ГХ-10	ТБУХ-1 хугдгийн ханын арматурчлал	M1:1000

ТАНИХ ТЭМДЭГ

	Одоо байгаа холбооны АТС
	Төлөвлөж дүй холбооны техникийн өрөө
	Төлөвлөж дүй шилэн кабелин мөгсгөлийн төхөөрөмж
	Одоо байгаа холбооны худаг
	Одоо байгаа М1 төрлийн холбооны худаг
	Төлөвлөж дүй холбооны төмөр бетон угсармал худаг
	Хамгаалалт хийх худаг
	Төлөвлөж дүй кабелин мөгсгөлийн төхөөрөмж 50x2 хос
	Сувагчлалын урт Одоо байгаа яндангийн тоо Одоо байгаа холбооны асбестоцементэн сувагчлал
	Сувагчлалын урт PVC-110мм хоолой PVC-63мм хоолой Одоо байгаа холбооны PVC сувагчлал
	Шилжүүлэх холбооны сувагчлал
	Шинээр төлөвлөж дүй холбооны сувагчлал төлөвлөж дүй кабелин урт PVC -110мм хоолой PVC -65мм хоолой хамгаалалт хийх сувагчлал
	Шинээр төлөвлөж дүй холбооны кабел Кабелин хосын тоо шөрмөсний диаметр кабелин урт кабел суурилуулах он
	хосын дугаар сувагчлалаар татна /duct/
	Одоо байгаа кабелин муфт Төлөвлөж дүй кабелин муфт
	Шинээр суурилуулах худаг болон тэмдэгтийн шон суурилуулах цэг

<p>Цахилгаан, холбооны зураг төсөл, угсралт, суурилуулалтын</p> <p>"АРЗЭЛ АЛТАЙ" ХХК Бичигийн дугаар 4-р хороо 10-26 н Утасны хаяг: arzal.altai@gmail.com Утас: 9698425, 045288</p>	Хэнтийн аймаг, Хэрлэн сум "ЧИНГИС ХОТОД БАРИГДАХ ДУЛААНЫ СТАНЦ"-ын ДУЛААН ДАМЖУУЛАХ ТӨВ-13				
	Зургийн иж бүрдлийн жагсаалт, таних тэмдэг				Үе шат: А3
	ИНЖЕНЕР		Д.СОЛОНГО	ЕГ.ШИФР: АБ_А 04/6-13-21-ГХ	МАСШТАБ: ОГНОО: 2021/04
ГҮЙЦЭТГЭСЭН		Д.СОЛОНГО	ТГ.ШИФР:	ЗУРГИЙН ДУГААР: ГХ-1	
ШАЛГАСАН		Д.ДОРЖСҮРЭН		ХУЧДАС 10	

Тайлбар

МАТЕРИАЛЫН ТОО ХЭМЖЭЭ

1. Зураг хийх үндэслэл

Хэнтий аймаг, Хэрлэн сум. Чингис хотод баригдах Дулааны станцын Дулаан дамжуулах төв-13 барилгын гадна холбооны угсралтын ажлын зургийг Хэнтий аймгийн "МХС" ТӨХХК-ийн даргын 2020 оны 9 дүгээр сарын 10-ны өдрийн №В-08, №А-19 тоот техникийн нөхцлүүд, Хэнтий аймгийн ГХБХБГ-ын даргын 2020 оны 10 дугаар сарын 05 өдрийн №ДБ-40/2020 тоот ажлын зураг боловруулах даалгавар, Дулааны станц болон УДДТ-ийн ерөнхий төлөвлөгөөний дэвсгэр зураг, холбооны Монгол улсад мөрдөгдөж буй MNS6305:2012, MNS4908:2017 тоот стандарт зэргийг үндэслэн хийж гүйцэтгэв.

2. Зурагт тусгасан үндсэн шийдэл

2.1 Сувагчлалын төлөвлөлт

- СССР 06 ХШ-ний LST-14 худгаас стандартын бага худгаг 2ш суурилуулан PVC 110 мм-н 2 ширхэг хоолой дүхий сувагчлалаар холбохоор төлөвлөсөн.
- ШХ-2 худгаас барилга хүртэл PVC 110 мм-н 1 хоолой дүхий сувагчлал суурилуулахаар төлөвлөсөн.

2.2 Кабелийн төлөвлөлт

- Exist-38 худгаг залгааг хийж 4 шөрмөсийн шилэн кабелиг одоо багаа болон шинээр төлөвлөсөн худгаг сувагчлалаар татан төлөвлөж буй УДДТ-13-ын барилгад оруулан төгсгөлийн төхөөрөмжинд 2 шөрмөсийг илээгдэн холбохоор төлөвлөв.
- СССР 06 ХШ-ний LST-14 худгаг муфтынээс ТПП10х2 хосын кабелиг салаалан авч сувагчлалаар татан барилгад оруулан төгсгөлийн төхөөрөмжинд холбоно.
- Төгсгөлийн төхөөрөмжийн хайрцгийг барилгын газардуулгатай холдох холболтыг хийж өгөх шаардлагатай.

3. Угсралтанд мөрдөгдөх нөхцөл шаардлагууд:

- Угсралтын ажлын газар шорооны явцад бусад инженерийн байгууламжийн шугам сүлжээ гэмтээхээс сэргийлж мэргэжлийн байгууллын ИТА-нуудын хяналтан дор Монгол улсад мөрдөгдөж байгаа доорх стандартыг баримтлан гүйцэтгэх шаардлагатай.
- Холбооны худгаг сувагчлалын байгууламжийн техникийн үзүүлэлт, Суурилуулалтын шаардлага MNS 6668 : 2017
- Телефон сүлжээний сувагчлалд зориулсан хуванцар яндан MNS 5017 : 2001
- Кабелийг залгах, муфтылах. Ерөнхий шаардлага MNS 5277 : 2003
- Кабелийн цахилгааны үзүүлэлт, Ерөнхий шаардлага MNS 5781 : 2003
- Холбооны кабелийн суурилуулалт MNS 5276 : 2013
- Шилэн кабелийн суурилуулалт. Техникийн шаардлага MNS 5207 : 2011
- Шилэн кабелийг залгах, муфтылах. Ерөнхий шаардлага MNS 5278 : 2012
- Барилгын ажил дууссаны дараа аймаг, сум, дүүрэг, хотын мэдээллийн санд инженерийн шугам сүлжээний зураг төслийг нэгтгэн өгч байталгаажуулна.
- Угсралтын ажлыг холбооны техник, аюулгүй ажиллагааны дүрмийн дагуу ХХЗХорооноос олгогддог тусгай зөвшөөрөлтэй байгууллага, аж ахуйн нэгжээр гүйцэтгүүлэх шаардлагатай.
- Холбооны кабелийн угсралтын ажлыг хийж гүйцэтгэхдээ Монгол улсад мөрдөгдөж байгаа хөдөлмөр аюулгүй ажиллагааны дүрэм журамыг нарийн чанд баримталж ажиллах шаардлагатай.

4. Угсралтын явцад анхаарах технологийн нэмэлт шаардлагууд:

- Шинээр хийх сувагчлалыг 1,0-1,2 метрийн гүнд суурилуулах.
- Газар шорооны ажлын үед бусад инженерийн шугам сүлжээ гэмтээхээс сэргийлж хамгаалах арга хэмжээг авч ажиллах.
- Инженерийн шугам сүлжээ хөндлөн гарах хэсэгт ган хоолой дотуур PVC хоолойг технологийн дагуу суурилуулах шаардлагатай.
- Угсралтын явцад кабелийн залгааг худгаг кабелийн нөөцийн хэмжээ, муфт байрлуулах боломжийг харгалзан өөр худгаг шилжүүлэн хийхийг зөвшөөрнө.


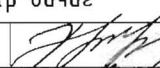
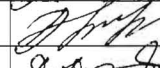
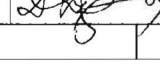
5. Авто зам болон явган хүний зам талбайг нөхөн сэргээх:

- Авто зам болон явган хүний зам талбайг эвдсэн болон сэтгэлсэн тохиолдолд заавал нөхөн сэргээх.
- Төлөвлөж буй явган хүний замаар хийх худгийг тагийг хөгжлийн дэрхшээлтэй иргэдийн чиглүүлэгч хавтанг дайруурахгүйгээр угсралтын ажлыг хийх шаардлагатай. Зайлшгүй тохиолдолд чиглүүлэгч хавтантай ижил төстэй загвараар хийх шаардлагатай.

№	Материалын нэр	Материалын маяг	Хэмжих нэгж	Тоо хэмжээ
1	Өндөр хурдны шилэн кабели SM-4кор	G.652-c4-FOC сувагчлалын шилэн кабели	м	1000
2	Шилэн кабелийн төгсгөлийн төхөөрөмж	FDF-4с	ш	1
3	Зэс дамжуулагчтай полиэтилен тусгаарлагчтай, полиэтилен дүрхүүлтэй, тосон шахалттай, сувагчлалын кабели	JF-10x2x0.4 хосын кабели	м	150
4	Кабелийн муфт 100x2 хосын	AWSM 43/8	ш	1
5	Төгсгөлийн төхөөрөмж	10x2	ш	1
6	Төмөр бетон холбооны худгаг	ТБУХ-1 /180*100*180/	ш	2
7	Хүдгийн таг хүзүү	бетон болон ширэм	ш	2
8	Консоль кронштэйн		ком	4
9	Сувагчлалын хуванцар хоолой	PVC 110мм /110*99*5.0/	м	185
10	Хамгаалалтын ган хоолой	Ф-273мм	м	16
11	Кабелийн тавиур	100x100мм /барилга дотор/	м	20
12	Элс	уулын элс	м ³	4.8
13	Анхааруулгын тууз	15 мм-ийн улаан цагаан	м	120

Ажлын тоо хэмжээ

№	Ажлын нэр	Яндангийн тоо	Хэмжих нэгж	Тоо хэмжээ	PVC хоолойн нийт орц /метр/
1	Салбар сувагчлал	/2+0/ яндантай сувагчлал	м	65	130
2	Салбар сувагчлал	/1+0/ яндантай сувагчлал	м	55	55
		Нийт PVC хоолой		120	185
3	Холбооны төмөр бетон худгаг	ТБУХ-1	ш	2	
4	Хүдгийн таг хүзүү	ТБУХ-1	ш	2	
5	Хамгаалалтын Ган хоолой	Ф=273мм	м	16	
6	Анхааруулгын тууз	15 мм-ийн улаан цагаан	м	120	


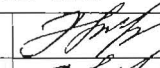
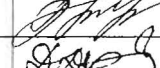
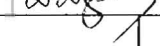
 <p>Цахилгаан, холбооны зураг төсөл, угсралт, суурилуулалтын "АРЗУЛ АЛТАЙ" ХХК Бонорж дүүрэг 4-р хороо 10-06 н Утас: 961455, 145288</p>	Хэнтий аймаг, Хэрлэн сум "ЧИНГИС ХОТОД БАРИГДАХ ДУЛААНЫ СТАНЦ"-ын ДУЛААН ДАМЖУУЛАХ ТӨВ-13				
	Тайлбар дичиг				
	ИНЖЕНЕР		Д.СОЛОНГО	ЕГ.ШИФР:	МАСШТАБ:
ГҮЙЦЭТГЭСЭН		Д.СОЛОНГО	АБ_А 04/6-13-21-ГХ	ЗҮРГИЙН ДУГААР:	ХУЧДАС
ШАЛГАСАН		Д.ДОРЖСҮРЭН	ТГ.ШИФР:	ГХ-2	10
				Үе шат: А3	



БАЙРШЛЫН СХЕМ



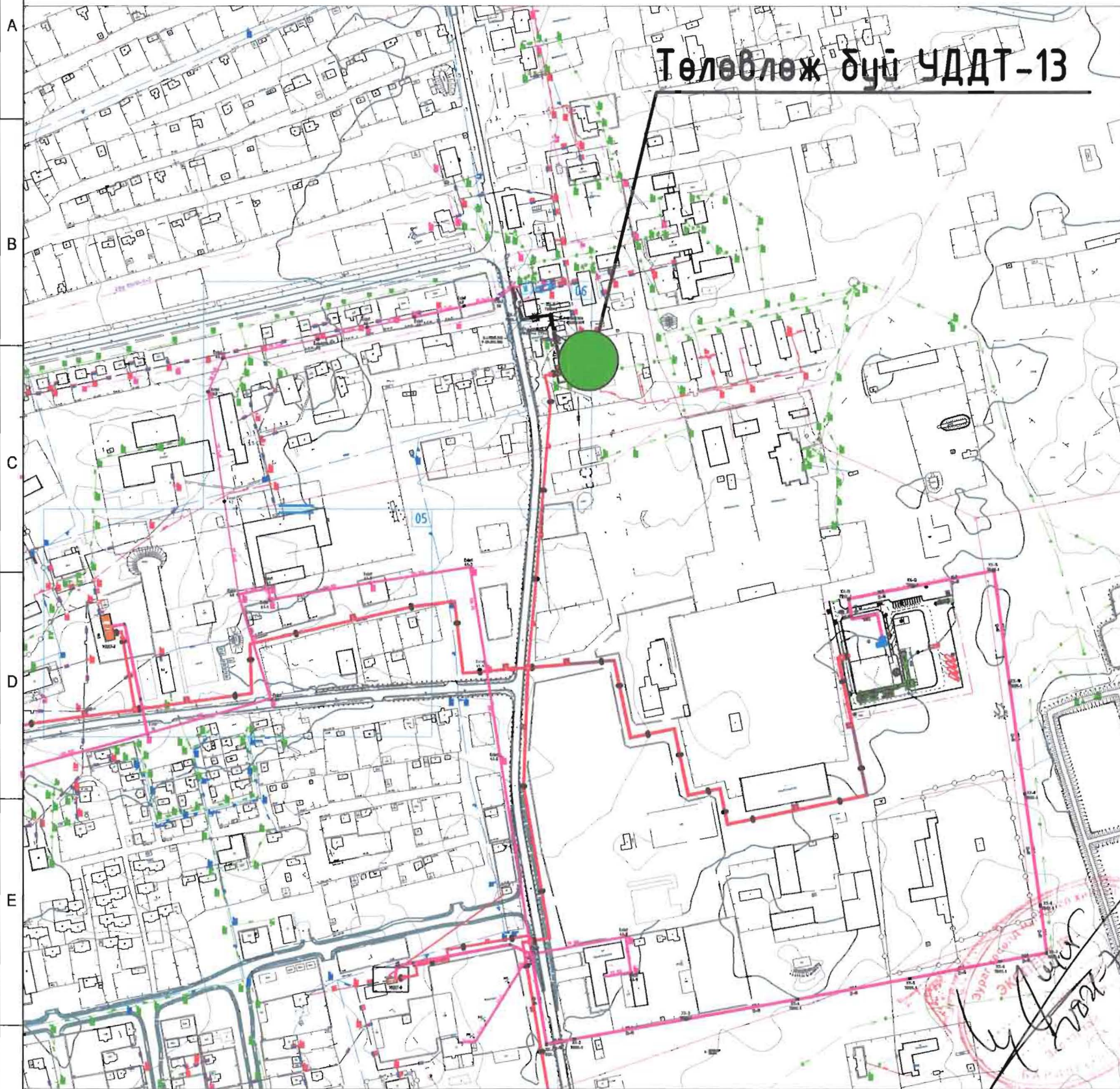
Google Earth

Цахилгаан, холбооны зураг төсөл, угсралт, суурилуулалтын  "АРБЭЛ_АЛТАЙ" ХОК Баянзүрх дүүрэг 4-р хороо 40-06 н д.т.ш. Утас: 9761455, 9152088 Факс: 9761455, 9152088	Хэнтий аймаг, Хэрлэн сум "ЧИНГИС ХОТОНД БАРИГДАХ ДУЛААНЫ СТАНЦ"-ын ДУЛААН ДАМЖУУЛАХ ТӨВ-13				
	Байдлын схем				
ИНЖЕНЕР		Д.СОЛОНГО	ЕГ.ШИФР:	МАСШТАБ:	ОГНОО:
ГҮЙЦЭТГЭСЭН		Д.СОЛОНГО	АБ_А 04/6-13-21-ГХ	ЗҮРГИЙН ДУГААР:	ХУЧДАС
ШАЛГАСАН		Д.ДОРЖСҮРЭН	ТГ.ШИФР:	ГХ-3	10
					Үе шат: А3

ТРАССЫН ТОЙМ ЗУРАГ



M1:5000



Төлөвлөж дүй ЧДДТ-13

Түлхүүр схем

06
05

Зөвшөөрсөн:

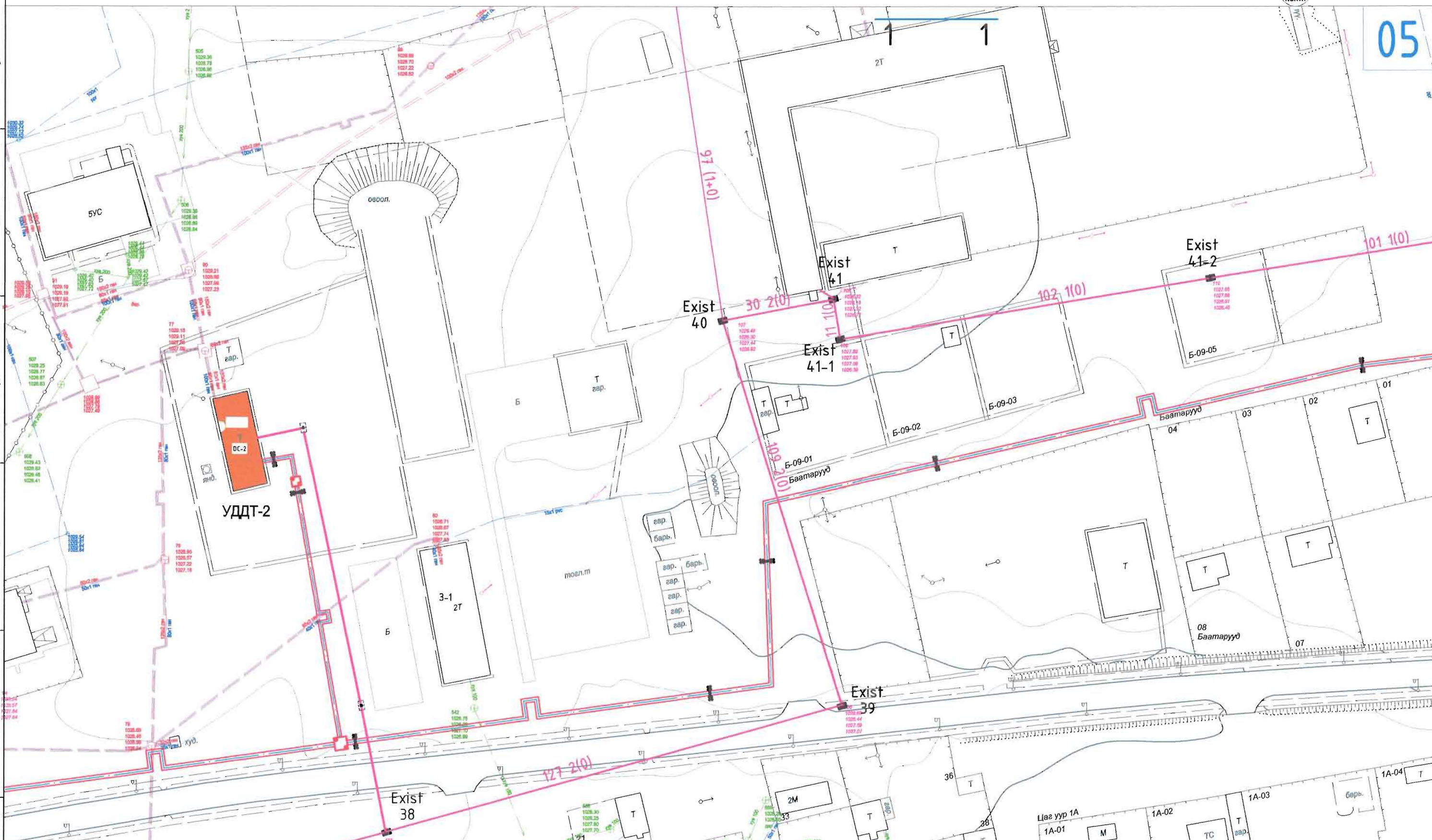
1. Техникийн нөхцөл олгох комиссын дарга бөгөөд Аймгийн Засаг Даргын орлогч
/Ц.Чогсомжав/
2. Комиссын нарийн бичгийн дарга: Аймгийн ерөнхий архитектор
/Б.Гантөгс/
3. Гишүүд: ГХБХБГ-ын дарга
/Д.Баярхүү/
4. ГХБХБГ-ын Газрын удирдлагын хэлтсийн дарга
/Ц.Билэгсайхан/
5. ОБЕГ-ын гал түймэрийн хяналтын ахлах байцаагч, ахмад
/А.Алтанцолмон/
6. МХГ-ын эрүүл ахуй, халдвар хамгааллын улсын хяналтын байцаагч
/Г.Бүжмаа/
7. Хэнтий ус ХХК-ийн Ерөнхий инженерийг түр орлон гүйцэтгэгч
/Л.Баасанхүү/
8. Цахилгаан түгээх сүлжээ салбарын Ерөнхий инженер
/Б.Сандагдорж/
9. "МХС" ТӨХХК-ийн Хэнтий аймгийн газрын Ерөнхий инженер
/Т.БАЯРМАА/
10. Хэрлэн сумын Засаг дарга бөгөөд Чингис хотын захирагч
/М.Шүрэнцэцэг/
11. Чингис хотын архитектор, дэд бүтэц хариуцсан мэргэжилтэн
/Г.Мөнхжаргал/

Цахилгаан, холбооны зураг төсөл, үзрэл, суурьшуулалтын



"АРЗУЛ_АЛТАЙ" ХХК
Боловсрол дүүргийн 4-р хороо 42-06 н
Уулзвар: Улаанбаатар хот, Сүхбаатар дүүргийн 10-р хороо, 10/04/25, 10/02/26

Хэнтий аймаг, Хэрлэн сум		"ЧИНГИС ХОТОНД БАРИГДАХ ДУЛААНЫ СТАНЦ"-ын ДУЛААН ДАМЖУУЛАХ ТӨВ-13		
Төлөвлөж дүй холбооны сувагчлалын трассын тойм зураг				Үе шат: А3
ИНЖЕНЕР	Д.СОЛОНГО	ЕГ.ШИФР:	МАСШТАБ:	ОГНОО:
ГҮЙЦЭТГЭСЭН	Д.СОЛОНГО	АБ_А 04/6-13-21-ГХ	М1:5000	2021/04
ШАЛГАСАН	Д.ДОРЖСҮРЭН	ТГ.ШИФР:	ЗҮРГИЙН ДУГААР:	ХУЧДАС
			ГХ-5	10



ТАНИХ ТЭМДЭГ.

	Одоо байгаа зам		ХАШАА БАЙШИН		БОХИРЫН ШУГАМ		ТӨЛӨВЛӨЖ БҮЙ ХОЛБООНЫ СУВАГЧЛАЛ
	ТӨЛӨВЛӨЖ БҮЙ АВТО ЗАМ		ДУЛААНЫ ШУГАМ		ЦАХИЛГААНЫ ШУГАМ		ШИНЭЭР ТӨЛӨВЛӨЖ БҮЙ ХОЛБООНЫ ХУДАГ, ДУГААР
	ТӨЛӨВЛӨЖ БҮЙ ЯВГАН ЗАМ		ХОЛБООНЫ ХУДАГ СУВАГЧЛАЛ		ЦЭВЭР ЧСНЫ ШУГАМ		Одоо байгаа холбооны худаг дугаар
	БАРИЛГА БАЙШИН		ХОЛБООНЫ АГААРЫН БАГАНА		ГЭРЛИЙН ШОН		Одоо байгаа холбооны сувагчлал

Түлхүүр схем



Цахилгаан, холбооны зураг төсөл, угсралт, суурилуулалтын

"АРЗУЛ_АЛТАЙ" ХХК
Боловсрол: Дундгаар 4-р сургууль 40-36 м
Ут. нөм: 9761-1111, 9761-1112
И-мэйл: arzul.altai@yandex.kz
Штат: 9900455, 9900268

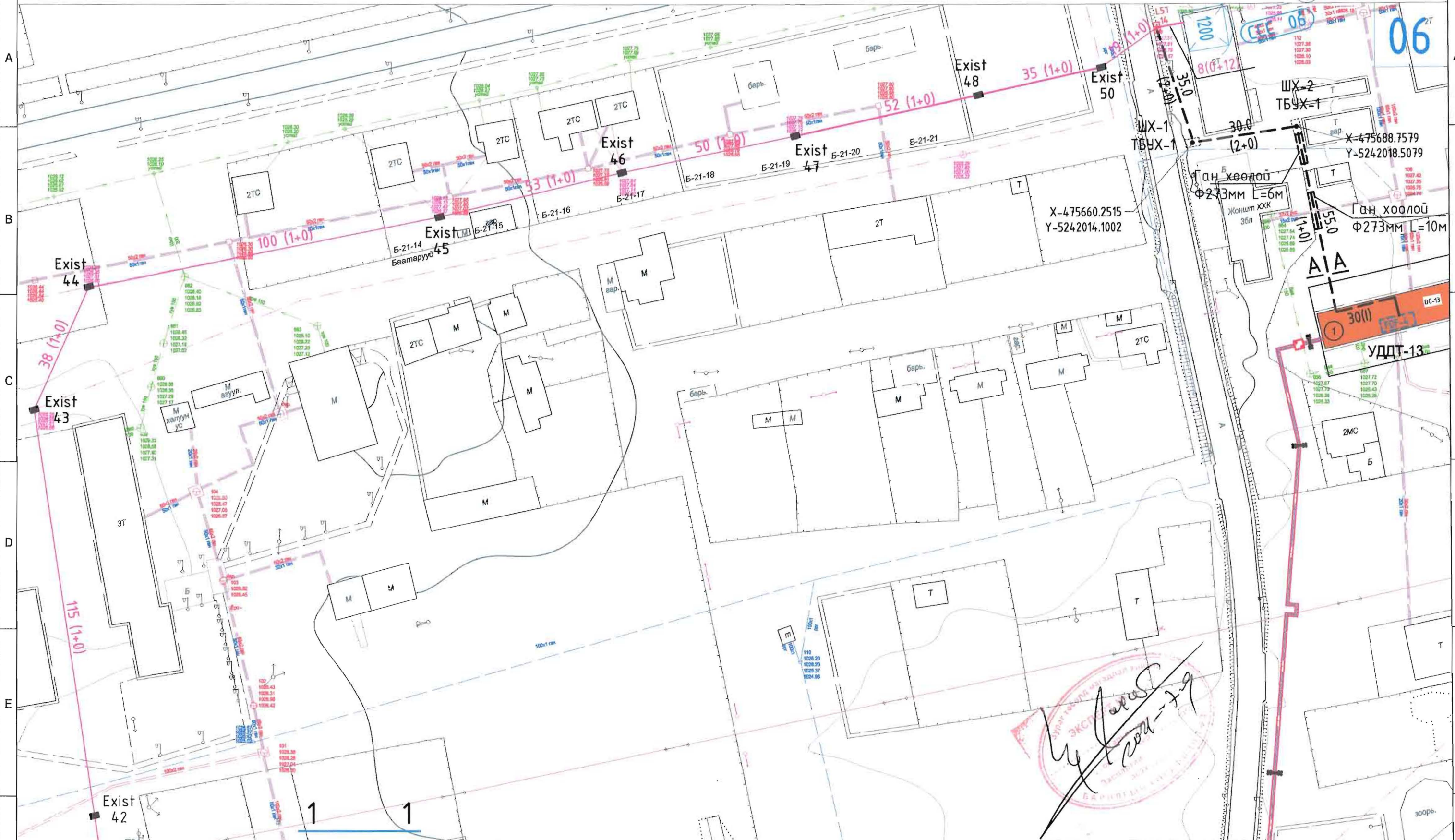
Хэнтий аймаг, Хэрлэн сум				
"ЧИНГИС ХОТОНД БАРИГДАХ ДУЛААНЫ СТАНЦ"-ын ДУЛААН ДАМЖУУЛАХ ТӨВ-13				
Одоо байгаа холбооны сувагчлалын трассын зураг-1				
ИНЖЕНЕР		Д.СОЛОНГО	ЕГ.ШИФР:	АБ_А 04/6-13-21-ГХ
ГҮЙЦЭТГЭСЭН		Д.СОЛОНГО	МАСШТАБ:	M1:1000
ШАЛГАСАН		Д.ДОРЖСҮРЭН	ЗУРГИЙН ДУГААР:	ГХ-5
			ОГНОО:	2021/04
			ХУЧДАС	10
			Үе шат:	A3

1-р сургууль ←

Цэвэрлэх байгууламж →



M1:1000



ТАНИХ ТЭМДЭГ.

	ОДОО БАЙГАА ЗАМ		ХАШАА БАЙШИН		БОХИРЫН ШУГАМ
	ТӨЛӨВЛӨЖ БҮЙ АВТО ЗАМ		ДУЛААНЫ ШУГАМ		ЦАХИЛГААНЫ ШУГАМ
	ТӨЛӨВЛӨЖ БҮЙ ЯВГАН ЗАМ		ХОЛБООНЫ ХУДАГ СУВАГЧЛАЛ		ЦЭВЭР УСНЫ ШУГАМ
	БАРИЛГА БАЙШИН		ХОЛБООНЫ АГААРЫН БАГАНА		ГЭРЛИЙН ШОН

Түлхүүр схем

	ТӨЛӨВЛӨЖ БҮЙ ХОЛБООНЫ СУВАГЧЛАЛ
	ШИНЭЭР ТӨЛӨВЛӨЖ БҮЙ ХОЛБООНЫ ХУДАГ, ДУГААР
	ОДОО БАЙГАА ХОЛБООНЫ ХУДАГ ДУГААР
	ОДОО БАЙГАА ХОЛБООНЫ СУВАГЧЛАЛ

Цахилгаан, холбооны зураг төсөл, үзсрэл, суурилуулалтын

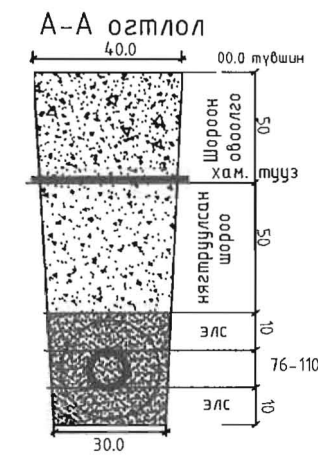
"АРЭЭЛ АЛТАЙ" ХХК
 Боловсрол: Дундур 1-р сургууль 44-06 м
 Утас: 9676455 1132888

Хэнтийн аймаг, Хэрлэн сум			
"ЧИНГИС ХОТОНД БАРИГДАХ ДУЛААНЫ СТАНЦ"-ын ДУЛААН ДАМЖУУЛАХ ТӨВ-13			
Одоо байгаа холбооны сувагчлалын трассын зураг-2		Ye шат. А3	
ИНЖЕНЕР		Д.СОЛОНГО	ЕГ.ШИФР: АБ_А 04/6-13-21-ГХ
ГҮЙЦЭТГЭСЭН		Д.СОЛОНГО	МАСШТАБ: M1:1000
ШАЛГАСАН		Д.ДОРЖСҮРЭН	ОГНОО: 2021/04
			ТГ.ШИФР: ЗҮРГИЙН ДУГААР: ГХ-6
			ХУЧДАС 10



M1:1000

Д/Д	ТОДОРХОЙЛОЛТ:	ТАЙЛБАР
1.	ЧДДТ-13	Төлөвлөж буй
2.		



ТАНИХ ТЭМДЭГ

	Төлөвлөж буй барилга
	Одоо байгаа барилга
	Авто зам
	Төлөвлөж буй авто зосоо
	Төлөвлөж буй явган зам
	Төлөвлөж буй ноён байгуулсан
	Эзэмшигч эзэрэн хэвээр
	Барилгасан хэсгийн хэвээр
	Бохир усны шугам
	Цэвэр усны шугам
	Дулааны шугам
	Цахилгааны шугам

ТАНИХ ТЭМДЭГ

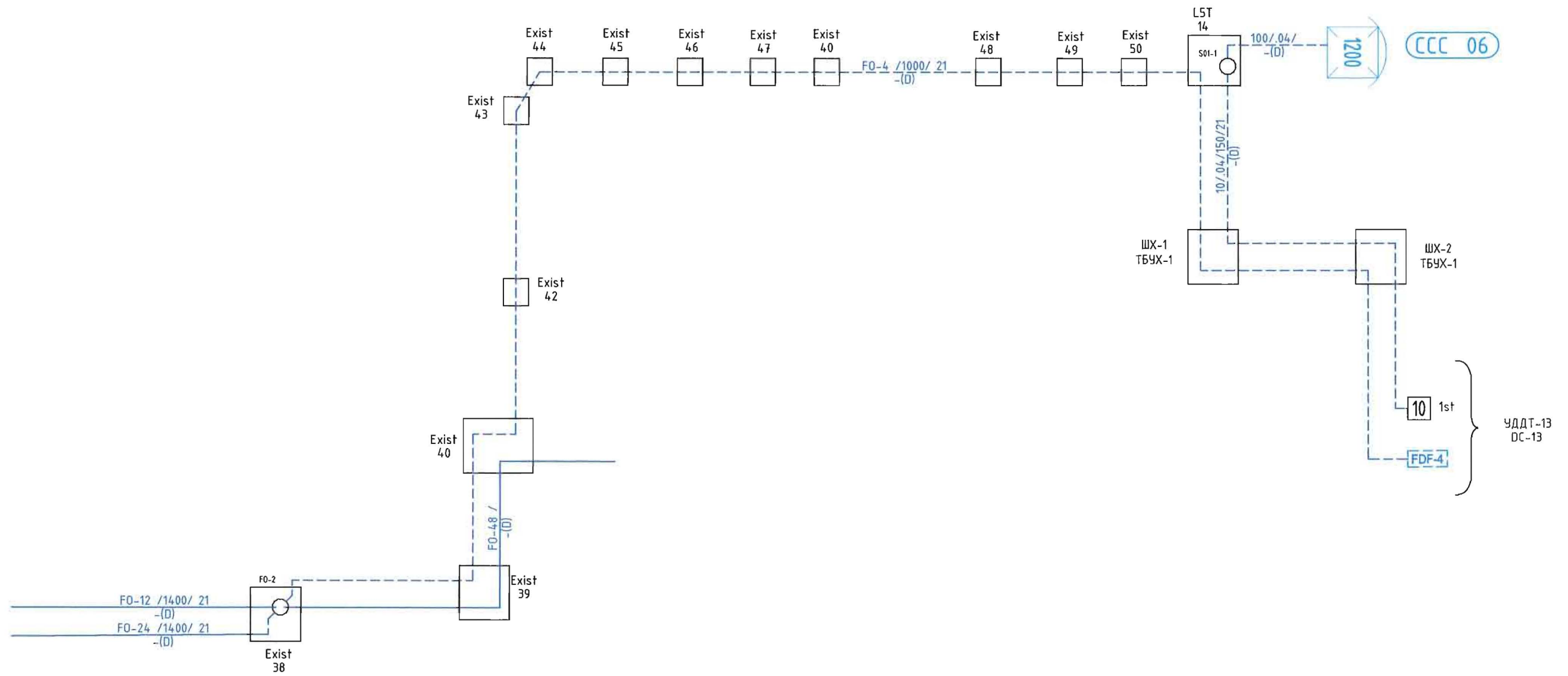
	Одоо байгаа зам		ХАШАА БАЙШИН		БОХИРЫН ШУГАМ		ТӨЛӨВЛӨЖ БУЙ ХОЛБООНЫ СУВАГЧЛАЛ
	ТӨЛӨВЛӨЖ БУЙ АВТО ЗАМ		ДУЛААНЫ ШУГАМ		ЦАХИЛГААНЫ ШУГАМ		ШИНЭЭР ТӨЛӨВЛӨЖ БУЙ ХОЛБООНЫ ХУДАГ, ДУГААР
	ТӨЛӨВЛӨЖ БУЙ ЯВГАН ЗАМ		ХОЛБООНЫ ХУДАГ СУВАГЧЛАЛ		ЦЭВЭР УСНЫ ШУГАМ		ОДОО БАЙГАА ХОЛБООНЫ ХУДАГ ДУГААР
	БАРИЛГА БАЙШИН		ХОЛБООНЫ АГААРЫН БАГАНА		ГЭРЛИЙН ШОН		ОДОО БАЙГАА ХОЛБООНЫ СУВАГЧЛАЛ


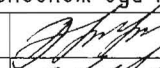
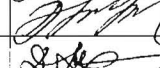
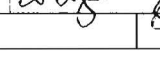
Цахилгаан, холбооны зураг төсөл, үзэрлэлт, судруудалтын

"АРЗЭЛ АЛТАЙ" ХХК
Биеэрхүү Дугуйн 4-р хороо 44-26 м
E-mail: arzal.altai@gmail.com
Утас: 9094455, 9092868

Хэнтий аймаг, Хэрлэн сум
"ЧИНГИС ХОТОД БАРИГДАХ ДУЛААНЫ СТАНЦ"-ын ДУЛААН ДАМЖУУЛАХ ТӨВ-13

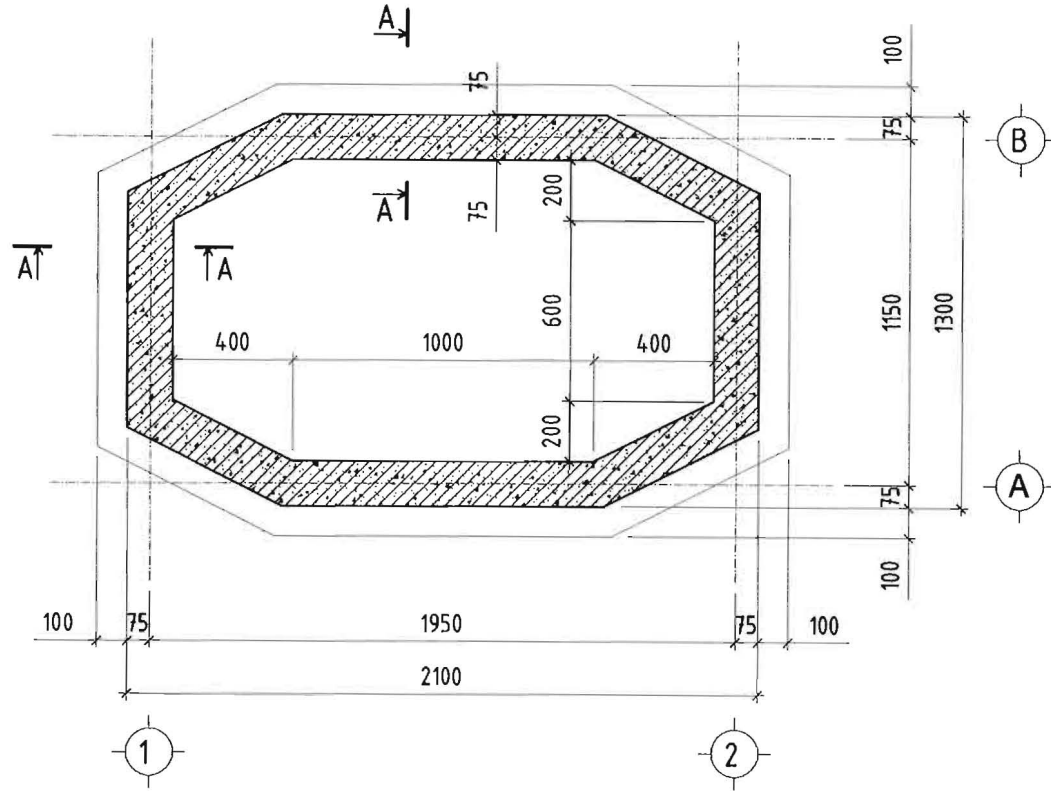
Төлөвлөж буй барилгын холбооны сувагчлалын оролтын байгуулалт		Үе шат: А3	
ИНЖЕНЕР	Д.СОЛОНГО	ЕГ.ШИФР:	МАСШТАБ:
ГҮЙЦЭТГЭСЭН	Д.СОЛОНГО	АБ_А 04/6-13-21-ГХ	ОГНОО:
ШАЛГАСАН	Д.ДОРЖСҮРЭН	ТГ.ШИФР:	ХУЧДАС
		ЗУРГИЙН ДУГААР:	10
		ГХ-7	



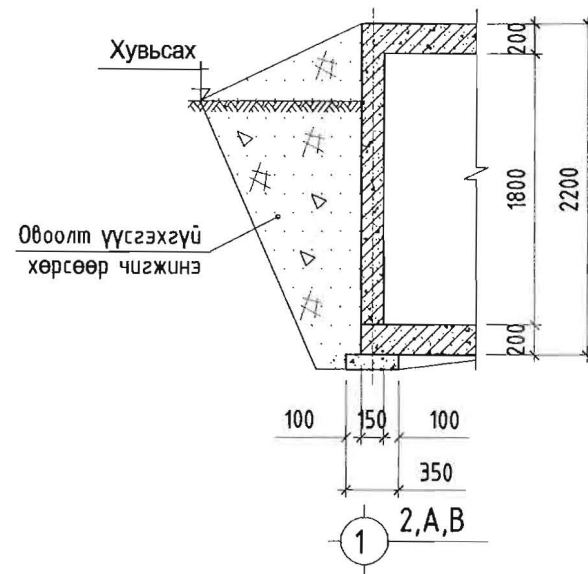
Цахилгаан, холбооны зураг төсөл, угсралт, суурьшуулалтын  "АРЗЭЛ_АЛТАЙ" ХОХ Боловсрол дүүргэл 4-р хороо 40-08 н 6 байр хаяг: arzalaltai@gmail.com Утас: 9619425, 1852888	Хэнтий аймаг, Хэрлэн сум "ЧИНГИС ХОТОНД БАРИГДАХ ДУЛААНЫ СТАНЦ"-ын ДУЛААН ДАМЖУУЛАХ ТӨВ-13				
	Төлөвлөж буй кабелийн тархалтын зураг				Үе шат: А3
	ИНЖЕНЕР		Д.СОЛОНГО	ЕГ.ШИФР: АБ_А 04/6-13-21-ГХ	МАСШТАБ: М1:1000
	ГҮЙЦЭТГЭСЭН		Д.СОЛОНГО	ТГ.ШИФР: ЗҮРГИЙН ДУГААР: ГХ-8	ОГНОО: 2021/04 ХУЧДАС 10
ШАЛГАСАН		Д.ДОРЖСҮРЭН			

**Мэдээлэл холбооны сүлжээний сувагчлалын байгууламжид хэрэглэхдэх төмөр бетон
угсармал худагийн нэг маягийн зураг ТБУХ-1**

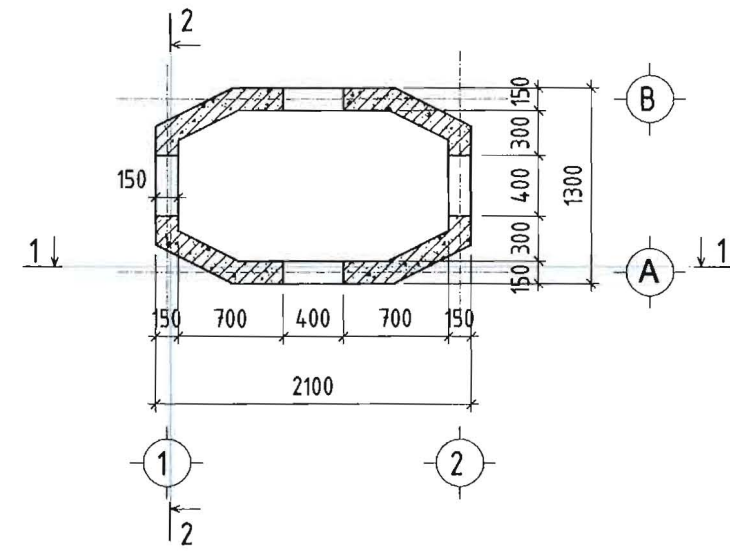
Суурийн байгуулалт М1:25



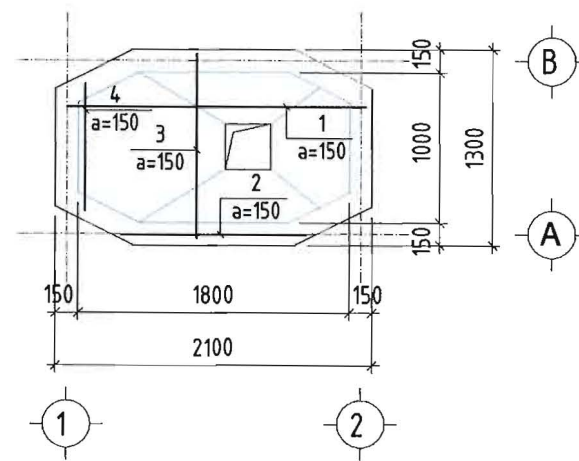
Огтлол А - А М1:50



Цутгамал ханын байгуулалт М1:50



Суурийн арматурчлал М1:50

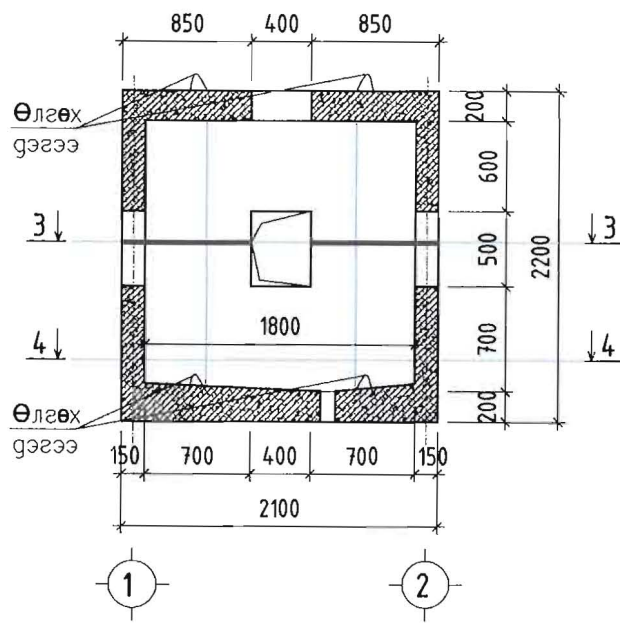


Лоз	Тэмдэглэгээ	Нэр	Тоо /ш/	Жин /кг/		
				Нэгж	Нийт	
Суурийн арматур				1		24.28
1	Φ12	A400 ГОСТ 5781-82 L= 2050	4	1.82	7.28	
2	Φ12	A400 ГОСТ 5781-82 L= 1250	7	1.11	7.77	
3	хувьсах	Φ12 A400 ГОСТ 5781-82 L= 1550	4	1.38	5.50	
4	хувьсах	Φ12 A400 ГОСТ 5781-82 L= 1050	4	0.93	3.73	
Бетон В25V=0.62м3						

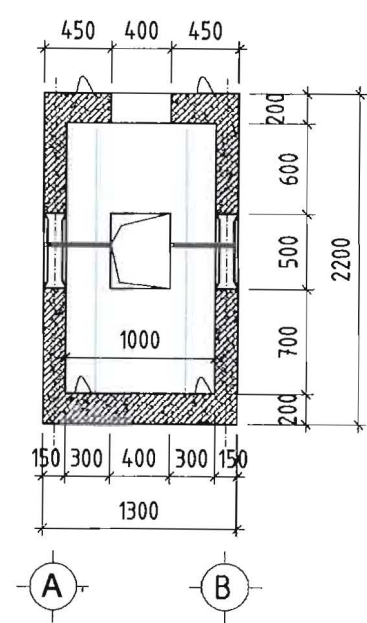
ТАЙЛБАР

1. Суурийн шуудууг механизмаар ухахдаа суурийн улны түвшингээс дээш 10-20см дутуу ухаж түүнээс доош суурийн улны түвшин хүртэл гараар засаж ухна. ГША -ын алдаанаас болон ГША-ын зайлшгүй шаардлагаас /багана суурийн эргэн тойрон гэх мэт/ шалтгаалж буурь хөрс суларсан тохиолдолд сайтар нягтруулсны дараагаар суурийг цутгах шаардлагатай. Мөн шалны доорх хөрсийг сайтар нягтруулсны дараа бетон шалыг цутгана.
2. Суурийн ажлын арматурын анги SD390 байх ба хомутыг АI ангийн арматур байхаар тусгав.
3. Суурийг бетон бүсийг 350 маркын /В25/ ангийн бетоноор цутгахаар зураг төсөлд тусгасан ба суурь цутгах бетоноос дээж авч маркийг тогтоолгосон байх шаардлагатай.
4. Суурийн арматур болон бусад төмөр эдлэлүүд зэвэрч муудаагүй зөв хадгалагдсан байвал зохино.
5. Бетоныг хөлдөөх аргаар бэхжүүлэхийг хатуу хориглоно.
6. Хаяавч доорх хөрсийг овойлт үйсгэхгүй хөрсөөр чигжиж хийнэ. Нягтруулсан хөрсний эзэлхүүн жин 1,65 кг/см3 багагүй байна.
7. Буурь суурийн ажлыг БНБД3.03.09-90, БНБД3.03.01-88 -н заалтыг баримтлан гүйцэтгэнэ.

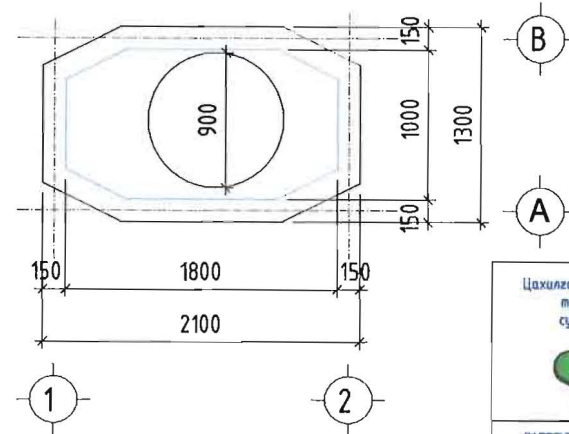
Огтлол 1 - 1 М1:50



Огтлол 2 - 2 М1:50

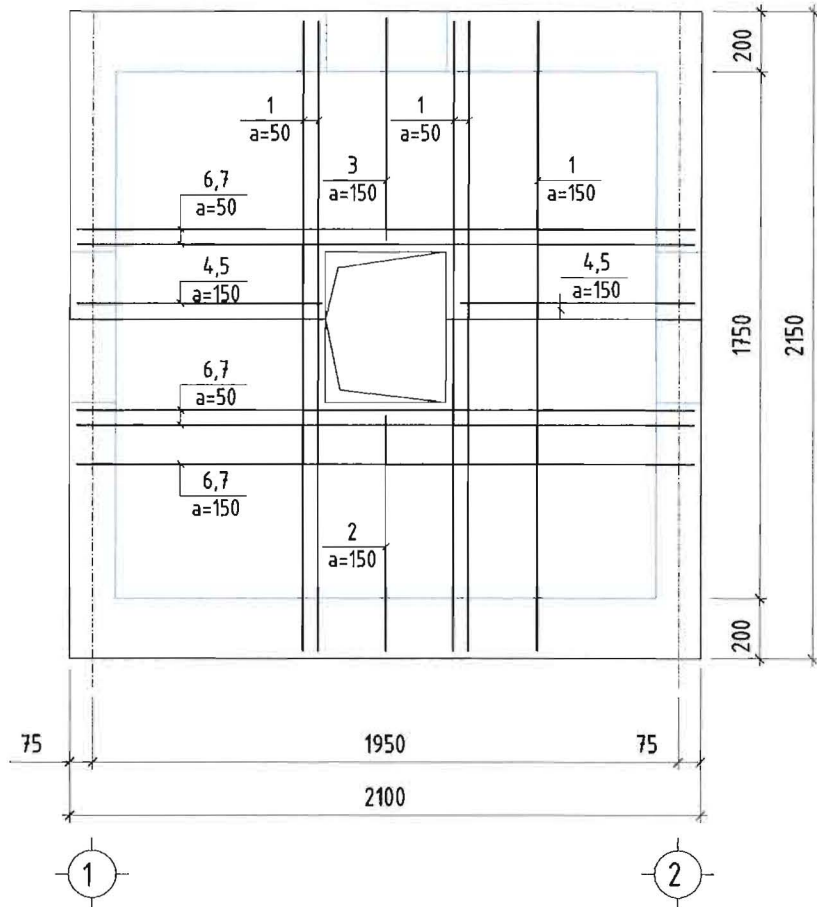


Хучилт М1:50

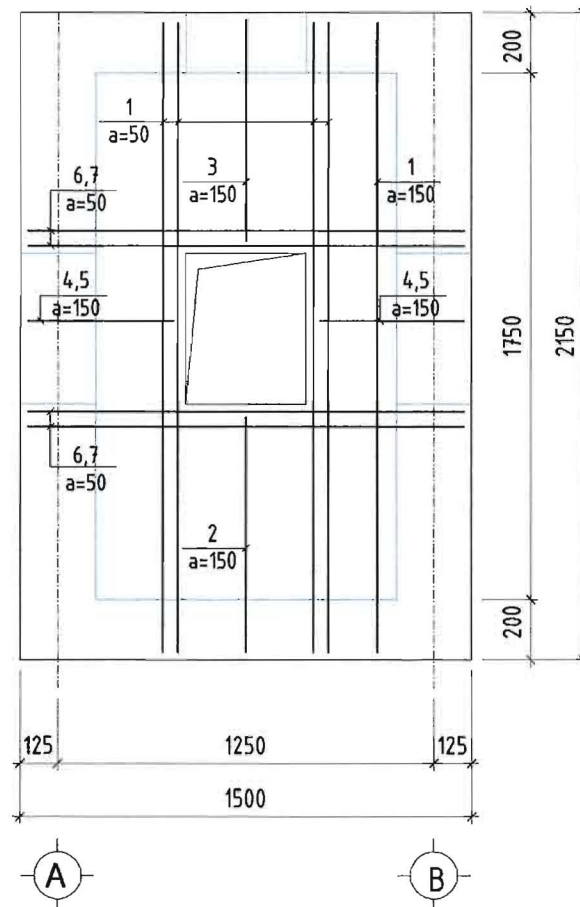


<p>Цахилгаан, холбооны зураг төсөл, үеэрлэл, суурийдүүлалтын</p> <p>"АРЗУЛ АЛТАЙ" ХХК Бэлгэсний дугаар 4-р хороо 40-05 н У.руул. хаяг: erdel.altai@gmail.com Телефон: 9618455, 9635968</p>	Хэнтий аймаг, Хэрлэн сум				Үе шат: А3
	"ЧИНГИС ХОТОД БАРИГДАХ ДУЛААНЫ СТАНЦ"-ын ДУЛААН ДАМЖУУЛАХ ТӨВ-13				
	ТБУХ-1 хүдгийн бүтээцийн зураг				
	ИНЖЕНЕР	Д.СОЛОНГО	ЕГ.ШИФР:	МАСШТАБ:	
ГҮЙЦЭТГЭСЭН	Д.СОЛОНГО	АБ_А 04/6-13-21-ГХ	М1:1000	ОГНОО:	
ШАЛГАСАН	Д.ДОРЖСҮРЭН	ТГ.ШИФР:	ЗУРГИЙН ДУГААР:	ХУЧДАС	
			ГХ-9	10	

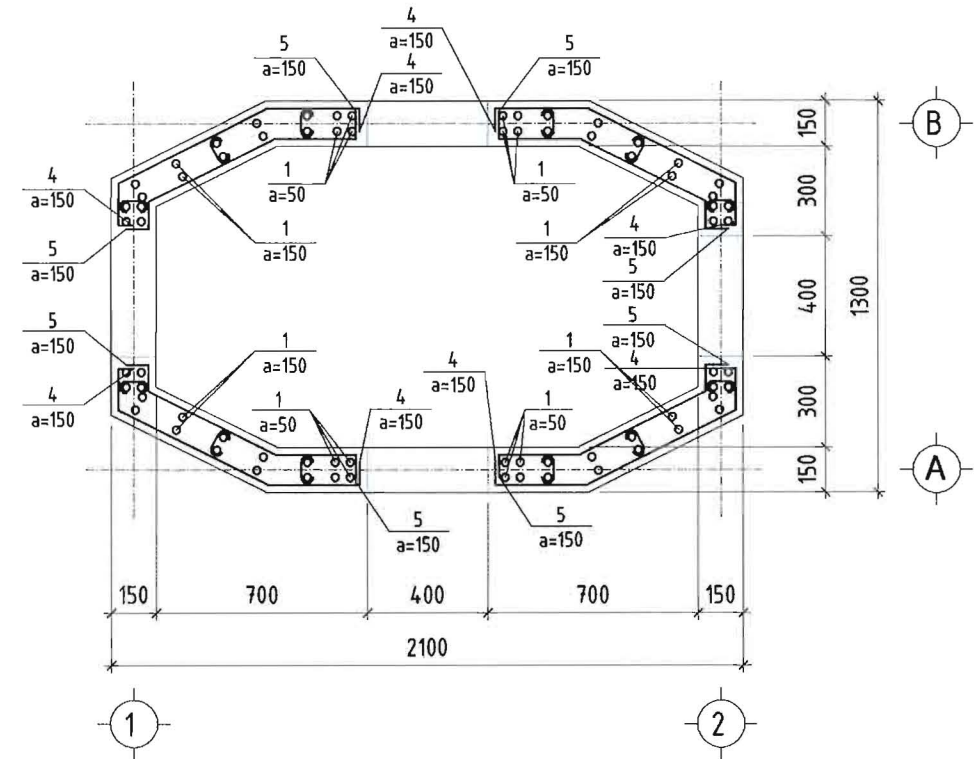
Цутгамал ханын арматурчлал
огтлол 1 - 1 М1:25



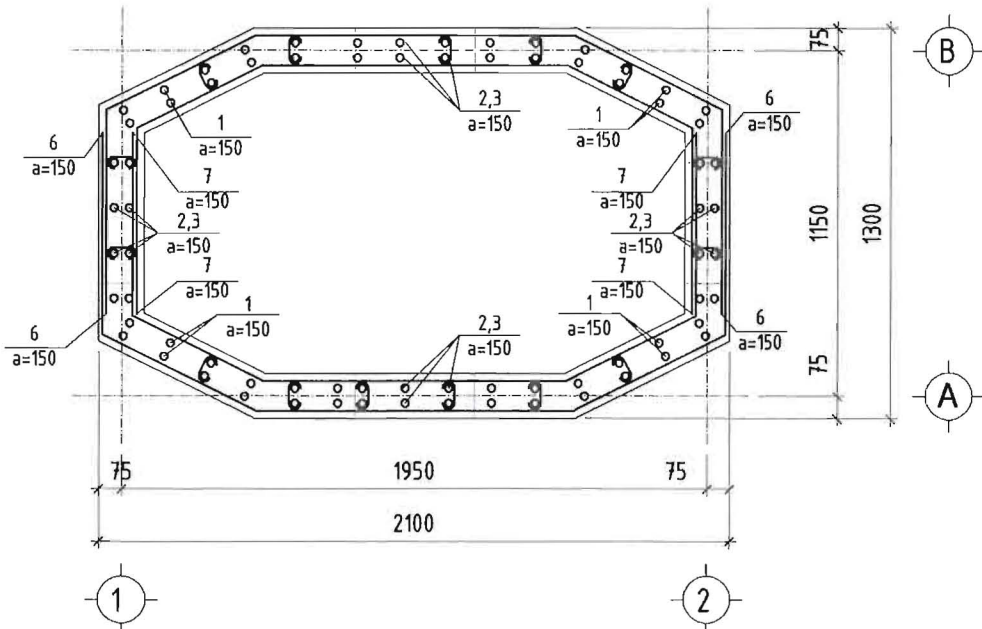
Цутгамал ханын арматурчлал
огтлол 2 - 2 М1:25



Цутгамал ханын цонхтой хэсгийн
арматурчлал М1:25



Цутгамал ханын арматурчлал
М1:25



Марк позиц	Загвар	Марк позиц	Загвар
1		3	
2		4	
5		7	
6		8	

Лоз	Тэмдэглэгээ	Нэр	Тоо /ш/	Жин /кг/	
				Нэгж	Нийт
		Цутгамал ханын арматурчлал	1		304.63
1	Φ12	A400 ГОСТ 5781-82 L= 2400	68	2.13	144.89
2	Φ18	A400 ГОСТ 5781-82 L= 1150	16	2.30	36.76
3	Φ12	A400 ГОСТ 5781-82 L= 1100	16	0.98	15.63
4	Φ12	A400 ГОСТ 5781-82 L= 1445	16	1.28	20.53
5	Φ8	A400 ГОСТ 5781-82 L= 1140	16	0.45	7.20
6	Φ8	A400 ГОСТ 5781-82 L= 3250	26	1.28	33.34
7	Φ8	A400 ГОСТ 5781-82 L= 3940	26	1.55	40.42
8	Φ8	A400 ГОСТ 5781-82 L= 310	48	0.12	5.87
		Бетон B25V=1.18м3			

<p>Цахилгаан, холбооны зураг лэсэл, үзсрэл, сууригчлалын</p> <p>"АРБЭЛ_АЛТАЙ" ХХК Баянгол дугаар 4-р хороо 4Б-06 н Утас: 9098455 9152868</p>	Хэнтий аймаг, Хэрлэн сум "ЧИНГИС ХОТОНД БАРИГДАХ ДУЛААНЫ СТАНЦ"-ын ДУЛААН ДАМЖУУЛАХ ТӨВ-13				
	ТБУХ-1 хүдгийн ханын арматурчлал				Үе шат: А3
	ИНЖЕНЕР		Д.СОЛОНГО	ЕГ.ШИФР: АБ_А 04/6-13-21-ГХ	МАСШТАБ: М1:1000
	ГҮЙЦЭТГЭСЭН		Д.СОЛОНГО	ТГ.ШИФР:	ЗУРГИЙН ДУГААР: ГХ-10
ШАЛГАСАН		Д.ДОРЖСҮРЭН		ОГНОО: 2021/04	
				ХУЧДАС 10	



Цахилгаан, холбооны зураг төсөл, угсралт, суурилуулалтын
"АРБЭЛ_АЛТАЙ" ХХК

Зургийн шифр АБ_А 04/6-14-21-ГХ

Хэнтий аймаг, Хэрлэн сум
"ЧИНГИС ХОТОД БАРИГДАХ ДУЛААНЫ СТАНЦ"
ДУЛААН ДАМЖУУЛАХ ТӨВ-14

ГХ

Захирал



Ц. Нямсүрэн

Инженер



Д. Солонго

Улаанбаатар 2021 он

ГАДНА ХОЛБООНЫ ЭРГИЙН ИЖ БҮРДЛИЙН ЖАГСААЛТ

ХҮДАС	Нар	ГХ-1	Эргэлт иж бүрдлийн жагсаалт, манх мэдээ
ГХ-2	Тайвар бүтэц, материал мүүдэр		
ГХ-3	Баршлын схем		
ГХ-4	Төвлөж буй холбооны судасчлалын трассын мөм эгдэг	M1:5000	
ГХ-5	Одоо байгаа холбооны судасчлалын трассын эгдэг-1	M1:1000	
ГХ-6	Одоо байгаа холбооны судасчлалын трассын эгдэг-2	M1:1000	
ГХ-7	Төвлөж буй холбооны судасчлалын трасс	M1:1000	
ГХ-8	Төвлөж буй барилгын холбооны судасчлалын оролтын байгуулалт	M1:1000	
ГХ-9	Кабелин тархалтын эгдэг		
ГХ-10	ТБХ-1 хуудсын бүтэцтэй эгдэг	M1:1000	
ГХ-11	ТБХ-1 хуудсын ханьян орломшгучлал	M1:1000	

ТАНИХ ТЭМДЭГ

Одоо байгаа холбооны АТС	
Төвлөж буй холбооны механикийн өрөө	
Төвлөж буй шилэн кабелин мөхөөрөмж	
Одоо байгаа холбооны хуудас	P-B 11-3
Одоо байгаа M1 мөрлийн холбооны хуудас	
Төвлөж буй холбооны мөмөр ёмон гусармал хуудас	ШХ-1 ТБХ-2
Хамсааралт хүүх хуудас	P-B 11-3
Төвлөж буй кабелин мөхөөрөмж 50x2 хос	
Судасчлалын гүрм	Одоо байгаа яндангийн мөм
Одоо байгаа холбооны асбестомөмөншэн судасчлал	92 (20)
Судасчлалын гүрм PVC-110мм хоолой PVC-63мм хоолой	
Шилжүүлэх холбооны судасчлал	
Шилээр төвлөж буй холбооны судасчлал PVC-110мм хоолой PVC-65мм хоолой мөхөөрөмж буй кабелин гүрм	
Шилээр төвлөж буй холбооны кабелин хосын мөм шөрмөцүү дууламт кабелин гүрм кабелин судасчлалын он судасчлалын мөм /duct/	
Одоо байгаа кабелин мүүфм S01-1	
Шилээр судасчлалын хуудас болон мөмдөгшилэн шон судасчлалын хуудас	X-527266.6361 Y-5377903.3371
Төвлөж буй холбооны зогсцуур	

<p>Хэнтийн думас, Хэрлэн сум "ЧИНГИС ХОТОН БАРИЛАХ ДУЛААНЫ СТАНД"-ын ДУЛААН ДАМЖУУЛАХ ТӨВ-14</p> <p>Уг шам: АЗ</p>	<p>ИЖ БҮРДЛИЙН ЖАГСААЛТ, МАНХ МЭДЭЭ</p>	<p>ЭГШИР: АБ А 04/6-14-21ГХ</p>	<p>ЭРГИЙН ДУГААР: ГХ-1</p>	<p>ХҮДАС 11</p>
		<p>ИНЖЕНЕР</p>	<p>ГҮЦЭГТЭСЭН</p>	<p>ШАЛГАСАН</p>

8 7 6 5 4 3 2 1

F E D C B A

Тайлбар

МАТЕРИАЛЫН ТОО ХЭМЖЭЭ

1. Зураг хийх үндэслэл

Хэнтий аймаг, Хэрлэн сум. Чингис хотод баригдах Дулааны станцын Дулаан дамжуулах төв-14 барилгын гадна холбооны угсралтын ажлын зургийг Хэнтий аймгийн "МХС" ТӨХХК-ийн даргын 2020 оны 9 дүгээр сарын 10-ны өдрийн №В-08, №А-19 тоот техникийн нөхцлүүд, Хэнтий аймгийн ГХБХБГ-ын даргын 2020 оны 10 дугаар сарын 05 өдрийн №ДБ-40/2020 тоот ажлын зураг боловруулах даалгавар, Дулааны станц болон УДДТ-ийн ерөнхий төлөвлөгөөний дэвсгэр зураг, холбооны Монгол улсад мөрдөгдөж буй MNS6305:2012, MNS4908:2017 тоот стандарт зэргийг үндэслэн хийж гүйцэтгэв.

2. Зурагт тусгасан үндсэн шийдэл

2.1 Сувагчлалын төлөвлөлт

- Exist-25-4 худагас авто зам хөндлөн гарган стандартын бага худаг 1w суурилуулан PVC 110 мм-н 2 ширхэг хоолой дүхий сувагчлалаар холбохоор төлөвлөсөн.
- ШХ-1 худагас барилга хүртэл PVC 110 мм-н 1 хоолой дүхий сувагчлал суурилуулахаар төлөвлөсөн.

2.2 Кабелийн төлөвлөлт

- Exist-29 худагт байгаа муфтынээс 24 шөрмөсийн шилэн кабелиг одоо байгаа сувагчлалаар татан Exist-25 оруулан залгааг хийж 4 шөрмөсийн шилэн кабелиг одоо байгаа болон шинээр төлөвлөсөн худаг сувагчлалаар татан төлөвлөж буй ДДТ-14-ын барилгад оруулан төгсгөлийн төхөөрөмжинд 2 шөрмөсийг цэнэглэн холбохоор төлөвлөв.
- ССС-05 хуваарилах шүүгээний оролтын Exist-25-1 худагт байгаа муфтынээс ТПП10х2 хосын кабелиг салаалан одоо байгаа болон шинээр хийсэн худаг сувагчлалаар татан барилгад оруулан төгсгөлийн төхөөрөмжинд холбоно.
- Төгсгөлийн төхөөрөмжийн хайрцгийг барилгын газардуулгатай холбох холболтыг хийж өгөх шаардлагатай.

3. Үгсралтанд мөрдөгдөх нөхцөл шаардлагууд:

- Үгсралтын ажлын газар шорооны явцад бусад инженерийн байгууламжийн шугам сүлжээ гэмжээхээс сэргийлж мэргэжлийн байгууллын ИТА-нуудын хяналтан дор Монгол улсад мөрдөгдөж байгаа доорх стандартыг баримтлан гүйцэтгэх шаардлагатай.
- Холбооны худаг сувагчлалын байгууламжийн техникийн үзүүлэлт, Суурилуулалтын шаардлага MNS 6668 : 2017
- Телефон сүлжээний сувагчлалд зориулсан хуванцар яндан MNS 5017 : 2001
- Кабелийг залгах, муфтылах. Ерөнхий шаардлага MNS 5277 : 2003
- Кабелийн цахилгааны үзүүлэлт, Ерөнхий шаардлага MNS 5781 : 2003
- Холбооны кабелийн суурилуулалт MNS 5276 : 2013
- Шилэн кабелийн суурилуулалт, Техникийн шаардлага MNS 5207 : 2011
- Шилэн кабелийг залгах, муфтылах. Ерөнхий шаардлага MNS 5278 : 2012
- Барилгын ажил дууссаны дараа аймаг, сум, дүүрэг, хотын мэдээллийн санд инженерийн шугам сүлжээний зураг төслийг нэгтгэн өгч байталгаажуулна.
- Үгсралтын ажлыг холбооны техник, аюулгүй ажиллагааны дүрмийн дагуу ХХЗХорооноос олгогддог тусгай зөвшөөрөлтэй байгууллага, аж ахуйн нэгжээр гүйцэтгүүлэх шаардлагатай.
- Холбооны кабелийн угсралтын ажлыг хийж гүйцэтгэхдээ Монгол улсад мөрдөгдөж байгаа хөдөлмөр аюулгүй ажиллагааны дүрэм журамыг нарийн чанд баримталж ажиллах шаардлагатай.

4. Үгсралтын явцад анхаарах технологийн нэмэлт шаардлагууд:

- Шинээр хийх сувагчлалыг 1,0-1,2 метрийн гүнд суурилуулах.
- Газар шорооны ажлын үед бусад инженерийн шугам сүлжээ гэмжээхээс сэргийлж хамгаалах арга хэмжээг авч ажиллах.
- Инженерийн шугам сүлжээ хөндлөн гарах хэсэгт ган хоолой дотуур PVC хоолойг технологийн дагуу суурилуулах шаардлагатай.
- Үгсралтын явцад кабелийн залгааг худагт кабелийн нөөцийн хэмжээ, муфт байрлуулах боломжийг харгалзан өөр худагт шилжүүлэн хийхийг зөвшөөрнө.


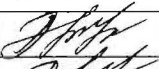
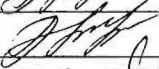
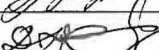
5. Авто зам болон явган хүний зам талбайг нөхөн сэргээх:

- Авто зам болон явган хүний зам талбайг эвдсэн болон сэтгэлсэн тохиолдолд заавал нөхөн сэргээх.
- Төлөвлөж буй явган хүний замаар хийх худгийг тагийг хөгжлийн дэрхшээлтэй иргэдийн чиглүүлэгч хавтанг дайруурахгүйгээр угсралтын ажлыг хийх шаардлагатай. Зайлшгүй тохиолдолд чиглүүлэгч хавтантай ижил төстэй загвараар хийх шаардлагатай.

№	Материалын нэр	Материалын маяг	Хэмжих нэгж	Тоо хэмжээ
1	Өндөр хурдны шилэн кабели SM-24кор	G.652-c24-FOC сувагчлалын шилэн кабели	м	380
2	Өндөр хурдны шилэн кабели SM-4кор	G.652-c4-FOC сувагчлалын шилэн кабели	м	360
3	Шилэн кабелийн төгсгөлийн төхөөрөмж	FDF-4с	ш	1
4	Шилэн кабелийн муфты	G.652-c24-FOC	ш	1
5	Шилэн кабелийн муфты	G.652-c4-FOC	ш	1
6	Эс дамжуулагчтай полистилен тусгаарлагчтай, полистилен дүрхүүлтэй, тосон шахалттай, сувагчлалын кабели	JF-10x2x0.4 хосын кабели	м	320
7	Кабелийн муфты 100x2 хосын	AWSM 43/8	ш	1
8	Төгсгөлийн төхөөрөмж	10x2	ш	1
9	Төмөр бетон холбооны худаг	ТБЧХ-1 /180*100*180/	ш	1
10	Хүдгийн таг хүзүү	бетон болон ширэм	ш	1
11	Консоль кронштейн		ком	2
12	Сувагчлалын хуванцар хоолой	PVC 110мм /110*99*5.0/	м	130
13	Хамгаалалтын ган хоолой	Ф-273мм	м	10
14	Кабелийн тавиур	100x100мм /барилга дотор/	м	20
15	Элс	уулын элс	м ³	2.8
16	Анхааруулгын түүз	15 мм-ийн улаан цагаан	м	70

Ажлын тоо хэмжээ


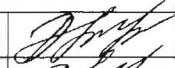
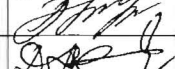
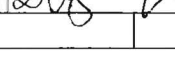
№	Ажлын нэр	Яндангийн тоо	Хэмжих нэгж	Тоо хэмжээ	PVC хоолойн нийт орц /метр/
1	Салбар сувагчлал	/2+0/ яндантай сувагчлал	м	60	120
2	Салбар сувагчлал	/1+0/ яндантай сувагчлал	м	10	10
		Нийт PVC хоолой		70	130
3	Холбооны төмөр бетон худаг	ТБЧХ-1	ш	1	
4	Хүдгийн таг хүзүү	ТБЧХ-1	ш	1	
5	Хамгаалалтын ган хоолой	Ф=273мм	м	10	
6	Анхааруулгын түүз	15 мм-ийн улаан цагаан	м	70	

	Хэнтий аймаг, Хэрлэн сум				
	"ЧИНГИС ХОТОД БАРИГДАХ ДУЛААНЫ СТАНЦ"-ын ДУЛААН ДАМЖУУЛАХ ТӨВ-14				
Тайлбар дичиг					Үе шат: А3
ИНЖЕНЕР		Д.СОЛОНГО	ЕГ.ШИФР:	МАСШТАБ:	ОГНОО:
ГҮЙЦЭТГЭСЭН		Д.СОЛОНГО	АБ_А 04/6-14-21-ГХ	ЗУРГИЙН ДУГААР:	2021/04
ШАЛГАСАН		Д.ДОРЖСҮРЭН	ТГ.ШИФР:	ГХ-2	ХУЧДАС
					11



БАЙРШЛЫН СХЕМ

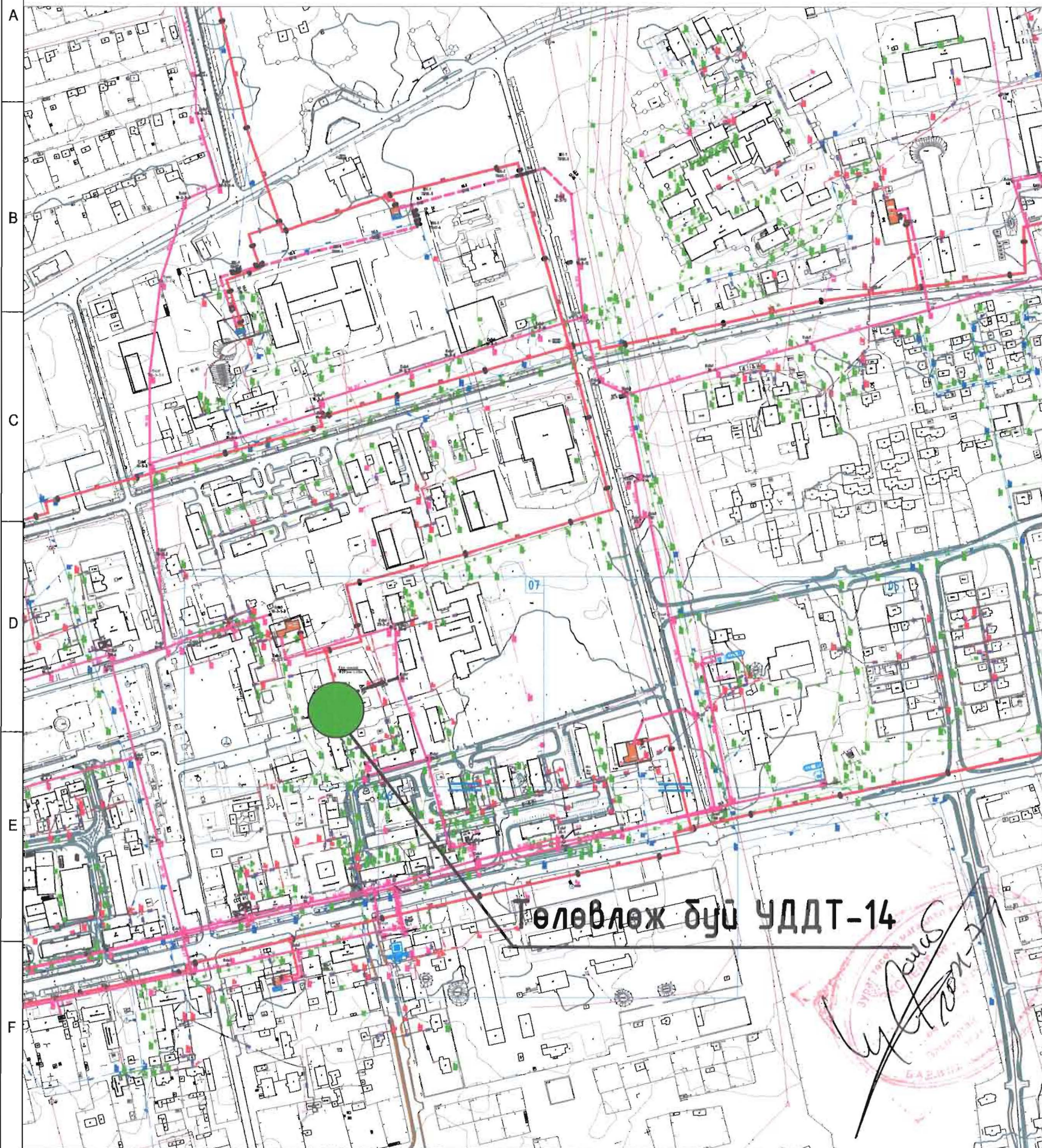


 "АРЗЭЛ_АЛТАЙ" ХХК Бичигдсэн дүгээр 4-р дэвсгэл 10-26 н Ү.төл. хэргийн албан газартай байр Утас: 9619425 162968	Хэнтий аймаг, Хэрлэн сум					Үе шат: А3
	"ЧИНГИС ХОТОД БАРИГДАХ ДУЛААНЫ СТАНЦ"-ын ДУЛААН ДАМЖУУЛАХ ТӨВ-14					
	Байршлын схем					
	ИНЖЕНЕР		Д.СОЛОНГО	ЕГ.ШИФР:	МАСШТАБ:	
ГҮЙЦЭТГЭСЭН		Д.СОЛОНГО	АБ_А 04/6-14-21-ГХ	ЗУРГИЙН ДУГААР:	ХУЧДАС	
ШАЛГАСАН		Д.ДОРЖСҮРЭН	ТГ.ШИФР:	ГХ-3	11	

ТРАССЫН ТОЙМ ЗУРАГ



M1:5000



Төлөвлөж буй УДДТ-14

Зөвшөөрсөн:

1. Техникийн нөхцөл олгох комиссын дарга бөгөөд Аймгийн Засаг Даргын орлогч
/Ц.Чогсомжав/
2. Комиссын нарийн бичгийн дарга: Аймгийн ерөнхий архитектор
/Б.Гантөгс/
3. Гишүүд: ГХБХБГ-ын дарга
/Д.Баярхүү/
4. ГХБХБГ-ын Газрын удирдлагын хэлтсийн дарга
/Ц.Билэгсайхан/
5. ОБЕГ-ын гал түймэрийн хяналтын ахлах байцаагч, ахмад
/А.Алтанцолмон/
6. МХГ-ын эрүүл ахуй, халдвар хамгааллын улсын хяналтын байцаагч
/Г.Бүжмаа/
7. Хэнтий ус ХХК-ийн Ерөнхий инженерийг түр орлон гүйцэтгэгч
/Л.Баасанхүү/
8. Цахилгаан түгээх сүлжээ салбарын Ерөнхий инженер
/Б.Сандагдорж/
9. "МХС" ТӨХХК-ийн Хэнтий аймгийн газрын Ерөнхий инженер
/Т.БАЯРМАА/
10. Хэрлэн сумын Засаг дарга бөгөөд Чингис хотын захирагч
/М.Шүрэнцэцэг/
11. Чингис хотын архитектор, дэд бүтэц хариуцсан мэргэжилтэн
/Г.Мөнхжаргал/

Цахилгаан, холбооны зураг төсөл, угсралт, суурьшуулалтын



"АРБЭЛ - АЛТАЙ" ХХК
Баянгол дүүрэг 4-р хороо 14-25 н
Уулзвар: Улаанбаатар хот, Засаг захиргаа
Утас: 9616425, 1192868

Хэнтий аймаг, Хэрлэн сум		"ЧИНГИС ХОТОНД БАРИГДАХ ДУЛААНЫ СТАНЦ"-ын ДУЛААН ДАМЖУУЛАХ ТӨВ-14		
Төлөвлөж буй холбооны сувагчлалын трассын тойм зураг		Үе шат: А3		
ИНЖЕНЕР	Д.СОЛОНГО	ЕГ ШИФР:	МАСШТАБ:	ОГНОО:
ГҮЙЦЭТГЭСЭН	Д.СОЛОНГО	АБ_А 04/6-14-21-ГХ	M1:5000	2021/04
ШАЛГАСАН	Д.ДОРЖСҮРЭН	ТГ.ШИФР:	ЗУРГИЙН ДУГААР:	ХУУДАС
			ГХ-5	11



05

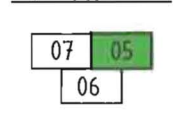


ТАНИХ ТЭМДЭГ

	ОДОО БАЙГАА ЗАМ		ХАШАА БАЙШИН		БОХИРЫН ШУГАМ
	ТӨЛӨВЛӨЖ БҮЙ АВТО ЗАМ		ДУЛААНЫ ШУГАМ		ЦАХИЛГААНЫ ШУГАМ
	ТӨЛӨВЛӨЖ БҮЙ ЯВГАН ЗАМ		ХОЛБООНЫ ХУДАГ СΥВАГЧЛАЛ		ЦЭВЭР УСНЫ ШУГАМ
	БАРИЛГА БАЙШИН		ХОЛБООНЫ АГААРЫН БАГАНА		ГЭРЛИЙН ШОН

	ТӨЛӨВЛӨЖ БҮЙ ХОЛБООНЫ СΥВАЧЛАЛ
	ШИҮЭЭР ТӨЛӨВЛӨЖ БҮЙ ХОЛБООНЫ ХУДАГ, ДΥГААР
	ОДОО БАЙГАА ХОЛБООНЫ ХУДАГ ДΥГААР
	ОДОО БАЙГАА ХОЛБООНЫ СΥВАГЧЛАЛ

Түлхүүр схем



Цахилгаан, холбооны зураг төсөл, угсралт, суурилуулалтын

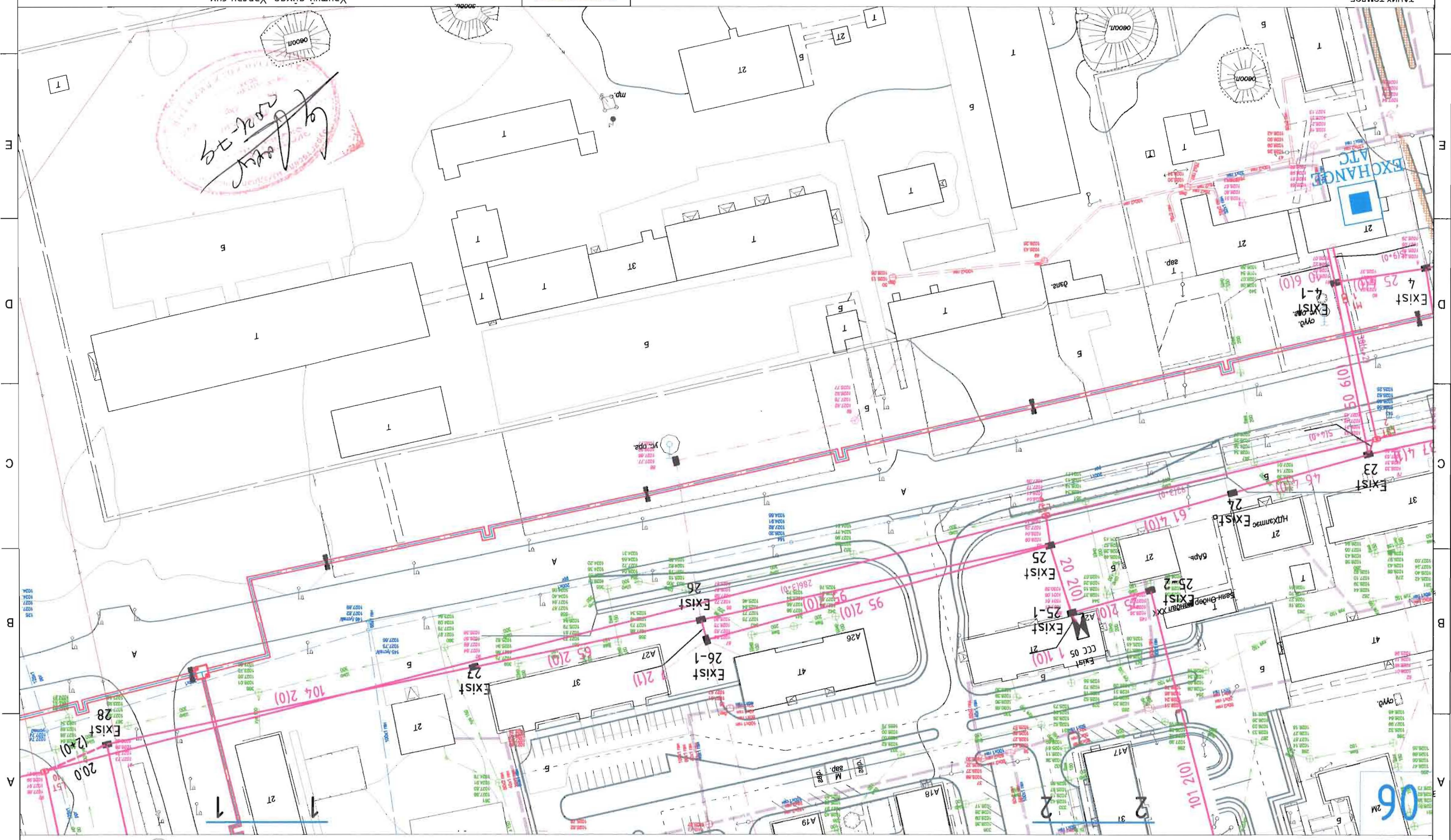


"АРБЕЗ_УЛТАЙ" ХООК
Боловсрол: Фундамент - 4-д анги, 45-36 м
Ү.уул: Хэлсэр: arbzul@arbzul.com
Утас: 9094455, 902068

Хэнтий аймаг, Хэрлэн сум				
"ЧИНГИС ХОТОД БАРИГДАХ ДУЛААНЫ СТАНЦ"-ын ДУЛААН ДАМЖУУЛАХ ТӨВ-14				
Одоо байгаа холбооны сувагчлалын трассын зураг-1				
ИНЖЕНЕР	Д.СОЛОНГО	ЕГ.ШИФР:	МАСШТАБ:	ОГНОО:
ГҮЙЦЭТГЭСЭН	Д.СОЛОНГО	АБ_А 04/6-14-21-ГХ	M1:1000	2021/04
ШАЛГАСАН	Д.ДОРЖСҮРЭН	ТГ.ШИФР:	ЗҮРГИЙН ДУГААР:	ХУЧДАС
			ГХ-5	11

Ye шам: A3
ОГНОО: 2021/04
ХУЧДАС 11

ТИХИЙ ТӨМӨЛӨГ ООУО БАЙГАА ЗАМ ТӨВӨЛЖ БҮЙ АҮТӨ ЗАМ ТӨВӨЛЖ БҮЙ ЯВЛАН ЗАМ ТӨВӨЛЖ БҮЙ ЯВЛАН БАЙШИН БАРИЛГА БАЙШИН							
ХАШГА БАЙШИН ДУЛААН ШУАЛ ХОЛБООНЫ ХҮДАГ СВАЛЧУЛАЛ ХОЛБООНЫ АГААРЫН БАЛАНГА ТЭРНИЙН ШОН							
БОХИРЫН ШУАЛ ЦАХИРГААНЫ ШУАЛ ЦӨВӨР ҮСЭН ШУАЛ ООУО БАЙГАА ООУО БАЙГАА ООУО БАЙГАА ХОЛБООНЫ СВАЛЧУЛАЛ							
ТӨВӨЛЖ БҮЙ ХОЛБООНЫ СВАЛЧУЛАЛ ШИНЭЭР ТӨВӨЛЖ БҮЙ ХОЛБООНЫ ХҮДАГ, ДУГААР [3] ШХ-1 ООУО БАЙГАА ООУО БАЙГАА							



М1:1000

8
 ТХ-6
 ЭЗЭРГИЙН ДУГААР:
 ХҮҮДАС
 11

7
 Т.ШИФР:
 АБ А 04/6-14-21-ТХ
 МАСШТАБ:
 М1:1000
 Огноо:
 2021/04

6
 ШАЛТАСАН
 ГҮЦЛЭГТЭСЭН
 ИНЖЕНЕР
 Д.ДОРЖСҮРЭН
 Д.СОЛОНГО
 Д.СОЛОНГО

5
 "АРХИТ АЛТАЙ" ХХК
 "АРХИТ АЛТАЙ" ХХК
 Хувийн хууль
 Утас: 99115554
 Холбоо: 99115554
 Холбоо: 99115554

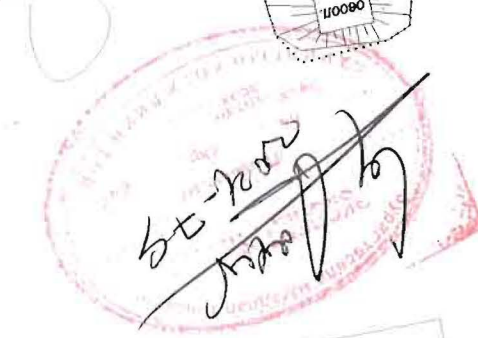
4
 ТУХУУР СХЕМ
 06
 07
 05

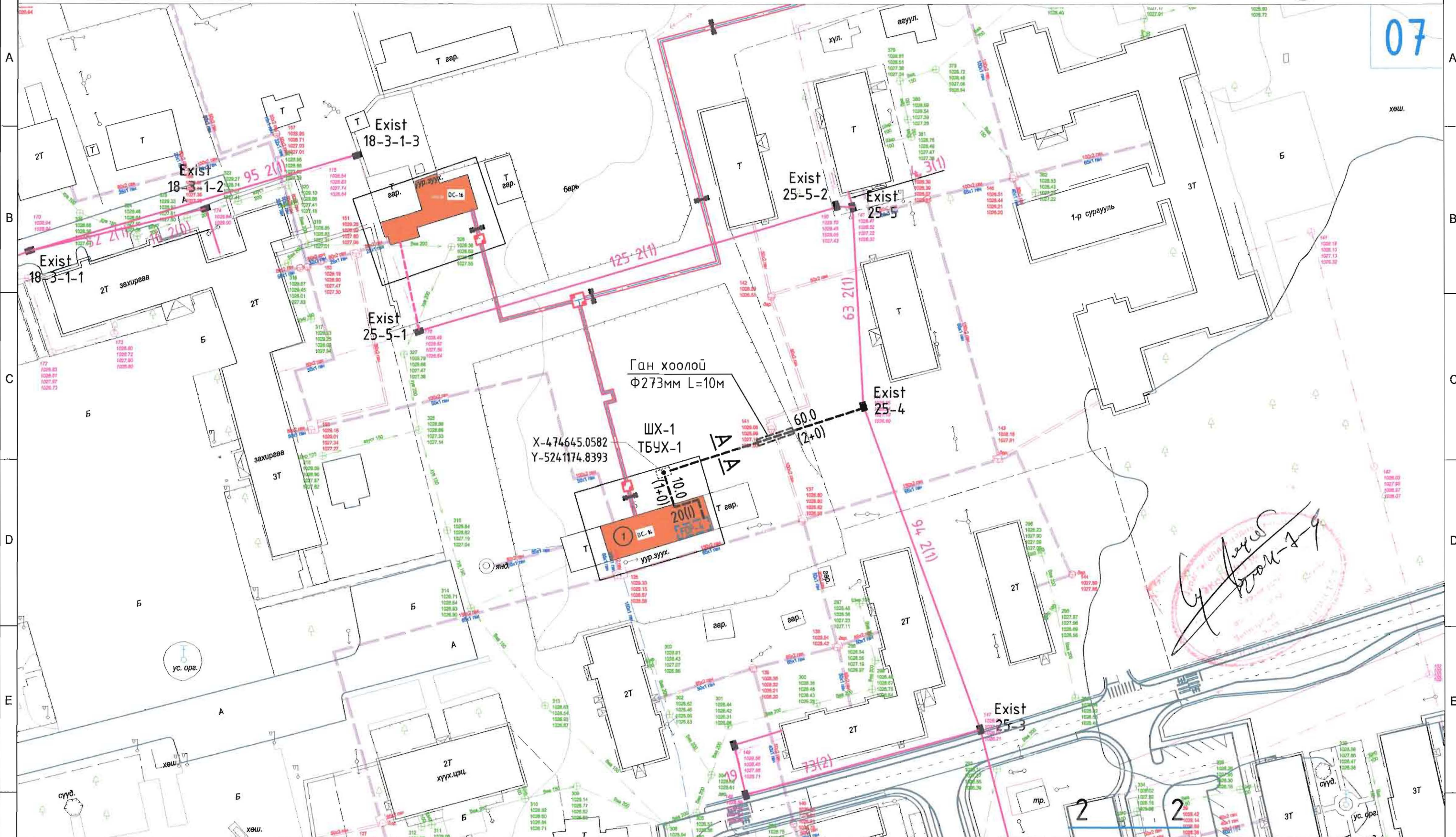
3
 ООУО БАЙГАА
 ХОЛБООНЫ СВАЛЧУЛАЛ
 ООУО БАЙГАА
 ХОЛБООНЫ ХҮДАГ ДУГААР
 ШИНЭЭР ТӨВӨЛЖ БҮЙ
 ХОЛБООНЫ ХҮДАГ, ДУГААР
 [3] ШХ-1
 ООУО БАЙГАА
 ООУО БАЙГАА

2
 ХАШГА БАЙШИН
 ДУЛААН ШУАЛ
 ХОЛБООНЫ ХҮДАГ СВАЛЧУЛАЛ
 ХОЛБООНЫ АГААРЫН БАЛАНГА
 ТЭРНИЙН ШОН

1
 ТИХИЙ ТӨМӨЛӨГ
 ООУО БАЙГАА ЗАМ
 ТӨВӨЛЖ БҮЙ АҮТӨ ЗАМ
 ТӨВӨЛЖ БҮЙ ЯВЛАН ЗАМ
 ТӨВӨЛЖ БҮЙ ЯВЛАН БАЙШИН
 БАРИЛГА БАЙШИН

Хэнтийн аймгаас, Харлан сум
 "ЧИНГИС ХОТОН БАРИЛГАХ ДУЛААНХЫ СТАНЦ"-ЫН ДУЛААН ДАМЖУУЛАХ ТӨВ-14
 Одоо байгаа холбооны субстанцилын тоссыг зураг-2



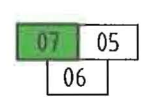


Handwritten signature and date: 2021-04-09

ТАНИХ ТЭМДЭГ.

	ОДОО БАЙГАА ЗАМ		ХАШАА БАЙШИН		БОХИРЫН ШУГАМ		ТӨЛӨВЛӨЖ БҮЙ ХОЛБООНЫ СУВАГЧЛАЛ
	ТӨЛӨВЛӨЖ БҮЙ АВТО ЗАМ		ДУЛААНЫ ШУГАМ		ЦАХИЛГААНЫ ШУГАМ		ШИНЭЭР ТӨЛӨВЛӨЖ БҮЙ ХОЛБООНЫ ХУДАГ, ДУГААР
	ТӨЛӨВЛӨЖ БҮЙ ЯВГАН ЗАМ		ХОЛБООНЫ ХУДАГ СУВАГЧЛАЛ		ЦЭВЭР ЧСНЫ ШУГАМ		ОДОО БАЙГАА ХОЛБООНЫ ХУДАГ ДУГААР
	БАРИЛГА БАЙШИН		ХОЛБООНЫ АГААРЫН БАГАНА		ГЭРЛИЙН ШОН		ОДОО БАЙГАА ХОЛБООНЫ СУВАГЧЛАЛ

Түлхүүр схем



Цахилгаан, холбооны зураг төсөл, угсралт, суурилуулалтын

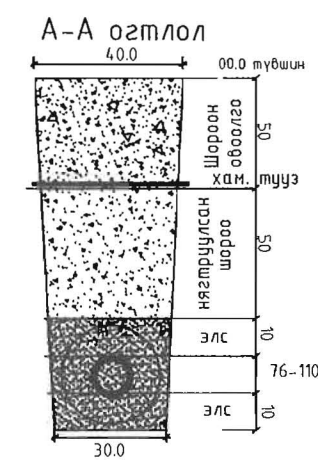
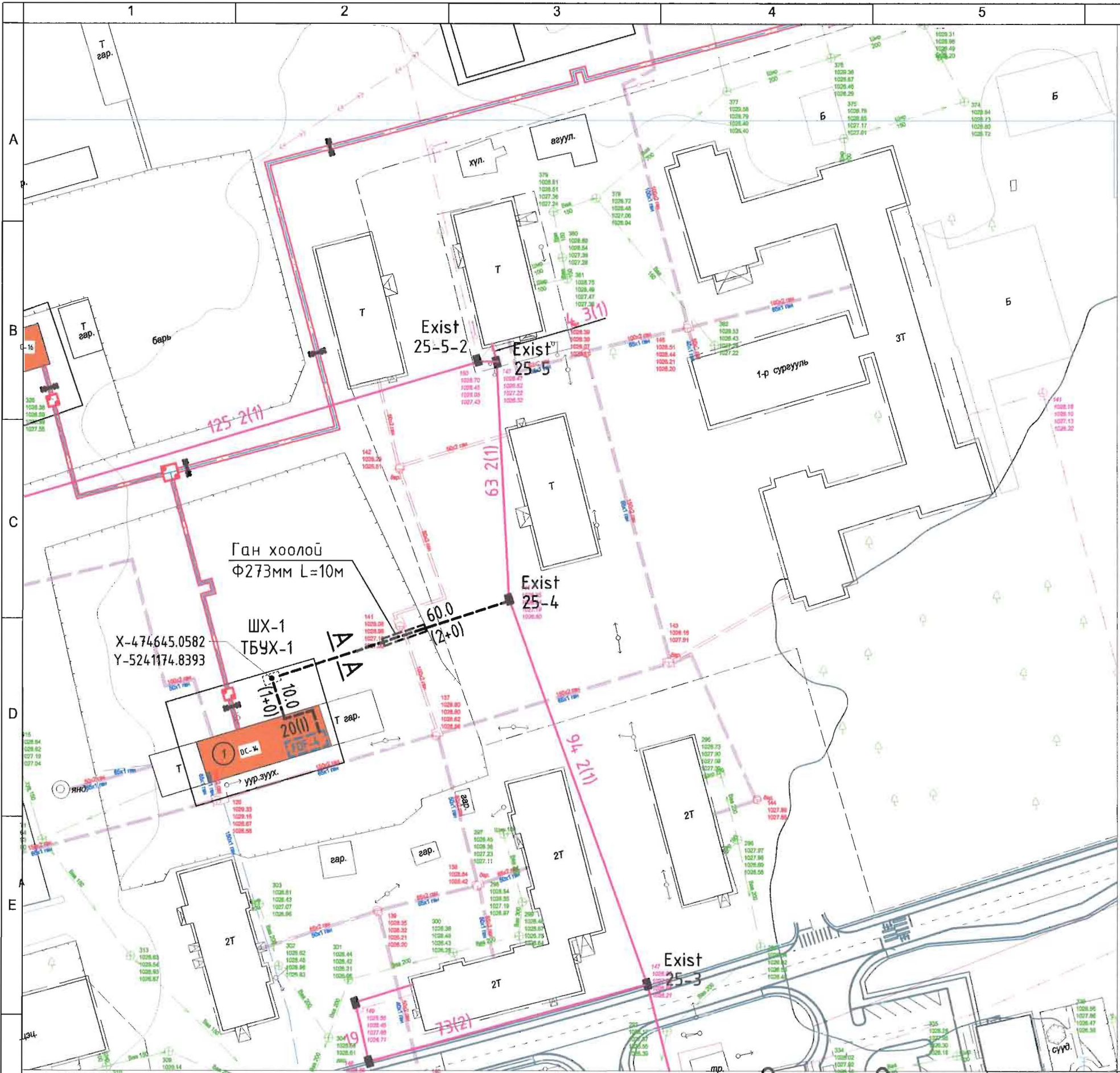
"АРЗУЛ_АЛТАЙ" ХХК
 Өмнөд Дундговь аймаг, Увс сум, 40-06 н
 Утас: 9611435, 9452668

Хэнтий аймаг, Хэрлэн сум			"ЧИНГИС ХОТОНД БАРИГДАХ ДУЛААНЫ СТАНЦ"-ын ДУЛААН ДАМЖУУЛАХ ТӨВ-14		
Төлөвлөж буй холбооны сувагчлалын трасс			Үе шат: А3		
ИНЖЕНЕР	<i>Signature</i>	Д.СОЛОНГО	ЕГ.ШИФР:	МАСШТАБ:	ОГНОО:
ГҮЙЦЭТГЭСЭН	<i>Signature</i>	Д.СОЛОНГО	АБ_А 04/6-14-21-ГХ	M1:1000	2021/04
ШАЛГАСАН	<i>Signature</i>	Д.ДОРЖСҮРЭН	ТГ.ШИФР:	ЗУРГИЙН ДУГААР:	ХУЧДАС
			ГХ-7		11



M1:1000

Д/Д	ТОДОРХОЙЛОЛТ:	ТАЙЛБАР
1.	УДДТ-14	Төлөвлөж буй
2.		



ТАНИХ ТЭМДЭГ

	Төлөвлөж буй барилга
	Одоо байгаа барилга
	Авто зам
	Төлөвлөж буй авто зөөвөр
	Төлөвлөж буй асфальт зам
	Төлөвлөж буй ноосон байгуулалт
	Эхэмшил эвэрэн хэвээр
	Барилганы хэсгийн хэвээр
	Бакыр усны шугам
	Цэвэр усны шугам
	Дулааны шугам
	Цахилгааны шугам

ТАНИХ ТЭМДЭГ

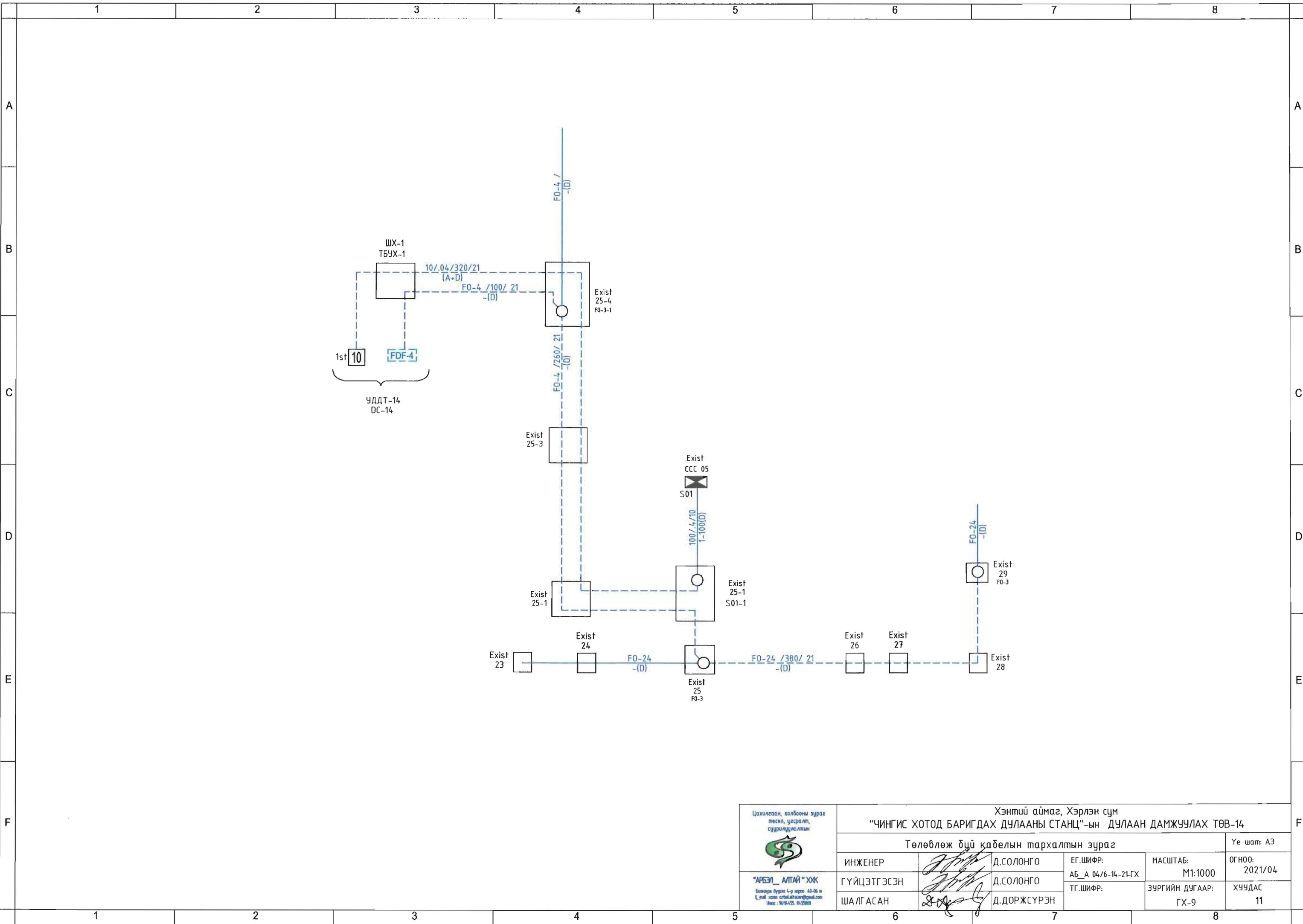
	Одоо байгаа зам		ХАШАА БАЙШИН		БОХИРЫН ШУГАМ		ТӨЛӨВЛӨЖ БУЙ ХОЛБООНЫ СУВАГЧЛАЛ
	ТӨЛӨВЛӨЖ БУЙ АВТО ЗАМ		ДУЛААНЫ ШУГАМ		ЦАХИЛГААНЫ ШУГАМ		ШИНЭЭР ТӨЛӨВЛӨЖ БУЙ ХОЛБООНЫ ХУДАГ, ДУГААР
	ТӨЛӨВЛӨЖ БУЙ ЯВГАН ЗАМ		ХОЛБООНЫ ХУДАГ СУВАГЧЛАЛ		ЦЭВЭР УСНЫ ШУГАМ		ОДОО БАЙГАА ХОЛБООНЫ ХУДАГ ДУГААР
	БАРИЛГА БАЙШИН		ХОЛБООНЫ АГААРЫН БАГАНА		ГЭРЛИЙН ШОН		ОДОО БАЙГАА ХОЛБООНЫ СУВАГЧЛАЛ


Цахилгаан, холбооны зураг төсөл, угсралт, суурилуулалтын

"АРЗУЛ АЛТАЙ" ХОХ
Боловсрол дүүргэл 4-р хороо 44-26 №
Уулзвар: Улаанбаатар, Төв аймгийн төв
Маяг: 960435, 0452064

Хэнтий аймаг, Хэрлэн сум
"ЧИНГИС ХОТОНД БАРИГДАХ ДУЛААНЫ СТАНЦ"-ын ДУЛААН ДАМЖУУЛАХ ТӨВ-14

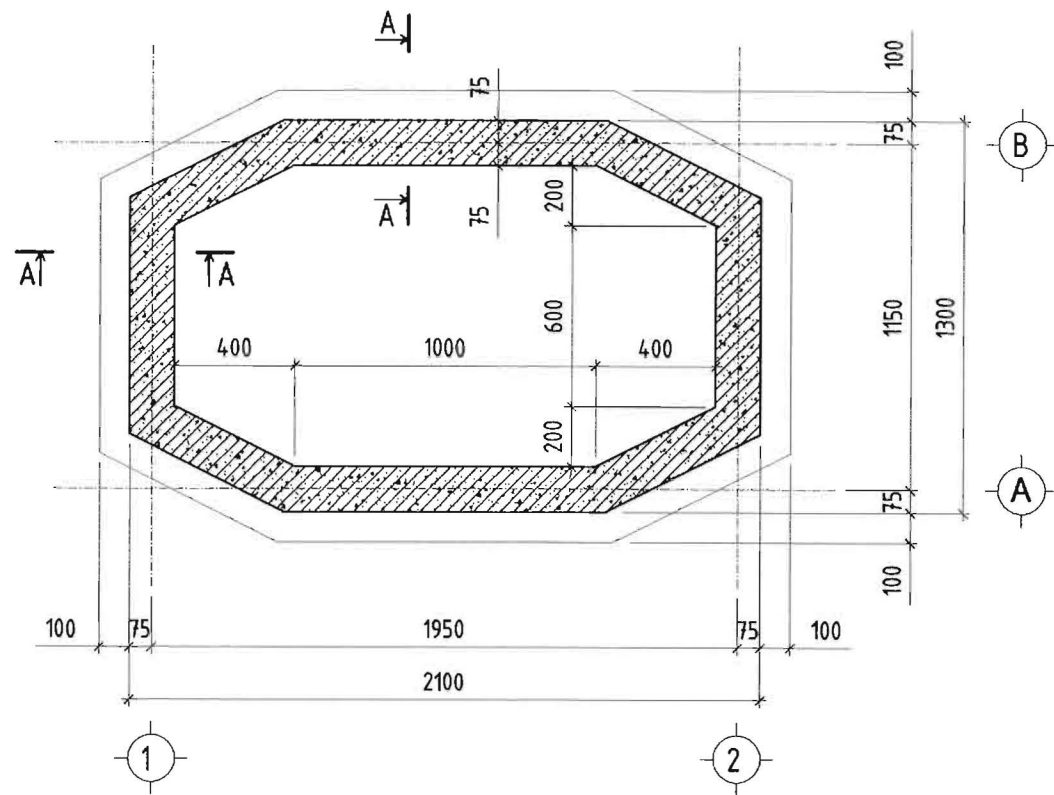
Төлөвлөж буй барилгын холбооны сувагчлалын оролтын байгуулалт		Үе шат: АЗ	
ИНЖЕНЕР	Д.СОЛОНГО	ЕГ.ШИФР:	МАСШТАБ: М1:1000
ГҮЙЦЭТГЭСЭН	Д.СОЛОНГО	АБ_А 04/6-14-21-ГХ	ОГНОО: 2021/04
ШАЛГАСАН	Д.ДОРЖСҮРЭН	ТГ.ШИФР:	ЗУРГИЙН ДУГААР: ГХ-8
			ХУЧДАС 11



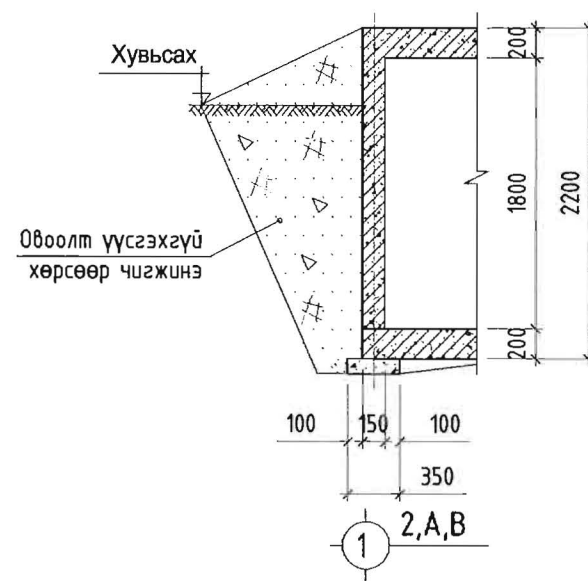
Цахилгаан, холбооны зураг төсөл, угсралт, суурилуулалтын  "АРЗЭЛ_АЛТАЙ" ХХК Банкны Дугаар 4-р хороо 40-05 н 4, уул хаяг: ор.т.байрлал@arzal.com Утас: 969435 962068	Хэнтий аймаг, Хэрлэн сум "ЧИНГИС ХОТОНД БАРИГДАХ ДУЛААНЫ СТАНЦ"-ын ДУЛААН ДАМЖУУЛАХ ТӨВ-14				
	Төлөвлөж буй кабелийн тархалтын зураг				Үе шам: А3
	ИНЖЕНЕР	<i>[Signature]</i>	Д.СОЛОНГО	ЕГ.ШИФР:	МАСШТАБ:
ГҮЙЦЭТГЭСЭН	<i>[Signature]</i>	Д.СОЛОНГО	АБ_А 04/6-14-21-ГХ	М1:1000	2021/04
ШАЛГАСАН	<i>[Signature]</i>	Д.ДОРЖСҮРЭН	ТГ.ШИФР:	ЗҮРГИЙН ДУГААР:	ХУЧДАС
				ГХ-9	11

Мэдээлэл холбооны сүлжээний сувагчлалын байгууламжид хэрэглэхдэх төмөр бетон угсармал худагийн нэг маягийн зураг ТБУХ-1

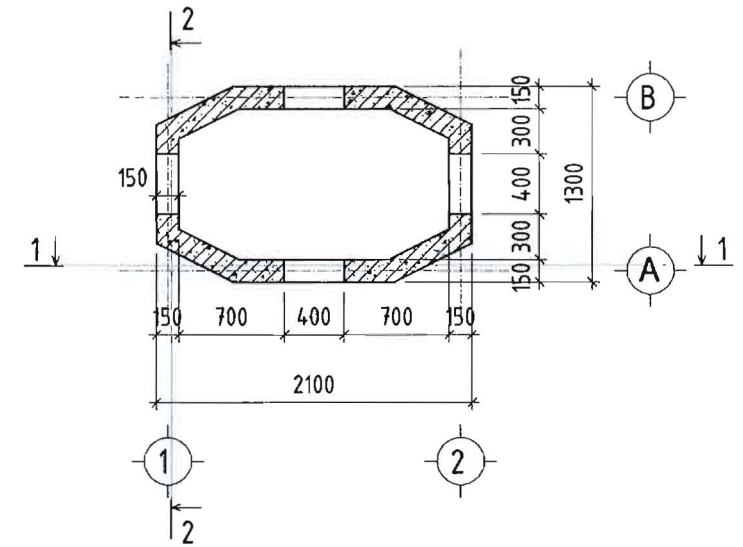
Суурийн байгуулалт М1:25



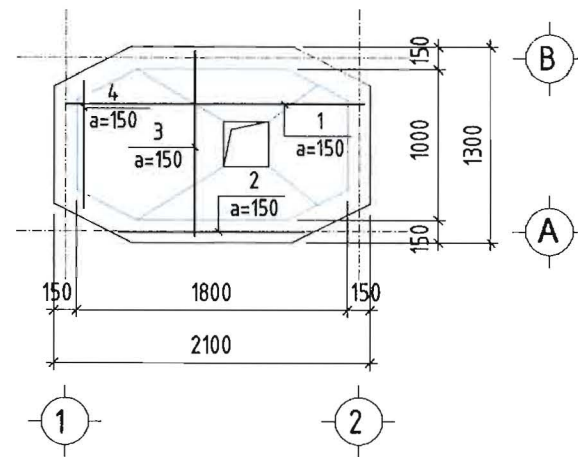
Огтлол А - А М1:50



Цутгамал ханын байгуулалт М1:50

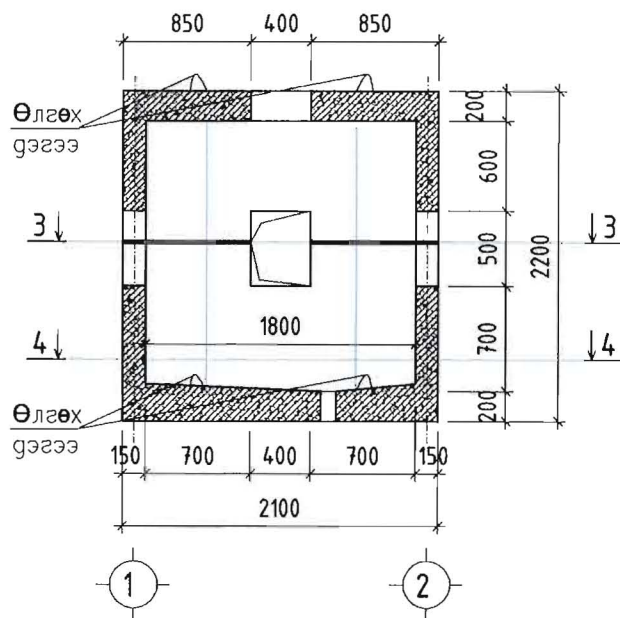


Суурийн арматурчлал М1:50

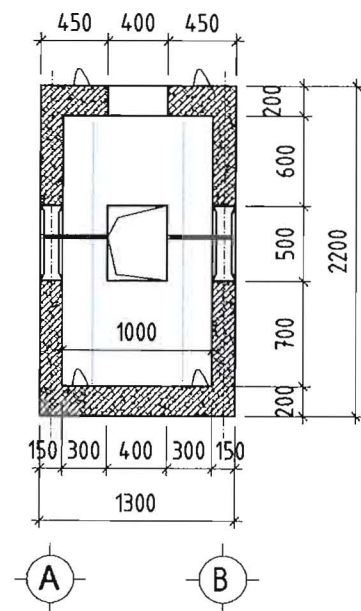


Лоз	Тэмдэглэгээ	Нэр	Тоо /ш/	Жин /кг/	
				Нэгж	Нийт
Суурийн арматур				1	24.28
1	Φ12	A400 ГОСТ 5781-82 L= 2050	4	1.82	7.28
2	Φ12	A400 ГОСТ 5781-82 L= 1250	7	1.11	7.77
3	хувьсах	Φ12 A400 ГОСТ 5781-82 L= 1550	4	1.38	5.50
4	хувьсах	Φ12 A400 ГОСТ 5781-82 L= 1050	4	0.93	3.73
Бетон В25V=0.62м3					

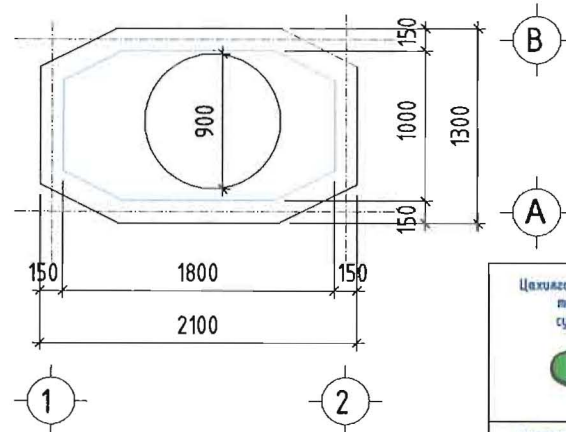
Огтлол 1 - 1 М1:50



Огтлол 2 - 2 М1:50



Хучилт М1:50

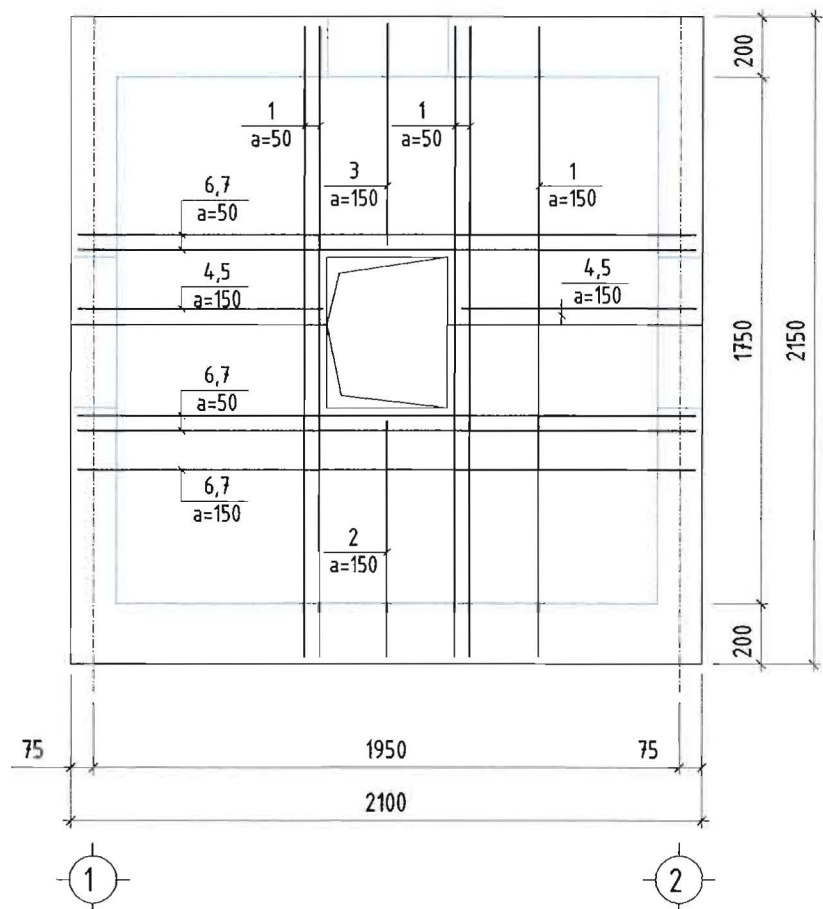


ТАЙЛБАР

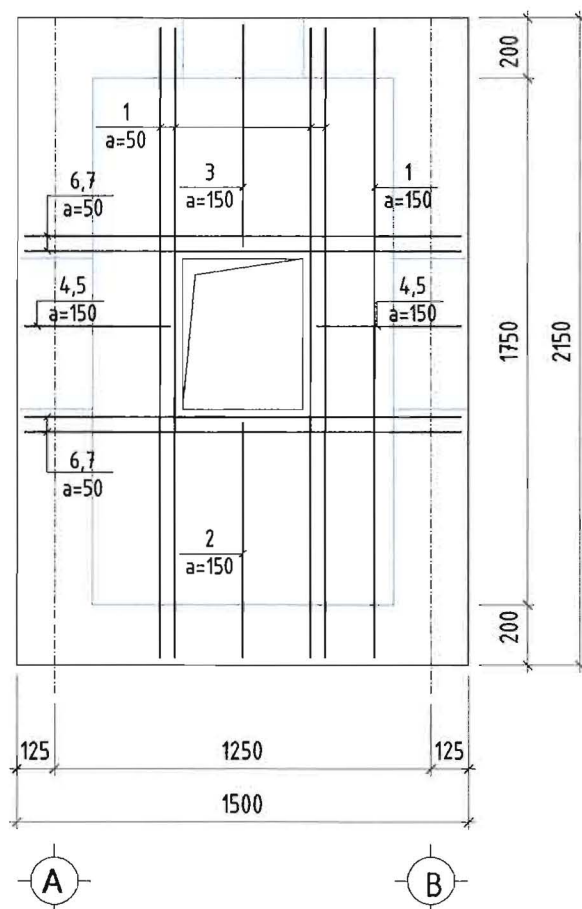
- Суурийн шуудууг механизмаар ухахдаа суурийн улны түвшингээс дээш 10-20см дутуу ухаж түүнээс доош суурийн улны түвшин хүртэл гараар засаж ухна. ГША -ын алдаанаас болон ГША-ын зайлшгүй шаардлагаас /багана суурийн эргэн тойрон гэх мэт/ шалтгаалж буурь хөрс суларсан тохиолдолд сайтар нягтруулсны дараагаар суурийг цутгах шаардлагатай. Мөн шалны доорх хөрсийг сайтар нягтруулсны дараа бетон шалыг цутгана.
- Суурийн ажлын арматурын анги SD390 байх ба хомуцыг АI ангийн арматур байхаар тусгав.
- Суурийг бетон бүсийг 350 маркын /В25/ ангийн бетоноор цутгахаар зураг төсөлд тусгасан ба суурь цутгах бетоноос дээж авч маркийг тогтоолгосон байх шаардлагатай.
- Суурийн арматур болон бусад төмөр эдлэлүүд зэвэрч муудаагүй зөв хадгалагдсан байвал зохино.
- Бетоныг хөлдөөх аргаар бэхжүүлэхийг хатуу хориглоно.
- Хаяавч доорх хөрсийг овойлт үйсгэхгүй хөрсөөр чигжиж хийнэ. Нягтруулсас хөрсний эзэлхүүн жин 1,65 кг/см3 багагүй байна.
- Буурь суурийн ажлыг БНБД3.03.09-90, БНБД3.03.01-88 -н заалтыг баримтлан гүйцэтгэнэ.

<p>Цэвэрлээн, холбооны зураг төсөл, угсралт, суурьлүүлалтын "АРЗУЛ_АЛТАЙ" ХХК Боловсрол 4-р хороо 40-06 н Уул сум 01024.55, Т.9760</p>	Хэнтий аймаг, Хэрлэн сум "ЧИНГИС ХОТОД БАРИГДАХ ДУЛААНЫ СТАНЦ"-ын ДУЛААН ДАМЖУУЛАХ ТӨВ-14				
	ТБУХ-1 худгийн бүтээцийн зураг				Үе шат: А3
	ИНЖЕНЕР	Д.СОЛОНГО	ЕГ.ШИФР:	МАСШТАБ:	ОГНОО:
ГҮЙЦЭТГЭСЭН	Д.СОЛОНГО	АБ_А 04/6-14-21ГХ	М1:1000	2021/04	
ШАЛГАСАН	Д.ДОРЖСҮРЭН	ТГ.ШИФР:	ЗҮРГИЙН ДУГААР:	ХУЧДАС	
			ГХ-10	11	

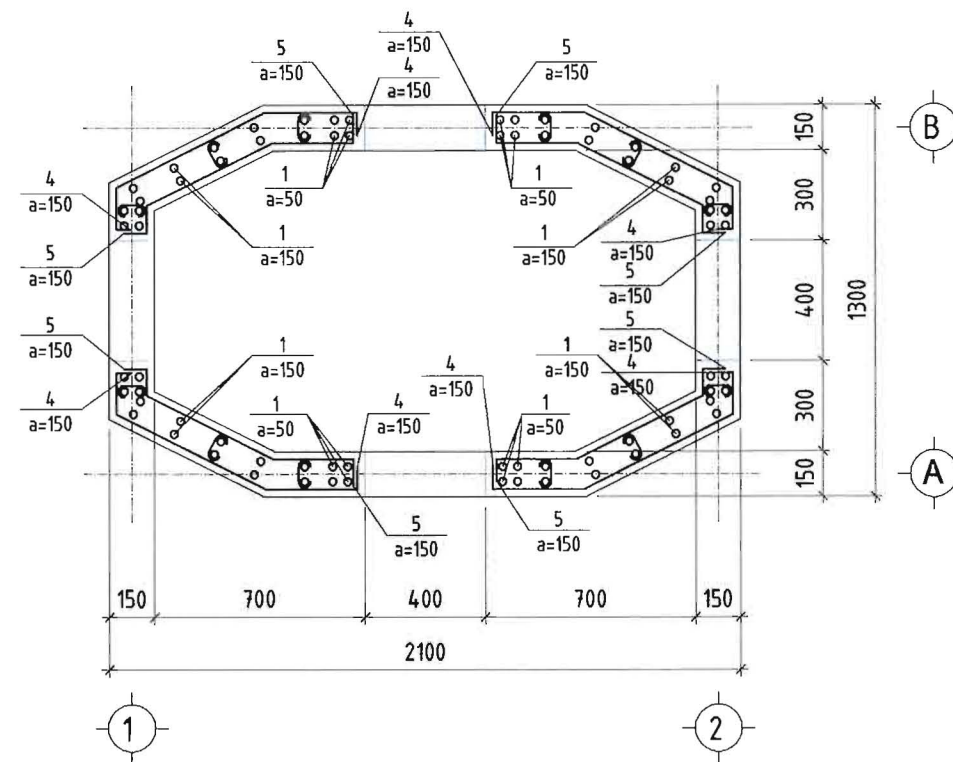
Цутгамал ханын арматурчлал
огтлол 1 - 1 М1:25



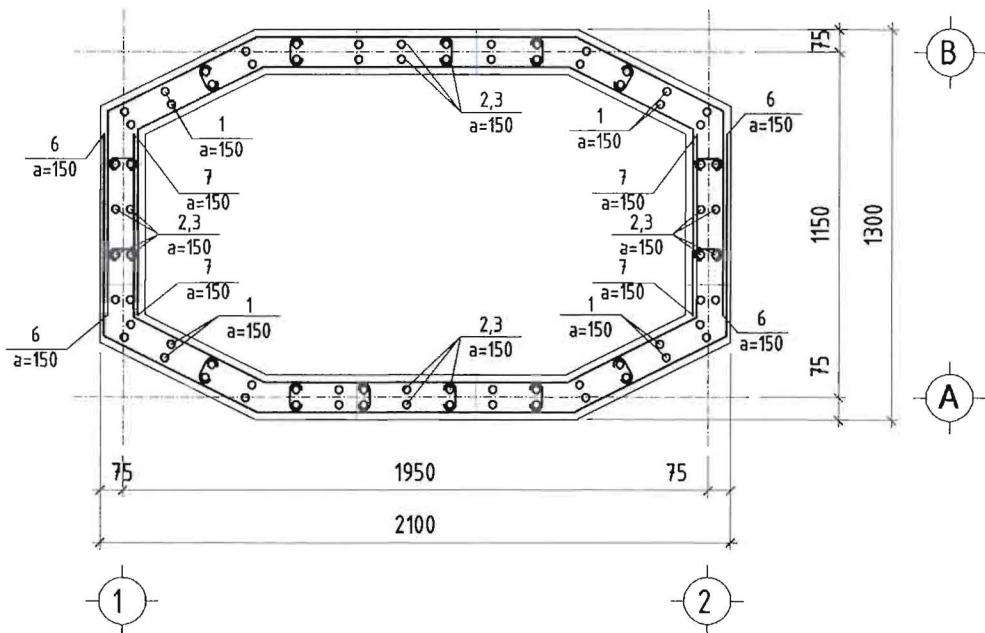
Цутгамал ханын арматурчлал
огтлол 2 - 2 М1:25



Цутгамал ханын цонхтой хэсгийн
арматурчлал М1:25



Цутгамал ханын арматурчлал
М1:25



Марк позиц	Загвар	Марк позиц	Загвар
1		3	
2		4	
5		7	
6		8	

Лоз	Тэмдэглэгээ	Нэр	Тоо /ш/	Жин /кг/	
				Нэгж	Нийт
		Цутгамал ханын арматурчлал	1		304.63
1	Φ12	A400 ГОСТ 5781-82 L= 2400	68	2.13	144.89
2	Φ18	A400 ГОСТ 5781-82 L= 1150	16	2.30	36.76
3	Φ12	A400 ГОСТ 5781-82 L= 1100	16	0.98	15.63
4	Φ12	A400 ГОСТ 5781-82 L= 1445	16	1.28	20.53
5	Φ8	A400 ГОСТ 5781-82 L= 1140	16	0.45	7.20
6	Φ8	A400 ГОСТ 5781-82 L= 3250	26	1.28	33.34
7	Φ8	A400 ГОСТ 5781-82 L= 3940	26	1.55	40.42
8	Φ8	A400 ГОСТ 5781-82 L= 310	48	0.12	5.87
		Бетон B25V=1.18м3			

<p>Цахилгаан, холбооны зураг төсөл, үзсрэлт, суурилуулалтын</p> <p>"АРБЭЛ_АЛТАЙ" ХХК Боловсрол: 4-р хороо 10-06 н Утас: 9609435, 9625068</p>	Хэнтий аймаг, Хэрлэн сум				
	"ЧИНГИС ХОТОД БАРИГДАХ ДУЛААНЫ СТАНЦ"-ын ДУЛААН ДАМЖУУЛАХ ТӨВ-14				
	ТБУХ-1 худгийн ханын арматурчлал				
	Үе шат: А3				
ИНЖЕНЕР		Д.СОЛОНГО	ЕГ.ШИФР:	МАСШТАБ:	ОГНОО:
ГҮЙЦЭТГЭСЭН		Д.СОЛОНГО	АБ_А 04/6-14-21-ГХ	М1:1000	2021/04
ШАЛГАСАН		Д.ДОРЖСҮРЭН	ТГ.ШИФР:	ЗУРГИЙН ДУГААР:	ХУУДАС
				ГХ-11	11



Цахилгаан, холбооны зураг төсөл, угсралт, суурилуулалтын
"АРБЭЛ_АЛТАЙ" ХХК

Зургийн шифр АБ_А 04/6-15-21-ГХ

Хэнтий аймаг, Хэрлэн сум
"ЧИНГИС ХОТОД БАРИГДАХ ДУЛААНЫ СТАНЦ"
ДУЛААН ДАМЖУУЛАХ ТӨВ-15

ГХ

Захирал

Ц. Нямсүрэн

Инженер

Д. Солонго



Улаанбаатар 2021 он

ГАДНА ХОЛБООНЫ ЗУРГИЙН ИЖ БҮРДЛИЙН ЖАГСААЛТ

ХЧУДАС	Нэр	Тайлбар
ГХ-1	Зургийн иж бүрдлийн жагсаалт, таних тэмдэг	
ГХ-2	Тайлбар дичиг, материалын түүвэр	
ГХ-3	Байршлын схем	
ГХ-4	Төлөвлөж дүй холбооны сувагчлалын трассын тойм зураг	M1:5000
ГХ-5	Төлөвлөж дүй холбооны сувагчлалын трасс	M1:1000
ГХ-6	Төлөвлөж дүй барилгын холбооны сувагчлалын оролтын байгуулалт	M1:1000
ГХ-7	Кабелин тархалтын зураг	
ГХ-8	ТБУХ-1 худгийн бүтээцийн зураг	M1:1000
ГХ-9	ТБУХ-1 худгийн ханын арматурчлал	M1:1000

ТАНИХ ТЭМДЭГ

	Одоо байгаа холбооны АТС
	Төлөвлөж дүй холбооны техникийн өрөө
	Төлөвлөж дүй шилэн кабелин төгсгөлийн төхөөрөмж
	Одоо байгаа холбооны худаг
	Одоо байгаа M1 төрлийн холбооны худаг
	Төлөвлөж дүй холбооны төмөр бетон угсармал худаг
	Хамгаалалт хийх худаг
	Төлөвлөж дүй кабелин төгсгөлийн төхөөрөмж 50x2 хос
	Сувагчлалын урт Одоо байгаа яндангийн тоо Одоо байгаа холбооны асбестоцементэн сувагчлал
	Сувагчлалын урт PVC-110мм хоолой PVC-63мм хоолой Одоо байгаа холбооны PVC сувагчлал
	Шилжүүлэх холбооны сувагчлал
	Шинээр төлөвлөж дүй холбооны сувагчлал төлөвлөж дүй кабелин урт PVC -110мм хоолой PVC -65мм хоолой хамгаалалт хийх сувагчлал
	Шинээр төлөвлөж дүй холбооны кабел Кабелин хосын тоо шөрмөсний диаметр кабелин урт кабел суурилуулах он хосын дугаар сувагчлалаар татна /duct/
	Одоо байгаа кабелин муфт Төлөвлөж дүй кабелин муфт
X-527246.6361 Y-5377903.3371	Шинээр суурилуулах худаг болон тэмдэгтийн шон суурилуулах цэг
	Төлөвлөж дүй холбооны зогсуур

Цахилгаан, холбооны зураг төсөл, угсралт, суурилуулалтын 	Хэнтий аймаг, Хэрлэн сум				Үе шат: АЗ
	"ЧИНГИС ХОТОД БАРИГДАХ ДУЛААНЫ СТАНЦ"-ын ДУЛААН ДАМЖУУЛАХ ТӨВ-15				
Зургийн иж бүрдлийн жагсаалт, таних тэмдэг					ОГНОО: 2021/04
ИНЖЕНЕР		Д.СОЛОНГО	ЕГ.ШИФР: АБ_А 04/6-15-21-ГХ	МАСШТАБ:	
ГҮЙЦЭТГЭСЭН		Д.СОЛОНГО	ТГ.ШИФР:	ЗУРГИЙН ДУГААР: ГХ-1	ХЧУДАС 9
ШАЛГАСАН		Д.ДОРЖСҮРЭН			

Тайлбар

1. Зураг хийх үндэслэл

Хэнтий аймаг, Хэрлэн сум. "Чингис хотод баригдах Дулааны станцын Дулаан дамжуулах төв-15" барилгын гадна холбооны угсралтын ажлын зургийг Хэнтий аймгийн "МХС" ТӨХХК-ийн даргын 2020 оны 9 дүгээр сарын 10-ны өдрийн №В-08, №А-19 тоот техникийн нөхцлүүд, Хэнтий аймгийн ГХБХБГ-ын даргын 2020 оны 10 дугаар сарын 05 өдрийн №ДБ-40/2020 тоот ажлын зураг боловруулах даалгавар, Дулааны станц болон ЧДДТ-ийн ерөнхий төлөвлөгөөний дэвсгэр зураг, холбооны Монгол улсад мөрдөгдөж буй MNS6305:2012, MNS4908:2017 тоот стандарт зэргийг үндэслэн хийж гүйцэтгэв.

2. Зурагт тусгасан үндсэн шийдэл

2.1 Сувагчлалын төлөвлөлт

- ДДТөв-6-ийн оролтын худаг ХХ-3 худгаас PVC 110 мм-н 2 ширхэг хоолой бүхий сувагчлал хийж стандартын дүнд худгаг 2 ш суурилуулахаар төлөвлөсөн.
- ШХ-2 худгаас барилга хүртэл PVC 110 мм-н 1 хоолой бүхий сувагчлал суурилуулахаар төлөвлөсөн.

2.2 Кабелийн төлөвлөлт

- ХХ-2 худгагт байгаа муфьтнээс 4 шөрмөсийн шилэн кабелиг одоо байгаа болон шинээр суурилуулсан сувагчлалаар татан ДДТ-15-ын барилгад оруулан төгсгөлийн төхөөрөмжинд 2 шөрмөсийг цэнэглэн холбохоор төлөвлөв.
- ХХ-2 худгагт байгаа муфьтнээс ТПП10х2 хосын кабелиг одоо байгаа болон шинээр суурилуулсан сувагчлалаар барилгад оруулан төгсгөлийн төхөөрөмжинд холбоно.
- Төгсгөлийн төхөөрөмжийн хайрцгийг барилгын газардуулгатай холбох холболтыг хийж өгөх шаардлагатай.

3. Үгсралтанд мөрдөгдөх нөхцөл шаардлагууд:

- Үгсралтын ажлын газар шорооны явцад бусад инженерийн байгууламжийн шугам сүлжээ гэмтээхээс сэргийлж мэргэжлийн байгууллын ИТА-нуудын хяналтан дор Монгол улсад мөрдөгдөж байгаа доорх стандартыг баримтлан гүйцэтгэх шаардлагатай.
- Холбооны худгаг сувагчлалын байгууламжийн техникийн үзүүлэлт, Суурилуулалтын шаардлага MNS 6668 : 2017
- Телефон сүлжээний сувагчлалд зориулсан хуванцар яндан MNS 5017 : 2001
- Кабелийг залгах, муфьтлах. Ерөнхий шаардлага MNS 5277 : 2003
- Кабелийн цахилгааны үзүүлэлт, Ерөнхий шаардлага MNS 5781 : 2003
- Холбооны кабелийн суурилуулалт MNS 5276 : 2013
- Шилэн кабелийн суурилуулалт. Техникийн шаардлага MNS 5207 : 2011
- Шилэн кабелийг залгах, муфьтлах. Ерөнхий шаардлага MNS 5278 : 2012
- Барилгын ажил дууссаны дараа аймаг, сум, дүүрэг, хотын мэдээллийн санд инженерийн шугам сүлжээний зураг төслийг нэгтгэн өгч байталгаажуулна.
- Үгсралтын ажлыг холбооны техник, аюулгүй ажиллагааны дүрмийн дагуу ХХЗХорооноос олгогддог тусгай зөвшөөрөлтэй байгууллага, аж ахуйн нэгжээр гүйцэтгүүлэх шаардлагатай.
- Холбооны кабелийн угсралтын ажлыг хийж гүйцэтгэхдээ Монгол улсад мөрдөгдөж байгаа хөдөлмөр аюулгүй ажиллагааны дүрэм журамтай нарийн чанд баримталж ажиллах шаардлагатай.

4. Үгсралтын явцад анхаарах технологийн нэмэлт шаардлагууд:

- Шинээр хийх сувагчлалыг 1,0-1,2 метрийн гүнд суурилуулах.
- Газар шорооны ажлын үед бусад инженерийн шугам сүлжээ гэмтээхээс сэргийлж хамгаалах арга хэмжээг авч ажиллах.
- Инженерийн шугам сүлжээ хөндлөн гарах хэсэгт ган хоолой дотуур PVC хоолойг технологийн дагуу суурилуулах шаардлагатай.
- Үгсралтын явцад кабелийн залгааг худгагт кабелийн нөөцийн хэмжээ, муфт байрлуулах боломжийг харгалзан өөр худгагт шилжүүлэн хийхийг зөвшөөрнө.

5. Авто зам болон явган хүний зам талбайг нөхөн сэргээх:


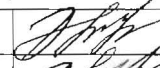
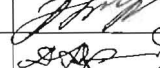
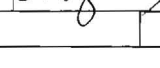
- Авто зам болон явган хүний зам талбайг эвдсэн болон сэтгэлсэн тохиолдолд заавал нөхөн сэргээх.
- Төлөвлөж буй явган хүний замаар хийх худгийг тагийг хөгжлийн дэрхшээлтэй иргэдийн чиглүүлэгч хавтанг дайруурахгүйгээр угсралтын ажлыг хийх шаардлагатай. Зайлшгүй тохиолдолд чиглүүлэгч хавтантай ижил төстэй загвараар хийх шаардлагатай.

МАТЕРИАЛЫН ТОО ХЭМЖЭЭ

№	Материалын нэр	Материалын маяг	Хэмжих нэгж	Тоо хэмжээ
1	Өндөр хурдны шилэн кабели SM-4кор	G.652-c4-FOC сувагчлалын шилэн кабели	м	200
2	Шилэн кабелийн төгсгөлийн төхөөрөмж	FDF-4с	ш	1
3	Зэс дамжуулагчтай полиэтилэн түсгээрлагчтай, полиэтилэн бүрхүүлтэй, тосон шахалттай, агаарын торсстой кабели	JF-10х2х0.4 хосын кабели	м	200
4	Кабелийн муфьт 30х2 хосын	AWSM 43/8	ш	1
5	Төгсгөлийн төхөөрөмж	10х2	ш	1
6	Төмөр бетон холбооны худгаг	ТБЧХ-1 /180*100*180/	ш	2
7	Хүдгийн таг хүзүү	бетон болон ширэм	ш	2
8	Консоль кронштэйн		ком	4
9	Сувагчлалын хуванцар хоолой	PVC 110мм /110*99*5.0/	м	290
10	Хамгаалалтын ган хоолой	Ф-273мм	м	20
11	Кабелийн тавиур	100х100мм /барилга дотор/	м	20
12	Элс	уулын элс	м³	5.2
13	Анхааруулгын түүз	15 мм-ийн улаан цагаан	м	150

Ажлын тоо хэмжээ

№	Ажлын нэр	Яндангийн тоо	Хэмжих нэгж	Тоо хэмжээ	PVC хоолойн нийт орц /метр/
1	Салбар сувагчлал	/2+0/ яндантай сувагчлал	м	140	280
2	Салбар сувагчлал	/1+0/ яндантай сувагчлал	м	10	10
		Нийт PVC хоолой		150	290
3	Холбооны төмөр бетон худгаг	ТБЧХ-1	ш	2	
4	Хүдгийн таг хүзүү	ТБЧХ-1	ш	2	
5	Хамгаалалтын ган хоолой	Ф=273мм	м	20	
6	Анхааруулгын түүз	15 мм-ийн улаан цагаан	м	150	

Цахилгаан, холбооны зураг төсөл, угсралт, суурилуулалтын 	Хэнтий аймаг, Хэрлэн сум "ЧИНГИС ХОТОД БАРИГДАХ ДУЛААНЫ СТАНЦ"-ын ДУЛААН ДАМЖУУЛАХ ТӨВ-15				
	Тайлбар бичиг				
ИНЖЕНЕР		Д.СОЛОНГО	ЕГ.ШИФР:	МАСШТАБ:	ОГНОО:
ГҮЙЦЭТГЭСЭН		Д.СОЛОНГО	АБ_А 04/6-15-21-ГХ	ЗУРГИЙН ДУГААР:	ХУУДАС
ШАЛГАСАН		Д.ДОРЖСҮРЭН	ТГ.ШИФР:	ГХ-2	9
				Ye шам: А3	