



ЭРЧИМ ХҮЧНИЙ ЗУРАГ ТӨСЛИЙН "БАЯСАЛТӨГС" ХХК

АЖЛЫН ЗУРАГ



ЗУРГИЙН ШИФР: BS240802

СҮХБААТАР АЙМАГ, ДАРЬГАНГА СУМ

СҮХБААТАР АЙМАГ, ДАРЬГАНГА СУМ, 0.4 кВ-ЫН ЦАХИЛГААН ДАМЖУУЛАХ АГААРЫН ШУГАМЫН ӨРГӨТГӨЛ

ХЯНАСАН:

АЛБАН ТУШААЛ	НЭР	ГАРЫН ҮСЭГ	АЛБАН ТУШААЛ	НЭР	ГАРЫН ҮСЭГ
"ДБЭХС" ТӨХК-ИЙН СҮХБААТАР ЦТСС-ЫН, ЕРӨНХИЙ ИНЖЕНЕР:	С.САЙНЗАЯА		"БАЯСАЛТӨГС" ХХК-ИЙН ЗАХИРАЛ:	Г.ЖАВХЛАНТУГ	

ХЯНАСАН:

АЛБАН ТУШААЛ	НЭР	ГАРЫН ҮСЭГ	АЛБАН ТУШААЛ	НЭР	ГАРЫН ҮСЭГ
"МЭДЭЭЛЭЛ ХОЛБООНЫ СҮЛЖЭЭ" ХХК-ИЙН, СҮХБААТАР АЙМГИЙН ГАЗРЫН, ЕРӨНХИЙ ИНЖЕНЕР:	Б.АНАНД		СҮХБААТАР АЙМГИЙН ДАРГАНГА СУМЫН ЗАСАГ ДАРГА:	Д.БОЛДБААТАР	

A

A

B

B

C

C

D

D


E

E

F

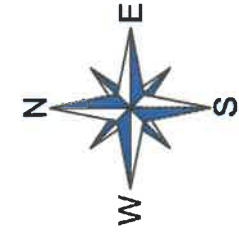
F

СҮХБААТАР АЙМАГ, ДАРЬГАНГА СҮМ, 0.4 кВ-ЫН ЦАХИЛГААН ДАМЖУУЛАХ АГААРЫН ШУГАМЫН ӨРГӨТГӨЛИЙН АЖЛЫН ЗУРАГ ТӨСӨЛ		
1	Зургийн бүрдэл	BS240802
2	Ерөнхий план	BS240802
ХЭСЭГ 1. СҮХБААТАР АЙМАГ, ДАРЬГАНГА СҮМ, 0.4 кВ-ЫН ЦАХИЛГААН ДАМЖУУЛАХ АГААРЫН ШУГАМ		
3	Бүлэг 1. 0.4 кВ-ын ЦДАШ-ын тайлбар бичиг, ажлын хэмжээ, материалын түүвэр	BS240802-01L-1
ХАВСРАЛТ		
4	Хавсралт 1. СИП-2А утастай 0.4 кВ-ын агаарын шугамын төмөрбетон тулгууруудын нэг маягийн зураг	ХАВСРАЛТ-1

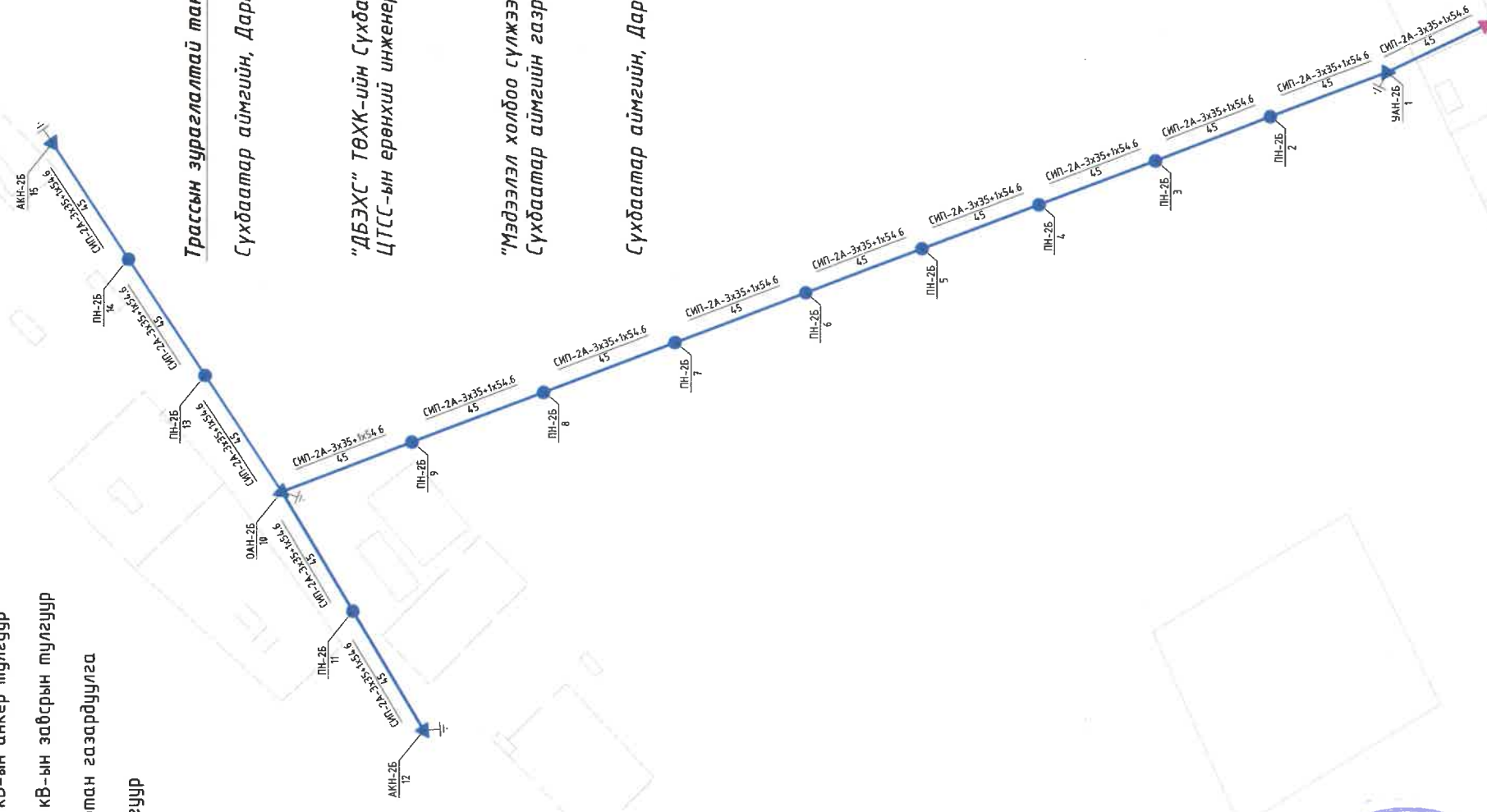
REV.	DATE	REVISION DESCRIPTION	DESIGNED BY	CHECKED BY	REV.	DATE	REVISION DESCRIPTION	DESIGNED BY	CHECKED BY	REFERENCE DRAWINGS	REFERENCE DRAWING No.	СҮХБААТАР АЙМАГ, ДАРЬГАНГА СҮМ, 0.4 кВ-ЫН ЦАХИЛГААН ДАМЖУУЛАХ АГААРЫН ШУГАМЫН ӨРГӨТГӨЛИЙН АЖЛЫН ЗУРАГ ТӨСӨЛ			ГЦ	
												 БЗД 13-Р ХОРОО АЛТАНТЭВШ-110 "БАЯСАЛТӨГС" ХХК	Зургийн бүрдэл		МАСШТАБ: NONE	
											УДИРДСАН		Э.БАТБАЯР	Шифр: BS240802	МАСШТАБ: NONE	
											ШАЛГАСАН		Н.ЭРХЭМТӨР		ҮЕ ШАТ	ХУЧДАС
											ГҮЙЦЭТГЭСЭН		А.БИЛГҮҮН	А3	А0	1
											ГҮЙЦЭТГЭСЭН	Э.БААСАНДУЛАМ				2024

1 2 3 4 5 6

A B C D E F G H



- Танух тэмдэг**
- Шинээр төлөвлөж буй 0.4 кв-ын ЦДАШ
 - Шинээр төлөвлөж буй 0.4 кв-ын анкер тулгуур
 - Шинээр төлөвлөж буй 0.4 кв-ын забсрын тулгуур
 - Шинээр төлөвлөж буй давтан газардуулга
 - Салбарлалтын анкер тулгуур



Трассын зураглалтай танилцаж зөвшөөрсөн:
Сүхбаатар аймгийн, Дарьганга сумын засаг дарга
Д.Болдбаатар

"ДБЭХС" ТӨХК-ийн Сүхбаатар ЦТСС-ын ерөнхий инженер:
"Мэдээлэл холбоо сүлжээ ХХК-ийн" Сүхбаатар аймгийн газрын ерөнхий инженер:
С.Сайнзаяа

Сүхбаатар аймгийн, Дарьганга сумын газрын дарга:
Б.Ананд

Сүхбаатар аймгийн, Дарьганга сумын газрын дарга:
Э.Өлзийбаатар

Сүхбаатар аймгийн, Дарьганга сумын газрын дарга:
22040



REV	DATE	REVISION DESCRIPTION	DESIGNED BY	CHECKED BY	REV	DATE	REVISION DESCRIPTION

		СУХБААТАР АЙМАГ, ДАРЬГАНГА СУМ, 0.4 КВ-ЫН ЦАХИЛГААН ДАМЖУУЛАХ АГААРЫН ШУГАМЫН ӨРГӨТГӨЛИЙН АЖЛЫН ЗУРАГ ТӨСӨЛ		ГЦ
УДИРДСАН	ЭБАТБАЯР	ШАЛГАСАН	Н.ЭРХЭМТӨР	МАСШТАБ: 1:2000
ГҮЙЦЭТГЭСЭН	А.БИЛГҮҮН	ГҮЙЦЭТГЭСЭН	Р.АМАРБОЛД	ҮЕ ШАТХЭУДАС
ГҮЙЦЭТГЭСЭН	ХХК	ГҮЙЦЭТГЭСЭН	ХХК	00 А1
				2024
				6

1 2 3 4 5 6



ЭРЧИМ ХҮЧНИЙ ЗУРАГ ТӨСЛИЙН "БАЯСАЛТӨГС" ХХК

АЖЛЫН ЗУРАГ


ЗУРГИЙН ШИФР: BS240802-01L-1

СҮХБААТАР АЙМАГ, ДАРЬГАНГА СУМ

СҮХБААТАР АЙМАГ, ДАРЬГАНГА СУМ, 0.4 кВ-ЫН
ЦАХИЛГААН ДАМЖУУЛАХ АГААРЫН ШУГАМЫН ӨРГӨТГӨЛ


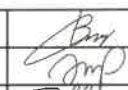


ХЭСЭГ 1. 0.4 кВ-ЫН ЦАХИЛГААН ДАМЖУУЛАХ АГААРЫН ШУГАМ

БҮЛЭГ 1. 0.4 кВ-ын ЦДАШ-ЫН ТАЙЛБАР БИЧИГ, АЖЛЫН ХЭМЖЭЭ, МАТЕРИАЛЫН ТҮҮВЭР

АЛБАН ТУШААЛ	НЭР	ГАРЫН ҮСЭГ
"БАЯСАЛТӨГС" ХХК-ИЙН ЗАХИРАЛ:	Г.ЖАВХЛАНТУГ	



№	Зургийн жагсаалт	Хуудасны дугаар
1	Зургийн жагсаалт	1
2	Тайлбар бичиг	2
3	0.4 кВ-ын ЦДАШ-ын план	3
4	0.4 кВ-ын ЦДАШ-ын паспорт	4
5	0.4 кВ-ын ЦДАШ-ын угсралтын ажлын хэмжээ	5
6	0.4 кВ-ын шугамын материалын түүвэр	6
7	0.4 кВ-ын тулгуурын материалын түүвэр	7
8	Хүчдэлийн алдагдлын тооцоо	8
9	Газардуулгын тооцоо	9

REV.	DATE	REVISION DESCRIPTION	DESIGNED BY CHECKED BY	REV.	DATE	REVISION DESCRIPTION	DESIGNED BY CHECKED BY	REFERENCE DRAWINGS	REFERENCE DRAWING No.	СҮХБААТАР АЙМАГ, ДАРЬГАНГА СУМ 0.4 кВ-ЫН ЦАХИЛГААН ДАМЖУУЛАХ АГААРЫН ШУГАМ			ГЦ			
										 БЗД 13-Р ХОРОО АЛТАНТЭВШ-110 "БАЯСАЛТӨГС" ХХК	УДИРДСАН	Э.БАТБАЯР	  	Зургийн жагсаалт		МАСШТАБ: NONE
											ШАЛГАСАН	Н.ЭРХЭМТӨР		Шифр: BS240802-01L-1	ҮЕ ШАТ	ХУУДАС
										ГҮЙЦЭТГЭСЭН	А.БИЛГҮҮН		А3		1	1
										ГҮЙЦЭТГЭСЭН	Р.АМАРБОЛД		2024			

Тайлбар бичиг

1. Ерөнхий хэсэг

Сүхбаатар аймаг, Дарьганга сумын 0.4 кВ-ын цахилгаан дамжуулах агаарын шугамын ажлын зураг төслийг Монгол улсад зураг төсөл боловсруулахад мөрдөж буй МОНГОЛ УЛСЫН ЦАХИЛГААН БАЙГУУЛАМЖИЙН ЗУРАГ ТӨСӨЛ, УГСРАЛТЫН ДҮРЭМ (БД 43-101-03) болон бусад норм, дүрмийн дагуу болон дараах бичиг баримтыг үндэслэн боловсруулав. Үүнд:

- "ДБЭХС" ТӨХК-ийн Сүхбаатар ЦТС 2024 оны 07-р сарын 01-ны өдрийн Дугаар №2024/56 тоот техникийн нөхцөл

Зураг төсөлд техникийн ба техникийн бус алдагдлыг бууруулах арга хэмжээг иж бүрэн авч үзэж байна. Алдагдлыг бууруулахад дараах техникийн шийдлийг баримтлав.

Үүнд:

- 1. Гол ба салбар шугаманд 35 мм² хөндлөн огтлолтой утас хэрэглэх;
2. Фазын ачааллыг гол болон салбар шугаманд тэнцүү байлгах;
3. Бүрээстэй утас хэрэглэх замаар эрчим хүчний зүй бус хэрэглээнээс сэргийлэх.

Ажлын зургийг нэг дэвсгэр дээр нэгтгэн тулгуур хоорондын зай хэмжээг норм стандартын дагуу төлөвлөв.

2. Шугамын хийц

0.4 кВ-ын хуваарилах шугамд 35 мм² хөндлөн огтлолтой СИП-2А маягийн бүрээстэй дамжуулагч утас хэрэглэхээр авч үзсэн болно.

3. Тулгуурын хийц

1. ЦДАШ-ын тулгуур нь Монгол улсын стандартын шаардлага хангасан УКШ маягийн 2 талдаа тольтой төмөр бетон тулгуур ашиглах ба эргэлтийн, өнцгийн, салбарлалтын болон төгсгөлийн тулгуурт тулаас хийхээр зурагт тусгав.

2. Тулгуурт утсыг бэхлэхдээ СИП маягийн утсыг анкер тулгуурт бэхлэх таталтын хавчаар буюу татагч, завсрын тулгуурт бэхлэх тогтоогч хавчаар болох баригч, түүнчлэн салбарлалтын хавчаар, утас залгагч зэрэг арматуруудыг ашигласан. Тамагчийг тулгуурт бүслүүрээр тогтоох ба баригчийн бэхэлгээг тогтоогч бүхий бүслүүрээр бэхэлнэ.

4. Хэт хүчдэлээс хамгаалах арга хэмжээ ба газардуулах байгууламж

- 1. Хэрэглэгчийн хэвийн ажиллагааг бүрдүүлэх, шугамыг атмосферийн хэт хүчдэлээс хамгаалж аюулгүй ажиллагааг хангахын тулд 0.4 кВ-ын шугамын ноёлын утсыг 200 м тутамд давтан газардуулна. Газардуулах байгууламжийг хэмжээг хөрсний хувийн эсэргүүцлээс хамааруулан тодотгоно.
2. Газардуулгын эсэргүүцлийг дундажлаж гаргасан тул барих үед дахин хэмжилтээр тодорхойлох шаардлагатай.

5. Угсралтын ажил

- 1.0.4 кВ-ын шугамын трассыг дэвсгэр зурагт үндэслэн хийсэн тул дэвсгэр зураг хийснээс хойш гэр хорооллын гудамж, хашаны байрлал өөрчлөгдөх, барилга байшин баригдсан байж болох тул барилга угсралтын ажлын үед зураг төслийг тодотгох шаардлагатай.
2. 0.4 кВ-ын шугамыг барихдаа шугам сүлжээний техникийн обор хэмжээ ба хамгаалалтын зайг баримтлан гүйцэтгэвэл зохино.
3. 0.4 кВ-ын шугам нь одоо хүчдэлтэй байгаа агаарын шугам болон бусад аюул осолтой инженерийн байгууламжтай зөрлөг хийх, зэрэгцээ явж байгаа тохиолдолд тухайн зөрлөг хийж буй инженерийн байгууламжийн ашиглагчийн шууд хяналтын доор холбогдох аюулгүй ажиллагааны шаардлага зааврыг мөрдөн барилга угсралтын ажлыг гүйцэтгэнэ.

6. Цаг уур, газар зүйн нөхцөл:

Цаг уур ба газар зүйн өгөгдлийг инженерийн геологийн хайгуулын материалаас авав.

Table with 2 columns: Parameter and Value. Includes: Хамгийн их температур +35.3°C, Хамгийн бага температур -44.2°C, Жилийн дундаж температур -0.3°C, Мөстөлм 5 мм-ээс ихгүй, Салхины дундаж хурд 1.7 м/сек, Газар хөдлөлийн бүс VII

7. Цахилгаан тоноглолын сонголт

Цахилгаан тоног төхөөрөмжийг сонгохдоо цахилгаан техникийн үзүүлэлтээс гадна цаг уурын нөхцөл, бохирдолтын зэргийг харгалзсан болно. Үүнд далайн түвшнээс дээш өндөржилт 1200 м-ээс дээш, өвлийн хамгийн бага температур -44.2 хэм байна.



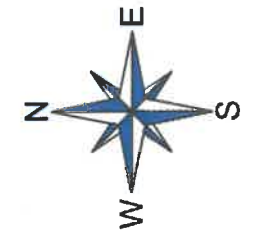
Table with columns: REV, DATE, REVISION DESCRIPTION, DESIGNED BY, CHECKED BY, REFERENCE DRAWINGS, REFERENCE DRAWING No., and project details like 'СҮХБААТАР АЙМАГ, ДАРЬГАНГА СУМ 0.4 кВ-ЫН ЦАХИЛГААН ДАМЖУУЛАХ АГААРЫН ШУГАМ'.






1 2 3 4 5 6

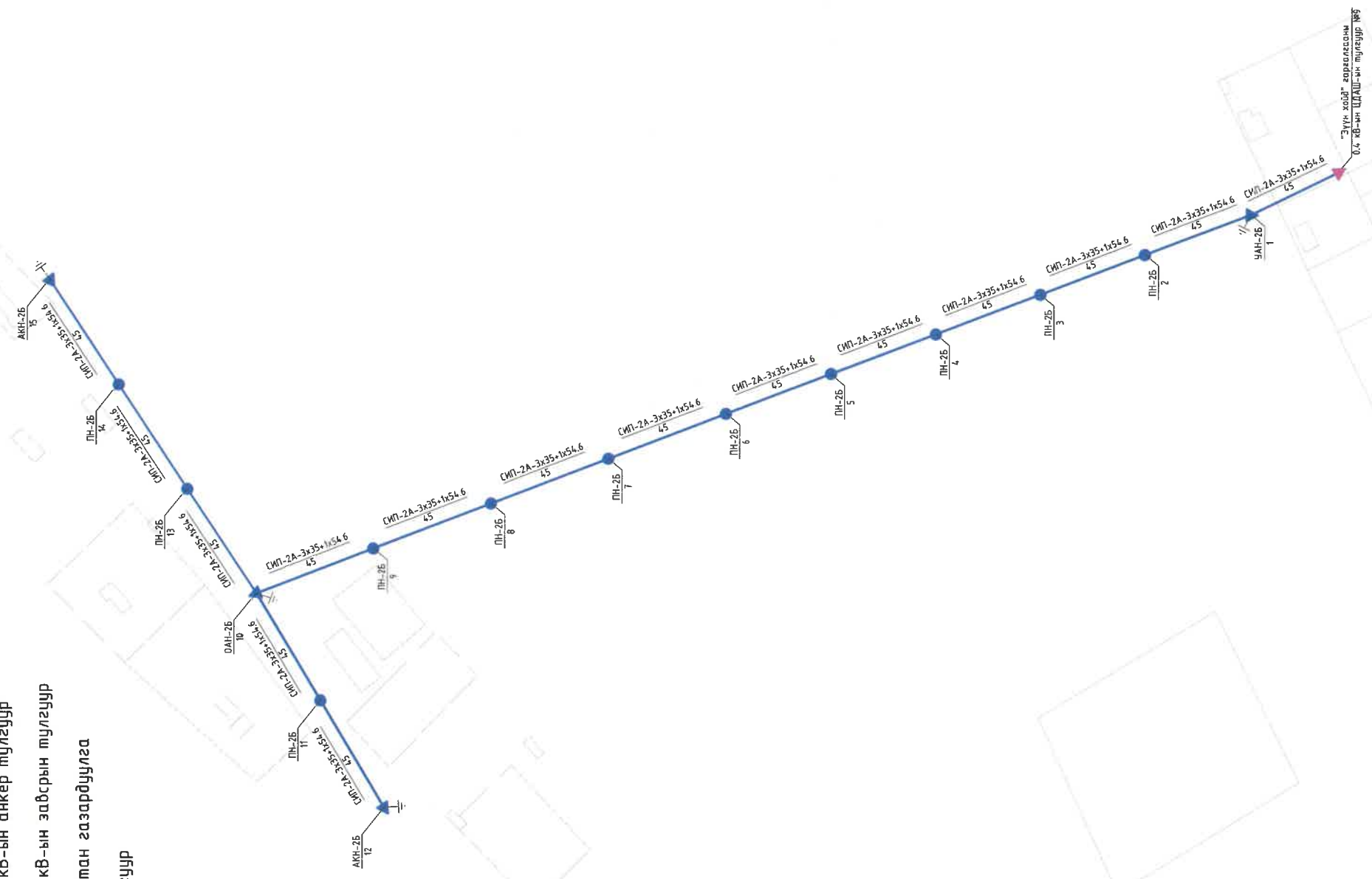
A B C D E F G H



Сүхбаатар аймаг
Дарьганга сүм




- Таних тэмдэг**
-  -Шинээр төлөвлөж буй 0.4 кв-ын ЦДАШ
 -  -Шинээр төлөвлөж буй 0.4 кв-ын анкер тулгуур
 -  -Шинээр төлөвлөж буй 0.4 кв-ын завсрын тулгуур
 -  -Шинээр төлөвлөж буй давтан газардуулга
 -  -Салбарлалтын анкер тулгуур



Эгч хоёр зорилгоор
0.4 кв-ын ЦДАШ-ын тулгуур

REV	DATE	REVISION DESCRIPTION	DESIGNED BY	REV	DATE	REVISION DESCRIPTION




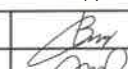
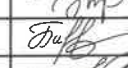

БЗД 13-Р ХОРОО
АЛТАНТЭВШ-110
"БАРСАЛТБГС" ХХК

УДИРСАН	Э.БАТБАЯР	УДИРСАН	0.4 кв-ын ЦДАШ-ын ПЛАН
ШАЛГАСАН	Н.ЭРХЭМТӨР	ШАЛГАСАН	0.4 кв-ын ЦДАШ-ын ПЛАН
ГҮЙЦЭТГЭСЭН	А.БИЛГҮҮН	ГҮЙЦЭТГЭСЭН	0.4 кв-ын ЦДАШ-ын ПЛАН
ГҮЙЦЭТГЭСЭН	Р.АМАРБОЛД	ГҮЙЦЭТГЭСЭН	0.4 кв-ын ЦДАШ-ын ПЛАН


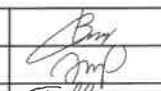
ГЦ	МАШТАБ: 1:2000
УЕ ШАТ ХЭУДАГ	БҮХ ХЭУДАС
00	3
2024	1

1 2 3 4 5 6


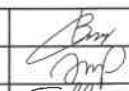

0,4 кВ-ын ЦДАШ-ын техник эдийн засгийн үзүүлэлтүүд					
Д/д	Үзүүлэлтүүд	Тип марк	Хэмжих нэгж	Тоо хэмжээ	Тайлбар
1	Цахилгаан дамжуулах шугамын урт		км	0,64	
2	Дамжуулагч утасны урт	СИП-2А-3х35+1х54.6	км	0,64	
3	Завсрын тулгуурын тоо		ш	11	
4	Тулаастай тулгуурын тоо		ш	4	
5	Нийт тулгуурын тоо		ш	15	
6	9м урттай төмөр бетон баганы тоо		ш	0	
7	10м урттай төмөр бетон баганы тоо		ш	19	
0,4 кВ-ын ЦДАШ-ын паспорт					
Д/д	Нэр	Үзүүлэлт			
1	Захиалагч байгууллага	Сүхбаатар аймаг, Дарьганга сумын ЭДТГ			
2	Ашиглагч байгууллага	"ДБЭХС" ТӨХК-ИЙН СҮХБААТАР ЦТС			
3	Барилгын байгууллага, баригдах он	2024			
4	Шугамын урт /км/	0,64			
5	Бүх тулгуурын тоо	15			
6	Завсрын тулгуурын тоо	11			
7	Тулаастай тулгуурын тоо	4			
Цаг уур ба трассын дагуух нөхцөл					
10	Ердийн нөхцөлтэй трассын урт	0,64			
11	Чултай трассын урт	0,00			
12	Намагтай трассын урт	0,00			
13	Шугамын нийт трассын урт	0,64			
14	Мөсжилтийн район	II			
15	Салхины район	III			
16	Мөсжилтийн зузаан	5 мм			

REV.	DATE	REVISION DESCRIPTION	DESIGNED BY CHECKED BY	REV.	DATE	REVISION DESCRIPTION	DESIGNED BY CHECKED BY	REFERENCE DRAWINGS	REFERENCE DRAWING No.	СҮХБААТАР АЙМАГ, ДАРЬГАНГА СУМ 0.4 кВ-ЫН ЦАХИЛГААН ДАМЖУУЛАХ АГААРЫН ШУГАМ				ГЦ					
										 БЗД 13-Р ХОРОО АЛТАНТЭВШ-110 "БАЯСАЛТӨГС" ХХК	УДИРДСАН	Э.БАТБАЯР	  	0.4 кВ-ын ЦДАШ-ын паспорт			МАСШТАБ: NONE		
									ШАЛГАСАН		Н.ЭРХЭМТӨР	Шифр: BS240802-01L-1		УЕ ШАТ	ХУУДАС	БҮХ ХУУДАС			
									ГҮЙЦЭТГЭСЭН		А.БИЛГҮҮН	А3		4	1				
									ГҮЙЦЭТГЭСЭН		Р.АМАРБОЛД	2024							

0,4 кВ-ын ЦДАШ-ын угсралтын ажлын хэмжээ										
Д/д	Ажилбарын нэр	Тип марк	Хэмжих нэгж	Ажлын тоо хэмжээ			Нийт			
				Ердийн	Уулархаг	Намагтай				
1	ЦДАШ-н тулгуурт утас татах /трасс/	СИП-2А-3х35+1х54.6	км	0,64	0,00	0,00	0,64			
2	Газардуулгын босоо электрод угсрах	Круг 22	м	50						
3	Газардуулгын хэвтээ электрод угсрах	Полоса 4*40	м	50						
4	Тулгуурт газардуулгын буултын утасыг угсрах	Катанка 8мм	м	35						
0,4 кВ-ын ЦДАШ-ын тулгуур угсралтын ажлын хэмжээ										
Д/д	Ажилбарын нэр	Хэмжих нэгж	Ажлын хэмжээ хөрсний зэргээр							Нийт
			1	2	3	4	5	6	7	
1	ПН-2Б тулгуур угсрах	ком	0	0	0	11	0	0	0	11
2	УАН-2Б тулгуур угсрах	ком	0	0	0	1	0	0	0	1
3	ОАН-2Б тулгуур угсрах	ком	0	0	0	1	0	0	0	1
4	АКН-2Б тулгуур угсрах	ком	0	0	0	2	0	0	0	2
Тулгуурын дүн			0	0	0	15	0	0	0	15
Давтан газардуулгатай тулгуурын тоо			0	0	0	5	0	0	0	5
5	Тулгуурын нүх ухах	м3	0	0	0	15,675	0	0	0	15,68
6	Тулгуурын нүх эргүүлж булах	м3	0	0	0	15	0	0	0	14,89
7	Газардуулгын шуудуу ухах	м3	0	0	0	14	0	0	0	14,00
8	Газардуулгын шуудууг эргүүлж булах	м3	0	0	0	13,3	0	0	0	13,30

REV.	DATE	REVISION DESCRIPTION	DESIGNED BY	CHECKED BY	REV.	DATE	REVISION DESCRIPTION	DESIGNED BY	CHECKED BY	REFERENCE DRAWINGS	REFERENCE DRAWING No.	СҮХБААТАР АЙМАГ, ДАРЬГАНГА СУМ 0.4 кВ-ЫН ЦАХИЛГААН ДАМЖУУЛАХ АГААРЫН ШУГАМ			ГЦ			
												 БЗД 13-Р ХОРОО АЛТАНТЭВШ-110 "БАЯСАЛТӨГС" ХХК	0.4 кВ-ын ЦДАШ-ын угсралтын ажлын хэмжээ			МАСШТАБ: NONE		
													УДИРДСАН	Э.БАТБАЯР	 0.4 кВ-ын ЦДАШ-ын угсралтын ажлын хэмжээ	УЕ ШАТ	ХУЧДАС	БҮХ ХУЧДАС
													ШАЛГАСАН	Н.ЭРХЭМТӨР		Шуфр: BS240802-01L-1	АЗ	5
													ГҮЙЦЭТГЭСЭН	А.БИЛГҮҮН				
												ГҮЙЦЭТГЭСЭН	Р.АМАРБОЛД					2024

Д/д	Материалын нэр	Тип марк	Хэмжих нэгж	Тоо хэмжээ	Нэгж жин /кг/	Нийт жин /кг/
1	Бетон шон	УКШ-10.32.19	ш	19	750	14250
2	Кронштейн, татуурганы дүслүүр	Ф190х50х5	ком	17	2,5	42,5
3	Z Кронштейн	Z-7	ш	12	0,22	2,64
4	Бүслүүрийн болт	M16*50	ш	34	0,2	6,8
5	Фаз салбарлагч	JBC-01	ш	6	0,25	1,5
6	Фаз (ноль) салбарлагч	JBC-0	ш	17	0,25	4,25
7	Газардуулгын хавчаар	JBL	ш	15	0,22	3,3
8	Татагч хавчаар	NES-A3	ш	5	0,82	4,1
9	Баригч хавчаар	JXGF-3	ш	12	0,8	9,6
10	Тулаас тогтоогч	L63x6x534	ком	4	3	12
11	U кронштейн	U1-6	ш	5	0,44	2,2
12	Тулаас тогтоогч болт	M16x220	ком	16	0,35	5,6
13	Тулаасны U дүслүүр	U-190	ком	4	1	4
14	Хязгаарлагч	L63x6x460	ш	4	1,3	5,2
15	СИП-2А дүрээстэй дамжуулагч утас	3x35+1x54	км	0,67	620	416,64
16	Газардуулгын буултын утас	φ 8 мм	м	35	0,37	12,95
17	Татам төмөр	40*4	м	50	1,26	63
18	Газардуулагч электрод	φ 22 мм	м	50	3	150
19	Давтан газардуулгын салбарлагч	TTD-151	ш	5	0,1	0,5
20	M холбогч	M16	ш	16	0,91	14,56
21	Кабель дагцлагч /газардуулгын буултын утас/	φ 160 мм	ш	10	0,003	0,03

REV.	DATE	REVISION DESCRIPTION	DESIGNED BY	CHECKED BY	REV.	DATE	REVISION DESCRIPTION	DESIGNED BY	CHECKED BY	REFERENCE DRAWINGS	REFERENCE DRAWING No.	СҮХБААТАР АЙМАГ, ДАРЬГАНГА СУМ 0.4 кВ-ЫН ЦАХИЛГААН ДАМЖУУЛАХ АГААРЫН ШУГАМ			ГЦ			
												 БЗД 13-Р ХОРОО АЛТАНТЭВШ-110 "БАЯСАЛТӨГС" ХХК	УДИРДСАН		Э.БАТБАЯР	 0.4 кВ-ын шугамын материалын түүвэр	МАСШТАБ: NONE	
											ШАЛГАСАН		Н.ЭРХЭМТӨР	ҮЕ ШАТ	ХУУДАС		БҮХ ХУУДАС	
												ГҮЙЦЭТГЭСЭН	А.БИЛГҮҮН	 Шуфр: BS240802-01L-1	АЗ	6	1	
												ГҮЙЦЭТГЭСЭН	Р.АМАРБОЛД		2024			

A

B


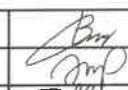
C

D

E

Д/д	Материалын нэр	Тип марк	Нэгж	ПН-2Б		УАН-2Б		ОАН-2Б		АКН-2Б		Нийт
				Бүгд	Нэгд	Бүгд	Нэгд	Бүгд	Нэгд	Бүгд	Нэгд	
1	Бетон шон	УКШ-10.32.19	ш	11	1	2	2	2	2	4	2	19
2	Кронштейн, татуурганы бүслүүр	Ф190х50х5	ком	11	1	2	2	2	2	2	1	17
3	Z Кронштейн	Z-7	ш	11	1	0	0	1	1	0	0	12
4	Бүслүүрийн болт	M16*50	ш	22	2	4	4	4	4	4	2	34
5	Фаз салбарлагч	JBC-01	ш	0	0	3	3	3	3	0	0	6
6	Фаз (ноль) салбарлагч	JBC-0	ш	11	1	2	2	2	2	2	1	17
7	Газардуулгын хавчаар	JBL	ш	11	1	1	1	1	1	2	1	15
8	Татагч хавчаар	NES-A3	ш	0	0	2	2	1	1	2	1	5
9	Баригч хавчаар	JXGF-3	ш	11	1	0	0	1	1	0	0	12
10	Тулаас тогтоогч	L63x6x534	ком	0	0	1	1	1	1	2	1	4
11	U кронштейн	U1-6	ш	0	0	2	2	1	1	2	1	5
12	Тулаас тогтоогч болт	M16x220	ком	0	0	4	4	4	4	8	4	16
13	Тулаасны U бүслүүр	U-190	ком	0	0	1	1	1	1	2	1	4
14	Хязгаарлагч	L63x6x460	ш	0	0	1	1	1	1	2	1	4
15	M холбогч	M16	ш	0	0	4	4	4	4	8	4	16

F

REV.	DATE	REVISION DESCRIPTION	DESIGNED BY	CHECKED BY	REV.	DATE	REVISION DESCRIPTION	DESIGNED BY	CHECKED BY	REFERENCE DRAWINGS	REFERENCE DRAWING No.	СҮХБААТАР АЙМАГ, ДАРЬГАНГА СУМ 0.4 кВ-ЫН ЦАХИЛГААН ДАМЖУУЛАХ АГААРЫН ШУГАМ				ГЦ			
												 БЗД 13-Р ХОРОО АЛТАНТЭВШ-110 "БАЯСАЛТӨГС" ХХК	УДИРДСАН		Э.БАТБАЯР	 0.4 кВ-ын тулгуурын материалын түүвэр	МАСШТАБ: NONE		
											ШАЛГАСАН		Н.ЭРХЭМТӨР	ҮЕ ШАТ	ХУУДАС		БҮХ ХУУДАС		
											ГҮЙЦЭТГЭСЭН		А.БИЛГҮҮН	А3	7		1		
											ГҮЙЦЭТГЭСЭН		Р.АМАРБОЛД	Шифр: BS240802-01L-1					
												2024							

A

B

C

D

E

F

АТП-86

Эүүн хойд гаргалга

$T_{\text{макс}} = 3000 \text{ ц}$, $t = 1800 \text{ ц}$

фазын нэр	Гүйдэл, А	Хүчдэл, В		Хүчдэл алдагдал		Чадал кВт	Чацлын алдагдал		Эрчим кВт.ч	Эрчмийн алдагдал	
		эхлэл	төгсгөл	В	%		гВм	%		кВт.ч	%
А	80.0	240.00	223.68	16.32	6.80	19.20	0.80	4.19	57600.00	1448.17	2.51
В	80.0	240.00	227.26	12.74	5.31	19.20	0.57	2.99	57600.00	1034.49	1.80
С	80.0	240.00	226.52	13.48	5.62	19.20	0.64	3.32	57600.00	1147.51	1.99
Гаргалга		240.00	225.82	14.18	5.91	57.60	2.02	3.50	172800.00	3630.18	2.10

фазын айлын тоо: $N_A=13$, $N_B=13$, $N_C=12$
 Гаргалгын бүх айлын тоо $N=38$

REV.	DATE	REVISION DESCRIPTION	DESIGNED BY	CHECKED BY	REV.	DATE	REVISION DESCRIPTION	DESIGNED BY	CHECKED BY	REFERENCE DRAWINGS	REFERENCE DRAWING No.	СҮХБААТАР АЙМАГ, ДАРЬГАНГА СУМ 0.4 кВ-ЫН ЦАХИЛГААН ДАМЖУУЛАХ АГААРЫН ШУГАМ			ГЦ		
												УДИРДСАН	Э.БАТБАЯР	Хүчдэлийн алдагдлын мооцоо	МАСШТАБ: NONE		
												ШАЛГАСАН	Н.ЭРХЭМТӨР		ҮЕ ШАТ	ХУЧДАС	БҮХ ХУЧДАС
												ГҮЙЦЭТГЭСЭН	А.БИЛГҮҮН		А3	8	1
												ГҮЙЦЭТГЭСЭН	Р.АМАРБОЛД	Шифр: BS240802-01L-1	2024		



БЗД 13-Р ХОРОО
АЛТАНТЭВШ-110
"БАЯСАЛТӨГС" ХХК

НЭГ МАЯГИЙН ЗУРАГ

/ СИП-2А УТАСТАЙ 0.4 кВ-ЫН АГААРЫН ШУГАМЫН ТӨМӨРБЕТОН ТУЛГУУРЧУД /

1	2	3	4	5	6	7	8	
A	ЗУРГИЙН ЖАГСААЛТ							A
	Д/д	Зургийн нэр	Хуудас	Тайлбар				
	1	Зургийн жагсаалт	A1					
	2	Тайлбар бичиг	1	2 хуудастай				
	3	СИП-2А утастай төмөр бетон тулгуурын төрөл	2	2 хуудастай				
B	4	Завсрын дан утастай тулгуур, ПН-2Б	3					
	5	Угсралтын бүдүүвч, ПН-2Б	4					
	6	Өнцгийн дан утастай анкер тулгуур, УАН-2Б	5					
	7	Угсралтын бүдүүвч, УАН-2Б	6					
	8	Салбарлалтын дан утастай анкер тулгуур, ОАН-2Б	7					
C	9	Угсралтын бүдүүвч, ОАН-2Б	8					
	10	Төгсгөлийн дан утастай анкер тулгуур, ААН2	9					
	11	Угсралтын бүдүүвч, ААН2	10					
	12	Тулгуурын тулаас	11					
	13	Тулаас тогтоогч, Хязгаарлагч; М холбогч, U бүслүүр	12	2 хуудастай				
D	14	Татлагатай тулгуур	13					
	15	Таталтын зангилаанууд	14					
	16	Таталгын татцурга; Бүслүүр	15					
	17	Таталтын хавтан; Тросны болт	16					
	18	0.4 кВ-ын тулгуурын газардуулга	17					
	19	Тулгуурын газардуулах байгууламж	18					
E	20	Салбарлалтын хавчаар; Газардуулгын хавчаар	19					
	21	Кронштейн	20					
	22	Баригч хавчаар; Татагч хавчаар	21					
	23	Тоолуурын хайрцаг бүхий тулгуурын газардуулга	22					
F	0.4 кВ-ЫН ТУЛГУУРЫН УГСРАЛТЫН НЭГ МАЯГИЙН ЗУРАГ		ЗУРГИЙН ЖАГСААЛТ		НЭГ МАЯГИЙН ЗУРАГ		ХУУДАС	БҮХ ХУУДАС
							A1	1
	1	2	3	4	5	6	7	8

1. Ерөнхий хэсэг

1.1 Бүрээстэй агаарын шугам /СИП/-тай 0.4 кВ-ын төмөр бетон тулгуурын ажлын зургийг УБЦТС ХК-ийн 2006 оны 07-р сарын 06-ны өдрийн Техникийн зөвлөлийн хурлын шийдвэрийн дагуу боловсруулав.

1.2 0.4 кВ-ын төмөр бетон тулгуурыг Монгол Улсын MNS4232:2006 стандартын шаардлагыг хангасан 22.0 ба 18.4 кНМ тооцооны момент бүхий УКШ-9-27.15 маягийн төмөр бетон шон дээр үндэслэн боловсруулав. Өндөрлөсөн тулгуурыг MNS4232:2006 стандартын шаардлагыг хангасан 34.0 ба 28.4кНМ тооцооны момент бүхий УКШ10-30.17 маягийн төмөр бетон шон дээр үндэслэн боловсруулав.

1.3 0.4кВ агаарын шугам нь далайн түвшинээс дээш 1000 м өндөрт байрлана. Агаарын бохирдлын III бүсэд хамрагдана.

Цаг уурын нөхцөл:

- Хамгийн их температур +40С
- Хамгийн бага температур -40С
- Мөсжилт үүсэх температур -5С
- Мөсжилт 5мм-с хэтрэхгүй
- Жилийн дундаж температур 0С
- Салхины хурд 30-34м/с

1.4 Төмөр бетон тулгуурын ажлын зургийг боловсруулахад дараах норм, дүрмийг ашиглав.

- Цахилгаан байгууламжийн дүрэм /БД-43-101-03/
- Цахилгаан техникийн ажил /БНБД 3.05.06-90/
- МУ-ын стандарт MNS4232:2006

2. Тулгуур

2.1 Ажлын зурагт дараах төрлийн тулгуурууд байна. Үүнд :

-Дан утастай: завсрын ПН2, эргэлтийн анкер УПН2, өнцгийн анкер УАН2, эхний анкер АКН1, төгсгөлийн анкер АКН2, салбаралтын анкер ОАН2,

-Давхар утастай: завсрын ПН3, эргэлтийн анкер УПН3, өнцгийн анкер УАН3, салбаралтын анкер ОАН3,

-Инженерийн байгууламжтай огтлолцоход шаардлагатай өндөрлөсөн тулгуурууд: завсрын ППН2, ППН3, эргэлтийн ПУПН2, ПУПН3, өнцгийн ПУАН3, салбаралтын ПОАН2, ПОАН3, төгсгөлийн анкер ПАКН2.

Тулгуурын тэмдэглэгээ:

-Эхний үсэг нь тулгуурын хэлбэрийг заана. (П-завсрын, УП-эргэлтийн, УА-өнцгийн, АК-төгсгөлийн, ОА-салбаралтын, ПП-өндөрлөсөн завсрын...)

-Н-шугамын хүчдэл-0.4кВ,

- 2 ба 3- тулгуурын төрөл,

2.2. Завсрын тулгуурууд нь дангаараа, анкер тулгуурууд нь тулаастай буюу Тамлагатай байна,

2.3 Эргэлтийн тулгуурууд шугамын трасс 15° хүртэл эргэхэд (УНП2), өнцгийн анкер тулгуурууд нь шугамын трасс 90° хүртэл эргэхэд (УАН2) хэрэглэгдэнэ.

3. Утас

3.1 Бүрээстэй СИП-2А утас фазын хөндийрүүлэгдсэн гурван судалтай, нойлын хөндийрүүлэгдсэн нэг судалтай ба нойлын утас нь даацынх байна.

3.2.1 Фазын судал нь хөнгөн цагаан байх ба даацын нойлын судал нь дулааны бэхжилттэй хөнгөн цагааны хайлшаар хийгдсэн байна. СИП-ийн хөндийрүүлэг нь орчны нөлөөнд тэсвэртэй хөндлөн холбоостой оёмол полиэтиленээр хийгдсэн, удаан хугацаанд ашиглагдана.

3.2.2 СИП утасны угсралтыг орчны температур -20°С-аас дээш үед хийх ёстой.

3.2.3 СИП утасны үндсэн үзүүлэлтүүд:

3.3.1 СИП-2А утасны үндсэн үзүүлэлтүүд

СИП-2А-ын хөндлөн огтлол /мм ² /	Зөвшөөрөгдөх ачаалал /А/	Б.Х-ны гүйдэл /кА/	Диаметр /мм/	Жин (кг/км)	Зөвшөөрөгдөх нугаралтын радиус (кг/мм)
3x70+1x54.6	240	6.5	36	944	0.56
3x50+1x54.6	195	4.6	32.8	760	0.35
3x35+1x54.6	160	3.2	28.4	600	0.32

3.3.2 Нойлын даацын судлын механик бат бөх, цахилгаан эсэргүүцлүүд.

Хөндлөн огтлол /мм ² /	Судлын сунгалтын бат бөхийн хязгаар /Н/-с багагүй	Судлын цахилгаан эсэргүүцэл /Ом/км/
54.6	16.6	0.63

3.3.3 Гүйдэл дамжуулах судлын үзүүлэлтүүд

Хөндлөн огтлол /мм ² /	Судлын сунгалтын бат бөхийн хязгаар /Н/-с багагүй	Судлын цахилгаан эсэргүүцэл /Ом/км/
70	16.6	0.443
50	16.6	0.641
35	16.6	0.8680

3.4 Даацын нойлын судлын зөвшөөрөгдөх хүчдэл:

$\sigma = 84 \text{ МПа}$



0.4 кВ-ЫН ТУЛГУУРЫН УГСРАЛТЫН НЭГ МАЯГИЙН ЗУРАГ

ТАЙЛБАР БИЧИГ

НЭГ МАЯГИЙН ЗУРАГ

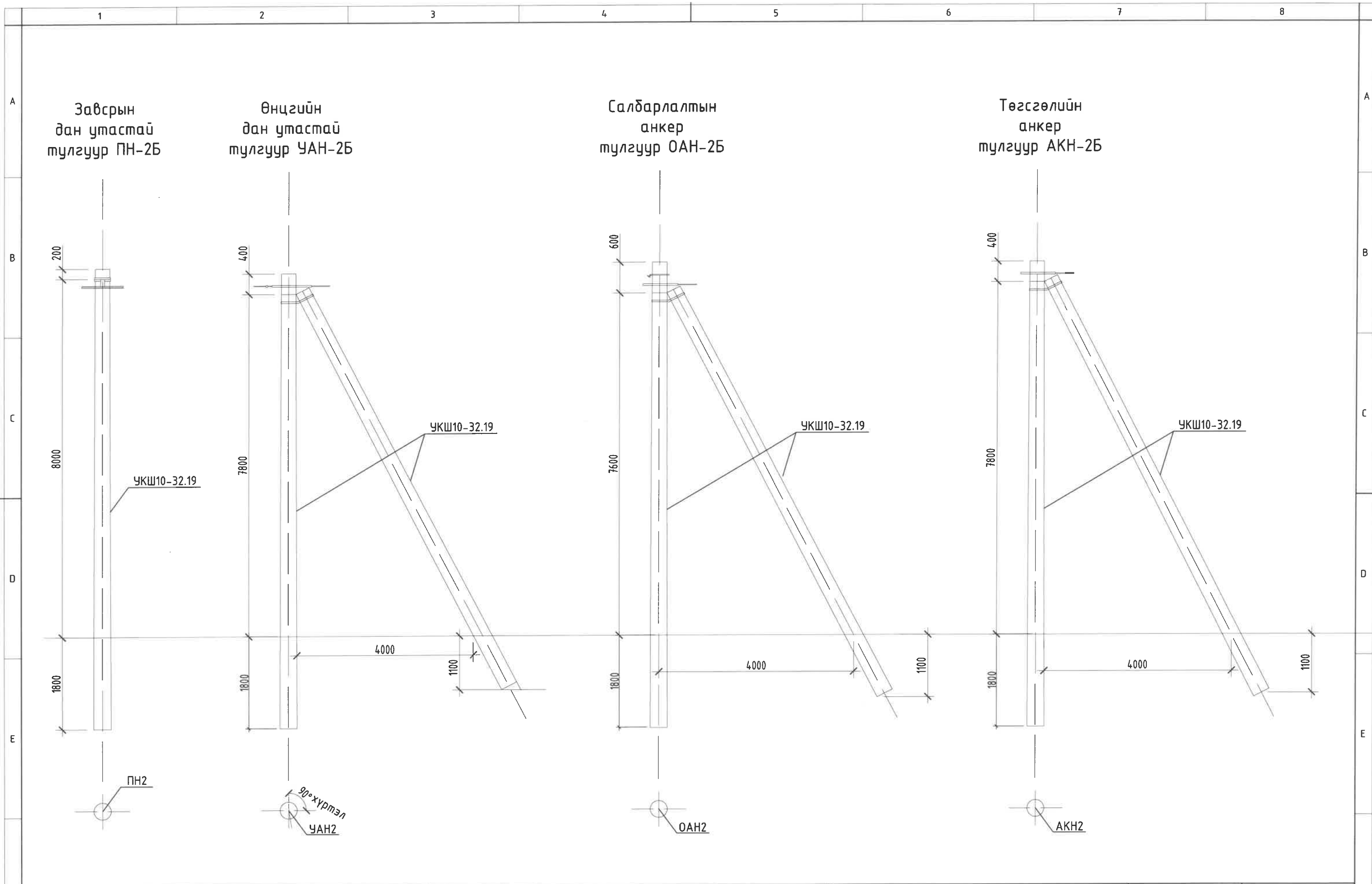
ХУЧДАС

БҮХ ХУЧДАС

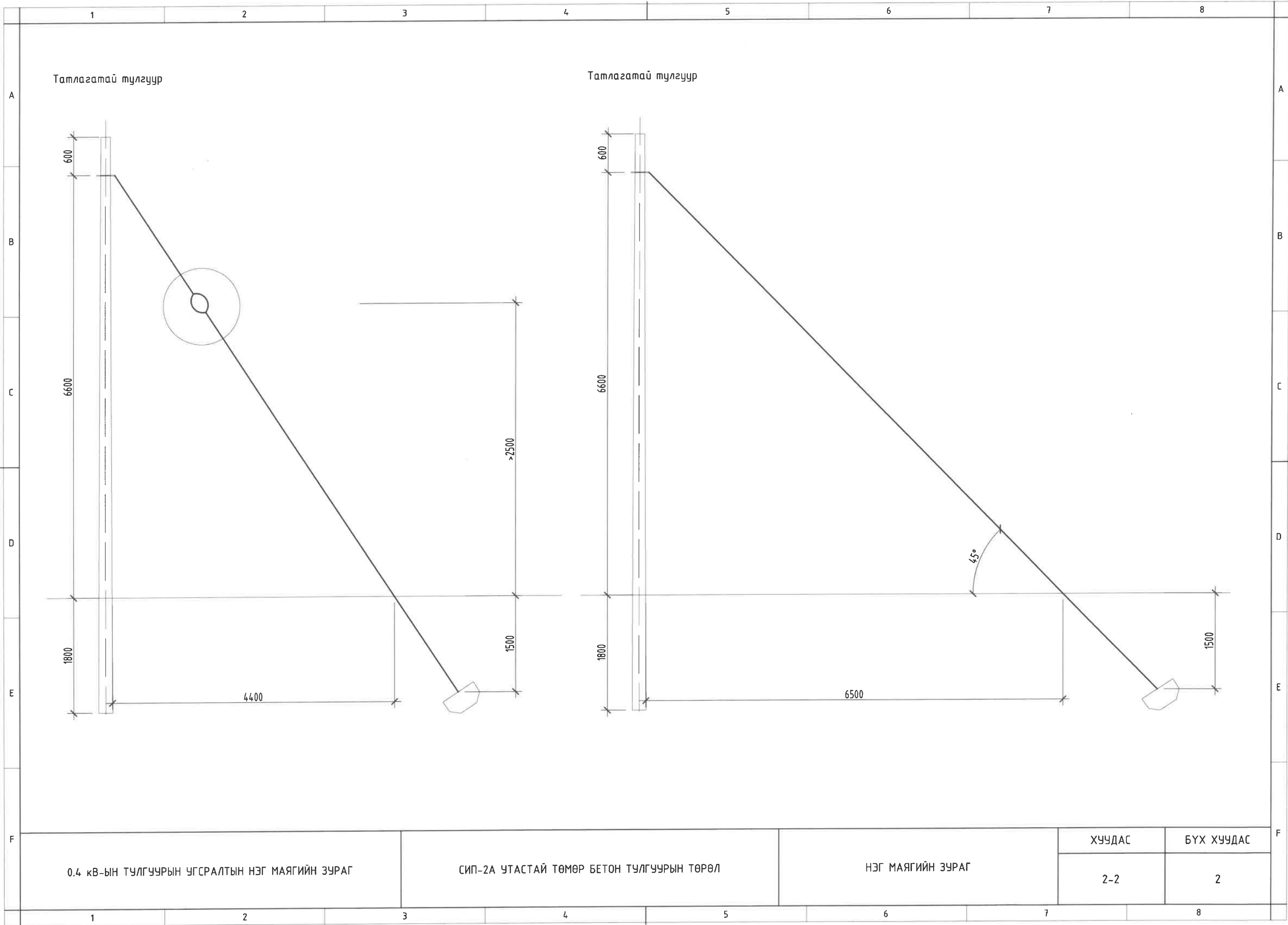
1-1

2

	1	2	3	4	5	6	7	8		
A	<p align="center">4. Шугамын арматур</p> <p>4.1 СИП-2А утсыг завсрын тулгуур дээр угсрахад баригч NXJ-1-ийг хэрэглэнэ. 4.2 СИП утсыг анкер тулгуур дээр угсрахад татагч NXGE-1-ийг хэрэглэнэ. 4.3 Гол шугамаас фазын салбарлалт хийхдээ салбарлагч JBC-01-ийг хэрэглэнэ. 4.4 Даацын судлыг алсгалалтад холдохдоо залгаас ашиглах ба залгаасын механик бат бөх нь даацын судлын сунгалтын бат бөхийн хязгаарын 90%-иас багагүй байна. 4.5 СИП утаснаас кабель шугамд шилжүүлэхэд: - Шилжүүлгийн муфт 4 СПтсип25/54.6 - Холболтын зажим-ын аль алинаар хийж болно. 4.6 Шугамын бүх арматурыг төмөр бетон шонд бэхлэхдээ цайрдсан бүслүүр хэрэглэнэ. 4.7 СИП утасны судлын хөндийрүүлэг гэмтсэн тохиолдолд гэмтсэн хэсэгт 2 үе SCT20 маягийн хөндийрүүлэгч лентээр орооно. 4.8 Бүслүүрүүдийн баганатай харьцах хэсгийг халуунаар давтаж хавтгайлсан байна.</p>									A
B										B
C	<p align="center">5. Тулгуур хөрсөнд суулгах</p> <p>5.1 Завсрын тулгуурыг хөрсөнд суулгахдаа ригельгүй, 1.8м-ийн гүнд , 350-450мм-ийн диаметртэй нүх ухаж суулгана. Хэрэв хөрсний шилжилтийн момент нь тулгуурын мушгиралтын моментоос бага хөрстэй газарт тулгуурыг 2.0м гүнд суулгах, алсгалтыг багасгах арга хэмжээ авах хэрэгтэй. 5.2 Тулаасны тулгуурыг хавтангүй суулгана. Хэрэв тулаасны хөрсний шилжилтийн момент нь тулгуурын сугарах ба тулаасны шахах тооцооны ачааллаас их бол тулаасны доор хавтан тавих хэрэгтэй.</p>									C
D	<p align="center">6. Газардуулах дайгууламж</p> <p>6.1 Төмөр бетон тулгуурыг “Цахилгаан дайгууламжийн дүрэм”-ийн 2.4-р зүйлийн дагуу газардуулна. 6.2 Тулгуур дээр тавигдсан тоолуурын самбар газардуулагдсан байна. 6.3 Газардуулах дайгууламжийн эсэргүүцэл 30 Ом-оос хэтрэхгүй байна.</p>									D
E										E
F	0.4 кВ-ЫН ТУЛГУУРЫН УГСРАЛТЫН НЭГ МАЯГИЙН ЗУРАГ			ТАЙЛБАР БИЧИГ			НЭГ МАЯГИЙН ЗУРАГ		ХУЧДАС	БҮХ ХУЧДАС
									1-2	2
	1	2	3	4	5	6	7	8		

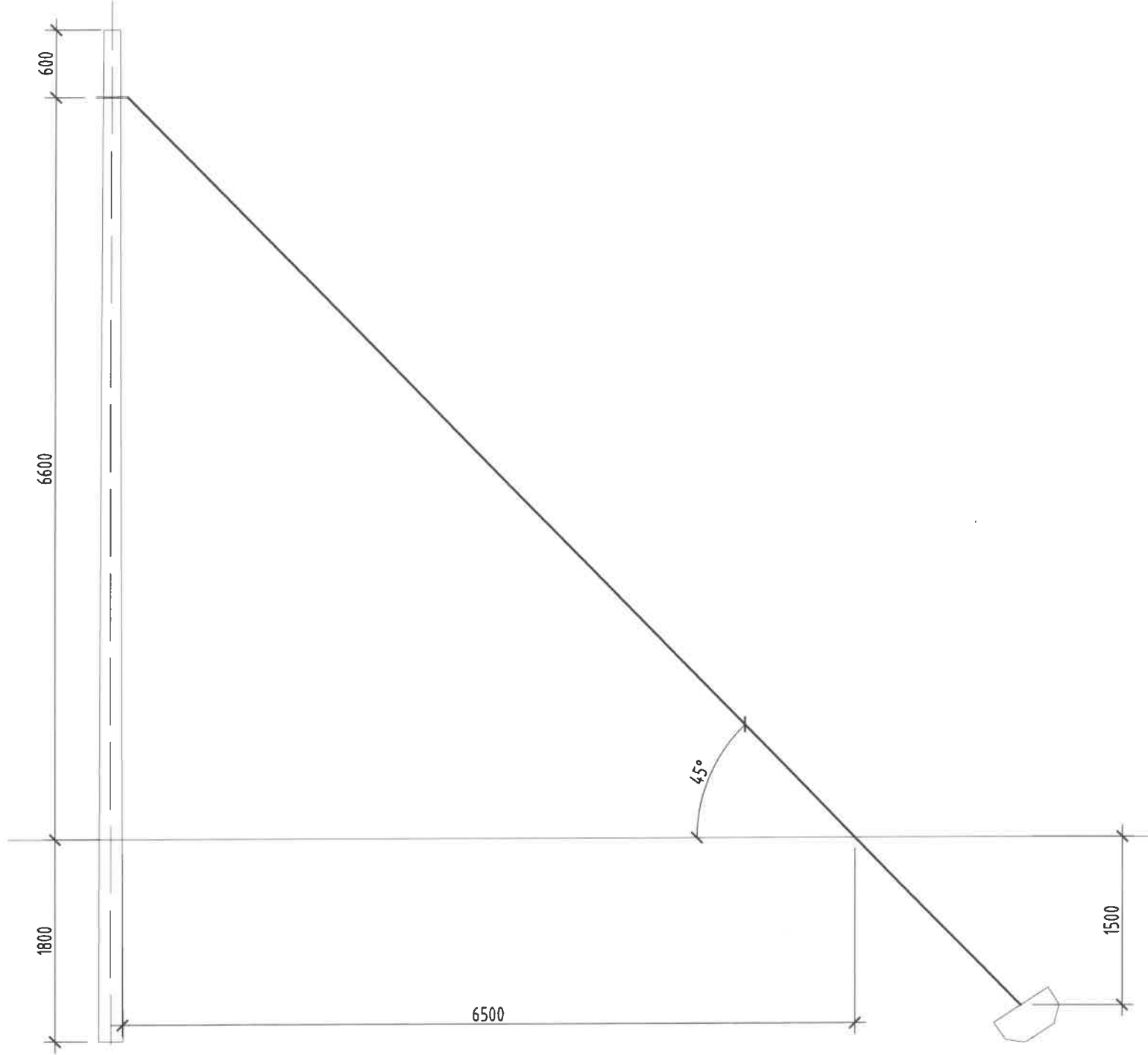
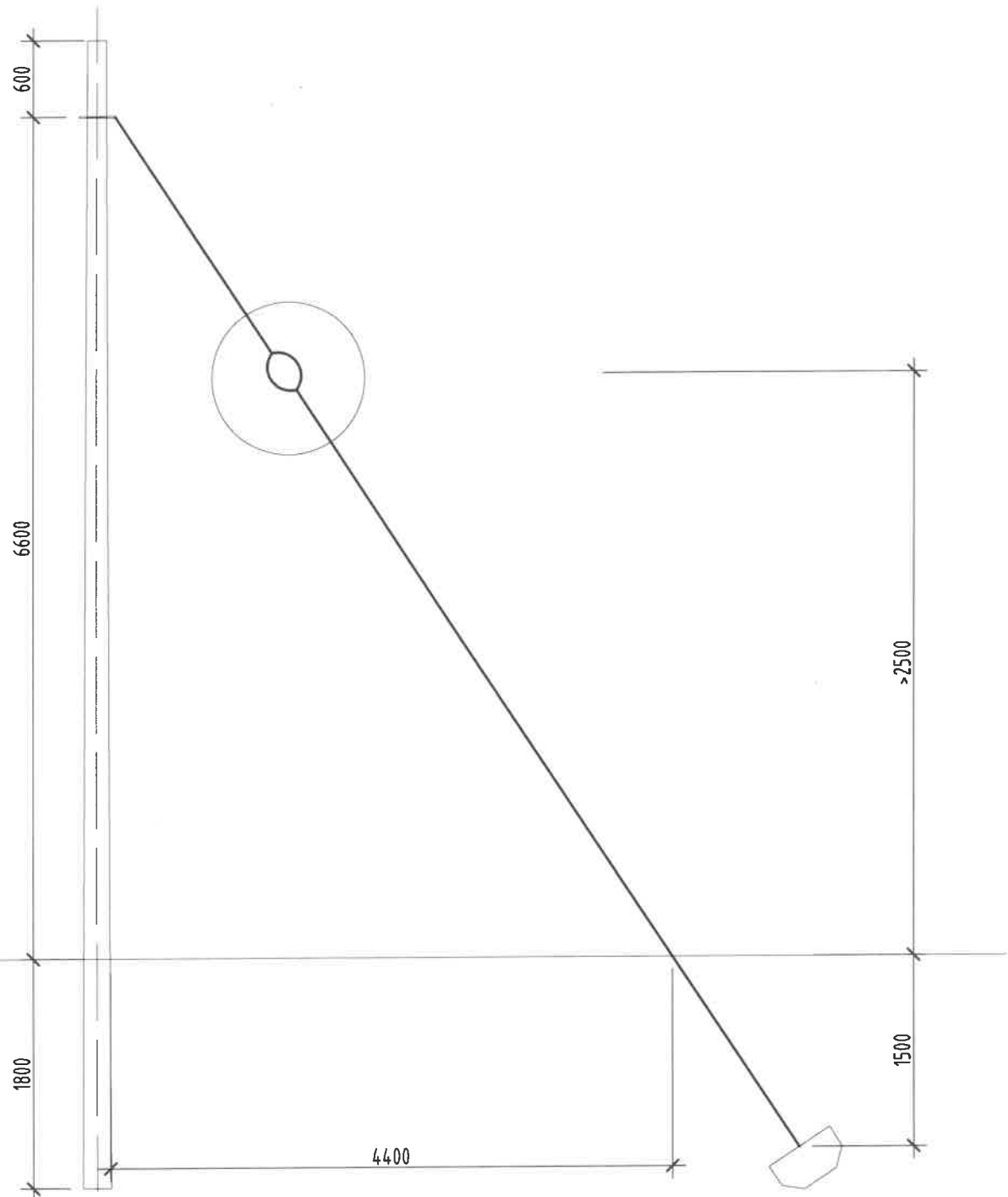


0.4 кВ-ЫН ТУЛГУУРЫН УГСРАЛТЫН НЭГ МАЯГИЙН ЗУРАГ			СИП-2А УТАСТАЙ ТӨМӨР БЕТОН ТУЛГУУРЫН ТӨРӨЛ			НЭГ МАЯГИЙН ЗУРАГ		ХУУДАС	БҮХ ХУУДАС
								2-1	2

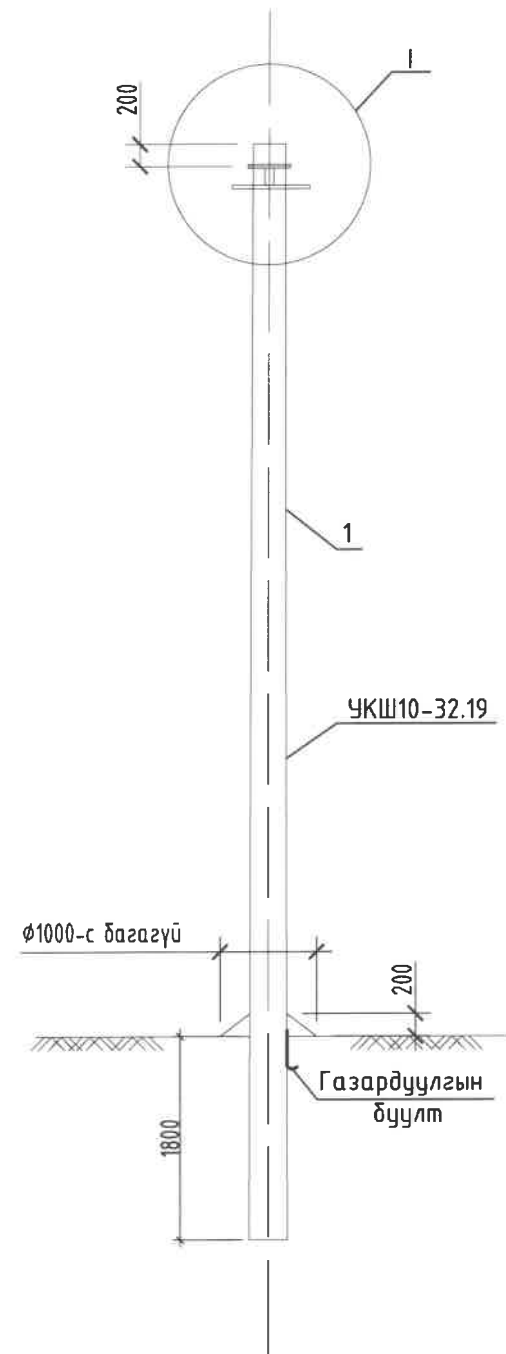


Татлагатай тулгуур

Татлагатай тулгуур



0.4 кВ-ЫН ТУЛГУУРЫН УГСРАЛТЫН НЭГ МАЯГИЙН ЗУРАГ	СИП-2А ЧУСТАЙ ТӨМӨР БЕТОН ТУЛГУУРЫН ТӨРӨЛ	НЭГ МАЯГИЙН ЗУРАГ	ХУЧДАС	БҮХ ХУЧДАС
			2-2	2



Материалын түүвэр					
Байрлалын тэмдэглэгээ	Нэр	Марк	Хэмжих нэгж	Тоо	Нэг бүрийн жин, кг
Төмөр бетон хийц					
1	Тулгуур	10м, $\phi 190$	ш	1	750
Төмөр хийц					
2	Газардуулгын утас	$\phi 8$	м	7	0.4
Шугамын моноглол					
3	Кронштейн, татуурганы дүслүүр	$\phi 190 \times 50 \times 5$	ком	1	1.5
4	Баригч хавчаар	JXGF-3	ш	1	0.8
5	Z Кронштэйн	Z-7	ш	1	0.2
6	Фаз (нойл) салбарлагч	JBC-0	ш	1	0.25
7	Газардуулгын хавчаар	JBL	ш	1	0.25
8	Кабель багцлагч		ш	2	0.003

1. Шугамын моноглол болон төмөр хийцүүдийг тулгуурын газардуулгын дээд гаргалгад утсаар холбоно.
2. Тулгуур дээр тоолуурын самбар байрласан үед тоолуурын самбарын салбарлагч -4ш нэмэгдэнэ.
3. I зангилааг дараагийн хуудаснаас үз

0.4 кВ-ЫН ТУЛГУУРЫН УГСРАЛТЫН НЭГ МАЯГИЙН ЗУРАГ

ЗАВСРЫН ДАН УТАСТАЙ ТУЛГУУР, ПН-2Б

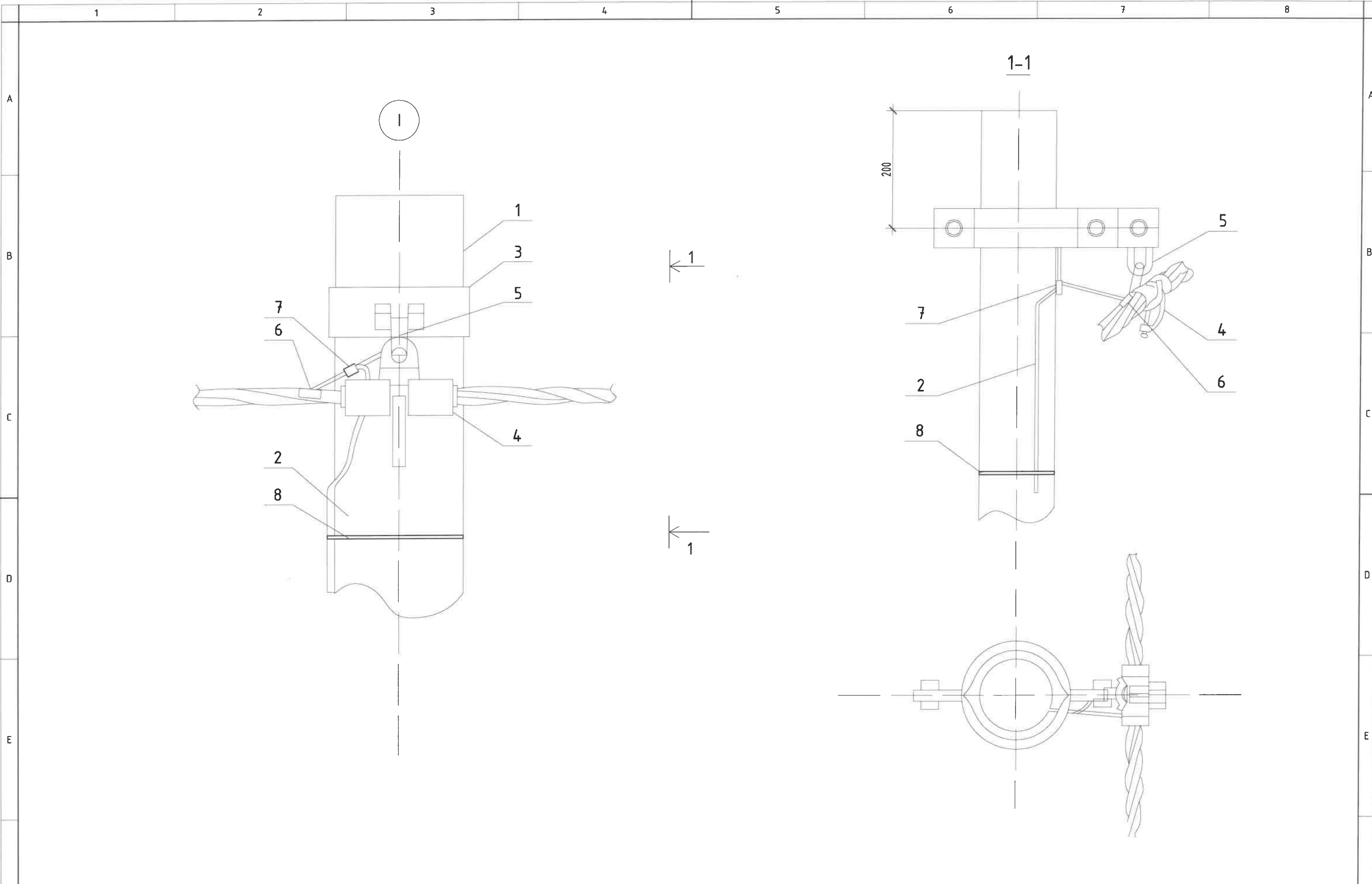
НЭГ МАЯГИЙН ЗУРАГ

ХУЧДАС

3

БҮХ ХУЧДАС

1



0.4 кВ-ЫН ТУЛГУУРЫН УГСРАЛТЫН НЭГ МАЯГИЙН ЗУРАГ

УГСРАЛТЫН БҮДҮҮВЧ, ПН-25

НЭГ МАЯГИЙН ЗУРАГ

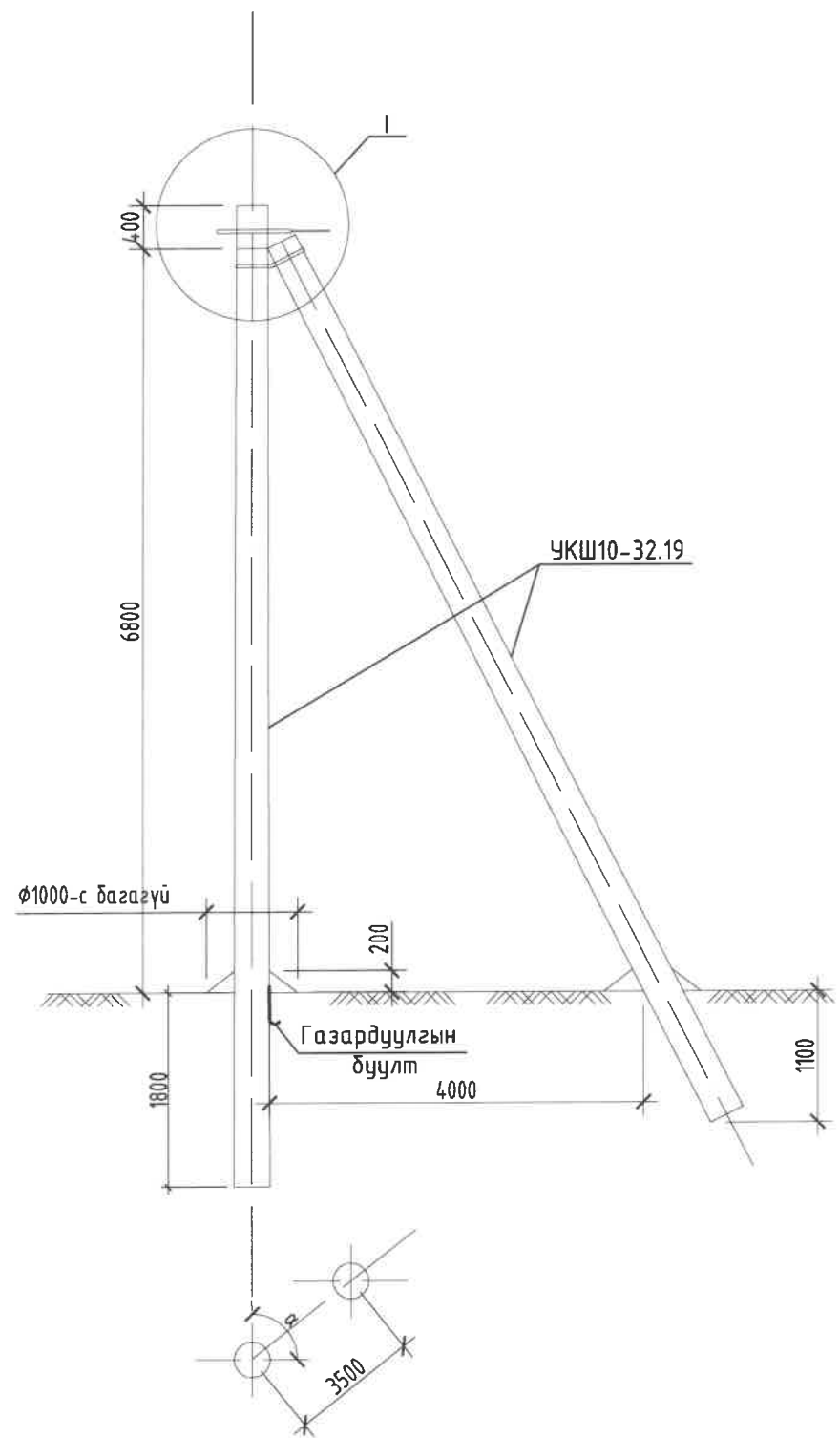
ХУУДАС

БҮХ ХУУДАС

4

1

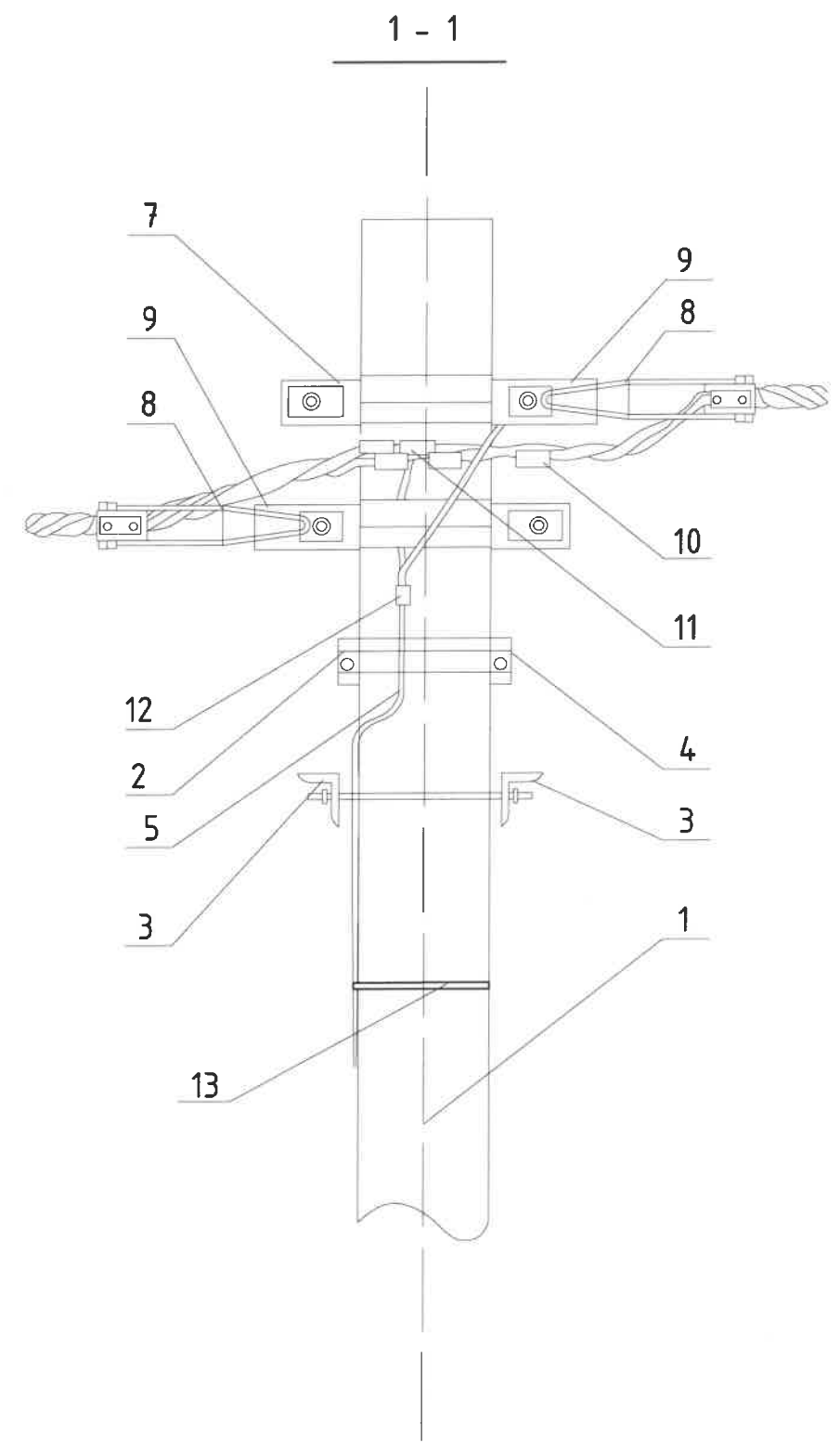
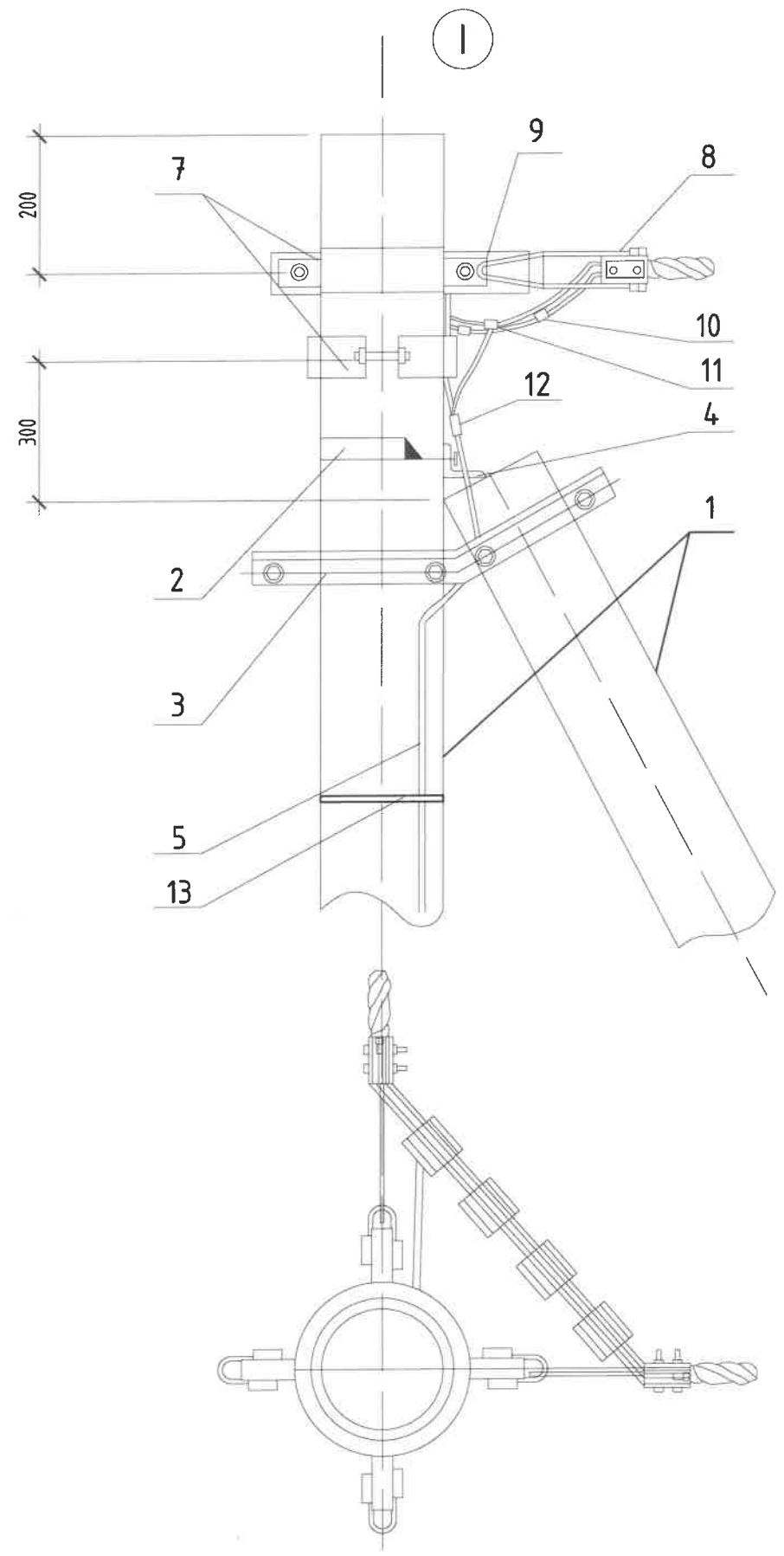
0.4 кВ-ЫН ТУЛГУУРЫН УГСРАЛТЫН НЭГ МАЯГИЙН ЗУРАГ			УГСРАЛТЫН БҮДҮҮВЧ, ПН-25			НЭГ МАЯГИЙН ЗУРАГ		ХУУДАС	БҮХ ХУУДАС
								4	1



Материалын түүвэр					
Байрлалын тэмдэглэгээ	Нэр	Марк	Хэмжих нэгж	Тоо	Нэг бүрийн жин, кг
Төмөр бетон хийц					
1	Тулгуур	10м, $\phi 190$	ш	2	750
Төмөр хийц					
2	U бүслүүр	U-190	ком	1	1
3	Тулаас тогтоогч	L63x6x534	ком	1	3.0
4	Хязгаарлагч	L63x6x460	ш	1	1.3
5	Газардуулгын утас	$\phi 8$	м	7	0.44
6	M холбогч	M16	ш	4	0.91
Шугамын тоноглол					
7	Кронштейн, татцуурганы бүслүүр	$\phi 190 \times 50 \times 5$	ком	2	2.5
8	Татагч хавчаар	NES-A3	ш	2	0.82
9	U кронштейн	U1-6	ш	2	0.25
10	Фаз салбарлагч	JBC-01	ш	3	0.25
11	Фаз (нойл) салбарлагч	JBC-0	ш	2	0.25
12	Газардуулгын хавчаар	JBL	ш	1	0.22
13	Кабель багцлагч		ш	2	0.003

- Шугамын тоноглол болон төмөр хийцүүдийг тулгуурын газардуулгын дээд гаргалгад утсаар холбоно.
- ЦДАШ-ын эргэлтийн (α) өнцөг нь 90°C хүртэл байна.
- Тулгуур дээр тоолуурын самбар байрласан үед тоолуурын самбарын салбарлагч -4ш нэмэгдэнэ.
- I зангилааг дараагийн хуудаснаас үз

0.4 кВ-ЫН ТУЛГУУРЫН УГСРАЛТЫН НЭГ МАЯГИЙН ЗУРАГ			ӨНЦГИЙН ДАН УТАСТАЙ АНКЕР ТУЛГУУР, УАН-2Б			НЭГ МАЯГИЙН ЗУРАГ		ХУЧДАС	БҮХ ХУЧДАС
								5	1



0.4 кВ-ЫН ТУЛГУУРЫН УГСРАЛТЫН НЭГ МАЯГИЙН ЗУРАГ

УГСРАЛТЫН БУДУУВЧ, УАН-2Б

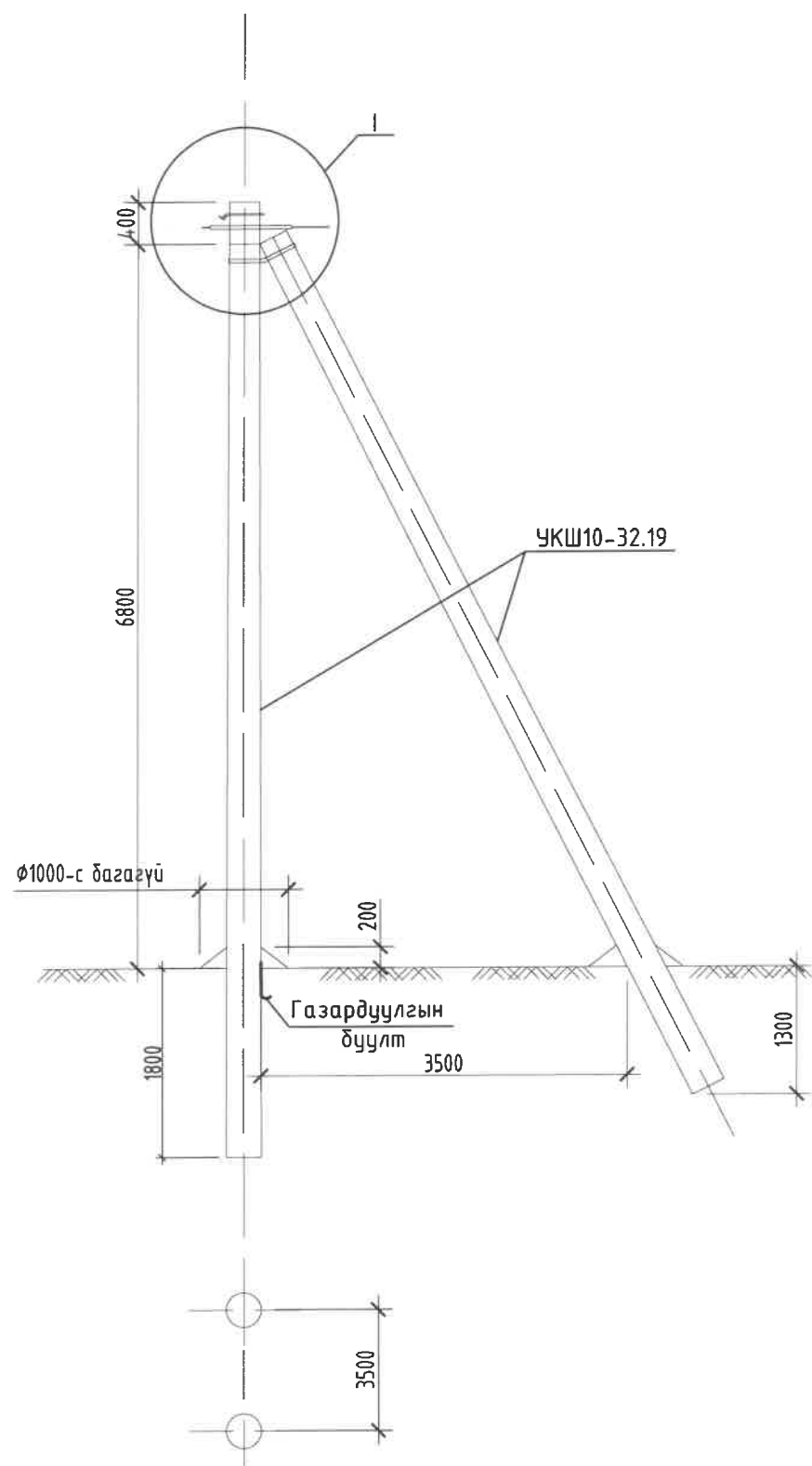
НЭГ МАЯГИЙН ЗУРАГ

ХУУДАС

БҮХ ХУУДАС

6

1

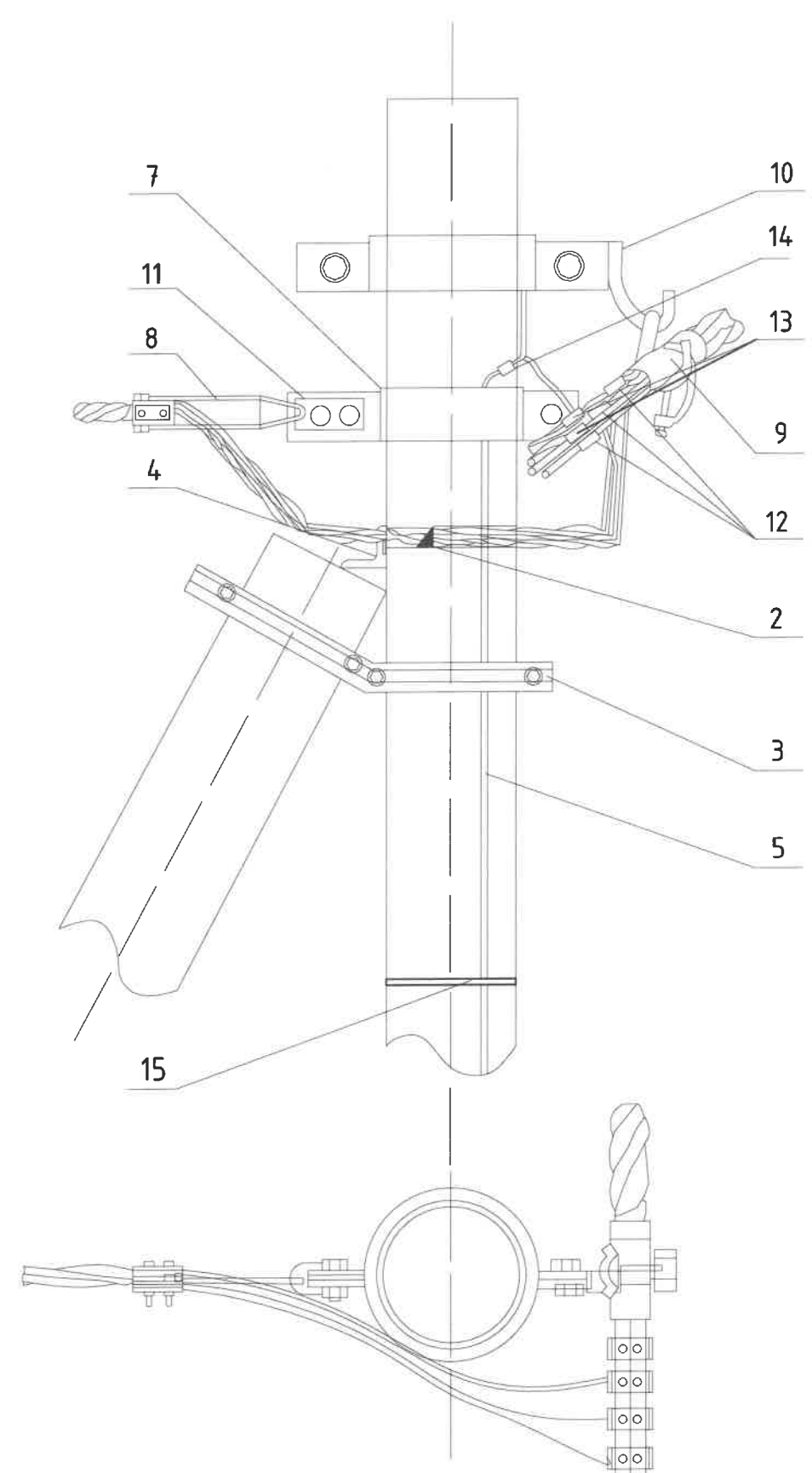


Материалын түүвэр					
Байрлалын тэмдэглэгээ	Нэр	Марк	Хэмжих нэгж	Тоо	Нэг бүрийн жин, кг
Төмөр бетон хийц					
1	Тулгуур	10м, $\phi 190$	ш	2	750
Төмөр хийц					
2	U бүслүүр	U-190	ком	1	1
3	Тулаас тогтоогч	L63x6x534	ком	1	3.0
4	Хязгаарлагч	L63x6x460	ш	1	1.3
5	Газардуулгын утас	$\phi 8$	м	7	0.44
6	M холбогч	M16	ш	4	0.91
Шугамын тоноглол					
7	Кронштейн, татуурганы бүслүүр	$\phi 190 \times 50 \times 5$	ком	2	2.5
8	Татагч хавчаар	NES-A3	ш	1	0.82
9	Баригч хавчаар	JXGF-3	ш	1	0.82
10	Z кронштейн	Z-7	ш	1	0.20
11	U кронштейн	U1-6	ш	1	0.44
12	Фаз салбарлагч	JBC-01	ш	3	0.25
13	Фаз (нойл) салбарлагч	JBC-0	ш	2	0.25
14	Газардуулгын хавчаар	JBL	ш	1	0.22
15	Кабель багцлагч		ш	2	0.003

- Шугамын тоноглол болон төмөр хийцүүдийг тулгуурын газардуулгын дээд гаргалгад утсаар холбоно.
- Тулгуур дээр тоолуурын самбар байрласан үед тоолуурын самбарын салбарлагч -4ш нэмэгдэнэ.
- I зангилааг дараагийн хуудаснаас үз

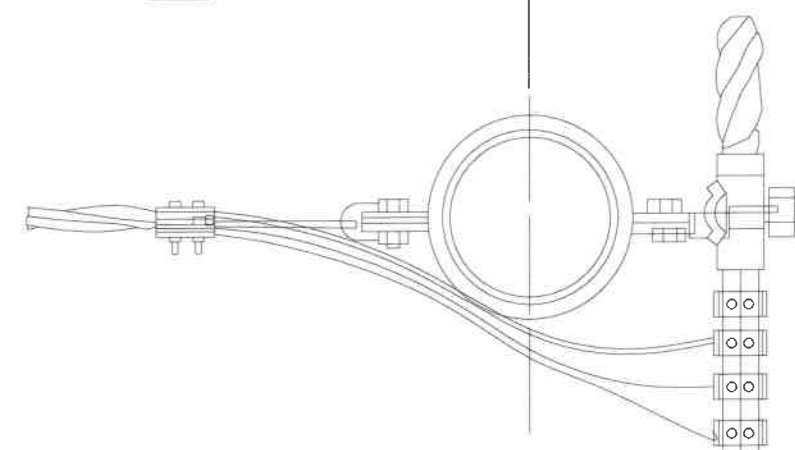
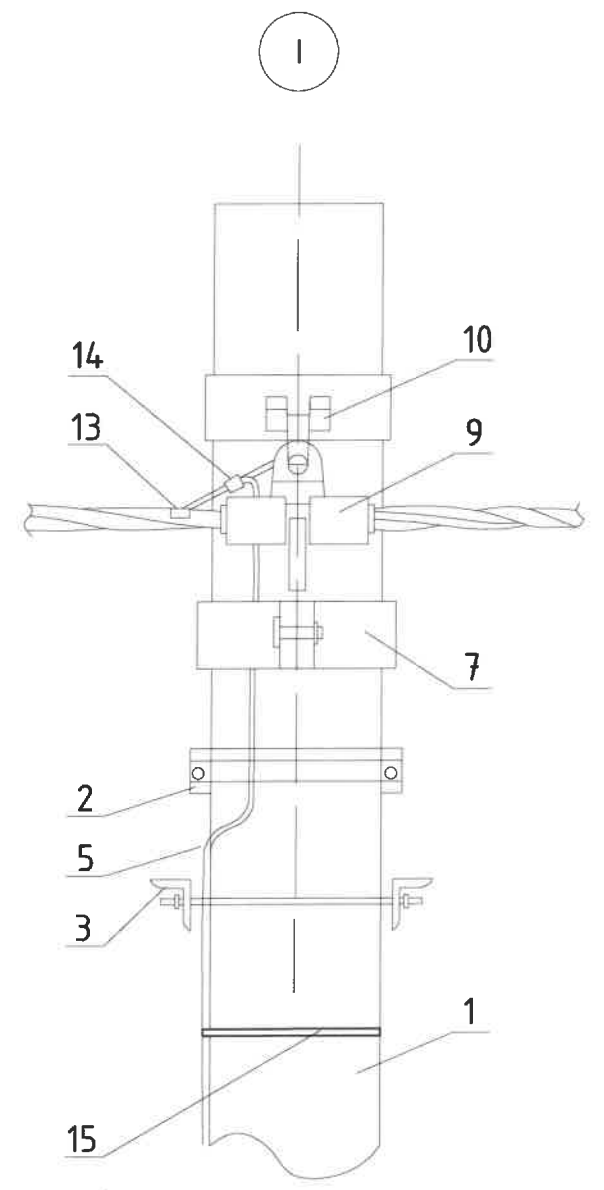


0.4 кВ-ЫН ТУЛГУУРЫН УГСРАЛТЫН НЭГ МАЯГИЙН ЗУРАГ	САЛБАРЛАЛТЫН ДАН УТАСТАЙ АНКЕР ТУЛГУУР, ОАН-2Б	НЭГ МАЯГИЙН ЗУРАГ	ХУУДАС	БҮХ ХУУДАС
			7	1



← 1

← 1



0.4 кВ-ЫН ТУЛГУУРЫН УГСРАЛТЫН НЭГ МАЯГИЙН ЗУРАГ

УГСРАЛТЫН БУДУУВЧ, ОАН-2Б

НЭГ МАЯГИЙН ЗУРАГ

ХУЧДАС	БҮХ ХУЧДАС
--------	------------

8

1

1

2

3

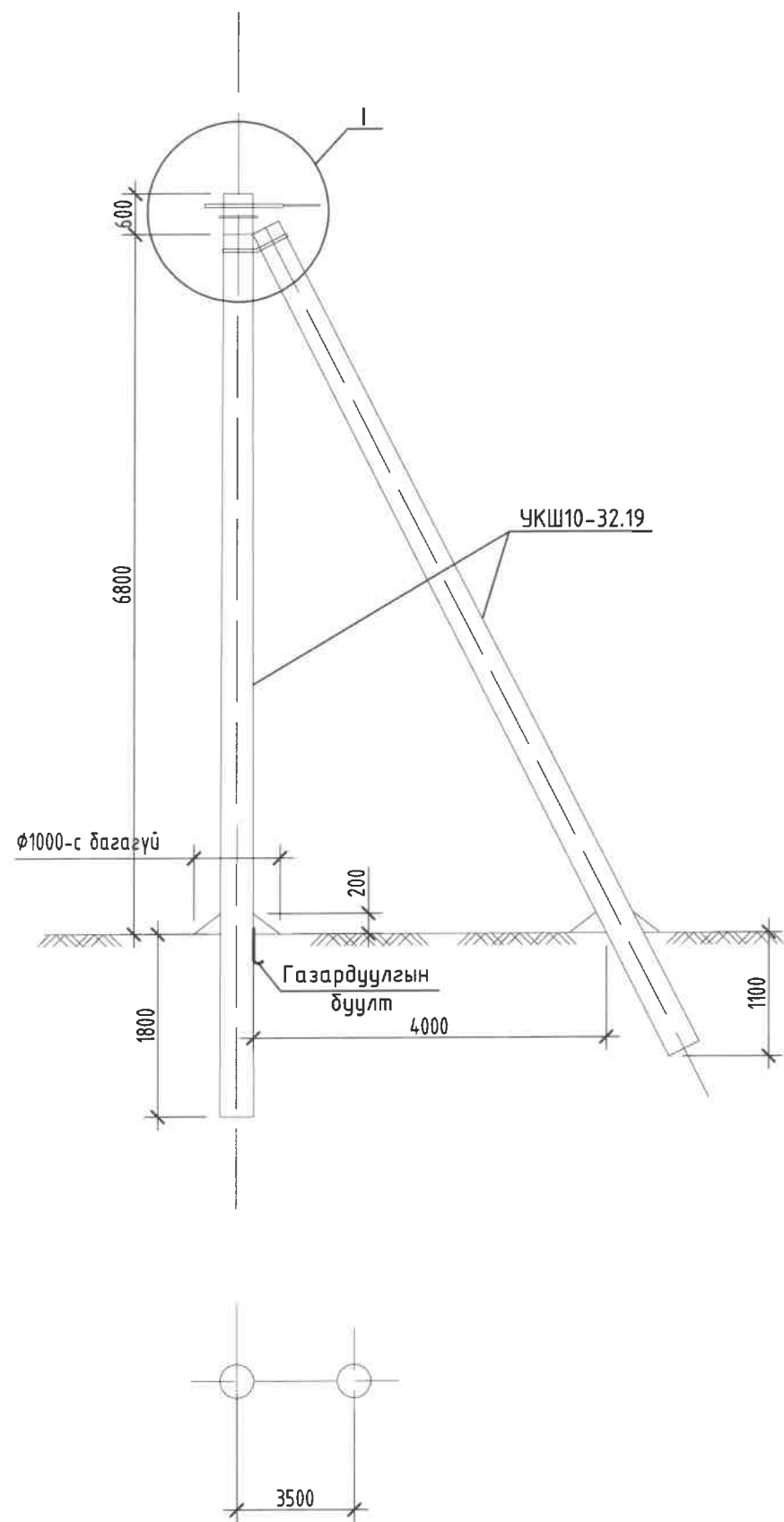
4

5

6

7

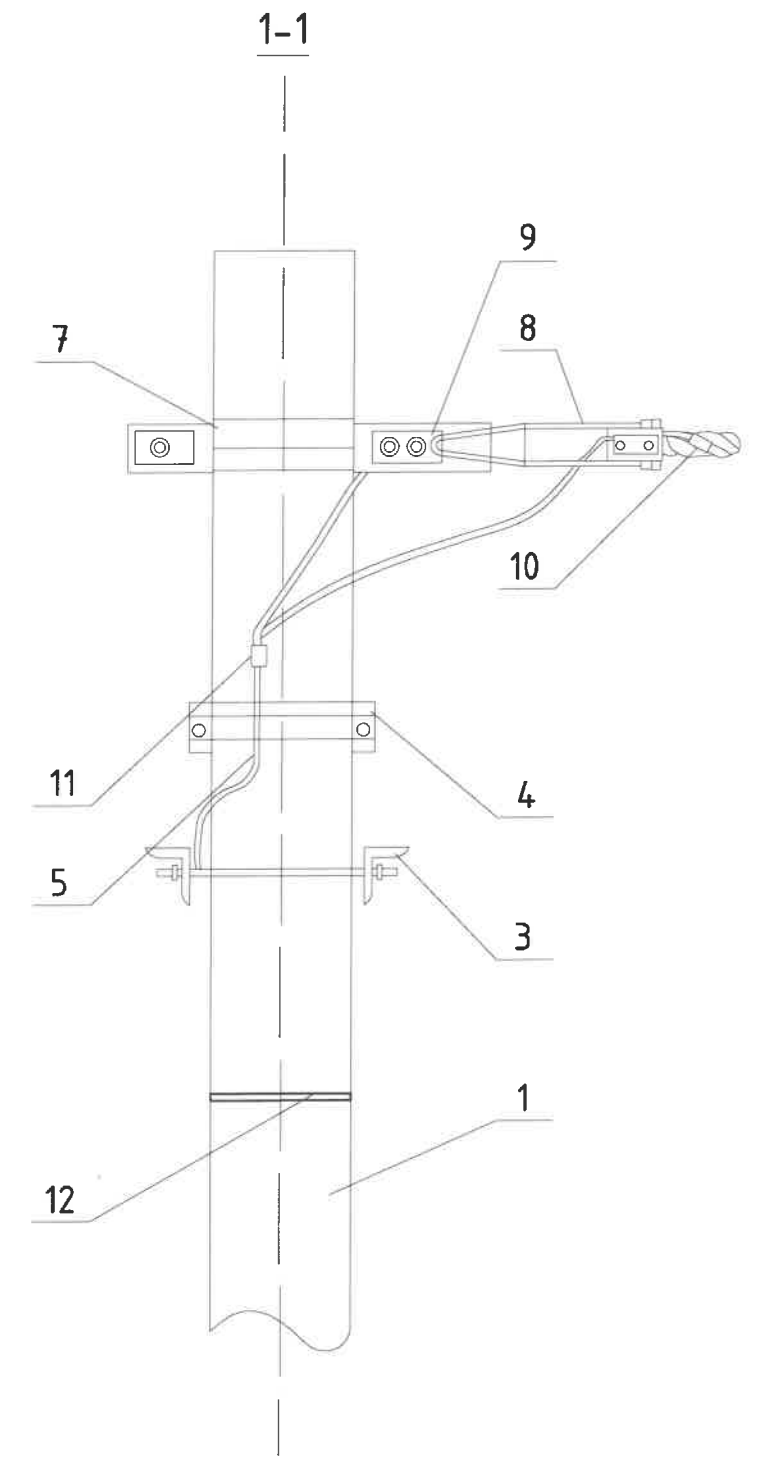
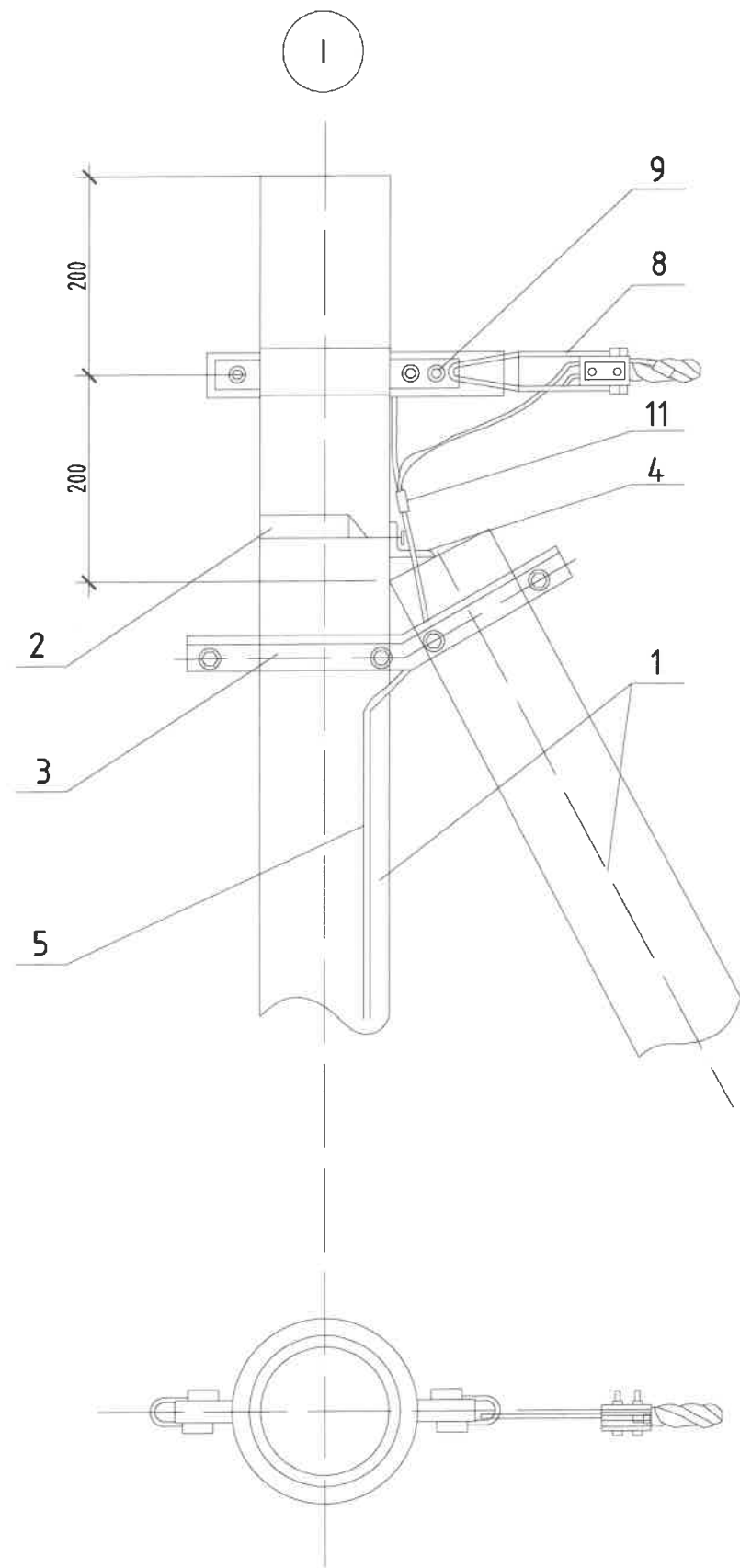
8



Материалын түүвэр					
Байрлалын тэмдэглэгээ	Нэр	Марк	Хэмжих нэгж	Тоо	Нэг дүрийн жин, кг
Төмөр бетон хийц					
1	Тулгуур	10м, $\phi 190$	ш	2	750
Төмөр хийц					
2	U дүслүүр	U-190	ком	1	1
3	Тулаас тогтоогч	L63x6x534	ком	1	3.0
4	Хязгаарлагч	L63x6x460	ш	1	1.3
5	Газардуулгын утас	$\phi 8$	м	7	0.5
6	M холбогч	M16	ш	4	0.91
Шугамын тоноглол					
7	Кронштейн, татуурганы дүслүүр	$\phi 190 \times 50 \times 5$	ком	1	1.5
8	Татагч хавчаар	NES-A3	ш	1	0.82
9	U кронштейн	U1-6	ш	1	0.44
10	Фаз (нойл) салбарлагч	JBC-0	ш	1	0.25
11	Газардуулгын хавчаар	JBL	ш	1	0.22
12	Кабель багцлагч		ш	2	0.003

1. Шугамын тоноглол болон төмөр хийцүүдийг тулгуурын газардуулгын дээд гаргалгад утсаар холбоно.
2. Тулгуур дээр тоолуурын самбар байрласан үед тоолуурын самбарын салбарлагч -4ш нэмэгдэнэ.
3. I зангилааг дараагийн хуудаснаас үз

0.4 кВ-ЫН ТУЛГУУРЫН УГСРАЛТЫН НЭГ МАЯГИЙН ЗУРАГ			ТӨГСГӨЛИЙН ДАН УТАСТАЙ АНКЕР ТУЛГУУР, АКН2			ХУУДАС		БҮХ ХУУДАС
						9		1



0.4 кВ-ЫН ТУЛГУУРЫН УГСРАЛТЫН НЭГ МАЯГИЙН ЗУРАГ

УГСРАЛТЫН БУДУУВЧ, АКН2

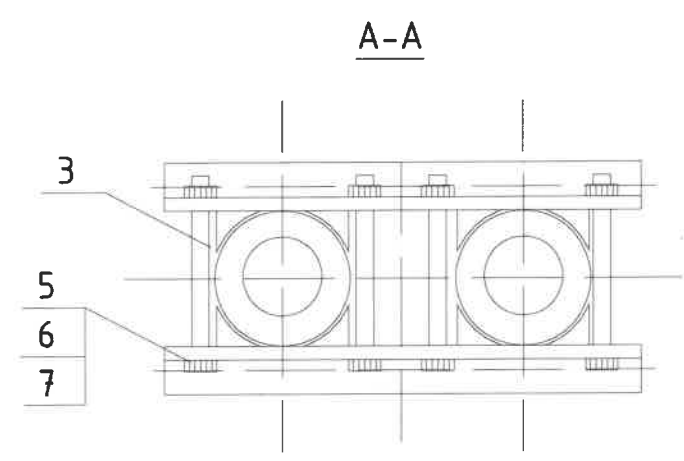
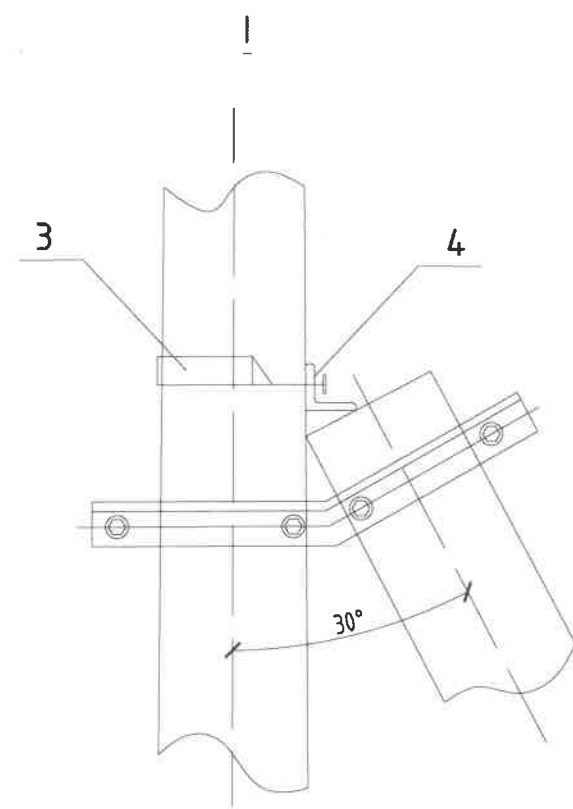
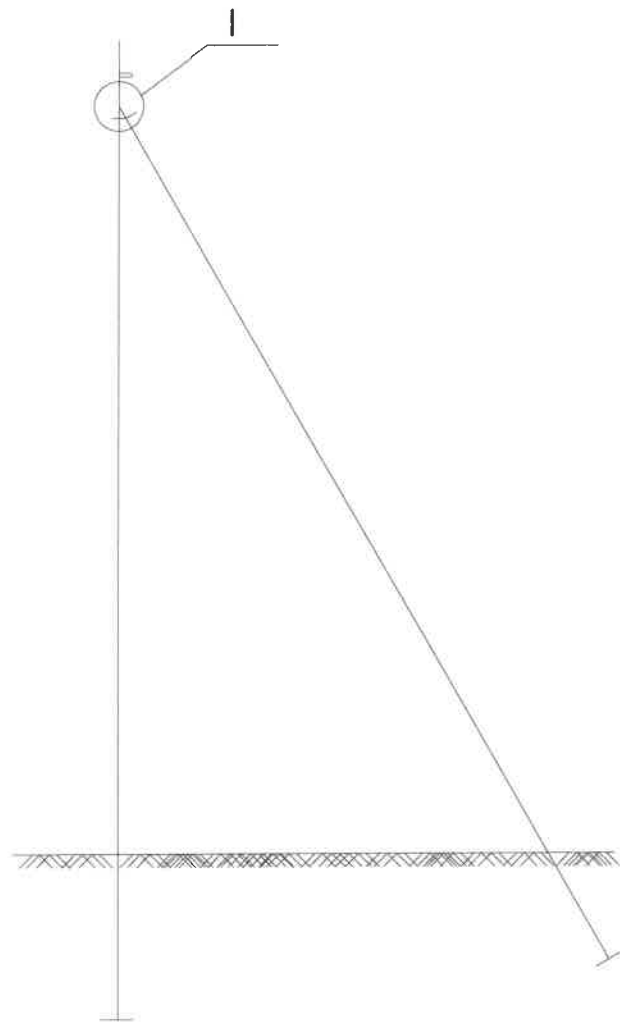
НЭГ МАЯГИЙН ЗУРАГ

ХУУДАС

БҮХ ХУУДАС

10

1



Сонгох хүснэгт								
Байрлалын тэмдэглэгээ	Нэр	Угсралтын байрлал /тулгуурын оройгоос/				Хэмжих нэгж	Тоо	Зургийн дугаар
		φ150	1.5м	1.5-3м	-			
Тулгуурын оройн хэмжээ	φ170	-	1.5м	1.5-3м	-			
	φ190	-	-	1.5м	1.5-3м			
1	Тулаас тогтоогч	I	II	III	IV	ком	1	
2	M холбогч					ш	4	
3	Бүслүүр	I				ком	1	
4	Хязгаарлагч	L63x6xL				ком	1	
5	Болт	M16x210	M16x230	M16x250	M16x270	ш	4	GB8-76
6	Гайка	M16				ш	4	GB39-76
7	Шайба	M16				ш	8	GB95-76

0.4 кВ-ЫН ТУЛГУУРЫН УГСРАЛТЫН НЭГ МАЯГИЙН ЗУРАГ

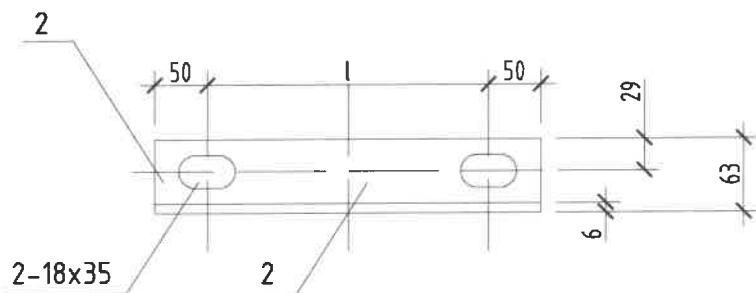
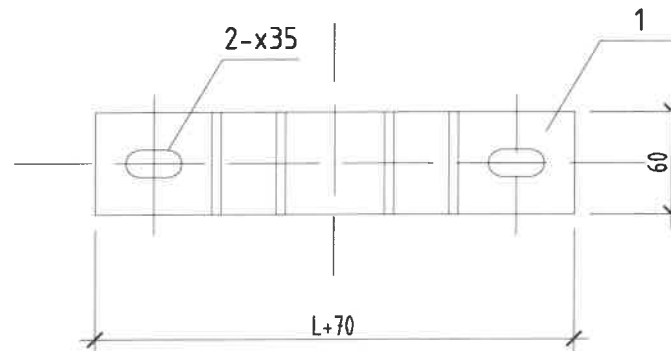
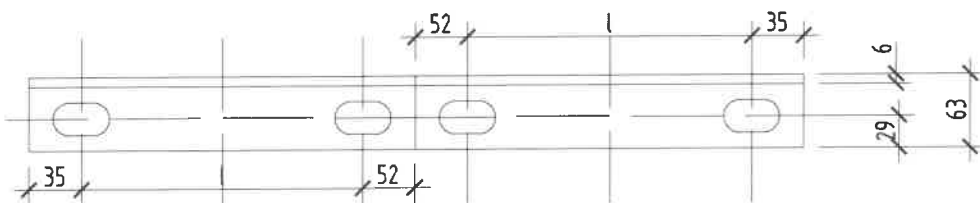
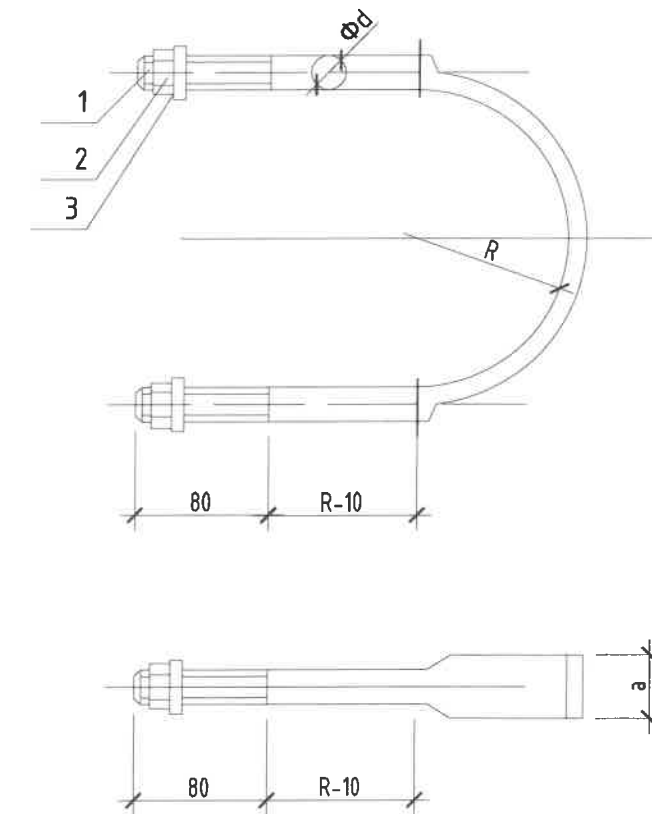
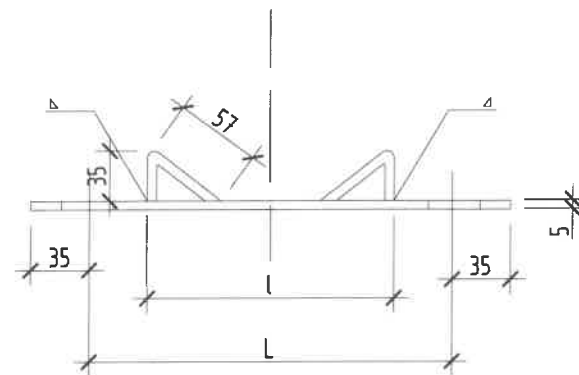
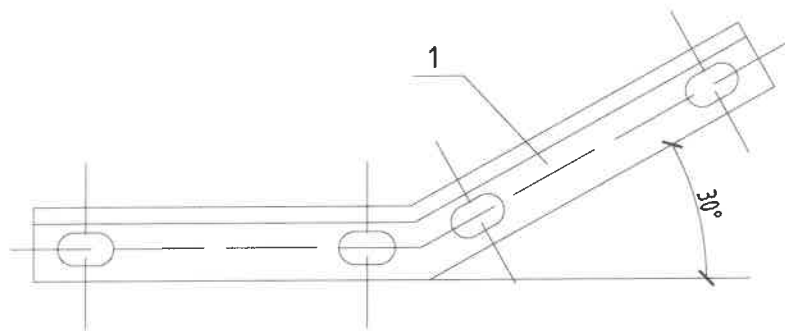
ТУЛГУУРЫН ТУЛААС

НЭГ МАЯГИЙН ЗУРАГ

ХУЧДАС БҮХ ХУЧДАС

11

1



Сонгох хүснэгт					
D/d	I	L	Угсралтын байрлал /тулгуурын оройгоос/		
			φ150	φ170	φ190
I	133	200	1.5м	-	-
II	139	210	1.5-3м	1.5м	-
III	145	220	-	1.5-3м	1.5м
IV	151	240	-	-	1.5-3м

Булан төмрийн хэмжээс	φd	a	b	Гайка	Шайба	R	L/мм	Угсралтын байрлал /тулгуурын оройгоос/		
								φ150	φ170	φ190
								L50 L63	φ16	33.5
L75	φ18	36.3	7	M18	18	80 90 100 110 120	550 605 660 710 760	1.5м 1.5-3м 3-4.5м -	- 1.5м 1.5-3м -	- 1.5м 1.5-3м 3-4.5м
L90	φ20	39.3	8	M20	20	80 90 100 110 120	550 605 660 710 760	1.5м 1.5-3м 3-4.5м -	- 1.5м 1.5-3м -	- 1.5м 1.5-3м 3-4.5м

Материалын түүвэр				
D/d	Нэр	Марк	Хэмжих нэгж	Тоо
1	Тулаас тогтоогч	L63x6x(174+2l)	ш	2
2	Хязгаарлагч	L63x6x(100+2l)	ш	1

Материалын түүвэр				
D/d	Нэр	Марк	Хэмжих нэгж	Тоо
1	Туузан төмөр	-60x5x(L+70)	ш	1
2	Туузан төмөр	-60x5x95	ш	2

Материалын түүвэр					
D/d	Нэр	Хэмжээ	Хэмжих нэгж	Тоо	Тайлбар
1	Бөөрөнхий төмөр	φd x L	мм	1	Сонгох хүснэгтээс үз
2	Гайка		ш	2	GB39-76
2	Шайба		ш	2	GB95-76

0.4 кВ-ЫН ТУЛГУУРЫН УГСРАЛТЫН НЭГ МАЯГИЙН ЗУРАГ

ТУЛААС ТОГТООГЧ; ХЯЗГААРЛАГЧ; М ХОЛБОГЧ; У БҮСЛҮҮР

НЭГ МАЯГИЙН ЗУРАГ

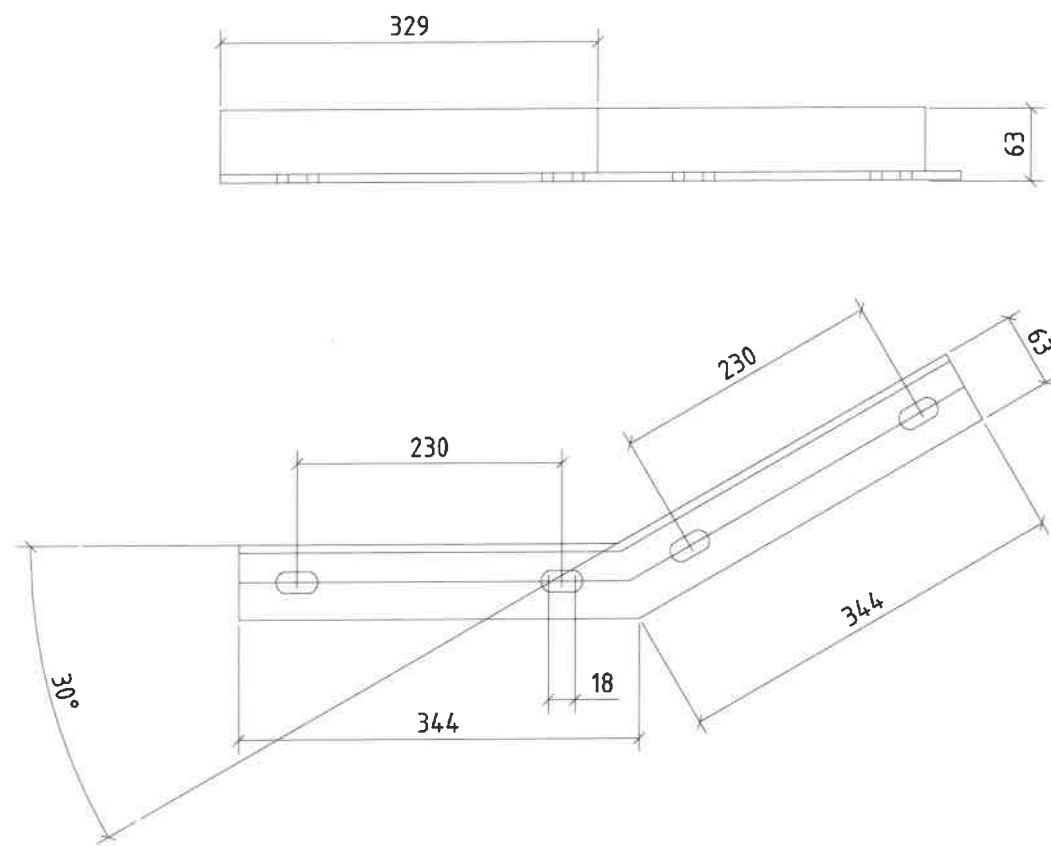
ХУУДАС

БҮХ ХУУДАС

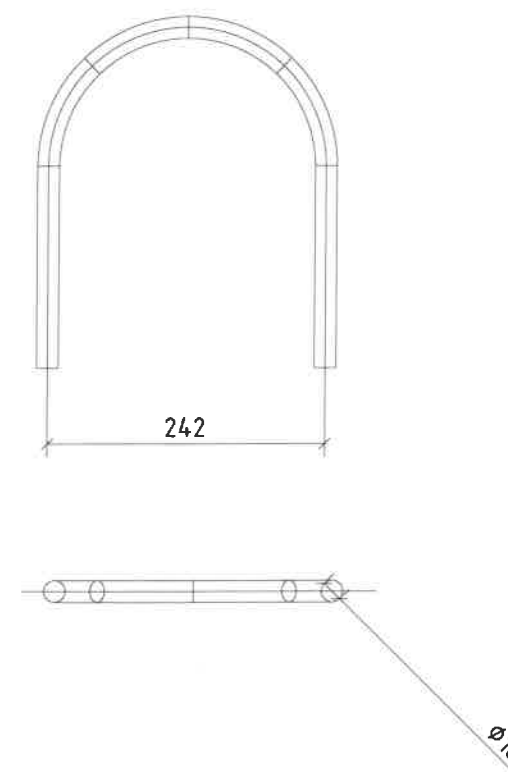
12-1

2

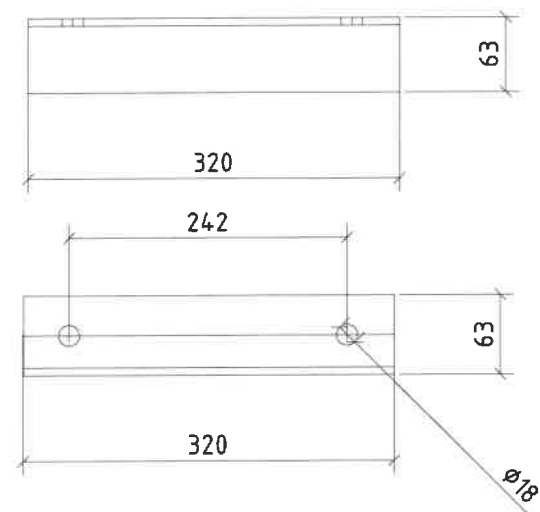
Тулаас тогтоогч



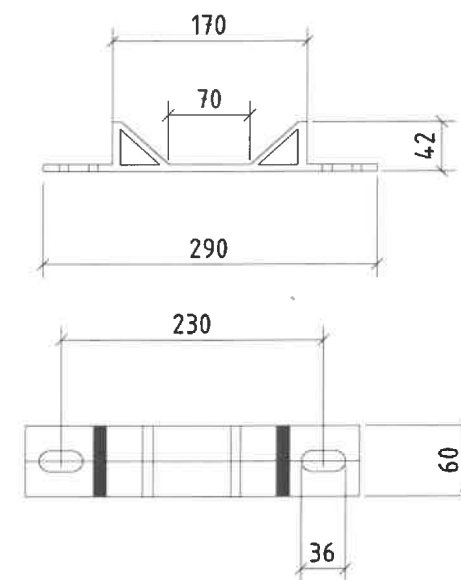
U бүслүүр



Тулаас хязгаарлагч



М холбогч



0.4 кв-ЫН ТУЛГУУРЫН УГСРАЛТЫН НЭГ МАЯГИЙН ЗУРАГ

ТУЛААС ТОГТООГЧ; ХЯЗГААРЛАГЧ; М ХОЛБОГЧ; U БҮСЛҮҮР

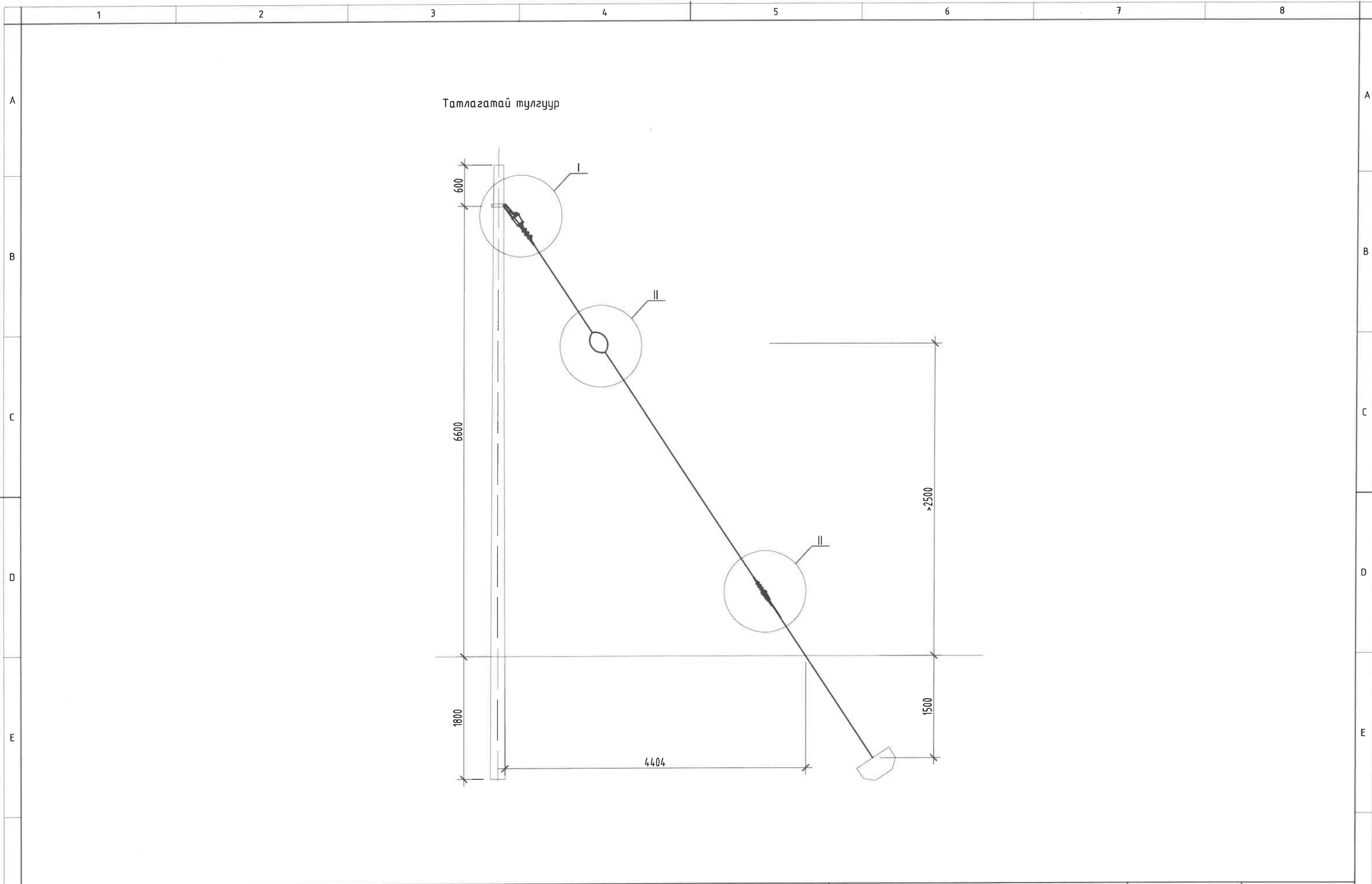
НЭГ МАЯГИЙН ЗУРАГ

ХУУДАС

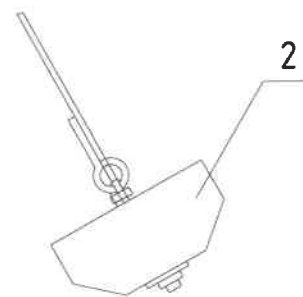
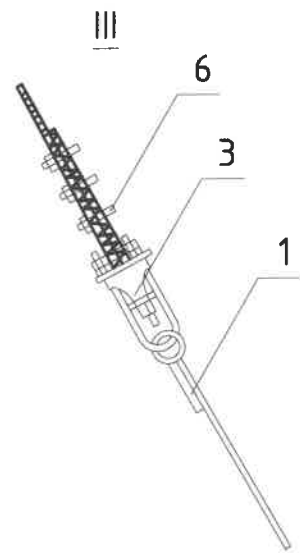
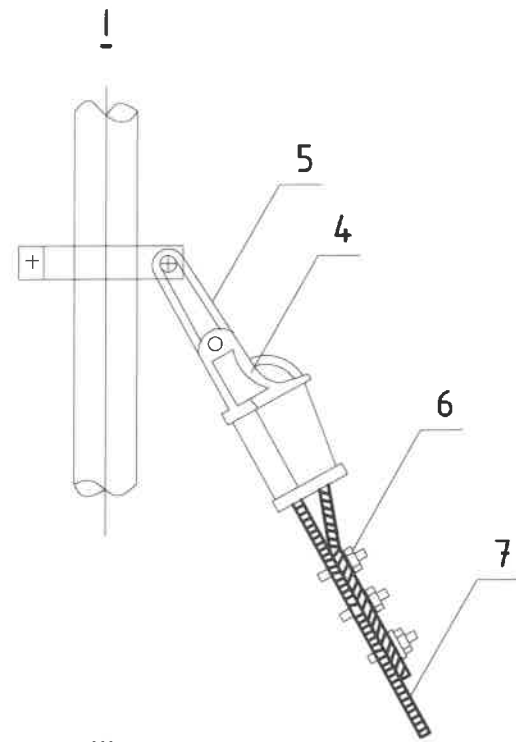
БҮХ ХУУДАС

12-2

2

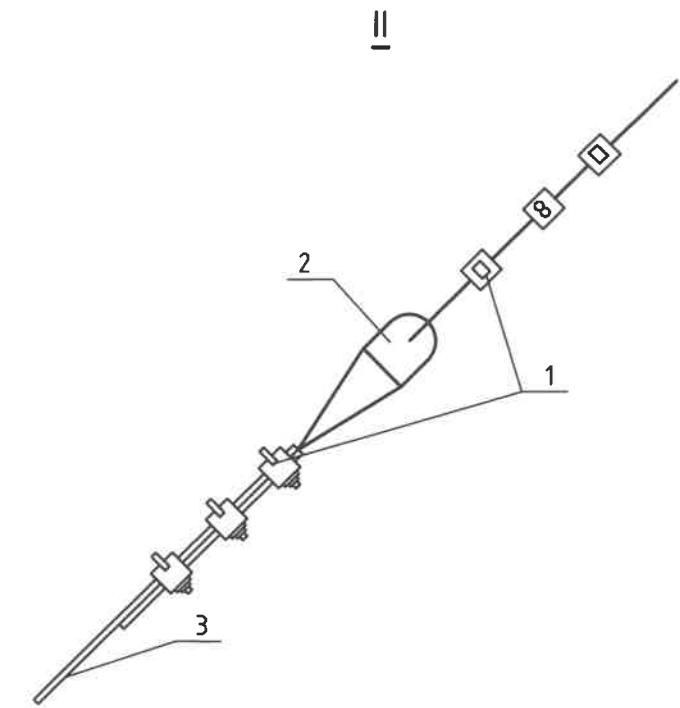


0.4 кВ-ЫН ТУЛГУУРЫН УГСРАЛТЫН НЭГ МАЯГИЙН ЗУРАГ	ТАТЛАГАТАЙ ТУЛГУУР	НЭГ МАЯГИЙН ЗУРАГ	ХУЧДАС	БҮХ ХУЧДАС
			13	1



Материалын түүвэр					
Д/д	Нэр	Хэмжээ	Хэмжих нэгж	Тоо	Нэг бүрийн жин, кг
1	Татуурга		ш	1	4.86
2	Таталгын хавтан	LP6	ш	1	73
3	Хавчаар	NUT-1	ш	1	2.1
4	Хавчаар	NX-1	ш	1	1.2
5	Шулуун холбоос	PD-7	ш	1	0.7
6	Хавчаар	JK-1	ш	6	0.20
7	Ган трос		м		

Сонгох хүснэгт			
Ган тросны хэмжээ	Сонгож болох хавчаарын марк	Хавчаар	Шулуун холбоос
25-35	NUT-1	NX-1	PD-7
50	NUT-2	NX-2	PD-10
70	NUT-3	NX-2	PD-10
100	NUT-4		PD-12



Материалын түүвэр				
Д/д	Нэр	Маяг	Хэмжих нэгж	Тоо
1	Хавчаар	JK	ш	6
2	Хөндийрүүлэгч		ш	1
3	Трос	GJ-25	ш	11

Сонгох хүснэгт		
Нэр	Маяг	
Трос	GJ-25	
Хавчаар	JK-1	JK-2
Хөндийрүүлэгч	J-4.5	J-9

2-09
Mel
 2024.09.13

0.4 кВ-ЫН ТУЛГУУРЫН УГСРАЛТЫН НЭГ МАЯГИЙН ЗУРАГ

ТАТАЛТЫН ЗАНГИЛААНУУД

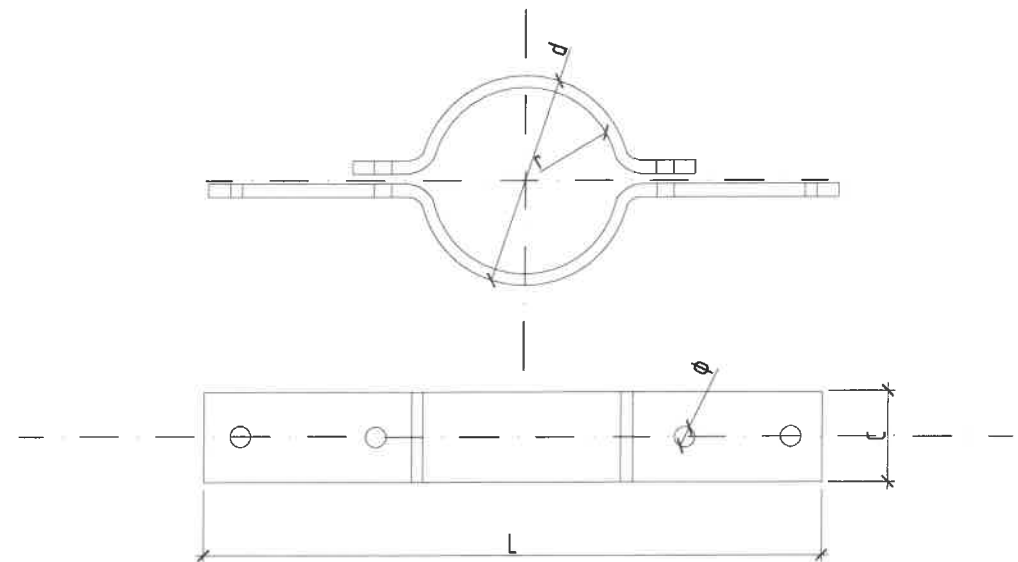
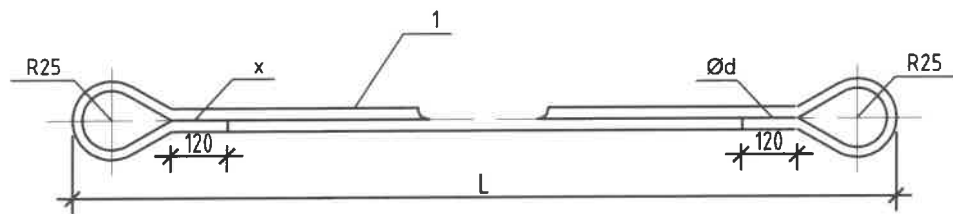
НЭГ МАЯГИЙН ЗУРАГ

ХУЧДАС

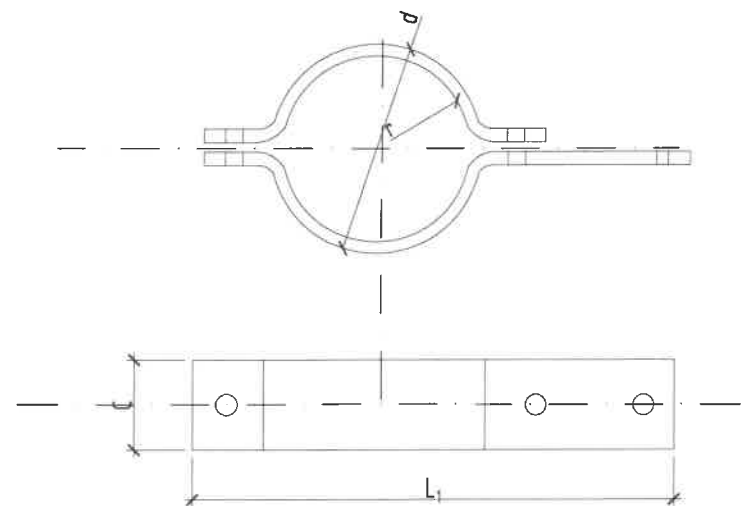
БҮХ ХУЧДАС

14

1



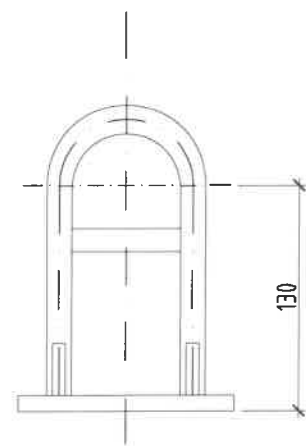
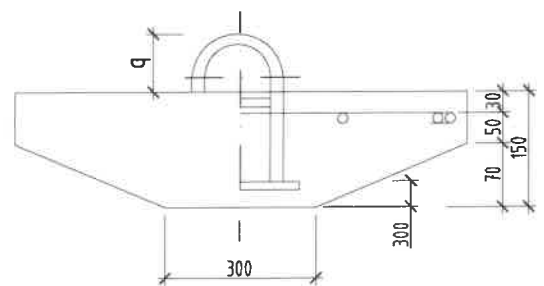
Сонгох хүснэгт														
	I1	I2	I3	II1	II2	II3	II4	II5	III1	III2	III3	III4	III5	
Бөөрөнхий төмөр Ød (мм)	φ16	φ19	φ22	φ16	φ19	φ22	φ28	φ32	φ16	φ19	φ22	φ28	φ32	
I (мм)	2100			2700					3300					
L (мм)	2610			3230					3830					
(м)	B=45°	-			1.3-1.6					1.7-2.0				
	B=60°	1.3-1.5			1.6-2.1					2.2-2.6				
Сонгох хүснэгт														
	IV1	IV2	IV3	IV4	IV5	V1	V2	V3	V4	V5				
Бөөрөнхий төмөр Ød (мм)	φ16	φ19	φ22	φ28	φ32	φ16	φ19	φ22	φ28	φ32				
I (мм)	3900					4500								
L (мм)	4430					5030								
(м)	B=45°	2.1-2.5					2.6-2.8							
	B=60°	2.7-2.8					-							



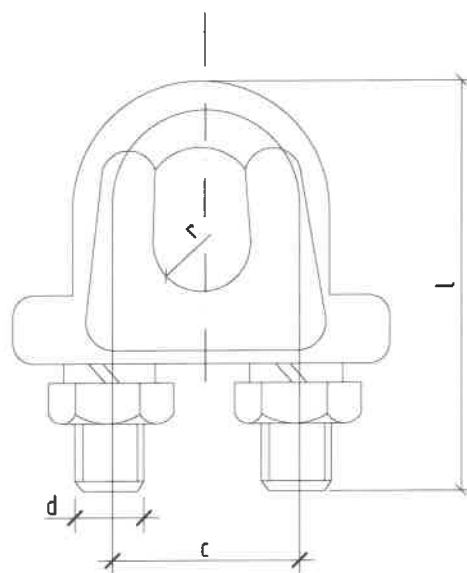
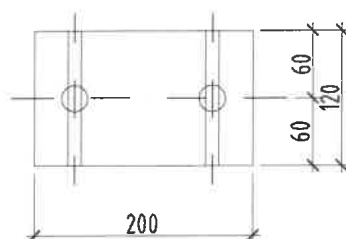
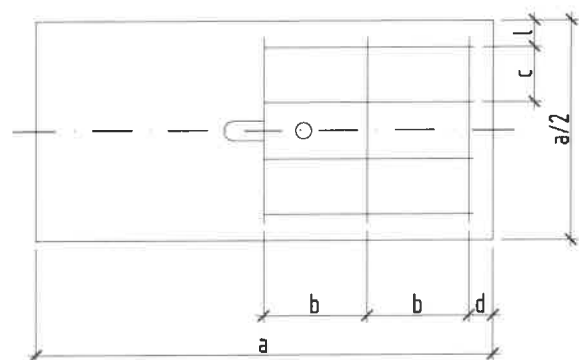
Сонгох хүснэгт							
Трос	GJ-25	GJ-35	GJ-50	GJ-70	GJ-100	2XGJ-70	2XGJ-100
Бөөрөнхий төмөр (мм)	φ16	φ16	φ16	φ19	φ22	φ28	φ32

Бүслүүр	Хэмжээс, мм						Жин, кг
	г	φ	L	L ₁	с	d	
160x50x5	75	17	475	425	50	5	1.5
170x50x5	80	17			50	5	2.0
190x50x5	85	17			50	5	2.5

0.4 кВ-ЫН ТУЛГУУРЫН УГСРАЛТЫН НЭГ МАЯГИЙН ЗУРАГ			ТАТАЛГЫН ТАТУУРГА; БҮСЛҮҮР			НЭГ МАЯГИЙН ЗУРАГ		ХУЧДАС	БҮХ ХУЧДАС
								15	1
1	2	3	4	5	6	7	8		



Марк	Тасрах хүч, кН	Хэмжээс, мм						Жин, кг
		a	b	c	d	i	q	
LP6	69	600	173	73	40.50	40.50	78	73



Сонгох хүснэгт							
Марк	Хөндлөн огтлол		Хэмжээс				Чичиргээ намжаагч
			d	c	l	r	
JK-1	GJ-25	6.6	10	22	54	5	0.20
	GJ-30	7.8					
JK-2	GJ-50	9.0	10	28	72	6	0.32
	GJ-70	11					

0.4 кВ-ЫН ТУЛГУУРЫН УГСРАЛТЫН НЭГ МАЯГИЙН ЗУРАГ

ТАТАЛГЫН ХАВТАН; ТРОСНЫ БОЛТ

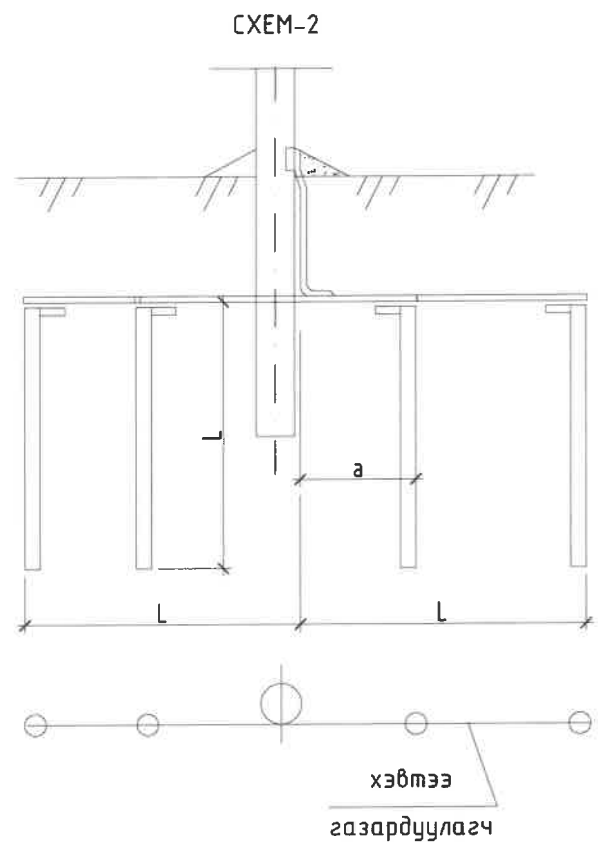
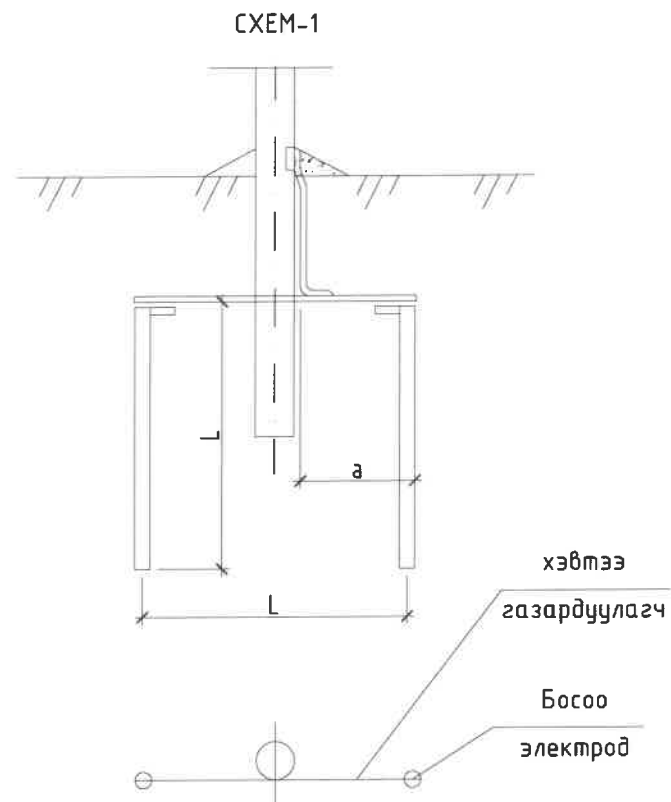
НЭГ МАЯГИЙН ЗУРАГ

ХУУДАС

16

БҮХ ХУУДАС

1



Схемийн дугаар	Хөрсний хувийн эсэргүүцэл, Ом.м	Босоо электродын хэмжээ $\phi 12$		Босоо электрод хоорондын зай а/м	Хэвтээ газардуулагчийн хэмжээ, 40×4		Төмрийн зарцуулалт, кг		Газардуулах байгууламжийн эсэргүүцэл, Ом
		Тоо, ш	Урт, L /м/		Тоо, ш	Урт, L /м/	40×4	$\phi 12$	
Цахилгаан моног төхөөрөмжийг газардуулахад									
	50 хүртэл	1	20	-	-	-	-	18.7000	4
1	100	2	5	15	2	15	18.9000	8.8000	
	100-200	2	10	30	2	30	37.0000	12.6000	
2	200-300	4	15	20	2	45	56.7000	54.0000	
	400 хүртэл	1	5	-	-	-	-	8.8000	30
1	400-600	2	5	10	2	10	12.6	9.2000	
	600-900	2	5	20	2	20	25.2	9.2000	
2	900-1000	4	5	10	2	20	25.2	18.5000	



Тайлбар:

-Хэвтээ газардуулагчийг газарт 0.5-0.7м-ийн гүнд шуудуунд суулгана.

-Босоо электродын дээд тал нь шуудууны ёроолоос 20см-ийн дээр байхаар цохиж оруулах буюу тусгай багажаар өрөмдөж оруулна.

0.4 кВ-ЫН ТУЛГУУРЫН УГСРАЛТЫН НЭГ МАЯГИЙН ЗУРАГ

0.4 кВ-ЫН ТУЛГУУРЫН ГАЗАРДУУЛГА

НЭГ МАЯГИЙН ЗУРАГ

ХУУДАС

БҮХ ХУУДАС

17

1

A

B

C

D

E

F

A

B

C

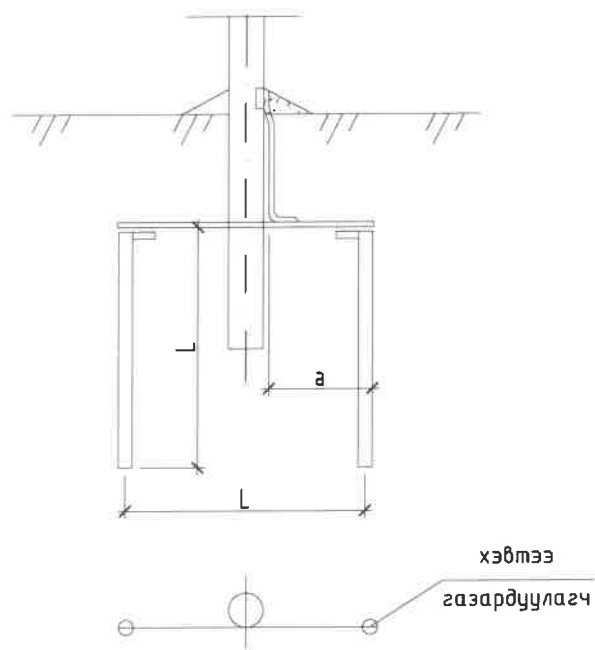
D

E

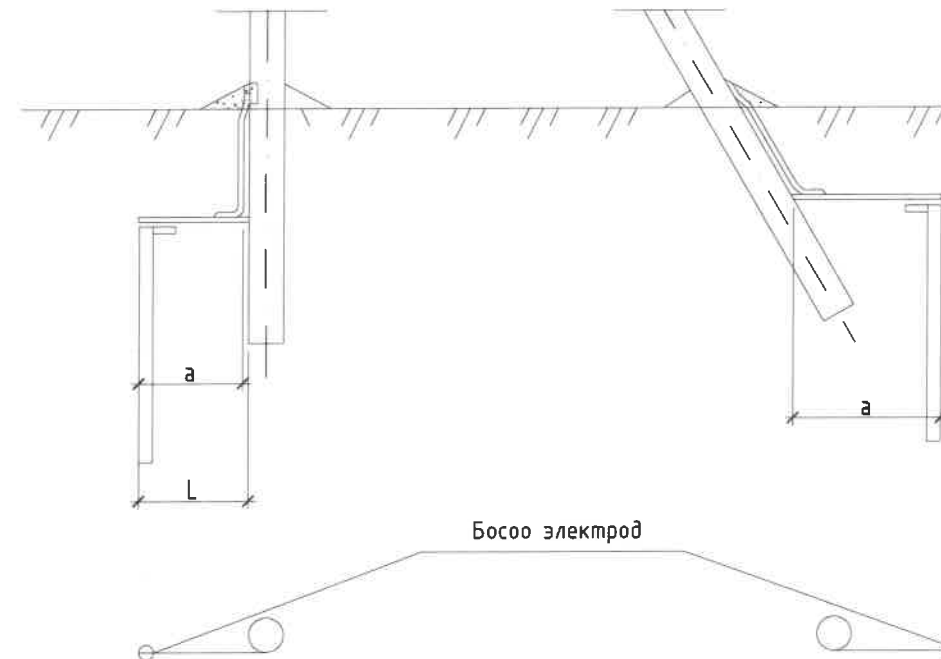
F

Дан тулгуур

СХЕМ-1

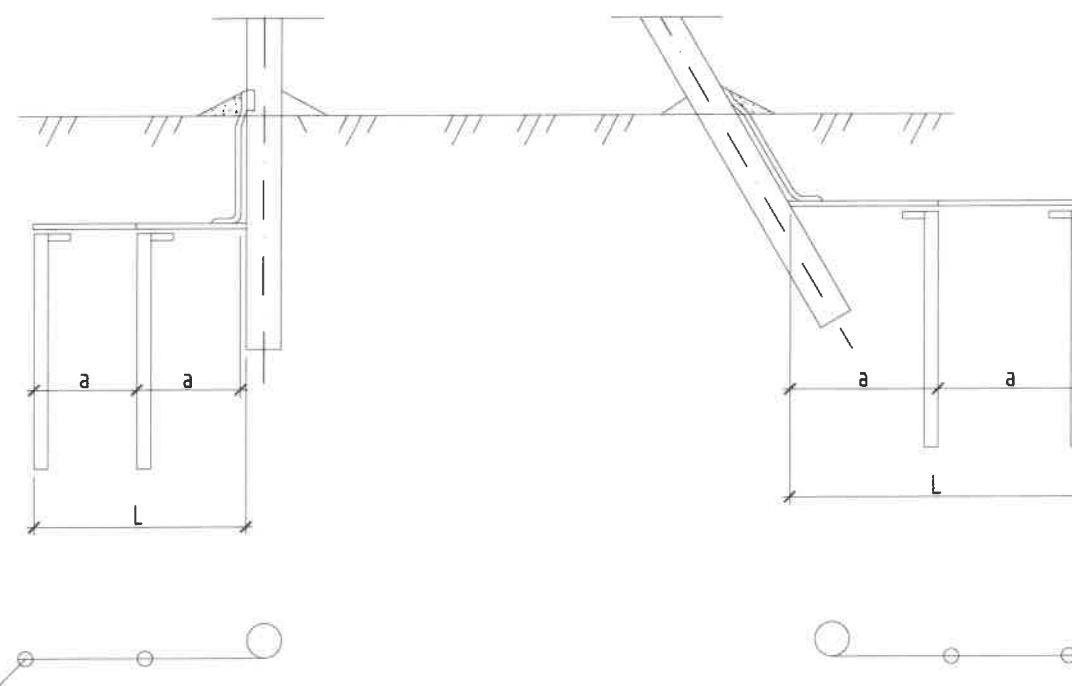
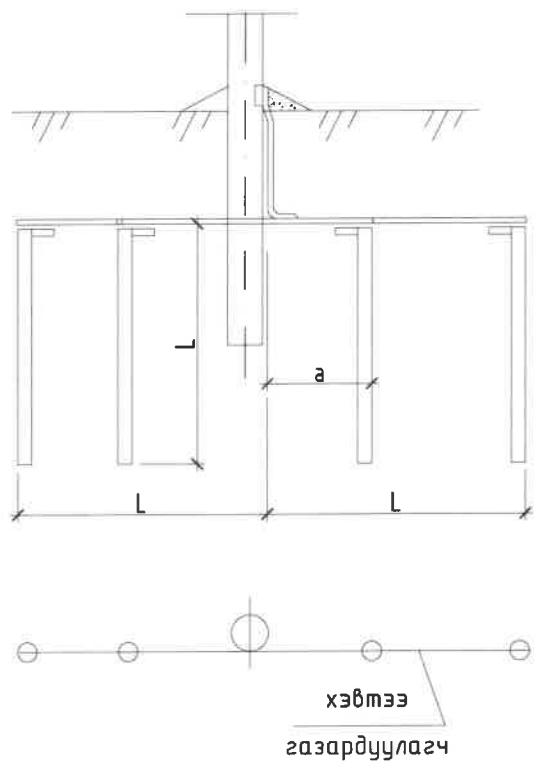


Тулаастай тулгуур



Дан тулгуур

СХЕМ-2



Тайлбар:

- Нойлын утасны давтан газардуулга,
- Цэнэг шавхагч, кабелийн муфттай тулгуурт

0.4 кВ-ЫН ТУЛГУУРЫН УГСРАЛТЫН НЭГ МАЯГИЙН ЗУРАГ

ТУЛГУУРЫН ГАЗАРДУУЛАХ БАЙГУУЛАМЖ

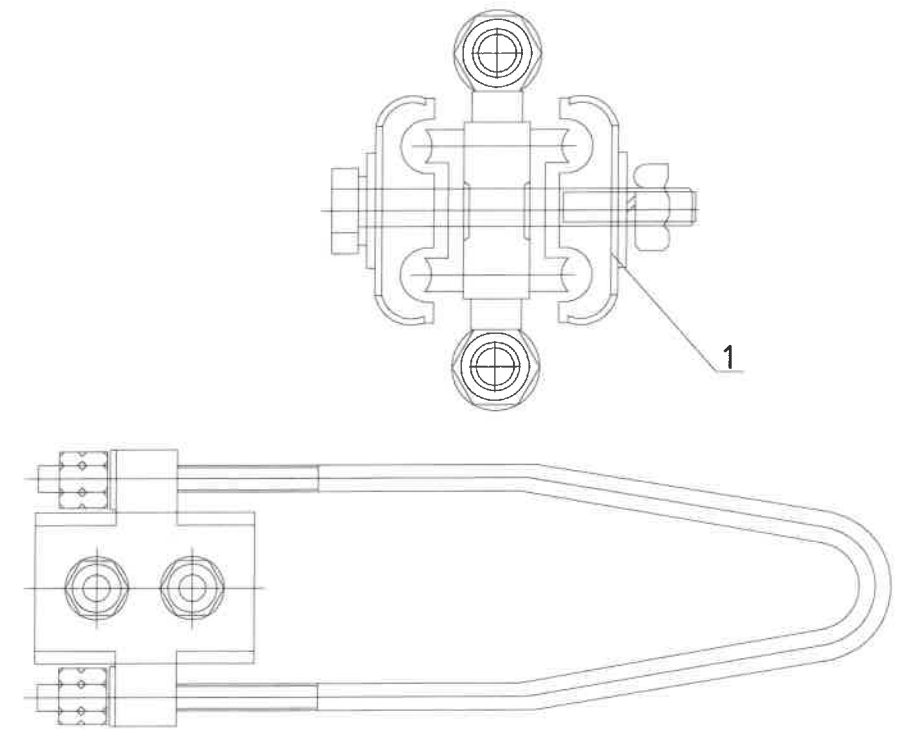
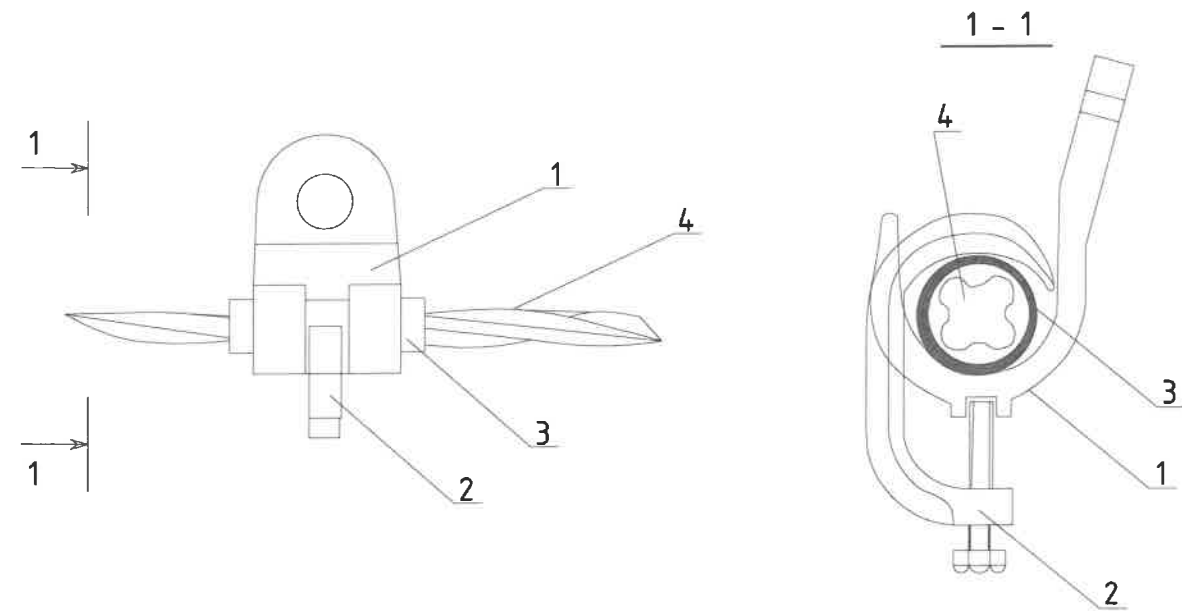
НЭГ МАЯГИЙН ЗУРАГ

ХУУДАС

БҮХ ХУУДАС

18

1



д/д	Нэр	Маяг	хэм. нэгж	Тоо	Жин, кг
1	Баригч	JXGF-3	ш	1	0.6
2	Шахагч		ш	1	
3	Жийрэгэвч		м	1	
4	СИП утас	35-50мм ²			

д/д	Нэр	Маяг	хэм. нэгж	тоо	Утасны хөндлөн огтлол /мм ² /	Жин, кг
1	Татагч	NES-1A	ш	1	6-10	
		NES-2A	ш	1	16-25	
		NES-3A	ш	1	35-50	0.8
		NES-4A	ш	1	70-95	0.9

0.4 кВ-ЫН ТУЛГУУРЫН УГСРАЛТЫН НЭГ МАЯГИЙН ЗУРАГ

БАРИГЧ ХАВЧААР; ТАТАГЧ ХАВЧААР

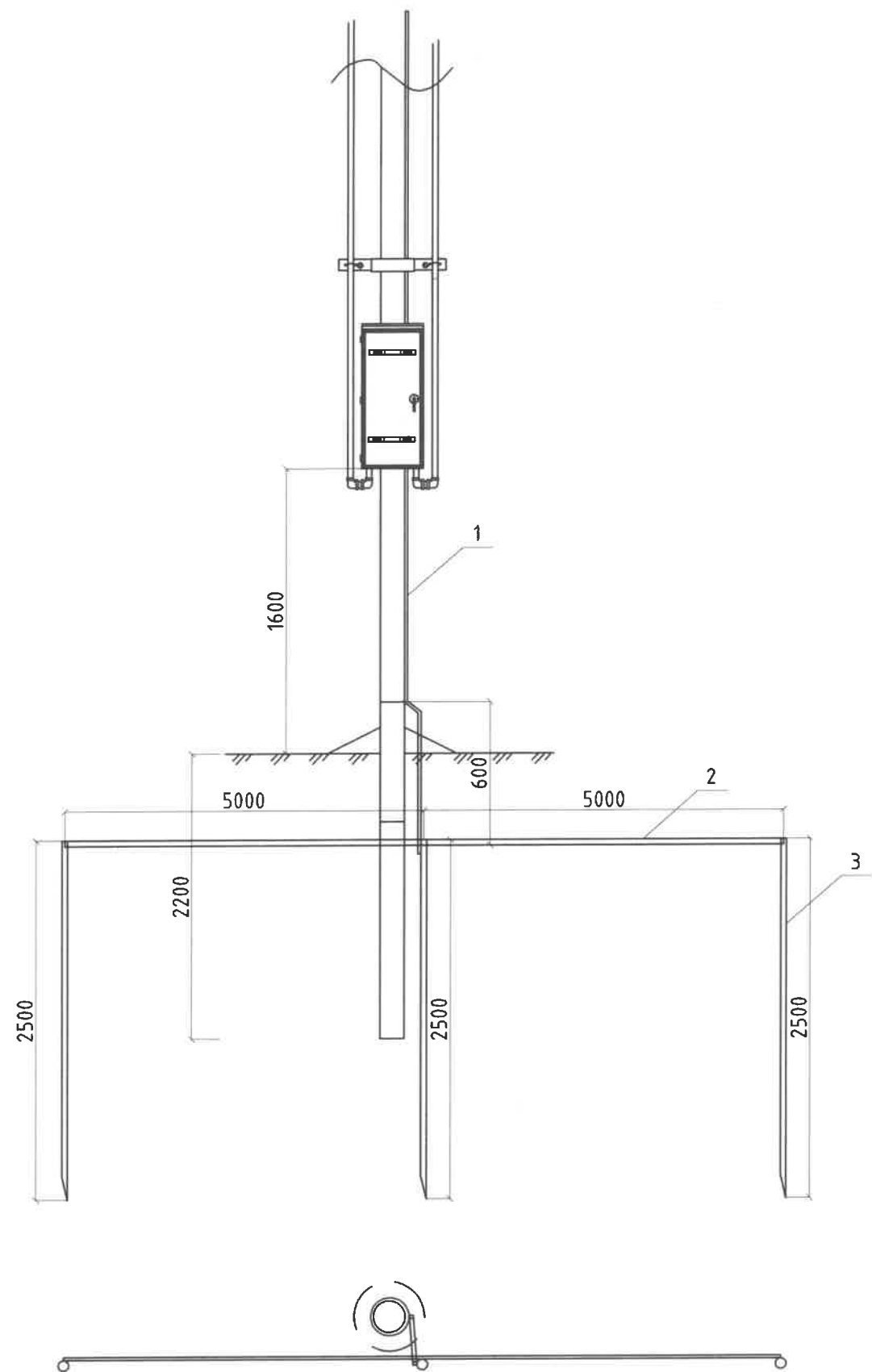
НЭГ МАЯГИЙН ЗУРАГ

ХУУДАС

БҮХ ХУУДАС

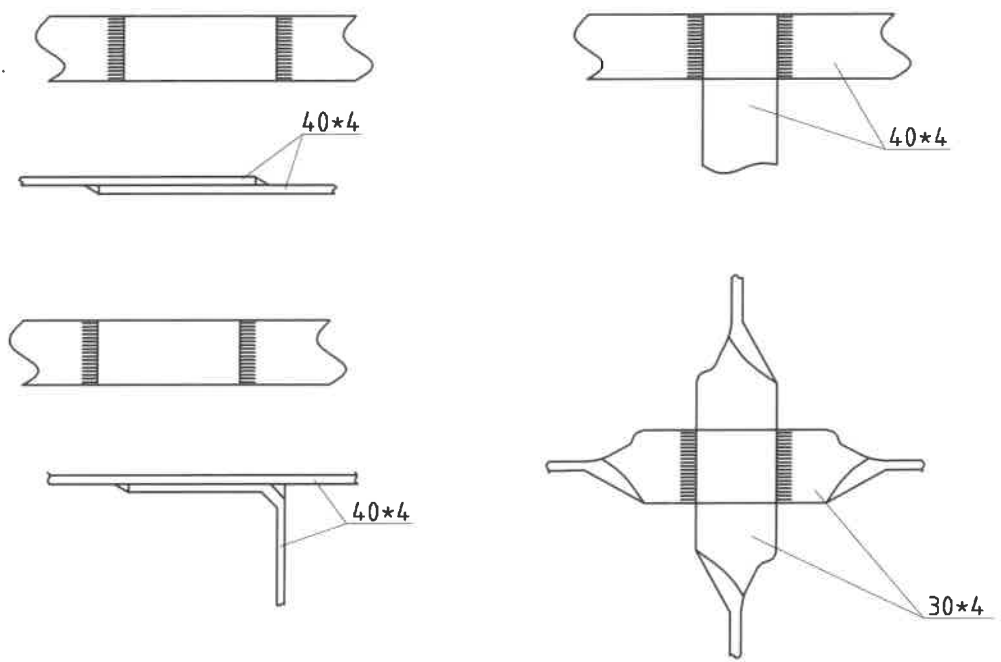
21

1

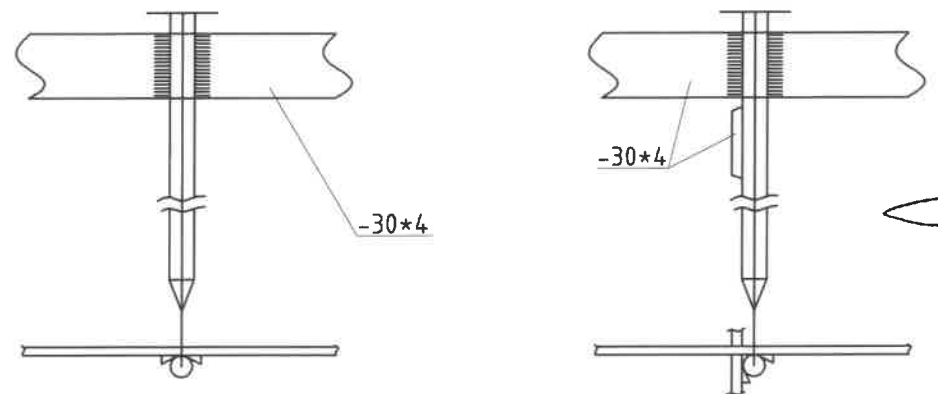


Материалын түүвэр				
Д/д	Нэр	Маяг	Тоо	Нэг бүрийн жин, кг
1	Газардуулгын буулт /м/	Кругг $\phi 8$ мм	3.5	0.3950
2	Газардуулгын туузан төмөр /м/	Полоса 40*4	10	1,2600
3	Газардуулгын 2.5м-ийн босоо электрод /ш/	Кругг $\phi 20$ мм	3	3,9500

40*4 маягийн газардуулагч туузан төмрийн холболт ба салбарлалт



30*4 маягийн газардуулагч туузан төмөр болон $\phi 16$ мм саваа газардуулагчийн холболт



2-09
Mel
 2024.09.13

0.4 кВ-ЫН ТУЛГУУРЫН УГСРАЛТЫН НЭГ МАЯГИЙН ЗУРАГ			ТООЛУУРЫН ХАЙРЦАГ БҮХИЙ ТУЛГУУРЫН ГАЗАРДУУЛГА			НЭГ МАЯГИЙН ЗУРАГ		ХУУДАС	БҮХ ХУУДАС
								22	1