

# "ТООНТО ГРАНД" ХХК

Барилгын зураг төслийн тусгай зөвшөөрлийн дугаар ЗТ19-982/23,  
Хаяг: Улаанбаатар хот, Чингэлтэй дүүрэг, 4-р хороо, Бага тойруу гудамж, 20/1-р байр, "Члз" төв, 102 тоот  
утас: 89003199

ЕГ Шифр: 008-2023-TG

## Сэлэнгэ аймаг, Жавхлант сум, 2-р баг ГАДНА ХАШААНЫ ЗУРАГ

(ажлын зураг)  
БАРИЛГА АРХИТЕКТУРЫН ХЭСЭГ-БА

БОЛОВСРУУЛСАН:

Захирал ..... /Э.Зоригтбаатар/  
Архитектор ..... /Э.Зоригтбаатар/

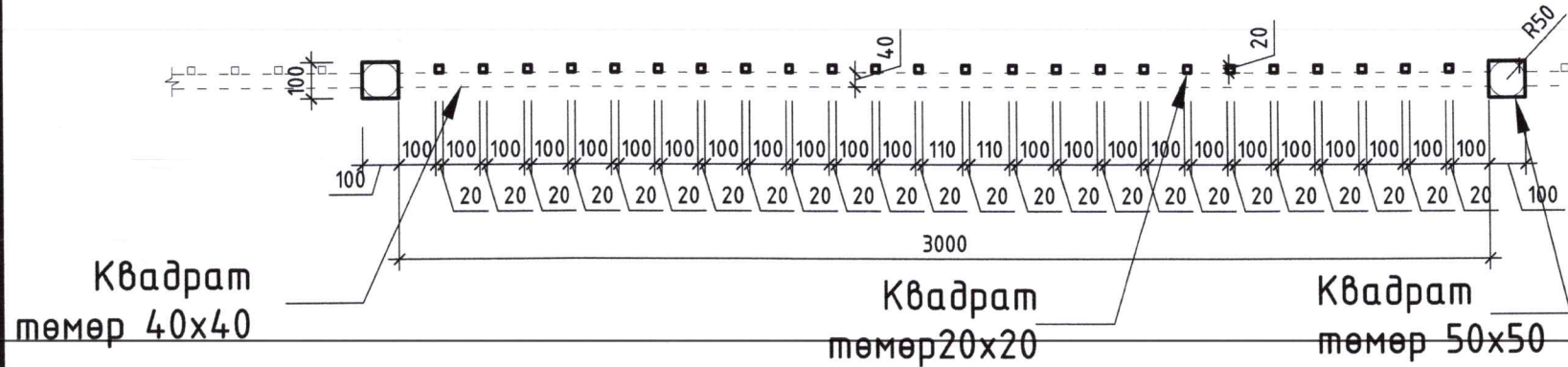


Улаанбаатар хот  
2023 он

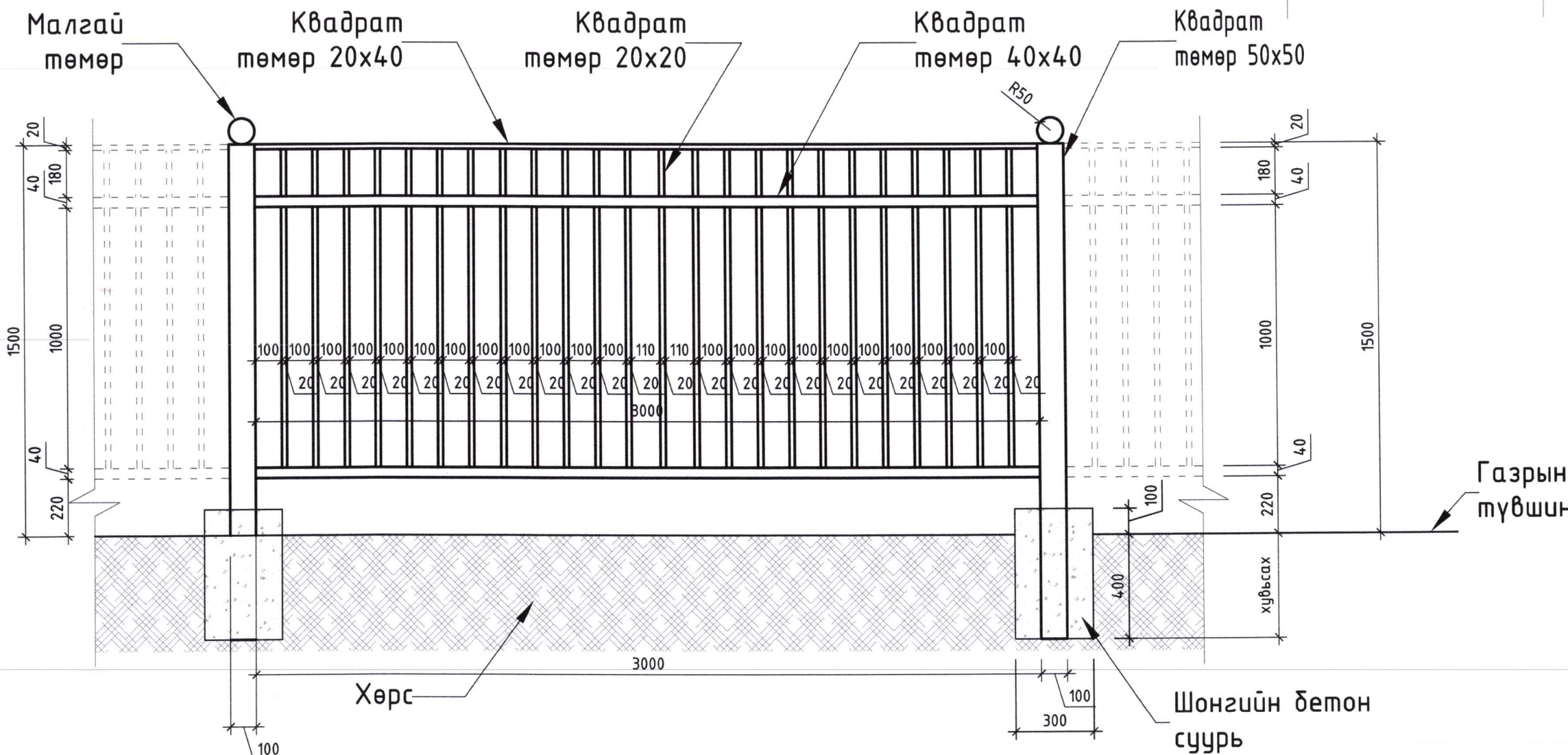
# ХАШААНЫ БАЙГУУЛАЛТ, НҮҮР ТАЛ

1 : 20

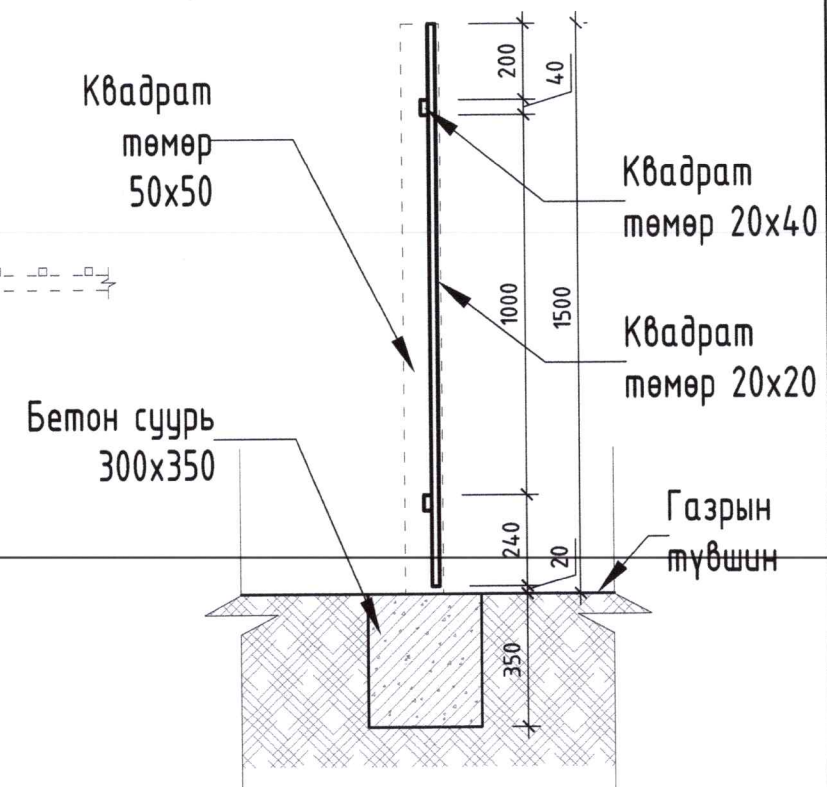
## ХАШААНЫ БАЙГУУЛАЛТ



## НҮҮР ТАЛ



## ХАШААНЫ ОГТЛОЛ



ТАЙЛБАР:

- Шонгийн суурь нь газрын түвшинээс доош 30см, дээш 10см нийт 40см өндөртэй, 30см өргөнтэй бетон суурьтай байна.
- Суурийг цутгахдаа хэв хашмалаа сайтар дэхлэж, гадаргууг өнгө үзэмжтэй гүйцэтгэх хэрэгтэй.
- Өнгө бүдгыг харагдах байдлын зурагнаас үзэж сайн чанарын төмрийн бүдгаар гадаргууг сайтар цэвэрлэсний дараа бүднэ.
- Нарийвчилсан хэмжээг дахин авч тухайн газар дээр нь угсрах шаардлагатай

ХАШААНЫ БАЙГУУЛАЛТЫН СХЕМ

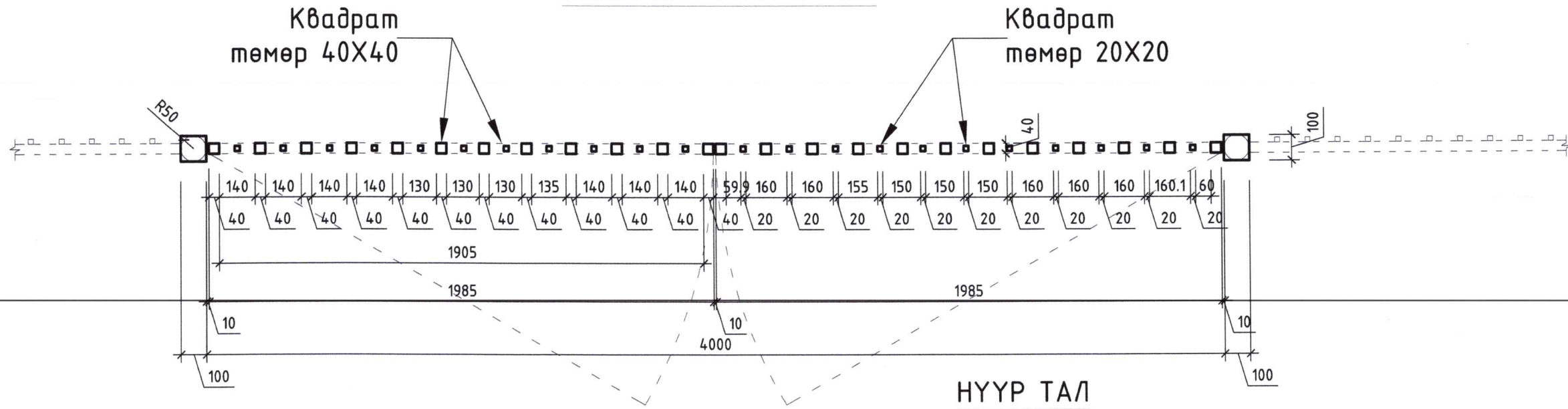
Д/в	Огноо	Засвар өөрчлөлт
Үе шат:	АЖЛЫН ЗУРАГ	
"ТООНТО ГРАНД" ХХК БАРИЛГЫН ИЖ БҮРЭН ЗУРАГ ТӨСЛИЙН КОМПАНИ Улаанбаатар хот, Чингэлтэй дүүрэг, 4-р хороо, Бага тойруу гудамж, 20/1-р байр, "Улз" төв, 102 тоот АТХ 4364		
Утас-арх:	89003199	
Архитектор	Э.Зоригтбаатар	
Гүйцэтгэсэн	Б.Ганзориг	
Шалгасан	Э.Зоригтбаатар	
ГАДНА ХАШААНЫ ЗУРАГ Сэлэнгэ аймаг, Жавхланта сум, 2-р баг		
Хашаа		
Масштаб:	Зургийн дугаар:	Хуудас:
M1:20	БА-1	4
ЕГ Шифр:	ТГ Шифр:	Огноо:
008-2023-TG		2023-12 сар

3/19/2019 9:05:50 AM

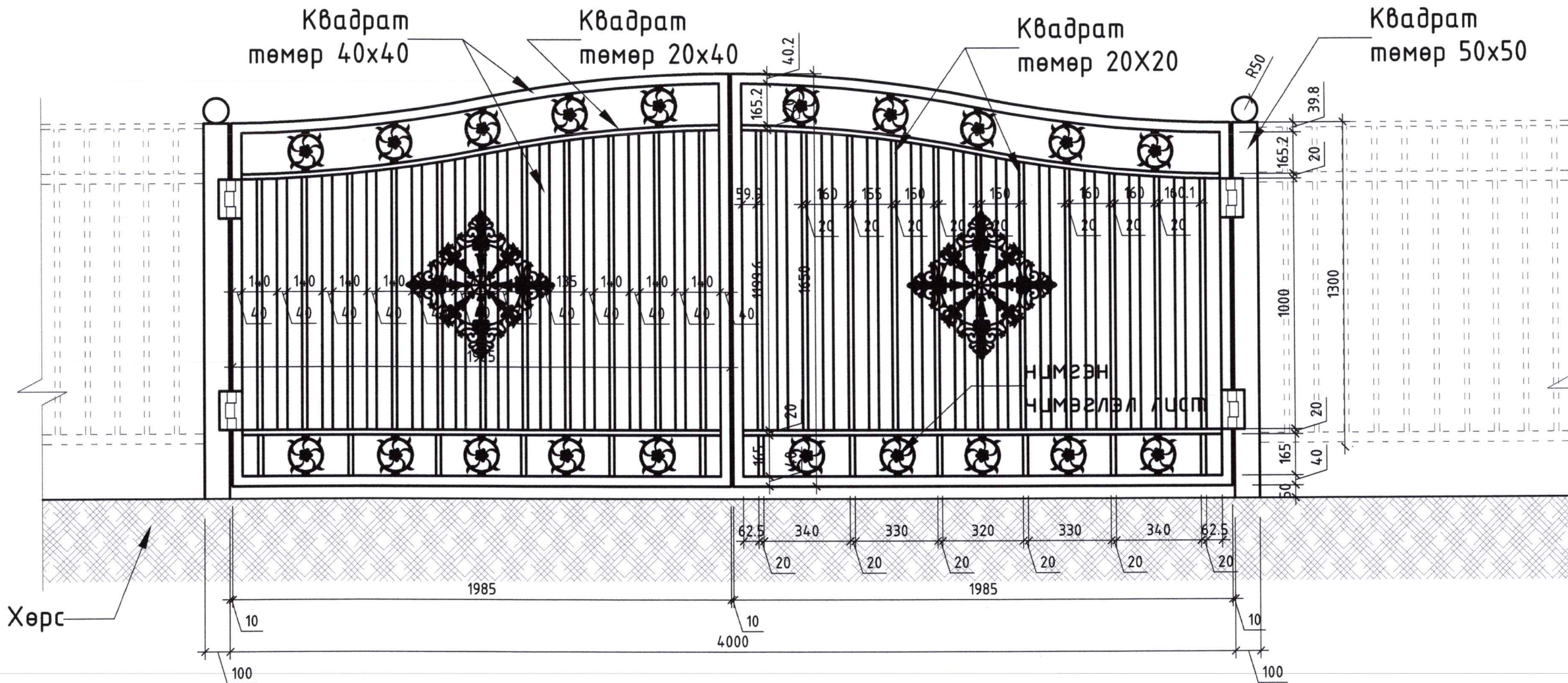
# ХАШААНЫ ХААЛГА №1-ИЙН БАЙГУУЛАЛТ, НҮҮР ТАЛ /АВТО МАШИНЫ ХААЛГА/

1 : 20

## ХААЛГАНЫ БАЙГУУЛАЛТ



## НҮҮР ТАЛ



ТАЙЛБАР:

- Хаалганы нийт урт 4м, өндөр 1.7м хоёр тийшээ нээгддэг хавтасст хаалга байна.
- Уг хаалганы босоо хайс хооронд 20x20 квадрат төмрөөр нэмж гагнаж хаалгыг сайтар цэвэрлэсний дараа төмрийн бүдгээр 2 давхарлаж будаж өгнө. Өнгийг харагдах байдлын зурагнаас үзнэ үү.
- Мөн түгжээ нугас, чимэглэл лист нь дутуу буюу ховхорч гээгдсэн тугмыг сэргээн засварлана.
- Хаалганы доор босго болгон 10-20 см зузаантай 2 тийш налуу бетон цутгана.
- Нарийвчилсан хэмжээг дахин авч тухайн газар дээр нь угсрах шаардлагатай
- Угсралтын явцад захиалагч болон ашиглагчтай зөвшилцөж тухайн хаалганы загвар хэмжээг өөрчилж болно.



Д/В Огноо Засвар өөрчлөлт  
Үе шат: АЖЛЫН ЗУРАГ

**“ТООНТО ГРАНД” ХХК**  
 БАРИЛГЫН ИЖ БҮРЭН ЗУРАГ  
 ТӨСЛИЙН КОМПАНИ  
 Улаанбаатар хот,  
 Чингэлтэй дүүрэг, 4-р хороо,  
 Бага тойруу гудамж, 20/1-р  
 байр, “Улз” төв -102 тоот  
 Утас-арх: 89003199

Архитектор: Э.Зоригтбаатар  
 Гүйцэтгэсэн: Б.Ганзориг  
 Шалгасан: Э.Зоригтбаатар

ГАДНА 21-2024

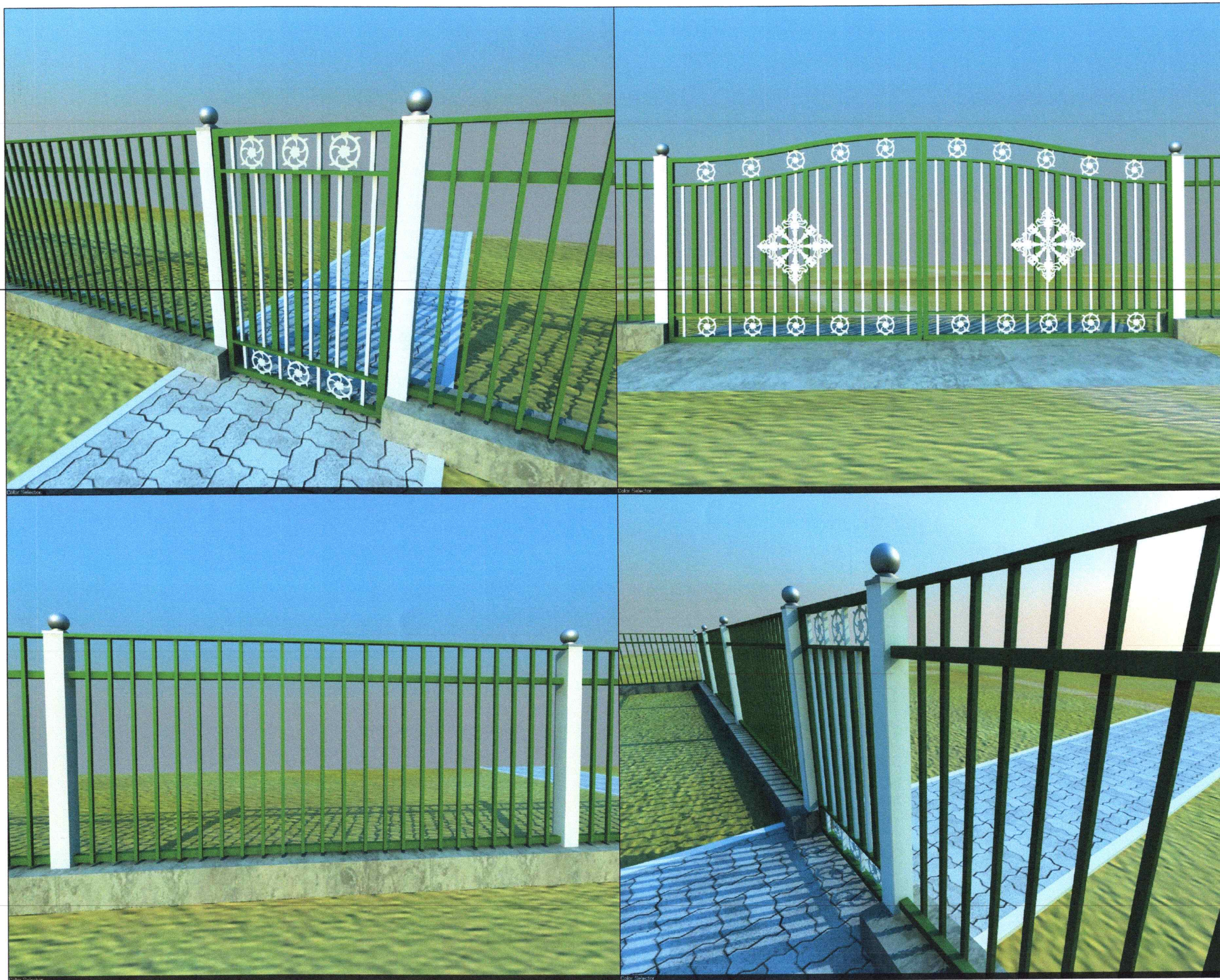
**ХАШААНЫ ЗУРАГ**  
 Сэлэнгэ аймаг, Жавхлант сум, 2-р баг

Авто машины хаалга		
Масштаб: M1:20	Зургийн дугаар: БА-2	Хуудас: 4
ЕГ Шифр: 008-2023-TG	ТГ Шифр:	Огноо: 2023-12 сар

3/18/2019 9:10:50 AM



# ХАРАГДАХ БАЙДАЛ



ТАЙЛБАР:

- Үзсрэлтын явцад захиалагч болон ашиглагчтай зөвшилцөж тухайн хаалганы загвар хэмжээг өөрчилж болно.



Д/д Огноо Засвар өөрчлөлт

Үе шат: АЖЛЫН ЗУРАГ

**TOONTO GRAND**

"ТООНТО ГРАНД" ХХК  
 БАРИЛГЫН ИЖ БҮРЭН ЗУРАГ  
 ТӨСЛИЙН КОМПАНИ  
 Улаанбаатар хот,  
 Чингэлтэй дүүрэг, 4-р хороо,  
 Бага тойруу гудамж, 20/1-р  
 байр "Улз" тав, 102 тоот

Утас-арх: 89003199

Архитектор: Э.Зоригтбаяр

Гүйцэтгэсэн: Б.Ганзориг

Шалгасан: Э.Зоригтбаяр

ГАДНА

ХАШААНЫ ЗУРАГ  
 Сэлэнгэ аймаг, Жавхланта сум, 2-р баг

Харагдах байдал

Масштаб: M1:20	Зургийн дугаар: БА-4	Хуудас: 4
ЕГ Шифр: 008-2023-TG	ТГ Шифр:	Огноо: 2023-12 сар

A  
B  
C  
D  
E  
F  
3/18/2019 9:05:00 AM  
A3

# "ТООНТО ГРАНД" ХХК

Барилгын зураг төслийн тусгай зөвшөөрлийн дугаар ЗТ19-982/23,  
Хаяг: Улаанбаатар хот, Чингэлтэй дүүрэг, 4-р хороо, Бага тойруу гудамж, 20/1-р байр, "Члз" төв, 102 тоот  
утас: 89003199

ЕГ Шифр: 008-2023-TG

Сэлэнгэ аймаг, Жавхлант сум, 2-р баг

## ГАДНА ТОХИЖИЛТ, ГЭРЭЛТҮҮЛЭГ

(ажлын зураг)

ГАДНА ТОХИЖИЛТЫН ХЭСЭГ-ГТ

БОЛОВСРУУЛСАН:

Захирал ..... /Э.Зоригтбаатар/

Архитектор ..... /Э.Зоригтбаатар/



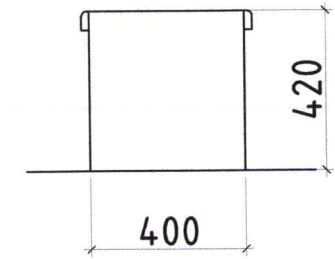
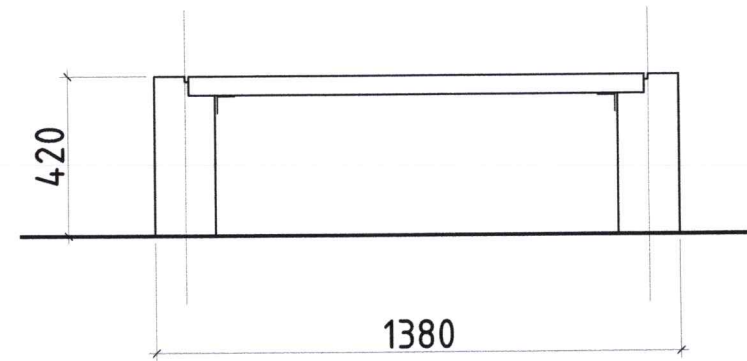
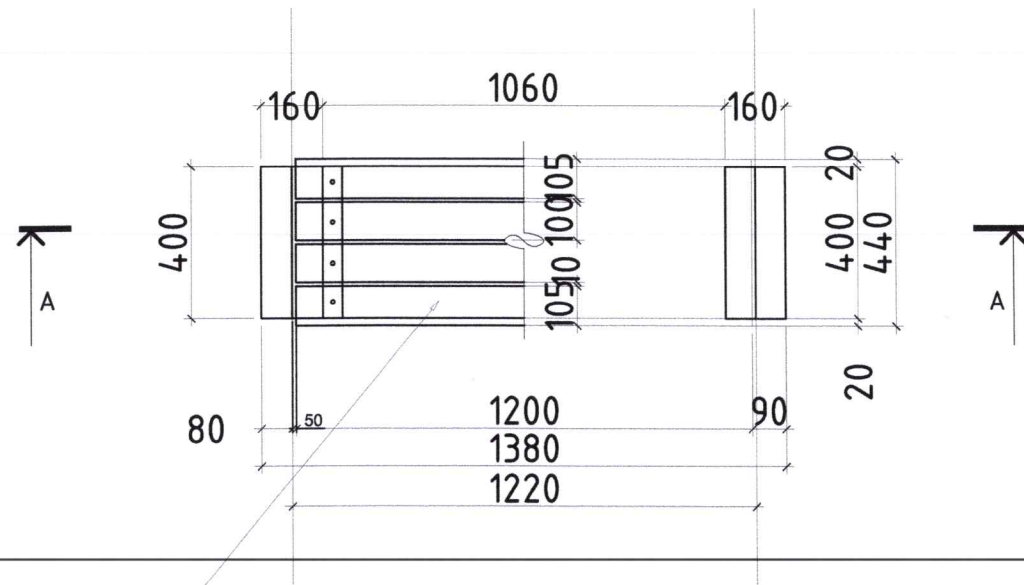
Улаанбаатар хот  
2023 он

САНДАЛ

БАЙГУУЛАЛТ. М1:20

НҮҮР ТАЛ. М1:20

ХАЖУУ ТАЛ. М1:20



ХЭСЭГЛЭЛ-1 М1:10

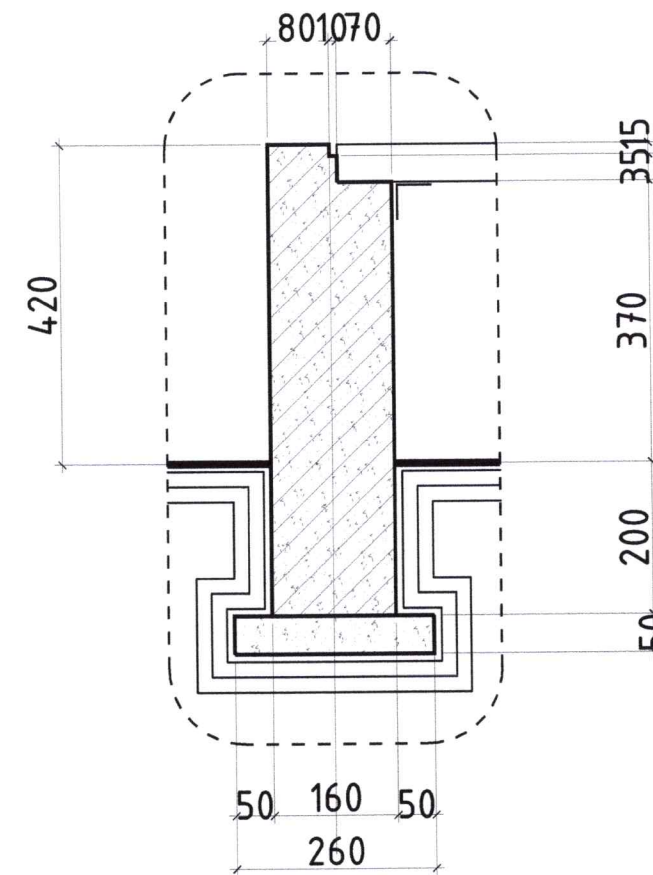
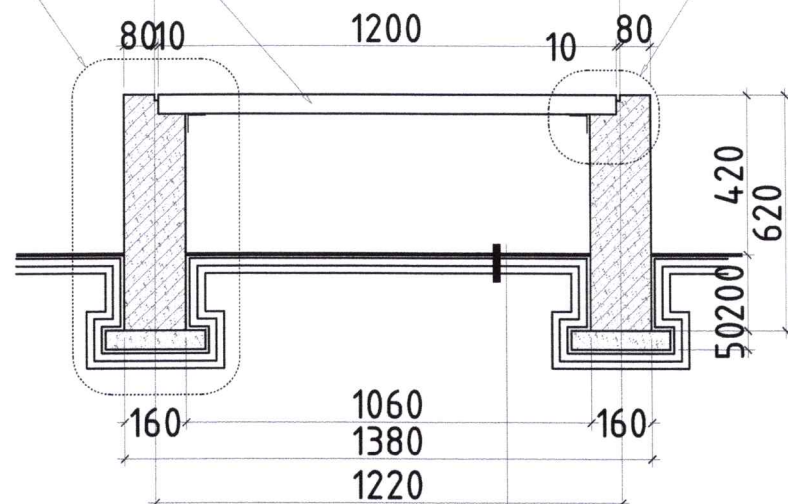
ХЭСЭГЛЭЛ-2 М1:5

Банз 50 мм

ОГТЛОЛ А-А. М1:20

Хэсэглэл "1"

Хэсэглэл "2"

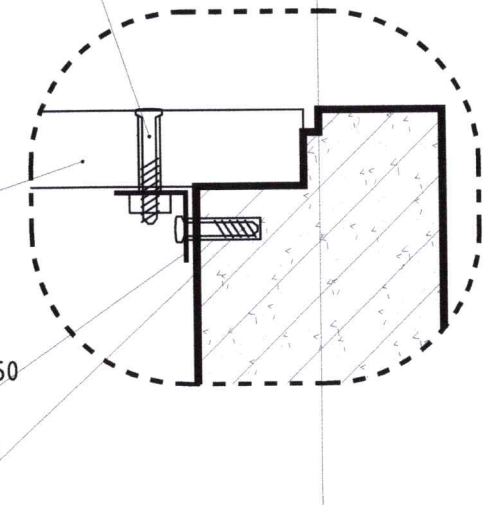


Резин жийрэгтэй  
боолтоор 600 мм-ээс  
ихгүй алхамтайгаар  
бэхлэнэ

Банз 50мм

Булан төмөр 50x50

Тэлэгч  
боолт



Явган замын хавтанцар -50-70мм
Элс цементэн багсармал -30-60мм
Бетон шал-100мм dp=8мм тор
Хайрга-150-200мм
Давтаж нягтруулсан хөрс

Тайлбар

1. Нийт 6 ширхэг сандал хийнэ. Бетон гадаргууг цагаан өнгөөр чулуутай эмульсдэнэ.

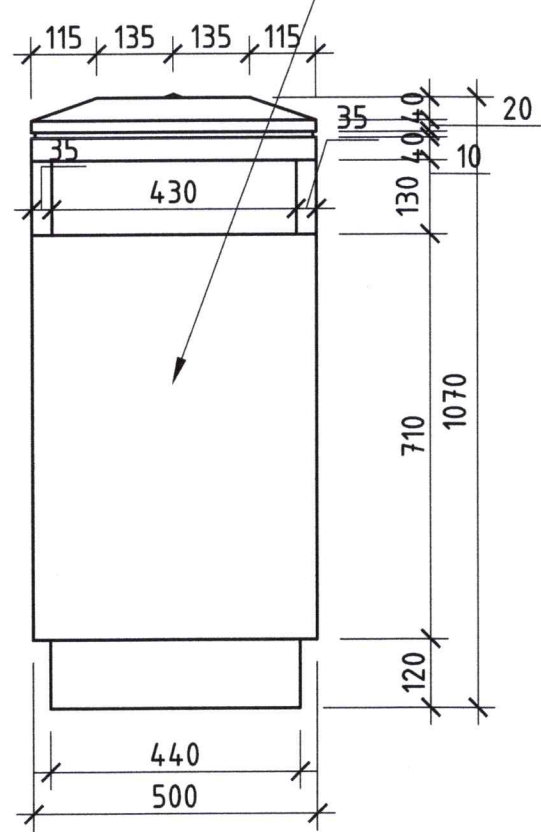
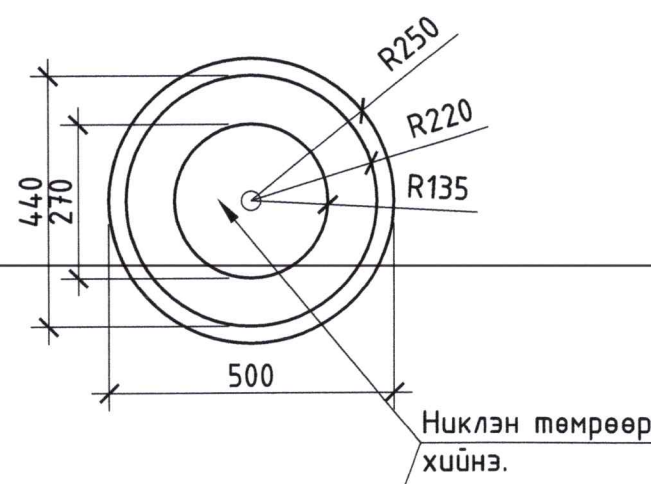
	ЖАВХЛАНТ СУМЫН СПОРТ ОРДНЫ БАРИЛГА Сэлэнгэ аймаг, Жавхланта сум, 2-р баг			Үе шат: Ажлын зураг
	Сандал	Архитектор Гүйцэтгэсэн Шалгасан	Э.Зоригтбаатар Б.Ганзориг Э.Зоригтбаатар	Шифр: 008-2023-TG ТГ Шифр:
"Тоонто Гранд" ХХК Утас: арх 89003199	2021-2024	2023-12 сар	Хуудас: 5	АЗ

ХОГИЙН САВ

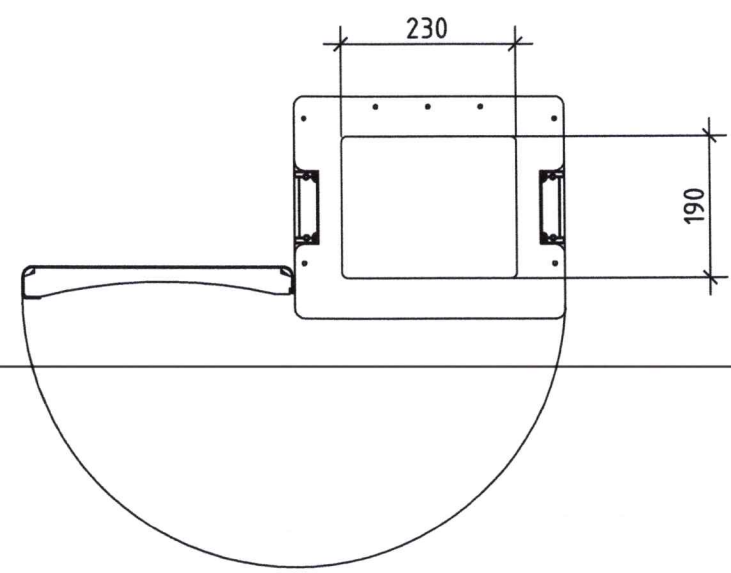
ЖИЖИГ ХОГИЙН САВ М1:20

АНГИЛДАГ ХОГИЙН САВ М1:20

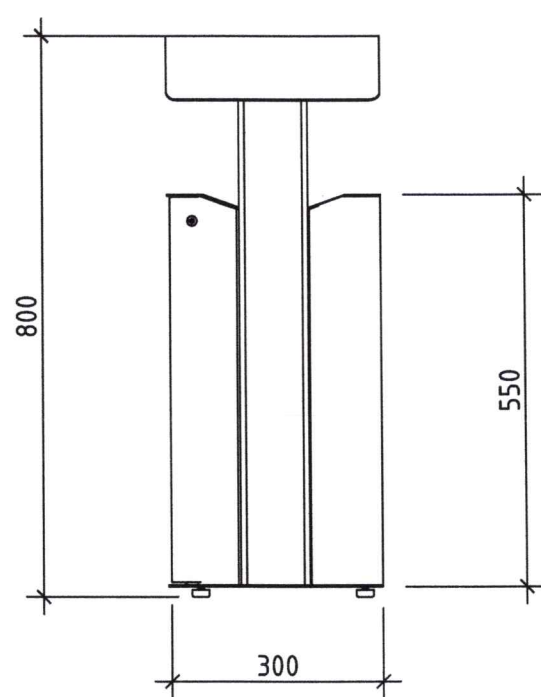
Жижиг хогийн сав  
1:20



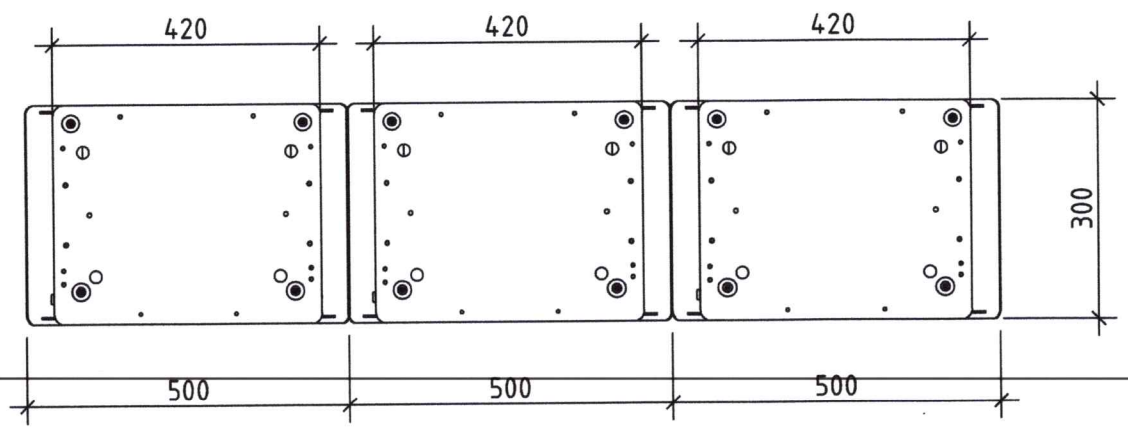
Хаалганы онгойлт, дотор талын сав  
М1:20



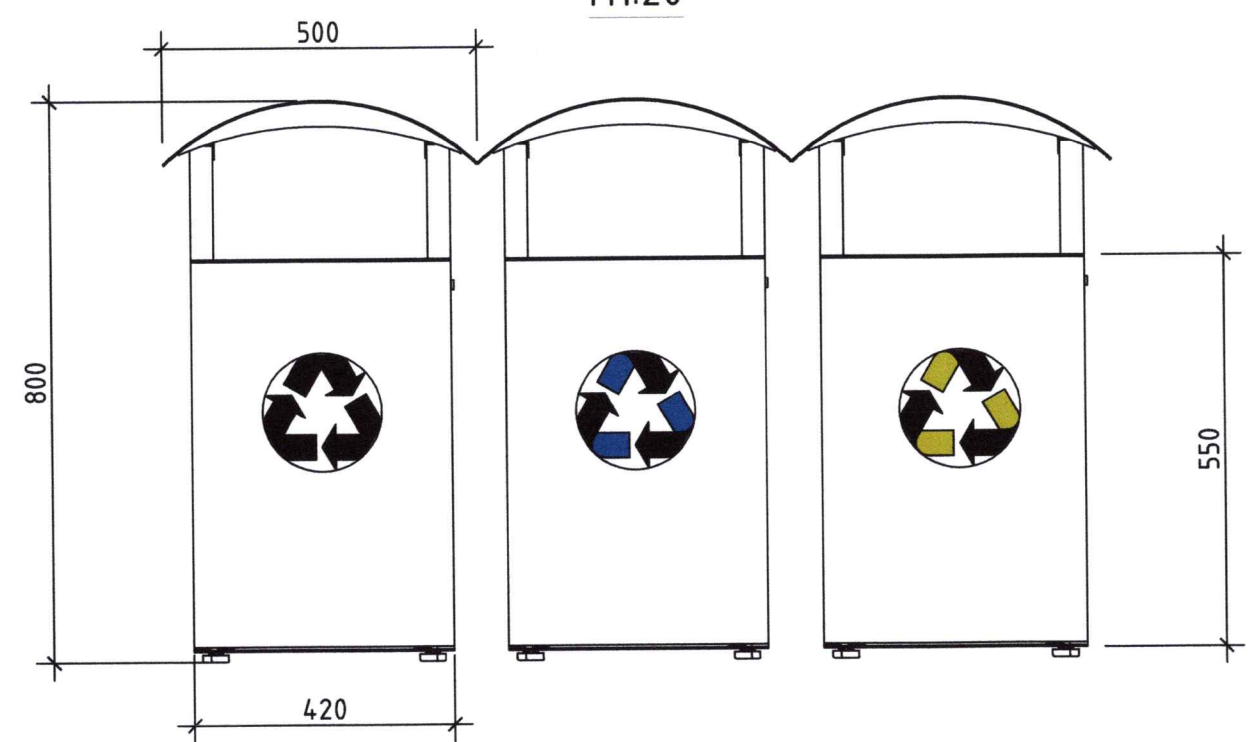
Хажуу тал  
М1:20



Нэгтгэсэн хогийн савны байгуулалт  
М1:20



Нүүр тал, ангилан ялгах тэмдэг  
М1:20



Тайлбар

1. Барилгын урд хэсэгт нэг бүр нь 300x420x800мм хэмжээтэй 3 ангилан ялгах хогийн сав 2 ширхэгийг байрлуулна, хойд талд жижиг хогийн сав 2 ширхэгийг байршуулна.

Материалын түүвэр				
№	Материалын нэр	Хэмжих нэгж	Тоо	Тайлбар
1	Хогийн сав	ш	2	Жижиг, никель
2	Хогийн сав	ш	2	3 ангилдаг



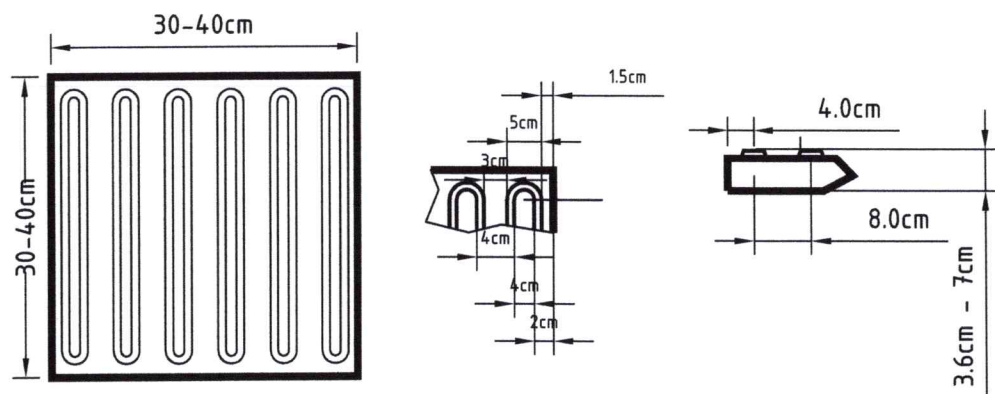
ЖАВХЛАНТ СУМЫН СПОРТ ОРДНЫ БАРИЛГА Сэлэнгэ аймаг, Жавхланта сум, 2-р баг			
Хогийн сав			Үе шат: Ажлын зураг
Архитектор	Э.Зоригтбаатар	ЭГ Шифр: 008-2023-TG	Масштаб: М1:20
Гүйцэтгэсэн	Б.Ганзориг	ТГ Шифр:	Огноо: 2023-12 сар
Шалгасан	Э.Зоригтбаатар		Хуудас: 5
			Зургийн дугаар: ГТ-2

Э/16/2023 9:10:50 AM



# ХӨТӨЧ ЗАМ, САМБАР

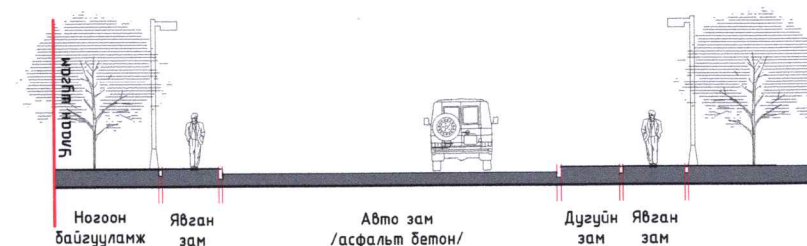
## Чигээрээ явах хөтөч замын хавтан



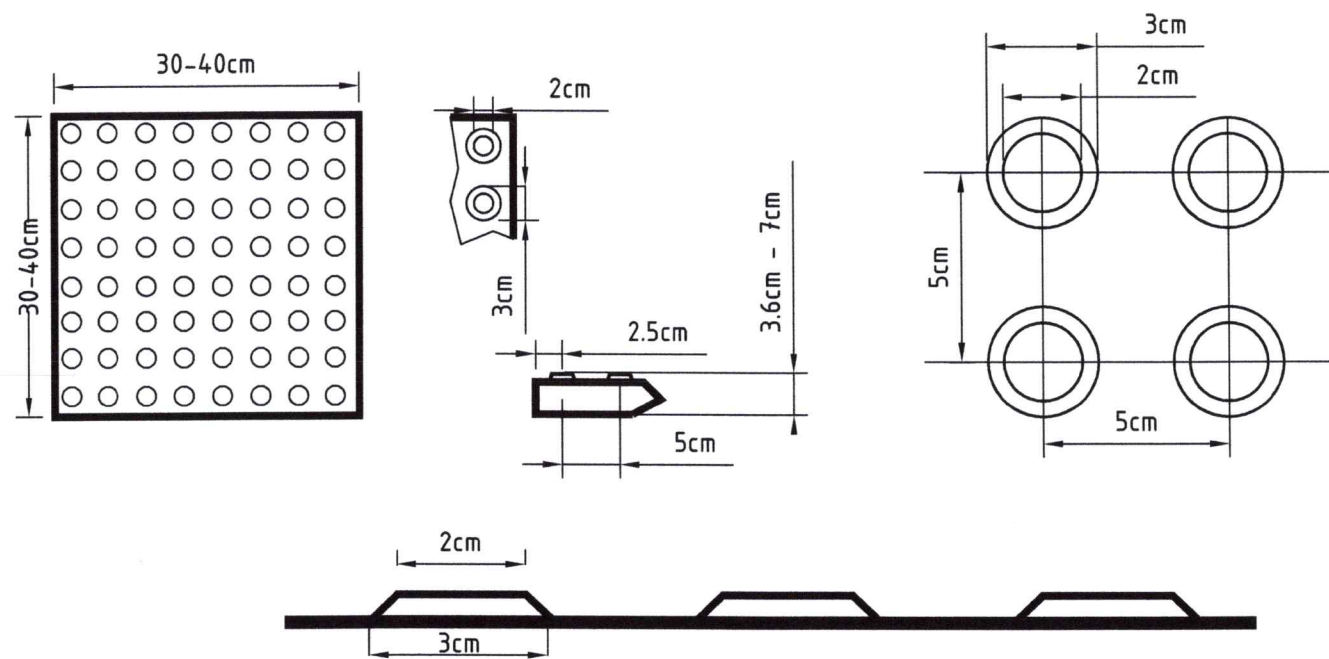
## Хөтөч дуудах товчлуурыг



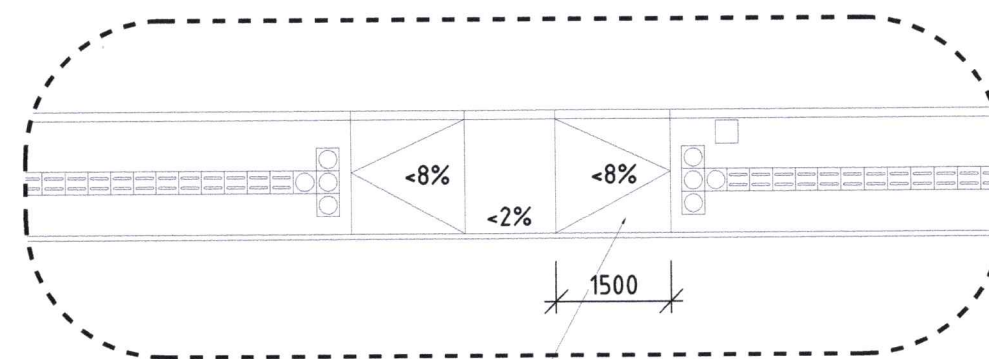
## Авто замын огтлол 1-1



## Эргэх, зогсох, өгсөх, уруудах хөтөч замын хавтан

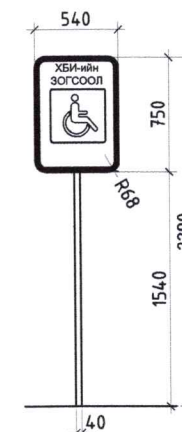
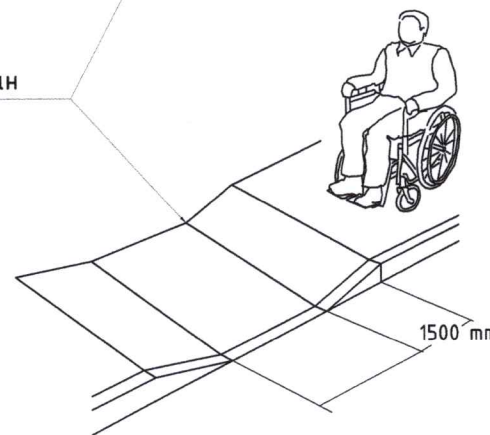


## Эргэх, зогсох, өгсөх, уруудах хөтөч замын хавтан



Самбар. М1:50

ХБИ-д зориулагдсан гарц, налуу зам



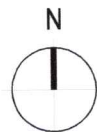
## Тайлбар

1. Чигээрээ явах болон эргэх өгсөх уруудах хөтөч замын хавтанг хөгжлийн дэрхшээлтэй иргэдэд зориулагдсан налуу замтай, явган зам авто зогсоолын талбай, гудамжтай уяалдуулж барилга угсралтын гүйцэтгэлийн явцад зөвшилцөж төлөвлөнө.
2. Хөтөч дуудах товчлуурыг гарц хэсэгт захиалагчтай зөвшилцөн төлөвлөж өгнө.
3. ХБИ-д зориулсан авто машины зогсоолын самбарыг хүний хөдөлгөөнд саад уяруулахгүйгээр явган замын хашлаганы хажуул суурьлуулна.

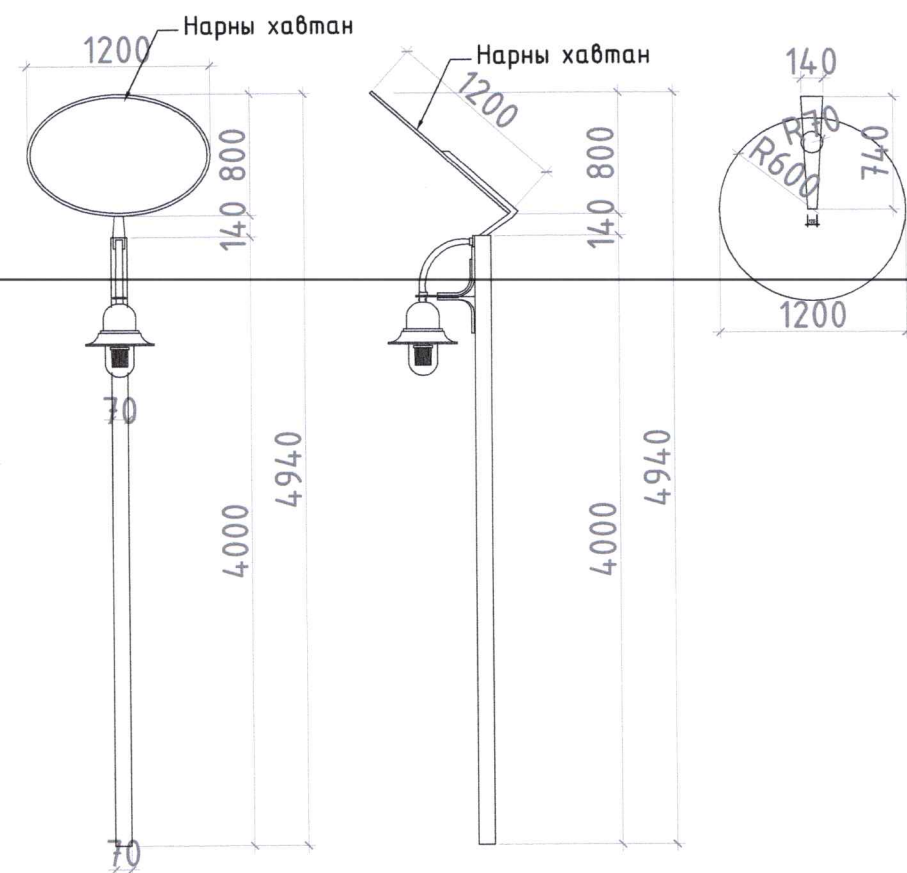
	ЖАВХЛАНТ СУМЫН СПОРТ ОРДНЫ БАРИЛГА Сэлэнгэ аймаг, Жавхлант сум, 2-р баг			Үе шат:			
	Хөтөч зам, самбар			Ажлын зураг			
Архитектор	Э.Зоригтбаяр	ЕГ Шифр:	008-2023-TG	Масштаб:	M1:20	Огноо:	2023-12 сар
Гүйцэтгэсэн	Б.Ганзориг	ТГ Шифр:		Зургийн дугаар:	ГТ-3	Хуудас:	5
Шалгасан	Э.Зоригтбаяр						

# ГЭРЭЛТҮҮЛЭГ

## Гэрэлтүүлгийн байгуулалт - 1.2кВт



## Явган хүний замын хосолмол нарны зайн гэрэлтүүлэг M1:20



### Тайлбар

1. 14-н шаардлагатай хэсэгт явган замын хосолмол нарны зайн гэрлийг төлөвлөнө.
2. Гэрэлтүүлгүүдийг эзвэрэлтээс хамгаалсан сайн чанарын хар будгаар будна.
3. Гэрэлтүүлгүүд нь Олон улсад мөрдөх тоног төхөөрөмжийн хамгаалалтын үзүүлэлт IP67 гадна тоос шороо, ус чийгний хамгаалалтын стандарт хангасан байна.

	ЖАВХЛАНТ СУМЫН СПОРТ ОРДНЫ БАРИЛГА Сэлэнгэ аймаг, Жавхлант сум, 2-р баг			Үе шат: Ажлын зураг
	Гэрэлтүүлэг			Огноо: 2023-12 сар
Архитектор Гүйцэтгэсэн Шалгасан	Э.Зоригтбаатар Б.Ганзориг Э.Зоригтбаатар	ЕГ Шифр: 008-2023-TG ТГ Шифр:	Масштаб: M1:20 Зургийн дугаар: ГТ-4	Хуудас: 5

3/18/2019 9:10:50 AM



# "ТООНТО ГРАНД" ХХК

Барилгын зураг төслийн тусгай зөвшөөрлийн дугаар ЗТ19-982/23,  
Хаяг: Улаанбаатар хот, Чингэлтэй дүүрэг, 4-р хороо, Бага тойруу гудамж, 20/1-р байр, "Члз" төв, 102 тоот  
утас: 89003199

ЕГ Шифр: 008-2023-TG

Сэлэнгэ аймаг, Жавхлант сум, 2-р баг

## МОД СӨӨГНИЙ ТАРЬЦ, СУУЛГАЦ СУУЛГАХ, АРЧЛАХ

(ажлын зураг)

МОД ТАРИХ ТЕХНОЛОГИ-ТХ

БОЛОВСРУУЛСАН:

Захирал ..... /Э.Зоригтбаатар/

Архитектор ..... /Э.Зоригтбаатар/



Улаанбаатар хот  
2023 он

Мод, сөөгний тарьц. Техникийн шаардлага	MNS 6140 : 2010
Seedlings of woody and bushy species. Technical requirement	

Стандартчилал, Хэмжилзүйн Үндэсний Зөвлөлийн 2010 оны 06 дугаар сарын 24-ний өдрийн 21 дүгээр тогтоолоор батлав.

Энэ стандартыг 2010 оны 11 дүгээр сарын 15-ны өдрөөс эхлэн мөрдөнө.

**1. Хамрах хүрээ**

Энэхүү стандарт нь мод үржүүлгийн газраас ойжуулалтын ажил болон тариалангийн талбай, гол мөрний эрэг, төмөр зам, засмал замыг хамгаалах, хот суурин газрын ногоон байгууламжид тарих, ойн зурваст суулгахаар бэлтгэх суулгац ургуулах, мод үржүүлгийн газрын бойжуулах талбай, эх ургамлын болон үрийн талбай байгуулахад шаардагдах тарьцыг хүлээн авах, хадгалах, тээвэрлэхэд хамаарна.

**2. Норматив ишлэл**

Энэхүү стандартад дараах баримт бичгийг иш татсан бөгөөд энэ стандартад өөрчлөлт орсон тохиолдолд хамгийн сүүлийн албан ёсны материалаас иш татаж хэрэглэнэ.

- MNS 4220 : 1994, Жигдийн тарьц, техникийн шаардлага
- MNS 4221 : 1994, Загийн тарьц, техникийн шаардлага

**3. Техникийн шаардлага**

3.1 Навчит мод, сөөгний тарьцыг ердийн нөхцөлд 2-оос 3 жилд, хамгаалалттай нөхцөлд 1-ээс 2 жилд, ойн ба ойт хээрийн бүсэд шилмүүст модны тарьцыг ердийн нөхцөлд 2-оос 4 жилд, хамгаалалттай нөхцөлд 2-оос 3 жилд үрээр тарьж ургуулсан байна.

3.2 Мод, сөөгний тарьцын өндөр, үндэсний хүзүүвчийн бүдүүний хэмжээгээр нь 1-р хүснэгтэд заасны дагуу 2 зэрэгт ангилна.

3.3 Тарьц нь өсөлт сайтай, олон салаа үндэстэй, эгц шулуун иштэй, эрхтэн нь хөнөөлт шавьжид нэрвэгдээгүй, өвчлөлтийн ямар нэг шинж тэмдэггүй байна.

3.4 Навчит мод, сөөгний өндөр нь 1-р зэргийн шаардлага хангаж, үндэсний хүзүүвчийн бүдүүн 1-р зэргийн шаардлага хангахгүй нөхцөлд тухайн мод, сөөгийг 2-р зэрэгт хамааруулна.

**4. Тарьцыг ухаж авах, хадгалах, тээвэрлэх**

4.1 Мод үржүүлгийн газарт, ургуулсан тарьцад үнэлгээ, тооллого явуулж, намар модны өсөлт зогссоны дараа 10-р сарын 1-ний дотор, хавар хөрс гэгсэнээс хойш тарьцын нахиа задарч эхлэх

хүртэлх хугацаанд ухаж авна.

4.2 Тарьцыг ухаж авахдаа үндсийг гэмтээхгүй, жижиг үндсийг таслахгүйгээр 1-р хүснэгтэд заасан шаардлагын дагуу ялгаж зэрэглэнэ.

4.3 Тарьцын үндсийг хатахаас хамгаалж, зэрэг тогтоох ажлыг нар, салхинаас хамгаалан нөмөр, сүүдэр газарт явуулна.

4.4 Ухаж бэлтгэсэн тарьцыг суулгах хүртэлх хугацаанд 35-40 см гүнзгий налуу шуудуунд эгнүүлэн тавьж, үндсийг 20-25 см зузаан, чийгтэй шороогоор далдлан манаж хадгална.

4.5 Өвлийн хадгалалтад оруулж байгаа тарьцын үндсийг бүрэн, ишийг хагас бүлж, жигд сайн услаж, мэрэгчдээс хамгаалах зорилгоор эргэн тойронд нь 50 см өргөн, 50 см гүнзгий эгц хана бүхий шуудуу ухаж хадгална.

4.6 Тарьцыг тээвэрлэхдээ хайрцагт хийж үндсийг чийгтэй шороо, үртэс, сүрлийн аль нэгээр хучиж манах ба хучаасыг салхинд хийсэхээс хамгаалсан байна.

4.7 Хол тээвэрлэх тарьцын үндсийг шингэн зуурсан шаварт дүрж, чийглэж хайрцаглана.

4.8 Хайрцаг бүрд уг тарьцыг ургуулсан аж ахуйн нэгж байгууллага, мод сөөгний нэр, тарьцын нас, зэрэг, дугаар, тоо ширхэгийг заасан найз /хондог/ зүүж, эд шалгагчийн тэмдэг дарсан байна.



MNS 6140 : 2010

Мод, сөөгний тарьцын чанарын зэрэг

1-р хүснэгт

№	Мод, сөөгний нэр	Тарьцын нас жилээр	I зэрэг		II зэрэг	
			Үндэсний хүзүүвчийн бүдүүн /мм/	Тарьцын өндөр /см/	Үндэсний хүзүүвчийн бүдүүн /мм/	Тарьцын өндөр /см/
Ойт хээр, хээрийн бүсэд						
1	Нарс	2-3	3,5 ба дээш	16 ба дээш	2,6-3,4	12-15
2	Шинэс	2-3	4,0 ба дээш	18 ба дээш	2,0-3,9	14-18
3	Хуш	3-4	4,0 ба дээш	10 ба дээш	3,0-3,9	7-10
4	Гацuur	3-4	2,5 ба дээш	13 ба дээш	2,0-2,4	8-12
5	Жодоо	3-4	2,5 ба дээш	11 ба дээш	2,0-2,4	8-10
6	Монос	2-3	4,0 ба дээш	40 ба дээш	3,0-3,9	20-39
7	Шар хуайс	1-2	3,0 ба дээш	31 ба дээш	2,5-2,9	12-30
8	Өрөл	2-3	4,0 ба дээш	40 ба дээш	2,0-3,9	20-39
9	Хайлаас	1-2	2,0 ба дээш	40 ба дээш	1,5-1,9	20-39
10	Хус	2-3	4,0 ба дээш	31 ба дээш	3,0-3,9	15-30
11	Нургүүс	2-3	2,6 ба дээш	26 ба дээш	2,0-2,5	15-25
12	Агч	1-2	5,0 ба дээш	56 ба дээш	4,0-4,9	30-55
13	Тошлой	2-3	3,0 ба дээш	21 ба дээш	2,0-2,9	10-20
14	Гүйлс	1-2	5,0 ба дээш	31 ба дээш	3,0-4,9	15-30
15	Тэс	2-3	3,0 ба дээш	13 ба дээш	1,5-2,9	8-12
16	Жигд	2-3	4,0 ба дээш	26 ба дээш	2,0-3,9	15-25
17	Нохойн хошуу	2-3	3,0 ба дээш	16 ба дээш	2,0-3,9	8-15
18	Тавилгана	2-3	2,0 ба дээш	26 ба дээш	1,0-1,5	15-25
19	Голтбор	3-4	2,5 ба дээш	30 ба дээш	1,5-2,4	20-29
20	Шивүүрт улаагана	2-3	2,0 ба дээш	26 ба дээш	1,5-1,9	15-25
21	Буйлс	1-2	3,0 ба дээш	26 ба дээш	1,5-2,9	15-25
22	Далан хальс	2-3	2,0 ба дээш	26 ба дээш	1,5-1,9	15-25
23	Гандигар	2-3	4,0 ба дээш	40 ба дээш	2,0-3,9	20-39
24	Хар урт чаргай	2-3	3,0 ба дээш	16 ба дээш	2,0-3,9	8-15
25	Чацаргана	1-2	3,0 ба дээш	16 ба дээш	2,0-2,9	10-15
26	Тошлог	2-3	2,6 ба дээш	21 ба дээш	2,0-2,5	10-20
27	Монгол чаргай	2-3	2,5 ба дээш	21 ба дээш	1,5-2,4	10-20
28	Рупрехтийн хальс далан	2-3	2,0 ба дээш	26 ба дээш	1,5-1,9	15-25
29	Татар далан хальс	2-3	2,0 ба дээш	31 ба дээш	1,5-1,9	15-30
30	Яргай	2-3	2,0 ба дээш	26 ба дээш	1,5-1,9	15-25
31	Мөррийн далан хальс	2-3	2,0 ба дээш	26 ба дээш	1,5-1,9	15-25
32	Долоогоно	3-4	4,0 ба дээш	40 ба дээш	3,0-3,9	20-39
33	Беллийн далан хальс	2-3	2,0 ба дээш	26 ба дээш	1,5-1,9	15-25
34	Аморфийн далан хальс	2-3	2,0 ба дээш	26 ба дээш	1,5-1,9	15-25
Цөл, цөлөрхөг хээрийн бүсэд						
35	Заг	2-3	6,0 ба дээш	26 ба дээш	4,0-5,9	21-25
36	Жигд	2	5,0 ба дээш	50 ба дээш	3,0-4,9	40-50
37	Тоорой	3	3,0 ба дээш	50 ба дээш	2,0-3,0	35-40
38	Шар хуайс	2-3	4,0 ба дээш	60 ба дээш	2,5-3,0	40-50
39	Цагаан хуайс	2-3	2,0 ба дээш	60 ба дээш	1,0-2,0	40-50
40	Сийрэг нохойн хошуу	2	3,0 ба дээш	60 ба дээш	1,0-2,9	40-60
41	Өргөст харгана	2	3,0 ба дээш	60 ба дээш	2,0-3,0	40-60
42	Бариулт буйлс	3	3,0 ба дээш	50 ба дээш	2,0-3,0	20-30
43	Агч	1-2	6,0 ба дээш	70 ба дээш	4,0-5,0	50-60
44	Ледебурын бургас	1-2	5,0 ба дээш	80 ба дээш	3,0-4,0	50-60
45	Мөнгөлөг улиас	1-2	5,0 ба дээш	90 ба дээш	2,5-4,9	60-80
46	Сухай	1-2	4,0 ба дээш	80 ба дээш	3,0-4,0	50-60
47	Хайлаас	2	3,5 ба дээш	50 ба дээш	2,5-3,5	35-50

ТАЙЛБАР 1: I зэргийн тарьцын үндэсний урт ойт хээр, хээрийн бүсэд 22-оос 30 см, цөл, цөлөрхөг хээрийн бүсэд 50-аас 60 см, ТАЙЛБАР 2: II зэргийн тарьцын үндэсний урт ойт хээр, хээрийн бүсэд 15-аас 21 см, цөл, цөлөрхөг хээрийн бүсэд 30-аас 40 см байна.

	<b>ЖАВХЛАНТ СУМЫН СПОРТ ОРДНЫ БАРИЛГА</b> Сэлэнгэ аймаг, Жавхлант сум, 2-р баг			Үе шат: Ажлын зураг	
					Огноо: 2023 оны 12 сар
	Архитектор	Э.Зоригтбаатар	ЕГ Шифр: 008-2023-TG		
Гүйцэтгэсэн	Б.Ганзориг	ТГ Шифр:	Зургийн дугаар: TX-1	Хуудас: 8	
Утас-арх: 89003199	Шалгасан	Э.Зоригтбаатар			

Суулгацын нүхийг бэлтгэх, суулгах. Ерөнхий шаардлага	MNS 6258-1 : 2011
Planting and pitting seedlings hole, General requirement	

Стандартчилал, Хэмжилзүйн Үндэсний Зөвлөлийн 2011 оны 04 дүгээр сарын 28-ны өдрийн 25 дугаар тогтоолоор батлав.

Энэхүү стандартыг улсын бүртгэлд бүртгэсэн өдрөөс эхлэн мөрдөнө.

### 1. Хамрах хүрээ

Энэхүү стандарт нь хот, суурин газрын нийтийн эзэмшил, хязгаарлагдмал хэрэгцээний болон тусгай зориулалтын ногоон байгууламжийн талбайг цэцэрлэгжүүлэхэд суулгацын нүх бэлтгэх, суулгахад хамаарна.

### 2. Норматив ишлэл

Энэхүү стандартад дараах баримт бичгийг иш татсан бөгөөд эдгээр стандартад өөрчлөлт орсон тохиолдолд хамгийн сүүлчийн албан ёсны материалаас иш татаж хэрэглэнэ.

- MNS 6139 : 2010, Шилмүүст төрлийн модны суулгац. Техникийн шаардлага,
- MNS 6141 : 2010, Навчит төрлийн модны суулгац. Техникийн шаардлага,
- ГОСТ 24835 : 81, Мод, сөөгний суулгац. Техникийн шаардлага.

### 3. Нэр томъёо, модорхойлолт

#### 3.1

##### Мод

Титэм дүхий гол иштэй модлог ургамал.

#### 3.2

##### Сөөг

Гол ишгүй, үндэсний хүзүүнээс дээш адил хэмжээний олон иштэй 5 метр хүртэл өндөр ургадаг модлог ургамал.

#### 3.3

##### Тарьц

Мод үржүүлгийн газарт үр болон мөчрөөр ургуулсан 1-ээс 2 настай модлог ургамал.

#### 3.4

##### Суулгац

Бойжуулгын талбайд шилжүүлэн суулгаж ургуулан 2-оос дээш настай модлог ургамал,

### 4. Суулгацын нүхийг бэлтгэх

MNS 6139:2010, Шилмүүст модны суулгац. Техникийн шаардлага, MNS 6141:2010, Навчит модны суулгац. Техникийн шаардлага стандартуудыг хангасан суулгацын нүхийг 1-р хүснэгтэд заасан хэмжээгээр ухсан байна.

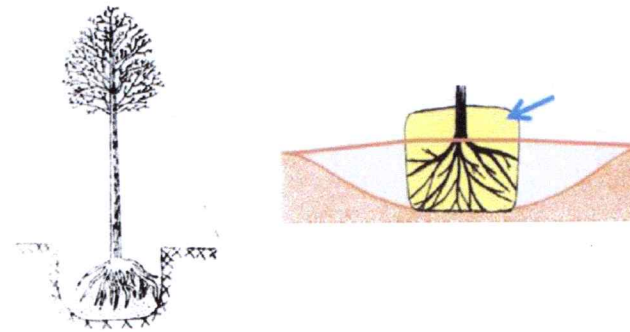
### Суулгацын нүх бэлтгэх хэмжээ

№	Суулгацын материалын нэр	Нүхний хэмжээ (м)	
		голч	гүн
1	Шилмүүст модны суулгац	1.2-1.5	1.0
2	Навчит модны суулгац	1.2-1.5	0.8
3	Хэсэгчилсэн ба ганцаарчлан суулгасан бут, сөөг	0.7	0.5
4	Бут сөөгний 2 эгнээгээр суулгасан ургамлан хашлагын шуудуу	0.4-0.5	0.4
5	Мод, сөөгний үндэсний шороотой суулгах хэмжээ (м)	0.5	0.4
		0.7	0.5
		0.9	0.6
		1.0	0.7
		1.3	0.8
		1.5	0.8
		1.7	1.0

### 5. Суулгацыг суулгах

5.1 Хот суурин газрыг цэцэрлэгжүүлэхэд зориулсан суулгацыг хавар 4 дүгээр сарын 15-аас 5 дугаар сарын 25 хүртэл, намар 10 дугаар сарын 1-ээс 11 дүгээр сарын 1 хүртэл хугацаанд суулгана.

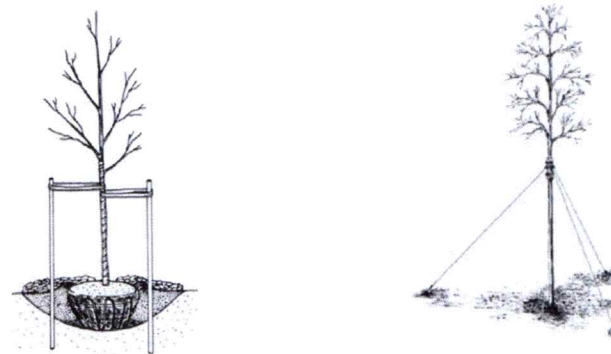
5.2 Модны суулгацыг нүхний голд байрлуулан үндэсний хүзүүг газрын түвшингээс 5-аас 10 см-ээс ихгүй гүнд суулгаж, нүхэнд шороог бага багаар хийж, үндэсний хүзүү хүртэл дүүргэн нягтруулсны дараа ханатал усалсан байна.



1-р зураг. Суулгацыг суулгах байдал

5.3 Суулгацын үндсийг нугалахгүйгээр жигд тарааж суулгана.

5.4 Суулгасан модыг салхинаас хамгаалж модны 2 буюу 3 талд гадас хатгаж, модны ишийг титэмийн доогуур зөөлөн материалаар ороож, гадаснаас бэхлэн уяна.



2-р зураг. Модыг бэхэлсэн байдал

5.5 Мод тарьсан тогоо нь хана нь 5-аас 10 см өндөртэй байна. 1 модыг 60-аас 80 л усаар усална.

5.6 Мод услах тогоог эхний гурван жил тогтмол цэвэрлэж, зэрлэг ургамлыг устган, хөрсийг сийрүүлж байвал зохино.

	<b>ЖАВХЛАНТ СУМЫН СПОРТ ОРДНЫ БАРИЛГА</b> Сэлэнгэ аймаг, Жавхлант сум, 2-р баг				Үе шат: Ажлын зураг
	<b>МОД ТАРИХ ТЕХНОЛОГИ</b>				Огноо: 2023 оны 12 сар
Архитектор	Э.Зоригтбаатар	ЕГ Шифр: 008-2023-TG	Масштаб: M1:100	Хуудас: 8	2022-05-19 12:00:00
Гүйцэтгэсэн	Б.Ганзориг	ТГ Шифр:	Зургийн дугаар: TX-2		
Утас-арх: 89003199	Шалгасан	Э.Зоригтбаатар			

Мод, сөөгийг хэлбэржүүлэх. Ерөнхий шаардлага	MNS ... : 2018
Formation of trees and shrubs. Technical requirement	

Стандарт, Хэмжил зүйн газрын даргын 2018 оны ...-р сарын .....ны өдрийн ..... дугаар тушаалаар батлав.

Энэхүү стандартыг улсын бүртгэлд бүртгэсэн өдрөөс эхлэн мөрдөнө.

### 1. Хамрах хүрээ

Энэхүү стандарт нь хот, суурин газрын нийтийн эзэмшил, хязгаарлагдмал хэрэгцээний болон тусгай зориулалтын ногоон байгууламжийн талбайд ургаж дүй мод, сөөгийг хэлбэржүүлэхэд хамаарна.

### 2. Норматившилэл

Энэхүү стандартад дараах даримт дичгийг иш татсан бөгөөд эдгээр стандартад өөрчлөлт орсон тохиолдолд хамгийн сүүлчийн албан ёсны материалаас иш татаж хэрэглэнэ.

MNS 6139:2010 Шилмүүст төрлийн модны суулгац. Техникийн шаардлага

MNS 6141:2010 Навчит төрлийн модны суулгац. Техникийн шаардлага

MNS 6255 :2011 Сөөгний суулгац. Ерөнхий шаардлага

MNS 6256 :2011 Сөөгөнцөрийн суулгац. Ерөнхий шаардлага

MNS 6257 :2011 Улиасны суулгац. Ерөнхий шаардлага

MNS 6258-2:2011 Мод, сөөгний суулгац арчлах. Техникийн шаардлага

ГОСТ 24909 : 81 Чимэглэлийн навчит төрлийн модны суулгац. Техникийн шаардлага.

ГОСТ 25769-83 Хотын ногоон байгууламжинд зориулсан шилмүүст төрлийн модны суулгац. Техникийн шаардлага.

ГОСТ 28829-90 Хамгаалагдсан хөрстэй мод сөөгний суулгац. Техникийн шаардлага

### 3. Нэр томъёо, модорхойлолт

#### 3.1

##### Мод

Титэм дүхий гол иштэй модлог ургамал,

#### 3.2

##### Сөөг

Гол ишгүй, үндэсний хүзүүнээс дээш адил хэмжээний олон иштэй 5 метр хүртэл өндөр ургадаг модлог ургамал.

#### 3.3

##### Сөөгөнцөр

Гол ишгүй, үндэсний хүзүүнээс дээш адил хэмжээний мөчир салаа ихтэй 0,5 м хүртэл өндөртэй сөөг ургамал

#### 3.4.

##### Суулгац

Бойжуулгын талбайд тарьцыг шилжүүлэн суулгаж 2-оос дээш жил ургуулсан модлог ургамал

#### 3.5

##### Тайралт

Мод, сөөгний титмийн жигд өсөлтийг дэмжих арчилгаа,

#### 3.6

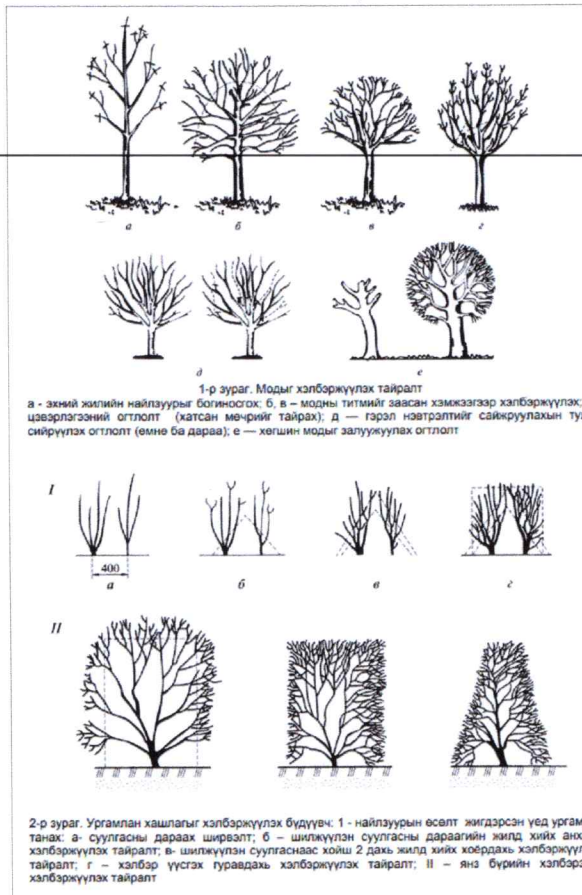
##### Огтлолт

Мод, сөөгний титмийн хэсэгт хийх арчилгаа.

#### 4. Техникийн шаардлага

4.1. Мод, сөөгний титмийн жигд өсөлт, гадаад үзэмжийг харгалзан хавар эрт, намар ороү титмийг хэлбэржүүлэх, цэвэрлэх, залуужуулах тайралт хийнэ.

4.1.1. Хэлбэржүүлэх тайралтаар модны титмийг ижилсүүлэх, хэлбэрийг нь жигдрүүлэх зорилгоор удаан ургалттай модны сүүлийн жилийн өсөлтийн 25-аас 30%-ийг, түргэн ургалттай модны өсөлтийн 60-аас 75%-ийг тайрна.



а). Мод, сөөгний хэлбэржүүлэх огтлолтыг хавар ургалт эхлэхээс өмнө (шүүс хөдлөх) 3-р сарын сүүлч, 4-р сард хийнэ.

б). Модны титэм хэлбэржүүлэх огтлолтыг хурдан ургалттай модонд жил бүр, удаан ургалттай модонд 2-3 жилд 1 удаа хийнэ.

4.1.2. Огтлолтын эрчмийг сул, ердийн болон хүчтэй гэж ангилна. Огтлолтын эрчим нь ургамлын нэр төрөл, нас, титмийн төлөв байдлаас хамаарна.

а).Сул эрчимтэй огтлолт - жилийн өсөлтийн 25-30%-иас хэтрэхгүй, 2-3 нахиа үлдээнэ. Хуучин ба шинэ огтлолтын хооронд 6-10 см урт найлзуур үлдээнэ.

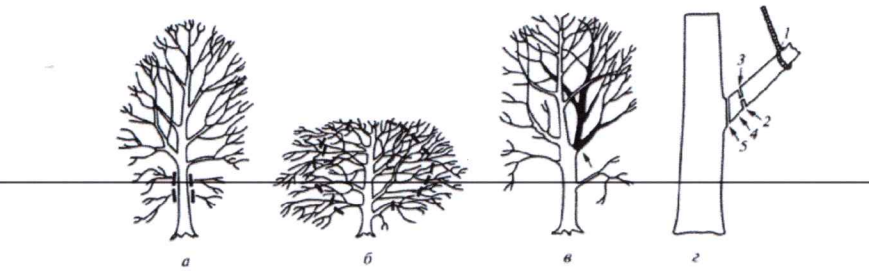
б). Ердийн эрчимтэй огтлолт - жилийн найлзуурын өсөлтийн уртын 50 хүртэлх хувийг догшиносгоно. Үзүүрийн найлзуур уртасч, навч хэмжээ томорч, титэм өтгөрдөг.

в). Хүчтэй эрчимтэй огтлолт - Хурдан ургалттай улиасны төрлийн модонд найлзуурын жилийн өсөлтийн уртын 60-75% хүртэл огтлосноор найлзуурын өсөлт идэвхижиж, навчны хэмжээ томорч, титэм өтгөрнө.

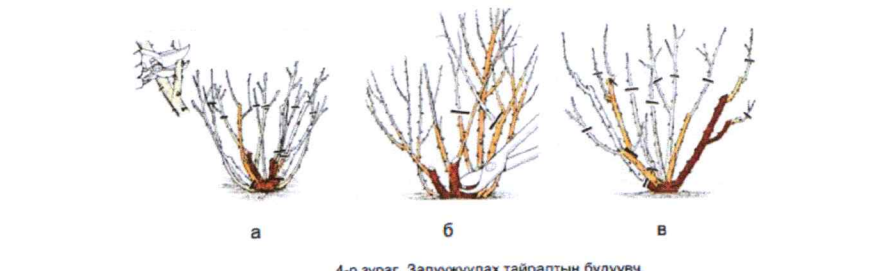
4.1.3. Цэвэрлэгээний огтлолтыг титэмд гэрэл нэвтрүүлэлтийг жигдрүүлэх, титмийн агааржилтыг сайжруулах зорилгоор хийнэ.

а). Эхний ээлжинд үхсэн, хатсан, гэмтсэн, хуурайшсан мөчрийг, шижмээс ургасан найлзуурыг, нэг нэгнээ халхалж ойтсон мөчрийг огтлоно.

б). Цэвэрлэгээний огтлолтыг ургалтын хугацааны туршид явуулна.



4.1.4. Залуужуулах огтлолыг чимэглэлийн шинжээ алдсан хөгширсөн сөөг ургамалд хийнэ. Нийт уртын 50-75% -ийг огтлосноор шинэ найлзуурууд сэргээн ургана.



а). Залуужуулахын тулд титэмний мөчрүүдийг тайрахын зэрэгцээ жил бүр үндэсний 1/3 аажмаар тайрах ажлыг хамт хийнэ.

б). Модны үндсийг тайрахын тулд газрын гадаргаас 1,3 м өндөр дэхь ишний голчоос 10 дахин их зайд шуудуу ухна.

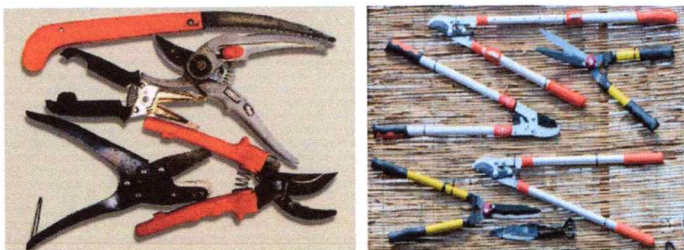
в). Шуудууны гүн 40-60 см, өргөн 30-40 см байна.

г). Үндсийг тайрсаны дараа шуудууг үржил шимтэй хөрсөөр дүүргэж, ханатал нь услана.

4.1.5. Мод, сөөгний иш, мөчир, найлзуурын гэмтсэн хэсгийг 0,03 хувийн зэсийн байвангийн уусмалаар ариутгаж, тосон будаг түрхэж хамгаална.

	<b>ЖАВХЛАНТ СУМЫН СПОРТ ОРДНЫ БАРИЛГА</b> Сэлэнгэ аймаг, Жавхлант сум, 2-р баг			Үе шат: Ажлын зураг
	МОДИ ТАРИХ ТЕХНОЛОГИ			
Архитектор	Э.Зоригтбаатар	ЭГ Шифр: 008-2023-TG	Масштаб: M1:100	Хуудас: 8
Гүйцэтгэсэн	Б.Ганзориг	ТГ Шифр:	Зургийн дугаар: ТХ-3	
Утас-арх: 89003199	Шалгасан	Э.Зоригтбаатар		

4.1.6. Хугарсан, гэмтсэн мөчир, найлзуурыг хурц хутга, мөчир тайрагч хайчаар эгц огтолж тэр хэсэгт тосон будаг түрхэж хамгаалсан байна.



а

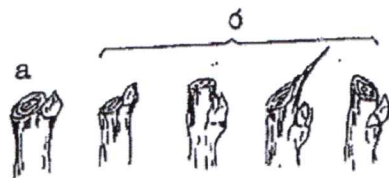
б



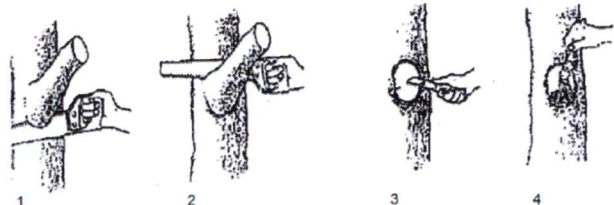
в

г


5-р зураг. Цэцэрлэгийн багаж : а - найлзуур таслагч гар хайч, хөрөө; 2 - мөчир таслагч хайч; 3 - мөчир огтлох цахилгаан хөрөө; 4 - мөчир халбаржүүлэгч шүдэт хөрөө



6-р зураг. Мөчрийн тайралт а - зөв / нахианаас дээш 1 см зайд тэгш тайрна./, буруу /нахитай тэнцүү эсвэл хэт дээш, ташуу тайрсан/ б -



7-р зураг. Мөчир тайрч будаг: 1- мөчрийг эхлээд доод талаас нь тайрна. 2- дараа нь дээд талаас нь тайрна. 3- тайрсан гадаргууг тэгшлэнэ. 4- зориулалтын будгаар будна.

	<b>ЖАВХЛАНТ СУМЫН СПОРТ ОРДНЫ БАРИЛГА</b> Сэлэнгэ аймаг, Жавхлант сум, 2-р баг				Үе шат: Ажлын зураг
	МОД ТАРИХ ТЕХНОЛОГИ				
Архитектор	Э.Зоригтбаатар	ЕГ Шифр: 008-2023-TG	Масштаб: M1:100	Хуудас: 8	
Гүйцэтгэсэн	Б.Ганзориг	ТГ Шифр:	Зургийн дугаар: ТХ-4		
Утас-арх: 89003199	Шалгасан	Э.Зоригтбаатар			



Сөөгний суулгацыг шилжүүлэн суулгах, арчлах. Техникийн шаардлага	MNS ... : 2018
Transplanting and of shrubs seedings. Technical requirement	

Стандарт, Хэмжил зүйн газрын даргын 2018 оны ...-р сарын .....ны өдрийн ..... дугаар тушаалаар батлав.

Энэхүү стандартыг улсын бүртгэлд бүртгэсэн өдрөөс эхлэн мөрдөнө.

### 1. Хамрах хүрээ

Энэхүү стандарт нь хот, суурин газрын нийтийн эзэмшил, хязгаарлагдмал хэрэгцээний болон тусгай зориулалтын ногоон байгууламжийн талбайг цэцэрлэгжүүлэхэд сөөгний суулгацыг шилжүүлэн суулгах, арчлахад хамаарна.

### 2. Норматившилэл

Энэхүү стандартад дараах баримт бичгийг иш татсан бөгөөд эдгээр стандартад өөрчлөлт орсон тохиолдолд хамгийн сүүлчийн албан ёсны материалаас иш татаж хэрэглэнэ.

MNS 6255:2011 Сөөгний суулгац. Техникийн шаардлага

MNS 6256:2011 Сөөгөнцөрийн суулгац. Техникийн шаардлага

MNS 6258-1:2011 Суулгацын нүхийг бэлтгэх, суулгах. Техникийн шаардлага

MNS 6258-2:2011 Мод, сөөгний суулгац арчлах. Техникийн шаардлага

ГОСТ 24835-81, Мод, сөөгний суулгац. Техникийн шаардлага.

ГОСТ 26231-84, Нохойн хошууны тарьц ба суулгац. Техникийн шаардлага.

ГОСТ 26869-86, Чимэглэлийн сөөгний суулгац. Техникийн шаардлага.

ГОСТ 27635-88, Голтбор, сортын сарнайн суулгац. Техникийн шаардлага.

### 3. Нэр томъёо, модорхойлолт

#### 3.1 Сөөг

Гол ишгүй, үндэсний хүзүүнээс дээш адил хэмжээний олон иштэй 5 метр хүртэл өндөр ургадаг модлог ургамал.

#### 3.2 Сөөгөнцөр

Гол ишгүй, үндэсний хүзүүнээс дээш адил хэмжээний мөчир салаа ихтэй 0,5 м хүртэл өндөртэй сөөг ургамал

#### 3.3 Суулгац

Бойжуулгын талбайд тарьцыг шилжүүлэн суулгаж 2-оос дээш жил ургуулсан сөөг ургамал

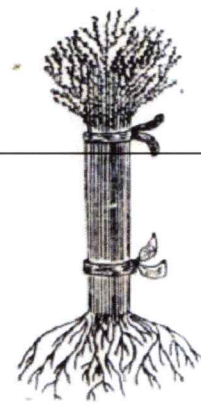
## 4. Техникийн шаардлага

### 4.1. Сөөгний суулгацыг ухаж авах

Цэцэрлэгжүүлэлтийн зориулалттай стандартын 1-р зэргийн суулгацыг мод үржүүлгийн бойжуулгын 1-р талбайд шилжүүлж бойжуулсан болон ойгоос бумыг үндэстэй хамт ухаж авна.

### 4.2. Сөөгний суулгацын үндсийг баглаж боох

Салхинаас үндсийг хамгаалан 150 см урт, 100 см өргөн нийлэг хальс, таар шуудайн дээр чийглэсэн үртсийг жигд тараагаад, суулгацын үндсийг шороон зуурмагт хутгаж, үзүүрийг нэг тийш нь харуулж табиад суулгацыг өөр хоорондоо үрж холхихгүйгээр модны үртэс буюу шороогоор хөдөлгөөнгүй чигжисний дараа үндэсний хэсгийг таараар битүү дугуйлан бооно.



1-р зураг. Суулгацыг ойр тээвэрлэхэд бэлтгэх



2-р зураг. Суулгацыг хол тээвэрлэхэд боож бэлтгэсэн байдал

Сөөгний суулгацын хөрсийг зөөлөн уяагаар баглаж боосон байна.

### 4.3. Суулгацын нүхийг бэлтгэх

MNS 6255:2011 Сөөгний суулгац. Техникийн шаардлага болон MNS 6256:2011 Сөөгөнцөрийн суулгац. Техникийн шаардлага зэрэг стандартуудыг хангасан суулгацын нүхийг доорхи хэмжээгээр ухсан байна.

#### 1-р хүснэгт. Сөөгний суулгацын нүх бэлтгэх хэмжээ

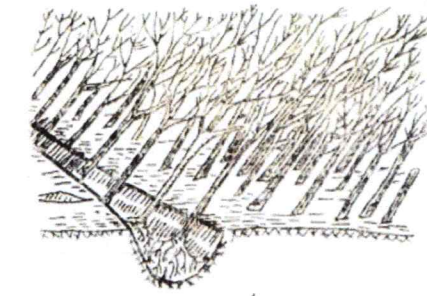
Суулгац материалын нэр	Үндэстэй шорооны хэмжээ		Нүх болон шуудууны хэмжээ		
	хэмжээ, м	Эзэлхүүн, м³	хэмжээ, м	талбай, м²	эзэлхүүн, м³
Сөөг	нүхэнд d* = 0,5; h** = 0,4	0,08	d=1,0; h=0,65	0,79	0,51
Ургамлан хашлага	Шуудуунд нэг эгнээгээр	шороогүй	0,5 x 0,5	0,5	0,25
	Шуудуунд хоёр эгнээгээр		0,7 x 0,5	0,7	0,35

Тайлбар: d\* - үндэстэй шорооны голч, h\*\* - үндэстэй шорооны зузаан

Суулгах газар- Мод суулгах нүхийг стандартын хэмжээний дагуу урьдчилан гараар буюу техникээр ухаж бэлтгэсэн газар. Нүхний ханыг эгц доош нь ухна.

### 4.4. Суулгацыг түр хадгалах

Суулгацыг шилжүүлэн суулгах хүртэл үндэс, титмийг хаталтаас хамгаалж түр хадгална.

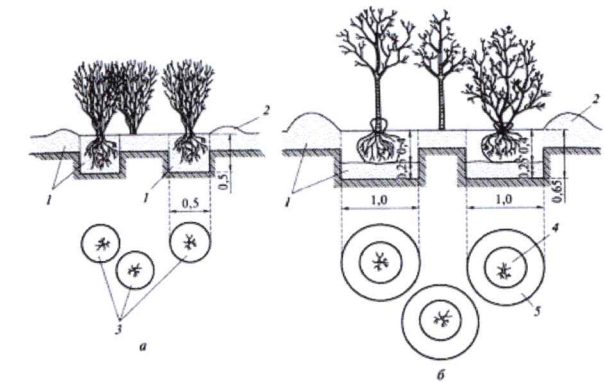


3-р зураг. Сөөгний суулгацыг түр хадгалах арга

### 4.5. Суулгацыг суулгах

4.5.1 Хот суурин газрыг цэцэрлэгжүүлэхэд зориулсан суулгацыг хавар 4 дүгээр сарын 15-аас 5 дугаар сарын 25 хүртэл, намар 10 дугаар сарын 1-ээс 11 дүгээр сарын 1 хүртэл хугацаанд суулгана.

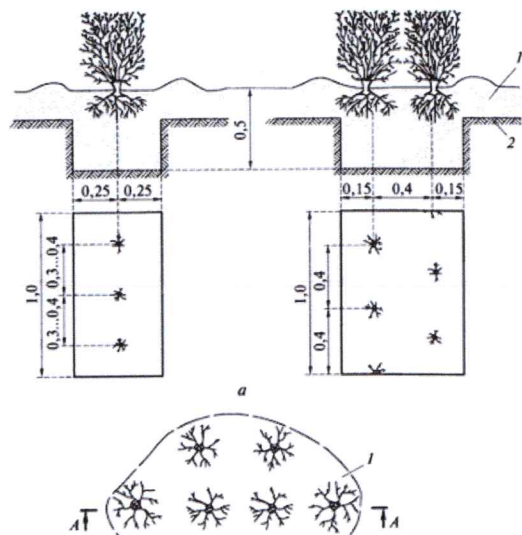
4.5.2 Сөөгний суулгацыг нүхний голд байрлуулан үндэсний хүзүүг газрын түвшингээс 15 см-ээс багагүй гүнд суулгаж, нүхэнд шороог бага багаар хийж, үндэсний хүзүү хүртэл дүүргэн нягтруулсны дараа ханатал усалсан байна.



4-р зураг. Сөөг ургамлыг суулгах бүрдүүн (хэмжээс нь м): а - Бүт хэлбэрийн; б - Сөөг хэлбэрийн; 1 - Үржил шимтэй хөрс; 2 - хаягдал хөрс; 3 - суулгах нүх ( голч = 0,5 м, гүн - 0,5 м); 4 - үндэстэй шороо ( голч = 0,5 м, зузаан - 0,4 м); 5 - нүх ( голч = 1,0 м, гүн - 0,65 м);

	<b>ЖАВХЛАНТ СУМЫН СПОРТ ОРДНЫ БАРИЛГА</b> Сэлэнгэ аймаг, Жавхлант сум, 2-р баг			Үе шат: Ажлын зураг
	МОНОПОЛ 15-244 АТХ4304 МОД ТАРИХ ТЕХНОЛОГИ			Огноо: 2023 оны 12 сар
Архитектор	Э.Зоригтбаатар	БГ Шифр: 008-2023-TG	Масштаб: M1:100	Хуудас: 8
Гүйцэтгэсэн	Б.Ганзориг	ТГ Шифр:	Зургийн дугаар: ТХ-5	
Утас-арх: 89003199	Шалгасан	Э.Зоригтбаатар		

4.5.3. Шилжүүлэн суулгахын өмнө суулгацыг шалгаж хугарсан мөчир, гэмтсэн үндсийг мөчрийн хайчаар тайрна.



5-р зураг. Сөөг суулгах бүдүүвч (хэмжээс нь м): а – амьд хашлага: 1 – үржил шимтэй хөрс; 2 – газрын гадаргуу; б – бүлгээр суулгах: 1 – үндэстэй шороо (гогч = 0,5 м, зузаан- 0,4 м)

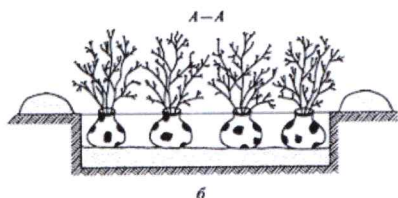
услагаа хийх хоорондох хугацааг тухайн жилийн цаг агаарын нөхцөл байдлыг харгалзан тогтооно. 8-р сарын дунд араб хоногоос усалгааны тоог цөөрүүлсэнээр найлзуур моджих, шинэ нахиа бүрэлдэж бэлтгэл шим тэжээлийн бодис хуримтлуулах үйл явцыг дэмжинэ.

4.7.7. Хавар 4 дүгээр сар, намар 10 дугаар сард цэнэг усалгаа хийнэ.

4.7.8. Сөөгний өсөлтийг сайжруулахын тулд үндсэн болон нэмэлт бордоо хэрэглэнэ.

4.7.9. Тарьсан сөөгний орчин тойрны хөл газрын ургамлыг цэвэрлэж, хөрсийг сийрүүлнэ. Хөл газрын ургамлыг сөөгний суулгац тарьсан эхний 3 жилд ургалтын хугацаанд 6-аас 8 дугаар саруудад тус бүр 1 удаа түүж эсвэл хадаж цэвэрлэнэ. Цаашид жилд 1-ээс 2 удаа хийнэ.

4.7.10 Сөөгний титмийн жигд өсөлт, гадаад үзэмжийг харгалзан хавар эрт, намар орой титмийг хэлбэржүүлэх, залуужуулах, цэвэрлэх тайралт хийнэ.



#### 4.6. Суулгацыг хамгаалах

Шилжүүлэн суулгасны дараа гадны механик гэмтлээс хамгаалж янз бүрийн хийц бүхий хаалт ашиглан хамгаалж болно.

#### 4.7. Суулгацыг арчлах

4.7.1. Суулгасан сөөгөнд услах, бордох, хөл газрын ургамлыг устгах, хөрс сийрүүлэх, титмийн мөчрийг тайрч хэлбэржүүлэх арчилгааг цаг хугацаанд нь тогтмол хийнэ.

4.7.2. Сөөгний тогоог газрын түвшингээс доош байлгаснаар гадаргын илүүдэл усыг шингээх боломж бүрдүүлнэ.

4.7.3. Суулгац суулгах үед хөрсийг ханатал усалж, үндсийг эрчимтэй хөгжих нөхцөл бүрдүүлнэ.

4.7.4. Усалгааг суулгацыг суулгасны эхний сард 3-аас 5 хоногт 1 удаа, дараагийн саруудад 5-аас 7 хоногт 1 удаа ургамлан хашлаганд 40-50л, тогоонд 30-40 л усаар услана.

4.7.5. Хоёр дахь жилээс эхлэн 5-аас 7 дугаар саруудад 7 хоногт 1 удаа, дараагийн саруудад 10 хоногт 1 удаа хөрсний чийгийн багтаамж 70 %-иас доошгүй байхаар усална.

4.7.6. 8-р сараас нэг удаагийн усалгааны хэмжээг ихэсгэж,

	<b>ЖАВХЛАНТ СУМЫН СПОРТ ОРДНЫ БАРИЛГА</b> Сэлэнгэ аймаг, Жавхлант сум, 2-р баг			Үе шат: Ажлын зураг
	МОД ТАРИХ ТЕХНОЛОГИ 15-244 АТХ4384			Огноо: 2023 оны 12 сар
Архитектор	Э.Зоригтбаатар	ЕГ Шифр: 008-2023-TG	Масштаб: M1:100	Хуудас: 8
Гүйцэтгэсэн	Б.Ганзориг	ТГ Шифр:	Зургийн дугаар: TX-6	
Шалгасан	Э.Зоригтбаатар	Умас-арх: 89003199		

Том модны суулгацыг шилжүүлэн суулгах, арчлах. Техникийн шаардлага	MNS ... : 2018
Transplanting and care of large size seedings. Technical requirement	

Стандарт, Хэмжил зүйн газрын даргын 2018 оны ...-р сарын .....ны өдрийн .... дугаар тушаалаар батлав.

Энэхүү стандартыг улсын бүртгэлд бүртгэсэн өдрөөс эхлэн мөрдөнө.

### 1. Хамрах хүрээ

Энэхүү стандарт нь хот, суурин газрын нийтийн эзэмшил, хязгаарлагдмал хэрэгцээний болон тусгай зориулалтын ногоон байгууламжийн талбайд цэцэрлэгжүүлэхэд том модны суулгацыг шилжүүлэн суулгах, арчлахад хамаарна.

### 2. Нормативишлэл

Энэхүү стандартад дараах баримт бичгийг иш татсан бөгөөд эдгээр стандартад өөрчлөлт орсон тохиолдолд хамгийн сүүлчийн албан ёсны материалаас иш татаж хэрэглэнэ.

MNS 6139:2010 Шилмүүст төрлийн модны суулгац. Техникийн шаардлага

MNS 6141:2010 Навчит төрлийн модны суулгац. Техникийн шаардлага

MNS 6258-2:2011 Мод, сөөгний суулгац арчлах. Техникийн шаардлага

ГОСТ 24909 : 81 Чимэглэлийн навчит төрлийн модны суулгац. Техникийн шаардлага.

ГОСТ 25769-83 Хотын ногоон байгууламжинд зориулсан шилмүүст

төрлийн модны суулгац. Техникийн шаардлага.

ГОСТ 28829-90 Хамгаалагдсан хөрстэй мод сөөгний суулгац. Техникийн шаардлага

### 3. Нэр томъёо, модорхойлолт

#### 3.1

##### Том мод

Титэм бүхий гол иштэй 3м-ээс дээш өндөртэй навчит болон 4 м-ээс дээш өндөртэй шилмүүст мод.

#### 3.2

##### Том суулгац

Бойжуулгын 1 болон 2-р талбайд шилжүүлэн суулгаж ургуулсан 10-аас дээш настай навчит мод, бойжуулгын 1,2 болон 3-р талбайд шилжүүлэн суулгаж ургуулсан 20 -иос дээш настай шилмүүст мод.

### 4. Техникийн шаардлага

#### 4.1. Том модны суулгацыг ухаж авах

Цэцэрлэгжүүлэлтийн зориулалттай стандартын 1-р зэргийн суулгацыг мод үржүүлгийн бойжуулгын 2 ба 3-р талбайд шилжүүлж бойжуулсан болон ойгоос модыг үндэстэй хамт ухаж авна.



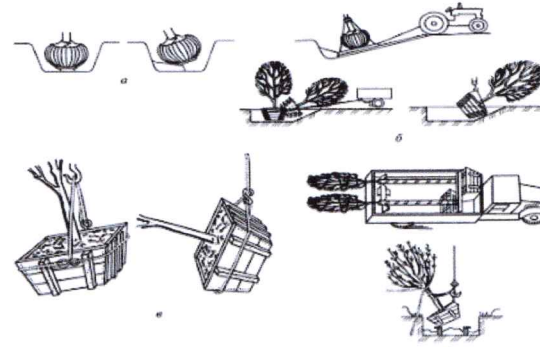
1-р зураг. Том хэмжээтэй суулгацыг ухаж авах  
а. Модны үндэстэй хамт авах шороотой хэсгийг ухаж  
б. Модны үндэстэй хамт авсан шороотой хэсгийг твар шуудайгаар боож баглах

#### 4.2. Том модыг баглаж боох, ачиж тээвэрлэх

Том модны суулгацын хөрсийг хатуу болон зөөлөн /органик/ уяагаар баглаж боосон байна. Мод суулгах газар суулгасны дараа усалгаа хийх, мод бэхлэх материалыг урьдчилан бэлтгэсэн байна.

**Хатуу боодол** – данзаар хийсэн хайрцаг, металл буюу хуванцараар хийсэн дөөрөнхий хэлбэрийн зөөврийн савнууд юм.

**Зөөлөн боодол** – үндэстэй нь хамт авсан шороог боосон /органик/ нягт даавуу юм; Шороог хөдөлгөөнгүй баглахын тулд хатуу утсаар сүлжсэн (утас 0.8...2.5мм) даавуугаар боосон байна.



2-р зураг. Том хэмжээтэй модны хөрсийг баглаж боох арга, хэлбэрүүд  
а. Модны үндэстэй хамт авсан шороотой хэсгийг баглаж боосон байдал  
б. Модны үндэстэй хамт авсан шороотой хэсгийг ухаж авах байдал  
в. Модны үндэстэй хамт авсан шороотой хэсгийг тайрч ачихад бэлтгэх  
г. Модыг тээврийн хэрэгсэлд ачих арга

#### 4.3. Суулгацын нүхийг бэлтгэх

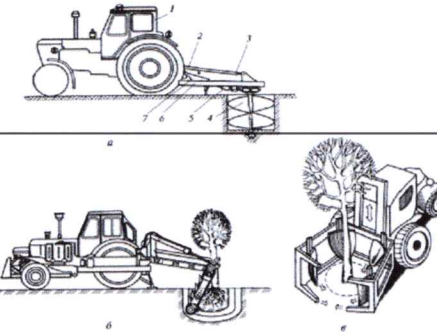
MNS 6139:2010, Шилмүүст модны суулгац. Техникийн шаардлага, MNS 6141:2010, Навчит модны суулгац. Техникийн шаардлага зэрэг стандартуудыг хангасан суулгацын нүхийг доорхи хэмжээгээр ухсан байна.

#### 1-р хүснэгт. Суулгацын нүх бэлтгэх хэмжээ

Суулгац материалын нэр	Үндэстэй шорооны хэмжээ		Нүхний хэмжээ		
	хэмжээ, м	Эзэлхүүн, м³	хэмжээ, м	талбай, м²	эзэлхүүн, м³
Навчит болон шилмүүст мод	Тойрог хэлбэртэй ухаж авсан шороо D* = 0.8, H** = 0.5 D = 1.0, H = 0.6	0.225 0.60	D = 1.5, H = 0.85	1.76	1.5
	Тагш дөрвөлжин хэлбэртэй ухаж авсан шороо 0.8 x 0.8 x 0.5 1.0 x 1.0 x 0.6	0.32 0.60	1.7 x 1.7 x 1.75 1.9 x 1.9 x 0.85	2.89 3.61	2.17 3.07
	1.3 x 1.3 x 0.6 1.5 x 1.5 x 0.65	1.01 1.46	2.2 x 2.2 x 0.85 2.4 x 2.4 x 0.9	4.84 5.76	4.11 5.18
Нүх	Үндэс шороогүй		D = 0.7, H = 0.7	0.38	0.27
Навчит мод	Нүхийг харсжуулах үед		D = 1.0, H = 0.6	0.79	0.63

Тайлбар: D\* - үндэстэй шорооны голч, H\*\* - үндэстэй шорооны зузаан

Суулгах газар- Мод суулгах нүхийг стандартын хэмжээний дагуу урьдчилан гараар буюу техникээр ухаж бэлтгэсэн газар. Нүхний ханыг эгц доош нь ухна.

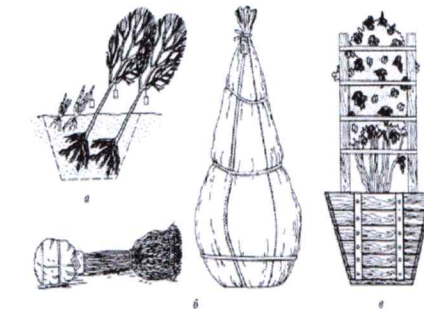


3-р зураг. Модны нүх болон суулгацыг техник ашиглан ухаж бэлтгэх

а- Нүх ухаж ашиглан модны нүхийг ухаж бэлтгэх; 1- Трактор; 2- өргөх систем; 3- тохируулах саваа; 4- өрөм; 5- буулгагч; 6-хүрээ; 7-армийн машин; 8- Зориулалтын ерийн-машиннар шилжүүлэн суулгах модоо ухаж; в-иртэй өрөм бүхий зориулалтын трактораар мод ухаж.

#### 4.4. Суулгацыг түр хадгалах

Суулгацыг шилжүүлэн суулгах хүртэл үндэс, титмийг хаталтаас хамгаалж түр хадгална.



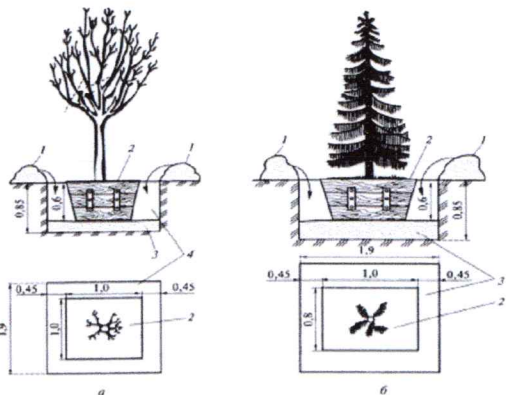
4-р зураг. Модны суулгацыг түр хадгалах аргууд

а- суулгах хүртэл түр хадгалах б- тээвэрлэх хүртэл түр хадгалах в- тусгай савтай тээвэрлэх үед түр хадгалах

	<b>ЖАВХЛАНТ СУМЫН СПОРТ ОРДНЫ БАРИЛГА</b> Сэлэнгэ аймаг, Жавхлант сум, 2-р баг			Үе шат: Ажлын зураг
	<b>МОНГОЛ УДС</b> 15-244 ЭРЧИЙН 30-ийн АТХ4364 <b>МОНГОЛ УДС</b> ЭРЧИЙН 30-ийн АТХ4364 <b>МЭРГЭЖИЙН ХИТЭКТОР</b>			
Архитектор	Э.Зоригтбаатар	ЕГ Шифр: 008-2023-TG	Масштаб: M1:100	Хуудас: 8
Гүйцэтгэсэн	Б.Ганзориг	ТГ Шифр:	Зургийн дугаар: ТХ-7	
Утас-арх: 89003199	Шалгасан	Э.Зоригтбаатар		

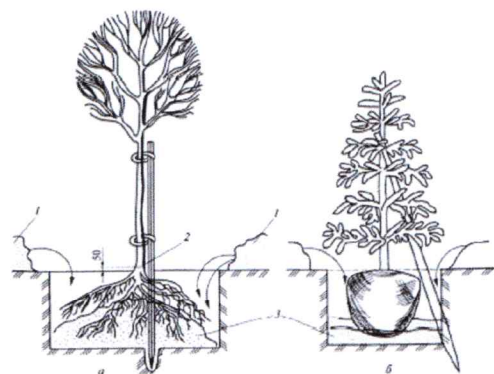
4.5. Суулгацыг суулгах

4.5.1 Хот суурин газрыг цэцэрлэгжүүлэхэд зориулсан суулгацыг хавар 4 дүгээр сарын 15-аас 5 дугаар сарын 25 хүртэл, намар 10 дугаар сарын 1-ээс 11 дүгээр сарын 1 хүртэл хугацаанд шилжүүлэн суулгана.



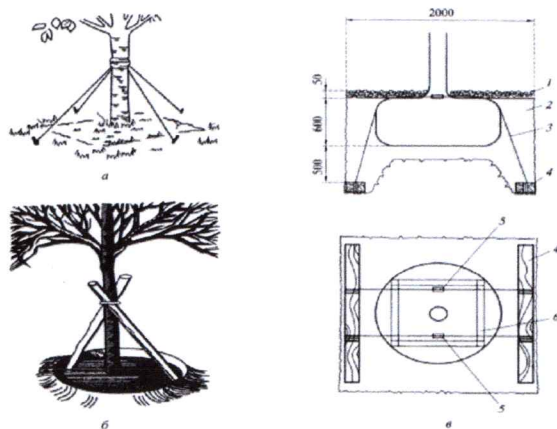
5-р зураг. Том хэмжээтэй хатуу боодолтой суулгацыг шилжүүлэн суулгах /хэмжээ нь метр/ а- навчит мод; б- шилмүүст мод; 1,3 - хөрс; 2-үндэстэй нь хамт авсан шороо; 4- суулгах нүх

4.5.2 Модны суулгацыг нүхний гөлд байрлуулан үндэсний хүзүүг газрын түвшингээс 15 см-ээс багагүй гүнд суулгаж, нүхэнд шороог бага багаар хийж, үндэсний хүзүү хүртэл дүүргэн нягтруулсны дараа ханатал усалсан байна.

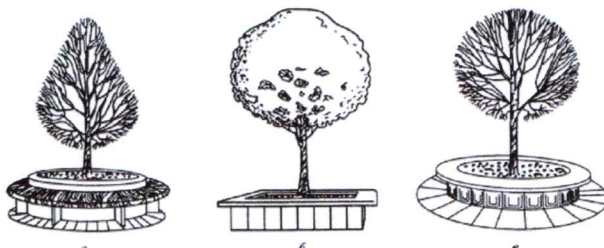


6-р зураг. Модыг суулгах арга: а — навчит модны суулгац; б — үндэстэй хамт авсан шороотой шилмүүст модны суулгац; 1,3 — хөрс; 2 — модны үндэсний хүзүү

4.5.3 Суулгасан модыг салхинаас хамгаалж модны 2 буюу 3 талд гадас хатгаж, модны ишийг титэмийн доогуур зөөлөн атериалаар ороож, гадаснаас дэхлэн уяна.



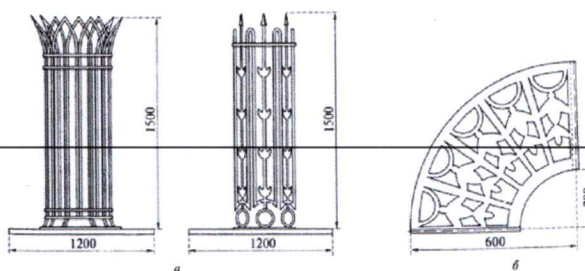
7-р зураг. Шилжүүлэн суулгасны дараа модыг бэхлэх аргууд. а,б- модыг бэхлэх янз бүрийн аргууд (мод, уяа олс); в- суулгасан нүхэн дотор нь бэхлэх арга: 1- хучсан давхаргад; 2-хөрсний давхарга; 3- цайрдсан төмөр утас; 4- прус мод (125x2000 мм); 5- уяаны жийргэвч; 6- бэхлсэн хүрээ мод;



8-р зураг. Мод суулгах хувилбарууд: (а...в) суудлын зориулалттай

4.6. Суулгацыг хамгаалах

Шилжүүлэн суулгасны дараа гадны механик гэмтлээс хамгаалж янз бүрийн хийц бүхий хаалт ашиглан хамгаалж болно.



9-р зураг. Гудамж дахь модыг хаалт хийж хамгаалах: а — металл хийцтэй хаалт; б — гол ишний эргэн тойрны хаалт

4.7. Суулгацыг арчлах

4.7.1. Суулгасан модонд услах, бордох, хөл газрын ургамлыг устгах, хөрс сийрүүлэх, титмийн мөчрийг тайрч хэлбэржүүлэх арчилгааг цаг хугацаанд нь тогтмол хийнэ.

4.7.2. Модны тогоог газрын түвшингээс доош байлгаснаар гадаргын илүүдэл усыг шингээх боломж бүрдүүлнэ.

4.7.3. Суулгац суулгах үед хөрсийг ханатал усалж, үндсийг эрчимтэй хөгжих нөхцөл бүрдүүлнэ.

4.7.4. Усалгааг суулгацыг суулгасны эхний сард 3-аас 5 хоногт 1 удаа, дараагийн саруудад 5-аас 7 хоногт 1 удаа шилмүүст модонд 600-800 л, навчит модонд 100-160 л усаар услана. Хоёр дахь жилээс эхлэн 5-аас 7 дугаар саруудад 7 хоногт 1 удаа, дараагийн саруудад 10 хоногт 1 удаа хөрсний чийгийн багтаамж 70 %-иас доошгүй байхаар усална. 8-р сараас нэг удаагийн усалгааны хэмжээг ихэсгэж, услагаа хийх хоорондох хугацааг тухайн жилийн цаг агаарын нөхцөл байдлыг харгалзан тогтооно. 8-р сарын дунд араг хоногоос усалгааны тоог цөөрүүлсэнээр найлзуур моджих, шинэ нахиа бүрэлдэж бэлтгэл шим тэжээлийн бодис хуримтуулах үйл явцыг дэмжинэ. Хавар 4 дүгээр сар, намар 10 дугаар сард цэнэг усалгаа хийнэ.

4.7.5. Модны өсөлтийг сайжруулахын тулд үндсэн болон нэмэлт бордоо хэрэглэнэ.

2-р хүснэгт. Эрдэс бордооны хэмжээ

Амьдралын хэлбэр	Эрдэс бордооны хэмжээ, г/м <sup>2</sup> (үйлчлэх бодисоор)		
	N (азот) Сульфат аммоний (20%)	P <sub>2</sub> O <sub>5</sub> (фосфор) Суперфосфат (14%)	K <sub>2</sub> O (кали) Калийн давс (30%)
Навчит мод	30	90	40
Шилмүүст мод	12,5	50	10

4.7.6. Тарьсан модны орчин тойрны хөл газрын ургамлыг цэвэрлэж, хөрсийг сийрүүлнэ. Хөл газрын ургамлыг модны суулгац тарьсан эхний 3 жилд ургамлын хугацаанд 6-аас 8 дугаар саруудад тус бүр 1 удаа түүж эсвэл хадаж цэвэрлэнэ. Цаашид жилд 1-ээс 2 удаа хийнэ.

4.7.7 Мод титмийн жигд өсөлт, гадаад үзэмжийг харгалзан хавар эрт, намар орой титмийг хэлбэржүүлэх, залуужуулах, цэвэрлэх тайралт хийнэ.

4.7.8. Мод, сөөгний гэмтсэн хэсгийг 0,03 хувийн зэсийн байвангийн уусмалаар ариутгаж, тосон будаг түрхэж хамгаална.

4.7.9. Шилжүүлэн суулгасан том модонд дутагдсан шингэнийг нөхөх зорилгоор дуслын шингэн 1-3 уутыг залгаж өсөлтийг дэмжинэ.

4.7.10. Модны ишийг нарны төөнөлтөнд түлэгдэж гэмтэх, шавьж, температурын хэт хэлбэлзэлээс хамгаалах зорилгоор шохойн уусмалаар будна.

Утас-арх: 89003199

**ЖАВХЛАНТ СУМЫН СПОРТ ОРДНЫ БАРИЛГА**  
Сэлэнгэ аймаг, Жавхланта сум, 2-р баг

**МОНГОЛЫН МОД ТЭРИХ ТЕХНОЛОГИ**

Эрх зорилгооноор  
Э.Зоригтбаатар  
Б.Ганзориг  
Э.Зоригтбаатар

Ye шат:  
Ажлын зураг

Огноо:  
2023 оны 12 сар

Хуудас:  
8

Архитектор	Э.Зоригтбаатар	ЕГ Шифр: 008-2023-TG	Масштаб: M1:100
Гүйцэтгэсэн	Б.Ганзориг	ТГ Шифр:	Зургийн дугаар: ТХ-8
Шалгасан	Э.Зоригтбаатар		

2022-05-19 12:00:00