



Барилгын зураг төслийн  
"Тоонто гранд" ХХК

ЕГ шифр: 008-2023-TG

СЭЛЭНГЭ АЙМАГ ЖАВХЛАНТ СУМ 2-Р БАГ

# СЭЛЭНГЭ АЙМГИЙН ЖАВХЛАНТ СУМЫН СПОРТ ОРДНЫ БАРИЛГА

(Суурийн холболтын зураг)

БАРИЛГА БҮТЭЭЦИЙН ХЭСЭГ-ББ

Захирал  /Э.Зоригтбаатар/

Инженер  Ганчулуун/




2024 ОН

ББ МАРКИЙН АЖЛЫН ЗУРГИЙН ҮНДСЭН БҮРДЛИЙН ЖАГСААЛТ

Нэр	Хуудасны нэр	Тайлбар
ББ-1	Зургийн жагсаалт	
ББ-2	Тайлбар бичиг	
ББ-3	Суурь суулгалтын зураг	
ББ-4	Суурийн байгуулалт	
ББ-5	Суурийн огтлолууд 1-1, 2-2, 3-3	
ББ-6	Багаанан суурь БС-1-ийн арматурчлал	
ББ-7	Багаанан суурь БС-2-ын арматурчлал	
ББ-8	Багаанан суурь БС-3-ын арматурчлал	
ББ-9	Багаанан суурь БС-4-ийн арматурчлал	
ББ-10	Цутгамал шал болон сүвгийн байгуулалт	
ББ-11	Гадна довжооны арматурчлалын зураг	
ББ-12	3.25 түвшний цутгамал төмөрбетон рамын байгуулалт	
ББ-13	6.55 түвшний цутгамал төмөрбетон рамын байгуулалт	
ББ-14	Багана Б-1, Б-2-ын арматурчлал	
ББ-15	ДН-1 дам нурууны арматурчлал	
ББ-16	ДН-2 дам нурууны арматурчлал	
ББ-17	ДН-3 дам нурууны арматурчлал	
ББ-18	ДН-4 дам нурууны арматурчлал	
ББ-19	ДН-5 дам нурууны арматурчлал	
ББ-20	ДН-6 дам нурууны арматурчлал	
ББ-21	ДН-7, ДН-8 дам нурууны арматурчлал	
ББ-22	3.25 түвшний цутгамал төмөрбетон хучилтын хэвний байгуулалт	
ББ-23	3.25 түвшний төмөрбетон хучилтын арматурчлалын байгуулалт	
ББ-24	6.55 түвшний төмөрбетон хучилтын хэвний байгуулалт	
ББ-25	6.55 түвшний төмөрбетон хучилтын арматурчлалын байгуулалт	
ББ-26	Шат Ш-1-ийн бүтээцийн байгуулалт, огтлол А-А	
ББ-27	Цутгамал марш ЦМ-1,2-ын арматурчлал	
ББ-28	Шатны туслах дам нуруу ШТДН-1-ийн арматурчлал	
ББ-29	1-р давхрын ялууны байгуулалт	
ББ-30	2-р давхрын ялууны байгуулалт	
ББ-31	Металл дам нурууны угсралтын бүдүүвч	
ББ-32	Дээврийн сэндвич хавтан бэхлэх бэхэлгээ С төмрийн дайршлын бүдүүвч	
ББ-33	Металл дам нуруу МДН-1-ийн бүтээцийн зураг	
ББ-34	Туслах дам нуруу, ТДН-1, ДХ-1, ДС-1-ийн зураг	
ББ-35	Татуурга Т-1, Т-2-ын бүтээцийн зураг	

БҮТЭЭЦИЙН ХЭСГИЙН ЗУРАГТ АШИГЛАСАН СТАНДАРТЫН ЖАГСААЛТ

Тэмдэглэгээ	Нэр	Тайлбар
MNS 3505:2013	Барилгын бүтээцийн зурагт тавих ерөнхий шаардлага	
MNS 6495:2014	Бетон, төмөр бетон бүтээцийн ажлын зураг	
MNS ISO 3766:2012	Төмөр бетон бүтээцийн арматурчлалтын зурагт хийх тэмдэглэгээ	
ГОСТ5781-82*	Төмөрбетон бүтээцийн арматурчлах халуунаар цувсан ган	
MNS JIS G 3112:2002	Төмөрбетон бүтээцийн ган туйван	
ГОСТ 103-76	Халуунаар цувсан хавтгай ган	
ГОСТ8509-72	Тэнцүү талт дулан төмөр	
MNS 0831:2001	Сийрмэг бетон	
MNS EN 13163-2011	Хөөсөн полистирол (EPS) бүтээгдэхүүн	
БНБД 22-01-01*/2006	Газар хөдлөлийн бүс нутагт барилга барих, төлөвлөх норм ба дүрэм	
БНБД 2.02.01-94	Барилга байгууламжийн дуурь суурийн зураг төсөл зохиох норм ба дүрэм	
БНБД 52-01-10	Бетон ба төмөр бетон бүтээц	
БД 52-105-10	Бетон ба урьдчилан хүчитгээгүй арматуртай төмөр бетон бүтээц	
Цуврал Г1.220.1-1Г	Цутгамал төмөр бетон агаар бүтээцийн хийц хэсгэлэлийн альбом	
В1.038-1.1	Угсармал төмөр бетон ялуу	

 <b>ToontoGrand</b> The best Solution	Сэлэнгэ аймгийн Жавхлант сумын Спорт ордны барилга Сэлэнгэ аймаг Жавхлант сум 2-р баг				
	Зургийн жагсаалт				Үе шат: А.3
	Инженер	О.Уянга	ЕГ Шифр: 008-2023-TG	Масштаб: М1:100	Огноо: 2023-12сар
	Гүйцэтгэсэн	О.Уянга	ТГ Шифр:	Зургийн дугаар: ББ-1	Хуудас: 35
Шалгасан	У.Ганчлун				

ТАЙЛБАР БИЧИГ

Ерөнхий хэсэг: Барилгын бүтээцийн зураг төслийг байгаль цаг уурын доорхи нөхцөлд тохируулан төлөвлөв.

Үүнд гадна агаарын тооцооны температур	37.4 °C
часны ачаалал	70 кг/м <sup>2</sup>
салхины ачаалал	33 кг/м <sup>2</sup>
газар хөдлөлийн	6 балл.

Буурь: Барилгын инженер геологийн "БИГҮЭШХ" ХХК-ийн 2024 онд боловсруулсан Архив №005/024 тоот инженер геологийн дүгнэлтийн дагуу суурь сууж буй буурь нь тоосорхог элсэн хөрс болно. Судалгааны талбайд тархсан тоосорхог элсэн хөрс нь улирлын хөлдөлтийн бүсэд сулавтар обойлт үүсгэнэ. Улирлын хөлдөлтийн норматив гүн нь 3,17м. Суурь суух хөрс нь гар аргаар малтахад ажлын зэрэг нь I зэрэгт багтана. Суурь суух буурь хөрс нь зурагт зааснаас шинж чанар үзүүлэлтээрээ зөрүүтэй өөр төрлийн хөрс болон асгаас хөрс, нүх, одоо байгаа шугам сүлжээ зэрэг зүйл илэрвэл холбогдох хүмүүст мэдэгдэж, техникийн шийдэл гаргуулах хэрэгтэй.

Тоосорхог элсэн хөрсний ширхэгийн бүрэлдэхүүнд:

- Хайр, хайрга 4.0%
- Элс 62.0%
- Тоос 25.5%
- Шавар 8.5% тус тус агуулагдана.

Суурийн нүхийг нээсний дараа задгай орхиж норгох болон жил өнжүүлж буурь хөрснийг хөлдөөж борохгүй. Суурийн нүхийг ухаж нээсний дараа холбогдох хүмүүсийг байлцуулан инженер геологийн зохиогчийн хяналт хийлгэж дүгнэлт гаргуулах хэрэгтэй. Буурь болох хөрс нь дүнд зэргийн обойлттой тул газар шорооны ажлыг хийхдээ котлованд ус чийг оруулахгүйгээр 15/III-15/V -ны хооронд хийвэл зохилтой. А,Г,6,8-р тэнхлэгийн хэсэгт суурийн доор болон эргэн тойронд харин А,Г,1,6 хэсэг дунд заалны хэсэгт зөвхөн гадна эргэн тойронд нь ОХУ-ын "Техно-Никель" фирмийн "Planter" материалаар ус чийгний хамгаалалт хийж өгнө.

Суурь: Газар шорооны ажлыг механизмаар суурь суулгах төслийн түвшингээс дээш 20-30см дутуу ухаж түүнээс доош төслийн түвшин хүртэл гараар ухаж хэрэгтэй. Барилгын суурийг төмөрбетон баганан суурьтайгаар төлөвлөв. Суурийн бетоны анги В20 /БМ250/, ажлын арматурын анги MNS JIS G 3112, ГОСТ 5781-82\*1 болно. Цутгамал төмөрбетон суурийн доор 10см зузаан В10 /БМ150/ ангийн бетон бэлтгэл хийнэ. Суурийн арматурчлалыг хийх явцад багана, цутгамал хана болон бусад хийцийн гаргалгаа арматуруудыг байрлуулж өгөх хэрэгтэй. Суурийг хийж гүйцэтгэхдээ рамын зургуудтай сайтар уялдуулж үзэх хэрэгтэй. Бетоны ажлыг гүйцэтгэхдээ "Цутгамал төмөр бетон бүтээц" БНБД-52-02-05, Цутгамал төмөрбетоны ажил гүйцэтгэх заавар БД52-102.04-ийн заалтуудыг баримталбал зохино. Зоорийн ханын хөрстэй хийлэх хэсэгт босоо ус тусгаарлагчийг хүйтнээр хийсэн дэвсгэр дээр 2 үе хар тос хийж гүйцэтгэнэ. Суурийн хажуугаар обойлт үүсгэдэггүй элс хайрган хөрсөөр чигжих ба эргүүлж чигжих хөрсийг 20см тутамд үечлэн нягтруулна. Нягтруулсан хөрсний эзэлхүүн жин 1.65г/см<sup>3</sup> - зэс багагүй байна.

Цутгамал төмөр бетон рам: Барилгын даацын үндсэн бүтээц нь цутгамал төмөрбетон аргас бүтээц байна. Цутгамал төмөрбетон хийцийн бетоны анги В20 /БМ250/, ажлын арматурын анги MNS JIS G 3112, ГОСТ 5781-82\*1 болно. Цутгамал төмөрбетоны ажлыг гүйцэтгэхдээ "Цутгамал төмөр бетон бүтээц" БНБД-52-02-05, Цутгамал төмөрбетоны ажил гүйцэтгэх заавар БД52-102.04-ийн заалтуудыг баримталбал зохино. Хэв хашмал нь бат бөх, тогтвортой нөхцлөөр хангагдсан байх шаардлагатай ба бетон бат бэхийн бэхжилтийнхээ 70%-ийг авахаас өмнө хэв хашмалыг суллаж болохгүй. Бетон зуурмагаас холбогдох журмын дагуу дээж авч, бат бэхийг тодорхойлуулсан байх шаардлагатай. Цутгамал хийцэд эвэрч муудсан, тахийж мурийсан арматур ашиглахыг хориглоно. Арматурын ажлын явцад уг рамтай холбогдох цутгамал дам нуруу, хучилт, шат диафрагм хана дээврийн хашлага, тагтны хаалт, гаргалгаа арматуруудыг хэвний зурагт үзүүлсний дагуу байрлуулах шаардлагатай. Бетон болон арматурчлалын ажил гүйцэтгэх актыг үйлдэхдээ зохиогчид үзүүлсэн байх шаардлагатай.

Хана: Барилгын гадна ханын зузаан 510мм байх ба 360мм царуц гулдмайгаар өрж гадна талаас нь 150мм хөөсөн полистрол хавтангаар дулаалж, тортой шавардлага хийнэ.

- 360мм-ийн царуц гулдмай нь 500кг/м<sup>3</sup> эзэлхүүн жинтэй, М25 маркийн MNS 0831:2001 стандартын шаардлагыг хангасан байна.

- Хөөсөн полистрол М25 маркийн MNS 13164:2001 стандартын шаардлагыг хангасан байна.

Ханын өргийн зуурмагийн марк М50 байна. Өргийн ажилд хэвтээ болон босоо чиглүүлэгч утсыг тогтмол шалгаж, шалгах хэрэгслийн хяналтын доор чанартай гүйцэтгэвэл зохино. Гадна болон дотор ханын торыг зурагт заасны дагуу өрлөгийн өндрийн 500мм тутамд нийт ханын уртын дагуу арматурчилна. Гадна ханыг баганатай зурагт үзүүлсний дагуу бэхлэнэ. Хамар ханыг 2м тутамд ТБ-1-ээр хучилттай бэхлэнэ. Ялууг шинэ зулсан зуурмаг дээр 2 талыг нь тэнцүү суулгана. Өрлөгийн ажлыг өвлийн нөхцөлд гүйцэтгэхийг хатуу хориглоно.

Шат: Шат болон лифтны хана нь мөн цутгамал төмөрбетон байна. Цутгамал төмөрбетон хийцийн бетоны анги В20 /БМ250/, ажлын арматурын анги MNS JIS G 3112, ГОСТ 5781-82\*1 болно. Шатны маршийг зурагт үзүүлсний дагуу цутгана. Барилга урсгалтын явцад лифтны хашлага хананд гаргасан хаалганы нүх болон хучилтанд гарч буй нүхийг давхар тус бүрд нь түр хаалгаар таглавал зохино. Хэв хашмал нь бат бөх, тогтвортой нөхцлөөр хангагдсан байх шаардлагатай ба бетон бат бэхийн бэхжилтийнхээ 70%-ийг авахаас өмнө суллаж болохгүй.

Хучилт: Цутгамал хучилтын арматурчлалыг дам нурууны арматурчлалтай хамтад нь хийх шаардлагатай. Цутгамал төмөрбетон хийцийн бетоны анги В20 /БМ250/, ажлын арматурын анги MNS JIS G 3112, ГОСТ 5781-82\*1 болно. Цутгамал төмөрбетоны ажлыг гүйцэтгэхдээ "Цутгамал төмөр бетон бүтээц" БНБД-52-02-05, Цутгамал төмөрбетоны ажил гүйцэтгэх заавар БД52-102.04-ийн заалтуудыг баримталбал зохино. Хэв хашмал нь бат бөх, тогтвортой нөхцлөөр хангагдсан байх шаардлагатай ба бетон бат бэхийн бэхжилтийнхээ 70%-ийг авахаас өмнө хэв хашмалыг суллаж болохгүй. Бетон зуурмагаас холбогдох журмын дагуу дээж авч, бат бэхийг тодорхойлуулсан байх шаардлагатай. Цутгамал хийцэд эвэрч муудсан, тахийж мурийсан арматур ашиглахыг хориглоно.

Заалны хучилтыг металл хийцлэлээр хийж 15см-н сэндвич хавтантай байхаар төлөвлөв. Сэндвич хавтан нь стандарт MNS 4629:1998-ын шаардлагыг хангасан байх шаардлагатай.

Бетон болон арматурчлалын ажил гүйцэтгэх актыг үйлдэхдээ зохиогчид үзүүлсэн байх шаардлагатай. Хучилтанд гарах халаалтын босоо шугамын нүх, цахилгааны шугам сүлжээний нүх зэргийг ХС, ЦАХ марктай зургуудаас харж шаардлагатай байрлалд ган яндан сүвлэж цутгана. Цутгамал хучилтанд гарах нүхэн дээр нэмэгдэл арматурыг зурагт заасны дагуу тахийн шаардлагатай. Хучилт цутгах явцад хамгаалалтын үе алдагдахаас хамгаалсан арга хэмжээ авсан байх шаардлагатай.

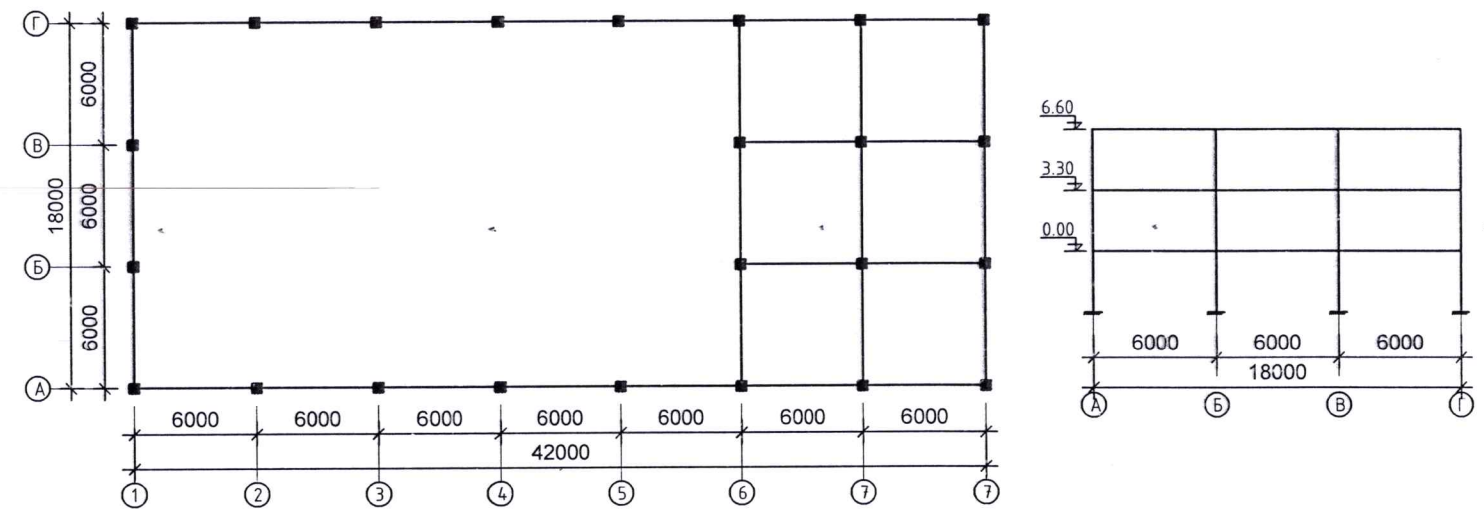
Хаяаавч: Барилгын эргэн тойронд 120см өргөнтэй В10 /БМ15/ ангийн бетоноор 8-12см зузаантайгаар цутгаж 20мм-ийн цементэн өнгөлгөө хийнэ.

Метал хийц: Заалны хучилтын бүтээцэд С345 маркын нам хольцтой, өндөр бат бэхжилттэй бүтээцийн ган ашиглана. (Монгол улсын БНБД 53-02-05 норм болон ижил төрлийн стандарт)

Гагнаасын марк Св-08Г2С по ГОСТ 2246-70. Гагнуурыг хийхдээ СО2 флюсийн орчинд хийнэ. Гагнаасын хамгийн бага катет нь 5мм байна. Гагнаасыг Э-42 ГОСТ 9467-75 дагуу гагнана. Ган бүтээцийн хэсэглэл, гагнаасын хэмжээг Ган бүтээцийг дэлтгэх, угсрах ажлын альбом 02SG518-1 альбомыг ажлын зурагт тусгасан зурагтай хамтатган үзнэ. Боолтны холбоосыг хийх явцад боолтны чангаралт, хэмжээ, байрлалын талаар гүйцэтгэсэн тухай бүрт нь акт хөтөлсөн байвал зохино. Метал бүтээцийн хэвтээ, холбоосыг ажлын зурагт заасан хийж гүйцэтгэвэл зохино.

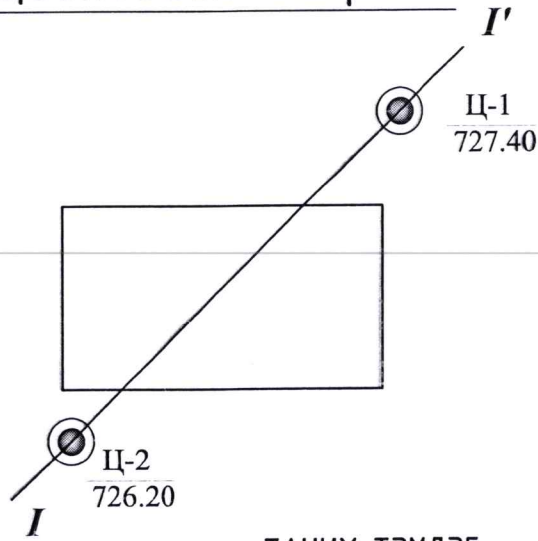
Ган бүтээцүүдийг эвэрлэлт, болон гал тэсвэрлэлтийн бүдгээр бүдсэн байх шаардлагатай. Төмөр каркасын гал тэсвэрлэлийн зэрэг-2, баганын урсгалтын хязгаарт хүрэх гал тэсвэрлэх хугацаа 2.5 цаг, дамнурууных 2 цаг болно. Бүх ган туйвангууд нь SD390 болон SR235 маркын халуунаар цувьсан болон хүйтнээр сунгасан арматуртай (MNS JIS G 3112:2002 стандарт) ижил урсгалтын цэгтэй, урсгалтын цэгийн баталгаатай, шахалт сунгалтын хүчдэл, сунгалтын коэффициенттэй материал ашиглана.

БАРИЛГЫН ТООЦООНЫ СХЕМ



<p>ToontoGrand The best Solution</p>	Сэлэнгэ аймгийн Жавхлант сумын Спорт ордны барилга				Үе шат: А.З
	Сэлэнгэ аймаг Жавхлант сум 2-р баг				
	Тайлбар бичиг				
Инженер	О.Уянга	ЕГ Шифр:	008-2023-TG	Масштаб:	M1:100
Гүйцэтгэсэн	О.Уянга	ТГ Шифр:		Зургийн дугаар:	ББ-2
Шалгасан	У.Ганчигуун			Хуудас:	35

# Цооногийн байршил



## ТАНИХ ТЭМДЭГ

- Бор хүрэн өнгөтэй, ургамлын үндэстэй, элс бүхий өнгөн хөрс.
- ИГЭ №1: Бор шаргал өнгөтэй, Делюви-пролювийн гаралтай, Плейстоцен-Голоцены настай, бага чийгтэй, тоосорхог элсэн ул хөрс.
- ИГЭ №2: Бор шаргал өнгөтэй, Делюви-пролювийн гаралтай, Плейстоцен-Голоцены настай, бага чийгтэй, элсэн чигжээстэй хайрган ул хөрс.
- ИГЭ №3: Бор өнгөтэй, Делюви-пролювийн гаралтай, Плейстоцен-Голоцены настай, хатуу консистенцтэй, шавранцар ул хөрс.
- Инженер геологийн элементийн дугаар
- Хөрсний нас, гарал үүслийн индекс

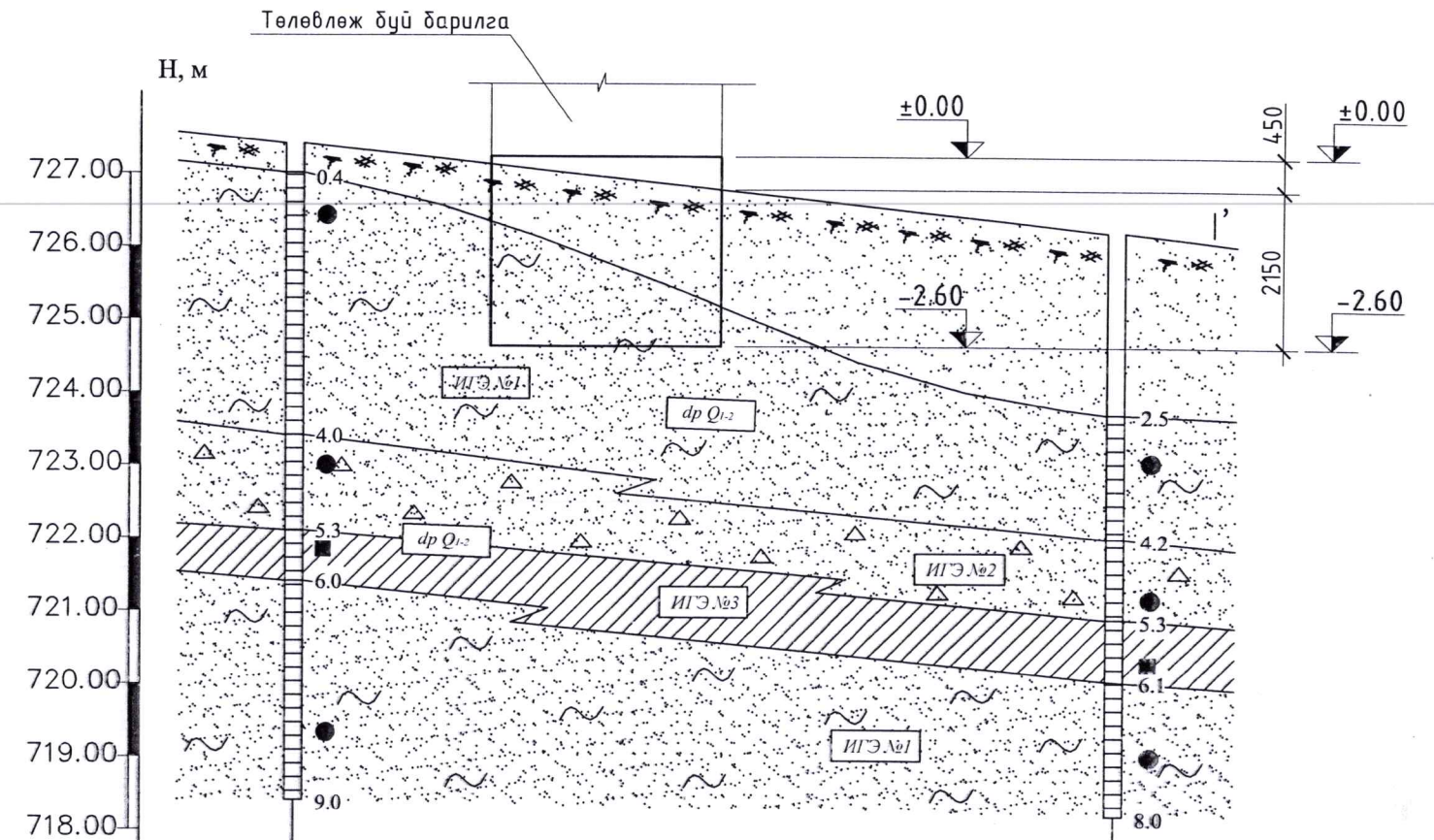
### Хөрсний физик шинж чанарын үзүүлэлтүүд

№	Физик үзүүлэлтүүд	Индекс	Элсэнцэр хөрс
1	Байгалийн чийг, нэгжээр	W	0.063
2	Урсгалын хязгаар, нэгжээр	W <sub>L</sub>	-
3	Имрэгдлийн хязгаар, нэгжээр	W <sub>p</sub>	-
4	Уян налархайн тоо, нэгжээр	J <sub>p</sub>	-
5	Эрдэсийн нягт буюу хувийн жин, гр/см <sup>3</sup>	P <sub>s</sub>	2.67
6	Хөрсний нягт буюу эзэлхүүн жин, гр/см <sup>3</sup>	P	1.87
7	Хатуу хэсгийн нягт буюу хэмхэдсийн эзэлхүүн жин, гр/см <sup>3</sup>	P <sub>d</sub>	1.75
8	Сүвшил%	n	34.37
9	Сүвшлийн коэффициент, нэгжээр	e	0.524
10	Чийглэгийн зэрэг, нэгжээр	S <sub>r</sub>	0.32
11	Консистенц, нэгжээр	J <sub>L</sub>	-

### Хөрсний механик шинж чанарын үзүүлэлтүүд

№	Физик үзүүлэлтүүд	Индекс		Тоосорхог элсэн хөрс
		Норматив	Тооцооны	
1	Зууралдлын хүч, КПа (кгс/см <sup>2</sup> )	$c^H = c^I$	6(0.06)	4.0(0.04)
		Тооцооны $c^I$		
2	Дотоод үрэлтийн өнцөг, град	Норматив $\phi^H = \phi^I$	34	29.5
		Тооцооны $\phi^I$		
3	Хэв гажилтын модуль, МПа (кгс/см <sup>2</sup> )	E	28(280)	
4	Тооцооны эсэргүүцэл, КПа (кгс/см <sup>2</sup> )	R <sub>0</sub>	250(2.50)	

# Суурь суулгалтын зураг М1:100



Цооногийн дугаар	Ц-1	Ц-2
Өндөржилт, м	727.40	726.20
Хоорондын зай, м	56.18	

- 0.4 Цооногийн амсар
- Хөрсний үеийн хил, зааг
- Эвдрэсэн бүтэцтэй ул хөрсний дээж авсан гүн, м
- Эвдрээгүй бүтэцтэй ул хөрсний дээж авсан гүн, м
- 9.0 Цооногийн гүн

### Ул хөрсний байдал

Элсэн ул хөрс	Шаварлаг ул хөрс
Бага чийгтэй	Хатуу консистенцтэй

**ToontoGrand**  
The best Solution

Сэлэнгэ аймгийн Жавхлант сумын Спорт ордны барилга

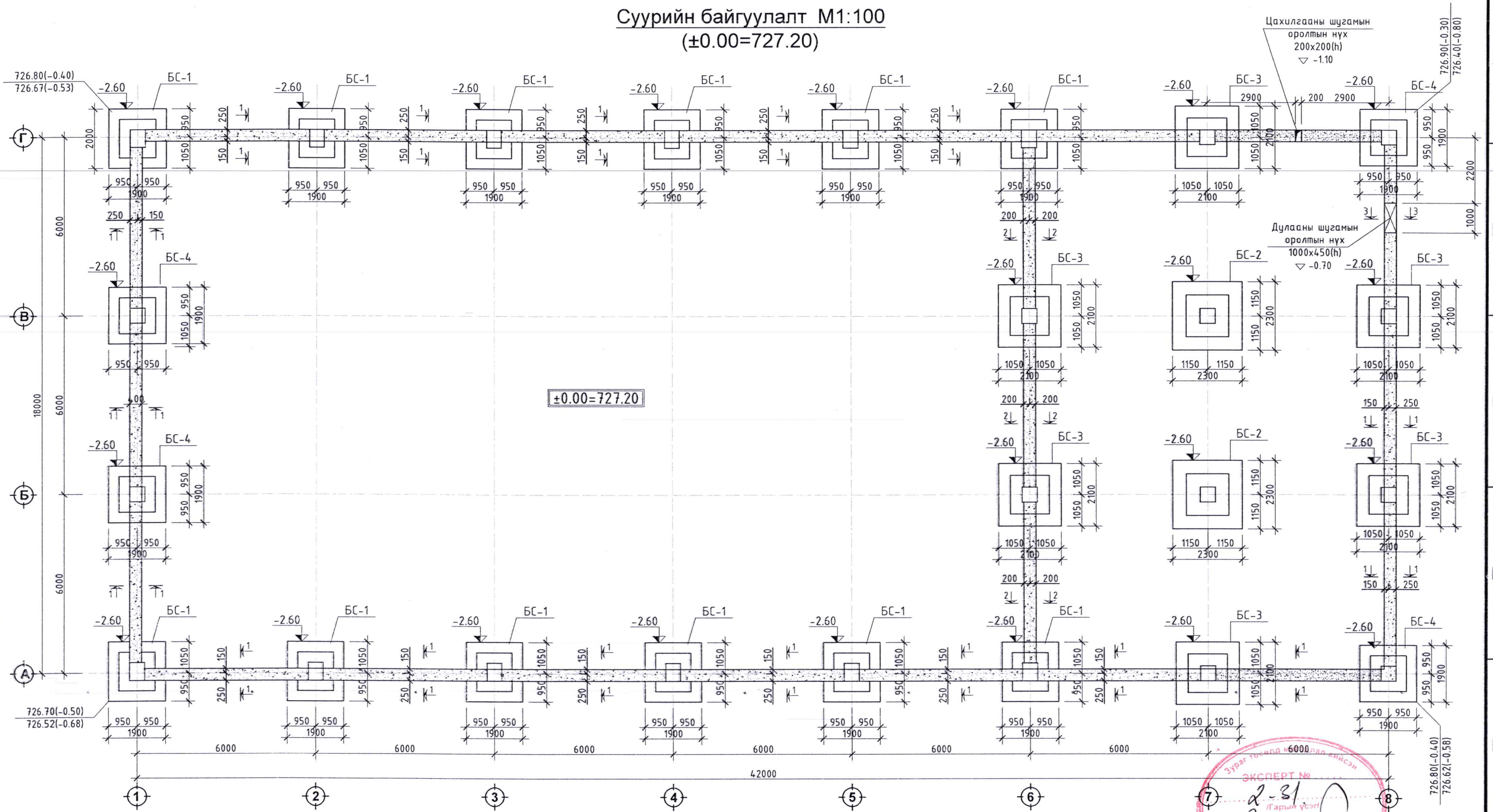
Сэлэнгэ аймаг Жавхлант сум 2-р баг

Суурь суулгалтын зураг

Үе шат: А.3

Инженер О.Уянга	ЕГ Шифр: 008-2023-TG	Масштаб: М1:100	Огноо: 2023-12сар
Гүйцэтгэсэн О.Уянга	ТГ Шифр:	Зургийн дугаар: ББ-3	Хуудас: 35
Шалгасан "ТООНТО ГРАНД" ХХК	У.Ганцлун		

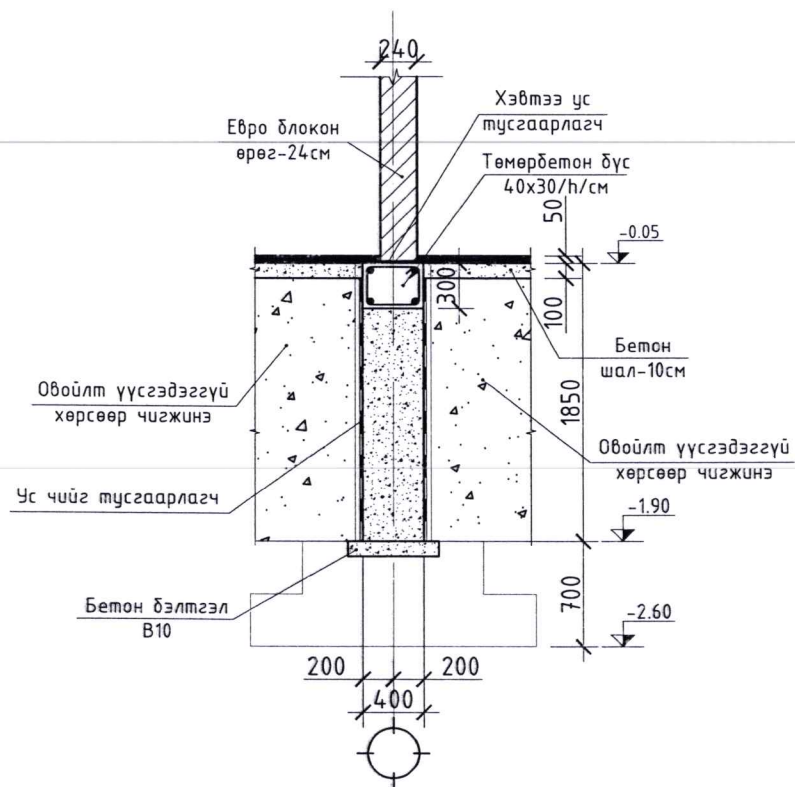
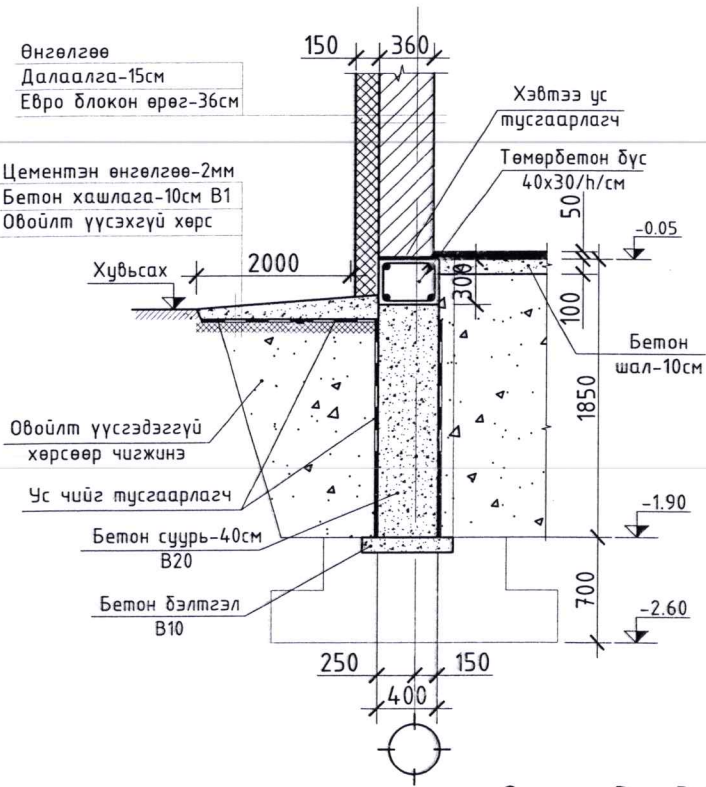
Суурийн байгуулалт М1:100  
(±0.00=727.20)



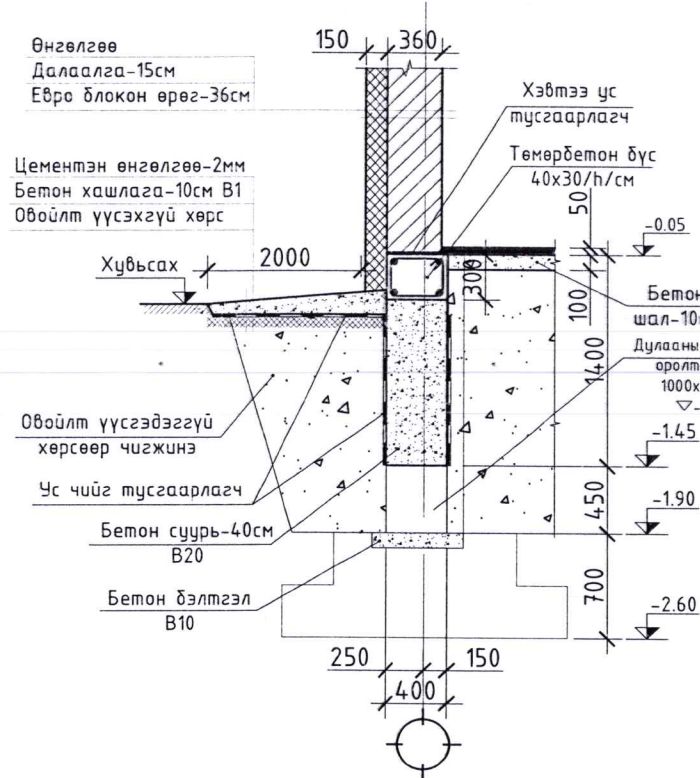
 <b>ToontoGrand</b> The best Solution "ТООНТО ГРАНД" ХХК	Сэлэнгэ аймгийн Жавхланта сумын Спорт ордны барилга				Үе шат:
	Сэлэнгэ аймаг Жавхланта сум 2-р баг				A.3
	Суурийн байгуулалт				
Инженер	О.Чанга	ЕГ Шифр:	008-2023-TG	Масштаб:	M1:100
Гүйцэтгэсэн	О.Чанга	ТГ Шифр:		Зургийн дугаар:	ББ-4
Шалгасан	У.Ганчигуун			Хуудас:	35

Огтлол 1 - 1 M1:50

Огтлол 2- 2 M1:50

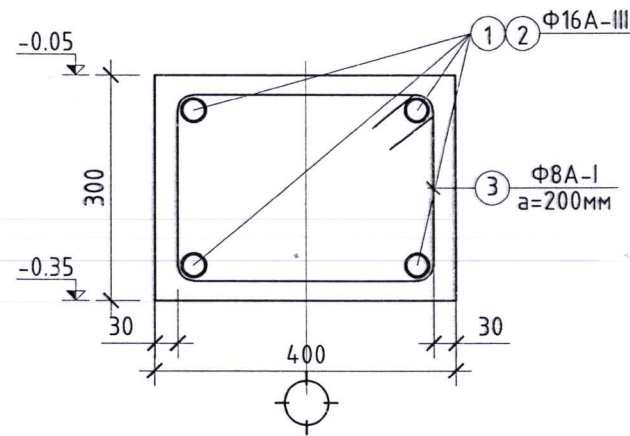


Огтлол 3 - 3 M1:50



Тайлбар

Төмөрбетон бүс M1:10 /ТББ-1/



ЦУТГАМАЛ ТӨМӨР БЕТОН ХИЙЦИЙН МАТЕРИАЛЫН ТОДОРХОЙЛОЛТ

Позиц	Тэмдэглэгээ	Нэр	Тоо шир	Хүнд /кг/		
				Нэгж	Нийт	
Төмөрбетон бүс ТББ-1-ийн арматурчлал				1	1373.89	1373.89
1	MNS ГОСТ 34028:2022	Ф 16 SD390 L= 12000	40	18.96	758.40	
2	MNS ГОСТ 34028:2022	Ф 16 SD390 L= 6600	24	10.43	250.27	
3	MNS ГОСТ 34028:2022	Ф 8 A240 L= 1340	690	0.53	365.22	
		Т/б бүсний бетон	1	15.40	15.40	
		Т/б суурийн бетон	1	85.80	85.80	
		Нийт бетон			101.20	

Хэсгийн тодорхойлолт

Позиц	Загвар
5	

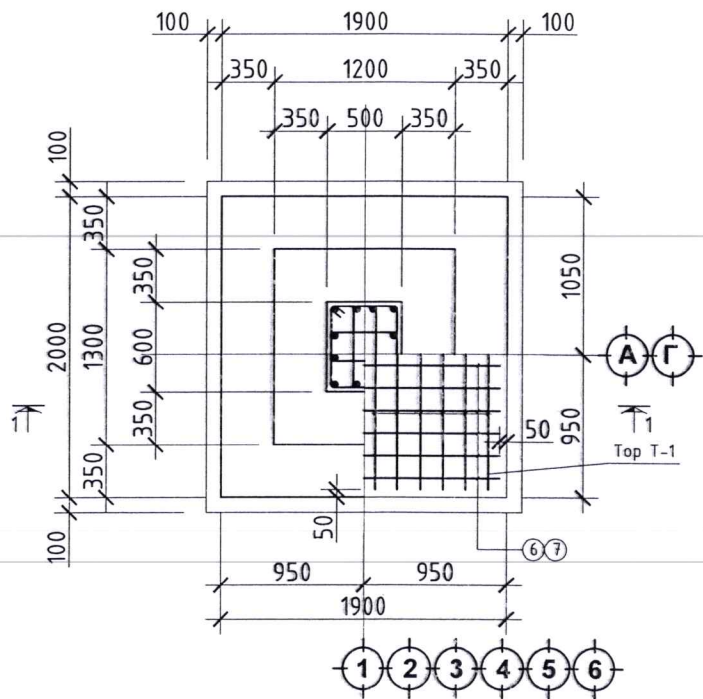
ЦУТГАМАЛ ТӨМӨР БЕТОН ХИЙЦИЙН МАТЕРИАЛЫН ТОДОРХОЙЛОЛТ

Позиц	Тэмдэглэгээ	Нэр	Тоо шир	Хүнд /кг/		
				Нэгж	Нийт	
Хамар ханын суурийн арматурчлал				1	102.94	102.94
1	MNS ГОСТ 34028:2022	Ф 10 A400 L= 12000	12	7.32	87.84	
2	MNS ГОСТ 34028:2022	Ф 6 A240 L= 680	100	0.15	15.10	
		Нийт бетон			5.20	

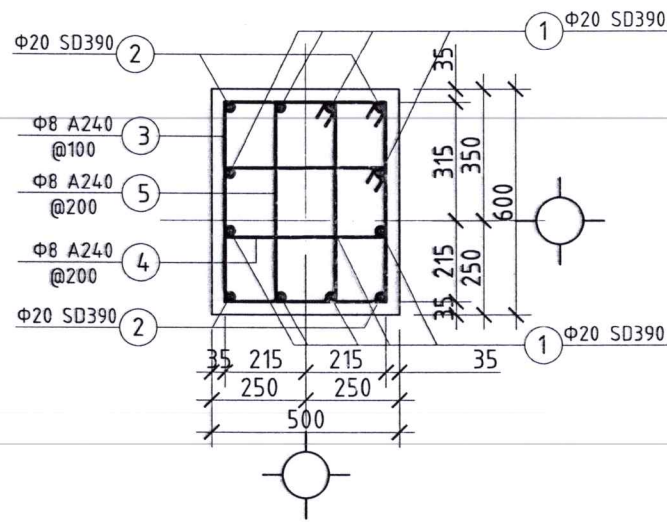
<p>ToontoGrand The best Solution</p>	Сэлэнгэ аймгийн Жавхлант сумын Спорт ордны барилга						
	Сэлэнгэ аймаг Жавхлант сум 2-р баг						
	Суурийн огтлолууд 1-1, 2-2, 3-3						
	Ye шам: А.3						
Инженер	О.Уянга	ЕГ Шифр:	008-2023-TG	Масштаб:	M1:100	Огноо:	2023-12сар
Гүйцэтгэсэн	О.Уянга	ТГ Шифр:		Зургийн дугаар:	ББ-5	Хуудас:	35
Шалгасан	У.Ганчлуун						

- Энэ хуудсыг ББ-3-тай хамт үзнэ.
- Суурийн хажуугаар овойлт үүсэхгүй хөрсөөр чигжих ба овойлт үүсгэж болзошгүй хөрсөөр эргүүлж чигжихийг хориглоно.
- Суурийн нүхийг ухсаны дараа задгай орхин дуурь хөрсийг норгож, хөлдөөхийг хориглох ба хөлдүү хөрсөн дээр суурийн ажил хийхийг хориглоно.
- Суурь суух дуурь хөрс нь дунд зэргийн овойлт үүсгэх тул сууринд ус оруулахгүй байх арга хэмжээг авна.

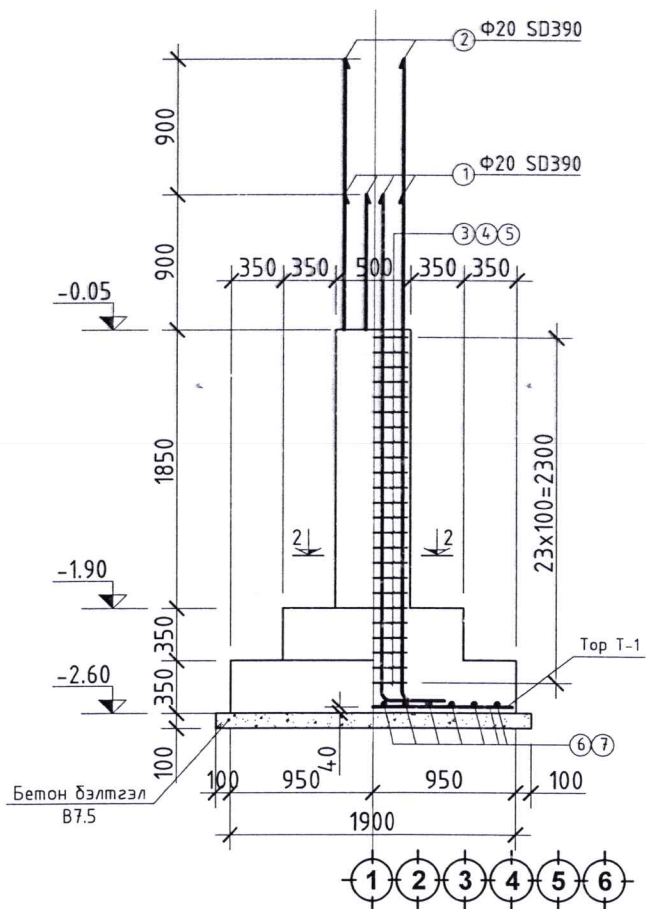
Баганан суурь БС-1 М1:50



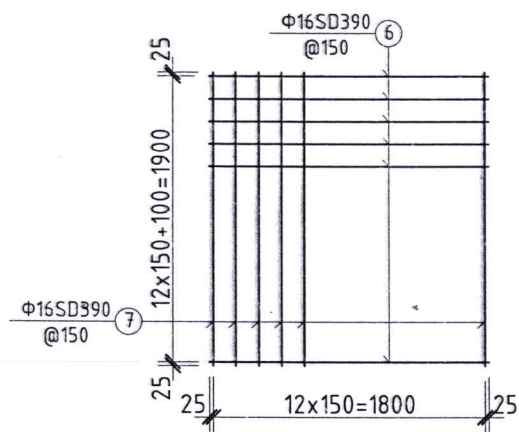
Огтлол 2 - 2 М1:20



Огтлол 1 - 1



Тор Т-1



Цутгамал төмөрбетон хийцийн материалын тодорхойлолт

Позиц	Тэмдэглэгээ	Нэр	Тоо шир	Хүнд /кг/		
				Нэгж	Нийт	
<b>БС-1 баганан суурь</b>				12	239.55	2874.6
1	MNS JIS G 3112:2002	Φ20 SD390 L= 3850	8	9.5	76.07	
2	MNS JIS G 3112:2002	Φ20 SD390 L= 4750	4	11.73	46.93	
3	ГОСТ 5781-82*	Φ8 A240 L= 1950	24	0.76	18.25	
4	ГОСТ 5781-82*	Φ8 A240 L= 1360	10	0.53	11.66	
5	ГОСТ 5781-82*	Φ8 A240 L= 1560	10	0.6	6.08	
6	MNS JIS G 3112:2002	Φ16 SD390 L= 1850	13	2.90	37.7	
7	MNS JIS G 3112:2002	Φ16 SD390 L= 1950	14	3.06	42.86	
Бетон В20				12	V=2.3м <sup>3</sup>	V=27.6м <sup>3</sup>
Бетон бэлтгэл В7.5				12	V=0.5м <sup>3</sup>	V=6.0м <sup>3</sup>

Хэсгийн тодорхойлолт /БС-1/

Позиц	Загвар	Позиц	Загвар
1	L=3850	3	L=1950
2	L=4750	4	L=1360
		5	L=1560

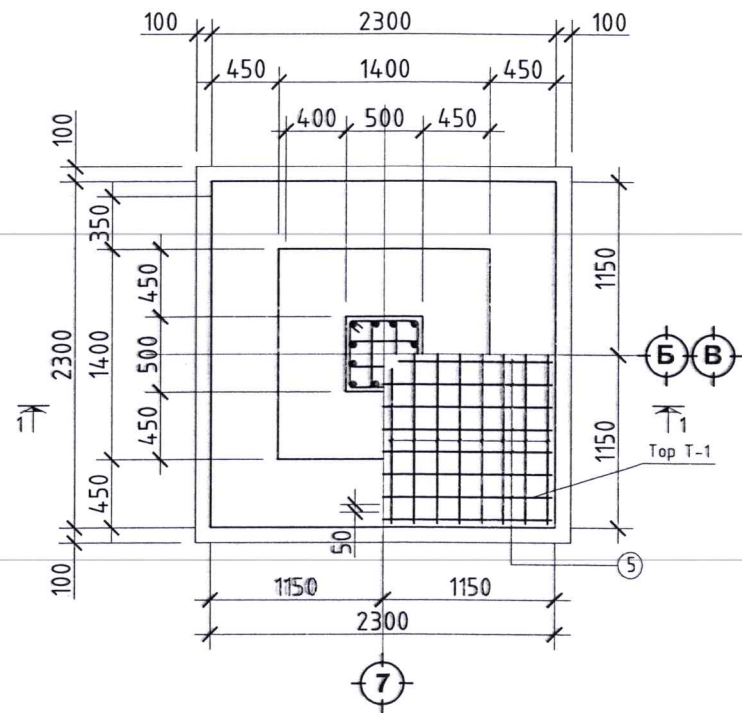


Тайлбар

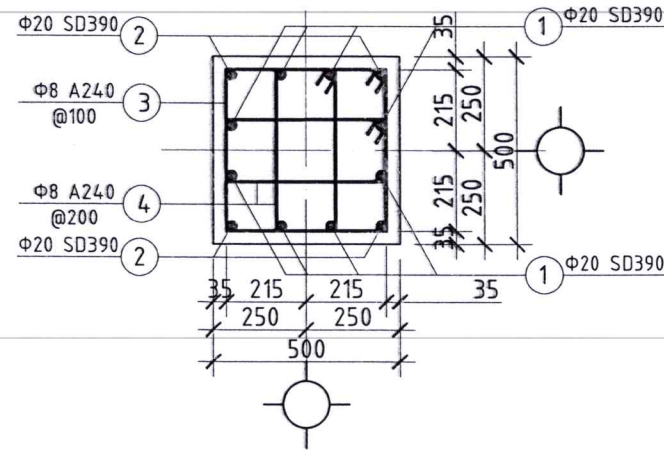
1. Энэ зургийг ББ-4-с ББ-5 зургүүдтэй хамт үзнэ.
2. Ажлын арматур нь MNS JIS G 3112:2002 байна.
3. Цутгамал баганан суурийн материал В20 ангийн бетон байна.
4. Ажлын арматурын хамгаалах үеийн зузаан 20-30мм байна.
5. Цутгамал баганан суурийг хэв хашмалд бэлтгэж цутгаад, бэхжилтийн бат дэхийн 70%-д хүрсний дараа хэв хашмалыг авна.
6. Цутгамал бетоны ажлыг БНБД 52-02-05-ийн дагуу хийж гүйцэтгэнэ. Бетоныг хөлдөөж бэхжүүлэхийг хатуу хориглоно.

<p>Тоонто Гранд The best Solution</p>	Сэлэнгэ аймгийн Жавхлант сумын Спорт ордны барилга				
	Сэлэнгэ аймаг Жавхлант сум 2-р баг				
	Баганан суурь БС-1-ийн арматурчлал			Үе шат: А.3	
Инженер	Гүйцэтгэсэн	Шалгасан	ЕГ Шифр: 008-2023-TG	Масштаб: М1:100	Огноо: 2023-12сар
"ТООНТО ГРАНД" ХХК			Зургийн дугаар: ББ-6	Хуудас: 35	

Баганаан суурь БС-2 М1:50



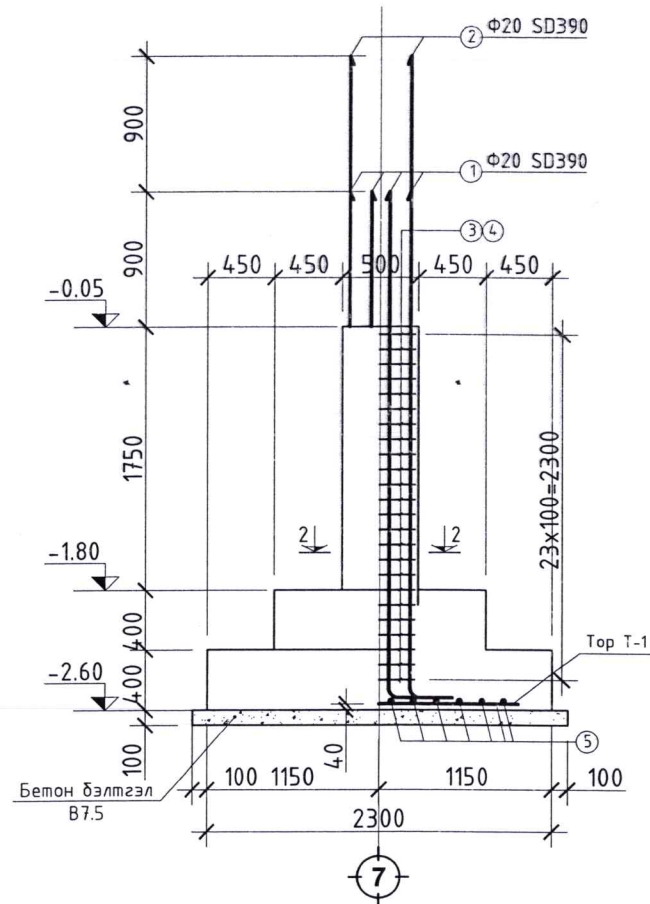
Огтлол 2 - 2 М1:20



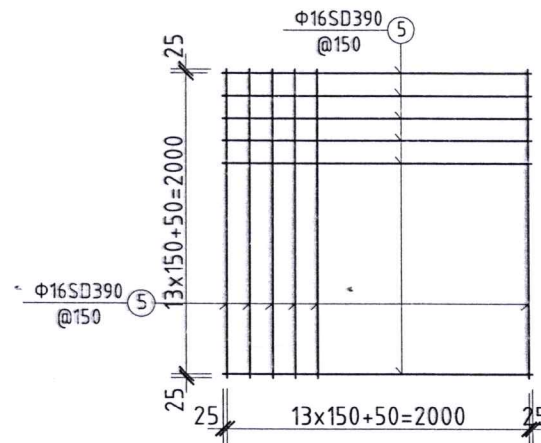
Цутгамал төмөрбетон хийцийн материалын тодорхойлолт

Позиц	Тэмдэглэгээ	Нэр	Тоо шир	Хүнд /кг/		
				Нэгж	Нийт	
<b>БС-2 баганаан суурь</b>				2	249.46	498.93
1	MNS JIS G 3112:2002	Φ20 SD390 L= 3850	8	9.5	76.07	
2	MNS JIS G 3112:2002	Φ20 SD390 L= 4750	4	11.73	46.93	
3	ГОСТ 5781-82*	Φ8 A240 L= 1950	24	0.76	18.25	
3	ГОСТ 5781-82*	Φ8 A240 L= 1360	22	0.53	11.66	
4	MNS JIS G 3112:2002	Φ16 SD390 L= 2050	30	3.21	96.55	
		Бетон В20	2	V=3.0м3	V=6.0м3	
		Бетон дэлтгэл В7.5	2	V=0.63м3	V=1.3м3	

Огтлол 1 - 1



Топ Т-1



Хэсгийн тодорхойлолт /БС-2/

Позиц	Загвар	Позиц	Загвар
1	L=3850	3	L=1950
2	L=4750	4	L=1360

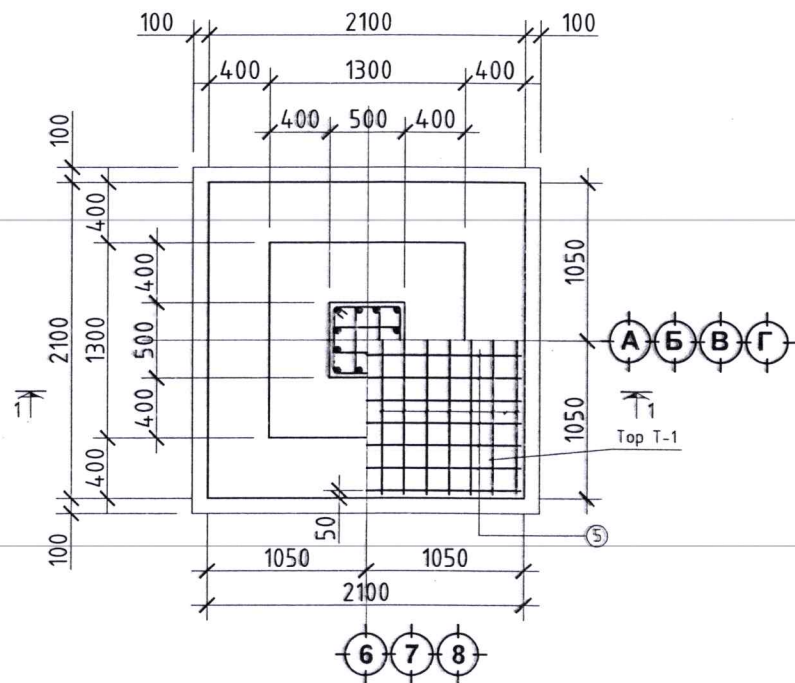
Тайлбар

- Энэ зургийг ББ-4-с ББ-5 зургуудтай хамт үзнэ.
- Ажлын арматур нь MNS JIS G 3112:2002 байна.
- Цутгамал баганаан суурийн материал В20 ангийн бетон байна.
- Ажлын арматурын хамгаалах үеийн зузаан 20-30мм байна.
- Цутгамал баганаан суурийг хэв хашмалд дэлтгэж цутгаад, бэхжилтийн бат дэхийн 70%-д хүрсний дараа хэв хашмалыг авна.
- Цутгамал бетоны ажлыг БНБД 52-02-05-ийн дагуу хийж гүйцэтгэнэ. Бетоныг хөлдөөж бэхжүүлэхийг хатуу хориглоно.

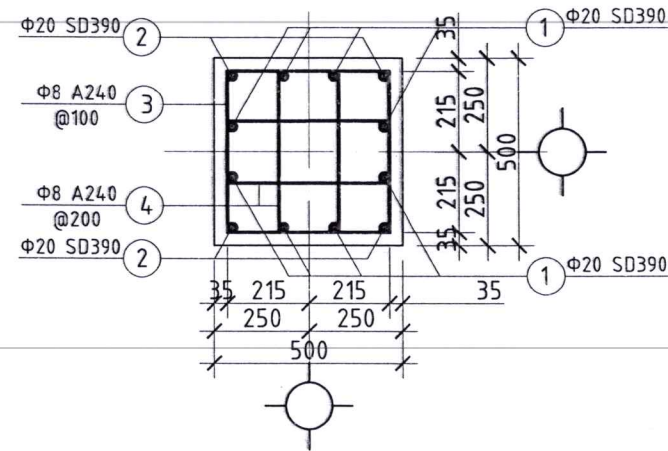
<p><b>ToontoGrand</b> The best Solution</p>	Сэлэнгэ аймгийн Жавхланта сумын Спорт ордны дарилга			
	Сэлэнгэ аймаг Жавхланта сум 2-р баг			
	Баганаан суурь БС-2-ын арматурчлал			Үе шат: А.3
	Инженер Гүйцэтгэгсэн Шалгасан	<p>О.Уянга О.Уянга</p>	ЕГ Шифр: 008-2023-ТГ	Масштаб: М1:100
"ТООНТО ГРАНД" ХХК	<p>МЭРГЭЭЛЭН ИНЖЕНЕР ХУТГАА ГҮМ</p>	ТГ Шифр:	Зургийн дугаар: ББ-7	Хуудас: 35



Баганан суурь БС-3 М1:50



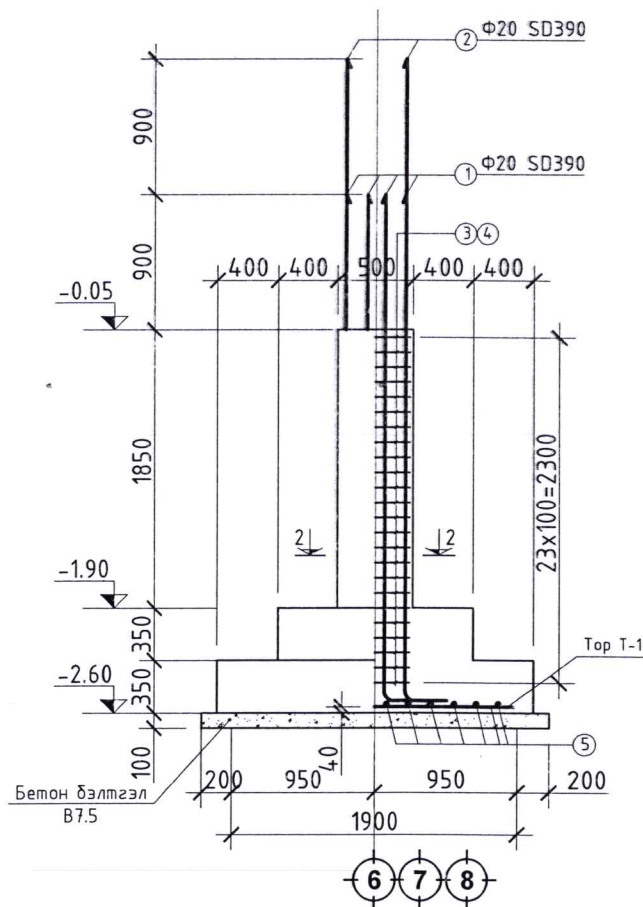
Огтлол 2 - 2 М1:20



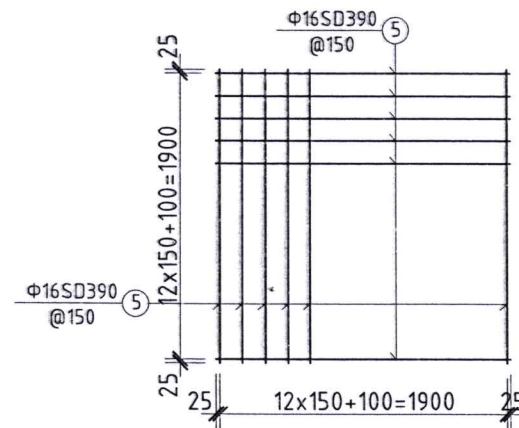
Цутгамал төмөрбетон хийцийн материалын тодорхойлолт

Позиц	Тэмдэглэгээ	Нэр	Тоо шир	Хүнд /кг/		
				Нэгж	Нийт	
<b>БС-3 баганан суурь</b>				6	238.63	1431.79
1	MNS JIS G 3112:2002	Ф20 SD390 L= 3850	8	9.5	76.07	
2	MNS JIS G 3112:2002	Ф20 SD390 L= 4750	4	11.73	46.93	
3	ГОСТ 5781-82*	Ф8 A240 L= 1950	24	0.76	18.25	
3	ГОСТ 5781-82*	Ф8 A240 L= 1360	22	0.53	11.66	
4	MNS JIS G 3112:2002	Ф16 SD390 L= 1950	28	3.06	85.72	
			Бетон В20	6	V=2.6м3	V=15.6м3
			Бетон бэлтгэл В7.5	6	V=0.53м3	V=3.2м3

Огтлол 1 - 1



Тор Т-1



Хэсгийн тодорхойлолт /БС-3/

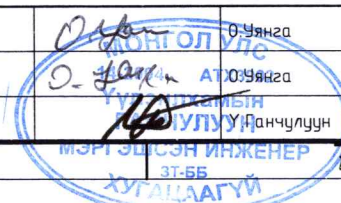
Позиц	Загвар	Позиц	Загвар
1	L=3850	3	L=1950
2	L=4750	4	L=1360



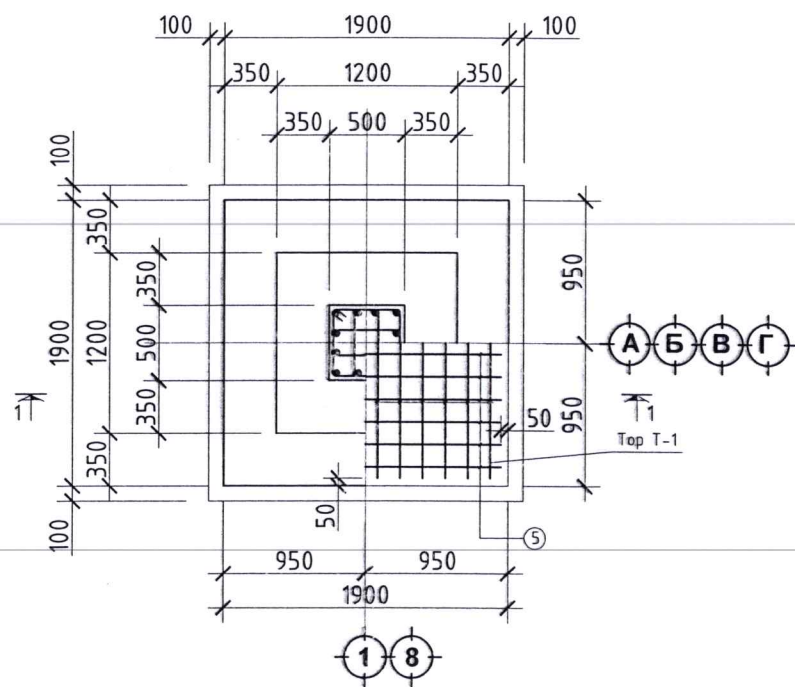
Тайлбар

- Энэ зургийг ББ-4-с ББ-5 зургуудтай хамт үзнэ.
- Ажлын арматур нь MNS JIS G 3112:2002 байна.
- Цутгамал баганан суурийн материал В20 ангийн бетон байна.
- Ажлын арматурын хамгаалах үеийн зузаан 20-30мм байна.
- Цутгамал баганан суурийг хэв хашмалд бэлтгэж цутгаад, бэхжилтийн дат бэхийн 70%-д хүрсний дараа хэв хашмалыг авна.
- Цутгамал бетоны ажлыг БНБД 52-02-05-ийн дагуу хийж гүйцэтгэнэ. Бетоныг хөлдөөж бэхжүүлэхийг хатуу хориглоно.

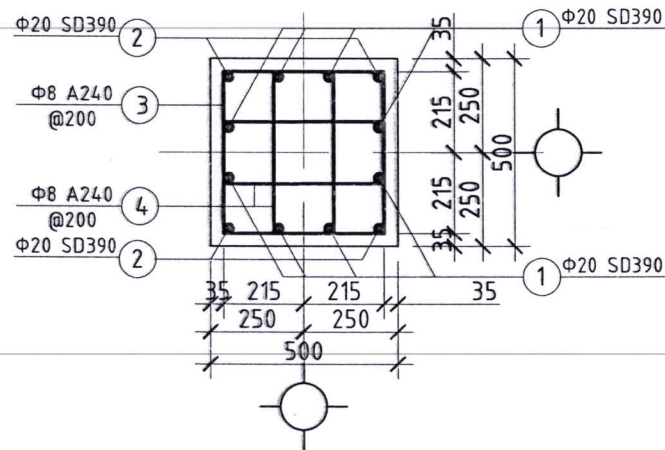
<p>ToontoGrand The best Solution</p>	Сэлэнгэ аймгийн Жавхланта сумын Спорт ордны барилга			
	Сэлэнгэ аймаг Жавхланта сум 2-р баг			
Баганан суурь БС-3-ын арматурчлал			Үе шат: А.3	
Инженер	О.Уянга	ЕГ Шифр: 008-2023-ТГ	Масштаб: М1:100	Огноо: 2023-12сар
Гүйцэтгэсэн	О.Уянга	ТГ Шифр:	Зургийн дугаар: ББ-8	Хуудас: 35
Шалгасан	О.Уянга			



Баганаан суурь БС-4 М1:50



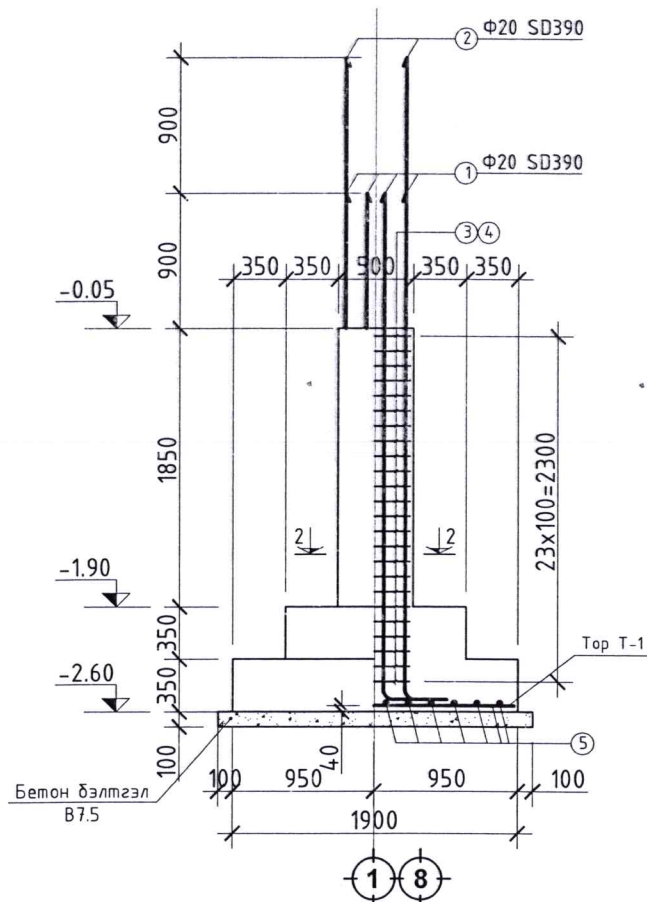
Огтлол 2 - 2 М1:20



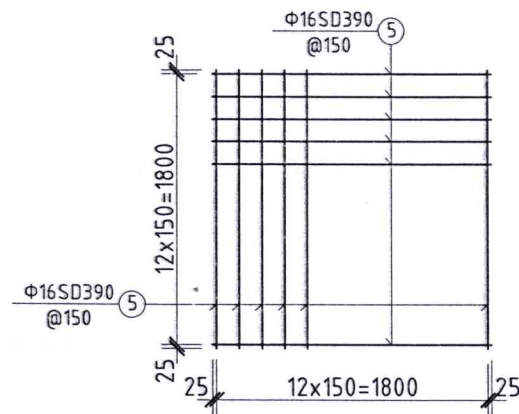
Цутгамал төмөрбетон хийцийн материалын тодорхойлолт

Позиц	Тэмдэглэгээ	Нэр	Тоо шир	Хүнд /кг/		
				Нэгж	Нийт	
<b>БС-4 баганаан суурь</b>				4	228.42	913.68
1	MNS JIS G 3112:2002	Φ20 SD390 L= 3850	8	9.5	76.07	
2	MNS JIS G 3112:2002	Φ20 SD390 L= 4750	4	11.73	46.93	
3	ГОСТ 5781-82*	Φ8 A240 L= 1950	24	0.76	18.25	
3	ГОСТ 5781-82*	Φ8 A240 L= 1360	22	0.53	11.66	
4	MNS JIS G 3112:2002	Φ16 SD390 L= 1850	26	2.90	75.51	
		Бетон В20	4	V=2.3м3	V=9.2м3	
		Бетон бэлтгэл В7.5	4	V=0.5м3	V=2.0м3	

Огтлол 1 - 1



Тор Т-1



Хэсгийн тодорхойлолт /БС-4/

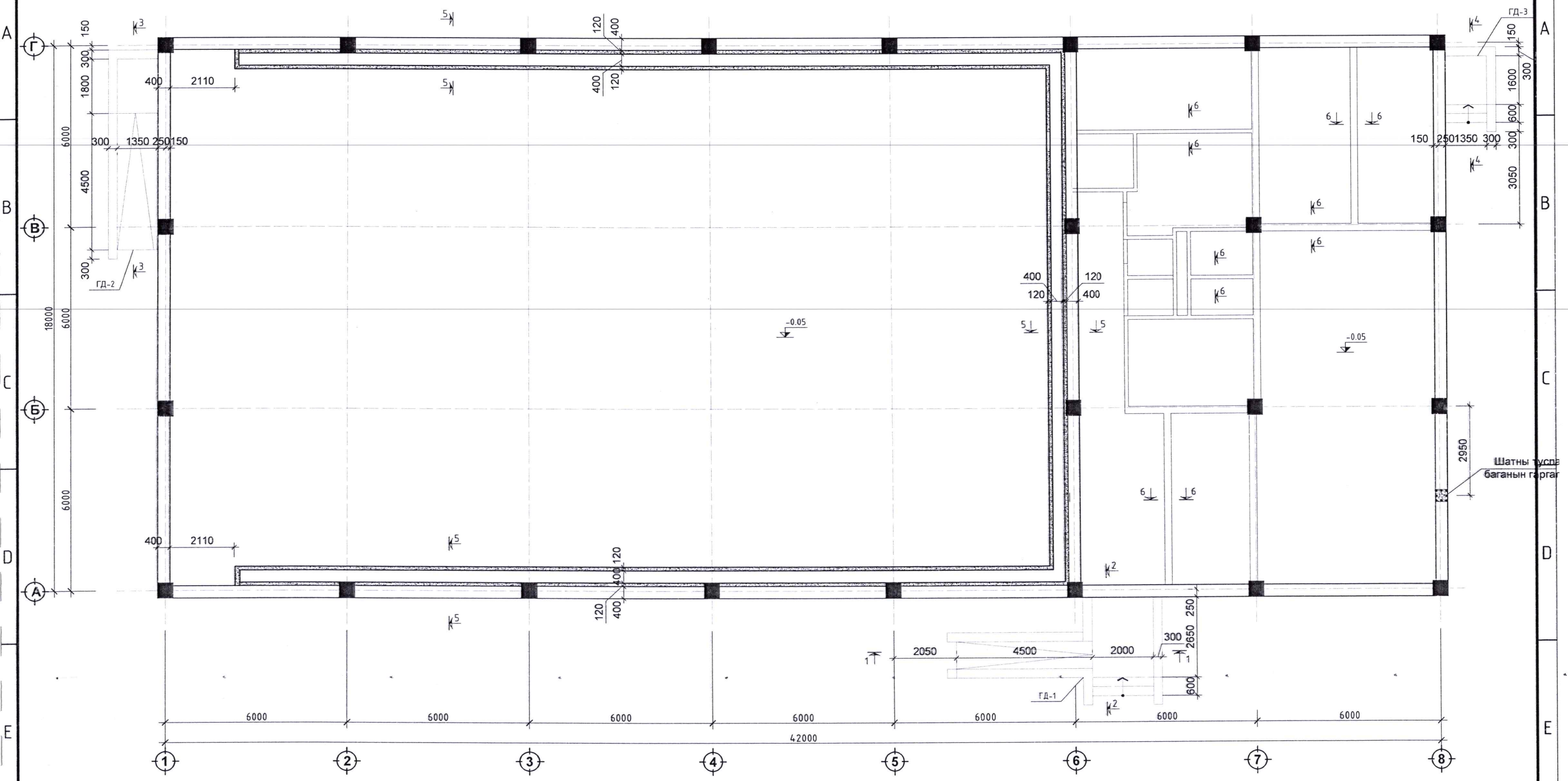
Позиц	Загвар	Позиц	Загвар
1	L=3850	3	L=1950
2	L=4750	4	L=1360

Тайлбар

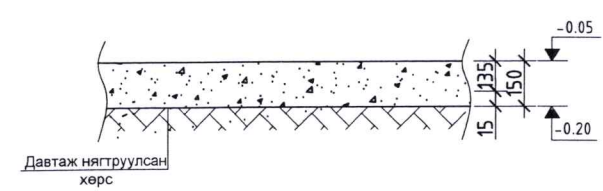
- Энэ зургийг ББ-4-с ББ-5 зургуудтай хамт үзнэ.
- Ажлын арматур нь MNS JIS G 3112:2002 байна.
- Цутгамал баганаан суурийн материал В20 ангийн бетон байна.
- Ажлын арматурын хамгаалах үеийн зузаан 20-30мм байна.
- Цутгамал баганаан суурийг хэв хашмалд бэлтгэж цутгаад, бэхжилтийн дат бэхийн 70%-д хүрсний дараа хэв хашмалыг авна.
- Цутгамал бетоны ажлыг БНБД 52-02-05-ийн дагуу хийж гүйцэтгэнэ. Бетоныг хөлдөөж бэхжүүлэхийг хатуу хориглоно.

<p><b>ToontoGrand</b> The best Solution</p> <p>"ТООНТО ГРАНД" ХХК</p>	<p>Сэлэнгэ аймгийн Жавхланта сумын Спорт ордны барилга</p> <p>Сэлэнгэ аймаг Жавхланта сум 2-р баг</p> <p>Баганаан суурь БС-4-ийн арматурчлал</p>				Үе шат: А.3	
	Инженер	Гүйцэтгэгсэн	Шалгасан		ЕГ Шифр: 008-2023-TG Масштаб: М1:100 ТГ Шифр: Зургийн дугаар: ББ-9	Огноо: 2023-12сар Хуудас: 35
	<p>МОНГОЛЫН ИЖЕЛЭГ</p> <p>УЛААНБААТАР</p> <p>ХУУЛЧЛУУН</p> <p>3Т-ББ</p> <p>ХУАЦААГ</p>					

# Цутгамал шал болон сувгийн байгуулалт М1:100



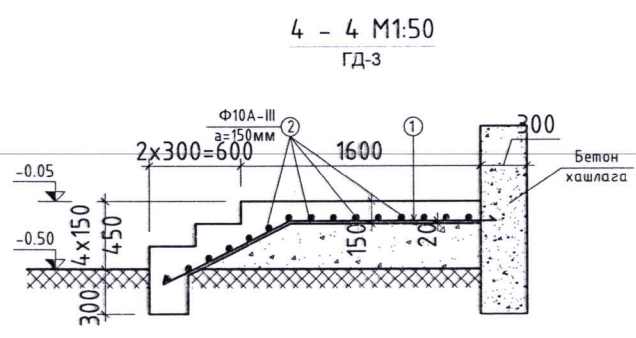
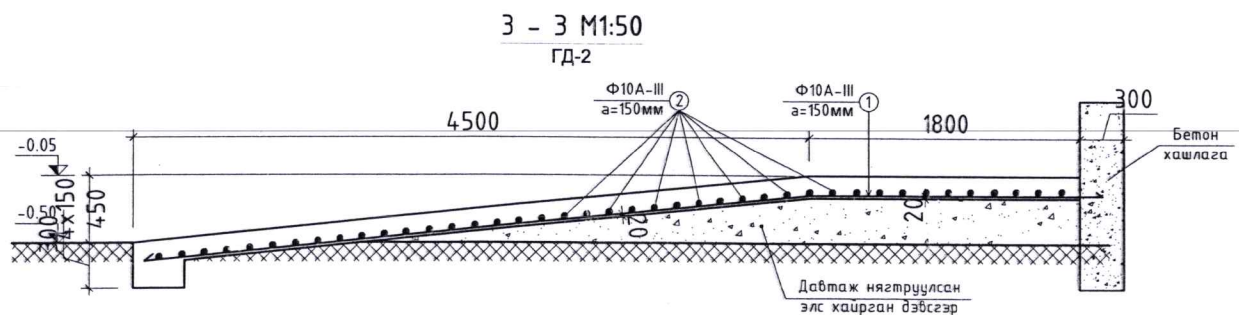
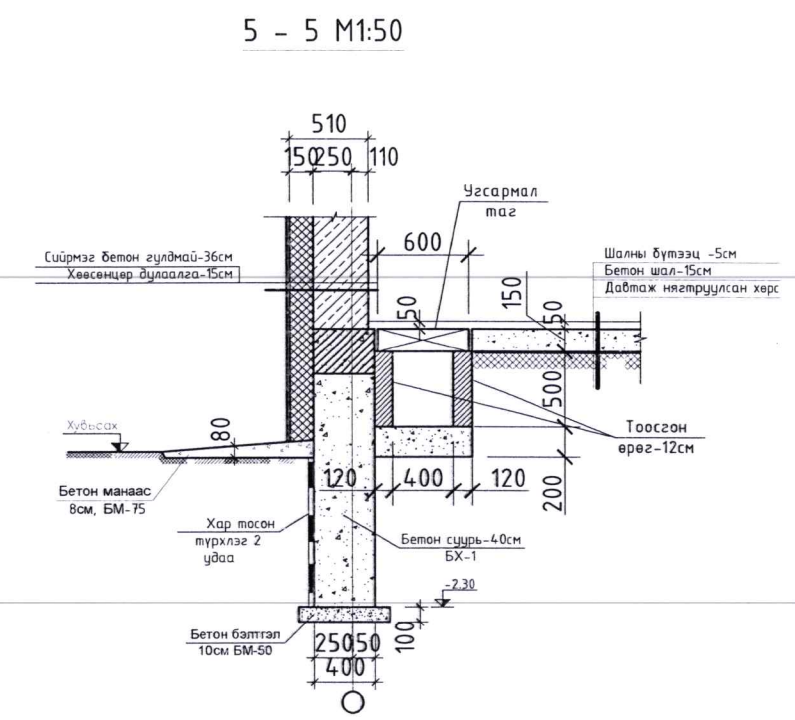
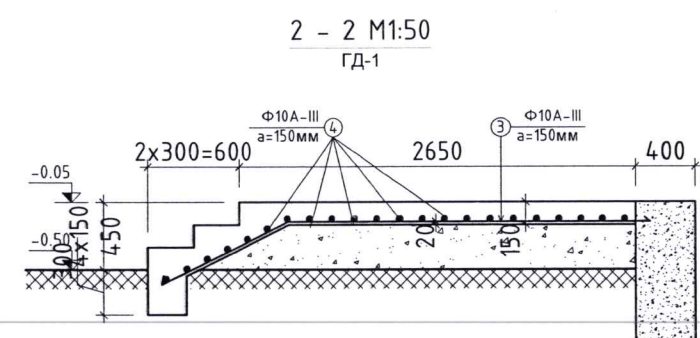
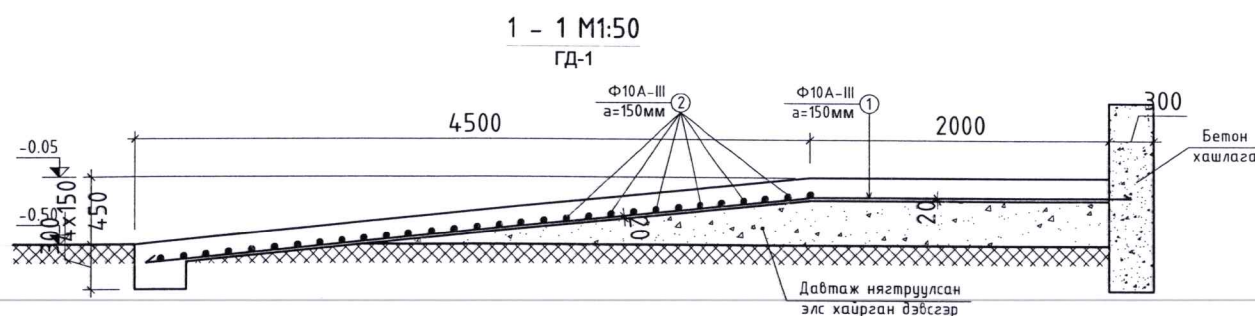
Шалны хавтангийн хэсэглэл М1:20 (Ш-1)



Цутгамал шалны хавтангийн материалын түүвэр	
Vбет=116.0м³	БМ-150

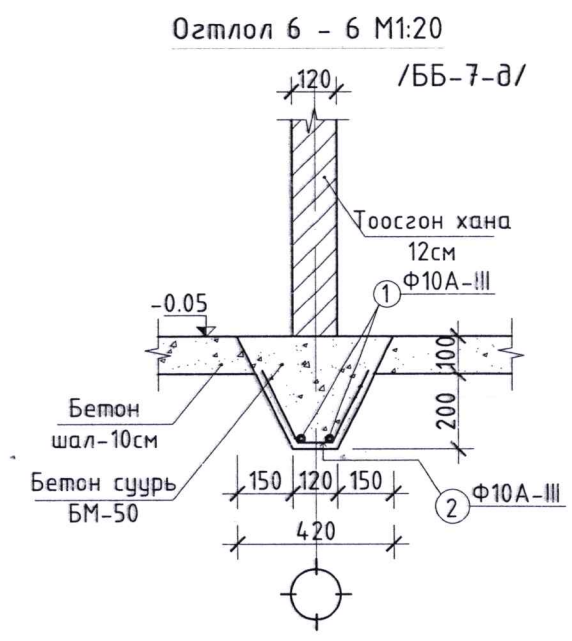
<p><b>ToontoGrand</b> The best Solution</p> <p>"ТООНТО ГРАНД" ХХК</p>	<p>Сэлэнгэ аймгийн Жавхланта сумын Спорт ордны барилга</p> <p>Сэлэнгэ аймаг Жавхланта сум 2-р баг</p> <p>Цутгамал шал болон сувгийн байгуулалт</p>			<p>Үе шат:</p> <p>А.3</p>
	<p>Инженер: О.Уянга</p> <p>Гүйцэтгэсэн: О.Уянга</p> <p>Шалгасан: Х.Анчулуун</p>	<p>ЕГ Шифр: 008-2023-TG</p> <p>ТГ Шифр:</p>	<p>Масштаб: М1:100</p> <p>Зургийн дугаар: ББ-10</p>	<p>Огноо: 2023-12сар</p> <p>Хуудас: 35</p>





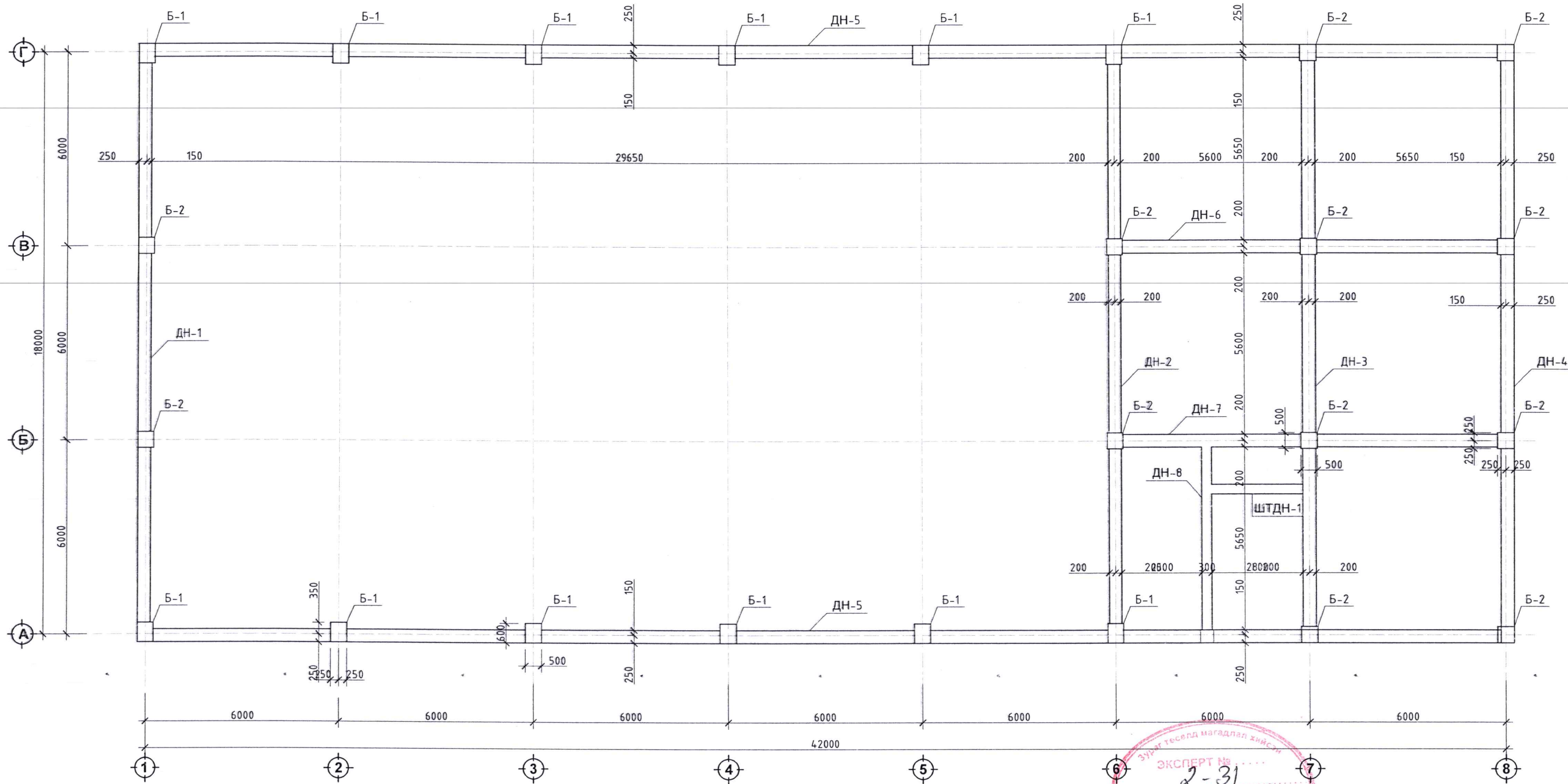
**Гадна довжооны материалын түүвэр**

Эдэл марк	Поз	Загвар	Ф мм	Нэгж урт мм	Тоо шир	Бүх урт м	Арматурын түүвэр		
							Ф мм	Урт метр	Хүнд кг
ГД-1	1		10А-III	6450	7	45.2	10А-III	162.4	99.06
	2		10А-III	900	30	27.0	<b>Vбет=2.4м3 БМ-250</b>		
	3		10А-III	3300	14	46.2			
	4		10А-III	2000	22	44.0			
ГД-2	1		10А-III	6250	8	50.0	10А-III	106.7	65.08
	2		10А-III	1350	42	56.7	<b>Vбет=1.5м3 БМ-250</b>		
ГД-3	1		10А-III	2300	9	20.7	10А-III	41.0	25.0
	2		10А-III	1350	15	20.3	<b>Vбет=1.0м3 БМ-250</b>		



 <b>ToontoGrand</b> The best Solution "ТООНТО ГРАНД" ХХК	<b>Сэлэнгэ аймгийн Жавхланта сумын Спорт ордны барилга</b> Сэлэнгэ аймаг Жавхланта сум 2-р баг					
	<b>Гадна довжооны арматурчлалын зураг</b>			Үе шат: А.3		
	Инженер	 О.Юл	Ө.Уянга 402994 АТХ3992	ЕГ Шифр: 008-2023-TG	Масштаб: М1:100	Огноо: 2023-12сар
	Гүйцэтгэсэн	 О.Юл	Ө.Уянга	ТГ Шифр:	Зургийн дугаар: ББ-11	Хуудас: 35

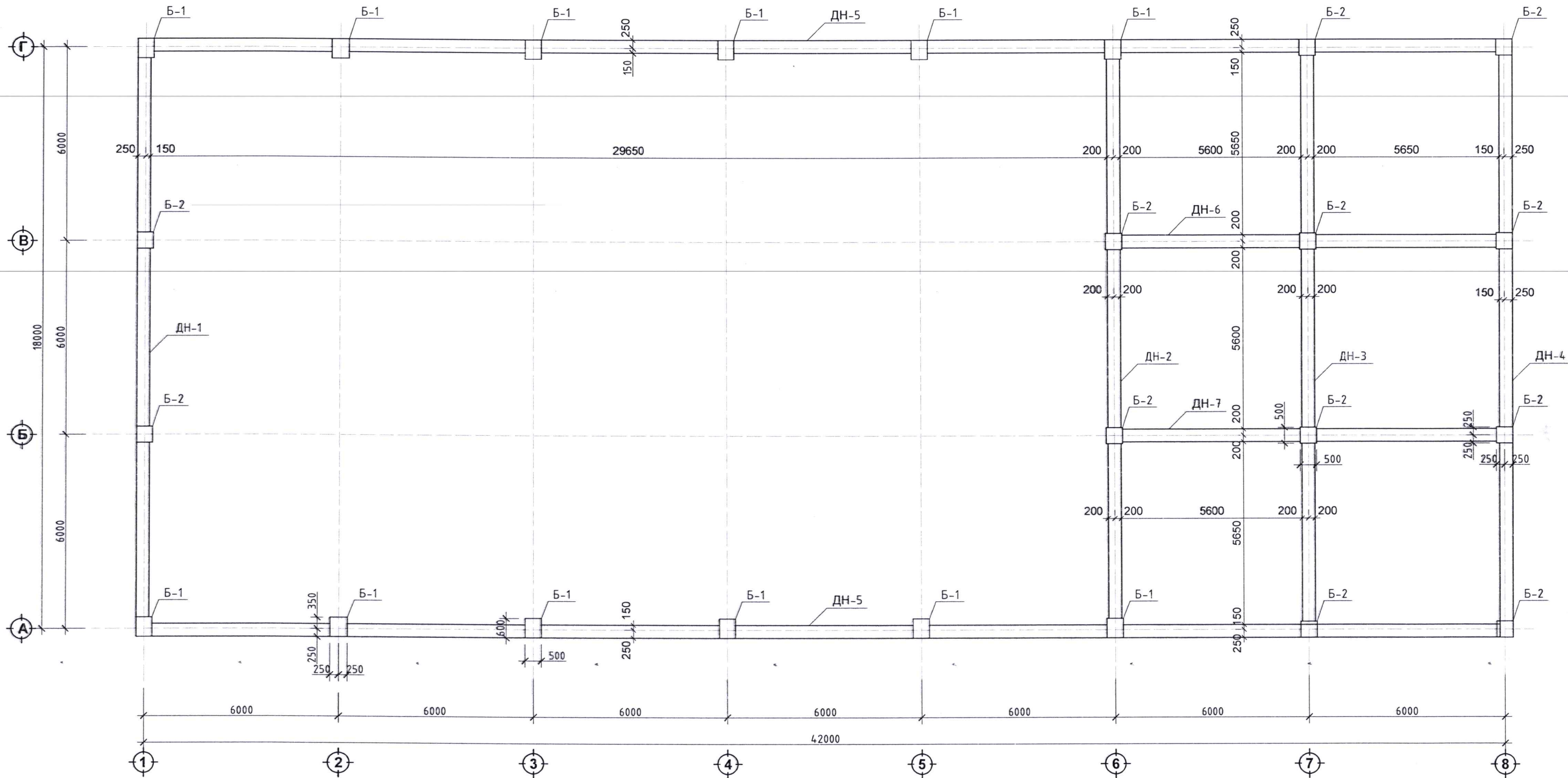
### 3.25 түвшний цутгамал төмөрбетон рамын байгуулалт М1:125



ЭХПРТ № 2-31  
 БАРИЛГЫН ХӨГЖЛИЙН ТӨВ

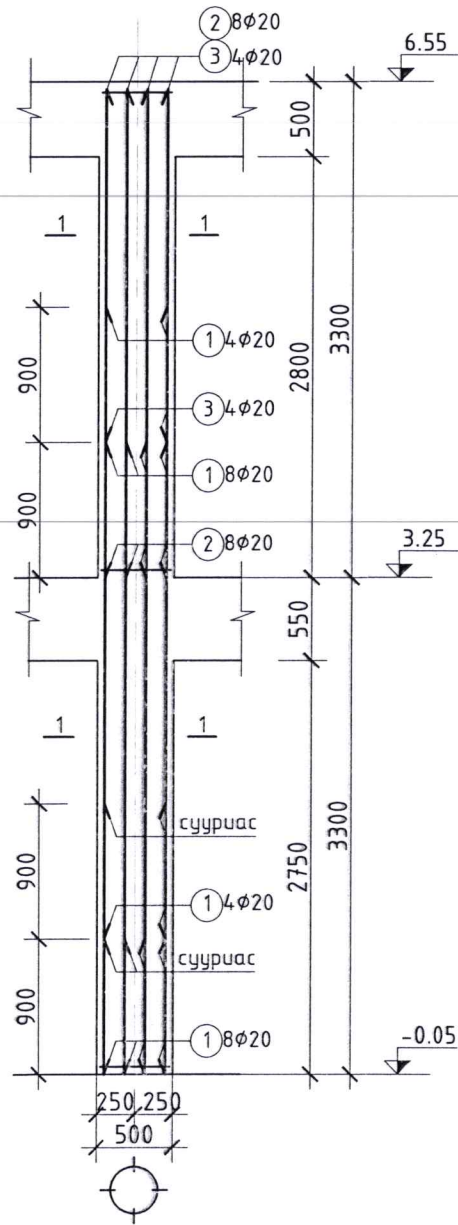
 <b>ToontoGrand</b> The best Solution	Сэлэнгэ аймгийн Жавхланта сумын Спорт ордны барилга Сэлэнгэ аймаг Жавхланта сум 2-р баг			
	3.25 түвшний цутгамал төмөрбетон рамын байгуулалт			Үе шат: А.3
	Инженер Гүйцэтгэсэн Шалгасан	Ө.Уянга Ө.Уянга У.Ганцлун	ЕГ Шифр: 008-2023-TG	Масштаб: М1:100
"ТООНТО ГРАНД" ХХК	Шалгасан	ТГ Шифр: ББ-12	Зургийн дугаар: ББ-12	Хуудас: 35

# 6.55 түвшний цутгамал төмөрбетон рамын байгуулалт М1:125

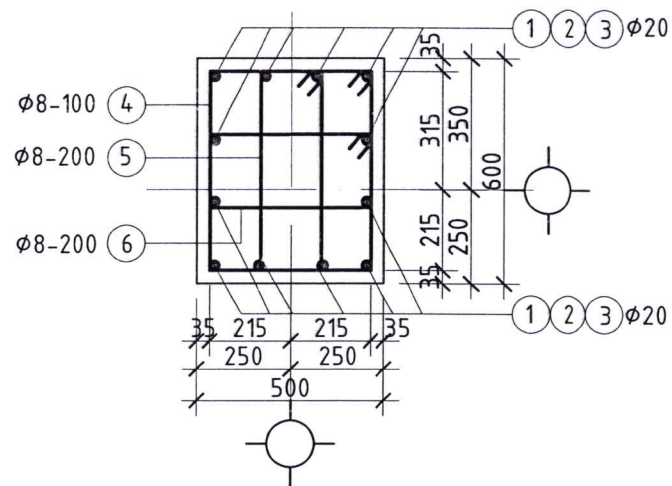


 <b>ToontoGrand</b> The best Solution "ТООНТО ГРАНД" ХХК	Сэлэнгэ аймгийн Жавхланта сумын Спорт ордны дарилга			Сэлэнгэ аймаг Жавхланта сум 2-р баг		
	6.55 түвшний цутгамал төмөрбетон рамын байгуулалт			Үе шат:	A.3	
	Инженер	О.Уянга	ЕГ Шифр:	008-2023-TG	Масштаб:	M1:100
	Гүйцэтгэсэн	О.Уянга	ТГ Шифр:		Зургийн дугаар:	ББ-13
Шалгасан	У.Танчлуун	Хуудас:	35			

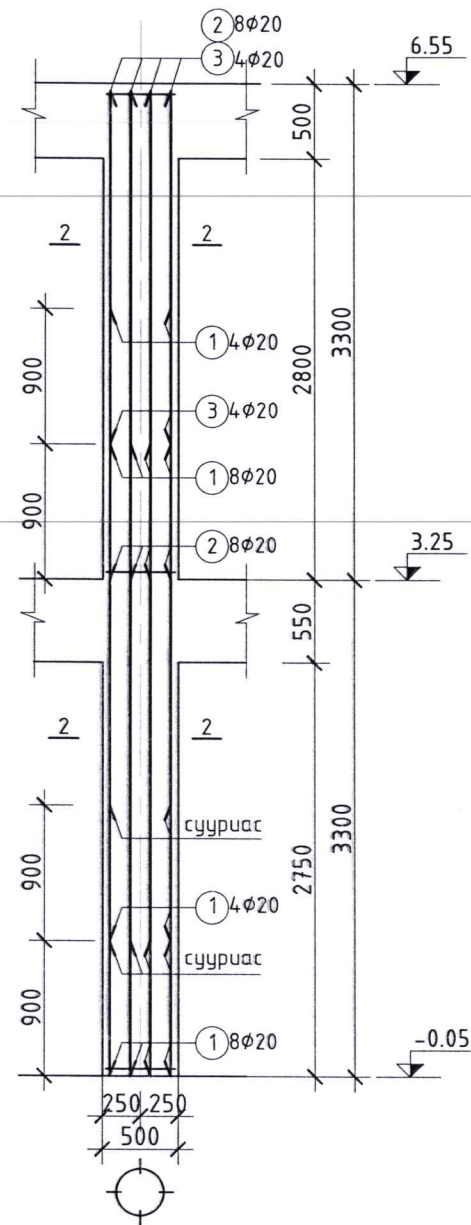
Багана Б-1-ийн  
арматурчлал М1:50



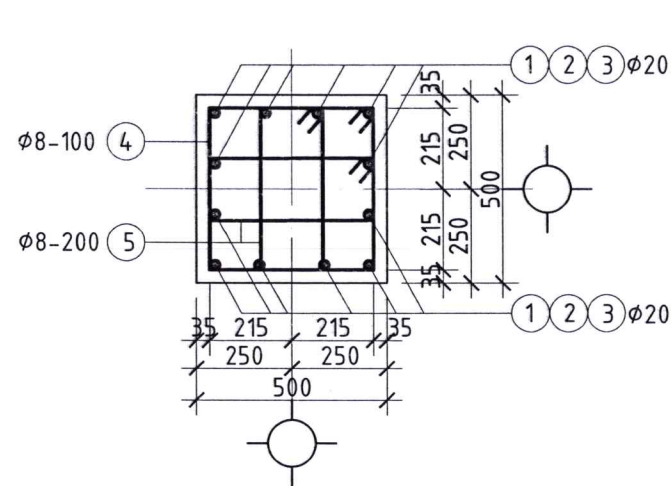
Огтлол 1 - 1 М1:20



Багана Б-2-ын  
арматурчлал М1:50



Огтлол 2 - 2 М1:20



ЦУТГАМАЛ ТӨМӨР БЕТОН ХИЙЦИЙН МАТЕРИАЛЫН ТОДОРХОЙЛОЛТ

Позиц	Тэмдэглэгээ	Нэр	Тоо шир	Хүнд /кг/		
				Нэгж	Нийт	
Багана Б-1				12	262.45	3149.37
1	MNS JIS G 3112:2002	Φ20 SD390 L= 4500	12	11.12	133.38	
2	MNS JIS G 3112:2002	Φ20 SD390 L= 3550	8	8.77	70.15	
3	MNS JIS G 3112:2002	Φ20 SD390 L= 2650	4	6.55	26.18	
4	ГОСТ5781-82*	Φ8 A240 L= 1910	32	0.75	24.14	
5	ГОСТ5781-82*	Φ8 A240 L= 1360	16	0.54	8.60	
6	ГОСТ5781-82*	Φ8 A240 L= 1360	16	0.54	8.60	
Материал В20 V=2.0м³				12	2.00	24.0000
Багана Б-2				12	271.04	3252.51
1	MNS JIS G 3112:2002	Φ20 SD390 L= 4500	12	11.12	133.38	
2	MNS JIS G 3112:2002	Φ20 SD390 L= 3550	8	8.77	70.15	
3	MNS JIS G 3112:2002	Φ20 SD390 L= 2650	4	6.55	26.18	
4	ГОСТ5781-82*	Φ8 A240 L= 1910	32	0.75	24.14	
5	ГОСТ5781-82*	Φ8 A240 L= 1360	32	0.54	17.19	
Материал В20 V=1.65м³				12	1.65	19.8000

ХЭСГИЙН ТОДОРХОЙЛОЛТ /Б-1/

Позиц	Загвар	Позиц	Загвар	Позиц	Загвар
4		5		6	

ХЭСГИЙН ТОДОРХОЙЛОЛТ /Б-2/

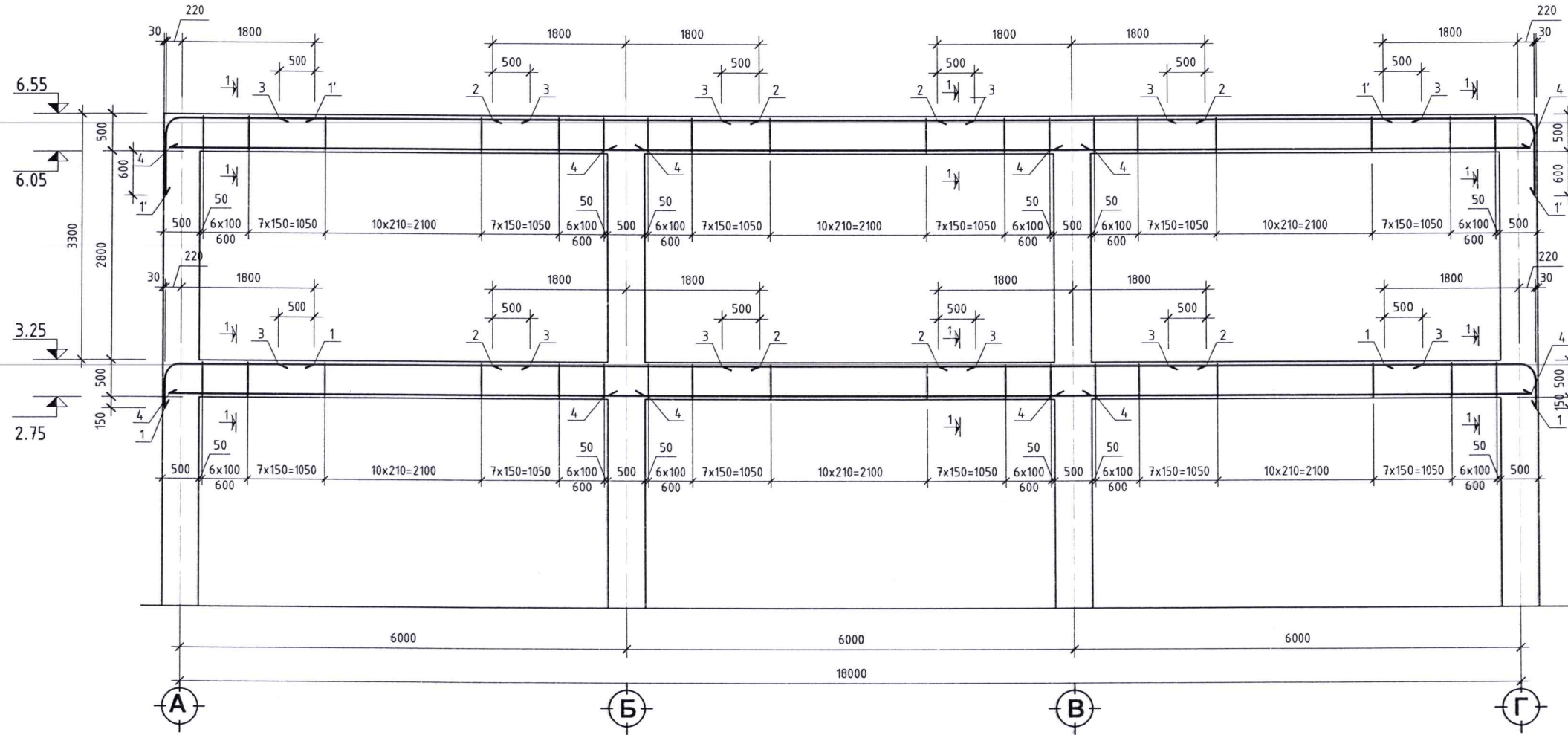
Позиц	Загвар	Позиц	Загвар
5		6	

<p><b>ToontoGrand</b> The best Solution</p> <p>"ТООНТО ГРАНД" ХХК</p>	<p>Сэлэнгэ аймгийн Жавхлант сумын Спорт ордны барилга</p> <p>Сэлэнгэ аймаг Жавхлант сум 2-р баг</p> <p>Багана Б-1,2-ын арматурчлал</p>				<p>Үе шат:</p> <p>А.3</p>
	Инженер	О.Чанга	ЕГ Шифр:	Масштаб:	Огноо:
	Гүйцэтгэсэн	О.Чанга	008-2023-TG	M1:100	2023-12сар
Шалгасан	М.Очираа	ТГ Шифр:	Зургийн дугаар:	Хуудас:	
			ББ-14	35	

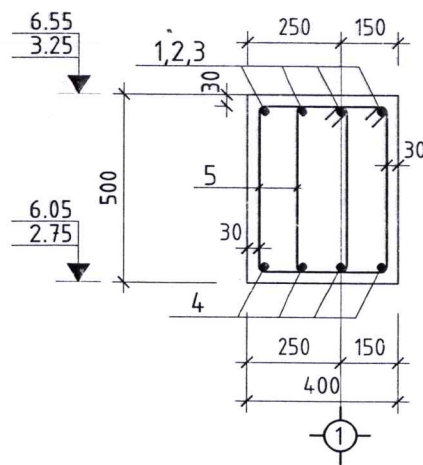
МЭРГЭЭСЭН ИНЖЕНЕР  
ХУГААЛАГҮЙ

# ДН-1 дам нурууны арматурчлал M1:75

## /Тэнхлэг 1 дагуу/



Огтлол 1 - 1 M1:20




Хэсгийн тодорхойлолт

Позиц	Загвар	
1		L=2650
1'		L=3100
5		L=1750

Материалын түүвэр

Формат	Байрлал	Позиц	Тэмдэглэгээ	Нэр	Тоо шир	Нийт жин кг	Тайлбар
<b>ДН-1 дам нуруу</b>							
		1	Φ20 SD390 MNS JIS G 3112 L= 2650		8	52.36	
		1'	Φ20 SD390 MNS JIS G 3112 L= 3100		8	61.25	
		2	Φ20 SD390 MNS JIS G 3112 L= 3600		16	142.27	
		3	Φ13 SD390 MNS JIS G 3112 L= 3400		24	85.0	
		4	Φ20 SD390 MNS JIS G 3112 L= 6500		24	385.32	
		5	Φ8 AI ГОСТ 5781-82* L= 1750 432		295.0		a=100,150,210
Бетон B20							V=6.7м³





**ToontoGrand**  
The best Solution

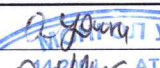
"ТООНТО ГРАНД" ХХК

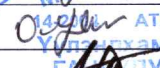
**Сэлэнгэ аймгийн Жавхланта сумын Спорт ордны барилга**


Сэлэнгэ аймаг Жавхланта сум 2-р баг

**ДН-1 дам нурууны арматурчлал**

Ye шат: А.3

Инженер:  О.Уянга

Гүйцэтгэсэн:  О.Уянга

Шалгасан:  У.Ганчлуу

ЕГ Шифр: 008-2023-TG

ТГ Шифр:

Масштаб: M1:100

Зургийн дугаар: ББ-15

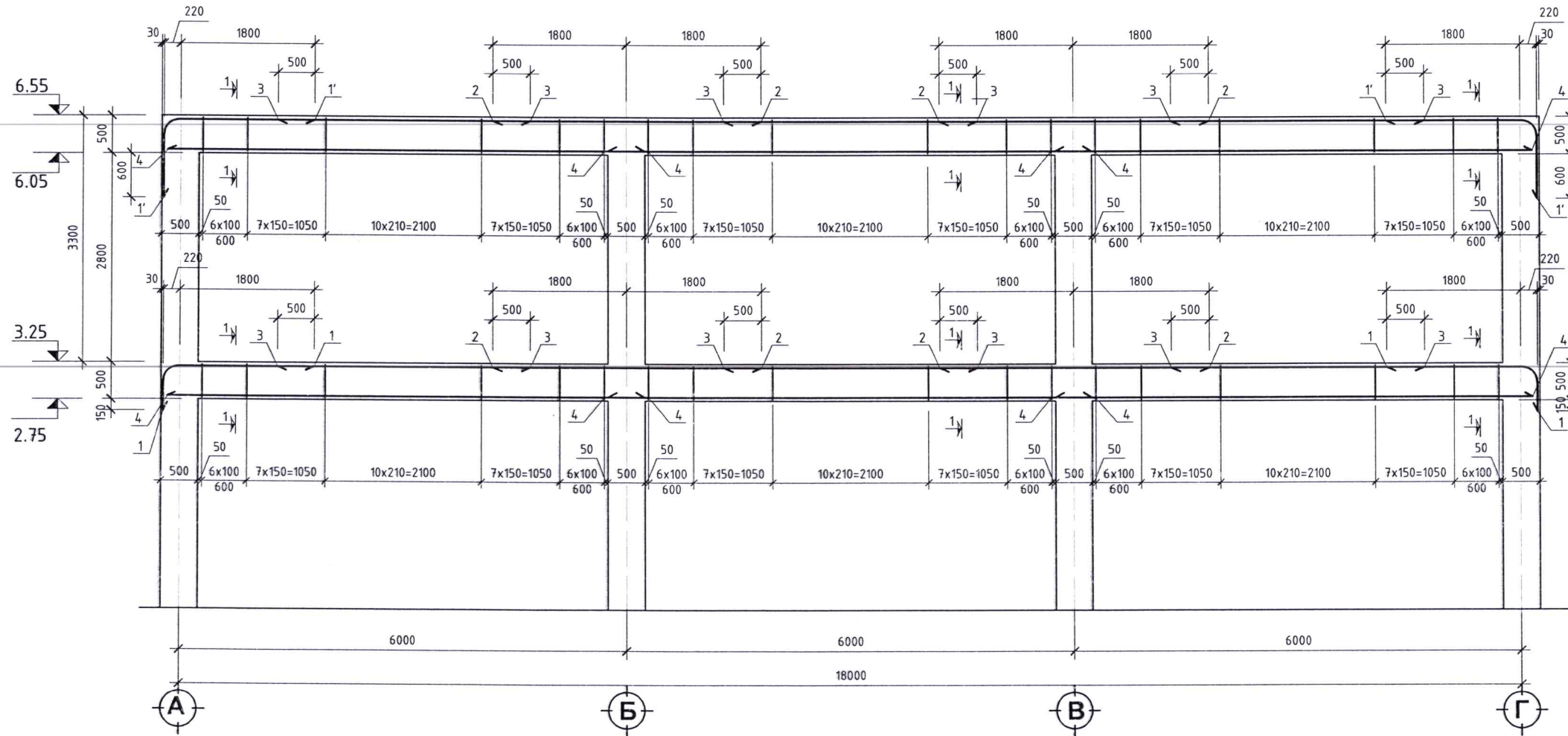
Огноо: 2023-12сар

Хуудас: 35

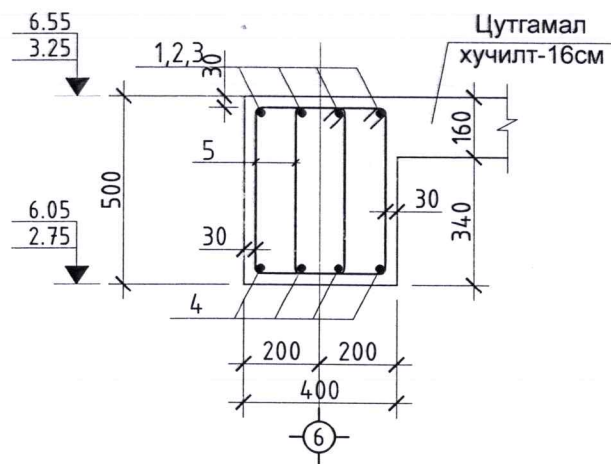


# ДН-2 дам нурууны арматурчлал М1:75

## /Гэнхлэг 6 дагуу/



Огтлол 1 - 1 М1:20



Хэсгийн тодорхойлолт

Позиц	Зазвар	
1		L=2650
1'		L=3100
5		L=1750

Материалын түүвэр

Формат	Байрлал	Позиц	Тэмдэглэгээ	Нэр	Тоо шир	Нийт жин кг	Тайлбар
<b>ДН-2 дам нуруу</b>						1021.2	1 рямд
		1		Φ20 SD390 MNS JIS G 3112 L= 2650	8	52.36	
		1'		Φ20 SD390 MNS JIS G 3112 L= 3100	8	61.25	
		2		Φ20 SD390 MNS JIS G 3112 L= 3600	16	142.27	
		3		Φ13 SD390 MNS JIS G 3112 L= 3400	24	85.0	
		4		Φ20 SD390 MNS JIS G 3112 L= 6500	24	385.32	
		5		Φ8 AI ГОСТ 5781-82* L= 1750.432		295.0	a=100,150,210
Бетон В20							V=6.7м3



**ToontoGrand**  
The best Solution

"ТООНТО ГРАНД" ХХК

**Сэлэнгэ аймгийн Жавхланта сумын Спорт ордны дарилга**

Сэлэнгэ аймаг Жавхланта сум 2-р баг

**ДН-2 дам нурууны арматурчлал**

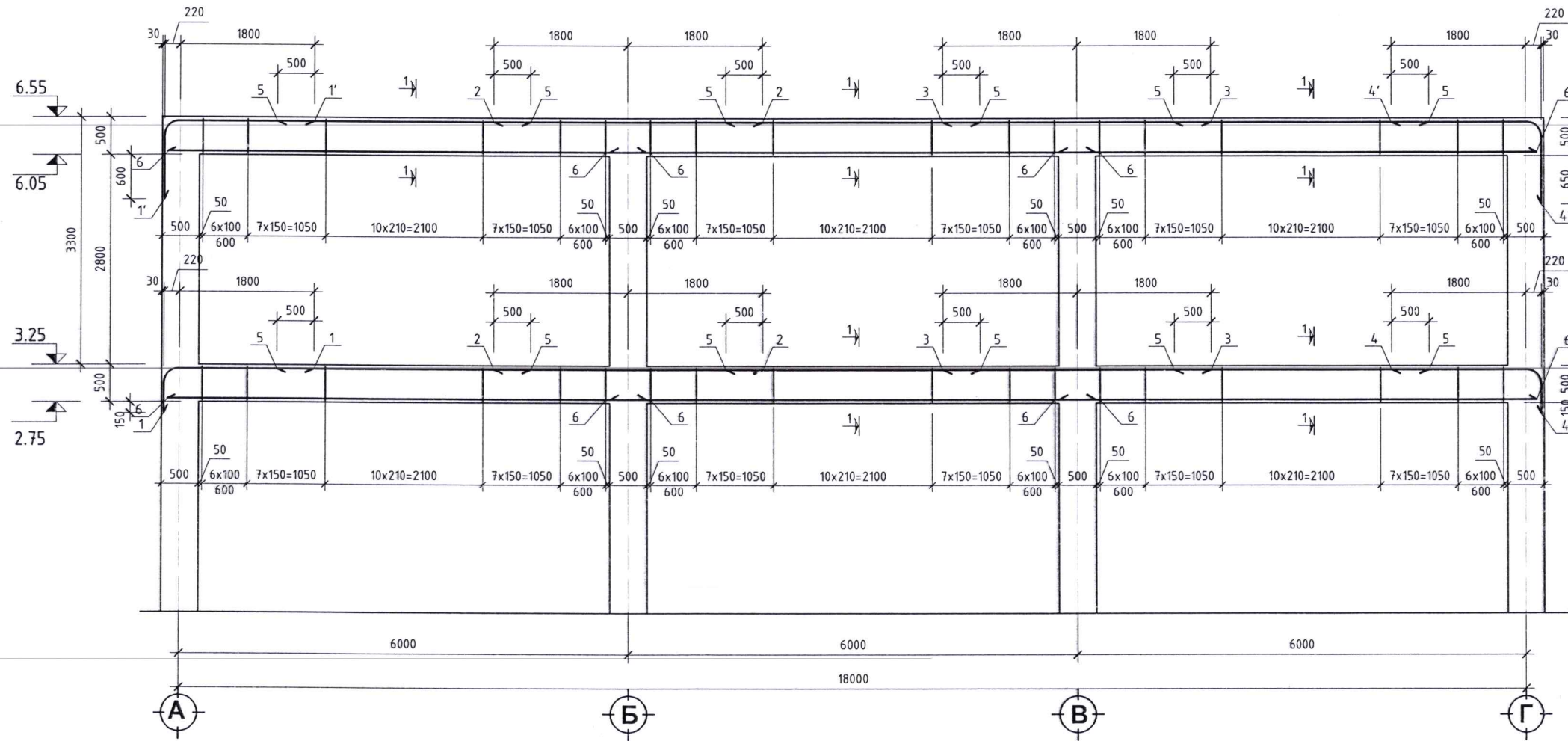
Үе шат: А.3

Инженер	О.Уянга	ЕГ Шифр: 008-2023-TG	Масштаб: М1:100	Огноо: 2023-12сар
Гүйцэтгэсэн	О.Уянга	ТГ Шифр:	Зургийн дугаар: ББ-16	Хуудас: 35
Шалгасан	О.Уянга			

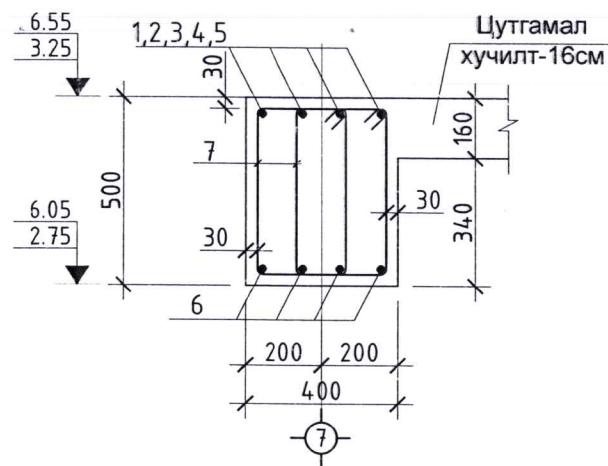


# ДН-3 дам нурууны арматурчлал М1:75

## /Тэнхлэг 7 дагуу/



Огтлол 1 - 1 М1:20



Хэсгийн тодорхойлолт

Позиц	Засвар
1	525 L=2650
1'	975 L=3100
4	525 L=2650
4'	1025 L=3150
7	540 L=1750

Материалын түүвэр

Формат	Байрлал	Позиц	Тэмдэглэгээ	Нэр	Тоо шир	Нийт жин кг	Тайлбар
				<b>ДН-3 дам нуруу</b>		1088.86	1 ранд
		1		Ф20 SD390 MNS JIS G 3112 L= 2650	4	26.18	
		1'		Ф20 SD390 MNS JIS G 3112 L= 3100	4	30.62	
		2		Ф22 SD390 MNS JIS G 3112 L= 3600	8	86.4	
		3		Ф25 SD390 MNS JIS G 3112 L= 3600	8	110.88	
		4		Ф22 SD390 MNS JIS G 3112 L= 2650	4	31.8	
		4'		Ф22 SD390 MNS JIS G 3112 L= 3150	4	37.8	
		5		Ф13 SD390 MNS JIS G 3112 L= 3400	24	84.86	
		6		Ф20 SD390 MNS JIS G 3112 L= 6500	24	385.32	
		7		Ф8 AI ГОСТ 5781-82* L= 1750	432	295.0	a=100,150,210
Бетон В20						V=6.7м3	



"ТООНТО ГРАНД" ХХК

Сэлэнгэ аймгийн Жавхланта сумын Спорт ордны дарилга

Сэлэнгэ аймаг Жавхланта сум 2-р баг

ДН-3 дам нурууны арматурчлал

Үе шат:  
А.3

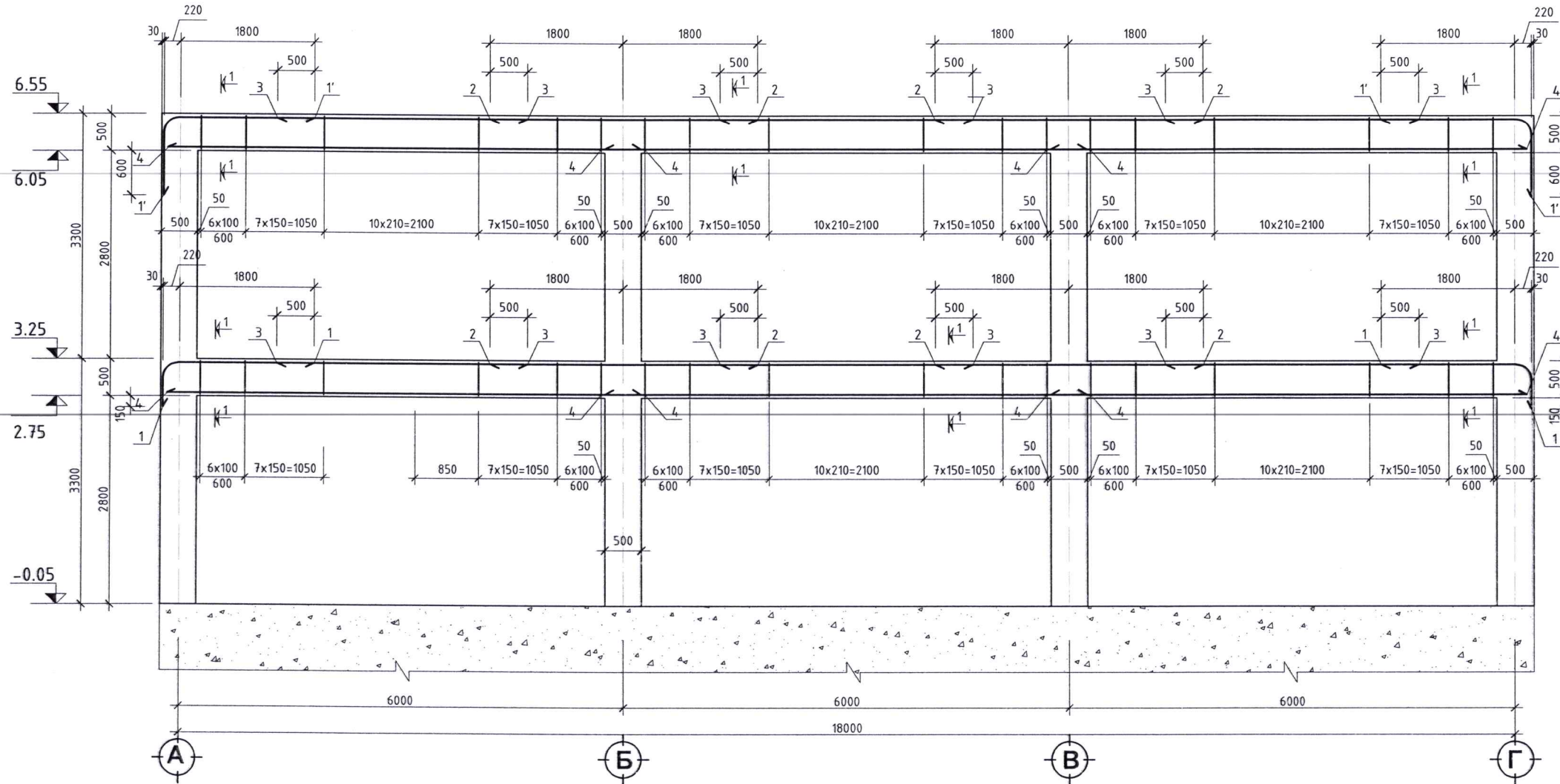
Инженер	О.Уянга	ЕГ Шифр:	008-2023-ТГ	Масштаб:	М1:100	Огноо:	2023-12сар
Гүйцэтгэсэн	О.Уянга	ТГ Шифр:		Зургийн дугаар:	ББ-17	Хуудас:	35
Шалгасан	У.Ганчуул						

F

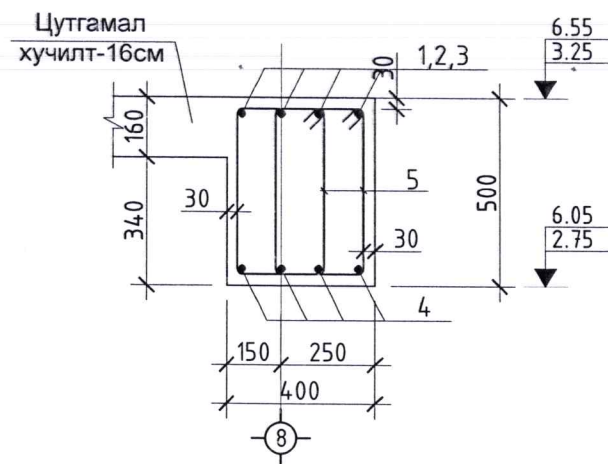
A3

# ДН-4 дам нурууны арматурчлал М1:75

## /Тэнхлэг 8 дагуу/



Огтлол 1 - 1 М1:20




Хэсгийн тодорхойлолт

Позиц	Загвар	
1		L=2650
1'		L=3100
5		L=1750

Материалын түүвэр

Формат	Байрлал	Позиц	Тэмдэглэгээ	Нэр	Тоо шир	Нийт жин кг	Тайлбар
				<b>ДН-4 дам нуруу</b>		1051.92	1 рамд
		1		Ф20 SD390 MNS JIS G 3112 L= 2650	8	52.36	
		1'		Ф20 SD390 MNS JIS G 3112 L= 3100	8	61.25	
		2		Ф22 SD390 MNS JIS G 3112 L= 3600	16	173.0	
		3		Ф13 SD390 MNS JIS G 3112 L= 3400	24	85.0	
		4		Ф20 SD390 MNS JIS G 3112 L= 6500	24	385.32	
		5		Ф8 AI ГОСТ 5781-82* L= 1750	432	295.0	a=100,150,210
Бетон В20						V=6.7м3	



**ToontoGrand**  
The best Solution

"ТООНТО ГРАНД" ХХК

**Сэлэнгэ аймгийн Жавхланта сумын Спорт ордны дарилга**

Сэлэнгэ аймаг Жавхланта сум 2-р баг

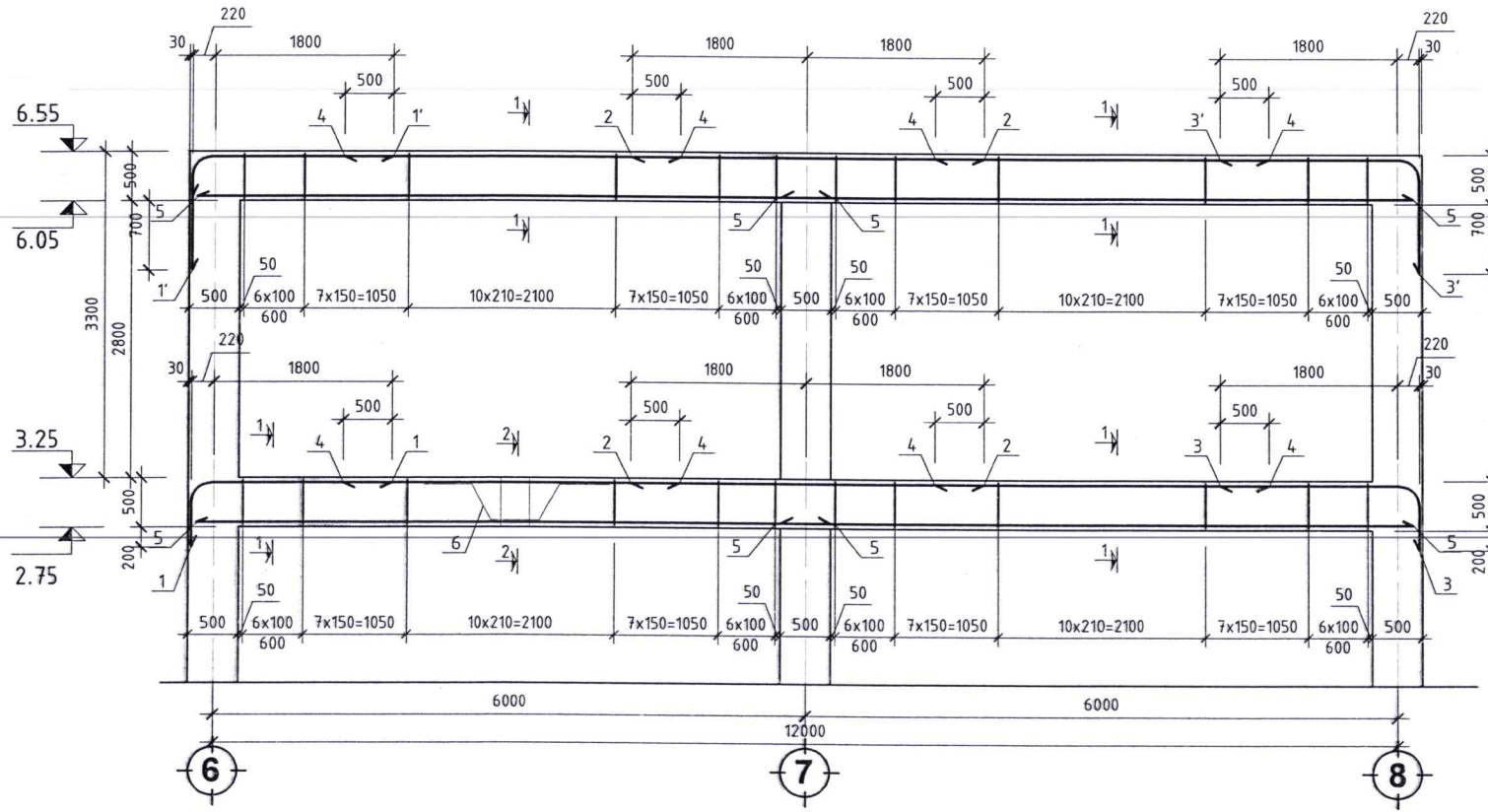
**ДН-4 дам нурууны арматурчлал**

Үе шат: А.3

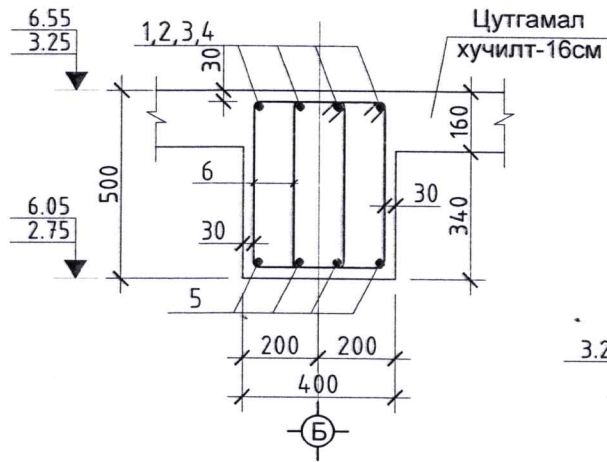
Инженер	О.Уянга	ЕГ Шифр:	008-2023-ТГ	Масштаб:	М1:100	Огноо:	2023-12сар
Гүйцэтгэсэн	О.Уянга	ТГ Шифр:		Зургийн дугаар:	ББ-18	Хуудас:	35
Шалгасан	Ганчлуун						

# ДН-6 дам нурууны арматурчлал M1:75

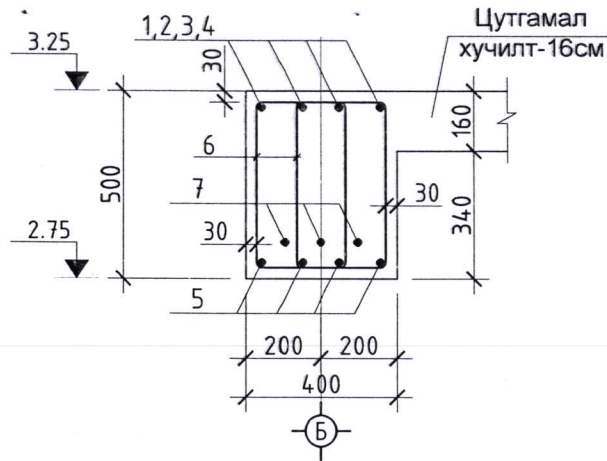
## /Тэнхлэг Б дагуу/



Огтлол 1 - 1 M1:20



Огтлол 2 - 2 M1:20



Материалын түүвэр

Формат	Байрлал	Позиц	Тэмдэглэгээ	Нэр	Тоо шир	Нийт жин кг	Тайлбар		
							ДН-6 дам нуруу	797.92	1 рамд
		1		Φ25 SD390 MNS JIS G 3112 L= 2700	4	41.58			
		1'		Φ25 SD390 MNS JIS G 3112 L= 3200	4	49.28			
		2		Φ25 SD390 MNS JIS G 3112 L= 3600	8	110.88			
		3		Φ22 SD390 MNS JIS G 3112 L= 2700	4	32.4			
		3'		Φ22 SD390 MNS JIS G 3112 L= 3200	4	38.4			
		4		Φ13 SD390 MNS JIS G 3112 L= 3400	16	58.0			
		5		Φ20 SD390 MNS JIS G 3112 L= 6500	16	256.88			
		6		Φ8 AI ГОСТ 5781-82* L= 1750	288	198.0	a=100,150,210		
		7		Φ16 SD390 MNS JIS G 3112 L= 2450	3	12.5			
							Бетон В20		V=4.4м <sup>3</sup>

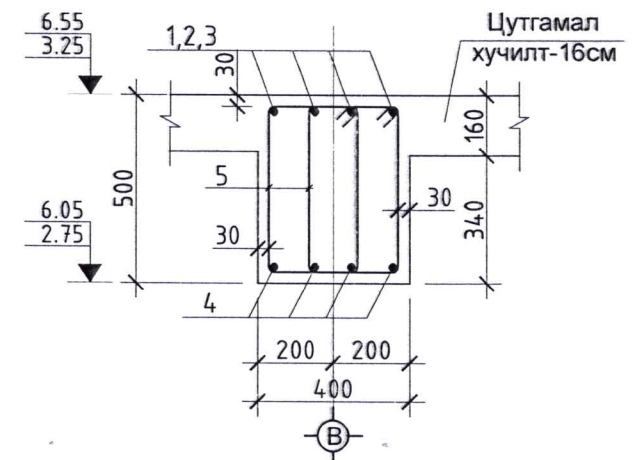
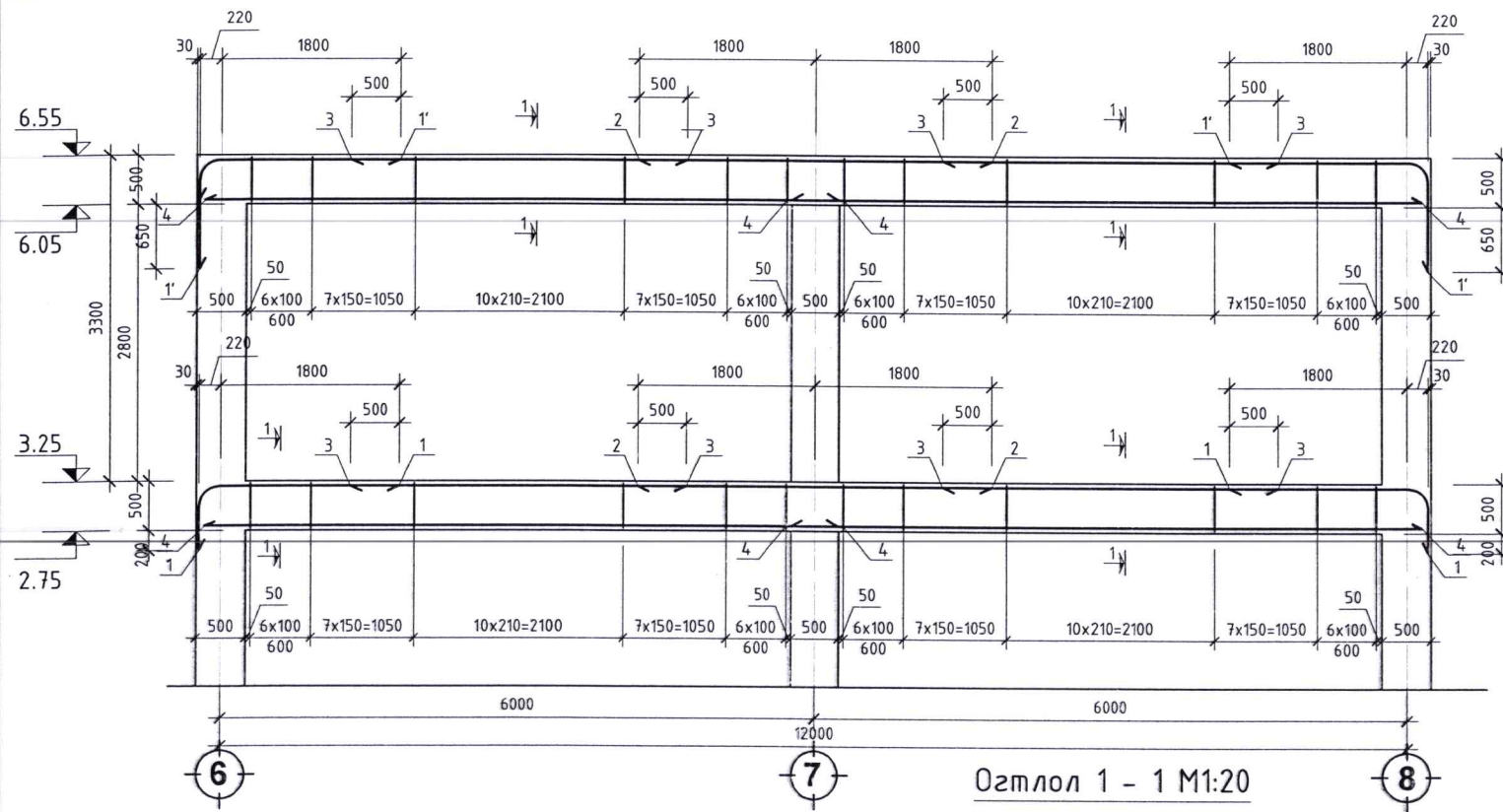
Хэсгийн тодорхойлолт

Позиц	Загвар
1	L=2900
5	L=1750



<p>ToontoGrand The best Solution</p> <p>"ТООНТО ГРАНД" ХХК</p>	<p>Сэлэнгэ аймгийн Жавхланта сумын Спорт ордны барилга</p> <p>Сэлэнгэ аймаг Жавхланта сум 2-р баг</p> <p>ДН-6 дам нурууны арматурчлал</p>				<p>Үе шат:</p> <p>А.3</p>
	Инженер	<p>О.Уянга</p>	<p>ЕГ Шифр:</p> <p>008-2023-ТГ</p>	<p>Масштаб:</p> <p>M1:100</p>	<p>Огноо:</p> <p>2023-12сар</p>
	Гүйцэтгэсэн	<p>О.Уянга</p>	<p>ТГ Шифр:</p> <p>ББ-20</p>	<p>Хуудас:</p> <p>35</p>	

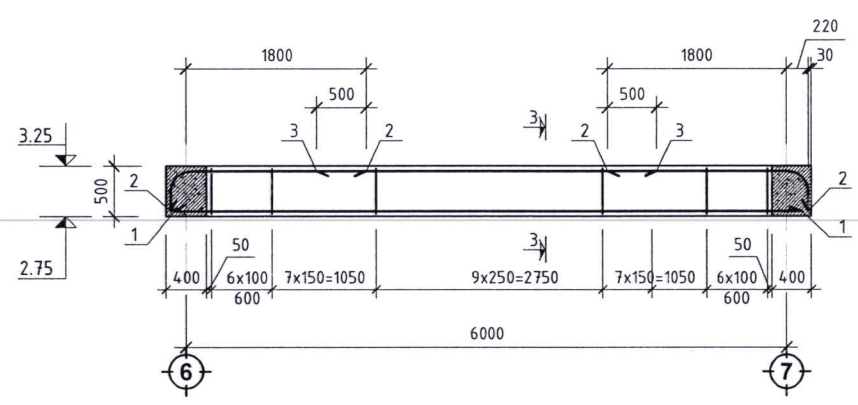
**ДН-7 дам нурууны арматурчлал М1:75**  
/Тэнхлэг В дагуу/



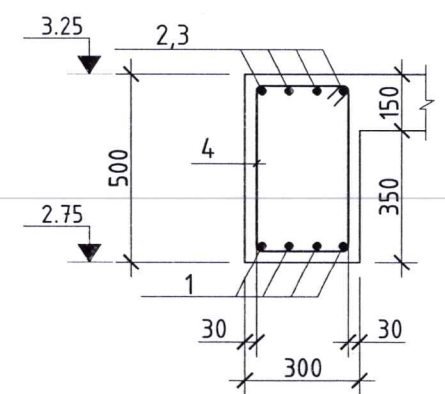
**Цутгамал төмөрбетон дам нурууны материалын нэгдсэн түүвэр**

Д/Д	Элементийн нэр	Элем. марк	Тоо шир	Бетон, м3		Бетоны марк	Арматур, кг	
				Нэгж	Бүгд		Нэгж	Бүгд
1	Дам нуруу	ДН-1	1	-	6.7	250	-	1021.2
2	Дам нуруу	ДН-2	1	-	6.7	250	-	1021.2
3	Дам нуруу	ДН-3	1	-	6.7	250	-	1088.86
4	Дам нуруу	ДН-4	1	-	6.7	250	-	1051.92
5	Дам нуруу	ДН-5	2	16.4	32.8	250	2420.9	4841.8
6	Дам нуруу	ДН-6	1	-	4.4	250	-	797.92
7	Дам нуруу	ДН-7	1	-	4.4	250	-	764.16
8	Дам нуруу	ДН-8	1	-	1.3	250	-	132.4
				Бүгд	--	69.7		10719.0

**Дам нуруу ДН-8-ийн арматурчлал М1:75**



**Огтлол 3 - 3 М1:20**



**Материалын түүвэр**

Формат	Байрлал	Позиц	Тэмдэглэгээ	Нэр	Тоо шир	Нийт жин кг	Тайлбар	
							<b>ДН-7 дам нуруу</b>	
		1		Φ22 SD390 MNS JIS G 3112 L= 2700	8	64.8		
		1		Φ22 SD390 MNS JIS G 3112 L= 3150	8	75.6		
		2		Φ25 SD390 MNS JIS G 3112 L= 3600	8	110.88		
		3		Φ13 SD390 MNS JIS G 3112 L= 3400	16	58.0		
		4		Φ20 SD390 MNS JIS G 3112 L= 6500	16	256.88		
		5		Φ8 AI ГОСТ 5781-82* L= 1750	288	198.0	a=100,150,210	
							Бетон В20	V=4.4м3
							<b>ДН-8 дам нуруу</b>	
		1		Φ18 SD390 MNS JIS G 3112 L= 6800	4	54.4		
		2		Φ18 SD390 MNS JIS G 3112 L= 2500	8	40.0		
		3		Φ13 SD390 MNS JIS G 3112 L= 3800	4	16.0		
		4		Φ8 AI ГОСТ 5781-82* L= 1550	36	22.0	a=100,150,250	
							Бетон В20	V=1.3м3

**Хэсгийн тодорхойлолт**

Позиц	Загвар
1	L=2900
5	L=1750

**ToontoGrand**  
The best Solution

"ТООНТО ГРАНД" ХХК

Сэлэнгэ аймгийн Жавхланта сумын Спорт ордны барилга

Сэлэнгэ аймаг Жавхланта сум 2-р баг

**ДН-7, ДН-8 дам нурууны арматурчлал**

Инженер: О.Уянга  
Гүйцэтгэсэн: О.Уянга  
Шалгасан: У.Ганчулуун

ЕГ Шифр: 008-2023-ТГ  
ТГ Шифр: ББ-21

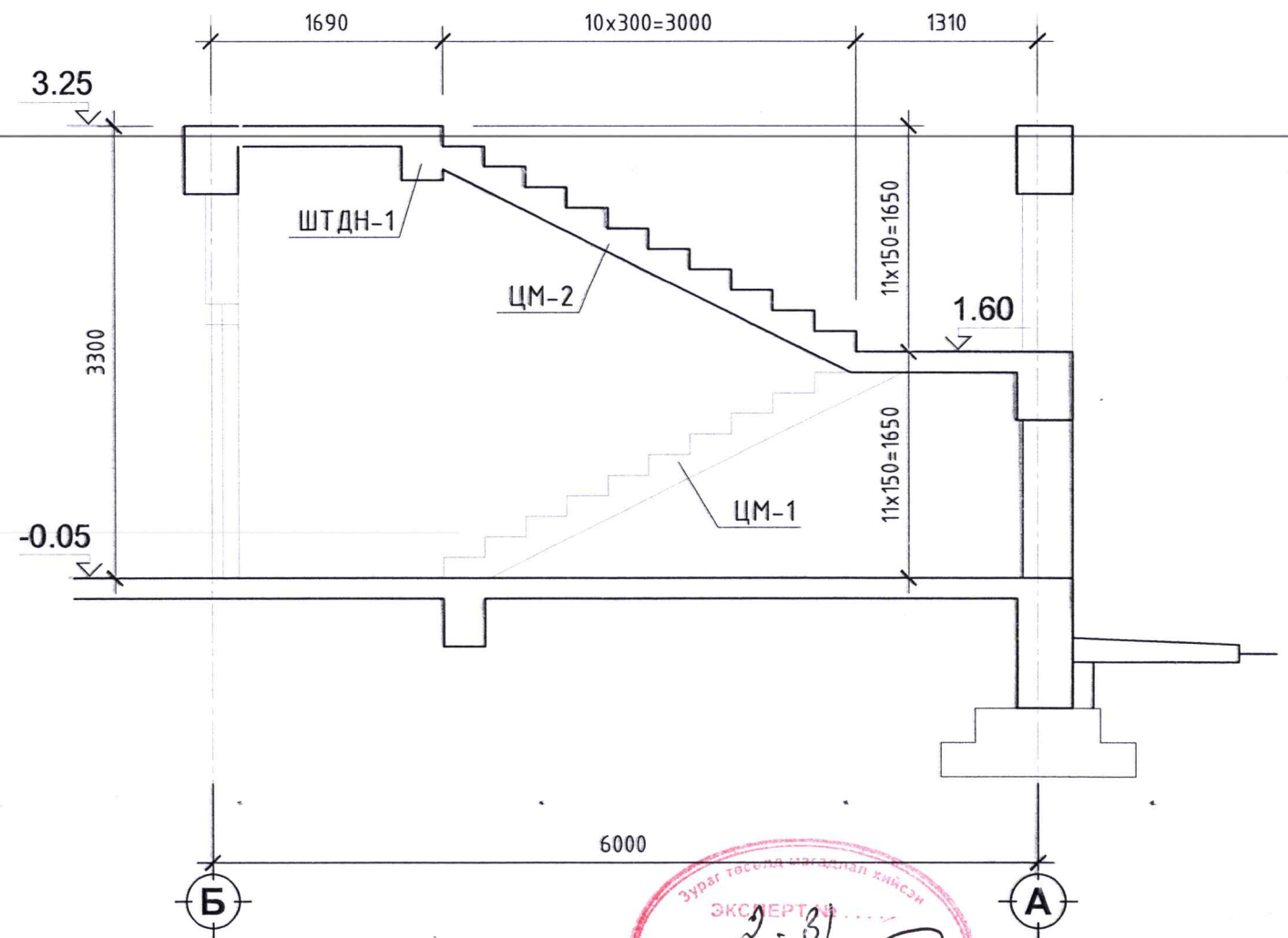
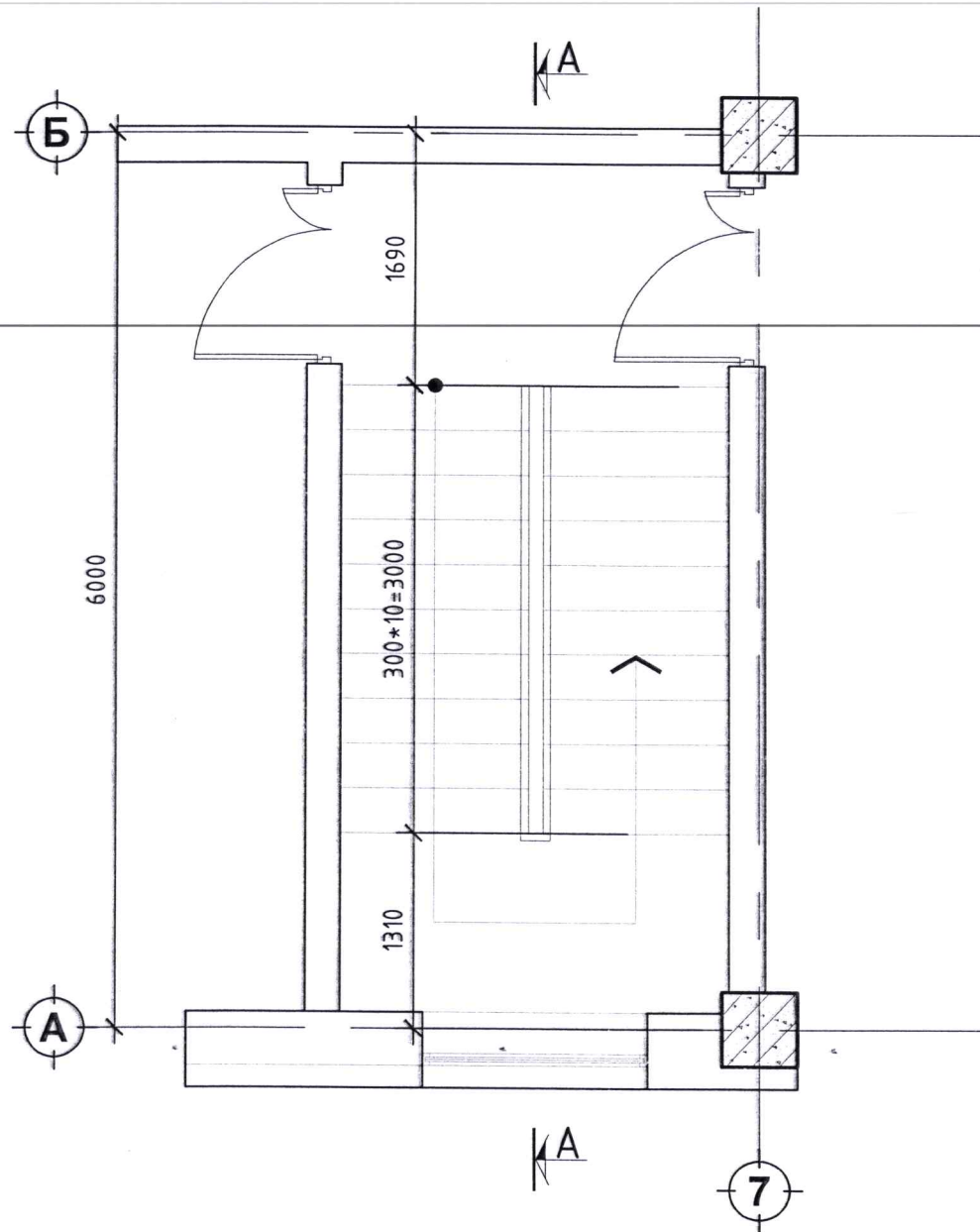
Масштаб: М1:100  
Зургийн дугаар: ББ-21

Үе шат: А.3  
Огноо: 2023-12сар  
Хуудас: 35

А3

# Шат Ш-1-ийн бүтээцийн байгуулалт M1:75

# Огтлол А - А M1:75



 <b>ToontoGrand</b> The best Solution "ТООНТО ГРАНД" ХХК	Сэлэнгэ аймгийн Жавхланта сумын Спорт ордны барилга			Сэлэнгэ аймаг Жавхланта сум 2-р баг	
	Шат Ш-1-ийн бүтээцийн байгуулалт, огтлол А-А				Үе шат: А.3
	Инженер Гүйцэтгэсэн Шалгасан	О.Уянга О.Уянга Ү.Ганнулуун	ЕГ Шифр: 008-2023-ТГ ТГ Шифр:	Масштаб: М1:100 Зургийн дугаар: ББ-26	Огноо: 2023-12сар Хуудас: 35

Цутгамал төмөрбетон хийцийн материалын тодорхойлолт

Позиц	Тэмдэглэгээ	Нэр	Тоо шир	Хүнд /кг/	
				Нэгж	Нийт
<b>ЦМ-1-ийн арматур</b>					
					263.97
1	MNS JIS G 3112:2002	Φ16 SD390 L= 5330	8	8.32	66.56
2	MNS JIS G 3112:2002	Φ16 SD390 L= 5070	8	7.95	63.67
3	MNS JIS G 3112:2002	Φ16 SD390 L= 1100	60	1.72	103.6
4	MNS JIS G 3112:2002	Φ16 SD390 L= 1200	16	1.88	30.14
Материал B20					V=1.2м <sup>3</sup>
<b>ЦМ-2-ийн арматур</b>					
					318.21
1	MNS JIS G 3112:2002	Φ16 SD390 L= 6900	8	10.83	86.66
2	MNS JIS G 3112:2002	Φ16 SD390 L= 6450	8	10.12	81.01
3	MNS JIS G 3112:2002	Φ16 SD390 L= 1100	70	1.72	120.4
4	MNS JIS G 3112:2002	Φ16 SD390 L= 1200	16	1.88	30.14
Материал B20					V=1.5м <sup>3</sup>

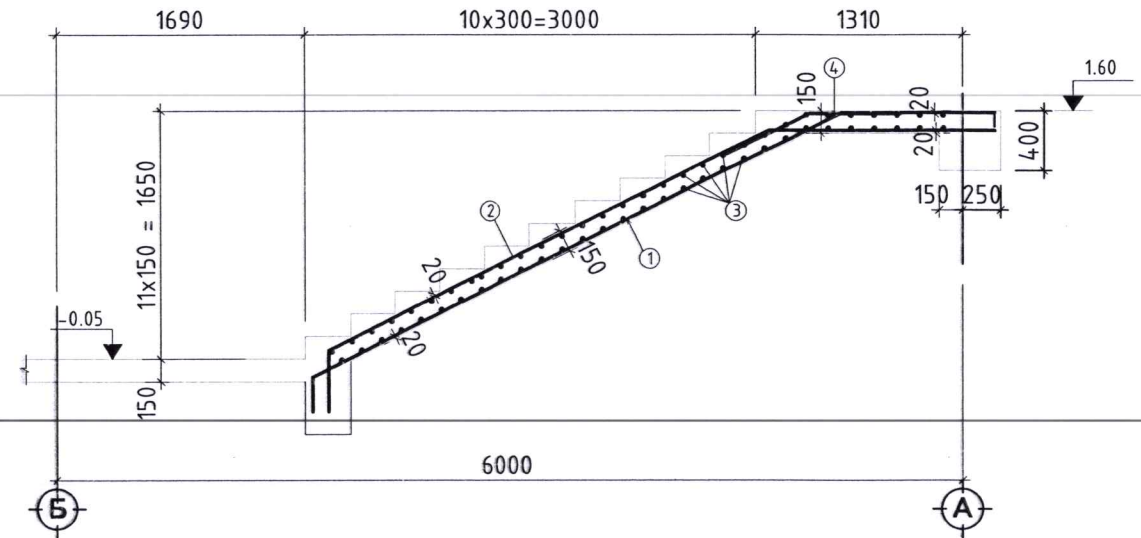
Хэсгийн тодорхойлолт /ЦМ-1/

Позиц	Загвар
1	L=5330
2	L=5070
4	L=1200

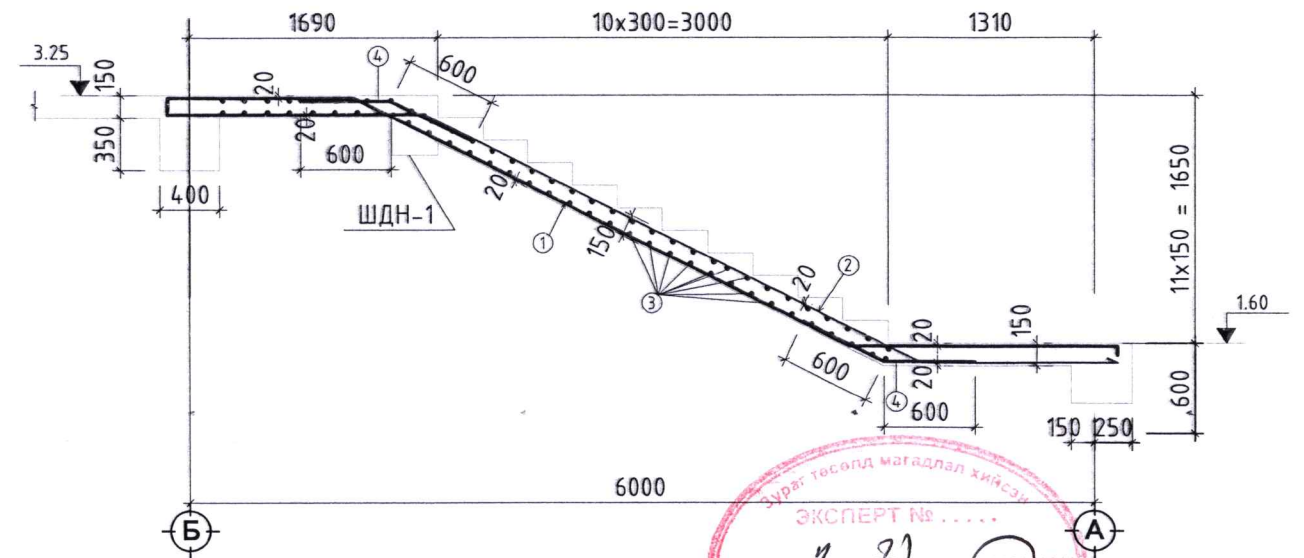
Хэсгийн тодорхойлолт /ЦМ-2/

Позиц	Загвар
1	L=6900
2	L=6450
4	L=1200

Цутгамал марш ЦМ-1-ийн арматурчлал M1:4.0

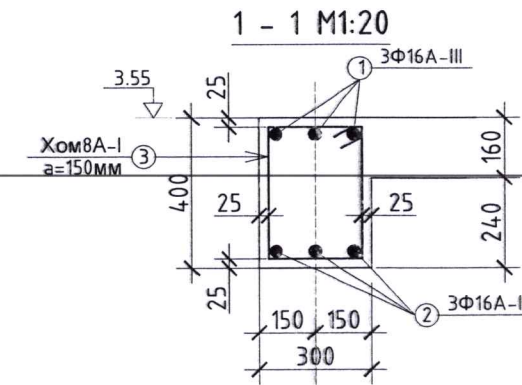
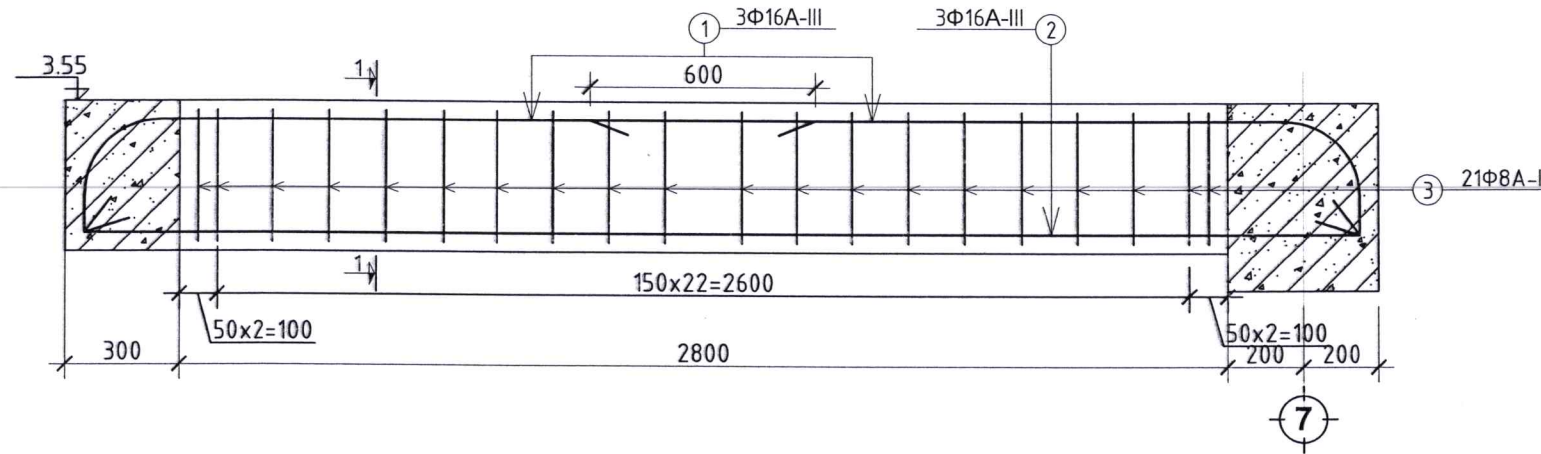


Цутгамал марш ЦМ-2-ын арматурчлал M1:4.0



<p><b>ToontoGrand</b> The best Solution</p>	Сэлэнгэ аймгийн Жавхланта сумын Спорт ордны барилга						
	Сэлэнгэ аймаг Жавхланта сум 2-р баг						
	Цутгамал марш ЦМ-1,2-ын арматурчлал						
Инженер	О.Уянга	ЕГ Шифр:	008-2023-TG	Масштаб:	M1:100	Үе шат:	A.3
Гүйцэтгэсэн	О.Уянга	ТГ Шифр:		Зургийн дугаар:	ББ-27	Огноо:	2023-12сар
Шалгасан	Ганчигуун			Хуудас:	35		

Шатны туслах дам нуруу ШТДН-1 М1:20



Поз	Тэмдэглэгээ	Нэр	Урт, мм	Тоо шир	Хүнд /кг/	
					Нэгж	Нийт
<b>Шатны туслах дам нуруу ШТДН-1-ийн материалын түүвэр</b>						
1	ГОСТ 5781-82*	Ф16 А400	2350	6	3.7130	22.2780
2	ГОСТ 5781-82*	Ф16 А400	2380	6	3.7604	22.5624
3	ГОСТ 5781-82*	Ф8 А240	1360	21	0.5372	11.2812
<b>Нийт арматур</b>				1	56.1216	
<b>Нийт бетон / В20 /</b>				1	0.3400	

Хэсгийн тодорхойлолт /ШДН-1/

Позиц	Загвар
1	 L=2350
3	 L=1360

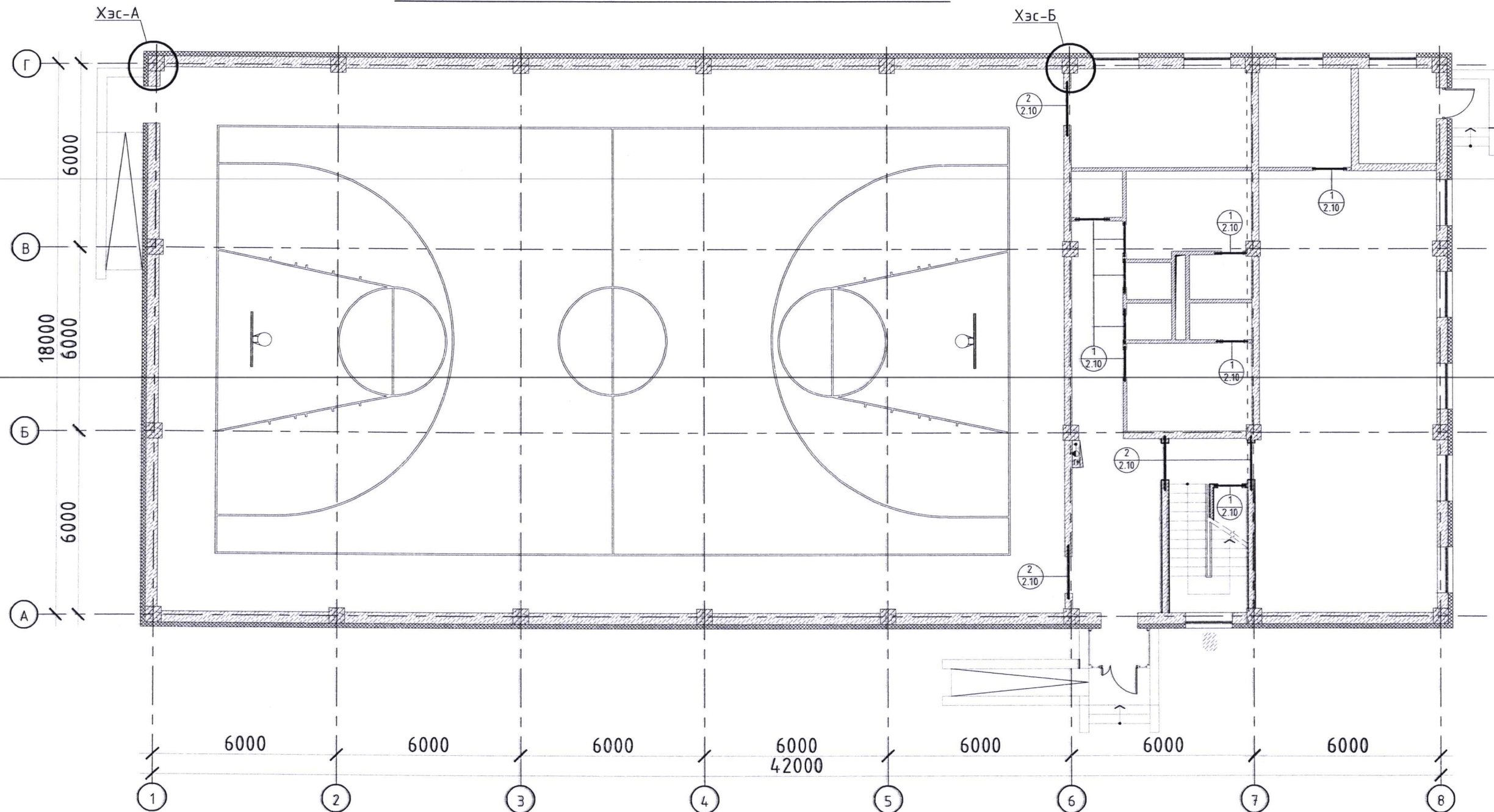
**Тайлбар**

1. Энэ зургийг ББ-21,22 зурагтай хамт үзнэ үү.
2. Шатны туслах дамнуруу ШТДН-1-ийн хамгаалтын үе 30мм байна.

 ToontoGrand The best Solution "ТООНТО ГРАНД" ХХК	Сэлэнгэ аймгийн Жавхланта сумын Спорт ордны барилга			
	Сэлэнгэ аймаг Жавхланта сум 2-р баг			
	Шатны туслах дамнуруу ШТДН-1-ийн арматурчлал			Үе шат: А.3
	Инженер Гүйцэтгэсэн Шалгасан	 О.Уянга О.Уянга У.Ганцлуун	ЕГ Шифр: 008-2023-ТГ	Масштаб: М1:100
		ТГ Шифр:	Зургийн дугаар: ББ-28	Хуудас: 35

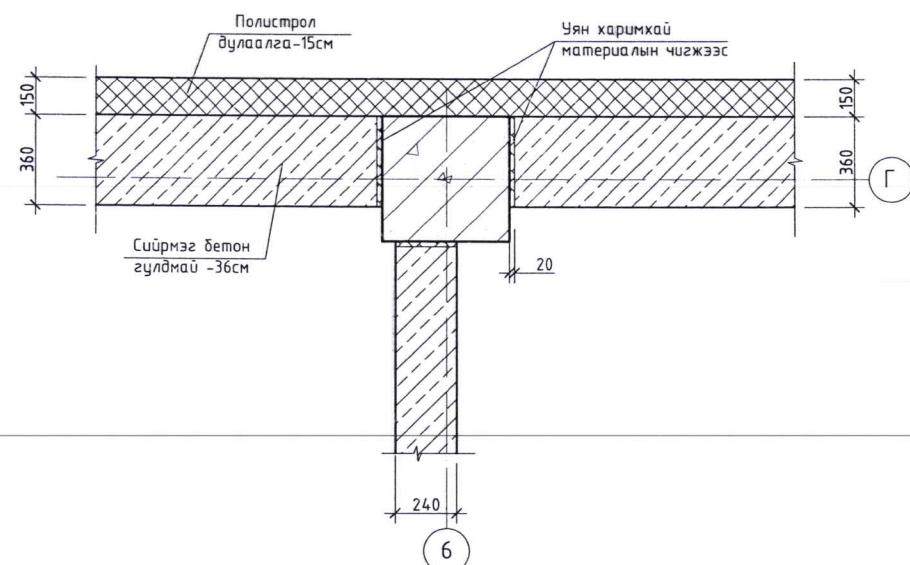
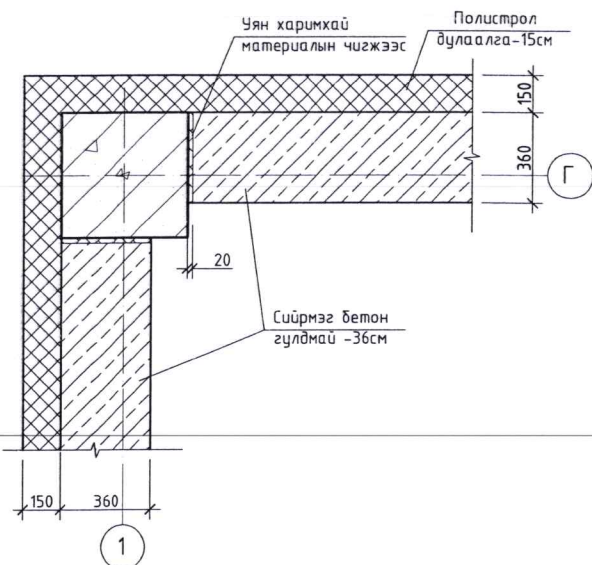



# 1-р давхрын ялууны байгуулалт М1:150



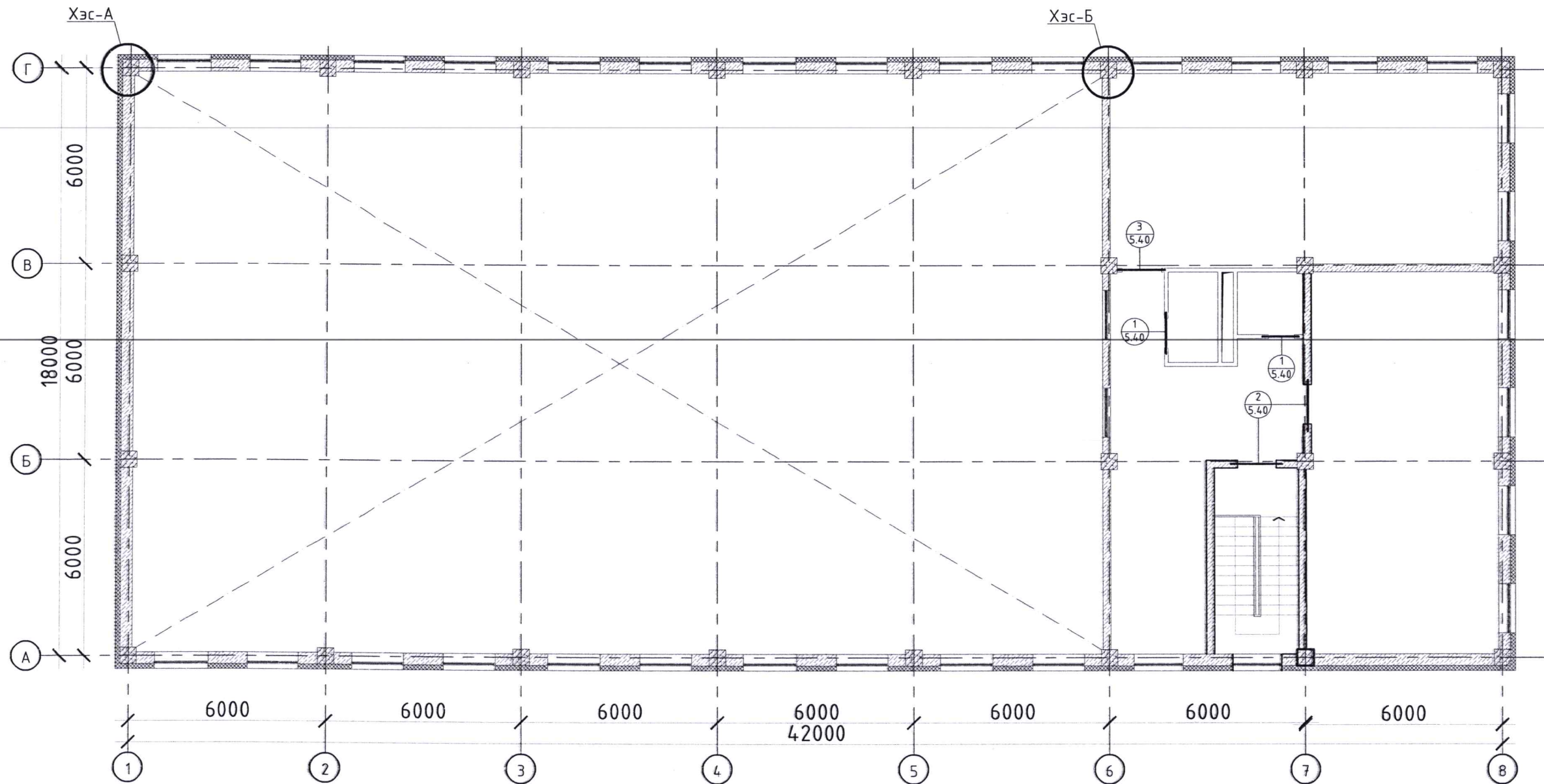
ХЭСЭГЛЭЛ-А 1:20

ХЭСЭГЛЭЛ-Б 1:20



 <b>ToontoGrand</b> The best Solution "ТООНТО ГРАНД" ХХК	Сэлэнгэ аймгийн Жавхланта сумын Спорт ордны барилга Сэлэнгэ аймаг Жавхланта сум 2-р баг 1-р давхрын ялууны байгуулалт			Үе шат: А.Э
	Инженер Гүйцэтгэгсэн Шалгасан	О.Уянга О.Уянга Ү.Танчулуун	ЕГ Шифр: 008-2023-TG ТГ Шифр:	Масштаб: М1:100 Зургийн дугаар: ББ-29
	Огноо: 2023-12сар Хуудас: 35			

## 2-р давхрын ялууны байгуулалт М1:150



ЯЛУУНЫ ТҮҮВЭР

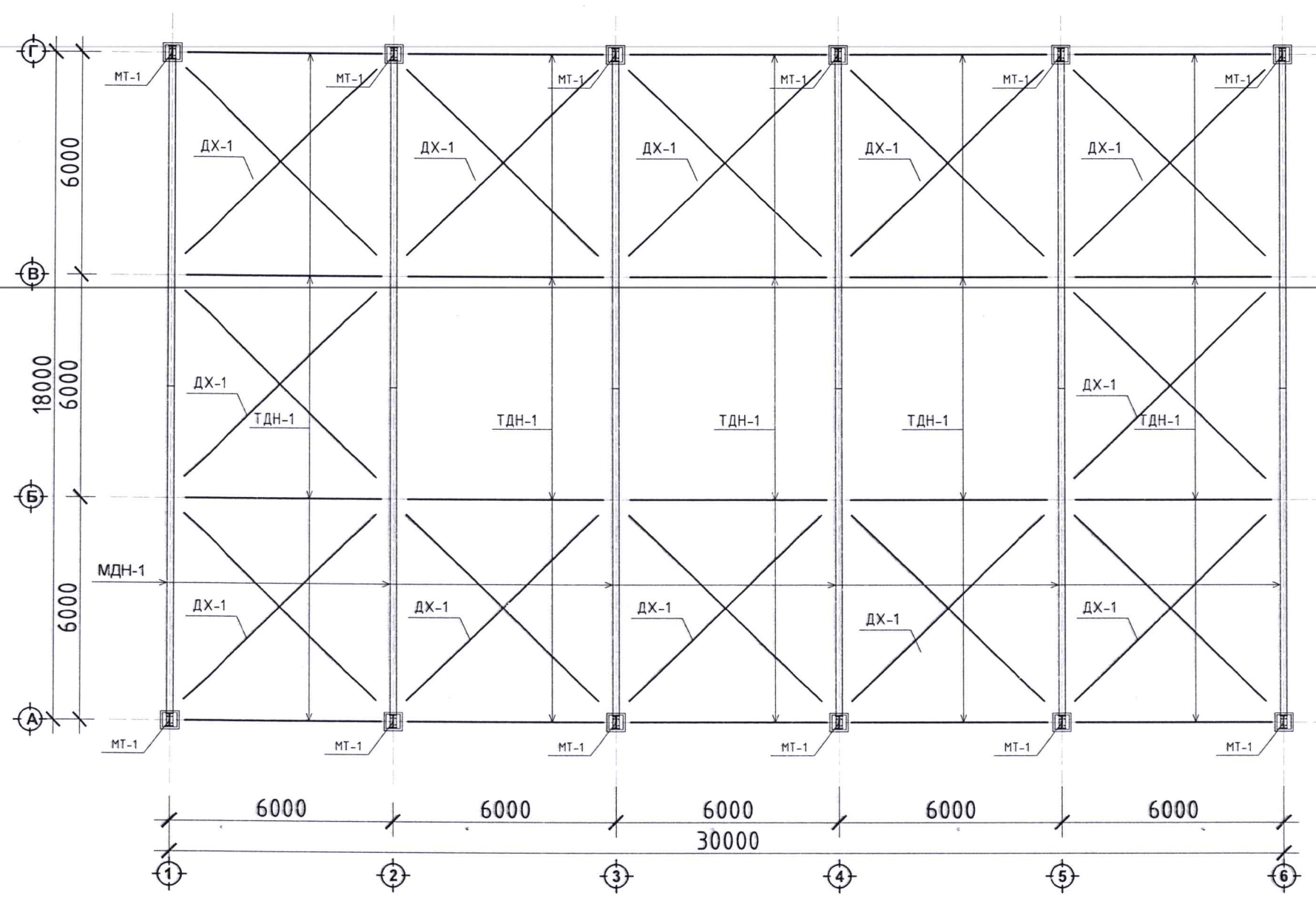
Дэс дугаар	Тэмдэглэгээ	Нэр	1 ЭЛМ-н тоо	Тоо /ш/			Тайлбар
				1-р	2-р	Дүн	
1		Я 15.12.14	1	8	2	10	
2		Я 15.12.14	2	4	2	6	
3		Я 18.12.14	1	-	1	1	

ЯЛУУНЫ НЭГДСЭН ТҮҮВЭР


Дэс дугаар	Тэмдэглэгээ	Нэр	Тоо шир	Жин /кг/	Тайлбар
1	В1.038-1.1.	Я 15.12.14	22	61.0	
2	В1.038-1.1.	Я 18.12.14	1	91.0	

<p><b>ToontoGrand</b> The best Solution</p> <p>"ТООНТО ГРАНД" ХХК</p>	Сэлэнгэ аймгийн Жавхлант сумын Спорт ордны барилга Сэлэнгэ аймаг Жавхлант сум 2-р баг				Үе шат: А.3	
	2-р давхрын ялууны байгуулалт					
	Инженер Гүйцэтгэсэн Шалгасан	 Д.Уянбаатар 182007 АТХ399 МЭРГЭЖИЙН ИНЖЕНЕР	Ө.Уянга Ө.Уянга Н.Ганчилуун	ЕГ Шифр: 008-2023-TG	Масштаб: М1:100	Огноо: 2023-12сар
			ТГ Шифр: Зургийн дугаар: ББ-30	Хуудас: 35		

## Металл дам нурууны угсралтын бүдүүвч, хэвтээ холбоосны байгуулалт М1:150

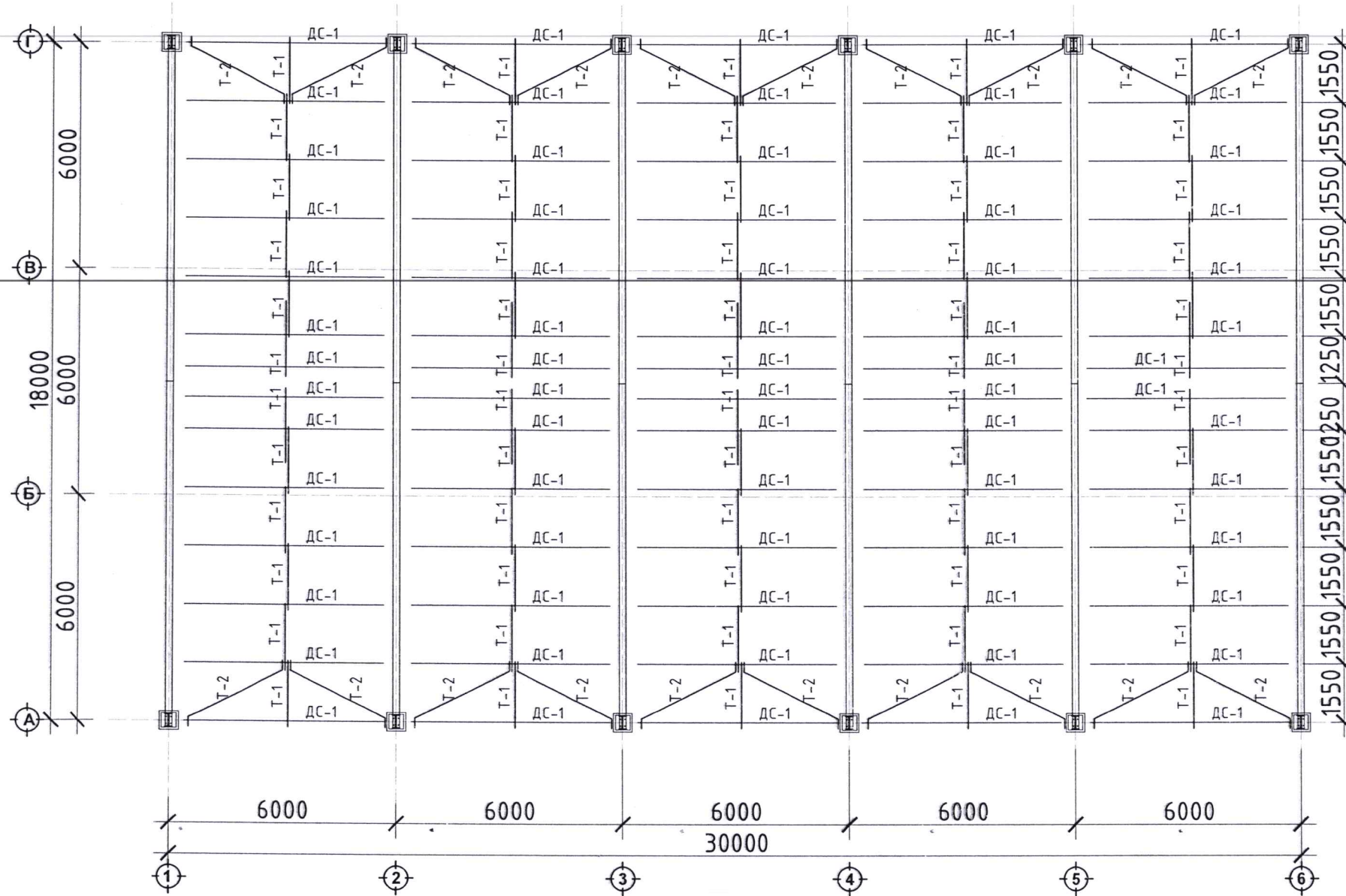


Тулгуур, дамнуруу, луст	С255-ГОСТ 27772-88	$R_y = 240 \text{ МПа (min)}$
Болт М24	40Х (ГОСТ 4543-71*) ангийн	Электрод Э42А
Болт чангалах хүч 115кН	Өндөр бат бэхтэй болт	Ширээлтийн өндөр 6мм


 <b>ToontoGrand</b> The best Solution "ТООНТО ГРАНД" ХХК	Сэлэнгэ аймгийн Жавхлант сумын Спорт ордны барилга						
	Сэлэнгэ аймаг Жавхлант сум 2-р баг						
	Металл дам нурууны угсралтын бүдүүвч						
Инженер	О.Уянга	ЕГ Шифр:	008-2023-ТБ	Масштаб:	М1:100	Үе шат:	А.3
Гүйцэтгэсэн	О.Уянга	ТГ Шифр:		Зургийн дугаар:	ББ-31	Огноо:	2023-12сар
Шалгасан	Ү.Танчлуун			Хуудас:	35		



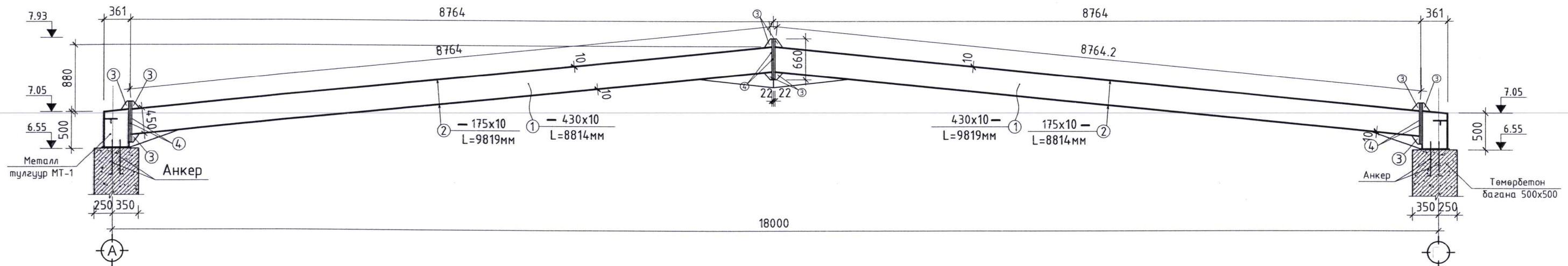
Дээврийн сэндвич хавтан бэхлэх бэхэлгээ  
С төмрийн байршлын бүдүүвч М1:150



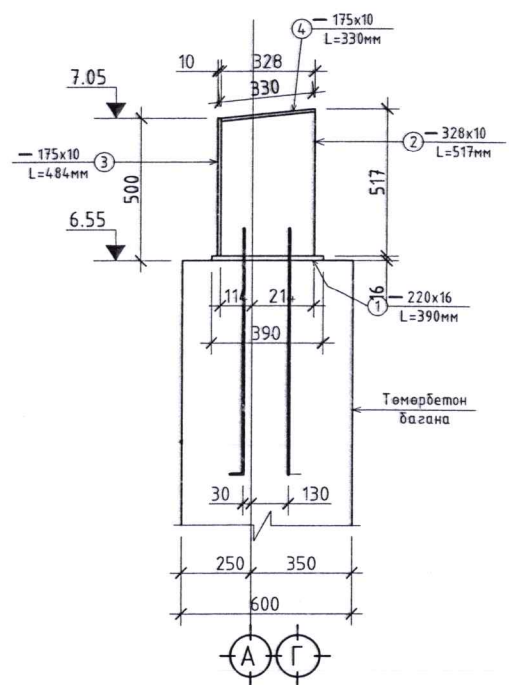
Тулгуур, дамнуруу, лист	С255-ГОСТ 27772-88	$R_y = 240 \text{ МПа (min)}$
Болт М24	40Х (ГОСТ 4543-71*) ангийн Өндөр бат бэхтэй болт	Электрод Э42А
Болт чангалах хүч 115кН		Ширээлтийн өндөр 6мм

 <b>ToontoGrand</b> The best Solution "ТООНТО ГРАНД" ХХК	Сэлэнгэ аймгийн Жавхланта сумын Спорт ордны барилга			
	Сэлэнгэ аймаг Жавхланта сум 2-р баг			
	Дээврийн сэндвич хавтан бэхлэх бэхэлгээ С төмрийн байршлын бүдүүвч			
Инженер	Уянга	ЕГ Шифр:	Масштаб:	Үе шат:
Гүйцэтгэгсэн	Уянга	008-2023-ТГ	М1:100	А.3
Шалгасан	Уянга	ТГ Шифр:	Зургийн дугаар:	Огноо:
			ББ-32	2023-12сар
				Хуудас:
				35

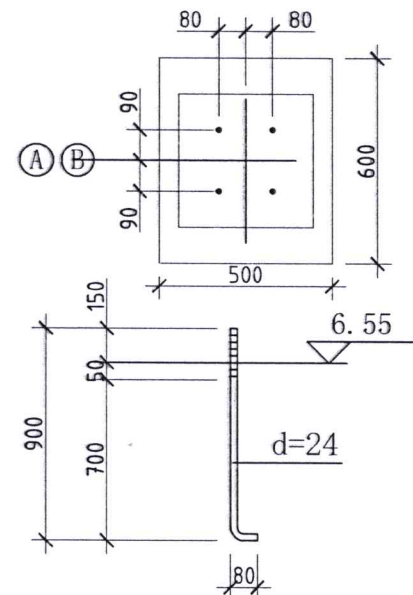
Металл дам нуруу МДН-1-ийн бүтээцийн зураг М1:50



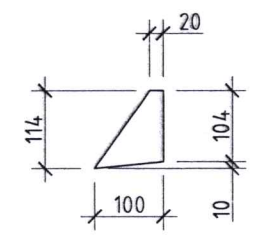
Металл тулгуур МТ-1 М1:20



Бэхлэх анкер А-1 М1:20



Поз-3



Металл элементийн материалын түүвэр								
Элем марк	Поз	Загвар	Огтлол мм х мм	Нэгж урт мм	Тоо шир	Бүх урт м	Хэсгийн хүнд кг	Элем хүнд кг
Анкер	1	Анкер	d=24	980	4	3.92	15.0	15.0
МТ-1	1	Хавтгай төмөр	-220x16	390	1	0.39	10.8	35.29
	2	Хавтгай төмөр	-328x10	517	1	0.517	13.3	
	3	Хавтгай төмөр	-175x10	484	1	0.484	6.65	
	4	Хавтгай төмөр	-175x10	330	1	0.33	4.54	
МДН-1	1	Хавтгай төмөр	-430x10	8814	2	19.638	508.8	1108.95
	2	Хавтгай төмөр	-175x10	8814	4	39.276	539.6	
	3	Хавтгай төмөр	-100x10	100	10	1.0	7.85	
	4	Хавтгай төмөр	-200x10	560	6	3.36	52.7	

Металл элементийн материалын нэгдсэн түүвэр						
д/д	Элементийн нэр	Элем марк	Элем тоо	Элем хүнд кг	Нийт хүнд кг	Тайлбар
1	Бэхлэх анкер	А-1	12	15.0	180.0	Гангийн ангилал С38/23 Гангийн марк ОХУ-ынхаар ВСтЗпс6 ВСтЗпс5
2	Металл тулгуур	МТ-1	12	35.29	423.48	
3	Металл дам нуруу	МДН-1	6	1108.95	6653.7	
Бүгд					7257.18	

Тулгуур, дамнуруу, лист	С255-ГОСТ 27772-88	R <sub>y</sub> = 240MPa (min)
Болт М24	40Х (ГОСТ 4543-71*) ангийн Өндөр бат дэхтэй болт	Электрод Э42А
Болт чангалах хүч 115кН		Ширээлтийн өндөр 6мм

**ToontoGrand**  
The best Solution

"ТООНТО ГРАНД" ХХК

Сэлэнгэ аймгийн Жавхлант сумын Спорт ордны барилга

Сэлэнгэ аймаг Жавхлант сум 2-р баг

Металл дам нуруу МДН-1-ийн бүтээцийн зураг

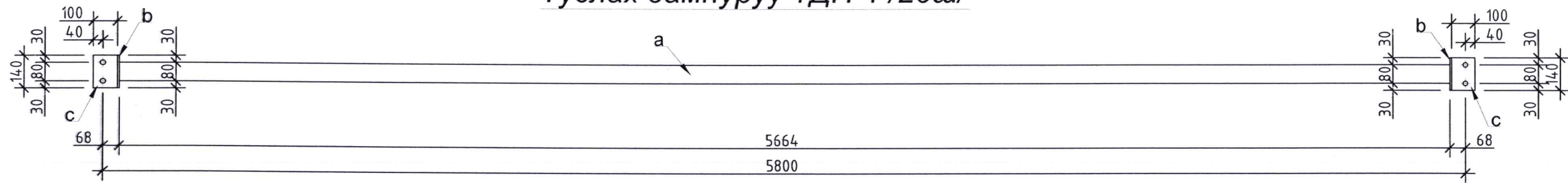
Инженер: [Signature] О.Уянга  
Гүйцэтгэсэн: [Signature] АТХЗ990 Уянга  
Шалгасан: [Signature] У.Ганчулуун

ЕГ Шифр: 008-2023-ТГ  
ТГ Шифр: [Signature]

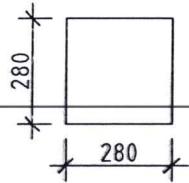
Масштаб: М1:100  
Зургийн дугаар: ББ-33

Үе шат: А.3  
Огноо: 2023-12сар  
Хуудас: 35

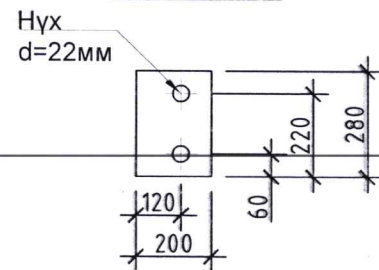
### Туслах дамнуруу ТДН-1 /20ш/



Поз-б /12ш/  
лист б=8мм

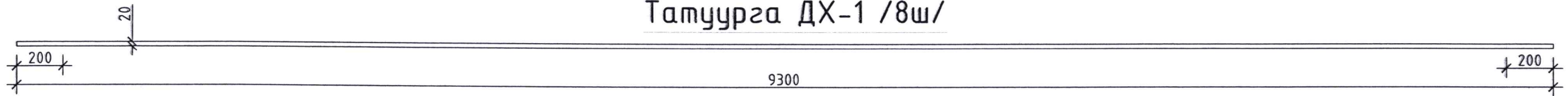


Поз-с /12ш/  
лист б=8мм



Поз	Материалын нэр	Хөндлөн огтлол, мм			Тоо ширхэг	Жин, кг	
		Зузаан	Өргөн	Урт		нэгж	нийт
Туслах дамнуруу ТДН-1							
а	Дөрвөлжин труба 80x80x3мм			5664	1	42.7	42.7
б	Лист б=8мм	8	140	140	2	1.2	2.5
с	Лист б=8мм	8	100	140	2	0.9	1.8


### Тамуурга ДХ-1 /8ш/

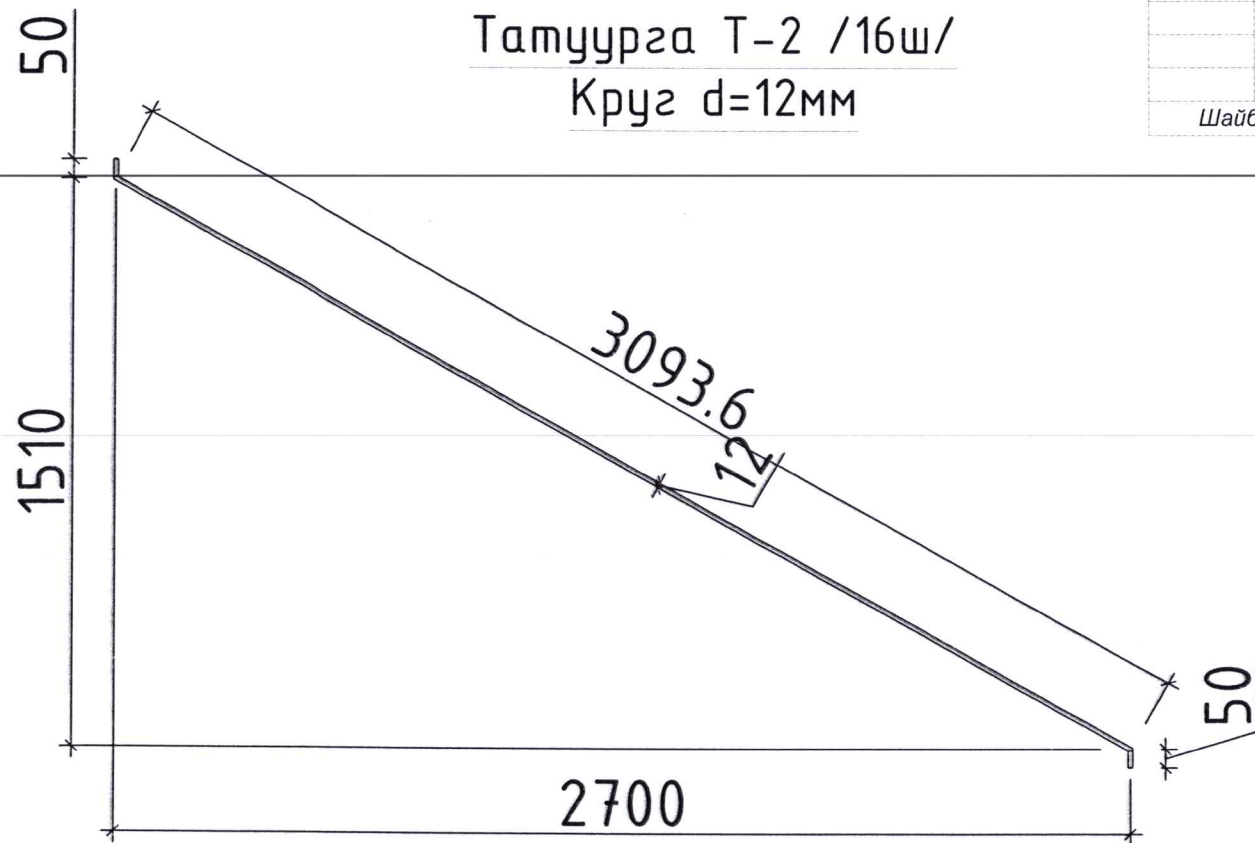
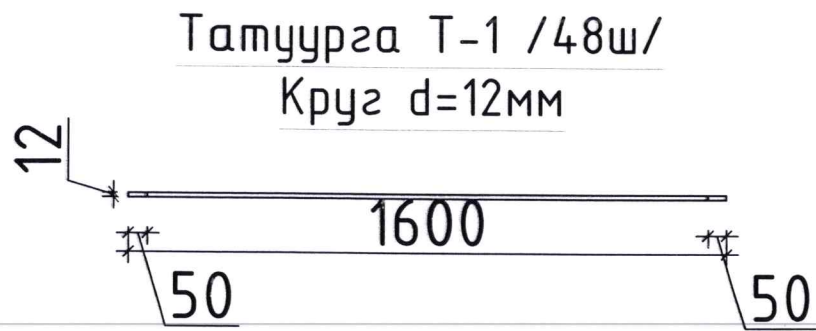


### Дээврийн С төмөр ДС-1 /84ш/



Түлгуур, дамнуруу, лист	С255-ГОСТ 27772-88	R <sub>y</sub> =240MPa (min)
Болт М24	40Х (ГОСТ 4543-71*) ангийн	Электрод Э42А
Болт чангалах хүч 115кН	Өндөр бат бэхтэй болт	Ширээлтийн өндөр 6мм

 <b>ToontoGrand</b> The best Solution "ТООНТО ГРАНД" ХХК	Сэлэнгэ аймгийн Жавхланта сумын Спорт ордны барилга			Үе шат:
	Сэлэнгэ аймаг Жавхланта сум 2-р баг			А.3
	Туслах дамнуруу, ТДН-1, ДХ-1, ДС-1-ийн зураг			Огноо:
	Инженер	О.Уянга	ЕГ Шифр:	Масштаб:
Гүйцэтгэсэн	О.Уянга	008-2023-ТГ	М1:100	Огноо: 2023-12сар
Шалгасан	У.Ганчулуун	ТГ Шифр:	Зургийн дугаар:	Хуудас:
			ББ-34	35



Поз	Материалын нэр	Хөндлөн огтлол, мм			Тоо ширхэг	Жин, кг	
		Зузаан	Өргөн	Урт		нэгж	нийт
Дээврийн -С, Татуурга							
ДС-1	С-18			5990	84	179.7	15094.8
ДХ-1	Круз d=20мм			9300	24	23.0	551.3
Ө-1	Круз d=12мм			1600	76	1.4	108.0
Шайба, Лист б=8ïï		8	60	60	32	0.2	7.2

Тулгуур, дамнуруу, лист	С255-ГОСТ 27772-88	$R_y = 240\text{MPa (min)}$
Болт М24	40Х (ГОСТ 4543-71*) ангийн	Электрод Э42А
Болт чангалах хүч 115кН	Өндөр бат бэхтэй болт	Ширээлтийн өндөр 6мм

Сэлэнгэ аймгийн Жавхланта сумын Спорт ордны барилга

Сэлэнгэ аймаг Жавхланта сум 2-р баг

Татуурга Т-1 Т-2-ын бүтээцийн зураг

Инженер: *[Signature]* О.Уянга

Гүйцэтгэсэн: *[Signature]* О.Уянга

Шалгасан: *[Signature]* У.Ганчлуун

Ye шат: А.З

Огноо: 2023-12сар

Хуудас: 35

ЕГ Шифр: 008-2023-ТГ	Масштаб: М1:100	Зургийн дугаар: ББ-35
----------------------	-----------------	-----------------------