

JODI PROJECT


Барилгын зураг төсөл
Монгол Улс, Улаанбаатар хот
4-р хороолол, 47а, Этоот
Утас: +976-9900-8721

ЕГ Шуфр: JP-24/52

ДАРХАН-УУЛ АЙМАГ, ДАРХАН СУМ, 14-Р БАГ, 3-Р ХОРООЛЛЫН АВТО ЗАМ ТРАССД ОРСОН
ДУЛААНЫ ШУГАМ ШИЛЖҮҮЛЭХ, ХҮЧИТГЭХ АЖЛЫН ЗУРАГ

2024 он

	1	2	3	4	5	6	7	8	
A	<u>Таних тэмдэг</u>								
	Зургийн жагсаалт								
	Д/д	Формат	Нэрс	Тайлбар	Д/д	Тэмдэглэгээ	Тайлбар		
	1	A3	Зургийн бүрдэл, таних тэмдэг, давтан хэрэглэгдэх зургийн жагсаалт.	ГД-1	1		Одоо байгаа дулааны шугам		
	2	A3	Тайлбар, байршилын схем.	ГД-2	2		Шинээр угсрах дулааны шугам		
	3	A3	Гадна дулааны шугамын байгуулалт.	ГД-3	3		Одоо байгаа дулааны худаг		
	4	A3	Яндан хоолойн угсралтын тойм	ГД-4	4		Төлөвлөж буй үл хөдлөх тулгуур		
	5	A3	Сувгийн хөндлөн огтлол 1-1, 2-2, 3-3	ГД-5	5		Төлөвлөж буй эргэлтийн өнцөг		
	6	A3	Зөөлөвч, үл хөдлөх тулгуурын хөндлөн огтлол	ГД-6	6		Хэлхээний дулаан өгөх шугам хоолой		
	7	A3	Сувгийн дагуугийн зүсэлт	ГД-7	7		Хэлхээний дулаан буцах шугам хоолой		
B	8	A3	Дулааны худаг (К6.04)-н байгуулалт, огтлол 1-1	ГД-8	8		Задвичка		
	9	A3	Дулааны худаг 1-н байгуулалт, огтлол 1-1	ГД-9	9		Дулааны шугам сүлжээ юүлэх хаалт		
	10	A3	Материалын түүвэр.	ГД-10	10		Дулааны шугам сүлжээний хийн хаалт		
C	<u>Давтан хэрэглэгдэх зургийн жагсаалт</u>								
	1	Серия 4.903-10 Вып 4	Хоолойн үл хөдлөх тулгуур		2	Серия Г-991-1 Вып 1	Цутгамал бетон суваг, сувгийн эргэлтийн өнцөг, компенсаторын ниш		
	3	Серия ТБУ-08	Угсармал бетон суваг		4	Серия Г-991-1 Вып 2	Бетон худаг		
D	<u>Дархан-Уул аймаг, дархан сум, 14-р баг, 3-р хорооллын авто зам трассад орсон дулааны шугам шилжүүлэх, хүчитгэх ажлын зураг</u>								
	Зургийн бүрдэл, таних тэмдэг, давтан хэрэглэгдэх зургийн жагсаалт.						Үе шат	А.3	
	Инженер			А.Мөнхбаатар	ЕГ шифр:	Масштаб:	Огноо		
	Гүйцэтгэсэн			А.Мөнхбаатар	ТГ шифр:	Зургийн дугаар	Хуудас		
E	JODI PROJECT	Шалгасан			Э.Мөнхтулга	JP-24/52	ГД-1	10	
F	1	2	3	4	5	6	7	8	

1		2		3		4		5		6		7		8	
A	Зургийн жагсаалт														
	Д/д	Формат	Нэрс										Тайлбар		
	1	A3	Зургийн бүрдэл, таних тэмдэг, давтан хэрэглэгдэх зургийн жагсаалт.										ГД-1		
	2	A3	Тайлбар, байршилын схем.										ГД-2		
	3	A3	Тойм байгуулалт.										ГД-3		
	4	A3	Гадна дулааны шугамын байгуулалт.										ГД-4		
	5	A3	Сувгийн хөндлөн огтлол 1-1, 2-2, 3-3										ГД-5		
	6	A3	Зөөлөвч, үл хөдлөх тулгуурын хөндлөн огтлол										ГД-6		
	7	A3	Сувгийн дагуугийн зүсэлт										ГД-7		
	8	A3	Дулааны худаг (К6.04)-н байгуулалт, огтлол 1-1										ГД-8		
B	9	A3	Дулааны худаг 1-н байгуулалт, огтлол 1-1										ГД-9		
	10	A3	Материалын түүвэр.										ГД-10		
B	Таних тэмдэглэгээ														
	Д/д	Нэр										Тэмдэглэгээ			
	1	Халаалтын өгөх шугам /1-р хэлхээнд/													
	2	Халаалтын буцах шугам /1-р хэлхээнд/													
	3	Халаалтын өгөх шугам /2-р хэлхээнд/													
	4	Халаалтын буцах шугам /2-р хэлхээнд/													
	5	Хэрэгцээний халуун усны өгөх шугам													
	3	Хэрэгцээний халуун усны буцах шугам													
	4	Хүйтэн усны шугам													
	5	Яндан хоолойн дулаалга													
	6	Яндан хоолойг угсрах налуу													
	7	Онцлог цэгийн дугаар													
	8	Үл хөдлөх тулгуур (ҮХТ)													
	9	Компенсатор (П-хэлбэрийн зөөлөвч)													
10	Эргэлтийн өнцөг (ЭӨ)														
11	Хоолойн шилжвэр														
12	Хаалт /вентиль/														
13	Ус буулгагч														
14	Хий авагч														
D	Давтан хэрэглэгдэх зургийн жагсаалт														
	1	Серия 4.903-10 Вып 4	Хоолойн үл хөдлөх тулгуур												
	2	Серия Г-991-1 вып 1	Цутгамал бетон суваг, сувгийн эргэлтийн өнцөг, компенсаторын ниш												
	3	Серия ТБУ-08	Угсармал бетон суваг												
4	Серия Г-991-1 вып 2	Бетон худаг													
F															
	ДАРХАН-УУЛ АЙМАГ, ДАРХАН СУМ, 14-Р БАГ, 3-Р ХОРООЛЛЫН АВТО ЗАМ ТРАССД ОРСОН ДУЛААНЫ ШУГАМ ШИЛЖҮҮЛЭХ, ХҮЧИТГЭХ АЖЛЫН ЗУРАГ														
	Зургийн бүрдэл, таних тэмдэг, давтан хэрэглэгдэх зургийн жагсаалт.												Үе шат	A.3	
	Инженер			А.Мөнхбаатар	ЕГ шифр:	Масштаб:	Огноо								
Гүйцэтгэсэн			А.Мөнхбаатар	ТГ шифр:	Зургийн дугаар	2024									
Шалгасан			Э.Мөнхтулга	JP-24/52	ГД-1	Хуудас		10							

ТАЙЛБАР

Дархан-Уул аймаг, Дархан сум, 14-р баг, 3-р хороололд төлөвлөж буй авто замын трассд орсон дулааны шугамыг шилжүүлэх, сүвгийг хүчитгэх ажлын зураг төслийг гүйцэтгэхдээ Засмал зам ХХК-ны боловсруулсан авто замын зураг төсөл өндөржилт, газар дээрх модруулга зэргийг үндэслэн хийж гүйцэтгэлээ.

Зураг төслийг гүйцэтгэхдээ газар дээрх модруулгыг үндэслэн гадна дулааны шугам сүлжээний төлөвлөлтийн норм ба дүрмийг мөрдлөг болголоо.

- | | |
|--|---------------|
| 1.Барилгад хэрэглэх уур амьсгал ба геофизикийн үзүүлэлтүүд | БНБД 23-10-09 |
| 2.Гадна дулаан хангамж | БНБД 41-02-13 |
| 3.Тоног төхөөрөмж, дамжуулах хоолойн дулаан тусгаарлалт | БНБД 41-04-13 |

Дулаан зөөгч нь: 130/70°C температуртай халуун ус байна.

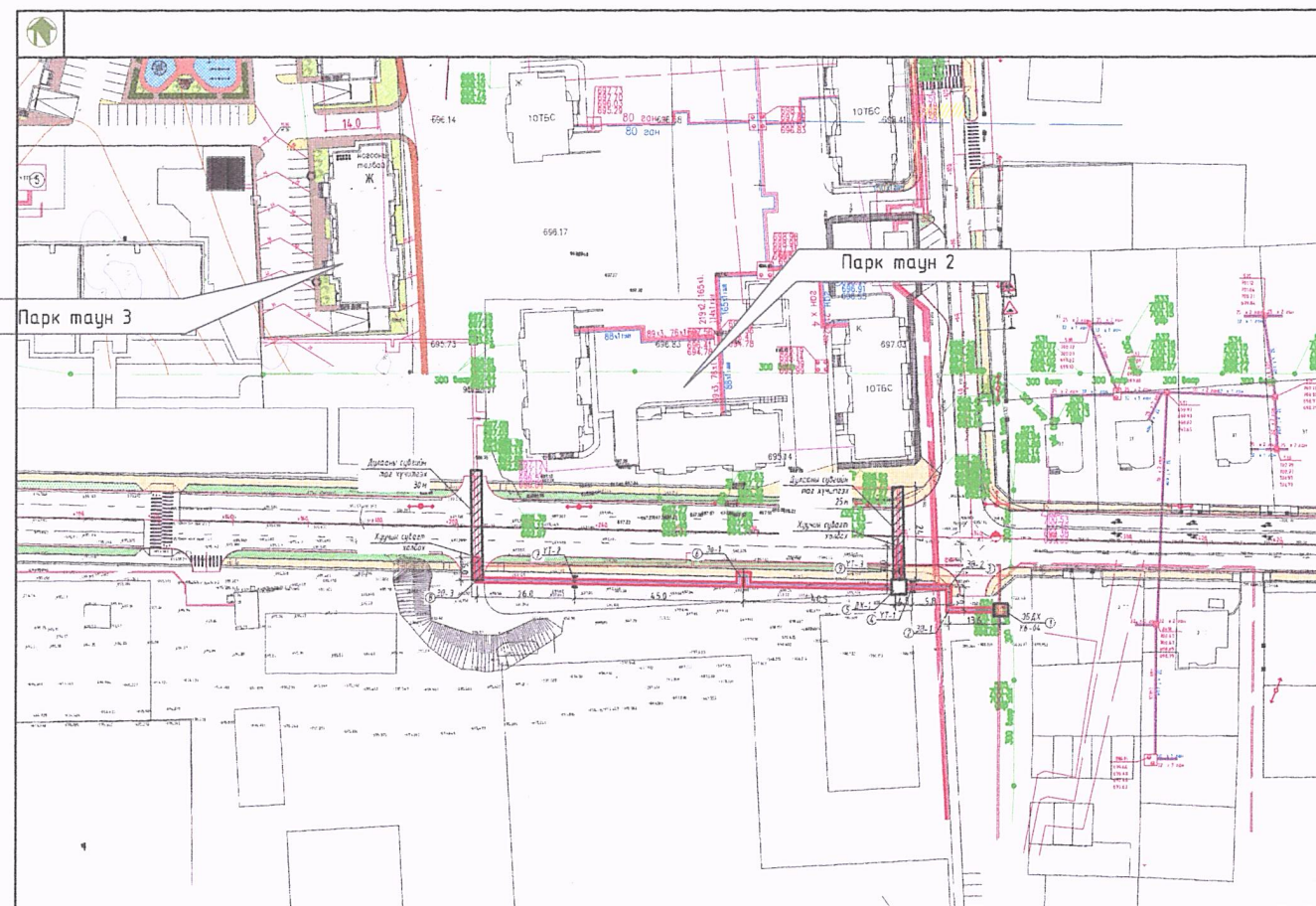
- Гадна агаарын тооцооны температур -35.2°C
- Одоо байгаа түгээх сүлжээний дулааны худаг К6-04 худгаас Парк таун 3 -ын дулааны шугамыг 165м газарт шилжүүлж одоо байгаа сувагт дахин холбоно.
- Одоо байгаа дулааны шугам нь 2018,2023 онуудад хийгдсэн тул дулааны шугам хоолой хаалт арматур, суваг, сүвгийн тагийг дахин ашиглана.
- Дулааны худгийг буулгаж дулааны худгийг шинээр хийж гүйцэтгэнэ.
- Шугам хоолой, суваг, сүвгийн тагийг 15% эвдрэл үүснэ гэж тооцож материалын түүвэрт нэмж тусгав.
- Авто зам доорх орох сүвгийн тагийг хүчитгэсэн таг болгон тавина.
- Яндан хоолойн агшилт суналтыг П хэлбэрийн компенсатор болон өөрийн эргэлтийг ашиглаж нөхнө.
- Шинээр хийх шугамд ашиглагч байгууллагын шаардлагыг хангасан европ стандартын хаалт, арматурыг угсрах шаардлагатай.
- Яндан хоолойг угсралтын үед гадны хог шороо, бохирдолоос цэвэрлэж, эвэрлээс хамгаалах түрлэг түрхэн дулаалгыг хийх хэрэгтэй. Дулаалгын материал нь полиуретан байх ба дулаан техникийн үзүүлэлтийг материалын түүвэрт зааж өглөө. Техникийн үзүүлэлт болон эрүүл ахуйн шаардлага нь тохирох өөр материалаар дулаалж болно. Дулаалгын гадуур хамгаалах дүрхүүлийг хийж өгөх хэрэгтэй. Ган янданг БНБД 41-03-99-н дагуу дулаалах хэрэгтэй.
- Дулааны шугам сүлжээг угсрахдаа угсралтын норм дүрмийн дагуу гүйцэтгэж зохих даралтаар шахаж шалгах хэрэгтэй.
- Ус дамжуулах шугамын доод цэгт юүлэх, дээд цэгт хийн хаалтыг угсрах хэрэгтэй.
- Гулсах тулгуур хоорондын зай нь 65мм-ийн голчтой янданд 3.0м, 80мм-ийн голчтой янданд 3.5м, 100мм-ийн голчтой янданд 4.0м тутамд тус тус байна.
- Дулаан хангамжийн шугамд халаалтын системд шулуун оёдолтой ган яндан хэрэглэхээр төлөвлөсөн.

Газар шорооны ажил эхлэхийн өмнө хотын инженерийн шугам сүлжээ ашиглалтын бүх байгууллагуудтай /"МХС" ТӨХХК, "ДУС" ХК, "ДСЦТС" ХК/ зөвшөөрөлцөж шинээр хийгдэх дулааны шугамтай огтлолцож байгаа болон ойролцоо байгаа бүх шугам сүлжээг газар дээр нь тэмдэглэж, ажил эхлэх ба дуусах хугацааг тохирох. Мөн төлөвлөж буй шугамтай огтлолцсон болон зэрэгцээ байгаа шугам сүлжээтэй хэсгийн газар шорооны ажлыг гараар хийх шаардлагатай.

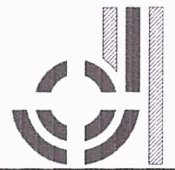
Угсралтын ажлыг гүйцэтгэхдээ БНБД 12-03-04 Барилгын үйлдвэрлэлийн хөдөлмөр хамгаалал аюулгүйн ажилгааны дүрэм, БД 12-101-05 Барилга угсралтын ажилд мөрдөх хөдөлмөр хамгаалалын үлгэрчилсэн дүрэмийг баримтлан ажиллах хэрэгтэй. Угсралтын явцад зураг төсөлд өөрчлөлт орох шаардлага гарвал зураг төсөл зохиогчийн зөвшөөрлөөр гүйцэтгэнэ.

Инженер геологийн дунд зэргийн төвөгтэй нөхцөлд оршино. Тоосорхог элсэнцэр шавранцар ул хөрс тархсан. Талбайд өрөмдсөн цооногуудад хөрсний ус илрээгүй. Газар хөдлөлтийн 7 баллын бүсэд хамаарна.

БАЙРШЛЫН СХЕМ

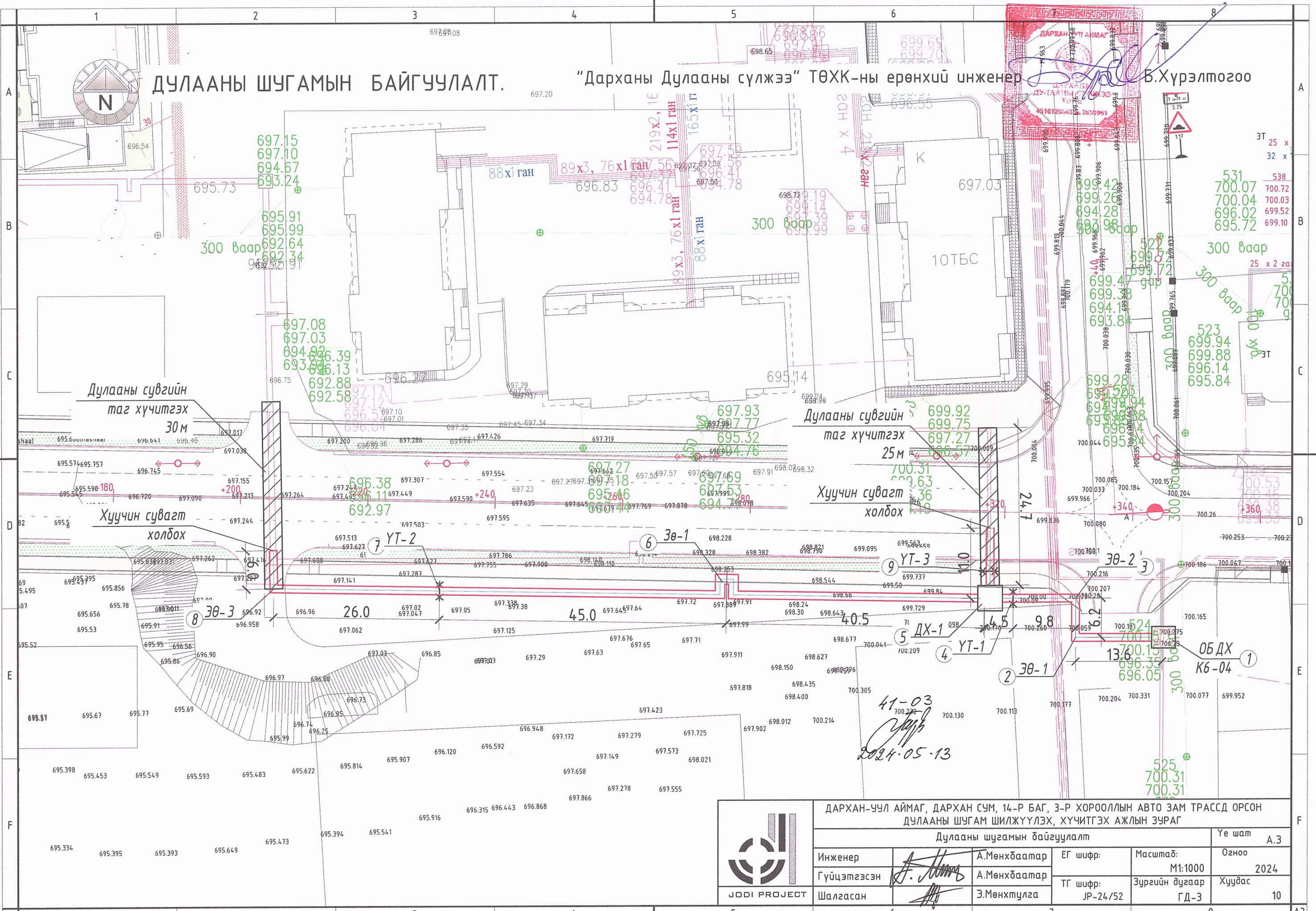


41-03
[Signature]
 2024.05.13

	ДАРХАН-УУЛ АЙМАГ, ДАРХАН СУМ, 14-Р БАГ, 3-Р ХОРООЛЛЫН АВТО ЗАМ ТРАССД ОРСОН ДУЛААНЫ ШУГАМ ШИЛЖҮҮЛЭХ, ХҮЧИТГЭХ АЖЛЫН ЗУРАГ					
	Тайлбар, байршиллын схем.					Үе шам А.3
	Инженер	<i>[Signature]</i>	А.Мөнхбаатар	ЕГ шифр:	Масштаб:	Огноо
	Гүйцэтгэсэн	<i>[Signature]</i>	А.Мөнхбаатар	ТГ шифр:	Зургийн дугаар	Хуудас
Шалгасан	<i>[Signature]</i>	Э.Мөнхтулга	JP-24/52	ГД-2	10	

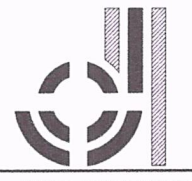
ДУЛААНЫ ШУГАМЫН БАЙГУУЛАЛТ.

"Дарханы Дулааны сүлжээ" ТӨХК-ны ерөнхий инженер Б.Хүрэлтөгөө

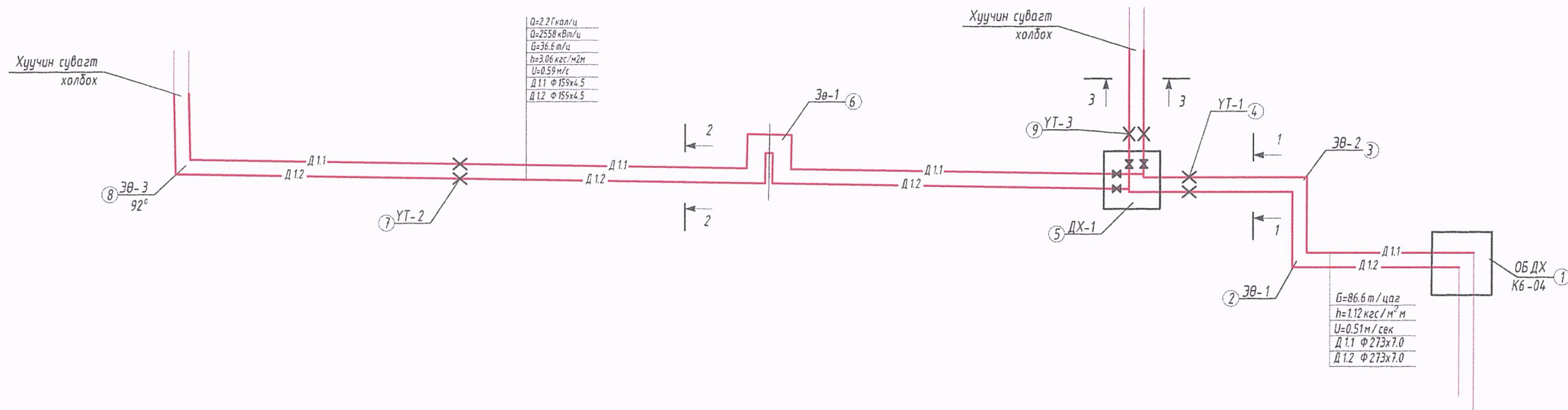
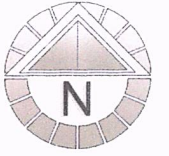


Дулааны сувгийн таг хүчитгэх 25м
Хуучин сувагт холдох

41-03
2024.05.13

 ДАРХАН-УУЛ АЙМАГ, ДАРХАН СУМ, 14-Р БАГ, 3-Р ХОРООЛЫН АВТО ЗАМ ТРАССД ОРСОН ДУЛААНЫ ШУГАМ ШИЛЖҮҮЛЭХ, ХҮЧИТГЭХ АЖЛЫН ЗУРАГ					
Дулааны шугамын байгуулалт					Үе шам
Инженер	А.Мөнхдаатар	ЕГ шифр:	Масштаб:	Огноо	
Гүйцэтгэсэн	А.Мөнхдаатар	ТГ шифр:	Зургийн дугаар	Хуудас	
Шалгасан	Э.Мөнхтулга	JP-24/52	ГД-3	10	

ГАДНА ДУЛААНЫ ШУГАМЫН ТОЙМ

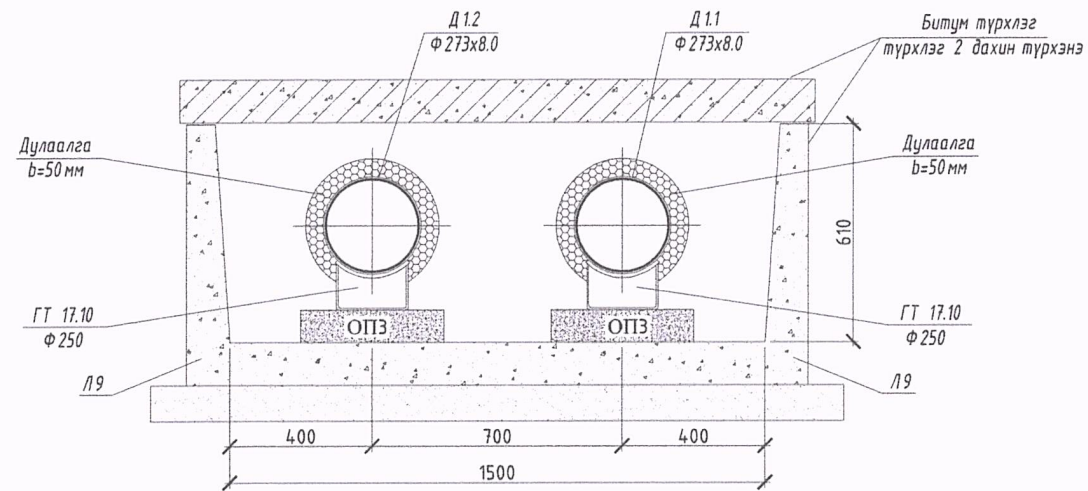


41-03

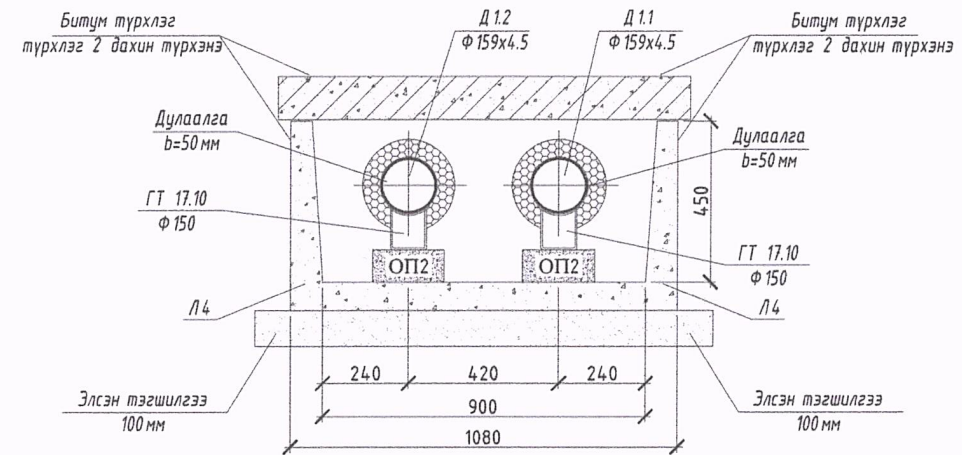
 2024.05.13

	ДАРХАН-УУЛ АЙМАГ, ДАРХАН СУМ, 14-Р БАГ, 3-Р ХОРООЛЛЫН АВТО ЗАМ ТРАССД ОРСОН ДУЛААНЫ ШУГАМ ШИЛЖҮҮЛЭХ, ХҮЧИТГЭХ АЖЛЫН ЗУРАГ				
	Гадна дулааны шугамын тойм				Үе шат А.3
	Инженер		А.Мөнхбаатар	ЕГ шифр:	Масштаб:
	Гүйцэтгэсэн		А.Мөнхбаатар	ТГ шифр:	Зургийн дугаар
Шалгасан		Э.Мөнхтулга	ЖР-24/52	ГД-4	Хуудас 10

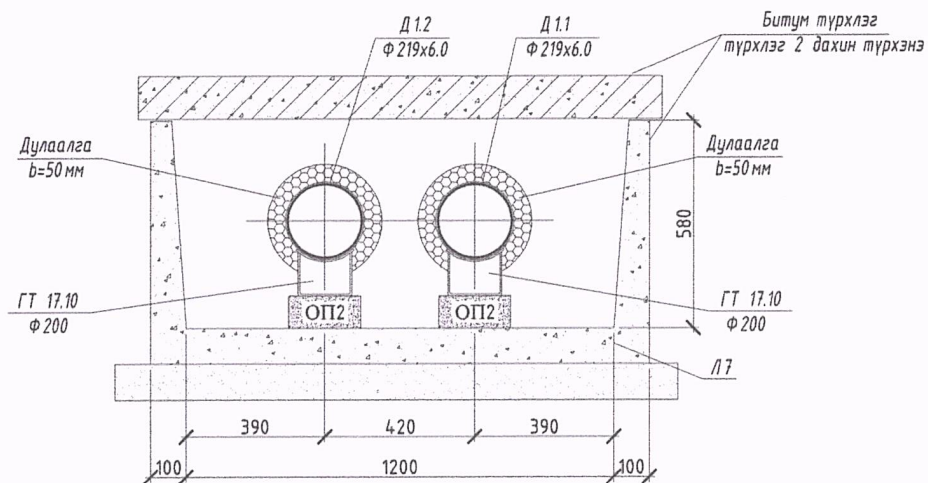
Сувгийн хөндлөн огтлол 1-1




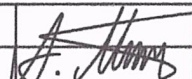
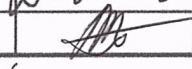
Сувгийн хөндлөн огтлол 2-2



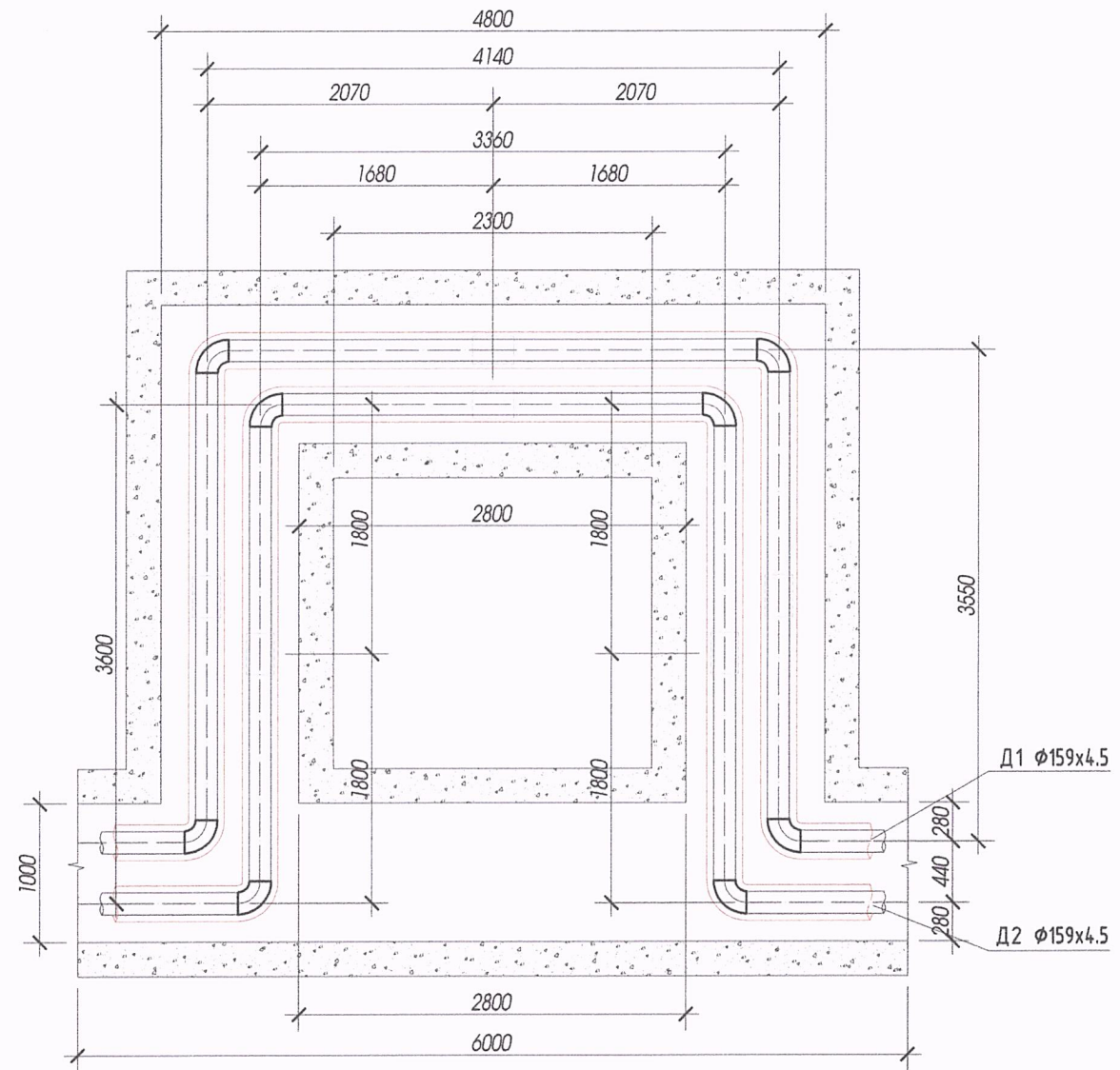
Сувгийн хөндлөн огтлол 3-3



41-03
2024.05.13

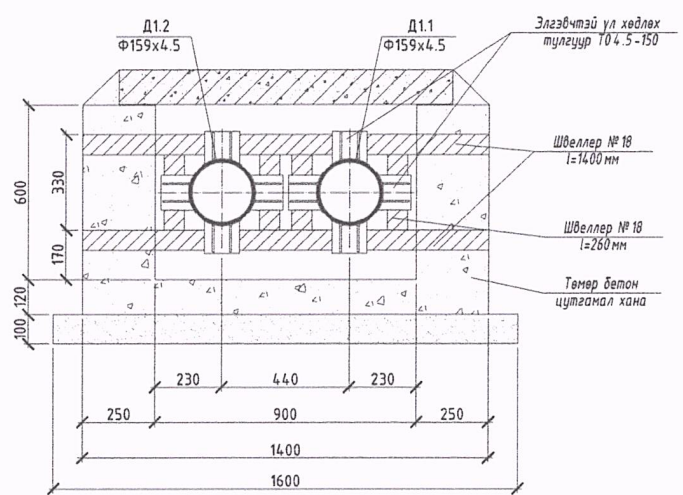
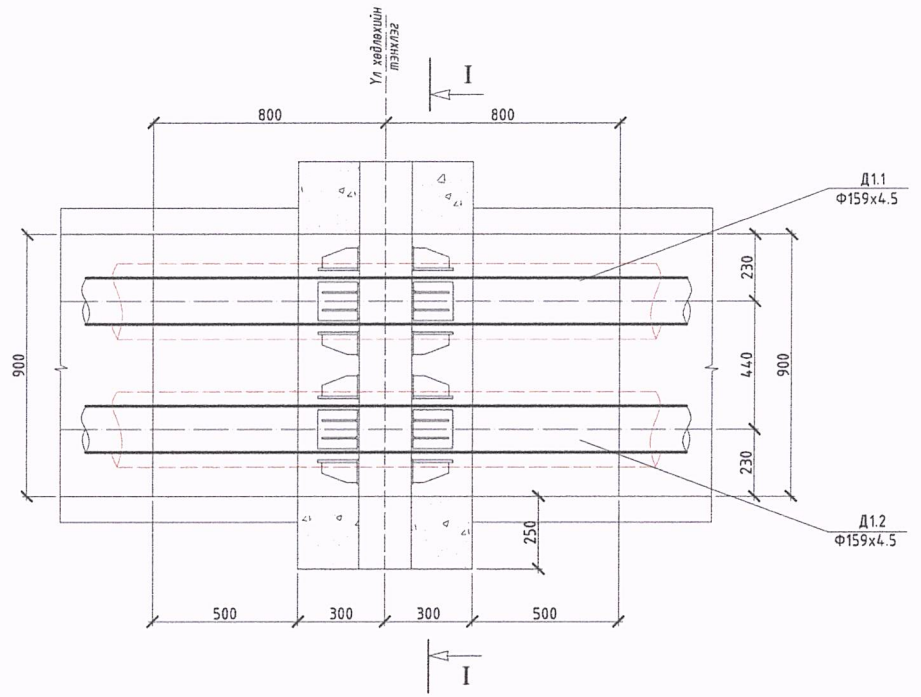
 JODI PROJECT	ДАРХАН-УУЛ АЙМАГ, ДАРХАН СУМ, 14-Р БАГ, 3-Р ХОРООЛЛЫН АВТО ЗАМ ТРАССД ОРСОН ДУЛААНЫ ШУГАМ ШИЛЖҮҮЛЭХ, ХҮЧИТГЭХ АЖЛЫН ЗУРАГ					
	Сувгийн хөндлөн огтлол 1-1, 2-2, 3-3				Үе шам	A.3
	Инженер	 А.Мөнхбаатар	ЕГ шифр:	Масштаб:	Огноо	2024
	Гүйцэтгэсэн		ТГ шифр:	Зургийн дугаар	Хуудас	10
Шалгасан	 Э.Мөнхтулга	JP-24/52	ГД-5			

П хэлбэрийн компенсатор M1:50




Зөөлөвчийн дугаар	Зө-1
ҮХТ хоорондын зай, м	90
Халаалтын өгөх шугамын таталт	103
Халаалтын буцах шугамын таталт	66

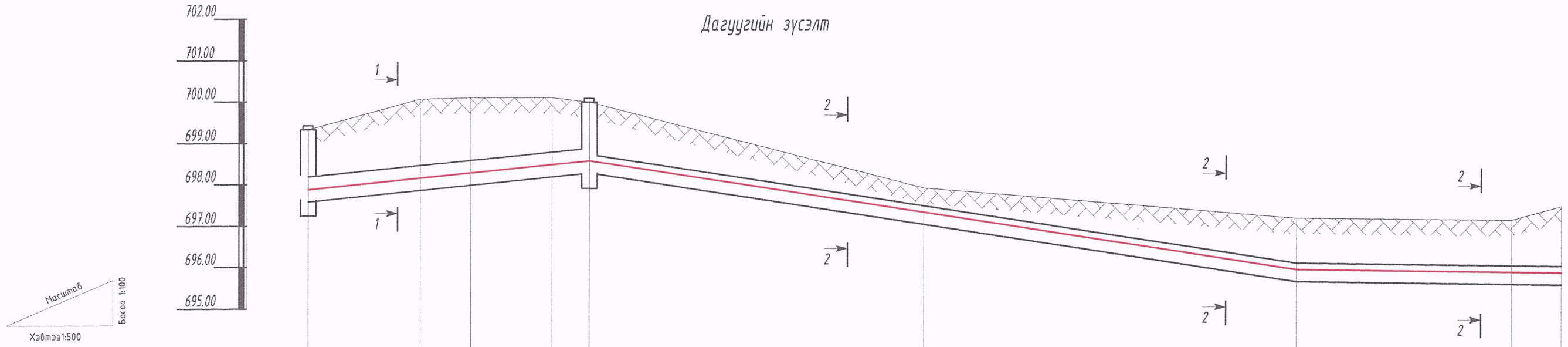
Үл хөдлөх тулгуур M1:50



41-03
 2024.05.13


	ДАРХАН-УУЛ АЙМАГ, ДАРХАН СУМ, 14-Р БАГ, 3-Р ХОРООЛЛЫН АВТО ЗАМ ТРАССД ОРСОН ДУЛААНЫ ШУГАМ ШИЛЖҮҮЛЭХ, ХҮЧИТГЭХ АЖЛЫН ЗУРАГ				Үе шат	A.3
	Компенсатор, үл хөдлөх тулгуурын байгуулалт				Огноо	2024
Инженер	А.Мөнхбаатар	ЕГ шифр:	Масштаб:	Зургийн дугаар	Хуудас	10
Гүйцэтгэсэн	А.Мөнхбаатар	ТГ шифр:	Зургийн дугаар	ГДГ-6		
Шалгасан	Э.Мөнхтулга	ЖР-24/52				

Дагуугийн зүсэлт

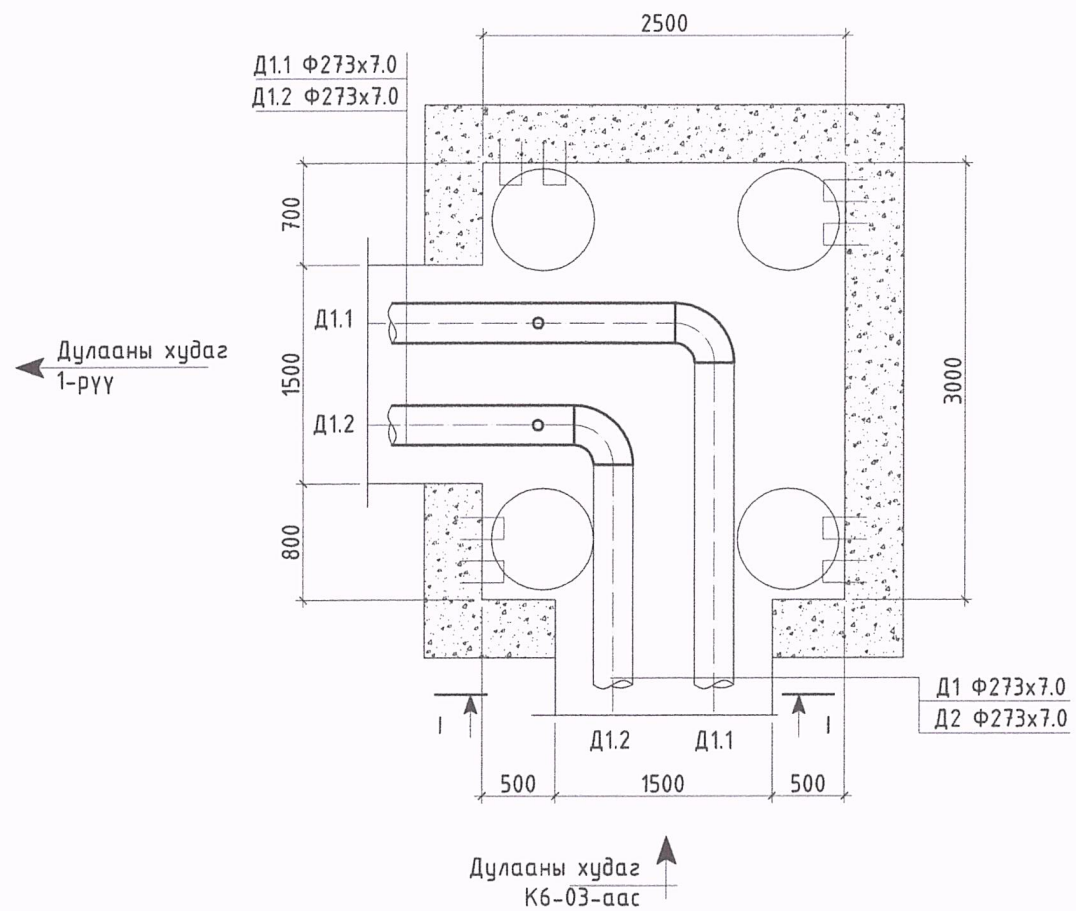


Төлөвлөж буй тэмдэгт	699.330									
Хөрсний одоо байгаа тэмдэгт	699.330	700.059	700.09	700.09	699.98	697.889	697.152	697.089	697.416	
Сувгийн хучилт суух түвшин	698.183	698.455	698.579	698.775	698.865	697.459	696.064	695.986	695.968	
Сувгийн ёроолын тэмдэгт	697.583	697.855	697.979	698.175	698.265	697.009	695.614	695.536	695.518	
Налуу / м / Урт / м /		0.02 / 13.6	0.02 / 6.2	0.02 / 9.8	0.02 / 4.5	40.5 / 0.031	45.0 / 0.031	26.0 / 0.003	6.0 / 0.003	
Сунгамал байгуулалт	К6-04	ЗӨ-1	ЗӨ-2	ҮТ-1	ДХ-1	ЗӨ-1	ҮТ-2	ЗӨ-3		
Огтлолын дугаар Сувгийн дотор хэмжээ		Огтлол 1-1 1500x600				Огтлол 2-2 900x450		Огтлол 2-2 900x450		Одоо байгаа дулааны субаз
Онцлох цэгийн дугаар	1	2	3	4	5	6	7	8		

41-03
2024.05.13

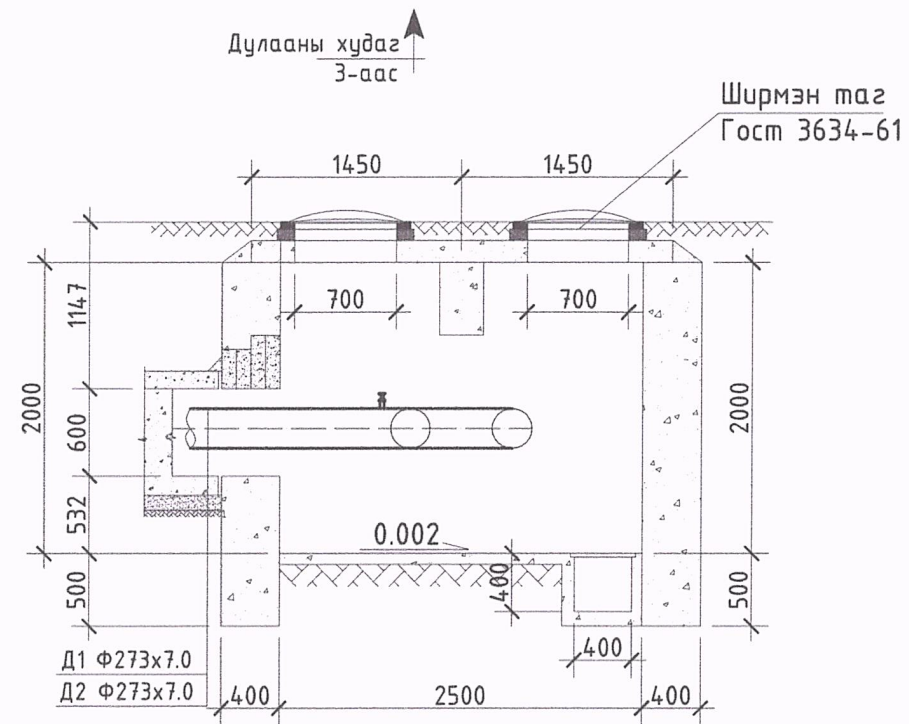
 JODI PROJECT	ДАРХАН-УУЛ АЙМАГ, ДАРХАН СУМ, 14-Р БАГ, 3-Р ХОРООЛЛЫН АВТО ЗАМ ТРАССД ОРСОН ДУЛААНЫ ШУГАМ ШИЛЖҮҮЛЭХ, ХҮЧИТГЭХ АЖЛЫН ЗУРАГ					
	Дагуугийн зүсэлт					Үе шат А.3
	Инженер	А.Мөнхбаатар	ЕГ шифр:	Масштаб:	Огноо	2024
	Гүйцэтгэсэн	А.Мөнхбаатар	ТГ шифр:	Зургийн дугаар	Хуудас	10
Шалгасан	Э.Мөнхтулга	JP-24/52	ГД-7			

Одоо байгаа дулааны худаг К6-04



Материалын түүвэр

Д/д	Тэмдэглэгээ	Нэрс	Тоо	кг	Тайлбар
1		1. Дулаан хангамж			
	ГОСТ 17375-2001	Отвод Ф250	2	-	шир
2	Zetkama zGLO Fig. 215	Хий авагч Фланцтай хаалт Р _у 2.5МПа Ф32мм	2	-	шир
		Дулааны худаг			
3	СЕРИЯ Г-991-1	Цутгамал бетон дулааны худаг 2500x2500x2000 (h) ком	1	-	ком

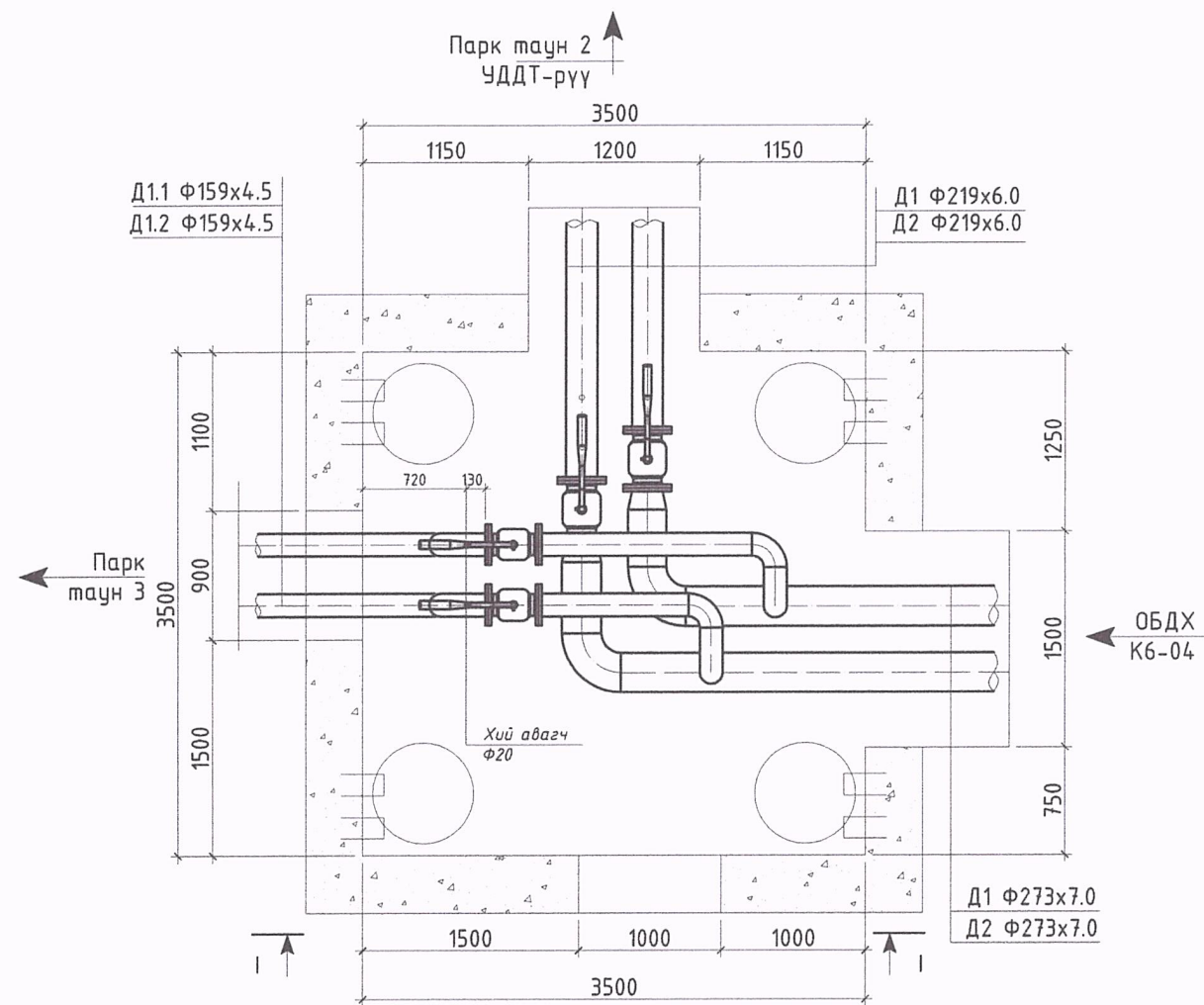


Тайлбар: Одоо байгаа дулааны К06.04-ийн ханыг буулгаж дахин өрнө. Хучилтын хавтан дахин цутгана.

41-03
2024.05.13

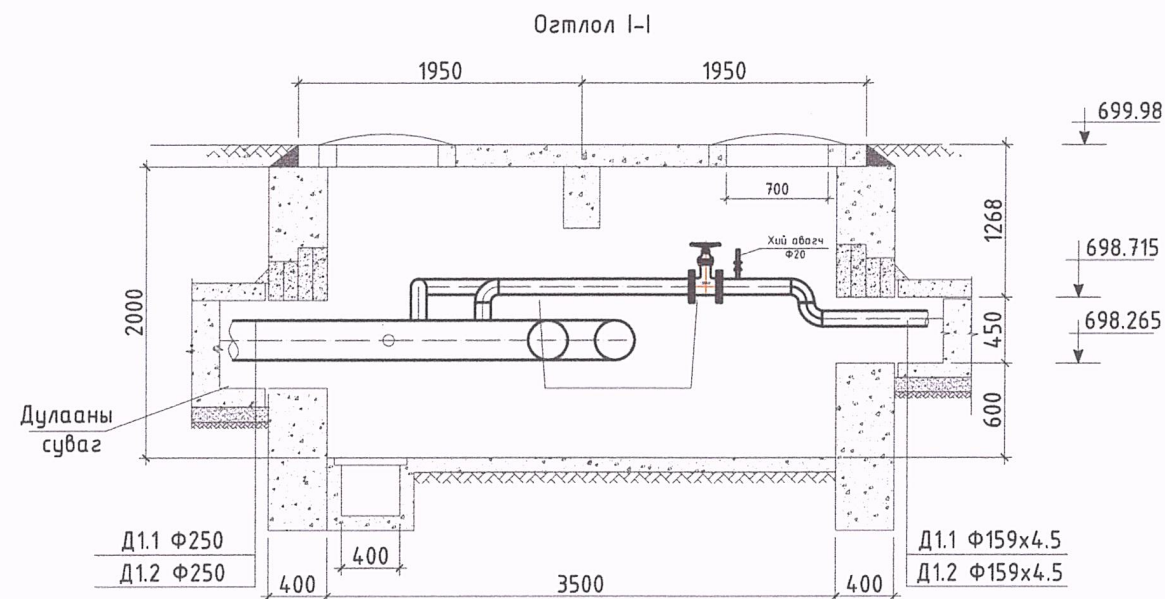
	ДАРХАН-ЧУЛ АЙМАГ, ДАРХАН СУМ, 14-Р БАГ, 3-Р ХОРООЛЛЫН АВТО ЗАМ ТРАССД ОРСОН ДУЛААНЫ ШУГАМ ШИЛЖҮҮЛЭХ, ХҮЧИТГЭХ АЖЛЫН ЗУРАГ					
	Дулааны худаг К6-04				Үе шат	А.3
	Инженер	А.Мөнхбаатар	ЕГ шифр:	Масштаб:	Огноо	2024
	Гүйцэтгэсэн	А.Мөнхбаатар	ТГ шифр:	Зургийн дугаар	Хуудас	10
Шалгасан	Э.Мөнхтулга	ЖР-24/52	ГД-8			

ДУЛААНЫ ХУДАГ 1



Материалын түүвэр

Д/д	Тэмдэглэгээ	Нэрс	Тоо	кг	Тайлбар
1		1. Дулаан хангамж			
1		Дулааны худаг 1			
	ТК-8	3500х3500х2300h / суурийн блок /	1		ком



41-03
 2024.05.13


Тайлбар: Одоо байгаа дулааны К06.05 худгийг буулгаж шинээр дулааны худаг хийх

	ДАРХАН-УУЛ АЙМАГ, ДАРХАН СУМ, 14-Р БАГ, 3-Р ХОРООЛЛЫН АВТО ЗАМ ТРАССД ОРСОН ДУЛААНЫ ШУГАМ ШИЛЖҮҮЛЭХ, ХҮЧИТГЭХ АЖЛЫН ЗУРАГ					
	Одоо байгаа дулааны худаг 1				Үе шат	А.3
	Инженер	А.Мөнхбаатар	ЕГ шифр:	Масштаб:	Огноо	2024
	Гүйцэтгэсэн	А.Мөнхбаатар	ТГ шифр:	Зургийн дугаар	Хуудас	10
Шалгасан	Э.Мөнхтулга	ЖР-24/52	ГД-9			

№	Тэмдэглэгээ	Материалын нэр	Х/н	Тоо	Жин (Кг)	Тайлбар
1	2	3	4	5	6	7
А		Дулаан хангамж				
В	1	ГОСТ10704-91* Шулуун оёдолтой ган хоолой				
		Ф159х4.5мм	у/м	14		
		Ф219х6.0мм	у/м	16		
2		Яндангийн дулаалга				
	Зузаан 50мм	Пенополиуретан дулаалга Ф150	у/м	54		
	Зузаан 50мм	Пенополиуретан дулаалга Ф200	у/м	16		
	Зузаан 50мм	Пенополиуретан дулаалга Ф250	у/м	8		
		а/ Зэврэлтээс хамгаалах түрхлэг 2удаа түрхэх	л	16		
		б/ Дулаалга $\delta=0.05$ м, $\lambda=0.05$ Вт/м °С				
		в/ Хамгаалах бүрхүүл гадна талаар нь ороох	м ²	166		
3	Серия 4.903-10 выпуск	5 Гулсах тулгуур				
		Ф159х4.5мм 4.5м тутамд	ш	4		
		Ф219х6.0мм 5.0м тутамд	ш	4		
4		Гулсах тулгуурын дэр бетон				
		ОП-2 300х200х90н	ш	8	13	
5	Серия 4.903-10 вып 4	Үл хөдлөх тулгуурын бэхэлгээ				
	Т4.01	Ф150мм,	ком	1		
	Т4.01	Ф200мм,	ком	1		
	Т4.02	Ф250мм,	ком	1		
6		Угсармал дулааны суваг				
	Л-4	900х3000х450н	ш	8	1200	
	Л-7	1200х3000х580н	ш	4	2420	
7		Дулааны сувгийн хучилт				
	Л-4х	2970х1150х100н	ш	6	850	
	Л-4х/х	2970х1150х140н / Хүчитгэсэн таг /	ш	10	850	
	Л-7х/х	2970х1450х160н / Хүчитгэсэн таг /	ш	9	850	
	Л-9х/х	2970х1800х160н / Хүчитгэсэн таг /	ш	3	2150	
8		Отвод				
	ГОСТ 17375-2001	Ф150мм,	ш	2		
	ГОСТ 17375-2001	Ф276х10мм,	ш	4		
9		Зөөлөвч ниш				
		4800х3600х6000х450н	ком	1		

Буулгах шугамын материалын түүвэр

№	Тэмдэглэгээ	Материалын нэр	Х/н	Тоо	Жин (Кг)	Тайлбар
1	2	3	4	5	6	7
А		Дулаан хангамж				
1		Дулаалгатай ган хоолой				
		Ф150мм	у/м	240	17.15	165-и
		Ф250мм	у/м	70	17.15	
2		Гулсах тулгуур				
	Т17.10	Ф150мм 4.5м тутамд	ш	54		
3	Т17.10	Ф250мм 6.0м тутамд	ш	12		
4		Гулсах тулгуурын дэр бетон				
		ОП-2 300х200х100н	ш	54	13	
		ОП-3 400х300х100н	ш	12	20	
5		Үл хөдлөх тулгуурын бэхэлгээ				
		Ф150мм	ком	1		
		Ф200мм	ком	1		
		Ф250мм	ком	12		
6		Дулааны сувгийн хучилт				
		2970х1150х120н	ш	40	✓	
		2970х1450х120н	ш	12	✓	
7		Отвод				
		Ф150мм	ш	10	✓	
		Дулааны худаг				
	ТК-8	3500х3500х2300н / суурийн блок /	ком	1		
	ТК-5	2500х2500х2300н / суурийн блок /	ком	1		

	ДАРХАН-ЧУЛ АЙМАГ, ДАРХАН СУМ, 14-Р БАГ, 3-Р ХОРООЛЛЫН АВТО ЗАМ ТРАССД ОРСОН ДУЛААНЫ ШУГАМ ШИЛЖҮҮЛЭХ, ХҮЧИТГЭХ АЖЛЫН ЗУРАГ					Үе шат	А.3
	Материалын түүвэр					Огноо	2024
	Инженер	А.Мөнхдаатар	ЕГ шифр:	Масштаб:	Зургийн дугаар	Хуудас	10
	Гүйцэтгэсэн	А.Мөнхдаатар	ТГ шифр:	Шалгасан	Э.Мөнхтулга	ЖР-24/52	ГД-10