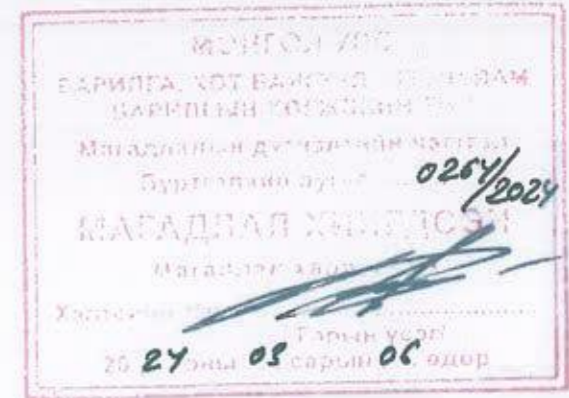


ЗУРАГ ТӨСЛИЙН "ИХ МЯНГАН ИНЖЕНЕРЧЛЭЛ" ХХК

ЗТ12-365/22, СБД, 11-р хороо "Pro One" оффис, 1407 мсст, 77116618



Шифр: ИМИ.10/2023-020

Монгол улс, Улаанбаатар хот, Сүхбаатар дүүрэг, 17-р хороо
205-Р ЦЭЦЭРЛЭГИЙН УС ХАНГАМЖИЙН ГАДНА ШУГАМ СҮЛЖЭЭ

ажлын зураг
УС ХАНГАМЖ ГАДНА - /УХГ/

Гүйцэтгэх захирал



/Д.Даваажаргал/


Улаанбаатар хот
2023он

ЗУРГИЙН ЖАГСААЛТ

| Зургийн жагсаалт | | |
|------------------|--|---------|
| Д/а | Хуудасны нэр | Тайлбар |
| 1 | Зургийн жагсаалт, Материалын түүвэр | УХГ-1 |
| 2 | Тайлбар бичиг, байршлын схем. | УХГ-2 |
| 3 | Инженер-геологийн судалгааны тодч дүгнэлт, Таних тэмдэг. | УХГ-3 |
| 4 | Ус хангамжийн гадна шугамын тойм байгуулалт. | УХГ-4 |
| 5 | Ус хангамжийн гадна шугамын дагууугийн зүсэлт. | УХГ-5 |
| 6 | Цэвэр усны худгийн байгуулалт, огтлол. Сувгийн огтлол. | УХГ-6 |
| 7 | Одоо байгаа холболтын худгийн зураг. Цэвэр усны шугамын сувгийн огтлол | УХГ-7 |
| 8 | Төмөр бетон дугуй худгийн байгуулалт огтлол. Бэхэлгээний деталь. Гушгүүр шат. Дулаалгатай модон тагны байгуулалт огтлол. | УХГ-8 |

МАТЕРИАЛЫН ТҮҮВЭР

| Д/а | Тэмдэглэгээ | Материалын түүвэр | Тоо хэмжээ | Нэгж жин/кг/ | Тайлбар |
|------------|----------------------------|---|------------|--------------|----------|
| Ус хангамж | | | | | |
| 1 | ГОСТ 3262-75 | Цайрdsан ган хоолой $\phi 32$ (PN=1.6MPa) | 70 | - | у/м |
| 2 | ГОСТ 3262-75 | Цайрdsан ган хоолой $\phi 50$ (PN=1.6MPa) | 70 | - | у/м |
| 3 | Пенополиуретан | Хоолойн дулаалга, $\phi 32$ | 70 | - | у/м |
| 4 | Пенополиуретан | Хоолойн дулаалга, $\phi 50$ | 70 | - | у/м |
| 5 | EN 1171:2015 | Шүрмэн фланцтай хаалт $\phi 32$ (PN=1.6MPa) | 1 | - | ш |
| 6 | EN 1171:2015 | Шүрмэн фланцтай хаалт $\phi 50$ (PN=1.6MPa) | 3 | - | ш |
| 7 | ГОСТ 17375-2001 | Отвод, $90^\circ/\phi 32$ | 3 | - | ш |
| 8 | ГОСТ 17375-2001 | Отвод, $90^\circ/\phi 50$ | 5 | - | ш |
| 9 | ГОСТ 17375-2001 | Отвод, $90^\circ/\phi 100$ | 2 | - | ш |
| 10 | ГОСТ 17375-2001 | Шилжвэр, $\phi 100/\phi 50$ | 5 | - | ш |
| 11 | MNS ISO 4064-1:2016 | Ус хэмжүүр, $\phi 40$ | 1 | - | Иж дүрэн |
| 12 | - | Хог шүүгч, $\phi 50$ | 1 | - | Иж дүрэн |
| 13 | - | Түвшнээр таслах хаалт $\phi 50$ | 1 | - | Иж дүрэн |
| 14 | l=900мм, b=250мм, h=290мм | Дулааны угсармал суваг Л1 | 17 | - | ш |
| 15 | l=2970мм, b=900мм, h=450мм | Дулааны угсармал суваг Л4 | 18 | - | ш |

| | | | | | |
|---|--|-------------------------------|--------------------------|-----------------------|----------------|
|  <p>“Их Милан Инженерчлэл” ХХК</p> | 205-Р ЦЭЦЭРЛЭГИЙН УС ХАНГАМЖИЙН ГАДНА ШУГАМ СҮЛЖЭЭ Монгол улс, Улаанбаатар хот, Сүхбаатар дүүрэг, 17-р хороо | | | | Үе шат: А3 |
| | ЗУРГИЙН ЖАГСААЛТ, МАТЕРИАЛЫН ТҮҮВЭР | | | | |
| | Инженер | 17-34007 АТХ444 Б.Баяр-Эрдэнэ | ЕГ шифр: ИМИ.10/2023-020 | Масштаб: | Огноо: 2023 он |
| | Гүйцэтгэгч | ДАВААЦЭРЭН Б.Баяр-Эрдэнэ | ТГ шифр: | Зургийн дугаар: УХГ-1 | Хуудас: 8 |
| Шалгасан | МЭРГЭЖИЙН ГЭМЭГ Ж.Даваацэрэн | | | | А3 |

ТАЙЛБАР БИЧИГ

Монгол улс, Улаанбаатар хот, Сүхбаатар дүүрэг, 17-р хороо "205-р Цэцэрлэгийн ус хангамжийн гадна шугам сүлжээ"-ны ажлын зураг төслийг "Их Мянган Инженерчлэл" ХХК-д дор дурдсан баримт материалууд болон норм дүрэм, стандартад тулгуурлан боловсруулав.

Үүнд:

- Захиалагч байгууллагатай байгуулсан гэрээ.
- "УСЦГ" ОНӨААТҮГ-ын 2023.10.19-ны №682\23 тоот техникийн нөхцөл.
- Сүхбаатар дүүргийн засаг даргын тамгийн газрын даргын албан үүгийг түр орлон гүйцэтгэгч М.Бямдасүрэн 2023 оны 04-р сарын 24-нд баталсан дугаар СБД2023/Ш-034 тоот зураг төсөл боловсруулах даалгавар.
- "ТАВАН ҮНДЭС" ХХК-ны 2023 онд боловсруулсан Архив№ тоот инженер геологийн дүгнэлт.
- "Ус хангамж. Гадна сүлжээ ба байгууламж" БНБД 40-02-16
- "Хот суурин газрын ус хангамж, ариутгах татуургын ашиглалтын тухай хууль" болон бусад холбогдох норм дүрмүүд.
- "Ус хангамж, ариутгах татуургын гадна шугам сүлжээний ажлын зураг" MNS 3241:2003 болон бусад холбогдох стандартууд.

Зураг төсөл боловсруулах даалгавар болон захиалагч байгууллагын хүсэлт, газар дээрх хийсэн судалгааг үндэслэн зураг төслийг боловсруулсан.

ТӨЛӨВЛӨЛТ:

Ус хангамж:

- Холболтын худгаас $\phi 50/\phi 32$ цэвэр усны шугам хөлдөлтийн гүнээс доош урьдчилсан дулаалгатай тавигдана.
- Одоо байгаа хуванцар хос шугамын холболтыг шинэчилж холболтоо авна.
- Шугам хоолойг хөлдөлтөөс сэргийлэх үүднээс эргэлтийн шугамтай төлөвлөж өгнө.
- Авто замтай хэсэгт нэвтрэх суваг төлөвлөж өгсөн.
- Газар шорооны ажлын үед эвдэгдэх үерийн суваг ногоон байгууламж, автозамыг нөхөн сэргээж өгнө.

ШУГАМ ХООЛОЙ, ХОЛБОХ ХЭРЭГСЭЛ:

- Гадна ус хангамжийн шугам сүлжээнд ГОСТ 3262-75 стандартад нийцсэн $\phi 32$ -с $\phi 50$ -ийн диаметртай, PN16 даралт даах чадвартай цайрдаг ган хоолой төлөвлөв. Шугам сүлжээнд MNS, ГОСТ, EN, ISO стандартын шаардлага хангасан, PN16 даралт даах чадвартай задрах холбоос бүхий хаалт арматур болон бусад холбох хэрэгсэл ашиглана.

УГСРАЛТЫН АЖИЛД ТАВИГДАХ ШААРДЛАГА:

- Газар шорооны ажлыг эхлэхдээ зураг төсөл зохиогчийг байлцуулж зөвшилцөх.
- Газар шорооны ажил эхлэхийн өмнө холбогдох байгууллагуудаас зөвшөөрөл авч, цахилгаан холбооны болон бусад шугам сүлжээтэй огтлолцож буюу дагаж байгаа хэсгийг тэмдэглүүлж гараар ухах ба шугам сүлжээнд хамгаалалт хийж угсралтыг хийх.
- Техник аюулгүйн болон газар шорооны ажил гүйцэтгэх БНБД-ыг чанд мөрдөх.
- Шугам хоолойг булаах, битүүмжлэхээс өмнө мөн холбогдох төлөөллийг байлцуулан битүүмжлэлийг шалгах далд ажлын акт үйлдэх.
- Шугам хоолойн бэхэлгээ дулаалгыг технологийн дагуу хийх. Булах явцад дулаалгыг гэмтээхгүй байх.
- Угсралтын ажлыг хийж гүйцэтгэхээс өмнө, угсралт хийх компани талбайн зохион байгуулалтыг сайтар хийж ажлыг эхлэнэ.
- Хөрсний усны түвшин хамгийн бага байх үеийг сонгож газар шорооны ажлыг хийх шаардлагатай бөгөөд худгагт гадна, дотор ус тусгаарлалтыг зурагт заасан аргачлалын дагуу зайлшгүй хийх шаардлагатай. Худгагт гадна, дотор ус тусгаарлалтыг хэр зэрэг чанартай хийснээс шугамын цаашдын ашиглалт хамаарна

БАЙРШЛЫН СХЕМ



| | | | | | |
|------------|--|--------------------|---------------------------|-----------------------|----------------|
| | 205-Р ЦЭЦЭРЛЭГИЙН УС ХАНГАМЖИЙН ГАДНА ШУГАМ СҮЛЖЭЭ Монгол улс, Улаанбаатар хот, Сүхбаатар дүүрэг, 17-р хороо | | | | |
| | ТАЙЛБАР БИЧИГ, БАЙРШЛЫН СХЕМ | | | Үе шат: А3 | |
| Инженер | | АТХ-46/Баяр-Эрдэнэ | ЕГ шифр : ИМИ.10/2023-020 | Масштаб: | Огноо: 2023 он |
| Гүйцэтгэгч | | Б.Баяр-Эрдэнэ | ТГ шифр : | Зургийн дугаар: УХГ-2 | Хуудас: 8 |
| Шалгасан | | Ж.Дабасцэрэн | | | |

ИНЖЕНЕР-ГЕОЛОГИЙН СУДАЛГААНЫ ТОВЧ ДҮГНЭЛТ

ТАНИХ ТЭМДЭГ

- Судалгааны талбай нь инженер геологийн энгийн нөхцөлд оршино.
- Талбайн байршил, геоморфологийн хэв шинж, геологийн тогтоц, гидрогеологийн нөхцөл, цаг уурын нөхцөл, ул хөрсний тархалт ба инженер-геологийн нөхцөл, ул хөрсний физик механик шинж чанарын талаар дүгнэлтийн 2-р бүлэгт тодорхой тусгав.
- Шугамын дагуух талбайд өрөмдсөн цоонгуудад хөрсний ус 2.0-3.5 м гүнд илэрч, тогтсон /2013.05-14-16 -ны байдлаар/ Хөрсний ус нь одоо байгаа түвшнээсээ хур борооны улиралд 0.5-0.8м-ээр дээшлэнэ. Өмнөх судалгааны материалаас үзэхэд хөрсний ус нь харьцангуй хязгаарлагдмал орчинтой Ачуутын гол болон Зүүн түрүүний голын татам, татамын дээрх 1-2-р дэнж хэсгээр илрэнэ. Аллювийн хурдсанд агуулагдах усны ундрага нь 0.2-4.4л/сек хүрдэг, длюви-пролювийн хурдсанд агуулагдах усны ундрага нь 0.2-3.5л/сек хүрдэг байна. Пермийн настай вулканоген тунамал хурдасны ан цавын устай бөгөөд хур тундасны усаар тэжээгдэнэ, ундрага нь 0.3-2.5л/сек хүрдэг байна /2/ Химийн шинжилгээний үр дүнгээс үзэхэд Гидрокарбонат ангийн холимог бүлгийн, Итерлийн цэнгээ, зөөлөн ус болохын хамт бохирдолтыг тодорхойлогч нэгдлүүд зохих хэмжээтэй илэрчээ.
- Хөрсний улирлын хөдөлтийн гүн :
Шавранцар-2.48м
Том хэмхдэст- 3.55м /4/
- Тус талбай нь газар чичирхийллийн 9 баллын дүсэд оршино. /6/
- Сонгосон талбайд тархсан ул хөрс улирлаар хөлдөх үедээ: ИГЭ-1 ширхэгийн нунтаглал $D=1.58$ чийглэгийн зэрэг $Sr=0.80$ байгаа нь дунд зэргийн овойлттой, ИГЭ-2 ширхэгийн нунтаглал $D=2.76$ чийглэгийн зэрэг $Sr=0.66$ байгаа нь сулавтар овойлттой, улирлаар хөлдөх үеийн аюулгүйн зэрэг $Rf=0.042 \times 10^{-2}$ байгаа нь дунд зэргийн овойлт үзүүлэх, ИГЭ-3 улирлаар хөлдөх үеийн аюулгүйн зэрэг $Rf=0.003$ байгаа нь дунд зэргийн овойлт үзүүлэх хөрсөнд нормчлогдоно. /3/
- Газар шорооны ажлын зэрэг гэсгэлэн нөхцөлд гар аргаар малтахай:
Өнгөн хөрс I, Асгамал хөрс-II, ИГЭ-1,2- III, ИГЭ-3- II, ИГЭ-4- VI болно./5/
- Хөрсний хувийн цахилгаан эсэргүүцэл:
Шавранцар хөрсөнд- 40-80ом.
Том хэмхдэст хөрсөнд- устай 200-600ом.м
Хуурай 2000-10000ом.м
Андезит порфирит/эффузив/-600-6000ом.м/7/

Судалгааны талбайд тархсан бүх төрлийн хөрс давсжилтгүй, хүлэржилтгүй бөгөөд хар металаар хийсэн газар доорхи эдлэлд бага зэргийн эвэрүүлэх үйлчилгээтэй./2/



Өнгөн хөрс: Бор хүрэн өнгөтэй, ургамлын үндэс бүхий шавранцар, элсэнцэр өнгөн хөрс.



Асгамал хөрс: Хар саарал өнгөтэй, ахуйн болон нүүрсний хог хаягдал бүхий шавранцар асгамал хөрс.



Шавранцар чигжээстэй хайр хайрган ул хөрс: Бор хүрэн, бор саарал өнгөтэй, хатуу консистенцтэй шавранцар чигжээстэй хайр хайрган ул хөрс. Бул чулуу агуулсан



Элсэнцэр чигжээстэй хайр хайрган ул хөрс: Бор шаргал өнгөтэй, хатуугаас уян налархай консистенцтэй элсэнцэр чигжээстэй хайр хайрган ул хөрс. Бул чулуу агуулсан.



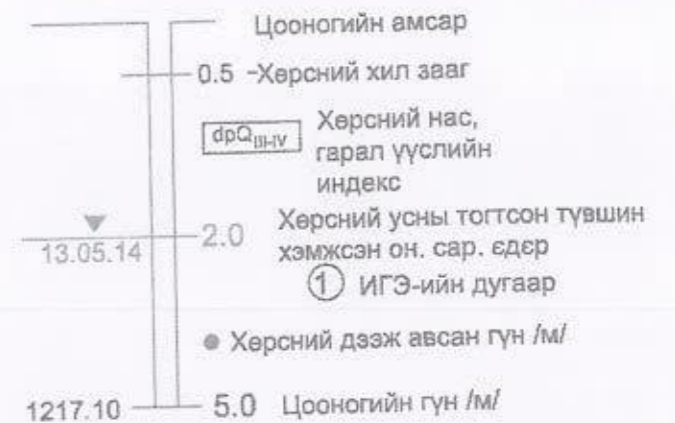
Шавранцар ул хөрс: Бор саарал өнгөтэй, агиуун уян налархай консистенцтэй шавранцар ул хөрс.



Үндсэн чулуу: Хар саарал өнгөтэй, андазит порфирит.

ХӨРСНИЙ ТӨЛӨВ БАЙДАЛ

| |
|--------------|
| Шаварлаг |
| Хатуу |
| Агиуун |
| Уян налархай |



| | | | | | |
|---|--|--|---------------------------|-----------------------|----------------|
| "Их Мянган Инженерчлэл" ХХК | | 205-Р ЦЭЦЭРЛЭГИЙН УС ХАНГАМЖИЙН ГАДНА ШУГАМ СҮЛЖЭЭ Монгол улс, Улаанбаатар хот, Сүхбаатар бүлээ, 17-р хороо | | | |
| ИНЖЕНЕР-ГЕОЛОГИЙН СУДАЛГААНЫ ТОВЧ ДҮГНЭЛТ. ТАНИХ ТЭМДЭГ | | Ye шалт: АЗ | | | |
| Инженер | МОНГОЛ УЛС 17-3457-77-1714440 ЖИГМЭЭЛЭГ ДАВААГЧ МЭРГЭИЛЭГЧИЙН ИНЖЕНЕР Д. ДААСЦЭРЭН | Б.Баяр-Эрдэнэ | ЕГ шифр : ИМИ.10/2023-020 | Масштаб: | Огноо: 2023 он |
| Гүйцэтгэл | | Б.Баяр-Эрдэнэ | ТГ шифр : | Зургийн дугаар: УХГ-3 | Хуудас: 8 |
| Шалгасан | | | | | 8 АЗ |



УС ХАНГАМЖИЙН ШУГАМЫН ХЭСЭГЧИЛСЭН БАЙГУУЛАЛТ М1:500

МОНГОЛ УЛС
 БАРИЛГА, ХОТ БАЙГУУЛАЛТЫН ЯАМ
 БАРИЛГЫН ХӨГЖЛИЙН ТӨВ
 Магадлалын дүгнэлтийн нэгтгэл
 Бүртгэлийн дугаар 0254/2024
МАГАДЛАЛ ХИЙГДСЭН
 Магадлах хариуцаагч
 Хэлтсний дарга
 20 24 оны 03 сарын 06 өдөр

ЗӨВШӨӨРӨЛЦСӨН :
 НИЙСЛЭЛИЙН ХОТ БАЙГУУЛАЛТ, ХӨГЖЛИЙН ГАЗРЫН МЭРГЭЖИЛТЭН:
 Б.Хоролжигуу Б.ЦЭРЭННАДМИД
 2023/15/2023
 УСУГ-ИЙН ЕРӨНХИЙ ИНЖЕНЕР ЛААНБААТАР ХОТЫН
 УС СУВГИЙН УДИРЛАХ ГАЗАР
 Ж.ДАГВАСҮРЭН
 ЗУРАГ ТӨСӨН ХЯНХ ШАД
 УБЦТС ТӨХК-ИЙН ЕРӨНХИЙ ИНЖЕНЕР
 Т.МӨНХБОЛД



УБЦТС ТӨХК

1. 4543-01-037 зурагтай зөвхөн
 холбож шоргож.
 2. 5076 хийн үеийг АЗЗТ, ЮАЗ
 -оор холбож төв шоргож.
 И/о

УСУГ
 1. 682/23 тоот төхрийн үнэмлэх
 зарна цэвэр усны шугамын аман
 дүрэлгэж танилцаж
 2. Шугам сүлжээг хайгуурлах
 хөндөгч
 3. Шугамын угралт, холбооны
 эвчээр усны хяналт төвчин
 агаарыг баталгаажуулах
 4. Үнийг таслах аман ороо байгаа
 хэрэгтэй зөвшилцөж
 Төхрийн хяналт
 2023.12.19

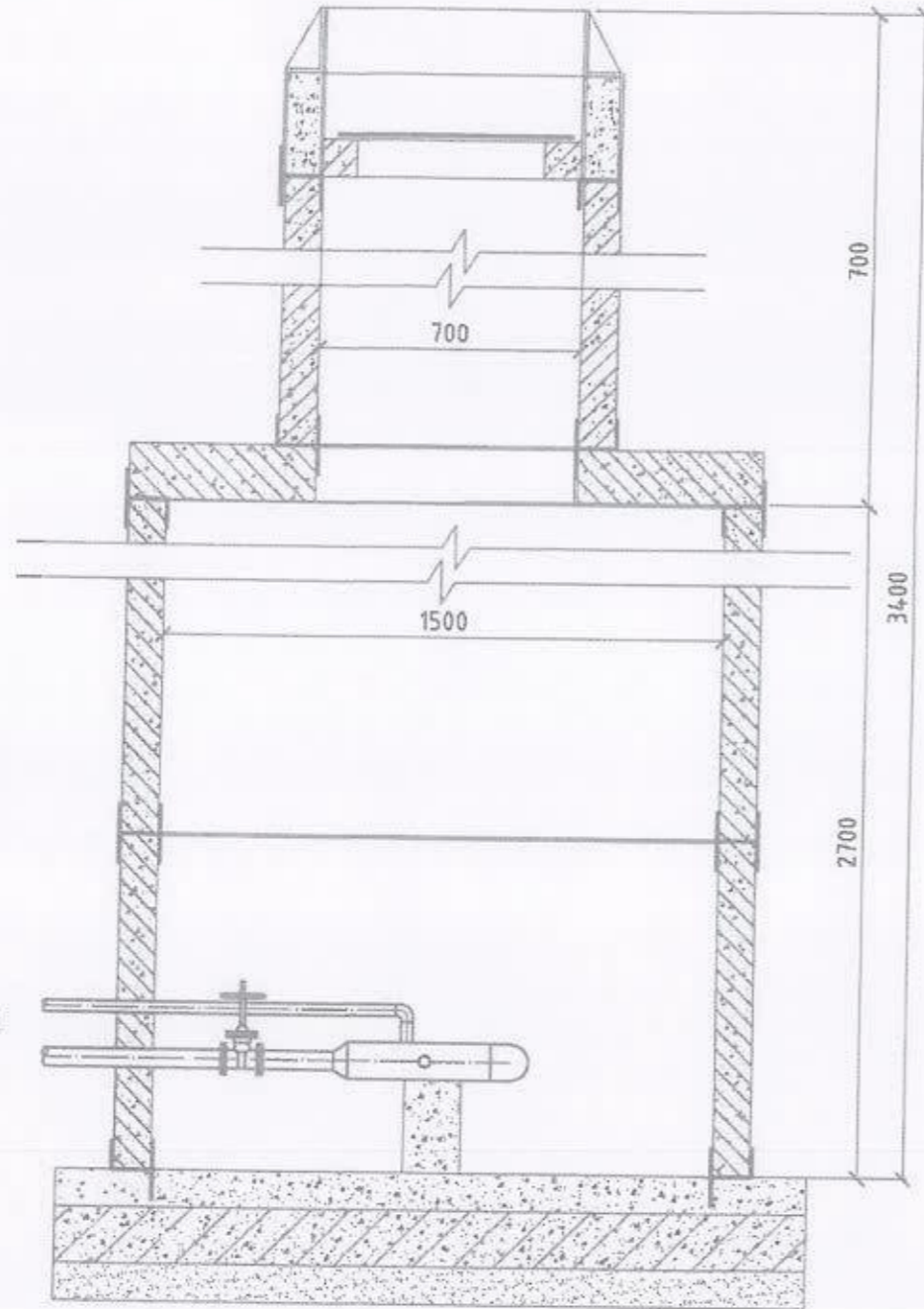
- ТАНИХ ТЭМДЭГЛЭГЭЭ
- Одоо байгаа барилга
 - Дулааны шугам
 - Цахилгааны шугам
 - Одоо байгаа холбооны кабель
 - Одоо байгаа цэвэр усны шугам
 - Шинээр төлөвлөж буй цэвэр усны шугам



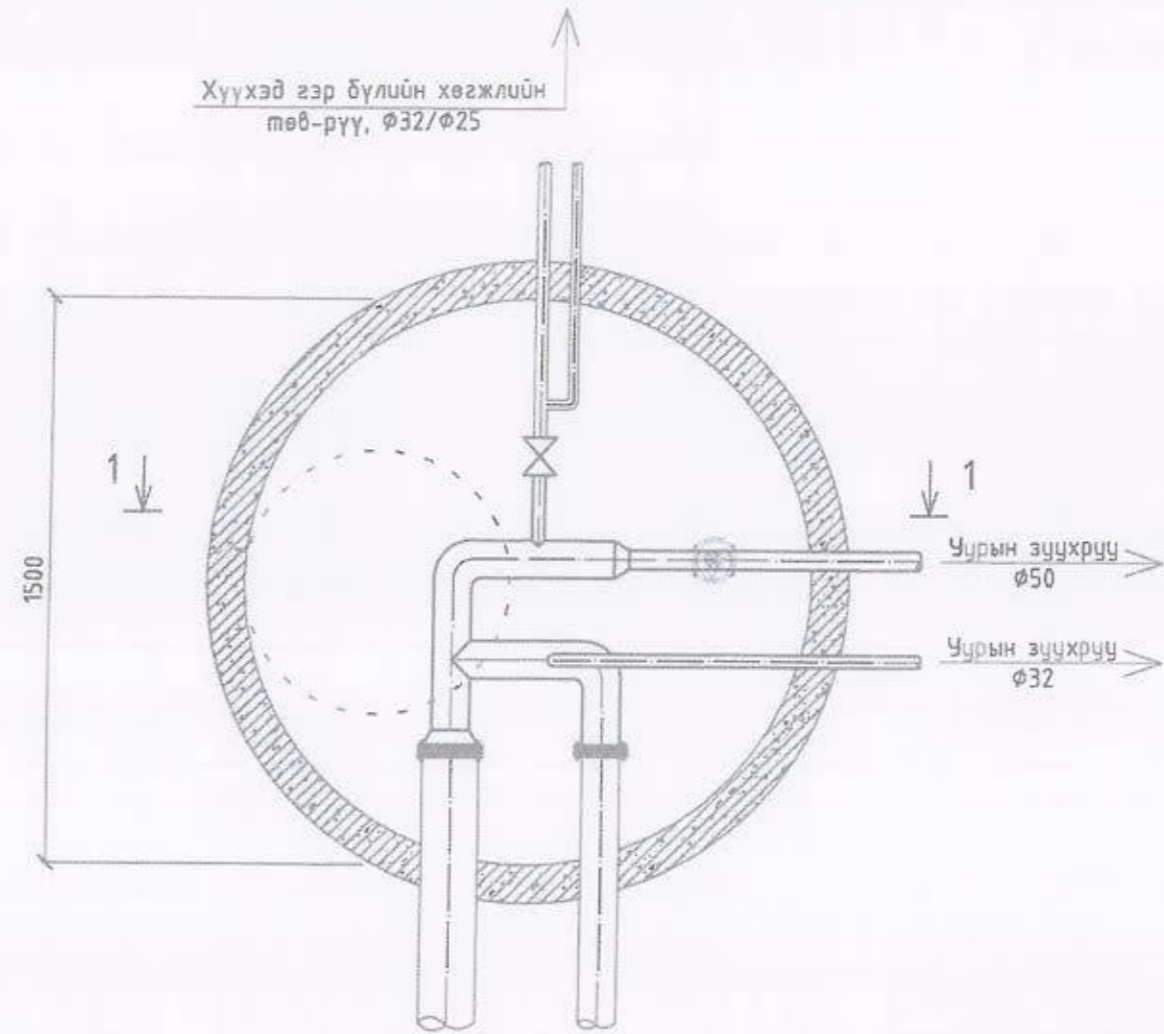
| | | | | | |
|--------------------------------|---------------|---|-----------------|------------|---------|
| "Их Мянган Инженерчлэл" ХХК | | 205-Р ЦЭЦЭРЛЭГИЙН УС ХАНГАМЖИЙН ГАДНА ШУГАМ СҮЛЖЭЭ Монгол улс, Улаанбаатар хот, Сүхбаатар дүүрэг, 17-р хороо | | | |
| | | ГАДНА УС ХАНГАМЖИЙН ШУГАМЫН ХЭСЭГЧИЛСЭН БАЙГУУЛАЛТ | | Үе шат: АЗ | |
| Инженер | Б.Баяр-Эрбэнэ | ЕГ шифр: | ИМИ.10/2023-020 | Масштаб: | М1:500 |
| Гүйцэтгэгч | Б.Баяр-Эрбэнэ | ТГ шифр: | Зургийн дугаар: | Огноо: | 2023 он |
| Шалгасан | У.Давооцэрэн | УХГ-4 | | Хуудас: | 8 |
| | | 2021-2024 | | А3 | |

XX-01 ХУДГИЙН БАЙГЧУЛАЛТ М1:20

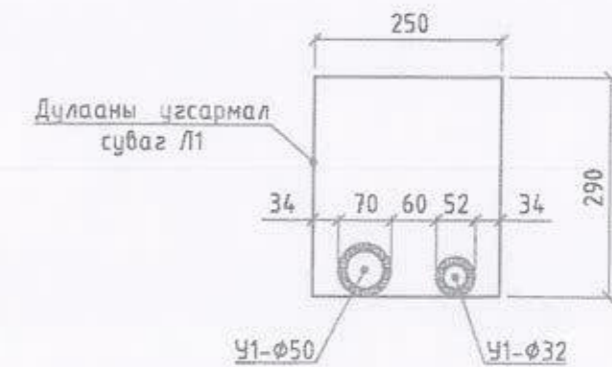
Цэвэр усны худгийн
огтлол 1-1 /XX-01/ М1:20



Хүүхэд гэр бүлийн хөгжлийн
төв-рүү, $\phi 32/\phi 25$



АВТОЗАМ ДООРХ
СҮВГИЙН ОГТЛОЛ

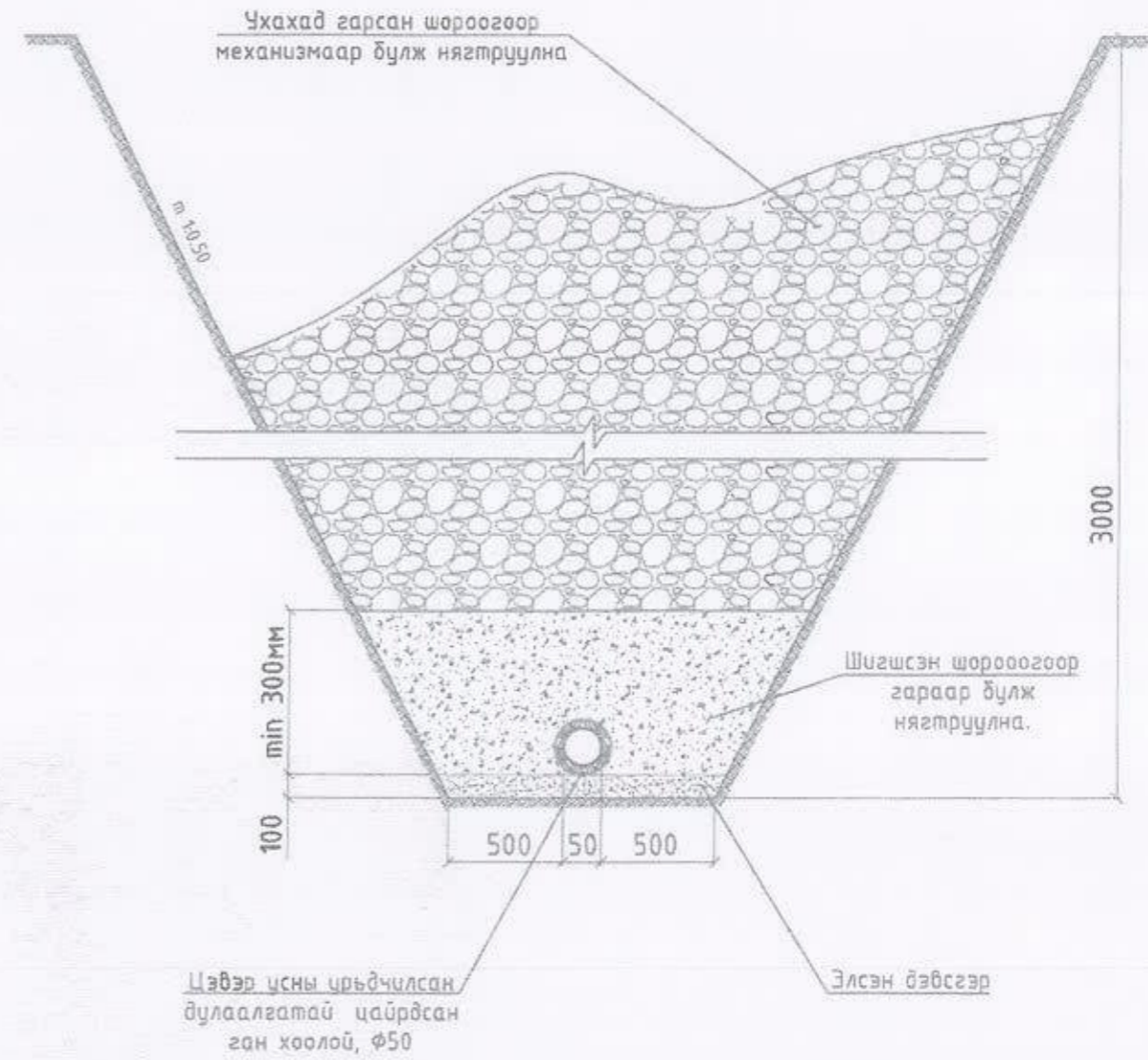


| | | | | |
|--|--|------------------------------|---|--|
| <p>"Их Мянган Инженерчлэл" ХХК</p> | <p>205-Р ЦЭЦЭРЛЭГИЙН УС ХАНГАМЖИЙН ГАДНА ШУГАМ СҮЛЖЭЭ</p> <p>Монгол улс, Улаанбаатар хот, Сүхбаатар дүүрэг, 17-р хороо</p> | | | |
| | <p>ЦЭВЭР УСНЫ ХУДГИЙН БАЙГЧУЛАЛТ, ОГТЛОЛ, СҮВГИЙН ОГТЛОЛ.</p> | | | <p>Үе шат: А3</p> |
| <p>Инженер</p> | <p>Гүйцэтгэсэн</p> | <p>Шалгасан</p> | <p>ЕГ шифр: ИМИ.10/2023-020</p> <p>ТГ шифр:</p> | <p>Масштаб:</p> <p>Огноо: 2023 он</p> <p>Хуудас: 8</p> |
| <p>МОНГОЛ УЛС</p> <p>Улаанбаатар хот, Сүхбаатар дүүрэг, 17-р хороо</p> <p>Б.Баяр-Эрдэнэ</p> <p>Б.Баяр-Эрдэнэ</p> <p>Ж.Дабрацэрэн</p> | | <p>Зургийн дугаар: УХГ-6</p> | <p>Хуудас: 8</p> | |

ОДОО БАЙГАА ХОЛБОЛТЫН ХУДГИЙН ЗУРАГ

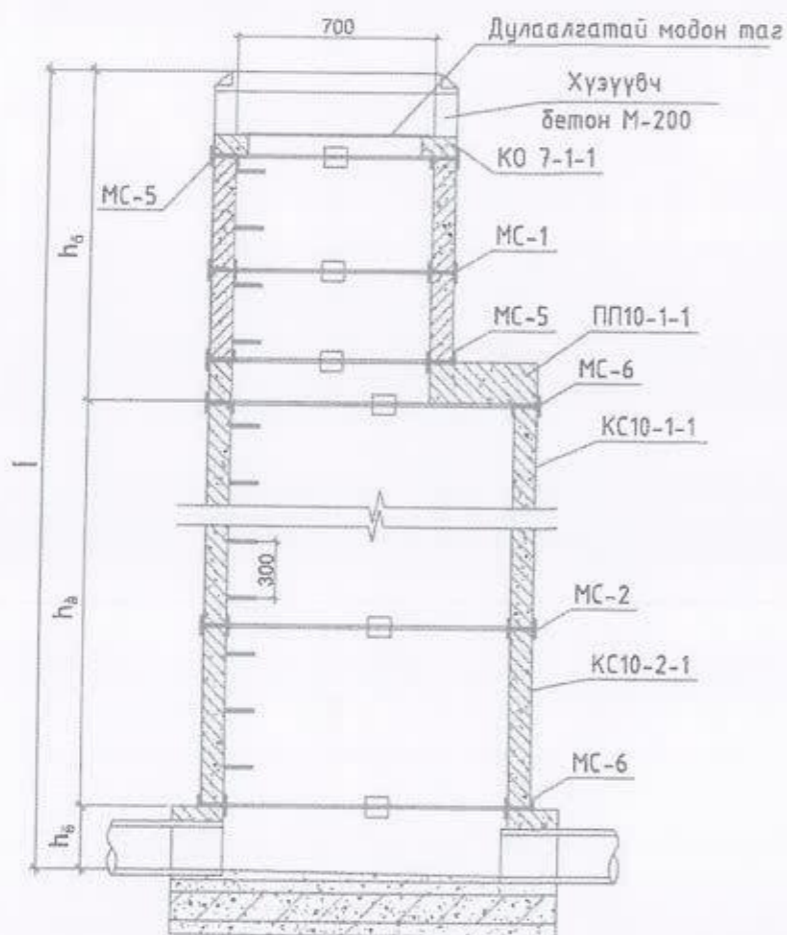


ЦЭВЭР УСНЫ ШУГАМЫН СУВГИЙН ОГТЛОЛ М1:30

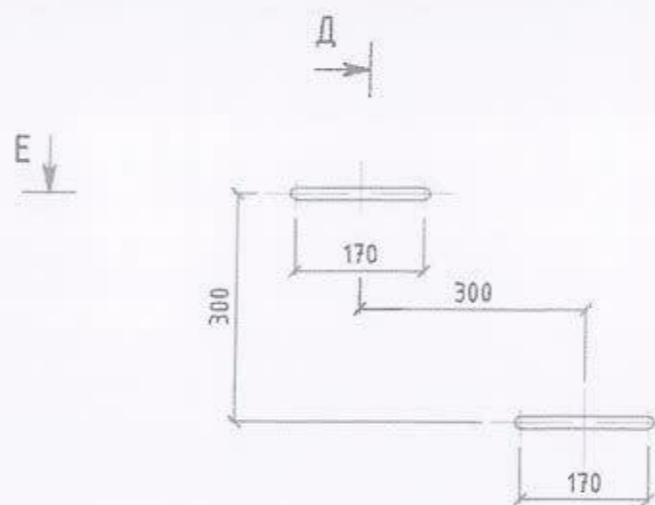


| | | | |
|--------------------------------------|---|--------------|-----------------------|
| | 205-Р ЦЭЦЭРЛЭГИЙН УС ХАНГАМЖИЙН ГАДНА ШУГАМ СҮЛЖЭЭ | | |
| | Монгол улс, Улаанбаатар хот, Сүхбаатар дүүрэг, 13-р хороо | | |
| ОДОО БАЙГАА ХОЛБОЛТЫН ХУДГИЙН ЗУРАГ. | | Үе шат: | А3 |
| ЦЭВЭР УСНЫ ШУГАМЫН СУВГИЙН ОГТЛОЛ | | Инженер: | Б.Баяр-Эрдэнэ |
| | | Гүйцэтгэсэн: | Б.Баяр-Эрдэнэ |
| | | Шалгасан: | Х.Давсцаран |
| | | ЕГ шифр: | ИМИ.10/2023-020 |
| | | ТГ шифр: | Зургийн дугаар: УХГ-7 |
| | | Масштаб: | Огноо: 2023 он |
| | | | Хуудас: 8 |

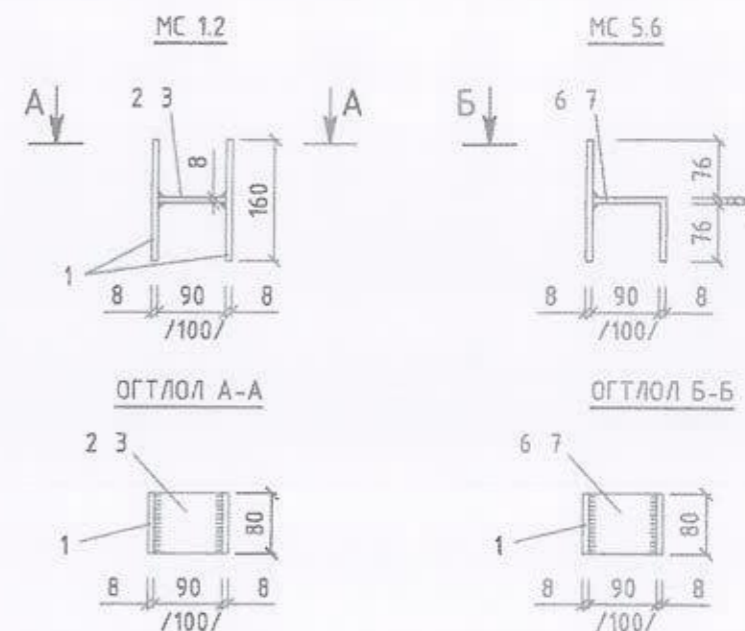
**ТӨМӨР БЕТОН
ХУДГИЙН ОГТЛОЛ**



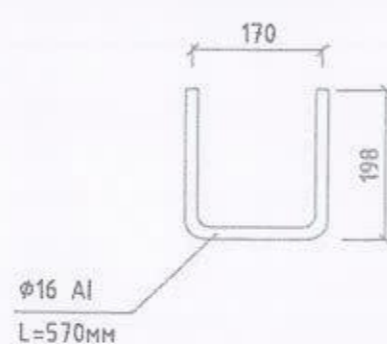
ГИШГҮҮР ШАТ



БЭХЭЛГЭЭНИЙ ДЕТАЛЬ, М1:10

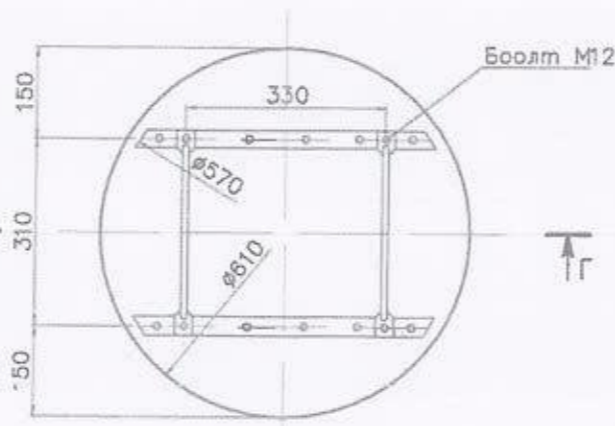
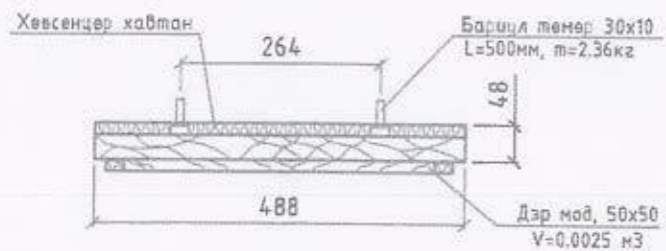


ГИШГҮҮР



МОДОН ТАГНЫ БАЙГУУЛАЛТ, М1:10

ОГТЛОЛ Е-Е



ОГТЛОЛ Г-Г

ТАЙЛБАР

- Ээврэлтээс хамгаалах түрхлэг түрхэх
- "В" хэмжээс цагирагны хананы зузаантай тэнцүү байна.
- Бэхэлгээний детальд ГОСТ 380-2005 стандартын ган ашиглана. Гангийн марк 8свт3кл2, эсэргүүцэл R=2100 кг/см.

| Марк | № поз | Дүүргэлт | Урт, мм | Тоо | Жин, кг | | |
|------|-------|----------|---------|-----|---------|----------|------|
| | | | | | поз | Всех поз | Марк |
| 1 | 2 | 3 | 4 | 5 | 6 | 7 | 8 |
| МС-1 | 1 | 80x8 | 160 | 2 | 0.80 | 1.60 | 2.05 |
| | 1 | 80x8 | 90 | 1 | 0.45 | 0.45 | |
| МС-2 | 1 | 80x8 | 160 | 2 | 0.80 | 1.60 | 2.10 |
| | 3 | 80x8 | 100 | 1 | 0.50 | 0.50 | |
| МС-5 | 1 | 80x8 | 160 | 1 | 0.80 | 0.80 | 1.65 |
| | 6 | 80x8 | 170 | 1 | 0.85 | 0.85 | |
| МС-6 | 1 | 80x8 | 160 | 1 | 0.80 | 0.80 | 1.65 |
| | 1 | 80x8 | 170 | 1 | 0.85 | 0.85 | |

"Их Миван Инженерчлэл" ХХК

205-Р ЦЭЦЭРЛЭГИЙН УС ХАНГАМЖИЙН ГАДНА ШУГАМ СҮЛЖЭЭ
Монгол улс, Улаанбаатар хот, Сүхбаатар дүүрэг, 17-р хороо.

ТӨМӨР БЕТОН ДУГУЙ ХУДГИЙН БАЙГУУЛАЛТ ОГТЛОЛ, БЭХЭЛГЭЭНИЙ ДЕТАЛЬ, ГИШГҮҮР ШАТ, МОДОН ТАГНЫ БАЙГУУЛАЛТ ОГТЛОЛ

Инженер: А.Х. Ариун-Эрдэнэ
Гүйцэтгэсэн: Д.В. Дорнод-Эрдэнэ
Шалгасан: Х.Д. Давдгарзэн

EG шифр: ИМИ.10/2023-020
ТГ шифр:

Масштаб: 1:10
Зургийн дугаар: УХГ-8

Үе шат: А3
Огноо: 2023 он
Хуудас: 8

ЗУРАГ ТӨСЛИЙН "ИХ МЯНГАН ИНЖЕНЕРЧЛЭЛ" ХХК

ЭТ12-365/22, СБД, 11-р хороо "Pro One" оффис, 14.07 ноот, 77116618

Шифр: ИМИ.10/2023-020

Монгол улс, Улаанбаатар хот, Сүхбаатар дүүрэг, 17-р хороо
159-Р ЦЭЦЭРЛЭГИЙН УС ХАНГАМЖИЙН ГАДНА ШУГАМ СҮЛЖЭЭ

ажлын зураг
УС ХАНГАМЖ ГАДНА - /УХГ/

Гүйцэтгэх захирал /Д.Даваажаргал/





Улаанбаатар хот
2023 он

ЗУРГИЙН ЖАГСААЛТ

| Зургийн жагсаалт | | |
|------------------|---|---------|
| Д/д | Хуудасны нэр | Тайлбар |
| 1 | Зургийн жагсаалт. Материалын түүвэр | УХГ-1 |
| 2 | Тайлбар бичиг, байршлын схем. | УХГ-2 |
| 3 | Инженер-геологийн судалгааны товч дүгнэлт, Таних тэмдэг. | УХГ-3 |
| 4 | Ус хангамжийн гадна шугамын тойм байгуулалт. | УХГ-4 |
| 5 | Ус хангамжийн гадна шугамын дагууугийн зүсэлт. | УХГ-5 |
| 6 | Цэвэр усны хүдгийн байгуулалт, огтлол. | УХГ-6 |
| 7 | Сувгийн огтлол. Буулгах ажлын түүвэр | УХГ-7 |
| 8 | Төмөр бетон хүдгийн түүвэр. Одоогийн байдлын зураг | УХГ-8 |
| 9 | Төмөр бетон дугуй хүдгийн байгуулалт огтлол. Бэхэлгээний деталь. Гишгүүр шат, Дулаалгатай модон тагны байгуулалт огтлол | УХГ-9 |

МАТЕРИАЛЫН ТҮҮВЭР

| Д/д | Тэмдэглэгээ | Материалын түүвэр | Тоо хэмжээ | Нэгж жин/кг/ | Тайлбар |
|------------|---------------------|---|------------|--------------|----------|
| Ус хангамж | | | | | |
| 1 | ГОСТ 3262-75 | Цайрцсан ган хоолой $\phi 32$ (PN=1.6MPa) | 28 | - | у/м |
| 2 | ГОСТ 3262-75 | Цайрцсан ган хоолой $\phi 50$ (PN=1.6MPa) | 70 | - | у/м |
| 3 | Пенополиуретан | Хоолойн дулаалга, $\phi 32$ | 28 | - | у/м |
| 4 | Пенополиуретан | Хоолойн дулаалга, $\phi 50$ | 28 | - | у/м |
| 5 | EN 1171:2015 | Шүрмэн фланитай хаалт $\phi 50$ (PN=1.6MPa) | 3 | - | ш |
| 6 | ГОСТ 17375-2001 | Отвод, $90^\circ/\phi 50$ | 3 | - | ш |
| 7 | MNS ISO 4064-1:2016 | Ус хэмжүүр, $\phi 40$ | 1 | - | Иж бүрэн |
| 8 | - | Хөг шүүгч, $\phi 50$ | 1 | - | Иж бүрэн |
| 9 | - | Түвшнээр таслах хаалт $\phi 50$ | 1 | - | Иж бүрэн |
| 10 | - | Хий авагч $\phi 15$ | 1 | - | 1 |
| 11 | - | Юүлэгч $\phi 25$ | 1 | - | 1 |
| 12 | - | Халаах кабель | 28 | - | у/м |

| | | | | | | |
|---|---|---|---------------|-----------------------------|--------------|-------------------|
|  "Их Мянган Инженерчлэл" ХХК Улаанбаатар хот, Сүхбаатар дүүрэг, 17-р хороо | 159-Р ЦЭЦЭРЛЭГИЙН УС ХАНГАМЖИЙН ГАДНА ШУГАМ СҮЛЖЭЭ | | | | | |
| | ЗУРГИЙН ЖАГСААЛТ. МАТЕРИАЛЫН ТҮҮВЭР | | | | | Үе шат А3 |
| | Инженер |  | Б.Баяр-Эрдэнэ | ЕГ шифр: ИМИ.10/2023-020 | Масштаб: | Огноо: 2023 он |
| Гүйцэтгэсэн |  | Б.Баяр-Эрдэнэ | ТГ шифр: | Зургийн дугаар: УХГ-1 | Хуудас: 9 | |
| Шалгасан |  | Ж.Довоацэрэн | | | | |

ТАЙЛБАР БИЧИГ

Монгол улс, Улаанбаатар хот, Сүхбаатар дүүрэг, 17-р хороо "159-р Цэцэрлэгийн ус хангамжийн гадна шугам сүлжээ"-ны ажлын зураг төслийг "Их Мянган Инженерчлэл" ХХК-д дор дурдсан баримт материалууд болон норм дүрэм, стандартад тулгуурлан боловсруулав.

Үүнд:

- Захиалагч байгууллагатай байгуулсан гэрээ.
- "УСЧГ" ОНӨААТҮГ-ын 2023.03.30-ны №99\23 тоот техникийн нөхцөл.
- Сүхбаатар дүүргийн засаг даргын тамгийн газрын даргын албан үүгийг түр орлон гүйцэтгэгч М.Бямдасүрэн 2023 оны 04-р сарын 24-нд баталсан дугаар СБД2023/Ш-034 тоот зураг төсөл боловсруулах даалгавар.
- "ТАВАН ҮНДЭС" ХХК-ны 2023 онд боловсруулсан Архив№ тоот инженер геологийн дүгнэлт.
- "Ус хангамж, Гадна сүлжээ ба байгууламж" БНБД 40-02-16
- "Хот суурин газрын ус хангамж, ариутгах татуургын ашиглалтын тухай хууль" болон бусад холбогдох норм дүрмүүд.
- "Ус хангамж, ариутгах татуургын гадна шугам сүлжээний ажлын зураг" MNS 3241:2003 болон бусад холбогдох стандартууд.

Зураг төсөл боловсруулах даалгавар болон захиалагч байгууллагын хүсэлт, газар дээрх хийсэн судалгааг үндэслэн зураг төслийг боловсруулсан.

ТӨЛӨВЛӨЛТ:

Ус хангамж:

- Холболтын хүдгээс $\phi 50/\phi 32$ цэвэр усны шугам хөлдөлтийн гүнээс доош урьдчилсан дулаалгатай тавигдана. Цэвэр усны шугамд барилгын оролтын хэсэгт ус хэмжүүрийн зангилаа хийгдэх ба барилга дотуур 1-р давхарын шалаар хана дагаж одоо байгаа дулааны сүвгээр уурын зуухны усан санд холбогдохоор тооцов. Системийн гол түгээх шугам барилга дотуур дамжих шугамаас холбогдоно.
- Холболтын худаг шинэчилж огтолгооны хэсэгт хий авагч төлөвлөж өгсөн.
- Шугам хоолойг хөлдөлтөөс сэргийлэх үүднээс эргэлтийн шугам төлөвлөж өгнө.
- Газар шорооны ажлын үед эвдэгдэх явган хүний шат, ногоон байгууламж, хүүхдийн тоглоомын талбайг нөхөн сэргээж өгнө.

ШУГАМ ХООЛОЙ, ХОЛБОХ ХЭРЭГСЭЛ:

- Гадна ус хангамжийн шугам сүлжээнд ГОСТ 3262-75 стандартад нийцсэн $\phi 32-\phi 50$ -ийн диаметртэй, PN16 даралт даах чадвартай цайрдаг ган хоолой төлөвлөв. Шугам сүлжээнд MNS, ГОСТ, EN, ISO стандартын шаардлага хангасан, PN16 даралт даах чадвартай задрах холбоос бүхий хаалт арматур болон бусад холбох хэрэгсэл ашиглана.

УГСРАЛТЫН АЖИЛД ТАВИГДАХ ШААРДЛАГА:

- Газар шорооны ажлыг эхлэхдээ зураг төсөл зохиогчийг байлцуулж зөвшилцөх.
- Газар шорооны ажил эхлэхийн өмнө холбогдох байгууллагуудаас зөвшөөрөл авч, цахилгаан холбооны болон бусад шугам сүлжээтэй огтлолцож дүүм дагаж байгаа хэсгийг тэмдэглүүлж гараар ухах ба шугам сүлжээнд хангаалалт хийж угсралтыг хийх.
- Техник аюулгүйн болон газар шорооны ажил гүйцэтгэх БНБД-ыг чанд мөрдөх.
- Шугам хоолойг дулах, битүүмжлэхээс өмнө мөн холбогдох төлөөллийг байлцуулан битүүмжлэлийг шалгах далд ажлын акт үйлдэх.
- Шугам хоолойн бэхэлгээ дулаалгыг технологийн дагуу хийх. Булах явцад дулаалгыг гэмтээхгүй байх.
- Угсралтын ажлыг хийж гүйцэтгэхээс өмнө, угсралт хийх компани талбайн зохион байгуулалтыг сайтар хийж ажлыг эхлэнэ.
- Хөрсний усны түвшин хамгийн бага байх үеийг сонгож газар шорооны ажлыг хийх шаардлагатай бөгөөд худагт гадна, дотор ус тусгаарлалтыг зурагт заасан аргачлалын дагуу зайлшгүй хийх шаардлагатай. Худагт гадна, дотор ус тусгаарлалтыг хэр зэрэг чанартай хийснээс шугамын цаашдын ашиглалт хамаарна.

БАЙРШЛЫН СХЕМ



| | | | | | |
|--------------------------------|--|---|---------------|--------------------------|-----------------------|
| "ИХ МЯНГАН Инженерчлэл" ХХК | | 159-Р ЦЭЦЭРЛЭГИЙН УС ХАНИАМЖИЙН ГАДНА ШУГАМ СҮЛЖЭЭ Монгол улс, Улаанбаатар хот, Сүхбаатар дүүрэг, 17-р хороо | | | |
| | | ТАЙЛБАР БИЧИГ, БАЙРШЛЫН СХЕМ | | | Үе шил: А3 |
| | | Инженер | Б.Баяр-Эрдэнэ | ЕГ шифр: ИНИ.10/2023-020 | Масштаб: |
| | | Гүйцэтгэсэн | Б.Баяр-Эрдэнэ | ТГ шифр: | Зургийн дугаар: УХГ-2 |
| | | Шалгасан | Ж.Дамбадаржаа | Хуудас: 2 | |

ИНЖЕНЕР-ГЕОЛОГИЙН СУДАЛГААНЫ ТОВЧ ДҮГНЭЛТ

ТАНИХ ТЭМДЭГ

1. Судалгааны талбай нь инженер геологийн энгийн нөхцөлд оршино.
2. Талбайн байршилт, геоморфологийн хэв шинж, геологийн тогтоц, гидрогеологийн нөхцөл, цаг уурын нөхцөл, ул хөрсний тархалт ба инженер-геологийн нөхцөл, ул хөрсний физик механик шинж чанарын талаар дүгнэлтийн 2-р бүлэгт тодорхой тусгав.
3. Шугамын дагуух талбайд өрөмдсөн цоонгуудад хөрсний ус 2.0-3.5 м гүнд илэрч, тогтсон /2013.05-14-16 -ны байдлаар/ Хөрсний ус нь одоо байгаа түвшнээсээ хур борооны улиралд 0.5-0.8м-ээр дээшлэнэ.Өмнөх судалгааны материалаас үзэхэд хөрсний ус нь харьцангуй хязгаарлагдмал орчинтой Ачуутын гол болон Зүүн түрүүний голын татам, татамын дээрх 1-2-р дэнж хэсгээр илрэнэ.Аллювийн хурдсанд агуулагдах усны ундргаа нь 0.2-4.4л/сек хүрдэг, длюви- пролювийн хурдсанд агуулагдах усны ундргаа нь 0.2-3.5л/сек хүрдэг байна.Пермийн настай вулканоген тунамал хурдасны ан цабын устай бөгөөд хур тундасны усаар тэжээгдэнэ, ундргаа нь 0.3-2.5л/сек хүрдэг байна /2/ Химийн шинжилгээний үр дүнгээс үзэхэд Гидрокарбонат ангийн холимог бүлгийн , литерлийн цэнгээ, зөөлөн ус болохын хамт бохирдолтыг тодорхойлогч нэгдлүүд зохих хэмжээтэй илэрчээ.
4. Хөрсний улирлын хөлдөлтийн гүн :
Шавранцар-2.48м
Том хэмхдэст- 3.55м /4/
5. Тус талбай нь газар чичирхийллийн 9 баллын бүсэд оршино. /6/
6. Сонгосон талбайд тархсан ул хөрс улирлаар хөлдөх үедээ: ИГЭ-1 ширхэгийн нунтаглал D=1.58 чийглэгийн зэрэг Sr=0.80 байгаа нь дунд зэргийн овойлттой, ИГЭ-2 ширхэгийн нунтаглал D=2.76 чийглэгийн зэрэг Sr=0.66 байгаа нь сулавтар овойлттой, улирлаар хөлдөх үеийн аюулгүйн зэрэг Rf=0.042x10-2 байгаа нь дунд зэргийн овойлт үзүүлэх, ИГЭ-3 улирлаар хөлдөх үеийн аюулгүйн зэрэг Rf=0.003 байгаа нь дунд зэргийн овойлт үзүүлэх хөрсөнд нормчлогдоно. /3/
7. Газар шорооны ажлын зэрэг гэсгэлэн нөхцөлд гар аргаар малтахад:
Өнгөн хөрс I , Асгамал хөрс-II ,ИГЭ-1,2- III, ИГЭ-3- II, ИГЭ-4- VI болно./5/
8. Хөрсний хувийн цахилгаан эсэргүүцэл:
Шавранцар хөрсөнд- 40-80ом.
Том хэмхдэст хөрсөнд- устай 200-600ом.м
Хуурай 2000-10000ом.м
Андезит порфирит/эффузив/-600-6000ом.м/7/

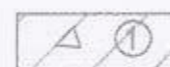
Судалгааны талбайд тархсан бүх төрлийн хөрс давсжилтгүй, хүлэржилтгүй бөгөөд хар металлээр хийсэн газар доорхи эдлэлд бага зэргийн эвдрүүлэх үйлчилгээтэй./2/



Өнгөн хөрс: Бор хүрэн өнгөтэй, ургамлын үндэс бүхий шавранцар, элсэнцэр өнгөн хөрс.



Асгамал хөрс: Хар саарал өнгөтэй, ахуйн болон нүүрсний хог хаягдал бүхий шавранцар асгамал хөрс.



Шавранцар чигжээстэй хайр хайрган ул хөрс: Бор хүрэн, бор саарал өнгөтэй, хатуу консистенцтэй шавранцар чигжээстэй хайр хайрган ул хөрс. Бул чулуу агуулсан



Элсэнцэр чигжээстэй хайр хайрган ул хөрс: Бор шаргал өнгөтэй, хатуугаас уян налархай консистенцтэй элсэнцэр чигжээстэй хайр хайрган ул хөрс. Бул чулуу агуулсан.



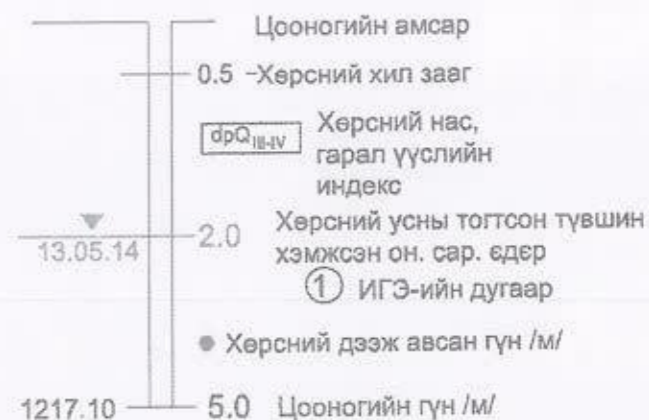
Шавранцар ул хөрс: Бор саарал өнгөтэй, агилуун уян налархай консистенцтэй шавранцар ул хөрс.



Үндсэн чулуу: Хар саарал өнгөтэй, андазит порфирит.

ХӨРСНИЙ ТӨЛӨВ БАЙДАЛ

| |
|--------------|
| Шаварлаг |
| Хатуу |
| Агилуун |
| Уян налархай |



| | | | | |
|-------------|---|--------------------------|-----------------------|----------------|
| | 159-Р ЦЭЦЭРЛЭГИЙН УС ХАНГАМЖИЙН ГАДНА ШУГАМ СҮЛЖЭЭ | | | Үе шат: А3 |
| | Инженер-ГЕОЛОГИЙН СУДАЛГААНЫ ТОВЧ ДҮГНЭЛТ. ТАНИХ ТЭМДЭГ | | | |
| Инженер | Баяр-Эрдэнэ | ЕГ шифр: ИМИ.10/2023-020 | Масштаб: | Огноо: 2023 он |
| Гүйцэтгэсэн | Баяр-Эрдэнэ | ТГ шифр: | Зургийн дугаар: УХГ-3 | Хуудас: 9 |
| Шалгасан | Ж.Давраацэрэн | | | |

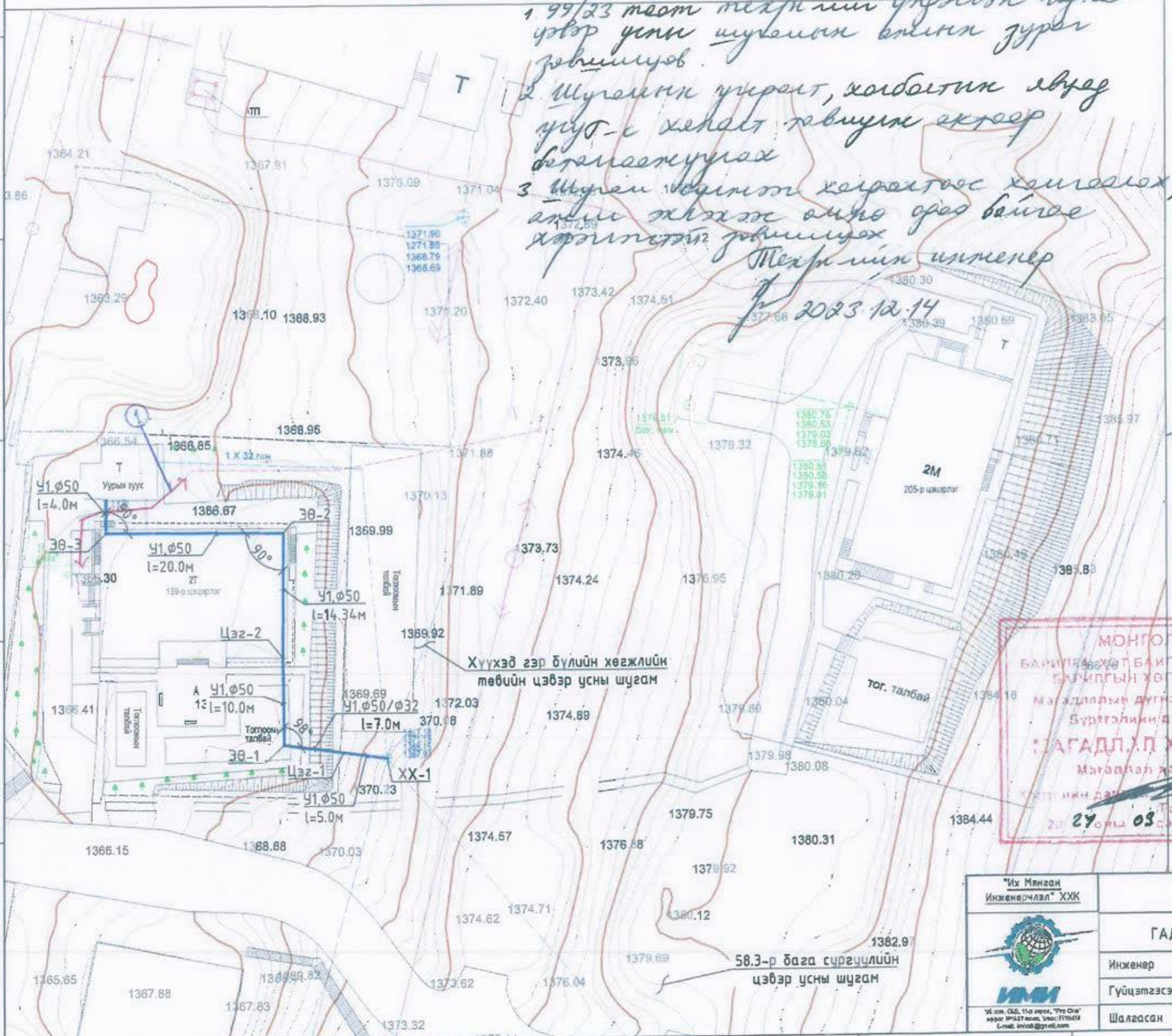


УС ХАНГАМЖИЙН ШУГАМЫН ХЭСЭГЧИЛСЭН БАЙГУУЛАЛТ М1:500

цус

1. 99/23 тоот төхрийн үндэстэн гэрээ цэвэр усны шугамын өргөн зуралт зөвшөөрөх.
2. Шугамын цувралт, холбооны шугам цус-с хөлөлт хэвцэр ажлаар баталгаажуулах
3. Шугамын цувралт хэргэлтөөс хамгаалах, анхны тэмдэгт өгч өгөө байгаа хэрэгтэйг зөвшөөрөх

Төхрийн инженер
2023.12.14



ЗӨВШӨӨРӨЛЦСӨН :

НИЙСЛЭЛИЙН ХОТ БАЙГУУЛАЛТ, ХӨГЖЛИЙН ГАЗРЫН МЭРГЭЖИЛТЭН:
Б.Цэрэннадмид
12/15/2023

УСУГ-ИЙН ЕРӨНХИЙ ИНЖЕНЕР: УЛААНБААТАР ХОТЫН
УС СУЛГИЙН УИРДАХ ГАЗАР
Ж.ДАГВАСҮРЭН
УРГА ТӨСӨ УЛААНБААТАР ШАЛГАСАН

УБЦТС ТӨХК-ИЙН ЕРӨНХИЙ ИНЖЕНЕР:
Т.МӨНХБОЛД



УБЦТС ТӨХК

1. УБЦ 43-101-031 заасан зогсонги зангаар шалгах.

2. БУАА анхны цусны шугамын хэргэлт төрөлжүүлэх.

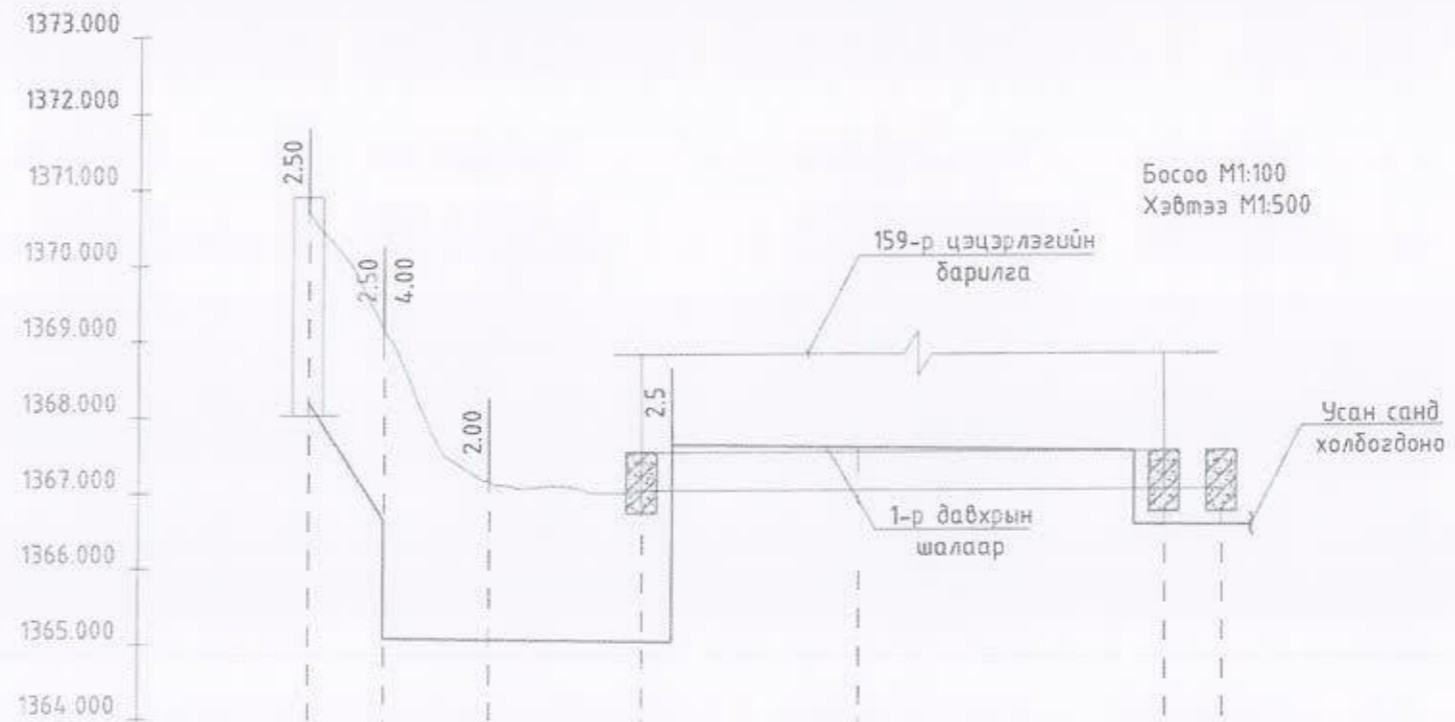
- ТАНИХ ТЭМДЭГЛЭГЭЭ
- Одоо байгаа барилга
 - Дулааны шугам
 - Цахилгааны шугам
 - Одоо байгаа холбооны кабель
 - Одоо байгаа цэвэр усны шугам
 - Шинээр төлөвлөж буй цэвэр усны шугам

МОНГОЛ УЛС
БАРИЛГА, ХОТ БАЙГУУЛАЛТЫН ЯАМ
БАРИЛГЫН ХӨГЖЛИЙН ТӨВ
МАХДИЛГАЙН ДҮГНЭЛТИЙН НЭГТГЭЛ
БҮРТГЭЛИЙН ДУГААР 0264/2024
ШАГАДЛАХИЙГДСЭН
Мэдээлэл хариуцаж
Хүндэтгэн дарга
Тарын усны
2024 оны 03 сарын 06 өдөр



| | | | | |
|-----------------------------------|---|---------------|--------------------------|-----------------|
| "Их Мянган Инженерчлал" ХХК | 159-Р ЦЭЦЭРЛЭГИЙН УС ХАНГАМЖИЙН ГАДНА ШУГАМ СҮЛЖЭЭ Монгол улс, Улаанбаатар хоп, Сүхбаатар дүүрэг, 17-р хороо | | | |
| | ГАДНА УС ХАНГАМЖИЙН ШУГАМЫН ХЭСЭГЧИЛСЭН БАЙГУУЛАЛТ | | | Үе шат: А3 |
| Инженер Гүйцэтгэгч Шалгасан | Инженер | Б.Баяр-Эрдэнэ | ЕГ шифр: ИМИ.10/2023-020 | Масштаб: М1:500 |
| | Гүйцэтгэгч | Б.Баяр-Эрдэнэ | ТГ шифр: | Огноо: 2023 он |
| | Шалгасан | Ж.Дабаацэрэн | Зургийн дугаар: УХГ-4 | Хуудас: 9 |

УС ХАНГАМЖИЙН ШУГАМЫН ДАГУУГИЙН ЗҮСЭЛТ (ХХ-1-с Чурын зуух)

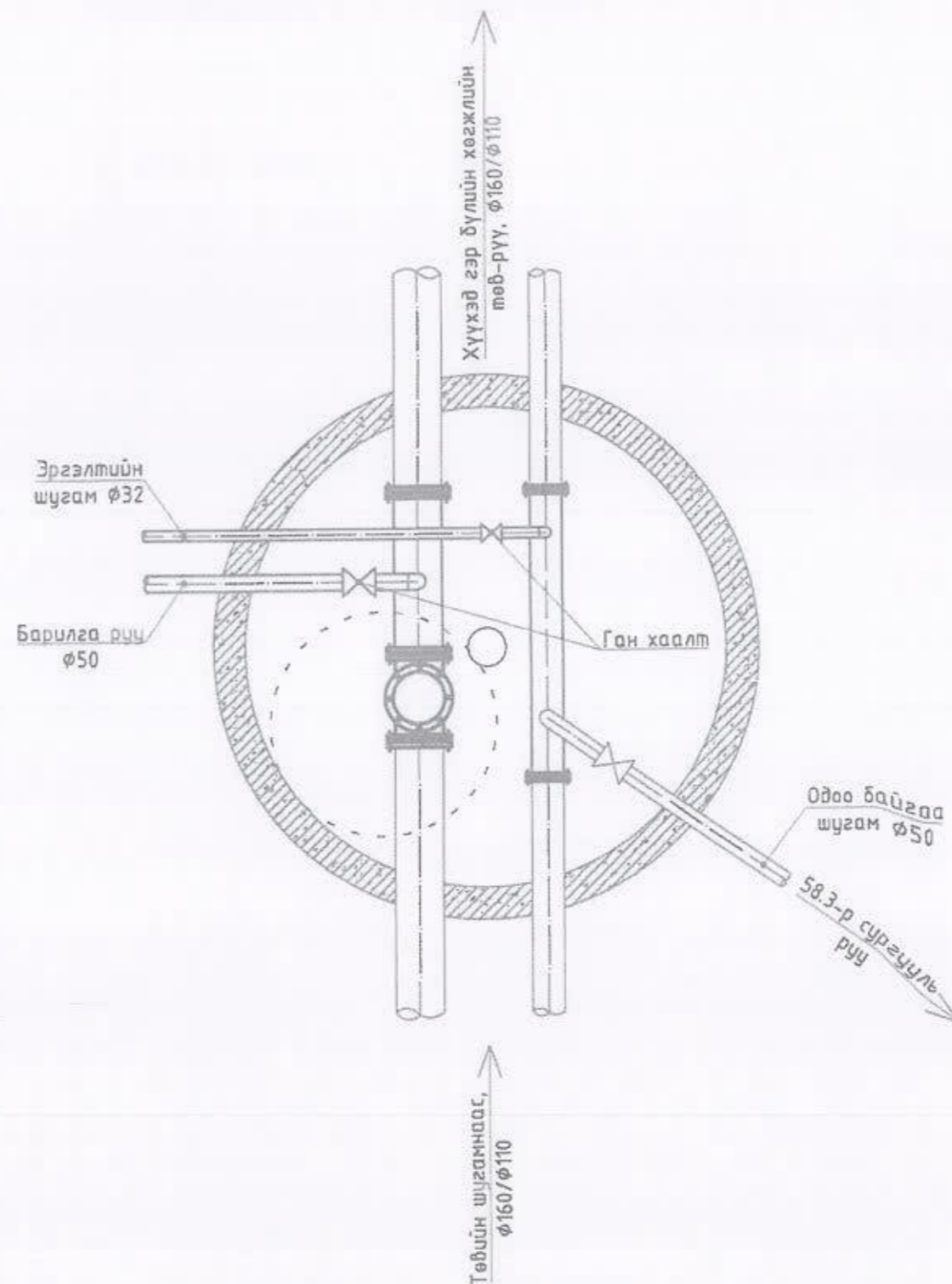
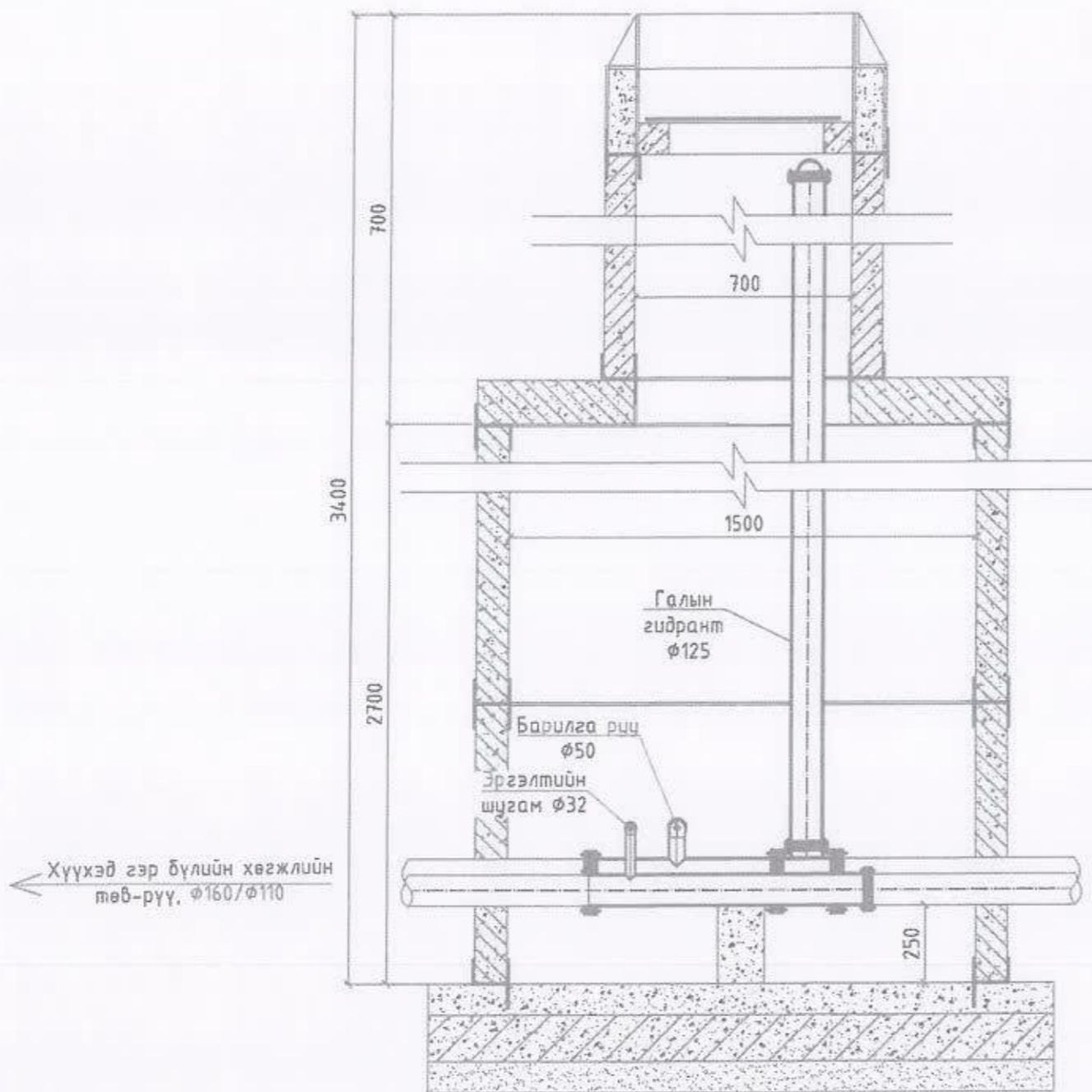


| | | | | | | | | | | |
|------------------------------------|--|------------------------|------------------------|------------------------|---------------|-------------|-------------|------------|----------|----------|
| Хоолойн ёроолын тэмдэгт | 1370.704 | 1368.204 | 1366.646 | 1364.346 | 1364.229 | 1364.155 | 1364.155 | 1367.572 | 1366.054 | 1366.054 |
| Газрын хөрсний төслийн тэмдэгт | 1370.704 | 1369.156 | 1369.156 | 1369.156 | 1367.150 | 1367.029 | 1367.029 | 1367.029 | 1367.029 | 1367.029 |
| Газрын хөрсний одоогийн тэмдэгт | 1370.704 | 1369.156 | 1369.156 | 1369.156 | 1367.150 | 1367.029 | 1367.029 | 1367.029 | 1367.029 | 1367.029 |
| Хоолойн материал | ГОСТ-3262 (стандартын цайрдсан ган хоолой $\phi 50/\phi 32$ (PN=16)) | | | | | | | | | |
| Буурь | Байгалийн хөрс, элсэн дэвсгэр 10см | | | | | | | | | |
| Урт | Хэвгүй | 0.312 | 0.018 | 0.003 | 0.003 | 0.003 | 0.003 | 0.003 | 0.003 | 0.003 |
| | | 5.0 | 7.0 | 10.0 | 14.34 | 20.00 | 4.00 | | | |
| Хоорондын зай | | 5.00 | 7.00 | 10.00 | 14.34 | 20.00 | 4.00 | | | |
| Онцлох цэг, худаг эргэлтийн дугаар | | XX-1 Цэг-1 | | 98° ЭӨ-1 | 179° Цэг-2 | 90° ЭӨ-2 | 90° ЭӨ-3 | Чурын зуух | | |
| Хоолойн диаметр, мм | | $\phi 50$ $\phi 32$ | $\phi 50$ $\phi 32$ | $\phi 50$ $\phi 32$ | $\phi 50$ | $\phi 50$ | $\phi 50$ | $\phi 50$ | | |

| | | | | | |
|-------------|--|---------------|--------------------------|--|----------------|
| | 159-Р ЦЭЦЭРЛЭГИЙН УС ХАНГАМЖИЙН ГАДНА ШУГАМ СҮЛЖЭЭ | | | | |
| | Монгол улс, Улаанбаатар хот, Сүхбаатар дүүрэг, 11-р хороо | | | | |
| | УС ХАНГАМЖИЙН ШУГАМЫН ДАГУУГИЙН ЗҮСЭЛТ (ХХ-1-с Чурын зуух) | | | | Үе шат: АЗ |
| | Инженер | Б.Баяр-Эрдэнэ | ЕГ шифр: ИМИ.10/2023-020 | Масштаб: Босоо М1:100 Хэвтээ М1:500 | Огноо: 2023 он |
| Гүйцэтгэсэн | Б.Баяр-Эрдэнэ | ТГ шифр: | Зургийн дугаар: УХГ-5 | Хуудас: 9 | |
| Шалгасан | Ж.Даваасүрэн | | | | |

XX-1 ХУДГИЙН БАЙГУУЛАЛТ М1:20

Цэвэр усны худгийн огтлол /XX-1/ М1:20



| | | | | | |
|----------|---|-----------|--------------------------|-------------|-----------------------|
| | 159-Р ЦЭЦЭРЛЭГИЙН УС ХАНГАМЖИЙН ГАДНА ШУГАМ СҮЛЖЭЭ | | | Үр нэмт: А3 | |
| | Монгол улс, Улаанбаатар хот, Сүхбаатар дүүрэг, 17-р хороо | | | | Огноо: 2023 он |
| | ЦЭВЭР УСНЫ ХУДГИЙН БАЙГУУЛАЛТ, 01 Г/Ю/Л. | | | Хуудас: 9 | |
| | Инженер | Б.Оршадан | ЕГ шифр: ИМИ.10/2023-020 | | Масштаб: |
| | Гүйцэтгэсэн | Б.Оршадан | ТГ шифр: | | Зургийн дугаар: УХГ-6 |
| Шалгасан | М.Оршадан | | | | |

ТӨМӨР БЕТОН ХУДГИЙН ТҮҮВЭР

| Худгийн дугаар | Худгийн марк | Нэг мялгийн зургийн дугаар | Худгийн бүрэн өндөр, мм | Худгийн диаметр, мм | Лотокийн схемийн дугаар | Ероолын хавтангийн зузаан, мм | Лотокийн гүн, мм | Худгийн ажлын хэсгийн өндөр, мм | Хучилтын хавтангийн зузаан, мм | Хуулуучийн өндөр, мм | Барилгын хийц | | | | | | | | | | | | | | | | Гигшүүр шатны тоо, ш | Ус тусгаарлагч хийх таглаа, м | Лотокийн бетоны эзэлхүүн, м³ | Чигжээс бетоны эзэлхүүн, м³ |
|----------------|--------------|----------------------------|-------------------------|---------------------|-------------------------|-------------------------------|------------------|---------------------------------|--------------------------------|----------------------|----------------------------|-----------|-----------------|-----------|-------------------|-------------------|--------------------------|-------------------|----------|------------------|--------------------|--------------------------|------|------|------|------|----------------------|-------------------------------|------------------------------|-----------------------------|
| | | | | | | | | | | | Угсармал төмөр бетон эдлэл | | | | | | | | | | Бэхлэгээний деталь | | | | | | | | | |
| | | | | | | | | | | | Ероолын хавтан | | Хучилтын хавтан | | Ажлын хэсэг | | | | Хуулууч | | | | | | | | | | | |
| | | | | | | | | | | | ГД 10-1-1 | ГД 15-1-2 | ПП 10-1-1 | ПП 15-1-2 | КС 10-1-1 /h=900/ | КС 15-1-1 /h=900/ | КС 10-2-1 /h=600, h=300/ | КС 15-2-1 /h=600/ | КО 7-1-1 | КС 7-1-1 /h=300/ | КС 7-1-2 /h=600/ | Чигжээс бетоны өндөр, мм | МС-1 | МС-5 | МС-2 | МС-6 | | | | |
| 1 | 2 | 3 | 4 | 5 | 6 | 7 | 8 | 9 | 10 | 11 | 12 | 13 | 14 | 15 | 16 | 17 | 18 | 19 | 20 | 21 | 22 | 23 | 24 | 25 | 26 | 27 | 28 | 29 | 30 | 31 |
| ЦУХ-01 | | | 3400.00 | 1500 | | 100 | | 2700 | 150 | 700 | 0 | 1 | 0 | 1 | 0 | 3 | 0 | 0 | 1 | 0 | 0 | 0.0 | 0 | 8 | 8 | 8 | 10 | 14.70 | 0.36 | 0.00 |
| Нийт | | | | | | | | | | | 0 | 1 | 0 | 1 | 0 | 3 | 0 | 0 | 1 | 0 | 0 | 0 | 0 | 8 | 8 | 8 | 10 | 14.70 | 0.36 | 0.00 |

159-Р ЦЭЦЭРЛЭГИЙН ТОГЛООМЫН ТАЛБАЙН ОДООГИЙН БАЙДЛИЙН ЗУРАГ

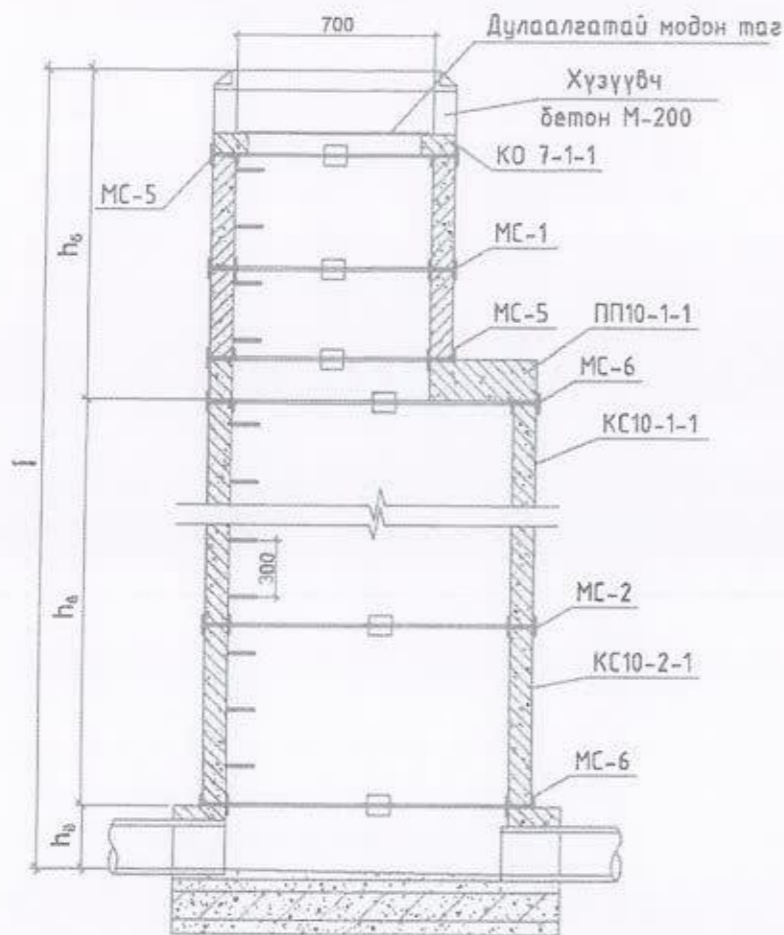


ЦЭВЭР УСНЫ ХОЛБОЛТИЙН ХУДГИЙН ОДООГИЙН БАЙДЛИЙН ЗУРАГ

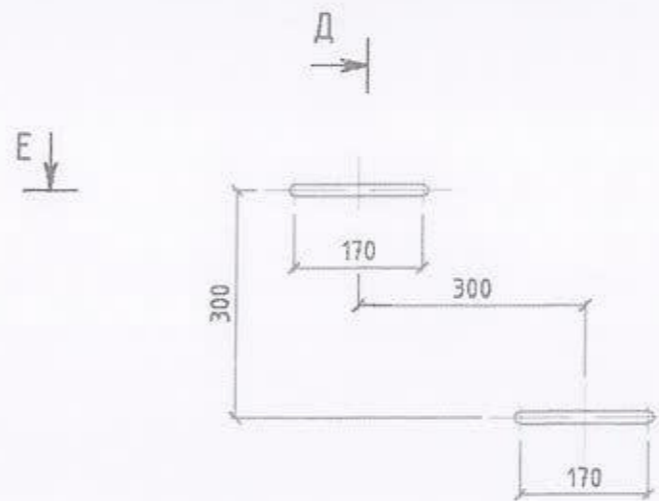


| | | |
|---|---|--------------------------------|
|  | 159-Р ЦЭЦЭРЛЭГИЙН УС ХАНГАМЖИЙН ГАДНА ШУГАМ СҮЛЖЭЭ <small>Монгол улс, Улаанбаатар хот, Сүхбаатар дүүрэг, 17-р хороо</small> | Үе шат: АЗ |
| ТӨМӨР БЕТОН ХУДГИЙН ТҮҮВЭР, ОДООГИЙН БАЙДЛИЙН ЗУРАГ. | | |
| Инженер | Эрдэнэ | ЕГ шифр: ИМИ.10/2023-020 |
| Гүйцэтгэсэн | Б.Баяр-Эрдэнэ | Масштаб: |
| Шалгасан | Х.Лаврацэвэн | ТГ шифр: Зургийн дугаар: ЦХГ-В |
| | | Хуудас: 9 |

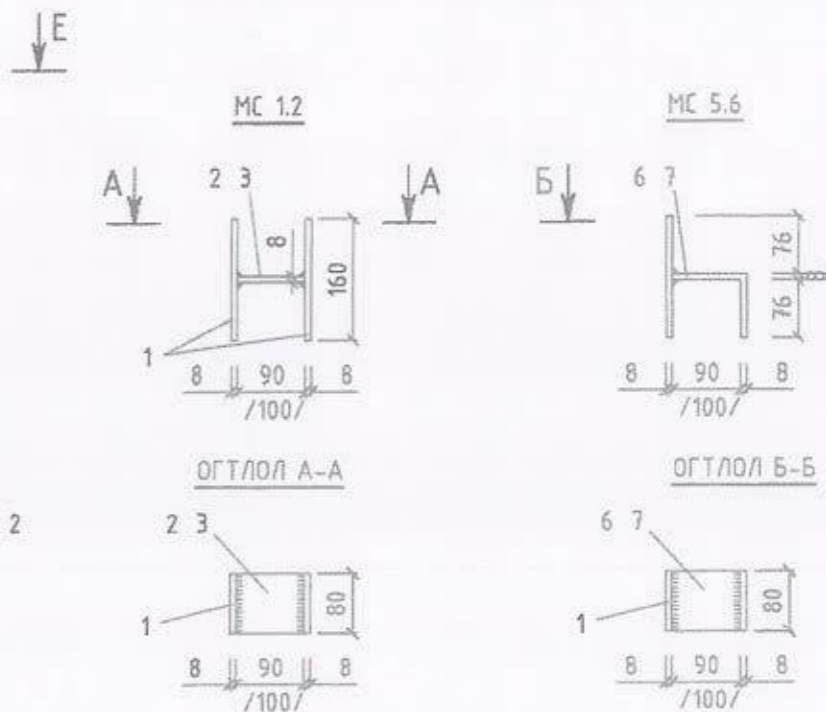
**ТӨМӨР БЕТОН
ХУДГИЙН ОГТЛОЛ**



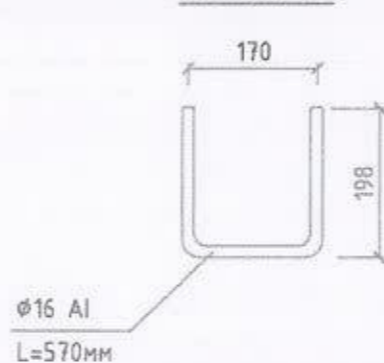
ГИШГҮҮР ШАТ



БЭХЭЛГЭЭНИЙ ДЕТАЛЬ, М1:10



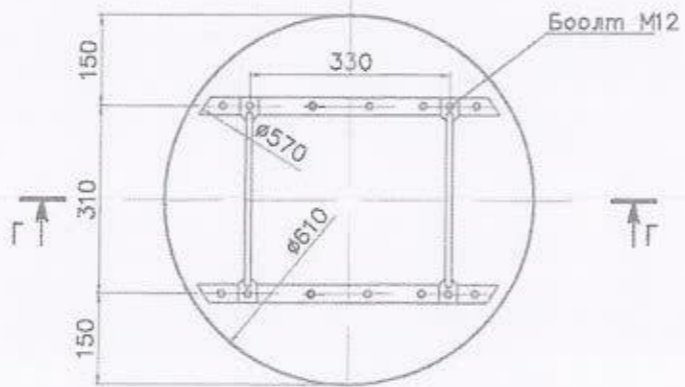
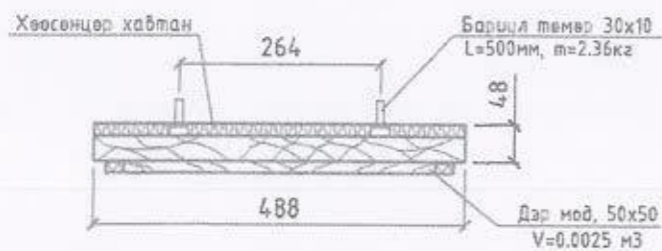
ГИШГҮҮР



МОДОН ТАГНЫ БАЙГУУЛАЛТ, М1:10

ОГТЛОЛ Е-Е

ОГТЛОЛ Г-Г



| Марк | № поз | Дүүргэлт | Урт, мм | Тоо | Жин, кг | | |
|------|-------|----------|---------|-----|---------|----------|------|
| | | | | | поз | Всех поз | Марк |
| МС-1 | 1 | 80x8 | 160 | 2 | 0.80 | 1.60 | 2.05 |
| | 1 | 80x8 | 90 | 1 | 0.45 | 0.45 | |
| МС-2 | 1 | 80x8 | 160 | 2 | 0.80 | 1.60 | 2.10 |
| | 3 | 80x8 | 100 | 1 | 0.50 | 0.50 | |
| МС-5 | 1 | 80x8 | 160 | 1 | 0.80 | 0.80 | 1.65 |
| | 6 | 80x8 | 170 | 1 | 0.85 | 0.85 | |
| МС-6 | 1 | 80x8 | 160 | 1 | 0.80 | 0.80 | 1.65 |
| | 1 | 80x8 | 170 | 1 | 0.85 | 0.85 | |

ТАЙЛБАР

- Зэврэлтээс хамгаалах түрхлэг түрхэх
- "В" хэмжээс цагирагны хананы зузаантай тэнцүү байна.
- Бэхэлгээний детальд ГОСТ 380-2005 стандартын ган ашиглана. Гангийн марк 8стЭкл2, эсэргүүцэл R=2100 кг/см.

"Их Мянган Инженерчлал" ХХК

159-Р ЦЭЦЭРЛЭГИЙН УС ХАНГАМЖИЙН ГАДНА ШУГАМ СҮЛЖЭЭ

Монгол улс, Улаанбаатар хот, Сүхбаатар дүүрэг, 11-р хороо

ТӨМӨР БЕТОН ДУГЙ ХУДГИЙН БАЙГУУЛАЛТ ОГТЛОЛ, БЭХЭЛГЭЭНИЙ ДЕТАЛЬ, ГИШГҮҮР ШАТ, МОДОН ТАГНЫ БАЙГУУЛАЛТ ОГТЛОЛ

Инженер: АТХ/Б.Баяр-Эрдэнэ
Гүйцэтгэсэн: АТХ/Б.Баяр-Эрдэнэ
Шалгасан: АТХ/Х.Давдгарзэн

ЕГ шифр: ИМИ.10/2023-020
ТГ шифр:

Масштаб: 1:10
Зургийн дугаар: УХГ-9

Үе шат: А3
Огноо: 2023 он
Хуудас: 9