



БАРИЛГЫН ЗУРАГ ТӨСЛИЙН  
"СМАРТ ПРОЖЕКТ" ХХК  
ТЗ№:ЗТ11-330/21, Утас: 88080121

ЕГ шифр: СП-02-01/2022

Сэлэнгэ аймаг, Баянгол сум, 1-р баг  
Ахуйн бохир усны биологийн бүрэн  
"ЦЭВЭРЛЭХ БАЙГЧУЛАМЖ"-ийн барилга /хүчин чадал 250м<sup>3</sup>/хон/  
/БАРИЛГА БҮТЭЭЦИЙН АЖЛЫН ЗУРАГ/




Улаанбаатар хот  
2022 он

ЗУРГИЙН ЖАГСААЛТ

Д/д	ББ МАРКИЙН ЗУРГИЙН ЖАГСААЛТ	Хуудас Марк
1	Зургийн жагсаалт	ББ-1
2	Тайлбар бичиг	ББ-2
3	Суурь суулгалт	ББ-3
4	Суурийн байгуулалт	ББ-4
5	Багаанын суурь БС-1-ийн арматурчлалт, огтлол, түүвэр	ББ-5
6	Багаанын суурь БС-2-ийн арматурчлалт, огтлол, түүвэр	ББ-6
7	Багаанын суурь БС-3-ийн арматурчлалт, огтлол, түүвэр	ББ-7
8	Багаанын суурь БС-4-ийн арматурчлалт, огтлол, түүвэр	ББ-8
9	Суурийн дамнуруу СДн-1-ийн арматурчлалт, огтлол, түүвэр	ББ-9
9*	Суурийн дамнуруу СДн-2-ийн арматурчлалт, огтлол, түүвэр	ББ-9*
10	Суурийн дамнуруу СДн-3-ийн арматурчлалт, огтлол, түүвэр	ББ-10
11	Суурийн дамнуруу СДн-4-ийн арматурчлалт, огтлол, түүвэр	ББ-11
12	Суурийн дамнуруу СДн-5-ийн арматурчлалт, огтлол, түүвэр	ББ-12
13	Суурийн дамнуруу СДн-5-ийн огтлол	ББ-13
14	Суурийн анкерийн байгуулалт	ББ-14
15	Хавтан суурийн байгуулалт	ББ-15
16	Хавтан суурийн гаргалгаа арматурын байгуулалт	ББ-16
17	Хавтан суурийн хэсэглэл 4-11	ББ-17
18	Хавтан суурийн дээд үеийн арматурчлалт, түүвэр	ББ-18
19	Хавтан суурийн доод үеийн арматурчлалт, түүвэр	ББ-19
20	Хавтан суурийн огтлол 1-1	ББ-20
21	Хавтан суурийн огтлол 2-2	ББ-21
22	Хавтан суурийн огтлол 3-3	ББ-22
23	Хавтан суурийн огтлол 4-4	ББ-23
24	Хавтан суурийн хэсэглэл Хэс-1	ББ-24
25	Суурийн хэсэглэл Хэс-2	ББ-25
26	Цутгамал ханын байгуулалт	ББ-26
27	Цутгамал ханын хэсэглэлийн байгуулалт	ББ-27
28	Цутгамал ханын хэсэглэл 1-8	ББ-28
29	Цутгамал хана ЦХ-1-ийн хэв, арматурчлалт	ББ-29
30	Цутгамал хана ЦХ-2-ийн хэв, арматурчлалт	ББ-30
31	Цутгамал хана ЦХ-3-ийн хэв, арматурчлалт	ББ-31
32	Цутгамал хана ЦХ-4, ЦХ-10-ийн хэв, арматурчлалт	ББ-32
33	Цутгамал хана ЦХ-5-ийн хэв, арматурчлалт	ББ-33
34	Цутгамал хана ЦХ-6-ийн хэв, арматурчлалт	ББ-34
35	Цутгамал хана ЦХ-7-ийн хэв, арматурчлалт	ББ-35
36	Цутгамал хана ЦХ-8, ЦХ-9-ийн хэв, арматурчлалт	ББ-36
37	Суурь-1-ийн байгуулалт, арматурчлалт, огтлол, түүвэр	ББ-37
38	Насос станцын суурийн байгуулалт, арматурчлалт, түүвэр	ББ-38
39	Насос станцын цутгамал ханын байгуулалт, хэсэглэл, түүвэр	ББ-39
40	Насос станцын цутгамал хана ЦХ-1-ийн арматурчлалт, огтлол, түүвэр	ББ-40
41	Насос станцын цутгамал хана ЦХ-2-ийн арматурчлалт, огтлол, түүвэр	ББ-41
42	Насос станцын цутгамал хана ЦХ-3-ийн арматурчлалт, огтлол, түүвэр	ББ-42
43	Насос станцын хучилтын хэвний байгуулалт	ББ-43
44	Насос станцын хучилтын арматурчлалт	ББ-44
45	Насос станцын тавцангийн байгуулалт	ББ-45
46	Насос станцын тавцангийн огтлол, түүвэр	ББ-46

47	Металл багана, дамнуруу, холбоосын байгуулалт	ББ-47
48	X1 тэнхлэг дагуух рам	ББ-48
49	X2 тэнхлэг дагуух рам	ББ-49
50	X3, X4 тэнхлэг дагуух рам	ББ-50
51	X5 тэнхлэг дагуух рам	ББ-51
52	Y1, Y3 тэнхлэг дагуух рам	ББ-52
53	Багана Б-1	ББ-53
54	Багана Б-2	ББ-54
55	Багана Б-3	ББ-55
56	Багана Б-4	ББ-56
57	Багана Б-5	ББ-57
58	Багана Б-6	ББ-58
59	Багана Б-7	ББ-59
60	Багана Б-8	ББ-60
61	Дамнуруу Дн-1	ББ-61
62	Дамнуруу Дн-2	ББ-62
63	Дамнуруу Дн-3	ББ-63
64	Хэвтээ холбоос ХХ-1	ББ-64
65	Босоо холбоос ХХ-1	ББ-65
66	Чөмгөн холбоос ХХ-1	ББ-66
67	Дээврийн прогоны байгуулалт	ББ-67
68	Y1 тэнхлэг дагуух хынын прогон, түүвэр	ББ-68
69	Y3, X1 тэнхлэг дагуух хынын прогон, түүвэр	ББ-69
70	X2, X5 тэнхлэг дагуух хынын прогон, түүвэр	ББ-70
71	Прогоны хэсэглэлүүд	ББ-71
72	Металл давцангийн байгуулалт	ББ-72
73	Металл давцангийн байгуулалт	ББ-73
74	Тавцан Т-1	ББ-74
75	Тавцан Т-2	ББ-75
76	Тавцан Т-2-ийн огтлол, түүвэр	ББ-76
77	Тавцан Т-3	ББ-77
78	Тавцан Т-4	ББ-78
79	Тавцан Т-5	ББ-79
80	Тавцан Т-5-ийн огтлол, түүвэр	ББ-80
81	Тавцан Т-6	ББ-81
82	Тавцан Т-6-ийн огтлол, түүвэр	ББ-82

 <p>БАРИГДАН ЭЙРАГ ТӨСӨЛ БАРИГА МЭГРЭЛИЙН "SMART PROJECT" ХХК УТАС: 8808021</p>	Сэлэнгэ аймаг, Баянгол сум, 1-р баг Ахуйн бохир усны биологийн бүрэн "ЦЭВЭРЛЭХ БАЙГУУЛАМЖ"-ийн барилга /хүчин чадал 250м3/хон/			
	ЗУРГИЙН ЖАГСААЛТ			Үе шат: А3
	Инженер	Б.Бат-Эрдэнэ	ЕГ Шифр: СП-02-01/2022	Масштаб: М1:100
Гүйцэтгэсэн	Б.Мөнхзул	ТГ Шифр:	Зургийн дугаар: ББ-01	Хуудас: ББ-02
Шалгасан	С.Лхагвасүрэн			



**ТАЙЛБАР БИЧИГ**

Ерөнхий хэсэг. Сэлэнгэ аймаг, Баянгол сум, 1-р багын нутаг дэвсгэрт баригдах "Ахуйн бохир усны биологийн бүрэн цэвэрлэх байгууламжийн барилга хүчин чадал 250м3/хон"-ыг барихаар төлөвлөсөн. Барилгын бүтээцийн төлөвлөлтийг байгаль цаг уурын доорхи нөхцөлд тохируулан төлөвлөв.

Үүнд : Гадна агаарын тооцооны температур – 41.2°C

Цасны ачаалал - 70.0кг/м<sup>2</sup>

Салхины ачаалал - 33.0кг/м<sup>2</sup>

Газар хөдлөлийн балл - 8.0 балл

Даацын үндсэн бүтээц нь металл каркас болно.

Барилга нь тэнхлэгээрэй 22.5x12.0м хэмжээтэй 1 давхар цэвэрлэх байгууламж, 4.4x8.8м хэмжээтэй насос станцын барилгаас бүрдэнэ. Зураг төслийг боловсруулахдаа барилга угсралтын ажлыг зөвхөн дулааны улиралд хийж гүйцэтгэхээр тооцсон тул хүйтний улиралд хийж гүйцэтгэхийг хориглоно.

Буурь: "Жоншт-Чул" ХХКийн хийсэн инженер-геологийн дүгнэлт архив №3072-ийн дагуу Цайвар шаргал өнгөтэй, дээд ба орчин үеийн дөрөвдөгчийн настай, делюви-пролювийн гаралтай хатуугаас урсамтгай консистенцтэй, хайргархаг элсэнцэр ул хөрс нь барилгын суурь суух буурь хөрс болно. Физик механик шинж чанарын үзүүлэлтүүдийн хувьд хөрсний нягт  $\rho=1.98\text{г/см}^3$ , зууралдалтын хүч  $C'=21\text{кПа}$ , дотоод үрэлтийн өнцөг  $\phi'=30\text{град}$

Суурь:

Барилгын суурийг цутгамал төмөр бетон баганан суурьтай төлөвлөв. Баганан суурийн бетоны анги В25, арматурын марк А240, А400 байхаар ажлын зурагт тусгасан болно. Котлованыг механизмаар ухагдаа суурь суулгах түвшингээс дээш 20.0-30.0см дутуу ухаж, түүнээс доош төлөвлөлтийн түвшин хүртэл гараар ухах хэрэгтэй.

Суурийн доор 10.0см зузаан бетон бэлтгэл хийнэ. Суурийн ажлыг хийх явцад сууринд гарах нүхнүүдийг заавал гаргаж өгсөн байх шаардлагатай. Шал довжоон дор хийгдэх шороог 20.0см тутамд нягтруулсны дараа бетоны ажлыг гүйцэтгэнэ.

Цутгамал суурийн гадна дотор талын хөрстэй харьцаж байгаа гадаргууд халуун хар тосоор 2 удаа түрхлэг хийх хэрэгтэй. Суурийн ажлыг хүйтний нөхцөлд хийхийг хориглоно. Ус зайлуулах хаявчийг 1.0м өргөн 10.0см-ийн зузаантай, 3.0%-ийн налуутайгаар В10 ангийн бетоноор гүйцэтгэх ба 2.0см-ийн зузаантай М100 ангийн цементэн зуурмагаар өнгөлж өгнө. Буурь, суурийн ажил гүйцэтгэх явцад зургаас зөрүүтэй зүйл болон өөр төрлийн хөрс гарсан тохиолдолд зургийн авторт үзүүлж техникийн шийдэл гаргуулбал зохино.

Хучилт:

Дээврийн хучилтыг сэндвичэн хавтангаар төлөвлөв. Сэндвичэн хавтанг зурагт үзүүлсний дагуу прогоннуудад бэхлэж угсарна.

Төмөр хийц:

Төмөр баганыг төмөр бетон суурин дээр угсарна. Төмөр хийцүүдийг зургийн дагуу угсарна. Төмөр хийцийг Вст-Элс5 гангаар хийнэ. Гагнаасанд Е50 /Э42/ маркийн электродыг ашиглана. Гагнаасны өндрийг зааж өгснөөс бусад тохиолдолд гагнагдаж байгаа элементийн зузаанаас багагүйгээр авна. Төмөр эдэлхүүнүүдийг эзвэрлээс хамгаалж түрхлэг хийнэ.

Хана:

Ханыг сэндвичэн хавтангаар төлөвлөв. Сэндвичэн хавтанг зурагт үзүүлсний дагуу металл багананд бэхлэж угсарна.

Хамар хана: Хамар ханыг 8 баллын газар хөдлөлтийн мужид барих тул ханын өндрийн 50см тутамд барилгын ханыг хэвтээ чиглэлд төсрөлтгүй арматурчлана. Өрөгт 25 ба түүнээс дээш маркийн холимог (цемент+шохой+элс) зуурмаг хэрэглэнэ.

Онцгой нөхцлүүд:

Суурийг хийхдээ хөлдөөх ба норгохыг хатуу хориглоно. Суурь хийх үед хуучин барилгын суурийн зурагтай үл таарсан тохиолдолд зургийн байгууллагад хандаж зөв шийдэл гаргуулах шаардлагатай.

Жич: Цутгамал бүтээцийн хийцийн бетон марк нь БНБД 2.03.01-90-д заасан бетоны дараах ангилалд харгалзана. БМ-350/В25/, БМ-250/В20/, БМ-200/В15/, БМ-100/В7.5/

Газар шорооны ажил эхлэхийн өмнө дараах ажлуудыг хийж гүйцэтгэсэн бавал зохино.

Үүнд:

- Өндөржилтийн төлөвлөлтийг тогтоож, суурийн нүхийг ухах ба ухсан нүхийг нуралтаас хамгаалах, гадрагын усны хамгаалалт хийх.

-Цутгамал бүтээцүүдийг БНБД 2,03,01-90-ын шаардлогын дагуу хийж гүйцэтгэх..

-Бетоны ажлыг гүйцэтгэх явцад ус үл нэвтрүүлэх шаардлагад онцгой анхаарал хандуулбал зохино.


-Бетоны нягтралыг нямбай хийж, бетоны бэхжилтийн хугацааг гүйцээхээс хамаарна.

-Бетоны цутгалтын үед зайлшгүй шаардлагаар цутгалт завсарлаад ажлыг дахин үргэлжлүүлэхдээ хуучин ба шинэ бетон хэсгүүдийг найдвартай холбох нөхцлийг хангахын тулд доорхи арга хэмжээг авах шаардлагатай.

а. Бетоны гадаргууг төмөр шоткоор цэвэрлэх болон элсэн тургиур боловсруулалт хийж карбонатаар хөрсжүүлэлт хийнэ.

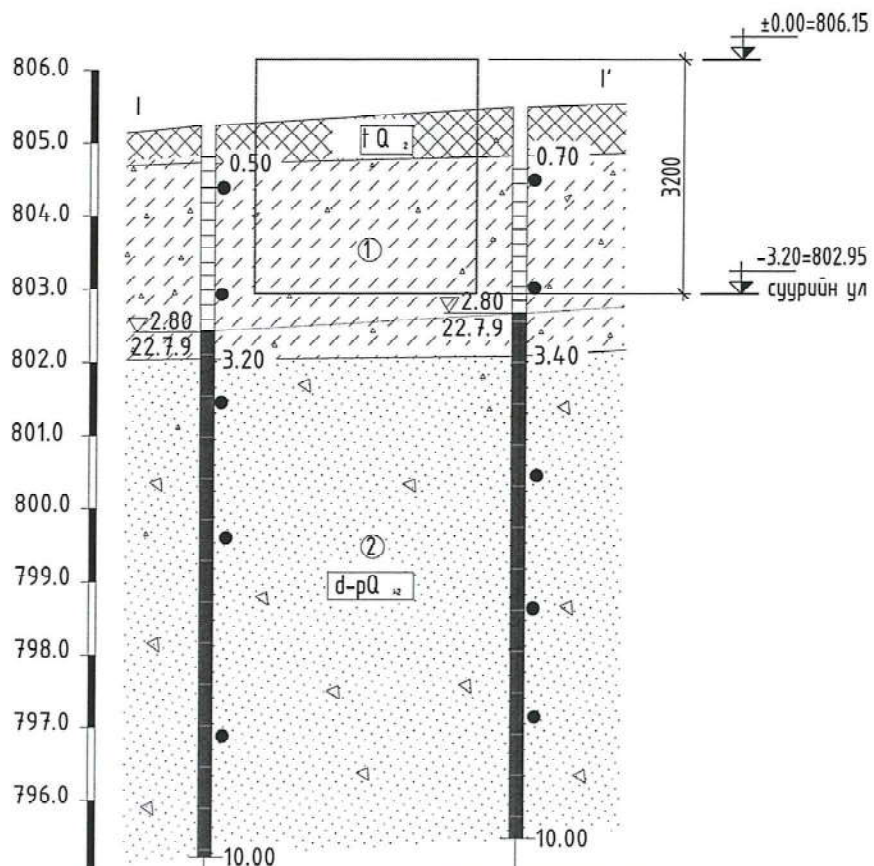
б. Арматурыг бетоны наалдаснаас цэвэрлэх.

в. Бетоны гадаргууг даралттай усаар угааж дараагаар нь хар томон түрхлэг хийх.

	Сэлэнгэ аймаг, Баянгол сум, 1-р баг					Үе шат: А3
	Ахуйн бохир усны биологийн бүрэн "ЦЭВЭРЛЭХ БАЙГУУЛАМЖ"-ийн барилга /хүчин чадал 250м3/хон/					
	ТАЙЛБАР БИЧИГ					
	Инженер	Б.Бат-Эрдэнэ	ЕГ Шифр: СП-02-01/2022	Масштаб: М1:100	Огноо: 2022он	
Гүйцэтгэсэн	Б.Мөнхзул	ТГ Шифр:	Зургийн дүгээр: ББ-02	Хуудас: ББ-02		
Шалгасан	С.Лхагвасүрэн					

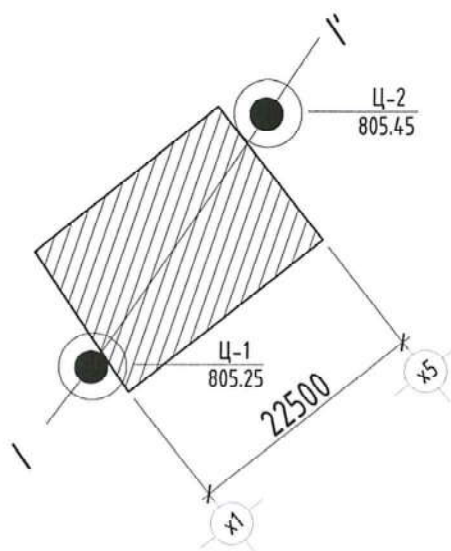


**Суурь суулгалтын зураг**  
**Масштаб хэвтээ: М1:100, босоо: М1:500**



Цооногийн дугаар	Ц-1	Ц-2
Цооногийн өндөр, м	805.25	805.45
Цооног хоорондын зай, м	21.00	

**ЦООНОГИЙН БАЙГУУЛАЛТ М1:1000**



**Тайлбар**

Сэлэнгэ аймаг, Баянгол сумын 1-р багийн нутагт баригдах "ЦЭВЭРЛЭХ БАЙГУУЛАМЖ" -ийн барилгын суурийн зураг төслийг инженер хайгуулийн "Жоншт-Чул" ХХКомпаний 2022 онд хийсэн архив №3072 дүгнэлтийг үндэслэн барилгын зураг төслийн "Смарт прожект" ХХКомпанид боловсруулав.

Уг дүгнэлтээр суурь суух хөрс нь хайргархаг элсэнцэр ул хөрс. Цайвар шаргал өнгөтэй, дээд ба орчин үеийн дөрөвдөгчийн настай, делюви-пролювийн гаралтай хатуугаас урсамтгай консистенцитэй ул хөрс. Хөрсний ус 2.80м гүнээс илэрч тогтсон. Суурь суух хөрс нь сулавтар овойлттой хөрсөнд нормчлогдоно. Улрлын хөлдөлтийн норматив гүн -3.27м.

Газар шорооны ажил гар аргаар гэсгэлэн нөхцөлд гүйцэтгэхэд II байна. Газар хөлдөлтийн 8 баллын бүсэд оршино. Газар шорооны ажлыг механизмаар гүйцэтгэхдээ суурь суулгах түвшингээс 30см-ээс доошгүй дутуу ухаж, цааш нь гар аргаар ухаж төслийн хэмжээнд хүргэнэ.

Барилгын суурийн нүх ухсаны дараа хөрсний хяналт хийлгэх шаардлагатай. Багаанан суурь болон, зоорийн ханын хөрстэй харьцах хэсгийг уснаас хамгаалах халуун хар тос болон бусад түрхлэгээр 2 удаа сайтар түрхэж өгөх шаардлагатай.

Барилгын талбайг хөрсний уснаас хамгаалах арга хэмжээг авах шаардлагатай.

Төлөвлөж буй барилгын багаанан суурийг суурийн зураглалын дагуу төлөвлөнө.

Суурь суух хөрсний механик шинж чанарын үзүүлэлтүүд нь:

- Зууралдалтын хүч  $C=21$  кПа,
- Дотоод үрэлтийн өнцөг  $\phi=30.0^\circ$
- Хэв гажилтын модуль  $E=32.0$ МПа
- Тооцооны эсэргүүцэл  $R_0=300.0$ кПа

**Танух тэмдэг**

- Асгамал ул хөрс -Барилгын болон ахуйн хог хаягдал агуулсан элсэнцэр ул хөрснөөс тогтоно.
- Бор шаргал өнгөтэй, хатуу консистенцитэй, хайргархаг элсэнцэр ул хөрс.
- Цайвар шаргал өнгөтэй, бага чийгтэйгээс усаар ханасан, хайргархаг элсэн ул хөрс.
- Хөрсний нас, гарал үүсэл
- Инженер-геологийн элементийн дугаар



●	Дээж авсан гүн, м
—	Хөрсний хил, зааг
▽2.80	Усны түвшин, м
22.7.9	Хэмжсэн огноо
6.00	Цооногийн гүн, м

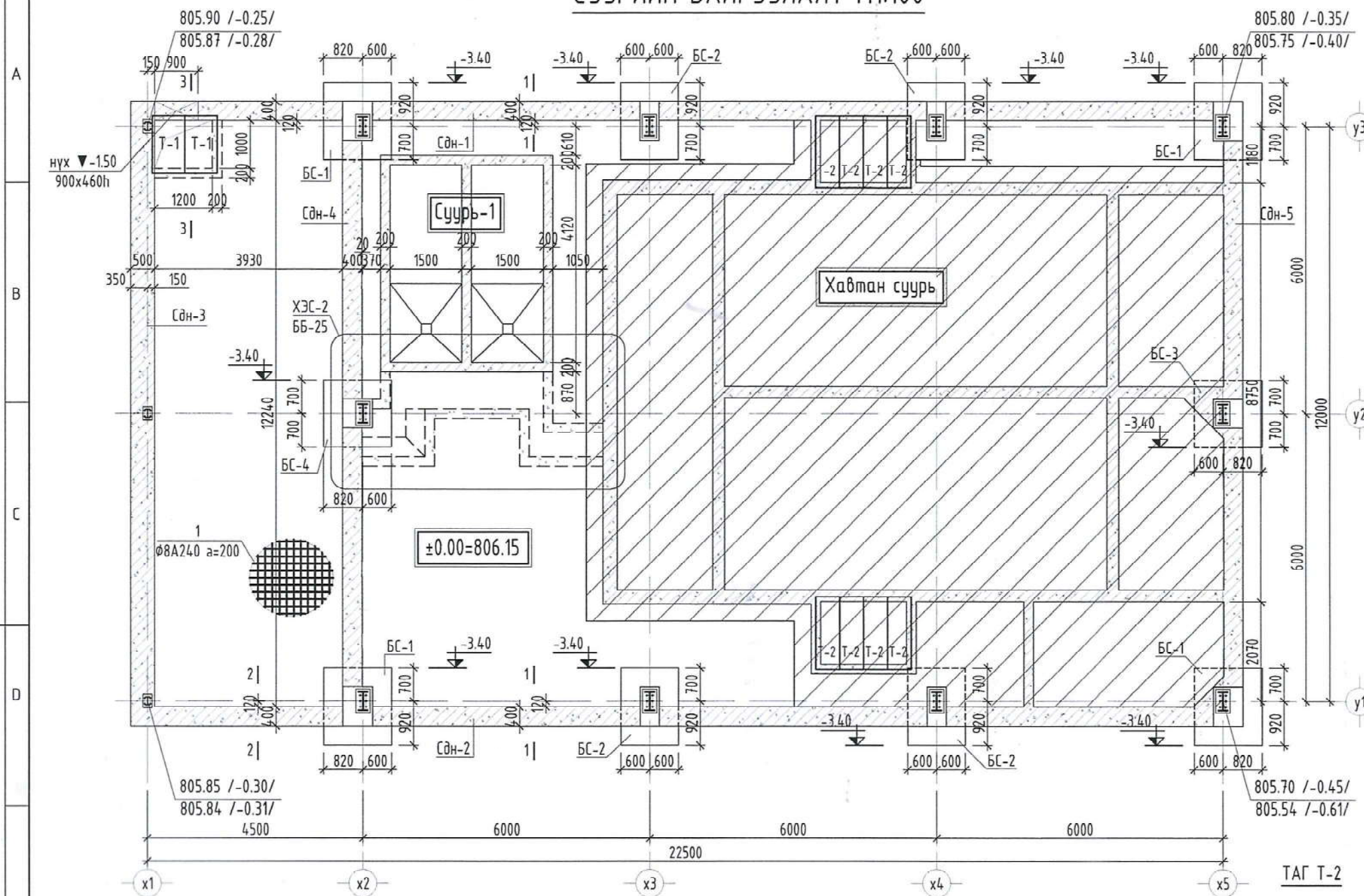
**Хөрсний байдал**

Шаварлаг хөрс	элсэн хөрс
хатуу	бага чийгтэй
	усаар ханасан

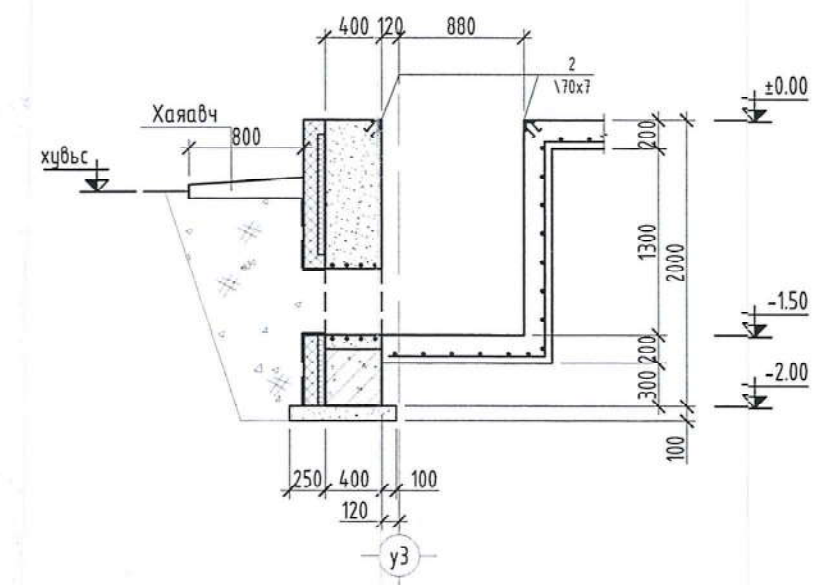
 БАРИЛГЫН ЗУРАГ ТӨСӨЛ БАРИЛГА ЧӨСРАЛТЫН "SMART PROJECT" ХХК УТАС: 80001021	Сэлэнгэ аймаг, Баянгол сум, 1-р баг			
	Ахуйн бохир усны биологийн бүрэн "ЦЭВЭРЛЭХ БАЙГУУЛАМЖ" -ийн барилга /хүчин чадал 250м3/хон/			
	СУУРЬ СУУЛГАЛТ			Үе шат:
	Инженер	Б.Бат-Эрдэнэ	ЕГ Шифр:	А3
Гүйцэтгэсэн	Б.Мөнхзул	СП-02-01/2022	Огноо:	
Шалгасан	С.Лхагвасүрэн	ТГ Шифр:	2022он	
		Масштаб:	Хуудас:	
		М1:100	ББ-03	
		Зургийн дугаар:	ББ-02	
		ББ-03	ББ-02	



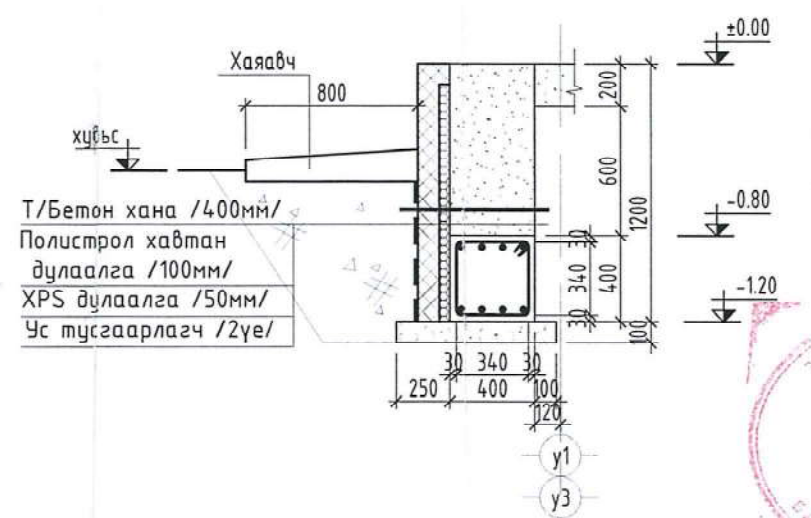
# СУУРИЙН БАЙГУУЛАЛТ М1:100



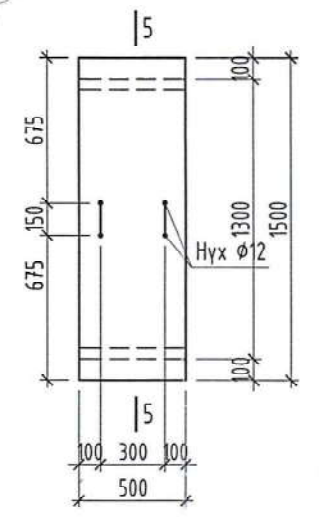
## ОГТЛОЛ 3-3 М1:50



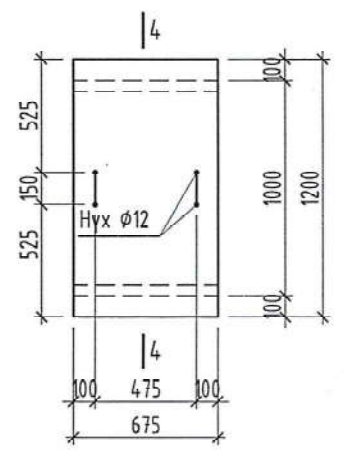
## ОГТЛОЛ 2-2 М1:30



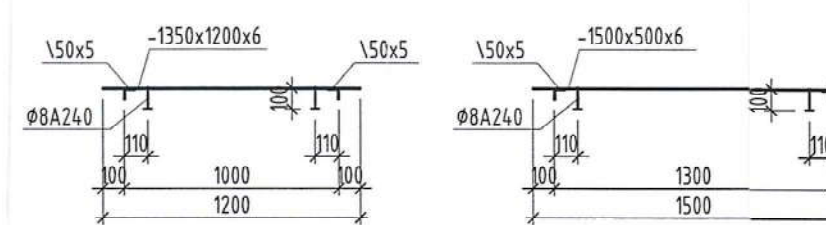
## ТАГ Т-2



## ТАГ Т-1



## 4-4

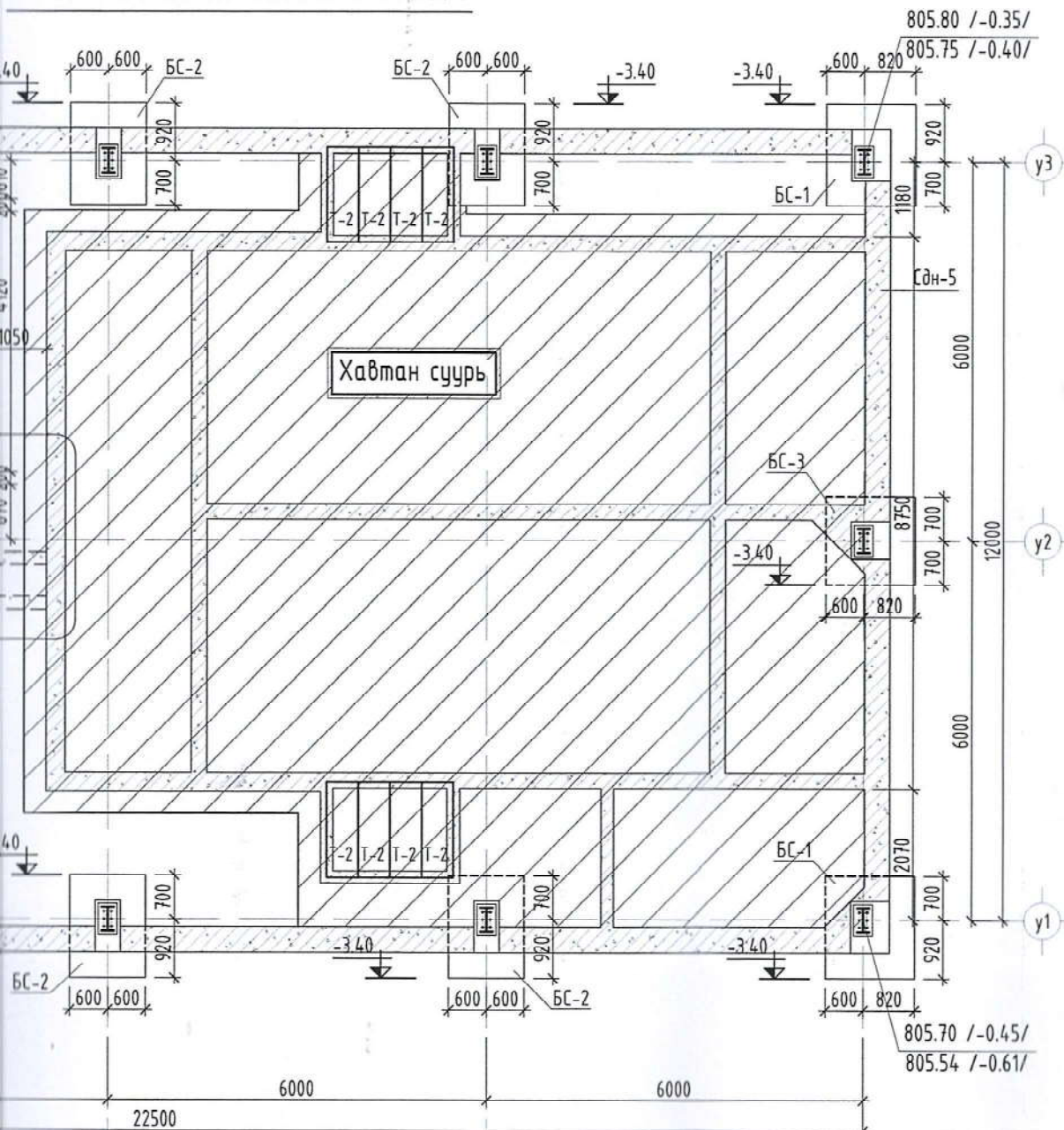


Зөвшөөрөлцсөн				SMART PROJECT	Инженер
БЛ	А.Уянболд	<i>[Signature]</i>			
ХАС	Ж.Наранчимэг	<i>[Signature]</i>			
ЦБУ	Ш.Батсайхан	<i>[Signature]</i>			
ХТ,ДГ	Н.Жаргал	<i>[Signature]</i>			
ХД,АУ	Т.Пүрэвзэгд	<i>[Signature]</i>			

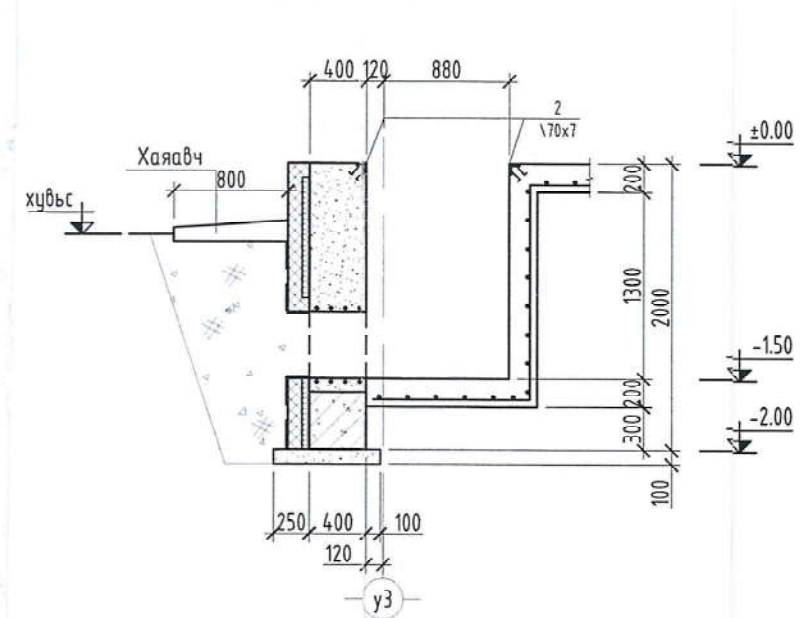
СУУРИЙН НЭГДСЭН ТҮҮВЭР								
Марк поз	Нэр	Тоо шир	Жин /кг/	Тайлбар	Нийт жин	Бетон /м3/	Бетон /м3/	Нийт Бетон
БС-1	Баганын суурь-1	4	250.08	1000.31	11628.34	2.34	9.37	34.29
БС-2	Баганын суурь-2	4	194.14	776.56		1.70	6.78	
БС-3	Баганын суурь-3	1	248.48	248.48		2.28	2.28	
БС-4	Баганын суурь-4	1	173.12	173.12		1.84	1.84	
СДн-1	Суурийн дамнуруу-1	1	3378.91	3378.91		3.31	3.31	
СДн-2	Суурийн дамнуруу-2	1	3378.91	3378.91	3.31	3.31		
СДн-3	Суурийн дамнуруу-3	1	260.96	260.96	2.67	2.67		
СДн-4	Суурийн дамнуруу-4	1	204.05	204.05	1.73	1.73		
СДн-5	Суурийн дамнуруу-5	1	2207.05	2207.05	2.99	2.99		



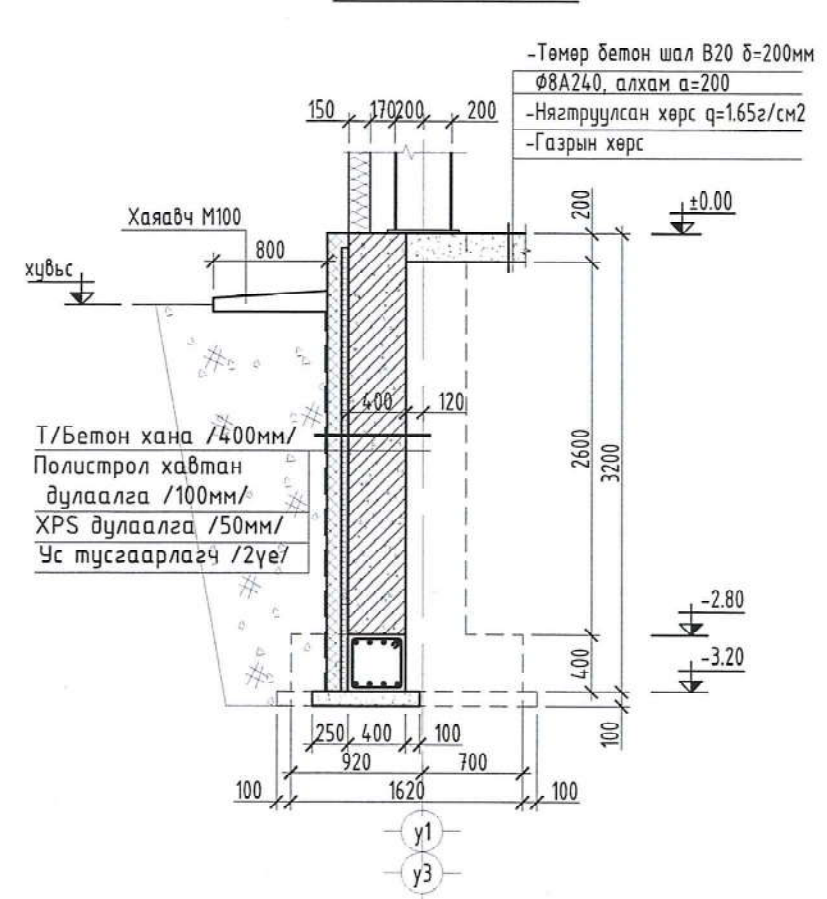
СУУРИЙН БАЙГУУЛАЛТ М1:100



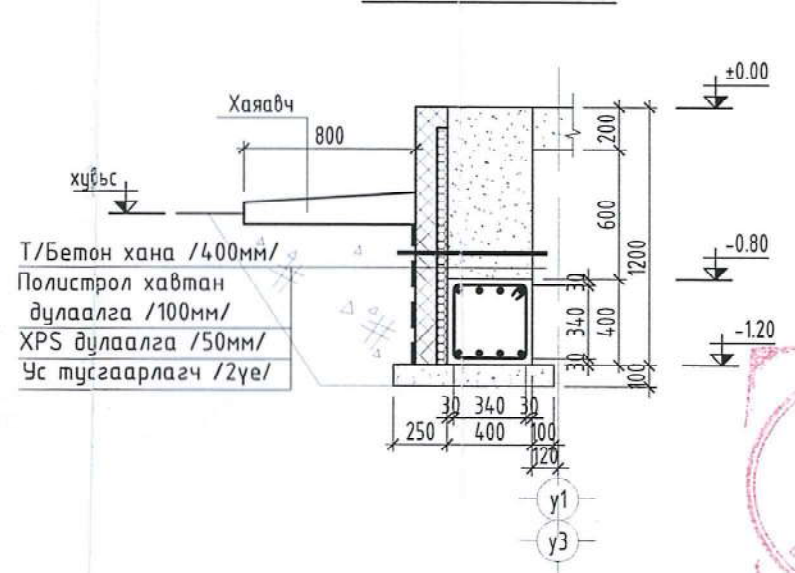
ОГТЛОЛ 3-3 М1:50



ОГТЛОЛ 1-1 М1:50



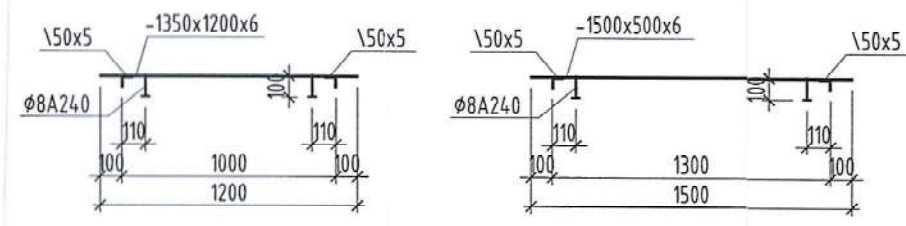
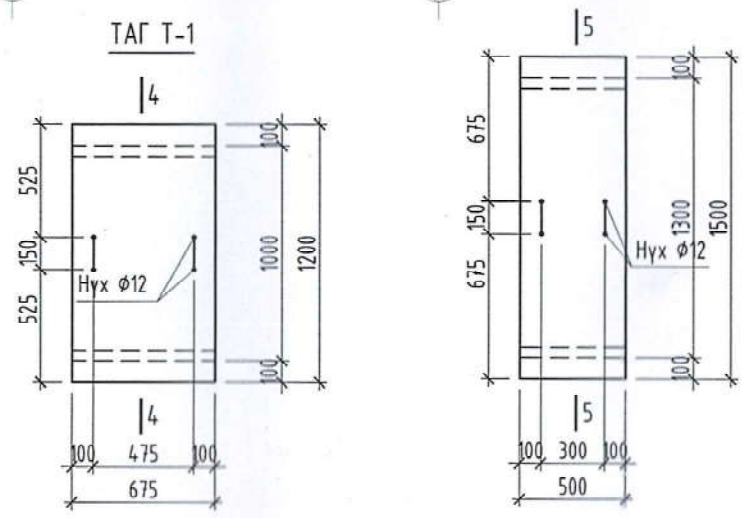
ОГТЛОЛ 2-2 М1:30



Марк поз	Нэр	Тоо шир	Жин /кг/	Тайлбар	Нийт жин
Таз Т-1					
1	150x5 L= 675	2	2.54	5.09	2ш 43.549
2	-675x6 L= 1200	1	38.15	38.15	
3	Сэнж Ø10 А240 L= 250	2	.15	.31	
Таз Т-2					
1	150x5 L= 500	2	1.89	3.77	8ш 39.404
2	-500x6 L= 1500	1	35.33	35.33	
3	Сэнж Ø10 А240 L= 250	2	.15	.31	

Марк поз	Нэр	Тоо шир	Жин /кг/	Тайлбар	Нийт жин
Бетон шалны түүвэр					
1	Ø8 А240 L= 1372 ү/м	1	54.1940	54.194	54.194
Бетон шал В20 /М250/ V=19.618 м3					
СҮВГИЙН ТҮҮВЭР					
2	L70x7 L= 4400	1	32.56	32.56	32.560

Бетон /м3/	Нийт Бетон
9.37	34.29
6.78	
2.28	
1.84	
3.31	
2.67	
1.73	
2.99	



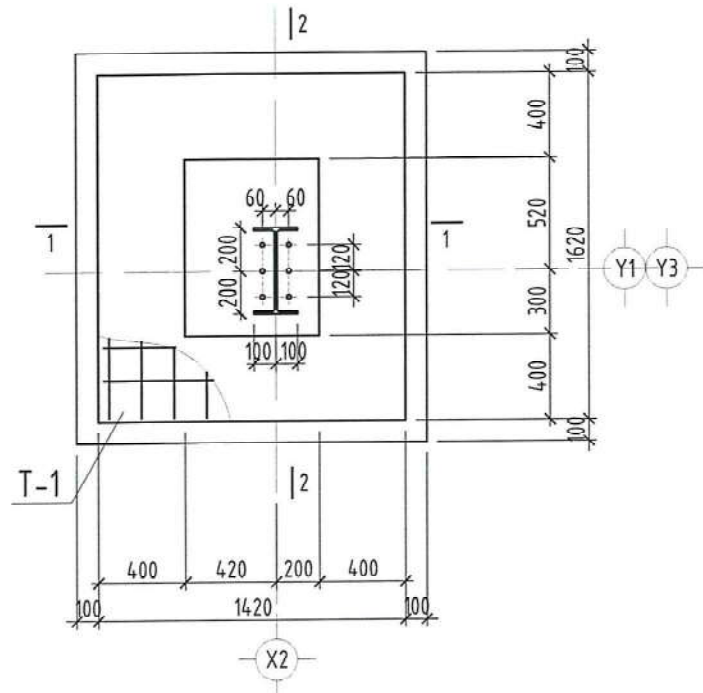
Зөвшөөрөлцсөн		
БА	А.Уянболд	<i>[Signature]</i>
ХАС	Ж.Наранчимэг	<i>[Signature]</i>
ЦБУ	Ш.Батсайхан	<i>[Signature]</i>
ХТ,ДГ	Н.Жаргал	<i>[Signature]</i>
ХД,АУ	Т.Пүрэвзэгд	<i>[Signature]</i>



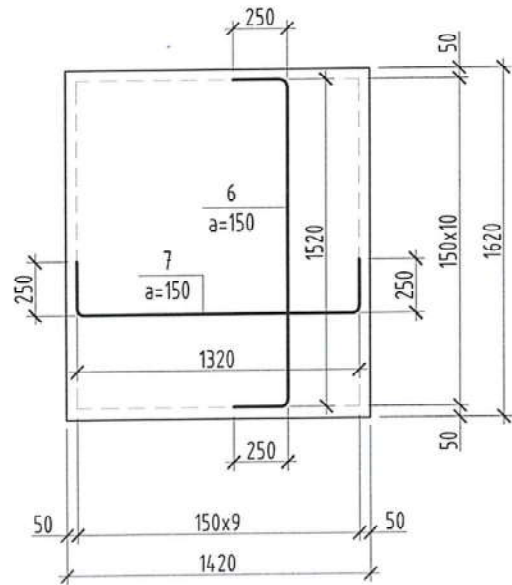
Сэлэнгэ аймаг, Баянгол сум, 1-р баг					
Ахуйн бохир усны биологийн бүрэн "ЦЭВЭРЛЭХ БАЙГУУЛАМЖ"-ийн барилга /хүчин чадал 250м3/хон/					
±0.00 ТҮВШИНГИЙН БАЙГУУЛАЛТ					
Үе шат: А3					
Инженер	<i>[Signature]</i>	Б.Бат-Эрдэнэ	ЕГ Шифр: СП-02-01/2022	Масштаб: М1:100	Огноо: 2022он
Гүйцэтгэсэн	<i>[Signature]</i>	Б.Мөнхжүүл	ТГ Шифр:	Зургийн дугаар: 65-04	Хуудас: 65-82
Шалгасан	<i>[Signature]</i>	С.Лхагвасүрэн			



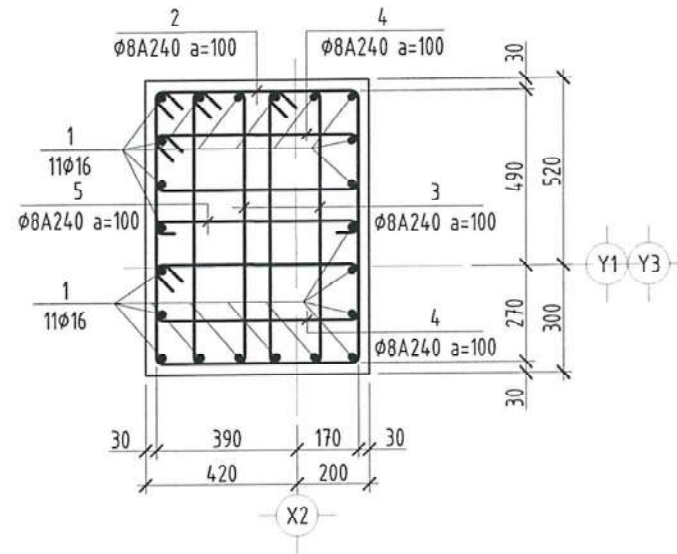
БАГАНЫН СУУРЬ БС-1



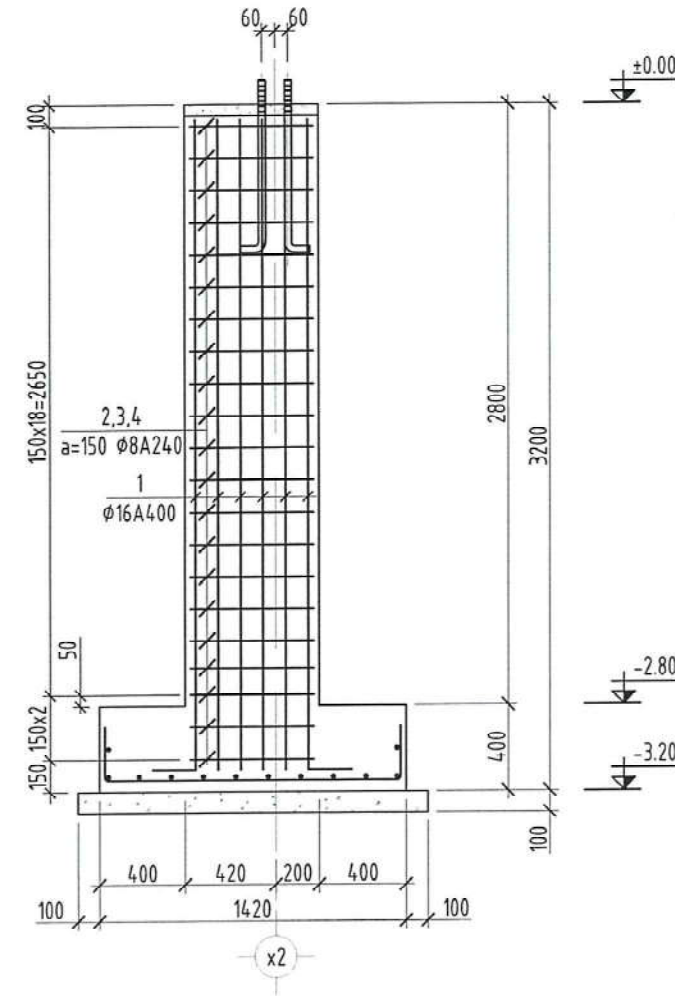
TOP T-1 M1:30



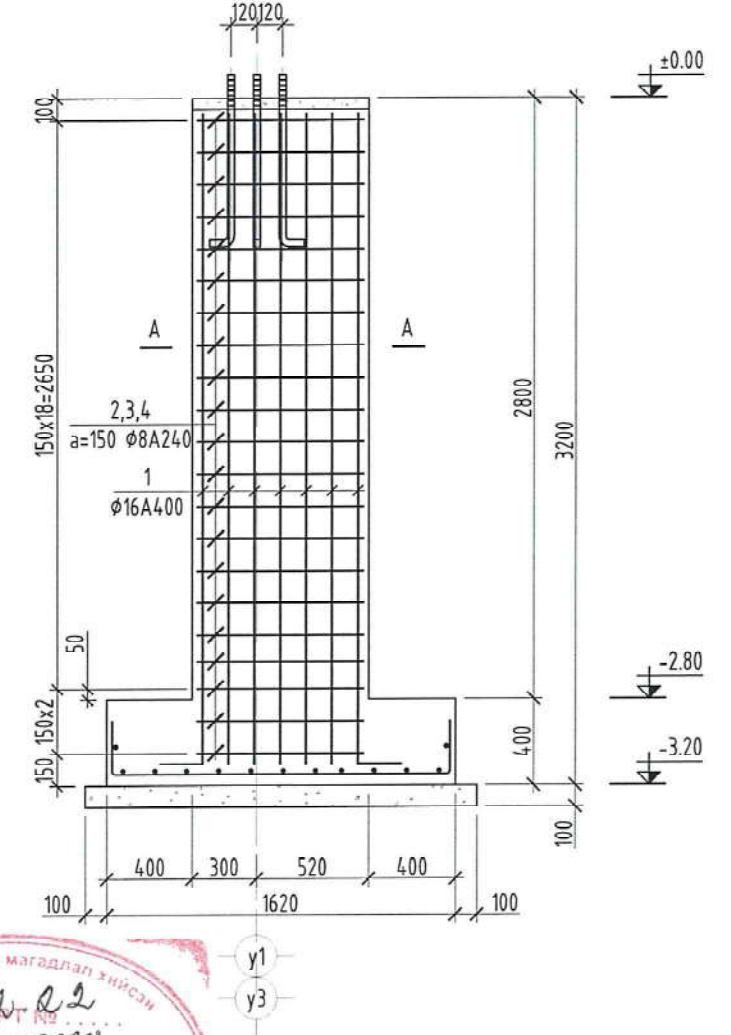
A-A



ОГТЛОЛ 1-1



ОГТЛОЛ 2-2



БАГАНЫН СУУРЬ БС-1 ИЙН ТҮҮВЭР

Марк поз	Нэр	Тоо шир	Жин /кг/	Тайлбар	Нийт жин
1	φ16 А400 L=	3230	22	5.1	112.13
2	φ8 А240 L=	2800	21	1.11	23.23
3	φ8 А240 L=	1960	42	.77	32.52
4	φ8 А240 L=	1600	42	.63	26.54
5	φ8 А240 L=	760	21	.3	6.3
6	φ12 А400 L=	2020	14	1.79	25.11
7	φ12 А400 L=	1820	15	1.62	24.24
Бетон бэлтгэл /М100/			V=0.294 м3		
Бетон В25 /М350/			V=2.343 м3		

ХЭСГИЙН ТОДОРХОЙЛОЛТ

Поз	Загвар	Поз	Загвар	Поз	Загвар	Поз	Загвар	Поз	Загвар	Поз	Загвар	Поз	Загвар
1		2		3		4		5		6		7	

Сэлэнгэ аймаг, Баянгол сум, 1-р баг  
Ахуйн бохир усны биологийн бүрэн "ЦЭВЭРЛЭХ БАЙГУУЛАМЖ"-ийн барилга /хүчин чадал 250м3/хон/

БАГАНЫН СУУРЬ БС-1 ИЙН АРМАТУРЧЛАЛТ, ОГТЛОЛ, ТҮҮВЭР

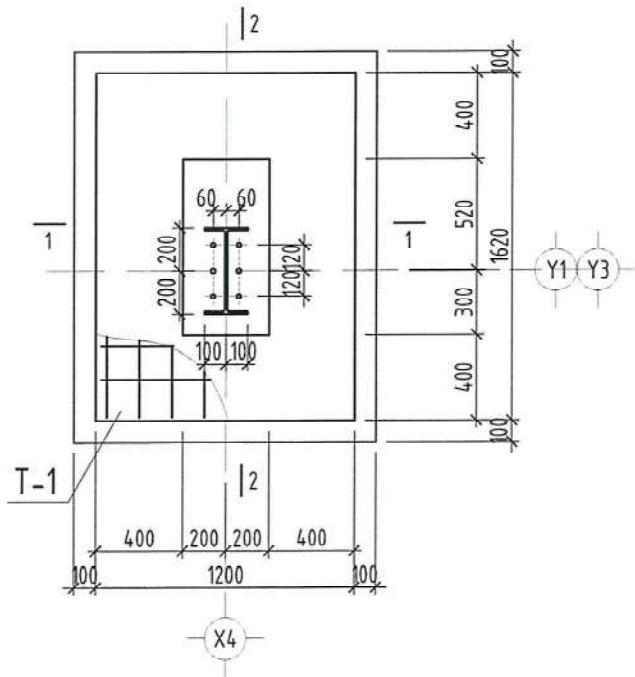
Инженер: Б.Бат-Эрдэнэ  
Гүйцэтгэсэн: Б.Мөнхзул  
Шалгасан: С.Лхагвасүрэн

ЕГ Шифр: СП-02-01/2022  
ТГ Шифр:

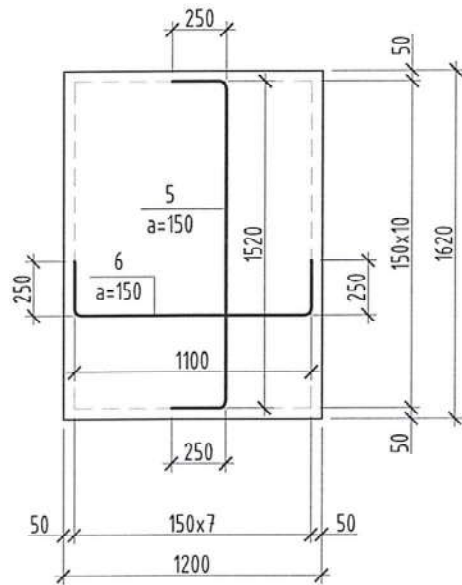
Масштаб: М1:100  
Зургийн дугаар: ББ-05

Үе шат: А3  
Огноо: 2022он  
Хуудас: ББ-82

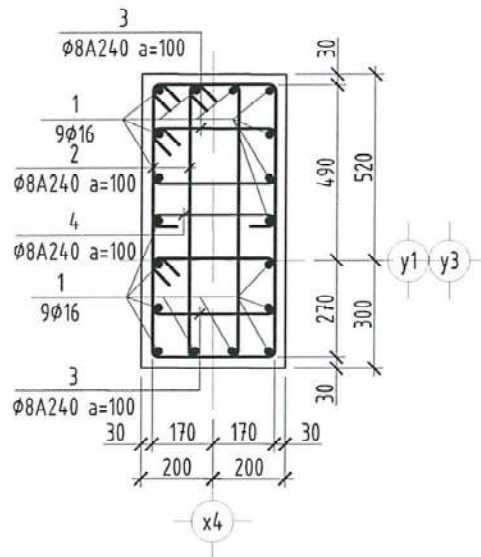
БАГАНЫН СУУРЬ БС-2



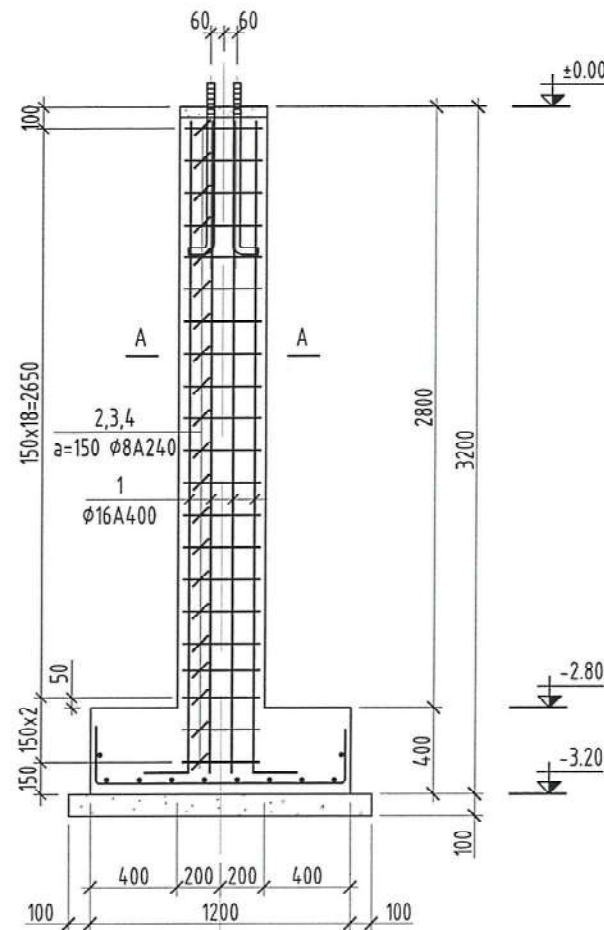
TOP T-1 M1:30



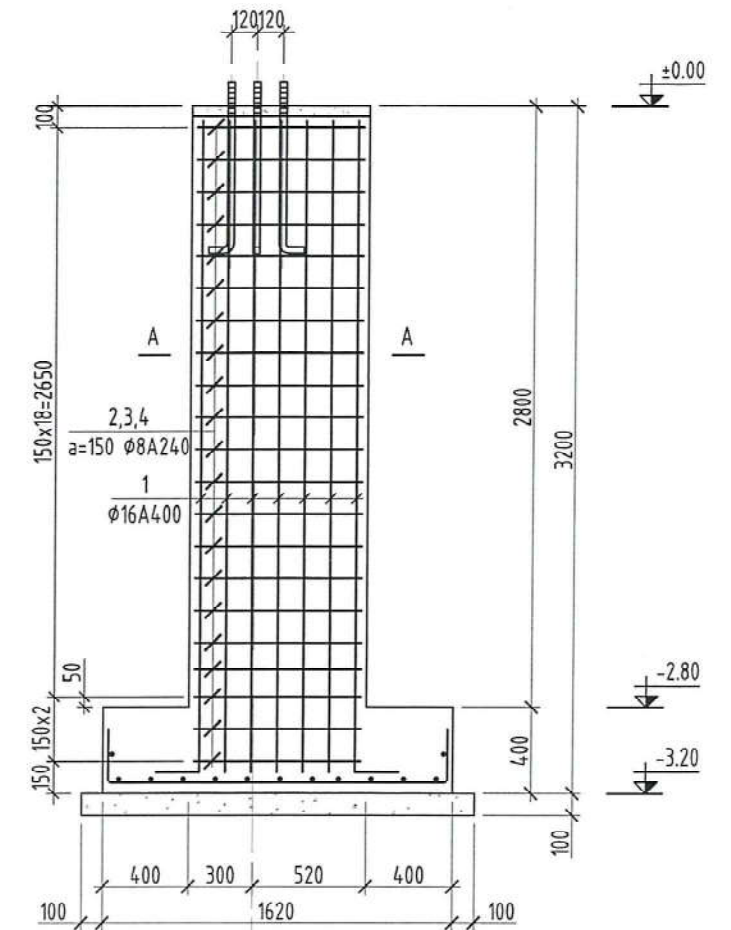
A-A



ОГТЛОЛ 1-1



ОГТЛОЛ 2-2



БАГАНЫН СУУРЬ БС-2 ИЙН ТҮҮВЭР

Марк поз	Нэр	Тоо шир	Жин /кг/	Тайлбар	Нийт жин
1	φ16 А400 L=	3230	18	5.1	91.74
2	φ8 А240 L=	2160	42	.85	35.83
3	φ8 А240 L=	1160	42	.46	19.24
4	φ8 А240 L=	540	21	.21	4.48
5	φ12 А400 L=	2020	12	1.79	21.53
6	φ12 А400 L=	1600	15	1.42	21.31
Бетон бэлтгэл /М100/				V=0.255 м3	
Бетон В25 /М350/				V=1.696 м3	
194.140					

ХЭСГИЙН ТОДОРХОЙЛОЛТ

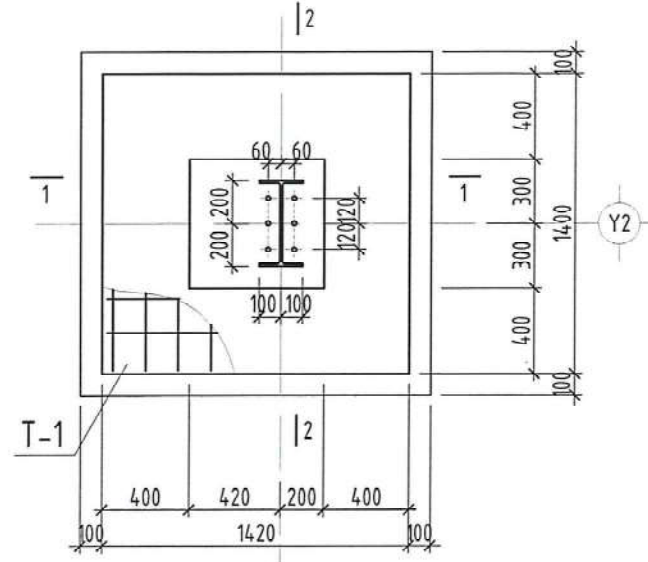
Поз	Загвар	Поз	Загвар	Поз	Загвар	Поз	Загвар	Поз	Загвар	Поз	Загвар
1	3030 200	2	840 240 320 760	3	240 340 420 160	4	100 340 100	5	250 1520 250	6	250 1100 250



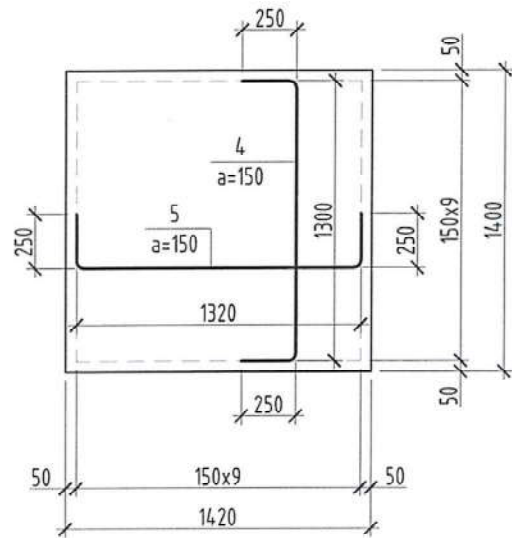
Инженер				Б.Бат-Эрдэнэ		ЕГ Шифр: СП-02-01/2022		Масштаб: М1:100		Огноо: 2022он	
Гүйцэтгэсэн				Б.Мөнхзул		ТГ Шифр:		Зургийн дугаар: ББ-06		Хуудас: ББ-02	
Шалгасан				С.Лхагвасүрэн							



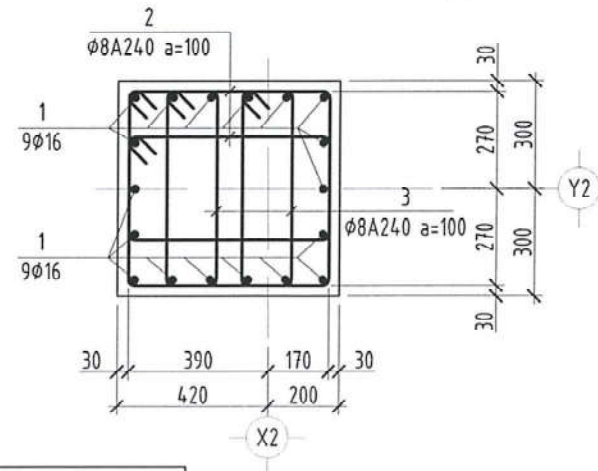
БАГАНЫН СУУРЬ БС-3



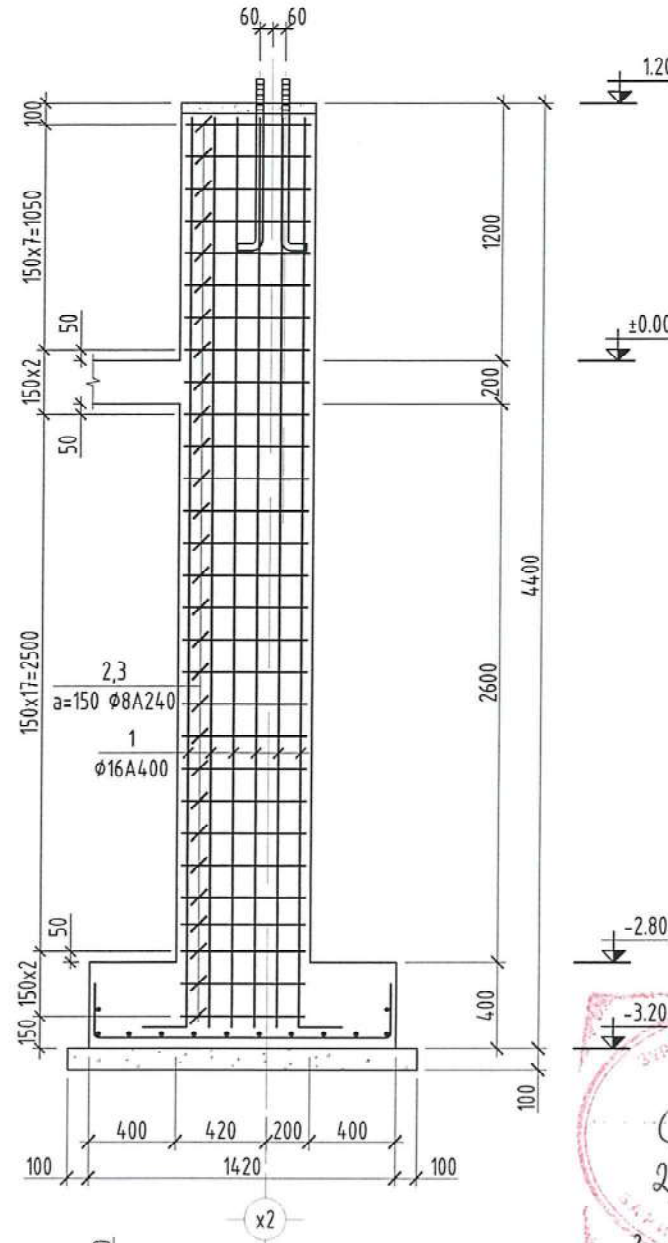
TOP T-1 M1:30



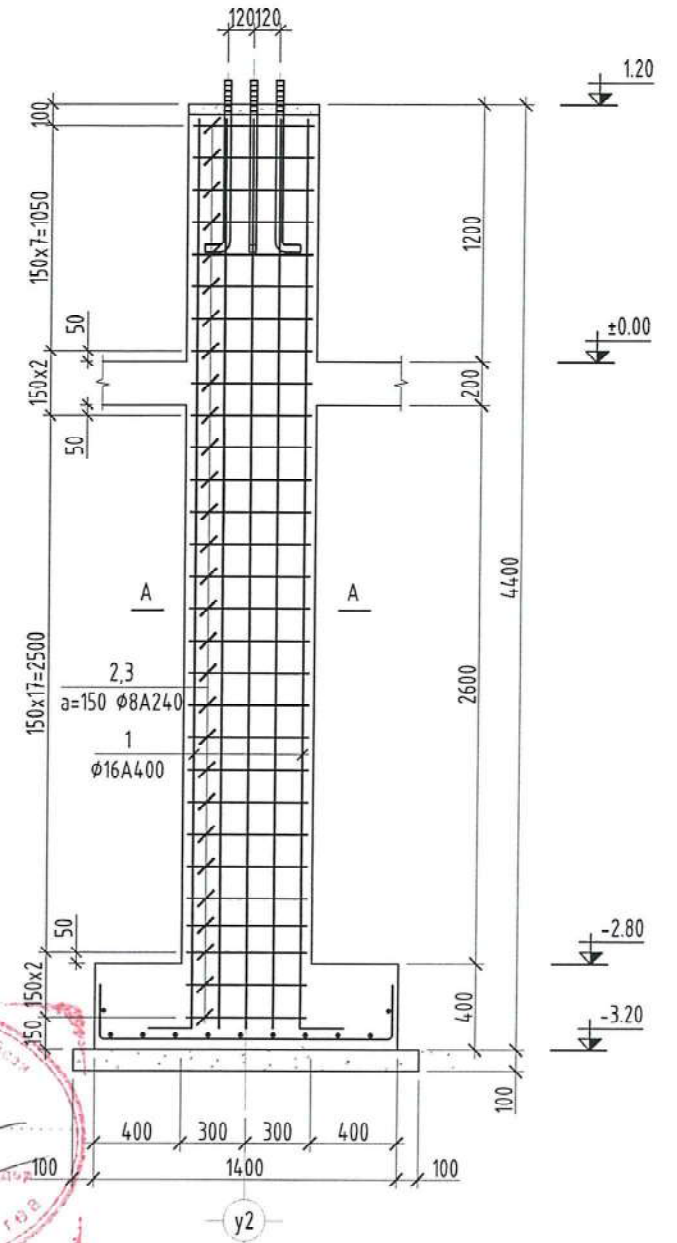
A-A



ОГТЛОЛ 1-1



ОГТЛОЛ 2-2



БАГАНЫН СУУРЬ БС-3 ИЙН ТҮҮВЭР					
Марк поз	Нэр	Тоо шир	Жин /кг/	Тайлбар	Нийт жин
1	φ16 А400 L= 4430	18	6.99	125.83	248.475
2	φ8 А240 L= 2120	54	.84	45.22	
3	φ8 А240 L= 1520	54	.6	32.42	
4	φ12 А400 L= 1800	14	1.6	22.38	
5	φ12 А400 L= 1820	14	1.62	22.63	
Бетон бэлтгэл /М100/			V=0.259 м3		
Бетон В25 /М350/			V=2.2832 м3		

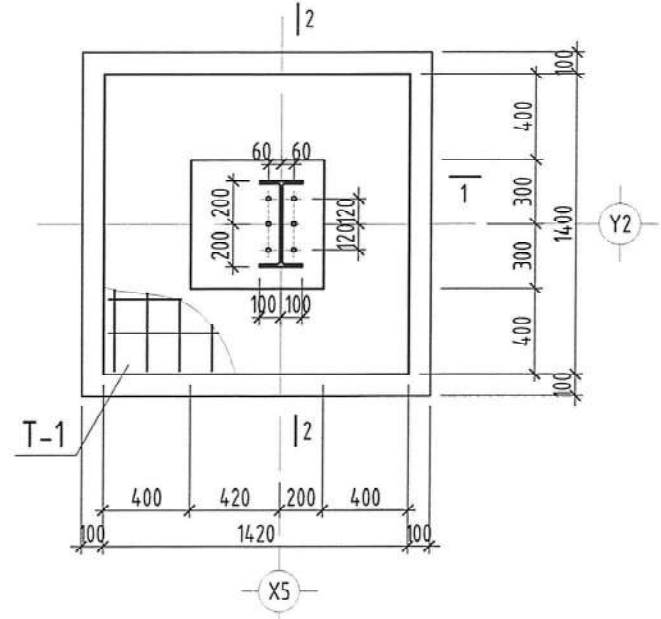
ХЭСГИЙН ТОДОРХОЙЛОЛТ

Поз	Загвар	Поз	Загвар	Поз	Загвар	Поз	Загвар	Поз	Загвар
1	4230 200	2	500 640 560	3	620 220 540 140	4	250 1300 250	5	250 1320 250

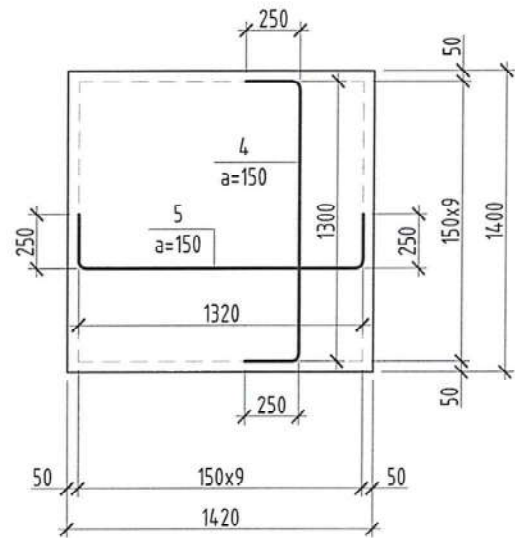


БАГАНЫН СУУРЬ БС-3 ИЙН АРМАТУРЧЛАЛТ, ОГТЛОЛ, ТҮҮВЭР					
Инженер	Гүйцэтгэсэн	Шалгасан	Б.Бат-Эрдэнэ	Б.Мөнхзул	С.Лхагвасүрэн
ЕГ Шифр:	Масштаб:	Огноо:	Уг шалт: А3		
СП-02-01/2022	М1:100	2022он			
ТГ Шифр:	Зургийн дугаар:	Хуудас:			
	ББ-07	ББ-82			

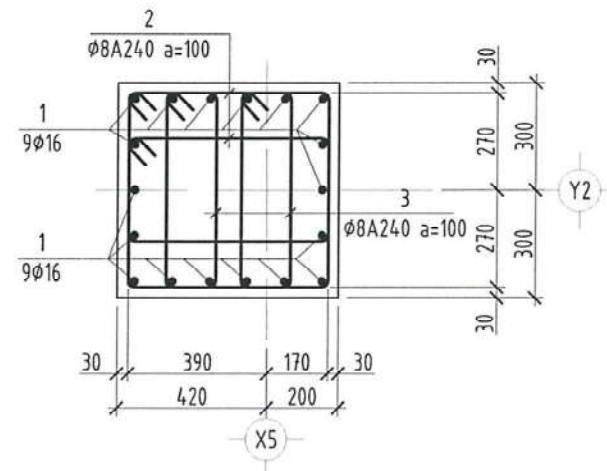
БАГАНЫН СУУРЬ БС-4



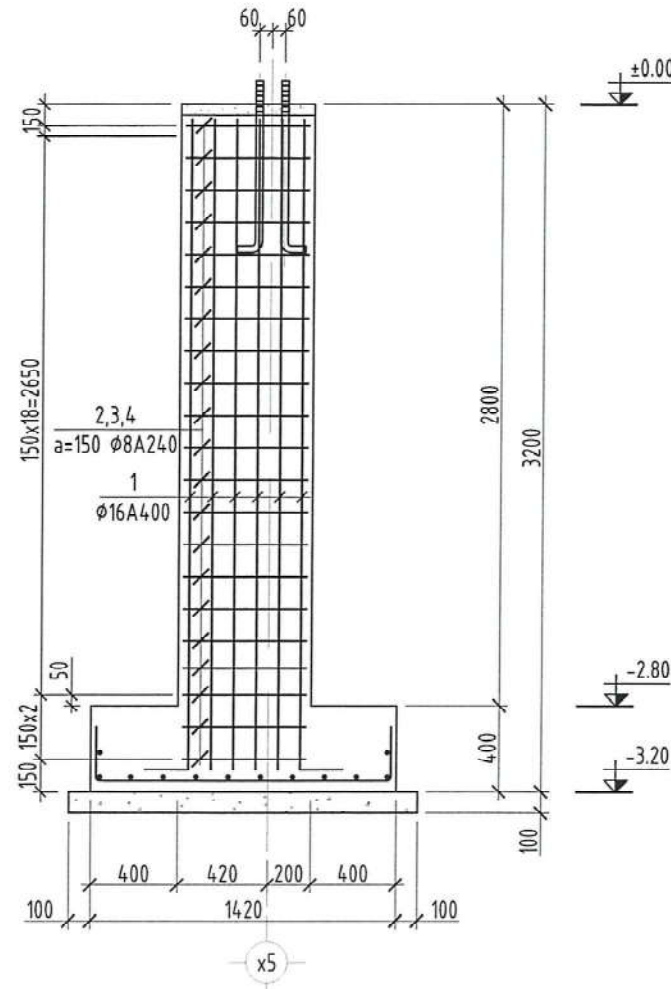
TOP T-1 M1:30



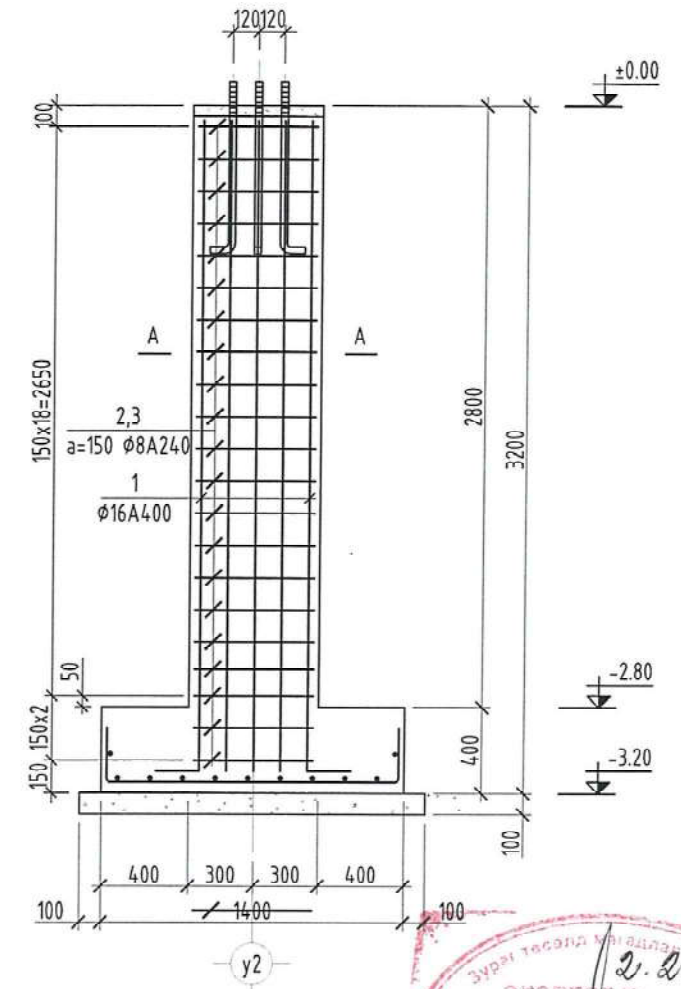
A-A



ОГТЛОЛ 1-1



ОГТЛОЛ 2-2



БАГАНЫН СУУРЬ БС-4 ИЙН ТҮҮВЭР					
Марк поз	Нэр	Тоо шир	Жин /кг/	Тайлбар	Нийт жин
1	φ16 A400 L=	3230	18	5.1	91.74
2	φ8 A240 L=	2120	42	.84	35.17
3	φ8 A240 L=	1520	2	.6	1.2
4	φ12 A400 L=	1800	14	1.6	22.38
5	φ12 A400 L=	1820	14	1.62	22.63
Бетон бэлтгэл /M100/			V=0.259 м3		
Бетон B25 /M350/			V=1.8368 м3		

ХЭСГИЙН ТОДОРХОЙЛОЛТ

Поз	Загвар	Поз	Загвар	Поз	Загвар	Поз	Загвар	Поз	Загвар
1		2		3		4		5	

Сэлэнгэ аймаг, баянгол сум, 1-р баг  
Ахуйн бохир усны биологийн бүрэн "ЦЭВЭРЛЭХ БАЙГУУЛАМЖ"-ийн барилга /хүчин чадал 250м3/хон/

БАГАНЫН СУУРЬ БС-4 ИЙН АРМАТУРЧЛАЛТ, ОГТЛОЛ, ТҮҮВЭР

Инженер: Б.Бат-Эрдэнэ  
Гүйцэтгэсэн: Б.Мөнхзул  
Шалгасан: С.Лхагдасүрэн

ЕГ Шифр: СП-02-01/2022  
ТГ Шифр:

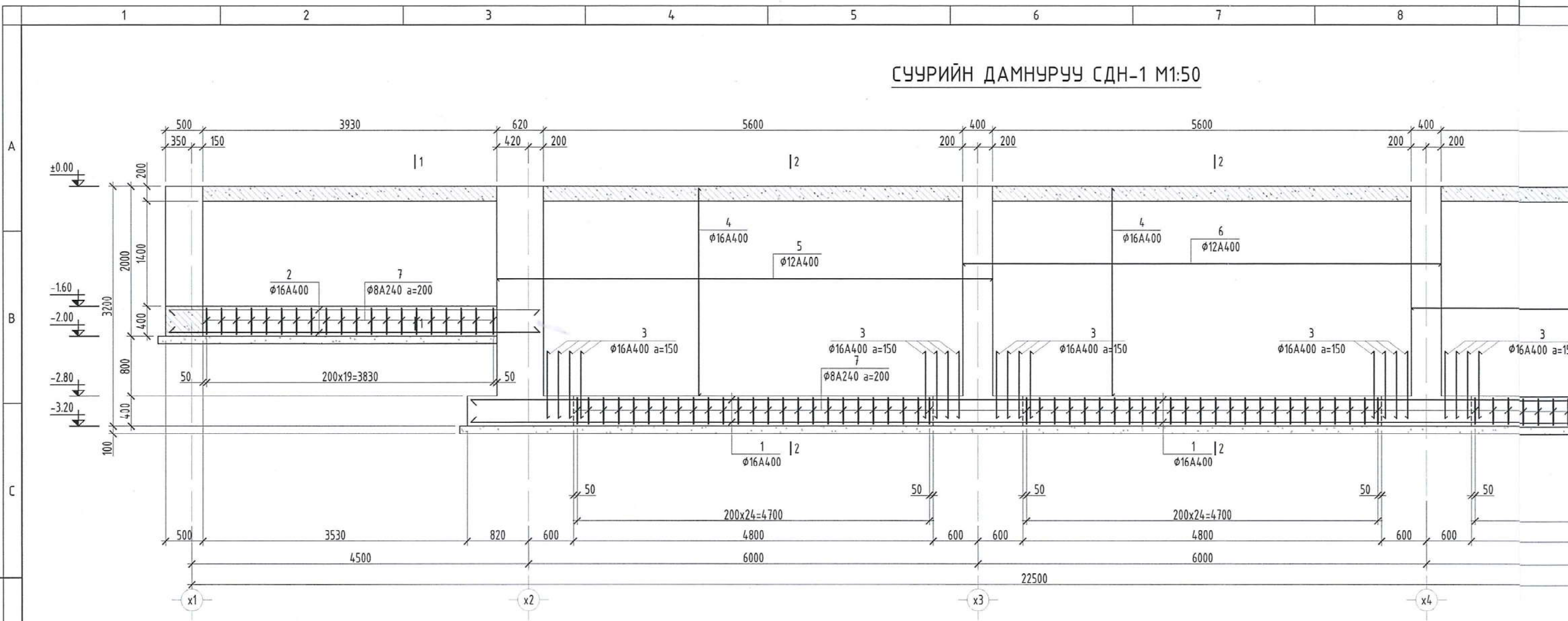
Масштаб: М1:100  
Зургийн дугаар: ББ-08

Үе шат: А3  
Огноо: 2022он  
Хуудас: 65-82

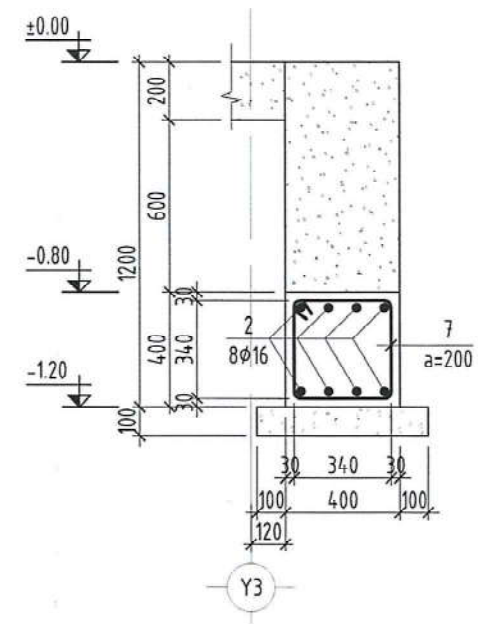




СУУРИЙН ДАМНУРЧУ СДН-1 М1:50



1-1 /M1:20/

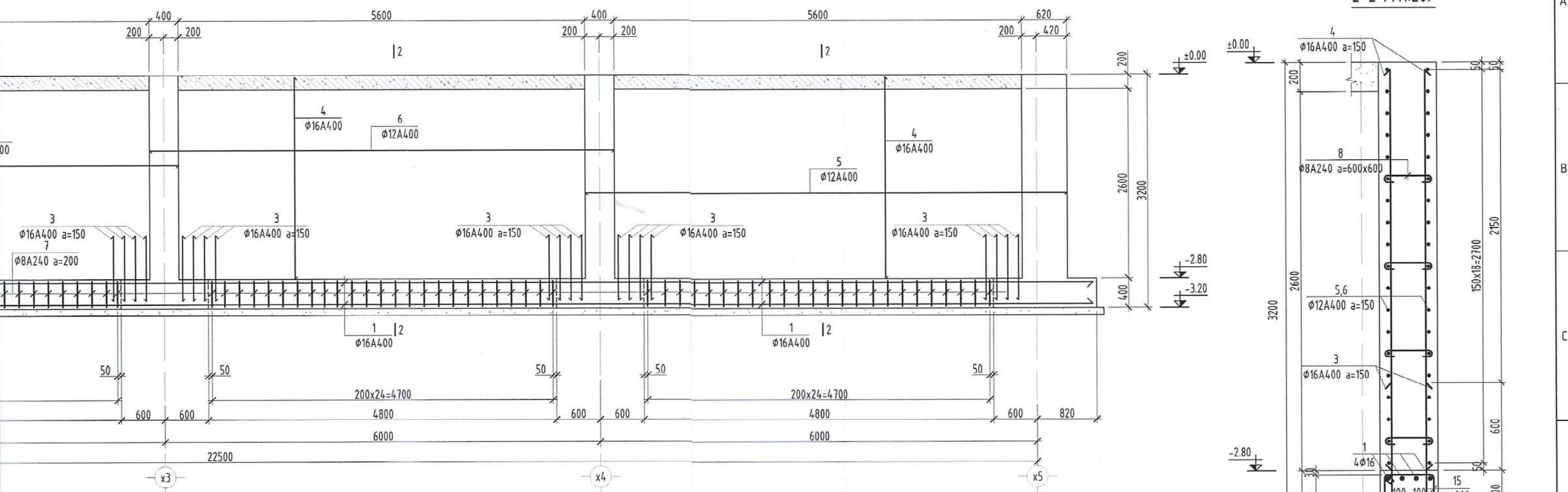


ХЭСГИЙН ТОДОРХОЙЛОЛТ

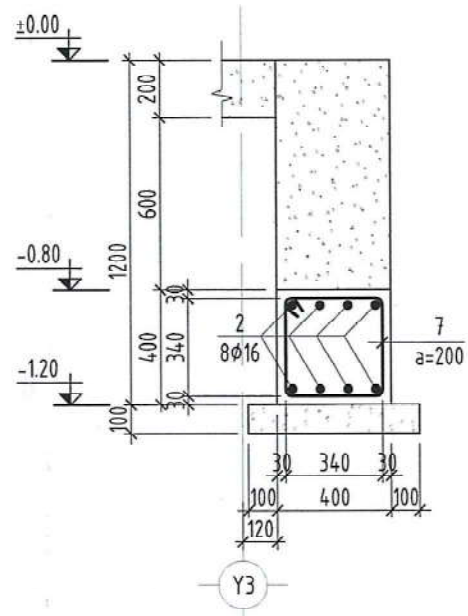
Поз	Загвар	Поз	Загвар	Поз	Загвар
8		7		8	

СУУРИЙН ДАМНУРЧУ			
Марк поз	Нэр		
1	φ16 A400	L=	7000
2	φ16 A400	L=	4950
3	φ16 A400	L=	1000
4	φ16 A400	L=	5550
5	φ12 A400	L=	6620
6	φ12 A400	L=	6400
7	φ8 A240	L=	1520
8	φ8 A240	L=	480
	Бетон бэлтгэл /M100/		
	Бетон суурь B25 /M350/		
	Бетон хана B25 /M350/		

СУУРИЙН ДАМНУРУУ СДН-1 М1:50



1-1 /M1:20/



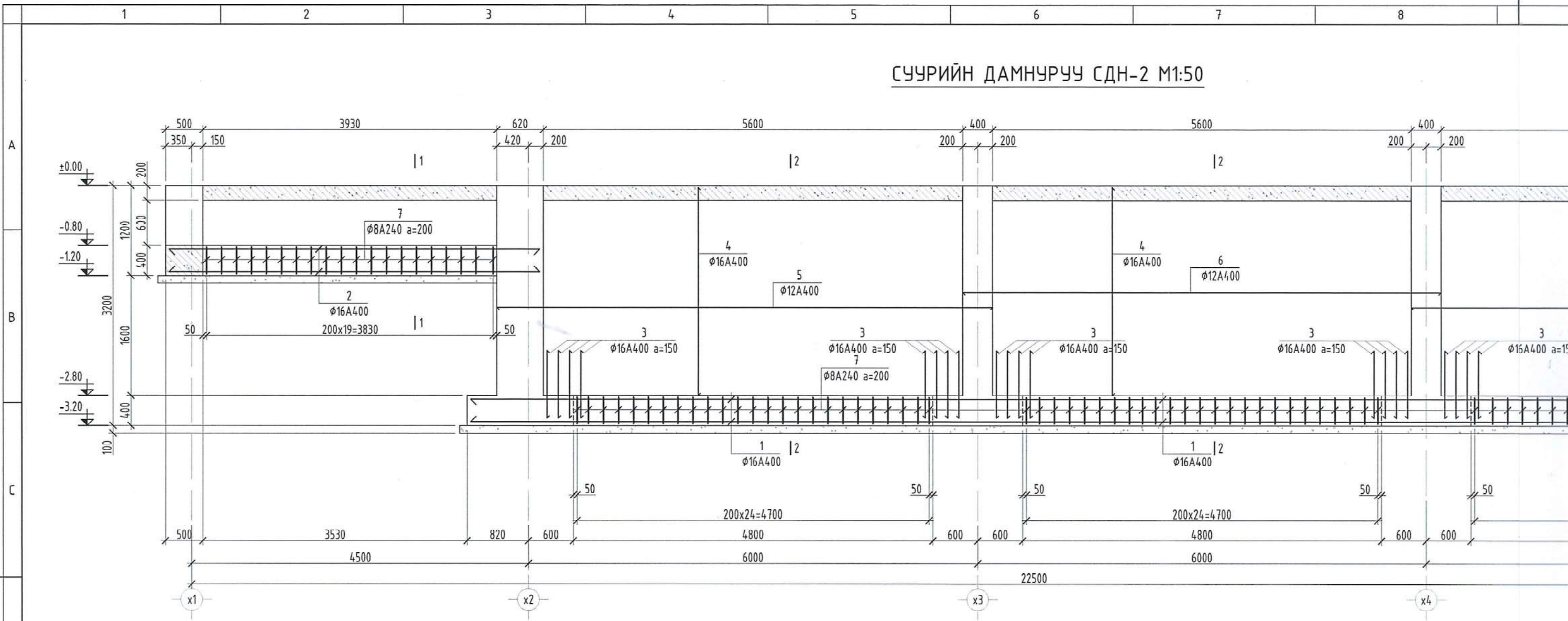
СУУРИЙН ДАМНУРУУ СДН-1 ИЙН ТҮҮВЭР					
Марк поз	Нэр	Тоо шир	Жин /кг/	Тайлбар	Нийт жин
1	φ16 А400 L= 7000	24	11.05	265.1	3378.905
2	φ16 А400 L= 4950	8	7.81	62.49	
3	φ16 А400 L= 1000	222	1.58	350.32	
4	φ16 А400 L= 5550	222	8.76	1944.25	
5	φ12 А400 L= 6620	76	5.88	446.77	
6	φ12 А400 L= 6400	38	5.68	215.96	
7	φ8 А240 L= 1520	95	.6	57.04	
8	φ8 А240 L= 480	195	.19	36.97	
Бетон бэлтгэл /M100/		V=1.13 м3			
Бетон суурь В25 /M350/		V=3.312 м3			
Бетон хана В25 /M350/		V=21.33 м3			

- Тайлбар
- Энэ хуудсыг ББ-4 д хамт үз.
  - Ажлын арматур А400, хомут А240, Бетон анги В25
  - Ажлын арматурын хамгаалах үеийн зузаан 30мм байна.
  - Цутгамал суурийг БНБД 52.02.05, БД 52-102.04 -ийн дагуу гүйцэтгэнэ.

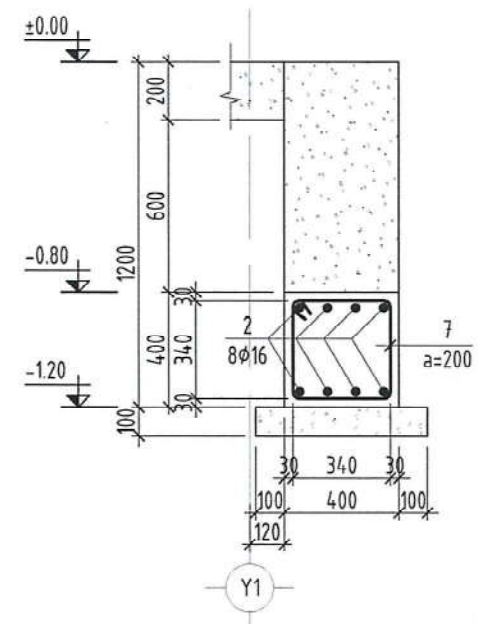
	Сэлэнгэ аймаг, баянгол сум, 1-р баг						
	Ахуйн бохир усны биологийн бүрэн "ЦЭВЭРЛЭХ БАЙГУУЛАМЖ"-ийн барилга /хүчин чадал 250м3/хон/						
	СУУРИЙН ДАМНУРУУ СДН-1 ИЙН АРМАТУРЧЛАЛТ, ОГТЛОЛ, ТҮҮВЭР						
Инженер	Б.Бат-Эрдэнэ	ЕГ Шифр:	СП-02-01/2022	Масштаб:	M1:100	Огноо:	2022он
Гүйцэтгэсэн	Б.Мөнхзул	ТГ Шифр:		Зургийн дугаар:	ББ-09	Хуудас:	ББ-82
Шалгасан	С.Лхагвасүрэн						



# СУУРИЙН ДАМНУРУУ СДН-2 М1:50



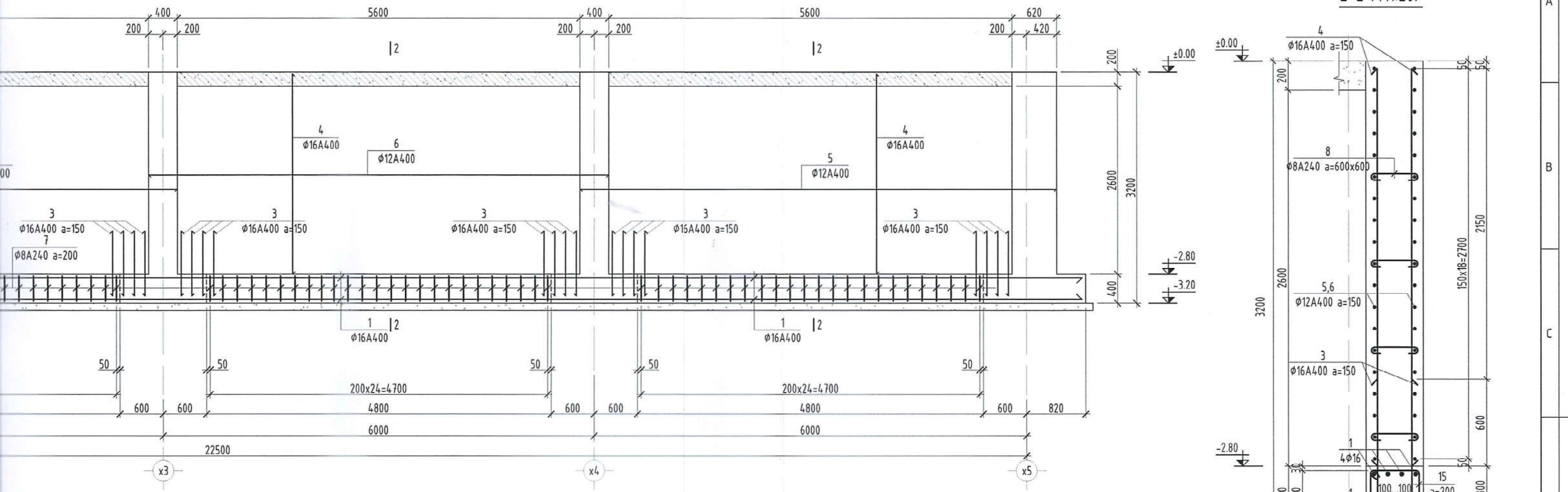
1-1 /М1:20/



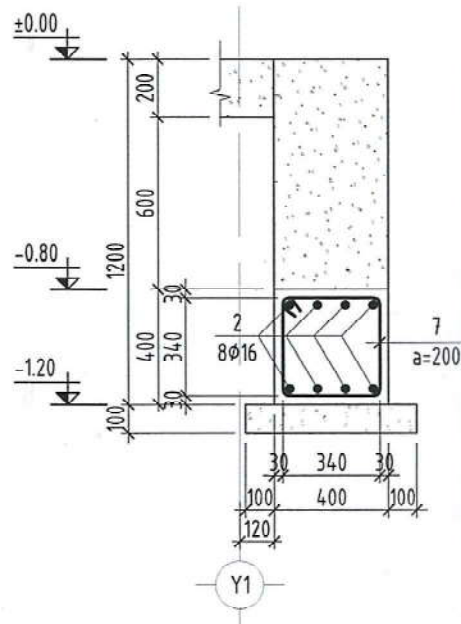
ХЭСГИЙН ТОДОРХОЙЛОЛТ					
Поз	Зазвар	Поз	Зазвар	Поз	Зазвар
8		7		8	

СУУРИЙН ДАМНУРУУ			
Марк поз	Нэр		
1	φ16 A400	L=	7000
2	φ16 A400	L=	4950
3	φ16 A400	L=	1000
4	φ16 A400	L=	5550
5	φ12 A400	L=	6620
6	φ12 A400	L=	6400
7	φ8 A240	L=	1520
8	φ8 A240	L=	480
	Бетон бэлтгэл /М100/		
	Бетон суурь В25 /М350/		
	Бетон хана В25 /М350/		

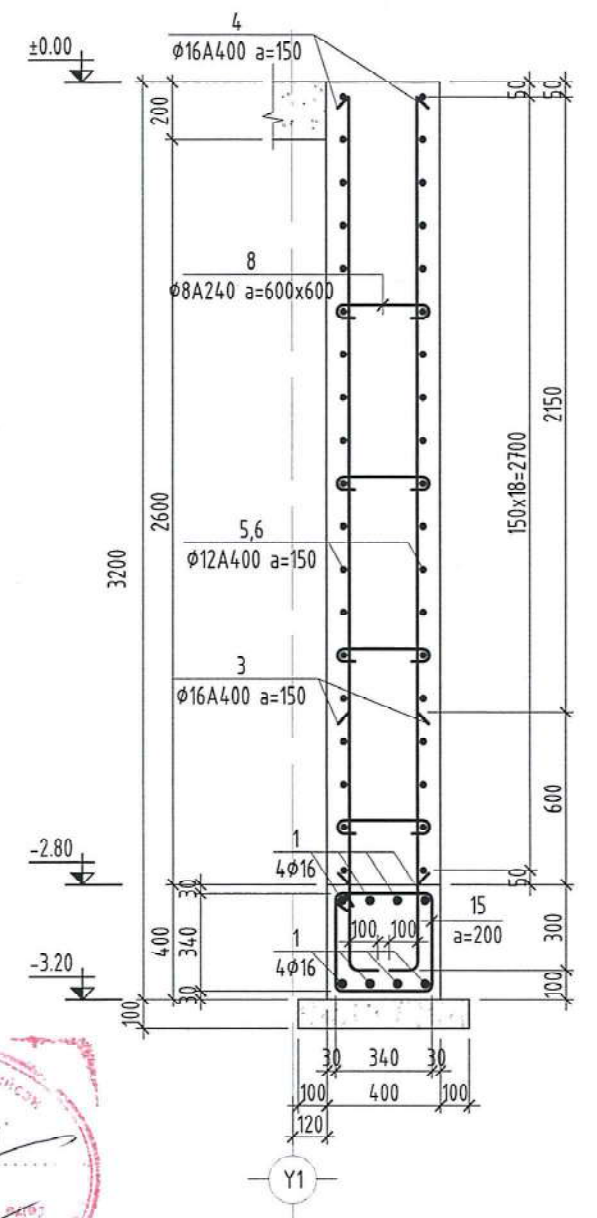
СУУРИЙН ДАМНУРУУ СДН-2 М1:50



1-1 /M1:20/



2-2 /M1:20/



СУУРИЙН ДАМНУРУУ СДН-2 ИЙН ТҮҮВЭР

Марк поз	Нэр	Тоо шир	Жин /кг/	Тайлбар	Нийт жин
1	φ16 А400 L= 7000	24	11.05	265.1	3378.905
2	φ16 А400 L= 4950	8	7.81	62.49	
3	φ16 А400 L= 1000	222	1.58	350.32	
4	φ16 А400 L= 5550	222	8.76	1944.25	
5	φ12 А400 L= 6620	76	5.88	446.77	
6	φ12 А400 L= 6400	38	5.68	215.96	
7	φ8 А240 L= 1520	95	.6	57.04	
8	φ8 А240 L= 480	195	.19	36.97	
	Бетон дэлтгэл /M100/		V=1.13 м3		
	Бетон суурь В25 /M350/		V=3.312 м3		
	Бетон хана В25 /M350/		V=20.04 м3		



Тайлбар

1. Энэ хүүдсийг ББ-4 д хамт үз.
2. Ажлын арматур А400, хомцот А240, Бетон анги В25
3. Ажлын арматурын хамгаалах үеийн зузаан 30мм байна.
4. Цутгамал сүүрийг БНБД 52.02.05, БД 52-102.04 -ийн дагуу гүйцэтгэнэ.

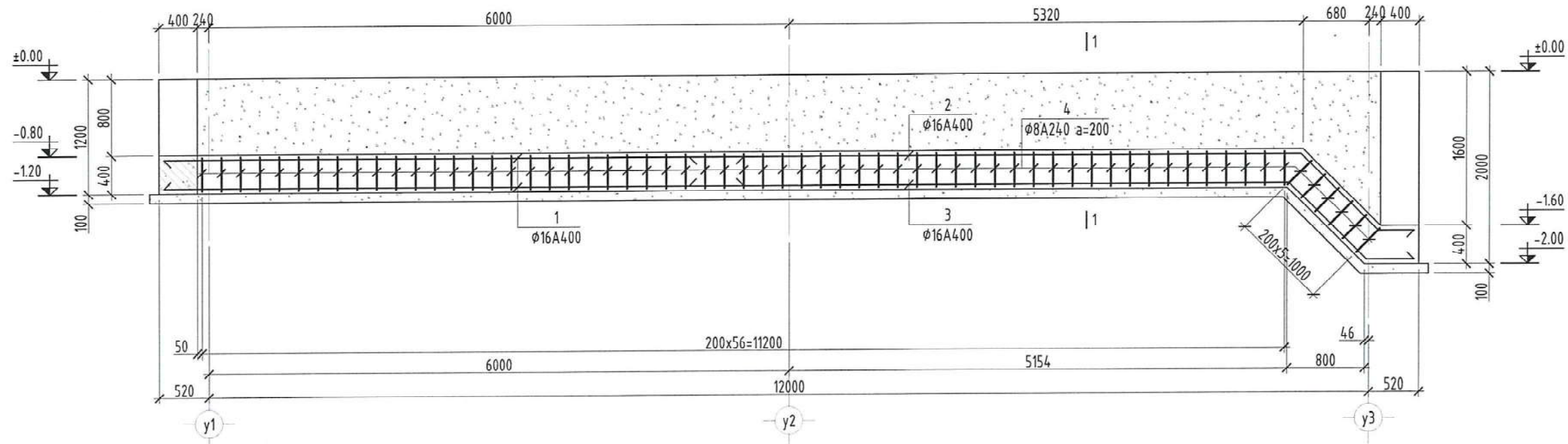


БАРЬСНЫ ЭЗЭРГ ТӨСӨЛ  
БАРЬСНЫ ЭЗЭРГ ТӨСӨЛ  
"SMART PROJECT" ХХК  
УТАС: 8800121

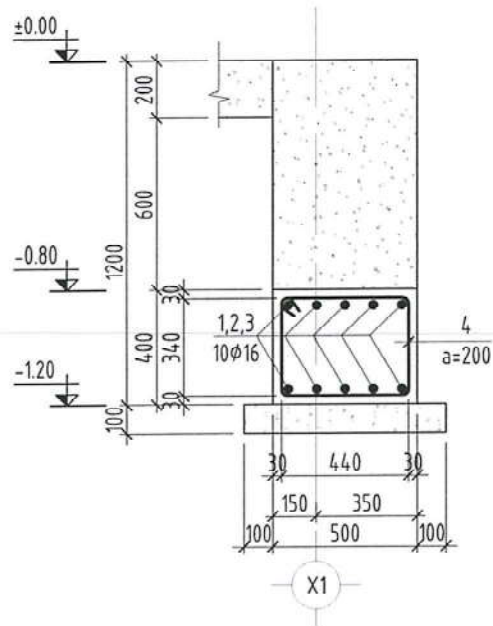
Сэлэнгэ аймаг, Баянгол сум, 1-р баг Ахуйн бохир усны биологийн бүрэн "ЦЭВЭРЛЭХ БАЙГУУЛАМЖ"-ийн барилга /хүчин чадал 250м3/хон/			
СУУРИЙН ДАМНУРУУ СДН-2 ИЙН АРМАТУРЧЛАЛТ, ОГТЛОЛ, ТҮҮВЭР			Үе шат: А3
Инженер	Б.Бат-Эрдэнэ	ЕГ Шифр: СП-02-01/2022	Масштаб: М1:100
Гүйцэтгэсэн	Б.Мөнхзул	ТГ Шифр:	Огноо: 2022он
Шалгасан	С.Лхагвасүрэн	Зургийн дугаар: ББ-09*	Хуудас: ББ-82



# СУУРИЙН ДАМНУРУУ СДН-3 М1:50



1-1 /M1:20/



**Тайлбар**

1. Энэ хуудсыг ББ-4 д хамт үз.
2. Ажлын арматур А400, хомут А240, Бетон ангү В25
3. Ажлын арматурын хамгаалах үеийн зузаан 30мм байна.
4. Цутгамал суурийг БНБД 52.02.05, БД 52-102.04 -ийн дагуу гүйцэтгэнэ.



СУУРИЙН ДАМНУРУУ СДН-3 ИЙН ТҮҮВЭР					
Марк поз	Нэр	Тоо шир	Жин /кг/	Тайлбар	Нийт жин
1	φ16 А400 L= 6000	10	9.47	94.68	260.961
2	φ16 А400 L= 7830	5	12.36	61.78	
3	φ16 А400 L= 7820	5	12.34	61.7	
4	φ8 А240 L= 1720	63	.68	42.8	
	Бетон бэлтгэл /М100/		V=0.949 м3		
	Бетон суурь В25 /М350/		V=2.674 м3		
	Бетон хана В25 /М350/		V=5.056 м3		

Поз	Загвар	Поз	Загвар	Поз	Загвар
2		3		4	

БАРИУЛЫН ЭРГАЛ ТӨКӨЛ  
БАРИГА "СМАРТ" ТАН  
"СМАРТ ПРОЕКТ" ХХК  
УТАС: 88880021

Сэлэнгэ аймаг, Баянгол сум, 1-р баг  
Ахуйн бохир усны биологийн бүрэн "ЦЭВЭРЛЭХ БАЙГУУЛАМЖ"-ийн барилга /хүчин чадал 250м3/хон/

СУУРИЙН ДАМНУРУУ СДН-3 ИЙН АРМАТУРЧЛАЛТ, ОГТЛОЛ, ТҮҮВЭР

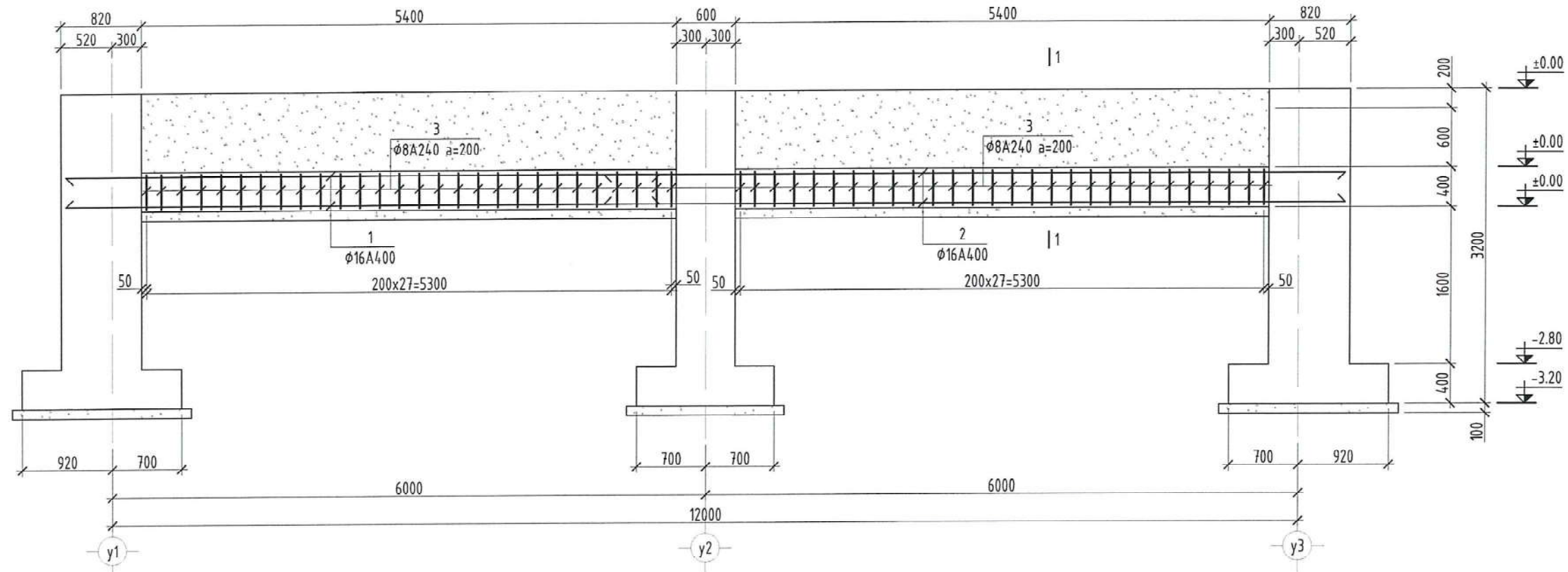
Инженер: Б.Бат-Эрдэнэ  
Гүйцэтгэсэн: Б.Мөнхзүл  
Шалгасан: С.Лхагвасүрэн

ЕГ Шифр: СП-02-01/2022  
ТГ Шифр:

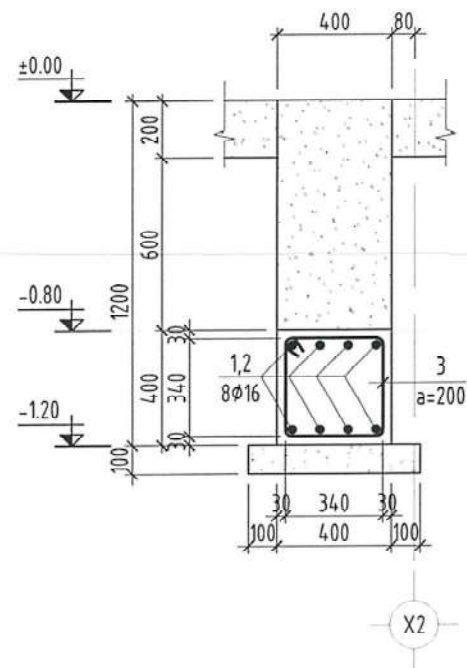
Масштаб: М1:100  
Зургийн дугаар: ББ-10

Үе шат: А3  
Огноо: 2022он  
Хуудас: 65-82

СУУРИЙН ДАМНУРУУ СДН-4 М1:50



1-1 /M1:20/



Тайлбар

1. Энэ хуудсыг ББ-4 д хамт үз.
2. Ажлын арматур А400, хомут А240, Бетон анги В25
3. Ажлын арматурын хамгаалах үеийн зузаан 30мм байна.
4. Цутгамал суурийг БНБД 52.02.05, БД 52-102.04 -ийн дагуу гүйцэтгэнэ.



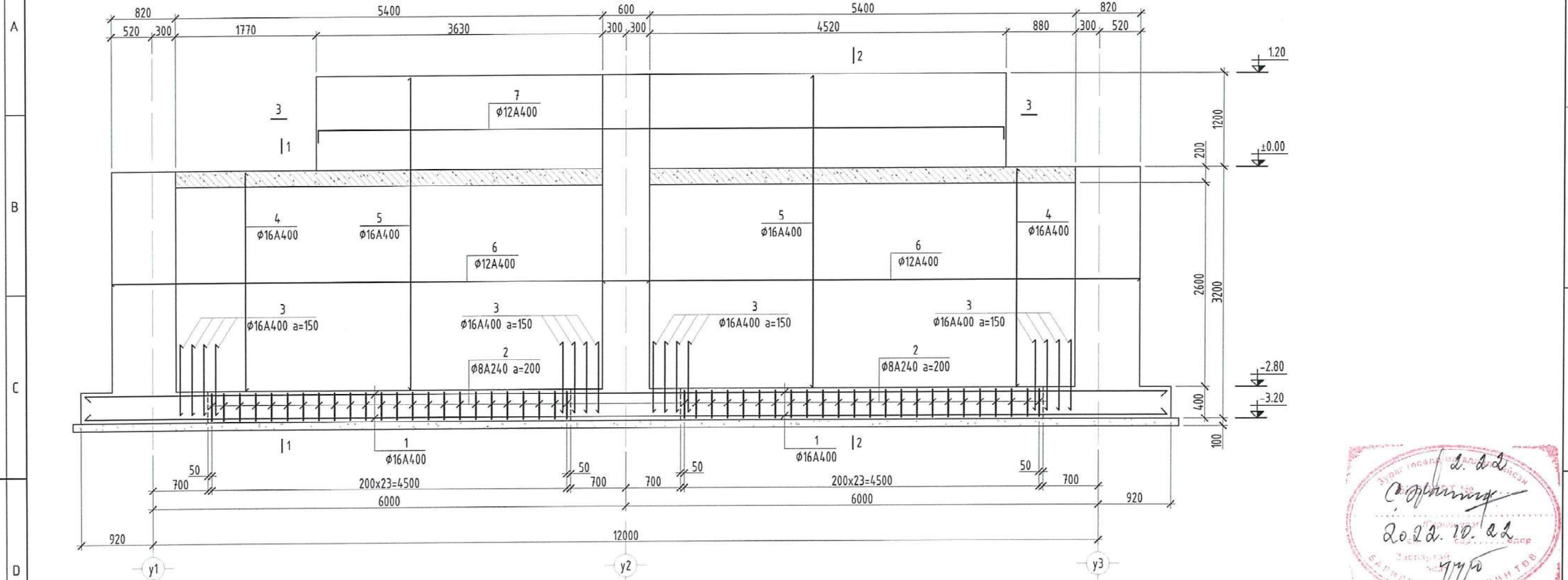
СУУРИЙН ДАМНУРУУ СДН-4 ИЙН ТҮҮВЭР					
Марк поз	Нэр	Тоо шир	Жин /кг/	Тайлбар	Нийт жин
1	φ16 А400 L= 6000	8	9.47	75.74	204.046
2	φ16 А400 L= 7500	8	11.84	94.68	
3	φ8 А240 L= 1520	56	.6	33.62	
Бетон бэлтгэл /М100/			V=0.648 м3		
Бетон суурь В25 /М350/			V=1.728 м3		
Бетон хана В25 /М350/			V=3.456 м3		

Поз	Загвар
3	

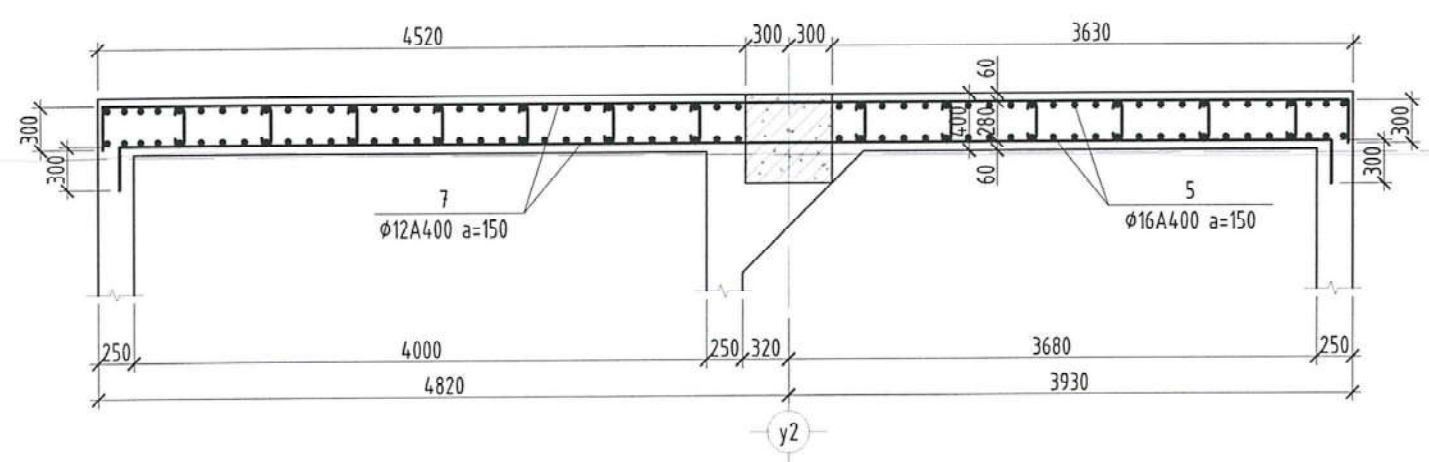
Сэлэнгэ аймаг, Баянгол сум, 1-р баг Ахуйн бохир усны биологийн бүрэн "ЦЭВЭРЛЭХ БАЙГУУЛАМЖ"-ийн барилга /хүчин чадал 250м3/хон/					
СУУРИЙН ДАМНУРУУ СДН-4 ИЙН АРМАТУРЧЛАЛТ, ОГТЛОЛ, ТҮҮВЭР					Үе шат:
					А3
Инженер		Б.Бат-Эрдэнэ	EG Шифр:	Масштаб:	Огноо:
Гүйцэтгэсэн		Б.Мөнхзул	СП-02-01/2022	M1:100	2022он
Шалгасан		С.Лхагвасүрэн	ТГ Шифр:	Зургийн дугаар:	Хуудас:
				ББ-11	ББ-82



# СУУРИЙН ДАМНУРУУ СДН-5 М1:50



## ОГТЛОЛ 3-3



Марк поз	Нэр	Тоо шир	Жин /кг/	Тайлбар	Нийт жин
1	φ16 А400 L= 7100	20	11.2	224.08	1703.484
2	φ8 А240 L= 1520	48	.6	28.82	
3	φ16 А400 L= 1100	148	1.74	256.9	
4	φ16 А400 L= 2770	36	4.37	157.36	
5	φ16 А400 L= 3970	108	6.26	676.58	
6	φ12 А400 L= 6700	38	5.95	226.08	
7	φ12 А400 L= 9300	16	8.26	132.13	
8	φ8 А240 L= 44	88	.02	1.53	
Бетон бэлтгэл /М100/		V=0.552 м3			
Бетон суурь В25 /М350/		V=1.472 м3			
Бетон хана В25 /М350/		V=16.008 м3			

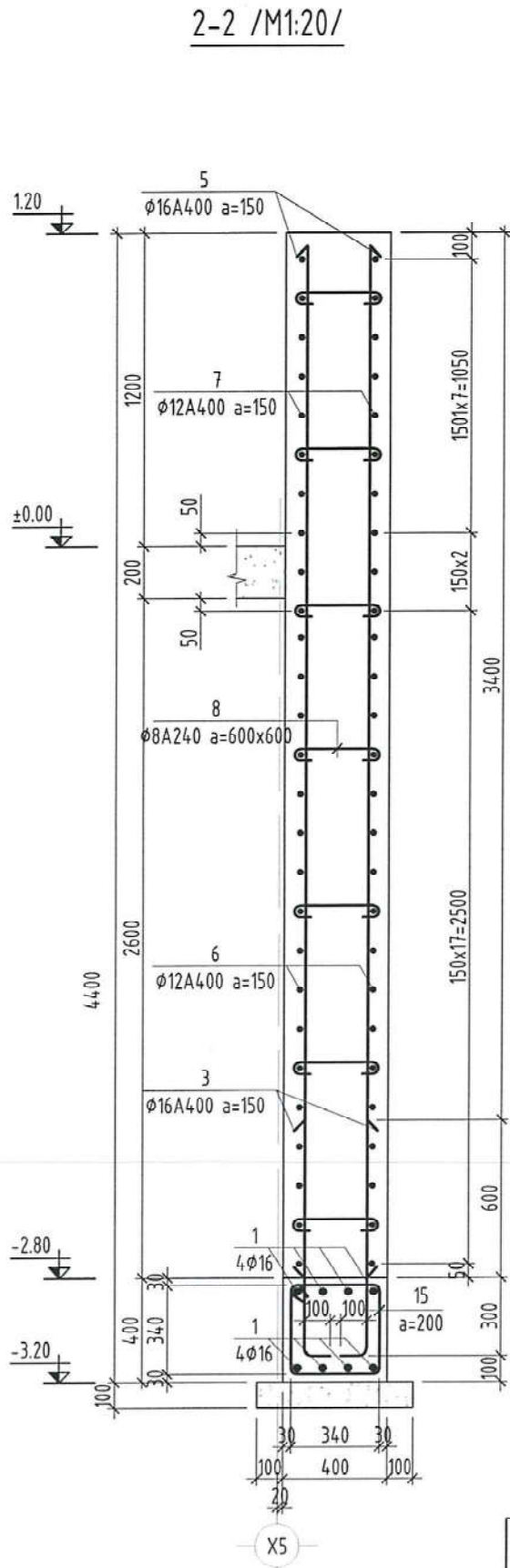
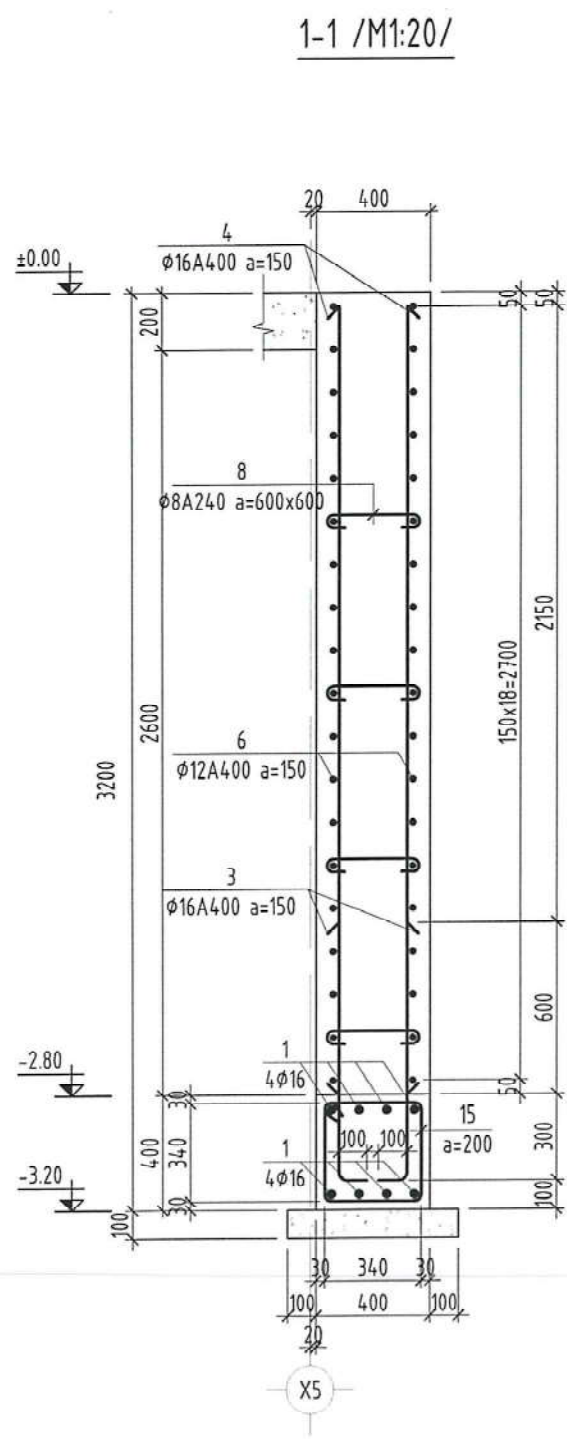
Поз	Зазвар	Поз	Зазвар	Поз	Зазвар
3		2		8	

- Тайлбар
- Энэ хуудсыг ББ-4 д хамт үз.
  - Ажлын арматур А400, хомут А240, Бетон анги В25
  - Ажлын арматурын хамгаалах үеийн зузаан 30мм байна.
  - Цутгамал суурийг БНБД 52.02.05, БД 52-102.04 -ийн дагуу гүйцэтгэнэ.



Сэлэнгэ аймаг, Баянгол сум, 1-р баг					
Ахуйн бохир усны биологийн бүрэн "ЦЭВЭРЛЭХ БАЙГУУЛАМЖ"-ийн барилга /хүчин чадал 250м3/хон/					
СУУРИЙН ДАМНУРУУ СДН-5 ИЙН АРМАТУРЧЛАЛТ, ОГТЛОЛ, ТҮҮВЭР					
Инженер	Б.Бат-Эрдэнэ	ЕГ Шифр:	СП-02-01/2022	Масштаб:	M1:100
Гүйцэтгэсэн	Б.Мөнхцүл	ТГ Шифр:		Зургийн дугаар:	ББ-12
Шалгасан	С.Лхагвасүрэн			Хуудас:	ББ-82
					Огноо: 2022он
					Үе шат: А3

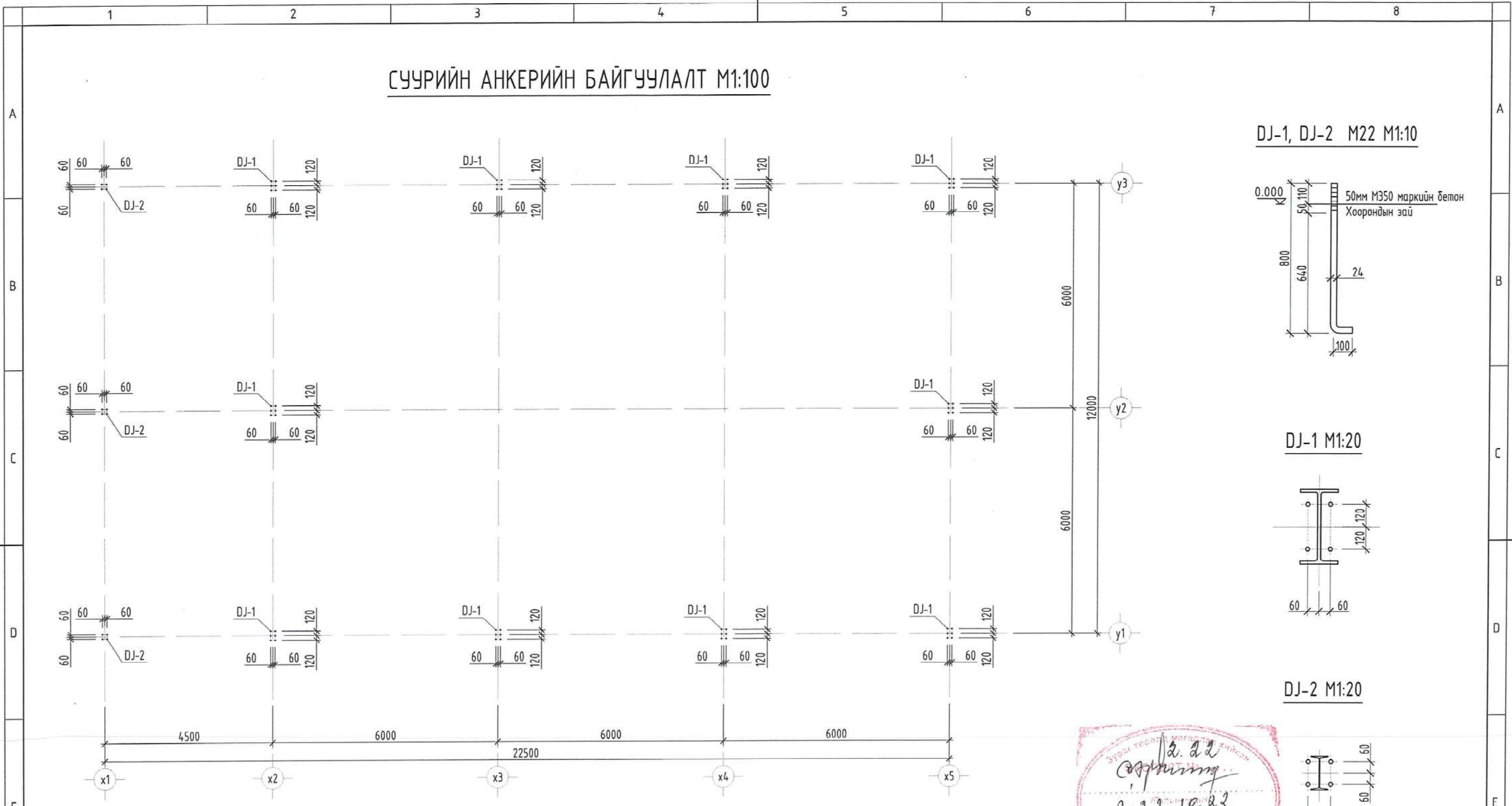




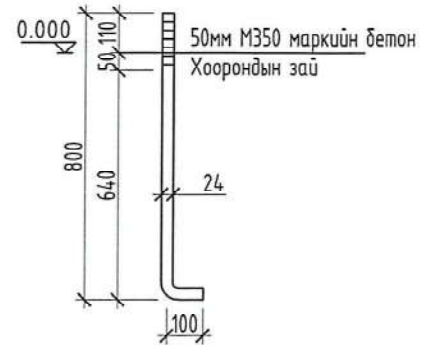
<p>SMART PROJECT</p> <p>БАРИУУН ЭЙРЭГ ТӨСӨЛ БАРИУА ИСГАЛТИЙН "SMART PROJECT" ХХК УТАС: 8808021</p>	<p>Сэлэнгэ аймаг, Баянгол сум, 1-р баг Ахуйн бохир усны биологийн бүрэн "ЦЭВЭРЛЭХ БАЙГУУЛАМЖ"-ийн барилга /хүчин чадал 250м3/хон/</p>				<p>Үе шат: А3</p>
	<p>СУУРИЙН ДАМНУРУУ СДН-5 ИЙН ОГТЛОЛ</p>				<p>Огноо: 2022он</p>
	<p>Инженер</p>	<p>Б.Бат-Эрдэнэ</p>	<p>ЕГ Шифр: СП-02-01/2022</p>	<p>Масштаб: М1:100</p>	<p>Хуудас: 65-82</p>
<p>Гүйцэтгэсэн</p>	<p>Б.Мөнхзул</p>	<p>ТГ Шифр:</p>	<p>Зургийн дугаар: 65-13</p>	<p>Хуудас: 65-82</p>	
<p>Шалгасан</p>	<p>С.Лхагвасүрэн</p>				



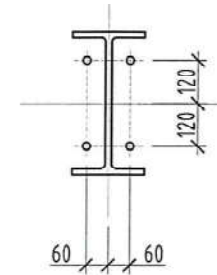
# СУУРИЙН АНКЕРИЙН БАЙГУУЛАЛТ М1:100



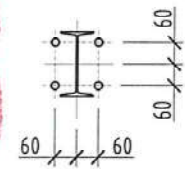
DJ-1, DJ-2 M22 M1:10



DJ-1 M1:20



DJ-2 M1:20

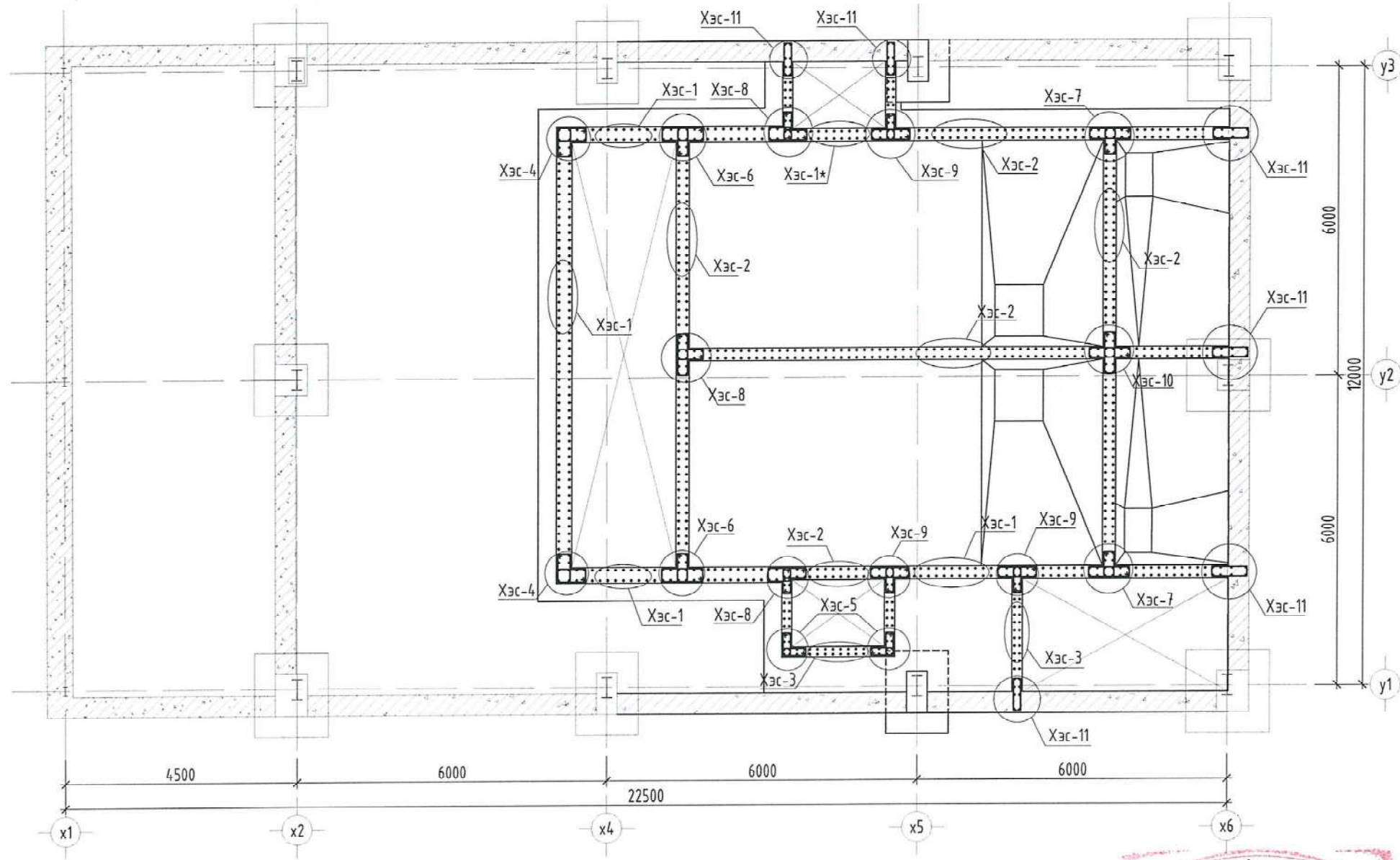


Марк поз	Тэмдэглэгээ	Нэр	Тоо шир	Жин /кг/	Тайлбар	Нийт жин
1		Суурийн анкер $\phi 24$	82	4.12	337.84	337.84
		Суурийн анкерийн боолт DJ-1, DJ-2 $\phi 24$				
	DJ-1, DJ-2	$\phi 24$ Q235-B L= 900	1	3.21	3.21	4.12
		Гайк M24	3	0.303	0.91	

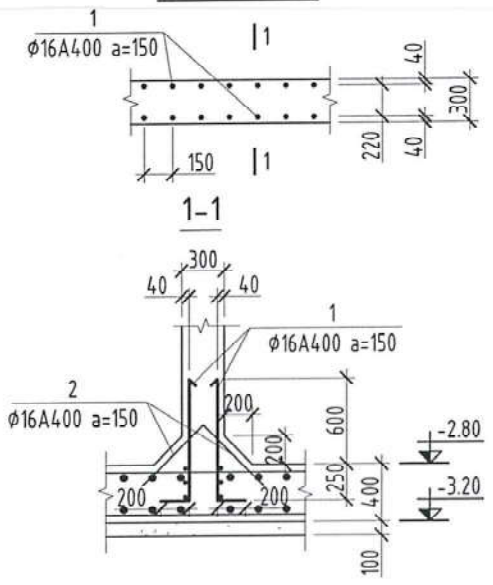
Сэлэнгэ аймаг, Баянгол сум, 1-р баг Ахуйн бохир усны биологийн бүрэн "ЦЭВЭРЛЭХ БАЙГУУЛАМЖ"-ийн барилга /хүчин чадал 250м3/хон/					
СУУРИЙН АНКЕРИЙН БАЙГУУЛАЛТ					
<b>SMART PROJECT</b> БАРИУУЛГЫН ЗУРАГ ТӨСӨЛ БАРИЛГА ҮНДЭЛТЭЙН "SMART PROJECT" ХХК УТАС: 9909021	Инженер	Б.Бат-Эрдэнэ	ЕГ Шифр:	Масштаб:	Үе шат:
	Гүйцэтгэсэн	Б.Мөнхзул	СП-02-01/2022	M1:100	А3
	Шалгасан	С.Лхагвасүрэн	ТГ Шифр:	Зургийн дугаар:	Огноо:
				55-14	2022он
					Хуудас: 65-82



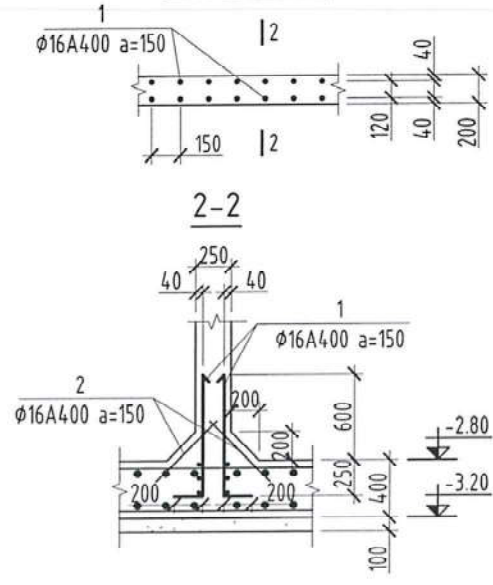
# ХАВТАН СУУРИЙН ГАРГАЛГАА АРМАТУРЫН БАЙГУУЛАЛТ М1:100



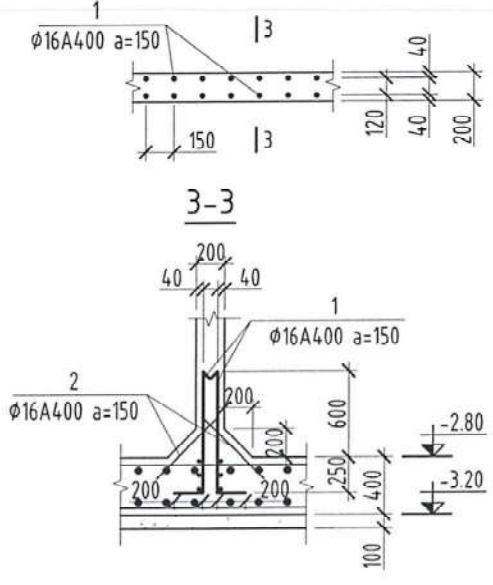
Хэсэглэл 1



Хэсэглэл 2



Хэсэглэл 3



ХЭСЭГЛЭЛИЙН НЭГДСЭН ТҮҮВЭР						
Марк поз	Нэр	Тоо шир	Арматур жин /кг/	Арматур /нүүт/	Бүгд арматур	
Хэс-4	Хэсэглэл-4	2	4.27	8.53	73.14	
Хэс-5	Хэсэглэл-5	2	3.75	7.49		
Хэс-6	Хэсэглэл-6	2	4.74	9.48		
Хэс-7	Хэсэглэл-7	2	4.50	9.01		
Хэс-8	Хэсэглэл-8	2	3.91	7.82		
Хэс-9	Хэсэглэл-9	3	4.27	12.8		
Хэс-10	Хэсэглэл-10	1	5.21	5.21		
Хэс-11	Хэсэглэл-11	6	2.13	12.8		
Марк поз	Нэр	Тоо шир	Жин /кг/	Тайлбар		Нийт жин
ХАВТАН СУУРЬ ХС-1 ИЙН ГАРГАЛГАА АРМАТУРЫН НЭГДСЭН ТҮҮВЭР						
1	φ16 А400 L= 1050	936	1.66	1550.86		2437.063
2	φ16 А400 L= 600	936	.95	886.2		

БАРИГДЫН УРАГ ТӨСӨЛ БИРИГЭГЭЭРЛЭХ "СМАРТ ПРОЕКТ" ХХК УТАС 000021

Сэлэнгэ аймаг, Баянгол сум, 1-р баг  
Ахуйн дохир усны биологийн бүрэн "ЦЭВЭРЛЭХ БАЙГУУЛАМЖ"-ийн барилга /хүчин чадал 250м3/хон/

ХАВТАН СУУРИЙН ГАРГАЛГАА АРМАТУРЫН БАЙГУУЛАЛТ

Инженер: Б.Бат-Эрдэнэ  
Гүйцэтгэсэн: Б.Мөнхзул  
Шалгасан: С.Лхагвасүрэн

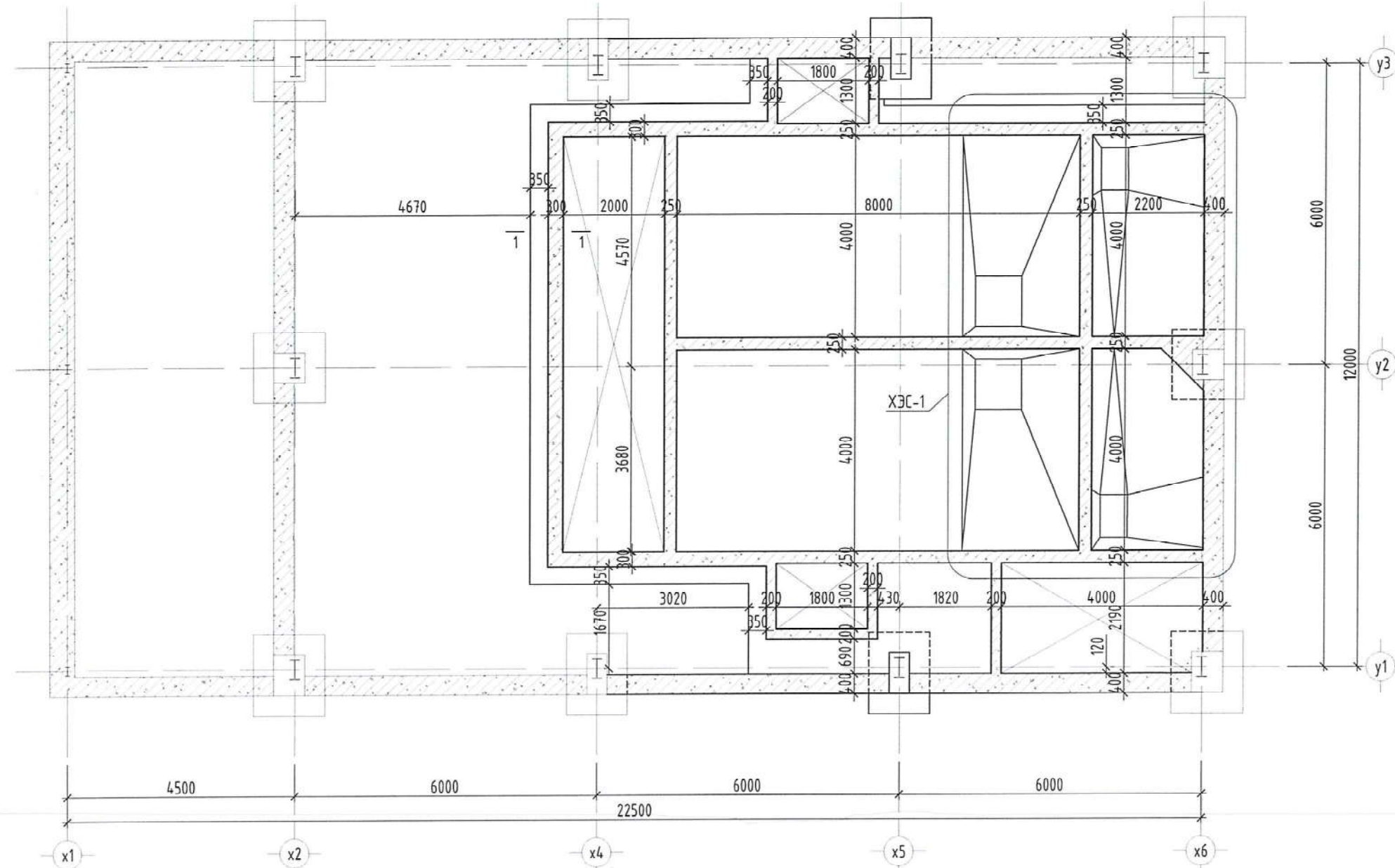
ЕГ Шифр: СП-02-01/2022  
ТГ Шифр:

Масштаб: М1:100  
Зургийн дугаар: ББ-16

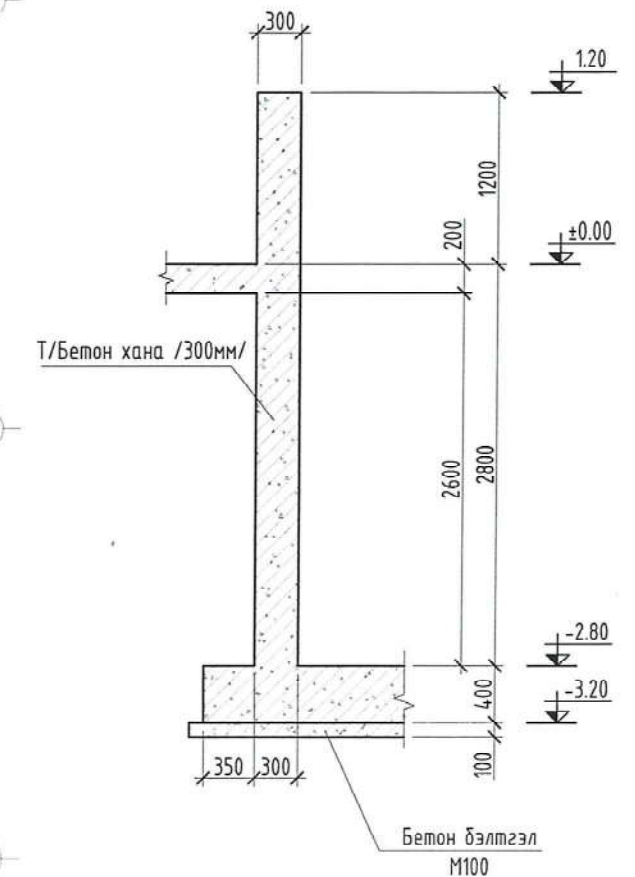
Үе шат: А3  
Огноо: 2022он  
Хуудас: ББ-82



# ХАВТАН СУУРИЙН БАЙГУУЛАЛТ М1:100

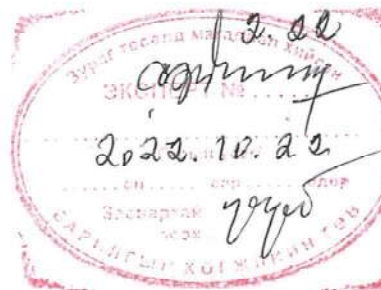
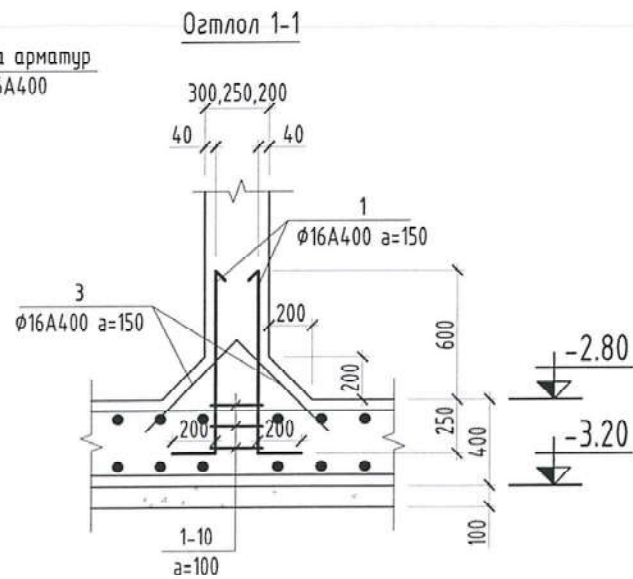
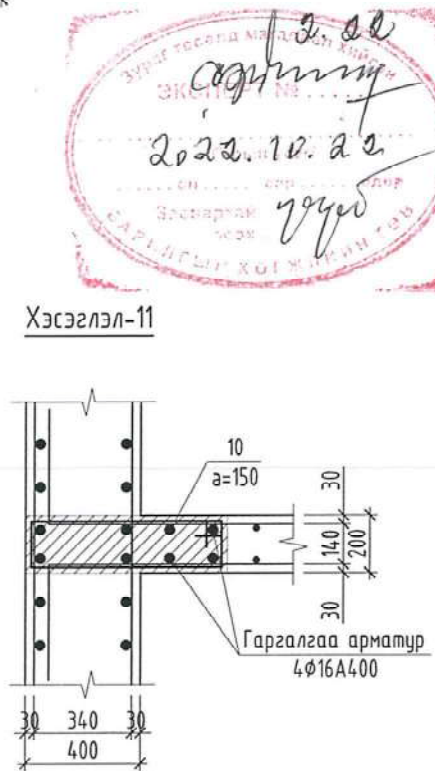
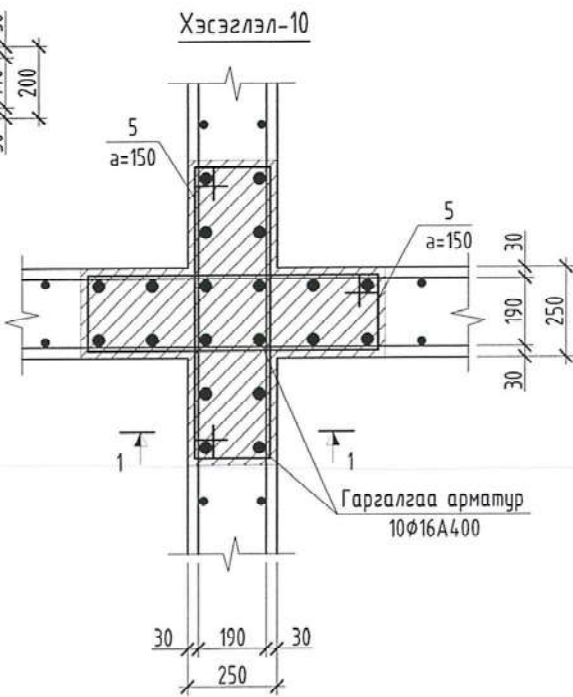
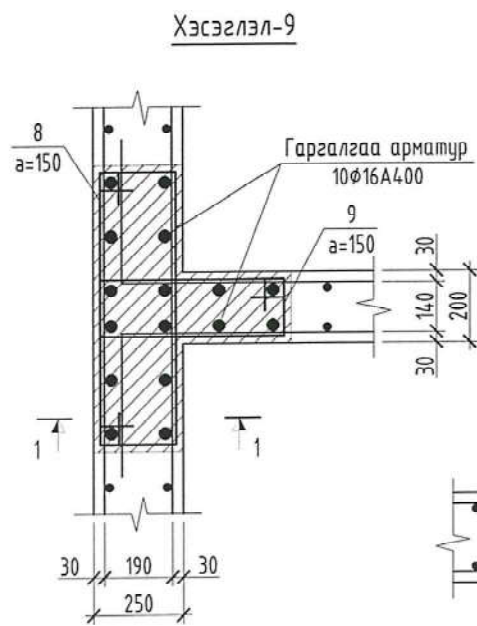
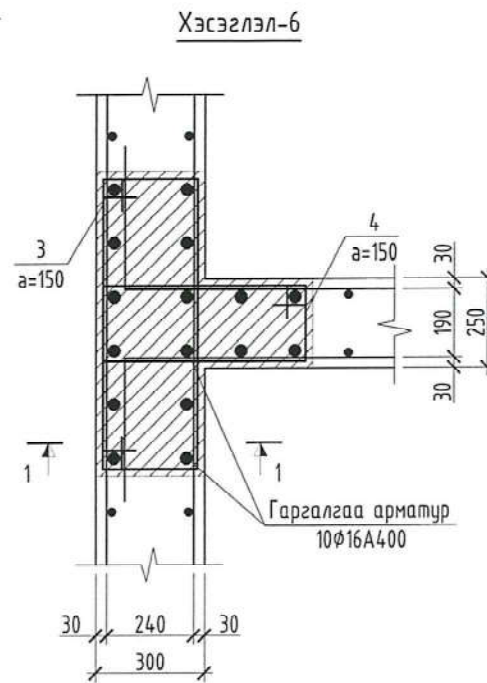
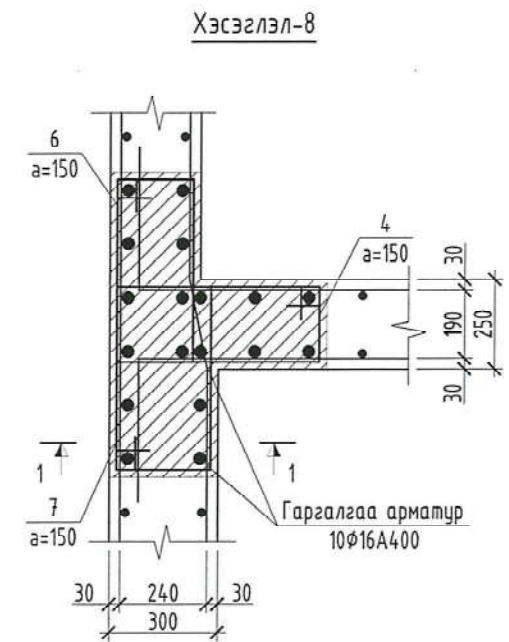
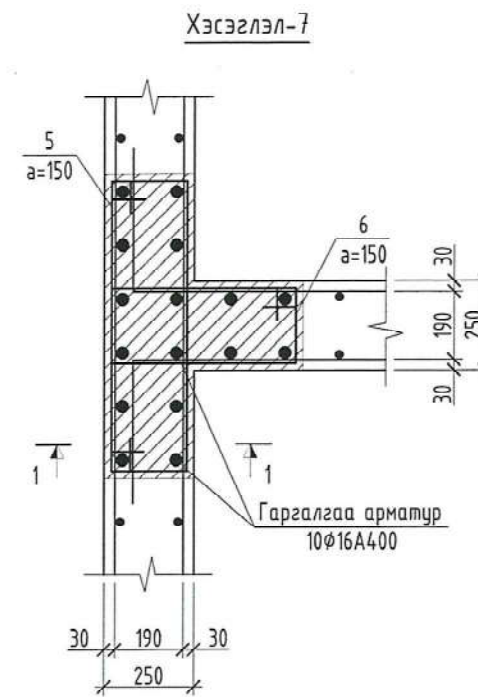
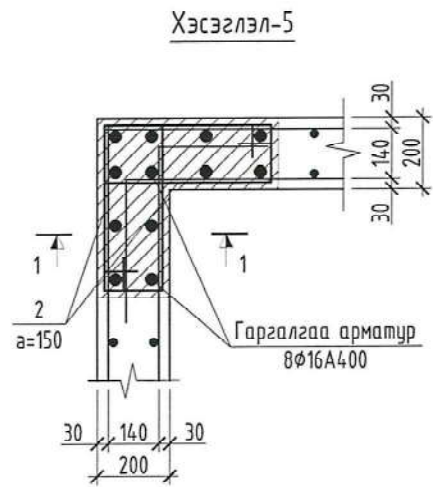
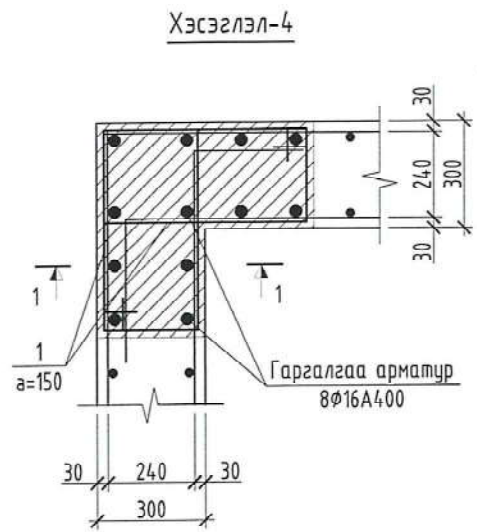


## ОГТЛОЛ 1-1 М:50



	Сэлэнгэ аймаг, Баянгол сум, 1-р баг				Үе шат: А3
	Ахуйн бохир усны биологийн бүрэн "ЦЭВЭРЛЭХ БАЙГУУЛАМЖ"-ийн барилга /хүчин чадал 250м3/хон/				
	ХАВТАН СУУРИЙН БАЙГУУЛАЛТ				
Инженер	Б.Бат-Эрдэнэ	ЕГ Шифр:	СП-02-01/2022	Масштаб:	М1:100
Гүйцэтгэсэн	Б.Мөнхзул	ТГ Шифр:		Огноо:	2022он
Шалгасан	С.Лхагвасүрэн	Зургийн дугаар:	ББ-15	Хуудас:	ББ-82





Марк поз	Тэмдэглэгээ	Нэр	Тоо шир	Жин /кг/	Тайлбар	Нийт жин
Хэсэглэл 4						
1	φ8 A240 L= 1800		6	0.71	4.27	4.266
Хэсэглэл 5						
2	φ8 A240 L= 1580		6	0.62	3.74	3.745
Хэсэглэл 6						
3	φ8 A240 L= 2300		3	0.91	2.73	4.740
4	φ8 A240 L= 1700		3	0.67	2.01	
Хэсэглэл 7						
5	φ8 A240 L= 2200		3	0.87	2.61	4.503
6	φ8 A240 L= 1600		3	0.63	1.90	
Хэсэглэл 8						
4	φ8 A240 L= 1700		3	0.67	2.01	3.910
6	φ8 A240 L= 1600		3	0.63	1.90	
7	φ8 A240 L= 1700		3	0.67	2.01	
Хэсэглэл 9						
8	φ8 A240 L= 2100		3	0.83	2.49	4.266
9	φ8 A240 L= 1500		3	0.59	1.78	
Хэсэглэл 10						
5	φ8 A240 L= 2200		6	0.87	5.21	5.214
Хэсэглэл 11						
10	φ8 A240 L= 1800		3	0.71	2.13	2.133

Поз	Зазвар	Поз	Зазвар	Поз	Зазвар	Поз	Зазвар
7	590 340 260	8	840 290 210	9	590 240 160	10	740 240 160

Поз	Зазвар	Поз	Зазвар	Поз	Зазвар	Поз	Зазвар
1	640 340 260	2	540 240 160	3	890 340 260	4	640 290 210



Сэлэнгэ аймаг, Баянгол сум, 1-р баг  
Ахуйн бохир усны биологийн бүрэн "ЦЭВЭРЛЭХ БАЙГУУЛАМЖ"-ийн барилга /хүчин чадал 250м3/хон/

**ХАВТАН СУЧРИЙН ХЭСЭГЛЭЛ 4-11**

Инженер: Б.Бат-Эрдэнэ  
Гүйцэтгэсэн: Б.Мөнхзул  
Шалгасан: С.Лхагвасүрэн

ЕГ Шифр: СП-02-01/2022  
ТГ Шифр:

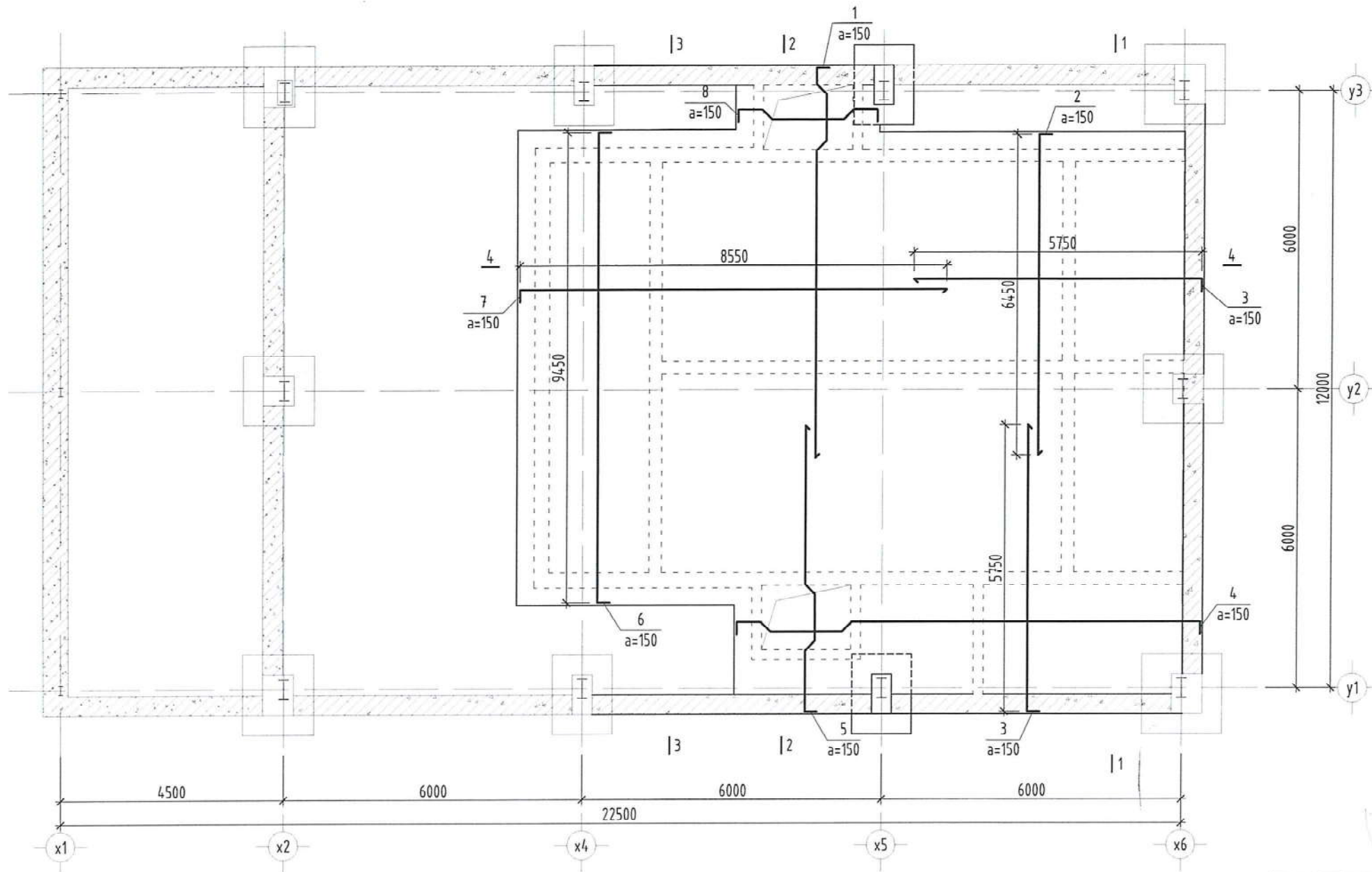
Масштаб: М1:100  
Зургийн дугаар: ББ-17

Огноо: 2022он  
Хуудас: 6Б-82

Үе шат: АЗ



# ХАВТАН СУУРЬ ХС-1 ИЙН ДЭЭД ҮЕИЙН АРМАТУРЧЛАЛТ М1:100



Поз	Загвар
1	
2	
3	
4	
5	
6	
7	
8	

2022.10.22  
 2022.10.22  
 2022.10.22

Марк поз	Тэмдэглэгээ	Нэр	Тоо шир	Хин /кг/	Тайлбар	Нийт жин
ХАВТАН СУУРИЙН ДЭЭД ҮЕИЙН АРМАТУРЧЛАЛТ						
1	ГОСТ5781-82	φ16 А400 L= 8410	20	16.80	336.06	4333.84
2	"-	φ16 А400 L= 6700	41	13.39	548.85	
3	"-	φ16 А400 L= 6000	108	11.99	1294.7	
4	"-	φ16 А400 L= 8660	12	17.30	207.63	
5	"-	φ16 А400 L= 6000	17	11.99	203.8	
6	"-	φ16 А400 L= 9950	29	19.88	576.52	
7	"-	φ16 А400 L= 8800	64	17.58	1125.27	
8	"-	φ16 А400 L= 3420	6	6.83	41	

БАРИУУН УРАГ ТӨГӨЛ  
 БАРИГА ЧӨРӨЛГӨН  
 "SMART PROJECT" ХХК  
 УТАС: 00000121

Сэлэнгэ аймаг, Баянгол сум, 1-р баг  
 Ахуйн бохир усны биологийн бүрэн "ЦЭВЭРЛЭХ БАЙГУУЛАМЖ"-ийн барилга /хүчин чадал 250м3/хон/

ХАВТАН СУУРИЙН ДЭЭД ҮЕИЙН АРМАТУРЧЛАЛТ, ТҮҮВЭР

Инженер: Б.Бат-Эрдэнэ  
 Гүйцэтгэсэн: Б.Мөнхзул  
 Шалгасан: С.Лхагвасүрэн

ЕГ Шифр: СП-02-01/2022  
 ТГ Шифр:

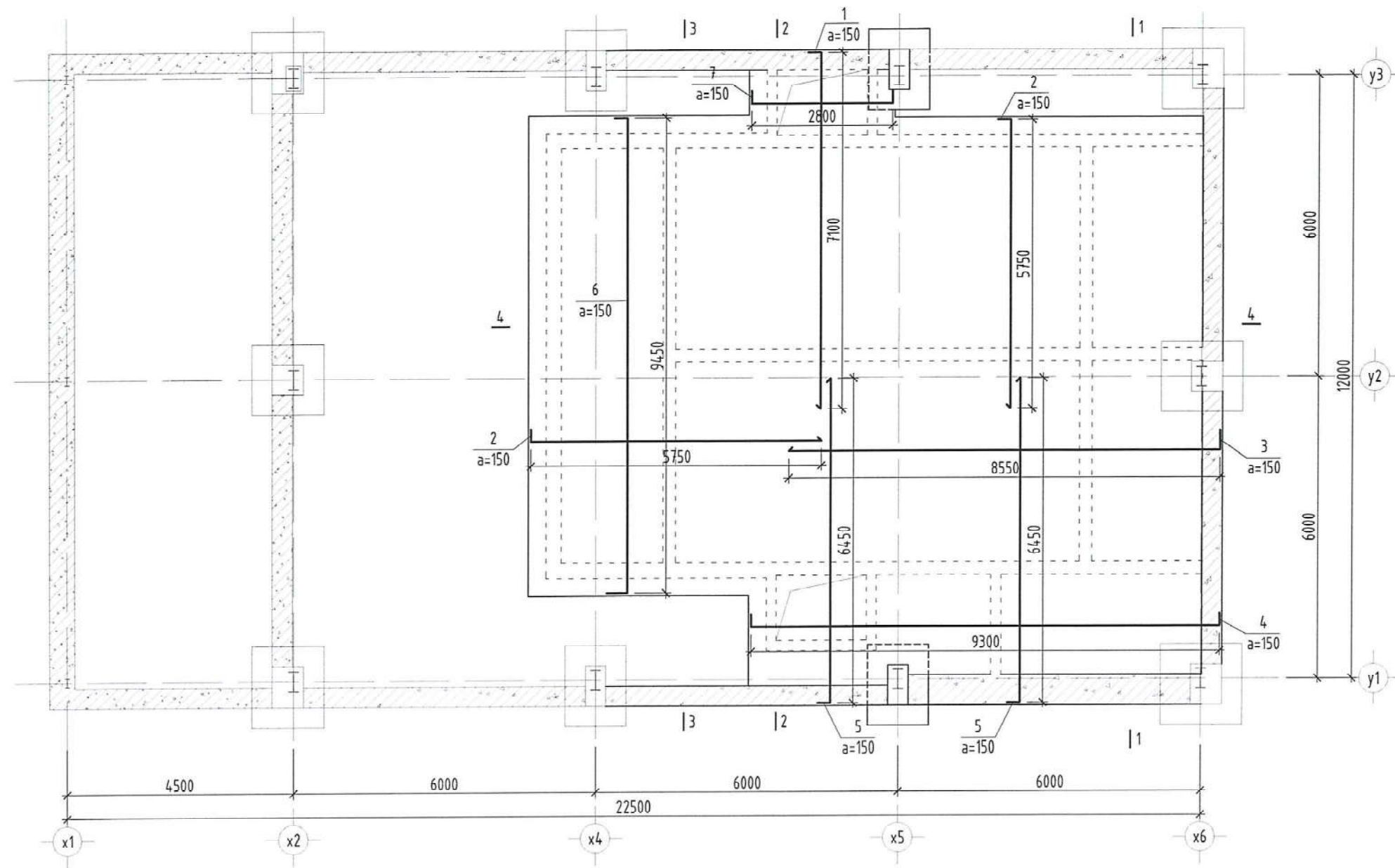
Масштаб: М1:100  
 Зургийн дугаар: ББ-18

Огноо: 2022он  
 Хуудас: ББ-02

Үе шат: А3



# ХАВТАН СУУРЬ ХС-1 ИЙН ДООД ҮЕИЙН АРМАТУРЧЛАЛТ М1:100



Поз	Загвар
1	7100
2	5750
3	8550
4	9300
5	6450
6	9450
7	2800



Марк поз	Тэмдэглэгээ	Нэр	Тоо шир	Жин /кг/	Тайлбар	Нийт жин
ХАВТАН СУУРИЙН ДООД ҮЕИЙН АРМАТУРЧЛАЛТ						
1	ГОСТ5781-82	Ø16 А400 L= 7350	20	14.69	293.71	4259.24
2	"	Ø16 А400 L= 6000	104	11.99	1246.75	
3	"	Ø16 А400 L= 8800	63	17.58	1107.69	
4	"	Ø16 А400 L= 8000	12	15.98	191.81	
5	"	Ø16 А400 L= 6700	60	13.39	803.2	
6	"	Ø16 А400 L= 9950	29	19.88	576.52	
7	"	Ø16 А400 L= 3300	6	6.59	39.56	

БЭРИЙН ҮЙСЭГ ТӨСӨЛ  
БЭРИЙН ҮЙСЭГ ТӨСӨЛ  
"SMART PROJECT" ХХК  
УТАС: 0000021

Сэлэнгэ аймаг, Баянгол сум, 1-р баг  
Ахуйн бохир усны биологийн бүрэн "ЦЭВЭРЛЭХ БАЙГУУЛАМЖ"-ийн барилга /хүчин чадал 250м3/хон/

**ХАВТАН СУУРИЙН ДООД ҮЕИЙН АРМАТУРЧЛАЛТ, ТҮҮВЭР**

Инженер: Б.Бат-Эрдэнэ  
Гүйцэтгэсэн: Б.Мөнхзул  
Шалгасан: С.Лхагвасүрэн

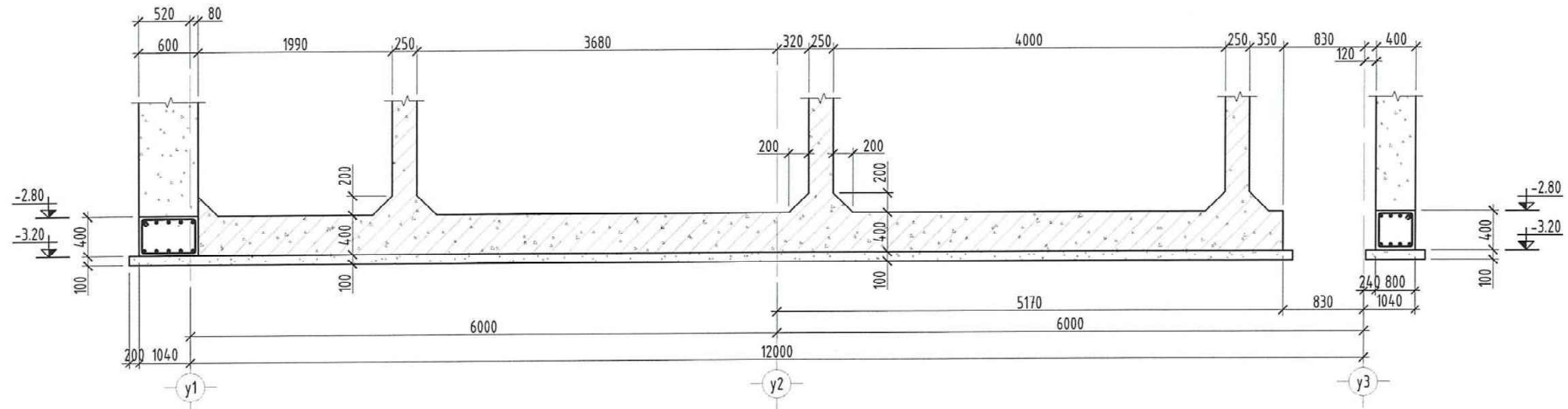
ЕГ Шифр: СП-02-01/2022  
ТГ Шифр:

Масштаб: М1:100  
Зургийн дугаар: ББ-19

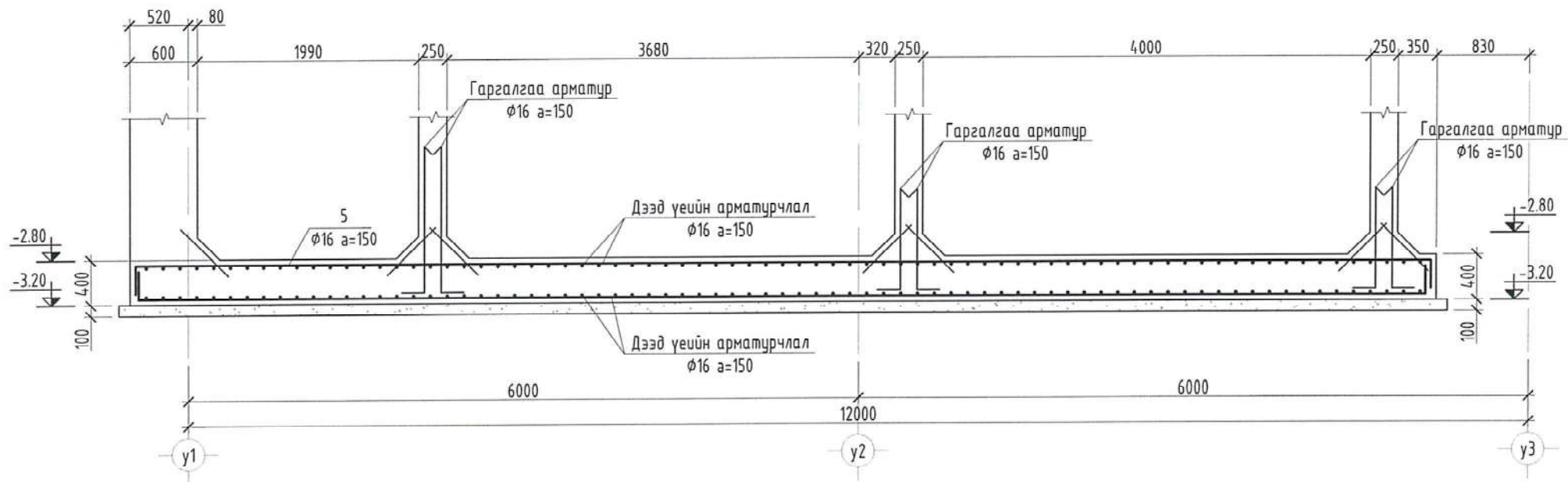
Огноо: 2022он  
Хуудас: 6Б-82

Үе шат: А3

ОГТЛОЛ 1-1 М1:50



ХАВТАН СУУРИЙН АРМАТУРЧЛАЛТ  
ОГТЛОЛ 1-1 М1:50

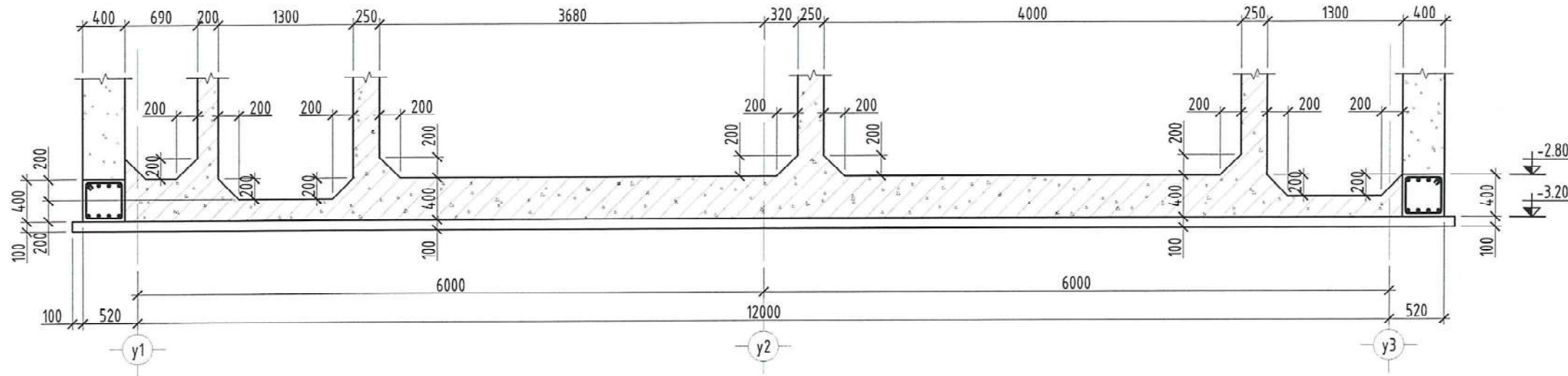


Handwritten signature and date: 2022.10.22

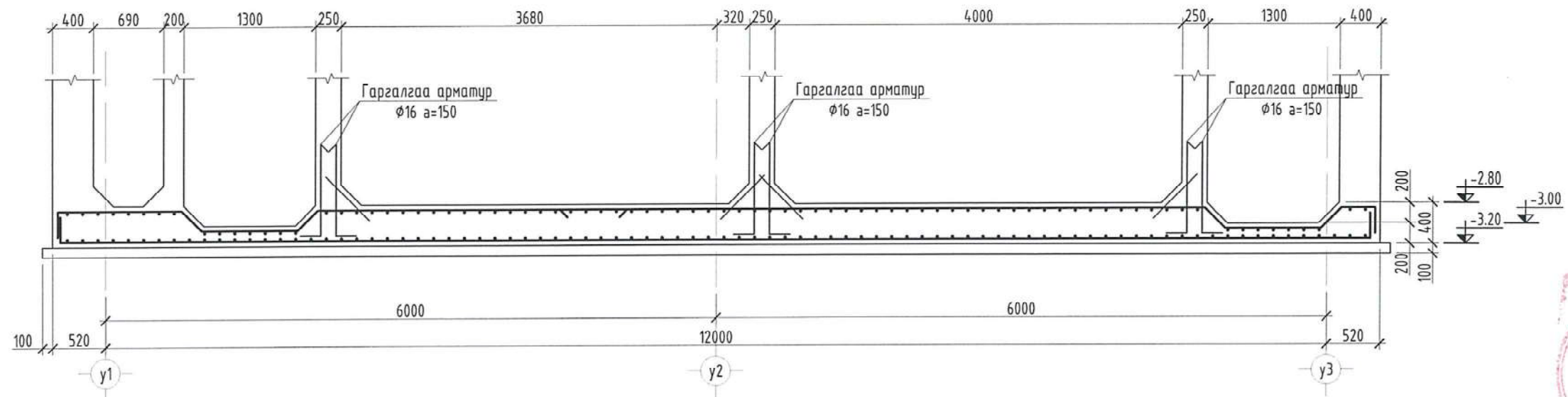
<p>БАРИГДЫН УИРАГ ТӨСӨЛ БАРИГА "СМАРТ ПРОЕКТ" ХХК УТАС: 0000021</p>	Сэлэнгэ аймаг, Баянгол сум, 1-р баг Ахуйн бохир усны биологийн бүрэн "ЦЭВЭРЛЭХ БАЙГУУЛАМЖ"-ийн барилга /хүчин чадал 250м3/хон/			
	ХАВТАН СУУРИЙН ОГТЛОЛ 1-1			Үе шат: А3
	Инженер Гүйцэтгэсэн Шалгасан	Б.Бат-Эрдэнэ Б.Мөнхзул С.Лхагвасүрэн	ЕГ Шифр: СП-02-01/2022 ТГ Шифр:	Масштаб: М1:100 Зургийн дугаар: ББ-20



ОГТЛОЛ 2-2 М1:50

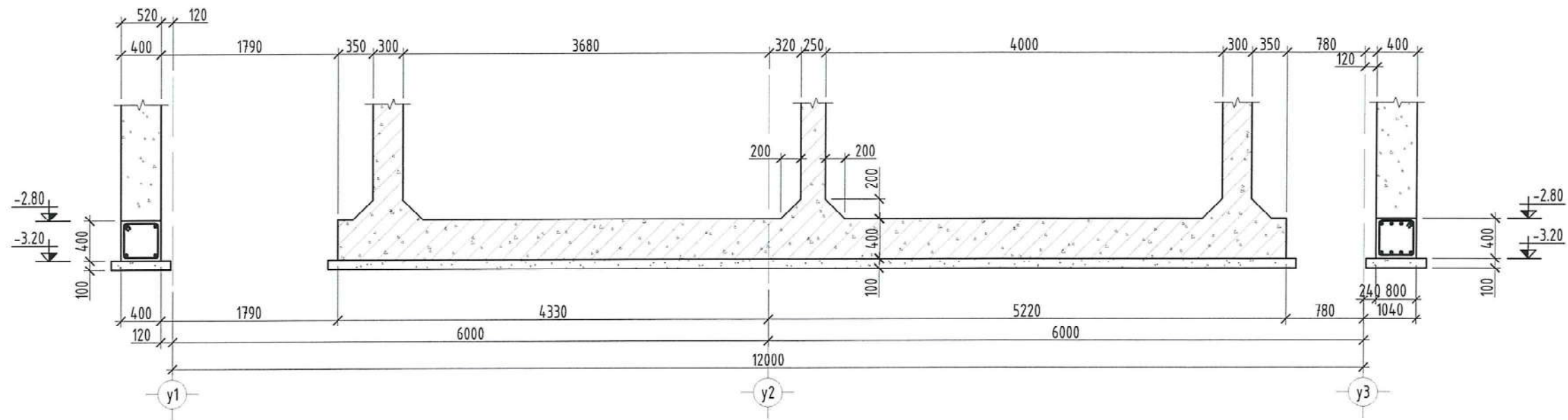


ХАВТАН СУУРИЙН АРМАТУРЧЛАЛТ  
ОГТЛОЛ 2-2 М1:50

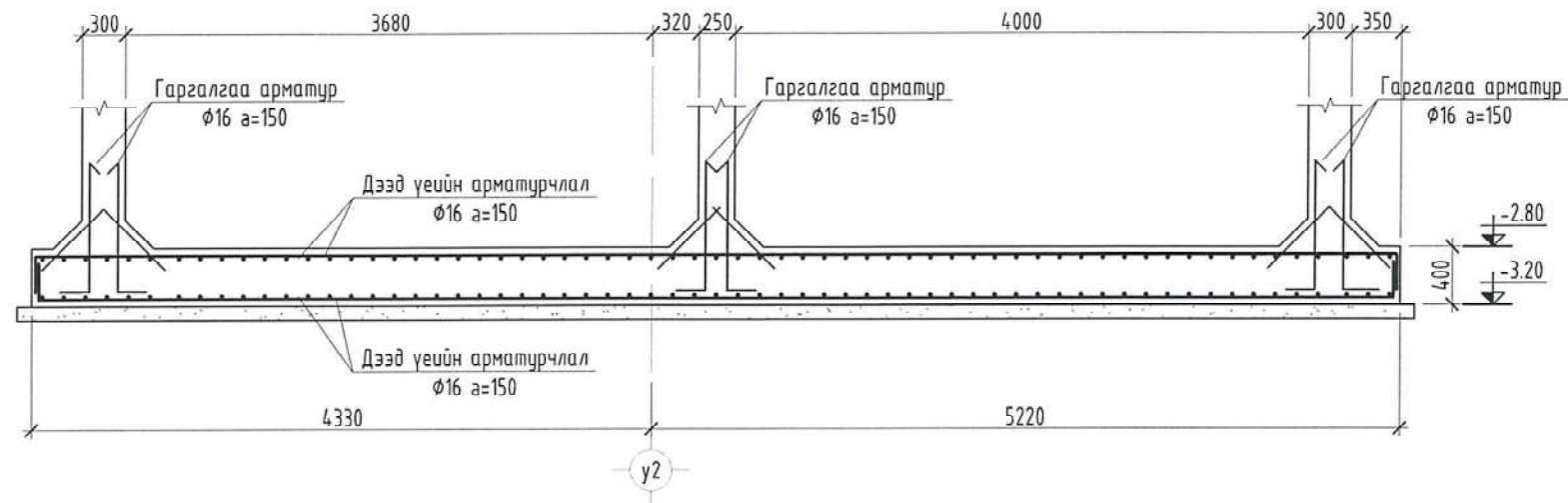


	Сэлэнгэ аймаг, Баянгол сум, 1-р баг				Ye шат: А3
	Ахуйн бохир усны биологийн бүрэн "ЦЭВЭРЛЭХ БАЙГУУЛАМЖ"-ийн барилга /хүчин чадал 250м3/хон/				
	ХАВТАН СУУРИЙН ОГТЛОЛ 2-2				
Инженер	Б.Бат-Эрдэнэ	ЕГ Шифр: СП-02-01/2022	Масштаб: М1:100	Огноо: 2022он	
Гүйцэтгэсэн	Б.Мөнхзул	ТГ Шифр:	Зургийн дугаар: 65-21	Хуудас: 65-82	
Шалгасан	С.Лхагвасүрэн				

ОГТЛОЛ 3-3 М1:50



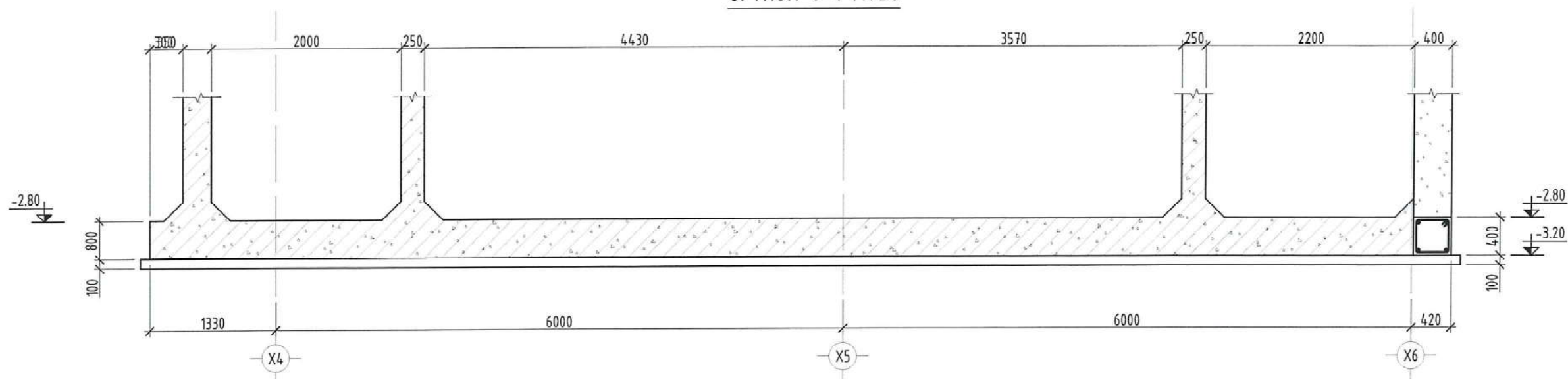
ХАВТАН СУУРИЙН АРМАТУРЧЛАЛ  
ОГТЛОЛ 3-3 М1:50



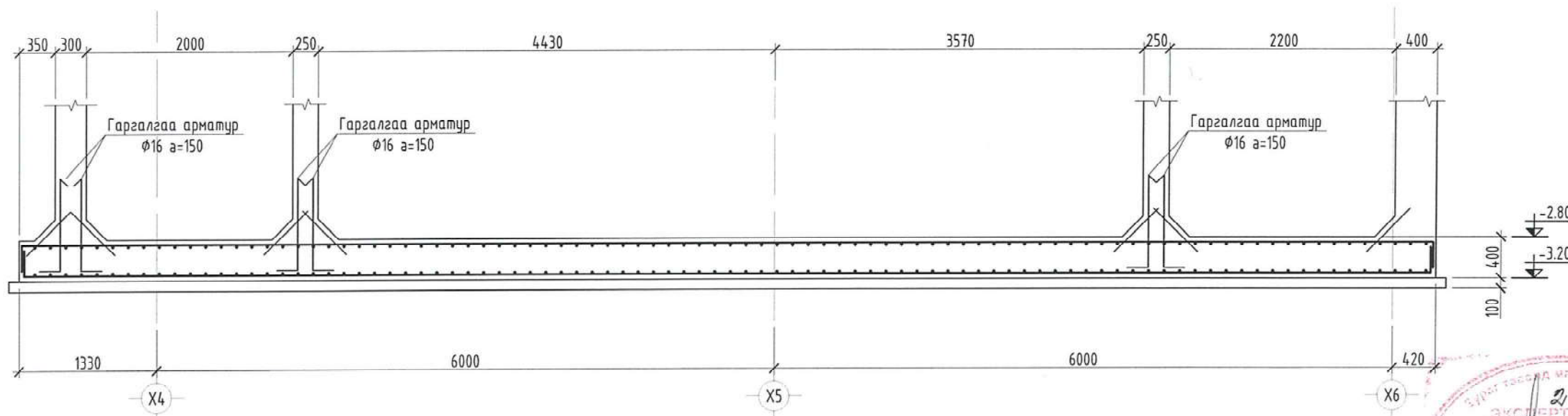
<p>БЭРИЙГҮЙН УРАГ ТӨСӨЛ БЭРИЙГЭ УСТРАЛГЫН "SMART PROJECT" ХХК УТАС: 09040121</p>	Сэлэнгэ аймаг, Баянгол сум, 1-р баг				Үе шат: А3
	Ахуйн бохир усны биологийн бүрэн "ЦЭВЭРЛЭХ БАЙГУУЛАМЖ"-ийн барилга /хүчин чадал 250м3/хон/				
	ХАВТАН СУУРИЙН ОГТЛОЛ 3-3				
Инженер	Б.Бат-Эрдэнэ	ЕГ Шифр:	СП-02-01/2022	Масштаб:	M1:100
Гүйцэтгэсэн	Б.Мөнхзул	ТГ Шифр:		Зургийн дугаар:	ББ-22
Шалгасан	С.Лхагвасүрэн			Хуудас:	ББ-82




ОГТЛОЛ 4-4 М1:50

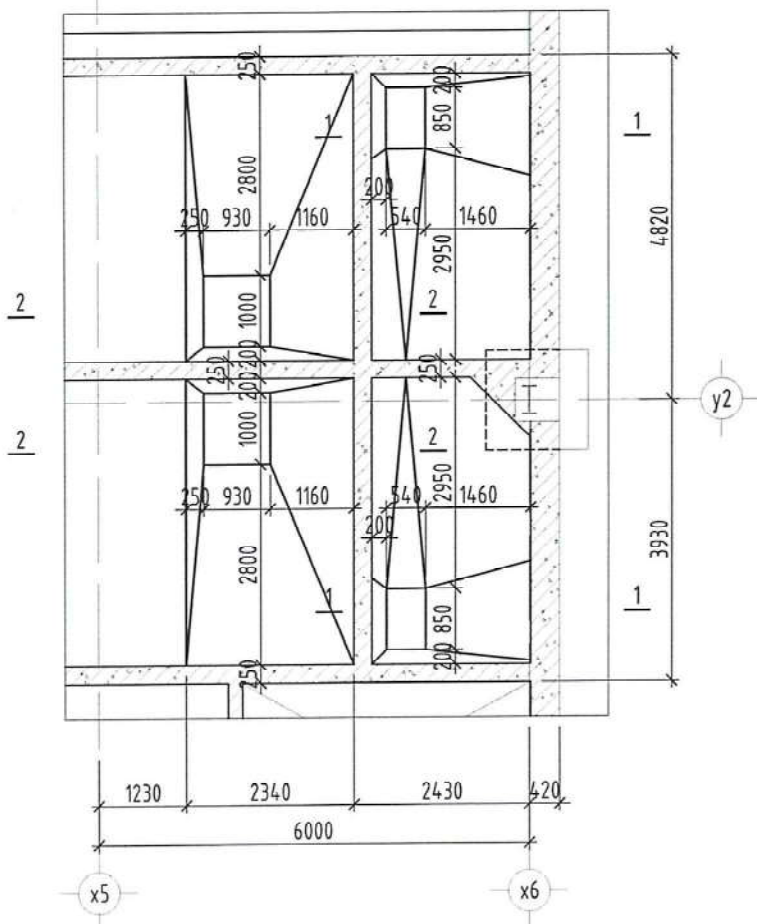


ХАВТАН СУУРИЙН АРМАТУРЧЛАЛТ  
ОГТЛОЛ 4-4 М1:50

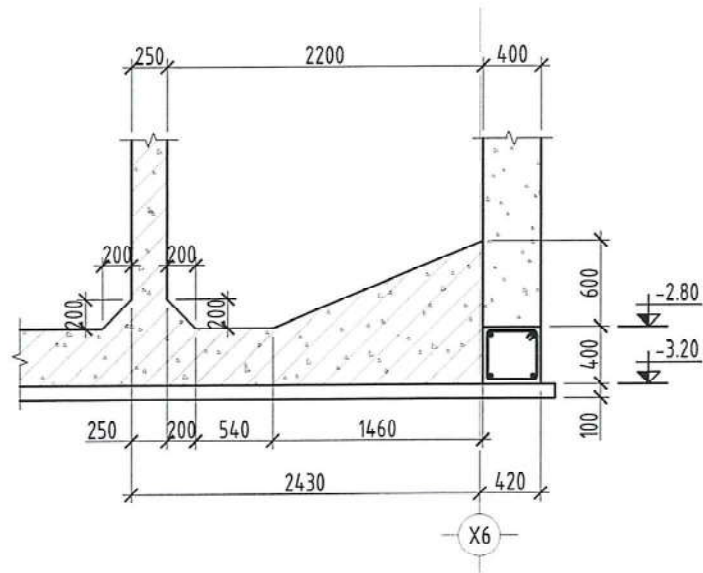


 БАРИГЧИН УИРАГ ТӨСӨЛ БАРИГА МЭГЭЛТИЙН "СМАРТ ПРОЕКТ" ХХК УТАС: 88080211	Сэлэнгэ аймаг, Баянгол сум, 1-р баг Ахуйн бохир усны биологийн бүрэн "ЦЭВЭРЛЭХ БАЙГУУЛАМЖ"-ийн барилга /хүчин чадал 250м3/хон/				Үе шат: А3
	ХАВТАН СУУРИЙН ОГТЛОЛ 4-4				Өзгөрөө: 2022он
	Инженер Гүйцэтгэсэн Шалгасан	Б.Бат-Эрдэнэ Б.Мөнхзул С.Лхагвасүрэн	ЕГ Шифр: СП-02-01/2022 ТГ Шифр:	Масштаб: М1:100 Зургийн дугаар: ББ-23	Өзгөрөө: 2022он Хуудас: ББ-02
	Ахуйн бохир усны биологийн бүрэн "ЦЭВЭРЛЭХ БАЙГУУЛАМЖ"-ийн барилга /хүчин чадал 250м3/хон/				Үе шат: А3

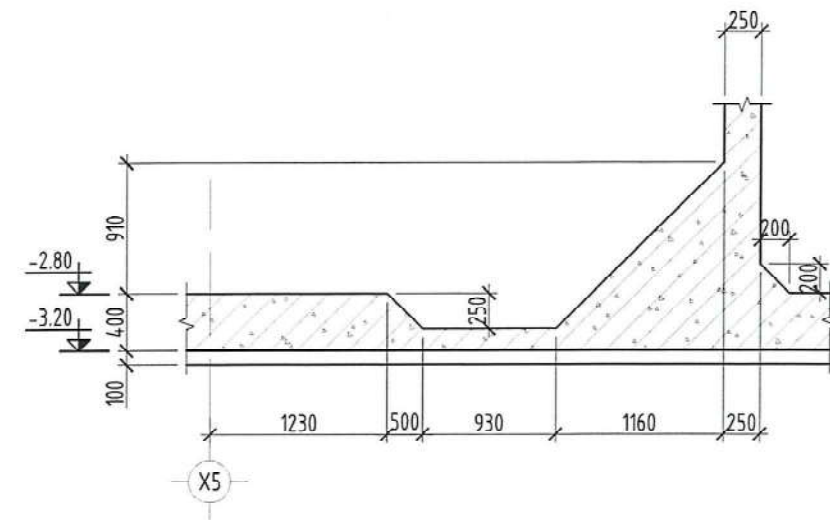
ХЭСЭГЛЭЛ ХЭС-1 М1:100



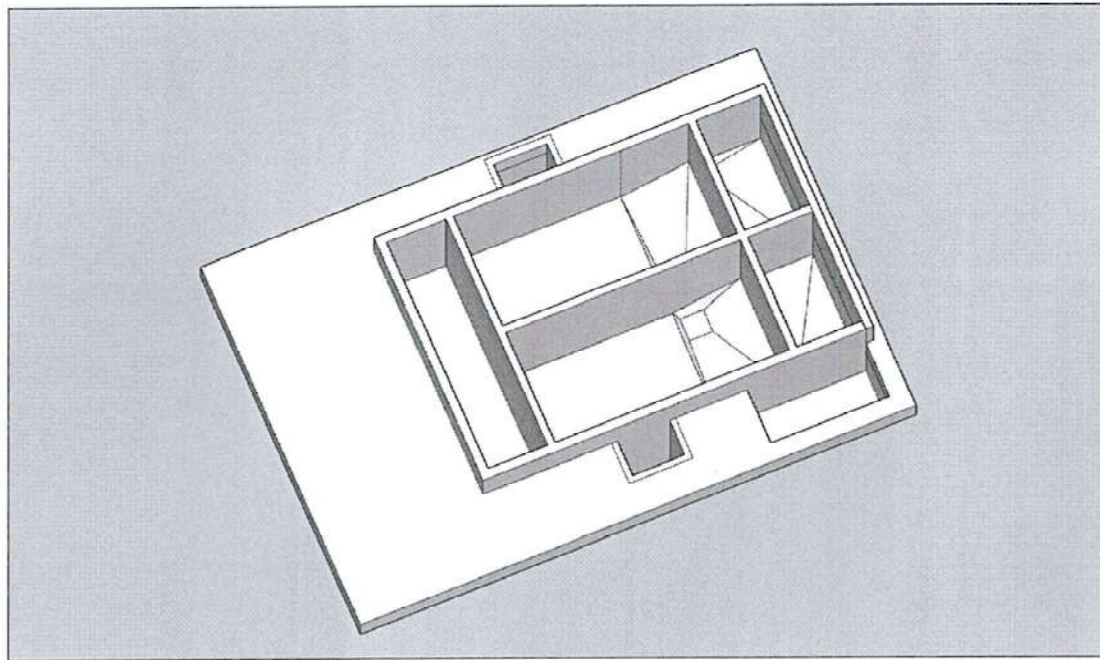
ОГТЛОЛ 1-1 М1:50




ОГТЛОЛ 2-2 М1:50



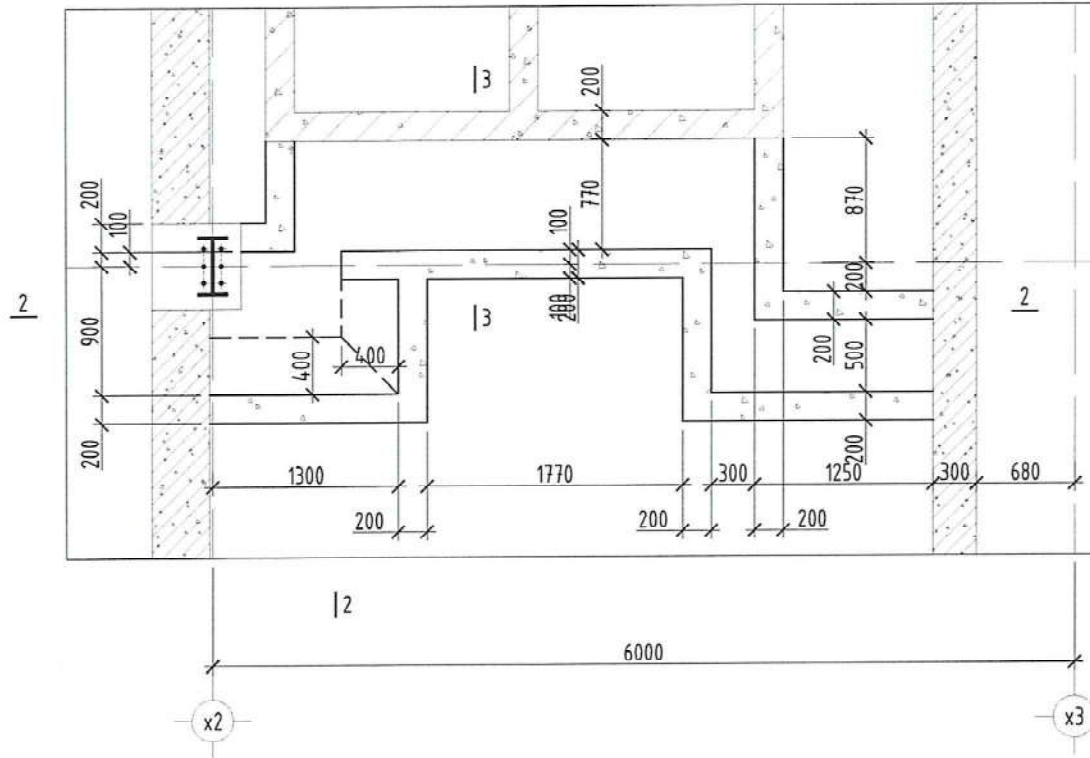
ХАРАГДАХ БАЙДАЛ



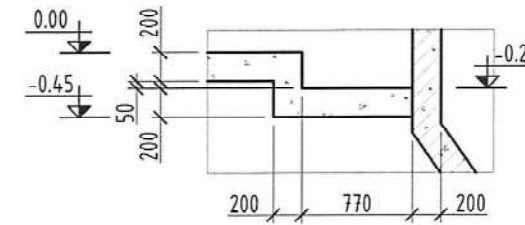
 БАРИГДЫН ЗУРАГ ТӨГӨЛ БАРИГА ЧӨГРӨЛӨН "SMART PROJECT" ХХК УТАС: 8800021	Сэлэнгэ аймаг, Баянгол сум, 1-р баг Ахуйн бөхир усны биологийн бүрэн "ЦЭВЭРЛЭХ БАЙГУУЛАМЖ"-ийн барилга /хүчин чадал 250м <sup>3</sup> /хон/				
	ХАВТАН СУУРИЙН ХЭСЭГЛЭЛ ХЭС-1			Үе шат: А3	
	Инженер	Б.Бат-Эрдэнэ	ЕГ Шифр: СП-02-01/2022	Масштаб: М1:100	Огноо: 2022он
	Гүйцэтгэсэн	Б.Мөнхцүл	ТГ Шифр:	Зургийн дугаар: ББ-24	Хуудас: ББ-82
Шалгасан	С.Лхагвасүрэн				



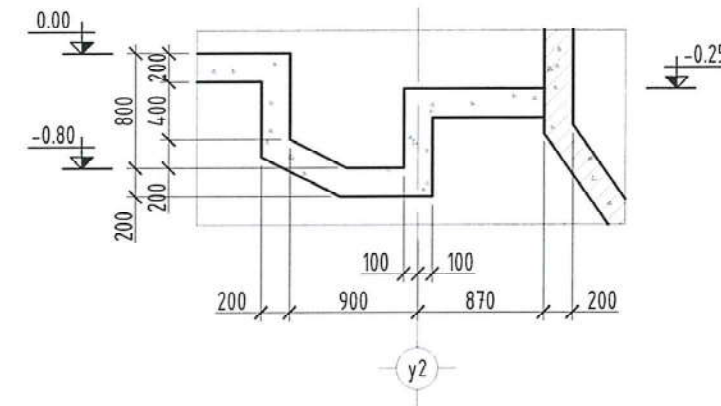
ХЭСЭГЛЭЛ ХЭС-1 М1:50



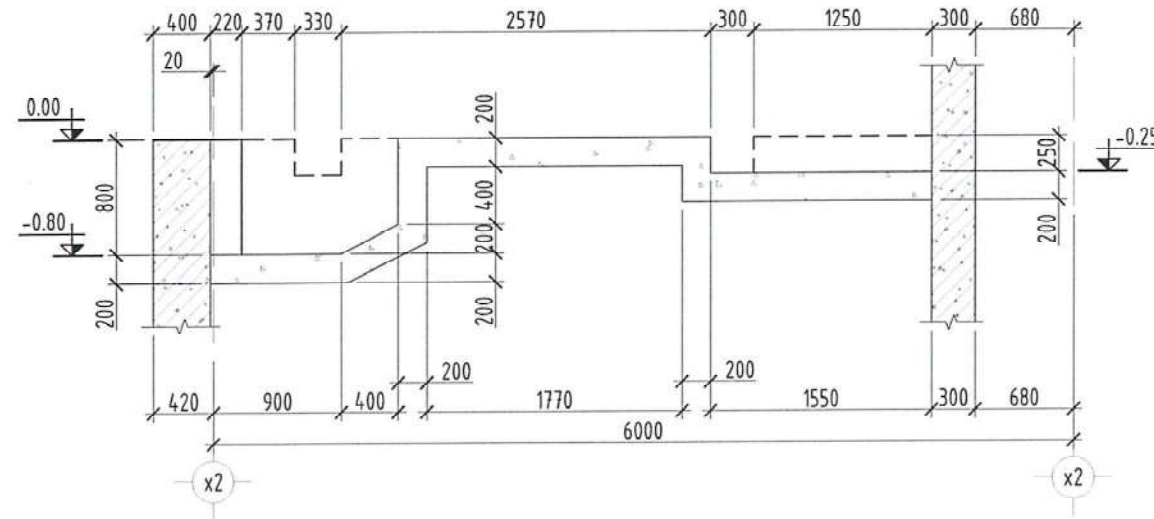
ОГТЛОЛ 3-3 М1:50



ОГТЛОЛ 2-2 М1:50

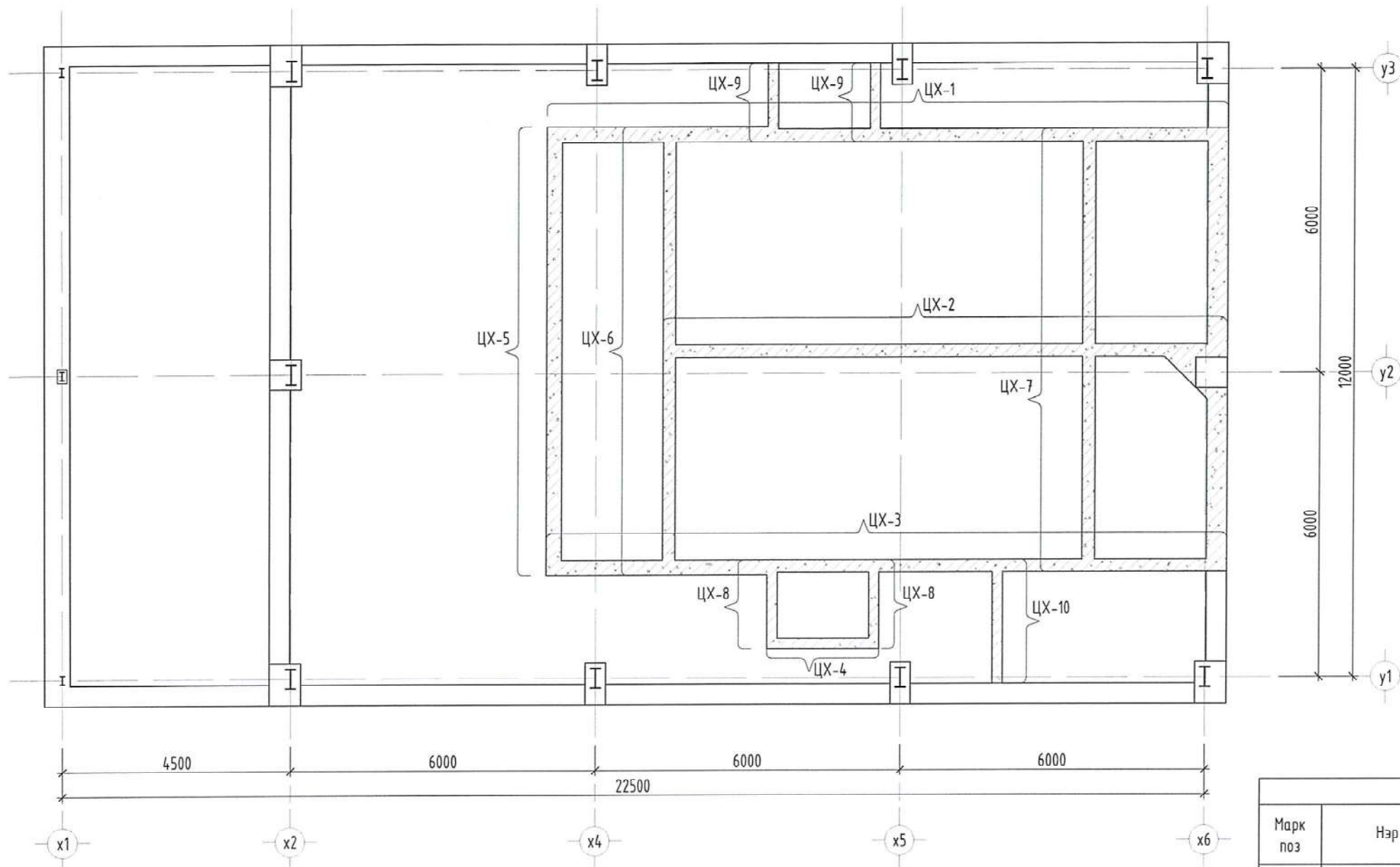


ОГТЛОЛ 2-2 М1:50



<p>SMART PROJECT БАРИГЧИН ЗУРАГ ТӨСӨЛ БАРИГА "СМРАТ" ИХК "SMART PROJECT" ХХК УТАС: 8888021</p>	Сэлэнгэ аймаг, Баянгол сум, 1-р баг Ахуйн дөхир усны биологийн бүрэн "ЦЭВЭРЛЭХ БАЙГУУЛАМЖ"-ийн барилга /хүчин чадал 250м3/хон/				Үе шат: А3
	СЧУРИЙН ХЭСЭГЛЭЛ ХЭС-2				Огноо: 2022он
	Инженер Гүйцэтгэсэн Шалгасан	Б.Бат-Эрдэнэ Б.Мөнхзул С.Лхагвасүрэн	ЕГ Шифр: СП-02-01/2022 ТГ Шифр:	Масштаб: М1:100 Зургийн дугаар: ББ-25	Хуудас: ББ-82
	Ахуйн дөхир усны биологийн бүрэн "ЦЭВЭРЛЭХ БАЙГУУЛАМЖ"-ийн барилга /хүчин чадал 250м3/хон/				А3

# ЦУТГАМАЛ ХАНЫН БАЙГУУЛАЛТ М1:100



ЦУТГАМАЛ ХАНЫН НЭГДСЭН ТҮҮВЭР								
Марк поз	Нэр	Тоо шир	Арматур жин /кг/	Арматур /нүүт/	Бүгд арматур	Бетон /м3/	Бетон /нүүт/	Бүгд бетон
ЦХ-1	Цутгамал хана-1	1	1657.90	1657.9	9497.04	14.41	14.41	9497.04
ЦХ-2	Цутгамал хана-2	1	1313.53	1313.53		10.70	10.7	
ЦХ-3	Цутгамал хана-3	1	1670.36	1670.36		14.41	14.41	
ЦХ-4	Цутгамал хана-4	1	395.81	395.81		1.63	1.63	
ЦХ-5	Цутгамал хана-5	1	1000.21	1000.21		9.90	9.9	
ЦХ-6	Цутгамал хана-6	1	1011.63	1011.63		8.00	8	
ЦХ-7	Цутгамал хана-7	1	1008.30	1008.3		8.00	8	
ЦХ-8	Цутгамал хана-8	2	268.14	536.28		0.91	1.82	
ЦХ-9	Цутгамал хана-9	2	283.29	566.58		0.91	1.82	
ЦХ-10	Цутгамал хана-10	1	336.44	336.44		1.39	1.39	

БАРИГЫН ЗУРАГ ТӨСӨЛ  
БАРИГА УСРАЛТЫН  
"SMART PROJECT" ХХК  
УТАС 8880321

Сэлэнгэ аймаг, Баянгол сум, 1-р баг  
Ахуйн дөхир усны биологийн бүрэн "ЦЭВЭРЛЭХ БАЙГУУЛАМЖ"-ийн барилга /хүчин чадал 250м3/хон/

ЦУТГАМАЛ ХАНЫН БАЙГУУЛАЛТ

Инженер: Б.Бат-Эрдэнэ  
Гүйцэтгэсэн: Б.Мөнхцүл  
Шалгасан: С.Лхагвасүрэн

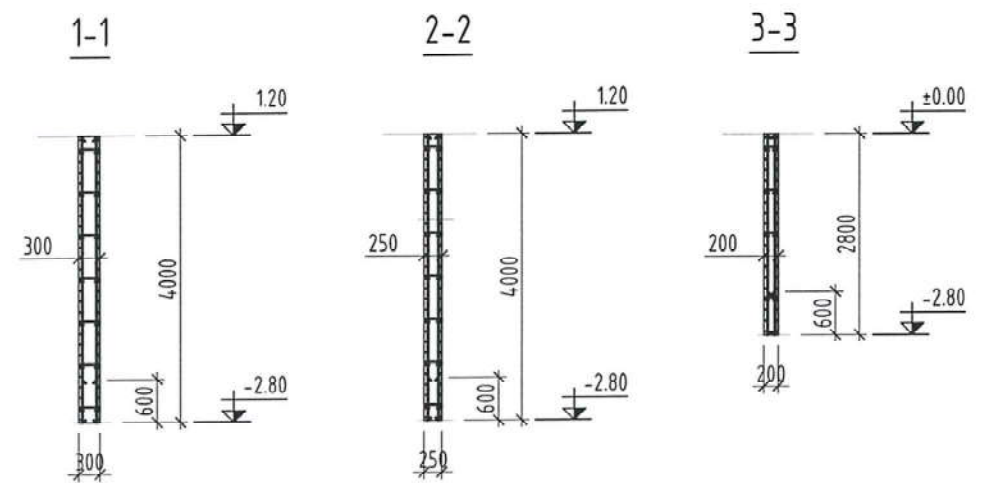
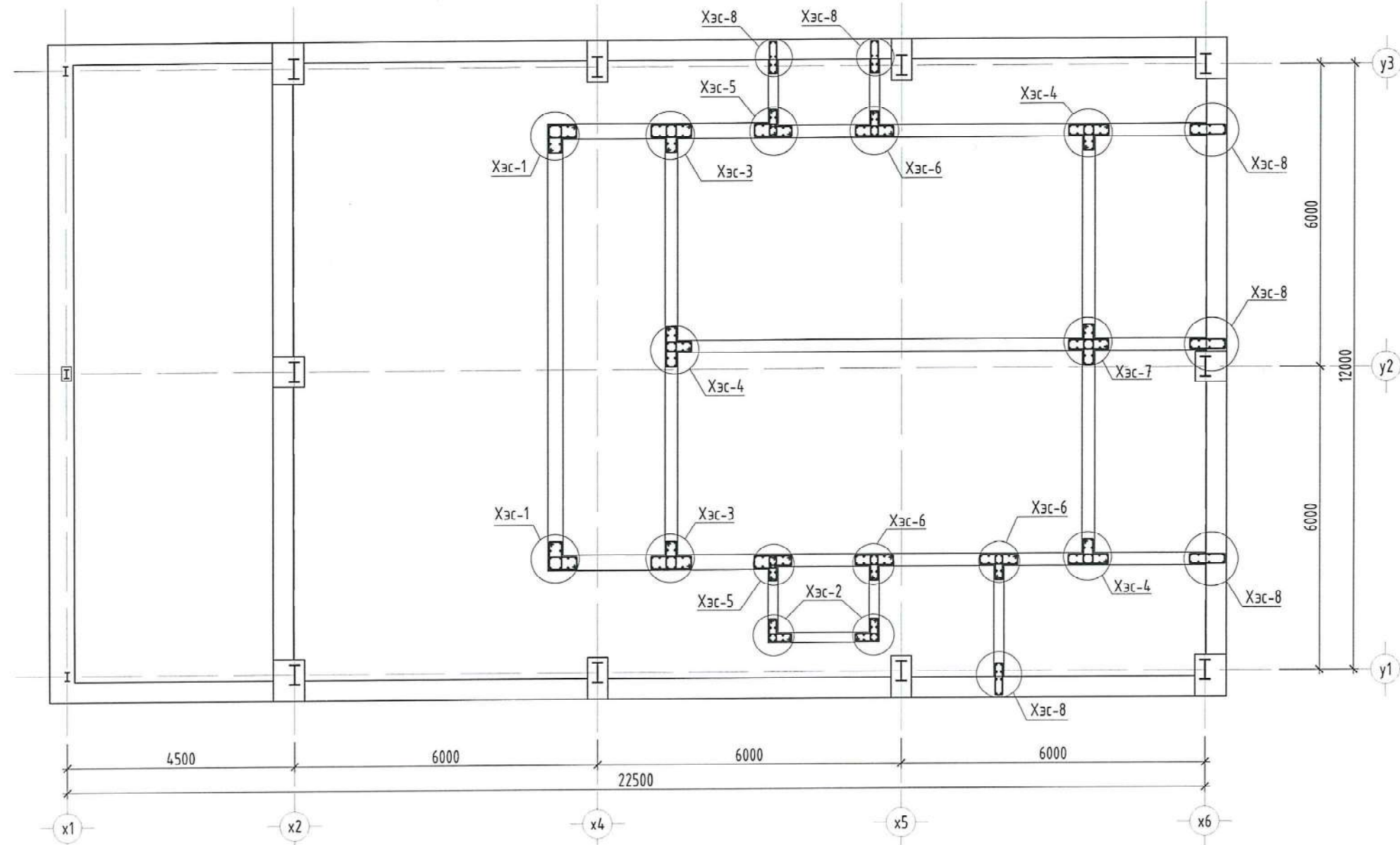
ЕГ Шифр: СП-02-01/2022  
ТГ Шифр:

Масштаб: М1:100  
Зургийн дугаар: ББ-26

Ye шат: А3  
Огноо: 2022он  
Хуудас: ББ-82



# ЦУТГАМАЛ ХАНЫН ХЭСЭГЛЭЛИЙН БАЙГУУЛАЛТ М1:100



ХЭСЭГЛЭЛИЙН НЭГДСЭН ТҮҮВЭР					
Марк поз	Нэр	Тоо шир	Арматур жин /кг/	Арматур /нийт/	Бүгд арматур
Хэс-1	Хэсэглэл-1	2	38.39	76.79	681.30
Хэс-2	Хэсэглэл-2	2	24.96	49.93	
Хэс-3	Хэсэглэл-3	2	42.66	85.32	
Хэс-4	Хэсэглэл-4	3	40.53	121.58	
Хэс-5	Хэсэглэл-5	2	35.20	70.39	
Хэс-6	Хэсэглэл-6	3	38.39	115.18	
Хэс-7	Хэсэглэл-7	1	46.93	46.93	
Хэс-8	Хэсэглэл-8	6	19.20	115.18	

БЭРИЙН ҮРЭГ ТӨСӨЛ  
БЭРИЙН ҮРЭГЛЭЛ  
"SMART PROJECT" ХХК  
УТАС: 99000121

Сэлэнгэ аймаг, Баянгол сум, 1-р баг  
Ахуйн бохир усны биологийн бүрэн "ЦЭВЭРЛЭХ БАЙГУУЛАМЖ"-ийн барилга /хүчин чадал 250м3/хон/

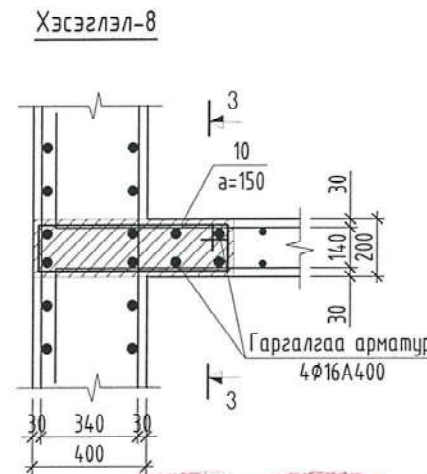
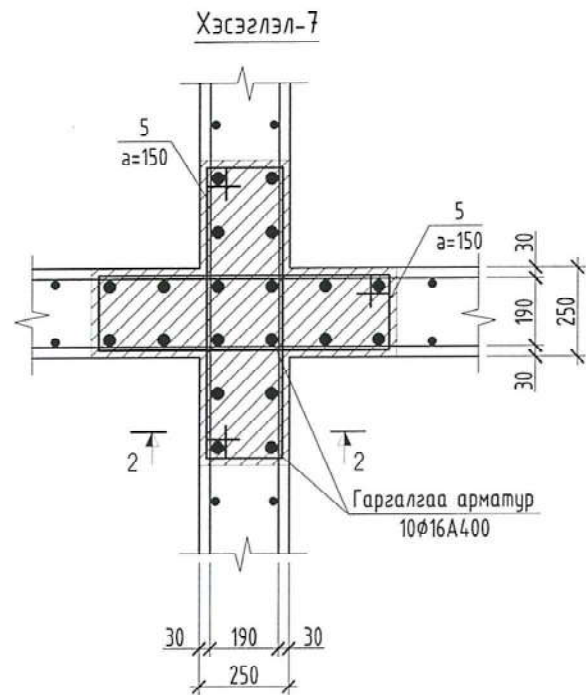
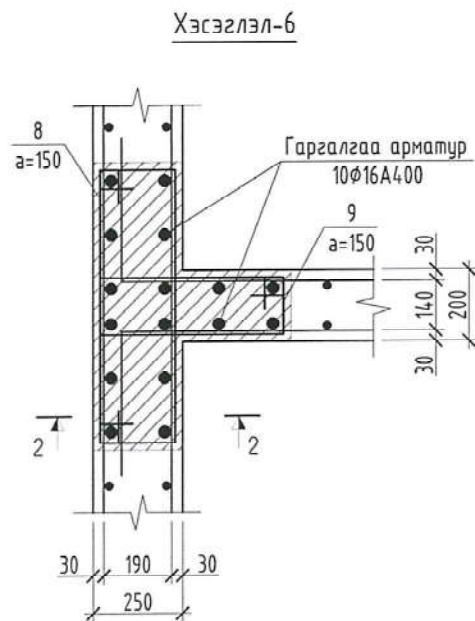
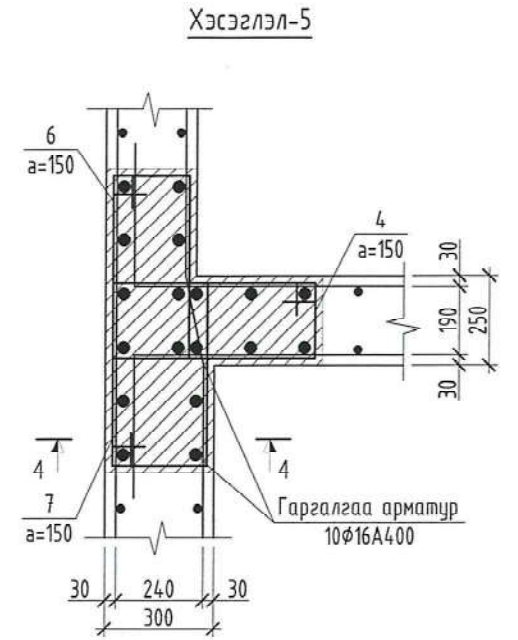
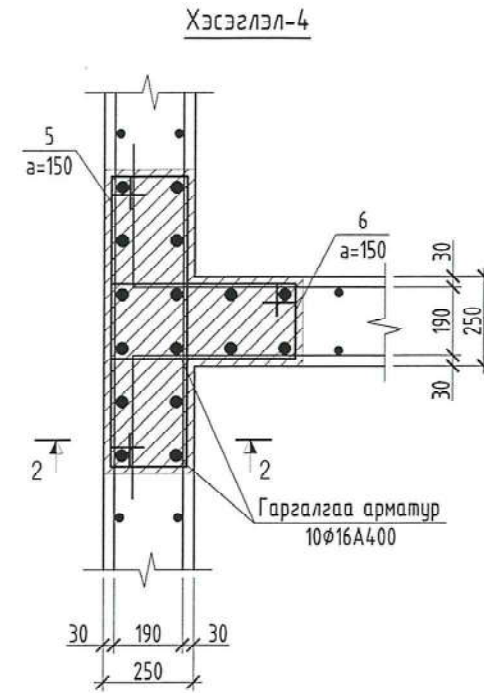
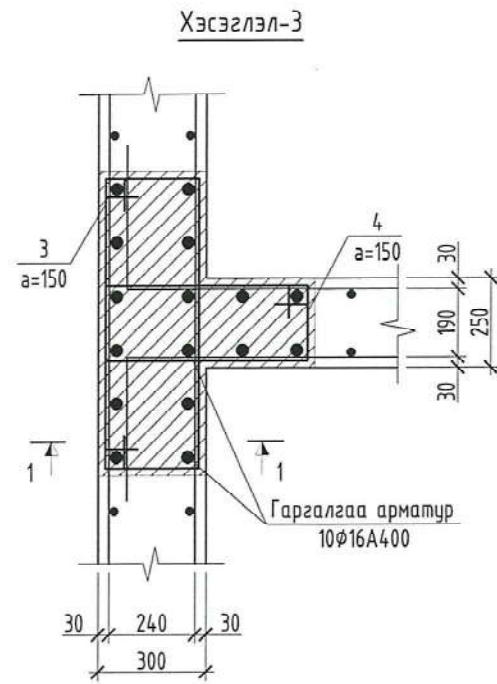
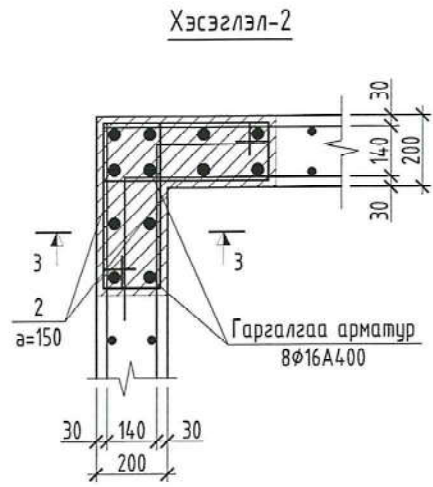
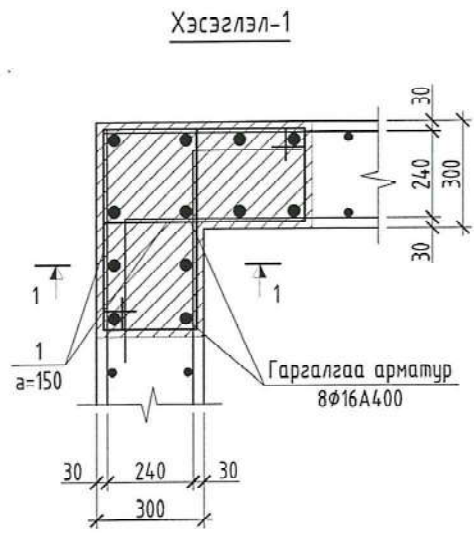
ЦУТГАМАЛ ХАНЫН ХЭСЭГЛЭЛИЙН БАЙГУУЛАЛТ

Инженер: Б.Бат-Эрдэнэ  
Гүйцэтгэсэн: Б.Мөнхцүл  
Шалгасан: С.Лхагвасүрэн

ЕГ Шифр: СП-02-01/2022  
ТГ Шифр:

Масштаб: М1:100  
Зургийн дугаар: ББ-27

Үе шат: А3  
Огноо: 2022он  
Хуудас: ББ-82



Марк поз	Тэмдэглэгээ	Нэр	Тоо шир	Жин /кг/	Тайлбар	Нийт жин
Хэсэглэл 1						
1		φ8 A240 L= 1800	54	0.71	38.39	38.394
Хэсэглэл 2						
2		φ8 A240 L= 1580	40	0.62	24.96	24.964
Хэсэглэл 3						
3		φ8 A240 L= 2300	27	0.91	24.53	42.660
4		φ8 A240 L= 1700	27	0.67	18.13	
Хэсэглэл 4						
5		φ8 A240 L= 2200	27	0.87	23.46	40.527
6		φ8 A240 L= 1600	27	0.63	17.06	
Хэсэглэл 5						
4		φ8 A240 L= 1700	27	0.67	18.13	35.195
6		φ8 A240 L= 1600	27	0.63	17.06	
7		φ8 A240 L= 1700	27	0.67	18.13	
Хэсэглэл 6						
8		φ8 A240 L= 2100	27	0.83	22.40	38.394
9		φ8 A240 L= 1500	27	0.59	16.00	
Хэсэглэл 7						
5		φ8 A240 L= 2200	54	0.87	46.93	46.926
Хэсэглэл 8						
10		φ8 A240 L= 1800	27	0.71	19.20	19.197



Поз	Загвар	Поз	Загвар	Поз	Загвар	Поз	Загвар	Поз	Загвар	Поз	Загвар	Поз	Загвар	Поз	Загвар	Поз	Загвар		
1	340 640 260	2	240 540 160	3	340 890 260	4	290 640 210	5	290 890 210	6	290 590 210	7	340 590 260	8	290 840 210	9	240 590 160	10	240 740 160
1		2		3		4		5		6		7		8		A3			

Сэлэнгэ аймаг, Баянгол сум, 1-р баг  
Ахуйн бохир усны биологийн бүрэн "ЦЭВЭРЛЭХ БАЙГУУЛАМЖ"-ийн барилга /хүчин чадал 250м3/хон/

**SMART PROJECT**

ЦУТГАМАЛ ХАНЫН ХЭСЭГЛЭЛ 1-8

Инженер: Б.Бат-Эрдэнэ  
Гүйцэтгэгсэн: Б.Мөнхцүл  
Шалгасан: С.Лхагвасүрэн

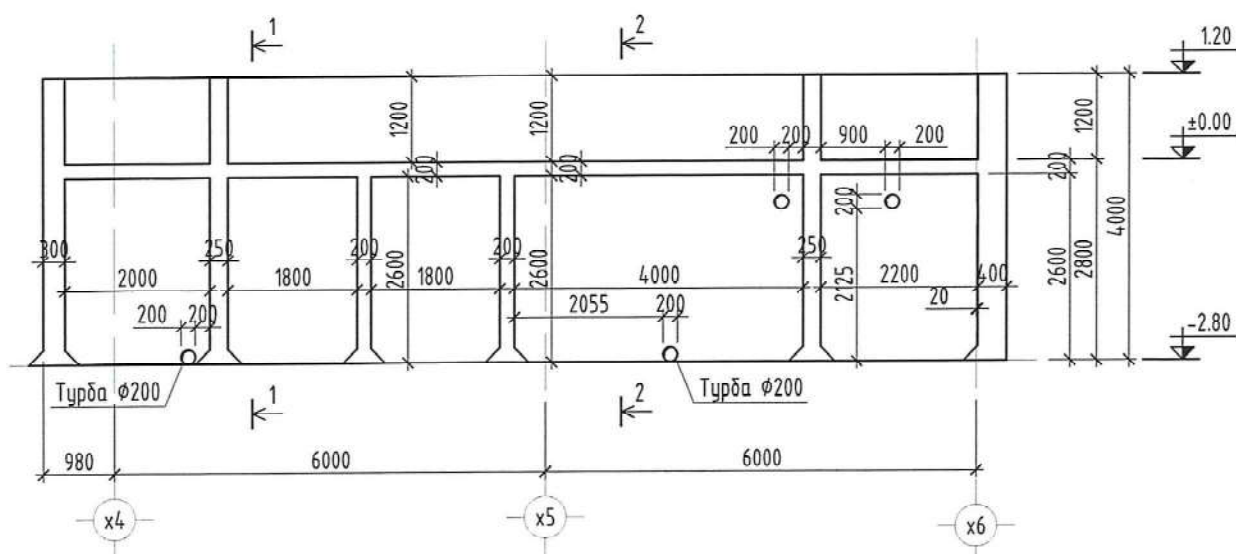
ЕГ Шифр: СП-02-01/2022  
ТГ Шифр:

Масштаб: М1:100  
Зургийн дугаар: ББ-28

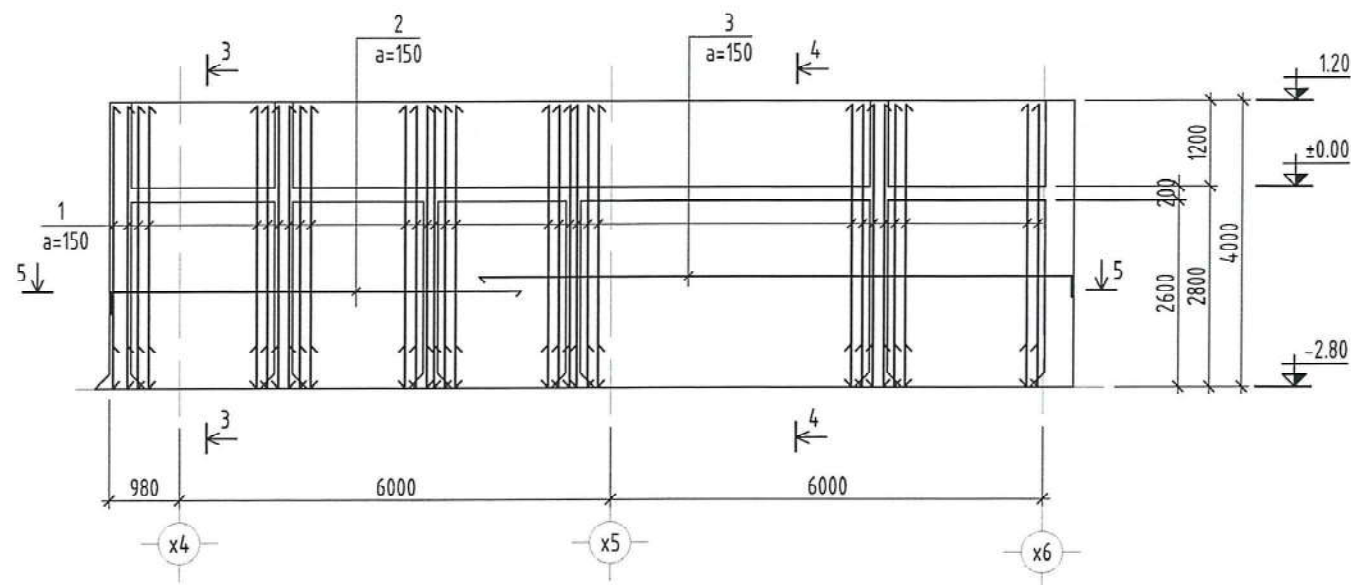
Ye шат: А3  
Огноо: 2022он  
Хуудас: ББ-82



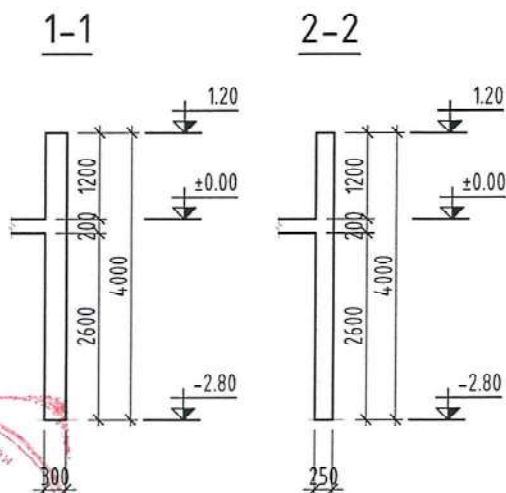
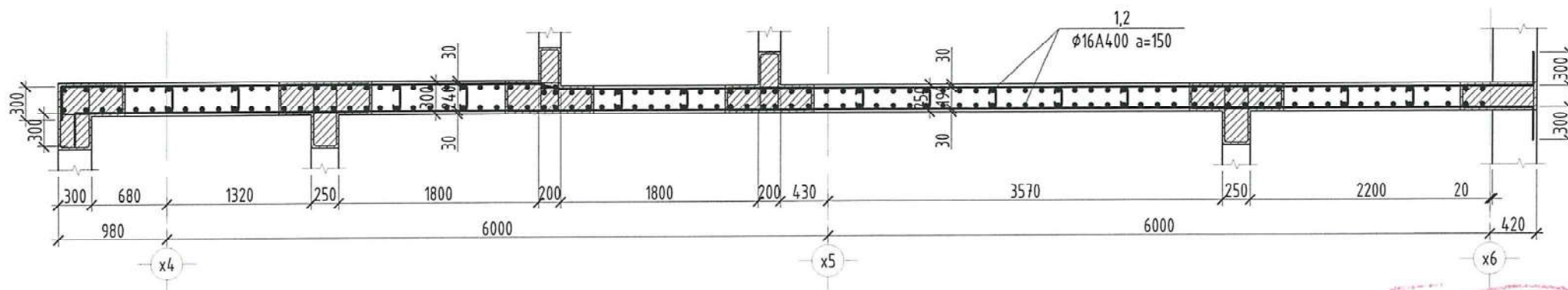
ЦУТГАМАЛ ХАНА ЦХ-1 ИЙН ХЭВ



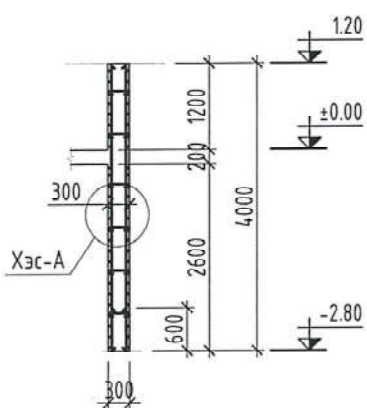
ЦУТГАМАЛ ХАНА ЦХ-1 ИЙН АРМАТУРЧЛАЛТ



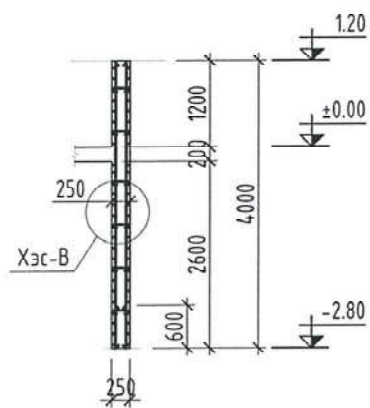
ОГТЛОЛ 5-5



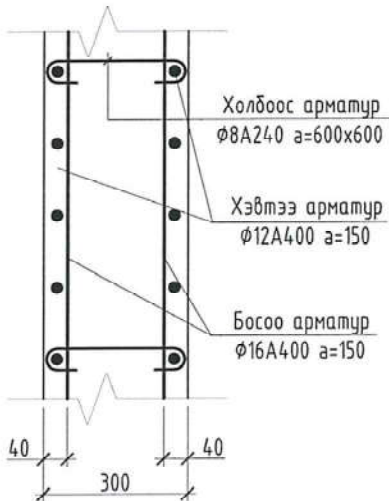
3-3



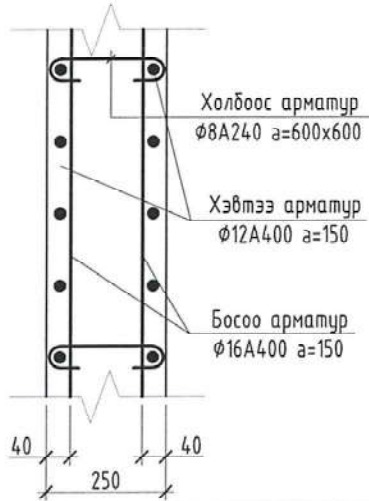
4-4



ХЭСЭГЛЭЛ-А



ХЭСЭГЛЭЛ-В



ЦУТГАМАЛ ХАНА ЦХ-1 ИЙН ТҮҮВЭР					
Марк поз	Нэр	Тоо шир	Жин /кг/	Тайлбар	Нийт жин
1	φ16 A400 L=	3950	176	6.23	1097.03
2	φ12 A400 L=	6000	52	3.7	192.5
3	φ12 A400 L=	8550	52	5.28	274.32
4	φ8 A240 L=	450	115	.18	20.44
Бетон В25 /М350/				V=13.909 м³	

Сэлэнгэ аймаг, Баянгол сум, 1-р баг  
Ахуйн дөхир усны биологийн бүрэн "ЦЭВЭРЛЭХ БАЙГУУЛАМЖ"-ийн барилга /хүчин чадал 250м³/хон/

ЦУТГАМАЛ ХАНА ЦХ-1 ИЙН ХЭВ, АРМАТУРЧЛАЛ, ОГТЛОЛ, ТҮҮВЭР

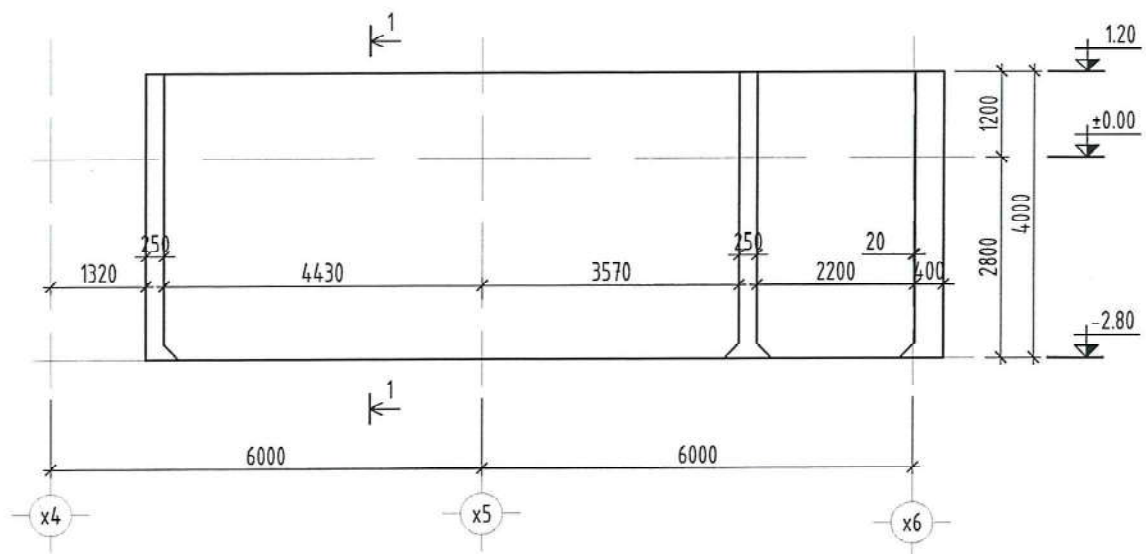
Инженер: Б.Бат-Эрдэнэ  
Гүйцэтгэсэн: Б.Мөнхцүл  
Шалгасан: С.Лхагвасүрэн

ЕГ Шифр: СП-02-01/2022  
ТГ Шифр:

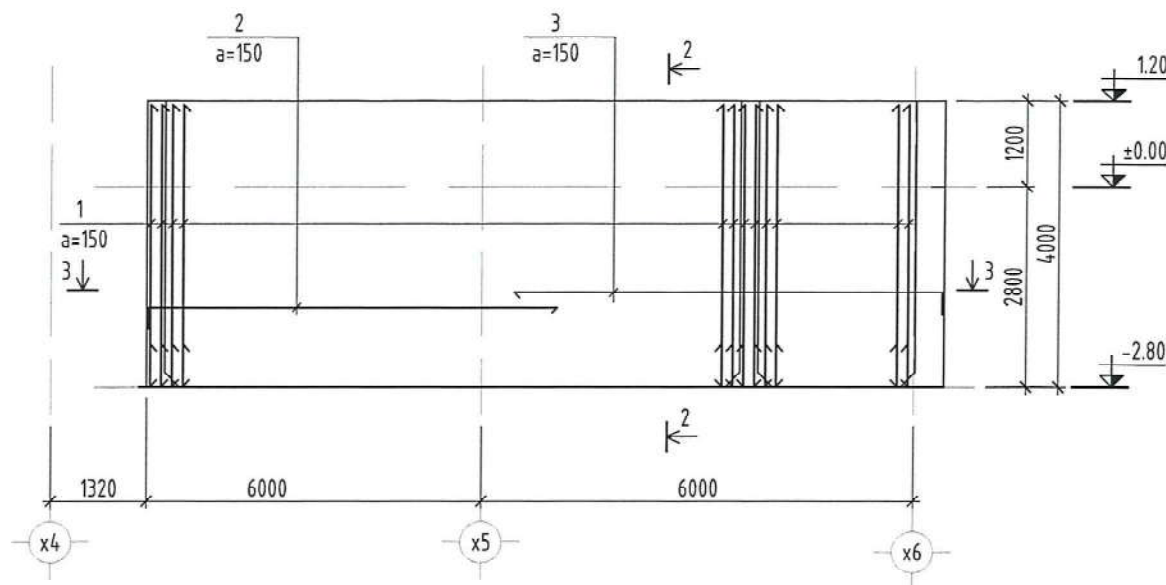
Масштаб: М1:100  
Зургийн дугаар: ББ-29

Үе шат: А3  
Огноо: 2022он  
Хуудас: 65-82

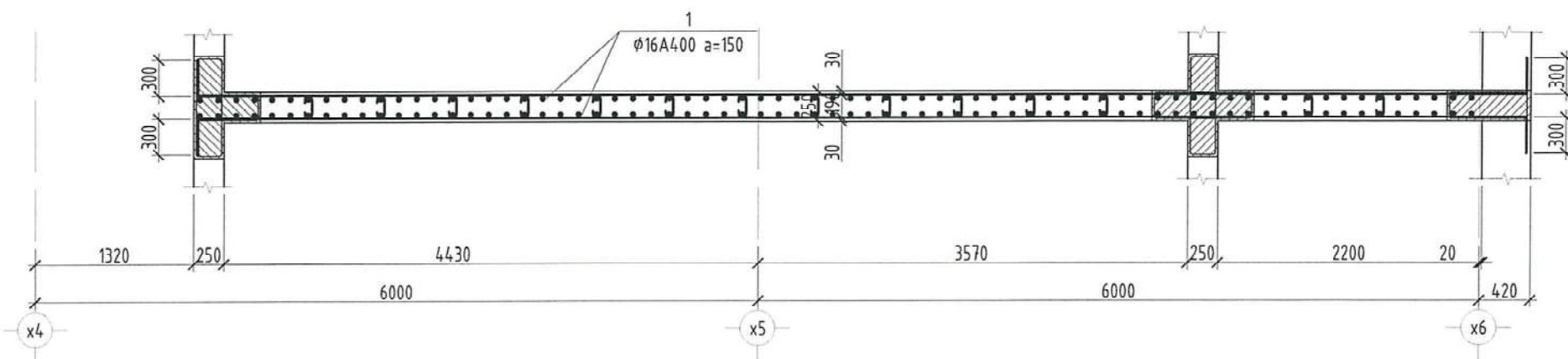
ЦУТГАМАЛ ХАНА ЦХ-2 ИЙН ХЭВ



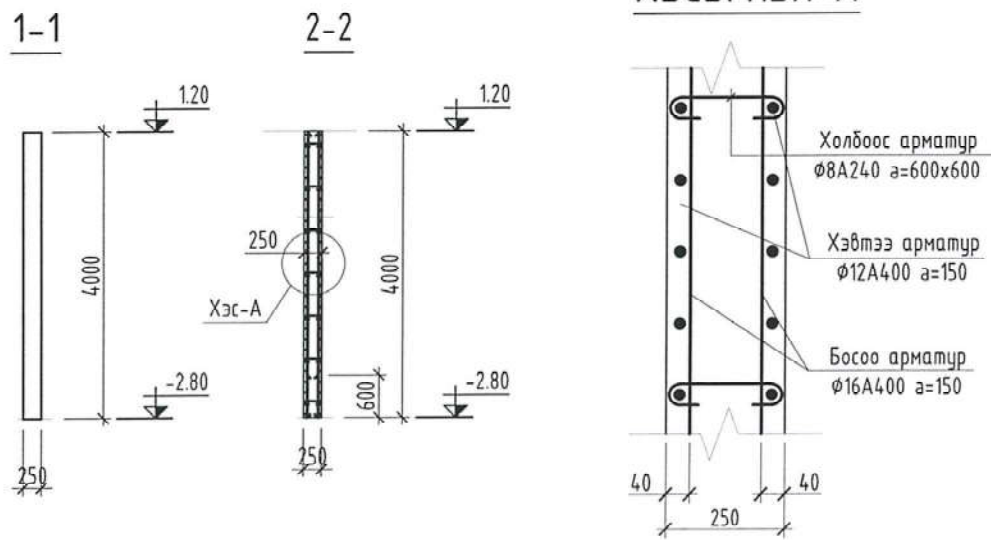
ЦУТГАМАЛ ХАНА ЦХ-2 ИЙН АРМАТУРЧЛАЛТ



ОГТЛОЛ 3-3



ХЭСЭГЛЭЛ-А



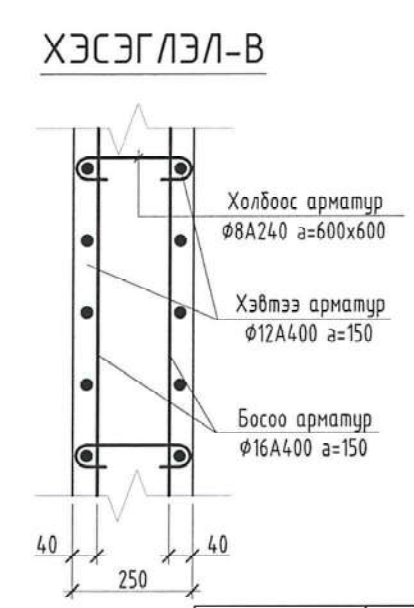
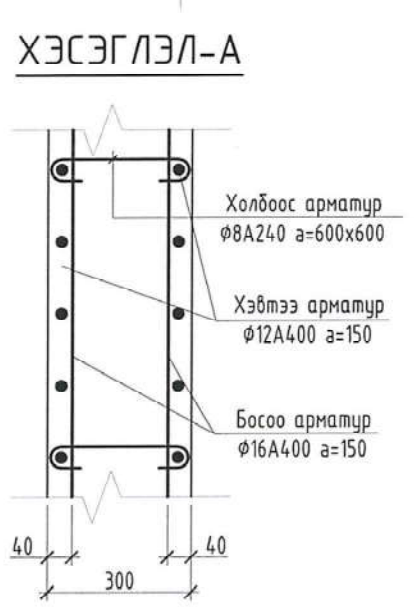
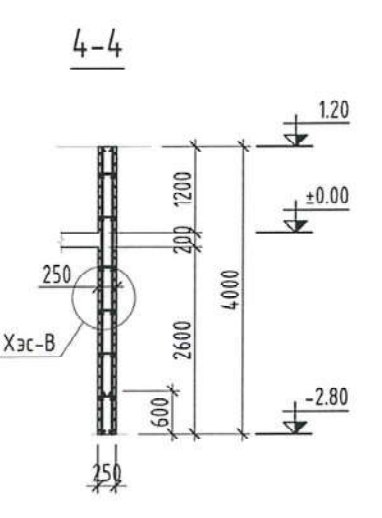
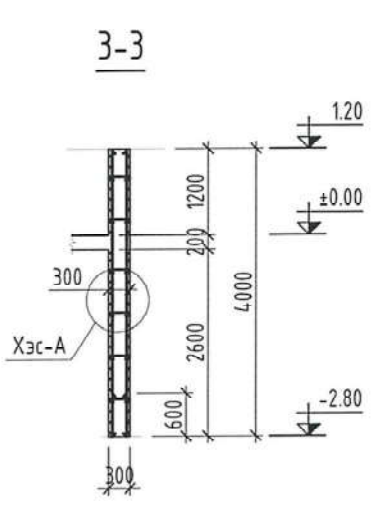
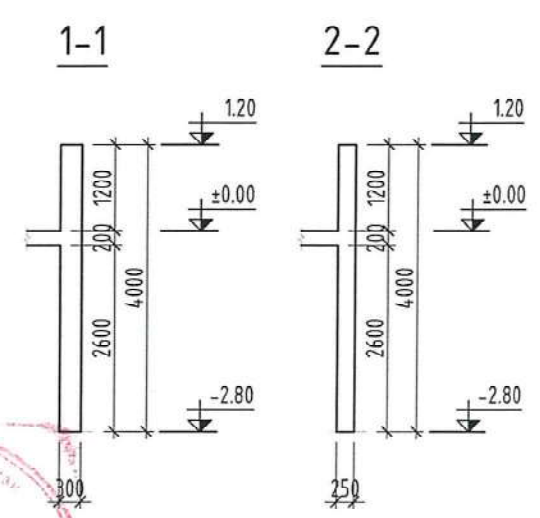
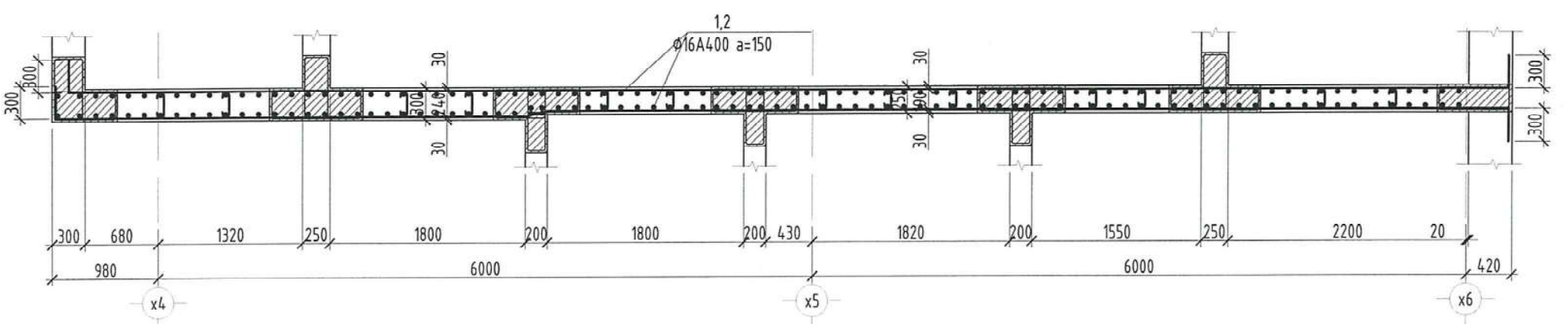
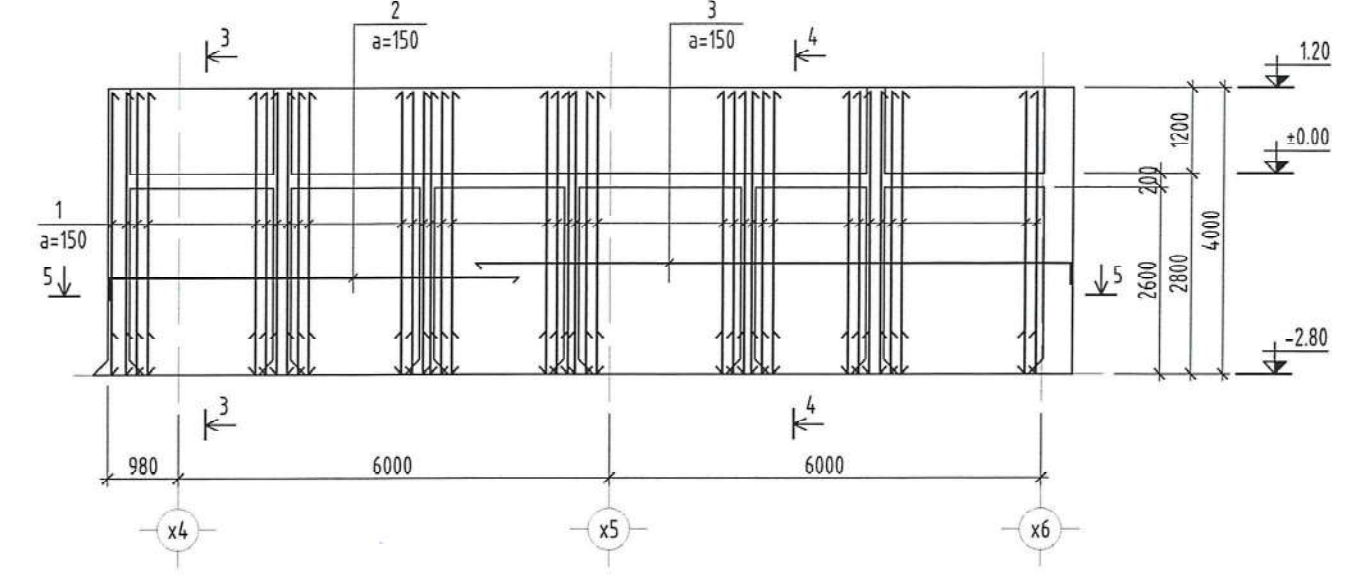
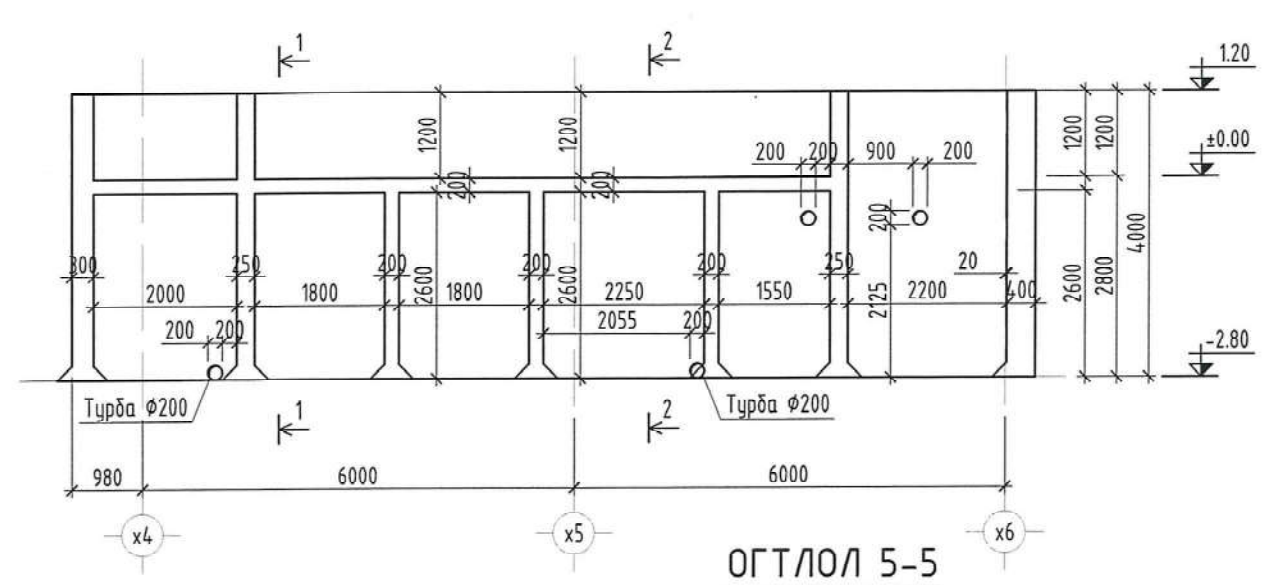
ЦУТГАМАЛ ХАНА ЦХ-2 ИЙН ТҮҮВЭР					
Марк поз	Нэр	Тоо шир	Жин /кг/	Тайлбар	Нийт жин
1	φ16 A400 L= 3950	142	6.23	885.1	1310.13
2	φ12 A400 L= 6000	54	3.7	199.91	
3	φ12 A400 L= 6250	54	3.86	208.24	
4	φ8 A240 L= 450	95	.18	16.89	
Бетон B25 /M350/			V=10.70 м³		

<p>БАРИГДАН УРАГ ТӨСӨЛ БАРИГА "СЕРТИЛТИН" "SMART PROJECT" ХХК УТАС: 0000021</p>	Сэлэнгэ аймаг, Баянгол сум, 1-р баг Ахуйн бохир усны биологийн бүрэн "ЦЭВЭРЛЭХ БАЙГУУЛАМЖ"-ийн барилга /хүчин чадал 250м³/хон/				
	ЦУТГАМАЛ ХАНА ЦХ-2 ИЙН ХЭВ, АРМАТУРЧЛАЛ, ОГТЛОЛ, ТҮҮВЭР				Үе шат: А3
	Инженер	Б.Бат-Эрдэнэ	ЕГ Шифр: СП-02-01/2022	Масштаб: М1:100	Огноо: 2022он
Гүйцэтгэсэн	Б.Мөнхзул	ТГ Шифр:	Зургийн дугаар: ББ-30	Хуудас: 6Б-82	
Шалгасан	С.Лхагвасүрэн				



ЦУТГАМАЛ ХАНА ЦХ-3 ИЙН ХЭВ

ЦУТГАМАЛ ХАНА ЦХ-3 ИЙН АРМАТУРЧЛАЛТ



ЦУТГАМАЛ ХАНА ЦХ-3 ИЙН ТҮҮВЭР					
Марк поз	Нэр	Тоо шир	Жин /кг/	Тайлбар	Нийт жин
1	φ16 A400 L=	3950	178	6.23	1109.49
2	φ12 A400 L=	6000	52	3.7	192.5
3	φ12 A400 L=	8550	52	5.28	274.32
4	φ8 A240 L=	450	115	.18	20.44
Бетон В25 /М350/				V=13.869 м³	

Сэлэнгэ аймаг, Баянгол сум, 1-р баг  
Ахуйн дөхир усны биологийн бүрэн "ЦЭВЭРЛЭХ БАЙГУУЛАМЖ"-ийн барилга /хүчин чадал 250м³/хон/

ЦУТГАМАЛ ХАНА ЦХ-3 ИЙН ХЭВ, АРМАТУРЧЛАЛ, ОГТЛОЛ, ТҮҮВЭР

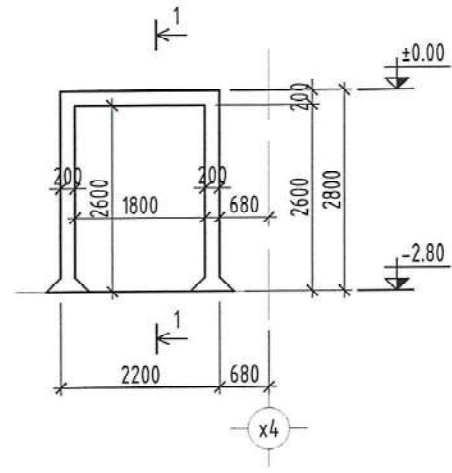
Инженер: Б.Бат-Эрдэнэ  
Гүйцэтгэсэн: Б.Мөнхзул  
Шалгасан: С.Лхагвасүрэн

ЕГ Шифр: СП-02-01/2022  
ТГ Шифр:

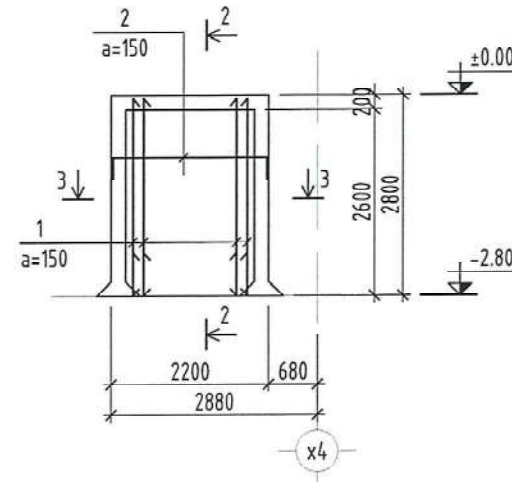
Масштаб: М1:100  
Зургийн дугаар: 65-31

Үе шат: А3  
Огноо: 2022он  
Хуудас: 65-82

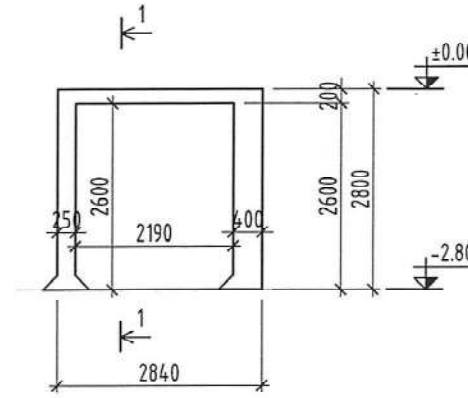
ЦУТГАМАЛ ХАНА ЦХ-4 ИЙН ХЭВ



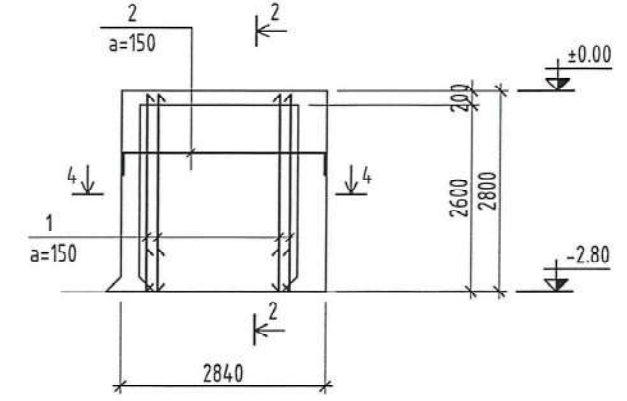
ЦУТГАМАЛ ХАНА ЦХ-4 ИЙН АРМАТУРЧЛАЛТ



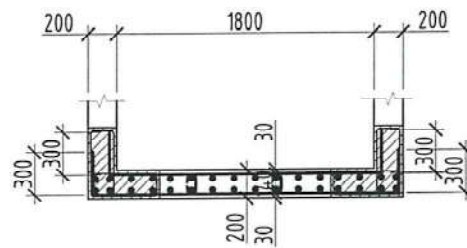
ЦУТГАМАЛ ХАНА ЦХ-10 ИЙН ХЭВ



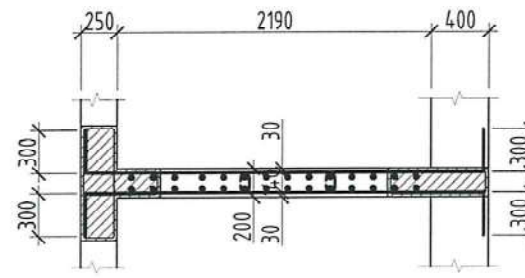
ЦУТГАМАЛ ХАНА ЦХ-10 ИЙН АРМАТУРЧЛАЛТ



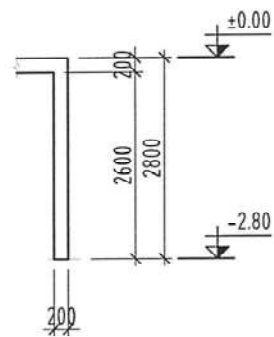
ОГТЛОЛ 3-3



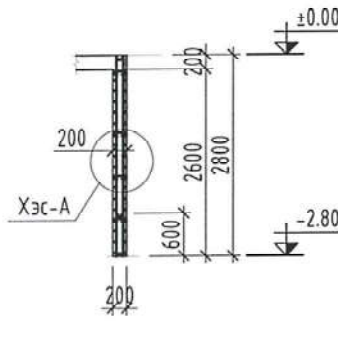
ОГТЛОЛ 4-4



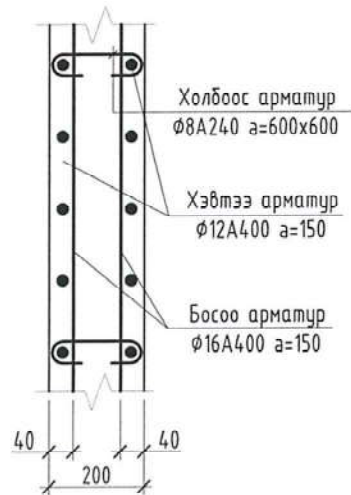
1-1



2-2



ХЭСЭГЛЭЛ-А

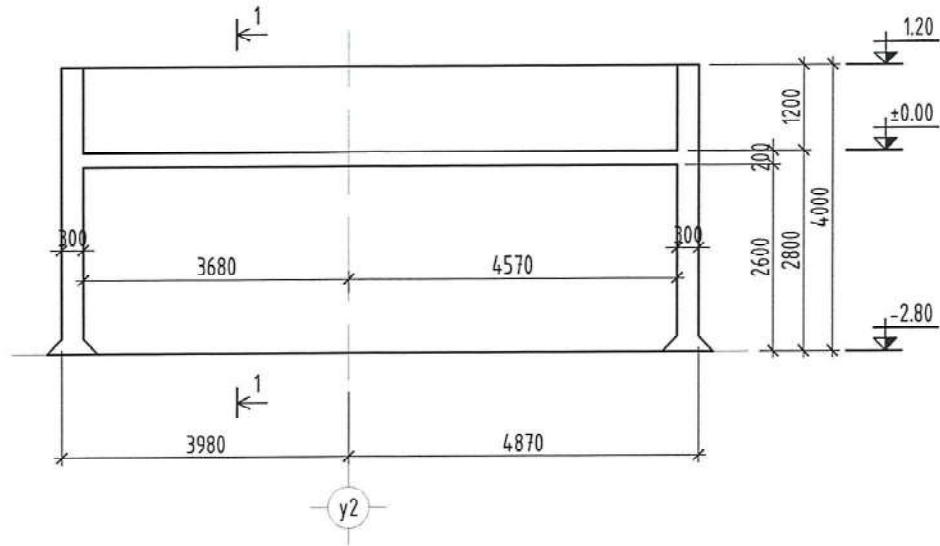


ЦУТГАМАЛ ХАНА ЦХ-4 ИЙН ТҮҮВЭР					
Марк поз	Нэр	Тоо шир	Жин /кг/	Тайлбар	Нийт жин
1	φ16 A400 L= 2750	32	4.34	138.86	298.29
2	φ16 A400 L= 2750	36	4.34	156.22	
3	φ8 A240 L= 450	18	.18	3.2	
Бетон B25 /M350/			V=1.232 м3		
ЦУТГАМАЛ ХАНА ЦХ-10 ИЙН ТҮҮВЭР					
Марк поз	Нэр	Тоо шир	Жин /кг/	Тайлбар	Нийт жин
1	φ16 A400 L= 2750	28	4.34	121.51	305.39
2	φ16 A400 L= 3190	36	5.03	181.22	
3	φ8 A240 L= 450	15	.18	2.67	
Бетон B25 /M350/			V=1.393 м3		

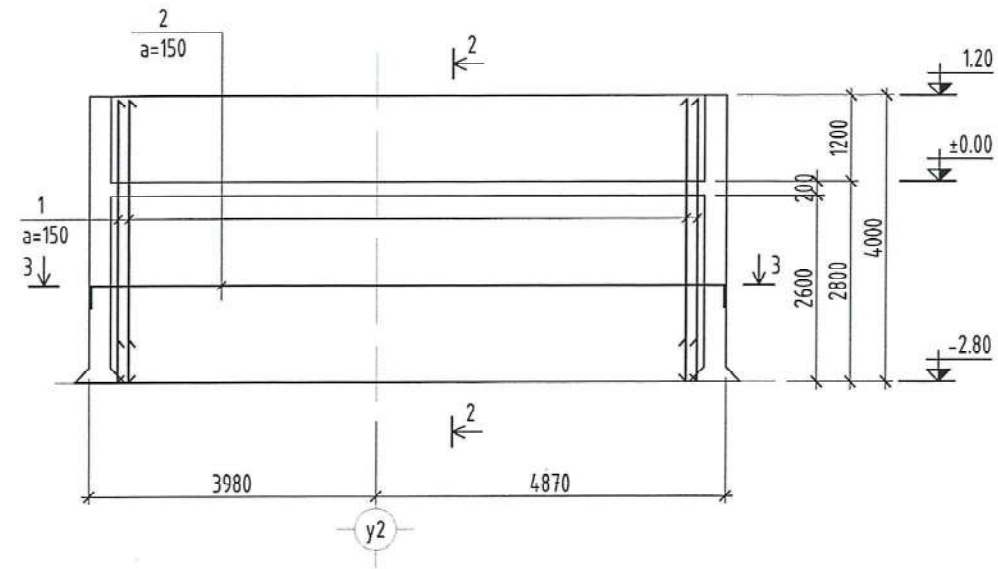
	Сэлэнгэ аймаг, Баянгол сум, 1-р баг				
	Ахуйн бохир усны биологийн бүрэн "ЦЭВЭРЛЭХ БАЙГУУЛАМЖ"-ийн барилга /хүчин чадал 250м3/хон/				
	ЦУТГАМАЛ ХАНА ЦХ-4, ЦХ-10 ИЙН ХЭВ, АРМАТУРЧЛАЛ, ОГТЛОЛ, ТҮҮВЭР				Ye шат: А3
	Инженер	Б.Бат-Эрдэнэ	ЕГ Шифр: СП-02-01/2022	Масштаб: М1:100	Огноо: 2022он
Гүйцэтгэсэн	Б.Мөнхзул	ТГ Шифр:	Зургийн дугаар: 66-32	Хуудас: 66-82	
Шалгасан	С.Лхагвасүрэн				



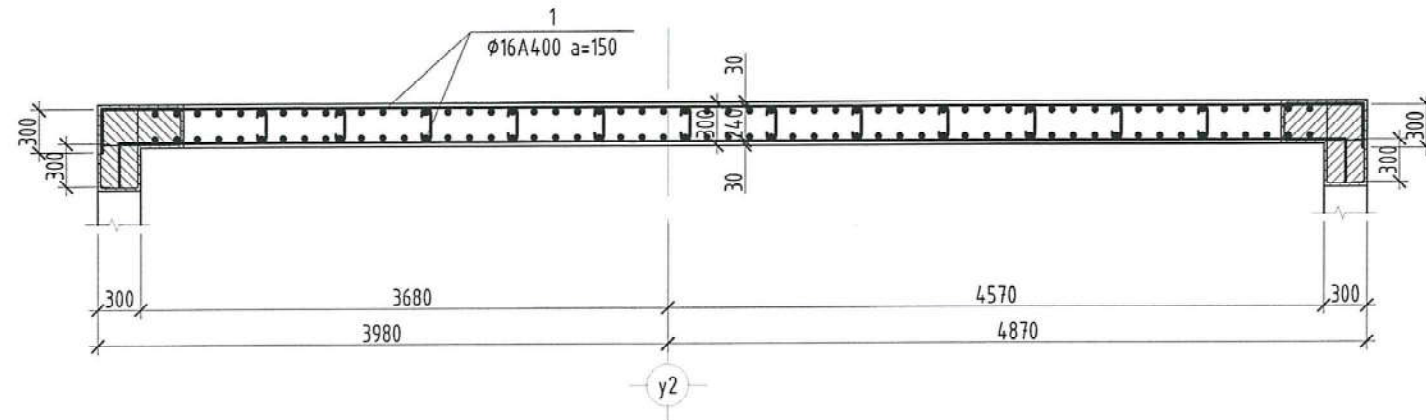
ЦУТГАМАЛ ХАНА ЦХ-5 ИЙН ХЭВ



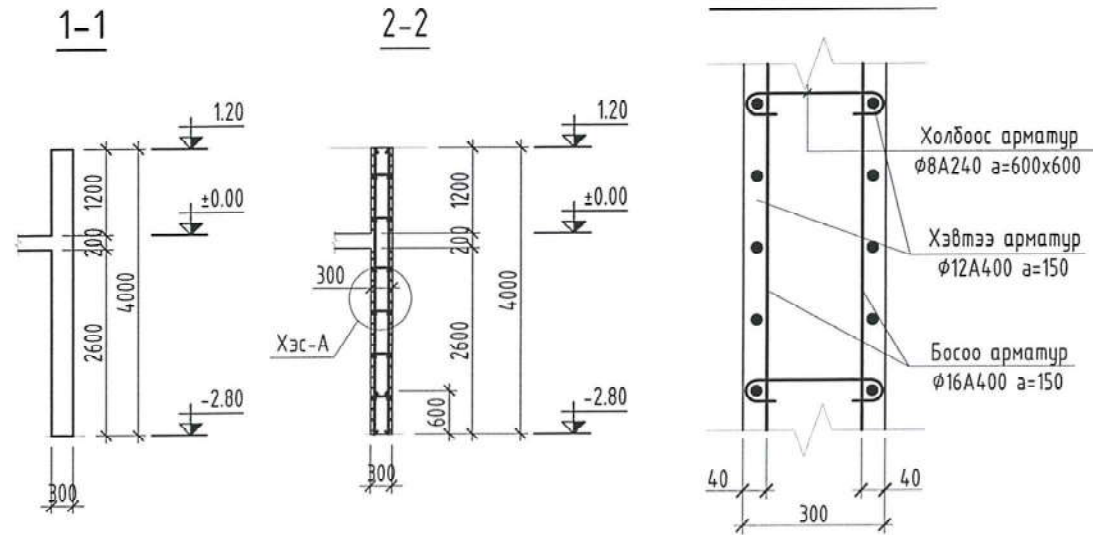
ЦУТГАМАЛ ХАНА ЦХ-5 ИЙН АРМАТУРЧЛАЛТ



ОГТЛОЛ 3-3



ХЭСЭГЛЭЛ-А



ЦУТГАМАЛ ХАНА ЦХ-5 ИЙН ТҮҮВЭР					
Марк поз	Нэр	Тоо шир	Жин /кг/	Тайлбар	Нийт жин
1	φ16 A400 L= 3950	110	6.23	685.64	1000.21
2	φ12 A400 L= 9400	52	5.8	301.59	
3	φ8 A240 L= 450	73	.18	12.98	
Бетон В25 /М350/				V=9.9 м3	

	Сэлэнгэ аймаг, Баянгол сум, 1-р баг				
	Ахуйн бохир усны биологийн бүрэн "ЦЭВЭРЛЭХ БАЙГУУЛАМЖ"-ийн барилга /хүчин чадал 250м3/хон/				
	ЦУТГАМАЛ ХАНА ЦХ-5 ИЙН ХЭВ, АРМАТУРЧЛАЛ, ОГТЛОЛ, ТҮҮВЭР				
Инженер	Б.Бат-Эрдэнэ	ЕГ Шифр: СП-02-01/2022	Масштаб: М1:100	Огноо: 2022он	Үе шат: А3
Гүйцэтгэсэн	Б.Мөнхзул	ТГ Шифр:	Зургийн дугаар: ББ-33	Хуудас: ББ-82	
Шалгасан	С.Лхагвасүрэн				

1

2

3

4

5

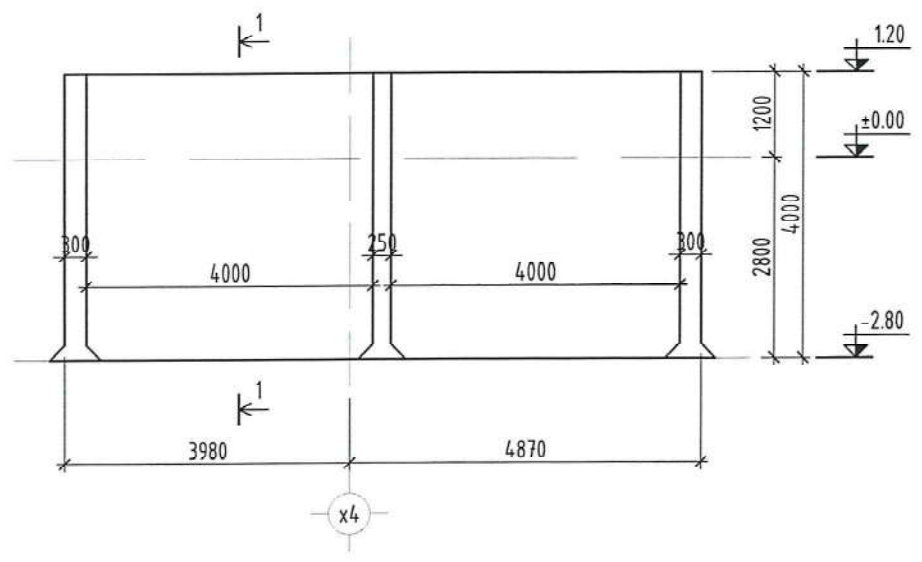
6

7

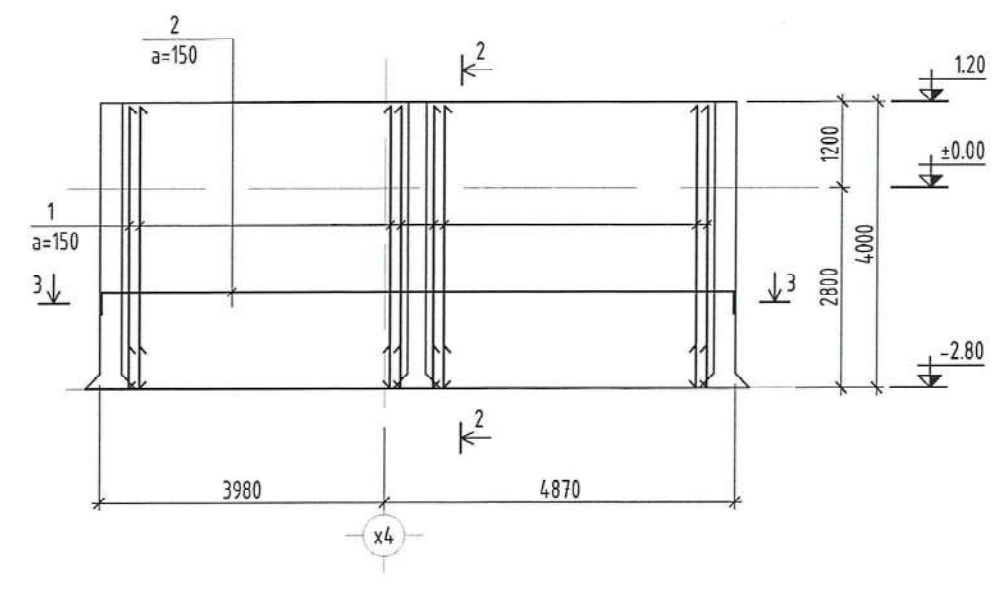
8

А3

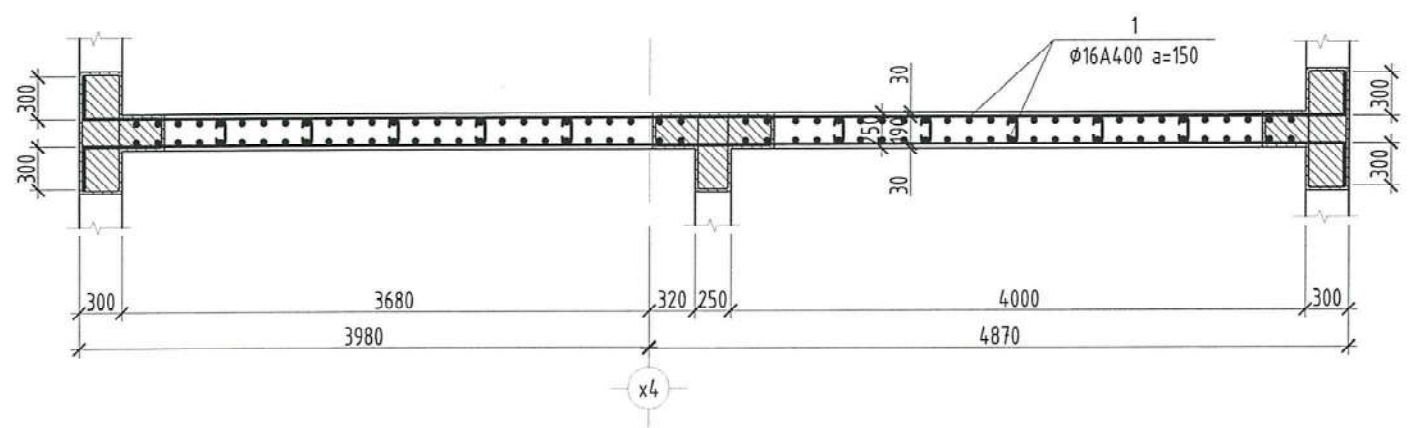
ЦУТГАМАЛ ХАНА ЦХ-6 ИЙН ХЭВ



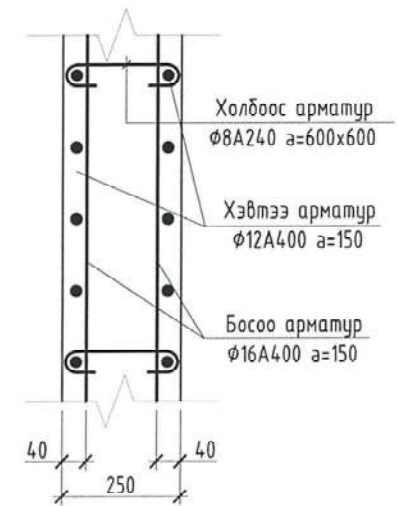
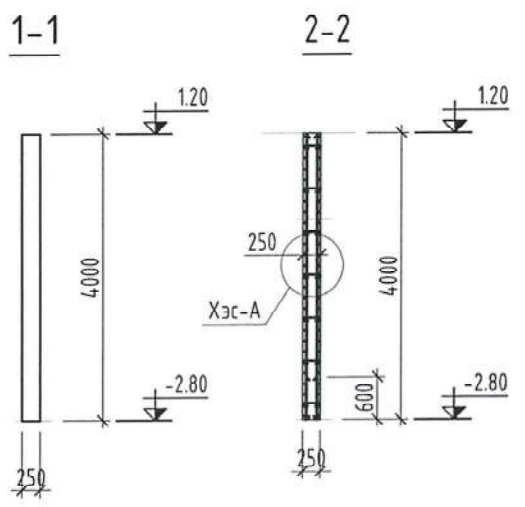
ЦУТГАМАЛ ХАНА ЦХ-6 ИЙН АРМАТУРЧЛАЛ



ОГТЛОЛ 3-3



ХЭСЭГЛЭЛ-А



ЦУТГАМАЛ ХАНА ЦХ-6 ИЙН ТҮҮВЭР					
Марк поз	Нэр	Тоо шир	Жин /кг/	Тайлбар	Нийт жин
1	φ16 A400 L= 3950	110	6.23	685.64	1011.63
2	φ12 A400 L= 9400	54	5.8	313.19	
3	φ8 A240 L= 450	72	.18	12.8	
Бетон В25 /М350/				V=8 м3	

Сэлэнгэ аймаг, Баянгол сум, 1-р баг  
Ахуйн бохир усны биологийн бүрэн "ЦЭВЭРЛЭХ БАЙГУУЛАМЖ"-ийн барилга /хүчин чадал 250м3/хон/

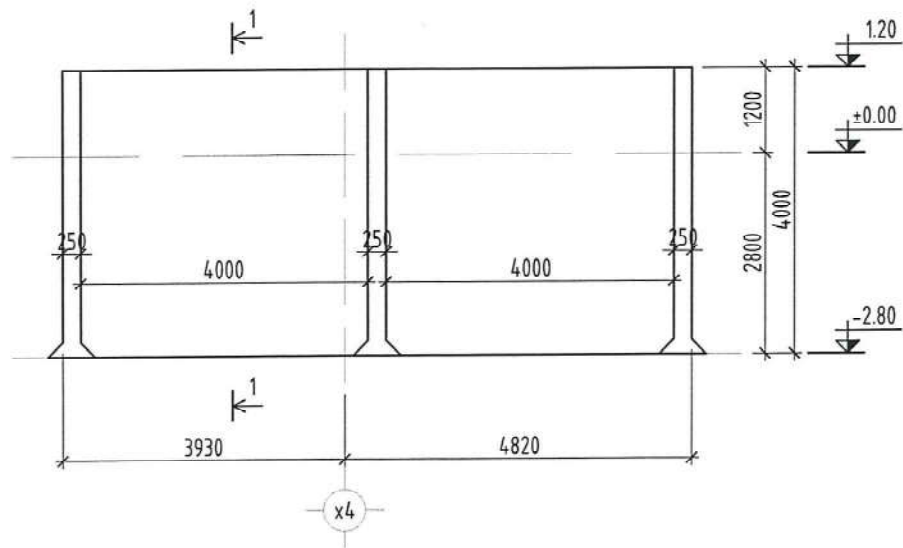
ЦУТГАМАЛ ХАНА ЦХ-6 ИЙН ХЭВ, АРМАТУРЧЛАЛ, ОГТЛОЛ, ТҮҮВЭР

Инженер	Б.Бат-Эрдэнэ	ЕГ Шифр:	СП-02-01/2022	Масштаб:	M1:100	Огноо:	2022он
Гүйцэтгэсэн	Б.Мөнхцүл	ТГ Шифр:		Зургийн дугаар:	ББ-34	Хуудас:	ББ-82
Шалгасан	С.Лхагвасүрэн						

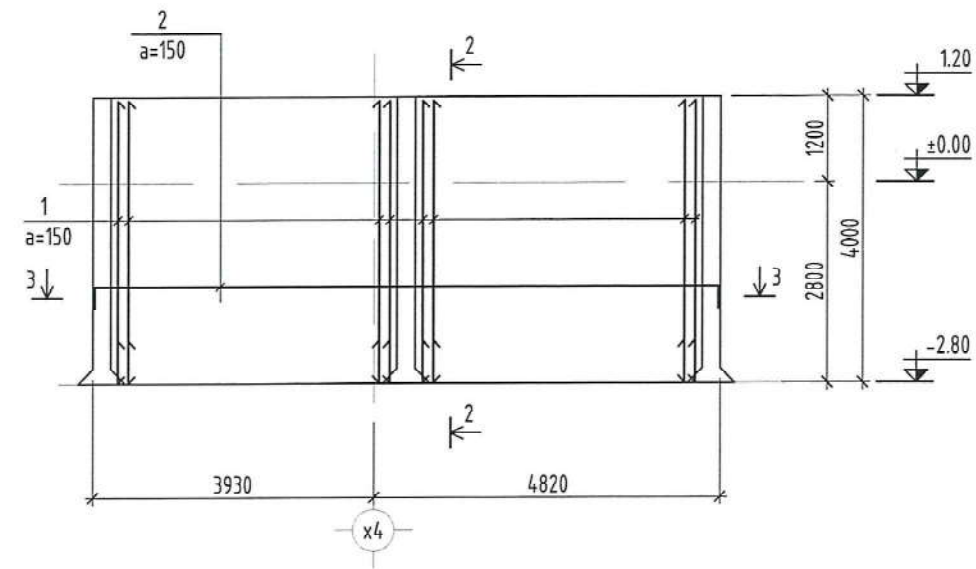
Уг шат: А3



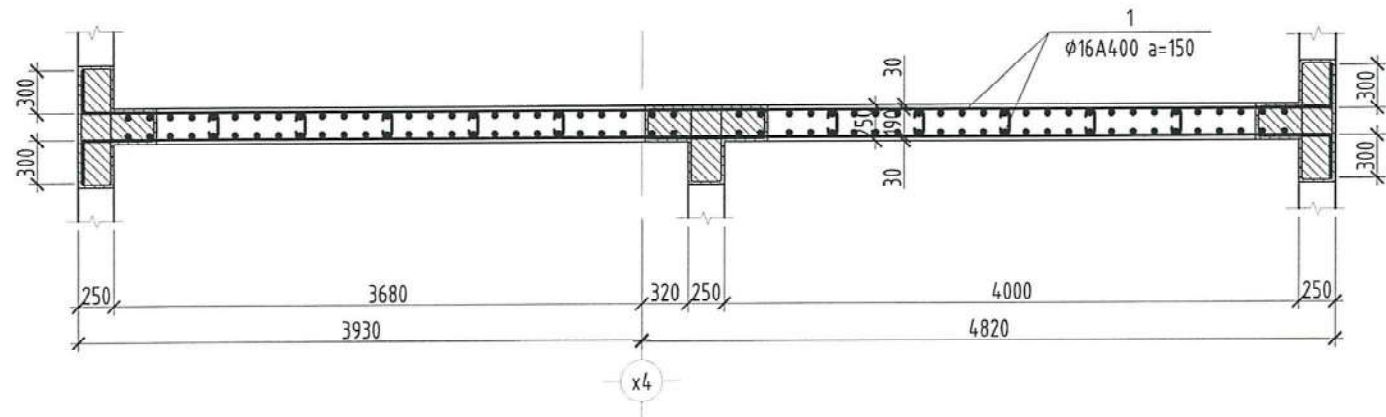
ЦУТГАМАЛ ХАНА ЦХ-7 ИЙН ХЭВ



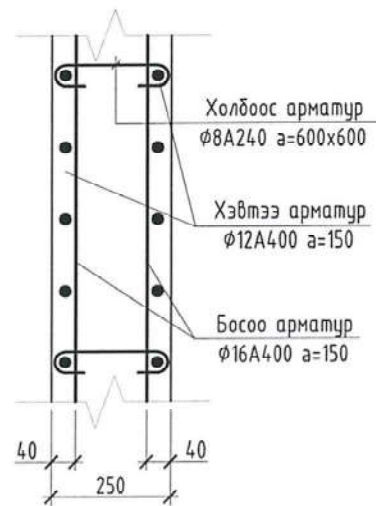
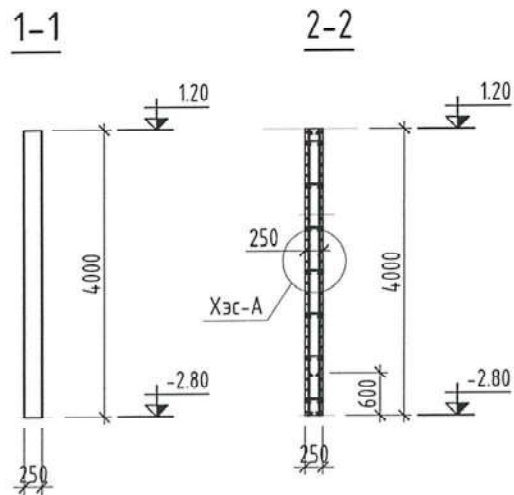
ЦУТГАМАЛ ХАНА ЦХ-7 ИЙН АРМАТУРЧЛАЛТ



ОГТЛОЛ 3-3



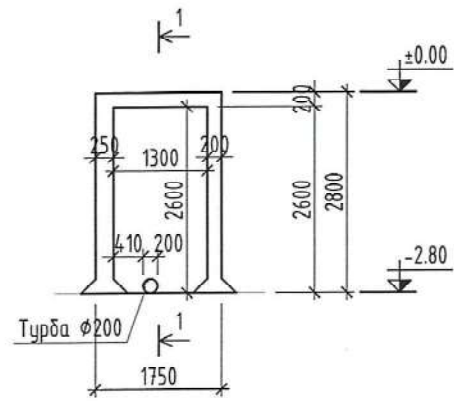
ХЭСЭГЛЭЛ-А



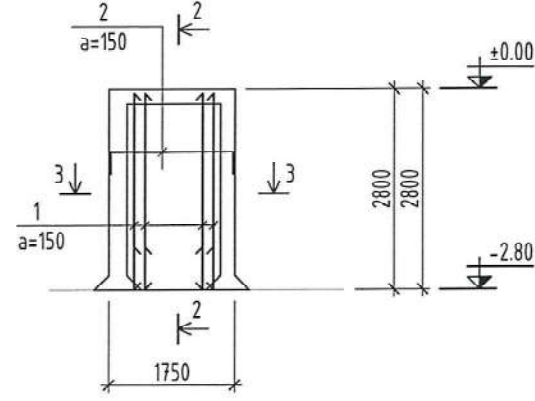
ЦУТГАМАЛ ХАНА ЦХ-7 ИЙН ТҮҮВЭР					
Марк поз	Нэр	Тоо шир	Жин /кг/	Тайлбар	Нийт жин
1	φ16 А400 L= 3950	110	6.23	685.64	1008.30
2	φ12 А400 L= 9300	54	5.74	309.86	
3	φ8 А240 L= 450	72	.18	12.8	
Бетон В25 /М350/				V=8 м3	

<p>БАРИГДАН УРАГ ТӨКӨН БАРИГА НЭГЭЛТЭЙ "SMART PROJECT" ХХК УТАС: 8808021</p>	Сэлэнгэ аймаг, Баянгол сум, 1-р баг Ахуйн дөхир усны биологийн бүрэн "ЦЭВЭРЛЭХ БАЙГУУЛАМЖ"-ийн барилга /хүчин чадал 250м3/хон/					
	ЦУТГАМАЛ ХАНА ЦХ-7 ИЙН ХЭВ, АРМАТУРЧЛАЛ, ОГТЛОЛ, ТҮҮВЭР					
	Инженер	Б.Бат-Эрдэнэ	ЕГ Шифр:	СП-02-01/2022	Масштаб:	M1:100
	Гүйцэтгэсэн	Б.Мөнхзул	ТГ Шифр:		Огноо:	2022он
Шалгасан	С.Лхагвасүрэн	Зургийн дугаар:	ББ-35	Хуудас:	ББ-82	

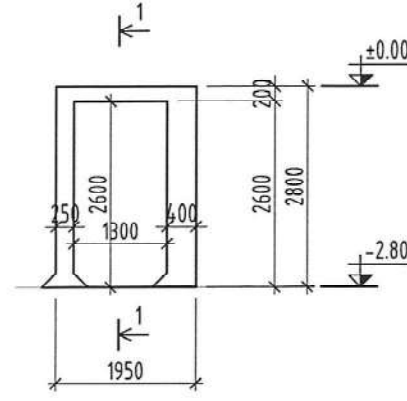
ЦУТГАМАЛ ХАНА ЦХ-8 ИЙН ХЭВ



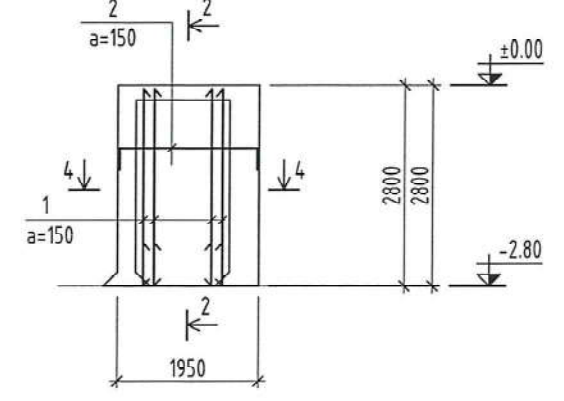
ЦУТГАМАЛ ХАНА ЦХ-8 ИЙН АРМАТУРЧЛАЛТ



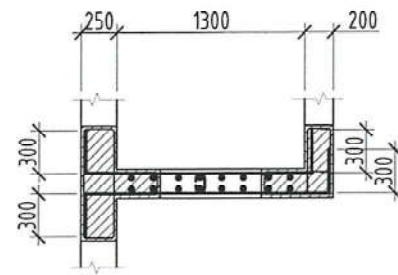
ЦУТГАМАЛ ХАНА ЦХ-9 ИЙН ХЭВ



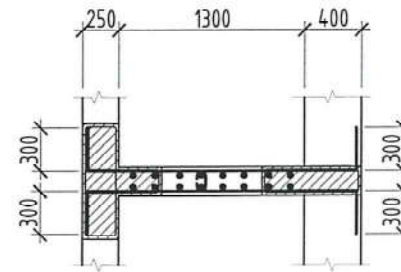
ЦУТГАМАЛ ХАНА ЦХ-9 ИЙН АРМАТУРЧЛАЛТ



ОГТЛОЛ 3-3

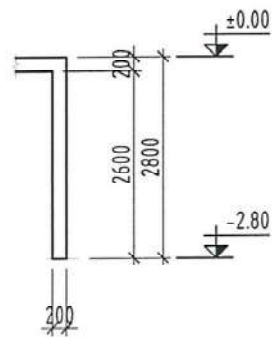


ОГТЛОЛ 4-4

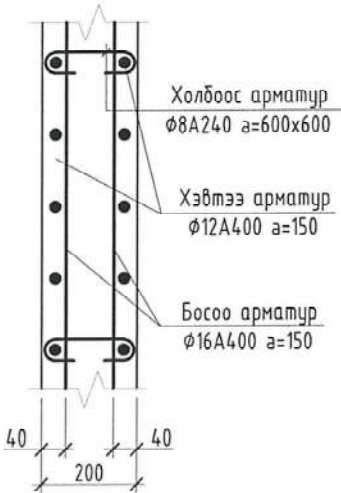
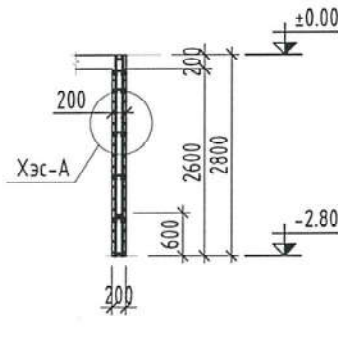


ХЭСЭГЛЭЛ-А

1-1



2-2



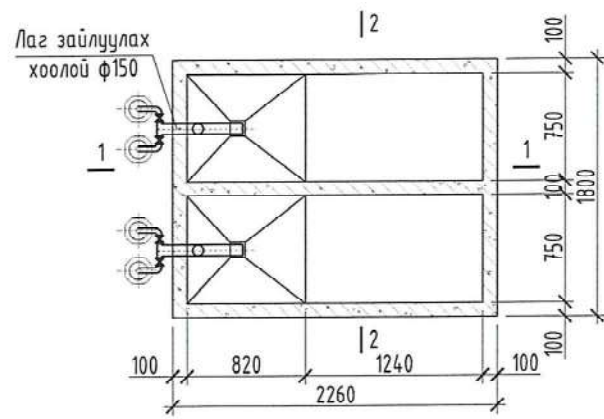
ЦУТГАМАЛ ХАНА ЦХ-8 ИЙН ТҮҮВЭР					
Марк поз	Нэр	Тоо шир	Жин /кг/	Тайлбар	Нийт жин
1	φ16 А400 L= 2750	16	4.34	69.43	209.13
2	φ16 А400 L= 2300	38	3.63	137.92	
3	φ8 А240 L= 450	10	.18	1.78	
Бетон В25 /М350/			V=0.676 м3		
ЦУТГАМАЛ ХАНА ЦХ-9 ИЙН ТҮҮВЭР					
Марк поз	Нэр	Тоо шир	Жин /кг/	Тайлбар	Нийт жин
1	φ16 А400 L= 2750	16	4.34	69.43	221.12
2	φ16 А400 L= 2500	38	3.95	149.91	
3	φ8 А240 L= 450	10	.18	1.78	
Бетон В25 /М350/			V=0.91 м3		



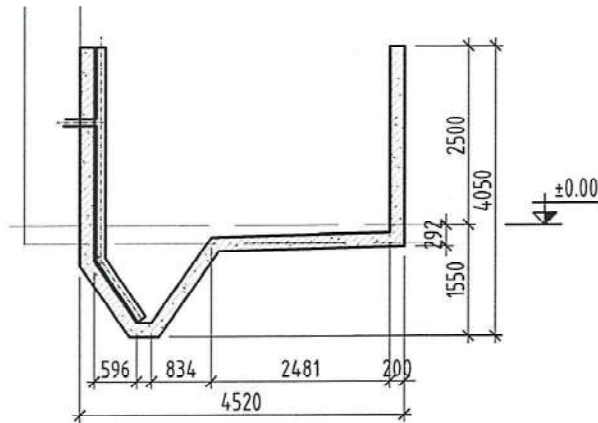
	Сэлэнгэ аймаг, Баянгол сум, 1-р баг			
	Ахуйн бохир усны биологийн бүрэн "ЦЭВЭРЛЭХ БАЙГУУЛАМЖ"-ийн барилга /хүчин чадал 250м3/хон/			
	ЦУТГАМАЛ ХАНА ЦХ-8, ЦХ-9 ИЙН ХЭВ, АРМАТУРЧЛАЛ, ОГТЛОЛ, ТҮҮВЭР			
Инженер	Б.Бат-Эрдэнэ	ЕГ Шифр: СП-02-01/2022	Масштаб: М1:100	Огноо: 2022он
Гүйцэтгэсэн	Б.Мөнхзүл	ТГ Шифр:	Зургийн дугаар: ББ-36	Хуудас: ББ-82
Шалгасан	С.Лхагвасүрэн			



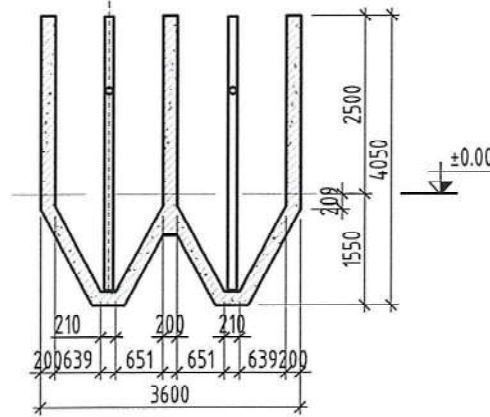
### СУУРЬ-1 ИЙН БАЙГУУЛАЛТ М1:100



### ОГТЛОЛ 1-1

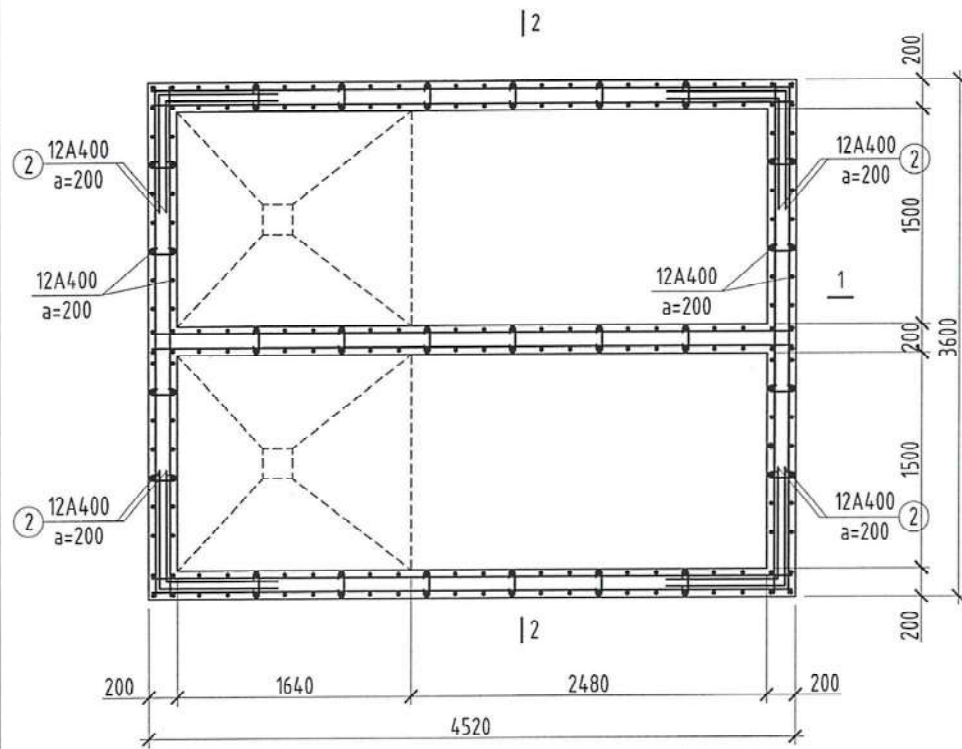


### ОГТЛОЛ 2-2

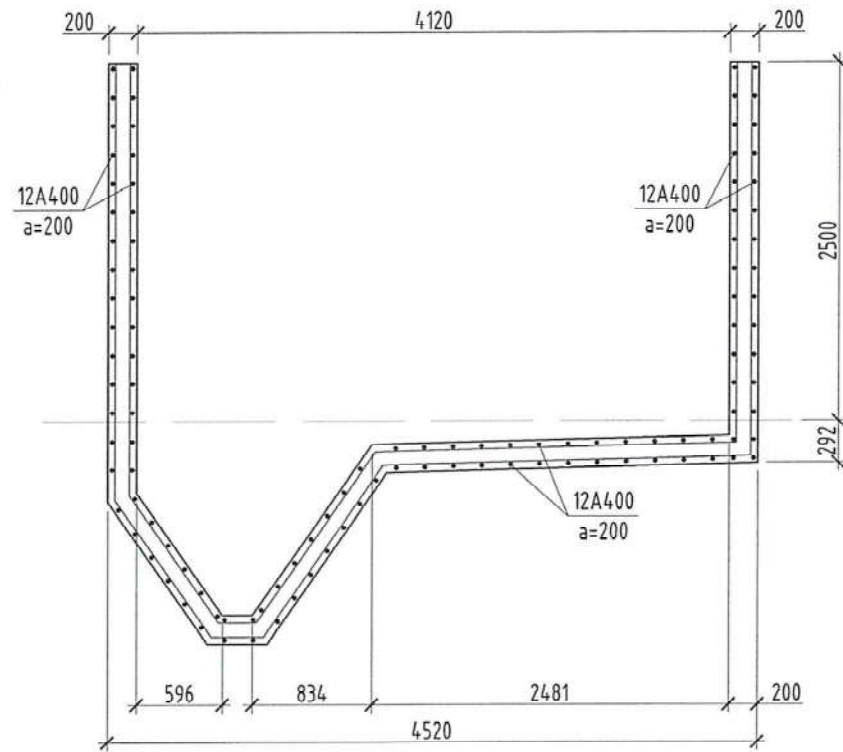


НЭГДСЭН ТҮҮВЭР					
Марк поз	Нэр	Тоо шир	Жин /кг/	Тайлбар	Нийт жин
1	φ12 А400 L= 6620	76	5.88	446.77	893.541
2	φ12 А400 L= 6620	76	5.88	446.77	
Бетон бэлтгэл /М100/			V=1.13 м3		
Бетон В25 /М350/			V=20.04 м3		

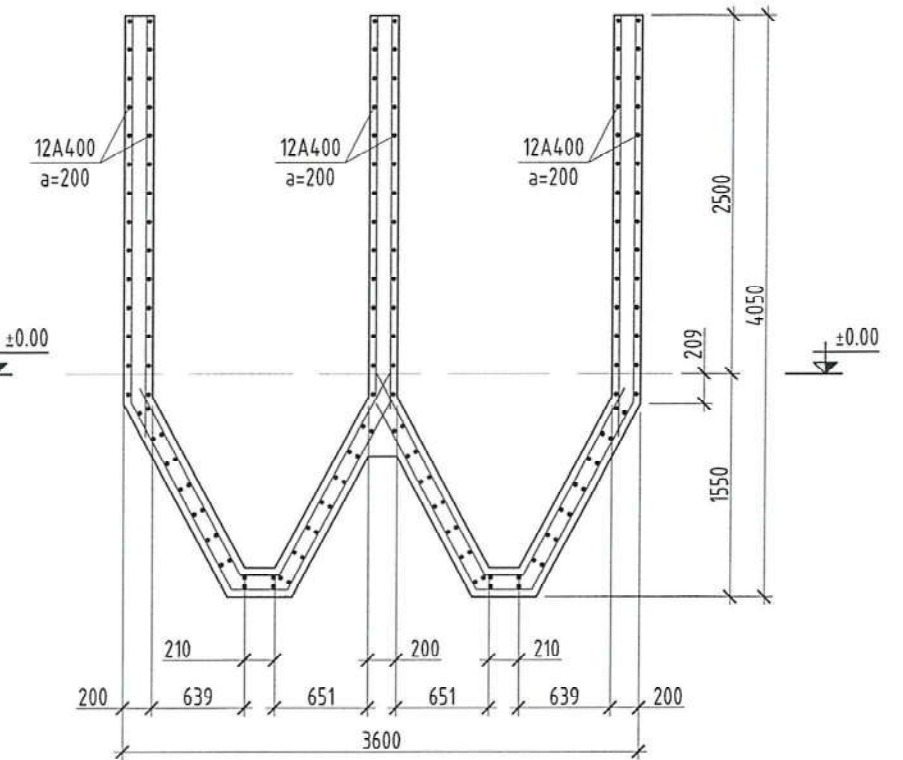
### АРМАТУРЫН БАЙГУУЛАЛТ М1:100



### ОГТЛОЛ 1-1 АРМАТУРЧЛАЛ



### ОГТЛОЛ 2-2 АРМАТУРЧЛАЛ



Сэлэнгэ аймаг, Баянгол сум, 1-р баг Ахуйн бохир усны биологийн бүрэн "ЦЭВЭРЛЭХ БАЙГУУЛАМЖ"-ийн барилга /хүчин чадал 250м3/хон/					
СУУРЬ-1 ИЙН БАЙГУУЛАЛТ, АРМАТУРЧЛАЛТ, ОГТЛОЛ, ТҮҮВЭР					Үе шат: А3
Инженер	Б.Бат-Эрдэнэ	ЕГ Шифр: СП-02-01/2022	Масштаб: М1:100	Огноо: 2022он	
Гүйцэтгэсэн	Б.Мөнхзул	ТГ Шифр:	Зургийн дугаар: ББ-37	Хуудас: ББ-82	
Шалгасан	С.Лхагвасүрэн				

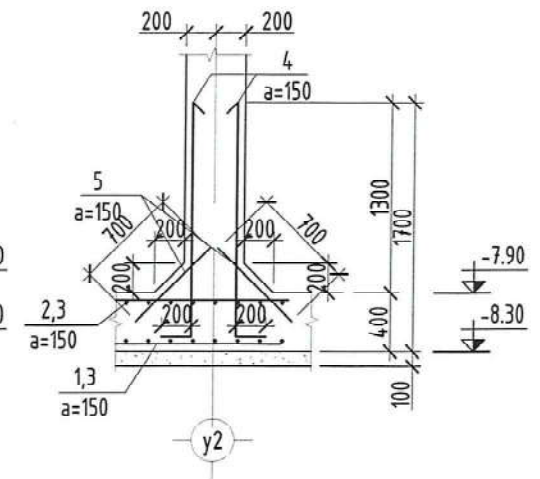
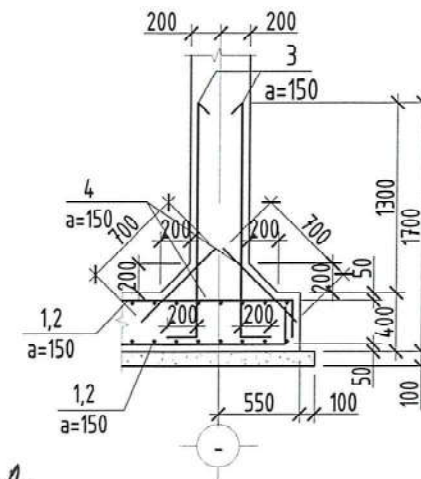
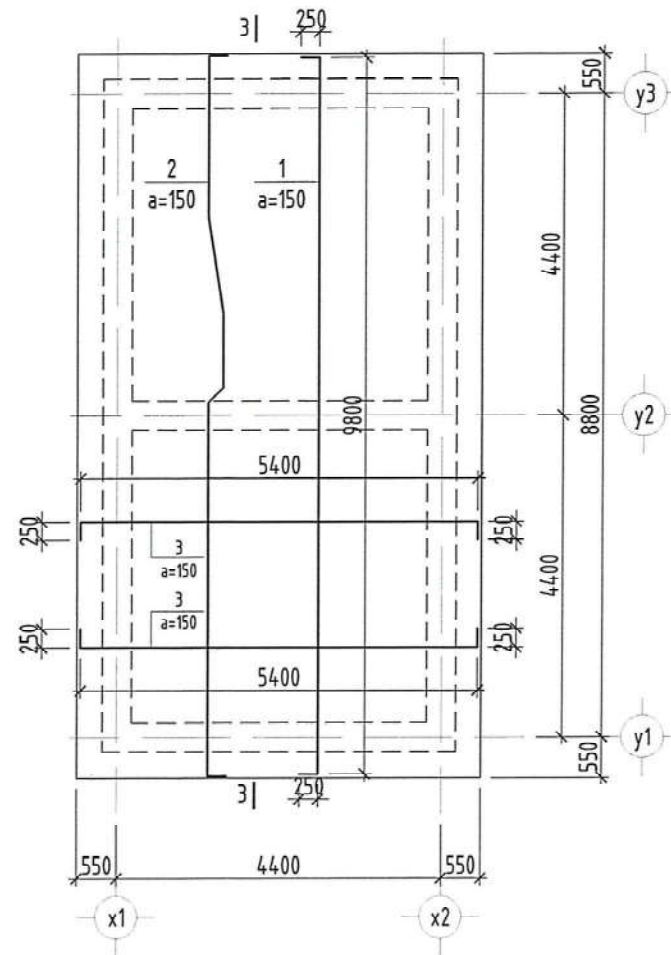
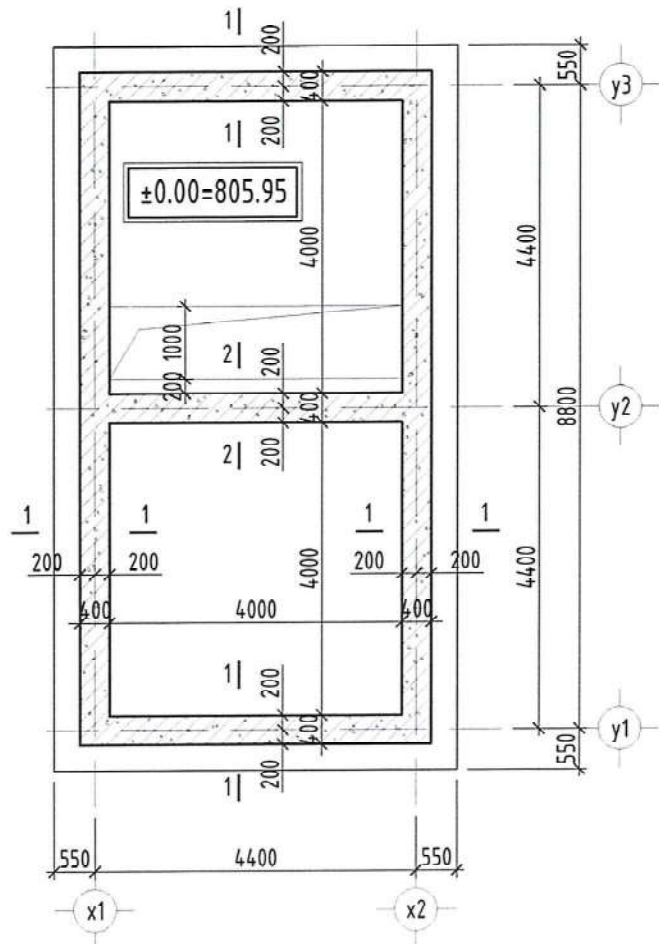


# НАСОС СТАНЦЫН СУУРИЙН БАЙГУУЛАЛТ М1:100

# СУУРИЙН АРМАТУРЧЛАЛТ М1:100

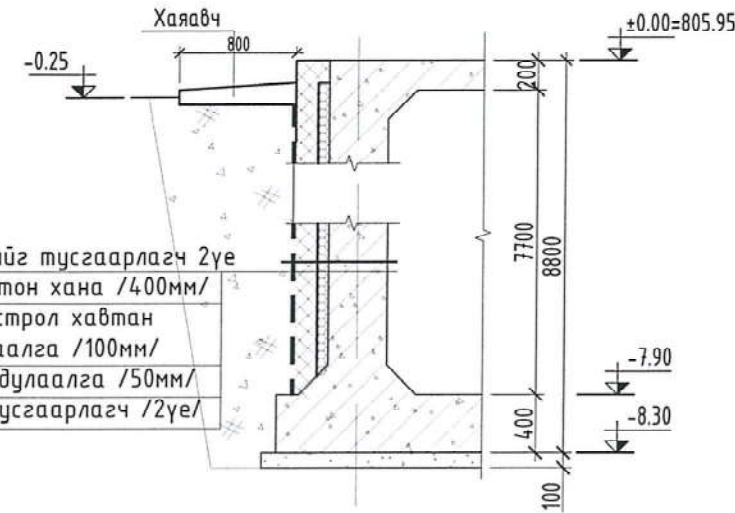
## Огтлол 1-1

## Огтлол 2-2



*Handwritten notes:*  
2.02  
2022.10.22  
VVO

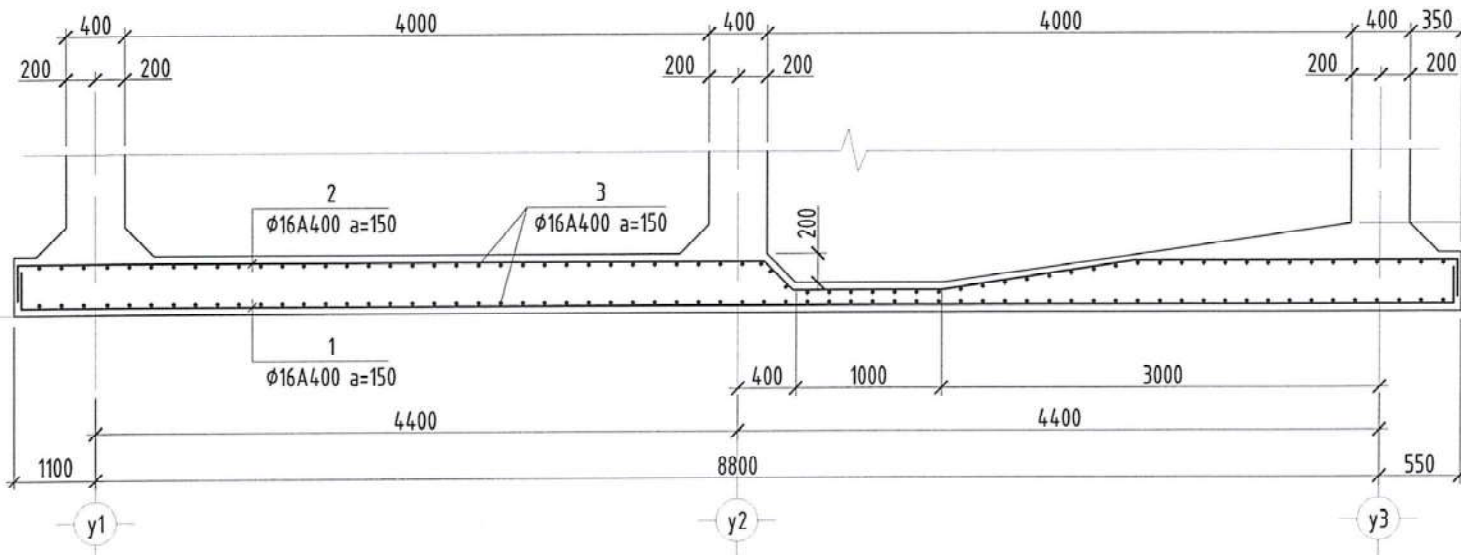
## ОГТЛОЛ 1-1 М1:50



Ус чийг тусгаарлагч 2үе  
Т/Бетон хана /400мм/  
Полистрол хавтан  
дулаалга /100мм/  
XPS дулаалга /50мм/  
Ус тусгаарлагч /2үе/

Поз	Загвар
1	250   9800   250
2	250   5100   200   1310   2220   250
3	250   5400   250
4	1800   200

## Огтлол 3-3 М1:50



Зөвшөөрөлцсөн		СУУРИЙН ТҮҮВЭР						
БА	А.Уянболд	1	φ16 А400	L= 10300	37	16.25	601.38	3860.86
ХАС	Ж.Наранчимэг	2	φ16 А400	L= 10430	37	16.46	608.97	
ЦБУ	Ш.Батсайхан	3	φ16 А400	L= 5900	130	9.31	1210.33	
ХТ,ДГ	Н.Жаргал	4	φ16 А400	L= 1800	416	2.84	1181.61	
ХД,АУ	Т.Пүрэвзагд	5	φ12 А400	L= 700	416	.62	258.59	
				Марк: М250		V=19.8 м³		

Сэлэнгэ аймаг, Баянгол сум, 1-р баг  
Ахуйн бохир усны биологийн бүрэн "ЦЭВЭРЛЭХ БАЙГУУЛАМЖ"-ийн барилга /хүчин чадал 250м³/хон/

**ЦУТГАМАЛ ХАНЫН ХЭСЭГЛЭЛИЙН БАЙГУУЛАЛТ**

Инженер: Б.Бат-Эрдэнэ  
Гүйцэтгэгсэн: Б.Мөнхзул  
Шалгасан: С.Лхагвасүрэн

ЕГ Шифр: СП-02-01/2022  
ТГ Шифр:

Масштаб: М1:100  
Зургийн дугаар: ББ-38

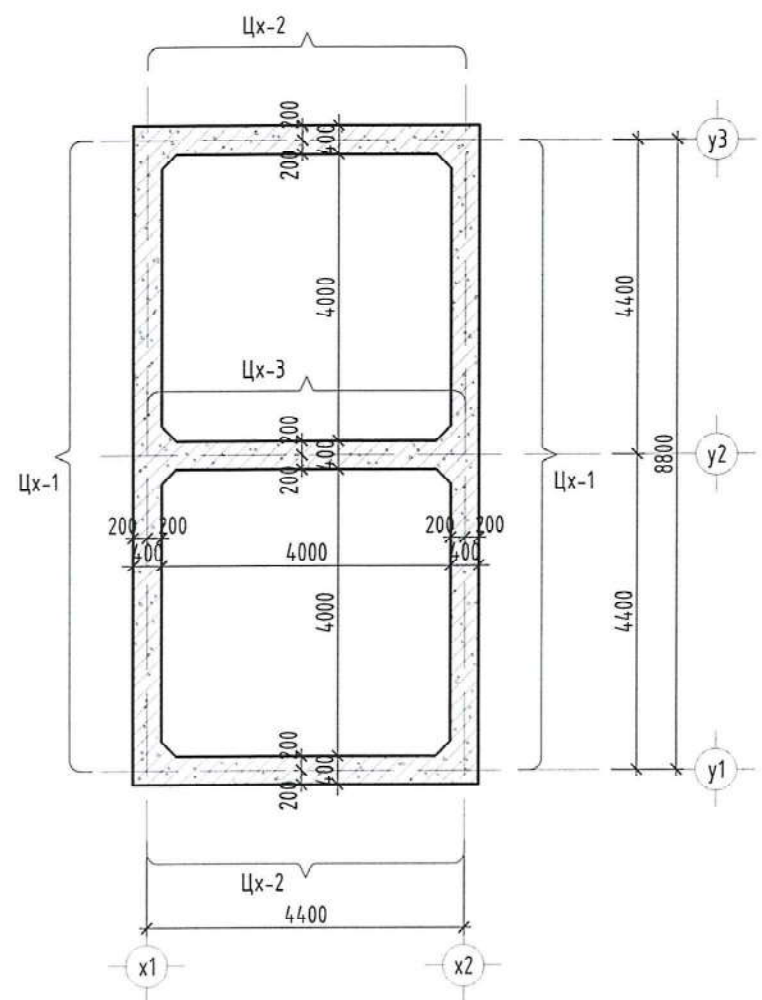
Үе шат: А3  
Огноо: 2022 он  
Хуудас: 66-82



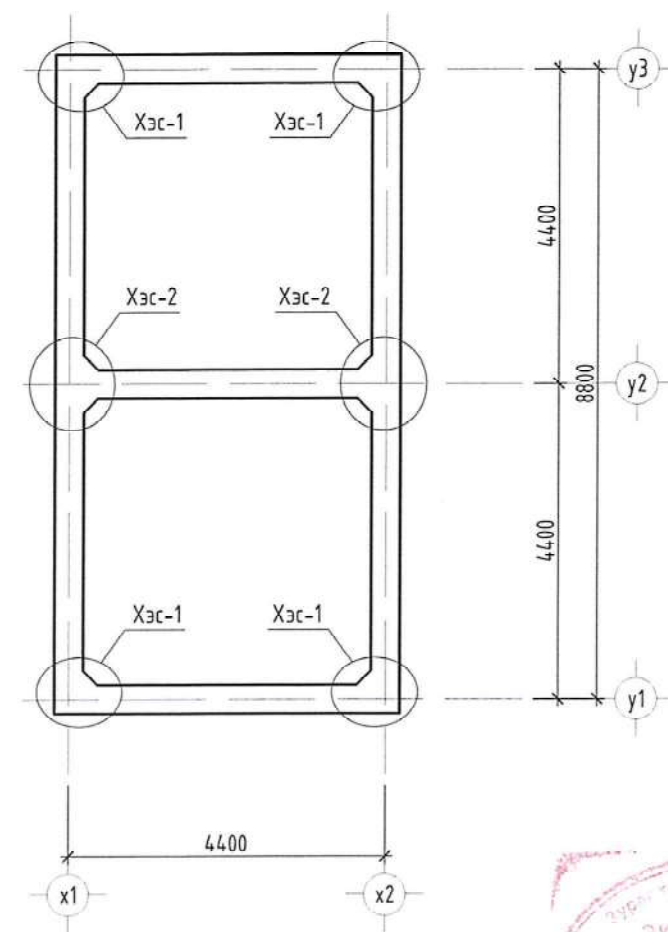
БАРИЛГЫН ЭРЭГ ТӨСӨЛ  
БАРИЛГА ЧӨГРӨЛТӨЙ  
"SMART PROJECT" ХХК  
УТАС: 8888021



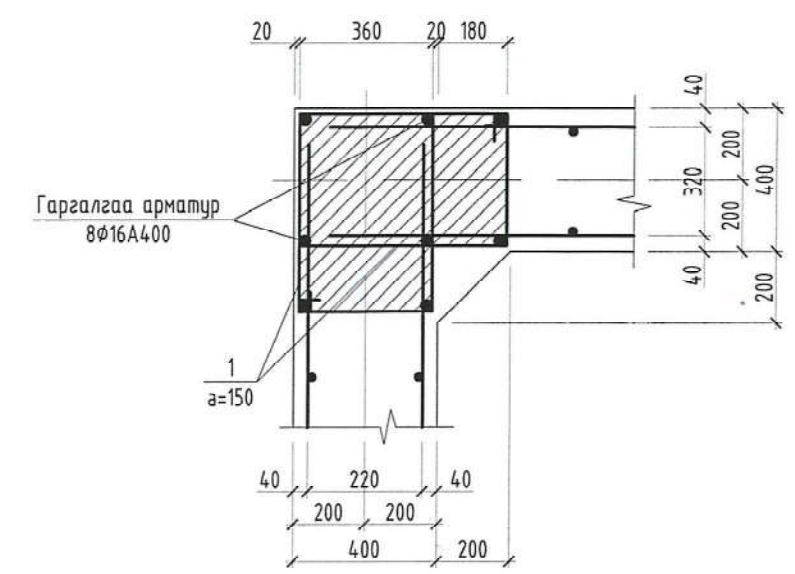
НАСОС СТАНЦЫН ЦУТГАМАЛ  
ХАНЫН БАЙГУУЛАЛТ М1:100



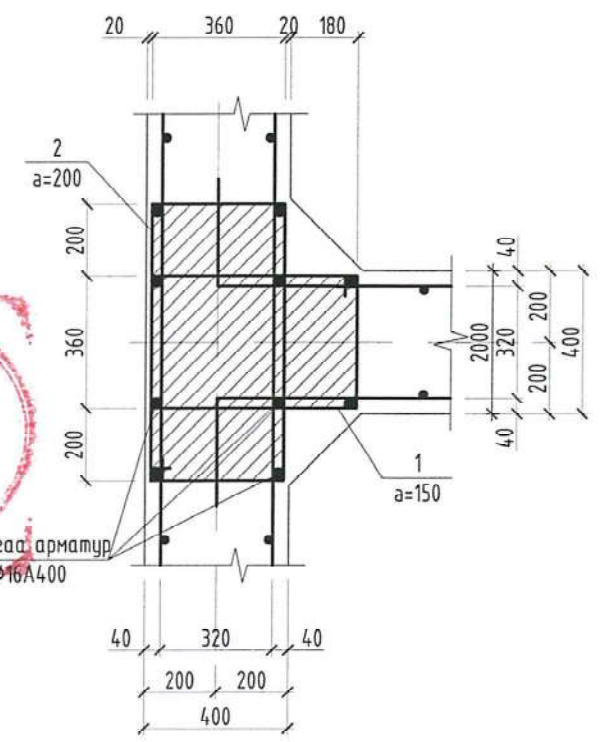
НАСОС СТАНЦЫН ЦУТГАМАЛ  
ХАНЫН ХЭСЭГЛЭЛИЙН БАЙГУУЛАЛТ М1:100



Хэсэглэл-1

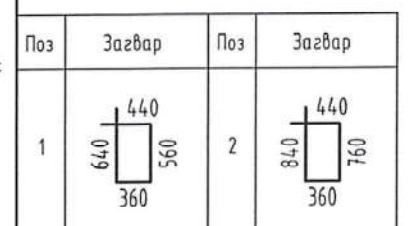


Хэсэглэл-2



ЦУТГАМАЛ ХАНЫН НЭГДСЭН ТҮҮВЭР					
Марк поз	Нэр	Тоо шир	Жин /кг/	Тайлбар	Нийт жин
1	Цутгамал хана ЦХ-1	2	3037.020	6074.04	10640.46
2	Цутгамал хана ЦХ-2	2	1522.140	3044.28	
3	Цутгамал хана ЦХ-3	1	1522.140	1522.14	

Марк поз	Тэмдэглэгээ	Нэр	Тоо шир	Жин /кг/	Тайлбар	Нийт жин
Хэсэглэл 1						
1		Ф8 А240 L= 2000	104	0.79	82.16	82.160
Хэсэглэл 2						
1		Ф8 А240 L= 2000	52	0.79	41.08	90.376
2		Ф8 А240 L= 2400	52	0.95	49.30	



Сэлэнгэ аймаг, Баянгол сум, 1-р баг  
Ахуйн бохир усны биологийн бүрэн "ЦЭВЭРЛЭХ БАЙГУУЛАМЖ"-ийн барилга /хүчин чадал 250н3/хон/

НАСОС СТАНЦЫН ЦУТГАМАЛ ХАНЫН БАЙГУУЛАЛТ, ХЭСЭГЛЭЛ, ТҮҮВЭР

Инженер: Б.Бат-Эрдэнэ  
Гүйцэтгэсэн: Б.Мөнхзул  
Шалгасан: С.Лхагвасүрэн

ЕГ Шифр: СП-02-01/2022  
ТГ Шифр: М1:100

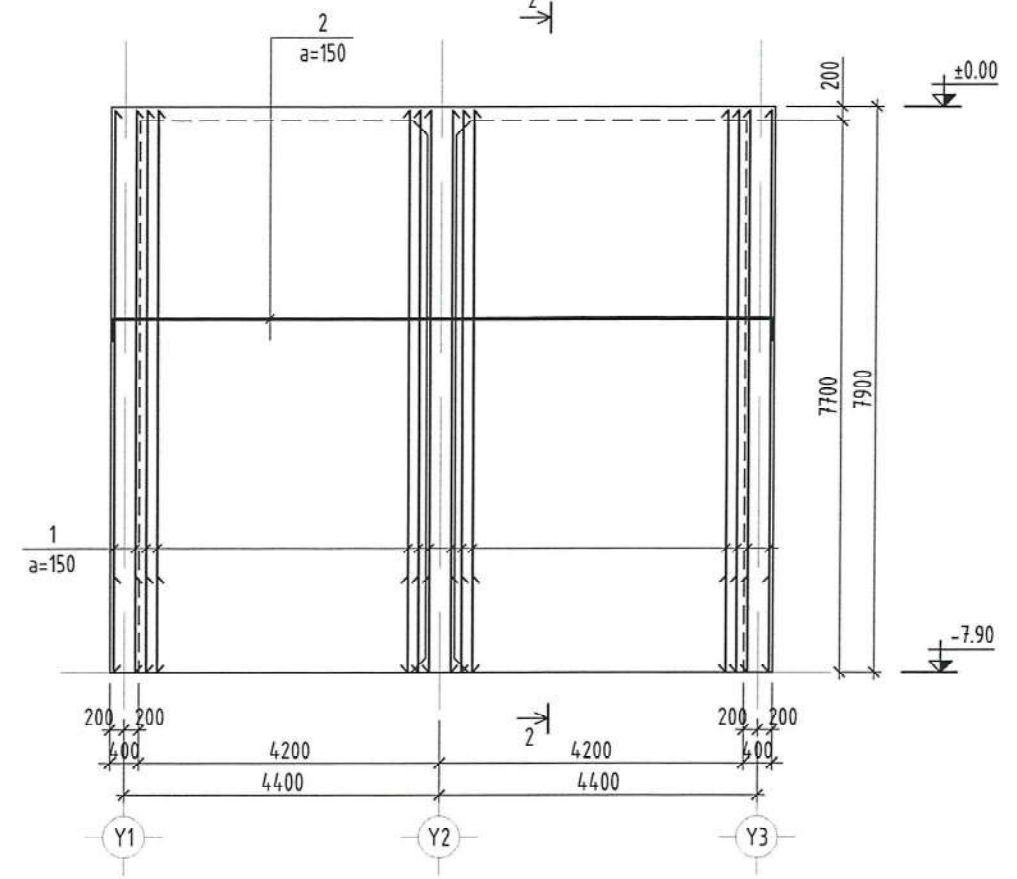
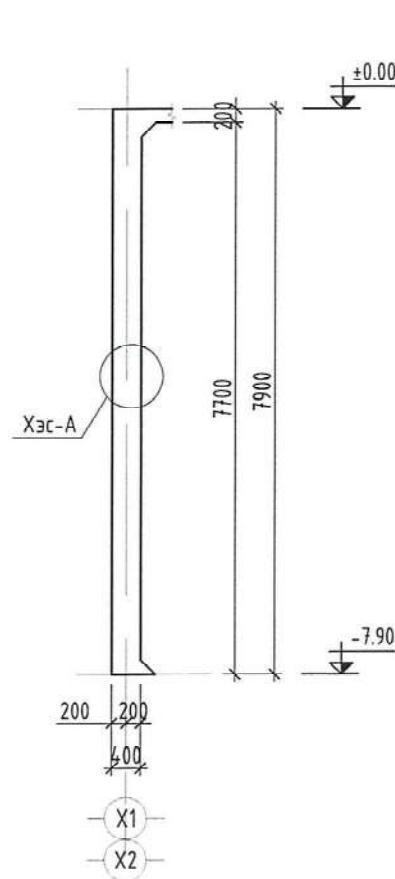
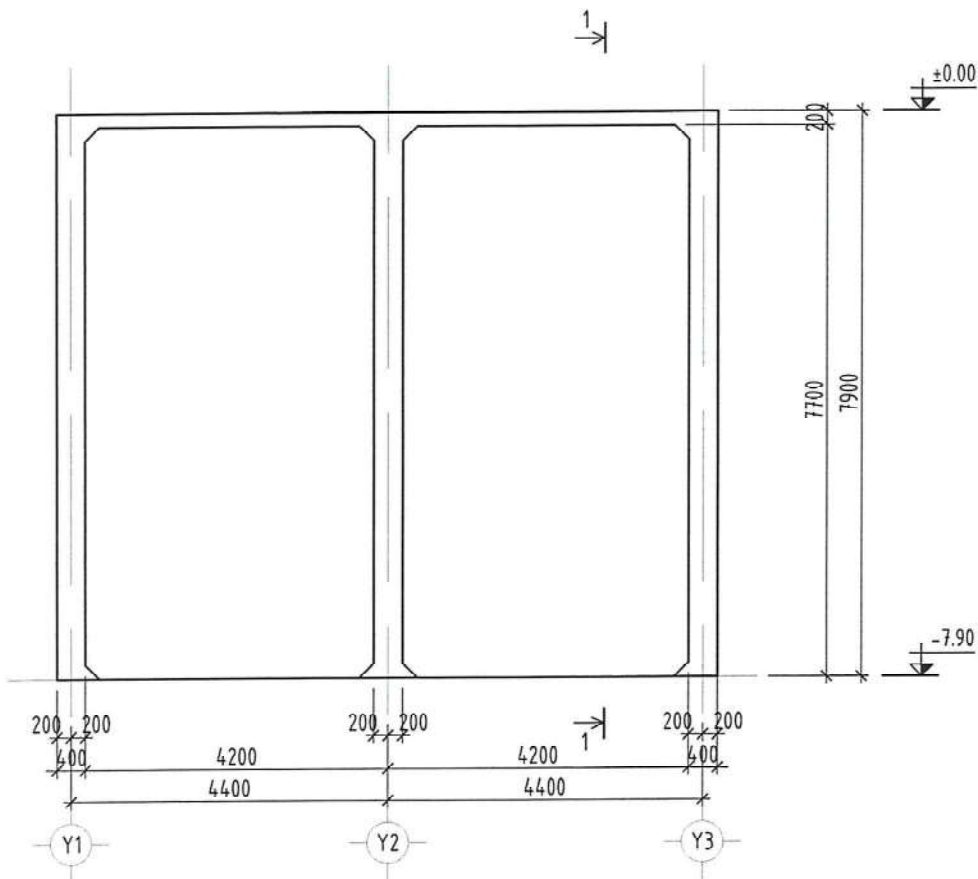
Масштаб: М1:100  
Зургийн дугаар: ББ-39

Үе шат: А3  
Огноо: 2022он  
Хуудас: ББ-82

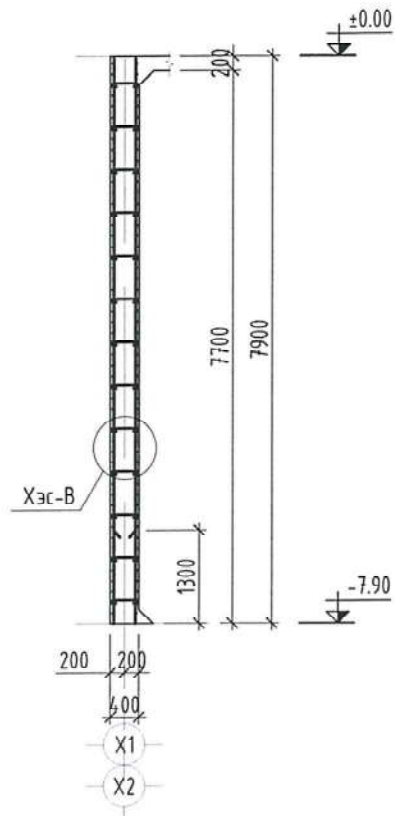


ЦУТГАМАЛ ХАНА ЦХ-1 ИЙН ХЭВ

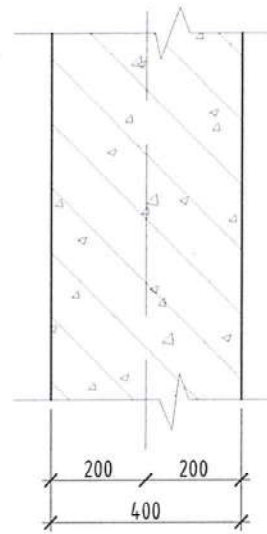
ЦУТГАМАЛ ХАНА ЦХ-1 ИЙН АРМАТУРЧЛАЛТ



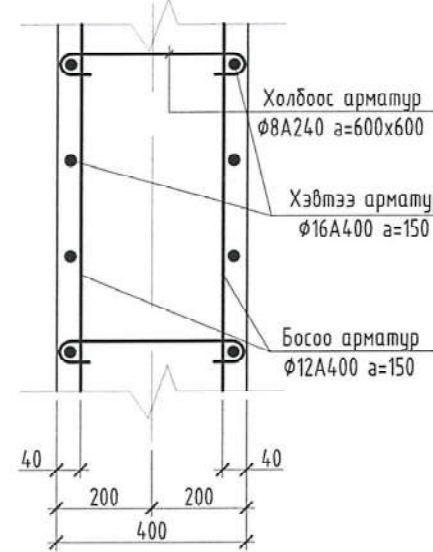
2-2



ХЭСЭГЛЭЛ-А



ХЭСЭГЛЭЛ-Б



ЦУТГАМАЛ ХАНА ЦХ-1 ИЙН ТҮҮВЭР

Марк поз	Нэр	Тоо шир	Жин /кг/	Тайлбар	Нийт жин
1	φ16 A400 L= 7850	116	12.39	1436.93	3037.02
2	φ16 A400 L= 9750	104	15.39	1600.09	
Бетон В25 /М350/			V=29.072 м3		

<p>БАРИГДЫН ЗУРАГ ТӨСӨЛ БАРИГДА МЭГЕРЛЭГЭН "SMART PROJECT" ХХК УТАС 99080221</p>	Сэлэнгэ аймаг, баянгол сум, 1-р баг Ахуйн бохир усны биологийн бүрэн "ЦЭВЭРЛЭХ БАЙГУУЛАМЖ"-ийн барилга /хүчин чадал 250м3/хон/				Үе шат:	A3
	НАСОС СТАНЦЫН ЦУТГАМАЛ ХАНА ЦХ-1 ИЙН АРМАТУРЧЛАЛТ, ОГТЛОЛ, ТҮҮВЭР				Масштаб:	M1:100
	Инженер	Б.Бат-Эрдэнэ	ЕГ Шифр:	СП-02-01/2022	Огноо:	2022он
Гүйцэтгэсэн	Б.Мөнхзул	ТГ Шифр:		Хуудас:	ББ-02	
Шалгасан	С.Лхагвасүрэн	Зургийн дугаар:	ББ-40			

1

2

3

4

5

6

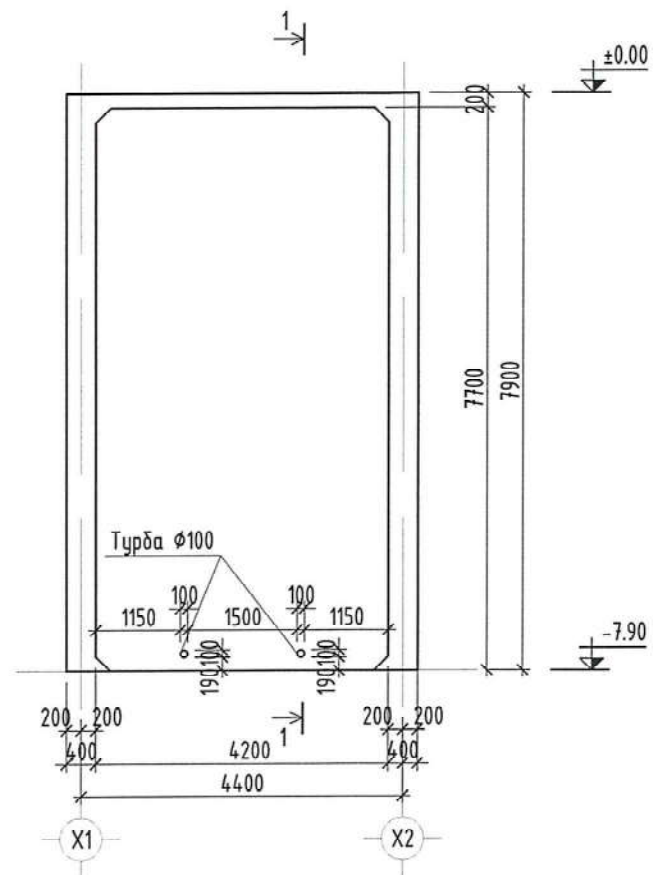
7

8

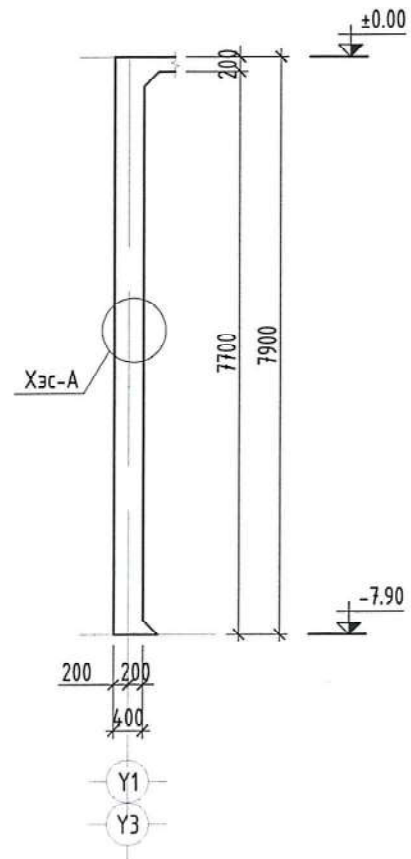
A3



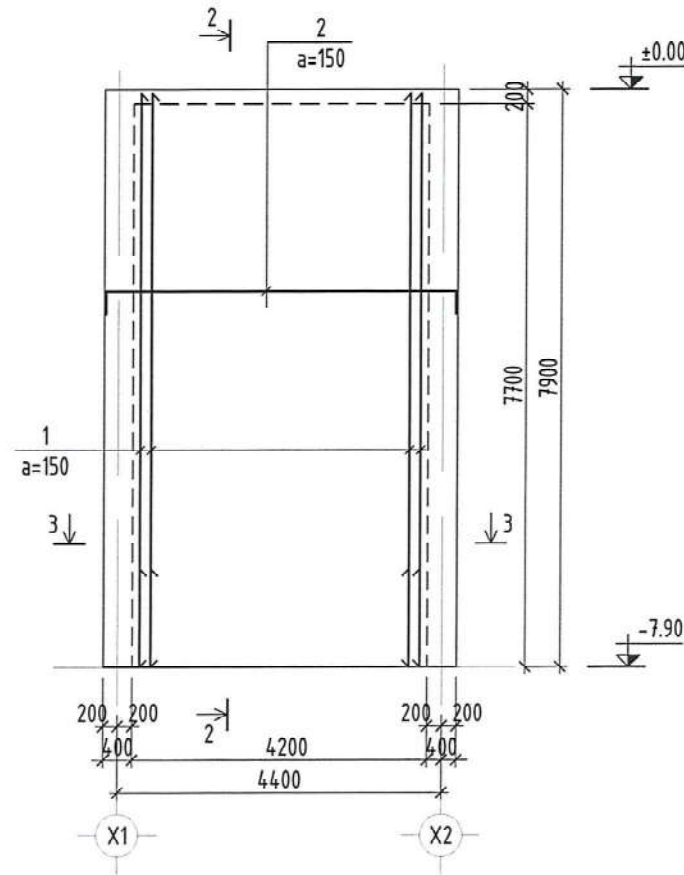
ЦУТГАМАЛ ХАНА ЦХ-2 ИЙН ХЭВ



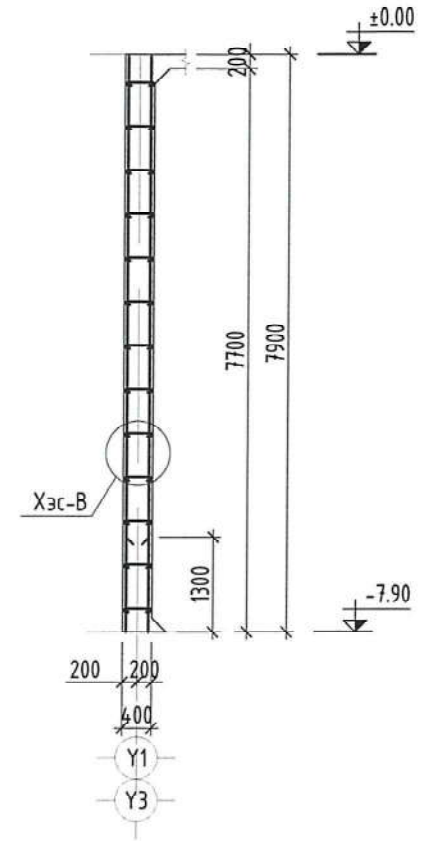
1-1



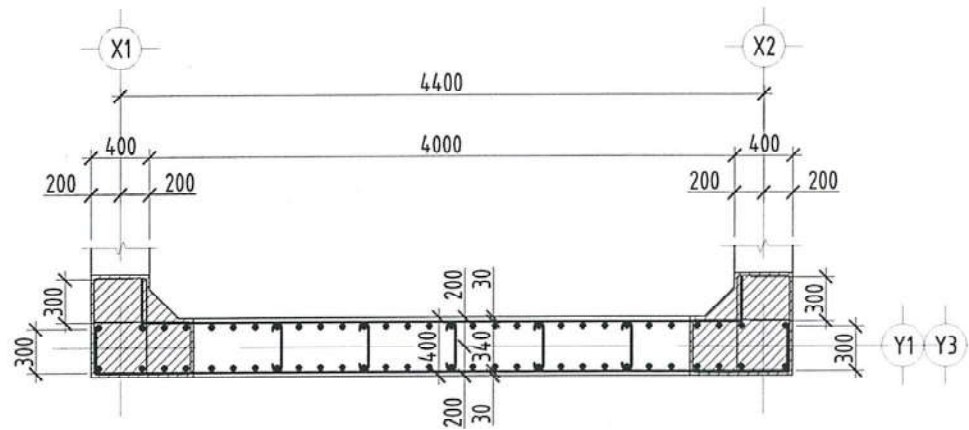
ЦУТГАМАЛ ХАНА ЦХ-2 ИЙН АРМАТУРЧЛАЛТ



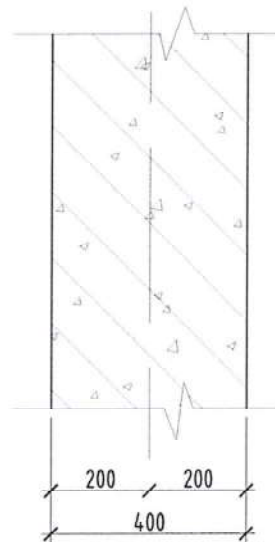
2-2



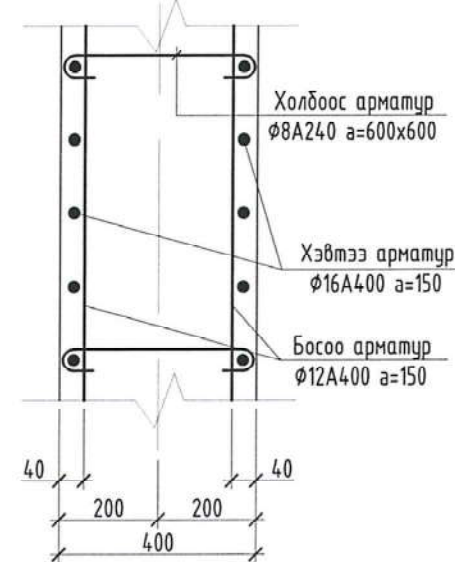
ОГТЛОЛ 3-3



ХЭСЭГЛЭЛ-А



ХЭСЭГЛЭЛ-В



ЦУТГАМАЛ ХАНА ЦХ-2 ИЙН ТҮҮВЭР

Марк поз	Нэр	Тоо шир	Жин /кг/	Тайлбар	Нийт жин
1	φ16 A400 L= 7850	52	12.39	644.14	1522.14
2	φ16 A400 L= 5350	104	8.44	878	
Бетон В25 /М350/			V=12.32 м3		

Сэлэнгэ аймаг, баянгол сум, 1-р баг  
Ахуйн бохир усны биологийн бүрэн "ЦЭВЭРЛЭХ БАЙГУУЛАМЖ"-ийн барилга /хүчин чадал 250н3/хон/

**НАСОС СТАНЦЫН ЦУТГАМАЛ ХАНА ЦХ-2 ИЙН АРМАТУРЧЛАЛТ, ОГТЛОЛ, ТҮҮВЭР**

Инженер: Б.Бат-Эрдэнэ  
Гүйцэтгэсэн: Б.Мөнхзул  
Шалгасан: С.Лхагвасүрэн

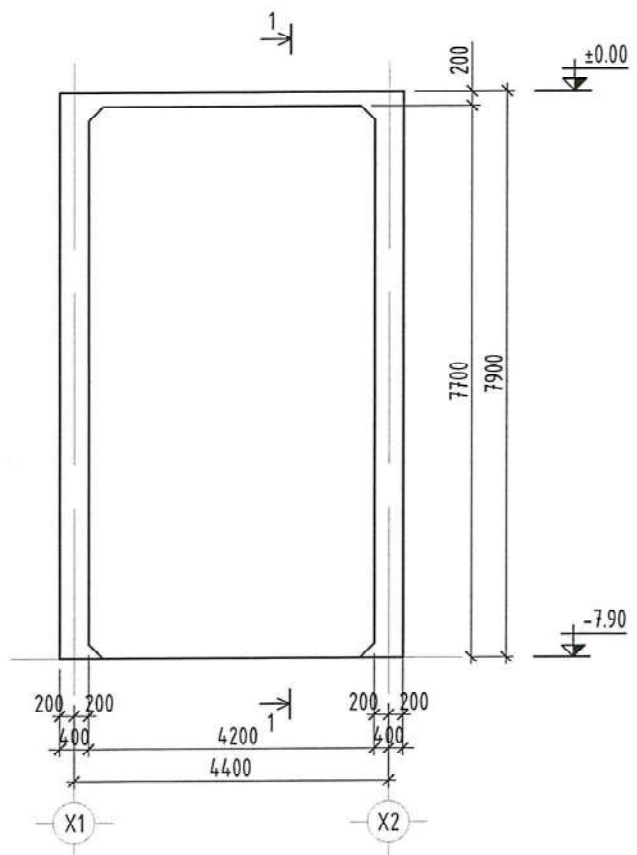
ЕГ Шифр: СП-02-01/2022  
ТГ Шифр: М1:100

Масштаб: М1:100  
Зургийн дугаар: ББ-41

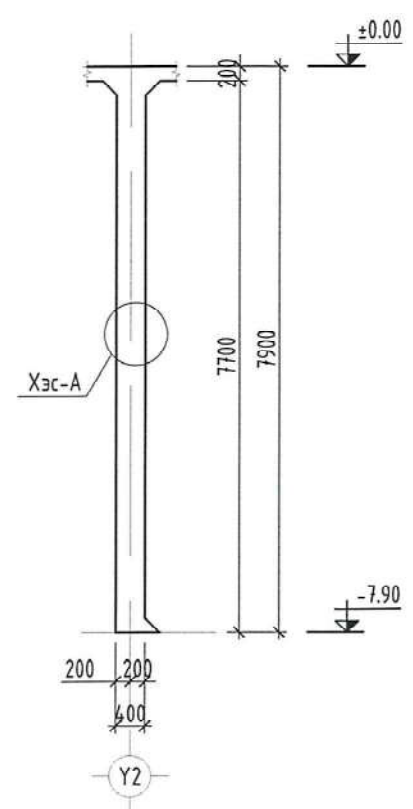
Үе шат: А3  
Огноо: 2022он  
Хуудас: 6Б-82



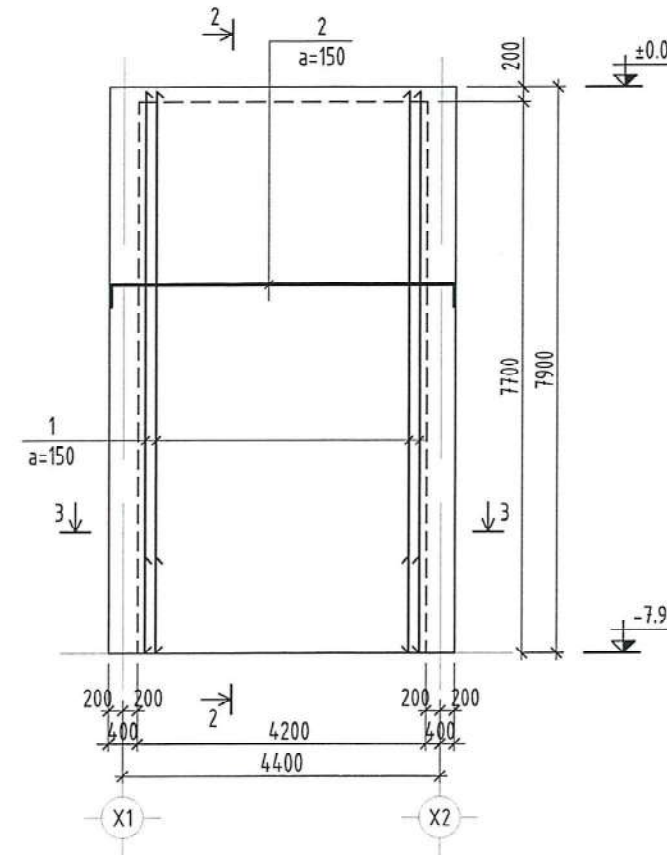
ЦУТГАМАЛ ХАНА ЦХ-3 ИЙН ХЭВ



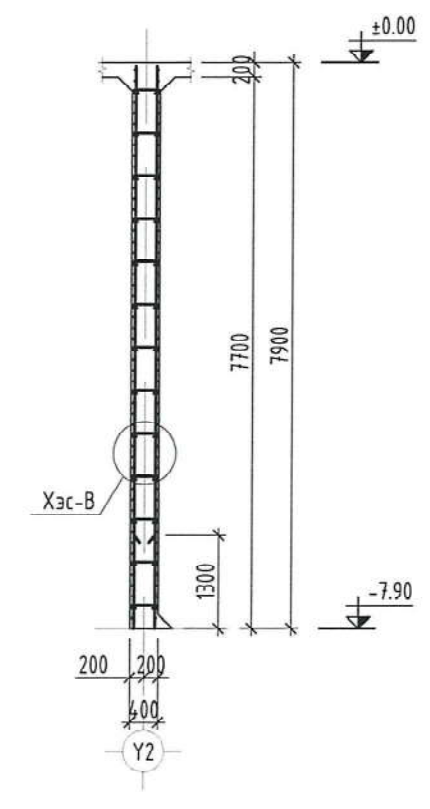
1-1



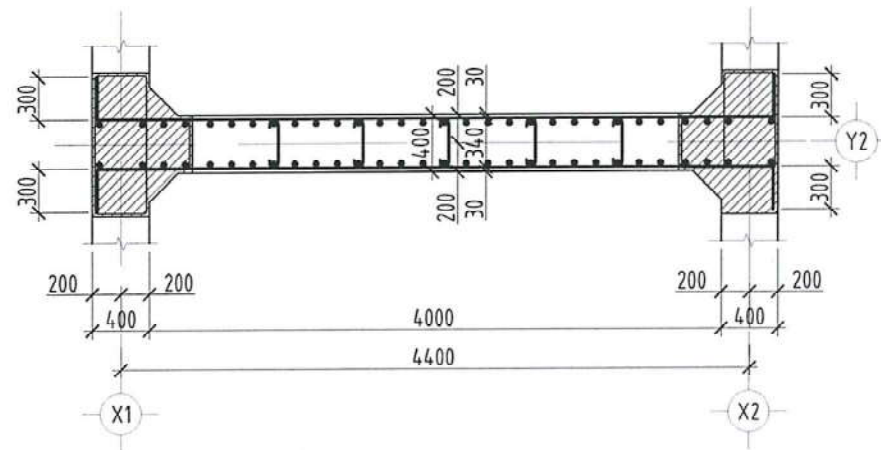
ЦУТГАМАЛ ХАНА ЦХ-3 ИЙН АРМАТУРЧЛАЛТ



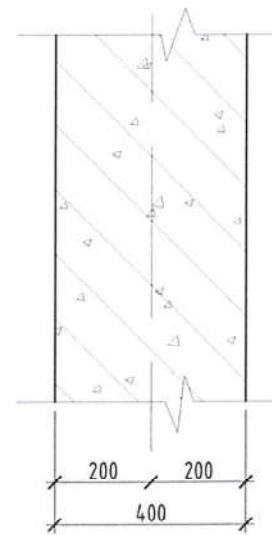
2-2



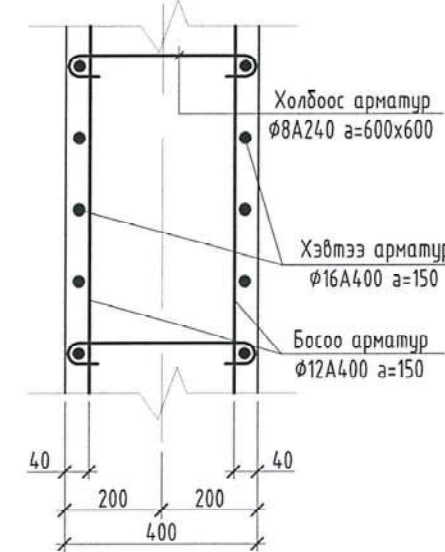
ОГТЛОЛ 3-3



ХЭСЭГЛЭЛ-А



ХЭСЭГЛЭЛ-В



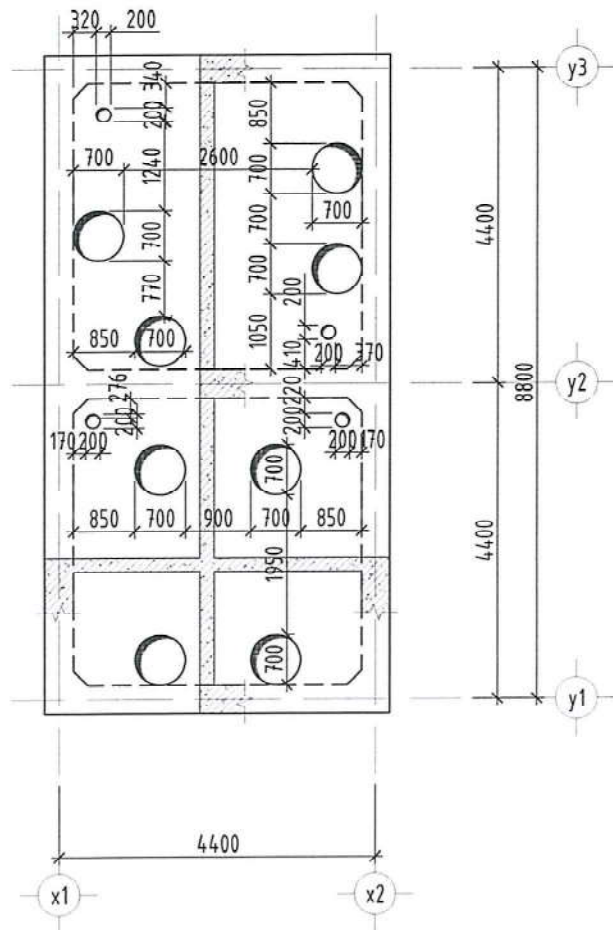
ЦУТГАМАЛ ХАНА ЦХ-3 ИЙН ТҮҮВЭР

Марк поз	Нэр	Тоо шир	Жин /кг/	Тайлбар	Нийт жин
1	φ16 A400 L= 7850	52	12.39	644.14	1522.14
2	φ16 A400 L= 5350	104	8.44	878	
Бетон В25 /М350/			V=12.32 м3		

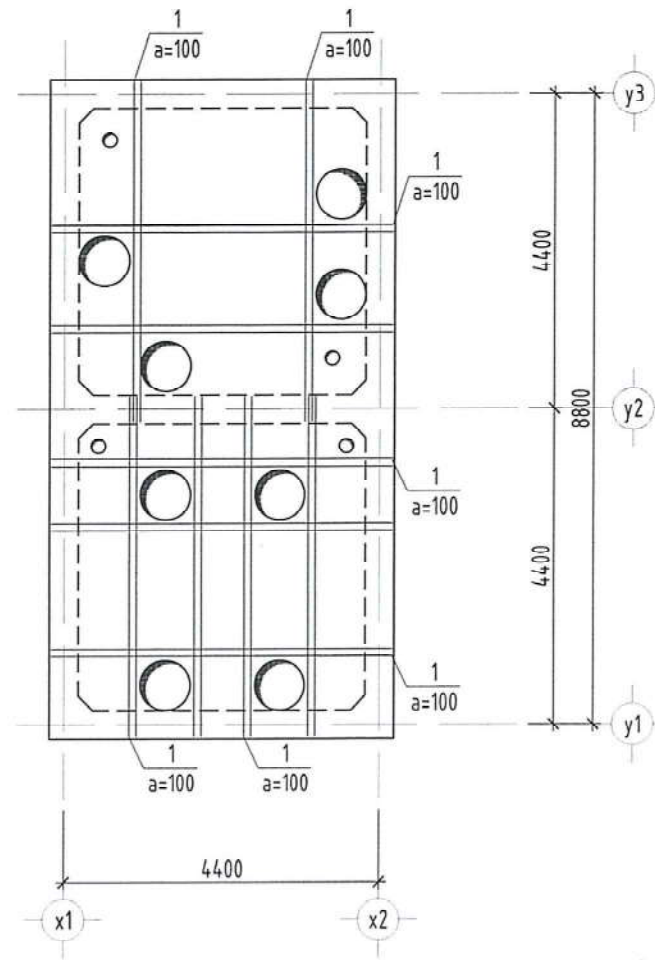
<p>БАРМЭЧН УРАГ ТӨГӨЛ БАРМЭЧ ЧӨРӨЛГӨН "SMART PROJECT" ХХК УТАС: 00000121</p>	Сэлэнгэ аймаг, Баянгол сум, 1-р баг				Үе шат: А3
	Ахуйн бохир усны биологийн бүрэн "ЦЭВЭРЛЭХ БАЙГУУЛАМЖ"-ийн барилга /хүчин чадал 250м3/хон/				
	НАСОС СТАНЦЫН ЦУТГАМАЛ ХАНА ЦХ-3 ИЙН АРМАТУРЧЛАЛТ, ОГТЛОЛ, ТҮҮВЭР				Огноо: 2022он
	Инженер	Б.Бат-Эрдэнэ	ЕГ Шифр: СП-02-01/2022	Масштаб: М1:100	
Гүйцэтгэсэн	Б.Мөнхзул	ТГ Шифр:	Зургийн дугаар: 65-42	Хуудас: 65-82	
Шалгасан	С.Лхагвасүрэн				



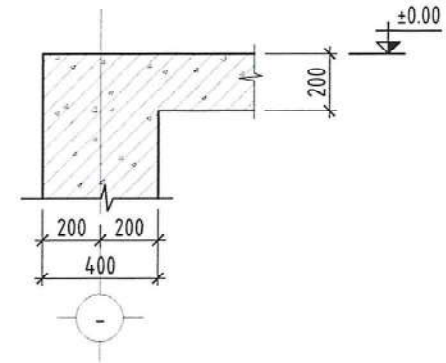
### НАСОС СТАНЦЫН ХУЧИЛТЫН ХЭВНИЙ БАЙГУУЛАЛТ М1:100



### НАСОС СТАНЦЫН ХУЧИЛТЫН ХҮЧИТГЭЛ АРМАТУРЧЛАЛ М1:100

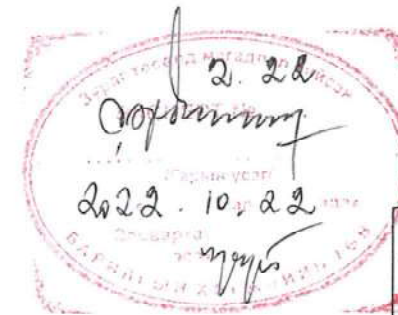


### Хучилтын захын хэсэг



#### Тайлбар

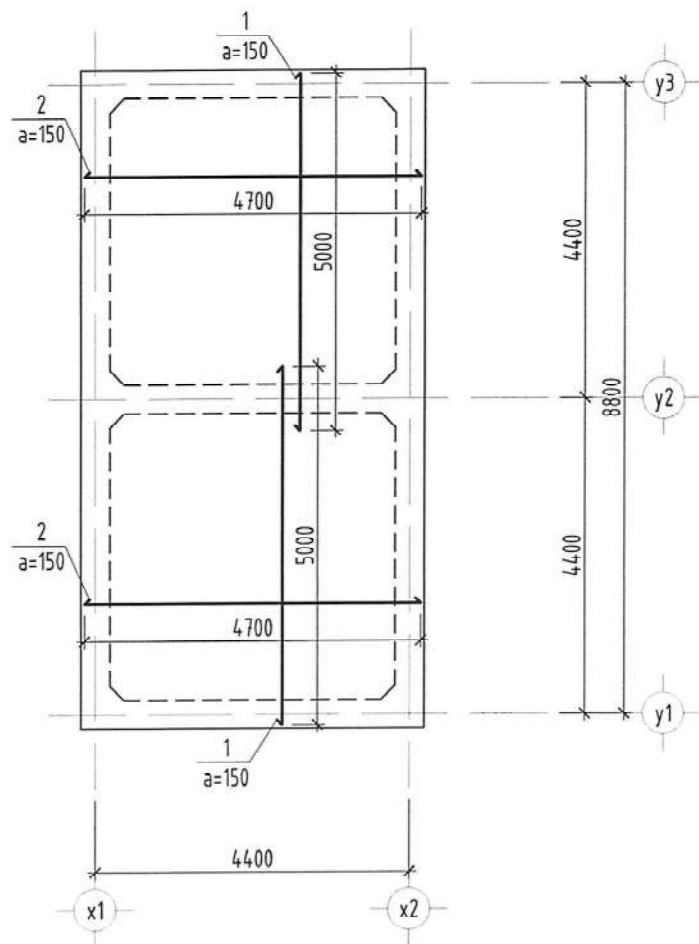
1. Энэ хуудсыг ББ-41 тай хамт үз.
2. Цутгамал төмөр бетон хучилтын арматурчлалт, бетон цутгах, арчлах, хэв хашмал хийх ажлыг төмөр бетон бүтээцийн ажлыг гүйцэтгэх ба хүлээн авах норм ба дүрмийг баримтлан хийх шаардлагатай.
3. Цутгамал хучилтанд гаргах нүхний эргэн тойронд нэмэлт арматурыг тавьж өгнө.
4. Цутгамал хучилтанд хийгдэх дээд, доод торон арматуруудын зайг хэмжээнд нь барьж байх зориулалтаар хийгдэх холбоос (φ8A1, φ10A1, алхам 300x300мм) болон хөндийрүүлэх арматурыг заавал хийх ба тоо ширхгийг газар дээр нь гаргана.



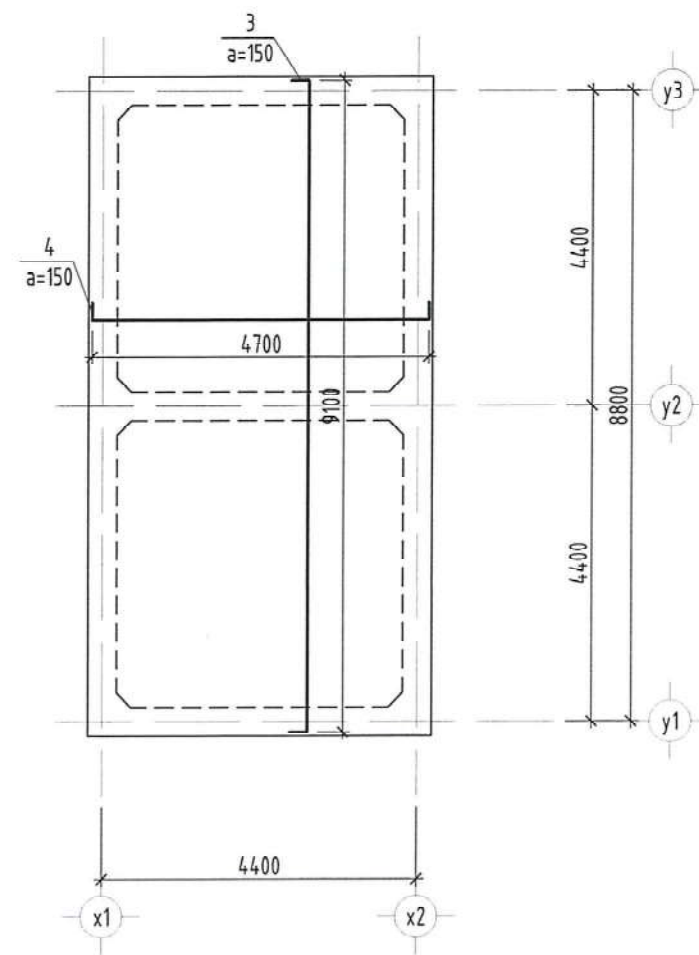
Марк поз	Нэр	Тоо шир	Жин /кг/	Тайлбар	Нийт жин
▼7.90 түвшний хучилтын нүхний хүчитгээл арматурчлалт					
1	φ16 A400 L= 4750	44	7.50	329.8	329.80

	Сэлэнгэ аймаг, Баянгол сум, 1-р баг				
	Ахуйн бохир усны биологийн бүрэн "ЦЭВЭРЛЭХ БАЙГУУЛАМЖ"-ийн барилга /хүчин чадал 250н3/хон/				
	НАСОС СТАНЦЫН ХУЧИЛТЫН ХЭВНИЙ БАЙГУУЛАЛТ				Үе шат: А3
Инженер	Б.Бат-Эрдэнэ	ЕГ Шифр: СП-02-01/2022	Масштаб: М1:100	Огноо: 2022он	
Гүйцэтгэсэн	Б.Мөнхзул	ТГ Шифр:	Зургийн дугаар: ББ-43	Хуудас: ББ-82	
Шалгасан	С.Лхагвасүрэн				

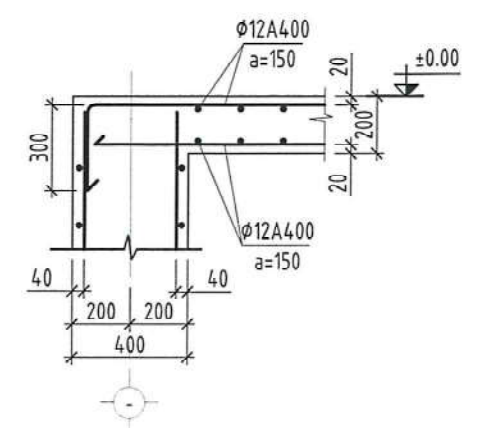
НАСОС СТАНЦЫН ХУЧИЛТЫН ДООД ҮЕИЙН  
АРМАТУРЧЛАЛТ М1:100



НАСОС СТАНЦЫН ХУЧИЛТЫН ДЭЭД ҮЕИЙН  
АРМАТУРЧЛАЛТ М1:100



Хучилтын захын хэсэг



Тайлбар

1. Энэ хүүдсыг ББ-40 тай хамт үз.
2. Цутгамал төмөр бетон хучилтын арматурчлалт, бетон цутгах, арчлах, хэв хашмал хийх ажлыг төмөр бетон бүтээцийн ажлыг гүйцэтгэх ба хүлээн авах норм ба дүрмийг даримтлан хийх шаардлагатай.
3. Цутгамал хучилтанд гаргах нүхний эргэн тойронд нэмэлт арматурыг тавьж өгнө.
4. Цутгамал хучилтанд хийгдэх дээд, доод торон арматуруудын зайг хэмжээнд нь барьж байх зориулалтаар хийгдэх холбоос ( $\phi 8A240$ ,  $\phi 10A400$  алхам 600х600мм) болон хөндийрүүлэх арматурыг заавал хийх ба тоо ширхгийг газар дээр нь гаргана.



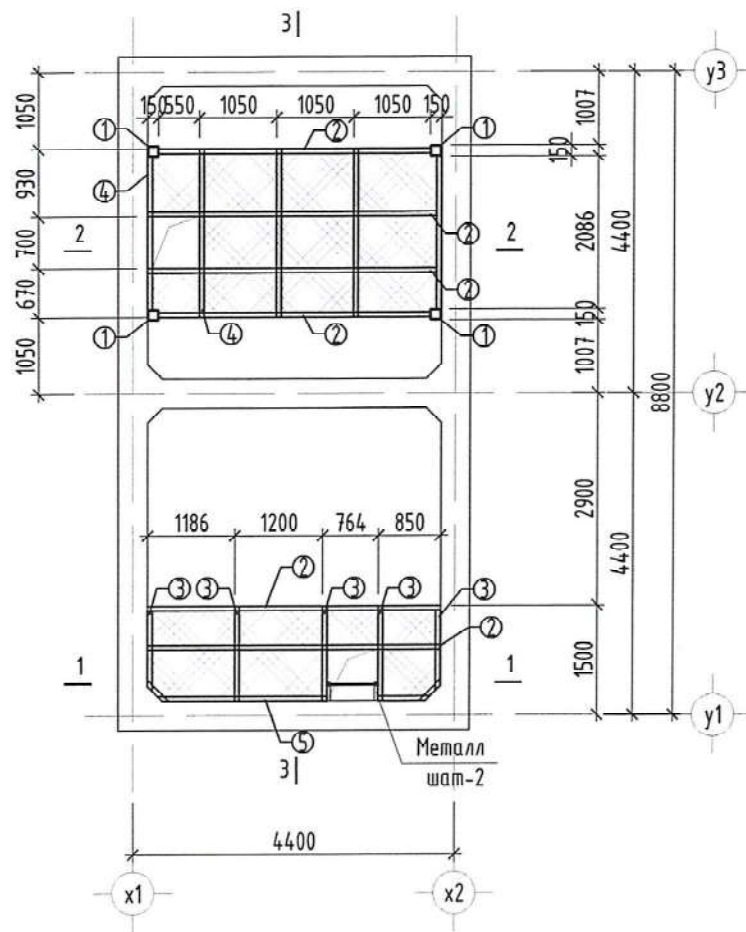
Марк поз	Нэр	Тоо шир	Жин /кг/	Тайлбар	Нийт жин
▼ ±0.00 Түвшний хучилтын доод үеийн арматурчлалт					
1	φ12 A400 L= 5000	60	4.44	266.4	266.40
2	φ12 A400 L= 4700	59	4.17	246.24	246.24
▼ ±0.00 Түвшний хучилтын дээд үеийн арматурчлалт					
3	φ12 A400 L= 9700	30	8.61	258.41	536.09
4	φ12 A400 L= 5300	59	4.71	277.68	

ХЭСГИЙН ТОДОРХОЙЛОЛТ
Захын арматурчлалт /дээд үе/
Позиц
300

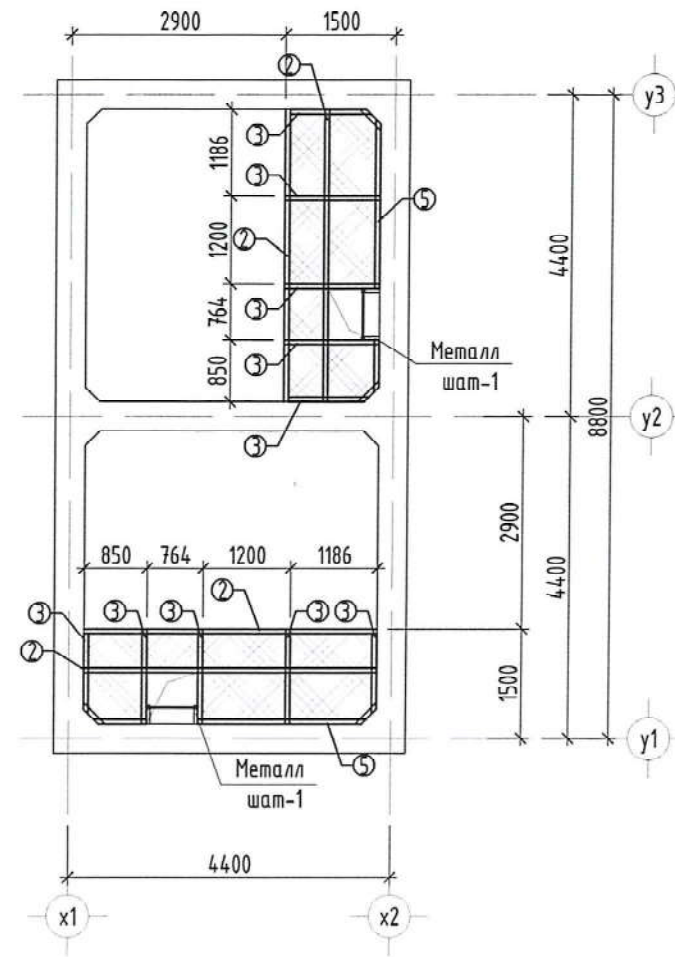
Сэлэнгэ аймаг, Баянгол сум, 1-р баг					
Ахуйн бохир усны биологийн бүрэн "ЦЭВЭРЛЭХ БАЙГУУЛАМЖ"-ийн барилга /хүчин чадал 250м3/хон/					
НАСОС СТАНЦЫН ХУЧИЛТЫН АРМАТУРЧЛАЛТ					Үе шат: А3
Инженер	Б.Бат-Эрдэнэ	ЕГ Шифр: СП-02-01/2022	Масштаб: М1:100	Огноо: 2022он	
Гүйцэтгэсэн	Б.Мөнхзул	ТГ Шифр:	Зургийн дугаар: ББ-44	Хуудас: ББ-82	
Шалгасан	С.Лхагвасүрэн				



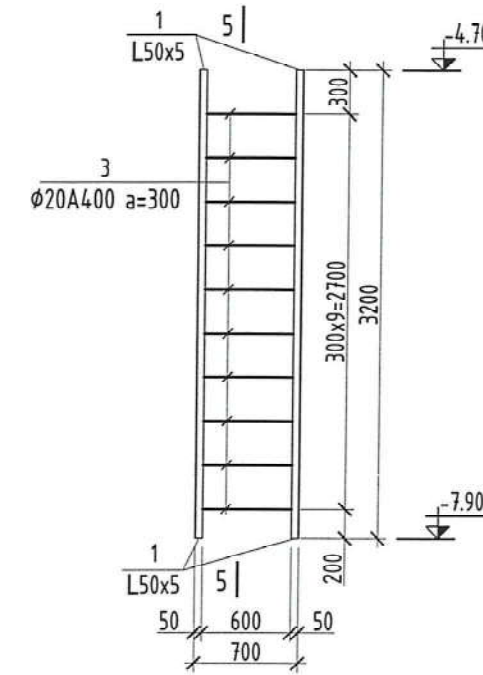
НАСОС СТАНЦЫН -4.70 ТҮВШНИЙ  
БАЙГУУЛАЛТ М1:100



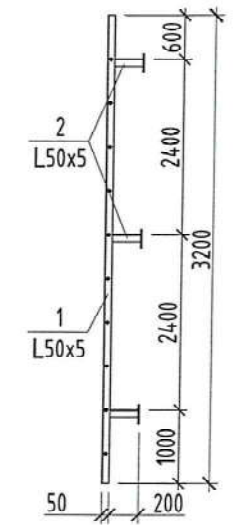
НАСОС СТАНЦЫН -2.35 ТҮВШНИЙ  
БАЙГУУЛАЛТ М1:100



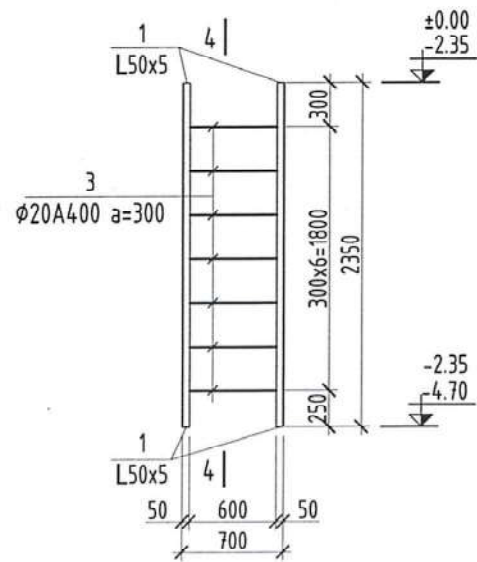
МЕТАЛЛ ШАТ-2 /М1:50/



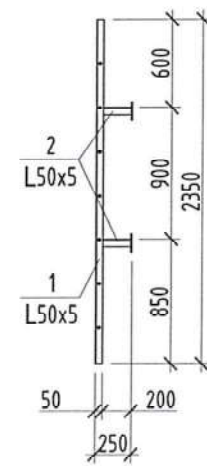
ОГТЛОЛ 5-5



МЕТАЛЛ ШАТ-1 /М1:50/



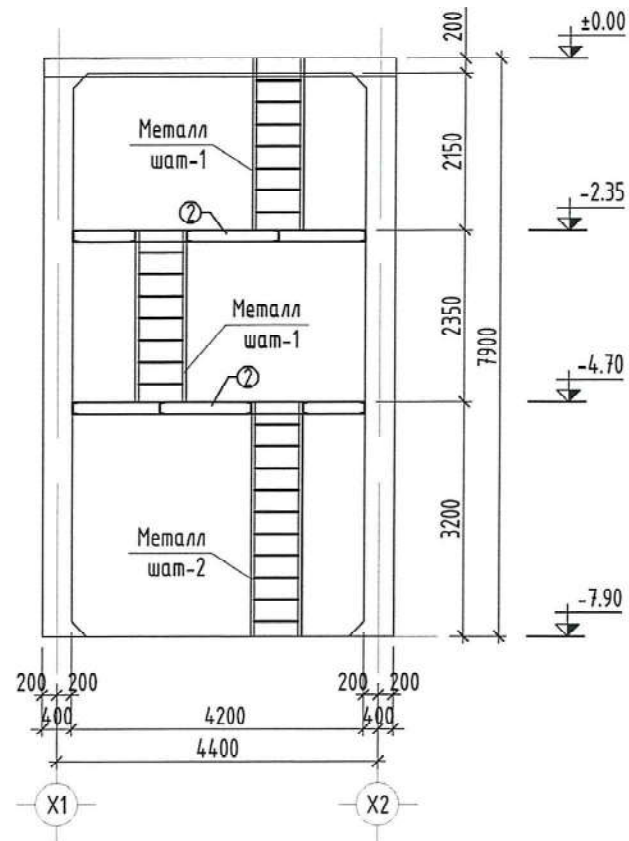
ОГТЛОЛ 4-4



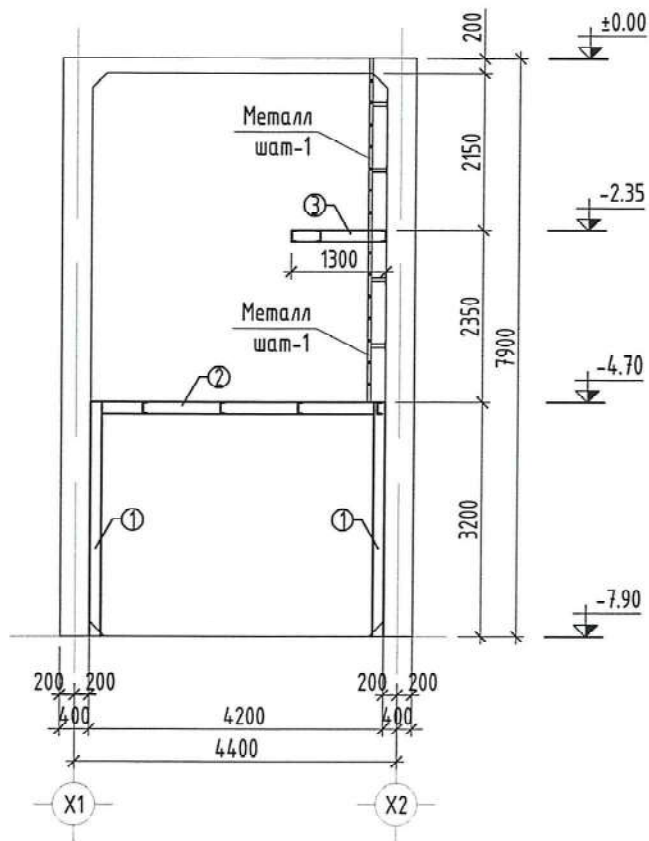
МЕТАЛЛ ШАТ-1 ИЙН ТҮҮВЭР						4ш
1	L50x5	L=	2350	2	8.86	17.72
2	L50x5	L=	200	4	.75	3.02
3	φ20 A400	L=	450	7	.71	4.97
МЕТАЛЛ ШАТ-2 ИЙН ТҮҮВЭР						1ш
1	L50x5	L=	3200	2	12.06	24.13
2	L50x5	L=	200	6	.75	4.52
3	φ20 A400	L=	450	10	.71	7.1

<p>БАРИГЧИН ЗУРАГ ТӨСӨЛ БАРИЛГА УГСГАЛТИЙН "СМАРТ ПРОЕКТ" ХХК УТАС: 0000021</p>	Сэлэнгэ аймаг, Баянгол сум, 1-р баг Ахуйн бохир усны биологийн дүрэн "ЦЭВЭРЛЭХ БАЙГУУЛАМЖ"-ийн барилга /хүчин чадал 250н3/хон/				Үе шат:	А3
	НАСОС СТАНЦЫН ТАВЦАНГИЙН БАЙГУУЛАЛТ				Масштаб:	M1:100
	Инженер	Б.Бат-Эрдэнэ	ЕГ Шифр:	СП-02-01/2022	Огноо:	2022он
	Гүйцэтгэсэн	Б.Мөнхзүл	ТГ Шифр:	Зургийн дүгээр:	Хуудас:	65-82
Шалгасан	С.Лхагвасүрэн		65-45			

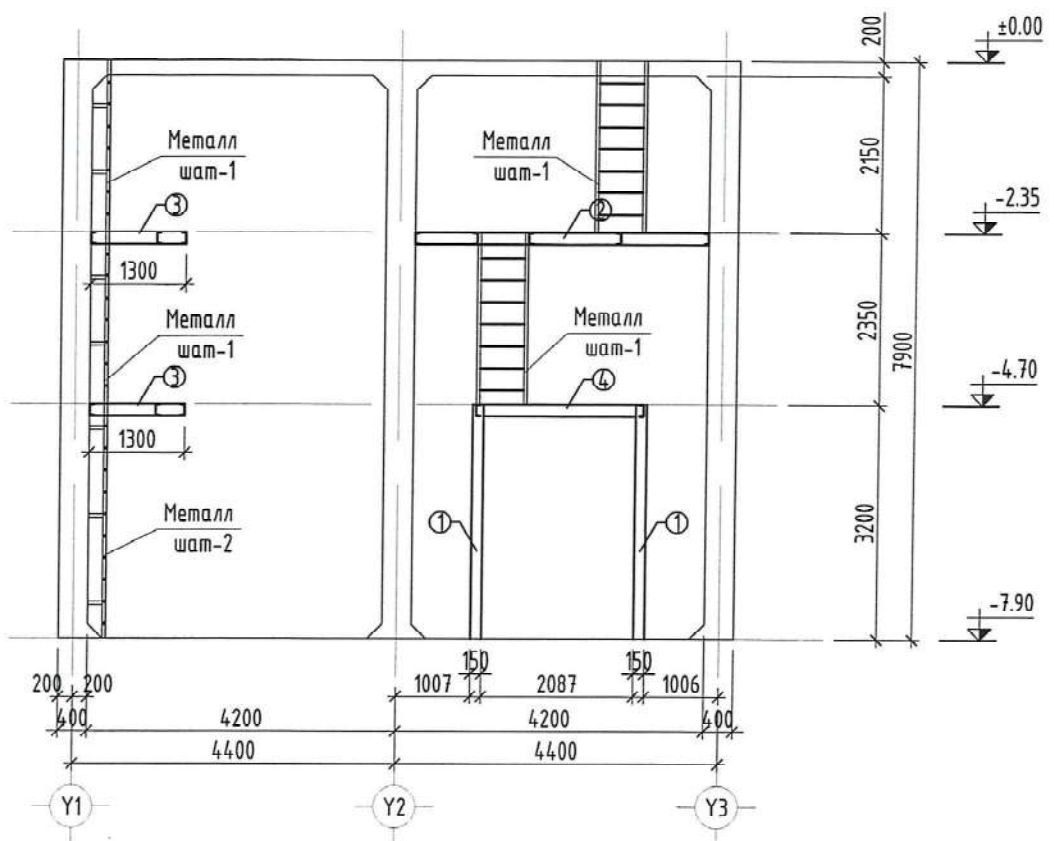
ОГТЛОЛ 1-1



ОГТЛОЛ 2-2



ОГТЛОЛ 3-3



Марк поз	Нэр	Тоо шир	Жин /кг/	Тайлбар	Нийт жин /кг/
ТАВЦАНГИЙН ТҮҮВЭР					
1	□150x150x6 L= 2500	4	66.01	264.02	2561.2
2	[16 L= 4000	10	56.88	568.80	
3	[16 L= 1300	15	18.46	276.90	
4	[16 L= 2300	5	32.66	163.30	
5	[16 L= 2450	3	34.79	104.37	
6	PL1300x6 L= 4000	1	10.01	10.01	
7	PL2300x6 L= 4000	3	391.26	1173.79	

Сэлэнгэ аймаг, Баянгол сум, 1-р баг  
Ахуйн бохир усны биологийн бүрэн "ЦЭВЭРЛЭХ БАЙГУУЛАМЖ"-ийн барилга /хүчин чадал 250м<sup>3</sup>/хон/

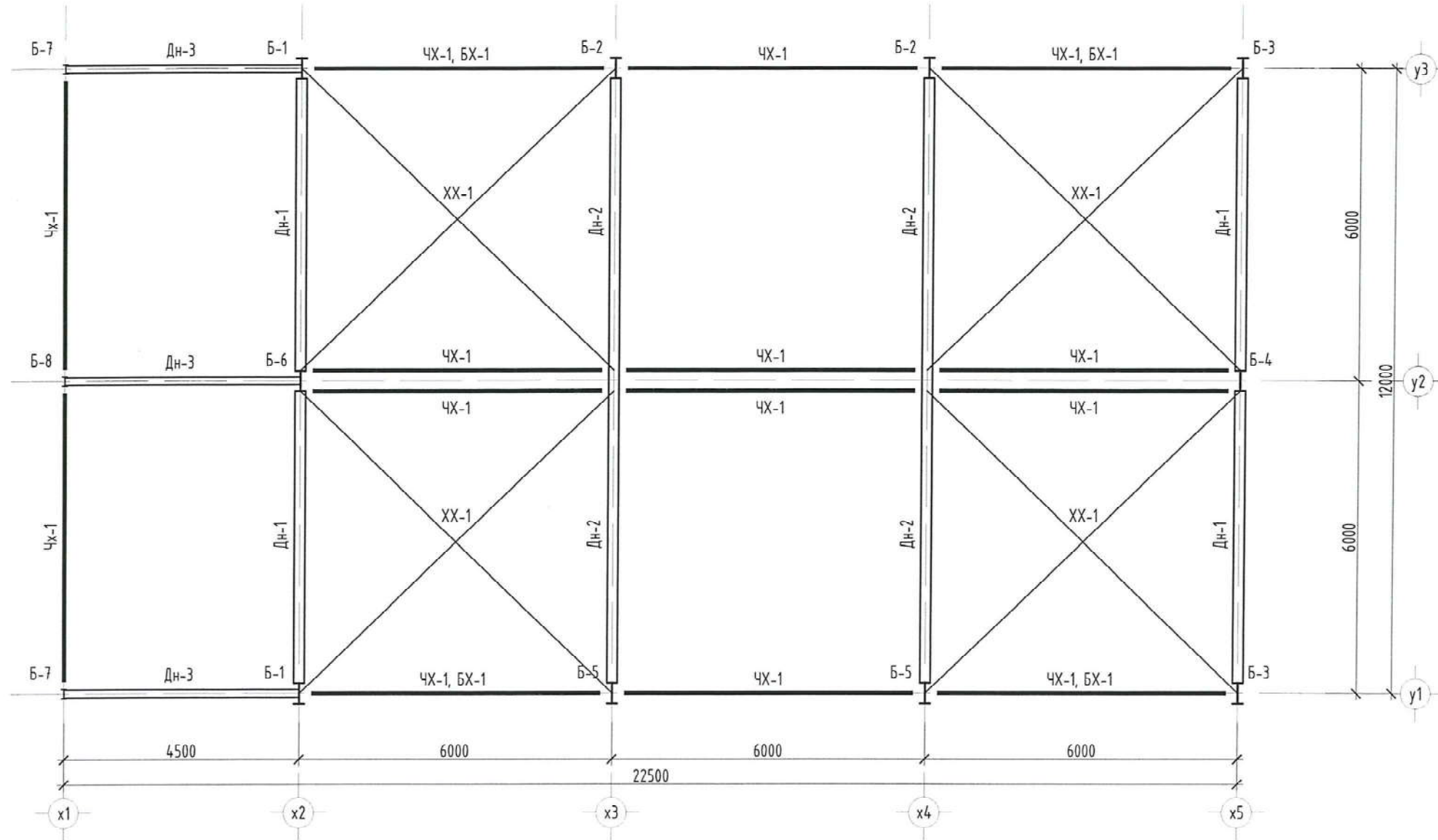
**НАСОС СТАНЦЫН ТАВЦАНГИЙН ОГТЛОЛ, ТҮҮВЭР**

Үе шам: А3

 БАРИЛГЫН ЗЭРЭГ ТӨСӨЛ БАРИЛГА ЗӨГСӨЛӨН "SMART PROJECT" ХХК УТАС 9909021	Инженер	Б.Бат-Эрдэнэ	ЕГ Шифр:	СП-02-01/2022	Масштаб:	M1:100	Огноо:	2022он
	Гүйцэтгэсэн	<i>[Signature]</i>	Б.Мөнхзүл	ТГ Шифр:	Зургийн дугаар:	ББ-46	Хуудас:	ББ-82
	Шалгасан	<i>[Signature]</i>	С.Лхагвасүрэн					



МЕТАЛЛ БАГАНА, ДАМНУРУУ, ХОЛБООСЫН БАЙГУУЛАЛТ М1:100

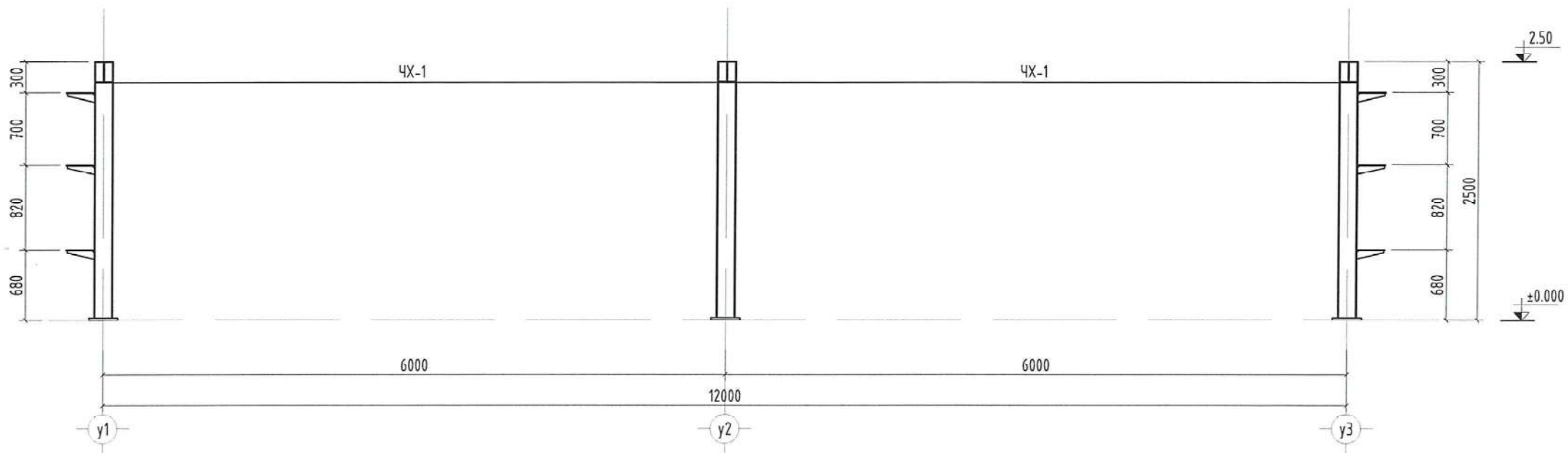



Марк	Хэмжээ	Нэр	Тоо ширхэг	Жин /кг/	Нийт жин	Бүгд жин
РАМЫН НЭГДСЭН ТҮҮВЭР						
1	I400x200x12x8	БАГАНА Б-1	2	668.20	1336.40	11700.60
2	I400x200x12x8	БАГАНА Б-2	2	630.80	1261.60	
3	I400x200x12x8	БАГАНА Б-3	2	660.30	1320.60	
4	I400x200x12x8	БАГАНА Б-4	1	546.60	546.60	
5	I400x200x12x8	БАГАНА Б-5	2	610.00	1220.00	
6	I400x200x12x8	БАГАНА Б-6	1	630.30	630.30	
7	I18	БАГАНА Б-7	2	93.60	187.20	
8	I18	БАГАНА Б-8	1	88.10	88.10	
9	I300x200x10x8	ДАМНУРУУ ДН-1	4	388.80	1555.20	11700.60
10	I300x200x10x8	ДАМНУРУУ ДН-2	4	394.00	1576.00	
11	I200x150x8x8	ДАМНУРУУ ДН-3	3	131.40	394.20	
12	∟75x5	ХЭВТЭЭ ХОЛБООС ХХ-1	4	99.90	399.60	
13	∟90x56x6	БОСОО ХОЛБООС БХ-1	6	115.80	694.80	
14	∅76x3	ЧӨМГӨН ХОЛБООС ЧХ-1	14	35.00	490.00	



	Сэлэнгэ аймаг, Баянгол сум, 1-р баг			
	Ахуйн бохир усны биологийн бүрэн "ЦЭВЭРЛЭХ БАЙГУУЛАМЖ"-ийн барилга /хүчин чадал 250м3/хон/			
	МЕТАЛЛ БАГАНА, ДАМНУРУУ, ХОЛБООСЫН БАЙГУУЛАЛТ			Үе шат: А3
	Инженер	Б.Бат-Эрдэнэ	ЕГ Шифр: СП-02-01/2022	Масштаб: М1:100
Гүйцэтгэсэн	Б.Мөнхзул	ТГ Шифр:	Огноо: 2022он	
Шалгасан	С.Лхагвасүрэн	Зургийн дугаар: ББ-47	Хуудас: ББ-82	

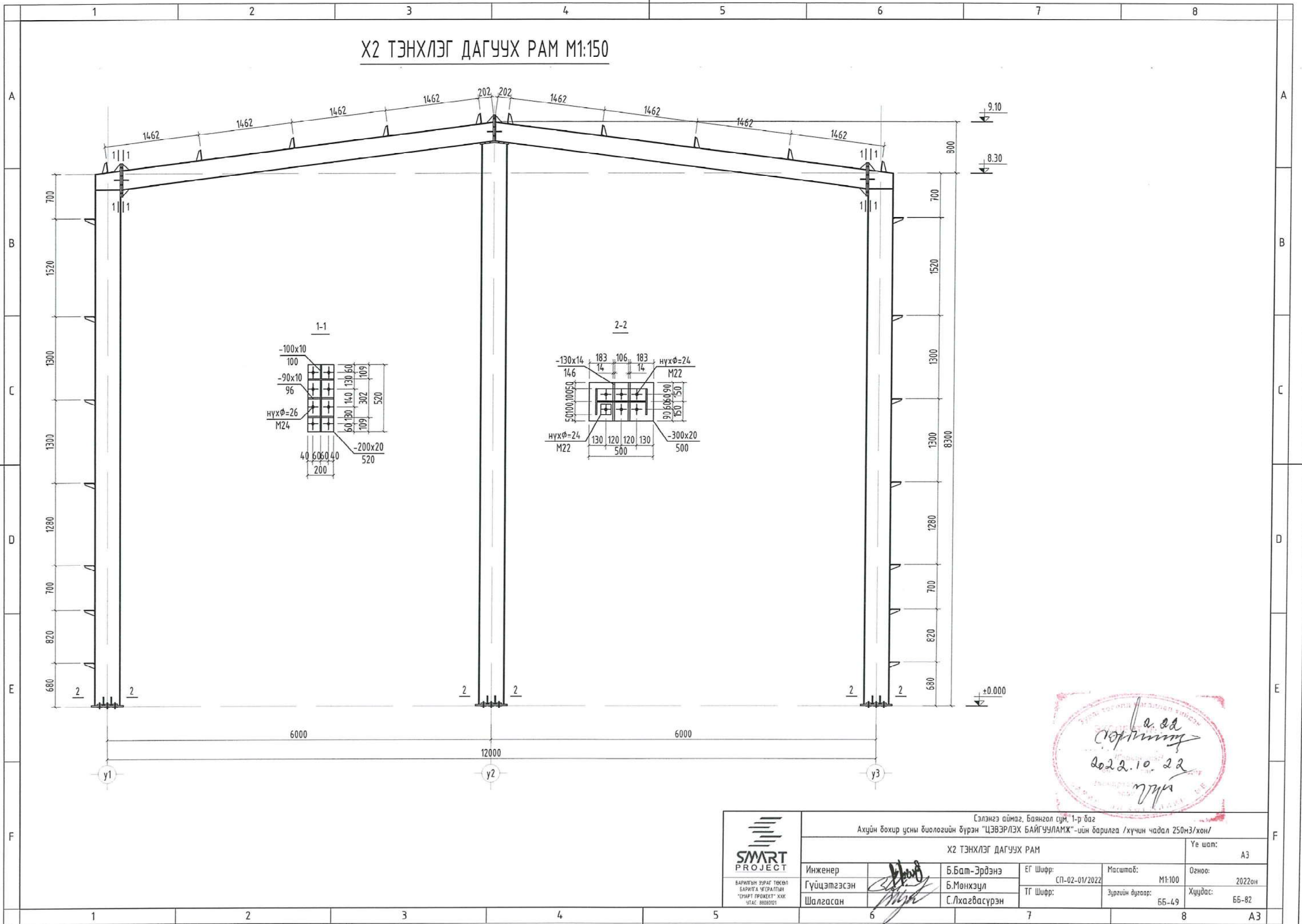
Х1 ТЭНХЛЭГ ДАГУУХ РАМ М1:100



 БАРИГДЫН ЭРЭГ ТӨКӨЛ БАРИГА "СМАРТ ПРӨЖЕКТ" "SMART PROJECT" ХХК УТАС: 8800027	Сэлэнгэ аймаг, Баянгол сум, 1-р баг Ахуйн бохир усны биологийн бүрэн "ЦЭВЭРЛЭХ БАЙГУУЛАМЖ"-ийн барилга /хүчин чадал 250м3/хон/				Үе шат:	A3		
	Х1 ТЭНХЛЭГ ДАГУУХ РАМ					Огноо:	2022он	
	Инженер	Гүйцэтгэсэн	Шалгасан	Б.Бат-Эрдэнэ	Б.Мөнхзул	С.Лхагвасүрэн	Хуудас:	65-82
	ЕГ Шифр:		Масштаб:		Зургийн дугаар:			
СП-02-01/2022		М1:100		ББ-48				



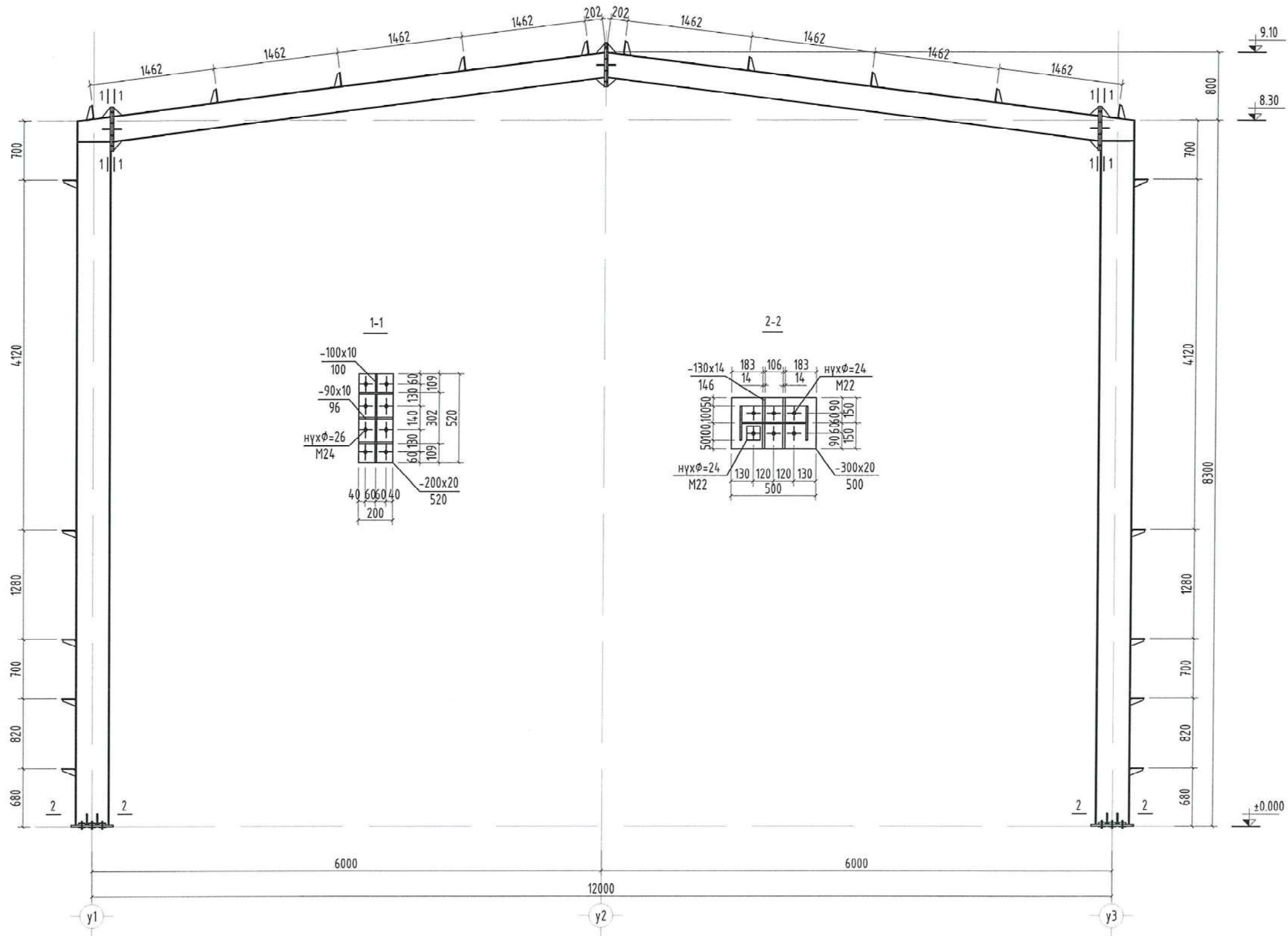
# Х2 ТЭНХЛЭГ ДАГУУХ РАМ М1:150



a.aa
   
 2022.10.22
   
 7777

 SMART PROJECT <small>БАРИГДЫН ЭСРЭГ ТӨСӨЛ          БАРИГА "СМАРТ ПРОЖЕКТ" ХХК          УТАС: 88000271</small>	Сэлэнгэ аймаг, Баянгол сум, 1-р баг Ахуйн дөхир усны биологийн бүрэн "ЦЭВЭРЛЭХ БАЙГУУЛАМЖ"-ийн барилга /хүчин чадал 250м3/хон/				
	<b>Х2 ТЭНХЛЭГ ДАГУУХ РАМ</b>			Ye шат: А3	
	Инженер	Б.Бат-Эрдэнэ	ЕГ Шифр: СП-02-01/2022	Масштаб: М1:100	Огноо: 2022он
	Гүйцэтгэсэн	Б.Мөнхзул	ТГ Шифр:	Зургийн дугаар: 65-49	Хуудас: 65-82
Шалгасан	С.Лхагвасүрэн				

ХЗ, Х4 ТЭНХЛЭГ ДАГУУХ РАМ М1:150

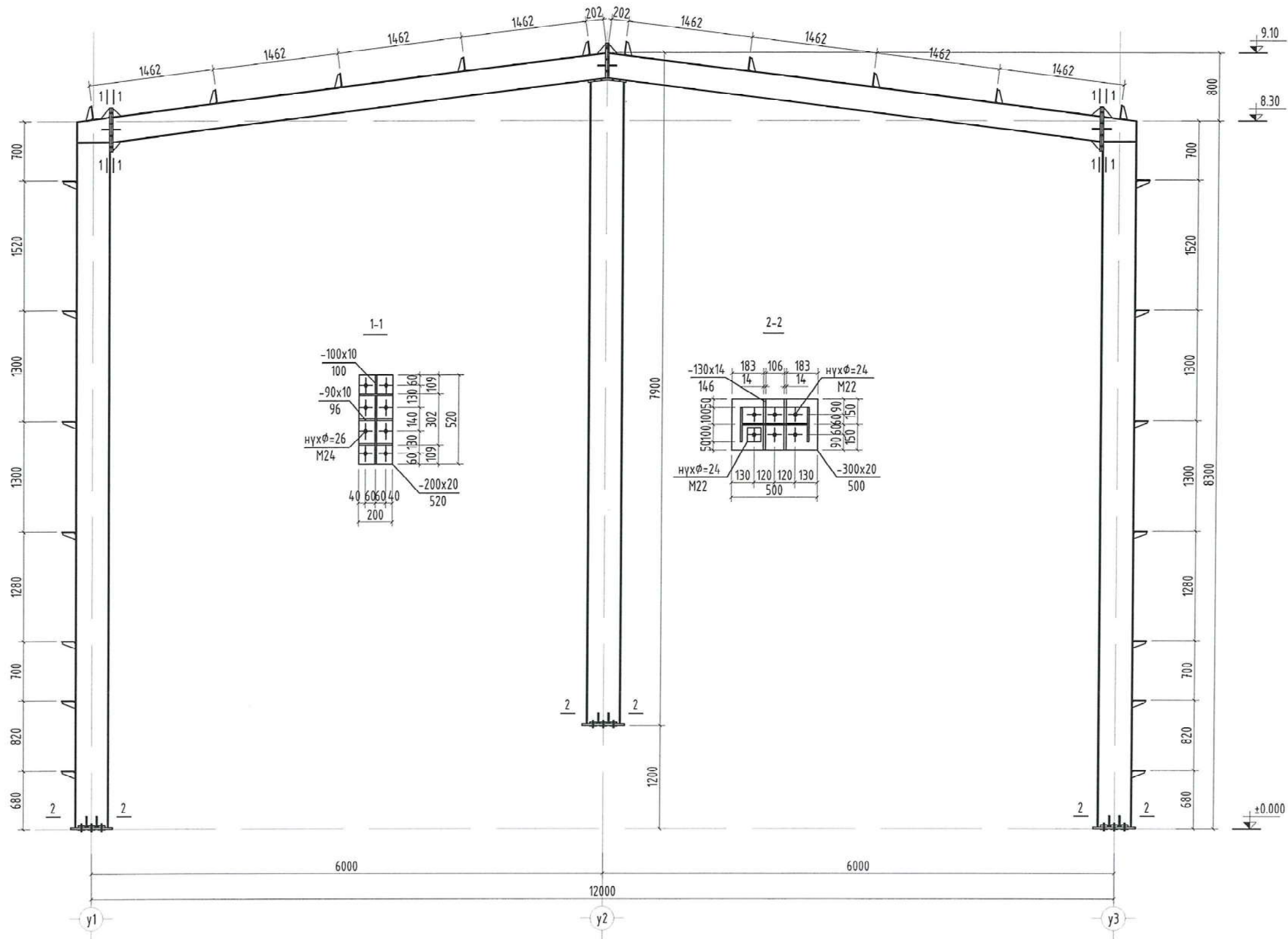



Handwritten signature and date: 2022.10.22

<p>БАРИГДЫН ЗУРАГ ТӨСӨЛ БАРИГА "СМАРТ ПРОЕКТ" "SMART PROJECT" ХХК УТАС: 88000017</p>	Сэлэнгэ аймаг, Баянгол сум, 1-р баг				Ye шат: А3 Огноо: 2022он Хуудас: 66-82
	Ахуйн бохир усны биологийн бүрэн "ЦЭВЭРЛЭХ БАЙГУУЛАМЖ"-ийн барилга /хүчин чадал 250м3/хон/				
	ХЗ, Х4 ТЭНХЛЭГ ДАГУУХ РАМ				
	Инженер	Б.Бат-Эрдэнэ	ЕГ Шифр:	Масштаб:	
Гүйцэтгэсэн	Б.Мөнхзул	СП-02-01/2022	М1:100	Огноо: 2022он	
Шалгасан	С.Лхагвасүрэн	ТГ Шифр:	Зургийн дугаар:	Хуудас: 66-82	
			ББ-50		

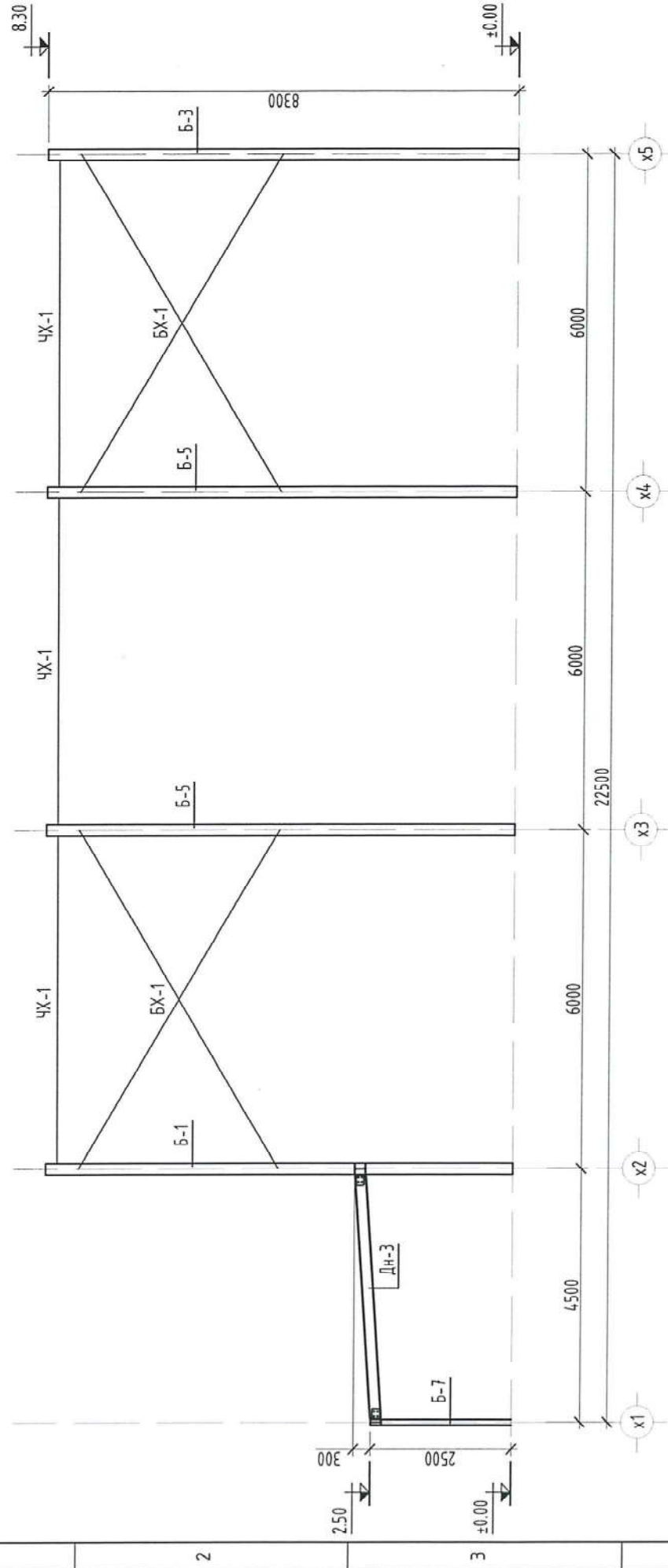


# Х5 ТЭНХЛЭГ ДАГУУХ РАМ М1:150

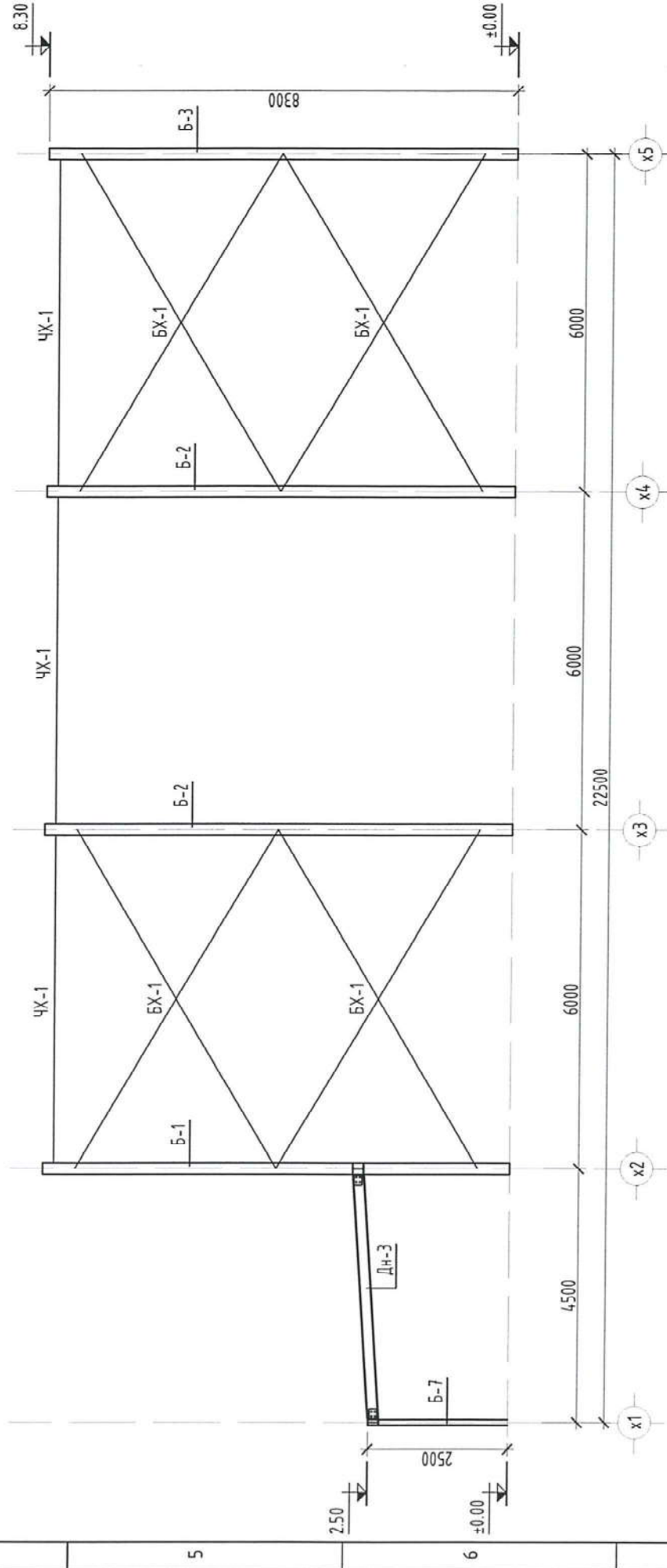


 БАРИЛГЫН ЭЗЭРГ ТӨКӨЛ БАРИЛГА ҮГЭРЛЭЛЭЙ "SMART PROJECT" ХХК УТАС: 88080121	Сэлэнгэ аймаг, Баянгол сум, 1-р баг Ахуйн бохир усны биологийн бүрэн "ЦЭВЭРЛЭХ БАЙГУУЛАМЖ"-ийн барилга /хүчин чадал 250м3/хон/			
	Х5 ТЭНХЛЭГ ДАГУУХ РАМ			Үе шат: А3
	Инженер Гүйцэтгэсэн Шалгасан	Б.Бат-Эрдэнэ Б.Мөнхзул С.Лхагвасүрэн	ЕГ Шифр: СП-02-01/2022 ТГ Шифр:	Масштаб: М1:100 Зургийн дугаар: ББ-51

Ү1 ТЭНХЛЭГ ДАГУУХ РАМ М1:100



Ү3 ТЭНХЛЭГ ДАГУУХ РАМ М1:100

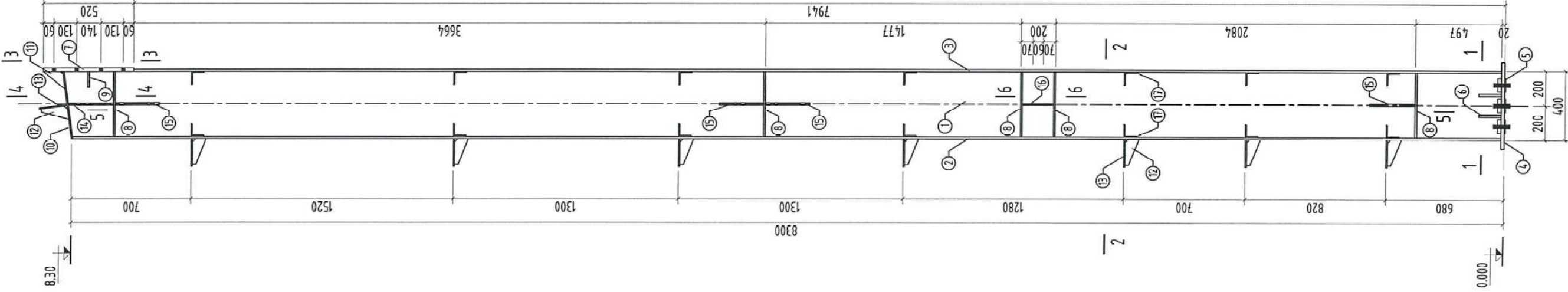


Сэлэнгэ аймаг, Баянгол сүм, 1-р баг		Ахуйн бохир цсны диологийн бүрэн "ЦЭВЭРЛЭХ БАЙГУУЛАМЖ" -ийн барилга /хуучин чадал/ 250м <sup>2</sup> /хон/	
Ү1, У3 ТЭНХЛЭГ ДАГУУХ РАМ			
Инженер	Б.Бат-Эрдэнэ	ЕГ Ш.фр:	СП-02-01/2022
Гүйцэтгэсэн	Б.Мянхзүл	ТТ Ш.фр:	
Шалгасан	С.Лхагвасүрэн	Эзрөлийн дугаар:	ББ-52
Масштаб:		М1:100	Делнес:
Үе шалт:		А3	Хуудас:
		2022 он	ББ-82

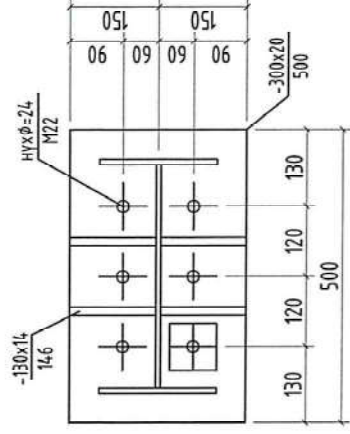
8  
7  
6  
5  
4  
3  
2  
1  
F  
E  
D  
C  
B  
A  
A3



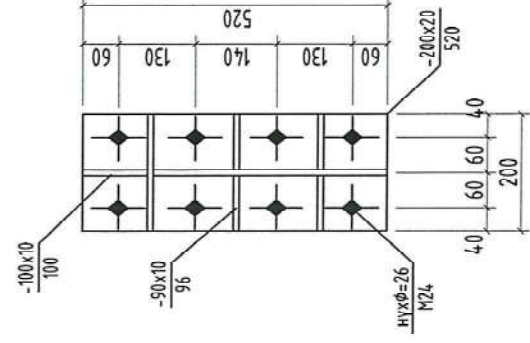
Багана Б-1



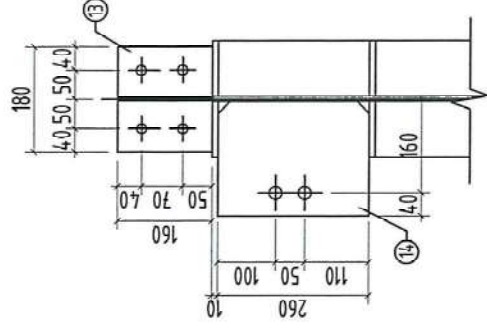
1-1



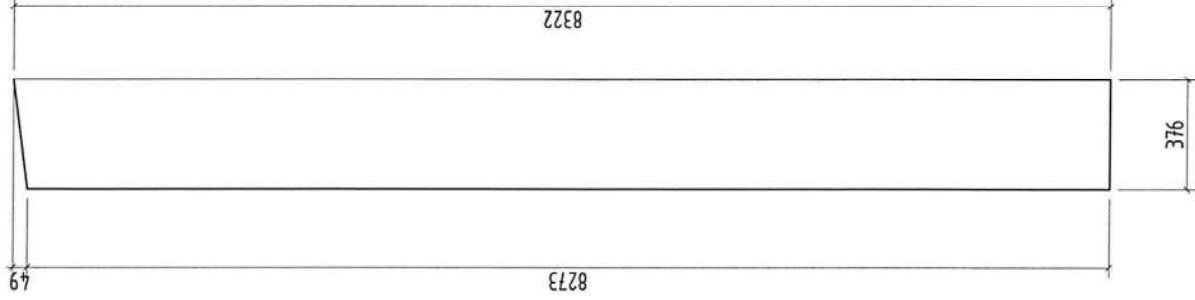
3-3



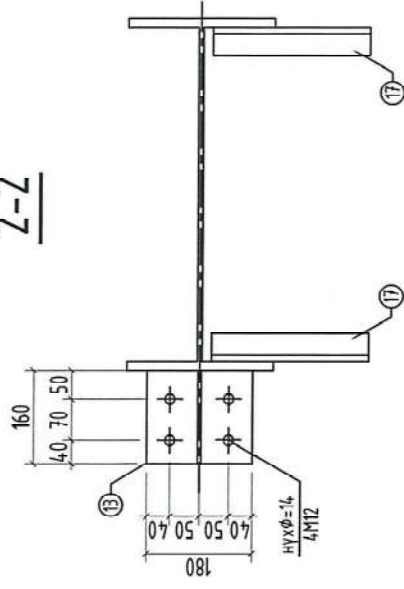
4-4



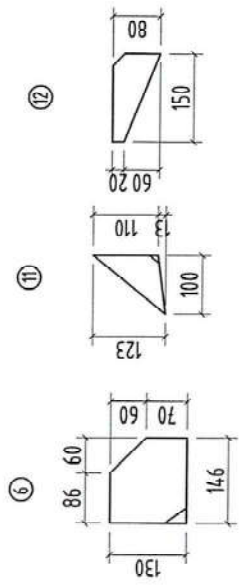
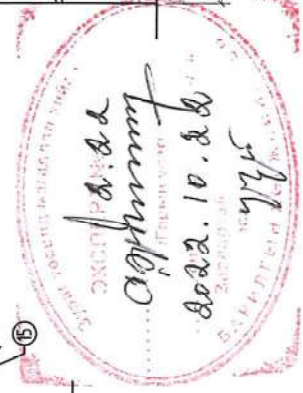
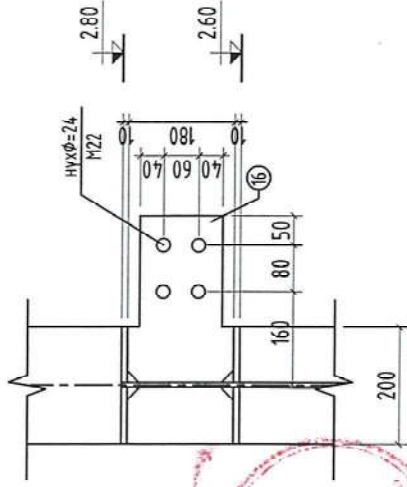
5-5



2-2



6-6



- Тайлбар:
- ББ-47-52-р зурвалай хамт үз.
  - Барилга дэвсгэлийн гон бүтээцийн цэвэрлэн ажлыг БНБД 12-01-03-ын дагуу болосруулан ажил гүйцэтгэх төсөл (АГТ)-ийг баримтлан гүйцэтгэнэ.
  - Бүх металл хийцээг эзэрлэж хамгаалан бийнэ.
  - Гангийн марк (Q345) материал хэрэглэнэ.
  - Металл бүтээцийн зургийг үйлдвэрлэл оруулахад дахин хянаж авиртой завшилснө.

Марк лоз	Тэмдэглэгээ	Нэр	Тоо шр	Жин /кг/	Тайлбар	Нийт жин
1		Багана Б-1-ийн шүүвэр				
1	-376x8	L= 8322	1	196.51		196.51
2	-200x12	L= 8273	1	155.86		155.86
3	-200x12	L= 7921	1	149.23		149.23
4	-300x20	L= 500	1	15.70		15.70
5	-80x20	L= 80	6	1.00		6.00
6	-146x14	L= 130	4	2.09		8.34
7	-200x20	L= 520	1	16.33		16.33
8	-96x10	L= 376	10	2.83		28.33
9	-90x10	L= 96	2	0.68		1.36
10	-200x10	L= 391	1	6.14		6.14
11	-100x10	L= 823	1	0.97		0.97
12	-80x8	L= 150	8	0.75		6.02
13	-160x8	L= 180	8	1.81		14.46
14	-196x10	L= 260	1	4.00		4.00
15	-196x10	L= 260	4	5.00		20.00
16	-180x10	L= 286	1	4.04		4.04
17	L75x6	L= 270	14	186.0300		26.04
	Бослт М24	L= 80	12	0.428		5.14
	Гайц М24	0	12	0.202		2.42
	Шайб М24	0	24	0.055		1.32
						668.2



Сэлэнгэ аймаг, Баянгол сум, 1-р баг Ахуйн дохир усны биологийн бүрэн "ЦЭВЭРЛЭХ БАЙГУУЛАМЖ"-ийн барилга /хуучин чадал 250м3/хон/

БАГАНА Б-1

Инженер	Б.Бат-Эрдэнэ	ЕГ Шифр:	СП-02-01/2022	Масштаб:	M1:100	Огноо:	2022он
Гүйцэтгэсэн	Б.Мөнхзул	ТТ Шифр:		Зургийн дугаар:	ББ-53	Хуудас:	ББ-82
Шалгалсан	С.Лхагвасүрэн						
				Үе шат:	А3		

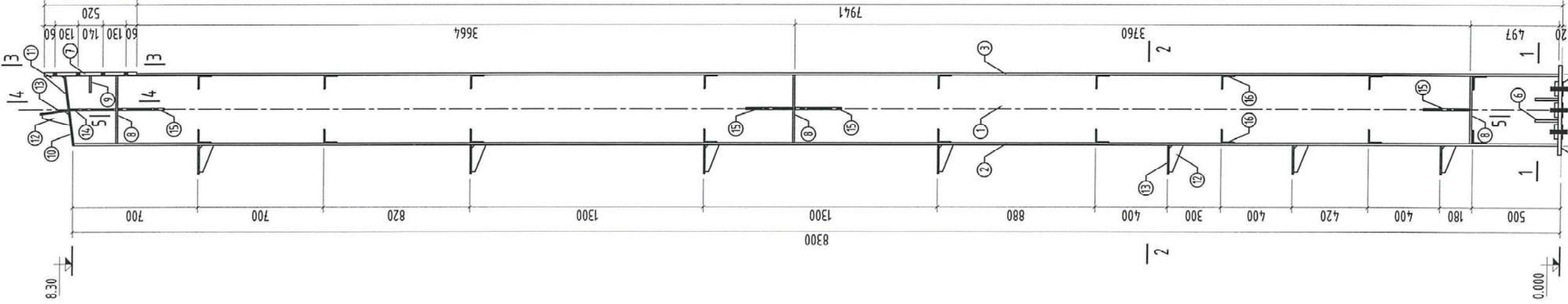




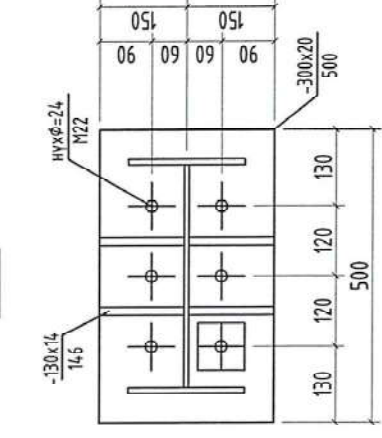


# Багана Б-3

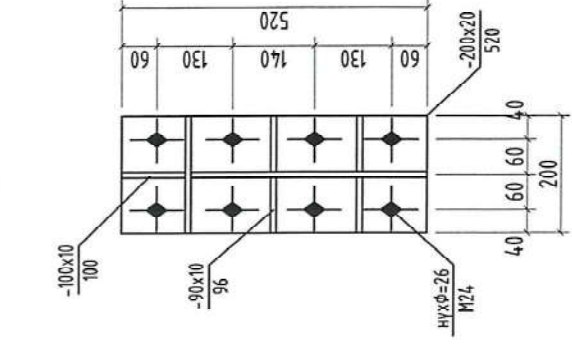
## 1-1



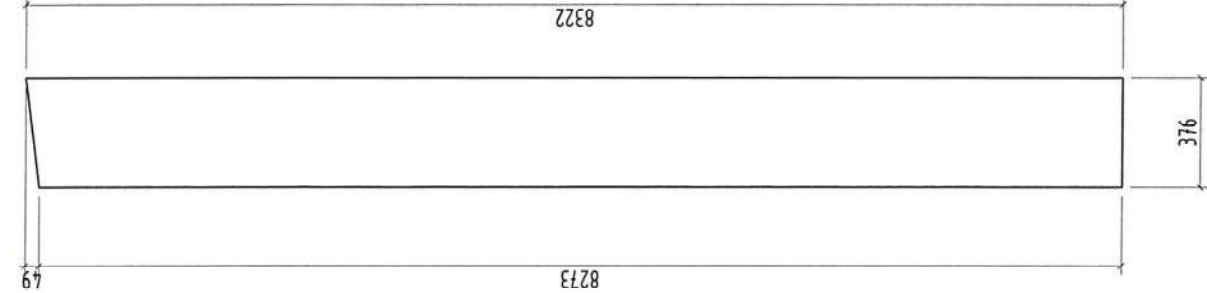
## 3-3



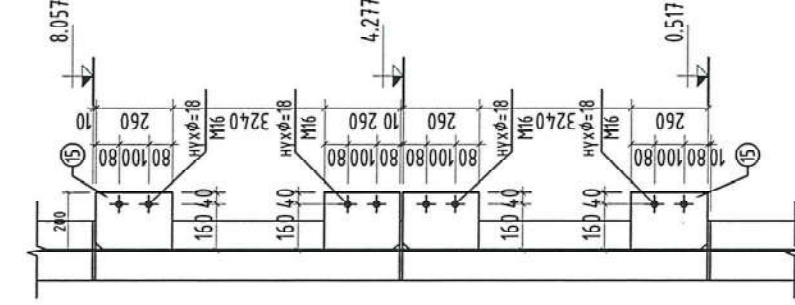
## 4-4



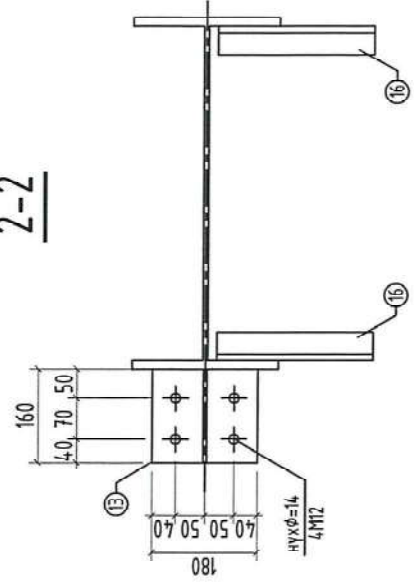
## 1



## 5-5

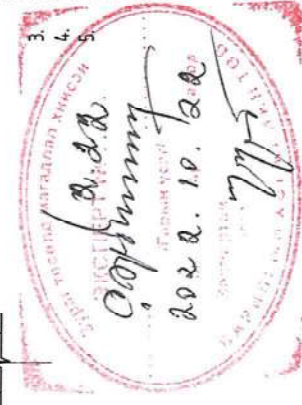


## 2-2

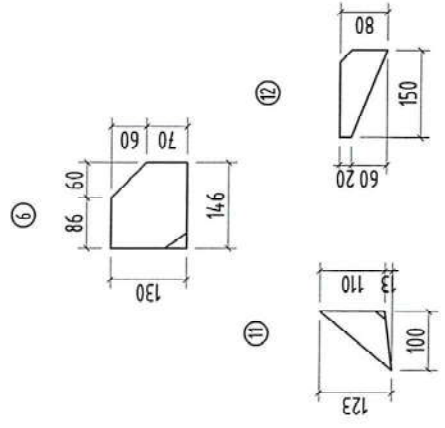


### Тайлбар:

- ББ-47-52-р зураглай ханч үз.
- Барилга байгууламжийн ган бүтээцийн цэвэрлэлийн ажлыг БНБД 12-01-03-ын дэсгүүр боловсруулсан ажлын гүйцэтгэх төсөл (АТТ)-ийг баримтлан гүйцэтгэнэ.
- Бүх металл хийцүүг эвэрлэмтээс хангагдан бүднэ.
- Гангийн марк (ОЗС-5) материал хэрэглэнэ.
- Металл бүтээцийн зургийг үндэвэрлэл оруулахаар дахин хянаж аймартой зөвшилцөнө.



Марк поз	Тэмдэглэгээ	Нэр	Тоо шир	Жин /кг/	Тайлбар	Нийт жин
Багана Б-3-ийн нүүрвэр						
1	-376x8	L= 8322	1	196.51		196.51
2	-200x12	L= 8273	1	155.86		155.86
3	-200x12	L= 7921	1	149.23		149.23
4	-300x20	L= 500	1	15.70		15.70
5	-80x20	L= 80	6	1.00		6.00
6	-146x14	L= 130	4	2.09		8.34
7	-200x20	L= 520	1	16.33		16.33
8	-96x10	L= 376	6	2.83		17.00
9	-90x10	L= 96	2	0.68		1.36
10	-200x10	L= 391	1	6.14		6.14
11	-80x8	L= 123	1	0.97		0.97
12	-80x8	L= 150	8	0.75		6.02
13	-160x8	L= 180	8	1.81		14.46
14	-195x10	L= 260	1	4.00		4.00
15	-195x10	L= 260	4	5.00		20.00
16	L75x6	L= 270	18	18.60300		333.49
	Боолт М24	L= 80	12	0.428		5.14
	Гайц М24	0	12	0.202		2.42
	Шайб М24	0	24	0.055		1.32
						560.3



Сэлэнгэ аймэг, Баянгол сум, 1-р баг  
Ахуйн бохир усны биологийн бүрэн "ЦЭВЭРГЭХ БАЙГУУЛАМЖ" -ийн барилга /хүчин чадал 250м<sup>3</sup>/хон/

### БАГАНА Б-3

Инженер	Б.Бат-Эрдэнэ	Масштаб:	М1:100	Өгөнө:	2022 он
Гүйцэтгэгсэн	Б.Мөнхзул	ЭГ Шифр:	СП-02-01/2022	Хүндэс:	56-82
Шалтгагч	С.Лхагвасүрэн	ТТ Шифр:		Зургийн дугаар:	ББ-55

Үе шал:

А3

А

В

С

Д

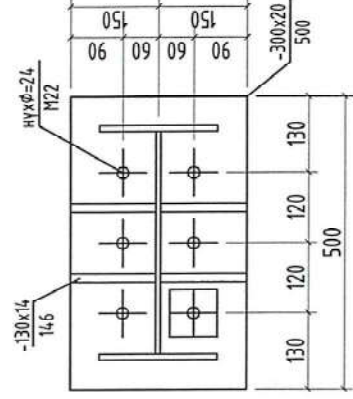
Е

Ф

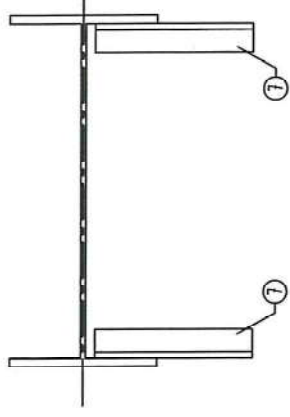
А3

# Багана Б-4

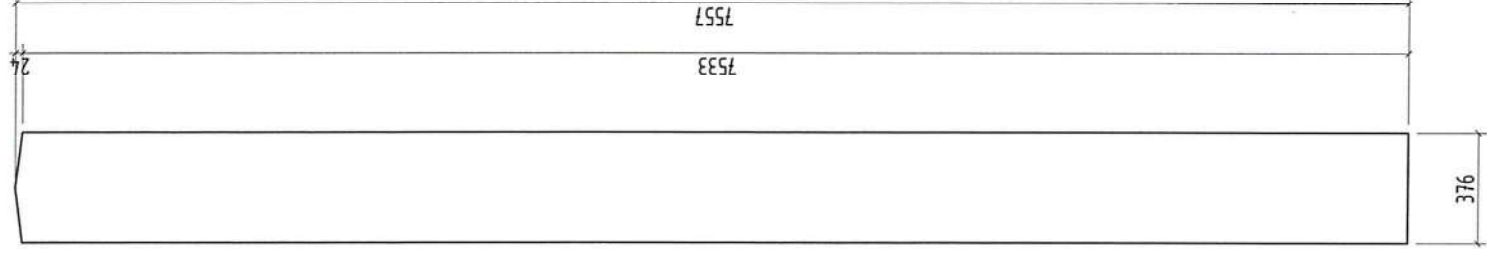
## 1-1



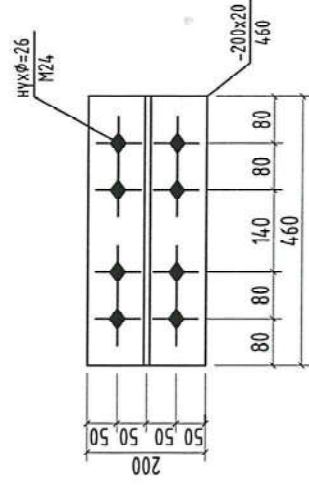
## 2-2



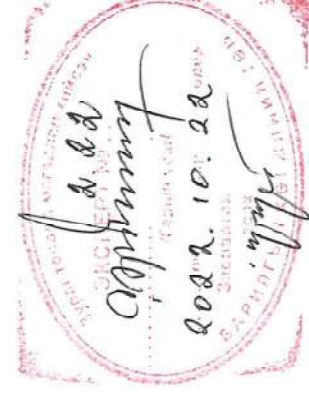
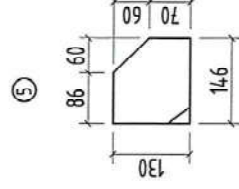
## 1



## 3-3



## 5



Марк поз	Тэмдэглээ	Нэр	Тоо шир	Жин /кг/	Тайлбар	Нийт жин
Багана Б-4-ийн түүх						
1		-376x3 L=7557	1	178.44	178.44	
2		-200x12 L=7533	2	14.192	283.84	
3		-300x20 L=500	1	23.55	23.55	
4		-80x20 L=80	6	1.00	6.00	
5		-146x14 L=130	4	2.09	8.34	
6		-200x20 L=460	1	14.44	14.44	546.6
7		L75x6 L=270	14	1.860300	26.04	
		Боллт M24 L=80	8	0.423	3.42	
		Галж M24	0	0.202	1.62	
		Шайб M24	0	0.055	0.88	



Сэлэнгэ аймаг, Баянгол сум, 1-р баг  
Ахуйн бохир усны биологийн бүрэн "ЦЭВЭР/ЭХ БАЙГ" УУЛМЖ-ийн барилга /хүчин чадал 250м<sup>3</sup>/хог/

БАГАНА Б-4

Инженер  
Гүйцэтгэсэн  
Шалгасан

Б.Бал-Эрдэнэ  
Б.Мөнхзул  
С./Хазгасуран

ЕГ Шифр: СП-02-01/2022  
ТГ Шифр:

Масштаб: М1:100  
Эргэлийн дугаар: ББ-56

Үе шал:

Огноо: 2022 он  
Хугацаа: ББ-82

В

Е

Ф

А

А3

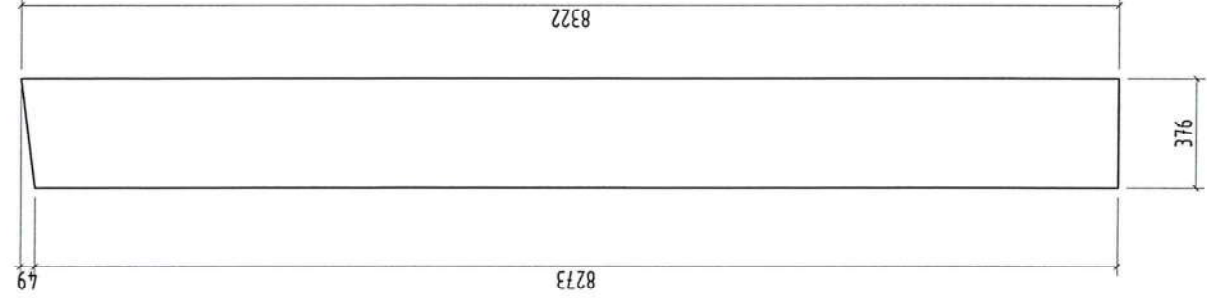
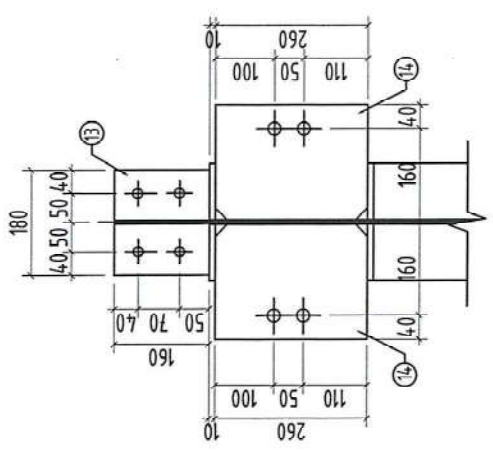
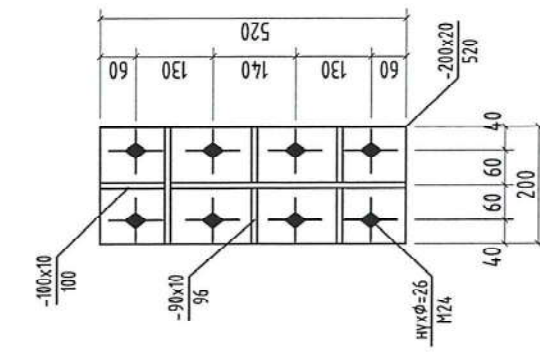
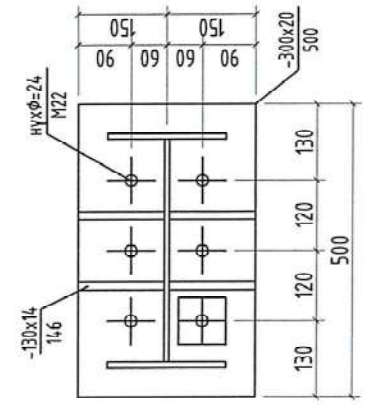
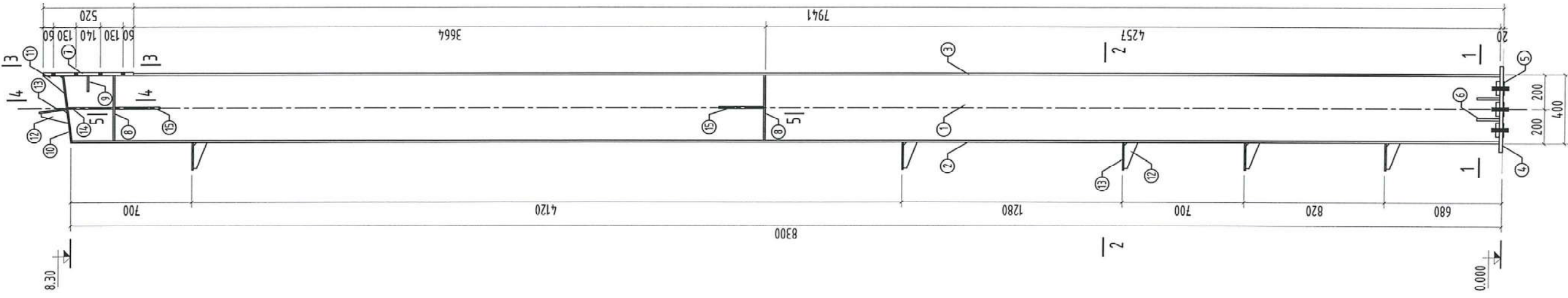


Багана Б-5

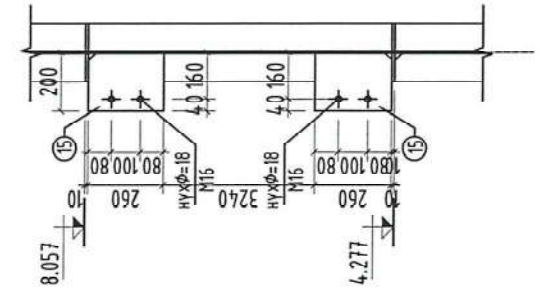
1-1

3-3

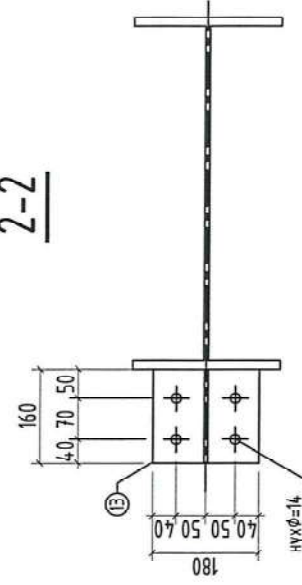
4-4



5-5

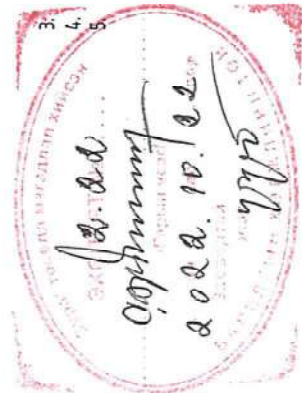


2-2

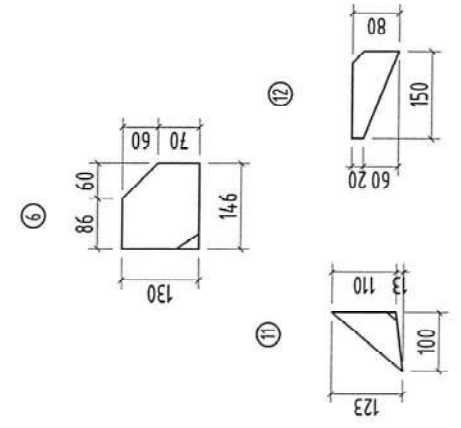


Тайлбар:

- ББ-47-52-р зураглай хамт үз.
- Барилга байгуулалтын ган бүтэцийн үсрэлтийн ажлаа БНБД 12-01-03-ын дагуу боловсруулан ажлаа гүйцэтгэх төсөл (АТТ)-ийг баримтлан гүйцэтгэнэ.
- Бүх металл хийцийг эзэрхтээс хамгаалсан бүрднэ.
- Гангийн марк (03С45) материал хэрэглэнэ.
- Металл бүтэцийн зургийг үйлдвэрлэл орлуулахаар дахин хянаж авирталой зөвшилцөнө.



Марк поз	Тэмдэглэлээ	Нэр	Тоо шир	Жин /кг/	Тайлбар	Нийт жин
Багана Б-5-ийн түүвэр						
1	-376x8	L= 8322	1	196.51		196.51
2	-200x12	L= 8273	1	155.86		155.86
3	-200x12	L= 7921	1	14.923		14.923
4	-300x20	L= 500	1	15.70		15.70
5	-80x20	L= 80	6	1.00		6.00
6	-14.6x14	L= 130	4	2.09		8.34
7	-200x20	L= 520	1	16.33		16.33
8	-96x10	L= 376	4	2.83		11.33
9	-90x10	L= 96	2	0.68		1.36
10	-200x10	L= 391	1	6.14		6.14
11	-100x10	L= 123	1	0.97		0.97
12	-80x8	L= 150	6	0.75		4.52
13	-160x8	L= 180	6	1.81		10.85
14	-196x10	L= 260	2	4.00		8.00
15	-196x10	L= 260	2	5.00		10.00
	Боолт М24	L= 80	12	0.428		5.14
	Гайц М24	0	12	0.202		2.42
	Шайб М24	0	24	0.055		1.32
						610.0



Сэлэнгэ аймags, Баянгол сум, 1-р баг Ахуйн бэхир усны дотоогийн бүрэн "ЦЭВЭР/ЭХ БАЙ" УУЛАМЖ-ийн барилга /хүчин чадал 25м³/хон/

БАГАНА Б-5

Инженер  
Гүйцэтгэсэн  
Шалгалсан

Б.Бал-Эрдэнэ  
Б.Мөнхзул  
С.Лхагвасүрэн

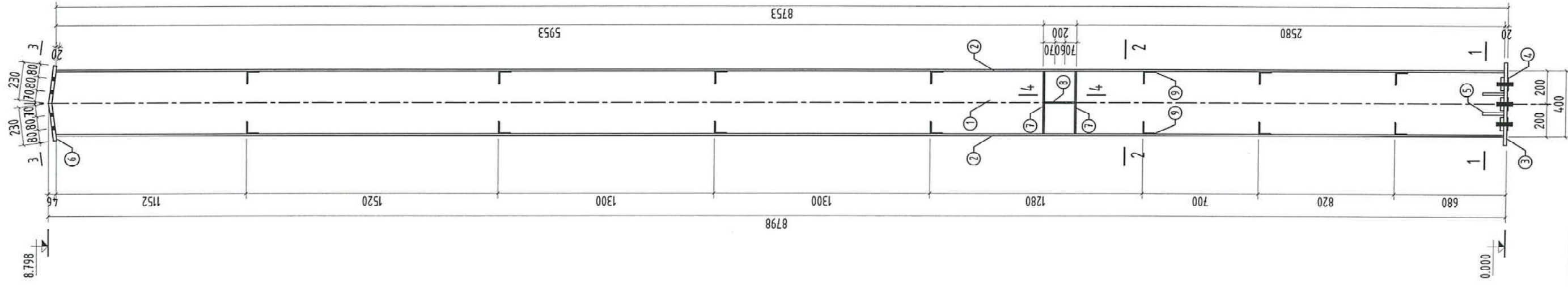
ЕГ Шифр: СП-02-01/2022  
ТГ Шифр:

Масштаб: М1:100  
Зургийн дугаар: 66-57

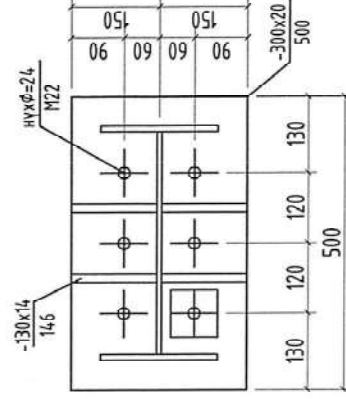
Үе шал:

А3  
Огноо: 2022он  
Хугацаа: 66-62

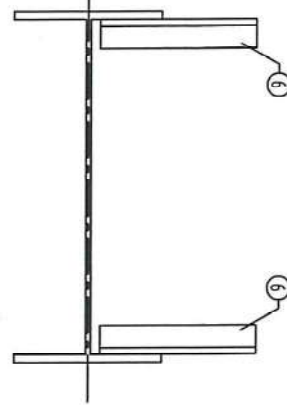
Багана Б-6



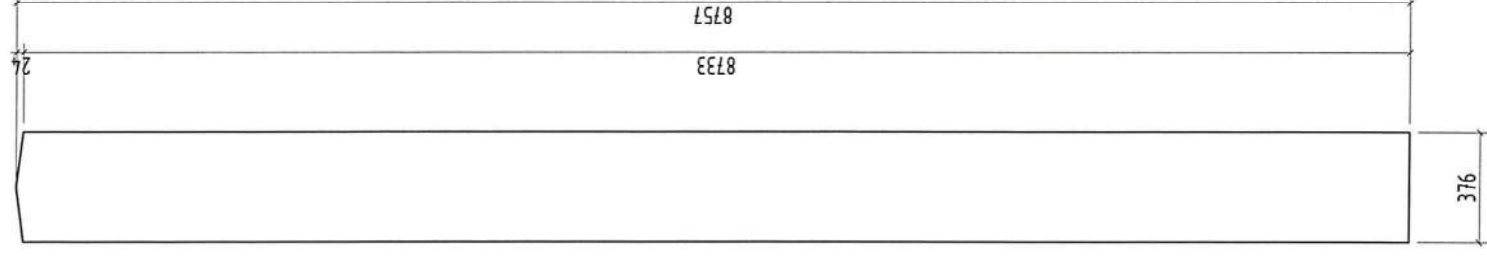
1-1



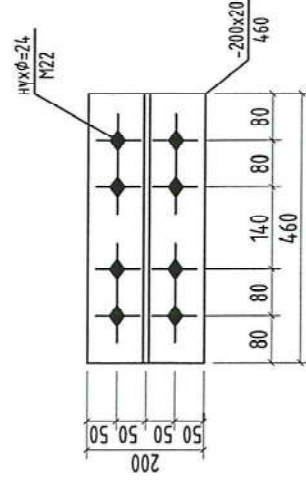
2-2



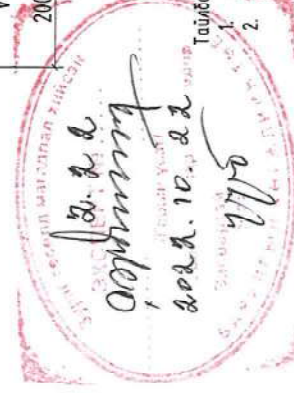
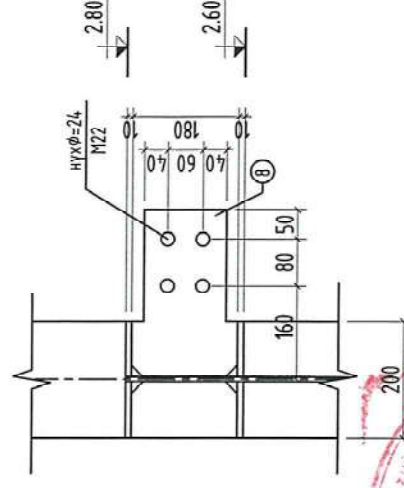
①



3-3



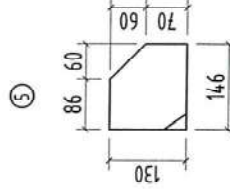
4-4



Тайлбар:

- ББ-47-52-р зурагтай хамт үз.
- Барилга байгууламжийн ган бүтэцийн усралтын ажлыг БНБД 12-01-03-ын дэгүү боловсруулсан ажил гүйцэтгэх төсөл (АТТ)-ийг баримтлан гүйцэтгэнэ.
- Бүх металл хэсгийг эвэрлэмээс хамгаалан бүрнэ.
- Гангийн марк (Q345) материалг хэрэглэнэ.
- Металл бүтэцийн зургийг үйлдвэрлэл орлуулахад дахин хянаж айвартгай эвэршилсэнэ.

Марк ноз	Тэмдэглээ	Нэр	Тоо шр	Жин /кг/	Тайлбар	Нийт жин
Багана Б-6 ын түүвэр						
1	-376x3	L= 8757	1	206.78	206.78	
2	-200x12	L= 8753	2	164.91	329.81	
3	-300x20	L= 500	1	23.55	23.55	
4	-80x20	L= 60	6	1.00	6.00	630.3
5	-146x14	L= 130	4	2.09	8.34	
6	-200x20	L= 460	1	14.44	14.44	
7	-96x10	L= 376	4	2.83	11.33	
8	-180x10	L= 286	1	4.04	4.04	
9	L75x6	L= 270	14	1.860300	26.04	



БАРГИЙН ЗУРАГ ТӨСӨЛ  
БАРИЛГА ЗӨРӨЛГӨН  
СЭМЭГЭЙН ГЭМЭЭГЭЭН  
ЗУРАГ ТӨСӨЛ

Ахуйн бохир усны биологийн бүрэн "ЦЭВЭР/ЭХ БАЙ" УУЛИМЖ"-ийн барилга /хүчин чадал 25м³/хон/			
СЭМЭГЭЙН ГЭМЭЭГЭЭН ЗЭВЭЭГЭЭН			
БАГАНА Б-6			
Инженер	Б.Бал-Эрдэнэ	ЕГ Шифр:	СП-02-01/2022
Гүйцэтгэсэн	Б.Мөнхзул	ТГ Шифр:	
Шалгалсан	С.Лхагвагүрэн	Масштаб:	М1:100
		Эргэлийн дугаар:	ББ-53
		Үе шал:	А3
		Огноо:	2022он
		Хугацаа:	ББ-62

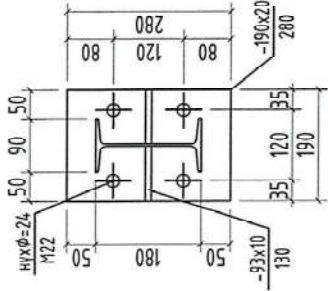


F E D C B A

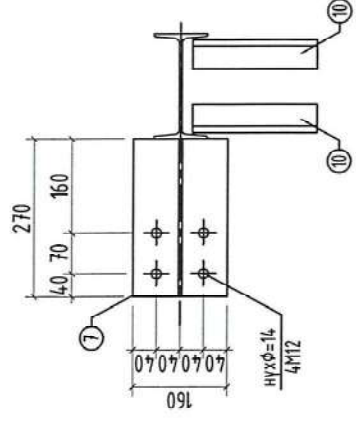
1

Багана Б-7

1-1

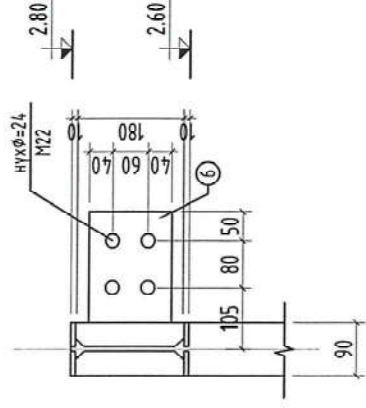


2-2



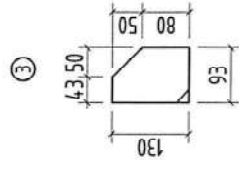
2

3-3

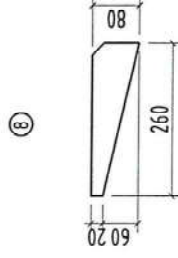


3

4



5



6

Тайлбар:

- ББ-47-52-р зурагтай хамт үз.
- Барилга байгууламжийн ган бүтээцийн үеэрхэлтийн ажлыг БНБД 12-01-03-ын дагуу боловсруулсан ажил гүйцэтгэх төсөл (АГТ)-ийг баримтлан гүйцэтгэнэ.
- Бүх металл хийцийг эвэрхэлтээс хангагдан байна.
- Гснгийн марк (0315) материал хэрэглэнэ.
- Металл бүтээцийн зургийг үйлдвэрлэл орнуудад дахин хянаж олбортой зөвшилцөнө.

7



Марк поз	Тэмдэглээ	Нэр	Тоо шир	Жин /кг/	Тайлбар	Нийт жин
Багана Б-7-ийн түүвэр						
1		118 L=2500	1	45.875000	45.88	
2		-190x20 L=280	1	8.35	8.35	
3		-93x10 L=130	6	0.95	5.69	
4		-90x10 L=180	4	1.27	5.08	
5		-4x8 L=164	2	0.42	0.84	
6		-190x10 L=230	4	3.25	13.00	
7		-190x10 L=270	1	3.82	3.82	
8		-80x10 L=260	2	1.63	3.26	
9		-110x10 L=184	1	1.59	1.59	
10		L50x5 L=270	6	1.017500	6.11	
						93.6

8

Сэлэнгэ аймэг, Баянгол сум, 1-р баг Ахуйн бохир усны биологийн бүрэн "ЦЭВЭРЛЭХ БАЙГУУЛАМЖ"-ийн барилга /хүчин чадал 250м<sup>3</sup>/хоног/



SMART PROJECT  
БАРИГЧ ЭРЭГ ТӨСӨЛ  
БАРИГА УСРАЛТЫН  
"ОДОРТ ПРОЕКТ" ОХК  
УТАС: 88888811

Инженер

Б.Бат-Эрдэнэ

Гүйцэтгэсэн

Б.Мөнхзул

Шалгасан

С./Хадгасуурэн

ЕГ Шифр:

СП-02-01/2022

ТГ Шифр:

ББ-59

Масштаб:

M1:100

Эзэмшсэн:

М1:100

Урсгал:

Хуудас: 66-82

А3

F

E

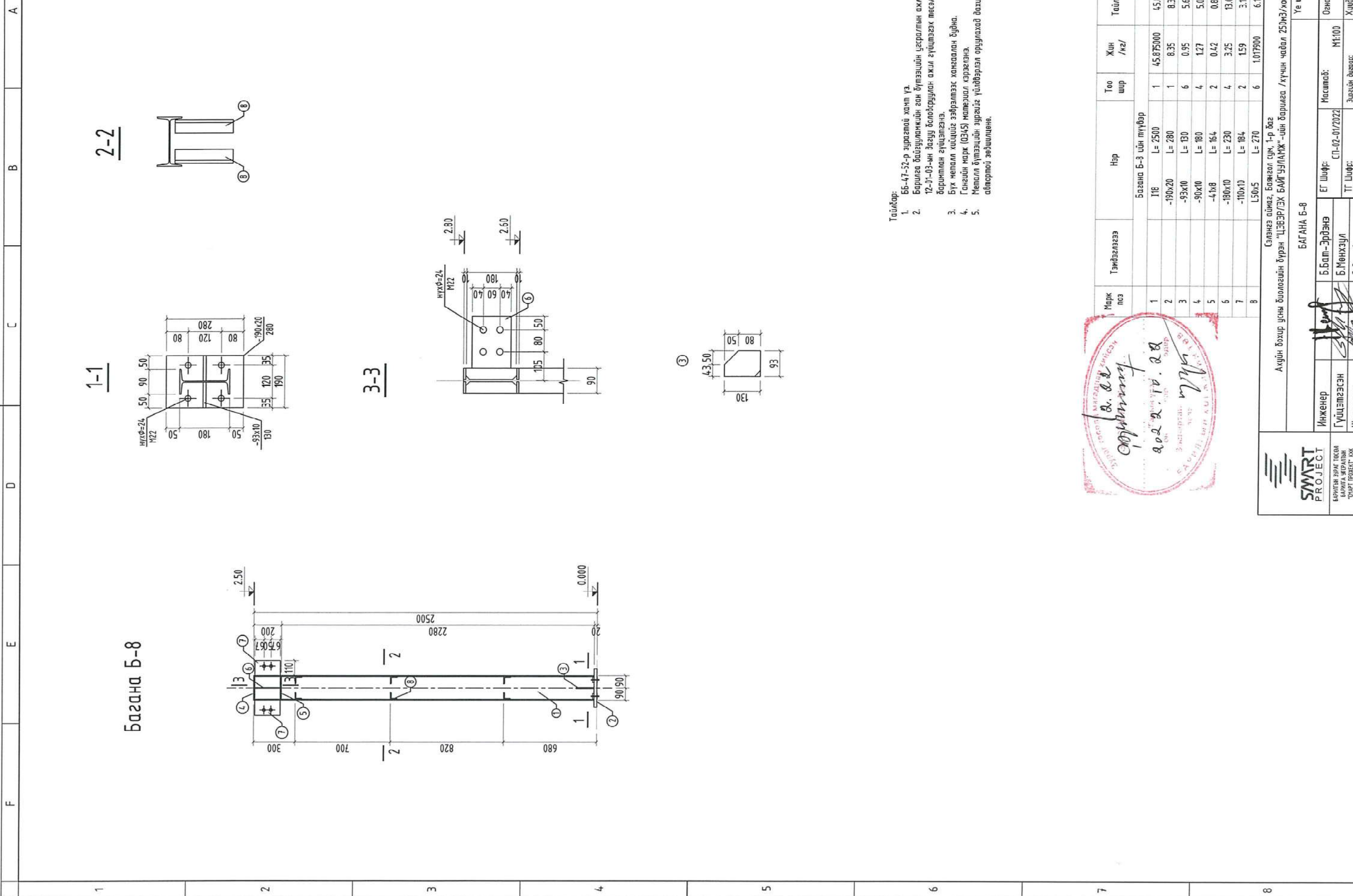
D

C

B

A

A3



Тайлбар:

- ББ-47-52-р зурагтай хамт үз.
- Барилга байгууллагын ган бүтэцийн үсрэлгэн ажлаа БНБД 12-01-03-ын дагуу боловсруулсан ажил гүйцэтгэх төсөл (АТТ)-ийг баримтлан гүйцэтгэнэ.
- Бүх металл хийцүүг эвэрлэмтээс хамгаалан буйна.
- Гангийн марк (Q345) материал хэрэглэнэ.
- Металл бүтэцийн зургийг үйлдвэрлэл орлуулахад дахин хянаж авиртатой эвэрлэлтэнэ.

Марк поз	Тэмдэглээ	Нэр	Тоо шир	Жин /кг/	Тайлбар	Нийт жин
Багана Б-8-ийн түүвэр						
1		118 L=2500	1	45.875000		45.88
2		-190x20 L=280	1	8.35		8.35
3		-93x10 L=130	6	0.95		5.69
4		-90x10 L=180	4	1.27		5.08
5		-4x8 L=164	2	0.42		0.84
6		-180x10 L=230	4	3.25		13.00
7		-110x10 L=184	2	1.59		3.18
8		L50x5 L=270	6	1.017900		6.11
						881

Сэлэнгэ аймэг, Баянгол сум, 1-р баг

Ахуйн бэхир усны биологийн дүрэн "ЦЭВЭР/ЭХ БАЙГ УУЛГАМЖ"-ийн барилга /хүчин чадал 25м³/жон/

**БАГАНА Б-8**

Инженер	Б.Бал-Эрдэнэ	Инженерийн зурвалж	СП-02-01/2022
Гүйцэтгэсэн	Б.Мөнхзүл	ТГ Шифр:	МН:100
Шалгасан	С.Лхагвасүрэн	Зургийн дүхээр:	ББ-60

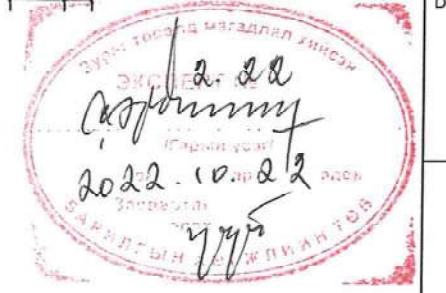
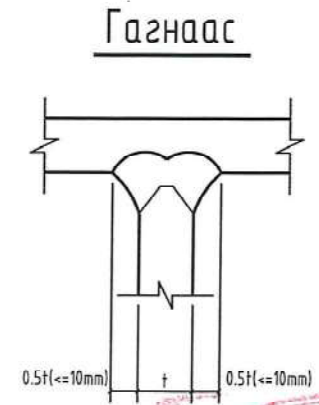
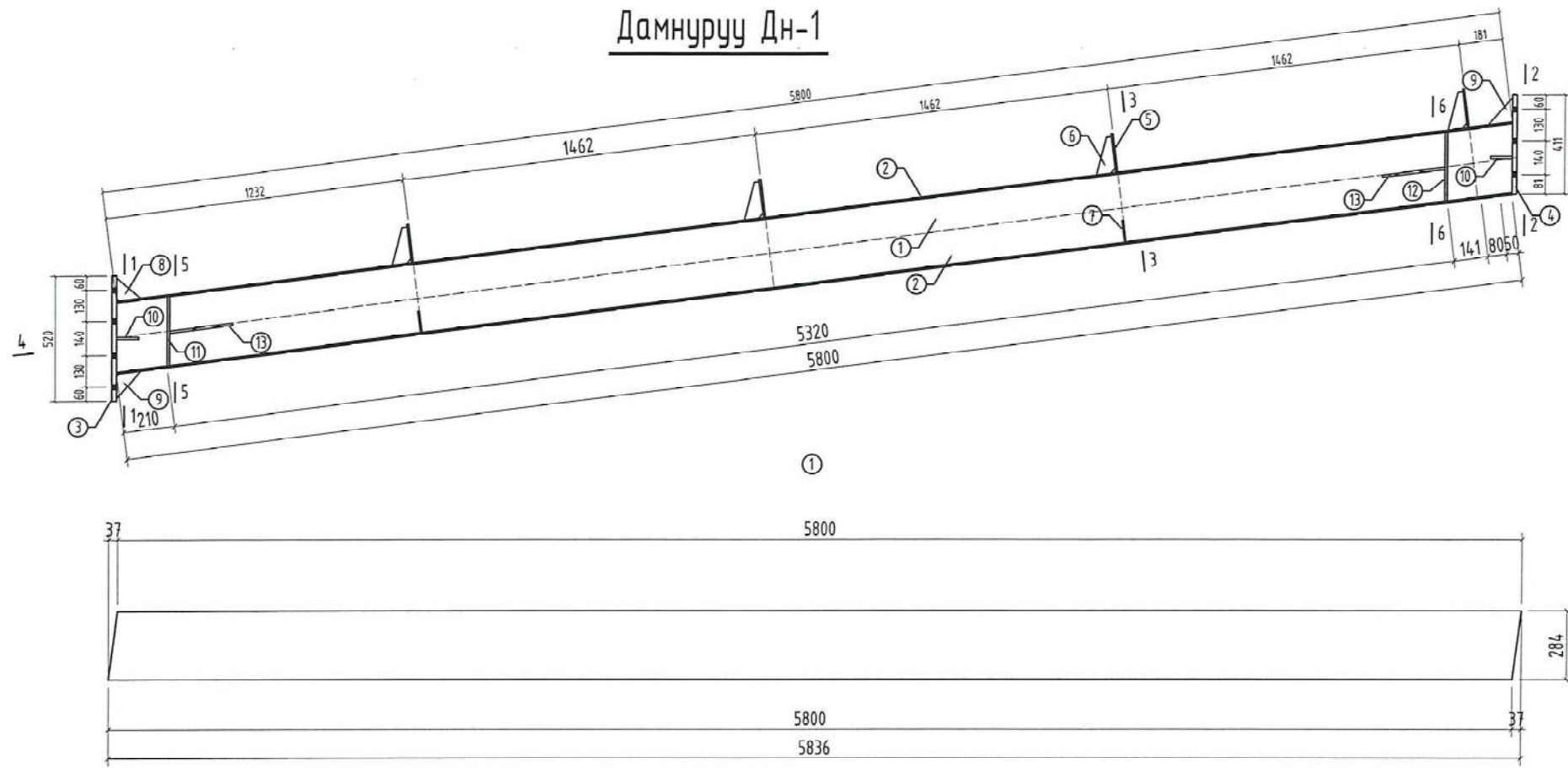
Үе шал: А3

Огноо: 2022он

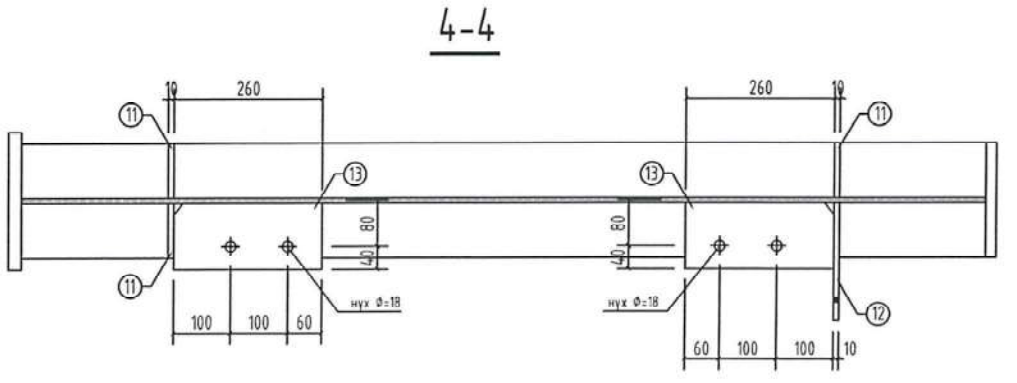
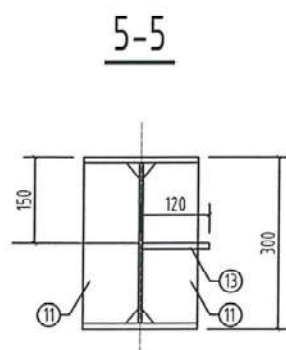
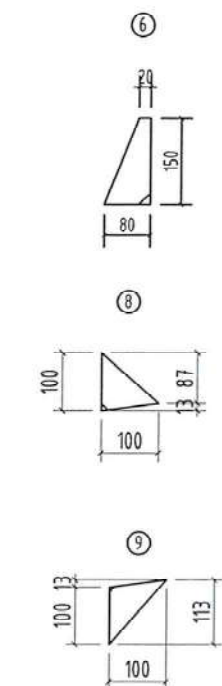
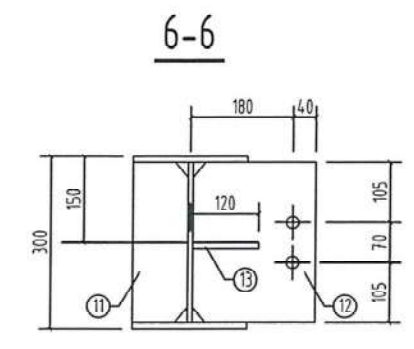
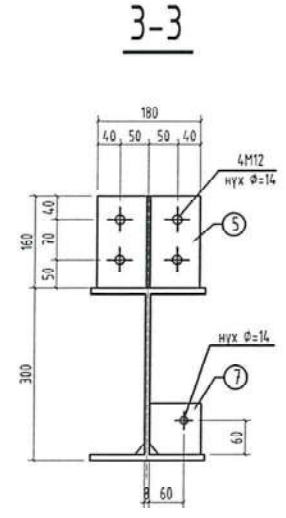
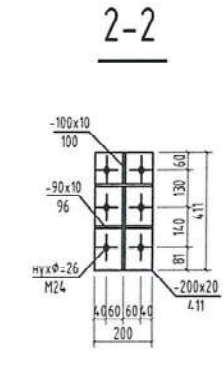
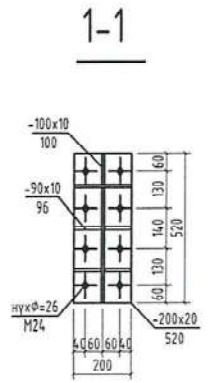
Хуудас: 66-62



# Дамнууруу ДН-1



- Тайлбар:**
- ББ-47-52-р зурагтай хамт үз.
  - Барилга байгууламжийн ган бүтээцийн угсралтын ажлыг БНБД 12-01-03-ын дагуу боловсруулан ажил гүйцэтгэх төсөл (АГТ)-ийг баримтлан гүйцэтгэнэ.
  - Бүх металл хийцийг эзвэрлээс хамгаалан будна.
  - Гангийн марк (ОЗ45) материал хэрэглэнэ.
  - Металл бүтээцийн зургийг үйлдвэрлэл оруулахад дахин хянаж автормой зөвшилцөнө.



Марк поз	Тэмдэглэгээ	Нэр	Тоо шир	Жин /кз/	Тайлбар	Нийт жин
Дамнууруу ДН-1-ийн түүвэр						
1	-380x8	L= 5836	1	139.27	139.27	388.8
2	-200x10	L= 5800	2	91.06	182.12	
3	-200x20	L= 520	1	16.33	16.33	
4	-200x20	L= 411	1	12.91	12.91	
5	-160x8	L= 180	4	1.81	7.23	
6	-80x8	L= 150	4	0.75	3.00	
7	-90x8	L= 90	2	0.50	1.00	
8	-100x10	L= 100	1	0.79	0.79	
9	-100x10	L= 113	2	0.88	1.76	
10	-90x10	L= 96	4	0.68	2.71	
11	-96x10	L= 280	3	2.11	6.33	
12	-216x10	L= 280	1	4.74	4.74	
13	-116x10	L= 260	2	2.36	4.72	
	Боолт М24	L= 80	8	0.428	3.42	
	Гайк М24	0	8	0.202	1.62	
	Шайб М24	0	16	0.055	0.88	

БАРИГДЭМ ЭВРАГ ТӨСӨЛ  
БАРИГА МЭГРЭЛТЭЙ  
"SMART PROJECT" ХХК  
УТАС: 8800021

Сэлэнгэ аймаг, Баянгол сум, 1-р баг  
Ахуйн бохир усны биологийн бүрэн "ЦЭВЭРЛЭХ БАЙГУУЛАМЖ"-ийн барилга /хүчин чадал 250м3/хон/

ДАМНУРУУ ДН-1

Үе шал: А3

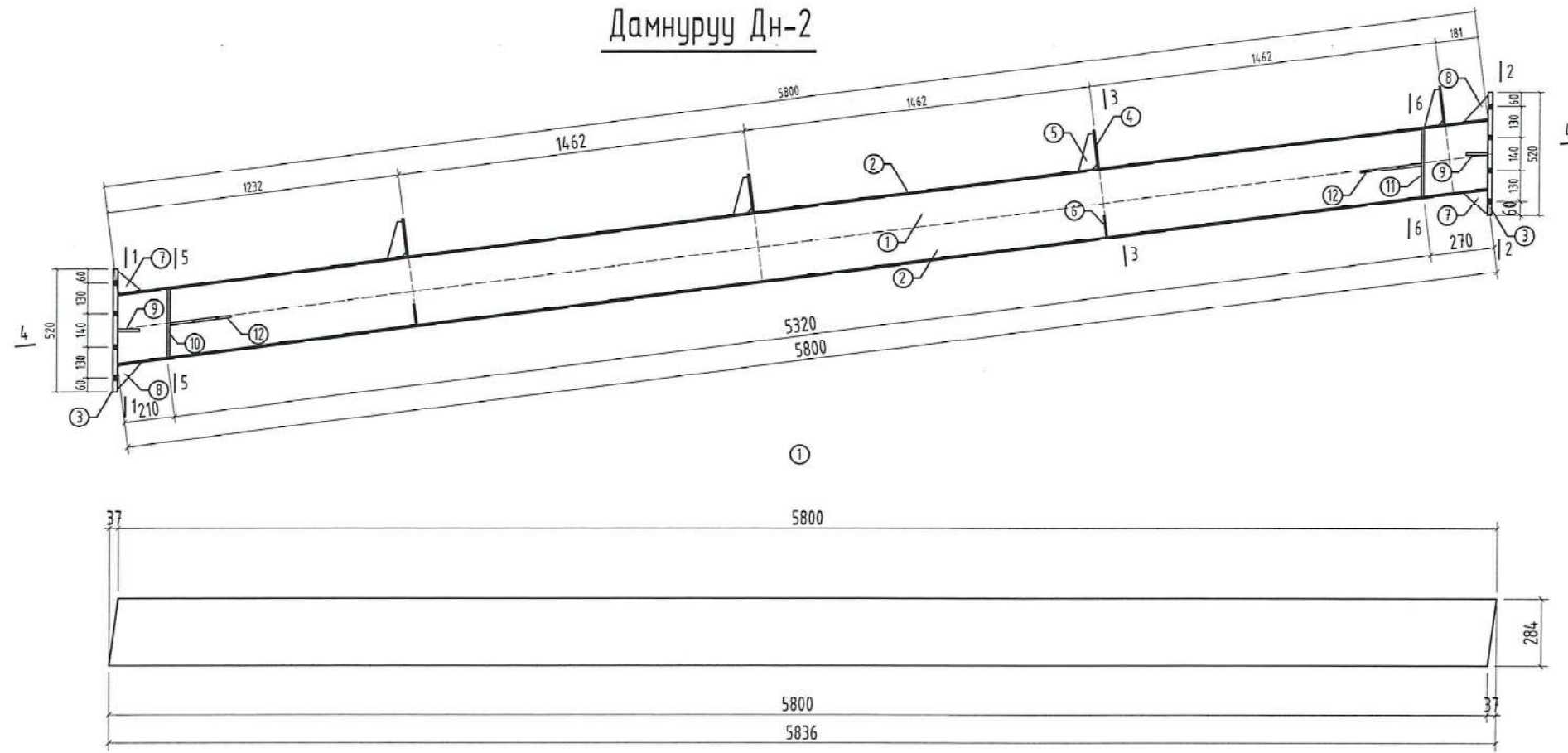
Инженер **Б.Бат-Эрдэнэ**  
Гүйцэтгэгсэн **Б.Мөнхзул**  
Шалгасан **С.Лхагвасүрэн**

ЕГ Шифр: СП-02-01/2022  
ТГ Шифр:

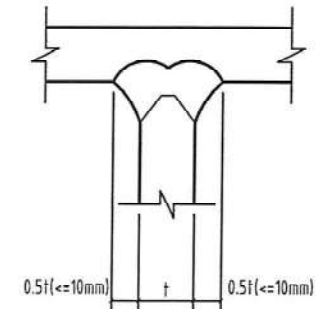
Масштаб: М1:100  
Зургийн дугаар: ББ-61

Огноо: 2022он  
Хуудас: ББ-82

# Дамнууруу Дн-2



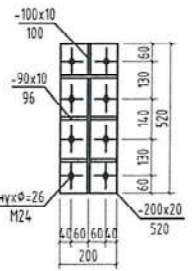
## Гагнаас



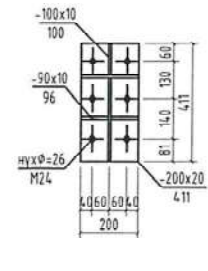
### Тайлбар:

- ББ-47-52-р зурагтай хамт үз.
- Барилга байгууламжийн ган бүтээцийн угсралтын ажлыг БНБД 12-01-03-ын дагуу боловсруулан ажил гүйцэтгэх төсөл (АГТ)-ийг баримтлан гүйцэтгэнэ.
- Бүх металл хийцийг эсвэрлэмээс хангаалан будна.
- Гангийн марк (Q345) материал хэрэглэнэ.
- Металл бүтээцийн зургийг үйлдвэрлэл оруулахад дахин хянаж автормой эвдшилцөнө.

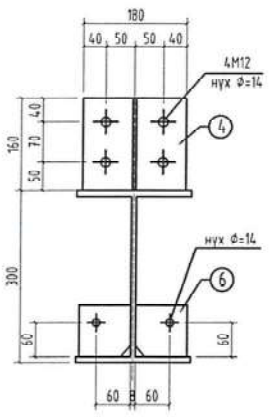
### 1-1



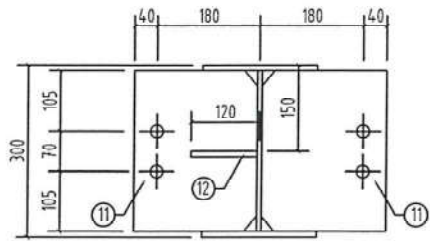
### 2-2



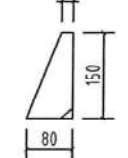
### 3-3



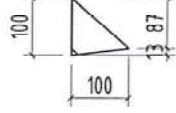
### 6-6



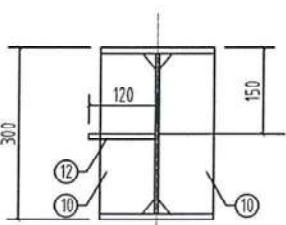
### 5



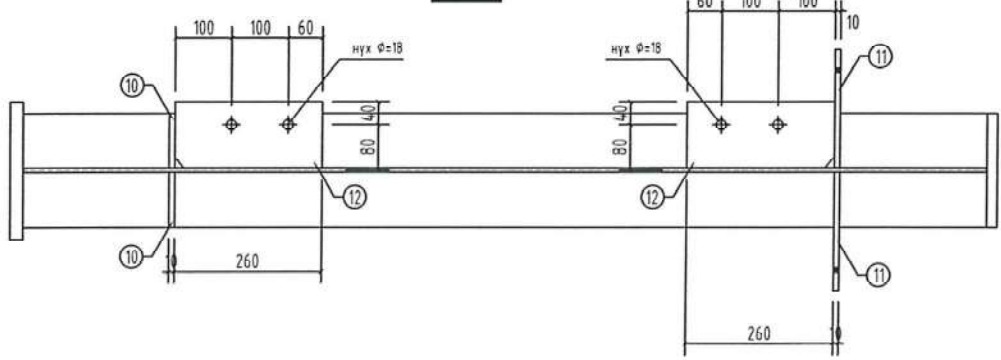
### 7



### 5-5



### 4-4



Марк поз	Тэмдэглэгээ	Нэр	Тоо шир	Жин /кг/	Тайлбар	Нийт жин
Дамнууруу Дн-2 ийн түүвэр						
1	-380x8	L= 5836	1	139.27	139.27	394.0
2	-200x10	L= 5800	2	91.06	182.12	
3	-200x20	L= 520	2	16.33	32.66	
4	-160x8	L= 180	4	1.81	7.23	
5	-80x8	L= 150	4	0.75	3.00	
6	-90x8	L= 90	4	0.50	2.00	
7	-100x10	L= 100	2	0.79	1.57	
8	-100x10	L= 113	2	0.88	1.76	
9	-90x10	L= 96	4	0.68	2.71	
10	-96x10	L= 280	3	2.11	6.33	
11	-216x10	L= 280	1	4.74	4.74	
12	-116x10	L= 260	2	2.36	4.72	
	Боолт M24	L= 80	8	0.428	3.42	
	Гайх M24	0	8	0.202	1.62	
	Шайб M24	0	16	0.055	0.88	

Сэлэнгэ аймаг, Баянгол сум, 1-р баг  
Ахуйн бохир усны биологийн бүрэн "ЦЭВЭРЛЭХ БАЙГУУЛАМЖ"-ийн барилга /хүчин чадал 250м3/хон/

**ДАМНУУРУУ ДН-2**

Инженер: Б.Бат-Эрдэнэ  
Гүйцэтгэсэн: Б.Мөнхзул  
Шалгасан: С.Лхагвасүрэн

ЕГ Шифр: СП-02-01/2022  
ТГ Шифр:

Масштаб: М1:100  
Зургийн дугаар: ББ-62

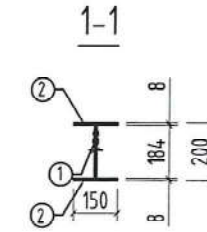
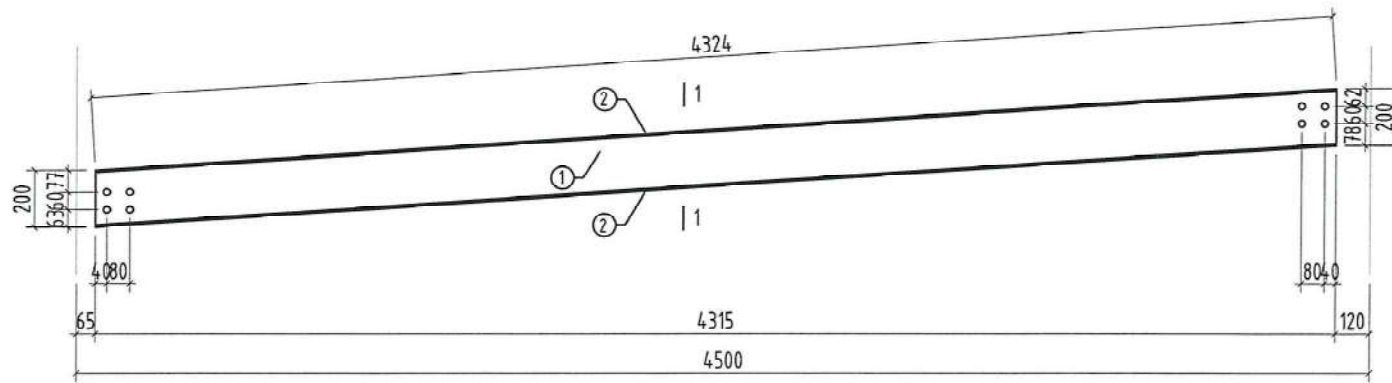
Ye шат: А3  
Огноо: 2022он  
Хуудас: 65-82



БАРЬЦАЙН ЗУРАГ ТӨСӨЛ  
БАРИЛГА ӨГСӨЛ  
"SMART PROJECT" ХХК  
УТАС: 8800021



# Дамнуруу ДН-3



**Тайлбар:**

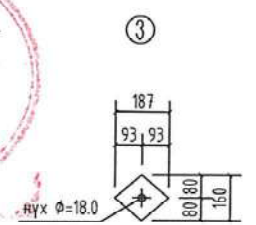
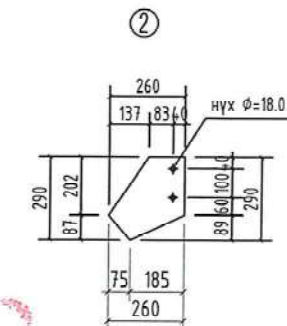
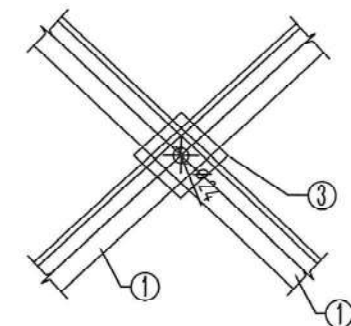
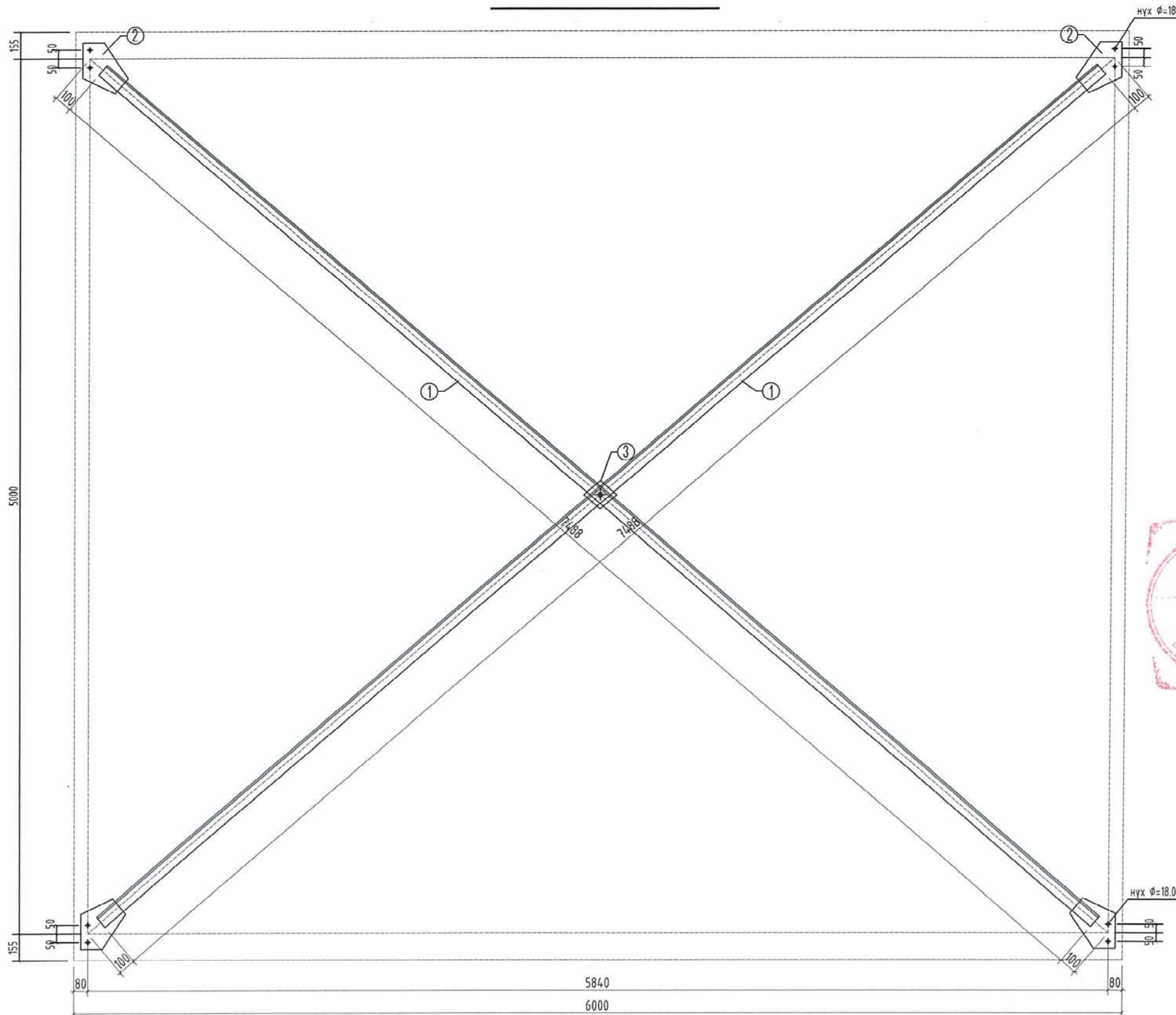
- ББ-47-52-р зурагтай хамт үз.
- Барилга байгууламжийн ган дүтээцийн угсралтын ажлыг БНБД 12-01-03-ын дагуу боловсруулан ажил гүйцэтгэх төсөл (АГТ)-ийг баринтлан гүйцэтгэнэ.
- Бүх металл хийцгийг зэврэлтээс хамгаалан будна.
- Гангийн марк (Q345) материал хэрэглэнэ.
- Металл дүтээцийн зургийг үйлдвэрлэл орцуулахад дахин хянаж автормтой зөвшилцөнө.



ДАМНУРУУ ДН-3					
1	PL184x8	L= 4324	1	49.96	49.96
2	PL150x8	L= 4324	2	40.73	81.46
					131.4

<p>БАРИЛГА БИЙЭГЭЛЭЛЭН "SMART PROJECT" ХХК УТАС: 88000121</p>	Сэлэнгэ аймаг, Баянгол сум, 1-р баг Ахуйн бохир усны биологийн бүрэн "ЦЭВЭРЛЭХ БАЙГУУЛАМЖ"-ийн барилга /хүчин чадал 250м3/хон/					
	ДАМНУРУУ ДН-3					Үе шат: А3
	Инженер	Б.Бат-Эрдэнэ	ЕГ Шифр: СП-02-01/2022	Масштаб: М1:100	Огноо: 2022он	
	Гүйцэтгэсэн	Б.Мөнхзул	ТГ Шифр:	Зургийн дугаар: ББ-63	Хуудас: ББ-82	
Шалгасан	С.Лхагвасүрэн					

# Хэвтээ холбоос ХХ-1



Марк поз	Нэр	Тоо шир	Жин /кг/	Тайлбар	Нийт жин
Хэвтээ холбоос ХХ-1					
1	\75x5 L= 7488	2	35.87	71.74	99.9
2	-260x10 L= 290	4	5.9189	23.68	
3	-160x10 L= 187	1	2.348	2.35	
4	Боолт М16 L= 60	9	0.136	1.22	
5	Гайк М16	9	0.061	0.55	
6	Шайб М16	18	0.023	0.41	

БАРИГЧИН ЗУРАГ ТӨСӨЛ  
БАРИГА МЭРАЛТЫН  
"SMART PROJECT" ХХК  
УТАС: 8808021

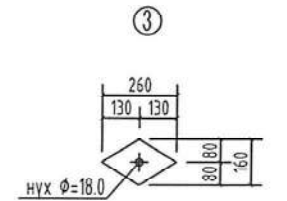
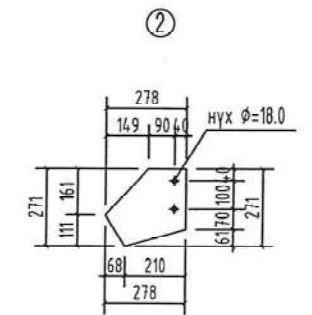
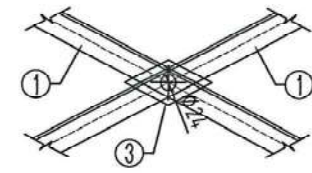
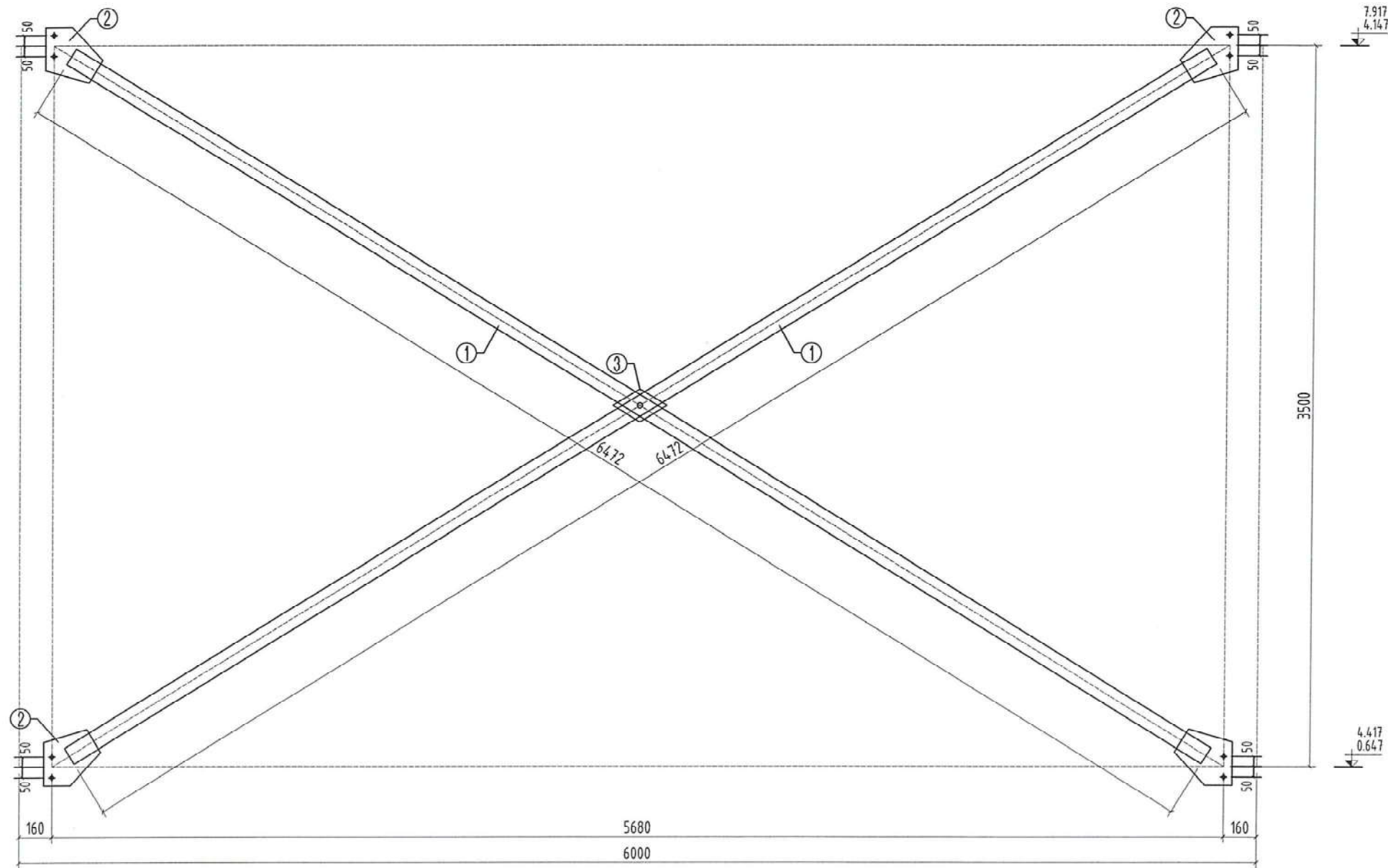
Сэлэнгэ аймаг, Баянгол сум, 1-р баг  
Ахуйн бохир усны биологийн бүрэн "ЦЭВЭРЛЭХ БАЙГУУЛАМЖ"-ийн барилга /хүчин чадал 250м3/хон/  
**ХЭВТЭЭ ХОЛБООС ХХ-1**

Үе шат: А3

Инженер	Б.Бат-Эрдэнэ	ЕГ Шифр:	СП-02-01/2022	Масштаб:	М1:100	Огноо:	2022он
Гүйцэтгэсэн	Б.Мөнхзул	ТГ Шифр:		Зургийн дугаар:	ББ-64	Хуудас:	ББ-82
Шалгасан	С.Лхагвасүрэн						



Босоо холбоос БХ-1



2.22  
 2022.10.22  
 [Red circular stamp with text]

Марк поз	Нэр	Тоо шир	Жин /кг/	Тайлбар	Нийт жин
Босоо холбоос БХ-1					
1	\90x56x6 L= 6472	2	43.362	86.72	115.8
2	-271x10 L= 278	4	5.914	23.66	
3	-160x10 L= 260	1	3.265	3.27	
4	Боолт М16 L= 60	9	0.136	1.22	
5	Гайк М16	9	0.061	0.55	
6	Шайб М16	18	0.023	0.41	

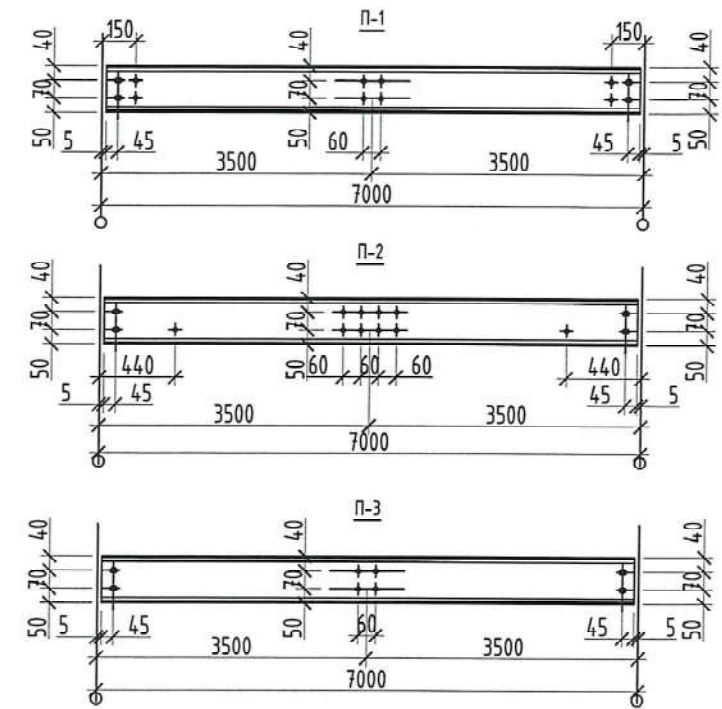
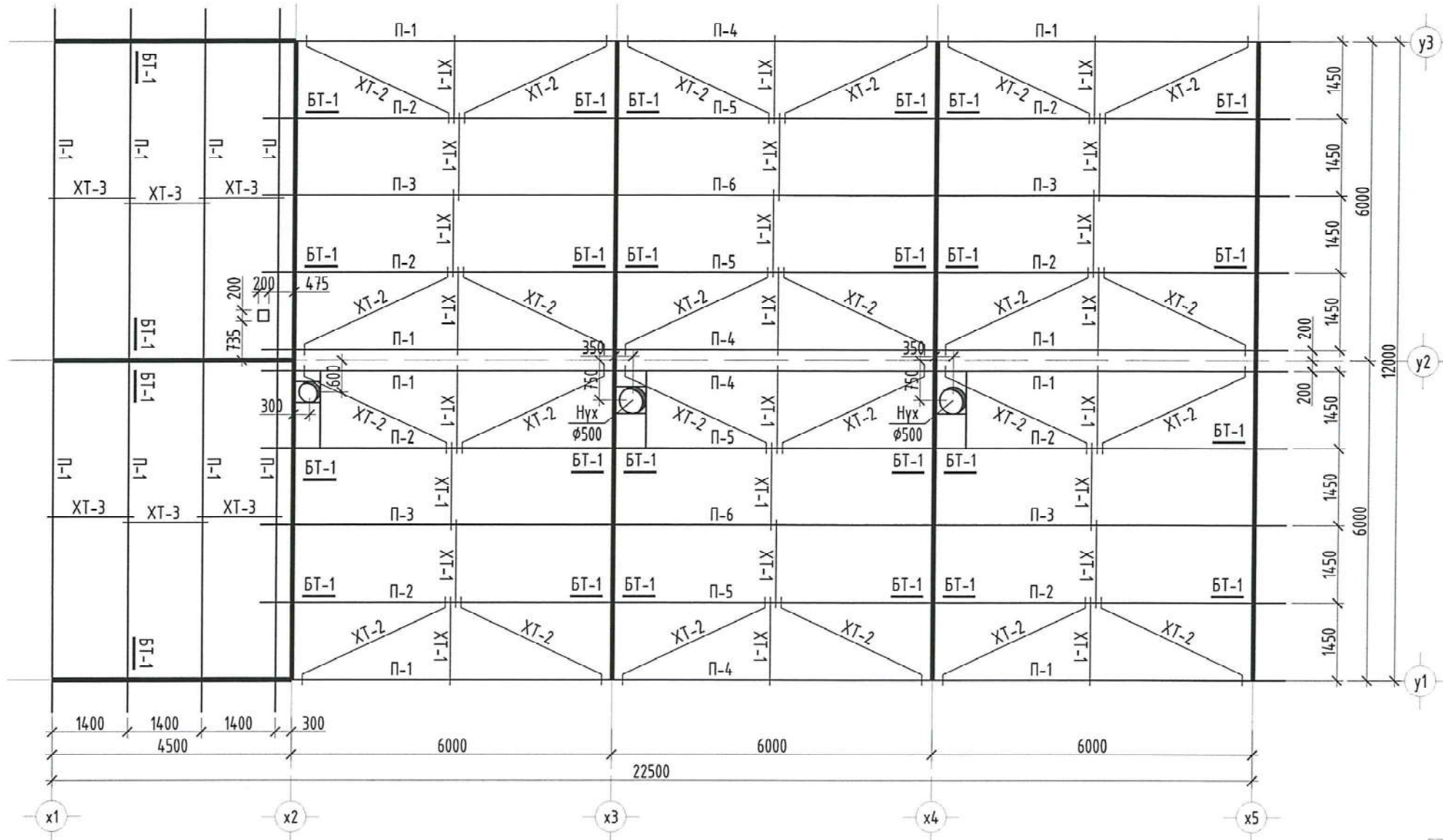
- ТАЙЛБАР
- Гэгээгэсн өндрийг гэгээгэсн буй элементээс багагүй өндөртэй байна.
  - Барилга байгууламжийн ган дүтээцийн угсралтын ажлыг БНБД 12-01-03-ын дагуу боловсруулан ажил гүйцэтгэх төсөл (АГТ)-ийг баримтлан гүйцэтгэнэ.
  - Багананд хэрэглэгдэх бүх боолтыг хүчигтгэсэн боолтоор хийнэ. Хүчигтгэсэн боолтын тэмдэглэгээ:
  - Багана, дамнуруу, холбоосны гангийн марк С255, боолтны марк С235 ганг хэрэглэнэ.

 SMART PROJECT БАРИЛГЫН ЗУРАГ ТӨГӨӨЛ БАРИЛГА УГСРАЛТЫН "SMART PROJECT" ХХК УТАС: 99080121	Сэлэнгэ аймаг, Баянгол сум, 1-р баг Ахуйн бохир усны биологийн бүрэн "ЦЭВЭРЛЭХ БАЙГУУЛАМЖ"-ийн барилга /хүчин чадал 250м3/хон/			
	БОСОО ХОЛБООС БХ-1			Үе шат: А3
	Инженер	Б.Бат-Эрдэнэ	ЕГ Шифр: СП-02-01/2022	Масштаб: М1:100
Гүйцэтгэсэн	Б.Мөнхзул	ТГ Шифр:	Зургийн дугаар: ББ-65	Хуудас: 65-82
Шалгасан	С.Лхагвасүрэн			





ДЭЭВРИЙН ПРОГОНЫ БАЙГУУЛАЛТ М1:100



Марк поз	Тэмдэглэгээ	Нэр	Тоо шир	Жин /кг/	Тайлбар	Нийт жин
Дээврийн прогоны түүвэр						
П-1		С160х60х20х3 L= 6590	16	46.011	736.18	1894.7
П-2		С160х60х20х3 L= 6590	8	46.011	368.09	
П-3		С160х60х20х3 L= 6590	4	46.011	184.05	
П-4		С160х60х20х3 L= 5990	4	41.822	167.29	
П-5		С160х60х20х3 L= 5990	4	41.822	167.29	
П-6		С160х60х20х3 L= 5990	2	41.822	83.64	
ХТ-1		φ12 А400 L=1650	24	1.47	35.16	
ХТ-2		φ12 А400 L=3560	24	3.16	75.87	
ХТ-3		φ12 А400 L=1600	6	1.42	8.52	
БТ		150х5 L=650	28	2.45	68.61	

Зөвшөөрөлцсөн		
БА	А.Уянболд	<i>[Signature]</i>
ХАС	Ж.Наранчимэг	<i>[Signature]</i>
ЦБУ	Ш.Батсайхан	<i>[Signature]</i>
ХТ, ДГ	Н.Жаргал	<i>[Signature]</i>
ХД, АУ	Т.Пүрэвзагд	<i>[Signature]</i>

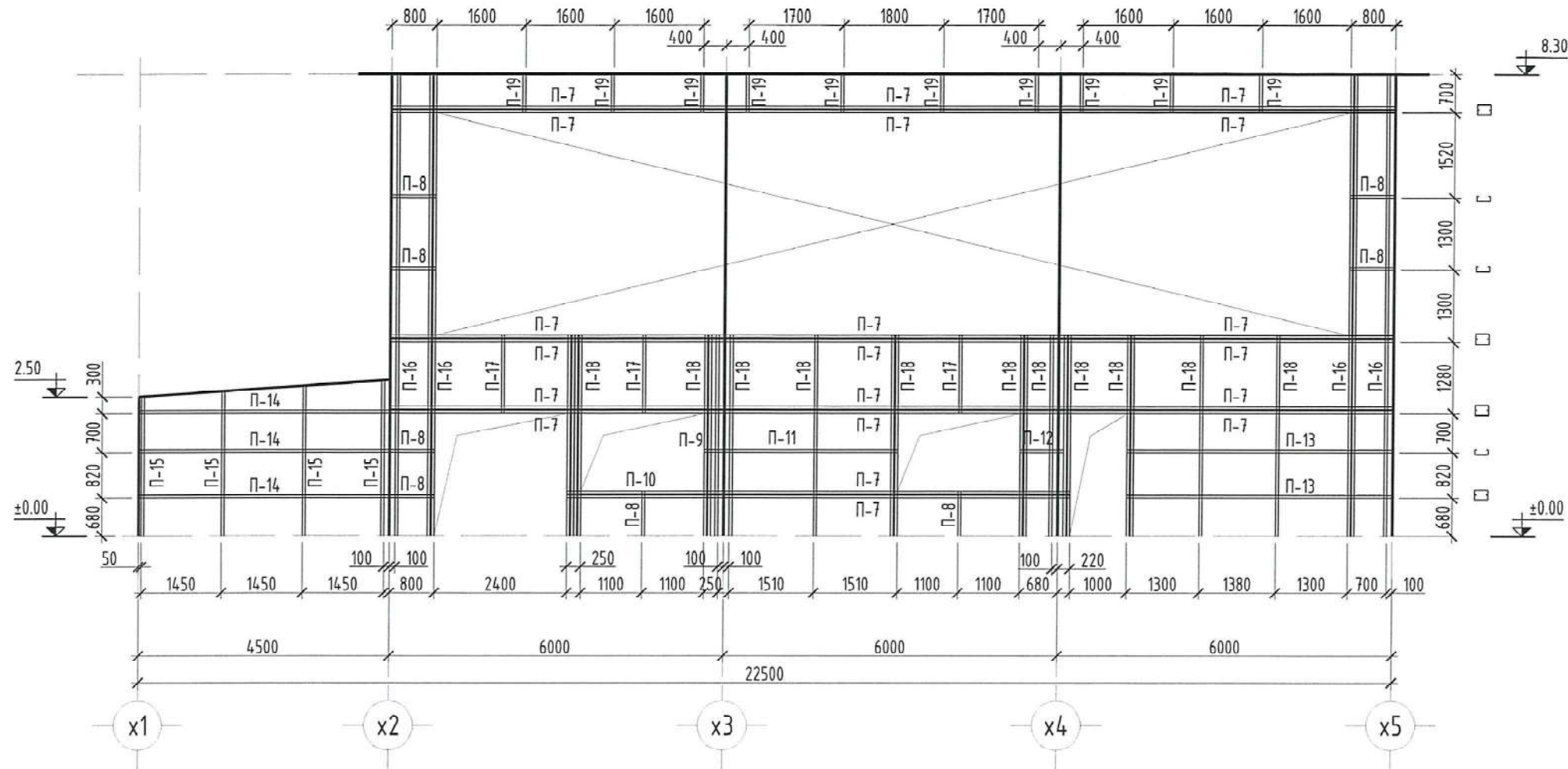


БАРИЛТЫН ЭЗРАГ ТӨСӨЛ  
БАРИЛГА УСГАЛТЫН  
"SMART PROJECT" ХХК  
УТАС: 8888021

Сэлэнгэ аймаг, Баянгол сум, 1-р баг Ахуйн бохир усны биологийн бүрэн "ЦЭВЭРЛЭХ БАЙГУУЛАМЖ"-ийн барилга /хүчин чадал 250м3/хон/				Үе шат:	А3			
ДЭЭВРИЙН ПРОГОНЫ БАЙГУУЛАЛТ								
Инженер	<i>[Signature]</i>	Б.Бат-Эрдэнэ	ЕГ Шыфр:	СП-02-01/2022	Масштаб:	М1:100	Огноо:	2022он
Гүйцэтгэсэн	<i>[Signature]</i>	Б.Мөнхзул	ТГ Шыфр:		Зургийн дугаар:	ББ-67	Хуудас:	ББ-82
Шалгасан	<i>[Signature]</i>	С.Лхагвасүрэн						



Ү1 ТЭНХЛЭГ ДАГУУХ ХАНЫН ПРОГОН М1:100



Марк поз	Нэр	Тоо шир	Жин /кг/	Тайлбар	Нийт жин
П-7	C160x60x20x3 L= 5990	83	41.822	34.7124	7888.892
П-8	C160x60x20x3 L= 800	9	5.586	50.27	
П-9	C160x60x20x3 L= 350	1	2.444	2.44	
П-10	C160x60x20x3 L= 2800	2	19.550	39.10	
П-11	C160x60x20x3 L= 3120	1	21.784	21.78	
П-12	C160x60x20x3 L= 680	1	4.748	4.75	
П-13	C160x60x20x3 L= 4780	2	33.374	66.75	
П-14	C160x60x20x3 L= 4500	6	31.419	188.51	
П-15	C160x60x20x3 L= 2800	8	19.550	156.40	
П-16	C160x60x20x3 L= 8300	21	57.951	1216.96	
П-17	C160x60x20x3 L= 1400	7	9.775	68.42	
П-18	C160x60x20x3 L= 3600	20	25.135	502.70	
П-19	C160x60x20x3 L= 700	10	4.887	48.87	
П-20	C160x60x20x3 L= 6100	2	42.590	85.18	
П-21	C160x60x20x3 L= 3240	1	22.622	22.62	
П-22	C160x60x20x3 L= 560	1	3.910	3.91	
П-23	C160x60x20x3 L= 2710	1	18.921	18.92	
П-24	C160x60x20x3 L= 1090	1	7.610	7.61	
П-25	C160x60x20x3 L= 640	6	4.468	26.81	
П-26	C160x60x20x3 L= 3000	1	20.946	20.95	
П-27	C160x60x20x3 L= 4640	2	32.396	64.79	
П-28	C160x60x20x3 L= 360	3	2.514	7.54	
П-29	C160x60x20x3 L= 4360	1	30.442	30.44	
П-30	C160x60x20x3 L= 9070	24	63.327	1519.84	
П-31	C160x60x20x3 L= 3160	4	22.063	88.25	
П-32	C160x60x20x3 L= 940	2	6.563	13.13	
П-33	C160x60x20x3 L= 4000	2	27.928	55.86	
П-34	C160x60x20x3 L= 1200	2	8.378	16.76	
П-35	C160x60x20x3 L= 2070	3	14.453	43.36	
П-36	C160x60x20x3 L= 1180	3	8.239	24.72	

Handwritten signature and date: 2022.10.22

Сэлэнгэ аймаг, Баянгол сум, 1-р баг  
Ахуйн бохир усны биологийн бүрэн "ЦЭВЭРЛЭХ БАЙГУУЛАМЖ"-ийн барилга /хүчин чадал 250м3/хон/

SMART PROJECT  
БАРИГДЫН ЗУРАГ ТӨСӨЛ  
БАРИГА МЭГЭЛТИЙН  
"SMART PROJECT" ХХК  
УТАС: 8808021

Инженер: Б.Бат-Эрдэнэ  
Гүйцэтгэгсэн: Б.Мөнхзул  
Шалгасан: С.Лхагвасүрэн

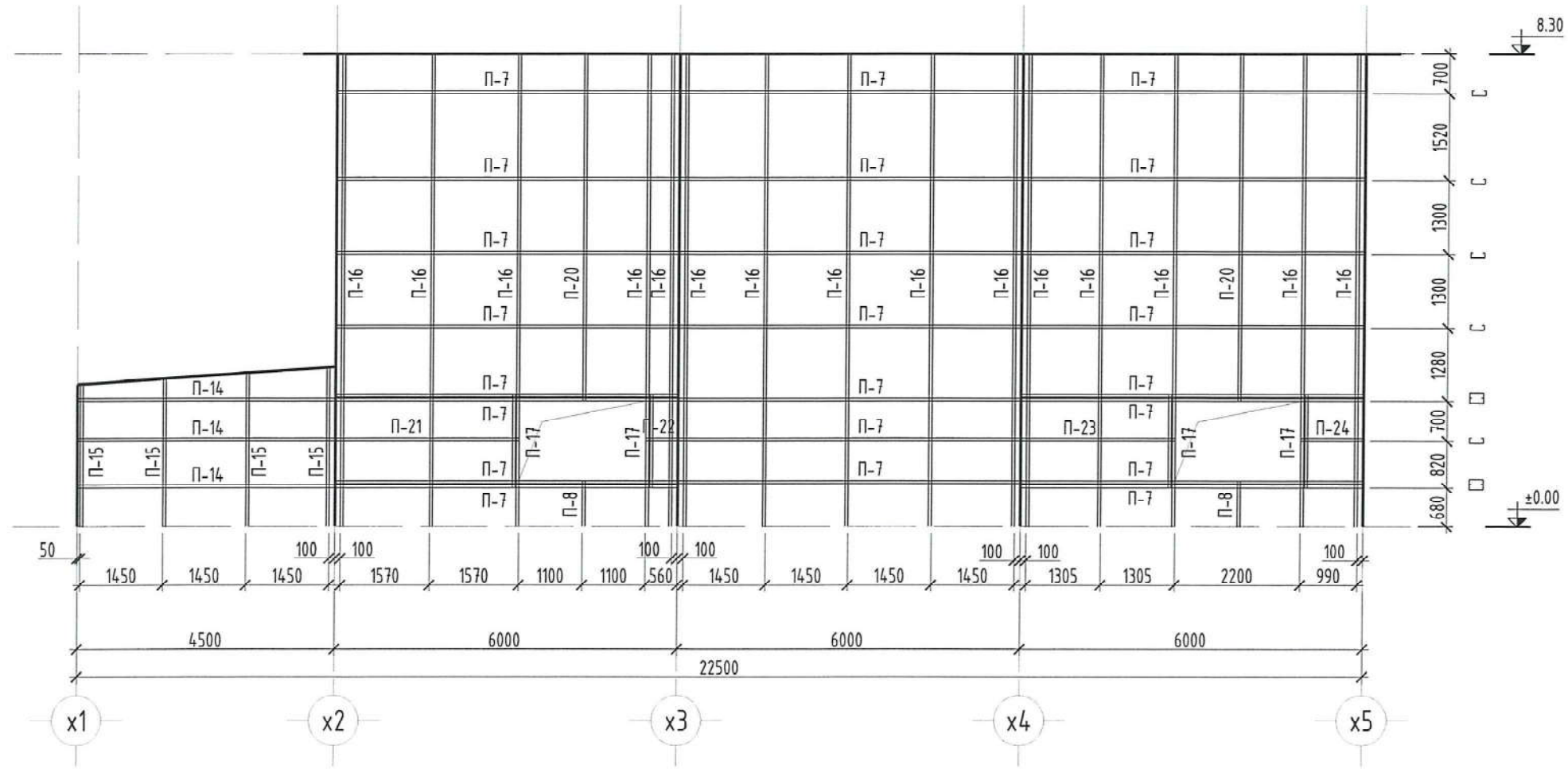
ЕГ Шифр: СП-02-01/2022  
ТГ Шифр:

Масштаб: М1:100  
Зургийн дугаар: 65-68

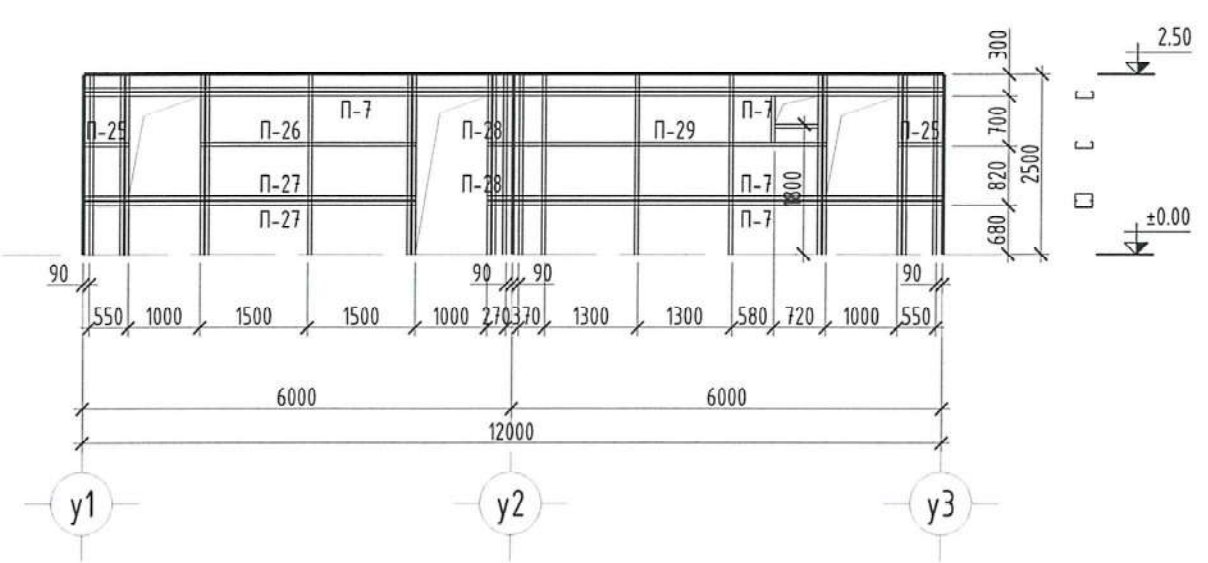
Үе шат: А3  
Огноо: 2022он  
Хуудас: 65-82



ҮЗ ТЭНХЛЭГ ДАГУУХ ХАНЫН ПРОГОН М1:100

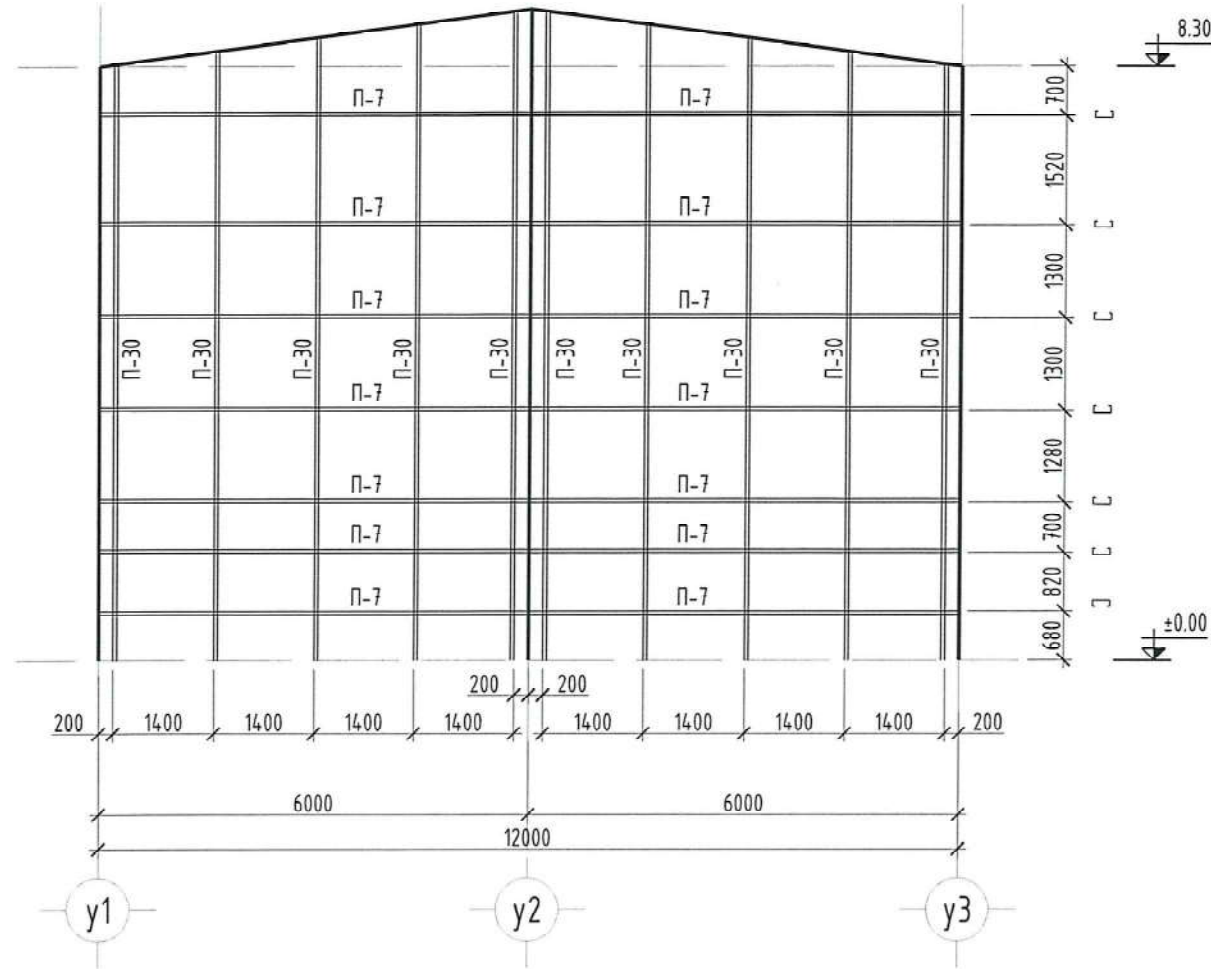


Х1 ТЭНХЛЭГ ДАГУУХ ХАНЫН ПРОГОН М1:100

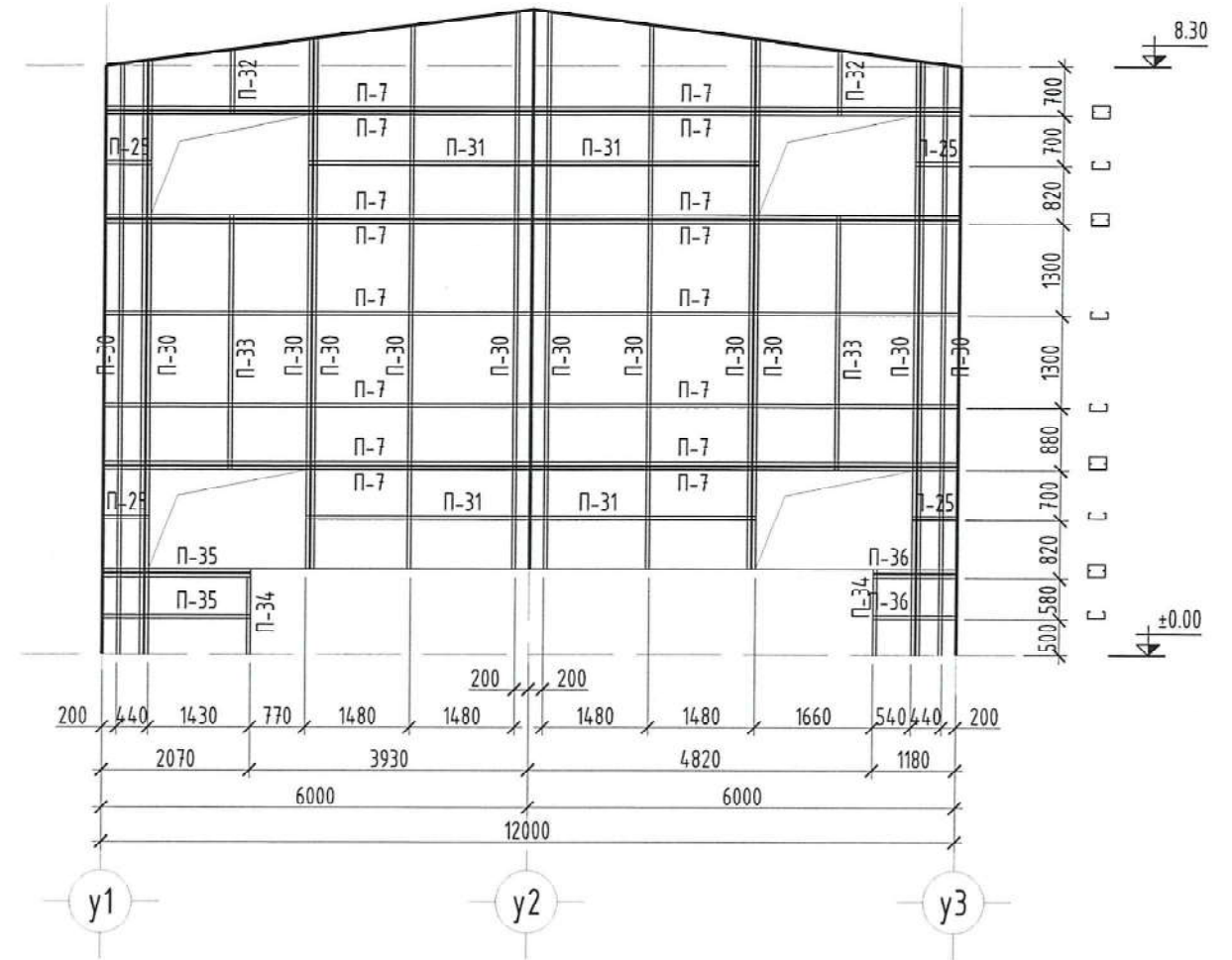



<p>SMART PROJECT БАРИГДЫН ЭЗЭРГ ТӨСӨЛ БАРИГДА ХЭРАЛЛИН "SMART PROJECT" ХХК УТАС: 88080121</p>	Сэлэнгэ аймаг, Баянгол сум, 1-р баг Ахуйн бохир усны биологийн бүрэн "ЦЭВЭРЛЭХ БАЙГУУЛАМЖ"-ийн барилга /хүчин чадал 250м3/хон/			Үе шат:	A3	
	ҮЗ, Х1 ТЭНХЛЭГ ДАГУУХ ХАНЫН ПРОГОН			Огноо:	2022он	
	Инженер	Б.Бат-Эрдэнэ	ЕГ Шифр:	СП-02-01/2022	Масштаб:	M1:100
	Гүйцэтгэсэн	Б.Мөнхзул	ТГ Шифр:		Зургийн дугаар:	ББ-69
Шалгасан	С.Лхагвасүрэн			Хуудас:	ББ-82	

Х2 ТЭНХЛЭГ ДАГУУХ ХАНЫН ПРОГОН М1:100



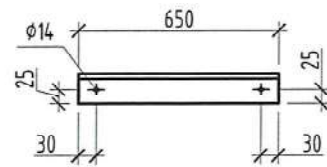
Х5 ТЭНХЛЭГ ДАГУУХ ХАНЫН ПРОГОН М1:100



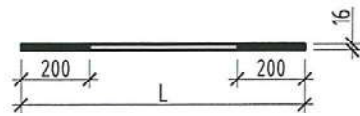
 БАРИГДЫН ЗУРАГ ТӨСӨЛ БАРИГА ЧӨСӨЛТӨН "SMART PROJECT" ХХК УТАС 08001021	Сэлэнгэ аймаг, Баянгол сум, 1-р баг Ахуйн бохир усны биологийн бүрэн "ЦЭВЭРЛЭХ БАЙГУУЛАМЖ"-ийн барилга /хүчин чадал 250м3/хон/				Үе шат:	А3		
	Х2, Х5 ТЭНХЛЭГ ДАГУУХ ХАНЫН ПРОГОН					Огноо:	2022он	
	Инженер	Б.Бат-Эрдэнэ	ЕГ Шифр:	СП-02-01/2022	Масштаб:	М1:100	Хуудас:	65-82
	Гүйцэтгэсэн	Б.Мөнхзул	ТГ Шифр:		Зургийн дугаар:	65-70		
Шалгасан	С.Лхагвасүрэн							



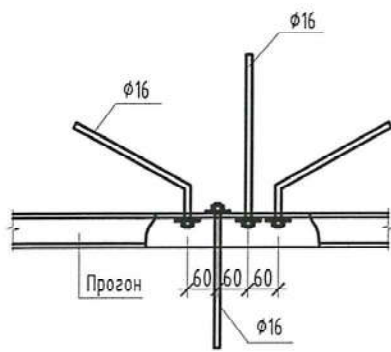
Прогоны тулаас БТ-1 \50x5



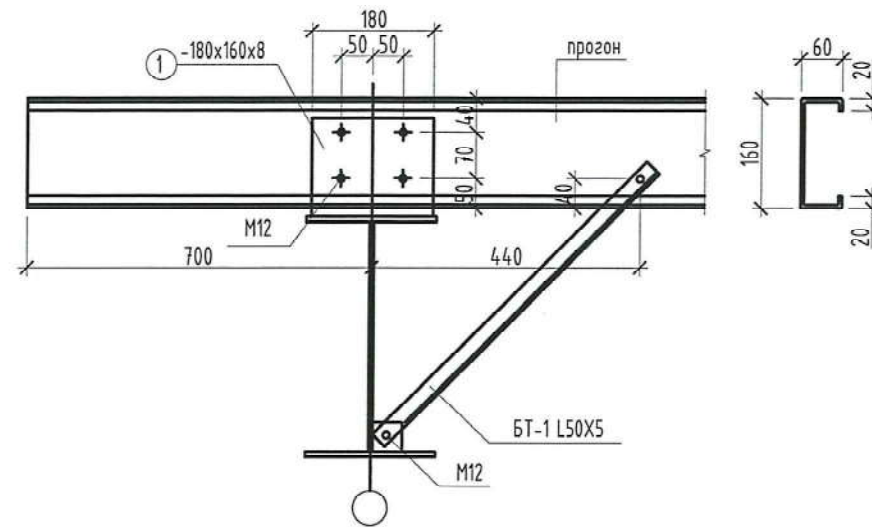
Хэвтээ татаас ХТ-1 phi 16



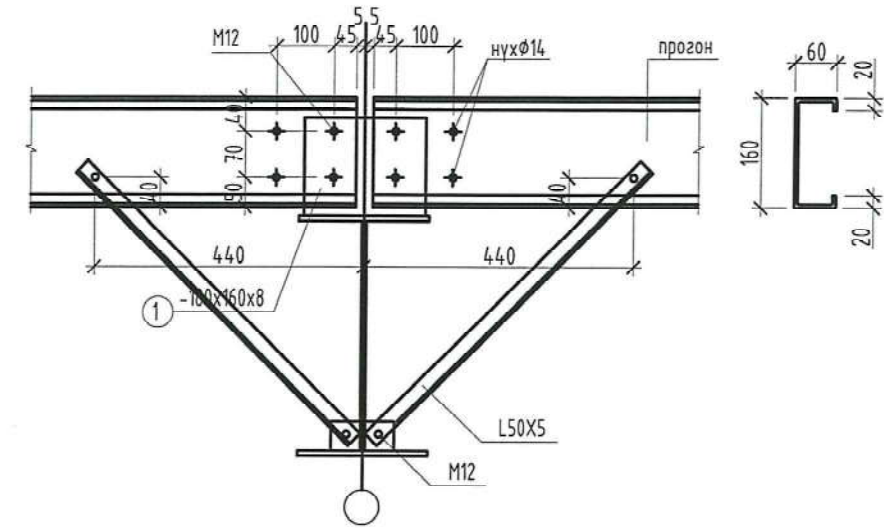
Прогоны холболт



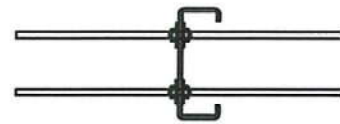
Хажуугийн тулаас



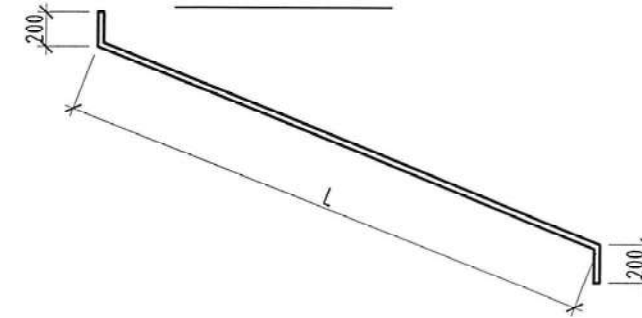
Голын тулаас



Холболт



Хэвтээ татаас

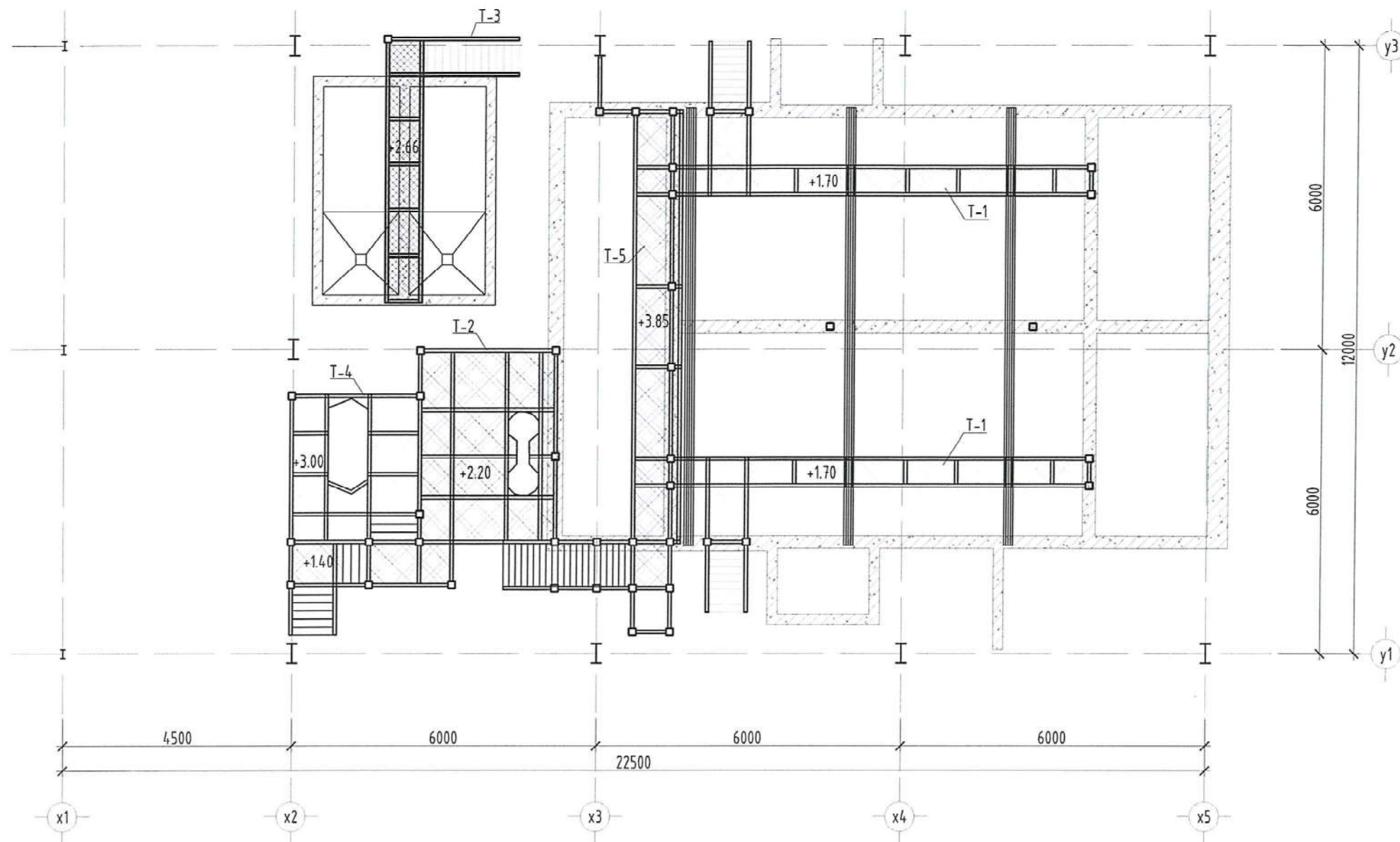


ТАЙЛБАР

1. Гагнаасын өндрийг гагнагдаж буй элементээс багагүй өндөртэй байна.
2. Барилга байгууламжийн ган бүтээцийн угсралтын ажлыг БНБД 12-01-03-ын дагуу боловсруулан ажил гүйцэтгэх төсөл (АГТ)-ийг баримтлан гүйцэтгэнэ.
3. Баганад хэрэглэгдэх бүх боолтыг хүчитгэсэн боолтоор хийнэ. Хүчитгэсэн боолтны тэмдэглэгээ:
4. Багана, дамнуруу, холбоосны гангийн марк С255, боолтны марк С235 ганг хэрэглэнэ.

<p>БАРИГДЫН ЭЗЭР ТӨСӨЛ БАРИЛАА ӨГЧЛӨЛТӨН "SMART PROJECT" ХХК УТАС: 88083121</p>	Сэлэнгэ аймаг, Баянгол сум, 1-р баг Ахуйн бохир усны биологийн бүрэн "ЦЭВЭРЛЭХ БАЙГУУЛАМЖ"-ийн барилга /хүчин чадал 250м3/хон/					
	ПРОГОНЫ ХЭСЭГЛЭЛҮҮД					Үе шат: А3
	Инженер	Б.Бат-Эрдэнэ	ЕГ Шифр: СП-02-01/2022	Масштаб: М1:100	Огноо: 2022он	
	Гүйцэтгэсэн	Б.Мөнхзул	ТГ Шифр:	Зургийн дугаар: ББ-71	Хуудас: ББ-82	
Шалгасан	С.Лхагвасүрэн					

МЕТАЛЛ ТАВЦАНГИЙН БАЙГУУЛАЛТ М1:100

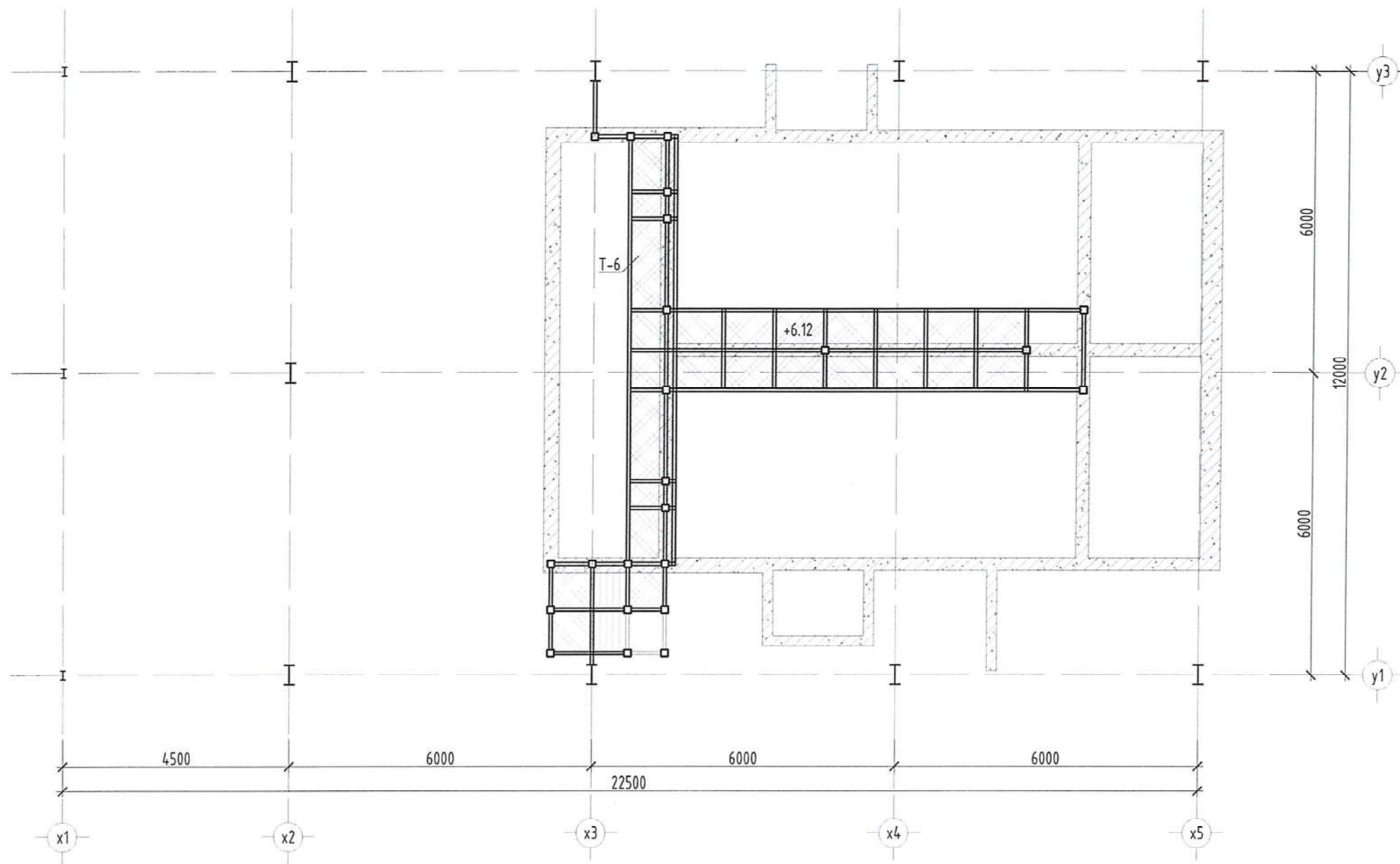



Марк	Нэр	Тоо ширхэг	Жин /кг/	Нийт жин	Бүгд жин
МЕТАЛЛ ТАВЦАНГИЙН НЭГДСЭН ТҮҮВЭР					
1	ТАВЦАН Т-1	2	1194.40	2388.80	13360.20
2	ТАВЦАН Т-2	1	1886.20	1886.20	
3	ТАВЦАН Т-3	1	773.50	773.50	
4	ТАВЦАН Т-4	1	1192.30	1192.30	
5	ТАВЦАН Т-5	1	3655.80	3655.80	
6	ТАВЦАН Т-6	1	3463.60	3463.60	

 БАРИГЧЫН ЗУРАГ ТӨСӨЛ БАРИГА МЭГРЭЛТИН "СМАРТ ПРОЕКТ" ХХК УТАС: 8808021	Сэлэнгэ аймаг, баянгол сум, 1-р баг Ахуйн бохир усны биологийн бүрэн "ЦЭВЭРЛЭХ БАЙГУУЛАМЖ"-ийн барилга /хүчин чадал 250м3/хон/				МЕТАЛЛ ТАВЦАНГИЙН БАЙГУУЛАЛТ		Үе шат: А3
	Инженер	Б.Бат-Эрдэнэ	ЕГ Шифр: СП-02-01/2022	Масштаб: М1:100	Огноо: 2022он		
	Гүйцэтгэсэн	Б.Мөнхзул	ТГ Шифр:	Зургийн дугаар: ББ-72	Хуудас: 65-82		
	Шалгасан	С.Лхагвасүрэн					

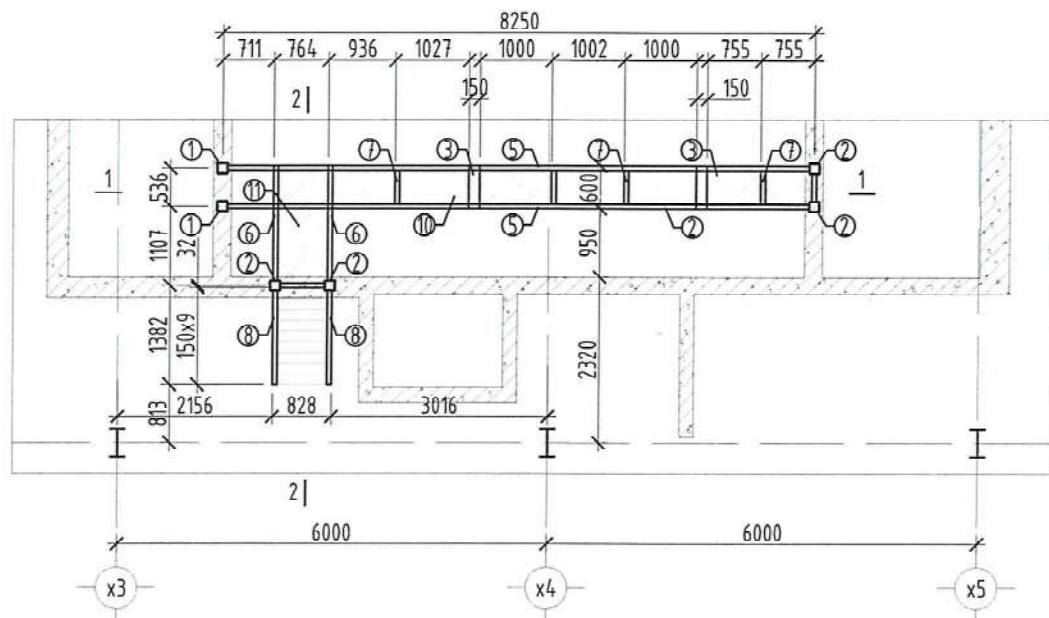


6.12 ТҮВШНИЙ МЕТАЛЛ ТАВЦАНГИЙН БАЙГУУЛАЛТ М1:100

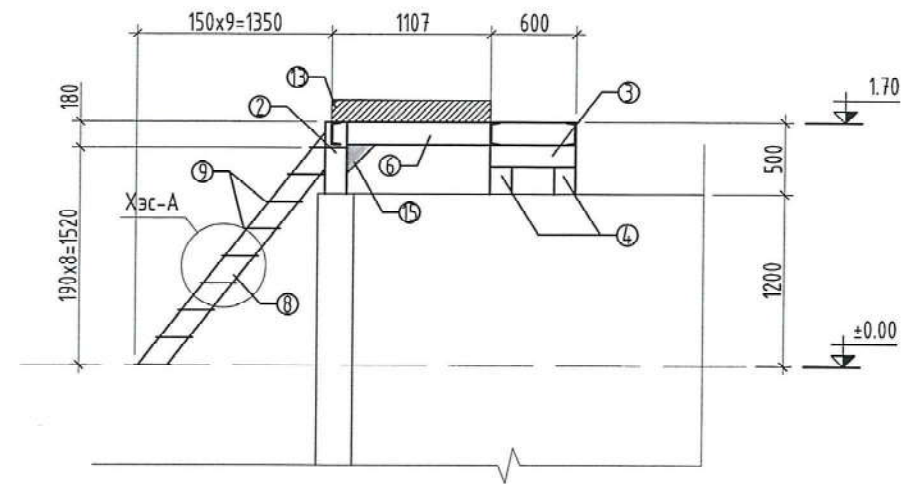


 БАРИГЧИН ЗУРАГ ТӨСӨЛ БАРИГА "СМАРТ" "SMART PROJECT" ХХК УТАС: 8000121	Сэлэнгэ аймаг, Баянгол сум, 1-р баг Ахуйн бохир усны биологийн дүрэн "ЦЭВЭРЛЭХ БАЙГУУЛАМЖ"-ийн барилга /хүчин чадал 250м3/хон/				Үе шат:	A3
	МЕТАЛЛ ТАВЦАНГИЙН БАЙГУУЛАЛТ				Масштаб:	M1:100
	Инженер	Б.Бат-Эрдэнэ	ЕГ Шифр:	СП-02-01/2022	Огноо:	2022он
	Гүйцэтгэсэн	Б.Мөнхзул	ТГ Шифр:	Зургийн дугаар:	Хуудас:	ББ-82
Шалгасан	С.Лхагвасүрэн		ББ-73			

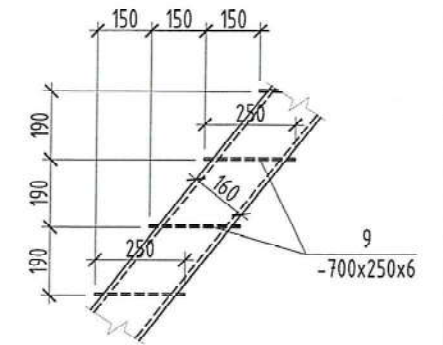
ТАВЦАН Т-1 ИЙН БАЙГУУЛАЛТ



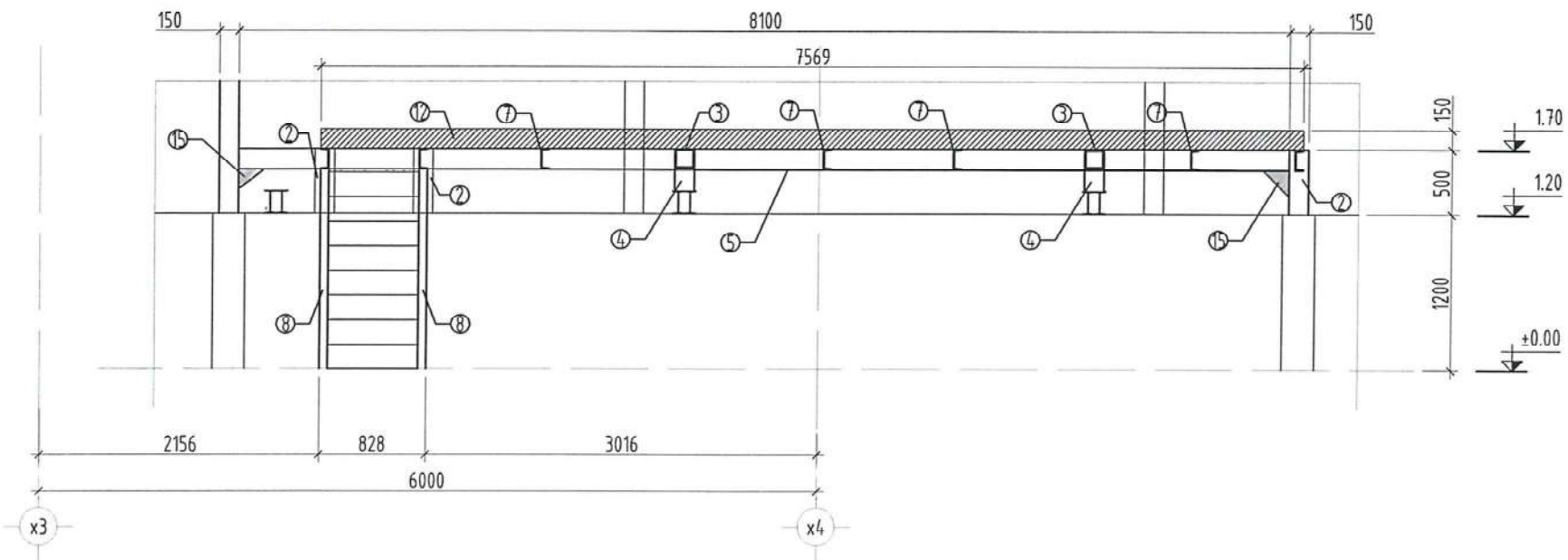
ОГТЛОЛ 2-2 М1:50



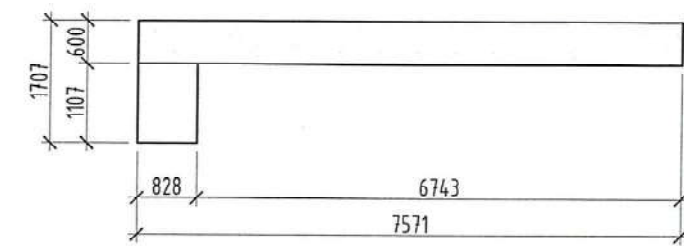
ХЭСЭГЛЭЛ-А



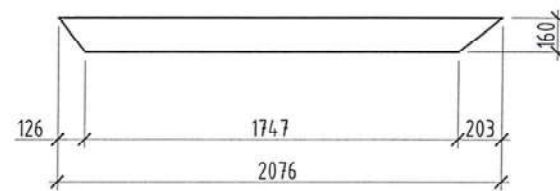
ОГТЛОЛ 1-1 М1:50



ПОЗИЦ-10,11



ПОЗИЦ-8



Марк поз	Нэр	Тоо шир	Жин /кг/	Тайлбар	Нийт жин /кг/
ТАВЦАН Т-1 ИЙН ТҮҮВЭР					
1	□150x150x6 L= 4920	2	129.90	259.80	1194.4
2	□150x150x6 L= 500	4	13.20	52.80	
3	□150x150x6 L= 600	2	15.84	31.68	
4	□150x150x6 L= 190	4	5.02	20.07	
5	[16 L= 8100	2	115.18	230.36	
6	[16 L= 1600	2	22.72	45.44	
7	[16 L= 600	4	8.52	34.08	
8	[16 L= 2076	2	29.48	58.96	
9	PL250x6 L= 700	8	8.24	65.92	
10	PL600x6 L= 7571	1	213.96	213.96	
11	PL828x6 L= 1107	1	43.17	43.17	
12	PL150x6 L= 7571	2	53.49	106.98	
13	PL150x6 L= 1107	1	7.82	7.82	
14	PL150x6 L= 1707	1	12.06	12.06	
15	PL200x6 L= 200	6	1.88	11.30	

Сэлэнгэ аймаг, Баянгол сум, 1-р баг  
Ахуйн бохир усны биологийн бүрэн "ЦЭВЭРЛЭХ БАЙГУУЛАМЖ"-ийн барилга /хүчин чадал 250м3/хон/

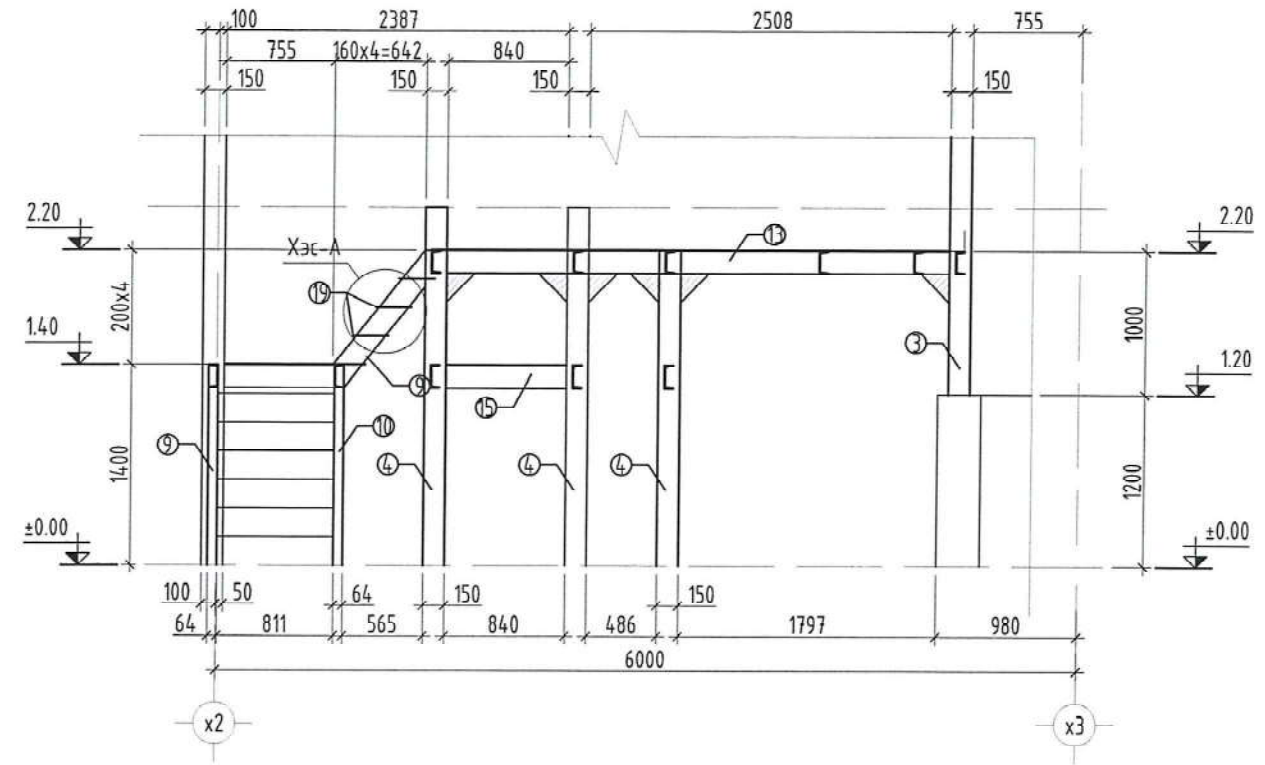
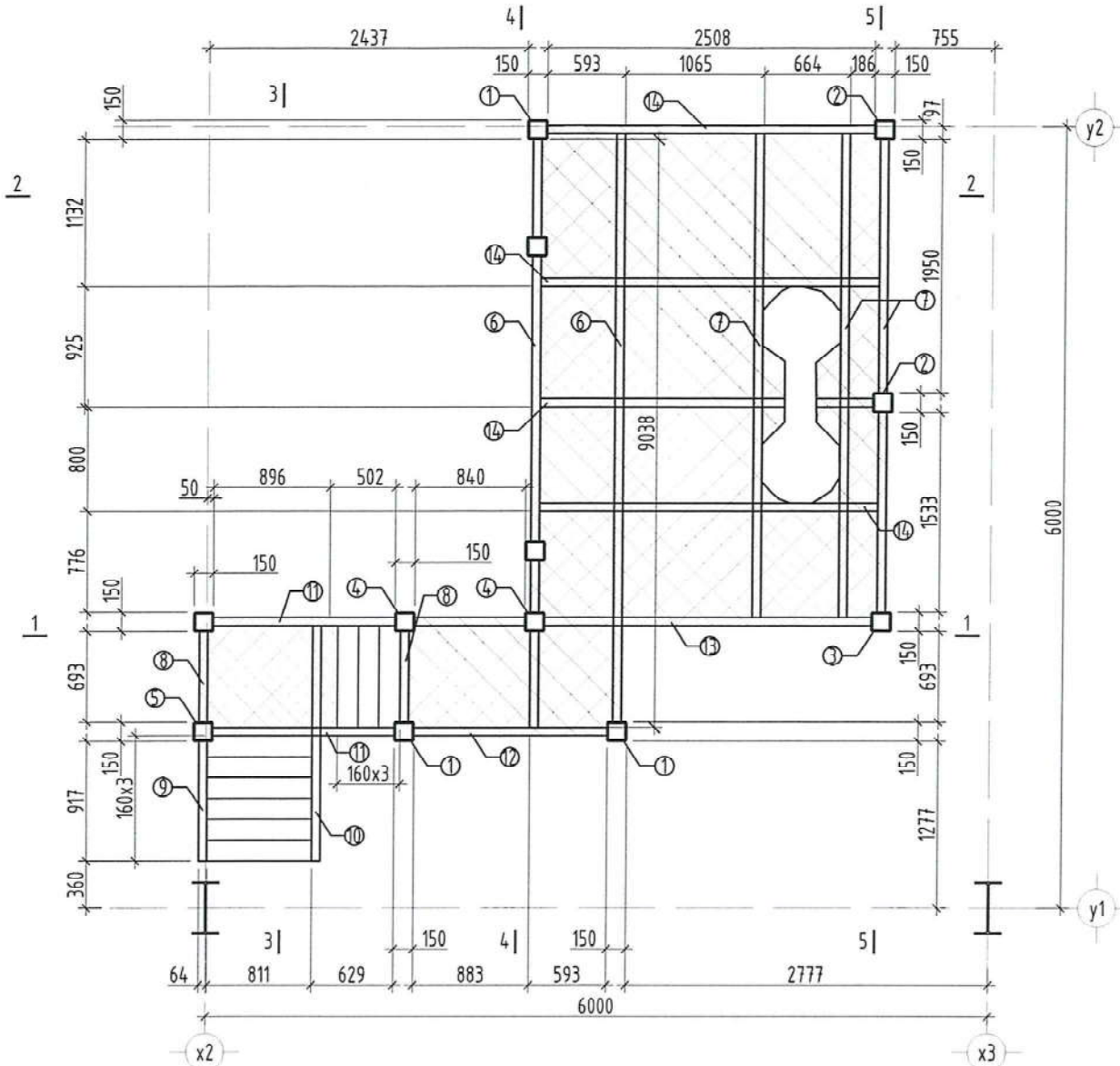
ТАВЦАН Т-1

 БАРИУУН ЗУРАГ ТӨСӨЛ БАРИУУГА МЭГЭРЛИЙН "SMART PROJECT" ХХК УТАС: 80001021	Инженер	Б.Бат-Эрдэнэ	ЕГ Шифр:	Масштаб:	Үе шат:
	Гүйцэтгэсэн	Б.Мөнхзул	СП-02-01/2022	M1:100	А3
	Шалгасан	С.Лхагвасүрэн	ТГ Шифр:	Зургийн дугаар:	Огноо:
				ББ-74	2022он
					Хуудас: 65-82

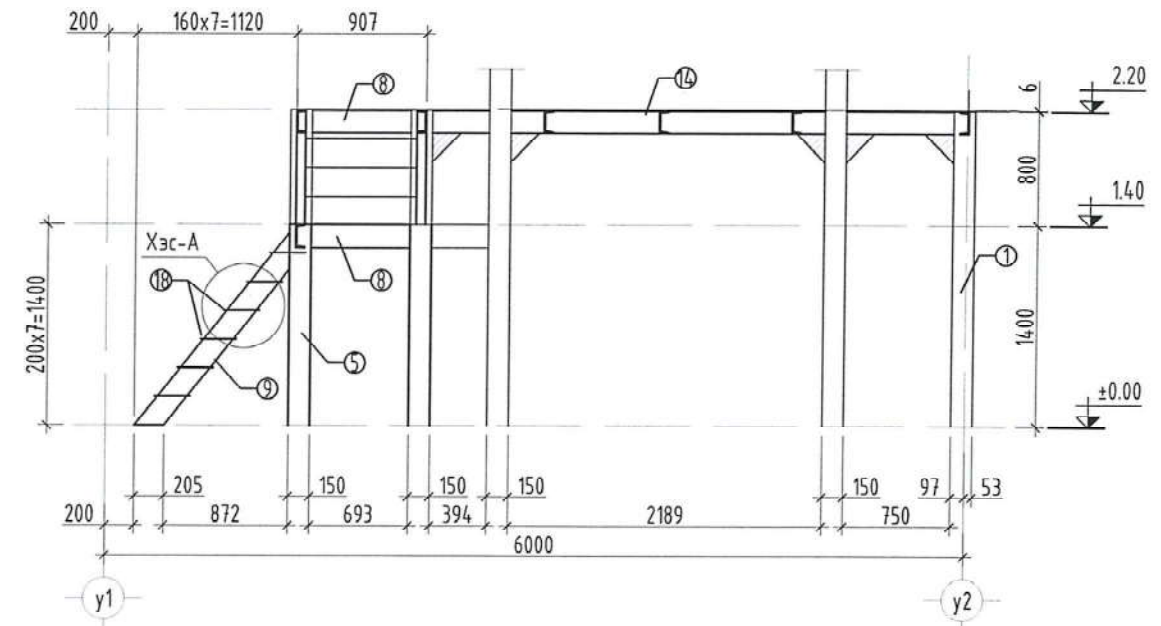


ТАВЦАН Т-2 ИЙН БАЙГУУЛАЛТ М1:50

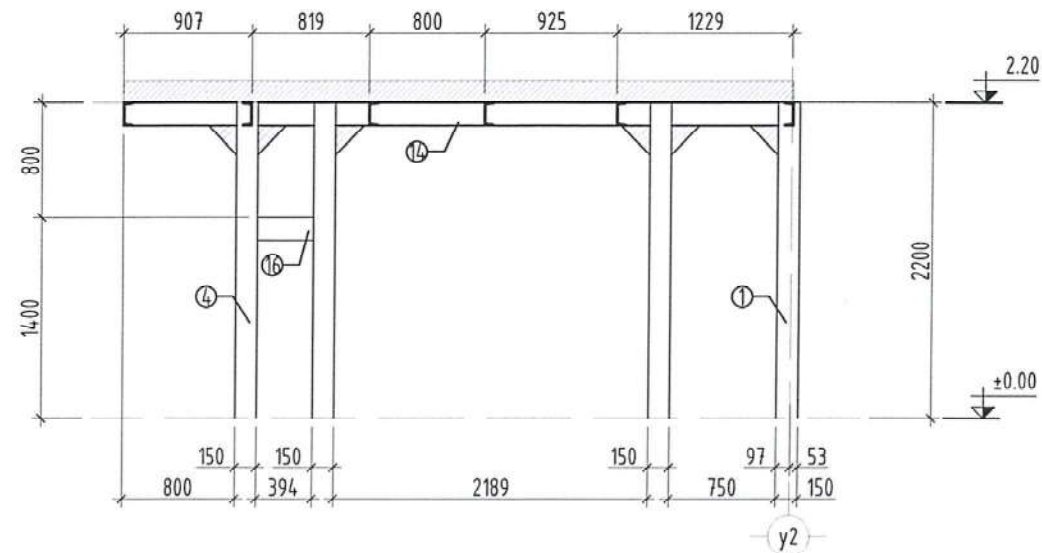
ОГТЛОЛ 1-1 М1:50



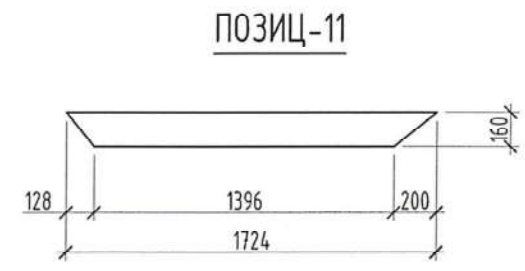
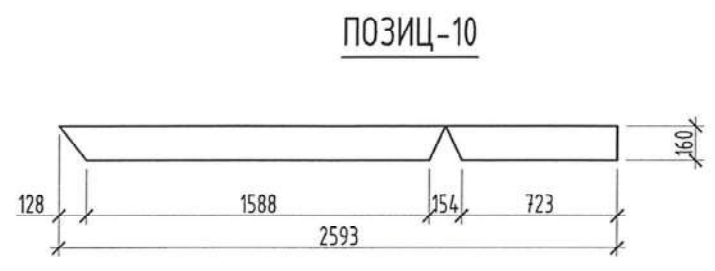
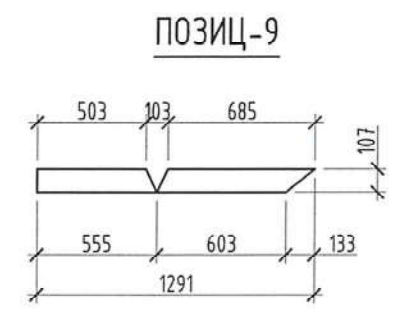
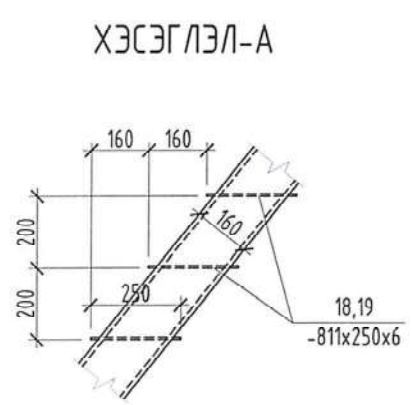
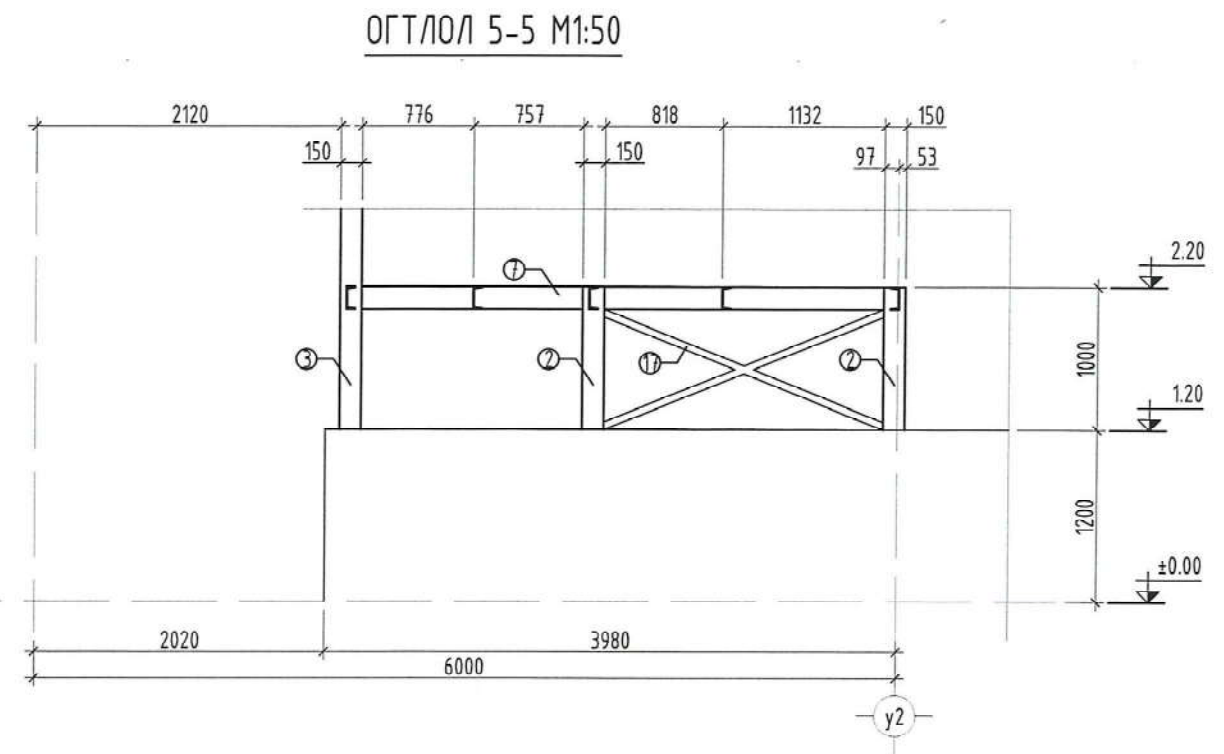
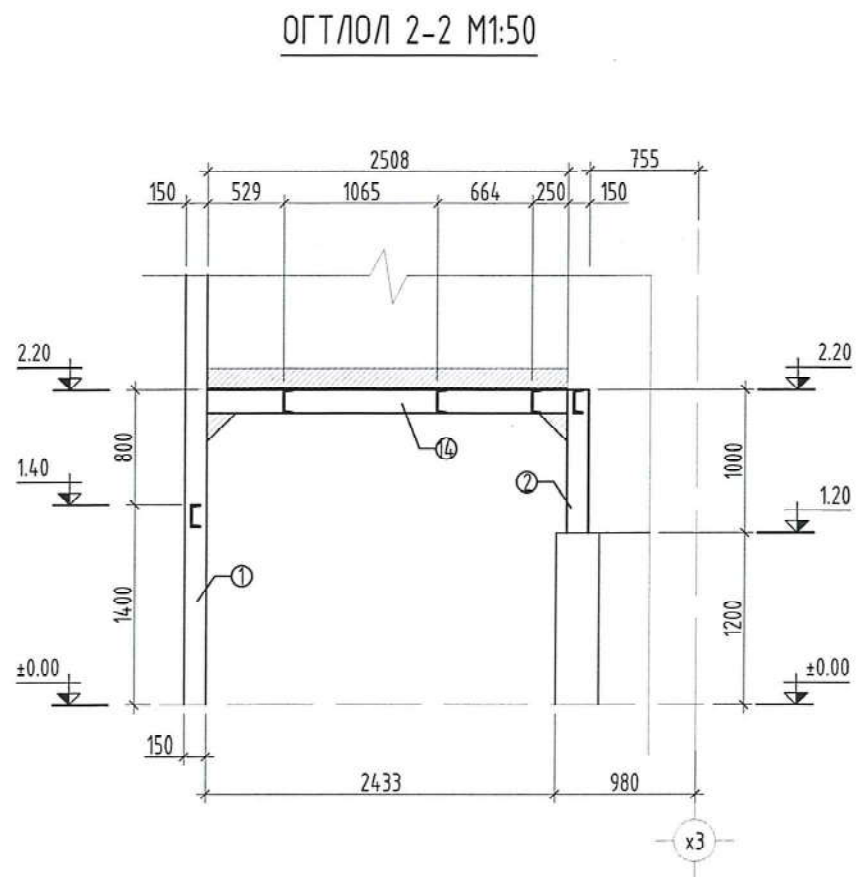
ОГТЛОЛ 3-3 М1:50



ОГТЛОЛ 4-4 М1:50



<p>БАРИГДЫН ЭЗЭРГ ТӨСӨЛ БАРЛАГА ӨГРӨЛТӨЙ "SMART PROJECT" ХХК УТАА: 8808021</p>	Сэлэнгэ аймаг, Баянгол сум, 1-р баг Ахуйн бөхир усны биологийн бүрэн "ЦЭВЭРЛЭХ БАЙГУУЛАМЖ"-ийн барилга /хүчин чадал 250м3/хон/			
	ТАВЦАН Т-2			Үе шат:
	Инженер	Б.Бат-Эрдэнэ	ЕГ Шифр:	Масштаб:
Гүйцэтгэсэн	Б.Мөнхзул	СП-02-01/2022	М1:100	
Шалгасан	С.Лхагвасүрэн	ТГ Шифр:	Зургийн дугаар:	
			ББ-75	
			Хуудас:	
			ББ-82	



Марк поз	Нэр	Тоо шир	Жин /кг/	Тайлбар	Нийт жин /кг/
ТАВЦАН Т-2 ИЙН ТҮҮВЭР					
1	□150x150x6 L= 2200	3	58.08	174.25	1886.2
2	□150x150x6 L= 1000	2	26.40	52.80	
3	□150x150x6 L= 4920	1	129.90	129.90	
4	□150x150x6 L= 2500	2	66.01	132.01	
5	□150x150x6 L= 1400	1	36.96	36.96	
6	[16 L= 4520	2	64.18	128.37	
7	[16 L= 3720	3	52.82	158.47	
8	[16 L= 693	1	9.84	9.84	
9	[16 L= 1291	1	18.33	18.33	
10	[16 L= 2593	2	36.82	73.64	
11	[16 L= 1724	1	24.48	24.48	
12	[16 L= 1476	1	20.96	20.96	
13	[16 L= 3498	1	49.67	49.67	
14	[16 L= 2594	4	36.83	147.34	
15	[16 L= 840	1	11.93	11.93	
16	[16 L= 394	1	5.59	5.59	
17	L50x50x5 L= 2103	2	7.93	15.86	
18	PL250x6 L= 811	6	9.55	57.29	
19	PL250x6 L= 779	3	9.17	27.52	
20	PL272x6 L= 3847	1	493.21	493.21	
21	PL907x6 L= 1690	1	72.20	72.20	
22	PL907x6 L= 1067	1	45.58	45.58	

Сэлэнгэ аймаг, Баянгол сум, 1-р баг  
Ахуйн бохир усны биологийн дүрэн "ЦЭВЭРЛЭХ БАЙГУУЛАМЖ"-ийн барилга /хүчин чадал 250м3/хон/

ТАВЦАН Т-2 ИЙН ОГТЛОЛ, ТҮҮВЭР

Инженер: Б.Бат-Эрдэнэ  
Гүйцэтгэсэн: Б.Мөнхзул  
Шалгасан: С./Лхагвасүрэн

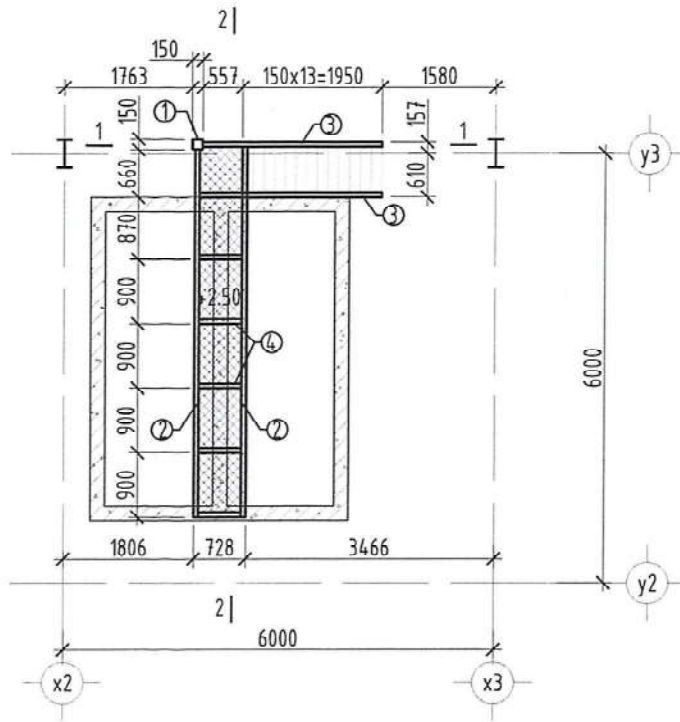
ЕГ Шифр: СП-02-01/2022  
ТГ Шифр:

Масштаб: М1:100  
Зургийн дугаар: ББ-76

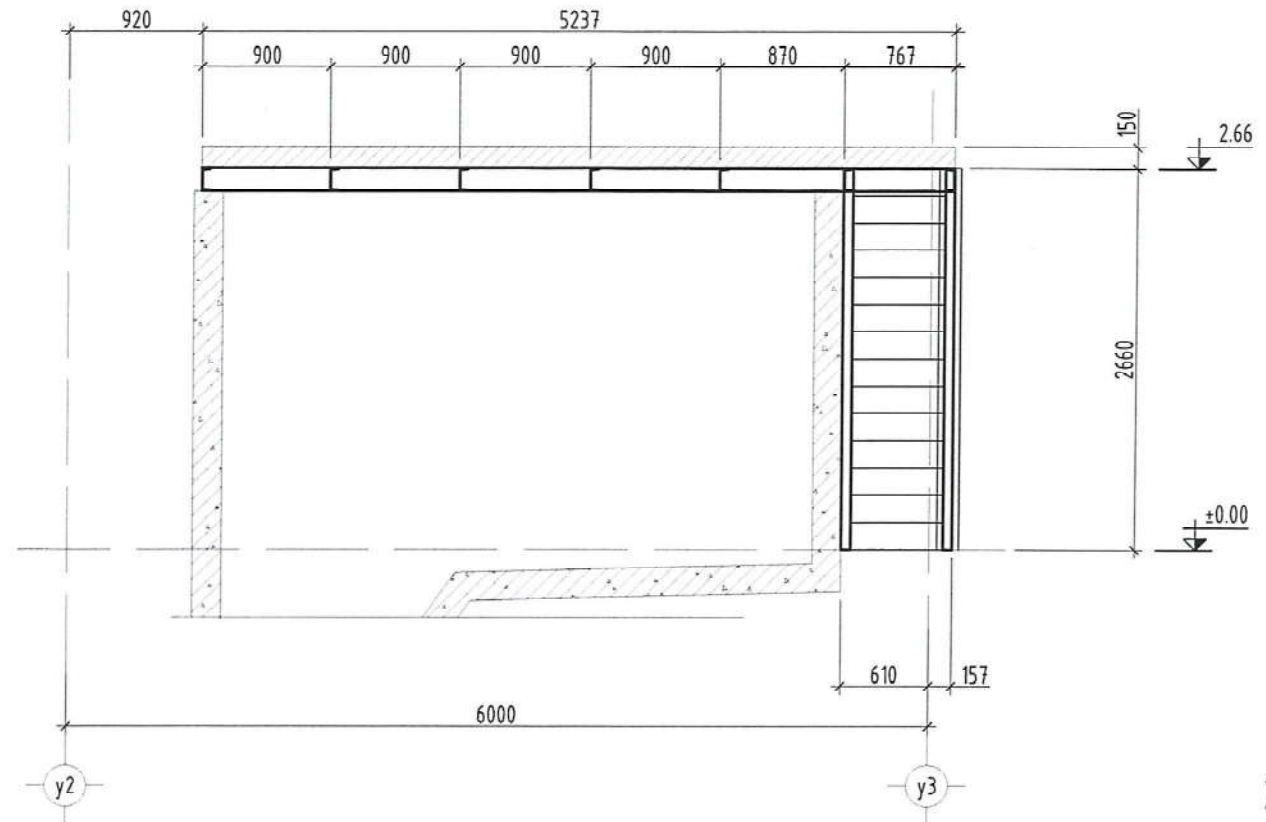
Үе шат: А3  
Огноо: 2022он  
Хуудас: 65-82



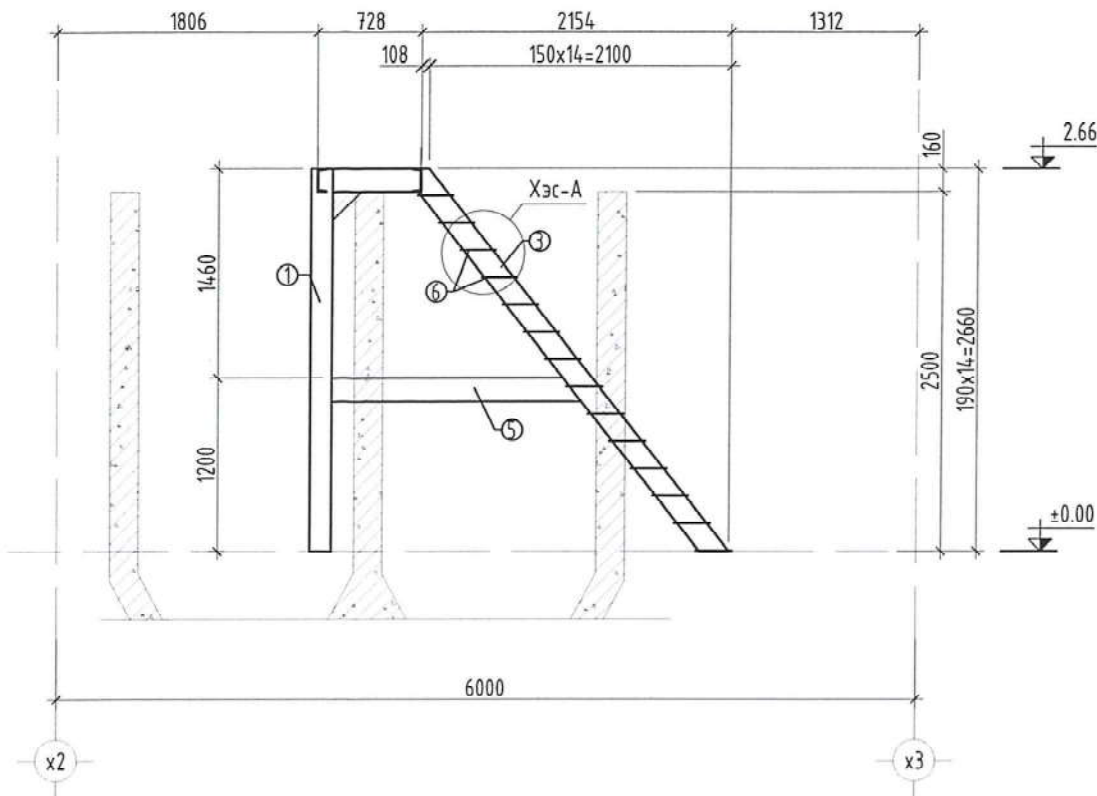
ТАВЦАН Т-3 ИЙН БАЙГУУЛАЛТ



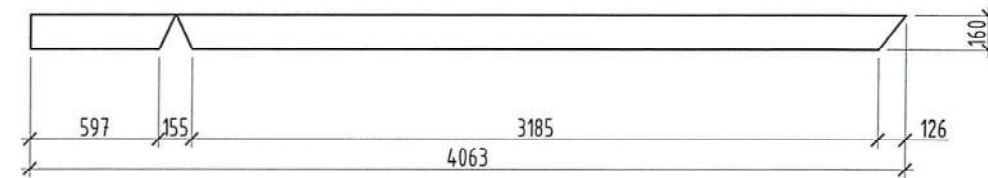
ОГТЛОЛ 2-2 М1:50



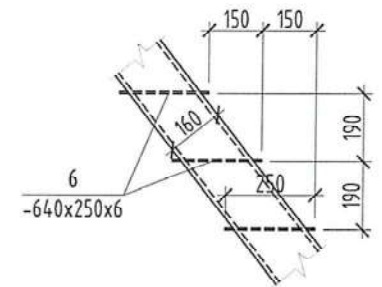
ОГТЛОЛ 1-1 М1:50



ПОЗИЦ-3



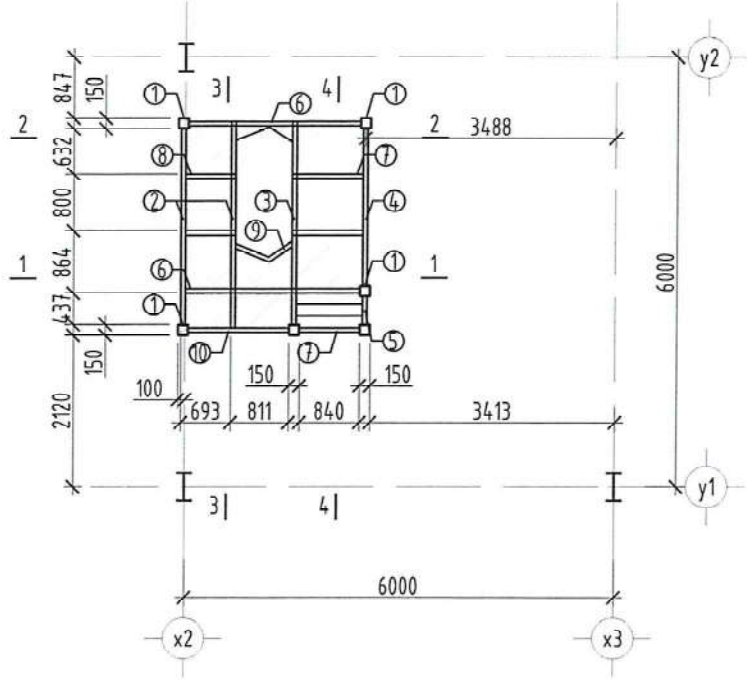
ХЭСЭГЛЭЛ-А



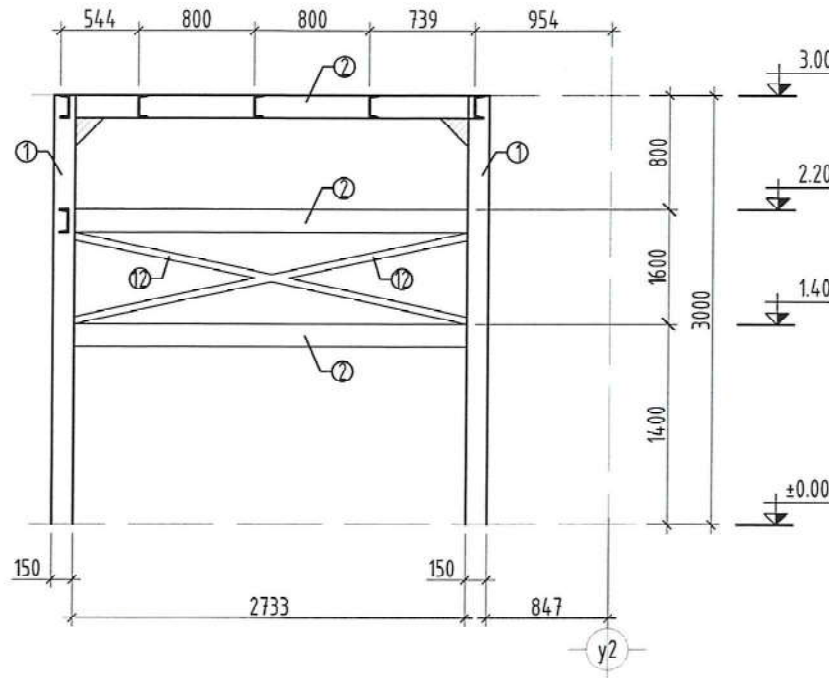
Марк поз	Нэр	Тоо шир	Жин /кг/	Тайлбар	Нийт жин /кг/
ТАВЦАН Т-3 ИЙН ТҮҮВЭР					
1	□150x150x6 L= 2660	1	70.23	70.23	773.5
2	[16 L= 5173	2	73.56	147.12	
3	[16 L= 4063	2	57.69	115.39	
4	[16 L= 600	5	8.52	42.60	
5	[16 L= 1750	2	24.85	49.70	
6	PL250x6 L= 640	13	7.54	97.97	
7	PL728x6 L= 5173	1	177.38	177.38	
8	PL150x6 L= 5173	2	36.54	73.08	

 БАРИГДЫН ЭЗРАГ ТӨСӨЛ БАРИЛГА ҮЙСЭЛ "SMART PROJECT" ХХК УТАС: 88003121	Сэлэнгэ аймаг, Баянгол сум, 1-р баг Ахуйн бохир усны биологийн бүрэн "ЦЭВЭРЛЭХ БАЙГУУЛАМЖ"-ийн барилга /хүчин чадал 250м3/хон/				
	ТАВЦАН Т-3			Үе шат:	А3
	Инженер	Б.Бат-Эрдэнэ	ЕГ Шифр:	Масштаб:	Огноо:
	Гүйцэтгэсэн	Б.Мөнхзул	СП-02-01/2022	М1:100	2022он
Шалгасан	С.Лхагвасүрэн	ТГ Шифр:	Зургийн дугаар:	Хуудас:	
			ББ-77	ББ-82	

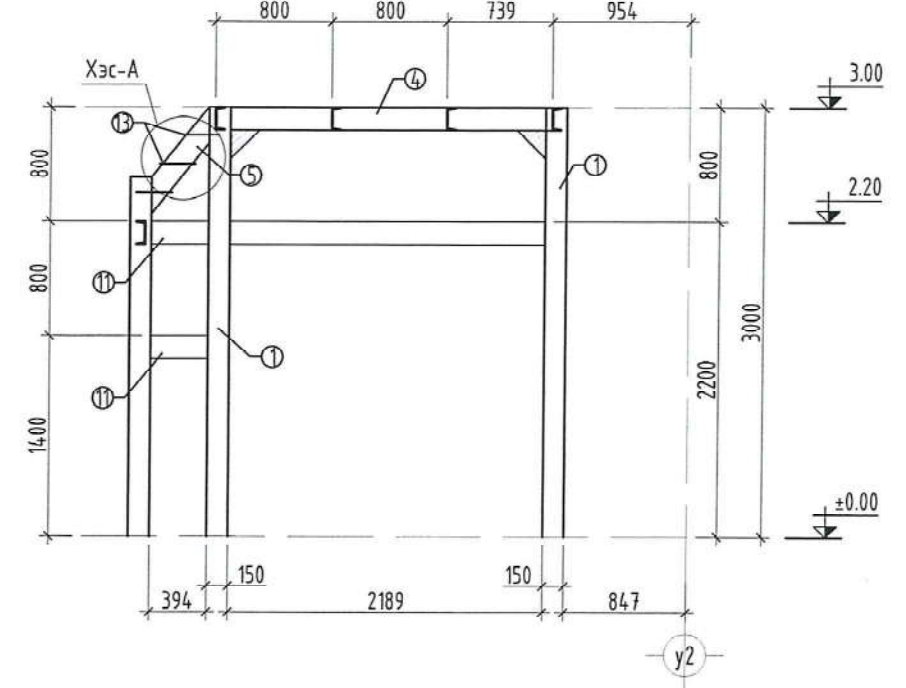
ТАВЦАН Т-4 ИЙН БАЙГУУЛАЛТ



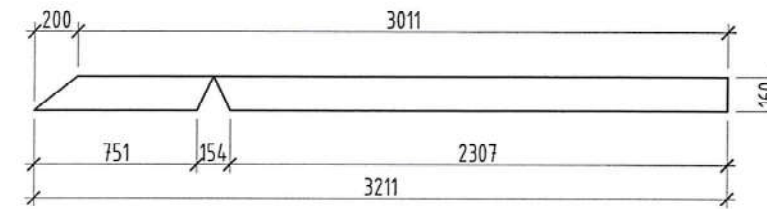
ОГТЛОЛ 3-3 М1:50



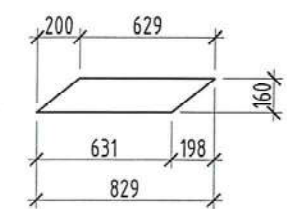
ОГТЛОЛ 4-4 М1:50



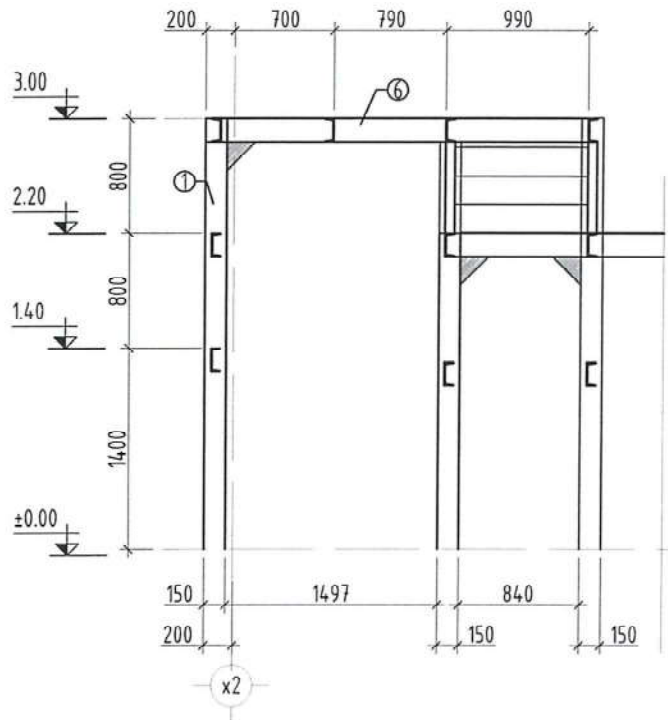
ПОЗИЦ-3



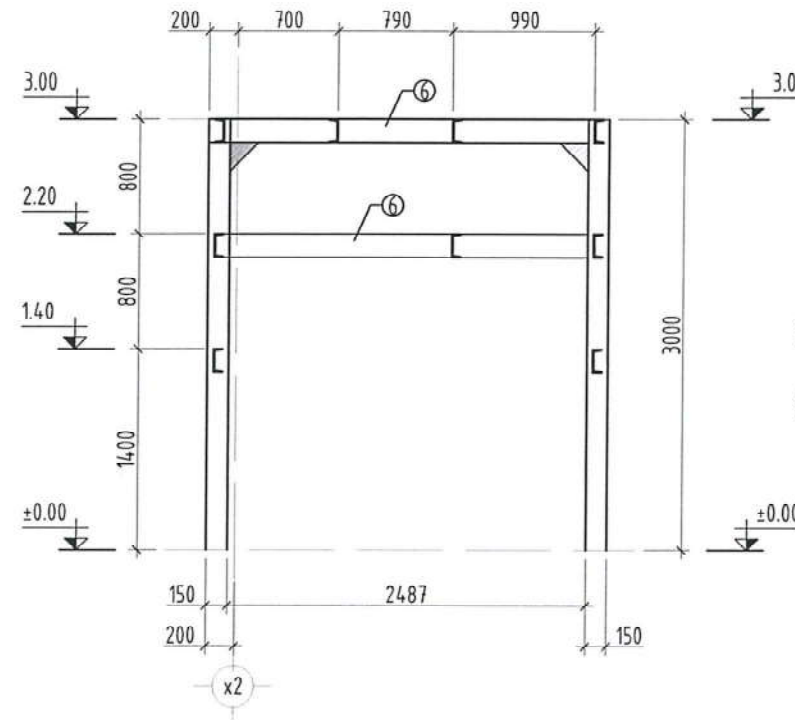
ПОЗИЦ-5



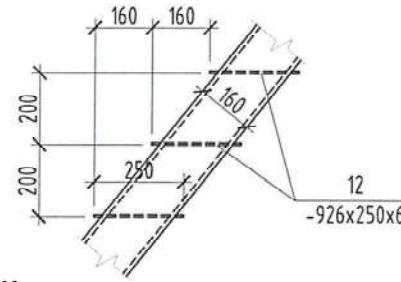
ОГТЛОЛ 1-1 М1:50



ОГТЛОЛ 2-2 М1:50



ХЭСЭГЛЭЛ-А



Марк поз	Нэр	Тоо шир	Жин /кг/	Тайлбар	Нийт жин /кг/
ТАВЦАН Т-4 ИЙН ТҮҮВЭР					
1	□150x150x6 L= 3000	4	79.21	316.82	1192.3
2	[16 L= 2820	4	40.10	160.40	
3	[16 L= 3211	1	45.60	45.60	
4	[16 L= 2190	1	31.10	31.10	
5	[16 L= 830	1	11.79	11.79	
6	[16 L= 2173	3	30.86	92.57	
7	[16 L= 926	2	13.15	26.30	
8	[16 L= 629	2	8.93	17.86	
9	[16 L= 1497	1	21.26	21.26	
10	[16 L= 394	2	5.59	11.19	
11	[16 L= 395	2	5.61	11.22	
12	L50x50x5 L= 2796	2	10.54	21.08	
13	PL250x6 L= 926	3	10.90	32.71	
14	PL2340x6 L= 2700	1	297.58	297.58	
15	PL610x6 L= 1650	2	47.41	94.81	

Сэлэнгэ аймаг, Баянгол сум, 1-р баг  
Ахуйн бөхир усны биологийн бүрэн "ЦЭВЭРЛЭХ БАЙГУУЛАМЖ"-ийн барилга /хүчин чадал 250н3/хон/

ТАВЦАН Т-4

Инженер: Б.Бат-Эрдэнэ  
Гүйцэтгэсэн: Б.Мөнхзул  
Шалгасан: С.Лхагвасүрэн

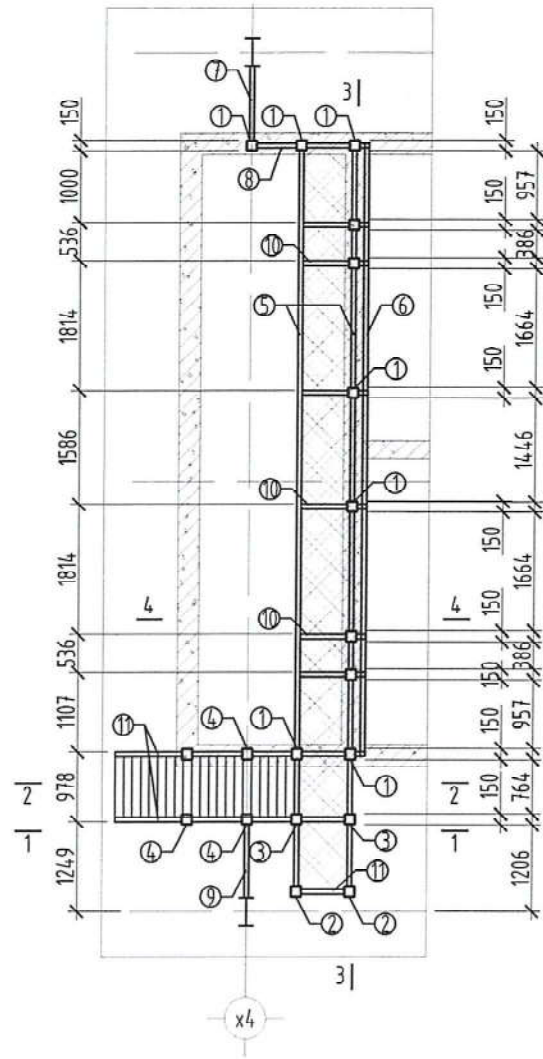
ЕГ Шифр: СП-02-01/2022  
ТГ Шифр:

Масштаб: М1:100  
Зургийн дугаар: ББ-78

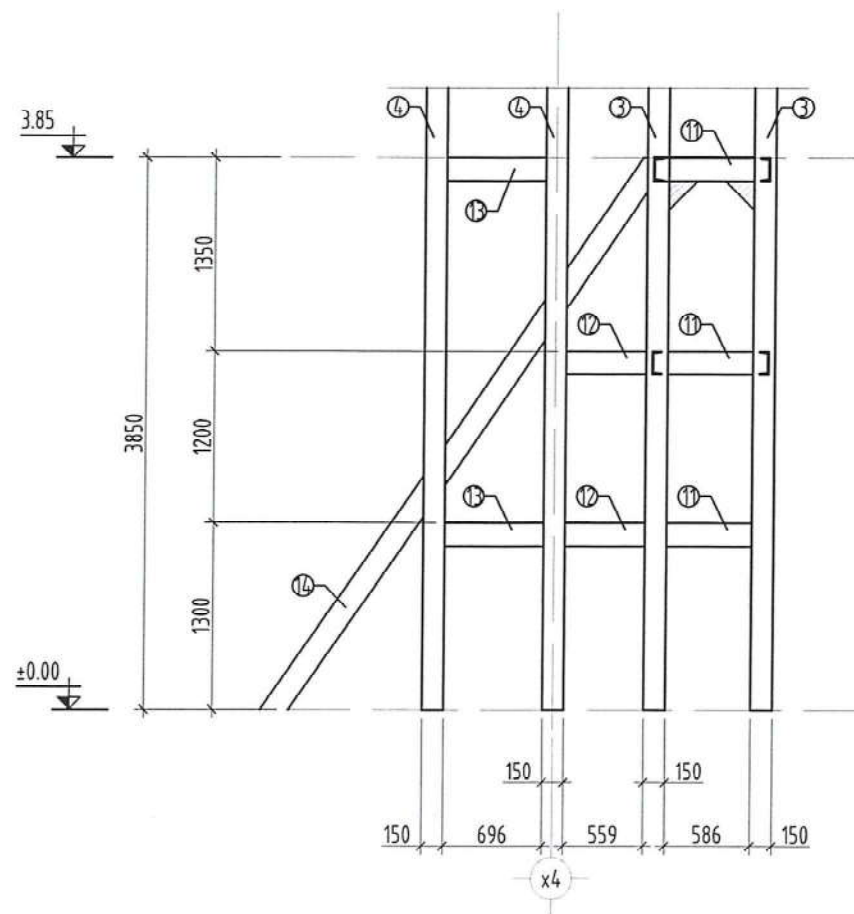
Ye шат: А3  
Огноо: 2022он  
Хуудас: 66-82



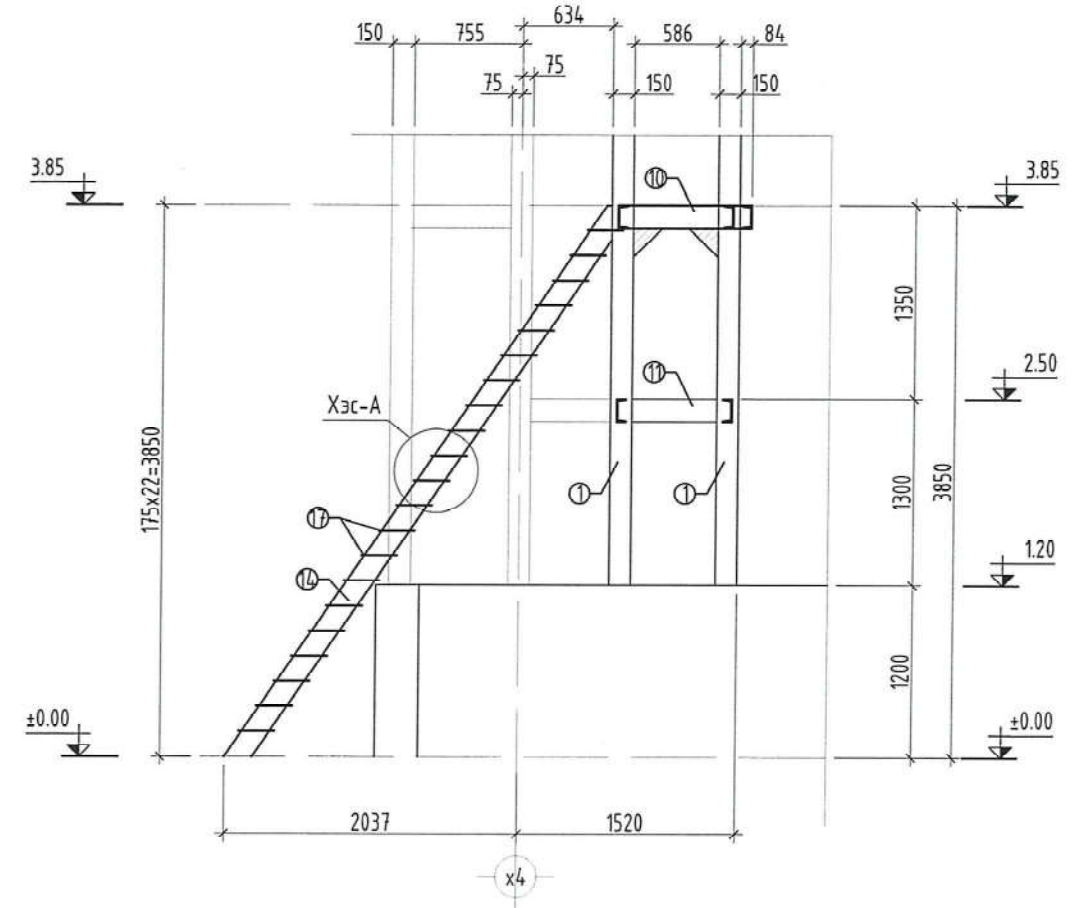
ТАВЦАН Т-5 ИЙН БАЙГУУЛАЛТ



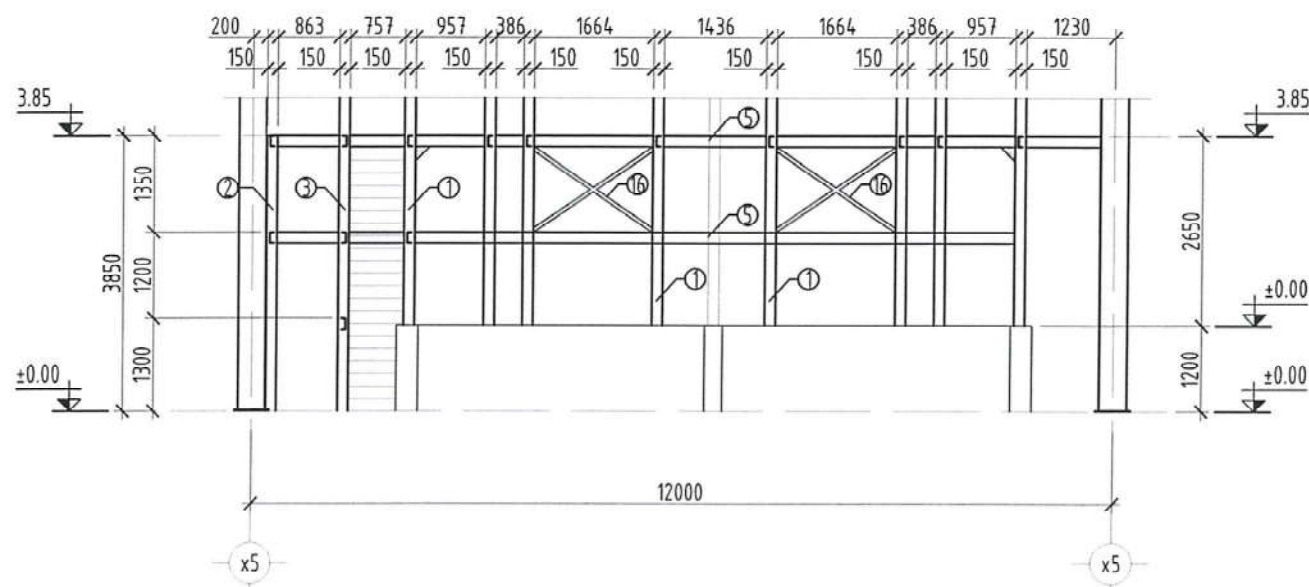
ОГТЛОЛ 1-1 М1:50



ОГТЛОЛ 2-2 М1:50

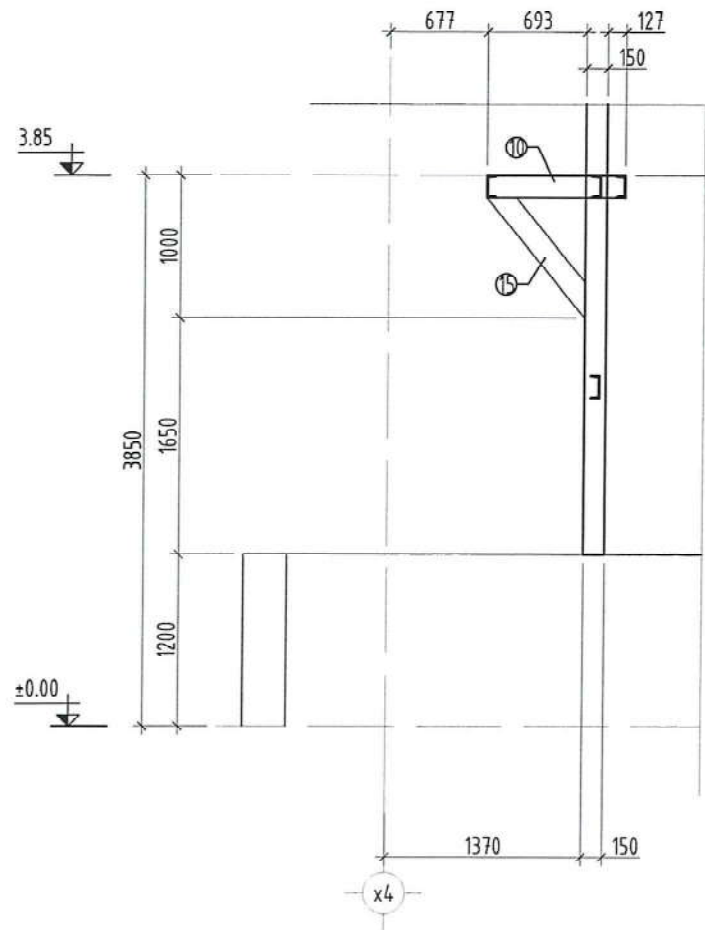


ОГТЛОЛ 3-3 М1:100

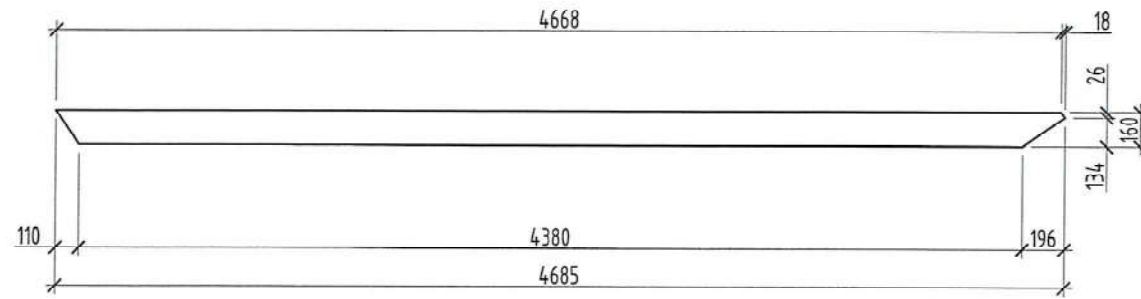


<p>БАРВИЙН ЭЗРАГ ТӨСӨЛ БАРВИЙН УГРАЛТЫН "SMART PROJECT" ХХК УТАС: 8800021</p>	Сэлэнгэ аймаг, Баянгол сум, 1-р баг Ахуйн бохир усны биологийн бүрэн "ЦЭВЭРЛЭХ БАЙГУУЛАМЖ"-ийн барилга /хүчин чадал 250м3/хон/				Үе шат: А3	
	ТАВЦАН Т-5			ЕГ Шифр: СП-02-01/2022	Масштаб: М1:100	Огноо: 2022он
	Инженер	Б.Бат-Эрдэнэ	Гүйцэтгэсэн	Б.Мөнхзул	Зургийн дугаар: ББ-79	Хуудас: ББ-82
	Шалгасан	С.Лхагвасүрэн	ТГ Шифр:			

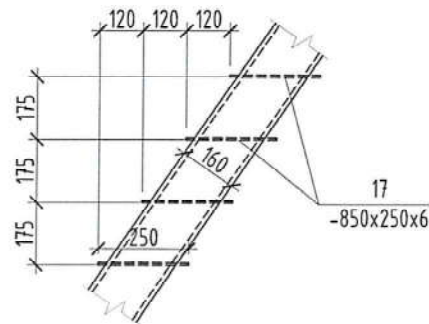
ОГТЛОЛ 4-4 М1:50



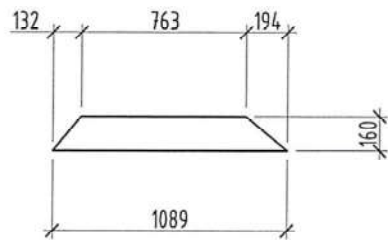
ПОЗИЦ-14



ХЭСЭГЛЭЛ-А



ПОЗИЦ-15

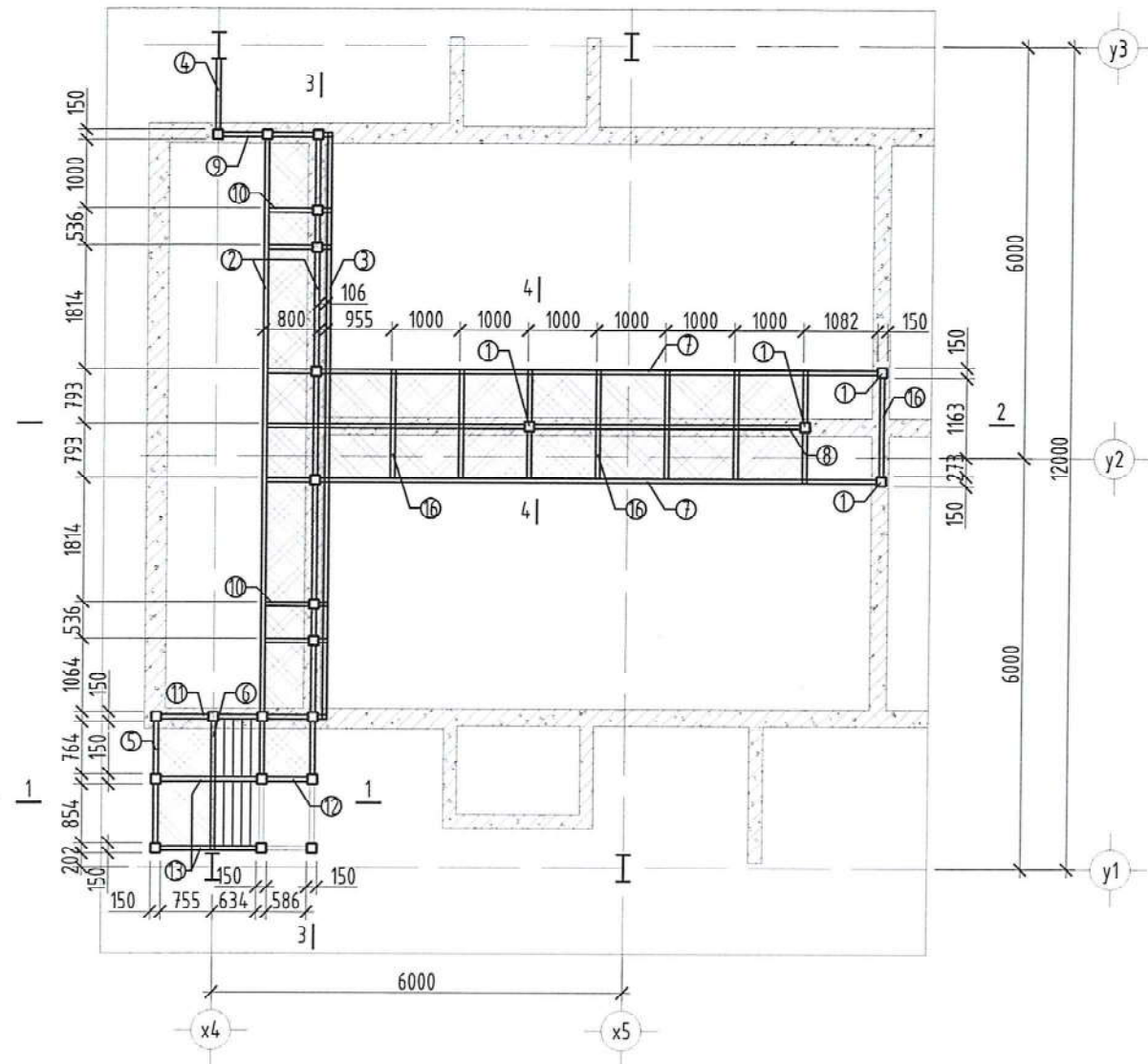


Марк поз	Нэр	Тоо шир	Жин /кг/	Тайлбар	Нийт жин /кг/
ТАВЦАН Т-5 ИЙН ТҮҮВЭР					
1	□150x150x6 L= 4920	7	129.90	909.28	3655.8
2	□150x150x6 L= 3850	2	101.65	203.30	
3	□150x150x6 L= 6120	2	161.58	323.16	
4	□150x150x6 L= 4990	3	131.75	395.24	
5	[16 L= 10268	3	146.01	438.03	
6	[16 L= 8564	1	121.61	121.61	
7	[16 L= 1030	1	14.63	14.63	
8	[16 L= 1556	1	22.10	22.10	
9	[16 L= 1006	1	14.29	14.29	
10	[16 L= 906	8	12.87	102.92	
11	[16 L= 586	6	8.32	49.93	
12	[16 L= 559	4	7.94	31.75	
13	[16 L= 1755	4	24.92	99.68	
14	[16 L= 4685	2	66.53	133.05	
15	[16 L= 1089	6	15.46	92.78	
16	L50x50x5 L= 2011	4	7.58	30.33	
17	PL250x6 L= 850	21	10.01	210.17	
18	PL970x6 L= 8564	1	391.26	391.26	
19	PL800x6 L= 1918	1	72.27	72.27	

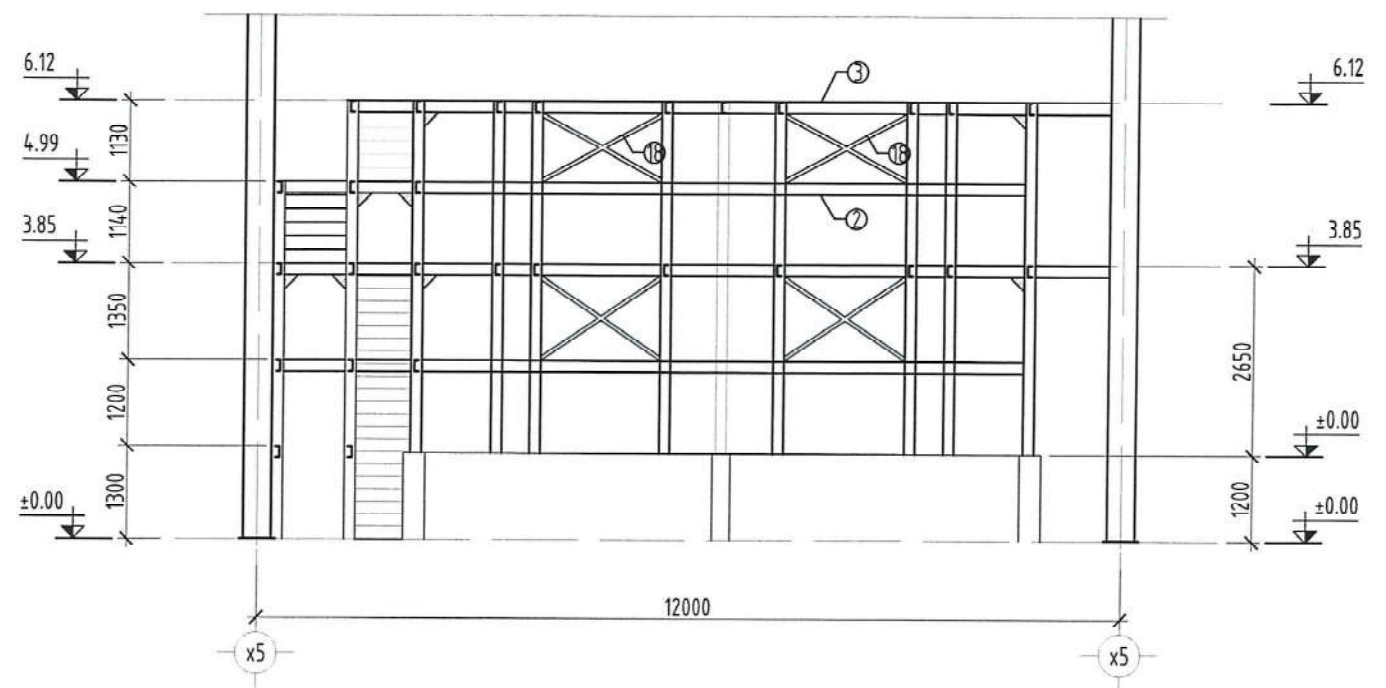
<p>БАРИГДЫН ЭЗЭРГ ТӨСӨЛ БАРИГА УГСРАЛТЫН "SMART PROJECT" ХХК УТАС: 8808021</p>	Сэлэнгэ аймаг, Баянгол сум, 1-р баг Ахуйн бохир усны биологийн бүрэн "ЦЭВЭРЛЭХ БАЙГЧУЛАМЖ"-ийн барилга /хүчин чадал 250м3/хон/				Тагш: АЗ
	ТАВЦАН Т-5 ИЙН ОГТЛОЛ, ТҮҮВЭР				
	Инженер	Б.Бат-Эрдэнэ	ЕГ Шифр:	Масштаб:	Огноо:
Гүйцэтгэсэн	Б.Мөнхзул	СП-02-01/2022	М1:100	2022он	
Шалгасан	С.Лхагвасүрэн	ТГ Шифр:	Зургийн дугаар:	Хуудас:	
			ББ-80	ББ-82	



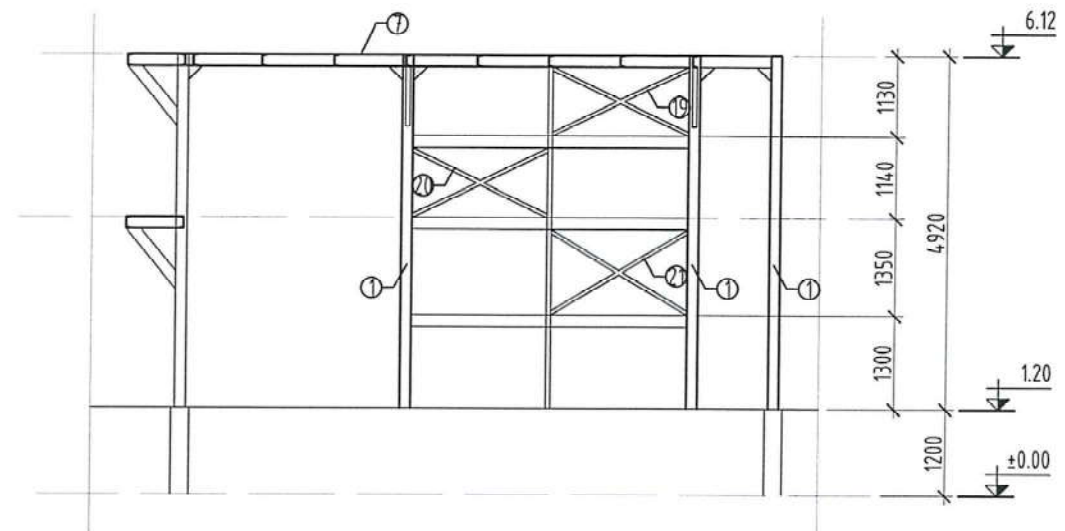
ТАВЦАН Т-6 ИЙН БАЙГУУЛАЛТ



ОГТЛОЛ 3-3 М1:100

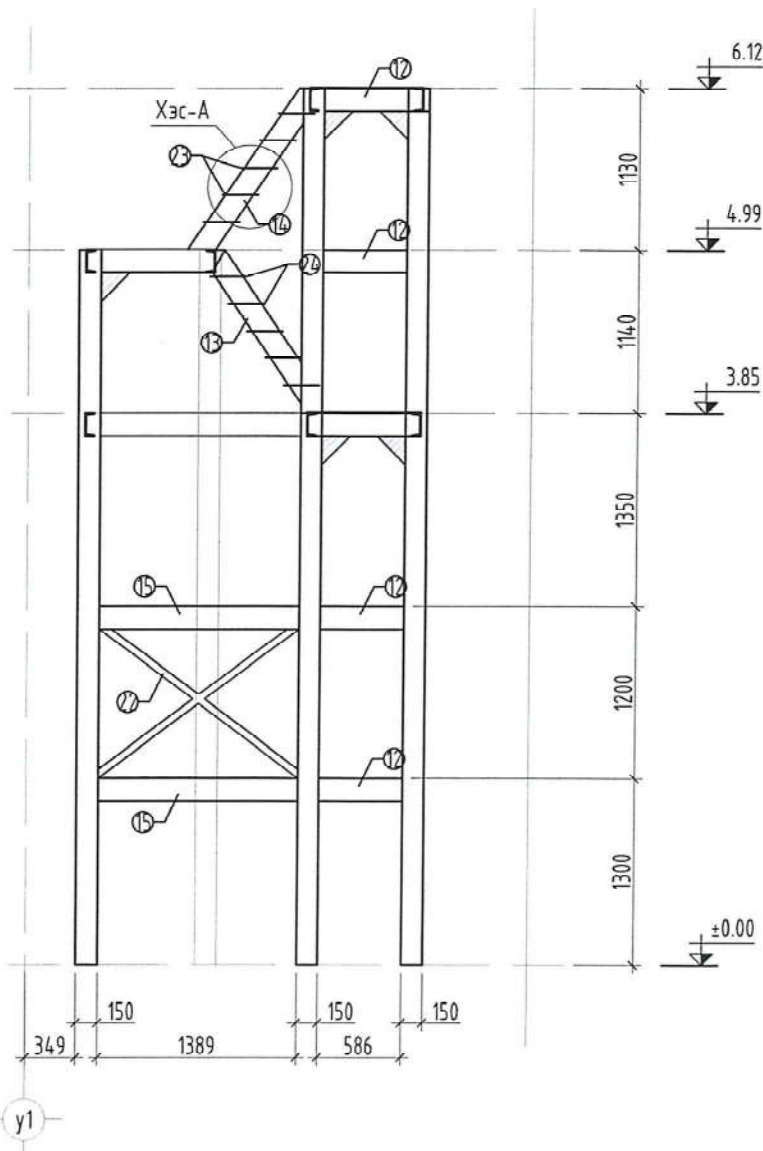


ОГТЛОЛ 2-2 М1:100

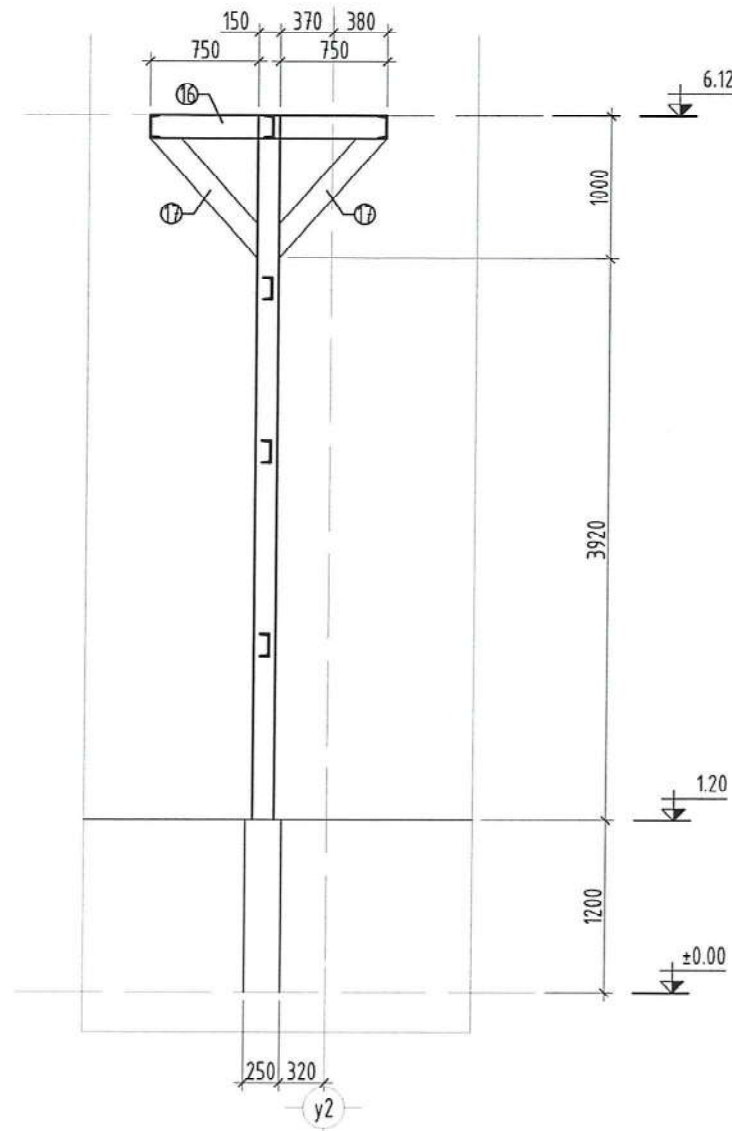


<p>БАРИБЭН ЭЗРАГ ТӨСӨЛ БАРИГА УСРАЛТЫН "SMART PROJECT" ХХК УТАС: 8820221</p>	Сэлэнгэ аймаг, Баянгол сум, 1-р баг Ахуйн бохир усны биологийн бүрэн "ЦЭВЭРЛЭХ БАЙГУУЛАМЖ"-ийн барилга /хүчин чадал 250м3/хон/				Үе шат: А3
	ТАВЦАН Т-6		ЕГ Шифр: СП-02-01/2022	Масштаб: М1:100	Огноо: 2022он
	Инженер Гүйцэтгэсэн Шалгасан	Б.Бат-Эрдэнэ Б.Мөнхзүл С.Лхагвасүрэн	ТГ Шифр:	Зургийн дугаар: ББ-81	Хуудас: ББ-82

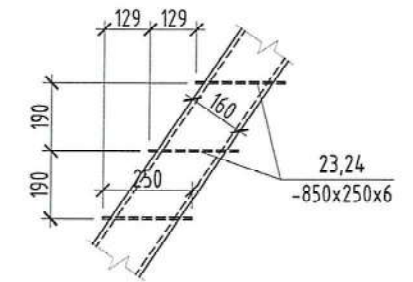
ОГТЛОЛ 1-1 М1:100



ОГТЛОЛ 4-4 М1:100

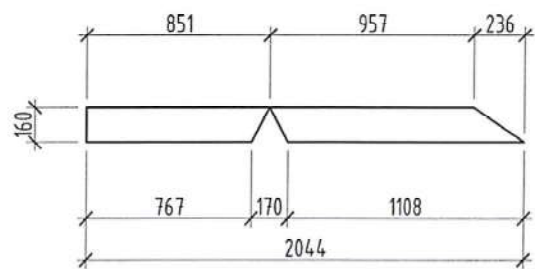


ХЭСЭГЛЭЛ-А

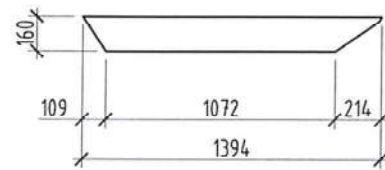


Марк поз	Нэр	Тоо шир	Жин /кг/	Тайлбар	Нийт жин /кг/
ТАВЦАН Т-6 ИЙН ТҮҮВЭР					
1	□150x150x6 L= 4920	4	129.90	519.59	3463.6
2	[16 L= 9264	3	131.73	395.20	
3	[16 L= 8564	1	121.78	121.78	
4	[16 L= 1030	1	14.65	14.65	
5	[16 L= 1768	1	25.14	25.14	
6	[16 L= 1811	1	25.72	25.72	
7	[16 L= 8879	2	126.08	252.16	
8	[16 L= 7754	1	110.11	110.11	
9	[16 L= 1297	1	18.42	18.42	
10	[16 L= 906	5	12.87	64.33	
11	[16 L= 678	2	9.63	19.26	
12	[16 L= 586	4	8.32	33.28	
13	[16 L= 2044	2	29.02	58.05	
14	[16 L= 1394	2	19.79	39.59	
15	[16 L= 1389	6	19.72	118.34	
16	[16 L= 1650	8	23.43	187.44	
17	[16 L= 1089	14	15.46	216.49	
18	L50x50x5 L= 1898	4	7.16	28.62	
19	L50x50x5 L= 2103	2	7.93	15.86	
20	L50x50x5 L= 2107	2	7.94	15.89	
21	L50x50x5 L= 2206	2	8.32	16.63	
22	L50x50x5 L= 1631	2	6.15	12.30	
23	PL250x6 L= 850	5	10.01	50.04	
24	PL250x6 L= 940	5	11.01	55.04	
25	PL1650x6 L= 6955	1	540.51	540.51	
26	PL970x6 L= 8564	1	391.26	391.26	
27	PL914x6 L= 800	1	34.44	34.44	
28	PL894x6 L= 1982	1	83.46	83.46	

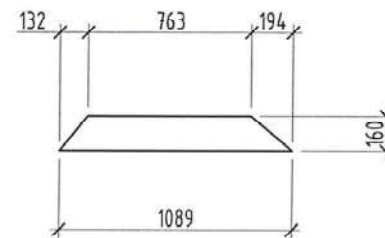
ПОЗИЦ-13




ПОЗИЦ-14



ПОЗИЦ-17





БАРИГДЫН ЗУРАГ ТӨСӨЛ  
БАРИГА, МЭГЕРЛЭЛ  
"SMART PROJECT" ХХК  
УТАС: 8808021

Сэлэнгэ аймаг, Баянгол сум, 1-р баг  
Ахуйн бохир усны биологийн бүрэн "ЦЭВЭРЛЭХ БАЙГУУЛАМЖ"-ийн барилга /хүчин чадал 250м3/хон/

ТАВЦАН Т-6

Инженер: Б.Бат-Эрдэнэ  
Гүйцэтгэсэн: Б.Мөнхзул  
Шалгасан: С.Лхагвасүрэн

ЕГ Шифр: СП-02-01/2022  
ТГ Шифр:

Масштаб: М1:100  
Зургийн дугаар: ББ-82

Үе шат: А3  
Огноо: 2022он  
Хуудас: ББ-82