

БАТЛАВ: "АНУЖЭЭ"

ЗАХИРАЛ



П.ЭНХТҮВШИН

2022 оны 08 дугаар сарын 22

ТЕХНИКИЙН НӨХЦӨЛ №2022/01

1. Барилга байгууламжийн нэр: Цэвэрлэх байгууламж

Хэрэглэгчийн байршил: Сэлэнгэ аймаг, Баянгол сум, 1-р баг.

2. Дулааны хэрэглээ:

Нийт	62 кВт
А. Халаалт	62 кВт
Б. Агаар сэлгэлт	0,0 кВт
В. Хэрэгцээний халуун ус	0.0 кВт

4. Холболтын цэг: Мэдээлэл холбооны арын худгаас дулааны 2Ф76х3, цэвэр усны Ду50 хоолойгоор холбох.

5. Шугамын даралт температурын утга:

А. Холболтын цэг дээр байх түрэлт:	5 м.у.б
Б. Шугамын статик даралт:	17 м.у.б
В. Буцах шугамын даралт:	23 м.у.б
Г. Гадна агаарын тооцооны температур	- 39,4°C
Д. Температурын график	80/60°C

6. Мөрдөж хэрэгжүүлэх хууль, дүрэм:

- 6.1 Эрчим хүчний тухай хууль
- 6.2 Дулааны эрчим хүч хэрэглэх дүрэм
- 6.3 Эрчим хүчний шугам сүлжээг хамгаалах дүрэм

7. Зураг төсөл, төсөв боловсруулахад тавигдах шаардлага:

- 7.1 Захиалагч нь мэргэжлийн эрх бүхий байгууллага хуулийн этгээдээр зураг төсөл хийлгэнэ.
- 7.2 Дулааны ачааллыг тооцож өгөгдсөн хэмжээнээс хэтрүүлэхгүй байна.
- 7.3 "Эрчим хүчний тухай хууль"-ийн 33-р зүйл, "Эрчим хүчний шугам сүлжээг хамгаалах дүрэм" -ийн 1,3 заалтыг мөрдөж дулааны шугам сүлжээний хамгаалалтын зурвасын зайг хангаж төлөвлөх.
- 7.4 Дулааны гадна шугам сүлжээг стандартын дагуу зориулалтын сувагжилттай, техник ашиглалтын дүрэмд нийцүүлэн хийнэ.

8. Техникийн нөхцөл олгосон үндэслэл, хүчинтэй хугацаа:

- 8.1 2022 оны 06-р сарын 28-ны өдрийн №СЭАОНӨГ/202212061 дугаартай гэрээ.
- 8.2 Холбогдох инженерийн тооцоо
- 8.3 Техникийн нөхцөл олгох комиссын шийдвэр
- 8.4 Энэхүү техникийн нөхцөл олгогдсон өдрөөс хойш 2 жилийн хугацаанд хүчинтэй

9. Техникийн нөхцөлийн хүчингүй болгох:

- 9.1 Энэхүү техникийн нөхцөлийн аль нэг заалт биелэгдээгүй.
- 9.2 Техникийн нөхцөлийн хүчинтэй хугацаа дууссан.
- 9.3 Техникийн нөхцөлд заасан дулааны ачааллыг хэтрүүлсэн.

Техникийн нөхцөлийн комиссын гишүүн

ЗАСАГ ДАРГЫН ОРЛОГЧ

АНУЖЭЭ ХХК-НИЙ ЗАХИРАЛ

ДЭД БҮТЭЦ, МЭДЭЭЛЭЛ ТЕХНОЛОГИ

ХАРИУЦСАН МЭРГЭЖИЛТЭН



Ө.ЖАВХЛАНТӨГС

П.ЭНХТҮВШИН

Д.МӨНХЖАРГАЛ

БАРИЛГЫН ЗҮРЛЭГ ТӨСӨЛ
БАРИЛГА УГСРАЛТЫН
"СМАРТ ПРОЖЕКТ" ХХК
ТЭНЭ: 3111-330/21, Умас:
88080121



ЭГ шүлэг:
СП-02-01/2022

Сэлэнгэ аймгаас, Баянгол сум, 1-р багц

Ахуйн дэхур үсний дуонолуун дүрэн
"ЦЭВЭРЛЭХ БАЙГУУЛАМЖ"-ийн дарууса /хүчин чардаг 250м3/хон/
/ ГАНДА ДУУЛААН ХАНГАМЖ /



ЗОХРОЛ / Д.Ц.Цагаарын /

ИНЖЕНЕР / Д.Зоригшарамар /

Улаанбаатар хон
2022 он

Байршлын тойм, М1:2500

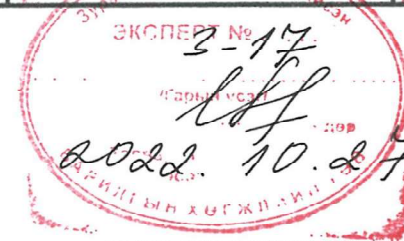


Зургийн жагсаалт

Хуудас	Зургийн нэр	Тайлбар
ГД-1	Байршлын тойм, Зургийн жагсаалт, Зургийн үндсэн үзүүлэлт	
ГД-2	Тайлбар бичиг, Таних тэмдэг	
ГД-3	Материалын түүвэр	
ГД-4	Гадна дулааны шугамын байгуулалт	
ГД-5	Хоолойн угсралтын тойм, Шугамын огтлол 1-1	
ГД-6	Дулааны шугамын дагуугийн зүсвэр 1-с 8-р цэг	
ГД-7	Дулааны шугамын дагуугийн зүсвэр 9-с 17-р цэг	
ГД-8	Дулааны худаг ДХ-1	
ГД-9	Дулааны худаг ДХ-2	
ГД-10	Үл хөдлөх тулгуур ҮХТ-1-с ҮХТ-6	
ГД-11	Компенсаторын ниш КН-2, КН-2, Эргэлтийн өнцөг ЭӨ-1-с ЭӨ-6	
ГД-12	Дулааны зангилаа	

Зургийн үндсэн үзүүлэлт

Д/Д	Барилга байгууламжийн нэр	Эзэл-хүүн м ³	Улрал тн	Дулааны ачаалал / Вт, (Ккал/ц) /			
				Халаалт	Агаар сэлгээлт	Халуун ус	Бүгд
1	Ахуйн бохир усны цэвэрлэх байгууламж	2650	-39.4	55000 (47300)	-	-	55000 (47300)



 БАРИЛГЫН ЗУРАГ ТӨСЛИЙН "СМАРТ ПРОЕКТ" ХХК Утас: 88080121	Сэлэнгэ аймаг, Баянгол сум, 1-р баг				Үе шат: АЗ Өгнөө: 2022он Хуудас: 12
	Ахуйн бохир усны биологийн бүрэн "ЦЭВЭРЛЭХ БАЙГУУЛАМЖ"-ийн барилга /хүчин чадал 250м ³ /хон /				
	Байршлын тойм, Зургийн жагсаалт, Зургийн үндсэн үзүүлэлт				
Инженер	Д.Зоригтбаатар	ЕГ Шифр: СП-02-01/2022	Масштаб:	Зургийн дугаар: ГД-1	
Гүйцэтгэсэн	Д.Зоригтбаатар	ТГ Шифр:			
Шалгасан	Б.Мөнхсайхан				

Тайлбар бичиг


- Сэлэнгэ аймгийн Баянгол сумын 1-р байгийн нутагт баригдах 640 хүүхдийн суудалтай бага барилгын гадна дулаан хангамжийн зураг төслийг зургийн даалгавар, ерөнхий төлөвлөгөө, өндөржилтийн зураг, газар дээр нь хийсэн хэмжилт, 01/2022 тоот техникийн нөхцөл
БНБД 41-02-13 "Дулааны сүлжээ"
БНБД 41-04-13 "Тоног төхөөрөмж ба дамжуулах хоолойн дулаан тусгаарлалт"
БНБД 41-05-18 "Дулааны сүлжээ"
болон холбогдох норм дүрмүүдийг үндэслэн зураг төслийн "Смарт прожект" ХХК-д хийж гүйцэтгэв.
- Тооцооны өгөгдлүүд:
Халаалтын гадна агаарын тооцооны температур - 39,4° C
Галлагааны үеийн дундаж температур -10.9° C
Халаалтын улирлын үргэлжлэх хугацаа 227 хоног
Дулааны шугамын өгөх усны температур 80° C
Дулааны шугамын буцах усны температур 60 C
Сүлжээний даралт P1, P2 0.78-0.39 МПа
- Дулааны эх үүсвэр нь Баянгол сумын төвлөрсөн дулаан хангамжийн сүлжээ байна.
- Шинээр төлөвлөж буй барилгын дулаан хангамжийн шугам нь олгогдсон техникийн нөхцлийн дагуу Холбооны хашаанд одоо байгаа дулааны ДХ-1 худгаас холбогдоно.
- Төлөвлөж буй халаалтын дулаан хангамжийн хоолойгоор шулуун заадаст цахилгаан гагнааст дулааны боловсруулалттай ГОСТ10704-91 В группын Cm20 ган хоолойг үл нэвтрэх угсармал бетон сувгагт үл хөдлөх ба гулсах тулгуурууд дээр угсрагдана. Шугамын шулуун хэсэгт гулсах тулгууруудын хоорондын зайг Ду50 хоолойд 3.0м-ээс холгүй жигд байрлуулна. Шугам хоолойн шугаман тэлэлтийг "П" хэлбэрийн компенсатор эргэлтийн өнцгөөр зохицуулна.
- Дамжуулах хоолойг угсрахын өмнө сайтар цэвэрлэж шугамыг угсарч дууссаны дараа Pтур=1,25Раж даралтаар шахаж шалгаж илэрсэн зөрчлийг арилгасны дараа акт үйлдэж дулааны худаг доторхи хоолой хаалтуудыг шатдаггүй эрдэс хөвөн дулаалгаар дулаалж шатдаггүй ороох материалаар ороож хамгаална. Дулааны сувгагт угсрагдсан хоолойнцуудыг пенополиуретан дулаалгаар дулаална. Хоолой, тоноглолуудыг дулаалахын өмнө зэврэлтээс хамгаалах будагсаар 2 удаа будаж дулаалсны дараа зориулалтын ороох материалаар ороож хамгаална.
- Төлөвлөж буй шугамын хаалт тоноглолуудыг сонгон авч угсрахдаа материалын түүвэрт бичигдсэн жишиг стандарт, фирмийн тоноглолуудын техникийн үзүүлэлт чанарын түвшинтэй жишин үзэж үзүүлэлтүүдийг бууруулахгүйгээр сонгож зохиогч, захиалагч, ашиглагч байгууллагуудын зөвшөөрлийн үндсэн дээр стандартыг хангасан бусад фирмийн бүтээгдэхүүнүүдийг ашиглаж болно.
- Шугамыг угсрах шүүдүүны ханыг 1:0.85-ээс багагүй налуутай ухна. Шүүдүүны ханын нуралтаас хамгаалах арга хэмжээг зохих шаардлагын дагуу гүйцэтгэнэ. Дулааны шугамын угсралт туршилтын ажлыг гүйцэтгэх үедээ БНБД 41-05-18 "Дулааны сүлжээ" БНБД 3,02,01-16 "Барилгын газар шороо ба буурь суурийн ажил" болон бусад холбогдох норм, дүрэм, журмын заалтуудыг чанд мөрдөж ажиллах шаардлагатай.
- Инженер геологийн нөхцөл: "Жонш-Уул" ХХК-ны ЗТ16-366/22 дүгнэлтээр:
- Судалгааны талбай нь инженер геологийн дүнд зэргийн төвөгтэй нөхцөлтэй.
- 2.8 м гүнд хөрсний ус илэрч тогтсон
- Улирлын хөлдөлтийн гүн 3.27-3.84 м
- Газар чичирхийллийн 8 баллын бүсэд хамаарна.

Таних тэмдэг

Д/Д	Тэмдэглэгээ	Тайлбар
1		Дулааны хэлхээний өгөх хоолой
2		Дулааны хэлхээний буцах хоолой
3		Цэвэр усны хоолой
4		Шинээр угсрагдах шугам хоолой
5		Өргөтгөж угсрагдах шугам хоолой
6		Одоо байгаа шугам хоолой
7		Шинээр угсрагдах дулааны сувгаг
8		Өргөтгөж угсрагдах дулааны сувгаг
9		Төлөвлөж буй дулааны худгаг
10		Эргэлтийн өнцөг
11		Төлөвлөж буй сувгаг дахь үл хөдлөх тулгуур
12		Төлөвлөж буй яндан дахь үл хөдлөх тулгуур
13		Бөмбөлгөн хаалт
14		Юүлэгч вентиль
15		Газрын гадаргуу
16		Угсармал бетон
17		Цутгамал бетон
18		Бохир усны шугам хоолой

	Сэлэнгэ аймаг, Баянгол сум, 1-р баг				Үе шат: А3
	Ахуйн бохир усны биологийн дүрэн "ЦЭВЭР/ГЭХ БАЙГУУЛАМЖ"-ийн барилга /хүчин чадал 250м³/хон /				
	Тайлбар бичиг, Таних тэмдэг				
Инженер	Д.Зоригтбаатар	ЕГ Шифр:	ГП-02-01/2022	Масштаб:	Огноо: 2022он
Гүйцэтгэсэн	Д.Зоригтбаатар	ТГ Шифр:		Зургийн дугаар:	Хуудас: 12
Шалгасан	Б.Мөнхсайхан			ГД-2	

1	2	3	4	5	6	7	8				
Материалын түүвэр				Материалын түүвэр /үргэлжлэл/							
Д/д	Тэмдэглэгээ	Нэр	Тоо	Нэгж жин	Тайлбар	Д/д	Тэмдэглэгээ	Нэр	Тоо	Нэгж жин кг	Тайлбар
1	ГОСТ 10704-91	Цахилгаан гагнааст шулуун				12	ГОСТ 10704-91	"П" хэлбэрийн компенсатор Дн57х3	2		ш
	T=200°C, P=1,6 МПа	заадаст ган хоолой Дн57х3	445.0 404.2	5.4	компенс-тоу компенс-гүй	13	ТД СЕРИЯ В.403-10	Хоолойн гулсах тулгуур			
		Дн45х2	0.7	3.8	ум			ГТ17.10-57 Ду50 хоолойд	87		ш
2	ГОСТ 3262-95	Ус хүй дамжуулах ган хоолой					ТД СЕРИЯ В.403-10	Гулсах тулгуурын дэр ОП-1	87	0.5	ш
	T=200°C, P=2.4 МПа	Ду25	0.8	2.39	ум	14	ТД СЕРИЯ Г-991-1	Угсармал бетон сувгийн тэвш			
3		Яндангийн дулаалга						СТ9.4.50, 900х450(н), L=2970, Л4	75	1050	ш
		а/ Зэврэлтээс хамгаалах түрхлэг 2 удаа				15	ТД СЕРИЯ Г-991-1	Угсармал бетон сувгийн таг			
		б/ Дулаалга δ=0,04м λ=0,05 Вт/м°C, ρ=40-60 кг/м³						1150х2970х160(н), Л4хх	78	1200	ш
		в/ Хамгаалах бүрхүүл Ду50	448.5 405.8		ум,компенс-тоу компенс-гүй	16	ТД СЕРИЯ Г-991-1	Суваг дахь үл хөдлөх тулгуур			
		Ду40	0.8		ум			900х460(н)	6		ш
3	λ=0,04 Вт/м°C, ρ=40-60кг/м³	Эрдэс хөвөн шатдаггүй дулаалга,	0.13		м³	17	ТД СЕРИЯ Г-991-1	Суваг дахь эргэлтийн өнцөг			
4		Дулаалгын гадуур ороох						900х460(н)	6		ш
		шатдаггүй материал	4.6		м²	18	ТД СЕРИЯ Г-991-1	"П" хэлбэрийн компенсаторын ниш			
4	Рy1.6МПа, Тmax200°C	Гагнадаг төгсгөлтэй ган						900х460/5000х2600	2		ш
		дөмдөлгөн хаалт Ду50	8	2.1	ш	19	GRUNDFOS UPS40-185F	Халаалтын холигч насос G=2.8 м³/цаг, H= 8.0 м, Nу=0.9 кВт, 220 В,	1		ш
		Ду25	4	1.5	ш		DANFOS VRB	Тохируулагч автомат клапан Danfoss			
5	T=150°C, P=1.6 МПа	Хог шүүгч Ду50	2	0.8	ш		VRB	Гурван явалттай тохируулагч клапан VRB. Gном=6.3 м³/ц, Ду20,	1		ш
6	T=150°C, P=1.6 МПа	Манометр ОБМ-100	5		ш	20	AMV20	Тохируулах клапаны электропривод	1		ш
7	T=150°C, P=1.6 МПа	Манометрын гурван явалттай кран	5		ш	21	ECL 200M	Температурын контролёр Danfoss	1		ш
8	T=150°C, P=1.6 МПа	Термометр	3		ш	22	ESMT	Гадна агаарын температурын мэдрэгч	1		ш
9	ГОСТ 17375-83	Ган хэвлэмэл отвод 90° Дн57х4	30 14	0.5	ш,компенс-тоу компенс-гүй	23	ESM-10	Дотор агаарын температурын мэдрэгч	1		ш
10	ГОСТ 17378-83	Ган хэвлэмэл шилжвэр δ=8мм, Ду65х50	2	0.4	ш	24	ESM-11	Дулаан зөөгчийн температурын мэдрэгч	2		ш
		Ду50х20	2	0.2	ш						
		Ду40х20	1	0.1	ш						
11	ТД СЕРИЯ 5.903-13	Хоолойн үл хөдлөх тулгуур									
		ТС-660.00-04, Ду50	12		ш						



SMART PROJECT
БАРИЛГЫН ЗУРАГ ТӨСЛИЙН
"SMART PROJECT" ХХК
улсас: 88080121

Сэлэнгэ аймаг, Баянгол сум, 1-р баг
Ахуйн бохир усны биологийн бүрэн "ЦЭВЭР/ЛЭХ БАЙГЧУЛАМЖ"-ийн барилга /хүчин чадал 250м³/хон /

Материалын түүвэр

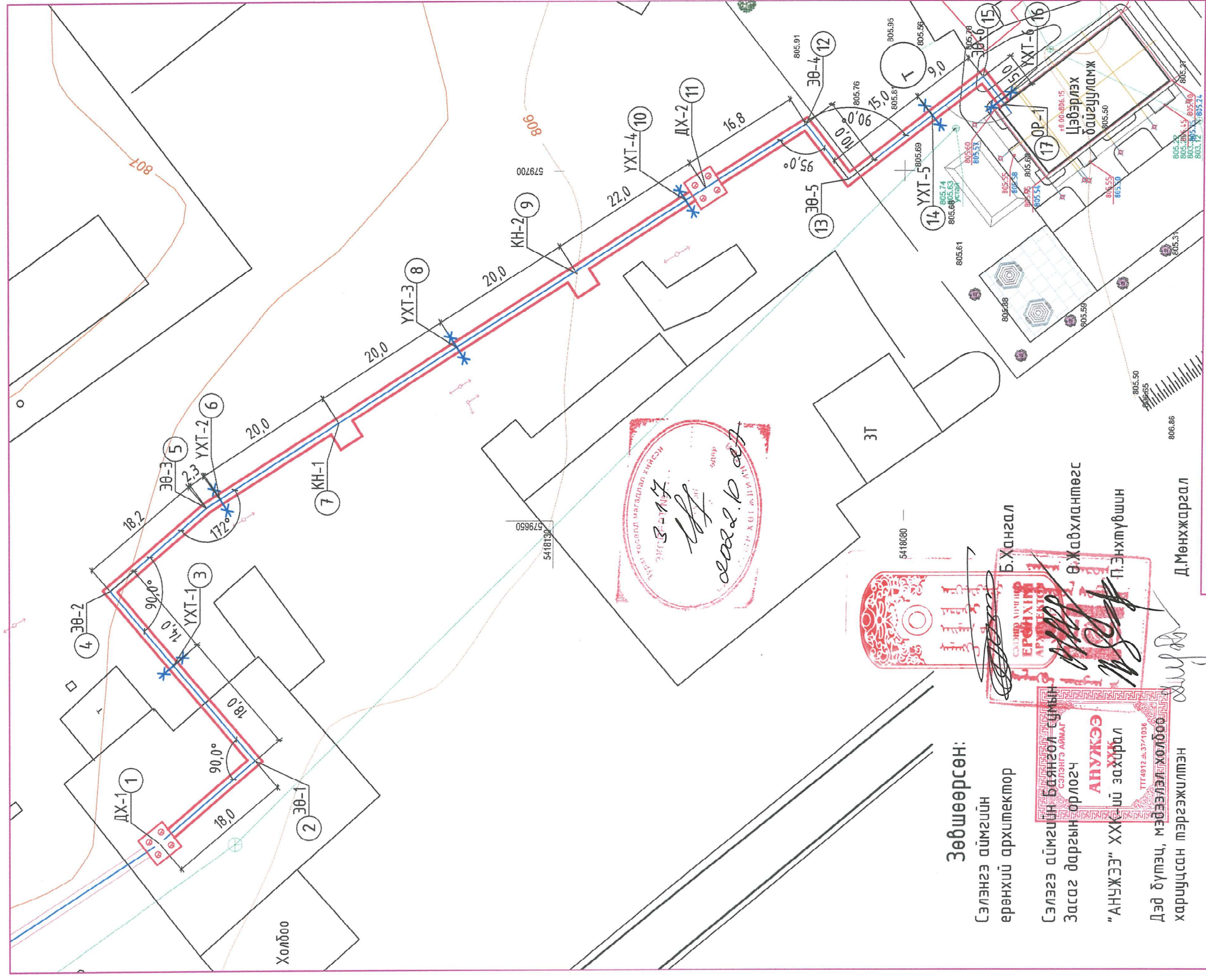
Инженер Д.Зоригтбаатар
Гүйцэтгэгсэн Д.Зоригтбаатар
Шалгасан Б.Мөнхсайхан

ЕГ Шифр: СП-02-01/2022
ТГ Шифр:


Масштаб:
Зургийн дугаар: ГД-3

Үе шат: АЗ
Огноо: 2022он
Хуудас: 12

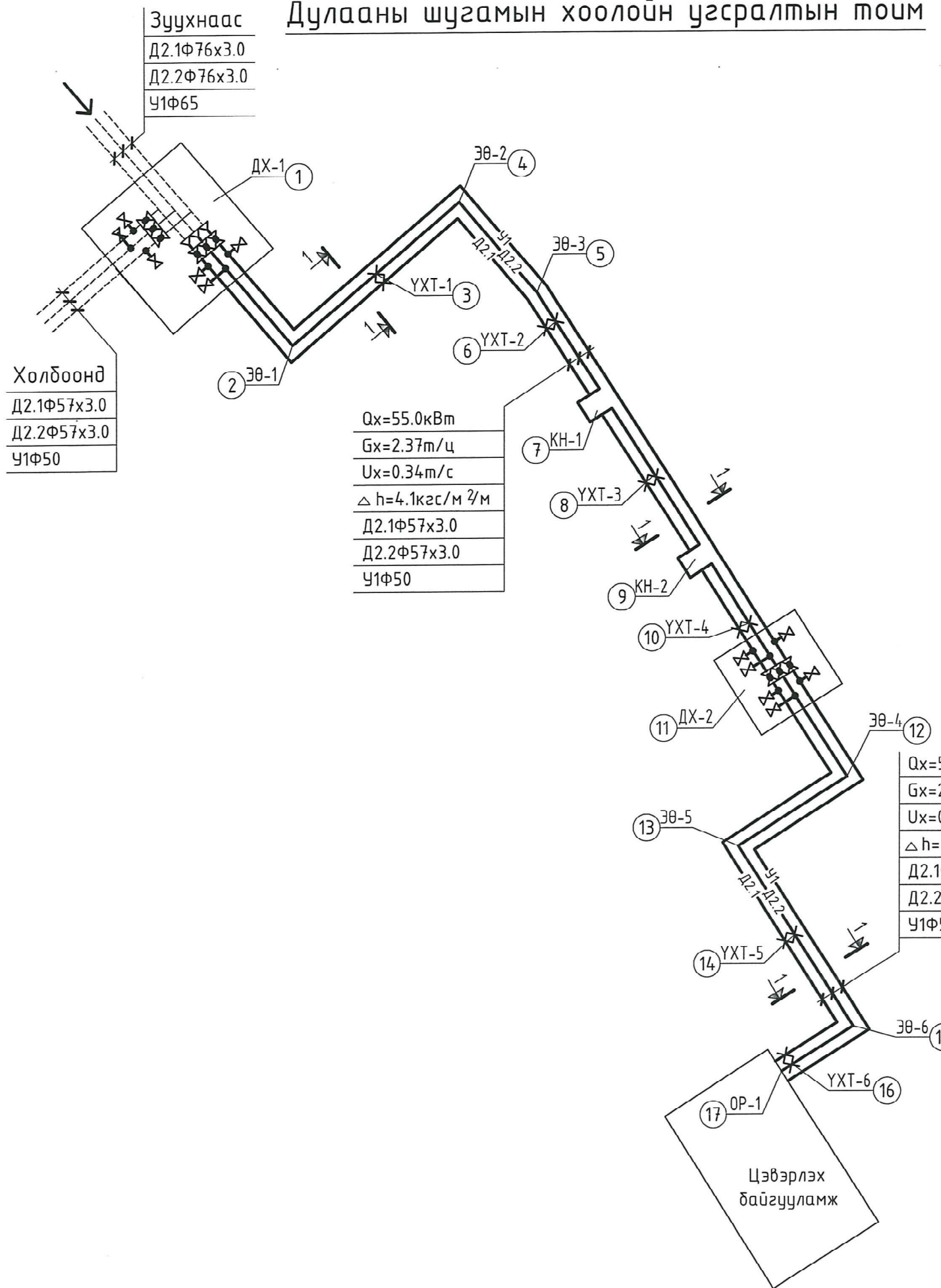
Гадна дулааны шугамын байгуулалт M1:500



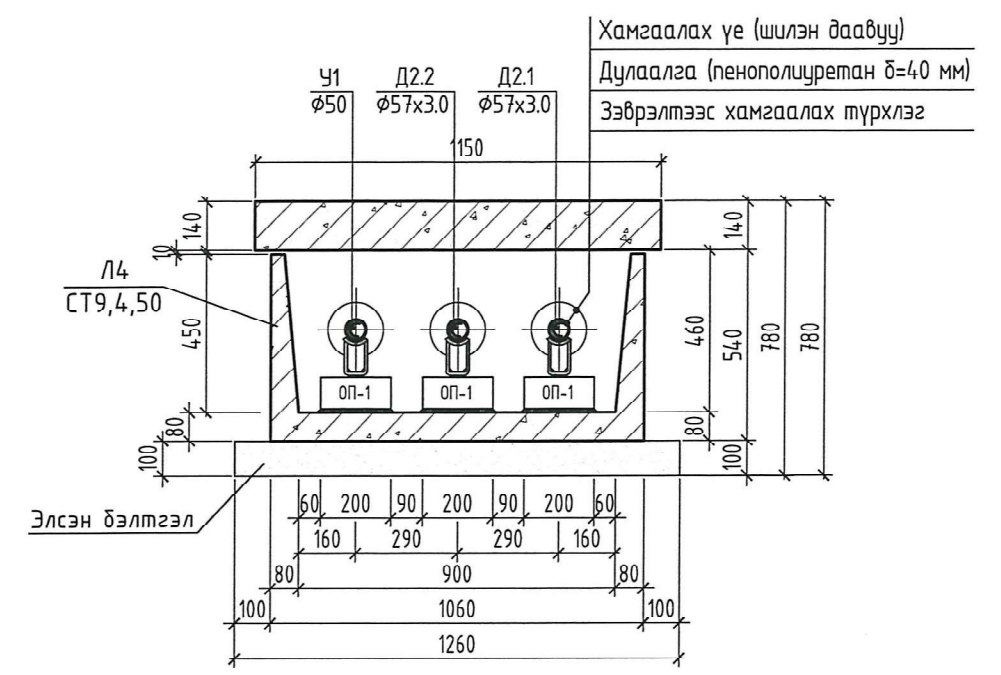
- Сэлэнгэ аймгийн ерөнхий архитектор
- Сэлэнгэ аймгийн Баянгол сумын Засаг даргын орлогч
- "АНУЖЭЭ" ХХК-ий захирал
- Дэд бүтэц, мэдээлэл, холбоо харьцсан тэргэжилтэн

		Сэлэнгэ аймаг, Баянгол сум, 1-р баг Ахуйн бохир усны биологийн бүрэн "ЦЭВЭРЛЭХ БАЙГУУЛАМЖ"-ын барилга /хүчин чадал 250м³/хон /	
Инженер	Д.Зоригтбаатар	Масштаб:	А3
Гүйцэтгэгч	Д.Зоригтбаатар	ЭГ Шифр:	202204
Шалгасан	Б.Мөнхсайхан	ТГ Шифр:	ГД-4
Гадна дулааны шугамын байгуулалт		Уг шалт:	

Дулааны шугамын хоолойн угсралтын тойм



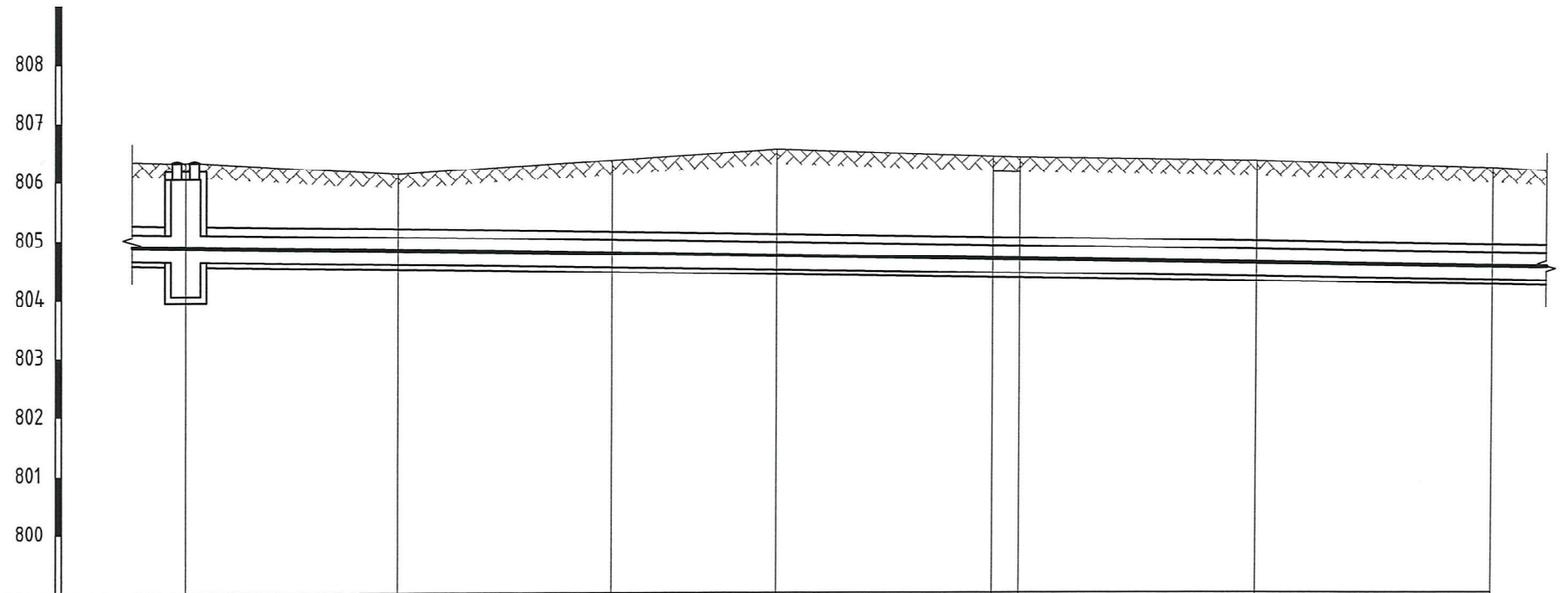
Шугамын огтлол 1-1. М1:20



Цэвэрлэх байгууламж

<p>БАРИЛГЫН ЗУРАГ ТӨСЛИЙН "SMART PROJECT" ХХК утас: 88080121</p>	Сэлэнгэ аймаг, Баянгол сум, 1-р баг Ахуйн дотир усны диологийн дүрэн "ЦЭВЭР/ГЭХ БАЙГУУЛАМЖ"-ийн барилга /хүчин чадал 250м ³ /хон /			Үе шат:	А3	
	Хоолойн угсралтын тойм, Шугамын огтлол 1-1				Огноо:	2022он
	Инженер	Д.Зоригтдаатар	ЕГ Шифр:	СП-02-01/2022	Масштаб:	Зургийн дугаар:
Гүйцэтгэсэн	Д.Зоригтдаатар	ТГ Шифр:		ГД-5	Хуудас:	
Шалгасан	Б.Мөнхсайхан				12	

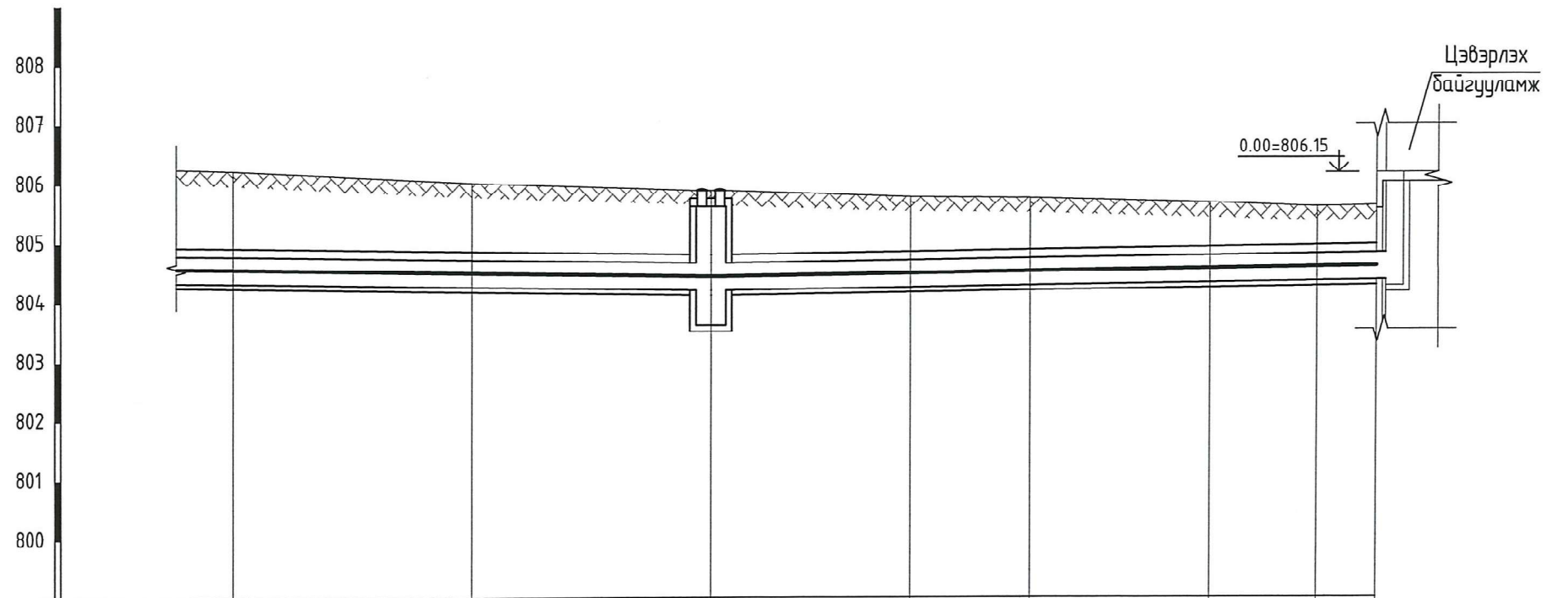
Дулааны шугамын дагуугийн зүсвэр 1-с 8-р цэг, Хэвтээ М1:500, Босоо М1:100



1	Төлөвлөж буй газрын тэмдэгт									
2	Одоо байгаа газрын тэмдэгт		806.32	806.13	806.35	806.53	806.41	806.39	806.21	
3	Сувгийн таг суух тэмдэгт		805.10	805.04	804.99	804.95	804.90	804.89	804.77	
4	Сувгийн ёроолын тэмдэгт		804.64	804.59	804.53	804.49	804.44	804.37	804.31	
5	Шуудууны ёроолын тэмдэгт		804.46	804.41	804.35	804.31	804.26	804.25	804.19	
6	Шуудууны ухалтын гүн		1.86	1.72	2.00	2.22	2.15	2.14	2.14	
7	Огтлолын дугаар Сувгийн хэмжээ /мм/		1-1 900x460		1-1 900x460		1-1 900x460		1-1 900x460	
8	Налуу Урт / м /		18.0	18.0	14.0	18.2	2.3	20.0	20.0	
9	Шугамын дэлгэмэл байгуулалт									
10	Онцлог цэгийн дугаар		1	2	3	4	5	6	7	8

<p>БАРИЛГЫН ЗУРАГ ТӨСЛИЙН "SMART PROJECT" ХХК утас 88080121</p>	Сэлэнгэ аймаг, Баянгол сум, 1-р баг Ахуйн бохир усны биологийн бүрэн "ЦЭВЭР/ЭХ БАЙГУУЛАМЖ"-ийн барилга /хүчин чадал 250м³/хон /			Үе шат:	A3
	Дулааны шугамын дагуугийн зүсвэр 1-с 8-р цэг			Огноо:	2022он
	Инженер	Д.Зоригтдаатар	ЕГ Шифр:	СП-02-01/2022	Масштаб:
Гүйцэтгэсэн	Д.Зоригтдаатар	ТГ Шифр:		Зургийн дугаар:	Хуудас:
Шалгасан	Б.Мөнхсайхан			ГД-6	12

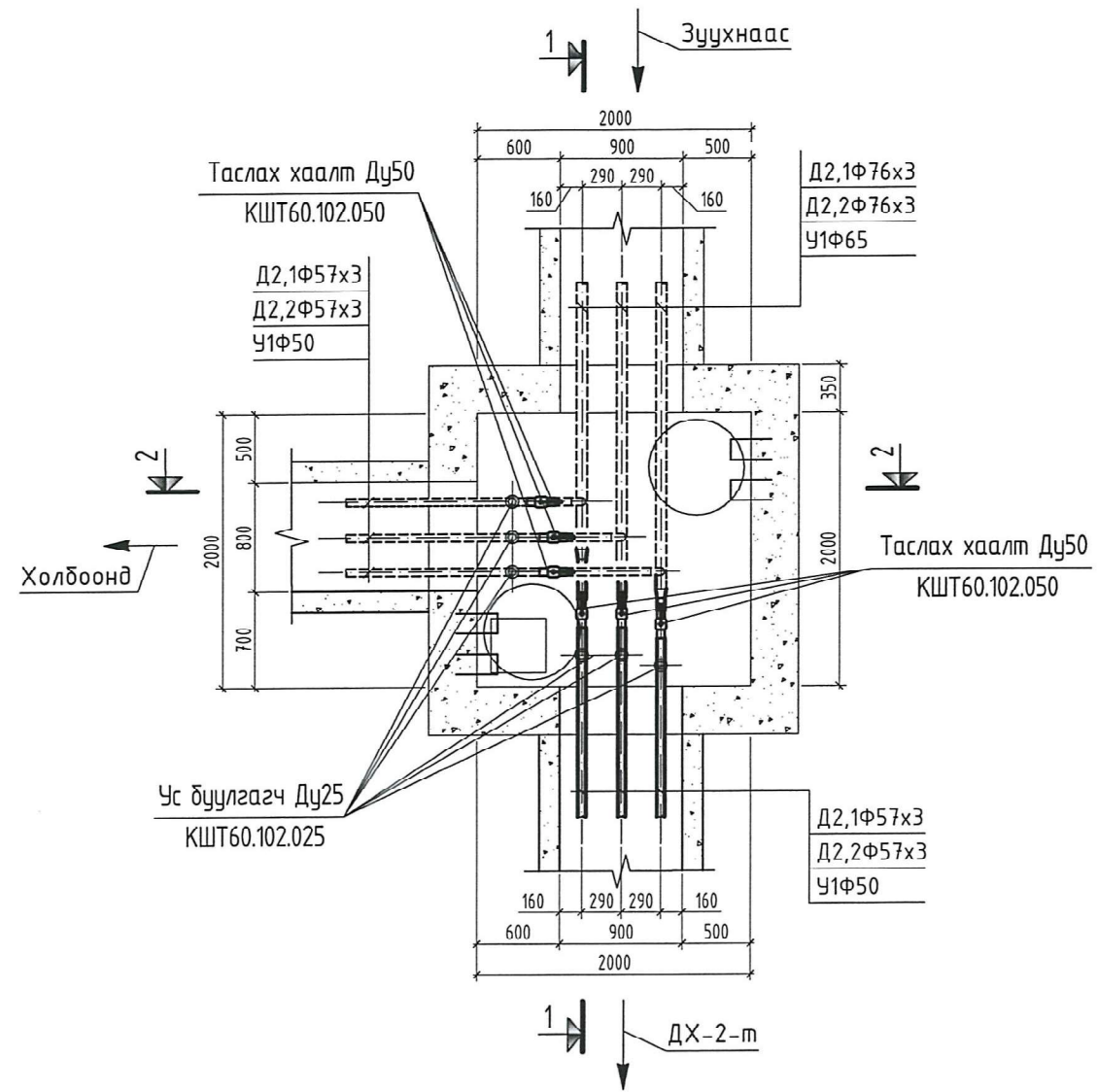
Дулааны шугамын дагуугийн зүсвэр 9-с 17-р цэг, Хэвтээ М1:500, Босоо М1:100



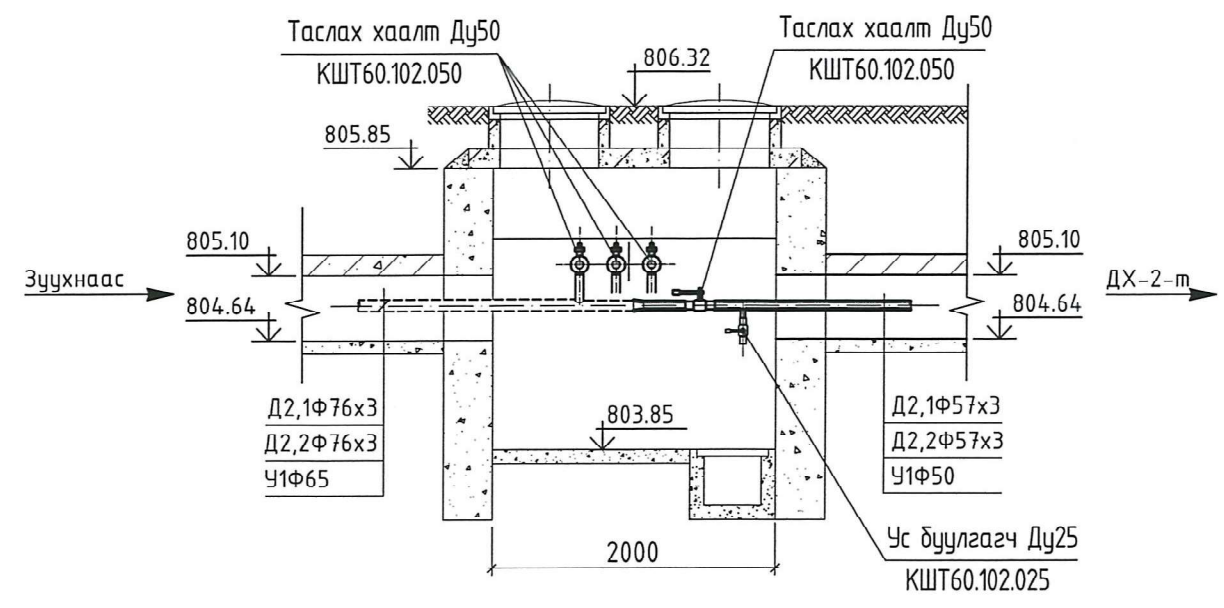
1	Төлөвлөж буй газрын тэмдэгт		806.21	806.00	805.86	805.75	805.73	805.65	805.58	805.56
2	Одоо байгаа газрын тэмдэгт		806.21	806.00	805.86	805.75	805.73	805.65	805.58	805.60
3	Сувгийн таг суух тэмдэгт		804.77	804.71	804.64	804.69	804.72	804.77	804.79	804.81
4	Сувгийн ёроолын тэмдэгт		804.31	804.25	804.18	804.23	804.26	804.31	804.33	804.35
5	Шуудууны ёроолын тэмдэгт		804.13	804.07	804.00	804.05	804.08	804.03	804.15	804.17
6	Шуудууны ухалтын гүн		2.08	1.93	1.86	1.70	1.65	1.52	1.43	1.43
7	Огтлолын дугаар Сувгийн хэмжээ /мм/		1-1 900x460		1-1 900x460		1-1 900x460		1-1 900x460	
8	Налуу Урт / м /		20.0	22.0	16.8	10.0	5.0	9.0	5.0	
9	Шугамын дэлгэмэл байгуулалт									
10	Онцлог цэгийн дугаар		8	9	11	12	13	14	15	17

<p>БАРИЛГЫН ЗУРАГ ТӨСЛИЙН "СПАРТ ПРОЖЕКТ" ХХК уласт 88080121</p>	Сэлэнгэ аймаг, Баянгол сум, 1-р баг Ахуйн бохир цэвэрлэх биологийн дүрэн "ЦЭВЭРЛЭХ БАЙГУУЛАМЖ"-ийн барилга /хүчин чадал 250м³/хан /			
	Дулааны шугамын дагуугийн зүсвэр 9-с 17-р цэг			Үе шат: ЛЗ
	Инженер	Д.Зоригтбаатар	ЕГ Шифр: СП-02-01/2022	Масштаб: Огноо: 2022он
	Гүйцэтгэсэн	Д.Зоригтбаатар	ТГ Шифр:	Зургийн дугаар: Хуудас: 12
Шалгасан	Б.Мөнхсайхан		ГД-7	

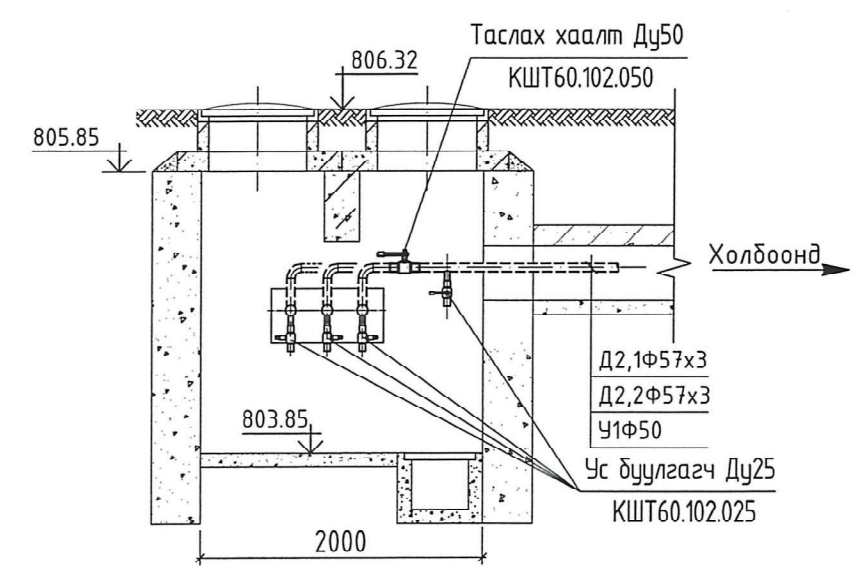
Дулааны худаг ДХ-1, байгуулалт, М1:50



Дулааны худаг ДХ-1, Огтлол 1-1

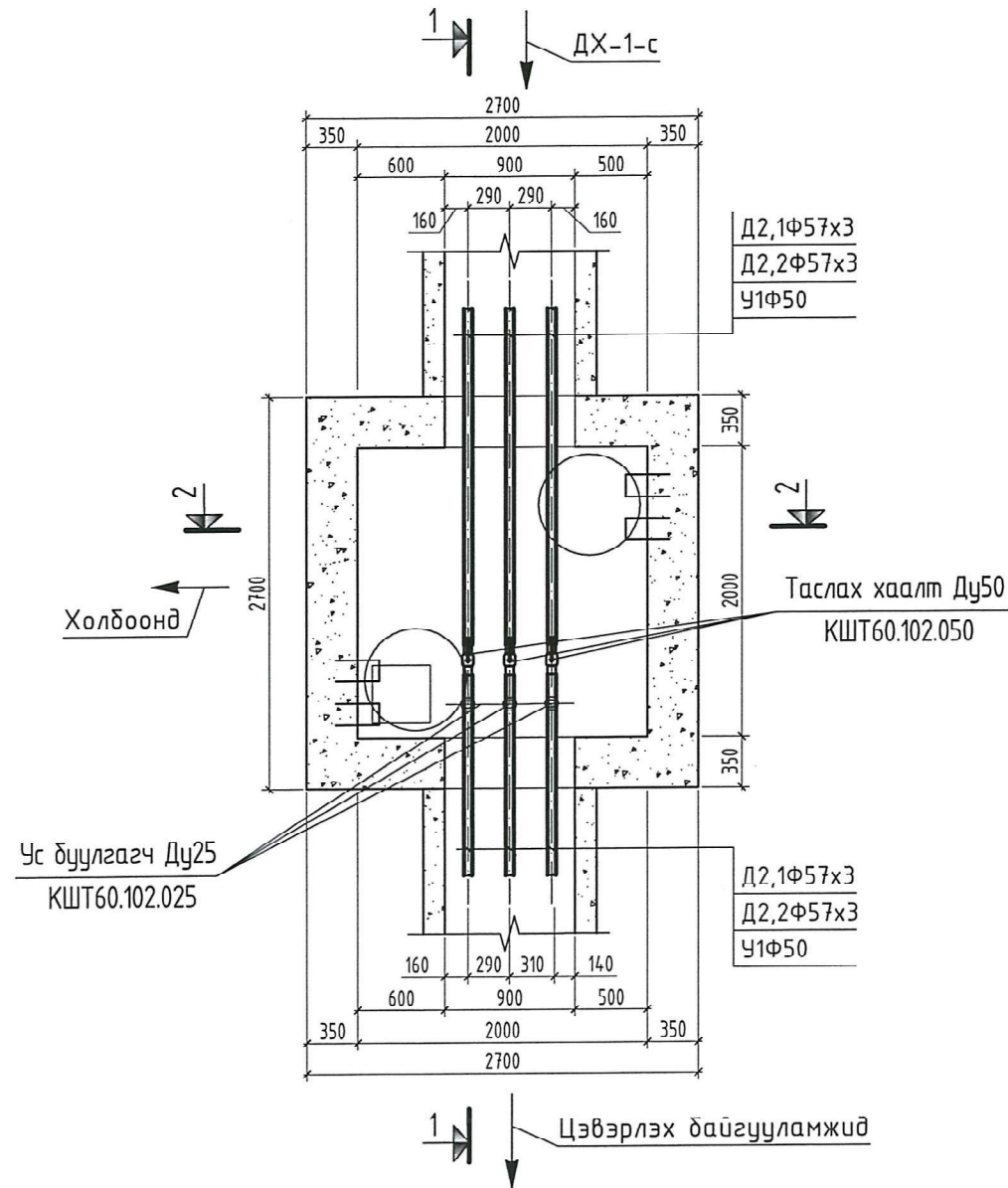


Дулааны худаг ДХ-1, Огтлол 2-2

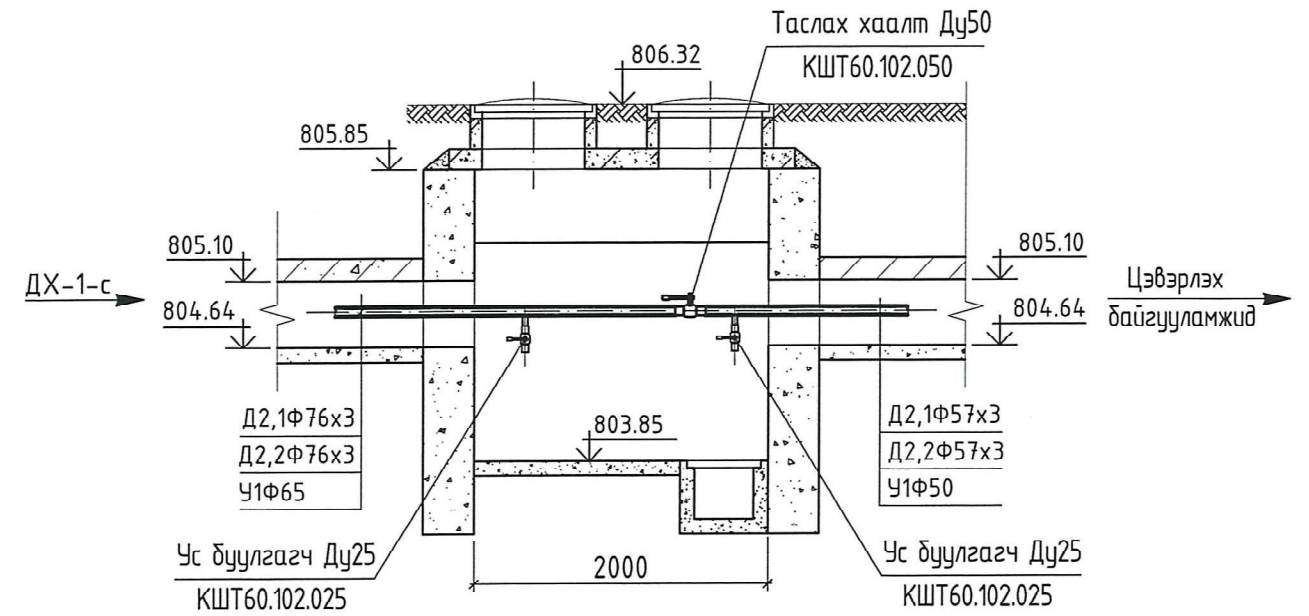


<p>БАРИЛГЫН ЗУРАГ ТӨСЛИЙН "СПАРТ ПРОЕКТ" ХХК у/мөс: 88080121</p>	Сэлэнгэ аймаг, Баянгол сум, 1-р баг Ахуйн бохир усны биологийн дүрэн "ЦЭВЭРЛЭХ БАЙГУУЛАМЖ"-ийн барилга /хүчин чадал 250м³/хон /				Үе шат:	А3
	Дулааны худаг ДХ-1			ЕГ Шифр:	Масштаб:	Огноо:
	Инженер	Д.Зоригтбаатар	Гүйцэтгэсэн	Д.Зоригтбаатар	СП-02-01/2022	1:50
Шалгасан	Б.Мөнхсайхан	ТГ Шифр:	Зургийн дугаар:	ГД-8	Хуудас:	12

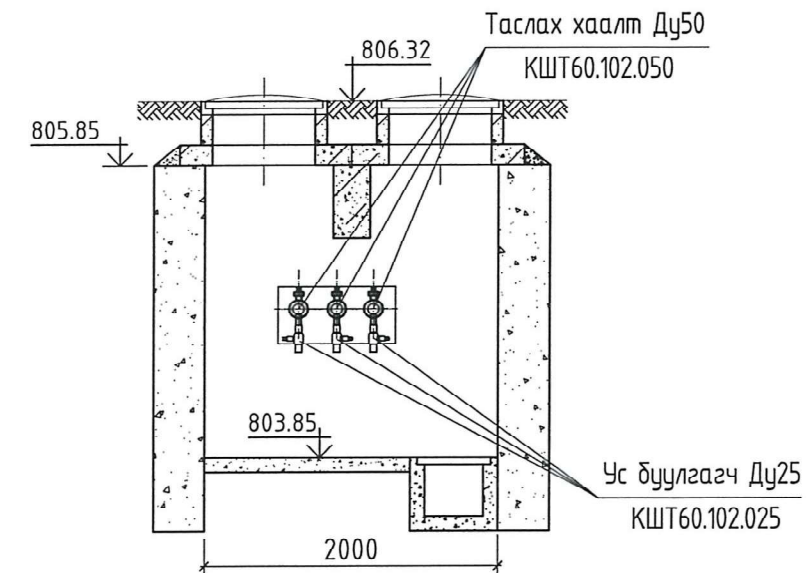
Дулааны худаг ДХ-2, байгуулалт, М1:50



Дулааны худаг ДХ-2, Огтлол 1-1



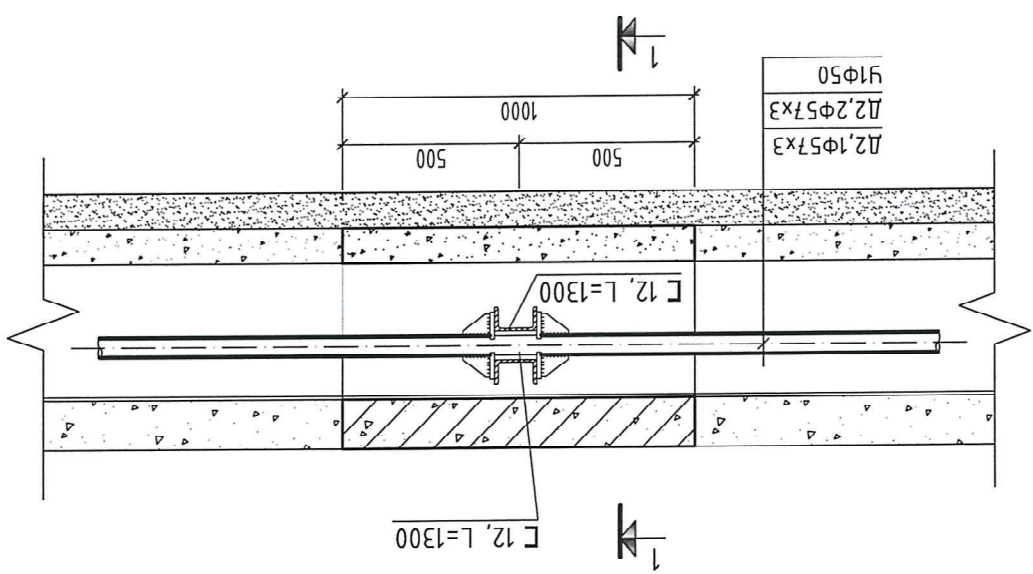
Дулааны худаг ДХ-2, Огтлол 2-2



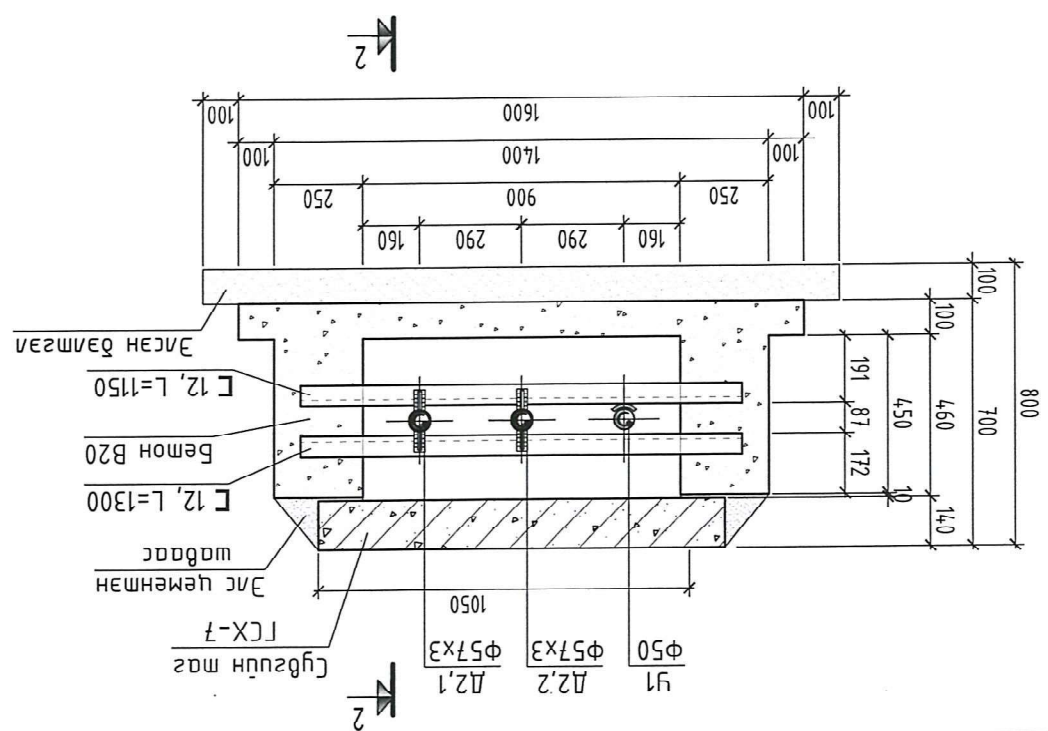
 БАРИЛГЫН ЗУРАГ ТӨСЛИЙН "SMART PROJECT" ХХК утас: 88080121	Сэлэнгэ аймаг, Баянгол сум, 1-р баг Ахуйн бохир усны биологийн бүрэн "ЦЭВЭРЛЭХ БАЙГУУЛАМЖ"-ийн барилга /хүчин чадал 250м³/хон /			
	Дулааны худаг ДХ-2			Үе шат: А3
	Инженер Д.Зоригтбаатар Гүйцэтгэгсэн Д.Зоригтбаатар Шалгасан Б.Мөнхсайхан	ЕГ Шифр: СП-02-01/2022 ТГ Шифр:	Масштаб: 1:50 Зургийн дугаар: ГД-9	Огноо: 2022он Хуудас: 12

№/П	Тэмбэгээгээ	Нар	Тоо	Нэгж /ж/ /кз/ Таун-бар
1	Шөвлөгч Ц12, L=1300мм		2	13,6
2	Бетон В20		0,34	2500
3	Гадна гүбэлхэн харьман ГХ-7 1150x1000x140		1	472,5

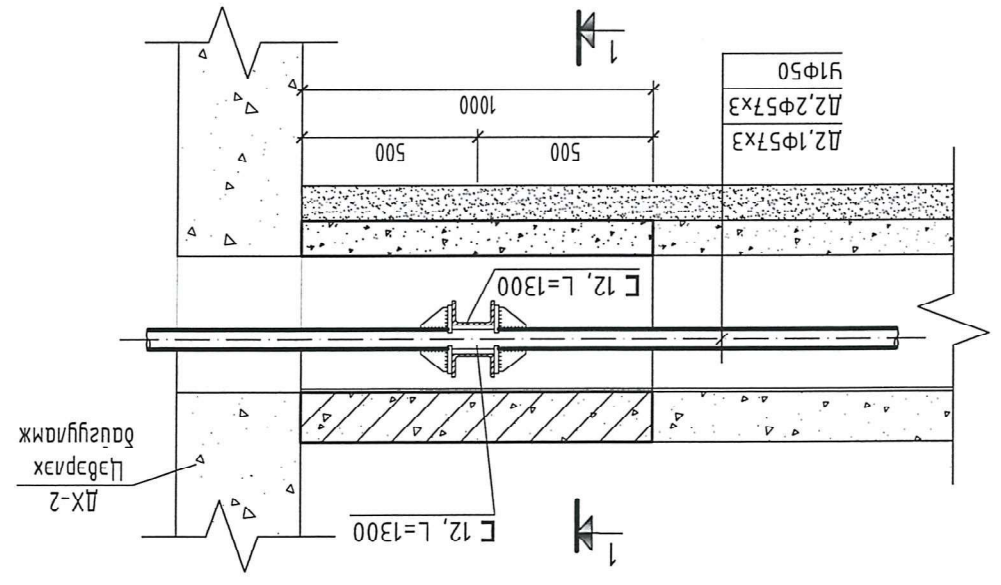
Нэг үн хөдлөх мунгуйрын машрууагын мүүдэр



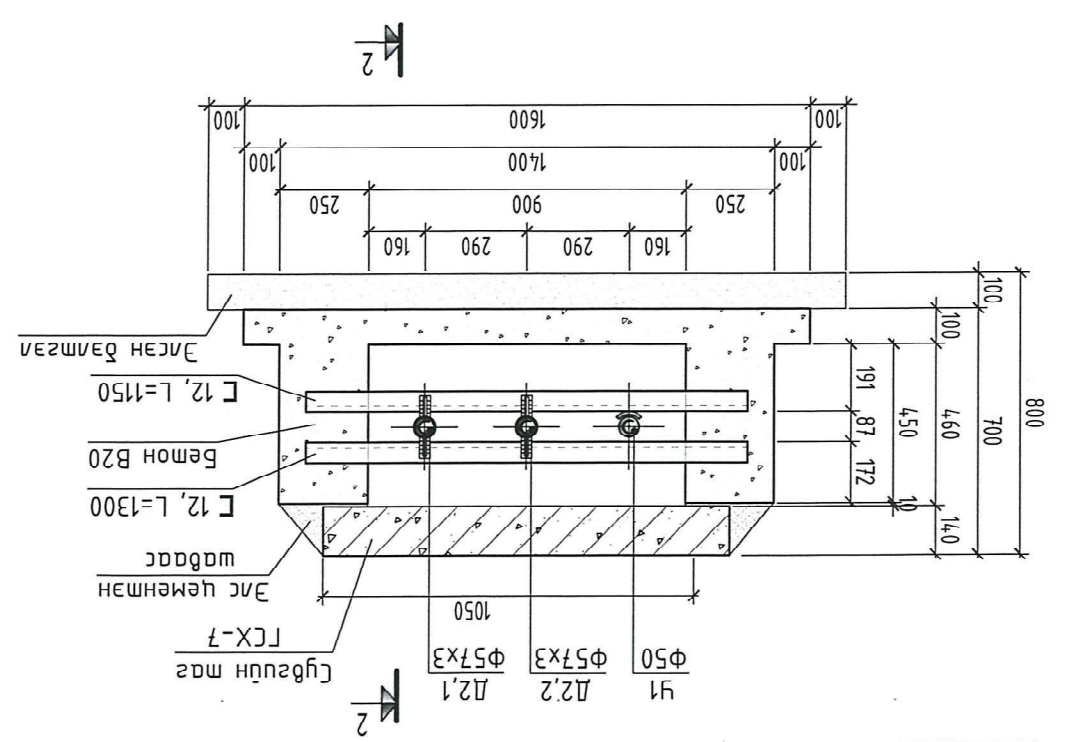
Үн хөдлөх мунгуйр YXT-1, YXT-2, YXT-3, YXT-5, Oзмлон 2-2



Үн хөдлөх мунгуйр YXT-1, YXT-2, YXT-3, YXT-5, Oзмлон 1-1



Үн хөдлөх мунгуйр YXT-4, YXT-6, Oзмлон 2-2



Үн хөдлөх мунгуйр YXT-4, YXT-6, Oзмлон 1-1

5	Инженер	Л.Зоригзандагвар	Т.Ишүүр:	СН-02-01/2022	Масштаб:	1:20	Огноо:	2022он
6	Шалгарсан	Б.Мөнхсайхан	Т.Ишүүр:	ЛД-10	Хугацаа:	12	А3	
7	Барилгын зураг төслийн СТАРТ ПРОЕКТ ХКК	Улаанбаатар	Улаанбаатар	Улаанбаатар	Улаанбаатар	Улаанбаатар	Улаанбаатар	Улаанбаатар
8	PROJECT	SMART	Улаанбаатар	Улаанбаатар	Улаанбаатар	Улаанбаатар	Улаанбаатар	Улаанбаатар

Энхэнээ дүмэг, баянгол гүм, 1-р дэс Ахуйн дотур гучны дуулогийн дүрэн "ЦЭВЭР/ЭХ БАЙР/У/А/М/Ж"-ийн барилга /хуучин чадал 250м³/хон /

Үн хөдлөх мунгуйр YXT-1-с YXT-6

Үн хөдлөх мунгуйр YXT-1-с YXT-6

Үн хөдлөх мунгуйр YXT-1-с YXT-6

Үн хөдлөх мунгуйр YXT-1-с YXT-6

Үн хөдлөх мунгуйр YXT-1-с YXT-6

Үн хөдлөх мунгуйр YXT-1-с YXT-6

Үн хөдлөх мунгуйр YXT-1-с YXT-6

Үн хөдлөх мунгуйр YXT-1-с YXT-6

Үн хөдлөх мунгуйр YXT-1-с YXT-6

Үн хөдлөх мунгуйр YXT-1-с YXT-6

Үн хөдлөх мунгуйр YXT-1-с YXT-6

Үн хөдлөх мунгуйр YXT-1-с YXT-6

Үн хөдлөх мунгуйр YXT-1-с YXT-6

Үн хөдлөх мунгуйр YXT-1-с YXT-6

Үн хөдлөх мунгуйр YXT-1-с YXT-6

Үн хөдлөх мунгуйр YXT-1-с YXT-6

Үн хөдлөх мунгуйр YXT-1-с YXT-6

Үн хөдлөх мунгуйр YXT-1-с YXT-6

Үн хөдлөх мунгуйр YXT-1-с YXT-6

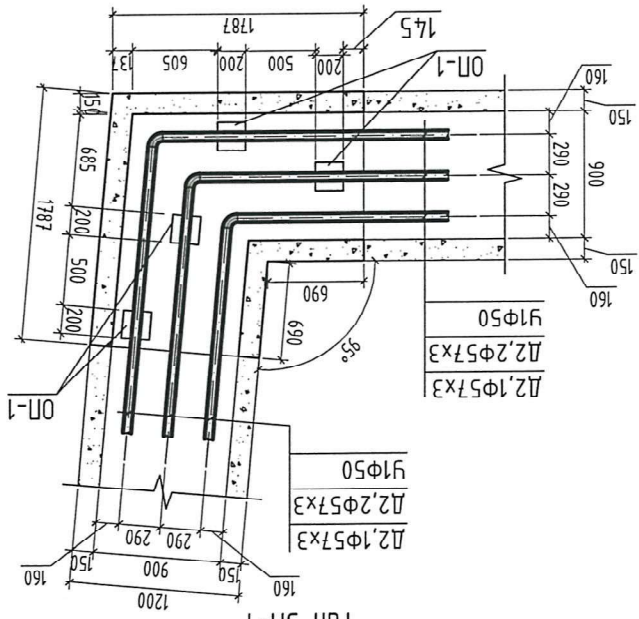
Үн хөдлөх мунгуйр YXT-1-с YXT-6

Үн хөдлөх мунгуйр YXT-1-с YXT-6

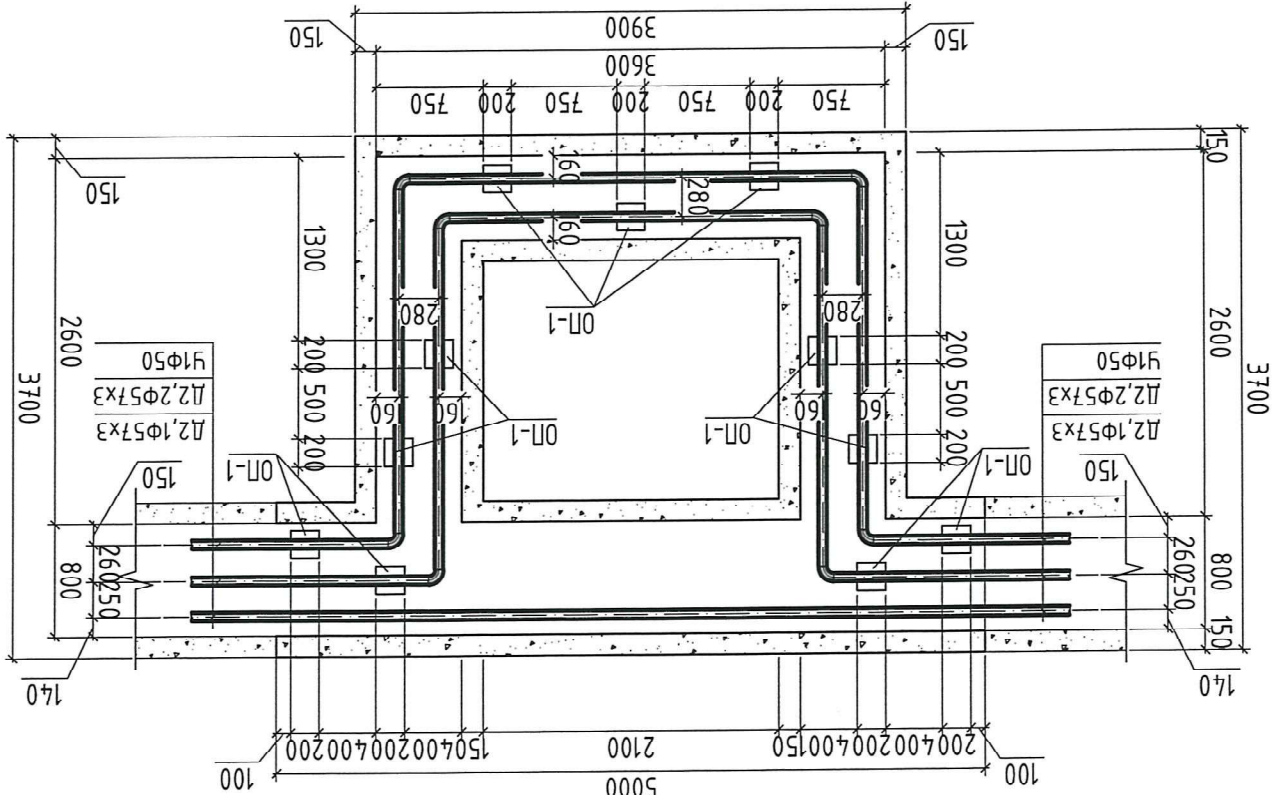
Үн хөдлөх мунгуйр YXT-1-с YXT-6

Д/а	Компенсагорын дугаар	Д2,1	30	26
	Компенсагорын матам /М/	Д2,2	30	26
1	КН-1			
2	КН-2			

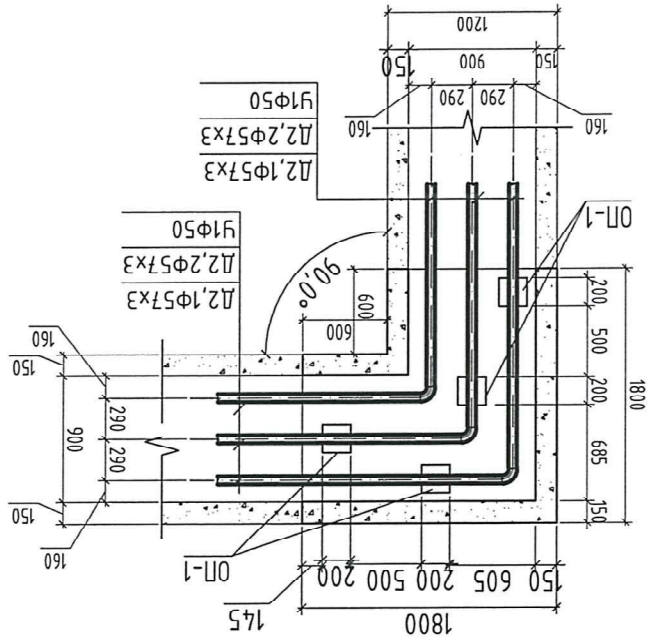
Компенсагорын машагшын хэмжээ



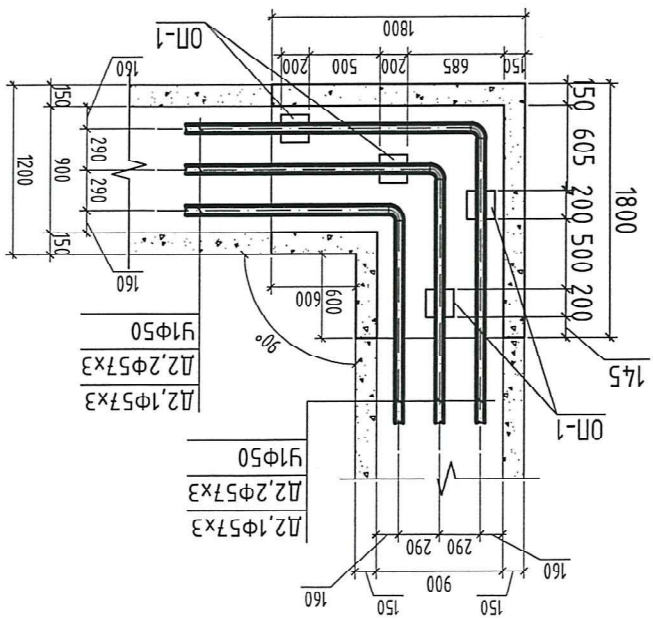
Эргэлтийн өнцөг 3B-4



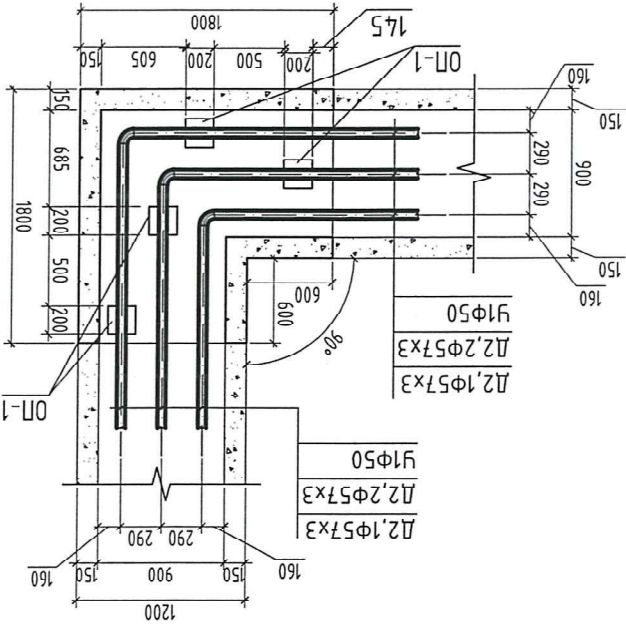
Компенсагорын ншв НК-1, КН-2



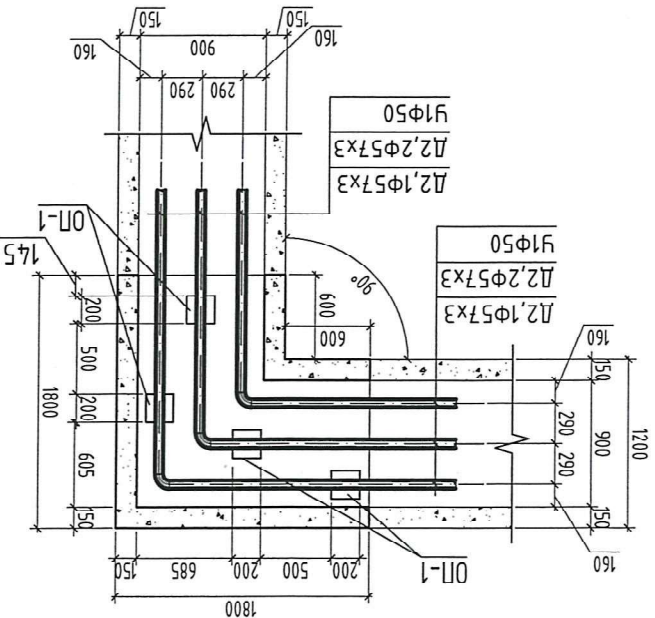
Эргэлтийн өнцөг 3B-5



Эргэлтийн өнцөг 3B-1



Эргэлтийн өнцөг 3B-6



Эргэлтийн өнцөг 3B-2

Сэнхээ агмаг, Баянгол сүм, 1-р баг /
 Ахуйн дохир усны технологийн дүрэн "ЛЭВЭР/ЛХ БАЙГУУЛАХ" -ын дарлага /хуучин чадал 250м³/хон /
 Үе шам: АЗ

Компенсагорын ншв КН-1, КН-2, Эргэлтийн өнцөг 3B-1-с 3B-6

Инженер Д.Зоригзандагвар
 Гүйцэтгэгч Л.Зоригзандагвар
 Шалгарсан Б.Мөнхсайхан
 БАРИЛГЫН ЭХЭРЛЭГ ТЭГЛИНГ
 "СМАРТ ПРОЖЕКТ ХХК"
 Уулс 68060121

PROJECT SMART

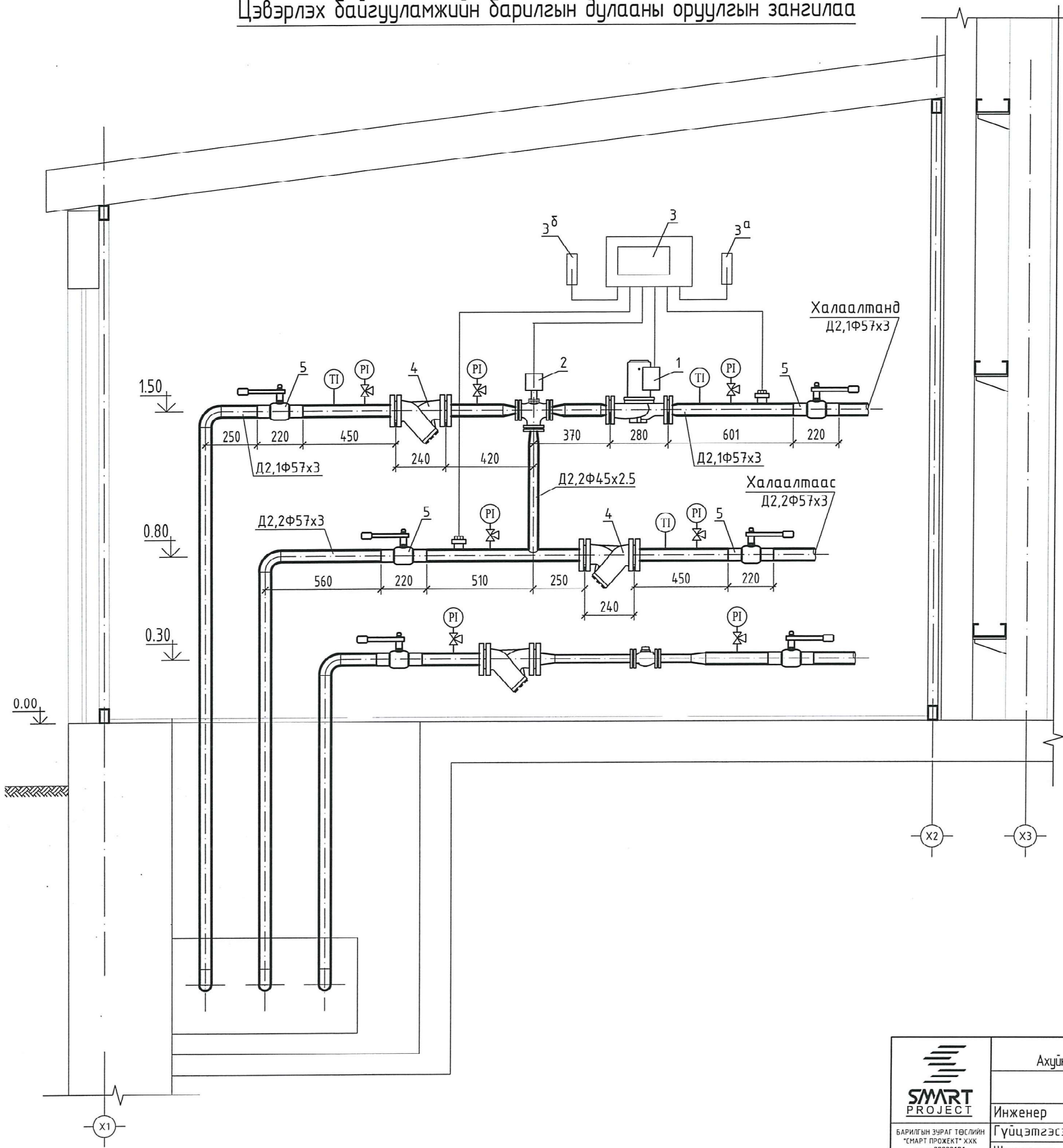
ЭГ ШУФР: ЦН-02-01/2022
 МАСМАД: 1-50
 Хугацаа: 2022 он
 ТТ ШУФР: Д-11


Grid lines: 1-8 (horizontal), А-Е (vertical)

Цэвэрлэх байгууламжийн барилгын дулааны оруулгын зангилаа

Тоног төхөөрөмжийн тодорхойлолт

д/д	Тоног төхөөрөмжийн нэр	Тоо хэм-жээ	Төрөл марк	Нэгж жин /кг/
1	Халаалтын холигч насос G=2.8 м ³ /цаг, H= 8.0 м, N _y =0.9 кВт, 220 В, шир.	1	UPS 40-185F	22.6
2	Тохируулагч автомат клапан Danfoss ком.	1		12.8
2 а	Гурван явалттай тохируулагч клапан VRB. Gном=6.3 м ³ /ц, Ду20, шир.	1	VRB	
2 б	Тохируулах клапаны электропривод шир.	1	AMV20	
3	Температурын контролёр Danfoss шир.	1	ECL 200M	
3 а	Гадна агаарын температурын мэдрэгч Danfoss шир.	1	ESMT	
3 б	Дотор агаарын температурын мэдрэгч Danfoss шир.	1	ESM-10	
3 в	Дулаан зөөгчийн температурын мэдрэгч Danfoss шир.	2	ESM-11	
4	Хог шүүгч Ду50 шир.	2	У 333 Р	8.8
5	Бөмбөлгөн хаалт Ду50 КШТ60.102.050 шир.	2	BROEN	3.0
6	Манометр шир.	5		
7	Термометр шир.	3		




 Сэлэнгэ аймаг, Баянгол сум, 1-р баг
 Ахуйн бохир усны биологийн бүрэн "ЦЭВЭРЛЭХ БАЙГУУЛАМЖ"-ийн барилга /хүчин чадал 250м³/хон /
 Дулааны зангилаа

Инженер	Д.Зоригтбаатар	ЕГ Шифр:	СП-02-01/2022	Масштаб:	1:20	Огноо:	2022он
Гүйцэтгэсэн	Д.Зоригтбаатар	ТГ Шифр:		Зургийн дугаар:	ГД-12	Хуудас:	12
Шалгасан	Б.Мөнхсайхан						

Үе шат: А3
 SMART PROJECT
 БАРИЛГЫН ЗУРАГ ТӨСЛИЙН
 "SMART PROJECT" ХХК
 утас: 88080121