

БАТЛАВ: "АНУЖЭЭ" ХХК-НИЙ
ЗАХИРАЛ



П.ЭНХТҮВШИН

2022 оны 8 дугаар сарын 22

ТЕХНИКИЙН НӨХЦӨЛ №2022/ ...

1. Барилга байгууламжийн нэр : Хоногт 250м3 бохир ус цэвэрлэх байгууламж
Зориулалт Ахуйн бохир ус цэвэрлэх байгууламж
2. Хэрэглэгчийн байршил: Сэлэнгэ аймаг, Баянгол сум, Хуучин цэвэрлэх
байгууламжийн урд талбай дээр
3. Нийт усны хэрэглээ:

А. Ахуйн цэвэр ус	4 м3/ хоног
Б. Ахуйн бохир ус	4 м3/ хоног
В. Үйлдвэр технологийн бохир ус	--
4. Цэвэр усны холболтын цэгийн байршил, шугамын голч, даралт:

Мэдээлэл холбооны арын дулааны худагаас ф50мм ган шугамаар
дулааны сувагт угсрах техникийн нөхцөл олгож байна.
5. Бохир усны холболтын цэгийн байршил, Шугамын голч:

Цэвэрлэх байгууламжийн өргөлтийн насосны станцийн цуглуулах
худагт. Хоолойн голч ф250мм.
6. Мөрдөж хэрэгжүүлэх хууль, дүрэм:
 - 6.1 Усны тухай хууль
 - 6.2 Хот суурин ариутгах татуургын ашиглалтын хууль
 - 6.3 Ус хангамж, ариутгах татуургын системийн техник ашиглалтын дүрэм
7. Зураг төсөл. төсөв боловсруулахад тавигдах шаардлага:
 - 7.1 Захиалагч нь мэргэжлийн эрх бүхий байгууллага хуулийн этгээдээр
зураг төсөл хийлгэх хэрэгтэй.
 - 7.2 Барилга байгууламжийн зураг төсөл боловсруулах, зөвшилцөх дүрмийн
5.2 заалтын дагуу барилгын шугам сүлжээний ажлын зургийг ашиглагч
байгууллагатай зөвшөлцөх шаардлагатай
 - 7.3 Хот суурин ариутгах татуургын ашиглалтын тухай хуулийн 15.1.10 дагуу
хангагч байгууллага шинэ шугам сүлжээнээс дараагын шинээр хэрэглэгч холбох
техникийн нөхцөл олгож болно.
 - 7.4 Шинэ барилгажилтыг ус хангамж, ариутгах татуургын ашиглалтын тухай
хуулийн дагуу цэвэр усны шугамын тэнхлэгээс 5м , бохир усны шугамын тэнхлэгээс 6-м
зайд барилга барих
 - 7.5 Цэвэр бохир усны шугам сүлжээний угсралт, шахалт туршилтын үед
ашиглалтын байгууллагын хяналтын инженер байлцуулан ир, далд ажлын акт
үйлдэнэ.
8. Техникийн нөхцөл олгосон үндэслэл, хүчинтэй хугацаа:

8.1 2022 оны 06-р сарын 28-ны өдрийн №СЭАОНӨГ/202212061 дугаартай гэрээ.

8.2 Захиалагчаас гаргаж өгсөн тодорхойлолт, хусалт

8.3 Техникийн нөхцөл олгох комиссын шийдвэр

8.4 Энэхүү техникийн нөхцөл олгогдсон өдрөөс хойш 2 жилийн хугацаанд хүчинтэй

9. Техникийн нөхцөлийн хүчингүй болгох:

9.1 Энэхүү техникийн нөхцөлийн аль нэг заалт биелэгдээгүй.

9.2 Техникийн нөхцөлийн хүчинтэй хугацаа дууссан.

9.3 Техникийн нөхцөлд заасан цэвэр ус, бохир усны ачааллыг хэтрүүлсэн.

10. Хэрэглэгчийн нэр, холбоо барих утас

Техникийн нөхцөлийн комиссын гишүүн

ЗАСАГ ДАРГЫН ОРЛОГЧ

АНУЖЭЭ ХХК-НИЙ ЗАХИРАЛ

ДЭД БҮТЭЦ, МЭДЭЭЛЭЛ ТЕХНОЛОГИ ХХК

ХАРИУЦСАН МЭРГЭЖИЛТЭН



ӨЖАВХЛАНТӨГС

СӨЛӨНГӨ АЛМАГ
СӨНХТҮВШИН

АНУЖЭЭ

ДЭД БҮТЭЦ, МЭДЭЭЛЭЛ ТЕХНОЛОГИ ХХК

ХАРИУЦСАН МЭРГЭЖИЛТЭН

Д.МӨНХЖАРГАЛ



БАРИЛГЫН ЗУРАГ ТӨСӨЛ
БАРИЛГА УГСРАЛТЫН
"СМАРТ ПРОЖЕКТ" ХХК
ТЗ№: ЗТ11-330/21, Умас:
88080121

ЕГ шифр:
СП-02-01/2022

Сэлэнгэ аймаг, Баянгол сум, 1-р баг

Ахуйн бохир усны биологийн бүрэн
"ЦЭВЭРЛЭХ БАЙГУУЛАМЖ"-ийн барилга /хүчин чадал 250м³/хон/
/ ГАДНА УС ХАНГАМЖ /

БОЛОВСРУУЛСАН:

Захирал / С.Лхагвасүрэн /

Инженер / Д.Зоригтбаатар /



Улаанбаатар хөм
2022 он

Байршлын тойм, M1:2500

Зургийн жагсаалт



Хуудас	Зургийн нэр	Тайлбар
УХАТ-1	Байршлын тойм, Зургийн жагсаалт, Тайлбар бичиг	
УХАТ-2	Материалын түүвэр, Тайлбар бичиг, Таних тэмдэг	
УХАТ-3	Гадна цэвэр бохир усны шугамын байгуулалт	
УХАТ-4	Хоолойн угсралтын тойм, Цэвэр усны шугамын огтлол 1-1	
УХАТ-5	Дулааны худаг ДХ-1	
УХАТ-6	Дулааны худаг ДХ-2	

Тайлбар бичиг

- Сэлэнгэ аймгийн Баянгол сумын 1-р байгийн нутагт баригдах Цэвэрлэх байгууламжийн барилгын гадна цэвэр ус хангамжийн зураг төслийг зургийн даалгавар, ерөнхий төлөвлөгөө, өндөржилтийн зураг, газар дээр нь хийсэн хэмжилт, 01/2022 тоот техникийн нөхцөл, газар дээр нь хийсэн хэмжилт, БНБД40-02-16 "Усан хангамж, гадна сүлжээ ба байгууламж", БНБД40-04-16 "Усан хангамжийн ариутгах татцуургын гадна шугам сүлжээ түүний барилга байгууламж" болон холбогдох норм дүрмүүдийг үндэслэн зураг төслийн "Смарт прожект" ХХК-д хийж гүйцэтгэв. Цэвэр усны эх үүсвэр Баянгол сумын цэвэр ус хангамжийн төвлөрсөн сүлжээ байна.
- Цэвэр ус хангамжийн шугамыг техникийн нөхцлийн дагуу Холбооны арын дулааны худагаас холбож Ду50 цайрдсан ган хоолойг дулааны төлөвлөж буй шугамтай цуг нэг төмөр бетон үл нэвтрэх сувагт гулсах тулгуурууд дээр усрарч төлөвлөж буй цэвэрлэх байгууламжийн техникийн өрөөнд байрлах ус хэмжүүрийн зангилаагаар дамжуулан цэвэр усаар хангана. Дулааны сувагт шугамын шулуун хэсэгт гулсах тулгууруудын хоорондын зайг Ду50 хоолойд 3.0м-ээс холгүй жигд байрлуулна.
- Дамжуулах хоолойг угсрахын өмнө сайтар цэвэрлэж шугамыг угсарч дууссаны дараа Ртур=1,25Раж даралтаар шахаж шалгаж илэрсэн зөрчлийг арилгасны дараа акт үйлдэж дулааны худаг доторхи хоолой хаалтуудыг шатдаггүй эрдэс хөвөн дулаалгаар дулаалж шатдаггүй ороох материалаар ороож хамгаална. Дулааны сувагт угсрагдсан хоолойнуудыг пенополиуретан дулаалгаар дулаална. Хоолой, тоноглолуудыг дулаалахын өмнө эвэрлэтээс хамгаалах бүдгээр 2 удаа будаж дулаалсны дараа зориулалтын ороох материалаар ороож хамгаална.

	Сэлэнгэ аймаг, Баянгол сум, 1-р баг				
	Ахуйн бохир усны биологийн бүрэн "ЦЭВЭРЛЭХ БАЙГУУЛАМЖ"-ийн барилга / хүчин чадал 250м³/хон /				
	Байршлын тойм, Зургийн жагсаалт, Тайлбар бичиг				
Инженер	Д.Зоригтбаатар	ЕГ Шифр:	СП-02-01/2022	Масштаб:	Үе шат: А3
Гүйцэтгэсэн	Д.Зоригтбаатар	ТГ Шифр:		Огноо:	2022он
Шалгасан	Ш.Батсайхан	Зургийн дугаар:	УХАТ-1	Хуудас:	6

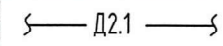
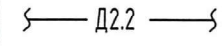
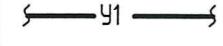
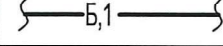
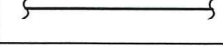
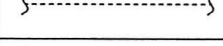
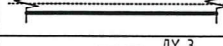


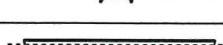
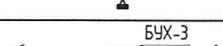
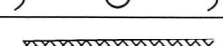
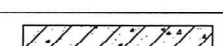
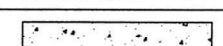
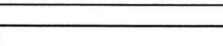
Материалын түүвэр


Тайлбар бичиг /үргэлжлэл/

Д/д	Тэмдэглэгээ	Нэр	Тоо	Нэгж жин кг	Тайлбар
Цэвэр ус					
1	ГОСТ 3262-95	Ус хий дамжуулах цайрдсан ган хоолой			
	T=200°C, P=2.4 МПа	Ду50	210.4	5.03	ум
		Ду25	0.2	2.46	ум
2		Яндангийн дулаалга			
		а/ Зэврэлтээс хамгаалах түрхлэг 2 удаа			
		б/ Дулаалга δ=0,04м λ=0,05 Вт/м°C, ρ=40-60 кг/м³			
		в/ Хамгаалах бүрхүүл Ду50	211.0		ум
		Ду25	0.2		ум
5		Эрдэс хөвөн шатдаггүй дулаалга,			
		λ=0,04 Вт/м°C, ρ=40-60кг/м³	0.07		м³
6		Дулаалгын гадуур ороох			
		шатдаггүй материал	2.3		м²
3	T=90°C, P=1.6 МПа	Ган бөмбөлгөн хаалт Ду50	4	2.1	ш
		Ду25	1	1.5	ш
4	ГОСТ 17375-83	Ган хэвлэмэл отвод 90° Дн57х4	7	0.5	ш
5	ТД СЕРИЯ В.403-10	Хоолойн гулсах тулгуур			
		ГТ17.10-57 Ду50 хоолойд	12		ш
6	ТД СЕРИЯ В.403-10	Хоолойн гулсах тулгуур			
		ОПБ-1-89 Ду50 хоолойд	44		ш
7	ТД СЕРИЯ В.403-10	Гулсах тулгуурын дэр ОП-2	44	12	ш

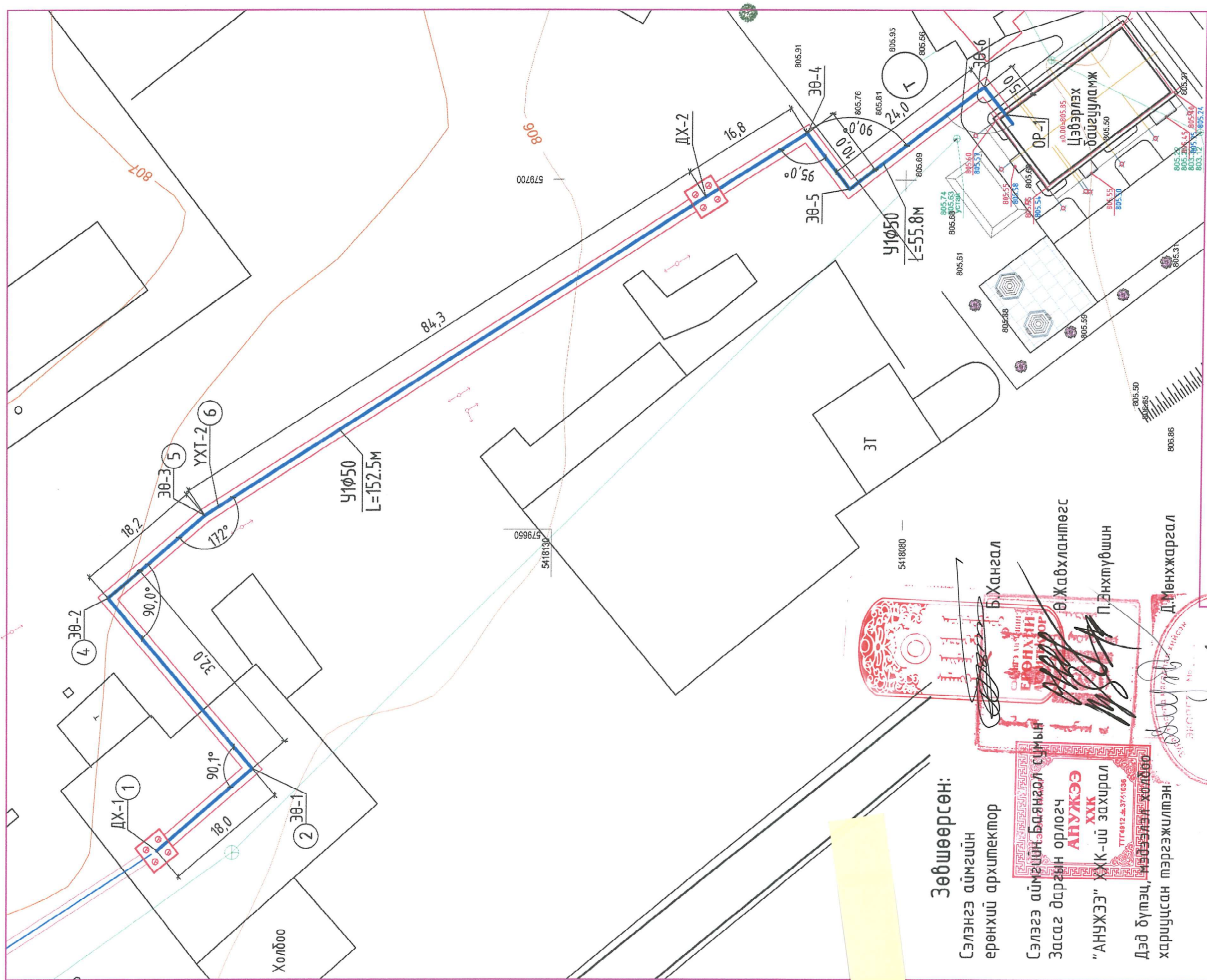
4. Төлөвлөж буй шугамын хаалт моноглолуудыг сонгон авч угсрахдаа материалын түүвэрт бичигдсэн жишиг стандарт, фирмийн моноглолуудын техникийн үзүүлэлт чанарын түвшинтэй жишин үзэж үзүүлэлтүүдийг дууруулахгүйгээр сонгож зохиогч, захиалагч, ашиглагч байгууллагуудын зөвшөөрлийн үндсэн дээр стандартыг хангасан бусад фирмийн бүтээгдэхүүнүүдийг ашиглаж болно.
5. Шугамыг угсрах шуудууны ханыг 1:0.85-ээс багагүй налуутай ухна. Шуудууны ханын нурултаас хамгаалах арга хэмжээг зохих шаардлагын дагуу гүйцэтгэнэ. Шугамын угсралт туршилтын ажлыг гүйцэтгэх үедээ БНБД 3,02,01-16 "Барилгын газар шороо ба буурь суурийн ажил" болон бусад холбогдох норм, дүрэм, журмын заалтуудыг чанд мөрдөж ажиллах шаардлагатай.
6. Инженер геологийн нөхцөл: "Жонш-Чул" ХХК-ны ЗТ16-366/22 дүгнэлтээр:
 - Судалгааны талбай нь инженер геологийн дунд зэргийн төвөгтэй нөхцөлтэй.
 - 2.8 м гүнд хөрсний ус илэрч тогтсон
 - Улирлын хөлдөлтийн гүн 3.27-3.84 м
 - Газар чичирхийллийн 8 баллын бүсэд хамаарна.

Таних тэмдэг

Д/Д	Тэмдэглэгээ	Тайлбар
1		Дулааны хэлхээний өгөх хоолой
2		Дулааны хэлхээний буцах хоолой
3		Цэвэр усны хоолой
4		Бохир усны шугам хоолой
5		Шинээр угсрагдах шугам хоолой
6		Одоо байгаа шугам хоолой
7		Төлөвлөж буй дулааны суваг
8		Төлөвлөж буй дулааны худаг
9		Эргэлтийн өнцөг
10		Бөмбөлгөн хаалт
11		Юүлэгч вентиль
12		Бохир усны худаг
13		Газрын гадаргуу
14		Угсармал бетон
15		Цутгамал бетон

Сэлэнгэ аймаг, Баянгол сум, 1-р баг Ахуйн бохир усны биологийн дүрэн "ЦЭВЭРЛЭХ БАЙГУУЛАМЖ"-ийн барилга / хүчин чадал 250м³/хон /						
Материалын түүвэр, Тайлбар бичиг, Таних тэмдэг					Үе шат: АЗ	
 БАРИЛГЫН ЗУРАГ ТӨСЛИЙН "SMART PROJECT" ХХК утас: 88080121	Инженер	Д.Зоригтбаатар	ЕГ Шифр:	СП-02-01/2022	Масштаб:	Огноо:
	Гүйцэтгэсэн	Д.Зоригтбаатар	ТГ Шифр:		Зургийн дугаар:	Хуудас:
	Шалгасан	Ш.Батсайхан			УХАТ-2	6

Гадна цэвэр усны шугамын байгуулалт М1:500



Зөвшөөрсөн:
 Сэлэнгэ аймгийн
 ерөнхий архитектор
 Сэлэнгэ аймгийн Баянгол сумын
 Засаг даргын орлогч
АНУЖЭЭ
 ХХК
 "АНУЖЭЭ" ХХК-ий захирал
 Дэд бүтэц, тээвэр, хиймэл
 харилцсан мэргэжилтэн

5418080
 Б.Хангал
 В.Жавхлантөгс
 П.Энхтүвшин
 Д.Мөнхжаргал

СЭЛЭНГЭ АЙМГИЙН БИРШЭГ
 Б.ХАНГАЛ
 В.ЖАВХЛАНТӨГС
 П.ЭНХТҮВШИН
 Д.МӨНХЖАРГАЛ

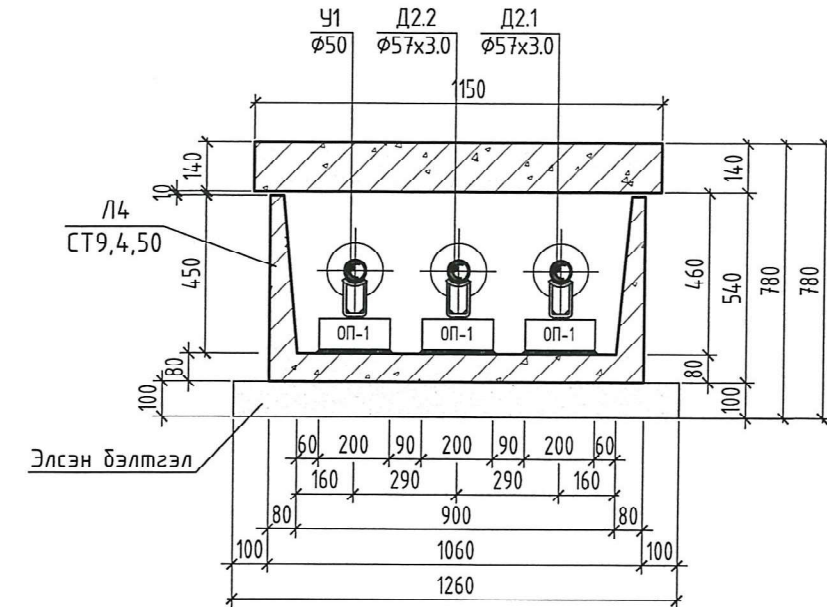
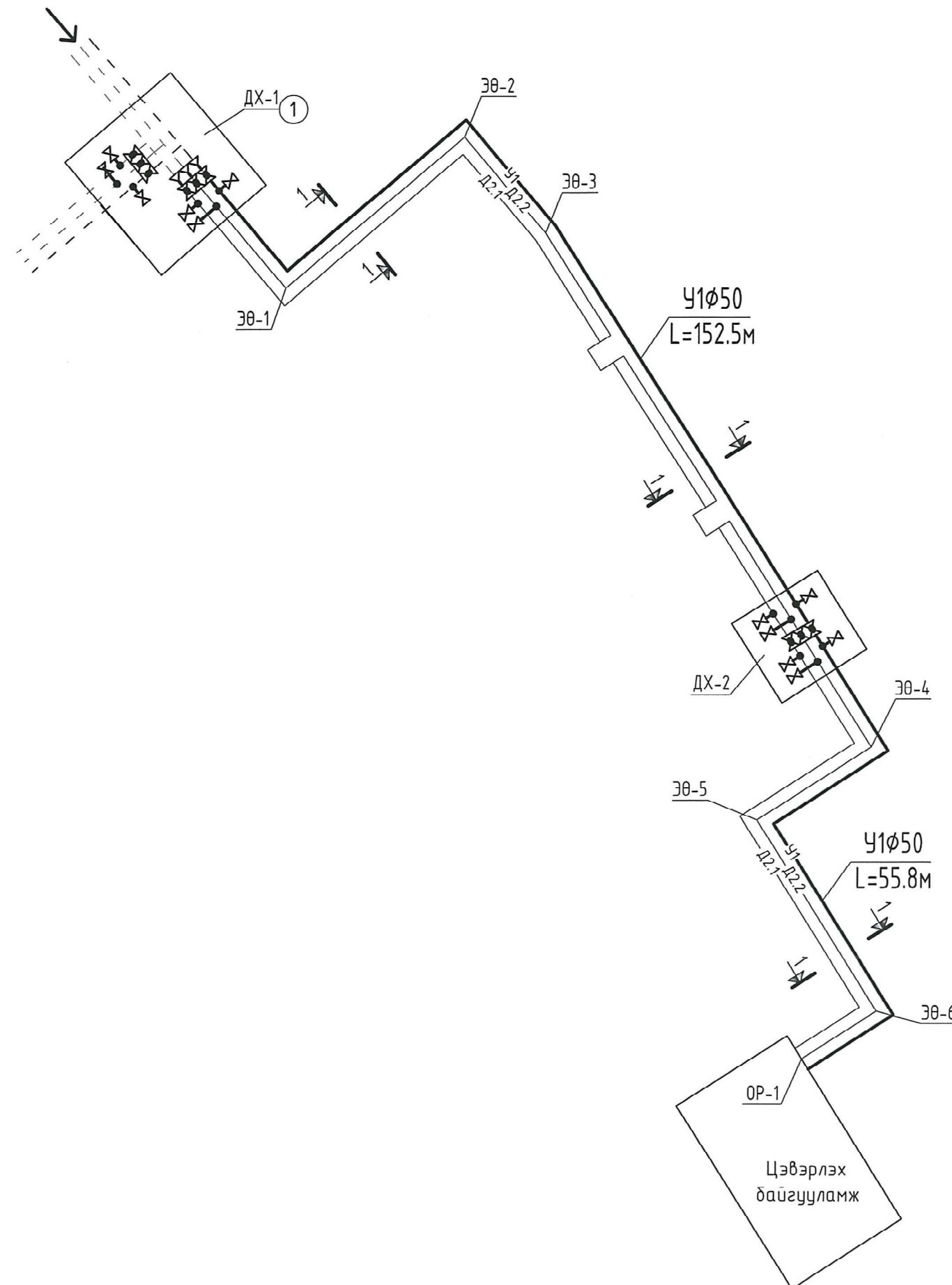
СЭЛЭНГЭ АЙМГИЙН БИРШЭГ
 Б.ХАНГАЛ
 В.ЖАВХЛАНТӨГС
 П.ЭНХТҮВШИН
 Д.МӨНХЖАРГАЛ

СЭЛЭНГЭ АЙМГИЙН БИРШЭГ
 Б.ХАНГАЛ
 В.ЖАВХЛАНТӨГС
 П.ЭНХТҮВШИН
 Д.МӨНХЖАРГАЛ

		Сэлэнгэ аймаг, Баянгол сум, 1-р баг Ахуйн бохир усны биологийн бүрэн "ЦЭВЭРЛЭХ БАЙГУУЛАМЖ"-ийн барилга / хүчин чадал 250м³/хон / Гадна цэвэр усны шугамын байгуулалт	
Инженер	Д.Зоригтдамтар	ЕГ Шурф:	Масштаб:
Гүйцэтгэсэн	Д.Зоригтдамтар	ЦП-02-01/2022	1:500
Шалгасан	Ш.Батсайхан	ТГ Шурф:	Зургийн дугаар:
			УХАТ-3
		Уг шат:	А3
		Огноо:	2022 он
		Хуудас:	6

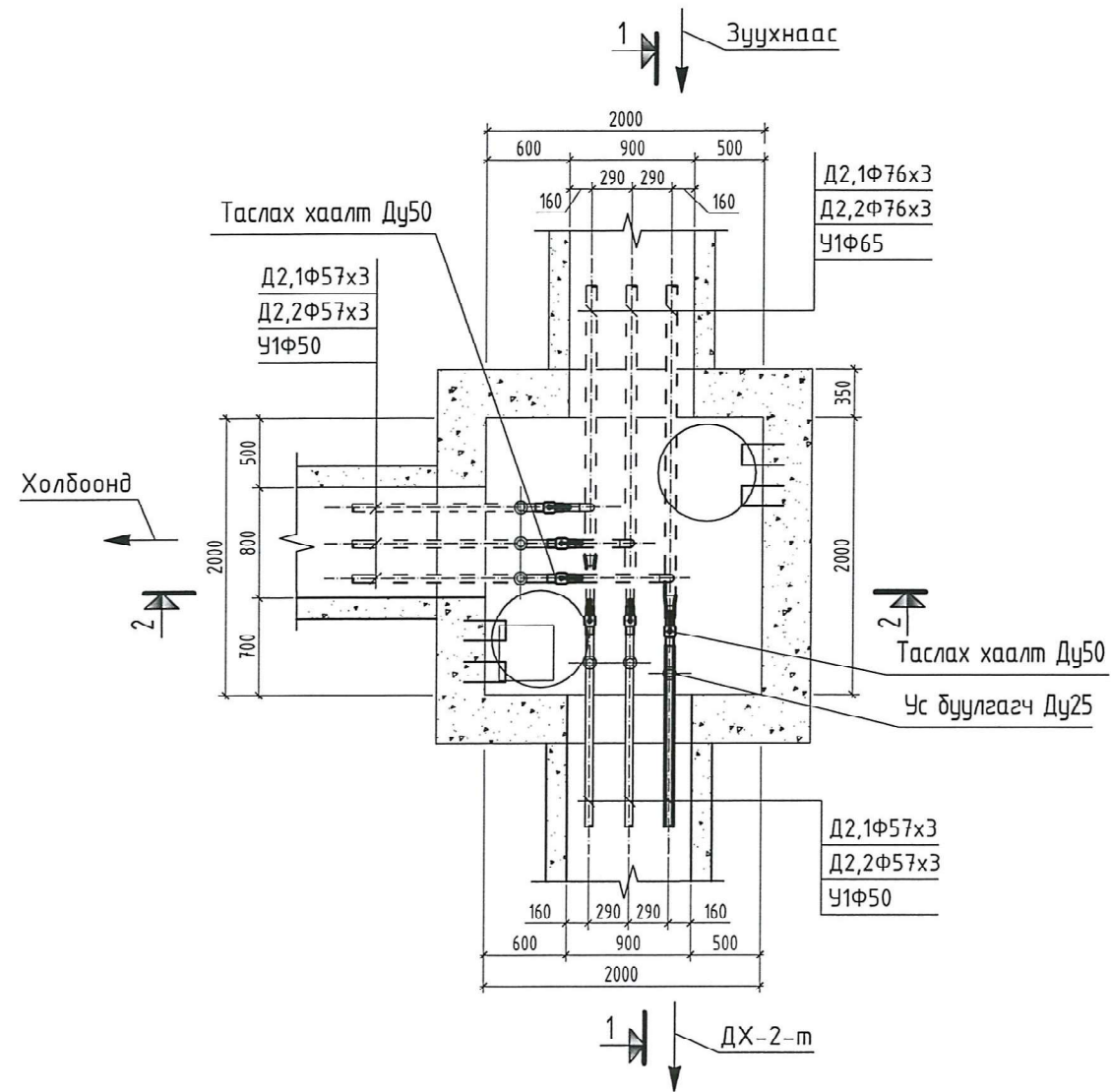
Цэвэр усны шугамын хоолойн угсралтын тойм

Шугамын огтлол 1-1. М1:20

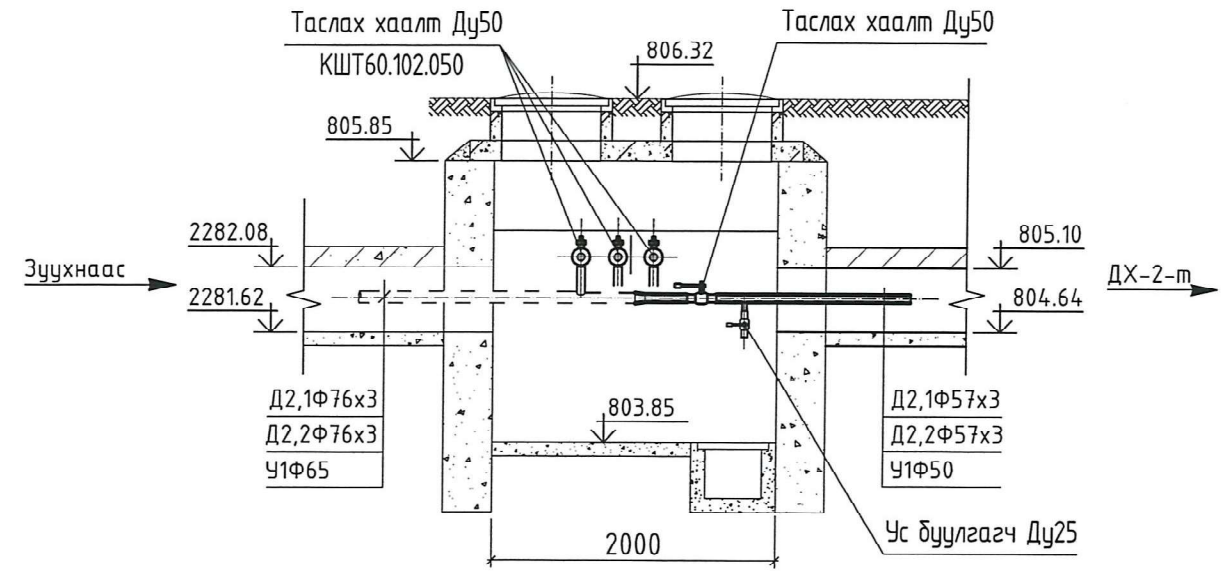


<p>БАРИЛГЫН ЗУРАГ ТӨСЛИЙН "SMART PROJECT" ХХК уулс: 88080121</p>	Сэлэнгэ аймаг, Баянгол сум, 1-р баг Ахуйн бохир усны биологийн бүрэн "ЦЭВЭРЛЭХ БАЙГУУЛАМЖ"-ийн барилга / хүчин чадал 250м³/хон /			
	Хоолойн угсралтын тойм, Шугамын огтлол 1-1			Үе шат: А3
	Инженер	Д.Зоригтбаатар		ЕГ Шифр: СП-02-01/2022
	Гүйцэтгэсэн	Д.Зоригтбаатар		Масштаб: Огноо: 2022он
Шалгасан	Ш.Батсайхан		ТГ Шифр: Зургийн дугаар: УХАТ-4	
			Хуудас: 6	

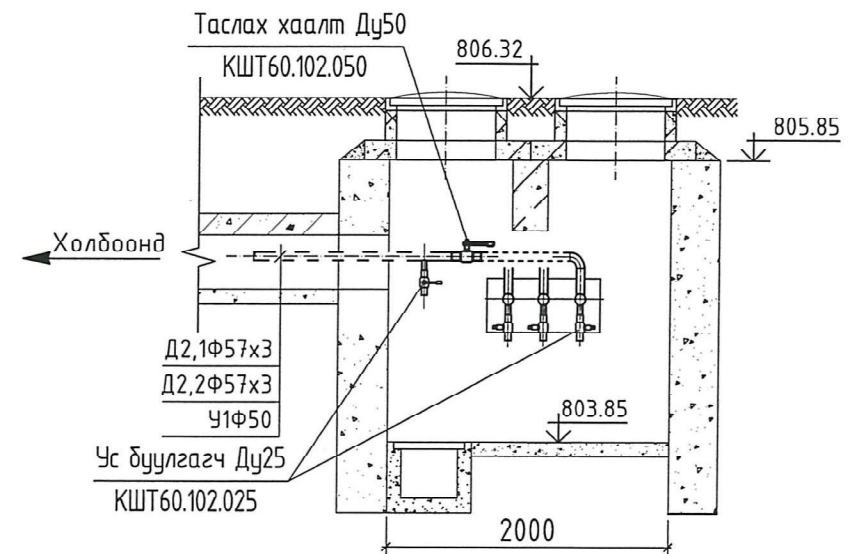
Дулааны худаг ДХ-1, байгуулалт, М1:50



Дулааны худаг ДХ-1, Огтлол 1-1

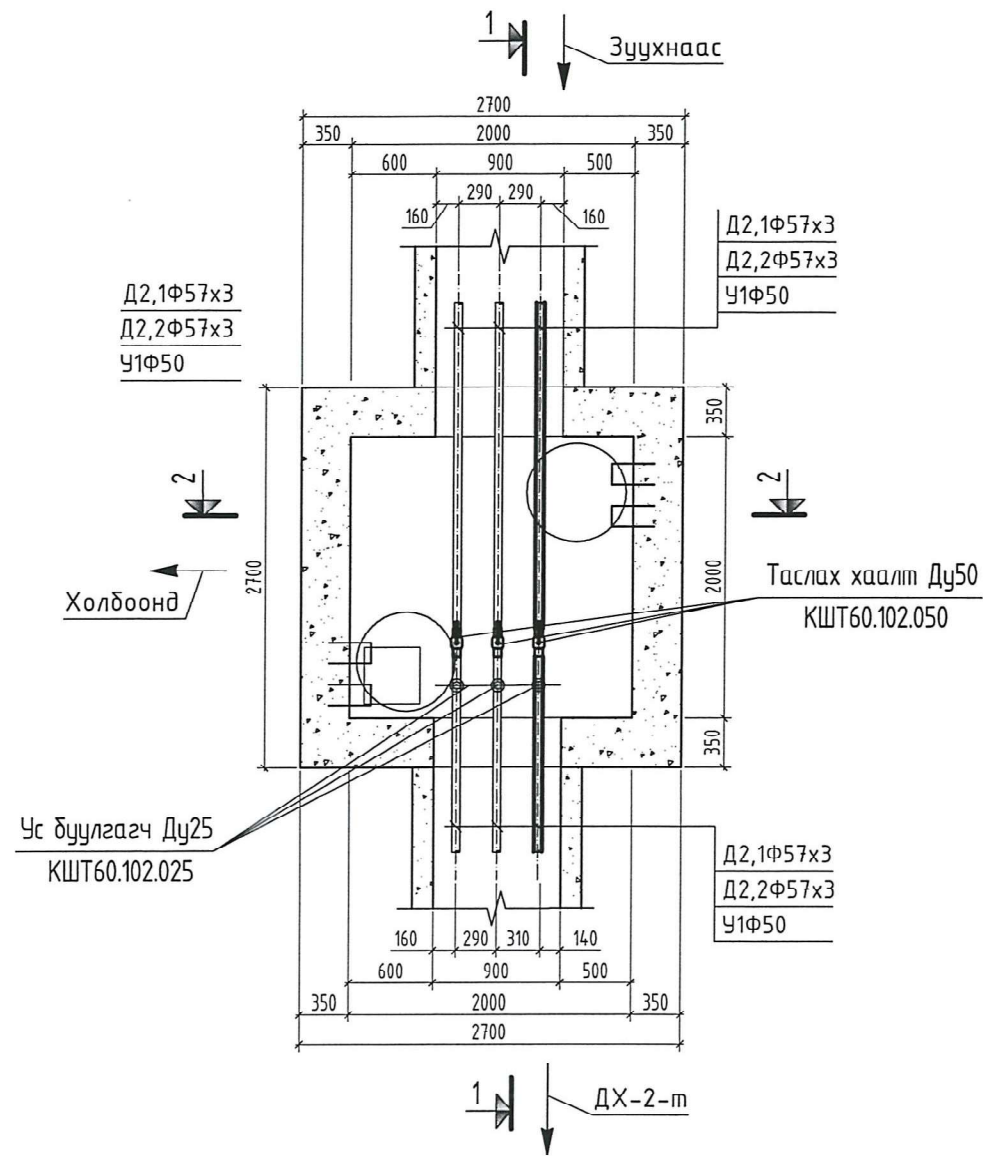


Дулааны худаг ДХ-1, Огтлол 2-2

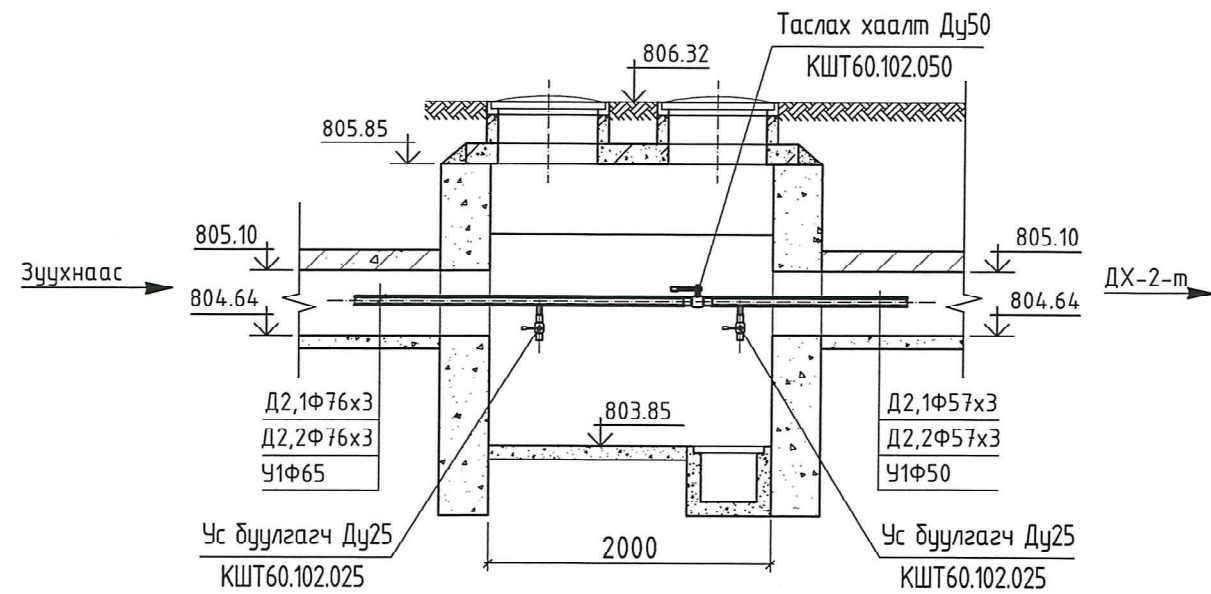


<p>БАРИЛГЫН ЗУРАГ ТӨСЛИЙН "SMART PROJECT" ХХК у/тас: 88080121</p>	Сэлэнгэ аймаг, Баянгол сум, 1-р баг Ахуйн бохир усны биологийн бүрэн "ЦЭВЭРЛЭХ БАЙГУУЛАМЖ"-ийн барилга / хүчин чадал 250м³/хон /				
	Дулааны худаг ДХ-1			Үе шат: А3	
	Инженер	Д.Зоригтбаатар	ЕГ Шифр: СП-02-01/2022	Масштаб: 1:50	Огноо: 2022он
	Гүйцэтгэсэн	Д.Зоригтбаатар	ТГ Шифр:	Зургийн дугаар: УХАТ-5	Хуудас: 6
	Шалгасан	Ш.Батсайхан			8 А3

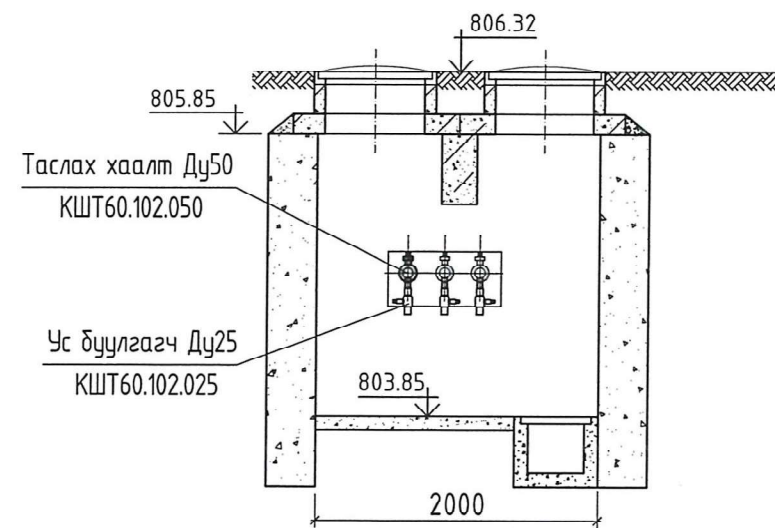
Дулааны худаг ДХ-2, байгуулалт, М1:50



Дулааны худаг ДХ-2, Огтлол 1-1



Дулааны худаг ДХ-2, Огтлол 2-2



<p>БАРИЛГЫН ЗУРАГ ТӨСЛИЙН "SMART PROJECT" ХХК улаас: 88080121</p>	Сэлэнгэ аймаг, Баянгол сум, 1-р баг Ахуйн бохир усны биологийн дүрэн "ЦЭВЭРЛЭХ БАЙГУУЛАМЖ"-ийн барилга / хүчин чадал 250м ³ /хон /			Дулааны худаг ДХ-2		Үе шат:	A3
	Инженер	Д.Зоригтбаатар	ЕГ Шифр:	Масштаб:	Огноо:	2022он	
	Гүйцэтгэсэн	Д.Зоригтбаатар	СП-02-01/2022	1:50	Зургийн дугаар:	Хуудас:	6
Шалгасан	Ш.Батсайхан	ТГ Шифр:	Зургийн дугаар:	УХАТ-6			