

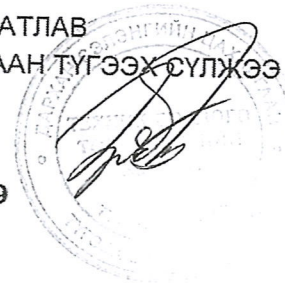


БАТЛАВ
ДАРХАН СЭЛЭНГИЙН ЦАХИЛГААН ТҮГЭЭХ СҮЛЖЭЭ ХУВЬЦААТ
КОМПАНИЙН

ЕРӨНХИЙ ИНЖЕНЕР

ТЕХНИКИЙН НӨХЦӨЛ - 22100079

Б.БАТЖАРГАЛ



2022-10-17

Дархан хот

1. Ерөнхий мэдээлэл

1.1	Хүсэлтийн дугаар	22100093
1.2	Хэрэглэгчийн нэр, регистр:	Сэлэнгэ аймаг Баянгол сумын ЗДТГ -РД:9056084
1.3	Хэрэглэгчийн байршил:	Сэлэнгэ аймаг Баянгол сум Баруунхараа төв 7-708 тоот
1.4	Ажил үйлчилгээний зориулалт:	Инженерийн байгууламж
1.5	Техникийн нөхцөл олгох үндэслэл:	22100093 дугаартай хүсэлт
1.6	Техникийн нөхцөлийн ангилал:	Өмнө нь авсан техникийн нөхцөлд өөрчлөлт оруулах
1.7	Тооцооны бүрэн чадал	130 кВт
1.8	Хүчдэлийн түвшин	6000 В
1.9	Зэрэглэл	II зэрэглэл
1.10	Зориулалт дэлгэрэнгүй	Цэвэрлэх байгууламж

2. Тусгай заалт

2.1	Холболтын цэг хүртлэх хэрэглэгчийн шугам тоноглолын ашиглалт аюулгүй ажиллагааны шаардлагыг хангасан бүрэн бүтэн байдал болон холбогдон гарах үүрэг хариуцлагыг хэрэглэгч бүрэн хариуцна.
2.2	Шинээр дэд станц, шугам тоноглол холбуулж байгаа иргэн, хуулийн этгээд нь дамжуулагч, түгээгч, хангагчийн өмчлөлд байгаа шугам, дэд станцыг өргөтгөсөн бол тухайн дэд станц, шугам тоноглолын өмчлөл хэвээр үлдэнэ.

3. Холболтын цэг

3.1	Сэлэнгэ аймгийн Баянгол сумын 1-р баг Баруунхараа төв 7-708 тоот Цэвэрлэх байгууламжийн цахилгаан хангамжийн үндсэн тэжээлийг 110/35/10 кВ-ын Баруунхараа дэд станцын яч№16-аас тэжээлтэй агаарын шугамын 2-р тулгуураас салбарлан кабель шугам татаж, бэлтгэл тэжээлийг 110/35/10 кВ-ын Баруунхараа дэд станцын яч№14-с тэжээлтэй агаарын шугамын 2-р тулгуураас салбарлан кабель шугам татаж 10/0,4 кВ-ын 160 кВА чадалтай иж бүрэн трансформаторын дэд өртөө /КТП/ барьснаар шийдвэрлэнэ.
-----	--

4. Авах техникийн арга хэмжээ

4.1	Үндсэн тэжээл авч байгаа яч№16-аас тэжээлтэй агаарын шугамын 2-р тулгуур болон бэлтгэл тэжээл авч байгаа яч№14-с тэжээлтэй агаарын шугамын 2-р тулгуурыг тус бүр салбарлалтын тулгуураар сольж шугамын эхэнд хуурай салгуур суурилууна.
4.2	Дэд станцын 10 кВ-ын хуваарилах байгууламжинд цэнэг шавхагч, салгуур, гал хамгаалагч, хүчний трансформатортай байна.
4.3	Дэд станцын 0,4 кВ-ын хуваарилах байгууламжинд тоолуур хэмжих хэрэгсэл, хэт хүчдэлийн хамгаалалт, гүйдэл ихсэлтийн, хэт ачааллын, хүчдэл ихсэлт бууралтын, фаз нойл тасралт, фазын дараалал алдагдалтаас сэргийлсэн болон хэрэглэгчид ашиглагдах цахилгаан тоноглолын онцлогоос шалтгаалсан хамгаалалтууд бүхий тоноглолууд угсрагдсан байна. Хамгаалалт автоматикуудыг шалгаж акт баримтаар баталгаажуулсан байна.
4.4	Хэрэглэгчийн тасралтгүй ажиллах шаардлагын улмаас нөөц тэжээлийн эх үүсвэрийг хуримтлуур болон дотоод шаталтат хүчний эх үүсвэрээс хангагдах боломжтойгоор шийдвэрлэн ажиллагааны горимыг хангагчийн Ерөнхий инженерээр хянуулж баталгаажуулснаар хэрэгжүүлэх шаардлагатай.


5. Шугам, Трансформаторт тавигдах шаардлага

5.1	Дэд станцад ажлын болон аянгын газардуулга хийгдсэн байх ёстой. Газардуулгын эсэргүүцэл нь техник ашиглалтын дүрэм /ТАД /-д заасан хэмжээнээс хэтрээгүй байна.
5.2	Шугамын трасс, дэд станцын байршлыг газар олгосон байгууллага болон хангагчийн ажилтны зөвшөөрсөн газраар сонгож хэрэгжүүлнэ.
5.3	Шугам дэд станцын ажлын зургийг хангагчийн ерөнхий инженерт хянуулсан байна.

5.4	Дэд станц, шугамын угсралтын ажлыг эрх бүхий этгээд боловсруулж зохих газраар хянагдсан ажлын зураг төсвийн дагуу гүйцэтгэнэ.
6. Хэмжих хэрэгсэл, Төлбөр тооцоо	
6.1	Гэрээний инженертэй цахилгаан эрчим хүч хэрэглэх гэрээ байгуулж хүчдэлд залгах захиалга өгөгдсөнөөр цахилгаан эрчим хүчээр хангагдана. Гэрээнд эзэмшлийн зааг, цахилгаан хангамжийн схем, тооцоо хийх аргачлалаа хавсаргана.
6.2	Сар бүрийн хэрэглэсэн эрчим хүчний тооцоог хэрэглэгчийн эзэмшлийн дэд станцын 0,4 кВ-ын оролтонд угсрагдсан шалгагдаж баталгаажсан акт бүхий гүйдлийн трансформатор, 380В-н хангагчаас зөвшөөрөгдсөн CL маркийн ухаалаг тоолуур концентратораар хийнэ. Тооцооны тоолуурын өмнө орших хэрэглэгчийн эзэмшлийн шугам трансформатор дээр үүсэх эрчмийн алдагдлыг мөрдөгдөж байгаа журмын дагуу тооцож сар бүрийн тоолуураар гарсан дүн дээр нэмж тооцно.
6.3	Хангагчтай тооцоо хийх тоолуур, мэдээлэл дамжуулах концентраторын талаарх лавлагааг 99430059, 70376520 утаснаас авч хангагчаас хэрэгжүүлж байгаа Хяналт мэдээллийн Ухаалаг сүлжээнд холбогдох шаардлагыг биелүүлнэ.
7. Бусад	
7.1	Компанийн эрх бүхий ажилтан оролцсон барилга байгууламжийг ашиглалтанд оруулах комиссын дүгнэлт болон угсралтын ажилд хийсэн дүгнэлтийг үндэслэн цахилгаан тоноглолыг хүчдэлд холбох ажлыг ДСЦТС ХК-ийн эзэмшлийн шугам тоноглолд шинээр холбогдох журмын дагуу зохион байгуулсан байна.
7.2	Хэрэглэгчийн эзэмшлийн цахилгаан хангамжийн тоноглолын техникийн өгөгдөл бүхий зураг, гүйцэтгэлийн акт баримтын 1 хувийг хангагч болон сумын мэдээллийн санд өгч баталгаажуулна.
7.3	Техникийн нөхцөл авсанаас хойш хоёр жилийн хугацаанд ЦЭХ-нд холбогдоогүй тохиолдолд уг зөвшөөрөл нь хүчингүй болно. Холболт хийгдэлгүй хоёр жил болсон, хэрэглэгчийн анхны захиалгын хүчин чадал, үйл ажиллагааны чиглэл, байршил, эзэмшигчид өөрчлөлт орсон тохиолдолд, хэрэглэгч техникийн нөхцлийг шинэчлэн авах үүрэгтэй.
7.4	Техникийн нөхцөлд заасан хүчин чадлыг нэмэгдүүлэх, өөрийн эзэмшлийн тоноглолоос бусад хэрэглэгчийг хангагч байгууллагын зөвшөөрөлгүйгээр холбохыг хориглоно. Хангагчийн зөвшөөрлөөр гурвалсан гэрээ хийж техникийн арга хэмжээ авсанаар бусад хэрэглэгчийг холбож болно.
8. Холбогдох цэгийн техникийн үзүүлэлтүүд	
8.1	Хүчдэл 10000 В
8.2	110/35/10 кВ-ын Баруунхараа дэд станцын яч№16,14-ийн РХА-н тавил өөрчлөх шаардлагагүй
9. Техникийн нөхцөлд хавсаргасан баримт бичгүүд:	
9.1	Өргөдөл, Албан бичиг
9.2	Газрын гэрчилгээ НТД№4306000762
9.3	Гэрчилгээ РД:9056084
10. Техникийн нөхцөл явуулсан газрууд	
10.1	Сэлэнгэ аймаг Баянгол сум ЗДТГ Утас:9906-0241
10.2	Хэрэглэгчийн Үйлчилгээний Төв Утас: 7037-7433, 7037-8483
10.3	Зүүнхараа салбар утас: 7036-7283

Комиссын гишүүд:

Боловсруулсан:




Э.ЭРДЭНЭБАТ
С.БАТБААТАР
А.БАЗАРГҮР



БАТЛАВ

ДАРХАН СЭЛЭНГИЙН ЦАХИЛГААН ТҮГЭЭХ СҮЛЖЭЭ ХУВЬЦААТ
КОМПАНИЙН

ЕРӨНХИЙ ИНЖЕНЕР

Б.БАТЖАРГАЛ

ТЕХНИКИЙН НӨХЦӨЛ - 22080079

2022-08-18

Дархан хот

1. Ерөнхий мэдээлэл

- | | | |
|------|----------------------------------|--|
| 1.1 | Хүсэлтийн дугаар | 22080106 |
| 1.2 | Хэрэглэгчийн нэр, регистр: | Сэлэнгэ аймаг Баянгол сумын ЗДТГ -РД-9056084 |
| 1.3 | Хэрэглэгчийн байршил: | Сэлэнгэ аймаг Баянгол сум Баруунхараа төв 7-708 тоот |
| 1.4 | Ажил үйлчилгээний зориулалт: | Инженерийн байгууламж |
| 1.5 | Техникийн нөхцөл олгох үндэслэл: | 22080106 дугаартай хүсэлт |
| 1.6 | Техникийн нөхцөлийн ангилал: | Шинэ холболт |
| 1.7 | Тооцооны бүрэн чадал | 130 кВт |
| 1.8 | Хүчдэлийн түвшин | 10000 В |
| 1.9 | Зэрэглэл | III зэрэглэл |
| 1.10 | Зориулалт дэлгэрэнгүй | Цэвэрлэх байгууламж |

2. Тусгай заалт

- 2.1 Холболтын цэг хүртлэх хэрэглэгчийн шугам тоноглолын ашиглалт аюулгүй ажиллагааны шаардлагыг хангасан бүрэн бүтэн байдал болон холбогдон гарах үүрэг хариуцлагыг хэрэглэгч бүрэн хариуцна.
- 2.2 Шинээр дэд станц, шугам тоноглол холбуулж байгаа иргэн, хуулийн этгээд нь дамжуулагч, түгээгч, хангагчийн өмчлөлд байгаа шугам, дэд станцыг өргөтгөсөн бол тухайн дэд станц, шугам тоноглолын өмчлөл хэвээр үлдэнэ.

3. Холболтын цэг

- 3.1 Сэлэнгэ аймгийн Баянгол сумын 1-р баг Баруунхараа төв 7-708 тоот Цэвэрлэх байгууламжийн цахилгаан хангамжийг 110/35/10 кВ-ын Баруунхараа дэд станцын яч№14-с тэжээлтэй агаарын шугамын 2-р тулгуураас салбарлан кабель шугамаар дамжуулан баригдсан 10/0,4 кВ-ын 160 кВА чадалтай дэд станц барьснаар цахилгаан эрчим хүчээр хангагдана.

4. Авах техникийн арга хэмжээ

- 4.1 Гол шугамын анкер №2-ыг салбарлалтын тулгуураар сольж салгуурын пункт, гэмтэл заагч төхөөрөмж суурилууна.
- 4.2 10/0,4 кВ-ын 160 кВА-гийн трансформатор бүхий дэд станцын тоноглолын үндсэн хийц нь байгалийн хүчин зүйлд тэсвэртэй төмөр бетон эдлэл, цайрдсан төмөр хийцээр угсрагдана.
- 4.3 Дэд станцын 10 кВ-ын хуваарилах байгууламжинд цэнэг шавхагч, салгуур, гал хамгаалэгч, хүчний трансформатортай байна.
- 4.4 Дэд станцын 0,4 кВ-ын хуваарилах байгууламжинд тоолуур хэмжих хэрэгсэл, хэт хүчдэлийн хамгаалалт, гүйдэл ихсэлтийн, хэт ачааллын, хүчдэл ихсэлт бууралтын, фаз нойл тасралт, фазын дараалал алдагдалтаас сэргийлсэн болон хэрэглэгчид ашиглагдах цахилгаан тоноглолын онцлогоос шалтгаалсан хамгаалалтууд бүхий тоноглолууд угсрагдсан байна. Хамгаалалт автоматикуудыг шалгаж акт баримтаар баталгаажуулсан байна.
- 4.5 Хэрэглээний шаардлагаас хамааруулж нөөц тэжээлийн эх үүсвэртэй байх /хуримтлуур, дотоод шаталтат эх үүсвэрээс холбогдох гэх мэт/ шийдлийг сонгон ажиллагааны горимыг хангагчийн Ерөнхий инженерээр хянуулж баталгаажуулснаар хэрэгжүүлэх шаардлагатай.

5. Шугам, Трансформаторт тавигдах шаардлага

- 5.1 Дэд станцад ажлын болон аянгийн газардуулга хийгдсэн байх ёстой. Газардуулгын эсэргүүцэл нь техник ашиглалтын дүрэм /ТАД /-д заасан хэмжээнээс хэтрээгүй байна.
- 5.2 Шугамын трасс, дэд станцын байршлыг газар олгосон байгууллага болон хангагчийн ажилтны зөвшөөрсөн газраар сонгож хэрэгжүүлнэ.
- 5.3 Шугам дэд станцын ажлын зургийг хангагчийн ерөнхий инженерт хянуулсан байна.

6. Хэмжих хэрэгсэл, Төлбөр тооцоо

ний инженертэй цахилгаан эрчим хүч хэрэглэх гэрээ байгуулж хүүдэлд залгах захиалга дсөнөөр цахилгаан эрчим хүчээр хангагдана. Гэрээнд эзэмшлийн зааг, цахилгаан гамжийн схем, тооцоо хийх аргачлалаа хавсаргана.

р бүрийн хэрэглэсэн эрчим хүчний тооцоог хэрэглэгчийн эзэмшлийн дэд станцын 0,4 кВ-ын долтонд угсрагдсан шалгагдаж баталгаажсан акт бүхий гүйдлийн трансформатор, 380В-н 5А-ын хангагчаас зөвшөөрөгдсөн ухаалаг тоолуур концентратораар хийнэ. Тооцооны тоолуурын өмнө орших хэрэглэгчийн эзэмшлийн шугам трансформатор дээр үүсэх эрчмийн алдагдлыг мөрдөгдөж байгаа журмын дагуу тооцож сар бүрийн тоолуураар гарсан дүн дээр нэмж тооцно. Хангагчтай тооцоо хийх тоолуур, мэдээлэл дамжуулах концентраторын талаарх лавлагааг 99430059, 70376520 утаснаас авч хангагчаас хэрэгжүүлж байгаа Хяналт мэдээллийн Ухаалаг сүлжээнд холбогдох шаардлагыг биелүүлнэ.

СУВЬЦААТ
АГВАСҮРЭН
Тархан хот

бусад

- 1. Компанийн эрх бүхий ажилтан оролцсон барилга байгууламжийг ашиглалтанд оруулах комиссын дүгнэлт болон угсралтын ажилд хийсэн дүгнэлтийг үндэслэн цахилгаан тоноглолыг хүүдэлд холбох ажлыг ДСЦТС ХК-ийн эзэмшлийн шугам тоноглолд шинээр холбогдох журмын дагуу зохион байгуулсан байна.
- 7.2. Хэрэглэгчийн эзэмшлийн цахилгаан хангамжийн тоноглолын техникийн өгөгдөл бүхий зураг, гүйцэтгэлийн акт баримтын 1 хувийг хангагч болон сумын мэдээллийн санд өгч баталгаажуулна.
- 7.3. Техникийн нөхцөл авсанаас хойш хоёр жилийн хугацаанд ЦЭХ-нд холбогдоогүй тохиолдолд уг зөвшөөрөл нь хүчингүй болно. Холболт хийгдэлгүй хоёр жил болсон, хэрэглэгчийн анхны захиалгын хүчин чадал, үйл ажиллагааны чиглэл, байршил, эзэмшигчид өөрчлөлт орсон тохиолдолд, хэрэглэгч техникийн нөхцлийг шинэчлэн авах үүрэгтэй.
- 7.4. Техникийн нөхцөлд заасан хүчин чадлыг нэмэгдүүлэх, өөрийн эзэмшлийн тоноглолоос бусад хэрэглэгчийг хангагч байгууллагын зөвшөөрөлгүйгээр холбохыг хориглоно. Хангагчийн зөвшөөрлөөр гурвалсан гэрээ хийж техникийн арга хэмжээ авсанаар бусад хэрэглэгчийг холбож болно.

8. Холбогдох цэгийн техникийн үзүүлэлтүүд

- 8.1 Хүүдэл 10000 В
- 8.2 110/35/10 кВ-ын Баруунхараа дэд станцын яч№14-ын РХА-н тавил өөрчлөх шаардлагагүй

9. Техникийн нөхцөлд хавсаргасан баримт бичгүүд:

- 9.1 Өргөдөл, Албан бичиг
- 9.2 Газрын гэрчилгээ НТД№4306000762
- 9.3 Гэрчилгээ РД:9056084

10. Техникийн нөхцөл явуулсан газрууд

- 10.1 Сэлэнгэ аймаг Баянгол сум ЗДТГ Утас:9906-0241
- 10.2 Хэрэглэгчийн Үйлчилгээний Төв Утас: 7037-7433, 7037-8483
- 10.3 Зүүнхараа салбар утас: 7036-7283

Комиссын гишүүд:

Боловсруулсан:

Э.ЭРДЭНЭГТ
С.БАТБААТАР
А.БАЗАРГҮР



БАРИЛГЫН ЗУРАГ ТӨСЛИЙН
"СМАРТ ПРОЖЕКТ" ХХК
ТЗ№: ЗТ11-330/21, Утас: 88080121

Сэлэнгэ аймаг, Баянгол сум, 1-р баг,
Ахуйн бохир усны биологийн бүрэн "ЦЭВЭРЛЭХ БАЙГУУЛАМЖ"-ийн
барилгын гадна цахилгаан хангамж

(ажлын зураг)

ГАДНА ЦАХИЛГААН-ГЦ

Захирал
Инженер



С.Лхагвасүрэн/
Б.Түвшинжаргал/

Улаанбаатар хот
2022 он

1

2

3

4

5

6

7

8

A

A

B

B

C

C

D

D

E

E

F

F

БҮЛЭГ-1. 10 кВ-ын ЦДКШ

ЕГ шифр: СП-02-01/2022

1

2

3

4

5

6

7

8

A3

2022-10-05

Д/д	Нэр	Хуудасны дугаар
1	Зургийн жагсаалт, Тайлбар бичиг	1
2	Шугамыг паспорт, Кабелийн журнал, Материалын түүвэр	2
3	План	3
4	Авто зам огтлолцох ба зэрэгцэн явах шийдэл	4
5	Кабель шугамтай зөрлөг хийх шийдэл	5
6	КТПН ерөнхий холболт	6
7	Кабелийн тэмдэглэгээ хийх	7

ТАЙЛБАР БИЧИГ

Сэлэнгэ аймаг, Баянгол сум, 1-р баг Баруунхараа төв 7-708 тоот. Ахуйн бохир усны биологийн бүрэн "Цэвэрлэх байгууламж"-ийн гадна цахилгаан хангамжийн тэжээлийн зураг төслийг "ДСЦТС" ХК-ийн 2022 оны 08-р сарын 18-ны өдрийн 22080079 тоот техникийн нөхцөлийг мөрдлөг болгон боловсруулав.

Техникийн нөхцөлийн дагуу. 110/35/10 кВ-ын Баруунхараа дэд станцын яч№14-өөс тэжээлтэй 10 кВ-ын агаарын шугамын 2-р тулгуураас салбарлан 10 кВ-ын кабель шугам татаж, 10/0.4 кВ-ын 160 кВА чадалтай дэд станц барьснаар цахилгаан эрчим хүчээр хангагдана.

10 кВ-ын кабелийг шуудуунд газрын тэгшлэгдсэн түвшингээс доош 0.7-1.0 м-ийн гүнд шигшсэн шороо дэвсэж байрлуулах ба барилгын хог хаягдалгүй, чулуугүй шигшсэн элс, тоосгоор хучиж хамгаална.

Шинээр төлөвлөж дүй кабелиуд авто зам ба төмөр зам болон бусад инженерийн шугам сүлжээний кабелийг огтлох цэгт хуванцар яндан ашиглаж кабелийг сүвлэнэ.

Кабель шугам нь өөр кабель шугамтай / 10 кВ, 0.4 кВ-ын кабель шугам, холбооны шугам / огтлолцохдоо түүнтэй 0.15 м-ээс багагүй зузаантай хөрсөөр тусгаарлагдах ба 3 м-ийн урттай хуванцар хоолойд сүвлэнэ. Холбооны кабель шугам хүчний кабель шугамын дээр байрлана.

Кабель дулааны шугамтай огтлолцох цэгт кабель ба дулааны шугамын хучилтын хоорондох зай нь 0.25 м-ээс багагүй байна. Энэ нөхцөлд дамжуулах шугамын огтлолцоос захын кабелийн 2 тал руу 2 м нэмсэн хэсэгт дулааны тусгаарлага хийж өгнө, мөн нөөц яндан нэмж хийнэ.

Зургийг "Цахилгаан байгууламжийн дүрэм" /БД 43-101-03/-ийн 2.3-ийн заалтын дагуу гүйцэтгэв.

Кабелийн угсралтын ажил эхлэхээс өмнө холбогдох инженерийн байгууламжийн байгууллагуудаас дахин тодруулга авч, инженерийн байгууламжийн ойролцоо хэсэгт гараар ухах шаардлагатай.

Угсралтын ажлыг "Цахилгаан байгууламжийн дүрэм" /БД 43-101-03/, "Цахилгаан техникийн ажил" /БНБД 3.05.06.90/-ийн дагуу хийх хэрэгтэй.


ЦДАШ-ын трассын орчны цаг агаарын үзүүлэлтийг "МУ-ын Зам, Тээвэр, Барилга, Хот байгуулалтын яам"-аас 2009 онд гаргасан "Барилгал хэрэглэх уур амьсгал ба геофизикийн үзүүлэлт" /БНБД 23-01-09/-с авав.

Температур

- Хамгийн их +30.4° С
- Хамгийн бага -33.7° С
- Жилийн дундаж -2.6° С

Мөсжилт

Мөсжилтийн II район буюу мөсжилтийн зузаан 10 мм

	Сэлэнгэ аймаг, Баянгол сум, 1-р баг Баруунхараа төв 7-708. Ахуйн бохир усны биологийн бүрэн "Цэвэрлэх байгууламж"-ийн барилгын гадна цахилгаан хангамжийн 10 кВ-ын ЦДКШ, 10/0.4 кВ-ын 160 кВА дэд өртөө шинээр барих				
	ЗУРГИЙН ЖАГСААЛТ, ТАЙЛБАР БИЧИГ				Үе шат: А3
	Инженер	Гүйцэтгэсэн	Шалгасан	Б.Түвшинжаргал	Н.Надмид
ЕГ Шифр: СП-02-01/2022	Масштаб: М1:500	Огноо: 2022он	Зургийн дугаар: 1	Хуудас: 7	


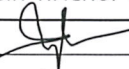
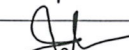
2022-10-05

ЦДАШ-ЫН ПАСПОРТ		
№	Нэр	Үзүүлэлт
1	Захиалагч байгууллага	"Баянгол сумын ЗДТГазар"
2	Ашиглагч байгууллага	"Баянгол сумын ЗДТГазар"
3	Барилгын байгууллага, баригдах он	2023 он
4	Газар олголтын талаар гаргасан шийдвэр, огноо	
5	Зургийн даалгавар олгосон байгууллага, шийдвэр, огноо	
6	Техникийн нөхцөл олгосон байгууллага, шийдвэр, огноо	"ДСЦТС" ХК, 2022.10.17, 22100079 тоом
7	ЦДКШ-ын трассын урт, м	178
8	а/ Нэг хэлхээтэй хэсэг	0
9	б/ Хоёр хэлхээтэй хэсэг	0
10	Огтлолцол	0
11	а/ Авто зам	0
12	б/ 10 кВ-ын кабель шугам	4.12
13	в/ 0.4 кВ-ын кабель шугам	0
14	г/ Дулааны шугам	0

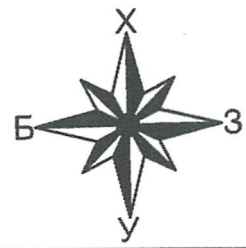
Материалын түүвэр					
Д/д	Нэр	Марк	Хэмжих нэгж	Тоо	Тайлбар
1	10 кВ-ын 3х120 кв.мм хөндлөн огтлолтой хөнгөнцагаан голтой кабель	YJLY23-10 кВ	м	4.12	
2	Кабель төгсгөвч 3х120	ТА	ш	6	
3	Кабелийн төгсгөлийн муфть	10КВТп-3*(120)	ком	4	
4	Хавтан дуюу тоосго		ш	2136	
5	Элс		мЗ	71.2	
6	Хамгаалалтын түүз	ЛЭС-150	м	178	
7	Ган хоолой	Ф100	м	48	
8	10/0.4 кВ-ын 160 кВА иж бүрэн КТПН		ком	1	
9	10 кВ-ын хуурай салгуур		ком	2	
10	10 кВ-ын цэнэг шавхагч	ОПН-10	ком	3	
11	10 кВ-ын богино залгааны гэмтэл заагч датчик		ш	3	
12	Кабелийн тэмдэглэгээ		ш	8	

Газар шорооны ажил				
Д.д	Ажлын нэр	Хэмжих нэгж	Тоо	Тайлбар
1	Кабелийн шуудуу ухах	м ³	71.200	
2	Кабелийн шуудууг эргүүлж дулах	м ³	67.640	

Кабелийн хүснэгт					
Кабелийн тэмдэглэгээ	Чиглэл		Дамжуулагч		
	Эхлэл	Төгсгөл	Маяг	Хөндлөн огтлол /кв.мм/	Тоо (м)
1	110/35/10 кВ-ын 10 кВ-ын ЦДАШ-ын 2-р тулгуур	Шинэ КТПН	YJLY23-10 кВ	3х120	4.12

 БАРИЛГЫН ЗЭРЭГ ТӨСӨЛ БАРИЛГА УГСРАЛТЫН "SMART PROJECT" ХХК УТАГ 88080121	Сэлэнгэ аймаг, Баянгол сум, 1-р баг Баруунхараа төв 7-708. Ахуйн бохир усны биологийн бүрэн "Цэвэрлэх байгууламж"-ийн барилгын гадна цахилгаан хангамжийн 10 кВ-ын ЦДКШ, 10/0.4 кВ-ын 160 кВА дэд өртөө шинээр барих					
	ШУГАМЫН ПАСПОРТ, КАБЕЛИЙН ЖУРНАЛ, МАТЕРИАЛЫН ТҮҮВЭР				Үе шат: А3	
	Инженер		Б.Түвшинжаргал	ЕГ Шифр: СП-02-01/2022	Масштаб: М1:500	Огноо: 2022 он
	Гүйцэтгэсэн		Н.Надмид	ТГ Шифр:	Зургийн дугаар: 2	Хуудас: 7
Шалгасан		Б.Түвшинжаргал				

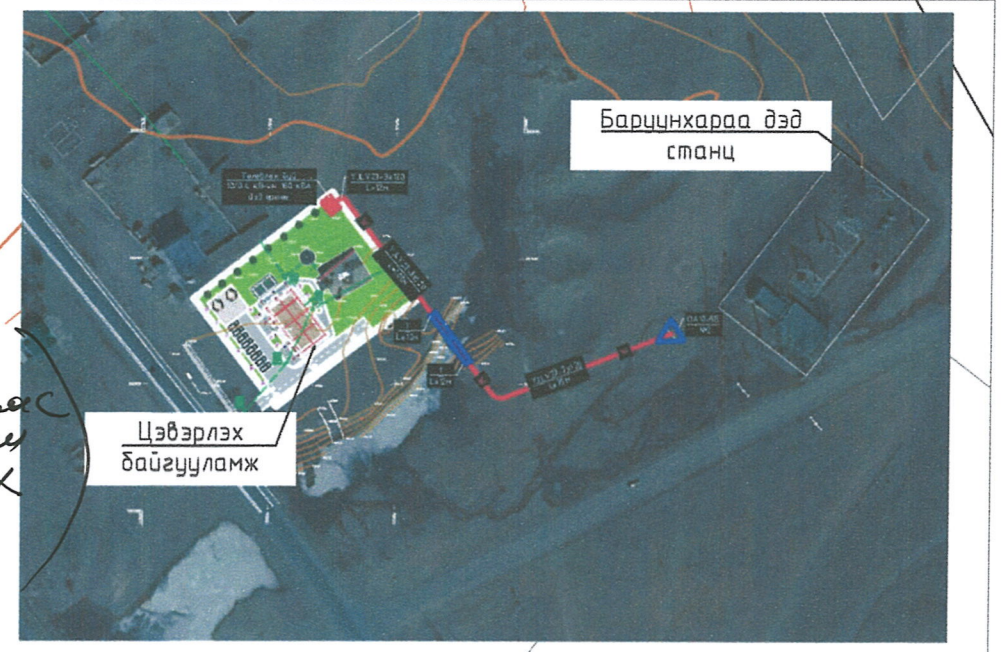
2022-10-05



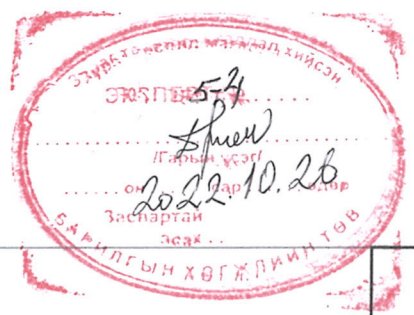
Зөвшилцсөн:
 "ДСЦТС" ХК-ийн Ерөнхий Инженер Б.БАТЖАРГАЛ
 СЭЛЭНГЭ АЙМГИЙН Ерөнхий Архитектор Б.ХАНГАЛ



СЭЛЭНГЭ АЙМГИЙН МАНДАЛ СУМ ДАХЬ ОНЦГОЙ
 БАЙДЛЫН ХЭЛТСИЙН ДАРГА, ДЭД ХУРАНДАА Ш.ОДХУУ



0A10-5B №2
 Б.Түвшинжаргал
 2022-10-17



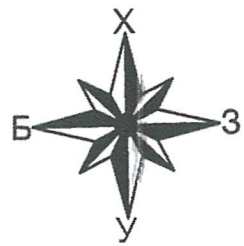
Таних тэмдэг:

- Шинээр татах 10 кВ-ын тугаар
- Шинээр барих 10/0.4 кВ-ын дэд станц
- Шинээр татах 10 кВ-ын ЦДКШ
- Эзэмшил талбай
- Шинээр татах бүрээстэй утас
- Шинээр тавих хуурай салгуур
- Газрын хэвлий, өндөржилт
- Болоно залгааны гэмтэл зээгч



Сэлэнгэ аймаг, Баянгол сум, 1-р баг Баруунхараа төв 7-708. Ахуйн бохир усны биологийн бүрэн "Цэвэрлэх байгууламж"-ийн барилгын гадна цахилгаан хангамжийн 10 кВ-ын ЦДКШ, 10/0.4 кВ-ын 160 кВА дэд өртөө шинээр барих				Үе шат:	A3
ПЛАН					
Инженер	Б.Түвшинжаргал	ЕГ Шифр:	СП-02-01/2022	Масштаб:	M1:500
Гүйцэтгэсэн	Н.Надмид	ТГ Шифр:		Огноо:	2022он
Шалгасан	Б.Түвшинжаргал	Зургийн дугаар:	3	Хуудас:	7

2022-10-05



Төлөвлөж буй
10/0.4 кВ-ын 160 кВА
дэд өртөө

L=12м

YJLV23-3x120
Lmp=412м

OA10-5B
№2

OA10-5B
№2

L=101м

L=75м

L=100м

L=12м

L=12м

Таних тэмдэг:



Шинээр татах 10 кВ-ын тусгаар



Шинээр барих 10/0.4 кВ-ын дэд станц



Шинээр татах 10 кВ-ын ЦДКШ



Эзэмшил талбай



Шинээр татах бүрээстэй утас



Шинээр татах хурааг салгуур



Газрын хэвлий, өндөржилт



Бозино залгамжлалын зэмлэл зээгч



БАРВИЛЫН ЗУРАГ ТӨГӨЛ
БАШНИГА УГСРАЛТЫН
"СМАРТ ПРОЕКТ" ХХК
УТАС 88080121

Сэлэнгэ аймаг, Баянгол сум, 1-р баг Баруунхараа төв 7-708. Ахуйн бохир усны биологийн бүрэн "Цэвэрлэх байгууламж"-ийн барилгын гадна цахилгаан хангамжийн 10 кВ-ын ЦДКШ, 10/0.4 кВ-ын 160 кВА дэд өртөө шинээр барих

ПЛАН

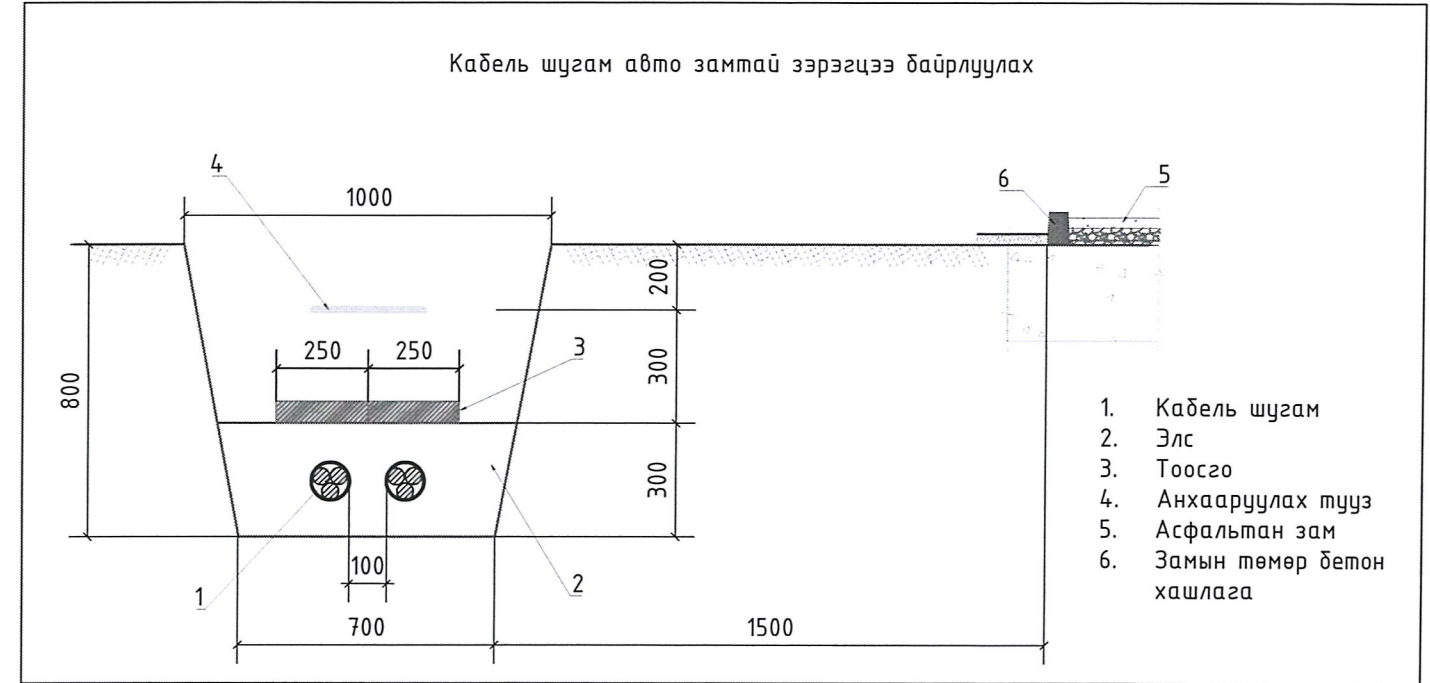
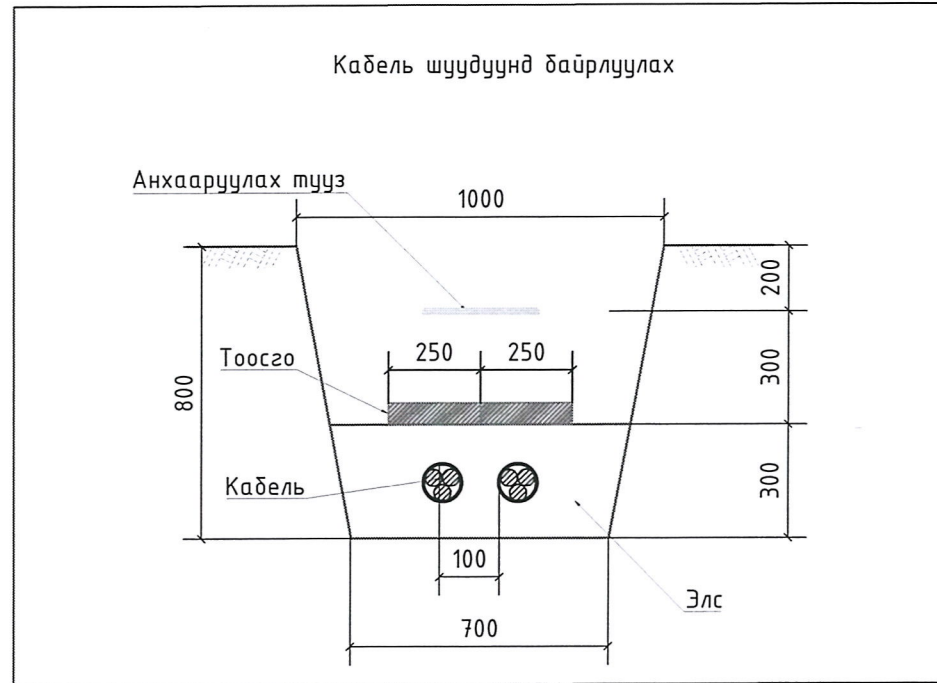
Үе шат: А3

Инженер	<i>[Signature]</i>	Б.Түвшинжаргал	ЕГ Шифр:	СП-02-01/2022	Масштаб:	М1:500	Огноо:	2022 он
Гүйцэтгэсэн	<i>[Signature]</i>	Н.Надмид	ТГ Шифр:		Зургийн дугаар:	3.1	Хуудас:	7
Шалгасан	<i>[Signature]</i>	Б.Түвшинжаргал						

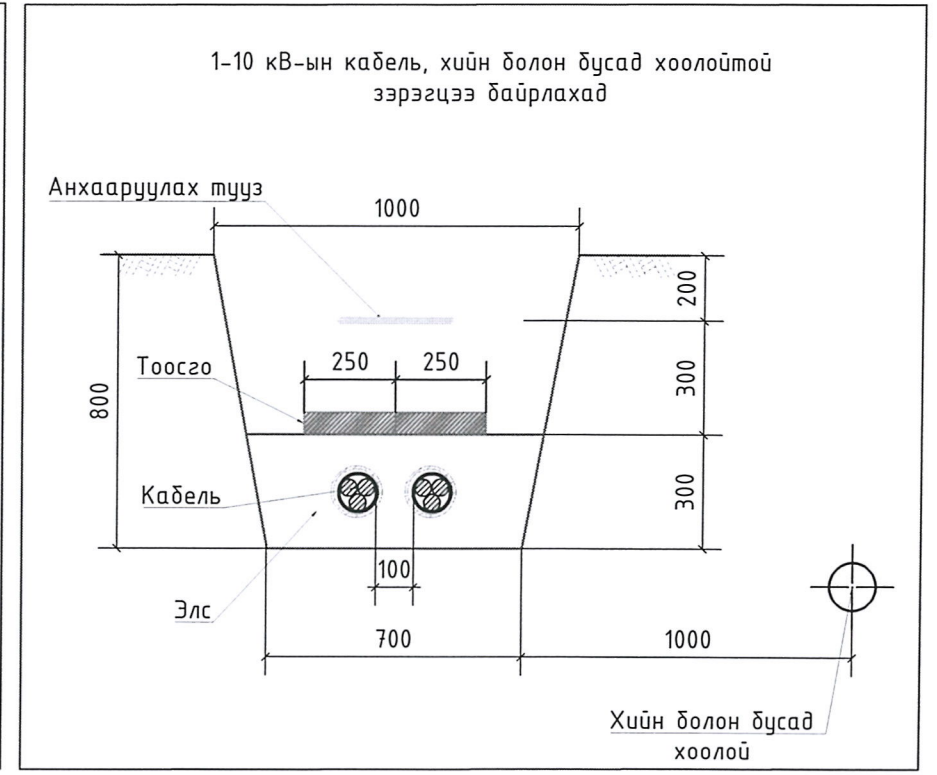
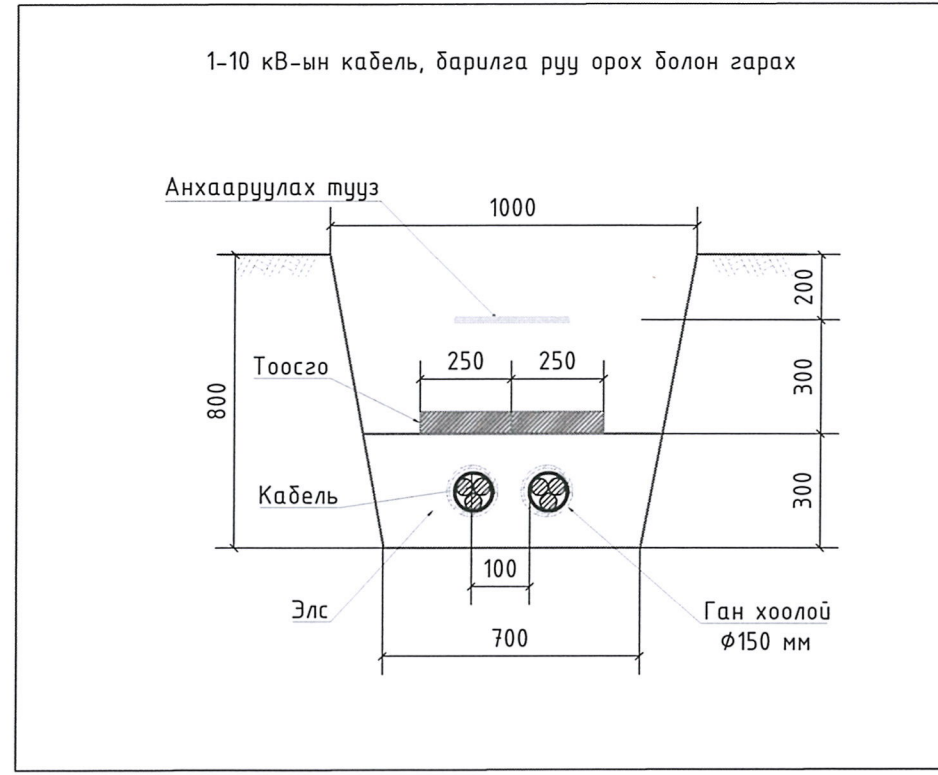
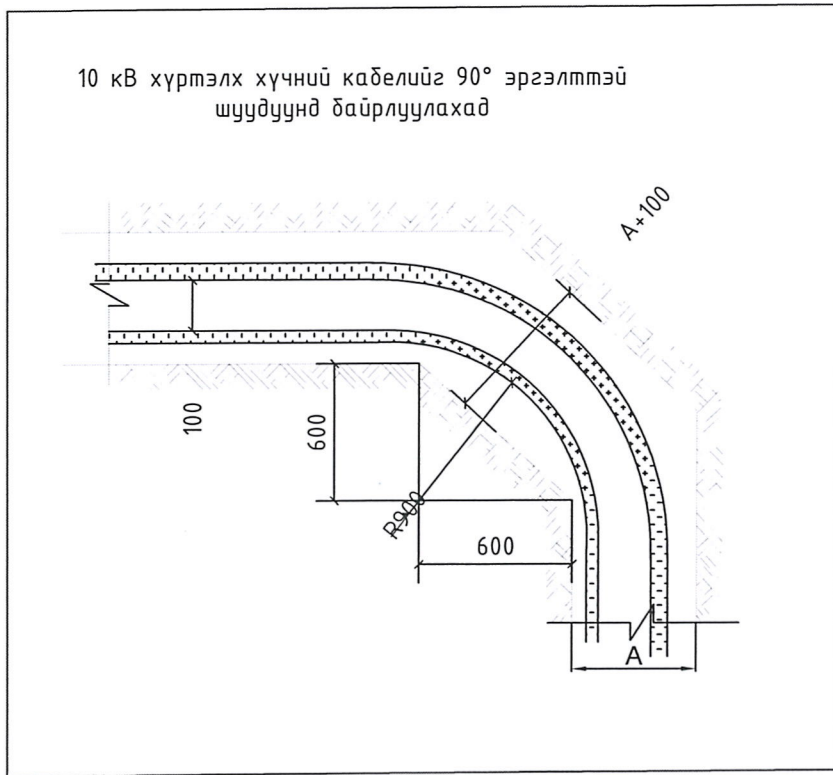



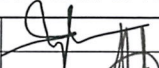

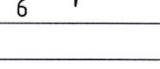
50-10-2202

Төлөвлөж дүй кабель шугамыг шуудуунд байрлуулах, замтай зэрэгцэн явах барилга руу орох гарах шийдэл



1. Кабель шугам
2. Элс
3. Тоосго
4. Анхааруулах түүз
5. Асфальтан зам
6. Замын төмөр бетон хашлага

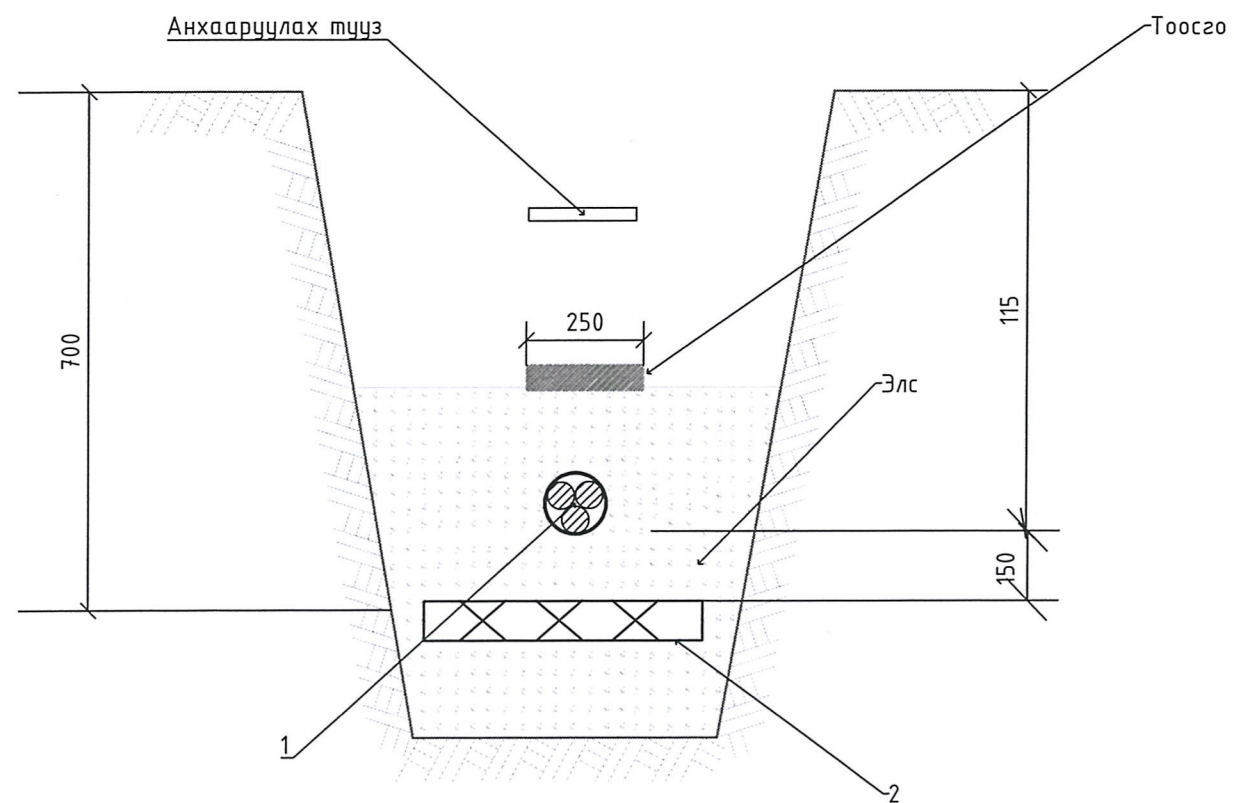


 БАРИГЛЫН ЗЭРАГ ТӨСӨЛ БАРИЛГА УГСРАЛТЫН "SMART PROJECT" ХХК УТАГ 88080121				Сэлэнгэ аймаг, Баянгол сум, 1-р баг Баруунхараа төв 7-708. Ахуйн бохир усны биологийн бүрэн "Цэвэрлэх байгууламж"-ийн барилгын гадна цахилгаан хангамжийн 10 кВ-ын ЦДКШ, 10/0,4 кВ-ын 160 кВА дэд өртөө шинээр барих			
АВТО ЗАМ ОГТЛОЛЦОХ БА ЗЭРЭГЦЭН ЯВАХ ШИЙДЭЛ						Ye шат: АЗ	
Инженер		Б.Түвшинжаргал	ЕГ Шифр: СП-02-01/2022	Масштаб: М1:500	Огноо: 2022он		
Гүйцэтгэсэн		Н.Наймид	ТГ Шифр:	Зургийн дугаар: 4	Хуудас: 7		
Шалгасан		Б.Түвшинжаргал					

2022-10-05

АЗ

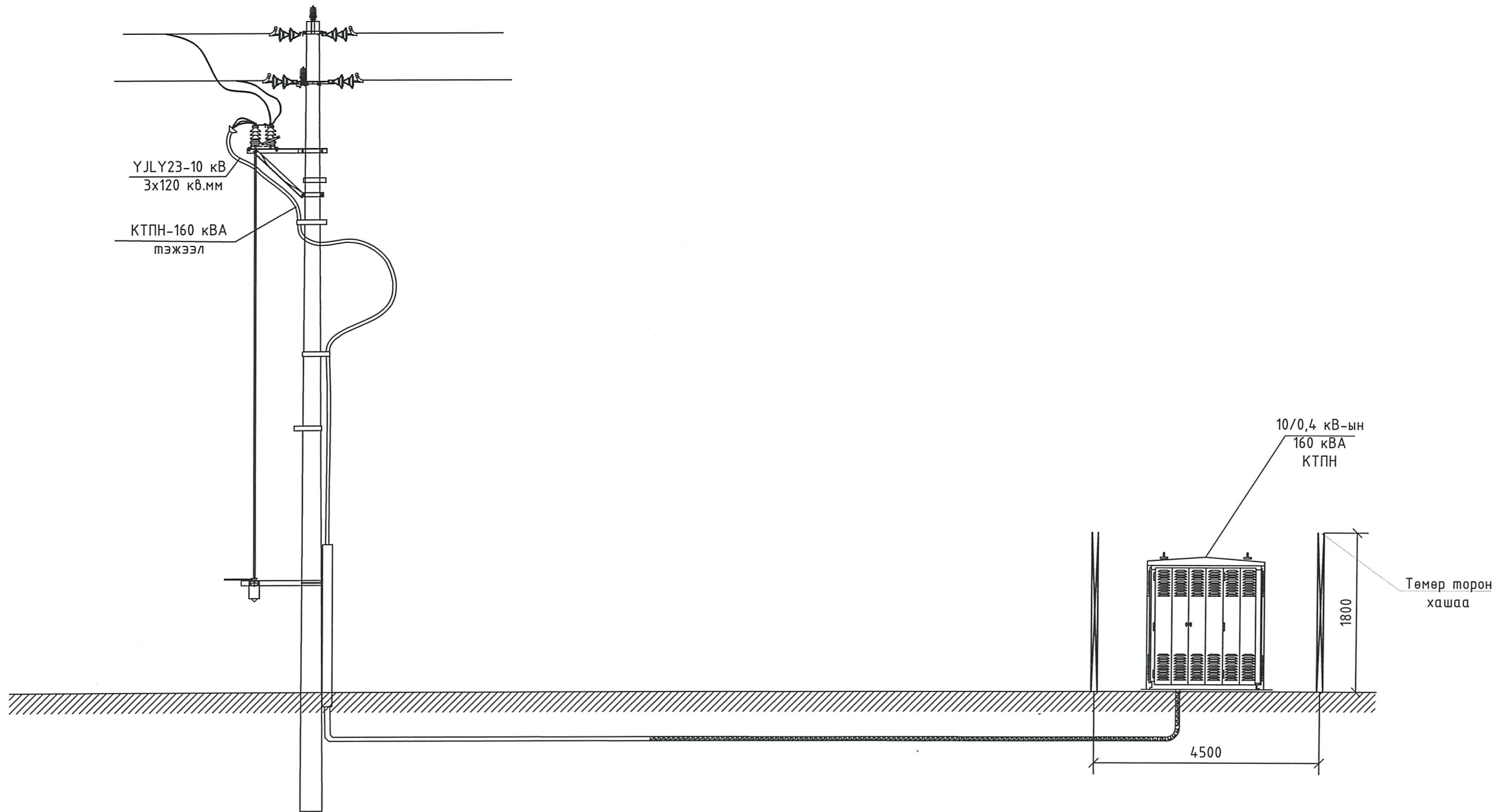
Кабель шугамтай зөрлөг хийх




<p>БАРИЛГЫН ЗИРАГ ТӨСӨЛ БАРИЛГА УГСРАЛЫН "СМАРТ ПРОЕКТИ" ХХК УТАГ 88080121</p>	Сэлэнгэ аймаг, Баянгол сум, 1-р баг Баруунхараа төв 7-708. Ахуйн бохир усны биологийн бүрэн "Цэвэрлэх байгууламж"-ийн барилгын гадна цахилгаан хангамжийн 10 кВ-ын ЦДКШ, 10/0.4 кВ-ын 160 кВА дэд өртөө шинээр барих					
	КАБЕЛЬ ШУГАМТАЙ ЗӨРЛӨГ ХИЙХ ШИЙДЭЛ				Үе шат:	А3
	Инженер	<i>[Signature]</i>	Б.Түвшинжаргал	ЕГ Шифр: СП-02-01/2022	Масштаб: М1:500	Огноо: 2022он
	Гүйцэтгэсэн	<i>[Signature]</i>	Н.Надмид	ТГ Шифр:	Зургийн дугаар: 5	Хуудас: 7
Шалгасан	<i>[Signature]</i>	Б.Түвшинжаргал				

2022-10-05

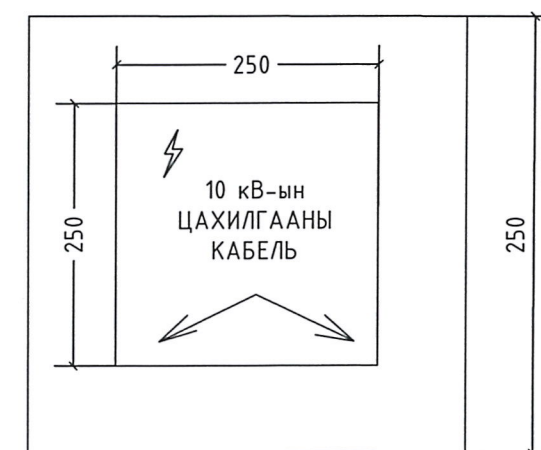
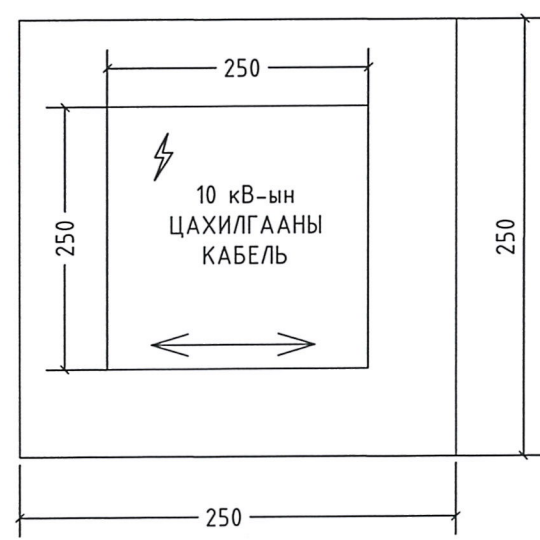
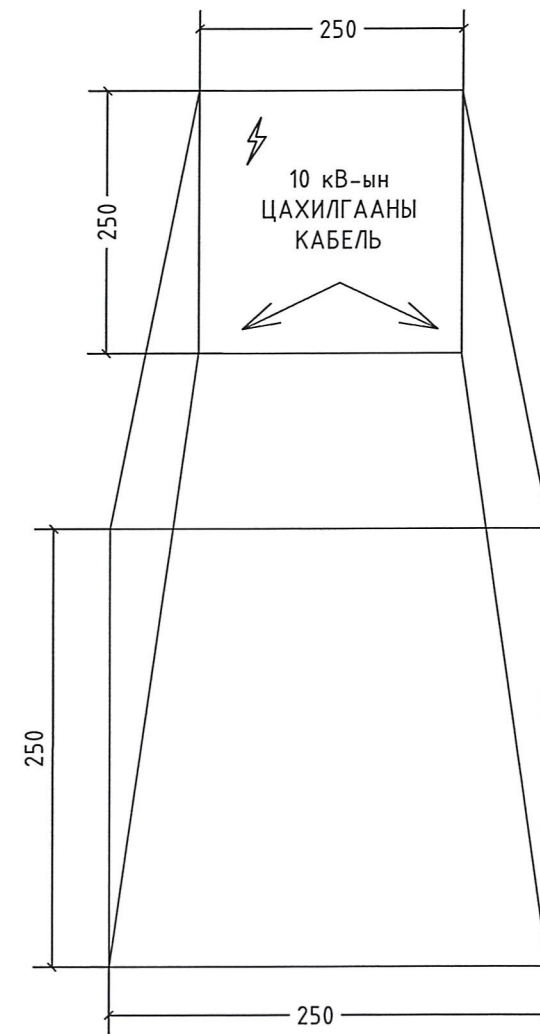
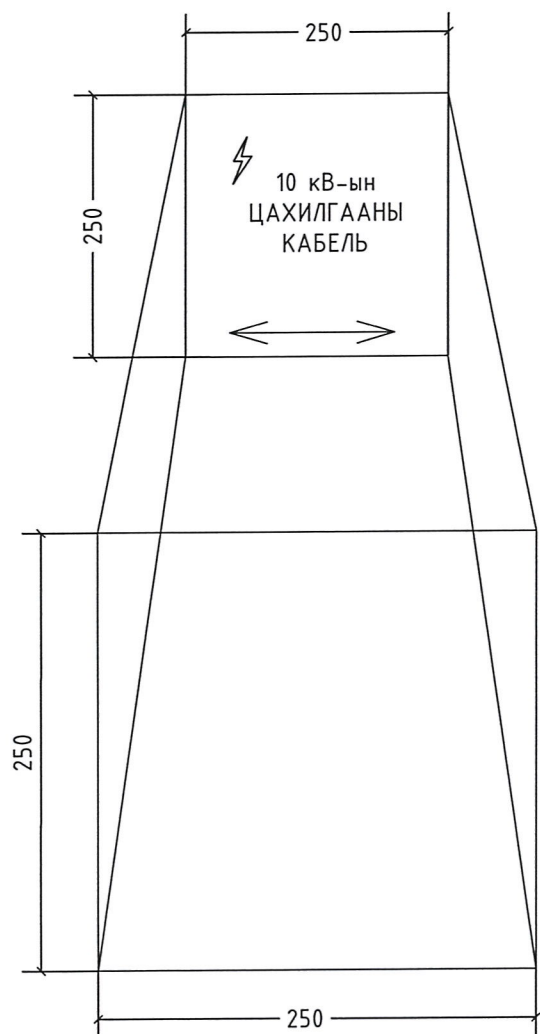
А3



5-4
Handwritten signature
 2022.10.26

 Сэлэнгэ аймаг, Баянгол сум, 1-р баг Баруунхараа төв 7-708. Ахуйн бохир усны биологийн бүрэн "Цэвэрлэх байгууламж"-ийн барилгын гадна цахилгаан хангамжийн 10 кВ-ын ЦДКШ, 10/0.4 кВ-ын 160 кВА дэд өртөө шинээр барих						Үе шат:	A3
КТПН ЕРӨНХИЙ ХОЛБОЛТ						Огноо:	2022он
Инженер	<i>Handwritten signature</i>	Б.Түвшинжаргал	ЕГ Шифр:	СП-02-01/2022	Масштаб:	M1:500	
Гүйцэтгэсэн	<i>Handwritten signature</i>	Н.Надмид	ТГ Шифр:		Зургийн дугаар:	6	
Шалгасан	<i>Handwritten signature</i>	Б.Түвшинжаргал			Хуудас:	7	

2022-10-05



Тайлбар:

Кабелийн тэмдэглэгээг пирамид хэлбэртэй зориулалтын блокоор хийнэ. Пирамидийн дээд хэсэг нь 150x150 мм, доод хэсэг нь 250x250 мм, өндөр нь 300 мм хэмжээтэй байна. Блокын дээд талын цутгасан хавстгай дээр ЦАХИЛГААНЫ КАБЕЛЬ гэсэн бичиглэл хийхээс гадна трассын чиглэлийг сумаар зааж, хүчдэлийн түвшинг бичиж өгнө. Кабелийн тэмдэгийг газрын түвшинээс 50 мм дээр суурилуулах ба явган хүн болон дусад хөдөлгөөнд саад учруулахаар дайвал газрын гадаргуутай чацуу байрлуулна. Кабелийн тэмдэгийг кабелийн замын эхлэл, төгсгөл, чиглэл өөрчилсөн тохиолдолд, кабелийн хоолойн оролт ба гаралт дээр мөн кабелийн трассын дагуу 50 м-с ихгүй зайд тавина.

<p>БАРИЛГЫН ЗУРАГ ТӨСӨЛ БАРИЛГА ҮГЭРЛЭЛТ "SMART PROJECT" ХХК УТАГ 88080121</p>	<p>Сэлэнгэ аймаг, Баянгол сум, 1-р баг Баруунхараа төв 7-708. Ахуйн бохир усны биологийн бүрэн "Цэвэрлэх байгууламж"-ийн барилгын гадна цахилгаан хангамжийн 10 кВ-ын ЦДКШ, 10/0.4 кВ-ын 160 кВА дэд өртөө шинээр барих</p>				Үе шат:	А3		
	КАБЕЛИЙН ТЭМДЭГЛЭГЭЭ ХИЙХ					Огноо:	2022он	
	Инженер	Б.Түвшинжаргал	ЕГ Шифр:	СП-02-01/2022	Масштаб:	M1:500	Хуудас:	7
	Гүйцэтгэсэн	Н.Надмид	ТГ Шифр:		Зургийн дугаар:	7		
Шалгасан	Б.Түвшинжаргал							

2022-10-05

1

2

3

4

5

6

7

8

A

A

B

B

C

C

D

D

E

E

F

F

Бүлэг 2. 10/0.4 кВ-ын 160 кВА чадалтай кабель оруулгатай дэд өртөө

ЕГ шифр: СП-02-01/2022

1

2

3

4

5

6

7

8

A3

2022-10-05

A

B

C

D

E

F

A

B

C

D

E

F

Д/д	Нэр	Хуудасны тоо
1	Зургийн жагсаалт, Тайлбар бичиг	1
2	Дэд өртөөний цахилгаан холболтын зарчмын схем	1
3	КТПН-ий ерөнхий байдал	1
4	КТПН-ий урдаас харсан байдал	1
5	0.4 кВ-ын урдаас ба хажуугаас харсан байдал	1
6	КТПН-ий дээрээс харсан ба урдаас харсан байдал	1
7	Газардуулах байгууламжийн холболт	1
8	Газардуулах байгууламжийн гагнуурын холболт	1
9	Газардуулгын тооцоо	1
10	КТПН-ын суурийн байгуулалт	1
11	Төмөр торон хашаа	2
12	КТПН-ын захиалгын хуудас, угсралтын ажлын хэмжээ	1

ТАЙЛБАР БИЧИГ

НЭГ. ЕРӨНХИЙ ЗҮЙЛ

- Сэлэнгэ аймаг, Баянгол сум, 1-р баг Баруунхараа төв 7-708 тоот. Ахуйн бохир усны биологийн бүрэн "Цэвэрлэх байгууламж"-ийн гадна цахилгаан хангамжийн тэжээлийн зураг төслийг "ДСЦТС" ТӨХК-ийн 2022 оны 08-р сарын 18-ны өдрийн 22080079 тоот техникийн нөхцөлийг мөрдлөг болгон боловсруулав.
- Техникийн нөхцөлийн дагуу, 110/35/10 кВ-ын Баруунхараа дэд станцын яч№14-өөс тэжээлтэй 10 кВ-ын агаарын шугамын 2-р тулгуураас салбарлан 10 кВ-ын кабель шугам татаж, 10/0.4 кВ-ын 160 кВА чадалтай дэд станц барьснаар цахилгаан эрчим хүчээр хангагдана.
- КТПН нь 160 кВА чадалтай, 10/0.4 кВ-ын хүчдэлтэй, S11-160/10 маягийн трансформатортай. 10 кВ талд хуурай салгуур, гал хамгаалагч дүхий нэг оролтын шүүгээтэй. 0.4 кВ-ын хуваарилах байгууламжинд: - Оролтын салгуур, гаргалга шугамын автомат-3 ш гүйдлийн трансформатор-3ш, тоолуурын хайрцаг-1ш тус тус байна.
- КТПН-ийн ажиллах цаг уурын нөхцөл:
 -Гадна орчны температур: -45С-аас +40 С хүртэл
 -Салхины болон мөстөлтийн район: I-IV
- КТПН-н газардуулах байгууламжийн эсэргүүцэл жилийн аль ч улиралд 4 ом-оос ихгүй байна. Трансформаторын их бие ба нейтраль болон хөндийрүүлэг гэмтсэн үед хүчдэлтэй болох боломжтой металл хэсгүүдийг газардуулна. Хэрэв хөрсний эсэргүүцэл 10 ом.м -ээс ихгүй бол газардуулах байгууламжийг ажлын зурагт заасны дагуу гүйцэтгэнэ. хөрсний эсэргүүцэл 100 ом.м-оос их бол нэмэлт газардуулга хийх шаардлагатай.

ХОЁР. S11-M-160/10 ТРАНСФОРМАТОРЫН ТЕХНИКИЙН ҮЗҮҮЛЭЛТ

10/0.4 кВ-ын 100-630 кВА-ын чадалтай трансформатор 5 тавилтай (±2х2.5%) байх ёстой.


Чадал:	160 кВА
Хүчдэл:	10/0.4 кВ
Хэвийн гүйдэл:	9.25/231.21 А
Өндөр талын гал хамгаалагчийн хэвийн гүйдэл:	25А
Ачаалалгүй үеийн алдагдал:	270Вт
Богино залгааны үеийн алдагдал:	2310Вт
Ачаалалгүй үеийн гүйдэл:	1.6%
Богино залгааны хүчдэл:	4.0%
Трансформаторын гадаргын хэмжээ:	860х765х1025
Трансформаторын нийт жин:	695 кг /мос 115 кг/

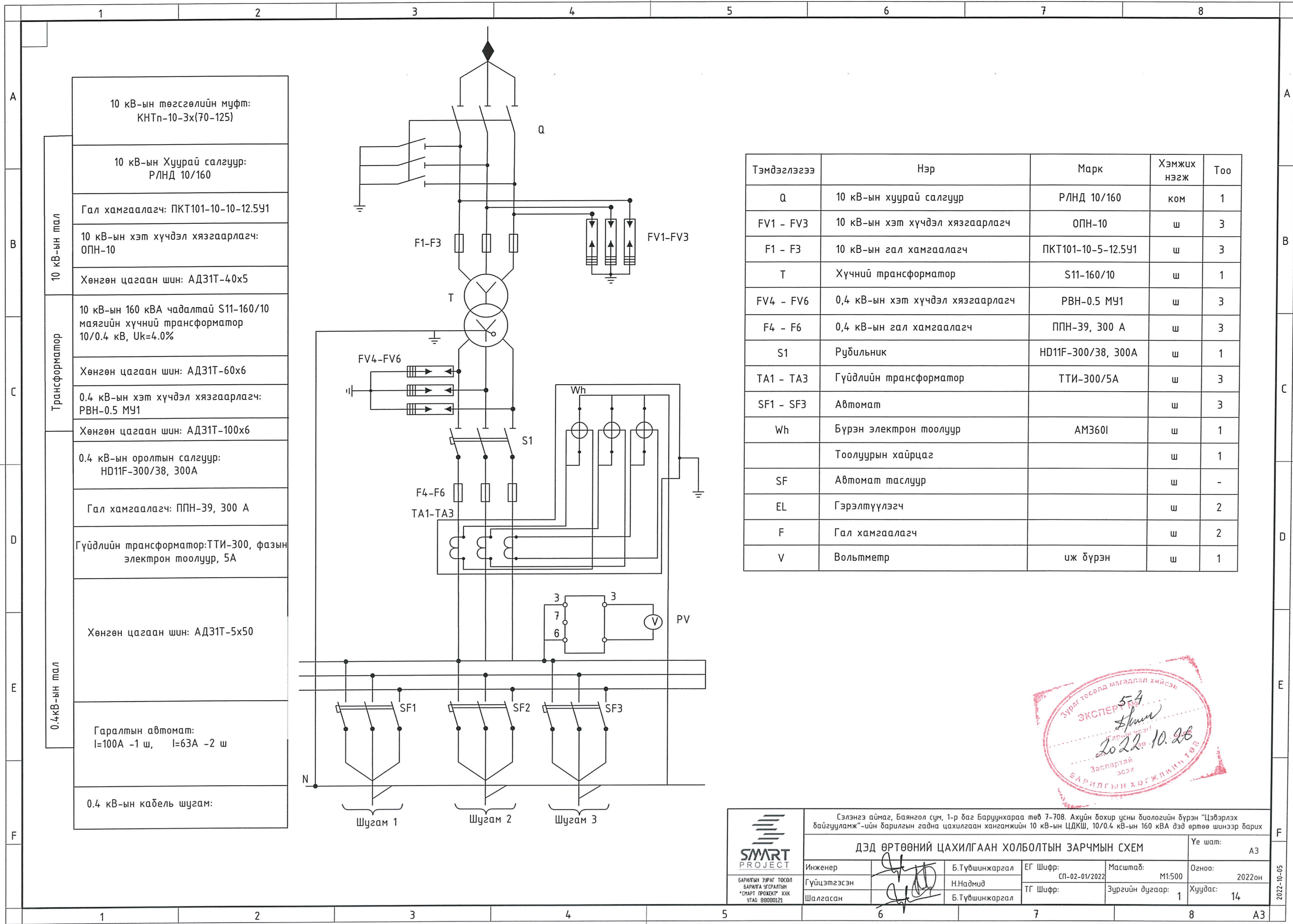
ГУРАВ. БУСАД

Хэт хүчдэлээс хамгаалах ба газардуулгын байгууламж: Трансформаторын хамгаалалт 10 кВ талд гал хамгаалагч суурилуулж хамгаална. Дотоод болон гадаад хэт хүчдэлээс 10 кВ болон 0.4 кВ талд цэнэг шавхагч суурилуулж хамгаална

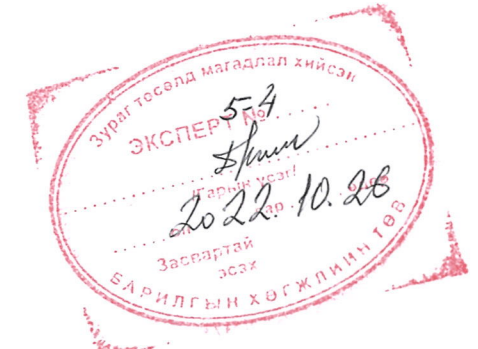
Аюулгүй байдал:

- Төмөр бетон тулгуур болон утаснуудыг угсрахдаа Цахилгаан байгууламжинд ажиллах ААД-ыг баримтлан төмөр бетон тулгуурт зориулсан ажлын багаж, тоног төхөөрөмжийг ашиглан гүйцэтгэнэ.
- Ажил гүйцэтгэхдээ "ТАД", ААД, Цахилгаан байгууламжийн дүрэм болон бусад барилгын холбогдох норм дүрмүүдийг баримтлан гүйцэтгэх ёстой.

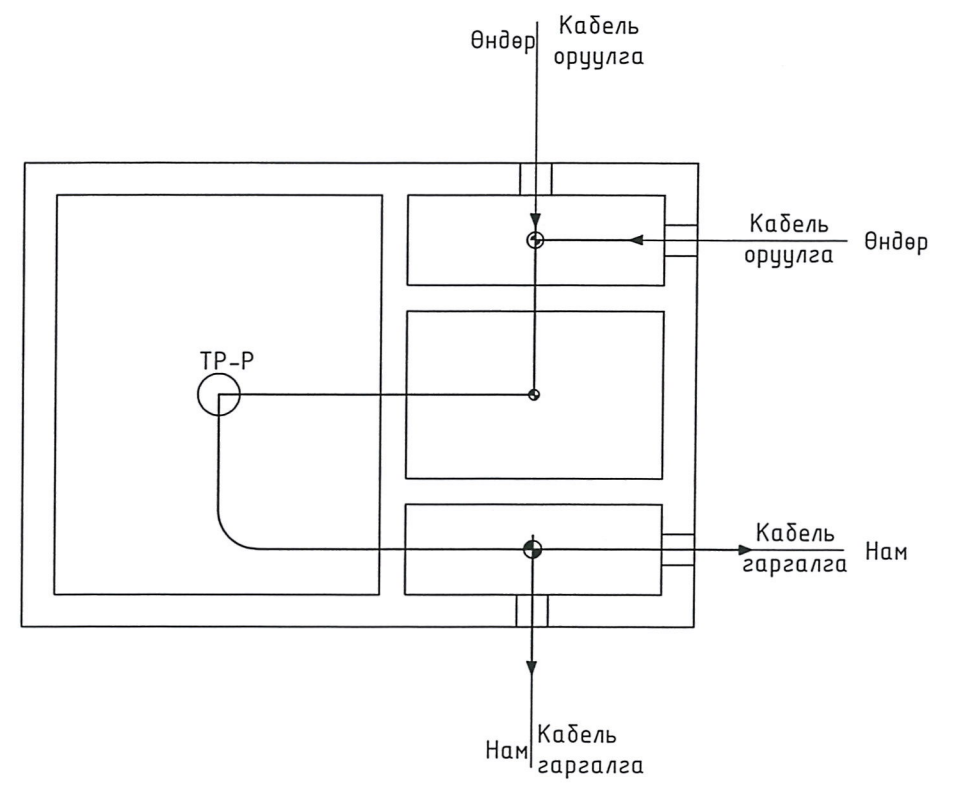
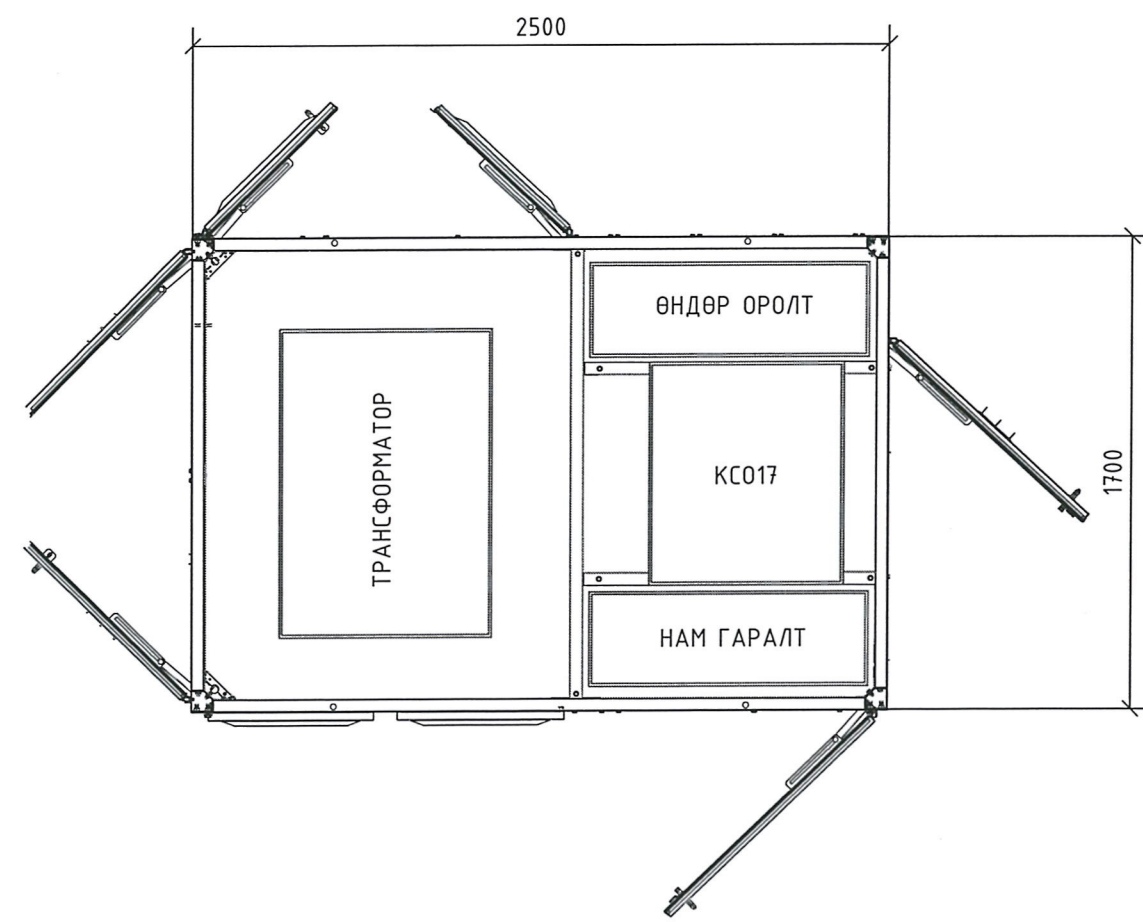
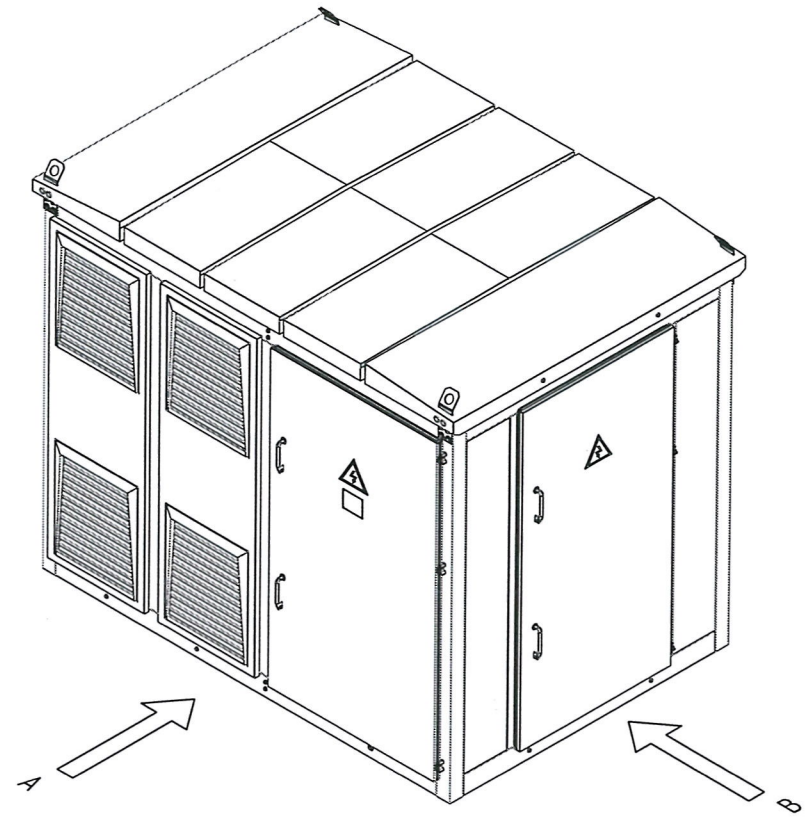
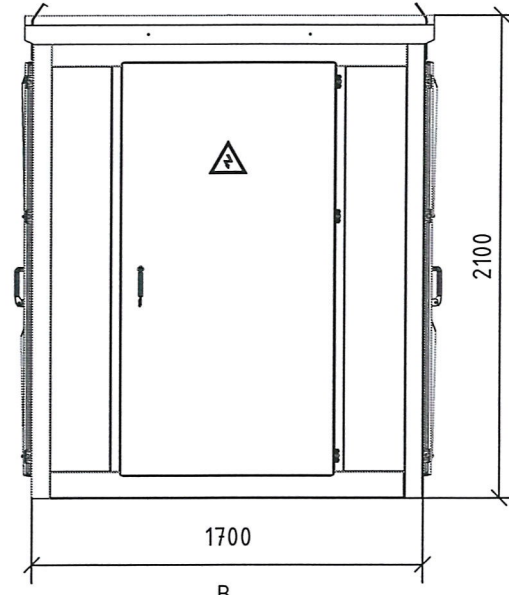
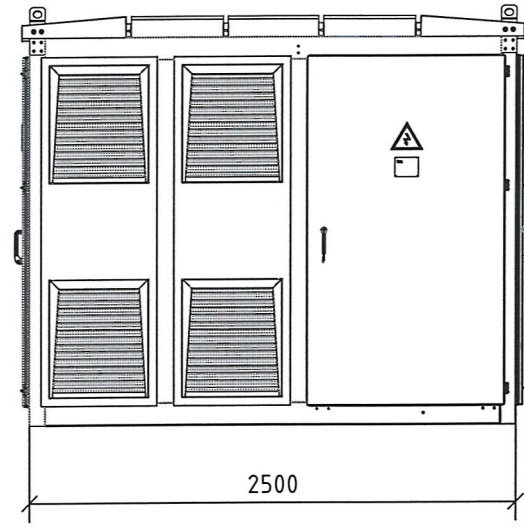
 БАРИЛГЫН ЗИРАГ ТӨСӨЛ БАРИЛГА УГСРАЛТЫН "SMART PROJECT" ХХК УТАГ 88080121	Сэлэнгэ аймаг, Баянгол сум, 1-р баг Баруунхараа төв 7-708. Ахуйн бохир усны биологийн бүрэн "Цэвэрлэх байгууламж"-ийн барилгын гадна цахилгаан хангамжийн 10 кВ-ын ЦДКШ, 10/0.4 кВ-ын 160 кВА дэд өртөө шинээр барих				Үе шат:	АЗ	
	ЗУРГИЙН ЖАГСААЛТ, ТАЙЛБАР БИЧИГ					Огноо:	2022он
	Инженер	Б.Түвшинжаргал	ЕГ Шифр:	СП-02-01/2022	Масштаб:	M1:500	Хуудас:
Гүйцэтгэсэн	Н.Надмид	ТГ Шифр:		Зургийн дугаар:	1		
Шалгасан	Б.Түвшинжаргал						



Тэмдэглэгээ	Нэр	Марк	Хэмжих нэгж	Тоо
Q	10 кВ-ын хуурай салгуур	РЛНД 10/160	ком	1
FV1 - FV3	10 кВ-ын хэт хүчдэл хязгаарлагч	ОПН-10	ш	3
F1 - F3	10 кВ-ын гал хамгаалагч	ПКТ101-10-5-12.5У1	ш	3
T	Хүчний трансформатор	S11-160/10	ш	1
FV4 - FV6	0,4 кВ-ын хэт хүчдэл хязгаарлагч	РВН-0.5 МУ1	ш	3
F4 - F6	0,4 кВ-ын гал хамгаалагч	ППН-39, 300 А	ш	3
S1	Рудильник	HD11F-300/38, 300А	ш	1
TA1 - TA3	Гүйдлийн трансформатор	ТТИ-300/5А	ш	3
SF1 - SF3	Автомат		ш	3
Wh	Бүрэн электрон тоолуур	АМ360I	ш	1
	Тоолуурын хайрцаг		ш	1
SF	Автомат таслуур		ш	-
EL	Гэрэлтүүлэгч		ш	2
F	Гал хамгаалагч		ш	2
V	Вольтметр	иж бүрэн	ш	1



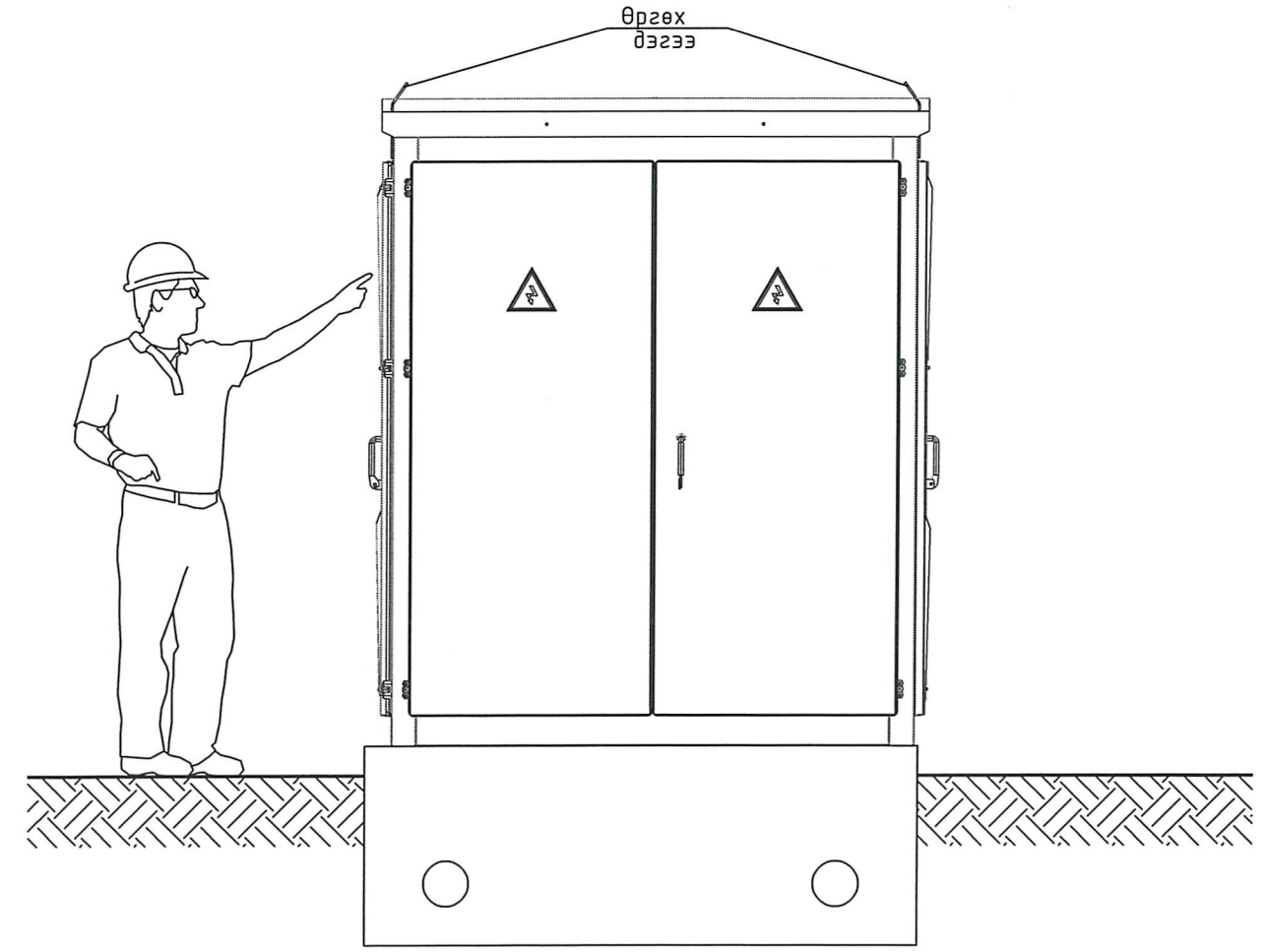
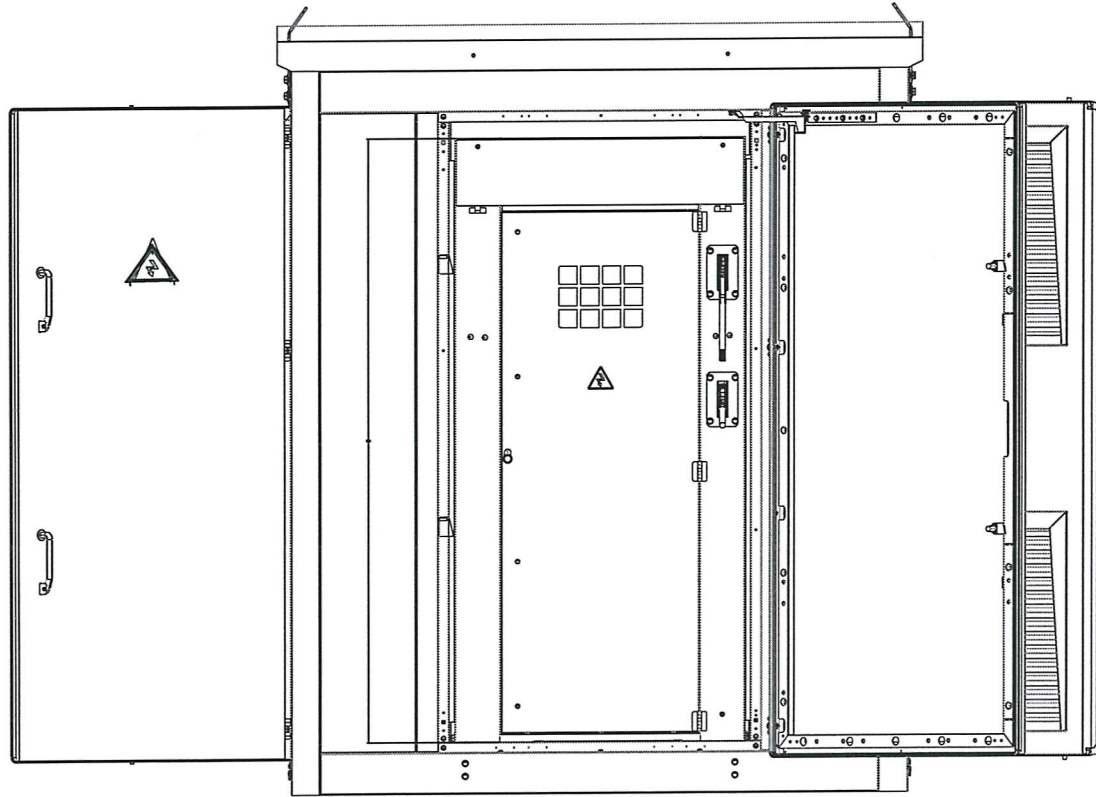
Сэлэнгэ аймаг, Баянгол сум, 1-р баг Баруунхараа төв 7-708. Ахуйн бохир усны биологийн бүрэн "Цэвэрлэх байгууламж"-ийн барилгын гадна цахилгаан хангамжийн 10 кВ-ын ЦДКШ, 10/0.4 кВ-ын 160 кВА дэд өртөө шинээр барих				
ДЭД ӨРТӨӨНИЙ ЦАХИЛГААН ХОЛБОЛТЫН ЗАРЧМЫН СХЕМ				Үе шат: А3
Инженер	Б.Түвшинжаргал	ЕГ Шифр: СП-02-01/2022	Масштаб: М1:500	Огноо: 2022он
Гүйцэтгэсэн	Н.Надмид	ТГ Шифр:	Зургийн дугаар: 1	Хуудас: 14
Шалгасан	Б.Түвшинжаргал			




<p>БАРИЛГЫН ЗУРАГ ТӨСӨЛ БАРИЛГА УГАРАЛТЫН "SMART PROJECT" ХХК УТАГ 88080121</p>	Сэлэнгэ аймаг, Баянгол сум, 1-р баг Баруунхараа төв 7-708. Ахуйн бохир усны биологийн бүрэн "Цэвэрлэх байгууламж"-ийн барилгын гадна цахилгаан хангамжийн 10 кВ-ын ЦДКШ, 10/0.4 кВ-ын 160 кВА дэд өртөө шинээр барих					
	КТПН-НИЙ ЕРӨНХИЙ БАЙДАЛ					Үе шат: АЗ
	Инженер	Б.Түвшинжаргал	ЕГ Шифр: СП-02-01/2022	Масштаб: М1:500	Огноо: 2022он	Хуудас: 14
	Гүйцэтгэсэн	Н.Надмид	ТГ Шифр:	Зургийн дугаар: 1		
Шалгасан	Б.Түвшинжаргал					

2022-10-05

АЗ



 БАРИЛГЫН ЗҮРЭГ ТӨСӨЛ БАРИЛГА УГСРАЛТЫН "SMART PROJECT" ХХК УТАГ 88080121	Сэлэнгэ аймаг, Баянгол сум, 1-р баг Баруунхараа төв 7-708. Ахуйн бохир усны биологийн бүрэн "Цэвэрлэх байгууламж"-ийн барилгын гадна цахилгаан хангамжийн 10 кВ-ын ЦДКШ, 10/0.4 кВ-ын 160 кВА дэд өртөө шинээр барих					Үе шат:
	КТПН-НИЙ УРДААС ХАРСАН БАЙДАЛ					А3
	Инженер	Б.Түвшинжаргал	ЕГ Шифр:	Масштаб:	Огноо:	2022он
	Гүйцэтгэсэн	Н.Надмид	СП-02-01/2022	М1:500	Зургийн дугаар:	1
Шалгасан	Б.Түвшинжаргал	ТГ Шифр:	Зуураар:	Хуудас:	14	

2022-10-05

А3

1

2

3

4

5

6

7

8

A

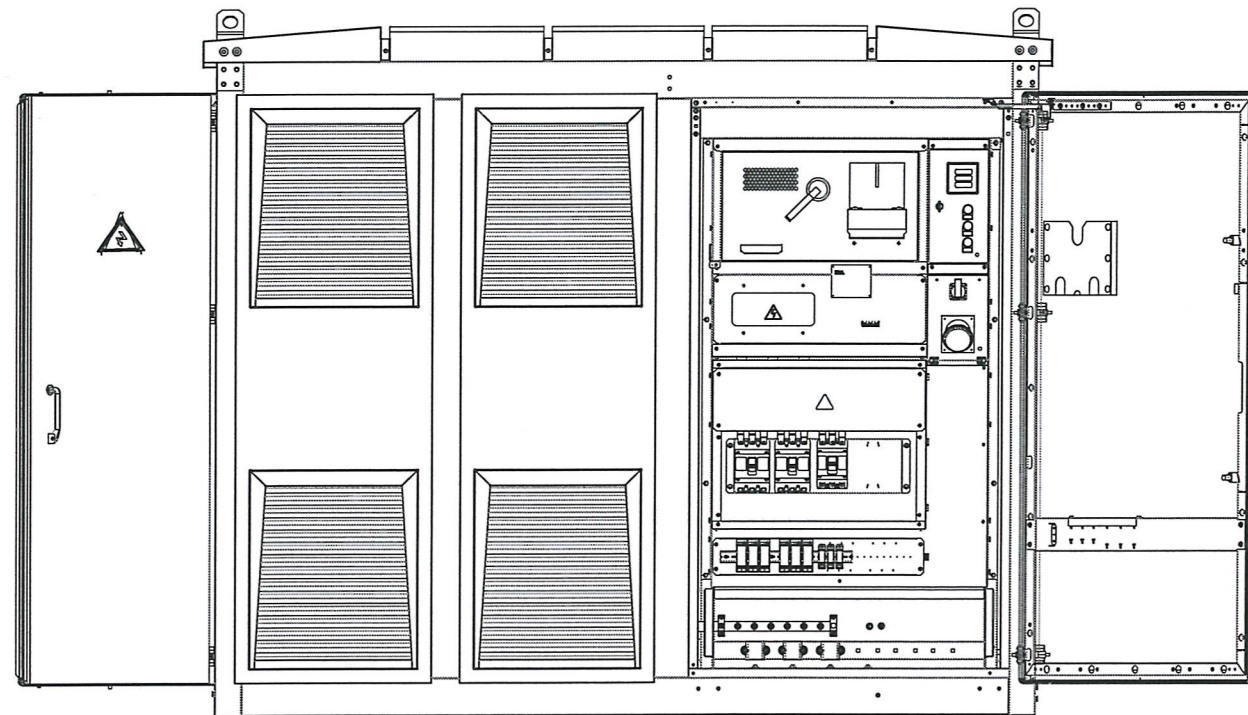
A

B

B

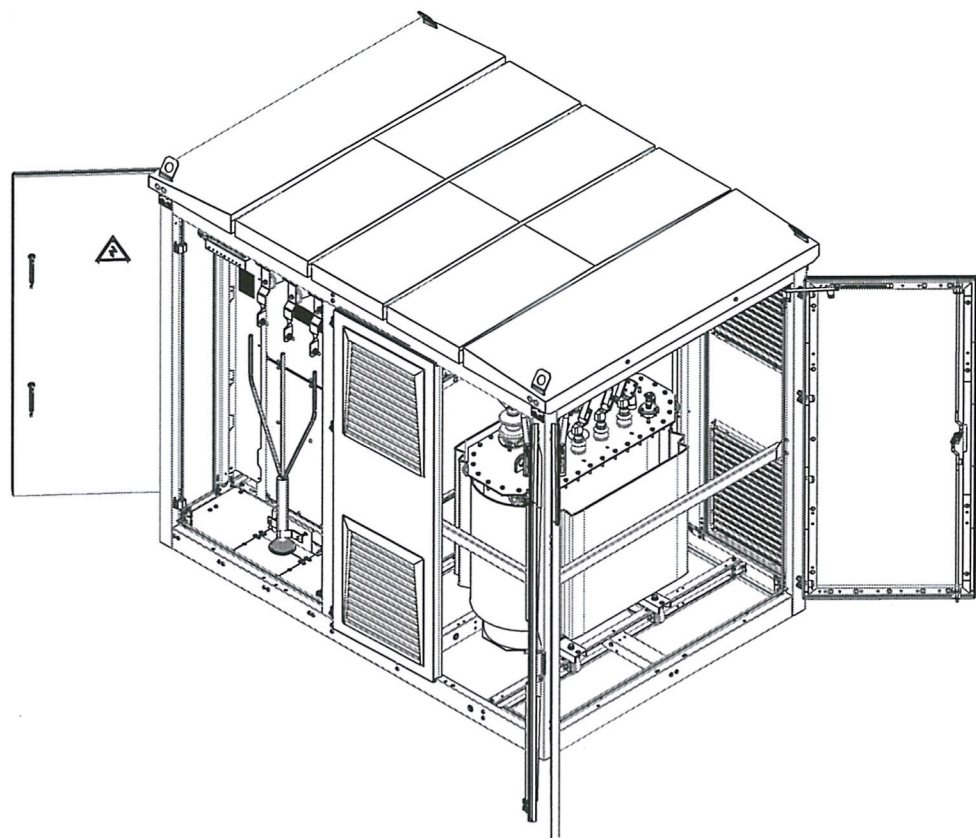
C

C



D

D



E

E

F

F

Д/д	Нэр	Тоо	Тайлбар	шифр
1	Хуурай салгуур	1		
2	Хуурай салгуурын гар	1		
3	Тоолуур	1		
4	Гал хамгаалагч	3		
5	Тоолуурын хаалга			
6	Хөнгөн цагаан шин			
7	Тоолуурын хаалга			
8	Хөнгөн цагаан шин хаалт			
9	Хөнгөн цагаан шин			
10	0-ын Шин	1		

<p>БАРИЛГЫН ЭЗРЭГ ТӨСӨЛ БАРИЛГА УГСРАЛТЫН "SMART PROJECT" ХХК УТАГ 88080121</p>	Сэлэнгэ аймаг, Баянгол сум, 1-р баг Баруунхараа төв 7-708. Ахуйн бохир усны биологийн бүрэн "Цэвэрлэх байгууламж"-ийн барилгын гадна цахилгаан хангамжийн 10 кВ-ын ЦДКШ, 10/0.4 кВ-ын 160 кВА дэд өртөө шинээр барих				
	0.4 кВ-ЫН УРДААС БА ХАЖУУГААС ХАРСАН БАЙДАЛ				Үе шат: АЗ
	Инженер	Б.Түвшинжаргал	ЕГ Шифр: СП-02-01/2022	Масштаб: М1:500	Огноо: 2022он
Гүйцэтгэсэн	Н.Надмид	ТГ Шифр:	Зургийн дугаар: 1	Хуудас: 14	
Шалгасан	Б.Түвшинжаргал				

1

2

3

4

5

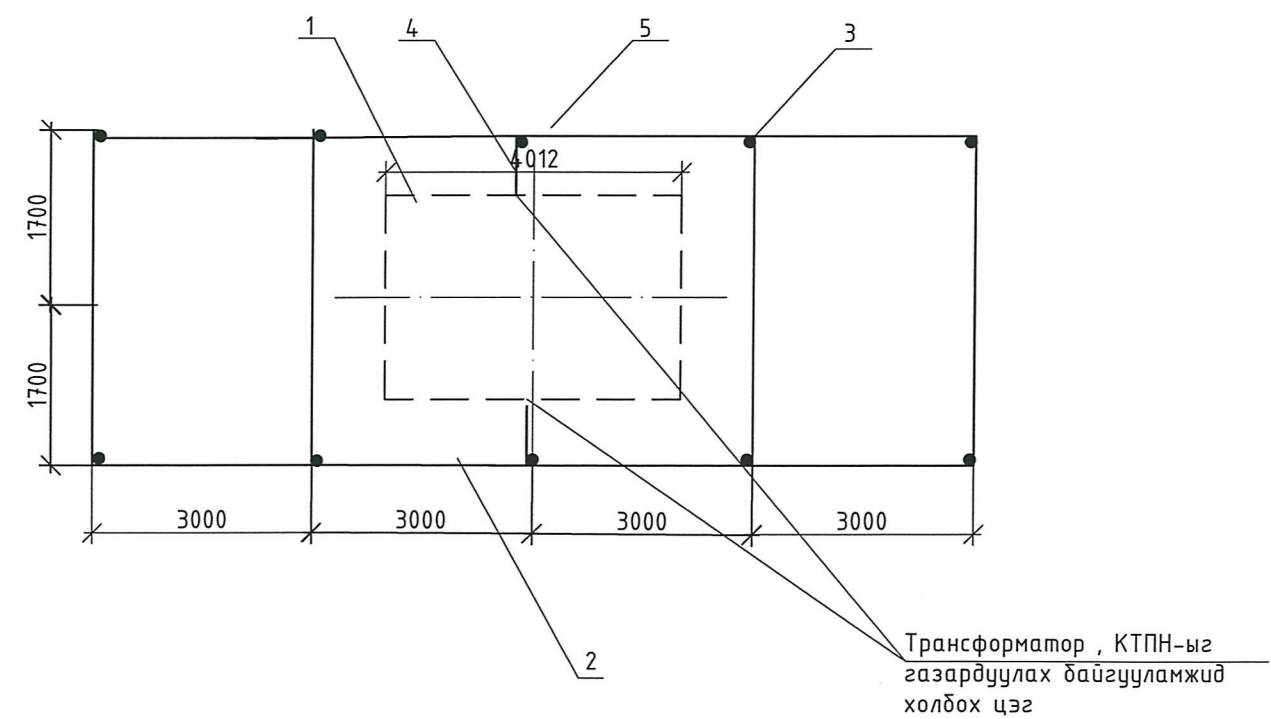
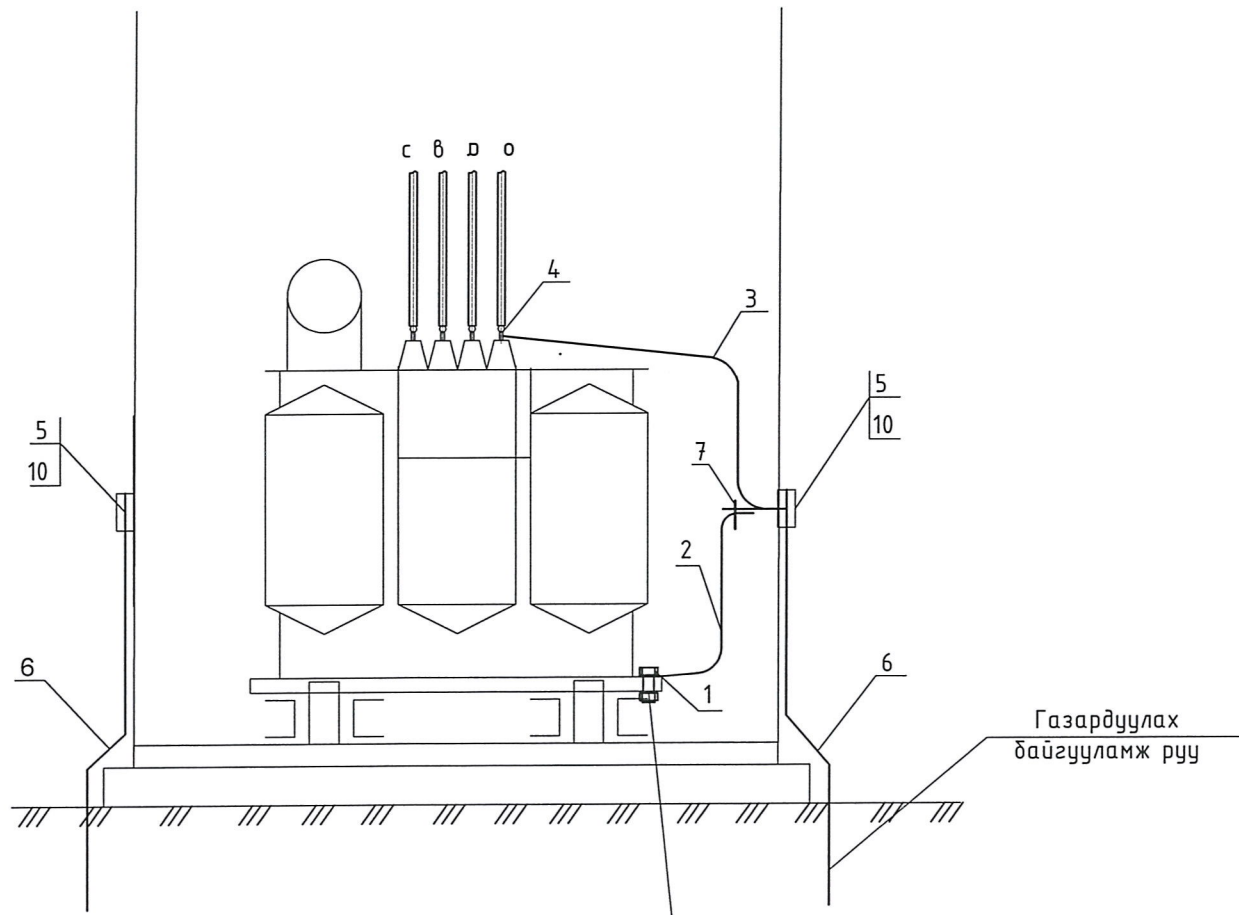
6

7

8

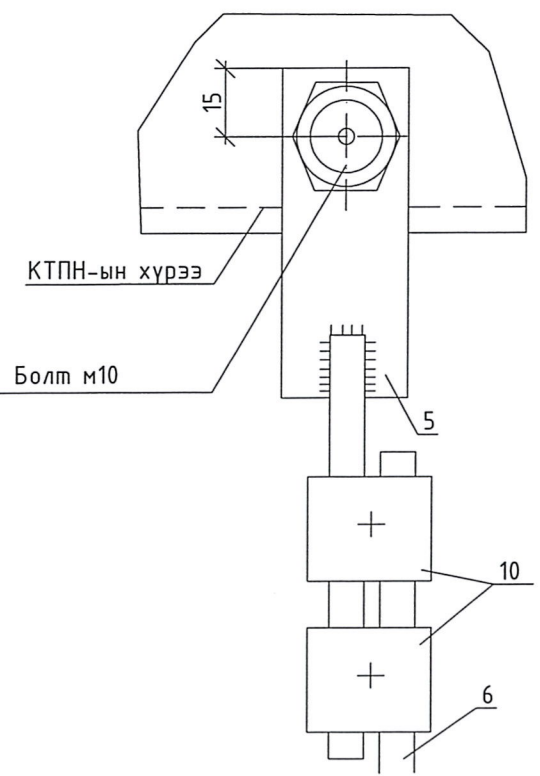
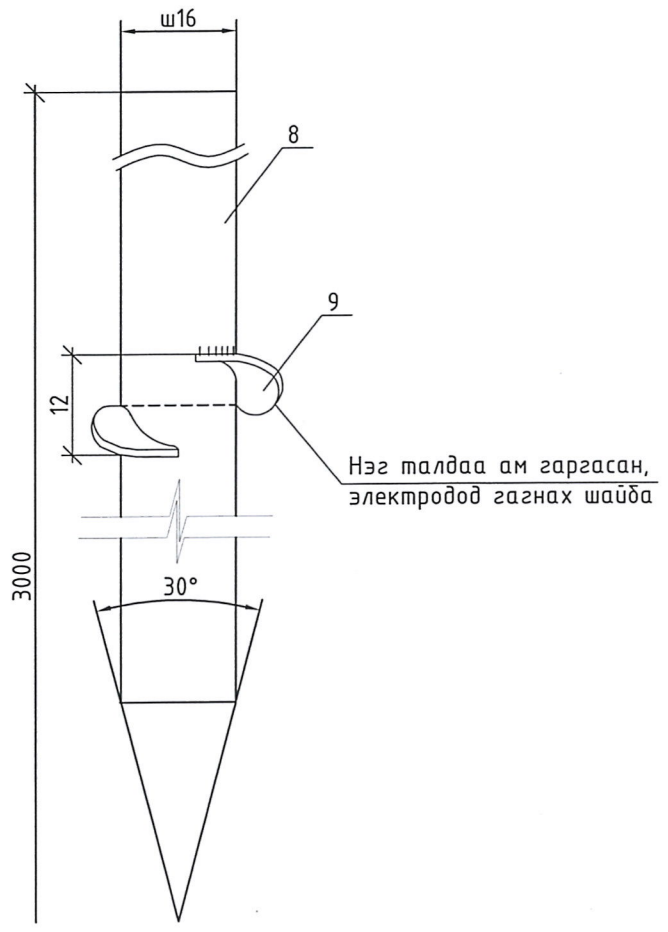
A3

2022-10-05



Таних тэмдэглэгээ:

- 1 - КТПН- 10/0.4кВ
- 2 - Хэвтээ газардуулагч /φ10мм-ын ган /
- 3 - Босоо электрод /φ16мм-ын ган /
- 4 - Газардуулагч утас / φ10мм-ын ган /
- 5 - Газнуур хийх газар



Хөрсний хувийн эсэргүүцэл /эквивалент/ ом,м	Газардуулах байгууламжийн эсэргүүцэл ом	Газардуурагч /дугуй ган/				Бүгд кг
		Хэвтээ		Босоо		
		м	кг	м	кг	кг
ρз ≤ 100	4	51	31	30	29	60.2

Тайлбар:

- Трансформаторын их бие, нейтраль болон хөндийрүүлэг гэмтсэн тохиолдолд хүчдэлтэй болж болзошгүй төмөр хийцүүдийг газардуулна.
- Газардуулах байгууламжийн эсэргүүцэл жилийн аль ч улиралд 4 ом-оос ихгүй байна.

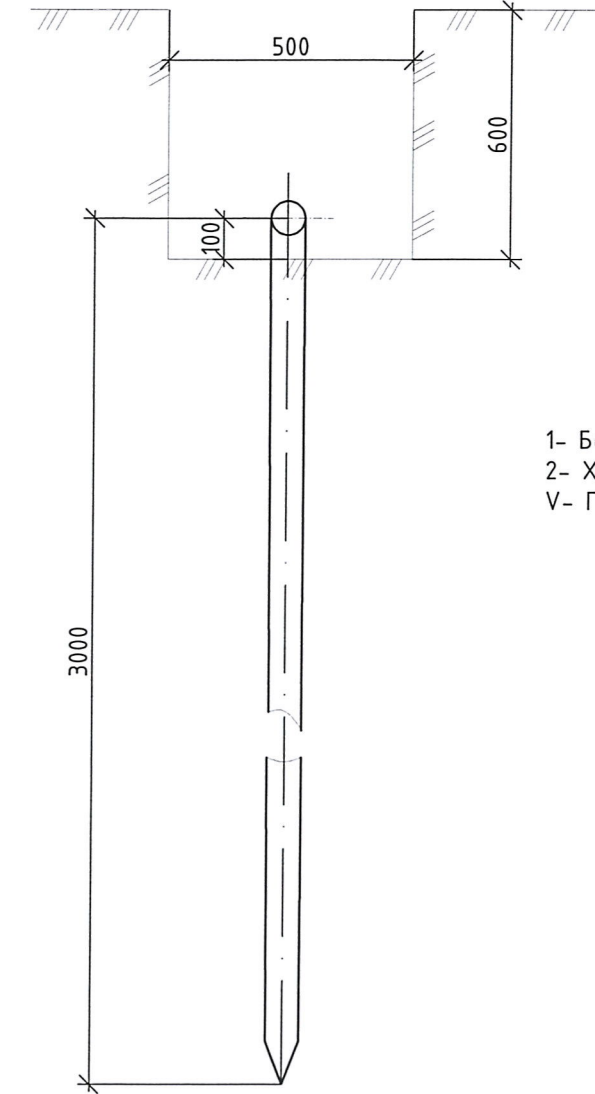
54
[Signature]
 2022.10.26

 БАРИЛГЫН ЗҮРГЭ ТӨСӨЛ БАРИЛГА УГРАЛТЫН "SMART PROJECT" ХХК УТАГ 88080121	Сэлэнгэ аймаг, Баянгол сум, 1-р баг Баруунхараа төв 7-708. Ахуйн бохир усны биологийн бүрэн "Цэвэрлэх байгууламж"-ийн барилгын гадна цахилгаан хангамжийн 10 кВ-ын ЦДКШ, 10/0.4 кВ-ын 160 кВА дэд өртөө шинээр барих				Үе шат: АЗ	
	ГАЗАРДУУЛАХ БАЙГУУЛАМЖИЙН ХОЛБОЛТ					
	Инженер	<i>[Signature]</i>	Б.Түвшинжаргал	ЕГ Шифр: СП-02-01/2022	Масштаб: М1:500	Огноо: 2022он
	Гүйцэтгэсэн	<i>[Signature]</i>	Н.Надмид	ТГ Шифр:	Зургийн дугаар: 1	Хуудас: 14
Шалгасан	<i>[Signature]</i>	Б.Түвшинжаргал				

2022-10-05

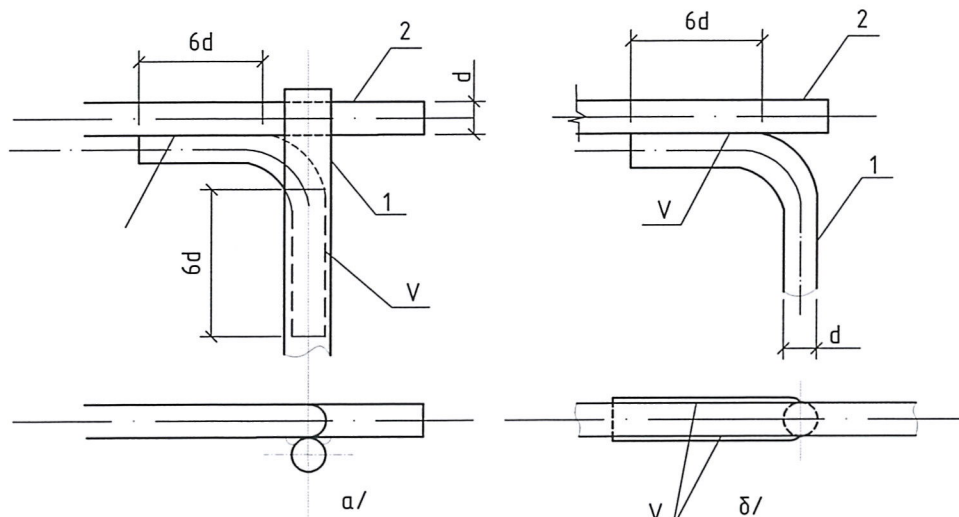
Тэмдэглэгээ	Нэр	Маяг	Хэм. нэгж	Тоо	Нэг бүрийн жин,	Тайлбар
1	Болт гайка, Шайбын хамт	M10	ш	1	0.10	Тр-ын их биед
2	Туузан ган 25x4. L=2 м	ГОСТ 103-75	м	1	1.76	
3	Туузан ган 25x4. L=1.5м	ГОСТ 103-75	м	1	1.32	
4	Болт гайка, шайбын хамт	M12	ш	1	-	Тр-ын иж бүрдэлд дайгаа
5	Туузан ган 30x5. L=0.6м	ГОСТ 103-75	м	1	0.50	
6	Дугуй огтлолтой ган 10мм	ГОСТ 2590-88	-	-	-	Материалын түүврээс хар
7	Болт гайка, Шайбын хамт	M10x40	ш	1	0.10	
8	Татам төмөр	ГОСТ 103-75	м	3		

Босоо электродын байрлуулалт

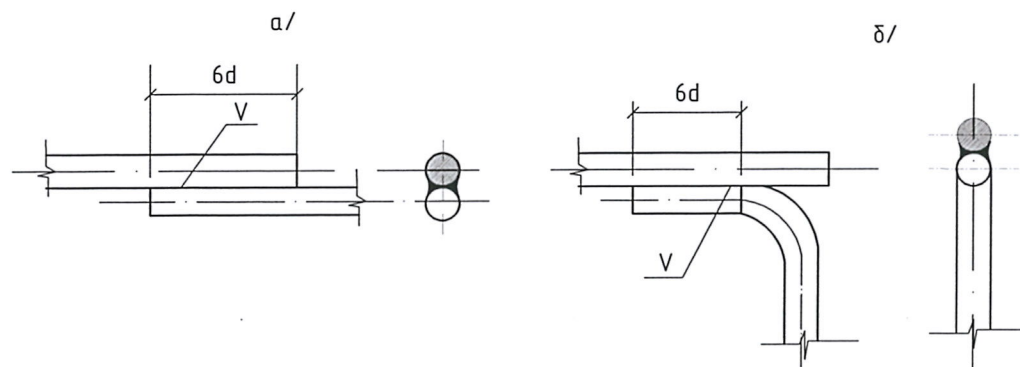


- 1- Босоо электрод
- 2- Хэвтээ электрод
- V- Гагнуур

Хэвтээ газардуулагч ба босоо газардуулагчийг гагнуураар холдох



Хэвтээ газардуулагч ба газардуулагч утсыг гагнуураар холдох



	Сэлэнгэ аймаг, Баянгол сум, 1-р баг Баруунхараа төв 7-708. Ахуйн бохир усны биологийн бүрэн "Цэвэрлэх байгууламж"-ийн барилгын гадна цахилгаан хангамжийн 10 кВ-ын ЦДКШ, 10/0.4 кВ-ын 160 кВА дэд өртөө шинээр барих				
	ГАЗАРДУУЛАХ БАЙГУУЛАМЖЫН ГАГНУУРЫН ХОЛБОЛТ				
	Инженер	Б.Түвшинжаргал	ЕГ Шифр: СП-02-01/2022	Масштаб: М1:500	Үе шат: АЗ
	Гүйцэтгэсэн	Н.Надмид	ТГ Шифр:	Зургийн дугаар: 1	Огноо: 2022он
Шалгасан	Б.Түвшинжаргал		Хуудас: 14		

2022-10-05

АЗ

10/0.4 кВ-ын дэд өртөөний газардуулгын тооцоо

Газардуулгын хүрээний эзлэх талбайг багасган гаднын нөлөөнөөс хамгаалах, металл хэмнэх зорилгоор дэд өртөөний газардуулгыг торон хэлбэрээр хийх явдал тархмал байдаг. Жишээ нь бидний ашиглаж байгаа дэд өртөөний нэг маягийн зурагт ийм шийдлийг ашигласан байдаг.

Торон газардуулгын цогц нь хөрсний гүнд 0.5–0.8 м гүнд хөрсний хөлдөлтийн гүнээс хамаарсан модорхой урттай гадсан электродуудыг талбайн гадна хүрээгээр жигд тараан суулгаж, тэдгээрийг хооронд нь хөндлөн гулд эзлэн электродуудаар холбож олон нүд үүсгэсэн тор хэлбэртэй байдаг.

Манай нөхцөлд АТП, КТПН-н нэг маягийн зургийн холболтыг хийхдээ ихэвчлэн торон газардуулгын тооцоог ашигладаг

Торон газардуулгын тооцоог доор хийв.

КТПН, АТП-н газардуулах талбай нь 25x17 м хэмжээтэй квадрат болно. Урьдчилсан байдлаар гадсан электродын тоо $n = 10$ ш. Нэг электродын урт

$l_b = 3$ м, дүх урт $L_b = 60$ м, эзлэн электродын урт 90 м гэж үзье. Гадсан электродуудыг хооронд нь хөндлөн, гулд холбож нүднүүд үүсгэсэн.

- Талбайн нэг талын урт: $\sqrt{S} = \sqrt{425} = 20.62$ м
- Нэг талд ноогдох нүдний тоо: 3 м
- Эзлэн электродын нарийвчилсан нийт урт: $L_3 = 90$ м
- Нэг нүдний талын урт: 3 м
- Гадсан электродуудын нийлбэр урт: $L_b = n, l_b = 60$ м

- Гадсан электродыг суулгасан харьцангуй гүн:

$$t_{\text{хар}} = \frac{l_b + t_0}{\sqrt{S}} = \frac{3 + 0.7}{20.62} = 0.18$$

- Гадсан электродын хөрсний дээд үед хагалзах харьцангуй урт:

$$l_{\text{хар}} = \frac{h_{13} - t_0}{l_b} = \frac{3 - 0.7}{3} = 0.77$$

- Дээд үеийн эсэргүүцлийг доод үеийн эсэргүүцэлд нь харьцуулсан харьцаа:

$$\frac{\rho_{13}}{\rho_{23}} = \frac{300}{64.8} = 4.63$$

буюу $1 < \frac{\rho_{13}}{\rho_{23}} < 10$ гэсэн харьцааг хангаж байгаа тул итгэлцүүр $k=2$

$$k = 0.43 \left(l_{\text{хар}} + 0.272 \cdot \ln \frac{l_{13} \cdot \sqrt{2}}{l_r} \right) = 0.43 \cdot \left(0.77 + 0.272 \cdot \ln \frac{3\sqrt{2}}{3} \right) = 0.37 \text{ гэж олно.}$$

Хөрсний эквивалент цахилгаан эсэргүүцэл:

$$\rho_3 = \rho_{23} \left(\frac{\rho_{13}}{\rho_{23}} \right)^k = 64.8 \cdot (4.63)^{0.37} = 114.1 \text{ Ом} \cdot \text{м}$$




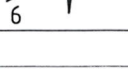
Газардуулгын эсэргүүцэл:

$$R_{\text{газ}} = A \cdot \frac{\rho_3}{\sqrt{S}} + \frac{\rho_3}{L_3 + l_b \cdot n} = 0.34 \cdot \frac{114.1}{20.62} + \frac{114.1}{90 + 3 \cdot 10} = 2.83 \text{ Ом}$$

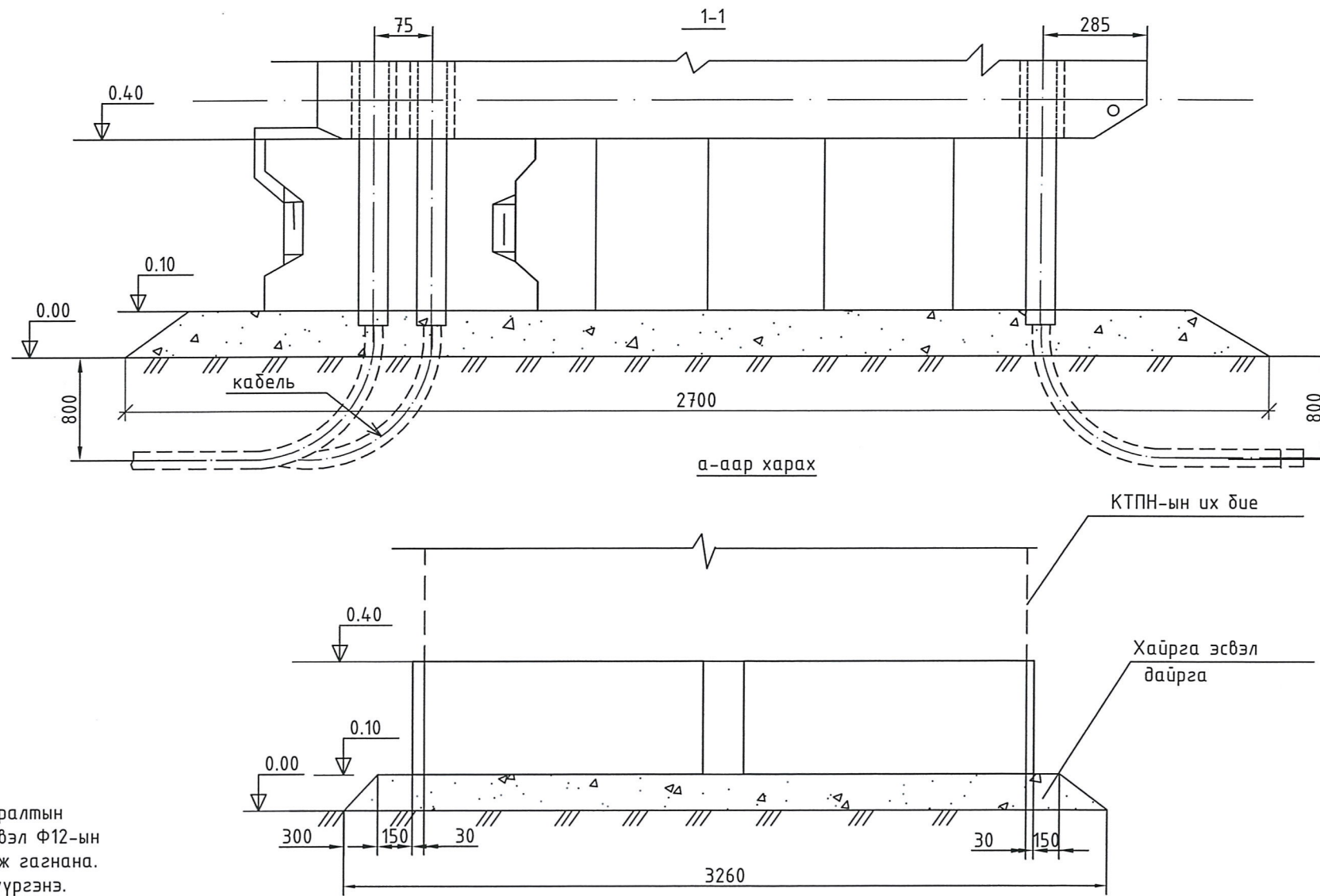
Энд $0.1 < t_{\text{хар}} < 0.5$ тул $A = 0.385 - 0.25 \cdot t_{\text{хар}} = 0.34$

Иймд: $R_{\text{газ}} = 2.83 \text{ Ом} < 4 \text{ Ом}$ болж газардуулга шаардлага хангаж байна.

Дүгнэлт: Газардуулга нь 90 м урт эзлэн электрод, 3 м урт 10 ширхэг гадсан электродоос бүрдэх бөгөөд энэ нь норм эсэргүүцлийн хэмжээг хангаж байгаа тул тооцоог дуусгана.

	Сэлэнгэ аймаг, Баянгол сум, 1-р баг Баруунхараа төв 7-708. Ахуйн бохир усны биологийн бүрэн "Цэвэрлэх байгууламж"-ийн барилгын гадна цахилгаан хангамжийн 10 кВ-ын ЦДКШ, 10/0.4 кВ-ын 160 кВА дэд өртөө шинээр барих					
	ГАЗАРДУУЛГЫН ТООЦОО					Үе шат: АЗ
	Инженер		Б.Түвшинжаргал	ЕГ Шифр: СП-02-01/2022	Масштаб: М1:500	Огноо: 2022он
Гүйцэтгэсэн		Н.Надмид	ТГ Шифр:	Зургийн дугаар: 1	Хуудас: 14	
Шалгасан		Б.Түвшинжаргал				

2022-10-05



Тайлбар:

1. КТПН-ын хүрээг бетон гулдмайн угсралтын гогцоонд 40×4 тугузан гангаар эсвэл $\Phi 12$ -ын дугуй огтлолтой ган төмрөөр холбож гагнана.
2. Гулдмай хоорондын зайг тоосгоор дүүргэнэ.

Тэмдэглэгээ	Нэр	Маяг	Хэм. нэгж	Тоо	Нэг бүрийн жин, кг	Тайлбар
Төмөр бетон хийц						
1	Бетон гулдмай	УСО 4А	ш	2	500	
Төмөр хийц						
2	Төмөр 6x30x450	ГОСТ 103-75	ш	4	0.50	
3	Ган яндан ГОСТ 3362-75	Ш, 65, L=800мм	ш/кг	1	2.43	
4	Ган яндан ГОСТ 3362-75	Ш, 50, L=800мм	ш/кг	3	1.8100	
5	Хайрга, дайрга		м ³	0.3		

Сэлэнгэ аймаг, Баянгол сум, 1-р баг Баруунхараа төв 7-708. Ахуйн бохир усны биологийн бүрэн "Цэвэрлэх байгууламж"-ийн барилгын гадна цахилгаан хангамжийн 10 кВ-ын ЦДКШ, 10/0.4 кВ-ын 160 кВА дэд өртөө шинээр барих

КТПН-ЫН СУУРИЙН БАЙГУУЛАЛТ

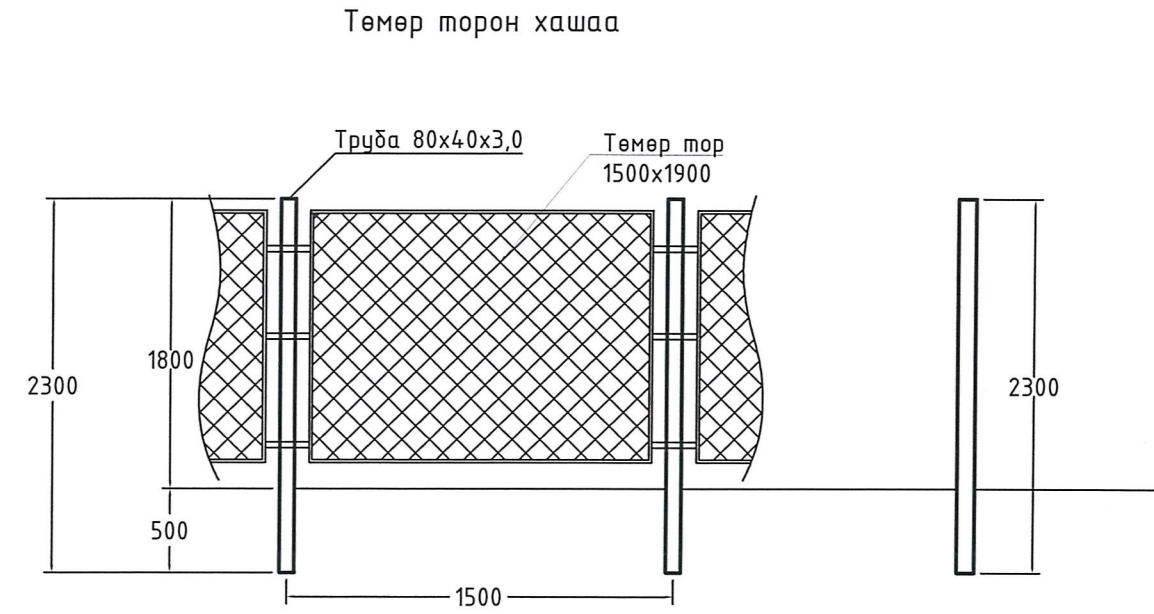
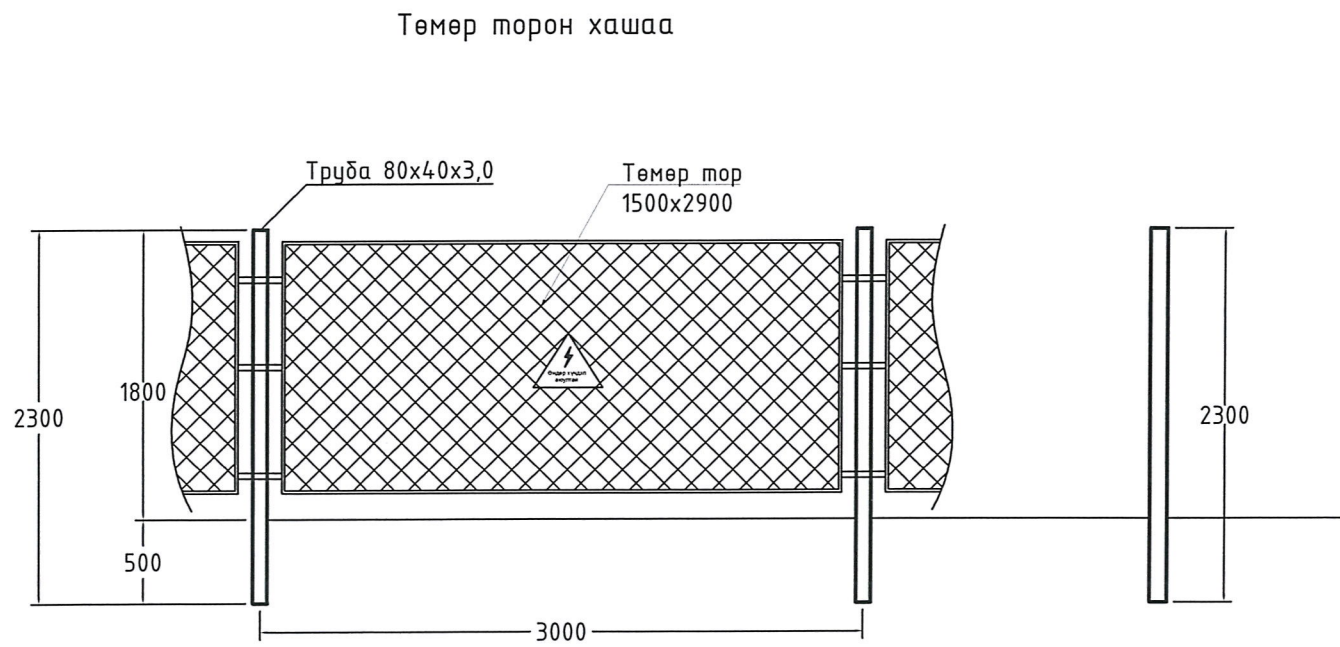
Инженер: Б.Түвшинжаргал
 Гүйцэтгэсэн: Н.Надмид
 Шалгасан: Б.Түвшинжаргал

ЕГ Шифр: СП-02-01/2022
 ТГ Шифр:

Масштаб: М1:500
 Зургийн дугаар: 1

Үе шат: АЗ
 Огноо: 2022он
 Хуудас: 14

2022-10-05



Ажлын эзэлхүүн

Д/д	Ажлын нэр	Хэмжих нэгж	Нийт ажлын эзэлхүүн
1	Хашааны шонгийн нүх ухах	мЗ	0.2
2	Хашааны шонгийн нүх бетондох, М100	мЗ	0.19
3	Хашааны шон босгох	ш	6
4	Төмөр торон хашааны хаалга угсрах	ш	1
5	Төмөр торон хашаа угсрах	м	9.0

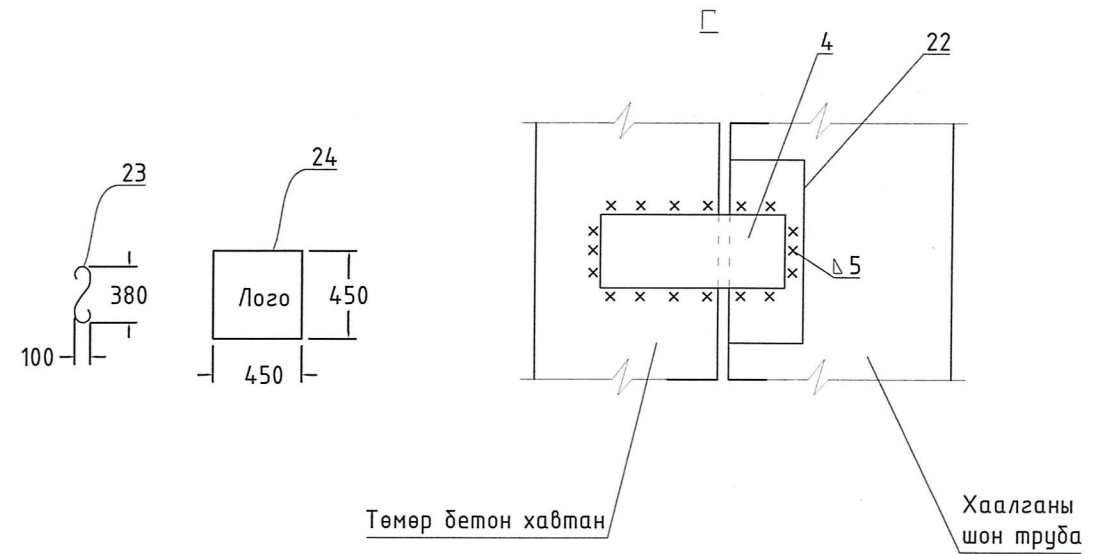
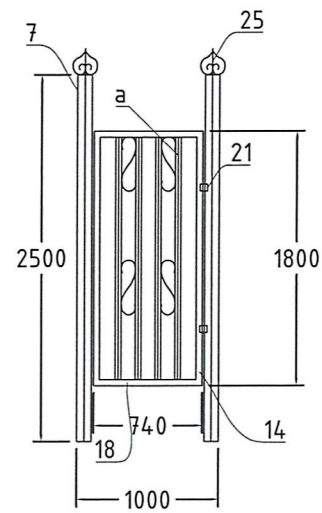
Материалын түүвэр

Д/д	Материалын нэр		Хэмжээ, (мм)	Хэмжих нэгж	Тоо хэмжээ	Жин, (кг)	
	Нэр	Марк				Нэгж	Бүгд
1	Төмөр торон хашаа	ТТХЗ.18	L=3000	ш	4	64	256
2	Төмөр торон хашаа	ТТХЗ.18	L=1500	ш	2	54	108
3	Хашааны шон			ш	6	-	-
4	Төмөр торон хашаа	-	-	м	9.0	0.06	0.5
5	Төмөр тор			м2	1.6	2.3	3.7
6	Төмөр хашааны дэхэлгээний төмөр			кг	90.0	1	90.0
Нийт							365

<p>БАРИЛГЫН ЗЭРЭГ ТӨСӨЛ БАРИЛГА УГСРАЛТЫН "SMART PROJECT" ХХК УТАГ 88080121</p>	Сэлэнгэ аймаг, Баянгол сум, 1-р баг Баруунхараа төв 7-708. Ахуйн бохир усны биологийн дүрэн "Цэвэрлэх байгууламж"-ийн барилгын гадна цахилгаан хангамжийн 10 кВ-ын ЦДКШ, 10/0.4 кВ-ын 160 кВА дэд өртөө шинээр барих					Үе шат:	A3	
	ТӨМӨР ТОРОН ХАШАА						Огноо:	2022он
	Инженер	Б.Түвшинжаргал	ЕГ Шифр:	СП-02-01/2022	Масштаб:	M1:500	Хуудас:	14
	Гүйцэтгэсэн	Н.Надмид	ТГ Шифр:		Зургийн дугаар:	1		
Шалгасан	Б.Түвшинжаргал							

2022-10-05

Жижиг хаалга



Материалын түүвэр

Д/а	Эд ангийн			Тоо хэмжээ	Нийт урт,(м)	Жин, (кг)	
	Нэр	Тэмдэглэгээ	Марк			Нэгж	Бүгд
1. Жижиг хаалга (1 ком)							
1	Хаалганы шон хэр труда	7	∅100, 2.50 м	1	5	5.21	26.1
2	Бөөрөнхий төмөр	9	∅16, 1.76 м	4	8.8	0.3	10.6
3	Тэгш өнцөгт квадрат δ=2.0	14	_20x40, 1.76 м	2	3.52	1	7.04
4		18	_20x40, 0.74 м	2	1.48	1	2.96
5	Холбоос төмөр δ=4	22	40x60	6	0.36	0.36	0.778
6	Хээ (катанги)	23	∅6.5, 0.6 м	2	2.4	0.187	0.898
7	Эмдлем (катанги)	24	-	4	-	1.5	6.0
8	Нугас (Жижиг)	21	-	2	-	0.15	0.3
9	Жижиг цоож	-	-	1	-	0.2	0.2
	Нийт						54.8

Тайлбар:

10/0.4 кВ-ын дэд станцын хашаа нь 1.8 м өндөр, 3.6 м өргөн, 2.2 м урттай төмөр торон хашаатай байна.
Хашаа нь 1м өргөнтэй, 2 м өндөртэй, 1 ш жижиг хаалгатай байна.
Хашаан дээр өндөр хүчдэл аюултай анхааруулах плакатыг тавина.

<p>БАРИЛГЫН ЗИРАГ ТӨСӨЛ БАРИЛГА МЭГРЕЛТЭЙН "SMART PROJECT" ХХК УТАГ 88080121</p>	Сэлэнгэ аймаг, Баянгол сум, 1-р баг Баруунхараа төв 7-708. Ахуйн бохир усны биологийн бүрэн "Цэвэрлэх байгууламж"-ийн барилгын гадна цахилгаан хангамжийн 10 кВ-ын ЦДКШ, 10/0.4 кВ-ын 160 кВА дэд өртөө шинээр барих				Үе шат:	А3		
	ТӨМӨР ТОРОН ХАШАА					Огноо:	2022он	
	Инженер	Б.Түвшинжаргал	ЕГ Шифр:	СП-02-01/2022	Масштаб:	М1:500	Хуудас:	14
	Гүйцэтгэсэн	Н.Надмид	ТГ Шифр:		Зургийн дугаар:	1		
Шалгасан	Б.Түвшинжаргал							

2022-10-05

Захиалгын хуудас

КТПН- кк 630- 10/0.4

1. Номинальное напряжение - 10
2. Дэд станцийн гүйцэтгэл - КТПН - 10 кк
3. Хүчний трансформаторын чадал 630

Анхны өгөгдлүүд		Захиалагчийн хариулт	
Шүүгээний дугаар		1	2
Хэвийн хүчдэл	380 В		
Цуглуулгын шинийн хэвийн гүйдэл ба динамик тогтворжилт	300 А 25 кА		
Анхдагч хэлхээний бүдүүвч			
Тэг "Шин"-н материал ба огтлол			
Хоёрдогч хэлхээний бүдүүвчийн дугаар			
Шугамын нэр		гарах шугам	оролт
Гал хамгаалагч,автоматын тавьлын хамгийн их тогтоогдсон гүйдэл ,А		100 63 63	
Гүйдлийн трансформатор хэв. гүйдэл,а			300/5
Кабелийн тоо ба хөндлөн огтлол			
Бүрэн электрон тоолуур		шаардлагатай	
Реактив энергийн тоолуур		шаардлагагүй	
Гудамжны гэрэлтүүлгийн шкаф		шаардлагагүй	
Объектийн нэр		Сэлэнгэ аймаг, Баянгол сум, 1-р баг Баруунхараа төв 7-708 тоот. Ахуйн бохир усны биологийн бүрэн "Цэвэрлэх байгууламж"-ийн гадна цахилгаан хангамж	
Захиалагчийн нэр түүний хаяг		Сэлэнгэ аймаг, Баянгол сум, 1-р баг Баруунхараа төв 7-708.	
Зураг төслийн байгууллага		Бум-Асар ХХК	

Д/д	Ажлын нэр	Хэм, нэгж	Тоо
1. Барилгын ажил			
1	Газрын хөрсийг хусах	м ³	3
2	250 мм-ийн зузаантай хайрган хөрс дэлдэх	м	3
3	Бетон гулдмайнцудыг газарт суулгах, УСО-4А, жин 0,5 тн	ш	2
4	Газардуулгын хүрээний шуудуу ухах	м ³	4
5	Газардуулгын хүрээний шуудууг эргүүлж булах	м ³	4
2. Угсралтын ажил			
6	КТПН-г суурин дээр байрлуулах	ш	1
7	Газардуулгын электродыг газарт өрөмдөж суулгах	ш	10
8	Газардуулгын хүрээг угсрах	п.м	51
9	Газардуулгын утсыг тоног төхөөрөмж болон газардуулгын байгууламжид холбох	ш	8

Тайлбар:

10 кВ, 0.4 кВ-ын кабелийн төгсгөлийн муфт угсралтын ажлын хэмжээг кабель шугамын /дэвтэр I /-д оруулсан болно.

	Сэлэнгэ аймаг, Баянгол сум, 1-р баг Баруунхараа төв 7-708. Ахуйн бохир усны биологийн бүрэн "Цэвэрлэх байгууламж"-ийн барилгын гадна цахилгаан хангамжийн 10 кВ-ын ЦДКШ, 10/0.4 кВ-ын 160 кВА дэд өртөө шинээр барих				Үе шат:	A3	
	КТПН-ЫН ЗАХИАЛГЫН ХУУДАС, УГСРАЛТЫН АЖЛЫН ХЭМЖЭЭ					Огноо:	2022он
	Инженер		Б.Түвшинжаргал	ЕГ Шифр:	СП-02-01/2022	Масштаб:	M1:500
Гүйцэтгэсэн		Н.Надмид	ТГ Шифр:		Зургийн дугаар:	1	
Шалгасан		Б.Түвшинжаргал			Хуудас:	14	

2022-10-05

1

2

3

4

5

6

7

8

A

A

B

B

C

C

D

D

E

E

F

F

БҮЛЭГ-3. 0.4 кВ-ын ЦДКШ

ЕГ шифр: СП-02-01/2022

1

2

3

4

5

6

7

8

A3

2022-10-05

Д/д	Нэр	Хуудасны дугаар
1	Зургийн жагсаалт, Тайлбар бичиг	1
2	Шугамыг паспорт, Кабелийн журнал, Материалын түүвэр	2
3	План	3
4	Авто зам огтлолцох ба зэрэгцэн явах шийдэл	4
5	Кабелийн тэмдэглэгээ хийх	5

ТАЙЛБАР БИЧИГ

Нэг. Ерөнхий зүйл

Сэлэнгэ аймаг, Баянгол сум, 1-р баг Баруунхараа төв 7-708 тоот. Ахуйн бохир усны биологийн бүрэн "Цэвэрлэх байгууламж"-ийн гадна цахилгаан хангамжийн тэжээлийн зураг төслийг боловсруулахад дараах баримт бичгүүдийг үндэслэл болгов.

Үүнд:

- ДСЦТС ХК-ийн 2022 оны 10 сарын 17-ны өдөр олгосон 22100079 тоот техникийн нөхцөл.
- "Зураг төсөл боловсруулах, зөвшөөрөлцөх батлах, дүрэм" /БНД11-01-98/, "Монгол улсын цахилгаан байгууламжийн зураг төсөл, угсралтын дүрэм", "Цахилгаан байгууламжийн дүрэм" /БД43-101-03/, ЭХД-1 зураг заавар, журам, дүрмүүд.

Техникийн нөхцөлийн дагуу. 110/35/10 кВ-ын Баруунхараа д/ст ЯЧ№16-аас тэжээлтэй агаарын шугамын 2-р тулгуураас салбарлан кабель шугам татаж, дэлтгэл тэжээлийг 110/35/10 кВ-ын Баруунхараа д/ст ЯЧ№14-с тэжээлтэй агаарын шугамын 2-р тулгуураас салбарлан кабель шугам татаж 10/0.4 кВ-ын 160 кВА чадалтай иж бүрэн трансформаторын КТПН барьж тэжээнэ.

0.4 кВ-ын кабелийг шуудуунд газрын тэгшлэгдсэн түвшингээс доош 0.7-1.0 м-ийн гүнд шигшсэн шороо дэвсэж байрлуулах ба барилгын хог хаягдалгүй, чулуугүй шигшсэн элс, тоосгоор хучиж хамгаална.

Шинээр төлөвлөж дүй кабелиуд авто зам ба төмөр зам болон дусад инженерийн шугам сүлжээний кабельтай огтлох цэгт хуванцар яндан ашиглаж кабелийг сүвлэнэ.

Кабель шугам нь өөр кабель шугамтай /6 кВ, 0.4 кВ-ын кабель шугам, холбооны шугам / огтлолцохдоо түүнтэй 0.15 м-ээс багагүй зузаантай хөрсөөр тусгаарлагдах ба 3 м-ийн урттай хуванцар хоолойд сүвлэнэ. Холбооны кабель шугам хүчний кабель шугамын дээр байрлана.

Кабель дулааны шугамтай огтлолцох цэгт кабель ба дулааны шугамын хучилтын хоорондох зай нь 0.25 м-ээс багагүй байна. Энэ нөхцөлд дамжуулах шугамын огтлолцоос захын кабелийн 2 тал руу 2 м нэмсэн хэсэгт дулааны тусгаарлага хийж өгнө, мөн нөөц яндан нэмж хийнэ.

Зургийг "Цахилгаан байгууламжийн дүрэм" /БД 43-101-03/-ийн 2.3-ийн заалтын дагуу гүйцэтгэв.

Кабелийн угсралтын ажил эхлэхээс өмнө холбогдох инженерийн байгууламжийн байгууллагуудаас дахин тодруулга авч, инженерийн байгууламжийн ойролцоо хэсэгт гараар ухах шаардлагатай.

Угсралтын ажлыг "Цахилгаан байгууламжийн дүрэм" /БД 43-101-03/, "Цахилгаан техникийн ажил" /БНД 3.05.06.90/-ийн дагуу хийх хэрэгтэй.


ЦДАШ-ын трассын орчны цаг агаарын үзүүлэлтийг "МУ-ын Зам, Тээвэр, Барилга, Хот байгуулалтын яам"-аас 2009 онд гаргасан "Барилгал хэрэглэх уур амьсгал ба геофизикийн үзүүлэлт" /БНД 23-01-09/-с авав.

Температур

- Хамгийн их +30.4° C
- Хамгийн бага -33.7° C
- Жилийн дундаж -2.6° C

Мөсжилт

Мөсжилтийн II район дуюу мөсжилтийн зузаан 10 мм

	Сэлэнгэ аймаг, Баянгол сум, 1-р баг Баруунхараа төв 7-708. Ахуйн бохир усны биологийн бүрэн "Цэвэрлэх байгууламж"-ийн барилгын гадна цахилгаан хангамжийн 0.4 кВ-ын ЦДКШ			
	Зургийн жагсаалт, Тайлбар бичиг			Үе шат: А3
	Инженер	Б.Түвшинжаргал	ЕГ Шифр: СП-02-01/2022	Масштаб: М1:500
Гүйцэтгэсэн	Н.Надмид	ТГ Шифр:	Огноо: 2022он	
Шалгасан	Б.Түвшинжаргал	Зургийн дугаар:	Хуудас: 5	




2022-10-05

ЦДАШ-ЫН ПАСПОРТ		
№	Нэр	Үзүүлэлт
1	Захиалагч байгууллага	"Баянгол сумын ЗДТГазар"
2	Ашиглагч байгууллага	"Баянгол сумын ЗДТГазар"
3	Барилгын байгууллага, баригдах он	2023 он
4	Газар олголтын талаар гаргасан шийдвэр, огноо	
5	Зургийн даалгавар олгосон байгууллага, шийдвэр, огноо	
6	Техникийн нөхцөл олгосон байгууллага, шийдвэр, огноо	"ДСЦТС" ХК, 2022.10.17, 22100079 тоот
7	ЦДКШ-ын трассын урт, м	54
8	а/ Нэг хэлхээтэй хэсэг	0
9	б/ Хоёр хэлхээтэй хэсэг	0
10	Огтлолцол	0
11	а/ Авто зам	0
12	б/ 10 кВ-ын кабель шугам	66
13	в/ 0.4 кВ-ын кабель шугам	0
14	г/ Дулааны шугам	0

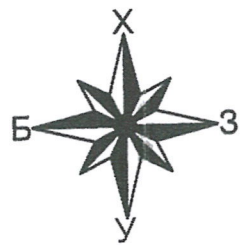
Материалын түүвэр					
Д/д	Нэр	Марк	Хэмжих нэгж	Тоо	Тайлбар
1	0.4 кВ-ын 3x95+1x70кВ.мм хөндлөн огтлолтой хөнгөнцагаан голтой кабель	АВВГ 3x95+1x70мм ²	м	66	
2	Кабель төгсгөвч Ф95	ТА-95	ш	3	
3	Кабель төгсгөвч Ф70	ТА-70	ш	1	
4	Кабель төгсгөлийн муфть	4КВНТн-1 (70/95)	ком	2	
5	Хавтан буюу тоосго		ш	216	
6	Элс		мЗ	18.5	
7	Хамгаалалтын түүз	ЛЭС-150	м	54	
8	Даацын хар хоолой	Ф100	м	2	
9	Кабелийн тэмдэглэгээ		ш	1	

ГАЗАР ШОРООНЫ АЖИЛ				
Д/д	Ажлын нэр	Хэмжих нэгж	Тоо	Тайлбар
1	Кабелийн шуудуу ухах	мЗ	41.58	
2	Кабелийн шуудууг эргүүлж дулах	мЗ	39.50	

Кабелийн хүснэгт						
Кабелийн тэмдэглэгээ	Чиглэл		Дамжуулагч			
			Зургаар			
	Эхлэл	Төгсгөл	Маяг	Хөндлөн огтлол /кВ.мм/	Кабелийн тоо	Трассын урт, м
1	Шинэ дэд өртөө	Шинэ самбар	0.4 кВ	3x95+1x70	1	66


 БАРИЛГЫН ЗУРАГ ТӨСӨЛ БАРИЛГА ҮГСРЭЛТЭЙН "SMART PROJECT" ХХК УТАС: 88080121	Сэлэнгэ аймаг, Баянгол сум, 1-р баг Баруунхараа төв 7-708. Ахуйн бохир усны биологийн бүрэн "Цэвэрлэх байгууламж"-ийн барилгын гадна цахилгаан хангамжийн 0.4 кВ-ын ЦДКШ					
	Шугамыг паспорт, Кабелийн журнал, Материалын түүвэр			Үе шат: А3		
	Инженер		Б.Түвшинжаргал	ЕГ Шифр: СП-02-01/2022	Масштаб: М1:500	Огноо: 2022он
	Гүйцэтгэсэн		Н.Надмид	ТГ Шифр:	Зургийн дугаар:	Хуудас: 5
Шалгасан		Б.Түвшинжаргал				

2022-10-05



Таних тэмдэг:

-  Шинээр барих самбар
-  Шинээр татах 0.4 кВ-ын ЦДКШ
-  Эзэмшил талбай
-  Ган хоолой
-  Газрын хэвлий, өндөржилт



БАРИЛГЫН ЗУРАГ ТӨСӨЛ
БАРИЛГА УГСРАЛТЫН
"SMART ПРОЕКТ" ХХК
УТАС: 88080121

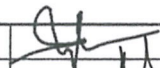

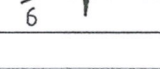
Сэлэнгэ аймаг, Баянгол сум, 1-р баг Баруунхараа төб 7-708. Ахуйн бохир усны биологийн бүрэн "Цэвэрлэх байгууламж"-ийн барилгын гадна цахилгаан хангамжийн 0.4 кВ-ын ЦДКШ

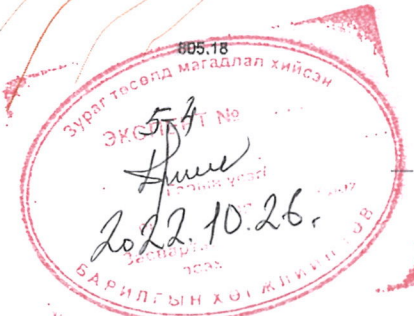
План

Үе шат: А3

Огноо: 2022он

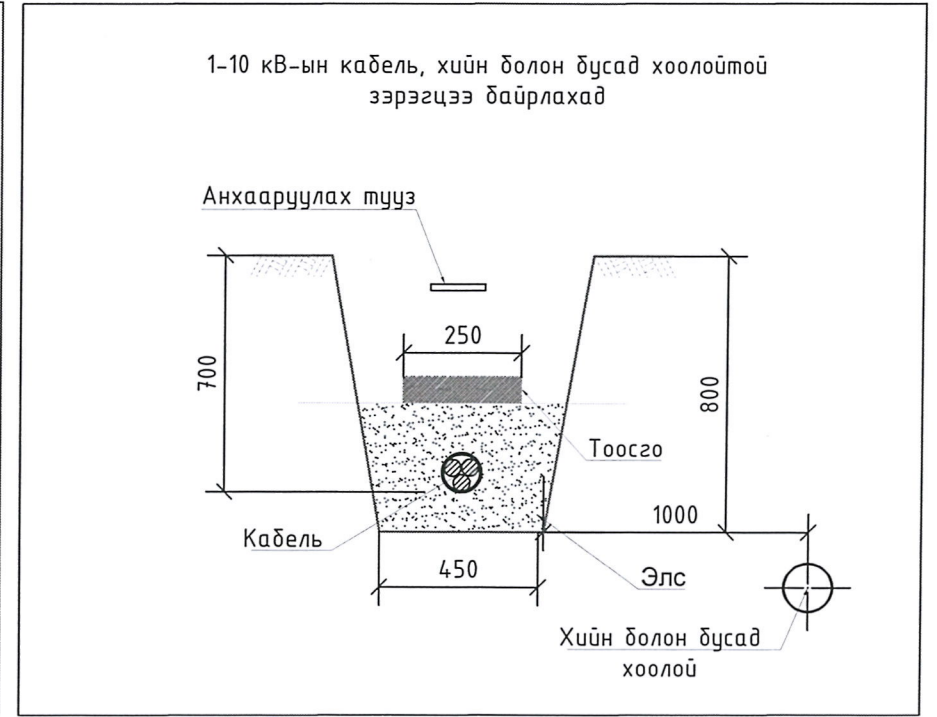
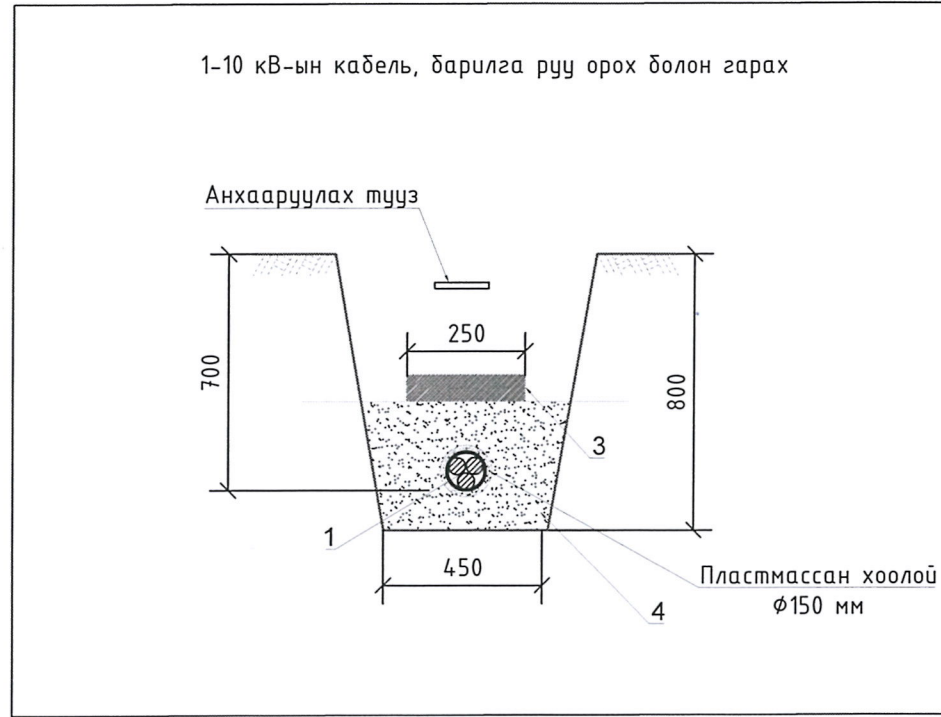
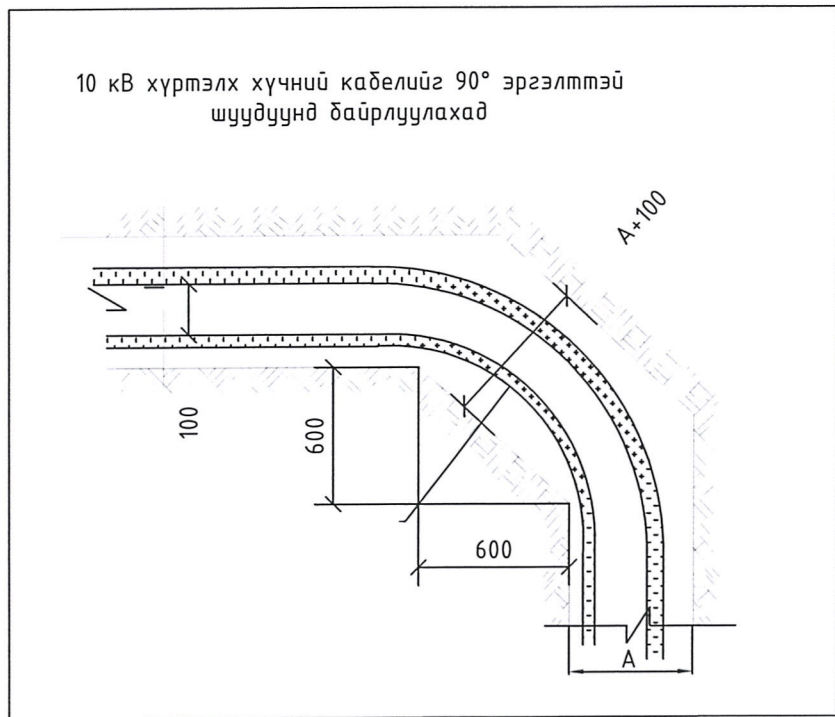
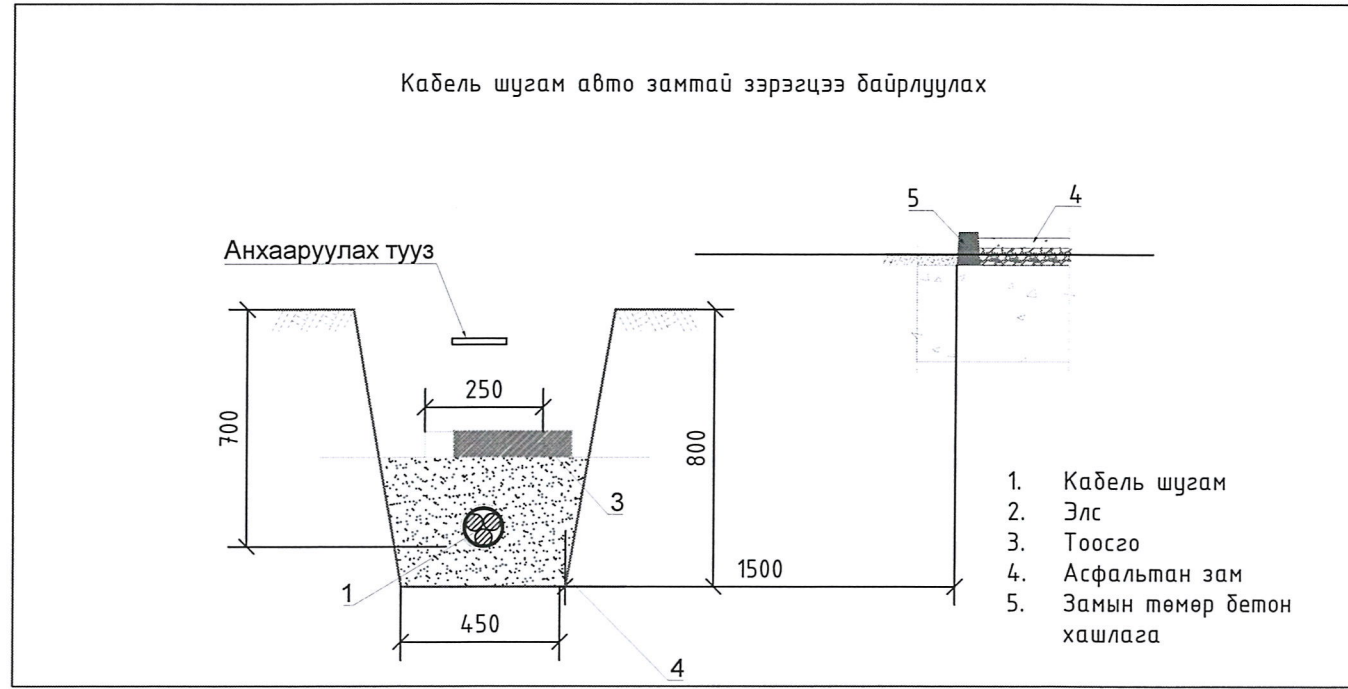
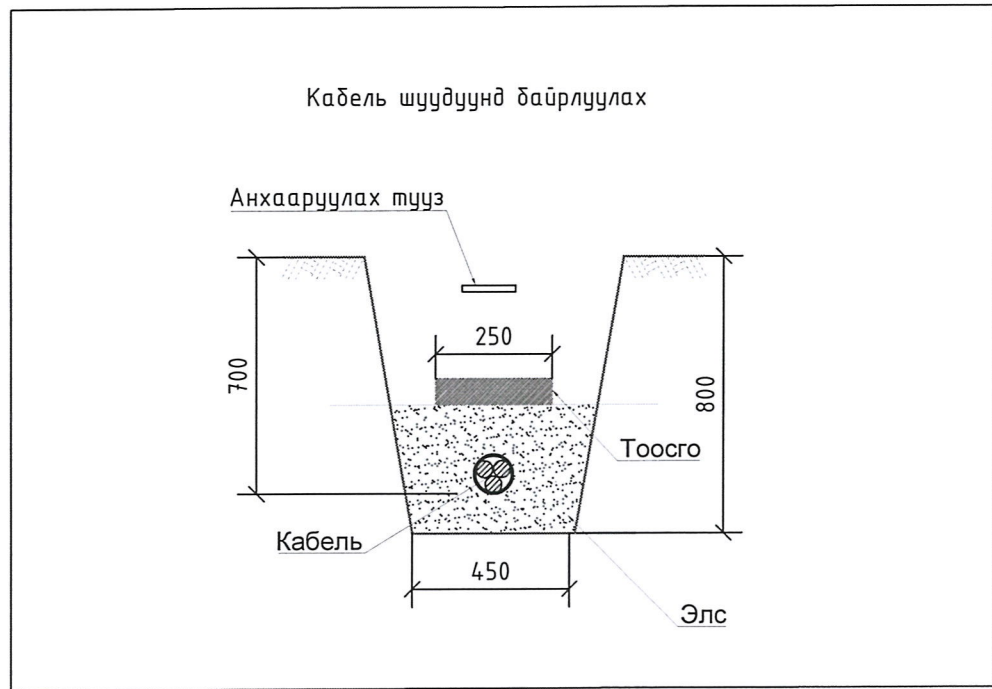
Хуудас: 5

Инженер		Б.Түвшинжаргал	ЕГ Шифр: СП-02-01/2022
Гүйцэтгэсэн		Н.Надмид	Масштаб: М1:500
Шалгасан		Б.Түвшинжаргал	Зургийн дугаар:



05-10-1202

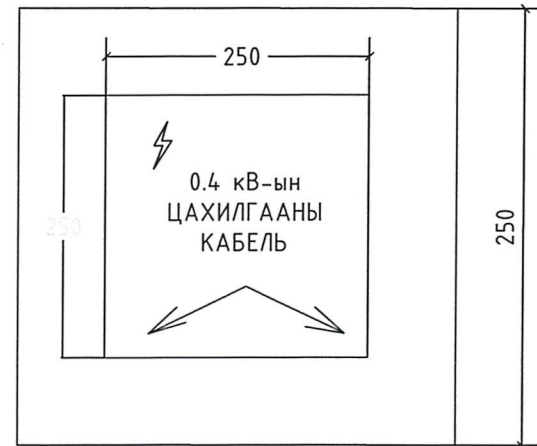
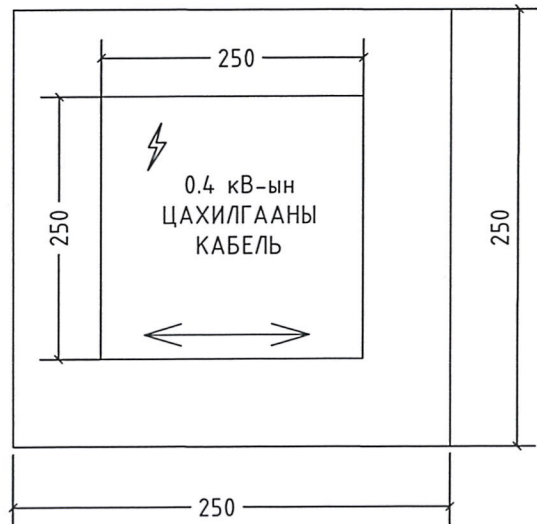
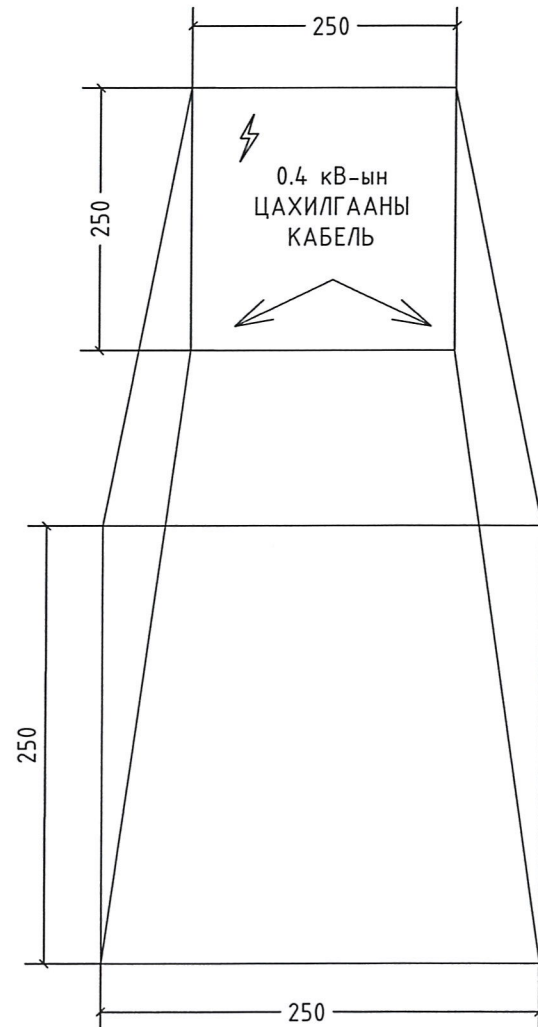
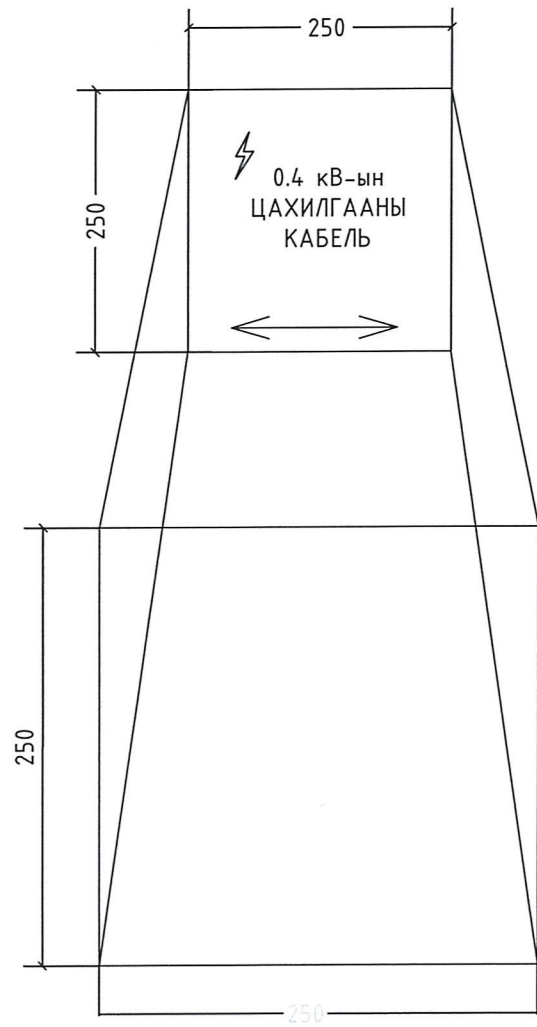
Төлөвлөж дүй кабель шугамыг шуудуунд байрлуулах, замтай зэрэгцэн явах барилга руу орох гарах шийдэл



<p>БАРИЛГЫН ЗУРАГ ТӨСӨЛ БАРИЛГА УГСРАЛТЫН "СМАРТ ПРОЕКТ" ХХК УТАС: 88080121</p>	Сэлэнгэ аймаг, Баянгол сум, 1-р баг Баруунхараа төв 7-708. Ахуйн дөхир усны биологийн бүрэн "Цэвэрлэх байгууламж"-ийн барилгын гадна цахилгаан хангамжийн 0.4 кВ-ын ЦДКШ				Үе шат: А3 Огноо: 2022он Хуудас: 5
	Авто зам огтлолцох да зэрэгцэн явах шийдэл				
	Инженер	Б.Түвшинжаргал	ЕГ Шифр: СП-02-01/2022	Масштаб: М1:500	
	Гүйцэтгэсэн	Н.Надмид	ТГ Шифр:	Зургийн дугаар:	
Шалгасан	Б.Түвшинжаргал				

2022-10-05

А3



Тайлбар:

Кабелийн тэмдэглэгээг пирамид хэлбэртэй зориулалтын блокоор хийнэ. Пирамидийн дээд хэсэг нь 150x150 мм, доод хэсэг нь 250x250 мм, өндөр нь 300 мм хэмжээтэй байна. Блокын дээд талын цутгасан хавстгай дээр ЦАХИЛГААНЫ КАБЕЛЬ гэсэн бичиглэл хийхээс гадна трассын чиглэлийг сумаар зааж, хүчдэлийн түвшинг бичиж өгнө. Кабелийн тэмдэгийг газрын түвшинээс 50 мм дээр суурилуулах ба явган хүн болон дусад хөдөлгөөнд саад учруулахаар дайвал газрын гадаргуутай чацуу байрлуулна. Кабелийн тэмдэгийг кабелийн замын эхлэл, төгсгөл, чиглэл өөрчилсөн тохиолдолд, кабелийн хоолойн оролт ба гаралт дээр мөн кабелийн трассын дагуу 50 м-с ихгүй зүйд тавина.

<p>БАРИЛГЫН ЗУРАГ ТӨСӨЛ БАРИЛГА УГСРАЛТЫН "SMART ПРОЕКТ" ХХК УТАС: 88080121</p>	Сэлэнгэ аймаг, Баянгол сум, 1-р баг Баруунхараа төв 7-708. Ахуйн бохир усны биологийн бүрэн "Цэвэрлэх байгууламж"-ийн барилгын гадна цахилгаан хангамжийн 0.4 кВ-ын ЦДКШ				Үе шат: А3
	Кабелийн тэмдэглэгээ хийх				
	Инженер	Б.Түвшинжаргал	ЕГ Шифр: СП-02-01/2022	Масштаб: М1:500	Огноо: 2022он
Гүйцэтгэсэн	Н.Надмид	ТГ Шифр:	Зургийн дугаар:	Хуудас: 5	
Шалгасан	Б.Түвшинжаргал				

2022-10-05

1

2

3

4

5

6

7

8

A

A

B

B

C

C

D

D

E

E

F

F

1

2

3

4

5

6

7

8

A3

БҮЛЭГ-3. Гэрэлтүүлэг

ЕГ шифр: СП-03-01/2022

Д/д	Нэр	Хуудасны дугаар
1	Зургийн жагсаалт, Тайлбар бичиг	1--2
2	План	3
3	Материалын түүвэр, Кабелийн журнал	4
4	Авто зам огтлолцох ба зэрэгцэн явах шийдэл	5--6
5	Авто замын гэрэлтүүлэг	7
6	Авто замын гэрэлтүүлгийн шонгийн суурь	8
7	Гэрэлтүүлгийн шонгийн газардуулга	9
8	Газардуулгын тооцоо	10
9	Гэрэлтүүлгийн самбарын бүдүүвч схем	11
10	Гэрэлтүүлгийн самбарын харагдах байдал	12--14
11	Гэрэлтүүлгийн самбарын цутгамал суурь	15
12	Гэрэлтүүлгийн самбарын газардуулга	16

ТАЙЛБАР БИЧИГ

Сэлэнгэ аймаг, Баянгол сум, 1-р баг Баруунхараа төв 7-708 тоот. Ахуйн бохир усны биологийн бүрэн "Цэвэрлэх байгууламж"-ийн гадна цахилгаан хангамжийн тэжээлийн зураг төслийг "ДСЦТС" ХК-ийн 2022 оны 08-р сарын 18-ны өдрийн 22080079 тоот техникийн нөхцөлийг мөрдлөг болгон боловсруулав.

Техникийн нөхцөлийн дагуу. 110/35/10 кВ-ын Баруунхараа д/ст ЯЧ№16-аас тэжээлтэй агаарын шугамын 2-р тулгуураас салбарлан кабель шугам татаж, дэлтгэл тэжээлийг 110/35/10 кВ-ын Баруунхараа д/ст ЯЧ№14-с тэжээлтэй агаарын шугамын 2-р тулгуураас салбарлан кабель шугам татаж 10/0.4 кВ-ын 160 кВА чадалтай иж бүрэн трансформаторын КТПН барьж тэжээнэ.

10 кВ-ын кабелийг шуудуунд газрын тэгшлэгдсэн түвшингээс доош 0.7-1.0 м-ийн гүнд шигшсэн шороо дэвсгэж байрлуулах ба барилгын хог хаягдалгүй, чулуугүй шигшсэн элс, тоосгоор хучиж хамгаална.

Шинээр төлөвлөж буй кабелиуд авто зам ба төмөр зам болон бусад инженерийн шугам сүлжээний кабелийг огтлох цэгт хуванцар яндан ашиглаж кабелийг сүвлэнэ.

Кабель шугам нь өөр кабель шугамтай / 10 кВ, 0.4 кВ-ын кабель шугам, холбооны шугам / огтлолцохдоо түүнтэй 0.15 м-ээс багагүй зузаантай хөрсөөр тусгаарлагдах ба 3 м-ийн урттай хуванцар хоолойд сүвлэнэ. Холбооны кабель шугам хүчний кабель шугамын дээр байрлана.

Кабель дулааны шугамтай огтлолцох цэгт кабель ба дулааны шугамын хучилтын хоорондох зай нь 0.25 м-ээс багагүй байна. Энэ нөхцөлд дамжуулах шугамын огтлолцоос захын кабелийн 2 тал руу 2 м нэмсэн хэсэгт дулааны тусгаарлага хийж өгнө, мөн нөөц яндан нэмж хийнэ.

Зургийг "Цахилгаан байгууламжийн дүрэм" /БД 43-101-03/-ийн 2.3-ийн заалтын дагуу гүйцэтгэв.

Кабелийн угсралтын ажил эхлэхээс өмнө холбогдох инженерийн байгууламжийн байгууллагуудаас дахин тодруулга авч, инженерийн байгууламжийн ойролцоо хэсэгт гараар ухах шаардлагатай.

Угсралтын ажлыг "Цахилгаан байгууламжийн дүрэм" /БД 43-101-03/, "Цахилгаан техникийн ажил" /БНБД 3.05.06.90/-ийн дагуу хийх хэрэгтэй.


ЦДАШ-ын трассын орчны цаг агаарын үзүүлэлтийг "МУ-ын Зам, Тээвэр, Барилга, Хот байгуулалтын яам"-аас 2009 онд гаргасан "Барилгал хэрэглэх уур амьсгал ба геофизикийн үзүүлэлт" /БНБД 23-01-09/-с авав.

Температур

- Хамгийн их +30.4° C
- Хамгийн бага -33.7° C
- Жилийн дундаж -2.6° C

Мөсжилт

Мөсжилтийн II район буюу мөсжилтийн зузаан 10 мм

	Сэлэнгэ аймаг, Баянгол сум, 1-р баг Баруунхараа төв 7-708. Ахуйн бохир усны биологийн бүрэн "Цэвэрлэх байгууламж"-ийн барилгын гадна гэрэлтүүлэг:				
	ЗУРГИЙН ЖАГСААЛТ, ТАЙЛБАР БИЧИГ				Үе шат
	Инженер	Б.Түвшинжаргал	ЕГ Шифр:	Масштаб:	Огноо:
	Гүйцэтгэсэн	Н.Надмид	СП-02-01/2022	Зургийн дугаар:	2022он
Шалгасан	Б.Түвшинжаргал	ТГ Шифр:	Хуудас:	1	

ТАВ: ГЭРЭЛТҮҮЛГИЙН ШОН

Ажлын зургийн даалгаварын дагуу гэрэлтүүлгийн толгойг Эрчим хүчний хэмнэлттэй, 60 Вт чадалтай, шар тусгалтай, шонгийн өндөр 2.5 м, хоорондын зай 20-30 м, байхаар хийж гүйцэтгэсэн. ГГ-ын удирдлагын самбарыг АВВБ 4х50 маягийн кабелиар тэжээж, ГГУС-н гэрэлтүүлэг хооронд 3х25+1х10 хөндлөн огтлолтой дүрээстэй агаарын кабель дамжуулагчийг төлөвлөсөн. Шинэ гэрэлтүүлгийн трассын дагуу эхний болон төгсгөлийн шон, трасс урт тохиолдолд 200 м тутамд газардуулга хийнэ.

Шонг зохих зургийн дагуу чанар, үзэмж, хийц хэсгийн загнаасыг онц анхаарч хийх.

Гэрэлтүүлгийн шонг сууринд 4 ш болгоор бэхлэнэ.

Төгсгөлийн болон огцом эргэлт хийж буй гэрэлтүүлгийн шонд татлага хийнэ.

Битүүлж хангах зорилгоор холболтын нүхний таганд резинэн жийрэг хийнэ.

ЗУРГАА: БҮРЭЭСТЭЙ ДАМЖУУЛАГЧ УТАС

Нойлын утсууд нь дүрээстэй байна. Фазын утсуудыг нойлын утсыг тойруулан мушгисан хийцтэй байна. Нойлын утас нь даацынх буюу шугамын таталтын бүх механик ачааллыг даах чадвартай байна.

0,4 кВ-ын дүрээстэй цахилгаан дамжуулах агаарын шугамын СИП-2а маркийн утас нь ОХУ-ын ГОСТ 15150-69 стандартын дагуу цаг уурын I, II, III бүсийн атмосферийн нөхцөлд хэрэглэгдэнэ.

Утасны удаан хугацааны зөвшөөрөгдөх температур нь хэвийн ашиглалтын явцад цельсийн 90°C-аас, богино залгааны үед 250°C-аас хэтрэхгүй байх ёстой.

№	Техникийн үзүүлэлтүүдийн нэр	Хэмжих нэгж	ГГУС-ын тэжээлийн кабель	ГГ-н шонгийн тэжээлийн кабель	Группын тэжээлийн кабель
1	Дамжуулагч утасны марк		АВВБ	АВВБ	АВВБ
2	Хөндлөн огтлолын талбай, Фаз+нойл	мм ²	4х50	3х25+1х10	3х25+1х10
3	Зөвшөөрөгдөх гүйдэл	А	140	115	115
4	Богино залгааны зөвшөөрөгдөх гүйдэл	кА	3,4	1,8	1,8
5	Ажиллах орчны температур	0С	-50...+50	-50...+50	-50...+50
6	Диаметр	мм	32,2	29,5	29,5
7	Жин	кг	671	530	530

ЗУРГАА: ГЭРЭЛТҮҮЛГИЙН САМБАР

Гудамж талбайн гэрэлтүүлгийн төвлөрсөн удирдлагад холбогдох алсын удирдлагатай гэрэлтүүлгийн самбарыг Информатикийн хүрээлэнд боловсруулж шинээр тавигдаж буй гадна гэрэлтүүлгийн удирдлагад ашиглаж байгаа бөгөөд тус самбарыг батлагдсан зураг төсөл, техникийн даалгаварын дагуу тоноглож кабель шугамаар тэжээнэ.

Гадна гэрэлтүүлгийн удирдлагын самбар нь оройн хэсэгтээ цас борооноос хамгаалах нуруу хэлбэрийн хамгаалалтын дүрхүүлтэй, битүүмжлэл сайтай, 2 хаалгатай, төмөр хийц байна.

Гэрэлтүүлгийн самбар нь шатдаггүй материалаар хийгдэх ба хамгаалалтын дүрхүүлийн зэрэглэл IP34D-ээс багагүй байх шаардлагатай, мөн механик бат бөхийг хангах зорилгоор лист төмрийн зузаан нь 1,5мм-ээс багагүй байна.

Гэрэлтүүлгийн самбар нь ус чийг, тоосноос хамгаалагдсан битүүмжлэлтэй байна.

Гэрэлтүүлгийн самбар нь тусдаа нууц, эсвэл ил цоожтой байх ба цоож бүр нь нэг ижил болон өөр өөрийн нууцлалтай байж болох бөгөөд гадна хаалган дээр нь ААД-ийн дагуу анхааруулах плакатыг бэхэлсэн байна.

Гэрэлтүүлгийн самбарын 0-ын шин нь их биетэйгээ тусгаарлагч болтон холбоосоор нягт холбогдсон байна. Гэрэлтүүлгийн самбарын их бие нь газардуулах байгууламжтай холбогдох болтон холболттой байна.

Гэрэлтүүлгийн самбарт холдох газардуулгын эсэргүүцэл жилийн аль ч улиралд 4 Ом-оос ихгүй байна.

Удирдлагын аппаратын хайрцаг нь 30х40х15 хэмжээтэй, хайрцгийн доод хэсгийн 2 талд кабель сүвэгчлэх зориулалттай PG13.5 загварын кабель сүвэгчлэгчийг байрлуулна.

Тоолуурын хайрцаг нь 40х40х20 хэмжээтэй байх бөгөөд нүүрэн хэсэгтээ тоолуурын холбогдох заалтуудыг харах боломж бүхий тунгалаг хаалттай байна.

Тоолуурын хайрцаг нь дээд болон доод хэсэгтээ 3мм-ээс багагүй диаметр бүхий тус бүр нь 3 ш кабель сүвэгчлэх нүхтэй байна.

Тоолуурын хайрцаг дотор 3 фазын бүрэн электрон тоолуур байна.

Гэрэлтүүлгийн удирдлагын самбарыг тусгай цутгасан бетон суурин дээр бэхлэж, суурийг газарт 0.4 м-ээс багагүй гүнд суулгана. Суурь өөрийн газардуулах байгууламжтай байна.


Суурь нь доод хэсэгтээ 15 см диаметр бүхий кабель сүвэгчлэх 6 ш нүх, гол хэсгээрээ хөндий хийцтэй байх бөгөөд түүгээр тэжээлийн кабелийг сүвэгчилж гэрэлтүүлгийн самбарт оруулна.

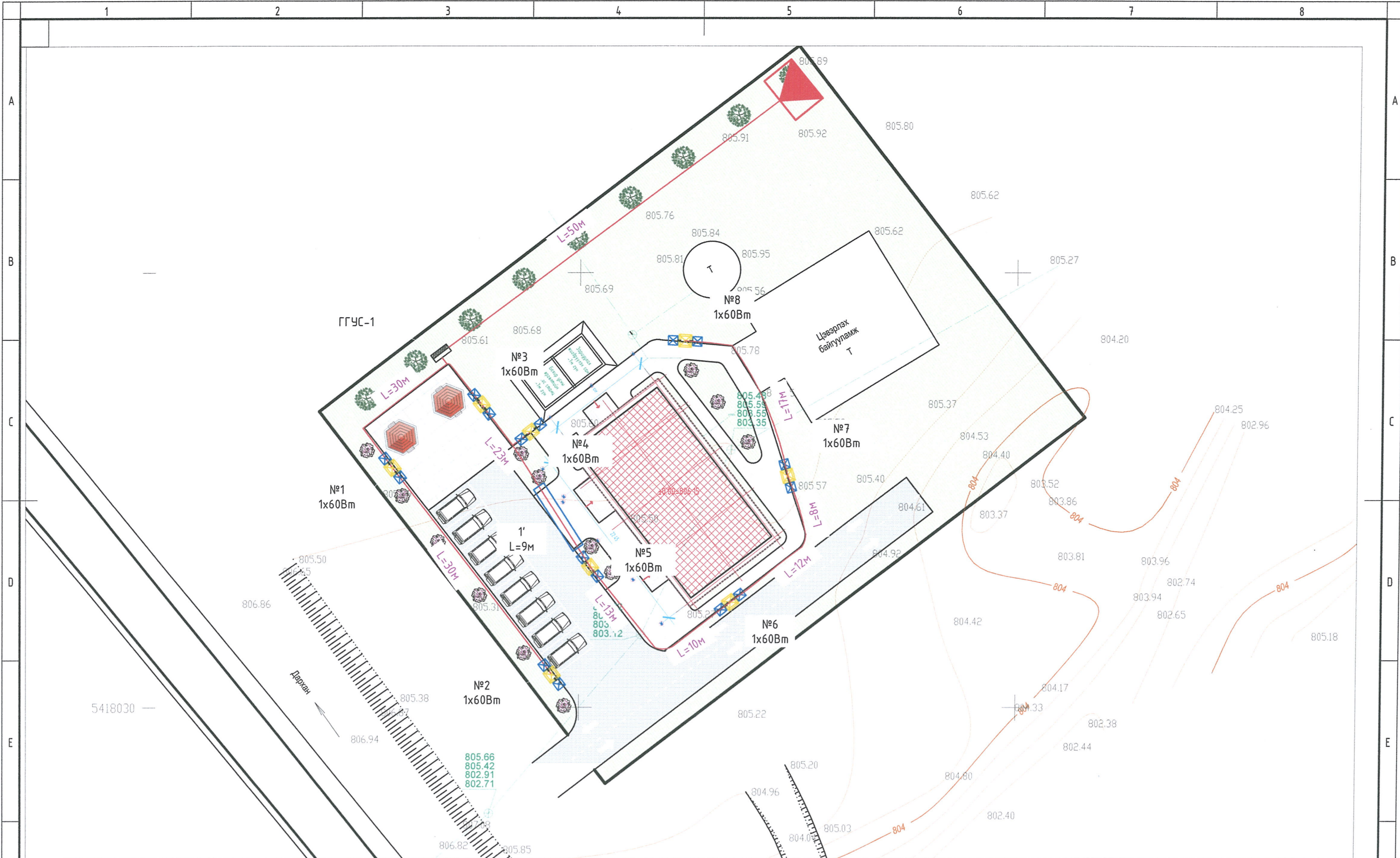
Самбар бэхлэх боолтыг цутгалам бетон суурийн их биеийн төмөр раманд гагнаж, цутгамал суурийн дээд ирмэгээс дээш 5см-ээс багагүй ил гаргаж өгсөн байна.

Газардуулгын хэвтээ хүрээг 40х4 мм татам төмрөөр хийж газрын тэгшлэгдсэн түвшингээс доош 0.5м-ийн гүнд шуудуунд суулгана. Босоо электродыг 50х50х5 хэмжээтэй 2.5 м урттай булан төмрөөр хийнэ.





Газардуулгын хэвтээ хүрээ, босоо электродыг хооронд нь гагнуураар холбоно.



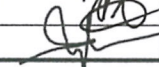
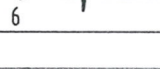
Газар шорооны ажил хийх үедээ хангагч болон бусад холбогдох байгууллагаас тодруулга авч ажилла.

	Сэлэнгэ аймаг, Баянгол сум, 1-р баг Баруунхараа төв 7-708. Ахуйн бохир усны биологийн бүрэн "Цэвэрлэх байгууламж"-ийн барилгын гадна гэрэлтүүлэг:					
	ТАЙЛБАР БИЧИГ				Үе шат	А3
	Инженер	Б.Түвшинжаргал	ЕГ Шифр:	СП-02-01/2022	Масштаб:	Огноо:
	Гүйцэтгэсэн	Н.Надмид	ТГ Шифр:		Зургийн дугаар:	2022он
Шалгасан	Б.Түвшинжаргал			Хуудас:	2	



ТАНИХ ТЭМДЭГ:

-  - Барилга, байгууламж
-  - Газрын хэвлий, өндөржилт
-  - Төлөвлөж буй гэрэлтүүлэг
-  - Гэрэлтүүлгийн кабель

						Сэлэнгэ аймаг, Баянгол сум, 1-р баг Баруунхараа төв 7-708. Ахуйн бохир усны биологийн бүрэн "Цэвэрлэх байгууламж"-ийн барилгын гадна гэрэлтүүлэг			
						ПЛАН			
Инженер		Б.Түвшинжаргал	ЕГ Шифр:	СП-02-01/2022	Масштаб:	Огноо:	2022он		
Гүйцэтгэсэн		Н.Надмид	ТГ Шифр:		Зургийн дугаар:	Хуудас:	3		
Шалгасан		Б.Түвшинжаргал							

Материалын түүвэр

Д/д	Материалын нэр	Хэлбэр маяг	Хэмжих нэгж	Гэрэлтүүлгийн материалын түүвэр	
				8	
				Нэг бүр	
1	Гадна гэрэлтүүлгийн удирдлагын самбар.		ком	1	
3	0.4 кВ-ын 3x25+1x10мм ² хөндөлөн огтлолтой хөнгөн цагаан голтой хүчний кабель	АВВБ-1 кВ	м	208.1	
4	2.5 м-ийн өндөртэй 1 толгойтой гэрэлтүүлгийн шон		ш	8	
6	Гэрэлтүүлгийн шонгийн суурь	1000x600x400	ш	8	
7	ЛЕД гэрлийн толгой 1x60 Вт	ЛЭД	ш	8	
8	Гэрэлтүүлэгч цэнэглэх утас 1x2,5кВ мм	ПВ-1x2,5	м	96	
9	Кабелийн төгсгөвчтэй цорго	ПКВэ-1	ш	16	
10	Гэрэлтүүлгийн шонд байрлуулах текстолет самбар		ком	8	
11	Кабель холболтын муфть	СЭС-4	ш	4 ✓	
12	Кабелийн хамгаалалтын тууз	250 мм	м	200	
13	Хүчитгэсэн хуванцар хоолой L=3м	PVC-100	м		
14	Хүчитгэсэн хуванцар хоолойн муфть	PVC-100	м		
15	Ган хоолой L=3м	Ф100	м	9 ✓	
16	Элс		мЗ	12.5	
17	Тоосго		ш	1600.0	
18	Газардуулгын гадас	L=3 м	ш	8.0	
19	Газардуулгын төмөр	40x4	м	24.0	
Нийт дүн					

ГГУС-ын тэжээлийн кабелийн журнал


Кабелийн тэмдэглэгээ	Чиглэл		Дамжуулагч		
			Зургаар		
	Эхлэл	Төгсгөл	Маяг	Хөндлөн огтлол /кв.мм/	Тоо (м)
1	Дэд өртөө	ГГУС-1	АВВБ	4x50	50

ГГ-ын тэжээлийн кабелийн журнал

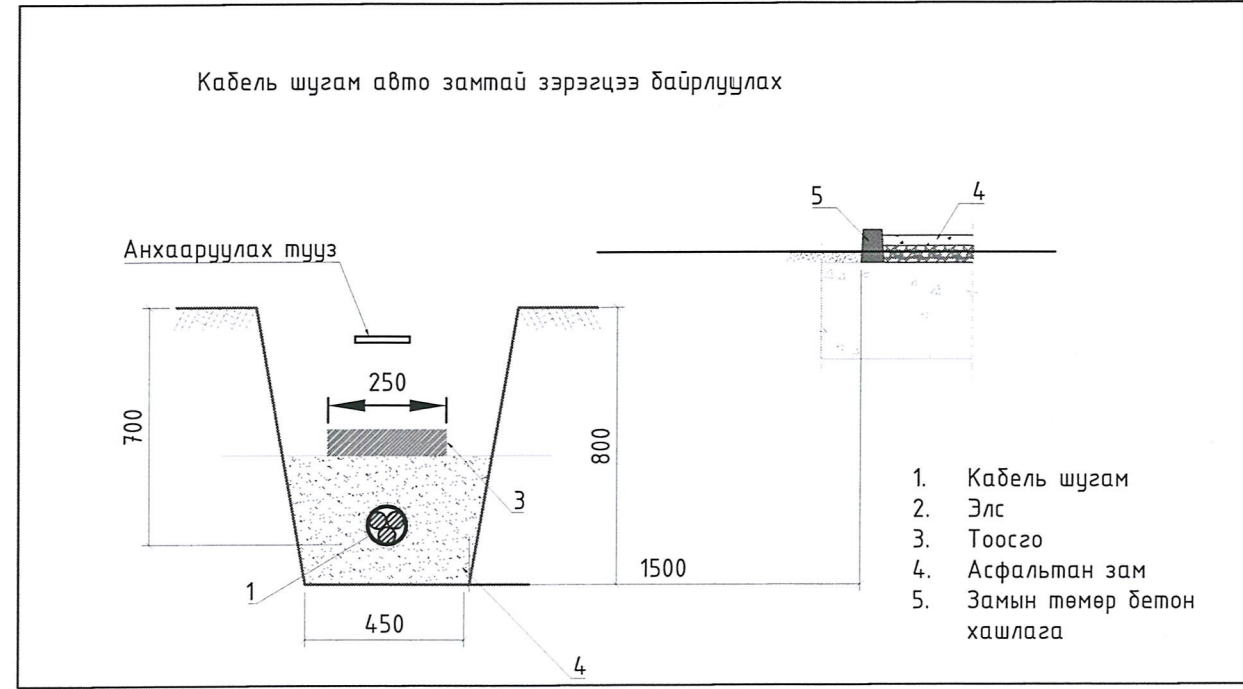
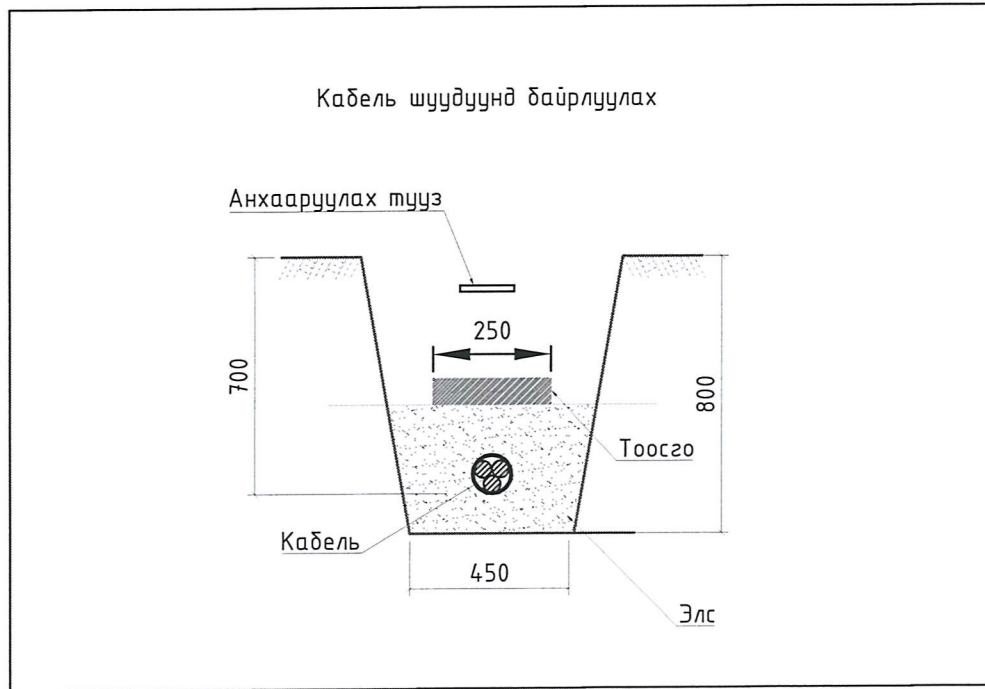
Кабелийн тэмдэглэгээ	Кабелийн хүснэгт				
	Чиглэл		Дамжуулагч		
			Зургаар		
Эхлэл	Төгсгөл	Маяг	Хөндлөн огтлол /кв.мм/	Тоо (м)	
1	ГГУС-1	Гр-1	АВВБ	3x25+1x10	208 ✓

Газар шорооны ажлын хэмжээ

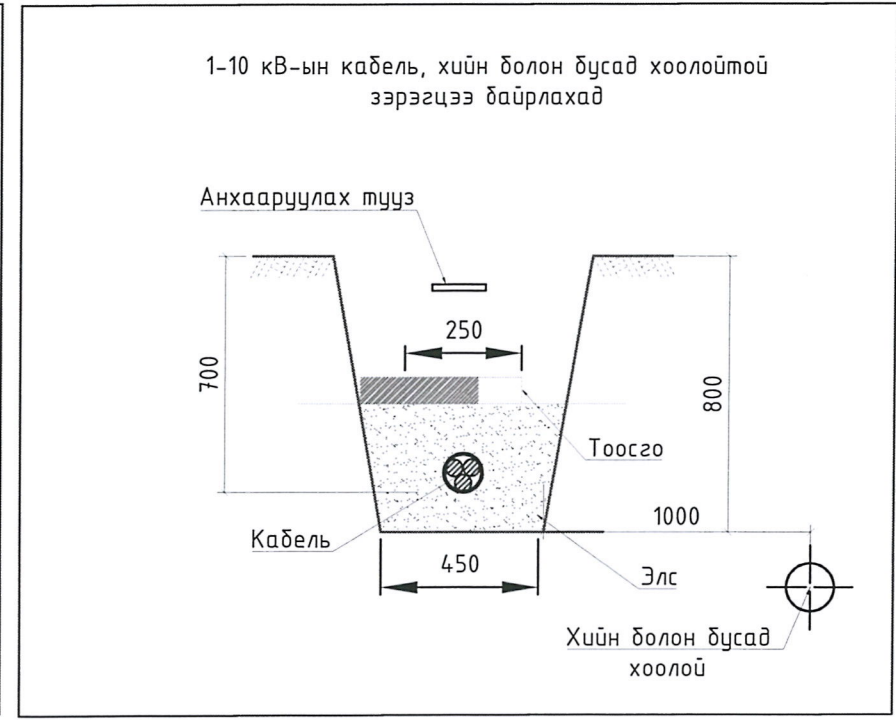
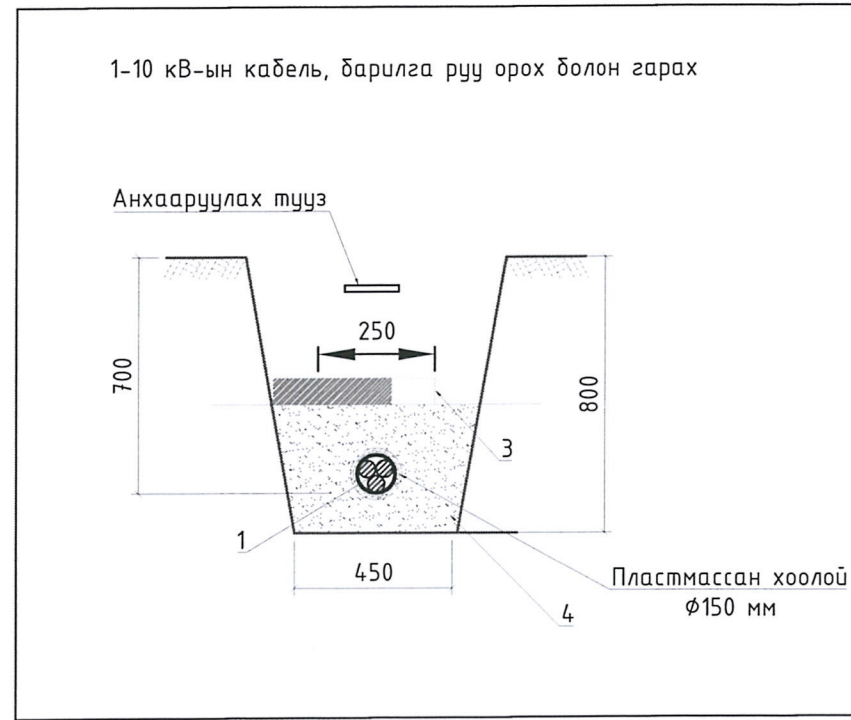
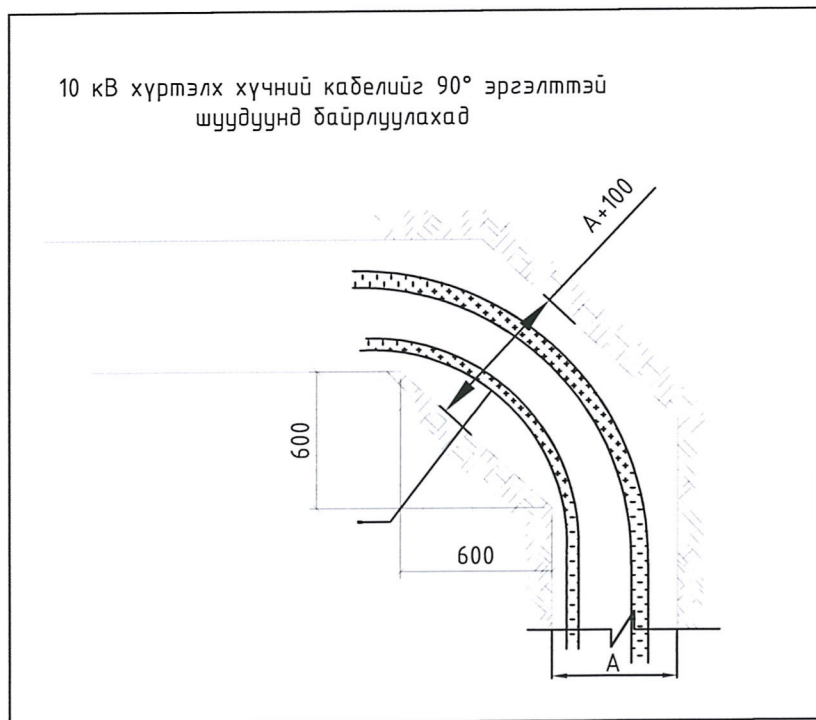
Д/д	Ажлын хэмжээ	Хэмжих нэгж	Тоо хэмжээ
1	Гэрэлтүүлгийн шонгийн суурийн нүх ухах	мЗ	4,80
2	Гэрэлтүүлгийн шонгийн суурийн нүх булах	мЗ	4,56
3	Гэрэлтүүлгийн тэжээлийн кабелийн шуудуу ухах	мЗ	14,0 ✓
4	Гэрэлтүүлгийн тэжээлийн кабелийн шуудууг эргүүлж булах	мЗ	13,30
5	Гэрэлтүүлгийн кабелийн шуудуу ухах	мЗ	99,4 ✓
6	Гэрэлтүүлгийн кабелийн шуудууг эргүүлж булах	мЗ	94,43
7	Газардуулгын шуудууны нүх ухах	мЗ	5.0
8	Газардуулгын шуудууны нүх булах	мЗ	4,79
9	Нийт ухах	мЗ	123.24
10	Нийт булах	мЗ	117.08

 БАРИЛГЫН ЗУРАГ ТӨСӨЛ БАРИЛГА ҮГЭРЛИЙН "SMART PROJECT" ХХК УТАС: 88080121	Сэлэнгэ аймаг, Баянгол сум, 1-р баг Баруунхараа төв 7-708. Ахуйн бохир усны биологийн бүрэн "Цэвэрлэх байгууламж"-ийн барилгын гадна гэрэлтүүлэг.					
	Материалын түүвэр, Кабелийн журнал			Үе шат	АЗ	
	Инженер	Б.Түвшинжаргал	ЕГ Шифр:	СП-02-01/2022	Масштаб:	Огноо: 2022он
	Гүйцэтгэсэн	Н.Надмид	ТГ Шифр:		Зургийн дугаар:	Хуудас: 4
Шалгасан	Б.Түвшинжаргал					

Төлөвлөж дуй кабель шугамыг шуудуунд байрлуулах, замтай зэрэгцэн явах барилга руу орох гарах шийдэл



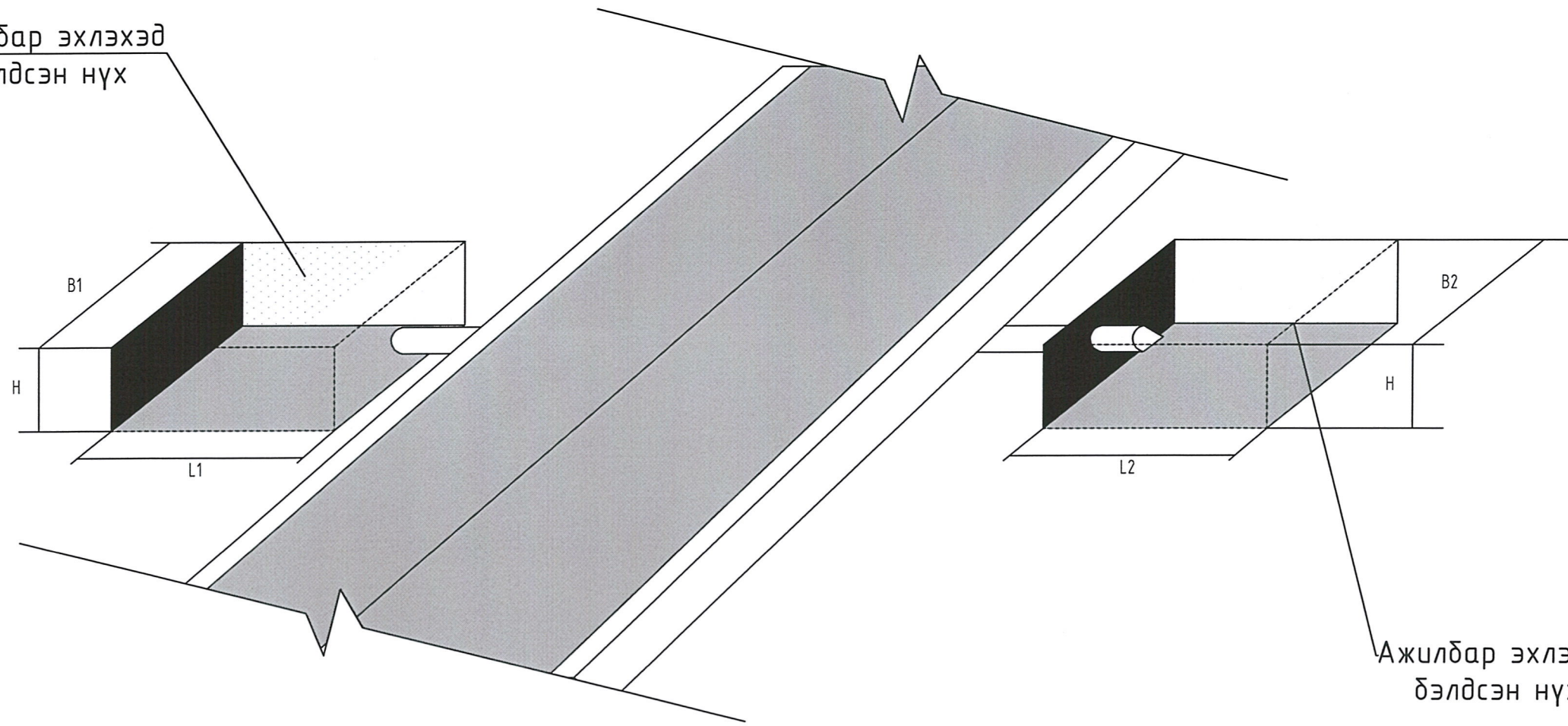
1. Кабель шугам
2. Элс
3. Тоосго
4. Асфальтан зам
5. Замын төмөр бетон хашлага



<p>БАРИЛГЫН ЗУРАГ ТӨСӨЛ БАРИЛГА ЗӨГСӨЛТӨН "SMART PROJECT" ХХК УТАС: 88080121</p>	Сэлэнгэ аймаг, Баянгол сум, 1-р баг Баруунхараа төв 7-708. Ахуйн дохир усны биологийн бүрэн "Цэвэрлэх байгууламж"-ийн барилгын гадна гэрэлтүүлэг:				Үе шат А3	
	КАБЕЛИЙГ ШУУДУУНД БАЙРЛУУЛАХ, АВТО ЗАМ ОГТЛОЛЦОХ БА ЗЭРЭГЦЭН ЯВАХ ШИЙДЭЛ					
	Инженер	Б.Түвшинжаргал	ЕГ Шифр:	сп-02-01/2022		Масштаб:
	Гүйцэтгэсэн	Н.Надмид	ТГ Шифр:			Зургийн дугаар:
Шалгасан	Б.Түвшинжаргал			Хуудас:	5	

Кабель шугам зам буудахад ажилбар эхлэхэд бэлдэх нүх


Ажилбар эхлэхэд
бэлдсэн нүх



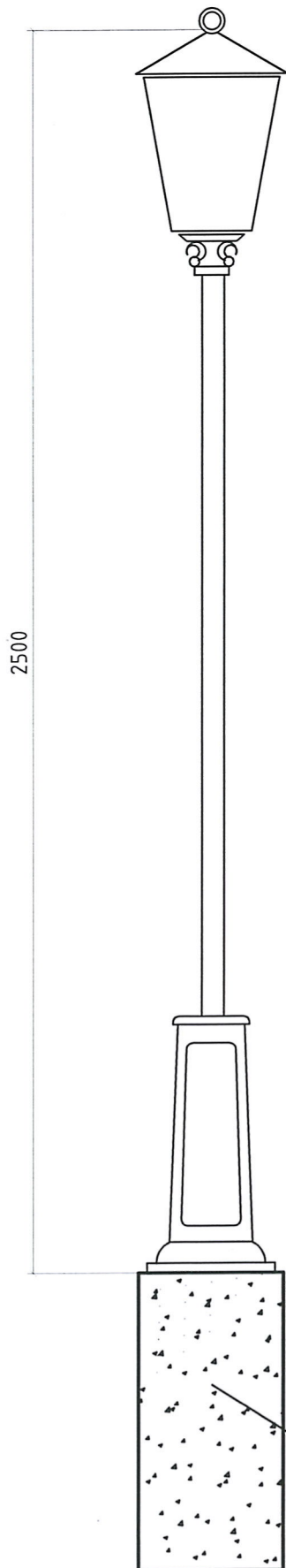
Ажилбар эхлэхэд
бэлдсэн нүх

Зай хэмжээ, м

	Нэг кабельд	Хоёр да түүнээс дээш кабельд
L1	6	6
L2	6	6
B1	1	1.5
B2	1	1.5
H	1.8	1.8

 БАРИЛГЫН ЗҮРЭГ ТӨСӨЛ БАРИЛГА МЭГСЭЛТЭЙН "SMART PROJECT" ХХК УТАС: 88080121	Сэлэнгэ аймаг, Баянгол сум, 1-р баг Баруунхарад төв 7-708. Ахуйн бохир усны биологийн бүрэн "Цэвэрлэх байгууламж"-ийн барилгын гадна гэрэлтүүлэг:				
	КАБЕЛЬ ШУГАМ ОДОО БАЙГАА ЗАМ БУУДАХАД БЭЛТГЭХ ШИЙДЭЛ				Үе шат: А3
	Инженер	Б.Түвшинжаргал	ЕГ Шифр: СП-02-01/2022	Масштаб:	Огноо: 2022он
	Гүйцэтгэсэн	Н.Надмид	ТГ Шифр:	Зургийн дугаар:	Хуудас: 6
Шалгасан	Б.Түвшинжаргал				

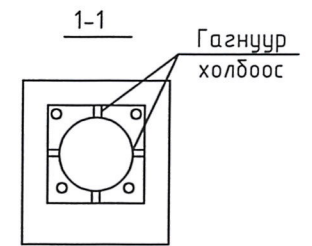
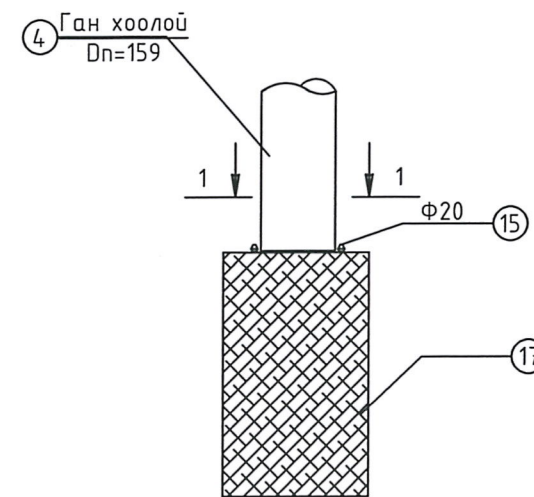
ЕРӨНХИЙ БАЙДАЛ М1:100



Гэрэлтүүлгийн шонгийн материалын түүвэр

№	Нэр төрөл	Марк хэмжээ	Тоо	Урт /мм/	Жин /кг/		ГОСТ
					Нэгж	Бүгд	
1	LED 60 Вт чадалтай гэрэлтүүлэгч		1				
2	Ган хоолой	Ф175x3.5	1	1200	10.164	10.164	8732-78
3	Төмөр фланец	Ф239x10	1	239	2	2	12820-80
4	Ган хоолой	Ф32x3.5	1	260	1.48	1.48	103-75
5	Хавтгай төмөр	250x2	1	350	1.6	1.6	103-75
6	Гэрэлтүүлгийн текстолит самд.	180x8	1	300		0.5	
7	Швеллер	N14	4	430	5.89	23.56	8239-72
8	Булан төмөр	50x5x5	4	560	8.45	33.2	8509-72
9	Болт	гайк, Ашайда	4	40	0.05	0.3	103-76
10	Электрод	Э-42	кг		7.0	7.0	9466-75
11	Шонгийн суурь ШС-1 /ШС-2/	Ком	1		135	135	
12	Гэрэлтүүлэг цэнэглэх утас	ПВ 2x25	2	2000			
13	Автомат	С11 16А	2				

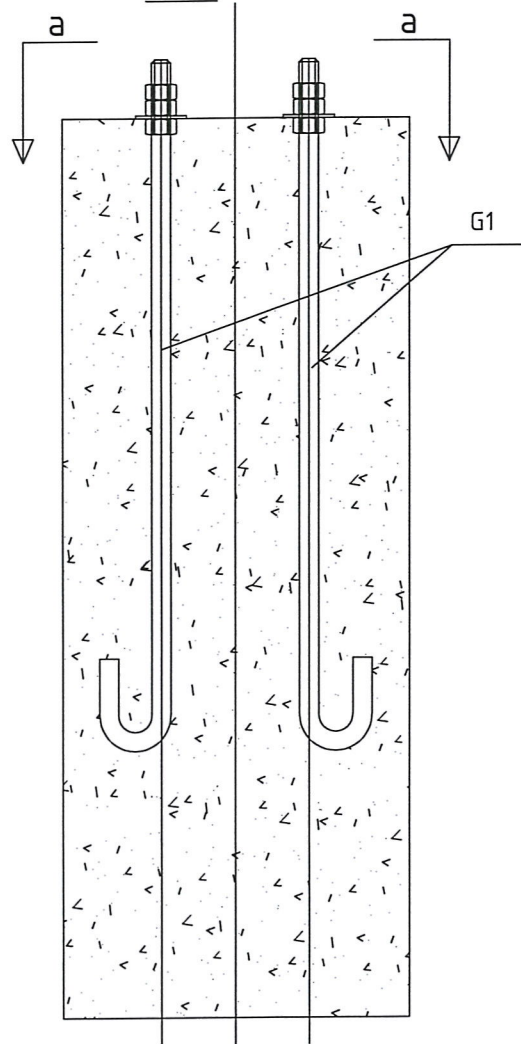
ШОНГИЙН СУУРЬ М1:10



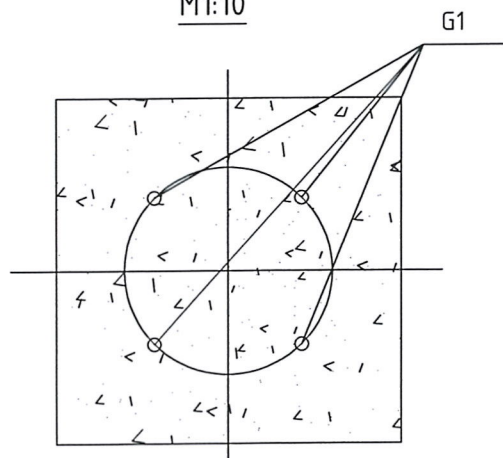
Шонгийн суурь

<p>БАРИЛГЫН ЗУРАГ ТӨГӨЛ БАРИЛГА УГСРАЛТЫН "СМАРТ ПРОЕКТ" ХХК УТАС 8880121</p>	Сэлэнгэ аймаг, Баянгол сум, 1-р баг Баруунхараа төв 7-708. Ахуйн бохир усны биологийн бүрэн "Цэвэрлэх байгууламж"-ийн барилгын гадна гэрэлтүүлэг:				Үе шат	А3	
	ГЭРЭЛТҮҮЛЭГ					Огноо:	2022 он
	Инженер	Б.Түвшинжаргал	ЕГ Шифр:	СП-02-01/2022	Масштаб:	Хуудас:	7
Гүйцэтгэсэн	Н.Надмид	ТГ Шифр:		Зургийн дугаар:			
Шалгасан	Б.Түвшинжаргал						

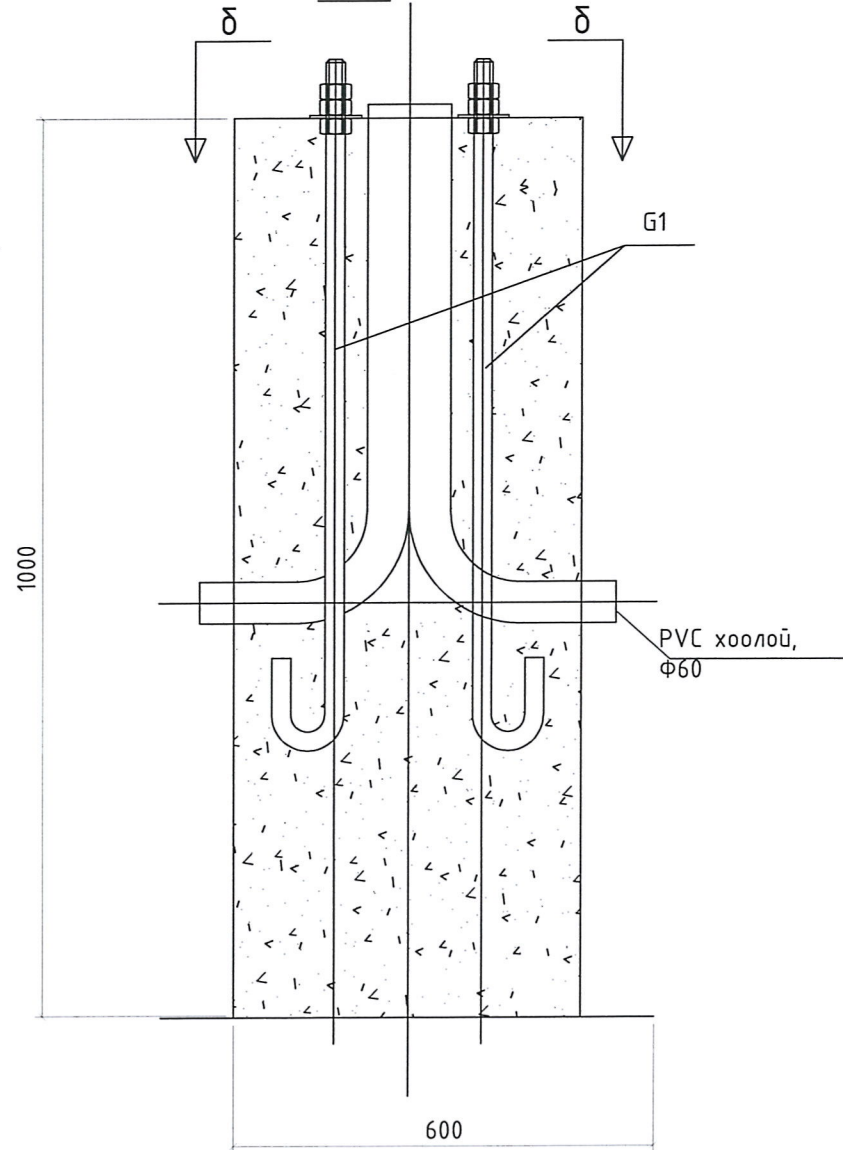
Шонгийн суурь ШС-1
M1:10



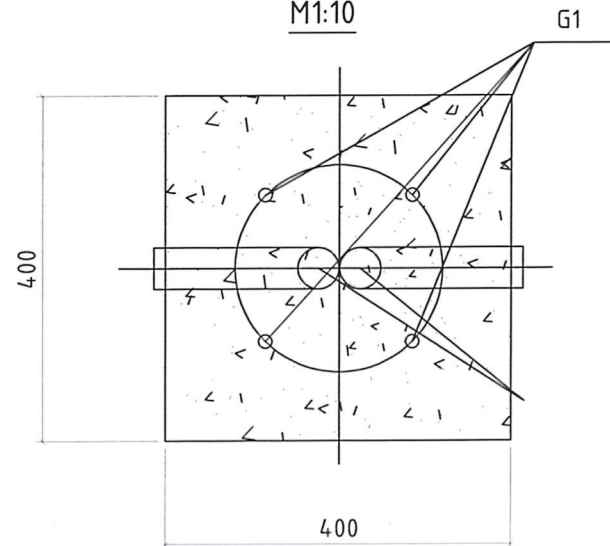
а - а
M1:10



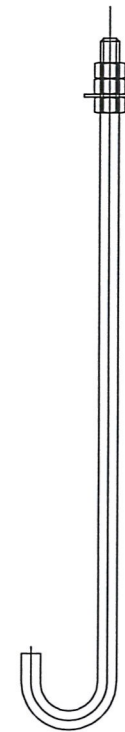
Шонгийн суурь ШС-2
M1:10



δ - δ
M1:10



A1. M20, L=1060
m1:10



Тайлбар

- Шонгийн суурь ШС-1-д зурагт үзүүлснээр төмөр шонг анкер болт А1-ээр боож дэхэлнэ.
- ШС-1-ийг бетон анги В15-аар цутгана.
- ШС-1-ийн хажуугаар хайрган хөрсөөр чигжиж нягтруулна.
- Түүвэрт нэг эдэлхүүний түүврийг үзүүлэв.

№	Марк	Нэр	Тоо	Урт/ мм/	Нэгж, жин /кг/	Бүгд
Шонгийн суурь ШС-1						
1	A-1	M20	4	1060	2.86	11.44
2	Ст-3	Эрэг, M20	12		0.01	0.12
3	Ст-3	Даравч, M20	4		0.003	0.012
Бетон В15, V=0.24 м.куб						
Шонгийн суурь ШС-2						
1	A-1	M20	4	1060	2.86	11.44
2	PVC	Хоолой Ф60	2	1050		
3	Ст-3	Эрэг, M20	12		0.011	0.12
4	Ст-3	Даравч, M20	4		0.003	0.012
Бетон В15, V=0.24 м.куб						

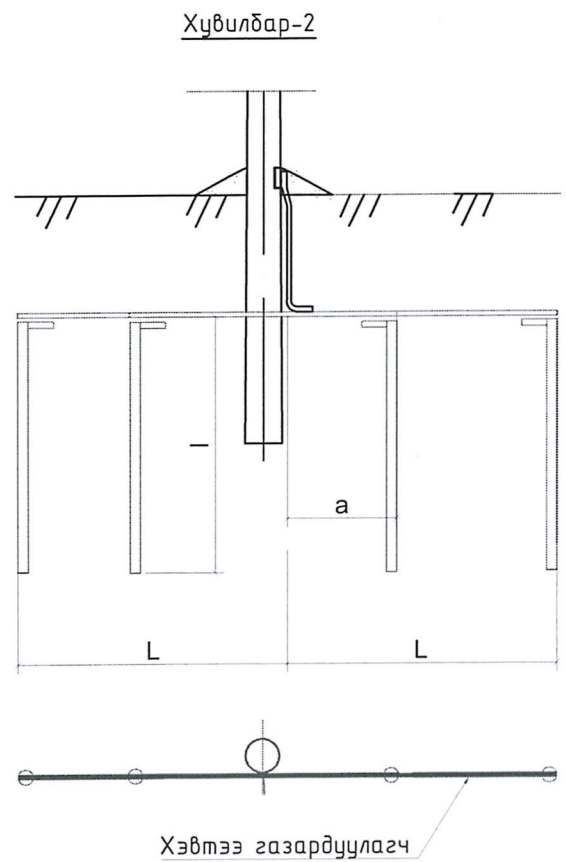
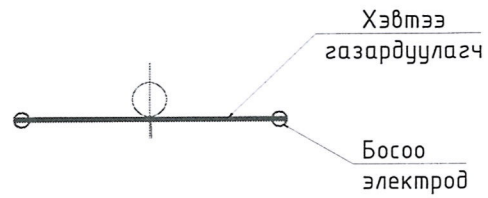
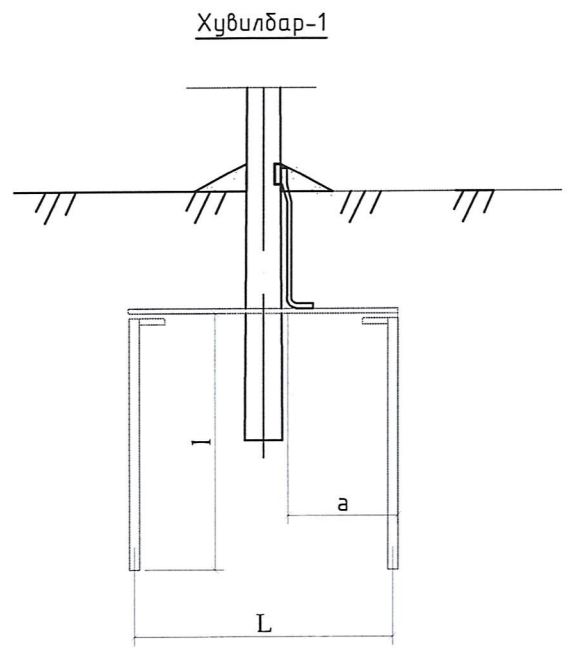


БАРИЛГЫН ЭЗРАГ ТӨСӨЛ
БАРИЛГА УЗГАРЛЫН
"SMART PROJECT" ХХК
УТАС: 88080121

Сэлэнгэ аймаг, Баянгол сум, 1-р баг Баруунхараа төв 7-708. Ахуйн бохир усны биологийн бүрэн "Цэвэрлэх байгууламж"-ийн барилгын гадна гэрэлтүүлэг.

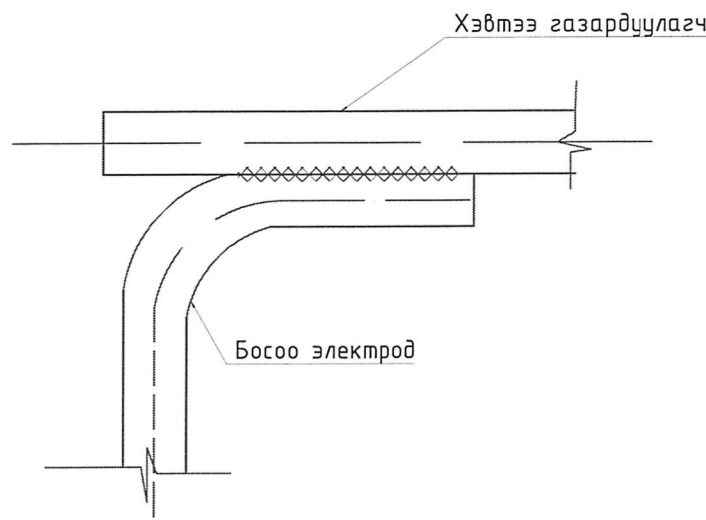
ГЭРЭЛТҮҮЛГИЙН ШОНГИЙН СУУРЬ

Инженер	Б.Түвшинжаргал	ЕГ Шифр:	СП-02-01/2022	Масштаб:	Ye шат
Гүйцэтгэсэн	Н.Надмид	ТГ Шифр:		Зургийн дугаар:	Огноо: 2022он
Шалгасан	Б.Түвшинжаргал			Хуудас:	8

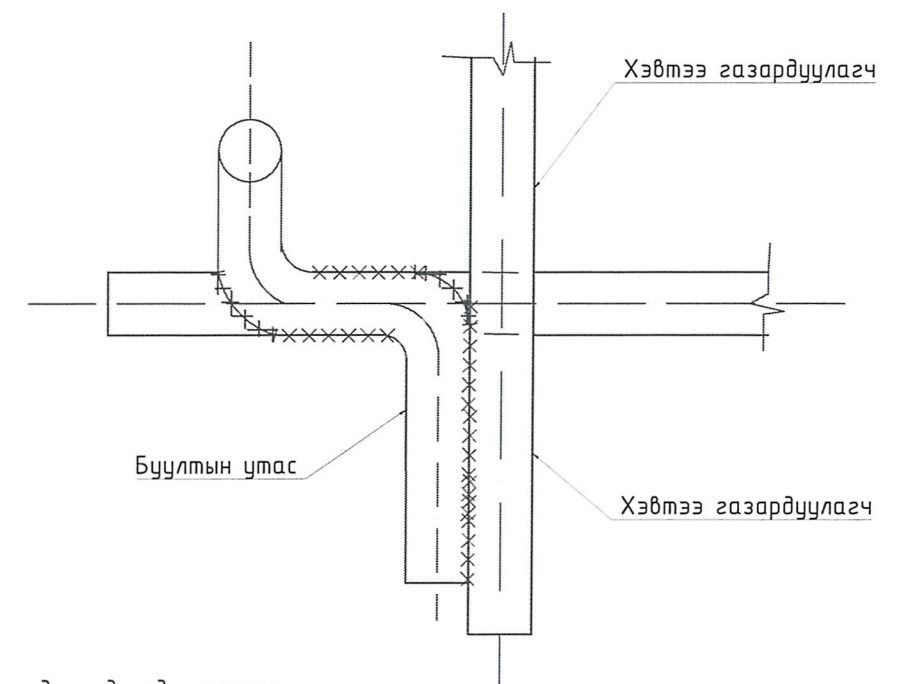


Схемийн дугаар	Хөрсний хувийн эсэргүүцэл	Босоо электродын хэмжээ, $\phi 12$		Босоо электрод хоорондын зай, а /м/	Хэвтээ газардуулагчийн хэмжээ, 40x4		Төмрийн зарцуулалт		Газардуулах байгууламжийн эсэргүүцэл, Ом
		Тоо, ш	Урт, l /м/		Тоо, ш	Урт, L /м/	40x4	$\phi 12$	
Цахилгаан тоног төхөөрөмжийг газардуулахад									
1	50 хүртэл	1	20	-	-	-	-	18.7	4.0
2	≤ 100	2	5	15	2	15	18.9	8.8	
	100-200	2	10	30	2	30	37	12.6	
3	200-300	4	15	20	2	45	56.7	54	
Давтан газардуулга									
1	400 хүртэл	1	5	-	-	-	-	8.8	30.0
2	400-600	2	5	10	2	10	12.6	9.2	
	600-900	2	5	20	2	20	25.2	9.2	
3	900-1000	4	5	10	2	20	25.2	18.5	

Хэсэглэл-1



Хэсэглэл-2



Тайлбар:

- Хэвтээ газардуулагчийг газарт 0.5-0.7 м-ийн гүнд шуудуунд суулгана.
- Босоо электродын дээд тал нь шуудууны ёролооос 20 см-ийн дээр байхаар цохиж оруулах буюу тусгай багажаар өрөмдөж оруулна.
- Бөөрөнхий газардуулагчийг холбох гагнуурын оёдлын урт нь диаметрийг 6 дахин авснаас багагүй байх шаардлагатай

<p>БАРИЛГЫН ЗУРАГ ТӨСӨЛ БАРИЛГА ҮГЭРЛЭЛТЭЙН "SMART PROJECT" ХХК УТАС: 88080121</p>	Сэлэнгэ аймаг, Баянгол сум, 1-р баг Баруунхараа төв 7-708. Ахуйн бохир усны биологийн бүрэн "Цэвэрлэх байгууламж"-ийн барилгын гадна гэрэлтүүлэг:				Үе шат	A3	
	ГЭРЭЛТҮҮЛГИЙН ШОНГИЙН ГАЗАРДУУЛГА					Огноо:	2022он
	Инженер	Б.Түвшинжаргал	ЕГ Шифр:	СП-02-01/2022	Масштаб:	Зургийн дугаар:	Хуудас:
	Гүйцэтгэсэн	Н.Надмид	ТГ Шифр:				9
Шалгасан	Б.Түвшинжаргал						

Хөрсний хувийн эсэргүүцлийн тооцооны коэффициент:

$$\rho = \frac{(\rho_1 k_1 \rho_2 L)}{(\rho_1 k_1 (L - H + t_{\text{полосы}}) + \rho_2 (H - t_{\text{полосы}}))} \quad \text{Ом*м}$$

Таних тэмдэг	Нэр	Х/Н	Хэмжээ
ρ_1	Хөрсний дээд үеийн эсэргүүцэл		320,0
ρ_2	Хөрсний доод үеийн эсэргүүцэл		50,0
k_1	Босоо электродын цаг уурын бүсчлэлээс хамаарах коэф.		2,0
L	Босоо электродын урт	м	3,0
H	Хөрсний дээд эсэргүүцэлтэй гадаргын зузаан	м	1,5
$t_{\text{полосы}}$	Хөндлөн газардуулгын гүн буюу босоо газардуулагчийн толгой хүртэлх зай	м	0,7

$$\rho = 44,61 \text{ Ом*м}$$

Нэг ширхэг булан төмрөөр хийсэн босоо газардуулагчийн эсэргүүцэл:

$$r_e = \frac{0.366 \rho}{L} \left(\lg \frac{2L}{0.95b} + \frac{1}{2} \lg \frac{4t + L}{4t - L} \right)$$

Таних тэмдэг	Нэр	Х/Н	Хэмжээ
b	Булан төмрийн газартай харьцах хэмжээ 50x5	мм	50,0
t	Газрын гадаргаас босоо газардуулагчийн дунд хүртэлх зай	м	1,5

$$r_e = 12,74 \quad \text{Ом}$$

Босоо газардуулагчийн урьдчилсан тоо хэмжээ:

$$n_{np} = \frac{r_e}{R_H \cdot \eta_e}$$

Таних тэмдэг	Нэр	Х/Н	Хэмжээ
R_H	Гүйдлийг газарт тархах норм эсэргүүцэл	Ом	4,0
η_e	босоо газардуулагчийн ашиглалтын коэффициент		0,62

$$n_{np} = 5,1 \quad \text{шир}, \quad \text{тооцсон нь } n_{np} = 6,0 \quad \text{шир}$$

Босоо электродуудыг эгнээ хэлбэрээр байрлуулахад шаардлагатай хэвтээ газардуулагчийн урт:

$$l_z = (n_{np} - 1)h$$

Таних тэмдэг	Нэр	Х/Н	Хэмжээ
h	Газардуулгын босоо электрод хоорондын зай	м	3,0

$$l_z = 15,0 \quad \text{м}$$

Ашиглалтын коэффициентийг оролцуулан тооцсон хөндлөн газардуулагчийн эсэргүүцэл:

$$r_z = \frac{0.366 k_2 \rho_1}{l_z \eta_z} \cdot \lg \frac{l_z^2}{bt_{\text{полосы}}}$$

Таних тэмдэг	Нэр	Х/Н	Хэмжээ
b	Хавтгай төмрийн өргөн	мм	40,0
k_2	Хэвтээ электродын цаг уурын бүсчлэлээс хамаарах коэф.		4,5
η_z	хөндлөн газардуулагчийн ашиглалтын коэф.		0,36

$$r_z = 381,13 \quad \text{Ом}$$

Газардуулгын бүх эсэргүүцэл:

$$R = \frac{R_H r_z}{r_z - R_H}$$


$$R = 4,0 \quad \text{Ом}$$

Хөндлөн холбогч газардуулагчийн эсэргүүцлийг тооцсон босоо электродын нарийн тоо хэмжээ:

$$n = \frac{r_e}{R \eta_e}$$

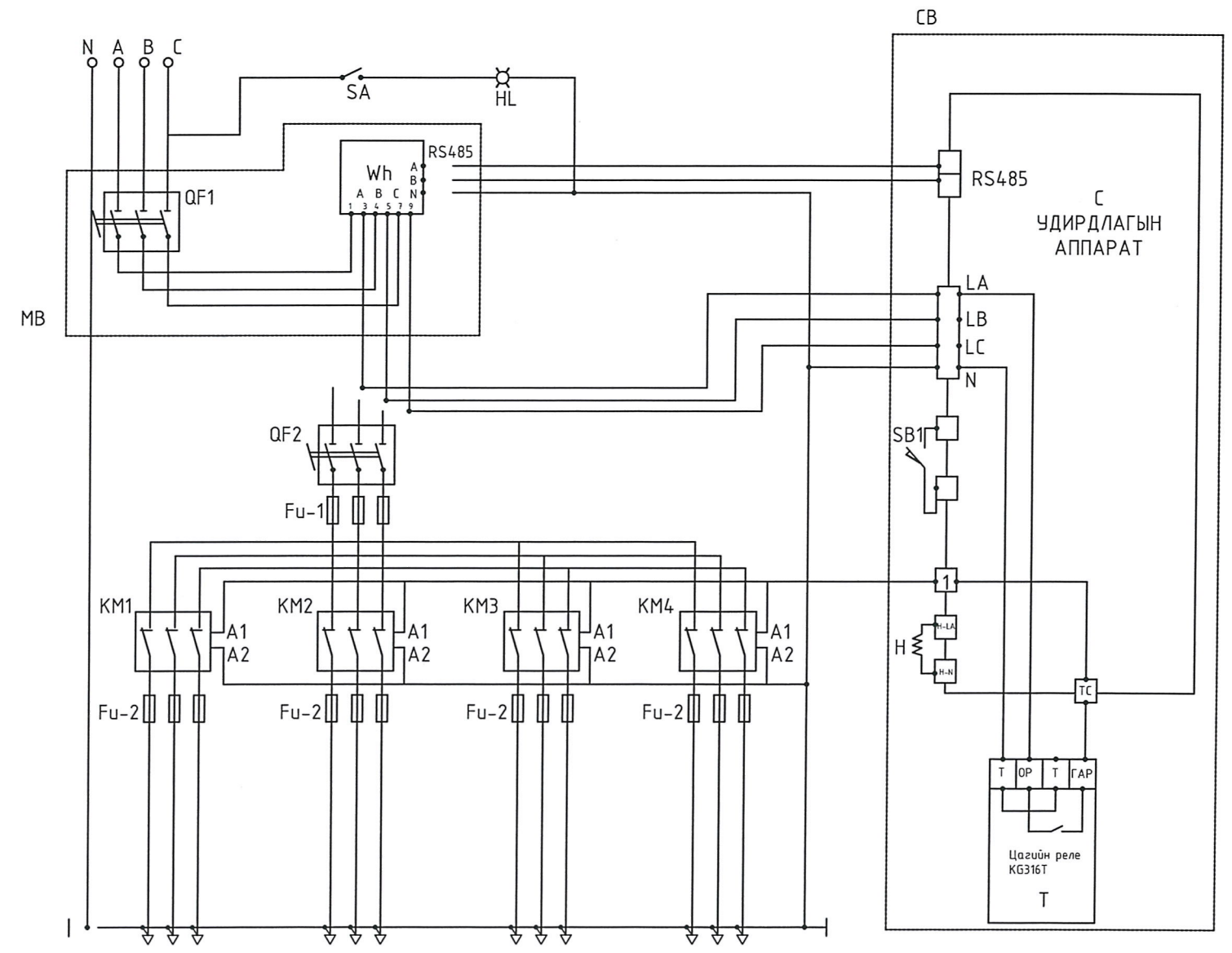
$$n = 5,12 \quad \text{ширхэг}$$

Нийт 3,0 метр урттай 6,0 ширхэг босоо электрод суурилуулахаар сонгов.
Хөндлөн холбогчийн нийт урт 15,00 метр.

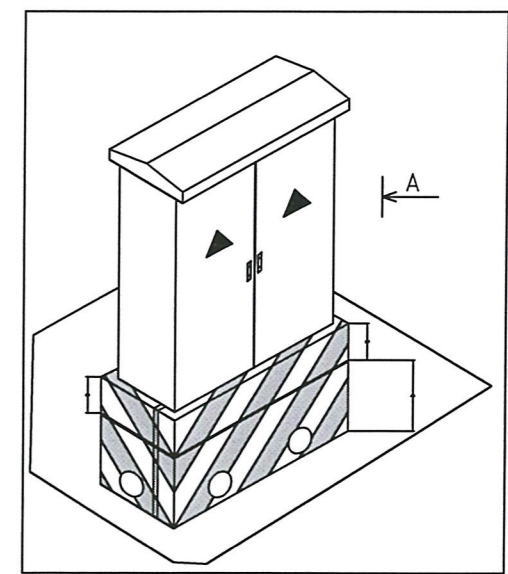
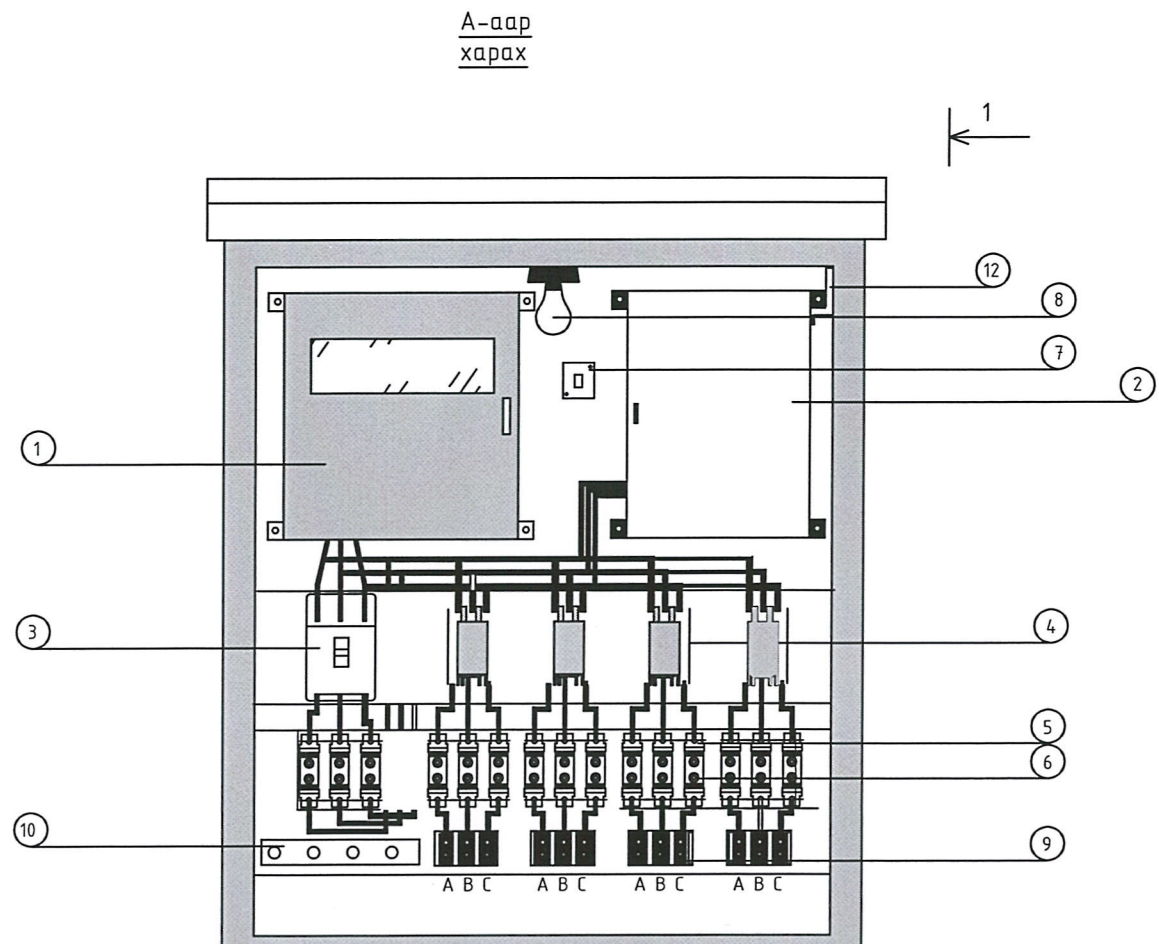
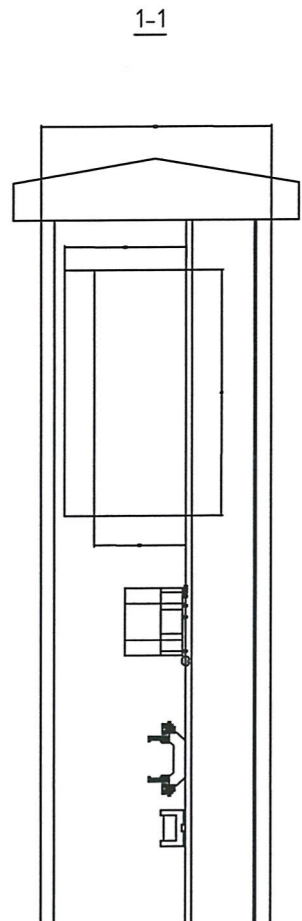
 БАРИЛГЫН ЗУРАГ ТӨГӨЛ БАРИЛГА ҮЗЭРЛЭГ "SMART PROJECT" ХХК УТАС: 88060121	Сэлэнгэ аймаг, Баянгол сум, 1-р баг Баруунхараа төв 7-708. Ахуйн бохир усны биологийн бүрэн "Цэвэрлэх байгууламж"-ийн барилгын гадна гэрэлтүүлэг:				Үе шат	А3	
	ГАЗАРДУУЛГЫН ТООЦОО					Огноо:	2022он
	Инженер	Б.Түвшинжаргал	ЕГ Шифр:	СП-02-01/2022	Масштаб:	Хуудас:	10
Гүйцэтгэсэн	Н.Надмид	ТГ Шифр:		Зургийн дугаар:			
Шалгасан	Б.Түвшинжаргал						

Алсын удирдлагатай гэрэлтүүлгийн самбарын зарчмын схем
/4 гаргалгатай гэрэлтүүлгийн самбар/

Тэмдэглэгээ	Нэр	Тоо /ш/
CB	Удирдлагын хайрцаг	1
QF	3н туйлт автомат	2
KM	40A соронзон залгуур	3
SA	Гэрлийн унтраалга	1
HL	Гэрлийн чийдэн 30Вт	1
Fu-1	Гал хамгаалагч 100А	3
Fu-2	Гал хамгаалагч 32А	9
SB1	Төгсгөлийн унтраалга	1
Wh	3 фазын бүрэн электрон тоолуур	1
MB	Тоолуурын хайрцаг	1
C	Удирдлагын аппарат	1
T	Цагийн реле	1
H	Халуугуур	1

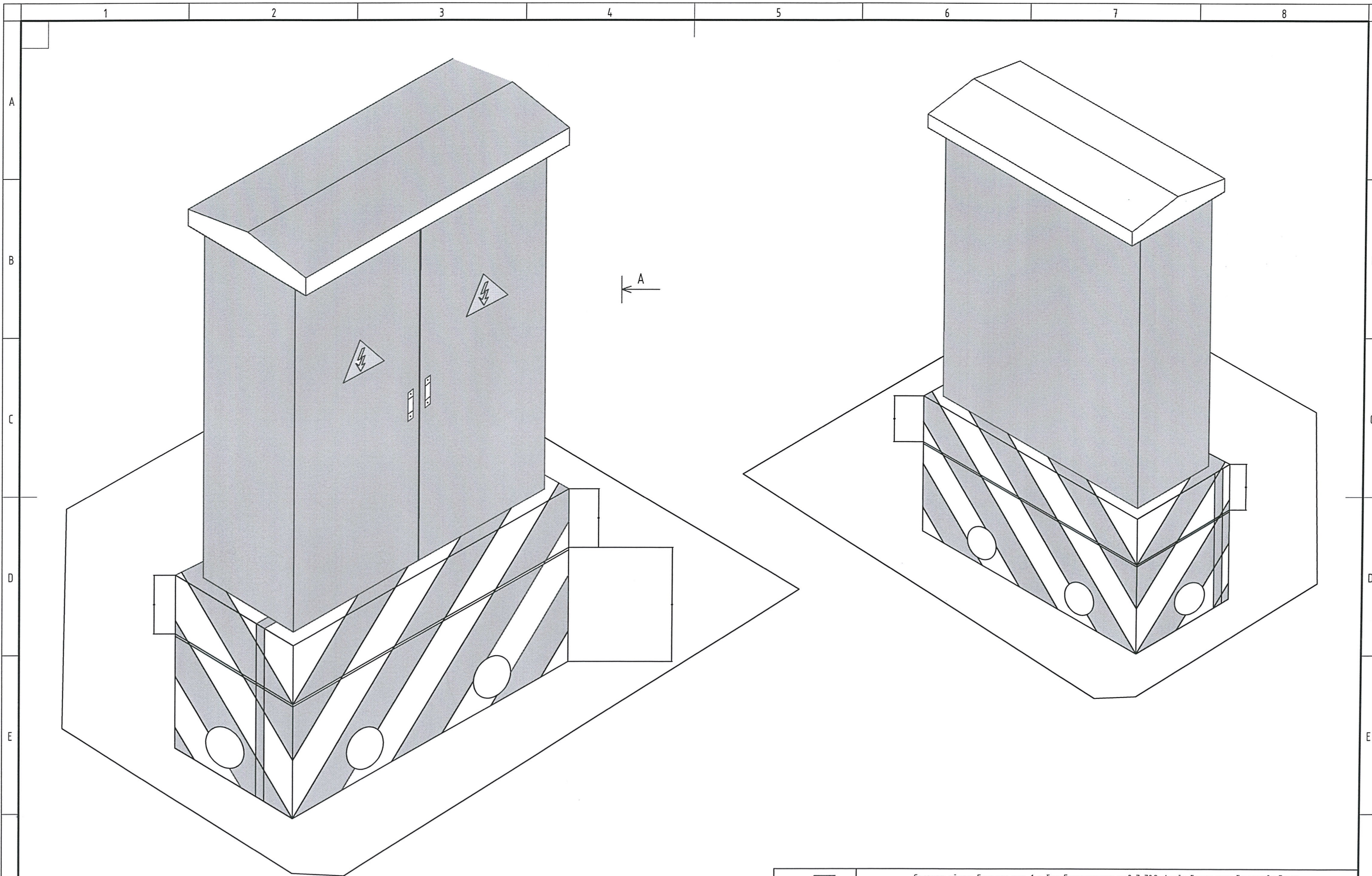



<p>БАРИЛГЫН ЗЭРЭГ ТӨСӨЛ БАРИЛГА МЭГРЭЛТЭЙ "SMART PROJECT" ХХК УТАС: 88080121</p>	Сэлэнгэ аймаг, Баянгол сум, 1-р баг Баруунхараа төв 7-708. Ахуйн бохир усны биологийн бүрэн "Цэвэрлэх байгууламж"-ийн барилгын гадна гэрэлтүүлэг:				
	ГЭРЭЛТҮҮЛГИЙН САМБАРЫН ЗАРЧМЫН СХЕМ			Үе шат	А3
	Инженер	Б.Түвшинжаргал	ЕГ Шифр:	СП-02-01/2022	Масштаб:
Гүйцэтгэсэн	Н.Надмид	ТГ Шифр:		Зургийн дугаар:	Огноо: 2022он
Шалгасан	Б.Түвшинжаргал			Хуудас:	11



Д/д	Нэр	Хэлбэр маяг
1	Тоолуурын хайрцаг	40x40x20
2	Удирдлагын хайрцаг	30x40x15
3	3н түйлт автомат	CHINT NM-1005-330
4	40А соронзон залгуур	CHINT CJX 6511
5	Гал хамгаалагчийн суурь	RT 16-00 (NT00)
6	Гал хамгаалагч	RT 16-00 (NT00)
7	Гэрлийн унтраалга	1ш
8	Гэрлийн чийдэн 30Вт	
9	Клем 100А	ТС 100А-ЗР
10	"0"-ын шин	
11	Төгсгөлийн унтраалга	TZ-8108
12	Газардуулгын хүрээнд холдосон татам төмөр	

<p>БАРИЛГЫН ЗИРАГ ТӨӨӨЛ БАРИЛГА МЭГРЕЛТЭЙН "SMART PROJECT" ХХК УТАС: 88080121</p>	Сэлэнгэ аймаг, Баянгол сум, 1-р баг Баруунхараа төв 7-708. Ахуйн бохир усны биологийн бүрэн "Цэвэрлэх байгууламж"-ийн барилгын гадна гэрэлтүүлэг:					
	ГЭРЭЛТҮҮЛГИЙН САМБАРЫН ХАРАГДАХ БАЙДАЛ					
	Инженер	Б.Түвшинжаргал	ЕГ Шифр:	СП-02-01/2022	Масштаб:	Огноо:
Гүйцэтгэсэн	Н.Надмид	ТГ Шифр:		Зургийн дугаар:	Хуудас:	
Шалгасан	Б.Түвшинжаргал				12	
					Үе шат	А3
					2022он	



 БАРИЛГЫН ЗҮРЭГ ТӨСӨЛ БАРИЛГА ҮГСЭЛТЭЙН "СМАРТ ПРОЕКТ" ХХК УТАС: 88080121	Сэлэнгэ аймаг, Баянгол сум, 1-р баг Баруунхараа төв 7-708. Ахуйн дөхир усны биологийн бүрэн "Цэвэрлэх байгууламж"-ийн барилгын гадна гэрэлтүүлэг:				
	ГЭРЭЛТҮҮЛГИЙН САМБАРЫН ХАРАГДАХ БАЙДАЛ /НҮҮР БА АР ТАЛ/				Үе шат А3
	Инженер	Б.Түвшинжаргал	ЕГ Шифр: СП-02-01/2022	Масштаб:	Огноо: 2022он
	Гүйцэтгэсэн	Н.Надмид	ТГ Шифр:	Зургийн дугаар:	Хуудас: 13
Шалгасан	Б.Түвшинжаргал				

1 2 3 4 5 6 7 8

A

A

B

B

C

C

D

D

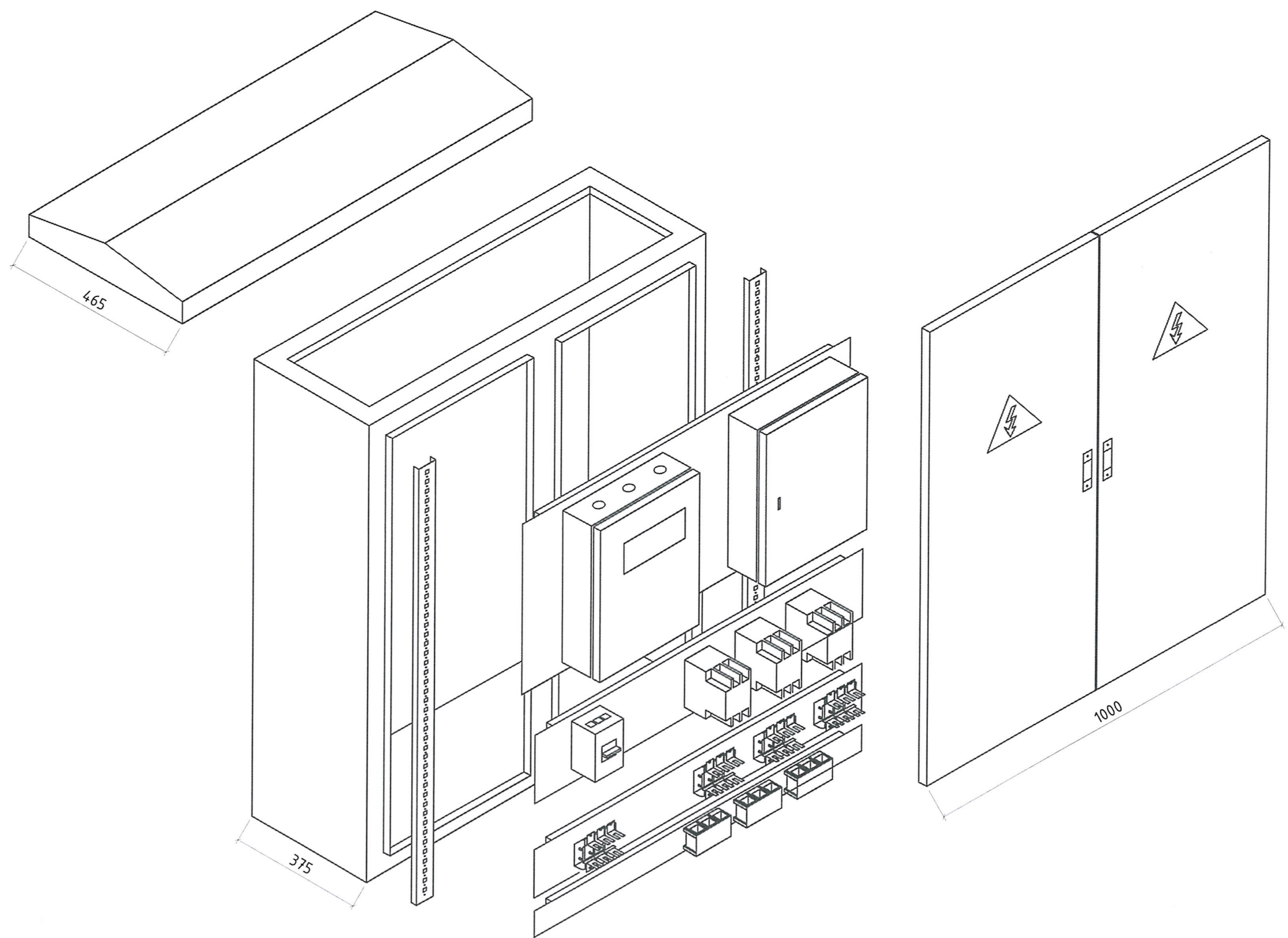
E


E

F

F

1 2 3 4 5 6 7 8 А3



 БАРИЛГЫН ЗИРАГ ТӨСӨЛ БАРИЛГА МЭГЭРЛЭГ "СМАРТ ПРОЕКТ" ХХК УТАС: 88080121	Сэлэнгэ аймаг, Баянгол сум, 1-р баг Баруунхараа төв 7-708. Ахуйн бохир усны биологийн бүрэн "Цэвэрлэх байгууламж"-ийн барилгын гадна гэрэлтүүлэг:				
	ГЭРЭЛТҮҮЛГИЙН САМБАРЫН ЕРӨНХИЙ БАЙДАЛ				Үе шат А3
	Инженер	Б.Түвшинжаргал	ЕГ Шифр:	Масштаб:	Огноо:
	Гүйцэтгэгсэн	Н.Надмид	СП-02-01/2022	Зургийн дугаар:	2022он
Шалгасан	Б.Түвшинжаргал	ТГ Шифр:	Хуудас:	14	

1 2 3 4 5 6 7 8

A

B

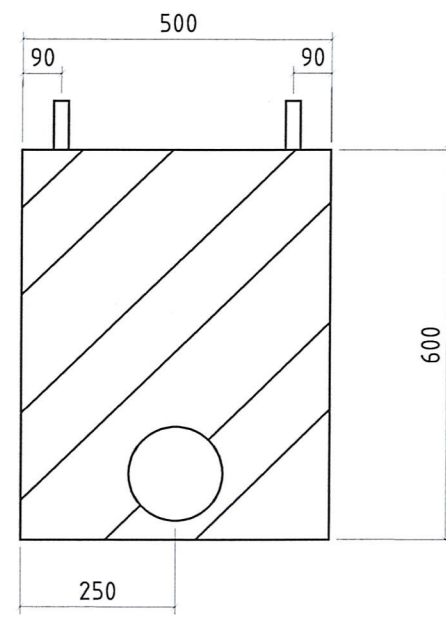
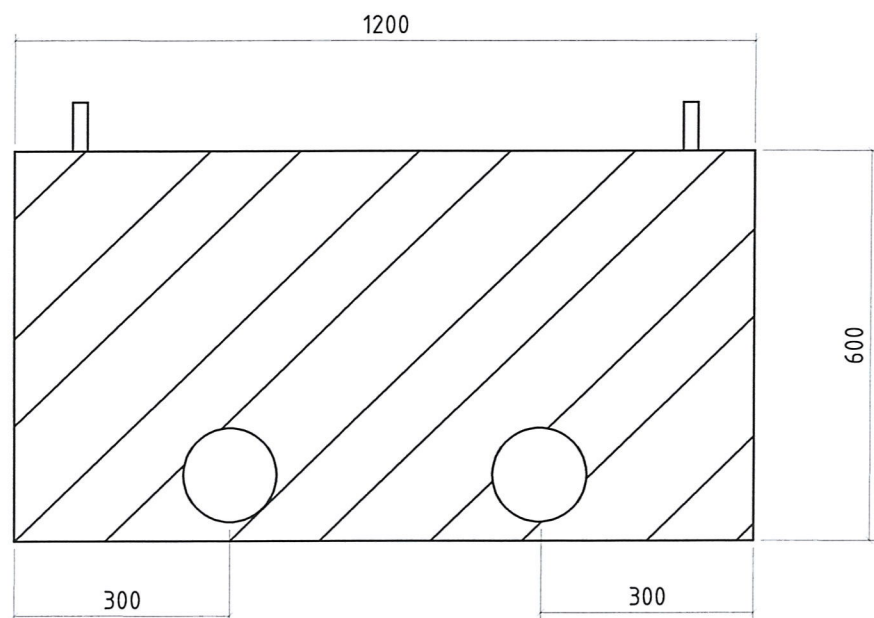
C

D

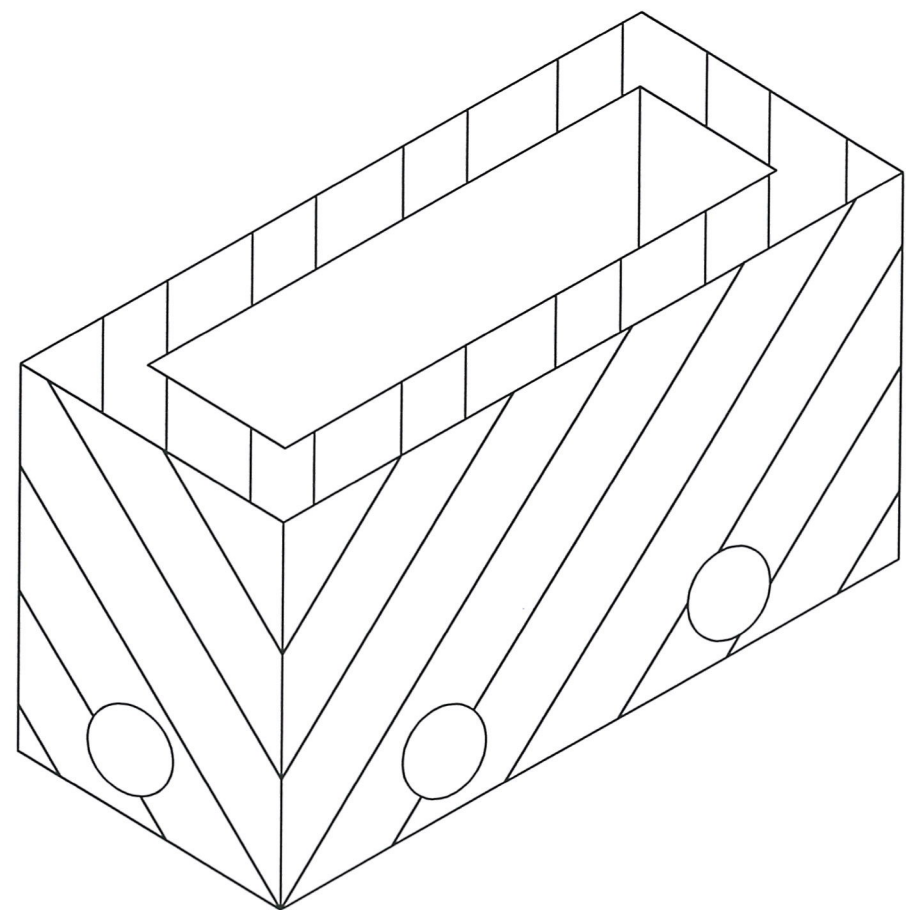
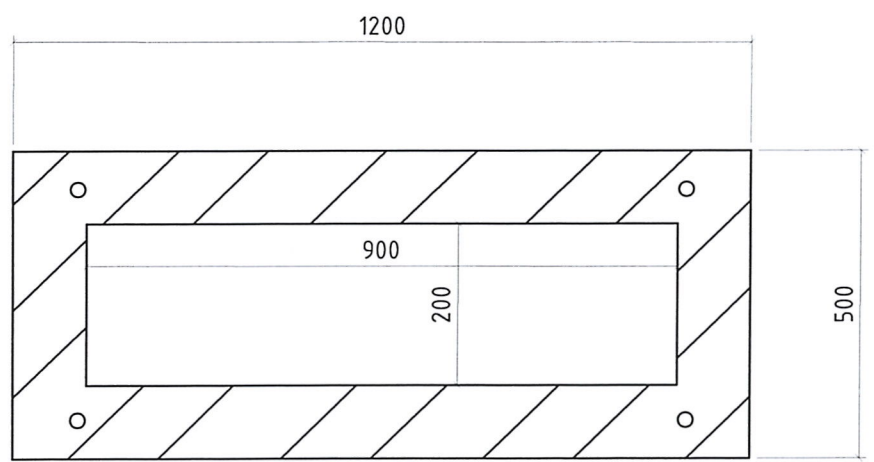
E


F

1 2 3 4 5 6 7 8 А3



Д/д	Нэр	Марк	Тоо /ш/
1	Боолт	M16	4
2	Суурийн блок		1



 БАРИЛГЫН ЗУРАГ ТӨСӨЛ БАРИЛГА МЭГРЕЛТЭЙ "SMART PROJECT" ХХК УТАС: 66080121	Сэлэнгэ аймаг, Баянгол сум, 1-р баг Баруунхараа төв 7-708. Ахуйн бохир усны диологийн бүрэн "Цэвэрлэх байгууламж"-ийн барилгын гадна гэрэлтүүлэг:				
	ГЭРЭЛТҮҮЛГИЙН САМБАРЫН ЦУТГАМАЛ СУУРЬ			Үе шат	А3
	Инженер	Б.Түвшинжаргал	ЕГ Шифр:	Масштаб:	Огноо:
	Гүйцэтгэсэн	Н.Надмид	СП-02-01/2022	Зургийн дугаар:	2022он
Шалгасан	Б.Түвшинжаргал	ТГ Шифр:	Хуудас:	15	

1 2 3 4 5 6 7 8

A

B

C

D

E

F

A

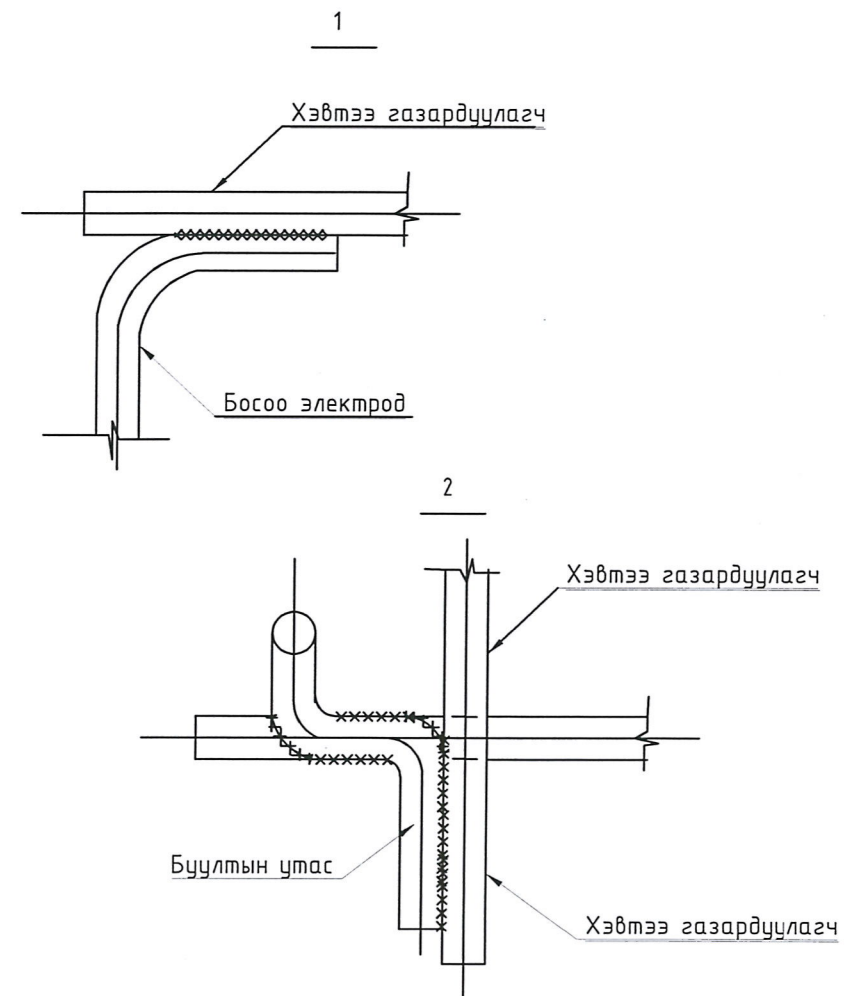
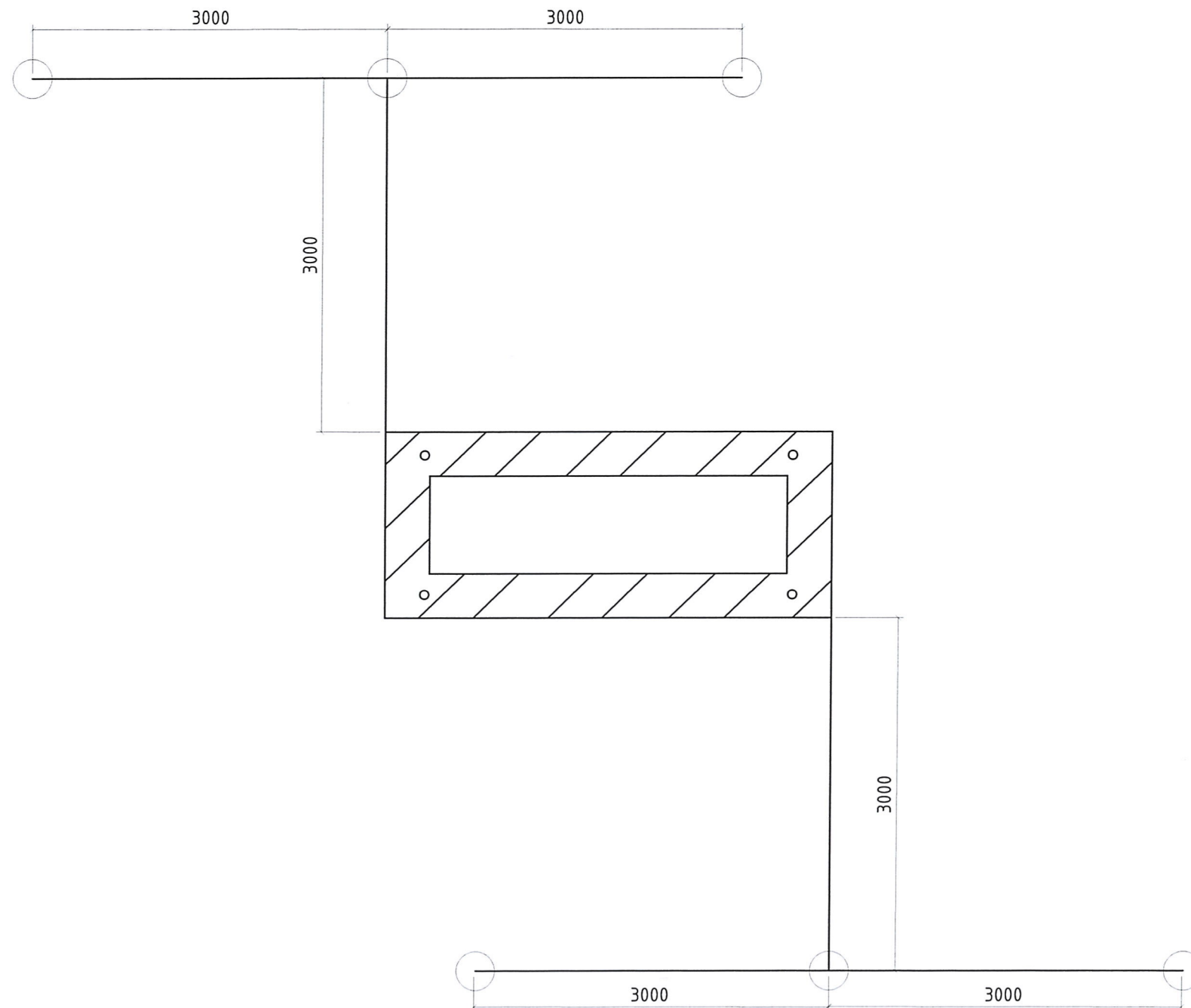
B

C

D

E

F



Д/д	Нэр	Марк	Тоо /ш/
1	Босоо электрод, L=3м	Ф22	6
2	Туузан төмөр, м	40x4	15
3	Туузан төмөр /буулт/, м	40x4	3

<p>БАРИЛГЫН ЗУРАГ ТӨСӨЛ БАРИЛГА ҮГСЭРЛЭЛЭЙН "SMART PROJECT" ХХК УТАС: 88060121</p>	Сэлэнгэ аймаг, Баянгол сум, 1-р баг Баруунхараа төв 7-708. Ахуйн бохир усны биологийн бүрэн "Цэвэрлэх байгууламж"-ийн барилгын гадна гэрэлтүүлэг.				
	ГЭРЭЛТҮҮЛГИЙН САМБАРЫН ГАЗАРДУУЛГА			Үе шат А3	
	Инженер	Б.Түвшинжаргал	ЕГ Шифр: СП-02-01/2022	Масштаб:	Огноо: 2022он
	Гүйцэтгэсэн	Н.Надмид	ТГ Шифр:	Зургийн дугаар:	Хуудас: 16
Шалгасан	Б.Түвшинжаргал				

1 2 3 4 5 6 7 8 А3



БАРИЛГЫН ЗУРАГ ТӨСЛИЙН
"СМАРТ ПРОЖЕКТ" ХХК
ТЗН:ЗТ11-330/21, Утас: 88080121

ЕГ шифр: СП-02-01/2022

Сэлэнгэ аймаг, Баянгол сум, 1-р баг
Ахуйн бохир усны биологийн бүрэн
"ЦЭВЭРЛЭХ БАЙГУУЛАМЖ"-ийн барилга /хүчин чадал 250м³/хон/
/ГАДНА ХОЛБОО ДОХИОЛЛЫН АЖЛЫН ЗУРАГ/

БОЛОВСРУУЛСАН

Захирал

Инженер



С.Лхагвасүрэн

Т.Пүрэвзагд

Улаанбаатар хот
2022 он

ГХД маркийн үндсэн уж бүрдэл ажлын зургийн жагсаалт

Хуудас	Зургийн нэр	Тайлбар
ГХД.1	Нүүр хуудас	
ГХД.2	Байршилын тойм, Кабелийн тархалтын бүдүүвч, Огтлол	
ГХД.3	Гадна холбооны сувагчлалын байгуулалт /Тойм/	M1:2000
ГХД.4	Шинээр хийх гадна холбооны сувагчлалын байгуулалт	M1:500

Тайлбар.
 Сэлэнгэ аймгийн Баянгол суманд баригдах Цэвэрлэх багууламжийн барилгын гадна холбоо дохиоллын зураг төслийг хийхдээ МХС ХХК-ийн Дархан-Уул аймгийн газрын даргаас олгосон 2022 оны 10-р сарын 07-ны өдрийн дугаар: В-А2 46/2022 тоот техникийн нөхцлийн дагуу зураг төслийн ерөнхий төлөвлөгөө, дэвсгэр зураг, газар дээр нь хийсэн судалгаа, холбогдох норм дүрэм /Үнд: MNS 4908:2017, MNS 5276:2013 MNS 5207:2011, MNS 5279:2013, MNS 5280:2003, MNS5277:2003, MNS 6305:2012, MNS 6586:2016, MNS 6668:2017/ зэрэгийг үндэслэн хийж гүйцэтгэв.

Сувагчлал:
 Техникийн нөхцөлийн дагуу одоо байгаа ТБУХ-1 худгаас баригдах барилга хүртэл /1+0/ яндантай сувагчлалыг 2ш ТБУХ-1 төрлийн худгийн хамт шинээр хийнэ.
Физик кабель:
 Техникийн нөхцлийн дагуу МХС ХХК-ийн байрнаас JF-10*2*05мм хэлбэрийн физик кабелийг цэнэглэн авч одоо одоо байгаа болон шинээр хийх сувагчлалаар үргэлжилүүлэн татаж барих барилгад оруулан эцсийн төхөөрөмжид холбоно.

Угсралтын явцад анхаарах зүйлс:
 -Ашиглалтанд байгаа кабель шугамын сүлжээ нь Улс, хот хоорондын холбооны, төрийн үйлчилгээний байнгын ашиглалтанд байх тасралтгүй үйл ажиллагааны зориулалттай тул кабель шугам шинээр татах ажлын бэлтгэлийг сайтар хангаж, ашиглагч байгууллагатай харилцан тохиролцож хийж гүйцэтгэх шаардлагатайг онцлон анхаарч хэрэгжүүлвэл зохино.
 -Авто зам болон явган хүний зам, Хашаа,тохижилт хийгдсэн зам талбайг сэтлэн суурилуулалт хийх үед заавал буцаан сэргээлт хийнэ.
 Газар шорооны ба кабель шугам татах ажлыг эхлэхээс өмнө холбогдох байгууллагуудаас зөвшөөрөл авч, ТАА-ны дүрмийн дагуу угсралтын ажлыг мэргэжлийн угсралтын байгууллагаар хийж гүйцэтгэх шаардлагатай.

Материалын түүвэр

Д/Д	Нэр	Маяг	Хэм нэгж	Тоо	Тайлбар
1	Зэс дамжуулагчтай ПЭ-н бүрээстэй ПЭ-н тусгаарлагчтай тосон шахалттай кабель	JF-10*2*0,4мм	м	210	
2	Төмөр бетонон угсармал худга /ширмэн таг металл бэхлэгээний хамт/	ТБУХ-1 W1000*H1600*L1800мм	Ком	2	
3	Хуванцар /PVC/ хоолой /муфтны хамт/	PVC 110 мм	м	171	
4	Хуванцар /PVC/ хоолойн булан	PVC 110 мм	ш	2	
5	Бэхлэгээ хомут тэлэгчтэй болтны хамт		Ком	2	Гадна хананд PVC хоолойг бэхлэх
6	Анхааруулах түүз ягаан өнгөтэй	W=0.1м	м	168	
7	Элс		м.куд	13.4	
8	Сувагчлалын цэнэг утас		м	171	

Таних тэмдэг

Нэр	Одоо байгаа	Төлөвлөсөн
Телефон сүлжээний сувагчлал	Сувагчлалын урт/м/ PVC-110мм яндан PVC-63мм яндан Агаараар 120(4+2) (A)	Сувагчлалын урт PVC-110мм яндан PVC-63мм яндан Агаараар 120(4+2) (A)
Холбооны газар, МХС ХХК /АТС/		
Хуваарилах шүүгээ		
Телефон сүлжээний сувагчлалын худгаг	01-02 дугаар худгийн төрөл M1	ШХ.1 дугаар худгийн төрөл M1
50*2 бокс		
Телефон сүлжээний кабель	Кабелийн хосын тоо Шөрмөсний голч Кабелийн урт он 10/0.5/26/11 1-10(d) Сувагчлалаар татна/duct/ Хосын дугаар	Кабелийн хосын тоо Шөрмөсний голч Кабелийн урт он 10/0.5/26/11 1-10(d) Сувагчлалаар татна/duct/ Хосын дугаар
Кабелийн муфт	Кабелийнзалгаа/P-гол,S-салбар/ Кабелийн дугаар Залгааны дугаар S 01-1	Кабелийнзалгаа/P-гол,S-салбар/ Кабелийн дугаар Залгааны дугаар S 01-1
Мэдээлэл холбооны сувагчлалын оролт	-	
Цахилгааны кабель шугам		
Цэвэр усны шугам		
Барилга объект		



Сэлэнгэ аймаг, Баянгол сум, 1-р баг
 Ахуйн бохир усны биологийн бүрэн "ЦЭВЭРЛЭХ БАЙГУУЛАМЖ"-ийн барилга /хүчин чадал 250м3/хон/
 Нүүр хуудас

Инженер		Т.Пүрэвзагд	Е.Г шифр:	Масштаб:	Огноо:
Гүйцэтгэгсэн		Т.Учралт	СП-02-01/2022	M1:	2022
Шалгасан		Т.Пүрэвзагд	Т.Г шифр:	Зургийн дугаар:	Хуудас:
				ГХД-1	3

SMART PROJECT
 БАРИЛГЫН ЗУРАГ ТӨСӨЛ
 БАРИЛГА УГСРАЛТЫН
 "SMART PROJECT" ХХК
 УТАС: 88080121

Баїршилын тойм

Гадна сувагчлал, кабелийг гадна ханаар барилгад оруулах огтлол



Сумын ЗДТГ

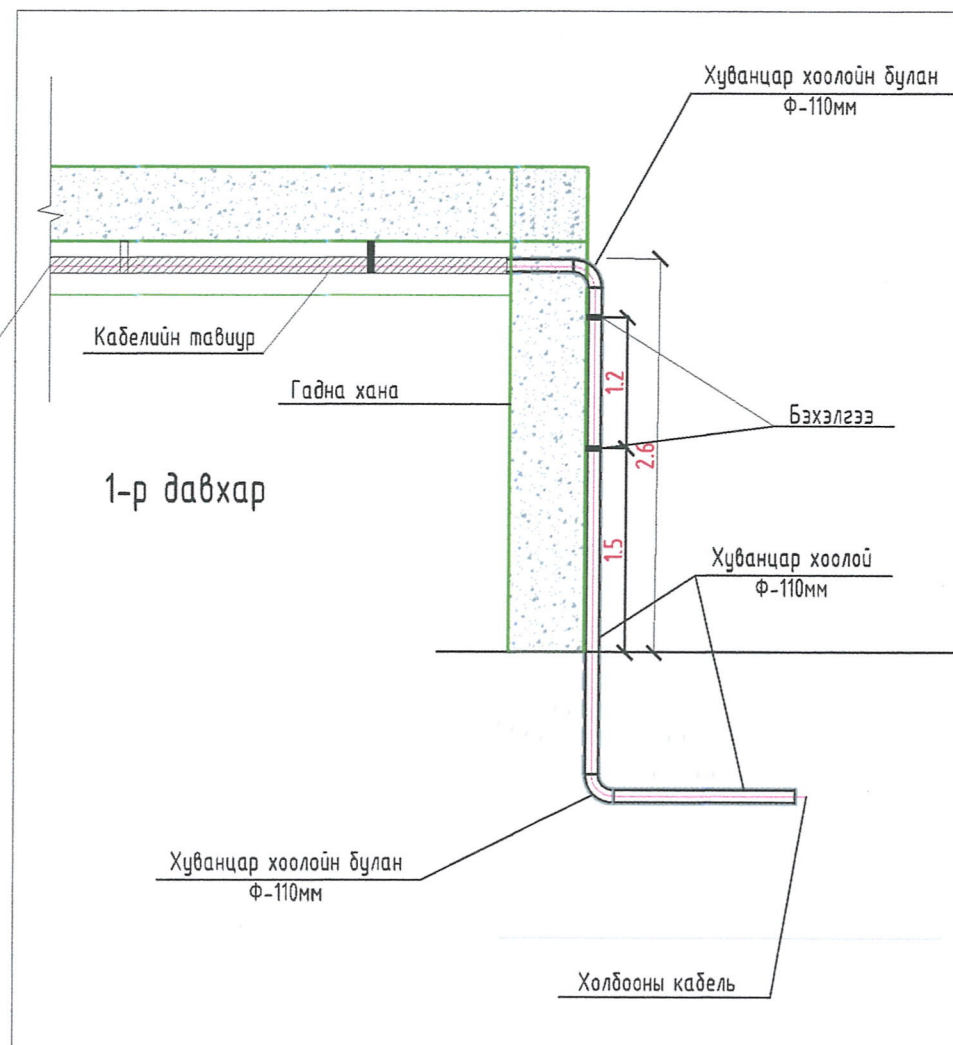
Эмнэлэг

Төрийн банк

Сумын МХС ХХК-н байр

Цэвэрлэх байгццламж

Төлөвлөж буй байршил



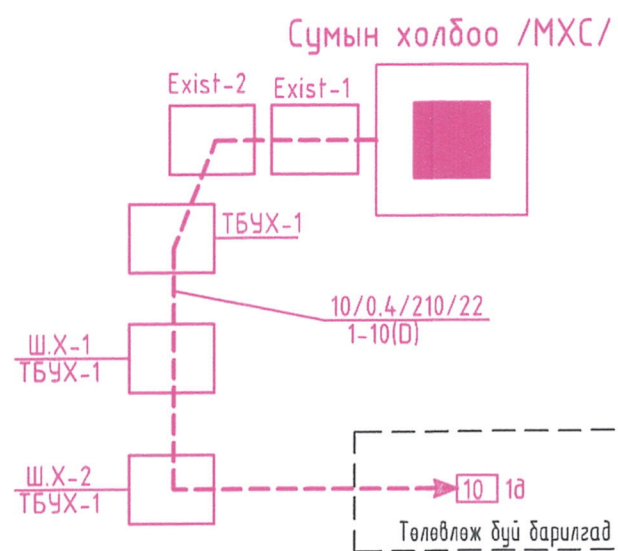
Үргэлжлэлийг дотор ХД зургаас үз

1-р давхар

Хуванцар хоолойн булан Ф-110мм

Холбооны кабель

Кабелийн тархалтын бүдүүвч



Сумын холбоо /МХС/

Exist-2

Exist-1

ТБУХ-1

10/0.4/210/22
1-10(D)

Ш.Х-1
ТБУХ-1

Ш.Х-2
ТБУХ-1

10 18

Төлөвлөж буй барилгад

	Сэлэнгэ аймаг, Баянгол сум, 1-р баг				
	Ахуйн бохир усны биологийн бүрэн "ЦЭВЭРЛЭХ БАЙГУУЛАМЖ"-ийн барилга /хүчин чадал 250м3/хон/				
	Баїршлын тойм, Кабелийн тархалтын бүдүүвч, Огтлол				
Инженер		Т.Пүрэвзагд	Е.Г шифр: СП-02-01/2022	Масштаб: М1:	Огноо: 2022
Гүйцэтгэсэн		Т.Учралт	Т.Г шифр:	Зургийн дугаар: ГХД-2	Хуудас: 3
Шалгасан		Т.Пүрэвзагд			

1

2

3

4

5

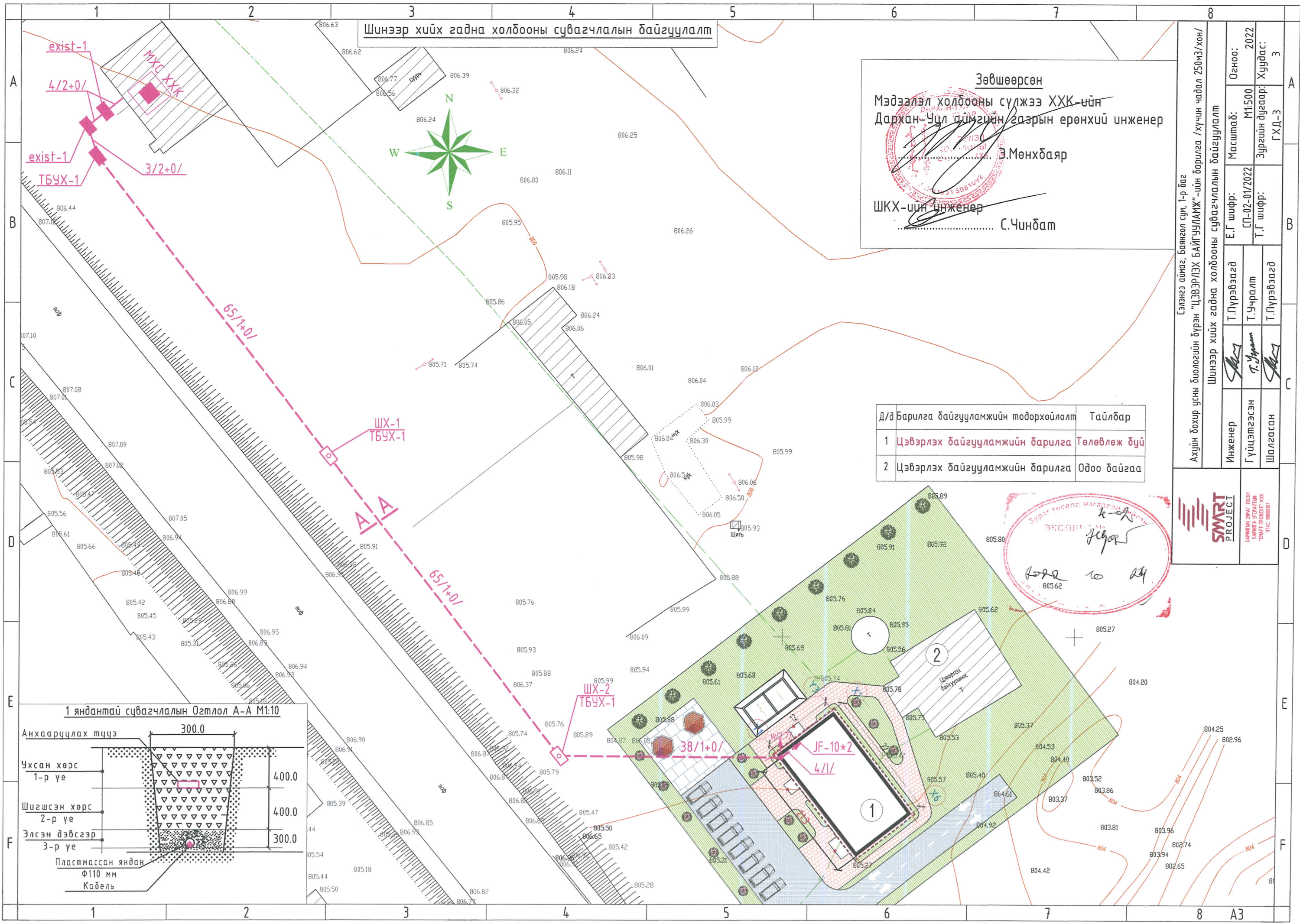
6

7

8

A3

Шинээр хийх гадна холбооны сувагчлалын байгуулалт



Зөвшөөрсөн
 Мэдээлэл холбооны сүлжээ ХХК-ийн
 Дархан-Уул аймгийн газрын ерөнхий инженер
 Э.Мөнхбаяр
 ШКХ-ийн инженер
 С.Чиндам

Д/д Барилга байгууламжийн тодорхойлолт	Тайлбар
1 Цэвэрлэх байгууламжийн барилга	Төлөвлөж буй
2 Цэвэрлэх байгууламжийн барилга	Одоо байгаа



Ахуйн бохир усны биологийн бүрэн "ЦЭВЭРЛЭХ БАЙГУУЛАМЖ"-ийн барилга /хүчин чадал 250м3/хон/		Огноо: 2022
Шинээр хийх гадна холбооны сувагчлалын байгуулалт		Масштаб: М1:500
Инженер	Т.Пүрэвзагд	Зургийн дугаар: ГХД-3
Гүйцэтгэсэн	Т.Учралт	Хуудас: 3
Шалгасан	Т.Пүрэвзагд	

