



БАРИЛГЫН ЗУРАГ ТӨСЛИЙН  
"СМАРТ ПРОЖЕКТ" ХХК  
ТЗ№:ЗТ11-330/21, Утас: 88080121

ЕГ шифр:

СП-02-01/2022

Сэлэнгэ аймаг, Баянгол сум, 1-р баг

Ахуйн бохир усны биологийн бүрэн  
"ЦЭВЭРЛЭХ БАЙГУУЛАМЖ"-ийн барилга /хүчин чадал 250м3/хон/

/ХОЛБОО ДОХИОЛЛЫН АЖЛЫН ЗУРАГ/

БОЛОВСРУУЛСАН:

Захирал

Инженер



С.Лхагвасүрэн

Т.Пүрэвзагд

Улаанбаатар хот  
2022 он

ХД маркийн холбоо дохиоллын үндсэн иж бүрдэл ажлын зургийн жагсаалт

Хуудас	Нэр	Тайлбар
ХД-1	Нүүр хуудас	
ХД-2	Таних тэмдэг	
ХД-3	Материалын түүвэр, Үзсралтын бүдүүвч	
ХД-4	1-р давхрын холбоо дохиоллын байгуулалт	

ТАЙЛБАР

Ахуйн бохир усны биологийн бүрэн "ЦЭВЭРЛЭХ БАЙГЧУЛАМЖ"-ийн барилга /хүчин чадал 250м3/хон/-н холбоо дохиоллын ажлын зураг төслийг хийж гүйцэтгэхдээ барилга архитектур, технологи хэсгийн даалгаврыг үндэслэн барилгын төлөвлөлт, байгуулалтын дагуу зохих норм дүрмийг үндэслэн хийж гүйцэтгэв.

Үүнд: -Холбоо ба дохиоллын ажлын зураг MNS6586-2016

-Барилга байгууламжийн гал унтраах автомат төхөөрөмж, дохиоллын хэрэгсэл БНБД-21-04-05

-Барилгын зурагт холбоо дохиоллын тоног төхөөрөмжүүдийн тэмдэглэгээ MNS5532:2022

-Орон сууцны барилгын мэдээлэл, суурин сүлжээний төлөвлөлт, Ерөнхий шаардлага MNS6580-2021

-Барилга, орон сууц, гудамж талбайд тавих хяналтын камерийн стандарт /Ерөнхий шаардлага/ MNS 6423:2019

Зурагт тусгасан үндсэн шийдэл

Сүбэгчлал:

-Мэдээлэл холбооны дэд бүтэц ба дохиолол, хамгаалалтын системийн хэрэглэгчийн шугамын кабелийг ф 16мм-ийн хуванцар хоолойд сүвлэж угсарна.

Суурин телефон сүлжээний төлөвлөлт:

-Давхрын хуваарилах самбарт суурилуулсан 10х2 багтаамжтай хэрэглэгчийн хуваарилах хайрцагаас UTP Cat.3 хэлбэрийн 2х2х0,5мм утсаар хэрэглэгчийн телефоны залгуур хүртэлх холболтыг хийнэ.

-Телефоны оролтыг 1-р давхраар JF-10\*2\*0.5мм кабелиар ф-110мм PVC хоолойд сүвлэн оруулна.

Интернет, IPTV/-н төлөвлөлт:

-Интернетийн ба IPTV-н гол төхөөрөмж /ONT4-port/-г 1-р давхарт №4 тоот ажлын өрөөнд холбооны төмөр шкаф /гаск-19/-д тоноглох түүнээс өрөөнүүдийн Интернет, IPTV-н залгуур хүртэлх холболтыг UTP-Cat.6 0.5х4P хэлбэрийн кабелиар хийнэ.

-Интернетийн ба IPTV-н гол төхөөрөмж /ONT4-port/ нь тухайн үйлчилгээ

үзүүлэгч компанийн өмч байдаг тул ашиглалтын үед оператор компани захиалагчтай зөвшилцөн хэдэн ширхэг суурилуулахыг нарийвчлан шийднэ.

-Интернет сүлжээ, IPTV-н оролтыг шилэн кабелиар оруулна.

Галын дохиолол системийн төлөвлөлт:

-Галын дохиоллын хүлээн авах станцыг 1-р давхарт №4 дагш ажлын өрөөнд суурилуулан хяналтыг хийнэ.

-Галын дохиоллын мэдээлэгчүүдийг таазанд болон хананд суурилуулан 1х4х0,6 мм маркийн галд тэсвэртэй кабелиар галын дохиоллын хүлээн авах станцад холбоно.

-Галын дохиоллын систем нь нөөц тэжээлийн батареитэй байх ба тогтмол тэжээлийн блокт холбогдсон байна.

-Галын дохиоллын хүлээн авах станц нь цахилгааны ослын самбартай холбогдоно. Цахилгаан тасарсан үед идэвхгүй горимдоо 24 цаг, дохиоллын үед 30 минутаас багагүй хугацаанд ажиллана.

-№1 тоот цэвэрлэх байгууламжийн өрөө нь ус чийгтэй усан сан бүхий өрөө тул галын дохиоллын утаа болон дулааны мэдээлэгч төлөвлөөгүй бөгөөд гар мэдээлэгч, дуут дохио өгөгчийг суурилуулав.

Ажиглалт хяналтын системийн төлөвлөлт:

-Ажиглалт хяналтын систем нь интернет протоколд суурилсан /IP/ систем байхаар төлөвлөв.

-Ажиглалт хяналтын системийн дүрс дичлэгийн төхөөрөмжийг POE Switch-н хамт 1-р давхарт №4 тоот ажлын өрөөнд суурилуулсан холбооны төмөр шкаф /гаск 19"/-д тоноглон ажиглалтын дэлгэцийг иж бүрэн компьютерыг мөн тус өрөөнд суурилуулан хяналтыг хийнэ.

-Барилгын гол орц гарцуудад болон гадна фасаданд ажиглалтын дуранг суурилуулхаар төлөвлөсөн бөгөөд ажиглалт дуранг хананд болон таазанд суурилуулан UTP-Cat.6 хэлбэрийн кабелиар POE Switch-д холбоно.

Газардуулга:

-Төлөвлөж байгаа тоног төхөөрөмжийг аюулгүй байдлаар ашиглах, үйлчлэхийн тулд аппарат хэрэгслийн металл их биеийг газардуулга бүхий хүрээнд гагнаж холбоно.

-Холбоо дохиоллын тоног төхөөрөмжийн газардуулгыг дотор цахилгааны зургийн газардуулгын тооцоонд тусгаж өгсөн бөгөөд уг зурагт тусгагдсан техникийн өрөөний газардуулгын хүрээ рүү холбооны төмөр шкаф /гаск/-ыг 1\*16 мм2-ийн газардуулгын зэс кабелиар холбож өгнө кабелийг материалын түүвэрт тусгав.

-Газардуулгын эсэргүүцэл 4,0 Ом-оос хэтрэхгүй байна.

Үзсралтын ажилын үед тавигдах шаардлага:

-Үзсралтын ажлыг эхлэхээс өмнө холбогдох байгууллагуудаас зөвшөөрөл авч, ТАА-н дүрмийн дагуу үзсралтын ажлыг мэргэжлийн үзсралтын байгууллагаар хийж гүйцэтгэх шаардлагатай.

-Телефон, Комьютерийн сүлжээ, Кабелийн телевизийн хэрэглэгчийн үүрүүдийг шалны түвшинээс +0.3м-т хананд болон шаланд тус тус суурилуулна.



	Сэлэнгэ аймаг, Баянгол сум, 1-р баг				
	Ахуйн бохир усны биологийн бүрэн "ЦЭВЭРЛЭХ БАЙГЧУЛАМЖ"-ийн барилга /хүчин чадал 250м3/хон/				
	Нүүр хуудас, тайлбар бичиг				
	Инженер		Т.Пүрэвзагд	Е.Г шифр:	Масштаб:
Гүйцэтгэсэн		Т.Учралт	СП-02-01/2022	Огноо:	
Шалгасан		Т.Пүрэвзагд	Т.Г шифр:	Зургийн дугаар:	Хуудас:
				ХД-1	4



Танух тэмдэг

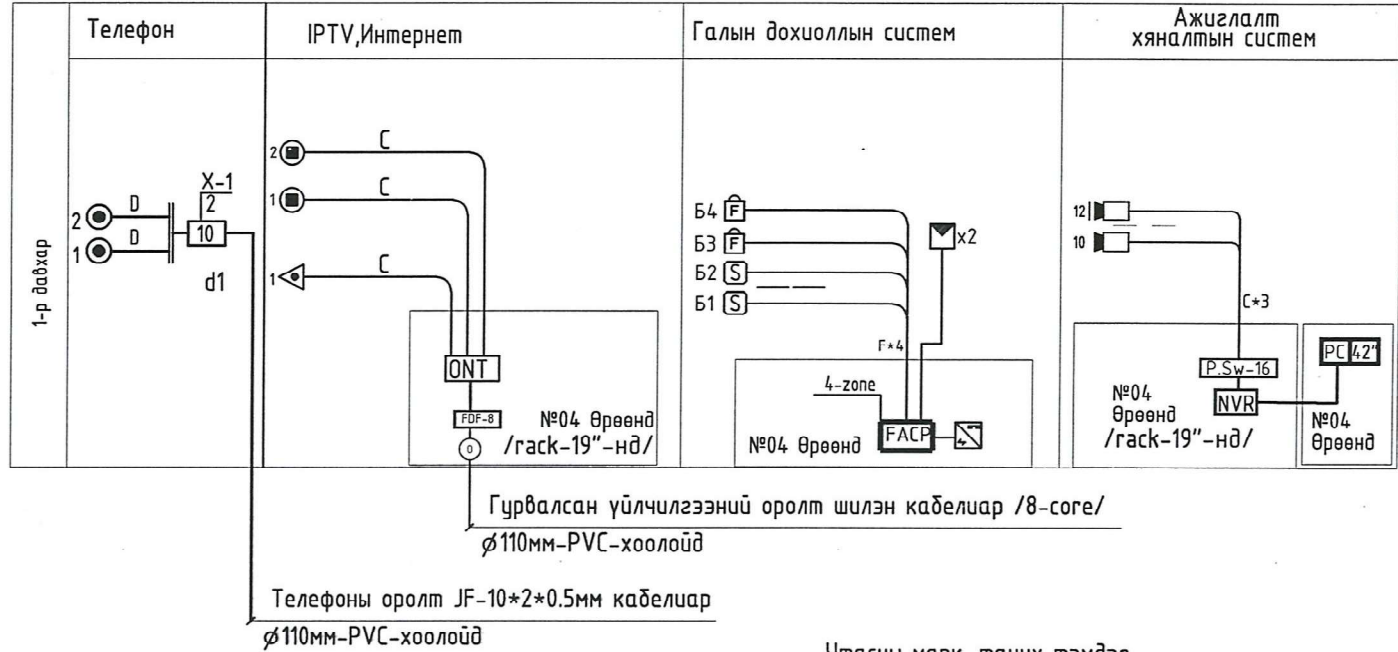
Нэр	Тэмдэглэгээ
ГУРВАЛСАН ҮЙЛЧИЛГЭЭ /ТЕЛЕФОН,ИНТЕРНЕТ,IPTV/	
Телефоны үүр /хананд/	
Компьютер сүлжээний хэрэглэгчийн үүр /хананд/	
IP телевизийн үүр /хананд/	
Гурвалсан үйлчилгээний гол төмөөрөмж	
Шилэн кабелийн төгсгөлийн төхөөрөмж n-багтаамж /FDF/	
ГАЛЫН ДОХИОЛЛЫН СИСТЕМ	
Галын дохиололын хүлээн авах станц	
Галын мэдээлэгч /S-утааны,Н-дулааны,F-гараар/	
Галын дохиоллын дэд станц	
ДУУМ ДОХИО ӨГӨГЧ	
Дуум дохио өгөгч	
Тогтмол хүчдэлийн тэжээлийн блок, нөөц баттерейны хамт	
АЖИГЛАЛТ, ХЯНАЛТЫН СИСТЕМ	
Ажиглалт хяналтын системийн дүрс бичлэгийн төхөөрөмж	
Ажиглалтын дуран /Дотор, Гадна/	
Ажиглалтын дэлгэц	
Иж бүрэн компьютер	
Сүлжээний POE Switch /n-портын тоо/	
БУСАД ТОНОГ ТӨХӨӨРӨМЖ	
Давхрын самбар	
Холбооны төмөр шкаф /гаск/	
Кабелийн тавиур	
Цахилгаан тэжээлийн шулуутгагч,хүчдэл гүйдэл баригч /UPS/	
Угсралтын давхар хоорондын шилжилт	
Угсралтын утас. байгуулалт, бүдүүвч дээрхи дугаар	
Угсралтын нимгэн ханатай / шулуун , уян/ ПВХ яндан. эгнээ/урт мм	

<p>БАРИЛГЫН ЗУРАГ ТӨСӨЛ БАРИЛГА УГСРАЛТЫН "SMART PROJECT" ХХК УТАС: 88080121</p>	Сэлэнгэ аймаг, Баянгол сум, 1-р баг				
	Ахуйн бохир усны биологийн бүрэн "ЦЭВЭРЛЭХ БАЙГУУЛАМЖ"-ийн барилга /хүчин чадал 250м3/хон/				
	Танух тэмдэг				
	Инженер		Т.Пүрэвзагд	Е.Г шифр:	Масштаб:
Гүйцэтгэсэн		Т.Чэрэлт	СП-02-01/2022		2022
Шалгасан		Т.Пүрэвзагд	Т.Г шифр:	Зургийн дугаар:	Хуудас:
				ХД-2	4

Материалын түүвэр

Угсралтын бүдүүвч

Дугаар	Нэр	Тэмдэглэгээ	Жин кг	Тоо ш	Тайлбар
Телефон сүлжээ					
1	Хананд суурилуулах телефоны үүр	/RJ11/	ш	2	
2	Эс дамжуулагчтай полиэтилен тусгаарлагчтай полиэтилен бүрхүүлтэй 4 судастай утас/ердийн/	UTP-2x2x0.5мм	м	20	
3	Олон хосын кабелийг хэрэглэгчтэй холдох телефоны хуваарилах хайрцаг/10*2/	DP-10	ш	1	
Интернет, IPTV					
1	Комп.сүлжээ, IPTV розетка/8ш ялтастай коннектор/	/RJ45 /	ш	3	Хананд
2	Эс дамжуулагчтай полиэтилен тусгаарлагчтай полиэтилен бүрхүүлтэй 8 судастай утас/ердийн/	UTP-4x2x0.5мм	м	25	
3	Шилэн Кабелийн төгсгөлийн төхөөрөмж	FDF	ш	1	
Галын дохиоллын систем					
1	4-с багагүй бүс хянах эзлэх галын дохиоллын хүлээн авах станц		Ком	1	
2	Утаа мэдрэх хэт улаан туяаны үүсгэгчтэй галын дохиоллын мэдээлэгч	i=100мкА Rх-1,1кОм	ш	5	
3	Гараар үдирдах галын дохиоллын мэдээлэгч /телефон утасны холбогчтой/		ш	2	
4	Түгшүүрийн дуут дохио өгөгч	80 дб хүртэл авиа үүсгэх чадалтай	ш	2	
5	Тогтмол хүчдэлийн тэжээлийн блок, нөөц баттерейны хамт		Ком	1	
6	Эс дамжуулагчтай галд тэсвэртэй тусгаарлагчтай галын дохиоллын кабель	1x4x0.6мм	м	70	
Ажиглалт хяналтын систем					
1	Ажиглалтыг эзлэн явуулах дэлгэцүүдтэй иж бүрэн компьютер, дүрс дичлэгийн төхөөрөмжийн хамт	/NVR/, PC, /LED-21"/	Ком	1	MNS6423:2019 стандартаар
2	Ажиглалтын өргөн өнцгийн хараатай хамгаалалтын дохиоллын видео дүрэн /дотор сүүрилүүлэх/	IP/POE	ш	4	MNS6423:2019 стандартаар
3	Ажиглалтын өргөн өнцгийн хараатай хамгаалалтын дохиоллын видео дүрэн /гадна сүүрилүүлэх/	IP/POE	ш	4	MNS6423:2019 стандартаар
4	Эс дамжуулагчтай полиэтилен тусгаарлагчтай полиэтилен бүрхүүлтэй 8 судастай утас/ердийн/	UTP-Cat.6 0.5x4P	м	180	
5	Компьютерийн сүлжээний гол салаалагч свич	POE Switch	ш	1	16-port -моу
Бусад материал моног төхөөрөмж					
1	Холбооны төмөр шкаф /гаск/	24U	ш	1	
2	Хуванцар хоолой /уян/	Ф-16мм./ПВХ/	м	270	
3	Цахилгаан тэжээлийн шулуутгагч, гүйдэл хүчдэл баригч /UPS/	220 В t=15min, P=0.5kW	ш	1	
4	Газардуулгын зэс кабель /холбооны шкафаас өрөөний газардүүлгын хүрээ хүртэл/	1*16 мм2	м	10	
5	Кабелийн тавиур /Булан, холбоос, тогтоогчийн хамт/	W=150мм	м	7	



Утасны марк, таних тэмдэг

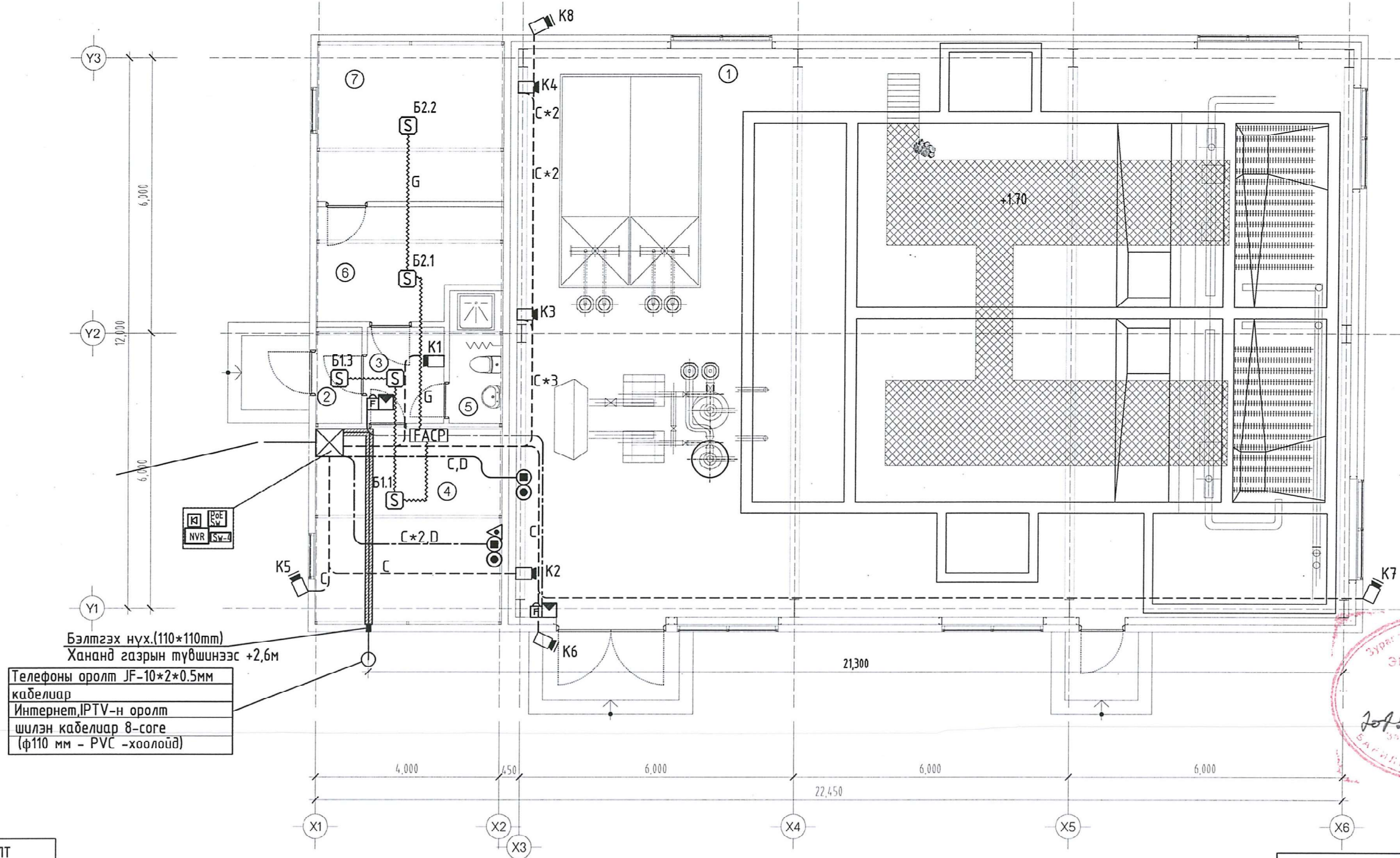
Таних тэмдэг	Утасны марк	Зориулалт
C	UTP-Cat.6/2*4*0.5мм/	Интернет, домоод сүлжээ, IPTV, ажиглалтын дуранд
D	UTP-Cat.4/2*2*0.5мм/	Телефонд
G	Галд тэсвэртэй 1*4*0.6мм	Галын дохиололд
O	Шилэн кабель	IPTV, Интернет
d1	10*2*0,5мм	Телефон



Сэлэнгэ аймаг, Баянгол сум, 1-р баг					
Ахуйн бохир усны биологийн бүрэн "ЦЭВЭРЛЭХ БАЙГУУЛАМЖ"-ийн барилга /хүчин чадал 250м3/хон/					
Материалын түүвэр, Угсралтын бүдүүвч					
Инженер	<i>[Signature]</i>	Т.Пүрэвзагд	Е.Г шифр:	Масштаб:	Огноо:
Гүйцэтгэсэн	<i>[Signature]</i>	Т.Чаралт	СП-02-01/2022		2022
Шалгасан	<i>[Signature]</i>	Т.Пүрэвзагд	Т.Г шифр:	Зургийн дугаар:	Хуудас:
				ХД-3	4



1-р давхрын холбоо дохиоллын байгуулалт




Бэлтгэх нүх.(110\*110мм)  
Хананд газрын түвшинээс +2,6м

Телефоны оролт JF-10\*2\*0.5мм  
кабелиар  
Интернет,IPTV-н оролт  
шилэн кабелиар 8-core  
(φ110 мм - PVC -хоолойд)



ӨРӨӨНИЙ ТОДОРХОЙЛОЛТ		
Д/д	Өрөө тасалгааны нэрс	Талбай /м²/
1	Цэвэрлэх байгууламж	224.96
2	Гонх	2.09
3	Коридор	3.49
4	Ажлын өрөө	17.35
5	Ариун цэврийн өрөө	3.35
6	Агуулах	9.13
7	Агааржуулалтын систем, цахилгааны өрөө	14.14
БҮГД		274.51
НИЙТ		274.51

ЗӨВШӨӨРӨЛЦСӨН		
БА	<i>[Signature]</i>	А.Уянболд
ББ	<i>[Signature]</i>	С.Лхагвасүрэн
ХАС	<i>[Signature]</i>	Ж.Наранчимэг
ЦБҮ	<i>[Signature]</i>	Ш.Батсайхан
ХТ/ДГ	<i>[Signature]</i>	Н.Жаргал



БАРИЛГЫН ЗУРАГ ТӨСӨЛ  
БАРИЛГА УЗГАРАЛТИЙН  
"SMART PROJECT" ХХК  
УТАС: 88080121

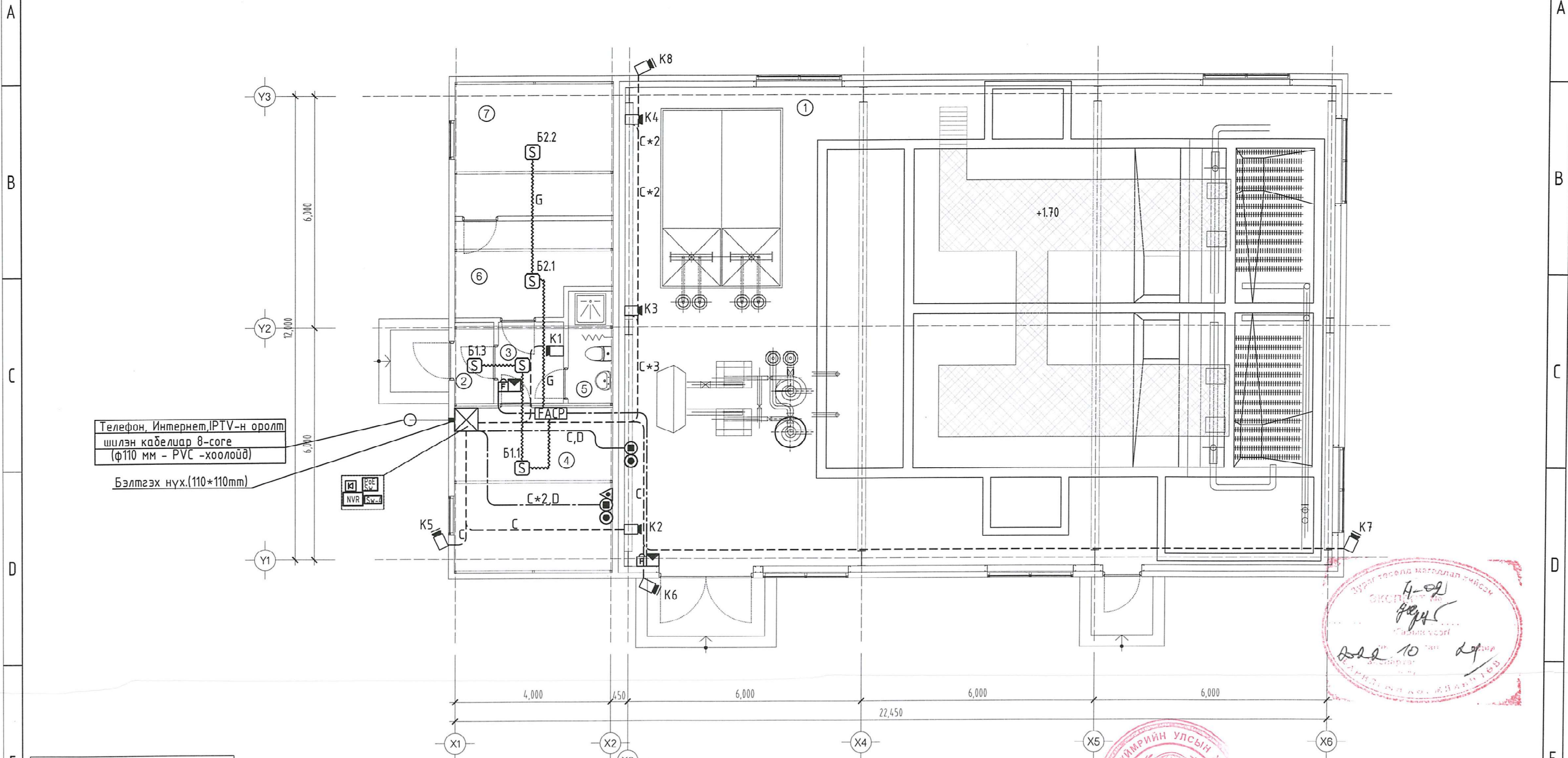
Сэлэнгэ аймаг, Баянгол сум, 1-р баг

Ахуйн бөхир усны биологийн бүрэн "ЦЭВЭРЛЭХ БАЙГУУЛАМЖ"-ийн барилга /хүчин чадал 250м³/хон/  
1-р давхрын холбоо дохиоллын байгуулалт

Инженер	<i>[Signature]</i>	Т.Пүрэвзагд	Е.Г шифр:	Масштаб:	Огноо:
Гүйцэтгэсэн	<i>[Signature]</i>	Т.Учралт	СП-02-01/2022	M1:100	2022
Шалгасан	<i>[Signature]</i>	Т.Пүрэвзагд	Т.Г шифр:	Зургийн дугаар:	Хуудас:
				ХД-4	4

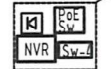


1-р давхрын холбоо дохиоллын байгуулалт



Телефон, Интернет, IPTV-н оролт  
шилэн кабелиар 8-сого  
(Ф110 мм - PVC -хоолойд)

Бэлтгэх нүх.(110\*110mm)



ӨРӨӨНИЙ ТОДОРХОЙЛОЛТ		
Д/д	Өрөө тасалгааны нэрс	Талбай /м²/
1	Цэвэрлэх байгууламж	224.96
2	Гонх	2.09
3	Коридор	3.49
4	Ажлын өрөө	17.35
5	Ариун цэврийн өрөө	3.35
6	Агуулах	9.13
7	Агааржуулалтын систем, цахилгааны өрөө	14.14
БҮГД		274.51
НИЙТ		274.51



ЗӨВШӨӨРӨЛЦСӨН		
БА	<i>[Signature]</i>	А.Уянболд
ББ	<i>[Signature]</i>	С.Лхагвасүрэн
ХАС	<i>[Signature]</i>	Ж.Наранчимэг
ЦБУ	<i>[Signature]</i>	Ш.Батсайхан
ХТ/ДГ	<i>[Signature]</i>	Н.Жаргал

<p>БАРИЛГЫН ЗУРАГ ТӨСӨЛ БАРИЛГА "СМАРТ" УЛААНБААТАР "СМАРТ ПРОЕКТ" ХХК УТАС: 88080121</p>	Сэлэнгэ аймаг, Баянгол сум, 1-р баг				
	Ахуйн бөхир усны биологийн дүрэн "ЦЭВЭРЛЭХ БАЙГУУЛАМЖ"-ийн барилга /хүчин чадал 250м³/хон/				
	1-р давхрын холбоо дохиоллын байгуулалт				
	Инженер	<i>[Signature]</i>	Т.Пүрэвзагд	Е.Г шифр:	Масштаб:
Гүйцэтгэгсэн	<i>[Signature]</i>	Т.Учралт	СП-02-01/2022	M1:100	2022
Шалгасан	<i>[Signature]</i>	Т.Пүрэвзагд	Т.Г шифр:	Зургийн дугаар:	Хуудас:
				ХД-4	4