



ЕГ шифр: БС-23-06

Барилгын зураг төслийн "БАТ СҮНДЭРЛЭ" ХХК

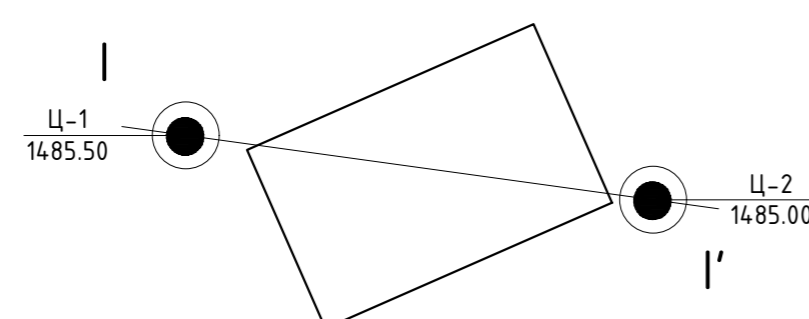
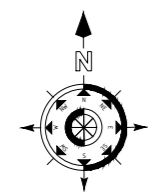
Хөвсгөл аймаг, Галт сум

400 ХҮНИЙ СУУДАЛТАЙ СОЁЛЫН ТӨВИЙН БАРИЛГА

/Барилга бүтээцийн ажлын зураг/

Улаанбаатар хот  
2023он





**ЦООНОГИЙН БАЙГУУЛАЛТ**  
МАСШТАБГҮЙ

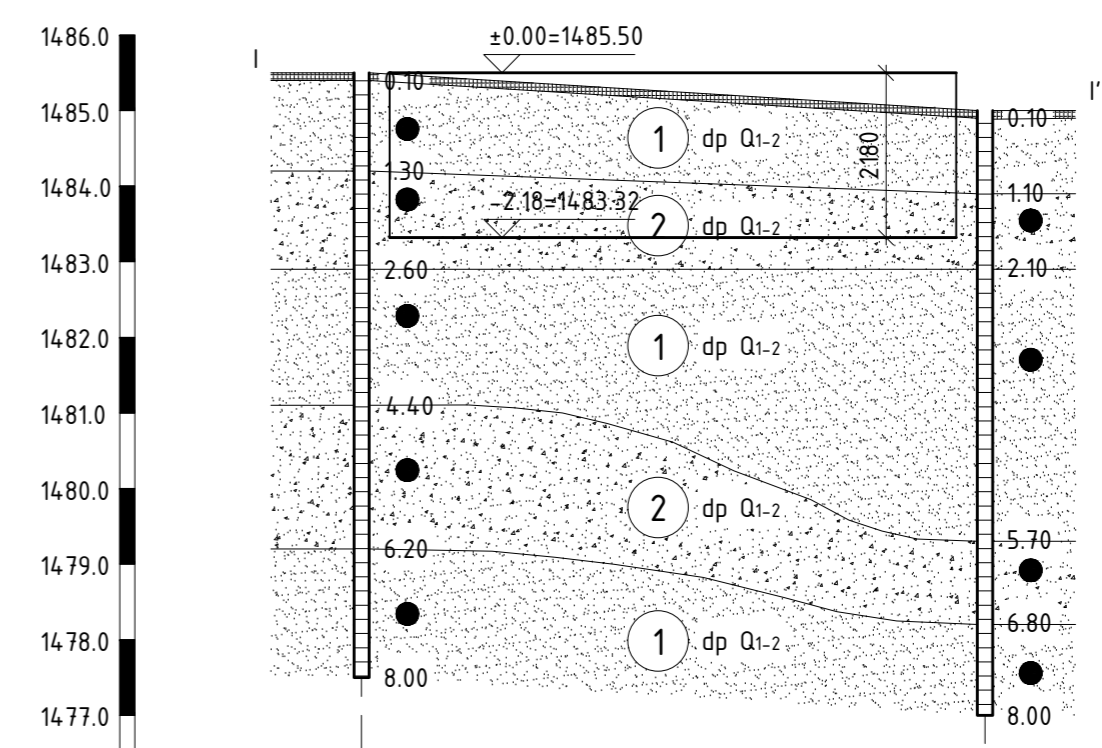
**ТАЙЛБАР**

- Барилгын буурь суурийн тооцоог инженер-геологийн судалгааны "ИНЖЕНЕР ГЕОДЕЗИ" ХХК -ний 2023 онд боловсруулсан дүгнэлтийг үндэслэн хийв.
- Инженер геологийн судалгааны өрөмдлөгөөр 2 төрлийн хөрс үелсэн тогтоцтой илэрсэн. Үүнд:
  - ИГЭ-1 бор шаргалаас шаргал өнгөтэй, хатуу хам байдалтай хайрга агуулсан элсэнцэр ул хөрс
  - ИГЭ-2 бор шаргалаас шаргал өнгөтэй, бага чийгтэй жижиг ширхэгтэй элсэн ул хөрс тус тус тархсан.
- Судалгааны талбай нь инженер геологийн энгийн нөхцөлтэй талбайд хамаарна.
- Судалгааны талбайд илэрсэн хөрсний механик шинж чанарын тооцооны үзүүлэлтүүд:

		ИГЭ-1	ИГЭ-2
Барилдалтын хүч	$C'$ , кПа	14.0	1.7
Дотоод үрэлтийн өнцөг	$\varphi'$	26.1	30.0
Хэв гажилтын модуль	$E$ , МПа	32.0	30.5
Тооцооны эсэргүүцэл	$R_0$ , кПа	300.0	400.0

- Судалгааны талбайд 8.0м хүртэл гүнтэй 2 ширхэг цооног өрөмдөхөд хөрсний ус илрээгүй.
- Улиралын хөлдөлтийн бүсэд ИГЭ-1 хайрга агуулсан элсэнцэр, ИГЭ-2 элсэн ул хөрс нь сул овойлттой хөрсөнд нормчлогдоно.
- Хөрсний улиралын хөлдөлтийн норматив гүн ИГЭ-1 хайрга агуулсан элсэнцэр, ИГЭ-2 элсэн ул хөрсөнд 3.24м.
- Газар шорооны ажлын зэрэг гэсгэсэн нөхцөлд гар аргаар малтахад ИГЭ-1 хайрга агуулсан элсэнцэр хөрсөнд - II, ИГЭ-2 элсэн ул хөрсөнд - III байна.
- Газар хөдлөлтийн 7 баллын бүсэд оршино. Хөрсний оргил хурдатгал  $RGA=116-136\text{см}/\text{с}^2$ .

Котлованыг нээсний дараа инженер геологичид шалгуулж холбогдох актыг үйлдсэний дараа суурийн ажлыг эхлүүлнэ.



Цооногийн дугаар	Ц-1	Ц-2
Амсрын өндөр, м	1485.50	1485.00
Цооног хоорондын зай, м	82.45	

**ИНЖЕНЕР-ГЕОЛОГИЙН ЗҮСЭЛТ I-I'**  
МАСШТАБ: БОСОО 1:100, ХЭВТЭЭ 1:1000

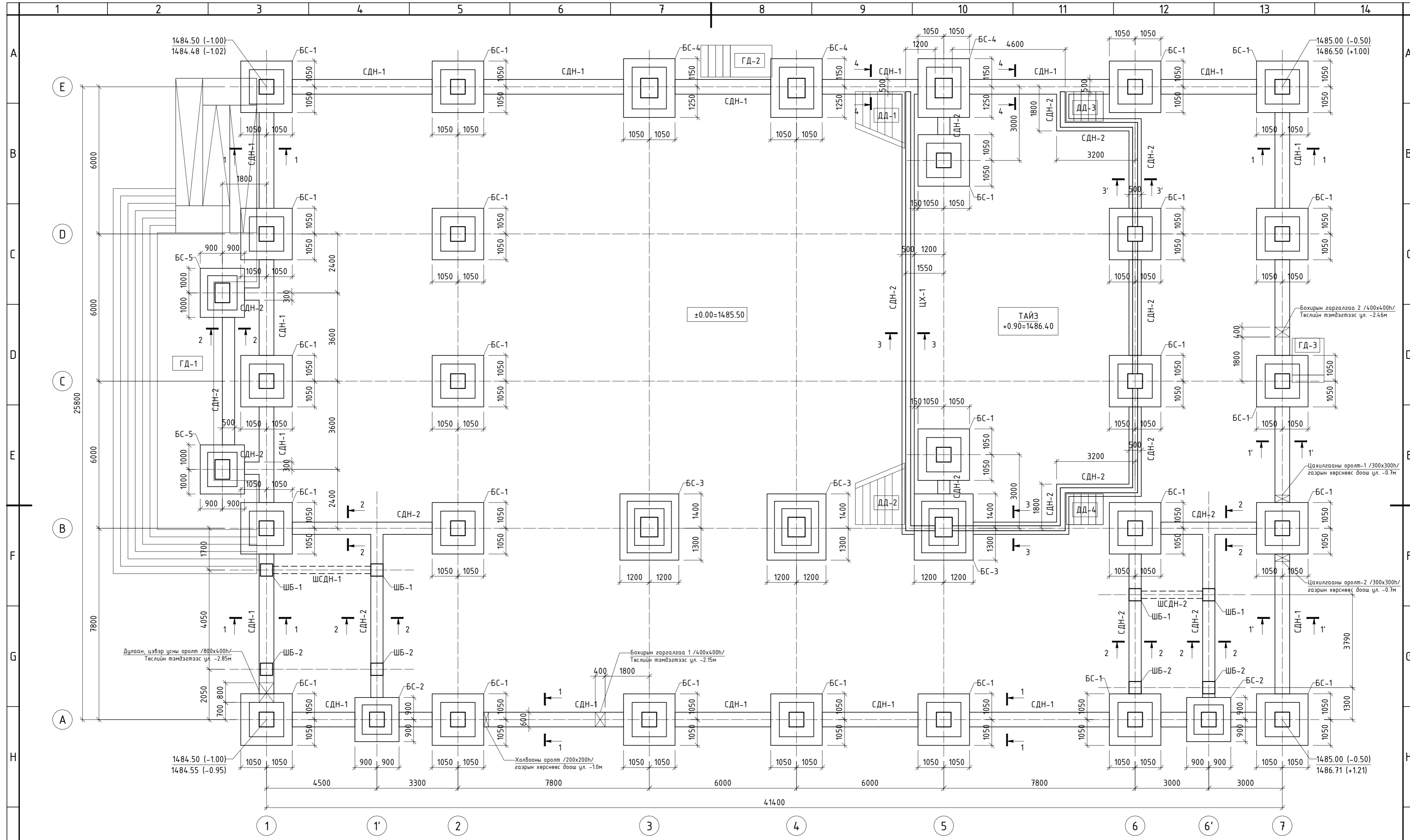
**Таних тэмдэг**

	Ургамлын үндэс бүхий өнгөн хөрс		Цооногийн амсар
	ИГЭ-1 бор шаргалаас шаргал өнгөтэй, хатуу хам байдалтай хайрга агуулсан элсэнцэр ул хөрс		● Хөрсний дээж авсан гүн
	ИГЭ-2 бор шаргалаас шаргал өнгөтэй, бага чийгтэй жижиг ширхэгтэй элсэн ул хөрс тус тус тархсан.	1.3	Хөрсний үеийн хил
	Инженер геологийн элементийн дугаар	8.0	Цооногийн гүн
$dpQi-ii$	Хөрсний нас, гарал үүслийн индекс		

Хөвсгөл аймаг, Галт сум 400 ХҮНИЙ СУУДАЛТАЙ СОЁЛЫН ТӨВИЙН БАРИЛГА					
СУУРЬ СУУЛГАЛТ					Үе шат: А.3
Инженер	<i>М.Отгонболд</i>	М.Отгонболд	ЕГ шифр: БС-23-06	Масштаб: -	Огноо: 2023 он
Гүйцэтгэсэн	<i>М.Отгонболд</i>	М.Отгонболд	ЕТ шифр:	Зургийн дугаар: ББ-2	Хуудас: 52
Шалгасан	<i>Г.Билгүүн</i>	Г.Билгүүн			



БАТ СҮНДЭРЛЭ ХХК  
Зурга төслийн компани



ЭДЛЭХҮҮНИЙ ТҮҮВЭР		
Поз	Нэр	Тоо ширхэг
Суурь		
БС-1	Баганан суурь БС-1	25
БС-2	Баганан суурь БС-2	2
БС-3	Баганан суурь БС-3	3
БС-4	Баганан суурь БС-4	3
БС-5	Баганан суурь БС-5	2
Нийт:		35

**ТАЙЛАР:**

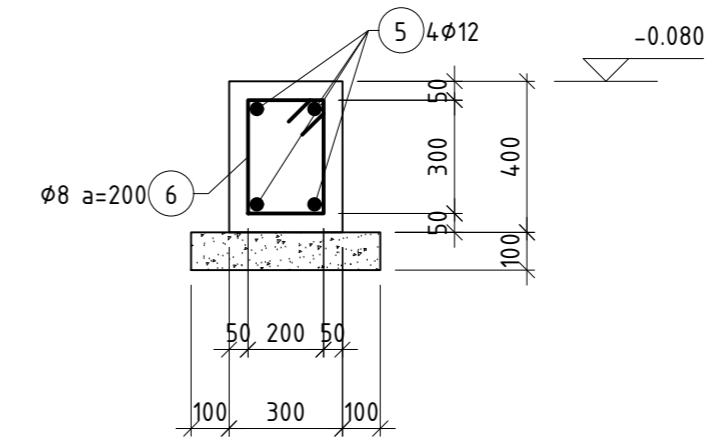
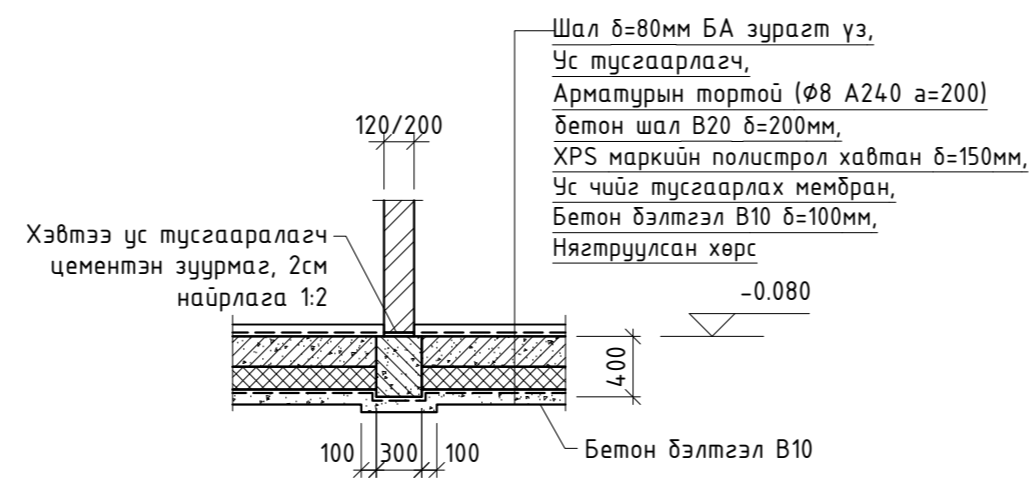
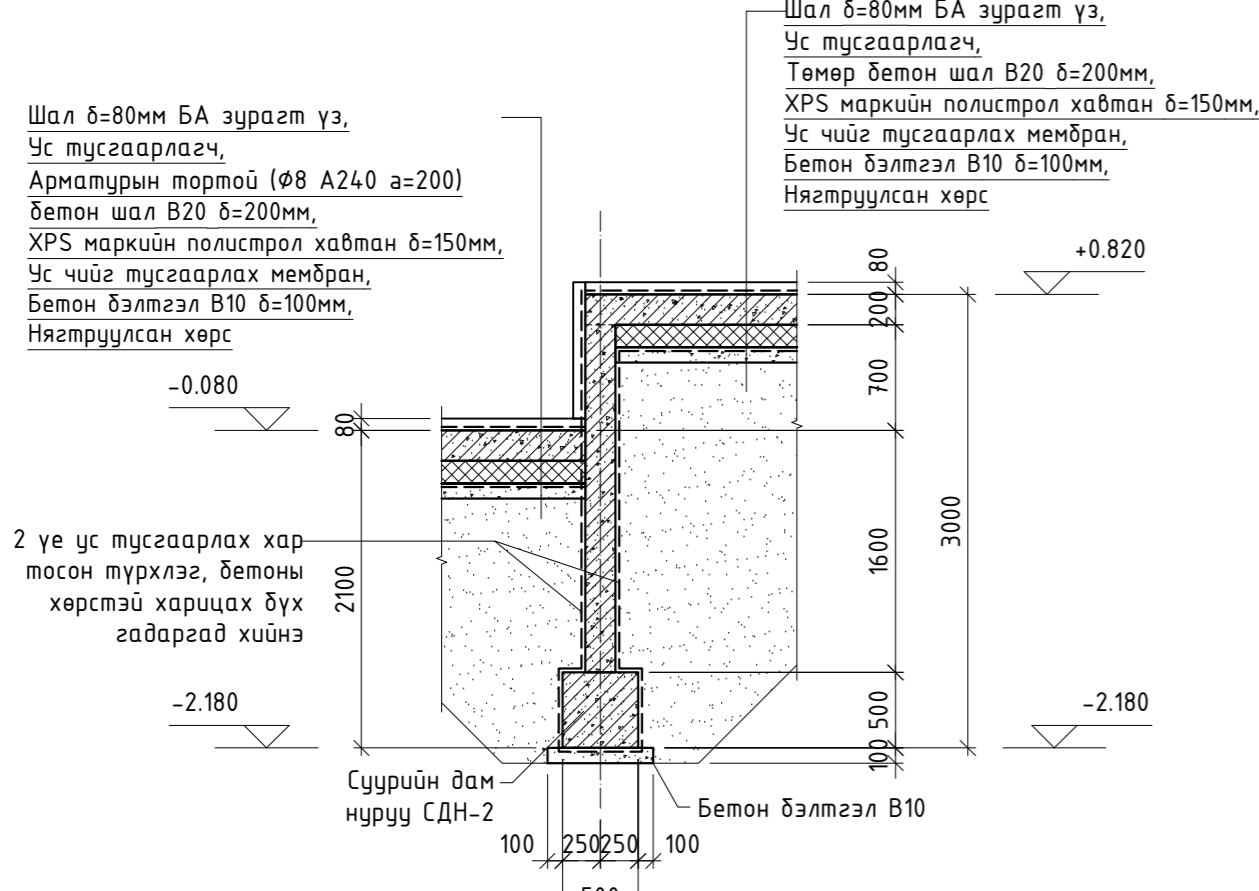
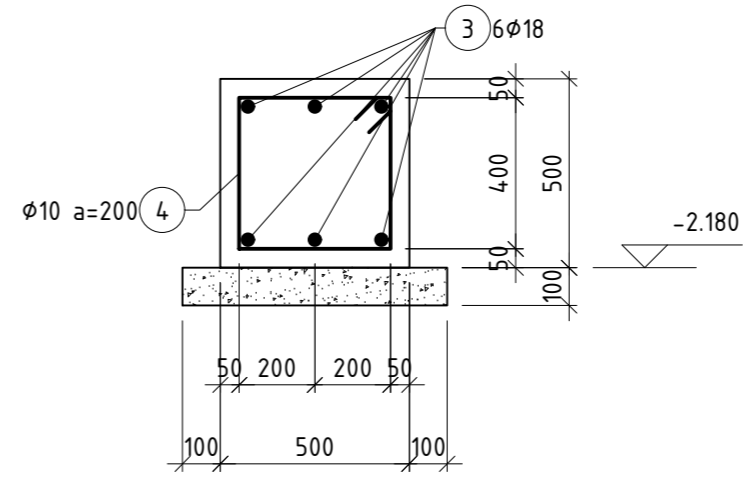
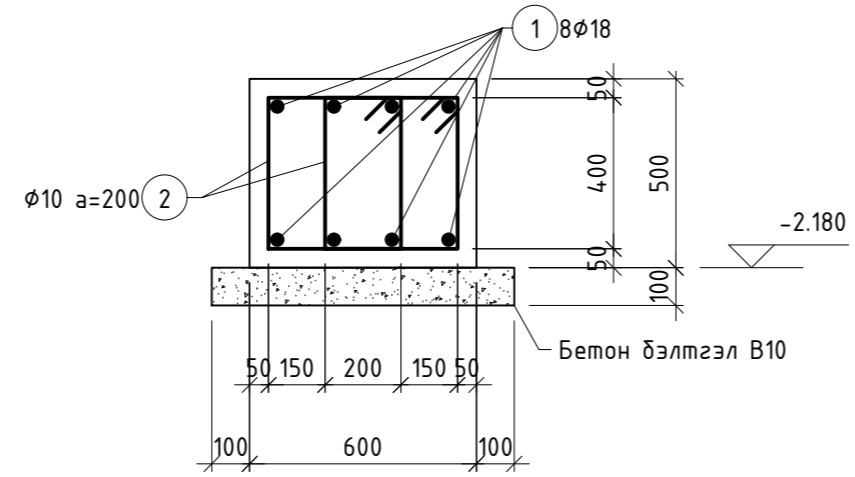
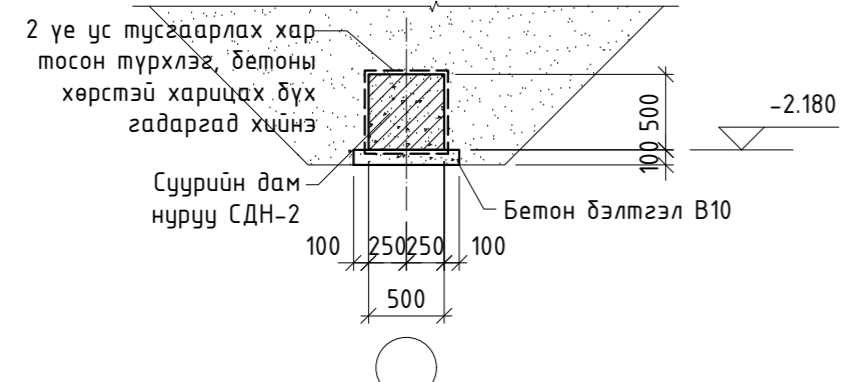
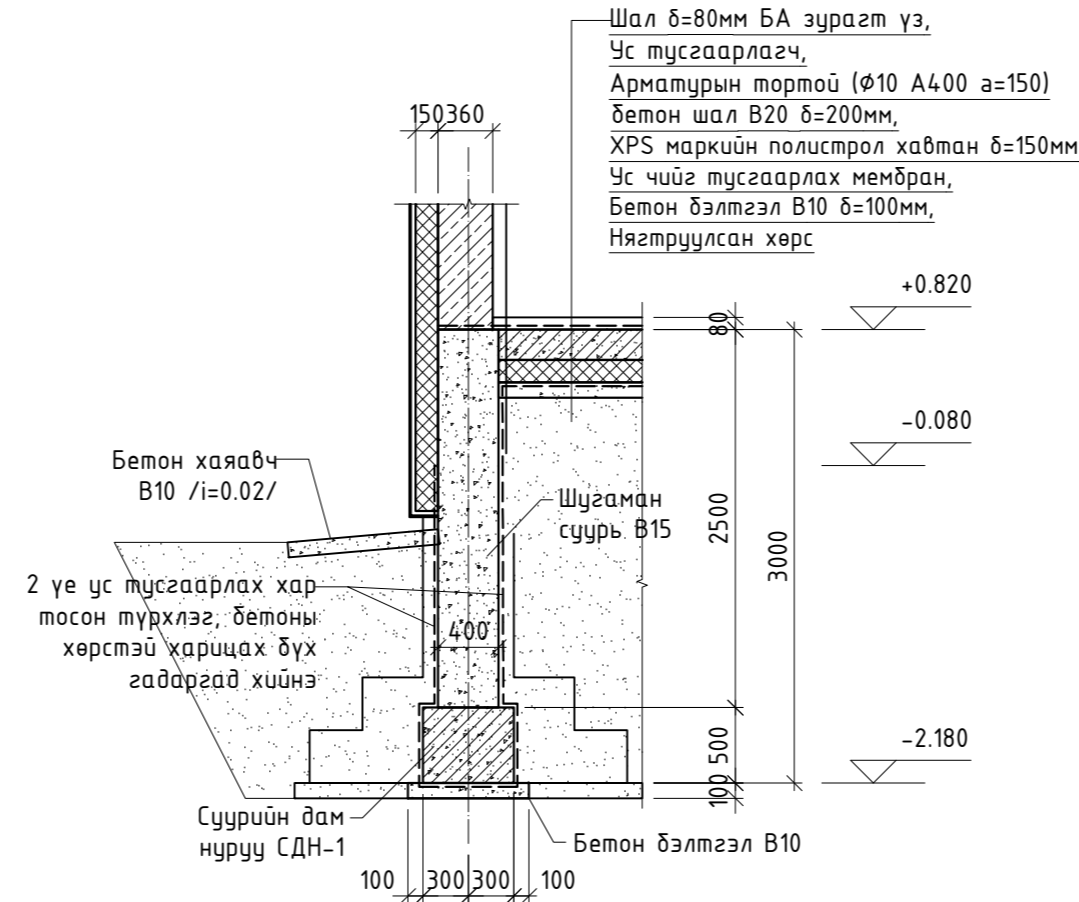
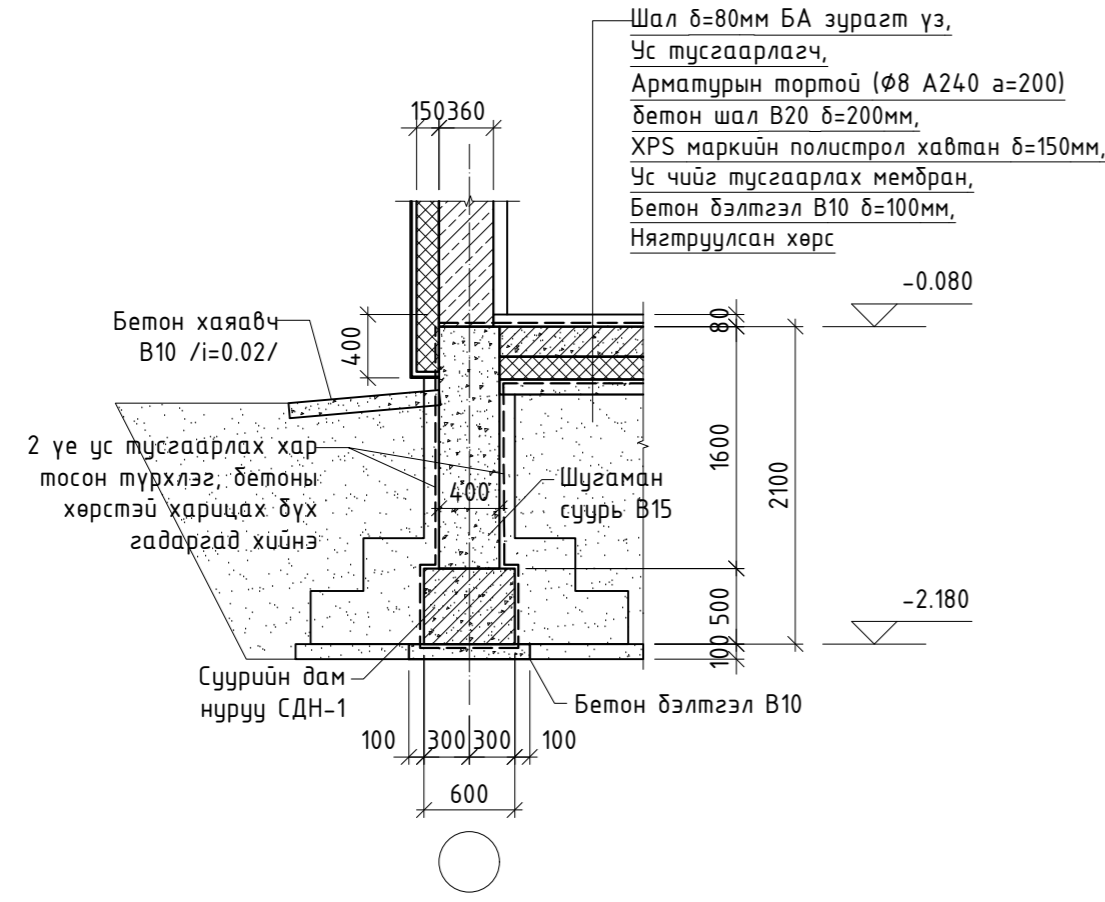
- 0.00 түвшинг 1-р давхрын шалны түвшингээр авсан бөгөөд энэ нь үнэмлэхүй түвшин 1485.50-тай тэнцэнэ.
- Барилгын суурь суух дүүр хөрсөнд /ИГЭ-1/ хаурага агуулсан элсэнцэр үл хөрс байна. Барилгын дүүр хөрсний механик үзүүлэлтүүдийн тооцооны утга:  $C'=14\text{кПа}$ ,  $\varphi=26^\circ$ ,  $E=32\text{МПа}$ ,  $R_0=300\text{кПа}$ .
- Суурийн хажуугаар дүүцэж чигжих болон пандус, довжоо, шалан доорхи асгамал хөрсийг овойлт, суулт үзүүлдэггүй хөрсөөр 20-30см тутамд үелүүлэн нягтруулж хийх бөгөөд нягтруулсан хөрсний эзэлхүүн жин  $\rho=1.65\text{гр/см}^3$ -ээс багагүй байвал зохино.
- Шалны элс цементэн тэгшилгээг хагас хуурай аргаар хийж гүйцэтгэнэ.
- Бетон хаяавчийг барилгаас гадагш чиглэлтэй /i=0.02/ налуутай хийнэ.
- Холбогдох гадна цахилгаан, дулаан, цэвэр-дохир ус, холбоо дохиоллын зурагтай хамт үзнэ. Чэсралт хийхдээ оролтын нүхийг заавал гаргана.

**СУУРИЙН БАЙГУУЛАЛТ**  
МАСШТАБ 1:100

ЗӨВШӨӨРӨЛЦСӨН	
БА	Б.Дэлгэрцогт
ХАС	Э.Мөнхтүлгэ
ЦБЧ	Б.Ижилчмэг
ХТ, ДГ	Б.Төрбат
ХД	Г.Отгонжаргал



Хөвсгөл аймаг, Галт сум 400 ХҮНИЙ СУУДАЛТАЙ СОЁЛЫН ТӨВИЙН БАРИЛГА			
СУУРИЙН БАЙГУУЛАЛТ			
Инженер	М.Отгонболд	ЕГ шифр:	БС-23-06
Гүйцэтгэсэн	М.Отгонболд	Масштаб:	1 : 100
Шалгасан	Г.Билгүүн	Зургийн дугаар:	ББ-3
Уе шат:	А.3	Огноо:	2023 он
Хуудас:	52		



ТӨМӨР БЕТОН БҮТЭЭЦИЙН МАТЕРИАЛЫН ТҮҮВЭР

Поз	Тэмдэглэгээ	Нэр	Тоо ширхэг	Жин, кг	
				Нэгж	Нийт
		Суурийн дам нуруу СДН-1	1	3071.75	3071.75
1	ГОСТ 5781-82*	A400 φ 18 L y.m= 136.80	8	273.27	2186.15
2	ГОСТ 5781-82*	A400 φ 10 L= 2100	684	1.29	885.59
		Бетон В20	V, м³=	27.811	27.811
		Бетон бэлтгэл	V, м³=	7.104	7.104
		Суурийн дам нуруу СДН-2	1	1842.55	1842.55
3	ГОСТ 5781-82*	A400 φ 18 L y.m= 103.30	6	206.35	1238.10
4	ГОСТ 5781-82*	A400 φ 10 L= 1900	516	1.17	604.45
		Бетон В20	V, м³=	19.890	19.890
		Бетон бэлтгэл	V, м³=	5.407	5.407
		Цутгамал шал	1	6980.33	6980.33
		ГОСТ 5781-82*	A400 φ 10 L y.m= 11321.83	1	6980.33
		Бетон В20	V, м³=	174.182	174.182
		Бетон бэлтгэл	V, м³=	87.091	87.091
		Шугаман суурь			
		Бетон В15	V, м³=	85.785	
		Хамар ханын суурь	1	1122.91	1122.91
5	ГОСТ 5781-82*	A400 φ 12 L y.m= 183.60	4	163.00	652.01
6	ГОСТ 5781-82*	A240 φ 8 L= 1300	918	0.51	470.90
		Бетон В20	V, м³=	22.032	22.032
		Бетон бэлтгэл	V, м³=	9.180	9.180

ХЭСГИЙН ТОДОРХОЙЛОЛТ

Поз	Хэлбэр	Поз	Хэлбэр	Поз	Хэлбэр
2		4		6	

**ТАЙЛБАР:**

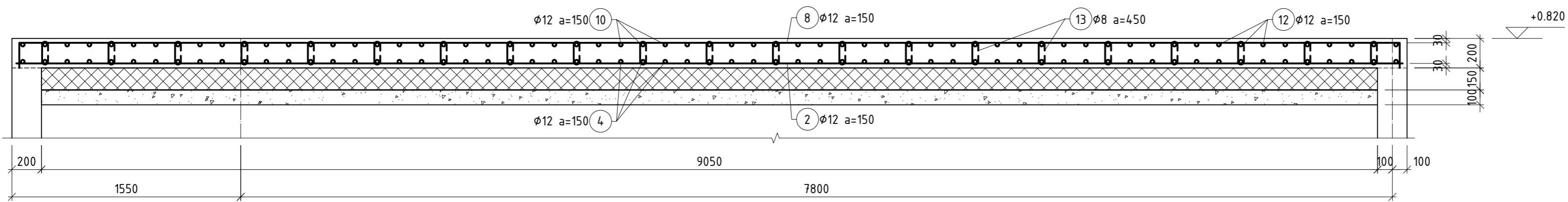
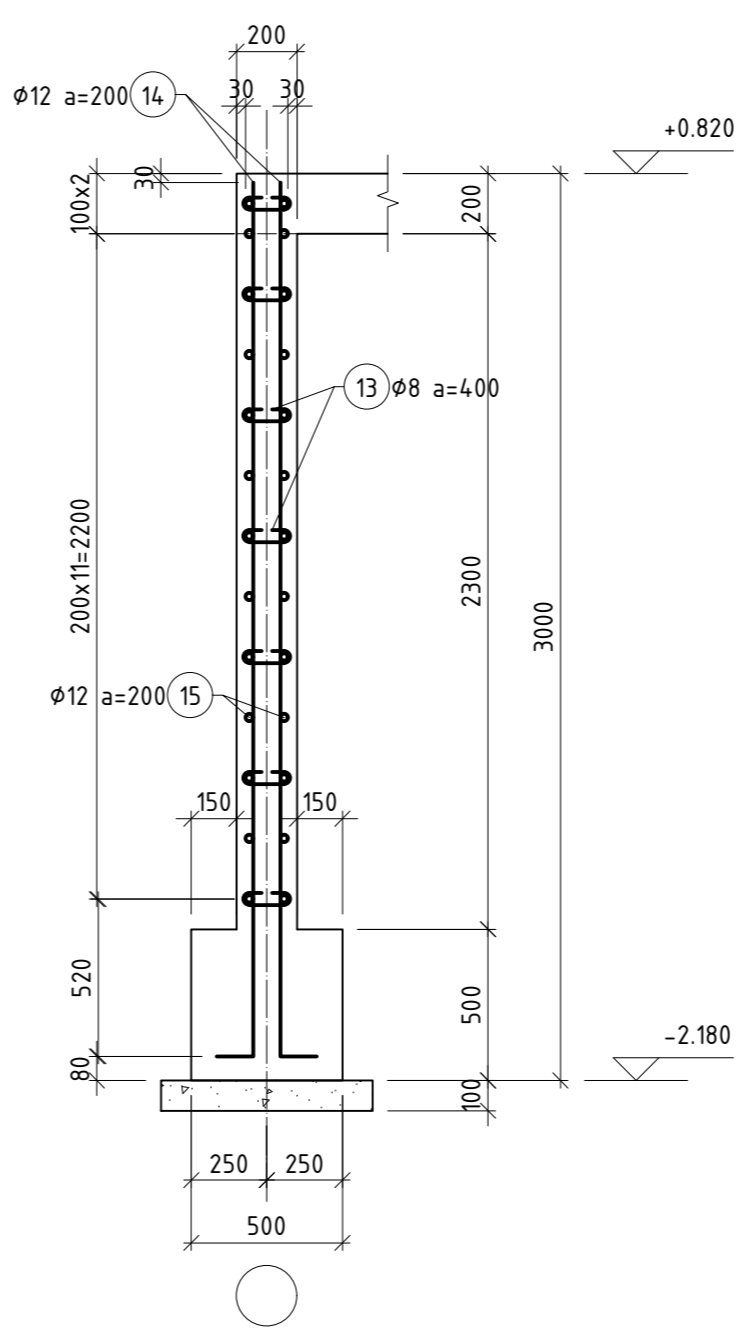
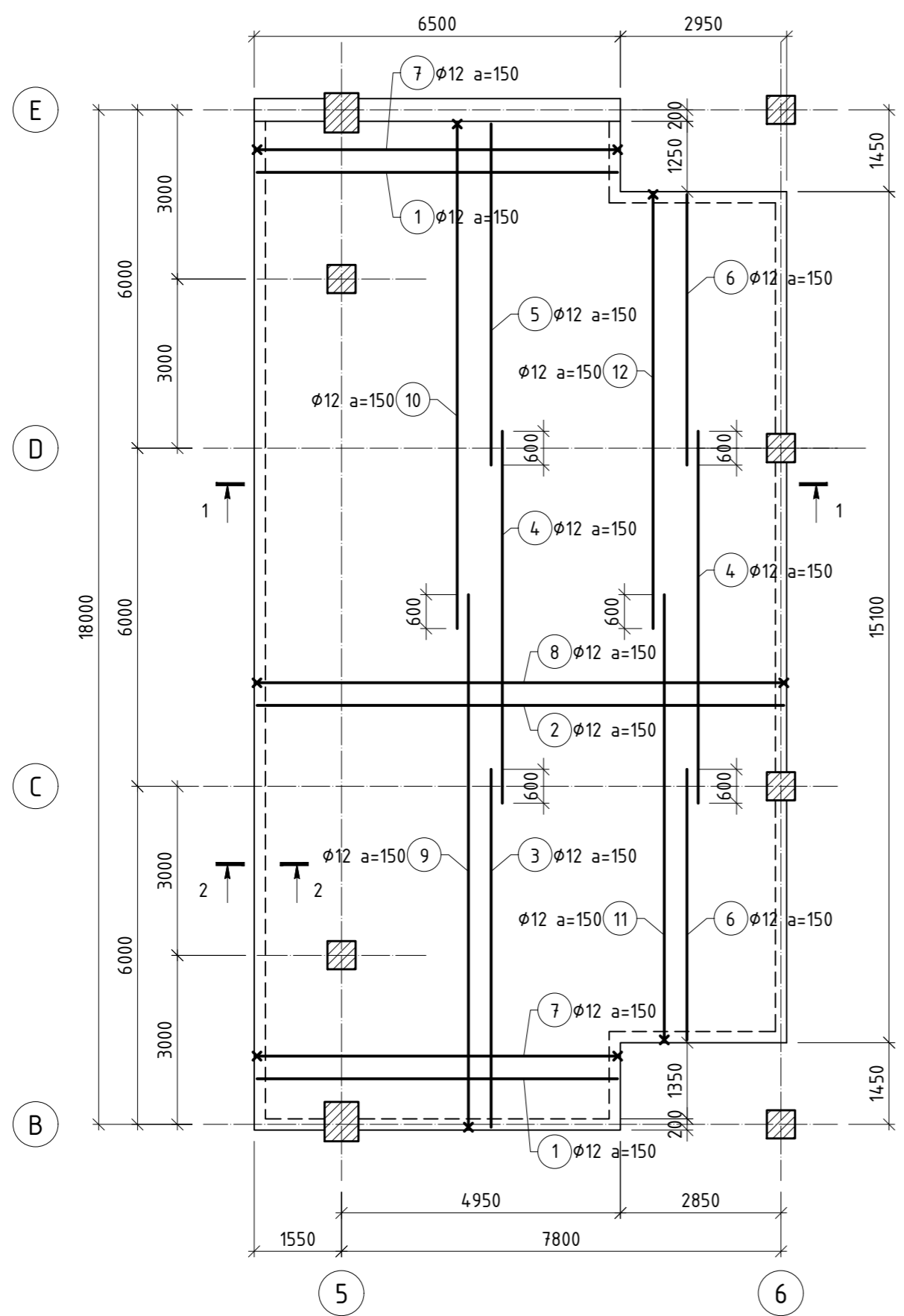
- Суурийн нүх уухах явцад инженер-геологийн судалгааны дүгнэлтэд заагдсан хөрснөөс өөр төрлийн хөрс илрэх, эсвэл ухаас дарсан нүх тааралдах, хөрсний ус илрэх тохиолдолд зургийн инженер, инженер геологийн судалгаа хийсэн инженер, техникийн ажилтанд үзүүлж техникийн шийдэл гаргуулах шаардлагатай.
- Суурийн нүх уухаг дуусмагц инженер-геологийн мэргэжлийн инженер, техникийн ажилтанд үзүүлж акт тогтоолгосны дараа суурь угсралтын ажлыг гүйцэтгэх шаардлагатай.
- Суурь ба баганын бетоныг сайтар нягтруулж өгөх ба бетон цутгах үедээ стандартад заагдсаны дагуу бетон зуурмагаас сорьц авч бетоны ангийг лабораторт модорхойлуулж акт үйлдэж ажилдал зохино.
- Цутгамал суурийн хэв хашмалыг цутгасны дараа бэхжилтийн бат бэхийн 70%-д хүрсний дараа хэв хашмалыг авна.
- Тус хуудсыг холбогдох хуудасны зурагтай хамт үз.
- Хамар ханын доорх шугаман суурийг цутгахдаа БА маркийн байгуулалтын зургаас байршилж харж хийнэ.

Хөвсгөл аймаг, Галт сум  
400 ХҮНИЙ СУУДАЛТАЙ СОЁЛЫН ТӨВИЙН БАРИЛГА

СУУРИЙН ОГТЛОЛ, СУУРИЙН ДАМ НУРЧУУ

Инженер	<i>М.Отгонболд</i>	М.Отгонболд	ЕГ шифр:	БС-23-06	Масштаб:	1 : 50	Огноо:	2023 он
Гүйцэтгэсэн	<i>М.Отгонболд</i>	М.Отгонболд	ЕТ шифр:		Зургийн дугаар:	ББ-4	Хуудас:	52
Шалгасан	<i>Г.Билгүүн</i>	Г.Билгүүн						

БАТ СҮНДЭРЛЭ ХХК  
Зурга төлөөлөгч компани

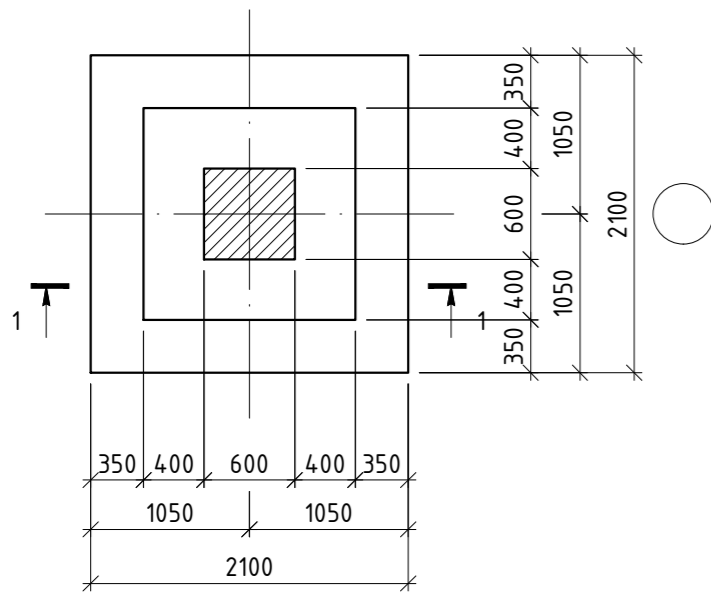


ТӨМӨР БЕТОН БҮТЭЭЦИЙН МАТЕРИАЛЫН ТҮҮВЭР					
Поз	Тэмдэглэгээ	Нэр	Тоо ширхэг	Жин, кг	
				Нэгж	Нийт
Тайзны цутгамал хучилт					
1	ГОСТ 5781-82*	A400 $\phi$ 12 L= 6400	18	4000.33	4000.33
2	ГОСТ 5781-82*	A400 $\phi$ 12 L= 9350	101	8.30	838.41
3	ГОСТ 5781-82*	A400 $\phi$ 12 L= 6350	43	5.64	242.42
4	ГОСТ 5781-82*	A400 $\phi$ 12 L= 6600	63	5.86	369.15
5	ГОСТ 5781-82*	A400 $\phi$ 12 L= 6050	43	5.37	230.96
6	ГОСТ 5781-82*	A400 $\phi$ 12 L= 4800	40	4.26	170.46
7	ГОСТ 5781-82*	A400 $\phi$ 12 L= 6740	18	5.98	107.71
8	ГОСТ 5781-82*	A400 $\phi$ 12 L= 9690	101	8.60	868.89
9	ГОСТ 5781-82*	A400 $\phi$ 12 L= 9620	43	8.54	367.25
10	ГОСТ 5781-82*	A400 $\phi$ 12 L= 9120	43	8.10	348.17
11	ГОСТ 5781-82*	A400 $\phi$ 12 L= 8070	20	7.16	143.29
12	ГОСТ 5781-82*	A400 $\phi$ 12 L= 7870	20	6.99	139.74
13	ГОСТ 5781-82*	A240 $\phi$ 8 L= 240	756	0.09	71.59
Бетон B20			V, м <sup>3</sup> =	32.025	32.025
Бетон B10			V, м <sup>3</sup> =	16.013	16.013
Тайзны цутгамал хана					
13	ГОСТ 5781-82*	A240 $\phi$ 8 L= 240	810	0.09	76.71
14	ГОСТ 5781-82*	A400 $\phi$ 12 L= 3010	464	2.67	1239.96
15	ГОСТ 5781-82*	A400 $\phi$ 12 L y.m= 49.50	26	43.95	1142.62
Бетон B20			V, м <sup>3</sup> =	21.252	21.252

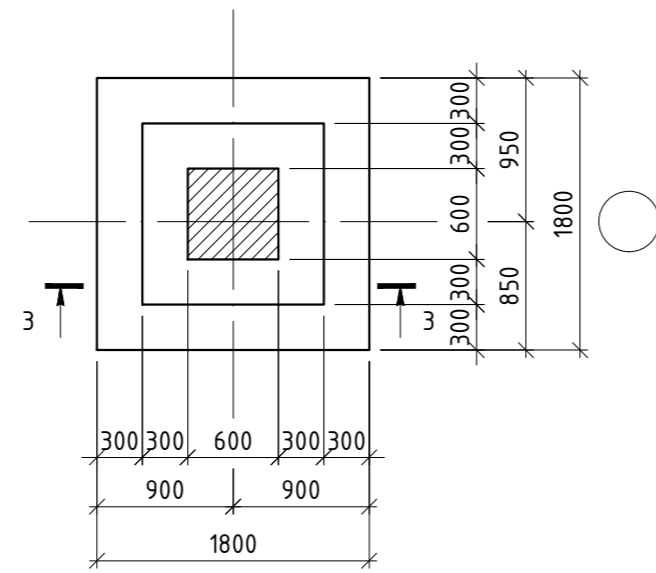
ХЭСГИЙН ТОДОРХОЙЛОЛТ					
Поз	Хэлбэр	Поз	Хэлбэр	Поз	Хэлбэр
7	170 6400 170	8	170 9350 170	9	9450 170
10	8950 170	11	7900 170	12	7700 170
13	50 140 50	14	2890 120		

- ТАЙЛБАР:**
- Суурийн нүх ухах явцад инженер-геологийн судалгааны дүгнэлтэд заагдсан хөрснөөс өөр төрлийн хөрс илрэх, эсвэл ухаас дарсан нүх тааралдах, хөрсний үс илрэх тохиолдолд зургийн инженер, инженер-геологийн судалгаа хийсэн инженер, техникийн ажилтанд үзүүлж техникийн шийдэл гаргуулах шаардлагатай.
  - Суурийн нүх ухах дуусмагц инженер-геологийн мэргэжлийн инженер, техникийн ажилтанд үзүүлж акт тогтоолгосны дараа суурь угсралтын ажлыг гүйцэтгэх шаардлагатай.
  - Суурь ба баганын бетоныг сайтар нягтруулж өгөх ба бетон цутгах үедээ стандартад заагдсаны дагуу бетон зуурмагаас сорьц авч бетоны ангийг лабораторт тодорхойлуулж акт үйлдэж ажилбал зохино.
  - Цутгамал суурийн хэв хашмалыг цутгасны дараа бэхжилтийн дат дэхийн 70%-д хүрсний дараа хэв хашмалыг авна.
  - Тус хуудсыг холбогдох хуудасны зурагтай хамт үз.
  - Хамар ханын доорх шугаман суурийг цутгахдаа БА маркийн байгуулалтын зургаас байршилыг харж хийнэ.

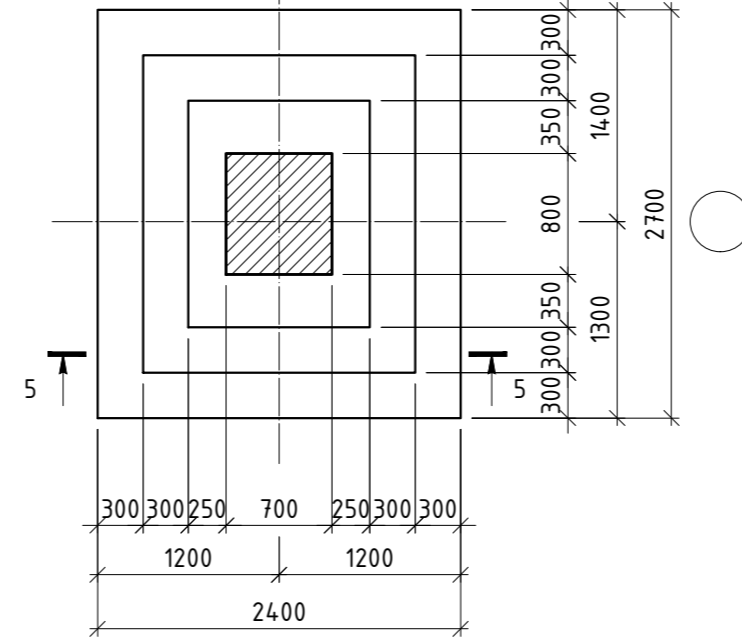
	Хөвсгөл аймаг, Галт сум				Ye шам: А.3		
	400 ХҮНИЙ СУУДАЛТАЙ СОЁЛЫН ТӨВИЙН БАРИЛГА						
	ТАЙЗНЫ ЦУТГАМАЛ ТӨМӨР БЕТОН БҮТЭЭЦ						
	Инженер	М.Омгонболд	ЕГ шифр:	БС-23-06		Масштаб:	1 : 50
Гүйцэтгэсэн	М.Омгонболд	ЕТ шифр:		Зургийн дугаар:	ББ-5	Хуудас:	52
Шалгасан	Г.Билгүүн						



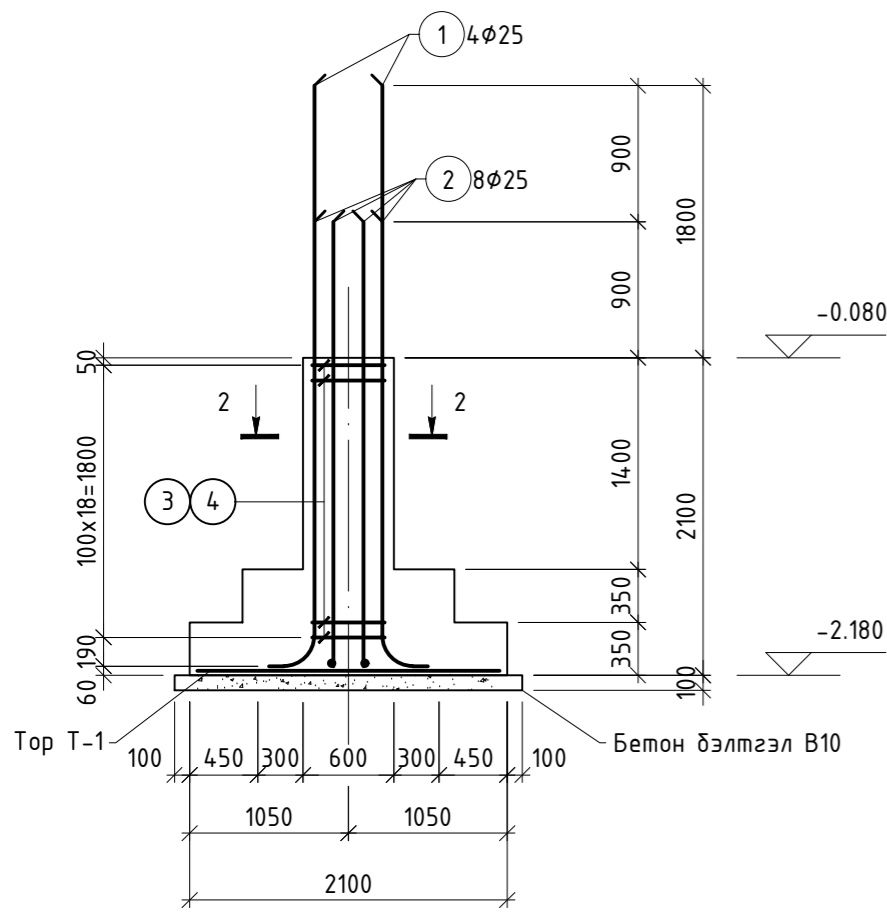
БАГАНАН СУУРЬ БС-1  
МАСШТАБ 1:50



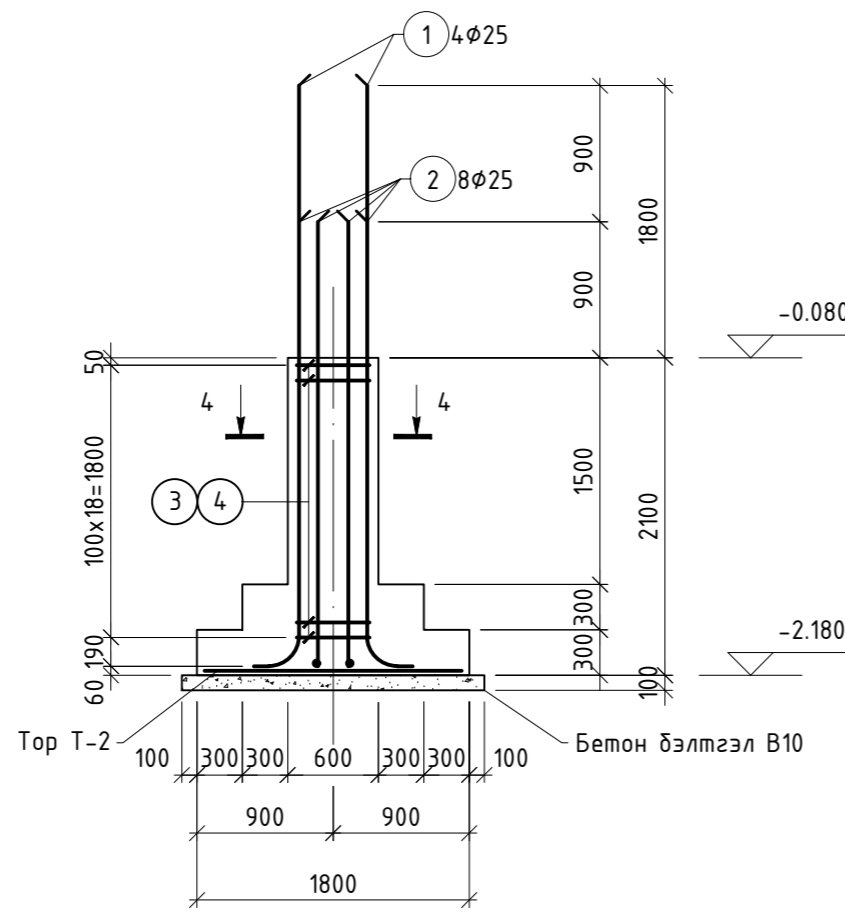
БАГАНАН СУУРЬ БС-2  
МАСШТАБ 1:50



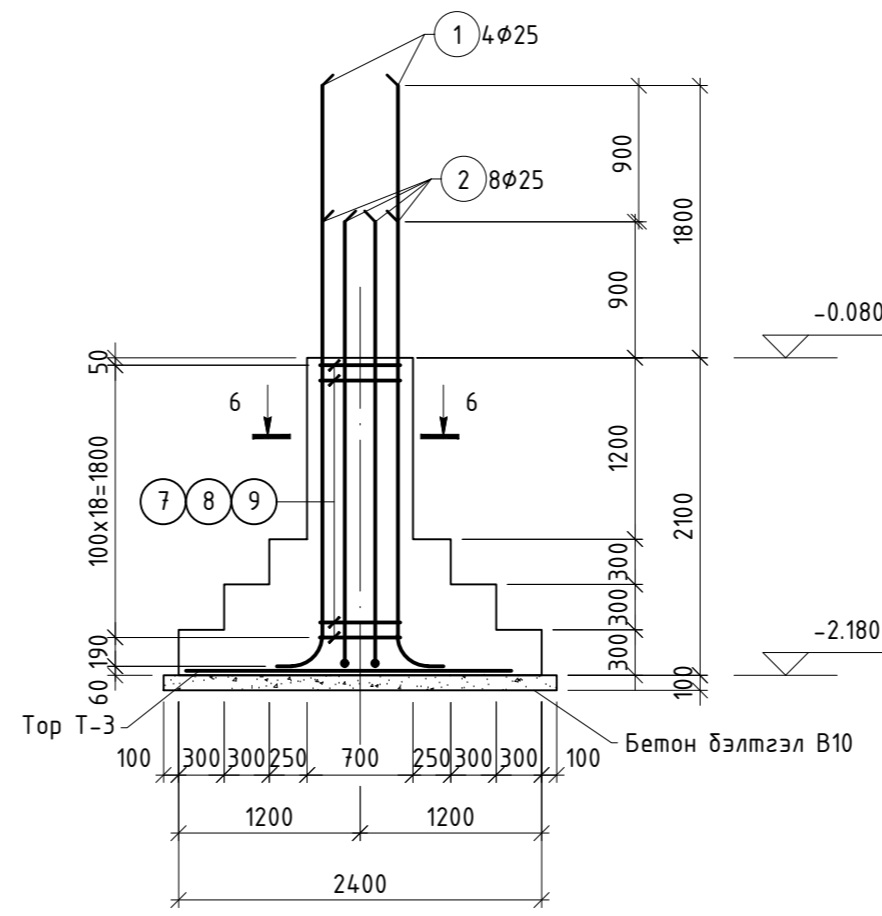
БАГАНАН СУУРЬ БС-3  
МАСШТАБ 1:50



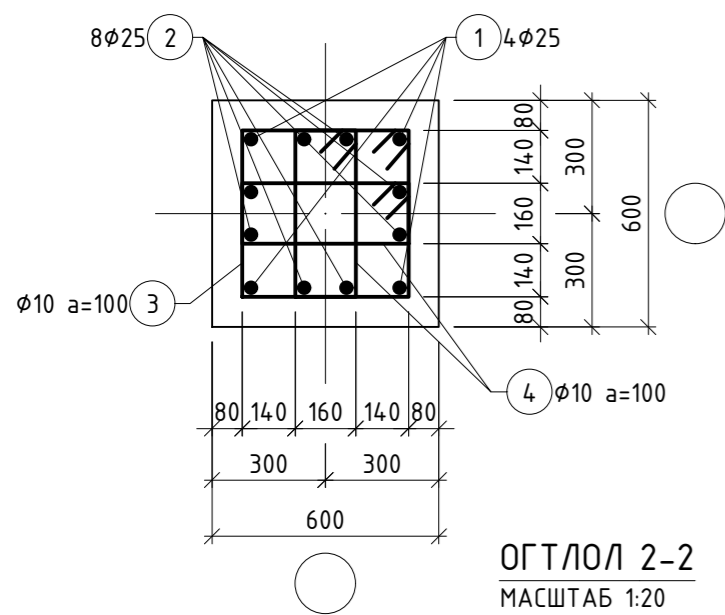
ОГТЛОЛ 1-1  
МАСШТАБ 1:50



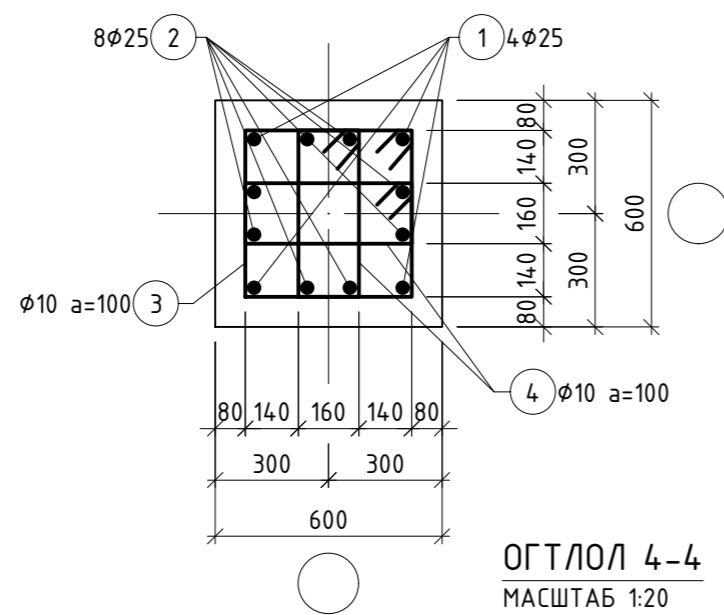
ОГТЛОЛ 3-3  
МАСШТАБ 1:50



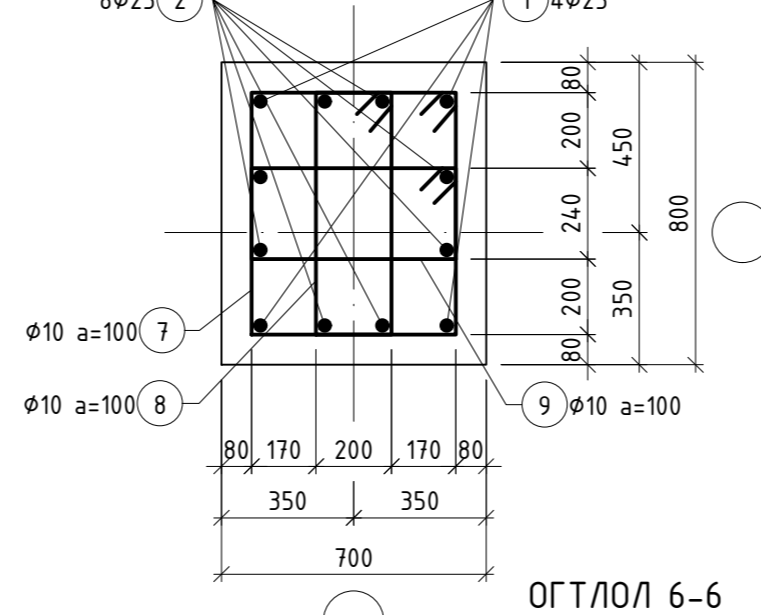
ОГТЛОЛ 5-5  
МАСШТАБ 1:50



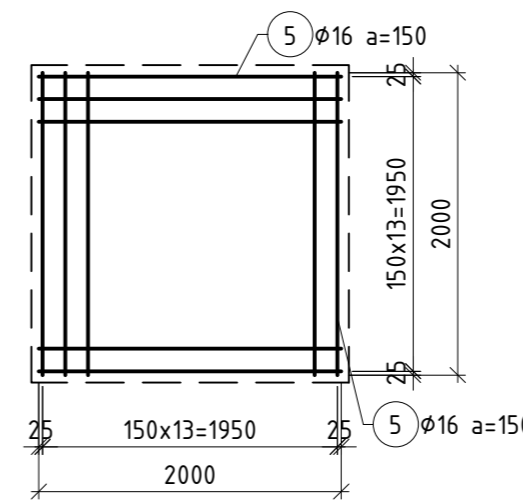
ОГТЛОЛ 2-2  
МАСШТАБ 1:20



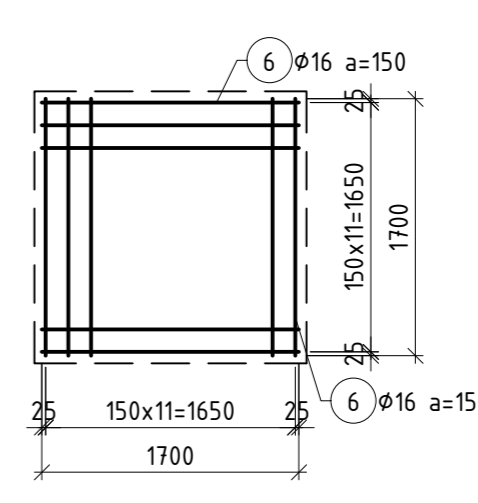
ОГТЛОЛ 4-4  
МАСШТАБ 1:20



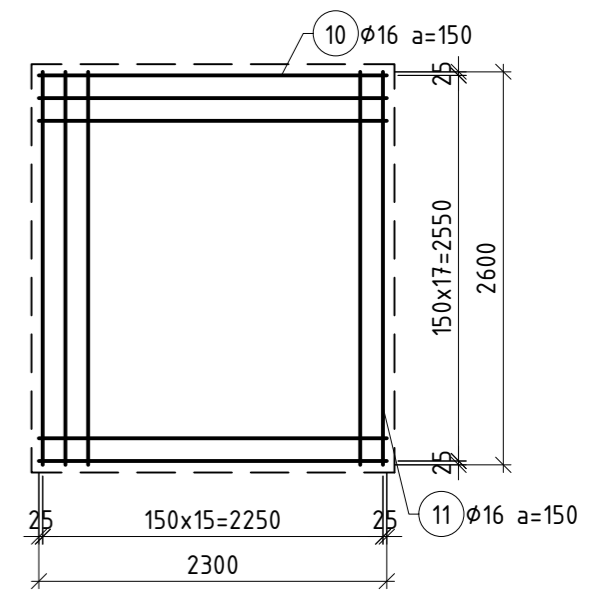
ОГТЛОЛ 6-6  
МАСШТАБ 1:20



TOP T-1  
МАСШТАБ 1:50



TOP T-2  
МАСШТАБ 1:50



TOP T-3  
МАСШТАБ 1:50

ТӨМӨР БЕТОН БҮТЭЭЦИЙН МАТЕРИАЛЫН ТҮҮВЭР

Поз	Тэмдэглэгээ	Нэр	Тоо ширхэг	Жин, кг	
				Нэгж	Нийт
Багалан суурь БС-1					
1	ГОСТ 5781-82*	A400 φ 25 L= 4140	25	311.35	7783.79
2	ГОСТ 5781-82*	A400 φ 25 L= 3240	4	15.95	63.81
3	ГОСТ 5781-82*	A400 φ 10 L= 2060	8	12.48	99.88
4	ГОСТ 5781-82*	A400 φ 10 L= 1500	19	1.27	24.13
5	ГОСТ 5781-82*	A400 φ 16 L= 2000	38	0.92	35.14
		Бетон В20	V, м³=	2.734	68.350
	Бетон бэлтгэл	Бетон В10	V, м³=	0.529	13.225
Багалан суурь БС-2					
1	ГОСТ 5781-82*	A400 φ 25 L= 4140	2	287.36	574.72
2	ГОСТ 5781-82*	A400 φ 25 L= 3240	4	15.95	63.81
3	ГОСТ 5781-82*	A400 φ 10 L= 2060	8	12.48	99.88
4	ГОСТ 5781-82*	A400 φ 10 L= 1500	19	1.27	24.13
6	ГОСТ 5781-82*	A400 φ 16 L= 1700	38	0.92	35.14
		Бетон В20	V, м³=	1.944	3.888
	Бетон бэлтгэл	Бетон В10	V, м³=	0.400	0.800
Багалан суурь БС-3					
1	ГОСТ 5781-82*	A400 φ 25 L= 4140	3	370.84	1112.51
2	ГОСТ 5781-82*	A400 φ 25 L= 3240	4	15.95	63.81
7	ГОСТ 5781-82*	A400 φ 10 L= 2660	8	12.48	99.88
8	ГОСТ 5781-82*	A400 φ 10 L= 1980	19	1.64	31.16
9	ГОСТ 5781-82*	A400 φ 10 L= 1860	19	1.15	21.79
10	ГОСТ 5781-82*	A400 φ 16 L= 2300	18	3.63	65.34
11	ГОСТ 5781-82*	A400 φ 16 L= 2600	16	4.10	65.66
		Бетон В20	V, м³=	4.290	12.870
	Бетон бэлтгэл	Бетон В10	V, м³=	0.754	2.262

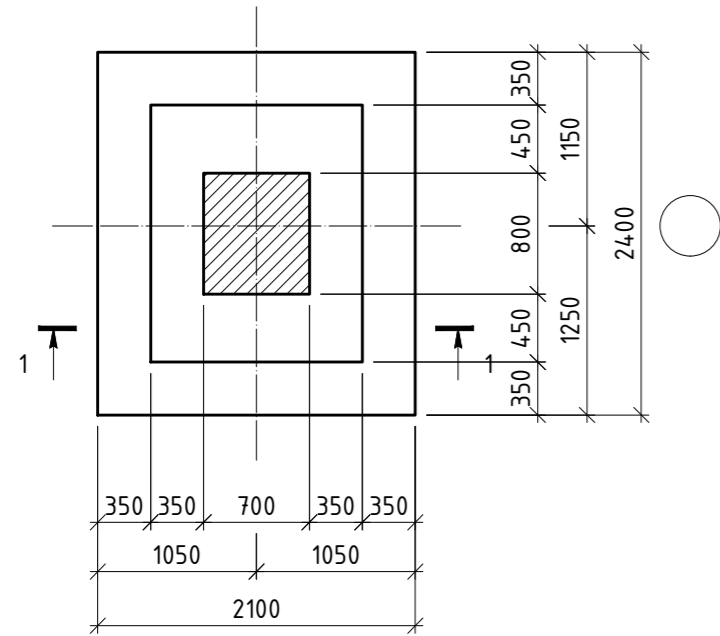
ХЭСГИЙН ТОДОРХОЙЛОЛТ

Поз	Хэлбэр	Поз	Хэлбэр	Поз	Хэлбэр
1	3840 R=220 300	2	2940 R=220 300	3	590 440
4	310 590 160 440	7	690 540 640	8	350 790 640 200
9	390 690 240 540				

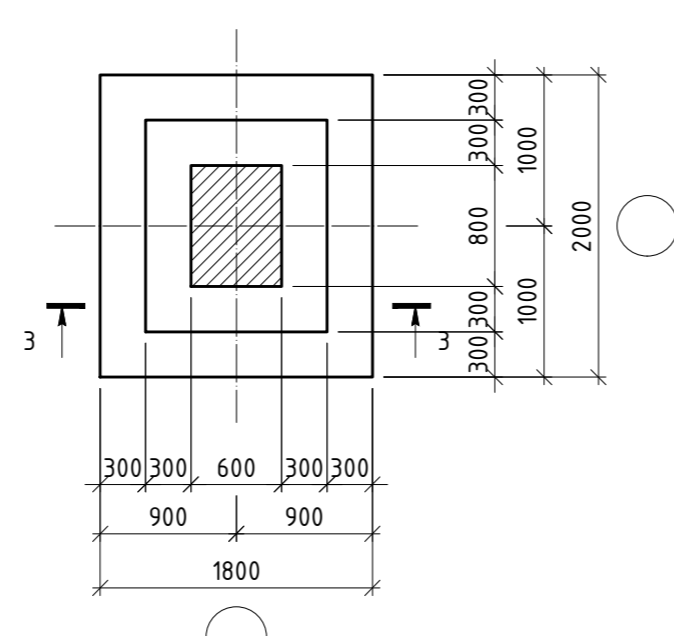
- ТАЙЛБАР:
- Суурийн нүх ухах явцад инженер-геологийн судалгааны дүгнэлтэд заагдсан хөрснөөс өөр төрлийн хөрс илрэх, эсвэл ухаас дарсан нүх тааралдах, хөрсний ус илрэх тохиолдолд зургийн инженер, инженер геологийн судалгаа хийсэн инженер, техникийн ажилтанд үзүүлж техникийн шийдэл гаргуулах шаардлагатай.
  - Суурийн нүх ухах дуусмагц инженер-геологийн мэргэжлийн инженер, техникийн ажилтанд үзүүлж акт тогтоолгосны дараа суурь угсралтын ажлыг гүйцэтгэх шаардлагатай.
  - Суурь ба баганын бетоныг сайтар нягтруулж өгөх ба бетон цутгах үедээ стандартад заагдсаны дагуу бетон зуурмагаас сорьц авч бетоны ангийг лабораторт тодорхойлуулж акт үйлдэж ажиллал зохино.
  - Цутгамал суурийн хэв хашмалыг цутгасны дараа бэхжилтийн дат бэхийн 70%-д хүрсний дараа хэв хашмалыг авна.
  - Тус хуудсыг холбогдох хуудасны зурагтай хамт үз.
  - Хамар ханын доорх шугаман суурийг цутгахдаа БА маркийн байгуулалтын зургаас байршилж харж хийнэ.



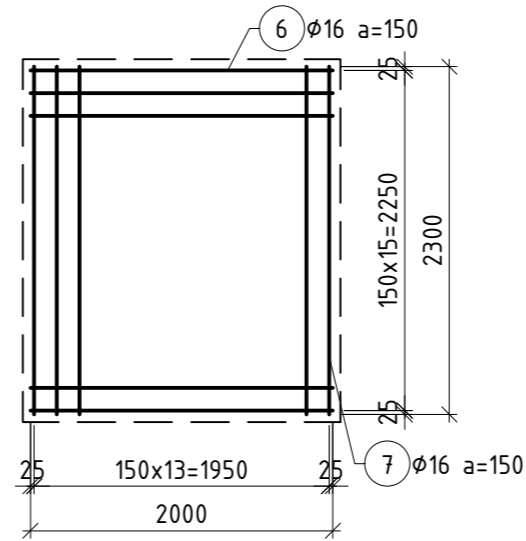
Хөвсгөл аймаг, Галт сум			
400 ХҮНИЙ СУУДАЛТАЙ СОЁЛЫН ТӨВИЙН БАРИЛГА			
БАГАНАН СУУРЬ БС-1, БС-2, БС-3			
Инженер	М.Отгонболд	ЕГ шифр:	БС-23-06
Гүйцэтгэсэн	М.Отгонболд	Масштаб:	1 : 50
Шалгасан	Г.Билгүүн	Зургийн дугаар:	ББ-6
Уе шат:	А.3	Огноо:	2023 он
		Хуудас:	52



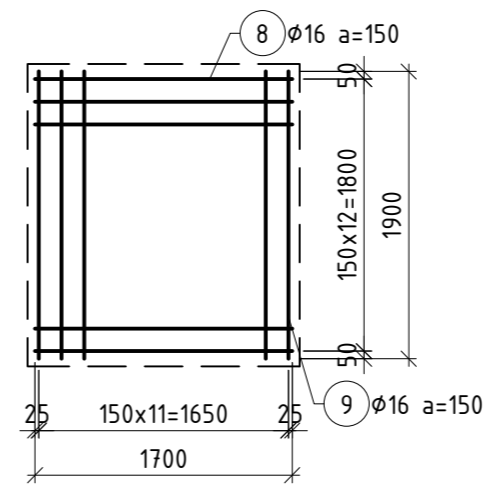
БАГАНАН СУУРЬ БС-4  
МАСШТАБ 1:50



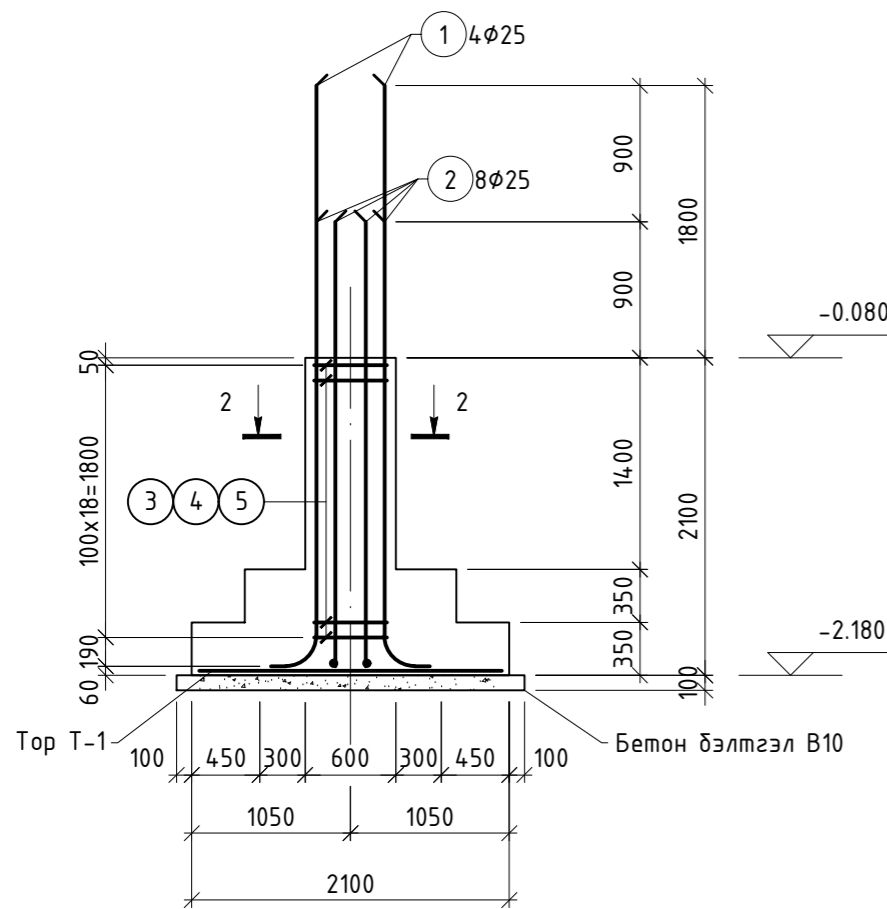
БАГАНАН СУУРЬ БС-5  
МАСШТАБ 1:50



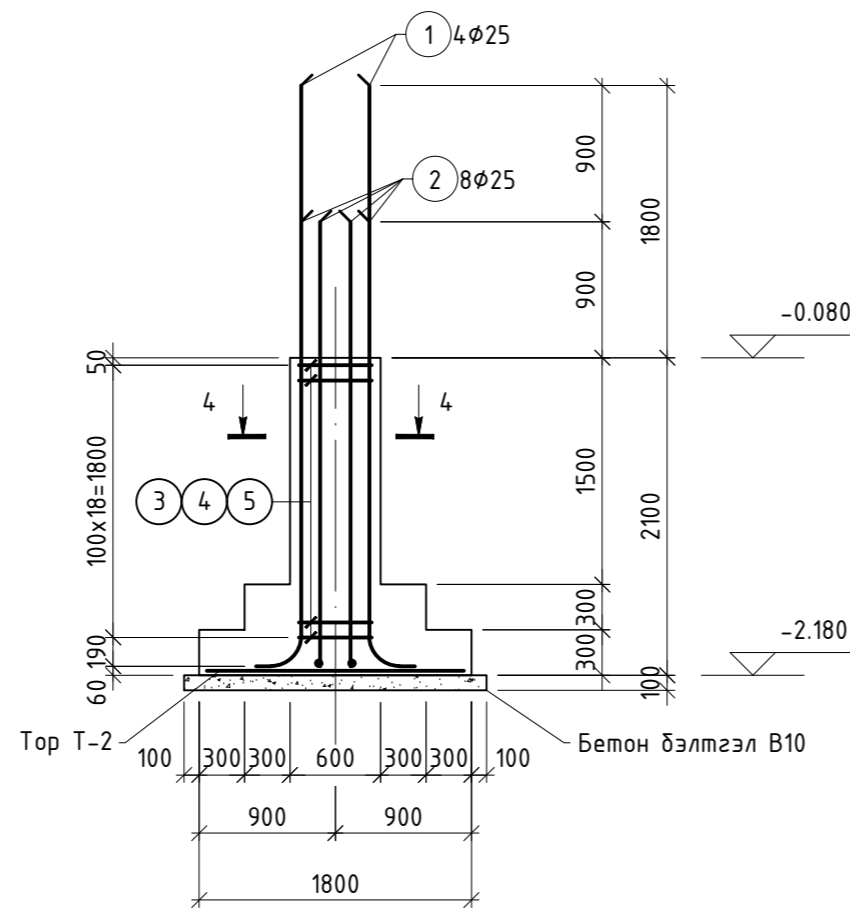
TOP T-1  
МАСШТАБ 1:50



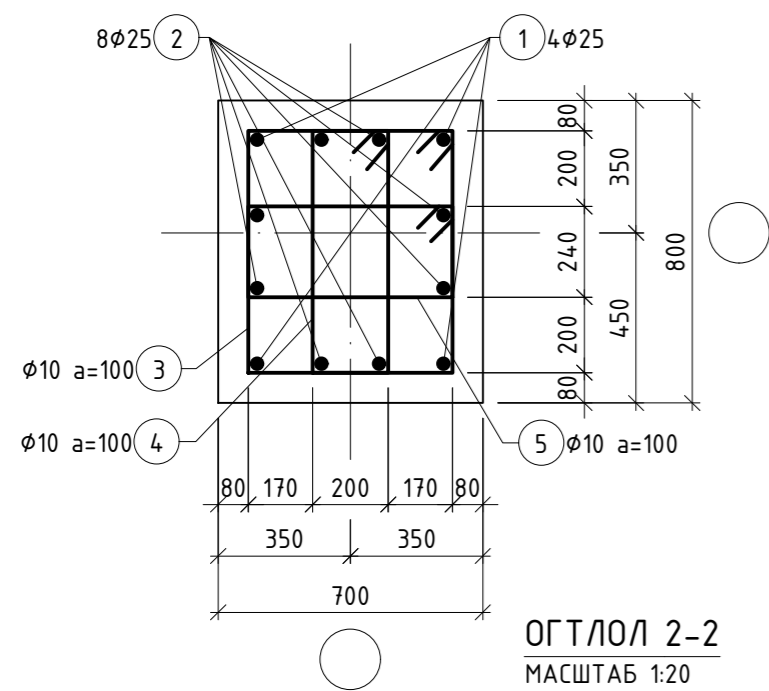
TOP T-2  
МАСШТАБ 1:50



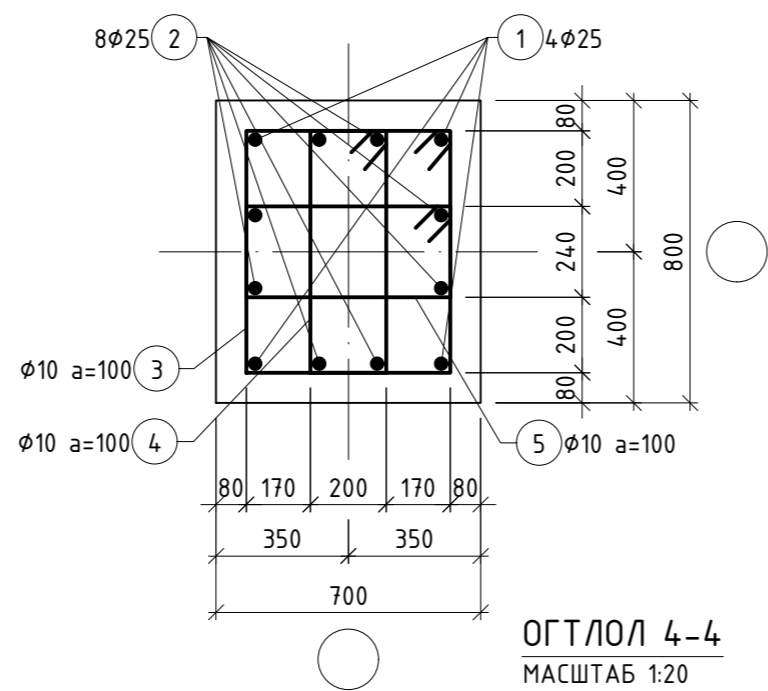
ОГТЛОЛ 1-1  
МАСШТАБ 1:50



ОГТЛОЛ 3-3  
МАСШТАБ 1:50



ОГТЛОЛ 2-2  
МАСШТАБ 1:20



ОГТЛОЛ 4-4  
МАСШТАБ 1:20

- ТАЙЛБАР:
- Суурийн нүх ухах явцад инженер-геологийн судалгааны дүгнэлтэд заагдсан хөрснөөс өөр төрлийн хөрс илрэх, эсвэл ухаас дарсан нүх тааралдах, хөрсний ус илрэх тохиолдолд зургийн инженер, инженер геологийн судалгаа хийсэн инженер, техникийн ажилтанд үзүүлж техникийн шийдэл гаргуулах шаардлагатай.
  - Суурийн нүх ухах дуусмагц инженер-геологийн мэргэжлийн инженер, техникийн ажилтанд үзүүлж акт тогтоолгосны дараа суурь угсралтын ажлыг гүйцэтгэх шаардлагатай.
  - Суурь ба баганын бетоныг сайтар нягтруулж өгөх ба бетон цутгах үедээ стандартад заагдсаны дагуу бетон зуурмагаас сорьц авч бетоны ангийг лабораторт тодорхойлуулж акт үйлдэж ажиллал зохино.
  - Цутгамал суурийн хэв хашмалыг цутгасны дараа бэхжилтийн дат бэхийн 70%-д хүрсний дараа хэв хашмалыг авна.
  - Тус хуудсыг холбогдох хуудасны зурагтай хамт үз.
  - Хамар ханын доорх шугаман суурийг цутгахдаа БА маркийн байгуулалтын зургаас байршилыг харж хийнэ.

ТӨМӨР БЕТОН БҮТЭЭЦИЙН МАТЕРИАЛЫН ТҮҮВЭР

Поз	Тэмдэглэгээ	Нэр	Тоо ширхэг	Жин, кг	
				Нэгж	Нийт
Баганаан суурь БС-4					
1	ГОСТ 5781-82*	A400 $\phi$ 25 L= 4140	3	34.116	1023.49
2	ГОСТ 5781-82*	A400 $\phi$ 25 L= 3240	4	15.95	63.81
3	ГОСТ 5781-82*	A400 $\phi$ 10 L= 2660	8	12.48	99.88
4	ГОСТ 5781-82*	A400 $\phi$ 10 L= 1980	19	1.64	31.16
5	ГОСТ 5781-82*	A400 $\phi$ 10 L= 1860	19	1.22	23.19
6	ГОСТ 5781-82*	A400 $\phi$ 16 L= 2000	19	1.15	21.79
7	ГОСТ 5781-82*	A400 $\phi$ 16 L= 2300	16	3.16	50.51
			Бетон В20	V, м <sup>3</sup> =	3.493
			Бетон В10	V, м <sup>3</sup> =	10.479
Баганаан суурь БС-5					
1	ГОСТ 5781-82*	A400 $\phi$ 25 L= 4140	2	310.70	621.40
2	ГОСТ 5781-82*	A400 $\phi$ 25 L= 3240	4	15.95	63.81
3	ГОСТ 5781-82*	A400 $\phi$ 10 L= 2660	8	12.48	99.88
4	ГОСТ 5781-82*	A400 $\phi$ 10 L= 1980	19	1.64	31.16
5	ГОСТ 5781-82*	A400 $\phi$ 10 L= 1860	19	1.22	23.19
8	ГОСТ 5781-82*	A400 $\phi$ 16 L= 1700	13	2.68	34.88
9	ГОСТ 5781-82*	A400 $\phi$ 16 L= 1900	12	3.00	35.99
			Бетон В20	V, м <sup>3</sup> =	2.304
			Бетон В10	V, м <sup>3</sup> =	4.608

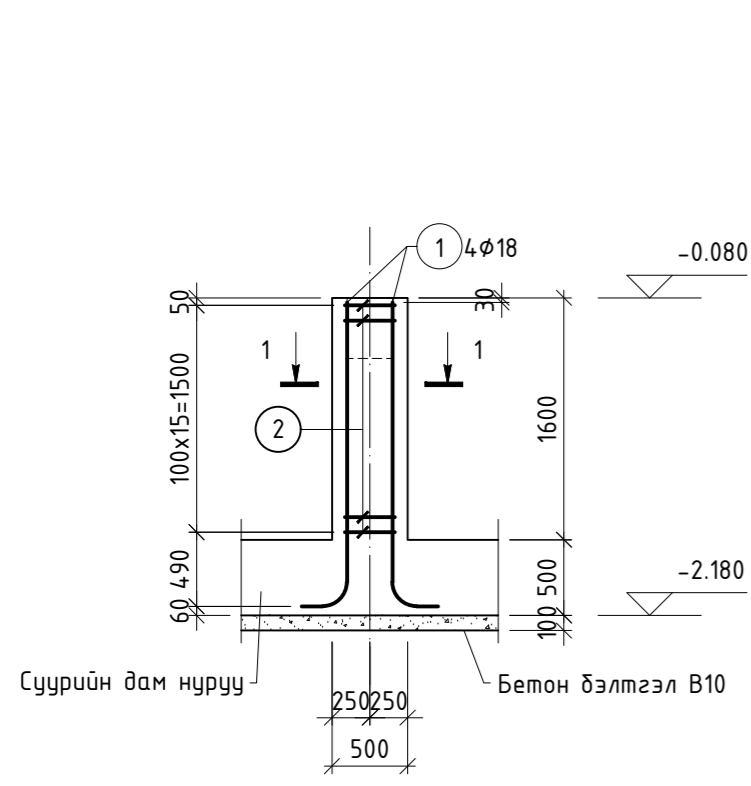
ХЭСГИЙН ТОДОРХОЙЛОЛТ

Поз	Хэлбэр	Поз	Хэлбэр	Поз	Хэлбэр
1	3840 R=220 300	2	2940 R=220 300	3	690 079 540
4	350 079 200	5	390 040 240		

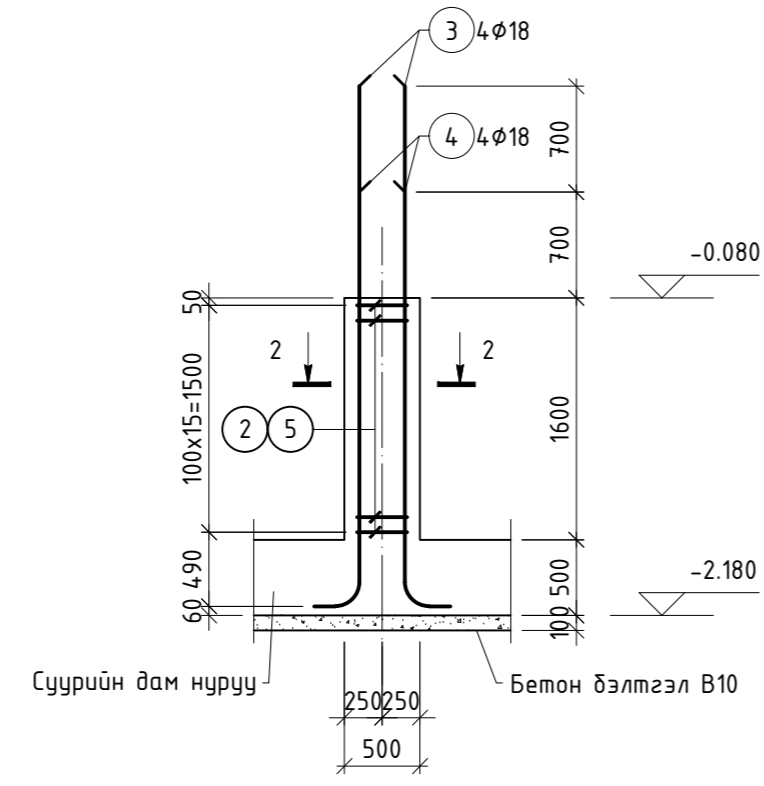


Хөвсгөл аймаг, Галт сум 400 ХҮНИЙ СУУДАЛТАЙ СОЁЛЫН ТӨВИЙН БАРИЛГА					
БАГАНАН СУУРЬ БС-4, БС-5					
Инженер	<i>М.Отгонболд</i>	М.Отгонболд	ЕГ шифр: БС-23-06	Масштаб: 1 : 50	Огноо: 2023 он
Гүйцэтгэсэн	<i>М.Отгонболд</i>	М.Отгонболд	ЕТ шифр:	Зургийн дугаар: ББ-7	Хуудас: 52
Шалгасан	<i>Г.Билгүүн</i>	Г.Билгүүн			

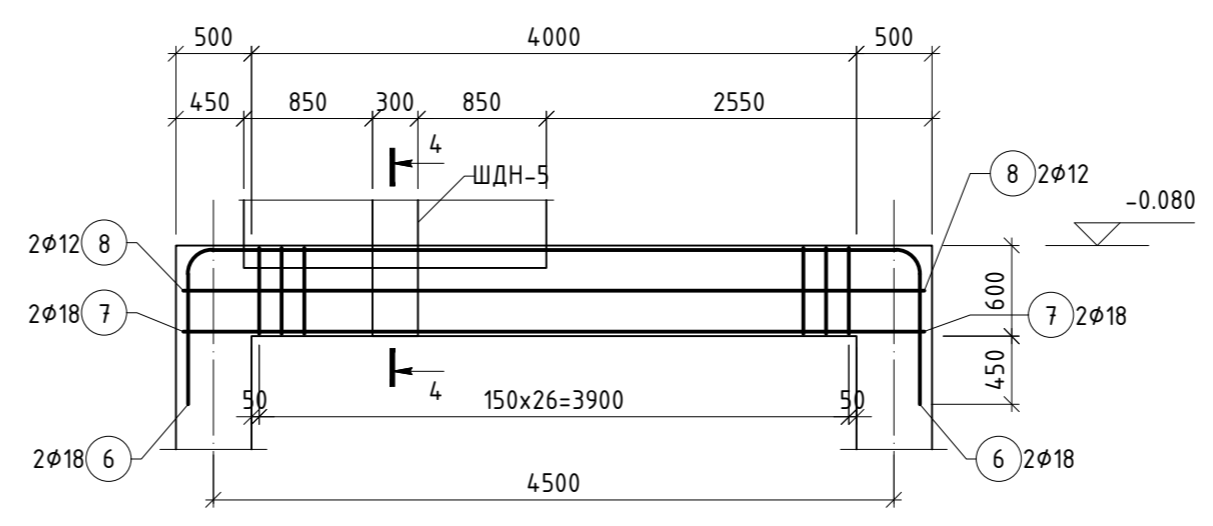




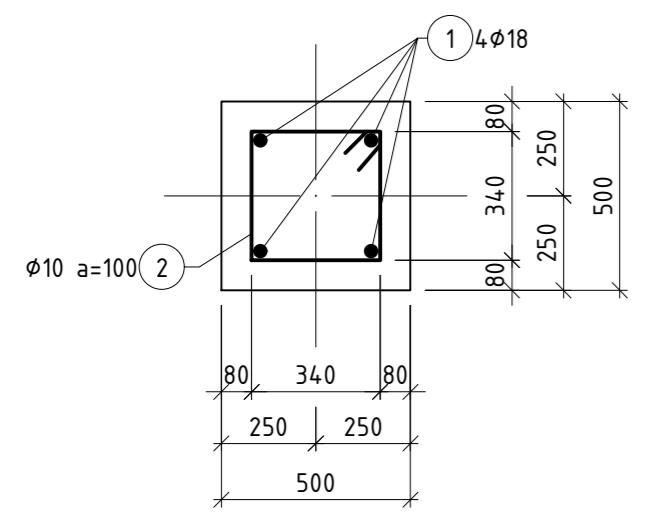
ШАТНЫ БАГАНА ШБ-1  
МАСШТАБ 1:50



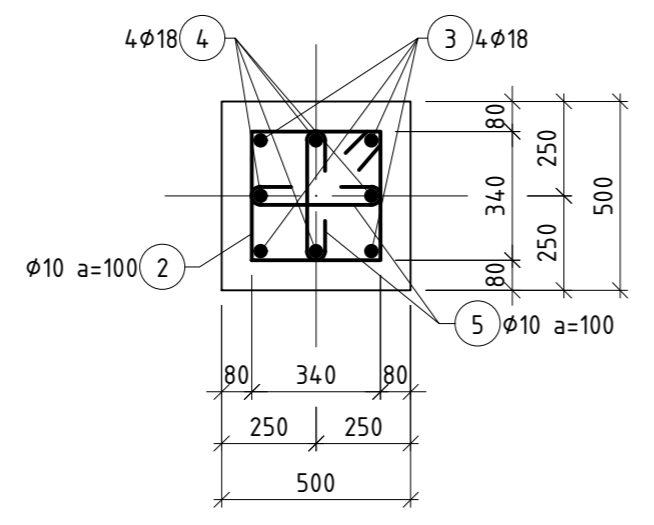
ШАТНЫ БАГАНА ШБ-2  
МАСШТАБ 1:50



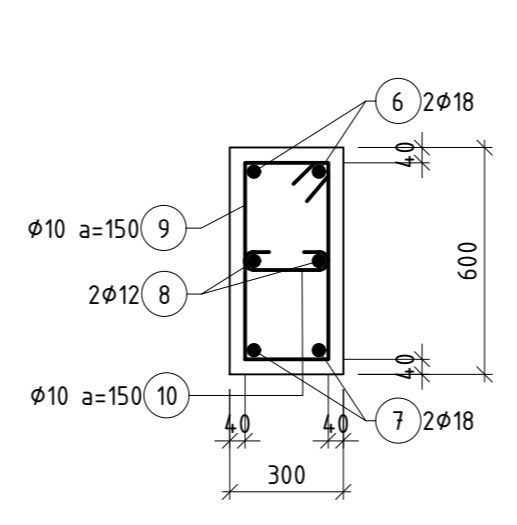
ШАТНЫ СУУРИЙН ДАМ НУРУУ ШСДН-1  
МАСШТАБ 1:50



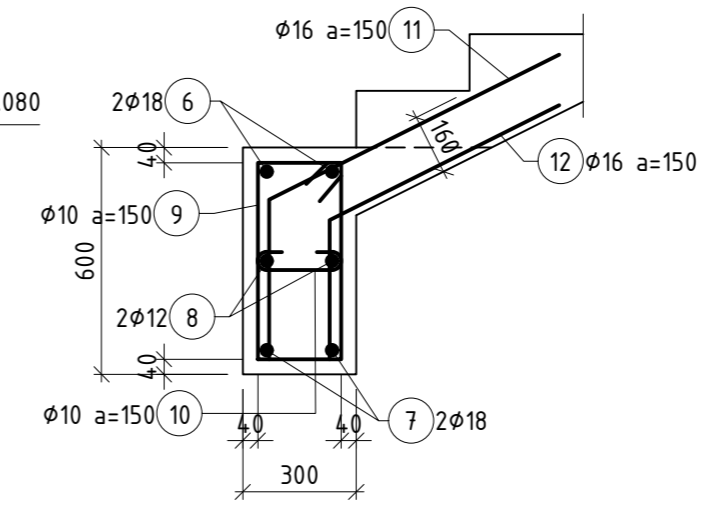
ОГТЛОЛ 1-1  
МАСШТАБ 1:20



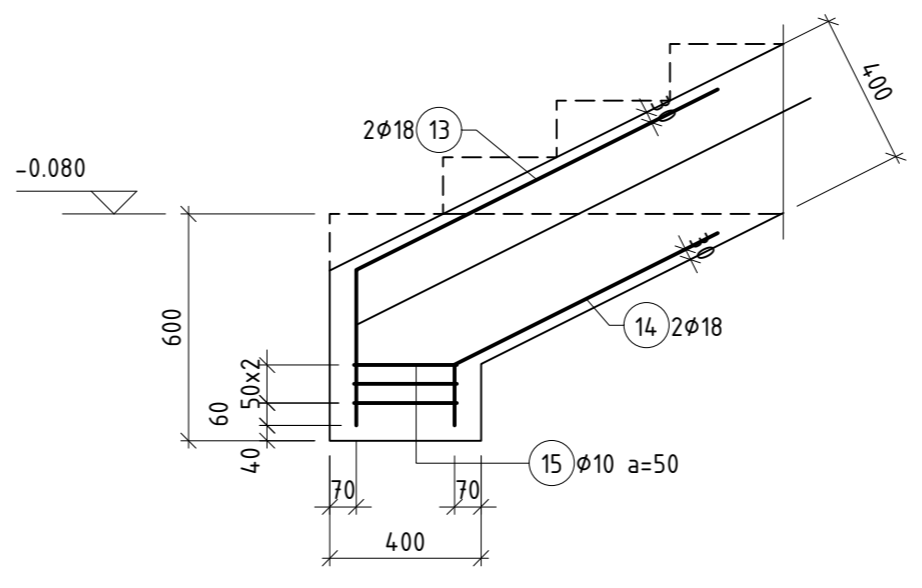
ОГТЛОЛ 2-2  
МАСШТАБ 1:20



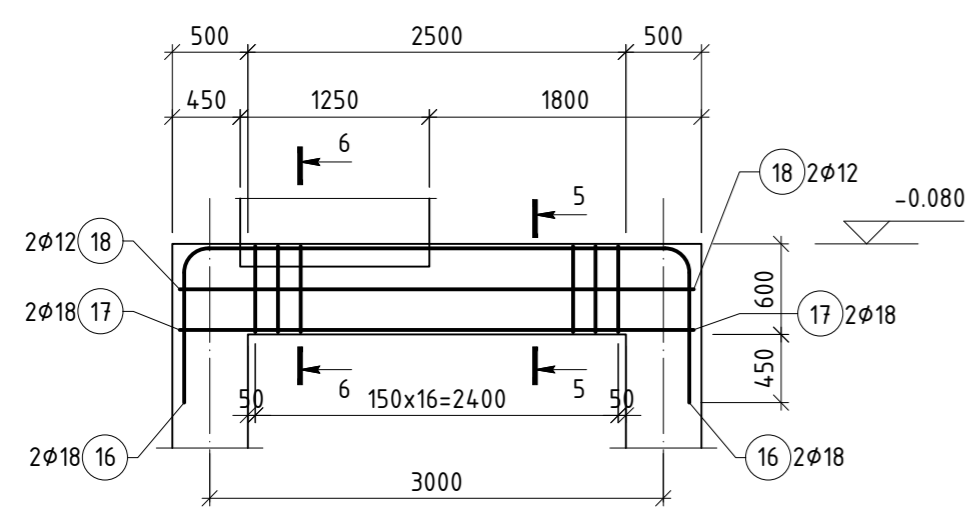
ОГТЛОЛ 3-3  
МАСШТАБ 1:20



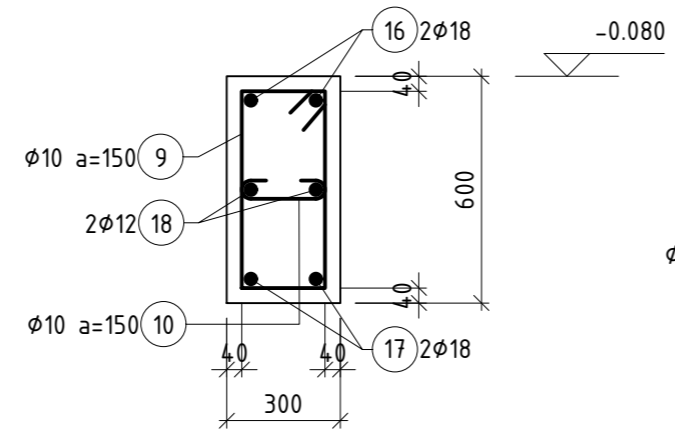
ОГТЛОЛ 4-4 ШАТНЫ ГАРГАЛГАА  
МАСШТАБ 1:20



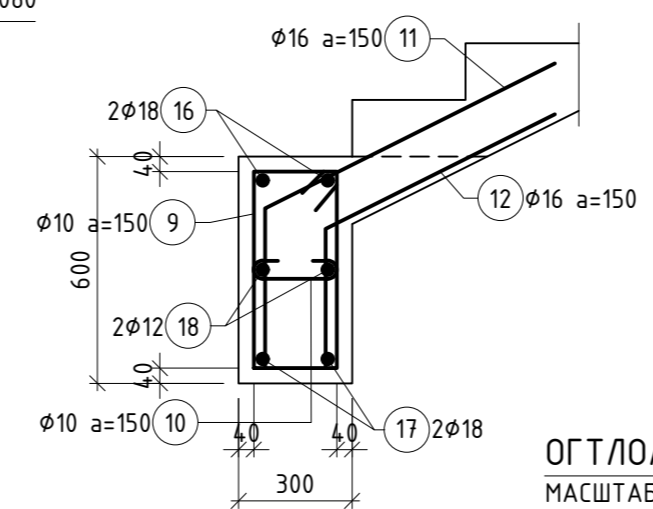
ОГТЛОЛ 4'-4' ШДН-5 ГАРГАЛГАА  
МАСШТАБ 1:20



ШАТНЫ СУУРИЙН ДАМ НУРУУ ШСДН-2  
МАСШТАБ 1:50



ОГТЛОЛ 5-5  
МАСШТАБ 1:20



ОГТЛОЛ 6-6 ШАТНЫ ГАРГАЛГАА  
МАСШТАБ 1:20

ТӨМӨР БЕТОН БҮТЭЭЦИЙН МАТЕРИАЛЫН ТҮҮВЭР

Поз	Тэмдэглэгээ	Нэр	Тоо ширхэг	Жин, кг	
				Нэгж	Нийт
Шатны багана ШБ-1					
1	ГОСТ 5781-82*	A400 φ 18 L= 2310	4	34.83	139.33
3	ГОСТ 5781-82*	A400 φ 10 L= 1660	16	1.02	16.38
Бетон В20			V, м³=	0.400	1.600
Шатны багана ШБ-2					
2	ГОСТ 5781-82*	A400 φ 10 L= 1660	16	1.02	16.38
3	ГОСТ 5781-82*	A400 φ 18 L= 3740	4	7.47	29.88
4	ГОСТ 5781-82*	A400 φ 18 L= 3040	4	6.07	24.29
5	ГОСТ 5781-82*	A400 φ 10 L= 540	32	0.33	10.65
Бетон В20			V, м³=	0.400	1.600
Шатны суурийн дам нуруу ШСДН-1					
6	ГОСТ 5781-82*	A400 φ 18 L= 6880	2	13.74	27.49
7	ГОСТ 5781-82*	A400 φ 18 L= 4900	2	9.79	19.58
8	ГОСТ 5781-82*	A400 φ 12 L= 4900	2	4.35	8.70
9	ГОСТ 5781-82*	A400 φ 10 L= 1780	27	1.10	29.63
10	ГОСТ 5781-82*	A400 φ 10 L= 380	27	0.23	6.33
11	ГОСТ 5781-82*	A400 φ 16 L= 1280	14	2.02	28.28
12	ГОСТ 5781-82*	A400 φ 16 L= 1050	14	1.66	23.20
13	ГОСТ 5781-82*	A400 φ 18 L= 1480	2	2.96	5.91
14	ГОСТ 5781-82*	A400 φ 18 L= 940	2	1.88	3.76
15	ГОСТ 5781-82*	A400 φ 10 L= 1260	3	0.78	2.33
Бетон В20			V, м³=	0.914	0.914
Шатны суурийн дам нуруу ШСДН-2					
16	ГОСТ 5781-82*	A400 φ 18 L= 5380	2	10.75	21.49
17	ГОСТ 5781-82*	A400 φ 18 L= 3400	2	6.79	13.58
18	ГОСТ 5781-82*	A400 φ 12 L= 3400	2	3.02	6.04
9	ГОСТ 5781-82*	A400 φ 10 L= 1780	17	1.10	18.66
10	ГОСТ 5781-82*	A400 φ 10 L= 380	17	0.23	3.98
11	ГОСТ 5781-82*	A400 φ 16 L= 1280	9	2.02	18.18
12	ГОСТ 5781-82*	A400 φ 16 L= 1050	9	1.66	14.92
13	ГОСТ 5781-82*	A400 φ 18 L= 1480	2	2.96	5.91
14	ГОСТ 5781-82*	A400 φ 18 L= 940	2	1.88	3.76
15	ГОСТ 5781-82*	A400 φ 10 L= 1260	3	0.78	2.33
Бетон В20			V, м³=	0.531	0.531

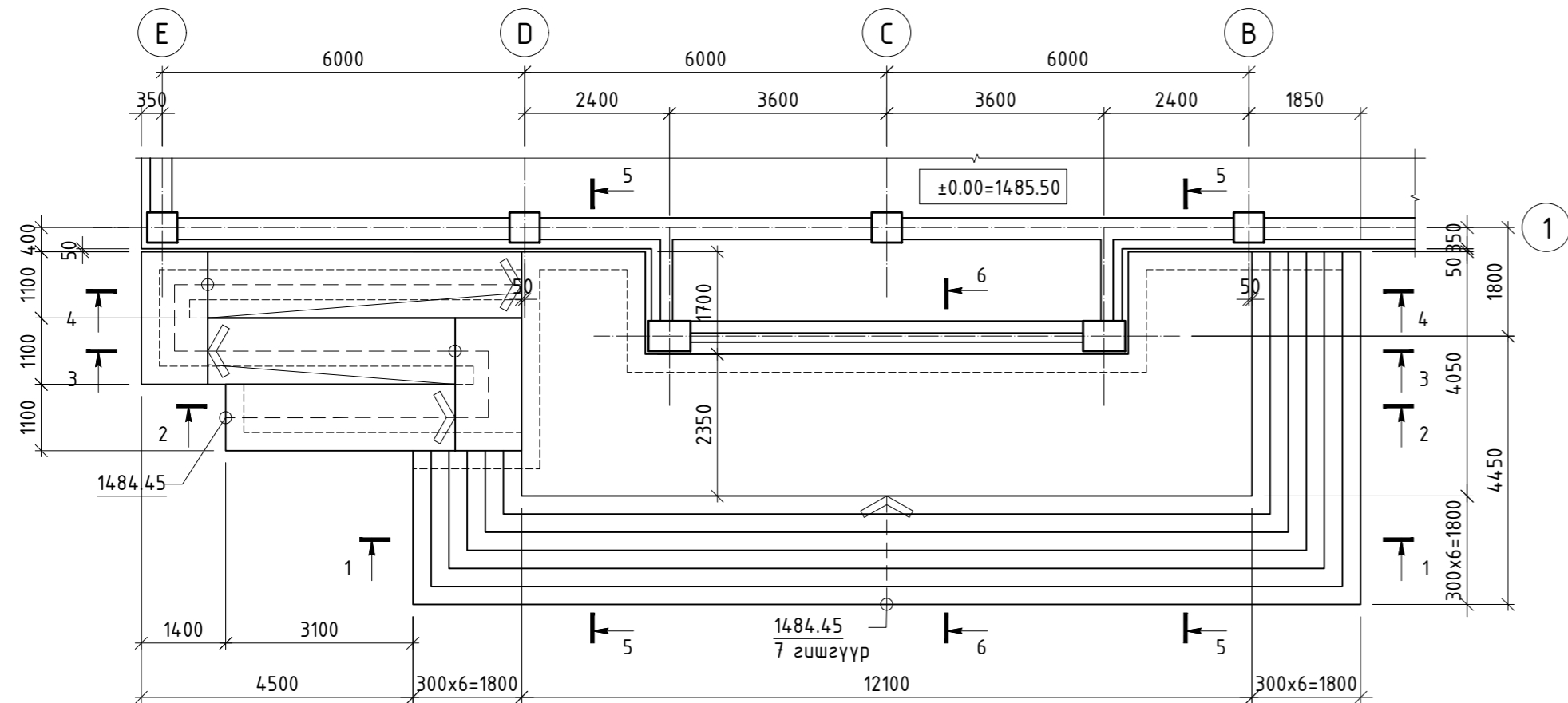
ХЭСГИЙН ТОДОРХОЙЛОЛТ

Поз	Хэлбэр	Поз	Хэлбэр	Поз	Хэлбэр
1	2010 R=160 300	2	490 340 340	3	3440 R=160 300
4	2740 R=160 300	5	100 340 100	6	4840 R=160 1020
9	370 670 220	10	80 220 80	11	860 420
12	370 680	13	410 1070	14	780 160
15	410 220 260	16	3340 R=160 1020		

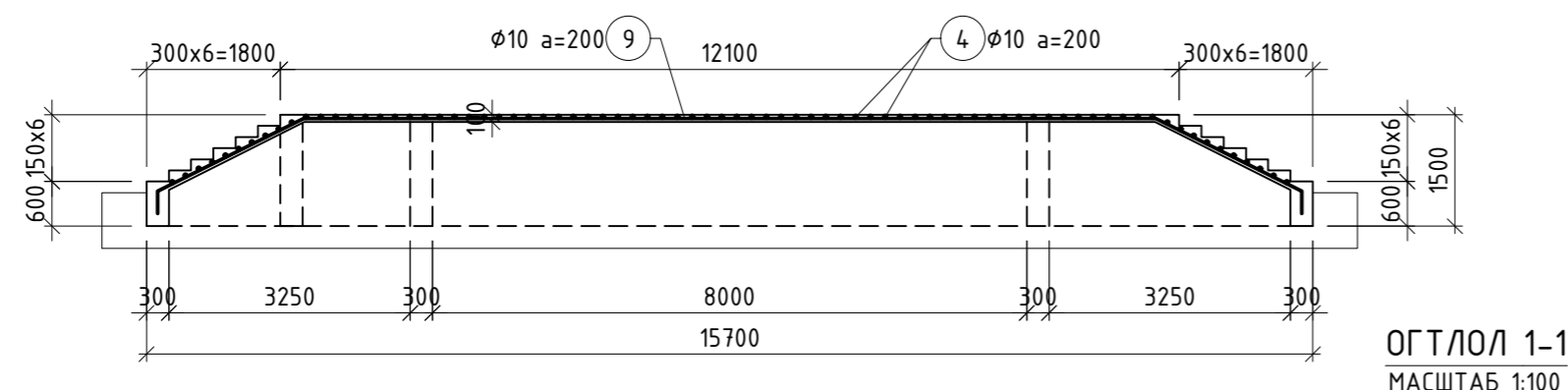
- ТАЙЛБАР:
- Суурийн нүх ухах явцад инженер-геологийн судалгааны дүгнэлтэд заагдсан хөрснөөс өөр төрлийн хөрс илрэх, эсвэл ухаас дарсан нүх тааралдах, хөрсний ус илрэх тохиолдолд зургийн инженер, инженер геологийн судалгаа хийсэн инженер, техникийн ажилтанд үзүүлж техникийн шийдэл гаргуулах шаардлагатай.
  - Суурийн нүх ухах дуусмагц инженер-геологийн мэргэжлийн инженер, техникийн ажилтанд үзүүлж акт тогтоолгосны дараа суурь угсралтын ажлыг гүйцэтгэх шаардлагатай.
  - Суурь ба баганын бетоныг сайтар нягтруулж өгөх ба бетон цутгах үедээ стандартад заагдсаны дагуу бетон зуурмагаас сорьц авч бетоны ангийг лабораторт тодорхойлуулж акт үйлдэж ажиллал зохино.
  - Цутгамал суурийн хэв хашмалыг цутгасны дараа бэхжилтийн дам дэхийн 70%-д хүрсний дараа хэв хашмалыг авна.
  - Тус хуудсыг холбогдох хуудасны зурагтай хамт үз.
  - Хамар ханын доорх шугаман суурийг цутгахдаа БА маркийн байгуулалтын зургаас байршилж харж хийнэ.



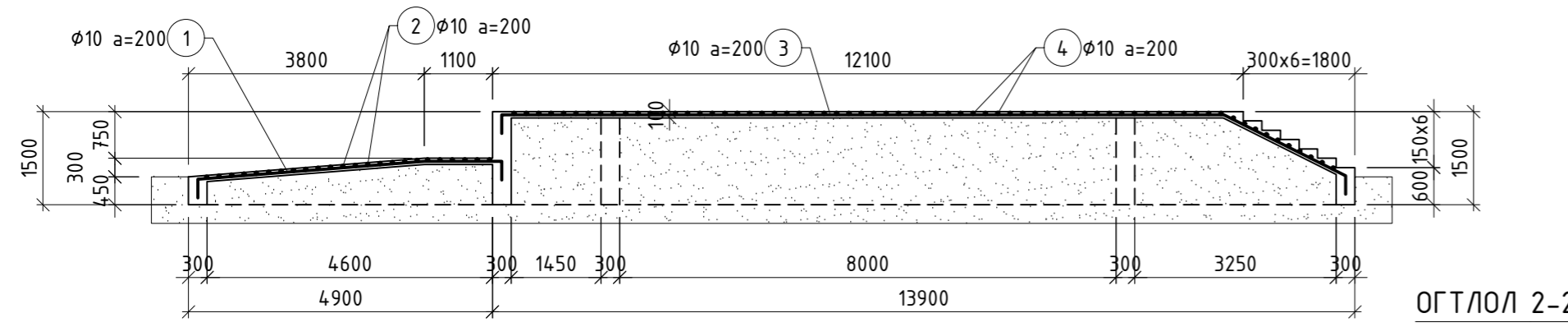
Хөвсгөл аймаг, Галт сум 400 ХҮНИЙ СУУДАЛТАЙ СОЁЛЫН ТӨВИЙН БАРИЛГА				Ye шат: А_3
ШАТНЫ ГАРГАЛГАА				
Инженер	М.Омгонболд	ЕГ шифр:	БС-23-06	Масштаб:
Гүйцэтгэсэн	М.Омгонболд	ЕТ шифр:		Зургийн дугаар:
Шалгасан	Г.Билгүүн		ББ-8	Жуудас:
				52



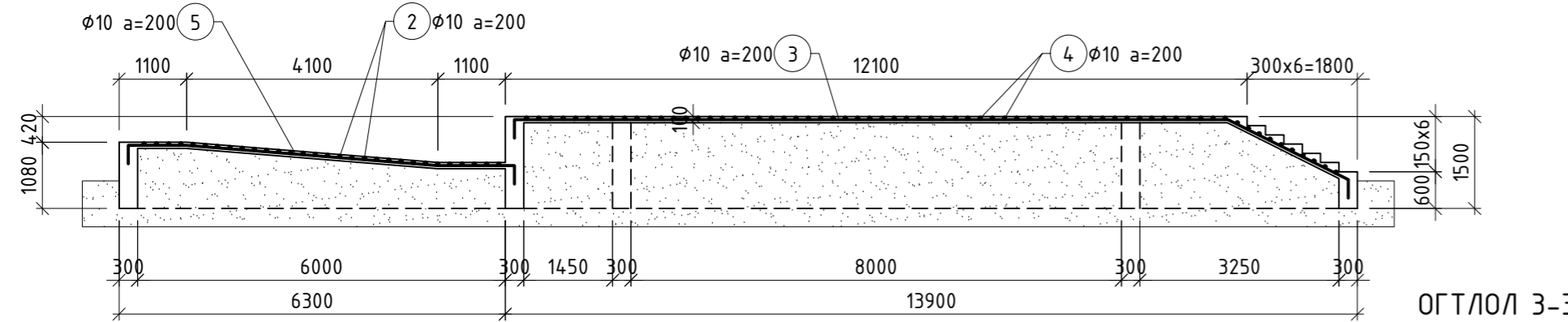
Гадна довжоо ГД-1-ийн байгуулалт  
МАСШТАБ 1:100



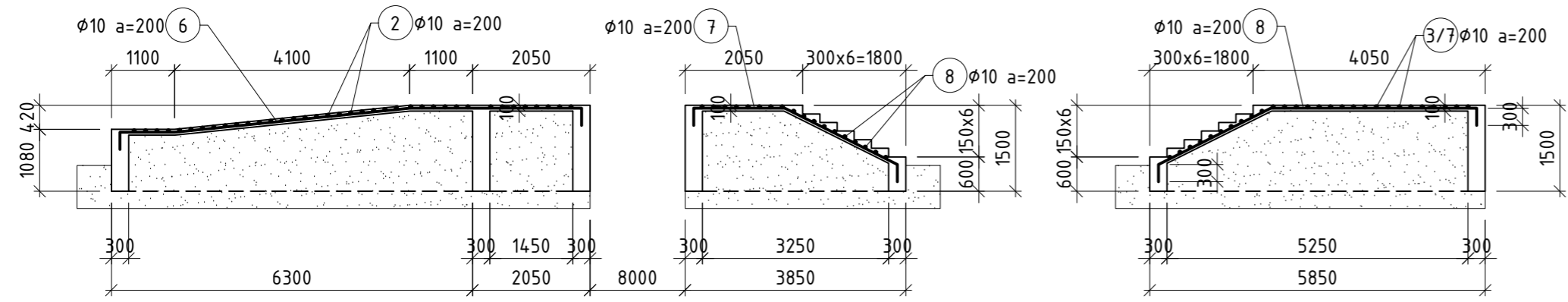
ОГТЛОЛ 1-1  
МАСШТАБ 1:100



ОГТЛОЛ 2-2  
МАСШТАБ 1:100

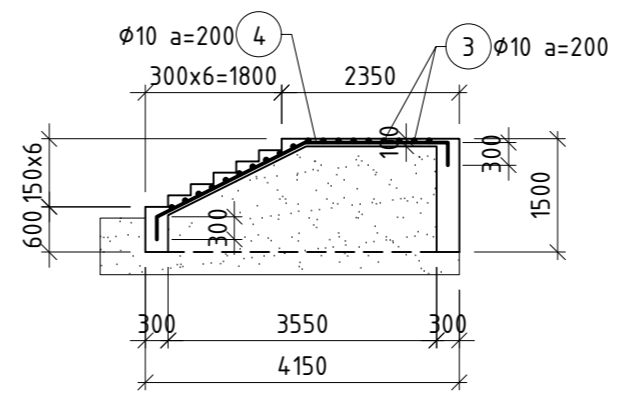


ОГТЛОЛ 3-3  
МАСШТАБ 1:100

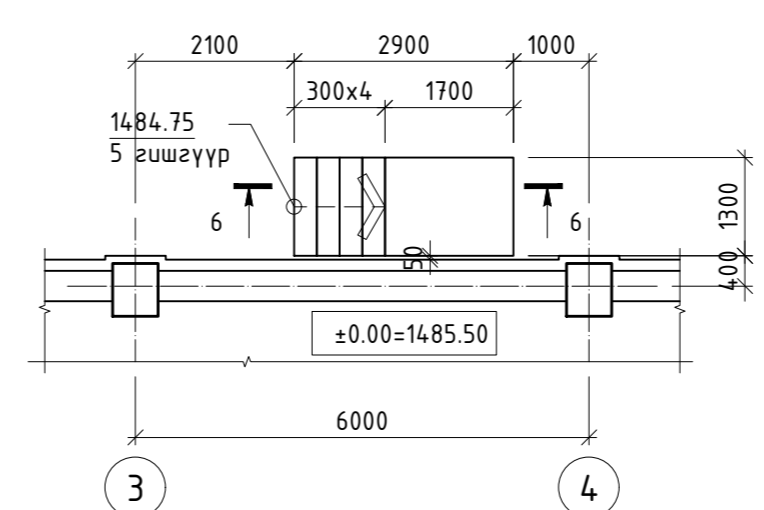


ОГТЛОЛ 4-4  
МАСШТАБ 1:100

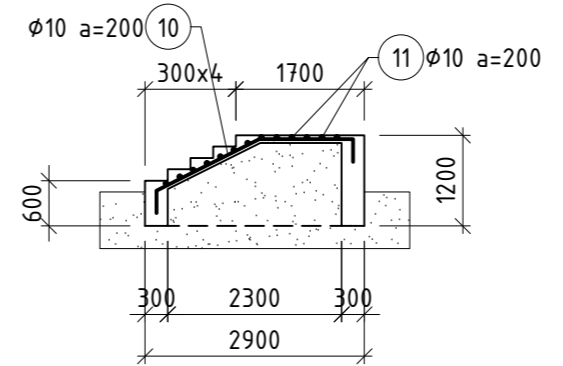
ОГТЛОЛ 5-5  
МАСШТАБ 1:100



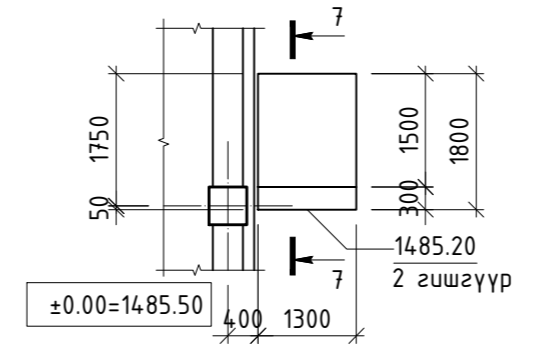
ОГТЛОЛ 6-6  
МАСШТАБ 1:100



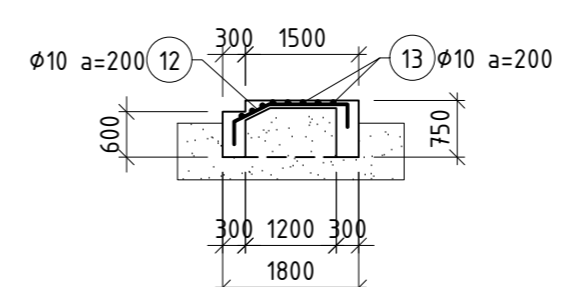
Гадна довжоо ГД-2-ын байгуулалт  
МАСШТАБ 1:100



ОГТЛОЛ 6-6  
МАСШТАБ 1:100



Гадна довжоо ГД-3-ын байгуулалт  
МАСШТАБ 1:100



ОГТЛОЛ 7-7  
МАСШТАБ 1:100

ТӨМӨР БЕТОН БҮТЭЭЦИЙН МАТЕРИАЛЫН ТҮҮВЭР					
Поз	Тэмдэглэгээ	Нэр	Тоо ширхэг	Жин, кг	
				Нэгж	Нийт
Гадна довжоо ГД-1					
1	ГОСТ 5781-82*	A240 $\phi$ 10 L= 5600	1	611.79	611.79
2	ГОСТ 5781-82*	A240 $\phi$ 10 L= 1300	5	3.45	17.26
3	ГОСТ 5781-82*	A240 $\phi$ 10 L= 14500	9	8.94	80.46
4	ГОСТ 5781-82*	A240 $\phi$ 10 L= 4700	41	2.90	118.81
5	ГОСТ 5781-82*	A240 $\phi$ 10 L= 6900	5	4.25	21.27
6	ГОСТ 5781-82*	A240 $\phi$ 10 L= 8700	5	5.36	26.82
7	ГОСТ 5781-82*	A240 $\phi$ 10 L= 4400	9	2.71	24.41
8	ГОСТ 5781-82*	A240 $\phi$ 10 L= 6400	30	3.95	118.38
9	ГОСТ 5781-82*	A240 $\phi$ 10 L= 16500	13	10.17	132.25
Бетон В15			V, м <sup>3</sup> =	28.099	28.099
Гадна довжоо ГД-2					
10	ГОСТ 5781-82*	A240 $\phi$ 10 L= 3400	7	2.10	14.67
11	ГОСТ 5781-82*	A240 $\phi$ 10 L= 1200	13	0.74	9.62
Бетон В15			V, м <sup>3</sup> =	2.430	2.430
Гадна довжоо ГД-3					
12	ГОСТ 5781-82*	A240 $\phi$ 10 L= 2200	7	1.36	9.49
13	ГОСТ 5781-82*	A240 $\phi$ 10 L= 1200	8	0.74	5.92
Бетон В15			V, м <sup>3</sup> =	2.088	2.088

**ТАЙЛБАР:**

- Суурийн нүх цухах явцад инженер-геологийн судалгааны дүгнэлтэд заагдсан хөрснөөс өөр төрлийн хөрс илрэх, эсвэл ухаас дарсан нүх тааралдах, хөрсний ус илрэх тохиолдолд зургийн инженер, инженер геологийн судалгаа хийсэн инженер, техникийн ажилтанд үзүүлж техникийн шийдэл гаргуулах шаардлагатай.
- Суурийн нүх цухаж дуусмагц инженер-геологийн мэргэжлийн инженер, техникийн ажилтанд үзүүлж акт тогтоолгосны дараа суурь цугралтын ажлыг гүйцэтгэх шаардлагатай.
- Суурь ба баганын бетоныг сайтар нягтруулж өгөх ба бетонон цутгах үедээ стандартад заагдсаны дагуу бетон зуурмагаас сорьц авч бетоны ангийг лабораторт модорхойлуулж акт үйлдэж ажилбал зохино.
- Цутгамал суурийн хэв хашмалыг цутгасны дараа бэхжилтийн бат бэхийн 70%-д хүрсний дараа хэв хашмалыг авна.
- Тус хуудсыг холбогдох хуудасны зурагтай хамт үз.

Хөвсгөл аймаг, Галт сум  
400 ХҮНИЙ СУУДАЛТАЙ СОЁЛЫН ТӨВИЙН БАРИЛГА

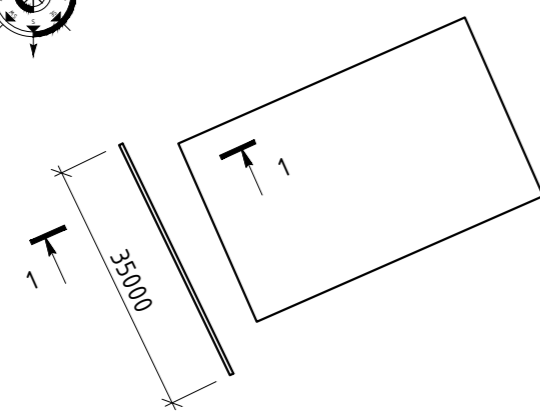
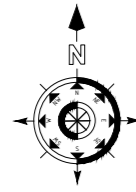
Гадна довжоо

Инженер: М.Омгонболд  
Гүйцэтгэсэн: М.Омгонболд  
Шалгасан: Г.Билгүүн

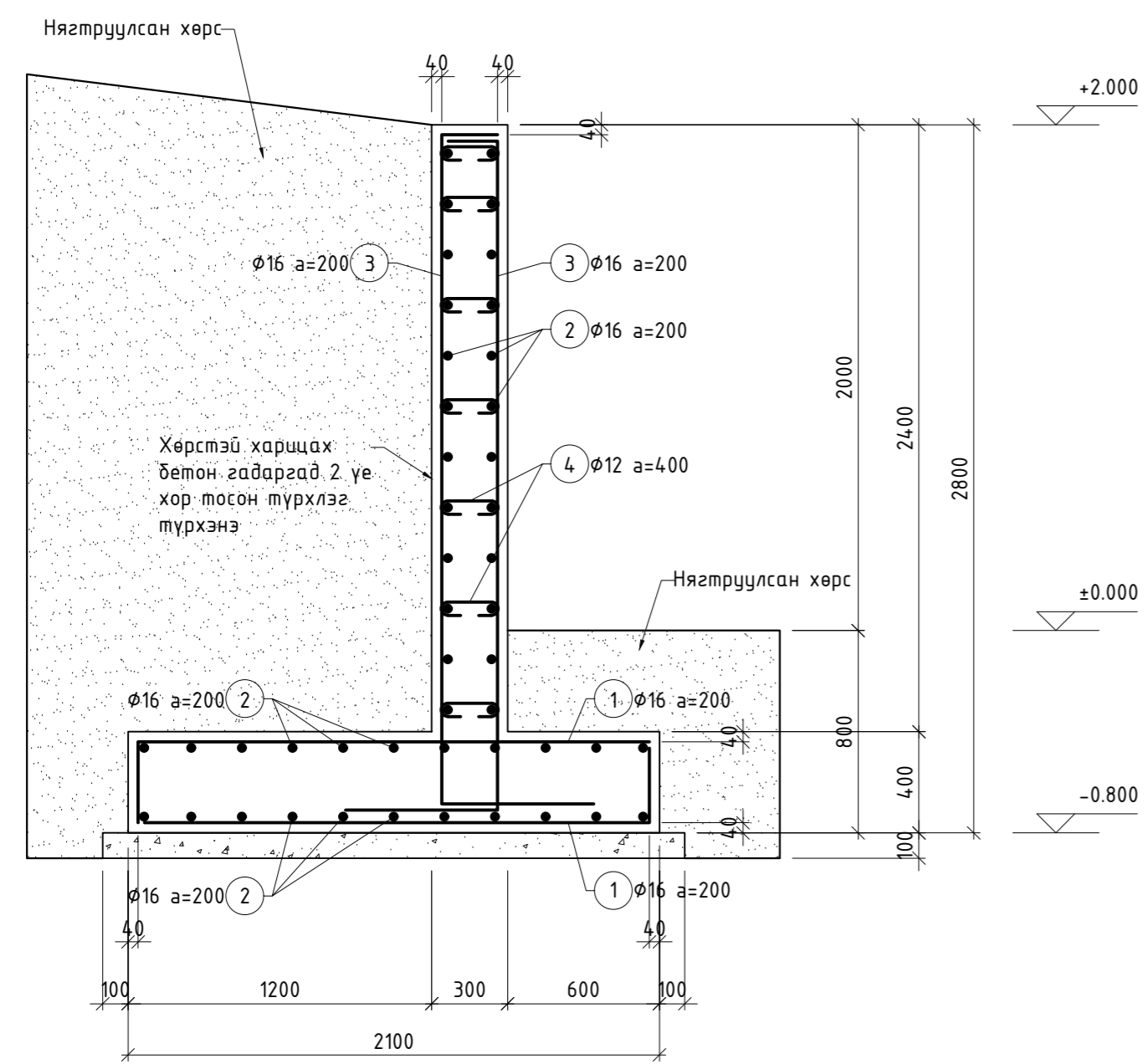
М.Омгонболд  
М.Омгонболд  
Г.Билгүүн

ЕГ шифр: БС-23-06  
Масштаб: 1:50  
Зургийн дугаар: ББ-9

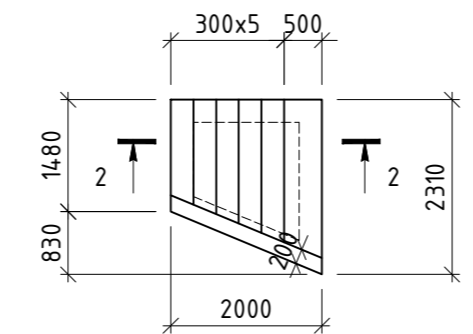
Үе шат: А.3  
Огноо: 2023 он  
Хуудас: 52



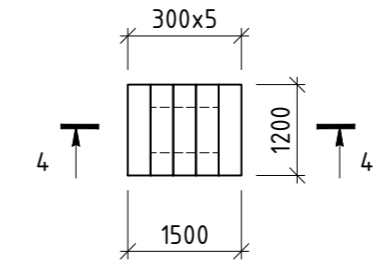
ТҮШИЦ ХАНЫН БАЙГУУЛАЛТ  
МАСШТАБГҮЙ



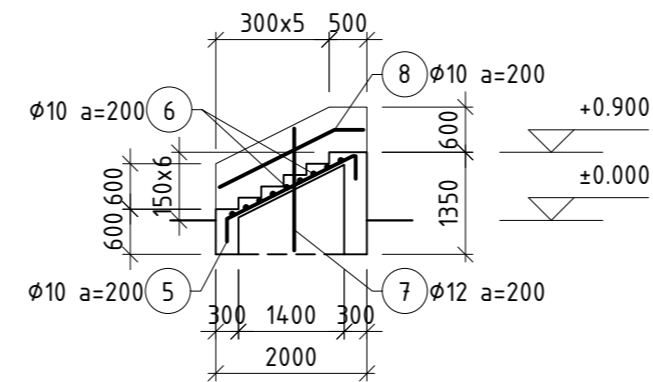
ТҮШИЦ ХАНЫН ОГТЛОЛ 1-1  
МАСШТАБ 1:25



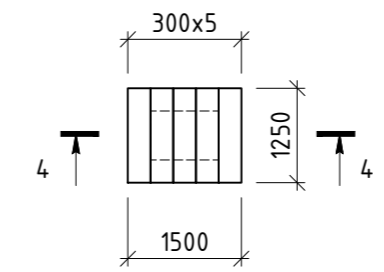
ДОТОР ДОВЖОО ДД-1  
МАСШТАБ 1:100



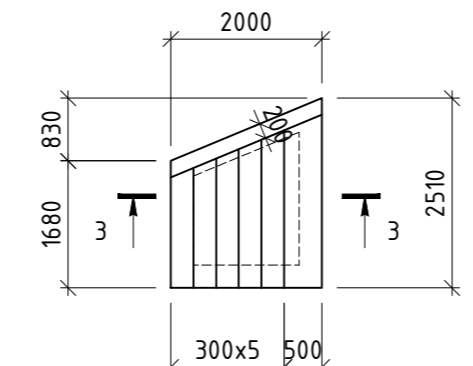
ДОТОР ДОВЖОО ДД-3  
МАСШТАБ 1:100



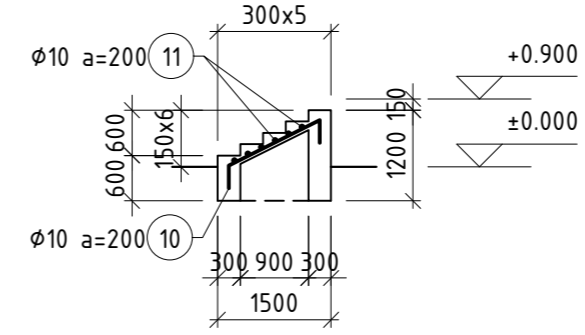
ОГТЛОЛ 2-2  
МАСШТАБ 1:100



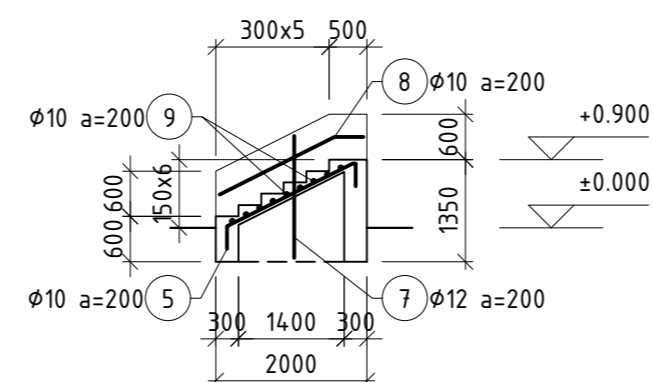
ДОТОР ДОВЖОО ДД-4  
МАСШТАБ 1:100



ДОТОР ДОВЖОО ДД-2  
МАСШТАБ 1:100



ОГТЛОЛ 4-4  
МАСШТАБ 1:100



ОГТЛОЛ 3-3  
МАСШТАБ 1:100

ТӨМӨР БЕТОН БҮТЭЭЦИЙН МАТЕРИАЛЫН ТҮҮВЭЭР

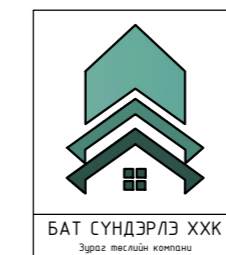
Поз	Тэмдэглэгээ	Нэр	Тоо ширхэг	Жин, кг	
				Нэгж	Нийт
		Түшиц хана	1	5932.25	5932.25
1	ГОСТ 5781-82*	A400 $\phi$ 16 L= 2340	350	3.69	1292.66
2	ГОСТ 5781-82*	A400 $\phi$ 16 L= 35000	46	55.24	2541.12
3	ГОСТ 5781-82*	A400 $\phi$ 16 L= 3540	350	5.59	1955.56
4	ГОСТ 5781-82*	A400 $\phi$ 10 L= 380	610	0.23	142.91
		Бетон В20	V, м <sup>3</sup> =	54.600	54.600
		Бетон В10	V, м <sup>3</sup> =	8.050	8.050
		ДОТОР ДОВЖОО ДД-1	1	42.07	42.07
5	ГОСТ 5781-82*	A240 $\phi$ 10 L= 2500	10	1.54	15.41
6	ГОСТ 5781-82*	A240 $\phi$ 10 L, y.m= 16.20	1	9.99	9.99
7	ГОСТ 5781-82*	A400 $\phi$ 12 L, y.m= 14.40	1	12.78	12.78
8	ГОСТ 5781-82*	A240 $\phi$ 10 L, y.m= 6.30	1	3.88	3.88
		Бетон В15	V, м <sup>3</sup> =	2.560	2.560
		ДОТОР ДОВЖОО ДД-2	1	43.71	43.71
5	ГОСТ 5781-82*	A240 $\phi$ 10 L= 2500	10	1.54	15.41
9	ГОСТ 5781-82*	A240 $\phi$ 10 L, y.m= 18.86	1	11.63	11.63
7	ГОСТ 5781-82*	A400 $\phi$ 12 L, y.m= 14.40	1	12.78	12.78
8	ГОСТ 5781-82*	A240 $\phi$ 10 L, y.m= 6.30	1	3.88	3.88
		Бетон В15	V, м <sup>3</sup> =	3.261	3.261
		ДОТОР ДОВЖОО ДД-3	1	12.89	12.89
10	ГОСТ 5781-82*	A240 $\phi$ 10 L= 2000	7	1.23	8.63
11	ГОСТ 5781-82*	A240 $\phi$ 10 L= 1150	6	0.71	4.25
		Бетон В15	V, м <sup>3</sup> =	1.235	1.235
		ДОТОР ДОВЖОО ДД-4	1	12.89	12.89
10	ГОСТ 5781-82*	A240 $\phi$ 10 L= 2000	7	1.23	8.63
11	ГОСТ 5781-82*	A240 $\phi$ 10 L= 1150	6	0.71	4.25
		Бетон В15	V, м <sup>3</sup> =	1.271	1.271

ХЭСГИЙН ТОДОРХОЙЛОЛТ

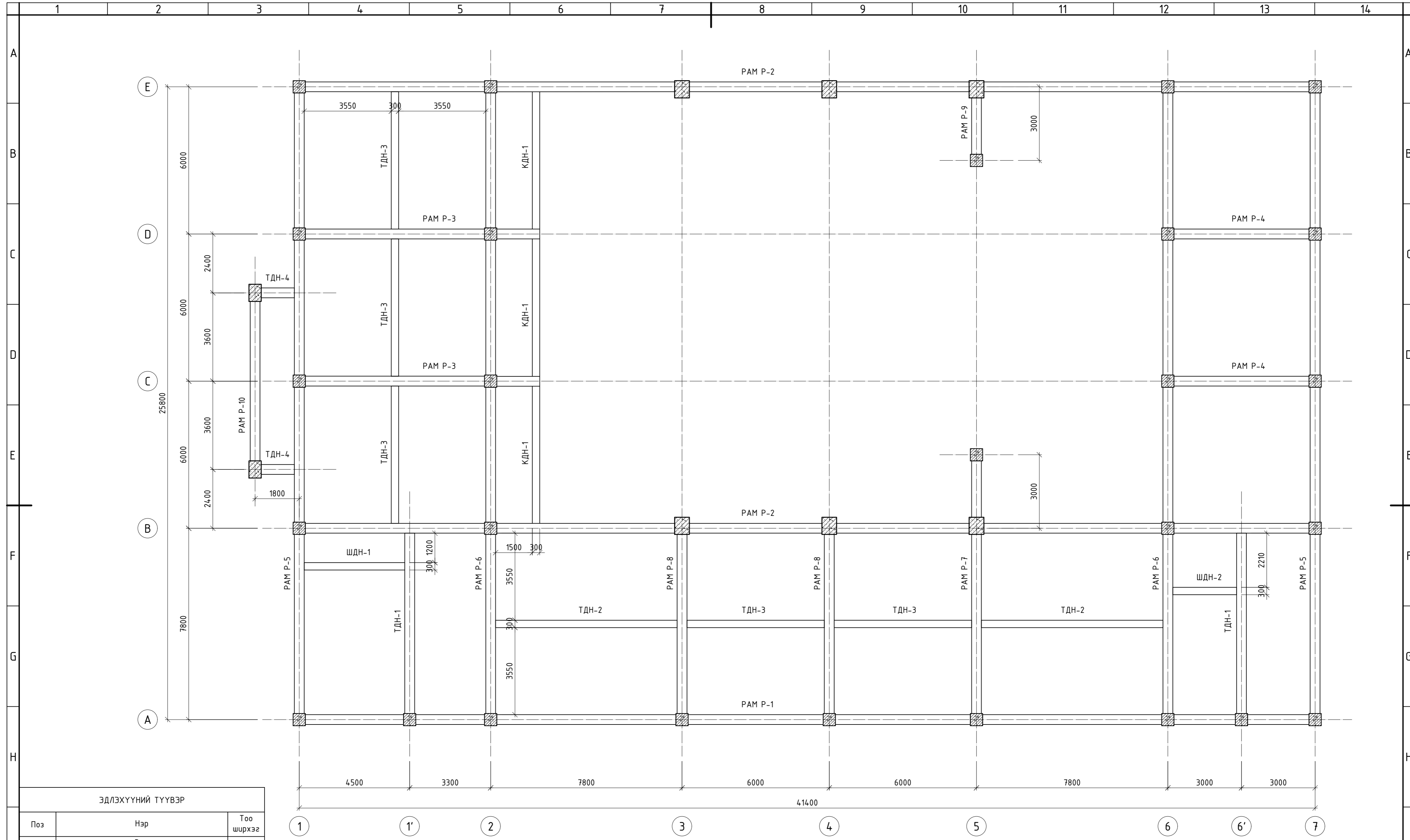
Поз	Хэлбэр	Поз	Хэлбэр
1	2020 320	3	2720 600
4	80 220		

ТАЙЛБАР:

- Суурийн нүх ухах явцад инженер-геологийн судалгааны дүгнэлтэд заагдсан хөрснөөс өөр төрлийн хөрс илрэх, эсвэл ухаас дарсан нүх тааралдах, хөрсний ус илрэх тохиолдолд зургийн инженер, инженер геологийн судалгаа хийсэн инженер, техникийн ажилтанд үзүүлж техникийн шийдэл гаргуулах шаардлагатай.
- Суурийн нүх ухаж дуусмагц инженер-геологийн мэргэжлийн инженер, техникийн ажилтанд үзүүлж акт тогтоолгосны дараа суурь угсралтын ажлыг гүйцэтгэх шаардлагатай.
- Суурь ба баганын бетоныг сайтар нягтруулж өгөх ба бетон цутгах үедээ стандартад заагдсаны дагуу бетон зуурмагаас сорьц авч бетоны ангийг лабораторт модорхойлуулж акт үйлдэж ажилдал зохино.
- Цутгамал суурийн хэв хашмалыг цутгасны дараа бэхжилтийн бат бэхийн 70%-д хүрсний дараа хэв хашмалыг авна.
- Тус хуудсыг холбогдох хуудасны зурагтай хамт үз.
- Түшиц ханын байрлал, хэмжээг өндөржилтийн зурагт үз.



Хөвсгөл аймаг, Галт сум 400 ХҮНИЙ СУУДАЛТАЙ СОЁЛЫН ТӨВИЙН БАРИЛГА			
ТҮШИЦ ХАНА, ДОТОР ДОВЖОО			
Инженер	М.Отгонболд	Масштаб:	1 : 100
Гүйцэтгэсэн	М.Отгонболд	Огноо:	2023 он
Шалгасан	Г.Билгүүн	Зургийн дугаар:	ББ-10
		Хуудас:	52
		Үе шат:	А.3



ЭДЛЭХҮҮНИЙ ТҮҮВЭР

Поз	Нэр	Тоо ширхэг
Рам		
Р-1	Рам Р-1	1
Р-2	Рам Р-2	2
Р-3	Рам Р-3	2
Р-4	Рам Р-4	2
Р-5	Рам Р-5	2
Р-6	Рам Р-6	2
Р-7	Рам Р-7	1
Р-8	Рам Р-8	2
Р-9	Рам Р-9	1
Р-10	Рам Р-10	1
	Нийт:	16

ЭДЛЭХҮҮНИЙ ТҮҮВЭР

Поз	Нэр	Тоо ширхэг
Туслах дам нуруу		
ТДН-1	Туслах дам нуруу ТДН-1	2
ТДН-2	Туслах дам нуруу ТДН-2	2
ТДН-3	Туслах дам нуруу ТДН-3	5
ТДН-4	Туслах дам нуруу ТДН-4	2
	Нийт:	11

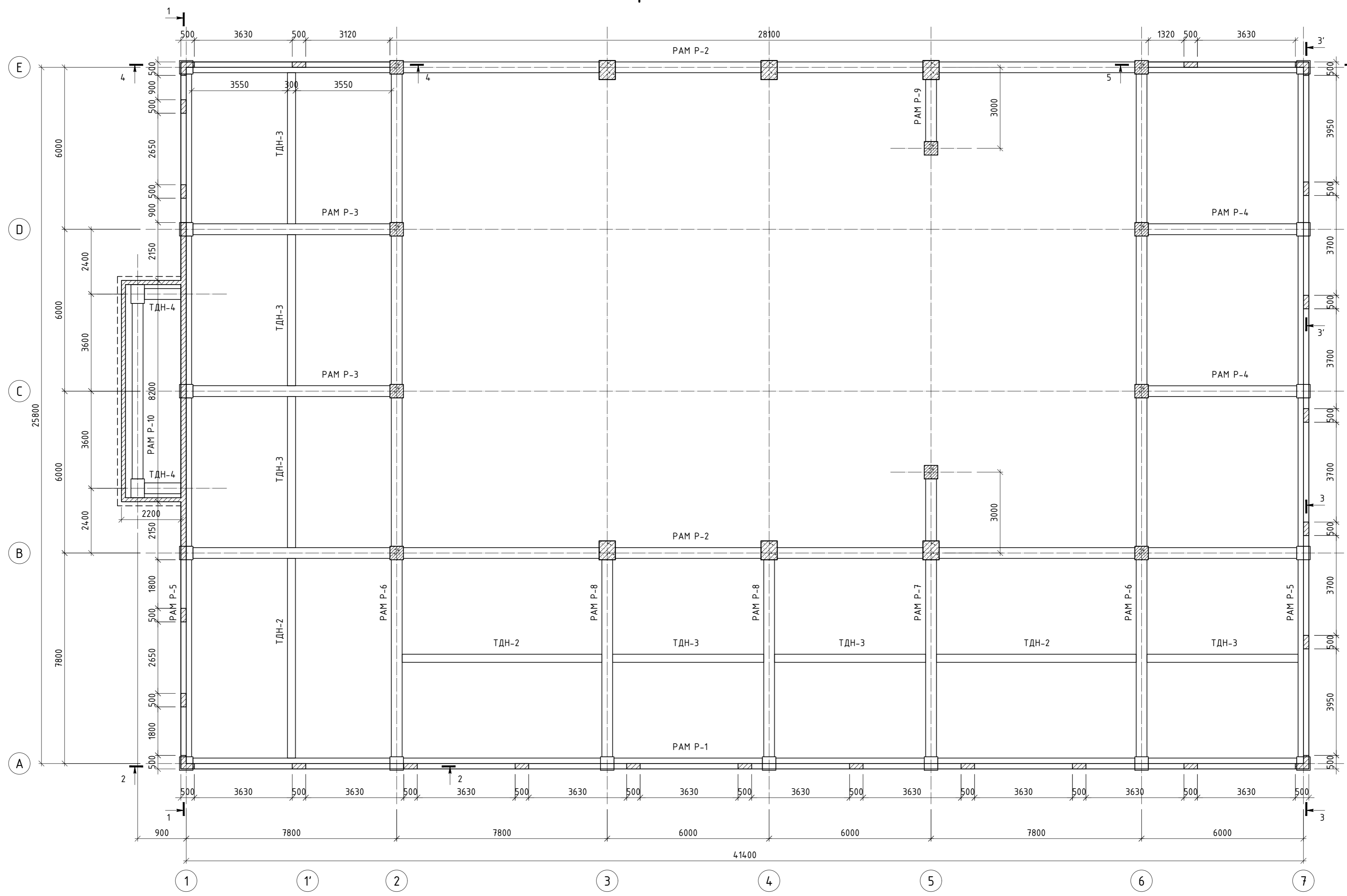
ЭДЛЭХҮҮНИЙ ТҮҮВЭР

Поз	Нэр	Тоо ширхэг
Шатны дам нуруу		
ШДН-1	Шатны дам нуруу ШДН-1	1
ШДН-2	Шатны дам нуруу ШДН-2	1
	Нийт:	2

1-Р ДАВХРЫН РАМЫН БАЙГУУЛАЛТ  
МАСШТАБ 1:100



Хөвсгөл аймаг, Галт сум 400 ХҮНИЙ СУУДАЛТАЙ СОЁЛЫН ТӨВИЙН БАРИЛГА			
1-Р ДАВХРЫН РАМЫН БАЙГУУЛАЛТ			
Инженер	М.Омгонболд	Масштаб:	Огноо:
Гүйцэтгэсэн	М.Омгонболд	БС-23-06	1 : 100
Шалгасан	Г.Билгүүн	ЭТ шифр:	Зургийн дугаар:
		ББ-11	Хуудас:
			52



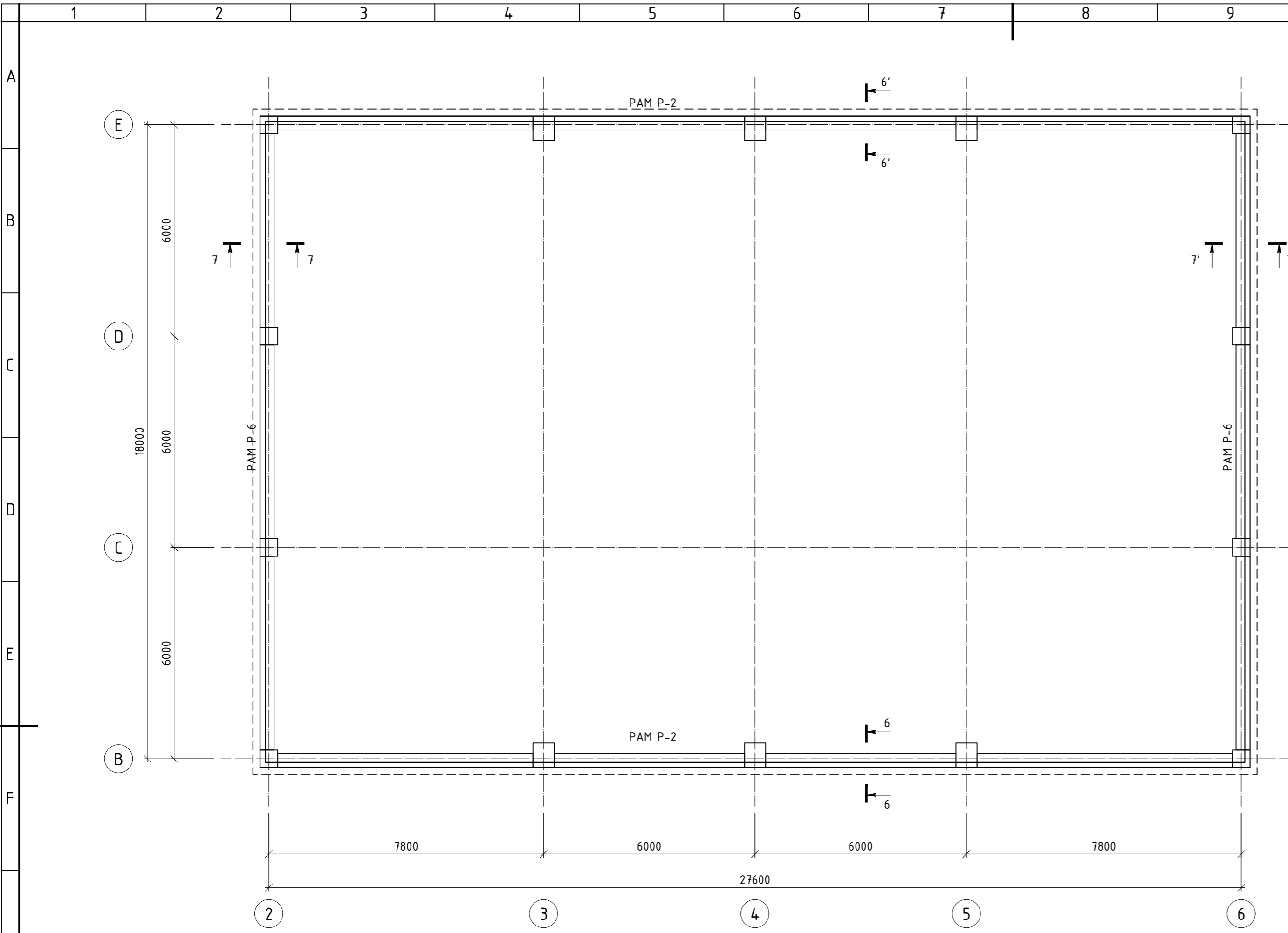
2-Р ДАВХРЫН РАМЫН БАЙГУУЛАЛТ  
 МАСШТАБ 1:100

ЭДЛЭХҮҮНИЙ ТҮҮВЭР

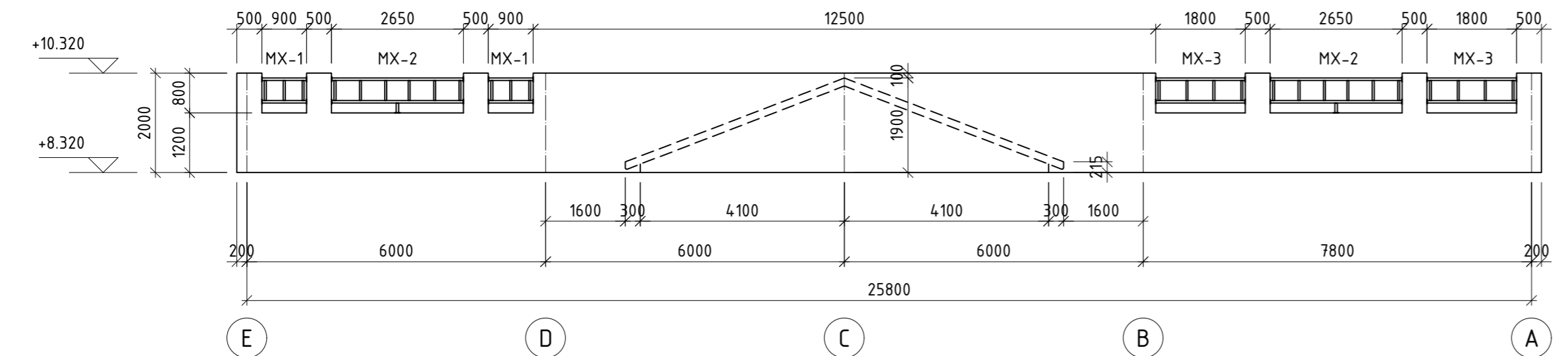
Поз	Нэр	Тоо ширхэг
	Туслах дам нуруу	
ТДН-2	Туслах дам нуруу ТДН-2	3
ТДН-3	Туслах дам нуруу ТДН-3	6
ТДН-4	Туслах дам нуруу ТДН-4	2
	Нийт:	11



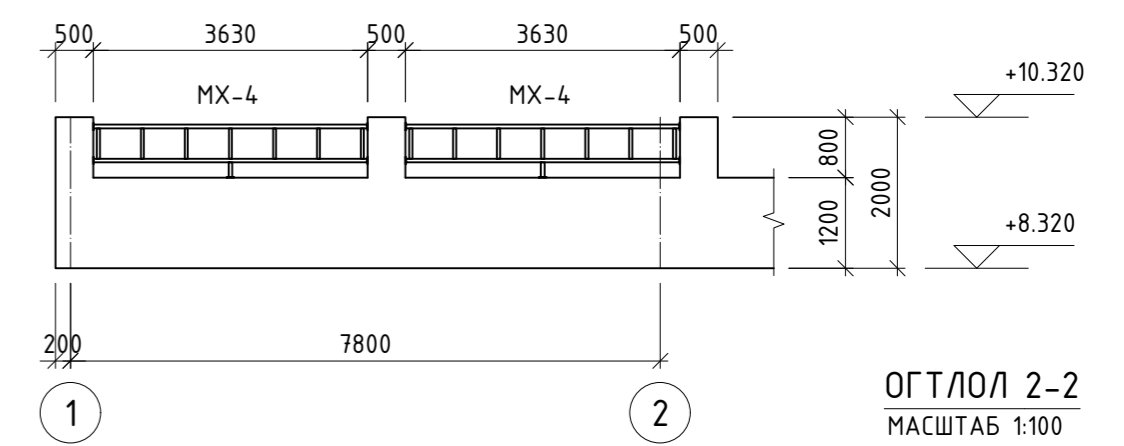
Хөвсгөл аймаг, Галт сум 400 ХҮНИЙ СУУДАЛТАЙ СОЁЛЫН ТӨВИЙН БАРИЛГА			
2-Р ДАВХРЫН РАМЫН БАЙГУУЛАЛТ			
Инженер	М.Отгонболд	Масштаб:	Огноо:
Гүйцэтгэсэн	М.Отгонболд	БС-23-06	1 : 100
Шалгасан	Г.Билэгүүн	ЕТ шифр:	Зургийн дугаар:
		ББ-12	Хуудас:
			52



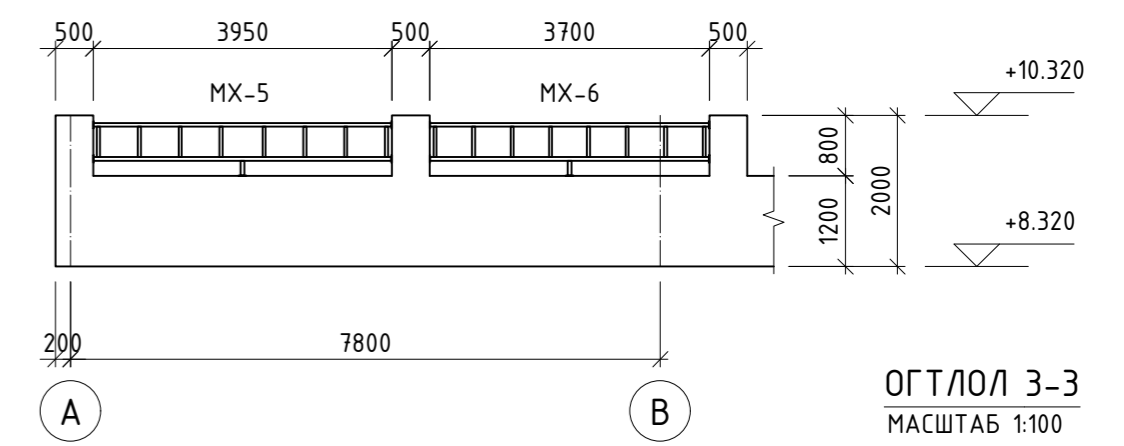
ДЭЭВРИЙН РАМЫН БАЙГУУЛАЛТ  
МАСШТАБ 1:100



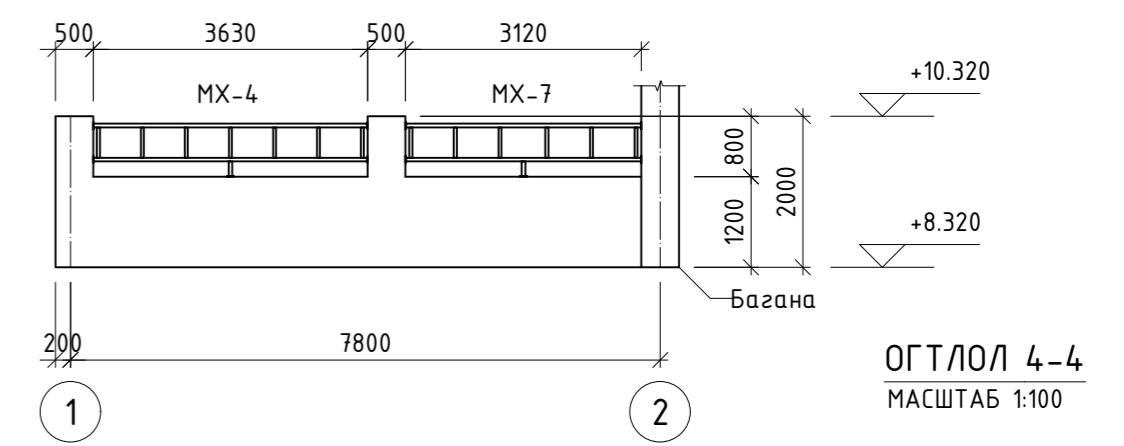
ОГТЛОЛ 1-1  
МАСШТАБ 1:100



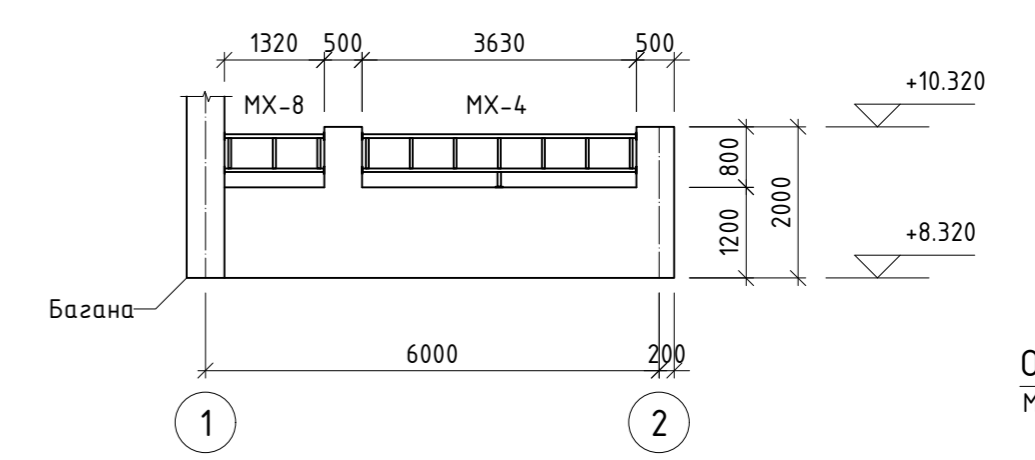
ОГТЛОЛ 2-2  
МАСШТАБ 1:100



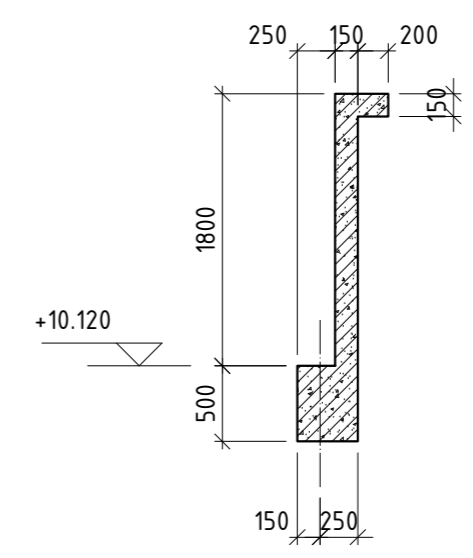
ОГТЛОЛ 3-3  
МАСШТАБ 1:100



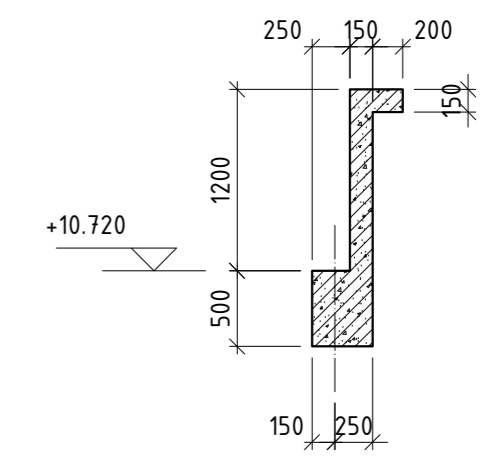
ОГТЛОЛ 4-4  
МАСШТАБ 1:100




ОГТЛОЛ 5-5  
МАСШТАБ 1:100

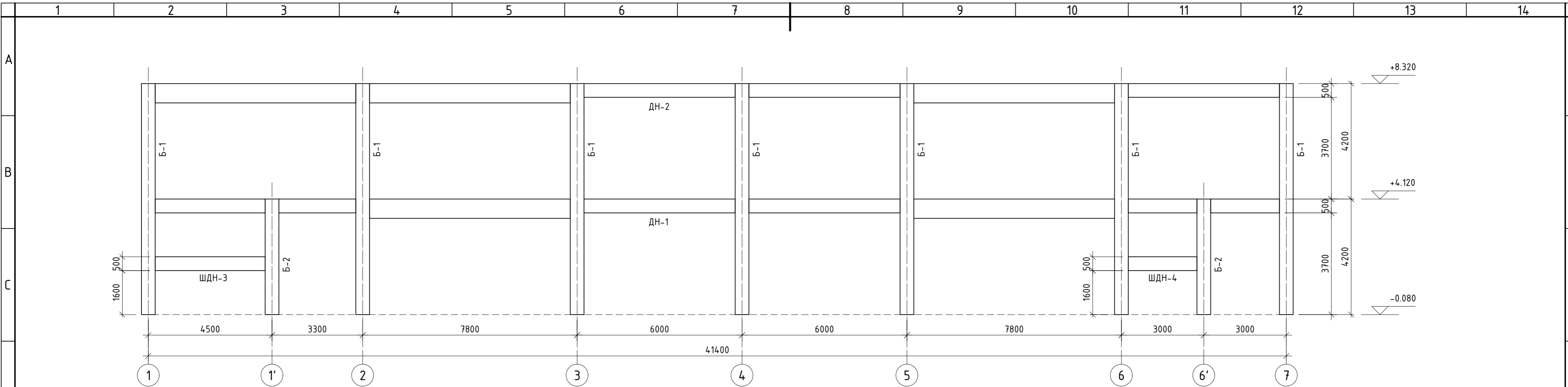


ОГТЛОЛ 6-6  
МАСШТАБ 1:100

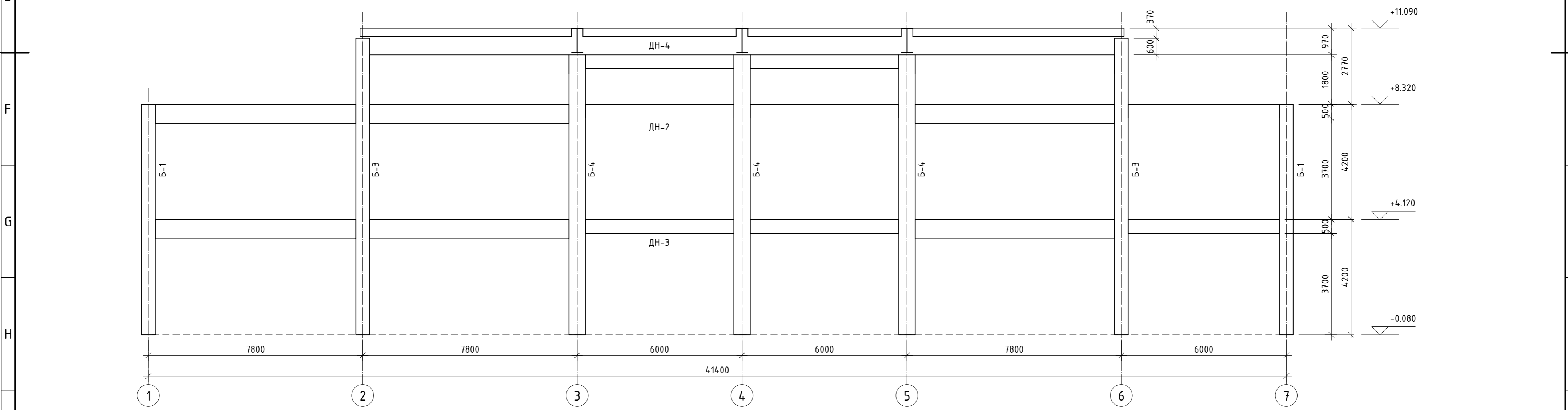


ОГТЛОЛ 7-7  
МАСШТАБ 1:100


				Хөвсгөл аймаг, Галт сум 400 ХҮНИЙ СУУДАЛТАЙ СОЁЛЫН ТӨВИЙН БАРИЛГА ДЭЭВРИЙН РАМЫН БАЙГУУЛАЛТ, ПАРАПЕТ				
Инженер	<i>М.Отгонболд</i>	М.Отгонболд	ЕГ шифр:	БС-23-06	Масштаб:	1 : 100	Огноо:	А.3
Гүйцэтгэсэн	<i>М.Отгонболд</i>	М.Отгонболд	ЕТ шифр:	Зургийн дугаар:	ББ-13	Хуудас:	2023 он	52
Шалгасан	<i>Г.Билэгүүн</i>	Г.Билэгүүн						

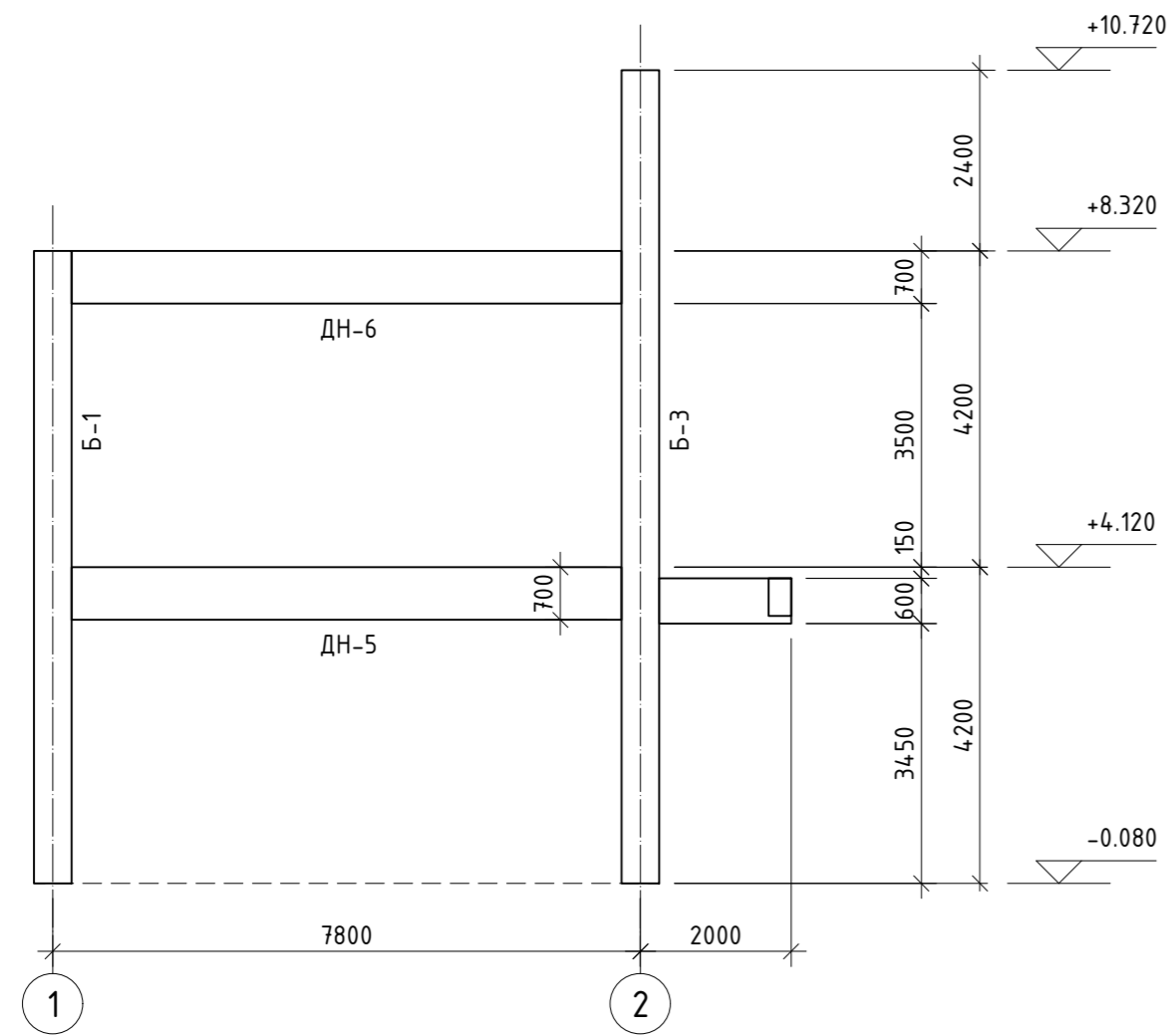


РАМ Р-1  
МАСШТАБ 1:100

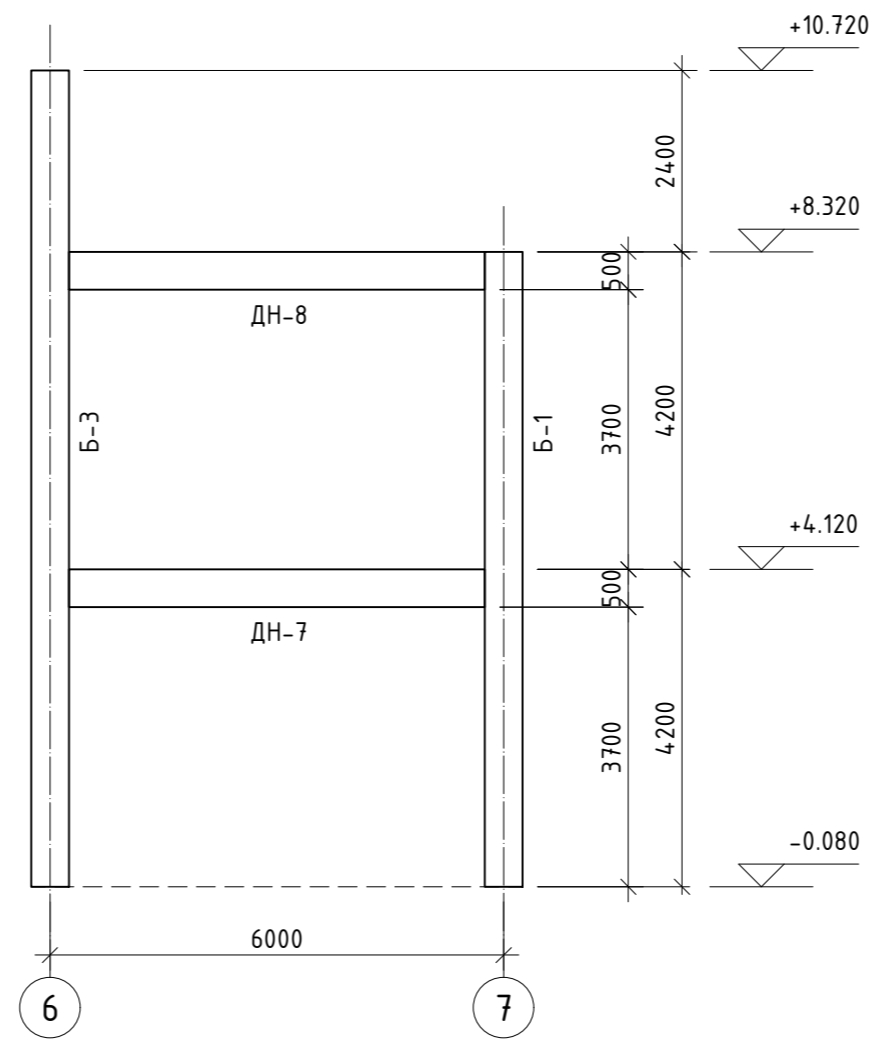


РАМ Р-2  
МАСШТАБ 1:100

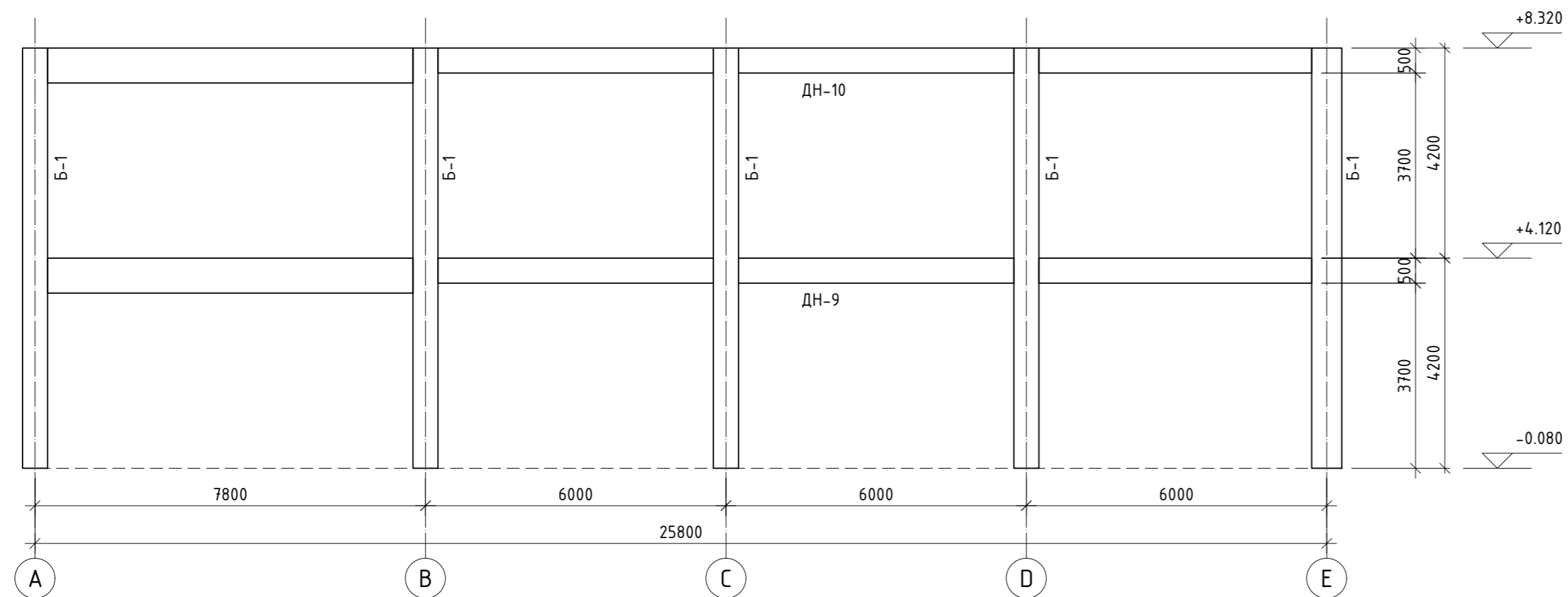
				Хөвсгөл аймаг, Галт сум 400 ХҮНИЙ СУУДАЛТАЙ СОЁЛЫН ТӨВИЙН БАРИЛГА			
РАМ Р-1, Р-2				Үе шат: А.3			
Инженер	<i>М.Отгонболд</i>	М.Отгонболд	ЕГ шифр: БС-23-06	Масштаб: 1 : 100	Огноо: 2023 он		
Гүйцэтгэсэн	<i>М.Отгонболд</i>	М.Отгонболд	ЕТ шифр:	Зургийн дугаар: ББ-14	Хуудас: 52		
Шалгасан	<i>Г.Билгүүн</i>	Г.Билгүүн					



РАМ Р-3  
МАСШТАБ 1:100



РАМ Р-4  
МАСШТАБ 1:100



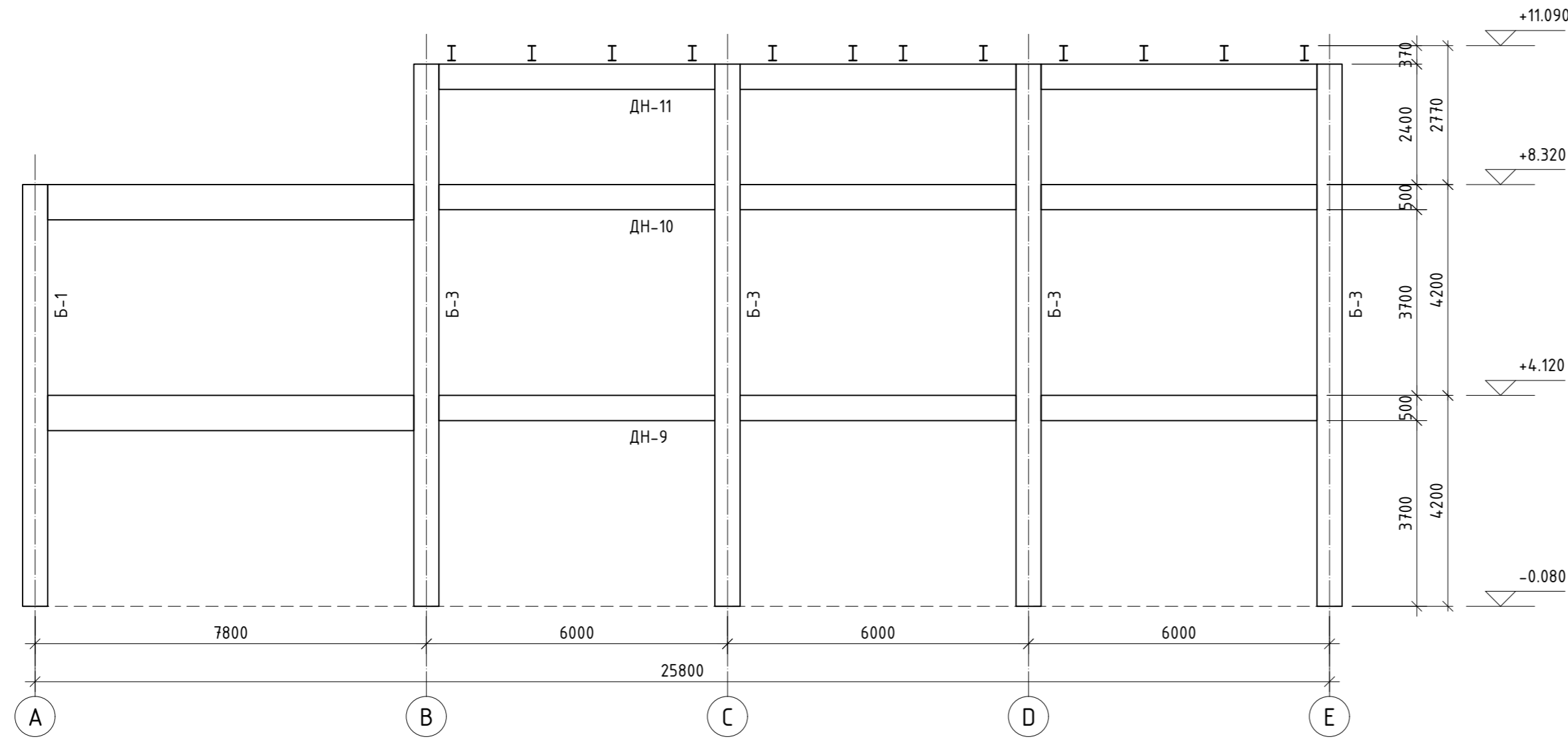
РАМ Р-5  
МАСШТАБ 1:100



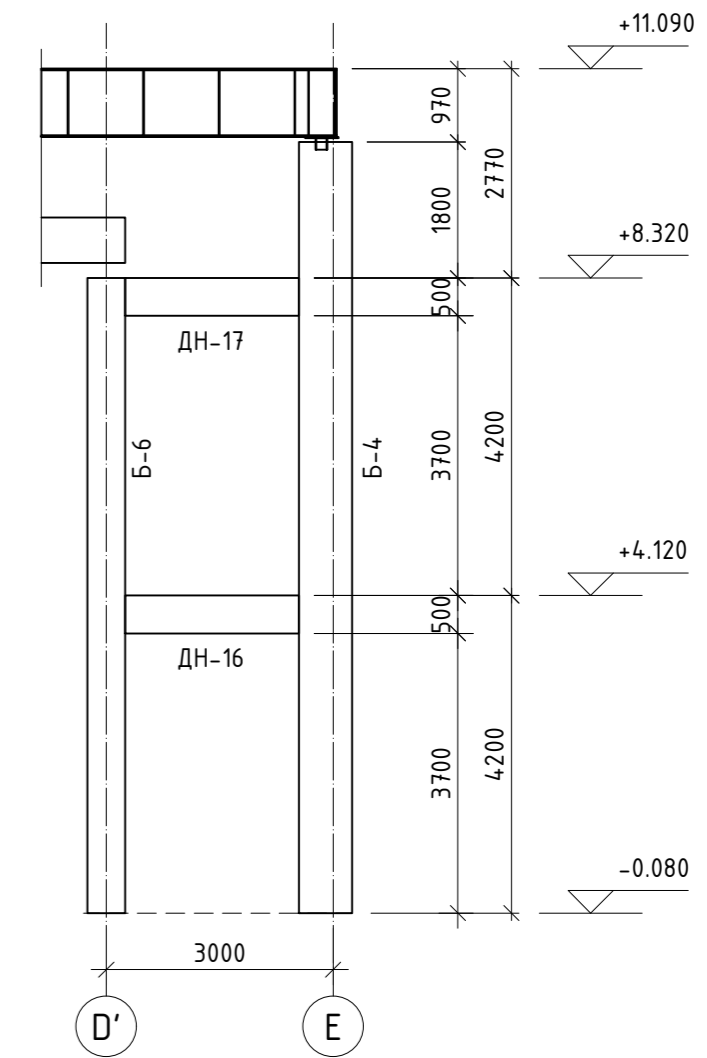
Хөвсгөл аймаг, Галт сум					Үе шат: А.3
400 ХҮНИЙ СУУДАЛТАЙ СОЁЛЫН ТӨВИЙН БАРИЛГА					Огноо: 2023 он
РАМ Р-3, Р-4, Р-5					Хуудас: 52
Инженер	<i>М.Отгонболд</i>	М.Отгонболд	ЕГ шифр: БС-23-06	Масштаб: 1 : 100	Зургийн дугаар: ББ-15
Гүйцэтгэсэн	<i>М.Отгонболд</i>	М.Отгонболд	ЕТ шифр:		
Шалгасан	<i>Г.Билгүүн</i>	Г.Билгүүн			

БАТ СҮНДЭРЛЭ ХХК  
Зураг төлөвлөгөө

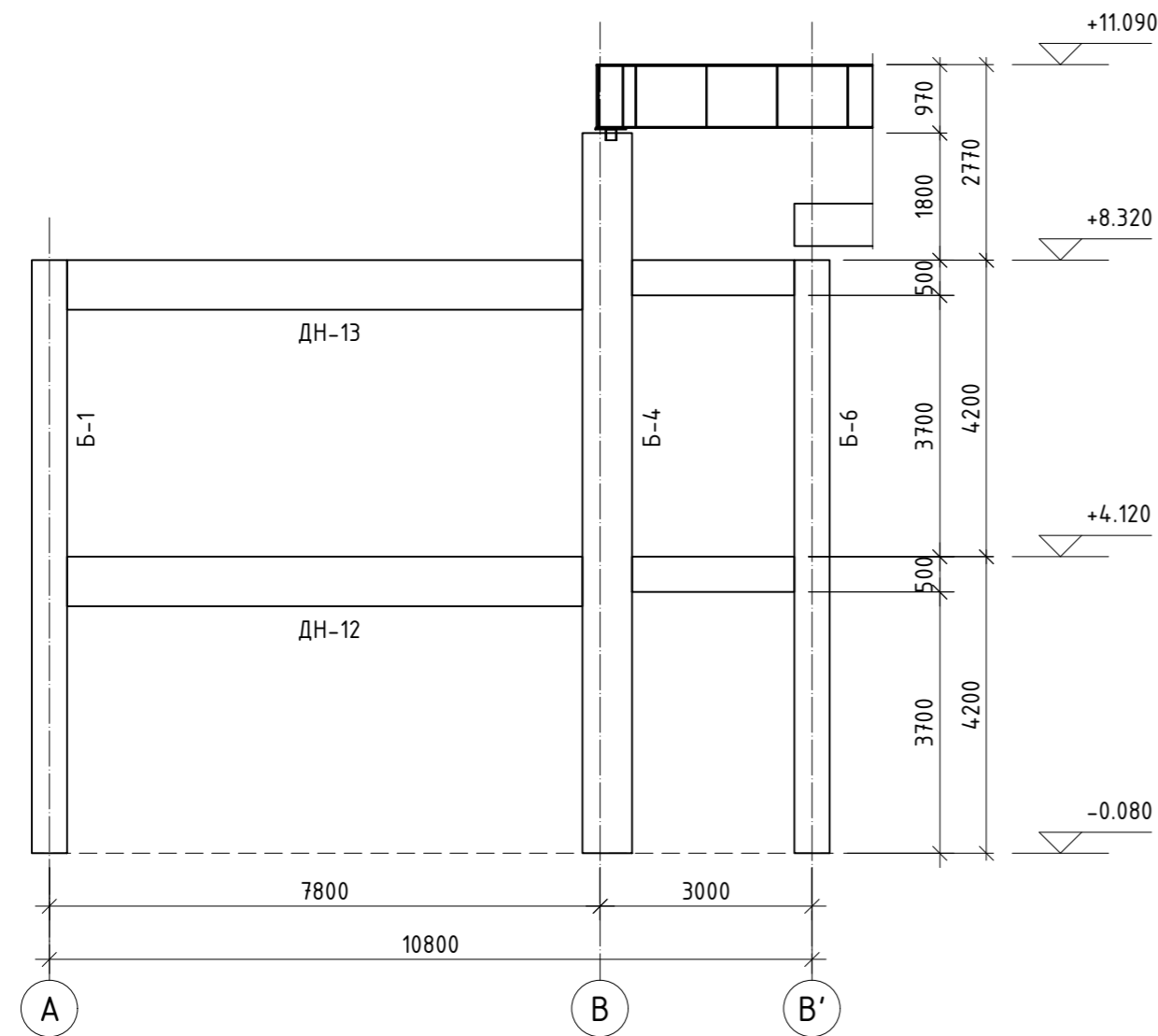




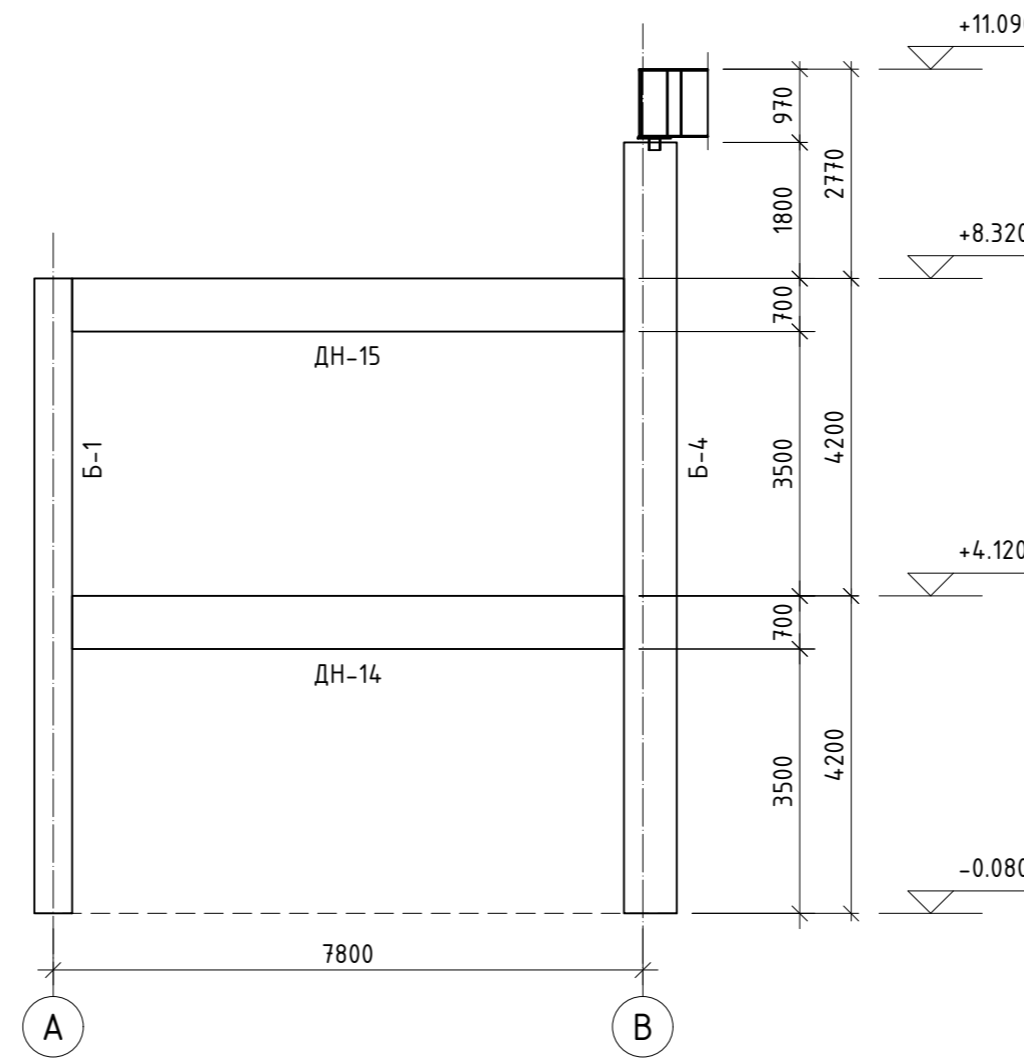
РАМ Р-6  
МАСШТАБ 1:100



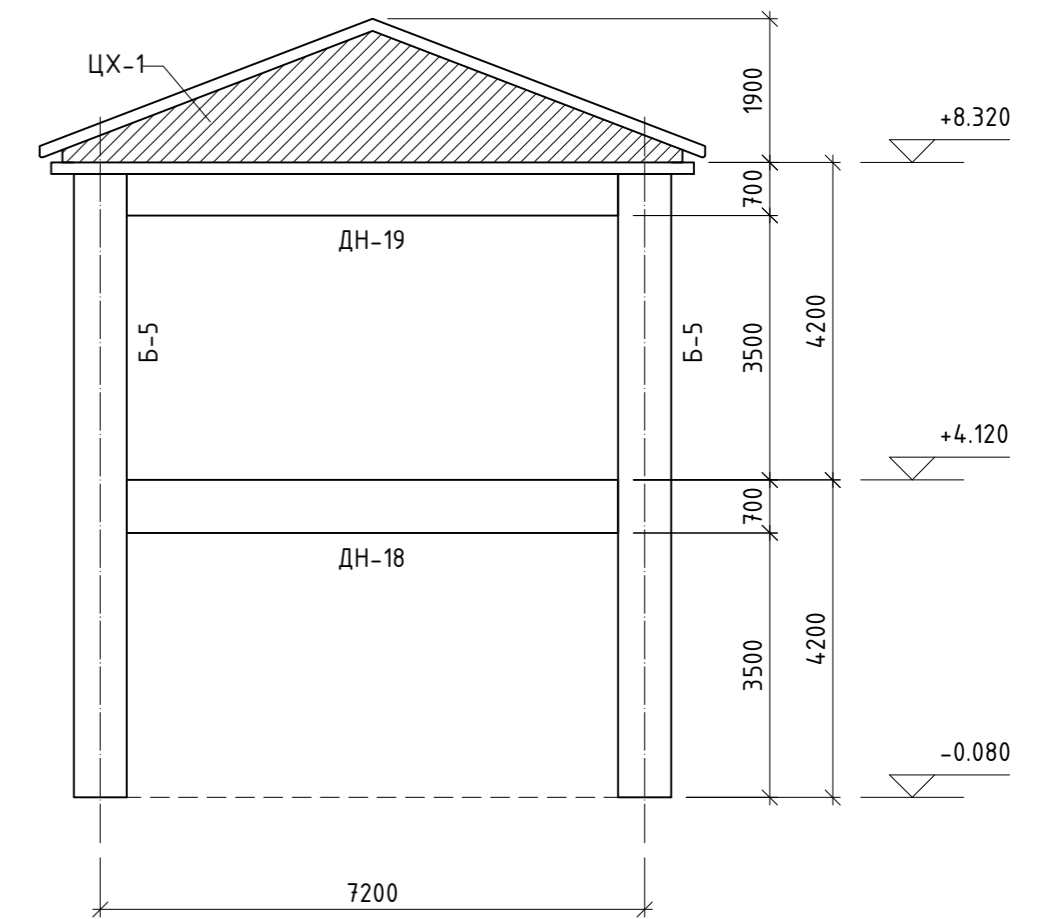
РАМ Р-9  
МАСШТАБ 1:100



РАМ Р-7  
МАСШТАБ 1:100



РАМ Р-8  
МАСШТАБ 1:100

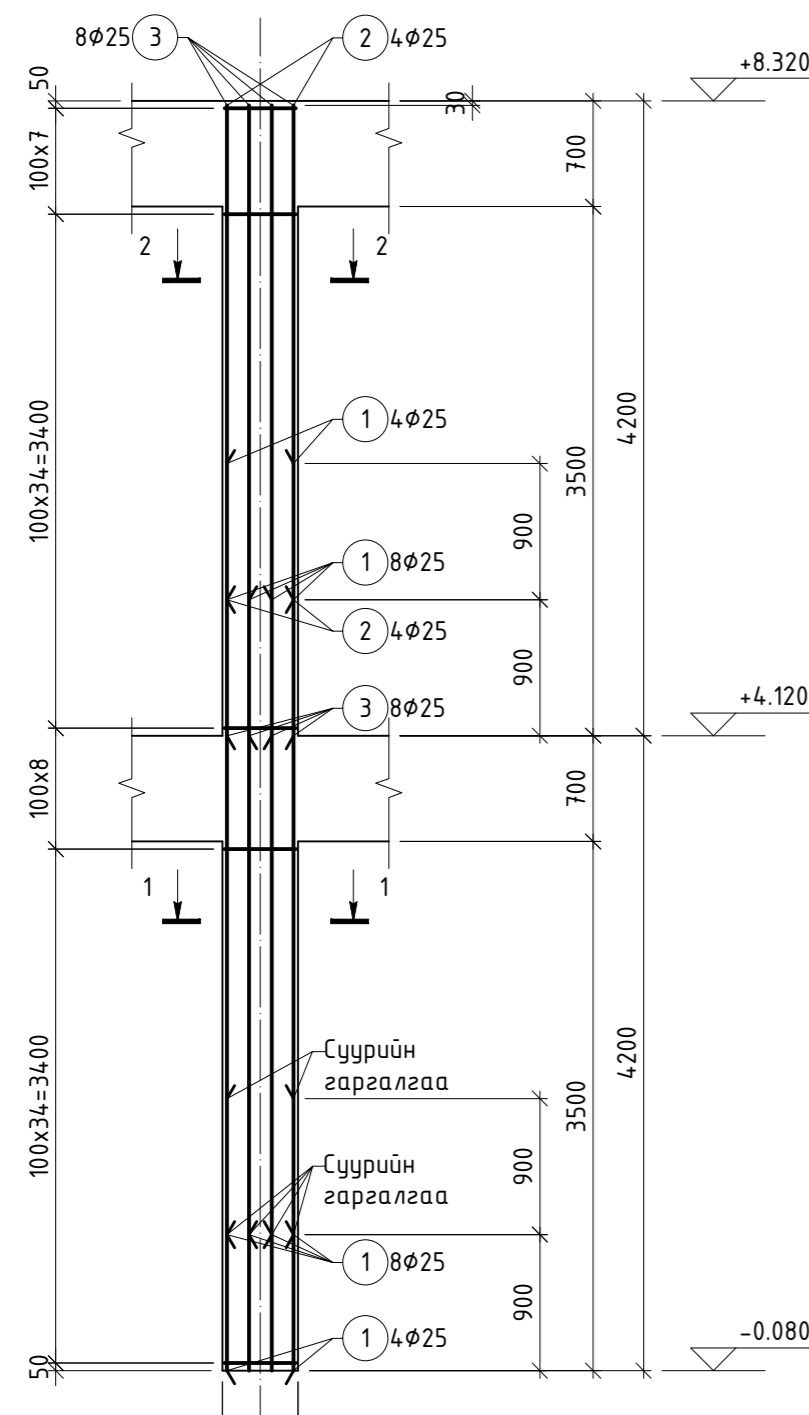


РАМ Р-10  
МАСШТАБ 1:100

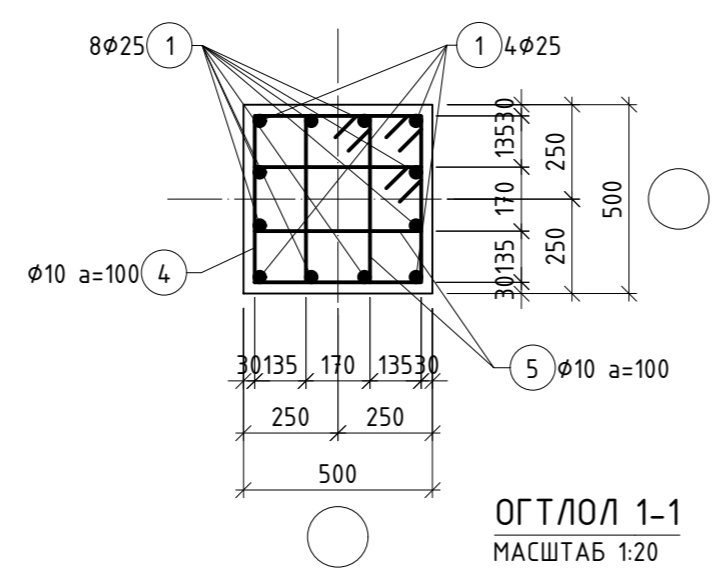


БАТ СҮНДЭРЛЭ ХХК  
Зүүдэ төлөвлөгөөний компани

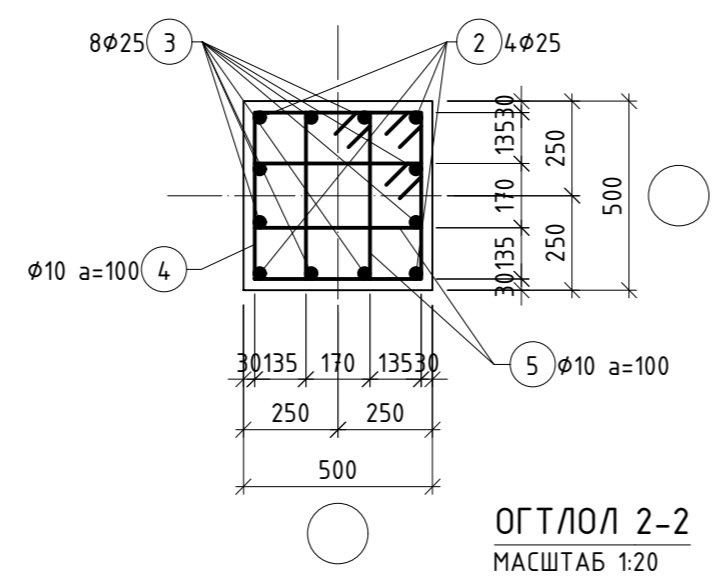
Хөвсгөл аймаг, Галт сум				Үе шат: А.3
400 ХҮНИЙ СУУДАЛТАЙ СОЁЛЫН ТӨВИЙН БАРИЛГА				
РАМ Р-6, Р-7, Р-8, Р-9, Р-10				
Инженер	<i>М.Отгонболд</i>	М.Отгонболд	ЕГ шифр: БС-23-06	Масштаб: 1 : 100
Гүйцэтгэсэн	<i>М.Отгонболд</i>	М.Отгонболд	ЕТ шифр:	Огноо: 2023 он
Шалгасан	<i>Г.Билгүүн</i>	Г.Билгүүн	Зургийн дугаар: ББ-16	Хуудас: 52



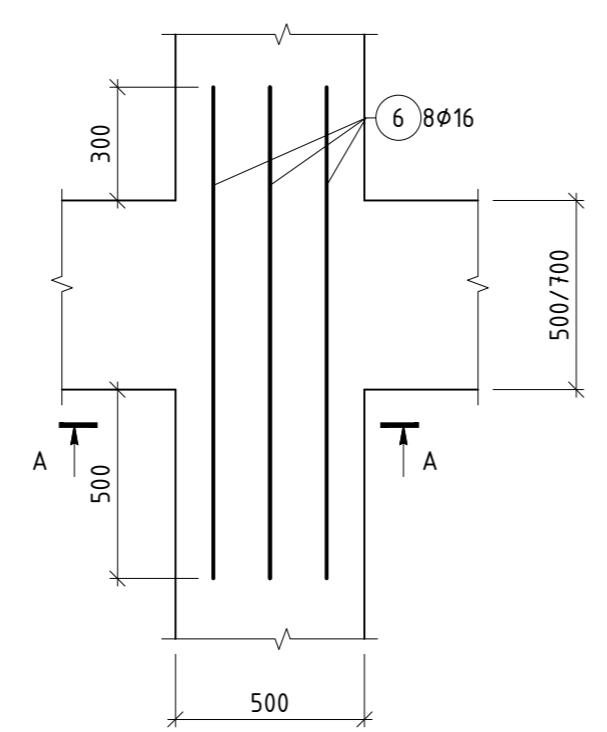
БАГАНА Б-1  
МАСШТАБ 1:50



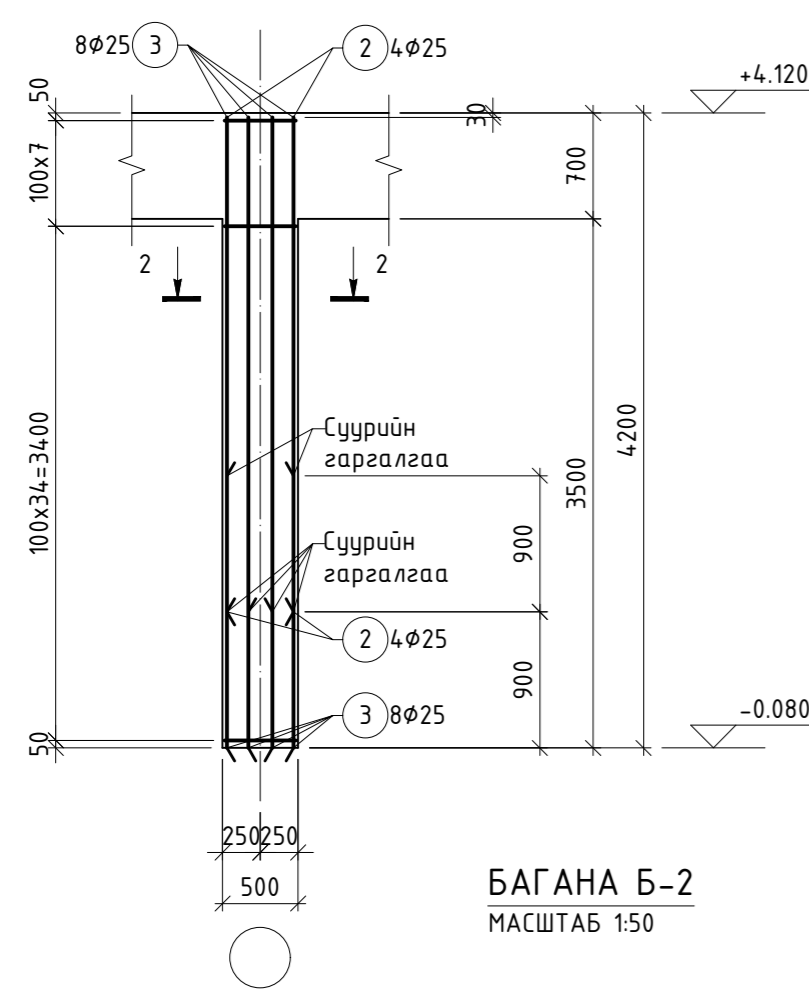
ОГТЛОЛ 1-1  
МАСШТАБ 1:20



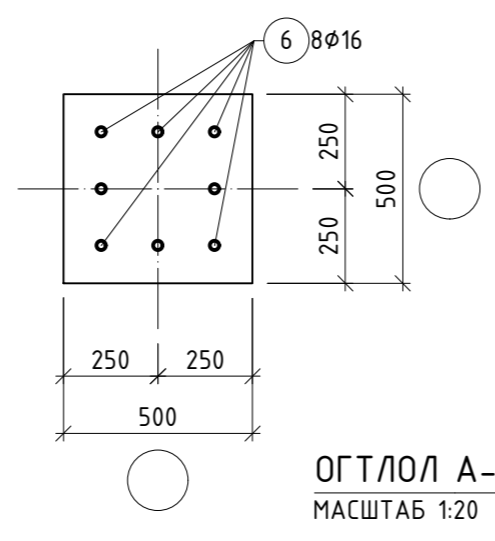
ОГТЛОЛ 2-2  
МАСШТАБ 1:20



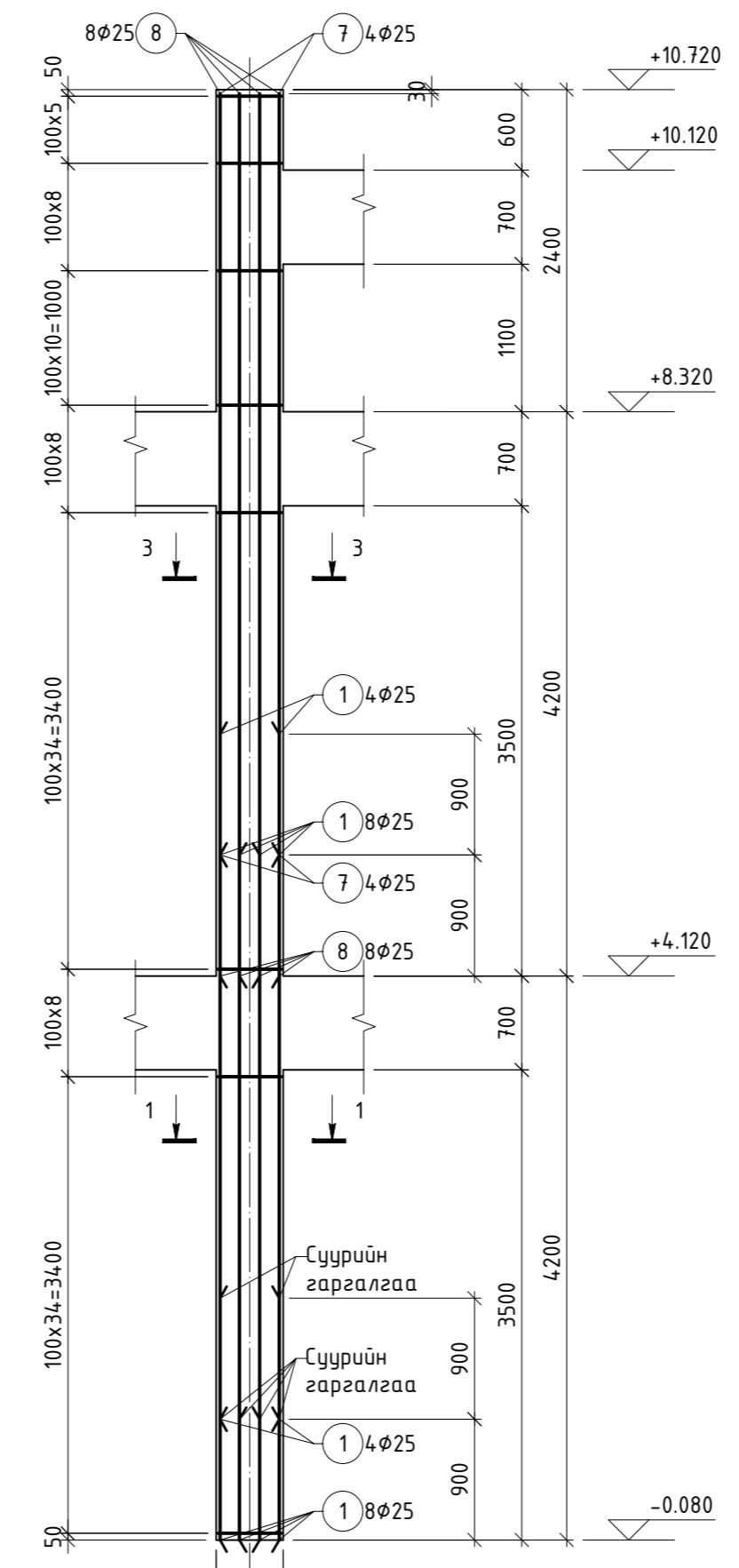
ХОЛБООСЫН НЭМЭЛТ АРМАТУР  
МАСШТАБ 1:20



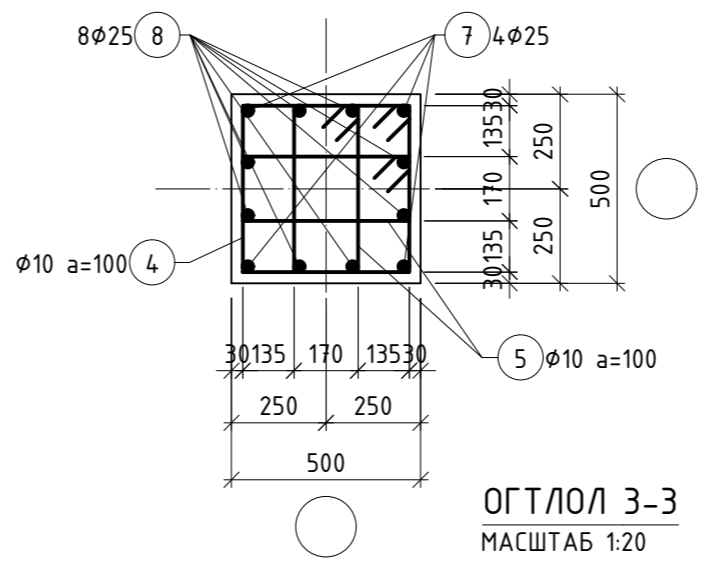
БАГАНА Б-2  
МАСШТАБ 1:50



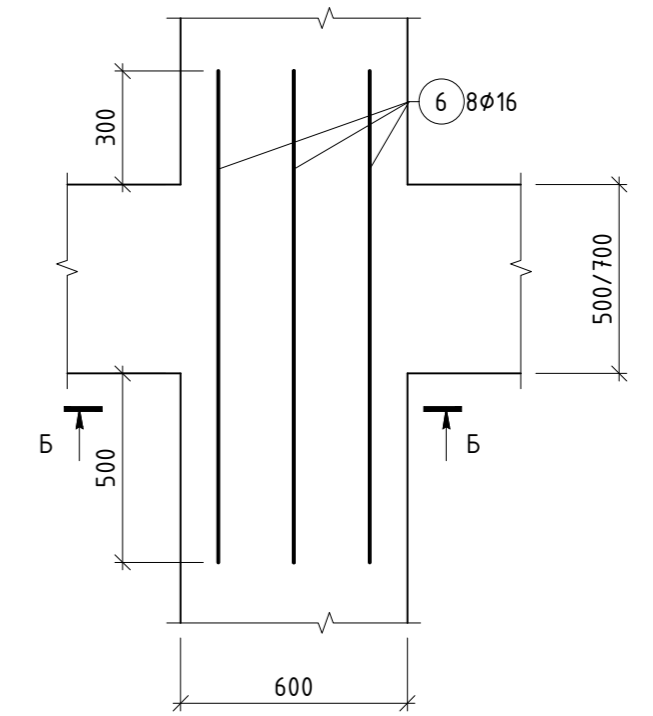
ОГТЛОЛ А-А  
МАСШТАБ 1:20



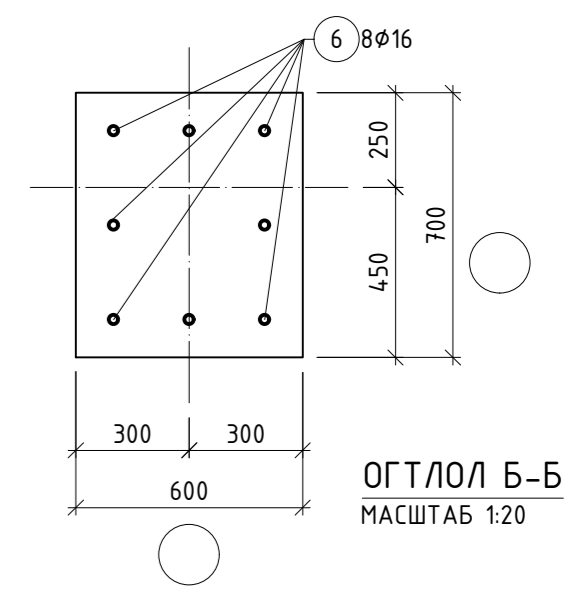
БАГАНА Б-3  
МАСШТАБ 1:50



ОГТЛОЛ 3-3  
МАСШТАБ 1:20



ХОЛБООСЫН НЭМЭЛТ АРМАТУР  
МАСШТАБ 1:20



ОГТЛОЛ Б-Б  
МАСШТАБ 1:20

ТӨМӨР БЕТОН БҮТЭЭЦИЙН МАТЕРИАЛЫН ТҮҮВЭР

Поз	Тэмдэглэгээ	Нэр	Тоо ширхэг	Жин, кг	
				Нэгж	Нийт
Багана Б-1					
1	ГОСТ 5781-82*	A400 φ 25 L= 5100	15	714.84	10722.56
2	ГОСТ 5781-82*	A400 φ 25 L= 3270	12	19.65	235.83
3	ГОСТ 5781-82*	A400 φ 25 L= 4170	4	12.60	50.40
4	ГОСТ 5781-82*	A400 φ 10 L= 2080	8	16.07	128.55
5	ГОСТ 5781-82*	A400 φ 10 L= 1540	84	1.28	107.72
6	ГОСТ 5781-82*	A400 φ 16 L= 1300	168	0.95	159.51
6	ГОСТ 5781-82*	A400 φ 16 L= 1300	16	2.05	32.83
Бетон В20			V, м³=	2.100	31.500
Багана Б-2					
2	ГОСТ 5781-82*	A400 φ 25 L= 3270	2	328.98	657.96
3	ГОСТ 5781-82*	A400 φ 25 L= 4170	4	12.60	50.40
4	ГОСТ 5781-82*	A400 φ 10 L= 2080	8	16.07	128.55
5	ГОСТ 5781-82*	A400 φ 10 L= 1540	42	1.28	53.86
6	ГОСТ 5781-82*	A400 φ 10 L= 1540	84	0.95	79.76
6	ГОСТ 5781-82*	A400 φ 16 L= 1300	24	2.05	49.24
7	ГОСТ 5781-82*	A400 φ 25 L= 5670	4	21.85	87.39
8	ГОСТ 5781-82*	A400 φ 25 L= 6570	8	25.32	202.53
Бетон В20			V, м³=	2.700	21.600
Багана Б-3					
8	ГОСТ 5781-82*	A400 φ 25 L= 5100	8	918.58	7348.64
1	ГОСТ 5781-82*	A400 φ 25 L= 5100	12	19.65	235.83
4	ГОСТ 5781-82*	A400 φ 10 L= 2080	108	1.28	138.50
5	ГОСТ 5781-82*	A400 φ 10 L= 1540	216	0.95	205.09
6	ГОСТ 5781-82*	A400 φ 16 L= 1300	24	2.05	49.24
7	ГОСТ 5781-82*	A400 φ 25 L= 5670	4	21.85	87.39
8	ГОСТ 5781-82*	A400 φ 25 L= 6570	8	25.32	202.53
Бетон В20			V, м³=	2.700	21.600

ХЭСГИЙН ТОДОРХОЙЛОЛТ

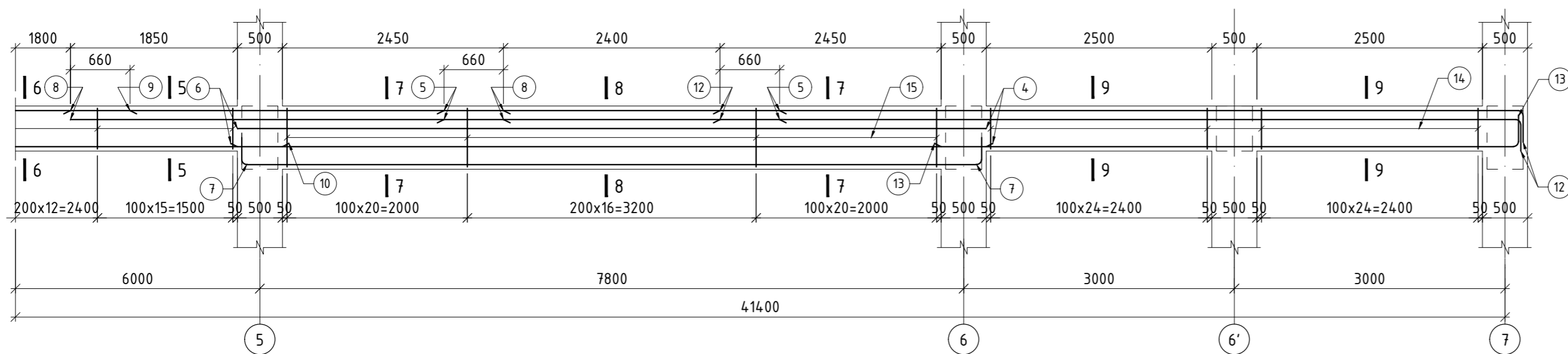
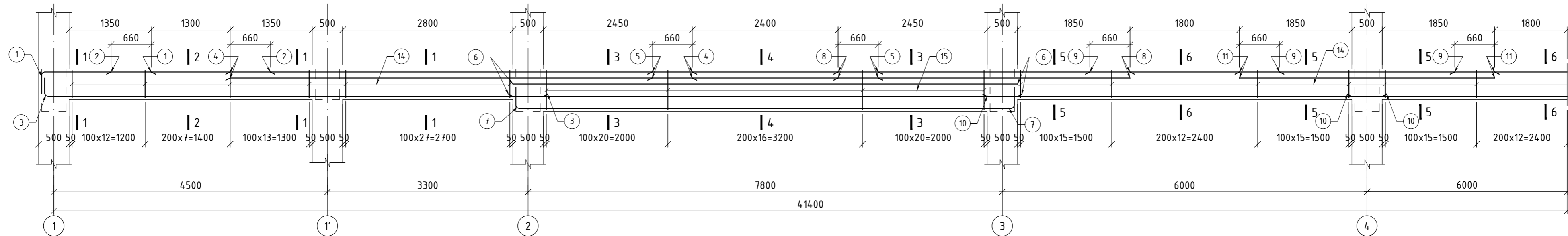
Поз	Хэлбэр	Поз	Хэлбэр
4		5	



Хөвсгөл аймаг, Галт сум 400 ХҮНИЙ СУУДАЛТАЙ СОЁЛЫН ТӨВИЙН БАРИЛГА					
БАГАНА Б-1, Б-2, Б-3					
Инженер	<i>М.Отгонболд</i>	М.Отгонболд	ЕГ шифр:	БС-23-06	Масштаб:
Гүйцэтгэсэн	<i>М.Отгонболд</i>	М.Отгонболд	ЕТ шифр:	Зургийн дугаар:	1 : 50
Шалгасан	<i>Г.Билгүүн</i>	Г.Билгүүн		ББ-17	Огноо:
					2023 он
					Хуудас:
					52

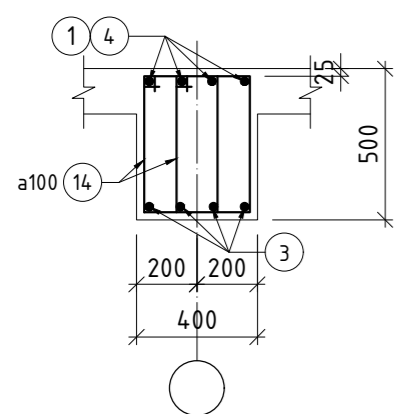
БАТ СҮНДЭРЛЭЛ ХХК  
Зүүдэ таслах компани



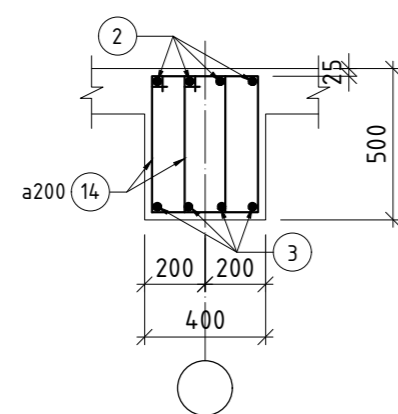


ДАМ НУРЧУУ ДН-1 М1:50

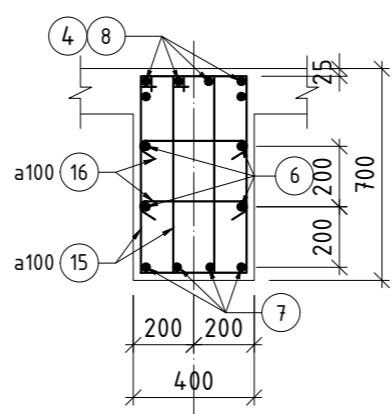
МАТЕРИАЛЫН ТҮҮВЭР									
Поз	Тэмдэглэгээ	Нэр	Тоо	Хүнд /кг/					
				Нэгж	Нийт				
Дам нуруу ДН-1-ийн арматур				1		2232.86			
1	Дээд	ГОСТ 5781-82*	φ 22 А400 L= 2150	4	6.42	25.66			
2	Дээд	ГОСТ 5781-82*	φ 14 А400 L= 2620	4	3.17	12.66			
3	Доод	ГОСТ 5781-82*	φ 22 А400 L= 8830	8	26.35	210.79			
4	Дээд	ГОСТ 5781-82*	φ 22 А400 L= 7600	6	22.68	136.07			
5	Дээд	ГОСТ 5781-82*	φ 14 А400 L= 3720	12	4.50	53.94			
6		ГОСТ 5781-82*	φ 16 А400 L= 8300	8	13.10	104.80			
7	Доод	ГОСТ 5781-82*	φ 22 А400 L= 8700	8	25.96	207.69			
8	Дээд	ГОСТ 5781-82*	φ 22 А400 L= 4800	12	14.32	171.88			
9	Дээд	ГОСТ 5781-82*	φ 14 А400 L= 3120	8	3.77	30.46			
10	Доод	ГОСТ 5781-82*	φ 22 А400 L= 6800	8	20.29	162.33			
11	Дээд	ГОСТ 5781-82*	φ 22 А400 L= 4200	6	12.53	75.20			
12	Дээд	ГОСТ 5781-82*	φ 22 А400 L= 9230	6	27.54	165.26			
13	Доод	ГОСТ 5781-82*	φ 22 А400 L= 8850	4	26.41	105.64			
14	Хомут	ГОСТ 5781-82*	φ 10 А240 L= 1680	394	1.04	408.10			
15	Хомут	ГОСТ 5781-82*	φ 10 А240 L= 2080	228	1.28	292.39			
16	Хомут	ГОСТ 5781-82*	φ 10 А240 L= 500	228	0.31	70.29			
Материал В20 V, м <sup>3</sup> =						8.648			



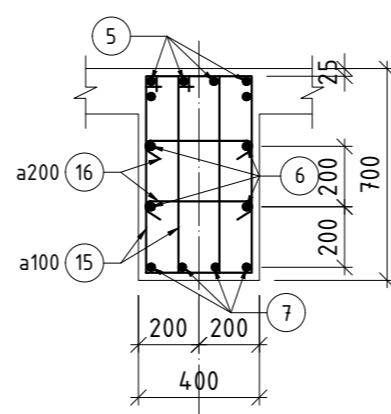
ОГТ/ЛОЛ 1-1 М1:25



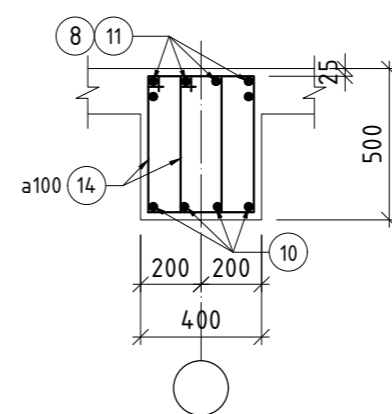
ОГТ/ЛОЛ 2-2 М1:25



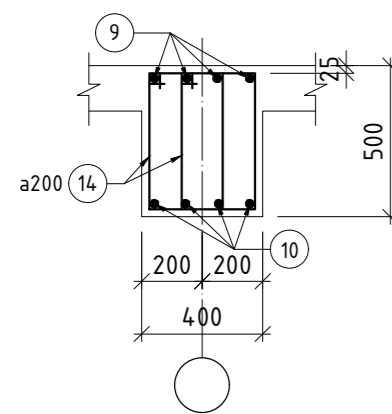
ОГТ/ЛОЛ 3-3 М1:25



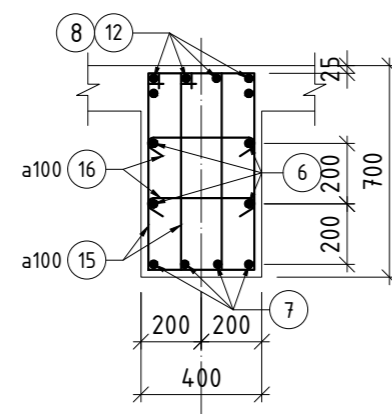
ОГТ/ЛОЛ 4-4 М1:25



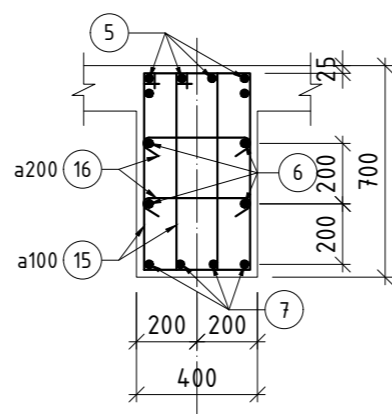
ОГТ/ЛОЛ 5-5 М1:25



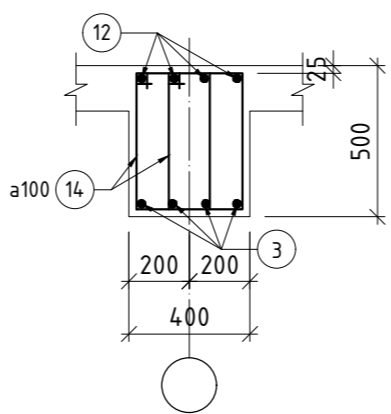
ОГТ/ЛОЛ 6-6 М1:25



ОГТ/ЛОЛ 7-7 М1:25



ОГТ/ЛОЛ 8-8 М1:25

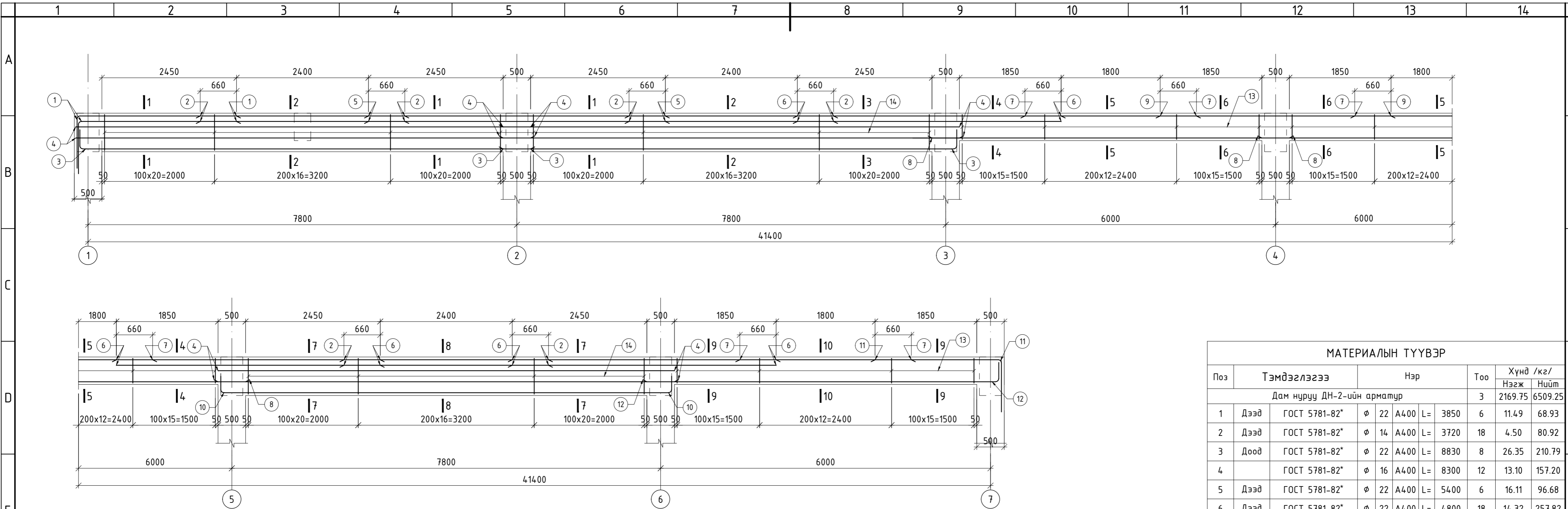


ОГТ/ЛОЛ 9-9 М1:25

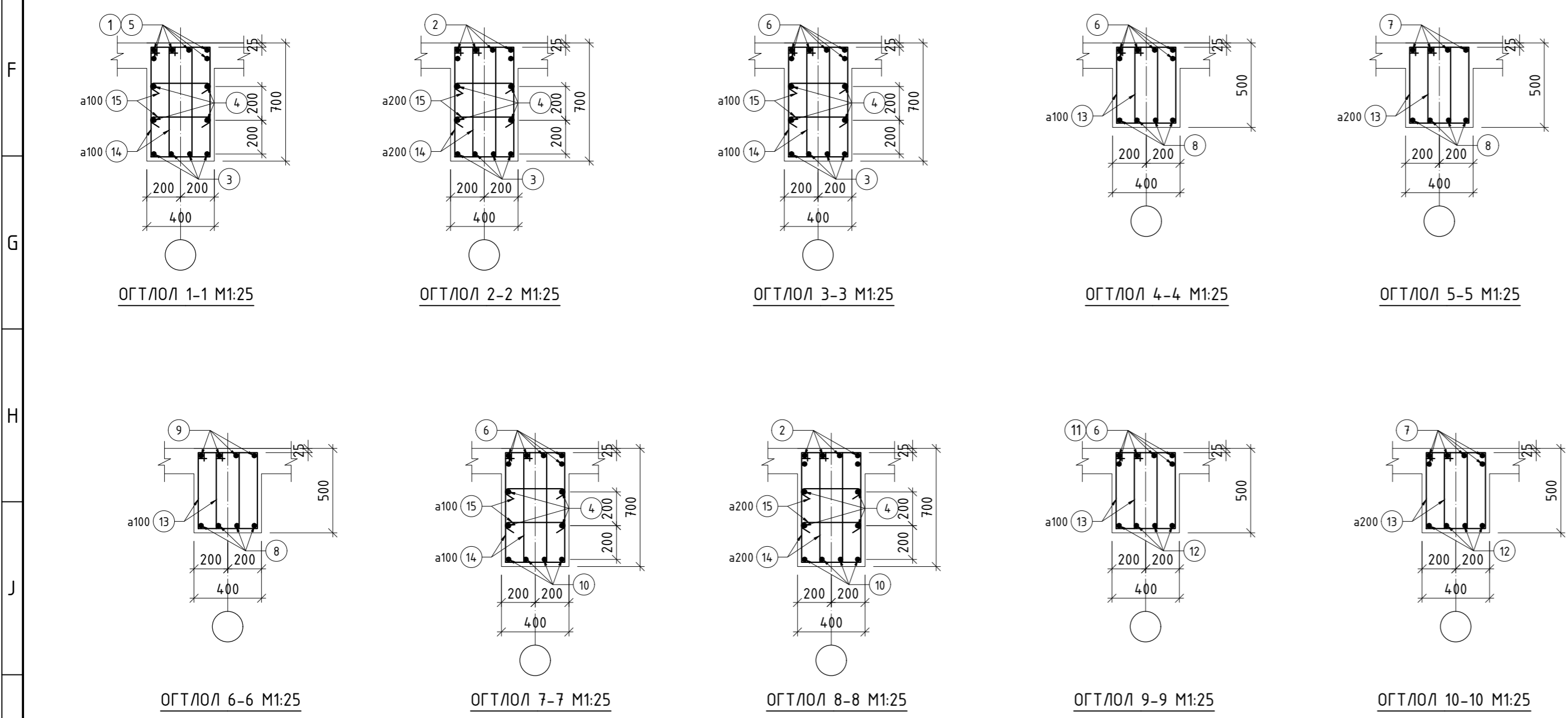
ХЭСГИЙН ТОДОРХОЙЛОЛ			
Поз	Хэлбэр	Поз	Хэлбэр
1		13	
3		14	
7		15	
12		16	



Хөвсгөл аймаг, Галт сум 400 ХҮНИЙ СУУДАЛТАЙ СОЁЛЫН ТӨВИЙН БАРИЛГА			
ДАМ НУРЧУУ ДН-1			
Инженер	М.Отгонболд	ЕГ шифр: БС-23-06	Масштаб: 1 : 50
Гүйцэтгэсэн	М.Отгонболд	ЕТ шифр:	Зургийн дугаар: ББ-19
Шалгасан	Г.Билгүүн		Огноо: 2023 он
			Хуудас: 52



МАТЕРИАЛЫН ТҮҮВЭР							
Поз	Тэмдэглэгээ	Нэр	Тоо	Хүнд /кг/			
				Нэгж	Нийт		
Дам нуруу ДН-2-ийн арматур				3	2169.75	6509.25	
1	Дээд	ГОСТ 5781-82*	φ 22 А400 L= 3850	6	11.49	68.93	
2	Дээд	ГОСТ 5781-82*	φ 14 А400 L= 3720	18	4.50	80.92	
3	Доод	ГОСТ 5781-82*	φ 22 А400 L= 8830	8	26.35	210.79	
4		ГОСТ 5781-82*	φ 16 А400 L= 8300	12	13.10	157.20	
5	Дээд	ГОСТ 5781-82*	φ 22 А400 L= 5400	6	16.11	96.68	
6	Дээд	ГОСТ 5781-82*	φ 22 А400 L= 4800	18	14.32	257.82	
7	Дээд	ГОСТ 5781-82*	φ 14 А400 L= 3120	12	3.77	45.24	
8	Доод	ГОСТ 5781-82*	φ 22 А400 L= 6800	8	20.29	162.33	
9	Дээд	ГОСТ 5781-82*	φ 22 А400 L= 4200	4	12.53	50.12	
10	Доод	ГОСТ 5781-82*	φ 22 А400 L= 8860	4	26.44	105.75	
11	Дээд	ГОСТ 5781-82*	φ 22 А400 L= 3250	4	9.70	38.79	
12	Доод	ГОСТ 5781-82*	φ 22 А400 L= 7030	4	20.98	83.91	
13	Хомут	ГОСТ 5781-82*	φ 10 А240 L= 1680	258	1.04	267.23	
14	Хомут	ГОСТ 5781-82*	φ 10 А240 L= 2080	342	1.28	438.58	
15	Хомут	ГОСТ 5781-82*	φ 10 А240 L= 500	342	0.31	105.43	
Материал В20 V, м³=				9.432	28.296		



ХЭСГИЙН ТОДОРХОЙЛОЛТ			
Поз	Хэлбэр	Поз	Хэлбэр
1		12	
3		13	
10		14	
11		15	

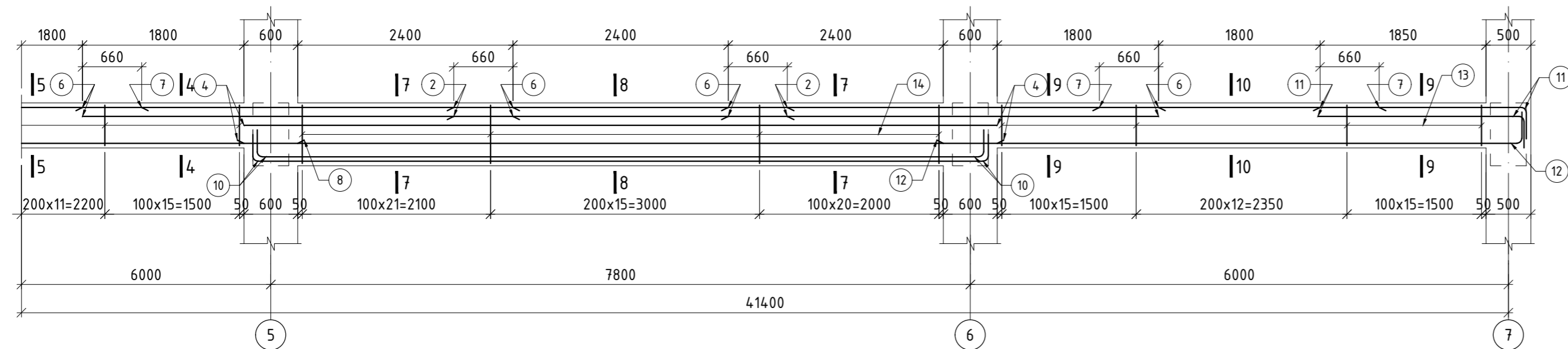
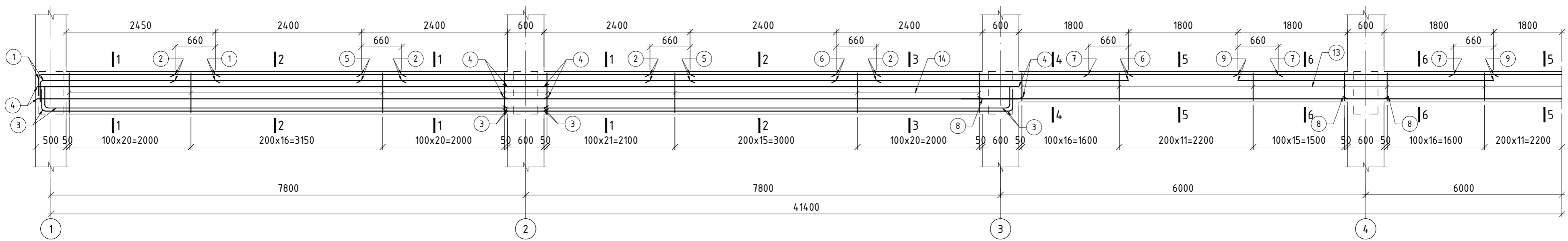
Хөвсгөл аймаг, Галт сум  
400 ХҮНИЙ СУУДАЛТАЙ СОЁЛЫН ТӨВИЙН БАРИЛГА

ДАМ НУРУУ ДН-2

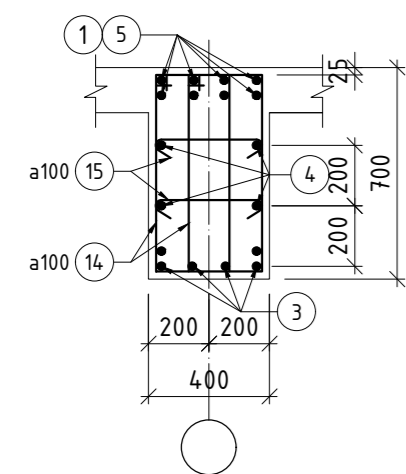
Инженер: *М.Отгонболд* М.Отгонболд  
Гүйцэтгэсэн: *М.Отгонболд* М.Отгонболд  
Шалгасан: *Г.Билгүүн* Г.Билгүүн

ЕГ шифр: БС-23-06  
Масштаб: 1 : 50  
Зургийн дугаар: ББ-20

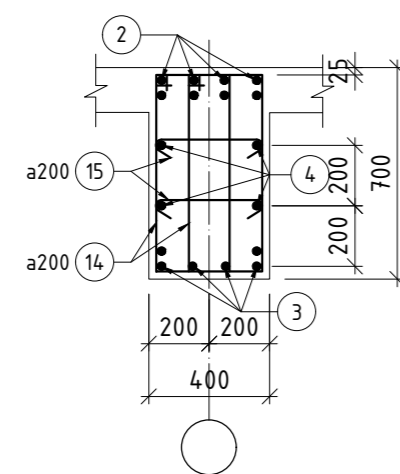
Уе шат: А.3  
Огноо: 2023 он  
Хуудас: 52



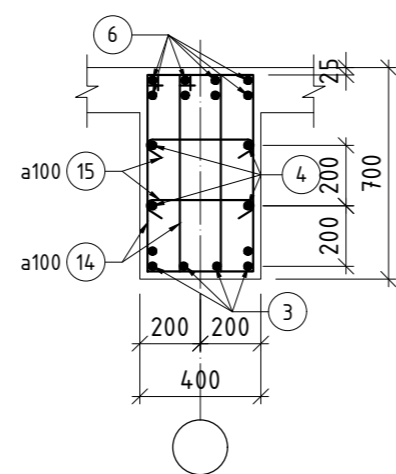
ДАМ НУРЧУ ДН-3 М1:50



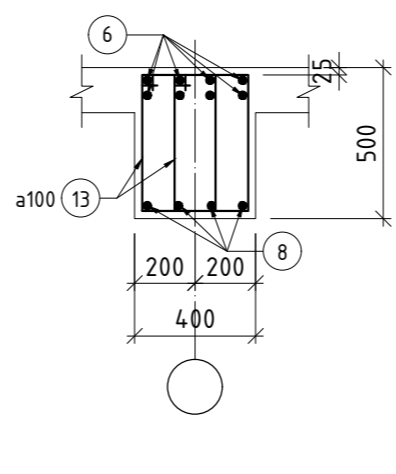
ОГТ/ЛОЛ 1-1 М1:25



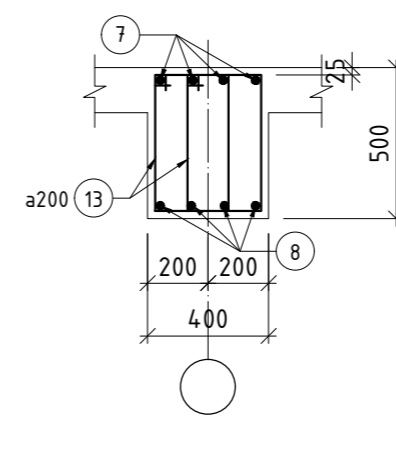
ОГТ/ЛОЛ 2-2 М1:25



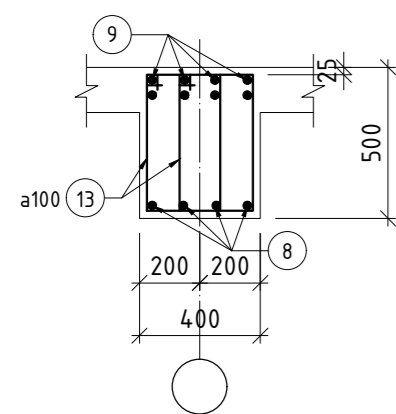
ОГТ/ЛОЛ 3-3 М1:25



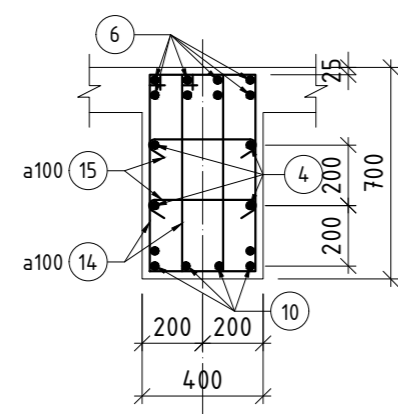
ОГТ/ЛОЛ 4-4 М1:25



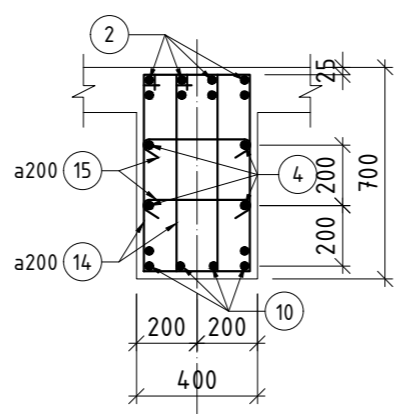
ОГТ/ЛОЛ 5-5 М1:25



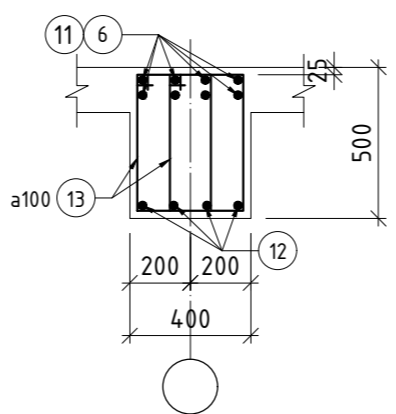
ОГТ/ЛОЛ 6-6 М1:25



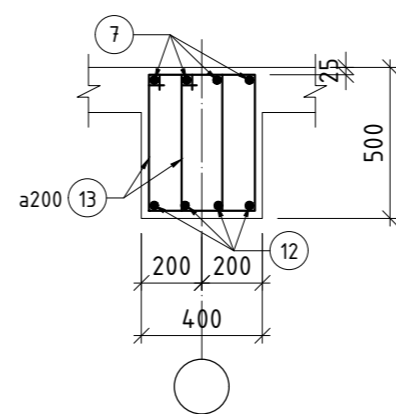
ОГТ/ЛОЛ 7-7 М1:25



ОГТ/ЛОЛ 8-8 М1:25



ОГТ/ЛОЛ 9-9 М1:25



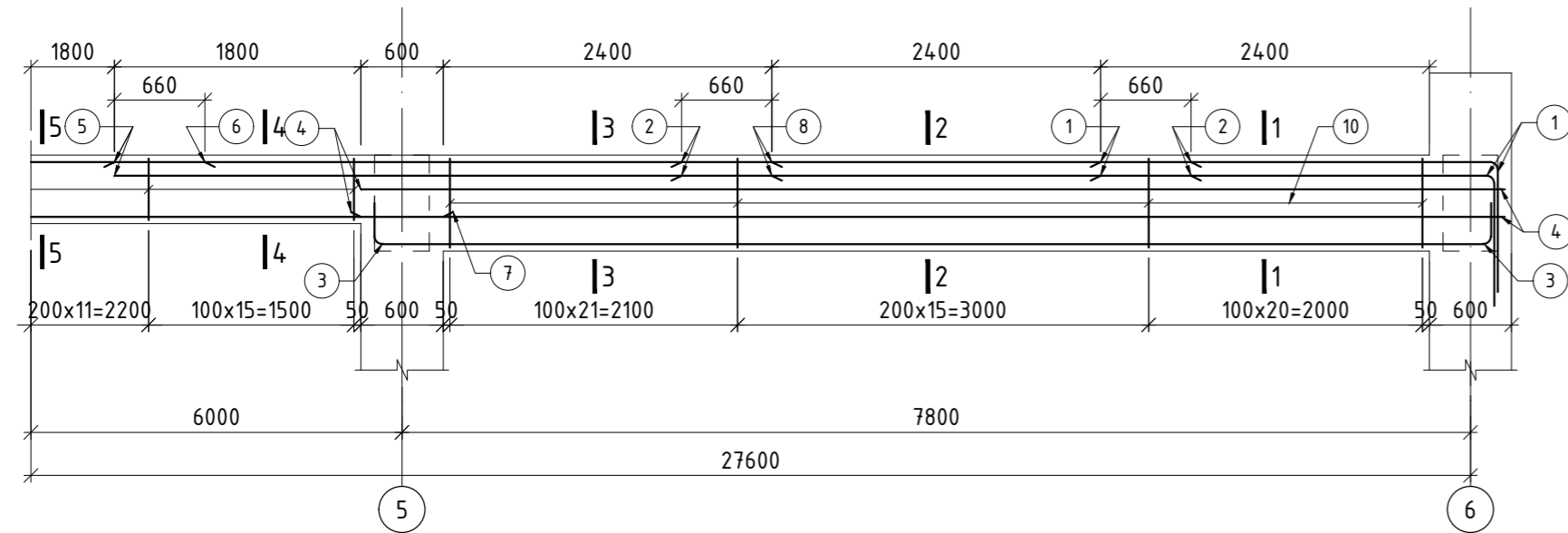
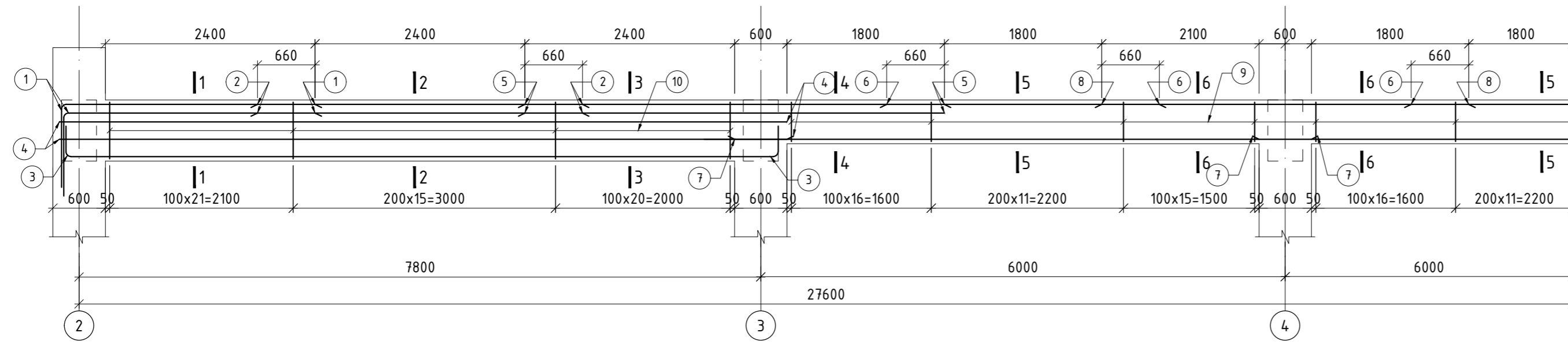
ОГТ/ЛОЛ 10-10 М1:25

МАТЕРИАЛЫН ТҮҮВЭР									
Поз	Тэмдэглэгээ	Нэр	Тоо	Хүнд /кг/					
				Нэгж	Нийт				
Дам нуруу ДН-3-ийн арматур				2	2721.88	5443.76			
1	Дээд	ГОСТ 5781-82* φ 22 А400 L= 3230	8	9.64	77.11				
2	Дээд	ГОСТ 5781-82* φ 14 А400 L= 3720	24	4.50	107.89				
3	Доод	ГОСТ 5781-82* φ 22 А400 L= 8830	12	26.35	316.19				
4		ГОСТ 5781-82* φ 16 А400 L= 8400	12	13.26	159.10				
5	Дээд	ГОСТ 5781-82* φ 25 А400 L= 5400	8	20.81	166.47				
6	Дээд	ГОСТ 5781-82* φ 25 А400 L= 4800	24	18.50	443.91				
7	Дээд	ГОСТ 5781-82* φ 14 А400 L= 3120	12	3.77	45.24				
8	Доод	ГОСТ 5781-82* φ 22 А400 L= 6800	8	20.29	162.33				
9	Дээд	ГОСТ 5781-82* φ 25 А400 L= 4200	8	16.18	129.47				
10	Доод	ГОСТ 5781-82* φ 22 А400 L= 8860	6	26.44	158.63				
11	Дээд	ГОСТ 5781-82* φ 22 А400 L= 2630	8	7.85	62.78				
12	Доод	ГОСТ 5781-82* φ 22 А400 L= 6830	4	20.38	81.52				
13	Хомут	ГОСТ 5781-82* φ 10 А240 L= 1680	258	1.04	267.23				
14	Хомут	ГОСТ 5781-82* φ 10 А240 L= 2080	342	1.28	438.58				
15	Хомут	ГОСТ 5781-82* φ 10 А240 L= 500	342	0.31	105.43				
				Материал В20 V, м³=		9.432	18.864		

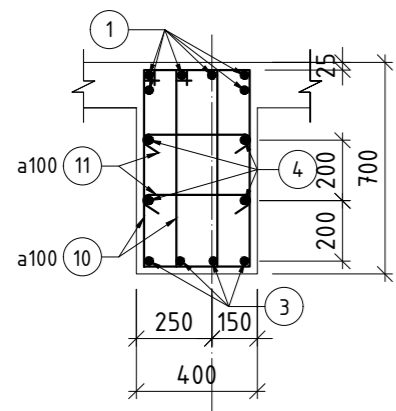
ХЭСГИЙН ТОДОРХОЙЛОЛТ			
Поз	Хэлбэр	Поз	Хэлбэр
1		12	
3		13	
10		14	
11		15	



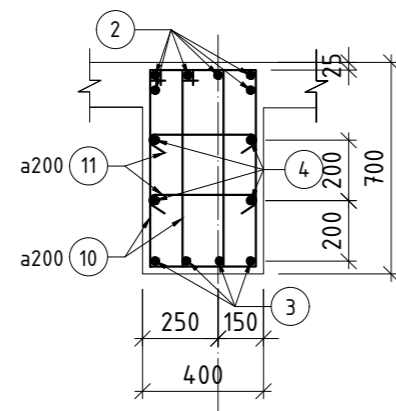
Хөвсгөл аймаг, Галт сум 400 ХҮНИЙ СУУДАЛТАЙ СОЁЛЫН ТӨВИЙН БАРИЛГА			
ДАМ НУРЧУ ДН-3			
Инженер	М.Омгонболд	ЕГ шифр: БС-23-06	Масштаб: 1 : 50
Гүйцэтгэсэн	М.Омгонболд	ЕТ шифр:	Зургийн дугаар: ББ-21
Шалгасан	Г.Билгүүн	Уе шат: А.3	Огноо: 2023 он
			Хуудас: 52



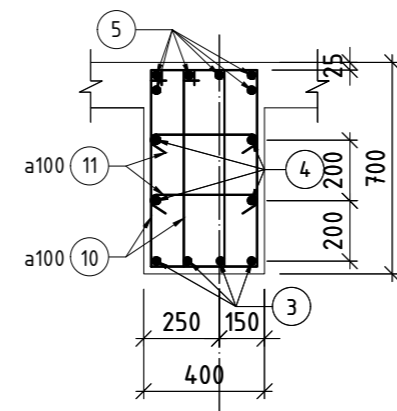
ДАМ НУРЧУ ДН-4 М1:50



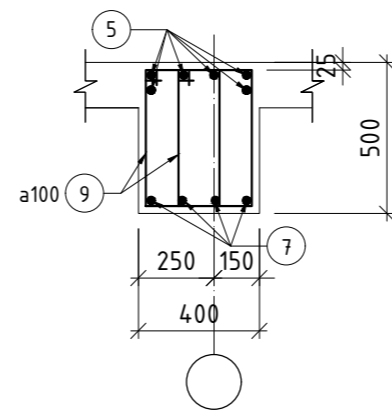
ОГТ/ЛОЛ 1-1 М1:25



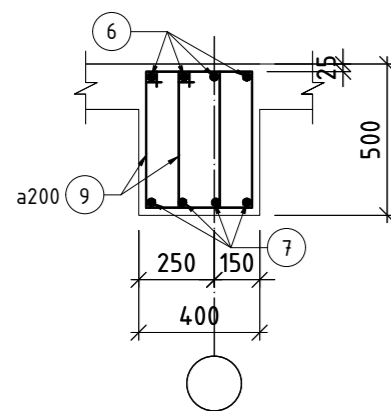
ОГТ/ЛОЛ 2-2 М1:25



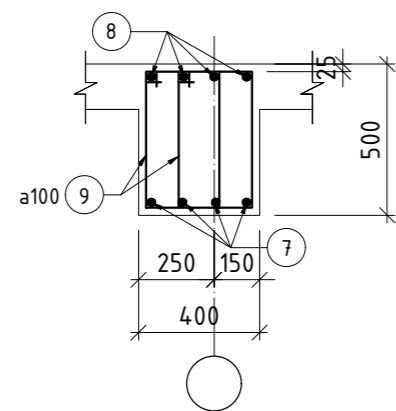
ОГТ/ЛОЛ 3-3 М1:25



ОГТ/ЛОЛ 4-4 М1:25



ОГТ/ЛОЛ 5-5 М1:25



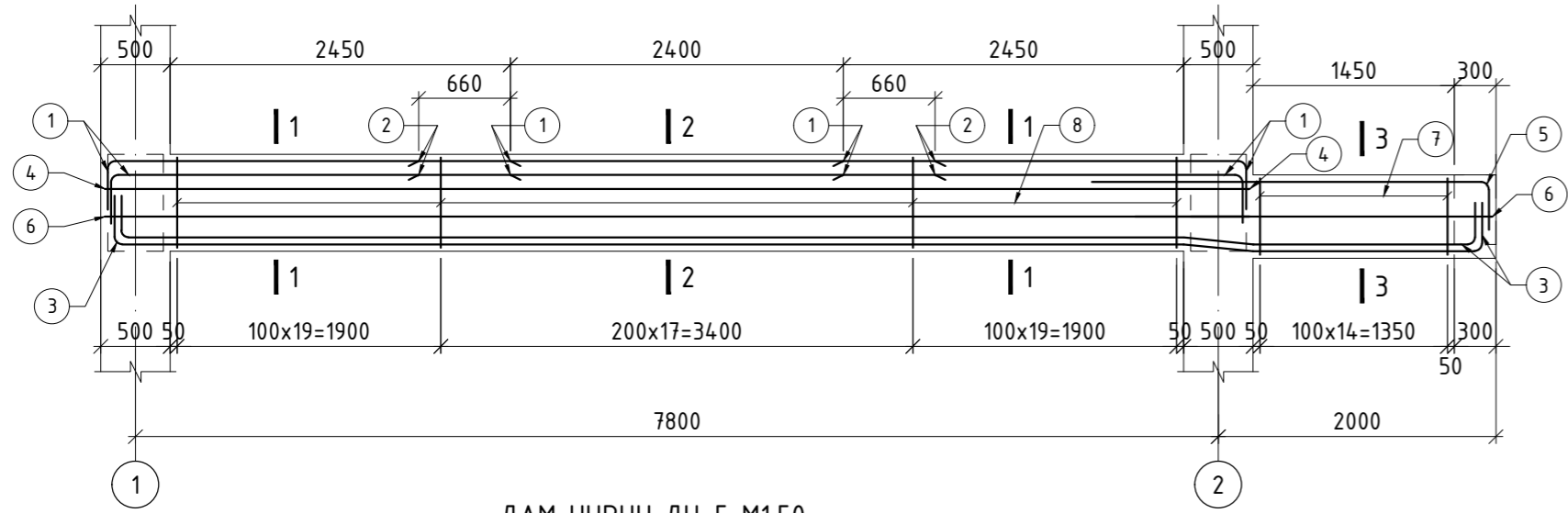
ОГТ/ЛОЛ 6-6 М1:25

МАТЕРИАЛЫН ТҮҮВЭР									
Поз	Тэмдэглэгээ	Нэр	Тоо	Хүнд /кг/		Т	Н	У	
				Нэгж	Нийт				
Дам нуруу ДН-4-ийн арматур									
1	Дээд	ГОСТ 5781-82*	φ 22 А400 L= 3230	12	9.64	115.66			
2	Дээд	ГОСТ 5781-82*	φ 14 А400 L= 3720	12	4.50	53.94			
3	Доод	ГОСТ 5781-82*	φ 22 А400 L= 8860	8	26.44	211.51			
4		ГОСТ 5781-82*	φ 16 А400 L= 8400	8	13.26	106.06			
5	Дээд	ГОСТ 5781-82*	φ 22 А400 L= 4800	12	14.32	171.88			
6	Дээд	ГОСТ 5781-82*	φ 14 А400 L= 3120	8	3.77	30.16			
7	Доод	ГОСТ 5781-82*	φ 22 А400 L= 6800	8	20.29	162.33			
8	Дээд	ГОСТ 5781-82*	φ 22 А400 L= 4200	4	12.53	50.13			
9	Хомц	ГОСТ 5781-82*	φ 10 А240 L= 1680	172	1.04	178.15			
10	Хомц	ГОСТ 5781-82*	φ 10 А240 L= 2080	228	1.28	292.39			
11	Хомц	ГОСТ 5781-82*	φ 10 А240 L= 500	228	0.31	70.29			
				Материал В20 V, м³=		6.288	12.576		

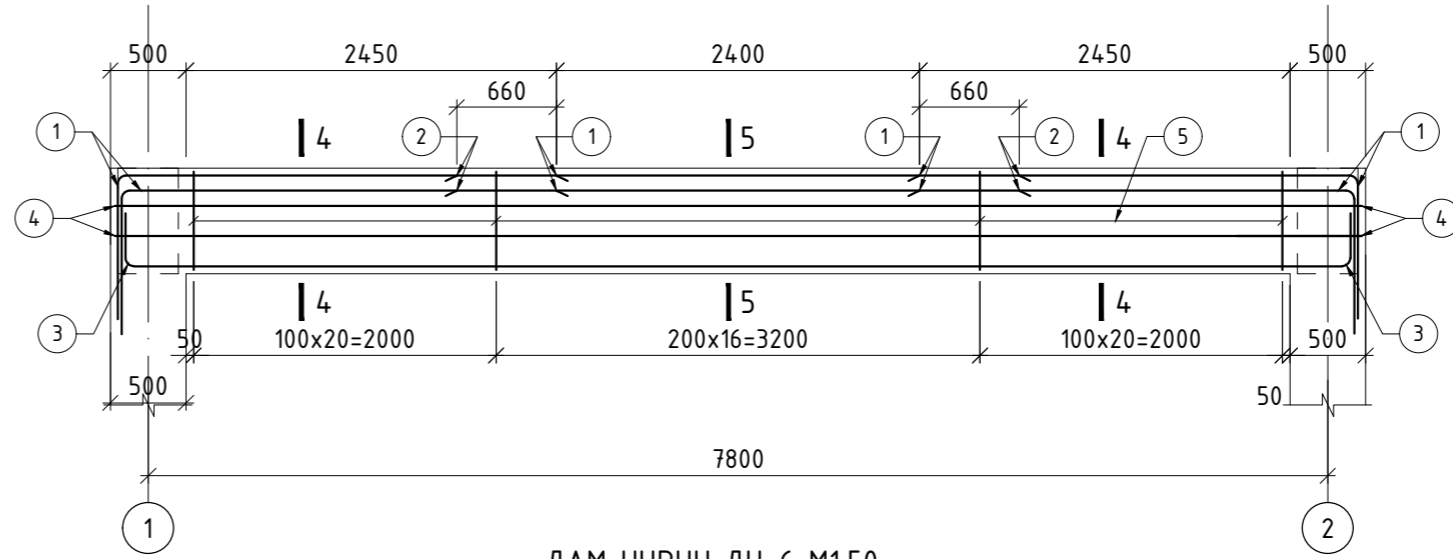
ХЭСГИЙН ТОДОРХОЙЛОЛТ			
Поз	Хэлбэр	Поз	Хэлбэр
3		11	
9			



Хөвсгөл аймаг, Галт сум				Уе шат: А.3	
400 ХҮНИЙ СУУДАЛТАЙ СОЁЛЫН ТӨВИЙН БАРИЛГА					
ДАМ НУРЧУ ДН-4					
Инженер	<i>М.Отгонболд</i>	М.Отгонболд	ЕГ шифр: БС-23-06	Масштаб: 1 : 50	Огноо: 2023 он
Гүйцэтгэсэн	<i>М.Отгонболд</i>	М.Отгонболд	ЕТ шифр:	Зургийн дугаар: ББ-22	Хуудас: 52
Шалгасан	<i>Г.Билгүүн</i>	Г.Билгүүн			



ДАМ НУРУУ ДН-5 М1:50

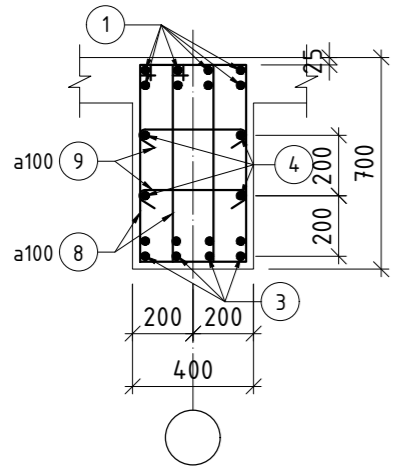


ДАМ НУРУУ ДН-6 М1:50

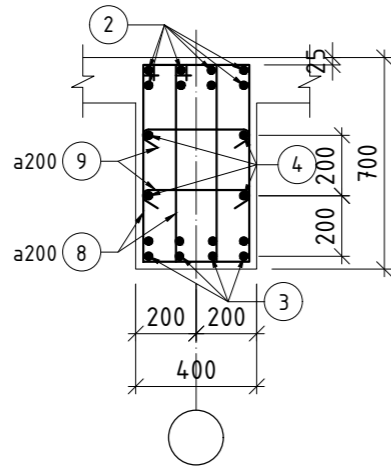
ХЭСГИЙН ТОДОРХОЙЛОЛТ			
Поз	Хэлбэр	Поз	Хэлбэр
1		7	
3		8	
5		9	

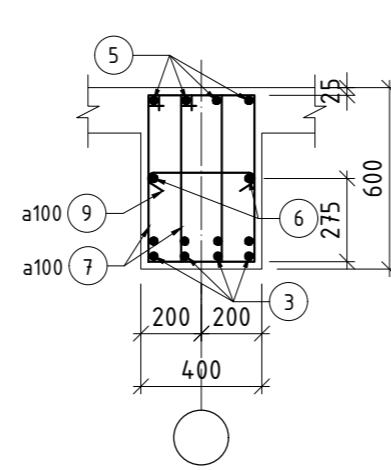
ХЭСГИЙН ТОДОРХОЙЛОЛТ			
Поз	Хэлбэр	Поз	Хэлбэр
1		5	
3		6	



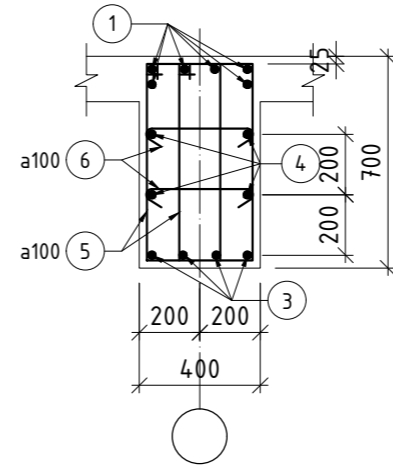
ОГТЛОЛ 1-1 М1:25



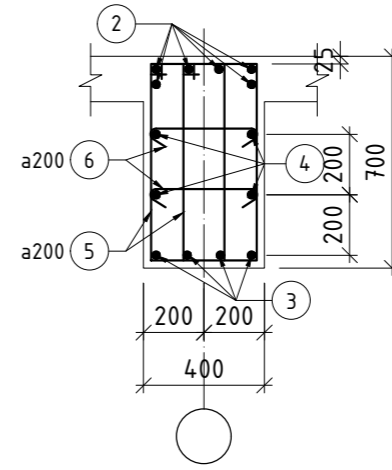
ОГТЛОЛ 2-2 М1:25



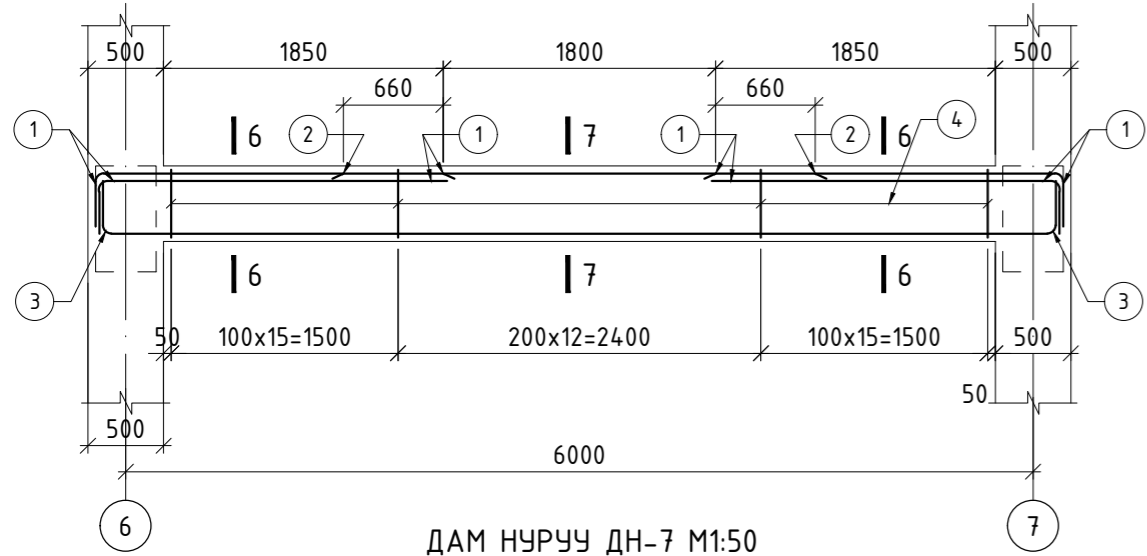
ОГТЛОЛ 3-3 М1:25



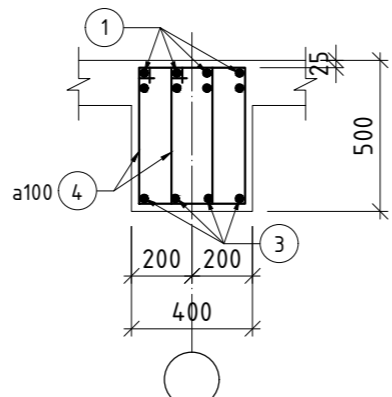
ОГТЛОЛ 4-4 М1:25



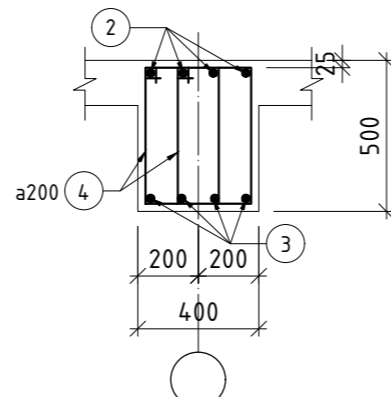
ОГТЛОЛ 5-5 М1:25



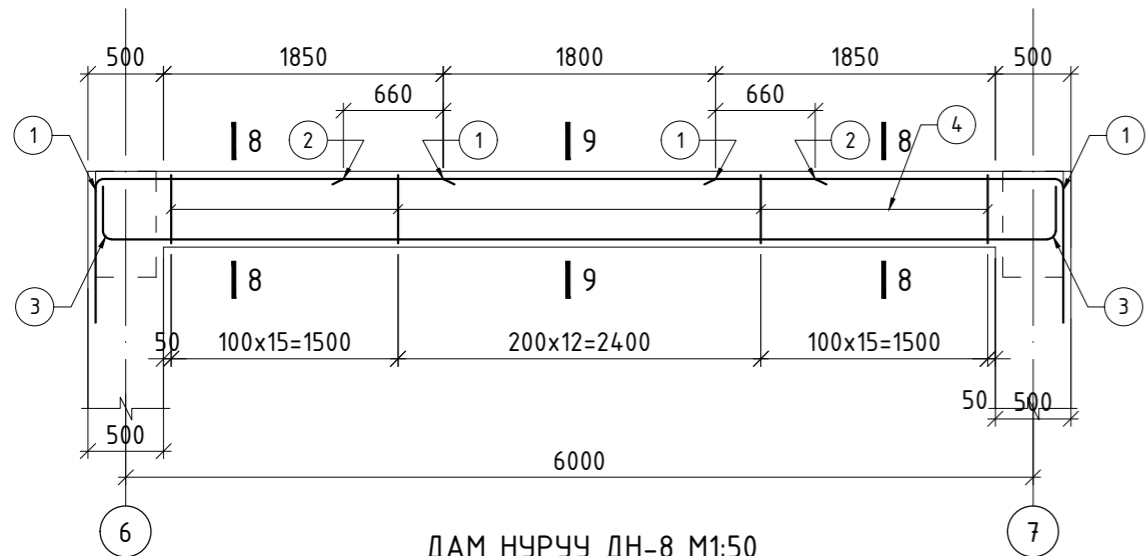
ДАМ НУРУУ ДН-7 М1:50



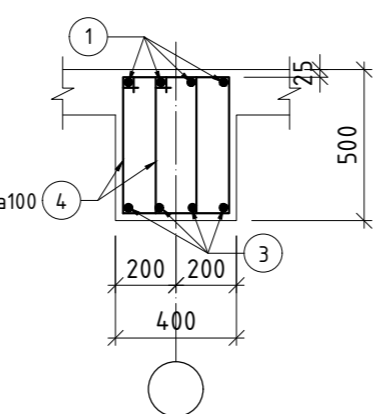
ОГТЛОЛ 6-6 М1:25



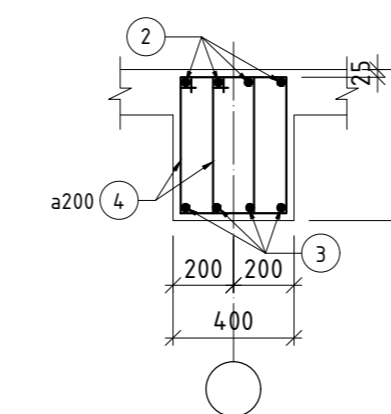
ОГТЛОЛ 7-7 М1:25



ДАМ НУРУУ ДН-8 М1:50



ОГТЛОЛ 8-8 М1:25



ОГТЛОЛ 9-9 М1:25

МАТЕРИАЛЫН ТҮҮВЭР				МАТЕРИАЛЫН ТҮҮВЭР									
Поз	Тэмдэглэгээ	Нэр	Тоо	Хүнд /кг/ Нэгж	Нийт	Поз	Тэмдэглэгээ	Нэр	Тоо	Хүнд /кг/ Нэгж	Нийт		
Дам нуруу ДН-5-ийн арматур				2	798.95	1597.90	Дам нуруу ДН-7-ийн арматур				2	224.92	449.84
1	Дээд	ГОСТ 5781-82* φ 25 А400 L= 3250	16	12.52	200.37	1	Дээд	ГОСТ 5781-82* φ 22 А400 L= 2630	16	7.85	125.57		
2	Дээд	ГОСТ 5781-82* φ 14 А400 L= 3720	8	4.50	35.96	2	Дээд	ГОСТ 5781-82* φ 14 А400 L= 3120	4	3.77	15.08		
3	Доод	ГОСТ 5781-82* φ 22 А400 L= 10610	8	31.66	253.29	3	Доод	ГОСТ 5781-82* φ 22 А400 L= 7060	4	21.07	84.27		
4		ГОСТ 5781-82* φ 16 А400 L= 8250	2	13.02	26.04	4	Хомут	ГОСТ 5781-82* φ 10 А240 L= 1680	86	1.04	89.08		
5	Дээд	ГОСТ 5781-82* φ 22 А400 L= 3250	4	9.70	38.79	Материал В20 V, м³=				1.100	2.200		
6		ГОСТ 5781-82* φ 16 А400 L= 10000	2	15.78	31.57	Дам нуруу ДН-8-ийн арматур				2	176.94	353.87	
7	Хомут	ГОСТ 5781-82* φ 10 А240 L= 1880	30	1.16	34.77	1	Дээд	ГОСТ 5781-82* φ 22 А400 L= 3250	8	9.70	77.59		
8	Хомут	ГОСТ 5781-82* φ 10 А240 L= 2080	112	1.28	143.63	2	Дээд	ГОСТ 5781-82* φ 14 А400 L= 3120	4	3.77	15.08		
9	Хомут	ГОСТ 5781-82* φ 10 А240 L= 500	112	0.31	34.53	3	Доод	ГОСТ 5781-82* φ 22 А400 L= 7060	4	21.07	84.27		
Материал В20 V, м³=				2.404	4.808	4	Хомут	ГОСТ 5781-82* φ 10 А240 L= 1680	86	1.04	89.08		
Материал В20 V, м³=				2.404	4.808	Материал В20 V, м³=				1.100	2.200		

МАТЕРИАЛЫН ТҮҮВЭР				ХЭСГИЙН ТОДОРХОЙЛОЛТ						
Поз	Тэмдэглэгээ	Нэр	Тоо	Хүнд /кг/ Нэгж	Нийт	Поз	Хэлбэр	Поз	Хэлбэр	
Дам нуруу ДН-6-ийн арматур				2	504.01	1008.02	ДН-7			
1	Дээд	ГОСТ 5781-82* φ 22 А400 L= 3850	12	11.49	137.86	1		1		
2	Дээд	ГОСТ 5781-82* φ 14 А400 L= 3720	6	4.50	26.97	3		3		
3	Доод	ГОСТ 5781-82* φ 22 А400 L= 8860	4	26.44	105.75	4		4		
4		ГОСТ 5781-82* φ 16 А400 L= 8250	4	13.02	52.09	ДН-8				
5	Хомут	ГОСТ 5781-82* φ 10 А240 L= 2080	114	1.28	146.19					
6	Хомут	ГОСТ 5781-82* φ 10 А240 L= 500	114	0.31	35.14					
Материал В20 V, м³=				2.044	4.088					

Хөвсгөл аймаг, Галт сум  
400 ХҮНИЙ СУУДАЛТАЙ СОЁЛЫН ТӨВИЙН БАРИЛГА

ДАМ НУРУУ ДН-5, ДН-6, ДН-7, ДН-8

Инженер: М.Отгонболд  
Гүйцэтгэсэн: М.Отгонболд  
Шалгасан: Г.Билгүүн

М.Отгонболд  
М.Отгонболд  
Г.Билгүүн

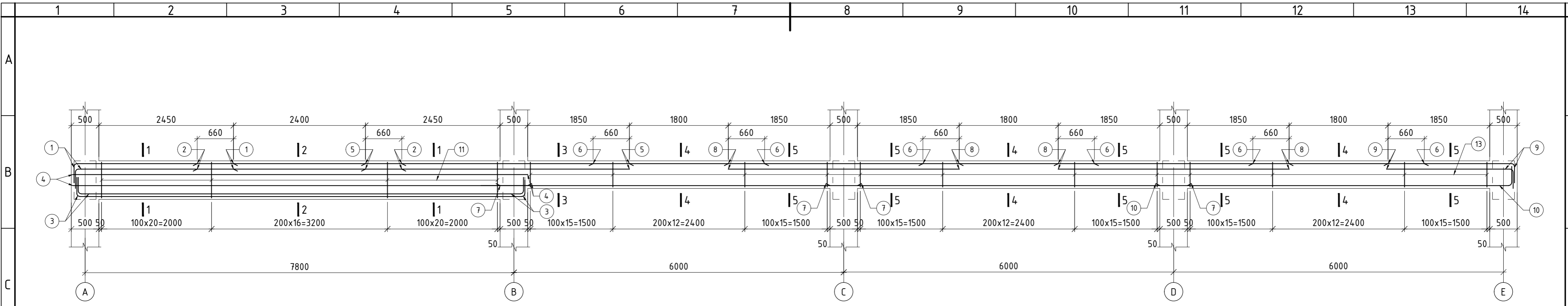
ЕГ шифр: БС-23-06  
ЕТ шифр:

Масштаб: 1:50  
Зургийн дугаар: ББ-23

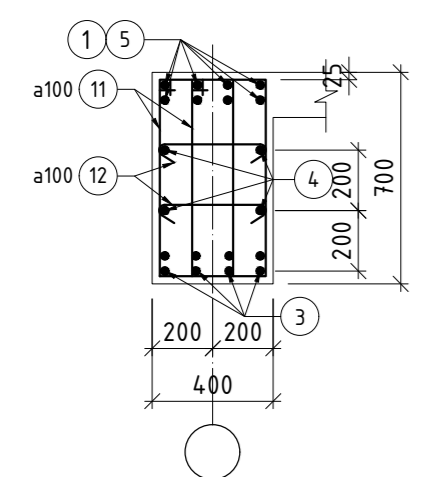
Үе шат: А.3  
Огноо: 2023 он  
Хуудас: 52

БАТ СҮНДЭРЛЭ ХХК  
Зураг төсвийн компани

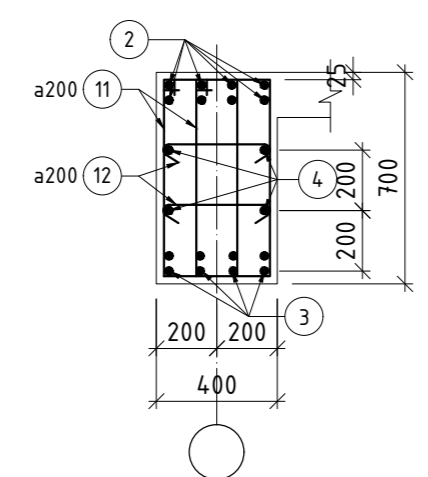




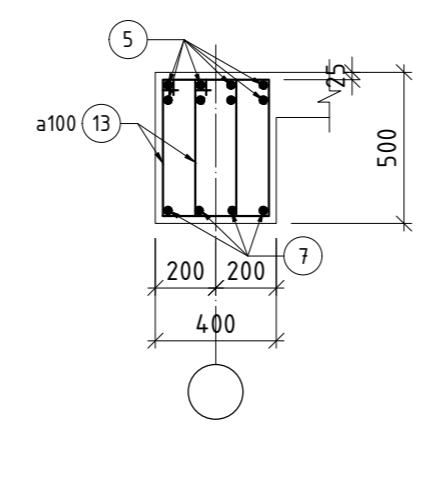
ДАМ НУРЧУ ДН-9 М1:50



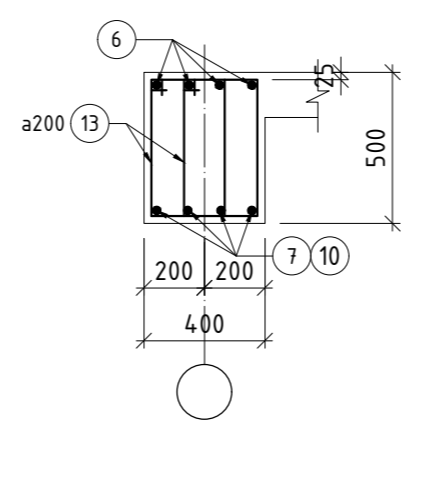
ОГТ/ОЛ 1-1 М1:25



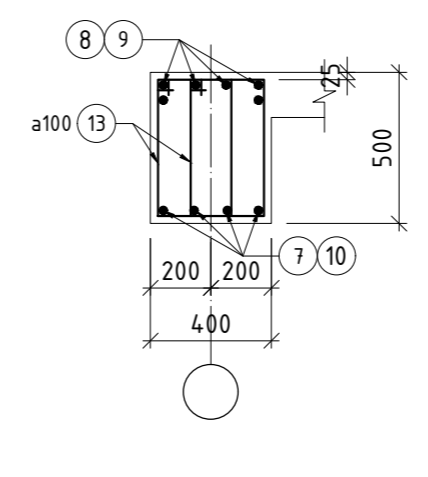
ОГТ/ОЛ 2-2 М1:25



ОГТ/ОЛ 3-3 М1:25



ОГТ/ОЛ 4-4 М1:25



ОГТ/ОЛ 5-5 М1:25

МАТЕРИАЛЫН ТҮҮВЭР									
Поз	Тэмдэглэгээ		Нэр			Тоо	Хүнд /кг/		
							Нэгж	Нийт	
Дам нуруу ДН-9-ийн арматур							4	1460.73	5842.92
1	Дээд	ГОСТ 5781-82*	φ 22	A400	L= 3230	8	9.64	77.11	
2	Дээд	ГОСТ 5781-82*	φ 14	A400	L= 3720	8	4.50	35.96	
3	Доод	ГОСТ 5781-82*	φ 22	A400	L= 8860	8	26.44	211.51	
4		ГОСТ 5781-82*	φ 16	A400	L= 8400	4	13.26	53.03	
5	Дээд	ГОСТ 5781-82*	φ 25	A400	L= 4800	8	18.50	147.97	
6	Дээд	ГОСТ 5781-82*	φ 14	A400	L= 3120	12	3.77	45.24	
7	Доод	ГОСТ 5781-82*	φ 22	A400	L= 6800	8	20.29	162.33	
8	Дээд	ГОСТ 5781-82*	φ 22	A400	L= 4200	12	12.53	150.40	
9	Дээд	ГОСТ 5781-82*	φ 22	A400	L= 2630	6	7.85	47.09	
10	Доод	ГОСТ 5781-82*	φ 22	A400	L= 6830	4	20.38	81.52	
11	Хомут	ГОСТ 5781-82*	φ 10	A240	L= 2080	114	1.28	146.19	
12	Хомут	ГОСТ 5781-82*	φ 10	A240	L= 500	114	0.31	35.14	
13	Хомут	ГОСТ 5781-82*	φ 10	A240	L= 1680	258	1.04	267.23	
Материал В20 V, м³=							5.344	21.376	

ХЭСГИЙН ТОДОРХОЙЛОЛТ					
Поз	Хэлбэр	Поз	Хэлбэр	Поз	
1		9		11	
3		10		12	

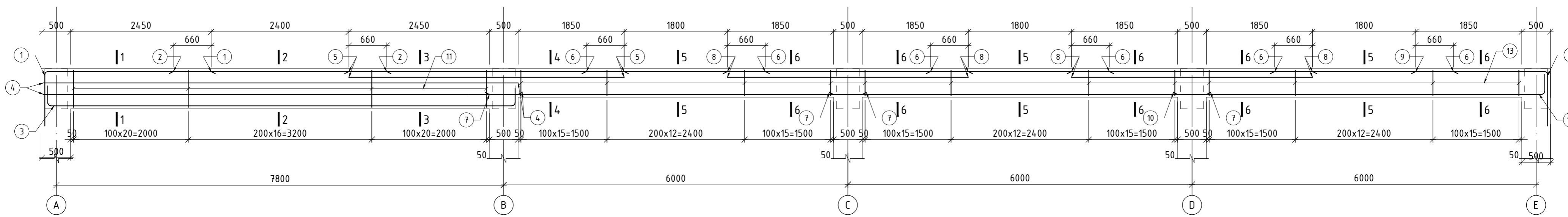


Хөвсгөл аймаг, Галт сум  
400 ХҮНИЙ СУУДАЛТАЙ СОЁЛЫН ТӨВИЙН БАРИЛГА

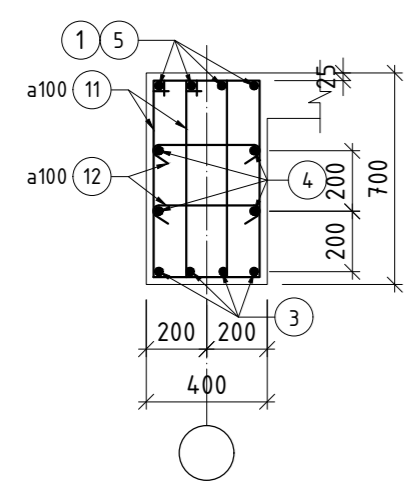
ДАМ НУРЧУ ДН-9

Инженер	<i>М.Отгонболд</i>	М.Отгонболд	ЕГ шифр: БС-23-06	Масштаб: 1 : 50	Огноо: 2023 он
Гүйцэтгэсэн	<i>М.Отгонболд</i>	М.Отгонболд	ЕТ шифр:	Зургийн дугаар: ББ-24	Хуудас: 52
Шалгасан	<i>Г.Билгүүн</i>	Г.Билгүүн			

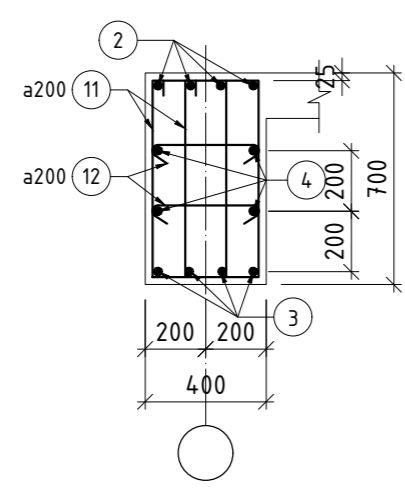
БАТ СҮНДЭРЛЭ ХХК  
Зурга төслийн компани



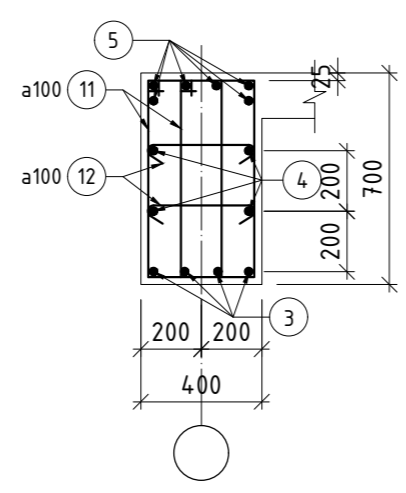
ДАМ НУРУУ ДН-10 М1:50



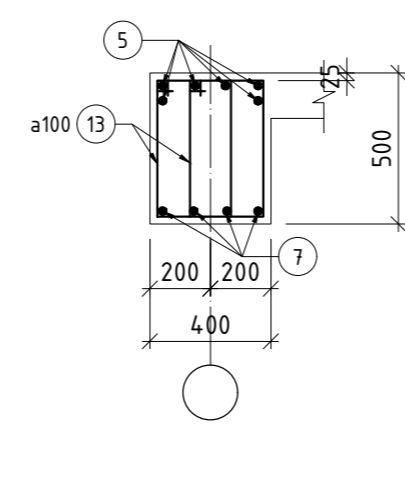
ОГТЛОЛ 1-1 М1:25



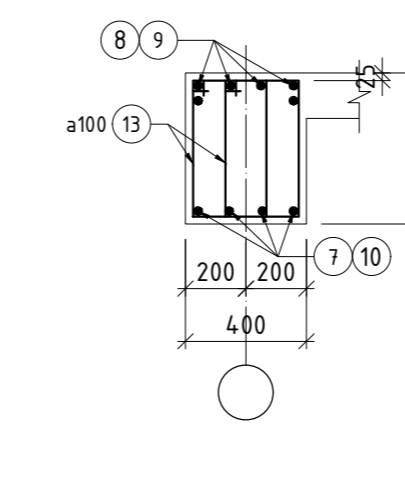
ОГТЛОЛ 2-2 М1:25



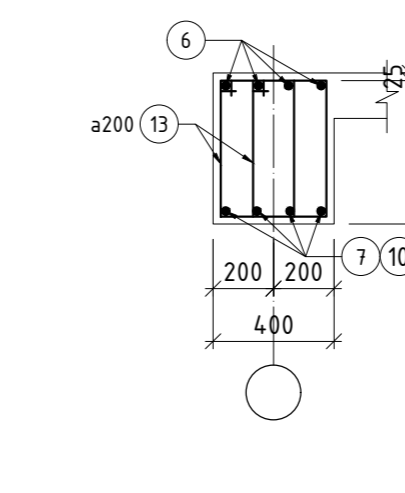
ОГТЛОЛ 3-3 М1:25



ОГТЛОЛ 4-4 М1:25



ОГТЛОЛ 5-5 М1:25



ОГТЛОЛ 6-6 М1:25

МАТЕРИАЛЫН ТҮҮВЭР						
Поз	Тэмдэглэгээ	Нэр	Тоо	Хүнд /кг/		
				Нэгж	Нийт	
Дам нуруу ДН-10-ийн арматур				4	1235.52	4942.07
1	Дээд	ГОСТ 5781-82* φ 22 А400 L= 3850	4	11.49	45.95	
2	Дээд	ГОСТ 5781-82* φ 14 А400 L= 3720	4	4.50	17.98	
3	Доод	ГОСТ 5781-82* φ 22 А400 L= 8860	4	26.44	105.75	
4		ГОСТ 5781-82* φ 16 А400 L= 8400	4	13.26	53.03	
5	Дээд	ГОСТ 5781-82* φ 22 А400 L= 4800	6	14.32	85.94	
6	Дээд	ГОСТ 5781-82* φ 14 А400 L= 3120	12	3.77	45.24	
7	Доод	ГОСТ 5781-82* φ 22 А400 L= 6800	8	20.29	162.33	
8	Дээд	ГОСТ 5781-82* φ 22 А400 L= 4200	12	12.53	150.40	
9	Дээд	ГОСТ 5781-82* φ 22 А400 L= 3250	4	9.70	38.79	
10	Доод	ГОСТ 5781-82* φ 22 А400 L= 6830	4	20.38	81.52	
11	Хомут	ГОСТ 5781-82* φ 10 А240 L= 2080	114	1.28	146.19	
12	Хомут	ГОСТ 5781-82* φ 10 А240 L= 500	114	0.31	35.14	
13	Хомут	ГОСТ 5781-82* φ 10 А240 L= 1680	258	1.04	267.23	
Материал В20 V, м³=				5.344	21.376	

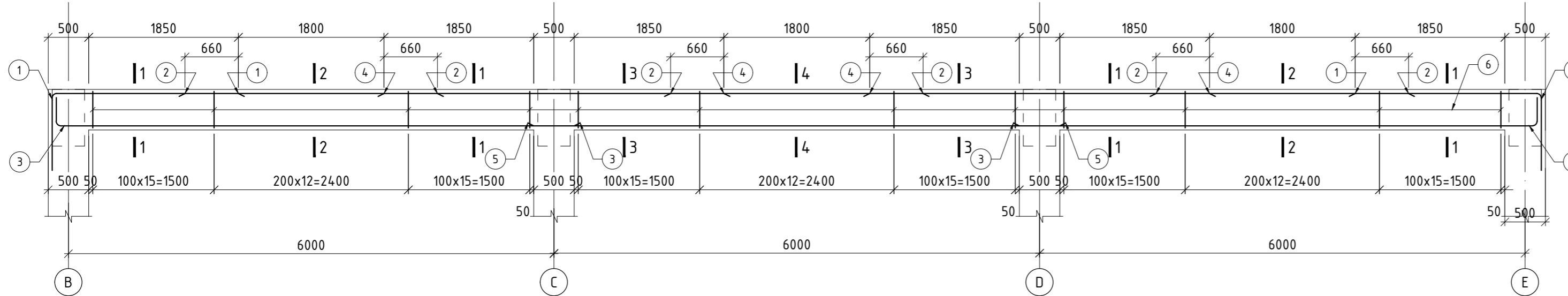
ТАЙЛБАР:  
1. ДН-10-т суух металл дам нурууны анкерыг ББ-40-45-д үз.

ХЭСГИЙН ТОДОРХОЙЛОЛТ

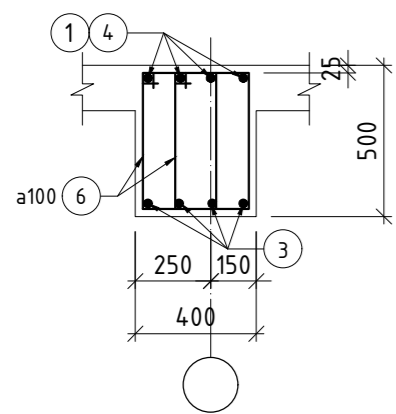
Поз	Хэлбэр	Поз	Хэлбэр	Поз	Хэлбэр	Поз	Хэлбэр
1		9		11		13	
3		10		12			



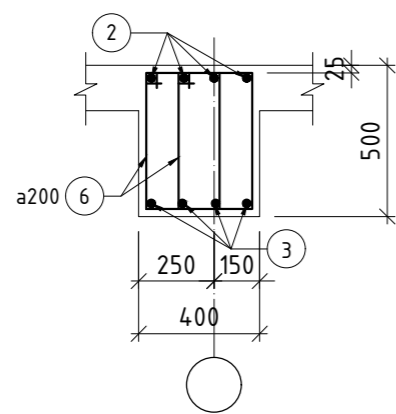
Хөвсгөл аймаг, Галт сум 400 ХҮНИЙ СУУДАЛТАЙ СОЁЛЫН ТӨВИЙН БАРИЛГА				Үе шат: А.3
ДАМ НУРУУ ДН-10				Огноо: 2023 он
Инженер	<i>М.Отгонболд</i>	М.Отгонболд	ЕГ шифр: БС-23-06	Масштаб: 1 : 50
Гүйцэтгэсэн	<i>М.Отгонболд</i>	М.Отгонболд	ЕТ шифр:	Зургийн дугаар: ББ-25
Шалгасан	<i>Г.Билгүүн</i>	Г.Билгүүн		Хуудас: 52



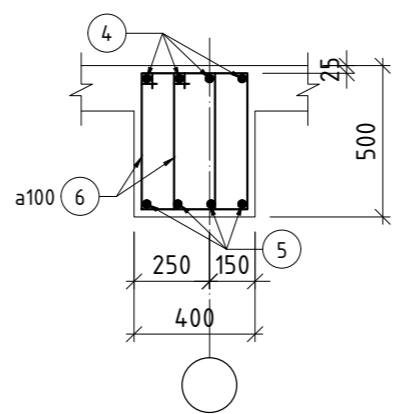
ДАМ НУРЧУ ДН-11 М1:50



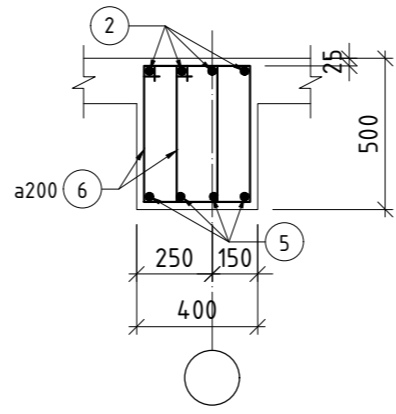
ОГТЛОЛ 1-1 М1:25



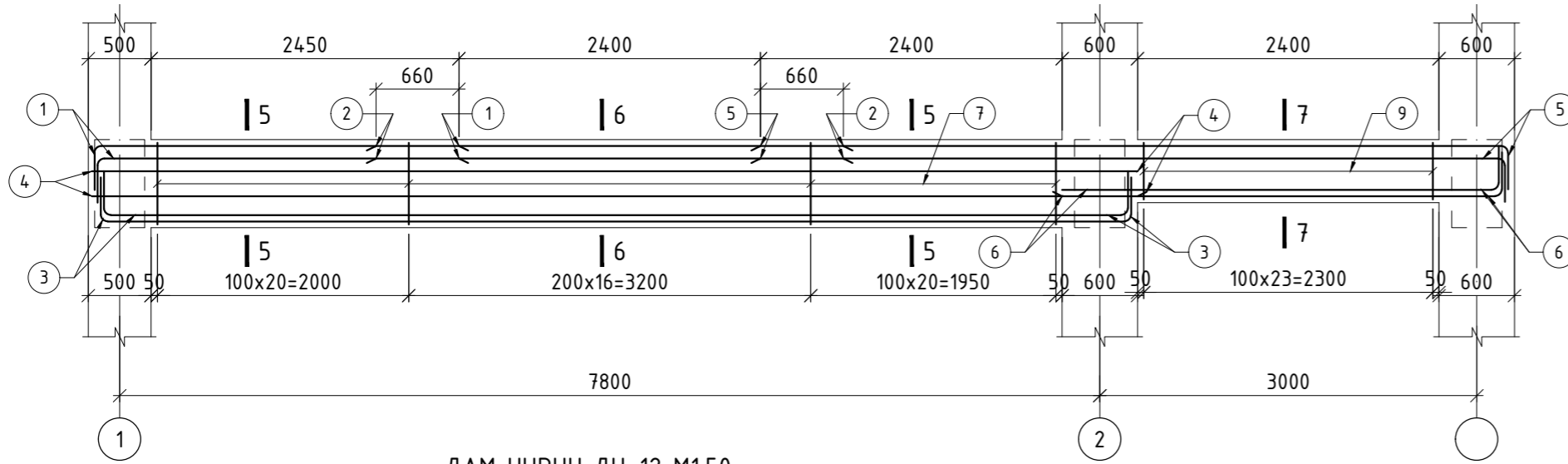
ОГТЛОЛ 2-2 М1:25



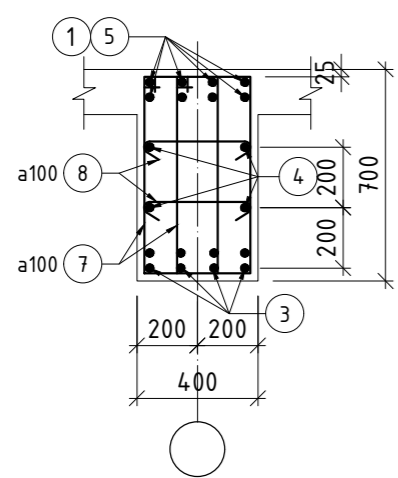
ОГТЛОЛ 3-3 М1:25



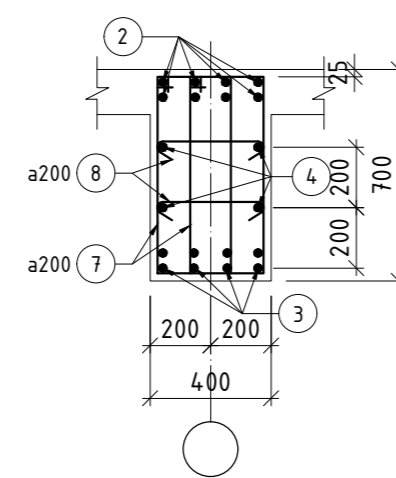
ОГТЛОЛ 4-4 М1:25



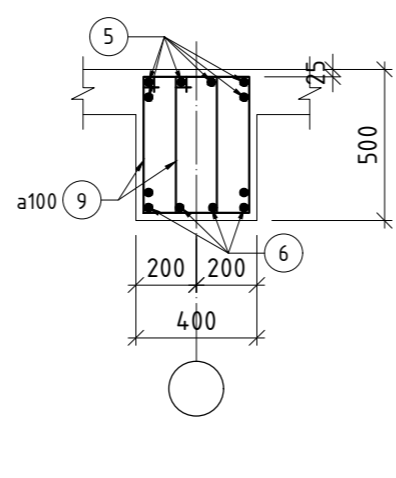
ДАМ НУРЧУ ДН-12 М1:50



ОГТЛОЛ 5-5 М1:25



ОГТЛОЛ 6-6 М1:25



ОГТЛОЛ 7-7 М1:25

МАТЕРИАЛЫН ТҮҮВЭР						
Поз	Тэмдэглэгээ	Нэр	Тоо	Хүнд /кг/		
				Нэгж	Нийт	
Дам нуруу ДН-11-ийн арматур				2	734.54	1469.08
1	Дээд	ГОСТ 5781-82* φ 22 А400 L= 3250	8	9.70	77.59	
2	Дээд	ГОСТ 5781-82* φ 14 А400 L= 3120	12	3.77	45.24	
3	Доод	ГОСТ 5781-82* φ 22 А400 L= 6830	8	20.38	163.05	
4	Дээд	ГОСТ 5781-82* φ 22 А400 L= 4200	8	12.53	100.26	
5	Доод	ГОСТ 5781-82* φ 22 А400 L= 6800	4	20.29	81.17	
6	Хомут	ГОСТ 5781-82* φ 10 А240 L= 1680	258	1.04	267.23	
Материал В20 V, м³=				3.300	6.600	

МАТЕРИАЛЫН ТҮҮВЭР						
Поз	Тэмдэглэгээ	Нэр	Тоо	Хүнд /кг/		
				Нэгж	Нийт	
Дам нуруу ДН-12-ийн арматур				1	982.07	
1	Дээд	ГОСТ 5781-82* φ 22 А400 L= 3230	8	9.64	77.11	
2	Дээд	ГОСТ 5781-82* φ 14 А400 L= 3720	8	4.50	35.96	
3	Доод	ГОСТ 5781-82* φ 25 А400 L= 8910	8	34.33	274.67	
4		ГОСТ 5781-82* φ 16 А400 L= 8300	4	13.10	52.40	
5	Дээд	ГОСТ 5781-82* φ 28 А400 L= 6280	8	30.36	242.84	
6	Доод	ГОСТ 5781-82* φ 22 А400 L= 3800	6	11.34	68.04	
7	Хомут	ГОСТ 5781-82* φ 10 А240 L= 2080	114	1.28	146.19	
8	Хомут	ГОСТ 5781-82* φ 10 А240 L= 500	114	0.31	35.14	
9	Хомут	ГОСТ 5781-82* φ 10 А240 L= 1680	48	1.04	49.72	
Материал В20 V, м³=				2.544		

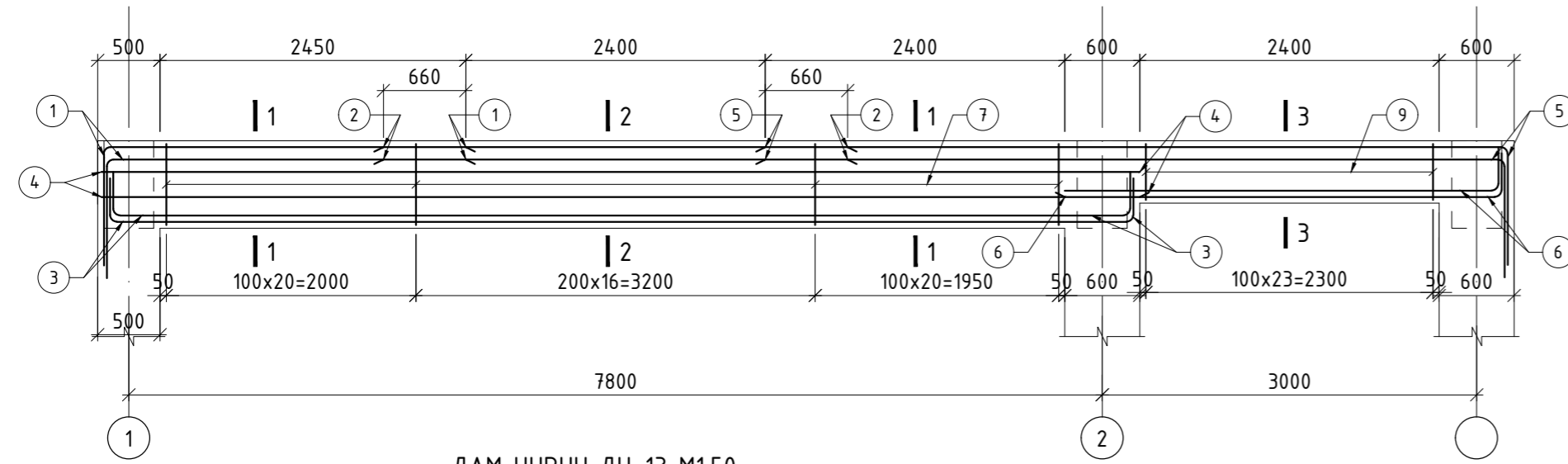
ТАЙЛБАР:  
1. ДН-11-т суух металл дам нурууны анкерыг ББ-40-45-д үз.

ХЭСГИЙН ТОДОРХОЙЛОЛТ			
Поз	Хэлбэр	Поз	Хэлбэр
1		6	
3			

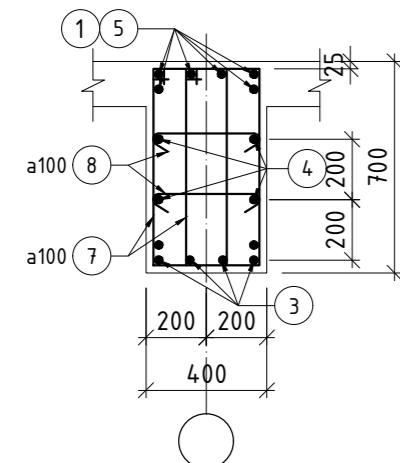
ХЭСГИЙН ТОДОРХОЙЛОЛТ					
Поз	Хэлбэр	Поз	Хэлбэр	Поз	Хэлбэр
1		5		7	
3		6		8	



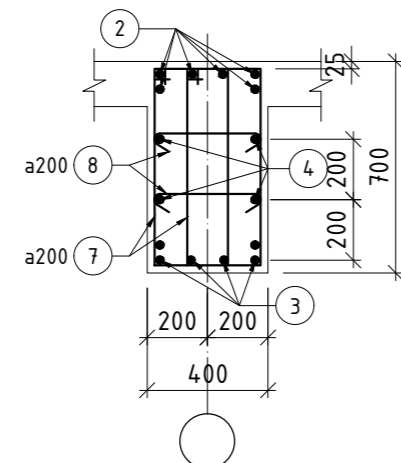
Хөвсгөл аймаг, Галт сум 400 ХҮНИЙ СУУДАЛТАЙ СОЁЛЫН ТӨВИЙН БАРИЛГА				
ДАМ НУРЧУ ДН-11, ДН-12				Үе шат: А.3
Инженер	<i>М.Отгонбаяр</i>	М.Отгонболд	ЕГ шифр: БС-23-06	Огноо: 2023 он
Гүйцэтгэсэн	<i>М.Отгонбаяр</i>	М.Отгонболд	Масштаб: 1 : 50	Хуудас: 52
Шалгасан	<i>Г.Билгүүн</i>	Г.Билгүүн	Зургийн дугаар: ББ-26	



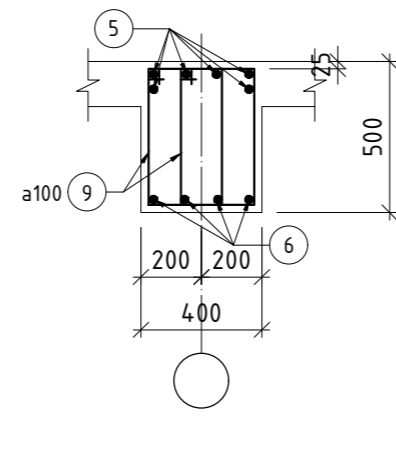
ДАМ НУРУУ ДН-13 М1:50



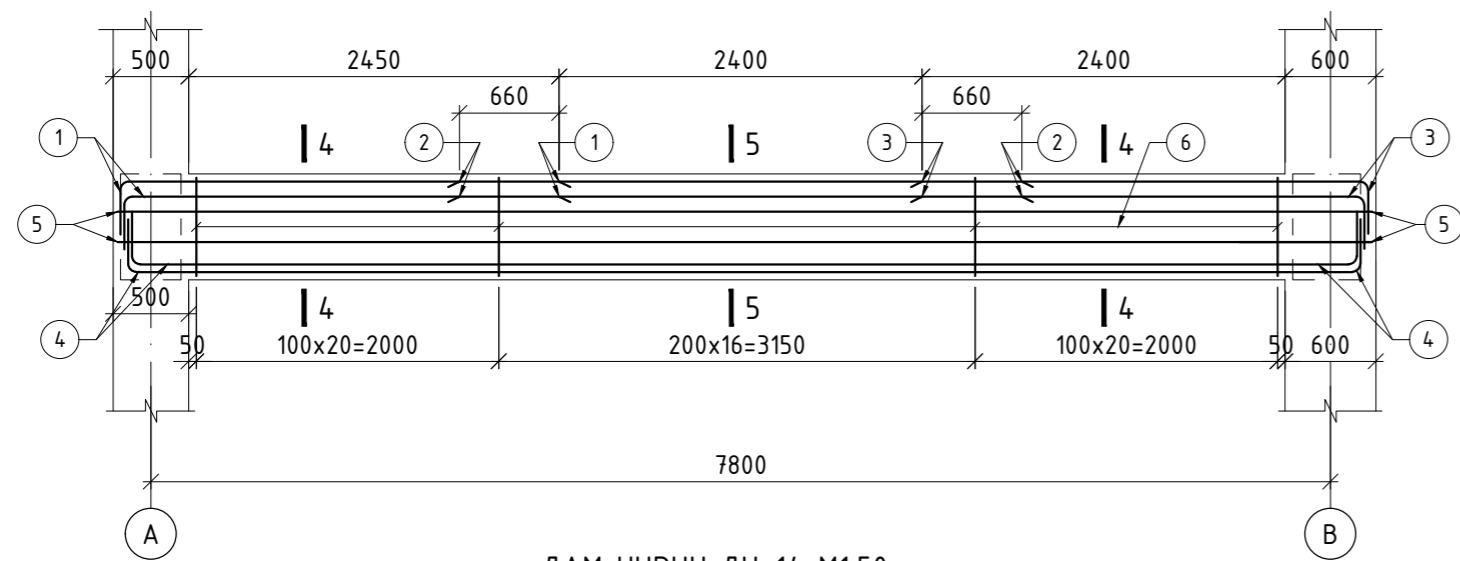
ОГТЛОЛ 1-1 М1:25



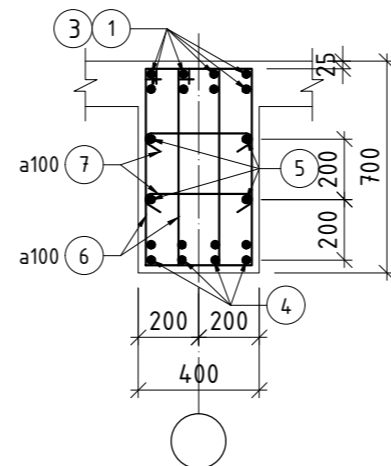
ОГТЛОЛ 2-2 М1:25



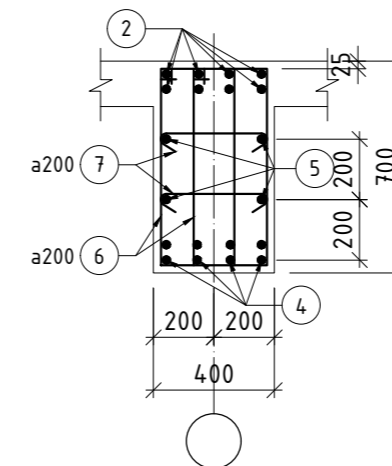
ОГТЛОЛ 3-3 М1:25



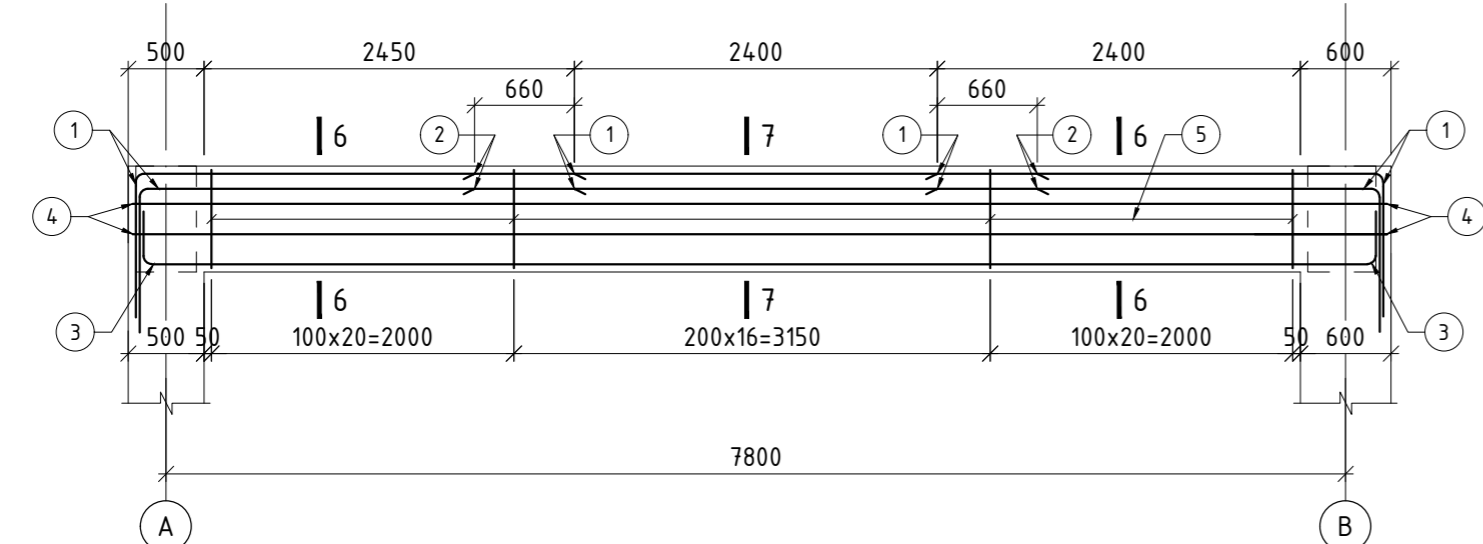
ДАМ НУРУУ ДН-14 М1:50



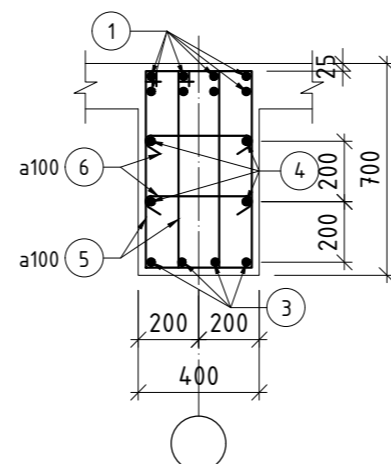
ОГТЛОЛ 4-4 М1:25



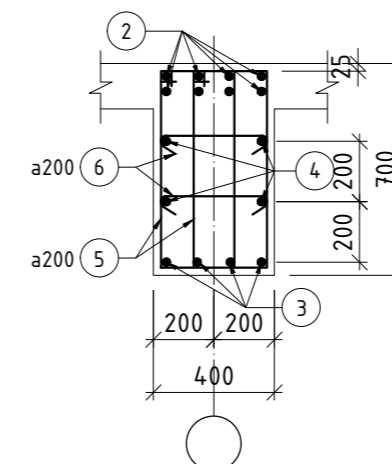
ОГТЛОЛ 5-5 М1:25



ДАМ НУРУУ ДН-15 М1:50



ОГТЛОЛ 6-6 М1:25



ОГТЛОЛ 7-7 М1:25

МАТЕРИАЛЫН ТҮҮВЭР							
Поз	Тэмдэглэгээ	Нэр		Тоо	Хүнд /кг/		
		Нэгж	Нийт		Нэгж	Нийт	
Дам нуруу ДН-13-ийн арматур					1	731.89	
1	Дээд	ГОСТ 5781-82*	φ 22 A400 L= 3850	6	11.49	68.93	
2	Дээд	ГОСТ 5781-82*	φ 14 A400 L= 3720	6	4.50	26.97	
3	Доод	ГОСТ 5781-82*	φ 22 A400 L= 8910	6	26.59	159.53	
4		ГОСТ 5781-82*	φ 16 A400 L= 8300	4	13.10	52.40	
5	Дээд	ГОСТ 5781-82*	φ 22 A400 L= 6900	6	20.59	123.54	
6	Доод	ГОСТ 5781-82*	φ 22 A400 L= 3880	6	11.58	69.47	
7	Хомут	ГОСТ 5781-82*	φ 10 A240 L= 2080	114	1.28	146.19	
8	Хомут	ГОСТ 5781-82*	φ 10 A240 L= 500	114	0.31	35.14	
9	Хомут	ГОСТ 5781-82*	φ 10 A240 L= 1680	48	1.04	49.72	
Материал В20 V, м³=					2.544		

МАТЕРИАЛЫН ТҮҮВЭР							
Поз	Тэмдэглэгээ	Нэр		Тоо	Хүнд /кг/		
		Нэгж	Нийт		Нэгж	Нийт	
Дам нуруу ДН-14-ийн арматур					2	748.17	1496.35
1	Дээд	ГОСТ 5781-82*	φ 22 A400 L= 3230	8	9.64	77.11	
2	Дээд	ГОСТ 5781-82*	φ 14 A400 L= 3720	8	4.50	35.96	
3	Дээд	ГОСТ 5781-82*	φ 28 A400 L= 3300	8	15.95	127.61	
4	Доод	ГОСТ 5781-82*	φ 25 A400 L= 8860	8	34.14	273.13	
5		ГОСТ 5781-82*	φ 16 A400 L= 8400	4	13.26	53.03	
6	Хомут	ГОСТ 5781-82*	φ 10 A240 L= 2080	114	1.28	146.19	
7	Хомут	ГОСТ 5781-82*	φ 10 A240 L= 500	114	0.31	35.14	
Материал В20 V, м³=					2.044	4.088	

МАТЕРИАЛЫН ТҮҮВЭР							
Поз	Тэмдэглэгээ	Нэр		Тоо	Хүнд /кг/		
		Нэгж	Нийт		Нэгж	Нийт	
Дам нуруу ДН-15-ийн арматур					2	559.90	1119.80
1	Дээд	ГОСТ 5781-82*	φ 22 A400 L= 3850	16	11.49	183.82	
2	Дээд	ГОСТ 5781-82*	φ 14 A400 L= 3720	8	4.50	35.96	
3	Доод	ГОСТ 5781-82*	φ 22 A400 L= 8860	4	26.44	105.75	
4		ГОСТ 5781-82*	φ 16 A400 L= 8400	4	13.26	53.03	
5	Хомут	ГОСТ 5781-82*	φ 10 A240 L= 2080	114	1.28	146.19	
6	Хомут	ГОСТ 5781-82*	φ 10 A240 L= 500	114	0.31	35.14	
Материал В20 V, м³=					2.044	4.088	

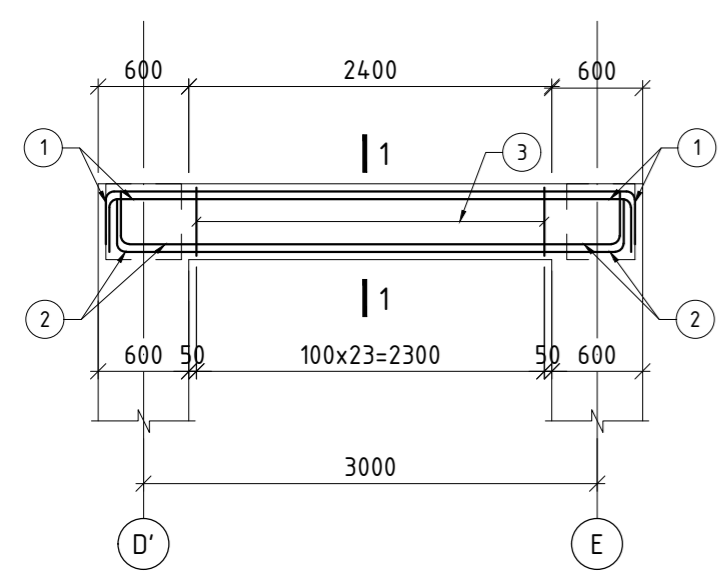
ХЭСГИЙН ТОДОРХОЙЛОЛТ					
Поз	Хэлбэр		Поз	Хэлбэр	
	1	2900		330	1
3	2900	350	3	8200	330
3	8200	330	5	8200	390
5	8200	390	6	350	75
6	350	75			

ТАЙЛБАР:  
1. ДН-13-т суух металл дам нурууны анкерыг ББ-40-45-д үз.

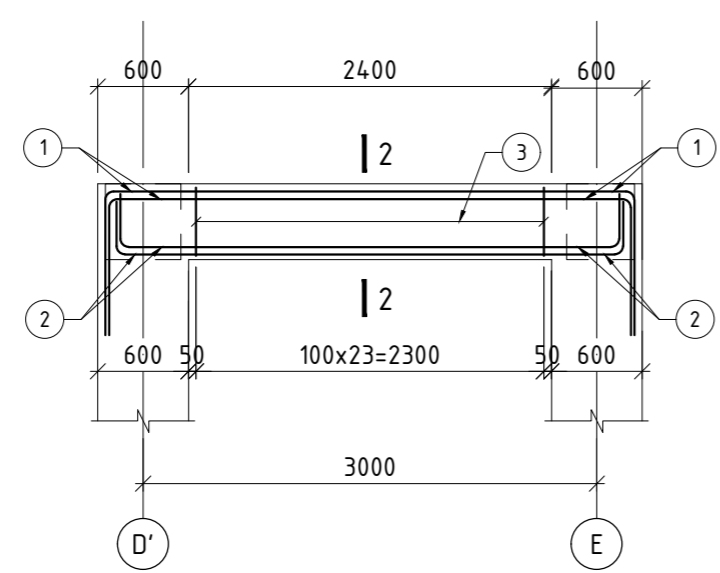
ХЭСГИЙН ТОДОРХОЙЛОЛТ					
Поз	Хэлбэр		Поз	Хэлбэр	
	1	2900		950	5
3	2900	330	6	3550	330
	8250	330	8	350	75
			9	600	450



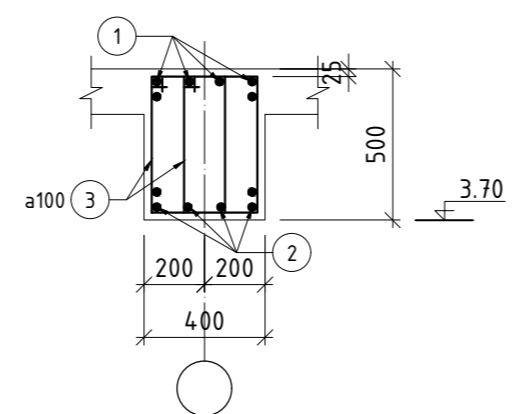
Хөвсгөл аймаг, Галт сум 400 ХҮНИЙ СУУДАЛТАЙ СОЁЛЫН ТӨВИЙН БАРИЛГА			
ДАМ НУРУУ ДН-13, ДН-14, ДН-15			
Инженер	М.Омгонболд	Масштаб:	1 : 50
Гүйцэтгэсэн	М.Омгонболд	ЕГ шифр:	БС-23-06
Шалгасан	Г.Билгүүн	ЕТ шифр:	Зургийн дугаар: ББ-27
Уе шат:	А.3	Огноо:	2023 он
Хуудас:	52		



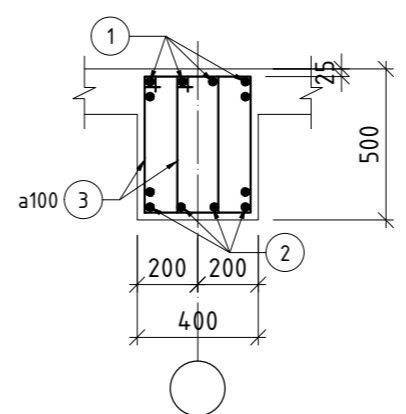
ДАМ НУРУУ ДН-16 М1:50



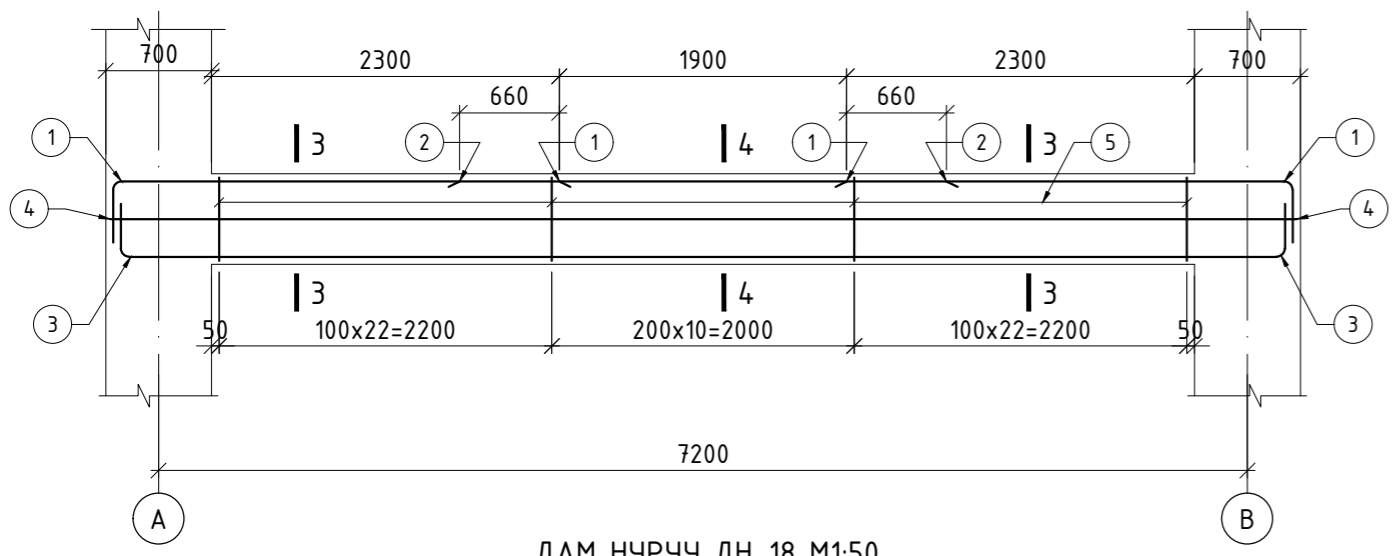
ДАМ НУРУУ ДН-17 М1:50



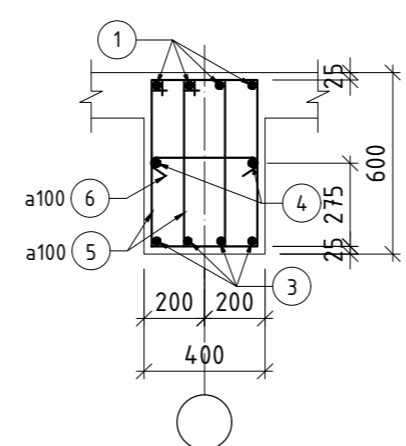
ОГТЛОЛ 1-1 М1:25



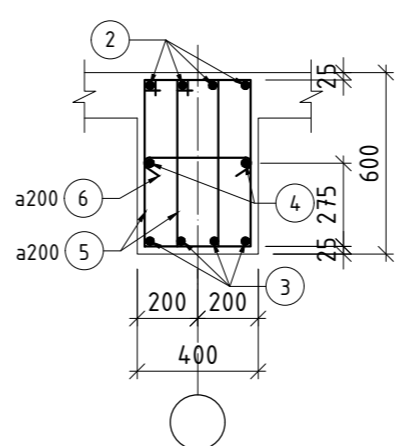
ОГТЛОЛ 2-2 М1:25



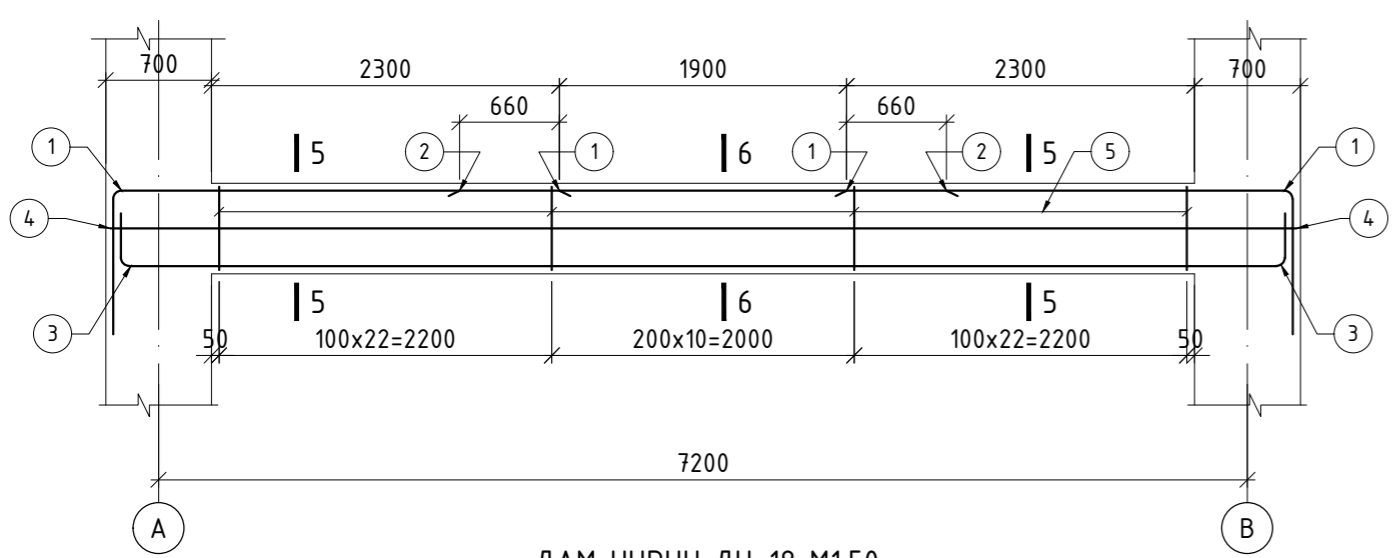
ДАМ НУРУУ ДН-18 М1:50



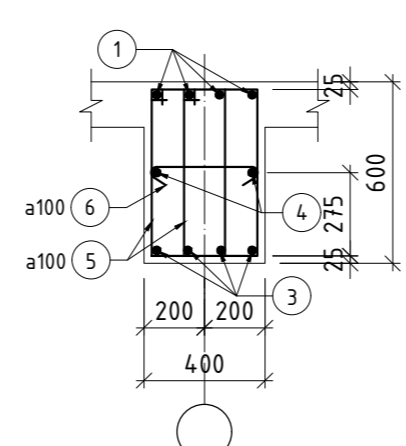
ОГТЛОЛ 3-3 М1:25



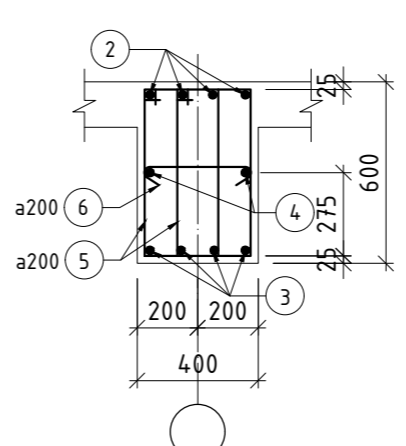
ОГТЛОЛ 4-4 М1:25



ДАМ НУРУУ ДН-18 М1:50

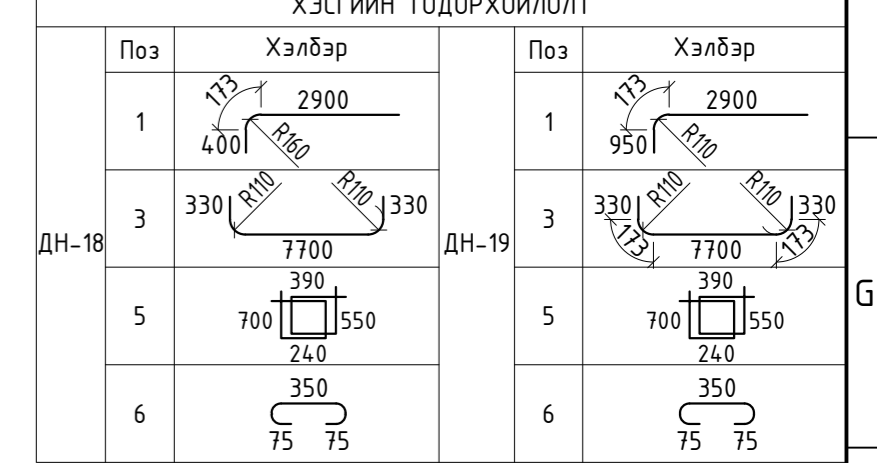


ОГТЛОЛ 5-5 М1:25



ОГТЛОЛ 6-6 М1:25

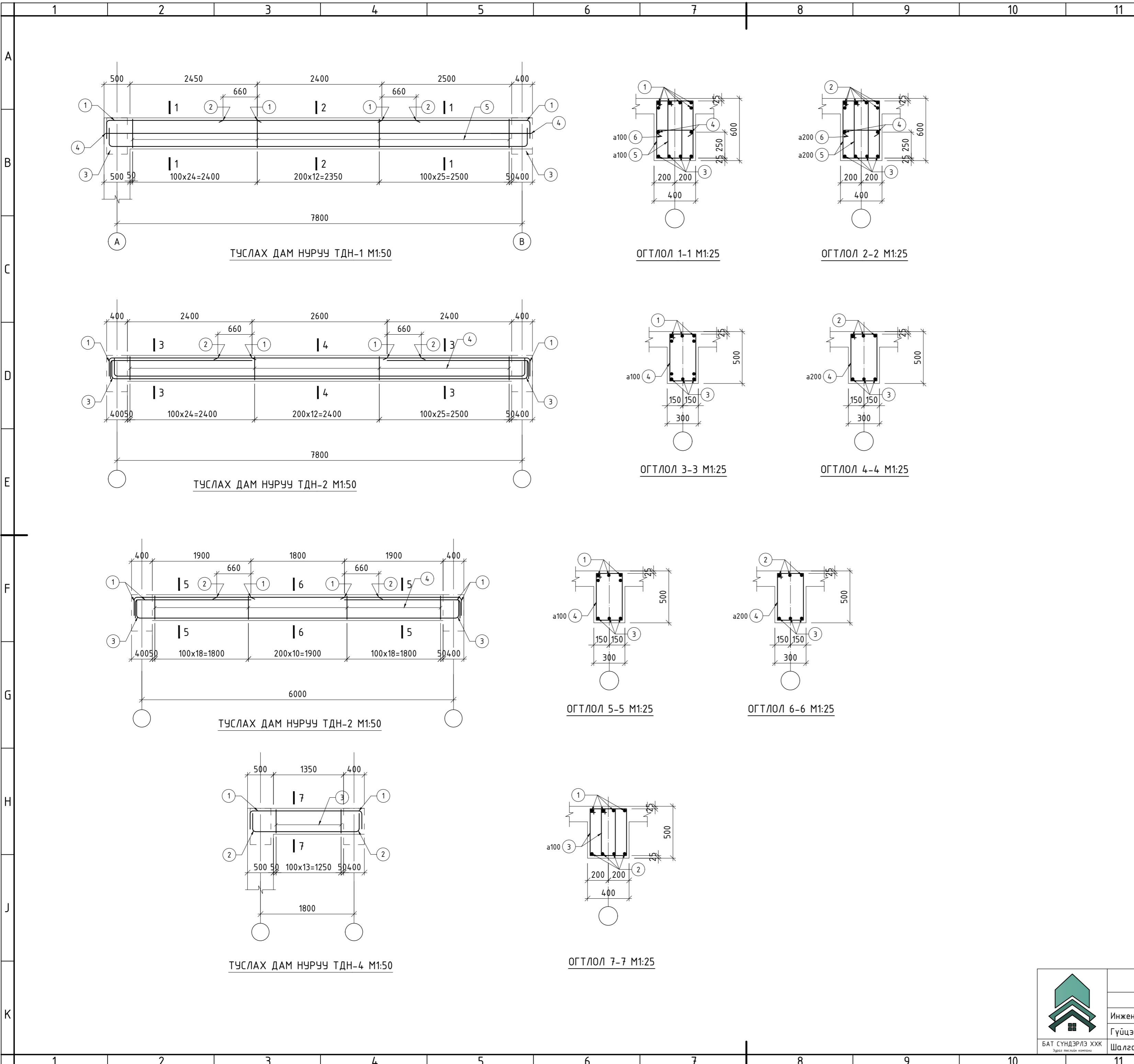
МАТЕРИАЛЫН ТҮҮВЭР								
Поз	Тэмдэглэгээ	Нэр	Тоо	Хүнд /кг/		Тоо	Хүнд /кг/	
				Нэгж	Нийт			
Дам нуруу ДН-16-ийн арматур								
1	Дээд	ГОСТ 5781-82*	φ 22 А400 L= 4160	6	12.41	74.48	391.63	
2	Доод	ГОСТ 5781-82*	φ 22 А400 L= 4000	6	11.94	71.62		
3	Хомц	ГОСТ 5781-82*	φ 10 А240 L= 1680	48	1.04	49.72		
						Материал В20 V, м³=	0.500	1.000
Дам нуруу ДН-17-ийн арматур								
1	Дээд	ГОСТ 5781-82*	φ 22 А400 L= 5400	6	16.11	96.68	441.76	
2	Доод	ГОСТ 5781-82*	φ 22 А400 L= 4160	6	12.41	74.48		
3	Хомц	ГОСТ 5781-82*	φ 10 А240 L= 1680	48	1.04	49.72		
						Материал В20 V, м³=	0.500	1.000
Дам нуруу ДН-18-ийн арматур								
1	Дээд	ГОСТ 5781-82*	φ 25 А400 L= 3300	8	12.72	101.73	403.11	
2	Дээд	ГОСТ 5781-82*	φ 14 А400 L= 3220	4	3.89	15.56		
3	Доод	ГОСТ 5781-82*	φ 22 А400 L= 8360	4	24.95	99.79		
4		ГОСТ 5781-82*	φ 16 А400 L= 7800	2	12.31	24.62	127.50	
5	Хомц	ГОСТ 5781-82*	φ 10 А240 L= 1880	110	1.16	127.50		
6	Хомц	ГОСТ 5781-82*	φ 10 А240 L= 500	110	0.31	33.91		
						Материал В20 V, м³=	1.560	
Дам нуруу ДН-19-ийн арматур								
1	Дээд	ГОСТ 5781-82*	φ 25 А400 L= 3850	8	14.84	118.68	420.07	
2	Дээд	ГОСТ 5781-82*	φ 14 А400 L= 3220	4	3.89	15.56		
3	Доод	ГОСТ 5781-82*	φ 22 А400 L= 8360	4	24.95	99.79		
4		ГОСТ 5781-82*	φ 16 А400 L= 7800	2	12.31	24.62	127.50	
5	Хомц	ГОСТ 5781-82*	φ 10 А240 L= 1880	110	1.16	127.50		
6	Хомц	ГОСТ 5781-82*	φ 10 А240 L= 500	110	0.31	33.91		
						Материал В20 V, м³=	1.560	



ТАЙЛБАР:  
1. ДН-17-д суух металл дам нурууны анкерыг ББ-40-45-д үз.



Хөвсгөл аймаг, Галт сум				Уе шат: А.3	
400 ХҮНИЙ СУУДАЛТАЙ СОЁЛЫН ТӨВИЙН БАРИЛГА					
ДАМ НУРУУ ДН-16, ДН-17, ДН-18, ДН-19					
Инженер	<i>М.Отгонболд</i>	М.Отгонболд	ЕГ шифр: БС-23-06	Масштаб: 1:50	Огноо: 2023 он
Гүйцэтгэсэн	<i>М.Отгонболд</i>	М.Отгонболд	ЕТ шифр:	Зургийн дугаар: ББ-28	Хуудас: 52
Шалгасан	<i>Г.Билгүүн</i>	Г.Билгүүн			



МАТЕРИАЛЫН ТҮҮВЭР									
Поз	Тэмдэглэгээ	Нэр			Тоо	Хүнд /кг/			
		Нэгж	Нийт	Нэгж		Нийт			
Туслах дам нуруу ТДН-1-ийн арматур									
1	Дээд	ГОСТ 5781-82*	φ 22	A400	L= 3250	8	9.70	77.59	
2	Дээд	ГОСТ 5781-82*	φ 14	A400	L= 3720	4	4.50	17.98	
3	Доод	ГОСТ 5781-82*	φ 22	A400	L= 8650	4	25.81	103.25	
4		ГОСТ 5781-82*	φ 16	A400	L= 8100	2	12.78	25.57	
5	Хомут	ГОСТ 5781-82*	φ 10	A240	L= 1930	124	1.19	14.755	
6	Хомут	ГОСТ 5781-82*	φ 10	A240	L= 500	124	0.31	38.23	
							Материал В20 V, м³=		1.764 3.528
Туслах дам нуруу ТДН-2-ийн арматур									
1	Дээд	ГОСТ 5781-82*	φ 22	A400	L= 3150	10	9.40	94.00	
2	Дээд	ГОСТ 5781-82*	φ 14	A400	L= 3920	3	4.74	14.21	
3	Доод	ГОСТ 5781-82*	φ 22	A400	L= 8600	5	25.66	128.31	
4	Хомут	ГОСТ 5781-82*	φ 10	A240	L= 1700	43	1.05	45.07	
							Материал В20 V, м³=		1.110 5.550
Туслах дам нуруу ТДН-3-ийн арматур									
1	Дээд	ГОСТ 5781-82*	φ 22	A400	L= 2600	10	7.76	77.59	
2	Дээд	ГОСТ 5781-82*	φ 14	A400	L= 3120	3	3.77	11.31	
3	Доод	ГОСТ 5781-82*	φ 22	A400	L= 6900	3	20.59	61.77	
4	Хомут	ГОСТ 5781-82*	φ 10	A240	L= 1700	47	1.05	49.26	
							Материал В20 V, м³=		0.840 9.240
Туслах дам нуруу ТДН-4-ийн арматур									
1	Дээд	ГОСТ 5781-82*	φ 22	A400	L= 2950	4	8.80	35.21	
2	Доод	ГОСТ 5781-82*	φ 22	A400	L= 2650	4	7.91	31.63	
3	Хомут	ГОСТ 5781-82*	φ 10	A240	L= 1680	28	1.04	29.00	
							Материал В20 V, м³=		0.270 0.540

ХЭСГИЙН ТОДОРХОЙЛОЛТ							
ТДН-1	Поз	Хэлбэр		ТДН-2	Поз	Хэлбэр	
		1	2900			350	1
2	8050	300	3	8000	300		
5	700	550	4	600	450		
6	350	75					
ХЭСГИЙН ТОДОРХОЙЛОЛТ							
ТДН-3	Поз	Хэлбэр		ТДН-4	Поз	Хэлбэр	
		1	2250			350	1
3	6300	300	2	2050	300		
4	600	450	3	600	450		

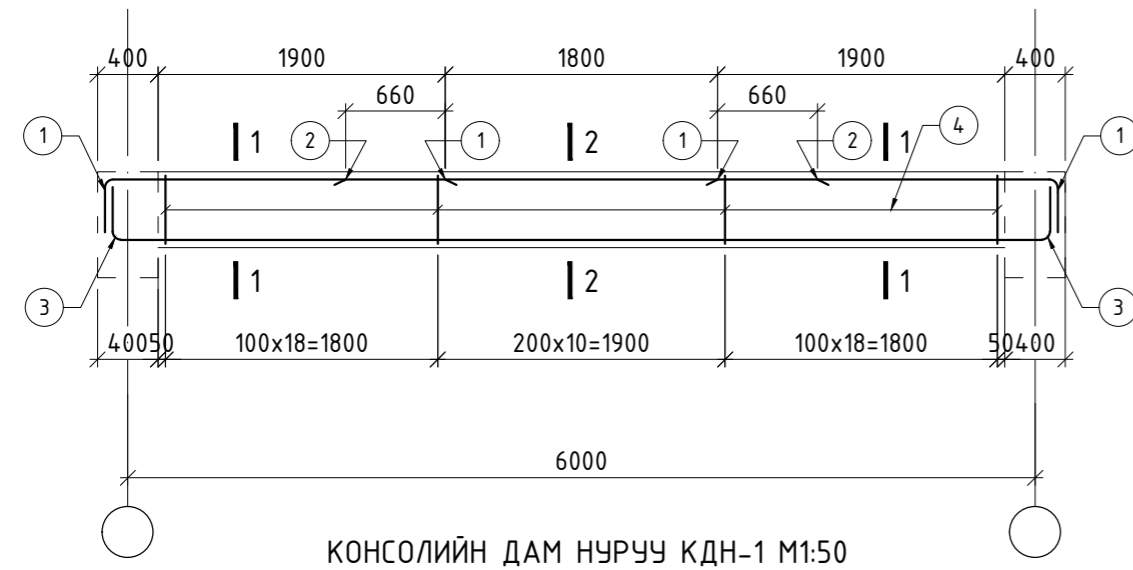
Хөвсгөл аймаг, Галт сум  
400 ХҮНИЙ СУУДАЛТАЙ СОЁЛЫН ТӨВИЙН БАРИЛГА

ТУСЛАХ ДАМ НУРУУ

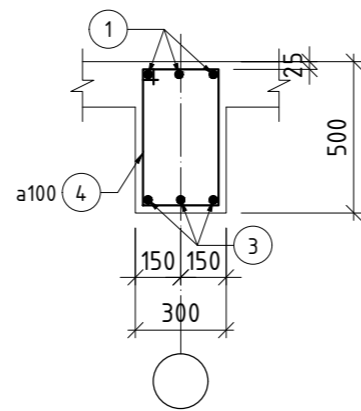
Инженер *М.Отгонболд* М.Отгонболд  
Гүйцэтгэсэн *М.Отгонболд* М.Отгонболд  
Шалгасан *Г.Билгүүн* Г.Билгүүн

ЕГ шифр: БС-23-06  
Масштаб: 1 : 50  
Зургийн дугаар: ББ-29

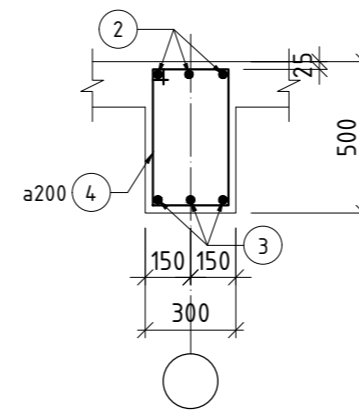
Уе шат: А.3  
Огноо: 2023 он  
Хуудас: 52



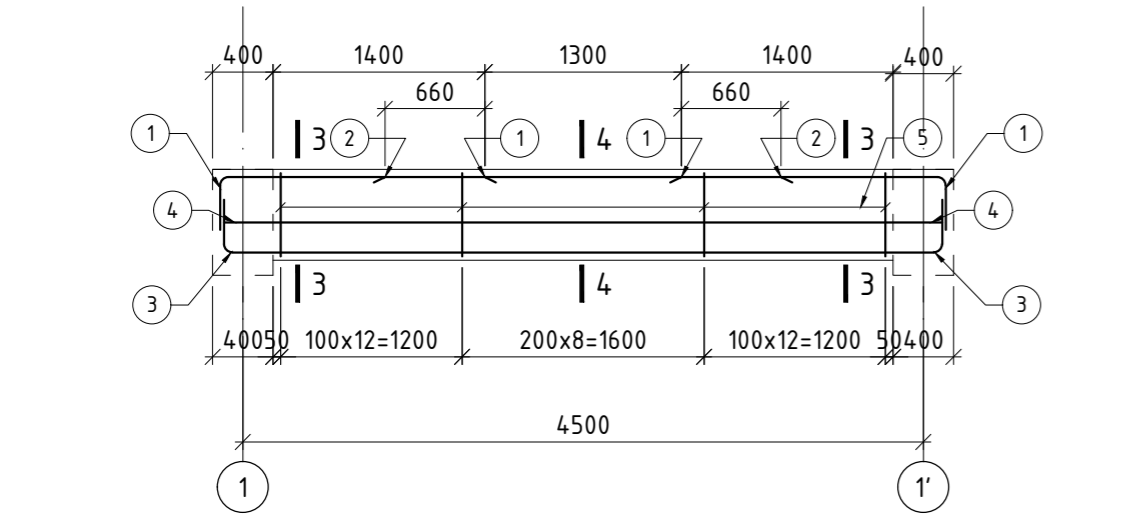
КОНСОЛИЙН ДАМ НУРУУ КДН-1 M1:50



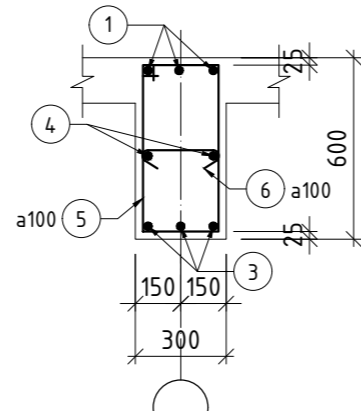
ОГТЛОЛ 1-1 M1:25



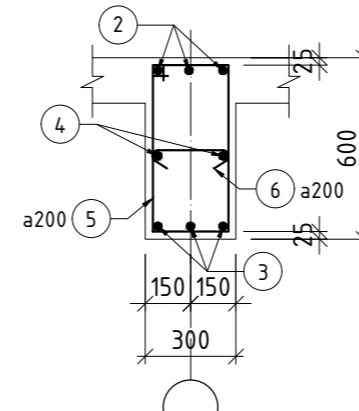
ОГТЛОЛ 2-2 M1:25



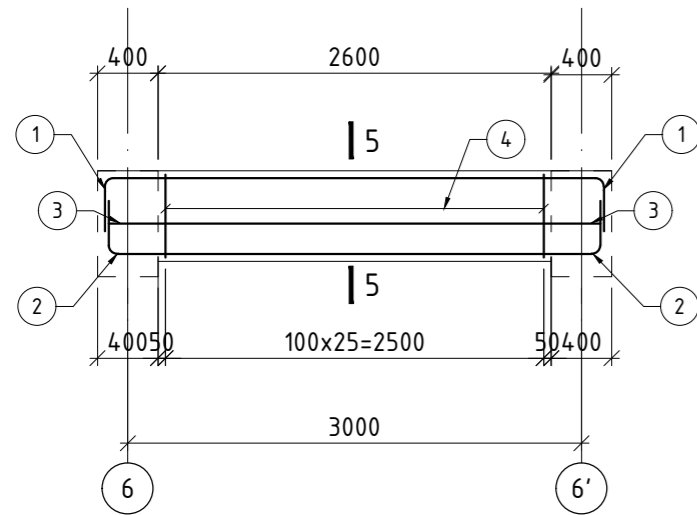
ШАТНЫ ДАМ НУРУУ ШДН-1 M1:50



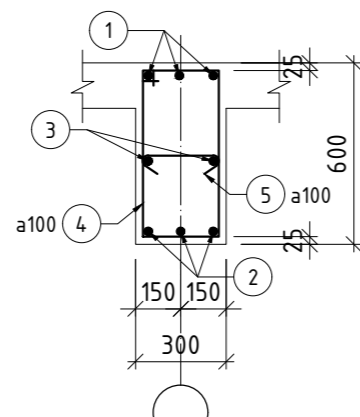
ОГТЛОЛ 3-3 M1:25



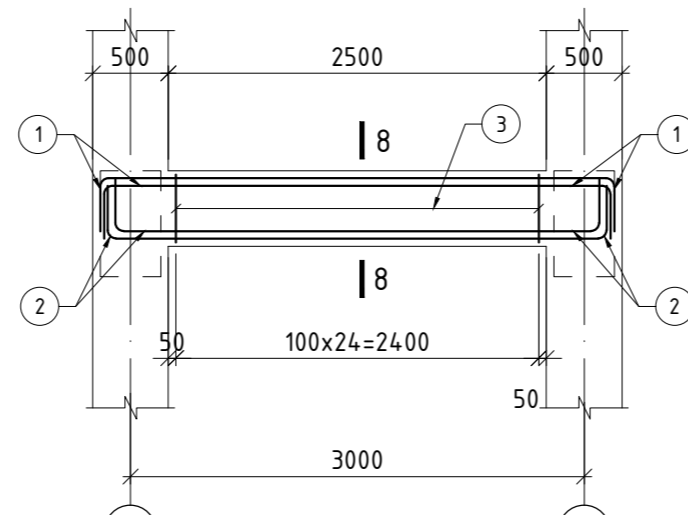
ОГТЛОЛ 4-4 M1:25



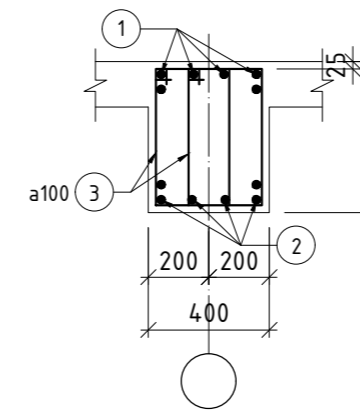
ШАТНЫ ДАМ НУРУУ ШДН-2 M1:50



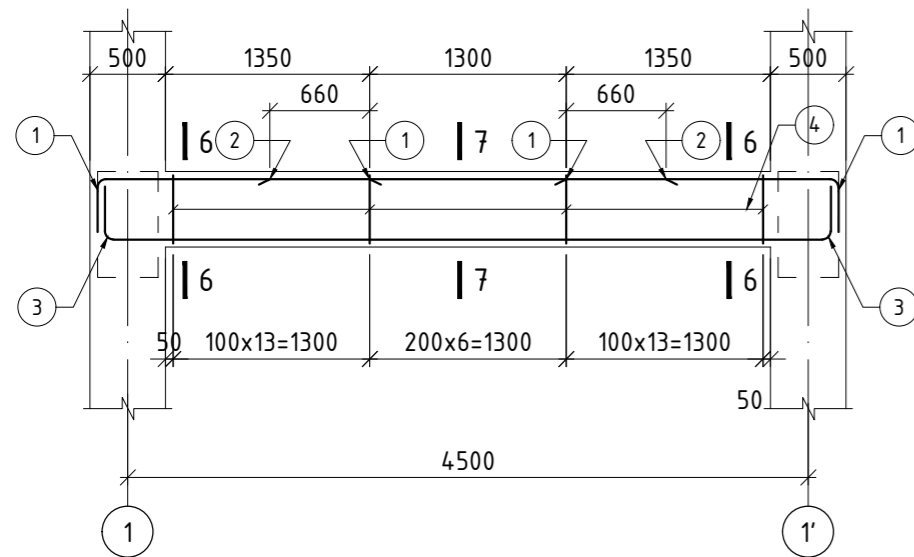
ОГТЛОЛ 5-5 M1:25



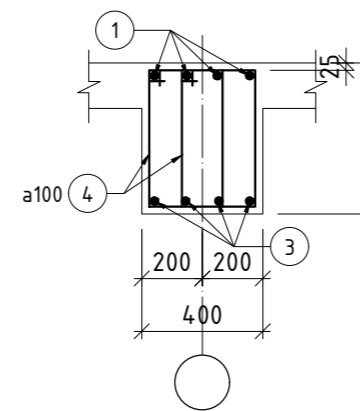
ШАТНЫ ДАМ НУРУУ ШДН-4 M1:50



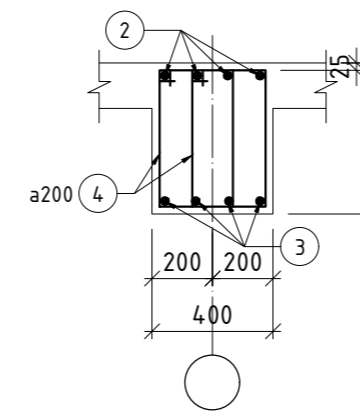
ОГТЛОЛ 8-8 M1:25



ШАТНЫ ДАМ НУРУУ ШДН-3 M1:50



ОГТЛОЛ 6-6 M1:25



ОГТЛОЛ 7-7 M1:25

ХЭСГИЙН ТОДОРХОЙЛОЛТ			
Поз	Хэлбэр	Поз	Хэлбэр
1		1	
3		3	
4		5	
		6	

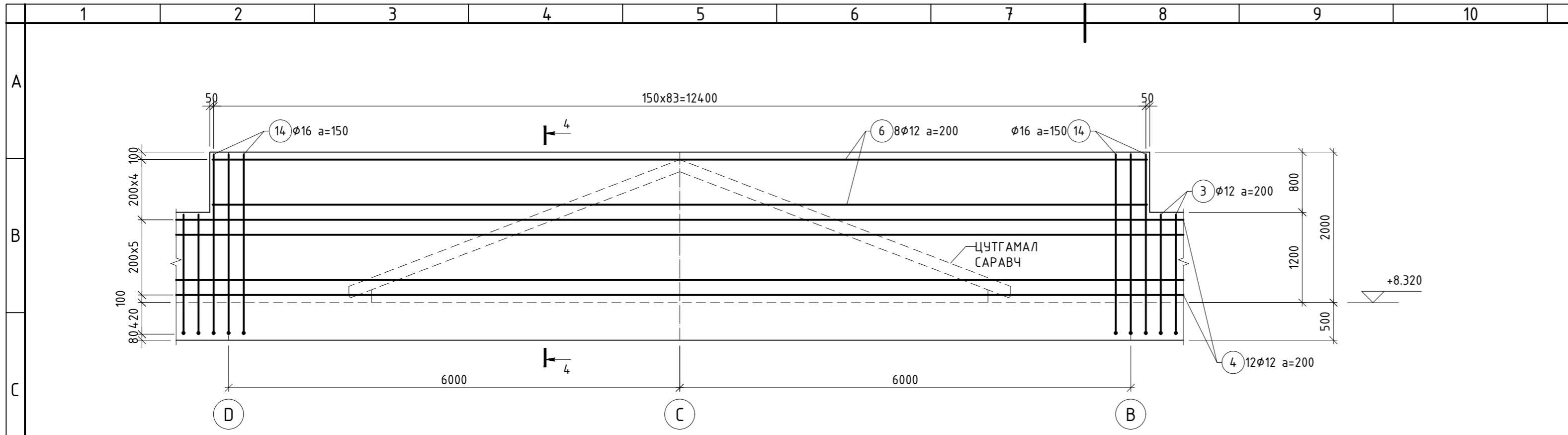
ХЭСГИЙН ТОДОРХОЙЛОЛТ			
Поз	Хэлбэр	Поз	Хэлбэр
1		1	
2		3	
4		4	
5			

ХЭСГИЙН ТОДОРХОЙЛОЛТ			
Поз	Хэлбэр	Поз	Хэлбэр
1			
2			
4			

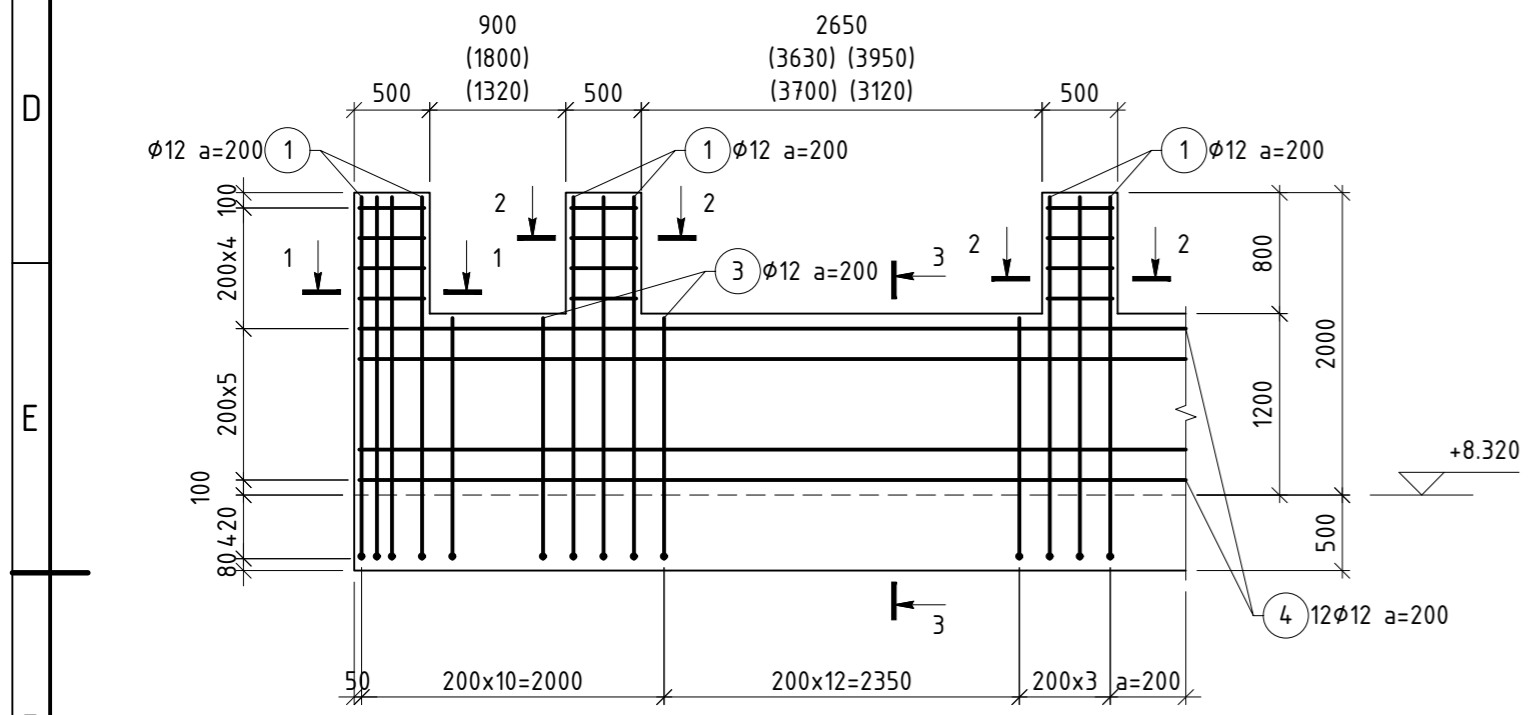
МАТЕРИАЛЫН ТҮҮВЭР									
Поз	Тэмдэглэгээ			Нэр	Тоо	Хүнд /кг/		Нэгж	Нийт
	Тэмдэг	Төрөл	Тайлбар			Нэгж	Нийт		
Консолийн дам нуруу КДН-1-ийн арматур									
1	Дээд	ГОСТ 5781-82*	φ 22 A400 L= 2600	6	7.76	46.55			
2	Дээд	ГОСТ 5781-82*	φ 14 A400 L= 3120	3	3.77	11.31			
3	Доод	ГОСТ 5781-82*	φ 22 A400 L= 6900	3	20.59	61.77			
4	Хомут	ГОСТ 5781-82*	φ 10 A240 L= 1700	56	1.05	58.69			
						Материал B20 V, м³=	0.840	2.520	
Шатны дам нуруу ШДН-1-ийн арматур									
1	Дээд	ГОСТ 5781-82*	φ 22 A400 L= 2100	6	6.27	37.60			
2	Дээд	ГОСТ 5781-82*	φ 14 A400 L= 2620	3	3.17	9.50			
3	Доод	ГОСТ 5781-82*	φ 22 A400 L= 5400	3	16.11	48.34			
4		ГОСТ 5781-82*	φ 16 A400 L= 4800	2	7.58	15.15			
5	Хомут	ГОСТ 5781-82*	φ 10 A240 L= 1900	33	1.17	38.66			
6	Хомут	ГОСТ 5781-82*	φ 10 A240 L= 500	33	0.31	10.17			
						Материал B20 V, м³=	0.738		
Шатны дам нуруу ШДН-2-ийн арматур									
1	Дээд	ГОСТ 5781-82*	φ 22 A400 L= 4000	3	11.94	35.81			
2	Доод	ГОСТ 5781-82*	φ 22 A400 L= 3850	3	11.49	34.47			
3		ГОСТ 5781-82*	φ 16 A400 L= 3300	2	5.21	10.42			
4	Хомут	ГОСТ 5781-82*	φ 10 A240 L= 1900	33	1.17	38.66			
5	Хомут	ГОСТ 5781-82*	φ 10 A240 L= 500	26	0.31	8.01			
						Материал B20 V, м³=	0.468		
Шатны дам нуруу ШДН-3-ийн арматур									
1	Дээд	ГОСТ 5781-82*	φ 22 A400 L= 2150	8	6.42	51.33			
2	Дээд	ГОСТ 5781-82*	φ 14 A400 L= 2620	4	3.17	12.66			
3	Доод	ГОСТ 5781-82*	φ 22 A400 L= 5400	4	16.11	64.46			
4	Хомут	ГОСТ 5781-82*	φ 10 A240 L= 1680	66	1.04	68.36			
						Материал B20 V, м³=	0.800		
Шатны дам нуруу ШДН-4-ийн арматур									
1	Дээд	ГОСТ 5781-82*	φ 22 A400 L= 4000	6	11.94	71.62			
2	Доод	ГОСТ 5781-82*	φ 22 A400 L= 3850	6	11.49	68.93			
3	Хомут	ГОСТ 5781-82*	φ 10 A240 L= 1680	50	1.04	51.79			
						Материал B20 V, м³=	0.500		



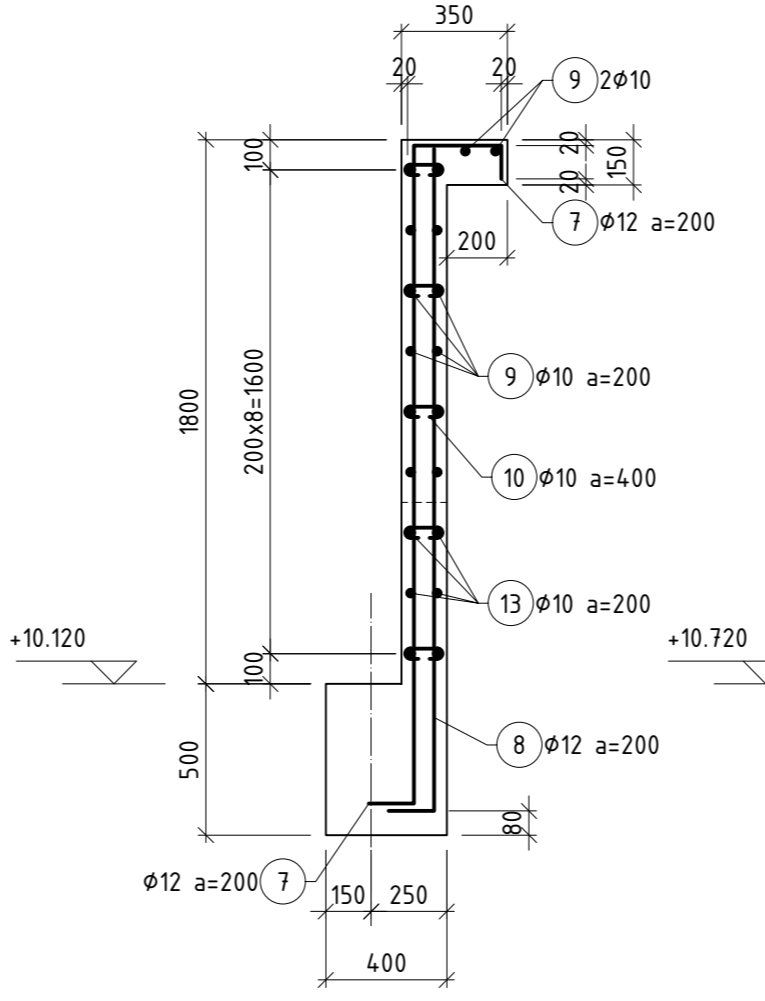
Хөвсгөл аймаг, Галт сум			
400 ХҮНИЙ СУУДАЛТАЙ СОЁЛЫН ТӨВИЙН БАРИЛГА			
КОНСОЛИЙН ДАМ НУРУУ, ШАТНЫ ДАМ НУРУУ			
Инженер	М.Омгонболд	М.Омгонболд	Уг шат: А.3
Гүйцэтгэсэн	М.Омгонболд	М.Омгонболд	Огноо: 2023 он
Шалгасан	Г.Билгүүн	Г.Билгүүн	Хуудас: 52
ЕГ шифр: БС-23-06	Масштаб: 1 : 50	Зургийн дугаар: ББ-30	
ЕТ шифр:			



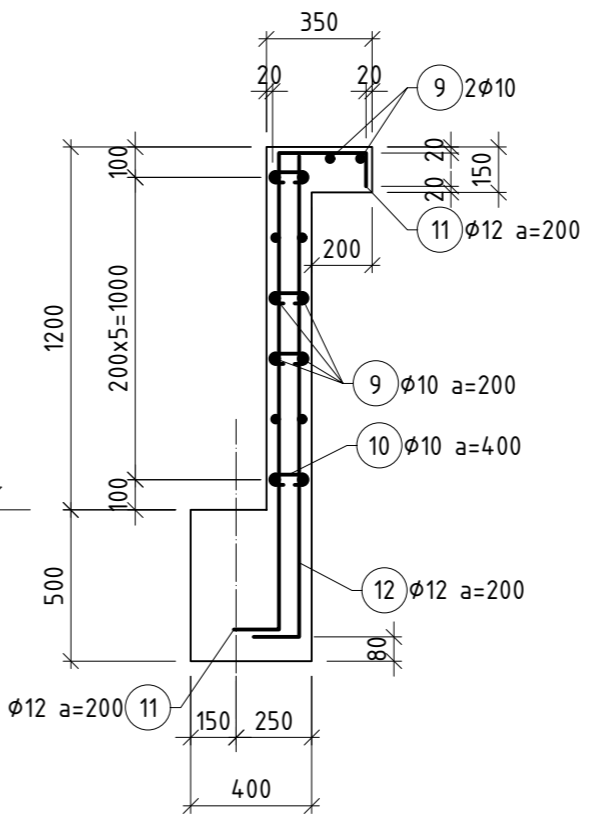
**+8.320 ТҮВШИН ДЭХ ПАРАПЕТИЙН АРМАТУРЧЛАЛ**  
МАСШТАБ 1:50



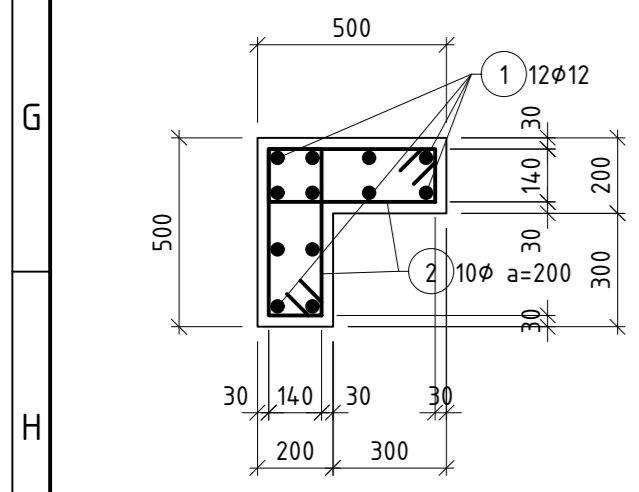
**+8.320 ТҮВШИН ДЭХ ПАРАПЕТИЙН АРМАТУРЧЛАЛ**  
МАСШТАБ 1:50



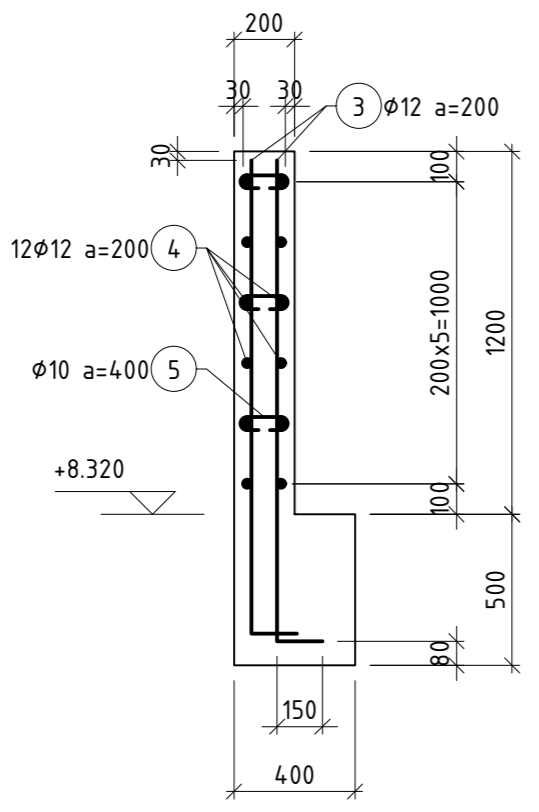
**+10.120 ТҮВШИН ДЭХ ПАРАПЕТИЙН АРМАТУРЧЛАЛ**  
МАСШТАБ 1:25



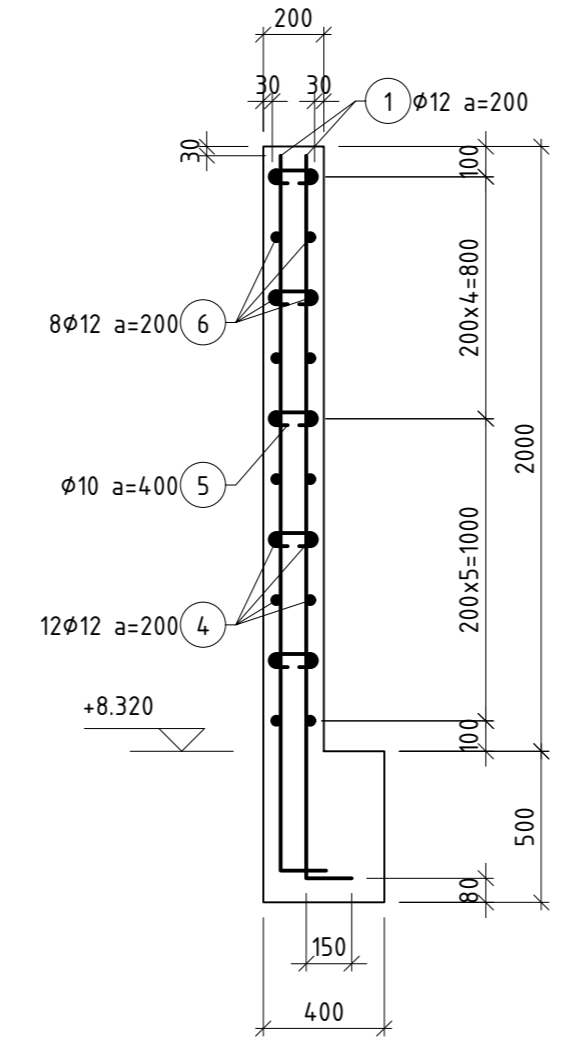
**+10.720 ТҮВШИН ДЭХ ПАРАПЕТИЙН АРМАТУРЧЛАЛ**  
МАСШТАБ 1:25



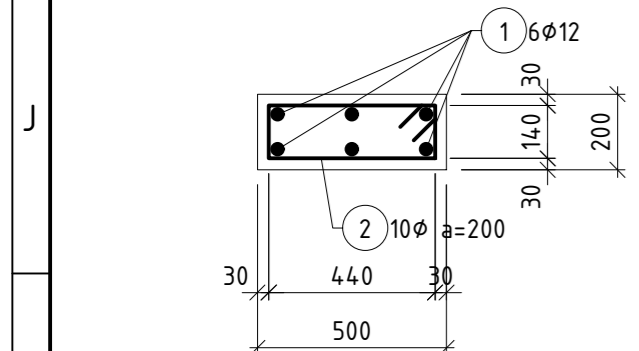
**ОГТЛОЛ 1-1**  
МАСШТАБ 1:20



**ОГТЛОЛ 3-3**  
МАСШТАБ 1:25



**ОГТЛОЛ 4-4**  
МАСШТАБ 1:25



**ОГТЛОЛ 2-2**  
МАСШТАБ 1:20

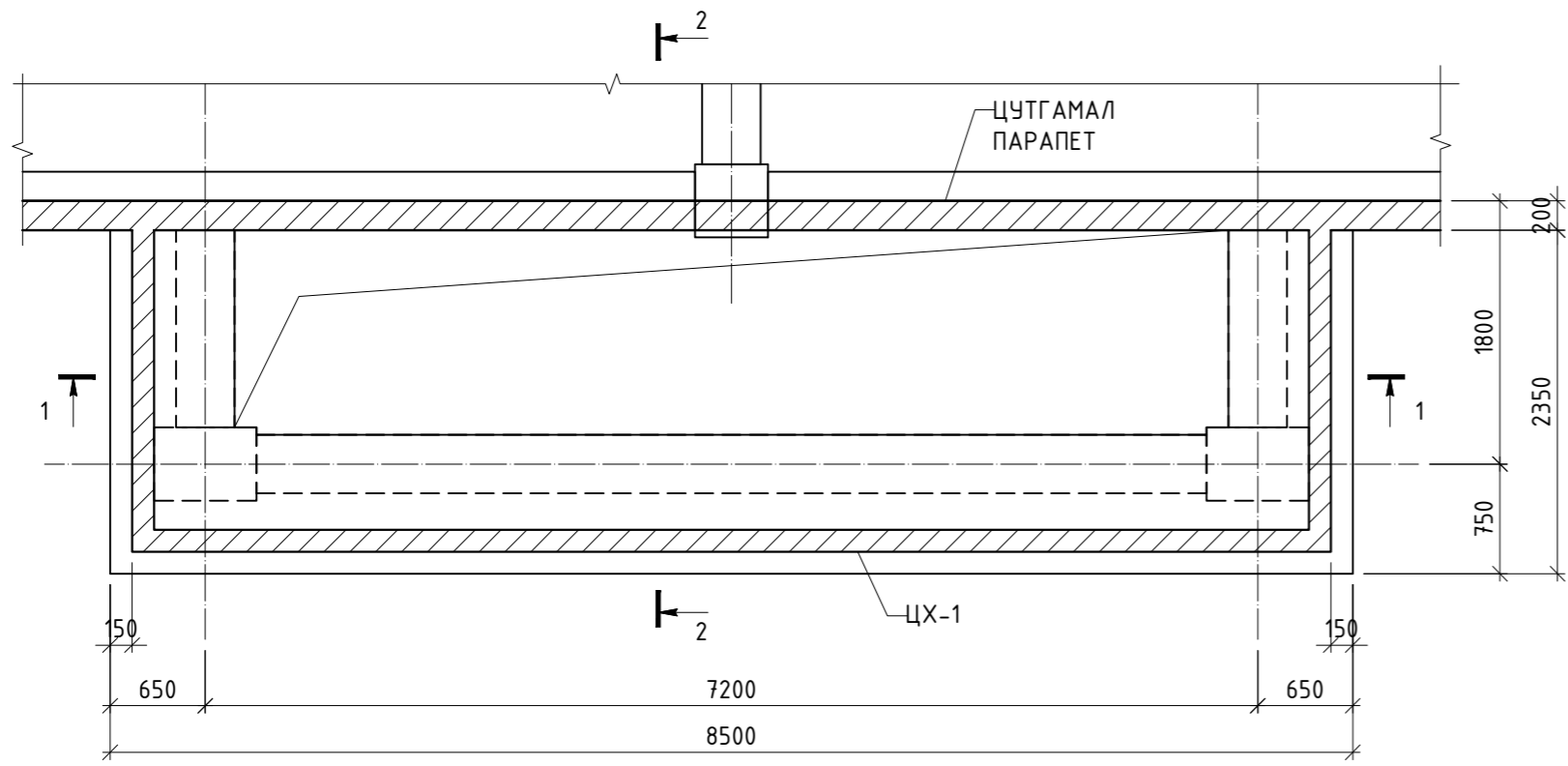
ТӨМӨР БЕТОН БҮТЭЭЦИЙН МАТЕРИАЛЫН ТҮҮВЭР					
Поз	Тэмдэглэгээ	Нэр	Тоо ширхэг	Жин, кг	
				Нэгж	Нийт
ПАРАПЕТ (+8.320 түвшин)					
1	ГОСТ 5781-82*	A400 $\phi$ 12 L= 2540	166	2.26	374.34
2	ГОСТ 5781-82*	A240 $\phi$ 10 L= 1500	112	0.92	103.58
3	ГОСТ 5781-82*	A400 $\phi$ 12 L= 1740	84.2	1.54	1300.72
4	ГОСТ 5781-82*	A240 $\phi$ 10 L, y.m.= 108.90	12	67.14	805.69
5	ГОСТ 5781-82*	A240 $\phi$ 10 L= 260	810	0.16	129.84
6	ГОСТ 5781-82*	A400 $\phi$ 12 L= 12400	8	11.01	88.07
14	ГОСТ 5781-82*	A400 $\phi$ 16 L= 2540	168	4.01	673.51
Бетон В20			V, м³=	27.816	27.816
ПАРАПЕТ (+10.120, +10.720 түвшин)					
7	ГОСТ 5781-82*	A400 $\phi$ 12 L= 2750	271	2.44	661.64
8	ГОСТ 5781-82*	A400 $\phi$ 12 L= 2340	271	2.08	563.00
9	ГОСТ 5781-82*	A240 $\phi$ 10 L, y.m.= 93.20	14	57.46	804.46
10	ГОСТ 5781-82*	A240 $\phi$ 10 L= 230	970	0.14	137.55
11	ГОСТ 5781-82*	A400 $\phi$ 12 L= 2150	195	1.91	372.22
12	ГОСТ 5781-82*	A400 $\phi$ 12 L= 1740	195	1.54	301.24
13	ГОСТ 5781-82*	A240 $\phi$ 10 L, y.m.= 54.20	6	33.42	200.50
Бетон В20			V, м³=	24.366	24.366

ХЭСГИЙН ТОДОРХОЙЛОЛТ					
Поз	Хэлбэр	Поз	Хэлбэр	Поз	Хэлбэр
1	2390	2		3	1590
5	60	7		8	2190
10	60	11		12	1590
14	2390				

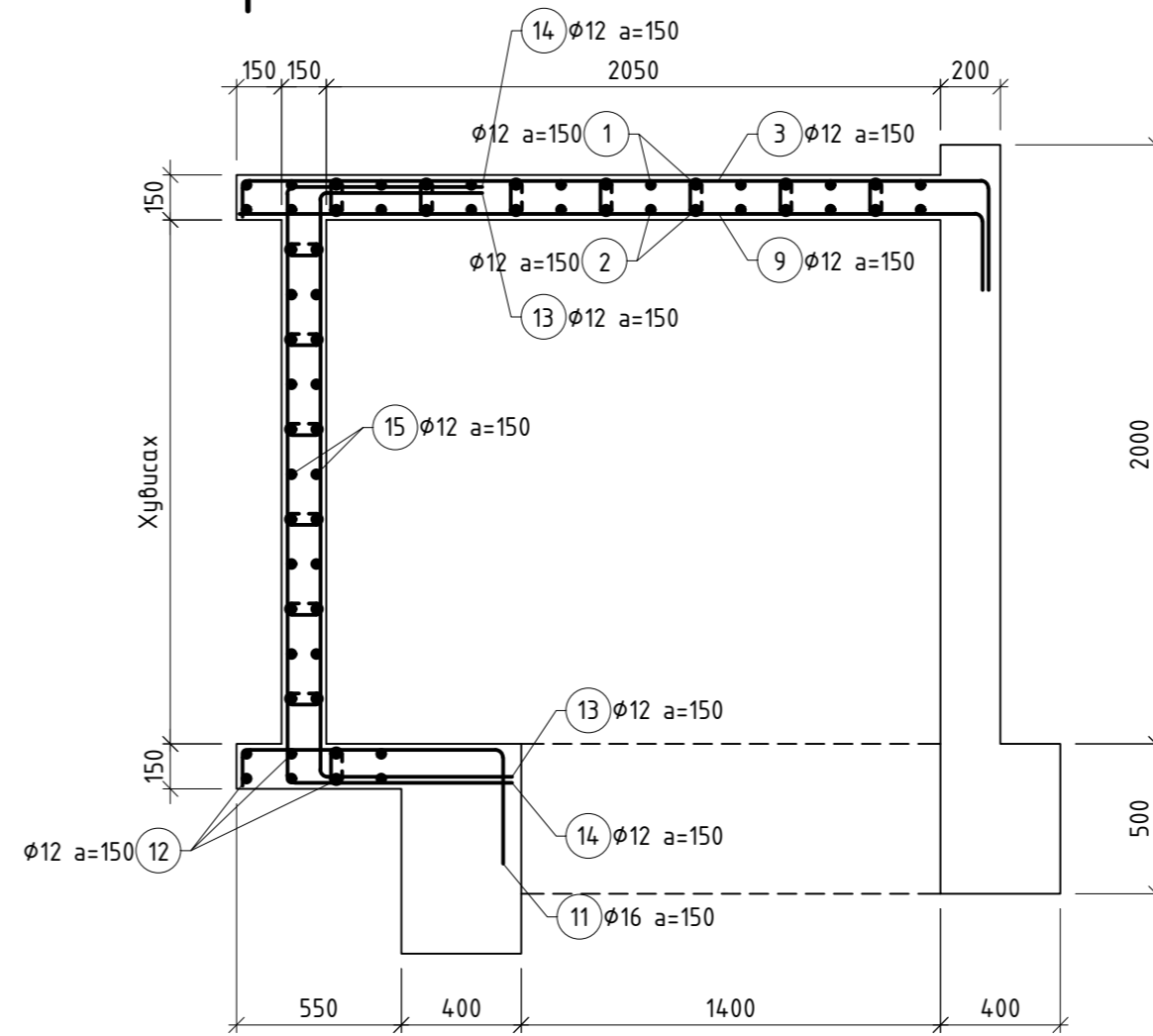


Хөвсгөл аймаг, Галт сум 400 ХҮНИЙ СУУДАЛТАЙ СОЁЛЫН ТӨВИЙН БАРИЛГА					
ПАРАПЕТИЙН АРМАТУРЧЛАЛ					
Инженер	<i>М.Отгонболд</i>	М.Отгонболд	ЕГ шифр:	БС-23-06	Масштаб:
Гүйцэтгэсэн	<i>М.Отгонболд</i>	М.Отгонболд	ЕТ шифр:		1 : 50
Шалгасан	<i>Г.Билгүүн</i>	Г.Билгүүн	Зургийн дугаар:	ББ-31	Огноо:
					2023 он
					Хуудас:
					52

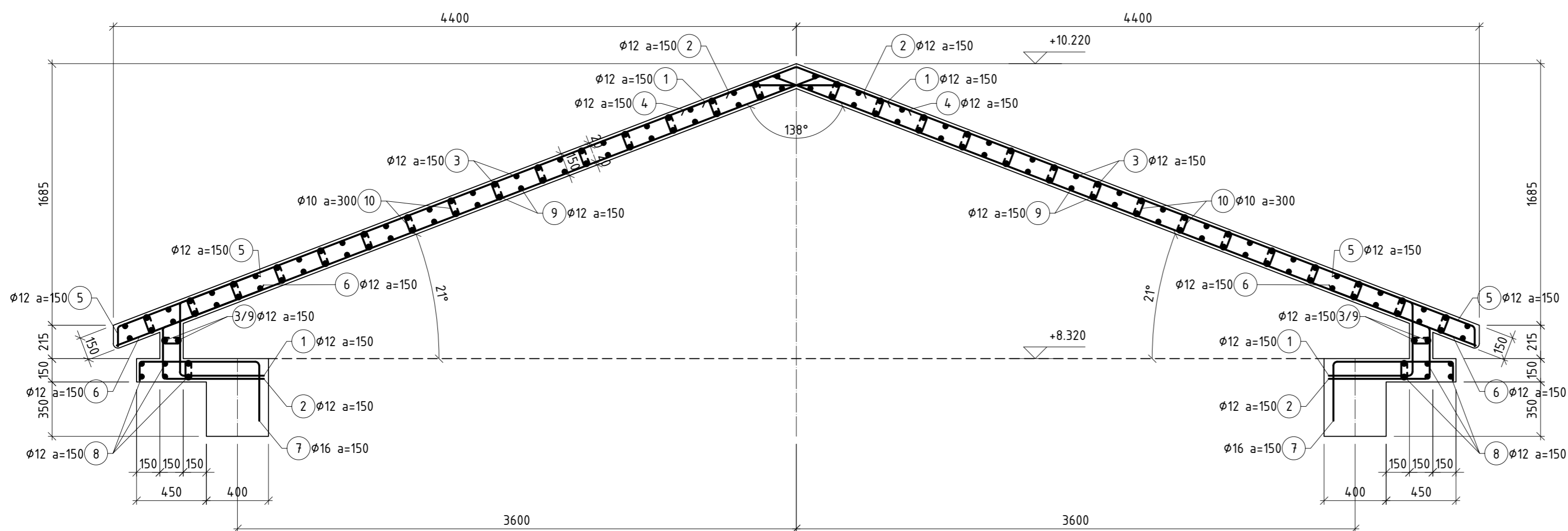




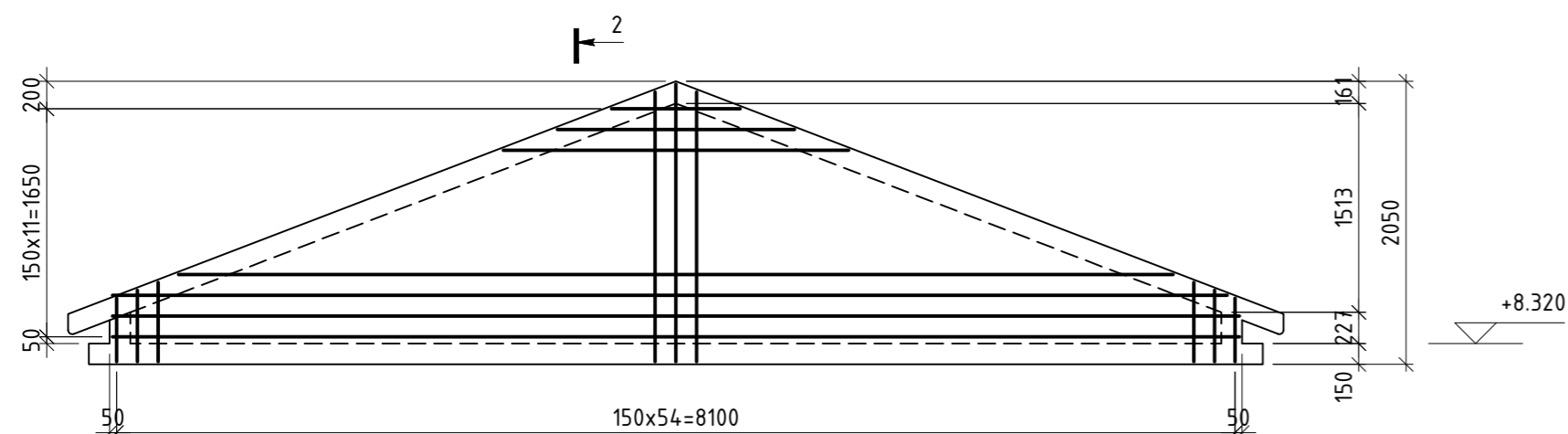
ЦУТГАМАЛ САРАВЧНЫ БАЙГУУЛАЛТ  
МАСШТАБ 1:50



ОГТЛОЛ 2-2  
МАСШТАБ 1:25



ОГТЛОЛ 1-1  
МАСШТАБ 1:25



ЦУТГАМАЛ ХАНА ЦХ-1  
МАСШТАБ 1:50

ТӨМӨР БЕТОН БҮТЭЭЦИЙН МАТЕРИАЛЫН ТҮҮВЭР

Поз	Тэмдэглэгээ	Нэр	Тоо ширхэг	Жин, кг	
				Нэгж	Нийт
Цутгамал саравч					
1	ГОСТ 5781-82*	A400 $\phi$ 12 L= 6100	32	5.42	173.30
2	ГОСТ 5781-82*	A400 $\phi$ 12 L= 6050	32	5.37	171.88
3	ГОСТ 5781-82*	A400 $\phi$ 12 L= 2980	64	2.65	169.32
4	ГОСТ 5781-82*	A400 $\phi$ 12 L= 1550	32	1.38	44.04
5	ГОСТ 5781-82*	A400 $\phi$ 12 L= 1075	32	0.95	30.54
6	ГОСТ 5781-82*	A400 $\phi$ 12 L= 1000	32	0.89	28.41
7	ГОСТ 5781-82*	A400 $\phi$ 16 L= 1270	26	2.00	52.12
8	ГОСТ 5781-82*	A400 $\phi$ 12 L= 2750	12	2.44	29.30
9	ГОСТ 5781-82*	A400 $\phi$ 12 L= 2800	64	2.49	159.10
10	ГОСТ 5781-82*	A240 $\phi$ 10 L= 230	238	0.14	33.75
Бетон В20			V, м³=	3.451	3.451
Цутгамал хана ЦХ-1					
11	ГОСТ 5781-82*	A400 $\phi$ 16 L= 1370	54	2.16	116.77
12	ГОСТ 5781-82*	A400 $\phi$ 12 L= 4200	8	3.73	29.83
13	ГОСТ 5781-82*	A400 $\phi$ 12 L, y.m= 138.60	1	123.05	123.05
14	ГОСТ 5781-82*	A400 $\phi$ 12 L, y.m= 150.70	1	133.79	133.79
15	ГОСТ 5781-82*	A400 $\phi$ 12 L, y.m= 58.80	2	52.20	104.41
10	ГОСТ 5781-82*	A240 $\phi$ 10 L= 230	108	0.14	15.31
Бетон В20			V, м³=	1.867	1.867

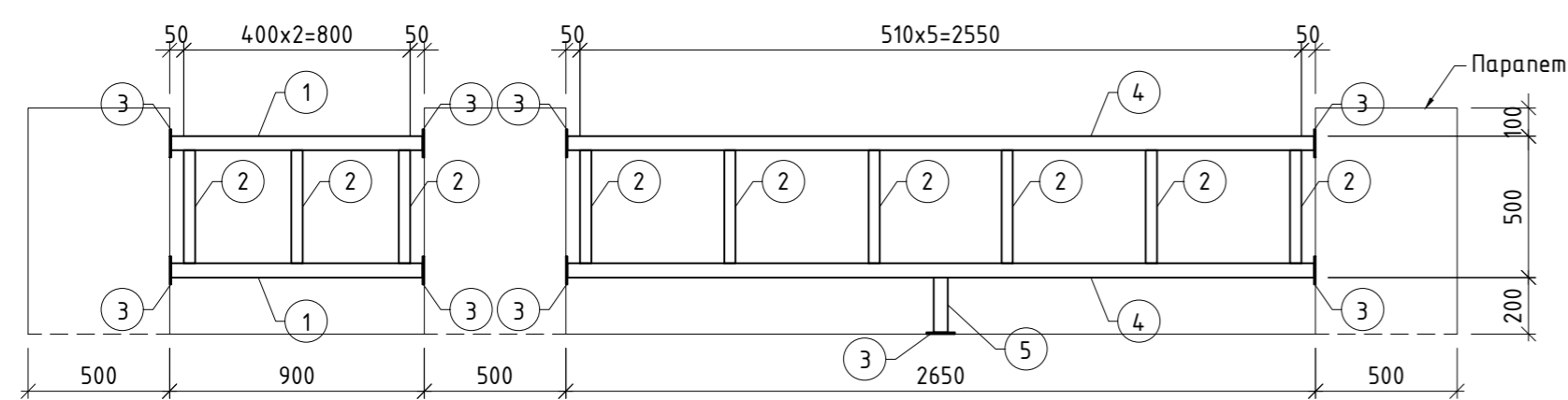
ХЭСГИЙН ТОДОРХОЙЛОЛТ

Поз	Хэлбэр	Поз	Хэлбэр	Поз	Хэлбэр
1		2		3	
4		5		7	
8		9		10	
11		13		14	
15					

ТАЙЛБАР:  
1. Рамын зураг болон парпетын зурагтай цуг үзнэ.

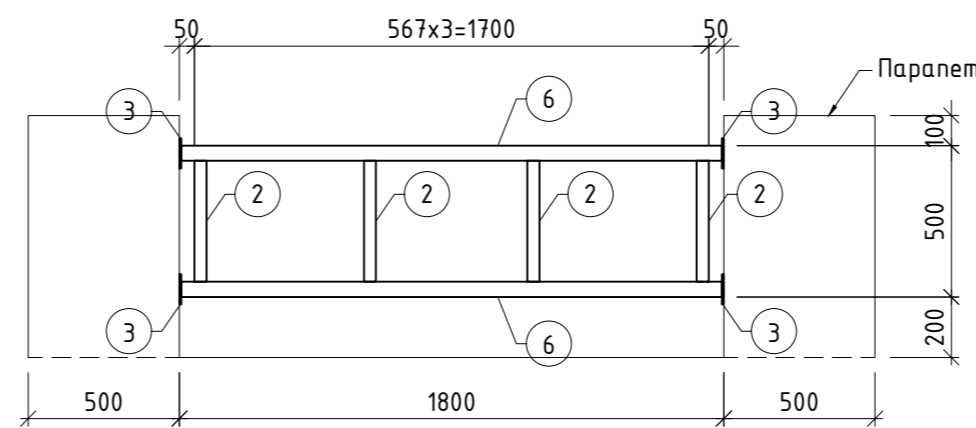


Хөвсгөл аймаг, Галт сум 400 ХҮНИЙ СУУДАЛТАЙ СОЁЛЫН ТӨВИЙН БАРИЛГА					
ЦУТГАМАЛ САРАВЧ					
Инженер	<i>М.Отгонболд</i>	М.Отгонболд	ЕГ шифр:	БС-23-06	Масштаб:
Гүйцэтгэсэн	<i>М.Отгонболд</i>	М.Отгонболд	ЕТ шифр:		1 : 50
Шалгасан	<i>Г.Билгүүн</i>	Г.Билгүүн	Зургийн дугаар:	ББ-32	Огноо:
					2023 он
					Хуудас:
					52

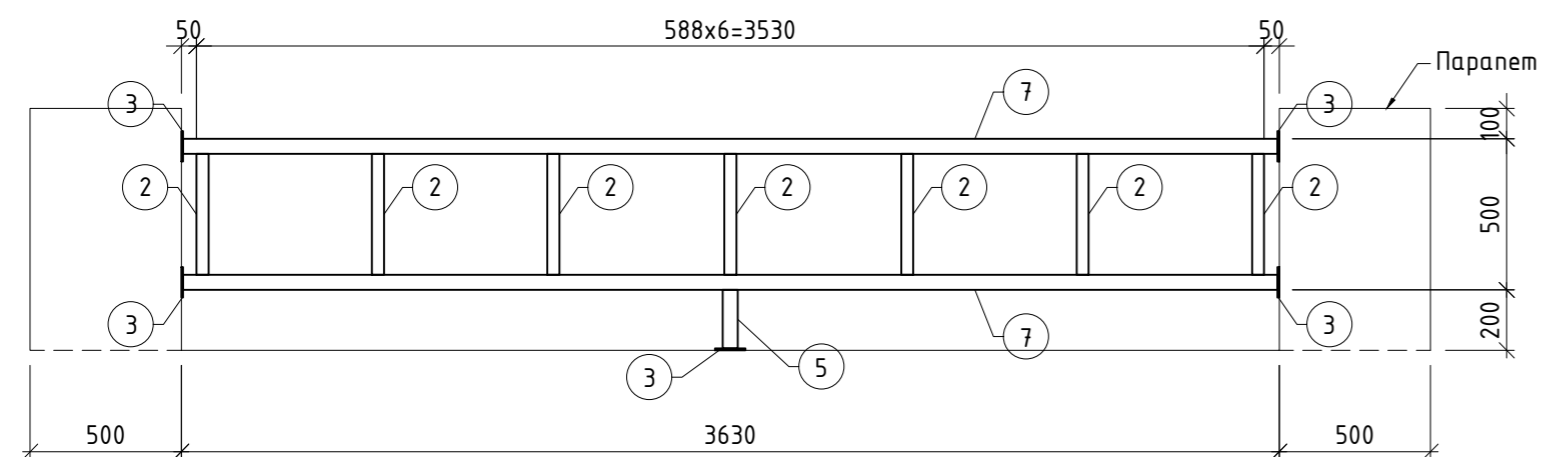


МЕТАЛЛ ХАШЛАГА МХ-1  
МАСШТАБ 1:25

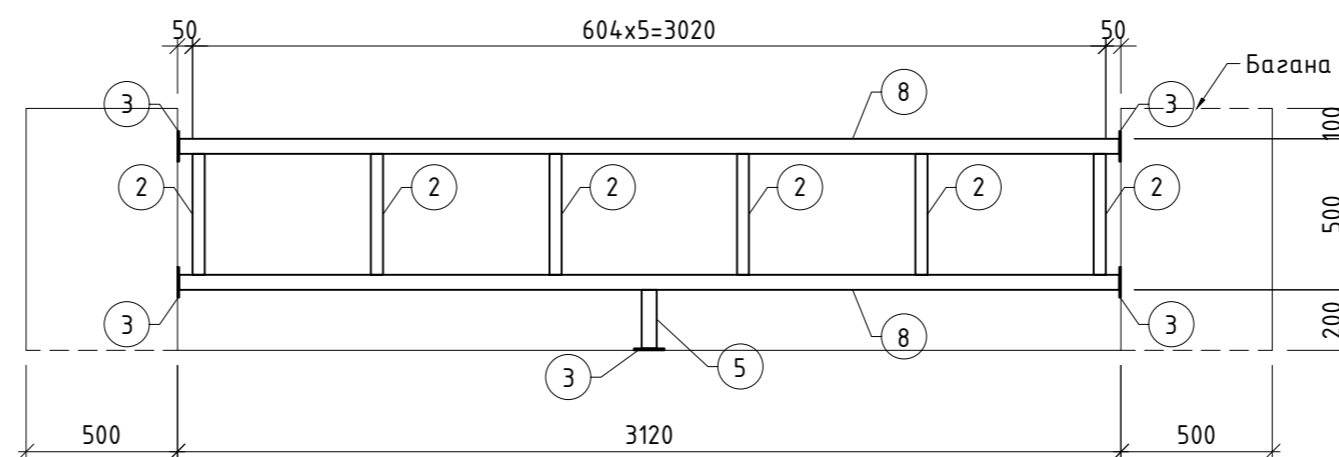
МЕТАЛЛ ХАШЛАГА МХ-2  
МАСШТАБ 1:25



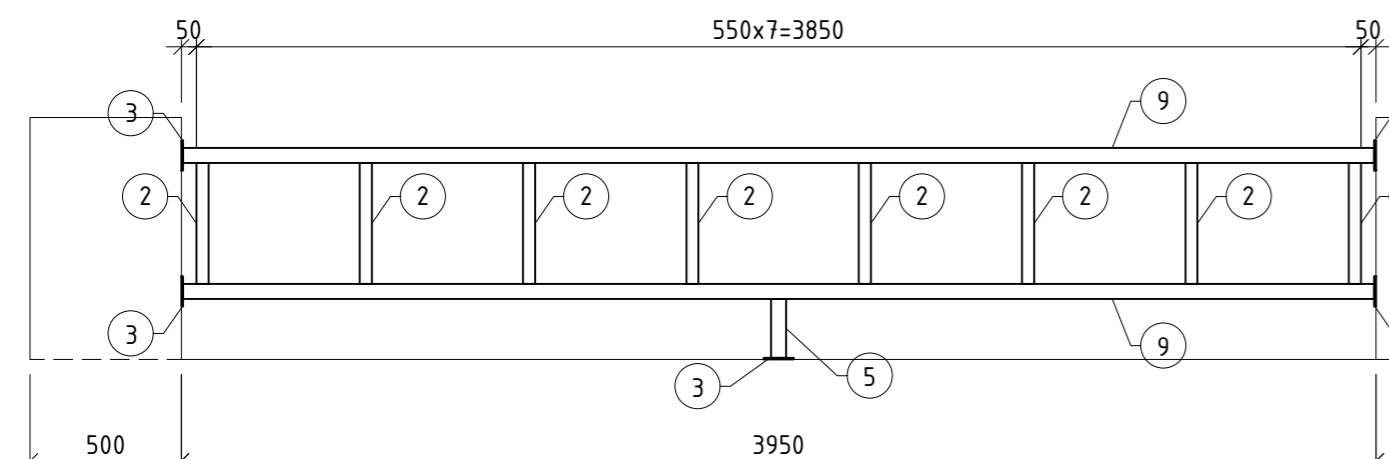
МЕТАЛЛ ХАШЛАГА МХ-3  
МАСШТАБ 1:25



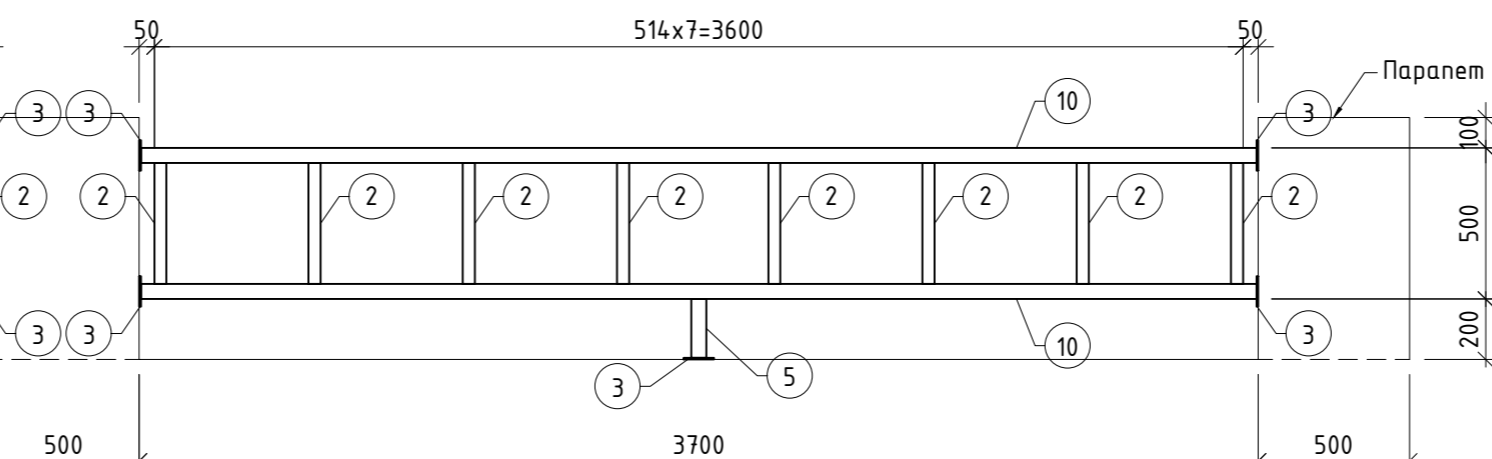
МЕТАЛЛ ХАШЛАГА МХ-4  
МАСШТАБ 1:25



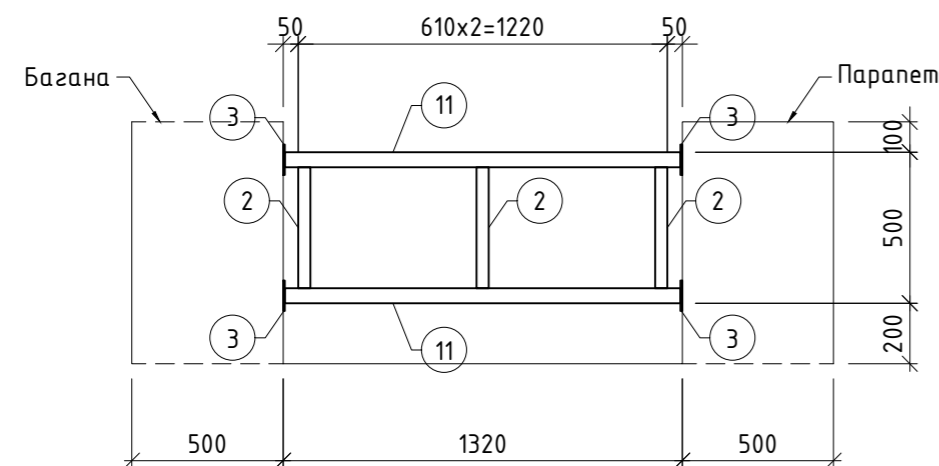
МЕТАЛЛ ХАШЛАГА МХ-7  
МАСШТАБ 1:25



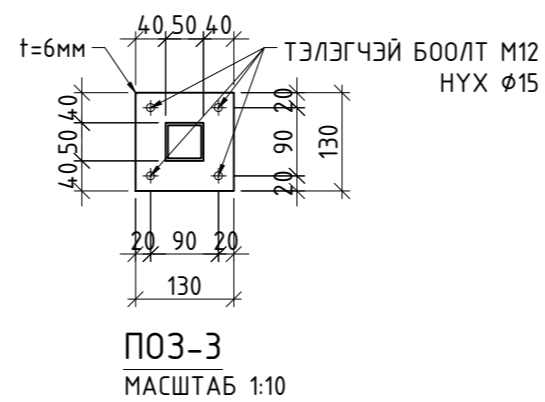
МЕТАЛЛ ХАШЛАГА МХ-5  
МАСШТАБ 1:25



МЕТАЛЛ ХАШЛАГА МХ-6  
МАСШТАБ 1:25



МЕТАЛЛ ХАШЛАГА МХ-8  
МАСШТАБ 1:25



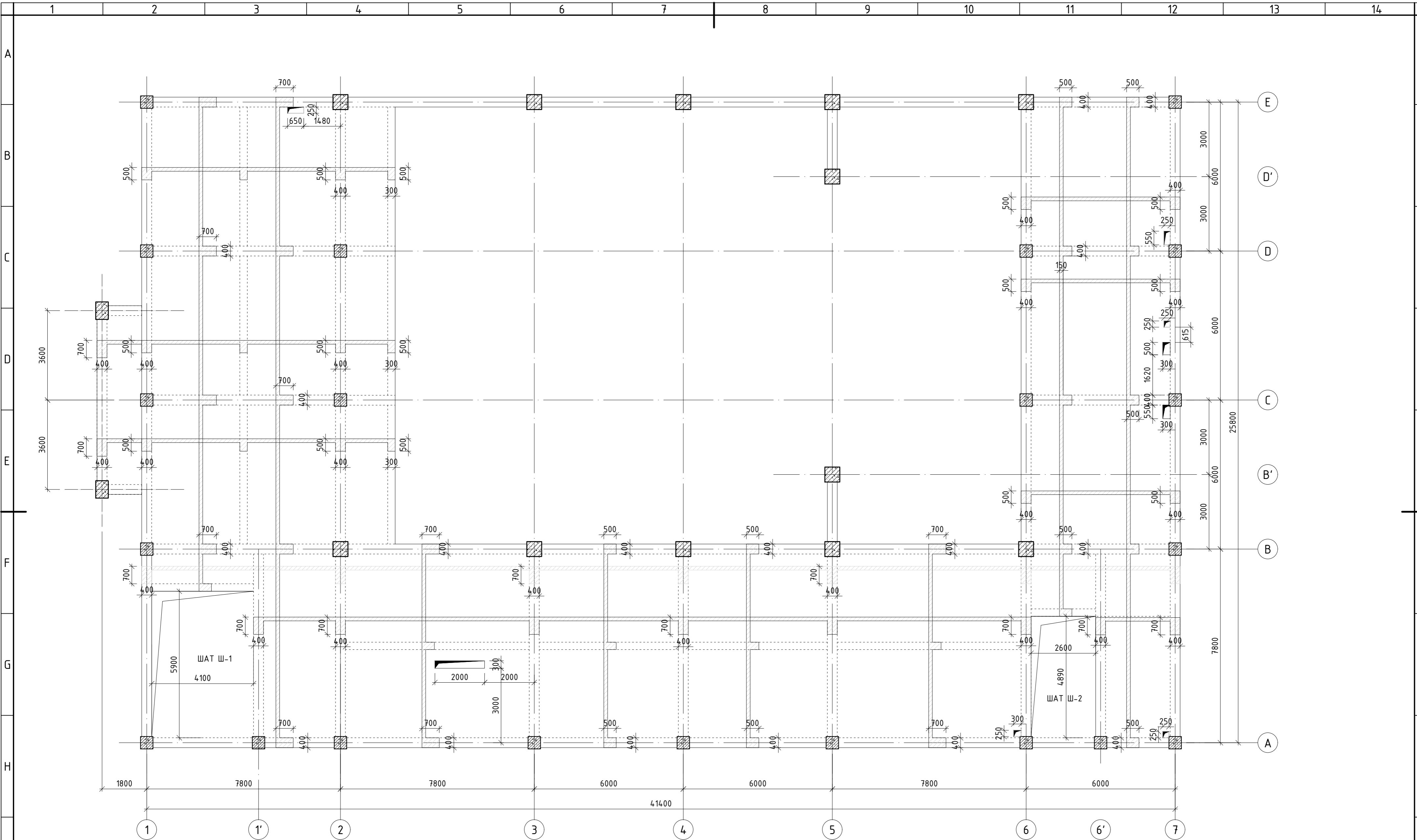
ПОЗ-3  
МАСШТАБ 1:10

ТАЙЛБАР:  
1. Паранетын зурагтай цуг үзнэ.  
2. Ширээлтийн өндөр h=6мм, электрод Э43 ашиглана.

МАТЕРИАЛЫН ТҮҮВЭР						
Эвлэхүүн	Тоо ширхэг	Марк	Хэмжээ	Тоо ширхэг	Жин, /кг/	
					Нэгж	Нийт
МЕТАЛЛ ХАШЛАГА МХ-1	2	ПОЗ-1	КВ 50x3 Q235 L=888	2	3.78	7.56
		ПОЗ-2	КВ 40x3 Q235 L=400	3	1.32	3.96
		ПОЗ-3	6x130x130	4	0.80	3.20
ГАН БҮТЭЭЦИЙН НИЙТ ЖИН:					14.72	29.44
МЕТАЛЛ ХАШЛАГА МХ-2	2	ПОЗ-2	КВ 40x3 Q235 L=400	6	1.32	7.92
		ПОЗ-3	6x130x130	4	0.80	3.20
		ПОЗ-4	КВ 50x3 Q235 L=2638	2	11.22	22.44
		ПОЗ-5	КВ 50x3 Q235 L=194	1	0.64	0.64
ГАН БҮТЭЭЦИЙН НИЙТ ЖИН:					34.20	68.40
МЕТАЛЛ ХАШЛАГА МХ-3	2	ПОЗ-2	КВ 40x3 Q235 L=400	4	1.32	5.28
		ПОЗ-3	6x130x130	4	0.80	3.20
		ПОЗ-6	КВ 50x3 Q235 L=1788	2	7.60	15.20
ГАН БҮТЭЭЦИЙН НИЙТ ЖИН:					23.68	47.36
МЕТАЛЛ ХАШЛАГА МХ-4	12	ПОЗ-2	КВ 40x3 Q235 L=400	7	1.32	9.24
		ПОЗ-3	6x130x130	4	0.80	3.20
		ПОЗ-5	КВ 50x3 Q235 L=194	1	0.64	0.64
		ПОЗ-7	КВ 50x3 Q235 L=3618	2	15.38	30.76
ГАН БҮТЭЭЦИЙН НИЙТ ЖИН:					43.84	526.08
МЕТАЛЛ ХАШЛАГА МХ-5	2	ПОЗ-2	КВ 40x3 Q235 L=400	8	1.32	10.56
		ПОЗ-3	6x130x130	4	0.80	3.20
		ПОЗ-5	КВ 50x3 Q235 L=194	1	0.64	0.64
		ПОЗ-9	КВ 50x3 Q235 L=3938	2	16.74	33.48
ГАН БҮТЭЭЦИЙН НИЙТ ЖИН:					47.88	95.76
МЕТАЛЛ ХАШЛАГА МХ-6	4	ПОЗ-2	КВ 40x3 Q235 L=400	8	1.32	10.56
		ПОЗ-3	6x130x130	4	0.80	3.20
		ПОЗ-5	КВ 50x3 Q235 L=194	1	0.64	0.64
		ПОЗ-10	КВ 50x3 Q235 L=3688	2	15.68	31.36
ГАН БҮТЭЭЦИЙН НИЙТ ЖИН:					45.76	183.04
МЕТАЛЛ ХАШЛАГА МХ-7	1	ПОЗ-2	КВ 40x3 Q235 L=400	6	1.32	7.92
		ПОЗ-3	6x130x130	4	0.80	3.20
		ПОЗ-5	КВ 50x3 Q235 L=194	1	0.64	0.64
		ПОЗ-8	КВ 50x3 Q235 L=3108	2	13.21	26.42
ГАН БҮТЭЭЦИЙН НИЙТ ЖИН:					38.18	38.18
МЕТАЛЛ ХАШЛАГА МХ-8	1	ПОЗ-2	КВ 40x3 Q235 L=400	3	1.32	3.96
		ПОЗ-3	6x130x130	4	0.80	3.20
		ПОЗ-8	КВ 50x3 Q235 L=1308	2	5.56	11.12
ГАН БҮТЭЭЦИЙН НИЙТ ЖИН:					18.28	18.28



Хөвсгөл аймаг, Галт сум 400 ХҮНИЙ СУУДАЛТАЙ СОЁЛЫН ТӨВИЙН БАРИЛГА				Үе шат: А.3
МЕТАЛЛ ХАШЛАГА				Огноо: 2023 он
Инженер	М.Отгонболд	М.Отгонболд	ЕГ шифр: БС-23-06	Масштаб: 1:50
Гүйцэтгэсэн	М.Отгонболд	М.Отгонболд	ЕТ шифр:	Зургийн дугаар: ББ-33
Шалгасан	Г.Билгүүн	Г.Билгүүн		Хуудас: 52

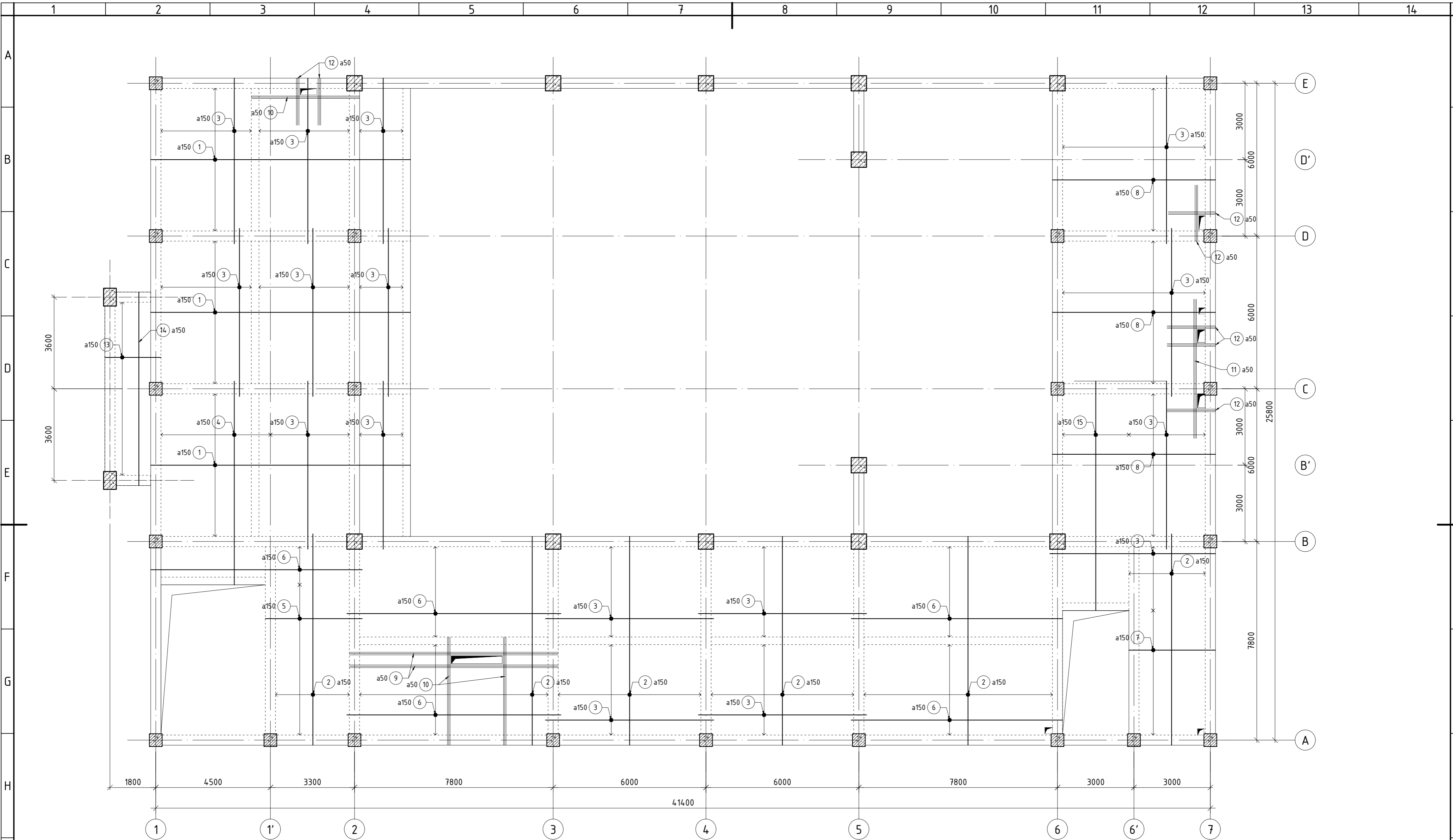


1-Р ДАВХРЫН ЦУТГАМАЛ ХУЧИЛТ ЦХ-1-ИЙН ХЭВНИЙ БАЙГУУЛАЛТ  
 МАСШТАБ 1:100

ЗӨВШӨӨРӨЛЦСӨН		Хөвсгөл аймаг, Галт сум 400 ХҮНИЙ СУУДАЛТАЙ СОЁЛЫН ТӨВИЙН БАРИЛГА			
БА	Б.Дэлгэрцогт	1-Р ДАВХРЫН ЦУТГАМАЛ ХУЧИЛТ ЦХ-1-ИЙН ХЭВНИЙ БАЙГУУЛАЛТ		Үе шат: А.3	
ХАС	Э.Мөнхтулга	Инженер	М.Отгонболд	Огноо: 2023 он	
ЦБУ	Б.Ижилчмэг	Гүйцэтгэгсэн	М.Отгонболд	Масштаб: 1 : 100	
ХТ, ДГ	Б.Төрбат	Шалгасан	Г.Билгүүн	Зургийн дугаар: ББ-34	
ХД	Г.Отгонжаргал	ХТ шифр:	БС-23-06	Хуудас: 52	
		ХД шифр:	ЕТ		



БАТ СҮНДЭРЛЭ ХХК  
 Зургийн төслийн компани



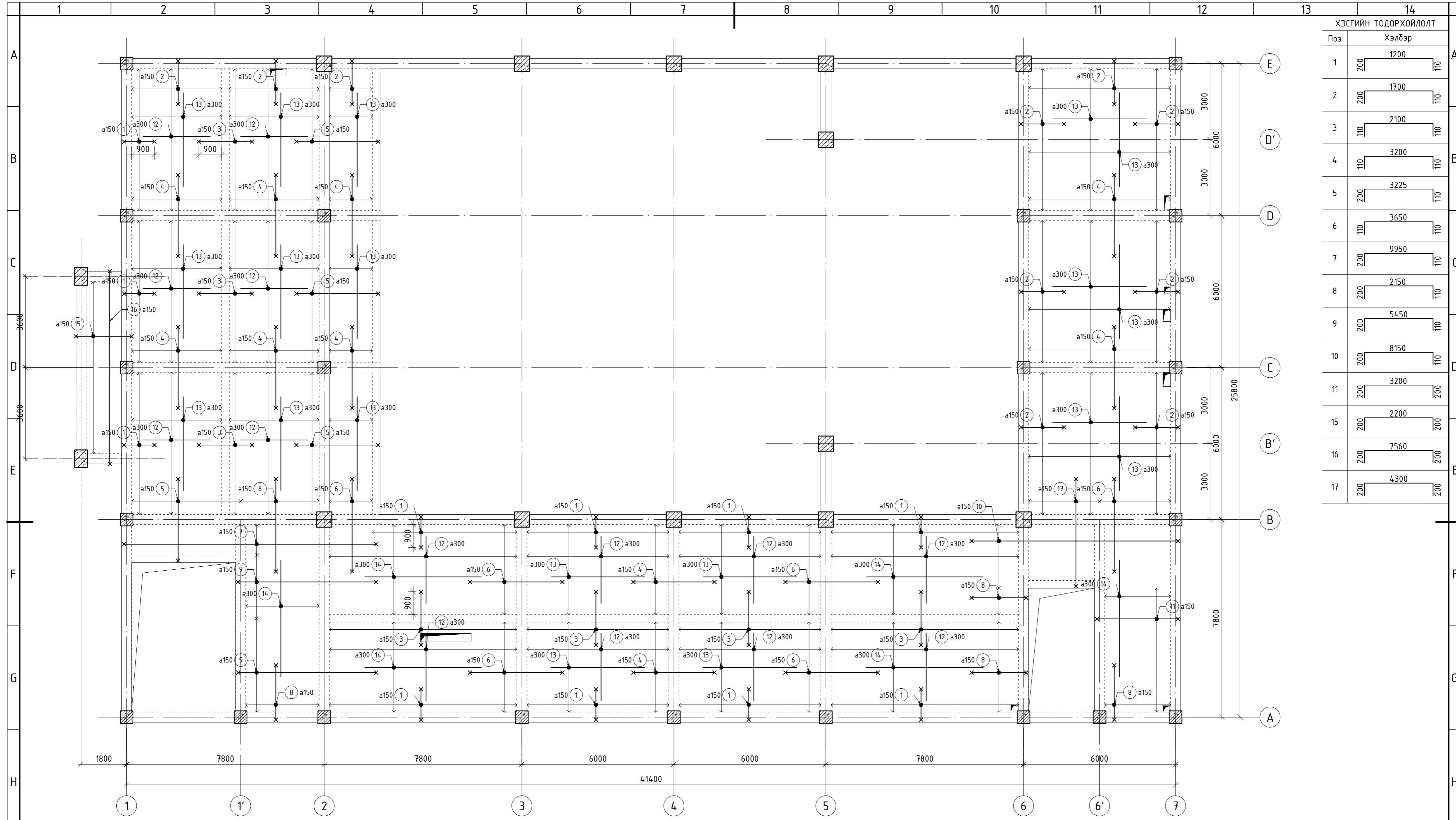
ЦХ-1-ИЙН ДООД ҮЕИЙН АРМАТУРЛАЛ  
 МАСШТАБ 1:100

МАТЕРИАЛЫН ТҮҮВЭР						
Поз	Тэмдэглэгээ	Нэр			Хүнд /кг/	
		Тоо	Нэгж	Нийт		
Цутгамал хучилт ЦХ-1-ийн доод үеийн арматур						
1	ГОСТ 5781-82*	φ 12 A400 L= 10200	114	9.06	1032.35	
2	ГОСТ 5781-82*	φ 12 A400 L= 8200	217	7.28	1579.78	
3	ГОСТ 5781-82*	φ 12 A400 L= 6600	498	5.86	2918.07	
4	ГОСТ 5781-82*	φ 12 A400 L= 8000	28	7.10	198.87	
5	ГОСТ 5781-82*	φ 12 A400 L= 3800	42	3.37	141.70	
6	ГОСТ 5781-82*	φ 12 A400 L= 8400	109	7.46	812.88	

7	ГОСТ 5781-82*	φ 12 A400 L= 3400	36	3.02	108.67	
8	ГОСТ 5781-82*	φ 12 A400 L= 6400	114	5.68	647.75	
13	ГОСТ 5781-82*	φ 12 A400 L= 2200	46	1.95	89.85	
14	ГОСТ 5781-82*	φ 12 A400 L= 7560	10	6.71	67.12	
15	ГОСТ 5781-82*	φ 12 A400 L= 9010	18	8.00	143.99	
Нэмэлт арматур						
9	ГОСТ 5781-82*	φ 12 A400 L= 8200	12	7.28	87.36	
10	ГОСТ 5781-82*	φ 12 A400 L= 4250	18	3.77	67.92	
11	ГОСТ 5781-82*	φ 12 A400 L= 5470	6	4.86	29.14	
12	ГОСТ 5781-82*	φ 12 A400 L= 2200	42	1.95	82.03	



Хөвсгөл аймаг, Галт сум 400 ХҮНИЙ СУУДАЛТАЙ СОЁЛЫН ТӨВИЙН БАРИЛГА				
ЦХ-1-ИЙН ДООД ҮЕИЙН АРМАТУРЛАЛ				
Инженер	<i>М.Отгонболд</i>	М.Отгонболд	ЕГ шифр:	БС-23-06
Гүйцэтгэсэн	<i>М.Отгонболд</i>	М.Отгонболд	Масштаб:	1 : 100
Шалгасан	<i>Г.Билгүүн</i>	Г.Билгүүн	Зургийн дугаар:	ББ-35
			Уе шат:	А.3
			Огноо:	2023 он
			Хуудас:	52



ХЭСГИЙН ТОДОРХОЙЛОЛТ	
Поз	Хэлбэр
1	1200
2	1700
3	2100
4	3200
5	3225
6	3650
7	9950
8	2150
9	5450
10	8150
11	3200
15	2200
16	7560
17	4300

МАТЕРИАЛЫН ТҮҮВЭР							
Поз	Тэмдэглэгээ	Нэр	Тоо	Хүнд /кг/			
				Нэгж	Нийт		
Цутгамал хучилт ЦХ-1-ийн дээд үеийн арматур						1	5576.46
1	ГОСТ 5781-82*	φ 12 А4.00 L= 1510	568	1.34	761.46		
2	ГОСТ 5781-82*	φ 12 А4.00 L= 2010	326	1.78	581.75		
3	ГОСТ 5781-82*	φ 12 А4.00 L= 2320	290	2.06	597.32		
4	ГОСТ 5781-82*	φ 12 А4.00 L= 3420	244	3.04	740.86		
5	ГОСТ 5781-82*	φ 12 А4.00 L= 3535	145	3.14	455.07		
6	ГОСТ 5781-82*	φ 12 А4.00 L= 3870	148	3.44	508.50		
7	ГОСТ 5781-82*	φ 12 А4.00 L= 10260	9	9.11	81.98		

8	ГОСТ 5781-82*	φ 12 А4.00 L= 2460	36	2.18	78.62	
9	ГОСТ 5781-82*	φ 12 А4.00 L= 5760	42	5.11	214.78	
10	ГОСТ 5781-82*	φ 12 А4.00 L= 8460	16	7.51	120.17	
11	ГОСТ 5781-82*	φ 12 А4.00 L= 3600	34	3.20	108.67	
12	ГОСТ 5781-82*	φ 10 А2.40 L= 2650	190	1.63	310.43	
13	ГОСТ 5781-82*	φ 10 А2.40 L= 3700	252	2.28	574.86	
14	ГОСТ 5781-82*	φ 10 А2.40 L= 4600	67	2.84	190.02	
15	ГОСТ 5781-82*	φ 12 А4.00 L= 2600	46	2.31	106.18	
16	ГОСТ 5781-82*	φ 12 А4.00 L= 7960	10	7.07	70.67	
17	ГОСТ 5781-82*	φ 12 А4.00 L= 4700	18	4.17	75.11	
Материал В20 V=72.60м³						

ЦХ-1-ИЙН ДЭЭД ҮЕИЙН АРМАТУРЛАЛ  
МАСШТАБ 1:100

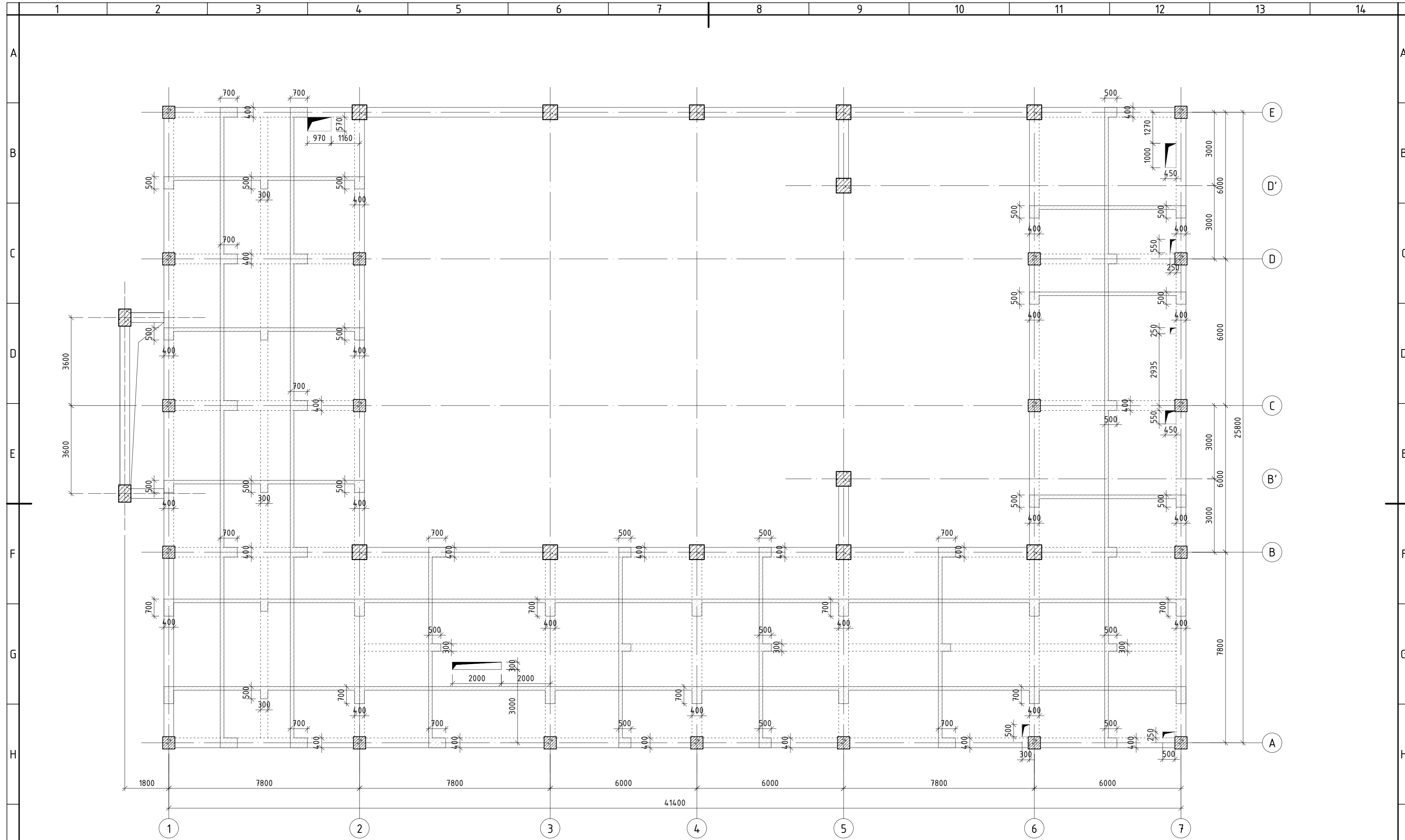
Хөвсгөл аймаг, Галт сум  
400 ХҮНИЙ СУУДАЛТАЙ СОЁЛЫН ТӨВИЙН БАРИЛГА

**ЦХ-1-ИЙН ДЭЭД ҮЕИЙН АРМАТУРЛАЛ**

Инженер *М.Омгонболд* М.Омгонболд  
Гүйцэтгэсэн *М.Омгонболд* М.Омгонболд  
Шалгасан *Г.Билгүүн* Г.Билгүүн

ЕГ шифр: БС-23-06  
Масштаб: 1 : 100  
Зургийн дугаар: ББ-36

Уе шат: А.3  
Огноо: 2023 он  
Хуудас: 52



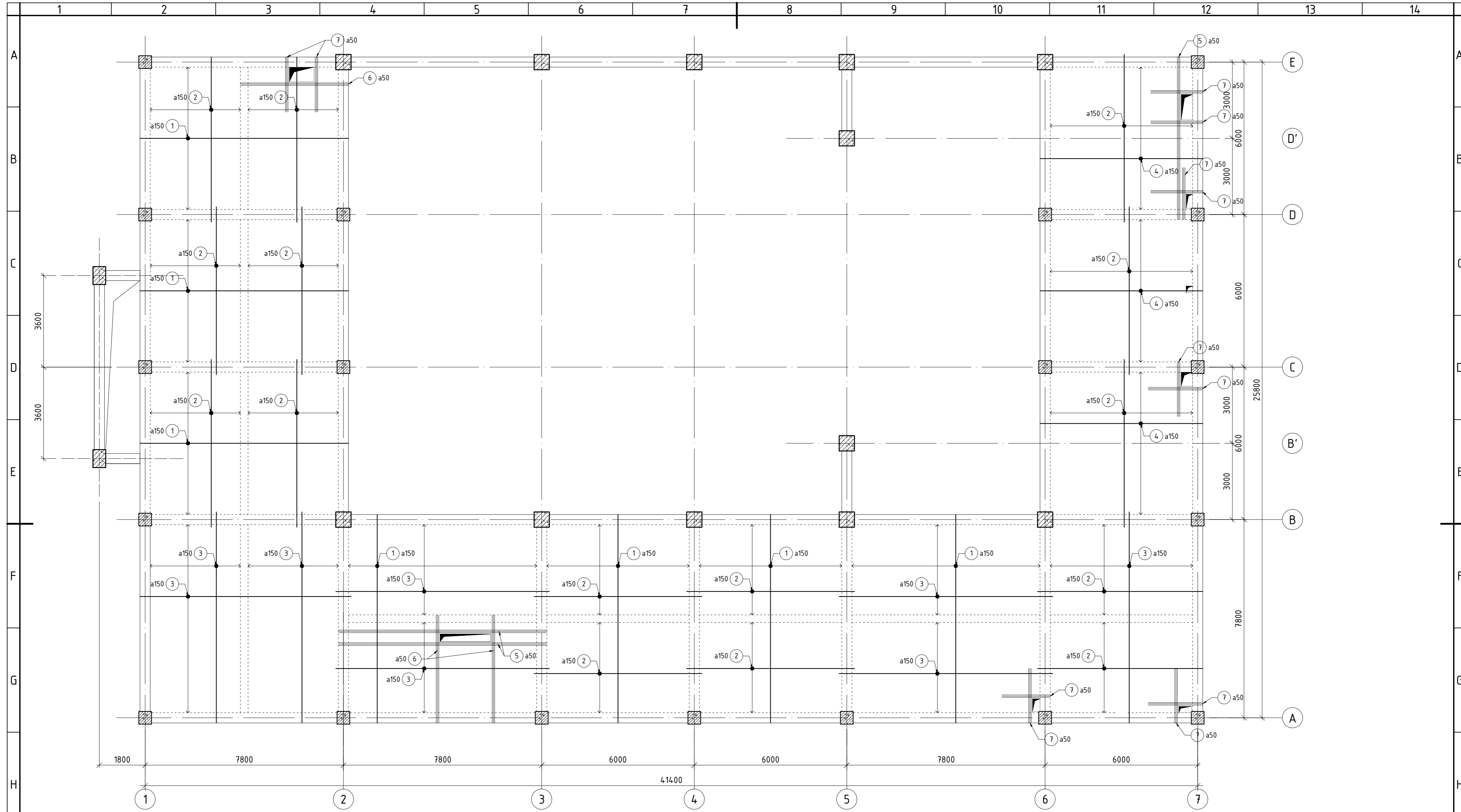
2-Р ДАВХРЫН ЦУТГАМАЛ ХУЧИЛТ ЦХ-2-ИЙН ХЭВНИЙ БАЙГУУЛАЛТ  
 МАСШТАБ 1:100

ЗӨВШӨӨРӨЛЦСӨН	
БА	Б.Дэлгэрцогт
ХАС	Э.Мөнхтүлгэ
ЦБЧ	Б.Ижилчмэг
ХТ, ДГ	Б.Төрбат
ХД	Г.Омгонжаргал




БАТ СҮНДЭРЛЭ ХХК  
 Зүүдэ төлөвлөгөөний компани

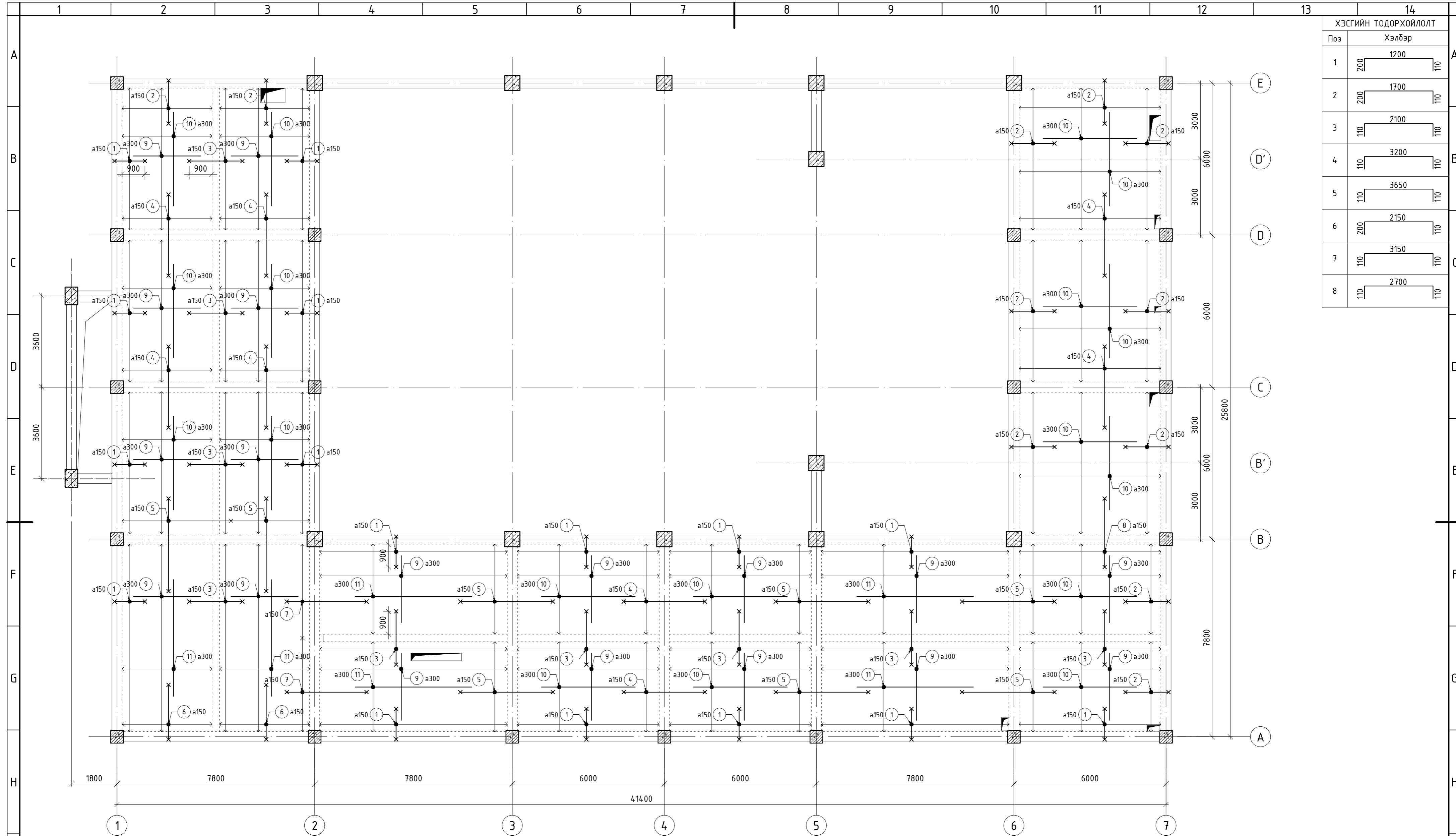
Хөвсгөл аймаг, Галт сум 400 ХҮНИЙ СУУДАЛТАЙ СОЁЛЫН ТӨВИЙН БАРИЛГА			
2-Р ДАВХРЫН ЦУТГАМАЛ ХУЧИЛТ ЦХ-2-ИЙН ХЭВНИЙ БАЙГУУЛАЛТ			
Инженер	М.Омгонболд	ЕГ шифр:	БС-23-06
Гүйцэтгэсэн	М.Омгонболд	Масштаб:	1 : 100
Шалгасан	Г.Билгүүн	Зургийн дугаар:	ББ-37
Уе шат:	А.3	Огноо:	2023 он
Хуудас:	52		



ЦХ-2-ИЙН ДООД ҮЕИЙН АРМАТУРЛАЛ  
 МАСШТАБ 1:100

МАТЕРИАЛЫН ТҮҮВЭР							
Поз	Тэмдэглэгээ	Нэр	Тоо	Хүнд /кг/		Нэгж	Нийт
				Нэгж	Нийт		
Цутгамал хучилт ЦХ-2-ийн доод үеийн арматур							
1	ГОСТ 5781-82*	φ 12 A4.00 L= 8200	290	7.28	2111.22		
2	ГОСТ 5781-82*	φ 12 A4.00 L= 6600	402	5.86	2355.55		
3	ГОСТ 5781-82*	φ 12 A4.00 L= 8400	232	7.46	1730.17		
4	ГОСТ 5781-82*	φ 12 A4.00 L= 6400	114	5.68	647.75		
Нэмэлт арматур							
5	ГОСТ 5781-82*	φ 12 A4.00 L= 8200	18	7.28	131.04		
6	ГОСТ 5781-82*	φ 12 A4.00 L= 4250	18	3.77	67.92		
7	ГОСТ 5781-82*	φ 12 A4.00 L= 2200	72	1.95	140.63		

 БАТ СҮНДЭРЛЭ ХХК Уулзур тасгийн компани	Хөвсгөл аймаг, Галт сум				Үе шат: А.3
	400 ХҮНИЙ СУУДАЛТАЙ СОЁЛЫН ТӨВИЙН БАРИЛГА				Огноо: 2023 он
	ЦХ-2-ЫН ДООД ҮЕИЙН АРМАТУРЛАЛ				Хуудас: 52
	Инженер	М.Отгонболд	ЕГ шифр:	БС-23-06	Масштаб:
Гүйцэтгэсэн	М.Отгонболд	ЕТ шифр:	Зургийн дугаар:	ББ-38	
Шалгасан	Г.Билгүүн				



ХЭСГИЙН ТОДОРХОЙЛОЛТ		
Поз	Хэлбэр	
1	200	1200
2	200	1700
3	110	2100
4	110	3200
5	110	3650
6	200	2150
7	110	3150
8	110	2700

МАТЕРИАЛЫН ТҮҮВЭР						
Поз	Тэмдэглэгээ	Нэр	Тоо	Хүнд /кг/		
				Нэгж	Нийт	
Цутгамал хучилт ЦХ-2-ийн дээд үеийн арматур				1		5405.05
1	ГОСТ 5781-82*	φ 12 A400 L= 1510	668	1.34	895.52	
2	ГОСТ 5781-82*	φ 12 A400 L= 2010	362	1.78	645.99	
3	ГОСТ 5781-82*	φ 12 A400 L= 2320	378	2.06	778.58	
4	ГОСТ 5781-82*	φ 12 A400 L= 3420	220	3.04	667.99	
5	ГОСТ 5781-82*	φ 12 A400 L= 3870	192	3.44	659.68	
6	ГОСТ 5781-82*	φ 12 A400 L= 2460	48	2.18	104.83	

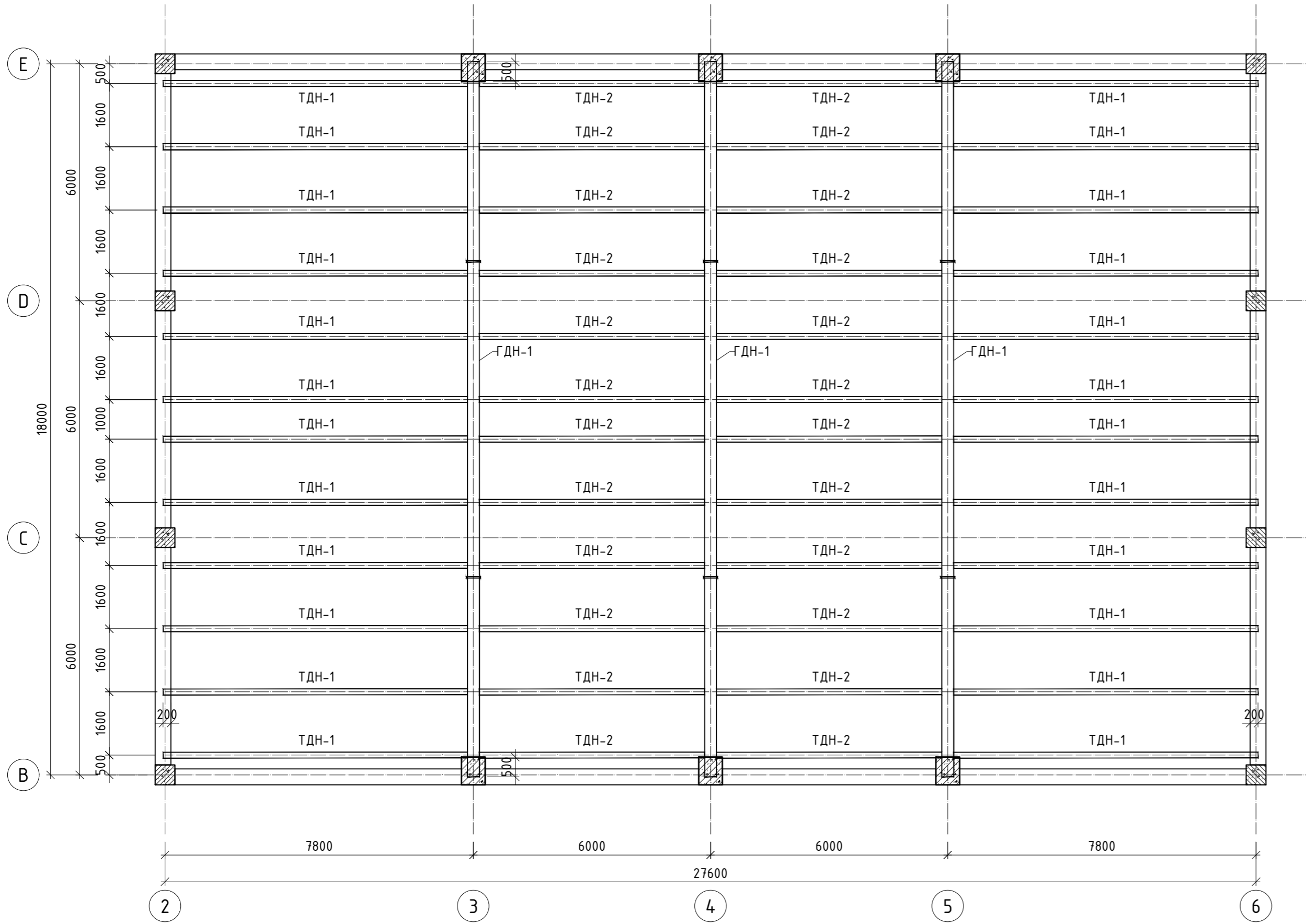
7	ГОСТ 5781-82*	φ 12 A400 L= 3370	48	2.99	143.61
8	ГОСТ 5781-82*	φ 12 A400 L= 2920	38	2.59	98.51
9	ГОСТ 5781-82*	φ 10 A240 L= 2650	378	1.63	617.59
10	ГОСТ 5781-82*	φ 10 A240 L= 3700	258	2.28	588.55
11	ГОСТ 5781-82*	φ 10 A240 L= 4600	72	2.84	204.20
Материал В20 V=73.54м³					

ЦХ-2-ИЙН ДЭЭД ҮЕИЙН АРМАТУРЛАЛ  
 МАСШТАБ 1:100

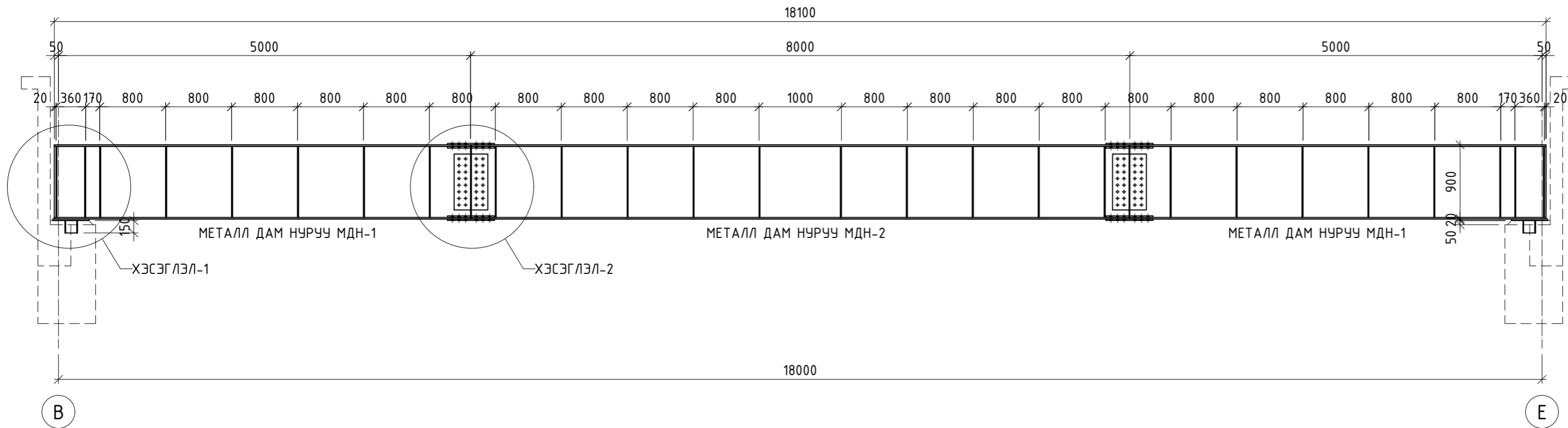


Хөвсгөл аймаг, Галт сум 400 ХҮНИЙ СУУДАЛТАЙ СОЁЛЫН ТӨВИЙН БАРИЛГА					
ЦХ-2-ЫН ДЭЭД ҮЕИЙН АРМАТУРЛАЛ					
Инженер	<i>М.Отгонболд</i>	М.Отгонболд	ЕГ шифр:	БС-23-06	Масштаб:
Гүйцэтгэсэн	<i>М.Отгонболд</i>	М.Отгонболд	ЕТ шифр:	Зургийн дугаар:	1 : 100
Шалгасан	<i>Г.Билгүүн</i>	Г.Билгүүн		ББ-39	Огноо:
					2023 он
					Хуудас:
					52

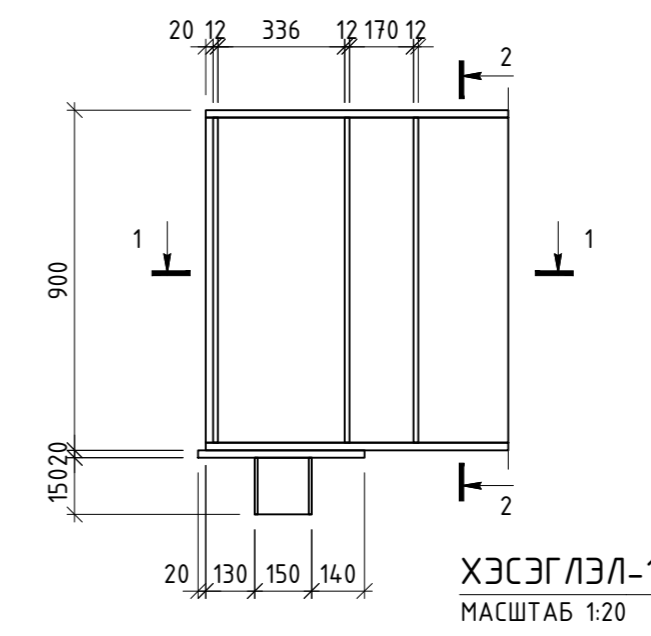




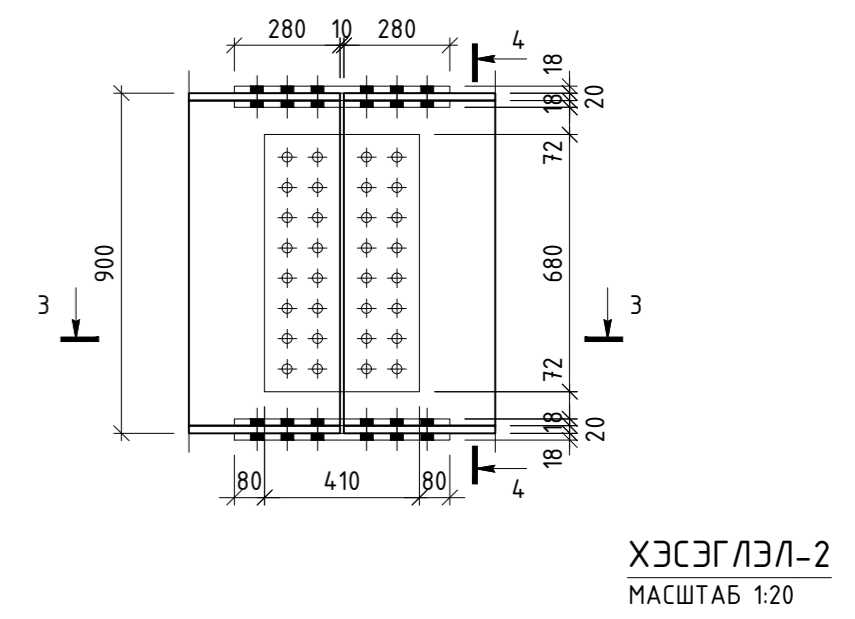
ЗААЛНЫ МЕТАЛЛ ДАМ НУРУУНЫ БАЙГУУЛАЛТ  
МАСШТАБ 1:100



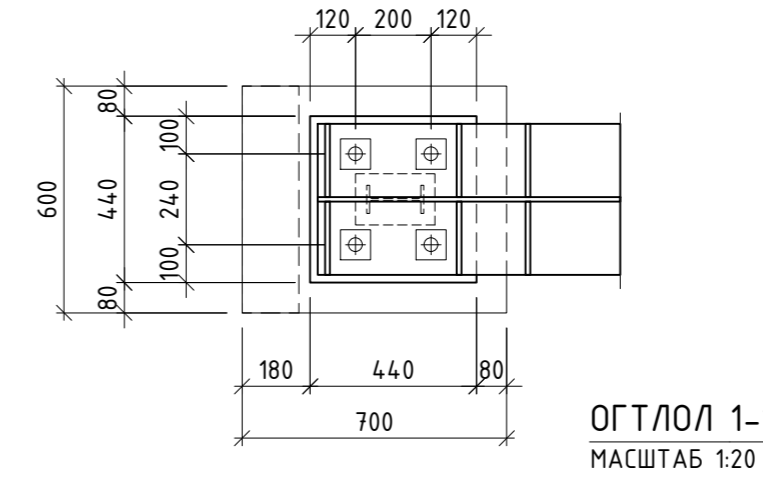
ГОЛ ДАМ НУРУУ ГДН-1  
МАСШТАБ 1:50



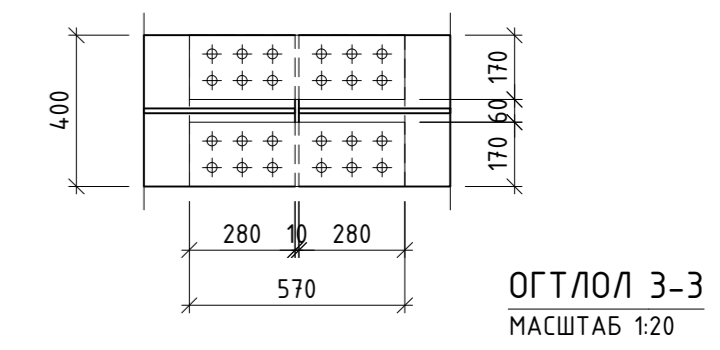
ХЭСЭГ ЛЭЛ-1  
МАСШТАБ 1:20



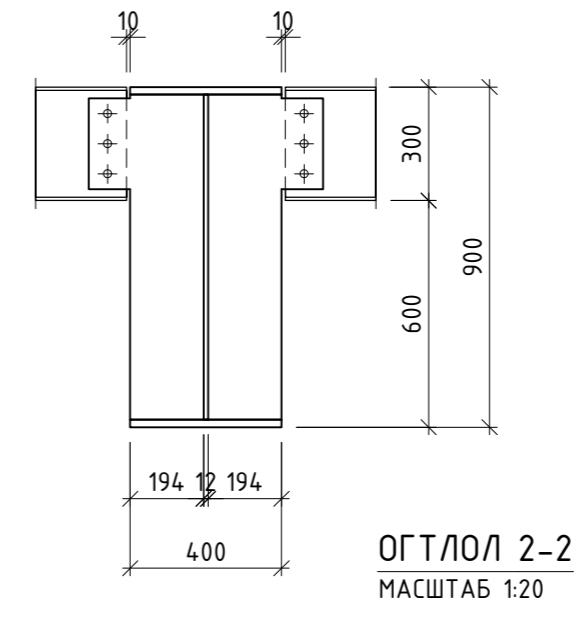
ХЭСЭГ ЛЭЛ-2  
МАСШТАБ 1:20



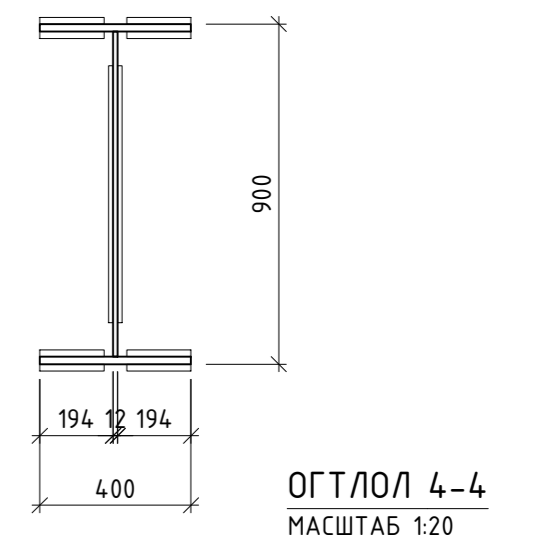
ОГТЛОЛ 1-1  
МАСШТАБ 1:20



ОГТЛОЛ 3-3  
МАСШТАБ 1:20



ОГТЛОЛ 2-2  
МАСШТАБ 1:20

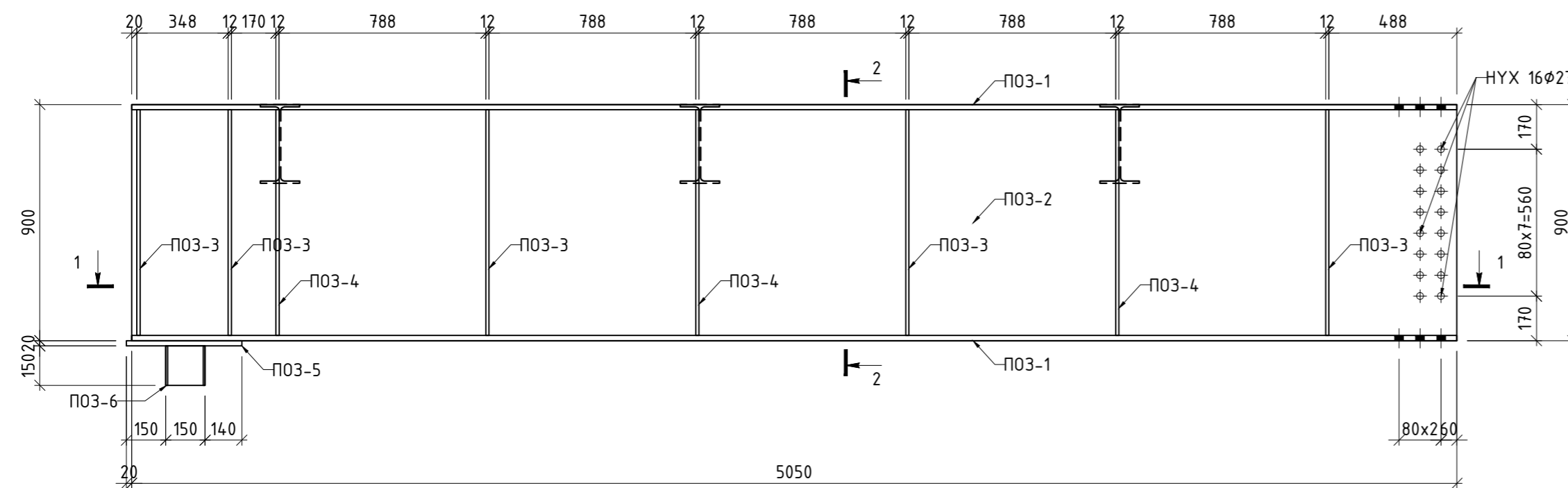


ОГТЛОЛ 4-4  
МАСШТАБ 1:20

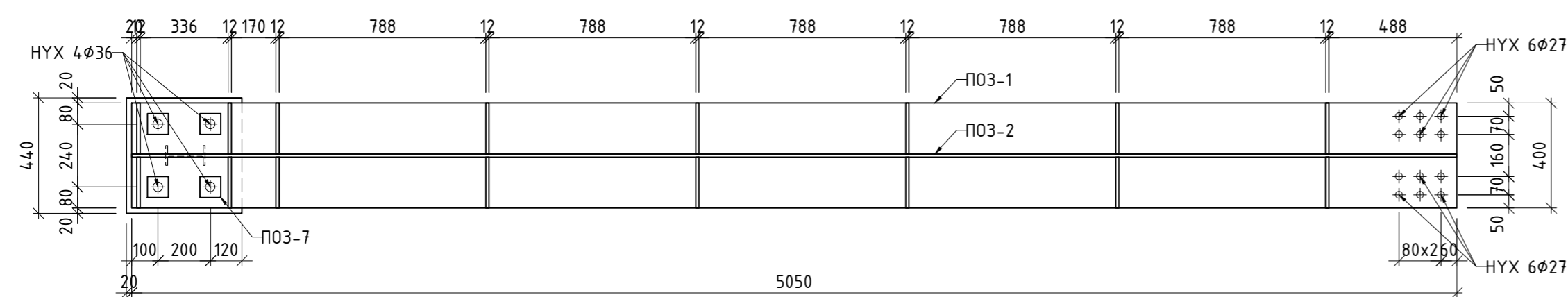
Хөвсгөл аймаг, Галт сум 400 ХҮНИЙ СУУДАЛТАЙ СОЁЛЫН ТӨВИЙН БАРИЛГА				
ЗААЛНЫ МЕТАЛЛ ДАМ НУРУУ				
Инженер	<i>М.Отгонболд</i>	М.Отгонболд	ЕГ шифр: БС-23-06	Масштаб: 1 : 100
Гүйцэтгэсэн	<i>М.Отгонболд</i>	М.Отгонболд	ЕТ шифр:	Огноо: 2023 он
Шалгасан	<i>Г.Билгүүн</i>	Г.Билгүүн	Зургийн дугаар: ББ-40	Хуудас: 52



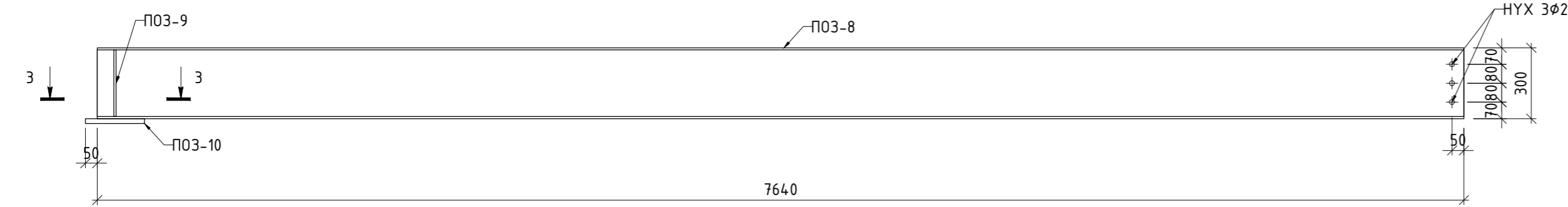
БАТ СҮНДЭРЛЭ ХХК  
Зураг төсвийн компани



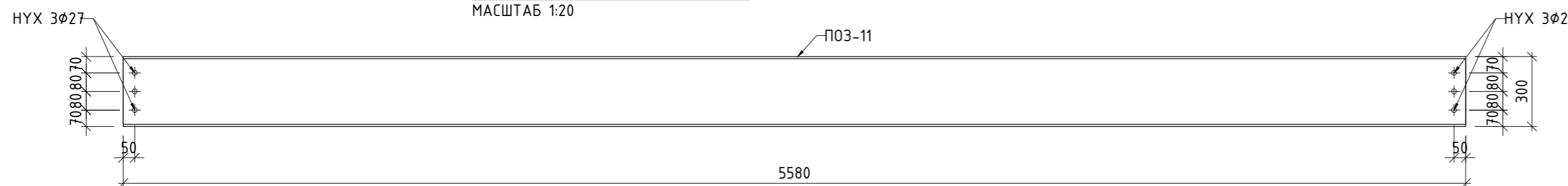
МЕТАЛЛ ДАМ НУРУУ МДН-1  
МАСШТАБ 1:20



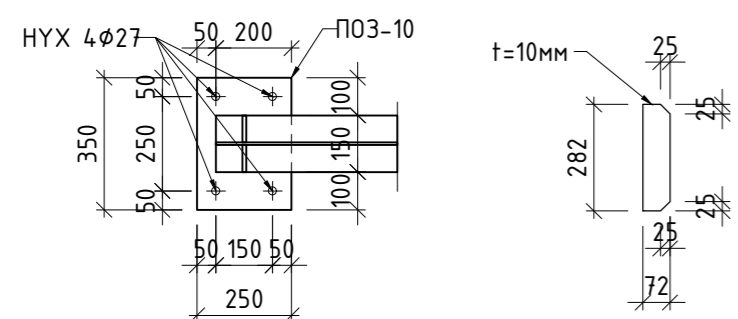
ОГТЛОЛ 1-1  
МАСШТАБ 1:20



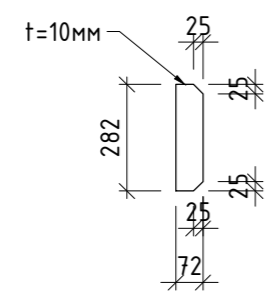
ТДСЛАХ ДАМ НУРУУ ТДН-1  
МАСШТАБ 1:20



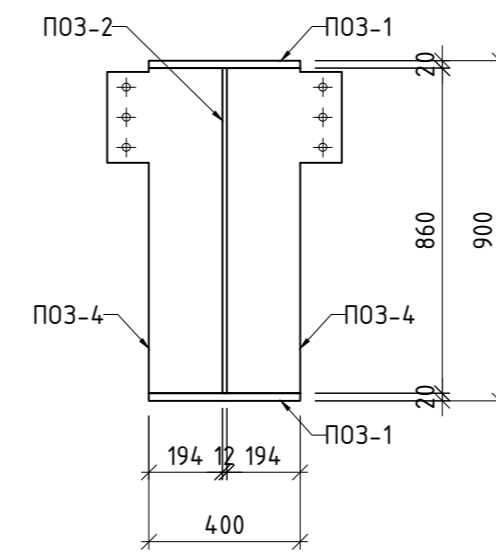
ТДСЛАХ ДАМ НУРУУ ТДН-2  
МАСШТАБ 1:20



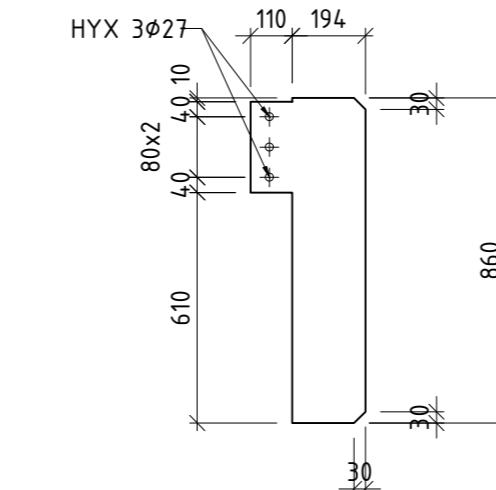
ОГТЛОЛ 3-3  
МАСШТАБ 1:20



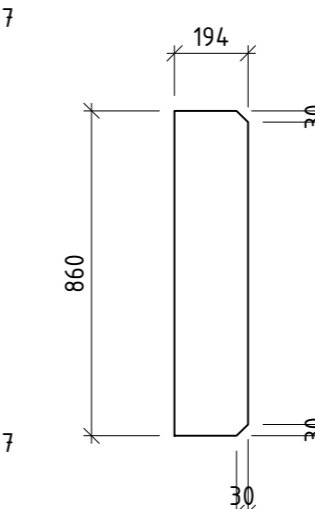
ПОЗИЦИ-9  
МАСШТАБ 1:20



ОГТЛОЛ 2-2  
МАСШТАБ 1:20



ПОЗИЦИ-4  
МАСШТАБ 1:20



ПОЗИЦИ-3  
МАСШТАБ 1:20

МАТЕРИАЛЫН ТҮҮВЭР

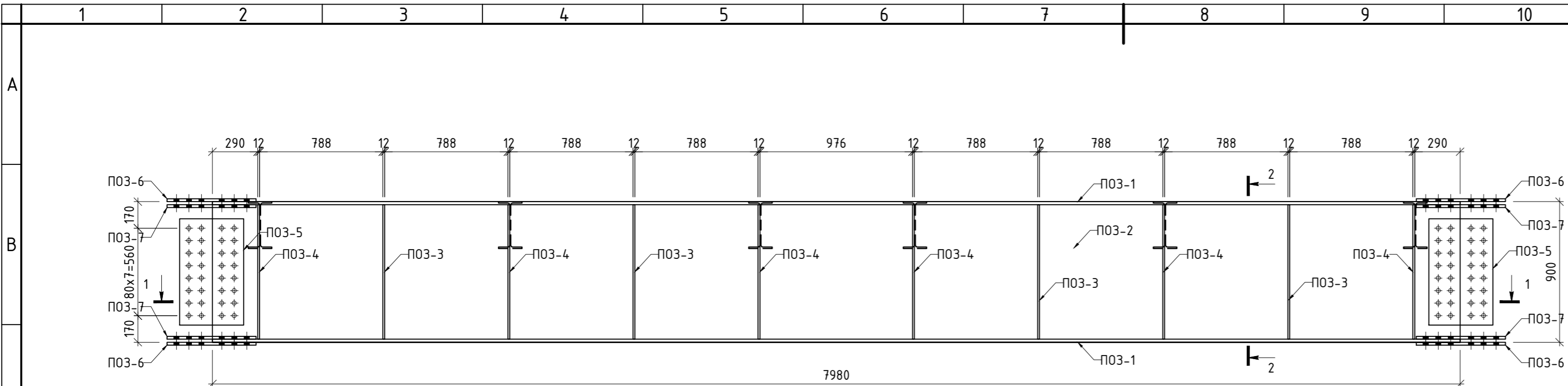
Эвлэхүүн	Тоо ширхэг	Марк	Хэмжээ	Тоо ширхэг	Жин, /кг/	
					Нэгж	Нийт
МЕТАЛЛ ДАМ НУРУУ МДН-1	6	ПО3-1	20x400x5050	2	317.14	634.28
		ПО3-2	12x860x5050	1	409.11	409.11
		ПО3-3	12x194x860	10	15.64	156.40
		ПО3-4	12x304x860	6	18.12	108.72
		ПО3-5	20x440x440	1	30.40	30.40
		ПО3-6	HN150x75x5x7 L=150	1	2.10	2.10
		ПО3-7	10x80x80	4	0.51	2.04
ГАН БҮТЭЭЦИЙН НИЙТ ЖИН:					1343.05	8058.30

МАТЕРИАЛЫН ТҮҮВЭР

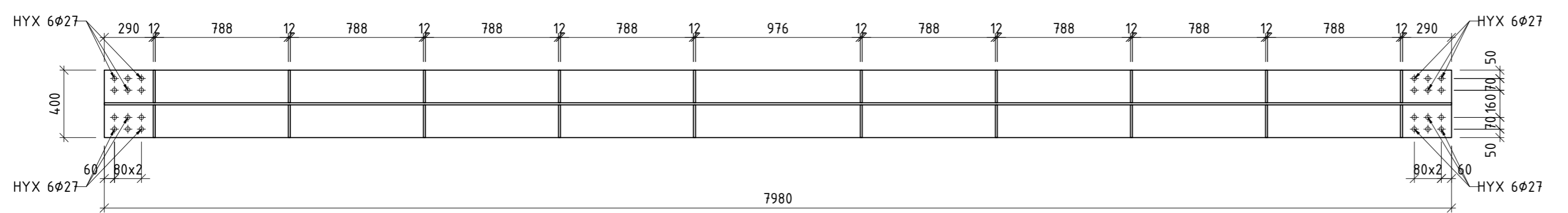
Эвлэхүүн	Тоо ширхэг	Марк	Хэмжээ	Тоо ширхэг	Жин, /кг/	
					Нэгж	Нийт
ТУСЛАХ ДАМ НУРУУ ТДН-1	24	ПО3-8	HN300x150x6.5x9 L=7640	1	280.39	280.39
		ПО3-9	10x72x282	2	1.54	3.08
		ПО3-10	20x250x350	1	13.74	13.74
ГАН БҮТЭЭЦИЙН НИЙТ ЖИН:					297.21	7133.04
ТУСЛАХ ДАМ НУРУУ ТДН-2	24	ПО3-11	HN300x150x6.5x9 L=5580	1	204.79	204.79
ГАН БҮТЭЭЦИЙН НИЙТ ЖИН:					204.79	4914.96



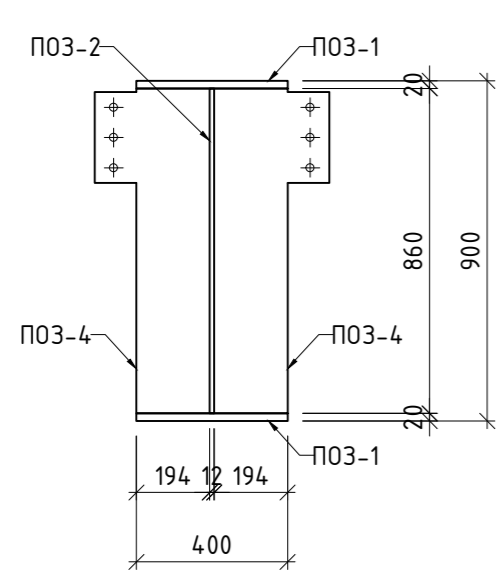
Хөвсгөл аймаг, Галт сум 400 ХҮНИЙ СУУДАЛТАЙ СОЁЛЫН ТӨВИЙН БАРИЛГА					
МЕТАЛЛ ДАМ НУРУУ МДН-1, ТУСЛАХ ДАМ НУРУУ ТДН-1, ТДН-2					
Инженер	М.Отгонболд	М.Отгонболд	ЕГ шифр: БС-23-06	Масштаб: 1:25	Огноо: 2023 он
Гүйцэтгэсэн	М.Отгонболд	М.Отгонболд	ЕТ шифр:	Зургийн дугаар: ББ-41	Хуудас: 52
Шалгасан	Г.Билгүүн	Г.Билгүүн			



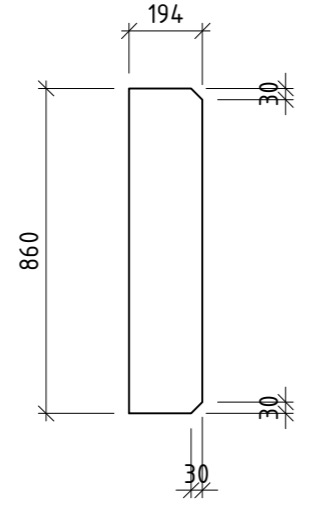
МЕТАЛЛ ДАМ НУРУУ МОН-2  
МАСШТАБ 1:25



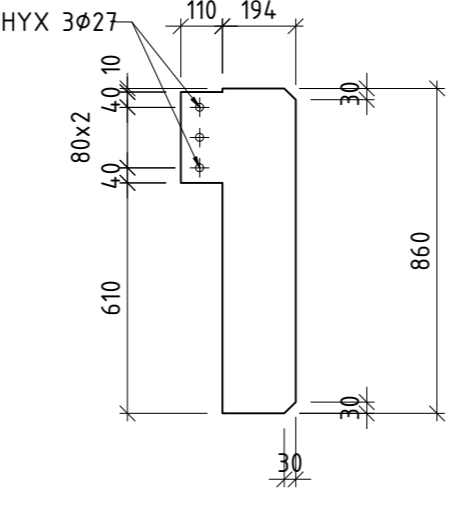
ОГТЛОЛ 1-1  
МАСШТАБ 1:25



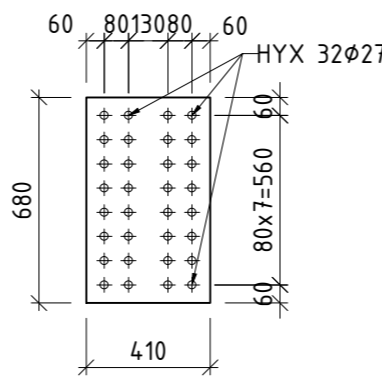
ОГТЛОЛ 2-2  
МАСШТАБ 1:20



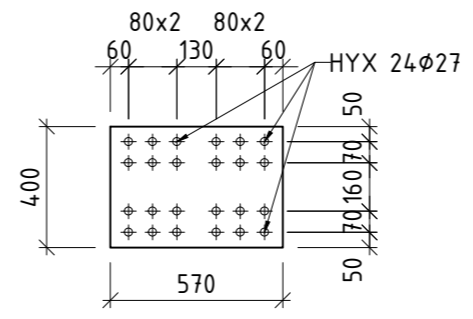
ПОЗИЦИ-3  
МАСШТАБ 1:20



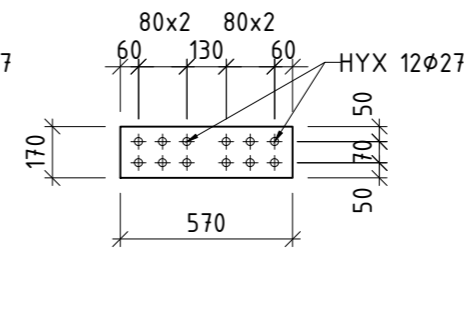
ПОЗИЦИ-4  
МАСШТАБ 1:20



ПОЗИЦИ-5  
МАСШТАБ 1:25



ПОЗИЦИ-6  
МАСШТАБ 1:25

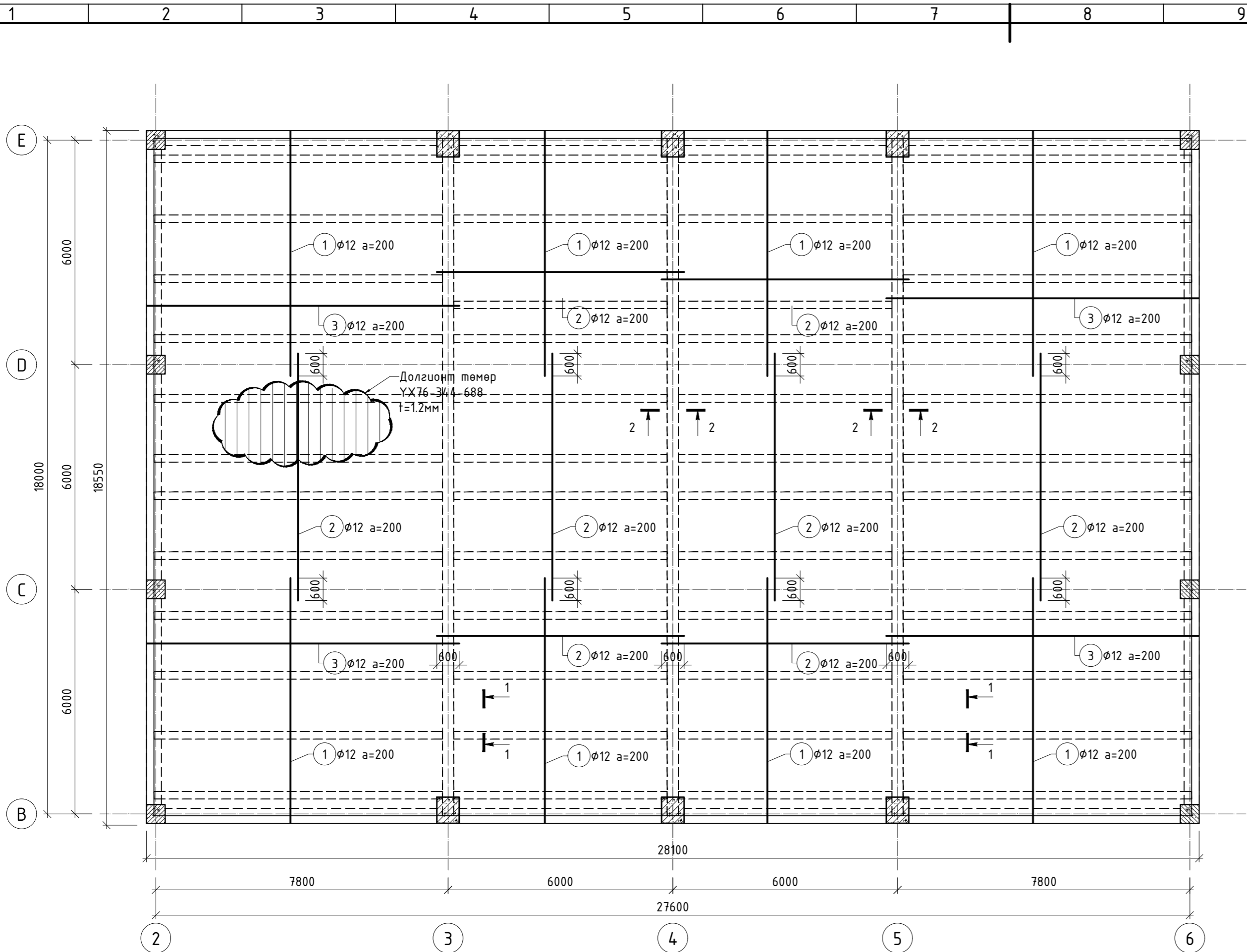


ПОЗИЦИ-7  
МАСШТАБ 1:25

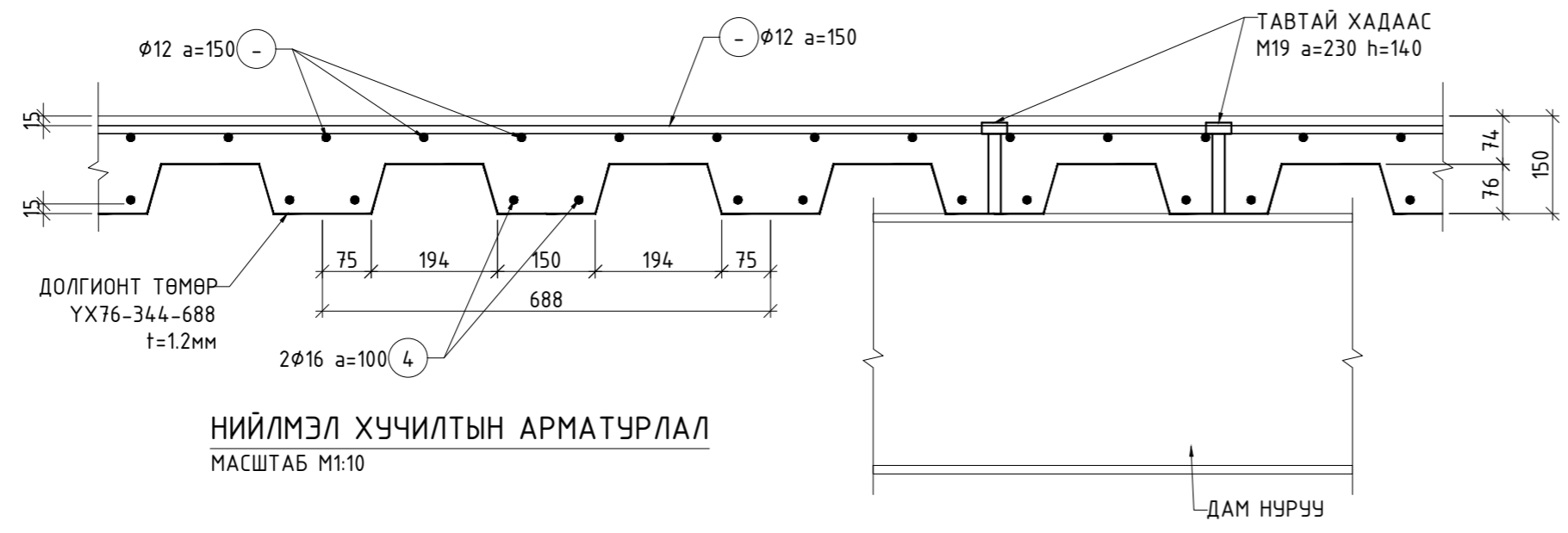
МАТЕРИАЛЫН ТҮҮВЭР						
Эвлэхүүн	Тоо ширхэг	Марк	Хэмжээ	Тоо ширхэг	Жин, /кг/	
					Нэгж	Нийт
МЕТАЛЛ ДАМ НУРУУ МОН-2	3	ПОЗ-1	20x400x7980	2	501.15	1002.30
		ПОЗ-2	12x860x7980	1	646.48	646.48
		ПОЗ-3	12x194x860	8	15.64	125.12
		ПОЗ-4	12x304x860	12	18.12	217.44
		ПОЗ-5	12x410x680	4	26.27	105.08
		ПОЗ-6	18x400x570	4	32.22	128.88
		ПОЗ-7	18x170x570	8	13.70	109.60
ГАН БҮТЭЭЦИЙН НИЙТ ЖИН:					2334.90	7004.70



Хөвсгөл аймаг, Галт сум 400 ХҮНИЙ СУУДАЛТАЙ СОЁЛЫН ТӨВИЙН БАРИЛГА					
МЕТАЛЛ ДАМ НУРУУ МОН-2					Үе шат: А.3
Инженер	<i>М.Отгонболд</i>	М.Отгонболд	ЕГ шифр: БС-23-06	Масштаб: 1:25	Огноо: 2023 он
Гүйцэтгэсэн	<i>М.Отгонболд</i>	М.Отгонболд	ЕТ шифр:	Зургийн дугаар: ББ-42	Хуудас: 52
Шалгасан	<i>Г.Билгүүн</i>	Г.Билгүүн			

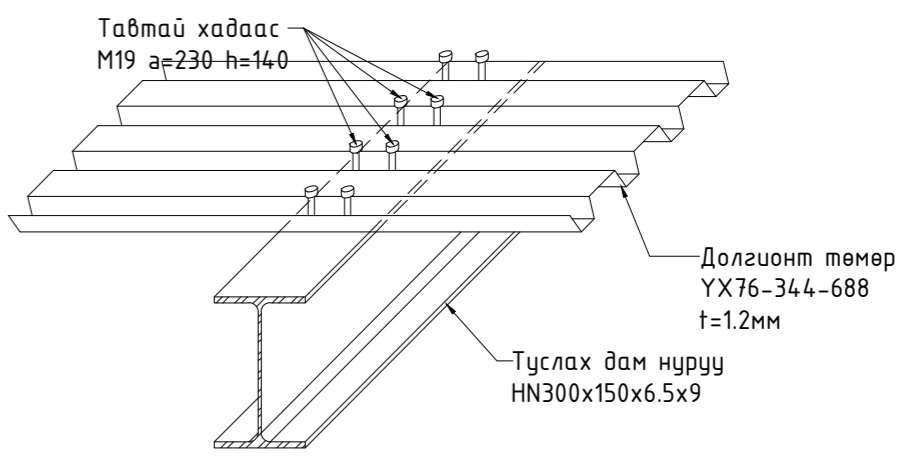


ЗААЛНЫ ЦУТГАМАЛ ТӨМӨРБЕТОН НИЙЛМЭЛ ХУЧИЛТ  
МАСШТАБ 1:100

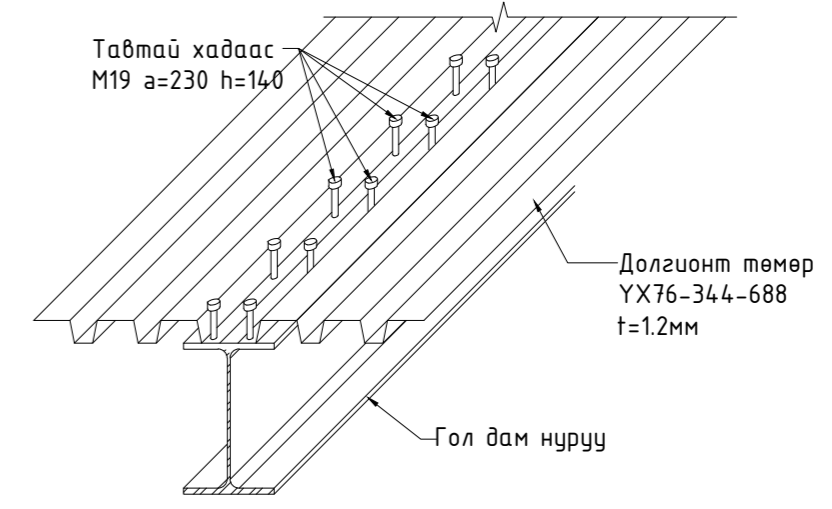


НИЙЛМЭЛ ХУЧИЛТЫН АРМАТУРЛАЛ  
МАСШТАБ М1:10


ТӨМӨРБЕТОН БҮТЭЭЦИЙН МАТЕРИАЛЫН ТҮҮВЭР						Тоо ширхэг	Жин, кг	
Поз	Тэмдэглэгээ	Нэр			Нэгж		Нийт	
ЗААЛНЫ НИЙЛМЭЛ ХУЧИЛТ						1	9740.23	9740.23
1	ГОСТ 5781-82*	A400	φ 12	L=	6535	282	5.80	1636.13
2	ГОСТ 5781-82*	A400	φ 12	L=	6600	327	5.86	1916.08
3	ГОСТ 5781-82*	A400	φ 12	L=	8380	186	7.44	1383.82
4	ГОСТ 5781-82*	A400	φ 16	L=	18560	164	29.29	4804.20
ДОЛГИОНТ ТӨМӨР t=1.2мм					ҮХ76-344-688	м <sup>2</sup>	501.37	
ТАВТАЙ ХАДААС М19						ш	2802	
					Бетон В20	V, м <sup>3</sup> =	75.206	

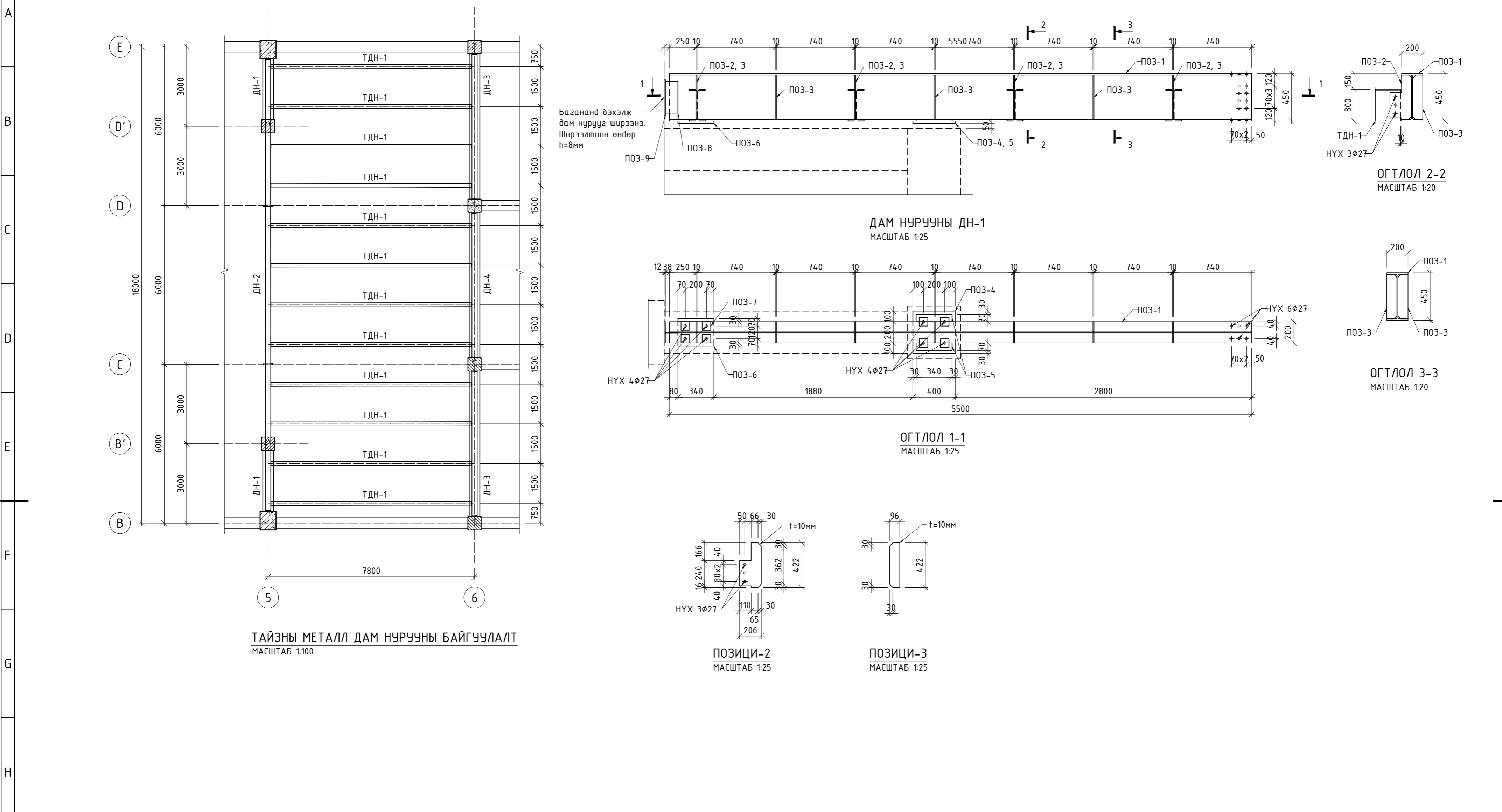


ТУСЛАХ ДАМ НУРУУНД /ОГТЛОЛ 1-1/  
МАСШТАБГҮЙ



ГОЛЫН ДАМ НУРУУНД /ОГТЛОЛ 2-2/  
МАСШТАБГҮЙ

 <p>БАТ СҮНДЭРЛЭ ХХК Зүүн талын замын талбай</p>	Хөвсгөл аймаг, Галт сум 400 ХҮНИЙ СУУДАЛТАЙ СОЁЛЫН ТӨВИЙН БАРИЛГА				Үе шат: А.3
	НИЙЛМЭЛ ХУЧИЛТ				Огноо: 2023 он
	Инженер	М.Омгонболд	ЕГ шифр: БС-23-06	Масштаб: 1:100	Хуудас: 52
	Гүйцэтгэсэн	М.Омгонболд	ЕТ шифр:	Зургийн дугаар: ББ-43	
Шалгасан	Г.Билгүүн				



ТАЙЗНЫ МЕТАЛЛ ДАМ НУРУУНЫ БАЙГУУЛАЛТ  
МАСШТАБ 1:100

ДАМ НУРУУНЫ ДН-1  
МАСШТАБ 1:25

ОГТЛОЛ 1-1  
МАСШТАБ 1:25

ОГТЛОЛ 2-2  
МАСШТАБ 1:20

ОГТЛОЛ 3-3  
МАСШТАБ 1:20

ПОЗИЦИ-2  
МАСШТАБ 1:25

ПОЗИЦИ-3  
МАСШТАБ 1:25

МАТЕРИАЛЫН ТҮҮВЭР

Эдлэхүүн	Тоо ширхэг	Марк	Хэмжээ	Тоо ширхэг	Жин, /кг/	
					Нэгж	Нийт
ДАМ НУРУУ ДН-1	2	ПОЗ-1	HN450x200x9x14 L=5500	2	4.1195	823.90
		ПОЗ-2	10x206x422	4	5.17	20.68
		ПОЗ-3	10x96x422	10	3.10	31.00
		ПОЗ-4	20x400x400	1	25.12	25.12
		ПОЗ-5	14x70x340	2	2.62	5.24
		ПОЗ-6	20x260x340	1	13.88	13.88
		ПОЗ-7	8x80x80	8	0.41	3.28
		ПОЗ-8	8x118x300	1	2.23	2.23
		ПОЗ-9	12x200x340	1	6.41	6.41
ГАН БҮТЭЭЦИЙН НИЙТ ЖИН:					931.74	1863.48

Хөвсгөл аймаг, Галт сум  
400 ХҮНИЙ СУУДАЛТАЙ СОЁЛЫН ТӨВИЙН БАРИЛГА

ТАЙЗНЫ МЕТАЛЛ ДАМ НУРУУНЫ БАЙГУУЛАЛТ

Инженер: М.Омгонболд  
Гүйцэтгэсэн: М.Омгонболд  
Шалгасан: Г.Билгүүн

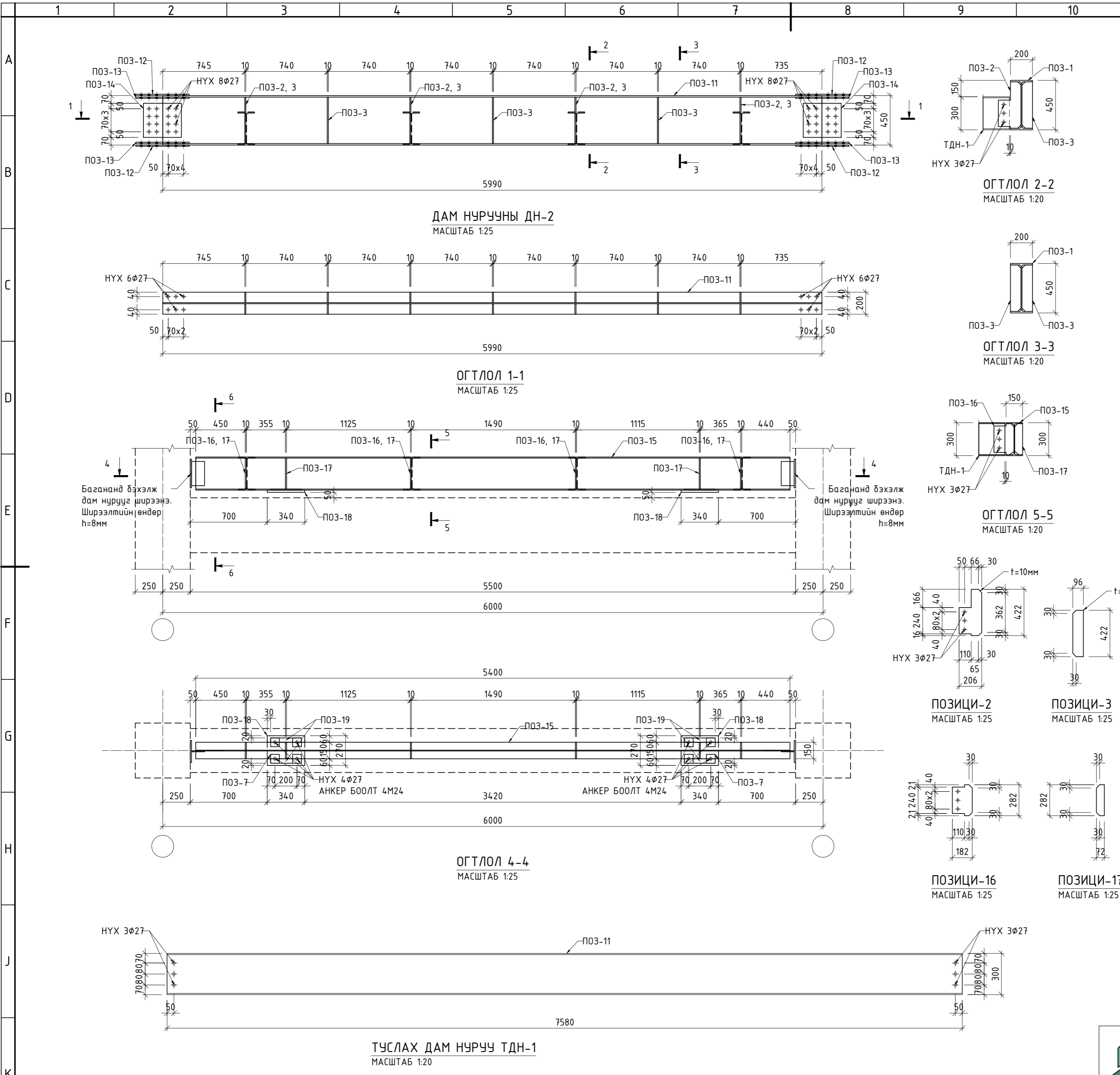
М.Омгонболд  
М.Омгонболд  
Г.Билгүүн

ЕГ шифр: БС-23-06  
ЕТ шифр: Зургийн дугаар: ББ-44

Масштаб: 1:100  
Зурагын дугаар: ББ-44

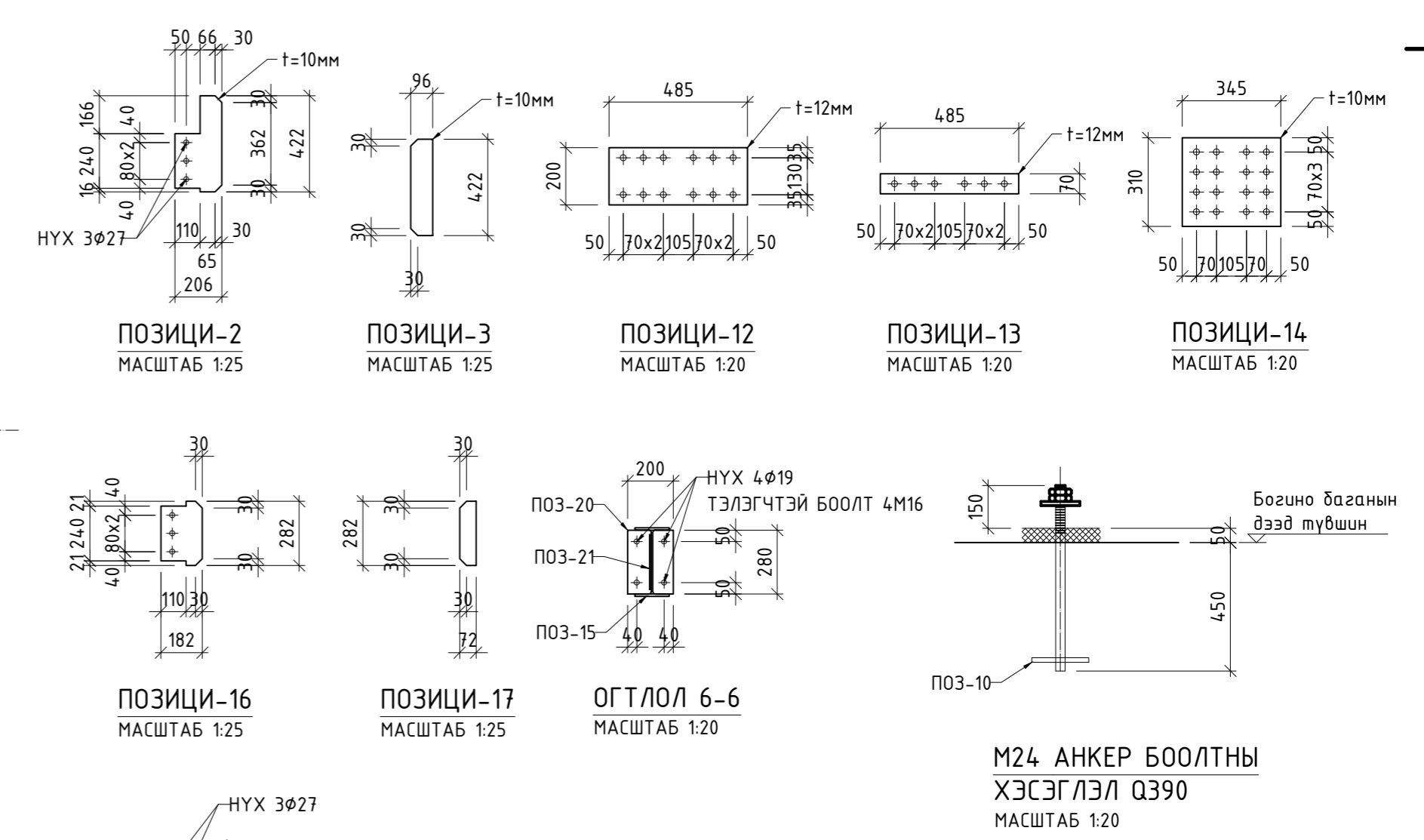
Үе шат: А.3  
Огноо: 2023 он  
Хуудас: 52

БАТ СҮНДЭРЛЭ ХХК  
Зураг төсвийн компани



МАТЕРИАЛЫН ТҮҮВЭР						
Эвлэхүүн	Тоо ширхэг	Марк	Хэмжээ	Тоо ширхэг	Жин, /кг/	
					Нэгж	Нийт
ДАМ НУРУУ ДН-2	1	ПОЗ-11	HN450x200x9x14 L=5990	1	448.65	448.65
		ПОЗ-2	10x206x422	4	5.17	20.68
		ПОЗ-3	10x96x422	14	3.10	43.40
		ПОЗ-12	12x200x485	4	9.14	36.56
		ПОЗ-13	12x70x485	8	3.20	25.60
		ПОЗ-14	10x310x345	4	8.40	33.60
Боолм М24 (Grade A 8.8)				52		
ГАН БҮТЭЭЦИЙН НИЙТ ЖИН:					608.49	608.49
ДАМ НУРУУ ДН-3	3	ПОЗ-7	8x80x80	8	0.41	3.28
		ПОЗ-15	HN300x150x6.5x9 L=5400	1	198.18	198.18
		ПОЗ-16	10x182x282	4	3.59	14.36
		ПОЗ-17	10x72x282	8	1.52	12.16
		ПОЗ-18	20x270x340	2	14.41	28.82
		ПОЗ-19	10x40x280	4	0.88	3.52
		ПОЗ-20	12x200x280	2	5.28	10.56
		ПОЗ-21	8x118x220	2	1.63	3.26
Анкер М24 SD390 L=650				8	2.31	18.48
Боолм М24 (Grade A 8.8)				12		
ГАН БҮТЭЭЦИЙН НИЙТ ЖИН:					292.62	877.86
ТУСЛАХ ДАМ НУРУУ ТДН-1	12	ПОЗ-11	HN300x150x6.5x9 L=7605	1	279.11	279.11
ГАН БҮТЭЭЦИЙН НИЙТ ЖИН:					279.11	3349.32

ТАЙЛБАР:  
1. Холбогдох рамын зурагтай хамт үзнэ.



Хөвсгөл аймаг, Галт сум  
400 ХҮНИЙ СУУДАЛТАЙ СОЁЛЫН ТӨВИЙН БАРИЛГА

ТАЙЗНЫ МЕТАЛЛ ДАМ НУРУУ ДН-2, ДН-3, ТДН-1

Инженер: М.Отгонболд  
Гүйцэтгэсэн: М.Отгонболд  
Шалгасан: Г.Билгүүн

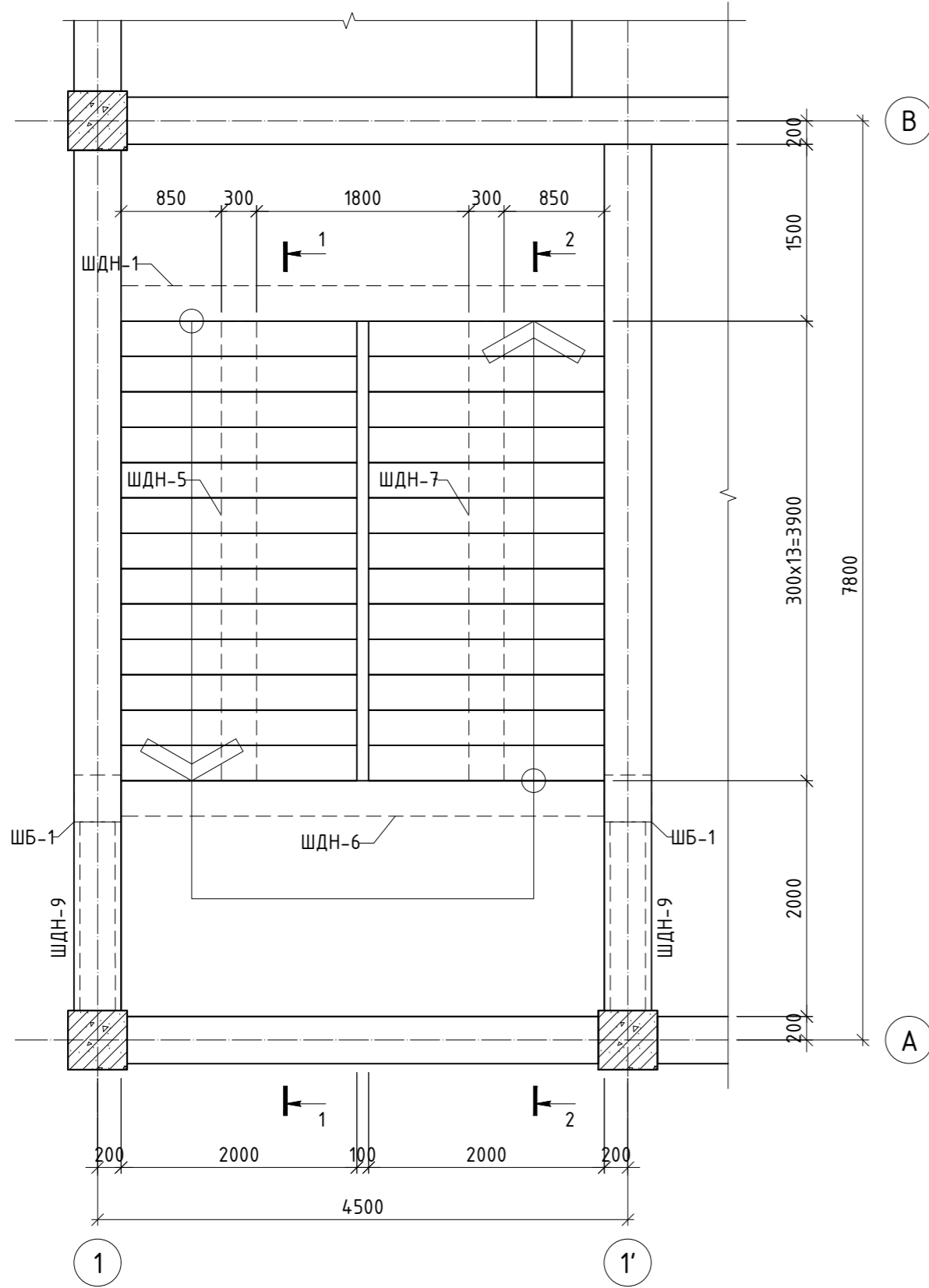
М.Отгонболд  
М.Отгонболд  
Г.Билгүүн

ЕГ шифр: БС-23-06  
ЕТ шифр:

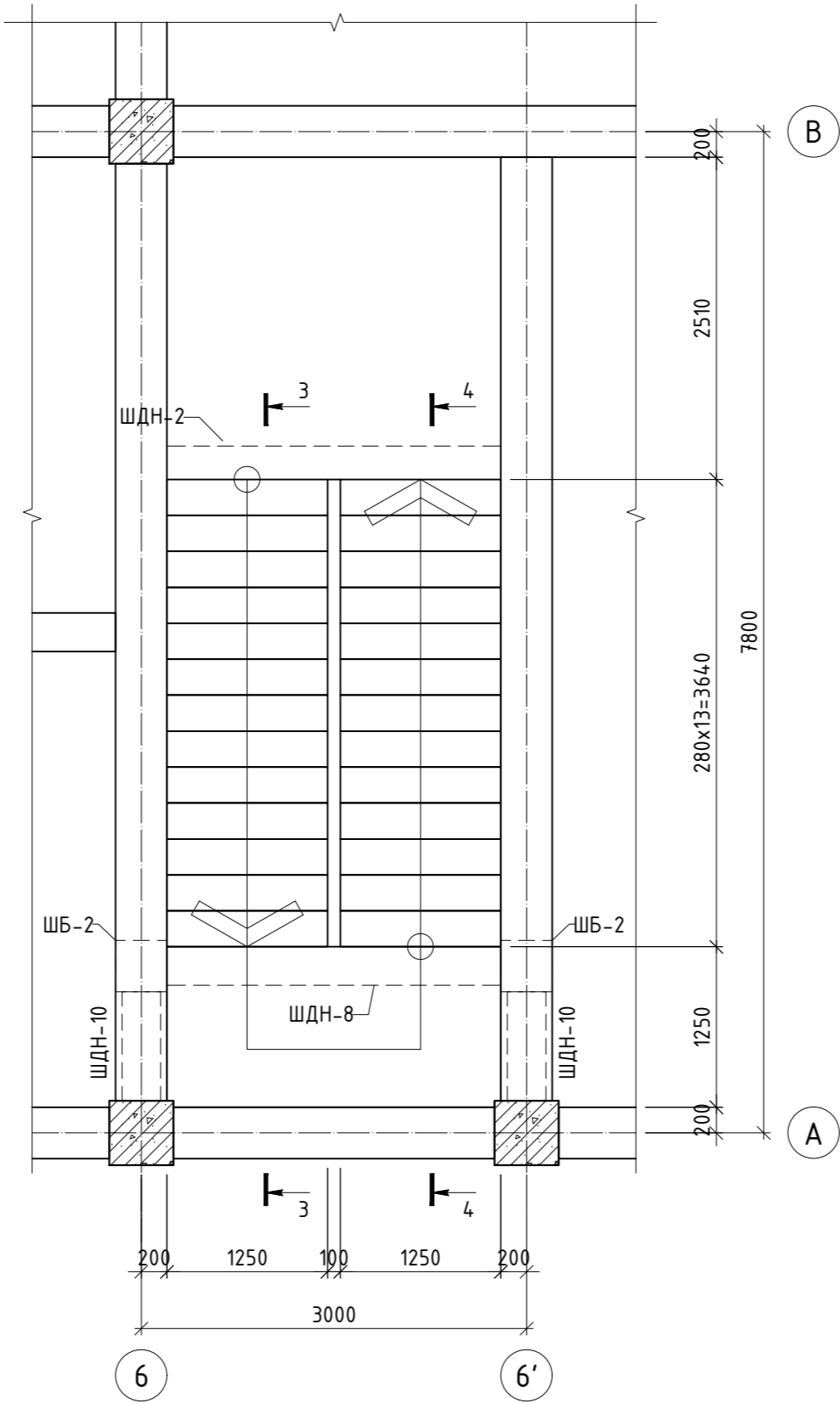
Масштаб: 1:100  
Зургийн дугаар: ББ-45

Уе шам: А.3  
Огноо: 2023 он  
Хуудас: 52

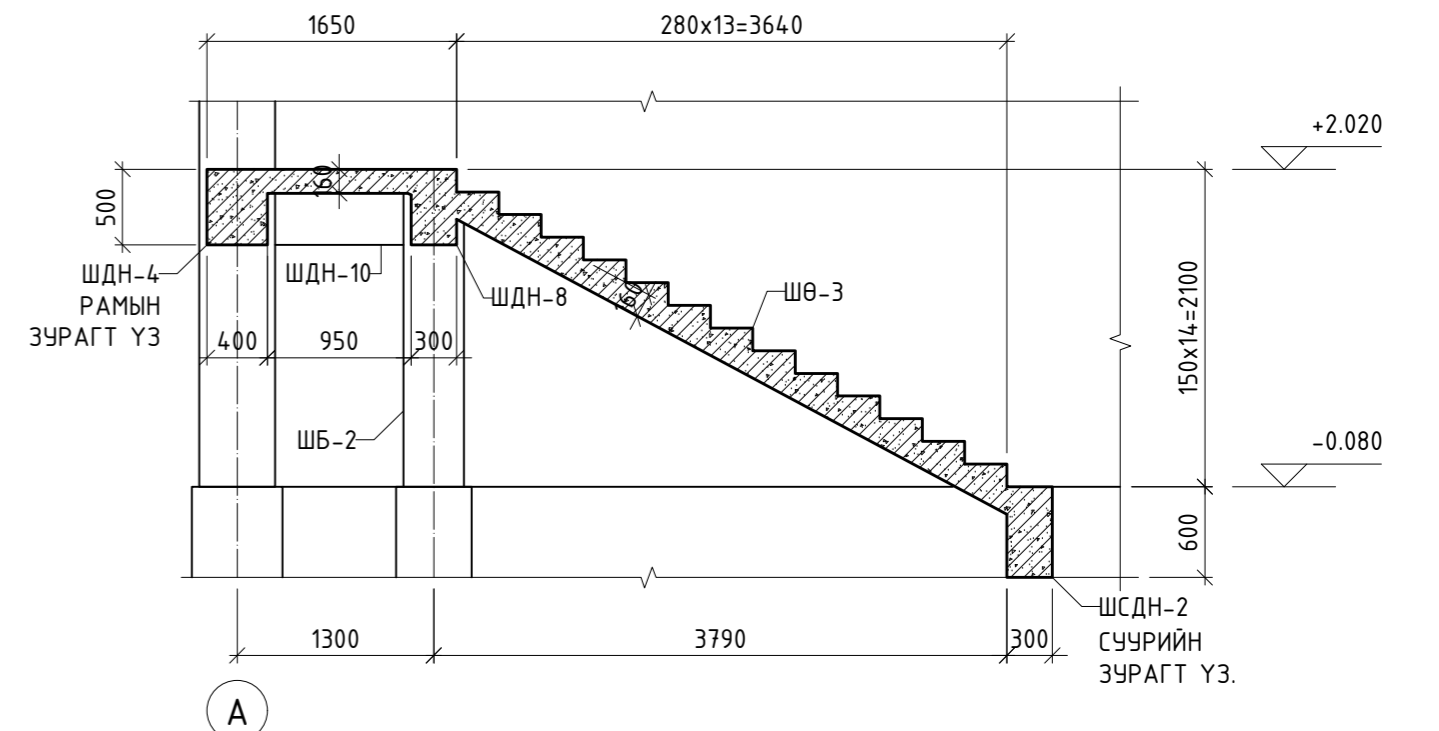
БАТ СҮНДЭРЛЭ ХХК



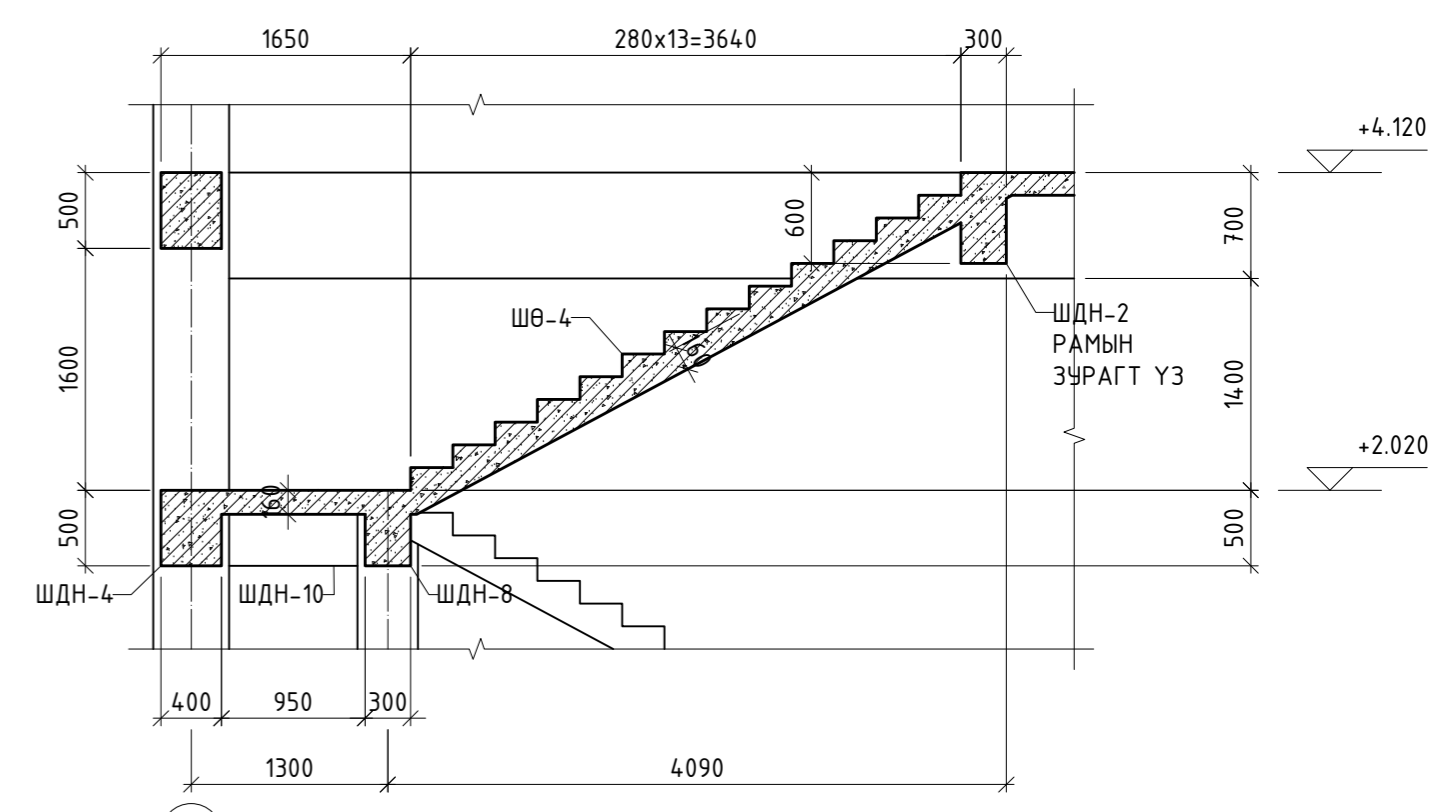
ШАТ Ш-1-ИЙН БАЙГУУЛАЛТ  
МАСШТАБ 1:50



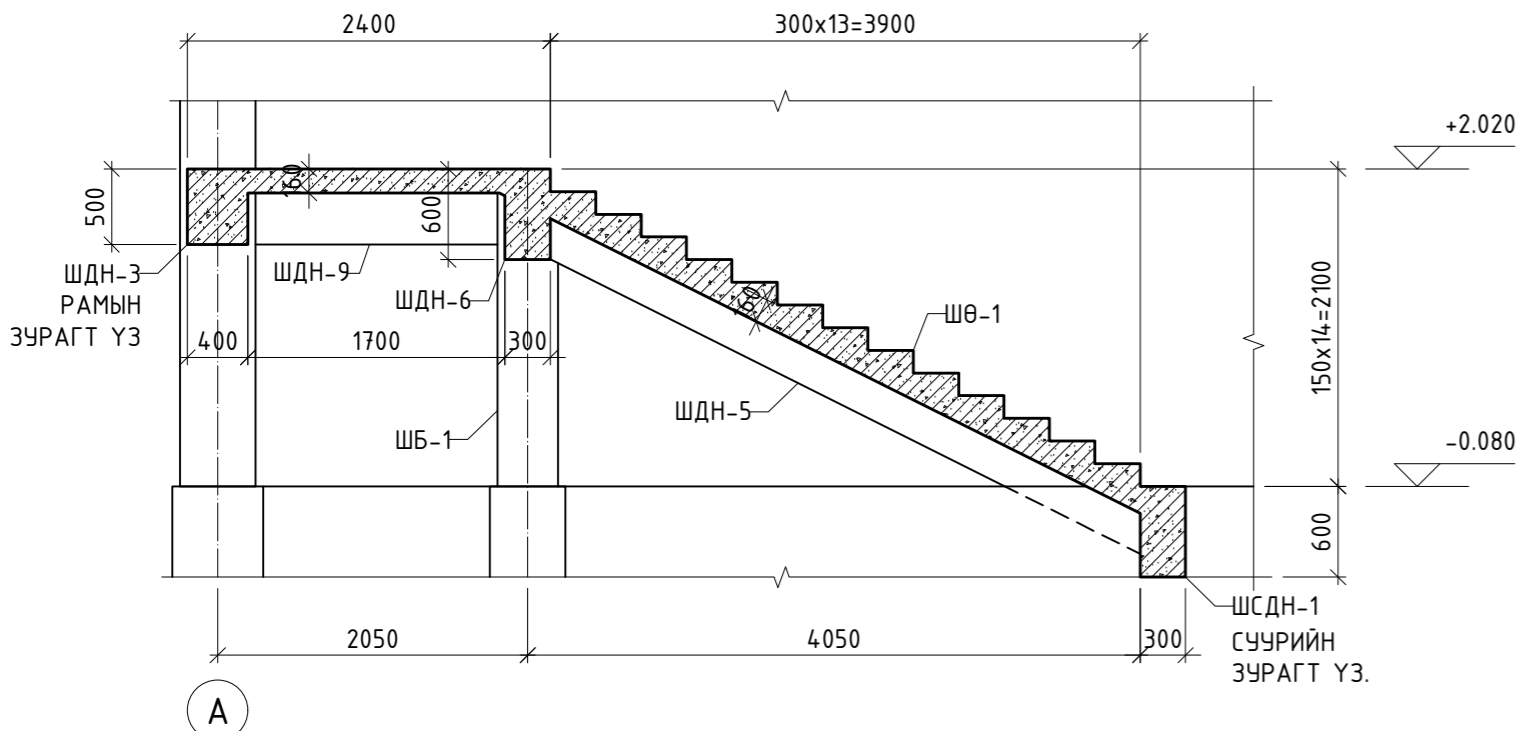
ШАТ Ш-2-ЫН БАЙГУУЛАЛТ  
МАСШТАБ 1:50



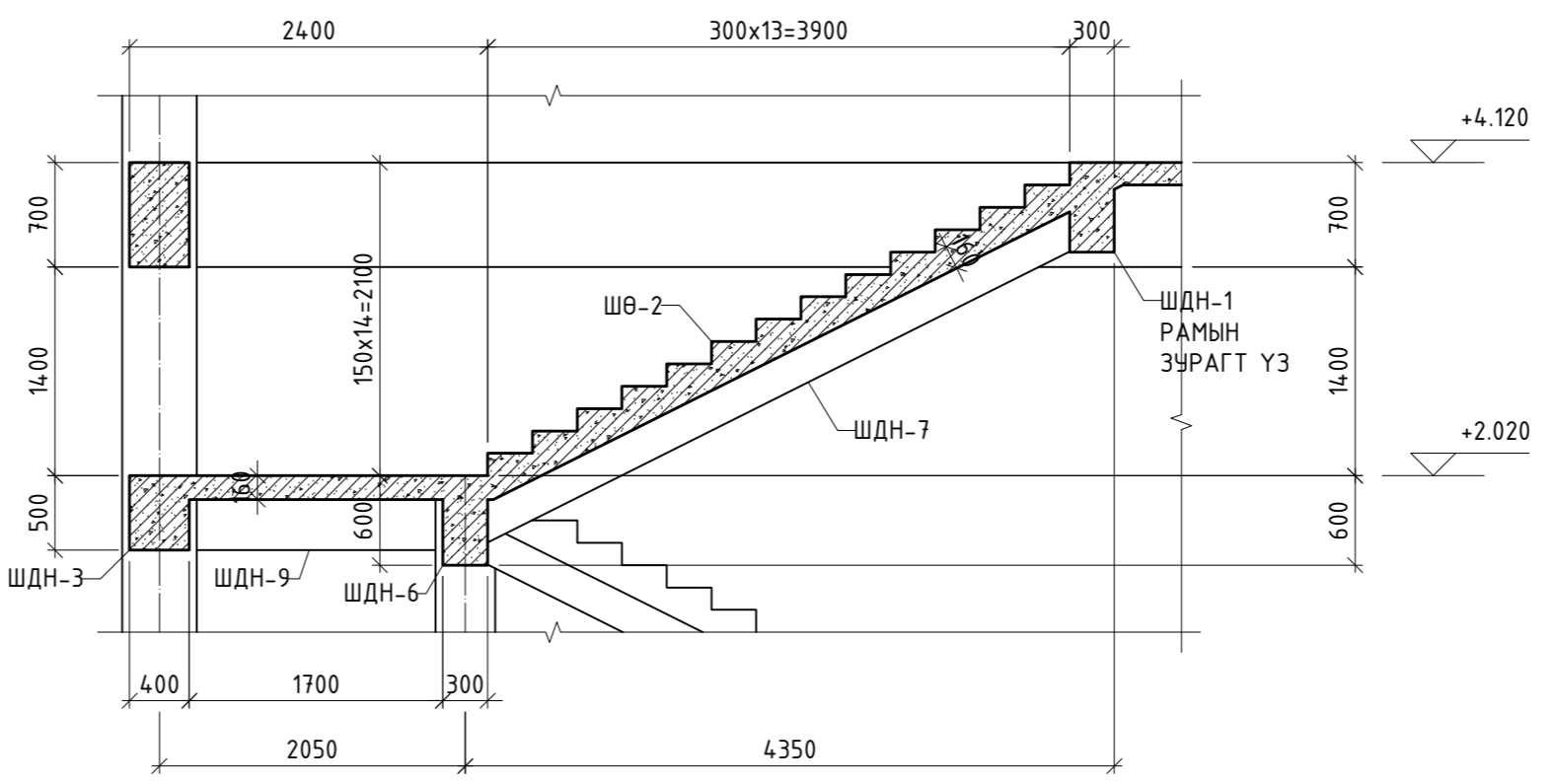
ОГТЛОЛ 3-3  
МАСШТАБ 1:50




ОГТЛОЛ 4-4  
МАСШТАБ 1:50

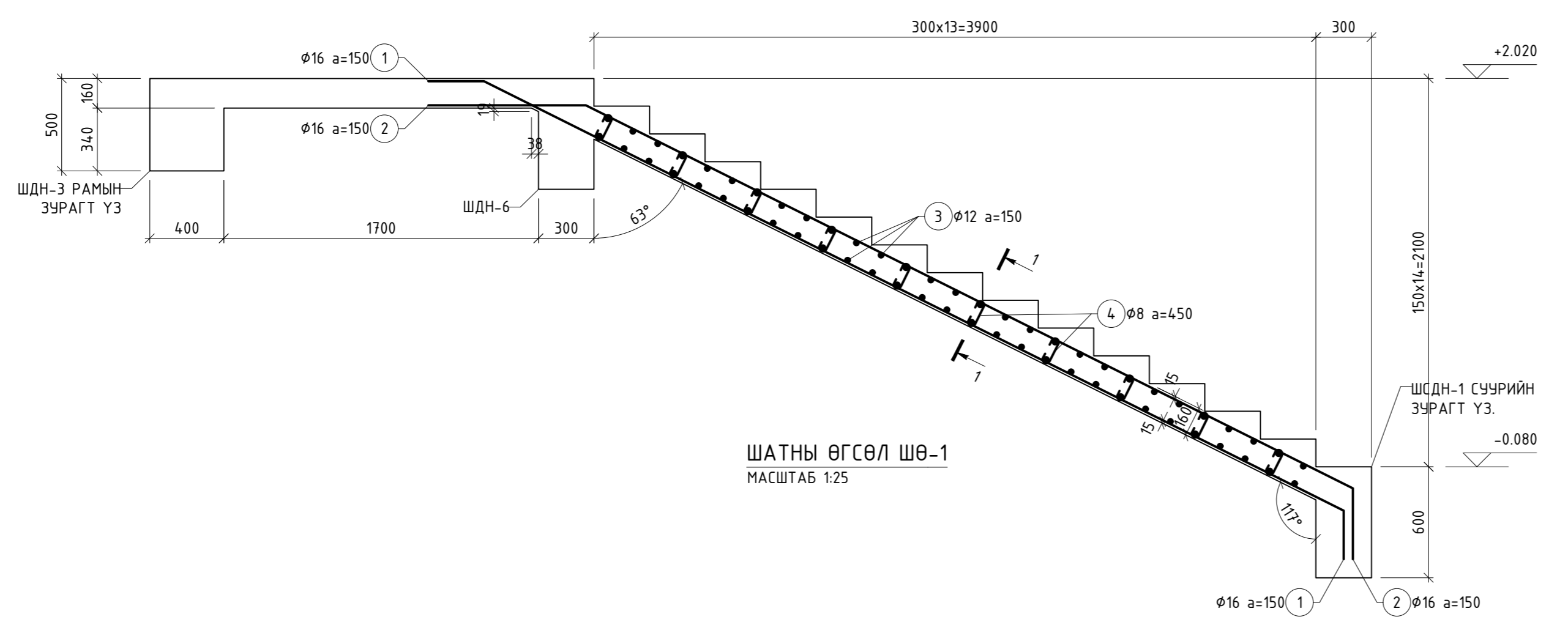


ОГТЛОЛ 1-1  
МАСШТАБ 1:50

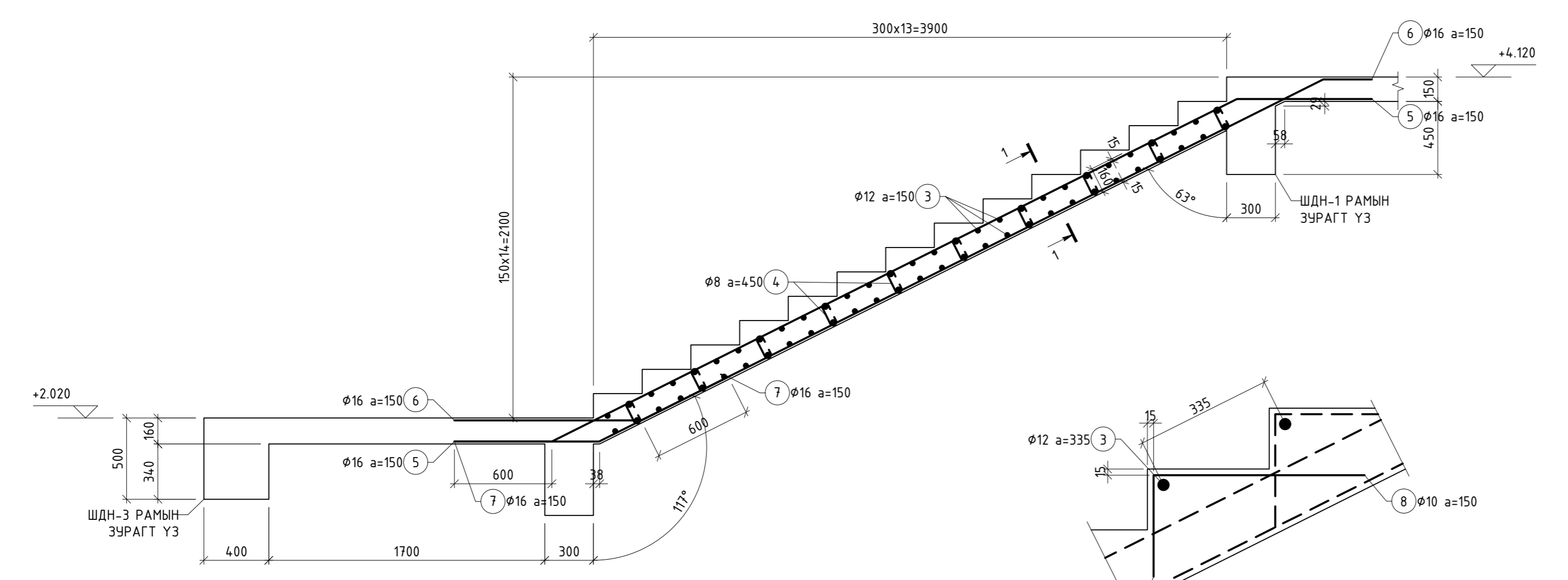


ОГТЛОЛ 2-2  
МАСШТАБ 1:50

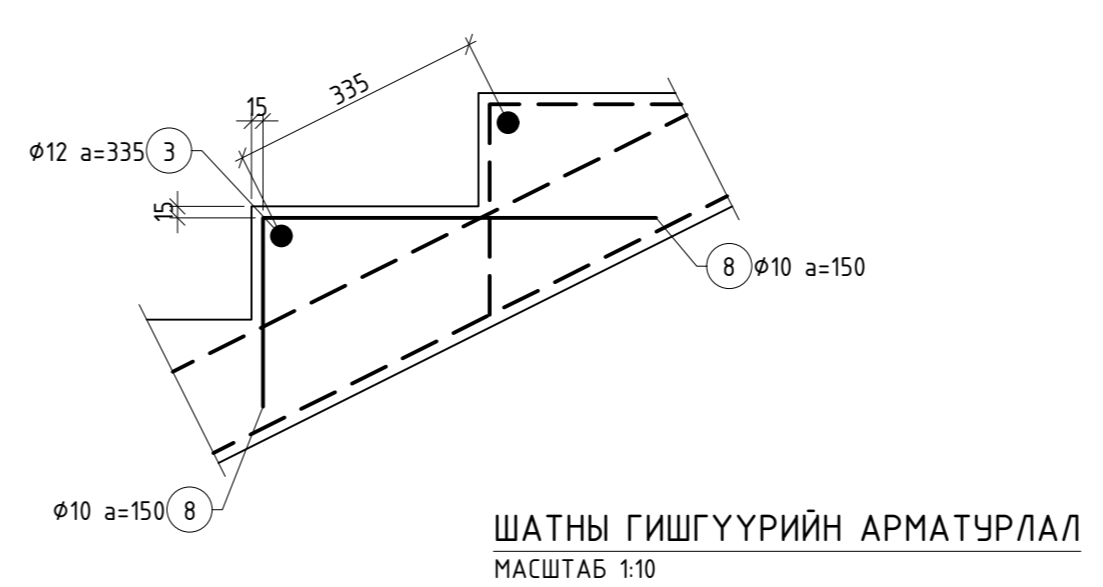
				Хөвсгөл аймаг, Галт сум 400 ХҮНИЙ СУУДАЛТАЙ СОЁЛЫН ТӨВИЙН БАРИЛГА ШАТ Ш-1, Ш-2, ОГТЛОЛ		Үе шат: А.3
Инженер	<i>М.Отгонболд</i>	М.Отгонболд	ЕГ шифр: БС-23-06	Масштаб: 1:50	Огноо: 2023 он	
Гүйцэтгэсэн	<i>М.Отгонболд</i>	М.Отгонболд	ЕТ шифр:	Зургийн дугаар: ББ-46	Хуудас: 52	
Шалгасан	<i>Г.Билгүүн</i>	Г.Билгүүн				



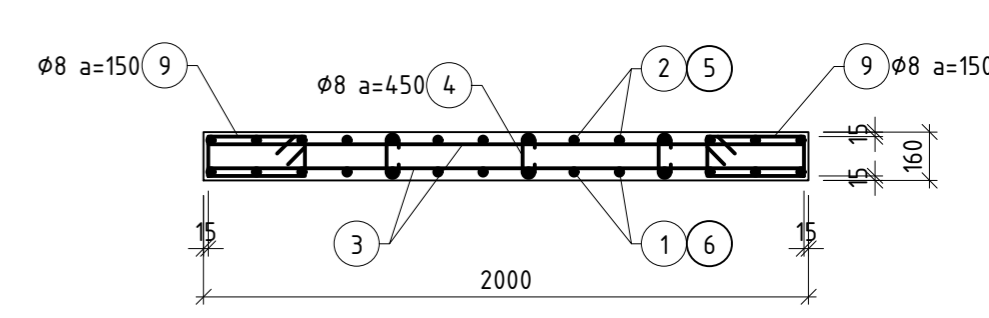
ШАТНЫ ӨГСӨЛ ШӨ-1  
МАСШТАБ 1:25



ШАТНЫ ӨГСӨЛ ШӨ-2  
МАСШТАБ 1:25



ШАТНЫ ГИШГҮҮРИЙН АРМАТУРЛАЛ  
МАСШТАБ 1:10



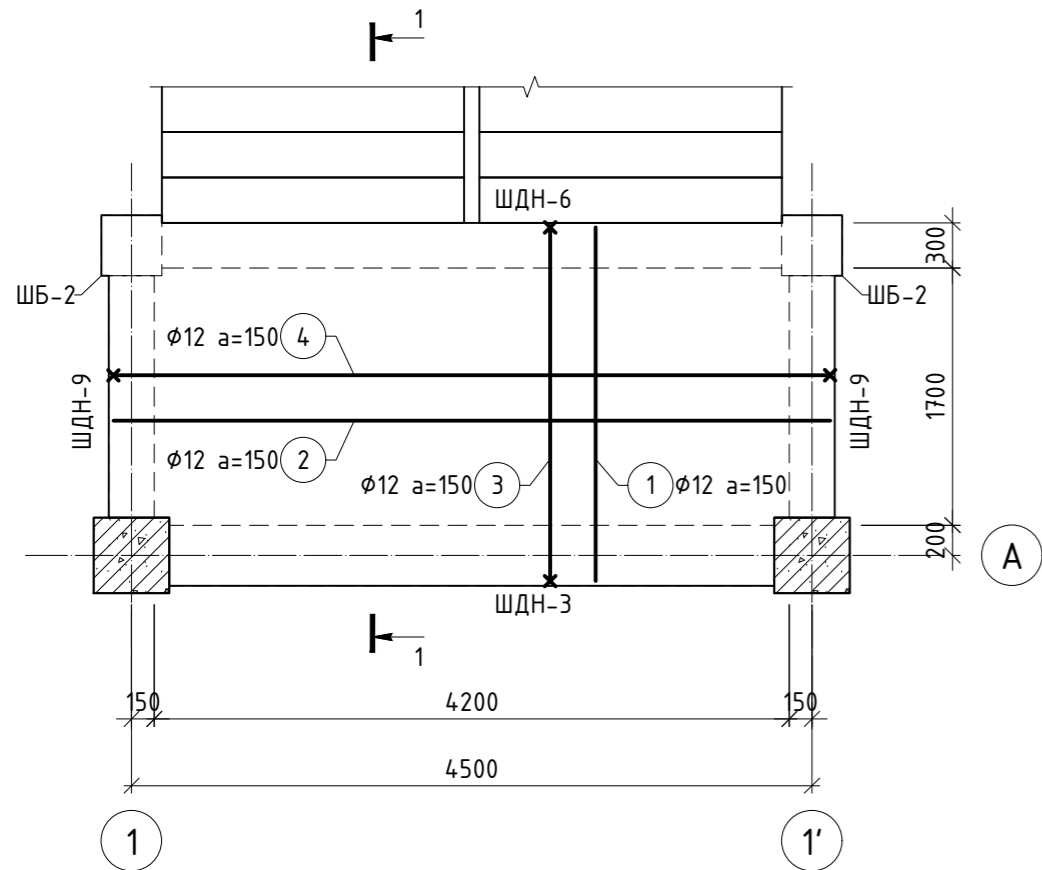
ОГТЛОЛ 1-1  
МАСШТАБ 1:25

ТӨМӨР БЕТОН БҮТЭЭЦИЙН МАТЕРИАЛЫН ТҮҮВЭР					
Поз	Тэмдэглэгээ	Нэр	Тоо ширхэг	Жин, кг	
				Нэгж	Нийт
ШАТНЫ ӨГСӨЛ ШӨ-1					
1	ГОСТ 5781-82*	A400 φ 16 L= 5755	14	497.40	497.40
2	ГОСТ 5781-82*	A400 φ 16 L= 5867	14	9.08	127.17
3	ГОСТ 5781-82*	A400 φ 12 L= 1960	71	1.74	123.55
4	ГОСТ 5781-82*	A240 φ 8 L= 230	30	0.09	2.72
8	ГОСТ 5781-82*	A400 φ 10 L= 770	182	0.47	86.40
9	ГОСТ 5781-82*	A240 φ 8 L= 1220	58	0.48	27.92
		Бетон В20	V, м³=	1.981	1.981
ШАТНЫ ӨГСӨЛ ШӨ-2					
3	ГОСТ 5781-82*	A400 φ 12 L= 1960	71	1.74	123.55
4	ГОСТ 5781-82*	A240 φ 8 L= 230	30	0.09	2.72
5	ГОСТ 5781-82*	A400 φ 16 L= 6149	14	9.71	135.87
6	ГОСТ 5781-82*	A400 φ 16 L= 6147	14	9.70	135.83
7	ГОСТ 5781-82*	A400 φ 16 L= 1782	14	2.81	39.38
8	ГОСТ 5781-82*	A400 φ 10 L= 770	182	0.47	86.40
9	ГОСТ 5781-82*	A240 φ 8 L= 1220	58	0.48	27.92
		Бетон В20	V, м³=	1.980	1.980
ХЭСГИЙН ТОДОРХОЙЛОЛТ					
Поз	Хэлбэр	Поз	Хэлбэр	Поз	Хэлбэр
1		2		4	
5		6		7	
8		9			

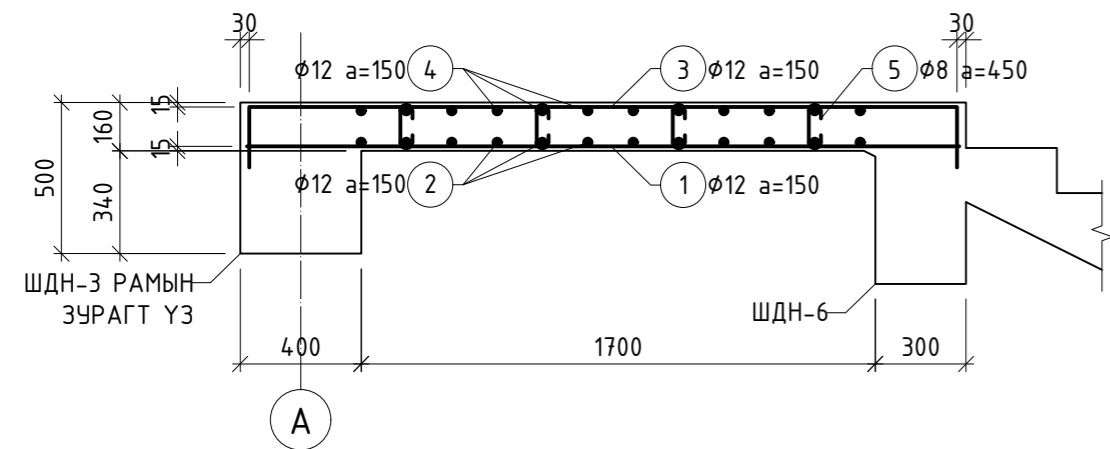


Хөвсгөл аймаг, Галт сум 400 ХҮНИЙ СУУДАЛТАЙ СОЁЛЫН ТӨВИЙН БАРИЛГА					
ШАТ Ш-1-ИЙН ШАТНЫ ӨГСӨЛ ШӨ-1, ШӨ-2					
Инженер	<i>М.Отгонболд</i>	М.Отгонболд	ЕГ шифр:	БС-23-06	Масштаб:
Гүйцэтгэсэн	<i>М.Отгонболд</i>	М.Отгонболд	ЕТ шифр:	Зургийн дугаар:	1 : 25
Шалгасан	<i>Г.Билгүүн</i>	Г.Билгүүн		ББ-47	Огноо:
					2023 он
					Хуудас:
					52

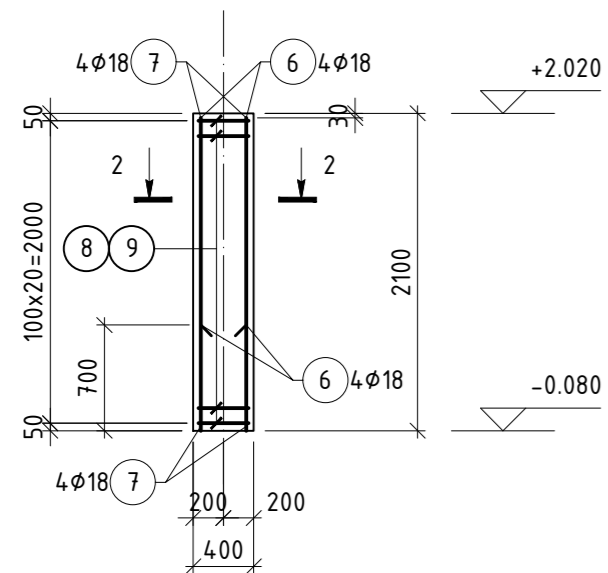




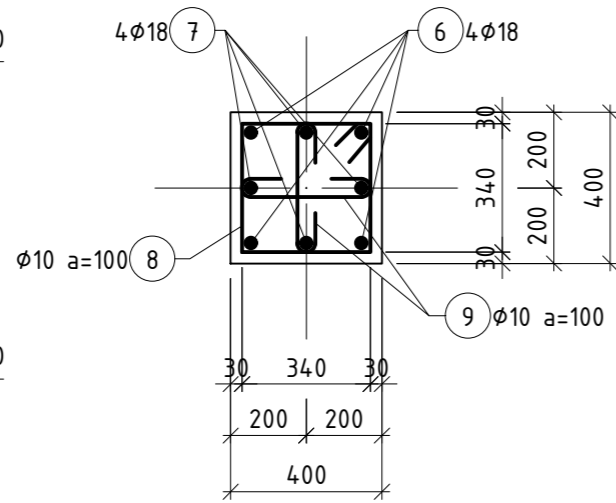
ШАТ Ш-1-ИЙН АМРАХ ТАВЦАНГИЙН БАЙГУУЛАЛТ  
МАСШТАБ 1:50



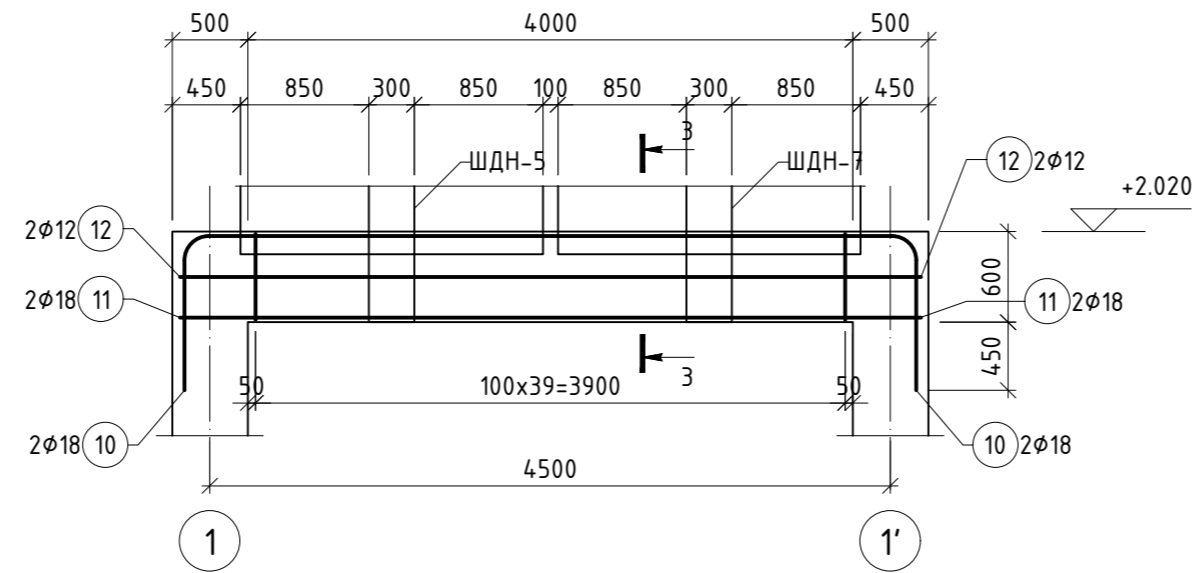
ОГТЛОЛ 1-1  
МАСШТАБ 1:25



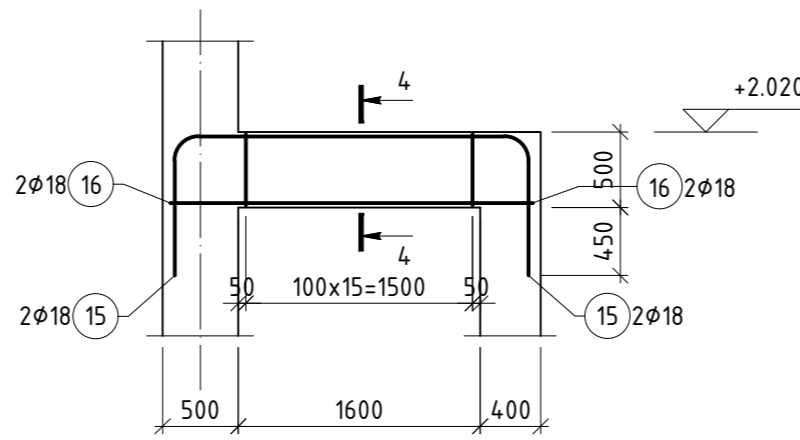
ШАТНЫ БАГАНА ШБ-1  
МАСШТАБ 1:50



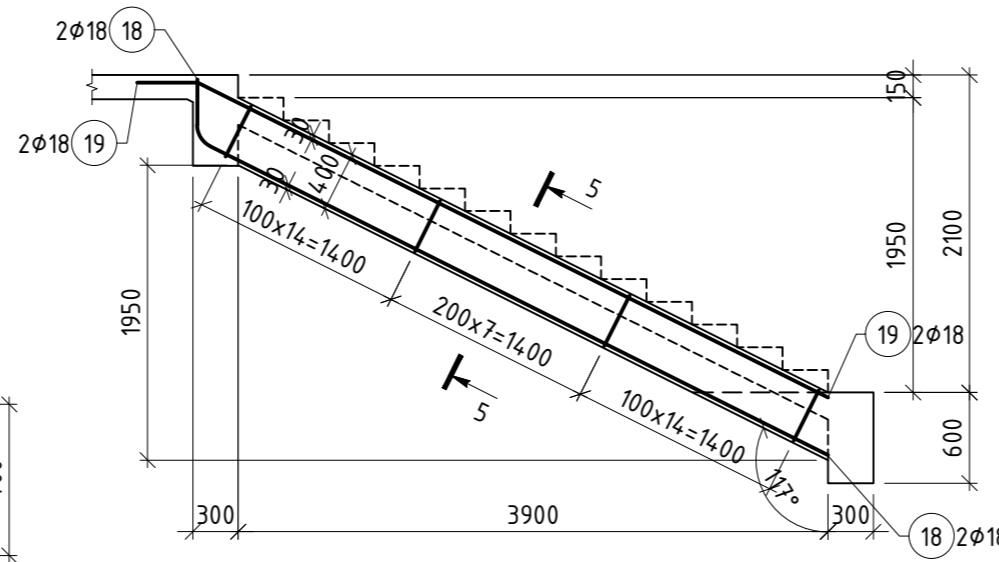
ОГТЛОЛ 2-2  
МАСШТАБ 1:20



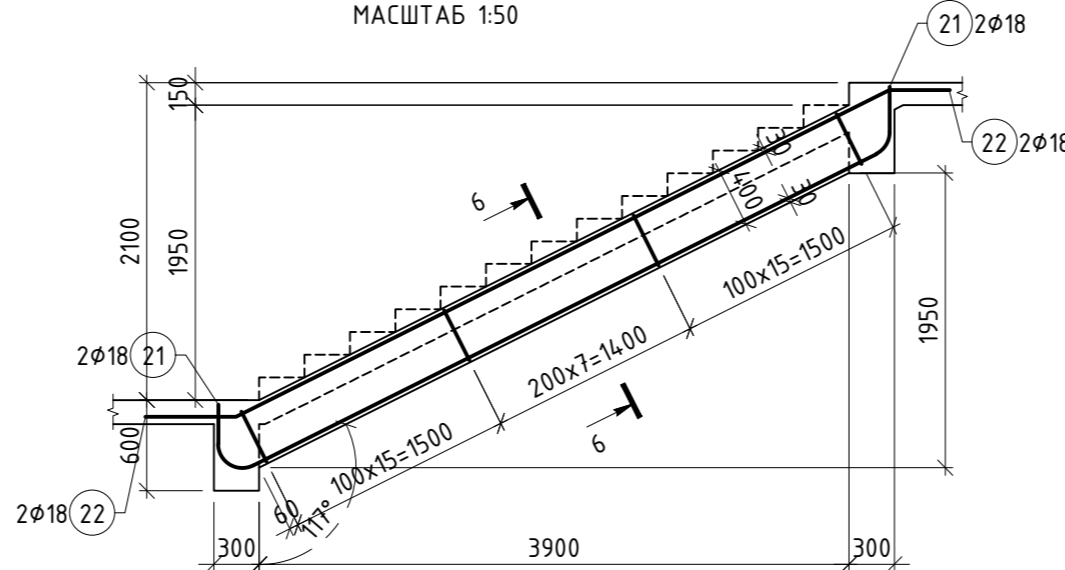
ШАТНЫ ДАМ НУРУУ ШТН-6  
МАСШТАБ 1:50



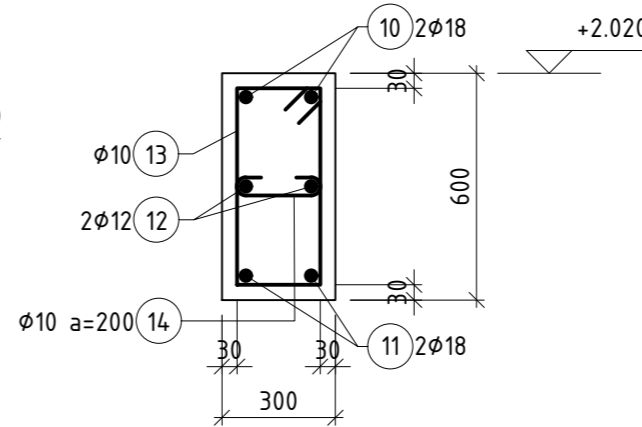
ШАТНЫ ДАМ НУРУУ ШТН-9  
МАСШТАБ 1:50



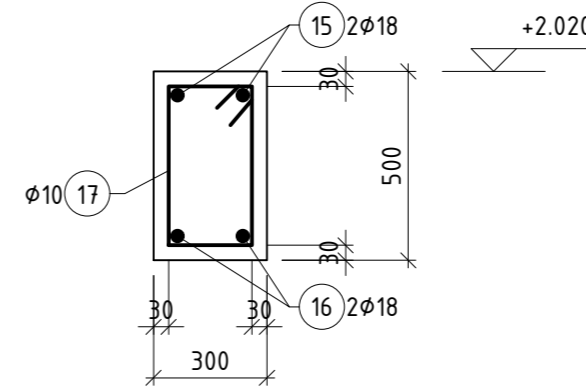
ШАТНЫ ДАМ НУРУУ ШТН-5  
МАСШТАБ 1:50



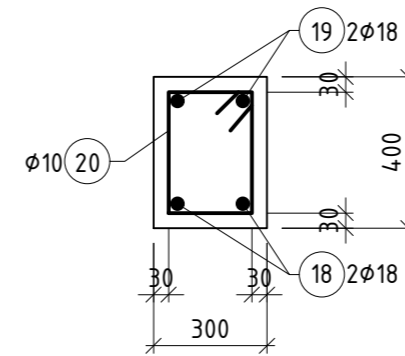
ШАТНЫ ДАМ НУРУУ ШТН-7  
МАСШТАБ 1:50



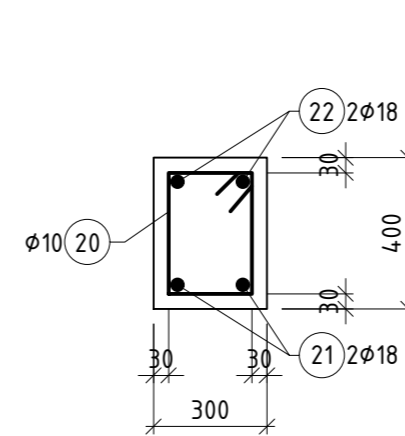
ОГТЛОЛ 3-3  
МАСШТАБ 1:20



ОГТЛОЛ 4-4  
МАСШТАБ 1:20



ОГТЛОЛ 5-5  
МАСШТАБ 1:20



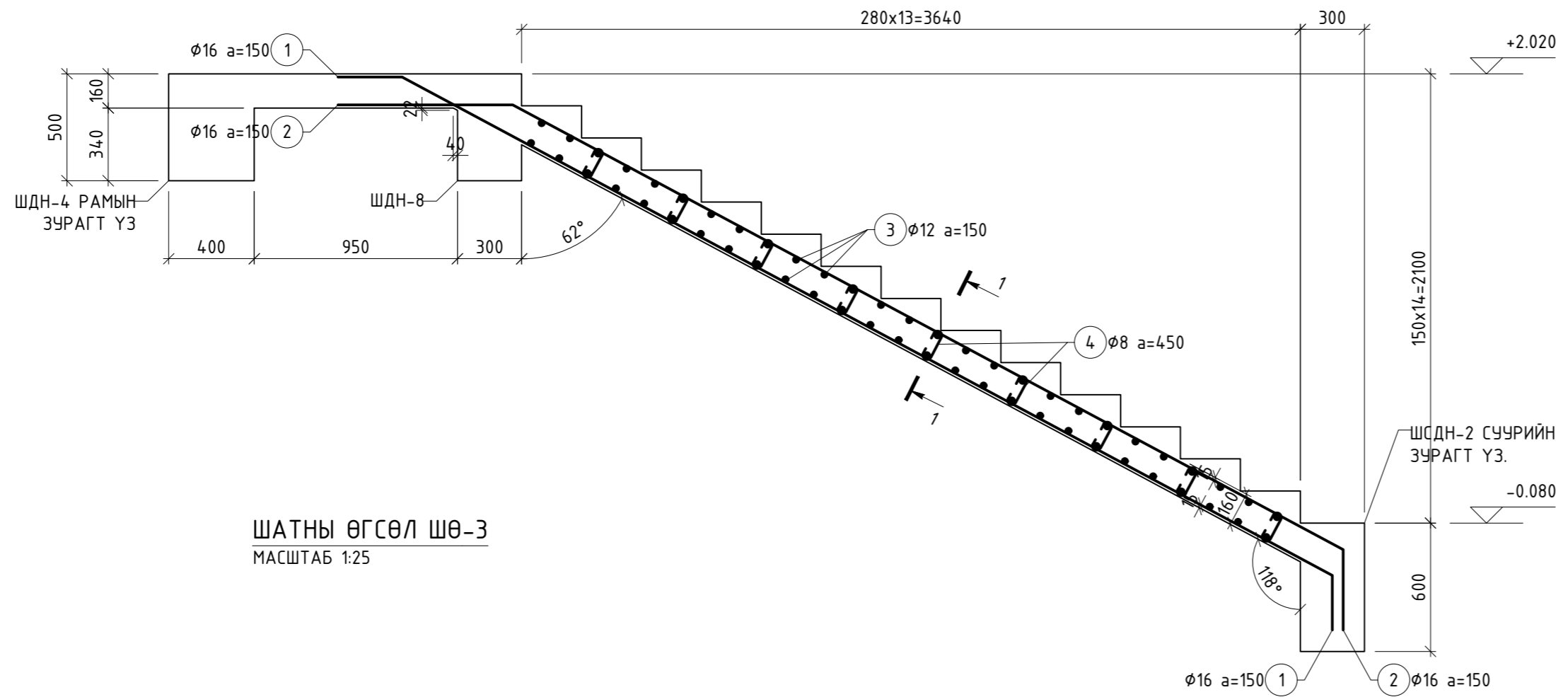
ОГТЛОЛ 6-6  
МАСШТАБ 1:20

ТӨМӨР БЕТОН БҮТЭЭЦИЙН МАТЕРИАЛЫН ТҮҮВЭР						
Поз	Тэмдэглэгээ	Нэр	Тоо ширхэг	Жин, кг		
				Нэгж	Нийт	
ШАТНЫ АМРАХ ТАВЦАН						
1	ГОСТ 5781-82*	A400 $\phi$ 12 L= 2340	1	239.32	239.32	
2	ГОСТ 5781-82*	A400 $\phi$ 12 L= 4740	29	2.08	60.25	
3	ГОСТ 5781-82*	A400 $\phi$ 12 L= 2740	29	2.43	70.55	
4	ГОСТ 5781-82*	A400 $\phi$ 12 L= 5140	12	4.56	54.76	
5	ГОСТ 5781-82*	A240 $\phi$ 8 L= 230	36	0.09	3.27	
		Бетон В20	V, м³=	1.140	1.140	
ШАТНЫ БАГАНА ШБ-1						
6	ГОСТ 5781-82*	A400 $\phi$ 18 L= 1370	4	2.74	10.95	
7	ГОСТ 5781-82*	A400 $\phi$ 18 L= 2070	4	4.13	16.54	
8	ГОСТ 5781-82*	A400 $\phi$ 10 L= 1660	21	1.02	21.49	
9	ГОСТ 5781-82*	A400 $\phi$ 10 L= 540	42	0.33	13.98	
		Бетон В20	V, м³=	0.336	0.672	
ШАТНЫ ДАМ НУРУУ ШТН-6						
10	ГОСТ 5781-82*	A400 $\phi$ 18 L= 6880	2	13.74	27.49	
11	ГОСТ 5781-82*	A400 $\phi$ 18 L= 4900	2	9.79	19.58	
12	ГОСТ 5781-82*	A400 $\phi$ 12 L= 4900	2	4.35	8.70	
13	ГОСТ 5781-82*	A400 $\phi$ 10 L= 1860	40	1.15	45.87	
14	ГОСТ 5781-82*	A400 $\phi$ 10 L= 400	20	0.25	4.93	
		Бетон В20	V, м³=	0.720	0.720	
ШАТНЫ ДАМ НУРУУ ШТН-9						
15	ГОСТ 5781-82*	A400 $\phi$ 18 L= 4180	2	8.35	16.70	
16	ГОСТ 5781-82*	A400 $\phi$ 18 L= 2360	2	4.71	9.43	
17	ГОСТ 5781-82*	A400 $\phi$ 10 L= 1860	16	1.15	18.35	
		Бетон В20	V, м³=	0.240	0.480	
ШАТНЫ ДАМ НУРУУ ШТН-5						
18	ГОСТ 5781-82*	A400 $\phi$ 18 L= 5062	2	10.11	20.22	
19	ГОСТ 5781-82*	A400 $\phi$ 18 L= 5059	2	10.11	20.21	
20	ГОСТ 5781-82*	A400 $\phi$ 10 L= 1460	36	0.90	32.41	
		Бетон В20	V, м³=	0.314	0.314	
ШАТНЫ ДАМ НУРУУ ШТН-7						
21	ГОСТ 5781-82*	A400 $\phi$ 18 L= 5884	2	11.75	23.51	
22	ГОСТ 5781-82*	A400 $\phi$ 18 L= 5830	2	11.65	23.29	
20	ГОСТ 5781-82*	A400 $\phi$ 10 L= 1460	38	0.90	34.21	
		Бетон В20	V, м³=	0.314	0.314	

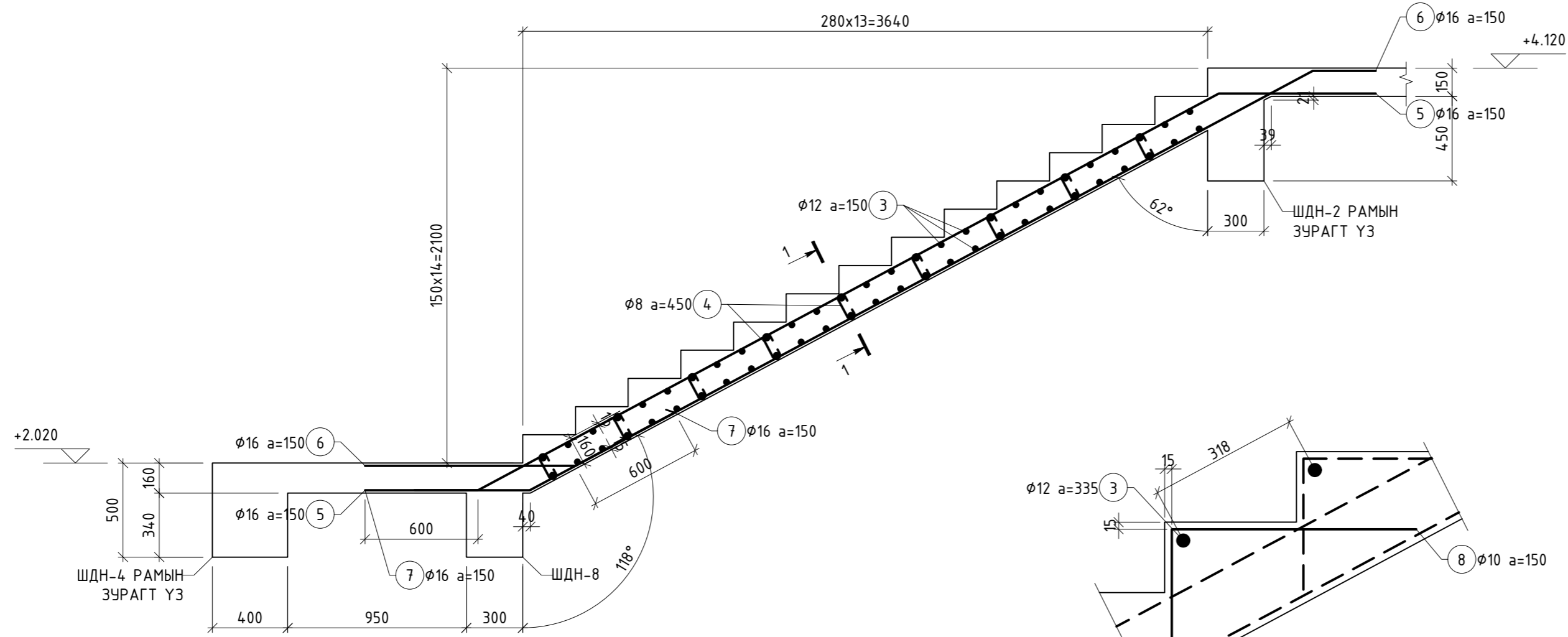
ХЭСГИЙН ТОДОРХОЙЛОЛТ					
Поз	Хэлбэр	Поз	Хэлбэр	Поз	Хэлбэр
3	200 2340 200	4	200 4740 200	5	50 130 50
8	490 340 490 340	9	100 340 100	10	1020 R=160 4840 R=160 1020
13	690 390 240 540	14	80 240 80	15	920 R=160 2340 R=160 920
17	690 390 240 540	18	400 R=160 4662	19	400 R=160 4659
20	490 340 240	21	520 R=160 4964	22	R=160 4830 R=160 600



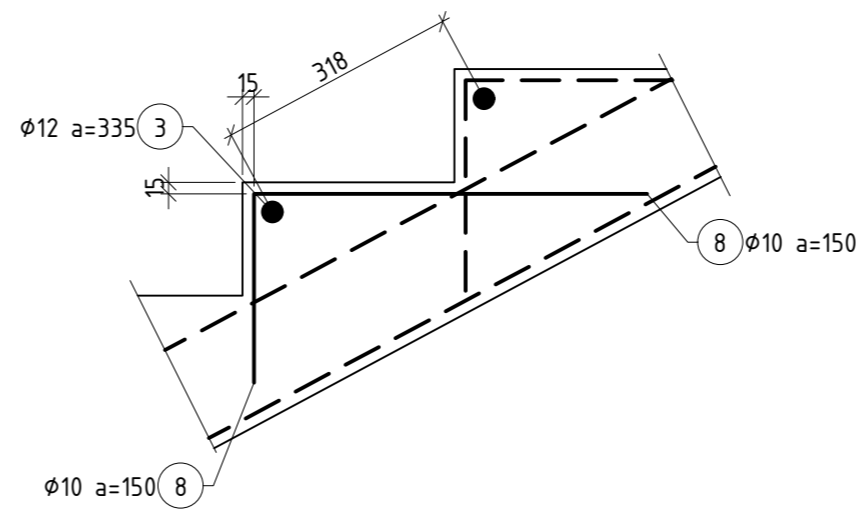
Хөвсгөл аймаг, Галт сум  
400 ХҮНИЙ СУУДАЛТАЙ СОЁЛЫН ТӨВИЙН БАРИЛГА  
ШАТ Ш-1-ИЙН АМРАХ ТАВЦАН, ШАТНЫ ДАМ НУРУУ  
Инженер М.Омгонболд  
Гүйцэтгэсэн М.Омгонболд  
Шалгасан Г.Билгүүн  
М.Омгонболд  
М.Омгонболд  
Г.Билгүүн  
ЕГ шифр: БС-23-06  
ЕТ шифр:  
Масштаб: 1:25  
Огноо: 2023 он  
Зургийн дугаар: ББ-48  
Хуудас: 52  
Үе шат: А.3



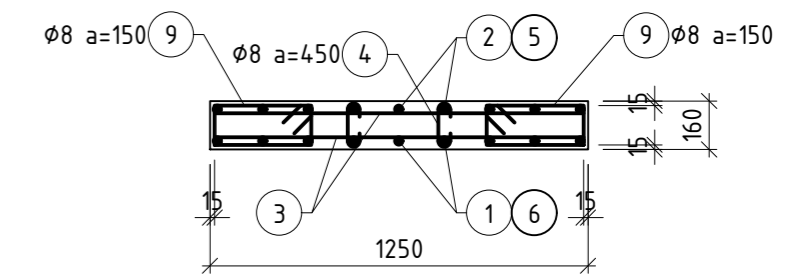
ШАТНЫ ӨГСӨЛ ШӨ-3  
МАСШТАБ 1:25



ШАТНЫ ӨГСӨЛ ШӨ-4  
МАСШТАБ 1:25



ШАТНЫ ГИШГҮҮРИЙН АРМАТУРЛАЛ  
МАСШТАБ 1:10



ОГТЛОЛ 1-1  
МАСШТАБ 1:25

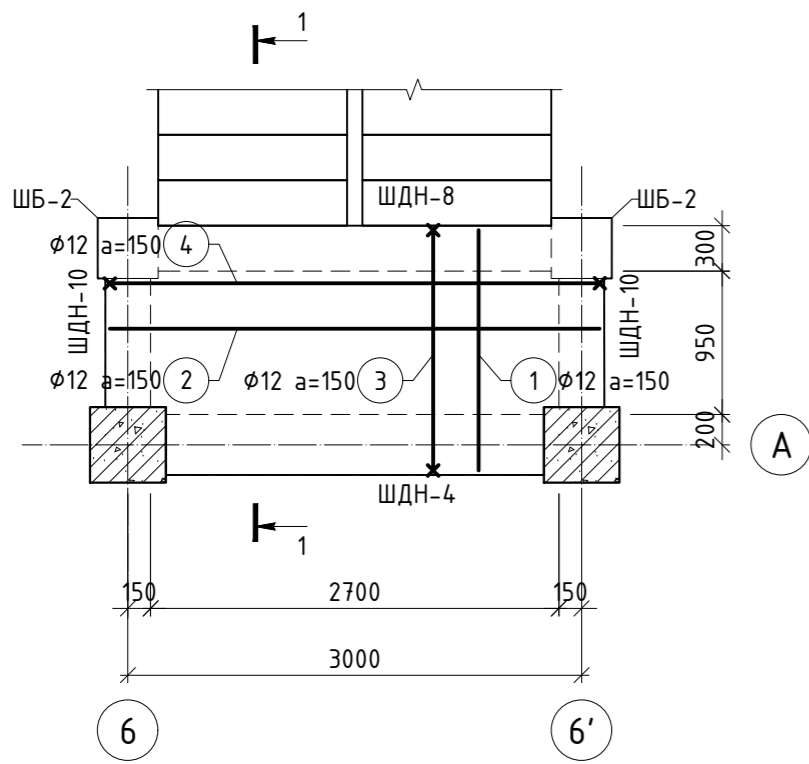
ТӨМӨР БЕТОН БҮТЭЭЦИЙН МАТЕРИАЛЫН ТҮҮВЭР					
Поз	Тэмдэглэгээ	Нэр	Тоо ширхэг	Жин, кг	
				Нэгж	Нийт
ШАТНЫ ӨГСӨЛ ШӨ-3					
1	ГОСТ 5781-82*	A400 $\phi 16$ L= 5489	9	8.66	77.97
2	ГОСТ 5781-82*	A400 $\phi 16$ L= 5597	9	8.83	79.51
3	ГОСТ 5781-82*	A400 $\phi 12$ L= 1210	67	1.07	71.98
4	ГОСТ 5781-82*	A240 $\phi 8$ L= 230	18	0.09	1.63
8	ГОСТ 5781-82*	A400 $\phi 10$ L= 770	117	0.47	55.54
9	ГОСТ 5781-82*	A240 $\phi 8$ L= 1220	54	0.48	26.00
Бетон В20			V, м <sup>3</sup> =	1.167	1.167
ШАТНЫ ӨГСӨЛ ШӨ-4					
3	ГОСТ 5781-82*	A400 $\phi 12$ L= 1210	67	1.07	71.98
4	ГОСТ 5781-82*	A240 $\phi 8$ L= 230	18	0.09	1.63
5	ГОСТ 5781-82*	A400 $\phi 16$ L= 5902	9	9.32	83.84
6	ГОСТ 5781-82*	A400 $\phi 16$ L= 5900	9	9.31	83.81
7	ГОСТ 5781-82*	A400 $\phi 16$ L= 1750	9	2.76	24.86
8	ГОСТ 5781-82*	A400 $\phi 10$ L= 770	117	0.47	55.54
9	ГОСТ 5781-82*	A240 $\phi 8$ L= 1220	54	0.48	26.00
Бетон В20			V, м <sup>3</sup> =	1.167	1.167

ХЭСГИЙН ТОДОРХОЙЛОЛТ					
Поз	Хэлбэр	Поз	Хэлбэр	Поз	Хэлбэр
1		2		4	
5		6		7	
8		9			

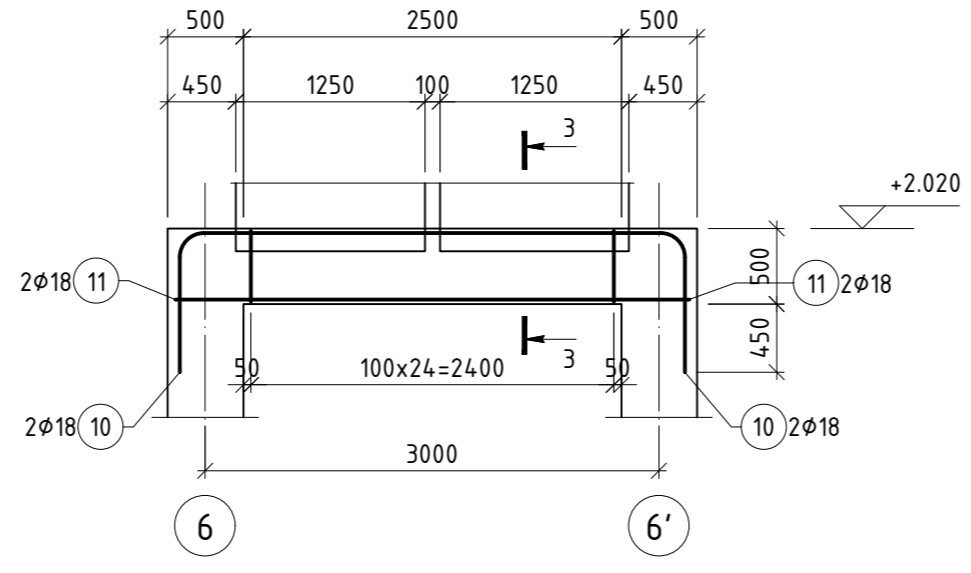


Хөвсгөл аймаг, Галт сум 400 ХҮНИЙ СУУДАЛТАЙ СОЁЛЫН ТӨВИЙН БАРИЛГА					
ШАТ Ш-2-ЫН ШАТНЫ ӨГСӨЛ ШӨ-3, ШӨ-4					
Инженер	<i>М.Отгонболд</i>	М.Отгонболд	ЕГ шифр:	БС-23-06	Масштаб:
Гүйцэтгэсэн	<i>М.Отгонболд</i>	М.Отгонболд	ЕТ шифр:	Зургийн дугаар:	1 : 25
Шалгасан	<i>Г.Билгүүн</i>	Г.Билгүүн		ББ-49	Огноо:
					2023 он
					Хуудас:
					52

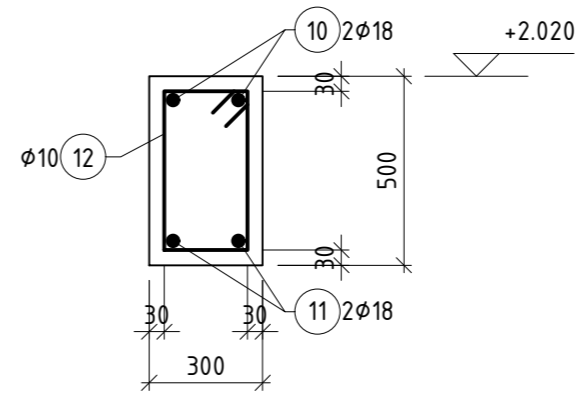
БАТ СҮНДЭРЛЭ ХХК  
Зурга төслийн компани



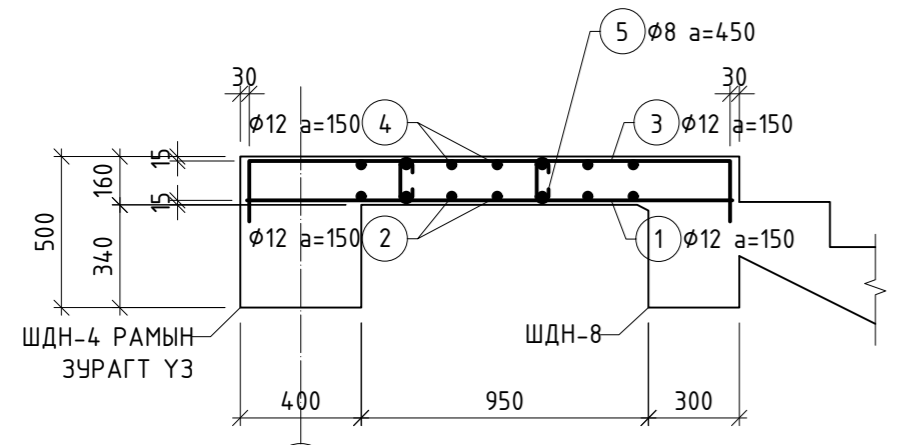
ШАТНЫ АМРАХ ТАВЦАНГИЙН БАЙГУУЛАЛТ  
МАСШТАБ 1:50



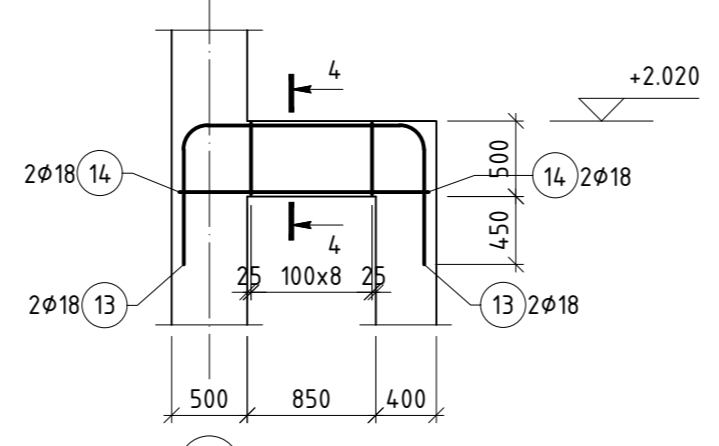
ШАТНЫ ДАМ НУРУУ ШДН-8  
МАСШТАБ 1:50



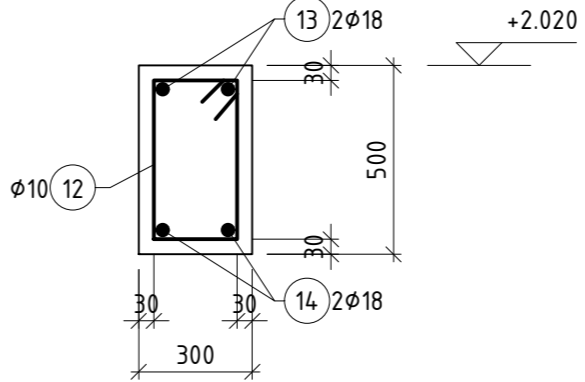
ОГТЛОЛ 3-3  
МАСШТАБ 1:20



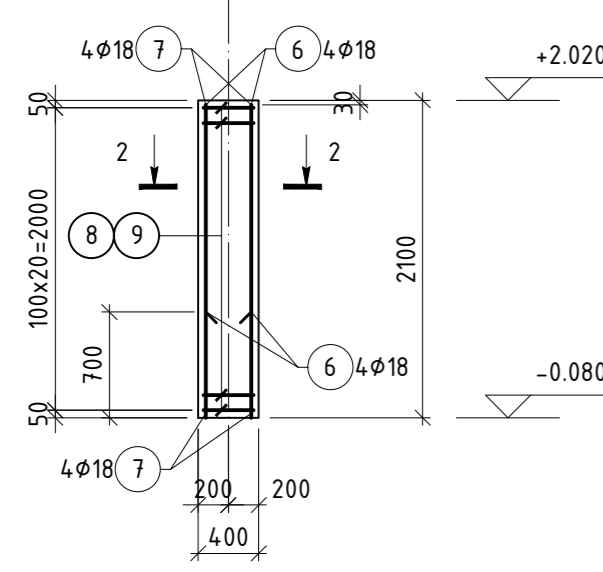
ОГТЛОЛ 1-1  
МАСШТАБ 1:25



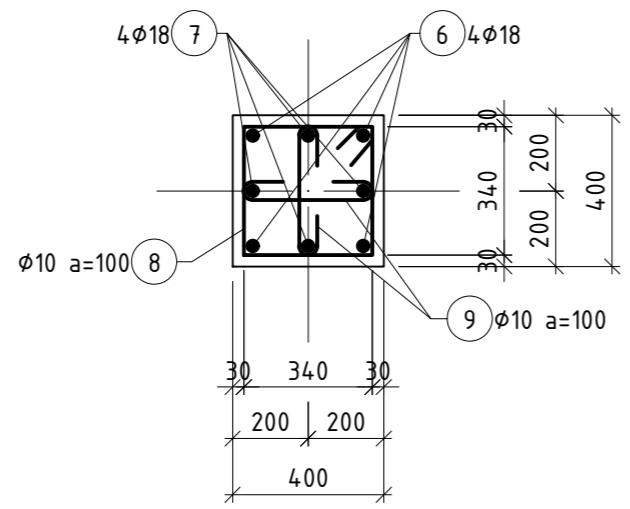
ШАТНЫ ДАМ НУРУУ ШДН-10  
МАСШТАБ 1:50



ОГТЛОЛ 4-4  
МАСШТАБ 1:20



ШАТНЫ БАГАНА ШБ-2  
МАСШТАБ 1:50



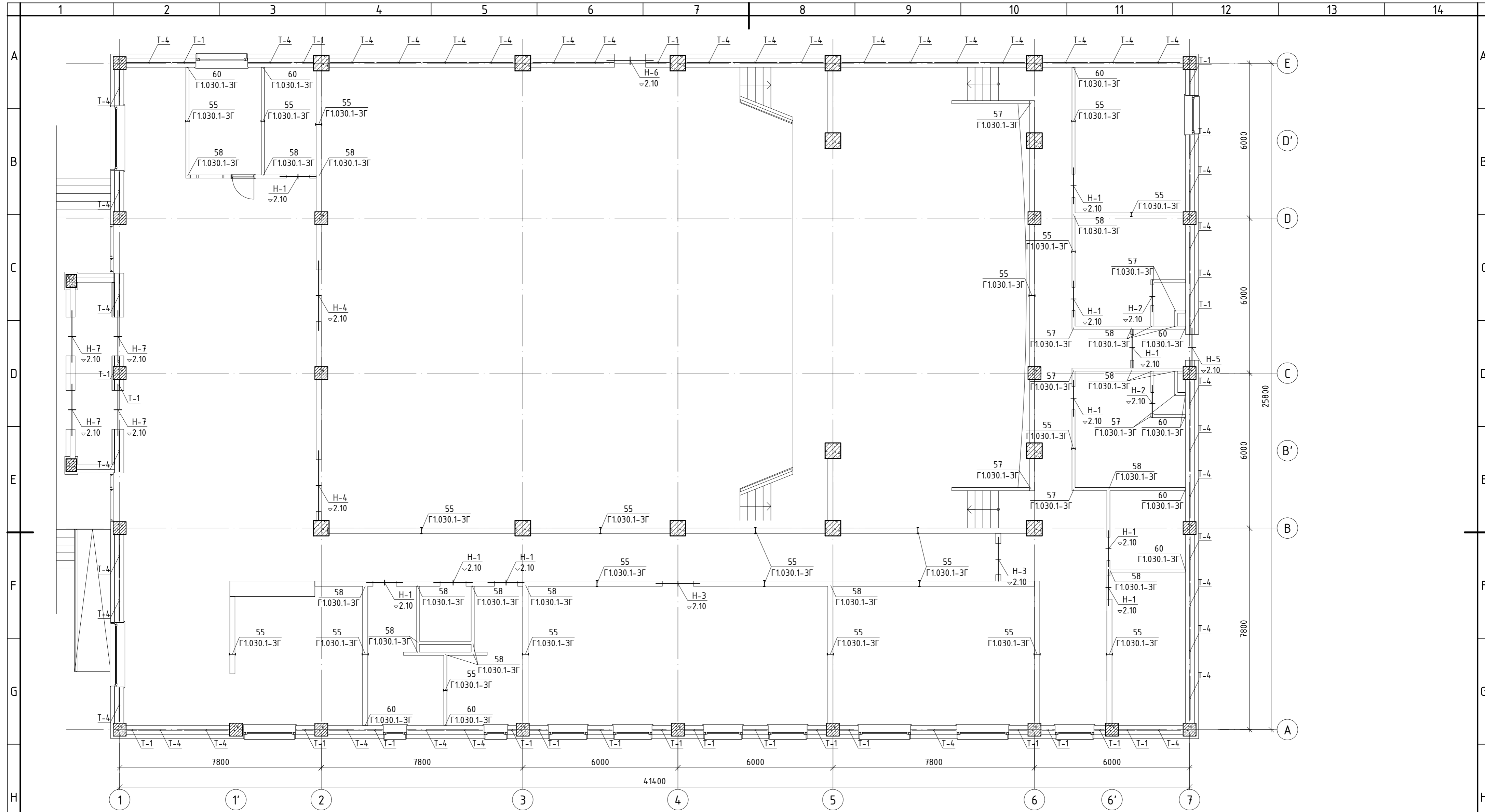
ОГТЛОЛ 2-2  
МАСШТАБ 1:20

ТӨМӨР БЕТОН БҮТЭЭЦИЙН МАТЕРИАЛЫН ТҮҮВЭР					
Поз	Тэмдэглэгээ	Нэр	Тоо ширхэг	Жин, кг	
				Нэгж	Нийт
ШАТНЫ АМРАХ ТАВЦАН					
1	ГОСТ 5781-82*	A400 $\phi$ 12 L= 1590	19	1.41	26.82
2	ГОСТ 5781-82*	A400 $\phi$ 12 L= 3240	7	2.88	20.14
3	ГОСТ 5781-82*	A400 $\phi$ 12 L= 1990	9	1.77	15.90
4	ГОСТ 5781-82*	A400 $\phi$ 12 L= 3640	7	3.23	22.62
5	ГОСТ 5781-82*	A240 $\phi$ 8 L= 230	12	0.09	1.09
		Бетон В20	V, м³=	1.140	1.140
ШАТНЫ БАГАНА ШБ-2					
6	ГОСТ 5781-82*	A400 $\phi$ 18 L= 1370	4	2.74	10.95
7	ГОСТ 5781-82*	A400 $\phi$ 18 L= 2070	4	4.13	16.54
8	ГОСТ 5781-82*	A400 $\phi$ 10 L= 1660	21	1.02	21.49
9	ГОСТ 5781-82*	A400 $\phi$ 10 L= 540	42	0.33	13.98
		Бетон В20	V, м³=	0.336	0.672
ШАТНЫ ДАМ НУРУУ ШДН-8					
10	ГОСТ 5781-82*	A400 $\phi$ 18 L= 5180	2	10.35	20.69
11	ГОСТ 5781-82*	A400 $\phi$ 18 L= 3360	2	6.71	13.42
12	ГОСТ 5781-82*	A400 $\phi$ 10 L= 1660	25	1.02	25.59
		Бетон В20	V, м³=	0.375	0.375
ШАТНЫ ДАМ НУРУУ ШДН-10					
13	ГОСТ 5781-82*	A400 $\phi$ 18 L= 3430	2	6.85	13.70
14	ГОСТ 5781-82*	A400 $\phi$ 18 L= 1610	2	3.22	6.43
12	ГОСТ 5781-82*	A400 $\phi$ 10 L= 1660	9	1.02	9.21
		Бетон В20	V, м³=	0.128	0.256

ХЭСГИЙН ТОДОРХОЙЛОЛТ					
Поз	Хэлбэр	Поз	Хэлбэр	Поз	Хэлбэр
3		4		5	
8		9		10	
12		13			



Хөвсгөл аймаг, Галт сум 400 ХҮНИЙ СУУДАЛТАЙ СОЁЛЫН ТӨВИЙН БАРИЛГА					
ШАТ Ш-2-ЫН АМРАХ ТАВЦАН, ШАТНЫ ДАМ НУРУУ					
Инженер	<i>М.Омгонболд</i>	М.Омгонболд	ЕГ шифр:	БС-23-06	Масштаб:
Гүйцэтгэсэн	<i>М.Омгонболд</i>	М.Омгонболд	ЕТ шифр:	Зургийн дугаар:	Угсгал:
Шалгасан	<i>Г.Билгүүн</i>	Г.Билгүүн		ББ-50	Хуудас:
					52



1-Р ДАВХРЫН ХАНЫН ТОР, ЯЛУУНИЙ БАЙГУУЛАЛТ  
 МАСШТАБ 1:100

Тайлбар

1. Цэгармал ялууг 1,5м-ээс өргөн нүхэнд 35см, 1,5м-ээс бага өргөнтэй нүхэнд 25см-ээс багагүйгээр суулгаж өгнө.
2. Хамар ханын торыг өрөлгийн босоо чиглэлд 675мм алхамтай тавих.
3. Гадна ханын торыг өрөлгийн босоо чиглэлд 675мм алхамтай тавих.
4. Хамар ханыг хучилттай бэхлэхдээ 1,5м-2,0м алхамтай тавьж бэхлэнэ.

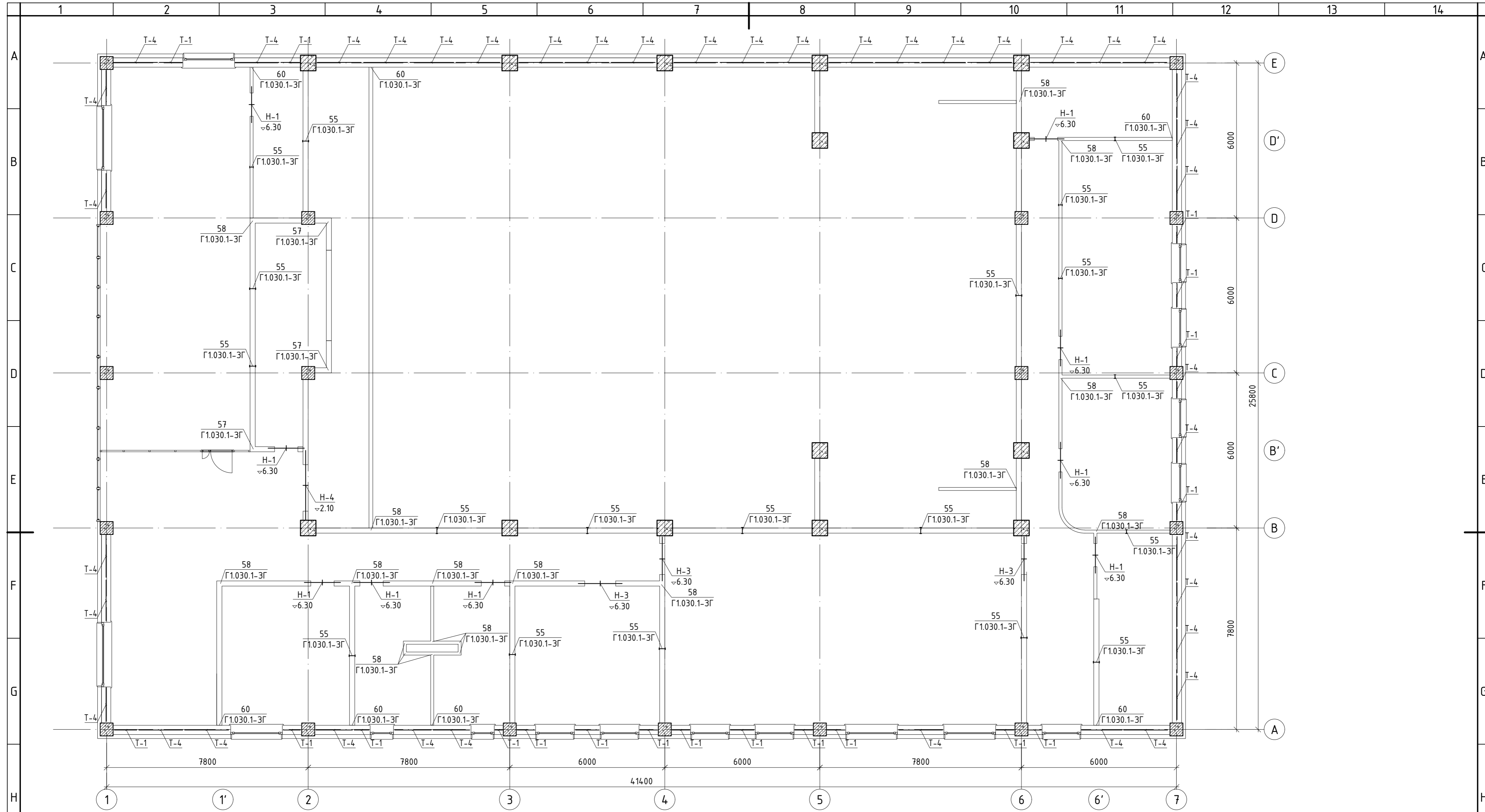
МАТЕРИАЛЫН ТҮҮВЭР					
Нүхний марк	Нэг нүхэн дээрх ялууны тодорхойлолт	Нэр	Нүхний тоо	Ялууны тоо	
				Нэг нүхэн дэхь	Нийт
Н-1	Я15	Я15.12.14	11	1	11
Н-2	Я12	Я12.12.14	2	1	2
Н-4	Я28	Я28.12.22	2	1	2
Н-5	Я15	Я15.12.14	1	3	3
Н-6	Я18	Я18.12.14	1	3	3
Н-7	Я22	Я22.12.14	4	3	12

Д/Д	Тэмдэглэгээ	Нэр	Тоо	Хүнд /кг/	
				Нэгж	Бүгд
Г1-030.Г-3Г	Хэсэглэл 60	5Вр-ГОСТ6727-80 L=700мм	13x6	0.568	44.30
		3Вр-ГОСТ6727-80 L=130мм	2	0.10	0.200
		5Вр-ГОСТ6727-80 L=1000мм	4	0.01	0.040
		3Вр-ГОСТ6727-80 L=130мм	2	0.139	0.278
Г1-030.Г-3Г	Хэсэглэл 57,58	5Вр-ГОСТ6727-80 L=1000мм	5	0.01	0.050
		3Вр-ГОСТ6727-80 L=130мм	31x6	0.358	66.59
Г1-030.Г-3Г	Хэсэглэл 55	5Вр-ГОСТ6727-80 L=1000мм	2	0.154	0.31
		3Вр-ГОСТ6727-80 L=130мм	5	0.01	0.05
Г1-030.Г-3Г	ТБ-1	ТБ-1	22	2.55	56.10
55	Г14 L=200	Г14 L=200	1	2.46	2.46
Ф10 А400 ГОСТ6727-80 L=150			1	0.092	0.09

Д/Д	Тэмдэглэгээ	Нэр	Тоо	Хүнд /кг/	
				Нэгж	Бүгд
1	Тор-1	Тор-1	22x6	0.81	106.92
2	Тор-2	-	-	-	-
3	Тор-3	-	-	-	-
4	Тор-4	Тор-4	43x6	1.55	399.90



Хөвсгөл аймаг, Галт сум			
400 ХҮНИЙ СУУДАЛТАЙ СОЁЛЫН ТӨВИЙН БАРИЛГА			
1-Р ДАВХРЫН ХАНЫН ТОР, ЯЛУУНИЙ БАЙГУУЛАЛТ			
Инженер	<i>М.Омгонболд</i>	М.Омгонболд	ЕГ шифр: БС-23-06
Гүйцэтгэсэн	<i>М.Омгонболд</i>	М.Омгонболд	Масштаб: 1 : 100
Шалгасан	<i>Г.Билгүүн</i>	Г.Билгүүн	Зургийн дугаар: ББ-51
БАТ СҮНДЭРЛЭЛ ХХК			Огноо: 2023 он
			Хуудас: 52



2-Р ДАВХРЫН ХАНЫН ТОР, ЯЛУУНИЙ БАЙГУУЛАЛТ  
 МАСШТАБ 1:100

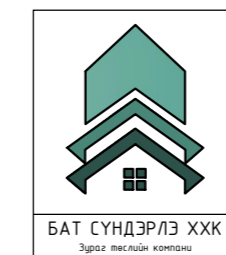
- Тайлбар
1. Цэгармал ялууг 1,5м-ээс өргөн нүхэнд 35см, 1,5м-ээс бага өргөнтэй нүхэнд 25см-ээс багагүйгээр суулгаж өгнө.
  2. Хамар ханын торыг өрөлгийн босоо чиглэлд 675мм алхамтай тавих.
  3. Гадна ханын торыг өрөлгийн босоо чиглэлд 675мм алхамтай тавих.
  4. Хамар ханыг хучилттай бэхлэхдээ 1,5м-2,0м алхамтай тавьж бэхлэнэ.

Д/Д	Тэмдэглэгээ	Нэр	Тоо	Хүнд /кг/ Нэгж Бүгд	
	Г1-030.Г-3Г	Хэсэглэл 60	7x6	0.568	23.86
		5Вр-ГОСТ6727-80 L=700мм	2	0.10	0.200
		3Вр-ГОСТ6727-80 L=130мм	4	0.01	0.040
		5Вр-ГОСТ6727-80 L=1000мм	2	0.139	0.278
		3Вр-ГОСТ6727-80 L=130мм	5	0.01	0.050
	Г1-030.Г-3Г	Хэсэглэл 57,58	21x6	0.358	45.11
		5Вр-ГОСТ6727-80 L=1000мм	2	0.154	0.31
		3Вр-ГОСТ6727-80 L=130мм	5	0.01	0.05
	55	ТБ-1	18	2.55	45.90
		□ 14 L=200	1	2.46	2.46
		φ10 А400 ГОСТ6727-80 L=150	1	0.092	0.09

Д/Д	Тэмдэглэгээ	Нэр	Тоо	Хүнд /кг/ Нэгж Бүгд	
1		Тор-1	19x6	0.81	92.34
2		Тор-2	-	-	-
3		Тор-3	-	-	-
4		Тор-4	4x6	1.55	381.30

МАТЕРИАЛЫН ТҮҮВЭР

Нүхний марк	Нэг нүхэн дээрх ялууны модорхойлолт	Нэр	Нүхний тоо	Ялууны тоо Нэг нүхэн дэхь Нийт	
Н-1	Я15 □ 6.30	Я15.12.14	10	1	10
Н-3	Я18 □ 6.30	Я18.12.14	3	1	3
Н-4	Я28 □ 6.30	Я28.12.22	1	1	1



Хөвсгөл аймаг, Галт сум			
400 ХҮНИЙ СУУДАЛТАЙ СОЁЛЫН ТӨВИЙН БАРИЛГА			
2-Р ДАВХРЫН ХАНЫН ТОР, ЯЛУУНИЙ БАЙГУУЛАЛТ			
Инженер	М.Омгонболд	М.Омгонболд	Уе шат: А.3
Гүйцэтгэсэн	М.Омгонболд	М.Омгонболд	Огноо: 2023 он
Шалгасан	Г.Билгүүн	Г.Билгүүн	Хуудас: 52
ЕГ шифр: БС-23-06	Масштаб: 1 : 100	Зургийн дугаар: ББ-52	
ЕТ шифр:			