

1

2

3

4

5

6

7

8

A

A

B

B

ЕГ Шифр: БС-23-06

C

C

ХӨВСГӨЛ АЙМАГ, ГАЛТ СУМ
400 ХҮНИЙ СЧУДАЛТАЙ СОЁЛЫН ТӨВИЙН БАРИЛГА

D


D

Ажлын зураг
 /Ус хангамж, ариутгах татцуурга - УХАТ/

E

E

БОЛОВСРЧУЛСАН:

Захирал...../А.Уянга/
 Инженер........../Б.Ижилчимэг/

F

F

УЛААНБААТАР ХОТ
 2023 ОН

1

2

3

4

5

6

7

8

A3

Тайлбар бичиг

Хөвсгөл аймаг. Галт суманд баригдах "400 ХҮНИЙ СЧУДАЛТАЙ СОЁЛИЙН ТӨВИЙН БАРИЛГА"-ийн ус хангамж, ариутгах татуургын ажлын зургийг ерөнхий төлөвлөгөө, өндөржилт зэргийг үндэслэж Монгол улсад мөрдөж буй холбогдох 1. Хөвсгөл аймгийн Галт сумын "Нүхт дулаан" ХХК-ны 2023.07.30-ны №21 тоот техникийн нөхцөл 2. "Инженер геодези" ХХК-нд боловсруулсан инженер геологийн дүгнэлт 3. БНБД 40-01-14 " Ус хангамж, ариутгах татуурга. гадна сүлжээ ба байгууламж " 4. БНБД 40-02-16 " Ус хангамж, гадна сүлжээ ба байгууламж " 5. БНБД 40-04-16 " Ус хангамж, ариутгах татуургын гадна сүлжээ, барилга байгууламж " 6. MNS 3241:2003 " Усан хангамж, ариутгах татуургын гадна шугам сүлжээний ажлын зураг " норм дүрэм, стандартын дагуу боловсруулав.

ГАДНА УС ХАНГАМЖ:

Тус барилгын усан хангамжийн систем нь техникийн нөхцөлийн дагуу одоо байгаа худгаас Ф32мм-ийн шугамаар огтлолгоо авч холбогдоно. Цэвэр усны шугам хоолой нь δ=5см-ийн зузаан пенополиуретан дулаалгатай байна.

ГАДНА АРИУТГАХ ТАТУУРГА:

Төлөвлөж буй барилгаас гарах бохир усыг бохир ус цуглуулах 40м3 багтаамжтай цооног байрлуулан холбохоор зураг төсөлд тусгав. Гадна бохир усны шугам нь HDPE маркийн Ф110, Ф200мм-ийн голчтой хуванцар хоолой байна. Бохир усны шугамыг 10см зузаан элсэн дэвсгэр дээр 5см пенополиуретанаар дулаалан урсарна. Шүүдүүг дарахдаа хоолойн дээр хатуу зүйл/ чулуу, тоосго, хайрга г.м/ агуулаагүй 30см-аас багагүй зузаантай нарийн ширхэгтэй шороон хамгаалах давхаргыг зайлшгүй хийх шаардлагатай. Угсралтын түвшинг дагуугийн огтлол зургийн дагуу гүйцэтгэнэ. Худгийн төмөр шатыг ажлын зургийн дагуу хийж гүйцэтгэнэ. Бохир усны худаг нь угсармал төмөр бетон худаг байна. Худгийн төмөр бетон эдлэлүүдийг бэхлээ төмрөөр зурагт заасны дагуу хийж гүйцэтгэнэ. Мөн трассын дагууд буцаан дулалтын үед хамгаалалтын түүз хийж булна. Гадна бохир усны шугамыг БНБД3.05.04-90 баримтлан угсралтыг гүйцэтгэнэ. Худгийн ховилыг M200 маркийн бетоноор цутгана.

ИНЖЕНЕР ГЕОЛОГИЙН ДҮГНЭЛТ "Инженер геодези" ХХК-ИЙН БОЛОВСРУУЛСАН АРХИВ №.....:

- Инженер геологийн энгийн нөхцөлтэй
- Ул хөрсний ус илрээгүй /2023 оны 03-р сарын 14-ны байдлаар/
- Хөлдөлтийн гүн
Элсэнцэр ул хөрс -3.24м
- Газар хөдлөлийн балл-7 баллын дүсэд байрлана.

Гадна шугамын угсралтыг хийхдээ доор дурдсан технологийг анхаарч, барилга-угсралтын ажилд баримтлахыг зөвлөж байна.Үүнд :

- Хөрсний усны түвшин хамгийн бага байх үеийг сонгож газар шорооны ажлыг хийх шаардлагатай бөгөөд худагт гадна, дотор ус тусгаарлалтыг зурагт заасан зөвлөмж, аргачлалын дагуу зайлшгүй хийвэл зохино. Худагт гадна, дотор ус тусгаарлалтыг хэр ээрэг чанартай хийснээс шугамын цаашдын ашиглалт хамаарна.
- Траншейны өргөн нь ул хэсгээрээ хоолойн гадна диаметрээс 0.4м-с багагүй хэмжээгээр их байна.
- Траншейг налуу ухах боломж муутай газарт ялангуяа зай багатай давчуу хэсэгт түүний хоёр ханыг заавал бэхлэгээтэй ухаж, ухлагаас гарсан шороог самсвалд ачиж, зөвөөрлөж өөр газарт түр асгах, хоолойг угсарсан хэсгийг, худгаас худгийн хооронд хэсэгчлэн шалгаж буцаан дулах аргаар гүйцэтгэнэ.
- Хоолойг угсрахдаа траншейны ёроолд 0.15м-н зузаантай элсэн дэвсгэр хийж өгөх ба зурагт заасны дагуу сайтар нягтруулж өгнө. Буцаан булж байгаа хөрсийг үелүүлэн тарааж бага обрын механикжсан нягтруулагчаар нягтруулна.
- Автозам доогуур гарах, түүнийг буцаан сэргээх ажлыг мэргэжлийн байгууллагаар хийлгэх хэрэгтэй.
- Газар шорооны ажлыг эхлэхээс өмнө трассын дагуу ул ба далд орших инженерийн шугам, сүлжээний байршлыг дахин тодруулж, холбогдох газруудаас зөвшөөрөл авч, барилгын ажлын үед хариуцсан мэргэжилтнүүдийг байлцуулах шаардлагатай.
- Төлөвлөж байгаа шугамууд нь холбоо, цахилгаан, дулаан, үерийн болон цэвэр усны шугамтай огтлолцож байгаа тул ийм орчинд шугам хоолойг угсрахдаа кабель шугамуудыг мэргэжлийн байгууллагаар ухаж гаргуулан хамгаалалт хийлгүүлсний дараа траншейг ухах, бэхлэх, хоолойг угсрах, буцааж булах, нягтруулах, кабель шугамуудыг хэвийн байдалд нь байрлуулж, булж нягтруулах ажлуудыг зэрэг хийхээр ажлыг зохион байгуулах хэрэгтэй.
- Барилга-угсралтын ажлын үед ямар нэг байдлаар хөндөгдсөн газар доорхи ба дээрхи инженерийн шугам, сүлжээ, тэдгээрийн барилга, байгууламжийг холбогдох байгууллагуудад актаар хүлээлгэн өгнө.
- Трассын улаан шугам, тэг тэнхлэгийг тавих үед шийдэх асуудал гарвал захиалагч болон дусад холбогдох байгууллагууд, зохиогч хамтран шийдвэрлэнэ.
- Барилга-угсралтын ажлыг технологийн дагуу хийхийн тулд тухайн байгууллага нь зохих инженер-техникийн ажилтан, ажилчидтай, шаардлагатай машин, механизм, тоног төхөөрөмжтэй байх ёстой.
- Хөрсний усны түвшинг доошлуулах арга хэмжээг гүйцэтгэгч байгууллага ажил гүйцэтгэх төсөлөө хийж, түүний дагжж гүйцэтгэнэ.
 - Гадна ариутгах татуургын шугам сүлжээний барилга-угсралтын ажлыг БНБД 40-04-16 "Ус хангамж, ариутгах татуургын гадна сүлжээ, барилга,байгууламж" -г баримтлан гүйцэтгэнэ.

Зургийн жагсаалт

Д/д	Зургийн нэр	Тайлбар
1	Тайлбар бичиг, Үндсэн үзүүлэлт, Зургийн жагсаалт	УХАТ-1
2	Гадна ус хангамж, ариутгах татуургын шугамын байгуулалт	УХАТ-2
3	Гадна ариутгах татуургын шугамын дагуугийн зүсэлт	УХАТ-3
4	Бохир усны худгийн огтлол ба лотокийн схем	УХАТ-4
5	Бэхлэгээний деталь, гишгүүр шат	УХАТ-5
6	БЧХ-ийн төмөр бетон хийцийн түүвэр, Материалын түүвэр	УХАТ-6
7	Гадна цэвэр усны шугамын угсралтын тойм, дагуугийн зүсэлт	УХАТ-7
8	ДХ-1-н байгуулалт болон А-А огтлол	УХАТ-8

Таних тэмдэглэгээ

Нэр	Тэмдэглэгээ	
	Байгуулалт дээр	Дагуу дээр
Цэвэр ус дамжуулах хоолой	— У1 —	— У1 —
Бохир ус дамжуулах шугам	— Б1 —	— Б1 —
Бохир усны худаг	— БЧХ —	— БЧХ —
Цэвэр усны худаг	— ЦЧХ —	— ЦЧХ —
Галын гидранттай худаг	— ГГХ —	— ГГХ —
Дулааны худаг	— ДХ —	— ДХ —

Системийн тооцооны үзүүлэлт

Системийн нэр	Оролтонд шаардагдах даралт /м/	Тооцооны зардал				Цах.хөдөл хүчин чадал кВт	Тайлбар
		м³/хон	м³/цаг	л/сек	Галын үед, л/сек		
Цэвэр ус		5.10	1.90	1.05	-		
Хүйтэн ус У1	18.0	2.50	0.71	0.57	2x2.5	-	
Халуун ус Д3		2.60	1.71	0.71	-		
Бохир ус Д3		5.10	-	2.65			
Халуун усны дулааны ачаалал Q=64460 ккал/цаг /75кВт/							



ХӨВСГӨЛ АЙМАГ, ГАЛТ СУМ					
400 ХҮНИЙ СЧУДАЛТАЙ СОЁЛИЙН ТӨВИЙН БАРИЛГА					
Тайлбар бичиг, Үндсэн үзүүлэлт, Зургийн жагсаалт					Үе шат:
Инженер	<i>ММ</i>	Б.Ижилчимэг	ЕГ Шифр:	Масштаб:	Огноо:
Гүйцэтгэсэн	-2	Б.Билгүүн	БС-23-06		2023
Шалгасан	<i>ММ</i>	Б.Ижилчимэг	ТГ Шифр:	Дугаар:	Хуудас:
			-	УХАТ-1	8

ГАДНА УС ХАНГАМЖ, АРИУТГАХ ТАТУУРГЫН ШУГАМЫН БАЙГУУЛАЛТ М1:500

Зөвшөөрсөн:

Хөвсгөл аймгийн Галт сумын "Нүхт дулаан" ХХК-ний захирал /Г.Доржпалам/

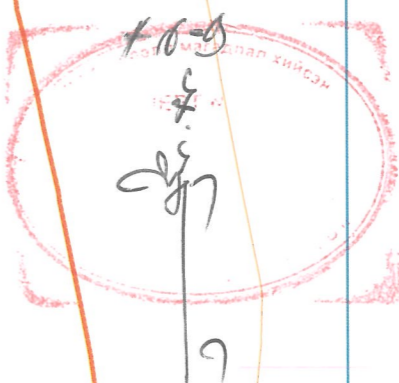
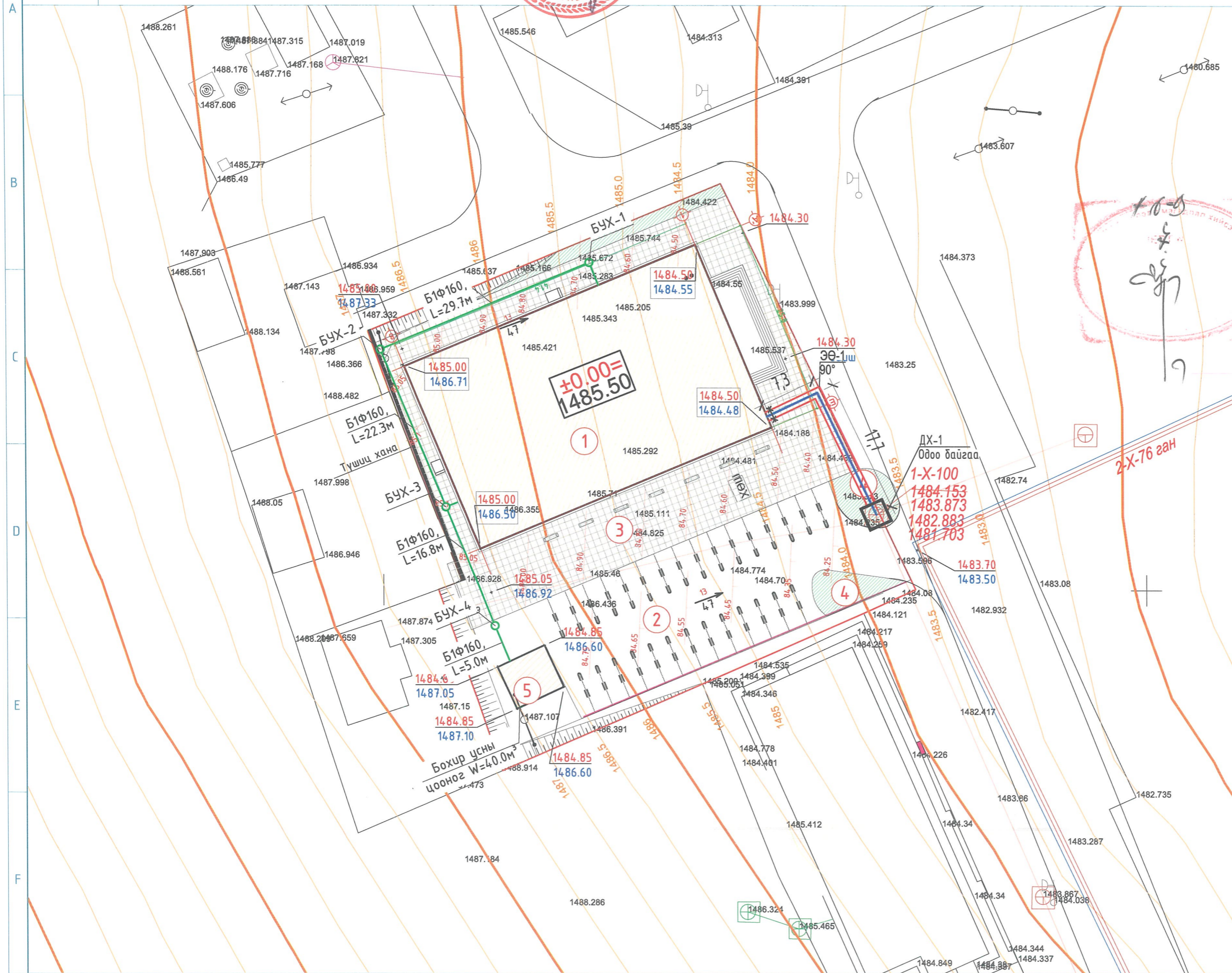


ТАЙЛБАР

Д/Д	ТОДОРХОЙЛОЛТ:	ТАЙЛБАР
1.	Төлөвлөж буй барилга	Төлөвлөж буй
2.	Төлөвлөж буй авто машины зогсоол	Төлөвлөж буй
3.	Төлөвлөж буй амралтын талбай	Төлөвлөж буй
4.	Төлөвлөж буй ногоон байгууламж	Төлөвлөж буй
5.	Төлөвлөж буй цэвэрлэх байгууламж	Төлөвлөж буй

Таних тэмдэг

- Төлөвлөж буй ус дулааны шугам
- Одоо байгаа ус дулааны шугам
- Одоо байгаа барилга
- Төлөвлөж буй бохир усны шугам
- Одоо байгаа бохир усны шугам
- Одоо байгаа цэвэр усны шугам



Үе шат: АЖЛЫН ЗУРАГ



БАТ СҮНДЭРЛЭ ХХК
Эрээ тасгийн компани

Хаяг:
Монгол Улс, Улаанбаатар хот,
Баянгол дүүрэг, 7-р хороо,
Утас: +976-9982-9656;
Вэбсайт: WWW.Batsunderle.mn

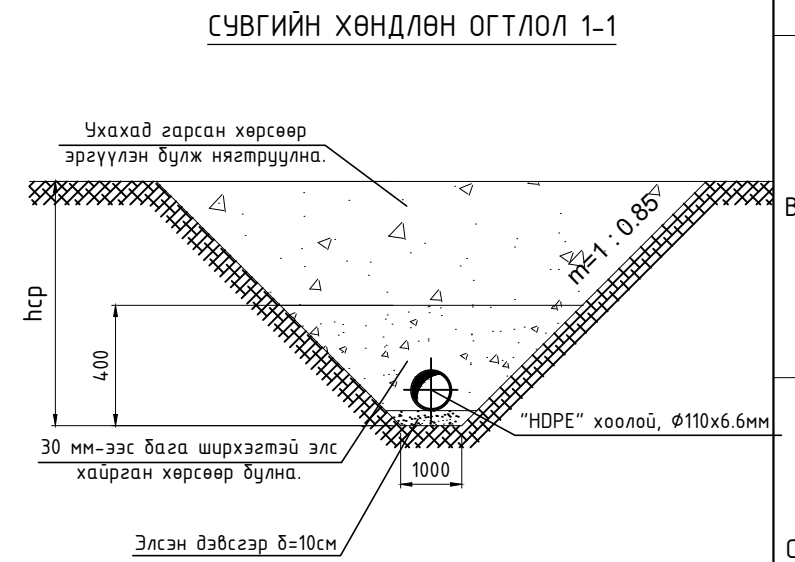
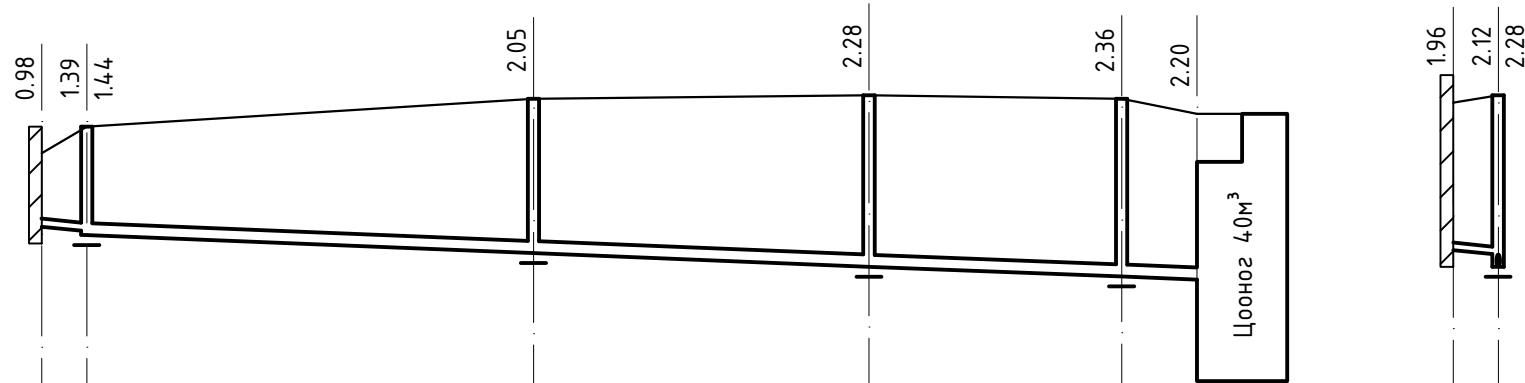
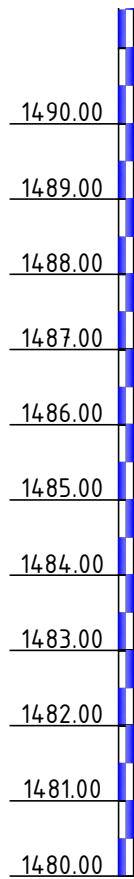
Инженер *Б.Ижилчимэг* Б.Ижилчимэг
Гүйцэтгэсэн *Б.Билгүүн* Б.Билгүүн
Шалгасан *Б.Ижилчимэг* Б.Ижилчимэг

ХӨВСГӨЛ АЙМАГ, ГАЛТ СУМ
400 ХҮНИЙ СУУДАЛТАЙ
СОЁЛЫН ТӨВИЙН БАРИЛГА

Гадна ус хангамж, ариутгах татуургын шугамын байгуулалт

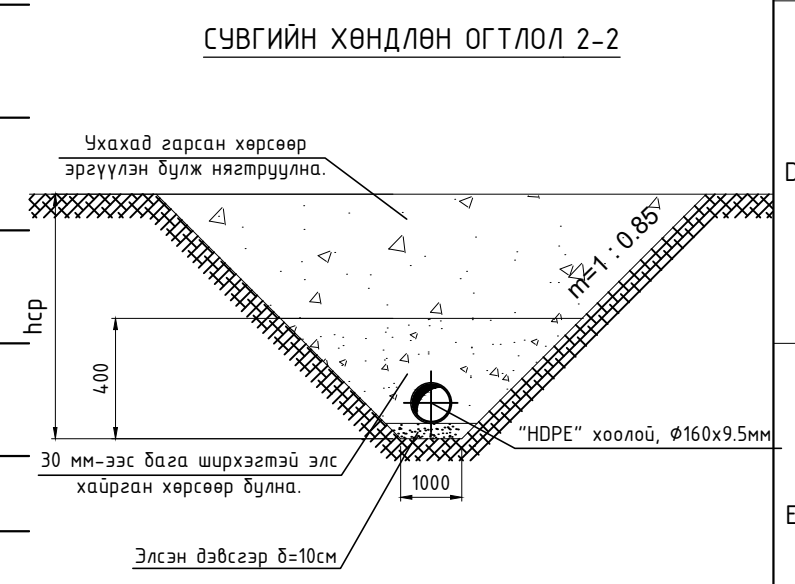
Масштаб: М1:500	Зургийн дугаар: УХАТ-2	Хуудас: 8
ЕГ Шифр: БС-23-06	ТГ Шифр: -	Огноо: 2023

ГАДНА АРИУТГАХ ТАТУУРГЫН ШУГАМЫН ДАГУУГИЙН ЗҮСЭЛТ



Хэвтээ масштаб М1:500
Босоо масштаб М:100

Хоолойн ховилын тэмдэгт	1483.35	1483.29	1483.24	1483.00	1482.82	1482.69	1482.65	1481.30	1483.04	1482.98	1482.82	
Газрын хөрсний төслийн тэмдэгт	1484.33	1484.68		1485.05	1485.10	1485.05	1484.85		1485.00	1485.10	1482.82	
Газрын хөрсний одоогийн тэмдэгт	1484.33	1484.68		1485.05	1485.10	1485.05	1484.85		1485.00	1485.10	1482.82	
Хоолойн материал	φ110	Бохир усны өндөр нягттай "HDPE" хоолой, φ160x9.5мм, MNS ISO 8772:2008, S10						φ110				
Буурь		Байгалийн хөрс, элсэн дэвсгэр 10см										
Урт	Хэвгүй	0.02	29.7	0.008	22.3	0.008	16.8	0.008	0.008	5.0	0.02	
Хоорондын зай		3.0м	73.8м								3.0м	
Онцлох цэг, худаг эргэлтийн дугаар	Бар	90° БУХ-1		90° БУХ-2	БУХ-3	БУХ-4	Цооног 4.0м³	Бар	БУХ-3			



Тайлбар

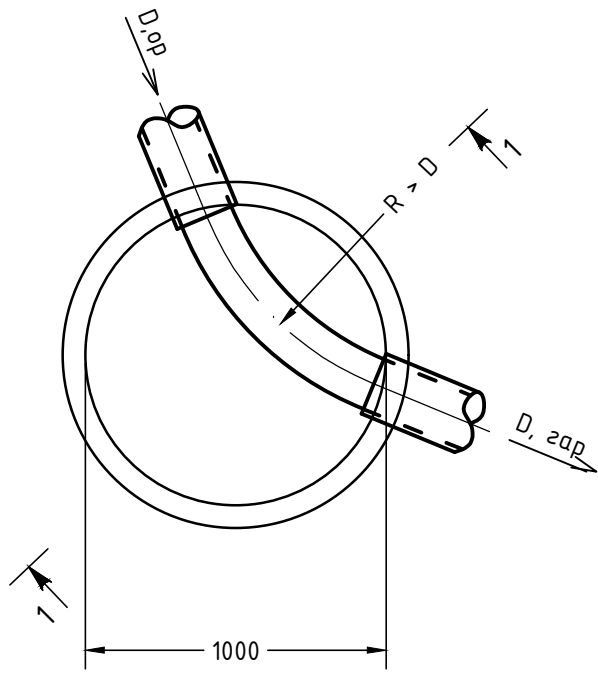
- Ариутгах татуургын шугамын байгуулалтыг УХАТ-2 хуудаснаас үзнэ үү.



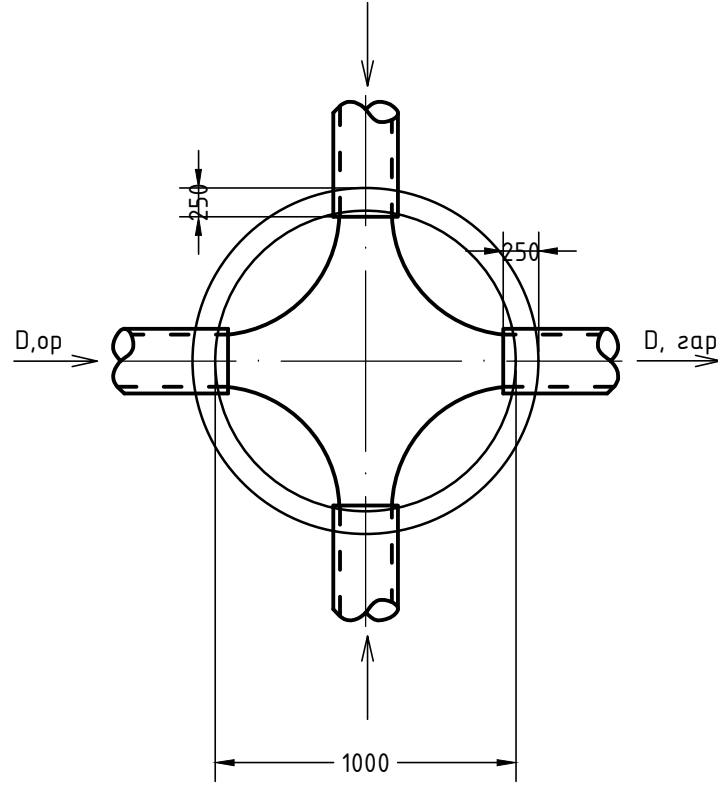
ХӨВСГӨЛ АЙМАГ, ГАЛТ СУМ					
400 ХҮНИЙ СУЧДАЛТАЙ СОЁЛЫН ТӨВИЙН БАРИЛГА					
Гадна ариутгах татуургын шугамын дагуугийн зүсэлт					
Инженер	<i>ММ</i>	Б.Ижилчимэг	ЕГ Шифр:	Масштаб:	Үе шам:
Гүйцэтгэсэн	-2	Б.Билгүүн	БС-23-06		АЗ
Шалгасан	<i>ММ</i>	Б.Ижилчимэг	ТГ Шифр:	Дугаар:	Огноо:
			-	УХАТ-3	2023
					Хуудас:
					8

ЛОТОКИЙН СХЕМ

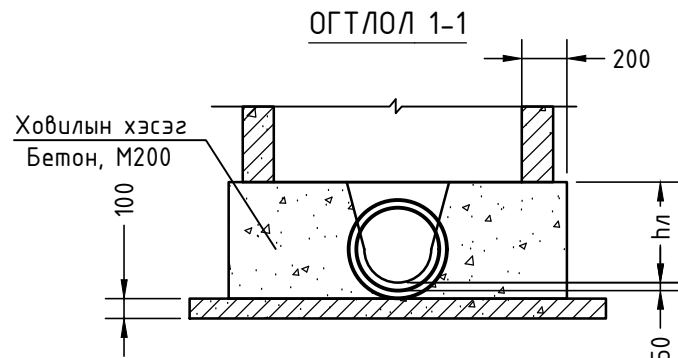
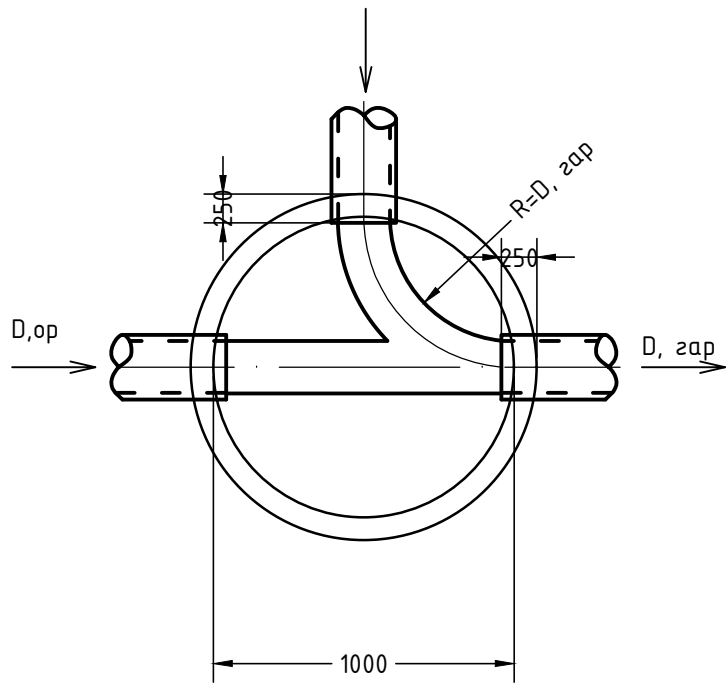
СХЕМ II



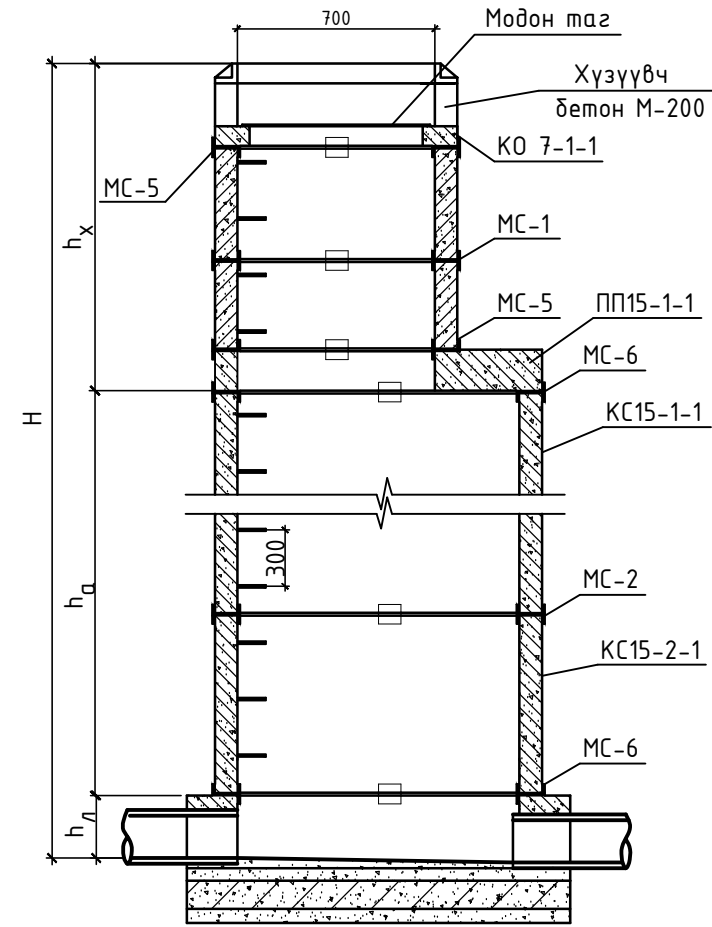
СХЕМ IV



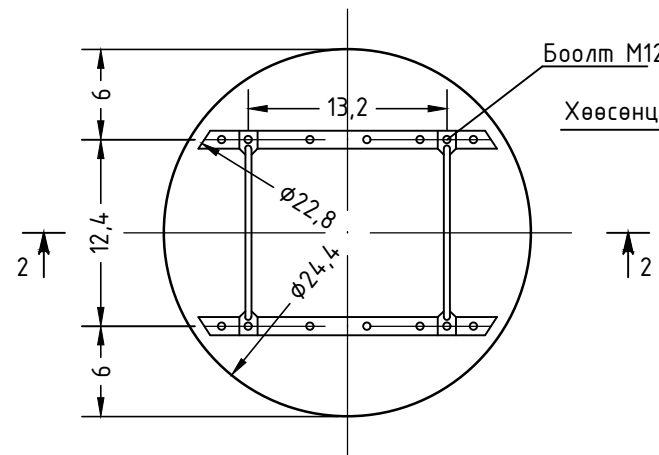
СХЕМ III



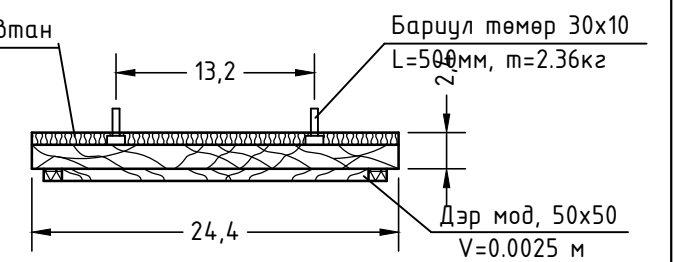
БОХИР УСНЫ ТӨМӨР БЕТОН ХУДГИЙН ОГТЛОЛ



МОДОН ТАГНЫ БАЙГУУЛАЛТ, М1:10

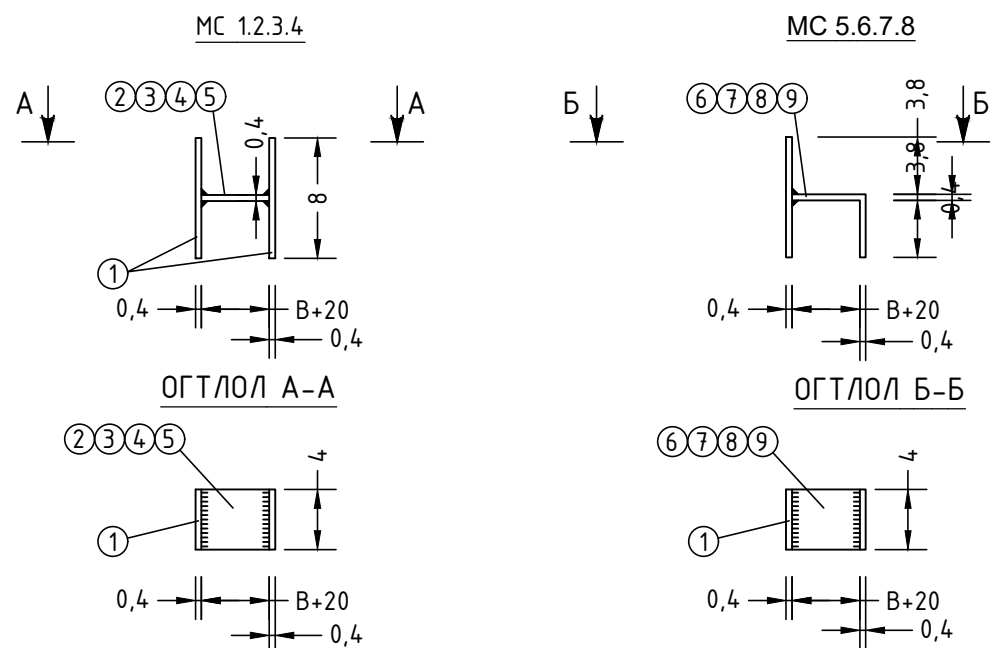


ОГТЛОЛ 2-2

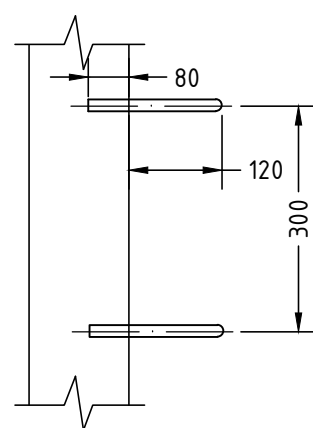


ХӨВСГӨЛ АЙМАГ, ГАЛТ СУМ					
400 ХҮНИЙ СУУДАЛТАЙ СОЁЛЫН ТӨВИЙН БАРИЛГА					
Бохир усны худгийн огтлол да лотокийн схем					Үе шат: А3
Инженер	<i>ММ</i>	Б.Ижилчимэг	ЕГ Шифр: БС-23-06	Масштаб:	Огноо: 2023
Гүйцэтгэсэн	-2	<i>ММ</i>	ТГ Шифр:	Дугаар:	Хуудас: 8
Шалгасан	<i>ММ</i>	Б.Ижилчимэг	-	УХАТ-4	

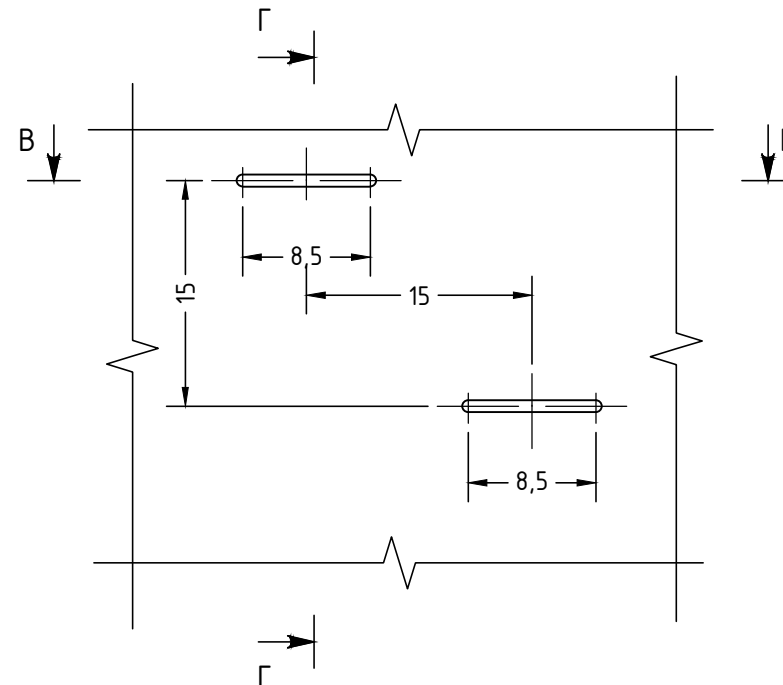
БЭХЭЛГЭЭНИЙ ДЕТАЛЬ, М1:10



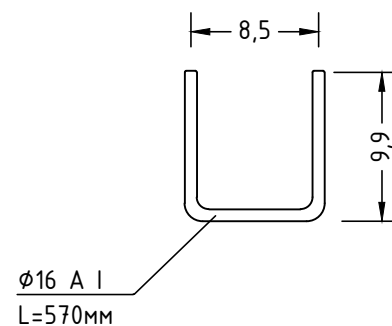
ОГТЛОЛ В-В



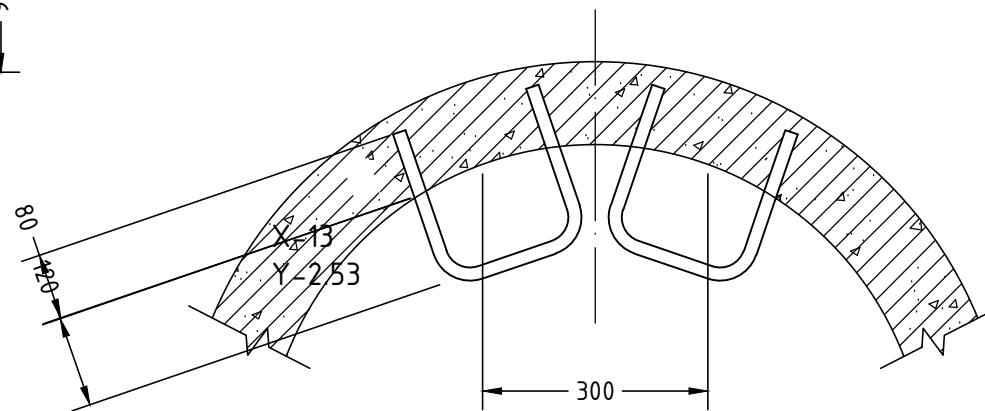
ГИШГҮҮР ШАТ



ГИШГҮҮР



ОГТЛОЛ Г-Г



Марк	№ поз	Дүүргэлтм	Урт, мм	Тоо	Жин, кг			
					поз	В сех поз	Марк	
	1	2	3	4	5	6	7	8
МС-1 D=700	1	80x8	160	2	0.80	1.60	2.05	
	2	80x8	90	1	0.45	0.45		
МС-2 D=1000	1	80x8	160	2	0.80	1.60	2.10	
	3	80x8	100	1	0.50	0.50		
МС-3 D=1500	1	80x8	160	2	0.80	1.60	2.15	
	4	80x8	110	1	0.55	0.55		
МС-4 D=2000	1	80x8	160	2	0.80	1.60	2.20	
	5	80x8	120	1	0.60	0.60		
МС-5 D=700	1	80x8	160	1	0.80	0.80	1.65	
	6	80x8	170	1	0.85	0.85		
МС-6 D=1000	1	80x8	160	1	0.80	0.80	1.70	
	7	80x8	180	1	0.90	0.90		
МС-7 D=1500	1	80x8	160	1	0.80	0.80	1.75	
	8	80x8	190	1	0.95	0.95		
МС-8 D=2000	1	80x8	160	1	0.80	0.80	1.80	
	9	80x8	200	1	1.00	1.00		

ТАЙЛБАР

- Зэврэлтээс хамгаалах түрхлэг түрхэх
- "В" хэмжээс цагирагны хананы зузаантай тэнцүү байна.
- Бэхэлгээний детальд ГОСТ 380-2005 стандартын ган ашиглана. Гангийн марк 8стЗкл2, эсэргүүцэл R=2100 кг/см.



БАТ СҮНДЭРЛЭ ХХК
Эрдэс тасгийн компани

ХӨВСГӨЛ АЙМАГ, ГАЛТ СУМ					
400 ХҮНИЙ СУУДАЛТАЙ СОЁЛЫН ТӨВИЙН БАРИЛГА					
Бэхэлгээний деталь, гишгүүр шат					Үе шат: А3
Инженер	<i>МЛ</i>	Б.Ижилчимэг	ЕГ Шифр: БС-23-06	Масштаб:	Огноо: 2023
Гүйцэтгэсэн	-2	<i>МЛ</i>	ТГ Шифр:	Дугаар: УХАТ-5	Хуудас: 8
Шалгасан	<i>МЛ</i>	Б.Ижилчимэг	-		

БОХИР УСНЫ ХУДГИЙН ТӨМӨР БЕТОН ХИЙЦИЙН ТҮҮВЭР

Худгийн дугаар	Худгийн марк	Нэг маягийн зургийн дугаар	Худгийн бүрэн өндөр Н1 /м/	Худгийн диаметр /мм/	Ховилын тоймын дугаар	Ховилын бетоны эзлэхүүн /м3/	Ёроолын хавтангийн зураг /мм/	Ховилын гүн /мм/	Худгийн ажлын хэсгийн өндөр Нр /см/	Хучилтын хавтангийн зураг /мм/	Хүзүүвчийн өндөр hг /см/	Ажлын хэсэг /ш/										Хүзүүвч /ш/					Бэхлэгээний деталь /ш/				Шатны гшзүүр /ш/	Ус тусгаарлагч хийх талбай, м2	Чигжээс бетон эзлэхүүн /м3/	Дүн											
												ул хавтан /ш/	ПД10-1-1	КС10 h=600	КС10 h=890	ПП10-1-2	ПД15-1-1	КС15h=600	КС15 h=890	ПП15-1-2	КС20 h=890	ПП20-1-2	КС7 h=890	КС7 h=600	КС7 h=500	КС7 h=300	КО h=70	чигжээс бетоны өндөр М200 /мм/	МС-1	МС-2					МС-5	МС-6									
1	2	3	4	5	6	7	8	9	10	11	12	13	14	15	16	17	18	19	20	21	22	23	24	25	26	27	28	29	30	31	32	33	34	35	36										
БУХ-1	I	22	1440	1000	II	0.36	100	200	900	150	190	1		1	1											1	190			4	8	2	5.10	0.11	212.173										
БУХ-2	I	22	2050	1000	II	0.36	100	200	1500	150	200	1	1	1	1											1	150		4	4	8	4	7.28	0.09	181.367										
БУХ-3	I	36а	2280	1000	III	0.35	100	200	1800	150	130	1		2	1											1	130		4	4	8	5	8.37	0.08	163.214										
БУХ-4	I	1	2360	1000	I	0.36	100	200	1800	150	210	1		2	1											1	210		4	4	8	5	8.37	0.12	243.527										
Дүн												4	1	6	4	0	0	0	0	0	0	0	0	0	0	4	680	0	12	16	32	16	29.12	0.39	800.28										
Бетоны орц /м3/												0	1.4	0.6	0.275	0.21	0.7	1.05	0.7	1.475	0.7	0.375	0.25	0.125	0.125	0.05																			
Нийт бетон /м3/												0	1.4	3.6	1.1	0	0	0	0	0	0	0	0	0	0	0	0.2																		6.3
Төмрийн орц /кг/												0	3.5	3.8	14.9	10.2	3.75	5.7	22.35	7.6	29.8	0.9	0.9	2.8	2.8	1.2		2.05	2.1	1.65	1.7	0.9													
Нийт төмрийн орц /кг/												0	3.5	22.8	59.6	0	0	0	0	0	0	0	0	0	0	0	4.8		0	25.2	26.4	54.4	14.19												210.89

МАТЕРИАЛЫН ТҮҮВЭР

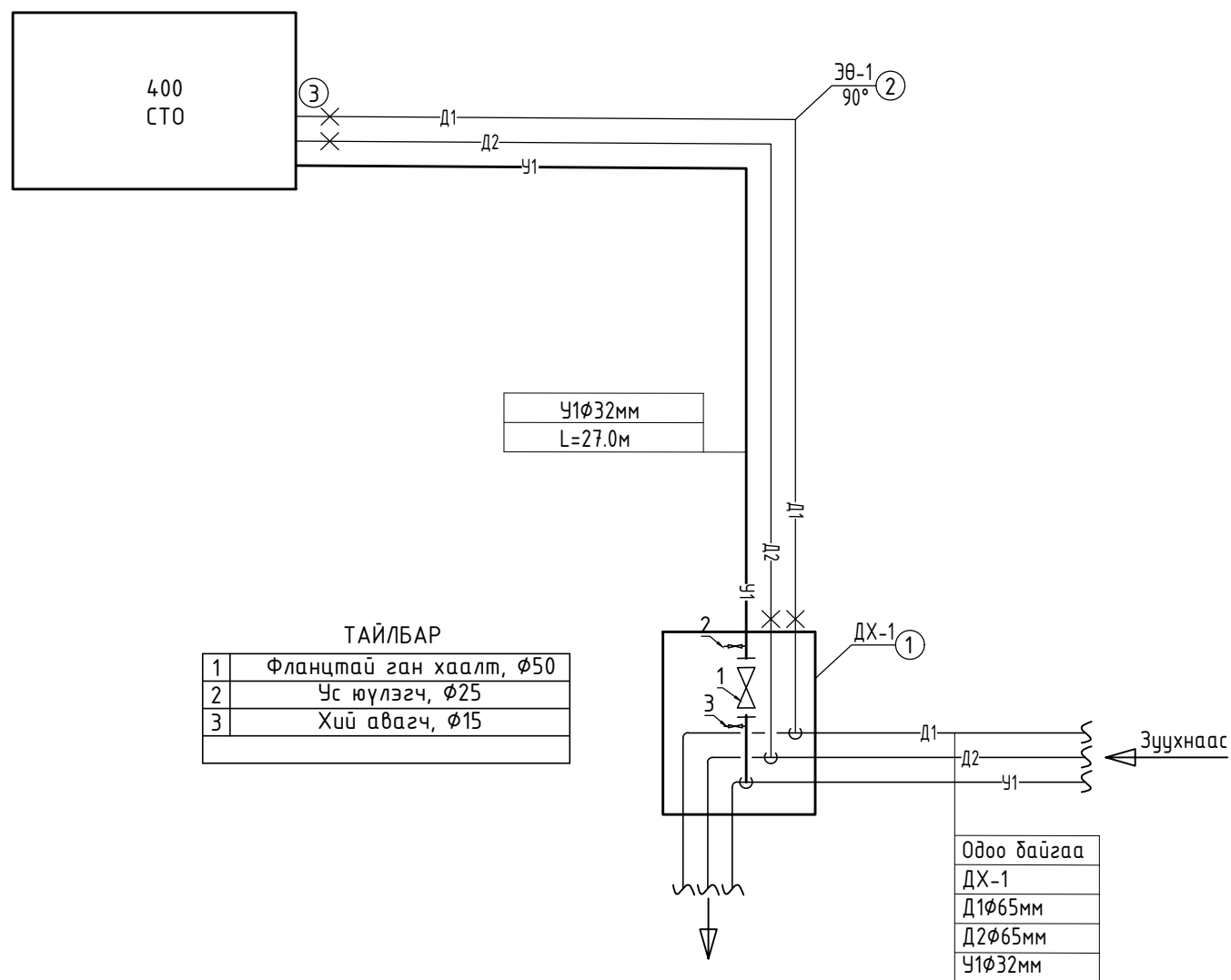
Д/д	Тэмдэглэгээ	Материалын түүвэр	Тоо шир	Нэгж жин	Тайлбар
АРИУТГАХ ТАТУУРГА					
1	MNS ISO 8772:2008	HDPE Хуванцар хоолой, φ110	8.0	-	у/м
2	Пинопориуретан	Хоолойн дулаалга φ110, Δ50мм	8.0	-	у/м
3	MNS ISO 8772:2008	HDPE Хуванцар хоолой, φ160	75.0	-	у/м
4	Пинопориуретан	Хоолойн дулаалга φ160, Δ50мм	75.0	-	у/м
5	Выпуск 901	Төмөр бетон худаг φ1000	4	-	ш
6	ГОСТ 3664-74	Ширмэн таг	4	-	ш
7	-	Дулаалгатай модон таг	4	-	ш
8	-	Цооног, W=40.0м³	1	-	ком



БАТ СҮНДЭРЛЭ ХХК
Эрдэс тасгийн компани

ХӨВСГӨЛ АЙМАГ, ГАЛТ СУМ					
400 ХҮНИЙ СУУДАЛТАЙ СОЁЛЫН ТӨВИЙН БАРИЛГА					
БУХ-ийн төмөр бетон хийцийн түүвэр, Материалын түүвэр					Үе шат: А3
Инженер	<i>ММ</i>	Б.Ижилчимэг	ЕГ Шифр: БС-23-06	Масштаб:	Огноо: 2023
Гүйцэтгэсэн	-2	<i>ММ</i>	Б.Билгүүн	ТГ Шифр:	Хуудас: 8
Шалгасан	<i>ММ</i>	Б.Ижилчимэг	-	Дугаар: УХАТ-6	

ГАДНА УС ХАНГАМЖИЙН ШУГАМЫН УГСРАЛТЫН ТОЙМ



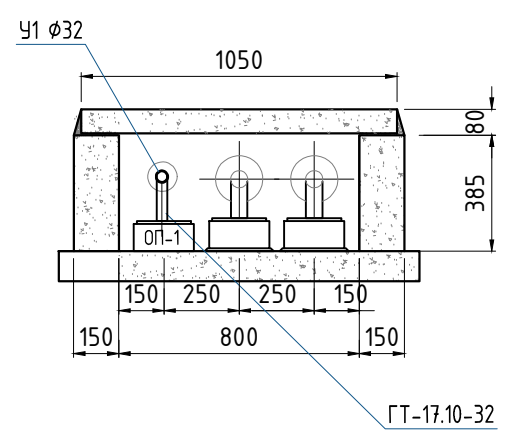
ТАЙЛБАР

1	Фланцтай ган хаалт, Ø50
2	Ус үүлэгч, Ø25
3	Хий авагч, Ø15

Одоо байгаа

ДХ-1
Д1 Ø65мм
Д2 Ø65мм
У1 Ø32мм

Сувгийн огтлол, 1-1 М1:30

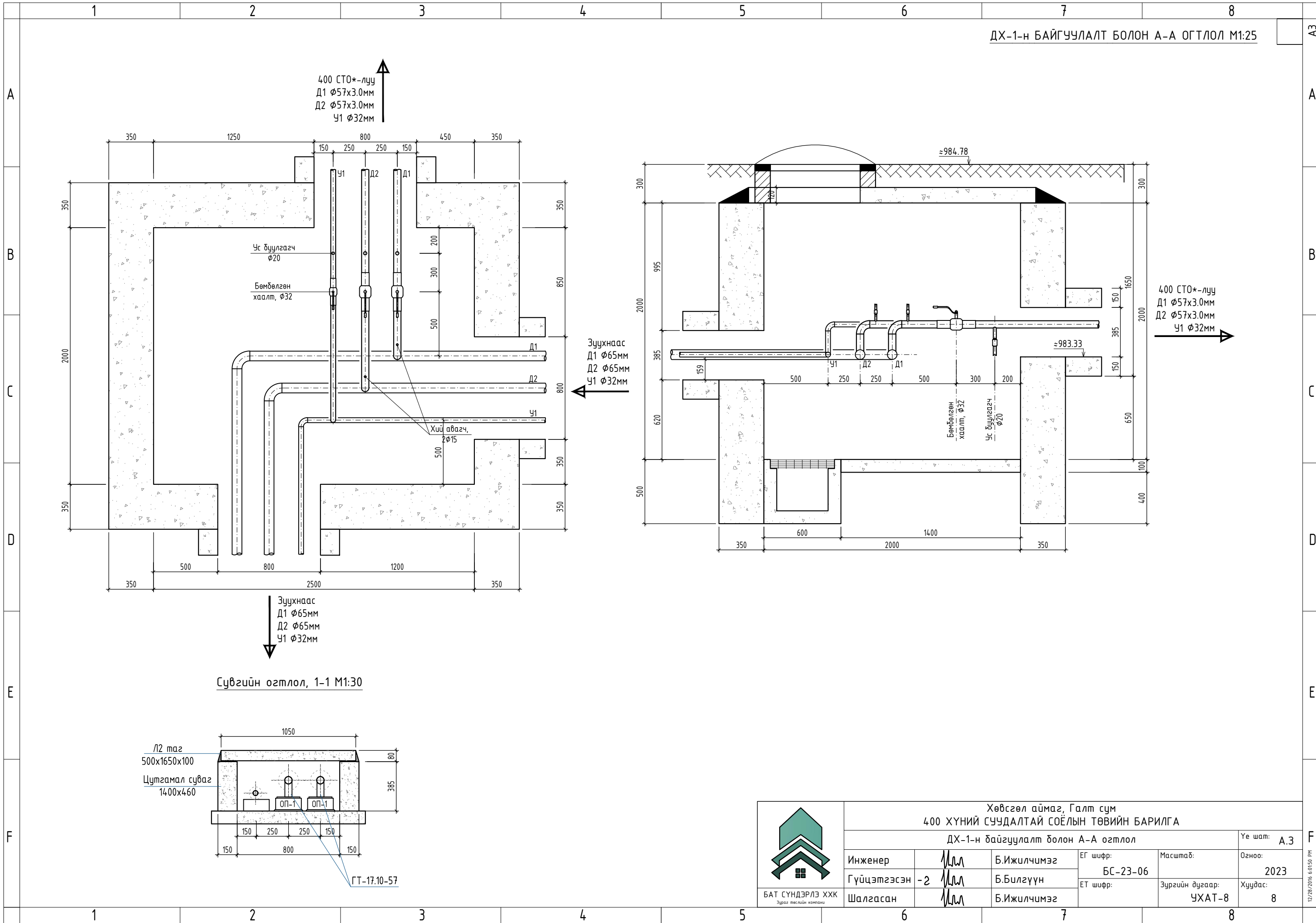


МАТЕРИАЛЫН ТҮҮВЭР

Д/д	Тэмдэглэгээ	Материалын түүвэр	Тоо шир	Нэгж жин	Тайлбар
УС ХАНГАМЖ					
1	ГОСТ 3262-95	Ган хоолой, Ø50	30.0	-	у/м
2	Пенополиуретан	Хоолойн дулаалга Ø50, Δ50мм	30.0	-	у/м
3	MNS ISO	Фланцтай ган хаалт Ø50, PN=1.0 МПа	2	-	ш
4	MNS ISO	Ган фланц Ø50,	2	-	ш
5	ГОСТ 9544-2015	Хий авагч, Ø15	1	-	иж бүрэн
6	ГОСТ 9544-2015	Ус дуулгагч, Ø25	1	-	иж бүрэн
7	Серия Г-991-1.вып 1	Гулсах тулгуур ГТ 17.10-32	15	-	ш
8	Серия Г-991-1.вып 1	Бетон дэр ОП-1 /200x200x90/	15	-	ш
9	Шилэн хөвөн	Тоноглолын дулаалга Ду50 Tmax200°C ρ=150кг/м³ q=0.045Вт/м	0.5	-	м²



ХӨВСГӨЛ АЙМАГ, ГАЛТ СУМ					
400 ХҮНИЙ СУУДАЛТАЙ СОЁЛЫН ТӨВИЙН БАРИЛГА					
Ус хангамжийн угсралтын тойм, Материалын түүвэр					Үе шат: А3
Инженер	<i>МЛ</i>	Б.Ижилчимэг	ЕГ Шифр: БС-23-06	Масштаб:	Огноо: 2023
Гүйцэтгэсэн	-2	Б.Билгүүн	ТГ Шифр:	Дугаар:	Хуудас:
Шалгасан	<i>МЛ</i>	Б.Ижилчимэг	-	УХАТ-7	8



400 СТОж-луу
 Д1 Ø57x3.0мм
 Д2 Ø57x3.0мм
 У1 Ø32мм

Ус дуулгагч
 Ø20
 Бөмбөлгөн
 хаалт, Ø32

Зуухнаас
 Д1 Ø65мм
 Д2 Ø65мм
 У1 Ø32мм

Хий авагч,
 Ø15

400 СТОж-луу
 Д1 Ø57x3.0мм
 Д2 Ø57x3.0мм
 У1 Ø32мм

Зуухнаас
 Д1 Ø65мм
 Д2 Ø65мм
 У1 Ø32мм

Сувгийн огтлол, 1-1 М1:30

1/2 заг
 500x1650x100
 Цутгамал суваг
 1400x460

ГТ-17.10-57



Хөвсгөл аймаг, Галт сум						Үе шат:	A.3
400 ХҮНИЙ СУУДАЛТАЙ СОЁЛЫН ТӨВИЙН БАРИЛГА						Огноо:	2023
ДХ-1-н байгуулалт болон А-А огтлол						Хуудас:	8
Инженер		Б.Ижилчимэг	ЕГ шифр:	БС-23-06	Масштаб:		
Гүйцэтгэсэн	-2	Б.Билгүүн	ЕТ шифр:		Зургийн дугаар:	УХАТ-8	
Шалгасан		Б.Ижилчимэг					