

ШИФР : 04/21

УЛААНБААТАР-ДАРХАН ЧИГЛЭЛИЙН АВТО ЗАМЫН 112 ДАХЬ КМ
ОРЧМООС ТӨВ АЙМГИЙН ЖАРГАЛАНТ СУМЫН ТАЛБУЛАГ
/БАЯНБУЛАГ БАГ/, ЗАГДАЛ БАГ, СЭЛЭНГЭ АЙМГИЙН ОРХОН
СУМЫН БЭЛЭНДАЛАЙ СУУРИН, ДАРХАН-ЭРДЭНЭТ ЧИГЛЭЛИЙН
УЛСЫН ЧАНАРТАЙ АВТО ЗАМЫН ОРХОН СУМЫН
УУЛЗВАРТАЙ ХОЛБОХ 92.13КМ АВТО ЗАМЫН
ИНЖЕНЕРИЙН НАРИЙВЧИЛСАН ЗУРАГ ТӨСӨЛ

БОТЬ-7/11

ТЕХНИКИЙН ШААРДЛАГА

ШИФР : 04/21

УЛААНБААТАР-ДАРХАН ЧИГЛЭЛИЙН АВТО ЗАМЫН 112 ДАХЬ КМ
ОРЧМООС ТӨВ АЙМГИЙН ЖАРГАЛАНТ СУМЫН ТАЛБУЛАГ
/БАЯНБУЛАГ БАГ/, ЗАГДАЛ БАГ, СЭЛЭНГЭ АЙМГИЙН ОРХОН
СУМЫН БЭЛЭНДАЛАЙ СУУРИН, ДАРХАН-ЭРДЭНЭТ ЧИГЛЭЛИЙН
УЛСЫН ЧАНАРТАЙ АВТО ЗАМЫН ОРХОН СУМЫН
УУЛЗВАРТАЙ ХОЛБОХ 92.13КМ АВТО ЗАМЫН
ИНЖЕНЕРИЙН НАРИЙВЧИЛСАН ЗУРАГ ТӨСӨЛ

БОТЬ-7/11

ТЕХНИКИЙН ШААРДЛАГА

ЗАХИРАЛ  /Б.АНАНДА/ИНЖЕНЕР  /Д.УРАНЧИМЭГ/

УЛААНБААТАР 2021

Бүлгийн дугаар	Бүлгийн нэр	Хуудасны тоо
100	ЕРӨНХИЙ	1/1-29
200	МАТЕРИАЛ, МАТЕРИАЛЫН ШИНЖИЛГЭЭ, ТУРШИЛТ	2/1-52
300	ЦЭГ, ТЭНХЛЭГ ТАВИХ БА ХЭМЖИЛТИЙН ХҮЛЦЭХ АЛДАА	3/1-6
400	ТАЛБАЙН ЦЭВЭРЛЭГЭЭ, ӨНГӨН ХӨРС ХУУЛАЛТ	4/1-5
500	ГАЗАР ШОРООНЫ АЖИЛ	5/1-13
600	ЧУЛУУН БА ШОРООН ОРД	6/1-7
700	ХӨДӨЛГӨӨН НЭВТРҮҮЛЭХ	7/1-7
800	СУУРИЙН ДООД ҮЕ	8/1-6
900	ЦЕМЕНТЭЭР БЭХЖҮҮЛСЭН ХӨРСӨН СУУРЬ	9/1-13
1000	ТӨМӨР БЕТОН ХУЧЛАГА	10/1-57
1100	ХӨВӨӨ	11/1-4
1200	ХООЛОЙ БА УС ЗАЙЛУУЛАХ БАЙГУУЛАМЖ	12/1-14
1300	ХИЙМЭЛ БАЙГУУЛАМЖИЙН БЕТОНЫ АЖИЛ	13/1-46
1400	ТӨМӨР БЕТОН ГҮҮРИЙН АЖИЛ	14/1-21
1500	ЗАМЫН ТЭМДЭГЛЭГЭЭ	15/1-5
1600	ЗАМЫН ТОНОГЛОЛ	16/1-11
1700	ТӨМӨР БЕТОН ШОН СУУРИЙН АЖИЛ	17/1-15

БҮЛЭГ 100 – ЕРӨНХИЙ

БҮЛЭГ 100 – ЕРӨНХИЙ

101. БАЙРШИЛ БА ХАМРАГДАХ ГАЗРУУД.....	3
102. ГЭРЭЭНД ХАМРАГДАХ ЗҮЙЛҮҮД (ТӨСЛИЙН ХҮРЭЭНД ХИЙГДЭХ АЖЛУУД)	3
103. АЖЛЫН ХӨТӨЛБӨР ТӨЛӨВЛӨГӨӨ	4
104. ЗУРАГ ТӨСӨЛ	4
105. АЖИЛ ХҮЛЭЭН АВАХ АКТ	7
106. БАРИЛГЫН АЖЛЫГ ГҮЙЦЭТГЭХ АРГАЧЛАЛ	8
106. БАРИЛГЫН АЖЛЫГ ГҮЙЦЭТГЭХ АРГАЧЛАЛ	9
107. ТӨСЛИЙН ЧАНАРЫН БАТАЛГАА БА ЧАНАРЫН ХЯНАЛТЫН ТӨЛӨВЛӨГӨӨ	10
108. ХЭМЖИХ НЭГЖ, ТОВЧИЛСОН ҮГС	12
109. СТАНДАРТ ТЕХНИКИЙН ШААРДЛАГА.....	15
110. БУСАД ГҮЙЦЭТГЭГЧ.....	15
111. АЖИЛЧДЫГ ТЭЭВЭРЛЭХ.....	16
112. ТҮР БАРИЛГА	16
113. БАРИЛГЫН АЖИЛД ТАВИГДАХ ЕРӨНХИЙ ШААРДЛАГУУД.....	16
114. УС, ЦАС, МӨС, ЭЛСНИЙ ХАМГААЛАЛТ	20
115. ЭРҮҮЛ МЭНД, АЮУЛГҮЙ БАЙДАЛ, АВААР ОСОЛ	20
116. ХАШАА, ХААЛГА БАРИХ, ХАМГААЛАХ, ЗАСВАРЛАХ	22
117. ТЭСРЭХ БОДИСЫГ ХЭРЭГЛЭХ	22
118. ИНЖЕНЕРИЙН БАЙГУУЛАМЖ, ШУГАМ СҮЛЖЭЭГ ХАМГААЛАХ	24
119. ИНЖЕНЕРИЙН БАЙГУУЛАМЖИЙГ ШИЛЖҮҮЛЭХ.....	26
120. ЗАХИАЛАГЧТАЙ ХАМТРАН АЖИЛЛАХ.....	26
121. ГАЗАР АВАХ.....	26
122. УСАН ХАНГАМЖ	27
123. МАТЕРИАЛ БА ХИЙЦ ХЭСГҮҮД	27
124. ЦООНОГ БА ШИНЖИЛГЭЭНИЙ НҮХНЭЭС АВСАН МАТЕРИАЛЫН ТАЛААРХ МЭДЭЭЛЭЛ	28
125. МАТЕРИАЛ, ХИЙЦ ХЭСГҮҮДИЙГ ХАДГАЛАХ	28
126. ШИНЖИЛГЭЭНИЙ СЕРТИФИКАТ	28
127. ГЭРЭЛ ЗУРАГ	29
128. ЗАМЫН МЭДЭЭЛЛИЙН САМБАР	29
129. ТАЛБАЙН ЕРӨНХИЙ БАЙГУУЛАМЖУУД.....	29
130. ТАЛБАЙН ЛАБОРАТОРИ, ХЯНАЛТЫН ИНЖЕНЕРИЙН БАЙР СУУЦ БА АЖЛЫН БАЙРЫГ ХАНГАХ ХУГАЦАА	29

131. ТАЛБАЙН ЛАБОРАТОРИ ТҮҮНИЙ ТОНОГ ТӨХӨӨРӨМЖ БА ИНЖЕНЕРТ ЗОРИУЛСАН ОРОН СУУЦ, АЖЛЫН БАЙР, ТЭДГЭЭРИЙН ТАВИЛГА ТОНОГЛОЛЫН ДААТГАЛ, ЭЗЭМШИЛ.....	29
132. ТАЛБАЙН ЛАБОРАТОРИ БА ИНЖЕНЕРИЙН АЖЛЫН БАЙРНЫ ТАВИЛГА, ТОНОГ ТӨХӨӨРӨМЖИЙН ЗАСВАР АРЧЛАЛТ.....	29
133. ТҮР СУУРИНГ БУУЛГАХ	30
134. ИНЖЕНЕРИЙГ АЖИЛЛАХ НӨХЦӨЛ БОЛОМЖООР ХАНГАХ.....	30
135. МАШИНААР ХАНГАХ	30
136. ИНЖЕНЕРИЙН ИЛҮҮ ЦАГИЙН ТӨЛБӨР.....	30
137. БАЙГАЛЬ ОРЧНЫ ХЯНАЛТ	30
138. ХЭМЖИЛТ БА ТӨЛБӨР	31

101. БАЙРШИЛ БА ХАМРАГДАХ ГАЗРУУД

Замын дагуух чиглэлийн талаархи нарийвчилсан мэдээллийг Инженерийн нарийвчилсан зураг төсөлд (ИНЗТ) үзүүлсэн болно. Ажлын талбай нь зурагт үзүүлсэн доорхи зүйлс хамаарах буюу эсвэл гэрээнд тусгагдсаны дагуу байна. Үүнд:

- Замын зурвас газар,
- Шороон ордууд,
- Хаягдал зайлуулах газар,
- Туслах замууд,
- Түр замууд,
- Гүйцэтгэгчийн түр байгууламжууд,
- Хадгалах, агуулах газрууд,
- Түр лагериуд,
- Талбайн завод, лабораториуд,
- Замын дагуу байгуулах үйлчилгээний цогцолбор

Замын зурваст орсон зөөгдөх барилга байгууламж, шугам сүлжээ, тэдгээрийн хамгаалах ажлын хамрах талбай

102. ГЭРЭЭНД ХАМРАГДАХ ЗҮЙЛҮҮД (ТӨСЛИЙН ХҮРЭЭНД ХИЙГДЭХ АЖЛУУД)

Төслийн хүрээнд хийгдэх ажлууд нь дараах гол зүйлүүдээс бүрдэх ба гэхдээ зөвхөн эдгээрээр хязгаарлагдахгүй.

- Талбайн лабораториуд, лабораторийн тоног төхөөрөмжийг суурилуулах
- Бетон зуурмагийн үйлдвэр, чулуу бутлуурын үйлдвэр, холигчийн үйлдвэрүүдийг суурилуулж ажиллахад бэлдэх,
- Хэмжих хэрэгсэл, тоног төхөөрөмжүүд, үйлдвэрүүдийн тохиргоог хийж Стандартчлал Хэмжил Зүйн төвөөр баталгаажуулах
- Ажлыг хэрэгжүүлэх зураг АГЗ (shop drawings) хийж батлуулах
- Талбайг цэвэрлэх, цэг тэнхлэг тавих, гадаслагаа хийх,
- Шороон болон чулуун ордуудыг нээж ашиглах зөвшөөрөл авах, материалын нөөц овоолго хийх, хамгаалалтын хашаа барих,
- Далан барих, уул давааны хэсэгт гүнзгий ухмал хийх
- Авто замд ус гаргах хоолой барих, тэдгээрийн толгой, далавч барих, орох гарах амсрын бэхэлгээг хийх,
- Төмөрбетон гүүр барих
- Шуудуу, хөрсөн доорх шүүрүүлэлт, жижиг ус зайлуулах байгууламжууд, хажуугийн болон уулын шуудуу, голын гольдрол татах, үерийн хамгаалалтын далан хийх бусад төрлийн шуудуунууд, шуудууны доторлогоо хийх гэх мэт, гэхдээ зөвхөн эдгээрээр хязгаарлагдахгүйгээр ус зайлуулах шаардлагатай бүх байгууламжуудыг засварлах, шинээр барих
- Хуучин асфальтобетон хучлагыг холигч машинаар бутлан холих, ачиж тээвэрлэх, түр овоолго хийж суурийн доод үед хэрэглэхэд бэлдэх
- Суурийн доод үе барих,
- Цементээр бэхжүүлсэн буталсан чулуун суурь ба хөвөө барих,

Улаанбаатар-Дархан чиглэлийн авто замын 112 дахь км орчмоос Төв аймгийн Жаргалант сумын Талбулаг (Баянбулаг баг), Загдал баг, Сэлэнгэ аймгийн Орхон сумын Бэлэндалай суурин, Дархан-Эрдэнэт чиглэлийн Улсын чанартай авто замын Орхон сумын уулзвартай холбох авто зам

- n) Битум цацлага хийх
- o) Асфальтобетон хучлага барих
- p) Бетоны арчилгаа хийх
- q) Тэмдэг тэмдэглэгээ хийх
- r) Гэрэлтүүлгийн тоноглолыг бэлтгэж суурилуулах,
- s) Замын тоноглолыг суурилуулах,
- t) Түр замын арчлалт хийж ажлын талбайгаар өнгөрч буй хөдөлгөөнийг зохицуулах,
- u) Мал амьтны гарц гаргах
- v) Ажлыг хэрэгжүүлэх нөхцөл боломжоор хангах үүднээс шаардлагатай нэмэлт ажлуудыг хийх,
- w) Барилга хүлээн авсан гэрчилгээг олгох хүртэлх ажлыг бүхэлд нь хариуцах, баталгаат засварын хугацааны туршид засвар арчлалтыг хийж, гэмтэл согогыг арилгах ажлыг гүйцэтгэх.
- x) Санхүүжилт авах материалын бүрдүүлэлт, хэмжилтийн зураг (ХЗ) боловсруулж батлуулах
- y) Зам барилгын ажлын дууссан үед эцсийн гүйцэтгэлийн зургийг (ГЗ) боловсруулж батлуулна.
- z) Зам барилгын ажлын явцыг видео бичлэг хийн ажлын танилцуулгад ашиглаж болно” гэж оруулав.

Дулаан, цэвэр бохир ус, цахилгаан, холбооны шугамыг зөөх хамгаалах ажлыг тухайн шугам сүлжээний ашиглагчийн зааврын дагуу Монгол улсад мөрдөгдөж буй норм дүрэм, аюулгүй ажиллгааны стандартуудыг баримтлан гүйцэтгэнэ.

103.АЖЛЫН ХӨТӨЛБӨР ТӨЛӨВЛӨГӨӨ

Зам барилгын ажлыг гүйцэтгэхдээ Гэрээний нөхцөлд заасан ажлын хөтөлбөр төлөвлөгөөг графикийн хэлбэрээр бэлтгэсэн байх ба үүн дээр, төслийн зам баригдах газар орны цаг агаарын нөхцөлийг харгалзан хийгдэх бүх бэлтгэлийг хангах, машин техник, тоног төхөөрөмж, материал, сэлбэг хэрэгслийг оруулж ирэх, барилгын ажлыг явуулах, тэдгээрийн харилцан хамаарал, саад бэрхшээл зэргийг харуулсан мэдээлэлүүдийг оруулсан байна. Гэрээ байгуулах эрх олгох тухай албан бичгийг хүлээн авснаас хойш 28 хоногийн дотор графикчилсан төлөвлөгөөг танилцуулна. Ажлын төлөвлөгөөнд зам барилгын ажлын явцад хийгдэх зургуудыг хийх ажил тусгагдана. Ажлын төлөвлөгөөг боловсруулах программыг Гүйцэтгэгч нь Инженертэй зөвшилцөх бөгөөд Зөвлөх болон Гүйцэтгэгч нь ижил төрлийн программ ашиглахаар ажлыг зохион байгуулах нь зүйтэй. Программ ашиглалтын аливаа зардлыг Гүйцэтгэгч хариуцана.

104. ЗУРАГ ТӨСӨЛ

Зам барилгын ажилд 4 төрлийн зураг мөрдөгдөнө. Гэрээний зураг буюу улсын магадлалаар баталгаажсан Инженерийн нарийвчилсан зураг төсөл (ИНЗТ)-д энэхүү төслийн бүхий л ажлыг хэрэгжүүлэх инженерийн үндсэн шийдэл тусгагдсан байна. Харин ажлын явцад боловсруулагдах “Shop Drawings” буюу Ажил Гүйцэтгэх зураг (АГЗ), санхүүжилтийг баталгаажуулахын тулд хийгдэх Хэмжилтийн зураг (ХЗ) болон эцсийн Гүйцэтгэлийн зураг (ГЗ)-ийг Инженер хянаж баталгаажуулна. Гүйцэтгэгч нь Инженерээр Зургийг баталгаажуулсан нөхцөлд тухайн ажлыг хийж эхлэх, санхүүжилт авах, Замыг хүлээлгэж өгөх боломжтой болно.

ИНЗТ-ийг барилгын ажлын явцад мөрдөж ажиллах бөгөөд зайлшгүй шаардлагатай тохиолдолд хийж болох аливаа өөрчлөлтийг Зураг төсөл зохиогчтой заавал зөвшилцөнө.

Зураг хийхдээ Гүйцэтгэгчийн баримтлах ерөнхий зарчмууд:

- Бүх хээрийн хэмжилтийг өндөр нарийвчлалтай хийж, Инженерийн зөвшөөрсөн аргачлалаар боловсруулах.
- Туслан гүйцэтгэгч нар, материал ханган нийлүүлэгчдээс авсан мэдээлэл, зургийг хянаж нэгтгэх
- Хэрэглэх материалын шинжилгээ судалгааг бүрэн байгаа эсэхийг хянах
- АГЗ-г Төслийн баримт бичиг, ИНЗТ-тай тулгаж хянах
- Инженерт хүргүүлсэн огноог тавьж гарын үсэг зурах
- Номер дугаар бүхий албан ёсны захиаг хавсаргах
- АГЗ-г электрон хэлбэрээр илгээхдээ баримт бичгийн өөрчлөлт болон алдаанаас сэргийлсэн аюулгүй форматыг сонгоно.
- АГЗ Инженерээс санал болон тодруулга засварласан хэлбэрээр буцан ирсэн тохиолдолд өөрчлөлт оруулан засварлан дахин хянуулахаар явуулна.
- Инженерийн зааварчилгаа болон гэрээнд заасан даалгаврыг баримтлана.

Ажлын явцад баримтлах, гүйцэтгэх зураг төслийг дараах байдлаар ангилна.

Үүнд:

- Инженерийн Нарийвчилсан зураг төсөл (ИНЗТ)
- Ажил Гүйцэтгэх Зураг (АГЗ)
- Хэмжилтийн зураг (ХЗ)
- Гүйцэтгэлийн эцсийн зураг (ГЗ)

(1) Инженерийн нарийвчилсан зураг төсөл (ИНЗТ)

Улсын экспертизээр батлагдсан *инженерийн нарийвчилсан зураг, техникийн шаардлага, хайгуул хэмжилтийн тайлан, тайлбар бичиг зэргээс бүрдсэн* зураг төслийг Инженерийн нарийвчилсан зураг төсөл (ИНЗТ) гэнэ.

ИНЗТ нь барилгын ажлыг гүйцэтгэх техникийн үндсэн баримт бичиг бөгөөд түүнийг дагаж мөрдөн барилгын ажлыг хэрэгжүүлнэ. Барилгын ажлын явцад Гүйцэтгэгчийн болон Инженерийн хүсэлтээр зайлшгүй шаардлагатай тохиолдолд зөвхөн Зураг төсөл зохиогчийн зөвшөөртэйгээр ИНЗТ-д өөрчлөлт оруулж болно.

Мөн Гүйцэтгэгчийн болон Инженерийн хүсэлтээр ИНЗТ-д оруулах аливаа өөрчлөлтийг зураг төсөл зохиогч боловсруулж болно. ИНЗТ-ийн өөрчлөлтөөс шалтгаалан төсөвт өртөг нэмэгдэхээс бусад тохиолдолд аливаа өөрчлөлт нь Гүйцэтгэгчийн гэрээний хугацааг өөрчлөх шалтгаан болохгүй.

ИНЗТ-ийн өөрчлөлтөөс шалтгаалан магадлашгүй ажлын зардлын хязгаарт оруулах төсөвт өртгийн өөрчлөлтийг Гүйцэтгэгчийн хүсэлтээр Инженер зөвшөөрсөн тохиолдолд Захиалагч баталгаажуулах бөгөөд энэ нь Зураг төсөл зохиогчид хариуцлага ноогдуулах үндэслэл болохгүй.

(1) Ажил Гүйцэтгэх зураг (SHOP DRAWINGS)

Ажил Гүйцэтгэх Зураг буюу (АГЗ)/(SHOP DRAWING) гэдэг нь барилгын талбар дээр

Улаанбаатар-Дархан чиглэлийн авто замын 112 дахь км орчмоос Төв аймгийн Жаргалант сумын Талбулаг (Баянбулаг баг), Загдал баг, Сэлэнгэ аймгийн Орхон сумын Бэлэндалай суурин, Дархан-Эрдэнэт чиглэлийн Улсын чанартай авто замын Орхон сумын уулзвартай холбох авто зам

нарийвчилсан хэмжилт хийж ИНЗТ-ийн шийдлийг хэрэгжүүлэх, ажил гүйцэтгэх арга замыг тусгасан зураг юм.

Инженер АГЗ-г хүлээн авах хугацааг ажлын үе шат бүрээр гарган Гүйцэтгэгчид зааварчилгаа өгнө. АГЗ-г тогтоосон цаг хугацаанд нь ирүүлэхгүй байх, засвар болон зааварчилгаа өгөгдөн буцаагдсан АГЗ-ийн хариуг тогтоосон цаг хугацаанд нь ирүүлэхгүй байх зэрэг нь Гүйцэтгэгчийг ажлын төлөвлөгөөнөөс хоцрогдолт үүсэхэд хүлээх хариуцлагаас чөлөөлөхгүй.

Гүйцэтгэгчийн санал болгосон АГЗ-ийг Инженер зөвшөөрч батлахдаа гүйцэтгэгчийн технологийн хүчин чадал, материалын олдоц, ажил гүйцэтгэх аргачлал зэрэгт тулгуурлан ИНЗТ-ийн үндсэн шийдлийг өөрчлөхгүйгээр АГЗ-аар дамжуулан ИНЗТ-ийн зарим деталь хэсэгчлэл зэрэгт өөрчлөлт, тодруулга оруулж болно. Харин аливаа өөрчлөлт нь гэрээний үнэнд өөрчлөлт ороход хүргэх бол Захиалагчтай, ИНЗТ-ийн техникийн шийдлийг өөрчлөхөд хүргэх бол Зураг зохиогчтой зөвшилцөж баталгаажуулна. Дээрх асуудлууд үүсээгүй тохиолдолд Инженер АГЗ-ыг баталгаажуулж мөрдүүлнэ.

Анхаарах хүчин зүйлс:

- ИНЗТ- г нарийн судалсны дараа тухайн шатны ажлыг хийх АГЗ-г хийнэ.
- Зам барилгын үе шатны ажил бүрийг эхлэхээс 14 хоногийн өмнө тухайн Гүйцэтгэгч АГЗ (SHOP DRAWING) хийж Инженерээр баталгаажуулна.
- Нэг төрлийн ажлын хувьд хэд хэдэн ажил эхлэх хүсэлтийг нэг АГЗ-гийн хүрээнд өгч болно.
- Замын далан суурь, хучлагын ажлын үеүдийн гүйцэтгэхдээ замын ажил гүйцэтгэх хэсгийн хөндлөн огтлолын зургийг АГЗ-ийн бүрэлдэхүүнд оруулна. Түүнчлэн ажил гүйцэтгэх хэсгийн урт, зарцуулах хугацаа, график төлөвлөгөө, ажлын аргачлал, хэмжилтийн материал болон хэрэглэх материалын сертификат, итгэмжлэгдсэн лабораторийн шинжилгээний үр дүнг Инженерт танилцуулна.
- Хийцийн ажил гүйцэтгэхдээ тухайн хийцийг суурилуулах байршил дээр нарийн хэмжилт хийж түүн дээр үндэслэн АГЗ-ийг хийх ба төлөвлөлтийн шийдлийг хэрхэн буулгасныг харуулж, хэсэглэлийг нарийвчлан үзүүлнэ. Түүнчлэн хийцийн бүтэц, хийх аргачлал, хэрэглэх материалын сертификат, Итгэмжлэгдсэн лабораторийн шинжилгээний үр дүн зэргийг АГЗ-ийн хамт Инженерт танилцуулна.
- Инженер АГЗ-г хянаж баталгаажуулж Гүйцэтгэгчид буцаан өгөөгүй тохиолдолд замын барилгын ажил цааш үргэлжлэх боломжгүй. Гүйцэтгэгч нь АГЗ-г тухайн ажил эхлэхээс 14-өөс багагүй хоногийн өмнө Инженерт танилцуулж баталгаажуулсан байх шаардлагатай.
- Инженер АГЗ-ийг 7 хоногт багтаан хянаж, баталгаажуулна. АГЗ-ийг барилгын ажлын цонхтой хугацаанд боловсруулж, зөвшилцөж батлуулахыг зөвлөмж болгов.
- Зам барилгын ажил гүйцэтгэх үед үе шатны ажилбар тус бүрээр АГЗ хийж, Инженерээс зөвшөөрөл авч баталгаажуулалт хийгдсэний дараа дараагийн үе шатны ажил эхэлнэ.
- Үе шатны ажлын зургууд Инженерээр баталгаажсан бол ажлын талбай дээр ажиллах инженерүүд болон ажилтнууд, туслан гүйцэтгэгч, ханган нийлүүлэгч өгч мөрдүүлнэ.

(2) Хэмжилтийн зураг (ХЗ)

Гүйцэтгэгч Гэрээнд заасан нөхцөлд, графикийн дагуу Захиалагчаас санхүүжилт хүсэх тохиолдолд ХЗ - г боловсруулж Инженерээр хянуулна. Энэхүү зураг нь тухайн үеийн Зам,

барилгын ажлын Гүйцэтгэлийг баталгаажуулахад шаардлагатай зайлшгүй баримтын нэг болно. Гүйцэтгэл бичих өдрөөр тасалбар болгон бүх хийгдсэн ажилд хэмжилт хийсний үндсэн дээр ХЗ-г боловсруулна. ИНЗТ-ийн дагуу тухайн үед хийгдсэн хэсгийг хэмжилтийн үндсэн дээр үзүүлсэн зургуудаас ХЗ бүрдэх бөгөөд ИНЗТ болон АГЗ-тай уялдсан байна.

Инженер нь дараах материалуудын хамт ХЗ-ийг хянаж, санхүүжилт олгох баримт бичгийг баталгаажуулна. (үүгээр хязгаарлагдахгүй)

- Гүйцэтгэгчийн лабораторт хийгдсэн шинжилгээний үр дүн
- Хэмжилтийн материалын үр дүн
- Хэмжих хэрэгслийн тохиргоо болон Стандартчлал Хэмжил Зүйн Төвийн баталгаажуулалтын сертификатууд, шилжүүлгийн коэффициентууд
- Итгэмжлэгдсэн лабораторийн дүгнэлтүүд, бараа материалын үйлдвэрийн сертификатууд
- Санхүүжилт болон ажлын тоо хэмжээний тооцоолол, хэмжилтийн зураг
- Тухайн ажлыг хэрэгжүүлэх хүсэлтүүд, түүний биелэлт

(3) Гүйцэтгэлийн эцсийн зураг (ГЗ)

Гүйцэтгэгч барилга угсралтын ажил дууссаны дараа замын нийт уртад хэмжилт хийж, Гүйцэтгэлийн зургийг гаргана. Гүйцэтгэлийн зураг нь ИНЗТ болон АГЗ-тай нягт уялдаатай байх хэрэгтэй. Инженер ГЗ-ийг ИНЗТ болон АГЗ-тай харьцуулан хянаж, зөрүүг хүлцэх алдааны хэмжээнд байгаа тохиолдолд шууд баталгаажуулна. Харин хүлцэх хэмжээнээс зөрүүтэй аливаа зөрүүг засах үүргийг Гүйцэтгэгч хүлээнэ. Зургийг бэлтгэхэд тухайн төслийн материалыг ханган нийлүүлэгч нар, тоног төхөөрөмж үйлдвэрлэгчид, бусад туслан гүйцэтгэгчид оролцож болно.

ГЗ дараах мэдээллийг агуулна. (үүгээр хязгаарлахгүй) Үүнд:

- Байгууламжийг сүүлийн байдлаар хэмжилт хийж нарийвчилсан зураг
- Ерөнхий гүйцэтгэгч, туслан гүйцэтгэгч, материал ханган нийлүүлэгч, тоног төхөөрөмж нийлүүлэгчдийн тухай мэдээлэл
- Итгэмжлэгдсэн лабораторийн дүгнэлт, үйлдвэрийн сертификат

105. АЖИЛ ХҮЛЭЭН АВАХ АКТ

Гүйцэтгэгч нь ажил хүлээлгэн өгөхдөө дараах 3 төрлийн акт, баримт бичгийг бүрдүүлнэ. Үүнд:

Баримт бичгийн бүрдэл 1

- 1) Цэг, тэнхлэг хүлээлгэж өгсөн акт
- 2) Барилга угсралтын ажил гүйцэтгэх зөвшөөрөл
- 3) Барилгын ажил хариуцсан даамал, талбайн инженер, объектын дарга томилсон тушаалууд
- 4) Барилга барих газар олгосон орон нутгийн захиргааны захирамж
- 5) Зам гүүрийн барилга объектын ажлын зураг
- 6) Тайлбар бичиг
- 7) Зам гүүрийн барилга объектын зураг хийх техникийн даалгавар
- 8) Барилга барих газрын геологийн дүгнэлт
- 9) Техникийн шаардлага
- 10) Ажлын зурагт хийсэн экспертизийн дүгнэлт

Улаанбаатар-Дархан чиглэлийн авто замын 112 дахь км орчмоос Төв аймгийн Жаргалант сумын Талбулаг (Баянбулаг баг), Загдал баг, Сэлэнгэ аймгийн Орхон сумын Бэлэндалай суурин, Дархан-Эрдэнэт чиглэлийн Улсын чанартай авто замын Орхон сумын уулзвартай холбох авто зам

- 11) Барилгын ажил гүйцэтгэх гэрээ
- 12) Үндсэн болон туслах реперийг бэхэлсэн акт, хүлээн авсан болон хүлээлгэн өгсөн актууд
- 13) Барилгын ажил явагдсан хугацаанд ажигласан цаг уурын ажиглалтын мэдээ
- 14) Улаан ном (Барилга байгууламжийн угсралтын ажлыг гүйцэтгэх явцын барилгын ажлын тэмдэглэл, талбайн журналыг зохих ёсоор хөтөлсөн байх);

Баримт бичгийн бүрдэл 2

Гүйцэтгэгч дараах ажлын актууд (гарын үсэг, тамга тэмдэг бүрэн гүйцэд, бичилт бүрэн байх)-ыг холбогдох байгууллага, албан тушаалтнаар баталгаажуулан, фото зургийг материалд хавсарган бичиг, баримтын товъёог хийсэн байна. Үүнд:

- 1) Карьер, орд газруудыг дарсан акт, сумын байгаль орчныг хамгаалах улсын байцаагчийн дүгнэлт;
- 2) Зураг төслийн байгууллагын зохиогчийн хяналтын дүгнэлт, түүний биелэлт ;
- 3) Удирдах дээд байгууллага, орон нутгийн засаг захиргаанаас өгөгдсөн албан шаардлага, акт, дүгнэлт, тэдгээрийн биелэлт;
- 4) Тээврийн хэрэгслийн хөдөлгөөнийг нээхэд замын тэмдэг, тэмдэглэгээ болон тоноглол хөдөлгөөний аюулгүй байдлыг хангасан эсэх, тухай орон нутгийн Замын цагдаагийн газрын дүгнэлт, зөвшөөрөл

Баримт бичгийн бүрдэл 3

Гүйцэтгэгч дараах ажлын актуудыг Инженерээр баталгаажуулан, (график, схем, фото зургийг материалд хавсаргах) бичиг, баримтын товъёог хийсэн байна. Үүнд:

- 1) Ажил гүйцэтгэх график;
- 2) Талбайн хэмжилтүүд;
- 3) Лабораторийн шинжилгээний дүгнэлтүүд;
- 4) Ил болон далд ажлын актууд болон ажил гүйцэтгэх хүсэлтүүд (барилгын ажилд хэрэглэсэн түүхий эд, материал, бүтээц эдэлхүүний үйлдвэрийн паспорт, гарал үүсэл, тохирлын болон техникийн гэрчилгээ, чанарын баталгааг гэх зэрэг холбогдох материалдыг хавсаргасан байх);
- 5) Зөвлөх багийн албан шаардлагууд, тэдгээрийн биелэлт;
- 6) Хэмжилт, материалын шинжилгээний дүгнэлтүүд;
- 7) Ажил Гүйцэтгэх Зураг (SHOP DRAWING);
- 8) Хэмжилтийн зураг (ХЗ);
- 9) Гүйцэтгэлийн зураг (ГЗ);

106. БАРИЛГЫН АЖЛЫГ ГҮЙЦЭТГЭХ АРГАЧЛАЛ

Гүйцэтгэгч, гэрээ байгуулах эрх олгох тухай албан бичгийг хүлээн авснаас хойш 28 хоногийн дотор төлөвлөж буй зохион байгуулалтын арга хэмжээ ба ажлыг хийж гүйцэтгэх аргачлалаа Инженерт танилцуулна. Аргачлал нь дараах зүйлсийг агуулсан байх ба гэхдээ зөвхөн эдгээрээр хязгаарлагдахгүй. Үүнд:

Талбайн лабораторийн зохион байгуулалт, хангамж,

- Авто зам, замын байгууламжийн барилгын ажлын техникийн шаардлага
- Түр байгууламжуудын зохион байгуулалт,
- Гүйцэтгэгчийн тоног төхөөрөмж, төлөвлөж буй үйлдвэрлэлийн бүтээгдэхүүний хэмжээ,

ханган нийлүүлэлт

- Гүйцэтгэгчийн түр лагерь ба материал нөөцлөх газруудын байршил
- Орд газрын ашиглалт, чулуу бутлалт, үйлдвэрлэлийн бүтээгдэхүүний ханган нийлүүлэлт,
- Бусад чулуун материалын үйлдвэрлэл, бүтээгдэхүүн, хадгалалт, ашиглалт,
- Шороон ордын ашиглалт, тэдгээрт хүрэх туслах замууд,
- Зам барилгын үе шатны ажлуудыг гүйцэтгэх
- Замын ажлуудыг гүйцэтгэхэд шаардагдах материалын хангамж, ашиглалт, хадгалалт,
- Бетон хольц бэлтгэх төхөөрөмж
- Бетон зуурмагийн үйлдвэр, тоног төхөөрөмж,
- Цахилгааны хангамж, ашиглалт
- Түр замууд, тэдгээрийн тогтмол арчилгаа
- Ухмал ухах аргачлал,
- Усан хангамжийн зохион байгуулалт,
- Ажлын ээлжийн зохион байгуулалт,
- Мэргэжилтэй болон туслах ажилчдын хангамж,
- Гүйцэтгэгчийн үйл ажиллагааг хянах,
- Чанарын хяналт, шинжилгээ хийх аргачлалууд болон ашиглах тоног төхөөрөмж.

Ажлыг гүйцэтгэх явцдаа Гүйцэтгэгч, дээр дурдсан зүйлсийн дагуу бэлтгэж танилцуулсан зохион байгуулалт, аргачлалдаа аливаа нэмэлт өөрчлөлт оруулахаар бол тэдгээрийг хэрэгжүүлэхээс өмнө Инженерт дэлгэрэнгүй байдлаар нарийвчлан танилцуулна.

Хэрвээ Гүйцэтгэгч байнгын ажлын зарим хэсгийг ажлын цагаас бусад үед хийж гүйцэтгэх хүсэлтэй бол тэдгээрийг хянах боломжоор хангах үүднээс, нэгээс доошгүй хоногийн өмнө Инженерээс урьдчилан бичгээр зөвшөөрөл авна.

106. БАРИЛГЫН АЖЛЫГ ГҮЙЦЭТГЭХ АРГАЧЛАЛ

Зам барилгын ажлын үе шат бүхэнд ажил эхлэхийн өмнө Ерөнхий гүйцэтгэгч нь тухайн ажлыг гүйцэтгэх технологи аргачлалыг боловсруулж инженерээр баталгаажуулах бөгөөд зөвхөн энэ нөхцөлд барилгын ажил эхлэхийг зөвшөөрнө.

(1) ЕРӨНХИЙ ШААРДЛАГА

Ерөнхий гүйцэтгэгч нь төслийн ажлын эхэнд дараах төлөвлөгөөнүүдийг боловсруулж инженерээр батлуулсан байна. Үүнд:

- 1) Хөдөлмөрийн аюулгүй байдал, Эрүүл ахуй, Байгаль орчныг хамгаалах Төлөвлөгөө
- 2) Төслийн Чанарын Хяналтын Төлөвлөгөө
- 3) Хяналт Шинжилгээний Төлөвлөгөө

Ажлын аргачлалыг боловсруулж батлуулах үйл ажиллагаа нь ямар ч төрлийн ажил дээр нэг загвараар явагдана. Ойлгомжтой болгох үүднээс төмөр бетон хучлагын ажлын технологи аргачлалыг жишээ болгон дор үзүүлэв.

(2) АЖЛЫН АРГАЧЛАЛ ХИЙХ ЗАГВАР (ТӨМӨР БЕТОНЫ АРГАЧЛАЛА)

- 1) АГЗ –г боловсруулж Инженерээр баталгаажуулсан байх
- 2) Хучлага дэвсэхэд ашиглагдах бүх төрлийн машин механизм, тоног төхөөрөмжүүд техникийн үзлэгт орсон байх
- 3) Хучлага дэвсэх ажилд оролцох гар ажилчид, механизмын операторчин, жолооч нар, бетон зуурмагийн үйлдвэрийн ажилтнууд болон инженер техникийн ажилчид аюулгүй ажиллагааны сургалтанд сууж, түүнийг нотлох үнэмлэх авсан байх
- 4) Нарийн мэргэжлийн операторчин, жолооч, механизмчид мэргэжлээрээ 3 –аас доошгүй жил ажилласан туршлагатай байх, мэргэжлийн үнэмлэхтэй байх
- 5) Бетон зуурмагийн үйлдвэрийн пүүний хэмжилт болон тунлалт зэрэг нь үнэн зөв, хэвийн байгаа эсэхийг стандартчлал хэмжил зүйн газраар баталгаажуулж, тохиргоог хийлгэсэн байх
- 6) Гүйцэтгэгчийн лабораторийн тоног төхөөрөмж, хэмжих хэрэгсэл стандартчлал хэмжил зүйн төвөөр шалгагдаж, тохируулга хийгдсэн байх
- 7) Гүйцэтгэгчийн ажил гүйцэтгэхэд хүрэлцээтэй байх хүн хүчний хангамж, туршлагыг нотлох
- 8) Бетон хольц итгэмжлэгдсэн лабораториор баталгаажсан байх
- 9) Бетонд хэрэглэглэгдэх бүх материалиудыг инженерээр батлуулсан байх
- 10) Батлагдсан орцоор инженерийн хяналтан дор гүйцэтгэгчийн лабораторт болон бетон зуурмагийн үйлдвэрт туршилтын зууралт хийж уг зуурмагийн (trial mix) шинж чанар нь техникийн шаардлагын үзүүлэлтийг хангаж баталгаажсан байх
- 11) Бетон дэвсэх талбайн туршилт (masterpiece) –ыг тусгайлсан газар хийж ямар зүйл дээр алдаа дутагдал гарч болзошгүйг анхааран арга хэмжээ авч хучлагын ажил хийх жишиг аргачлал, загварыг инженерээр баталгаажуулсан байх
- 12) Агаарын хэм, салхины хурд, хур тунадасны байдал нь бетон дэвсэх үеийн агаарын хэмд тавигдах техникийн шаардлагыг хангаж буйг баталсан хэмжилт болон урьдчилсан цаг уурын мэдээ
- 13) Ган тор, дагуу болон хөндлөн заадсын хийцийг инженерээр шалгуулж, баталгаажуулсан байх
- 14) Гүйцэтгэгч нь суурийн үеийг бэлтгэхээс эхлэн бетоны арчилгааг хийж дуусах хүртэлх хучлагын бүх үе шатны ажлын аргачлалыг өмнө нь хийсэн талбайн туршилт (masterpiece)-дээр үндэслэн боловсруулж хийнэ. Уг аргачлалыг инженерээр батлуулсан байх шаардлагатай.

107. ТӨСЛИЙН ЧАНАРЫН БАТАЛГАА БА ЧАНАРЫН ХЯНАЛТЫН ТӨЛӨВЛӨГӨӨ

Ерөнхий гүйцэтгэгч нь төслийн чанарын баталгаа/чанарын хяналтын төлөвлөгөөг боловсруулж инженерээр баталгаажуулна. Уг төлөвлөгөө нь дараах үндсэн хэсгүүдээс бүрдэнэ. Үүнд:

1. Чанарын удирдлагын бүтэц, зохион байгуулалт

Ерөнхий гүйцэтгэгчийн чанарын удирдлагын зохион байгуулалт, харилцан уялдаа холбоог диаграмм, схем ашиглан үзүүлэх бөгөөд тэдний гүйцэтгэх үүрэг, хариуцлагыг тодорхойлно.

2. Талбай дээрх чанарын удирдлагын багийн бүтэц зохион байгуулалт

Барилга баригдах объектэд ажиллах чанарын удирдлагын багийн зохион байгуулалт, харилцан уялдаа холбоог диаграмм, схем ашиглан үзүүлэх бөгөөд тэдний гүйцэтгэх үүрэг, хариуцлагыг тодорхойлно.

3. Чанарын хяналтын удирдлага болон багийн гишүүдийн чиг үүрэг

Чанарын хяналтын багт ажиллаж буй удирдлага болон мэргэжилтнүүдийн чанарын хяналтын чиглэлээр хүлээх үүрэг, хариуцлагыг нэг бүрчлэн тодорхойлно.

4. Худалдан авалт

Материалын Худалдан авалтыг хийхийн өмнө тухайн нийлүүлэгчийн талаарх мэдээлэл, шинжилгээний үр дүн, чанарын сертификат зэргийг Инженерээр хянуулж зөвшөөрөл авна. Гүйцэтгэгч нь нийлүүлэгчийг сонгохдоо сайн судлах хэрэгтэй ба аль болохоор нийлүүлэгчдийг олон солихгүй байхыг эрмэлзэнэ. Нийлүүлэгч нь олон жилийн туршлагатай, нэр хүндтэй, бараа материал, техник тоног төхөөрөмжийн чанарын сертификаттай байна. Чанарын баталгаа, бичиг баримтгүй бараа материал төслийн хүрээнд авахгүй байвал зохино.

5. Баримт бичгийн хяналт

Гүйцэтгэгч нь баримт бичгийн хяналт болон удирдлагын журмыг боловсруулж баталсан байна. Компаний удирдлагын түвшний болон талбайн өдөр тутмын хэмжилт туршилтын бүх бичиг баримтууд бүгд хамрагдана. Бүх бичиг баримтууд чиглэл чиглэлээрээ кодлогдсон байх бөгөөд электрон болон цаасан хэлбэрээр хадгалагдана. Инженерт танилцуулах, шалгуулах материалууд нь өмнө талдаа өргөн мэдүүлэх нүүр хуудас (Submittal package cover)-тай байна.

6. Материалын хяналт

Ажлын талбайд авчрах бүх материалууд нь энэхүү техникийн шаардлагыг хангаж байгаа болон тэдгээрийн хадгалалт хамгаалалт, хүчинтэй байх хугацаа нь гэрээний хэрэгжилтийн нийт хугацаанд уг шаардлагыг байнга хангаж байхыг илтгэх бүрэн бичиг баримтыг хөтөлж Инженерт танилцуулна.

7. Тодорхойлох, тэмдэглэх, мөшгөх

Барьж, үйлдвэрлэж буй бүтээгдэхүүнүүд дээр тэмдэглэгээ хийх бөгөөд үл тохирол гарсан тохиолдолд уг тэмдэглэгээний дагуу мөшгөлт хийж шалтгааныг тодруулна.

8. Хүний нөөцийн бүртгэл

Хүний нөөцийн алба болон Чанарын удирдлагын багийнхан төслийн хүрээнд мэргэжлийн өндөр ур чадвар, дадлага туршлагатай, багаар ажиллах чадвартай, ёс суртахууны доголдолгүй ажилтнуудыг шилж сонгон ажиллуулах бөгөөд шаардлагатай тохиолдолд орлон ажиллах мэргэжилтнүүд болон ИТА-ын нөөцийг бүрдүүлсэн байна. Ёс суртахууны болон хөдөлмөрийн аюулгүй байдлын ноцтой доголдол гаргасан ажилтнуудыг төслийн хүрээнд ажиллуулахыг зөвшөөрөхгүй.

9. Чанарын бүртгэл

Чанарын холбогдолтой бичиг баримтуудыг нягт нямбай хөтлөх бөгөөд хадгалахдаа гаднын нөлөө хүрэхээргүй аргаар хадгалбал зохино.

10. Үл тохирлын удирдлага (*Non-Conformance Management*)

Дотоод хяналтын төлөвлөгөөгөөр хийгдэх хяналт шалгалтаар болон гэнэтийн нөхцөлд барилгын ажлын явцад илэрсэн үл тохирлын шалтгааныг мөшгөж, цаашид энэ төрлийн үл тохирол гаргахгүй болгох бүх арга хэмжээг авна.

11. Шалгалт болон туршилтын үр дүнг тайлагнах маягтууд (*Recording Inspection And*

Test Results)

Төслийн хүрээнд хийгдэх шинжилгээ туршилт, хэмжилтийн үр дүнг боловсруулж өгөх маягтуудыг боловсруулж батлуулах

12. Чанарын аудит

Гүйцэтгэгчийг төлөөлж дотоод аудитын баг ажиллуулах бөгөөд дотоод хяналтаар илрүүлсэн доголдлыг арилгах арга хэмжээ авна.

13. Ажил гүйцэтгэх аргачлал

Ажил гүйцэтгэх аргачлалыг зүйл 106-д заасны дагуу хийж гүйцэтгэнэ.

14. Машин механизмын засвар болон үйлчилгээний ажлын хяналтын төлөвлөгөө

Төсөлд хэрэглэх бүх машин механизм, тоног төхөөрөмж, үйлдвэрүүдийн ээлжит үйлчилгээ болон засвар хийх болон техникийн бүрэн байдлыг шалгах төлөвлөгөөг хийж боловсруулна.

15. Хяналт шинжилгээний төлөвлөгөө (ITP) *Inspection and test plan*

200-р бүлэгт заасны дагуу ажлын үе шат бүрийн туршилт шинжилгээ хийх төлөвлөгөөг хийнэ. Инженер баталсан тохиолдолд цаашид энэ төлөвлөгөөний дагуу туршилт шинжилгээ хийх

108. ХЭМЖИХ НЭГЖ, ТОВЧИЛСОН ҮГС

(а) Хэмжих нэгж

Хэмжих нэгжийн тэмдэглэгээнүүд нь BS 5775 (ISO 31/1)-д өгөгдсөн SI /СИ/ системийн дагуу байх ба тэдгээрийн ердийн товчилсон үгсийг дор жишээ болгон үзүүллээ. Харгалзах нэгжийн талаар бичиг баримтуудад дурдсан байвал адил SI /СИ/ нэгжүүдийг орлуулна.

Улаанбаатар-Дархан чиглэлийн авто замын 112 дахь км орчмоос Төв аймгийн Жаргалант сумын Талбулаг (Баянбулаг баг), Загдал баг, Сэлэнгэ аймгийн Орхон сумын Бэлэндалай суурин, Дархан-Эрдэнэт чиглэлийн Улсын чанартай авто замын Орхон сумын уулзвартай холбох авто зам

μм	микрон = м x 10 ⁻⁶
мм	миллиметр
м	метр
км	километр
мм ²	хавтгай дөрвөлжин миллиметр
м ²	хавтгай дөрвөлжин метр
км ²	хавтгай дөрвөлжин километр
га	гектар
м ³	шоо метр
л	литр
рад	радиан
с	секунд
°С	Цельсийн хэм
кг	килограмм
г	грамм = кг x 10 ⁻³
мг	миллиграмм = кг x 10 ⁻⁶
мг/л	литр дэх миллиграмм
т	тонн = кг x 10 ³
кг/м ³	нэг шоо метрт оногдох килограмм
т/м ³	нэг шоо метрт оногдох тонн
Н	Ньютон
Н/м ²	нэг хавтгай дөрвөлжин метрт оногдох Ньютон
Па	Паскаль = 1 Н/м
МПа	Мега Паскаль = Па x 10 ⁶
Ж	Жоуль
Вт	Ватт
Кв	Киловатт
А	Ампер
В	Вольт

б) Дараах товчилсон үгсийг ашиглав.

Товчилсон Үзүүлэлт
тэмдэглэгээ

Улаанбаатар-Дархан чиглэлийн авто замын 112 дахь км орчмоос Төв аймгийн Жаргалант сумын Талбулаг (Баянбулаг баг), Загдал баг, Сэлэнгэ аймгийн Орхон сумын Бэлэндалай суурин, Дархан-Эрдэнэт чиглэлийн Улсын чанартай авто замын Орхон сумын уулзвартай холбох авто зам

ЧБХ	Чулуулгийн бутрагдлын хэмжээ
ДХБХ	Дундаж хамгийн бага хэмжээ
БШЧ	Битумын шинж чанар
ХДҮ	Хөрсний даацын үзүүлэлт
БХ	Бутрагдалтын харьцаа
ХҮИ	Хавтгай, үзүүрлэгийн индекс
ИГА	Иржгэр гадаргуутай арматур
ЧЭТ	Чулуулгийн элэгдлийг тодорхойлох
УХ	Урсалтын хязгаар
ШС	Шугаман суулт
ЧА	Чийгийн агуулалт
ХҮХИН	Хамгийн их хуурай нягт
ТЧХ	Тохиромжтой чийгийн хэмжээ
УХИ	Уян харимхайн илтгэлцүүр
СХ	Суналтын (тасралтын) хязгаар
УХМ	Уян харимхайн модуль, УХИ х (0.425 мм-ийн шигшүүрээр нэвтрэн өнгөрөх хувь)
УХҮ	Уян харимхайн үзүүлэлт, УХИ х (0.075 мм-ийн шигшүүрээр нэвтрэн өнгөрөх хувь)
ЭЭ	Элсний эквивалент
ХЖ	Хувийн жин
SI /СИ/	Хэмжих нэгжийн олон улсын стандарт
ЧХХЧ	Чулууны хүйтэнд тэсвэрлэх чадварыг тогтоох шинжилгээ, 5 эргэлтэд алдагдал тооцох
С	Суналт
ББ	Битумын барьцалдалт
СББ	Суналтын бат бэх
НТК	Нэгэн төрлийн илтгэлцүүр
ЭДС	Эрдсийн доторх сүвшил
ЕПЦ	Ердийн портланд цемент
ш	Ширхэг (нэгж) ө.х., 6 ш.

Улаанбаатар-Дархан чиглэлийн авто замын 112 дахь км орчмоос Төв аймгийн Жаргалант сумын Талбулаг (Баянбулаг баг), Загдал баг, Сэлэнгэ аймгийн Орхон сумын Бэлэндалай суурин, Дархан-Эрдэнэт чиглэлийн Улсын чанартай авто замын Орхон сумын уулзвартай холбох авто зам

№	Дугаар (дараалал) ө.х., №. 6
у/ц	Ус/цементийн харьцаа
ж	Жин
%	Хувь
хам.их	хамгийн их
хам.бага	хамгийн бага
голч	голч /диаметр/
цаг	цаг
мин	минут
сек	секунд
дх	долоо хоног

109. СТАНДАРТ ТЕХНИКИЙН ШААРДЛАГА

Стандарт техникийн шаардлагуудын хувьд доорх товчилсон үгсийг ашиглав:

MNS	Монголын үндэсний стандарт
AASHTO	Америкийн стандарт (Америкийн мужийн зам тээврийн удирдах ажилтнуудын холбоо)
ASTM	Америкийн туршилт шинжилгээ, материалын нийгэмлэг
BS	Британийн стандарт
BSCP	Британийн стандарт
ISO	Олон улсын стандартчиллын байгууллага
ГОСТ	ОХУ-ын стандарт

Гүйцэтгэгч энэхүү техникийн шаардлагад дурдсан Стандарт техникийн шаардлагууд болон бусад бүх зөвшөөрөгдсөн техникийн шаардлагуудын нэг хувь иж бүрэн багцыг Инженерийн талбайн ажлын байранд хангаж өгнө. Мөн тэдгээр стандарт техникийн шаардлагууд болон тэдгээртэй адил төстэй бусад бүх зөвшөөрөгдсөн техникийн шаардлагуудын нэг хувь иж бүрэн багцыг Гүйцэтгэгч өөрийн хэрэгцээнд зориулан талбай дахь ажлын байрандаа хадгалж ашиглана.

110. БУСАД ГҮЙЦЭТГЭГЧ

Төслийн ажилтай холбоотойгоор ажлын талбайд болон ойролцоо хэсэгт Захиалагчийн ажиллуулж байгаа бусад Гүйцэтгэгчид болон Захиалагчийн ажиллагсад ажиллаж байгаа

талаар Инженерт мэдэгдэнэ. Захиалагчийн ба гуравдагч этгээдийн өмч мөн бишээс үл хамааран, нөгөө талаар Инженерийн зүгээс уг ажлыг Гүйцэтгэгчид хариуцуулсан эсэхээс үл хамааран гэрээний нөхцөлийн дагуу Гүйцэтгэгч нь аливаа ажилд ямар нэг байдлаар хөндлөнгөөс оролцох ёсгүй. Гүйцэтгэгч нь бусдын хийсэн ажил, ханган нийлүүлсэн болон талбайд барьж суурилуулсан зүйлсийг хүндэтгэн үзэх бөгөөд Гүйцэтгэгчийн өөрийн буюу түүний ажиллагсдын, эсвэл туслан гүйцэтгэгчдийнх нь буруугаас тэдгээр зүйлс алдагдсан, эвдэрсэн тохиолдолд хариуцлагыг хүлээнэ.

111. АЖИЛЧДЫГ ТЭЭВЭРЛЭХ

Гүйцэтгэгч барилгын ажилтай уялдуулан өөрийн ажилтан, ажилчдыг ажлын талбай руу болон талбайгаас зөөх зардалд, гадаадын мэргэжилтнүүдийг оролцуулан, гэхдээ зөвхөн эдгээрээр хязгаарлахгүйгээр, тэдгээрийн аюулгүй байдлыг хангах, элсүүлэх, ажлын талбай руу болон талбайгаас нааш цааш зөөвөрлөхөд зарцуулах бүх зардлыг төсөвтөө тооцож оруулна.

112. ТҮР БАРИЛГА

Гэрээнд гарын үсэг зурсны дараа, ажил эхлэхээс өмнө Гүйцэтгэгч, түр барилгын талаар хийхээр төлөвлөж буй ерөнхий зохион байгуулалтыг харуулсан нарийвчилсан зургийг Инженерт танилцуулна. Гүйцэтгэгч, доор дурдсан зүйлсийг агуулсан, гэхдээ зөвхөн тэдгээрээр хязгаарлагдаагүй, бүрэн мэдээллийг гаргаж өгнө. Үүнд:

- Тооцоо,
- Диаграмм,
- Түр барилгын ажлыг хэрхэн гүйцэтгэхээр төлөвлөж буйг харуулсан танилцуулга,
- Гадаслагааны тухай мэдээлэл,
- Бусад холбогдох мэдээлэл.

Бүх түр барилгын ажлуудыг Инженерийн зөвшөөрлөөр гүйцэтгэнэ. Гүйцэтгэгч, гэрээний нөхцөлүүдийн дагуу нийт ажлыг хийж гүйцэтгэхэд түр барилгын ажлууд нь хэрхэн түүний хөтөлбөртэй уялдаж байгаа талаар нотлон харуулна. Түр барилгуудыг барих, тэдгээрийн аюулгүй байдал, засвар арчлалт, ажил дууссаны дараа тэдгээрийг буулгах, ажлын үеэр ашигласан тоног төхөөрөмж, багаж хэрэгслүүд гэх мэт түр ажилтай холбоотой зүйлсийн хариуцлагыг Гүйцэтгэгч хүлээнэ. Гүйцэтгэгчийн болон түүний туслан гүйцэтгэгчийн түр барилгын ажилтай холбоотой гаргасан саналыг Инженерээс зөвшөөрсөн аливаа зөвшөөрөл нь Гүйцэтгэгчийг гэрээний дагуу хүлээх үүрэг хариуцлагаас чөлөөлөхгүй.

113. БАРИЛГЫН АЖИЛД ТАВИГДАХ ЕРӨНХИЙ ШААРДЛАГУУД

Барилгын ажлын үед дараах ерөнхий шаардлагууд тавигдана. Үүнд:

- (1) Гүйцэтгэгч шөнийн цагаар ажил гүйцэтгэх тохиолдолд хангалттай гэрлээр хангах ба Инженерт ажлын явцыг ажиглах, хянах, материалын шинжилгээ, туршилт хийх нөхцөлөөр хангах үүднээс нэмэлт гэрэлтүүлэг суурилуулж өгнө.
- (2) Ажлын талбайд байгаа буюу Захиалагчийн хангасан материалыг зөвхөн гэрээнд заасан ажлыг гүйцэтгэхэд ашиглана.
- (3) Гүйцэтгэгч ажлын талбайн ойр орчмын барилга байгууламжид хүрэх замыг гэрээний нийт хугацааны туршид арчилж байна.
- (4) Гүйцэтгэгч, тэсрэх, дэлбэрэх болон цацраг идэвхт материалыг тээвэрлэх, хадгалах, ашиглахдаа Засгийн газрын холбогдох хууль тогтоомжийг дагаж мөрдөнө. Гүйцэтгэгч, ажлын талбайд болон түүний ойр орчны газар, хөрс, зам болон бусад газруудыг

бохирдуулахаас сэргийлэх ба ажлыг хэрэгжүүлж байх явцад үүсэж болзошгүй аливаа хүндрэлтэй асуудал, саад бэрхшээл зэргийг багасгахад чиглэсэн шаардлагатай бүх арга хэмжээг авна. Эдгээр урьдчилан сэргийлэх арга хэмжээ нь тэдгээр хүндрэлтэй асуудлыг нэгэнт үүссэний дараа багасгах биш, харин гарахаас нь өмнө хянаж, урьдчилан сэргийлэхэд чиглэгдсэн байна. Аливаа ажил ба бусад бүх холбогдох үйл ажиллагаануудыг Монгол улсад дагаж мөрдөгдөж буй хууль тогтоомж, журмын (байгаль орчны холбогдолтой хууль тогтоомжийг оролцуулан) шаардлагуудын дагуу хийж гүйцэтгэнэ. Зам барилгын ажлыг гүйцэтгэхэд шаардлагатай гэж Инженер үзэж зөвшөөрснөөс бусад тохиолдолд, аливаа мод, бут, бусад өвс ургамлыг огтолж, тайрч зайлуулахгүй.

(5) Гүйцэтгэгч дараах зүйлүүдтэй холбогдуулж урьдчилан сэргийлэх арга хэмжээ авна. Үүнд:

- a. Гол горхи, усны урсац, нуур болон бусад адил төстэй зүйлсийг Инженерийн зөвшөөрөлгүй гео-нэхмэл эдлэл буюу өөр бусад аргыг ашиглан, лаг шаврын хаалт хийж, үерт автах, эрэг ёроол нь угаагдах, ус бохирдохоос сэргийлэх, тэдгээрийн чанар, харагдах байдалд сөргөөр нөлөөлөхгүй байх, хүн, амьтан, ургамлыг гэмтээх, үхэлд хүргэхгүй байхтай холбогдуулсан арга хэмжээ;
 - b. Усан хангамжийг тасалдуулахгүй байх үүднээс, мөн усны чанарт муугаар нөлөөлж, түүнийг бохирдуулахаас сэргийлэхийн тулд гүний усны нөөцтэй (шүүсэн усыг оролцуулан) холбогдуулсан арга хэмжээ.
 - c. Урсгал ус, нуураас барилгын зориулалтаар ус авахыг хориглох, заавал худаг гаргаж, ажил дууссаны дараа хүлээлгэн өгөх
- (6) Ажлыг гүйцэтгэх явцад гарсан хаягдал материал буюу лаг шаврыг ойролцоох газарт зайлуулах, шаардлагатай бол Гүйцэтгэгч тэдгээрийг зөвшөөрөгдсөн хаягдал материал зайлуулах газарт зөөн хаяж, тухайн газрыг анхны байдалд нь оруулан нөхөн сэргээх ажлыг Инженерийн тавьсан шаардлагыг хангахуйц хэмжээнд өөрийн зардлаар хийж гүйцэтгэнэ.
- (7) Гүйцэтгэгч нь чулууны орд газарт олборлолт хийх, чулуу бутлах, бетон зуурах, цутгах г.м. болон Гүйцэтгэгчийн бусад үйл ажиллагаанаас шалтгаалан үүсэх тоос шороо, бохирдлыг (гэхдээ зөвхөн эдгээрээр хязгаарлахгүй) багасгах үүднээс тунгаагуур болон бусад байгууламжийг барьж, ашиглах ба ажил дууссаны дараа буулгана. Үүнтэй холбогдуулан Гүйцэтгэгчийн гаргах санал нь энэхүү техникийн шаардлагын зүйл 114-ийн шаардлагыг хангаж байх ёстой. Бүхий л бохир ус болон бусад хаягдал шингэнийг ямар нэг бохирдол үүсгэхгүй байдлаар зайлуулна. Гүйцэтгэгч ажлыг хэрэгжүүлэх үед гарсан аливаа хаягдал материалыг Инженерийн буюу эсвэл холбогдох байгууллагын бичгээр өгсөн зөвшөөрөлгүйгээр гол, горхи, нуур, цөөрөмд хаяхгүй.
- (8) Гүйцэтгэгч ажилдаа тоосжилт болон агаараар тархдаг хорт хийг багасгахад чиглэгдсэн арга ажиллагааг мөрдөж ажиллана. Тоосжилт үүсэж болзошгүй тохиолдолд ус шүрших арга хэмжээг авна. Нөөц материал, хаягдал материалын овоолгыг өөр тийш нь ачиж зөөхөөс өмнө норгож чийглэх тухай зааврыг Инженер өгч болно. Инженерийн зүгээс тоосжилт үүсгэж болзошгүй гэж үзсэн бүх материалыг өндөр хашлагатай тэвш бүхий машинаар тээвэрлэн зөөнө. Иймэрхүү материалыг машины тэвшний хашлагаас илүү гаргалгүй ачиж, цэвэрхэн брезентээр тэвшний талууд болон арын хаалтаас дор хаяж 300 мм илүү гарган унжуулж сайтар хучна.
- (9) Гүйцэтгэгч буюу түүний туслан гүйцэтгэгчид нь материал, үйлдвэр заводын ханган

нийлүүлэгчдийн машин техникийн ашиглаж буй ажлын нэг хэсэг болох бүх хуучин замууд болон адил төстэй замууд дээрх тэдгээр машин техникийн явалтаас үүссэн тоос, шавар буюу бусад гаднын биетийг тогтмол цэвэрлэнэ.

- (10) Шатахууны агуулах ба машин техникийг цэвэрлэх газар нь ойр хавийн сайр, гол горхиноос хамгийн багадаа 300 м-ийн зайд байрласан байна.
- (11) Бетон хольц бэлтгэх завод, чулуу бутлуур, чийглэж холих үйлдвэр зэргийг суурин газар, газар тариалангийн талбай, үйлдвэр, аж ахуйн газруудаас хангалттай хол зайд суурилуулна. Боломжтой бол тэдгээрийг ойролцоох суурин газруудаас 1.0 км-ээс доошгүй зайд суурилуулна.
- (12) Гүйцэтгэгч ажлыг төлөвлөх ба хэрэгжүүлэхдээ хүрээлэн буй орчинд нөлөөлөх дуу чимээний холбогдолтой, Монгол улсад мөрдөгдөж байгаа шаардлагуудыг судалж үзсэн байна. Гүйцэтгэгч дуу чимээ намсгагч төхөөрөмжүүдийг ашиглалтын бэлэн байдалд байлгах ба ажлыг гүйцэтгэж байх явцад дуу чимээний нөлөөллийг багасгах бүх шаардлагатай арга хэмжээг авна.
- (13) Гэрээний нөхцөлд дурдсан шаардлагуудаас гадна Гүйцэтгэгч, Монгол улсад хүчин төгөлдөр хэрэгжиж буй бүх хууль, дүрэм, зарлиг, тогтоол, журам, шийдвэрүүд болон бусад хуулийн механизмуудын талаар мэдлэгтэй байх ёстой бөгөөд эдгээр нь доорх зүйлсээс бүрдэх боловч зөвхөн эдгээрээр хязгаарлагдахгүй. Үүнд:
 - ✓ Техникийн шаардлагын нэмэлт,
 - ✓ байгаль орчин,
 - ✓ эрүүл мэнд, аюулгүй байдал,
 - ✓ ажил олголтын байдал, гадаадын мэргэжилтнүүдийг оролцуулсан,
 - ✓ сургалт,
 - ✓ татвар, хураамж, төлбөр ба бусад,
 - ✓ түр ба байнгын барилга байгууламж,
 - ✓ түр суурин, ариун цэврийн байгууламж ба усан хангамж.
 - a) Ажлын талбай ба түр сууринд Гүйцэтгэгчийн барьсан бүх барилгууд, тэдгээрийн орчны болон талбайн ерөнхий байдал нь Монгол улсад мөрдөгдөж буй хууль тогтоомжууд болон ариун цэвэр, эрүүл ахуйн холбогдолтой тухайн орон нутгийн бүх дүрэм, журмын шаардлагыг хангах ба гэхдээ зөвхөн тэдгээрээр хязгаарлагдахгүй.
 - b) Хүмүүсийн амьдрах бүх байр сууцууд нь бат бөх, цаг агаарын ямар ч нөхцөлд тэсвэртэй байгууламжууд байх ба шаардлагатай зүйлсээр тоноглогдсон, засвар арчлалтыг тогтмол хийж ашиглахын зэрэгцээ цэвэр байх нөхцөлийг бүрдүүлнэ. Оршин суугчдын ая тухтай, аюулгүй байдлыг хангах үүднээс шаардлагатай бол хангалттай халаалт, гэрэлтүүлэг, агааржуулагч, дулаалга зэргээр хангана.
 - c) Барилгын түр суурин нь ойролцоох суурин газраас 200-аас 500 м-ээс хол зайд байрлана. Ажиллагчдын амьдрах байр сууц, бусад байгууламжуудыг стандартын дагуу, Инженерийн шаардлагыг хангах хэмжээнд барьж байгуулан, арчилна.
 - d) Түр суурин байгуулах газрууд нь үерт автахааргүй байх ёстой бөгөөд намаг болон бусад гадаргын ус хуримтлагддаг газруудаас хамгийн багадаа 75 м хол зайд байрлана.
 - e) Түр сууринг түүнээс гарч буй болон түүний дундуур явсан шуудуунууд нь тэр хавийн болон нийтийн усан хангамжийн системд аюул учруулахааргүй газарт байгуулна.

- f) Хэрвээ өөрөөр заагаагүй бол ажилд хэрэглэх байгалийн гаралтай болон тохиромжтой материалын эх үүсвэрүүд нь ажлын талбайд байсан байгаагүйг үл харгалзан, тэдгээрийн байршлыг тогтоох, ашиглалтын зөвшөөрөл, орд газрын лиценз ба ус ашиглах эрх гэх мэт шаардлагатай бүх зөвшөөрлийг авах ажлыг Гүйцэтгэгч хариуцна.
- g) Хэрвээ Гүйцэтгэгч, ажлын талбайн орчинд радио холбоогоор хангах тохиолдолд тэдгээр төхөөрөмжийг ашиглах нөхцөл боломжоор Инженерийг хангана. Зөвхөн Инженерийн хэрэгцээнд хангах холбооны төхөөрөмжийн хангалтын шаардлагуудыг энэхүү техникийн шаардлагад заасан болно.
- h) Гүйцэтгэгч нь, ажлын талбайн эргэн тойронд шаардлагатай хаалт, хашаа хийж, засаж хамгаалан, ажил дууссаны дараа буцааж буулгах ба Захиалагч, Инженер, бусад гүйцэтгэгчид болон ажлын талбай руу орох эрх бүхий бусад хүмүүсийн аюулгүй байдлыг зохих байдлаар хангах бөгөөд өөрийн хүлээсэн бусад үүрэг хариуцлагад ямар нэг хор хохирол учруулахгүйгээр гүйцэтгэх ёстой.
- i) Гүйцэтгэгч нь түр барилгын тохиромжтой болоод аюулгүй байдал, харуул хамгаалалтын болон шаардлагагүй болсон үед тэдгээрийг буулгах хариуцлагыг бүхэлд нь дангаараа хүлээнэ. Түр барилгын ажилд дараах зүйлс багтах боловч зөвхөн эдгээрээр хязгаарлагдахгүй. Үүнд:
- ✓ агуулах, бетон эдлэлийн талбай,
 - ✓ тулгуур шон, гадаснууд,
 - ✓ тавцан, трап, шат, угсралтын/дамжуурга шат,
 - ✓ хэв хашмал, вандан шат,
 - ✓ далан, усны хаалт, кессон (ус тусгаарлах хорго),
 - ✓ шпунтэн тулгуур, тулаас хийх, нүх ухах,
 - ✓ хашаа,
 - ✓ бусад холбогдох ажлууд орох ба үүнээс гадна Гэрээг хэрэгжүүлж, ажлыг гүйцэтгэхэд зориулагдсан буюу угсарч ажиллуулсан Гүйцэтгэгчийн өөрийн тоног төхөөрөмжтэй холбогдолтой түр барилгууд байж болно. Энэхүү заалт нь ажлыг гүйцэтгэх зорилгоор буюу түүнтэй холбогдуулан Гүйцэтгэгч, түүний туслан гүйцэтгэгчдийн хангаж, угсарсан тоног төхөөрөмжтэй холбоотой бүх түр барилгын ажлуудад хамаарна.
- j) Гүйцэтгэгч, түүний туслан гүйцэтгэгчдийн түр барилгын ажлууд, тэдгээрийн холбогдолтой аливаа зургуудыг Инженер хянаж шалгах нь Гүйцэтгэгчийг гэрээний заалтуудын дагуу түүнд оногдсон аливаа үүрэг, хариуцлагаас чөлөөлөхгүй.
- k) Хэрвээ Гүйцэтгэгч үйл ажиллагаагаа улирлын байдлаас болон бусад шалтгаанаар түр зогсоовол талбайд байгаа бүх барилга байгууламж, тоног төхөөрөмжийг зогсолтын бүх хугацааны турш харж хамгаалан, түүнийг үйл ажиллагаагаа дахин эхлэх үед шууд ашиглахад бэлэн байлгах үүргийг хүлээнэ. Гэрээний нөхцөлийн дагуу, зогсолтын хугацааны турш ажлын талбайг харж хамгаалах үүрэг, хариуцлагыг гүйцэтгэгч хүлээнэ.
- l) Хэрвээ, барилгын ажлын явцад, археологийн чанартай малтмал, зоос, олдвор олдсон тохиолдолд Гүйцэтгэгч нь Монгол улсын засгийн газрын холбогдох байгууллагуудад яаралтай мэдэгдэх ба тэдгээр олдворуудыг Монгол улсын өмч болгож, холбогдох хууль журмын дагуу арга хэмжээг авна. Гүйцэтгэгч нь соёл, шашны холбогдолтой аливаа барилга байгууламжид нөлөөлөх сөрөг нөлөөллийг бууруулах явдлыг баталгаажуулна.
- m) Барилгын ажлын явцад мал, амьтны хөдөлгөөн зохицуулна.

114. УС, ЦАС, МӨС, ЭЛСНИЙ ХАМГААЛАЛТ

Хэрэв өөрөөр заагаагүй бол, гол, ус, харз, хур тунадас болон бусад эх үүсвэрээс буюу өөр ямар нэг шалтгааны улмаас үүссэн ус, цас, мөсийг хэрхэх асуудлыг Гүйцэтгэгч хариуцна. Ус гаргах ба усны чигийг өөрчлөхдөө бусад ажил болон байгууламжуудыг үерт автуулах, эвдрэх, нурах болон ус бохирдохоос зайлсхийнэ.

Гүйцэтгэгч ажлыг бүхэлд нь ус, цас, мөс, элсэнд дарагдахаас хамгаалж, энэ зорилгоор далан, усны хаалт, насосны төхөөрөмж, тулгуур, тулаас, ус зайлуулах түр байгууламж, худаг, хайс барьж, цас цэвэрлэгч зэргээр хангана.

Байнгын ажлыг эхлэхийн өмнө Гүйцэтгэгч газрын гадаргууг ус, цас, мөснөөс зохистойгоор хамгаалахад шаардагдах ус зайлуулах байгууламж, шуудуу барих, нүх ухаа ажлууд болон бусад арга хэмжээг өөрийн зардлаар хийж гүйцэтгэнэ.

Барилгын ажлын үед Гүйцэтгэгч элэгдэл, суулт үүссэнээс шалтгаалж ямар нэг эвдрэл үүсэх, элс шуурч, урьд хийсэн ажлыг дарж булахаас урьдчилан сэргийлэх арга хэмжээг өөрийн зардлаар авч хэрэгжүүлнэ. Энэхүү урьдчилсан сэргийлэх арга хэмжээнд шуудуу, угаагдалтыг шалгах чулуун асгаас хийх болон барьж буй замаас тодорхой зайд, салхины зонхилох чиглэлд шороон далан хийх, түр хашилт, хаалт барих зэрэг ажлууд байж болох ба гэхдээ зөвхөн эдгээрээр хязгаарлахгүй.

Гол горхи, ус, тэдгээрийн гольдрол эсвэл ус зайлуулах бусад байгууламжийн ажилд саад болохооргүй Инженерийн заасан газарт хаягдал болон нөөц материалыг буулгана. Гүйцэтгэгч эдгээр урьдчилан сэргийлэх шаардлагатай арга хэмжээг аваагүйгээс шалтгаалан ажлын талбай болон ойролцоох байгууламж, өмч хөрөнгө эвдэрч сүйдсэн тохиолдолд тэрээр өөрийн зардлаар хохирлыг барагдуулна. Ус хуримтлагдаж, газрын гадаргуу дээр тогтоол ус үүсэх, гадаргын урсац үүсгэхгүйн тулд өдөр бүр ажил дууссаны дараа хийгдэж дууссан ажлын үе бүрийн гадаргууг тэгшилнэ. Барилгын ажлын үед болон түүнийг дууссаны дараа баталгаат засварын хугацааг дуустал ажлын аль нэг хэсэгт ус хуримтлагдсанаас хөрсөнд нэвчиж, угаагдалт үүсгэсэн тохиолдолд, үүнд өртсөн аливаа материал болон ажлыг Инженерийн зааварласнаар, өөрийн зардлаар зайлуулж, шинээр дэвсэх буюу дахин хийнэ.

115. ЭРҮҮЛ МЭНД, АЮУЛГҮЙ БАЙДАЛ, АВААР ОСОЛ

Гүйцэтгэгч нь ажлын талбайд ажиллах эрхтэй бүх хүмүүсийн эрүүл мэнд, аюулгүй байдал, хөдөлмөр хамгааллыг хангахад шаардлагатай бүх урьдчилсан сэргийлэх арга хэмжээг авна. Эдгээр арга хэмжээнд Монгол улсад буюу тухайн орон нутагт мөрдөгддөг хууль тогтоомжийн шаардлагуудаас гадна, Инженерийн бодлоор ажлын талбайд зөвшөөрөлгүй орсон гаднын хүмүүс, мөн Гүйцэтгэгчийн хяналтын дор хийгдэж буй аливаа үйл ажиллагаанаас орон нутгийн иргэдийг хамгаалах зэрэг ажилд мөрдөх шаардлагатай гэж үзсэн бусад арга хэмжээнүүд орно. Гүйцэтгэгч дараах хариуцлагыг хүлээх ба гэхдээ зөвхөн эдгээрээр хязгаарлагдахгүй:

- a) Аюулгүй байдлыг хангасан тоног төхөөрөмжөөр хангаж, засвар арчлалтыг хийх, ажлын талбайд ажиллаж буй хүмүүсийн эрүүл мэндэд аюул, эрсдэл учруулахааргүй ажлын арга барилыг мөрдөж ажиллах.
- b) Ажилд ашиглагдах бодис, бусад зүйлстэй харьцах, тэдгээрийг хэрэглэх, хадгалах, тээвэрлэх, хаяж зайлуулахтай холбоотойгоор аюулгүй байдлыг хангах, эрүүл мэндэд эрсдэл учруулахгүй байх тохиромжтой зохион байгуулалтыг хийнэ.
- c) Инженерийн зөвшөөрлөөр, шөнийн ээлжинд хийж гүйцэтгэх ажлын аюулгүй байдлыг

- баталгаажуулах үүднээс хангалттай хэмжээний гэрэлтүүлэг болон цахилгаан тасарсан үед ажиллуулах нөөц /аваарын/ гэрэлтүүлгийн төхөөрөмжөөр хангана.
- d) Талбайн бүх газрууд руу ямар нэг аюул, эрсдэл буюу бэртэл гэмтэлгүйгээр хүрч очих туслах зам барьж, тогтмол засвар арчлалт хийж байна.
 - e) Барилгын ажлын талбай дахь бүх байр сууц, ажлын байр, засварын газар, лаборатори, хяналтын байр, агуулах зэрэгт зориулан ариун цэврийн байгууламж, ашиглах ажлуудыг Монгол улсад мөрдөгдөж буй хууль журам, тухайн орон нутгийн эрх бүхий байгууллагын тогтоол, шийдвэрийн дагуу Инженерийн шаардлагыг хангах хэмжээнд хийх ба эрүүл мэндэд хор хохирол учрах, агаар, ус, ойролцоох гол горхи бохирдуулах явдал гаргуулахгүй ажиллана.
 - f) Түр суурингуудад хогийн сав байрлуулж, тэдгээрийг тогтмол цэвэрлэж байх, хог хаягдлыг холбогдох дүрэм, журмын дагуу эрүүл ахуйн шаардлага хангах хэмжээнд зайлуулна.
 - g) Гүйцэтгэгч, ажил дууссаны дараа өөрийн зардлаар Инженерийн тавьсан шаардлагын хэмжээнд бүх түр байгууламжуудыг буулган, хог хаягдлыг шатаан, бохирын сав болон нүх, жалгыг буцааж булан, сайтар хааж, гаднах талбайг бүхэлд нь цэвэр цэмцгэр болгоно.
 - h) Ажил явагдаж буй газарт хангалттай тооны бие засах газар ба бусад ариун цэврийн байгууламжуудыг барьж байгуулан тэдгээрийг Инженерийн болон тухайн орон нутгийн нийтийн эрүүл мэндийн асуудал эрхлэх албаны тавьсан шаардлагыг хангах хэмжээнд, эрүүл ахуйн нөхцөлийн дагуу тогтмол цэвэрлэж, ариутгаж байна.
 - i) Олон гэр бүл нэг дор амьдардаг газар болон хуаран маягийн байгууламжтай газруудад нийтийн жорлонтой бол хүйс бүрт зориулсан тус, тусдаа өрөөтэй барина. Эдгээр тасалгаануудын хаалган дээр "эрэгтэй", "эмэгтэй," гэсэн тод тэмдэглэгээ хийх буюу амархан ойлгогдох зураг, тэмдэг наасан байна. Хэрвээ эдгээр хүйс тус бүрт зориулсан бие засах газрууд нь нэг байшинд байвал тэдгээрийг шалнаас тааз хүртэл өндөр, хатуу ханан хаалт хийж тусгаарлана.
 - j) Олон нийтийн эрүүл мэндийн асуудал хариуцсан удирдах хүмүүстэй харилцан зөвлөлдөж, ажлын талбай, ажилчдын байр, түр суурин доторх шумуул, ялаа, хортон шавьж, амьтан зэргийг устгах шаардлагатай арга хэмжээг авна.
 - k) Хүний амь хохирсон буюу хүнд гэмтсэн, улмаар үүнээс болж эмнэлэгт хүргэгдэж гурваас дээш хоногоор хэвтсэн тохиолдолд Инженерт яаралтай мэдэгдэнэ. Эхний үед ийм мэдээллийг амаар хүргэж болох ба болсон явдлын дараа 24 цагийн дотор Гүйцэтгэгч дэлгэрэнгүй тайланг бичгээр бэлтгэж танилцуулна. Иймэрхүү ноцтой аваар ослын талаар хуулийн байгууллагад мэдэгдэхтэй холбоотой аливаа шаардлагыг Гүйцэтгэгч дагаж мөрдөнө.
 - l) Эрүүл мэнд, хөдөлмөр хамгаалал болон эд хөрөнгийн эвдрэл гэмтэлтэй холбоотой аливаа бусад аваар осол, үйл явдлыг Гүйцэтгэгч бүртгэх ба аваар осол гарсан даруйд зохих маягтын дагуу бэлтгэсэн мэдээллийг Инженерт болон хуулийн байгууллагуудад танилцуулна.
 - m) Хэрвээ Гүйцэтгэгч үйл ажиллагаагаа улирлын байдлаас болон бусад шалтгаанаар түр зогсоовол ажлыг аюулгүй байдалд орхиж байгаа эсэхийг баталгаажуулна. Тэрээр өөрийн төслийн удирдлагын багаас Инженерийн хүлээн зөвшөөрөх нэг хүнийг зогсолтын үеийн хугацааны туршид хөдөлмөр хамгааллын асуудлыг хариуцан ажиллуулахаар томилон, түүний нэр, холбоо барих утасны дугаарыг Инженерт мэдэгдэнэ.
 - n) Гүйцэтгэгч болон түүний туслан гүйцэтгэгчид, мөн тэдгээрийн ажиллагсад, Гүйцэтгэгчээс

талбайд байх эрх олгосон хүмүүс нь эрүүл мэнд, хөдөлмөр хамгаалалтай холбоотой хууль, дүрэм журмын заалтуудыг бүх талаар дагаж мөрдөнө.

- о) Энэ зүйлийн заалтууд нь Гүйцэтгэгчид хамаарахаас гадна, шаардлагатай өөрчлөлтүүдийг хийснээр түүний туслан гүйцэтгэгчид хамаарна. Гүйцэтгэгчийн туслан гүйцэтгэгчидтэй байгуулсан гэрээнд эдгээр заалтууд орсон эсэхийг тэрээр баталгаажуулна.

116. ХАШАА, ХААЛГА БАРИХ, ХАМГААЛАХ, ЗАСВАРЛАХ

Гүйцэтгэгч нь талбайд ажиллаж буй хүмүүс ба эд хөрөнгийн аюулгүй байдал болон барилгын ажлын үед талбайд мал, амьтан оруулахгүй байх зэрэг хариуцлагыг хүлээнэ. Ажлыг зохистой явуулахын тулд хуучин хашаа, хаалга зэргийг буулгах, зөөж барих, хэрвээ эзэн болон эзэмшигч нь уг хашаа, хаалгыг зайлуулах буюу шилжүүлэх хариуцлагыг хүлээсэн ч тэдгээрт нөхөн төлбөр олгох заалт бүхий хоёр талын гэрээ байгуулаагүй бол Гүйцэтгэгч, мал, амьтан талбайд орохоос сэргийлж түр хашаа, хаалга барьж, шаардлагатай бол харуул, манаач ажиллуулна.

Ажлыг зохистой хэрэгжүүлэх үүднээс буулгах, зөөх шаардлагатайгаас бусад хашаа, хаалга зэргийг гэрээний хэрэгжилтийн нийт хугацааны туршид эвдлэхгүй, мал амьтан оруулахгүй байх талаар Гүйцэтгэгч өөрийн ажилчдад шаардлага тавьж ажиллана.

117. ТЭСРЭХ БОДИСЫГ ХЭРЭГЛЭХ

Гүйцэтгэгч, тэсрэх бодистой хэрхэн харьцах, тэдгээрийг хангах, тээвэрлэх, хадгалах, хэрэглэх талаарх Монгол улсын хууль, дүрэм, журмын хувийг өөрийн талбайн ажлын байранд байлгах ба тэдгээр хуулиудын нэг нэг хувийг Инженерийн хэрэгцээнд өгнө. Гүйцэтгэгч, өөрийн ажилтан ажиллагсадаа өгөх ямар нэг зааварчилгаа буюу мэдэгдэл, дээр дурдсан хуулийн дагуу гаргах ажлын талбайн талаарх мэдээллийн хувийг Инженерт хүргүүлнэ.

Гүйцэтгэгч, хэрэглэхээр төлөвлөж буй тэсрэх бодисуудын талаарх мэдээлэл, хэрхэн хадгалах болон талбайд зөөвөрлөж авчрах тухай төлөвлөгөөгөө Инженерт танилцуулна. Тэсрэх бодисыг Монгол улсын холбогдох хууль, дүрмийн дагуу хэрэглэнэ. Гүйцэтгэгч, Ажилд зориулагдсан тэсрэх бодисыг зөвхөн Инженерийн зөвшөөрч болох цаг, газарт, батлагдсан аргачлал, тэсэлгээний ажлын паспортын дагуу хэрэглэх ба Инженерийн энэхүү зөвшөөрөл нь Гүйцэтгэгчийг, тэсрэх бодисыг хэрэглэснээс үүдэн гарч болох ямар нэгэн осол эндэгдэл (хүн, амьтан гэмтэж бэртэх, тэдэнд ая таагүй байдал үүсгэх, саад болох, ажил, түүний ойролцоох болон зэргэлдээ барилга байгууламжууд, зам, газар, эд юмсыг гэмтээх г.м)-ийн төлөө хүлээх хариуцлагаас нь чөлөөлөхгүй.

Гүйцэтгэгч учирч болзошгүй аваар ослын хариуцлагыг хүлээх ба тэдгээрээс үүдэн гарах аливаа заргаас Захиалагчийн эрх ашгийг хамгаалж, нөхөн төлбөрийг олгуулна. Хүн, амьтан, ажил, эд хөрөнгө, газар, объектууд гэмтэх, эвдрэх, таагүй байдал үүсэх буюу аваар осолд өртөх магадлалтай байвал Инженер тэсрэх бодис хэрэглэх асуудлыг зохицуулах, хориглох эрхтэй бөгөөд ингэсэн тохиолдолд Гүйцэтгэгч нь Захиалагчийн эсрэг ямар нэг зарга үүсгэхгүй. Гүйцэтгэгч тэсэлгээ хийхээр төлөвлөх бүртээ урьдчилан анхааруулга өгөх ба аюултай бүсэд хүн, амьтан орж ирэх, хөдөлгөөн явахаас сэргийлж, зам дээр болон өөр шаардлагатай газарт туг, бүрээ, шүгэл бүхий хүнийг зогсоож ажиллуулна. Гүйцэтгэгч тэсэлгээ хийхдээ гол замын орчимд зөвшөөрөгдөх зайны дотор хөдөлгөөнийг орон нутгийн цагдаагийн болон Замын Цагдаагийн байгууллагатай хамтран хянаж зохицуулна. Гүйцэтгэгчийн тэсэлгээний ажил хариуцсан хяналтын инженер нь Монгол улсын эрх бүхий байгууллагаас олгосон, шаардлагатай бүх төрлийн тэсэлгээг хийх эрхийн лицензтэй байх ба тэрхүү

лицензийг Инженерт танилцуулж баталгаажуулна.

Гүйцэтгэгч нь Инженерийн болон Монгол улсад мөрдөгдөж буй холбогдох хууль тогтоомжийн шаардлагыг хангахуйц баригдсан, тохиромжтой газарт байрлах агуулахад тэсрэх бодисыг хадгална. Тухайн газарт **“Тэсрэх аюултай”** гэсэн тод хараар бичсэн тэмдгийг байрлуулна.

Гүйцэтгэгч бүх урьдчилан сэргийлэх шаардлагатай арга хэмжээг авч, тэсрэх бодистой хэрхэн харьцах, хэрэглэх тухай мөрдөгдөж буй хууль, дүрэм, журмыг дагаж мөрдөх ба тэсэлгээ хийх үед дагаж мөрдөх аргачлалыг тайлбарлан бичсэн самбарыг Инженерийн шаардлагад нийцүүлэн бэлтгэж, талбайд байрлуулна.

Гүйцэтгэгч нь, шаардлагатай төвшинөөс илүү ухагдах, газарт ан цав үүсэх, нурах зэргээс сэргийлж, тэсэлгээ хийх нүхний тоо, байршил, чиглэл, гүн, хоорондын зай, нэг нүхэнд хэрэглэх тэсрэх бодисын хэмжээ, төрөл болон тэсэлгээ хоорондын тасалдлын тоо, давтамж зэргийг сонгоно. Тэсэлгээ хийж, сул материалыг зайлуулсны дараа гадаргууг тэгш үлдээх зорилгоор сүүлийн нүхнүүдийг ухалт хийх эцсийн төвшинөөс шаардагдах хэмжээгээр дутуу ухна.

Чухал ач холбогдол бүхий байгууламжийг хамгаалах үүднээс тэсэлгээ хийхийг хориглосон газарт болон авто зам, төмөр зам, өндөр хүчдэлийн болон холбооны шугам зэргээс 400 м-ээс дотогш зайнд тэсэлгээ хийх бол Гүйцэтгэгч нь:

- a) Холбогдох байгууллагад тэдний эзэмшлийн газрын хүрээнд тэсэлгээ хийх гэж байгаа тухайгаа мэдэгдэж, тухайн байгууллагын төлөөлөгчийг байлцуулах зэргээр тэдгээрийн зүгээс тавьж буй шаардлагыг хангаж чадна гэдгээ баталгаажуулна,
- b) Инженер ба холбогдох байгууллагын зөвшөөрөлтэйгээр, тэсэлгээнээс шидэгдэх шороо чулуунаас шалтгаалж тэдгээр байгууламжид гэмтэл үүсгэхээс сэргийлэх үүднээс тэсэлгээ хийх газрыг бүтээх буюу зөвшөөрөгдсөн бусад аргаар хамгаалах,
- c) Тасалдалттай тэсэлгээ хийх байдлаар, эсвэл тэсэлгээнд хэрэглэх цэнэгийн хэмжээг хязгаарлах замаар аливаа байшин, барилга, байгууламжууд руу цацагдах чулуу шорооны шидэгдэлтийн хурдыг аль болох бага байлгах аргаар хянаж, зохицуулна,
- d) Тохиромжтой доргилт хэмжигчийг талбайд байлгах ба Инженерийн хүсэлтээр хэрэглэхээр төлөвлөж буй цэнэг нь энэхүү техникийн шаардлагад нийцэж байгаа эсэхийг багаж ашиглан үзүүлнэ.

Эдгээр хязгаарлалтыг Гүйцэтгэгчээс хэрэгжүүлж байгаа байдал болон Инженерийн өгсөн аливаа зөвшөөрлийн аль нь ч тэсрэх бодис хэрэглэснээс шалтгаалан байшин, барилга байгууламжуудад учирсан хохирлын хувьд Гүйцэтгэгчийн хүлээх үүрэг, хариуцлагаас чөлөөлөхгүй. Дээр дурдсаныг үл харгалзан, Инженер хүссэн тохиолдолд Гүйцэтгэгч, тэсэлгээ хийхээ зогсоож, бусад зөвшөөрөгдсөн аргуудыг хэрэглэн хадны ухалтыг үргэлжлүүлэн хийнэ.

Тэсэлгээний галыг цахилгаанаар асаах бол цагаасаа өмнө тэсрэлт явагдахаас сэргийлэн урьдчилсан арга хэмжээг авна. Хэрвээ цахилгаан дамжуулах шугамын ойролцоо тэсэлгээ хийх бол цэнэгийг байрлуулахаас өмнө эрх бүхий хяналтын байцаагч тэсэлгээ хийх талбайд ямар нэг сул цахилгаан гүйдэл байгаа эсэхийг шалгана.

Эрх бүхий хяналтын байцаагч ба нэг мэргэжсэн туслах ажилчин хоёроос бусад бүх хүмүүс галын кабель утсыг цахилгааны утсанд залгахаас өмнө аюулгүй газарт очно. Галын кабель утсыг цэнэглэгчид залгах нь хамгийн сүүлийн ажил байна. Тэсэлгээ хийх газрын эргэн тойронд дуу цахилгаантай бороо орж, аянгатай байвал галын утсыг цэнэглэхийг үл

зөвшөөрнө.

Тэсэлгээ хийсний дараа эрх бүхий хяналтын байцаагч буюу бусад хариуцсан хүн тухайн газрыг шалгах, мөн цэнэг баарч тэсэлгээ хийгдээгүй бол урьдчилсан сэргийлэх арга хэмжээ авахаас нааш аюултай бүс рүү ямар ч хүнийг оруулахгүй.

Гүйцэтгэгч, тэсэлгээ бүрийн тэсэлгээ хийх цаг, байршил, хэрэглэсэн тэсрэх бодисын төрөл, тэсэлгээний ажилд хэрэглэсэн бусад хэрэгслүүдийн хэмжээ, үлдэгдэл болон бусад холбогдох мэдээллийг агуулсан тэсэлгээний ажлын бүртгэл, тэмдэглэлийг нягт нямбай хөтлөх ба сар бүр тайлангаа Инженерт танилцуулна. Өмнөх долоо хоногийн ажилтай холбогдуулан эдгээр бүртгэл тэмдэглэлийн хувийг долоо хоног бүр Инженерт хүргүүлнэ.

Гүйцэтгэгч ажлынхаа төсөвт бүх тэсрэх бодисыг хангах, тээвэрлэх, хадгалах, тэдгээртэй харьцах, ухалт хийх, хяналт тавих болон энэхүү техникийн шаардлагын нөхцөлүүдийг дагаж мөрдөхтэй холбоотой зардлыг оруулан, гэхдээ эдгээрээр хязгаарлагдахгүйгээр, тооцсон гэж үзнэ.

118. ИНЖЕНЕРИЙН БАЙГУУЛАМЖ, ШУГАМ СҮЛЖЭЭГ ХАМГААЛАХ

Гүйцэтгэгч, газар доор буюу дээр хийгдсэн аливаа Инженерийн байгууламж, шугам сүлжээг (цаашид Инженерийн байгууламж гэх) эвдэж гэмтээсэн тохиолдолд хариуцлагыг хүлээж, Захиалагчийн эсрэг гарсан аливаа зарга болон хохирлыг барагдуулна. Гэмтэлд өртсөн бүх Инженерийн байгууламжийг нөхөн сэргээх ажлыг өөрийн зардлаар хийж гүйцэтгэх хариуцлагыг хүлээнэ.

Хуучин Инженерийн байгууламжийн ойр орчмын газарт ухалтын ажил эхлэхээс өмнө болон энэ ажил нь Инженерийн байгууламжуудад нөлөөлөхүйц шинжтэй байвал, Гүйцэтгэгч, тэдгээр Инженерийн байгууламжуудыг эзэмшигч буюу тэдгээрийг ажиллуулж буй холбогдох байгууллагуудад мэдэгдэж, Инженерийн заавраар, ажлаа үргэлжлүүлэхээс өмнө, тэдгээр байгууламжийг хэрхэн хамгаалах, сэргээн засварлахаар төлөвлөсөн өөрийн ажлын төлөвлөгөөгөө холбогдох байгууллагуудад танилцуулж зөвшөөрөл авна.

Гүйцэтгэгч, дараах бүх Инженерийн байгууламжийн, гэхдээ зөвхөн тэдгээрээр хязгаарлагдахгүйгээр, байршил болон холбогдох эд ангиудыг нарийвчлан тогтоох үүрэгтэй. Үүнд:

- цахилгаан, холбоо, гэрэлтүүлгийн кабель шугам, шилэн кабель,
 - өндөр хүчдэлийн цамхгийн шон, кабелийн суваг хоолой,
 - ус дамжуулах шугам,
- дулаан дамжуулах шугам.

Тэдгээр Инженерийн байгууламжууд, шугам сүлжээг булж далдалсан байвал, Гүйцэтгэгч эзэмшигч байгууллагуудаас нь тэдгээрийн байршил, булсан гүн зэргийн талаарх мэдээллийг авна. Гүйцэтгэгч, цахилгаан ба цахилгаан соронзон багажийн аль тохирохыг ашиглан гараар туршилтын нүх болон шуудуу ухах зэрэг аргаар цааш хайгуул хийнэ. Ил гарсан Инженерийн байгууламж, шугам сүлжээг хэрхэх асуудлыг Инженер ба холбогдох байгууллагуудтай зөвлөлдөж, шийдвэрлэнэ. Эрсдэлтэй байж болох Инженерийн байгууламжуудыг бүрэн ил гаргах ба гарсан ухмалыг нурахаас хамгаална. Ил гарсан шугам сүлжээг барилгын ажил эхлэхээс өмнө газар дээр нь сайтар хамгаална. Ажилтай залгаа суурилуулсан аливаа байгууламжийг ажил дуусах хүртэл газар дээр нь аюулгүй байлгах ба дараа нь аюулгүй, тогтвортой байдалд нь буцааж суурилуулна.

Барилгын ажил дууссаны дараа шугам, хоолой, кабель шугамыг шороогоор булаах,

дүүргэлт хийж нягтруулна. Ухмал, буцаан дүүргэлт, дахин суурилуулах (шаардлагатай үед) зэрэг ажлыг зохих дүрэм, журмын дагуу эзэмшигч байгууллагуудын зааварчилга, хяналтын дор хийж гүйцэтгэнэ. Ажлын шаардлагын дагуу хийсэн ухалтаас шалтгаалан замын гадаргуугийн эцсийн төвшинг өөрчлөх бол, тэдгээр хаалтын таг, худаг, үзлэгийн худгийн тагуудын төвшин ба тэдгээрийн амсрыг Инженерийн тавьсан шаардлагад нийцүүлэн тохирох байдлаар өөрчилнө.

Гүйцэтгэгч, зурагт үзүүлээгүй хэдий ч талбайгаас илрүүлсэн Инженерийн байгууламж, шугам сүлжээний талаар Инженерт яаралтай мэдэгдэнэ. Хэрвээ, Гүйцэтгэгчийн үйл ажиллагаанаас үүдэн Инженерийн байгууламжид хохирол учирч магадгүй байвал, Инженерийн зүгээс эдгээр хохирлоос урьдчилан сэргийлэх үүднээс засварлаж болох аливаа арга хэмжээг Гүйцэтгэгч авна.

Өндөр хүчдэлийн цахилгааны шугам нь кран болон бусад овор ихтэй техник хэрэгслийн эд ангиар дамжин газарт “богино холбоо үүсгэх” аюултай тул Гүйцэтгэгч нь цахилгаан дамжуулах өндөр хүчдэлийн шугамын ойролцоо ажиллаж буй бүх хүмүүст аюулгүй зайг баримтлан ажиллах тухай таниулж, зааварчилга өгсөн байна. (Хүснэгт 1-1, 1-2)-т өндөр хүчдэлийн дамжуулах шугам ба нам хүчдэлийн түгээх шугамуудын хувьд баримтлах аюулгүй зайг санал болголоо. Эдгээр саналуудыг үл харгалзан, Гүйцэтгэгч, тэдгээрийн үйл ажиллагааг хариуцсан холбогдох мэргэжлийн байгууллагуудтай зөвлөлдөн, төрөл бүрийн хүчдэлийн цахилгаан дамжуулах шугамаас гадагш баримтлах аюулгүй зайг өөртөө зориулан тогтооно.

Аливаа урьдчилан сэргийлэх арга хэмжээний болон цахилгааны шугамд ажил ойрхон байгаагаас шалтгаалан зайлшгүй хийгдэх ажлын зардлыг Гүйцэтгэгч хариуцна.

Хүснэгт 1-1: Өндөр хүчдэл дамжуулах шугамаас дооших, санал болгож буй цэвэр зай

Цахилгаан дамжуулах шугамын хүчдэл, кВ	Зай, м
138	7.8
230	8.4
345	9.4
500	10.0

Хүснэгт 1-2: Нам хүчдэлийн түгээх шугамаас дооших, санал болгож буй зай

Цахилгаан дамжуулах шугамын хүчдэл, кВ	Зай, м
0 - 750	1
750 - 38,000	1
38,000 - 86,000	1.5

Гүйцэтгэгч нь дээрх шаардлагуудыг үл харгалзан, гэхдээ, өөрийнхөө үүрэг, хариуцлагыг бууруулахгүйгээр, аливаа ажил, Инженерийн байгууламжууд ил гарсан, тэдгээрийг илрүүлсэн буюу гэмтээсэн тохиолдолд, Инженерт яаралтай мэдэгдэнэ.

Ажлын төлөвлөгөөг боловсруулах, зохицуулах болон хэрэгжүүлэхтэй уялдан, аливаа

Улаанбаатар-Дархан чиглэлийн авто замын 112 дахь км орчмоос Төв аймгийн Жаргалант сумын Талбулаг (Баянбулаг баг), Загдал баг, Сэлэнгэ аймгийн Орхон сумын Бэлэндалай суурин, Дархан-Эрдэнэт чиглэлийн Улсын чанартай авто замын Орхон сумын уулзвартай холбох авто зам

Инженерийн байгууламжид хийгдэх өөрчлөлтийн бүх зардлуудыг Гүйцэтгэгч хариуцна.

119. ИНЖЕНЕРИЙН БАЙГУУЛАМЖИЙГ ШИЛЖҮҮЛЭХ

Зураг дээр үзүүлсэн Инженерийн байгууламжийн байршил, эд ангиудыг үл харгалзан, өгсөн мэдээллийг баталгаажуулах, нарийвчлан тогтоохын тулд Гүйцэтгэгч, нэмэлт хайгуул судалгаа хийнэ.

Гэрээний нөхцөлд болон энэхүү техникийн шаардлагын зүйл (104)-ийн шаардлагуудын дагуу ажлын хөтөлбөрөө боловсруулж байх явцдаа, Гүйцэтгэгч техникийн шаардлагын зүйл (120)-д тодорхойлсны дагуу ажлын талбайд ба эргэн тойронд байгаа Инженерийн байгууламжийг илрүүлэх, байршлыг тогтоох, хамгаалах, шилжүүлэх болон холбогдох байгууллагуудад мэдэгдэх шаардлагатай хугацааг тооцож үзсэн байна. Гүйцэтгэгч, аливаа Инженерийн байгууламжийг шилжүүлэх буюу өөрчлөх, шаардлага гарсан тохиолдолд холбогдох байгууллагуудтай холбоо, харилцаатай ажиллах хариуцлагыг хүлээнэ. Хэрвээ Гүйцэтгэгч, Захиалагчаар дамжуулан Засгийн газрын дэмжлэг тусалцаа авах бол, энэ асуудалтай холбогдсон шаардлагуудыг Инженерт мэдэгдэнэ.

120. ЗАХИАЛАГЧТАЙ ХАМТРАН АЖИЛЛАХ

Хөдөлгөөний хяналт болон ажлыг гүйцэтгэхтэй холбогдсон бусад асуудлуудын талаар орон нутаг, төмөр зам, цагдаагийн болон Захиалагчийн холбогдох албаны хүмүүстэй харилцан зөвшилцөж ажиллана.

121. ГАЗАР АВАХ

Зураг төсөл, энэ техникийн шаардлагад заасны дагуу орон нутгийн засаг захиргаа, байнгын ажил явагдах газар нутгийг Гүйцэтгэгчид ямар ч үнэ төлбөргүй олгоно. Энэ нь барилгын ажилд ашиглагдах машин тоног төхөөрөмжүүд ажиллахад шаардагдах боломжийн хэмжээний зайг тооцож оруулсан барилгын ажил явагдах бодит газраар хязгаарлагдана. Энэ техникийн шаардлагын зүйл (602)-г заасан шороон орд, материал нөөцлөх болон хаягдал зайлуулах талбай, орд газар, тэдгээрт хүрэх зам, замын зурвасын гаднах түр зам, талбайн лаборатори, Инженерийн ажлын болон орон сууц, хяналтын байр, Гүйцэтгэгчийн түр суурин, ажлын байр, агуулах, засварын газар, орон сууц, түр барилга болон бусад зорилгод ашиглах бүх газрын зөвшөөрөл авах асуудлуудыг Захиалагч хариуцна.

Талбайн лаборатори, Инженерийн ажлын болон сууцны байр, хяналтын байр зэргийг барихаар Гүйцэтгэгчийн зүгээс хангах газрын байршил, тэдгээрийн бүдүүвчийг харуулсан талбайн төлөвлөгөөг Инженерт танилцуулж зөвшөөрөл авна. Захиалагч өөрийн үүрэг хариуцлагаа биелүүлэх үүднээс Гэрээний хэрэгжилтийн явцад газар авах шаардлагатай бол Гүйцэтгэгч газар эзэмшигчийг тогтоож, Инженерийн заавраар хариуцсан холбогдох байгууллагуудын үнэлсний дагуу газрын болон түрээсийн төлбөр, ажлын шаардлагаар ямар нэг байгууламж, эд хөрөнгийг буулгах, шилжүүлэх буюу байгаа газрыг шилжүүлэх зэрэгт олгох нөхөн төлбөрийг төлнө. Үүнтэй холбоотой Гүйцэтгэгчийн хүлээх хариуцлагыг энэ техникийн шаардлагын зүйл 603-д тодорхой тайлбарласан байгаа. Хэдийгээр Гүйцэтгэгч эхний үед газар худалдаж авах төлбөрийг төлж болох боловч тэдгээр бүх газрууд нь Захиалагчийн өмч байна. Хэрвээ Гүйцэтгэгч, Захиалагчаар дамжуулан Засгийн газрын дэмжлэг тусалцаа авах бол 28-аас доошгүй хоногийн өмнө энэ асуудалтай холбогдсон шаардлагуудыг Инженерт урьдчилан мэдэгдэнэ.

Шороон орд, материал нөөцлөх болон хаягдал зайлуулах талбай, орд газар, тэдгээрт хүрэх зам, замын зурвасын гаднах түр зам, талбайн лаборатори, Инженерийн ажлын болон

орон сууц, хяналтын байр, Гүйцэтгэгчийн өөрийн түр суурин, ажлын байр, агуулах, засварын газар, орон сууц, түр ажил болон бусад зорилгоор ашиглахад шаардагдах бүх газрын хувьд Гүйцэтгэгч холбогдох хөрөнгө эзэмшигчидтэй хамтран шаардлагатай бүх зохион байгуулалтыг хийж, орон нутгийн хууль тогтоомжийн дагуу тэдгээртэй уялдаж гарах төлбөрүүдийг төлнө.

Ажлыг хэрэгжүүлж дуусгах үед болон хэрэгжсэний дараа ба Инженерийн зүгээс зааварчилгаа өгсний дагуу, Инженер бодитой бөгөөд боломжтой гэж үзсэн тохиолдолд, Гүйцэтгэгч нь Инженерийн шаардлагыг хангасан хэмжээнд бүх газруудыг ашиглалтын өмнөх байдалд нь эргүүлэн оруулна.

Гүйцэтгэгч ямар нэг зорилгоор газрыг худалдаж авах хүсэлт гаргаад, дараа нь тэр газар ашиглагдахгүй бол нөхөн төлбөр, худалдан авах болон уг газрыг дахин эзэмшүүлэх зэрэгтэй холбоотой бүх зардлыг Гүйцэтгэгч хариуцна.

122. УСАН ХАНГАМЖ

Гүйцэтгэгч, барилгын ажил болон бүх байшин, сууц, ажлын байр, талбайн лаборатори, хяналтын байр, агуулах, засварын газар ба ажилчдын байрны хэрэгцээнд зориулан хангалттай хэмжээний цэвэр усаар тогтмол хангана. Тэрээр усны шугам хоолой, орон нутгийн усны гол шугамд холбох, тоолуур, насос, усны саваар хангах, шаардлагатай газарт усыг зөөвөрлөх, ус ашигласны төлбөр, зардлыг төлөх, ажил дуусахад усан хангамжийн холбогдолтой байгууламжийг зохих байдлаар нь буулгах зэрэг бүх арга хэмжээг авна.

Гүйцэтгэгч орон нутагт хэрэгжиж буй хууль тогтоомжийн дагуу байгалийн усны нөөцийг ашиглаж болох ба энэхүү нөөцийг ашиглаж буй бусад хэрэглэгчидтэй хийсэн маргааны улмаас ямар нэг зарга үүссэн тохиолдолд Гүйцэтгэгч өөрөө зохицуулна. Гадаргын усны байгалийн нөөц байхгүй буюу ямар нэг шалтгааны улмаас хангалтгүй байвал, Гүйцэтгэгч орон нутгийн хууль тогтоомжийн дагуу өөрийн зардлаар газрын гүний эх үүсвэрээс худаг гаргаж ашиглах ажлыг зохион байгуулна.

Ус нь ажилд сөрөг нөлөө үзүүлж болзошгүй, ямар нэг хөвөгч хатуу биет, бодисыг агуулаагүй, цэвэр байна. Барилгын ажил болон бүх байшин, сууц, ажлын байр, талбайн лаборатори, хяналтын байр, агуулах, засварын газар ба ажилчдын байрны хэрэгцээнд зориулан барилгын талбайд хангах ус нь Инженерийн болон нийтийн эрүүл мэндийн асуудал хариуцсан холбогдох байгууллагын шаардлагыг хангасан, унданд хэрэглэх боломжтой, чанартай ус байна. Ундны усны чанарыг Байгаль орчны яамнаас (БОЯ) /хуучин нэрээр/ боловсруулсан усны чанарын үзүүлэлтүүдийн дагуу хянана.

123. МАТЕРИАЛ БА ХИЙЦ ХЭСГҮҮД

Ажилд хэрэглэгдэх материалууд нь энэхүү техникийн шаардлагын нөхцөлүүдийг хангана. Хэрвээ Гүйцэтгэгч өөр хувилбар техникийн шаардлагын дагуу ижил буюу илүү өндөр стандартын материал хангахыг илүүд үзвэл, санал болгож буй хувилбарыг техникийн шаардлагын хуулбар хувь болон санал болгосон материалын техникийн иж бүрэн шаардлагын хамт Инженерт хүргүүлнэ.

Эдгээр материалуудыг Гүйцэтгэгч өөрийн зардлаар Инженерийн зөвшөөрсөн лабораторид шинжилж, баталгаажуулна. Гэрээнд өөрөөр заагаагүй бол, ажилд хэрэглэх бүх

Улаанбаатар-Дархан чиглэлийн авто замын 112 дахь км орчмоос Төв аймгийн Жаргалант сумын Талбулаг (Баянбулаг баг), Загдал баг, Сэлэнгэ аймгийн Орхон сумын Бэлэндалай суурин, Дархан-Эрдэнэт чиглэлийн Улсын чанартай авто замын Орхон сумын уулзвартай холбох авто зам

бараа, материал, тээврийн хэрэгсэл, тоног төхөөрөмж, үйлчилгээ зэргийг Гүйцэтгэгч хангана. Энэхүү техникийн шаардлагын дагуу ажилд хэрэглэх материалыг олох, нөөцийг тогтоох, хангах, тээвэрлэх, хадгалах зэрэг ажлыг Гүйцэтгэгч дангаараа хариуцна.

Ажилд хэрэглэх ямар нэг материал, хийц хэсгүүдийн захиалгыг өгөхөөс өмнө Гүйцэтгэгч, тэдгээр материал, хийц хэсгүүдийг авахаар төлөвлөж буй пүүс компанийн нэр, тэдгээрийн эх үүсвэр, бүтээгдэхүүний талаарх үйлдвэрлэгчийн тодорхойлолт, тэдгээрийн чанар, жин, бат бэх болон бусад холбогдох мэдээллийг Инженерт танилцуулна. Гүйцэтгэгч нь үйлдвэрлэгчийн тэдгээр материал болон хийц хэсгүүдийн дээжийг мөн шаардлагатай бол адил төстэй материал, хийцийн дээжүүдэд хийсэн сүүлийн шинжилгээний сертификатуудыг Инженерт танилцуулна.

Инженер шаардсан тохиолдолд ажилтай холбоотойгоор бүх шаардагдах материал, хийц хэсгүүдийн үнийн санал болон захиалгын хувийг Гүйцэтгэгч түүнд танилцуулна.

Хэрвээ байнгын ажилд ашиглахаар төлөвлөсөн буюу эсвэл аль хэдийн ашиглагдаж буй бараа, материал нь холбогдох техникийн шаардлагыг хангахгүй байна гэж Инженер үзвэл, тэдгээр бараа материалыг хэрэглэхийг хэдийд ч хүчингүй болгох эрхтэй бөгөөд зөвшөөрөгдөх чанар бүхий бараа материалаар солих зааварчилгаа өгнө. Үүний үр дүнд гарах нэмэлт зардал болон чанаргүй хийгдсэн ажлын зардлыг, солих шаардлагатай бараа материал авах бүх зардлын хамт Гүйцэтгэгч гаргана.

124. ЦООНОГ БА ШИНЖИЛГЭЭНИЙ НҮХНЭЭС АВСАН МАТЕРИАЛЫН ТАЛААРХ МЭДЭЭЛЭЛ

Инженерийн бэлтгэсэн материалын тайланг оролцуулаад, Инженерийн зүгээс тендерт оролцогчдод зориулж гаргасан ямар нэг мэдээллийг Гэрээний бүрдэл хэсэг гэж үзэхгүй. Ажлын талбайд Инженерийн оролцоотойгоор ухсан цооног, шинжилгээний нүх болон бусад судалгааны мэдээлэлд үндэслэн өөртөө гаргасан аливаа дүгнэлтийнхээ хариуцлагыг Гүйцэтгэгч дангаараа хүлээнэ.

Талбайд ухмалын ажил эхэлж, цаашид үргэлжлэх явцад тодорхой болох мэдээлэл дээр үндэслэн, газрын төвшнөөс дооших газар шорооны ажлын болон суурийн төвшинг Инженер тааруулан өөрчилж болно.

Гэрээний нөхцөлд тодорхойлсны дагуу Гүйцэтгэгч ажлын талбайг хянах, шалгах үүрэгтэй.

125. МАТЕРИАЛ, ХИЙЦ ХЭСГҮҮДИЙГ ХАДГАЛАХ

Бүх материал, хийц хэсгүүдийг техникийн шаардлагад нийцэх байдлаар ажлын талбайд хадгална. Гүйцэтгэгч бүх ажил, материал болон хийц хэсгүүдийг цаг агаар, үер ус болон бусад гаднын нөлөөнд өртөхөөргүй байдлаар хадгалж, хамгаална.

126. ШИНЖИЛГЭЭНИЙ СЕРТИФИКАТ

Энэхүү техникийн шаардлагын дагуу буюу эсвэл Инженерийн зааварласны дагуу, Гүйцэтгэгч нь ажилд хэрэглэх материал ба хийц хэсгүүдийг үйлдвэрлэгчийн шинжилгээний сертификатуудтай хамт түүнд танилцуулна. Тэдгээр шинжилгээний сертификатууд нь материал ба хийц хэсгүүд энэ техникийн шаардлагын дагуу шинжлэгдсэн гэдгийг батлах бөгөөд хийгдсэн бүх шинжилгээний хариуг багтаасан байна. Гүйцэтгэгч, талбайд хүргэгдсэн материал ба хийц хэсгүүдийг ялгах хангалттай аргуудыг зохих шинжилгээний

Улаанбаатар-Дархан чиглэлийн авто замын 112 дахь км орчмоос Төв аймгийн Жаргалант сумын Талбулаг (Баянбулаг баг), Загдал баг, Сэлэнгэ аймгийн Орхон сумын Бэлэндалай суурин, Дархан-Эрдэнэт чиглэлийн Улсын чанартай авто замын Орхон сумын уулзвартай холбох авто зам

сертификатуудын хамт хангана.

127. ГЭРЭЛ ЗУРАГ

Энэхүү техникийн шаардлагын дагуу Гүйцэтгэгчийн хангасан зургийн аппаратаар Инженер барилгын ажлын явцын зургийг авна.

128. ЗАМЫН МЭДЭЭЛЛИЙН САМБАР

Гүйцэтгэгч зурагт үзүүлсэн, эсвэл Инженерийн зааварласан ширхэг, дизайн, өнгө, хэмжээгээр замын мэдээллийн самбарыг хийж, суурилуулан, арчилж хамгаална. Инженерийн зааварласан цэгүүдэд замын самбаруудыг суурилуулна.

Замын мэдээллийн самбаруудыг Гэрээ байгуулах эрх олгох тухай албан бичиг олгосноос хойш 56 хоногийн дотор суурилуулсан байна. Гүйцэтгэгч тэдгээр замын самбарыг баталгаат засварын хугацаа дуусах үед буцааж авна.

129. ТАЛБАЙН ЕРӨНХИЙ БАЙГУУЛАМЖУУД

Захиалагчтай байгуулсан Гэрээний нөхцөлүүдээр зохицуулна.

130. ТАЛБАЙН ЛАБОРАТОРИ, ХЯНАЛТЫН ИНЖЕНЕРИЙН БАЙР СУУЦ БА АЖЛЫН БАЙРЫГ ХАНГАХ ХУГАЦАА

Гэрээний дагуу хангагдах бүх байр сууц, ажлын байр, талбайн лабораториудыг бэлэн ашиглаж болохуйц байдалтайгаар гэрээний нөхцөлүүдийн дагуу Инженер ажил эхлэх зөвшөөрөл олгосноос хойш 30 хоногийн дотор Инженерт хүлээлгэн өгнө.

Инженерийн ажлын байр, сууц, талбайн лабораторийн барилгын гадуур 0,25 гектараас багагүй талбайтай, хашаа барьж хамгаална. Хашааны хаалга нь дотор талаас онгойлгодог цоожтой байна.

Инженерийн ажлын байр, талбайн лабораторийг бүрэн ашиглалтад оруулж, бэлэн болгон, зохих хэмжээнд ажиллах боломжтой гэж Инженерийн зүгээс зөвшөөрөл олготол барилгын ажил эхлэхийг үл зөвшөөрнө.

Хэрвээ Гүйцэтгэгч, тогтоосон хугацаанд байр сууц эсвэл ажлын байр эсвэл талбайн лабораторийг хүлээлгэн өгч чадахгүй бол Инженерийн зүгээс шаардлагатай гэж үзсэн хувилбар арга хэмжээг авна. Эдгээр арга хэмжээнд зочид буудал, түрээсийн байр зэргийг ашиглах, бусад тохиромжтой барилга байшинг худалдаж авах зэрэг орж болно. Инженерийн зүгээс авсан эдгээр түр арга хэмжээний зардлыг, 25%-ийн удирдлагын зардлын хамт Гүйцэтгэгч Инженерт нөхөн төлнө.

131. ТАЛБАЙН ЛАБОРАТОРИ ТҮҮНИЙ ТОНОГ ТӨХӨӨРӨМЖ БА ИНЖЕНЕРТ ЗОРИУЛСАН ОРОН СУУЦ, АЖЛЫН БАЙР, ТЭДГЭЭРИЙН ТАВИЛГА ТОНОГЛОЛЫН ДААТГАЛ, ЭЗЭМШИЛ

Гүйцэтгэгч болон Инженерийн дээрх холбогдолтой зүйлсийг Гэрээний хэрэгжилтийн нийт хугацааны туршид даатгалд даатгуулна.

Гэрээний хугацаа дууссаны дараа урьдчилсан төлбөрийн дагуу хангагдаж, нөхөн төлөгдсөн зүйлсийн эзэмших эрхийг Захиалагчид буцаж очно.

132. ТАЛБАЙН ЛАБОРАТОРИ БА ИНЖЕНЕРИЙН АЖЛЫН БАЙРНЫ ТАВИЛГА, ТОНОГ ТӨХӨӨРӨМЖИЙН ЗАСВАР АРЧЛАЛТ

Захиалагчийн зааврыг баримтална.

133. ТҮР СУУРИНГ БУУЛГАХ

Захиалагчийн зааврыг баримтална.

134. ИНЖЕНЕРИЙГ АЖИЛЛАХ НӨХЦӨЛ БОЛОМЖООР ХАНГАХ

Захиалагчийн зааврыг баримтална.

135. МАШИНААР ХАНГАХ

Захиалагчийн зааврыг баримтална.

136. ИНЖЕНЕРИЙН ИЛҮҮ ЦАГИЙН ТӨЛБӨР

Захиалагчийн зааврыг баримтална.

137. БАЙГАЛЬ ОРЧНЫ ХЯНАЛТ

Барилгын ажлын үед замын дагуух гол, горхи зэрэг усны эх үүсвэрүүд зарим тохиолдолд хөндөгдөж магадгүй. Баригдаж буй замын дагуу байгаа гол горхийг эргийн хамгаалалт хийх буюу бусад зөвшөөрөгдсөн аргыг ашиглан хамгаална. Гүйцэтгэгч нь Инженерийн ба орон нутгийн удирдах байгууллагаас зөвшөөрөл авсны үндсэн дээр гол горхи буюу, гүний худгуудаас ус авч болно. Гүйцэтгэгч Монгол улсын гадаргын усны чанарын хяналтын стандартын дагуу шаардлагатай арга хэмжээг авах бөгөөд ингэснээр барилгын үйл ажиллагаанаас шалтгаалан усны чанарт өөрчлөлт гарахгүй байх боломжтой.

Асфальтобетон хольцын үйлдвэр, чулуу бутлуур ба буталсан чулуу холих төхөөрөмжүүдийг ажиллуулахдаа байгаль орчны хяналтын талаарх Засгийн газрын хууль тогтоомжийг чанд мөрдөх бөгөөд тэдгээрийг хүн ам суурьшсан газраас 1.0 км-ээс хол зайд байршуулна. Тоосжилт үүсэхээс сэргийлж газар шорооны ажил, түр овоолго, түр зам ба суурь ба суурийн доод үеийг тогтмол усална. Агаарын чанар нь орчин тойрны агаарын чанарын тухай Монгол улсын стандартын шаардлагыг хангах ёстой.

Барилгын ажилд хэрэглэгдэж буй бүх тоног төхөөрөмж, үйлдвэр завод, технологийн машин механизм нь холбогдох дуу чимээний стандартыг дагаж мөрдөнө. Барилгын ажлын тоног төхөөрөмж нь 90 дБ(А)-аас бага дуу чимээ гаргана гэсэн стандартын шаардлагыг хангана. Суурин газраас 150 м-ээс ойр зайд явагдаж буй дуу чимээтэй барилгын ажлыг оройны 10:00 цагаас өглөөний 6:00 цагийн хооронд зогсооно. Дуу чимээний төвшинг тогтоосон хязгаарт байлгах үүднээс бүх машин тэрэг, барилгын ажлын техникүүдийг тогтмол хянаж, дуу намсгагчаар ханган, жолооч, операторууд чихэвч зүүсэн эсэхэд онцгойлон анхаарал тавина.

Байгаль орчны чанар, барилгын ажилчдын эрүүл мэнд, ажлын талбайн нөхцөл байдал, эрүүл ахуй, хөдөлмөр хамгаалал зэргийг дараах хүснэгтэд буй үзүүлэлтүүдээр хянана. Үүнд:

Хүснэгт 1-3

Бүрэлдэхүүн хэсэг	Үе шат	Зүйл
Агаар	Барилгын	Бохирдлын элементүүд (SPM), CO,
Ус	Барилгын ажлын үе шат	Физик, хими, биологийн шинж чанар
Дуу чимээ	Барилгын ажлын үе шат	Дуу чимээний төвшин

Улаанбаатар-Дархан чиглэлийн авто замын 112 дахь км орчмоос Төв аймгийн Жаргалант сумын Талбулаг (Баянбулаг баг), Загдал баг, Сэлэнгэ аймгийн Орхон сумын Бэлэндалай суурин, Дархан-Эрдэнэт чиглэлийн Улсын чанартай авто замын Орхон сумын уулзвартай холбох авто зам

Ажилчдын эрүүл мэнд	Барилгын ажлын үе шат	Эрүүл мэндийн үзлэг
Ажлын талбайн нөхцөл байдал, эрүүл ахуй, хөдөлмөр хамгаалал	Барилгын ажлын үе шат	Ажлын талбайн нөхцөл байдал/түр

138. ХЭМЖИЛТ БА ТӨЛБӨР

Энэхүү бүлгийн заалтуудыг биелүүлэхтэй холбоотой зардлыг замын барилгын ажлын гэрээ, зураг төсөлд хэрхэн тусгагдсанаас хамааруулан Захиалагчийн шийдвэрээр санхүүжилтийг хийнэ.

**БҮЛЭГ 200 – МАТЕРИАЛ, МАТЕРИАЛЫН
ШИНЖИЛГЭЭ, ТУРШИЛТ**

БҮЛЭГ 200 – МАТЕРИАЛ, МАТЕРИАЛЫН ШИНЖИЛГЭЭ, ТУРШИЛТ

201. ЕРӨНХИЙ ЗҮЙЛ	19
202. ЛАБОРАТОРИЙН ҮЙЛ АЖИЛЛАГАА	19
203. МАТЕРИАЛЫГ ХҮЛЭЭН ЗӨВШӨӨРӨХ СТАНДАРТ	20
204. ЕРӨНХИЙ ШААРДЛАГУУД	20
205. ДАЛАНД ХЭРЭГЛЭГДЭХ ШОРООН МАТЕРИАЛ	21
206. ЧУЛУУ, ЧУЛУУН МАТЕРИАЛ, ЭЛС БА ДҮҮРГЭГЧ МАТЕРИАЛ.....	28
207. ПОРТЛАНДЦЕМЕНТ	34
208 АРМАТУР	37
209 БИТУМЭН БАРЬЦАЛДУУЛАГЧ	38
210. ЦЕМЕНТОБЕТОН ХОЛЫЦ.....	45
211. ТОНОГ ТӨХӨӨРӨМЖИЙН АШИГЛАЛТ, БАРИЛГЫН АРГАЧЛАЛ БА ТЕХНИКИЙН ШААРДЛАГЫГ БАТАЛГААЖУУЛАХ ТУРШИЛТУУД	51
212. ГАЗАР ШОРООНЫ АЖИЛ, ХУЧИЛТЫН ҮЕҮД БОЛОН УС ЗАЙЛУУЛАХ БАЙГУУЛАМЖИЙГ БАРИХ, АЖИЛД ТАВИХ ХЯНАЛТ	52
213. ХИЙМЭЛ БАЙГУУЛАМЖ	53
214. ЗАМЫН ТЭМДЭГ	53
215. ЗАМЫН ТЭМДЭГЛЭГЭЭ	53
216. ЗАМЫН ТЭМДЭГ ХИЙХЭД ЗОРИУЛСАН ГЭРЭЛ ОЙЛГОГЧ МАТЕРИАЛ.....	54
217. ЗАМЫН ТЭМДГҮҮДИЙН ӨНГӨ.....	54
218. ХАШЛАГА	55
219. ГЭРЛИЙН ТУСГАЛААС ХАМГААЛАХ ТОНОГЛОЛ.....	55
220. ХУВАНЦАР ХӨДӨЛГӨӨН ТУСГААРЛАГЧ ХАШЛАГА	55
221. ХӨДӨЛГӨӨН ТУСГААРЛАГЧ ХУВАНЦАР ТОРХ	55
222. ШИЛЭН ГЭРЭЛ ОЙЛГОГЧ.....	55
223. ХЭМЖИЛТ БА ТӨЛБӨР	56

Улаанбаатар-Дархан чиглэлийн авто замын 112 дахь км орчмоос Төв аймгийн Жаргалант сумын Талбулаг (Баянбулаг баг), Загдал баг, Сэлэнгэ аймгийн Орхон сумын Бэлэндалай суурин, Дархан-Эрдэнэт чиглэлийн Улсын чанартай авто замын Орхон сумын уулзвартай холбох авто зам

Ашигласан стандарт, норм, бусад хэвлэлүүдийн жагсаалт

Дор дурдсан стандартууд, норм болон бусад материалуудад хамгийн сүүлд оруулсан өөрчлөлт, шинэчилсэн хэвлэлүүд нь техникийн шаардлагын энэхүү хэсэгт дурдагдах ба эдгээртэй холбоотойгоор ашиглагдана. Үүнд:

Ашигласан стандарт, норм, бусад хэвлэлүүдийн жагсаалт

Стандартын нэр /Монгол хэл дээр/	Стандартын нэр /Англи хэл дээр/	Стандартын дугаар
Авто зам, нисэх онгоц хөөрөх, буух зурваст хэрэглэх органик барьцалдуулагч материал. Асфальтбетон болон полимерасфальтбетон хольц. Техникийн шаардлага.	Ashphaltic concrete and polimer ashphaltic concrete mixtures8 ashphaltic concrete for roads and aerodromes. Technical requirements	MNS GOST 9128 : 2019
Авто зам, нисэх онгоц хөөрөх, буух зурвасын барилгын ажилд хэрэглэх органик барьцалдуулагч материал. Турших арга	Materials on the basis of organic binders for road and airfield construction. Test methods	MNS GOST 12801 : 2019
Чулуун мастик асфальтбетон болон асфальтбетон хольц. Техникийн шаардлага	Ashphalt concrete mixtures stone mastic. Technical requirements.	MNS GOST 31015 : 2019
Газрын тос болон газрын тосон бүтээгдэхүүний хаяглалт, сав баглаа, тээвэрлэлт болон халгалалт	Petroleum and petroleum products. Marking8 packing8 transportation and storage	MNS GOST 1510: 2019
Төмөр бетон бүтээцийн арматурлалтын хөндийрүүлэгч болон зай баригчийн техникийн шаардлага. 1-р хэсэг: Бүтээгдэхүүний гүйцэтгэлийн шаардлага	Spacers and chairs for steel reinforcement and their specification. Part1: Product performance Requirements	MNS BS 7973 – 1 : 2017
Шүүрүүлж нягтруулаагүй холбоослог хөрсийг гурван тэнхлэгт шахалтаар турших арга	Standard Test Method for Unconsolidated-Undrained Triaxial Compression Test on Cohesive Soils	MNS ASTM D 2850 : 2017
Холбоослог хөрсийг гурван тэнхлэгт шахалтаар шүүрүүлэлтгүйгээр нягтруулж турших арга	Standard Test Method for Unconsolidated-Undrained Triaxial Compression Test on Cohesive Soils	MNS ASTM D 4767 : 2017
Туршилтын машины хүчний заалтыг баталгаажуулах хүч хэмжих багажийг тохируулах арга	Standard Practices for Calibration and Verification for Force-Measuring Instruments	MNS ASTM E 74 : 2016
Бетон ба бетон бүтээгдэхүүн. Бетоны гулзайлтын бат бэхийг тодорхойлох арга	Standard Test Method for Flexural Strength of Concrete (Using Simple Beam with Third-Point Loading)	MNS ASTM C 78/C 78 : 2016
Бетон бүтээцийг арматурчлах мяндас полимер (FRP) арматур. Техникийн ерөнхий шаардлага	Fiber-Reinforced Polymer Bar for Concrete Reinforcement. General Specifications	MNS GOST 31938 - 2015
Бетон ба төмөр бетон бүтээц. Арматурын хамгаалах бетон үеийн зузаан, арматурын хэмжээ, байрлал тодорхойлох радиацийн арга.	Concrete and Reinforced Concrete Structures. Radioactive Method for Determination of Concrete Protective Covering Thickness, Reinforcement Dimensions and Locations	MNS GOST 17625:2010

Улаанбаатар-Дархан чиглэлийн авто замын 112 дахь км орчмоос Төв аймгийн Жаргалант сумын Талбулаг (Баянбулаг баг), Загдал баг, Сэлэнгэ аймгийн Орхон сумын Бэлэндалай суурин, Дархан-Эрдэнэт чиглэлийн Улсын чанартай авто замын Орхон сумын уулзвартай холбох авто зам

Стандартын нэр /Монгол хэл дээр/	Стандартын нэр /Англи хэл дээр/	Стандартын дугаар
Бетон ба төмөр бетон бүтээц. Арматурыг хамгаалах бетон үеийн зузаан, арматурын байрлал тодорхойлох соронзон арга.	Concrete and Reinforced Concrete Structures. Magnetic Method for Determination of Concrete Protective Covering Thickness, Reinforcement Dimensions and Locations	MNS GOST 22904:2010
Бетоны химийн нэмэлт. Техникийн шаардлага	Chemical Admixtures for Concrete. Standard Specifications	MNS ASTM C 494:2011
Бетон хольц. Турших арга	Concrete Mixtures. Methods of Testing	MNS 1170:2009
Хүнд бетон. Техникийн нөхцөл	Weighty Concrete. Standard Specifications	MNS1228:1987
Бетон зуурмаг техникийн шаардлага	Standard Specifications for Concrete Mortar	MNS 1185:1998
Бетон. Ангилал, ерөнхий техникийн шаардлага	Concrete Classification and General Specifications	MNS IEC3173:2002
Бетон болон төмөр бетон эдлэхүүн. Бетоны найрлагыг сонгох	Concrete and Reinforced Concrete Structures. Concrete Composition	MNS GOST 27006:2010
Лабораторийн нөхцөлд бетон сорьцыг бэлтгэх, аргачлал	Standard Test Method for Making and Curing Concrete Test Specimens in the Laboratory	MNS AASHTO T126:2005
Барилгын зуурмаг. Турших арга	Construction Mortar. Methods for Testing	MNS 2120:1999
Шинээр бэлтгэсэн бетон зуурмагийн агаарын агуулалтыг эзлэхүүний аргаар тодорхойлох арга	Standard Test Method for Air Content of Freshly Mixed Concrete by the Volumetric Method	MNS ASTM C173:2005
Шинээр бэлтгэсэн бетон зуурмагийн агаарын агуулалтыг даралтаар тодорхойлох арга	Standard Test Method for Air Content of Freshly Mixed Concrete by The Pressure Method	MNS ASTM C231:2005
Шинээр бэлтгэсэн портландцементэн бетоны температурыг тодорхойлох аргачлал	Standard Test Method for Temperature of Freshly Mixed Concrete	MNS ASTM C1064-2005
Бетон Үл эвдэх механик сорилын аргаар бетоны бат бэхийг тодорхойлох арга	Concrete Determination of Strength by Mechanical Methods of nondestructive testing.	MNS 5581:2005
Гидравлик цементэн бетоны конусын суултыг шалгах, турших арга	Standard Test Method for Slump of Hydraulic Cement Concrete	MNS ASTM C143-2005
Бетон зуурмагийн дундаж нягт, гарц ба агаар агуулалтыг (гравиметрик) тодорхойлох арга	Standard Test Method for Density (Unit Weight), Yield, and Air Content (Gravimetric) of Concrete	MNS ASTM C138:2005
Авто зам, хучилтын материалын туршилт-шинжилгээ, үзлэг хийх байгууллагад тавигдах шаардлага	Roadway and Pavement Material Testing and Sampling, Requirements for Inspection Authority dsf	MNS ASTM D666:2005
Бетон дахь шүлтэнд уусдаг цахиурын исэл агуулсан эрдсийг таних хурдавчилсан арга	Standard Method of Test for Rapid Identification of Alkali-Silica Reaction Products in Concrete	MNS AASHTO 299:2005

Улаанбаатар-Дархан чиглэлийн авто замын 112 дахь км орчмоос Төв аймгийн Жаргалант сумын Талбулаг (Баянбулаг баг), Загдал баг, Сэлэнгэ аймгийн Орхон сумын Бэлэндалай суурин, Дархан-Эрдэнэт чиглэлийн Улсын чанартай авто замын Орхон сумын уулзвартай холбох авто зам

Стандартын нэр /Монгол хэл дээр/	Стандартын нэр /Англи хэл дээр/	Стандартын дугаар
Бетон болон дүүргэгч материалын хлорын ион тодорхойлох арга	Standard Test Method for Sampling and Testing for Chloride Ion in Concrete and Concrete Raw Materials	MNS AASHTO T260:2004
Бетоны гадаргууг гадны нөлөөнөөс хамгаалах бүрхэвч үеийн материалын чийг хамгаалах чадварыг тодорхойлох	Standard Method of Test for Water Retention by Liquid Membrane-Forming Curing Compounds for	MNS AASHTO T155:2004
Бетоныг өрөмдөж дээж авах, бат бэхийг тодорхойлох	Standard Method of Obtaining Drilled Cores and Sawed Beams	MNS AASHTO 724:2003
Угсармал төмөр бетон бүтээц, эдлэхүүн. Ачаалж турших арга. Бат бэх, хөшүүншил, цав тэсвэршлийг үнэлэх ба турших арга	Precast Reinforced Concrete Structures and Elements. Loading Test Methods. Assessment of Strength, Rigidity and Crack.	MNS 2370:2003
Цутгамал бетон, төмөрбетон бүтээцийн хашмал. Ангилал ба техникийн ерөнхий шаардлага	Formworks for Concrete and Reinforced Concrete Structures, Its Classifications and General Specifications.	MNS IEC 3173:2002
Бетон болон бетонон бүтээгдэхүүн. Бетоны дүүргэгчид агуулагдах хүхэрлэг нэгдлийг тодорхойлох арга	Concrete and Concrete Structures. Sulfate Content in Concrete Aggregates. Testing Methods	MNS 4982:2000
Бетонд агаар оруулах нэмэлтэд тавигдах техникийн шаардлага	Standard Specifications for Air-Entraining Admixtures for Concrete	ASTM C260
Бетон болон бетонон бүтээгдэхүүн. Бетон. Сорьцоор бат бэхийг тодорхойлох арга.	Concrete and Concrete Structures. Concrete Strength Determination by its Composition	MNS 1272-99
Бетон ба төмөр бетон бүтээц. Төсөл хийх үндсэн журам	Concrete and Reinforced Concrete Structures. Project Basic Regulations.	MNS 3176 -1981
Бетоны эзлэхүүний жин, чийг, ус шингээлт, сүвэрхэгжилт, ус нэвтрүүлэлтийг тодорхойлох арга	Volume Mass of Concrete. Determination of Water Absorption and Transmission of Moisture and Porosity for Concrete	MNS 2122:1985
Бетоны хүйтэн тэсвэрлэлтийг тодорхойлох арга	Standard Test Method for Frosting Resistance of Concrete	MNS 1918:1985
Бетон болон бетон бүтээгдэхүүн. Бетоны бат бэхийг шалгаж үнэлэх зарчим	Concrete and Concrete Structures. Method Test for Concrete Strength	MNS 1920:1999
Хүнд, хөнгөн бетоны эзлэхүүний жинг тодорхойлох радиоизотопын арга	Radioisotopes Method for Determination of Volume Mass for Weighty and Lightweight Concrete	MNS 2791:1979
Хүнд бетон. Ойлт ба уян налархай чанараар нь бетоны бат бэхийг тодорхойлох арга	Weighty Concrete. Method for Determination of Strength by Reflection and Elasticity	MNS 3323:1991
Хүнд бетон Кашкаровын алхаар бат бэхийг тодорхойлох арга	Weighty Concrete. Method for Determination of Strength by Cashkirov's Hammer.	MNS 4113:1991
Хэт богино авиагаар бетоны бат бэхийг тодорхойлох арга	Method for Determination of Strength of Concrete by Ultrasonic Methods	MNS 4114:1991

Улаанбаатар-Дархан чиглэлийн авто замын 112 дахь км орчмоос Төв аймгийн Жаргалант сумын Талбулаг (Баянбулаг баг), Загдал баг, Сэлэнгэ аймгийн Орхон сумын Бэлэндалай суурин, Дархан-Эрдэнэт чиглэлийн Улсын чанартай авто замын Орхон сумын уулзвартай холбох авто зам

Стандартын нэр /Монгол хэл дээр/	Стандартын нэр /Англи хэл дээр/	Стандартын дугаар
Хүнд, хөнгөн бетоны бат бэхийг хэт богино дууны аргаар тодорхойлох	Method for Determination of Strength by Sound Short Proofing for The Weighty and Lightweight Concrete	MNS 2794:1979
Цемент 1-р хэсэг. Ердийн цементийн найрлага, техникийн шаардлага ба тохирлын шалгуур	Cement Part-1. Composition specifications and conformity criteria for common cements	MNS EN 197-1 : 2019
Цемент. Турших арга (1-р хэсэг Батбэх тодорхойлох)	Cement. Methods for Testing (Part-1 Strength Determination by its	MNS EN 196-1 : 2019
Цемент. Турших арга (2-р хэсэг химийн шинжилгээний арга)	Cement. Methods for Testing (Part-2 Standard Method of Test, Chemical	MNS EN 196-2 : 2019
Цемент. Турших арга (3-р хэсэг цементийн барьцалдах хугацаа, эзэлхүүний өөрчлөлтийг тодорхойлох арга)	Cement. Methods for Testing (Part-3 Standard Method of Test for Time of Setting of Hydraulic Cement)	MNS EN 196-3 : 2019
Цемент. Турших арга (6-р хэсэг цементийн нунтаглалтыг тодорхойлох арга)	Cement. Methods for Testing (Part-6 Standard Method of Test for Fineness of Hydraulic Cement)	MNS EN196-6 : 2019
Цемент. Турших арга (7-р хэсэг цементийн дээж авах ба бэлтгэх арга)	Cement. Methods for Testing (Part-7 Standard Method of sampling and paking)	MNS EN 196-7 : 2019
Портланд цементийн техникийн шаардлага	Portland cement. General Specifications	MNS 0974: 2008
Цемент. Техникийн ерөнхий шаардлага	Cements. General Specifications	MNS 3091:2008
Цементэн зуурмагийг механик аргаар холих	Standard Method of Test for Mechanical Mixing of Hydraulic Cement Pastes and Mortars of Plastic Consistency	MNS AASHTO T162:2003
Гидравлик цементэд агааржуулах нэмэлт хэрэглэн хөлдөөлт, гэсгээлтийг үнэлэх арга	Standard Method of Test for Evaluation by Freezing and Thawing of Air-Entraining Additions to Hydraulic Cement	MNS AASHTO 188:2011
Цементийн нунтаглалтыг тодорхойлох арга	Standard Method of Test for Fineness of Hydraulic Cement	MNS AASHTO T128:2003
Гидравлик цементэн зуурмагийн шахалтын бат бэхийг тодорхойлох арга (50 мм-ийн шоо сорьц)	Standard Method of Test for Compressive Strength of Hydraulic Cement Mortar (Using 50-Mm Cube Specimens)	MNS AASHTO T106:2012
Викийн багажийг ашиглан цементийн бэхжих хугацааг тодорхойлох арга	Standard Method of Test for Time of Setting of Hydraulic Cement by Vicat Needle	MNS AASHTO T131:2003
Цемент Олон ширхэглэлтэй стандарт элс хэрэглэн турших арга	Cements. Method of Test Using Multiple Particles Standard Sand	MNS 976:2008
Цементийн туршилтад хэрэглэх стандарт элс. Техникийн шаардлага	Standard Method of Test for concrete samples. Standard Specifications	MNS 2930:2008
Гидравлик цементийн бэхжих хугацааг Гиллморийн зүүг ашиглан тодорхойлох	Standard Method of Test for Time of Setting of Hydraulic Cement Paste by Gillmore Needles	MNS AASHTO T154:2003

Улаанбаатар-Дархан чиглэлийн авто замын 112 дахь км орчмоос Төв аймгийн Жаргалант сумын Талбулаг (Баянбулаг баг), Загдал баг, Сэлэнгэ аймгийн Орхон сумын Бэлэндалай суурин, Дархан-Эрдэнэт чиглэлийн Улсын чанартай авто замын Орхон сумын уулзвартай холбох авто зам

Стандартын нэр /Монгол хэл дээр/	Стандартын нэр /Англи хэл дээр/	Стандартын дугаар
Цемент-Химийн шинжилгээний арга. Энэ стандартад заасан арга нь идэвхт эрдэс нэмэлттэй болон нэмэлтгүй портландцементэд хамаарах ба эдгээр цементийн түүхий эдийн зутан, чулуунцарт хэрэглэж болно.	Standard Method of Test, Chemical Analysis. This standard applies for Portland Cements with/without admixtures, and usage of these cements including, mortars and gravel mixing.	MNS 0975:2002
Барилга байгууламжийн ажилд хэрэглэх элс, дайрга. Ширхэглэлийн химийн найрлага	Crushed stone and sand for Construction. Chemical sieve analysis Specifications	MNS 6713:2018
Том дүүргэгчийн нягт, харьцангуй нягт (хувийн жин) ба ус шингээлтийг тодорхойлох арга	Standard Test Method for Relative Density (Specific Gravity) and Absorption of Coarse Aggregate	MNS ASTM C 127 : 2017
Жижиг дүүргэгчийн нягт, харьцангуй нягт (хувийн жин) ба ус шингээлтийг тодорхойлох арга	Standard Test Method for Maximum Pore Diameter and Permeability of Rigid Porous Filters for Laboratory Use	MNS ASTM C 128 : 2017
Барилга байгууламжийн ажилд хэрэглэх элс. Техникийн шаардлага	Sand for Construction. General Specifications	MNS 0392:2014
Барилгын ажилд хэрэглэх элс. Турших арга	Sand for Construction. Test Methods	MNS 2916-2014
Элсний ширхэглэлийн модуль	Particle-Size Analysis and Determination of Soil Constants	MNS ASTM D421:02
Барилга байгууламжийн ажилд хэрэглэх буталсан чулуу, дайрга. Техникийн шаардлага	Standard Specifications for Constriction crushed stone and Aggregates	MNS 0346:2000
Уулын нягт чулуулаг, барилга-замын ажилд хэрэглэх хайрга, дайрга. Физик-механик шинж чанар тодорхойлох арга	Mountainous Stone, Aggregates for Road Construction. Methods for Testing.	MNS 2998:2009
Хүнд бетонд хэрэглэх дүүргэгч материал. Техникийн шаардлага	Standard Specifications for Binding Material of Weighty Concrete.	MNS 2803:2004
Барилгын ажилд хэрэглэх хайрга, буталсан хайрга. Техникийн ерөнхий шаардлага	Construction Aggregates (gravel and crushed stone). General Specifications.	MNS 0346:2000
Зам, гүүрийн барилгын ажилд хэрэглэх хайрга, чулууны ширхэглэлийн бүрэлдэхүүн. Техникийн шаардлага	Standard Specification for Sizes of Aggregate for Highway and Bridge Construction	MNS AASHTO M43:2002
Хайрга, дайрганы хүйтэн тэсвэрлэлтийг натрийн сульфат буюу магниийн сульфатын уусмал ашиглан түргэвчилсэн аргаар тодорхойлох	Standard Test Method for rapidly determining soundness of aggregates using sodium sulfate or magnesium sulfate.	MNS ASTM C88:2004
Том дүүргэгч материалын элэгдлийн хэмжээг Лос- Анжелесийн туршилтын төхөөрөмжөөр тодорхойлох	Standard Method of Test for Resistance to Degradation of Coarse Aggregate by Abrasion and Impact in the Los Angeles Machine	MNS ASTM C535:2003
Хайрга дайрганы асгаасан нягт ба ширхэг хоорондын зайг тодорхойлох	Standard Method of Test for Bulk Density ("Unit Weight") and Voids in Aggregate	MNS AASHTO T19:2003
Хайрга, дайрга дахь хөнгөн жинтэй хэсгийн агууламжийг тодорхойлох арга	Standard Method of Test to Determine Lightweight Particles in Aggregate	MNS AASHTO T113:2004

Улаанбаатар-Дархан чиглэлийн авто замын 112 дахь км орчмоос Төв аймгийн Жаргалант сумын Талбулаг (Баянбулаг баг), Загдал баг, Сэлэнгэ аймгийн Орхон сумын Бэлэндалай суурин, Дархан-Эрдэнэт чиглэлийн Улсын чанартай авто замын Орхон сумын уулзвартай холбох авто зам

Стандартын нэр /Монгол хэл дээр/	Стандартын нэр /Англи хэл дээр/	Стандартын дугаар
Хайрга, дайргын бүхэл шаврын хэмжээг тодорхойлох арга	Standard Method of Test to Determine Clay Particles in Aggregate	MNS AASHTO T112:2004
Хайрга, дайргын 0.075мм-ээс жижиг ширхэгийн агуулгыг угаах аргаар тодорхойлох	Standard Test Method by washing to Determine aggregate particles smaller than 0.075 mm.	MNS ASTM C117:2004
Том ба жижиг ширхэгтэй дүүргэгчийг шигших арга	Standard Method of Test for Sieve Analysis of Fine and Coarse Aggregates	MNS AASHTO T27:2003
Жижиг ширхэглэлтэй том дүүргэгчийн элэгдлийг Лос-Анжелесийн төхөөрөмжөөр тодорхойлох арга	Standard Test Method for Resistance to Degradation of Small-Size Coarse Aggregate by Abrasion and Impact in the Los Angeles Machine	MNS ASTM C131:2007
Цохилтын аргаар дүүргэгчийн бутралтын хувийг тодорхойлох арга	Testing aggregates. Method for determination of aggregate impact value (AIV)	MNS BS 812-112:2008
Хайрга, дайргын урт, үзүүлэг хэсгийн хэмжээг тодорхойлох арга	Testing aggregates. Methods for determination of particle shape. Elongation index of coarse aggregate	MNS BS 812 Хэсэг105.2:2003
Хайрга, дайргын нимгэн, хавтгай хэсгийн хэмжээг тодорхойлох арга	Testing aggregates. Methods for determination of particle shape. Flakiness index	MNS BS 812 Хэсэг 105.1:2003
Барилга байгууламжийн ажилд хэрэглэх дайрга. Техникийн шаардлага	Standard Specifications for Constriction Gravel and Aggregates	MNS 390:1998
Бетонд орох жижиг чулуун материалын органик нэгдлийг тодорхойлох арга	Method to Determine Organic Matter in Fine Aggregates of Concrete	MNS AASHTO T21:2004
Бетон хольцод хэрэглэх ус. Техникийн шаардлага	Water to be used concrete. Standard Specifications	ГОСТ 23732-2011
Бетонд хэрэглэх усны чанарыг тодорхойлох туршилтын арга	Quality of Water to be used in Concrete	MNS AASHTO T26:2005
Усны чанар. Өнгө тодорхойлох ба шалгах	Water quality. Examination and determination of color	MNS ISO 7887:2000
Усны чанар. "pH"-ийг тодорхойлох.	Water quality. Determination of pH	MNS ISO 10523-2:2003
Усны чанар. Кальци ба магнийн нийт агуулгыг тодорхойлох – Трилон Б-гээр титрлэх арга	Water quality. Determination of the sum of calcium and magnesium - EDTA titrimetric method	MNS ISO 6059:2005
Усны чанар. Хлоридын агууламжийг тодорхойлох. Хромат илрүүлэгчийн оролцоотойгоор мөнгөний нитратаар титрлэх (Морын арга)	Water quality. Determination of chloride - Silver nitrate titration with chromate indicator (Mohr's method)	MNS ISO 9297:2005
Усны чанар. Нитрат тодорхойлох 3-р хэсэг: Сульфосалицилийн хүчил ашигласан спектрометрийн арга	Water quality. Determination of nitrate - Part 3: Spectrometric method using sulfosalicylic acid	MNS ISO 7890:2001
Ундны ус. Нитритын агуулгыг тодорхойлох арга	Drinking Water. Determination of nitric content	MNS ISO 4431:2005
Ундны ус. Төмрийн агуулгыг тодорхойлох арга	Drinking Water. Determination of iron content	MNS ISO 4430:2005

Улаанбаатар-Дархан чиглэлийн авто замын 112 дахь км орчмоос Төв аймгийн Жаргалант сумын Талбулаг (Баянбулаг баг), Загдал баг, Сэлэнгэ аймгийн Орхон сумын Бэлэндалай суурин, Дархан-Эрдэнэт чиглэлийн Улсын чанартай авто замын Орхон сумын уулзвартай холбох авто зам

Стандартын нэр /Монгол хэл дээр/	Стандартын нэр /Англи хэл дээр/	Стандартын дугаар
Байгаль орчин. Усны чанар. Аммоны молибдат ашиглан фосфор тодорхойлох спектрометрийн арга	Water quality. Determination of phosphorus - Ammonium molybdate spectrometric method	MNS ISO 6878:2001
Усны чанар. Ундны усанд сульфат ион тодорхойлох турбидиметрийн хурдавчилсан арга	Water quality. Rapid Determination of sulfate ion content	MNS ISO 6271:2010
Усны чанар. Ундны усанд фтор ион тодорхойлох арга	Water quality. Method to determine Fluorine Ion in drinking water	MNS ISO 6272:2001
Ундны ус. Хуурай үлдэгдлийг тодорхойлох арга	Drinking water. Method to Determine Dry Particles.	MNS ISO 4423:1997
Авто Тээврийн зориулалттай цементийн үндэсний стандарт. Техникийн шаардлага	Cement for Transport Construction. Specifications	ГОСТ Р 55224-2012
Хайрга болон дайрга, элсний урвалжих чадварыг тодорхойлох стандарт арга.(Химийн арга)	standard Test Method for Potential Alkali-Silica Reactivity of Aggregates (Chemical Method)	ASTM C289
Хөрсний шугаман агшилтын үзүүлэлтийг тодорхойлох стандарт туршилтын арга	Standard Test Method for Shrinkage Factors of Soils by the Wax Method	ASTM D4943-08
Бетон Фрост багажаар бетоны хүйтэн тэсвэрлэлтийг хурдавчилсан аргаар тодорхойлох туршилтын арга	Methods for determination of frost resistance in concrete	ГОСТ 10060-2012
Шинэ бетоны туршилт ба үнэлгээ, тархалтыг тодорхойлох туршилт	Testing fresh concrete. Flow table test	BS EN 12350 Part 5
Шинэ бетоны нягтруулалтын зэргийг тодорхойлох	Testing concrete. Method for determination of compacting factor	BS 1881: Part 103
Бетон. Үл эвдэх, механик аргаар бат бэхийг тодорхойлох	Concrete. Determination of strength by mechanical methods of nondestructive testing	ГОСТ 22690-2015
Талбай дээр бетоны нягтыг цөмийн аргаар тодорхойлох	Standard Test Methods for In-Place Density of Unhardened and Hardened Concrete, Including Roller Compacted Concrete, By Nuclear Methods	ASTM C1040
Цементийн зуурмагийн шахалтын бат бэхийг тодорхойлох	Standard Test Method for Compressive Strength of Hydraulic Cement Mortars	ASTM C109
Шингэн цементийн зуурмагийн дээж авах, шинжилгээний хэмжээ	Standard Method of Test for Sampling and Amount of Testing of Hydraulic Cement	AASHTO T 127-04
Шингэн цементийн зуурмагийн агаарын хувь	Standard Method of Test for Air Content of Cement Mortar	AASHTO T 137-04
Шинээр зуурсан бетоноос дээж авах	Standard Method of Test for Sampling Freshly Mixed Concrete	AASHTO T 141-01
Цементийн эзэлхүүний өөрчлөлтийн жигд байдлыг тодорхойлох	Cements. Methods of Tests Consistency, Times of Setting and of Soundness	ГОСТ 310.3-76
Цементийн идэвхи (хүйтэн тэсвэрлэлт)-ийг хурдавчилсан аргаар тодорхойлох	Rapid Determination Method of Cement Frost Resistance	МИ 2486
Цементийн лагшимын тэлэлтийг тодорхойлох	Methods of physical tests for hydraulic cement, Part 3: Determination of soundness	IS:4031 (Part 3):1988

Улаанбаатар-Дархан чиглэлийн авто замын 112 дахь км орчмоос Төв аймгийн Жаргалант сумын Талбулаг (Баянбулаг баг), Загдал баг, Сэлэнгэ аймгийн Орхон сумын Бэлэндалай суурин, Дархан-Эрдэнэт чиглэлийн Улсын чанартай авто замын Орхон сумын уулзвартай холбох авто зам

Стандартын нэр /Монгол хэл дээр/	Стандартын нэр /Англи хэл дээр/	Стандартын дугаар
Гидравлик цементийн тархалтыг тодорхойлох стандарт туршилтын арга	Standard Specification for Flow Table for Use in Tests of Hydraulic Cement	ASTM C230 / C230M - 14
Цементийн хувийн гадаргууг тодорхойлох	Standard Test Methods for Fineness of Hydraulic Cement by Air-Permeability Apparatus	ASTM C204
Гидравлик цементийн тэлэлтийг автоклавын аргаар турших арга	Standard Test Method for Autoclave Expansion of Hydraulic Cement	ASTM C151 / C151M - 15
Талбайн нягтрал болон жигд байдлыг газар дээр нь хатуурлыг хэмжих аргаар тодорхойлох	Standard Test Method for Measuring Stiffness and Apparent Modulus of Soil and Soil-Aggregate In-Place by Electro-Mechanical Method	ASTM D 6758:2008
Замын гадаргуугийн тэгш бус байдлыг автомашин ашиглаж хэмжих арга	Standard Test Method for Measurement of vehicular to traveled surface roughness	MNS ASTM E1082 :2007
Авто замын хучлагын гадаргуугийн тэгш бус байдлыг хэмжих статик түвшингийн арга	Standard Test Method for Measuring Road Roughness by Static Level Method	MNS ASTM 1364 :2009
Авто зам, нисэх онгоцны талбай, хөөрөх буух зурвасын суурь болон дэд сууринд хэрэглэх ширхэглэлээр ангилсан дүүргэгч. Техникийн шаардлага.	Standard Specification for Graded Aggregate Material for Bases or Subbases for Highways or Airports	MNS ASTM 2940: 2009
Цемент. Техникийн ерөнхий шаардлага.	Cements. General specification	MNS 3091:2008
Бетоны шахалтын бат бэхийг цилиндр сорьцоор тодорхойлох арга.	Standard Test Method for Compressive Strength of Cylindrical Concrete Specimens	MNS ASTM C39/C39M :2007
Барилга, замын ажилд хэрэглэх уулын нягт чулуулаг-хайрга, дайрга. Физик-механик шинж чанарыг тодорхойлох арга.	Mountainous stone, gravel to be used for road construction. Methods to determine physical and mechanical characteristics	MNS 2998 :2009
Жижиг ширхэгтэй чулууны бутрагдалтын арван хувийг тодорхойлох арга.	Testing aggregates. Methods for determination of ten per cent fines value (TFV)	MNS BS 812-111 (2010)
Хөрс бэхжүүлэхэд хэрэглэх цемент, шохой, үнс болон бусад пуццалон нэмэлтүүд. Техникийн шаардлага	Standard Specification for Fly Ash and Other Pozzolans for Use with Lime for Soil Stabilization	MNS ASTM C 593 (2010)
Жижиг ширхэгтэй чулууны хувийн жин ба шингээх чадвар	Standard Method of Test for Specific Gravity and Absorption of Fine Aggregate	MNS AASHTO T84-00
Том ширхэгтэй чулууны хувийн жин ба шингээх чадвар	Standard Method of Test for Specific Gravity and Absorption of Coarse Aggregate	MNS AASHTO T85-91(2000)
Хөрсний ширхэглэлийг шинжлэх	Standard Method of Test for Particle Size Analysis of Soils	MNS AASHTO T88-00
Жижиг чулууг Лос Анжелес машин дээр үрэлт цохилтоор турших	Standard Method of Test for Resistance to Degradation of Fine Aggregate by Abrasion in the Los Angeles Machine	MNS AASHTO T96-02
Дээж авах, бэлтгэх, савлах, тээвэрлэх, хадгалах	Soil Sample, Packing, Transporting and Stockpile	MNS 2305-94

Улаанбаатар-Дархан чиглэлийн авто замын 112 дахь км орчмоос Төв аймгийн Жаргалант сумын Талбулаг (Баянбулаг баг), Загдал баг, Сэлэнгэ аймгийн Орхон сумын Бэлэндалай суурин, Дархан-Эрдэнэт чиглэлийн Улсын чанартай авто замын Орхон сумын уулзвартай холбох авто зам

Стандартын нэр /Монгол хэл дээр/	Стандартын нэр /Англи хэл дээр/	Стандартын дугаар
Эвдэрсэн бүтэцтэй хөрсний дээжийг нойтон аргаар бэлтгэх/	Standard Practice for Wet Preparation of Disturbed Soil Samples for Test	AASHTO T146-96 (2000)
Эвдэрсэн бүтэцтэй хөрс, хөрсний чулуулгийн дээжийг хуурайгаар бэлтгэх, шинжлэх	Standard Method of Test for Effect of Organic Impurities in Fine Aggregate on Strength of Mortar	AASHTO T87-2000
Замын суурийн доод үе, суурь болон өнгөн үеийн хөрс ба холимог материал. Техникийн шаардлага	Standard Specification for Materials for Soil-Aggregate Subbase, Base, and Surface Courses	MNS ASTM1241:2002
Хөрсний уян налархайн хязгаар ба уян налархайн индексийг тодорхойлох	Standard Test Methods for Liquid Limit, Plastic Limit and Plasticity Index of Soils	MNS ASTM D4318
Хөрсний хувийн жин	Standard Method of Test for Specific Gravity of Soils	MNS AASHTO T100-03
Чийгийн агуулгыг тодорхойлох (талбайд)	Standard Method of Test for Determination of Moisture in Soils by Means of a Calcium Carbide Gas Pressure Moisture Tester	AASHTO T217-02
Шингэн цементийн зуурмаг болон уян консистенци бүхий шохойг механикаар холих	Standard Method of Test for Mechanical Mixing of Hydraulic Cement Pastes and Mortars of Plastic Consistency Tester	MNS AASHTO T162-04
Материалын тээвэрлэлт, материалаас дээж авах, шинжлэх аргуудад тавих стандартын шаардлагууд, Техникийн шаардлагууд, 1А ба 1В Хэсэг	Standard Specifications for Transportation Materials Methods of Sampling and Testing Part 1A & 1B Specifications	AASHTO-04
Материалын тээвэрлэлт, материалаас дээж авах, шинжлэх аргуудад тавих стандартын шаардлагууд, Техникийн шаардлагууд, 2А ба 2В Хэсэг, Шинжилгээнүүд	Standard Specifications for Transportation Materials and Methods of Sampling and Testing Part 2A & 2B Tests	AASHTO-04
Авто замын гүүрийн стандарт шаардлагууд	Standard Specification for Highway Bridges	AASHTO-04
Портландцемент бетонд хэрэглэх жижиг чулуун материал	Fine Aggregate for Portland Cement Concrete	AASHTO M6-03
Төмөр бетонд хэрэглэх иржгэр болон гөлгөр арматур	Standard Specification for Deformed and Plain Carbon-Steel Bars for Concrete Reinforcement	AASHTO M31M-03
Бетонд (битум хэлбэрийн) хэрэглэх урьдчилан хэлбэржүүлсэн заадсыг бөглөх материал	Standard Specification for Preformed Expansion Joint Filler for Concrete (Bituminous Type)	AASHTO M33-99 (2003)
Портландцемент бетонд хэрэглэх том чулуун материал	Coarse Aggregate for Portland Cement Concrete	AASHTO M80 -87 (2003)
Авто замын барилгын зорилгоор хөрс ба хөрс-чулуун материалын хольцыг ангилах	Classification of Soils and Soil-Aggregate Mixtures for Highway Construction Purposes	AASHTO M145-(2004)
Бетон арчлахад зориулсан мембран үүсгэгч шингэн бүрэлдэхүүн	Liquid Membrane-Forming Compounds for Curing Concrete бүрэлдэхүүн	AASHTO M148-01

Улаанбаатар-Дархан чиглэлийн авто замын 112 дахь км орчмоос Төв аймгийн Жаргалант сумын Талбулаг (Баянбулаг баг), Загдал баг, Сэлэнгэ аймгийн Орхон сумын Бэлэндалай суурин, Дархан-Эрдэнэт чиглэлийн Улсын чанартай авто замын Орхон сумын уулзвартай холбох авто зам

Стандартын нэр /Монгол хэл дээр/	Стандартын нэр /Англи хэл дээр/	Стандартын дугаар
Бетон хучлага болон хийц барихад зориулсан урьдчилан хэлбэржүүлсэн сархиат резинэн болон заадсыг бөглөх материал	Preformed Sponge Rubber and Cork Expansion Joint Fillers for Concrete Paving and Structural Construction	AASHTO M153-98 (2002)
Портландцементобетон, асфальтын заадсанд хүйтэн болон халуунаар чигжээс хэрэглэхэд дүүргэгчээр ашиглах материалын стандарт шаардлага	Standard Specification for Backer Material for Use with Cold- and Hot-Applied Joint Sealants in Portland-Cement Concrete and Asphalt Joints	ASTM D5249 - 10 :2016
Бетон болон асфальт хучилтын хагарал болон заадсанд халуунаар хэрэглэх чигжээсийн стандарт шаардлага	Standard Specification for Joint and Crack Sealants, Hot Applied, for Concrete and Asphalt Pavements	ASTM D6690-15
Портландцементбетон хучилтын заадсанд халуунаар хэрэглэх, шатахууны нөлөөлөлд тэсвэртэй чигжээсийн стандарт шаардлага	Standard Specification for Joint Sealants, Hot Applied, Jet Fuel Resistant Types, for Portland Cement Concrete Pavements	ASTM D 7116-16
Бетон хучилтын заадасны урьдчилан бэлтгэсэн полихлоропрен уян полимерэн чигжээсийн стандарт шаардлага	Standard Specification for Preformed Polychloroprene Elastomeric Joint Seals for Concrete Pavements	ASTM D 2628-91
Бетоны тэлэлтийн заадасны урьдчилан бэлтгэсэн дүүргэгчийн стандарт шаардлага /битумжүүлсэн төрлийн /	Standard Specification for Preformed Expansion Joint Filler for Concrete (Bituminous Type)	ASTM D 994/D994M-11
Бетоны тэлэлтийн заадасны урьдчилан бэлтгэсэн дүүргэгчийн стандарт шаардлага /шахаагүй мөн шингэн битумжүүлсэн төрлийн /	Standard Specification for Preformed Expansion Joint Filler for Concrete Paving and Structural Construction (Nonextruding and Resilient Bituminous Types)	ASTM D 1751-04
Бетон хучилт болон барилгын хийцийн тэлэлтийн заадасны урьдчилан бэлтгэсэн хөвсгөр резинэн бөглөөс болон дахин боловсруулсан полимерэн дүүргэгчийн стандарт шаардлага	Standard Specification for Preformed Sponge Rubber Cork and Recycled PVC Expansion Joint Fillers for Concrete Paving and Structural Construction	ASTM D 1752-04a
Нүхтэй , уян полимерин урьдчилан бэлтгэсэн жийргэвч болон чигжээс материалын стандарт шаардлага	Standard Specification for Elastomeric Cellular Preformed Gasket and Sealing Material	ASTM C 509-06
Бетон болон асфальтбетон хучилтын заадсанд халуунаар хэрэглэх чигжээсийн стандарт шаардлага	Standard Specification for Joint Sealants, Hot-Applied, for Concrete and Asphalt Pavements	ASTM D3405
Бетоны заадсанд халуунаар хэрэглэх уян чигжээсийн стандарт шаардлага	Standard Specification for Concrete Joint Sealer, Hot-Applied Elastic Type	ASTM D1190
Бетоны заадсанд халуунаар хэрэглэх полимер чигжээс	Standard Specification for Joint Sealants, Hot-Applied, for Concrete and Asphalt Pavements	ASTM D3405 Mod
Портланд цементбетон хучилтанд халуунаар хэрэглэх уян полимерэн чигжээс	Standard Specification for Joint Sealant, Hot-Applied, Elastomeric-Type, for Portland Cement Concrete Pavements	ASTM D3406
Бетоны заадсанд хэрэглэх урьдчилан бэлтгэсэн чигжээсийг суурилуулахад тосолгооны материалын стандарт	Standard Specification for Lubricant for Installation of Preformed Compression Seals in Concrete Pavements	ASTM D2835

Улаанбаатар-Дархан чиглэлийн авто замын 112 дахь км орчмоос Төв аймгийн Жаргалант сумын Талбулаг (Баянбулаг баг), Загдал баг, Сэлэнгэ аймгийн Орхон сумын Бэлэндалай суурин, Дархан-Эрдэнэт чиглэлийн Улсын чанартай авто замын Орхон сумын уулзвартай холбох авто зам

Стандартын нэр /Монгол хэл дээр/	Стандартын нэр /Англи хэл дээр/	Стандартын дугаар
Бетон хучилт, бүтээцийн заадсанд хэрэглэх урьдчилан бэлтгэсэн чигжээсийн стандарт шаардлага / уян битумаар	Standard Specification for Preformed Expansion Joint Filler for Concrete Paving and Structural Construction (Nonextruding and Resilient Bituminous Types)	ASTM D1751
Бетоны тэлэлтийн заадсанд хэрэглэх бэлэн чигжээсийн стандарт шаардлага	Standard Specification for Preformed Expansion Joint Filler for Concrete (Bituminous Type)	ASTM D994
Бетонд агаар оруулагч материал	Air-Entraining Admixtures for Concrete	AASHTO M154-00
Бэлэн (таваарын) бетон	Mixing Plants for Hot-Mixed, Hot-Laid Bituminous Paving Mixtures	AASHTO M157-97 (2001)
Хийцэд хэрэглэх ган, хавтан төмөр, шпунгэн хана, арматурын саваа зэргийн ерөнхий шаардлагууд	General Requirements for Steel, Plates, Shapes, Sheet Piling, and Bars for Structural Use	AASHTO M160-04
Арматуртай хоолой, ус зайлуулах шуудуу ба ариутгах татуургын хоолой (метрээр)	Reinforced Concrete Culvert, Storm Drain, and Sewer Pipe (Metric)	AASHTO M170M-04
Бетон арчлах ялтас материал	Sheet Materials for Curing Concrete	AASHTO M171-00
Бетон арчлах материалын 72 цагийн дараах чийг алдалтын хэмжээг тодорхойлох	Standard Test Method for Water Loss Through Liquid Membrane-Forming Curing Compounds for Concrete	ASTM C 156
Бетоны харьцангуй чийгшил тодорхойлох	Standard Test Method for Determining Relative Humidity	ASTM F2170
Бетон арчлах гарын авлага	Guide to Concrete Curing	ACI 308R-01
Халуун хуурай цаг агаартай үед бетон цутгах	Hot Weather Concreting	ACI 305R-91
Хүйтэн цаг агаартай үед бетон цутгах	Cold Weather Concreting	ACI 306R-88
Замын хашилтын долгионт ган гулдан	Corrugated Sheet Steel Beams for Highway Guardrail	AASHTO M180-00
Бетонд хэрэглэх химийн хольцууд	Chemical Admixtures for Concrete	AASHTO M194-00
Бетон хучлага ба хийц байгууламжинд зориулсан урьдчилан хэлбэржүүлсэн заадсыг бөглөх материал (шахаагүй болон уян харимхай битумын хэлбэр)	Preformed Expansion Joint Fillers for Concrete Paving and Structural Construction (Nonextruding and Resilient Bituminous Types)	AASHTO M213-01
Төмөр бетон арматурын ган гагнаас бүхий нугалсан утас	Steel Welded Wire Fabric, Deformed, for Concrete Reinforcement	AASHTO M221M-03
Төмөр бетон арматурын ган, нугалсан утас	Steel Wire, Deformed, for Concrete Reinforcement	AASHTO M225M-03
Хольсон шингэн цемент	Blended Hydraulic Cement	AASHTO M240-04
Бүрдүүлэгч хэсгийн эзлэхүүнээр хольцыг тунлах, тасралтгүй холих аргаар хийсэн	Concrete Made by Volumetric Batching and Continuous Mixing	AASHTO M241-97 (2001)

Улаанбаатар-Дархан чиглэлийн авто замын 112 дахь км орчмоос Төв аймгийн Жаргалант сумын Талбулаг (Баянбулаг баг), Загдал баг, Сэлэнгэ аймгийн Орхон сумын Бэлэндалай суурин, Дархан-Эрдэнэт чиглэлийн Улсын чанартай авто замын Орхон сумын уулзвартай холбох авто зам

Стандартын нэр /Монгол хэл дээр/	Стандартын нэр /Англи хэл дээр/	Стандартын дугаар
Замын тэмдэглэгээнд ашиглах шилэн дэвсгэр	Glass Beads Used in Traffic	AASHTO M247-02
Цагаан ба шар өнгийн гэрэл ойлгогч термопластик материал /хатуу хэлбэртэй/	White and Yellow Reflective Thermoplastic Striping Material (Solid Form)	AASHTO M249-98 (2003)
Замын хөдөлгөөний хяналтын гэрэл ойлгогч гадаргуу	Retroreflective Sheeting for Traffic Control	AASHTO M268-03
Замын гэрлийн гялбаа сарниулах систем-Хэсэг1: Шаардлага ба үзүүлэлтүүд	Anti-glare systems for roads. Part 1: Performance and characteristics	BS EN 12676-1: 2000
Замын гэрлийн гялбаа сарниулах систем-Хэсэг2: туршилтын арга	Anti-glare systems for roads. Part 2: Test methods	BS EN 12676-2: 2000
Замын аюулгүй байдлыг хангахад хэрэглэх хэрэгслүүдийг шалгах туршилт	Recommended Procedures for the Safety Performance Evaluation of Highway Features	NCHRP 350
Замын тэмдэглэгээний материалууд. Замын гэрэл ойлгогчтой тоноглолууд. Турших техникийн шаардлага	Road marking materials. Retroreflecting road studs. Road test performance specifications	BS EN 1463-2:2000
Хавтгай болон үелсэн резинэн тулах хэсэг	Plain and Laminated Elastomeric Bearings	AASHTO M251-04
Нүүрстөрөгчийн ба өндөр хатуулагтай хийцийн ган профиль, хавтан, саваа, гүүрэнд хэрэглэх хатаасан хийцийн ган хавтан	Carbon and High-Strength Low-Alloy Structural Steel Shapes, Plates, and Bars and Quenched-and-Tempered Alloy Structural Steel Plates for Bridges	AASHTO M270-04
Цайрдсан ган үзүүртэй утас	Zinc-Coated (Galvanized) Steel Barbed Wire	AASHTO M280-03
Гүүрэнд хэрэглэх урьдчилан хэлбэржүүлсэн полихлорпрен заадас битүүлэх материал	Preformed Polychloroprene Elastomeric Joint Seals for Bridges	AASHTO M297-98 (2002)
Органик бус цайраар баялаг барьцалдуулагч материал	Inorganic Zinc-Rich Primer	AASHTO M300-03
Бетон болон зуурмагт ашиглах шатаах зуухны шаарга	Ground Granulated Blast-Furnace Slag for Use in Concrete and Mortars	AASHTO M302-00
Эмульсжүүлсэн асфальтыг сонгох ашиглах	Selection and Use of Emulsified Asphalts	AASHTO R5-03
Бетоны өрөмдсөн цилиндрэн дээж болон хөрөөдсөн жижиг хэсгийг турших	Obtaining and Testing Drilled Cores and Sawed Beams of Concrete	AASHTO T24-04
Шингэн цемент бетоны суулт	Slump Test of Hydraulic Cement Concrete	AASHTO T119-99
1 куб фут /эсвэл куб метр/-т ноогдох жин, гарц, агаарын агуулгыг тодорхойлох	Weight Per Cubic Foot (or Cubic Meter), Yield and Air Content (Gravimetric) of Concrete	AASHTO T121-97 (2001)
Шингэн цементийн дээж авах, шинжилгээний хэмжээ	Sampling and Amount of Testing of Hydraulic Cement	AASHTO T127-04
Шингэн цементийн зуурмагийн агаарын хувь	Air Content of Hydraulic Cement Mortar	AASHTO T137-04

Улаанбаатар-Дархан чиглэлийн авто замын 112 дахь км орчмоос Төв аймгийн Жаргалант сумын Талбулаг (Баянбулаг баг), Загдал баг, Сэлэнгэ аймгийн Орхон сумын Бэлэндалай суурин, Дархан-Эрдэнэт чиглэлийн Улсын чанартай авто замын Орхон сумын уулзвартай холбох авто зам

Стандартын нэр /Монгол хэл дээр/	Стандартын нэр /Англи хэл дээр/	Стандартын дугаар
Шинээр зуурсан бетоноос дээж авах	Sampling Freshly Mixed Concrete	AASHTO T141-01
Шинээр хольсон бетоны агаарын хувийг даралтын аргаар тодорхойлох	Air Content of Freshly Mixed Concrete by the Pressure -Method	AASHTO T152-01
Бетоны агаар оруулах нэмэлт бодисууд	Air-Entraining Admixtures for Concrete	AASHTO T157-00
Бетоны урсалт	Bleeding of Concrete	AASHTO T158-01
Хатуурсан, шингэн цемент зуурмаг ба бетоны уртыг өөрчлөх	Length Change of Hardened, Hydraulic Cement Mortar and Concrete	AASHTO T160-97 (2001)
Бетоны хүйтнийг тэсвэрлэх чадварыг хөлдөөж гэсгээх аргаар тодорхойлох	Resistance to Concrete to Rapid Freezing and Thawing аргаар тодорхойлох	AASHTO T161-00
Ангилсан чулуу болон хөрсний уян налархайн ширхэглэлийг элсний эквивалент шинжилгээний аргыг ашиглан тодорхойлох	Plastic Fines in Graded Aggregates and Soils by use of the sand Equivalent Test	AASHTO T157-00
Портландцементэд агаар оруулах нэмэлт бодисуудыг хөлдөөх ба гэсгээх аргаар үнэлэх	Evaluation by Freezing and Thawing of Air-Entraining Additions to Portland Cement	AASHTO T158-01
Хөрсний нягтыг газар дээр нь элсэн конусын аргаар тодорхойлох	Density of Soil In-Place by the Sand-Cone Method	AASHTO T160-97 (2001)
Бетон хольцын агаарын агуулгыг эзлэхүүний аргаар тодорхойлох	Air Content of Freshly Mixed Concrete by the Volumetric Method	AASHTO T161-00
Бетон хольцын хатууралтын хугацааг зүү шигдэлтийн аргаар тодорхойлох	Time of Setting of Concrete Mixtures by Penetration Resistance	AASHTO T176-02
Чулуун материалын нэгж жин ба сүвшил	Unit Weight and Voids in Aggregate	AASHTO T188-75 (1999)
Хөрс, хайрга ба дайрганы нягтыг газар дээр нь цөмийн аргаар тодорхойлох	Density of Soil and Soil-Aggregate in Place by Nuclear Methods	AASHTO T191-02
Цемент-чулууны нэгдлийн шүлтийн потенциал урвалжих чанарыг тодорхойлох	Test Method for Potential Alkali Reactivity of Cement Aggregate Combinations (Mortar-bar Method)	AASHTO T196-96
Чулуун материалын потенциал урвалжих чанарыг химийн аргаар тодорхойлох	Test Method for Potential Reactivity of Aggregates (Chemical Method)	AASHTO T197-00
Тодорхойлсон зүү шигдэлтийн үлдэгдэл	Residue of Specified Penetration	ASTM C 29-97
Цемент шохойн гипс	Cement Lime Gypsum	AASHTO T238/239
Бетон ба эрдэс чулуу	Concrete and Aggregates	ASTM C 227-97
Замын болон хучилтын материалууд	Road and Paving Materials	ASTM C 289-02
Дээврийн, ус нэвтрүүлдэггүй болон битумэн материалууд	Roofing, Waterproofing and Bituminous Materials	ASTM D 243-02

Улаанбаатар-Дархан чиглэлийн авто замын 112 дахь км орчмоос Төв аймгийн Жаргалант сумын Талбулаг (Баянбулаг баг), Загдал баг, Сэлэнгэ аймгийн Орхон сумын Бэлэндалай суурин, Дархан-Эрдэнэт чиглэлийн Улсын чанартай авто замын Орхон сумын уулзвартай холбох авто зам

Стандартын нэр /Монгол хэл дээр/	Стандартын нэр /Англи хэл дээр/	Стандартын дугаар
Байгалийн гаралтай, барилгын чулуу, хөрс, чулуулаг	Natural Building Stones, Soils and Rock	ASTM Боть 04.01
Таних, кодлох ба бусад зориулалтын өнгүүд	BS Colours for Identification, Coding and Special Purposes	ASTM Боть 04.02
Суналтын индекс	Aggregate Flakiness Index, Elongation Index,	ASTM Боть 04.03
Жижиг чулуулгийн хлоридын агуулга	Chloride Content of Fine Aggregates	ASTM Боть 04.04
Замын тэмдгүүд, гэрэлтэгч дохионы шон	Road Traffic Signs and Internally Illuminated Bollards	ASTM Боть 04.05
4.54 кг-ийн алхыг 457 мм-ийн өндрөөс унагах аргыг ашиглан хөрсний нягт-чийгийн харьцааг тодорхойлох	Defining density-moisture of a soil by dropping 4.54 kg hammer from 457 mm height	BS 381
Шинэ бетоноос дээж авах арга	Methods of Sampling Fresh Concrete	BS 812
Шинэ бетоныг шинжлэх арга	Methods of Testing Fresh Concrete	BS 812
Шинжилгээний дээжийг бэлтгэх, хатаах аргууд	Methods of Making and Curing Test Specimens	BS 873
Бетоны бат бэхийг турших аргууд	Methods of Testing Concrete for Strength	MNS ASTM D 1557:2002
Бетон арматурт ашиглах төмөр утас	Cold Reduced Steel Wire for the Reinforcement of Concrete	BS 1881 хэсэг 1
Нүүрстөрөгчийн агууламж бүхий ган хийц	Structural Carbon Steel Plate Specification	BS 1881 хэсэг 2
Ган арматурыг бүрэх эпоксид. Техникийн шаардлага	Standard Specification for Epoxy-Coated Steel Reinforcing Bars	BS 1881 хэсэг 3
Гагнасан ган тор. Техникийн шаардлага.	Welded steel wire and bar fabrics	BS 1881 хэсэг 4
Бетоны арматурт ашиглах ган деталь	Steel Fabric for the Reinforcement of Concrete	BS 4482
Төмөр бетон бүтээцийн ган туйван. Техникийн шаардлага	Steel Bars for Reinforcement of Concrete. Standard Specifications	MNS JIS 3112:2002
Тэсрэх бодис ашиглах британийн стандарт норм	British Standard Code of Practice for the Use of Explosives	ASTM A775
Төмөр бетонд зориулсан барилгын нормын шаардлага	Building Code Requirement for Reinforced Concrete	JIS G3551:2005
Бетоны хэв хашмалын санал болгосон үйл ажиллагаа	Recommended Practice for Concrete Formwork	BS 4483
Тэсрэх бодис ашиглах британийн стандарт норм	British Standard Code of Practice for the Use of Explosives	BS 5607
Төмөр бетонд зориулсан барилгын нормын шаардлага	Building Code Requirement for Reinforced Concrete	ACI 318

Улаанбаатар-Дархан чиглэлийн авто замын 112 дахь км орчмоос Төв аймгийн Жаргалант сумын Талбулаг (Баянбулаг баг), Загдал баг, Сэлэнгэ аймгийн Орхон сумын Бэлэндалай суурин, Дархан-Эрдэнэт чиглэлийн Улсын чанартай авто замын Орхон сумын уулзвартай холбох авто зам

Стандартын нэр /Монгол хэл дээр/	Стандартын нэр /Англи хэл дээр/	Стандартын дугаар
Бетоны хэв хашмалын санал болгосон үйл ажиллагаа	Recommended Practice for Concrete Formwork	ACI 347
Арматурт зориулсан хийцийн гагнуурын стандарт	Арматурт зориулсан хийцийн гагнуурын стандарт	AWS D1.4
Катион идэвхит битумын цийдмэгийн техникийн шаардлага	Technical specifications for the bitumen emulsion activated with the application	MNS AASHTO M208-2002
Битумын цийдмэг. Техникийн шаардлага	Standard Specification for Emulsified Asphalt	MNS ASTM D 977:2004
Битумын цийдмэгийг сонгох ба хэрэглэх аргачлал	Standard Practice for Selection and Use of Emulsified Asphalts	MNS ASTM D3628:2004
Битумын цийдмэгийг турших арга	Standard Test Methods and Practices for Emulsified Asphalts	MNS ASTM D 244:2004
Асфальтобетонд хэрэглэх эрдсийн нунтгийн техникийн шаардлага	Mineral powders used in the asphalt-concrete mix. Technical requirements	MNS 4904-1 (2000)
Замын барилга байгууламж. Зам ба аэродромын хучилтанд хэрэглэхбитум-	Specification for mineral-bitumen mixture (hot, warm, cold) for road and	MNS 2185 (2002)
Асфальтан хольц дахь эрдсийн нунтаг турших арга.	Test method. Mineral filler for asphalt mix	MNS 2795 (2002)
Маршаллын аргаар барьцалдалтыгтодорхойлох. Туршилтын арга	Determination of binding by Marshal test method	MNS ASTM R12 (2002)
Хучилтын асфальтан хольцны хамгийн их нягтыг тодорхойлох. Туршилтын арга	Theoretical Maximum Specific Gravity of Bituminous Paving Mixtures	MNS AASHTO T209 (2002)
Битумын хайрга, чулуутай барьцалдах чанарыг тодорхойлох. Шинжилгээний арга	Determination of bituminous binding features with gravel and stone	MNS AASHTO T182 (2002)
Замын шингэн битум. Техникийн шаардлага	Specification for road cutback bitumen	MNS 5230 (2002)
Хучилтын гадаргуугаас өрөмдөж дээж авах ба шинжлэх	Obtaining and Testing Drilled Cores and Sawed Beams of Concrete	MNS AASHTO T24 (2003)
Битумэн материалын толбоны шинжилгээг тодорхойлох арга	Spot Test of Asphalt Materials	MNS AASHTO T102 (2003)
Асфальтобетон хольц дахь дүүргэгчийн бүрхэгдэлтийн зэргийг тодорхойлох	Asphalt Mixture	MNS AASHTO T195 (2003)
Бетон хольц доторхи агаарын хэмжээг эзэлхүүнийг хэмжих аргаар тодорхойлох	Air Content of Concrete Mixture by Volumetric Method	MNS AASHTO T196 (2003)
Холих аргаар барьсан замын хучилтаас дээж авах	Sampling from the pavement prepared with the method of mixing	MNS ASTM D979 (2003)
Үйлдвэрийн аргаар бэлтгэсэн Асфальтобетон хольцоос дээж авах	Manufactured Asphalt mixture sampling	MNS AASHTO T468 (2003)
Асфальтобетон хольц дахь битумын агуулгыг цөмийн аргаар тодорхойлох	Defining the bitumen value in the asphalt-concrete mix with the atomic	MNS ASTM D4125 (2004)
Асфальтобетон хольцны дундаж нягтыг парафинаар бүрэх аргаар тодорхойлох	Defining the average density of asphalt-concrete mix sample by covering with	MNS AASHTO T275 (2004)

Улаанбаатар-Дархан чиглэлийн авто замын 112 дахь км орчмоос Төв аймгийн Жаргалант сумын Талбулаг (Баянбулаг баг), Загдал баг, Сэлэнгэ аймгийн Орхон сумын Бэлэндалай суурин, Дархан-Эрдэнэт чиглэлийн Улсын чанартай авто замын Орхон сумын уулзвартай холбох авто зам

Стандартын нэр /Монгол хэл дээр/	Стандартын нэр /Англи хэл дээр/	Стандартын дугаар
Нягтруулсан Асфальтобетон хольцны дундаж нягтыг тодорхойлох	Bulk Specific Gravity of Compacted Bituminous Mixtures Using Saturated	MNS AASHTO T166 (2004)
Нягт ба сүвэрхэг Асфальтобетон хольцыг нягтруулсны дараа агаарын хэмжээг	Percent Air Voids in Compacted Dense and Open Bituminous Paving Mixtures	MNS AASHTO T269 (2004)
Нягтруулсан Асфальтобетон хольцны ус гэсвэрлэх чадварыг тодорхойлох	Method of defining the water resisting property of the compacted asphalt-	MNS AASHTO T283 (2004)
Хүйтэн Асфальтобетон хольц. Техникийн шаардлага	Specifications for cold asphalt concrete mix	MNS ASTM D4215 (2004)
Хучилтын хотойлтыг хэмжих арга	Standard Method of Test for Pavement Deflection Measurements	MNS AASHTO T256 (2004)
Элсэн нөхөөсний аргаар гадаргуугийн барзгаржилтийн гүнийг тодорхойлох арга	Surface Texture Depth by Sand Patch Method	MNS ASTM E965 (2004)
Маршаллын багажаар битумэн хольцны уян харимхайн эсэргүүцлийг тодорхойлох	Resistance to Plastic Flow of Bituminous Mixtures Using Marshall Apparatus	MNS AASHTO T245 (2004)
Асфальтобетон үйлдвэрийг хянаж шалгах стандарт	Asphalt concrete plant standard specifications	MNS AASHTO D290 (2004)
Хучилтын битумын хольцны битумын агуулгыг тодорхойлох арга	Defining the bitumen value of the bitumen mix of the pavement	MNS ASTM D2172 (2004)
Битум цацагчийн битум цацалтын хэмжээг тодорхойлох арга	Method of defining the volume of the bitumen sprayed by the bitumen sprayer.	MNS ASTM D2995 (2005)
Гадаргуун боловсруулалт хийх үед дайрганы тархалтын хэмжээг	Method of defining the distribution of the rock debris in the surface layer	MNS ASTM D5624 (2005)
Динамик ачааллын уналтаар хучилтын хотойлтыг тодорхойлох арга	Standard Test Method for Deflections with a Falling-Weight-Type Impulse	MNS ASTM D4694 (2005)
Нефтийн ба битумэн бүтээгдэхүүнийг халаах үеийн бүрэлдэхүүний жингийн	Standard Test Method for Loss on Heating of Oil and Asphaltic Compounds	MNS ASTM D6 (2006)
Битумын зунгааралтыг вакум капилляр вискозиметрээр турших арга	Standard Test Method for Viscosity of Asphalts by Vacuum Capillary	MNS ASTM D2171 (2006)
Замын гадаргуугийн тэгш бус байдлыг автомашин ашиглаж хэмжих арга	Standard Test Method for Measurement of Vehicular Response to Traveled	MNS ASTM E1082 (2007)
Авто замын хучилтын гадаргуугийн дугуйн мөрний ховилын гүнийг чиглүүлэгч шугам	Standard Test Method for Measuring Rut-Depth of Pavement Surfaces Using a	MNS ASTM E1703 (2007)
Авто замын хучлагын гадаргуугийн тэгш бус байдлыг хэмжих статик түвшингийн	Standard Test Method for Water in Volatile Solvents (Karl Fischer Reagent	MNS ASTM 1364 (2009)
Цохилтын аргаар дүүргэгчийн бутралтын хувийг тодорхойлох арга	Testing aggregates. Method for determination of aggregate impact value	MNS BS 812-112 (2008)
Авто зам, нисэх онгоцны талбай, хөөрөх буух зурвасын суурь болон дэд сууринд хэрэглэх ширхэгчлэлээр ангилсан дүүргэгч. Техникийн шаардлага.	Standard Specification for Graded Aggregate Material For Bases or Subbases for Highways or Airports	MNS ASTM 2940 (2009)
Асфальтобетон хольц. Техникийн шаардлага.	Asphalt-concrete mix. Technical specifications	MNS 1592 (2009)
Халуунаар нь хольж дэвсэх битумэн хольцид тавих техникийн шаардлага.	Standard Specification for Hot-Mixed, Hot-Laid Bituminous Paving Mixtures	MNS ASTM D3515 (2009)

Улаанбаатар-Дархан чиглэлийн авто замын 112 дахь км орчмоос Төв аймгийн Жаргалант сумын Талбулаг (Баянбулаг баг), Загдал баг, Сэлэнгэ аймгийн Орхон сумын Бэлэндалай суурин, Дархан-Эрдэнэт чиглэлийн Улсын чанартай авто замын Орхон сумын уулзвартай холбох авто зам

Стандартын нэр /Монгол хэл дээр/	Стандартын нэр /Англи хэл дээр/	Стандартын дугаар
Халуунаар нь хольж, халуунаар дэвсэх битумэн хольц үйлдвэрлэх заводод тавих техникийн шаардлага.	Standard Specification for Mixing Plants for Hot-Mixed, Hot-Laid Bituminous Paving Mixtures	MNS ASTM D995 (2008)
Нягт болон сүвэрхэг Асфальтобетоны сүвшлийн хувийг тодорхойлох арга.	Standard Test Method for Percent Air Voids in Compacted Asphalt Mixtures	MNS ASTM D3203 (2007)
Зам, барилгын материалаас санамсаргүй сонголтоор дээж ба сорьц авах аргачлал.	Method for random sampling of road, construction material	MNS ASTM 3665 (2010)
Өтгөн битум. Техникийн шаардлага.	Specification for petroleum Graded asphalt cement	MNS 6237 : 2010
Асфальтан хольцын хамгийн их хувийн жин	Theoretical Maximum Specific Gravity of Bituminous Paving Mixtures	MNS AASHTO T209:2004
Асфальт бетон хольцын урсалтыг эсэргүүцэх чанарыг Маршалын аппаратаар тодорхойлох	Resistance to Plastic Flow of Bituminous Mixtures Using Marshall Apparatus	MNS AASHTO T245-97 (2001)
Материалын тээвэрлэлт, материалаас дээж авах, шинжлэхаргуудад тавих стандартын шаардлагууд, Техникийн шаардлагууд, 1A ба 1B Хэсэг	Standard Specifications for Transportation Materials Methods of Sampling and Testing Part 1A & 1B Specifications	AASHTO-04
Материалын туршилт шинжилгээнд хэрэглэх жин Техникийн шаардлага	Standard Method of Test for Capping Cylindrical Concrete Specimens	MNS AASHTO M 231 : 2013
Хүндийн хүчний үйлчлэл болон агааржуулалт бүхий хатаах зуух. Техникийн шаардлага	Standard Specification for Gravity-Convection and Forced-Ventilation Ovens	MNS ASTM E 145 : 2013

201. ЕРӨНХИЙ ЗҮЙЛ

Энэ бүлэгт Лабораторийн үйл ажиллагаа, материалын сонголт, түүний чанар, ажлын арга технологи, барилгын ажлын хяналтад хэрэглэгдэх туршилт, шинжилгээнүүд, тэдгээрт тавигдах шаардлагуудыг багтаасан.

202. ЛАБОРАТОРИЙН ҮЙЛ АЖИЛЛАГАА

Гүйцэтгэгч нь барилгын ажлыг гүйцэтгэх нийт хугацааны туршид 50 км урт замд харгалзан 1 лаборатори байхаар тооцож талбайн лабораториудыг байгуулан, ажиллах нөхцөлийг нь хангаж байх ёстой. Асфальт болон бетон зуурмагийн үйлдвэр тус бүр дээр лабораторийг төлөөлсөн нэгээс доошгүй ажилтан байрлаж, үйлдвэрлэж буй бетоны орц найрлага, чанарт хяналт тавьж ажиллана. Талбайн лабораториуд нь Лабораторийн эрхлэгч (чанарын менежер)-н удирдлага, хяналтын дор ажиллана.

Гүйцэтгэгч нь авто замын барилга үйлдвэрлэлийн салбарт ажилласан туршлагатай, мэргэжлийн ур чадвар, ажлын туршлага бүхий ажилтнууд (талбайн лаборатори бүрт хамгийн багадаа лабораторийн инженер -2, техникч -2, туслах ажилтан – 4)-тай байна.

24 цагийн эрчим хүчний үүсвэрт холбогдсон зориулалтын лабораторийн байр, хөрс болон бетоны чиглэлийн лабораторийн тоног төхөөрөмжөөр хангагдсан байна.

Гүйцэтгэгчийн гүйцэтгэх шинжилгээний давтамж нь түүний төслийн чанарын хяналтын төлөвлөгөөний дагуу хийгдэх байх ба Инженертэй өөрөөр зөвшилцөөгүй бол энэхүү шаардлагад заасан удирдамжийн дагуу хийгдэнэ. Гүйцэтгэгч нь чанарын хяналтын төлөвлөгөөнд тусгагдсан бүх үе шатны ажилд чанарын хяналт шинжилгээний хөтөлбөрт тусгагдсан давтамжийн дагуу туршилт шинжилгээний ажлыг гүйцэтгэнэ.

Гүйцэтгэгч нь ажилд хэрэглэгдэх бараа материалыг үйлдвэрлэгчээс нь дагалдах чанарын сертификат, бусад баримт бичгийн хамт хүлээн авна. Мөн итгэмлэгдсэн лабораториор шинжлүүлж бараа материалын чанарыг баталгаажуулна. Мөн энэхүү баримт бичгийг цаг тухайд нь Инженерт танилцуулж, нэг хувийг өгнө.

Гүйцэтгэгч нь хяналт шинжилгээний төлөвлөгөө(чанарын хяналтын төлөвлөгөө)-нд тусгагдсан зарим туршилтуудыг Инженерийн хяналт доор хийж баталгаажуулна. Үе шатны ажлын туршилт шинжилгээг ЧХТ-д батлагдсан давтамжийн дагуу хийж гүйцэтгэн үр дүнг Инженерт шалгуулж нэг хувийг түүнд өгнө.

Чанарын Хяналтын Төлөвлөгөө (ЧХТ)-д тусгагдсаны дагуу зарим нэг лабораторийн туршилтыг Итгэмжлэгдсэн лабораторид хийлгэж болно. Энэхүү тохиолдолд материалын дээжийг Зөвлөхийн материалын инженертэй хамтран авч түүний лац, гарын үсгээр баталгаажуулан, дагалдах бичгийн хамт зохих газарт нь хүргүүлнэ. Дээжийн дагалдах бичигт дараах үзүүлэлтүүд заавал тусгагдсан байна.

Үүнд:

- Гүйцэтгэгчийн нэр, хаяг
- Дээжийн нэр, хэсгийн дугаар /Орд газрын нэр, байршил/
- Дээжийн зориулалт
- Дээж авсан байдал, эдгээрт холбогдолтой хүмүүсийн гарын үсэг

Итгэмжлэгдсэн лабораториор баталгаажсан материалын шинжилгээний үр дүнг эх хувиар нь

Улаанбаатар-Дархан чиглэлийн авто замын 112 дахь км орчмоос Төв аймгийн Жаргалант сумын Талбулаг (Баянбулаг баг), Загдал баг, Сэлэнгэ аймгийн Орхон сумын Бэлэндалай суурин, Дархан-Эрдэнэт чиглэлийн Улсын чанартай авто замын Орхон сумын уулзвартай холбох авто зам

Инженерт өгөх ёстой. Баталгаажаагүй, шаардлага хангаагүй, үйлдвэрийн гэрчилгээгүй материалуудыг замын барилгын ажилд хэрэглэж болохгүй.

Инженер нь Гүйцэтгэгчийн лабораторийн шинжилгээний байр, тоног төхөөрөмж, лабораторийн ажилтнуудын үйл ажиллагаа болон шинжилгээний үр дүнгийн бүртгэл зэргийг ямар ч үед чөлөөтэй хянаж шалгах эрхтэй.

Инженер нь чанарын хяналтын төлөвлөгөөний дагуу хийгдэх бүх туршилт шинжилгээг хянах, гэрчлэх, зааварчилгаа өгөх эрхтэй.

203. МАТЕРИАЛЫГ ХҮЛЭЭН ЗӨВШӨӨРӨХ СТАНДАРТ

Авто зам, замын байгууламжийн барилгын ажилд хэрэглэгдэх бүх материал нь энэ шаардлагуудад нийцсэн байх бөгөөд Инженерийн шаардлагын хангасан байх ёстой. Хэрвээ материал нь үйлдвэрлэгчийн худалдааны нэрээр тодорхойлогдсон бол өөр үйлдвэрлэгчийн бүтээгдэхүүнийг ашиглаж болох ба гэхдээ өөр үйлдвэрлэгчийн бүтээгдэхүүн нь чанарын хувьд нэрлэсэн бүтээгдэхүүнтэй ижил буюу илүү гэдгийг Гүйцэтгэгч баталж, Инженер зөвшөөрсөн тохиолдолд л хэрэглэгдэнэ.

Ажилд хэрэглэхээр төлөвлөсөн бүх материалын дээжийг лабораторид өгч туршиж шинжлэн, шинжилгээний дүнг баталгаажуулснаар материалыг талбайд нийтэд нь татан авчрах зөвшөөрлийг Инженерээс авна. Хэрвээ энэ шаардлагын дагуу зарим материалыг гадны хараат бус итгэмжлэгдсэн лабораторид шинжлүүлэн баталгаажуулах шаардлагатай бол Гүйцэтгэгч нь үүнээс гарах бүх зардлыг хариуцах бөгөөд зардалд дараах зүйлүүд багтана (гэвч эдгээрээр хязгаарлагдахгүй). Үүнд:

- Лабораторийн шинжилгээний хөлс
- Дээжээр хангах

Дээжийг талбайгаас лаборатори руу, шаардлагатай бол буцааж талбай руу тээвэрлэх

- Лабораторийн ажилтнуудын хөлс

Итгэмжлэгдсэн лабораторид хийгдэх шинжилгээний төлөвлөгөөг Инженерт нэг долоо хоногийн өмнө мэдээлэх ба тэрээр шинжилгээ хийх цагт, газар дээр нь байлцах, туршилтанд оролцох эрхтэй.

204. ЕРӨНХИЙ ШААРДЛАГУУД

а) Шинжилгээний стандарт шаардлагууд ба аргууд

Ажилд хэрэглэх бүх материал нь Монгол улсад батлагдсан “Тээвэрлэлт, материал, дээжлэх ба шинжилгээний аргуудын стандарт шаардлагууд”-д нийцэж байвал зохино. Монгол улсад мөрдөгдөж байгаа стандарт шаардлагын дагуу хийгдэх ёстой боловч энэ шаардлагуудад хамрагдаагүй шинжилгээний аргууд буюу энэ шаардлагад өөрөөр заагдаагүй шинжилгээний хувьд AASHTO, ASTM, BS, ГОСТ, JIS зэрэг стандарт шаардлагуудын, эсвэл Инженерийн заасан буюу зөвшөөрсөн /бусад олон улсад хүлээн зөвшөөрөгдсөн ижил төстэй шаардлагууд/ заалтыг хэрэглэж болно. Энэ тохиолдолд хэрэглэгдэх Олон улсын стандартууд нь монгол хэлнээ орчуулагдсан байх бөгөөд Стандарт хэмжил зүйн төвөөс түр зөвшөөрөл авсан байна. Туршилт хийх лабораторид энэ стандартын албан ёсны орчуулга заавал байх ёстой.

б) Шигшүүр

Бүх шинжилгээнд ASTM E11 шигшүүрүүд хэрэглэгдэх ба мм болон μm -ээр (микрон) өгсөн шигшүүрийн цувралыг дор үзүүлэв. Үүнд:

1) Том шигшүүрүүдийн нүхний хэмжээ дараах байдалтай байж болно.

100, 75, 63, 50, 37.5, 25.0, 19.0, 16.0, 13.2, 12.5, 9.5, 6.3, 4.75, 4.00 мм

100, 75, 63, 50, 37.5, 25.0, 19.0, 12.5, 9.5, 4.75 мм

100, 90, 70, 63, 50, 40, 20, 15, 10, 5 мм

2) Жижиг шигшүүрүүдийн нүхний хэмжээ дараах байдалтай байж болно.

2.80, 2.36, 2.00, 1.70, 1.40, 1.18, 1.00 мм, 850, 600, 500, 425, 355, 300, 250, 180, 150, 125, 75, 63 μm 4.75, 2.36, 1.18 мм, 600, 425, 300, 150, 75 μm vi. 5, 2.5, 1.25 мм, 630, 315, 140, 71 μm

Чулууны хэврэг хэсэг буюу урт, хавтгай хэсгийн агуулалтыг тодорхойлохдоо дараах шигшүүрүүдийг хэрэглэнэ

vii. 63.0, 50.0, 40.0, 37.5, 31.5, 28.0, 25.0, 20.0, 16.0, 14.0, 10.0, 6.3.

205. ДАЛАНД ХЭРЭГЛЭГДЭХ ШОРООН МАТЕРИАЛ

(1) Материалын дээж авах ба дээж бэлтгэх

Дээж авах, бэлтгэх, савлах, тээвэрлэх, хадгалахдаа MNS 2305-94 стандартыг мөрдөнө. Шороон материалын дээж авалт, тэдгээрийн дээж бэлтгэлийг дор дурдсан шаардлагын дагуу явуулна. Үүнд:

- AASHTO T87-2000 - Эвдэрсэн бүтэцтэй хөрс, хөрсний чулуулгийн дээжийг хуурайгаар бэлтгэх, шинжлэх,

- AASHTO T146-96 (2000) - Эвдэрсэн бүтэцтэй хөрсний дээжийг нойтон аргаар эсвэл Инженерийн зааврын дагуу бэлтгэх

Материалын дээжийг тухайн зам, гүүрийн барилга, засварын ажил гүйцэтгэгч байгууллагын материалын инженер болон байнгын техник технологийн хяналт гүйцэтгэж байгаа материалын инженер хамтран авна.

Ажил гүйцэтгэгч байгууллагын материалын инженер, байнгын техник технологийн хяналт гүйцэтгэж байгаа материалын инженерүүд нь хүндэтгэх шалтгаанаар ажиллаагүй тохиолдолд

Улаанбаатар-Дархан чиглэлийн авто замын 112 дахь км орчмоос Төв аймгийн Жаргалант сумын Талбулаг (Баянбулаг баг), Загдал баг, Сэлэнгэ аймгийн Орхон сумын Бэлэндалай суурин, Дархан-Эрдэнэт чиглэлийн Улсын чанартай авто замын Орхон сумын уулзвартай холбох авто зам

дээжийг гүйцэтгэгч байгууллагын ерөнхий инженер болон Инженер хамтран авна.

Дээжийн дагалдах хуудсанд дээж авсан орд газрын нэр, дээжийг авсан хүний нэр, албан тушаал, мөн он, сар, өдрийг бичиж тэмдэглэсэн байна.

Цементобетонд хэрэглэх жижиг ширхэглэлтэй чулуу буюу элснээс 50кг, том ширхэглэлтэй чулуунаас 100 кг-аас доошгүй байхаар дээжийг туршилтад ирүүлнэ.

(2) Шороон материалын шинжилгээнд хэрэглэгдэх стандарт аргууд

4.54 кг-ийн алхыг 457 мм-ийн өндрөөс унагах аргыг ашиглан хөрсний нягт-чийгийн харьцааг тодорхойлох MNS ASTM D 1557:2002-ийн стандарт аргын дагуу хийгдэх туршилтын дагуу лабораторид нягтыг тодорхойлно. Энэ шаардлагад MDD буюу MNS ASTM D 1557:2002 (хуурай үеийн хамгийн их нягтрал- ХҮХИН)-ийн үзүүлэлтийг мөн тодорхойлно. Хөрсний шинжилгээг дараах стандарт аргуудын дагуу гүйцэтгэнэ.

Хүснэгт 2-1: Даланд хэрэглэгдэх шороон материалын шинжилгээний аргууд

Шинжилгээний нэр / Монгол хэл дээр/	Шинжилгээний нэр / Англи хэл дээр/	Стандартын дугаар
Хөрсний ширхэглэлийн бүрэлдэхүүнийг угаах аргаар тодорхойлох	Standard practice for wet preparation of soil samples for particle analysis and determination of soil constants	MNS ASTM D 2217:2002
Хөрсний ширхэглэлийн бүрэлдэхүүнийг тодорхойлох	Standard practice for soil samples for determination of soil constants	MNS AASHTO T88-2004
Хөрсний урсалт, уян налархайн хязгаар ба уян налархайн индексийг тодорхойлох	Standard test methods for liquid limit, plastic limit and plasticity index of soil	MNS ASTM D 4318:2002
Хөрсний хувийн жин, нягтыг тодорхойлох	Specific Gravity of Soils	MNS AASHTO T100-2003
Ангилсан чулуу ба хөрсөн дэх уян жижиг хэсгүүдийг элсний эквивалент шинжилгээгээр тодорхойлох	Plastic Fines in Graded Aggregates and Soils by Use of the Sand Equivalent Test	AASHTO T176-02
Хөрсний чийг-нягтын харьцааг 2.5 кг алхыг 457 мм-ийн өндрөөс унагах аргыг ашиглан тодорхойлох	Test method for laboratory compaction characteristics of soil using standard effort (600kH-m/m ³)	MNS ASTM D 698:2002
Хөрсний чийг-нягтын харьцааг 5 кг алхыг 457 мм-ийн өндрөөс унагах аргыг ашиглан тодорхойлох	Test method for laboratory compaction characteristics of soil using standard effort (2700kH-m/m ³)	MNS ASTM D 1557:2002
Хөрсний нягтыг газар дээр нь элсэн конусын аргаар тодорхойлох	Standard test method for density and unit weight of soil in place by the sand-cone method	MNS ASTM D 1556:2002
Хөрсний ачаа даацын үзүүлэлт (CBR)-г тодорхойлох	Test method for bearing ration of laboratory compacted soils (CBR)	MNS ASTM D 1883:2002

Улаанбаатар-Дархан чиглэлийн авто замын 112 дахь км орчмоос Төв аймгийн Жаргалант сумын Талбулаг (Баянбулаг баг), Загдал баг, Сэлэнгэ аймгийн Орхон сумын Бэлэндалай суурин, Дархан-Эрдэнэт чиглэлийн Улсын чанартай авто замын Орхон сумын уулзвартай холбох авто зам

Шинжилгээний нэр / Монгол хэл дээр/	Шинжилгээний нэр / Англи хэл дээр/	Стандартын дугаар
Цахилгаан соронзон аргаар талбайн хуурай нягт болон чийг тодорхойлогч	Standard Test Method for In-Place Density (Unit Weight) and Water Content of Soil Using an Electromagnetic Soil Density Gauge	ASTM D7830 / D7830M - 14
Хөрсний шугаман агшилтыг тодорхойлох	Standard Test Method for Shrinkage Factors of Soils by the Wax Method	ASTM D4943 – 08
Талбайн нягтрал болон жигд байдлыг газар дээр нь хатуурлыг хэмжих аргаар тодорхойлох	Standard Test Method for Measuring Stiffness and Apparent Modulus of Soil and Soil-Aggregate In-Place by Electro-Mechanical Method	ASTM D6758-08
Хөрс, хайрга ба дайрганы нягтыг газар дээр нь цөмийн аргаар тодорхойлох	Moisture Content of Soil and Soil-Aggregate In Place by Nuclear Methods	AASHTO T238/239
Хөрсний чийгийн агуулгыг лабораторид тодорхойлох	Laboratory Determination of Moisture Content of Soils	AASHTO T265-93 (2000)
Барилга барилгын материал. Хөрсний хатуу хэсгийн нягтыг тодорхойлох	Standard Method of Test for Specific Gravity of Soils	MNS AASHTO T 100 : 2003
Хөрсний нягтыг зүсэх цилиндрийн аргаар тодорхойлох	Standard Test Method for Evaluating the Scuffing Load Capacity of Oils (FZG Visual Method)	MNS ASTM 5182 : 2003
Нягтруулах үеийн талбайн чийг	Surface Moisture during compaction	MNS AASHTO M 180:2004
Хөрсийг инженерийн зориулалтаар ангилах нэгдсэн систем	Standard Practice for Classification of Soils for Engineering Purposes (Unified Soil Classification System)	MNS ASTM D 2487 : 2004
Авто замд хэрэглэх зориулалтаар хөрс, хөрс-хайрган хольцыг ангилах. Техникийн шаардлага	Classification of Soils and Soil-Aggregate Mixtures for Highway Construction Purposes	AASHTO M145-2004
Хөрсийг инженерийн зориулалтаар ангилах нэгдсэн систем	Classification of soils for Consultanting purposes (United classification system)	MNS ASTM D 2487:2004
Замын байгууламжийн материал. Замын далангийн дэвсгэр үе ба далангийн материал техникийн	Standard Specification for Materials for Embankments and Subgrades	MNS AASHTO M 57 : 2004
Замын байгууламжийн материал. Нягтруулсан хөрс-цементэн хольцын норолт, хаталтыг тэсвэрлэх чадварыг тодорхойлох арга	Standard Method of Test for Wetting-and-Drying Test of Compacted Soil-Cement Mixtures	MNS AASHTO T 135 : 2004
Замын байгууламжийн материал. Нягтруулсан хөрс-цементэн хольцын хөлдөлт, гэсэлтийг тэсвэрлэх чадварыг тодорхойлох арга	Standard Method of Test for Freezing-and-Thawing Tests of Compacted Soil-Cement Mixtures	MNS AASHTO T 136 : 2004

Улаанбаатар-Дархан чиглэлийн авто замын 112 дахь км орчмоос Төв аймгийн Жаргалант сумын Талбулаг (Баянбулаг баг), Загдал баг, Сэлэнгэ аймгийн Орхон сумын Бэлэндалай суурин, Дархан-Эрдэнэт чиглэлийн Улсын чанартай авто замын Орхон сумын уулзвартай холбох авто зам

Шинжилгээний нэр / Монгол хэл дээр/	Шинжилгээний нэр / Англи хэл дээр/	Стандартын дугаар
Замын байгууламжийн материал. Хөрсний органик хэсгийг шатаах аргаар тодорхойлох	Standard Method of Test for Determination of Organic Content in Soils by Loss on Ignition	MNS AASHTO T 267 : 2004
Динамик шигдэлтийн аргаар замын далан, суурийн даацыг хэмжих аргачлал	Test method for measuring durability of road bed and base by dynamic cone penetration	MNS 5678:2006
Зам, барилгын материалаас санамсаргүй сонголтоор дээж ба сорьц авах аргачлал	Standard Practice for Random Sampling of Construction Materials	MNS ASTM 3665 : 2010
Хөрс бэхжүүлэхэд хэрэглэх цемент, шохой үнс болон бусад пуццолан нэмэгдлүүд	Standard Specification for Fly Ash and Other Pozzolans for Use With Lime for Soil Stabilization	MNS ASTM C 593 : 2010
Хөрс, хөрс-дүүргэгчийн нягт ба чийгийн агууламжийг цөмийн багажаар тодорхойлох арга	In-Place Density and Water Content of Soil and Soil- Aggregate by Nuclear Methods	MNS ASTM D 6938:2012
Туршилтанд хэрэглэх шигшүүр, техникийн шаардлага	Calibration Test Sieve Verification	MNS ASTM E11 : 2012
Хөрс болон чулуурхаг дүүргэгчийн нягтыг цөмийн аргаар /бага гүнд/ хэмжиж тодорхойлох арга	Standard Test Methods for Density of Soil and Soil-Aggregate in Place by Nuclear Methods (Shallow Depth)	MNS ASTM D 2922 : 2012
Гидравлик цементэн зуурмагийн шахалтын бат бэхийг /50 мм-ийн шоо сорьц/ тодорхойлох арга	Standard Method of Test for Compressive Strength of Hydraulic Cement Mortar (Using 50-mm or 2-in.	MNS AASHTO T106 M/T 106 : 2012
Хөрсний суултыг тодорхойлох арга	Standard Method of Test for Determining the Shrinkage Factors of Soils	MNS AASHTOT 92 : 2013
Хөрс ба хөрслөг материалыг өөрөө хатуурдаг үнсээр бэхжүүлэн хийц төлөвлөх стандарт аргачлал	Standard Practice for design stabilization of soil and soil –like material with self-cementing fly ash	MNS ASTM D 7762:2016
Холбоослог хөрсийг гурван тэнхлэгт шахалтаар шүүрүүлэлтгүйгээр нягтруулж	Standard Test Method for Unconsolidated-Undrained Triaxial Compression Test on Cohesive Soils	MNS ASTM D 4767 : 2017
Цементээр дүүргэгч материалын цементийн агууламжийг титрийн аргаар тодорхойлох	Standard Specification for Determination of Cement Content in Cement Treated Aggregate by the	MNS AASHTO T 211 : 2016
Хөрс ба хөрслөг материалыг өөрөө хатуурдаг цементлэг шинж чанар бүхий шүүлтүүрийн үнтээр	Standard Practice for Design of Stabilization of Soil and Soil-Like Materials with Self-Cementing Fly	MNS ASTM D 7762 : 2016
Цемент ба шохойгоор бэхжүүлсэн хөрснөөс өрөмдөж сорьц авах аргачлал	Guide for coring and logging soil- cement or lime-stabilized soil	MNS ASTM D 6236 : 2016
Хөрс тогтворжуулах нэмэлтийн үр нөлөөг үнэлэх аргачлал	Standard Guide for Evaluating Effectiveness of Admixtures for Soil Stabilization	MNS ASTM D 4609 : 2016

Улаанбаатар-Дархан чиглэлийн авто замын 112 дахь км орчмоос Төв аймгийн Жаргалант сумын Талбулаг (Баянбулаг баг), Загдал баг, Сэлэнгэ аймгийн Орхон сумын Бэлэндалай суурин, Дархан-Эрдэнэт чиглэлийн Улсын чанартай авто замын Орхон сумын уулзвартай холбох авто зам

Шинжилгээний нэр / Монгол хэл дээр/	Шинжилгээний нэр / Англи хэл дээр/	Стандартын дугаар
Шүүрүүлж нягтруулаагүй холбоослог хөрсийг гурван тэнхлэгт шахалтаар турших арга	Standard Test Method for Unconsolidated-Undrained Triaxial Compression Test on Cohesive Soils	MNS ASTM D 2850 : 2017

(3) Туршилтын давтамж

Хяналт шинжилгээний төлөвлөгөөг хийхдээ (ул хөрс, далан суурийн шороон материалд) доор дурдсан нөхцөлийг үндэслэл болгон шинжилгээний төрөл болон давтамжийг тодорхойлно. Үүнд:

Чийг: Нягтруулах үеийн талбайн чийг MNS AASHTO M 180:2004 стандартын дагуу лабораторийн нөхцөлд чийг-нягтын харьцааг тодорхойлох шаардлагатай бөгөөд энэ үр дүн чийгийн зохистой агууламжийн $\pm 2\%$ тэнцүү байж болно.

Нягтруулсан талбайн чийг болон нягтыг замын трассын дагуу 100-150м тутамд:

- /ASTM D7830 D7830M – 14/ стандартын дагуу SDG-200 багажаар,

- Талбайн нягт болон чийгийг цөмийн багажаар /AASHTO T238/239/ тус тус талбайн нягт болон чийгийг түргэн шуурхай хэмжих шаардлагатай.

Дээрх 2 төрлийн багаж байхгүй тохиолдолд элсэн конусын аргаар /AASHTO T-191/ талбайн нягт болон чийгийг тодорхойлох бөгөөд уг туршилтад хугацаа болон хүн хүч их шаардагддаг. Талбайн туршилтын ажлыг хурдасгах зорилгоор талбай дээр 3-аас доошгүй багажны иж бүрдэл, 6-аас доошгүй лабораторийн ажилтнууд туршилтад оролцоно. Дээрх нөхцөл далан суурийн бүх үед хамаарна.

Тухайн орон нутгийн материалын шинж чанараас хамаарч туршилтын үр дүнгээр тогтоогдсон, хэрэв инженерийн зөвшөөрснөөр шаардлагатай тохиолдолд материалын физик-механик шинж чанар, ширхэглэлийн хязгаарыг тухайн материалд тохируулан өөрчилж болно.

a) *Хайрган (сайрга-чулуун) материал* гэж гэдэг нь 75мм-ийн шигшүүрээр өнгөрч 4.75мм-ийн шигшүүр дээр үлдсэн хатуу хэсгийг хэлнэ

b) *Элсэн материал* гэдэг нь 4.75мм-ийн шигшүүрээр өнгөрч 0.075мм-ийн шигшүүр дээр үлдсэн хэсгийг хэлнэ.

c) *Шавар* гэдэг нь 0.075мм-ийн шигшүүрээр өнгөрсөн тодорхой чийгийн үед налархай шинж чанар үзүүлэх ба хатаахад хэлбэрээ хадгалж үлдэнэ. Уян налархай тоогоороо 4-өөс их байгаа хөрс юм

d) *Тоос* гэдэг нь 0.075мм-ийн шигшүүрээр өнгөрсөн хөрс нь налархай шинж чанар үзүүлэхгүй буюу маш бага үзүүлдэг ба агаарт хуурай нөхцөлд хэлбэрээ маш бага хадгалдаг ба эсвэл хадгалж чадахгүй. Уян налархайн тоогоороо 4-өөс бага байх хөрс гэж MNS ASTM D 2487:2004 ангилдаг.

I. Ул хөрс

- Чийг нягтын харьцааг тодорхойлох шинжилгээ: трассын дагуу 1000м тутамд нэг шинжилгээ (хөрсний төрөл өөрчлөгдөөгүй тохиолдолд)

Улаанбаатар-Дархан чиглэлийн авто замын 112 дахь км орчмоос Төв аймгийн Жаргалант сумын Талбулаг (Баянбулаг баг), Загдал баг, Сэлэнгэ аймгийн Орхон сумын Бэлэндалай суурин, Дархан-Эрдэнэт чиглэлийн Улсын чанартай авто замын Орхон сумын уулзвартай холбох авто зам

- Нягтруулалтын өмнөх чийгийн агуулгын шинжилгээг замын дагуу 200 м-т нэг удаа
- Талбайн хуурай нягтыг тодорхойлох шинжилгээ: трассын дагуу 100 метр тутам
- Ул хөрсийг хамгийн их нягтралын 95%-иас багагүй, чийгийн зохист агуулга 2%-иас ихгүй байхаар нягтруулна.
- Ул хөрсний ачаа даацыг тодорхойлох (СВР): Трассын дагуу 2000м тутамд хийх бөгөөд ачаа даац нь 10%-иас багагүй байна. Хөрс өөрчлөгдсөн тохиолдолд давтамжийг харгалзахгүйгээр шинжилгээг хийнэ. Ул хөрсний даацыг талбайд нь DCP буюу динамик шигдэлтийн аргаар тодорхойлж болно.

II. Далангийн үе

(А) Тавигдах шаардлага

- Далангийн үед хэрэглэгдэх дээжийн ачаалал даах чадварын туршилтыг хийхдээ хөрсний тохиромжтой чийгээс $\pm 0.5\%$ -ийн чийгтэй болгоод хэвлэж нягтруулна.
- Далан болон дэвсгэр үеийн материалууд нь бохир ус, навч, ногоо, үндэс зэрэг органик хольц агуулаагүй байна.
- Далангийн материалын нягтруулах үеийн зузаан нь 150мм-ээс багагүй, 250мм-ээс ихгүй байна.
- Далангийн шорооны зохистой чийгшлийн агуулгыг нягтруулалтын үед Нягтруулах туршилтаар гарсан чийгийн агууламжаас 1%-иар их, 2%-иар бага байхыг зөвшөөрнө.

(Б) Шинжилгээний давтамж

- Чийг-нягтын харьцаа 1000м-д нэг шинжилгээ
- Ширхэглэлийн бүрэлдэхүүнийг тодорхойлох 1000м-д нэг шинжилгээ
- Уян налархайн индекс 1000м-д нэг шинжилгээ
- Урсгалтын хязгаар 1000м -д нэг шинжилгээ
- Нягтруулалтын өмнөх чийгийн агуулгын шинжилгээг үе бүрийн 100м -д нэг удаа
- Талбайн нягтыг 100-200 метрт нэг шинжилгээ эсвэл хэсэг бүрт 2-оос багагүй
- Хатах буюу норсноос шалтгаалж материалын чийгийн агуулга өөрчлөгдөх үед эсвэл өмнөх шинжилгээний дүн нь тодорхой бус байвал эсвэл нягтруулах ажил тасалдсаны дараа дахин шинээр эхэлсэн тохиолдолд чийгийн агуулгын шинжилгээг давтан явуулна.
- Далан болон дэвсгэр үед хэрэглэх материалуудыг хамгийн их нягтралын 98%-иас багагүй, чийгийн зохист агуулга 2%-иас ихгүй байхаар нягтруулна.
- Далангийн ачаа даацыг тодорхойлох (СВР): Трассын дагуу 2000м тутамд хийх бөгөөд ачаа даац нь 30%-иас багагүй байна. Шороон ордын материал өөрчлөгдсөн тохиолдолд давтамжийг харгалзахгүйгээр шинжилгээг давтан хийнэ. Инженер зөвшөөрвөл ачаа даацыг талбайд нь DCP буюу динамик шигдэлтийн аргаар тодорхойлж болно.
- Карьераас даланд ашиглахаар олборлож буй материалын 10000м^3 тутамд давтан шинжилгээ хийнэ. Харин талбайд буулгасан материалын 1км тутамд давтан шинжилгээ явуулна. Инженерийн зааварчилгаагаар итгэмжлэгдсэн лабораторид хийлгэж болно.

Улаанбаатар-Дархан чиглэлийн авто замын 112 дахь км орчмоос Төв аймгийн Жаргалант сумын Талбулаг (Баянбулаг баг), Загдал баг, Сэлэнгэ аймгийн Орхон сумын Бэлэндалай суурин, Дархан-Эрдэнэт чиглэлийн Улсын чанартай авто замын Орхон сумын уулзвартай холбох авто зам

- Шаардлагатай тохиолдолд Инженер зөвшөөрвөл цаг хэмнэх зорилгоор DCP буюу шигдэлтийн аргаар талбайд даацыг тодорхойлж болно (Далангийн 1-р үе, Далангийн дээд үеэс бусад үе хамаарна).

III. Суурийн доод үе

Замын суурийн доод үе, суурь болон холимог материалд MNS ASTM1241:2002 стандартыг мөрдлөг болгоно.

- Чийг-нягтын харьцаа 1000 м³ -д нэг шинжилгээ
- Уян налархайн индекс 1000 м³ -д нэг шинжилгээ
- Урсалтын хязгаар 1000 м³ -д нэг шинжилгээ
- Ижил байдлын итгэлцүүр 1000 м³-д нэг шинжилгээ
- Уян налархайн модуль 1000 м-д³ нэг шинжилгээ
- Хөрсний даацын үзүүлэлт (3 дээжийн иж бүрдэл) трассын дагуу 1000м тутамд нэг шинжилгээ
- Ширхэглэлийн бүрэлдэхүүн 1000 м³ -д нэг шинжилгээ
- Нягтруулалтын өмнөх чийгийн агуулга 100-200 метрт нэг шинжилгээ

Талбайн хуурай нягт 100-200 метрт нэг шинжилгээ, Инженер шаардлагатай гэж үзвэл хэсэгт 2-оос багагүй удаагийн шинжилгээ

Суурийн доод үед хэрэглэгдэх материалуудыг 98%-иас багагүй, чийгийн зохист агуулга 2%-иас ихгүй байхаар нягтруулна.

Суурийн доод үеийн ачаа даацыг тодорхойлох (CBR): Трассын дагуу 1000 м тутамд хийх бөгөөд ачаа даац нь 50%-иас багагүй байна. Шороон ордын материал өөрчлөгдсөн тохиолдолд давтамжийг харгалзахгүйгээр шинжилгээг давтан хийнэ.

Карьераас олборлосон материалын 10000м³ тутамд иж бүрэн давтан шинжилгээ хийнэ

IV. Цементээр бэхжүүлсэн хөрсөн суурь:

- Уян налархайн индекс 500 м -д нэг шинжилгээ
- Урсалтын хязгаар 500 м -д нэг шинжилгээ
- Уян налархайн модуль 500 м-д нэг шинжилгээ
- Суурь үеийн нягт ХҮХИНягтын 98%-иас багагүй байна.
- Хөрсний шугаман агшилтыг /ASTM D4943 – 08/ стандартын дагуу 1000 м тутамд шалгана.
- Шахалтын бат бэхийг ЦБХС дэвссэн өдөр бүрт 2 удаа MNS AASHTO T-180 стандартын дагуу хольцоос дээж авч шалгана. Иж бүрдэл бүрээс хоёр дээжийн 7, 28 хоногийн бат бэхийг шалгаж, Инженерийн зааварчилвал гурав дахь дээжийг авч дахин туршина.
- Талбайн чийг болон нягтыг ЦБХС-ийн уртын 100 метр тутамд тус тус шалгана.
- Бичил хагарлын үзүүлэлтийг ASTM D 6758-08 стандартын дагуу 50м тутамд шалгаж суурийн хатуулаг 40 орчим хувиар буурах үед бичил хагарал үүсгэх үйл явцыг зогсооно.

V. Хайрган хөвөө :

Хөвөөний материалын орд газар, шинээр нээж ашиглах, түүний материалын шинж чанар өөрчлөгдсөн гэж үзсэн, эсвэл Инженер зааварчилсан тухай бүрт шигшүүр, урсалтын хязгаар тодорхойлох, уян налархайн индекс тодорхойлох, нягтруулах туршилт, ачаалал даах чадварыг тодорхойлох туршилт зэрэг шинжилгээнүүдийг хийж материалын чанарыг алдагдуулахгүй байхад Гүйцэтгэгч онцгой анхаарч ажиллана.

Хөвөөг хийх ажлын явцад дараах талбайн туршилт шинжилгээнүүдийг заасан давтамжийн дагуу хийж гүйцэтгэнэ. Үүнд:

- Шигшүүр 1000 м тутамд
- Урсалтын хязгаар 1000 м тутамд
- Уян налархайн индекс 1000 м тутамд
- Нягтруулах туршилт 1000 м тутамд
- Ачаалал даах чадвар тодорхойлох 1000 м тутамд
- Чийгийн агуулга тодорхойлох 100-200 м тутамд
- Нягтрал тодорхойлох 100-200 у/м тутамд

206. ЧУЛУУ, ЧУЛУУН МАТЕРИАЛ, ЭЛС БА ДҮҮРГЭГЧ МАТЕРИАЛ

(1) Дээж авах ба дээж бэлтгэх

- Хайрга, дайрганаас дээж авах, хаяглах, тээвэрлэхэд MNS 0390-98, MNS 0346:2000 стандартыг мөрдөнө.
- Итгэмжлэгдсэн буюу хяналтын туршилтад зориулж авсан лабораторийн дээж бүрт материалын нэр, төрөл, зориулалт, дээж авсан газар, хугацаа, үйлдвэрлэгчийн нэр, дээжийн зориулалт, дээж авсан хүний гарын үсэг зэргийг тусгасан дээж авалтын актыг бичиж, Инженер (хяналтын инженер буюу хяналтын зөвлөх багийн ахлагч)-ээр баталгаажуулсан байна.
- Дээжүүдийг холих, багасгах, туршилтад бэлтгэх, физик - механик шинж чанарыг тодорхойлоход MNS2998-2009 / AASHTO T2-Чулуун материалын дээж авалт/ стандартын дагуу гүйцэтгэнэ.
- Үйлдвэрлэгч нь ээлж тутмаас дээж авч ширхэглэлийн бүрэлдэхүүн, бутлагдсан ширхэгийн хэмжээ, тоос, шавар, шорооны хольц, хэврэг чулуулгийн агууламжийг заавал тодорхойлно.

(2) Чулуу, чулуун материалд хийх шинжилгээ, тавих шаардлагууд

- Нимгэн, урт хэсгийн хэмжээг 3 хоног тутам, бат бэх, асгаасан эзлэхүүний нягтыг сар тутам, хүйтэн тэсвэрлэлтийг жилд хоёр удаа тодорхойлно.
- Чулууны анхдагч шинж чанар өөрчлөгдөх тутамд иж бүрэн туршилт шинжилгээ хийнэ.
- Чулууны чанарыг шалгахаар зориулан авах дээжийн тоо нь дараах үзүүлэлтээс багагүй байна.

Улаанбаатар-Дархан чиглэлийн авто замын 112 дахь км орчмоос Төв аймгийн Жаргалант сумын Талбулаг (Баянбулаг баг), Загдал баг, Сэлэнгэ аймгийн Орхон сумын Бэлэндалай суурин, Дархан-Эрдэнэт чиглэлийн Улсын чанартай авто замын Орхон сумын уулзвартай холбох авто зам

Хүснэгт 2-2: Чулууны шинжилгээнд дээж авах давтамж

Чулууны хэмжээ, м ³	Хэсэгчлэн авах дээжийн тоо, ш	Туршилтын тоо
< 3500	10	1
3500-7000	15	2
> 7000	20	3

- Цементобетон хольцонд хэрэглэгдэх чулууны тоос шаврын агууламж 1%-иас бага байна.
- Бүхэл шаврын агуулагдах хэмжээ нийт тоос, шавар, шорооны хольцын жингийн 0.25%-иас хэтэрч болохгүй.
- Дайрганд гаднын ямар нэгэн бохирдол байхыг хориглоно.
- Дайргыг хадгалахдаа ширхэглэлээр нь ангилан гаднын бохирдлоос хамгаалах арга хэмжээ авч, тусгайлан бэлтгэсэн талбайд хураана. Ширхэглэлүүдийг холилдохгүйгээр хураана.
- Чулууг 105±5 °C-ийн температурт хатаана.
- Чулууны чанарыг баталгаажуулахдаа хараат бус итгэмжлэгдсэн лабораторид дээж явуулна.
- Чулууны ширхэглэл бүрийг тус тусад нь хүйтэн тэсвэрлэлтэд туршина. Чулууны нийт жингийн 5%-иас бага хэмжээний ширхэглэлийг хүйтэн тэсвэрлэлтэд туршихгүй.
- Чулууны урвалжих чадварыг тодорхойлж болно

Чулууны ангилал:

- Чулууны ширхэглэл бүрийг гарал үүслээр нь дараах байдлаар ангилна. Үүнд:
- Гүний бялхмал – гантиг, габбро, диорит ба бусад
- Өнгөний бялхмал – базальт, порфирит, диабаз ба бусад
- Хувирмал – кварцит, талс занар ба бусад
- Тунамал – Шохойн чулуу, доломит, элсэн чулуу, цахиур ба бусад

(3) Шинжилгээний стандарт аргууд

Чулуу, чулуун материалын шинжилгээнүүдийг дараах шинжилгээний стандарт аргуудын дагуу явуулна.

Улаанбаатар-Дархан чиглэлийн авто замын 112 дахь км орчмоос Төв аймгийн Жаргалант сумын Талбулаг (Баянбулаг баг), Загдал баг, Сэлэнгэ аймгийн Орхон сумын Бэлэндалай суурин, Дархан-Эрдэнэт чиглэлийн Улсын чанартай авто замын Орхон сумын уулзвартай холбох авто зам

Хүснэгт 2-3: Чулуу, хайрга, дүүргэгч материалын шинжилгээний аргууд

Үзүүлэлтүүд /Монгол хэл дээр/	Үзүүлэлтүүд /Англи хэл дээр/	Шинжилгээний аргууд
Хайрганы потенциал урвалжилт (Химийн арга)	Potential Reactivity of Aggregates (Chemical Method)	ASTM C289-02
Хайрга, дайрганы 0.075мм-ээс жижиг ширхэгийн агуулгыг угаах аргаар тодорхойлох	Material Finer Than 0.075 mm Sieve in Mineral Aggregates by Washing	MNS ASTM C 117:2004,
Жижиг ширхэглэлтэй хайрга дахь органик хольц	Organic Impurities in Fine Aggregate for Concrete	MNS AASHTO T21:2004
Жижиг болон том ширхэглэлтэй дүүргэгчийн ширхэглэлийн бүрэлдэхүүнийг тодорхойлох	Sieve Analysis of Fine and Coarse Aggregates	MNS AASHTO T 27-2003
Жижиг ширхэглэлтэй хайрганы хувийн жин ба ус шингээлтийг тодорхойлох	Specific Gravity and Absorption of Fine Aggregate	MNS AASHTO T84-00
Том ширхэглэлтэй хайрганы хувийн жин ба ус шингээлтийг тодорхойлох	Specific Gravity and Absorption of Coarse Aggregate	MNS AASHTO T85-91(2000)
Цохилтын аргаар дүүргэгчийн бутралтын хувийг тодорхойлох арга	Determination of aggregate impact value (AIV)	MNS BS 812-112:2008
Жижиг ширхэгтэй хайрганы хлоридын агуулгыг тодорхойлох	Chloride Content of Fine Aggregates	BS 812
Чийгийн агуулгыг тодорхойлох (лабораторид)	Moisture Content Determination (Laboratory)	AASHTO T265-93 (2000)
Чийгийн агуулгыг тодорхойлох (талбайд)	Moisture Content Determination (Field)	AASHTO T217-02
Чулууны органик хольцыг тодорхойлох	Organic Impurities in Aggregate	MNS AASHTO T - 2004,
Чулууны дундаж нягтыг тодорхойлох	Average density determination of aggregates	MNS2998-2009
Чулууны сүвэрхэгжилтийг тодорхойлох	Void ratio determination of aggregates	MNS2998-2009
Асгаасан нягт ба ширхэг хоорондын зайг тодорхойлох	Determination of riprap density and gap of rocks	MNS AASHTO T 19-2003, MNS 2998-2001
Ус шингээлтийг тодорхойлох	Determination of water absorption of rocks	MNS 2998-2009
Чийгийн агууламжийг тодорхойлох	Determination of moisture content	MNS 2998-2009
Хайрга, дайрга дахь хөнгөн жинтэй хэсгийн агууламжийг тодорхойлох	Light unit content determination of aggregates	MNS AASHTO T 113-2004
Хайрга, дайрганы бүхэл шаврын хэмжээг тодорхойлох арга	Whole loam content determination of aggregates	MNS AASHTO T 112-2004

Улаанбаатар-Дархан чиглэлийн авто замын 112 дахь км орчмоос Төв аймгийн Жаргалант сумын Талбулаг (Баянбулаг баг), Загдал баг, Сэлэнгэ аймгийн Орхон сумын Бэлэндалай суурин, Дархан-Эрдэнэт чиглэлийн Улсын чанартай авто замын Орхон сумын уулзвартай холбох авто зам

Үзүүлэлтүүд /Монгол хэл дээр/	Үзүүлэлтүүд /Англи хэл дээр/	Шинжилгээний аргууд
Дүүргэгч материалаас хуваах аргаар дээж авах аргачлал. Турших арга	Standard Method of Test for Reducing Samples of Aggregate to Testing Size	MNS AASHTO T 248 : 2013
Барилга байгууламжийн ажилд хэрэглэх элс, дайрга. Ширхэглэлийн химийн найрлага	Crushed stone and sand for Construction. Chemical sieve analysis Specifications	MNS 6713:2018
Том дүүргэгчийн нягт, харьцангуй нягт (хувийн жин) ба ус шингээлтийг тодорхойлох арга	Standard Test Method for Relative Density (Specific Gravity) and Absorption of Coarse Aggregate	MNS ASTM C 127 : 2017
Жижиг дүүргэгчийн нягт, харьцангуй нягт (хувийн жин) ба ус шингээлтийг тодорхойлох арга	Standard Test Method for Maximum Pore Diameter and Permeability of Rigid Porous Filters for Laboratory Use	MNS ASTM C 128 : 2017

(4) Хайрга, дайрганы туршилтын давтамж

Хайрга, дайрганы шинж чанарыг хайрга, дайрганы шинэ эх үүсвэр бүрийг нээсний дараа болон хайрга, дайрганы шинж чанар өөрчлөгдсөн байж магадгүй гэж Инженер үзсэн тохиолдолд, түүнчлэн үйлдвэрлэсэн материалын 1000 м³ тутамд хамгийн багадаа нэг удаа тодорхойлно.

- Ширхэглэлийн бүрэлдэхүүн
- Лос Анжелесийн элэгдэл
- Сульфат натрийн бат бэх
- Хувийн жин
- Сүвшил
- Үзүүлэлэг, хавтгай хэсэг
- Асгаасан нягт
- Цидиндр шахалтын бат бэх, марк
- Тоосорхог, шаварлаг хэсгийн хэмжээ
- Ус шингээлт
- Цохилтгой бутрагдалт

Чулуун материалын давтан шинжилгээг талбайд нийлүүлэгдсэн материалын 1000м³ тутамд шалгах бөгөөд зөвхөн ширхэглэлийн бүрэлдхүүнийг 10000м³ тутамд хийж болно.

Аль ч үед ашиглах буталсан чулуун материалд MNS 2998-2009 стандартыг мөрдлөг болгон бүх туршилтуудыг хийнэ.

Асфальтбетон болон Цементбетонд хольцод хэрэглэгдэх буталсан чулуу, элс нь MNS 0346-2000 MNS 390-1998, MNS 392-2014 стандартын техникийн шаардлагад нийцсэн байна.

(5) Элс

Улаанбаатар-Дархан чиглэлийн авто замын 112 дахь км орчмоос Төв аймгийн Жаргалант сумын Талбулаг (Баянбулаг баг), Загдал баг, Сэлэнгэ аймгийн Орхон сумын Бэлэндалай суурин, Дархан-Эрдэнэт чиглэлийн Улсын чанартай авто замын Орхон сумын уулзвартай холбох авто зам

i. Элсний шинжилгээнд хэрэглэгдэх стандартууд

Асфальтбетон болон Цементбетонд хольцод хэрэглэгдэх элс нь MNS 0392-2014 стандартын техникийн шаардлагад нийцсэн байна.

Хүснэгт 2-4: Элсний шинжилгээний стандартууд

Үзүүлэлтүүд /Монгол хэл дээр/	Үзүүлэлтүүд /Англи хэл дээр/	Шинжилгээний арга
Хөрс болон жижиг дүүргэгчийн элсний эквивалент үзүүлэлтийг тодорхойлох арга	Standard Test Method for Sand Equivalent Value of Soils and Fine Aggregate	MNS ASTM D 2419:2005
Барилгын ажилд хэрэглэх элс. Турших арга	Test Methods for Construction Sands.	MNS 2916-2002
Барилгын ажилд хэрэглэх элс. Техникийн шаардлага	Technical specification for Construction Sands.	MNS 0392-2014
Элсний урвалжих чавар	The reaction parameters of sands.	ASTM C289

- Элс болон буталсан элсийг MNS 2916-2002 стандартын дагуу туршина
- Угаах аргаар тодорхойлсон тоос, шавар, шорооны хольц нь дараах шаардлагыг хангасан байна.
- Цементобетон хольцод буталсан элс хэрэглэх бол урвалжих чадварыг тодорхойлно.

ii. Зам барилгын ажилд хэрэглэгдэх элсэнд тавигдах шаардлага, хийгдэх шинжилгээ:

- Буталж, ялган ангилсан элсэнд агуулагдах тоос, шавар, шорооны хольц жингийн 5%-иас бага, үүний дотор бүхэл шаврын хэмжээ 0.5%-иас бага байна.
- Буталсан элс гарган авахад зориулагдсан оргимол ба хувирмал чулуулгийн шахалтын бат бэх нь 600кг/см²-аас багагүй байвал зохино.
- Үйлдвэрлэгч нь ээлж тутмаас дээж авч Инженер шаардсан болон MNS 2916-2002 стандартад дурдсан бүхий л шинжилгээ (ширхэглэлийн бүрэлдэхүүн, ширхэгийн модуль, тоос, шавар, шорооны хольц, бүхэл шаврын агууламжийг заавал) тодорхойлно.
- Элсний анхдагч шинж чанар өөрчлөгдөх тутамд иж бүрэн туршилт шинжилгээ хийнэ.
- Төмөр замаар тээвэрлэх нөхцөлд нэг цуваанд ачсан ижил төрөл, ангиллын, нэг хэрэглэгчид нийлүүлж байгаа элсийг нэг хэсэгт тооцно.
- Автомашинаар тээвэрлэх нөхцөлд нэг хэрэглэгчид нэг овоолгоос нийлүүлсэн ижил төрөл, ангиллын элсийг нэг хэсэгт тооцно.
- Хөрсний нягтралыг элсэн конусын аргаар туршихад хэрэглэх элс нь цэвэр, хуурай, чөлөөтэй асгарч байхаар холбоосгүй бүтэцтэй байна. Жигд ширхэглэлийн илтгэлцүүр ($C_n=D_{60}/P_{10}$) нь 2%-иас бага, 2мм-ээс бага ширхэглэлтэй элс хэрэглэнэ.

Улаанбаатар-Дархан чиглэлийн авто замын 112 дахь км орчмоос Төв аймгийн Жаргалант сумын Талбулаг (Баянбулаг баг), Загдал баг, Сэлэнгэ аймгийн Орхон сумын Бэлэндалай суурин, Дархан-Эрдэнэт чиглэлийн Улсын чанартай авто замын Орхон сумын уулзвартай холбох авто зам

Элсний чанарыг шалгахаар авах дээжийн тоо нь дараах үзүүлэлтээс багагүй байна.

Хүснэгт 2-5: Элсний шинжилгээний дээж авах давтамж

Элсний хэмжээ, м ³	Хэсэгчлэн авах дээжийн тоо, ш	Туршилтын тоо
< 3500	10	1
3500-7000	15	2
>7000	20	3

Элсийг итгэмжлэгдсэн лабораторид шинжлүүлж баталгаажуулсан байна.

(6) Намаг шавартай газрыг чулуугаар дүүргэх

Дүүргэлт хийх чулуу нь

- 10мм-ээс бага ширхэглэл 5%-иас бага
 - чулууны том хэмжээ 250 мм-ээс хэтрэхгүй, 250 мм-ээс ихгүй зузаан үеэр жигд дэвсээд дүүргэх материалыг 500 мм зузаанаар нягтруулна.
- Чулуун дүүргэлтийн нягтыг харицангуй суултын аргаар тодорхойлж болно.

(7) Зохист найрлагатай дүүргэгч материал:

- Уян налархайн индекс 6-аас хэтрэхгүй
- Урсалтын хязгаар 30%-иас хэтрэхгүй
- 0,075мм-ийн шигшүүрээр өнгөрөх хэсэг нь хуурай үеийн жингийн 15 % иас хэтрэхгүй
- Ачаа даац нь 30%-иас багагүй байна

(8) Дүүргэгч материал

Материал олборлох талбай ба замын ухмалаас далан барих, дүүргэх зориулалтаар ашиглахаар авсан зохист ширхэглэл бүхий элс хайргархаг хольц эсвэл эдгээр материалын холимгийг **дүүргэгч материал** гэнэ.

Дүүргэгч материал нь талбайн туршилтын явцад нягтруулах үед сул, тогтвор муутай эсвэл өөр бусад хүндрэлүүд үзүүлэх ёсгүй бөгөөд ширхэглэлийн зохистой найрлагатай байх ёстой.

(9) Ухмал болон буцааж дүүргэх материал

- Чийг-нягтын харьцаа 1000 м³ -д нэг шинжилгээ
- Ширхэглэлийн бүрэлдэхүүн 1000 м³-д нэг шинжилгээ
- CBR (3 дээжийн иж бүрдэл) 1000 м³-д нэг шинжилгээ
- Уян налархайн индекс 1000 м³-д нэг шинжилгээ
- Урсалтын хязгаар 1000 м³ -д нэг шинжилгээ
- Нягтруулалтын өмнөх чийгийн агуулга 100 м -д хоёр шинжилгээ
- Талбайн хуурай нягт 100м -д нэгээс гурван удаа шинжилгээ

Улаанбаатар-Дархан чиглэлийн авто замын 112 дахь км орчмоос Төв аймгийн Жаргалант сумын Талбулаг (Баянбулаг баг), Загдал баг, Сэлэнгэ аймгийн Орхон сумын Бэлэндалай суурин, Дархан-Эрдэнэт чиглэлийн Улсын чанартай авто замын Орхон сумын уулзвартай холбох авто зам

Хэрвээ хийгдсэн шинжилгээ болон шинжилгээний иж бүрдэл нь тохирохгүй буюу эх үүсвэр тогтмол бус бол эдгээр шинжилгээг давтан явуулах буюу Инженерийн зааврын дагуу шинжилгээний давтамжийг ихэсгэж болно.

Инженерийн тодорхойлсны дагуу шинэ материал бүрт дээр дурдсанаар хамгийн багадаа 2 иж бүрдэл шинжилгээг материалын чанараас үл хамааран явуулна.

Дээрхи иж бүрдэл шинжилгээг буцаан дүүргэлт хийж буй хэсэг тухай бүрт (хоолой) хамгийн багадаа нэг удаа хийнэ.

Гүйцэтгэгчийн анх санал болгосон жишиг норм дахь үзүүлэлтүүд, барьцалдуулагчийн хэмжээ (органик болон органик бус барьцалдуулагч), ширхэглэлийн хязгаар болон физик-механик шинж чанарыг газар нутгийн онцлог, материалын шинж чанар, лабораторийн шинжилгээний дүн болон талбайн туршилтыг үндэслэн Инженер зөвшөөрвөл өөрчилж болно

(10) Үл тохирох материал

- Намаг, намгархаг газраас гарсан материал;
- Хүлэр, хожуул, модны тайрдас, амархан мууддаг материал холилдсон /MNS AASHTO T267-2004/, стандартын дагуу хөрсөнд агуулагдах органик нэгдлийн агууламж нь 2%-иас их шороон материал;
- Галд авалцах материал;
- 0,075мм-ийн шигшүүрээр өнгөрөх хэсэг нь хуурай үеийн жингийн 15 %-иас их байх нарийн ширхэглэлтэй материал (шавар);
- Шавар, шаварлаг материал ихээр агуулсан гэдэг нь шинжилгээгээр нотлогдож, Инженер тухайн хэсэгт хөрс солихыг зөвшөөрсөн бол
- Уян налархайн индекс 9%-иас их
- Хөөлт 2%-иас их
- Үеийн зузаанаас том ширхэглэлтэй материал
- Бул чулуу, хад болон 75 мм-ээс том хэмжээтэй
- Сул тогтворгүй элсэн материал (Ширхэглэлийн туршилтаар нотлогдсон MNS 2487-2004)

Хөрс нь дээрхи “Тохиромжгүй материал”-д заасан үзүүлэлтүүдийн аль нэг шаардлагыг хангахгүй нь шинжилгээгээр нотлогдсон бол тухайн материалыг солих эсвэл дүүргэлтэнд ашиглахгүй (ул хөрс, ухмал, даланд хамаарна).

207. ПОРТЛАНДЦЕМЕНТ

1) Шинжилгээний аргууд

Портландцементийн төрлийг зориулалтаас хамааруулж сонгоно. Авто замын цемент нь MNS 974:2008, MNS EN 197-1:2018 стандартын 1-р ангиллын цементийн техникийн

Улаанбаатар-Дархан чиглэлийн авто замын 112 дахь км орчмоос Төв аймгийн Жаргалант сумын Талбулаг (Баянбулаг баг), Загдал баг, Сэлэнгэ аймгийн Орхон сумын Бэлэндалай суурин, Дархан-Эрдэнэт чиглэлийн Улсын чанартай авто замын Орхон сумын уулзвартай холбох авто зам

шаардлагыг хангасан портландцемент хэрэглэнэ. Инженер өөрөөр зөвшөөрснөөс бусад тохиолдолд төслийн нийт хугацаанд нэг төрлийн цемент ашиглана.

Хиймэл байгууламжийн зориулалттай бетонд хийцийн зориулалтаас хамааруулан MNS 0974: 2008, MNS EN 197-1:2018 стандартын шаардлагыг хангах OPC болон PC 42,5 - PC 52,5 PC 62,5 ангиллын цемент хэрэглэнэ. Талбайн лаборатори дахь шинжилгээг хүснэгт 2-11-т өгсөн

Хүснэгт 2-6: Портландцементийн шинжилгээний аргууд

стандарт аргуудын дагуу хийж гүйцэтгэнэ.

Үзүүлэлтүүд /Монгол хэл дээр/	Үзүүлэлтүүд /Англи хэл дээр/	Шинжилгээний стандарт
Цемент 1-р хэсэг. Ердийн цементийн найрлага, техникийн шаардлага ба тохирлын шалгуур	Cement Part-1. Composition specifications and conformity criteria for common cements	MNS ASTM 197-1 : 2018
Портландцементийн техникийн шаардлага	Portland cement. General Specifications	MNS 0974: 2008
Цемент. Техникийн ерөнхий шаардлага	Cement. Technical Specifications	MNS 3091 : 2008
Цемент. Олон ширхэглэлтэй стандарт элс хэрэглэн турших арга	Cement. Test methods using polyfraction standard sand	MNS 0976 : 2008
Цементийн туршилтад хэрэглэх стандарт элс. Техникийн шаардлага.	Sand for cement testing. Technical Specifications	MNS 2930 : 2008
Цементийн зуурмагийн шахалтын бат бэхийг тодорхойлох	Compressive Strength of Hydraulic Cement Mortars	ASTM C109
Шингэн цементийн зуурмагийн дээж авах, шинжилгээний хэмжээ	Sampling and Amount of Testing of Hydraulic Cement	AASHTO T 127-04
Шингэн цементийн зуурмагийн агаарын хувь	Air Content of Cement Mortar	AASHTO T 137-04
Шинээр зуурсан бетоноос дээж авах	Sampling Freshly Mixed Concrete	AASHTO T 141-01
Цементийн эзэлхүүний өөрчлөлтийн жигд байдлыг тодорхойлох	Cements. Methods of Tests Consistency, Times of Settling and of Soundness	ГОСТ310.3-76
Шингэн цементийн зуурмагийн шахалтын бат бэхийг тодорхойлох	Test for Compressive Strength of Hydraulic Cement Mortar	MNS AASHTO T106:2012

Улаанбаатар-Дархан чиглэлийн авто замын 112 дахь км орчмоос Төв аймгийн Жаргалант сумын Талбулаг (Баянбулаг баг), Загдал баг, Сэлэнгэ аймгийн Орхон сумын Бэлэндалай суурин, Дархан-Эрдэнэт чиглэлийн Улсын чанартай авто замын Орхон сумын уулзвартай холбох авто зам

Үзүүлэлтүүд /Монгол хэл дээр/	Үзүүлэлтүүд /Англи хэл дээр/	Шинжилгээний стандарт
Цементийн идэвхи (хүйтэн тэсвэрлэлт)-ийг хурдавчилсан аргаар тодорхойлох МИ2486	Rapid Determination Method of Cement Frost Resistance	МИ 2486
Цементийн лагшимын тэлэлтийг тодорхойлох	Methods of physical tests for hydraulic cement, Determination of soundness	IS:4031 (Part 3):1988
Гидравлик цементийн тархалтыг тодорхойлох стандарт туршилтын арга	Flow Table for Use in Tests of Hydraulic Cement	ASTM C230 / C230M - 14
Цементийн хувийн гадаргууг тодорхойлох	Test Methods for Fineness of Hydraulic Cement by Air-Permeability Apparatus	ASTM C204
Гидравлик цементийн тэлэлтийг автоклавын аргаар турших арга	Standard Test Method for Autoclave Expansion of Hydraulic Cement	ASTM C151 / C151M - 15
Цементэн зуурмагийг механик аргаар холих	Test for Mechanical Mixing of Hydraulic Cement Pastes and Mortars of Plastic Consistency	MNS AASHTO T162:2003
Гидравлик цементэд агааржуулах нэмэлт хэрэглэн хөлдөөлт, гэсгээлтийг үнэлэх арга	Test for Evaluation by Freezing and Thawing of Air-Entraining Additions to Hydraulic Cement	MNS AASHTO 188:2011
Цементийн нунтаглалтыг тодорхойлох арга	Determination of fineness of cement	MNS AASHTO T128:2003
Викийн багажийг ашиглан цементийн бэхжих хугацааг тодорхойлох арга	Methods of setting time of cement by vicat needle	MNS AASHTO T131:2003
Цемент Олон ширхэглэлтэй стандарт элс хэрэглэн турших арга	Cements. Method of Test Using Multiple Particles Standard Sand	MNS 976:2008
Гидравлик цементийн бэхжих хугацааг Гиллморийн зүүт ашиглан тодорхойлох	Test for Time of Setting of Hydraulic Cement Paste by Gillmore Needles	MNS AASHTO T154:2003
Цемент-Химийн шинжилгээний арга. Энэ стандартад заасан арга нь идэвхт эрдэс нэмэлттэй болон нэмэлтгүй портландцементэд хамаарах ба эдгээр цементийн түүхий эдийн зутан, чулуунцарт хэрэглэж болно.	Standard Method of Test, Chemical Analysis. This standard applies for Portland Cements with/without admixtures, and usage of these cements including, mortars and gravel mixing	MNS 0975:2002

Улаанбаатар-Дархан чиглэлийн авто замын 112 дахь км орчмоос Төв аймгийн Жаргалант сумын Талбулаг (Баянбулаг баг), Загдал баг, Сэлэнгэ аймгийн Орхон сумын Бэлэндалай суурин, Дархан-Эрдэнэт чиглэлийн Улсын чанартай авто замын Орхон сумын уулзвартай холбох авто зам

2) Туршилтын давтамж

Шинээр ирж буй болон хадгалагдаж буй цементийг дараах давтамжийн дагуу шинжилж судална. Үүнд:

- Чанарын хяналтын төлөвлөгөөнд тусгасан давтамжаар
- Инженер зааварчилгаа өгсөн тохиолдолд
- 200 тонн тутмаас физик, механик шинж чанар

Сард нэгээс доошгүй удаа дээж авч шинжлэх бөгөөд үйлдвэрлээд 42 хоногоос удаан хадгалсан, ус чийг орох шалтгаанаар чанараа алдсан цементийг хэрэглэхийг зөвшөөрөхгүй. Цементийг талбайд татан авалт хийхээс өмнө физик-механик болон химийн шинж чанарын туршилтыг заавал хийж, Инженерээр баталгаажуулсан байх шаардлагатай

208 АРМАТУР

Бетоныг арматурлах ган туйван нь нь хүснэгт 2-7-д өгсөн AASHTO болон Британи, Японы стандартуудын аль нэгэнд нь нийцэж байх ёстой. Цементобетон хучлагад хэрэглэх бүх төрлийн арматурууд нь зориулалтаас үл хамааран зэврэлтээс сэргийлэх эпоксид бүрхүүлтэй байна. Гүйцэтгэгч нь бүх арматурын цувималын шинжилгээний тайланг ирүүлнэ. Арматур нь тохирох техникийн шаардлагад нийцэж байгаа эсэхийг шалгахын тулд Инженерийн шаардлагад нийцэхүйц Итгэмжлэгдсэн лабораторид шинжлүүлнэ.

Хүснэгт: 2-7 Арматурын шинжилгээний аргууд

Үзүүлэлтүүд /Монгол хэл дээр/	Үзүүлэлтүүд /Англи хэл дээр/	Стандартын дугаар
Төмөрбетонд хэрэглэх хэв гажсан ган торны техникийн шаардлага	Standard Specification for Steel Wire, Deformed, for Concrete Reinforcement	AASHTO M 225M-03
Төмөр бетонд хэрэглэх хэв гажсан ган торны стандарт туршилтын арга	Standard Specification for Steel Welded Wire Reinforcement, Deformed, for Concrete	AASHTO M 221M-03
Төмөрбетоныг арматурчлахад хэрэглэх хэв гажсан гөлгөр ган туйвангийн техникийн шаардлага	Standard Specification for Deformed and Plain Carbon-Steel Bars for Concrete Reinforcement	AASHTO M 31M-03
Бетоны арматурт хэрэглэх ган тор	Steel fabric for the reinforcement of concrete	BS 4483
Ган арматурыг эпоксидоор бүрэхэд тавигдах техникийн шаардлага	Standard Specification for Epoxy-Coated Steel Reinforcing Bars	ASTM A775
Ган бэлдэц. Ерөнхий техникийн шаардлага.	Steel bars. General specifications	MNS 4854:1999
Төмөр бетон бүтээцийн ган туйван. Техникийн шаардлага	Steel bars for concrete reinforcement	MNS JIS 3112:2002

Улаанбаатар-Дархан чиглэлийн авто замын 112 дахь км орчмоос Төв аймгийн Жаргалант сумын Талбулаг (Баянбулаг баг), Загдал баг, Сэлэнгэ аймгийн Орхон сумын Бэлэндалай суурин, Дархан-Эрдэнэт чиглэлийн Улсын чанартай авто замын Орхон сумын уулзвартай холбох авто зам

Үзүүлэлтүүд /Монгол хэл дээр/	Үзүүлэлтүүд /Англи хэл дээр/	Стандартын дугаар
Тэлэлтийн заадсанд хэрэглэх штырь арматурын техникийн шаардлага	Structural carbon steel plate specifications	JIS G3101
Гагнах тор эсвэл үйлдвэрт бэлдэх ган торонд хэрэглэх арматурын техникийн шаардлага	Welded steel wire and bar fabrics	JIS G3551
Иржгэр ган арматураар хийсэн штырийн техникийн шаардлага	Standard Specification for Deformed and Plain Carbon-Steel Bars for Concrete Reinforcement	ASTM A615

Төмөрбетонд хэрэглэх арматур болон торыг төрөл тухай бүрд буюу багадаа 20 тонн тутамд дээр дурдсан стандартуудын дагуу туршилтанд оруулж, баталгаажсан үр дүнгийн нэг хувийг эх хувиар нь Инженерт өгч баталгаажуулна

209 БИТУМЭН БАРЬЦАЛДУУЛАГЧ

А. Битумын цийдмэг

Битумын цийдмэгийг цементээр бэхжүүлсэн дайрган суурийг арчлах болон бетон хучлага дэвсэхийн өмнө битум цацлагад хэрэглэнэ. Гүйцэтгэгч нь суурийн гадаргууг Инженерийн заасны дагуу зөвшөөрөх хэмжээнд бэлтгэсэний дараа битум цацлагыг зохих орц, нормыг баримтлан хийнэ. Битумын цийдмэгийн шинжилгээг дараах хүснэгтэд өгөгдсөн аргын дагуу гүйцэтгэнэ.

Хүснэгт 2-8 Битумын цийдмэгийн шинжилгээний аргууд

Үзүүлэлтүүд	Шинжилгээний аргууд
Катион идэвхит битумын цийдмэгийн техникийн шаардлага	MNS AASHTO M208-2002
Битумын цийдмэг. Техникийн шаардлага	MNS ASTM D 977:2004
Битумын цийдмэгийг сонгох ба хэрэглэх аргачлал	MNS ASTM D3628:2004
Битумын цийдмэгийг турших арга	MNS ASTM D 244:2004
Хурдан хатах төрлийн шингэн битумын техникийн шаардлага	AASHTO M81
Хурдан хатах төрлийн шингэн битумын техникийн шаардлага	ASTM D 2028

Улаанбаатар-Дархан чиглэлийн авто замын 112 дахь км орчмоос Төв аймгийн Жаргалант сумын Талбулаг (Баянбулаг баг), Загдал баг, Сэлэнгэ аймгийн Орхон сумын Бэлэндалай суурин, Дархан-Эрдэнэт чиглэлийн Улсын чанартай авто замын Орхон сумын уулзвартай холбох авто зам

Дараах шинж чанар бүхий эмульсийг хэрэглэж болохгүй.

- Аливаа материалын барьцалдах чанарыг бууруулдаг
- Бэхжилтийг удаашруулдаг
- Гадаргууг хэврэг болгодог
- Агаарын зай үүсгэдэг
- Толбо үүсгэдэг
- Гандуулдаг
- Өнгө өөрчилдөг

Б. Өтгөн битумын шинжилгээ

Битумыг талбайд татан авалт хийхээс өмнө физик, механик болон химийн шинж чанарын туршилтыг хийж, баталгаажуулсан байх шаардлагатай. Өтгөн битумын шинжилгээг дараах хүснэгтэд өгөгдсөн турших арга, шаардлагын дагуу 200 тонн тутамд шинжилгээг гүйцэтгэнэ.

Хүснэгт 2-9 Өтгөн битумын шинжилгээний аргууд

Стандартын нэр /Монгол хэл дээр/	Стандартын нэр /Англи хэл дээр/	Стандартын дугаар
Битумын ууршимтгай шингэрүүлэгч хэмжээг тодорхойлох	Solubility of Bituminous Materials	MNS 3195 :2001 AASHTO
Кливлендын задгай тигельд дөл үүсэх болон	Flash and Fire Points by Cleveland Open Cup	MNS 328 :2000 AASHTO
Битумын зүү шигдэлтийн гүнийг тодорхойлох	Penetration of Bituminous Materials	MNS 5109 :2001 AASHTOT49-03
Битумын суналтыг тодорхойлох туршилт	Ductility of Bituminous Materials	MNS 5110 :2001 AASHTO T51-00
Битумын уярах температурыг тодорхойлох	Softening Point of Bitumen (Ring-and-Ball Apparatus)	MNS 5211 :2002 AASHTO T53-96
Нефть бүтээгдэхүүн болон битум дэх усны агуулгыг нэрэх аргаар тодорхойлох	Water in Petroleum Products and Bituminous Materials by Distillation	MNS 5212 :2002 MNS AASHTO T55-2003
Замын байгууламж. Битумын уусах чанарыг тодорхойлох арга	Standard Method of Test for Solubility of Bituminous Materials	MNS AASHTO T 44 : 2003
Битумын цэгэн туршилт	Spot Test of Asphaltic Materials	AASHTO T102- 83 (2000)
Битумын нягтыг тодорхойлох арга	Method of defining the bitumen density	MNS AASHTO T40-2003

Улаанбаатар-Дархан чиглэлийн авто замын 112 дахь км орчмоос Төв аймгийн Жаргалант сумын Талбулаг (Баянбулаг баг), Загдал баг, Сэлэнгэ аймгийн Орхон сумын Бэлэндалай суурин, Дархан-Эрдэнэт чиглэлийн Улсын чанартай авто замын Орхон сумын уулзвартай холбох авто зам

Стандартын нэр /Монгол хэл дээр/	Стандартын нэр /Англи хэл дээр/	Стандартын дугаар
Битумын зунгааралтыг тодорхойлох туршилт	Kinematic Viscosity of Asphalts (Bitumen)	MNS 3193 :2001 AASHTO T201-03
Битумын зунгааралтыг вакуум капилляр вискометрээр турших арга	Viscosity of Asphalts by Vacuum Capillary Viscometer	MNS ASTM 2171-2006 AASHTO T202-
Хагас хатуу битумэн материалын нягтыг	Specific Gravity of Semi-Solid Bituminous Materials	AASHTO T228-04
Хагас хатуу битумэн материалын нягтыг	Method of defining of the density of half solid bituminous material	MNS AASHTO D70-2004
Битумын хэврэгших температурыг тодорхойлох /Фраассын арга/	Defining of the bitumen fragile temperature (Fraas method)	MNS 5210 :2002 DIN 51011
Битумэн болон нефтийн бүтээгдэхүүнийг халаах үеийн	Standard Test Method for Loss on Heating of Oil and Asphaltic	MNS ASTM D 6 : 2006
Битумэн материалын туршилтын дээж авах арга	Standard Practice for Sampling Asphalt Materials	MNS ASTM 140/D140M : 2012
Асфальтобетон хольц. Техникийн шаардлага (9-р хүснэгт)	Asphalt concrete mixture. Technical requirement Table 9	MNS 1592 :2009
Замын байгууламжийн материал. Өтгөн битум техникийн шаардлага	Petroleum Graded Ashpalt cement. Technical requirment	MNS 6237:2010
Ашиглалтын үзүүлэлтээр ангилсан битумэн холбогч. Техникийн шаардлага	The Superpave Shear Tester Technical requirement	MNS AASHTO T320-09:2013
Стирол-бутадин-стирол төрлийн хам полимерноос бүрдсэн авто замын полимер битум холбогч. Техникийн шаардлага	Polymer bitumen. Polymer-bitumen binders for roads on the basis of block copolymers of styrene-butadiene-styrene type Specifications	MNS GOST R 52056:2013
Зам барилгын материал. Нефтийн өтгөн битум	Automobile roads of general use. Viscous road petroleum bitumens. Technical requirements	MNS GOST 33133:2018

В. Шингэрүүлсэн битумын шинжилгээ

Шингэн битумын шинжилгээг 2-7 хүснэгтэд өгсөн аргуудын дагуу Инженерийн шаардлагад нийцэхүйц хараат бус шинжилгээний лабораторид явуулна.

Улаанбаатар-Дархан чиглэлийн авто замын 112 дахь км орчмоос Төв аймгийн Жаргалант сумын Талбулаг (Баянбулаг баг), Загдал баг, Сэлэнгэ аймгийн Орхон сумын Бэлэндалай суурин, Дархан-Эрдэнэт чиглэлийн Улсын чанартай авто замын Орхон сумын уулзвартай холбох авто зам

Хүснэгт 2-10 Шингэн битумын шинжилгээний аргууд

Стандартын нэр /Монгол хэл дээр/	Стандартын нэр /Англи хэл дээр/	Стандартын дугаар
Зүү нэвчилтийн үлдэгдэл	Residue of Specified Penetration	ASTM D 243-02
Битумын уурших чанарыг тодорхойлох арга	Solubility of Bituminous Materials	MNS AASHTO T44-2003
Задгай тигельд дел үүсэх болон асах температурыг тодорхойлох	Flash and Fire Points by Cleveland Open Cup	MNS 328:2000
Нефтийн бүтээгдэхүүн - Битумын зүү шигдэлтийн гүнийг тодорхойлох туршилт	Penetration of Bituminous Materials	MNS 5109:2001
Нефтийн бүтээгдэхүүн-Битумын суналтыг тодорхойлох туршилт	Ductility of Bituminous Materials	MNS 5110:2001
Битум болон нефтийн бүтээгдэхүүний усыг нэрэх туршилтын арга	Water in Petroleum Products and Bituminous Materials by Distillation	MNS AASHTO T55:2003
Замын байгууламжийн материал. Асфальтон бүтээгдэхүүнийг нэрэх туршилтын арга	Quantitative Extraction of Bitumen from Bituminous Paving Mixtures	MNS 5212:2002
Дөл авалцах температур нь 93.3 С-ийн градусаас бага байх материалд зориулж задгай сав бүхий аппаратаар битумын дөл авалцах хэмийг тодорхойлох	Flash Point with Tag Open-Cup Apparatus for Use with Materials Having a Flash Less than 93.3° C	AASHTO T79-96 (2000)
Битумэн материалын толбоны шинжилгээг тодорхойлох арга	Spot Test of Asphaltic Materials	MNS AASHTO T102:2003
Битумд үзүүлэх агаар дулааны нөлөөг тодорхойлох арга	Defining the impact of the air and the heat on the bitumen	MNS AASHTO T179:2003
Битумын кинематик зунгааранги чанарыг тодорхойлох арга	Method of defining of the kinematic viscosity	MNS ASTM D2170:2004
Битумын нягтыг тодорхойлох арга	Method of defining the bitumen density	MNS AASHTO T40:2003
Битумын хэврэгших температурыг тодорхойлох арга	Defining of the bitumen fragile temperature	MNS 5210-2002
Зүү нэвчилтийн үлдэгдэл	Residue of Specified Penetration	ASTM D 243-02

Г. Битумэн барьцалдуулагчид тавигдах шаардлага

i. Ерөнхий зүйл

Битумэн барьцалдуулагчийг ажлын талбайд авчрахын өмнө гүйцэтгэгч нь нийлүүлэх материалын шинж чанар энэхүү стандартын шаардлагад нийцэж байгааг нотлох батлах зорилгоор шинжилгээний үр дүн, үйлдвэрлэгчийн сертификат, дээж зэргийг Инженерт ирүүлэн зөвшөөрөл авна. Шаардлагатай үед материалын эх үүсвэр, нөөц боломжийг судлах баталгаажуулах ажлыг хамтран зохион байгуулна.

Материалын эх үүсвэр өөрчлөгдөх болон шинжилгээгээр шинж чанар өөрчлөгдсөн нь тогтоогдвол, мөн талбайд татан авалтын 200 тн тутамд давтан шинжилгээг гүйцэтгэнэ. Хэрэв 1 удаагийн татан авчралт 200 тн-оос илүү байвал тэр хэсгийн 200тонн бүр нь тусдаа хэсэг гэж тооцно. Бохирдсон савалгаанд нүх цоорхой гарсан, эвдэрсэн контейнерт авчирсан битумыг хүлээн авахгүй.

ii. Өтгөн битум

1. Битум нь нэг төрлийн, усгүй байх ба 175°C хүртэл халаахад хөөсрөлт үүсэх ёсгүй
2. Шинжилгээний үр дүн баталгаажсан Инженерийн зөвшөөрсөн өтгөн битумын шинж чанарын үзүүлэлтүүд Хүснэгт 2-11 шаардлагыг хангаж байх ёстой.

Хүснэгт 2-11. Өтгөн битумын техникийн шаардлага

Шинжилгээний нэр	Test Methods	Bitumen specifications	
		БНД 90/130	БНД 60/90
Битумын зүү шигдэлтээр марк тодорхойлох, багагүй	Penetration at 25 C ⁰ /100 gr, 5 sec/ 0.1 mm	91-130	61-90
	Penetration at 0 C ⁰ /100 gr, 60 sec/ 0.1 mm	> 28	> 20
Дөл авалцах температур /кливлендийн зад.аяга/ багагүй	Flame temperature /cleavland cup/	> 230	> 230
Битумын сунах чадвар, 5 см/мин.,см багагүй	Ability to stretch at 25 C ⁰ , 5cm/min, cm	≥ 65	≥55
	Ability to stretch at 0 C ⁰ , 5cm/min, cm	≥ 4.0	≥3.5
Зөөлрөх цэг /цагираг ба бөмбөлгийн/ багагүй	Softening point /by ring and bubble method/	> 43	> 47
Хэврэгших хэм, багагүй °C	Breakble temperature, °C (not less than)	< 17	<15
Халаасны дараах уярах хэмийн өөрчлөлт, °C	Softening temperature change after heating, °C	> 50	> 50
Халаасны дараах уярах хэм, 25 °C, см	Ability to Softening point at 25 C ⁰ change after heating,	> 5	> 5

Улаанбаатар-Дархан чиглэлийн авто замын 112 дахь км орчмоос Төв аймгийн Жаргалант сумын Талбулаг (Баянбулаг баг), Загдал баг, Сэлэнгэ аймгийн Орхон сумын Бэлэндалай суурин, Дархан-Эрдэнэт чиглэлийн Улсын чанартай авто замын Орхон сумын уулзвартай холбох авто зам

Хувийн жин, г/см ³	Specific gravity at 25 C ⁰	1.00-1.05	1.0-1.10
-------------------------------	---------------------------------------	-----------	----------

Жич: Өтгөн битум нь MNS 6237-2010, MNS 1592-2009 стандартуудын шаардлагад нийцэж байвал зохистой.

iii. Шингэн битум

Битумын туршилтанд хэрэглэх бодисууд нь шатамхай, тэсрэх аюултай, хортой, идэмхий, түлдэг, нам температурт дөл үүсгэдэг учраас хөдөлмөр хамгаалал, галын аюулгүй ажиллагааны дүрмийг чанд мөрдөж ажиллахыг анхаарах шаардлагатай. Халааж бүй битумын температур нь уг бүтээгдэхүүний баримжаалж бүй дөл авалцах температураас доош 560 С-ээс багагүй зөрөөтэй байвал зохино. 200°С-аас доош дөл авалцах температуртай битумыг +200°С-аас ихгүй температурт халаана. Битум нь нэг төрлийн, усгүй байх ба 1750 С хүртэл халаахад хөөсрөлт үүсэх ёсгүй.

Хурдан өтгөрдөг шингэн битум нь MNS AASHTO M81:2004 "Хурдан өтгөрдөг шингэн битум. Техникийн шаардлага"-д нийцэх ёстой.

Дүнд зэрэг хурдтай өтгөрдөг шингэн битум нь MNS AASHTO M82:2004 "Дүнд зэргийн хурдтай өтгөрдөг шингэн битум. Техникийн шаардлага"-д нийцэх ёстой.

Д. Битумэн хольцууд

А. Дээж ба дээж авалт

Битумэн хольцын дээж авалтыг MNS AASHTO T 168-2003 “Үйлдвэрийн аргаар бэлтгэсэн асфальтбетон дээж авах стандартын дагуу 400тн тутамд дээж авч шинжилгээ хийж гүйцэтгэнэ.

Б. Шинжилгээний аргын стандартууд

Битумэн хольцын шинжилгээний аргуудыг Хүснэгт 2-10-д өгсөн аргуудын дагуу явуулна.

Хүснэгт 2-12 Асфальтбетоны шинжилгээний аргууд

Стандартын нэр	Specifications	Стандартын дугаар /Standard number
Асфальтбетон хольц. Техникийн шаардлага	Asphalt concrete mixture. Technical requirement	MNS 1592 :2009
Асфальтбетон болон органик эрдэс хольцод хэрэглэх эрдэс нунтаг. Техникийн шаардлага	Mineral powders for asphaltic concrete and organomineral mixtures. Technical requirement	MNS GOST 52129:2018
Асфальтбетон хольцын орцыг эзэлхүүний аргаар тогтоох суперпейв аргачлал	Standard Practice for Superpave Volumetric Design for Asphalt Mixtures	MNS AASHTO R 35 : 2017
Суперпейв нягтруулагч ашиглан халуун асфальтбетон хольцн сорьыг бэлтгэх арга	Standard Method of Test for Preparing and Determining the Density of Asphalt Mixture Specimens by Means of the Superpave Gyrotory Compactor	MNS AASHTO T 312 : 2016
Авто зам, аэродромын хучилтад хэрэглэх асфальтбетон ба асфальтбетон хольц. Турших	Asphalt concrete mixture for roads ⁸ aerodromes and ashphaltic concrete. Methods of Testing	MNS 2413 : 2014

Улаанбаатар-Дархан чиглэлийн авто замын 112 дахь км орчмоос Төв аймгийн Жаргалант сумын Талбулаг (Баянбулаг баг), Загдал баг, Сэлэнгэ аймгийн Орхон сумын Бэлэндалай суурин, Дархан-Эрдэнэт чиглэлийн Улсын чанартай авто замын Орхон сумын уулзвартай холбох авто зам

Асфальтбетоны нягтыг газар дээр нь цөмийн аргаар хэмжиж тодорхойлох арга	Standard Test Method for Density of Bituminous Concrete in Place by Nuclear Methods	MNS ASTM D 2950 : 2012
Зам, барилгын материалаас санамсаргүй сонголтоор дээж ба сорьц авах аргачлал.	Method for random sampling of road, construction material	MNS ASTM 3665 :2010
Халуунаар нь хольж дэвсэх битумэн хольцид тавих техникийн шаардлага.	Standard Specification for Hot-Mixed, Hot-Laid Bituminous Paving Mixtures	MNS ASTM D 3515 :2009
Халуунаар нь хольж, халуунаар дэвсэх битумэн хольц үйлдвэрлэх заводод тавих техникийн шаардлага.	Standard Specification for Mixing Plants for Hot-Mixed, Hot-Laid Bituminous Paving Mixtures	MNS ASTM D 995 :2008
Нягт болон сүвэрхэг Асфальтобетоны сүвшлийн хувийг тодорхойлох арга.	Standard Test Method for Percent Air Voids in Compacted Asphalt Mixtures	MNS ASTM D3203 : 2007
Асфальтобетон хольцын битумын ойролцоо агуулга болон дүүргэгч материалын центрфуг керосины эквивалент тоо тодорхойлох арга	The method of defining of the average value of the bitumen in the asphalt-concrete mix, and the centrifuge and the kerosene equivalent in the filling materials	MNS AASHTO T270-2005
Асфальтобетон хольцын шахалтын бат бэхийг тодорхойлох арга	Method of defining the compressive strength of the asphalt-concrete mix	MNS ASTM T 167:2005
Нягтруулсан асфальтобетон хольцын ус тэсвэрлэх чадварыг тодорхойлох арга	Method of defining the water resisting property of the compacted asphalt-concrete mix	MNS AASHTO T283-2004
Хучилтын битумэн хольцоос битумыг ялгах	Quantitative Extraction of Bitumen from Bituminous Paving Mixtures	AASHTO T164-01
Нягтруулсан асфальтобетон хольцын дундаж нягтыг тодорхойлох арга	Bulk Specific Gravity of Compacted Bituminous Mixtures Using Saturated Surface-Dry	MNS AASHTO T166:2004
Хучилтын асфальт хольцын хамгийн их нягтыг тодорхойлох.	Maximum Specific Gravity of Bituminous Paving Mixtures	MNS AASHTO T209:2002
Битум-хайрга хольцын хучилтын нягтралын зэрэг	Determining Degree of Pavement Compaction of Bituminous-Aggregate Mixtures	AASHTO T230-38 (2000)
Маршалл багажаар битумэн хольцын уян харимхайн эсэргүүцлийг тодорхойлох арга	Resistance to Plastic Flow of Bituminous Mixtures Using Marshall Apparatus	MNS AASHTO T245:2004
Нягт ба сүвэрхэг асфальтобетон хольцыг нягтруулсны дараа агаарын хэмжээг тодорхойлох	Percent Air Voids in Compacted Dense and Open Bituminous Paving Mixtures	MNS AASHTO T269:2004

Улаанбаатар-Дархан чиглэлийн авто замын 112 дахь км орчмоос Төв аймгийн Жаргалант сумын Талбулаг (Баянбулаг баг), Загдал баг, Сэлэнгэ аймгийн Орхон сумын Бэлэндалай суурин, Дархан-Эрдэнэт чиглэлийн Улсын чанартай авто замын Орхон сумын уулзвартай холбох авто зам

Асфальтобетон үйлдвэрийн хянаж шалгах стандарт	Inspecting the asphalt-concrete plant	MNS AASHTO D290:2004
Хучилтын гадаргуугаас өрөмдөж дээж авах ба шинжлэх	Taking cores from the pavement surface and testing	MNS AASHTO T24-2003
Асфальтобетон хольц дахь дүүргэгчийн бүрхэгдэлтийн зэргийг тодорхойлох	Defining the category of the covering of the fillers in the asphalt-concrete mix	MNS AASHTO T195-2003
Зам ба аэродромын хучилтанд хэрэглэх /халуун, бүлээн, хүйтэн/ битум эрдэсийн хольц. Техникийн шаардлага	Mineral powders for asphaltic concrete and organomineral mixtures. Technical requirement	MNS 2185 : 2002
Асфальтобетон хольц дахь эрдэсийн нунтаг. Шинжилгээний арга	Mineral powders for asphaltic concrete and organomineral mixtures. Testing Methods	MNS 2795 : 2002

Асфальтобетон хольцын туршилтын давтамж :

- (1) Тохиолдлын журмаар тасралтгүй зуурагдаж буй асфальтобетон хольцоос нэг ээлжинд (400тн тутамд) хольцоос 3-9 ширхэг хэвээр дээж авч эхний 6 дээжээр 12-24 цагийн дараа нягт, сүвшил, бат бэх, уян чанарыг зэрэг физик-механик шинж чанаруудыг тодорхойлно. Үлдсэн 3 дээжээр 72 цагийн дараахь шахалтын бат бэхийн тогтворжилтын алдагдалыг тодорхойлно.
- (2) Асфальтобетон хольцын зөв дэвсгэгдэх /удобоукладываемость/ чанар ээлж бүрт нэгээс цөөнгүй удаа, хольцын тээврийн хэрэгслийн тэвшинд байх үед өдөрт нэгээс цөөнгүй удаа, мөн хольцын шинж чанар, үзүүлэлт өөрчлөгдөх бүрт нэмэлтээр туршилтыг явуулна.

Туршилтыг хүчингүйд тооцох нөхцөл

Гүйцэтгэгч туршилт хийхдээ урьдчилан мэдэгдэж Инженерийг байлцуулах ба хэрэв байлцуулаагүй бол тухайн өдрийн битумэн хольцыг чанарын хяналтын туршилтад тэнцэхгүй гэж үзнэ.

210. ЦЕМЕНТОБЕТОН ХОЛЬЦ

1) Бетоны шинжилгээний аргын стандартууд

Бетон хольцын орцын нормыг баталсны дараа бетоны зэрэглэл тус бүрээр туршилтын хольцыг хийхээр бэлдэнэ. Гүйцэтгэгч талбайн туршилтыг барилгын ажилд ашиглахаар төлөвлөж байгаа үйлдвэр дээр гурван удаагийн туршилтаар орцыг баталгаажуулсан байна. Цементобетон хольцыг үйлдвэрлэх болон цутгахдаа дараах стандартуудын дагуу шинжилгээ туршилтыг хийнэ.

Цементийг талбайд татан авалт хийхээс өмнө физик-механик болон химийн шинж чанарын туршилтыг хийж, баталгаажуулсан байх шаардлагатай ба 200тн тутамд давтан шинжилгээг хийж гүйцэтгэнэ.

Бетонд хэрэглэх цемент нь ажлын зурагт өгөгдсөн ангилалын дагуу MNS 974:2008, MNS 3091:2008, MNS EN 197:2019 стандартын техникийн шаардлага хангасан OPC болон PC42.5-62.5 болон CEM 42.5-62.5 ангиллын портландцемент байна. Т хэлбэрийн дам нуруу болон хавтан дам нуруунд хэрэглэх бетон зөвхөн PC ангиллын цементийг хэрэглэнэ.

Улаанбаатар-Дархан чиглэлийн авто замын 112 дахь км орчмоос Төв аймгийн Жаргалант сумын Талбулаг (Баянбулаг баг), Загдал баг, Сэлэнгэ аймгийн Орхон сумын Бэлэндалай суурин, Дархан-Эрдэнэт чиглэлийн Улсын чанартай авто замын Орхон сумын уулзвартай холбох авто зам

Бетон хольцыг үйлдвэрлэх болон цутгахдаа дараах стандартуудын дагуу шинжилгээ туршилтыг хийнэ.

Хүснэгт 2-13 Цементобетоны шинжилгээний аргууд

Стандартын нэр /Монгол хэл дээр/	Стандартын нэр /Англи хэл дээр/	Стандартын дугаар
Хүнд бетон. Техникийн нөхцөл	Weighty Concrete. Standard Specifications	MNS1228:1987
Бетон зуурмаг техникийн шаардлага	Standard Specifications for Concrete Mortar	MNS 1185:1998
Бетон. Ангилал, ерөнхий техникийн шаардлага	Concrete Classification and General Specifications	MNS IEC3173:2002
Бетон болон төмөр бетон эдлэхүүн. Бетоны найрлагыг сонгох	Concrete and Reinforced Concrete Structures. Concrete Composition	MNS GOST-27006:2010
Авто зам, хучилтын материалын туршилт-шинжилгээ, үзлэг хийх байгууллагад тавигдах шаардлага	Roadway and Pavement Material Testing and Sampling, Requirements for Inspection Authority	MNS ASTM D666:2005
Бетоны химийн нэмэлт. Техникийн шаардлага	Chemical Admixtures for Concrete. Standard Specifications	MNS ASTM C494:2011
Бетонд агаар оруулах нэмэлтэд тавигдах техникийн шаардлага	Standard Specifications for Air-Entraining Admixtures for Concrete	ASTM C260
Бетон хольц. Турших арга	Concrete Mixtures. Methods of Testing	MNS 1170-2009
Бетон болон бетонон бүтээгдэхүүн. Бетон. Сорьцоор бат бэхийг тодорхойлох арга.	Concrete and Concrete Structures. Concrete Strength Determination by its Composition	MNS 1272-99
Бетон ба төмөр бетон бүтээц. Төсөл хийх үндсэн журам	Concrete and Reinforced Concrete Structures. Project Basic Regulations.	MNS 3176 -1981
Бетоны эзлэхүүний жин, чийг, ус шингээлт, сүвэрхэгжилт, ус нэвтрүүлэлтийг тодорхойлох арга	Volume Mass of Concrete. Determination of Water Absorption and Transmission of Moisture and Porosity for Concrete	MNS 2122:1985
Бетоны хүйтэн тэсвэрлэлтийг тодорхойлох арга	Standard Test Method for Frosting Resistance of Concrete	MNS 1918:1985
Лабораторийн нөхцөлд бетон сорьцыг бэлтгэх, аргачлал	Standard Test Method for Making and Curing Concrete Test Specimens in the Laboratory	MNS AASHTO T126:2005
Барилгын зуурмаг. Турших арга	Construction Mortar. Methods for Testing	MNS 2120:1999

Улаанбаатар-Дархан чиглэлийн авто замын 112 дахь км орчмоос Төв аймгийн Жаргалант сумын Талбулаг (Баянбулаг баг), Загдал баг, Сэлэнгэ аймгийн Орхон сумын Бэлэндалай суурин, Дархан-Эрдэнэт чиглэлийн Улсын чанартай авто замын Орхон сумын уулзвартай холбох авто зам

Стандартын нэр /Монгол хэл дээр/	Стандартын нэр /Англи хэл дээр/	Стандартын дугаар
Шинээр бэлтгэсэн бетон зуурмагийн агаарын агуулалтыг эзлэхүүний аргаар тодорхойлох арга	Standard Test Method for Air Content of Freshly Mixed Concrete by the Volumetric Method	MNS ASTM C173:2005
Шинээр бэлтгэсэн бетон зуурмагийн агаарын агуулалтыг даралтаар тодорхойлох арга	Standard Test Method for Air Content of Freshly Mixed Concrete by The Pressure Method	MNS ASTM C231:2005
Шинээр бэлтгэсэн портландцементэн бетоны температурыг тодорхойлох аргачлал	Standard Test Method for Temperature of Freshly Mixed Concrete	MNS ASTM C1064-2005
Бетон болон бетон бүтээгдэхүүн. Бетоны бат бэхийг шалгаж үнэлэх зарчим	Concrete and Concrete Structures. Method Test for Concrete Strength	MNS 1920:1999
Бетоныг өрөмдөж дээж авах, бат бэхийг тодорхойлох	Standard Method of Obtaining Drilled Cores and Sawed Beams	MNS AASHTO 724:2003
Бетон болон дүүргэгч материалын хлорын ион тодорхойлох арга	Standard Test Method for Sampling and Testing for Chloride Ion in Concrete and Concrete Raw Materials	MNS AASHTO T260:2004
Гидравлик цементобетоны конусын суултыг шалгах, турших арга	Standard Test Method for Slump of Hydraulic Cement Concrete	MNS ASTM C143-2005
Бетон ба төмөр бетон бүтээц. Арматурын хамгаалах бетон үеийн зузаан, арматурын хэмжээ, байрлал тодорхойлох радиацийн арга.	Concrete and Reinforced Concrete Structures. Radioactive Method for Determination of Concrete Protective Covering Thickness, Reinforcement Dimensions and Locations	MNS GOST 17625:2010
Бетон ба төмөр бетон бүтээц. Арматурыг хамгаалах бетон үеийн зузаан, арматурын байрлал тодорхойлох соронзон арга.	Concrete and Reinforced Concrete Structures. Magnetic Method for Determination of Concrete Protective Covering Thickness, Reinforcement Dimensions and Locations	MNS GOST 22904:2010
Бетоны гадаргууг гадны нөлөөнөөс хамгаалах бүрхэвч үеийн материалын чийг хамгаалах чадварыг тодорхойлох	Standard Method of Test for Water Retention by Liquid Membrane-Forming Curing Compounds for Concrete	MNS AASHTO T155:2004
Бетон Үл эвдэх механик сорилын аргаар бетоны бат бэхийг тодорхойлох арга	Concrete Determination of Strength by Mechanical Methods of nondestructive testing.	MNS 5581:2005

Улаанбаатар-Дархан чиглэлийн авто замын 112 дахь км орчмоос Төв аймгийн Жаргалант сумын Талбулаг (Баянбулаг баг), Загдал баг, Сэлэнгэ аймгийн Орхон сумын Бэлэндалай суурин, Дархан-Эрдэнэт чиглэлийн Улсын чанартай авто замын Орхон сумын уулзвартай холбох авто зам

Стандартын нэр /Монгол хэл дээр/	Стандартын нэр /Англи хэл дээр/	Стандартын дугаар
Бетон болон бетонон бүтээгдэхүүн. Бетоны дүүргэгчид агуулагдах хүхэрлэг нэгдлийг тодорхойлох арга	Concrete and Concrete Structures. Sulfate Content in Concrete Aggregates. Testing Methods	MNS 4982:2000
Хүнд бетон. Ойлт ба уян налархай чанараар нь бетоны бат бэхийг тодорхойлох арга	Weighty Concrete. Method for Determination of Strength by Reflection and Elasticity	MNS 3323:1991
Хүнд бетон Кашкаровын алхаар бат бэхийг тодорхойлох арга	Weighty Concrete. Method for Determination of Strength by Cashkirov's Hammer.	MNS 4113:1991
Бетон дахь шүлтэнд уусдаг цахиурын исэл агуулсан эрдсийг таних хурдавчилсан арга	Standard Method of Test for Rapid Identification of Alkali-Silica Reaction Products in Concrete	MNS AASHTO 299:2005
Хэт богино авиагаар бетоны бат бэхийг тодорхойлох арга	Method for Determination of Strength of Concrete by Ultrasonic Methods	MNS 4114:1991
Хүнд, хөнгөн бетоны бат бэхийг хэт богино дууны аргаар тодорхойлох	Method for Determination of Strength by Sound Short Proofing for The Weighty and Lightweight Concrete	MNS 2794:1979
Бетон хольц. Техникийн шаардлага	Concrete mortal. General Specifications	ГОСТ 7473-2010
Бетон Фрост багажаар бетоны хүйтэн тэсвэрлэлтийг хурдавчилсан аргаар тодорхойлох туршилтын арга	Methods for determination of frost resistance in concrete	ГОСТ 10060-2012
Шинэ бетоны туршилт ба үнэлгээ, тархалтыг тодорхойлох туршилт	Testing fresh concrete. Flow table test	BS EN 12350 Part 5
Шинэ бетоны нягтруулалтын зэргийг тодорхойлох	Testing concrete. Method for determination of compacting factor	BS1881:Part 103
Бетон.Үл эвдэх, механик аргаар бат бэхийг тодорхойлох	Concretes. Determination of strength by mechanical methods of nondestructive testing	ГОСТ22690-2015
Талбай дээр бетоны нягтыг цөмийн аргаар тодорхойлох	Standard Test Methods for In-Place Density of Unhardened and Hardened Concrete, Including Roller Compacted Concrete, By Nuclear Methods	ASTM C 1040

Улаанбаатар-Дархан чиглэлийн авто замын 112 дахь км орчмоос Төв аймгийн Жаргалант сумын Талбулаг (Баянбулаг баг), Загдал баг, Сэлэнгэ аймгийн Орхон сумын Бэлэндалай суурин, Дархан-Эрдэнэт чиглэлийн Улсын чанартай авто замын Орхон сумын уулзвартай холбох авто зам

Стандартын нэр /Монгол хэл дээр/	Стандартын нэр /Англи хэл дээр/	Стандартын дугаар
Шинээр зуурсан бетоноос дээж авах	Standard Method of Test for Sampling Freshly Mixed Concrete	AASHTO T 141-01
Бетон ба бетон бүтээгдэхүүн. Бетоны гулзайлтын бат бэхийг тодорхойлох арга	Standard Test Method for Flexural Strength of Concrete (Using Simple Beam with Third-Point Loading)	MNS ASTM C 78/C 78 : 2016
Бетон бүтээцийг арматурчлах мяндас полимер (FRP) арматур. Техникийн ерөнхий шаардлага	Fiber-Reinforced Polymer Bar for Concrete Reinforcement. General Specifications	MNS GOST 31938 -2015
Бетон ба төмөр бетон бүтээц. Арматурын хамгаалах бетон үеийн зузаан, арматурын хэмжээ, байрлал тодорхойлох радиацийн арга.	Concrete and Reinforced Concrete Structures. Radioactive Method for Determination of Concrete Protective Covering Thickness, Reinforcement Dimensions and Locations	MNS GOST 17625:2010
Бетон ба төмөр бетон бүтээц. Арматурыг хамгаалах бетон үеийн зузаан, арматурын байрлал тодорхойлох соронзон арга.	Concrete and Reinforced Concrete Structures. Magnetic Method for Determination of Concrete Protective Covering Thickness, Reinforcement Dimensions and Locations	MNS GOST 22904:2010
Бетон. Ангилал, ерөнхий техникийн шаардлага	Concrete Classification and General Specifications	MNS IEC3173 :2002

Хүснэгт 2-14. Замд хэрэглэгдэх цементийн чулуунцрын үзүүлэлт

Чулуунцрын материалын төрөл	Чулуунцрын материалын агууламж, %
C ₃ A	< 7
C ₃ A+ C ₄ AF	< 24
C ₃ S	> 55

2) Бетоны туршилтын давтамж

А. Туршилт шинжилгээ хийх давтамж:

Дараах шинжилгээнүүдийг бетоны зориулалтыг харгалзахгүйгээр хийнэ. Үүнд:

Бетоны хүйтэн тэсвэрлэлтийг MNS 1918:1985 стандартын дагуу үндсэн аргаар нэг барилгын ажил эхэлснээс хойш 6 сард нэгээс доошгүй удаа итгэмжлэгдсэн лабораториор шинжлүүлнэ.

- Бетон хольцын конусан суултыг хольцыг талбай дээр ирэх бүрт
- Бетон хольцын агаарын агууламжийг хольцыг талбай дээр ирэх бүрт
- Бетоныг өрөмдөж дээж авах
- Шмидт болон Кашкаровын аргаар бетоны бат бэхийг тодорхойлох
- Бетоны хүйтэн тэсвэрлэлтийг хурдавчилсан аргаар тодорхойлох

В. Зориулалтаас хамаарч ялгаатай хийгдэх шинжилгээний төрөл болон давтамж:

Цементобетон хучлагын зориулалттай бетон бол:

- Тохиолдлын журмаар тасралтгүй зуурагдаж буй бетон хольцоос нэг ээлжинд Бетон хольцоос 9 ширхэг призм хэвээр дээж авч 3, 7, 28 хоногтойд нь гулзайлтын үеийн 3-аас доошгүй иж бүрдэл хэвэнд дээжийг авна. 1 иж бүрдэлд 9 ширхэг призм хэв орно. суналтын бат бэхийг шалгана.
- Инженер зааварчилсан тохиолдолд шоо хэвэнд 9 ширхэг дээжийг хэвлэж 3, 7, 28 хоногтойд нь шахалтын бат бэхийг тогтооно.
- Бетон хольцын зөв дэвсгэдэх /удобоукладываемость/ чанар ээлж бүрт нэгээс цөөнгүй удаа,
- Бетон хольцын тээврийн хэрэгслийн тэвшинд байх хугацаа, машин тус бүрд
- Бетон хольцын нягт ээлж бүрт нэгээс цөөнгүй удаа, үзүүлэлт өөрчлөгдөх бүрт нэмэлтээр хийгдэх

С. Хиймэл байгууламжийн зориулалттай бетонд

- Тохиолдлын журмаар тасралтгүй зуурагдаж буй бетон хольцоос нэг ээлжинд 2-аас доошгүй иж бүрдэл хэвэнд дээжийг авна. Хиймэл байгууламдын хийц тухай бүрт 1 иж бүрдэлд 6 шоо призм хэвээр дээж авна. Бетон хольцоос дээж авч 6 ширхэг шоог хэвээр дээж авч 7, 28 хоногтойд нь шахалтын бат бэхийг тогтооно.
- Хэрэв инженерийг зааварчилсан тохиолдолд гулзайлтын үеийн суналтын бат бэхийг шалгана.

Д. Туршилтыг хүчингүйд тооцох нөхцөл

Гүйцэтгэгч туршилт хийхдээ урьдчилан мэдэгдэж Инженерийг байлцуулах ба хэрэв байлцуулаагүй бол тухайн өдрийн бетон хольцыг чанарын хяналтын туршилтад тэнцэхгүй гэж үзнэ.

211. ТОНОГ ТӨХӨӨРӨМЖИЙН АШИГЛАЛТ, БАРИЛГЫН АРГАЧЛАЛ БА ТЕХНИКИЙН ШААРДЛАГЫГ БАТАЛГААЖУУЛАХ ТУРШИЛТУУД

(1) Лабораторийн шинжилгээ

Газар шорооны ажил болон хучилтын үеүдэд ашиглах байгалийн гаралтай ба боловсруулсан материалын лабораторийн туршилт шинжилгээг Гүйцэтгэгч нь Инженертэй зөвлөлдөж гүйцэтгэнэ. Материалын стандартад тодорхойлсон эцсийн бүтээгдэхүүнд тавих шаардлага болон барилгын ажилд хяналт тавих зорилгоор газар дээр нь хялбар тодорхойлж болох материалын шинж чанарын хоорондын харилцан уялдааг бий болгохын тулд ийм туршилтуудыг хийдэг.

Лабораторийн туршилтыг хольц ба байгалийн гаралтай материал дээр хийж гүйцэтгэх ба Гүйцэтгэгч нь урьдчилан төлөвлөсөн материалын туршилт хийхээс хоёр долоо хоногийн өмнө урьдчилсан төлөвлөгөөгөө Инженерт танилцуулсан байна.

(1) Талбайн туршилтууд

Барилгын ажилд ашиглахаар Гүйцэтгэгчийн төлөвлөсөн тоног төхөөрөмж, аргачлалын дагуу бүх газар шорооны үеүд болон хайрган хучилтад ашиглах материалын дэвсэх, нягтруулах бүрэн хэмжээний талбайн туршилтуудыг Гүйцэтгэгч хийж гүйцэтгэнэ. Гүйцэтгэгч нь холих хувь хэмжээг нэгэн жигд байхыг баталгаажуулах ба материалыг нэгэн ижил төлөвт байлгахын тулд маш сайн холино.

Гүйцэтгэгч нь материалыг дэвсэж, боловсруулалт хийж, шаардагдах хэмжээнд хүртэл нягтруулахад түүний тоног төхөөрөмж болон барилгын аргачлал тохирч байгаа эсэх, түүнчлэн дууссан газар шорооны ажил эсвэл хучилтын үед тавигдах тодорхой шаардлагуудыг хангаж байгаа эсэхийг харуулах зорилгоор туршилтуудыг явуулна.

Туршилт хийх талбай бүр нь 100 м-ийн урттай байх ба барилгын ажил хийгдэх өргөнийг бүхэлд нь хамарна.

Гүйцэтгэгч нь ажлын хөтөлбөртөө талбайн туршилт явуулах болон шаардагдах шинжилгээг төлөвлөнө. Хучилтын үе бүрт хийх туршилтыг Гүйцэтгэгч туршилт хийхээс 21 хоногийн өмнө Инженерт мэдэгдэнэ.

Талбайн туршилт хийх бүрт дараах өгөгдлүүдийг бүртгэж авна. Үүнд:

- Материалын найрлага ба зэрэглэл
- Нягтруулалтаас хойших материалын найрлага ба зэрэглэл
- Нягтруулах үеийн чийгийн агуулга, тодорхойлсон нягтруулалтын хамгийн тохиромжтой чийгийн агуулга
- Нягтруулах техникийн төрөл, хэмжээ, дугуйны даралт, доргилтын давтамж, нэг мөрөөр явах тоо
- Талбайн туршилтыг явуулахын өмнө болон туршилт явуулах хугацааны туршид дээжид хэмжсэн хамгийн их хуурай нягт эсвэл төлөвлөсөн нягт
- Нягтруулсан үеийн зузаан

- Инженерийн зааварласан бусад холбогдох мэдээлэл

Гүйцэтгэгч газар шорооны ажил болон хучилтын үе бүрт зориулсан 100 м-ийн урттай хэсэг бүр дээр хамгийн багадаа найман иж бүрдэл туршилтыг явуулна. Үе бүрт явуулсан бүх найман иж бүрдэл туршилтын үр дүн нь материалын шаардлагад нийцэж байвал талбайн туршилтыг амжилттай болсон гэж үзнэ. Талбайн туршилтын үед бүртгэж авсан өгөгдлүүд нь Гүйцэтгэгчийн санал болгож, Инженерийн зөвшөөрсний дагуу, энэхүү техникийн шаардлагад нийцсэн материал бүрийг нийлүүлэх, дэвсэх, боловсруулах болон барилгын техникийг сонгон авах аргачлалыг тодорхойлох үндэс болох юм. Хэрвээ Инженер иж бүрдэл туршилтын аль нэгийг үр дүнд хүрээгүй гэж үзвэл Гүйцэтгэгч Инженерийн удирдлагын дор дахин туршилтууд явуулна.

Ажлыг гүйцэтгэх явцад, хэрвээ материалд тавигдах шаардлагууд тогтмол хангагдахгүй байгаа нь барилгын хяналтын туршилтаар харагдаж байвал Гүйцэтгэгч шалтгааныг судалж, тогтоох хүртэл тухайн газар шорооны ажил буюу хучилтын үе дээр хийгдэж буй ажлыг зогсооно. Тухайн үед ашиглах бүх материалыг нийлүүлэх, дэвсэх болон боловсруулахад шаардлагатай өөрчлөлт хийсэн аргачлалыг тогтооход хэрэглэх засвар өөрчлөлт оруулсан иж бүрдэл өгөгдлүүдийг тодорхойлох зорилгоор цаашид хийх лабораторийн шинжилгээ болон талбайн туршилтууд энэхүү судалгаанд хамрагдана.

Барилгын ажлын санал болгосон аргачлалыг талбайд туршсан туршилтын явцад бүртгэгдсэн иж бүрдэл өгөгдлүүдийг Инженер зөвшөөрөх нь энэхүү техникийн шаардлагыг хангах аливаа хариуцлагаас Гүйцэтгэгчийг чөлөөлөхгүй.

212. ГАЗАР ШОРООНЫ АЖИЛ, ХУЧИЛТЫН ҮЕҮД БОЛОН УС ЗАЙЛУУЛАХ БАЙГУУЛАМЖИЙГ БАРИХ, АЖИЛД ТАВИХ ХЯНАЛТ

Энэ техникийн шаардлагын зүйл 109-ийн дагуу зохиогдсон төслийн чанарын хяналтын төлөвлөгөө болон Инженерийн явуулах чанарын баталгааны туршилтын дагуу, бүх газар шорооны ажил, хучилтын үеүд, ус зайлуулах байгууламжийн ажлууд нь чанарын туршилтад хамрагдана. Гүйцэтгэгч ажлынхаа дэс дарааллын дагуу ийм хяналтын туршилтыг явуулах хугацааг ажлын төлөвлөгөө болон тендерийн саналдаа заавал тооцсон байх ёстой.

Дараагийн үе шатны ажил эхлэхийн өмнө Гүйцэтгэгч нь газар шорооны ажлын хэсэг бүрийн үе болгонд, хучилтын үе бүрт, ус зайлуулах хийц, байгууламжийг барих ажлуудыг шалгуулах хүсэлтийг Инженерт гаргана. Ийм хүсэлтэд Гүйцэтгэгчийн шинжилгээний үр дүнгийн хувиуд болон ажлыг гүйцэтгэх зураг (shop drawing) хавсаргана. Үүний дараа Инженер тухайн хэсэгт нүдэнд ил ус тогтсон, давхраатсан, материал овойж гарсан /тэгшилсэн хэсэгт ил үзэгдэх/ эсэх, чулууны ялгарал, том хэмжээтэй материал байгаа эсэх, холилт ба нягтруулалт нь нэгэн жигд эсэхийг шалгах үзлэг хийнэ. Энэхүү үзлэгээр нь хангалттай гэж үзсэн тохиолдолд Инженер баталгаа гаргах замын хэсгийг багаж, төхөөрөмжөөр шалгана. Эдгээр шалгалтын үр дүнг Инженер гүйцэтгэгчид бичгээр мэдээлэх ба үүний зэрэгцээ тухайн үе болон хэсгийг хүлээн авах буюу татгалзах шийдвэрээ гаргана.

Инженер өмнөх үе шатны ажлын чанарыг бичгээр баталгаажуулж, хүлээн авах хүртэл дараагийн үеүдэд хийгдэх ажлыг ямар ч тохиолдолд эхлүүлэхгүй. Гүйцэтгэгч нь батлуулахаар мэдүүлсэн ажлын талбай, гадаргуугийн байдлыг хамгаалах, хадгалах үүргийг бүрэн хүлээнэ.

Ямар нэг үеийг баталгаажуулсны дараа 48 цагаас илүү хугацаанд хамгаалалтгүй орхисон тохиолдолд Гүйцэтгэгч энэ үеийг дахин батлуулахаар хүсэлт гаргана. Хэрвээ Инженер

Улаанбаатар-Дархан чиглэлийн авто замын 112 дахь км орчмоос Төв аймгийн Жаргалант сумын Талбулаг (Баянбулаг баг), Загдал баг, Сэлэнгэ аймгийн Орхон сумын Бэлэндалай суурин, Дархан-Эрдэнэт чиглэлийн Улсын чанартай авто замын Орхон сумын уулзвартай холбох авто зам

шаардвал, энэ үе дээр хяналтын тэгшилгээ, барилгын хяналтын туршилт, зөвшөөрөгдөх алдааны шалгалтыг энэхүү техникийн шаардлагын дагуу явуулна.

Ямар нэг үеийг Инженер баталгаажуулсан боловч, Гүйцэтгэгч тээврийн хэрэгслийн хөдөлгөөн, хур тунадас болон бусад шалтгаанаар үүссэн эвдрэлийг засах хариуцлагыг хүлээн. Шороон далангийн үед ямар нэгэн эвдрэл гарвал түүнийг дахин тэгшлэх, нягтруулах, барилгын хяналтын туршилт ба зөвшөөрөгдөх алдааны шалгалтыг энэхүү техникийн шаардлагын дагуу явуулна.

213. ХИЙМЭЛ БАЙГУУЛАМЖ

Хиймэл байгууламжид хэрэглэх бетон хольц нь (дугуй болон дөрвөлжин хоолой, тоннель, гүүр г.м) 210-р зүйлд дурдсан стандартууд техникийн шаардлагуудад нийцэж байх ёстой. Тэдгээрийн нарийн хэмжээс, бетоны анги ба арматурын деталиудыг ажил гүйцэтгэх зурагт үзүүлж, инженерээс зөвшөөрөл авна.

Хиймэл байгууламжийн бетон нь энэхүү техникийн шаардлагын бүлэг 1200-ийн шаардлагад нийцэх ёстой. Төмөр бетон хиймэл байгууламжид хэрэглэгдэх арматур нь (хүснэгт 2-7)-ийн шаардлагыг хангасан байна. Бүх бетоныг доргиох аргаар нягтруулна.

Дугуй хоолойн цагираг болон дөрвөлжин хоолойн их бие хэсэглэлийг цутгаснаас хойш 21 хоногийн дараа бетоны бат бэх хангалттай гэж Инженер зөвшөөрсөн тохиолдолд дараагийн ажилд (зөөж тээвэрлэх, хэсэглэл угсрах зэрэг) хэрэглэнэ. Цутгасан өдрийг хоолойн гадаргуу дээр арилахгүй байдлаар бичиглэл хийж тэмдэглэнэ.

214. ЗАМЫН ТЭМДЭГ

(а) Замын тэмдгийн будаг

Монгол улсын замын тэмдгүүдийн хэлбэр, дүрс, өнгө, хэмжээ зэрэг үзүүлэлтэд тавигдах шаардлагыг тусгасан "MNS 4597:2014 Авто замын тэмдэг. Техникийн ерөнхий шаардлага" гэх стандартыг замын тэмдэг бэлтгэх, үйлдвэрлэх, MNS 4596:2014 ын дагуу тавигдсан байна.

"MNS 4596:2014" стандартаар замын хөдөлгөөний зохион байгуулалтын техник хэрэгсэл болох замын тэмдэг түүнчлэн замын хашилт, чиглүүлэх хэрэгслүүдийг бүх төрлийн авто замуудад байрлуулахдаа мөрдөнө.

215. ЗАМЫН ТЭМДЭГЛЭГЭЭ

Замын тэмдэглэгээний ажилд MNS 4759:2014, MNS EN 1871:2018 стандартуудыг мөрдөнө. Энэхүү стандарт нь замын хөдөлгөөний зохион байгуулалт, хөдөлгөөний горим, нөхцөл байдлыг хөдөлгөөнд оролцогчдод мэдээлэхэд зориулсан замын тэмдэглэлүүдэд үйлчлэх бөгөөд тэмдэглэлийн хэлбэр дүрс, хэмжээ, өнгө, түүнчлэн хэрэглэх нөхцөлийг тогтооно.

ИНЗТ-д заасны дагуу MNS 4596:2014 стандартын шаардлагыг баримтлан тэмдэглээг хийнэ.

Замын тэмдэглэгээг будах будгийг AASHTO M 248 "Цагаан ба шар өнгийн ойлгогч термопластик материал (хатуу хэлбэр)"

AASHTO M 247 "Замын хөдөлгөөний будагт хэрэглэх шилэн дэвсгэр"-г заасан шаардлагыг

хангасан шилэн дэвсгэрийг ашиглан гэрэл ойлгох чанартай болгоно.

216. ЗАМЫН ТЭМДЭГ ХИЙХЭД ЗОРИУЛСАН ГЭРЭЛ ОЙЛГОГЧ МАТЕРИАЛ

Гэрэл ойлгогч материал нь AASHTO M 268 – “Хөдөлгөөний хяналтад зориулсан ойлгогч самбар”-т заасан нөхцөлүүдийг хангасан байх ёстой. Түүнчлэн дараах шаардлагууд тавигдана.

Үүнд:

- a. Ойлгогч материал нь ямар ч өнцгөөс харахад тасралтгүй ойлгогч гадаргуутай байна. Энэ нь гадаргуугийн дор суулгасан бөөрөнхий хэлбэрийн линз бүхий толигор нимгэн хальснаас бүрдэх ба ар тал нь хамгаалалттай, дэвсгэр үе хийсэн, наалдамтгай байна.
- в. Замын тэмдгийн ойлгогч 45 градусын өнцгөөр, Улаанбаатараас баруун тийш харуулж, босоо байрлуулж хэрэглэхэд ямар нэг хагарал, цэврүү, хялгасан ан цав, хэмжээний хувьд өөрчлөлт гарахгүй байх ёстой.
- с. Ойлгогч гадаргууг үндсэн суурь материал дээр тогтоох наалт нь 20 0С-ийн хэмд хүрээр цохиход салахгүй, гараар зөөвөрлөхөд сэвтэж гэмтэхгүй, мөн хуурахгүй байх ёстой. 25°С-ийн хэмд усан дотор 8 цаг байлгахад ирмэг зах нь ямар нэг байдлаар хуйларч эргэхгүй байх ёстой. Цавуу нь ойлгогч материал дээр толбо үүсгэх ёсгүй. Цавуу нь ойлгогч материалыг нааснаас хойш -20°С хэмээс +93°С хэмд 48 цагийн хугацаанд түүнийг найдвартай тогтоон барьж байх шаардлагатай.
- d. 20 орчим мм-ийн голчтой хүрээг тойруулан нугалахад 0.5 мм-ийн зузаантай хөнгөн цагаан дэвсгэр дээр наасан ойлгогч материалд ямар нэг хагарал үүсэхгүй байх ёстой.

217. ЗАМЫН ТЭМДГҮҮДИЙН ӨНГӨ

Замын тэмдэгний өнгөний код MNS FED ST 595C :2014 стандартыг мөрдөнө.

Замын тэмдэг, шон ба бусад тоноглолд хэрэглэх стандартын өнгө нь доорх Британийн стандартуудад заасны дагуу байна.

Улаан	BS 381 C No. 537
Цэнхэр	BS 4800 No. 18 E 53
Шар	BS 381 C No. 537
Ногоон	BS 4800 No. 14 C 39
Саарал	BS 4800 No. 10 A 11
Шаргал	BS 381 C No. 352
Хар	BS 873 хэсэг 1 – бүлэг 1-3.3

Улаанбаатар-Дархан чиглэлийн авто замын 112 дахь км орчмоос Төв аймгийн Жаргалант сумын Талбулаг (Баянбулаг баг), Загдал баг, Сэлэнгэ аймгийн Орхон сумын Бэлэндалай суурин, Дархан-Эрдэнэт чиглэлийн Улсын чанартай авто замын Орхон сумын уулзвартай холбох авто зам

218. ХАШЛАГА

Хашлага болон түүний бүрдэл хэсгүүд нь AASHTO M180 – “Замын хашлаганы атираатай ган төмөр”-т заасан шаардлагыг хангасан, А ангиллын, 1 дүгээр төрлийн ган байна

219. ГЭРЛИЙН ТУСГАЛААС ХАМГААЛАХ ТОНОГЛОЛ

Гэрлийн тусгалаас хамгаалах тоноглол нь үйлдвэрлэгчийн сертификат, болон дараах 2 стандартын туршилтын дагуу туршигдсан шинжилгээний бичигтэй байна.

BS EN 12676-1: 2000 Замын гэрлийн тусгалаас хамгаалах систем- Хэсэг1: Шаардлага ба үзүүлэлтүүд

BS EN 12676-2: 2000 Замын гэрлийн тусгалаас хамгаалах систем- Хэсэг2: Туршилтын арга

220. ХУВАНЦАР ХӨДӨЛГӨӨН ТУСГААРЛАГЧ ХАШЛАГА

Хуванцар хөдөлгөөн тусгаарлагч хашлага нь дараах 2 стандартын туршилтын дагуу туршигдсан байх ёстой.

National Cooperative Highway Research Program /NCHRP 350/-ийн туршилт

AASHTO MASH –т заагдсан туршилтын аргаар туршсан байна.

221. ХӨДӨЛГӨӨН ТУСГААРЛАГЧ ХУВАНЦАР ТОРХ

Хөдөлгөөн тусгаарлагч хуванцар торх нь дараах 2 стандартын туршилтын дагуу туршигдсан байх ёстой.

National Cooperative Highway Research Program /NCHRP 350/-ийн туршилт

AASHTO MASH –т заагдсан туршилтын аргаар туршсан байна.

222. ШИЛЭН ГЭРЭЛ ОЙЛГОГЧ

Шилэн гэрэл ойлгогчийн геометр үзүүлэлт нь дараах техникийн шаардлагыг хангасан байна.

BS EN 1463-2:2000- Замын тэмдэглэгээний материалууд. Замын гэрэл ойлгогчтой тоноглолууд. Турших техникийн шаардлага

Хүснэгт 2-15 Замын тэмдэг, тэмдэглэгээний стандарт

Стандартын нэр /Монгол хэл дээр/	Стандартын нэр /Англи хэл дээр/	Стандартын дугаар
Замын тэмдэглэгийн материал. Физик шинж чанар	Road marking materials. Physical properties	MNS EN 1871:2018
Шон суурьтай замын тэмдэг.Замын гэрэлтдэг тэмдэг	Road vertical signs - Variable message traffic signs - Part 1:	MNS EN 12966 : 2016
Гэрэл ойлгогч материалын шинж чанар шалгагчийг сонгох шалгаруулах, үнэлэх, сургахад баримтлах стандарт заавар	Standard Guide for Selection, Evaluation, and Training of Observers	MNS ASTM E 1499 : 2016

Улаанбаатар-Дархан чиглэлийн авто замын 112 дахь км орчмоос Төв аймгийн Жаргалант сумын Талбулаг (Баянбулаг баг), Загдал баг, Сэлэнгэ аймгийн Орхон сумын Бэлэндалай суурин, Дархан-Эрдэнэт чиглэлийн Улсын чанартай авто замын Орхон сумын уулзвартай холбох авто зам

Багажаар хэмжсэн өнгөний координатуудаас өнгөний хүлцэх хязгаар болон өнгөний ялгааг тооцох арга"	Standard Practice for Calculation of Color Tolerances and Color Differences from Instrumentally Measured Color Coordinates	MNS ASTM D 2244 : 2015
Авто замын хаалт. Техникийн ерөнхий шаардлага	Barrier closure for the auto roads. General technical requirements	MNS 6517 : 2015
"Авто замын тэмдэг, тэмдэглэл, гэрлэн дохио, хашилт, чиглүүлэх хэрэгслүүдийг хэрэглэх дүрэм"	Rules of application of traffic signs, road markings, traffic lights, guardrails and delineators	MNS 4596 : 2014
Авто замын тэмдэг. Техникийн ерөнхий шаардлага	Traffic signs. Technical requirements	MNS 4597 : 2014
Авто замын тэмдэглэгээ. Техникийн ерөнхий шаардлага	Road markings. General technical requirements	MNS 4759 : 2014
Авто замын гэрлэн дохио. Техникийн ерөнхий шаардлага	Traffic lights. General technical requirements	MNS 4980 : 2014

223. ХЭМЖИЛТ БА ТӨЛБӨР

Материалын шинжилгээ, барилгын туршилт болон барилгын хяналтын шинжилгээнд зориулж тусдаа хэмжилт болон төлбөр хийгдэхгүй. Гүйцэтгэгч нь нэгж ажлын үнэлгээ болон нийт үнийн дүнд энэхүү техникийн шаардлагын бүлэг 200-ийн бүх шаардлагыг хангах зардлыг тусгасан гэж тооцно.

**БҮЛЭГ 300 – ЦЭГ, ТЭНХЛЭГ ТАВИХ БА
ХЭМЖИЛТИЙН ХҮЛЦЭХ АЛДАА**

БҮЛЭГ 300 – ЦЭГ, ТЭНХЛЭГ ТАВИХ БА ХЭМЖИЛТИЙН ХҮЛЦЭХ АЛДАА

301. ЦЭГ, ТЭНХЛЭГ ТАВИХ.....	2
(a) Нарийвчилсан хэмжилт, гадаслагааны ажил.....	3
302. ХҮЛЦЭХ АЛДААНУУД.....	4
a) Хэвтээ чиг	4
b) Хучилтын үеүдийн зузаан.....	4
c) Далан ба хучилтын үеүдийн гадаргуугийн төвшин.....	4
d) Хучилтын үеүдийн ба далангийн гадаргуугийн тэгш байдал	4
d) Далан ба ухмалын хажуу налуу.....	5
e) Далан ба ухмалын өргөн	5
f) Хажуугийн шуудууны гүн.....	5
g) Барилгын ажлын хяналт, шинжилгээ	5
303. ХҮЛЦЭХ АЛДААНААС ЗӨРҮҮТЭЙ АЖЛЫГ ЗАСАХ.....	6
(a) Газар шорооны ажил	6
(b) Суурь үе ба суурийн доод үе.....	6
304. ХЭМЖИЛТ БА ТӨЛБӨР.....	6

301. ЦЭГ, ТЭНХЛЭГ ТАВИХ

(а) Ерөнхий

Захиалагч нь барилгын цэг, тэнхлэгийг тавихад хангалттай хайгуулын мэдээллийг Гүйцэтгэгчид өгөх ба Гүйцэтгэгч бүх шаардлагатай хяналтын цэгүүдийн гадаслагааг хийж, тэдгээрийг арчилж хамгаалах хариуцлагыг хүлээнэ. Цэг, тэнхлэг тавих, гадаслагаа хийх нь үндсэн ажлыг гүйцэтгэхэд зайлшгүй дагалдан хийгдэх ажил гэж үзэх бөгөөд үүнийг Гүйцэтгэгч өөрийн зардлаар хийх ба үүнд тусад нь төлбөр шаардагдахгүй. Гүйцэтгэгч хайгуулын үндсэн мэдээлэл, гадаслагааг хүлээн авмагцаа анхны хяналтын цэг, шугам, төвшин ба хэмжилтүүдийн нарийвчлалыг тодруулж, бодитоор шалгана.

Хэрэв Гүйцэтгэгч Захиалагчийн өгсөн хайгуулын мэдээлэлд ямар нэгэн алдаа буюу зөрүү байгааг илрүүлбэл Инженерт даруй мэдэгдэх ёстой. Хэрэв мэдээлсэн алдаа нь үнэн байвал засварласан зураг буюу алдааг залруулахтай холбогдсон зааврыг Инженер өгнө. Барилгын ажил эхлэхээс өмнө Гүйцэтгэгч нь анхан шатны хэмжилтийн цэгүүд болох, Монгол улсын геодезийн координатын (өндрийн) цэгүүдтэй холбогдсон, замын трассын дагууд байгаа репер болон хэвтээ хяналтын цэгүүдийн (өнцгийн орой, хэвтээ муруйн эхлэл, төгсгөл цэг г.м) байршил, бэхэлгээ зэргийг шалгаж, Захиалагчаас хүлээн авна. Үндсэн реперүүд нь замын ихэнх хэсэгт хоорондоо 2 км-ээс ихгүй зайд, гол төлөв замын зурвасын гадна, өнцгийн оройны ойролцоо байрлалтай байдаг.

Гүйцэтгэгч туслах реперүүдийг замын дагууд хооронд нь 200 м-ээс ихгүй зайд, замын тэнхлэгээс гадагш 50м-ээс багагүй зайд, аль болох өндөр газарт байрлуулж бэхэлнэ.

Бэхэлгээг дараах байдлаар хийнэ. 250x250x400 мм хэмжээтэй бетон гулдмай цутгаж, түүндээ 22 мм-ийн голчтой, 200 мм урт төмөр гадсыг гулдмайн дээд гадаргуугаас 20 мм дээш цухуйлган суулгаж бэхжүүлсний дараа уг хийцийг туслах репер байрлуулах цэгт ухаж суулган, эргэн тойрны газрыг сайтар чигжиж булна. Гулдмайн дээд ирмэг газрын төвшинтэй ижил байх ба дээд гадаргуу дээр тухайн реперийн дугаарыг арилдаггүй будгаар тод бичсэн байна.

Газарт суулгасан гулдмайгаас хааш хаашаа 0,5 м-т 200 мм гүнтэй шуудууг эргэн тойронд нь ухаж, гарсан шороог шуудууны гадна талаар овоолж орхино. Ухсан шуудууны аль нэг өнцөгт төмөр буюу модон гадсыг 400-500 мм ил цухуйж байхаар суулгана. Зарим түр реперийг Инженерийн зөвшөөрлөөр энд дурдсанаас өөрөөр өөрөөр бэхэлж болно. Зарим туслах реперийг байрлуулж, бэхэлсний дараа тэдгээрийг үндсэн реперийн байрлуулж болно. Энэхүү техникийн шаардлагын зүйл 107-д заасны дагуу бүх реперүүд, хэвтээ хяналтын цэгүүдийг “Барилга ашиглалтад хүлээлгэж өгсөн гэрчилгээ”-г олгох хүртэл, хамгаалах ажлыг Гүйцэтгэгч хариуцна. Гүйцэтгэгч нь бүх реперийн болон хэвтээ хяналтын цэгүүдийн өндөржилт, координат, байршлыг үзүүлсэн хүснэгтийг Инженерт гарган өгч байхын дээр хэмжилтийн ажлын шинэчлэгдсэн мэдээллээр байнга хангах үүргийг хүлээнэ. Гүйцэтгэгч нь улсын геодезийн сүлжээний өндрийн тэмдэгтүүд болон зургийн тэмдэгтийг эвдэх, гэмтээж, зайлуулж болохгүй.

Барилгын ажилд саад болох магадлалтай тэмдэгтүүдийн талаар Гүйцэтгэгч Инженерт мэдэгдэх ба тэдгээрийг зайлуулах буюу шилжүүлэн байршуулахад шаардагдах арга хэмжээний талаар холбогдох байгууллагатай харьцаж, шийдвэрлэх ажлыг Инженер хариуцна.

Хэрэв тэмдэгтүүдийг Инженерийн зөвшөөрөлгүйгээр зайлуулах болон хөндсөн тохиолдолд түүнийг дахин суурилуулах зардал болон үүнээс үүдэн гарах төлөвлөгөөний тасалдлын хариуцлагыг Гүйцэтгэгч хүлээнэ. Гүйцэтгэгчийн талаас алдаатай хэмжилт хийснээс болж ажлын явцад ямар нэгэн хэмжилтийн ажлыг нэмж хийх шаардлага гарвал буруу хийгдсэн ажлыг Гүйцэтгэгч өөрийн хөрөнгөөр засаж залруулна.

(b) Нарийвчилсан хэмжилт, гадаслагааны ажил

Репер болон хэвтээ хяналтын цэгүүдийг хүлээн авсны дараа Гүйцэтгэгч тэдгээрийн координат, өндөржилтийг нарийвчлан шалгаж, үр дүнг Инженерт танилцуулж зөвшөөрөл авна. Үүний дараа замын дагууд суулгаж бэхэлсэн туслах реперүүдийн өндөржилтийг үндсэн реперийн өндөржилттэй холбож тогтоон үр дүнг Инженер батлуулна. Гүйцэтгэгч нь энэхүү техникийн шаардлагын зүйл 301 /а/-д заасны дагуу замын тэнхлэгийн шугамыг зурагт үзүүлснээр Инженерийн зааварчилснаар тэдгээрийг дахин хянаж үзсэн аливаа зүйлийг харгалзан 25м-ээс ихгүй буюу түүнээс богино зайтайгаар гадаслах бөгөөд техникийн шаардлагын зүйл 302-т заасан хүлцэх алдааны дотор барилгын ажлыг гүйцэтгэхийн тулд дагуу налуугийн хугарлын цэгт болон зарим онцлог газарт гадаслагаа хийхэд эдгээр богино зайг ашиглах шаардлагатай болно. Гадаслагааг хийсний дараа Гүйцэтгэгч цэг, тэнхлэг тавьсан замын тэнхлэгийн дагууд, зуут /пикет/ болон нэмэх цэгүүдийн зай хэмжээ, газрын өндөржилтийг нарийвчлан шалгаж, газрын төвшний дагуу ба хөндлөн огтлолыг замын нийт өргөнд тодорхойлох хэмжилтийг гүйцэтгэнэ. Мөн үүнтэй адилаар замын тэнхлэгийн дагуух бүх төлөвлөгдсөн хоолой ба байгууламжуудын хөндлөн, дагуу хэмжилтийг гүйцэтгэнэ. Төлөвлөгдсөн болон засварлах хоолойны тэнхлэгийн дагууд газрын төвшинг тодорхойлохдоо замын тэнхлэгээс хоёр тийш Инженерийн зааварчилсан хязгаар хүртэл тодорхой зайнд хэмжилтийг гүйцэтгэнэ. Бүх холбогдох мэдээллийг (дугаар, байршил, төвшин г.м) угаагдаж арилдаггүй будгаар тодорхой тэмдэглэж бичсэн лавлагааны гадас, самбарыг ухмал ба далангийн налуу, хучилтын үеүдийн төвшинг ямар ч үед шууд тодорхойлох боломжтойгоор, замын тэнхлэгтэй перпендикуляраар, замаас тодорхой зайд байрлуулна. Эдгээр нь Гүйцэтгэгчид барилгын ажлыг шалгах, хянах зориулалтаар ашиглагдана.

Талбайн цэвэрлэгээг хийж дуусмагц Гүйцэтгэгч нь лавлагааны 50x50x1200 мм хэмжээтэй модон гадсыг хөрсийг нь хуулсан талбайн хоёр захаас гадагш 0,5-0,8 м зайнд, 400 мм гүн суулгана. Тэнхлэгийн дагууд байрлах лавлагааны гадаснуудын хоорондын зай 20 м-ээс ихгүй байна. Гадасны газраас дээш ил гарсан хэсгийг цагаанаар будсан байна. 25-45 мм-ийн урттай хадаасыг гадсан дээр үе тус бүрийн өндрөөр зоох ба хадаасны толгой нь хэмжилт хийх цэг ба замын тэнхлэгийг зааж өгнө. Гадсан дээр зуутын дугаар болон тэнхлэгээс хуулсан хөрсний зах хүртэлх цэвэр зайг Инженерийн шаардлагад нийцүүлэн тод, арилахааргүй тэмдэглэсэн байна. Замын дагууд хийгдсэн бүх гадаслагааг Гүйцэтгэгч нь шаардлагатай хугацааны туршид арчлан хамгаалж, эвдрэл гэмтэл гарсан бол нэн даруй засварлаж, тэмдэглэгээг тогтмол сэргээж байна. Хэмжилтийн ажлыг хэмжилтийн нарийвчлалын шаардлага хангах багажийн тусламжтайгаар гүйцэтгэх ба өгөгдлийг Инженерийн зөвшөөрсөн формат ба нарийвчлалын стандартын дагуу нэгтгэн боловсруулна. Зам барилгын үе шат бүрт замын хөндлөн огтлолын зургийг 1:200 масштабтайгаар хэвлэж, үе шатын ажил хүлээлцэх бүрт Инженерт танилцуулна. Дагуу огтлолын зургийг хэвтээ чиглэлд 1:2000 масштабтай, босоод чиглэлд 1:200-гийн масштабтайгаар боловсруулна. Гүйцэтгэгчээс ажлын явцын зургуудыг хүлээн авснаас хойш 28 хоногийн дотор зам, хоолой, бусад байгууламжуудын байрлал ба төвшинг баталгаажуулна. Гүйцэтгэгч нь нэг удаад 10 км-ээс багагүй урттай замын ажил гүйцэтгэх зургийг танилцуулна.

Улаанбаатар-Дархан чиглэлийн авто замын 112 дахь км орчмоос Төв аймгийн Жаргалант сумын Талбулаг (Баянбулаг баг), Загдал баг, Сэлэнгэ аймгийн Орхон сумын Бэлэндалай суурин, Дархан-Эрдэнэт чиглэлийн Улсын чанартай авто замын Орхон сумын уулзвартай холбох авто зам

Инженерийн зааварласан зам, хоолой ус зайлуулах байгууламжуудын эцсийн төвшин нь зурагт үзүүлснээс өөр байж болно. Мөн тухайн ажлыг гүйцэтгэсний дараа гүйцэтгэлийн зургийг Гүйцэтгэгч боловсруулж Инженерээр хянуулна. Энэ нь тухайн ажлыг санхүүжүүлэх нэг зайлшгүй нөхцөл болно.

Далангийн дүүргэлтийн газар шорооны ажлыг дуусангуут, гэхдээ далангийн дээд үе болон хучилтын үеүдийн ажлыг эхлэхээс өмнө Гүйцэтгэгч нь модон эсвэл төмөр гадаснуудыг өндөрлөсөн далангийн хоёр талын ирмэгт, замын тэнхлэгээс ижил хэмжээтэй тогтмол зайд, аль болох бөх суулгана. Ухмал ба өндөрлөгөөтэй хэсэгт талбайн нөхцөлөөс шалтгаалан тэнхлэгээс гадас хүртэлх зай өөрчлөгдөж болох ба ийм тохиолдолд Инженерийн зөвшөөрсөн зайд суулгана. Далангийн гадаргуугаас дээш ил байх гадасны өндөр нь 1м-ээс багагүй байна. Гадсан дээр зорчих хэсгийн хөндлөнгийн аль ч цэгт замын тэнхлэг болон төвшинг нарийн утас ашиглан шууд тодорхойлоход шаардлагатай бүх холбогдох мэдээллийг арилахгүйгээр тэмдэглэсэн байх ёстой. Гадаснуудын хоорондох зай нь 20 м-ээс ихгүй байх ажил гүйцэтгэх хугацааны туршид Гүйцэтгэгч тэдгээрийг засварлан сэргээж байна. Инженерийн урьдчилсан зөвшөөрөлгүйгээр аль нэг гадсыг хөдөлгөж болохгүй.

302. ХҮЛЦЭХ АЛДААНУУД

а) Хэвтээ чиг

Замын хэвтээ чиг нь зурагт үзүүлсэн буюу зургаас тооцож гаргасан замын хучилтын тэнхлэгээр тодорхойлогдоно. Дэвссэн хучлагын тэнхлэг ба түүнтэй зэрэгцээ орших бусад чигийн нарийвчлал ± 10 мм-ийн дотор байвал зохино.

б) Хучилтын үеүдийн зузаан

Дурын 1000 метрийн дотор 5 цэгт хэмжсэн хучилтын аль ч үеийн дундаж зузаан нь Инженерийн зааварласан буюу тогтоосон зузаанаас 99%-иас багагүй, 120%-иас ихгүй байна. Үүний дээр, хучилтын аль ч үеийг дурын цэгт хэмжсэн зузаан нь Инженерийн зааварласан, эсвэл техникийн шаардлагад зааснаас 99%-иас бага, 120%-иас их байх ёсгүй.

в) Далан ба хучилтын үеүдийн гадаргуугийн төвшин

Хучилтын үеүдийн болон далангийн дээд үеийн гадаргуугийн аливаа цэгт хэмжсэн төвшин ба зургаас тооцсон зохих төвшингийн хоорондох зөрүү нь (хүснэгт 3-1)-д үзүүлсэн хүлцэх алдаанаас илүү байх ёсгүй. (Хүснэгт 3-1)-д заасан шаардлагыг хангаж байгаа эсэхийг баталгаажуулахын тулд Инженерийн сонгосон цэгүүдэд, замын тэнхлэгийн дагууд 20 м тутамд, тухайн үеийн голд болон хоёр захад гадаргуугийн төвшнийг хэмжихээс гадна гол замын суурь үеийн болон хучлагын гадаргуу дээр тэнхлэгээс хоёр тийш 1.75 м-т, салаа замын суурь үеийн болон хучлагын гадаргуу дээр тэнхлэгээс хоёр тийш 1.5м-т тус тус нэмэлт хэмжилт хийнэ. Уулзвар дээр төвшинг торон хэмжилтийн аргаар хийх бөгөөд цэгүүдийн байршлыг Инженер тодорхойлно.

г) Хучилтын үеүдийн ба далангийн гадаргуугийн тэгш байдал

Хүснэгт 3-1: Хучилтын үеүдийн болон далангийн дээд үеийн гадаргуугийн хүлцэх алдаа

Улаанбаатар-Дархан чиглэлийн авто замын 112 дахь км орчмоос Төв аймгийн Жаргалант сумын Талбулаг (Баянбулаг баг), Загдал баг, Сэлэнгэ аймгийн Орхон сумын Бэлэндалай суурин, Дархан-Эрдэнэт чиглэлийн Улсын чанартай авто замын Орхон сумын уулзвартай холбох авто зам

Үе / Layers	Гадаргуугийн төвшингийн хамгийн их зөрүү		3м-ийн рейкийн доогуурх хөндий хамгийн хэмжээ	Хөндлөн хэвгийн хүлцэх алдаа
Асфальтобетон хучлага	± 5 мм		3 мм	±0.15%
Суурь үе	- 10 мм		8 мм	±0.30%
Суурийн доод үе	± 15 мм		12 мм	±0.40%
Далангийн гадаргуу	- 25 мм		20 мм	±0.50%
Хөвөө	± 10 мм	8 мм	±0.25%	

Инженерийн сонгосон газарт 3м-ийн төмөр рейкийг замын тэнхлэгт паралель буюу перпендикуляраар байрлуулж хучилтын үеүдийн болон далангийн дээд үеийн гадаргуугийн жигд байдлыг шалгана. Рейкийн доор гарах хөндий зайн зөвшөөрөгдөх хамгийн их хэмжээг (хүснэгт 3-1)-д үзүүлэв. Хөндлөнгийн хэвгий нь зураг төслийн хэмжээнээс (хүснэгт 3.1)-д зааснаас хэтэрч болохгүй.

е) Далан ба ухмалын хажуу налуу

Засаж тэгшилсэн ба нягтарсан ухмал ба далангийн хажуу налууугийн огцмын хүлцэх хэмжээ зураг төсөлд тусгагдсанаас +0,20 байхыг зөвшөөрнө.

ф) Далан ба ухмалын өргөн

Замын тэнхлэгээс ухмалын хажуу налууугийн доод зах хүртэл хэмжсэн хэвтээ зай нь ±200 мм байх ба энэ нь ухмалын ёроолын өргөний зөвшөөрөгдөх хүлцэх алдаа болно. Замын тэнхлэгээс далангийн ирмэг хүртэл хэмжсэн далангийн өргөн нь зурагт үзүүлснээс багагүй, эсвэл зурагт үзүүлснээс +300 мм-ээс ихгүй байна.

г) Хажуугийн шуудууны гүн

Газрын гадаргуу болон хажуугийн шуудууны ёроолын төвшингийн зөрүүгээр хэмжигдсэн шуудууны гүн нь зурагт үзүүлсэн гүнээс багагүй, эсвэл мөн хэмжээнээс 100 мм-ээс ихгүй байна. Хэрэв хажуугийн шуудууны гүн зурагт заасан хэмжээнээс бага хийгдсэн бол зохих хэмжээнд хүртэл засна.

г) Барилгын ажлын хяналт шинжилгээ

Хэрэв өөрөөр заагаагүй бол, энэхүү техникийн шаардлагад тодорхойлсон хэмжээ нь хамгийн бага буюу хязгаарлагдмал хэмжээ бөгөөд төслийн чанарын хяналтын төлөвлөгөөнд тусгагдсанаар, эсвэл техникийн шаардлагын бүлэг 200-д тогтоосон давтамжаар хийгдсэн бүх туршилт, шинжилгээ нь тухайн хэсгүүдэд тодорхойлсон хэмжээний алдаа дээр дурдсантай тэнцүү буюу бага байх нөхцөлд ажлыг овор хэмжээний хувьд болсон гэж үзнэ.

303. ХҮЛЦЭХ АЛДААНААС ЗӨРҮҮТЭЙ АЖЛЫГ ЗАСАХ

Ямар нэг ажлын хэмжээ техникийн шаардлагын зүйл 302-т зааснаас зөрсөн тохиолдолд Гүйцэтгэгч зөрүүтэй хийгдсэн ажлыг бүрэн хэмжээгээр тодорхойлж, дор дурдсан байдлаар дахин засварлана. Дахин засварлах талбайн хамгийн бага хэмжээ нь өнгөн хучлагаас бусад үеүдэд 3 м өргөн, 30 м урттай байна. Харин асфальтбетонбетон хучлагын засварыг хийхдээ хучлагыг нийт өргөнөөр сольж, 50метрээс бага урттай байж болохгүй.

(а) Газар шорооны ажил

Ухмал болон далангийн овор хэмжээний аливаа алдааг Гүйцэтгэгч энэхүү техникийн шаардлагын бүлэг 500-д нийцүүлэн засварлана. Дахин засварлах талбай нь хамгийн багадаа 50 м-ийн уртад, уг хэсгийн нийт өргөнийг хамаарна.

Хэрэв ухмалын налуу нь зурагт заагдсан хэмжээнээс илүү огцом, эсвэл илүү бол зурагт заагдсан хэмжээнд заагдсан хэмжээнд хүртэл засаж тэгшилнэ. Харин далангийн хажуу налуу нь заагдсан хэмжээнээс илүү огцом байвал шатлан ухаж гарсан материалыг зайлуулаад, оронд ижил төрлийн дүүргэгч материалыг дэвсэж нягтруулан налууг тэгшлэх ажлыг бүлэг 500-д нийцүүлэн гүйцэтгэнэ. Ухмал, далангийн хажуу налууг илүү ухах болон гүйцэтгэгч өөрийн буруугаас үүдэн гарсан газар шорооны ажилд нэмэлт төлбөр тооцогдохгүй. Далангийн өндөрлөгөө, хиймэл байгууламжийн ойролцоох буцаан дүүргэлтийн ажил материалын чанар техникийн шаардлагад заасан хэмжээнд хүрэхгүй байгаа хэсэгт гүйцэтгэгч үеийн нийт зузаанд дахин боловсруулалт хийнэ. Дахин засварлах талбайн зөвшөөрөл авахаар танилцуулсан нийт хэсэг бүхлээрээ байх юмуу эсвэл шинжилгээгээр муу гэж нотлогдсон талбайгаас хоёр тийш тус бүр 30м уртад, уг хэсгийн тогтоосон хэмжээтэй байх ба талбайн хэмжээг Инженер тогтооно. Далангийн дээд үе бусад тусгай зорилалтын үеийн төвшин хүлцэх алдаанаас хэтэрсэн бол техникийн шаардлагад нийцүүлэн тэдгээрийг нийт өргөн ба гүнд дахин засна.

(б) Суурь үе ба суурийн доод үе

Хэрэв суурь үеийн төвшин ба өргөн, түүнчлэн гадаргуугийн тэгш байдал нь хүлцэх алдаанаас хэтэрсэн, суурийн доод үеийн төвшин ба өргөн нь хүлцэх алдаанаас хасах тал руу зөрүүтэй байвал эдгээрийг нийт гүнд нь хуулан авч, дахин шинээр дэвсэх ажлыг техникийн шаардлагад нийцүүлэн хийнэ. Харин суурийн доод үеийн төвшин ба өргөн нь хүлцэх алдаанаас нэмэх тал руу хэтэрсэн, гэхдээ энэ нь 50 мм-ээс их бол техникийн шаардлагад заасан хэмжээнд хүртэл хусаж, тэгшилж болох боловч Инженер зөвшөөрөөгүй тохиолдолд үеийг нийт гүнд нь хуулан авч, дахин шинээр дэвсэнэ. Дахин хийх хэсэг нь хамгийн багадаа 30м урт, 3 м-ийн өргөнтэй байх, эсвэл Инженерийн тодорхойлсон талбай байна. Хэрэв суурь болон суурийн доод үеийн барилгын ажлын чанарын шинжилгээний дүн нь Техникийн шаардлагад заасан хэмжээнд хүрэхгүй байгаа хэсэгт Гүйцэтгэгч үеийн нийт зузаанд дахин боловсруулалт хийнэ. Дахин засварлах талбай нь зөвшөөрөл авахаар танилцуулсан нийт хэсэг бүхлээрээ байх, эсвэл шинжилгээний үр дүн муу гарсан байршлаас Инженерийн саналаар хоёр тийш хамгийн багадаа 50 м-ийн уртад, уг хэсгийн нийт өргөнөөр тогтоогдсон хэсэг байна.

304. ХЭМЖИЛТ БА ТӨЛБӨР

Техникийн шаардлагын зүйл 301, 302, 303-т тавигдсан шаардлагуудыг хангахтай холбогдсон зардлыг гүйцэтгэгч ажлын нэгж үнэ ба өртөгтөө оруулан тооцсон гэж үзнэ. Энэхүү техникийн шаардлагын зүйл 302, 303-т заасныг үл харгалзан, газар шорооны ажил, хучилтын

Улаанбаатар-Дархан чиглэлийн авто замын 112 дахь км орчмоос Төв аймгийн Жаргалант сумын Талбулаг (Баянбулаг баг), Загдал баг, Сэлэнгэ аймгийн Орхон сумын Бэлэндалай суурин, Дархан-Эрдэнэт чиглэлийн Улсын чанартай авто замын Орхон сумын уулзвартай холбох авто зам

Үеүдийн хэмжилт ба төлбөрийг хэмжилтийн хөндлөн огтлолын зурагт үндэслэн хийх ба зөвшөөрөгдсөн хүлцэх алдааны дотор байх зөрүүгийн хувьд ямар нэг нэмэгдэл төлбөр хийгдэхгүй. Хэдийгээр эдгээр хүлцэх алдааны дотор байлаа ч гэсэн далангийн дээд үе, хөвөө болон хучилтын бүх үеүдийн баригдсан дундаж зузаан нь зөвшөөрөгдсөн хэмжээнээс бага байж болохгүй.

**БҮЛЭГ 400 – ТАЛБАЙН ЦЭВЭРЛЭГЭЭ, ӨНГӨН
ХӨРС ХУУЛАЛТ**

Улаанбаатар-Дархан чиглэлийн авто замын 112 дахь км орчмоос Төв аймгийн Жаргалант сумын Талбулаг (Баянбулаг баг), Загдал баг, Сэлэнгэ аймгийн Орхон сумын Бэлэндалай суурин, Дархан-Эрдэнэт чиглэлийн Улсын чанартай авто замын Орхон сумын уулзвартай холбох авто зам

БҮЛЭГ 400 – ТАЛБАЙН ЦЭВЭРЛЭГЭЭ, ӨНГӨН ХӨРС ХУУЛАЛТ

401. ТАЛБАЙН ЦЭВЭРЛЭГЭЭ.....	2
(a) Ерөнхий.....	2
(b) Модноос бусад цэвэрлэгээ.....	2
(c) Модыг зайлуулах.....	2
402. ӨНГӨН ХӨРСИЙГ ХУУЛАХ	3
403. ХААЛТ, ХАШЛАГА БА БАЙГУУЛАМЖИЙГ ЗАЙЛУУЛАХ.....	3
404. ХУУЧИН ГҮҮРИЙГ НУРААХ ЗАЙЛУУЛАХ	3
405. ХАШАА, МОД, ХАШИЛТЫГ ХАМГААЛАХ.....	4
406. ИНЖЕНЕРИЙН ШУГАМ, СҮЛЖЭЭГ ХАМГААЛАХ, ШИЛЖҮҮЛЭХ.....	4
407. ХУДАГ ГАРГАХ.....	4
408. ХЭМЖИЛТ БА ТӨЛБӨР.....	4

401. ТАЛБАЙН ЦЭВЭРЛЭГЭЭ

(а) Ерөнхий

Талбайн цэвэрлэгээ гэдэг нь хаалт, саад, өвс, ургамал, хог, шороо, материалын үлдэгдлийг цэвэрлэж зайлуулах, өнгөн хөрс хуулах, бут, сөөг, үндэс, хожуул, зулзаган мод, бул чулуу зэргийг булгалах, сугалах, цэвэрлэж, зайлуулах, тэдгээрийг булгалж сугалахад үүссэн нүхнүүдийг буцаан дүүргэж, засах зэрэг ажлууд юм. Талбайн цэвэрлэгээний бүхий л ажил нь энэхүү техникийн шаардлага, Монгол улсын хууль тогтоомж болон Байгаль орчны нарийвчилсан үнэлгээний дагуу хийгдэнэ.

Талбайн цэвэрлэгээ хийх ба хог хаягдлыг зайлуулах явцад Гүйцэтгэгч нь нийтийн болон хувийн өмчийг гэмтээхгүй ба замын хөдөлгөөнд саад учруулахгүй байхаар анхааралтай ажиллана. Зурагт үзүүлсэн эсвэл Инженерийн зааварласан газруудад талбайн цэвэрлэгээг хийнэ.

Гүйцэтгэгч өөрсдийн түр суурин, шороон ба чулууны орд газар, материал нөөцлөх талбай ба хаягдал зайлуулах газар болон бусад ажлын талбайд Инженерийн заавраар талбайн цэвэрлэгээг хийнэ. Дээр дурдсан газрууд нь төлбөрт хамаарагдахгүй.

Инженер талбайн цэвэрлэгээний явцад буулгаж, зайлуулж болохгүй тусгай мод, хожуул эсвэл объектуудын талаар зааварлана. Гүйцэтгэгч талбайн цэвэрлэгээний явцад нийтийн болон хувийн өмчийг гэмтээхгүй байх шаардлагатай бүх урьдчилан сэргийлэх арга хэмжээг авах ба хэрэв өмч хөрөнгө, инженерийн шугам сүлжээнд ямар нэгэн гэмтэл учруулбал Гүйцэтгэгч нь гарсан хохирлыг бүрэн засах хариуцлагыг хүлээнэ.

Өнгөн хөрсийг зурагт заасан ба Инженерийн зааварчилсан гүнд хуулж, зайлуулах ажил талбайн цэвэрлэгээнд багтана.

(а) Модноос бусад талбайн цэвэрлэгээ

Инженерийн заавраар талбай дахь цэвэрлэгээг хийсэн бол цэвэрлэж зайлуулсан бүх зүйлс болон материал нь модноос бусад цэвэрлэгээнд хамаарна. Нийтийн болон хувийн өмчид хохирол учруулах буюу хүрээлэн буй орчинд хамаарах шаардлагыг зөрчихгүйгээр гүйцэтгэгч нь хаягдал материалыг зайлуулах буюу хаяна. Техникийн шаардлагын бүлэг 600-д заасны дагуу хаягдал зайлуулах цэгийг тогтооно. Хэрэв Гүйцэтгэгч урьдчилан талбайг цэвэрлэх ажлыг хийсний дараа гол ажил эхлэхээс өмнө зүлэг дахин ургавал нэмэлтээр талбайн цэвэрлэгээг Гүйцэтгэгч өөрийн зардлаар хийж гүйцэтгэнэ.

(b) Модыг зайлуулах

Талбайн цэвэрлэгээгээр зайлуулан цэвэрлэх модыг хаяж болохгүй, Инженерийн заасан газар шилжүүлэн суулгана.

Гүйцэтгэгч Инженерийн зааврын дагуу талбайн цэвэрлэгээг хийхдээ аль болох газрын төвшинтэй ойролцоогоор модыг тайрч авах ба энэ Техникийн шаардлагын дэд зүйл 401(2)-ийн заалтуудын дагуу хаягдал зайлуулах цэгт хаяна. Мөн Байгаль орчны нарийвчилсан үнэлгээний зааврын дагуу модны гол, том хэмжээний салаа мөчир зэргийг тайрч болно.

Улаанбаатар-Дархан чиглэлийн авто замын 112 дахь км орчмоос Төв аймгийн Жаргалант сумын Талбулаг (Баянбулаг баг), Загдал баг, Сэлэнгэ аймгийн Орхон сумын Бэлэндалай суурин, Дархан-Эрдэнэт чиглэлийн Улсын чанартай авто замын Орхон сумын уулзвартай холбох авто зам

Гүйцэтгэгч хожуул болон модны үндсийг булгалан сугалж авч зайлуулна. Хожуул болон үндсийг сугалж булгалахад үүссэн бүх нүхийг зөвшөөрөгдөх материалаар буцаан дүүргэж газрын төвшинд хүртэл эсвэл ухмал хэсэгт бол шороон далангийн төвшинд хүртэл 95% (AASHTO T180) байхаар нягтруулна.

402. ӨНГӨН ХӨРСИЙГ ХУУЛАХ

Талбайн цэвэрлэгээ хийгдэх хэсгүүдэд өнгөн хөрсийг зурагт заасан буюу Инженерийн зааварчилсан гүнд Гүйцэтгэгч хуулж зайлуулна. Хэрэв Гүйцэтгэгч заагдсан гүнээс илүү гүн хөрсийг хуулбал өөрийн өртгөөр заагдсан хэмжээнд хүртэл дүүргэж нягтруулна.

403. ХААЛТ, ХАШЛАГА БА БАЙГУУЛАМЖИЙГ ЗАЙЛУУЛАХ

Гүйцэтгэгч зураг болон Инженерийн зааварчилгааны дагуу барилга, байшин, суурь, хуучин төмөрбетон хоолой, хашаа болон хиймэл байгууламж болон хөшөө, овоо болон бусад байгууламжуудыг бүхэлд нь болон хэсэгчлэн буулгах, нураан зайлуулах ажлыг хийнэ. Инженерийн шийдвэрийн дагуу дахин ашиглах боломжгүй бүх төрлийн материалыг Гүйцэтгэгч талбайгаас зайлуулан энэхүү Техникийн шаардлагын 401(b)-д заасны дагуу хаягдал зайлуулах цэгт аваачиж буулгана. Хэрэглэж болох буулгагдсан бүх материал нь Захиалагчийн өмч байх бөгөөд захиалагч тэдгээрийг ачиж явах хүртэл эсвэл баталгаат засварын хугацаа дуусах хүртэл Гүйцэтгэгч хадгалан хамгаална.

Барилга, байгууламж, хуучин суурь, хоолой, хашаанууд болон ямар нэгэн хиймэл байгууламжуудыг буулган зайлуулснаас үүсэх хоосон зайг энэхүү Техникийн шаардлагын зүйл 507-д заасан шаардлагуудын дагуу буцаан дүүргэж нягтруулна.

404. ХУУЧИН ГҮҮРИЙГ НУРААХ ЗАЙЛУУЛАХ

Инженерийн зааварласан үед Гүйцэтгэгч янз бүрийн байршилд байгаа хуучин төмөрбетон гүүрүүдийг нураах бол нураагдсан гүүрээс гарсан дахин ашиглах боломжтой гэж үзсэн материалыг Инженерийн зааварчлагын дагуу Захиалагчид хүлээлгэн өгнө. Үлдсэн материалыг энэ Техникийн шаардлагын дэд зүйл 401 (b)-д заасны дагуу Гүйцэтгэгч талбайгаас зайлуулан заагдсан газар аваачиж хаяна. Гүүрийг нураах ажилд хайс, тавцан, завсрын тулгуур, дам нуруу болон усны доод төвшингөөс дээших байгууламжуудыг зайлуулах ажил орно.

Гүйцэтгэгч гүүрийг нураасны дараа гүүрийн талбайд эрэг хөвөөг сайтар хийж өгөх ёстой. Гүйцэтгэгч, орлуулах түр гүүр болон зөвшөөрөгдсөн түр ажлуудыг гүйцэтгэж дуусан тээврийн хөдөлгөөнийг нээх хүртэл гүүрийг нурааж болохгүй. Гүүрийг нураах үед гарах материал нь устай холилдож бохирдохоос сэргийлсэн урьдчилан сэргийлэх арга хэмжээг гүйцэтгэгч авна. Хэрэв гүүрийг нураах үед ямар нэг материал ус руу унавал Гүйцэтгэгч нэн даруйд нь уснаас гаргах ёстой.

405. ХАШАА, МОД, ХАШИЛТЫГ ХАМГААЛАХ

Инженерийн эвдлэлгүй орхихыг зааварласан ямар нэгэн жим зөрөг, хашаа, хана, хашилт, мод, бут, зүлэг ба бусад зүйл зэргийг ажил гүйцэтгэж байх явцад эвдэрч гэмтэхээс хамгаалсан шаардлагатай бүх урьдчилан сэргийлэх арга хэмжээг Гүйцэтгэгч авна. Хангалттай урьдчилан сэргийлэх арга хэмжээ аваагүйгээс болж ямар нэг хохирол учирвал сэргээн засварлах ажлыг Гүйцэтгэгч өөрийн зардлаар хийж гүйцэтгэнэ.

406. ИНЖЕНЕРИЙН ШУГАМ, СҮЛЖЭЭГ ХАМГААЛАХ, ШИЛЖҮҮЛЭХ

Инженерийн шугам сүлжээг хамгаалах, шилжүүлэх ажлыг тухайн шугам сүлжээний ашиглагчийн заавар болон Инженерийн зөвшөөрлийн дагуу гүйцэтгэнэ. Гарах зардлыг гүйцэтгэлээр нь Гүйцэтгэгчид олгоно.

407. ХУДАГ ГАРГАХ

Инженерийн зааварчилснаар худгийг гаргаж болно. Худаг гаргахтай холбогдон гарах зардлыг төсөвт заасан болон захиалагчийн санал гүйцэтгэлээр нь Гүйцэтгэгчид олгоно.

408. ХЭМЖИЛТ БА ТӨЛБӨР

(а) Зүйл: Талбайн цэвэрлэгээ

Нэгж : Га

Замын чулуун ба шороон ордын талбай болон замын уртад хийх талбайн цэвэрлэгээний ажлыг (байгууламжаас бусад) гектараар хэмжинэ. Түр суурин, чулуун ба шороон орд, нөөц материал, хаягдал материалын цэг, тэдгээрт хүрэх туслах замууд,суваг, шуудууны талбайн цэвэрлэгээний зардлыг Гүйцэтгэгч өртөг зардалдаа багтаасан гэж тооцно. Талбайн цэвэрлэгээний ажлын зардалд дараах зүйлүүд багтана. Үүнд:

- Өвс, ногоо, хог шороо, бут ширэг болон бүх төрлийн бартаа саадыг цэвэрлэх, булгалж сугалах, хаях;
- Өнгөн хөрсийг хуулж зайлуулах;
- Бул чулуу, хожуул болон үндсийг зайлуулах гэх мэт мод тайрах ажил;
- Шаардлагатай тээвэрлэлт;
- Ажлыг бүрэн дуусгахад шаардагдах ажилчид, материал, багаж, техник дагалдах материалуудын нөхөн төлбөр;
- Энэ техникийн шаардлагын зүйл **401**, **402** болон **405**-ын шаардлагыг хангах.

(b) Зүйл: Төмөрбетон хоолойнуудыг зайлуулах

Нэгж : Метр

Төмөрбетон хоолойг зайлуулах ажлыг шугаман метрээр хэмжинэ. Уртын хэмжээс нь хуучин хоолойны тэнхлэгийн дагуу хэмжигдэнэ. Төмөрбетон хоолойнуудыг зайлуулах ажлын

Улаанбаатар-Дархан чиглэлийн авто замын 112 дахь км орчмоос Төв аймгийн Жаргалант сумын Талбулаг (Баянбулаг баг), Загдал баг, Сэлэнгэ аймгийн Орхон сумын Бэлэндалай суурин, Дархан-Эрдэнэт чиглэлийн Улсын чанартай авто замын Орхон сумын уулзвартай холбох авто зам

үнэлгээнд дараах ажлууд орно:

- Төмөрбетон хоолойн орох гарах амсрын байгууламжуудыг ухаж аван зайлуулах;
- Бетон ба чулуун өрлөг, толгой, хана, далавч, рисбермыг буулгаж, зайлуулах;
- Буцаан дүүргэх;
- Бүх төрлийн тээвэрлэлт;
- Нурааж зайлуулах ажлыг Техникийн шаардлагын зүйл 403-т заасны дагуу гүйцэтгэх;
- Шаардлагатай бүх нураан буулгах ажил;
- Нураасан зүйлсийг хаяж зайлуулах.

(с) Зүйл: Төмөрбетон гүүрийг нураан буулгах

Нэгж : Бүхэлд нь төлөх мөнгө

Бетон гүүрийг нураан буулгах үнэлгээний тогтолцоо нь бүхэлд нь төлөх мөнгө байна. Гүүрийг нураах үнэлгээнд дараах өртгүүд орно:

- Нураах;
- Хайс, тавцан, завсрын тулгуур, дам нуруу болон усны доод төвшингөөс дээших бусад байгууламжууд гэх мэт дахин ашиглах боломжтой материал;
- Шаардлагатай бүх тээвэрлэлтүүд;
- Ажлыг бүрэн дуусгахад шаардагдах ажилчид, материал, багаж, техник дагалдах материалуудын нөхөн төлбөр;
- Энэхүү техникийн шаардлагын зүйл 404-т заасан шаардлагуудыг мөрдөх.

(д) Зүйл: Хөшөө, овоо болон бусад байгууламжийг шилжүүлэх буюу зайлуулах

Нэгж: Гүйцэтгэлээр төлөгдөх төлбөр

Инженерийн зааварчилснаар хийгдэнэ гэж заасан 408(b), 408(c), 408(d)- ээс бусад хөшөө, овоо болон бусад байгууламжуудыг зайлуулах буюу шилжүүлэх ажлын төлбөрийг гүйцэтгэлээр хийнэ.

(е) Зүйл: Худаг гаргах

Нэгж: метр

Худаг болгон цахилгаан шахуургатай хоолойд таарсан тагтай байна.

Өрөмдөх	Гүн	Нэгж
Эхний 30 м	0-30 м	м/м
Нэмэлт гүн	30-40 м	м/м
Нэмэлт гүн	40-50м	м/м

Улаанбаатар-Дархан чиглэлийн авто замын 112 дахь км орчмоос Төв аймгийн Жаргалант сумын Талбулаг (Баянбулаг баг), Загдал баг, Сэлэнгэ аймгийн Орхон сумын Бэлэндалай суурин, Дархан-Эрдэнэт чиглэлийн Улсын чанартай авто замын Орхон сумын уулзвартай холбох авто зам

Нэмэлт гүн	50-60м	м/м
Нэмэлт гүн	60 -ээс дээш	м/м

f) Зүйл: Холбоо ба цахилгааны шугамыг өргөх, шилжүүлэх

Нэгж: Захиалагчийн санал, Гүйцэтгэлээр төлөгдөх төлбөр

БҮЛЭГ 500 - ГАЗАР ШОРООНЫ АЖИЛ

Улаанбаатар-Дархан чиглэлийн авто замын 112 дахь км орчмоос Төв аймгийн Жаргалант сумын Талбулаг (Баянбулаг баг), Загдал баг, Сэлэнгэ аймгийн Орхон сумын Бэлэндалай суурин, Дархан-Эрдэнэт чиглэлийн Улсын чанартай авто замын Орхон сумын уулзвартай холбох авто зам

БҮЛЭГ 500 - ГАЗАР ШОРООНЫ АЖИЛ / SECTION 500 – EARTHWORK

501. БҮЛГИЙН АГУУЛГА	2
502. ЕРӨНХИЙ.....	2
503. УХМАЛ МАТЕРИАЛЫН АНГИЛАЛ	3
504. ДАЛАНГИЙН БЭЛТГЭЛ АЖИЛ.....	4
505. ДАЛАН БАРИХ.....	4
506. НАМАГТАЙ БОЛОН БАМБАЛЗУУР ХӨРСИЙГ ЧУЛУУГААР ДҮҮРГЭХ.....	7
507. ХУУЧИН АСФАЛЬТОБЕТОН ХУЧЛАГЫГ ХУУЛАХ.....	8
508. ДАЛАНГ НЯГТРУУЛАХ.....	9
509. ХАЯГДАЛ МАТЕРИАЛ.....	9
510. ТУРШИЛТЫН НЯГТРУУЛАЛТ	10
511. ХАЖУУ НАЛУУГ ТЭГШИЛЖ ЗАСАХ.....	10
512. ЗҮЛЭГЖҮҮЛЭЛТ ХИЙХ.....	11
513. ДАЛАНГИЙН ОГЦОМ ХАЖУУ НАЛУУГ ГЕОТОРООР БЭХЛЭХ.....	11
514. ХАЖУУГИЙН ШУУДУУ	11
515. УХМАЛЫН ХАЖУУ НАЛУУ ДАХЬ ТОГТВОРГУЙ МАТЕРИАЛ.....	11
516. ХЭМЖИЛТ БА ТӨЛБӨР.....	11

501. БҮЛГИЙН АГУУЛГА

Энэ бүлэгт далан барих болон ухмалын ухалтын ажил багтах ба эдгээр нь хажуугийн шуудуу, шатлал, даланд дүүргэгч материалыг асгах, тэгшлэх, нягтруулах, суурийн доод үеийн үеийн материалыг асгах, тэгшлэх, нягтруулах, намгархаг газрыг ухах, хатуу чулуун дүүргэлт хийх, зүлэгжүүлэх ажлууд багтана.

502. ЕРӨНХИЙ

Газар шорооны ажил эхлэхээс өмнө Гүйцэтгэгч Инженерийн зааврын дагуу талбайн цэвэрлэгээ, мод, хожуулыг булгалах, сугалах, намаг болон шаварлаг хөрсийг зайлуулах, өнгөн хөрсийг хуулах зэрэг ажлыг хийнэ. Гүйцэтгэгч нь газар шорооны ажлыг Инженерийн зааварчилснаар буюу зургийн дагуу гүйцэтгэнэ.

Газар шорооны ажлыг энэхүү шаардлагын дагуу хийж гүйцэтгээгүй тохиолдолд Гүйцэтгэгч өөрийн зардлаар дахиж гүйцэтгэнэ. Ухмалаас гарсан тохиромжтой материалыг даланд хэрэглэж болно. Техникийн үзүүлэлтийн хувьд тохирохгүй материалыг далангийн дүүргэлтэд хэрэглэхгүй.

Инженерийн санал болгосон лабораторийн шинжилгээгээр шаардлага хангахгүй гэдэг нь нотлогдсон материалыг далангийн дүүргэлт болон далангийн дээд үе ашиглахгүй

Тохиромжгүй материалд дараах зүйлс багтах бөгөөд зөвхөн эдгээрээр хязгаарлагдахгүй. (Далан ба ухмалд хамаарна)

Үүнд:

- ✓ Өнгөн хөрс, намгархаг хөрс, хүлэртэй хөрс, хожуул, органик бодис 2%-иас их агуулсан шороо, амархан мууддаг материал холилдсон хөрс шороо;
- ✓ Шигшүүрийн 0.075мм-ийн нүхээр өнгөрөх хэсгүүдийн жин нь хуурай үеийн жингийн 15 %-иас их;
- ✓ Хөөлт нь 2 %-иас их;
- ✓ Уян налархайн индекс 9 %-иас их;
- ✓ Бул чулуу, хад болон 75 мм-ээс том хэмжээтэй чулуу,
- ✓ Нягтрах боломжгүй, тогтворгүй элсэн болон бусад шаардлага хангахгүй шаварлаг материал (MNS 2487:2004 стандартаар ангилагдсан элсэн материал).

Хөрс нь “Тохиромжгүй материал”-д заасан дээрхи үзүүлэлтүүдийн аль нэг шаардлагыг хангахгүй нь шинжилгээгээр нотлогдсон бол тухайн материалыг солих ба тохиромжгүй материалыг дүүргэлтэнд ашиглахгүй. Тохирохгүй буюу эсвэл илүү гарсан үл тохирох материалыг Гүйцэтгэгч ашиглагдахгүй материалын талбай руу зөөж зайлуулна. Гүйцэтгэгч нь дүүргэлтэд тохирох зохист ширхэглэл бүхий ердийн хайрган материалыг Инженер зөвшөөрсөн ухмал ба тусгайлан олборлох талбай буюу шороон ордоос зөөвөрлөн ашиглана.

Инженер өөрөөр заагаагүй тохиолдолд хуучин асфальтобетон хучлага болон суурийг өөрөө явдаг, буталж жижиглэх төхөөрөмжийг ашиглан 0,2 м хүртэл гүнд ухаж, шаардлага хангасан материал гэдэг нь шинжилгээгээр тогтоогдсон тохиолдолд суурийн доод үед холих зорилгоор урьдчилан бэлдсэн талбайд овоолго хийн ашиглаж болно.

Улаанбаатар-Дархан чиглэлийн авто замын 112 дахь км орчмоос Төв аймгийн Жаргалант сумын Талбулаг (Баянбулаг баг), Загдал баг, Сэлэнгэ аймгийн Орхон сумын Бэлэндалай суурин, Дархан-Эрдэнэт чиглэлийн Улсын чанартай авто замын Орхон сумын уулзвартай холбох авто зам

Тохирохгүй буюу эсвэл илүү гарсан үл тохирох материалыг Гүйцэтгэгч ашиглагдахгүй материалын талбай руу зөөж зайлуулна. Гүйцэтгэгч нь дүүргэлтэд тохирох материалыг зөвхөн ухмал ба тусгайлан олборлох талбайгаас ашиглаж болно.

Даланд шаардлагатай материалын хэмжээ нь ухмалаас гарсан тохиромжтой материалаас илүү байвал Гүйцэтгэгч Инженерийн заавраар (трассын дагуу 50м-т) ухмалыг өргөтгөх эсвэл шинээр шороон орд болгон нээж болно.

Гүйцэтгэгч нь ухмалын болон дүүргэгч материал дэвссэн гадаргууг цаг агаарын нөлөөлөл, тээврийн хэрэгслийн хөдөлгөөний улмаас гэмтэж эвдрэхээс байнга сэргийлж, хамгаалах үүрэгтэй. Хэрэв ямар нэг эвдрэл гарсан тохиолдолд Гүйцэтгэгч өөрийн зардлаар тухайн ажлыг засаж хийнэ. Гүйцэтгэгч далангийн дүүргэлтэд тохиромжтой материалыг ашигласан эсэхийг баталгаажуулах үүднээс нэмэлт хяналт хийнэ. Хэрэв ямар нэг тохиромжгүй материал ашигласан бол түүнийг зайлуулан оронд нь тохиромжтой материал дэвсэх ажлыг Гүйцэтгэгч өөрийн хөрөнгөөр гүйцэтгэх болно. Ухмал, далан, хажуугийн шуудуу, хөвөө зэргийг тогтоосон налууд хүртэл тэгшилж засах ажлуудыг газар шорооны ажил явагдаж буй байршил, төвшинд нэг зэрэг хийнэ. Гүйцэтгэгч нь газар шорооны ажлыг хийж гүйцэтгэхдээ Инженерийн зааварчилгааг биелүүлэх үүрэгтэй.

503. УХМАЛ МАТЕРИАЛЫН АНГИЛАЛ

Замын ухмалаас гарсан материалыг дараах байдлаар ангилна:

(a) Ердийн ухалт

- Ердийн ухалтын ажилд хадан хөрсийг ухах болон хучилт хуулахаас бусад бүх ухалтын ажлууд орно.
- Ердийн ухалтад намагжсан, намгаас гарсан материал, тогтворгүй элс мөн багтана.

(b) Хадан хөрсийг ухах

Хадан хөрсний ухмал гэдэгт тэсэлж суллан улмаар шингэн ба хийн шахуургат бутлагч төхөөрөмж ашиглан боловсруулах материалыг хэлнэ. Хадан хөрсний үнэлгээнд тухайн нөхцөл байдалд шаардагдах бүх аргаар хийх ухалтын ажлууд орсон гэж тооцно.

0.3 м³ -ээс том чулууг ухаж зайлуулах ажил нь хатуу хадан материалыг зайлуулах ажлын төрөлд хамаарна. 0.3 м³ -ээс бага эзлэхүүнтэй бат бөх хатуу чулууг ухах ажил нь ердийн ухалтад хамаарна. Ухмалын ангиллыг Инженер тогтоох ба түүний шийдвэр эцсийнх бөгөөд Гүйцэтгэгч энэ шийдвэрийг мөрдөж ажиллана. Инженерийн зүгээс хадан хөрсийг ухах ажилд тэсэлгээг зайлшгүй шаардлагатай гэж үзэх хүртэл ухалт тэсэлгээг хийхгүй. Материалын ангиллын талаар маргаан гарах тохиолдолд Инженерийн шийдвэр эцсийн бөгөөд дагаж мөрдөх шийдвэр энэ байна.

Ухмалаас гарсан хатуу материалыг MNS 2998:2009 стандарт заасны дагуу цилиндр шахалтын бат бэхийн туршилтаар чулууны маркыг тодорхойлох ба үр дүнг Инженер баталгаажуулсан байна.

Хатуу материалыг ухаж зайлуулсаны дараа ухмалыг буцааж дүүргэхдээ зурагт заасан

Улаанбаатар-Дархан чиглэлийн авто замын 112 дахь км орчмоос Төв аймгийн Жаргалант сумын Талбулаг (Баянбулаг баг), Загдал баг, Сэлэнгэ аймгийн Орхон сумын Бэлэндалай суурин, Дархан-Эрдэнэт чиглэлийн Улсын чанартай авто замын Орхон сумын уулзвартай холбох авто зам

хэмжээгээр Инженерийн зөвшөөрсөн, шинжилгээгээр баталгаажсан зохист ширхэглэл бүхий хайрган материалыг дэвсэнэ. Ухмалын ул хөрс шинжилгээр тохирохгүй гэдэг нь нотлогдсон тохиолдолд зурагт заасан гүнд буюу Инженерийн зааварчилсан гүн (30см хүртэл) ухаж, материалын өөр эх үүсвэрээс тохирсон материалаар солино. Лабораторийн шинжилгээр шавар болон элсний агууламж стандартад зааснаас их болох нь тогтоогдсон материалыг дүүргэлтэнд ашиглахгүй бөгөөд Инженерийн шийдвэрийг баримтлана.

Ухмалын материалд тавигдах шаардлагыг хангаж байгаа боловч үеийн зузаан нь 30 см-ээс бага байвал далангийн дээд үед хийх материалыг заавал зөөвөрлөн авчирч дэвсэнэ.

504. ДАЛАНГИЙН БЭЛТГЭЛ АЖИЛ

Далан барих газрын хэвгий 1 : 4 - аас их байвал Гүйцэтгэгч хөрсний өнгөн үеийг хуулсны дараа даланг барих ажлыг эхлэхээс өмнө газрыг шатлан ухна. Дэвсэх ба нягтруулах тоног төхөөрөмжийг ажиллах боломж олгох үүднээс далангийн доорх эхний шатлалыг хангалттай өргөн зай гаргаж ухна. Дүүргэлт хийж нягтруулсны дараа дараагийн шатлалыг ухна. Газрыг шаталж ухах үед гарсан материал нь үл тохирох материал бол ашиглагдахгүй материалын талбай руу зайлуулж, зөөвөрлөх ба тохирох материал бол даланд ашиглана. Шаталж ухах өндөр нь 200-250 мм эсвэл Инженерийн зааварчилсны дагуу байна. Гүйцэтгэгч нь далангийн доорх ул хөрсийг нийт өргөнийх нь дагууд 150 мм гүнд хуурай үеийн хамгийн их нягтын 95%-иас багагүй байхаар нягтруулна.

Далангийн доорх ул хөрс болон шаталсан талбайн нягт нь дээр зааснаас бага байвал Инженерийн зааварласны дагуу баригдаж буй нийт өргөнд 150 мм буюу түүнээс илүү гүнд дахин сэндийлж, ХҮХИН-ын 98%-иас багагүй (AASHTO T180) нягтралтай болтол индүүднэ.

Нягтруулалт хийх үед хөрсний чийгийн хэмжээ тохиромжтой чийгээс (AASHTO T180) 1%-иас бага, 2%-иас их байж болохгүй. Чийгийн хэмжээ тохиромжтой агуулгаас их бол хөрсийг хатаах ба бага бол дахин чийг өгнө. Далангийн ажилд зарцуулах төлбөрөөс тусдаа ямар нэг төлбөр шатлалын ажилд зориулан хийгдэхгүй.

Далангийн доорх ул хөрсийг дүүргэлт хийхэд тохиромжгүй гэдэг нь шинжилгээгээр нотлогдож, Инженер зөвшөөрсөн тохиолдолд Гүйцэтгэгч ул хөрсийг Инженерийн заасан гүнд хүртэл ухан, ашиглагдахгүй материалын талбайд зөөж зайлуулан, оронд нь зохист ширхэглэл бүхий хайрган (тохиромжтой) материалыг дэвсэж, зохих шаардлагын хэмжээнд хүртэл нягтруулна. Инженерийн зааварчилгаагаар солих материалд хатуу материал орсон байж болно. Энэхүү тохиромжгүй хөрсийг солих нэмэлт ажилд төлбөр хийгдэх эсэхийг гэрээ, захиалагчийн санал болон ажлын даалгаварын хүрээнд Инженер шийдвэрлэнэ.

505. ДАЛАН БАРИХ

Далангийн барилгын ажил

- Тохиромжгүй гэж үзэхээс бусад тохиолдолд замын ухмалаас гарсан материалыг даланд хэрэглэж болно. Нөөц газраас авах материалыг зөвхөн ухмалаас гарах материал хангалтгүй гэж Гүйцэтгэгчийн нотолж, Инженерийн зөвшөөрсөн газарт хэрэглэнэ.
- Материалыг зөвхөн чийгтэйгээс болоод тохиромжгүй материал гэж үзэхгүй. Чийгтэй материалыг урсалтын хязгаар нь техникийн шаардлагад заасан чийгийн хэмжээнд нийцэх хүртэл нь борнойдож хатаана.

Улаанбаатар-Дархан чиглэлийн авто замын 112 дахь км орчмоос Төв аймгийн Жаргалант сумын Талбулаг (Баянбулаг баг), Загдал баг, Сэлэнгэ аймгийн Орхон сумын Бэлэндалай суурин, Дархан-Эрдэнэт чиглэлийн Улсын чанартай авто замын Орхон сумын уулзвартай холбох авто зам

“Далангийн дүүргэгч” материал гэдэгт дараах шаардлагыг хангасан материал хамаарна.

Үүнд:

- Өнгөн хөрс, намгархаг хөрс, хүлэртэй хөрс, хожуул, органик бодисыг 2 %-иас бага агуулсан шороо;
- Хөрсний ачаа даацын үзүүлэлт (CBR) нь 30 %-иас их буюу тэнцүү;
- Шигшүүрийн 0.075 мм-ийн нүхээр өнгөрөх хэсгүүдийн жин нь хуурай үеийн жингийн 15 %-иас бага;
- Хөөлт нь 2 %-иас бага;
- Уян налархайн индекс 7-оос бага.

“Далангийн дүүргэлт” гэдэг нь сонгосон зохист ширхэглэл бүхий шороон ордоос байгалийн материалыг ашиглан, хучилтын үндсэн буюу суурийн доод үеийн доор байрлах тусгайлан үечлэн дэвсэж нягтруулсан хайрган материалыг хэлнэ.

Тухайн орон нутгийн онцлог материалын шинж чанараас хамаарч туршилтын үр дүнгээр тогтоогдсон (газар дээрхи судлагаа, холбогдох норм дүрэм стандартад үндэслэн) шаардлагатай гэж үзсэн тохиолдолд далангийн дүүргэлтийн материалын шинж чанарыг MNS AASHTO M57-2004, MNS AASHTO M 145-2004, MNS ASTM D 1241-2002 стандартанд нийцүүлэн Инженер өөрчилж болно.

“Далангийн дээд үе” гэдэг нь сонгосон зохист ширхэглэл бүхий материалыг ашиглан, хучилтын үндсэн буюу суурийн доод үеийн доор байрлах тусгайлан дэвсэж нягтруулсан хайрган үеийг хэлнэ.

Далангийн дээд үеийн материалыг шууд байгалиас олборлож авах буюу эсвэл буталж, шигшин тодорхой харьцаагаар дахин хольж бэлтгэх замаар чанарын үзүүлэлтийг хангуулах ба сайжруулалтанд нэмэлт төлбөр тооцогдохгүй.

Гүйцэтгэгч нь өөрийн зам барилгын ажлын төлөвлөгөөтэй уялдуулан материалын давтан шинжилгээг аль болох шуурхай явуулах ба талбайд нягт шалгахаас өмнө шинжилгээ батлагдсан байна. Инженер зөвшөөрөөгүй материалыг талбайгаас зайлуулах. Мөн материал буулгасан талбайгаас дээж аваад 3-7 хоногт шинжилгээнд хамруулсан байх.

Зураг төсөлд өөрөөр үзүүлээгүй, эсвэл Инженер өөрөөр зааварчлаагүй бол Инженерийн зөвшөөрсөн шороон орд, эсвэл ухмалаас гарсан тохиромжтой дүүргэгч материалыг далан барихад ашиглана. Өөрөөр тогтоогоогүй бол Гүйцэтгэгч нь газар шорооны ажилд шаардлагатай материал олборлох талбай, ашиглагдахгүй материалын талбайг сонгож, Инженерээс урьдчилан зөвшөөрөл авч, орон нутгийн Засаг захиргааны байгууллагуудтай зөвшилцөнө. Гүйцэтгэгч нь материал олборлох талбай ба замын ухмалаас гарсан материалын тохирох эсэхийг шалгах бөгөөд газрыг ашиглалтын асуудлыг Инженерийн зөвшөөрлийг авсаны дараа баталгаажуулна. Материал олборлох талбай, ашиглагдахгүй материалын талбайг эзэмших болон дүүргэгч материал болон шороог тээвэрлэхтэй холбоотой төлбөрүүд тусгайлан хийгдэхгүй.

Далангийн дээд талын 0.25м зузаантай хэсгийг далангийн дээд хэсэг гэж тодорхойлно.

Улаанбаатар-Дархан чиглэлийн авто замын 112 дахь км орчмоос Төв аймгийн Жаргалант сумын Талбулаг (Баянбулаг баг), Загдал баг, Сэлэнгэ аймгийн Орхон сумын Бэлэндалай суурин, Дархан-Эрдэнэт чиглэлийн Улсын чанартай авто замын Орхон сумын уулзвартай холбох авто зам

Инженерийн зааварчилснаас өөрөөр заагаагүй буюу зурагт үзүүлээгүй бол далангийн дээд хэсэгт дээр дурдсан үзүүлэлт бүхий материалыг Инженерийн зөвшөөрлийн дагуу хэрэглэнэ.

Ухмалын ул хөрс нь далангийн дээд үед хэрэглэх материалын шаардлагыг хангахгүй нөхцөлд (Ухмал нь $CBR < 30\%$, 0.075мм -ээр өнгөрсөн хэсэг $> 15\%$ үед) далан, замын зорчих хэсэг ба хөвөөний доорх үеийн шаардлага хангасан материалаар хөрс солилт хийх шаардлагатай ба холбоотой төлбөрүүд тусгайлан хийгдэхгүй бөгөөд гэрээний дагуу Инженер эцсийн шийдвэрийг гаргана.

Ухмалын ул хөрс нь далангийн дээд хэсэгт хэрэглэх материалын шаардлагыг хангахгүй нөхцөлд замын зорчих хэсэг ба хөвөөний доорх үеийн шаардлага хангасан материалаар хийх ёстой. Далангийн дээд үеийн материалыг шууд байгалиас олборлож авах буюу эсвэл буталж, шигшин тодорхой харьцаагаар дахин хольж бэлтгэх замаар чанарын үзүүлэлтийг хангуулах ба сайжруулалтанд нэмэлт төлбөр тооцогдохгүй.

“Ухмал”-ын ул хөрсний материал дараах шаардлагыг хангасан байх шаардлагатай. Үүнд:

- Өнгөн хөрс, намгархаг хөрс, хүлэртэй хөрс, хожуул, органик бодисыг 2 %-иас бага агуулсан шороо;
- Ачаа даацын үзүүлэлт 30 %-иас их буюу тэнцүү; ($CBR \geq 30\%$)
- Шигшүүрийн 0.075 мм-ийн нүхээр өнгөрөх хэсгүүдийн жин нь хуурай үеийн жингийн 15 %-иас бага;
- Хөөлт нь 2 %-иас бага;
- Урсалтын хязгаар ≤ 30
- Уян налархайн индекс ≤ 7

Ухмалын материалд тавигдах шаардлагыг хангаж байгаа боловч үеийн зузаан нь 30 см-ээс бага байвал далангийн дээд үед хийх зохист ширхэглэл бүхий материалыг зөөвөрлөн авчирч дэвсэнэ. Ухмал дахь далангийн дээд үеийн дор байгаа шороо нь шаардлага хангахгүй тохиолдолд Гүйцэтгэгч нь тохирохгүй материалыг Инженерийн заасан гүнд хүртэл ухан авч, ашиглагдахгүй материалын талбайд зөөж зайлуулан тохирох материалаар сольж, нягтралын зэрэг нь далангийн дээд үетэй ижил болтол нягтруулна. Солих үеийн зузаан нь зурагт зааснаас багагүй буюу Инженерийн заасан гүнийг баримтлана.

Гүйцэтгэгч нь газар шорооны ажлыг дарааллын дагуу тасралтгүй аргаар хийж гүйцэтгэх бөгөөд үе тус бүрийг барьж дуусах бүртээ баталгаа авах хүсэлтээ бичгээр үйлдэнэ. Баталгаа авсны дараа дараагийн үе шатны ажлыг хийнэ.

Зөвшөөрөл авсан талбайг 48 цагаас дээш хугацаагаар хамгаалалтгүйгээр орхисон тохиолдолд Гүйцэтгэгч нь талбайн хяналтын баталгааг дахин авна. Энэ үеийн дээр шинээр үе дэвсэхийн өмнө Инженер шаардлагатай гэж үзвэл урьд нь дэвссэн үеийг дахин сэргээн засварлана.

Нягтруулагч тоног төхөөрөмж болон ажлын горим, нягтруулалтыг чанартай жигд хийх технологи аргачлалаа боловсруулан талбайн туршилтын үр дүнгийн хамт Инженерт танилцуулж батлуулна. Гүйцэтгэгч нь цаашид далангийн ажил хийхдээ уг аргачлалын дагуу технологийн горимыг баримталж ажиллана.

Хэрэв далангийн ажлыг эхлэхэд түүнд хэрэглэх шороон материал, тоног төхөөрөмж болон ажлын горим нь талбайн туршилтын үед үзүүлж байснаас өөр байвал Инженер болон түүний төлөөлөгч ажлыг урьдчилсан мэдэгдэлгүйгээр зогсоох эрхтэй. Ийм тохиолдолд Гүйцэтгэгч нь шинээр талбайн туршилтыг хийж Инженерээс зөвшөөрөл авна. Нягтруулж байгаа үеийн зузаан нь 250 мм-ээс буюу инженерийн зөвшөөрсөн хэмжээнээс хэтрэх ёсгүй. Үе бүр зохистой ширхэглэл бүхий чулуунаас бүрдэх бөгөөд жижиг ширхэглэлтэй чулуунууд хайргатай жигд холилдсон байна. Үе бүрийг далангийн нийт өргөний хэмжээнд 507-д заасны дагуу нягтруулна.

Өндөр далан барих тохиолдолд хэрэв Инженер зөвшөөрвөл далангийн дээд үеэс 1.5 метрээс доош орших төвшинд 250 мм-ийн хүртэл хэмжээтэй дүүргэгч хатуу материалыг далангийн үед ашиглаж болно. Өндөрлөгөөнд хэрэглэх хатуу материал (чулуун дүүргэлт) нь далангийн нийт өргөнд тараагдахад нягтруулаагүй үеийн зузаан нь 500мм-ээс хэтрэхгүй байвал зохино. Далангийн шороог бульдозер эсвэл автогрейдерээр тарааж тэгшилнэ.

Инженер нь ажлын аргачлал, талбайн туршилтыг хянаж шалгаад өөрийн санал зөвлөмжийг уг аргачлалд оруулж болно.

Далангийн хажуу налуууд материал нэмж дэвсэхээс бусад тохиолдолд даланг барихдаа Гүйцэтгэгч нь далангийн нягтруулалт, суулт, агшилтын зөвшөөрөгдөх хэмжээг бодолцох ёстой. Даланг барих явцад материал нягтарч суух, доод үе рүүгээ шигдэх тохиолдол гарвал Гүйцэтгэгч өөрийн зардлаар үе бүрийн тогтоосон төвшин ба өргөнд хүртэл зөвшөөрөгдсөн дүүргэгч материалыг дахин дэвсэж нягтруулах ёстой. Гүйцэтгэгч нь далан барих ажлын үед нягтруулсан шороон үеийн хамгаалалтгүй гадаргуу дээгүүр ямар нэгэн тээврийн хэрэгслийг явуулахгүй байх арга хэмжээг авна.

Хэрэв нягтруулсан шороон үе нь хэв гажилтад орох эсвэл тээврийн хэрэгсэл дээгүүр нь явж мөр үүсэх эсвэл эвдсэн бол дараагийн үе шатны ажил эхлэхээс өмнө Гүйцэтгэгч нь тухайн үеийг дахин засварлаж нягтруулна.

Барьж байгаа буюу дууссан далан дээр дүүргэгч материалыг овоолж болохгүй, ийм хэлбэрээр зам хаах, хөдөлгөөн хязгаарлахыг хориглоно.

Талбайд буулгасан дүүргэлтийн материалыг овоолго хэлбэрээр 24 цагаас дээш хугацаагаар орхиж болохгүй бөгөөд хамхуул өвс зэрэг органик хольц холилдсон, бөөгнөрсөн хэсгийг талбайгаас зайлуулж, тохирох материалыг дахин дэвсэнэ.

506. НАМАГТАЙ БОЛОН БАМБАЛЗУУР ХӨРСИЙГ ЧУЛУУГААР ДҮҮРГЭХ

Намагтай болон бамбалзуур хөрстэй, чийг ихээр хуримталсан газрыг ухан Инженерийн зааварласан хаягдал зайлуулах газарт хаяж дараах байдлаар чулуун дүүргэлтийг дүүргэнэ.

- Инженерийн заавраар намагтай газарт Гүйцэтгэгч зөвшөөрөгдсөн чулууг дэвсэнэ. Чулуун дүүргэлтийг зааварласан газарт нийтэд нь сайтар суух хүртэл жигд үеэр дэвсэж, индүүдэн хөдөлгөөн явуулна. Тогтворгүй ул суурь дээр чулуун дүүргэлтийг хийх бол материалыг ажлын талбайд ойрхон газарт буулгаж далангийн өндөр нь барилгын ажлын хүнд машин механизмын ачааллыг даах боломжтой болох хүртэл нь бульдозероор түрж тараах замаар хийнэ. Хөвөөн дээр дүүргэлт хийхээс өмнө далангийн доорх хэсэгт чулуун дүүргэлтийг хийнэ. Далангийн хажуу налуууд чулуун материал буулгахыг үл зөвшөөрнө. Хажуу налуу

зурагт зааснаар хийнэ.

- Чулуун дүүргэлтийн 10 мм-ээс жижиг ширхэгтэй чулууны хэмжээ нь 5%-иас хэтрэхгүй, хамгийн том нь 250мм-ийн хэмжээтэй байна. Нягтарсан үеийн зузаан 500 мм буюу үүнээс бага байх ба чулуун дүүргэлтийг хийж байх явцад Инженер тавигдах шаардлагуудыг өөрчилж болно. Дараагийн үеийг дэвсэхээс өмнө урьд дэвссэн үед жижиг ширхэгтэй чулууг хийн, нүх сүвийг чигжиж нягт болгоно. Техникийн шаардлагын зүйл 507-т зааснаар нэмэлт үеүдийг дэвсэх буюу газар шорооны ажил эхлэхээс өмнө Гүйцэтгэгч чулуун үе бүрийг боломжийн хязгаарт нягтруулсан байна.

507. ХУУЧИН АСФАЛЬТОБЕТОН ХУЧЛАГЫГ ХУУЛАХ, СОЛИХ

Энэ төсөлд хэрэглэгдэхгүй

Хуучин хучилтыг хүйтнээр нь дахин боловсруулахдаа талбайд холих ба тусгайлан бэлтгэсэн талбайд хольц бэлтгэх гэсэн 2 үндсэн аргаар боловсруулна.

Хуучин асфальтобетон хучлагын материалын шинж чанарыг урьдчилсан байдлаар нарийвчлан судлахад материалын үзүүлэлтүүд нь чанарын шаардлага хангасан нь тогтоогдвол газар дээр нь холигч төхөөрөмжийг ашиглан хучлагын төвшингөөс доош 20 см хүртэл гүнд хуулна. Энэхүү хольсон материалыг туршилт шинжилгээнд хамруулж үр дүн нь энэхүү техникийн шаардлагын Бүлэг-800-д тусгагдсан шаардлагуудыг хангаж байгаа тохиолдолд урьдчилан бэлтгэсэн талбай руу зөөж нөөцөлж болох эсвэл шаардлагатай хэсгүүдэд газар дээр тээвэрлэхгүйгээр шууд боловсруулна. Нөөцөлсөн шороо болон хуучин асфальтобетоны хольцыг Инженерийн зөвшөөрөлтэйгээр далангийн дүүргэлт, суурийн доод үед хэрэглэж болно.

Ажил эхлэхээс өмнө талбайд далангийн даацыг DCP-ээр тодорхойлж, шинжилгээний үр дүнгээр шаардлага хангахгүй гэдэг нь нотлогдвол тохиромжгүй хэсгүүдийг Инженерийн заасан гүнд ухааж зайлуулан, тохиромжтой материалаар солино.

Гүйцэтгэгч нь техникийн шаардлагад заасан ширхэглэлийн бүрэлдэхүүнийг хангахын тулд зөвшөөрөгдсөн эх үүсвэрээс өөр материал авч нэмэлтээр хольж ашиглаж болно. Энэ үед дараах нөхцөлүүдийг хангана. Үүнд:

- Материал бэлдэх, олборлох, холихтой холбоотой бүх зардлыг Гүйцэтгэгч хариуцна.
- Суурийн тогтвортой байдлыг хангах үүднээс /нягтралтыг сайжруулах/ уян налархайгүй, органик нэгдэл агуулаагүй элс эсвэл буталсан чулууг хольцод нэмж болно.
- Нэмэх материалын хувь хэмжээг лабораторийн туршилтын дүгнэлт болон тогтоосон орцыг үндэслэн Инженертэй зөвшилцөж тогтоох ба нэмэх материалын хэмжээ нь хольцын жингийн 15%-иас илүүгүй байна.

Талбайд холих үйл ажиллагааны нэг оролтын өргөн холигч машины (ресайклер) ажлын өргөнөөр тодорхойлогдох бөгөөд дагуу залгаас гаргахгүйн тулд нэг удаагийн оролтын урт 100-120 метрээс ихгүй байна.

Дахин боловсруулсан материалыг ямар үед ашиглаж байгаагаас хамаарч Бүлэг 508-ын шаардлагад хүртэл нягтруулна.

508. ДАЛАНГ НЯГТРУУЛАХ

Гүйцэтгэгч нь нягтруулах ажлыг эхлүүлэхийн өмнө дүүргэгч материалын чийгийн хэмжээг тодорхойлох ёстой. Материалыг услах буюу хатаах замаар нягтруулах үеийн чийгийн хэмжээ нь (AASHTO T180) тохиромжтой чийгийн хэмжээнээс -1 +2%-ийн хооронд хэлбэлзэж байхаар тохируулна. Гүйцэтгэгч нь далангийн дээд хэсгийн 250 мм зузаантай үеийн хөрсний чийгийн хэмжээг материалыг услах буюу хатаах замаар (AASHTO T180) тохиромжтой чийгийн хэмжээнээс -1,+2%-ийн хооронд хэлбэлзэж байхаар тохируулна. Дүүргэгч материалыг тодорхой зузаантайгаар жигд тараагаад материалын үе бүрийн чийгийн хэмжээ нь дээр дурдсан хязгаарт байхаар буюу хуурай үеийн нягт нь дор зааснаас багагүй байхаар нягтруулна.

Үүнд:

- А. Далангийн дээд үеийн дүүргэгч материалаас бусад бүх үеүдийн дүүргэгч материалыг хуурай үеийн хамгийн их нягтын 98%-иас багагүй байхаар нягтруулах ёстой.
- В. Далангийн дээд үеийг хуурай үеийн хамгийн их нягтын 98%-иас багагүй байхаар нягтруулах ёстой.
- С. Зорчих хэсэг ба хөвөөний доорхи далангийн дээд хэсгийг бүрдүүлж буй материалыг хуурай үеийн хамгийн их нягтын 99 % -иас дээш байхаар нягтруулах ёстой.

Далан ба далангийн дээд хэсгийн нягтруулалтыг Инженерийн зөвшөөрлөөр Гүйцэтгэгчийн санал болгосон горимын дагуу хийж гүйцэтгэнэ. Ухмал ба өндөрлөх хэсгийн 250мм-ээс зузаантай далангийн дээд хэсгийг 150мм-ийн зузаантайгаар хоёр үечлэн дэвсэж нягтруулна.

Нягтруулах явцад Гүйцэтгэгч нь шаардлагатай гэж үзвэл холимог материалын хөндий зайг чигжиж өгөх үүднээс гадаргууг засварлаж усална. Гүйцэтгэгч нь талбайд нягтруулалтын туршилтыг лабораторийн шинжилгээний хамт хийж гүйцэтгэх бөгөөд нягтруулалттай холбоотой бүх шаардлагыг хангасан байх ёстой. Гүйцэтгэгч Инженерийн санал болгосон нягтруулалтын горимын бусад туршилтыг хийж гүйцэтгэнэ.

Гүйцэтгэгч нь нягтруулалтад зайлшгүй хэрэглэх усаа нөөцлөх ёстой. Нягтруулалтад зөвхөн давсгүй, элдэв хольцгүй цэвэр ус хэрэглэх ба Инженерийн зөвшөөрсөн эх булгаас авна. Хэрвээ Инженер шаардсан бол Гүйцэтгэгч нь усанд шинжилгээ хийлгэж, шаардлага хангаж байгаа эсэхийг шалгана. Гүйцэтгэгч нь ус зөөвөрлөх болон тараах шаардлагатай бүхий л тоног төхөөрөмжөөр хангана. Шүршигч хошуу эсвэл ижил төстэй тоноглолтой усны нөөц сав ашиглан усыг далангийн үеүдийн гадаргуу дээр тогтмол хэмжээгээр жигд шүршинэ. Инженерээс зөвшөөрөгдсөн автогрейдер, анжис эсвэл ижил төрлийн холигч машин ашиглан нягтруулах гэж байгаа шороог устай жигд хольсон байх ёстой. Инженер далангийн тухайн үеийг хангалттай нягтруулсан гэж үзсэн тохиолдолд дараагийн шинэ үеийг дэвсэнэ.

509. ХАЯГДАЛ МАТЕРИАЛ

Замын ухмалаас гарсан далангийн дүүргэлтэд ашиглахад тохиромжгүй буюу дүүргэлтийн болон суурийн доод үед хэрэглэх шаардлагагүй гэж Инженер тодорхойлсон бөгөөд хаягдал зайлуулах талбайд зөөж буулгах заавар өгсөн материалыг хаягдал материал гэж тодорхойлно. Инженер тусгай зөвшөөрөл өгөхөөс бусад тохиолдолд ухмалын материалыг хаягдал зайлуулах талбайд зайлуулахгүй.

Улаанбаатар-Дархан чиглэлийн авто замын 112 дахь км орчмоос Төв аймгийн Жаргалант сумын Талбулаг (Баянбулаг баг), Загдал баг, Сэлэнгэ аймгийн Орхон сумын Бэлэндалай суурин, Дархан-Эрдэнэт чиглэлийн Улсын чанартай авто замын Орхон сумын уулзвартай холбох авто зам

Эхлээд хаягдал материал гэж ангилагдсан боловч дараа нь Инженерийн зөвшөөрлөөр Гүйцэтгэгч дүүргэлт, хөлдөлтөөс хамгаалах үе, суурийн доод үе буюу зам барилгын нэг хэсэг болгож ямар нэгэн байдлаар хэрэглэсэн ухмалын материалыг хаягдал материал гэсэн ангиллыг нь өөрчилж, хаягдал материалын хэмжилтэд зохих өөрчлөлтийг хийж болно.

Гүйцэтгэгч байршлыг нь тогтоож, Инженер урьдчилан баталж, орон нутгийн захиргааны зөвшөөрсөн хаягдал материал зайлуулах талбайд Гүйцэтгэгч хаягдал материалыг зөөвөрлөж хаяна. Энэ техникийн шаардлагын бүлэг 600-д заасны дагуу Гүйцэтгэгч хаягдал материалын талбайг олж тогтооно. Гүйцэтгэгч хаягдал материалыг зайлуулах үйл ажиллагааг эхлэх тухай мэдэгдлийг хамгийн багадаа 24 цагийн өмнө Инженерт өгнө. Техникийн шаардлагын бүлэг 600-д заасны дагуу шороон ордыг тогтоох бөгөөд материалыг зөвхөн Инженерийн зөвшөөрсөн шороон ордоос авна. Шороон ордын материал шинж чанараараа нэг төрлийн, ижилхэн байх шаардлагыг хангахын тулд шороон орд болон түүнд ойрхон газарт материалыг сайтар холих буюу овоолго хийж, дараа нь хэрэглэхээр бэлтгэнэ.

Гүйцэтгэгч нь шороон ордод очих туслах замыг заавал байгуулж, өвс ургамал, хад чулуу, овор хэмжээ ихтэй үл тохирох материал, том чулууг зайлуулна. Техникийн шаардлагын бүлэг 600-д заасны дагуу шороон ордыг нөхөн сэргээх үед ашиглах зорилгоор өнгөн хөрсийг хуулж, овоолон хадгална.

Гүйцэтгэгч нь шороон ордод буй тохиромжтой материал нь үл тохирох материалтай холилдохгүй байх арга хэмжээг авна. Үл тохирох материалыг техникийн шаардлагын зүйл 508-д заасны дагуу зайлуулах, эсвэл техникийн шаардлагын зүйл 509-д заасны дагуу ухмалыг нөхөн сэргээхэд ашиглаж болно.

Шороон ордыг тогтоосон өргөн ба хэлбэрээр ухах ажил дууссаны дараа цэвэрлэж, нөхөн сэргээнэ. Нөхөн сэргээсэн шороон ордын хажуу налуу нь хамгийн ихдээ хэвтээ байдлаар 6, босоо байдлаар 1 гэсэн харьцаатай байна. Техникийн шаардлагын бүлэг 600-д заасны дагуу ордын хажуу налуу ба ойр орчим нь цэвэрхэн үзэмжтэй засагдсан байна. Шороон ордыг тойруулж, хашаа хийж, аюулгүй ажиллагааг хангана. Шороон ордыг ашиглахдаа техникийн шаардлагын холбогдох заалтуудын зэрэгцээ Байгаль орчны нарийвчилсан үнэлгээний зааврыг баримтална.

510. ТУРШИЛТЫН НЯГТРУУЛАЛТ

Далангийн доорх ул хөрс, ухмалын ёроол, чулуун дүүргэлтийн үеүдийг доргиулагч индүү ба гөлгөр бултай индүүгээр нягтруулна. Инженерийн оролцоотойгоор Гүйцэтгэгч туршилтын нягтруулалтыг хийнэ. Нягтруулалтыг хангалттай гүйцэтгэсний дараа л тухайн үеийг зузаан болон нягтруулалт хийх арга технологийг баталгаажуулна. Туршилтын нягтруулалтын зардлыг Гүйцэтгэгч хариуцна. Хэрэв туршилтын нягтруулалтын дараа ямар нэг засвар хийх шаардлагатай бол холбогдох зардлыг Гүйцэтгэгч хариуцна.

511. ХАЖУУ НАЛУУГ ТЭГШИЛЖ ЗАСАХ

Гүйцэтгэгч нь далангийн болон ухмалын хажуу налууг зурагт зааснаар буюу Инженерийн зааврын дагуу гараар болон зөвшөөрөгдсөн техник ашиглан тэгшилж янзлах ёстой. Далангийн хажуу налууг зохих ёсоор нягтруулах бөгөөд нягтруулаагүй, дутуу нягтруулсан болон илүүдэл хэмжээтэй материалыг тэгшлэн хусаж, далангийн хажуу налуугаас зайлуулна. Илүүдэл материалыг хаягдал материал зайлуулах талбай руу зөөх эсвэл Инженер

зөвшөөрлөөр тарааж тэгшилнэ. Ухмалын хажуу налуууд ил гарсан том чулуу, хадыг зайлуулан, үүссэн зайд нь Инженерийн зөвшөөрсний дагуу тохиромжтой материалаар дүүргэлт хийн нягтруулна. Далан ба ухмалын хажуу налууг тэгшилж засах нь ухмал болон далангийн ажлын нэг хэсэг гэж тооцогдох ба Гүйцэтгэгчид тусдаа төлбөр хийгдэхгүй.

512. ЗҮЛЭГЖҮҮЛЭЛТ ХИЙХ

Зураг төсөлд заагдсан буюу Инженер зааварласан тохиолдолд Гүйцэтгэгч далангийн хажуу налуу, ухмалын хажуу энгэрийн бэхэлгээ болон хөдөлгөөн тусгаарлах зурвас, арлын өнгөлгөөг Монгол орны нөхцөлд тэсвэртэй олон наст ургамлаар зүлэгжүүлнэ. Гүйцэтгэгч сонгож, Инженер баталсан зохих эх үүсвэрээс зүлэгжүүлэлтэд хэрэглэх олон наст ургамлыг авч ашиглана. Инженер өөрөөр зааварлаагүй бол зүлэгжүүлэлтийг хажуу налуууд зөвхөн 4, 5, 6 саруудад хийнэ. Зүлэгжүүлэлт хийсний дараа Гүйцэтгэгч олон наст ургамлыг ургаж, бэхжих хүртэл нь усалж арчилна. Зүлэгжүүлэлт хийхийн өмнө далангийн элэгдэл, эвдрэлийг Гүйцэтгэгч өөрийн хөрөнгөөр засна.

513. ДАЛАНГИЙН ОГЦОМ ХАЖУУ НАЛУУГ ГЕОТОРООР БЭХЛЭХ

Ажлын зурагт заасан байрлалуудад далангийн огцом хажуу налуууг геотороор бэхэлнэ. Геоторт тавигдах техникийн шаардлагыг Техникийн шаардлагын бүлэг 1800-д тусгайлан оруулсан болно.

Хажуу налуу 1:0,5 хүргэхээр төлөвлөгдсөн хэсгүүдэд (ИНЗТ-д заасан байршлуудад) далангийн хажууг геотороор бэхэлнэ. Геотор нь хөрсөнд орших байгалийн ямар ч химийн бодист тэсвэртэй байх бөгөөд орчны температурт өөрчлөлтгүй байна.

Мөн гидролизэд өртөмтгий биш, давс, хүчил, шүлт (рН-ийн 12.5 2.0) -ийн усан уусмалд тэсвэртэй, биологийн задрал явагдахгүй байх ёстой.

514. ХАЖУУГИЙН ШУУДУУ

Хажуугийн шуудууг барих ажлыг Техникийн шаардлагын зүйл 501, 502, 503-т заасны дагуу ухмалын нэг адил авч үзэх ба газар шорооны ажлын ангилалд хамаарна. Инженер барилгын ажлын явцад хажуугийн шуудууны гүн, налуу хэмжээнд өөрчлөлт оруулж болох ба энэхүү өөрчлөлтийн дагуу барина.

515. УХМАЛЫН ХАЖУУ НАЛУУ ДАХЬ ТОГТВОРГҮЙ МАТЕРИАЛ

Ухмал болон түүний хажуу налууд нурамтгай, тогтворгүй материал гарвал Гүйцэтгэгч Инженерт мэдэгдэх ба Инженерийн заавраар нурамтгай материалыг ухан зайлуулж оронд нь тохирох материалаар дүүргэнэ. Тохиромжгүй хөрсийг ухаж зайлуулах ажил нь ухмалын нэг хэсэг гэж тооцогдох ба тохирох материалаар дүүргэх ажил нь далангийн ажлын нэг хэсэг гэж тооцогдож холбогдох зааврыг баримтална.

516. ХЭМЖИЛТ БА ТӨЛБӨР

Техникийн шаардлагын бүлэг 300-д заасны дагуу 20м тутамд хэмжсэн хэмжилтийг ашиглан замын хөндлөн огтлолыг зурж, газар шорооны ажлын хэмжээг тодорхойлно. Инженерийн зааварчилгааны дагуу хөрсний нөхцөл өөрчлөгддөг газарт болон огцом эргэлттэй

Улаанбаатар-Дархан чиглэлийн авто замын 112 дахь км орчмоос Төв аймгийн Жаргалант сумын Талбулаг (Баянбулаг баг), Загдал баг, Сэлэнгэ аймгийн Орхон сумын Бэлэндалай суурин, Дархан-Эрдэнэт чиглэлийн Улсын чанартай авто замын Орхон сумын уулзвартай холбох авто зам

газарт хөндлөн огтлолын хэмжил болон зургийг илүү ойрхон зайтайгаар хийж болно. Мөн Инженер зөвшөөрсөн тохиолдолд газрын гадаргын байдлыг харгалзан хөндлөн огтлол хийх зайг 50м хүртэл уртасгаж болно. Газар шорооны дүүргэлтийн ажлыг бүрэн дууссан даланд нягтруулсан материалыг шоо. метрээр хэмжинэ. Далангийн дүүргэлтэд хэрэглэх шороог авах зорилгоор ухсан ухмалын ажилд ямар нэгэн тусдаа хэмжилт буюу төлбөр хийгдэхгүй.

Инженер шороон ордыг шинээр нээх заавар өгсөн тохиолдолд дор дурдсан зүйлд тусдаа хэмжилт буюу төлбөр хийгдэхгүй.

- Газрын зөвшөөрөл;
- Туслах замын зөвшөөрөл;
- Эзэмшигчид болон засаг захиргаатай хийх гэрээ хэлцэл;
- Олборлосон дүүргэгчийн татвар, хураамж;
- Техникийн шаардлагын бүлэг 400-д заасны дагуу шороон ордын талбайн цэвэрлэгээ;
- Техникийн шаардлагын бүлэг 400-д заасны дагуу шороон ордын өнгөн хөрсийг хуулан өөр газарт хэрэглэх;
- Тээвэрлэлт;
- Техникийн шаардлагад нийцүүлэх зорилгоор овор ихтэй материал, жижиг ширхэгтэй болон бусад фракцын чулууг зайлуулахын тулд материалыг бутлах буюу шигших;
- Шороон ордын тохиромжтой материалыг дахин шилжүүлэн зөөвөрлөх буюу түр зуурын овоолго хийх, Техникийн шаардлагын бүлэг 500-д заасны дагуу өнгөн хөрсийг хуулж, түр зуур овоолон хадгалж, шороон ордыг сэргээн засварлахад хэрэглэх.

Инженер заавар өгсөн тохиолдолд Гүйцэтгэгч ухмал хийх явцад байгалийн хөрсний үе давхаргын өндрийг аль болохоор нарийн тодорхой үзүүлэх боломжийг олгох тийм хэлбэр, хэмжээ, байрлалд гүнийг заагч тэмдгийг тавьж байна. Гүйцэтгэгч гүн заагчийг сүүлчийн хэмжилт хийх хүртэл хэвээр байлгана. Техникийн шаардлагын зүйл 508, 515-д заасны дагуу тохиромжгүй болон тогтворгүй материалыг ухан зайлуулах ажлын хэмжээг ухмалын эзлэхүүнээр хэмжин гаргана.

Ухаж зайлуулах материалын хэмжээг зохих нарийвчлалтай хэмжилтийн багаж болон хөндлөн ба дагуу зүсэлтийн зураг ашиглан гаргана. Техникийн шаардлагын зүйл 503-т заасны дагуу материал нь ердийн ухмалын, хучилтын ухалтын, хадан хөрсний ухалтын гэж ангилагдана.

(а) Зүйл: Ухмал болон шороон ордоос авсан материалыг даланд хэрэглэх

Нэгж: м³

Далангийн ажлын үнэлгээнд дор дурдсан ажлын зардлууд багтана. Үүнд:

- Замын зурвасын ухмал, шатлал гаргах ухмал болон шороон ордоос материал ухаж авах;
- Материалыг ачих, тээвэрлэх, далан болон дүүргэлт шаардлагатай бусад газарт дэвсэх;
- Бүх төрлийн тээвэрлэлт;
- Материалыг тараах, тэгшлэх, услах болон нягтруулах;
- Энэ техникийн шаардлагын бүлэг 100, 200, 300 болон 600-д заасныг мөрдөх;
- Энэхүү техникийн шаардлагын зүйл 515-д заасныг мөрдөх.

Инженерийн зааврын дагуу барилгын ажил эхлэхээс өмнө, мөн хойш 20 м-ийн зайтайгаар хэмжсэн, эсвэл нугачаатай болон уулархаг газарт илүү бага зайтайгаар хэмжсэн

Улаанбаатар-Дархан чиглэлийн авто замын 112 дахь км орчмоос Төв аймгийн Жаргалант сумын Талбулаг (Баянбулаг баг), Загдал баг, Сэлэнгэ аймгийн Орхон сумын Бэлэндалай суурин, Дархан-Эрдэнэт чиглэлийн Улсын чанартай авто замын Орхон сумын уулзвартай холбох авто зам

хөндлөн огтлолыг үндэслэн далангийн ажлын эзлэхүүнийг гаргана.

(b) Зүйл: Материалыг ухаж, зайлуулах

Нэгж: м³

Ердийн ухмалын ажлын үнэлгээнд дор дурдсан ажлын зардлууд багтана. Үүнд:

- Материалыг ухах;
- Материалыг ачих, тээвэрлэх ба тогтоосон хаягдал материал зайлуулах цэгт хаях;
- Бүх төрлийн тээвэрлэлт;
- Өнгөн хөрсийг бэлдэх;
- Хаягдал материалын цэгт өнгөн хөрсийг зайлуулах;
- Энэхүү техникийн шаардлагын бүлэг 600-д заасны дагуу хаягдал материалын талбайг бэлдэх, хэлбэрт оруулах, засах сэргээх;
- Энэ техникийн шаардлагын зүйл 502, 503, 504, 505, 506, 508, 509, 511 болон 515-д заасан шаардлагыг хангах
- Техникийн шаардлагын зүйл 506-д заасны дагуу далангийн доорх намагтай хөрсний ухалтад ямар нэгэн тусдаа болон нэмэлт төлбөр хийгдэхгүй.

(c) Зүйл: Хуучин асфальтобетон хучилтыг дахин боловсруулах

Нэгж: м³

Дахин боловсруулалт хийх ажлын үнэлгээнд дор дурдсан ажлын зардлууд багтана.

Үүнд:

- Хучилтыг суурийн хамт 0,2 м хүртэл гүнд буталж холих,
- Буталж хольсон материалыг ачих, тээвэрлэх ба тогтоосон материалын талбайд нөөцлөх,
- Бүх төрлийн тээвэрлэлт,
- Материалыг нөөцлөх талбайн өнгөн хөрсийг зайлуулах,
- Энэ техникийн шаардлагын бүлэг 600-д заасны дагуу нөөцлөх материалын талбайг бэлдэх, хэлбэрт оруулах, засах сэргээх, суурийн доод үеийн материалтай холих, шинжлэх,
- Энэ техникийн шаардлагын зүйл 515-д заасан шаардлагыг хангах.

(d) Зүйл: Хадан хөрсийг тэсэлж, ухаж зайлуулах

Нэгж: м³

Хадан хөрсийг ухаж, тэслэх ажлын үнэлгээнд дор дурдсан ажлын зардлууд багтана.

Үүнд:

- Хадан хөрсний зэрэглэлээс хамаарч хадыг өрөмдөж тэслэх, доргиулагчтай алхаар хадыг бутлах
- Материалыг ухах,
- Материалыг ачих, тээвэрлэх ба тогтоосон хаягдал материалын цэгт хаях,
- Бүх төрлийн тээвэрлэлт,
- Өнгөн хөрсийг бэлдэх,
- Хаягдал материалын цэгт өнгөн хөрсийг зайлуулах,
- Энэхүү техникийн шаардлагын бүлэг 600-д заасны дагуу хаягдал материалын талбайг

Улаанбаатар-Дархан чиглэлийн авто замын 112 дахь км орчмоос Төв аймгийн Жаргалант сумын Талбулаг (Баянбулаг баг), Загдал баг, Сэлэнгэ аймгийн Орхон сумын Бэлэндалай суурин, Дархан-Эрдэнэт чиглэлийн Улсын чанартай авто замын Орхон сумын уулзвартай холбох авто зам

бэлдэх, хэлбэрт оруулах, засах сэргээх

- Энэхүү техникийн шаардлагын зүйл 502, 503, 504, 505, 506, 508, 509, 511, болон 515-д заасан шаардлагыг хангах.

Төлбөр хийх зорилгоор ухмалаас гарч буй эзлэхүүнээрээ 0.5 м³-аас том хэмжээтэй чулууны эзлэхүүнийг тээвэрлэж буй машины тэвшин дэх тэдгээрийн сул эзлэхүүний 50%-иар тооцож авна.

(е) Зүйл: Ул хөрсийг нягтруулах

Нэгж: м³

Ул хөрсийг ХҮХИН-ийн 95% хүртэл нягтруулах (AASHTO T180) ажлын хэмжилтийн нэгж нь куб метр байна. Нягтруулсан ул хөрсний эзлэхүүнийг нягтруулсан талбай ба тогтоосон, нягтруулсан зузааны үржвэрээр хэмжинэ.

Нягтруулалтын ажлын үнэлгээнд дор дурдсан ажлын зардлууд багтана.

Үүнд:

- Ул хөрсийг сийрэгжүүлэх;
- Овор ихтэй материалыг шигших, зайлуулах;
- Чийгийн агуулгыг нь тохируулахын тулд материалыг хатаах болон чийглэх;
- шаардлагатай хөндлөн хэвгийг гаргаж тэгшлэх;
- 150 мм зузаантай хоёр үеэр тэгшлэх болон нягтруулах;
- Энэхүү техникийн шаардлагын зүйл 505, 507, 510, 511 ба 515-д заасан шаардлагуудыг хангах.

(f) Зүйл: Намагтай газрыг чулуугаар дүүргэх

Нэгж: м³

Намгийг чулуугаар дүүргэх ажлын хэмжих нэгж нь шоо метр байна. Ажлын хэмжээг чулуугаар дүүргэх талбайг чулуун дүүргэлтийн зузаанаар үржүүлж гаргана.

Намган хөрсийг чулуугаар дүүргэх ажлын үнэлгээнд дор дурдсан ажлын зардлууд багтана. Үүнд:

- Чулууг бэлдэх;
- Намагтай хөрсийг зөөж, зайлуулах;
- Бүх төрлийн тээвэр;
- Чулуун дүүргэлтийг хийх;
- Энэ нь техникийн шаардлагын зүйл 505, 506, 508, 510 ба 515-ын шаардлагыг хангах.

(g) Зүйл: Зүлэгжүүлэлт хийх

Нэгж: м²

Зүлэгжүүлэх ажлыг хавтгай дөрвөлжин метрээр хэмжинэ. Зүлэгжүүлэх талбайг байршлын төрөл бүр дээр, өөрөөр хэлбэл далангийн хажуу налуу, ухмалын налуу, хажуугийн шуудуу, ус цуглуулах шуудуу зэргийн хувьд Инженерийн зааварлаж, хажуу налууд дэвссэн цэвэр талбайгаар тооцож гаргана.

Зүлэгжүүлэх ажлын үнэлгээнд дор дурдсан ажлын зардлууд багтана.

Үүнд:

Улаанбаатар-Дархан чиглэлийн авто замын 112 дахь км орчмоос Төв аймгийн Жаргалант сумын Талбулаг (Баянбулаг баг), Загдал баг, Сэлэнгэ аймгийн Орхон сумын Бэлэндалай суурин, Дархан-Эрдэнэт чиглэлийн Улсын чанартай авто замын Орхон сумын уулзвартай холбох авто зам

- Үрслэгээг бэлдэх, хадгалах;
- Үрслэгээг тээвэрлэж, авчрах;
- Талбайг зүлэгжүүлэх;
- Шаардлагатай үед нь усалж арчлах;
- Энэхүү техникийн шаардлагын зүйл 511-д тавигдсан шаардлагыг хангах.

(h) Зүйл: Хажуу налуууг засах (далангийн, ухмалын)

Нэгж: м²

Хажуу налуууг засах ажлын хэмжих нэгж нь квадрат метр байна. Төлбөрийг зурагт өгсөн хэмжээ эсвэл зассан талбайн хэмжээгээр тооцно.

Хажуу налуууг засах ажлын үнэлгээнд дор дурдсан ажлын зардлууд багтана.

Үүнд:

- Материалыг ухаж авах;
- Материалыг ачих, тээвэрлэх, хадгалах;
- Шигших, том хэмжээст материалыг зайлуулах;
- Ажил гүйцэтгэхэд шаардлагатай ажиллах хүч, багаж хэрэгсэл, тоног төхөөрөмж ба эдгээртэй холбогдох жижиг зардлуудын бүрэн төлбөр;
- Хөндлөн огтлолын хэмжээнд хүртэл налуууг засах;
- Тэгшилж нягтруулах;
- Энэ техникийн шаардлагын зүйл 501, 502, 503, 510, 511, 513 болон 514, 515-ын шаардлагыг хангах.

(i) Зүйл: Хажуугийн болон өөрийн шуудуу ухах Нэгж: м³

Хажуугийн болон өөрийн шуудууг ухах ажлын хэмжих нэгж нь куб метр байна. Хэмжээг Инженерийн зааварласан эсвэл зурагт өгсөн хэмжээсүүдээр тооцно.

Хажуугийн болон өөрийн шуудууг ухах ажлын үнэлгээнд дор дурдсан ажлын зардлууд багтана. Үүнд:

- Ажлын зурагт өгсөн гүн, суурийн өргөнөөр ухах;
- Шуудууны хажуу, суурийг засах хэлбэржүүлэх;
- Ухсан материалыг зайлуулах;
- Тэгшилгээ хийж нягтруулах;
- Энэ техникийн шаардлагын зүйл 501, 502, 503, 504, 510, 511, 514, болон 515 -ын шаардлагуудыг хангах.

БҮЛЭГ 600 - ЧУЛУУН БА ШОРООН ОРД

Улаанбаатар-Дархан чиглэлийн авто замын 112 дахь км орчмоос Төв аймгийн Жаргалант сумын Талбулаг (Баянбулаг баг), Загдал баг, Сэлэнгэ аймгийн Орхон сумын Бэлэндалай суурин, Дархан-Эрдэнэт чиглэлийн Улсын чанартай авто замын Орхон сумын уулзвартай холбох авто зам

БҮЛЭГ 600 - ЧУЛУУН БА ШОРООН ОРД

601. ЕРӨНХИЙ ЗҮЙЛ	2
602. ТОДОРХОЙЛОЛТУУД.....	2
603. ГАЗАР ОЛГОХ.....	3
604. ГАЗАР ДЭЭР АЖИЛ ЭХЛҮҮЛЭХ.....	4
605. АЮУЛГҮЙ БАЙДЛЫН БОЛОН ЭРҮҮЛ АХУЙН ШААРДЛАГУУД.....	4
606. ТУСЛАХ ШОРООН ЗАМУУД.....	5
607. ТАЛБАЙГ ЦЭВЭРЛЭХ, ӨНГӨН ХӨРС ХУУЛАХ БА ХӨРСНИЙ ДЭЭД ҮЕИЙГ УХАЖ ЗАЙЛУУЛАХ	5
608. МАТЕРИАЛЫГ СОНГОХ, ХОЛИХ, НӨӨЦЛӨХ	6
609. МАТЕРИАЛЫГ АШИГЛАХ	6
610. ХЭМЖИЛТ БА ТӨЛБӨР.....	7

601. ЕРӨНХИЙ ЗҮЙЛ

Асфальтбетон, цементээр бэхжүүлсэн буталсан чулуун суурь, чулуун өрлөг, чулуун асгаас, намаг, шавартай газрыг чулуугаар дүүргэх зэрэгт ашиглах чулуун материалуудын эх үүсвэрийг Гүйцэтгэгч сонгоно. Энэхүү техникийн шаардлагын бүлэг 602 (а) -д заасан аргаар ордыг ашиглахад бэлдэнэ.

Замын далан барихад дүүргэлтэд ашиглах шороо болон суурийн доод үе, хөвөөнд ашиглах хайрган материалын эх үүсвэрийг Гүйцэтгэгч сонгоно. Энэхүү техникийн шаардлагын бүлэг 602 - д зааснаар эдгээрийг авах шороон ордыг тогтооно.

Чулууны болон шороон ордуудын байршлаас хэд хэдэн дээжүүдийг экскаватор, геологийн өрмийн машин зэргийг ашиглан авна. Тэсэлгээний ажил эхлэхээс өмнө Инженерийн оролцоотойгоор дээжүүдийг авч битүүмжлэн Итгэмжлэгдсэн лабораторид илгээж, үр дүнг нь баталгаажуулна. Шинжилгээний үр дүнгээс хамааран тухайн чулууг ямар зориулалтаар хэрэглэхийг шийднэ. Хэрэв шинжилгээний үр дүн бүлэг 200-ийн шаардлагуудыг хангаж байвал тохирсон хийцэд (цементобетон хучлага, цементээр бэхжүүлсэн буталсан чулуун суурь, далан, суурийн доод үе г.м) тухайн ордоос хэрэглэж болно.

Зураг төслийн материалын тайланд дурдсан ямар ч чулуун орд, шороон ордын аль ч материалын чанар болон тэдгээрийн тохиромжтой эсэх талаар Захиалагч ямар нэгэн хариуцлага хүлээхгүй. Тендерийн хугацаанд Захиалагч нь эдгээр бичиг баримтыг тендерт оролцогчдод чөлөөтэй үзэж танилцах боломж олгох бөгөөд тэдгээр нь тендерийн бичиг баримтын хэсэг болохгүй.

602. ТОДОРХОЙЛОЛТУУД

- *Чулуун орд гэдэг* нь зам барилгын ажилд ашиглах чулууг уулнаас өрөмдөж тэслэх буюу бусад арга хэрэгслүүдийг ашиглан олборлох газрыг хэлнэ.
- *Шороон орд гэдэг* нь зам барихад ашиглах чулуунаас бусад материалуудыг авч буй талбай юм.
- *Материал нөөцлөх газар гэдэг* нь дүүргэлтийн материал, хайрга, дайрга өнгөн хөрс зэргийг зам барилгын ажилд ашиглахын өмнө түр хугацаагаар нөөцлөн овоолох талбайг хэлнэ.
- *Хаягдал материал зайлуулах газар гэдэг* нь зам барилгын ажлаас гарсан илүүдэл болон шаардлага хангахгүй материалуудыг тараан асгадаг талбайг хэлнэ. Инженерийн бичгээр өгсөн зөвшөөрөлгүйгээр илүүдэл болон шаардлага хангахгүй материалыг замын зурвас газарт асгаж болохгүй.
- *Хайрган (сайрга-чулуун) материал гэж гэдэг* нь 75мм-ийн шигшүүрээр өнгөрч 4.75мм-ийн шигшүүр дээр үлдсэн хатуу хэсгийг хэлнэ.
- *Элсэн материал гэдэг* нь 4.75мм-ийн шигшүүрээр өнгөрч 0.075мм-ийн шигшүүр дээр үлдсэн хэсгийг хэлнэ.
- *Шавар гэдэг* нь 0.075мм-ийн шигшүүрээр өнгөрсөн тодорхой чийгийн үед налархай шинж чанар үзүүлэх ба хатаахад хэлбэрээ хадгалж үлдэнэ. Уян налархай тоогоороо 4-өөс их байгаа хөрс юм.
- *Тоос гэдэг* нь 0.075мм-ийн шигшүүрээр өнгөрсөн хөрс нь налархай шинж чанар үзүүлэхгүй

буюу маш бага үзүүлдэг ба агаарт хуурай нөхцөлд хэлбэрээ маш бага хадгалдаг ба эсвэл хадгалж чадахгүй. Уян налархайн тоогоороо 4-өөс бага байх хөрс гэж MNS ASTM D 2487:2004 ангилдаг.

603. ГАЗАР ОЛГОХ

Захиалагч нь энэхүү техникийн шаардлагын бүлэг 100-д заасны дагуу барилгын ажилд шаардагдах замын зурвас болон бусад зориулалтын газрыг үнэ төлбөргүй ашиглах боломжийг гүйцэтгэгчид бүрдүүлж өгнө. Үүнд:

- Чулуун ба шороон орд
- Материал нөөцлөх болон хаягдал зайлуулах газар,
- Тэдгээрт хүрэх туслах замууд,
- Замын зурвасын гаднах түр замууд,
- Талбайн лаборатори байгуулах газар,
- Инженерийн орон сууц болон ажлын байрны газар,
- Гүйцэтгэгчийн түр суурин, контор, агуулахууд, засвар үйлчилгээний болон амьдрах байрны газар,
- Түр барилгын ажилд шаардлагатай газар.

Бусад зорилгоор ашиглахад шаардлагатай газар авах асуудлыг Гүйцэтгэгч хариуцна. Чулуун болон шороон ордын газрыг тогтоох, ашиглахдаа гүйцэтгэгч нь Улсын болон орон нутгийн холбогдох хууль журмуудыг баримтлан ажиллана. Гүйцэтгэгчийн сонгож тогтоосон чулуун орд, шороон орд, материал нөөцлөх болон хаягдал зайлуулах газруудын байршил болон хэмжээг Инженер хянаж батална. Чулуун болон шороон орд, материал нөөцлөх, хаягдал зайлуулах газруудын болон тэдгээр рүү хүрэх туслах замуудын байршил нь дор дурдсан нөхцөлтэй байвал Инженер зөвшөөрөл олгохгүй байж болно. Үүнд:

- Хүрээлэн буй орчинд хор нөлөө учруулахаар бол,
- Хот суурины дотор буюу түүнтэй хэтэрхий ойрхон байх,
- Хэтэрхий урт туслах зам шаардахаар бол,
- Дэндүү өргөн талбайг хамарсан байвал,
- Олон нийтийн аюулгүй байдалд эрсдэл учруулахаар бол,
- Ашиглаж болохуйц тохиромжтой материал болон газруудаас илүү хол байвал,
- Усны эх үүсвэр болон усан хангамжийг таслах, түүнд саад тотгор учруулахаар байвал.

Гүйцэтгэгч нь тухайн чулуун ба шороон орд, материал нөөцлөх болон хаягдал зайлуулах талбайд ямар нэгэн ажил эхлэхээс хамгийн багадаа 28 хоногийн өмнө энэ талаар Инженерт бичгээр мэдэгдэнэ.

Дээрх мэдэгдлийг хийхээс өмнө шинжилгээ, судалгааны ажил хийгдсэн байх ёстой бөгөөд Гүйцэтгэгч нь хайгуулын ажил эхлэхээс 7 хоногийн өмнө орон нутгийн холбогдох байгууллага, албан тушаалтанд мэдэгдэж тэдний зөвшөөрлийг авсан байх ёстой. Гүйцэтгэгч нь чулуун ба шороон орд, материал нөөцлөх болон хаягдал зайлуулах газруудыг сонгохын тулд тухайн орон нутагтай гэрээ хэлцэл хийж, холбогдох хууль журмын дагуу газар ашиглалтын ба түгээмэл тархацтай ашигт малтмал ашигласны төлбөр болон бусад шаардлагатай төлбөрийг хийсэн байх ёстой.

Гүйцэтгэгч нь газар ашигласны болон ус хэрэглэх, барилгын материал олборлохтой холбогдсон бүхий л татвар, хураамжийг хуульд заасны дагуу төлж барагдуулах хариуцлага

хүлээнэ.

Инженерт бичгээр мэдэгдэл өгөхийн өмнө Гүйцэтгэгч чулуун ба шороон орд, материал нөөцлөх болон хаягдал зайлуулах газар тус бүрд тэмдгүүд тавьж, ажил явагдах, материал нөөцлөх талбай, тэсэлгээний ажлын аюулгүй бүс, туслах зам г.м-ээр тэдгээрийн хил хязгаарыг зааглан тогтоож тэмдэглэсэн байна. Дээрх газруудын талаар Гүйцэтгэгчээс ирүүлэх мэдэгдэл нь дараах мэдээллийг агуулсан байна. Үүнд:

- a. Төлөвлөж буй туслах замын чиглэлийг харуулсан дэлгэрэнгүй зураг,
- b. Доорх зүйлсийг тусгасан 1:500 масштабтай дэвсгэр зураг:
 - тухайн газрын зах, хил, урт өргөн, нийт талбайн хэмжээ
 - газар эзэмшигчийн нэр, хаяг,
 - тухайн газарт буй барилга, хашаа, булш, тариалангийн талбай, бусад зүйлсийн талаар газар эзэмшигчтэй зөвшөөрөлцсөн тухай дэлгэрэнгүй мэдээлэл
 - ажлын талбай, материал нөөцлөх талбай, тэсэлгээний ажлын аюулгүй бүс зэргийг зурж тэмдэглэсэн байна.
- c. Газар эзэмших, ашиглах Улсын ба орон нутгийн эрх бүхий байгууллага буюу үндсэн эзэмшигчийн албан ёсны зөвшөөрөл

Хэрвээ сонгосон газарт шаардлагатай материалын нөөц хүрэлцээгүй байх буюу эсвэл талбай нь бага байвал Гүйцэтгэгч нь одоогийн ашиглаж байгаа чулуун ба шороон орд, материал нөөцлөх болон хаягдал зайлуулах газрыг өргөтгөх буюу эсвэл тэдгээрийг шинээр олж тогтоох, ашиглах хүсэлтээ бичгээр өгнө. Өргөтгөх буюу шинээр нээх газрын зөвшөөрлийг энэхүү техникийн шаардлагын 603-р бүлэгт заасны дагуу авна.

604. ГАЗАР ДЭЭР АЖИЛ ЭХЛҮҮЛЭХ

Захиалагчаас зохион байгуулж, улмаар тухайн орон нутгаас газрын зөвшөөрөл олгосон даруйд ямар нэгэн ажил эхлэхийн өмнө Гүйцэтгэгч нь тухайн газарт хүрээлэн буй орчныг хамгаалахаас эхлүүлээд бусад бүх ажлыг эхлэх хууль эрх зүйн бүхий л нөхцөл бүрэлдсэн эсэхийг хянаж баталгаажуулсан байх ёстой. Инженерээс бичгээр өгсөн зөвшөөрөлгүйгээр Гүйцэтгэгч ямар ч газарт ажил эхэлж болохгүй.

605. АЮУЛГҮЙ БАЙДЛЫН БОЛОН ЭРҮҮЛ АХУЙН ШААРДЛАГУУД

Гүйцэтгэгч нь чулуун ба шороон орд, материал нөөцлөх болон хаягдал зайлуулах газарт үйл ажиллагаа явуулахдаа эрүүл мэнд, ахуйн болон аюулгүй байдлын талаарх орон нутгийн засаг захиргааны дүрэм журмыг мөрдөж ажиллана. Тийм дүрэм, журам байхгүй тохиолдолд, эсвэл тэдгээр дүрэм журмаас гадна дараах нөхцөлийг хангаж ажиллана:

- a. Ажил явагдаж байгаа бүх газрын усыг байнга зайлуулж хуурай байлгана. Хэрэв чулуун ба шороон ордын ухагдсан газарт ус гарч тэр нь өөрөө хатахааргүй байгаа бол ажил явагдаж байх хугацаанд усыг байнга соруулж зайлуулж байна. Тиймэрхүү хонхор газрыг ажил дууссаны дараа Инженерийн заавраар мал услах усан сан болгон үлдээж болно. Энэ тохиолдолд эргийн налууг 1:6-аас алгуур болгон засаж, мал ороход тохиромжтой болгоно.
- b. Зам барилгын ажилд шаардагдах дээрх газрууд нь усны эх бүхий газар, хот, суурины дотор буюу тэдэнтэй ойр зэргэлдээ оршиж болохгүй.

Улаанбаатар-Дархан чиглэлийн авто замын 112 дахь км орчмоос Төв аймгийн Жаргалант сумын Талбулаг (Баянбулаг баг), Загдал баг, Сэлэнгэ аймгийн Орхон сумын Бэлэндалай суурин, Дархан-Эрдэнэт чиглэлийн Улсын чанартай авто замын Орхон сумын уулзвартай холбох авто зам

с. Газрууд нь доор дурдсан хил хязгаарын дотор байж болохгүй. Үүнд:

- Тусгай хамгаалалттай газар,
- Дархан цаазтай газар,
- Хилийн бүс,
- Байгалийн нөөц газар
- Дурсгалт газар,
- Хамгаалалттай ойн бүс,
- Усны эх, усан хангамжийн бүс,

Хаягдал зайлуулах газар нь гол горхи, суваг шуудуу, усны урсац, усны эх, нуур зэрэг усны нөөцийг боож, бохирдуулахгүй байх ёстой.

Гүйцэтгэгч нь олгосон газарт ажлын талбарынхаа хил хязгаарыг тогтоож, Инженерийн зааврын дагуу хашаа хамгаалалт барьж тусгаарлан, үйл ажиллагаагаа зөвхөн тэр хил хязгаарын дотор бие даан явуулна.

d. Мөргөцгийн өндөр 1м-ээс илүү болсон газарт, мөргөцөг рүү хүн, мөн мал орохоос хамгаалсан түр зуурын хайс, хашааг Гүйцэтгэгч өөрийн зардлаар хийж тавина.

e. Ажил дуусахад бүх мөргөцгүүдийг нурааж, 1:6-аас багагүй налуу болгож сайтар тэгшлэн засна.

f. Ажил дуусахад бүх хайс, хашаа болон түр хугацааны бусад байгууламжуудыг буулгаж, зөөн, жорлонгийн нүхийг булж, өнгөн хөрсийг тарааж тэгшлэн усалж, талбайг цэвэрхэн болгож үлдээнэ.

g. Гүйцэтгэгч нь байгаль орчныг бохирдуулахгүй байх бүхий л арга хэмжээг авч ажиллана. Үүнд хөрсний болон гадаргын усанд тос, эрдэсжсэн ус оруулахгүй байх ба гэхдээ энэ чиглэлийн арга хэмжээ нь зөвхөн эдгээрээр хязгаарлагдах ёсгүй бөгөөд байгаль орчны нарийвчилсан үнэлгээг дагаж мөрдөнө.

h. Ажил дуусахад бүх чулуун ба шороон орд, материал нөөцлөх болон хаягдал зайлуулах газруудыг нөхөн сэргээж хүрээлэн буй орчны харагдах байдлыг сайжруулаад зогсохгүй хүн, малд саад болохооргүй байдлаар хуучин төрхийг сэргээнэ. Налуу жигд байх бөгөөд түүнийг өнгөн хөрсөөр хучиж, ургамалжилтыг тэтгэх зорилгоор байнга усалж байна. Газрыг нөхөн сэргээхэд шаардлагатай бүхий л зүйлийг хийж гүйцэтгэнэ.

606. ТУСЛАХ ШОРООН ЗАМУУД

Чулуун ба шороон орд, материал нөөцлөх болон хаягдал зайлуулах газруудад хүрэх туслах замууд болон барилгын явцад нийтийн хөдөлгөөнийг саадгүй явуулах замыг Гүйцэтгэгч өөрийн хөрөнгөөр барьж, засварлана. Нийтийн хөдөлгөөнд зориулагдсан түр замыг тэмдэгжүүлэх аюулгүй нөхцөлийг хангах зэрэгт холбогдох төлбөрийг Захиалагчаас олгож болно.

607. ТАЛБАЙГ ЦЭВЭРЛЭХ, ӨНГӨН ХӨРС ХУУЛАХ БА ХӨРСНИЙ ДЭЭД ҮЕИЙГ УХАЖ ЗАЙЛУУЛАХ

Инженер өөрөөр зааварчлаагүй бол Гүйцэтгэгч энэхүү техникийн шаардлагын бүлэг 400-

Улаанбаатар-Дархан чиглэлийн авто замын 112 дахь км орчмоос Төв аймгийн Жаргалант сумын Талбулаг (Баянбулаг баг), Загдал баг, Сэлэнгэ аймгийн Орхон сумын Бэлэндалай суурин, Дархан-Эрдэнэт чиглэлийн Улсын чанартай авто замын Орхон сумын уулзвартай холбох авто зам

д заасны дагуу одоогийн байгаа чулуун ба шороон орд, материал нөөцлөх болон хаягдал зайлуулах газрууд болон тэдэнд хүрэх туслах замуудыг цэвэрлэнэ.

Инженер заавраар зайлуулж буюу хөдөлгөж үл болох хашилт, мод, малын хашаа болон бусад зүйлсийг энэхүү техникийн шаардлагын бүлэг 400-д заасан нөхцөлийн дагуу хамгаална. Инженер) өөрөөр зааварчлаагүй бол Гүйцэтгэгч чулуун ба шороон орд, материал нөөцлөх болон хаягдал зайлуулах газруудын болон тэдэнд хүрэх туслах замуудын өнгөн хөрсийг хуулах ба шаардлагатай үед чулуун болон шороон ордод тохиромжтой материалын үе гарч ирэх хүртэл хөрсний дээд хэсгийг ухааж авч зайлуулна. Өнгөн хөрсийг дангаар нь хуулж зайлуулах, эсвэл тохиромжтой материалын үе хүртэлх давхаргатай хамт хуулах эсэхийг Инженер зааварчилна. Түүнчлэн Инженер өнгөн хөрснөөс доош тохиромжтой материалын үе хүртэлх давхарга нь шаардлага хангана гэж үзсэн бол зам барилгын ажилд ашиглах талаар зөвлөж болно.

Хуулсан өнгөн хөрсийг 1 м-ээс илүүгүй өндөртэйгээр товлосон талбайд буулгана. Борооны усыг шингээн барих, гадаргын ус урсахаас хамгаалах зорилгоор өнгөн хөрсийг шатлан овоолно. Гүйцэтгэгч, салхинд өнгөн хөрсийг хийсгэж алдахгүйн тулд, мөн ургамалжилтыг сэргээх зорилгоор өнгөн хөрсний овоолгыг шаардлагатай бол усалж байна. Чулуун ба шороон орд, материал нөөцлөх болон хаягдал зайлуулах газар тус бүрт ажил дууссаны дараа ашиглагдаагүй үлдсэн өнгөн хөрс ба тохиромжтой материалын үе хүртэлх давхарга үеийг тухайн газруудад нь тарааж хаялгүй, ойролцоох хонхор хотгор газруудад зөөж аваачин тэгшилнэ. Өнгөн хөрсийг дангаар нь овоолсон тохиолдолд түүнийг нөөцөлж байгаад газраа зассаныхаа дараа тараана.

608. МАТЕРИАЛЫГ СОНГОХ, ХОЛИХ, НӨӨЦЛӨХ

Инженер нь олборлох материалын төрөл, талбай, гүн зэргийг Гүйцэтгэгчид зааварчилна. Зохистой ширхэглэлийг хангахын тулд Гүйцэтгэгч байгалиас олборлосон материалуудыг бульдозер, автогрейдер, ачигч ба экскаватор зэрэг тохиромжтой машин техникийг ашиглан холих шаардлага гарч болно. Эдгээр материалыг сайн хольж нэгэн жигд хольц болгоод ажилд ашиглахаас хамгийн багадаа 7 хоногийн өмнө нөөц материал хадгалах талбайд овоолон хадгална.

Гүйцэтгэгч нь том хэмжээтэй буюу шавар, хар шороон хөрс болон бусад чанар муутай, барилгын ажилд хор нөлөөтэй, тохиромжгүй материалуудыг ажилд ашиглах тохиромжтой материалуудаас тусгаарласан байх ёстой. Дээрх тохиромжгүй материалуудыг хаягдал зайлуулах газар руу зөөж буулгана. Шороон орд бүрт материалыг төрөл, ширхэглэл тус бүрээр нь ялгаж нөөцөлнө.

Материал нөөцлөх газраас материалыг авахдаа уланд нь байгаа материалтай хольж болохгүй бөгөөд ёроолын үеийг 100мм орчим зузаантай үлдээнэ.

Хэрэв нөөц материал нь шаардлагатай хэмжээнээс илүү гарсан бол Инженер өөрөөр зааварчлаагүй тохиолдолд Гүйцэтгэгч түүнийг чулуун болон шороон ордын дотор талбайд тараана. Бутлах ба шигших ажил нь энэхүү техникийн шаардлагын бүлэг 500 ба дэд бүлэг 503 (с)-д заасны дагуу хийгдэнэ.

609. МАТЕРИАЛЫГ АШИГЛАХ

Зам барилгын байнгын ажилд хэрэглэгдэх, шороон ордоос олборлосон материалд тавигдах шаардлага нь Гүйцэтгэгчийн бусад ажлуудад хамааралтай шаардлагаас давуу

байдлаар ашиглагдана. Шороон ордоос олборлосон материалыг туслах зам, түр зам, бусад түр барилга г.м үндсэн ажлаас бусад ямар нэг ажилд Инженерийн зөвшөөрөлгүйгээр ашиглаж болохгүй.

- Ухмалыг ухах буюу өргөтгөхөд гарсан материал дээр нэмж шаардагдах дүүргэлтийн материалыг шороон ордоос авна. Техникийн шаардлагын бүлэг 600-д заасны дагуу шороон ордыг тогтооно. Шороон ордын байршлыг Гүйцэтгэгч тогтоож, Инженер батална.

- Инженер барилгын аль нэг онцлог хэсэгт ашиглахаар шороон ордоос тодорхой материалыг сонгох зааврыг өгч болно. Ийм сонголт хийхээр зааварласан тохиолдолд шороон ордын тодорхой хэсэгт материалыг ухах, дахин шилжүүлэн зөөвөрлөх, овоолох ажил хийгдэж болох юм.

- Гүйцэтгэгч нь шороон ордод хүрэх туслах замыг барьж, шороон ордоос овор хэмжээ ихтэй том чулуу, үл тохирох материал, бүх төрлийн ургамлыг цэвэрлэж зайлуулна.

- Өнгөн хөрсийг хуулж, Техникийн шаардлагын бүлэг 600-д заасны дагуу шороон ордыг нөхөн сэргээх үед ашиглах зорилгоор овоолон хадгална.

- Гүйцэтгэгч нь шороон ордод буй тохиромжтой материал нь үл тохирох материалтай холилдохгүй байх арга хэмжээг авна. Тохиромжгүй материалыг техникийн шаардлагын зүйл 508-д заасны дагуу зайлуулна.

- Шороон ордыг тогтоосон өргөн ба хэлбэрээр ухах ба ажил дууссаны дараа цэвэрлэж, нөхөн сэргээнэ. Нөхөн сэргээсэн газрын хажуу налуу нь хамгийн ихдээ хэвтээд 6, босоод 1 гэсэн харьцаатай байна. Техникийн шаардлагын бүлэг 600-д заасны дагуу ойр орчмын газрыг цэвэрхэн үзэмжтэй зассан байна.

- Шороон ордыг нөхөн сэргээсний дараа Инженерээс баталгаа зөвшөөрөл авах ёстой.

610. ХЭМЖИЛТ БА ТӨЛБӨР

Техникийн шаардлагын бүлэг 600-д хамааруулан ямар нэгэн хэмжилт ба төлбөр хийгдэхгүй. Гүйцэтгэгч нь техникийн шаардлагын бүлэг 600-д заасан шаардлагуудыг хангахтай холбогдсон зардлыг бусад ажлын нэгж үнэ ба өртөгт тооцсон гэж үзнэ. Хэрэв Инженер чулуун ба шороон ордоос тохиромжтой материалын үе хүртэл ухаж гаргасан давхарга үеийг зам барилгын үндсэн ажилд ашиглахаар зааварчилсан тохиолдолд хэмжилт ба төлбөрийг Техникийн шаардлагын тохирох бүлэгт заасны дагуу хийнэ.

БҮЛЭГ 700 – ХӨДӨЛГӨӨН НЭВТРҮҮЛЭХ

БҮЛЭГ 700 – ХӨДӨЛГӨӨН НЭВТРҮҮЛЭХ

701. ЕРӨНХИЙ ЗҮЙЛ	2
702. ХУУЧИН ШОРООН ЗАМУУДЫГ ЗАСАЖ АРЧЛАХ	2
703. ТҮР ЗАМ БАРИХ БА ТҮҮНИЙ ЗАСВАР, АРЧЛАЛТ	3
704. АЖЛЫН ТАЛБАРААР ХӨДӨЛГӨӨНИЙГ НЭВТРҮҮЛЭХ	5
705. ЗАМЫН ТЭМДЭГ, ХААЛТ, ГЭРЭЛТҮҮЛЭГ	5
706. ТУСЛАХ ЗАМ	6
707. ГҮЙЦЭТГЭГЧИЙН ТЕХНОЛОГИЙН МАШИН МЕХАНИЗМУУД	6
708. ХЭМЖИЛТ БА ТӨЛБӨР	7

701. ЕРӨНХИЙ ЗҮЙЛ

Шинээр баригдаж байгаа замын барилгын ажлын үеэр нийтийн тээврийн хэрэгслийн хөдөлгөөнийг саадгүй нэвтрүүлж, зорчигчдыг ая тухтай зорчих нөхцөлийг хангах арга хэмжээг тухайн барилгын ажлын Гүйцэтгэгч авч хэрэгжүүлэх шаардлагатай.

Ая тухтай, аюулгүй нөхцөл гэдэгт дараах арга хэмжээг ойлгоно. *Тур зам нь:*

- Хөдөлгөөний аюулгүй байдалд хүргэхээр тоос босгохгүй болгох арга хэмжээг тогтмол авагдсан байна. Жишээ нь. Өдөрт 2-оос багагүй удаа байнгын усалгаа болон чийгшүүлэлт хийх
- Бороо орж хөрсний гадаргуу чийглэгдсэн үед тэгшилгээ болон шаардлагатай үед нягтруулалт хийх
- Шавар багатай байгалийн хайрга элсэн хольцоор баригдсан байх
- Тээврийн хэрэгслийн хөдөлгөөнийг бүрэн зохицуулж чадахуйц түр тэмдгүүдээр тэмдэгжүүлэгдэх
- Хүн болон тээврийн хэрэгсэлд аюул учрахуйц том чулуу үсрэхээс сэргийлэх арга хэмжээ авах

Нийт тээврийн хэрэгслийн хөдөлгөөн нэвтрүүлэлтийг дараах байдлаар шийднэ.

- 1) Шинээр баригдах зурвасын барилгын ажлыг хийхэд саад болохооргүй хэсгүүдэд одоо байгаа асфальтобетон хучилттай замын зурвасыг нийтийн тээврийн хэрэгслийн хөдөлгөөн нэвтрүүлэхэд ашиглана.
- 2) Одоо байгаа замыг ашиглах боломжгүй хэсгүүдэд түр замыг шинээр барих эсвэл хуучин хөрсөн замыг сэргээн засварлана. Түр замаар тээврийн хэрэгслүүд тэгш тал газарт хамгийн багадаа 50 км/цаг, харин уулархаг газарт хамгийн багадаа 30 км/цаг хурдтай явах бололцоогоор хангаж, нийт барилгын ажлын үргэлжлэх явцад (барилгын ажил хүйтний улиралд зогсох үед ч) байнга засварлаж арчлах ажлыг Гүйцэтгэгч хариуцна.
- 3) Зам барилгын ажлын явцад тухайн газар орны онцлог, (өндөр уул, усаар хашигдсан, барилга байгууламж ойрхон гэх мэт) зам барилгын ажлын нөхцөлөөс шалтгаалан хөдөлгөөнийг түр замаар өнгөрүүлэх боломжгүй тохиолдолд зайлшгүй байдлыг харгалзан, ажилд эвдрэл, хохирол учруулахгүй байх нөхцөлийг хангасан тохиолдолд барилгын ажил явагдаж зурвасаар нийтийн тээврийн хэрэгслийн хөдөлгөөн нэвтрүүлэн өнгөрүүлэхийг Инженерээс Гүйцэтгэгчид зөвшөөрч болно.

Инженерийн зөвшөөрлөөр одоо мөрдөж буй стандартад нийцсэн тоосгүйжүүлэх бодисыг түр замд хэрэглэнэ.

- 4) Гэрээний хугацаанд Гүйцэтгэгч барилгын ажил явагдаж буй газруудтай ойр байгаа замуудын дагуу түр тэмдэг, хаалт байрлуулан, засвар арчлалт хийж, замын хөдөлгөөний аюулгүй байдлыг хангаж ажиллана.

702. ХУУЧИН ШОРООН ЗАМУУДЫГ ЗАСАЖ АРЧЛАХ

Гүйцэтгэгч нь, шинэ барилгын ажлыг явуулахад ямар нэгэн байдлаар нөлөөлөх, талбайд ойрхон буюу зэрэгцээ оршиж байгаа шороон замуудыг гэрээ хүчин төгөлдөр болсон үеэс эхлэн барилга ашиглалтад орох хүртэл, гэрээнд хүлээсэн үүргийнхээ дагуу хөдөлгөөнийг саадгүй нэвтрүүлэх, аюулгүй байх нөхцөлийг хангахуйц байдлаар засаж арчилна. Энэ нь шинэ

замын ажлыг хамгаалах давхар ач холбогдолтой юм. Засвар арчлалтад дараах ажлууд багтах бөгөөд зөвхөн тэдгээрээр хязгаарлагдахгүй. Үүнд:

- Шороон замын хонхрыг дүүргэж тэгшлэх, дэргигнүүртэй хэсгийг зохих өргөнөөр хусах,
- Шаардлагатай үед услах, замаас тоос босохгүй нөхцөлийг хангах
- Төслийн замтай огтлолцох тохиолдолд гарц хийх
- Шаардлагатай хэсэгт ус зайлуулах хажуугийн болон жишүү шуудууг татаж төслийн замаас гадаргуугийн усыг холдуулах, зарим үед шуудууг гүнзгийлэх,
- Ус зайлуулах шуудуу, сувгаар ус чөлөөтэй урсах нөхцөлийг хангах,
- Замын түр тэмдэг, хаалт тавих засаж арчлах,
- Хөдөлгөөнийг нэвтрүүлэхэд шаардлагатай туслалцаа үзүүлэх.
- Гүйцэтгэгч нь засвар арчлалтыг хийх эрх зүйн баримт бичигт “Авто зам, замын байгууламжийн арчлалт, засварын ажлын зохион байгуулалтын техникийн дүрэм” ЗЗБХБД 41-011-2015 –ийг ашиглана.

703. ТҮР ЗАМ БАРИХ БА ТҮҮНИЙ ЗАСВАР, АРЧЛАЛТ

а) Ерөнхий зүйл

Гүйцэтгэгч нь нийтийн тээврийн хэрэгслийн хөдөлгөөнийг одоо байгаа замаар зохицуулан явуулах боломжгүй бүхий л тохиолдолд түр зам барина. Түр замыг газрын хэвгий, саадыг харгалзан хамгийн боломжит богино чиглэлд сонгон барих бөгөөд сонгосон чигийг Инженерээр батлуулна. Зам барилгын ажил дууссан хэсгийн түр замыг түрж тараан, тэгшилж, ургамал тарих (ургамлын үндэс бүхий хар шороогоор хучих, ургамал тарих) замаар нөхөн сэргээнэ. Гүйцэтгэгч нь барилгын ажлын үеэр талбай дундуур болон хажуугаар нь тээврийн хэрэгслийг хэрхэн өнгөрүүлэх ба түр замыг барих төлөвлөгөө бүхий зургийг Инженерт танилцуулж, зөвшөөрөл авна.

Энэхүү зурагт дараах мэдээлэл багтах ба гэхдээ зөвхөн эдгээрээр хязгаарлагдахгүй:

- Түр замын урт ба чиг,
- Барьж байгаа замыг хөндлөн огтлох, эсэх
- Хоёр урсгалтай хөдөлгөөн,
- Замын өргөний хязгаар,
- Ус зайлуулах шуудуу,
- Элс, цасны хунгарлалтаас хамгаалах,
- Хоолой,
- Дагуу налуу
- Газар шорооны ажил,
- Хучилт,
- Тоос багасгах болон хөрсний элэгдлийн эсрэг арга хэмжээнүүд,
- Тэмдэг, хаалт хашилт,

Инженерээс бичгээр зөвшөөрөл авсны дараа Гүйцэтгэгч түр зам барих ажлыг эхлүүлнэ. Түр зам барих ажилтай холбогдон Гүйцэтгэгч нь дараах хариуцлагыг хүлээх ба холбогдож гарах зардлыг хариуцна. Үүнд:

- Замын зурвасаас гадагш ашиглах газрын (хэрвээ шаардлагатай бол) зөвшөөрлийг авах, төлбөрийг хийх.
- Холбооны болон цахилгааны шугам, ус дамжуулах хоолой болон бусад и инженерийн шугам сүлжээг шилжүүлэх, хамгаалах

Гүйцэтгэгч нь түр зам барихад хөндөгдөж болзошгүй инженерийн шугам сүлжээ, шон зэргийг хамгаалах үүрэгтэй. Гүйцэтгэгч кабель утас, шонгууд болон бусад шаардлагатай зүйлсийг хамгаалах хэлбэр, шилжүүлэх, солих арга зэрэг асуудлыг энэхүү техникийн шаардлагын зүйл 701-ын заалтууд ба холбогдох эрх бүхий байгууллагаас тавьсан шаардлага, мөрдөгдөж байгаа стандартыг баримтална. Эдгээр шугам сүлжээ нь түр замыг хөндлөн огтолж буй тохиолдолд техникийн шаардлагын зүйл 703(а)-ын заасан шаардлагуудад нийцүүлэн, эрх бүхий байгууллагын зөвлөсний дагуу хамгаалах арга хэлбэрийг сонгоно. Тэдгээрийг шилжүүлэх шаардлагатай бол техникийн шаардлагын зүйл 703-т зааснаар хийж гүйцэтгэнэ.

b) Геометр хэмжээ

Түр замыг зурагт үзүүлсний дагуу буюу Инженерийн зааварчилсан хөндлөн огтлолоор барина. Инженер өөрөөр зааварлаагүй бол түр замын зорчих хэсгийн өргөн нь 8-12м, хоёр урсгалтай байна.

Түр замын дагуугийн хамгийн их налуу 9%-иас хэтрэхгүй байвал зохино.

c) Барилгын ажил

Талбайг цэвэрлэх болон шаардлагатай бусад газар шорооны ажлыг энэхүү техникийн шаардлагын бүлэг 400 ба бүлэг 500-д заасны дагуу хийнэ. Ерөнхийдөө түр зам нь газар шорооны ажил багатай, тэгшилсэн шороон зам байх бөгөөд Инженерээс зааварчилсан тохиолдолд асфальтобетон эсвэл хайрган хучилт хийнэ. Замын түр тэмдэг, хаалт хашилт, зэргийг суурилуулна.

d) Ус зайлуулах байгууламж

Гүйцэтгэгч түр зам барих явцдаа түүнийг хөндлөн дайрч өнгөрөх усны гольдрол нь ус зайлуулах байгууламжаар ус чөлөөтэй урсаж байх нөхцөлийг хангасан байна.

Инженерийн зүгээс шаардлагатай гэж үзсэн газруудад зохих хэмжээ, нэвтрүүлэх хүчин чадал бүхий ус зайлуулах түр суваг шуудуу, хоолой, уулын шуудуу болон гүүр зэргийг барина.

Уулын шуудууны уртын хэмжээг Инженер-тэй зөвшилцсөний үндсэн дээр тухайн үед нь тогтоох ба гэхдээ шуудуугаар гадагшилсан ус шинэ болон түр замын аль нэг хэсгийг гэмтээхгүйгээр алсад зайлуулагдахаар барих хэрэгтэй. Уулын шуудууны гүн нь 0,6 м-ээс багагүй байх ба шуудуунаас гарсан шороог зам талын ирмэгт овоолж өгнө. Хэрэв ашиглалтын явцад үерийн буюу уулын ус овоолго шорооноос давж байвал шуудууг гүнзгийлж, овоолгын өндрийг нэмэгдүүлнэ.

е) Түр зам барьсан газруудыг нөхөн сэргээх

Гүйцэтгэгч түр зам барихад ашигласан газрыг, барилгын ажил эхлэхээс өмнө байсан байдалтай нь адил хэмжээнд хүртэл нөхөн сэргээнэ.

ф) Түр замын засвар, арчлалт

Гүйцэтгэгч нь баригдсан түр замын засвар арчлалтыг “Авто замын, замын байгууламжийн засвар, арчлалтын арга технологи” БНБД 13-03-00-ийн заалтуудыг мөрдлөг болгон замын хөдөлгөөнийг саадгүй нэвтрүүлэх нөхцөлийг хангахуйц хэмжээнд хийнэ. Түр замыг ашиглалтад өгсөн цагаас эхлэн баригдаж байгаа шинэ зам ашиглалтад орох хүртэл хугацаанд засвар арчлалтыг хийж гүйцэтгэнэ. Түр замын засварт дараах ажлууд хамрагдах ба гэхдээ зөвхөн эдгээрээр хязгаарлагдахгүй. Үүнд:

- Замыг услах, тоосжилт дарах
- Замыг нийт өргөнөөр нь хусаж тэгшлэх,
- Хонхор хотгорыг дүүргэж, дахин хэлбэржүүлэх ба нягтруулах,
- Ус зайлуулах шуудуу, усны гольдрол ба хоолойгоор усны урсгал чөлөөтэй нэвтрэх боломжийг хангах, уулын шуудууг сэргээх, овоолгыг өндөрлөх
- Хоолой болон гүүрний жижиг засвар,
- Замын тэмдэг, хаалт хашилт,
- Замын хөдөлгөөнийг нэвтрүүлэхэд туслалцаа үзүүлэх.

704. АЖЛЫН ТАЛБАРААР ХӨДӨЛГӨӨНИЙГ НЭВТРҮҮЛЭХ

Ердийн нөхцөлд ажлын талбар дундуур хяналтын ажилтнуудын машин Гүйцэтгэгчийн технологийн машин техникээс бусад нийтийн тээврийн хэрэгсэл явуулахыг зөвшөөрөхгүй.

Барилгын ажлын талбар дундуур, өөрөөр хэлбэл, аль нэг хийгдэж байгаа үе дээгүүр болон түүний хөндлөн чиглэлд нийтийн тээврийн хэрэгслийн хөдөлгөөнийг нэвтрүүлэх асуудлыг зөвхөн Инженерийн зөвшөөрлөөр шийднэ. Ийм газруудад хөдөлгөөнийг аюулгүй байдлыг хангахын тулд Гүйцэтгэгч ажлаа замын өргөний хагаст буюу тодорхой хэмжээний богино зайд хийж гүйцэтгэнэ. Ажлын талбар дундуур нэвтрэх хөдөлгөөнийг саатуулах давтамж ба үргэлжлэх хугацааг аль болох бага байлгахаар Гүйцэтгэгч ажлаа зохион байгуулна. Барилгын ажлын талбар дундуур нийтийн тээврийн хэрэгсэл нэвтэрч буй газруудад Гүйцэтгэгч ухсан нүх болон бусад аюултай саадыг хаалт хашилтаар хамгаалж, шөнийн цагт тод гэрэлтүүлсэн байна. Барилгын ажлын талбар дундуур нийтийн тээврийн хэрэгслийн хөдөлгөөнийг нэвтрүүлэхтэй холбогдон ажилд учирсан аливаа эвдрэл гэмтлийг Гүйцэтгэгч өөрийн зардлаар, чанарын зохих хэмжээнд засварлана.

705. ЗАМЫН ТЭМДЭГ, ХААЛТ, ГЭРЭЛТҮҮЛЭГ

Гүйцэтгэгч нь Инженерийн зааварчилснаар шороон замаар болон баригдаж байгаа замаар тээврийн хэрэгслийн хөдөлгөөнийг нэвтрүүлэхдээ энэхүү техникийн шаардлагын зүйл 705-т зааснаар түр тэмдэг, хаалт хашилтыг тавина.

Түр тэмдэгжүүлэхэд ашиглах замын бүх тэмдгүүд нь Монгол улсын MNS 4597-98 стандартын шаардлагад нийцсэн, хаалт хашилт нь Гүйцэтгэгчээс санал болгож, Инженер

Улаанбаатар-Дархан чиглэлийн авто замын 112 дахь км орчмоос Төв аймгийн Жаргалант сумын Талбулаг (Баянбулаг баг), Загдал баг, Сэлэнгэ аймгийн Орхон сумын Бэлэндалай суурин, Дархан-Эрдэнэт чиглэлийн Улсын чанартай авто замын Орхон сумын уулзвартай холбох авто зам

баталсан хэлбэр, хэмжээтэй байна. Байрлуулах замын түр тэмдгүүдийн төрлийг Инженер батална. Тэмдгүүдийг цэвэр, бүрэн бүтэн байлгана. Хаалт, хашилтуудыг цэвэр, бүрэн бүтэн байлгах ёстой. Хаалтуудыг зохих өнгийн гэрэл ойлгодог будгаар будах буюу эсвэл гэрэл ойлгогч наана.

706. ТУСЛАХ ЗАМ

а) Талбайд хүрэх зам

Гүйцэтгэгч нь өөр зам байхгүй газарт өөрийн тоног төхөөрөмж, ажиллах хүчин, материалыг тээвэрлэх болон нийтийн тээврийн хэрэгслийн хөдөлгөөнд зориулан ажлын талбайн бүх хэсэгт хүрэх туслах зам барих, засварлаж арчлах ажлуудыг өөрийн хөрөнгөөр хийж гүйцэтгэнэ. Шинэ замд хүрэх болон түүний дагуу ямар нэг туслах зам байхгүй тохиолдолд Гүйцэтгэгч өөрийн хэрэгцээнд зориулан материал тээвэрлэх замуудыг өөрийн зардлаар барьж арчилна. Тэдгээр замуудыг Захиалагч болон Инженер ашиглах боломжтой байна.

б) Шинэ туслах замууд

Материал нөөцлөх газар, чулуун ба шороон орд, хаягдал материал зайлуулах газрууд руу хүрэх туслах замуудыг тэдгээрийн хоорондох хамгийн боломжтой богино чиглэлээр, шинээр барьж байгаа зам руу тээвэр хийхэд хамгийн ойр цэгийг дайрч өнгөрөхөөр сонгоно. Туслах замуудыг байнга арчилж, материал тээвэрлэлтээс шалтгаалан барилгын ажил саатахгүй байх нөхцөлийг хангасан байна.

в) Туслах зам барьсан газруудыг нөхөн сэргээх

Гүйцэтгэгч энэхүү техникийн шаардлагын зүйл 703(д)-д түр замуудыг нөхөн сэргээх талаар заасантай адил байдлаар бүх туслах замуудыг нөхөн сэргээнэ.

г) Зардал

Гүйцэтгэгч туслах замуудыг барихтай холбоотой санхүүгийн бүх хариуцлагыг хүлээх бөгөөд тэдгээрээс үүдэн гарч байгаа дараах зардлуудыг төлөх ба гэхдээ зөвхөн тэдгээрээр хязгаарлагдахгүй. Үүнд:

- Газар авахтай холбоотой бүх арга хэмжээ,
- Газрын төлбөр,
- Газар эзэмшигч, тэнд оршин суугчид болон холбогдох байгууллагуудтай хийх хэлэлцээр,
- Холбооны болон цахилгааны шугам, ус дамжуулах хоолой болон бусад шугам сүлжээний бүх ажлууд,
- Нөхөн олговор,
- Байгалиас ашигласан хайрга, бусад материалын төлбөр.

707. ГҮЙЦЭТГЭГЧИЙН ТЕХНОЛОГИЙН МАШИН МЕХАНИЗМУУД

(а) Баригдаж буй шинэ замыг ашиглах

Гүйцэтгэгчийн барилгын материал тээвэрлэж буй тоног төхөөрөмж, хүнд даацын ачааны машинууд нь баригдаж буй хучилтын үеүд дээгүүр явах ёсгүй. Энэ зорилгоор хучилтын үеүд

болон цементобетон хучлагыг хангалттай бэхжих хүртэл сайтар хамгаалах ёстой.

Хучилт нь бүрэн дууссан хэсэг дээгүүр Гүйцэтгэгчийн технологийн машин механизмууд болон тэнхлэг дээрээ 10 тонноос илүү ачаалал бүхий машинуудыг явуулахгүй. Инженерээс хиймэл байгууламж, далангийн үе, хучилтын үеүд буюу гадаргууд эвдрэл үүсэж болзошгүй гэж үзсэн тохиолдолд замын дууссан хэсгүүдийг буюу дууссан хучилтын үеүдийг Гүйцэтгэгч тээвэрлэлтийн ажилд гүйцэтгэхдээ ашиглахыг хориглоно.

Бүрэн дууссан далангийн үе, хучилтын үеүд буюу хучлага дээр, машины тэнхлэгийн ачааллаас үл хамааран, Гүйцэтгэгчийн машинуудын аль нэгний буруутай үйлдлээс шалтгаалж ямар нэг эвдрэл үүссэн тохиолдолд Гүйцэтгэгч өөрийн зардлаар Инженерийн зааврын дагуу засварлана.

Нийтийн замаар зорчиж буй Гүйцэтгэгчийн машинууд энэ талаарх Монгол улсын холбогдох хууль, тогтоомжийг дагаж мөрдөнө.

708. ХЭМЖИЛТ БА ТӨЛБӨР

Энэхүү техникийн шаардлагын зүйл 701, 702, 704, 705, 706, 707-ийн шаардлагуудыг хангах үүднээс зарцуулах аливаа зардалд тусад нь хэмжилт, төлбөр хийгдэхгүй бөгөөд Гүйцэтгэгчийг аль нэг ажлынхаа өртөг зардалд оруулан тооцсон гэж үзнэ.

(а) Зүйл: түр замыг барих, засаж арчлах

Нэгж: км

Энэхүү зүйлийн төлбөрийн нэгж нь километр байна. Инженерийн зааварчилж, түүний шаардлагыг хангах хэмжээнд баригдаж, засвар арчлалт нь хийгдсэн замын хэсгүүдэд хэмжилт, төлбөр хийгдэнэ.

Энэхүү зүйлийн өртөг нь техникийн шаардлагын зүйл 703 ба бүлэг 100-ийн шаардлагуудыг хангахад зориулагдан, барилгын ажлын явцад бүхэлд нь гаргах зардлуудыг хамрах ба үүнд энэхүү техникийн шаардлагын бүлэг 100-ын дагуу тусдаа хэмжилт ба төлбөр нь хийгдэх түр замын хайрган хучилтын ажил орохгүй.

Гэрээнд тусгагдсан бол дараах нөхцөлүүдийн дагуу түр замын засвар арчлалтын ажлын төлбөрийг хийнэ. Үүнд: Дэд-зүйл 708 (а)-д заасан нийт үнийн дүнгийн 60%-ийг Гэрээ хүчин төгөлдөр болсноос хойш ажил хэрэгжиж дуусах хүртэлх хугацаагаар тооцож, сар бүр адил хэмжээгээр төлнө. Гэхдээ гэрээний нөхцөл ба барилгын дуусах хугацааг сунгагдах нөхцөлийг харгалзан үзнэ.

Зүйл 701-ээс 703-ын шаардлагын дагуу хөдөлгөөнийг саадгүй нэвтрүүлэх үүднээс хийгдэх ёстой ажлууд нь Гүйцэтгэгчийн буруугаас хийгдээгүй хэмээн Инженер тодорхойлсон бол сар бүрийн төлбөрийн зохих хэсгүүдийг саатуулан барина. Үүнтэй холбогдуулан, Гүйцэтгэгчийн гаргасан зөрчлийг арилгах үүднээс Инженер түр замын шаардлагатай засвар арчлалтыг өөр байгууллагаар хийлгэх эрхтэй бөгөөд үүнд зарцуулсан зардлыг Гүйцэтгэгчид төлөх төлбөрөөс нөхөн олгоно.

Улаанбаатар-Дархан чиглэлийн авто замын 112 дахь км орчмоос Төв аймгийн Жаргалант сумын Талбулаг (Баянбулаг баг), Загдал баг, Сэлэнгэ аймгийн Орхон сумын Бэлэндалай суурин, Дархан-Эрдэнэт чиглэлийн Улсын чанартай авто замын Орхон сумын уулзвартай холбох авто зам

Гүйцэтгэгч нь нийт барилгын ажлын явцад зүйл 701-ээс 703-д заасан шаардлагын дагуу хуучин шороон зам, түр замыг засаж арчилсан гэж Инженер шийдвэрлэсэн бол энэ ажлын нийт үнийн дүнгийн үлдсэн 40%-ийг барилгыг хүлээн авсан гэрчилгээг олгосны дараа Гүйцэтгэгчид төлөх боломжтой бөгөөд захиалагчийн шийдвэрийг мөрдлөгө болгоно.

БҮЛЭГ 800 – СУУРИЙН ДООД ҮЕ

БҮЛЭГ 800 – СУУРИЙН ДООД ҮЕ

801. ЕРӨНХИЙ.....	2
a) Тодорхойлолт.....	2
b) Материалын эх үүсвэр.....	2
c) Ажлын талбайг үзэж судлах.....	2
d) Шороон орд газруудыг ашиглах журам.....	3
802. МАТЕРИАЛЫН АНГИЛАЛ	3
803. МАТЕРИАЛД ТАВИГДАХ ШААРДЛАГА	3
a) Ерөнхий.....	3
b) Суурийн доод үе.....	3
804. МАТЕРИАЛЫГ БУТЛАХ, ШИГШИХ БА ХОЛИХ.....	5
805. ДЭВСЭХ БА НЯГТРУУЛАХ.....	5
806. СОРИЛТЫН НЯГТРУУЛАЛТ.....	6
807. ХЭМЖИЛТ БА ХҮЛЦЭХ АЛДАА	6
808. СУУРИЙН ДООД ҮЕ БА СУУРИЙН ГАДАРГУУГААС УСЫГ ЗАЙЛУУЛАХ	6
809. ХЭМЖИЛТ БА ТӨЛБӨР.....	6

801. ЕРӨНХИЙ

а) Тодорхойлолт

Зохист ширхэглэл бүхийн байгалийн материал гэдэг нь хайрга, элс хайрганы хольц, уулын чулуулаг, элс, элсэрхэг хөрс, эдгээрийн холимог зэрэг (гэвч зөвхөн эдгээрээр хязгаарлагдахгүй) байгалиас шууд олборлосон, бутлалгүйгээр хэрэглэх материалыг хэлнэ. Байгалийн хайрган материалыг “хайрга” гэсэн ерөнхий нэр томъёогоор нэрлэнэ. Суурийн доод үеийн материалыг шууд байгалаас авах буюу эсвэл буталж, шигшин тодорхой харьцаагаар дахин хольж гаргаж авна.

б) Материалын эх үүсвэр

Суурийн доод үе буюу зохист ширхэглэлтэй хайрган материалыг дараах эх үүсвэрээс гаргаж авч болно.

Үүнд:

- 1) Шороон орд газар
- 2) Хуучин асфальтобетон хучлагыг бутлан хайрга, элстэй тохиромжтой харьцаагаар хольж бэлдсэн материал
- 3) Ухмал

Материалын эх үүсвэрийг сонгож тогтоох ажлыг Гүйцэтгэгч хариуцаж, өөрийн зардлаар гүйцэтгэнэ. Аль ч тохиолдолд хэрэглэгдэх материалын эх үүсвэрийг Инженерээр баглуулна.

Суурийн доод үеийн материалын чанар, ширхэглэлийг сайжруулахаар хийгдсэн нэмэлт ажлууд нь нэгж үнэлгээнд багтсан бөгөөд төлбөрийг нэмж тооцохгүй.

в) Ажлын талбайг үзэж судлах

Тендерийн явцад Гүйцэтгэгч нь ажлын талбайтай танилцах үедээ хуучин асфальтобетон хучилтын материал болон байгалиас олборлон ашиглаж болох материалуудын талаар сайтар судалж, олдцтой бөгөөд зохих нөөцтэй болохыг магадлан шалгана. Ажлын явцад Гүйцэтгэгч нь дараах зүйлүүдийг тодорхойлж, Инженерт танилцуулна. Үүнд:

- Одоо байгаа замын асфальтобетон хучлагыг 0.2 м хүртэл зузаантай үеийн материалын буталж хуулан, шинжилгээнд хамааруулах
- Уг хольцын шаардлага хангах хэсгийг нөөцлөх талбайг бэлдэх,
- Хольцыг суурийн доод үед хэрэглэх шороон материалтай тохиромжтой харьцаагаар холих лабораторийн туршилтыг Гүйцэтгэгчийн лабораторид хийх, ачаа даацын шинжилгээ хийх
- Суурийн доод үед хэрэглэх шороон ордыг нээх, Гүйцэтгэгчийн лабораторид урьдчилсан байдлаар далан суурийн иж бүрэн шинжилгээг хийсэн байх
- Шороон ордуудын нөөцийг тогтоосон байх
- Уг шороон ордын иж бүрэн шинжилгээг хийх,
- Зайлуулах хөрс хуулалтын хэмжээ
- Том материалын харьцаа,
- Суурийн доод үеийн материалын эх үүсвэрт хүрэх түр замыг барих, арчлах

d) Шороон орд газруудыг ашиглах журам

Гүйцэтгэгч нь шороон орд, мөн материалыг зайлуулж хаях буюу нөөцөлж овоолох газар зэргийг нээх, ашиглах, буцааж дарах, нөхөн сэргээх болон тэдгээр рүү хүрэх түр замтай холбоотой ажлыг гүйцэтгэхдээ Монгол улсын холбогдох хууль тогтоомж болон энэхүү Техникийн шаардлагын 600-р бүлэгт заасан шаардлагыг дагаж мөрдөнө.

802. МАТЕРИАЛЫН АНГИЛАЛ

Зохист ширхэглэл бүхий хайрган буюу суурийн доод үед хэрэглэх материалын ангилал:

1. Шороон орд газрын материал
2. Хуучин асфальтобетон хучлагыг бутлан шороон ордын материалтай тохиромжтой харьцаагаар хольж бэлдсэн материал
3. Ухмалаас олборлосон зохист ширхэглэл бүхий шороон материал

803. МАТЕРИАЛД ТАВИГДАХ ШААРДЛАГА

а) Ерөнхий

Суурийн доод үеийн материал нь доор дурдсан зүйлсийг агуулаагүй байна.

Үүнд:

- Өгөршсөн буюу хэврэгшсэн материал,
- Хоёрдогч (шавар) эрдэс бодис,
- Хавтгай буюу хайрслалт материал (миканит),
- Зөөлөн чулуу,
- Тэлэх чадвартай эрдэс бодис,
- Химийн нөлөөнд хялбар өртдөг материал,
- Уусдаг давс

б) Суурийн доод үе

Суурийн доод үеийн материалын дэвсэж нягтруулсны дараах ширхэглэлийн харьцаа нь (Хүснэгт 8-1)-д үзүүлсэн ширхэглэлийн хязгаарт ойролцоо буюу зэрэгцэн явах аажим муруйн өөрчлөлтийн хэлбэртэй байна.

Улаанбаатар-Дархан чиглэлийн авто замын 112 дахь км орчмоос Төв аймгийн Жаргалант сумын Талбулаг (Баянбулаг баг), Загдал баг, Сэлэнгэ аймгийн Орхон сумын Бэлэндалай суурин, Дархан-Эрдэнэт чиглэлийн Улсын чанартай авто замын Орхон сумын уулзвартай холбох авто зам

Хүснэгт 8-1. Суурийн доод үеийн материалд тавигдах ширхэглэлийн шаардлага

Шигшүүрийн хэмжээ Sieve size, мм/мм	Шигшүүрээр өнгөрсөн материалын жингийн эзлэх хувь/ Aggregate percent passing		
	ЖТШ	MNS ASTM D 1241:2002	
63	100	A	B
37.5	90 – 100		
25.0	80 – 100		75-95
19.0	60 – 90		-
9.5	30 – 65	30-65	40-75
4.75	25 – 55	25-55	30-60
2.36	15 – 40	15-40	20-45
0.425	8 – 20	8-20	15-30
0.075	0 – 5	2 - 8	5-15

***Тухайн орон нутгийн материалын шинж чанараас хамаарч туршилтын үр дүнгээр тогтоогдсон, хэрэв инженерийн зөвшөөрснөөр шаардлагатай тохиолдолд хольцын төрөл, ширхэглэлийн хязгаарыг тухайн материалд тохируулан өөрчилж болно*

Материалын физик шинж чанар нь дараах шаардлагыг хангасан байна. Үүнд:

- Уян налархайн модуль $\leq 60\%$,
- Урсалтын хязгаар $\leq 25\%$,
- Уян налархайн индекс $\leq 6\%$,
- (AASHTO T180-93)-аар тодорхойлсон MDD - 98 % байх үеийн усанд 4 хоног сойсны дараах ачаа даац буюу CBR $\geq 50\%$
- ХҮХИН (AASHTO T1810-10) 1,85 т/м³-аас багагүй

Хүснэгт 8-2. Суурийн доод үеийн гадаргууд тавигдах шаардлага

№	Шалгах үзүүлэлт	Тогтоосон утга буюу хүлцэх алдаа		Шалгах арга ба давтамж
		Суурийн дээд үед	Суурийн доод үед	
1	Нягтралын зэрэг, % (хэмжилтийн утга)	98	98	200м тутамд багадаа 2 хэсгийг шалгана
2	Тэгш байдал (мм)	12	-	3м рейк: 200м тутамд чиглэл тус бүрд 10 удаа хэмжинэ
3	Босоо төлөвлөлтийн өндөржилт (мм)	±15 мм	±15 мм	Нивлер: 200м тутамд 4 багагүй огтлолыг түүвэрлэж хэмжинэ

Улаанбаатар-Дархан чиглэлийн авто замын 112 дахь км орчмоос Төв аймгийн Жаргалант сумын Талбулаг (Баянбулаг баг), Загдал баг, Сэлэнгэ аймгийн Орхон сумын Бэлэндалай суурин, Дархан-Эрдэнэт чиглэлийн Улсын чанартай авто замын Орхон сумын уулзвартай холбох авто зам

4	Өргөн (мм)		Зурагт зааснаас багагүй		Хуваарьт уртын хэмжүүр: 200м тутамд 4 огтлолыг хэмжинэ
5	Зузаан (мм)	Хэмжилтийн утга	-10	±12	Хөдөлгөөний зурвас бүрийн 1000-2000 м ² тутамд 1 хэсгийг шалгана
		Хүлцэх алдаа	-20	±30	
6	Хөндлөн хэвгий (%)		±0.30	-	Налуу хэмжигч: 200м тутамд 4 огтлолыг хэмжинэ

Суурийн доод үед хэрэглэх байгалийн материалд зохих шаардлагыг хангахгүй тохиолдолд төрөл бүрийн хэмжээтэй, өөр өөр эх үүсвэрээс авсан материалыг материал хураан нөөцөлдөг талбайд механик ажиллагаатай төхөөрөмжийг ашиглан Гүйцэтгэгчийн туршиж, Инженерийн хүлээн зөвшөөрсөн аргачлалын дагуу холино. Материал ялгарахаас сэргийлж буталсан чулууг боловсруулах, тээвэрлэх явцад чийглэж байх ба өндрөөрөө 5м-ээс илүүгүй овоолго хийж хураана.

Мөн тухайн орон нутгийн материалаас хамаарч хөдөлтийн улмаас эвдрэлд орохгүй (овойхгүй) байхын тулд 0.075мм-ээр өнгөрсөн хувь 8-1-т хүснэгтэд заасан шаардлагаас бага байх шаардлагатай.

804. МАТЕРИАЛЫГ БУТЛАХ, ШИГШИХ БА ХОЛИХ

Материалыг бутлах, шигших болон тогтоосон орц хэмжээгээр тэдгээрийг холихдоо эцсийн бүтээгдэхүүний чанарыг хангахуйц ажлын аргачлалын дагуу хийж гүйцэтгэнэ.

805. ДЭВСЭХ БА НЯГТРУУЛАХ

Материалыг зурагт заасан буюу Инженерийн тогтоосон нийт өргөнд, хангалттай хэмжээгээр жигд тарааж нягтруулсны дараах зузаан нь зурагт заасан буюу Инженерийн зааварчилснаас багагүй байхаар дэвсэнэ.

Суурийн доод үеийн нягтарсан зузаан 250мм-ээс их байх тохиолдолд дэвсэлтийг 2 үеэр үелүүлэн хийнэ. Ямар ч тохиолдолд, суурийн доод үеийн нягтарсан зузаан нь хэрэглэж байгаа материалын хамгийн том хэмжээнээс 2 дахин их байх ёстой.

Гүйцэтгэгч материалыг дэвсэхээс өмнө тохиромжтой чийгийн агуулгыг тогтоох ба материалыг дэвсэж нягтруулах үед чийгийн агуулгыг шаардлагатай хэмжээнд байлгах зорилгоор чийгийн хэмжээг тохируулна. Хэрэв Инженерээс өөрөөр зааварчлаагүй бол нягтруулалтын үед материалын чийг нь тохиромжтой чийгийн агууламжаас (AASHTO T180-93) 2%-иар ихгүй буюу 1%-иас бага байна. Суурийн доод үеийг дэвссэний дараа дурандлага хийж төвшинг эцсийн байдлаар тааруулах ба 3м-ийн рейк, эсвэл бусад зөвшөөрөгдсөн багажийг ашиглан гадаргуугийн тэгш байдлыг шалгаж, шаардлагатай газруудыг тэгшилж засах ёстой. Гүйцэтгэгч үе тус бүрийг дэвссэн даруйдаа шууд нягтруулна. Эргэц бүхий тойруугаас бусад бүх хэсэгт нягтруулалтыг хучлагын гадаад ирмэгээс төв рүү чиглэсэн байдлаар, тэнхлэгийн дагуу явж нягтруулна. Эргэцтэй хэсэгт мөн тэнхлэгийн дагуу, гэхдээ нам ирмэгээс өргөгдсөн ирмэг рүү чиглэсэн байдлаар гүйцэтгэнэ.

Гүйцэтгэгч материалыг тараах, тэгшлэх, нягтруулах үедээ гадаргуу болон материалыг хатахаас сэргийлж ус шүрших буюу бусад зөвшөөрөгдсөн аргыг хэрэглэн тогтоосон чийгшлийн

Улаанбаатар-Дархан чиглэлийн авто замын 112 дахь км орчмоос Төв аймгийн Жаргалант сумын Талбулаг (Баянбулаг баг), Загдал баг, Сэлэнгэ аймгийн Орхон сумын Бэлэндалай суурин, Дархан-Эрдэнэт чиглэлийн Улсын чанартай авто замын Орхон сумын уулзвартай холбох авто зам

агууламжийг зохих хэмжээнд барина.

Нягтруулалт хийж дууссаны дараа гадаргуу нь сайн нягтарсан, элдэв ан цав, хагаралгүй, индүүдлэгийн улмаас гулсалт, долгион үүсээгүй, чулууны ялгарал гараагүй байх ёстой. Хэрвээ гадаргуу нь энд дурдсан шаардлагыг хангахгүй байвал Гүйцэтгэгч энэхүү Техникийн шаардлагыг 300-р бүлэгт заасан арга хэмжээг авах буюу дахин шинээр хийх зэргээр Инженерийн шаардсан аливаа бусад арга хэмжээг авна. Засварын болон дахин хийх ажлын зардлыг Гүйцэтгэгч хариуцна.

806. СОРИЛТЫН НЯГТРУУЛАЛТ

Гүйцэтгэгч суурийн доод үеийг Инженерийн зөвшөөрсөн даац, техникийн үзүүлэлт бүхий индүүгээр индүүдэж сорино. Сорилтын нягтруулалт хангалттай болсон гэж үзвэл ажил эхлэх зөвшөөрлийг олгоно. Сорилтын нягтруулалт хийх болон сорилтын дараа гарсан шаардлагатай аливаа засварыг Гүйцэтгэгч өөрийн зардлаар гүйцэтгэнэ.

807. ХЭМЖИЛТ БА ХҮЛЦЭХ АЛДАА

Суурийн доод үеийн хэмжилт ба барилгын ажлыг энэхүү Техникийн шаардлагын 300-р бүлэгт заасан хүлцэх алдааг харгалзан гүйцэтгэнэ.

808. СУУРИЙН ДООД ҮЕ БА СУУРИЙН ГАДАРГУУГААС УСЫГ ЗАЙЛУУЛАХ

Гүйцэтгэгч далангийн дээд үе, суурийн доод үе ба суурийн гадаргуугаас усыг байнга зайлуулж, хамгаалах арга хэмжээ авах бөгөөд гадаргуу дээр ус тогтсон буюу урссанаас гарсан аливаа эвдрэл гэмтлийг өөрийн зардлаар засварлана. Тухайлбал, энэ техникийн шаардлагын 100 ба 800, 900-р бүлгүүдэд заасан ус зайлуулах шаардлагыг мөрдөнө. Хэрэв далангийн дээд үе, суурийн доод үе ба суурийн үеийн аливаа хэсэгт ус тогтсоноос болж материал усанд нэвчсэн буюу үүний улмаас материал нь шаардлагатай нягтыг авч чадахгүй болсон бол Гүйцэтгэгч өөрийн зардлаар эдгээр материалыг зайлуулан хаяж, энэхүү Техникийн шаардлагад нийцсэн материалаар солино.

809. ХЭМЖИЛТ БА ТӨЛБӨР

(а) Зүйл: Суурийн доод үе

Нэгж: м³

Суурийн доод үеийн ажлыг зурагт үзүүлсэн буюу Инженерийн зааварчилсны дагуу замын далан дээр дэвсэж нягтруулсан шоо метрээр хэмжинэ. Ажлын тоо хэмжээг тооцоходоо нягтруулсан үеийн хөндлөн огтлолын талбайг заасан уртаар үржүүлж гаргана.

Засварын ажилд тусад нь хэмжилт буюу төлбөр хийхгүй. Суурийн доод үеийн нэгж үнэлгээнд дараах ажлууд багтана. Үүнд:

- Шороон орд, материал хураах талбай, боловсруулалт хийх талбай болон тэдгээрт хүрэх түр замын цэвэрлэгээ,
- Дээрх газрууд болон түр замаас хуулсан өнгөн хөрс, бусад хаягдлыг зайлуулах ба хэрэв шаардлагатай бол тусад нь овоолох,
- Дээрх газрууд болон түр замаас ус зайлуулах, ажил дууссаны дараа тэдгээрийг буцааж булах, зүлэгжүүлэх, нөхөн сэргээх,

Улаанбаатар-Дархан чиглэлийн авто замын 112 дахь км орчмоос Төв аймгийн Жаргалант сумын Талбулаг (Баянбулаг баг), Загдал баг, Сэлэнгэ аймгийн Орхон сумын Бэлэндалай суурин, Дархан-Эрдэнэт чиглэлийн Улсын чанартай авто замын Орхон сумын уулзвартай холбох авто зам

- Орд газрыг тойруулж хамгаалалт хийх, хайс барих,
- Түр зам барих ба тэдгээрийг арчлах, түр замаар хөдөлгөөн явах нөхцөлийг бүрдүүлэх,
- Тээврийн хөдөлгөөний хяналт, аюулгүй байдал ба олон нийтийн эрүүл ахуйн шаардлагыг хангах,
- Материалыг сонгох, ухаж авах,
- Том ширхэглэлтэй материал байвал тэдгээрийг зайлуулах,
- Хуучин хучилтын үеүдийг холигч машинаар буталж холих, тэдгээрийг түр хураах,
- Материалыг дахин боловсруулах ба хураах,
- Материалыг ачих, тээвэрлэх, буулгах,

- Бүхий л шаардлагатай тээвэрлэлт,
- Ус авчирч материалыг услах, хатаах,

- Материалыг холих, боловсруулах, тараах, нягтруулах,
- Шаардлагатай гэж үзвэл нарийн ширхэглэлтэй материал авчирч нэмж холих,
- Шүүрдэх, доголдолтой хэсгүүдийг засаж сайжруулах, гадаргууг арчлах,
- Энэхүү Техникийн шаардлагын 100, 200, 300, 600 ба 800-р бүлгүүдийн заалтуудтай нийцүүлэх.

**БҮЛЭГ 900 – ЦЕМЕНТЭЭР БЭХЖҮҮЛСЭН
ХӨРСӨН СУУРЬ**

Улаанбаатар-Дархан чиглэлийн авто замын 112 дахь км орчмоос Төв аймгийн Жаргалант сумын Талбулаг (Баянбулаг баг), Загдал баг, Сэлэнгэ аймгийн Орхон сумын Бэлэндалай суурин, Дархан-Эрдэнэт чиглэлийн Улсын чанартай авто замын Орхон сумын уулзвартай холбох авто зам

БҮЛЭГ 900 – ЦЕМЕНТЭЭР БЭХЖҮҮЛСЭН ХӨРСӨН СУУРЬ

901. ЕРӨНХИЙ ЗҮЙЛ	2
902. МАТЕРИАЛЫН ШААРДЛАГА	2
903. ТОНОГ ТӨХӨӨРӨМЖ	5
904. БАРИЛГЫН АЖИЛ	8
905. ЧАНАРЫН ХЯНАЛТ	11
906. БАРИЛГЫН АЖЛЫН ДАРААЛАЛ.....	12
907. ХЭМЖИЛТ БА ТӨЛБӨР.....	13

Улаанбаатар-Дархан чиглэлийн авто замын 112 дахь км орчмоос Төв аймгийн Жаргалант сумын Талбулаг (Баянбулаг баг), Загдал баг, Сэлэнгэ аймгийн Орхон сумын Бэлэндалай суурин, Дархан-Эрдэнэт чиглэлийн Улсын чанартай авто замын Орхон сумын уулзвартай холбох авто зам

901. ЕРӨНХИЙ ЗҮЙЛ

Энэ бүлэгт зохист ширхэглэл бүхий байгалийн хөрс материалыг цементээр бэхжүүлсэн суурь 4-6% байх үеийн барилгын ажилд тавигдах шаардлагыг оруулсан болно.

ЦББЧ болон ЦБХ суурийн дээр Асфалтбетон хучлагын дэвсэнэ.

Бүлэг дотроо гурван дэд бүлэгт хуваагдана.

Дэд бүлэг “А” Ерөнхий зүйл

Дэд бүлэг “В” Цементээр бэхжүүлсэн хөрсөн суурийн доод үе 4-6% (дээд үе 6-8%)

“В” ДЭД БҮЛГИЙН АГУУЛГА

Цементээр бэхжүүлсэн суурь үеийн дээд үе 6-8% дээр асфальбетон хучлагыг хийнэ. ЦБХ (4-6%) суурийн доод үеийг суурийн доод үе дээр дэвсэнэ. ЦБХ суурь гэдэг нь шаардлага хангасан байгалийн хайрга, шороон материал, цемент болон усыг зохих харьцаагаар хольсон хольцыг хэлнэ. Хольцыг технологийн онцлог, ажлын хэмжээ зэргийг харгалзан холигчийн үйлдвэр эсвэл газар дээр нь холигч төхөөрөмж ашиглан холино.

902. МАТЕРИАЛЫН ШААРДЛАГА

(а) Цемент

Цементээр бэхжүүлсэн хөрсөн суурь үед ашиглах цемент нь ердийн болон портландцемент байх бөгөөд AASHTO M85-07, MNS 974:99, MNS EN 197-1:2018 болон бусад олон улсын стандартуудын шаардлагад нийцсэн байна. Цемент нь удаан бэхжилтэй 32.5МПа бат бэхтэй портландцемент байна. Талбайд татан авалт хийхийн өмнө физик-механик, химийн шинжилгээ нь туршилтаар нотлогдож баталгаажуулсан байх шаардлагатай. Инженерийн зөвшөөрсөн бусад маркийн цементийг ашиглаж болно. 200тн тутамд цементийн давтан шинжилгээ хийнэ.

Хүснэгт 9-1: Цементийн үзүүлэлт

№	Үзүүлэлт	Х/н	Техникийн шаардлага
1	Хувийн гадаргуун талбай	м ² /кг	270-350
2	Цементийн барьцалдах эхний хугацаа	цаг	< 2
3	Эзлэхүүний өөрчлөлт	мм	< 10
4	Суурийн оксид (цементийн жингийн)	%	< 0.8
5	Цементийн ус ялгаруулалт	%	< 28
6	3 кальцид алюминат C ₃ A	%	< 7

Улаанбаатар-Дархан чиглэлийн авто замын 112 дахь км орчмоос Төв аймгийн Жаргалант сумын Талбулаг (Баянбулаг баг), Загдал баг, Сэлэнгэ аймгийн Орхон сумын Бэлэндалай суурин, Дархан-Эрдэнэт чиглэлийн Улсын чанартай авто замын Орхон сумын уулзвартай холбох авто зам

Хүснэгт 9-2: Цементийн чулуунцарын үзүүлэлт

Чулуунцрын төрөл	Чулуунцрын агууламж, %	Тайлбар
C ₃ A	< 7	3 кальцит алюминатийг цементбетоны ажлын онцлогтой холбоотойгоор богино хугацаанд барьцалдалт болон бэхжилт явагдахаас сэргийлж 7% хязгаарласан
C ₃ A+ C ₄ AF	< 24	3 кальцит алюминат болон 4 кальцит алюмоферритийн нийлбэрийг хязгаарлах нь зүйтэй. 4Ca O*Al ₂ O*Fe ₂ O ₃ нь чулуунцарын хэмжээ 5-15% байдаг. Энэхүү эрдэс нь цементийн бат бэхийн өсөлтөнд нөлөөлдөг.
C ₃ S	> 55	3 кальцит силикат буюу алит нь портланд цементийн бат бэхийн өсөлт болон бэхжих хурдыг тодорхойлдог чулуунцарын үндсэн материалын доод хязгаарыг тавьсан.

(б) Хайрган материал

ЦБХС-д ашиглах материал нь байгалийн элс-хайрганы хольц болон хөрс, шаардлагатай бол буталсан чулуу байх ба хүснэгтэд үзүүлсэн ширхэглэл, физик механик шинж чанарыг хангасан байна. Байгалийн материалыг суурь үед зөвхөн шигшиж хэрэглэнэ, шууд хэрэглэхийг хориглоно.

Хүснэгт 9-3: ЦБХ суурийн ширхэглэлийн бүрэлдэхүүний хязгаар

Шигшүүрээр өнгөрсөн хэсэг, %		
Шигшүүрийн хэмжээ, мм	Ширхэглэлийн төрөл ба техникийн шаардлага	
	Тасралтгүй ПА, ПВ*	Тасралттай ПА, ПВ*
63.0	100	-
53.0	95 -100	100
37.5	85 - 95	80 - 100
19.0	60 - 90	55 - 90
9.50	30 - 65	30 - 65
4.75	20 - 45	-
2.36	10 - 30	20 - 50
0.425	5 - 15	10 - 20
0.075	2 - 8	3 - 15
Хамгийн том ширхэглэл, мм	37.5	31.5
Үеийн нэр	доод	дээд

***Тухайн орон нутгийн материалын шинж чанараас хамаарч туршилтын үр дүнгээр тогтоогдсон, хэрэв инженерийн зөвшөөрснөөр шаардлагатай тохиолдолд хольцын төрөл, ширхэглэлийн хязгаарыг тухайн материалд тохируулан өөрчилж болно.*

Улаанбаатар-Дархан чиглэлийн авто замын 112 дахь км орчмоос Төв аймгийн Жаргалант сумын Талбулаг (Баянбулаг баг), Загдал баг, Сэлэнгэ аймгийн Орхон сумын Бэлэндалай суурин, Дархан-Эрдэнэт чиглэлийн Улсын чанартай авто замын Орхон сумын уулзвартай холбох авто зам

Хүснэгт 9-4: ЦБХ суурийн материалын үзүүлэлтүүд

№	Шинжилгээний төрөл	х/н	ЦБХС	
			доод үе	дээд үе
1	Цементийн агууламж	%	4-6	6-8
2	Чулууны элэгдэл	%	≤ 50	≤ 35
3	0,075 мм-ийн шигшүүрээр өнгөрсөн хэсгийн хувь	%	≤ 15	≤ 15
4	Урсалтын хязгаар LL, (MNS ASTM D4318:2006)	%	≤ 25	≤ 30
5	Уян налархайн индекс PI, (MNS ASTM D4318:2006)	-	< 5	< 6
6	Хөрсний шугаман агшилтын хүчин зүйлийг тодорхойлох арга (ASTM D4943 – 08)	%	< 3	< 3
7	Хөрсний ачаа даацын үзүүлэлт	%	> 30	> 50
8	10% Нарийн ширхэглэлийн хамгийн бага тоог тодорхойлох MNS BS 812-111(2010)	%	> 110	> 110
9	Ус шингээлт (MNS 2998-2001)	%	< 2	< 2
10	Бутрагдалтын хувь	%	< 15	< 15
11	Хүйтэн тэсвэрлэлт	%	< 12	< 12
12	Хувийн жин, асгамал эзэлхүүн	г/см ³	≥ 2.4	≥ 2.4

*Ус шингээлт 2.0%-иас их байвал хүйтэнд тэсвэрлэх чанарын туршилтыг хийх шаардлагатай. Чулуун материалын шинж чанар MNS 0346:2000 стандартын шаардлага хангасан байх ба стандартад заасан шинжилгээг хийх.

(в) Ус

Цементээр бэхжүүлсэн хөрсөн суурийн бэхжилтэнд муугаар нөлөөлж болохуйц хүчил шүлт, тос, давс, органик болон бусад хорт бодис агуулаагүй, цэвэр ундны ус хэрэглэвэл зохино. Хольцыг зуурах, суурь үеийн арчилгаа хийх усны шүлтийн агууламж (рН) нь MNS AASHTO T26-ийн дагуу 4-12.5 хооронд хэлбэлзэнэ. Усны чанарыг “ЦБХ суурийн техникийн шаардлага” барилгын дүрмэнд заасан шаардлагаар тодорхойлно.

Хүснэгт 9-5: Усны шинж чанар, үзүүлэлт

№	Үзүүлэлт	Хэмжих нэгж	Техникийн шаардлага
1	Усны өнгөний ялгарал	°C	≤70
2	Усны шүлтийн агууламж	рН	4 - 12.5

Улаанбаатар-Дархан чиглэлийн авто замын 112 дахь км орчмоос Төв аймгийн Жаргалант сумын Талбулаг (Баянбулаг баг), Загдал баг, Сэлэнгэ аймгийн Орхон сумын Бэлэндалай суурин, Дархан-Эрдэнэт чиглэлийн Улсын чанартай авто замын Орхон сумын уулзвартай холбох авто зам

№	Үзүүлэлт	Хэмжих нэгж	Техникийн шаардлага
3	Усны исэлдэлт	мг/л	< 15
4	Усан дахь уусдаг хог хаягдлын агууламж	%	< 4
5	Усны үнэр	балл	< 2

Лабораторийн туршилтад ашиглах усны дээж 5 литрээс багагүй байна. Усны дээж нь төвлөрсөн усны эх үүсвэрийг төлөөлөх ба улирлын болон байгаль цаг уурын өөрчлөлт, усны нөөц, материалын эх үүсвэр өөрчлөгдөх бүрд лабораторийн шинжилгээ хийх шаардлагатай.

(г) Хамгаалах бүрхэвч

Хамгаалалтын бүрхэвчинд хэрэглэх материал нь энэхүү техникийн шаардлагын 903-р бүлэгт заасан шаардлагыг хангасан байна.

(д) Элс

Шинээр дэвссэн ЦБХС-ийг арчлах зориулалтаар ашиглах элс нь аливаа химийн хортой бодис агуулаагүй байна.

(е) Холих харьцаа

Орцын нормыг бат бэхийн үзүүлэлтүүдийг хангахаар тогтоох ба ус ба цементийн орцыг лабораторид тогтооно. Өмнө дурдагдсан шаардлагууд холилт хийгдэх хэсгүүдэд ижил байна. Орцын нормын бат бэхийн үзүүлэлтүүдийг 7, 28 хоногийн UCS (unconfined compressive strength) туршилтаар лабораторид тогтооно.

ЦБХ суурийн (дээд үе) 28 хоногийн бат бэх нь М60-аас их, ЦБХ суурь (доод үе) М40-өөс их (талбайн нөхцөлд) маркийн бат бэхтэй байна. Цементийн агууламж суурийн дээд үе 6-8%, суурийн доод үе 4-6 %-ийн байвал зохино. Тухайн орон нутгийн материалын шинж чанараас хамаарч туршилтын үр дүнгээр тогтоогдсон, инженерийн зөвшөөрснөөр эцсийн хувь тодорхойлогдоно.

Хүснэгт 9-6: Шахалтын бат бэх болон гулзайлтын үеийн суналтын үзүүлэлтүүд (лабораторид)

ЦБХ суурийн бат бэхийн марк	Бат бэхийн хязгаар, МПа (кгс/см ²), багагүй	
	Гулзайлтын үеийн суналтын бат бэх, 28 хоног (R _{гул})	Шахалтын бат бэх, 28 хоног (R _{шах})
М 20	> 0.4	> 2.0
М 40	> 0.8	> 4.0
М 60	> 1.2	> 6.0
М 75	> 1.5	> 7.5

Улаанбаатар-Дархан чиглэлийн авто замын 112 дахь км орчмоос Төв аймгийн Жаргалант сумын Талбулаг (Баянбулаг баг), Загдал баг, Сэлэнгэ аймгийн Орхон сумын Бэлэндалай суурин, Дархан-Эрдэнэт чиглэлийн Улсын чанартай авто замын Орхон сумын уулзвартай холбох авто зам

Тайлбар: *AASHTO T-180-д заасан цилиндрийн шоо

Хүснэгт 9-7: Суурийн орц шахалтын бат бэх (7хоног)

ЦБХ суурийн бат бэхийн марк	Бат бэхийн хязгаар, МПа (кгс/см ²), багагүй	
	Шахалтын бат бэх, 7 хоног (Rшах)	Шахалтын бат бэх, 28 хоног (Rшах)
M 20	> 1.2	> 2.0
M 40	> 2.4	> 4.0
M 60	> 4.0	> 6.0
M 75	> 5.25	> 7.5

ЦБХСуурийн үед ашиглах хөрс ба хайрган материал нь шороон болон хайрганы орд газар, чулуун ордоос тэслэлт хийхгүйгээр экскаватороор ухаж авсан ба ширхэглэл тохируулж холилт хийсэн материал байна.

Инженерийг зааварчилсан тохиолдолд гулзайлтын үеийн суналтын бат бэхийг шалгана

903. ТОНОГ ТӨХӨӨРӨМЖ

(1) Холигч төхөөрөмж (Үйлдвэр)

Чулуун материалыг бутлах, шигших, холихдоо эцсийн бүтээгдэхүүний чанарыг хангахуйц ажлын аргачлалын дагуу, сайн тохиргоотой, механик ажиллагаатай чулуу бутлуурын болон холигчийн үйлдвэрүүдийг ашиглан гүйцэтгэнэ. Барьж буй замын уртаас хамаарч бутлуурын үйлдвэрийн хүчин чадал 1 цагт 25-100 тонн-д хэлбэлзэх бөгөөд буталсан чулууг гол төлөв 4 фракцаар бутлан ангилах тоноглолоор хангагдсан байх.

Төрөл бүрийн хэмжээтэй, өөр өөр эх үүсвэрүүдээс авсан материалыг материал хураан нөөцөлдөг талбайд механик ажиллагаатай төхөөрөмжийг ашиглан Гүйцэтгэгчийн туршиж баталсан, Инженерийн хүлээн зөвшөөрсөн аргачлалын дагуу холино. Материал ялгарахаас сэргийлж буталсан чулууг хольж боловсруулах, тээвэрлэх явцад чийглэж байх ба өндрөөрөө 5м-ээс илүүгүй байхаар 25 см-ээс ихгүйгээр үелж, овоолго хийж хураана. Тодорхойлсон ширхэглэлийн хэмжээнд хүрэхийн тулд Гүйцэтгэгч зөвшөөрөгдсөн эх үүсвэрээс өөр материал авч холихоор бол дараах нөхцөлүүдийг хангана. Үүнд:

- Материал бэлдэх олборлох, холихтой холбоотой бүх зардлыг Гүйцэтгэгч хариуцна.
- Суурийн тогтвортой байдлыг хангах үүднээс /нягтралтыг сайжруулахаар/ уян налархайгүй, органик нэгдэл агуулаагүй элсийг хольцонд нэмж болно.
- Нэмэлт элсний хувь хэмжээг лабораторийн дүгнэлтийг үндэслэн Инженертэй зөвшилцөж тогтоох ба хольцын жингийн 15%-иас илүүгүй байна.

Дайрган материал, ус, цементийг үргэлжилсэн циклээр буюу багцлан хольж цагт 180 тн-оос багагүй хольц гаргах хүчин чадалтай холигчийн суурин үйлдвэр эсвэл бетон зуурмагийн үйлдвэрийг ашиглан холино. Хольц үйлдвэрлэхэд дараах шаардлагыг хангасан байна. Үүнд:

Багцлан хольдог үйлдвэрт хуурай материалыг жингээр хэмжинэ.

Үргэлжилсэн циклээр холих төхөөрөмж нь бүх материалыг автоматаар жинлэх

тохиргоотой байх тул туузан дамжуулагчаар урсаж байгаа чулуун материал болон шурган дамжуулгаар урсаж байгаа цементийн урсалтын хурдыг байнга хянаж байх шаардлагатай.

Цементийг үндсэн дамжлагаас хэмжигч жин рүү өгөх ажиллагааг эрчимжүүлэх зорилгоор цемент дамжуулагч цорго ашиглана. Цементийн цоргыг барихдаа цементийн туршилтын хугацааг хянаж болохоор барина.

Багцлан хольдог үйлдвэрт цементийг хэмжих жин нь дайрган материалыг хэмжих жингээс тусдаа байна. Хэрвээ цементийн бункер нь дайрганы бункерээс тусдаа байдаг ба дайргыг жинлэхээс өмнө цементийг жинлэдэг бол цемент дайрга хоёрыг нэг жин дээр жинлэж болно.

Цементийг дайргатай жигд холихын тулд дайрган материалтай холигч руу цементийг хийж холино.

Үргэлжилсэн циклтэй үйлдвэрт холих бол цемент, ус, хайргыг батлагдсан тоног төхөөрөмжөөр дамжуулах ба жинлэнэ. Үүний тулд дамжуулагч болон жин нь хоорондоо харилцан уялдсан байж, нийт холих үйл ажиллагааны явцад цемент ба хайрганы зөв харьцааг барьж чадна. Үргэлжилсэн циклтэй үйлдвэрт холигчийн хүчин чадал хэтрэх болон хамгийн доод хэмжээг заасан дохиоллын системтэй байх шаардлагатай

Багцлан хольдог үйлдвэрийн нэг удаагийн багцын хэмжээ болон үргэлжилсэн циклтэй үйлдвэрийн дамжуулах нэгж хэмжээ нь хольцын жигд байдлыг хангах хэмжээнээс хэтэрч болохгүй. Холигч доторх материал хүрдэггүй буюу холигддоггүй хэсэг байвал дамжуулах хэмжээг тохируулж дутагдлыг арилгана.

Усыг жин буюу эзлэхүүнээр хэмжиж болно. Хольцод хийх усны хэмжээ болон хугацааг Инженер тодорхойлно. Цемент, ус ба дайрга нь жигд холигдох ёстой бөгөөд нэг багцыг холих хугацаа 30 секундээс бага байж болохгүй

(2) Талбайд холигч төхөөрөмж (холигч машин)

Дэвсэлтийг газар дээр нь холигч машин ашиглан хольсоны дараа автогрейдерээр нарийн тэгшилгээг хийнэ.

Аль ч аргаар хольж боловсруулсан суурийн нягтруулсан нэг үеийн зузаан 150мм-ээс багагүй, 225мм-ээс ихгүй байх шаардлагатай. Суурийн нягтарсан зузаан 225мм-ээс их байх тохиолдолд дэвсэлтийг 2 үеэр үелүүлэн хийнэ. Материалыг газар дээр нь холихдоо талбайд хайрган (хөрс) материалыг дэвссэний дараа цементийг жигд тарааж, аливаа чулуун материал болон цементийн ялгарал буюу бөөгнөрөл үүсэхээс сэргийлэх замаар барилгын ажлаа явуулна. Нягт ба чийг нь нийт зузааны хэмжээгээр жигд тархсан байна. Материалын суулт, үеийн нягтруулалт, нягт болон чийгийн хангамж, гадаргуун тэгш байдлыг тодорхойлох зорилгоор 200м-ээс багагүй урттай хэсэгт эхлээд туршилтын үе дэвсэнэ. Туршилтын үе батлагдсаны дараа үндсэн ажлыг эхэлнэ. Туршилтаар баталгаажуулсан, инженерийн хүлээн зөвшөөрсөн аргачлалын дагуу суурийн үндсэн ажлыг хийж гүйцэтгэнэ. Гүйцэтгэгч нь техникийн шаардлагад заасан ширхэглэлийн бүрэлдэхүүнийг хангахын тулд зөвшөөрөгдсөн эх үүсвэрээс өөр материал авч нэмэлтээр холих шаардлагатай бол дараах нөхцөлүүдийг хангана. Үүнд:

- Материал бэлдэх, олборлох, холихтой холбоотой бүх зардлыг Гүйцэтгэгч хариуцна.
- Суурийн тогтвортой байдлыг хангах үүднээс /нягтралтыг сайжруулах/ уян налархайгүй, органик нэгдэл агуулаагүй элс эсвэл буталсан чулууг хольцод нэмж болно.

- Нэмэх материалын хувь хэмжээг лабораторийн туршилтын дүгнэлт болон тогтоосон орцыг үндэслэн Инженертэй зөвшилцөж тогтоох ба нэмэх материалын хэмжээ нь хольцын жингийн 15%-иас илүүгүй байна.

Хэрэглэх материалын шинж чанарыг урьдчилсан байдлаар нарийвчлан судлахад үзүүлэлтүүд нь чанарын шаардлага хангасан нь тогтоогдсон байх шаардлагатай. Ус болон цементийг уян хоолойгоор холигч машинд дамжуулах, эсвэл газар дээр нь тараагч төхөөрөмжөөр урьдчилан тарааж бэлтгэсэн байна.

Усны машинтай холбогдсон холигч (рейсаклинг) машин 1 мөрөөр холилт хийн явмагц 6-10т жинтэй хөнгөн индүүний нэг мөрөөр явж нягтруулна. Холигч машин зэргэлдээх мөрөөр холилт хийн, индүүгээр нэг удаа явж нягтруулсны дараа автогрейдерээр нарийн тэгшилгээг эхэлнэ.

Холих үйл ажиллагааны нэг оролтын өргөн холигч машины (ресайклинг) ажлын өргөнөөр тодорхойлогдох бөгөөд дагуу залгаас гаргахгүйн тулд нэг удаагийн оролтын урт 100-120 метрээс ихгүй байна. Эхний явалтын дараа хажуугийн эгнээний эхний байрлалд буцан ирж холилтыг үргэлжлүүлнэ. Энэ үйл ажиллагаа замын суурийн нийт өргөнд хийгдэнэ. Холигч машины роторын эргэлтийн хурд 180 эрг/мин, хөдлөх ажлын хурд 5-12 м/мин байна.

Мөн цементийг дараахь 2 аргаар тарааж болно. Үүнд:

- Хуурай аргаар тараах
- Цементийг усанд ууссан хэлбэрээр тараах арга

Хуурай аргаар тараах: Цементийг зориулалтын тараагч машинаар тараах бол тохируулсан хурд болон орцын дагуу тараана. Цементийг салхигүй болон бороогүй нөхцөлд тараах ёстой. Тарааж буй цементийн зузаан 25 мм-ээс бага байх бөгөөд түүний зузаан нэгэн жигд байхад сайтар анхаарах хэрэгтэй. Цементийг хуурай аргаар тараах тохиолдолд зориулалтын цемент тараагч машин нь холигч машины урд байрлана.

Цементийг усанд уусгаж хэрэглэх: Энэ аргыг цементийн ямар ч агууламжтай тохиолдолд хэрэглэж болно. Цементийн уусмал дахь цемент болон усны харьцаа 1:1 байвал зохино. Энэ аргын давуу тал нь байгалийн хүчин зүйлийн нөлөөгөөр цементийн зүй бус хаягдал гарахаас сэргийлж, орцын нормыг чанд мөрдөх боломжийг олгодог.

Цементийг усанд уусгаж хэрэглэх тохиолдолд холигч машины урд цементийн уусмалыг тээвэрлэж буй машин байрлах бөгөөд холигч машинтай уян хоолойгоор холбогдсон байна. Холигч машин нь ус болон цементийн уусмалыг хэмжих автомат тохируулагчтай байна.

Цементээр бэхжүүлсэн хөрсөн суурь дэвсэх технологи аргачлалыг схемчилвэл:

Дүүргэгч материалыг автосамосвалаар зөөж буулгана → Нэмэлт материал хийх бол талбайд буулгана → Автогрейдерээр нарийн тэгшилгээ хийнэ → Цементийг тараагч машинаар жигд тараана → Холигч машинаар эхний боловсруулалтыг хийнэ → Гадаргууг усална → Индүүдэж нягтруулна → Арчилгааг хийнэ.

Усыг автоцистернд тээвэрлэх ба ихэвчлэн холигч машин урд байрлана. Холилтын давтамжийн тоо нь холигчийн төрөл болон материалын онцлог шинж, чийгийн агууламж, холигчийн хурдаас хамаарна.

Усыг жин буюу эзэлхүүнээр хэмжиж болно. Хольцонд хийх усны хэмжээ болон хугацааг Инженер тодорхойлно. Цемент, ус ба хайрга нь жигд холигдох ёстой бөгөөд нэг багцыг холих

Улаанбаатар-Дархан чиглэлийн авто замын 112 дахь км орчмоос Төв аймгийн Жаргалант сумын Талбулаг (Баянбулаг баг), Загдал баг, Сэлэнгэ аймгийн Орхон сумын Бэлэндалай суурин, Дархан-Эрдэнэт чиглэлийн Улсын чанартай авто замын Орхон сумын уулзвартай холбох авто зам

хугацаа 30 секундээс бага байж болохгүй.

(3) Тээвэрлэх төхөөрөмж

Хольцыг тээвэрлэж буй өөрөө буулгагч машинуудын тэвшийг Инженерийн зааварчилсны дагуу сайтар хучсан байх ёстой. Хольцыг 20 км дотор тээвэрлэнэ.

(4) Автогрейдэр

Автогрейдерүүд нь сийрүүлэх төхөөрөмжөөр тоноглогдсон, нэг явалтаар замыг нийт өргөнд нь хэлбэржүүлэхэд хангалттай урт хутга, дугуйны суурь, нийт жинтэй байх ёстой. Автогрейдерүүд нь хутга болон хэвгий тохируулдаг автомат удирдлагатай байх ёстой.

Газар дээр нь холих аргаар боловсруулалт хийж хольцыг тарааж тэгшлэхдээ автомат мэдрэгч бүхий автогрейдерийг ашиглана.

Суурийн нарийн тэгшилгээг автогрейдерээр гүйцэтгэхдээ дараах ажилбаруудыг хийнэ. Үүнд :

- i) Суурийг автогрейдерийн тусламжтайгаар жигдхэн тэгшилнэ.
- ii) Замын хүндрэлтэй хэсэгт болон налууд тэгшилгээ хийхээс өмнө мэдэгдэхүйц үзэгдэх хотгор гүдгэрийг хольцын материалаар дүүргэж буюу хусаж тэгшилнэ.
- iii) 3 метрийн рейкээр хучилтын гадаргуугийн тэгш байдлыг шалгана.
- iv) Засварлах газрын хонхор хэсэгт жигд дүүргэлт хийж, хавтгай, тэгш болгох бөгөөд үүний дараа доргиурт индүүгээр индүүднэ.

(5) Суурь дэвсэгч - Грейдэр болон дэвсэгчийг хослуулан ажиллуулж болно.

1. ЦБХС-ийг талбайд холигч машин (ресайклер) ашиглан дэвсэж болно. Энэ төрлийн сууринд ашиглах төхөөрөмж нь материалыг зохих гүнд холих хүчин чадалтай, ажиллагаа хэвийн байх ба ухах гүний хэмжээ нь наад зах нь 20 мм-ээс багагүй байна.

Холигч төхөөрөмж нь жигд хөдөлгөөнийг хадгалж, хурд нь 5-12 м/мин хооронд хэлбэлзэнэ. Хольцыг нэгэн жигд, тэгш дэвсэх зорилгоор тэгшлэгч хавтантай байна. Мөн хөрсийг ухах, зорж авах шүднүүд нь элэгдээгүй, жигд өндөртэй байна.

2. Мөн суурь үеийг нэг зурвасын өргөнөөс багагүй өргөнтэй дэвсэх хүчин чадалтай, илүү өргөнөөр дэвсэх нэмэлт төхөөрөмж залгах боломжтой дэвсэгчээр дэвсэнэ. Дэвсэгч нь дараах тоноглолоор тоноглогдсон байна. Үүнд:

- Ачигч бункер ба тараах механизмтай байх;
- Хольцыг жигд үеэр тэгш дэвсэх зорилгоор доргиулагч бүхий тэгшлэгч хавтантай байх;
- Дэвсэгч нь хэвгий болон налуу мэдрэгчтэй байх;
- Дэвсэгч нь гадаргуугийн аливаа доголдуудыг шалгах хяналтын механизмаар тоноглогдсон байх ёстой.

(6) Нягтруулах тоног төхөөрөмж

Төмөр бултай буюу хийн дугуйт индүүгээр нягтруулна. Доргиурт индүүний жин 9 – 12т-оос багагүй байна. Бичил хагарал үүсэх үе шатанд 12тн жинтэй ган дугуйт индүү

шаардлагатай. Хийн дугуйт индүү нь 20–30тн жинтэй, дугуйны даралт 0.7 МПа байна.

Холигч машины араас нарийн тэгшилгээний ажлыг автогрейдерээр гүйцэтгэж, дууссан даруй нь нягтруулалтын ажлыг эхлүүлнэ. Нягтруулалтыг ихэвчлэн ган булт доргиурт болон энгийн горимоор ажилладаг индүү явж эхний, урьдчилсан нягтруулалтыг хийнэ. Суурийг бүрэн нягтруулахын тулд өөр олон төрлийн нягтруулах тоног төхөөрөмжийг сонгон ашиглах боломжтой юм. Нягтруулах төхөөрөмжөөр суурийн ирмэгийг гэмтээх эсвэл замын хөдөлгөөн болон цаг агаарын байдлаас болж гэмтэхээс болгоомжлох хэрэгтэй.

(7) Арчлах

- *Усаар арчлах:* Даралт хуваарилагчийг машинд суурилуулсан байх ба замын гадаргууд шууд нөлөө үзүүлэлгүйгээр усан манан үүсгэж гадаргууг арчилна.

- *Хамгаалалтын битумэн хальсаар арчлах* тохиолдолд Инженерийн зөвшөөрсөн техникийн үзүүлэлт бүхий өөрөө явагч битум цацагч ашиглана.

- *Нийлэг гялгар цаас бүхий тааран материал* ашиглаж болно. Нийлэг хальсан бүрхүүл нь цагаан, гэрэл нэвтрүүлдэггүй хальс бүхий 0.10 мм-ээс багагүй зузаантай байх ба тааран материалын нэг тал дээр бэхлэгдсэн ус тогтоох чадвар бүхий материал байна.

Ус нэвтрүүлдэггүй нийлэг гялгар цаасыг Инженерийн зөвшөөрөлтэйгөөр ашиглана. Нарийн шүршүүрээр шүршиж, чийглэсэн гадаргууг ус нэвтрүүлдэггүй гялгар цаасан хучлага эсвэл нийлэг бүрхүүлтэй тааран материалаар хучна. Бэхжүүлсэн суурийн гадаргууг хучихын өмнө гадаргууг сайтар норгоно. Ус нэвтрүүлдэггүй нийлэг гялгар цаасан хучлага эсвэл нийлэг бүрхүүлтэй тааран материалын цайвар өнгөгэй талыг дээш харуулан хучна. Хучлагыг сунгах байдлаар суурийн гадаргуун ирмэгийг давуулан бүрхэх ба арчилгааны явцад хучлагыг сайтар хамгаална. Хучлагуудын хажуугийн зах өөр хоорондоо дор хаяж 300 мм-ээр давхцаж хучигдах ёстой ба давхацсан хучлагын хэсгийг цемент эсвэл скотчоор нааж бэхжүүлж хамгаална. Хучлагын цоорсон хэсгийг тэр даруй нөхөж засна

(8) Хатуулаг шалгах багаж

ЦБХС-ийг барьж дууссаны дараа тусгай багаж ашиглан үеийн хатуулгийг шалгана. Humboldt Stiffness Gauge (HSG) гэсэн багаж байдаг. Энэхүү багаж нь ЦБХС үед гажилт өгөхийн тулд хэр зэрэг хүч шаардагдахыг заадаг.

904. БАРИЛГЫН АЖИЛ

(1) Ерөнхий

ЦБХС-ийг дэвсэхдээ цементийн хольц жигд тарж, аливаа ялгарал буюу бөөгнөрөл үүсэхээс сэргийлэх замаар барилгын ажлаа явуулна. Үеүдийн нягт ба чийг нь нийт зузааны хэмжээгээр жигд тархсан байна. Үеийн нягтруулалт, нягт болон чийгийн хангамж, гадаргуун өнгөлгөөг турших зорилгоор 200м урт хэсэгт туршилтын үеийг дэвсэнэ. Туршилтын үе батлагдсаны дараа үндсэн ажлаа эхэлнэ.

(2) Гадаргууг бэлтгэх

Суурийн доод үе: ЦБХС-ийг дэвсэхээс өмнө далангийн дээд хэсгийн гадаргууг сайтар нягтруулж, талбайн нягтыг шалгахад ХҮХИНягт 98-аас доошгүй хувийг хангасан байх ёстой. Гадаргуугийн тэгш байдал дагуу болон хөндлөн чиглэлд 3м-ийн рейкийн доогуурх хөндий зай 8 мм-ээс хэтрэх ёсгүй. ЦБХС-ийг дэвсэхээс өмнө гадаргууг чийгтэй (нойтон бус) байлгана.

Суурийн үе: ЦБХС дэвсэх доод үеийн гадаргууг хог хаягдал, илүүдэл материалаас сайтар цэвэрлэж суурь үе авахаас өмнө чийглэж өгнө.

Талбайн төвшинг хянах зорилгоор гадаслагаа хийнэ. Гадаслагааг замын захын цэгүүдийн дагуу параллель байдлаар байрлуулах ба утас татах эсвэл бусад хяналтын аргуудаас сонгож хэрэглэнэ. Хэрэв суурь огцом эргэлтэй хэсэгт дэвсэгдэх бол тэрхүү уулзварт хангалттай урт бүхий шилжилтийн хэсгийг байгуулах ба суурийн гадаргууд тухайн замын ангиллын шаардлагыг зөрчихөөр гэнэтийн эсвэл мэдэгдэхүйц өөрчлөлт оруулахаас сэргийлнэ.

(3) Цаг агаарын нөхцөл

1. Агаарын температур: агаарын температур буурч 5°C хүрсэн бол ЦБХС-ийн ажлыг эхлүүлж болохгүй бөгөөд өсч буй агаарын температур 5°C хүртэл бол ЦБХС-ийн ажлыг эхлүүлж болохгүй.
2. Цас/бороо: Бороо буюу цас орж байгаа тохиолдолд ЦБХС-ийн ажлыг гүйцэтгэж болохгүй. Нэгэнт тавьсан ЦБХС-ийн үе дээр бороо, эсвэл цас орвол гадаргуу хангалттай бэхжсэн тохиолдолд гадаргууг хур тунадасаас хамгаалах арга хэмжээ авна.

(4) Хугацаа

Хайрган материал буюу хөрсийг цементтэй хольсноос хойш 45 минутын дотор хольцыг урьдчилан бэлтгэсэн гадаргуу дээр дэвсэх ёстой. Үүнээс гадна холигч руу ус хийснээс хойш 2 цагийн дотор хольцыг дэвсэх, тэгшлэх, нягтруулах бүхий л ажиллагаа дууссан байх ёстой. Нэг зурваст хольцыг дэвссэний дараа 30 минутын дотор зэрэгцээ зурваст хольцыг дэвсэх шаардлагатай.

(5) Дэвсэлт ба нягтруулалт

1. Цементээр бэхжүүлсэн хөрсөн суурийн хольцыг дэвсэхээс өмнөхөн даланг чийглэсэн байх ёстой бөгөөд чийгийг хольц дэвсэх хүртэл хадгална. Шаардлагатай чийгээс их ус нэмж, суурийн материалыг хэт зөөлрүүлэхээс болгоомжлох хэрэгтэй. Ус илүүдэж, тогтоол үүсгэхийг хатуу хориглоно. Хольцыг дэвсэгч эсвэл ямар нэг төрлийн тараагч төхөөрөмжөөр тараах ба суурийн нягтруулалт дууссаны дараа түүний хөндлөн огтлолын хэлбэр, хэвгий болон төвшин нь ажлын зурагтай нийцэж байх ёстой. Цементийн агууламж нь орцоор батлагдсаны дагуу байвал зохино.

Хольцыг зэрэгцээ байдлаар дэвсэх тохиолдолд дэвсэх өргөнөөс хамааруулан 2 ба түүнээс дээш дэвсэгчийг ашиглана. Нэг дэвсэгч 2 эгнээгээр явж тараах үед барилгын заадас үүсгэхээргүй хугацаанд тохируулан дэвсэх оролтын уртыг тодорхойлно. Хоёр зэрэгцээ эгнээгээр тараах хоорондын хугацаа 30 минутаас бага байвал заадас хийхгүй. Эсрэг тохиолдолд барилгын заадас хийх шаардлагатай. Хольцыг дэвсэж дууссаны дараа, нэмэлт эгнээг дэвсэх шаардлагатай болсон тохиолдолд дэвссэн суурийн дагуу чиглэлд зэрэгцээ байдлаар суурийн захыг зүсэж авна. Суурийн хольцыг тараахдаа хэт их хуурайших эсвэл чийг алдалт явагдахаас сэргийлнэ.

2. Нягтруулсан ЦБХС-ийн хуурай үеийн нягт AASHTO T-180 стандартын дагуу хамгийн их хуурай нягт 99%-аас багагүй. Нягтруулалтын үеийн чийгийн агууламж зохист чийгийн агууламжаас $\pm 2\%$ -ийн хэлбэлзэлтэй байж болно

Тэгшилгээ болон нягтруулалтыг тогтмол хэмжиж, ажлын зурагт заасан төвшинд хүргэх ба нягтруулсны дараа нягтыг талбайн туршилтаар баталгаажуулахдаа үеийн зузааныг дахин

нягтлан тодорхойлно. Нягтарсан нэг үеийн зузаан нь зурагт зааснаас багагүй байна.

Суурийн нягтарсан үеийн зузаан 225мм-ээс их байх үед дэвсэлтийг 2 үеэр хийнэ. Суурийн хольцыг дэвссэний дараа тэр даруй нягтруулах шаардлагатай бөгөөд нягтруулж дууссан суурь нь шаардлагатай төвшин, хөндлөн огтлолын хэлбэр болон жигд зузаантай байна. Суурийг төлөвлөсөн хугацаанд шаардлагатай нягттай болтол нь нэгэн жигд нягтруулсан байх ёстой. Нягтруулах төхөөрөмжөөр суурийн ирмэгийг гэмтээх эсвэл замын хөдөлгөөн болон цаг агаарын байдлаас шалтгаалж гэмтээхээс болгоомжлох хэрэгтэй. Нягтруулж дууссан гадаргуу нь нэгэн жигд ба бүрэн гүйцэд нягтруулагдсан байх шаардлагатай.

Суурийн гадаргууд үүсэх сул чулууг цаг тухайд нь зайлуулна. Нягтруулах үеийн чийгийн агууламж зохист чийгийн агууламжаас $\pm 2\%$ -ийн хэлбэлзэлтэй байж болно. Индүүгээр нягтруулахад тохиромжгүй тохиолдолд гар индүүгээр нягтруулна. Өндөрдсөн цэгүүдийг сууринд аль болох гэмтэл бага учруулах байдлаар автогрейдер болон өөр ижил төстэй төхөөрөмжийн тусламжтайгаар хусна. Инженерийн зааварчилсны дагуу илүүдэл материалыг хөвөө эсвэл зэргэлдээ талын далан руу шилжүүлнэ. Суурийн гадаргуу дээр аливаа сул материалыг үлдээхгүй байх ёстой. Төлөвлөсөн төвшинд хүргэхийн тулд нягтарсан суурь дээр нэмж хольц дэвсэхийг хориглоно. Нягтруулалт хийсний дараа төвшин намдсан нь тодорхой болсон тохиолдолд заавал дахин сэндийлсний дараа материал нэмнэ

Индүүдэх явцад засварлаж байгаа гадаргуу нь үргэлж чийглэг байх хэрэгтэй. Хэрэв хэтэрхий их ууршилттай байвал чийгийн уурших хугацааг тооцох шаардлагатай. Индүүдэх явцад гадаргууд хуйлрал, том ширхэглэлт материалын ялгарал, сулралт, ховхролт болон бусад гэмтлийн үзэгдлүүд үүсвэл талбайд дахин холилт хийнэ. Дахин холилтыг 10 м-ээс багагүй урттай газарт хийнэ. Дахин холилт хийсэн урт биш хольцын гадаргууг малтуур, гаапуу мэтийн зохих гар багажийн тусламжтайгаар гараар тэгшилж болно. Нягтруулалтыг дуусгахын өмнө дахин нэг удаа сүүлийн тэгшилгээг хийнэ. Баригдаж буй суурийн үеийн зузаан, өндөр зэрэг үзүүлэлтүүд нь ажлын зурагт заасан шаардлагыг хангаж байх шаардлагатай

(6) Технологийн үйлдэл хийх урт ба засвар

Хольцыг талбайд хамгийн багадаа 20-30м урт хэсэгт дэвссэний дараа нягтруулалтыг эхлүүлэх бөгөөд технологийн нэг үйлдлийн урт 100-300 метрээс багагүй байна.

Нэг удаагийн технологийн үйлдлийн уртын хэмжээг оролтын урт гэж нэрлэж болно.

Ажлын хэсэг буюу оролтын урт. Хэт богино оролт нь дагуудаа олон залгаас гаргах бөгөөд, улмаар залгаас бүрд зузааны хэмжээ өөрчлөгдөх магадлал их байна. Харин хэтэрхий урт оролт хийвэл дараагийн зэрэгцээ 2 дахь явалтын үед хольсон материалын чийг алдагдах, улмаар зэрэгцээ зурвасын нягтруулалт харилцан адилгүй болох магадлалтай. Нягтруулалтыг хамгийн багадаа 20-30м урт хэсэгт хольцыг дэвссэний дараа эхлүүлнэ.

Өндөрдсөн цэгүүдийг сууринд аль болох гэмтэл бага учруулах байдлаар автогрейдер болон өөр ижил төстэй төхөөрөмжийн тусламжтайгаар хусаж авна. Инженерийн зааварчилсны дагуу илүүдэл материалыг хөвөө эсвэл зэргэлдээ талын далан руу шилжүүлнэ. Суурийн гадаргуу дээр аливаа сул материалыг үлдээхгүй байх ёстой. Суурийн төлөвлөсөн төвшинд хүргэхийн тулд нягтарсан суурь дээр нэмж хольц дэвсэхийг хориглоно. Нягтруулсны дараа төвшин намдсан нь тодорхой болсон тохиолдолд заавал дахин сэндийлсний дараа материал нэмж засварлана. Хамгийн сүүлд гадаргуугаас суларсан материалыг зайлуулж, шаардлагатай бол гадаргууг бага зэрэг чийглэн хийн дугуйт индүүгээр индүүднэ.

(7) Барилгын заадас

Дагуу: Дэвсээд 30 минутаас илүү хугацаа өнгөрсөн нягтруулсан зурвастай залгуулан зэрэгцээ зурваст дараагийн хольцыг дэвсэх тохиолдолд нягтруулсан үеийн ирмэгийг нийт зузаанаар зүсч босоо гадаргуу үүсгэнэ. Зүсэлтийг тухайн өдрийн ажил дуусахаас өмнө хийнэ.

Хөндлөн: Хэрэв дэвсэх ажиллагаа түр зогсож, дараагийн өдөр үргэлжлэхээр бол тухайн өдөр дэвсэж буй хольцын зузааныг аажмаар нимгэрүүлж (тэнхлэгийн дагуу бм-ийн зайд) хольцын зузааны талд хүргэнэ. Дараагийн өдөр ажил эхлэхдээ нимгэн хэсэг дээр шинэ хольц дэвсэж шаардлагатай зузаан хүртэл дүүргэнэ.

Суурийн гадаргуу дээр асфальтбетон хучлага дэвсэх үед хучлага болон суурийн заадсуудыг давхцуулж болохгүй. Заадас хоорондох зай 30 см-ээс багагүй байна.

(8) Гадаргууг тэгшилж, засах, эцсийн нягтруулалт хийх

Гадаргууд шаардлагатай налуу болон хэвгий гаргахын тулд дагуу налуу болон хөндлөн хэвгийг хянах хяналтын системтэй, автомат удирдлагатай зүсэх төхөөрөмж бүхий дэвсэгч ашиглана. Дэвсэгчийн араас доргиурт болон энгийн горимоор ажилладаг индүү явж эхний урьдчилсан нягтруулалтыг хийнэ.

1. Хучилтын гадаргууг шалгах

Эхний нягтруулалт хийгдсэний дараа 3м урт рейк ашиглан хучилтын гадаргуугийн дагуу налуу болон хөндлөн хэвгий гарсан эсэхийг шалгана.

2. Гадаргууг дуусгах, эцсийн нягтруулалт

Хийн дугуйтай индүүгээр индүүдэх ба шаардлагатай тохиолдолд индүүдэх явцад бага зэрэг чийглэн индүүдэж сул материалыг зайлуулсны дараа заслын индүүдлэг хийнэ.

Хамгийн сүүлд гадаргуугаас суларсан материалыг зайлуулж, шаардлагатай бол гадаргууг бага зэрэг чийглэн хийн дугуйт индүүгээр индүүднэ. Хийн дугуйтай индүүгээр индүүдэх ба шаардлагатай тохиолдолд индүүдэх явцад бага зэрэг чийглэн индүүдэж сул материалыг зайлуулсны дараа заслын индүүдлэг хийнэ. Эхний нягтруулалт дууссаны дараа гадаргуугийн дагуу болон хөндлөн хэвгийг хэмжилтийн багаж эсвэл 3 м-ийн рейк ашиглан хэмжилт хийнэ. Рейкийг замын аль ч хэсэгт тавьсан рэйк болон гадаргуугийн хоорондын бүлэг 300-д зааснаас хэтрэх ёсгүй.

(9) Эхний арчлалт

Гадаргуугийн заслын ажлыг хийж байх явцад чийгийн хэмжээ орцын нормд заасан чийгийн агууламжаас багагүй байхаар гадаргууг нарийн ширхэгтэй шүршүүрээр эсвэл усан манангаар чийглэж өгнө. Гадаргууг хэзээ ч өндөр даралттай усаар шүршиж болохгүй. Эхний арчлалтыг нягтруулалт хийж дууссанаас хойш 24 цагийн туршид тогтмол хийнэ.

(10) Бичил хагарлууд

Гадаргууг 24 цагийн турш чийгтэй байлгаж, арчлалт хийсний дараа ЦБХС-ийн хатуулгийг тусгай багаж (тухайлбал, Humboldt Stiffness Gauge (HSG) буюу түүнтэй адил багаж) ашиглан шалгана. Хэрэв багажны заалт 50–60 мН/м буюу кН/мм хооронд байвал бичил хагарлын нягтруулалтыг эхлэх шаардлагатай. Хэрэв багажны заалт үүнээс бага бол усаар чийглэх арчлалтыг дахиад 24 цаг үргэлжлүүлэн гадаргуун хатуулаг нь 50 – 60 мН/м хүртэл хийнэ. Хатуулгийн туршилтыг замын тэнхлэгийн дагуу 30-50м тутамд хийх бөгөөд дараа нь бичил хагарлын нягтруулалт хийх зорилгоор туршилт хийсэн газруудад тэмдэг тавина.

Дууссан ЦБХС-ийн бичил хагарлын нягтруулалтыг хийхдээ доргиурыг хамгийн дээд хүчин чадал хүртэл ажиллуулсан 12 тонны доргиурт индүүгээр цагт 3 км-ийн хурдтайгаар индүүдэн хийж болно. Инжене зөвшөөрвөл бичил хагарал хийх бусад аргуудаас сонгож болох бөгөөд аргачлал батлагдсан байх шаардлагатай. Нягтруулалтыг замын ирмэгийн 0.3м-ийг эс тооцвол замын нийт өргөнөөр гүйцэтгэнэ. Дээрхи аргыг ашигласан тохиолдолд тэмдэг тавьсан хэсгүүдэд индүүний 1-2 явалтын дараа хатуулгийн хэмжээ өмнөх хэмжилтээс 40%-иар буусан тохиолдолд бичил хагарлын нягтруулалтыг дууссан гэж үзнэ. Индүүний явалт бүрийн дараа хатуулгийг хэмжих ба хатуулгийн хэмжээ өмнөхөөс 40%-иар буурмагц индүүдлэгийг зогсооно. Ийнхүү хатуулгийн хэмжээг 40%-иар бууруулахын тулд индүүний хэдэн явалт шаардагдахыг тогтооно. Инженерийн зөвшөөрлөөр батлагдсан аргачлалын дагуу бичил хагарал үүсгэх бусад аргуудаас сонгон хэрэглэх боломжтой.

(11) Эцсийн арчлалт

Бичил хагарлын нягтруулалтыг хийж дууссаны дараа тухайн хэсгийг 48 цагийн хугацаанд чийг өгч арчлалт хийнэ. Үүний дараа асфальт дэвсэхээс өмнө хийдэг битумэн цацлагын нэгэн адил МС-30 битумээр цацлага хийж хамгаалалтын хальс үүсгэнэ. Битумыг 0.8-1.2 кг/м² -аар бодож цацна. Хэрэв битумэн цацлага хийсний дараа томоохон хагарал үүсвэл зохих маркийн битумэн материалаар хагарлыг бөглөнө. Битумэн цацлага хийсний дараа 3 хоногийн турш битумэн хальсыг чийг өгч арчилна.

(12) Хөдөлгөөний хязгаарлалт

ЦБХС дэвссэнээс хойш 7 хоногийн дотор буюу арчлалт дуусахаас нааш аливаа тээврийн хөдөлгөөн явуулахыг хориглоно.

Арчилгааны явцад гэмтэл учруулахгүйгээр нягтруулж дууссан суурийн зарим хэсэгт суурийн нягтруулалт дууссанаас хойших 48 цагийн дараа хөнгөн тэрэг хөдөлгөөнд орж болох ба тоног төхөөрөмж эсвэл замын хөдөлгөөний улмаас гэмтэл үүсэхээс сэргийлж, арчилгаа хийгдэж дуусаж, хангалттай хатуулаг чанартай болсны дараа бусад тээврийн хэрэгслүүдийг замын хөдөлгөөнд оруулна. Суурийг дэвссэнээс хойш 7 хоногийн дотор аливаа хүнд даацын тоног төхөөрөмжийг замын хөдөлгөөнд оролцуулж болохгүй бөгөөд хучлагын ажлыг эхлүүлж болно. Инженерийн зөвшөөрөлтэйгөөр суурийн дээгүүр цемент болон усыг тээвэрлэж болно. Ажлын заадастай залгаж шинэ суурь барих явцад хэрэглэгдэх тоног төхөөрөмжийн хөдөлгөөнөөс шалтгаалж гүйцэтгэж дууссан суурийн гадаргууд гэмтэл үүсэхээс урьдчилан сэргийлнэ.

(13) Хөвөө

ЦБХС-ийг дэвсэж нягтруулалт ба хамгаалалтын хальс үүсгэж арчлалт хийсний дараа нэн даруй хөвөөний ажил эхэлнэ. ЦБХ суурь дээр хөвөөний материал тарсан тохиолдолд Инженерийн зааварчилсан аргаар суурийн гадаргууг гэмтээлгүйгээр цэвэрлэнэ. ЦБХ суурийн арчлалтыг хөдөлгөөний хязгаарлалтын хамт 7 хоног хийсний дараагийн ажлыг эхлүүлж болно.

905. ЧАНАРЫН ХЯНАЛТ

(а) Шахалтын бат бэх

Шахалтын бат бэхийг ЦБХ суурь дэвссэн өдөр тухай бүрт 3 цилиндр хэвэнд өдөр бүр MNS ASTM D 2217:2002, AASHTO T-180-10 стандартыг баримтлан 2-оос багагүй удаа иж бүрдэл бүхий дээж авч, 7 болон 28 хоногийн бат бэхийг шалгана

Дээжлэн авсан хольцыг 150мм-ийн цилиндр хэв дотор 5 үеэр, үе бүрийг 56 цохилтоор нягтруулж, талбайн арчилгаатай ижил нөхцөлд 6 хоног, усанд 1 хоног хадгалсаны дараа 7 хоногийн бат бэхийг шалгана. Лабораторид туршилтын дээж бэлтгэх материалын хамгийн том ширхэглэлийн хэмжээ 31.5 болон 37.5мм байж болох ба хайргыг орлуулах аргаар хийж болно.

Инженерийг зааварчилсан тохиолдолд гулзайлтын үеийн суналтын бат бэхийг шалгана. Гулзайлтын бат бэхийг турших сорьцыг лабораторид бэлтгэхдээ 150 мм диаметртэй, 300 мм өндөр хэвэнд 4.54 кг жинтэй алхаар 45.7 см-ийн өндрөөс чөлөөт уналтаар нягтруулна. Нэг үеийг нягтруулах давтамжийн тоо 56 байна. Дээжийг бэлтгэснээс хойш 7 хоногийн дараа шахалтын бат бэх, гулзайлтын бат бэхийг MNS 1272-99 стандартын дагуу тус тус тодорхойлно. 28 хоногийн бат бэх шалгах дээжүүдийг талбайн нөхцөлөөр чийг өгч арчлах ба дээж эвдэрч гэмтэх, алга болохоос хамгаалах шаардлагатай. Илүү найдвартай болгох үүднээс ижил тооны дээжийг хадгалах вандан тавиур дээр тэмдэглэгээ хийж хадгалах нь зүйтэй.

(b) Талбайн чийн ба нягт

Чийг: Нягтруулах үеийн талбайн чийг нь AASHTO T-180 стандартын дагуу лабораторийн нөхцөлд тодорхойлсон чийгийн зохистой агууламжаас $\pm 2\%$ - тай тэнцүү байж болно. Талбайн чийг болон нягтыг ЦБХ суурийн уртын 100-200м тутамд MNS ASTM D 1556:2002, AASHTO T-318-02 стандартын дагуу шалгана.

Нягт: Дээр 904 (д)-д заасны адил AASHTO T-191 стандартын дагуу шалгана.

(c) Гадаргуугийн тэгш байдлыг дээр 1004 (ё) -д заасантай адил шалгана.

Нягтруулсан гадаргуу дээр 3м-ийн рейкийг замын тэнхлэгтэй параллель болон перпендикуляраар байрлуулахад рейкийн доорх хамгийн их зай 8 мм-ээс илүү байвал засварлана. Хэрэв суурийн үе 2 давхаргатай байвал гадаргуун тэгш байдлыг зөвхөн дээд давхарга дээр үзнэ.

(d) Суурийн хатуурлыг шалгах

ЦБХС-ийг нягтруулан эхний арчилгаа дууссаны дараа суурийн хатуулгийг (Humboldt Stiffness Gauge (HSG) гэдэг багажаар шалгана. Энэхүү багаж нь сууринд гажилт өгөхийн тулд хэр зэрэг хүч шаардагдахыг заадаг. Хатуулаг нь шаардлагатай хэмжээнд хүрсэн бол бичил хагарлын индүүдлэгийг эхлүүлэх бөгөөд түүний тусламжтай бичил хагарлыг үүсгэхэд индүүний хэдэн явалт шаардлагатай байгааг тогтооно.

(e) Суурийн зузааныг шалгах

Суурийн зузааныг хэмжихэд 100 мм-ийн диаметртэй өрөмдөлт, туршилтын төхөөрөмж ашиглан, нягтруулж дууссан суурийн 1000-2000 м² бүрт бүрэн гүнээр дээж авч хэмжинэ. Дараа нь дээж авахад үүссэн нүхийг адил орц бүхий дахин боловсруулж, цементээр бэхжүүлсэн материалаар дүүргэж сайтар нягтруулна.

(f) Цемент

Цементийг лабораторийн шинжилгээгээр шаардлагыг хангаж буй эсэхийг шалгаж тогтоосны дараа сууринд хэрэглэнэ. Энэ төрлийн хольцноос талбай дээр холилт хиймэгц, эсвэл үйлдвэрлэж гаргасны дараа дээж авч, MNS AASHTO T 211-90 : 2016 стандартын дагуу цементийн агууламжийг тогтмол шалгана.

Улаанбаатар-Дархан чиглэлийн авто замын 112 дахь км орчмоос Төв аймгийн Жаргалант сумын Талбулаг (Баянбулаг баг), Загдал баг, Сэлэнгэ аймгийн Орхон сумын Бэлэндалай суурин, Дархан-Эрдэнэт чиглэлийн Улсын чанартай авто замын Орхон сумын уулзвартай холбох авто зам

Цементийн чанарыг “ЦБХ суурийн техникийн шаардлага” барилгын дүрмэнд заасан шаардлагаар тодорхойлно

(г) Талбайн үндсэн шаардлагууд

1. Дүүргэгч материал нь техникийн шаардлагын хүснэгт 9-6-д заасан шаардлагад нийцсэн байх.
2. Цементийн зарцуулалт болон минерал дүүргэгчийн ширхэглэлийг нарийн тогтоох
3. Хольц нь нийт үеийнхээ зузаанд жигд байх ёстой
4. Дэвсэх үед ширхэглэл ялгаралгүй жигд, гадаргуу тэгш байх
5. Хольцын чийгийн агууламж зохистой хэмжээнд байх
6. Үеүүдийг дэвсэх ажиллагаа цементийн бэхжих хугацаанаас бага байх.
7. Гадаргуу тэгш, нам дор цэггүй, тасраагүй, нягт байх ёстой.

Хүснэгт 9-8. Суурь үеийн гадаргууд тавигдах шаардлага

№	Шалгах үзүүлэлт		Тогтоосон утга буюу хүлцэх алдаа		Шалгах арга ба давтамж
			Суурийн дээд үед	Суурийн доод үед	
1	Нягтралын зэрэг, % (хэмжилтийн утга)		99	98	200м тутамд багадаа 2 хэсгийг шалгана
2	Тэгш байдал (мм)		8	-	3м рейк: 200м тутамд чиглэл тус бүрд 10 удаа хэмжинэ
3	Босоо төлөвлөлтийн өндөржилт (мм)		-10 мм	-10 мм	Нивлер: 200м тутамд 4 багагүй огтлолыг хэмжинэ
4	Өргөн (мм)		Зурагт зааснаас багагүй		Хуваарьт уртын хэмжүүр: 200м тутамд 4 огтлолыг хэмжинэ
5	Зузаан (мм)	Хэмжилтийн утга	-10	±12	Хөдөлгөөний зурвас бүрийн 1000-2000 м ² тутамд 1 хэсгийг шалгана
		Хүлцэх алдаа	-20	±30	
6	Хөндлөн хэвгий (%)		±0.30	-	Налуу хэмжигч: 200м тутамд 4 огтлолыг хэмжинэ

906. БАРИЛГЫН АЖЛЫН ДАРААЛАЛ

ЦБХС-ийн ажлыг доорх дарааллын дагуу хийж гүйцэтгэнэ. Үүнд:

- Суурийн доод үеийг тэгшилж, нягтруулна.
- Ширхэглэл тохирсон материалыг тогтоосон орцын дагуу талбайд цемент болон устай хольж, ЦБХС-ийн материалыг бэлтгэнэ.
- Туршилтын дэвсэлтийг Инженерийн заавраар хийнэ.
- Суурийн нягтруулалтыг хийнэ.
- Эхний арчлалтыг хийнэ.
- ЦБХ суурийн бичил хагарлыг хийх.

Улаанбаатар-Дархан чиглэлийн авто замын 112 дахь км орчмоос Төв аймгийн Жаргалант сумын Талбулаг (Баянбулаг баг), Загдал баг, Сэлэнгэ аймгийн Орхон сумын Бэлэндалай суурин, Дархан-Эрдэнэт чиглэлийн Улсын чанартай авто замын Орхон сумын уулзвартай холбох авто зам

- Эцсийн арчлалтыг хийнэ. 3 хоногийн туршид тогтмол арчилгаа хийж арчилна.
- Суурийн доод үеийг тэгшилж, нягтруулсны дараа ЦБХС-ийн дээд үеийг дэвсэнэ
- Гадаргуугийн хамгаалалтын битум цацлага хийнэ.
- Дараагийн үеийн ажлыг эхлүүлэхэд талбайг бэлдэж, суларсан хэсгийг сайтар цэвэрлэж, Инженерээр шалгуулна.

907. ХЭМЖИЛТ БА ТӨЛБӨР

ЦБХС-ийн ажлын хэмжээг хөндлөн огтлолын талбайг үндэслэн эзэлхүүнээр бодож гаргана. Зурагт зааснаас илүү гарсан тоо хэмжээг Гүйцэтгэгч өөрөө хариуцах ба нэмэлт төлбөр хийгдэхгүй. Зурагт тусгагдаагүй бол ажлын тоо хэмжээг тухайн ажлын нэгж үнэлгээгээр тооцож төлбөр хийнэ.

(а) Зүйл: ЦБХ суурийн үе, Нэгж: м³

Ажлыг гүйцэтгэж дуусгаад хүлээлгэн өгөх хүртэл шаардагдах бүхий л материал, тоног төхөөрөмж, цалингийн зардал төлбөрт багтсан байна. Энэхүү бүлэгт дурдсан буюу Инженерийн зааварчилсны дагуу туршилт шинжилгээг хийхэд гарсан зардалд аливаа нэмэлт төлбөр хийхгүй.

(б) Зүйл: Цементийн орцын өөрчлөлт, Нэгж: кг

Цементийн орцын өөрчлөлт:

Тендерийн нэгж үнэлгээг тооцохдоо Инженерийн баталсан цементийн орцыг хуурай дайрган материалын жингийн хувиар бодож авна. Цементийн орц өөрчлөгдвөл батлагдсан орцын норм, талбайд тухайн үеийг дэвсэх, нягтруулах, хүлээлгэн өгөх зэргээс хамааран орцын өөрчлөлтийн төлбөрийг тусад нь хийнэ. Орцын өөрчлөлт гэдэг нь цементийг илүү их хэмжээгээр хэрэглэсэн бол Гүйцэтгэгчид зөрүүг нэмж төлөх, бага хэрэглэсэн бол Гүйцэтгэгчээс суутгана гэсэн үг юм.

БҮЛЭГ 1000 – АСФАЛЬТАН ХУЧИЛТЫН АЖЛУУД

БҮЛЭГ 1000 – АСФАЛЬТАН ХУЧИЛТЫН АЖЛУУД

1001. БҮЛГИЙН АГУУЛГА.....	2
1002. “А” ДЭД БҮЛГИЙН АГУУЛГА.....	2
1003. БИТУМ БАРЬЦАЛДУУЛАГЧИД ТАВИГДАХ ШААРДЛАГА.....	2
1004. БИТУМ БАРЬЦАЛДУУЛАГЧИЙН ХАДГАЛАЛТ, АРЧЛАЛТ.....	2
1005. БИТУМ БАРЬЦАЛДУУЛАГЧИЙГ ХАЛААХ.....	3
1006. БАРИЛГЫН АЖИЛД ТАВИГДАХ ХЯЗГААРЛАЛТ.....	4
1007. АЮУЛГҮЙ БАЙДЛЫГ ХАНГАХ.....	4
1008. АЮУЛГҮЙ БАЙДЛЫГ ХАНГАХ.....	4
1009. АЖЛЫН ХЭМЖИЛТ БА ТӨЛБӨР – “А” ДЭД БҮЛЭГ.....	4
1010. ТОДОРХОЙЛОЛТ.....	5
1011. БИТУМЭН ЦАЦЛАГА БА БИТУМЭН ТҮРХЛЭГТ АШИГЛАХ МАТЕРИАЛ.....	5
1012. ГАДАРГУУГ БЭЛДЭХ.....	6
1013. БИТУМЭН ЦАЦЛАГА БА БИТУМЭН ТҮРХЛЭГ ХИЙХ.....	6
1014. ЦАЦАХ ҮЕИЙН ТЕМПЕРАТУР.....	7
1015. БИТУМЭН ЦАЦЛАГЫГ АРЧЛАХ, ҮЙРМЭГ ЧУЛУУ ЦАЦАХ.....	7
1016. ХҮЛЦЭХ АЛДАА.....	7
1017. АЖЛЫН ХЭМЖИЛТ БА ТӨЛБӨР – “Б” ДЭД БҮЛЭГ.....	8
1018. ДЭД БҮЛЭГ “В” – АСФАЛЬТОБЕТОН ХУЧИЛТ.....	8
1019. МАТЕРИАЛ.....	8
1020. ФИЗИК ШИНЖ ЧАНАР БА ШИРХЭГЛЭЛД ТАВИГДАХ ШААРДЛАГА.....	10
1022. ГАДАРГУУГ БЭЛДЭХ.....	12
1023. АСФАЛЬТБЕТОН ХОЛЫЦНЫ ОРЦЫН НОРМЫГ ТОГТООХ.....	13
1024. ТАЛБАЙН ТУРШИЛТУУД.....	14
1025. АСФАЛЬТОБЕТОН ХОЛЫЦЫГ ХОЛИХ.....	15
1026. ХОЛЫЦЫГ ДЭВСЭХ.....	16
1027. ХОЛЫЦЫГ НЯГТРУУЛАХ.....	17
1028. ӨНГӨЛГӨӨ, ИРМЭГ БА ЗААДАС.....	18
1029. АСФАЛЬТОБЕТОН БОЛОН ХАРЛУУЛСАН БУТАЛСАН ЧУЛУУН ХОЛЫЦООС ДЭЭЖ АВАХ БА ШИНЖЛЭХ.....	19
1030. ЧАНАРЫН ХЯНАЛТЫН ШИНЖИЛГЭЭНҮҮД.....	19
1031. ХҮЛЦЭХ АЛДАА.....	19
1032. ХЭМЖИЛТ БА ТӨЛБӨР – ДЭД БҮЛЭГ “В”.....	20

1001. БҮЛГИЙН АГУУЛГА

Энэ бүлэгт битум барьцалдуулагч болон буталсан чулууг асфальтобетон хучлагад хэрхэн хэрэглэх талаар зааварчилсан болно. Бүлэг дотроо гурван дэд бүлэгт хуваагдана. Үүнд:

Дэд бүлэг “А” Ерөнхий

Дэд бүлэг “Б” Битумэн цацлага ба битум түрхлэг

Дэд бүлэг “В” Асфальтобетон хучлага

1002. “А” ДЭД БҮЛГИЙН АГУУЛГА

“А” Дэд бүлэгт битум барьцалдуулагчид бүх шаардлагыг тайлбарласан болно.

1003. БИТУМ БАРЬЦАЛДУУЛАГЧИД ТАВИГДАХ ШААРДЛАГА

Бүх битум барьцалдуулагч нь энэхүү Техникийн шаардлагын 200-р бүлэгт заасан шаардлагад нийцсэн байх ёстой.

1004. БИТУМ БАРЬЦАЛДУУЛАГЧИЙН ХАДГАЛАЛТ, АРЧЛАЛТ

Гүйцэтгэгч нь барьцалдуулагч материалыг их хэмжээгээр зөөвөрлөх бол тухай бүрд нь барьцалдуулагчийн температур, болон тоо хэмжээний талаар Инженерийн зөвшөөрсөн байдлаар тэмдэглэл хөтөлнө. Энэхүү техникийн шаардлагын 1205-р Зүйлд тавигдсан шаардлагыг хангаагүй аливаа барьцалдуулагч материалыг Инженер барилгын ажилд ашиглахыг зөвшөөрөхгүй.

Гүйцэтгэгч нь битумын агуулах, халаах станцыг байнга цэвэр байлгах эдгээрийн ойр орчмын өвс ургамлыг хадаж цэвэрлэсэн байна. Галын аюул гарахаас урьдчилан сэргийлэх үүднээс торхуудыг хооронд нь хангалттай зайнд байрлуулна.

Битум зөөгч болон битумын тогоог байнгын холилт хийх насосоор тоноглож, бүхий л хугацаанд цэвэр байлгана. Битумын марк өөрчлөгдөх тохиолдолд өөр төрлийн битумуудыг хольж хадгалах, хэрэглэхийг зөвшөөрөхгүй. Шинэ маркийн битумыг хүлээж авахын тулд ондоо торхнуудыг бэлтгэсэн байх ба бүх ажлын тогоо болон битум зөөгчийг зөвшөөрөгдсөн уусмалаар сайтар угааж цэвэрлэнэ. Битумын тогоо болон битум зөөгчийг цэвэрлэхэд гарсан хаягдлыг зориулалтын бохир усны худагт зайлуулж хаяна. Ингэхдээ Гүйцэтгэгч газрын гадаргуу болон урсгал усны урсац, хөрсний усны судлыг бохирдуулахгүй байх бүх талын арга хэмжээг авсан байна. Гүйцэтгэгч бохир усны худгийг Инженерийн зөвшөөрсөн байдлаар тодорхой хугацаанд султгаж, бохир усыг зайлуулж байна. Барилгын ажил дууссаны дараа Гүйцэтгэгч эдгээр бохир усны худаг ба сувгийг зайлуулж, Инженерийн шаардлагын хэмжээнд хүртэл тухайн орчны талбайг нөхөн сэргээнэ. Гүйцэтгэгч бүх тогоо, урьдчилан халаах худгууд, багаж, тоног төхөөрөмжийг туйлын цэвэр байлгах ёстой. Битумийг тогоо буюу агуулахаас битум зөөгч рүү юүлэхдээ нарийн утсаар хийсэн торон шүүлтүүрээр шүүж хийнэ.

Битумыг төмөр замын тээврээр авч байгаа тохиолдолд замын рельс, дэр болон бусад тоноглолыг бохирдуулахгүй, байнга цэвэр байлгаж, хөдөлгөөний аюулгүй байдлыг хангах арга хэмжээг авч байна.

1005. БИТУМ БАРЬЦАЛДУУЛАГЧИЙГ ХАЛААХ

Халаах болон хадгалалтын явцад битумэн барьцалдуулагчийн температурыг 160-170°C-аас аль болох багасгахгүйгээр, барьцалдуулагчийг шахуургаар шахах боломжтой хэмжээнд байнгын холилтойгоор байлгана.

Гүйцэтгэгч нь битумэн барьцалдуулагчийг зөвхөн зохих шахуурга болон нарийвчилсан заалт бүхий термометрээр тоноглогдсон тогоо буюу хүрэлцэх хэмжээний багтаамж бүхий агуулахад сайтар холилтойгоор халаана. Термометр нь эвдэрсэн буюу нарийн заадаггүй саванд барьцалдуулагчийг халаахыг зөвшөөрөхгүй.

Цойлох шахалттай шүршигчийг ашиглахаар бол цацах үеийн зунгалаг чанар нь 70-аас 100 центисток байх ба шүрших шахалттай шүршигчид 35 –аас 65 центисток хүртэл байна.

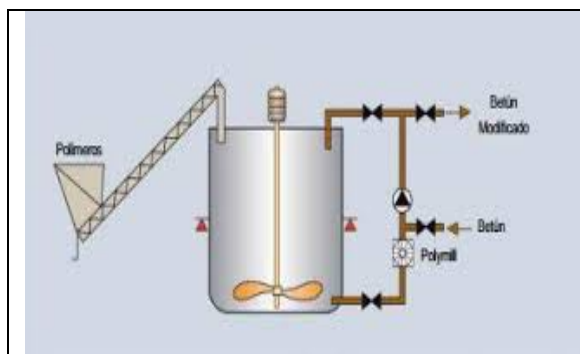
Барилгын ажилд ашиглах битумыг 170°C-аас дээш хэмд халааж болохгүй. Хэт халаасан битумыг Гүйцэтгэгч ажлын талбайгаас зайлуулж хаяна. Халаах болон хадгалалтын явцад битумэн барьцалдуулагчийн температурыг 150-160°C-аас аль болох багасгахгүйгээр, байнгын холилтойгоор байлгана.

Битумын нэгэн төрлийн байдлыг хангахын тулд халаах болон хадгадах саванд холигч төхөөрөмж насосыг суурьлуулж, тогтмол ажиллуулж болно. Дээр зааснаас дээш халсан буюу эсвэл удаан халаасны улмаас шатсан, шинж чанар өөрчлөгдсөн битумыг гаргаж, ажлын талбайгаас зайлуулах хэрэгтэй.

Барьцалдуулагчийн эзэлхүүнийг 15°C-т хэмжих буюу эсвэл Нефтийн Стандарт Хэмжилтийн тохиргооны хүснэгтийг (ASTM D 1250) ашиглан 15°C-тай байхад шилжүүлж тохируулсан хэмжээг үндэслэн, Инженерийн зааварласан буюу тодорхойлсон орцоор барьцалдуулагчийг хэрэглэнэ.

Хүснэгт 10-1: Битумыг халаах болон зуурах, нягтруулах үеийн температур

№	Бэлтгэх нөхцөл	БНД90/130 маркийн битум
1	Хольцыг бэлтгэх эрдэс материалын халаах температур, °C	150-160°
2	Хольцыг бэлтгэх хобогчийг халаах температур, °C	150-160°
3	Сорьц бэлтгэх температур, °C	125-150°
4	Нягтруулж дуусах үеийн температур, °C	90°



Битум хадгалах тогоо нь байнгын холилт хийх төхөөрөмжөөр тоноглогдсон байдал

1006. БАРИЛГЫН АЖИЛД ТАВИГДАХ ХЯЗГААРЛАЛТ

Гүйцэтгэгч битумтэй холбоотой барилгын ажлыг цаг агаарын тааламжгүй нөхцөлд буюу Инженерээс урьдчилан анхааруулсан нөхцөлд ажлыг гүйцэтгэхгүй.

Битумэн материалыг чийгтэй буюу хөлдүү гадаргууд, эсвэл хольцыг дэвсэж нягтруулахад тааламжгүй цаг агаарын нөхцөлд, мөн Инженерийн баталсан ажлын аргачлалд дурьдсан хүн хүч, машин техник, багаж хэрэгслийн иж бүрдэл бүрэн хангагдаагүй бол хучилтыг дэвсэхгүй. Битумэн эмульс болон зарим төрлийн шингэн цацлага хийхээс өмнө гадаргууг чийглэх зааврыг Инженер өгч болно.

Гүйцэтгэгч агаарын ба замын гадаргуугийн температур $+10^{\circ}\text{C}$ буюу түүнээс дээш, салхины хурд 36 км/цагаас бага нөхцөлд битумэн хольцыг гадаргууд дэвсэнэ.

1007. ХӨВӨӨНИЙ АЖИЛ ЭХЛҮҮЛЭХ

Асфальт хучилт дэвсэж дууссан хэсэгт хөдөлгөөний хязгаарлалтыг 1 хоног хийсний дараа хайрган хөвөөний ажлыг эхлүүлж болно

1008. АЮУЛГҮЙ БАЙДЛЫГ ХАНГАХ

Гүйцэтгэгчийн битумтэй ажиллах арга ажиллагаа нь ард иргэдийн буюу өөрийн ажиллагсадын эрүүл мэнд, аюулгүй байдалд хор хөнөөл учруулахгүй байх нөхцлийг хангасан байна. Нэн ялангуяа Гүйцэтгэгч нь:

- a) Битумэн материалыг галын дөл эсвэл оч унах талбайн орчинд байлгахыг хориглох,
- b) Битум хадгалах сав, халаах сав, холигч, түгээгч эсвэл талбайд ашиглах тоног төхөөрөмжүүд температур хэмжигчтэй байх. Зөвхөн ажлын температурт халаана,
- c) Халуун битумд ус хүргэхгүй байлгах,
- d) Халуун битумтэй ажиллахад зохих хамгаалалтын хувцас, гутал ба бээлийгээр иж бүрэн хангах,
- e) Тоосжилтийг хамгийн бага төвшинд бууруулах,
- f) Ажлын тогоо, битум хадгалах торхнуудын амсрыг битүү байлгах, хэрэв задгай агуулахтай бол хаалт тор татаж мал, амьтан орохоос сэргийлэх зэрэг арга хэмжээг авсан байна.
- g) Цистерн, авто-цистерн эсвэл бусад саван дахь битумэн түрхлэгийг шалгахын тулд шүдэнз, ил гал ашиглахыг хориглоно.
- h) Бүрэн агааржуулсан зохистой тээврийн хэрэгслээр битумэн түрхлэгийг тээвэрлэнэ.
- i) Зөвхөн туршлагатай мэргэжилтэн битумэн түрхлэгтэй ажиллах нөхцөлийг хангана.

1009. АЖЛЫН ХЭМЖИЛТ БА ТӨЛБӨР – “А” ДЭД БҮЛЭГ

Энэхүү Техникийн шаардлагын 1201 – 1208 Заалтуудыг биелүүлэхэд аливаа хэмжилт буюу төлбөр тусад нь хийгдэхгүй. 1200-р Бүлгийн “А” дэд бүлгийн шаардлагыг биелүүлэхтэй холбогдон гарсан зардлыг Гүйцэтгэгч 1200-р Бүлгийн Б, В, дэд хэсгүүдийн нэгж үнэлгээнд оруулсан гэж тооцно.

ДЭД БҮЛЭГ “Б” – БИТУМЭН ЦАЦЛАГА БА БИТУМЭН ТҮРХЛЭГ

1010. ТОДОРХОЙЛОЛТ

Битумэн цацлага гэдэг нь зунгалаг чанар багатай битумэн барьцалдуулагчийг шингээлт сайтай, хучилтгүй гадаргууд цацаж хэрэглэхийг хэлнэ.

Битумэн түрхлэг гэдэг нь битумэн барьцалдуулагчийг битумэн хольц бүхий хучлагын гадаргууд нимгэн үеэр цацахыг хэлнэ.

1011. БИТУМЭН ЦАЦЛАГА БА БИТУМЭН ТҮРХЛЭГТ АШИГЛАХ МАТЕРИАЛ

Битумэн цацлагад битумын эмульс эсвэл шингэн битумыг ашиглана. Шингэн битум нь MNS AASHTO M82 шаардлагад нийцсэн MC-30 ба MC-70 маркийн шингэн битум байна.

Битумыг улсын итгэмжлэгдсэн лабораторид шинжилгээ хийлгэж баталгаажуулсан байна. Инженерээс өөрөөр заагаагүй бол шингэрүүлсэн битум, эмульс цацлага 0.8-1.4 л/м², түрхлэг 0.4-0.6 л/м² -ийн хэмжээгээр цацаж, талбайд цацалтын хэмжээг хянана.

Битумэн эмульсыг шингэн цацлагад Инженерийн зөвшөөрлөөр ашиглаж болно. Ашиглахдаа ажлын аргачлал бичиж Инженерээр батлуулсан байх шаардлагатай. Битумэн цацлага хийсний дараа гадаргуу нь 24 цагийн дотор хатсан байх ба цацлагын гадаргууд нэвчих гүн 3-10мм байх ёстой.

Хэрэв Гүйцэтгэгч цацлага хийсэн гадаргуугаар өөрийн машин техник, эсвэл нийтийн тээврийн хэрэгслийг нэвтрүүлэхээр бол тухайн хэсэгт шигшсэн материал цацаж хамгаалж өгнө.

Битумэн цацлагатай гадаргуунд цацах шигшсэн материал нь органик бодис, шавар болон бусад тохиромжгүй бодис агуулаагүй байх шаардлагатай ба нарийн ширхэгтэй буталсан чулуу, элс, бутлуураас гарсан чулууны тоос зэргийг ашиглана. Шигшсэн материалын ширхэглэлийн үзүүлэлтүүд нь AASHTO M43, №10-ын хэмжээ буюу Инженерийн зааварчилсаны дагуу байна. Битумэн түрхлэгт ашиглах барьцалдуулагч нь:

- (i) асфальтбетон үеийг дэвсэхийн өмнөхөн халуунаар нь 0.3 л/м² -ийн хэмжээтэй цацах, нэвчилт сайтай битум;
- (ii) асфальтбетон үеийг дэвсэхийн урд, шингэрүүлэгч ууршихад хүрэлцэхүйц хугацааны өмнө 0.2 л/м²-ийн хэмжээтэй цацагдах дунд зэргийн хурдтай өтгөрдөг шингэрүүлсэн битум;

Битумэн цацлага ба түрхлэгт хэрэглэх битумын эмульсийн найрлага, орцыг гүйцэтгэгчийн лабораторид урьдчилан тогтоож Инженерээр хянуулах ба үүний дараа талбайд тодорхой тооны туршилт хийж Инженерээс зөвшөөрөл авсаны дараа ажлыг гүйцэтгэнэ. Гүйцэтгэгч нь битумэн цацлага ба түрхлэгийг хийх бүрдээ хэрэглэх барьцалдуулагчийн температур, бүрэлдэхүүн материалуудын харьцаа, хийгдэх газрын байршил зэргийг харуулсан хүснэгтийг тогтмол хөтлөх ба Гүйцэтгэгчийн болон Инженерийн холбогдох хүмүүс гарын үсэг зурж байна.

1012. ГАДАРГУУГ БЭЛДЭХ

Гүйцэтгэгч цацлага ба түрхлэг хийх гадаргууг механик шүүрээр шүүрдэх, хийн шахуургаар /компрессор/ үлээлгэх, усаар шүршиж угаах, эсвэл бусад тохиромжтой аргаар сайтар цэвэрлэх ба суларсан хөрс болон бусад гадны материалыг зайлуулна. Битумэн цацлага ба түрхлэг хийгдэх гадаргуу нийт өргөндөө бүрэн цэвэрлэгдсэн байна.

Цацлага, түрхлэг хийгдэх гадаргуугийн чиг, хөндлөн хэвгий ба төвшинг шалгаж, ажлыг эхлэхээс өмнө Инженерийн зөвшөөрөх хэмжээнд хүртэл гадаргууг засаж тэгшилнэ. Гүйцэтгэгч битумэн цацлагын ажлыг эхлүүлэхийн өмнөхөн Инженерт цацлага хийх зөвшөөрөл авах хүсэлт гаргана.

Инженерээс ажлыг эхлүүлэх зөвшөөрөл авмагцаа Гүйцэтгэгч цацлага хийхийн өмнө гадаргуун нийт өргөнд нь нэгэн жигд бага зэрэг ус цацаж өгөх ба ингэхдээ ус тогтох буюу үеийг усанд дэвтэж хорохоос зайлсхийх ёстой. Тохиромжтой нөхцлийг хангахын тулд усны хэмжээг бага багаар нэмж цацна. Гадаргууд ус тогтсон бол цацлага хийхээс өмнө усыг гадагшлуулж, зохих хэмжээнд хүртэл хатаах арга хэмжээ авна

1013. БИТУМЭН ЦАЦЛАГА БА БИТУМЭН ТҮРХЛЭГ ХИЙХ

Гадаргууг Техникийн шаардлагын 1212-р Зүйлд заасны дагуу Инженерийн зөвшөөрөх хэмжээнд бэлтгэсэний дараа шингэн цацлага буюу түрхлэгийг зохих орц, нормыг баримтлан хийнэ. Инженер гадаргуун бэлтгэлийг зөвшөөрсөнөөс хойш 4 цагийн дотор цацлага болон түрхлэгийг гүйцэтгэсэн байна. Барьцалдуулагчийг гадаргуугийн нийт өргөнөөс бага зэрэг илүү гаргаж цацна. Цацалт, түрхлэгийн норм буруу байвал Гүйцэтгэгч ажлыг нэн даруй зогсоож энэ тухай Инженерт мэдэгдэх ба ингэснээр Инженер норм хэмжээг өөрчлөх заавар өгнө.

Цацлага, түрхлэг хийх талбайн ирмэгийг замын шулуун хэсэгт 15м, эргэлтэд 7.5м-ээс илүүгүй зайтайгаар гадаслаж утас буюу төмөр утас татаж тэмдэглэнэ.

Барьцалдуулагчийг энэхүү техникийн шаардлагын 1224 (а) Дэд-Зүйл-д заасан шаардлагад нийцүүлэн хамгийн багаар 7000 литрийн багтаамжтай жигд даралтат цацагчаар цацна. Бага талбайд буюу цацагчийн хошуу бөглөрсний улмаас муу цацагдсан газруудыг засварлах зорилгоор Инженерийн зөвшөөрөлтэйгээр гар аргаар цацаж болно.

Цацлага ба түрхлэг жигд хийгдэхээр цацагчийн хошууг тохируулах ба ажлыг эхлэхээс өмнө тохиромжтой материал (хар цаас, лист төмөр зэрэг) дээр буюу зориулалтын хавтгай тэвшинд цацаж туршина. Туршилтыг замын гадаргуу дээр хийж болохгүй ба газар асгарсан аливаа битумыг зайлуулж цэвэрлэнэ.

Цацах явцад цацагчийн хошуу бөглөрөх буюу эвдэрвэл цацлагыг нэн даруй зогсооно. Дутуу цацсан хэсгийг гараар цацаж гүйцээнэ. Дараагийн цацлагыг эхлүүлэхээс өмнө цацагч машиныг зассан байна.

Цацлага, түрхлэгийг эхлүүлэх, зогсоох үед талбайн эхлэл, төгсгөлийн ирмэгийг тод, цэвэрхэн гаргах зорилгоор 2м-с доошгүй өргөнтэй хар цаас буюу гөлмөн төмрийг цацлага хийж буй талбайн нийт өргөнд хөндлөн дэвсэж өгсөн байна.

Ажилбар бүрийн дараа гөлмөн төмрийг сайтар цэвэрлэх хэрэгтэй ба туршилтад ашигласан тэвшийг өдөр бүрийн ажлын дараа цэвэрлэнэ.

Улаанбаатар-Дархан чиглэлийн авто замын 112 дахь км орчмоос Төв аймгийн Жаргалант сумын Талбулаг (Баянбулаг баг), Загдал баг, Сэлэнгэ аймгийн Орхон сумын Бэлэндалай суурин, Дархан-Эрдэнэт чиглэлийн Улсын чанартай авто замын Орхон сумын уулзвартай холбох авто зам

Цацалтын үед замын хашлага, замын тоноглол, хоолойн толгой, далавч, мод, бут зэрэг бохирдож болох зүйлсийг хамгаалах ба санамсаргүй байдлаар битум цацарч тэдгээрийг бохирдуулсан бол Инженерээс зөвшөөрсөн тохиромжтой аргаар сайтар цэвэрлэнэ.

1014. ЦАЦАХ ҮЕИЙН ТЕМПЕРАТУР

Даралтаар шахах үеийн хамгийн бага температур, цацах үеийн температурын хязгаар болон шингэрүүлсэн битумыг халаах температурын хязгаарыг Хүснэгт 12-2-д үзүүлэв.

Хүснэгт 10-2 Дунд зэргийн хурдтай өтгөрдөг шингэрүүлсэн битумыг шахах, цацах ба халаах температур

Барьцал -дуулагч	Температур (°C)*			
	Шахах үеийн хамгийн бага температур	Цацах		Халаах хязгаар
		Цойлох шахалт	Шүрших шахалт	
МС30	10	40 - 50	50 – 60	65
МС70	25	55 - 70	65 – 80	85

* Эдгээр нь зөвхөн чиг баримжаа болгох зорилгоор өгөгдөж байгаа үзүүлэлтүүд болно. Харин тухайн үеийн тохиромжтой температурыг, цаг агаарын болон замын нөхцөл байдал, битумын температур ба зурамтгай чанарын харьцаа зэргээс хамааруулан Гүйцэтгэгч тодорхойлж, Инженер зөвшөөрсөн байх шаардлагатай.

1015. БИТУМЭН ЦАЦЛАГЫГ АРЧЛАХ, ҮЙРМЭГ ЧУЛУУ ЦАЦАХ

Битумэн цацлага хийсний дараа энэхүү Техникийн шаардлагын 1211-р Зүйлд тодорхойлсон хугацаанд барьцалдуулагч нь нэвчээгүй буюу эсвэл энэ хэсэгт тээврийн хэрэгслийн хөдөлгөөнийг нэвтрүүлэх шаардлагатай болсон бол битумын илүүдлийг шингээж, цацлага хийсэн гадаргууг хамгаалах зорилгоор үйрмэг чулуун материалыг шаардлагатай хэмжээгээр цацаж өгнө. Машины дугуй хамгаалаагүй гадаргуу дээгүүр явахааргүй байхаар үйрмэг чулуун материал нийт талбайд жигд тараагдсан байна.

Цацлага хийсэн гадаргуу дахь үйрмэг чулуу болон бүх сул материалыг дараагийн барьцалдуулагчийг цацахаас өмнө зайлуулна.

1016. ХҮЛЦЭХ АЛДАА

Нийт өргөнд нэг удаад цацах барьцалдуулагчийн хэмжээ нь тогтоосон нормоос $\pm 10\%$ -ээс илүүгээр зөрж болохгүй. Битум цацагч нэг удаагийн явалтаараа цацах барьцалдуулагчийн дундаж хэмжээ нь дор хаяж тогтоосон нормтой тэнцүү байна. Битум цацагчийн даацыг үндэслэн тодорхойлсон тооцооны зөв эсэхийг шалгах зорилгоор битумэн цацлагын үед өдөрт нэгээс доошгүй удаа машины торхны багтаамжийг шалгаж үзнэ.

Битум болон шингэрүүлэгчийн харьцааг цацлага хийгдэх тухай бүрт нь нэг удаа шалгаж байна.

1017. АЖЛЫН ХЭМЖИЛТ БА ТӨЛБӨР – “Б” ДЭД БҮЛЭГ

(а) Зүйл: Битум цацлага ба битум түрхлэг

Хэмжих нэгж : м²

Битумэн цацлага ба түрхлэгийг энэхүү Техникийн шаардлагын 1211-1216-р зүйлүүдийг ханган хийгдсэн хавтгай дөрвөлжин метрээр хэмжинэ. Ажлын хэмжээг бодохдоо цацлага ба түрхлэг хийгдсэн цэвэр өргөнийг замын тэнхлэгийн дагуу заагдсан уртаар үржүүлж гаргана. Цацлага ба түрхлэг хийгдсэн талбайн өргөнийг 20-25м тутамд хэмжиж, тэдгээрийн дунджаар цэвэр өргөнийг тодорхойлно. Заагдсан хэмжээнээс илүү гарсан талбайд төлбөр хийгдэхгүй.

Битумэн цацлага ба түрхлэгийн нэгж үнэлгээнд дараах ажлууд багтана. Үүнд:

- Барьцалдуулагчийг бэлтгэх, тээвэрлэх ба тогтоосон орцоор цацах,
- Битумэн цацлага ба түрхлэгийг зорчих хэсгийн захаас хоёр тийш тус бүр 150мм илүү гарган гүйцэтгэх,
- Огцом налуу газар ажиллах,
- Үйрмэг чулуу цацах,
- Энэхүү Техникийн шаардлагын 200 ба 300-р Бүлгүүдийн шаардлагад нийцүүлэх

1018. ДЭД БҮЛЭГ “В” – АСФАЛЬТОБЕТОН ХУЧИЛТ

“АСФАЛЬТОБЕТОН” гэдэг нь ширхэглэлийн зохистой найрлага бүхий хуурай чулуун материал, эрдэс нунтаг ба битумыг тусгай төвлөрсөн заводад халуунаар нь хольж, зурагт заасан хэмжээ, налууг баримтлан Техникийн шаардлагын дагуу халуунаар нь дэвсэж нягтруулсан хийцийг хэлнэ. Энэхүү техникийн шаардлагыг бүх төрлийн асфальтобетон хучилт барихад ашиглана.

1019. МАТЕРИАЛ

(а) Зунгалаг чанартай битум

Барьцалдуулагч нь Техникийн шаардлагын 200-р зүйлд нийцсэн БНД 90/130 маркийн өтгөн битум байна.

Материалын эх үүсвэр өөрчлөгдөх болон шинжилгээгээр шинж чанар өөрчлөгдсөн нь тогтоогдвол, мөн талбайд татан авалтын 200 тн тутамд давтан шинжилгээг гүйцэтгэнэ. Талбайд татан авалт хийхээс өмнө итгэмжлэгдсэн лабораториор физик механик болон химийн шинж чанарын туршилтыг хийж, баталгаажуулсан байх шаардлагатай

(б) Буталсан чулуу

Асфальтобетон хольцонд MNS 390 : 2010 стандартын шаардлагыг хангасан уулын буталсан чулууг хэрэглэнэ. Чулуу нь буталсан чулуу байх ба өгөршсөн, хавтгай буюу хайрслаг ширхэглэлтэй материал (миканит), шавар, шавранцар, органик материал болон бусад хортой бодис агуулаагүй байна. Мөн шаварлаг шохойн чулуу, элсэн чулуу, занар зэргээс гарган авсан дайрга хэрэглэж болохгүй.

Хучилтын дээд үеийн хольцын дайрганд хавтгай хэлбэрийн ширхгүүд жингийн 15%-иас хэтрэхгүй байна. Доод үеийн хольцын дайрганд агуулагдах өгөршсөн, хэврэг чулуулгийн ширхгүүд 25%-иас хэтэрч болохгүй.

75 μ m шигшүүрээр өнгөрөх чулууны хэмжээ жингээрээ 1 %-иас хэтрэхгүй байна. Материалын физик шинж чанар нь дараах шаардлагыг хангасан байна. Үүнд:

- Лос Анжелесийн элэгдэл < 25
- Сульфат натрийн бат бэх < 12
- Хувийн жин > 2.4
- Сүвшил -
- Үзүүрлэг, хавтгай хэсэг дээрхи
- Асгаасан нягт -
- Цидиндр шахалтын бутрагдалт < 25
- Тоосорхог, шаварлаг хэсгийн хэмжээ < 1
- Ус шингээлт < 2.0
- Цохилттой бутрагдалт < 15
- Ширхэглэлийн бүрэлдэхүүн

Нарийн ширхэглэлийн чулуу нь (4.75 мм-ийн шигшүүрээр өнгөрсөн) том ширхэгтэй элс, буталсан чулуу буюу буталсан хайрганаас бүрдэнэ. Чулуу нь бат бэх, барзгар ширхэгтэй, шавар, шавранцар, миканит болон бусад хортой бодис агуулаагүй байна. Нарийн ширхэглэлийн чулууны элстэй адилтгах (AASHTO T176) хэмжээ 50-аас доошгүй, 0.425мм шигшүүрээр өнгөрөх чулууны хэврэгшлийн индекс 4-с ихгүй ба AASHTO T104 стандартын дагуу содын сульфатын бат бэхийн 5 удаагийн туршилтаар орсны дараах жингийн алдагдал 12% ихгүй байна. Гүйцэтгэгч чулууг овоолон хураахдаа материал ширхэглэлээрээ ялгарахаас сэргийлсэн арга хэмжээ авна. Чулууг хэвтээ үеээр, овоолсон чулууны өндөр 1.5 м илүүгүй байхаар хураана. Хэрэглэхээс өмнө итгэмжлэгдсэн лабораториор физик механик шинж чанарын туршилтыг хийж, баталгаажуулсан байх.

(с) Эрдэс нунтаг

Эрдэс нунтагийг талбайд татан авалт хийхээс өмнө итгэмжлэгдсэн лабораториор физик болон химийн шинж чанарын туршилтыг хийж, баталгаажуулсан байх шаардлагатай. Материалын эх үүсвэр өөрчлөгдөх болон шинжилгээгээр шинж чанар өөрчлөгдсөн нь тогтоогдвол, мөн талбайд татан авалтын 200тн тутамд давтан шинжилгээг гүйцэтгэнэ

Эрдэс нунтаг нь чулууны тоос, зуурч болгосон шохой, Портланд цемент болон Инженерийн баталсан бусад эрдсээс бүтнэ. Эрдэс нутгийг хэрэглэх үед нунтаг нь хуурай, хялбар урсах аливаа бөөгнөрөлгүй байна.

Эрдэс нутгийн ширхэглэлийн найрлага дараах хязгаарт байна. Үүнд:

Шигшүүрийн хэмжээ	Шигшүүрээр өнгөрөх жингийн хувь
600 μ m	100

Улаанбаатар-Дархан чиглэлийн авто замын 112 дахь км орчмоос Төв аймгийн Жаргалант сумын Талбулаг (Баянбулаг баг), Загдал баг, Сэлэнгэ аймгийн Орхон сумын Бэлэндалай суурин, Дархан-Эрдэнэт чиглэлийн Улсын чанартай авто замын Орхон сумын уулзвартай холбох авто зам

300 μm	95 - 100
75 μm	70 – 100

Чулууны тоос болон ижил төстөй материалаас гаргаж авсан эрдэс нунтаг нь миканит, органик материал болон бусад бохир бодис агуулаагүй байх ба уян налархайн индекс нь 4%-с дээшгүй байна.

(d) Элс

Асфальтбетон хольцонд MNS 0392-2014 стандартын шаардлага хангасан бүлэглэсэн буюу холимог бүлэглэлийн Мкр 2,1-3,1 бүхий байгалийн буюу нунтагласан элсийг хэрэглэнэ. Нарийн ширхэглэлтэй элсийг нунтагласан том ширхэгтэй элсээр баяжуулж болно. Нунтагласан элсийг дайрга бэлтгэхэд хэрэглэх чулуу бат бэхээс багагүй уулын чулуулагаас бэлтгэнэ. Нунтагласан элсний 0.075мм-ээс жижиг хэмжээний хэсгүүд 5%-аас хэтрэхгүй байж болох бөгөөд үүний дотроос шавар 3 %-иас хэтрэхгүй байна.

Элс болон буталсан чулууны тоосорхог, шаварлаг хэсгийн хэмжээ стандартад заасан хэмжээнээс их үед тоосгүйжүүлэх, угаах арга хэмжээ авч, туршилтыг инженер баталгаажуулсан тохиолдолд хэрэглэнэ

1020. ФИЗИК ШИНЖ ЧАНАР БА ШИРХЭГЛЭЛД ТАВИГДАХ ШААРДЛАГА

1. Асфальтобетон хольц

Хэрэв Инженер өөрөөр заагаагүй бол том болон нарийн ширхэгтэй чулуу, эрдэс нунтгийг жишиг орц, нормын дагуу хольсны дараа ширхэглэлийн хуваарь Хүснэгт 10-3-д өгсөн хязгаарт багтах орцыг сонгоно. Ширхэглэлийн хамгийн том хэмжээ 20 мм-ээс хэтрэхгүй байна. Асфальтобетон хольцонд БНД 90/130 маркийн битум хэрэглэнэ. Лабораторийн шинжилгээний дүн болон талбайн туршилтыг үндэслэн Хяналтын инженер зөвшөөрвөл ширхэглэлийн хязгаарыг өөрчилж болно.

Хүснэгт 10-3: Асфальтобетон хольцонд орох чулууны ширхэглэлийн хязгаар

Шигшүүрийн хэмжээ, мм	Шигшүүрээр өнгөрөх жингийн хувь	
	Асфальтбетон хольцын төрөл	
	Доод үе	Дээд үе
	А-11	Б-5
25 мм	100	100
19 мм	95 - 100	95 - 100
12.5 мм	70 - 90	75 - 90
9.5 мм	35 - 55	65 - 75
4.75 мм	45 - 65	45 - 65
2.36 мм	20 - 35	35 - 50
0.600мм	11 - 23	18 - 30
0.300мм	5 - 16	10 - 21
0.150мм	4 - 12	6 - 16
0.075мм	2 - 7	4 - 8

Асфальт бетон хольц нь Хүснэгт 10.3-д заасан шаардлагыг хангаж байх ёстой.

Хүснэгт 10.4: Асфальт бетоны физик шинж чанар

Үзүүлэлтүүд	А-11 төрөл	Б-5 төрөл
Маршалын тогтворжилт, (кг.х)	> 900	> 900
Уян чанар (мм)	20 - 40	20 - 40
Хольцын сүвшил (%)	3 - 5	3 - 5
Чулууны сүвшил (%)	15 - 19	14 - 16
60 °С температурт усанд живэлтийн үеийн тогтворжилтын алдагдал	75% -аас доошгүй	75% -аас доошгүй
Битумын хэмжээ,%	5 - 5,5	5.5 - 6.5
Дээжний 2 талаас нягтруулах тоо	50 : 50	75 : 75

Гүйцэтгэгчийн анх санал болгосон жишиг орцын норм дахь барьцалдуулагчийн хэмжээ, ширхэглэлийн хязгаарыг материалын онцлог шинж чанар, лабораторийн шинжилгээний дүн болон талбайн туршилтыг үндэслэн Инженер зөвшөөрвөл өөрчилж болно.

1021. ГҮЙЦЭТГЭГЧИЙН ТОНОГ ТӨХӨӨРӨМЖ

(a) Ерөнхий

Энэхүү Техникийн шаардлагын 100-р Бүлгийн дагуу Гүйцэтгэгч нь барилгын ажлыг гүйцэтгэхэд ашиглах тоног төхөөрөмж болон ажлын аргачлалыг тодорхой боловсруулж Инженерт танилцуулна.

Инженер ямар ч үед Гүйцэтгэгчийн тоног төхөөрөмжийг үзэж шалгах эрхтэй. Гүйцэтгэгч нь Инженерийг байлцуулан тоног төхөөрөмжийн тохиргоог тогтмол хийж эвдрэл гэмтэл гарсан тохиолдолд засч залруулна.

Асфальтобетон хольцыг холих, дэвсэх болон нягтруулахад ашиглах бүх тоног төхөөрөмж нь зохих хүчин чадалтай, ашиглалтын үзүүлэлт сайтай байх ёстой бөгөөд тэдгээрийг ашиглаж болохыг Инженер зөвшөөрсөн байна. Хуучирсан буюу элэгдсэн тоног төхөөрөмжийг ажиллуулахгүй.

(b) Асфальтобетон хольц холих төхөөрөмж

Битумэн материалыг (MNS AASHTO D 290:2004) стандартад тохирох асфальт заводод холих бөгөөд шаардлага хангахуйц тасралтгүй ажиллагааг хангасан үйлдвэрийг талбайд байрлуулсан байна. АБЗавод нь халаасан чулуулаг материал хадгалах 3-аас доошгүй сав, эрдэс нунтгийг хадгалах 1 сав, шаардлагатай тооны битумын агуулах, ажлын тогоотой байна. Бүх савнууд нь чийг орохоос хамгаалсан тагтай байна.

Асфальт үйлдвэр нь давтамжит ажиллагаатай, автомат удирдлагатай, барилгын ажлыг тасралтгүй явуулахад хангалттай хүчин чадалтай, эрчим хүчний найдвартай эх үүсвэрт холбогдсон, хольцны найрлагыг энэхүү шаардлагын 1031-р зүйлд тодорхойлсон хүлцэх алдааны дотор байлгахгаар

тохируулга хийх бололцоотой, Инженерээс шаардсан үед асфальтобетоны орц нормын талаарх мэдээллийг хувилан гаргах программтай, шинэ төхөөрөмж байх ёстой. Мөн бэлэн болсон халуун хольцыг хадгалах 100 тн-оос доошгүй багтаамжтай халуун бункерээр тоноглогдсон байна.

Битум хадгалах сав нь байнгын холилт хийх төхөөрөмжөөр тоноглогдсон, битумын ажлын температурыг тогтоосон хэмжээнээс ± 5 градусын хэлбэлзэлтэйгээр байлгах боломжтой. БНД 90/130 битумын температурыг 160°C -аас, полимер битумын хэмийг 170°C -аас дээш гаргахгүйгээр барьж байх термостатаар тоноглогдсон байх бөгөөд термостатыг гадна талаас нь харахад хялбар байхаар суурилуулсан байна. Дээр зааснаас дээш халсан буюу эсвэл удаан халаасны улмаас шатсан, шинж чанар өөрчлөгдсөн битумыг гаргаж, ажлын талбайгаас зайлуулах хэрэгтэй.

(с) Асфальт дэвсэх төхөөрөмж

Асфальт дэвсэгч нь бункер, халаагч бүхий доргиурт брусс, дамжуулагч шнекээр тоноглогдсон өөрөө явагч дэвсэгч байна. Асфальт дэвсэгч нь асфальт хольцыг төвшин, хүлцэх алдааны тогтоосон хэмжээнд гадаргууд ямар нэгэн өө, согог, материалын ялгарал ба бөөгнөрөл гаргахгүйгээр дэвсэх чадвартай байх ёстой. Дэвсэлтийн явцад гадаргуугийн тэгш байдлыг хангах зориулалтын төхөөрөмжөөр (Averaging Beam) тоноглогдсон, бүрэн автомат ажиллагаатай, 9м-ээс доошгүй өргөнөөр дэвсэх хүчин чадалтай байна. Дэвсэгч нь гадаргуун дагуу налуу болон хөндлөн хэвгийг мэдэрч бруссыг тохируулдаг нарийн хяналтын системээр тоноглогдсон байх ёстой. Хяналтын систем нь бруссыг заасан хөндлөн хэвгийгээр $\pm 1\%$ -ийн нарийвчлалтайгаар ажиллуулах чадвартай байна. Дэвсэгч нь автомат хянах системийн зэрэгцээ гар хяналтын системтэй байх ёстой.

(d) Нягтруулах тоног төхөөрөмж

Гүйцэтгэгч асфальт хольцыг шаардлагын хэмжээнд нягтруулж чадахуйц тооны, зөвшөөрөгдсөн төрөл, жинтэй индүүгээр хангаж өгнө. Индүү нь төмөр, хийн дугуйтай болон доргиурт эсвэл эдгээрийн аль нэг нь хосолсон хэлбэрийн өөрөө явагч төхөөрөмж байх бөгөөд буцаж ухрахдаа дэвссэн хольцыг сэндийлж эвддэггүй байна. Асфальтобетон хольцыг дэвсэх ажлыг эхлүүлэхийн өмнө Гүйцэтгэгч тухайн тоног төхөөрөмж нь ажлын шаардлагыг хангаж чадахыг энэхүү Техникийн шаардлагын 200-р Хэсэгт заасны дагуу талбайн туршилтаар үзүүлж, индүүний ажлын дараалал, явалтын тоо болон ажиллагааны хамгийн тохиромжтой аргачлалыг тодорхойлсон байна.

1022. ГАДАРГУУГ БЭЛДЭХ

Битумэн хольцыг дэвсэхийн өмнө гадаргуу дахь бүх сул болон илүүдэл материалыг механик шүүрээр буюу өндөр даралттай хийн цоргиураар эсвэл өөр бусад зөвшөөрөгдсөн аргаар цэвэрлэж зайлуулна.

Гадаргууд илэрсэн аливаа дутагдлыг засаж залруулах ба Инженерээс зөвшөөрөх авах хүртэл битумэн хольцыг дэвсэхгүй.

Хэрэв Инженер өөрөөр заагаагүй бол Гүйцэтгэгч битумэн хольцыг дэвсэхээс өмнө битумэн бус суурийн гадаргуу буюу хуучин гадаргууд Техникийн шаардлагын 1200-р Бүлгийн “Б” Дэд бүлэгт заасны дагуу битумэн цацлага, эсвэл түрхлэг хийж өгнө.

Битумэн цацлага, эсвэл түрхлэг хийсэн гадаргуу нь хольц дэвсэхээс өмнө шингэж хатсан байх шаардлагатай. Харин битумэн түрхлэгийг арчлах хугацааг аль болох бага байлгах үүднээс түүнийг асфальт хольц дэвсэхийн өмнөхөн хийх хэрэгтэй.

Битумэн хольц дэвсэхээс өмнө Гүйцэтгэгч битум цацлага буюу түрхлэг хийсэн гадаргуугийн өө сэвийг засч янзлах бөгөөд хэрэв битумэн хольцтой харьцах замын бусад хийцүүд байвал тэдгээрийн гадаргууд битумэн түрхлэг хийж өгнө. Хуучин хучилт буюу суурийн тэгш бус байдлыг засч янзална. Суурийн үед гарсан нүх, хонхойсон буюу овойсон болон бусад гэмтэлтэй хэсгүүдийг цэвэрхэн ухааж авч, шинэ материалаар дүүргэж янзална.

Хуучин гадаргууд битумэн хольц дэвсэхээс өмнө Гүйцэтгэгч гадаргуугийн хөндлөн болон дагуу заадсуудыг зөвшөөрөгдсөн материалаар чигжинэ. Аль ч тохиолдолд дэвсэх ажиллагаагаа эхлэхээс өмнө Гүйцэтгэгч Инженерээс ажил эхлэх зөвшөөрөл авна.

Хэрэв Гүйцэтгэгчийн ажлын арга барилаас шалтгаалан ажил удааширч, үүний улмаас битумэн хольц дэвсэхээс өмнө урьд хийсэн битумэн цацлага дээр буюу эсвэл хоёр үеийн завсар битумэн түрхлэг хийх шаардлагатай гэж Инженер үзэн зааварчилсан бол уг битумэн түрхлэгийн зардлыг Гүйцэтгэгч хариуцна.

1023. АСФАЛЬТБЕТОН ХОЛЬЦНЫ ОРЦЫН НОРМЫГ ТОГТООХ

Асфальтобетон нь буталсан чулуу, битум болон эрдэс нунтгийг заасан орцоор хольсон хольцоос бүрдэнэ. Гүйцэтгэгч асфальтобетон хольцны жишиг орцын нормыг тодорхойлж Инженерээр батлуулна. Асфальтобетон хольцын орцын шинжилгээг итгэмжлэгдсэн лабораторид хийлгэж баталгаажуулсан байна.

Буталсан чулууг орцын нормын ширхэглэлийн найрлагад тавигдах шаардлагыг хангасан харьцаагаар ангилж холино.

Жишиг орцын норм нь дараах орц хэмжээг тодорхойлно. Үүнд:

- (a) шигшүүрийн хэмжээ тус бүрээр өнгөрөх чулууны хувь,
- (b) хольцонд хийх битум, эрдэс нунтгийн хувь,
- (c) хольцыг холих үеийн температурын дээд ба доод хязгаар,
- (d) хольцыг дэвсэх үеийн температурын дээд ба доод хязгаар.

Асфальтобетон хольцыг үйлдвэрлэж эхлэхээс 45-с доошгүй хоногийн өмнө Гүйцэтгэгч жишиг орцын норм болон лабораторийн шинжилгээний дүн, дээж, материал тус бүрийн эх үүсвэр болон барьцалдуулагчийн зунгалаг чанар ба температурын харьцаа зэргийг хавсарган Инженерт албан тоотоор хүргүүлнэ. Инженер орцын нормыг шалгаж батлахад шаардлагатай шинжилгээг нэмж хийхийг Гүйцэтгэгчээс шаардах эрхтэй. Гүйцэтгэгч битумэн хольц үйлдвэрлэхдээ Зөвхөн Инженерээр батлагдсан жишиг орцын нормыг мөрдлөгө болгоно. Хэрэв Гүйцэтгэгч жишиг орцын нормд өөрчлөлт оруулах буюу материалын төрөл буюу эх үүсвэрийг өөрчлөх саналтай бол энэ тухайгаа Инженерт урьдчилан мэдэгдэж өөрийн саналаа нарийн тайлбарлан холбогдох баримт мэдээллийг хавсарган Инженерт бичгээр танилцуулна. Инженерийн зөвшөөрөл гарахаас нааш Гүйцэтгэгч дээрх өөрчлөлтийг хийж болохгүй.

Хэрэв Инженер Гүйцэтгэгчийн ирүүлсэн жишиг орцын нормыг хангалтгүй гэж үзвэл Гүйцэтгэгч хольц үйлдвэрлэхээсээ өмнө жишиг орцын нормыг дахин тогтоож холбогдох бичиг баримтын хамт Инженерт танилцуулж батлуулна.

Инженер асфальтобетон үйлдвэрийн дэргэд нөөцөлсөн буталсан чулуун материал болон Асфальт заводаас гарсан хольцыг түр хугацаагаар зөвшөөрөх буюу эс зөвшөөрөх эрхтэй.

Асфальтобетоныг талбайд дэвссэний дараа нягтруулахын өмнө хольцноос дээж авч шинжилгээнд оруулан жишиг орцын нормтой нийцэж байгаа эсэхийг шалгана.

Хэрэв жишиг орцын нормын дагуу хольцонд нэмэлт бодис хийхээр бол нэмэлт бодисын эх үүсвэрийг Инженерээр батлуулна. Нэмэлтийн орц хэмжээг Гүйцэтгэгч тодорхойлж Инженер лабораторийн дүн шинжилгээ болон орцын норм тогтоох лабораторийн журмыг үндэслэн батлана. Мөн нэмэлтийн орц хэмжээг үйлдвэрлэлийн явцад талбайн лабораторид шалгаж баталгаажуулна. Нэмэлтийг хольц үйлдвэрлэх явцад нэмэх буюу бусад зөвшөөрөгдсөн аргаар нэмж холино. Дээр дурьдсан журмыг жишиг орцын нормыг шинэчлэх бүрт мөрдлөгө болгоно.

1024. ТАЛБАЙН ТУРШИЛТУУД

Гүйцэтгэгч төлөвлөсөн машин тоног төхөөрөмжийг ашиглан хучилтын материалыг дэвсэж нягтруулах ба туршилтыг өөрийн төлөвлөсөн аргачлалын дагуу гүйцэтгэнэ. Туршилтыг Инженертэй зөвшилцөж, түүнийг байлцуулан, Инженерийн тодорхойлсон байршилд хийнэ.

Гүйцэтгэгч нь асфальтбетон хучилтын ажилд өөрийн төлөвлөсөн ажлын аргачлал, ажлын дараалал, машин техник, үйлдвэр, боловсон хүчний үйл ажиллагаа, асфальтбетон хучилтыг шаардлагын хэмжээнд хүртэл дэвсэж нягтруулах болон бусад шаардлагуудыг хангаж буйг үзүүлэх зорилгоор туршилтыг хийнэ.

Туршилтыг 100м-с доошгүй уртад, замын нийт өргөнд, материалын зохих зузаанаар хийнэ. Туршилтын хэсэг Техникийн шаардлага хангаж Инженер баталсан бол байнгын бүтээц хэсэг гэж үзэн хэвээр үлдээх ба харин шаардлага хангаагүй бол хусаж зайлуулна.

Гүйцэтгэгч өөрийн ажлын график төлөвлөгөөндөө талбайн туршилтыг хийх болон зохих шинжилгээ хийх хугацааг харгалзан үзэж тооцоолж оруулсан байна. Гүйцэтгэгч нь туршилтыг тухайн хэсгийн хучилтын үндсэн ажил эхлэхээс 14 хоногийн өмнө хийсэн байна.

Туршилтын хэсэг бүрт үе нэг бүрийг шаардлагын хэмжээнд хүртэл нягтруулж, дараахи мэдээллийг бичиж тэмдэглэнэ. Үүнд:

- a) Материалын бүрэлдэхүүн ба ширхэглэлийн зэрэглэл, битумын агууламж, битумын төрөл ба марк;
- b) Асфальт заводын халуун бункер дахь чулууны чийгийн агууламж,
- c) Холигчид орохоос өмнөх чулуу ба битумын температур, , холигчоос гарах үеийн, дэвсэж эхлэх үеийн, нягтруулж эхлэх үеийн, нягтруулж дуусах үеийн хольцны температур
- d) Индүүний төрөл тус бүрээр булны өргөн, жин, төрөл, дугуйны тоо, дугуйны ачаалал, дугуйны даралт, доргиулалтын давтамж, явалтын тоо
- e) Төлөвлөсөн сүвшил ба хольцны бусад төлөвлөсөн үзүүлэлтүүд лабораторийн туршилтын дүнгийн хамт
- f) Нягт ба сүвшил
- g) Үеийн хүлцэх алдааг тооцсон бүрэн нягтарсан зузаан
- h) Инженерийн шаардсан аливаа бусад холбогдох мэдээлэл;

Гүйцэтгэгч нь Инженерийг байлцуулан туршилтын хэсэгт нягтруулалтын төрөл тус бүрт, 100м тутамд 3-с доошгүй цэгт дээж авч шинжилж үзнэ. Хэрэв 3 дээж бүгдээрээ шаардлага хангасан гарвал туршилтын хэсгийг амжилттай хийгдлээ гэж үзнэ. Туршилтын явцад тэмдэглэгдсэн дээрх мэдээлэл нь цаашид нарийвчилсан шаардлагуудыг боловсруулахад ашиглагдах үндсэн материал болж өгнө.

Хэрэв Барилгын ажлын явцад чанарын хяналтын шинжилгээгээр материал нь шаардлага хангаагүй гэдэг нь тогтоогдвол Гүйцэтгэгч ажлыг зогсоож шалтгааныг тогтооно. Үүнд, материалын шинж чанарын иж бүрэн үзүүлэлтүүдийг тогтоох зорилгоор лабораторийн шинжилгээ болон талбайн туршилт хийнэ. Талбайн туршилтаар тэмдэглэгдсэн өгөгдлүүдийг Инженерээс зөвшөөрөх нь Гүйцэтгэгчийг энэхүү техникийн шаардлагыг хангах аливаа хариуцлагаас нь чөлөөлөхгүй.

1025. АСФАЛЬТОБЕТОН ХОЛЬЦЫГ ХОЛИХ

Асфальтбетон завод нь AASHTO M156 стандартын дагуу дараах шаардлагыг хангасан байна. Үүнд:

- (a) Хамгийн бага хүчин чадал 120 т/цаг
- (b) Буталсан чулууг энэхүү Техникийн шаардлагад заасан температурт халаах чадвартай цилиндр хэлбэрийн хатаагчтай,
- (c) Битумыг Инженерээс зөвшөөрөгдсөн саванд зохих температур хүртэл халааж дулааны алдагдлыг хамгийн бага болтол бууруулсан дулаалга бүхий хоолойгоор дамжуулан холигч төхөрөмжид хүргэх,
- (d) Заводын хуурай холилт 10-аас доошгүй секунд, битумтай холилт 30-аас доошгүй секунд үргэлжлэх,
- (e) Ердийн нөхцөлд битумтай холилтын хугацааг 60 секундээс дээш гаргахгүй байх,
- (f) Дүүргэгч материалын орцлолт, холилтын хугацаа болон холигчийг суллах үйл ажиллагааг хянах автомат хяналтын системтэй байх ёстой.

Гүйцэтгэгч битумыг жигд урсах болтол халаах ба хэт халаахаас сэргийлнэ. Халаасан битумын температур 170°C-аас хэтэрч болохгүй. Битумыг 24 цагаас дээш хугацаагаар халуунаар нь хадгалахаар бол битумын температур 90°C –аас хэтэрч болохгүй.

Дүүргэгч чулуулаг материалын холилтын үеийн температур материалын төрөл, шинж чанараас нь хамаарч 155°-165°С-т халаана. Чулуулаг материалтай холих үеийн температур 150°-160°С хооронд байна. Барьцалдуулагч ба чулууны температурын ялгаа хэзээ ч 14 °С-аас хэтрэх ёсгүй.

Гүйцэтгэгч хатаасан чулууг ширхэглэл тус бүрээр тогтоосон орц хэмжээгээр холигчид өгч дараа нь битумыг тогтоосон хэмжээгээр өгнө. Чулуулаг материалыг битумээр жигд бүрэгдтэл нь хольцыг зуурна.

Үйлдвэрээс гарч буй асфальтбетон хольцын температур ихэвчлэн 155 - 160°C байх нь тохиромжтой юм.

Гүйцэтгэгч нь асфальт дэвсэлтийн ажлыг төлөвлөсөн хугацаанд тасралтгүй явуулахад хүрэлцэх тооны тээврийн хэрэгслээр хангах ба асфальтын ажил явагдах цаг агаарын болон бусад тохиромжтой хугацааны туршид хуваарилагдсан машинуудыг өөр зориулалтаар ашиглахгүй.

Тээвэрлэх явцад асфальт хольцийг бохирдох, ширхэглэлийн ялгаралт гарахаас сэргийлэх ба асфальтбетон хольц тээвэрлэх үед самосволын тэвшийг халаагчаар тоноглон байх шаардлагатай. Ачаа бүрийг сайтар бэхэлсэн зотон даавуун буюу ижил төстэй дулаан алдуулахгүй эсгий бүтээлгээр бүтээж тээвэрлэх ба бүтээлэг нь тэвшний тал бүр лүү давж унжиж байхаар хэмжээтэй байна. Бүтээлгийг тээвэрлэлтийн явцад дэрвэж хийсэх, салж унахааргүйгээр сайтар бэхэлсэн байх ёстой. Хэрэв бүтээлэг урагдсан, цоорсон байвал нэн даруй солих шаардлагатай. Бүтээлэг нь хольцыг цаг агаарын нөлөөллөөс хамгаалж, тээвэрлэх үед болон хольцыг дэвсэгч рүү буулгаж байх үед тоос, шороо, хог орохоос сэргийлэх зориулалтай байна. Зохих ёсоор бүтээгээгүй хольцыг хэрэглэж болохгүй. Мөн асфальт хольц тээвэрлэх машинуудын тэвшний ёроол цэвэрхэн, гөлгөр байхаас гадна газрын тос, уусгагч болон хольцод муугаар нөлөөлөх бусад материалаар бохирдоогүй байна. Хольцыг тэвшний ёроолд наалдахаас сэргийлэх үүднээс Инженерийн зөвшөөрсөн тусгай бодис түрхэж болно.

Гүйцэтгэгч жишиг орцын нормд нийцсэн халуун хольц нийлүүлэх хариуцлага хүлээнэ.

1026. ХОЛЬЦЫГ ДЭВСЭХ

Гадаргууг бэлдэж дуусан зөвшөөрөл авмагц хольцыг тогтоосон чиг, төвшинд материалын ялгарал, бөөгнөрөл гаргалгүйгээр дэвсэгч тоног төхөөрөмжөөр дэвсэнэ. Хучилтын тавих чиг, хольцны дэвсэлтийн төвшинг зориулалтын дуран ашиглан замын тэнхлэгээс 2 тийш хэмжиж тавина. Харин дэвсэлтийн төвшинг тааруулан тавьж, утас татахдаа энгийн шугам г.м гар багаж буюу нарийвчлал багатай багаж ашиглахыг хориглоно.

Инженер өөрөөр зааварчлаагүй бол хольцийг явах ангийн өргөнөөр дэвсэнэ. Асфальт бетоны нягтрсан үеийн зузаан нь Техникийн шаардлагын 300- Бүлэгт заасан шаардлагыг хангасан байна. Гэхдээ хучилтын нягтарсан зузаан нь чулуулгийн хамгийн том хэмжээнээс наад зах нь 1,5 дахин их байна.

Өөрөө явагч асфальт дэвсэгчээр хольцыг дэвсэнэ. Дэвсэгч нь асфальт хольцыг Зурагт заасан буюу Инженерийн зааварчилсан зузаан, төвшин, налуутайгаар дэвсэнэ. Дэвсэлтийн ажил эхлэхээс өмнө дэвсэгчийн бруссыг халааж, бункер болон хольц дамжуулах хусуурыг цэвэрлэсэн, доргиулагчийн ажиллагааг шалгаж бэлтгэсэн байна. Дэвсэгчийн ул брус нь зохих хэмжээнд халаагүй, мөн доргиулагч нь ажиллахгүй байгаа дэвсэгчийг ашиглахыг хориглоно.

Хольцыг жигд хурдаар явж, температурын горимыг баримтлан тасралтгүй дэвсэнэ. Хэрэв дэвсэлтийн явцад аль нэг хэсэгт зузаан, налуу алдагдах, нүх хонхор үүсэх, дэвсэн гадаргуу арзгар болох, брус сайн халаагүйгээс мөр үүсэх зэрэг дутагдал гарвал дэвсэлтийг нэн даруй зогсоож, гарсан алдааг Инженерийн шаардлагад нийцэхээр бүрэн засварлана. Инженер зөвшөөрсөний дараа дэвсэлтийг үргэлжлүүлнэ. Гүйцэтгэгч асфальтбетоны ажлыг бүхэлд нь хариуцсан чадварлаг мэргэжилтэнг томилон ажиллуулах бөгөөд тэр нь дэвсэлт, нягтруулалтын болон заводын үйл ажиллагааг хооронд нь нягт уялдуулан зохион байгуулах ёстой. Дэвсэлтийг хийхдээ дэвсэгчийг ойр ойрхон зогсоохгүйгээр жигд явуулах ба хучилтын хөндлөн залгаасыг аль болох цөөн гаргахаар ажлыг зохион байгуулах хэрэгтэй.

Хэрэв дэвсэгчийн автомат хянах систем эвдрэх эсвэл буруу ажиллах тохиолдолд ажлын ердийн өдрийн үлдсэн хугацаанд гараар удирдаж ажиллуулж болно.

Хэрэв Гүйцэтгэгч гадаргуун тэгш байдал болон налуууг шаардлагын хэмжээнд хүртэл гаргаж чадаагүй бол Инженерийн зөвшөөрөх хэмжээнд хүртэл гадаргууг дахин засварлаж, тоног төхөөрөмжийг засварлах буюу өөр тоног төхөөрөмжөөр солих арга хэмжээ автал хучилтын ажлыг түр зогсооно. Хольцыг дэвсэх явцад чанарын шаардлага хангаагүй (шатсан, битум ихэдсэн, дутуу холигдсон, бага температуртай г.м) хольц ирвэл дэвсэгчид хүлээн авахгүйгээр талбайгаас шууд зайлуулж хаяна.

Дэвсэгчийг ашиглах боломжгүй жижиг талбайд хольцыг гараар дэвсэхийг зөвшөөрнө. Гэхдээ гараар хийсэн дэвсэлтийн чанарыг Гүйцэтгэгч бүрэн хариуцах ба хэрэв ямар нэгэн ажил шаардлагад нийцээгүй бол түүнийг зайлуулж, оронд нь шинээр хийхийг Инженер зааварчилж болно. Дахин хийсэн ажлын зардлыг Гүйцэтгэгч хариуцна. Өгсүүр хэсэгт дэвсэлт хийх үед хучилтын доогуур ус орохоос хамгаалсан арга хэмжээ авна.

1027. ХОЛЬЦЫГ НЯГТРУУЛАХ

Асфальт хольцыг дэвсээний дараа нэн даруй сайтар жигд индүүдэж нягтруулна. Хольцыг индүүдэж эхлэх үеийн хольцны температур 130°C-аас багагүй байна. Дэвсэлт болон нягтруулалтыг хийдээ техникийн шаардлагыг мөрдлөгө болгон ажиллах ба 90°C-аас багагүй температуртай байхад нягтруулалтын ажлыг дуусгах шаардлагатай.

Индүүний төрөл, жин, тоо ширхэг нь хольцыг тохиромжтой температуртай үед нь нягтруулахад шаардлагатай нягт авахад бүрэн хангалттай байх ёстой. Ашиглах тоног төхөөрөмж болон нягтруулах ажилбарын дараалал болон явалтын тоог Гүйцэтгэгч талбайн туршилтаар баталж үзүүлэн, Инженерээр зөвшөөрүүлсэн байх ёстой. Дор дурьдсан ерөнхий зарчимд заасанчлан үеийг шаардлагатай нягт авах хүртэл индүүднэ.

Нягтруулах ажил эхлэхээс өмнө ажиллах индүүнүүдийн түлшний системийг сайтар шалгаж, хэрэв түлш дусах юмуу гоожиж байвал засаж янзалсан байна. Мөн булны услалтын системийг шалгаж тохируулсан байх хэрэгтэй.

Эхний нягтруулалтыг 6-8тн жинтэй, ган бултай доргиурт индүүгээр дэвсэгч машины араас аль болох ойр зайд дагаж хийнэ. Дэвсэлтийн чиглэлд эхлээд хийх явалт бүрт доргиулагчийг ажиллуулахгүй, харин буцах явалт бүрийг доргиулагчтай хийнэ.

Дараагийн шатанд 12-16тн жинтэй хийн дугуйт индүүгээр нягтруулалтыг хийж сүүлчийн нягтруулалтыг хүнд жинтэй 3 булт индүүгээр индүүдэж түрүүчийн индүүний мөрийг дарна. Бүх индүү нь араараа ухарч ажиллах бөгөөд (өөрөөр хэлбэл индүүний хөтлөгч дугуй буюу бул нь дэвсэгчийн талд байрлалтай байна) цагт 5 км-ээс илүүгүй жигд хурдаар ажиллана.

Нягтруулалтыг хучилтын гадаад ирмэгээс эхэлж тэнхлэгийн шугам руу чиглэсэн байдлаар, индүүний явалт бүр урьд явсан мөрний хагасыг дарах маягаар хийнэ. Эргэцтэй хэсэгт хэвгийн нам талаас өндөр тал руу чиглэсэн байдлаар гүйцэтгэнэ. Индүүний хөдөлгөөний чиглэл нь замын тэнхлэгтэй аль болох паралель байхаар нягтруулалтыг хийх ба ялангуяа нэг, хоёрдугаар индүүдлэгийн үед огцом эргэж хажуу тийш шилжих, ташуу байдлаар явахыг хоиглоно.

Хучилтын захыг индүүдэх явцад индүүний дугуй дэвсэлтийн ирмэгээс 50-100 мм илүү гарч байх ёстой.

Нягтралаа бүрэн аваагүй хучилт дээр индүү болон бусад техник зогсоож болохгүй, хэрэв ажлын явцад индүү эвдрэх буюу өөр шалтгаанаар зогсох бол түүнийг нягтарсан хэсэгт эсвэл талбайн

гадна яаралтай гаргах арга хэмжээ авна. Нягтруулалт хийж буй индүүнүүд түр зогсохоор бол урьд нь нягтарсан хэсэгт шилжиж зогсоно.

Асфальтобетон хучилтын нягтыг Төслийн Чанарын хяналтын төлөвлөгөөнд заасан давтамжаар, үеийн нийт зузаанаар авсан хос дээжийн дундаж нягтаас тооцон гаргана. Ингэхдээ асфальтобетоны ажил хийгдсэн өдөр тутамд 1-ээс доошгүй хос дээж авна.

Асфальтобетон хучилтын нягт нь заасан нягттай ижил буюу түүнээс их байх ба дараалсан 10 туршилтаас 2-с илүүгүй тохиолдолд нягт нь заасан нягтаас 2-оос дээш хувиар доогуур байж болно.

Нягтруулсан үеийн хамгийн бага, шаардагдах нягтрал нь батлагдсан орцын нормын дагуу нягтруулсан. Маршаллын загварын нягтралын 98%-тай тэнцэх ёстой. Нягтралын хэмжээ нь тогтоосон стандартад хэмжээнд хүрээгүй гадаргууг дахин нягтруулж нягтралыг нь дараачийн өрөмдлөгөөр тодорхойлно.

Нягтруулсан үеийн дундаж нягт нь хамгийн бага шаардагдах нягтаас 1%-иас бага байгаа тохиолдолд хучилгыг Гүйцэтгэгч хуулах эсвэл шаардлага хангасан хольцыг хучилтын нийт өргөнд дахин дэвсэж нягтруулна. Хучилтын аль ч хэсэг дээр машин тоног төхөөрөмжийг түлшээр цэнэглэхийг хориглоно. Нягтруулалтын явцад огцом эргэхийг хориглоно.

Хольц наалдахаас сэргийлж индүүнүүд дүүрэн ус бүхий усны зориулалтын савтай байх бөгөөд булыг усаар бага зэрэг норгох тохиргоотой байна. Харин полимер битум хэрэглэж буй тохиолдолд усанд савангийн уусмалыг Инженерийн зөвшөөрсөн хэмжээгээр хийж болно. Ямар ч нөхцөлд дизель түлш, бензин хэрэглэхийг хориглоно. Индүү ажиллах боломжгүй хэт бага талбайд доргилтот нягтруулагч ашиглаж болно.

1028 ӨНГӨЛГӨӨ, ИРМЭГ БА ЗААДАС

Аливаа хольц хагарах, хог шороотой холилдож суларч гарах тохиолдолд түүнийг ухан авч шинэ халуун хольцоор дүүргэн эргэн тойрны гадаргуутай ижил хэмжээнд нягтруулна.

Өмнө нь хийгдсэн хучилттай залгаж дараагийн хэсгийг дэвсэхдээ урьд дэвссэн үеийг нийт өргөн ба гүнд нь шулуун шугамаар зүсэгч машин ашиглан хөндлөн зүснэ. Гар багаж (лоом, сүх г.м) ашиглаж болохгүй. Зүсэлт хийсэн босоо нүүрийг хийн халаагуураар халааж 130/200 маркийн халуун битум түрхэх ба үүний дараа нэн даруй шинэ хольцоо залгаж дэвсэнэ. Дэвсэлтийг эхлэхдээ дэвсэгчийн өнгөлөх хавтан нь зүсэлтийн шугамнаас хойш 20-30см илүү гарсан байхаар дэвсэгчийг байрлуулна.

Дэвсэгчийг явуулж эхлэхээс өмнө шнекээр татагдаж ирсэн халуун хольцыг залгаасны хэсгийн хуучин хучилт дээр 5-10 минут орчим байлгаад үүний дараа дэвсэгчийг ажиллуулна. Залгаасны хэсэгт дэвсэгч явж өнгөрмөгц овон товон дэвсэгдсэн хольцыг малтуураар жигд хусч аваад залгаасан дээрээ нарийн ширхэглэлтэй хольц цацаж гараа маш нямбай тэгшлэнэ. Тэгшилгээ сайн болсон гэж үзвэл индүүдлэгийг шууд эхлэнэ.

Залгаасны өнгөлгөөг гадаргууд тавигдах шаардлагын дагуу хучилтын бусад хэсэг дэх нягтрал, бүтэц, өнгөлгөө зэрэгтэй ижил байхаар хийж гүйцэтгэнэ.

Хэрэв дэвсэлтийн явцад гадаргууд чулууны ялгарал үүсч барзгар болсон бол халуун хольцноос авч нарийн нүхтэй шүүрээр тухайн хэсэг дээр шигшээд дараа нь модон малтуураар хөнгөн гүйлгэж сайтар тэгшлээд индүүднэ.

1029. АСФАЛЬТОБЕТОНООС ДЭЭЖ АВАХ БА ШИНЖЛЭХ

Гүйцэтгэгч нь MNS AASHTO T168:2003 (Үйлдвэрийн аргаар бэлтгэсэн асфальтобетон хольцоос дээж авах) стандарт, бүлэг 209(Д)-д заасан давтамжаар дээж авч, туршилтыг явуулна.

1030. ЧАНАРЫН ХЯНАЛТЫН ШИНЖИЛГЭЭНҮҮД

Битумэн хольцыг холих ба дэвсэх үед Гүйцэтгэгч түүний Төслийн чанарын хяналтын төлөвлөгөө болон Техникийн шаардлагын Хэсэг 200, Зүйл 1229-ын дагуу хольц болон түүний бүрэлдэхүүн материалуудаас дээж авч шинжилж байх ёстой. Хэрвээ шинжилгээний үр дүн материалын шаардлагыг хангахгүй байгаа тохиолдолд Гүйцэтгэгч материал болон ажлын журамд оруулах шаардлагатай өөрчлөлтийг хийхээс өмнө Инженерийн зөвшөөрлийг авсан байх ёстой.

Хэрвээ хольц болон материалын 10 амжилттай шинжилгээ тутамд хоёроос дээш тооны шинжилгээний хариу нь Шаардлагыг хангахгүй байгаа тохиолдолд Гүйцэтгэгч шалтгааныг нь олж тогтоож залруултал хольц дэвсэхийг даруй зогсооно. Гүйцэтгэгч шаардлага хангахгүй байгаа бүх материалыг өөрийн зардлаар буцаан авч шаардлага хангах материалаар хучилтын нийт өргөнөөр солино.

1031. ХҮЛЦЭХ АЛДАА

Гүйцэтгэгч хучилтыг Техникийн шаардлагын 300-р бүлэгт заасан геометр хүлцэх алдааны хүрээнд барина. Гүйцэтгэгч хольцын найрлагыг жишиг орцын норм болон талбайн туршилтуудаар тодорхойлсоны дагуу Хүснэгт 10-5-д үзүүлсэн хүлцэх алдааны хүрээнд байлгана.

Хүснэгт 10-5: Асфальтобетон хольцны хүлцэх алдаа

<i>Бүрэлдэхүүн хэсэг</i>	<i>Хүлцэх алдаа</i>
<i>Битумын агуулга</i>	Хольцны нийт жингийн $\pm 0.3\%$
<i>4.75 мм ба түүнээс том шигшүүрээр өнгөрөх хувь</i>	Эрдэс нунтгийг оролцуулан хуурай чулуулаг материалын нийт жингийн $\pm 6\%$
<i>2.36 - 0.15 мм-ийн шигшүүрээр өнгөрөх хувь</i>	Эрдэс нунтгийг оролцуулан хуурай чулуулаг материалын нийт жингийн $\pm 4\%$
<i>0,075 мм-ийн шигшүүрээр өнгөрөх хувь</i>	Эрдэс нунтгийг оролцуулан хуурай чулуулаг материалын нийт жингийн $\pm 2\%$
<i>Хольцны температур</i>	$\pm 10\text{ }^{\circ}\text{C}$

Нэг удаагийн шинжилгээгээр гарсан битумын агууламжийг хольцийн нийт жингээр үржүүлж тооцсон, аливаа үеийн нийт уртад орох битумын дундаж хэмжээ нь заасан хэмжээнээс багагүй байх ёстой. Хольцын жинг шалгаж тодорхойлсон өдөр тутам үйлдвэрлэсэн хольцын битумын дундаж хэмжээ нь заасан хэмжээнээс багагүй байх ёстой.

1000 м урт хэсэгт хоорондоо ижил зайтай 6 цэгт хэмжсэн асфальтобетон хучилтын өргөн зурагт заасан өргөнөөс бага байж болохгүй. Аль ч цэгт замын тэнхлэгээс хучилтын гадаргуугийн ирмэг хүртэл зай заасан зайнаас 10 мм-ээс илүү нарийссан байж болохгүй

1032. ХЭМЖИЛТ БА ТӨЛБӨР – ДЭД БҮЛЭГ “В”

(а) Ажлын нэр: Асфальтобетон хучилт

Хэмжих нэгж: м³

Асфальт бетон хучилтыг нягтруулсан үеийн хэмжих нэгж м³ байна. Асфальт бетон хучилтын ажлын эзэлхүүнийг Зурагт заасан буюу Инженерийн зааварчилсаны дагуу нягтруулсан үеийн хөндлөн огтлолын талбайг замын тэнхлэгийн дагуу Инженерийн зааварчилсаны дагуу хэмжсэн уртаар үржүүлж гаргана. Асфальтобетон хучилтын ажлын нэгж үнэлгээнд дараах ажлууд багтана.

Үүнд:

- Барьцалдуулагч болон буталсан чулууг бэлдэх, халаах, холих,
- Эрдэс нунтаг бэлдэх, холих,
- Шаардлагатай бол нэмэлт бодис бэлдэх, холих,
- Чулуу болон эрдэс нунтагийн хэмжээг өөрчлөх,
- Нэмэлт бодисын хэмжээг өөрчлөх,
- Гадаргууг бэлдэх,
- Эгц налуу газар ажиллах,
- Тээвэрлэх,
- Халаасан хольцыг нягтруулсан үеийн зузааныг хангахаар дэвсэх,
- Индүүдэх,
- Гадаргууг шаардагдах хэмжээнд хүртэл засах,
- Энэхүү техникийн шаардлагын 1200-р бүлгийн “А”, “В” дэд бүлгийн шаардлагад нийцүүлэх.
- Асфальтобетон хучилтын ажлын нэгж үнэлгээнд мөн дараах ажлууд багтана. Үүнд:
- Чулуу бутлах ба шигших тоног төхөөрөмжийг суурилуулах, ажиллуулах,
- нөөц газрыг ашиглах,
- газрын зөвшөөрөл авах, холбогдох татвар төлбөрийг хийх,
- ажил дууссаны дараа нөхөн сэргээлт хийх,
- энэхүү Техникийн шаардлагын 100, 200, 300 ба бүлгүүдийн шаардлагад нийцүүлэх,

БҮЛЭГ 1100 – ХӨВӨӨ

Улаанбаатар-Дархан чиглэлийн авто замын 112 дахь км орчмоос Төв аймгийн Жаргалант сумын Талбулаг (Баянбулаг баг), Загдал баг, Сэлэнгэ аймгийн Орхон сумын Бэлэндалай суурин, Дархан-Эрдэнэт чиглэлийн Улсын чанартай авто замын Орхон сумын уулзвартай холбох авто зам

БҮЛЭГ 1100 – ХӨВӨӨ

1101. ЕРӨНХИЙ ЗҮЙЛ	2
1102. ХӨВӨӨНИЙ МАТЕРИАЛЫН ШААРДЛАГА	2
1103. ХЭМЖИЛТ БА ТӨЛБӨР.....	4

Улаанбаатар-Дархан чиглэлийн авто замын 112 дахь км орчмоос Төв аймгийн Жаргалант сумын Талбулаг (Баянбулаг баг), Загдал баг, Сэлэнгэ аймгийн Орхон сумын Бэлэндалай суурин, Дархан-Эрдэнэт чиглэлийн Улсын чанартай авто замын Орхон сумын уулзвартай холбох авто зам

1101. ЕРӨНХИЙ ЗҮЙЛ

Хөвөөг дараахь 2 төрлөөр хийнэ. Үүнд :

- **Хайрган хөвөө**

Хайрган хөвөөг зохист ширхэглэлтэй материал буюу ердийн хайрга, эсвэл буталсан чулуугаар баяжуулан хийнэ.

Хайрган хөвөө гэдэг нь дээрх материалыг дангаар нь буюу тэдгээрийн хольцыг хэрэглэн, зөвшөөрөгдсөн суурийн доод үе дээр суурийн хоёр захыг хамгаалах зориулалтаар, зурагт үзүүлсэний дагуу хийсэн зохист ширхэглэлтэй өнгөн үе юм.

Энэ бүлэгт хайрган хөвөөний материалын шаардлага, барих, нягтруулах, хэмжилтийн ажлууд багтана.

1102. ХӨВӨӨНИЙ МАТЕРИАЛЫН ШААРДЛАГА

Хөвөөнд хэрэглэх материал нь дараах шаардлагуудыг хангаж байх ёстой. Үүнд:

- Материалын хуурай үеийн хамгийн их нягтшил (MDD) 98%-аас багагүй байх ба 4 хоног усанд сойсны дараах CBR үзүүлэлт 20%-с багагүй
- Хөөлт (CBR-ийн туршилтын сойлтын үед) 1 %-иас ихгүй
- Уян налархайн индекс 6%-аас ихгүй
- Урсалтын хязгаар нь 25%-иас ихгүй
- Уян харимхайн үзүүлэлт нь 90-ээс ихгүй
- Хайрга болон дайрган хөвөөний материал нь дараах 3 төрлийн хөвөөний материалын аль нэгийг хангаж байна. Хайрган хөвөөний материалын ширхэглэлийн шаардлагыг (Хүснэгт 11-1)-т үзүүлэв

Хүснэгт 11-1 Хайрга дайрган хөвөөний чулуун материалд тавигдах
техникийн шаардлага

Шигшүүрийн хэмжээ, мм	Бүрэн өнгөрөлт, жингийн хувиар		
	Зэрэглэл		
	A/A	B/B	B/C
37,5	100	-	100
19,0	95-100	100	75-95
9,5	60-90	80-100	40-75
4,75	40-70	60-75	30-60
2,36	25-50	35-55	20-45
0,425	15-35	18-27	15-30
0,075	5-20	10-15	5-12

***Тухайн орон нутгийн материалын шинж чанараас хамаарч туршилтын үр дүнгээр тогтоогдсон тохиолдолд хольцын төрөл, ширхэглэлийн хязгаарыг тухайн материалд тохируулан хэрэглэнэ*

Улаанбаатар-Дархан чиглэлийн авто замын 112 дахь км орчмоос Төв аймгийн Жаргалант сумын Талбулаг (Баянбулаг баг), Загдал баг, Сэлэнгэ аймгийн Орхон сумын Бэлэндалай суурин, Дархан-Эрдэнэт чиглэлийн Улсын чанартай авто замын Орхон сумын уулзвартай холбох авто зам

Хүснэгт 11-2 Хайрган хөвөөнд тавигдах үндсэн шаардлага

№	Шалгах үзүүлэлт		Тогтоосон утга буюу хүлцэх алдаа	Шалгах арга ба давтамж
1	Нягтралын зэрэг (%)		98-аас их	200м тутамд 2-оос багагүй хэсгийг шалгана
2	Тэгш байдал (мм)	хучлагагүй	20	3м рейк : 200м тутамд 4 шугамаар 2 хэсгийг хэмжинэ
		хучлагтай	12	
3	Хөндлөн хэвгий (%)		±0.40	Налуу хэмжигч: 200м тутамд 2 цэг авч хэмжинэ
4	Гадаргуугийн түвшин (мм)		±15	Нивлер: 20м тутамд хэмжинэ
5	Өргөн (мм)		Зурагт зааснаас багагүй ба +300 мм-ээс ихгүй	Хуваарьт уртын хэмжүүр: 200м тутамд 4 цэг авч хэмжинэ

Хайрган хөвөөний ажилд ашиглах тоног төхөөрөмж, тэдгээрийн ажлын аргачлалыг Инженерийн зааварчилсны дагуу талбайд туршилт хийж сонгох ба тогтооно. Гүйцэтгэгч нь хайрган хөвөөг хийхдээ аливаа үеийн гадаргуугийн усыг байнга гадагшлуулж байх нөхцөлийг хангасан аргачлалыг сонгож ажиллана.

Хайрган материалыг хөвөөний нийт өргөнөөр, хангалттай хэмжээгээр жигд тарааж, нягтруулсны дараах зузаан нь Инженерийн зааварчилсан хэмжээтэй байхаар дэвсэнэ.

Дэвссэн материалд том чулуу болон хар шороо орсон байвал зайлуулах ба хэрэв тэр нь их хэмжээтэй байх буюу шаардлага хангахгүй материал ихээр холилдсон бол хайрган материалыг нийтэд нь талбайгаас гаргаж зайлуулна. Хайрган материалыг ачих, тээвэрлэх, буулгах, тарааж дэвсэх, нягтруулах явцад хайрга ширхэглэлээрээ ялгарахаас урьдчилан сэргийлэх шаардлагатай.

Нэг удаагийн ажиллагаагаар дэвсэж, нягтруулсан аливаа үеийн зузаан нь 200мм-ээс илүүгүй байна. Нягтруулсан үеийн зузаан үүнээс их байх шаардлагатай хэсэгт материалыг хоёр буюу түүнээс дээш үеэр дэвсэж боловсруулна. Нягтруулсан үеийн хамгийн бага зузаан нь 100 мм байна. Хайрганы чийгийн агууламж нь тохиромжтой чийгийн агууламжаас (MNS AASHTO T180-93) 1%-иар их буюу 2%-иар бага байж болно. Үүний тулд материалыг нэгэн жигд усалж холих буюу эсвэл хатаах замаар чийгийг тохируулах хэрэгтэй. Хайрган материалыг заасан өргөнд хүргэж, хөндлөнгийн налууг гаргаж тэгшилнэ. Орчны температур 0⁰ С-оос доош орсон үед хөвөөг ямар нэг хэмжээгээр усалж, чийглэхийг хориглоно.

Эцсийн хэлбэржүүлэлт хийж тэгшилсний дараа хөвөөг ХҮХИ нягтын 98%-с доошгүй байхаар нягтруулна. Гүйцэтгэгч материалыг тараах, тэгшлэх, нягтруулах үед шаардлагатай чийгшилтэй байлгах үүднээс ус шүрших буюу бусад зөвшөөрөгдсөн аргаар тогтоосон чийгшлийн агууламжийг хангалттай хэмжээнд барина. Нягтруулалт хийж дууссаны дараа гадаргуу нь сайн нягтарсан, элдэв ан цав, хагаралгүй, индүүдлэгийн улмаас гулсалт, долгион

Улаанбаатар-Дархан чиглэлийн авто замын 112 дахь км орчмоос Төв аймгийн Жаргалант сумын Талбулаг (Баянбулаг баг), Загдал баг, Сэлэнгэ аймгийн Орхон сумын Бэлэндалай суурин, Дархан-Эрдэнэт чиглэлийн Улсын чанартай авто замын Орхон сумын уулзвартай холбох авто зам

үүсээгүй, чулууны ялгарал гараагүй байх ёстой.

1103. ХЭМЖИЛТ БА ТӨЛБӨР

Зүйл: Хайрган хөвөө

Хэмжих нэгж: м3

Хайрган хөвөөний ажлыг суурийн доод үе дээр дэвсэж нягтруулсан шоо метрээр хэмжинэ. Ажлын тоо хэмжээг гаргахдаа хөвөөний өргөнийг нягтруулсан зузаан ба уртаар үржүүлнэ. Хайрган хөвөөний нэгж үнэлгээнд дараах ажлууд багтана. Үүнд:

- Материалын сонголт хийж, орд газрыг тогтоох, хөрс хуулах
- Орд газар, хуулсан өнгөн хөрс, бусад хаягдлыг зайлуулах
- Хэрэглэхэд тохиромжтой материалыг орд газраас ухаж гаргах, бутлах, шигших, угаах ба холих, том хэмжээтэй материалыг зайлуулах,
- Материалыг ачих, тээвэрлэж буулгах, тараах
- Овор хэмжээ томтой материалыг шигшиж, зайлуулах,
- Материалыг хатаах, услах замаар чийгшлийг тохируулах,
- Зохих хөндлөн хэвгийг аргах,
- Хөвөөний материалыг 150 мм-ийн зузаан үеэр нягтруулах
- Барилгын ажил дууссаны дараа орд газрыг буцааж булах, нөхөн сэргээх

**БҮЛЭГ 1200 – ХООЛОЙ БА УС ЗАЙЛУУЛАХ
БАЙГУУЛАМЖ**

БҮЛЭГ 1200 – ХООЛОЙ БА УС ЗАЙЛУУЛАХ БАЙГУУЛАМЖ

1201. БҮЛГИЙН АГУУЛГА.....	2
1202. АЖЛЫН ДЭС ДАРААЛАЛ.....	2
1203. НҮХ УХАХ АЖЛЫН АНГИЛАЛ.....	3
1204. ХООЛОЙН БА УС ЗАЙЛУУЛАХ БАЙГУУЛАМЖИЙН НҮХ УХАХ.....	3
1205. ХАТУУ МАТЕРИАЛД НҮХ УХАХ.....	4
1206. УХСАН НҮХИЙГ ХУУРАЙ БАЙЛГАХ.....	4
1207. ДӨРВӨЛЖИН ТӨМӨР БЕТОН ХООЛОЙ.....	4
1208. ХООЛОЙН СУУРЬ ЦУТГАХ.....	5
1209. БЕТОН ХООЛОЙН ЦАГИРГУУДЫГ УГСРАХ БА ХОЛБОХ.....	5
1210. БЕТОН БӨГЖ БА ЗУЗААЛАХ ХЭСЭГ.....	6
1211. БУЦААН ДҮҮРГЭХ.....	6
1212. ШҮҮРҮҮЛЭХ ҮЕ.....	7
1213. ХАМГААЛАЛТЫН БАЙГУУЛАМЖУУД.....	7
1214. УС ЗАЙЛУУЛАХ БАЙГУУЛАМЖИЙН ЖИЖИГ ХИЙЦҮҮД.....	8
1215. ШУУДУУ, ЧУЛУУН БЭХЭЛГЭЭ БА РИСБЕРМ.....	8
1216. ЧУЛУУН БЭХЭЛГЭЭ /ЗУУРМАГТАЙ ЧУЛУУН ДОТОРЛОГОО/.....	8
1217. УС ТУСГААРЛАГЧ ҮЕ.....	9
1218. ХЭМЖИЛТ БА ТӨЛБӨР.....	10

1201. БҮЛГИЙН АГУУЛГА

Энэ бүлэг дор дурдсан зүйлсийг хамаарна. Үүнд:

Дугуй болон дөрвөлжин төмөр бетон хоолойнуудыг угсрах;

Хоолойны орох, гарах амсрын хийцүүд, ус цуглуулах худаг, усны урсгалын хурд сааруулах болон эдгээртэй төстэй байгууламжуудыг барих; Угаagdлаас хамгаалах тулц ханыг хийх;

Дор дурдсан байгууламжийн ухмал, өндөрлөгөө ба бусад ажлууд:

1. Дугуй хоолой байрлуулах суурийн нүх
2. Орох амсрын шуудуу
3. Гарах амсрын шуудуу
4. Уулын шуудуу
5. Замын хажуугийн шуудуу
6. Хөрсний ус шүүрүүлэх
7. Ус цуглуулах худаг
8. Тулц хана
9. Жижиг байгууламжууд

Хажуугийн шуудууны барилгын ажилд тавигдах шаардлагыг энэ техникийн шаардлагын бүлэг 1215-д оруулсан болно. Ус зайлуулах байгууламжийн барилгын ажил, чулуун бэхэлгээтэй хажуу налуугийн хамгаалалтын ажлуудад тавигдах шаардлагыг энэ техникийн шаардлагын бүлэг 1215-д оруулсан. Төмөр бетон дугуй хоолойны барилгын ажилд тавих шаардлагыг энэ техникийн шаардлагын бүлэг 1207 ба 1209 –д оруулсан.

1202. АЖЛЫН ДЭС ДАРААЛАЛ

Ажлын зургуудад хоолой бүрийн байршил, хэмжээний талаар заасан байдаг. Хоолойн налуу, орох гарах амсар, толгойны өндрийн төвшингийн ажлын зургийг Гүйцэтгэгч гаргаж, Инженер-т ирүүлж баталгаажуулна. Энэхүү техникийн шаардлагын бүлэг 300-д нийцүүлэн дагуу огтлол, хөндлөн огтлол болон бусад мэдээллийг ирүүлэхээс өмнө, байгаа бүх хоолойг цэвэрлэж, тэдгээрийн орох ба гарах амсрыг сэргээж, ус чөлөөтэй нэвтрэх боломжтой болгоно. Гүйцэтгэгч нь гэрээний заалтын дагуу танилцуулах ажлын хөтөлбөртөө дээр дурдсан мэдээллийг ирүүлэх ба хоолойн нарийвчилсан мэдээллийг бэлтгэх ажлын хугацааг тооцсон байна. Бүх хоолой ба ус зайлуулах байгууламжийн барилгын ажлыг сайтар төлөвлөсөн байна. Гүйцэтгэгч нь Инженер өөрөөр заагаагүй бол гэрээний заалтын дагуу эдгээр байгууламжийн дээр буюу хоёр талд далан барихаас өмнө бүх хоолой ба ус зайлуулах байгууламжийн ажлыг дуусгахаар ажлынхаа хөтөлбөрт тусгасан байх ёстой. Хэрэв Гүйцэтгэгч далан, дугуй хоолой ба ус залах байгууламжийг далангийн ажил эхлэхээс өмнө барьж дуусгах шаардлагагүй гэж үзвэл ажлын ердийн дарааллыг өөрчлөх хүсэлтийг бичгээр Инженерт гаргана.

Дор дурдсан нөхцөлд Инженер энэ хүсэлтийг зөвшөөрч болно. Үүнд:

- Гүйцэтгэгч нь хоолой болон даланд эвдрэл гарах эсвэл эдгээрийг барих ажил хойшлогдвол хариуцлага хүлээнэ.
- Гүйцэтгэгч далангийн ажил дуусангуут хоолойн барилгын ажлыг яаралтай эхэлнэ.

Ухмалтай хэсгийн замын далан доор хоолой барих газарт ухмал ба буцаан дүүргэлтийн газар шорооны ажлын ихэнх хэсэг дууссаны дараа, гэхдээ ухмал дахь далангийн гадаргуугаас доош 300 мм үеийг хийхийн өмнө гүйцэтгэнэ. Хэрвээ гүйцэтгэгч ажлын энэ дарааллыг

өөрчлөхийг хүсвэл Инженер-т энэ тухай хүсэлтийг бичгээр гаргана. Хоолойн ухмалын төлбөрийг далангийн түвшнээс доош ухсан хэмжээгээр хийх нөхцөлд газар шорооны ажлыг дуусахаас өмнө эдгээр хоолойн ухмалын ажлыг гүйцэтгэх гүйцэтгэгчийн хүсэлтийг Инженер зөвшөөрч болно.

1203. НҮХ УХАХ АЖЛЫН АНГИЛАЛ

Хоолой ба ус зайлуулах байгууламжийн нүх ухах ажлыг дараах ангилалд хуваана. Үүнд:

а/ Хатуу материалын ухмал гэдэгт зөвхөн тэсэлгээний аргаар, эсвэл чулуу бутлагч хошуу бүхий механик бутлагч тоног төхөөрөмж ашиглан ухаж, боловсруулах ажил багтана. Том чулууны хэмжээ нь 0.20 м³-ээс их байвал хатуу материалын ухмалд багтана.

б/ Хатуу материалын ухмалаас бусад дахин ашиглагдах ба ашиглагдахгүй материалын ухмалыг ердийн ухмалд хамааруулна.

1204. ХООЛОЙН БА УС ЗАЙЛУУЛАХ БАЙГУУЛАМЖИЙН НҮХ УХАХ

Гүйцэтгэгч нь хоолой ба ус зайлуулах байгууламжийн нүхийг зурагт үзүүлсэн буюу Инженерийн зааварласан байрлал, төвшин, налуу хэмжээг баримтлан хийж гүйцэтгэнэ. Хэрэв Гүйцэтгэгч тодорхойлсон хэмжээнээс илүү гүн ба өргөнд ухсан бол өөрийн зардлаар зөвшөөрөгдсөн материалыг ашиглан зохих төвшин болон хэмжээнд хүргэж дүүргэх ба Инженерийн баталсны дагуу зэргэлдээ хөрсний нягтралын хэмжээнд хүртэл нягтруулна.

Гүйцэтгэгч нь ухаж гаргасан шорооноос ашиглах боломжтойг нь ялгаж, дүүргэх материалд нөөцөлж хадгална. Хэрэв Гүйцэтгэгчийн ухсан нүхний шороо нь дахин ашиглахад тохиромжгүй гэж үзвэл Инженерийн зөвшөөрлийн дагуу ашиглагдахгүй материалын талбайд шилжүүлнэ. Гүйцэтгэгч ухсан нүхийг цэвэр байлгах ба ус орохоос хамгаалж ус зайлуулах суваг ухах, усны хаалт барих, насосоор соруулах эсвэл нүхийг усгүйжүүлэх ажлыг хийнэ.

Инженер нь Гүйцэтгэгчийн ажлын арга барилаас шалтгаалан ухмалын ёроолын гадаргуу нь сул, зөөлөн буюу тохиромжгүй болсон гэж үзвэл Гүйцэтгэгчийн зардлаар тохирохгүй материалыг зайлуулж, Инженерийн зааврын дагуу зөвшөөрөгдсөн ширхэглэлтэй материалаар, эсвэл бүтээцийн бус бетоноор солино.

Гүйцэтгэгч нь бэлэн болсон нүхний ёроолыг AASHTO T99 стандартын дагуу хуурай үеийн хамгийн их нягтын 95%-иас багагүй байхаар нягтруулсны дараа 150 мм-ийн зузаантай дэвсгэр материалыг дэвсэнэ.

Өндөржилтийн хувьд ойролцоогоор, одоо байгаа газрын хөрсөн дээр баригдах хоолойн тухайд бол Гүйцэтгэгч нь өнгөн хөрсийг хуулсны дараа газрын хөрсийг үечилж ухах буюу өндөрлөж тэгшилнэ. Ул суурийг сайн тэгшлэх ба хоолойн нийт уртад жигд нягтралтай байна. Дэвсгэр материалын доорх ул суурийг 150 мм-т AASHTO T99-94 стандартын дагуу хуурай үеийн хамгийн их нягтын 95%-иас багагүй байхаар нягтруулна.

Дэвсгэр материалыг дэвсэхээс өмнө Инженерээс ул хөрсний талаарх зөвшөөрлийг авсан байх ёстой.

Хоолой ба бусад байгууламжийг барих нүхийг бэхэлгээтэй ухах ёстой бөгөөд хоолойг угсрах, суурь бетон цутгах нүхийг буцааж дүүргэх болон нягтруулах ажлыг хийж гүйцэтгэхэд боломжийн хэмжээтэй байхаар ухна. Инженерийн зааварласан газарт нүхний бэхэлгээний шон ба хашилтыг үлдээж орхино. Хангалттай хэмжээнд хүртэл боловсруулах боломжгүй нөхцөл бүхий хөрсийг Инженерийн зааврын дагуу тохирох материал гарч иртэл нь буюу Инженерийн зааварласан гүн, өргөний хэмжээгээр ухаж, тохирохгүй материалыг зайлуулна. Үүний үр дүнд

гарах ухмалыг Гүйцэтгэгч нь зөвшөөрөгдсөн материалаар буцааж дүүргэн, AASHTO T180 стандартын дагуу хуурай үеийн хамгийн их нягтын 95%-иас багагүй байхаар нягтруулна. Зөвшөөрөгдсөн материал нь дээр дурдсан 1203-т тодорхойлсон хатуу дүүргэгч материал ба зохист ширхэглэлтэй дүүргэгч материал, эсвэл 1211-ийн дагуу сонголт хийсэн буцааж дүүргэх материал байж болно.

1205. ХАТУУ МАТЕРИАЛД НҮХ УХАХ

Дугуй бетон хоолой

Бетон дугуй хоолой барих газарт хатуу материал тааралдвал ул хөрсний 50 мм-т ямар ч хатуу материал ил байлгахгүйгээр нүхийг тэгшилж янзална. Гүйцэтгэгч нь нүхний ёроолд 50 мм бүхий зузаантай бүтээцийн бус бетоноор тэгшилгээний үеийг дэвсэж хоолойн суурийн ёроолтой нэг төвшинд байхаар тэгшилж нягтруулна. Тэгшилгээний үеийн хамгийн их зузаан нь 50 мм байна. Сул хөрс ба тохиромжгүй материал тааралдвал тэдгээрийг 300 мм буюу Инженерийн заасан гүнд хүртэл хусаж зайлуулаад, оронд нь зөвшөөрөгдсөн материалаар буцааж дүүргэн хуурай үеийн хамгийн их нягтын 95%-иас багагүй байхаар /AASHTO T99/ нягтруулна.

1206. УХСАН НҮХИЙГ ХУУРАЙ БАЙЛГАХ

Гүйцэтгэгч нь суурийн нүхэнд ус орохоос сэргийлэх ба ус орохоос хамгаалж, ус зайлуулах шуудуу ухах, усны хаалт барих, насосоор усыг соруулах эсвэл нүхийг усгүйжүүлэх ажлыг хийнэ.

а. Гүйцэтгэгч нь суурийн нүхэнд ус орохоос сэргийлэх ба ус орохоос хамгаалж, ус зайлуулах шуудуу ухах, усны хаалт барих, насосоор усыг соруулах эсвэл нүхийг усгүйжүүлэх ажлыг хийнэ.

б. Хайрган суурь

Хоолойн бетон суурийг цутгахаас өмнө хайрган суурийг зурагт үзүүлсэн хэмжээг баримтлан, зохистой ширхэглэлийн бүрэлдэхүүнтэй материалаар хайрган суурийг тохиромжтой материалаар хийнэ. Суурийн материалыг авчирч буулгахаас өмнө хоолойн суурь болон бусад хэсгийн нүхийг энэхүү ТШ-ын 1204-ын дагуу бэлэн болгосон байна.

Хоолойн хайрган суурийн материал нь дараах шаардлагыг хангасан байна.

Хөрсний даацын үзүүлэлт (CBR) нь 4 өдөр сойсны дараа ХҮХИН нь 98% (MNS ASTM D2217:2002/AASHTO T1810-10) хүртэлх нягтруулалтанд шалгаж үзэхэд 20%-иас их байвал зохистой.

- ХҮХИН (AASHTO T1810-10) 1,85 т/м³-аас багагүй
- 0,075мм шигшүүрээр өнгөрсөн хэсгийн хувь 15-аас бага,
- Ширхэглэлийн хамгийн том хэмжээ нь 60мм-ээс бага байна.

Хоолойн хайрган суурийг ХҮХИН нь хамгийн багадаа 95% (MNS ASTM D 2217:2002/AASHTO T180-10) хүртэл нягтруулах ба тохиромжтой чийгийн агууламжийг 1-2%-ийн хэлбэлзлээс хэтрэхгүй байхаар тохируулна.

Бетон суурийн ажил эхлэхээс өмнө хайрган суурийн геометр хэмжээ, нягт, төвшинг шалгаж, Инженерээс зөвшөөрөл авсан байна. (Дөрвөлжин хоолойн хувьд зурагт заасан тэгшилгээний бетоныг цутгаж холбогдох зөвшөөрлийг авсан байх).

1207. ДӨРВӨЛЖИН ТӨМӨР БЕТОН ХООЛОЙ

Дөрвөлжин төмөр бетон хоолойг ИНЗ-д заасны дагуу хийнэ. Хоолойн бетон нь энэхүү техникийн шаардлагын 1300-р бүлэгт нийцэж байна.

1208.ХООЛОЙН СУУРЬ ЦУТГАХ

Гүйцэтгэгч нь хоолойн нийт уртын дагууд (хүчитгээгүй) 150 мм зузаантай эсвэл ажлын зурагт заасан зузааны дагуу бетон суурь цутгана. Бетоны анги нь ажлын зурагт зааснаар байх ёстой. Бэлтгэл ажил нь бүрэн дуусч зөвшөөрөгдсөн хайрган суурь/ тэгшилгээний бетон дээр бетон суурийн 2 захын болон тулц хана, толгой, далавчны арматур зэрэг холбогдолтой бүхий ажлыг энэхүү техникийн 208-д заасныг баримтлан гүйцэтгэнэ.

Бэлэн болсон арматурчлалын хэмжээг Инженер шалгаж зөвшөөрсөний дараа бетон суурийн хэвийг ажлын зургийн дагуу угсарч зөвшөөрөл авна. Хэв хашмалыг төсөллөх, барих, ажилд бэлтгэх, буулгахад энэхүү техникийн зүйл 1318-д заасаныг тус тус мөрдөнө.

1209. БЕТОН ХООЛОЙН ЦАГИРГУУДЫГ УГСРАХ БА ХОЛБОХ

Хоолойн бетон цагиргуудыг холбох ажлыг дараах аргуудаар хийж болно.

Үүнд:

a/ Хоолойн цагиргуудыг угсрах ба холбох

Хоолойн цагиргуудыг угсрахын өмнө Гүйцэтгэгч нь цагиргуудын амсрыг шавар, шороо, тоосноос цэвэрлэх ёстой. Зурагт үзүүлснээр цутгамал хоолой нь тэгш амсартай байна. Тэгш амсартай цагиргуудын уулзварыг гадна ба дотор талаас нь цементэн зуурмагаар жигд дүүргэж чигжинэ. Гүйцэтгэгч хоолойн цагиргийг угсарсны дараа уулзваруудын дотор талыг нь хусаж тэгшлээд, усаар норгож цемент-элсний 1:2 харьцаатай зуурмагаар чигжинэ.

Гүйцэтгэгч хоолойн цагиргуудыг угсарч хоорондох зайг цемент-элсний зуурмагаар чигжиж, цул болгосны дараа хоолойн их бие ба бетон суурьтай нийлэх хэсгийн хоёр хажуугийн зайг B15 ангийн бетоноор чигжиж нягтруулна. Гүйцэтгэгч нь Инженерийн зөвшөөрсөн бүрээс, халхавчаар бүх уулзварыг бүтээж, салхи, нар, ус борооноос хамгийн багадаа 3 хоногийн турш хамгаалж, чийгийг нь хадгална. Хоолойн цагиргуудыг холбосны дараа 48 цагийн дотор хоолойг хөдөлгөөнгүй байлгахад Гүйцэтгэгч анхаарах ёстой.

b/ Хөшүүн холбоос

Хөшүүн холбоосоор холбосон, үл салах хоног бүхий бетон хоолойг суулгахдаа Гүйцэтгэгч нь хоолойн углуургыг хоногт нь оруулахын өмнө углуурга ба хоногийг шавар, тос болон бусад хорт бодисоос цэвэрлэнэ. Хоолойн хамгийн дээд хэсэг дээр холбоос үүсгэхэд тохиромжтой уртаар тайрсан давирхайтай олсон жийргийг углуургыг тойруулан ороож, дараа нь углуургыг хоногт гүйцэд оруулан суулгах ба холбоосыг жийргээр битүү бөглөнө. Үүний дараа 1:2-ийн харьцаатай цемент-элсний зуурмагаар холбоосыг битүү дүүргэж, 45⁰-ийн өнцгөөр зуурмагаар шавна. Хоёр углуургыг холбоход ашигласан хөшүүн холбоосоор холбосон бугуйвчуудыг үл салах хоногийг холбосонтой ижил байдлаар холбоно. Хэрвээ S хэлбэрийн хоногоор холбогдсон хоолойнуудыг зуурмагаар холбохоор зурагт заагдсан бол Гүйцэтгэгч нь тэдгээрийг суулгах үедээ гүйцэтгэнэ. 1:2-ийн харьцаатай цемент-элсний зуурмагийг хоногийн доод талын хагас тойрог дээр, углуургын дээд хагас тойрог дээр шавж, хоолойг хоногт сайн суулгана. Холбоосын эргэн тойрон 75 мм-ийн өргөн, 25 мм-ийн зузаантай нэг ижил зуурмагаар шавна. Хоолойнуудыг холбохын өмнө хоолойг хусаж цэвэрлээд усаар норгож, 1:2-ийн цемент-элсний зуурмагаар холбоосыг шавна. Бүх холбоосыг Инженерийн баталсан халхавч бүрээсээр хучиж, салхи, нар болон хүйтнээс хамгаалах ба доод тал нь 3 хоногийн туршид чийгийг хадгална.

Холбосны дараа хоолойнуудыг дор хаяж 48 цагийн туршид хөдөлгөхгүй байлгах ёстой.

c/ Уян холбоос

Үл салах хоног бүхий бетон хоолойнуудын уян холбоосыг хоног дотор суулгасан

резинэн жийрэг болон хоолойн углуурга дээр байрлуулсан дугуй жийргийн тусламжтайгаар гүйцэтгэнэ. Уян холбоосын энэ төрлийг Инженер баталгаажуулах ёстой.

Аливаа холбоосыг хийхийн өмнө холбоосын бүх хэсгийг шавар, тос болон бусад хорт бодисоос цэвэрлэсэн байх шаардлагатай.

Гүйцэтгэгч нь суулгасан жийргүүдийг үйлдвэрлэгчийн зөвлөмжийн дагуу нарийн, нягт нямбай тослох шаардлагатай. Өөр өөр үйлдвэрлэгчийн үйлдвэрлэсэн уян холбоосын эд ангиудыг хамт хэрэглэж болохгүй.

Суулгах хоолойны углуургыг өмнөх хоолойны хоногт оруулж, хоёр хоолойг нэг шугамд байрлуулна. Суулгаж буй хоолойны төгсгөл дээр тогтмол даралт ирж байх ёстой. Шаардлагатай тохиолдолд өмнөх хоолойны бүслүүрийг тойруулж бэхэлсэн өргөгч хэрэгслийг ашиглан дараагийн хоолойг татан оруулна. Углуургыг хоногт нь сайн шахаж оруулан суулгах ба дараа нь холбоосын уян налархай байдлыг хангахын тулд үйлдвэрлэгчийн зөвлөсөн зай хэмжээгээр буцаан суллана.

Холбоосыг хийсний дараа Гүйцэтгэгч дугуй жийргүүдийг зөв байрласан эсэхийг мэдрэгч багажаар туршина. Хэрвээ дугуй жийргүүд нь хоолойн тойргийн дагуух шугамаас нэлээд их зайнд холдсон байвал холбоосыг задалж, шинэ дугуй жийргээр дахин хийнэ. Гөлгөр хоолойнуудыг уян холбоосыг агуулсан бугуйвчаар холбох үед холбоос нь үл салах хоногтой хоолойныхтой адил байдлаар хийгдэнэ. Эхний хоолой ба бугуйвч хоёрын хоорондох холбоосыг хоёрдох хоолойг бугуйвчинд суулгахын өмнө хийж дуусгана.

Гүйцэтгэгч хоолойн хоног буюу бугуйвч бүрийн доторх зай болон жийргийн гадна талыг чулуу орохоос сэргийлж шавар, олс болон Инженерийн баталсан бусад тохиромжтой материалаар дүүргэнэ.

d/ Хоолойны төгсгөл

Өөрөөр заагаагүй бол хоолойны төгсгөлийг тэгш босоо байдлаар үлдээнэ.

1210. БЕТОН БӨГЖ БА ЗУЗААЛАХ ХЭСЭГ

Бетоны ажил эхлэхээс өмнө Гүйцэтгэгч нь бетон чигжээс тавих, зузаалах хэсгийн гадаргууг Инженерийн шаардлагад хүртэл цэвэрлэж бэлдэх ёстой. Зурагт үзүүлсэн буюу Инженерийн зааварласан хэсэгт Гүйцэтгэгч нь бетон хоолойнуудын уулзварын хэсгүүдэд 150 мм-ийн зузаантай бетон хийнэ. Бетон зузаалах хэсэгт В15 ангийн бетоныг ашиглах боломжтой ба зурагт буюу Инженерийн заасан хэмжээгээр хийнэ.

Хоолойны шороотой нийлэх бүх гадаргууд битумэн ус тусгаарлагчийг түрхэнэ. Битум түрхэхийн өмнө хоолойн бүх гадаргууг төмөр сойзоор сайтар үрж, цэвэр усаар шүршиж цэвэрлэнэ. Битумэн ус тусгаарлагч нь асбест ширхэглэл ба эрдэс нэмэлтүүдийг агуулсан буюу эсвэл Инженерийн зөвшөөрсөн ижил төстэй материал байх ёстой бөгөөд түүнийг цацах буюу түрхэнэ.

1211. БУЦААН ДҮҮРГЭХ

Гүйцэтгэгч нь бетон хоолойг эргүүлж булахад хэрэглэх материалыг нүхнээс гарсан материалаас сонгож авна. Хүрэлцээтэй хэмжээний материал байхгүй тохиолдолд, эсвэл хоолой газрын төвшинд их ойр буюу газар дээр байрлахаар бол Гүйцэтгэгч нь материал олборлох талбайгаас хоолойг булах материалыг олборлоно. Буцааж булах материал нь нүхнээс ухаж гаргасан материал, эсвэл олборлох талбайгаас авсан алин боловч дүүргэгч материалын

шаардлагыг хангасан байх ёстой. Сонгож авсан дүүргэгч материалыг 150-200мм-ээс илүүгүй зузаантайгаар үечлэн дэвсэнэ. Дүүргэх материалын чийг нь зохистой хэмжээнээс MNS AASHTO T180 стандартын дагуу +2%-иас их хэлбэлзэж болохгүй. Гүйцэтгэгч бүх дүүргэх материалыг MNS AASHTO T180 стандартын дагуу хуурай үеийн хамгийн их нягтын 95%-иас багагүй байхаар нягтруулна.

Гүйцэтгэгч хоолойг эргүүлж булах үед шорооны даралт хоолойд жигд бус үйлчлэхээс сэргийлж, дүүргэх материалыг хоолойн хоёр тал руу нэг зэрэг хийнэ. Гүйцэтгэгч хоолойн ойр орчимд тодорхой заасан нягтралыг бий болгохын тулд тохиромжтой нягтруулагч тоног төхөөрөмжийг бэлдсэн байх ёстой. Хоолойнд эвдрэл учруулалгүйгээр ойр орчмыг нь Инженерийн хяналттайгаар нягтруулагч тоног төхөөрөмж ашиглан нягтруулна. Хэрэв хоолойд ямар нэгэн эвдрэл учруулбал Гүйцэтгэгч өөрийн зардлаар засна.

Инженер өөрөөр зааварчлаагүй бол нүхний ханыг бэхэлсэн шон ба хашилтыг салган авч, тэдгээрийн доорх ба ар талын зайд дүүргэх материалыг хийж нягтруулах ёстой.

Газар дээр буюу газрын төвшинтэй ойрхон баригдсан, эсвэл газраас дээш ил гарсан хоолойн хоёр хажууд болон хоолой дээгүүр дүүргэх материалыг 150 мм-ээс ихгүй зузаантайгаар үечилж дэвсээд нягт нь зэргэлдээх үеийн дүүргэх материалын нягтаас багагүй байхаар нягтруулна. Хоолойн дагууд буцааж хийсэн дүүргэх материалын өргөн нь 2м-ээс багагүй байх ёстой. Энэ дүүргэх материалын дор байх ул хөрсийг AASHTO T99 стандартын дагуу хуурай үеийн хамгийн их нягтын 95%-иас багагүй байхаар нягтруулах ёстой. Газар дээр баригдсан хоолойн дагууд хийсэн дүүргэх материал нь зэргэлдээх дүүргэх материалтай ижил төстэй байх ёстой бөгөөд бүлэг 500-д зааснаас өөр нэмэлт төлбөр хийгдэхгүй болно. Гүйцэтгэгч нь баригдаж байгаа хоолой дээгүүр ямар ч машин, тоног төхөөрөмжийг явуулж болохгүй бөгөөд гарцаагүй шаардлага гарсан тохиолдолд л Инженерээс зөвшөөрөл авч, хамгаалалтын арга хэмжээг урьдчилан авах ёстой.

1212. ШҮҮРҮҮЛЭХ ҮЕ

Энэхүү техникийн шаардлагын үүднээс, шүүрүүлэх үе нь дороос ундрах, эсвэл дээрх гадаргуугаас шүүрэх усыг цуглуулах зорилгоор төлөвлөгдсөн ямар ч төрлийн ус зайлуулах байгууламж байж болох бөгөөд энэ нь хоолойг багтаасан буюу багтаагаагүй байж болно. Ухсан нүхэн дэх газар шорооны ажлын ихэнх хувийг хийж дуусах хүртэл тэрхүү нүхэнд шүүрүүлэх үеийг байгуулах зааврыг өгөхгүй. Зааварласан аливаа шүүрүүлэх үеийг барих ажлыг залгаа орших далангийн дээд талын 300 мм үед хийгдэх ажлыг эхлэхээс өмнө дуусгана.

Шүүрүүлэх үед ашиглах том ширхэглэлтэй материал нь цэвэр, хатуу, буталсан чулуу байна. Шүүрүүлэх үед хамгийн том нь 37.5 мм. Инженерийн зааварласан хязгаарын хооронд ширхэглэлтэй материалыг ашиглана.

Шүүрүүлэх үеийн жижиг ширхэглэлтэй материал нь хажуугийн нөөцөөс авсан цэвэр, хатуу элс байна.

1213. ХАМГААЛАЛТЫН БАЙГУУЛАМЖУУД

Зурагт үзүүлсэн буюу Инженер зааварласан тохиолдолд Гүйцэтгэгч хамгаалалтын байгууламжуудыг барина. Ус зайлуулах суваг, хоолойн орох ба гарах амсар ба голын урсгалыг зайлуулахтай холбогдсон хамгаалалтын байгууламжуудад ерөнхийдөө энэхүү техникийн шаардлагын бүлэг 1215-ийн дагуу чулуу дүүргэсэн торон бэхэлгээ, чулуун асгаас зэрэг багтана. Инженер өөрөөр заагаагүй бол голын ёроол дахь бул чулуунуудыг зайлуулахгүй.

1214. УС ЗАЙЛУУЛАХ БАЙГУУЛАМЖИЙН ЖИЖИГ ХИЙЦҮҮД

Ус зайлуулах байгууламжийн жижиг хийцэд хоолойн орох ба гарах амсрын бүтээцүүд, ус цуглуулах худаг, урсгал сааруулагч, ус хаялгын байгууламж болон тэдгээртэй ижил төстэй байгууламжууд орно. Нэг маягийн зургуудад үзүүлсэн боловч гэрээт ажлын явцад Инженер ажлын нарийвчлалыг Гүйцэтгэгчид үе үе гаргаж өгч байна. Зурагт өөрөөр заагаагүй бол ус зайлуулах байгууламжийн жижиг хийцүүдэд В15 ангийн бетоныг ашиглана.

1215. ШУУДУУ, ЧУЛУУН БЭХЭЛГЭЭ БА РИСБЕРМ

a. Шуудуу, чулуун бэхэлгээ болон рисберм зэргийг зурагт үзүүлсэн буюу Инженерийн зааварчилсан байршил, чиг, түвшин, налуутай хийнэ.

b. Зурагт үзүүлсэн буюу Инженерийн зааварчилсан газарт Гүйцэтгэгч нь ус зайлуулах байгууламж руу усны урсгалыг чиглүүлэх зорилгоор уулын шуудуу, жишүү шуудуу, ус зайлуулах шуудуу болон гаргах шуудууг байгуулна. Энэ ажилд бүх материалыг ухах, зайлуулах ажил багтана. Талбайг цэвэрлэсний дараа ухмалын хязгаарыг зурагт үзүүлсэн болон Инженерийн зааварласан чиг, налуу, түвшин болон огтлолын дагуу тэмдэглэж гадаслана. Налуугаас гадагшаа буюу тогтоосон түвшнээс доош ухах ёсгүй бөгөөд ухмалын хязгаараас гадагш аливаа материалыг суллахгүй. Тогтоосон түвшнээс доош илүү гүнд ухсан тохиолдолд Гүйцэтгэгч өөрийн зардлаар буцааж дүүргэнэ. Тогтоосон хэмжээ, түвшин ба хажуу налууд хүргэх зорилгоор ухсан шуудууны ёроол болон хажуу талыг тэгшилж, сайтар нягтруулна.

c. Зурагт үзүүлсэн буюу Инженерийн зааварчилсан чиг, түвшин, хажуу налуу, хэмжээ ба огтлолын дагуу уулын шуудууг ухах, гарсан материалыг шуудууны доод талаар далагнаж асгана.

d. Зааварчилгаа өгсөн тохиолдолд шуудуунуудын ёроол ба хажуу налууг чулуу буюу бетоноор бэхэлж, ширэг суулгана.

e. Зурагт үзүүлсэн буюу Инженер зааварчилсан тохиолдолд Гүйцэтгэгч энэ техникийн шаардлагын зүйл 1216-ийн дагуу тогтоосон зузаан ба хэлбэртэй чулуун бэхэлгээг хийнэ.

f. Гүйцэтгэгч нь зурагт үзүүлсэн буюу Инженерийн зааварчилсан чиг, түвшин ба хэмжээний дагуу рисбермийг байгуулна.

Чулуу нь хатуу, бат бэх, хэмжээгээр ижил байх ёстой. Ус болон цаг агаарын нөлөөгөөр өгөршсөн чулуулгийг ашиглахгүй. Чулууны хувийн жин нь хамгийн багадаа 2.40 байх ёстой. Рисберм хийх чулууны хэмжээ нь аль болох том байна. Чулууны аль ч ширхэг нь 40 кг-аас бага байх ёсгүй. Чулууг 600 мм гүнзгий нүхэнд 1 м-ийн зузаантай эмх цэгцтэй өрж байрлуулна. Рисберм хийх нүхний ёроолыг зурагт үзүүлсэн буюу Инженерийн зааварчилсан урт ба өргөнтэй тэгшилж, нягтруулна.

1216. ЧУЛУУН БЭХЭЛГЭЭ /ЗУУРМАГТАЙ ЧУЛУУН ДОТОРЛОГОО/

Гүйцэтгэгч нь зургийн дагуу болон Инженерийн зааварчилгааны дагуу шуудуунд 200 мм-ийн зузаан зуурмагтай чулуун доторлогоог хийнэ. Зуурмагтай чулуун доторлогоо нь элс-цементийн зуурмагаар тогтоож, шуудууны хажуу тал болон ёроолд тавьсан чулуунаас бүрдэнэ.

Зуурмагтай чулуун доторлогоонд ашиглах чулуу нь хатуу, бат бэх, элэгдээгүй байх ёстой бөгөөд ан цав, хагарал, нүх сүв, үе давхраа болон ямар нэг эвдрэл гэмтэлгүй байх ёстой. Чулууны ширхэг бүр нь параллелопипед хэлбэртэй, 180 мм-220 мм зузаан, 220 мм-280 мм өргөн, 300 мм-450 мм урт байх ёстой. Бөөрөнхий болон гурвалжин гадаргуутай буюу үелэлтэй чулуунууд ашиглагдах ёсгүй. Ил гарсан гадаргуу дээр бага зэргийн /барзгардуу/

боловсруулалттай чулууг тавих ба эдгээр нь хажуу бэхэлгээний шугамаас 12 мм-ээс илүү гарах ёсгүй. Бусад бүх гадаргуу дээр нарийн боловсруулсан чулууг тавих ба эдгээр нь хажуу бэхэлгээний шугамаас 6 мм-ээс хэтрэхгүй байна. Чулууг ажлын талбайд авчрахын өмнө Гүйцэтгэгч ашиглах чулууны 5 (таван) дээжийг баталгаажуулахаар Инженер-т ирүүлэх ба үүний хамтаар чулууг гарган авах орд газрын геологийн болон байршлын нарийвчилсан мэдээллийг ирүүлнэ. Зөвхөн Инженерийн баталсан чанар ба гарал үүсэлтэй чулууг ажилд ашиглана. Чулууг тавихын өмнө хэмжээгээр нь бүрэн ангилж, засаж өөлөх ба зуурмагийг хөдөлгөхгүй байлгах зорилгоор тавьж байх явцад хэмжээгээр нь ангилах ажлыг хийхгүй.

Чулууг өрөхөд ашиглах зуурмаг нь дараах найрлагатай байх ёстой.

Үүнд:

- Портландцемент ба Ус
- Нойтон шохой
- Элсэн чулуу

Зуурмагт хэрэглэх цементэн барьцалдуулагч нь нэг хувийн портландцемент, ¼-½-ийн нойтон шохойноос бүрэлдэнэ. Элс-цементэн барьцалдуулагчийн харьцааг чийгтэй, сул байдалд байгаа элсний хэмжээ цементэн барьцалдуулагчийн хэмжээнээс 3 дахин их байхаар тогтооно. Эдгээр харьцааг хангаж байгаа, урьдчилан хольсон материалыг ашиглана. Зуурмагт орох ус нь хольцыг ашиглах боломжтой хэмжээнд байх ёстой ба бэлтгэсэн зуурмагаас ус дуслах ёсгүй. Устай хольсны дараа зуурмагийг 1.5 цагийн дотор ашиглах бөгөөд ашиглаагүй тохиолдолд зуурмагийг хаяна. Зуурмагаас гарсан усыг нэвчүүлэхгүй байх зорилгоор чулуунуудыг тавихын өмнө хангалттай чийглэж, гадаргууг нь хатаасан байна. Чулууг тавих суурийг цэвэрлэж, чийглэн, шинэ бэлдсэн зуурмагаар шавна. Хэрвээ суурийн хөрс сул байвал зуурмаг тавихын өмнө чийглэж, нягтруулна. Хэрвээ суурь хөрсөнд сул, зууралдамтгай бус материал байвал нягтруулж, зууралдамтгай болгосон хайргархаг хөрсөөр солино.

Чулууг суурь дээр зуурмагаар бэхлэн тавих ба тавьсны дараа даруйхан резинэн эсвэл модон алхаар болгоомжтой цохин зуурмагийг бэхжихээс өмнө сайтар суулгана. Чулуун бэхэлгээнд хуурай болон хоосон зай гарах ёсгүй ба суулгасан чулууны завсар зайг зуурмагаар шавна. Завсар зайг дүүргэсэн илүүдэл зуурмагийг цэвэрлэн арилгаж заадсыг мэдэгдэхүйц болгоно. Чулууны заадсуудын хоорондох зай нь хамгийн багадаа 150 мм байх ба чулууг нэг шугамд тавьж бага зэрэг тэгшилнэ.

Агаарын болон хөрсний температур 5⁰С-ээс бага үед чулуун бэхэлгээг хийхгүй. Чулуун бэхэлгээг тавьсны дараа зуурмагийг бэхжүүлэхийн тулд 2 /хоёр/ өдрийн турш усаар хөнгөн шүршиж, чийгтэй байлгана. Дээр заагдсан материал болон ажлын технологийг үл баримтлан барьсан чулуун бэхэлгээг хүлээн авахгүй бөгөөд Инженерийн зааварчилгааны дагуу дахин барина.

1217. УС ТУСГААРЛАГЧ ҮЕ

Ус тусгаарлагчийн зорилго нь төмөр бетон хоолойг ус, эрдэс болон давснаас үүсгэгдэх зэвэнд идэгдэхээс хамгаалахад оршино. Төмөр бетон дугуй болон дөрвөлжин хоолойн толгой ба суурийн хэсэгт ажлын зурагт үзүүлсэн болон Инженерийн заасны дагуу ус тусгаарлагчийг хийх шаардлагатай. БНД 90/130 маркийн битум буюу барилгын шингэн битумыг ус тусгаарлагчид хэрэглэгдэнэ.

Гүйцэтгэгч нь техникийн шаардлагад нийцсэн, үйлдвэрлэгчийн гэрчилгээтэй, шинжилгээ хийгдсэнийг нотолсон баримт бичигтэй битумыг Инженерт танилцуулж зөвшөөрөл авна. Түрхлэг хийх үед замын тоноглол, хоолойн толгой, далавч, мод, бут зэрэг бохирдож болох зүйлсийг хамгаалах ба санамсаргүй байдлаар битум цагарч тэдгээрийг бохирдуулсан бол

Инженерээс зөвшөөрсөн тохиромжтой аргаар сайтар цэвэрлэнэ. Гадаргууг энэхүү Техникийн шаардлагад заасны дагуу Инженерийн зөвшөөрөх хэмжээнд бэлтгэсний дараа битумыг түрхэнэ. Хэрэглэх битумыг энэхүү техникийн шаардлагад нийцүүлэн хамгийн багаар 500 литрийн багтаамжтай саванд жигд халааж бэлтгэнэ. Бэлтгэсэн талбайд битумыг 4 цагийн дотор түрхэж гүйцэтгэнэ. Битумыг гараар эсвэл зориулалтын машин ашиглаж түрхэнэ. Цацах буюу шүршихийг хориглоно.

Агаарын температур +10 С° –аас дээш, салхигүй, тогтуун нөхцөлд хийж гүйцэтгэнэ. Битумыг бороотой, цастай, манантай үед хийхийг хориглоно. Битумыг зурагт үзүүлсний дагуу хоолойн гадаргууд, суурийн дээд болон хажуу хэсэгт, хоолойн толгойн арын хэсэгт түрхэх ба далангийн материалаар буцаан дүүргэлт хийж өгнө. Түрхлэгийг хоёроос багагүй удаа давтан хийж гүйцэтгэнэ. Гүйцэтгэгч нь түрхлэг жигд хийгдэж буй эсэхийг шалгаж, бүх гадаргуу дээр түрхлэгийг жигд хийж гүйцэтгэнэ. Талбайн туршилтыг нэг хоолой дээр хийж туршиж үзнэ. Түрхлэгт ашиглагдах битумын хэмжээг Инженерийн зөвшөөрсөн хэмжээгээр хийж гүйцэтгэнэ.

1218. ХЭМЖИЛТ БА ТӨЛБӨР

а) Зүйл: Хоолойн суурь цутгах нүх болон ус зайлуулах байгууламжийн жижиг хийцүүд, орох гарах амсрын нүх, жишүү шуудуу болон ус зайлуулах шуудууны сул хөрсний ухмал

Нэгж: м³

Хоолойн суурь цутгах нүх болон ус зайлуулах байгууламжийн жижиг хийцүүд, орох гарах амсрын нүх, жишүү шуудуу болон ус зайлуулах шуудууны сул хөрсний ухмалын хэмжих нэгж нь шоо метр байна.

Хоолой байрлуулах нүхний эзлэхүүнийг нүхний гүн ба өргөнөөр тооцсон хөндлөн огтлолын талбайг уртаар нь үржүүлж тодорхойлно. Бетон бөгж ба зузаалах хэсэгт ашиглах В15 ангийн бетоныг хэмжих нэгж нь шоо метр байна.

Бетоны эзлэхүүнийг бөгжний хөндлөн огтлолын талбайг бетон бөгж ба ус зайлуулах байгууламжийн жижиг хийцүүдийг барих нүхний эзлэхүүнийг тэдгээр байгууламжийн талбай болон нүхний дундаж гүний үржвэрээр тодорхойлно.

Хоолойн орох ба гарах амсар, жишүү шуудууны эзлэхүүнийг шуудууны тэнхлэгийн дагуу 10 м-ээс хэтрэхгүй зайд хэмжсэн хөндлөн огтлолын талбайг шуудууны уртаар үржүүлсэн үржвэрээр тодорхойлно. Ус зайлуулах шуудууны эзлэхүүнийг шуудууны тэнхлэгийн дагуу 10 м-ээс хэтрэхгүй зайд хэмжсэн хөндлөн огтлолын талбайг шуудууны уртаар үржсэн үржвэрээр тодорхойлно.

Ажлын талбайг эдгээр хязгаараас илүү гарган тооцох ёсгүй. Сул хөрсний ухмалын ажлын үнэлгээнд дор дурдсан ажлын зардлыг тооцож оруулна. Үүнд:

- Тодорхой гүн хүртэл нүх ухах;
- Орох ба гарах амсар, жишүү шуудууны ёроол ба ханыг нэг шугам ба түвшинд тэгшлэх;
- Нүхний ёроол ба ханыг нягтруулах;
- Нүхнээс гарсан илүүдэл болон шаардлага хангахгүй материалыг зайлуулж, ашиглагдахгүй материалын талбайд зөөж овоолох;
- Уулын шуудууны доод талд нь шуудуунаас гарсан шороог далагнах;
- Бүх шаардлагатай тээвэрлэлт;
- Энэ техникийн шаардлагын бүлэг 1201, 1202, 1203, 1204, 1206, 1208, 1211, 1212, 1214, 1215 -д нийцэх зардлууд;

б) Зүйл: Шуудууны сул хөрсний ухмал

Нэгж: м³

Шуудууны орох ба гарах амсар буюу жишүү шуудууны суурийн зааварласан өргөн нь 2.5 м-ээс илүү байвал үүнийг шуудууны ухмал гэж ангилах ба энэ бүлгийн 1203-д заасантай адилаар тооцож, шоо метрээр хэмжинэ. Шуудууны сул материалын ухмалд дор дурдсан ажлын зардлууд орно. Үүнд:

- Тодорхой гүн хүртэл ухсан ухмал;
- Суурь ба ханыг нэг шугам ба түвшинд тэгшлэх;
- Ухмалын суурь ба ханыг нягтруулах;
- Ухмалаас гарсан илүүдэл материалыг зайлуулж ашиглагдахгүй материалын талбайд зөөж овоолох;
- Бүх шаардлагатай тээвэрлэлт;
- Энэ техникийн шаардлагын бүлэг 1201, 1202, 1203, 1204, 1206, 1215 -д нийцэх зардлууд

с) Зүйл: Хатуу материалд нүх ухах дэд зүйл 1217-(а), (б)-ийн нэмэлт

Нэгж: м³

Дэд зүйл 1205(в)-д дурдсан суурийн нүх ухахад тохиолдох хатуу материалыг шоо метрээр хэмжих ба эзлэхүүнийг нүхний тэнхлэгийн дагуу Инженертэй зөвшилцөж, тохиролцсон зайд хэмжсэн нүхний хөндлөн огтлолын талбайг хатуу материал ухсан хэсгийн уртаар үржүүлсэн үржвэрээр тодорхойлно. Хөндлөн огтлолын талбайг нүх ухахаас өмнөх хатуу материалын гадаргуугийн төвшин, ухсаны дараах нүхний ёроолын төвшингийн зөрүүг уртаар нь үржүүлж олно. Төлбөр хийх үүднээс 0.5 м³ –ээс том хэмжээний хатуу материалын эзлэхүүнийг машины тэвшний сул эзлэхүүний 50%-иар авна.

Хатуу материалын ухмалын дэд зүйлүүдийн үнэлгээг сул хөрсний ухмалын үнэлгээнд нэмэлт болгон оруулах ба аливаа гүний ухмал ба энэ техникийн шаардлагын бүлэг 1201, 1202, 1203, 1204, 1205, 1206, 1215 -тэй холбоотой зардлуудыг тооцож оруулна.

д) Зүйл: Уулын шуудуу

Нэгж: м

Уулын шуудууг барихад ашиглах хэмжилтийн нэгж нь урт метр байна. Уулын шуудууны уртыг зурагт үзүүлсний дагуу буюу шуудууны тэнхлэгийн дагуу хэмжсэн уртаар тооцно. Уулын шуудууг барих үнэлгээнд дор дурдсан ажлуудын зардал орно. Үүнд:

- Тодорхой гүн хүртэл ухсан нүх;
- Шуудууны ёроол ба ханыг нэг шугам ба төвшинд тэгшлэх;
- Шуудууны ёроол ба ханыг нягтруулах;
- Зурагт үзүүлсэн буюу Инженерийн зааварласны дагуу шуудуунаас гарсан шороог доод талд нь далагнах;
- Бүх шаардлагатай тээвэрлэлт;
- Энэ техникийн шаардлагын бүлэг 1201, 1202, 1203, 1204, 1206, 1211, 1215 -д нийцэх зардлууд

е) Зүйл: Зохистой ширхэглэл бүхий дүүргэгч материал

Нэгж: м³

Буцаан дүүргэлтэд ашиглах зохистой ширхэглэл бүхий дүүргэгч материалын хэмжих нэгж нь шоо метр байна. Хоолойг буцааж дүүргэх эзлэхүүнийг хөндлөн огтлолын дундаж

талбайг буцааж дүүргэх хэсгийн уртаар үржүүлсэн үржвэрээс хоолой ба бетон суурь, хийцүүдийн эзлэх эзлэхүүнийг хасаж тодорхойлно.

Буцааж дүүргэхэд ашиглах зохистой ширхэглэл бүхий дүүргэгч материалын үнэлгээнд дор дурдсан зардлууд багтана.

Үүнд:

- Материалын хангалт
- Тодорхой гүнд буцааж дүүргэх

f) Зүйл: Шүүрүүлэх үед ашиглах том ширхэглэлтэй материал

Нэгж: м³

Шүүрүүлэх үед ашиглах том ширхэглэлтэй материалын хэмжих нэгж нь шоо метр байна. Эзлэхүүнийг шүүрүүлэх үеийн хөндлөн огтлолын дундаж талбайг шүүрүүлэх үеийн уртаар үржүүлсэн үржвэрээр тодорхойлно. Хөндлөн огтлолын талбай нь том ширхэглэлтэй материалын өндрийг энэ стандартын дагуу тооцоолсон ухмалын өргөнөөр үржүүлж, хоолойн хөндлөн огтлолын талбайг хассантай тэнцүү байна.

Шүүрүүлэх үеийн том ширхэглэлтэй материалын үнэлгээнд дор дурдсан зардлуудыг тооцож оруулна.

Үүнд:

- Материалын хангалт;
- Тодорхой гүнд буцааж дүүргэх;
- Бүх шаардлагатай тээвэрлэлт;
- Энэ техникийн шаардлагын бүлэг 1201, 1202, 1204, 1206, 1211, 1212 -д нийцэх зардлууд.

g) Зүйл: 1.0 м-ийн голчтой төмөр бетон хоолойгоор хангах, суулгах ба холбох

Нэгж: м

1.0м-ийн голчтой төмөр бетон хоолойг нийлүүлэх, суулгах ба холбох хэмжилтийн нэгж нь урт метр байна. Хоолойн урт нь зурагт үзүүлсний дагуу буюу хоолойн тэнхлэгийн дагуу хэмжсэн уртаар тооцоологдоно.

1.0 м-ийн голчтой төмөр бетон хоолойг хангах, суулгах ба холбох үнэлгээнд хоолойг хангах болон энэхүү техникийн шаардлагын бүлэг 1201, 1207, 1208, 1209-д нийцэх зардлууд багтана.

h) Зүйл: 1.5 м-ийн голчтой төмөр бетон хоолойгоор хангах, суулгах ба холбох

Нэгж: м

1.5 м-ийн голчтой төмөр бетон хоолойг нийлүүлэх, суулгах ба холбох хэмжилтийн нэгж нь урт метр байна. Хоолойн урт нь зурагт үзүүлсний дагуу буюу хоолойн тэнхлэгийн дагуу хэмжсэн уртаар тооцоологдоно. 1.5м-ийн голчтой төмөр бетон хоолойгоор хангах, суулгах ба холбох үнэлгээнд хоолойгоор хангах болон энэхүү техникийн шаардлагын бүлэг 1201, 1207, 1208, 1209-д нийцэх зардлууд багтана.

i) Зүйл: 2 x 2 м-ийн дөрвөлжин төмөр бетон хоолой

Хэмжих нэгж: м³

- Төмөр бетон хоолойн их биений хэсэглэл суурин дээр цутгах В30
- Төмөр бетон хоолойн толгойны хэсэглэл цутгах В30
- Төмөр бетон хоолойн далбааны хэсэглэл цутгах В30

• Энэ техникийн шаардлагын бүлэг 1201, 1202, 1204, 1205, 1206, 1208, 1211, 1214, 1217-д нийцэх зардлууд

ј) Зүйл: 2.5 х 2 м-ийн дөрвөлжин төмөр бетон хоолой

Хэмжих нэгж: м³

- Хоолойн суурийн ажил
- Хоолойн ул суурь нягтруулах
- Зохист ширхэглэл бүхийн элс хайрган хольцоор суурь байгуулах
- Бетон суурь байгуулах В15
- Төмөр бетон хоолойн хэсэглэл суурин дээр цутгах В30
- Төмөр бетон хоолойн толгойны хэсэглэл цутгах В30
- Төмөр бетон хоолойн далбааны хэсэглэл цутгах В30
- Энэ техникийн шаардлагын бүлэг 1201, 1202, 1204, 1205, 1206, 1208, 1211,1214,1217 -д

нийцэх зардлууд

к) Зүйл: Бетон бөгж ба зузаалах хэсэгт ашиглах В15 ангийн бетон

Нэгж: м³

Зузаалах хэсгийн уртаар үржүүлсэн үржвэрээр тодорхойлно. Хөндлөн огтлолын талбайг зураг төсөлд үзүүлсэн буюу Инженерийн зааварласан хэмжээгээр авна.

Бетон бөгж ба зузаалах хэсэгт ашиглах В15 ангийн бетоны үнэлгээнд дор дурдсан зардлуудыг багтаана.

Үүнд:

- Бетон бөгжний үнэ;
- Зузаалах бетоны үнэ;
- Хэв хашмал ба тулгуур;
- Гадаргууг ердийн байдлаар засах.
- Энэ техникийн шаардлагын бүлэг 1201, 1202, 1204, 1205, 1206, 1208, 1210 -д

нийцэх зардлууд

Бетон цутгах ухмалын гадаргууг бэлдэж засахтай холбоотой ухмалын үнэлгээнээс давсан зардлуудад нэмэлт төлбөр хийгдэхгүй.

л) Зүйл: Ус зайлуулах байгууламжийн жижиг хийцүүдэд ашиглах В20 ангийн бетон

Нэгж: м³

Ус зайлуулах байгууламжийн жижиг хийцүүдэд ашиглах бетоныг хэмжих нэгж нь шоо метр байна. Бетоны эзлэхүүнийг зураг төсөлд үзүүлсэн буюу Инженерийн зааварласан хэмжээгээр тооцно.

Ус зайлуулах байгууламжийн жижиг хийцүүдэд ашиглах В20 ангийн бетоны үнэлгээнд дор дурдсан зардлуудыг багтаана.

Үүнд:

- Арматур
- Хэв хашлага ба тулгуур
- Гадаргууг ердийн байдлаар засах
- Энэ техникийн шаардлагын бүлэг 1201, 1202, 1204, 1205, 1206, 1214 -д нийцэх

зардлууд

Бетон цутгамал хийх ухмалын гадаргууг бэлдэж засахтай холбоотой ухмалын үнэлгээнээс давсан зардлуудад нэмэлт төлбөр хийгдэхгүй.

м) Зүйл: Чулуун бэхэлгээ

Нэгж: м²

Чулуун бэхэлгээний хэмжих нэгж нь хавтгай дөрвөлжин метр байна. Талбайг бэхэлгээ хийхээр Инженерийн зааварласан налуу дээр хэмжсэн цэвэр талбайгаар тодорхойлно. Чулуун бэхэлгээний үнэлгээнд дор дурдсан ажлууд орно.

Үүнд:

- Бэхэлгээ хийх гадаргууг бэлдэх;
- Ухмалын материалыг тогтоосон талбайд зайлуулах;
- Нэг шугам, түвшинд тэгшлэх;
- Ухмалын суурийг нягтруулах;
- Бэхэлгээний чулууг бэлтгэх, ачих, буулгах;
- Бүх шаардлагатай тээвэрлэлт;
- Энэ техникийн шаардлагын бүлэг 1201, 1202, 1204, 1205, 1206, 1214 -д нийцэх

зардлууд

н) Зүйл: Рисберм

Нэгж: м3

Рисбермийн хэмжих нэгж нь шоо метр байна. Рисбермийн эзлэхүүнийг зурагт үзүүлсэн буюу Инженерийн зааварчилсан хэмжээгээр тооцоолж гаргана. Рисберм хийх ажлын үнэлгээнд дор дурдсан ажлын зардлууд багтана.

Үүнд:

- Шуудууг ухах;
- Чулууг бэлтгэх, ачих;
- Шуудуунаас гарсан шороог тогтоосон хаягдал материалын талбайд зайлуулах;
- Шуудууны ёроолыг тэгшлэх;
- Рисбермийн чулууг өрөх;
- Бүх шаардлагатай тээвэрлэлт.

о) Зүйл: Шуудуунд зуурмагтай чулуун бэхэлгээ хийх

Нэгж: м²

Шуудуунд хийх зуурмагтай чулуун бэхэлгээний хэмжих нэгж нь хавтгай дөрвөлжин метр байна. Талбайг зурагт үзүүлсэн буюу Инженерийн зааварласан хэмжээнээс тооцоолно.

Шуудуунд хийх зуурмагтай чулуун бэхэлгээний үнэлгээнд дор дурдсан ажлын зардал орно. Үүнд:

- Чулууг бэлтгэх ба ачих;
- Ажлыг хийхэд шаардлагатай ажиллах хүч, материал, багаж, тоног төхөөрөмж ба жижиг зардлуудын бүрэн төлбөр;
- Чулууг шуудууны ёроол ба хананд суулгах;
- Чулууны хоорондох завсар зайг зуурмагаар бөглөх;
- Бүх шаардлагатай тээвэрлэлт.
- Энэ техникийн шаардлагын бүлэг 1201, 1216-д нийцэх зардлууд багтана.

р) Зүйл: Ус тусгаарлагч үе хийх

Нэгж: м2

Ус тусгаарлагчийн хэмжих нэгж нь техникийн шаардлагад заасны дагуу метр квадрат

байна. Ажлын хэмжээг бодохдоо ус тусгаарлагч хийгдсэн цэвэр өргөнийг тэнхлэгийн дагуу заагдсан уртаар үржүүлж гаргана.

Заагдсан хэмжээнээс илүү гарсан талбайд төлбөр хийгдэхгүй. Битумэн ус тусгаарлагчийн нэгж үнэлгээнд дараах ажлууд багтана.

Үүнд:

- Хэрэглэх материалыг бэлтгэх, тээвэрлэх ба тогтоосон хэмжээгээр хэрэглэх /цацах, шүрших/;

- Ашиглах тоног төхөөрөмж, багаж хэрэгслийг тээвэрлэх;
- Огцом налуу газар ажиллах;
- Техникийн шаардлагын 1216-а болон бусад шаардлагад нийцүүлэх

q) Зүйл: Бетон бэхэлгээ /шуудуу болон далангийн хажуу налуу/

Нэгж: м²

Бетон бэхэлгээг квадрат метрээр хэмжинэ. Бетон бэхэлгээ хийх газрын хэмжээг инженерийн зааварласнаар буюу ажлын зурагт өгөгдсөн хэмжээгээр тооцоолж бетон бэхэлгээг хийнэ.

Бетон бэхэлгээнд дор дурдсан ажлуудын зардлыг оруулан тооцно. Үүнд:

- Ажиллах хүч, материал, багаж хэрэгсэл, тоног төхөөрөмж болон ажлыг бүрэн гүйцэд дуусгахад шаардагдах бусад зардлууд;

- Зөөж тээвэрлэхэд шаардлагатай зардлууд болон бусад;
- Зөвлөх болон гүйцэтгэгчтэй хамтран хэлэлцэж тохиролцсоны дараа эцсийн шийдвэрийг гаргах.

**БҮЛЭГ 1300 – ХИЙМЭЛ БАЙГУУЛАМЖИЙН
БЕТОНЫ АЖИЛ**

БҮЛЭГ 1300 –ХИЙМЭЛ БАЙГУУЛАМЖИЙН БЕТОНЫ АЖИЛ

1301. БҮЛГИЙН АГУУЛГА	13-4
1302.ТОДОРХОЙЛОЛТ	13-4
1303. МАТЕРИАЛ.....	13-13
1304. БЕТОН ХОЛЫЦЫН ОРЦЫН НОРМЫГ ТОГТООХ	13-17
1305. ТАЛБАЙН ТУРШИЛТ	13-18
1306. БЕТОНЫ ЧАНАРЫН ХЯНАЛТ	13-22
1307. БЕТОНЫГ ХОЛИХ.....	13-26
1308. БЕТОН ХОЛЫЦЫГ ТЭЭВЭРЛЭХ.....	13-27
1309. БЕТОН ХОЛЫЦЫГ ЦУТГАХ	13-34
1310. БЕТОНЫГ ОРЧНЫ НӨЛӨӨЛЛӨӨС ХАМГААЛАХ	13-39
1311. БЕТОНЫГ НЯГТРУУЛАХ	13-22
1312. БЕТОНЫГ АРЧЛАХ.....	13-47
1313. АЖЛЫН ЗАЛГААС.....	13-27
1314. ХЭВ ГАЖИЛТЫН ЗААДАС	13-51
1315. УС ТОГТООГЧ	13-52
1316. ХЭВЛЭМЭЛ БУС ГАДАРГУУН ӨНГӨЛГӨӨ	13-56
1317. ХЭВЛЭМЭЛ ГАДАРГУУН ӨНГӨЛГӨӨ.....	13-58
1318. ТУЛАХ ТҮР БАЙГУУЛАМЖ БА ХЭВ ХАШМАЛ	13-68
1319. ӨТГӨН БА ШИНГЭН ЗУУРМАГ (ЦЕМЕНТИЙН УУСМАЛ БА ЗУУРМАГ).....	13-70
1320. БЕТОН ЦУТГАЛТЫН АЖЛЫН БҮРТГЭЛ.....	13-71
1321. СОГОГТОЙ БЕТОНЫГ ЗАСАХ	13-72
1322. БЕТОНД ХИЙХ АРМАТУР	13-78
1323. ӨӨР ХЭМЖЭЭНИЙ АРМАТУРААР ОРЛУУЛАХ	13-78
1324. УГСАРМАЛ ТӨМӨР БЕТОН.....	13-44
1325. ХЭМЖИЛТ БА ТӨЛБӨР	13-46

1301. БҮЛГИЙН АГУУЛГА

Энэ бүлэгт хиймэл байгууламжийн зориулалттай бетоны ажилд шаардагдах материал, орцын норм, холилт, тээвэрлэлт, дэвсэлт, нягтруулалт болон арчлалтын тухай заасан болно. Мөн бетоны хэв хашмал, арматурчлал болон угсармал хийцийн тухай заалтууд орсон байгаа.

1302.ТОДОРХОЙЛОЛТ

Хийцийн бетон гэж аль ч ангиллын, урьдчилан хүчитгэсэн болон хүчитгээгүй даацын бетоныг хэлнэ.

Хийцийн бус бетон гэдэг нь энэхүү техникийн шаардлагад нийцэх материалаас бүтсэн, зөвхөн нүх, зай завсрыг бөглөх, ул бетон болон бусад ачаалал ирдэггүй эд ангиудад хэрэглэх даацын бус бетоныг хэлнэ.

Хэвлэмэл гадаргуу гэдэг нь цутгамал бетоны хэвтэй харьцсан гадаргууг хэлнэ. Хэвлэмэл бус гадаргуу гэдэг нь хэвтээ буюу бараг хэвтээ байрлалтай, тараах тэгшлэх аргаар үүссэн гадаргууг хэлнэ. Ийм гадаргууд өнгөлгөө хийх шаардлагатай.

Цутгалт гэдэг нь аливаа хэв хашмал, тэвш гэх мэт эзлэхүүнд бетоныг шаардлагатай хэмжээнд хүртэл дүүргэхийг хэлнэ. Тулах түр байгууламж гэдэг нь хэв хашмал болон цутгасан бетоныг бэхжиж дуустал нь тулах даацын элементүүдээс бүтсэн байгууламж юм.

Хэв хашмал гэдэг бол цутгасан бетоныг бэхэжтэл нь шаардлагатай хэлбэрт барих түр буюу байнгын бүтэц юм.

Тогтворжилт буюу суулт гэдэг нь бетон хольцын урсах эсэргүүцлийг буюу өтгөрөлтийг хэлэх бөгөөд ихэнхдээ конусын суултын аргаар тодорхойлогддог. Тогтворжилтыг хэмжих өөр аргуудад нягтралын хүчин зүйл ба Вебе тогтворжилт хэмжигч ордог.

1303. МАТЕРИАЛ

(а) Ерөнхий

Гүйцэтгэгч нь бетонд ашиглахаар төлөвлөж байгаа материалын тухай бүрэн мэдээллийг Инженерт танилцуулна. Инженер бүх материалыг зөвшөөрөх хүртэл бетон дэвсэж болохгүй. Инженерийн зөвшөөрсөн материалыг солих буюу өөр материалаар орлуулж болохгүй.

(b) Цемент

Цемент нь MNS 974:2008, MNS 3091:2008, MNS EN 197:2018 стандартын техникийн шаардлага хангасан PC 42.5-62,5 болон CEM 42.5-62.5 ангиллын портландцемент байна. Т хэлбэрийн дам нуруу болон хавтан дам нуруунд хэрэглэх бетон зөвхөн PC ангиллын цементийг хэрэглэнэ.

Цемент нь хялбар урсдаг, бөөгнөрөлгүй байх ба үйлдвэрлэгчээс хагарч урагдаагүй уутанд савласан буюу задгай байдлаар нийлүүлэгдэх ёстой. Ууттай цементийг тээврийн хэрэгслээр тээвэрлэхдээ цаг агаарын нөлөөнөөс сайтар хамгаалж тээвэрлэнэ.

Задгай цементийг тусгай зориулалтаар тоноглогдсон тээврийн хэрэгсэл эсвэл контейнерт хийж тээвэрлэнэ.

Ууттай цементийг цаг агаарын нөлөөнөөс хамгаалагдсан хуурай, байнгын

Улаанбаатар-Дархан чиглэлийн авто замын 112 дахь км орчмоос Төв аймгийн Жаргалант сумын Талбулаг (Баянбулаг баг), Загдал баг, Сэлэнгэ аймгийн Орхон сумын Бэлэндалай суурин, Дархан-Эрдэнэт чиглэлийн Улсын чанартай авто замын Орхон сумын уулзвартай холбох авто зам

агааржуулалттай байр саванд хадгална. Шал нь чийг орохоос хамгаалагдсан ба орчин тойрны газрын түвшнээс өндөр байна.

Ууттай цементийг авчрах бүрт нэг газарт хооронд нь нийлүүлж хурааж тавина. Ууттай цементийг агаарын солилцоо явагдах боломжийг нь багасгах зорилгоор нийлүүлж хураах ба харин гадна хананд ойр хурааж болохгүй. Хэрвээ тавиур дээр хурааж байгаа бол ууттай цементийг хураах, зөөх үед уутнуудыг урж гэмтээхгүйгээр тавиурыг бэлдсэн байх ёстой. Ууттай цементийг 1.8 метрээс өндөргүйгээр, өөр, өөр маркийн цементийг тус тусад нь хураана. Урагдсан ууттай цементийг ажилд хэрэглэхгүй. Ууттай цементийг тээвэрлэж, авчирсан дарааллаар нь хэрэглэнэ.

Задгай цементийг цаг агаарын нөлөөнөөс хамгаалагдсан агуулах, силост хадгалах бөгөөд цементийн төрлийг зааж тэмдэглэсэн байна. Өөр, өөр төрлийн цементийг өөр, өөр агуулах силост хадгална.

Гүйцэтгэгч нь барилгын ажилд цемент дутагдсанаас шалтгаалан зогсохоос сэргийлэн тээвэрлэлт, цаг агаарын нөхцөл, баяр амралтын өдрүүд зэрэг хүчин зүйлүүдийг тооцон талбай дээр хүрэлцэхүйц хэмжээгээр хадгалсан байна.

Гүйцэтгэгч нь хатуурсан, бөөгнөрсөн, эсвэл энэ техникийн шаардлагыг хангаагүй цементийг талбайгаас зайлуулна. Нэг бүтээцэд ашиглах цементийг нэг газраас авчирсан байна. Үйлдвэрлэгч буюу Гүйцэтгэгч ажилд хэрэглэх бүх цементийг Инженерийн зөвшөөрсөн лабораторид шинжилсэн байна. Шинжилгээг техникийн шаардлагын бүлэг 200-д заасны дагуу хийнэ. Гүйцэтгэгч шинжилгээ хийсэн гэрчилгээг 2 хувь үйлдэж Инженерт ирүүлнэ. Инженер шинжилгээний дүнг батлахаас нааш Гүйцэтгэгч нь талбайд цемент авчирч болохгүй.

Үйлдвэрлэгч буюу Гүйцэтгэгч нь үйлдвэр тус бүрээс үйлдвэрлэгдэж гараад нэгээс олон хоноогүй, шууд талбайд ирсэн цементийн дээжид шинжилгээ хийнэ. Мөн дээжийг Инженерийн зөвшөөрсний дагуу үйлдвэр тус бүрээс талбайд ирсэн цементийн 200 тн бүрээс авч шинжилгээ хийнэ. Цементийг талбайд татан авалт хийхээс өмнө физик, механик болон химийн шинж чанарын туршилтыг хийж, баталгаажуулсан байх шаардлагатай. Гүйцэтгэгч ажилд хэрэглэхээр талбайд хүргэгдсэн цементийн үйлдвэрлэгч, ирсэн өдөр, шинжилгээ болон юунд хэрэглэсэн тухай мэдээллийг байнга бүртгэж Инженерт 2 хувь ирүүлнэ.

Талбайд 42 хоногоос удаан хадгалсан цементийг Инженерийн заавраар зөвшөөрөгдсөн лабораторид дахин шинжилгээнд оруулна.

Энэхүү техникийн шаардлагад нийцээгүй цементийг ажилд хэрэглэж болохгүй ба ийм цементийг Гүйцэтгэгч талбайгаас зайлуулна.

(с) Чулуун материалд тавигдах ерөнхий шаардлага

Материалын эх үүсвэрийг Инженерээр батлуулсан байна.

Инженерийн ажилд хэрэглэж болохгүй гэж үзсэн чулуун материалыг Гүйцэтгэгч талбайгаас нэн даруй зайлуулна. Чулуун материалыг талбайд цэвэр бөгөөд тохиромжтой машинаар тээвэрлэж авчирна. Өөр хэмжээ буюу ширхэглэлтэй материалыг нэг машинаар авчирч болохгүй.

Чулуун материалыг Инженерийн зөвшөөрсөн эх үүсвэрээс авсан усаар угааж цэвэрлэнэ. Усны хангалт, хадгалалтыг Гүйцэтгэгч хариуцна. Чулуу угаасан усыг гол ба гадаргуугийн усны бусад эх үүсвэр лүү шууд хийж болохгүй. Ашигласан шавартай усыг Инженерийн зөвшөөрсний дагуу дараах аргаар зайлуулна. Үүнд:

Улаанбаатар-Дархан чиглэлийн авто замын 112 дахь км орчмоос Төв аймгийн Жаргалант сумын Талбулаг (Баянбулаг баг), Загдал баг, Сэлэнгэ аймгийн Орхон сумын Бэлэндалай суурин, Дархан-Эрдэнэт чиглэлийн Улсын чанартай авто замын Орхон сумын уулзвартай холбох авто зам

- хээр газар руу шахаж тараах;
- нүх ухаж шахах;
- бохирын хоолой руу хийх;
- тогтонги ус руу шахах;
- шүүлтүүрээр шүүх.

Чулууг хэмжээ болон ширхэглэл бүрээр ангилан бага зэрэг налуу бетон шалтай тасалгаануудад тус тусад нь хадгална. Тасалгаануудын хоорондох тусгаарлагч хана нь чулуу хоорондоо холилдохгүй байхаар үргэлжилсэн, хангалттай хэмжээтэй байна. Овоолсон чулуу ширхэглэлээр ялгарахгүй байх талаар Гүйцэтгэгч арга хэмжээ авна. Чулууг хэвтээ үеэр хураах ба овоолгын өндөр 1.5 м-ээс өндөргүй байна. Холих үед чийгийн агуулга нь гэнэт өөрчлөгдөхөөс сэргийлэхийн тулд чулуун овоолго нь ус тогтдоггүй, амархан урсдаг байхаар байна. Нойтон чулуун материалыг Инженер сайн хатсан гэж тодорхойлохоос нааш Гүйцэтгэгч ажилд хэрэглэж болохгүй. Гүйцэтгэгч чулуун материалын чийгийн агууламжийг тогтмол хэмжиж, холилт бүрт чулуун материал болон усны хэмжээг чулуун материалын чийгийн агууламжийг харгалзан тохируулна. Гүйцэтгэгч чулуун материалыг цаг агаарын нөлөөнөөс хамгаална.

(d) Жижиг ширхэглэлт чулуун материал

Жижиг ширхэглэлтэй чулуун материалд цэвэр, хатуу ба бөх, байгалийн гаралтай элс, буталсан хайрган элс эсвэл AASHTO M6 стандартад тохирох буталсан чулуун элс орно. Бүх чулуулаг материал нь 9,5 мм-ийн шигшүүрээр өнгөрөх ёстой бөгөөд (хүснэгт 13-1)-т үзүүлсэн ширхэглэлийн найрлагатай тохирсон байна. Материалын шаардлагатай ширхэглэлийг гаргаж авахын тулд материалыг нэгээс дээш эх үүсвэрээс хольж авч болно.

Жижиг ширхэглэлтэй чулуун материал нь төмрийн хольцгүй эсвэл төмрийн исэлд ороогүй байна. Мөн шаврын гялтгануур, нарийн ширхэглэлт чулуу, нүүрс бусад ялтаслаг бодис, зөөлөн эсвэл сийрэг ба органик материалуудыг агуулаагүй байна.

Аливаа 2 шигшүүрийн дунд үлдсэн жижиг ширхэглэлийн чулууны хэмжээ 45 %-иас хэтрэхгүй.

Хүснэгт 13-1: Портландцемент бүхий бетоны жижиг ширхэглэлт чулууны ширхэглэлийн хязгаар

Шигшүүрийн хэмжээ	Шигшүүрээр өнгөрсөн жингийн хувь	
	Даац багатай бетон	Даацын бетон
9.5 мм	100	100
4.75 мм	95 - 100	95 - 100
1.18 мм	45 - 80	45 - 80
300µм	10 - 30	5 - 30
130µм	2 - 10	0 - 10

Жижиг ширхэглэлт чулуун материал нь техникийн шаардлагын зүйл 1031-ийн

Улаанбаатар-Дархан чиглэлийн авто замын 112 дахь км орчмоос Төв аймгийн Жаргалант сумын Талбулаг (Баянбулаг баг), Загдал баг, Сэлэнгэ аймгийн Орхон сумын Бэлэндалай суурин, Дархан-Эрдэнэт чиглэлийн Улсын чанартай авто замын Орхон сумын уулзвартай холбох авто зам

шаардлагыг хангасан байна.

(е) Том ширхэглэлт чулуун материал

Том ширхэглэлт чулуун материал нь зүйл 1030-ийн шаардлагыг хангасан буталсан чулуу, буталсан хайрга буюу тэдгээрийн холимог байна. Материал нь төмрийн шүлт, төмрийн гялтгануур, нүүрс, ялталаг бодис, зөөлөн буюу сийрэг ба органик материалуудыг бетоны шинж чанарт нөлөөлөхүйц хэмжээгээр агуулаагүй байна.

Бетонд хэрэглэх чулуун материалын хамгийн том хэмжээ хийцийн бетонд 20 мм, хийцийн бус бетонд 40 мм байна. Том ширхэглэлт чулуун материалын ширхэглэлийн хязгаар (хүснэгт 13-2)-т үзүүлсэнтэй ижил буюу ойролцоо байна.

Хүснэгт 13-2: Портландцемент бүхий бетоны томширхэглэлт чулууны ширхэглэлийн хязгаар

Шигшүүрийн хэмжээ	Шигшүүрээр өнгөрөх жингийн хувь		
	Чулууны хэмжээ		
	10 мм	20 мм	40 мм
50 мм	-	-	100
37.5 мм	-	-	95 - 100
25.0 мм	-	100	65 - 85
19.0 мм	-	90 - 100	35 - 70
12.5 мм	100	55 - 80	25 - 50
9.5 мм	85-100	20 - 55	10 - 30
4.75 мм	10-30	0 - 10	0 - 5
2.36 мм	0-10	0 - 5	
1.18 мм	0-5		

Аливаа 2 шигшүүрийн дунд тунаж үлдсэн жижиг ширхэглэлийн чулууны хэмжээ 45 %-иас хэтрэхгүй.

(f) Чулуун материалын шинжилгээ

(1) Зөвшөөрөл авах шаардлагатай шинжилгээ

Аливаа бетоны ажил эхлэхээс өмнө Гүйцэтгэгч чулууны дээжийг Инженерт өгнө. Гүйцэтгэгч дээжүүдийг AASHTO T2 стандартын дагуу бэлдэж, жижиг ширхэглэлт чулуунаас 50кг-ас доошгүй, том ширхэглэлт чулуунаас 100кг-аас доошгүй байхаар бэлдэж, Инженерийн шаардсан бусад дээжүүдийн хамт Инженерт ирүүлнэ.

Дээж бүрт эх үүсвэрийг тодорхой заасан хаяг нааж AASHTO T2 стандартад тодорхойлсон бусад мэдээллийг хавсаргана.

Гүйцэтгэгч материалыг техникийн шаардлагын 1303 (в)-(д) дэд зүйлүүдтэй нийцэж байгаа эсэхийг шалгах шинжилгээг Инженерийн зөвшөөрсөн лабораторид гүйцэтгэнэ. Хэрэв урьд нь зөвшөөрөгдсөн материал шаардлага хангахгүй байгаа нь илэрвэл уг материалыг хэрэглэхийг түр зогсоож, Гүйцэтгэгч ба Инженерийг байлцуулан шинжилгээг дахин хийнэ. Шинжилгээний дүнг үндэслэн материалыг зөвшөөрөх эсэхийг шийднэ.

Хэрэв 3-аас доошгүй дараалан хийсэн шинжилгээний дүн шаардлагад нийцвэл материалыг зөвшөөрнө.

(2) Байнга хийгдэх шинжилгээнүүд

Гүйцэтгэгч нь барилгын ажлын явцад чулуун материал нь техникийн шаардлага болон төслийн чанарын хяналтын төлөвлөгөөтэй нийцэж байгаа эсэхийг хянаж, өдөр тутмын шинжилгээ хийж байх ёстой. Өдөр бүр талбайд ирж байгаа чулуунаас эх үүсвэр тус бүрээр дээж авч иж бүрэн шинжилгээ хийнэ. Хайрга, дайрганы шинж чанарыг Инженерээр батлуулсан чанарын хяналтын төлөвлөгөөнд тусгагдсан давтамжийн дагуу (500-1000м³) тутамд Ингэхдээ чулууны дээж тус бүр нь 250 тн-оос багагүй жижиг ширхэглэлт чулуу, 500 тн-оос багагүй том ширхэглэлт чулууг төлөөлсөн байх ба чулуу нь нэг жигд чанарын үзүүлэлттэй байх ёстой.

Хэрэв чулууны шинж чанар өөр өөр байгаа бол шинжилгээний давтамжийг Инженер тодорхойлно.

Ширхэглэл	AASHTO T27
Хэврэгшлийн индекс	BS 812
Уян налархай хэсгүүд	AASHTO T176
Чийгийн агууламж	Түргэн тодорхойлогч ("Speedy") аппарат
Органк бодисын агууламж	AASHTO T21
Элэгдэх чанар	MNS 2998:2009
Үзүүлэлэг, хавтгай хэсгийн хэмжээ	MNS 2998:2009
Ус шингээлт	MNS 2998:2009
Хувийн жин асгаасан нягт	MNS 2998:2009

Дээр дурдсан өдөр тутмын шинжилгээнүүдээс гадна гүйцэтгэгч дор заасан шинжилгээнүүдийг хийнэ.

Үүнд:

- Чийгийн агууламж: бетоны чийгийн агууламжийг техникийн шаардлагад заасны дагуу хянахад шаардагдах давтамжаар.
- Хлорын агууламж: чулуулаг материал дахь хлорын харьцааг техникийн шаардлагын 1303-р дэд зүйлийн (d) ба (e)-д заасан хязгаар дотор барихад шаардлагатай давтамжаар.

Хэрэв хлорын агууламж өөр өөр гарч байвал Гүйцэтгэгч бетоныг бохирдуулдаг хлорын хэмжээг хэтрүүлэхгүйн үүднээс талбайд авчирсан чулууны ачаа бүрийг шинжилж үзэх шаардлагатай байж магадгүй. Ийм зориулалтаар Гүйцэтгэгч хариу нь шууд гардаг Куантаб (Quantab)-ын түргэвчилсэн аргыг хэрэглэж болох юм. Хэрэв энэ аргаар гаргасан дүнгийн талаар маргаан гарвал материалын хлорын агууламжийг BS 812 (Volhard-ын арга)-ын дагуу

Улаанбаатар-Дархан чиглэлийн авто замын 112 дахь км орчмоос Төв аймгийн Жаргалант сумын Талбулаг (Баянбулаг баг), Загдал баг, Сэлэнгэ аймгийн Орхон сумын Бэлэндалай суурин, Дархан-Эрдэнэт чиглэлийн Улсын чанартай авто замын Орхон сумын уулзвартай холбох авто зам

лабораторид тодорхойлно.

(g) Бетон хольцод хэрэглэх ус

Бетон хольц болон бэхжилтэд хэрэглэх ус нь тос, хүчил, шүлт, сахар, давс, органик бодис болон бусад сөрөг нөлөөтэй бодис агуулаагүй цэвэр байна. Бетон хучлагад хэрэглэх ус нь MNS 3821:85, ГОСТ 23732-2011 (Бетон болон барилгын зуурмагт хэрэглэх ус. Техникийн шаардлага-Вода для бетонов и строительных растворов. Технические условия) стандартын техникийн шаардлагыг хангасан байна. Ус нь зүйл 1033(g)-д заасан үзүүлэлтийг хангаж байх ёстой.

№	Үзүүлэлт	Хэмжих нэгж	Техникийн шаардлагын үзүүлэлт
1	Усны өнгөний ялгарал	°C	≤ 70
2	Усны шүлтийн агууламж	pH	4-12.0
3	Усны исэлдэлд	мг/л	< 15
4	Усан дахь уусдаг хог хаягдлын агууламж	%	< 4
5	Усны үнэр	балл	< 2
6	Сулфатын ион	SO ₄	< 500
7	Хлорын ион	Cl ⁻	< 350

(h) Нэмэлт бодисууд

Техникийн шаардлагатай нийцүүлэх буюу бетон хольц цутгахад нэмэлт бодис ашиглахыг Гүйцэтгэгч санал болгож болно. Нэмэлт бодисыг ашиглахаас өмнө Инженерээр батлуулсан байна. Инженер өөрөөр заагаагүй бол агааржуулагч бодисыг бетоны хүйтэнд тэсвэрлэх чадварыг нэмэгдүүлэх зорилгоор хэрэглэж болно. Гүйцэтгэгч бетон хольцод хэрэглэх гэж буй нэмэлт бодисын тухай дэлгэрэнгүй мэдээлэл, мөн яаж хэрэглэх тухай ажлын аргачлалаа Инженерт танилцуулна. Үүнд:

(1) Нэг удаагийн тун, тунлах арга, илүү тунгаар ашигласан тохиолдолд гарах сөрөг үр дагавар;

(2) Нэмэлтэд орох гол элементүүдийн химийн нэр томьёо;

(3) Жингийн хувиар илэрхийлэгдсэн хлорын агууламж;

(4) Үйлдвэрлэгчийн гаргасан зааврын дагуу хэрэглэхэд агааржуулах үйлчилгээ үзүүлэх хэмжээ;

(5) Нэмэлтийг урьд өмнө Монголд хэрэглэж байсан туршлага.

Бетон хольцод ашиглах буй химийн нэмэлтүүд нь “Бетоны химийн нэмэлт. Техникийн шаардлага MNS ASTM C 494-2011”, бетонд агаар оруулах нэмэлтэд тавигдах техникийн шаардлага ASTM C260 зэрэг стандартын шаардлагыг хангасан байх шаардлагатай. Нэмэлт бодисын үйлчилгээг Гүйцэтгэгч өөрийн хээрийн лаборатори болон бетон зуурмагийн үйлдвэрт Инженерийн хяналтан дор туршилтын хольц хийж туршиж үзнэ. Нэмэлт бодисууд нь бетоны шинж чанарт ямар ч сөрөг нөлөө үзүүлэх ёсгүй.

1304. БЕТОН ХОЛЬЦЫН ОРЦЫН НОРМЫГ ТОГТООХ

Хүснэгт 13-3: Цилиндр болон шоон дээжний 28 дахь өдрийн бат бэхээр илэрхийлсэн бетоны анги

Бетоны анги	Бетоны марк	Бат бэхийн үзүүлэлт	
		Цилиндр дээж, мм	Шоон дээж, мм 150x150x150
		(150x300)	
B15	M200	15 МПа	20 МПа
B20	M250	20 МПа	25 МПа
B25	M350	25 МПа	32 МПа
B30	M400	30 МПа	38 МПа
B35	M450	35 МПа	45 МПа
B40	M550	40 МПа	51 МПа
B50	M600	50 МПа	64 МПа

(b) Ус/цементийн хамгийн их харьцаа

Барилгын ажилд хэрэглэх бетоны марк болон анги ус цементийн харьцаатай шууд холбоотой. Дараах хүснэгтэд (хүсн.13-4) ус цементийн харьцаанаас хамаарч бетоны авах бат бэхийн хэмжээг үзүүлэв. Бетоны анги өндөр байх тусам ус цементийн харьцааг бага байлгавал зохино. Үүний тулд бетоны химийн нэмэлтийг ашиглаж болно.

Хүснэгт 13-4: Бетоны бат бэх болон ус/цементийн харьцаа

Ус/Цемент	Бетоны бэхжилт, (хон.дараа)					
	1	3	7	28	90	360
0,4	0,24	0,48	0,70	1	1,15	1,38
0,5	0,17	0,43	0,66	1	1,19	1,47
0,6	0,11	0,37	0,64	1	1,21	1,55
0,7	0,08	0,33	0,64	1	1,35	1,67

(c) Бетоны орцыг төсөллөх

Гүйцэтгэгч нь бетон хольцын орцыг тогтоохдоо Инженерийн зөвшөөрсөн бүрэлдэхүүн материалаар дараах шаардлагад нийцүүлэн тодорхойлно. Үүнд:

- (1) Чулуун материал нь хамгийн том тооцоот хэмжээнээс 130 мкм хүртэл

Улаанбаатар-Дархан чиглэлийн авто замын 112 дахь км орчмоос Төв аймгийн Жаргалант сумын Талбулаг (Баянбулаг баг), Загдал баг, Сэлэнгэ аймгийн Орхон сумын Бэлэндалай суурин, Дархан-Эрдэнэт чиглэлийн Улсын чанартай авто замын Орхон сумын уулзвартай холбох авто зам

ширхэглэлийн нарийн хуваарьтай байна.

(2) Бетоны бат бэхийг хангахад шаардлагатай цементийн хамгийн бага агуулга хүснэгт 13-5-д үзүүлсний дагуу байна. Бүтээцийн хэсгүүдийн ил гаралтын төвшинг Инженер тодорхойлно.

Хүснэгт 13-5: Цементийн хамгийн бага агууламж

Хийцийн төрөл	Цементийн хамгийн бага агууламж (нягтруулсан бетоны 1м ³ ногдох кг)
Энгийн бетон	300
Хүчитгэсэн бетон	400

(3) Бетон хольц нь арматур болон бусад бэрхшээлийг үл харгалзан цутгах болон нягтруулахад хялбар байхаар өтгөн байна,

(4) Агааржуулагч бодисыг хүснэгт 13-6-д үзүүлсэн агаарын агууламжийг хангах хэмжээгээр бетонд нэмж холино.

Хүснэгт 13-6: Хүйтэнд тэсвэртэй чанарыг хангах агаарын агууламж

Чулууны заагдсан хамгийн их хэмжээ	Агаарын агууламж
40 мм	5.5 %
20 мм	6.0 %
10 мм	7.5 %

(5) Ус цементийн харьцаа нь хольцтой ажиллахад хялбар байх нөхцөлийг хангахад шаардлагатай хамгийн бага хэмжээтэй, гэхдээ чулуун материал ус агуулдгийг харгалзан хүснэгт 13-4-д үзүүлсэн хэмжээнээс ихгүй байна,

(6) AASHTO T160 стандартын дагуу тодорхойлсон бэхэжсэн бетоны уртын өөрчлөлт 0.05%-аас илүүгүй байна,

(7) Цемент, ус ба нэмэлт бүхий хольцын хлорын ионоор илэрхийлэгдсэн хлорын нийт агууламж нь хольц дахь цементийн жингийн хувиар илэрхийлэгдсэн дараах хязгаараас хэтэрч болохгүй.

- Уураар бэхжүүлсэн бетон буюу сульфатад тэсвэртэй цемент агуулсан бетонд жингийн 0.05 %,
- бусад хүчитгэсэн бетонд: бүх туршилтын 95%-д 0.3%(0.5%-ээс дээш дүн гараагүй бол)

(8) Цемент, ус ба нэмэлт бүхий хольцын SO₃-р илэрхийлэгдсэн сульфатын нийт агууламж чулууны жингийн 0.4%-иас ихгүй, ба цементийн жингийн 4.0%-иас хэтрэхгүй байна.

Хүснэгт 13-3-д Барилгын ажлын бетон цутгах ажлыг талбайд эхлэхээс 56 хоногийн өмнө Гүйцэтгэгч бетоны анги, марк болон өтгөрлийн түвшин тус бүрээр ИНЗ-д заасан бетоны ангиудын дагуу (хүснэгт13-3) орцын норм боловсруулж Инженерт танилцуулна.

Орцын нормын төлөвлөгөө нь дараах мэдээллийг агуулсан байна.

Үүнд:

- Цементийн ангилал,
- Цементийн хэмжээ, кг/ м³,
- Чулууны ширхэглэлийн хуваарь,
- Норгоод хатаасан чулууны жин, кг/м³ ,
- Хольц дахь нийт усны хэмжээ, кг/м³ үүний дотор зуурах ус, нэмэлт дэх ус, чулуун материал дахь ус (норгоод хатаасан чулууны ус орохгүй),
- AASHTO T119-ийн дагуу хэмжсэн бетоны тооцоот суулт,
- Агааржуулагч бодисын үйлдвэрлэгчийн нэр, 1 м³ –д орох тун,
- Агаарын агууламжийн хязгаар,
- Зөөлрүүлэгч, тусгаарлагч бодис болон бусад нэмэлт бодисуудыг үйлдвэрлэгч ба, тэдгээрийн 1 м³ –д орох тун.

1305. ТАЛБАЙН ТУРШИЛТ

Бетон хольцын орцын нормыг Инженер баталсны дараа бетоны зэрэглэл тус бүрээр туршилтын хольцыг хийхээр бэлдэнэ. Гүйцэтгэгч талбайн туршилтыг барилгын ажилд ашиглахаар төлөвлөж байгаа завод дээр гурван удаа зууралт хийхээр зөвшөөрөгдсөн материалаа бэлдэнэ. Нэг удаагийн зууралтад орох материалын хэмжээ нь заводын бүрэн хүчин чадлаар ажиллуулахад орох хэмжээтэй ижил байна. Зууралт тус бүрээс дээж авч дараах тур шинжилгээнүүдийг хийнэ.

Үүнд:

- AASHTO T119 стандартын дагуу бетоны суултыг шалгах,
- Зууралт бүрээс 6 ширхэг шоо авч BS 1881 дагуу туршилт хийнэ,
- Зууралт бүрээс 6 ширхэг дээж авч 7 болон 28 хоног дахь бетоны бат бэхийн туршилт хийнэ,
- Бат бэхийн туршилт хийхээс өмнө бүх шооны нягтыг тодорхойлно,
- AASHTO T160 стандартын дагуу тодорхойлсон бетон бэхэжсэний дараах ургын өөрчлөлт 0.05 %-иас ихгүй байна.

Инженер зөвшөөрвөл бетоны суултыг тодорхойлогч конусын оронд бетоны хатуурлыг тодорхойлдог төхөөрөмжийг ашиглаж болно. Энэ тохиолдолд бетоны суулт ба хатуурлын илтгэлцүүрийн хоорондох харьцааг талбайн туршилт хийх явцад тодорхойлж өгнө.

Бетон шооны 28 дахь өдрийн дундаж бат бэх (хүснэгт 13-4)-д үзүүлсэн дундаж бат бэхээс багагүй байх ба нэг ч шооны бат бэх (хүснэгт 13-4)-д үзүүлсэн дундаж бат бэхээс 3 МПа-аас доогуур байж болохгүй. Хэрэв 28 хоногийн бат бэх дээр дурдсан бэхжилтээ авч чадаагүй бол тухайн өдрийн зуурмагаас авч хийсэн хийцүүдийг шаардлага хангаагүй тооцож, Инженерийн зааварчилгаагаар талбайгаас зайлуулна (БНБД 32-02-00 2010-07). Чанарын шаардлага хангаагүй (шинжилгээгээр нотлогдсон) хийцийг буулгах, дахин хийх ажлыг Гүйцэтгэгч өөрийн зардлаар гүйцэтгэнэ.

Талбайн туршилтууд техникийн шаардлагын заалтуудыг бүрэн хангасан тохиолдолд

туршилтын зууралтын орцыг тухайн ангилал болон өтгөрлийн зэрэгтэй бетоны орцын нормоор батална. Бетоны тусгай зэрэглэл дэх шаардлагыг хангаж байгаа төлөвлөсөн хольцыг зөвшөөрөгдсөн хольц гэх бөгөөд бетоны зэрэглэлийг тодорхойлсон үед Гүйцэтгэгч зөвхөн зөвшөөрөгдсөн хольцыг хэрэглэх ба Инженер бичгээр зөвшөөрөл өгөөгүй тохиолдолд хольцыг хэрэглэхгүй. Хэрвээ Гүйцэтгэгч материал, материалын эх үүсвэр болон материалын харьцаанд өөрчлөлт оруулахаар төлөвлөж байгаа бол Инженерээс урьдчилсан зөвшөөрөл авч, талбайн туршилт болон бүх холбогдох туршилтыг хийж, Инженерт танилцуулж зөвшөөрөл авна. Гэрээний дагуу гүйцэтгэгч ажлын хөтөлбөртөө туршилтын хольцыг бэлтгэх, талбайн туршилт хийх ба туршилт хийх дээжийг бэлтгэх зэрэг ажлуудыг оруулна.

1306. БЕТОНЫ ЧАНАРЫН ХЯНАЛТ

(а) Дээж авах

Цаашид энэхүү техникийн шаардлагын болон BS 1881-д дурдсан аргачлалын дагуу барилгын ажилд ашиглагдах бетоны ангилал болон өтгөрөлтийн түвшин бүрээр хольц бэлтгэх үед буюу Төслийн чанарын хяналтын төлөвлөгөөнд заагдсан буюу Инженерийн зааварчилсан үед дээж авна. Дээж бүрээс 150 мм-ын хэвээр 6 ширхэг шоо хэвлэж, бэхжүүлээд 3 шоонд 7 хоног дахь, 3 шоонд 28 хоног дахь бетоны бат бэхийн туршилтыг BS 1881 Хэсэг 3-ын дагуу хийнэ. Дээж бүрийг сонгож авсан нэг зууралтаас таамгаар авах ба дээж бүр нь 50 м³ -аас ихгүй бетоныг төлөөлнө.

Инженер өөрөөр заагаагүй бол бетон хольц нь техникийн шаардлагатай нийцэж буй эсэхийг тогтоотол нэг дээж 20 тн-оос илүүгүй бетон төлөөлж байхаар шинжилгээг явуулна. Хиймэл байгууламжийн ажлын хийцлэл тухай бүрт дээж авч, 7, 28 хоногийн бат бэхийг тодорхойлно.

Гүйцэтгэгч дээж авах, шоо цутгах, арчлах, бэхжүүлэхэд Инженерийг байлцуулах ба хэрэв байлцуулаагүй бол тухайн шоо нь чанарын хяналтын туршилтад тэнцэхгүй гэж үзнэ.

(b) Шинжилгээ хийх

(1) Өтгөрөл

Бетоны суулт ба хатуурлын илтгэлцүүрийг Инженерийн зааварчилсан давтамжаар зууралт бүрт тодорхойлно. Бүх зууралтын бетоны суулт зуурч буй нь талбайн туршилтаар тогтоогдсон хэмжээнээс 20мм-ээс буюу аль их байгаа хэмжээний гуравны нэгээс илүүгээр зөрж болохгүй. (Бетоны суулт талбайд механик аргаар зууралт хийж байгаа үед 3-6 см, үргэлжилсэн ажиллагаатай үйлдвэрт тохируулсан үед 7-16 см байж болно).

Бетоны суултын оронд хатуурлын илтгэлцүүрийг ашигласан бол хатуурлын илтгэлцүүр нь дараах хязгаарт хэлбэлзэнэ:

- 0.9 түүнээс дээш ± 0.03
- 0.8 - 0.9 ± 0.04
- 0.8 ба түүнээс доош ± 0.05

(2) Ус/цементийн харьцаа:

Аливаа зууралтаас авсан дээжийн (1)-д гарсан дүнгээс тооцсон ус/цементийн харьцаа нь

талбайн туршилтаар тогтоосон хэмжээнээс 5-аас илүү хувиар өөрчлөгдөх ёсгүй.

(3) Агаарын агууламж

Агааржуулах нэмэлт бодис хийсэн бол бетонд хольцын агаарын агууламж нь дэд зүйл 1304 (в) (5) -ийн 13-6-р хүснэгтэд үзүүлсэн хэмжээнээс 1.5 хувийн дотор хэлбэлзэх ба дараалсан дөрвөн хэмжилтийн дундаж үзүүлэлт нь заагдсан хэмжээний 1.0 хувийн дотор хэлбэлзэнэ (шинэхэн зуурсан хольцын эзлэхүүний хувиар илэрхийлэгдэнэ). Туршилтыг AASHTO T196 дагуу явуулна.

(4) Хэврэгшлийн индекс

Том ширхэглэлтэй буталсан чулууны хэврэгшлийн индекс нь батлагдсан хольцын чулууны дундаж үзүүлэлтээс 5-аас илүүгүй нэгжээр зөрж болох ба хэрэв ингэснээр хольцын хөдөлгөөнт чанарт сөргөөр нөлөөлбөл талбайн туршилтыг эхнээс нь дахин хийнэ.

(5) Бетон шоог шахалтад турших

Шооны шахалтын бат бэхийг BS 1881 бүлэг 4-ийн дагуу тогтооно.

Шооны шинжилгээний дүнг зөвшөөрөгдсөн маягт дээр үзүүлэх ба дараах мэдээллийг агуулсан байна.

Үүнд:

- шооны дугаар,
- шооны хэмжээ ба жин,
- шоог бэлтгэсэн огноо,
- шоог хийсэн бетоны ширхэглэл
- тухайн хийцийн бетоноос дээж авсан байршил,
- бетоны суулт,
- шоог туршсан огноо,
- туршилтын явцад хагаралтын үеийн нийт ачаалал,
- туршилтын явцад хагаралтын үеийн нийт даралт, МПа.

Дээр дурдсан мэдээллийг агуулсан гэрчилгээг 3 хувь үйлдэж 2 хувийг Инженерт явуулж, 1 хувийг лабораторид үлдээнэ.

(с) Шооны туршилт хүчинтэй байх

Бетоны нэг зууралтаас авсан гурван шоог 28 дахь хоногт шинжлэхэд гарсан шахалтын бат бэхийг дунджаар тооцно. Хэрвээ гурван шоог туршиж үзэхэд шахалтын бат бэх нь тэдний дундаж шахалтын бат бэхийн 3МПа-аас бага байгаа тохиолдолд л туршилтыг хүчинтэйд тооцно.

Дээр дурдсан туршилтын хүчинтэй дүн гартал техникийн шаардлагын дэд зүйл 1306 (г)-д тодорхойлсон хяналтын аргыг хэрэглэхдээ 28 дахь хоногийн бетоны бат бэхийг авч үзэх ба энэхүү тохиолдолд туршилтын бүх дүн бат бэхийн жишиг үзүүлэлтээс 3 МПа-аас бага байж болохгүй. Харин их бие, томоохон хийц эдлэлүүдийн дараалсан гурван туршилтын дундаж бат бэх нь бат бэхийн жишиг үзүүлэлтээс 2 МПа-аар их буюу түүнээс дээш байх шаардлагатай.

Хэрэв дараалсан гурван туршилтын дундаж бат бэх нь бат бэхийн жишиг үзүүлэлтээс 2 МПа-аар их байж чадахгүй хэдий ч бат бэхийн жишиг үзүүлэлттэй ядаж тэнцүү байвал ийм бетоныг зөвшөөрч болох боловч Гүйцэтгэгч орцын норм болон хяналтын стандартад тохируулга хийх хэрэгтэй. Инженер зөвшөөрвөл 7 хоног дахь бат бэхийг бат бэхийн эхний

үзүүлэлт гэж үзэж болох юм.

(d) Бетоны бат бэхийг зөвшөөрөх шалгуур үзүүлэлтүүд

Ямар ч зэрэглэлийн, гэхдээ ижил өтгөрөлттэй бетоноор аливаа нэг зуурагчид зуурсан 30-аас доошгүй дараалсан зууралтын туршилтын дүн бүгд хүчинтэй гарвал бетоны дундаж бат бэх нь [бат бэхийн жишиг үзүүлэлт + 1.7х тэдгээрийн нормын хэлбэлзэл]-тэй тэнцүү байх ба шоо бүрийн бат бэх нь бат бэхийн жишиг үзүүлэлтийн ЗМПа-иас их байна.

(e) Шаардлага хангаагүй туршилтууд

Хэрэв дараалсан гурван туршилтын аль нэгийн бат бэх нь бат бэхийн жишиг үзүүлэлтийн ЗМПа-иас бага байгаа боловч энэ гурван туршилтын дундаж бат бэх техникийн шаардлагын дэд зүйл 1306 (в) буюу (г)-д заасан шаардлагад нийцэж буй бол зөвхөн нормд хүрээгүй шоо авсан зууралтыг шаардлага хангаагүйд тооцно. Шаардлага хангаагүй дээжинд нотолгоог үйлдэж, Инженер өөрийн эрх мэдлийн хүрээнд уг бетоныг хэвээр үлдээж болно.

Хэрэв дараалсан гурван туршилтын хоёрынх нь дүн бат бэхийн жишиг үзүүлэлтийн ЗМПа-аас их байгаа буюу дундаж бат бэх нь бат бэхийн шаардлага хангаагүй бол гурван зууралтыг бүгдийг шаардлага хангаагүйд тооцож Гүйцэтгэгч нэн даруй Инженерийн зөвшөөрөлтэйгөөр орцын нормыг өөрчлөх арга хэмжээ авч, техникийн шаардлагын зүйл 1305-д нийцүүлнэ.

Гүйцэтгэгч шаардлага хангахгүй байгаа бетоныг сайжруулах талаар зохих арга хэмжээг авна. Үүнд:

- хяналтын туршилт амжилттай болтол туршилтын давтамжийг нэмэгдүүлэх,
- бетоноос өрөмдлөгөөр дээж авч AASHTO T24-стандартын дагуу турших,
- бетоныг бэхжүүлэх болон бусад сайжруулах арга хэмжээ авах,
- дам нуруун дээр ачаалал өгч эвдэхгүй туршилт хийх
- бетоныг солих буюу авч зайлуулах.

Хэрэв бетоноос дээжлэн авсан гурван дээжний шахалтын бат бэхийн үзүүлэлт хоорондоо 85%-иас их зөрүүтэй байж болохгүй.

1307. БЕТОНЫГ ХОЛИХ

Гүйцэтгэгч хэрэглэх гэж байгаа тоног төхөөрөмжөө захиалах буюу талбайд авчрахаас өмнө өөрийн хэрэглэхээр төлөвлөсөн бетоныг зуурах, холих, тээвэрлэх, цутгах, нягтруулах ба тэгшилж засах зэрэг ажлууд болон авах арга хэмжээний талаарх дэлгэрэнгүй мэдээллийг Инженерт танилцуулна.

Бетоныг гараар зуурч болохгүй. Хэрвээ Инженер өөрөөр заагаагүй бол ажилд хэрэглэгдэх бетоныг нэг буюу түүнээс дээш төвлөрсөн, үргэлжилсэн үйл ажиллагаатай үйлдвэрүүдэд зуурч, холино. Хэрвээ Гүйцэтгэгч бэлэн хольсон бетон хэрэглэхийг хүсвэл уг бетон хольцын талаарх бүх мэдээлэл болон хийсэн шинжилгээний дүнгийн хамт Инженерт танилцуулж, зөвшөөрөл авна. Бетоны хольц дараах шаардлагыг хангасан тохиолдолд Инженер бэлэн хольц хэрэглэхийг зөвшөөрнө. Үүнд:

- (a) тухайн хольцод ашиглах материал болон хадгалах ба зуурах аргачлал нь энэхүү

Улаанбаатар-Дархан чиглэлийн авто замын 112 дахь км орчмоос Төв аймгийн Жаргалант сумын Талбулаг (Баянбулаг баг), Загдал баг, Сэлэнгэ аймгийн Орхон сумын Бэлэндалай суурин, Дархан-Эрдэнэт чиглэлийн Улсын чанартай авто замын Орхон сумын уулзвартай холбох авто зам

техникийн шаардлагатай нийцэж байгаа,

(b) зуурах үед зохих хяналт тавих нөхцөл бүрдсэн

(c) бэлэн зуурмаг нь AASHTO M157 стандарт, (хүснэгт 13-4)-д шаардлагыг хангасан.

Хэрэв Инженер хольцод хэрэглэж буй материал, хольцын чанарын үзүүлэлт болон зууралтад тавьж байгаа хяналт хангалтгүй байна гэж үзвэл бэлэн зуурмаг хэрэглэхийг зогсоож болно. Зуурах ба холих завод нь орчин үеийн AASHTO M241-ийн жигдрэлийн шаардлагыг хангасан, нэгэн жигд өтгөрөлттэй бетоныг үйлдвэрлэж гаргах чадалтай байна.

Холигч машин нь BS 4251-ын шаардлагыг хангасан байх ба Инженерээс урьдчилан зөвшөөрөл авсан тохиолдолд л хэрэглэнэ. Бүх холих, зуурах ажиллагааг туршлага бүхий хяналтын ажилтнаар хянуулна. Чулуу хадгалах бункерүүд нь ус гадагшлуулах тоноглолтой байх ба гадагшлах ус нь жинлэх тасалгаа руу орохгүй байх арга хэмжээ авсан байна. Бункер бүрийг долоо хоногт нэгээс доошгүй удаа суллаж, тэнд хуримтлагдсан шавар, тоос шороо, бохирдлыг зайлуулна.

Цемент ба чулууг жинлэж хэмжинэ. Усыг жингээр буюу эзлэхүүнээр хэмжиж болно. Шингэн нэмэлтийг цахилгаан хяналттай шингэн хэмжигчээр хэмжин хийнэ. Жинлэх төхөөрөмжүүдийг байнга арчилж байх хэрэгтэй. Тэдгээрийн нарийвчлалыг AASHTO M241-т өгөгдсөн зөвшөөрөгдөх хэмжээнд байлгах ба Инженер шаардсан үед жин ба эзлэхүүний нарийвчлалыг байнга шалгаж байна.

Цемент, ус, нэмэлт ба чулуун материалын ширхэглэл бүрийн жин нь хүснэгт 13-7-т өгөгдсөн зөвшөөрөгдөх зөрүүгийн хэмжээнд байна.

Хүснэгт 13-7: Бетон хольцын орцын зөвшөөрөгдөх зөрүү

Материалын нэр	Орцын зөвшөөрөгдөх зөрүү, жингийн хувиар
Цемент	0-ээс + 4
Жижиг чулуу	-2-оос + 2
Том чулуу	-2-оос + 2
Нэмэлт	-2-оос + 3
Ус	-1-ээс + 1

Гүйцэтгэгч нь жин болон бусад хэмжилтийн туслах хэрэгслүүдийн найдвартай ажиллагааг шалгахдаа стандартын хамгийн хүнд ачаалал авдаг жин дээр хамгийн их ажлын ачааллаар жинлэж шалгана.

Шалгалтыг долоо хоногт нэгээс доошгүй удаа буюу Инженерийн зааварчилсан давтамжаар Инженерийг байлцуулан гүйцэтгэнэ. Энэ зорилгоор ажилтнууд жинлэх бункерт хялбар хүрч, ажиллах бололцоотой байх ёстой. Гүйцэтгэгч дээрх шалгалтын дүнг хоёр хувь үйлдэж инженерт хүргүүлнэ.

Цаашид техникийн шаардлагын дагуу найдвартай ажиллах нөхцөлийг хангах зорилгоор

Улаанбаатар-Дархан чиглэлийн авто замын 112 дахь км орчмоос Төв аймгийн Жаргалант сумын Талбулаг (Баянбулаг баг), Загдал баг, Сэлэнгэ аймгийн Орхон сумын Бэлэндалай суурин, Дархан-Эрдэнэт чиглэлийн Улсын чанартай авто замын Орхон сумын уулзвартай холбох авто зам

Гүйцэтгэгч жинлэх болон ус хэмжих төхөөрөмжийн шаардлагатай тохиргоо болон засвар үйлчилгээг хийнэ.

Жинлэж хэмжсэн материалыг холигч руу оруулах явцад салхи буюу бусад нөлөөллөөр жингийн алдагдал гаргахгүй байх аргаар холигчид хийнэ. Гүйцэтгэгч жигд өтгөн хольц үйлдвэрлэхэд шаардлагатай материалыг зуурагчид хийх хамгийн тохиромжтой арга болон дарааллыг талбайн туршилтаар тогтооно.

Холигчийг хурд болон тогооны тооцоот хүчин чадлаас хэтрүүлж ачаалж болохгүй. Эргэлтийн хурд ба зуурах хугацааг үйлдвэрлэгчийн зааврын дагуу тохируулах боловч хэрэв усыг хамгийн сүүлд хийж байгаа бол ус хийсний дараа 1-ээс доошгүй минут хутгана. Материал сайн холилдож хольц нэгэн жигд өнгө өтгөрөлттэй болтол зуурна.

Зуурагч нь хэдэн зууралт хийснийг харуулдаг автомат тоолуураар тоноглогдсон байх шаардлагатай.

Хольцод нэмэх усыг том ба жижиг ширхэглэлтэй чулуунд агуулагддаг сул усны хэмжээгээр хасна. Энэ хэмжээг Гүйцэтгэгч Инженерийн зөвшөөрсөн аргаар өдөр бүр хольцыг зуурч эхлэхийн өмнө, зуурч байх явцад цагт нэг удаа мөн зууралтын явцад чулуун материал авчирч буулгах бүрт тодорхойлно. Техникийн шаардлагын дагуу тодорхойлсон хэмжээний усыг хольцод нэмж хийсний дараа холих үеэр ч, дараа нь ч ус нэмэхгүй.

Гүйцэтгэгч бетоны суулт техникийн шаардлагын 1306 (б) (1) дэд зүйлд заасан хүлцэх алдааны хүрээнд байхаар бүх шаардлагатай чийгийн тохиргоог хийнэ.

Зууралт дууссаны дараа холигчийг дараагийн зууралтын материалыг хийхээс өмнө сайтар суллана. 30-аас илүү минут сул зогссон холигчийг шинэ материал хийхээс өмнө сайтар цэвэрлэж дуусаад эхний зууралтын том ширхэгтэй чулуун материалыг ердийн зууралтынхаас 2 дахин бага хэмжээгээр хийж зуурна. Зууралтыг ердийнхөөс 1 минут илүү гүйцэтгэнэ.

Цементийн маркийг өөрчилж байгаа бол холигчийг шинэ материал хийхээс өмнө сайтар цэвэрлэнэ. Холигчийг угаасан усыг гол ба гадаргуун бусад усны эх үүсвэр рүү шууд хийж болохгүй. Ашигласан усыг техникийн шаардлагын 1303 (в) дэд зүйлд заасны дагуу Инженерийн зөвшөөрсөн аргачлалаар зайлуулна.

1308. БЕТОН ХОЛЬЦЫГ ТЭЭВЭРЛЭХ

Гүйцэтгэгч бетон хольцыг зуурч байгаа газраас цутгах газарт нь хүргэж, тээвэрлэхдээ бетон бохирдох, хатах, материал ялгарах буюу урсахаас сэргийлэх бөгөөд бетоныг цутгаж эхлэхэд хольц хөдөлгөөнт чанараа алдаагүй байна. Бетон хольцыг явуут дундаа эргэлддэг битүү тэвш бүхий зориулалтын миксерээр зөөнө.

Холигчоос цутгалт хийх талбай руу тээвэрлэх явцад бетоны суултын хэмжээ 25мм-ээс илүүгээр багасаж болохгүй бөгөөд тээвэрлэх хугацаа аль болох богино байх ёстой ба түрүүчийн бетоны цутгалт болон нягтруулалт дуусахаас өмнө очсон байх ёстой. Хоцорч ирсэн бетоныг барилгын ажилд хэрэглэхийг зөвшөөрөхгүй.

Хольц ирэх хоорондын хугацаа 20 минутаас хэтрэхгүй байх ба хэвлэж буй бетон нь нэгэн жигд цутгамал байж, хийцийн дотор аливаа хүйтэн заадас гарахаас сэргийлнэ. Тээвэрлэлтийн

явцад бетоныг нар, салхи, борооны сөрөг нөлөөллөөс хамгаалсан байх ёстой. Бетон хольцыг саяхан цутгасан шинэ бетоны хажуугаар буюу дээгүүр тээвэрлэж болохгүй.

1309. БЕТОН ХОЛЬЦЫГ ЦУТГАХ

(а) Цутгах зөвшөөрөл

Инженер бичгээр зөвшөөрөл өгтөл аливаа бетоны ажлыг эхэлж болохгүй. Гүйцэтгэгч нь бетон цутгах гэж байгаа тухайгаа 24 цагийн өмнө Инженерт бичгээр мэдэгдэнэ. Бетон цутгаж эхлэхээс өмнө цутгалт хийх талбайгаас өмнөх цутгалтын ажлаас үлдсэн хольцын үлдэгдэл болон бусад гаднын материал, хогийг гаргаж зайлуулна. Инженер зөвшөөрөл өгснөөс хойш 24 цагийн дотор бетон цутгах ажлыг эхлүүлнэ. Хэрэв Гүйцэтгэгч энэ хугацаанд цутгалтыг эхэлж чадахгүй бол Инженерийн зөвшөөрлийг хүчингүйд тооцож, Гүйцэтгэгч дахин зөвшөөрөл авна.

(b) Бетон дэвсэх гадаргууг бэлдэх

Бетон цутгах нүхийг энэ техникийн шаардлагын дагуу бэлдэнэ. Нүхэнд тогтсон усыг шуудуу татах буюу бусад тохирох аргаар зайлуулна. Гүйцэтгэгч шинээр цутгасан бетон болон түүний бүрэлдэхүүн хэсгүүдийг угаагдахаас хамгаална.

Ухмалын ёроолоос доош хийгдсэн аливаа ус зайлуулах хоолой буюу нүхийг шаардлагагүй болмогц Инженерийн зөвшөөрсөн аргаар бөглөж, шавардсан байна. Хуучин бетон гадаргууд шинэ бетон цутгахаас өмнө дараах арчлалтыг хийнэ.

Үүнд:

- Хуучин бетон гадаргууг чулуун материалыг нь ил гартал нугардаггүй хялгасан шүүрээр угаана.
- Хуурай, чулуун материал нь ил гарсан гадаргуу дээр шинэ бетон цутгана.
- Гадаргуу нь цэвэр, хатуу, хуурай ба бат бэх байна.

Хэрэв угаах явцад гадаргуун хагарлууд цэвэрлэгдэж ил гарвал тэдгээрийг шавар буюу бетон зуурмагаар дүүргэж бөглөнө. Нэг удаад дүүргэх зуурмагийн хэмжээг гадаргууд бетон дэвсэхэд дүүргэсэн зуурмаг хатаагүй байхаар тааруулна.

(c) Цутгах ажиллагаа

Бетон цутгах төлөвлөгөө батлагдмагц дэвсэх дарааллыг уг төлөвлөгөөтэй уялдуулна. Бетон цутгахад ашиглах бүх тоног төхөөрөмж нь сайн чанарын хийц, хүчин чадал бүхий байх ба хольцод материалын ялгарал үүсгэхээргүй ажиллана. Эдгээр тоног төхөөрөмж нь шинэ тавьсан бетоныг доргиож гэмтээхээргүй байна.

Мөн дээрх тоног төхөөрөмж нь бетоной урвалд орох хөнгөн цагаан материалаар хийсэн эд ангитай байж болохгүй. Дэвсэх төхөөрөмжид наалдсан хольцын аливаа үлдэгдлийг дараагийн цутгалт хийхээс өмнө цэвэрлэж зайлуулсан байна.

Бетон насоснууд үргэлжилсэн горимоор бетоныг нэгэн жигд урсгалаар, дундаа агаарын зай гаргалгүй шахаж ажиллана. Шахалт дууссаны дараа насосны хоолойд үлдсэн хольцыг шинэхэн дэвссэн гадаргууг бохирдуулалгүйгээр шахан гаргах хэрэгтэй.

Гүйцэтгэгч бетоныг 1,5 м-ээс дээш гүнд чөлөөт уналтаар цутгаж болохгүй. Чөлөөт уналтын өндрийг 1,5м-ээс доош болгох үүднээс уян хошуу хэрэглэнэ. Холигч машинд суурилуулсан байдаг хоолойноос өөр хоолойг хэрэглэхийг зөвшөөрөхгүй.

Хана, багана ба бусад нимгэн бөгөөд нэлээд өндөр хэсгүүдийг цутгахдаа бетоны төвшинээс дээш гарсан хэв хашмал ба арматур дээр хатуурсан бетон хуримтлагдах болон бетоны ялгарал үүсэхээс сэргийлж хэв хашмалд нээлхий гаргаж өгнө.

Хамгийн эхэнд цутгах бетоны чулуун материалын хэмжээ ердийнхөөс 2 дахин бага байна. Бетон хольцод цемент хольсноос хойш 2-оос хэтрэхгүй цагийн дараа цутгаж бэхжүүлнэ. Гүйцэтгэгч хольцод ус нэмж бетоныг шингэлж болохгүй.

Тээвэрлэх явцад хагас хатуурсан бетоныг ажилд хэрэглэхгүй. Бетоныг түүнийг цутгах газартай аль болох ойр авчирна. Бетоныг цутгахдаа материалын ялгарал үүсгэхгүй, хэв, арматур болон бусад суулгаж тогтоосон зүйлсийн байрлалыг өөрчлөлгүйгээр гүйцэтгэнэ. Гүйцэтгэгч хэвэнд цутгасан бетоныг хүрээр хутгах ба доргиураар хөдөлгөж болохгүй.

Гүйцэтгэгч нь бетон цутгах болон нягтруулах ажлыг гүйцэтгэх ажилчдаас бүрдсэн тусгай багийг ажиллуулна. Инженер өөрөөр заагаагүй бол бетоныг үе үеэр, бүтээцийн залгаасын хавтгайтай бараг параллелиар, 500мм-ээс илүүгүй зузаантай дэвсэнэ. Эдгээр үеүд нь буталсан чулууны хамгийн том ширхэглэлийн хэмжээг 4 дахин авсан хэмжээнээс нимгэн байж болохгүй.

Үеүдийн ирмэгийг тэгш гаргаж өгнө. Гүйцэтгэгч хийцийн хэсэг бүрийн бетоныг цутгахдаа зурагт үзүүлсэн хийц болон хэв гажилтын заадсын хооронд зогсолтгүйгээр үргэлжлүүлэн цутгана.

Хүргэлтийн хугацаа, дэвсэх дараалал ба аргачлал нь хүйтэн залгаас үүсэхээс сэргийлсэн байх ба ямар ч тохиолдолд урьд хийсэн, бэхжиж эхэлсэн материал дээр шинэ бетон хийхгүй. Бетоныг ямар ч залгаасгүй нэгэн жигд цутгамал үүсгэн тасралтгүй ажилбараар цутгана.

Бетоныг суурь дахь аливаа саад, гадаргуун гэмтлийг тойруулан бүх хэсгүүд нь ижил нягтрал авч чадахаар нямбай цутгана. Мөн угсарсан арматур, ган төмрүүд болон бетон цутгасны дараа бетоны гадаргуугаас дээш гарах бусад хийцүүдийг тойруулан нямбайлан цутгах хэрэгтэй.

Цутгалт бүрийн бетоны бүх ажлыг бетон бэхжиж эхлэхээс өмнө дуусгасан байх ёстой. Бетоныг цутгах үед болон цутгаж дууссаны дараа бетоны гадаргууг гэмтээхгүй байх, арматур төмрийг зангилааг хугалахгүй байх талаар анхаарах хэрэгтэй.

Ажилчид шинэ тавьсан бетон дээр гишгэж болохгүй бөгөөд болон тоног төхөөрөмжид зориулсан тавцанг арматур төмөртэй хамт бэхэлж болохгүй. Бетоныг бэхжиж эхэлснээс хойш бетон гүйцэд сайн хатууртал бетоноос цухуйж гарах хэв болон арматур төмрийг хөдөлгөхийг хориглоно.

(d) Усан дор бетон цутгах

Усан дор буюу эрдэс шаврын дор бетон цутгах шаардлагатай бол Гүйцэтгэгч цутгах аргачлал болон ашиглах тоног төхөөрөмжийн талаарх саналаа Инженерт танилцуулна. Бетон хольцыг гарах амсартаа таглаа бүхий юүлүүр хэлбэртэй хоолойгоор, эсвэл бетоноор дүүргэх үед ус орохоос хамгаалсан тоноглол бүхий хоолойтой бетон шахагчаар цутгана. Бетон

дамжуулах хоолой нь хэд хэдэн хэсгээс залгагдаж бүтсэн, ус нэвтэрдэггүй хоолой, оройдоо юүлүүртэй 250мм-ээс доошгүй голчтой, мөн ус нэвтэрдэггүй резинэн цагираг зэргээс бүрдэнэ.

Хоолойн гарах үзүүрийг нийт цутгах талбайд чөлөөтэй хөдөлгөх боломжтой ба хольц өгөх хурдыг огцом багасгах буюу зогсоох тоноглолтой байна. Хоолойг бетоноор дүүргэхээс өмнө ус орохоос сэргийлж гарах амсрыг хаалттай байлгана.

Хоолойг юүлүүрийн ёроолын төвшин хүртэл байнга бетон хольцоор дүүргэсэн байх ба бетоны устай харьцах талбайг аль болох багасгах үүднээс үзүүрийг бетон хольцод дүрсэн байна. Хэрэв бетон цутгаж эхэлсний дараа хоолой руу ус орвол хоолойг гарган авч суллаад гарах амсрыг дахин бөглөнө. Үүний дараа хоолойг шинэ хольцоор дүүргэж, ус руу дүрнэ. Цутгаж дуустал хольцын урсгалыг тасалж болохгүй.

Бетон шахаж байх үед дамжуулах хоолойн гарах амсар хольцоор үргэлж дүүрэн байх ба цутгалт дуустал хоолойн гарах амсрыг цутгаж буй бетонд дүрсэн чигт нь байлгана.

Аль ч нөхцөлд бетонд ялгарал үүсгэхгүй байх талаар анхаарах ёстой. Усан дор цутгах бетоны цементийн хэмжээ нь усанд угагдсан алдагдлыг нөхөх үүднээс тухайн марк ба өтгөрөлттэй ердийн бетоноос 10 хувиар илүү байна.

Усан дор буюу эрдэс шаврын дор дэвссэн бетоныг дараах аргаар нягтруулна.

Үүнд:

(1) Бетон дамжуулах хоолойг хольцоор дүүргэхийн өмнө хоолойны ёроолд шилээгүүр доргиурыг оруулна,

(2) Хоолойн амсрыг хаана

(3) Бетон хольцыг юүлүүр рүү хийж хоолойг дүүргэх явцад доргиурыг хоолой дахь бетоны бүх агаарыг хөөж гаргахаар удаан сугалж авна,

(4) Доргиурыг, юүлүүрээс хоолой руу шинэ хольц өгөхөд дамжуулах хоолойн хана руу доргилт өгөлгүйгээр хольцоос агаарыг гаргах боломжтой тийм байрлалд байрлуулна,

(5) Цутгалт үргэлжлэх явцад зууралт хооронд хэт их доргилт өгөхгүйн тулд доргиурыг асааж унтраан зохицуулна.

(6) Бетоныг насосоор шахаж цутгах үед насос руу орсон бетоныг ижил аргаар нягтруулна. Усан дор буюу эрдэс шаврын дор бетон цутгахдаа тасралтгүй үргэлжилсэн ажилбараар гүйцэтгэх ба цутгаж буй гадаргууг аль болох хэвтээ хэлбэрээр гаргана.

Насос болон хоолойнуудын гарах амсрын орчин тойрны усыг хөдөлгөөнгүй, тогтонги байлгана. Бетоны үеүдийг хооронд нь сайн барьцалдуулах үүднээс эхний үе бэхжиж эхлэхээс өмнө дараагийн үеийг цутгах хэрэгтэй.

Гүйцэтгэгч их хэмжээний хольцыг цутгахад энэ шаардлагыг хангахад хүрэлцэхүйц тооны машин тоног төхөөрөмжтэй байх ёстой. Хэрэв усан дор бетон цутгах үед буюу цутгаж дууссаны дараа цутгасан газрыг хүрээлсэн усыг шавхаж гаргах нь шинэ цутгасан бетоны гадаргууд сөргөөр нөлөөлөх бол ус шавхаж болохгүй.

Бетон цутгах ба бэхжүүлэх явцад гидростатик даралтыг тэнцвэржүүлж, бетон руу ус орохоос хамгаалах зорилгоор ус нэвтэрдэггүй, дотроо хуурай бөгөөд хөндий камер оруулна.

Техникийн шаардлагын зүйл 1306-д заасан туршилтад тавигдах шаардлагаас гадна Гүйцэтгэгч цутгалт хийснээс 7 хоногийн дараа бетоноос Инженерийн заасан цэгт хоёр

дараалсан дээж өрөмдөж авна.

Дээжийг бетоны нийт зузаанаар өрөмдөж авах ба өрөмдлөгөөс гарсан нүхийг сайтар бөглөх арга хэмжээ авна. Дээж 50мм-ээс доошгүй голчтой байна.

Багана буюу тулгуур бүрийг хэт авианы багажаар шалгана. Хэрэв бетоны бат бэх шаардлага хангахааргүй байвал Инженер дахин өрөмдлөгөөр дээж авч нийт цутгалтын чанарыг шалгахыг шаардаж болно.

Гүйцэтгэгч нийт хийцийг даралтат хольцоор засах, хэврэг бетоныг зайлуулах буюу Инженерийн баталсан бусад аргаар засварлана. Дээж авах, туршилт шинжилгээ хийх, бат бэхийн шаардлага хангаагүй бетоныг засварлах, дээж авсан нүхийг бөглөх зэрэг ажлыг Гүйцэтгэгч өөрийн зардлаар гүйцэтгэнэ.

(e) Цутгалтыг зогсоох

Хэрвээ бетоны ажил ямар нэг шалтгаанаас болж зогссон ба хэр зэрэг удаан зогсох нь тодорхойгүй буюу удаан зогсохоор бол Гүйцэтгэгч тэгш бус гадаргуу болон өнцөг үүсгэхгүй тулд ажлын залгаасыг яаралтай хийх арга хэмжээ авна.

Дэвссэн бетоныг техникийн шаардлагын зүйл 1311-ийн дагуу сайтар нягтруулна. Бетоны бүх ажлыг бетоныг налархай байхад нь амжиж хийж дуусгах ба дараа нь түүнийг ямар нэг эвдрэлийг эсэргүүцэх чадвартай болж хангалттай хатуурах хүртэл нь гар хүрэхгүй орхино.

Ийм тохиолдолд ашиглах машин тоног төхөөрөмж байнга бэлэн байх ёстой. Ийм зогсолтын дараа бетоны ажлыг дахин эхлэхэд Гүйцэтгэгч бүх эвдэрсэн буюу нягтруулагдаагүй бетон, барзгар ирмэг, эсвэл бусад тохиромжгүй зүйлсийг хуулж авч зайлуулаад, шинэ бетон хийх цэвэр, бат бэх гадаргууг техникийн шаардлагын 1309 (б) дэд зүйлийн дагуу бэлдэнэ.

Бетоны бүх ажлын турш туршлага бүхий хэв болон арматурын ажилчдыг ажиллуулна. Эдгээр ажилчид нь хэв хашмалыг техникийн шаардлагад нийцүүлэх, ажлын түр залгаасуудыг зөв гаргах, арматур төмрүүд ба бэхэлгээнүүдийг зөв байрлуулах зэргийг хариуцна.

Инженерийн зөвшөөрөлтэйгөөр техникийн шаардлагад нийцүүлэн бетоны ажлыг дахин эхлүүлэх боломжтой болбол ямарваа хүйтэн залгаас гаргалгүйгаар шинэ бетоныг хуучин бетон дээр цутгаж нягтруулна.

Бетоныг дараахь нөхцөлд цутгалт хийхийг хориглоно.

- Агаарын температур буурч байгаа үед $+8^{\circ}\text{C}$ -ээс доош байвал

- Агаарын температур өсч байгаа үед $+5^{\circ}\text{C}$ -ээс доош байвал

(f) Цутгах хэмжээ

Инженерээс өөрөөр заагаагүй бол цутгалтын өндөр 2м-ээс илүүгүй байна. Бетоныг цутгах нийт талбайд жигд зузаантайгаар цутгалтын нийт өргөнөөр цутгана. Гүйцэтгэгч цутгалтын хэмжээ болон дарааллыг дулааны өөрчлөлт буюу агшилтын улмаас хагарал үүсэхгүй байхаар төлөвлөх хэрэгтэй.

(г) Цутгах дараалал

Гүйцэтгэгч хэрэв бололцоотой бол бүтээцийн нэг хэсэг дэх босоо элементүүдийн цутгалтын хоорондох хугацааг ижил байлгах арга хэмжээ авна. Энэ хугацаа нь Инженер өөрөөр заагаагүй бол цаг агаарын таатай нөхцөлд 3-7 хоног байна.

Хэрэв Инженер бетоны агшилтын улмаас ажлын залгаасыг багасгахыг шаардвал шинэ бетон хольцыг 21 хоног болоогүй гадаргууд дэвсэхгүй. Хэрэв зурагт ажлын залгаас хийхээр үзүүлсэн бол тэдгээрийн өргөн ба урт нь зурагт үзүүлсний дагуу байх ба зурагт заасан хугацааг өнгөртөл тэдгээрийг дүүргэж болохгүй.

1310. БЕТОНЫГ ОРЧНЫ НӨЛӨӨЛЛӨӨС ХАМГААЛАХ

(а) Ерөнхий

Гүйцэтгэгч бетоныг хийх, арчлах явцад цаг агаарын ба орчин тойрны нөлөөллөөр эвдрэл үүсэхээс хамгаалж урьдчилсан сэргийлсэн арга хэмжээ авна. Цаг агаарын нөлөөллийн улмаас бетон хөлдсөн буюу эвдэрсэн тохиолдолд Инженерийн зөвшөөрөх хэмжээнд хүртэл засах буюу хуулан авч шинээр цутгана.

Бетоныг цутгаж эхлэхийн өмнөх температур нь техникийн шаардлагад өөрөөр заагаагүй бол 10°C-32°C-ын хооронд байна. Гүүрийн хавтангийн бетоныг дэвсэх үеийн температур нь 27°C байна.

(b) Борооноос хамгаалах

Хэрэв Инженерийн үзэж байгаагаар ширүүн буюу удаан орох бороо нь шинэ бетоны ил гарсан гадаргуугийн том ширхэгтэй чулууг угаан урсгаж болзошгүй байвал, Гүйцэтгэгч, хэрвээ цутгасан бетоны гадаргуу дээрх усыг зайлуулах буюу ус цугларахаас хамгаалж чадахааргүй бол бетон дэвсэх ажлыг зогсооно. Бетоныг ус тогтсон хэсгүүдэд буулгахгүй.

(c) Халуун агаараас хамгаалах

Хэрвээ орчны температур 32°C-ээс дээш байвал хэв хашмал, арматур төмөр, төмөр дам нуруу ба шинэ бетоной шууд харьцах бусад гадаргууг 32°C-ээс доош температуртай болтол нь ус шүрших буюу бусад зөвшөөрөгдсөн аргаар хөргөнө.

Бетоныг дэвсэх үеийн температурыг тогтоосон температурын хэлбэлзэлд барихад доорх аргуудыг хослуулан хэрэглэнэ. Үүнд:

- Материал хадгалах газрыг сүүдэрлэх,
- үйлдвэрийн төхөөрөмжийг сүүдэрлэх,
- чулуун материалыг ус шүршиж хөргөх,
- чулуун материалыг болон усыг хөргөгчид хийж хөргөх, эсвэл хольцод хийх усны заримыг буюу бүгдийг нь жижиглэж буталсан мөсөөр орлуулах,
- шингэн нитроген цацах.

Хуурайшил ихтэй нөхцөлд болон Инженерийн зааварчилсан үед шинэ бетон гадаргуугийн чийг ууршихаас сэргийлж доорх аргуудыг хослуулан хэрэглэнэ. Үүнд:

- тохирох материалаар бүтээх,

Улаанбаатар-Дархан чиглэлийн авто замын 112 дахь км орчмоос Төв аймгийн Жаргалант сумын Талбулаг (Баянбулаг баг), Загдал баг, Сэлэнгэ аймгийн Орхон сумын Бэлэндалай суурин, Дархан-Эрдэнэт чиглэлийн Улсын чанартай авто замын Орхон сумын уулзвартай холбох авто зам

- нарны хаалт хэрэглэх
- салхинаас хамгаалах
- ус цацаж гадаргууг чийгтэй байлгана.

Инженер бетон дэвсэхийг хойшлуулж, өдрийн арай сэрүүн үед хийхийг шаардаж болно.

(d) Хүйтэн нөхцөлөөс хамгаалах

(1) Холих ба цутгах

Инженер шаардсан үед гүйцэтгэгч талбайд халуун, хүйтэн хэмжигч 2 термометрийг суурилуулна.

Доорх нөхцөлд бетоныг халаалт ба хөлдөлтөөс хамгаалалгүйгээр цутгаж болохгүй:

- ✓ агаарын температур буурч байгаа үед 7°C-аас доош байвал
- ✓ агаарын температур өсөж байгаа үед 3°C-доош байвал

Агаарын температур 5°C-аас доош байвал 300 мм зузаан бетоны цутгах үеийн температур 15°C-аас доош байж болохгүй. Агаарын температур ямар байгааг үл харгалзан мөстэй буюу хөлдсөн хэсгүүдтэй чулууг зууралтад оруулж болохгүй ба 0°C буюу түүнээс доош температуртай аливаа гадаргуу дээр бетон дэвсэхгүй.

Хэрвээ бетон дэвсэх үеийн орчны температур хасах хэмтэй байна гэж Инженер үзэж байвал, Гүйцэтгэгч ус ба чулуун материалыг халаах арга хэмжээ авна. Бетоныг цутгаж дууссаны дараа бүтэн 8 өдрийн турш хөлдөхөөс сэргийлж хамгаална. Дүүргэгчийг 20°C- 65°C, усыг 55°C- 65°C хэмд халаана.

Бетоны хольцын температур нь хэвэнд цутгах үед 15°C- 25°C хэмийн хооронд байна. Халаагч төхөөрөмж нь чулууг хэт халуун цэгүүд үүсгэлгүй нэгэн жигд халаах ёстой. Халаагч төхөөрөмж болон байр нь цутгалт дууссанаас хойш бүтэн 5 өдрийн турш шинэ бетоны орчны температурыг 20°C-30°C-ийн хооронд барих тоноглолоор хангагдсан байх ёстой.

Дараачийн гурван өдөрт бетоны температурыг 5°C хүртэл хөргөнө. Халаагч төхөөрөмжийг хэв хашмал ба бетон гадаргууг шууд халаахгүй байхаар байрлуулна. Агаарын температур 15°C-ээс доош байвал бетоныг гадаа цутгаж болохгүй бөгөөд түр байр дотор холигчоо оруулж цутгалт хийнэ.

Хэрэв холигч байрны гадна байх шаардлагатай бол хольцыг түр байрны бүтээлгийг цоолж суулгасан бункерээр дамжуулан цутгах байр луу өгнө. Агаарын температур 15°C-ээс дээш байвал гүйцэтгэгч түр байрны жижиг хэсгийг богино хугацаанд онгойлгож цутгалтын ажлыг гүйцэтгэж болно.

Орчны хасах хэмийн температурт бетон дэвсэхээс өмнө Гүйцэтгэгч, халаах төхөөрөмжийн ажиллагааг шалгах зорилгоор 20°C хүртэл халааж бетоны ажил эхлэхээс өмнө 24 цагийн турш энэ дулааныг хадгална. Гүйцэтгэгч халаах төхөөрөмж болон бүх шаардлагатай түлшээр хангана.

(2) Эхний арчлалт

Гүйцэтгэгч цутгасан бетоноо хуурайгаар арчлахаар төлөвлөж байгаа бол байран доторх чийгшлийг хангах ба бетоныг хуурайшлаас хамгаалах арга хэмжээ төлөвлөж Инженерээр

батлуулна.

Хэрэв халаах төхөөрөмж нь утаа буюу хий ялгаруулдаг бол байрыг байнга агааржуулж байна. Байрны хэмжээ нь бетон зуурмаг цутгах болон хэв хашмалыг салгаж авахад хүндрэл учруулахгүй байх ёстой. Хэв хашмалыг салгаж авсны дараа бетоны зүлгэх өнгөлгөөг халаалт зогсоохоос 3 хоногийн өмнө дуусгасан байна. Гүйцэтгэгч халаах ажиллагааг байнгын хяналт ба удирдлагаар хангана.

Агаарын температур гэнэт унах буюу халаах төхөөрөмж эвдэрсэн үед хэрэглэх нөөц халаах төхөөрөмж болон түлшийг хангалттай хэмжээгээр бэлтгэсэн байна.

(3) Усан дор цутгах

Орчны хасах хэмийн температурт усан дор бетон дэвсэхээс өмнө гүйцэтгэгч коффердам дахь усны температурыг 5°C-аас доошгүй халаана. Бетон цутгаж дуусаад усыг шавхахаас өмнө Гүйцэтгэгч коффердам дахь усны температурыг 5°C-аас дээш хэмд барина.

(е) Сульфат ихээр агуулсан хөрс буюу уснаас хамгаалах

Гүүрийн тулгуур, тулгуурын бусад хэсгийг АASHTO M85 II ангиллын шаардлага хангасан портландцементээр хийнэ. Сульфат ихээр агуулсан хөрс буюу уснаас хамгаалах талаар Гүйцэтгэгч анхаарах ёстой. Ийм газраас авсан усыг бетон арчлахад хэрэглэж болохгүй. Хольцод хийх усыг сайтар шалгаж бетоны нэвчимхий чанарыг аль болох бага байлгах ёстой. Бетоныг хамгийн их нягт автал нь нягтруулна. Бетоны гадаргуугаас арматур хүртэлх хамгийн бага зай 60мм байна. Бетон цутгасны дараа 7-оос дээш хоносны дараа хэв хашмалыг салгаж болно. Гадаргуугийн нүх хонхорхойг шавах, хэвийн бэхэлгээг авах зэргээс бусад тохиолдолд гадаргууд хүрч болохгүй. Урьдчилан цутгасан бетон хийцтэй ажиллахад аливаа хэв гажилтын хагарал гаргахгүйн тулд тусгай тоноглол хийнэ.

1311. БЕТОНЫГ НЯГТРУУЛАХ

Бетоныг дэвссэн үеийн нийт хэмжээнд сайтар нягтруулна. Хэв хашмал, арматур ба бусад суурилуулсан зүйлсийг хөндөлгүйгээр тэдгээрийн эргэн тойронд нь сайтар нягтруулж өгнө. Нарийхан болон бусад хязгаарлагдмал хэсгүүдэд болгоомжтой ажиллах хэрэгтэй. Нэг цутгалтаас дараалан нягтруулна. Гүйцэтгэгч гүүрийн хавтанг цутгахдаа гадаргуун өнгөлгөөг хийхэд дан ганц доргиулагч хангалтгүй тохиолдолд хос хөндлөвчтэй доргиур нэмж ашиглаж болно. Гүний доргиурыг 1 минутад 7,000-10,000 цохилттойгоор ажиллуулна. Сайн нягтруулахын тулд доргиурыг үйлдвэрлэгчийн зааварласан бүрэн даралт ба хүчдэлээр ажиллуулна. Хүснэгт 13-8-д гүний доргиулагчийн хэмжээ, ашиглалт болон хүчин чадлыг харуулсан болно.

Хүснэгт 13-8: Гүний доргиулагчийн хэмжээ ба ашиглалт

Гүний доргиулагчийн голч, мм	Үйлчлэх радиус, мм	Нягтруулах хурд, м /цаг	Ашиглалт
20 - 30	80 - 150	0.8 - 2	50мм ба түүнээс дээш суултууд болон маш нимгэн ба маш нарийн ба хязгаарлагдмал хэсгүүдэд

Улаанбаатар-Дархан чиглэлийн авто замын 112 дахь км орчмоос Төв аймгийн Жаргалант сумын Талбулаг (Баянбулаг баг), Загдал баг, Сэлэнгэ аймгийн Орхон сумын Бэлэндалай суурин, Дархан-Эрдэнэт чиглэлийн Улсын чанартай авто замын Орхон сумын уулзвартай холбох авто зам

35 - 40	150 - 250	2 - 4	50мм ба түүнээс дээш суултууд болон нимгэн хана, багана болон дунд зэрэг хязгаарлагдмал хэсгүүдэд
50 - 75	180 - 350	3 - 8	50мм ба түүнээс дээш суултууд болон хийцийн их биеээс дээш хэсэгт

(Хүснэгт 13-8)-ийн дагуу нийт бетон хольцыг зохих хугацаанд нь нягтруулахын тулд гүйцэтгэгч нь доргиулагчийг хангалттай тоогоор бэлдэх шаардлагатай. Бетон дэвсэж буй газар бүрт хэдийд ч хэрэглэхэд бэлэн нөөц доргиулагчийг байлгана.

75мм-ийн болон үүнээс том чулуулаг агуулсан бетонд 100 буюу түүнээс дээш мм-ийн голчтой доргиулагч хэрэглэнэ.

Нягтруулалтыг бетон дэвссэн цэгт хийнэ. Хольцыг хэвтээ чиглэлд доргиулагчаар тарааж болохгүй. Доргиулагчийг босоогоор өөрийн жингийн даралтаар хольцод оруулна. Үелсэн байдал үүсгэхгүйн тулд гүний доргиулагчийг урьд нь дэвссэн бетоны гүн рүү хийж нягтруулна.

Бетон хольцын нягтралт зогсож, гадаргуу дээр хольцын шингэн үе гарч ирэх ба агаар ялгарахаа больтол нягтруулна. Доргиулагчийг хольцоос гаргахдаа үүссэн зай нь бөглөрөхөөр удаан гарган авна.

Нягтруулалт сайн хийгдтэл доргилтыг үргэлжлүүлэх ба материалын ялгарал үүстэл удаан доргиулж болохгүй. Мөн доргилтыг нэг цэг дээр шингэн зуурмаг ялгартал удаан үргэлжлүүлж болохгүй.

Доргиулагчийг нийт цутгалтын талбайд жигд ажиллуулах ба доргиулагч хийх цэгүүдийн хоорондох зай доргиурын ил харагдах үйлчлэх радиусаас 1.5 дахинаас илүү хол байж болохгүй.

Нягтруулалтыг шууд арматур дээр эсвэл арматураар дамжуулан хийж болохгүй бөгөөд доргиулагчийг арматур, хэв ба бусад суулгасан зүйлд хүргэхгүй.

Бага голчтой доргиулагчийг гадаргуун ба өнцөг тохойн гөлгөр байдлыг хангах зорилгоор хөнгөн цохигч хэрэгслээр хангаж өгнө.

Багана, доод бүтээц, хоолойн хана болон бусад босоо элементүүдийг цутгаад хэсэг байлгах ба 1-2 цагийн дараа нягтруулалт хийнэ. Энэ нь хэвтээ элементийг цутгахын өмнө суултын хагарал үүсэхээс сэргийлэх зорилготой юм.

Инженер нь цохилтын нүхийг багасгаж бетоны гадаргуугийн байдлыг сайжруулах буюу агшилтаас үүсэх хагарлаас сэргийлэх зорилгоор бетоныг дахин нягтруулахыг шаардаж болно. Гэхдээ бетон хатуураагүй, доргиулагч нь доорх үеийн бетон руу өөрийн жингээр шигдэж байвал мөн доргиулагчийг гаргаж авсны дараа нүх нь өөрөө дүүрч байгаа нөхцөлд дахин нягтруулалт хийж болно.

Гүйцэтгэгч бетоны марк, өтгөрөлтийн түвшин бүрээр хамгийн оновчтой хүлээх хугацааг талбайн туршилтаар тогтооно.

1312. БЕТОНЫГ АРЧЛАХ

а) Ерөнхий

Бетоныг арчлах нь бэхжих явцад бетон чийгшлээ алдаж хатуурах ба бетоны доторх

Улаанбаатар-Дархан чиглэлийн авто замын 112 дахь км орчмоос Төв аймгийн Жаргалант сумын Талбулаг (Баянбулаг баг), Загдал баг, Сэлэнгэ аймгийн Орхон сумын Бэлэндалай суурин, Дархан-Эрдэнэт чиглэлийн Улсын чанартай авто замын Орхон сумын уулзвартай холбох авто зам

температурын өөрчлөлтөөс болж дулааны хагарал үүсэх зэргээс хамгаална. Бетоныг арчлах арга нь бетоныг гэмтээхээргүй байна. Бэхжилт нь дээрх шаардлагыг хангатай үргэлжлэх боловч аль ч тохиолдолд 7 хоногоос багагүй байх ба дээр нь дараагийн бүтээц иртэл үргэлжилнэ.

Бетоны арчлалтыг арчлах ажиллагааг даах чадвартай болтол хатуурсан нөхцөлд эхлэх бөгөөд тасралтгүй буюу нэлээн том талбайд цутгаж байгаа бол түрүүчийн цутгалт нь дууссан газраас эхэлж хийнэ.

Шинээр дэвссэн бетон бүрийг энд дурдсан аргуудын аль нэгээр бетон хуурайшихаас сэргийлж арчилна. Арчлалт хийхээр сонгосон аргаа хэрэглэж амжаагүй байхад бетон хуурайшиж эхэлбэл бетоны гадаргууг гэмтээлгүйгээр ус цацаж чийгтэй байлгана.

Уураар болон туяагаар халаахаас бусад аргаар хүснэгт 13-9-т өгөгдсөн хугацаанд зогсолтгүй үргэлжлүүлэн арчилна.

Хүснэгт 13-9: Арчлалтын хамгийн бага хугацаа

Цементийн төрөл	Орчны дундаж температура-тур 15° C -ээс их	Орчны дундаж температур 5° C-15° C	Орчны дундаж температур 5° C -ээс бага
10%-аас бага пуццоллан нэмсэн портландцемент	7 өдөр	10 өдөр	14 өдөр
10%-аас их пуццоллан нэмсэн портландцемент	10 өдөр	15 өдөр	20 өдөр

Цаг агаарын халуун нөхцөлд Инженер шаардлагатай гэж үзвэл, шингэн мембран арчлалт хийгдэж байгаа бетон гадаргууд ус цацаж өгнө. Усыг, Инженер гадаргууг хөргөх шаардлагагүй болсон гэж үзэх хүртэл цацна.

Инженер зааварласан бол Гүйцэтгэгч дор дурдсан арчлалтын зарчмаас гадна нарны хурц туяа буюу салхи бетон гадаргууд хүрэхээс сэргийлж нар ба салхины хаалт зэргээр хангана.

(b) Материал

(1) Ус

Бетонд хийх ус нь 1303 (ё) зүйлийн шаардлагыг хангасан байх ёстой.

(2) Шингэн мембран

Бетоныг арчлах шингэн мембраны хольц нь AASHTO M148-ын шаардлагыг хангасан байна.

(3) Ус нэвтэрдэггүй материалаар хучих арга

Ус нэвтэрдэггүй цаас, полиэтилен хальсан материал, цагаан өнгийн тааран полиэтилен хулдаас нь AASHTO M171-ын шаардлагыг хангасан байна.

(c) Бетоныг арчлах аргууд

(1) Хэв хашлага ашиглах

Бетоны хэв хашмалыг нь авалгүйгээр шаардлагатай хугацааны туршид байлгаж арчилна.

(2) Усаар арчлах

Бетоны гадаргуу дээр ус тогтоох, усаар шүрших, эсвэл байнга нойтон материалаар хучих

Улаанбаатар-Дархан чиглэлийн авто замын 112 дахь км орчмоос Төв аймгийн Жаргалант сумын Талбулаг (Баянбулаг баг), Загдал баг, Сэлэнгэ аймгийн Орхон сумын Бэлэндалай суурин, Дархан-Эрдэнэт чиглэлийн Улсын чанартай авто замын Орхон сумын уулзвартай холбох авто зам

замаар гадаргууг үргэлж чийгтэй байлгана. Эдгээр материалуудыг хөвөн, зулхай, олон давхар таар буюу бусад зөвшөөрөгдсөн материалаар хийсэн байх ба будаг гардаггүй, бетонд ямар нэгэн байдлаар нөлөөлдөггүй байх ёстой.

(3) Шингэн мембранаар арчлах холимог арга

Гадаргууг зүлгэж өнгөлөх шаардлагатай үед болон ажлын залгаасны гадаргууд шингэн мембраны аргыг хэрэглэж болохгүй. Гэхдээ залгаасан дээр бетон тавихаас өмнө элсэн шүршигчээр мембраныг арилгавал энэ аргыг хэрэглэж болно.

Хоёрдугаар зэрэглэлийн цагаан пигментыг зөвхөн гүүрний хавтангийн гадаргуу, ажил дууссаны дараа ил харагддаггүй буюу Инженерийн зөвшөөрсөн бусад гадаргуу дээр хэрэглэнэ.

Шингэн мембраны аргыг хэрэглэх үед сул ус гадаргуугаас ууршмагц ил бетоныг мембраны уусмалаар богино хугацаанд бүрнэ. Хэвлэмэл гадаргуугийн хэв хашлагыг авч шаардлагатай өнгөлгөө хийж дуусмагц нэн даруй мембраны уусмалаар бүрнэ.

Уусмалыг цахилгаан үүсгүүрээр ажилладаг шүршигчээр нэг буюу хоёр удаагийн ажилбараар шүршинэ. Гар ажиллагаат шүршигчийг багахан хэмжээний газарт Инженерийн зөвшөөрөлтэйгөөр хэрэглэж болно.

Пигмент агуулсан мембраны уусмалыг хэрэглэхийн өмнө сайтар хольж хутгах ба хэрэглэх явцад хөдөлгөж сэгсэрнэ. Хэрвээ уусмалыг хоёр хувааж шүрших шаардлагатай гэж үзвэл эхний шүршилтийг хийсний дараа 30 минутын дотор хоёр дахь шүршилтийг хийнэ.

Шүрших төхөөрөмжийг Инженерээр батлуулсан байна. Гөлгөр гадаргуу дээр 1литр бэхжүүлэх уусмалыг 0.2 хавтгай дөрвөлжин метр талбайд, барзгар гадаргууд 1литр бэхжүүлэх уусмалыг 0.5 хавтгай дөрвөлжин метр талбайд тус тус ноогдохоор буюу Инженерийн зааварчилсан хэмжээгээр нэгэн жигд бүрхүүл үүсгэж шүршинэ.

Хэрвээ шинэхэн шүршсэн мембраны хальс хангалттай хатаж гүйцээгүй байхад бороо орох буюу арчлалтын явцад хальс ямар нэгэн байдлаар гэмтвэл тухайн газарт дээр дурдсантай ижил хэмжээгээр шинээр уусмалыг шүршинэ.

(4) Ус нэвтэрдэггүй материалаар хучих арга

Энэ нь бетоны гадаргуугаас чийг алдагдахаас сэргийлж ус үл нэвтрэх материалаар хучих арга юм. Энэ арга нь чийгийн алдагдлаас сэргийлж чадна гэж Инженер (хяналтын инженер буюу хяналтын зөвлөх багийн ахлагч)- үзсэн тохиолдолд л энэ аргыг хэрэглэнэ.

Гадаргууг хучих үед бетон гадаргуу нойтон байх ёстой. Уг материал нь хангалттай хэмжээний өргөнтэй байх ба материалын зэрэгцээ эгнээнүүдийг 300-аас доошгүй мм-ээр зөрүүлж залгааг цавуутай лент, мастик цавуу болон бусад зөвшөөрөгдсөн аргаар сайтар битүүлж нааж, гадаргууг нийтэд нь хучна.

Хучлагыг салхинд хийсэхгүй байхаар бэхэлж өгнө. Бетоны бэхжилтийн хугацаа дуусахаас өмнө хучлагын аль нэг хэсэг урагдвал нэн даруй нөхөж засварлана. Ус үл нэвтрүүлэх чанар нь алдагдсан материалыг хучлагад хэрэглэхгүй.

(5) Халаалттай байранд арчлах арга

Цаг агаарын хүйтэн нөхцөлд цутгасан бетоныг техникийн шаардлагын 1310 (г) дэд зүйлд

заасны дагуу арчилна.

(6) Уур болон туяагаар халаах арга

Энэ аргыг зөвхөн үйлдвэрт цутгасан бетон элементүүдэд хэрэглэж болно.

Уур болон цацрагт туяаны дулаанаар арчлах ажиллагаа нь тохиромжтой камерт хийгдэнэ. Зөвхөн бага даралттай, нойтон уурыг хэрэглэнэ. Температур заагч багаж нь камер дахь температур тогтоосон хязгаарт жигд тархсан эсэхийг зааж байх ёстой.

Бетоныг цутгаж дууссаны дараа бетоны эхний бэхжилтийг эхлүүлэхийн тулд бетоныг 3-5 цаг байлгасны дараа уураар болон дулаанаар бэхжүүлнэ. Хэрвээ удаашруулагч бодис хэрэглэсэн бол уур болон дулаанаар арчлах арга хэрэглэх хүртэл хүлээх хугацааг Инженерийн заасан хугацаагаар хойшлуулна.

Эхний бэхжилтийн хугацааг AASHTO T197 стандартын дагуу тодорхойлсон бол хүлээх хугацааг ч үүнтэй уялдуулан тохируулна.

Хүлээх хугацаанд хатаах камерын температурыг 100°C-аас доошгүй байлгах ба үүнийг уур болон дулааны температураар тохируулж болно. Энэ хугацаанд бетоны гадаргууг чийгтэй байлгах шаардлагатай. Хэсэг газарт хэт халаалт үүсэж болзошгүй учраас уурыг шууд бетон болон хэв рүү чиглүүлж болохгүй. Уур болон дулааныг нэмэгдүүлэх үед камерт байх орчны температурыг цагт дунджаар 20-оос илүүгүй хэмээр өсгөж байх ёстой. Камерын хамгийн их температур нь 71° C-аас хэтрэх ёсгүй.

Төлөвлөсөн бат бэхийн хэмжээндээ хүртэл бетоныг хамгийн өндөр температурт байлгах ба туршилтын шоог урьдчилан хүчитгэсэн бетоны хамт ижил нөхцөлд арчилна.

Инженерийн баталсан агаарын температур хэмжигчийг бетон цутгаж дууссаны дараа хийцийн орой дээр байрлуулна. Нэмэгдүүлсэн дулаанаар бэхжүүлж дуустал дулаан хэмжигчийг хөдөлгөж болохгүй.

Орчны температур болон цаг хугацаа заасан графикийг хийц бүрээр хийж бэхжилт хийж дууссаны дараа Инженерт өгнө. Графикт дараах зүйлийг үзүүлсэн байна.

Үүнд:

- Хийцийн дэс дугаар;
- Цаг, огноо;
- Бетон цутгаж дууссан үе;
- Халааж эхэлсэн үе;
- Халааж дууссан үе;
- Бэхжилт дуусах үе.

Бэхжилт дууссаны дараа агаарын температурыг цагт 20-оос дээшгүй хэмээр аажмаар буулгах ба бетоныг камераас гаргахад гаднах температураас 6°C-аар их байх хүртэл бууруулна. Бетон хийцүүдийг шаардагдах бат бэхийг автал хөлдөх температур хүртэл хөргөж болохгүй.

Дулаанаар арчлах аргад, уур, халуун ус, тос, усыг хоолойгоор дамжуулан, эсвэл цахилгаан дулааны элемент ашиглан хэрэглэж болно. Дулаанаар арчлах аргыг дулаанаар

Улаанбаатар-Дархан чиглэлийн авто замын 112 дахь км орчмоос Төв аймгийн Жаргалант сумын Талбулаг (Баянбулаг баг), Загдал баг, Сэлэнгэ аймгийн Орхон сумын Бэлэндалай суурин, Дархан-Эрдэнэт чиглэлийн Улсын чанартай авто замын Орхон сумын уулзвартай холбох авто зам

хадгалж чадах камерт явуулах ба чийгийн алдагдлыг багасгах зорилгоор бетоны бүх ил харагдах гадаргууг полиэтилен хулдаас буюу зөвшөөрөгдсөн шингэн мембранаар бүрнэ.

Бетон элементүүдийн өөр бетон хийц болон материалтай шууд харьцах гадаргууг бэхжүүлэх ажлын дэлгэрэнгүй төлөвлөгөөг бетон цутгах аливаа ажлыг эхлэхээс өмнө Гүйцэтгэгч Инженерт танилцуулж батлуулна.

(е) Шинээр цутгасан бетоны температурын өөрчлөлтийг хязгаарлах

Гүйцэтгэгч бетон цутгасны дараа бетоны температурын өөрчлөлтийг хязгаарлах дараах арга хэмжээг нөхцөл байдалд тохируулан авна. Үүнд:

- зүйл 1310 б, в-ийн дагуу бетоны дэвсэх үеийн температурыг хязгаарлах;
- Инженер зөвшөөрсний үндсэн дээр дулаан бага ялгаруулах цемент ашиглах;
- Ил гарсан гадаргууг дулаан тусгаарлагчаар бүтээх;
- Салгаж аваагүй хэв хашмалыг дулаан тусгаарлагчаар хангах;
- Гадаргуу дулаанаа огцом алдахаас сэргийлж салхины хаалт хийх;
- Гадаргуу дээр ус тогтоох буюу ус шүршиж гадаргууг огцом хөргөж болохгүй.

1313. АЖЛЫН ЗАЛГААС

Өмнө нь цутгаж нэгэнт хатуурсан бетонд бетон залгаж цутгахад тэдгээрийн хоорондох харьцах гадаргууг ажлын залгаас гэнэ. Гүйцэтгэгч ажлын залгаасыг зурагт үзүүлсэн байрлалд хийнэ. Ажлын залгаасын байрлалыг Инженерээс урьдчилан зөвшөөрөл авсан байна. Налуу хавтан болон зурагт өөрөөр зааснаас бусад тохиолдолд ажлын залгаас нь хэвтээ буюу босоо хавтгайд байна.

Бүх төрлийн бетоны ажлын залгаасыг углуурга хэлбэрээр хийж сайн нягтруулна. Жижиг алгасалтай дам нуруу болон хавтангийн хүчитгэсэн бетон ба бэлэн цутгасан элементийн алинд ч залгаас байх ёсгүй. Ажлын залгаасыг бетоныг дэвссэний дараа агшилтын нөлөөг аль болох багасгахуйц хэлбэрээр, хийцэд ирэх ачаалал болон хөдөлгөөнт заадастай зохицох байдлыг харгалзан хамгийн тохиромжтой байрлалд хийнэ.

Ажлын залгаасны өнцгийг арзгар гаргаж болохгүй ба залгаасаар цухуйн гарч ирсэн арматурын төмрийг бетон бүрэн бэхэжсэний дараа тайрч авна. Бетоны хөндлөн ба бараг хөндлөн залгаасууд ба бетоны ил гарч байгаа гадаргуутай огтлолцох хэсгийг бетоны орой дахь хэвэнд бэхэлсэн чиглүүлэгчийн тусламжтайгаар буюу Инженерийн зөвшөөрсөн аргаар шулуун шугамаар гаргаж өгнө.

Бетоныг цутгаж дуусаад гадаргууг цэвэрлэхэд цемент ялгарахгүй болтол хатуурсны дараа шинэ бетоны хэвтээ буюу бараг хэвтээ залгаасуудын гадаргууг өндөр даралттай усаар шүрших ба агаараар үлээлгэх буюу хялгасан шүүрээр шүүрдэж цэвэрлэнэ. Хэрэв тухайн нөхцөлд хэв хашмалыг салгаж авах боломжтой бол хэвийг салгаж авсны дараа хэвтээ буюу бараг хэвтээ залгаасуудын гадаргууг ижил аргаар арчилна.

Хэв хашмалыг 72 цагийн дотор салгаж аваад бетоны гадаргууг чулуун материалыг ил гартал угааж шүүрдсэн тохиолдолд босоо залгаасын хэвлэмэл гадаргууд удаашруулагч бодис түрхэж болно.

Ажлын залгаасыг дараах хэлбэрээр арчилна. Үүнд:

- Хуучин бетон гадаргуугийн чулуун материалыг ил гартал угааж нугардаггүй хялгасан

шүүрээр шүүрдэнэ;

- Чулуун материал нь ил гарсан хуурай гадаргуу дээр шинэ бетон цутгана;
- Гадаргуу нь цэвэр, хуурай ба бат бэх байна.

Дээрх арчилгааг хийх үед бетон хэтэрхий хатуурсан байвал, хэвлэмэл буюу сул гадаргууг механик аргаар, эсвэл чийгтэй элсээр буюу агаарын шахалттай буугаар шүршиж боловсруулна. Ийм арга хэрэглэсний улмаас гадаргуу дээр үүсэх нүхнүүдийн гүн нь 10мм–ээс их ба өнгөлсөн гадаргууд 40мм–ээс илүү ойр байж болохгүй.

Ийнхүү хэвлэсэн гадаргууг бетоны ажил эхлэхээс өмнө сайтар угааж, хатаан орчин тойронд байгаа хайрга ба бусад сул материалуудыг зайлуулна. Гүйцэтгэгч хуучин бетон гадаргуугаас цухуйсан бэхэлгээ болон арматурын төмөрт наалдаж үлдсэн бетон ба бусад материалыг тэдгээрийн бетон дахь барьцалдалтыг алдагдуулалгүйгээр цэвэрлэж зайлуулна.

Дэвсэх төхөөрөмж, залгаас, арматур болон хэв хашмалтай харьцахад тэдгээрт наалдаж алдагдах шингэн хольцын алдагдлыг нөхөх зорилгоор хатуурсан бетон гадаргуу дээр дэвсэх эхний үеийн бетонд байх ёстой чулуун материалын зөвхөн хийнэ.

Инженер ажлын залгаас болон байрлалыг шалгаж үзээд зөвшөөрөл өгөхөөс нааш гадаргууд бетон дэвсэхгүй. Инженерийн зааварласан газруудад хуучин ба шинэ бетонуудыг хооронд нь сайн барьцалдуулах үүднээс ажлын залгаасанд эпоксид резин хэрэглэнэ. Эпоксид резин хэрэглэх болон гадаргууг бэлдэхдээ Инженерийн зааварчилгаа болон үйлдвэрлэгчийн зааврыг удирдамж болгоно.

Эпоксид резиний төрөл болон үйлдвэрлэгчийг Инженер зөвшөөрсөн байх ёстой. Ажлын залгаас нь хоёр даацын элементүүдийг хооронд нь барьцалдуулалгүй залгах шаардлагатай бол Гүйцэтгэгч тэдгээрийн дунд хоёр үе ус нэвтэрдэггүй барилгын цаас хийж өгнө. Цаасыг нугалж үрчийлгэлгүй тааруулж хийнэ. Илүү гарсан ирмэгийг цавуутай туузаар нааж бэхэлнэ.

Хоёр үе барилгын хар цаасыг залгаасны нийт талбайд дэвсэнэ. Гүйцэтгэгч бетоны ажил хийх явцад цаасыг гэмтээхгүй байх талаар анхаарах ёстой.

1314. ХЭВ ГАЖИЛТЫН ЗААДАС

Хэв гажилтын заадас нь бетоны доторх дулааны болон бусад хөдөлгөөнийг хангахад зориулагдсан заадас юм. Хэв гажилтын заадас гэдэг нь бетоны агшилт болон тэлэлтийг зохицуулах зориулалтаар бетоны дунд гаргасан зай юм. Хэв гажилтын заадас нь бетоны агшилт болон тэлэлтийг хангах ба тусгай дүүргэгчээр дүүргэгдэнэ. Хэв гажилтын заадсын байршлыг ажлын зураг буюу техникийн шаардлагад заасны дагуу тодорхойлно. Хэв гажилтын заадсыг бетонд аливаа хагарал үүсэхээс өмнө, бетоны ирмэгийг үйрэх буюу бутралгүйгээр хөрөөдөх боломжтой болмогц хийнэ.

1315. УС ТОГТООГЧ

Ус тогтоогчийн тухай заалтууд нь шингэн зуурмаг тогтоогчид адил хамаарна. Ус тогтоогчийг ажлын зурагт үзүүлсэн материалаар хийнэ. Гүйцэтгэгч ус тогтоогчийн материалын тухай дэлгэрэнгүй мэдээлэл болон дээжийг Инженерт танилцуулж батлуулахаас нааш ус тогтоогчийн материалыг талбайд авчирч болохгүй. Дээжийн урт нь туршилт хийхэд хүрэлцэхүйц байна.

Ус тогтоогч нь хлорид, сульфат болон барилгын ажлын орчин тойронд байж болох бусад

Улаанбаатар-Дархан чиглэлийн авто замын 112 дахь км орчмоос Төв аймгийн Жаргалант сумын Талбулаг (Баянбулаг баг), Загдал баг, Сэлэнгэ аймгийн Орхон сумын Бэлэндалай суурин, Дархан-Эрдэнэт чиглэлийн Улсын чанартай авто замын Орхон сумын уулзвартай холбох авто зам

хортой бодисын нөлөөнд ордоггүй материалаар хийгдсэн байна. Резинэн ус тогтоогч нь байгалийн болон хиймэл резинээр хийгдсэн байх ба 25°C-ын дулаанд хийсэн туршилтаар 500 хувиар сунах чадвартай ба залгаасын 50 мм-ээс доошгүй хөдөлгөөнийг даах чадвартай байна.

Поливинилхлорид (PVC)-р хийсэн ус тогтоогч нь PVC-ийн өөдөс агуулаагүй PVC-ин полимерээс гаргаж авсан материалтай байна. Ийм ус тогтоогч 25°C-ын дулаанд хийсэн туршилтаар 225%-аар сунах чадвартай ба залгаасын 10мм-ээс доошгүй хөдөлгөөнийг даана.

Бага модулийн ус тогтоогч нь 25°C-ын дулаанд хийсэн 6 N/мм² хүчээр татах туршилтаар 200%-аар сунах чадвартай ба залгаасын 50мм-ээс доошгүй хөдөлгөөнийг даах ёстой. Ус тогтоогч нь барилгын ажлын шаардлагын дагуу ажиллахад хялбар байхаар хангалттай урт байна.

Амлуулах залгааснаас бусад резинэн ба хуванцар материалтай залгаасыг үйлдвэрлэгчээс бэлэн хийснээр авчирна. Амлуулах залгаасыг талбай дээр үйлдвэрлэгчийн хангасан тоног төхөөрөмж болон заавраар хийнэ.

Ус тогтоогчийн материалыг тос болон бусад бодисоор бохирдуулж гэмтээхээс болгоомжлон талбайд хадгална. Резинэн болон хуванцар ус тогтоогчийг сэрүүн, агааржуулалт сайтай, нарны гэрэл шууд тусахааргүй газарт хадгална.

Резинэн болон хуванцар ус тогтоогчийг залгаасны нэг талд нөгөө талын бетон дэвсэхээс 1 сар ба түүнээс дээш хугацааны өмнө бэхэлсэн бол ус тогтоогчийг нарнаас хамгаална. Ус тогтоогчийг бетон цутгах үед хөдлөхгүй байхаар хэв хашмалд бэхлэн, бетон цутгахаас өмнө тэдгээрийг аливаа хог, шавар, тосноос цэвэрлэнэ.

Арматурын төмөрт сайтар уяж тогтоосон төмөр гогцоонд ус тогтоогчийг бэхлэх ба ямар ч тохиолдолд ус тогтоогчийг хадаасаар буюу бусад зүйлээр цоолж, тогтоож болохгүй. Бетон дэвсэх үед ус тогтоогчийг хөдөлгөлгүй тойруулан нямбай цутгаж сайтар нягтруулна.

Ус тогтоогчийг хэвтээ буюу бараг хэвтээ байрлалд бэхэлж байгаа бол түүний дор хоосон зай үлдээхгүй байх хэрэгтэй. Ус тогтоогчтой зэрэгцсэн хэв хашмалыг ус тогтоогчийг гэмтээлгүйгээр нямбай салгаж авна. Хэрэв талбайн нөхцөлд засварлах боломжгүйгээр эвдэрвэл Инженер ус тогтоогч бэхэлсэн бетоны хэсгийг зайлуулан шинээр хийхийг шаардаж болно.

1316. ХЭВЛЭМЭЛ БУС ГАДАРГУУН ӨНГӨЛГӨӨ

Хэв хашмалтай шууд харьцаагүй, хэвтээ буюу бараг хэвтээ гадаргууг зурагт заасан ангиллын дагуу дор тодорхойлсон аргаар өнгөлнө.

Үүнд:

(a) UF 1 өнгөлгөө

Зурагт заасан буюу Инженерийн зааварчилсан өнгөлгөөний ангиллаасдоогуур ангиллын өнгөлгөө шаардах бүх гадаргууд UF 1 өнгөлгөөг хийнэ. Бетоныг нягтруулсны дараа нэн даруй тэгшлэгч рейкээр илүүдэл бетоныг хусан авч гадаргууг нэгэн жигд болтол тэгшилж засна.

(b) UF 2 Өнгөлгөө

Энэ өнгөлгөөг дээвэр, шалны хавтан болон бусад хатуу өнгөлгөө шаарддаггүй гадаргууд хэрэглэнэ. Гадаргууг эхлээд UF 1 өнгөлгөөгөөр янзалж, бетоныг нэлээд хатуурсны дараа модон буюу үйсэн хөвөгчөөр гадаргуугийн өнгөлгөөг зөвхөн тэгшлэгч рейкний мөрийг арилгах хэмжээнд тэгшилнэ.

(c) УФ 3 Өнгөлгөө

Энэ нь түргэн урсгалтай усны үйлчлэлд өртдөг хэсгүүд буюу цаг агаарын үйлчлэлийг эсэргүүцэх чадвар болон гадаад үзэмж чухал байдаг даацын хэсгүүдийн гадаргууг нийвийгээр хатуу өнгөлгөө хийхийг хэлнэ. Эхлээд гадаргууг УФ 2–ийн дагуу өнгөлнө. Гадаргуугаас чийгийн давхарга хатаж, алга болж бетон хангалттай хатуурсны дараа цахилгаан үүсгүүрт хөвөгчөөр нийвийн мөргүй, нягт, гөлгөр, жигд гадаргуу үүстэл өнгөлнө.

(d) Зорчих хэсгийн гадаргуун өнгөлгөө

Гүүрний хавтан болон дамжих хавтангийн гадаргууг төмөр замаар явдаг тараах төхөөрөмжөөр тэгшилнэ. Уг төхөөрөмж нь хавтангийн нийт өргөнд бэхлэгдсэн байна. Төмөр зам нь нэлээд бат бэх байх ба тараах ажилбарын явцад хотойхгүй байхаар ойр ойрхон зайнд бэхлэгдсэн байна. Төхөөрөмж болон төмөр замыг тэгшилгээний дараах бетон гадаргуу нь шаардлагатай дагуу болон хөндлөн хэвгийг хангасан байхаар тохируулдаг байх ёстой.

Бетон цутгаж эхлэхээс өмнө төмөр замыг газар дээр нь авчирч тэгшилгээ хийхээр төлөвлөсөн нийт уртын дагууд сайтар суулгаж бэхэлнэ. Төмөр замын урт нь тэгшилгээ хийхээр төлөвлөсөн уртын 2 үзүүрээс тараах төхөөрөмжийг бетоноо султгахад хангалттай зайгаар илүү гарсан байна.

Шаардлагатай бол хэв хашмалын суулт, хотойлт, овойлт зэргийг харгалзан төмөр замын өндрийн төвшинг тохируулж болдог байх ёстой. Тараах төхөөрөмж нь талбайн нийт уртад тасралтгүй ажиллах хүчин чадалтай байх ёстой. Мөн урьд нь төлөвлөөгүй, тараах төхөөрөмжийн ажиллагааны үед үүссэн суулт буюу хотойлтыг засахад төмөр замыг тохируулж болдог байх хэрэгтэй.

Бетон цутгах талбайд байрлаж байгаа төмөр замын тулгууруудыг хэрэггүй болмогц бетоны төвшингээс доош 50–аас доошгүй мм байхаар тайрч зайлуулаад, тулгуурын ороор гарсан зайг шинэ бетон хольцоор бөглөнө.

Гүйцэтгэгч бетон гадаргууг шалгах, засварын ажил хийх , тулгуураас үлдсэн нүхийг бөглөх, цахилгаан хөвөгч явуулах, арчлалт хийх зэрэг ажлуудыг гүйцэтгэх зорилгоор замын тэнхлэгийн дагуу ажлын хөдөлгөөнт гүүр хийнэ.

Гадаргууг тэгшилсний дараах бүх ажлыг энэ ажлын гүүрэн дээрээс гүйцэтгэнэ. Гүйцэтгэгч ажлын гүүрэнд хүрэх бололцоотой болгохын тулд аль аль талдаа аюулгүйн хашлага бүхий, бат бөх явган зам барина.

Гүйцэтгэгч бетон хольцыг авчрахаас өмнө тараах төхөөрөмжийг бетон цутгах нийт талбайгаар ажиллуулж, төмөр замын муруйлт, хавтангийн зузаан, арматурын төмөр ба гадаргуун төвшин хоёрын хоорондын зай зэргийг шалгаж, бүх тоног төхөөрөмжийн найдвартай ажиллагааг баталгаажуулна. Шаардлагатай тохиргоог бетон дэвсэхээс өмнө хийж дуусгасан байна.

Гүйцэтгэгч гүүрийн хавтан болон дамжих хавтангийн шинэхэн цутгасан хэсгээр бетон цутгаж дууссанаас хойш 48 цаг өнгөртөл хөнгөн даацын тоног төхөөрөмж явуулж болохгүй.

Хэрэв Инженер хавтан хангалттай бат бэхээ авч чадаагүй гэж үзвэл дээрх хугацааг сунгана. Бетон бат бэхийн 80% автал аливаа хүнд механизмыг гүүр болон дамжих хавтангаар явуулахгүй.

Улаанбаатар-Дархан чиглэлийн авто замын 112 дахь км орчмоос Төв аймгийн Жаргалант сумын Талбулаг (Баянбулаг баг), Загдал баг, Сэлэнгэ аймгийн Орхон сумын Бэлэндалай суурин, Дархан-Эрдэнэт чиглэлийн Улсын чанартай авто замын Орхон сумын уулзвартай холбох авто зам

Тэгшлэх төхөөрөмж нь шаардлагатай дагуу болон хөндлөн хэвгийг гаргатал гадаргуу дээгүүр явна. Тэгшлэх төхөөрөмжийн урд талд бага зэргийн илүүдэл бетон байнга явж байх ёстой.

Энэ илүүдэл бетоныг дэвсэж буй бетон руу хийж болохгүй бөгөөд цутгалтын зах руу аваачиж хаяна. Өнгөлгөө хийх явцад илүү гарсан ус, шавар болон гаднын материалуудыг буцаан хавтан руу хийж болохгүй бөгөөд тэгшлэгч рейкээр хавтангийн төвөөс зах руу чиглүүлсэн хөдөлгөөнөөр гаргаж хаяна. Бетоныг өнгөлөх зориулалтаар гадаргуу руу ус хийж болохгүй.

Гадаргууг тэгшилсний дараа 1316 (в) дэд зүйлд дурдсан UF 3 өнгөлгөө буюу цахилгаанаар ажилладаг хөвөгчөөр өнгөлгөө хийнэ.

Талбайд өнгөлгөө хийсний дараа Гүйцэтгэгч 3 метрийн төмөр рейкийг гүүрийн тэнхлэгийн дагуу тавьж, нийт гадаргууг шалгана. Захуудын шугам, тэнхлэгийн шугам болон тэнхлэг ба захуудын дундах цэгүүдийг мөн шалгах хэрэгтэй.

25 мм ба түүнээс зузаан материал нэмж дэвсэх шаардлагатай гадаргуугийн төвшингийн зөрүү рейкний хэмжилтээс 10 мм-ээс илүү байж болохгүй.

Энэ хязгаараас илүү гарсан өөрчлөлтийг бетоныг бэхжихээс өмнө засаж залруулна. Талбайг урьд шалгасан талбайн талыг давхардуулан шалгаж явна.

Бусад бүх хэвлэмэл бус гадаргуу нь ажлын зурагт заасны дагуу байх ба (хүснэгт 13-10)-г тодорхойлсон хүлцэх алдааны хязгаар дотор хэлбэлзэх ба гадаргуугийн төвшин огцом өөрчлөгдөж болохгүй.

Хэрвээ ажлын зурагт хүлцэх алдаа өгөгдсөн бол тэдгээрийг (хүснэгт 13-10)-т үзүүлсэн хүлцэх алдаанаас илүү хүчинтэйд тооцно.

1317. ХЭВЛЭМЭЛ ГАДАРГУУН ӨНГӨЛГӨӨ

Бетон гадаргууг ажлын зураг дээр үзүүлсний дагуу дор заасан аргаар өнгөлж засна. Үүнд:

(а) Гадаргуун ердийн өнгөлгөө

Ажлын зураг дээр өөрөөр өгөгдөөгүй буюу Инженер өөрөөр заагаагүй бол бетоны ил гарсан бүх гадаргууд ердийн заслыг хийнэ. Энэ заслаар сийрэгжиж арзайсан, цухуйсан зүйлс, овойлт, элдэв өнгө хувиралт, зураас, гадаргуугийн бусад элдэв өө сэвийг арилгаж, гөлгөр тэгш гадаргуу бий болгоно. Стандартчилал, технологийн институтээс гаргасан PCI стандартын В-В дотор заслын I ангиллын наамал банз буюу усан онгоцонд хэрэглэдэг BS 1088 стандартын наамал банз эсвэл том хавтгайгаар үйлдвэрлэгддэг ижил төстэй материалаар хэв хашмалыг доторлоно.

Наамал банз нь нэгэн жигд батлагдсан ширхэгтэй байна. Боллоцотой бол хавтангуудыг хооронд нь уран барилгын элементээр холбох буюу гадаргуун чиглэлийн залгаасыг тааруулж өөрчилнө.

Хавтан буюу банзнуудын зузаан нь бетон цутгасны дараа бетоны даралтаар ямарваа нэг хэв мөр гаргахааргүй байна. Өөрөөр заагаагүй байвал хавтангуудыг хооронд нь хэвтээ буюу

босоо байдлаар залгана.

Шаардлага хангасан гадаргуун ердийн өнгөлгөө гэдэг нь төмөр зангилааг салгаж авсны улмаас гарсан нүхнээс бусад нүхийг бөглөх гэх мэт засвар хийх шаардлагагүй гэж Инженер үзсэн гадаргууг хэлнэ.

Сийрэгжиж арзайсан, цухуйсан зүйлс, овойлт, элдэв өнгө хувиралт, зураас буюу гадаргуугийн элдэв өө сэвийг Инженерийн зөвшөөрсөн аргаар арилгана. Цементээр угаах буюу гипс хэрэглэж болохгүй.

Хэвийг авсан даруй бетон гадаргуугийн согогыг Инженерт мэдэгдэнэ. Гадаргуугийн согогыг техникийн шаардлагын дагуу Инженерийн заасны дагуу засварлана.

Хөндий хэсэг буюу нүхийг тэр орчин тойронд хийсэн бетоной адил чанар, хольц бүхий гэхдээ 2,36 мм шигшүүр дээр үлдсэн чулуу агуулсан цемент элсний зуурмагаар чигжиж, нийт гүнд нь хүртэл дүүргэнэ.

Нүх цоорхойг шавахад хэрэглэх шавар зуурмаг нь зуураад 1-ээс илүү цаг болсон чигжээс байж болохгүй. Цементэн зуурмаг хатсаны дараа нөхөөс хийсэн хэсгийг бусад гадаргуугийн хамт засч тэгшилнэ.

Суларч хөндийрсэн бетон ба муу барьцалдсан чулууг гарган авч хаян, техникийн шаардлагын зүйл 1321-ийн дагуу бат бөх бетон буюу шавар зуурмагаар бөглөн тэгшилж өгнө.

Хэрэв Инженерийн үзэж байгаагаар бетоны гадаргуу ердийн өнгөлгөөний шаардлагад нийцэхгүй байгаа бол Гүйцэтгэгч зүлгэх өнгөлгөөг техникийн шаардлагын зүйл 1317 (б)-ийн дагуу өөрийн зардлаар гүйцэтгэнэ.

б) Зүлгэх өнгөлгөө

Зураг дээр өөрөөр өгөгдөөгүй бол энэ ажлыг засварын ажил гэж үзэх ба Гүйцэтгэгч өөрийн зардлаар гүйцэтгэнэ. Хэвийг салгаж авсны дараа зүлгэх өнгөлгөөг аль болох хурдан эхлүүлэх хэрэгтэй.

Гадаргууд эхлээд техникийн шаардлагын 1317 (а) дэд зүйлд заасан ердийн өнгөлгөө хийнэ. Шавар зуурмаг бэлэн болмогц бетон гадаргууг цэвэр усаар сойздож норгоно. Үүний дараа цахилгаанаар ажилладаг чулуу өнгөлөгчөөр гадаргууг зүлгэнэ.

Гадаргуу дахь хэв хашмалын мөр, хонхойж эсвэл овойж илүү гарсан хэсэг болон бусад согогууд арилж, гөлгөр гадаргуу үүстэл зүлгэнэ. Зүлгэх явцад нунтаглагдаж гадаргууд үлдсэн нялцгай материалыг нийт гадаргууд жигд тарааж хатаана.

Эцсийн өнгөлгөөг цахиурын карбид чулуугаар гадаргууг толигор, тэгш, жигд өнгөтэй болтол нь үрж хийнэ. Энэхүү өнгөлгөөг хийж дуусаад гадаргууг хатсаны дараа сул шаврыг тааран материалаар үрж зайлуулна.

Гадаргууд чанаргүй нөхөөс, шаваас, нунтаг ба элдэв ул мөр байх ёсгүй. Ямар ч тохиолдолд гадаргууг цементээр угаах буюу гипсыг хэрэглэж болохгүй.

1318. ТУЛАХ ТҮР БАЙГУУЛАМЖ БА ХЭВ ХАШМАЛ

(а) Тулах түр байгууламж

Тулах түр байгууламжийн зураг төслийг Инженерийн хүлээн зөвшөөрсөн, тулах түр байгууламж болон хэв хашмалын зураг төсөл хийх туршлага бүхий байгууллагаар хийлгэнэ.

Гүйцэтгэгч бетоны ажил эхлүүлэхээс өмнө 21 хоногийн дотор, түр байгууламжийн нарийвчилсан ажлын зураг ба тооцоог Инженерт танилцуулна.

Ажлын зураг болон тооцоог мэргэжлийн зураг төслийн байгууллагаар баталгаажуулсан байх ёстой. Тооцоог хийхдээ бетоныг цутгах, нягтруулах, тэгшлэх, засварлахад шаардагдах тоног төхөөрөмж, дэвсэх дараалал ба хурдыг харгалзан үзсэн байх ёстой.

Гүйцэтгэгчээс ирүүлсэн түр байгууламж болон хэв хашмалын ажлын зураг болон тооцоог Инженер баталсан ба үүний дагуу Гүйцэтгэгч хэв хашмал болон түр байгууламжийг барьсан байсан хэдий ч хэв хашмал болон түр байгууламжийн шаардлага хангасан эсэх болон аюулгүй байдлыг Гүйцэтгэгч дангаар хариуцна.

Гүйцэтгэгч хэв хашмал болон түр байгууламжийн зураг төсөл, барилга болон арчлалттай холбоотойгоор хүн буюу эд хөрөнгөнд гарч болзошгүй аливаа хохирлоос Захиалагч ба Инженерийг сэргийлнэ.

Тулах түр байгууламж болон хэв хашмал нь тухайн дэвсэх хурд болон аргачлалаар бетоныг дэвсэх болон нягтруулахад бетон хатуурч бэхэжсэний дараа бетоны хэвлэмэл гадаргуу нь техникийн шаардлагын зүйл 1321-т заасан хүлцэх алдааны хязгаарт хэлбэлзэж, зурагт үзүүлсэн байрлалд байхаар, мөн ийнхүү тавьсан бетоны ачааллыг даах чадвартай байхаар тооцож баригдсан байна.

Инженер зургийг зөвшөөрсний дараа Гүйцэтгэгч зургийн дагуу тулах түр байгууламжийг барина. Ажлын зурагт үзүүлсэн тулах түр байгууламжид өөрчлөлт хийхээр бол зураг төслийг боловсруулсан этгээдээр батлуулж, Инженерт танилцуулахаас нааш өөрчилж болохгүй.

(1) Ачаалал

Хэв хашмалд ирэх тооцоот ачаалал нь босоо чиглэлийн тогтмол ба хөдөлгөөнт бүх ачаалал ба хэвтээ чиглэлийн ачааллын нийлбэрээс бүрдэнэ. Тогтмол ачаалалд барилгын ажилд хэрэглэж байгаа бүх материал болон хэв хашмалын нийт жин багтана. Бетон, арматур төмөр болон хэв хашмалын нийт жин нь ердийн бетоны жингийн 2.60 тн/м^3 -ээс багагүй байна.

Хөдөлгөөнт ачаалал нь аливаа тоног төхөөрөмжийн гадаргуутай харьцаж байгаа цэгүүдэд төвлөрч ирэх жин ба нийт талбайд ирэх 98 кг/м^2 -аас доошгүй жигд ачаа болон хавтангийн гадаад ирмэгт ирэх 112 кг/м ачаанаас бүрдэнэ.

Түр байгууламжийн холболтын системийг төсөллөхөд шаардлагатай хэвтээ ачаалал нь тоног төхөөрөмж, ажлын дараалал, шингэн бетоны тэнцвэргүй гидростатик хүч, урсалт, салхины хүч зэргээс үүдсэн хэвтээ ачааллын нийлбэрээс бүрдэнэ. Ямар ч чиглэлд ирж байгаа хамгийн бага хэвтээ ачаалал нь нийт тогтмол ачааллын 2 хувьтай тэнцүү байна. Хуучин, шинэ эсвэл хэсэгчлэн бэлэн болсон хийцэд тулах түр байгууламжаас ирэх ачаалал нь авто замын гүүрний AASHTO, II Бүлгийн “Ачааллын тухай 8.15-р зүйлд зөвшөөрөгдсөн хэмжээнээс

хэтрэхгүй байна.

(2) Суурь

Түр байгууламжийг суулт өгдөггүй, ирж байгаа ачааллыг даах чадвартай материалаар хийгдсэн бат бэх суурин дээр суурилуулсан байна. Хэрэв суурь норох магадлалтай бол суурийн материалд үзүүлэх усны нөлөөг бодолцох хэрэгтэй. Инженер шаардвал Гүйцэтгэгч нь ачааллын туршилт хийж түр байгууламжийн суурийг төсөллөхөд тооцсон хөрсний даах чадвар нь тухайн хөрсний даах чадвараас илүүгүй гэдгийг нотолно.

Хэрвээ тулах түр байгууламжийг шаардлага хангасан суурь дээр суурилуулах боломжгүй бол түр байгууламжийг Инженерийн шаардлагад нийцсэн бат бэх, туршигдсан тулгууруудаар тулж өгнө.

(3) Хазайлт

Түр байгууламжийг, хэрэв Инженер шаардсан бол бэлэн болсон гадаргууд зохих хэвгий ба налуу гаргахын тулд түр байгууламжийн дам нуруу болон хэвийн хооронд янз бүрийн хотойлттой гүдгэр хавтанцруудыг бэхэлж барина. Гүйцэтгэгч тогтмол ачааллын улмаас үүсэх хазайлт ба бетон дэвссэнээр үүсэж болох бусад хэв гажилтыг тооцсон байна.

Газар дээр нь цутгасан бетон хийцүүдийн хувьд, гулзайлтыг зохих гүдгэр хавтанцруудаар зохицуулсан байсан хэдий ч түр байгууламжийн эд ангиудын гулзайлтын тооцоолсон хэмжээ нь тэдний ургын 1/240-өөс хэтрэх ёсгүй.

(4) Чөлөөт зай

Инженер өөрөөр заагаагүй бол барилгын ажлын үеэр тээврийн хэрэгслийн хөдөлгөөн явж байгаа үед түр байгууламжийн доторх чөлөөт зайн өргөн нь түр байгууламжтай нийлэх замын өргөнөөс 1.5 метрээр их харин өндөр нь 4.5 м байна.

(5) Түр байгууламжийг барих

Тулах түр байгууламжийг даацын ган материалаар барина. Даацын ган хоолой нь нимгэн байж болохгүй. Түр байгууламжийг зохих түвшинд угсрах, бетон цутгах үед бага зэргийн зохицуулалт хийх болон түр байгууламжийг бага багаар буулгах боломжтой болгох зорилгоор шон бүрт эрэг боолт, хос шаантаг болон бусад зөвшөөрөгдсөн тоноглолыг бэхэлж өгнө.

Үүнээс гадна Гүйцэтгэгч нь хэв хашмалд тоолуур суулгах, төвшин ба чиг заах хатуу цэгт уртасгагч холбох зэрэг зөвшөөрөгдсөн аргаар бетон цутгалтын үед түр байгууламжийн суултыг нарийн хэмжих хэрэгслээр хангана.

(b) Хэв хашмал

(1) Ерөнхий

Хэв хашмалыг мод, төмөр болон бусад зөвшөөрөгдсөн материалаар доторлож хийсэн хийц байна. Хэв хашмалыг түүнд ирэх аливаа даралтыг гажилтанд оролгүйгээр даахуйц, бат бөх байхаар хийнэ. Хэв хашмал нь бетоны нүүрэн талд эвдрэл үүсгэлгүйгээр амархан салахаар хийгдсэн байх ба, хэрэв шаардлагатай бол, бетоны нүүр талуудын зөв байрлалыг хангах үүднээс бетоны байрлалыг бага зэрэг өөрчлөх зориулалттай хэрэгслээр тоноглогдсон байна. Хэв хашмалыг угсрахдаа шинэхэн бетоны жингийн үйлчлэлээр бий болох аливаа хөдөлгөөн, хазайлт буюу суулт зэргийг харгалзан үзэх ёстой.

Бетоны нүүрэн талыг Инженерийн хүлээн зөвшөөрөх хэмжээнд нэгэн жигд бүтэц ба өнгө бүхий гөлгөр гадаргуутай байлгах зорилгоор хэв хашмалыг РСІ стандартын В-В дотор заслын 1 ангиллын наамал банз буюу усан онгоцонд хэрэглэдэг BS 1088 стандартын наамал банзаар доторлоно.

Бетоны ил гарах гадаргуугийн хэв хашмалын залгаасууд нь хэрэв өөрөөр заагаагүй бол, хэвтээ ба босоо байдлаар тэгш байрлуулагдсан, үргэлжилсэн байх буюу эсвэл нэгэн жигд хээтэй байна. Хийцийн нийт хэсэг бүрт хэвийн доторлогооны ижил төрлийн материал хэрэглэнэ.

Хэрвээ хэв хашмал цухуйсан байвал агаарыг гаргаж тэр хэсгийг сайтар нягтруулагдсан бетоноор дүүргэнэ. 30°-ийн налуутай буюу түүнээс налуу байдлаар бетон гадаргуу цутгахаар бол хэв хашмал ашиглана.

Харин 20°-ээс бага налуутай хийвэл гадаргууг тэгшлэх аргаар налуу гаргана. 20°- 30° хоорондох налууг Гүйцэтгэгч, хэрвээ бетоныг нягтруулах үед бетоныг байранд нь байлгаж чадах тусгай тэгшлэгч хавтан хэрэглэн гадаргууг тэгшилж чадахаа Инженерт баталж чадахгүй бол хэв хашмал хэрэглэнэ.

Бетоны гадаргуу дээр хэвтээ ба налуу байдлаар хийгдсэн хэв хашмалыг шинэ бетоны хийн даралтын улмаас дээшээ өргөгдөхгүй байхаар сайтар бэхэлнэ. Бетоны их бие доторх нүхний хэв хашмалыг хөвөхөөс сэргийлж арга хэмжээ авна.

Эвдэрсэн хэв хашмалыг салгасны дараа энэ нь бетон гадаргууг гэмтээж болзошгүй бол дахин хэрэглэж болохгүй. Бэлэн бетон хийцийг барилгын ажилд байнгын хэв хашмалын зориулалтаар ашиглахаар Гүйцэтгэгч санал болгож болох бөгөөд Инженерээс зөвшөөрөл авна.

Эдгээр хийцүүдийг 1321 хэсэгт заасан хүлцэх алдааны хязгаарт зөв төвшин ба чигт суулгаж, бетон цутгах үед хөдлөхгүй байхаар бэхэлсэн байна.

Бетонтой харьцах хэв хашмалын бүх гадаргууг арматур байрлуулахаас өмнө сайтар цэвэрлэж, хэвийг бетоноос салгахад хялбар болгох зориулалттай зөвшөөрөгдсөн химийн буюу бусад эмульсийг түрхэж өгнө. Цэвэр эрдэс тос ба усанд уусдаг эмульс хэрэглэхгүй.

Гүйцэтгэгч нь төлөвлөсөн шингэн нэмэлтүүдийг тохирох эсэхийг батлах туршилтын хавтан цутгана. Дараах шинж чанар бүхий эмульсийг хэрэглэж болохгүй. Үүнд:

- хэвлэмэл гадаргуугийн дээр тавигдах аливаа материалын барьцалдах чанарыг бууруулдаг;
- хэвлэмэл гадаргуун бэхжилтийг удаашруулдаг;
- гадаргууг хэврэг болгодог;
- агаарын зай үүсгэдэг;
- толбо үүсгэдэг;
- гандуулдаг;
- өнгө өөрчилдөг.

(2) Хэв хашмалыг төсөллөх

Хэв хашмал нь АСІ стандарт, “Бетоны хэвийн практик зөвлөмж,” (АСІ 347) эсхүл Инженерийн зөвшөөрсөн олон улсад түгээмэл хэрэглэгддэг стандартыг хангасан байна. Хэв хашмалыг төсөллөхөд гидростатик даралтыг сонгохдоо доорх зүйлүүдийг анхаарна.

Үүнд:

- ✓ бетон дэвсэх үеийн тооцоолж буй хамгийн их хэмжээ;
- ✓ төлөвлөсөн хольцны өтгөрөлт ба хөдөлгөөнт чанар;
- ✓ доргилтын нөлөө;
- ✓ бетоны температур;
- ✓ орчны температур;
- ✓ бетон хольц дахь удаашруулагч буюу зөөлрүүлэх бодисууд.

(3) Хэв хашмалыг барих

Хэв хашмалыг дахин хэрэглэхээс өмнө цахилгаан хөдөлгүүрт механик багажаар цэвэрлэж эвдрэл, гэмтлийг шалгаж, шаардлагатай засварыг хийнэ. Хэрвээ бетон цутгах үеэр буюу цутгахаас өмнө ямар нэгэн согог илэрвэл Инженер(хяналтын инженер буюу хяналтын зөвлөх багийн ахлагч)- согогыг залруултал ажлыг зогсоож болно.

Гүйцэтгэгч хэв хашмалыг угсрахдаа хэвийн хажуугийн талуудыг буулгах үед доод хэсгийн хэвийг хөндөхөөргүй хийнэ. Хэрэв тулгууруудыг үлдээж, доод хэсгийн хэвийг салгах шаардлагатай бол цохилтын үед тулгууруудыг хөндөж болохгүй. Гүйцэтгэгч хэв хашмалыг задлах зорилгоор тулгууруудыг түр зуур зайлуулаад дараа нь буцааж тавих ёсгүй.

Хэвэн доторх төмөр холбоос ба бэхэлгээнүүдийг бетоныг гэмтээлгүйгээр бетоны нүүрнээс хамгийн багадаа 60мм-ийн зайнд салгаж болохоор хийнэ. Төмөр холбогчийг авсны дараа бетонд үлдэх хонхор зай нь аль болох бага байхаар бэхэлгээг суулгаж өгнө. Хонхор зайг техникийн шаардлагын 1317 (а) дэд зүйлийн дагуу цементэн зуурмагаар шавж гадаргууг янзална.

Хэвийн тулгууруудыг өмнөх тавьсан бетоной нь Инженерийн хэрэглэхийг зөвшөөрсөн эрэг чагтаар холбож боож болно. Хэрвээ бетоны төмөр холбогч нь эрэг чагттай холбоотой бол байранд нь салгалгүй үлдээх төмөр нь бетоны нүүрэн талд 60мм-ээс илүү ойр байж болохгүй.

Хэв хашмалын дотор талыг нь цэвэрлэхэд түвэгтэй бол энэ зориулалтаар хэвэнд түр нээлхий гаргаж өгнө.

Бетоны дотор ба гадна өнцгүүдэд 20мм х 20мм-ийн шинэ хатуу банзны тусламжтайгаар ховил гаргаж өгнө. Инженер өөрөөр заавар өгөөгүй бол ил харагдах бетон гадаргууд цэвэр, тэгш, хэвтээ залгаас үүсгэхийн тулд хэвэнд шинэ 25 мм² -ийн дөрвөлжин хатуу банз суулгаж өгнө.

Хэвийг хийхдээ бетоны овор хэмжээ болон чиглэл нь бүх талаараа ажлын зурагт заасан бүх өгөгдлүүдийг нарийн баримталсан байхаар хольцтой нягт суух байдлаар хийнэ. Арматурын хэвнээс цухуйсан хэсгүүдээр цементийн сүүг гоожуулахгүйн тулд хэвийг арматуруудын эргэн тойронд маш нягт хийнэ.

(4) Хэв хашмалыг бетон цутгахад бэлдэх

Түр байгууламж ба хэвийг угсарсны дараа төмөр арматурыг байрлуулахаас өмнө Гүйцэтгэгч, түр байгууламж ба хэвийг сайтар шалгаж үзнэ. Хэмжээсүүдийг шалгаж, овор товонтой гадаргууг тэгшилж, ялангуяа эрэг чагт, холбоос чанга хийгдсэн эсэх ба суурийн бат бэх байдал зэргийг сайтар анхаарч үзэх ёстой.

Хэв хашмалд арматур суурилуулахаас өмнө хэв хашмалын дотор талыг сайтар цэвэрлэж, техникийн шаардлагын 1318(б) зүйлд заасны дагуу зөвшөөрөгдсөн эмульсээр түрхлэг хийнэ. Зэрэгцээ бетон гадаргуунуудын өнгө өөр өөр болохоос зайлсхийж нэг барилгын ажлын хэв

хашмалд зөвхөн нэг төрлийн эмульс, шингэнийг хэрэглэнэ.

Хэв хашмалыг суулгахаас өмнө арматурыг байрлуулах шаардлага гарвал хэв хашмалын гадаргууг бэлдэх бүх ажлуудыг түүнийг эцсийн байршилд байрлуулахаас өмнө хийж гүйцэтгэнэ.

Арматурыг эмульс шингэнээр бохирдуулж болохгүй. Бетон цутгахаас өмнө хэв хашмалаас бүх хог, шороо, барилгын хаягдал болон бусад гаднын материалыг гарган хаяна. Гүйцэтгэгч бетон цутгаж эхлэхээс өмнө бүх шаантаг ба тохиргооны хэрэгслүүдийг бетон цутгах үед хөдлөхөөс хамгаалж бетоныг цутгах үед тэдгээрийг хөдөлгөөнгүй байлгах талаар байнга хяналт тавьж байна.

Гүйцэтгэгч, хэв хашмал, тулах түр байгууламж болон арматур төмрийг байрлуулсны дараа бетон цутгах гэж байгаагаар бетоны ажил эхлэхээс өмнө 24 цагийн өмнө Инженерт бичгээр мэдэгдэнэ. Гүйцэтгэгч Инженерт ийнхүү мэдэгдэхээс өмнө өөрөө ажил нь энэхүү техникийн шаардлагыг хангаж байгаа эсэхийг шалгаж баталгаажуулсан байна. Инженер Гүйцэтгэгчид ажил эхлэх зөвшөөрөл бичгээр өгөхөөс нааш бетон цутгах ажлыг эхлэхгүй.

(с) Түр байгууламж ба хэвийг задалж буулгах

(1) Ерөнхий

Гүйцэтгэгч, Инженерийн зөвшөөрлийг бичгээр урьдчилан авахаас нааш түр байгууламж ба хэвийг буулгахгүй. Түр байгууламж болон хэвийг буулгах хугацааг тухай хийцийн байршил ба төрөл, цаг агаарын нөхцөл, бетон хольцод орсон материал болон бетоны бат бэхэд нөлөөлж болох бусад хүчин зүйлүүдийг харгалзан тогтооно.

Хэвийг бетоныг цохиж хөндөлгүйгээр болгоомжтой буулгана. Бетон нь түр байгууламж болон хэвийг буулгах үед бетонд ирж болох аливаа ачааллыг даах хэмжээний хангалттай бат бэхтэй болтол хэвийг салгахгүй.

Бетонд хэт их ачаалал өгөх эсвэл гадаргууг гэмтээж болох аргаар хэвийг буулгаж болохгүй. Хийц нь жигд, аажмаар өөрийн жингийн ачааллаа авах боломжтой байдлаар тулгууруудыг буулгана. Инженер өөрөөр заагаагүй бол гүүрийн хашлагыг барихаас өмнө хэв хашмалыг буулгана.

(2) Хэв хашмалыг салгах хугацаа

Бетоныг цутгаж дуусах ба хэв хашмал, түр байгууламжийг буулгах хоёрын хооронд өнгөрөх хамгийн бага хугацаа 0°C - 25°C хэмийн орчны температурт ямар байхыг хүснэгт 13-11-т өгөв. Дээр зааснаас бага температурт буюу энгийн ба сульфатад тэсвэртэй портландцементээс бусад төрлийн цемент хэрэглэж байгаа бол Инженер өөр хугацаа өгч болно.

Хүснэгт 13–11: Хэвтэй нь байлгах хамгийн бага хугацаа
(энгийн болон сульфатад тэсвэртэй портландцемент бетон)

Хэв хашмалын төрөл	Орчны дундаж температур					
	Хэвтэй нь байлгах хамгийн бага хугацаа					
	25° C	20° C	15° C	10° C	5° C	0°

Улаанбаатар-Дархан чиглэлийн авто замын 112 дахь км орчмоос Төв аймгийн Жаргалант сумын Талбулаг (Баянбулаг баг), Загдал баг, Сэлэнгэ аймгийн Орхон сумын Бэлэндалай суурин, Дархан-Эрдэнэт чиглэлийн Улсын чанартай авто замын Орхон сумын уулзвартай холбох авто зам

Багана, хана ба том дам нурууны босоо хэв хашмал	9 өдөр	0 өдөр	12 өдөр	15 өдөр	20 өдөр	30 өдөр
Хавтангийн хэвтээ хавтгай хэв хашмал	3 өдөр	3 өдөр	4 өдөр	5 өдөр	7 өдөр	10 өдөр
Дам нуруу болон дам нурууны тулгуурын хэвтээ хавтгай хэв хашмал	7 өдөр	8 өдөр	10 өдөр	13 өдөр	17 өдөр	25 өдөр
Дам нурууны тулгуурын хэв хашмал	10 өдөр	12 өдөр	14 өдөр	18 өдөр	24 өдөр	36 өдөр

Бетоноос авсан шоог эх бетоной адил арчилж, бэхжүүлсний дараа шооны бат бэх (хүснэгт 13-12)-г өгөгдсөн бат бэхтэй болсон хойно хэв хашмал ба түр байгууламжийг буулгаж болно.

Хүснэгт 13-12: Хэв хашмалыг салгахаас өмнөх бетон шооны бат бэх
(Энгийн болон сульфатад тэсвэртэй портландцемент бетон)

Түр байгууламж ба хэв хашмалын төрөл	Хэвийг буулгахаас өмнөх шооны 28 хоногийн бат бэх %
Багана, хана ба том дам нурууны босоо хэв хашмал	30
Хавтангийн хэвтээ хавтгай хэв	35
Дам нуруу болон дам нурууны тулгуурын хэвтээ хавтгай хэв	40
Props to beams	50

Эдгээр шаардлагыг биелүүлэх нь Гүйцэтгэгчийг бетоныг гэмтээлгүйгээр хэв хашмалыг хугацаанд нь салгах хариуцлагаас чөлөөлөхгүй.

Хэв хашмалыг буулгасны дараа дараагийн ажилд хэрэглэгдэхгүй, бетоны нүүрэнд байгаа эрэг чагтны нүхнүүдийг хольцоор сайтар бөглөж, техникийн шаардлагын 1317 (а) дэд зүйлийн дагуу өнгөлнө.

(3) Хязгаарлалт

Дор дурдсанаас бусад тулах түр байгууламж болон хэв хашмалыг буулгана. Үүнд:

- Замын далангийн хөлдөлтөөс хамгаалах үеэс доош 0.3 м-ээс илүү гүнд байгаа, эсвэл замын далангаас гадна ул хөрсний төвшнөөс 0.6 м болон урсгал залах сувгаас 0.6 м доош гүнд байгаа тулах түр байгууламжийн тулгуурын хэсэг;
- Хэв хашмалыг нь салгавал бусад хэсгийн аюулгүй байдалд нөлөөлж болзошгүй суурийн хэв хашмалууд;
- Хүрч болохооргүй хаалттай хэсгүүдийн хэв хашмал;
- Зурагт үзүүлсэн бусад байгууламжийг нэмж угсрахад тэдэнтэй харьцдаггүй

- хайрцган дам нуруут гүүрнүүдийн хэв хашмал.

1319. ӨТГӨН БА ШИНГЭН ЗУУРМАГ (ЦЕМЕНТИЙН УУСМАЛ БА ЗУУРМАГ)

(а) Ерөнхий

Энэ хэсэгт бетон хийцэд ашиглах зуурмагийн тухай заасан байгаа. Тухайлбал чулуун бэхэлгээнд орох, гадаргуугийн нүх болон бусад гологдлыг засах, бэхэлгээний боолтын хөндийг дүүргэх гэх мэт ажлуудад хэрэглэгдэнэ.

Зуурмаг түрхэх гадаргуу дахь бүх сул ба гаднын материалыг цэвэрлэнэ. Дараа нь зуурмаг хийхээс өмнөхөн тэдгээрийг усаар урсган гадаргууг хатаана.

Бага хэмжээний зуурмагийг гараар зуурч болох боловч 0.5м^3 -ээс их зуурмагийг зуурагчаар зуурна. Зуурсны дараа зуурмагийг усаар шингэлж болохгүй ба нэг цагийн дотор дэвсэх хэрэгтэй.

Зуурмагийг дэвссэний дараа техникийн шаардлагын дэд зүйл 1312 (в) (2)-ийн дагуу 5-аас доошгүй хоног усаар арчилна.

(b) Нийтлэг зорилгоор ашиглах зуурмаг

Зуурмаг нь техникийн шаардлагын дэд зүйл 1303 (г)-д заасан шаардлагыг хангасан нарийн чулуун материал болон AASHTO M85 стандартыг хангасан IA ангиллын портландцементээс бүрдэнэ. Зуурмагийн орцыг зурагт болон техникийн шаардлагад заасны дагуу орцлох ба хэрэв алинд нь ч заагаагүй бол цемент- чулууны жингийн харьцаа 1:2 байна.

Зуурмаг дахь усны агуулга нь аль болох бага байх ба ямар ч тохиолдолд ус/цементийн харьцаа нь 0,5-аас ихгүй байна. “Хуурай чигжээс” гэх зуурмаг нь хольцыг барьцалдуулахад хангалттай хэмжээний устай боловч гарт базах үед уян биш байна. Хуурай чигжээсийг хөндий рүү гар чигжигчээр дүүргэж, гүйцэд нягтралтай болгох үүднээс гар алхаар сайтар чигжинэ.

(c) Хонхор ба нүхийг чигжих

Хонхор ба нүхнүүдийг өндөр даралтын агаар болон ус шүршигчээр сайтар цэвэрлэнэ. Алмаазан хошуутай өрмөөр өрөмдсөн нүхнүүдийг барзгар болгоно. Цэвэр ус ба цементийг жингийн 1:2 харьцаагаар хольсон шингэн зуурмагаар хонхор, нүхнүүдийг дүүргэнэ. Бүх нүхийг дүүрэнгүүт шингэн зуурмаг хийхээ зогсоож, бетон суурь дээр гоожсон зуурмагийг сайтар цэвэрлэн дараагийн ажил хийгдэхээс өмнө гадаргууг хатаана.

(d) Суурийн хавтангуудын доорх чигжээс

Суурийн хавтангууд болон бетон дэвсгэр үеийн завсрыг портландцемент болон нарийн ширхэгтэй чулууг 1:1 харьцаагаар хольсон тусгай зуурмагаар дүүргэнэ. ASTM C845-ийн шаардлагад нийцсэн, Инженерийн зөвшөөрсөн агшилтын эсрэг үйлчилгээтэй нэмэлт бодисыг үйлдвэрлэгчийн зааврын дагуу орцлон нэмж холино.

Тусгай зуурмагийн ус/цементийн харьцаа нь зуурмагийг хамгийн их нягт авахаар нягтруулж чигжихэд хангалттай боловч аль болох бага байна. Тусгай зуурмагийг суурийн хавтангийн доогуур хэвтээ чиглэлд дүүргэх ба нөгөө гурван талаар зуурмаг гарч иртэл алхаар чигжинэ. Зуурмагийг ямар ч агаарын зайгүй нягтруулах үүднээс шахагдан гарч ирсэн зуурмагийг алхаар буцааж чигжинэ.

1320. БЕТОН ЦУТГАЛТЫН АЖЛЫН БҮРТГЭЛ

Гүйцэтгэгч нь Инженерийн зөвшөөрсөн маягт дээр бетоны цутгалт бүрийн тухай бүртгэл хөтөлнө. Энэ бүртгэлд дараах зүйлүүдийг багтаана.

Үүнд:

- Бетоны төрөл;
- Бетоны суулт;
- Цутгасан байршил;
- Цутгасан огноо, цаг;
- Дэвсэх үеийн орчны болон бетоны температур;
- Чулуун материалын чийгийн агуулга;
- Хольцын найрлага;
- Зууралтын дугаар;
- Цементийн нийлүүлэлтийн дугаар;
- Бэхжих үеийн орчны температур;
- Туршилт, шинжилгээнүүдийн хариу;
- Туршилтын шоо авсан байршил ба шооны өгөгдлүүд;
- Өрөмдлөг хийсэн тухай тодорхойлолт.

Гүйцэтгэгч 7 хоног бүр өнгөрсөн долоо хоногт гүйцэтгэсэн ажлыг тусгасан эдгээр бүртгэлийн 4 хувийг Инженерт өгнө.

Үүнээс гадна 28 хоног дахь шооны бат бэх, нормоос зөрсөн хэлбэлзлийг сар тутмаар болон өссөн байдлаар (хяналтын инженер буюу хяналтын зөвлөх багийн ахлагч)-ийн шаардсан бетоны ажилтай холбоотой бусад мэдээллийг Инженерт гаргаж өгнө.

1321. СОГОГТОЙ БЕТОНЫГ ЗАСАХ

Хэвийг салгасны дараа бетоны гадаргуу элдэв согогтой байвал гадаргууг Инженерт үзүүлж заавар авахаас нааш Гүйцэтгэгч гадаргууг засварлах ёсгүй. Согогтой гадаргууг шаваасаар засаж болохгүй. Гадаргуун засварын ажлыг техникийн шаардлагын 1317 (б) дэд зүйлийн дагуу гүйцэтгэнэ.

Инженер засварлахыг зөвшөөрсөн сийрэгжиж, арзайсан гадаргууг бат бэх бетон гарч иртэл буюу 75 мм гүн ухаж авна. Хэрвээ төмөрбетон байгаа бол арматураас цааш 25мм гүн ухаж авна. Гарсан нүхний тал бүрийг тэгш өнцөгт болгож засна. Хөндийг даралтат ус шүршигч буюу агаараар үлээлгэж цэвэрлэсний дараа зөвшөөрөгдсөн резин, цавуу түрхсэний дараа нэн даруй их биед хийсэн бетонтой адил ангиллын, гэхдээ 10 мм-ийн хэмжээтэй чулууг нь авсан бетоноор дүүргэнэ. Бетоноор хөндийн дээд ирмэгийн дээд цэг хүртэл дүүргэж өгнө.

Долоо хоногийн дараа бетоны ирмэгийг тайрч аваад гадаргууг тэгшилнэ.

Техникийн шаардлагын 302 (ж) дэд зүйлд тодорхойлсон хүлцэх алдааны хязгаараас давсан гадаргуугийн тэгш бус хэсгүүдийг зэрэгцээ гадаргуунуудын шилжих налуу 1:50-аас бага байхаар Инженерийн зааварчилсны дагуу тэгшилж засна. Дээр зааснаас бусад согогийг Инженерийн зааварчилсны дагуу засна.

1322. БЕТОНД ХИЙХ АРМАТУР

(а) Ерөнхий

Энэ зүйл нь цутгамал бетонд орох иржгэр арматур ба ган хийцийн тухай болно.

Бүх арматур нь догшин налархайшилттай, барзгар арматур байх бөгөөд дараах ААSНТО стандартыг хангасан байна. Үүнд:

BS 4449 Карбон ган төмөр арматур

BS 4482 Бетоны арматурт хэрэглэх төмөр утас

BS 4483 Бетоны арматурт хэрэглэх ган хийц

AASHTO M 31 M Иржгэр ба цулгуй ган арматур

AASHTO M 221 M Бетоны арматурт хэрэглэх төмрөөр гагнасан, барзгар утсан материал,

AASHTO M 225 M Бетоны арматурт хэрэглэх барзгар төмөр утас

(b) Арматурт хийх шинжилгээ, туршилтууд

Гүйцэтгэгч, Инженерийн баталсан үйлдвэрлэгчээс арматур нийлүүлэх ба үйлдвэрлэгчийн гэрчилгээг Инженерт танилцуулна.

Гүйцэтгэгч барилгын ажилд ашиглахаар төлөвлөж буй бүх арматур төмрийг Инженерийн зөвшөөрсөн лабораторид ААSНТО стандартын дагуу туршиж туршилт бүрийн 2 хувь гэрчилгээг Инженерт танилцуулна.

Шинжилгээ, туршилтын давтамжийг тухайн ААSНТО стандартын дагуу тогтооно. Дээрх туршилтуудаас гадна Гүйцэтгэгч Инженерээс шаардаж болзошгүй нэмэлт туршилтуудыг гүйцэтгэнэ.

Гүйцэтгэгч техникийн шаардлагад нийцээгүй аливаа арматур төмрийг ажлын талбайгаас зайлуулна.

(c) Арматурыг тээвэрлэх ба хадгалах

Арматурыг урт чигээр нь, тайрч эсвэл гэрээний шаардлагын дагуу нугалж авчирна. Тээвэрлэхэд хялбар болгох үүднээс уртаар нь нугалж авчирсан арматурыг хэрэглэж болохгүй.

Арматурын төмрийг чигээрээ нугалрахгүй, аливаа гэмтэл авахааргүй, мөн бохирдохгүй байхаар хатуу суурь дээр байрлуулсан тавиур дээр хурааж хадгална. Удаан хугацаагаар

хадгалж болзошгүй төмрийг зэврүүлэхгүй байх үүднээс цаг агаарын нөлөөллөөс хамгаалж өгнө. Зэвэрсэн төмөр нь Инженерийн үзэж байгаагаар чанараа алдсан бол талбайгаас зайлуулах буюу техникийн шаардлагын 1322 (б) дэд зүйлийн дагуу AASHTO стандартад нийцсэн аргаар гүйцэтгэгчийн зардлаар туршина.

(d) Арматурыг нугалах бүдүүвч

Ажлын зураг дээр заагаагүй бол Гүйцэтгэгч арматурыг нугалах бүдүүвчийг Инженерт танилцуулж, шалгуулан зөвшөөрөл авна. Арматурыг нугалах схем нь дараах мэдээллийг агуулсан байна. Үүнд:

- Арматурын байршил ба байрлуулах аргачлал;
- Холбогдох тэмдэглэгээ;
- Гангийн марк;
- Хэмжээний заалт;
- Арматурын тоо;
- Арматурын урт;
- Арматурын хэлбэр;
- Тайлбар.

Дээрх жагсаалтыг Инженер батлахаас нааш арматурын ажлыг эхэлж болохгүй. Нугалах бүдүүвчийг Инженер батлах нь Гүйцэтгэгчийг арматурыг нарийвчлалтай үйлдвэрлэх хариуцлагаас чөлөөлөхгүй. Ажлын зурагт нийцүүлэн нугалах бүдүүвчийн дагуу материалыг шалгах ажил Гүйцэтгэгчийн зардлаар хийгдэнэ.

(e) Үйлдвэрлэл

(1) Таслах ба нугалах

Зураг дээр өөрөөр заагаагүй бол, таслах ба нугалах ажлуудыг төмөр бетоны ACI 318 барилгын нормын дагуу гүйцэтгэнэ.

Гүйцэтгэгч арматурыг нугалах бүдүүвчийг нарийвчлан мөрдөх ба арматурыг зургийн дагуу таслах, нугалах хариуцлага хүлээнэ. Хэрэв нугалах бүдүүвч болон ажлын зургийн хооронд зөрүү гарвал Гүйцэтгэгч Инженерт даруй мэдэгдэнэ.

Арматуруудыг удаан тогтмол даралтаар нугална. 5°C-аас доош температурт нугалах төмрийг хугарахаас хамгаалах шаардлагатай бол нугалах хугацааг удаашруулна. Үйлдвэрлэлтийн хүлцэх алдаа ACI 315-ын дагуу байна. Арматурыг нугалсны дараа багцлан боож, ACI 318-т заасны дагуу тод шошго, тэмдэг тавина. Өндөр налархайшилтай арматурыг халаах ба нугалахыг зөвшөөрөхгүй.

(2) Хаяглах

Арматурын төмрийг стандартын багцаар боож “Бетоны арматур төмрийн институтийн гарын авлага”-д заасны дагуу хаяглаж тээвэрлэнэ.

(f) Арматурын гадаргууг арчлах

Арматурыг байрлуулах үед түүн дээрх зэв, өнгөр, хольц, будаг, тос болон бусад

барьцалдалтыг багасгаж болох зүйлээс цэвэрлэсэн байна. Арматур нь ан цав, үе хагарал гэх мэт согоггүй байна. Хэрэв төмрийн гадаргуу дээр тогтсон зэв, гадаргуугийн барзгар, нунтаг хагийг сайтар цэвэрлэсэн бол арматурыг ажилд хэрэглэж болно. Гэхдээ ийнхүү төмөр утсан сойзоор цэвэрлэсэн арматурын хэмжээ, хөндлөн огтлол болон сунах шинж чанар нь заагдсан арматурын марк хэмжээнд тавигдах шаардлагыг хангаж байх ёстой.

(g) Арматурыг байрлуулах ба бэхлэх (боох)

(1) Ерөнхий

Төмөр арматурыг ажлын зурагт заасны дагуу бетон цутгахын өмнө ба цутгах үед тогтвортой байхаар байрлуулна. Арматурыг бетон цутгалтын үеэр хөдөлгөөнгүй байхаар сайтар бэхэлж өгнө. Инженер өөрөөр зааварлаагүй бол огтлолцох арматуруудыг 1,25 мм-ээс багагүй голчтой шатааж, цайрдсан төмөр утсаар холбож утасны үзүүрүүдийг бетоны их бие рүү хийнэ. Гүйцэтгэгч ил гарсан арматуруудыг муруйх, хөдлөх буюу эвдэрч гэмтэхээс сэргийлнэ. Гүйцэтгэгч бетоноос ил цухуйн гарсан арматуруудыг түр нугалах шаардлагатай болбол нугалах радиус нь зөөлөн төмөр арматурын голчийн дөрөвний нэгээс их байх буюу догшин налархайшилтай арматурын голчоос зургааны нэгээс их байна. Эдгээр нугалсан арматуруудыг бетон цутгалт эхлэхээс өмнө ямар нэг долгион үлдээлгүйгээр эсвэл арматурын орчмын бетоныг эвдэлгүйгээр тэгшилнэ.

(2) Тулах систем

Арматурын төмрийг байх ёстой байршилд цементэн блок, төмөр арматуран тулгуурууд, нэмэлт арматурууд, эсвэл бусад зөвшөөрөгдсөн хэрэгслүүдийг ашиглан байрлуулна. Эдгээр тулгууруудыг байршуулахдаа арматур болон хэвлэмэл гадаргуугийн хоорондох зохистой зайг барих ба арматураас бетон хавтангийн дээд гадаргуу хүртэлх зайг зурагт заасан хэмжээнээс 5 мм-ийн хязгаарт байхаар байрлуулна. Бетон цутгах үед хүмүүс болон тоног төхөөрөмж байрлуулах ажлын тавцанг арматур дээр тавьж болохгүй.

(3) Цементэн гулдмай

Цементэн гулдмайн шахалтын бат бэх нь суурилуулах бетоныхоос бага байж болохгүй. Гулдмайн хэв хашмалтай харьцаж байгаа тал нь 50 мм х 50 мм-ээс хэтрэхгүй хэмжээтэй байх ба бетонон гадаргуутай ижил өнгө хээтэй байна. Цементэн гулдмай нь 1,25 мм-ийн голчтой шатааж, цайрдсан төмөр утсаар арматурт бэхлэгдэнэ. Инженер зөвшөөрвөл зай баригч гулдмайн тохирох төрлийг хэрэглэж болно.

(4) Тулгуур бэхэлгээ

Тулгуур болгож хэрэглэх төмөр нь “Төмөр бетоны институтийн стандартын гарын авлага”-ын шаардлагыг хангаж байх ёстой. Ил гарах гадаргуугийн хэв хашмалд тулах эдгээр тулгуур нь ASTM A493, Ангилал 430 стандартын зэвэрдэггүй ган бүхий “хамгийн их хамгаалалттай” - Ангилал 1 эсвэл, “дунд зэргийн хамгаалалттай” Ангилал 2-ын төмөр байна.

(5) Арматурыг гагнах

Бетон хийцийн арматурыг Инженер бичгээр зөвшөөрөл өгсөн тохиолдолд гагнана. Гагнуур хийхдээ Америкийн гагнуурын нийгэмлэгийн “Барилгын гагнуурын журам, арматур

төмөр, AWS D1.4"-ийг буюу зохих тусгай заалтуудыг дагаж мөрдөнө.

(б) Арматурыг залгах

Өөрөөр хийх зөвшөөрөл өгөөгүй бол бүх арматуруудыг зурагт заасны дагуу нийт уртаар байрлуулна. Зурагт зааснаас бусад тохиолдолд арматуруудыг холбоход Инженерийн зөвшөөрлийг бичгээр авсан байна. Холбоосууд нь хоорондоо аль болох хол зайтай байна. Арматурын үзүүрүүдийг зурагт үзүүлсэн уртаар зөрүүлж холбоно. Зурагт заагаагүй бол зөрүүлэх уртыг зам гүүрийн ажилд тавигдах AASHTO стандартын 8.32-р зүйлийн 1-р хэсэгт дурдсан уртаар, эсхүл Инженерийн зааварчилсны дагуу тогтооно.

Зөрүүлсэн холбоосуудыг ажлын зурагт буюу техникийн шаардлагын 1310 (д) дэд зүйлд заасан бетоны гадаргуу ба арматурын хоорондох зайг баримтлан төмөр утсаар ороож бооно. Инженер зөвшөөрсөн тохиолдолд холбоосыг техникийн шаардлагын 1322 (ё) (5) дэд зүйлийн дагуу гагнаж болно. Гүйцэтгэгч, Инженерээс урьдчилсан зөвшөөрөл авалгүйгээр арматурыг механик холбогч буюу муфтаар холбож болохгүй. Механик муфтын таталт болон шахалтын бат бэх нь догшин налархайшилттай арматурынхаас 25%-иар илүү байх ёстой. Арматурыг холбосон механик холбогчоос тус бүр 100 мм-ийн урттай 2 холбогчийг Инженер сонгон авч Гүйцэтгэгч 125%-ийн бат бэхийг шалгана. Сараалж торон арматурыг хооронд нь холбохдоо бүх үзүүрүүдийг сараалжийн төмөр хоорондын зайгаас 1.5 дахин илүү уртаар зөрүүлж сайтар бооно.

1323. ӨӨР ХЭМЖЭЭНИЙ АРМАТУРААР ОРЛУУЛАХ

Зурагт өгөгдсөн арматурыг өөр хэмжээ буюу налархайшлын эсэргүүцэлтэй арматураар зөвхөн Инженерийн бичгээр өгсөн зөвшөөрлөөр сольж болно. Орлуулах арматурын хөндлөн огтлолын талбай ба налархайшлын эсэргүүцлийн бат бэхийн үржвэр нь зурагт заасан арматуруудынхаас багагүй байх ба “Зам гүүрийн AASHTO” стандартын хэсэг 1, зүйл 8.16.8.4-ын дагуу байна.

1324. УГСАРМАЛ ТӨМӨР БЕТОН

(а) Ерөнхий

Гэрээнд заагдсан буюу Гүйцэтгэгчийн хэрэглэхээр төлөвлөж буй бүх төрлийн угсармал бетоныг энд хамруулж үзнэ.

(b) Угсармал хийцийн хэв

Угсармал хийцийн хэв нь энэхүү техникийн шаардлагын 1318 дугаар зүйлд заасан шаардлагыг хангаж байх ёстой. Хэвийг бетон хольц дахь жижиг ширхэглэлтэй хэсгүүд болон цементийн уусмал асгарч гоожихгүйгээр угсарсан байна.

Хэвийг шинэ бетон хольцын жингийн үйлчлэлд сууж, хөдлөхгүй байхаар хатуу суурин дээр байрлуулна. Цутгагдсан хийцийг авах явцад түүнд ямар нэг эвдрэл үүсэхээргүй хэвийг угсарна. Гүйцэтгэгч нь зөвхөн 1318-р зүйлийн (с)-ийн (1)-д заасан шаардлагыг хангаж байх салгах бодисуудыг хэрэглэнэ.

(с) Угсармал хийцийн арматур

Угсармал хийцэд хэрэглэх арматур нь энэхүү техникийн шаардлагын 1322-р зүйлд

заасан шаардлагуудыг хангаж байх ёстой. Бэлэн хэв хэрэглэх гэж байгаа тохиолдолд хэмжээсийн нарийвчлалыг хангах зорилгоор түүнийг арматур байрлуулах кондуктор дээр суулгаж, бетон цутгах явцад хөдлөхгүй байхаар хэвээр хашиж, тулж өгнө.

Гол арматуруудыг бүрэх байдал нь ажлын зурагт заасны дагуу байх ба хэрэв ажлын зурагт хэмжээ өгөгдөөгүй бол 50 мм-ээс буюу шилбэний голчоос багагүй байна. Шилбүүдийг тэдгээрийн хоорондох цэвэр зай нь чулууны хамгийн их номиналь хэмжээн дээр 5 мм-ийг нэмсэнтэй тэнцүү буюу ямар ч тохиолдолд шилбэний голчоос багагүй байхаар байрлуулна.

d) Угсармал хийцийг цутгах

Угсармал хийцэд хэрэглэх бетон нь ажлын зурагт өгсөн маркийн бетон байх ба энэхүү техникийн шаардлагын 1303-аас 1310-р зүйлүүдэд заасан шаардлагуудыг хангаж байх ёстой. Хөнгөн дүүргэгчүүд нь AASHTO M 195 стандартын шаардлагад нийцсэн байна.

Хийцийг цутгах гэж буй талбай нь ус, бороо, нар, салхинаас зохих байдлаар хамгаалагдсан, тэгш гадаргуутай байх ёстой.

Хийцүүдийг ажлын зурагт заасан хэмжээ болон хүлцэх алдааны дагуу цутгаж хэлбэржүүлнэ.

(e) Угсармал хийцийг бэхжүүлэх

Бэхжүүлэх ажил нь энэхүү техникийн шаардлагын 1312-р зүйлд заасан шаардлагыг хангаж байх ёстой. Гүйцэтгэгч нь бэхжүүлэх явцад уг хийцийг цутгаснаас хойш доод тал нь 4 хоногт температурын огцом өөрчлөлтөд орох буюу чийг нь алдагдахаас сэргийлэх хэрэгтэй.

Бэхжүүлэх явцад усаар шүршиж, норгох шаардлагатай бол хэрэглэх ус нь уг хийцийн температураас 5⁰C хэм дотор байна.

Хэрэв Гүйцэтгэгч өндөрсгөсөн температурт бэхжүүлэх арга ашиглахаар төлөвлөж байгаа бол Инженерээс зөвшөөрөл авах ба уг аргад хийцийг халааж, температурын огцом өөрчлөлтгүйгээр хөргөх хэрэгслийг ашиглана.

(f) Угсармал хийцийг зөөх, хадгалах

Угсармал хийцүүдийг аливаа эвдрэлээс сэргийлсэн байдлаар зөөх бөгөөд хатуу, ус үл нэвтрэх суурин дээр хадгална. Угсармал хийц болон ердийн байдлаар арматурласан том хэмжээтэй цутгамал хийцүүдийг хадгалахдаа тэдгээрийн ажилд тавигдах эцсийн байрлал дээр ирэхээс өөр нэмэлт ачаалал өгөгдөхгүй байхаар байрлуулна.

Ажлын зурагт заасан байрлалын дагуу хийцүүдэд зохих дэгээ, гогцоо, нүх хийж өгөх ба зөвхөн тэдгээрийг ашиглаж хийцийг өргөж буулгана. Дэгээ буюу нүх хийх боломжгүй бол татлага хийхэд тохиромжтой газрыг хийц дээр тосон будгаар тэмдэглэж өгнө.

Угсармал хийцүүд дээр тэдгээрийн дугаар, цутгасан огноог арилахааргүй тэмдэглэнэ. Хийцүүдийг бетонд ямар нэг эвдрэл үүсэхээргүй буюу гадаргуугийн өнгө алдагдахгүй байхаар, тохирох хавтан буюу түшлэг дээр хураана.

Хийц бүрийн дор байх хавтан нь хоёроос ихгүй байх бөгөөд тэдгээрийг хөдөлгөөнгүй тулж өгөх буюу хийц дээр ирэх ачаалал хамгийн бага байх байрлалд тавина.

(g) Угсармал хийцийг шалгаж, турших

Угсармал хийцүүд нь тооцоолсон ачааллыг дааж чадахуйц байх ёстой. Гүйцэтгэгч нь

Инженерийн сонгосон хийцүүд дээр ажлын нөхцөлтэй ижил загварын ачаалал өгч туршина. Туршилтаар гүйцэтгэх зүйлсийг Гүйцэтгэгч, Инженер хоёр зөвшилцөж тохирсон байна.

Туршилтад хэрэглэх угсармал хийцийг нийт алгаслын дагуу дороос нь тулах ба хийцийн тооцоонд авч үзсэн үл хөдлөх ба хөдөлгөөнт ачаануудын нийлбэрийг 1.25 дахин авсантай тэнцэх хэмжээний ачааллыг өгч нэг цагийн туршид барина. Энэ үед эвдрэлийн ямар нэг шинж тэмдэг гарахгүй байх ёстой. Ачааг авсны дараа нэг цагийн дотор буцаж хэвдээ орох байдал нь бүрэн ачааллын үеийн хотойлтын 75 хувиас багагүй байх ёстой.

Хэрэв туршсан угсармал хийц нь дээрх шаардлагуудыг хангаж чадахгүй бол дахин хоёр хийц дээр туршилт хийх ба эдгээр нь мөн л шаардлага хангаж чадахгүй бол бүх хийцүүдийг гологдол болгоно. Инженер шаардсан тохиолдолд хийцүүд дээр эвдлэх туршилт хийнэ.

Хийцийг нийт алгаслын дагууд нь тулах ба ачааг Инженерийн зааварчилсан нэмэлтийн дагуу тооцоот хамгийн их ачааны 95 хувьд хүртэл өгнө. Уг ачааг 15 минутын туршид барина. Энэ хугацааны төгсгөлд байх хотойлт нь алгаслын 2.5 хувиас ихгүй байх ёстой. Ачааг цаашид уг хийц эвдрэлд орох хүртэл нэмж өгнө.

Хэрэв хийц нь тогтоосон хугацаанд шаардлагатай ачааг тэсвэрлэж чадахгүй эвдрэх буюу хотойлт нь тогтоосон хэмжээнээс хэтэрвэл Инженер дахин хоёр туршилт хийлгэх ба эдгээр нь мөн шаардлага хангахгүй бол тухайн хэсгийн бүх хийцийг гологдол болгоно.

1325. ХЭМЖИЛТ БА ТӨЛБӨР

(а) Зүйл Төмөр бетон (арматурын үнэ ороогүй)

Нэгж: м³

Арматурын үнэ ороогүй төмөр бетоны хэмжих нэгж нь зурагт үзүүлсэн буюу Инженерийн заасан тухайн байршил бүрт цутгасан бетоны шоо метр байна.

Эзлэхүүнийг зурагт үзүүлсэн буюу Инженерийн заасан хэмжээг үндэслэн тооцно.
Үүнд:

(1) Эрэг, чагтны нүх зэрэг 0,15 шоо метрээс бага эзлэхүүнтэй цутгамал хэсгүүд, үүнээс дээш эзлэхүүнтэй ажлын хэмжээг хасна;

(2) суурь, гударга, ус хязгаарлагч ба дөрвөлжин ховилууд, догол, ховилт залгаа, ирмэгийн даруулга гэх мэт 100 мм буюу түүнээс бага өргөнтэй ажлууд, үүнээс дээш өргөн бүхий ажлын хэмжээг хасна;

(3) арматур;

(4) арматур сүвлэх хоолой.

Арматурын үнэ ороогүй төмөрбетоны нэгж үнэлгээнд дараах ажлууд багтсан байна.

Үүнд:

- Цемент, буталсан чулуу, элс, ус, нэмэлт бодисууд болон бетон хольцтой ажиллахад хялбар болгох зориулалттай бодисыг нийлүүлэх, тээвэрлэх болон тэдгээрийн тодорхойлолтыг танилцуулах;

- Орцлох, холих, тээвэрлэх, өргөх, цутгах, нягтруулах, арчлах, орчны нөлөө болон дулаанаас хамгаалах зурагт заасан хэвлэмэл бус гадаргууг өнгөлөх;

Улаанбаатар-Дархан чиглэлийн авто замын 112 дахь км орчмоос Төв аймгийн Жаргалант сумын Талбулаг (Баянбулаг баг), Загдал баг, Сэлэнгэ аймгийн Орхон сумын Бэлэндалай суурин, Дархан-Эрдэнэт чиглэлийн Улсын чанартай авто замын Орхон сумын уулзвартай холбох авто зам

- Хэвлэмэл гадаргууг ердийн өнгөлгөөгөөр өнгөлөх;
- Хэв хашмал болон түр байгууламж;
- Налуу гадаргууд дэвсэх;
- Ухмалын гадаргууд бетон цутгах, нягтруулах ба илүү ухсан ажлын зайг бетоноор дүүргэх;
- Тулгуур, хоолойн босоо хана болон далавчинд ус зайлуулах нүх гаргах;
- Бетон хавтангаас ус зайлуулах тоноглол суулгах;
- Техникийн шаардлагын зүйл 1301-1314, 1316-1318, 1320-1322 болон 1325 заасан шаардлагыг хангах.

Ухмалын гадаргууг янзлах, засах ажилд нэмэлт төлбөр хийхгүй.

(b) Зүйл: Ердийн бетон (арматургүй)

Нэгж : м³

Арматургүй ердийн бетоны хэмжих нэгж нь зурагт үзүүлсэн буюу Инженерийн заасан тухайн байршил бүрт цутгасан бетоны шоо метр байна. Эзэлхүүнийг зурагт үзүүлсэн буюу Инженерийн заасан хэмжээг үндэслэн тооцно.

Энэ ажилд тулгуурын толгой, дамжих хавтан, явган зам дор тэгшилгээний зориулалтаар дэвсэх бетон болон ул бетоны ажил орно. Хатуу материал дээр дэвссэн ул бетоны эзлэхүүнийг 130 мм-ээс илүү зузаанаар тооцохгүй. 130 мм-ээс илүү дэвссэн зузааны зардлыг Гүйцэтгэгч хариуцна.

Арматургүй ердийн бетоны үнэлгээг техникийн шаардлагын 1325 (a) дэд зүйлийн дагуу тогтооно.

(c) Арматур төмөр

Нэгж: тонн

Арматур төмрийг тонноор хэмжинэ.

Арматур төмрийг техникийн шаардлагын 1325 (c) дэд зүйлийн дагуу хэмжинэ.

Өндөр налархайшилттай үечилсэн ган төмрийн жинг арматурын ажлын бүдүүвчээс харж тодорхойлно. Төмрийг ороогоод илүү гарах төмрийг тайрах зааг хэлбэлзэж болохгүй. Төмрийн нягтралыг нэг шоо метрт 7.850 тонн байхаар авна.

Хүчитгэсэн арматурын жинг арматурыг нугалах ажлын графикаас тооцож авна. Таслахад үүсэх хаягдал буюу ороож эвхэхэд гарсан хугацаа зэргийг нэмж тооцохгүй.

Арматурын нэгж үнэлгээнд дараах ажлууд багтсан байна. Үүнд:

- ✓ Ган төмрийг нийлүүлэх, тээвэрлэх, хураах, хадгалах;
- ✓ Тайрах;
- ✓ Зурагт зааснаас гадна арматурыг холбох;

Улаанбаатар-Дархан чиглэлийн авто замын 112 дахь км орчмоос Төв аймгийн Жаргалант сумын Талбулаг (Баянбулаг баг), Загдал баг, Сэлэнгэ аймгийн Орхон сумын Бэлэндалай суурин, Дархан-Эрдэнэт чиглэлийн Улсын чанартай авто замын Орхон сумын уулзвартай холбох авто зам

- ✓ Зөрүүлэх, нугалах, матах;
- ✓ Тайралтаас гарсан илүүдэл;
- ✓ Төмрийг цэвэрлэх;
- ✓ Зай баригч;
- ✓ Төмөр тулгуур болон бусад бэхэлгээг нийлүүлэх байрлуулах;
- ✓ Гагнах;
- ✓ Арматурыг хэвэнд байрлуулж, төмөр утас болон бусад бэхэлгээний материалаар боож бэхлэх;
- ✓ Төмрийг хэвнээс гадна түр нугалах ба тэгшлэх;
- ✓ Арматурыг тойруулан бетон цутгах, нягтруулах;
- ✓ Техникийн шаардлагын зүйл 1322 болон 1323-т заасан шаардлагыг хангах.

(d) Угсармал хийц

Нэгж Төрөл тус бүрт ширхгээр

Угсармал хийц бүтээцийг тогтоосон төрөл тус бүрд ширхгээр хэмжинэ. Угсармал хийц бүтээцийн ажлын өртөг нь бүх материал, хэвлэх, хийцийг цутгах болон энэхүү техникийн шаардлагыг хангахтай холбогдсон ажлуудын зардлыг багтаана.

Угсармал хийцэд орох хүчитгэсэн арматурын багц буюу төмрийг тусад нь хэмжиж төлбөр хийхгүй.

БҮЛЭГ 1400 – ТӨМӨР БЕТОН ГҮҮРИЙН АЖИЛ

/энэ төсөлд хэрэглэгдэхгүй/

БҮЛЭГ 1400 – ТӨМӨР БЕТОН ГҮҮРИЙН АЖИЛ

ДЭД БҮЛЭГ А – УС ЗАЙЛУУЛАХ БАЙГУУЛАМЖИЙН УХМАЛ, ДҮҮРГЭЛТИЙН АЖИЛ, УС ЗАЛАХ ДАЛАН, ГҮҮРИЙН ХАМГААЛАЛТЫН АЖИЛ	3
1401. БҮЛГИЙН ХАМРАХ ХҮРЭЭ	3
1402. УХМАЛЫН АНГИЛАЛ	3
1403. БАЙГУУЛАМЖИЙН СУУРИЙГ УХАХ	3
1404. УХМАЛЫГ ХУУРАЙ БАЙЛГАХ.....	4
1405. УХСАН НҮХЭНД СУУРЬ БА ЗАХЫН ТУЛГУУР ЦУТГАХ	4
1406. УХМАЛ БА ГҮНЭЭС ГАРСАН ИЛҮҮДЭЛ БОЛОН ДҮҮРГЭЛТИЙН МАТЕРИАЛ.....	4
1407. УХМАЛ БА НҮХИЙГ ДҮҮРГЭХ	4
1408. БАЙГУУЛАМЖУУДЫГ ХАМГААЛАХ	5
1409. УС ЗАЛАХ ДАЛАН БА ШИНЭ ГОЛЬДРОЛ ГАРГАХ УХМАЛ	5
1410. УС ЗАЙЛУУЛАХ ХООЛОЙ БА ЦОРГО	6
1411. УС ТУСГААРЛАГЧ.....	6
1412. ЧУЛУУН БЭХЭЛГЭЭ	6
1413. ЧУЛУУН АСГААС.....	7
1414. ТҮШИЦ ХАНА /АР ХАНА	7
ДЭД БҮЛЭГ Б – ТУЛАХ ХЭСЭГ	8
1415. ЕРӨНХИЙ.....	8
1416. РЕЗИНЫ ФИЗИК ШИНЖ ЧАНАР	8
1417 ГАН ЯЛТАС	8
1418 БАРЬЦАЛДУУЛАЛТ	9
1419 ҮЙЛДВЭРЛЭЛТ.....	10
1420. ЗӨВШӨӨРӨЛ АВАХ ШИНЖИЛГЭЭ.....	10
1421 ЧАНАРЫН ХЯНАЛТЫН ГЭРЧИЛГЭЭ	11
1422 ХАДГАЛАХ БА АРЧЛАХ	12
1423. СУУРИЛУУЛАХ	12
1424. АРЧЛАЛТ	13
1425. ДАВИРХАЙТ ЦААСАН ТУЛАХ ХЭСЭГ	13
ДЭД БҮЛЭГ В- ХЭВ ГАЖИЛТЫН ЗААДАС	13
1426. ЧИГЖЭЭС БҮХИЙ ХЭВ ГАЖИЛТЫН ЗААДАС	13
1427. ДҮҮРГЭГЧ БҮХИЙ ХЭВ ГАЖИЛТЫН ЗААДАС	15
ДЭД БҮЛЭГ Г ГҮҮРИЙН ХАШЛАГА	16
1428. ЕРӨНХИЙ.....	16
1429. ГАЗАР ДЭЭР НЬ ЦУТГАХ ХАШЛАГА	16
1430. УРЬДЧИЛАН ЦУТГАСАН ХАЙС.....	17
ДЭД БҮЛЭГ Д – ХЭМЖИЛТ БА ТӨЛБӨР	17
1431 РЕЗИНЭН ТУЛАХ ХЭСЭГ	17
1432 ДАВИРХАЙТ ЦААСАН ТУЛАХ ХЭСЭГ	17
1433 ЧИГЖЭЭС БҮХИЙ ХЭВ ГАЖИЛТЫН ЗААДАС	17
1434 ДҮҮРГЭГЧ БҮХИЙ ХЭВ ГАЖИЛТЫН ЗААДАС	18

Улаанбаатар-Дархан чиглэлийн авто замын 112 дахь км орчмоос Төв аймгийн Жаргалант сумын Талбулаг (Баянбулаг баг), Загдал баг, Сэлэнгэ аймгийн Орхон сумын Бэлэндалай суурин, Дархан-Эрдэнэт чиглэлийн Улсын чанартай авто замын Орхон сумын уулзвартай холбох авто зам

1435	ГҮҮРИЙН ХАШЛАГА.....	18
1436	УС ЗАЙЛУУЛАХ ЦОРГО БА СУВАГ	19
1437	УС ТУСГААРЛАГЧ.....	19
1438	ЗӨӨЛӨН МАТЕРИАЛД БАЙГУУЛАМЖ БАРИХ УХАЛТ ХИЙХ.....	19
1439	ЗӨӨЛӨН МАТЕРИАЛД ГОЛЬДРОЛ ЗАСАХ УХАЛТ ХИЙХ	20
1440	ХАТУУ МАТЕРИАЛЫН УХАЛТ.....	20
1441	ШҮҮРҮҮЛЭХ МАТЕРИАЛ.....	21
1442	ЗОХИСТОЙ ШИРХЭГТЭЙ ДҮҮРГЭГЧ МАТЕРИАЛ	21
1443	ЦЕМЕНТЭН ЗУУРМАГААР БЭХЖҮҮЛСЭН ЧУЛУУН БЭХЭЛГЭЭ.....	21
1444	ЧУЛУУН АСГААС	22

БҮЛЭГ 1400- ТӨМӨР БЕТОН ГҮҮРИЙН АЖИЛ

ДЭД БҮЛЭГ А – УС ЗАЙЛУУЛАХ БАЙГУУЛАМЖИЙН УХМАЛ, ДҮҮРГЭЛТИЙН АЖИЛ, УС ЗАЛАХ ДАЛАН, ГҮҮРИЙН ХАМГААЛАЛТЫН АЖИЛ

1401. БҮЛГИЙН ХАМРАХ ХҮРЭЭ

Энэхүү бүлэгт гүүр, туннель дөрвөлжин хоолой, түшиц хана болон бусад байгууламжийн ухмал, дүүргэлтийн ажлуудыг оруулсан. Үүнээс гадна ус залах далан болон гүүрийн хамгаалалтын ажлуудыг хамруулна. Харин замын ухмал болон далангийн ажил энэ бүлэгт хамаарахгүй.

1402. УХМАЛЫН АНГИЛАЛ

Материалыг доор тодорхойлогдсоны дагуу “хатуу”, “зөөлөн” гэж ангилна.

Үүнд: Хатуу материалд зөвхөн тэсрэх дэлбэрэх бодис ашиглан тэсэлгээ хийж ил гаргах эсвэл хийн буюу гидравлик механик ховхлогч царилыг ашиглан ухаж гаргах материал багтана. Зөөлөн материалаас гарсан тусдаа буй чулуу буюу 0.75м³-ээс том хэмжээтэй материалыг хатуу материал гэж ангилна. Зөөлөн материал гэдэг нь дахин хэрэглэхэд тохиромжтой буюу тохиромжгүй, хатуу материалаас бусад бүх материал болно.

1403. БАЙГУУЛАМЖИЙН СУУРИЙГ УХАХ

Байгууламжууд болон бусад шуудууны суурийг аль болох бага ухна. Ухмалын хажуу талуудыг босоо байдлаар ухах ба эргэн тойрны сул хөрсөнд суулт үүсэх /нурах буюу эвдрэх /-ээс сэргийлэх үүднээс мод эсвэл шпунтан бэхэлгээ /чулуун бэхэлгээ/, тулгуур, тулаас зэргийг хийж өгнө.

Хатуу материалаас бусад материалд хийсэн байгууламжийн суурийн ёроолыг хамгийн их хуурай нягт (MNS ASTM D 1557:2002) -ын 95%-иас дээш байхаар нягтруулна.

Хатуу материалын ухмалын ёроолд хамгийн багадаа 50мм зузаан даац багатай /тэгшилгээний/ бетон дэвсэнэ.

Ухмалд хатуу зөөлөн холимог материал байвал, байгаа материалын үе давхаргаас хамааран Гүйцэтгэгч Инженерийн өгсөн зааврын дагуу суурийн доод төвшингөөс доош 300 мм-ээс багагүй гүнд зөөлөн материалыг зайлуулж, оронд нь тэгшилгээний үеийн дээд хэсэг хүртэл бүтээцийн бус бетон хийх, эсвэл суурийн доод төвшингөөс доош 300 мм-ээс багагүй зузаан хатуу материалыг зайлуулж оронд нь зөөлөн материал дэвсэн, хуурай үеийн хамгийн их нягтын 95%-иас дээш байхаар (MNS ASTM D 1557:2002) нягтруулна.

Газрын байдлаас үүдэн шаардлага хангасан суурийг хийх боломжгүй байвал Гүйцэтгэгч нь Инженерийн зааврын дагуу тохиромжтой суурийн материалын үе гарах хүртэл, эсвэл Инженерийн зааварласан гүн ба өргөнд зохисгүй материалыг ухаж зайлуулна. Гүйцэтгэгч нэмж ухалт хийсэн газруудад, даац багатай /тэгшилгээний/ бетоны ёроол хүртэл зөвшөөрөгдсөн материалаар буцаан дүүргэлт хийж ХҮХИ нягтын 95% -иас дээш байхаар (MNS ASTM D 1557:2002) нягтруулна. Ухмал хийсэн хэсгүүдэд барилгын ажил эхлэхээс өмнө Инженерийн зөвшөөрлийг авна.

1404. УХМАЛЫГ ХУУРАЙ БАЙЛГАХ

Бүх ухмалыг хуурай байлгах ба тэдгээрийг усанд автагдах, цас мөсөнд дарагдахаас сэргийлэх шаардлагатай бүх арга хэмжээг Гүйцэтгэгч авна. Инженерийн шаардсан тохиолдолд суурийн үеийн гадна талд усгүйжүүлэх насос бүхий худаг барина. Суулт, эвдрэл үүсгэх буюу эргэн тойрны газраас жижиг ширхэгтэй хэсгүүдийг угааж арилгах талтай тул ухмалын усыг хэт их шахуургадахыг үл зөвшөөрнө. Инженерийн үзсэнээр суурь нь зөөлөрсөн буюу тогтворгүй болсон бөгөөд зөвхөн Гүйцэтгэгчийн ажлын арга барилаас үүдэн нэмэлт ухмалын ажил хийх шаардлагатай болсон гэж үзвэл Инженерийн зааварласнаар зөвшөөрөгдсөн материалаар дүүргэлтийг хийж, ХҮХИН-ын 95%-иас дээш байхаар (MNS ASTM D 1557:2002) нягтруулах, эсвэл бетоноор дүүргэлтийг хийнэ. Бүх ухмал болон буцаан дүүргэлтийн ажлыг Гүйцэтгэгч өөрийн зардлаар хийж гүйцэтгэнэ.

1405. УХСАН НҮХЭНД СУУРЬ БА ЗАХЫН ТУЛГУУР ЦУТГАХ

Суурь ба захын тулгуурыг зургийн дагуу буюу Инженерийн зааварласнаар ухсан нүхэнд цутгана. Суурь ба захын тулгуурын нүхийг маш нямбай ухаж шаардлагатай хэлбэрээр засаж тэгшилнэ. Илүү ухсан тохиолдолд суурь ба захын тулгуурын ухсан нүхний ёроолд тэгшилгээний үед хэрэглэхээр заасан бетоной адил зэргийн бетон цутгана. Энэ бетон дүүргэлтийг суурь ба захын тулгуурыг цутгахаас өмнө дэвсэх ба Гүйцэтгэгч өөрийн зардлаар хийж гүйцэтгэнэ.

1406. УХМАЛ БА ГҮНЭЭС ГАРСАН ИЛҮҮДЭЛ БОЛОН ДҮҮРГЭЛТИЙН МАТЕРИАЛ

Ухмал ба нүхний илүүдэл материалыг энэхүү техникийн шаардлагын бүлэг 500 ба 600 заасны дагуу хаягдал материал зайлуулах тогтоосон газарт хаях, эсвэл Инженерийн зүгээс ашиглах боломжтой гэж үзсэн тохиолдолд газар шорооны ажилд ашиглаж болно.

Байгууламжийн ар хэсэг эсвэл эргэн тойронд буцаан дүүргэлт, чигжээс зэргийг хийхдээ зөвхөн Инженерийн зөвшөөрсөн материалыг ашиглана.

1407. УХМАЛ БА НҮХИЙГ ДҮҮРГЭХ

Гүйцэтгэгч байгууламжийн эргэн тойронд дүүргэлт хийх буюу нүх ба ухмалыг буцаан дүүргэх болон аливаа байгууламжид ачаалал өгөхөөс өмнө Инженерийн зөвшөөрлийг авна.

Байгууламжийн ар тал буюу эргэн тойронд дүүргэлтийн тогтоосон өндөр хүртэл тэдгээрийн төвшний хоорондын дүүргэлт эсвэл буцаан дүүргэлт хийх ажлын төлөвлөсөн дарааллыг Гүйцэтгэгч Инженерт танилцуулж батлуулна.

Гүйцэтгэгч нь Инженерийн зөвшөөрсөн сонгосон материалыг ашиглан дүүргэлт, буцаан дүүргэлтийн ажлыг хийж гүйцэтгэх ба 150 мм-ээс хэтрэхгүй зузаан хэвтээ үеэр дэвсэж нягтруулна. Үе бүрийг сайтар тэгшилж чигжих шаардлагатай бол хатаах бөгөөд дор хаяж ХҮХИН-ын 95%-иас дээш байхаар (MNS ASTM D 1557:2002) нягтруулна.

Нүхний хажуу ханыг нуралтаас хамгаалах зорилгоор хийсэн модон тулц, шпунтан бэхэлгээг 150мм-ийн шатлалаар нягтруулалт хийсний дараа үечлэн дээшлүүлж сугална. Инженерийн зааварласан газруудад модон тулц буюу шпунтан бэхэлгээг сугалж авахгүй байлгана. Зурагт үзүүлсэн буюу Инженерийн зааварласан газарт Гүйцэтгэгч Инженерийн

Улаанбаатар-Дархан чиглэлийн авто замын 112 дахь км орчмоос Төв аймгийн Жаргалант сумын Талбулаг (Баянбулаг баг), Загдал баг, Сэлэнгэ аймгийн Орхон сумын Бэлэндалай суурин, Дархан-Эрдэнэт чиглэлийн Улсын чанартай авто замын Орхон сумын уулзвартай холбох авто зам

зөвшөөрсөн ширхэглэлийн бүрэлдэхүүн нь шигшүүрийн №89 (9.5-1.18)мм-д тохирох АASHTO M6 /АASHTO M43-ын шаардлагыг хангасан зохистой ширхэгтэй дүүргэгч материал ба шигшүүрийн №467 (37.5-4.75)мм-д тохирох АASHTO M43-т нийцэх ширхэглэл бүхий шүүрүүлэх материалыг дэвсэнэ.

Гүйцэтгэгч хөдөлгөөнт хашлага буюу Инженерийн зөвшөөрсөн өөр бусад аргыг буцаан дүүргэлтийн үед ашиглаж зохистой ширхэгтэй дүүргэгч материалыг дэвсэхээс өмнө уг үеийг дэвсэн хамгийн багадаа 150 мм хүртэл нягтруулан, дараа нь хажуу хэсгийн газар шорооны дүүргэлтийг хийхээс өмнө тэрхүү зохистой ширхэгтэй дүүргэгч материалын үеийг дэвсэн 150 мм хүртэл нягтруулна. Энэ техникийн шаардлагын бүлэг 500-ын дагуу хийгдэх ёстой ширхэгтэй дүүргэгч материал ба энэхүү техникийн шаардлагын бүлэг 500-ын дагуу хийгдэх хажуугийн газар шорооны ажлын хоорондын зааг нь зурагт үзүүлсний дагуу буюу Инженерийн зааварчилснаар хийгдэнэ. Газрын төвшнөөс дээших хэсэгт даланд хэрэглэж буй материалыг хэрэглэнэ.

1408. БАЙГУУЛАМЖУУДЫГ ХАМГААЛАХ

Гүйцэтгэгч шаардлагатай усны хаалт, кессон, заамал тулгуур, суваг, судаг, бусад түр зам, хамгаалалтын ажлуудыг хийх, барих, засвар арчлалтыг хангахаар зэрэг ажлыг хийж, ажлын талбайн хэсгүүдэд тогтсон усыг зайлуулахад шаардлагатай насос болон бусад тоног төхөөрөмжийг суурилуулж, ажиллуулан, засвар арчлалтыг хийнэ.

Усны хаалт болон бусад түр суурилуулах байгууламжуудын зураг төслийг түр ажил эхлэхээс өмнө Инженер-т танилцуулж батлуулна. Гүйцэтгэгч тэдгээр байгууламжуудийг суурилуулахдаа ажлын талбайн дээд болон доод хэсэгт үер болох, хүн амьтан, эд хөрөнгөнд аюул учруулахаас зайлсхийнэ. Инженерийн зүгээс өөрөөр заагаагүй бол тэдгээр бүх байгууламжуудыг ажил дуусахад буулгаж зайлуулна.

1409. УС ЗАЛАХ ДАЛАН БА ШИНЭ ГОЛЬДРОЛ ГАРГАХ УХМАЛ

Гол горхины хажуугаар түр зам барих, өргөсгөх, гүнзгийлэх буюу тэгшлэх, эсвэл шинэ гольдрол гаргахад зориулан ухмал хийх ажлыг зурагт заасны дагуу буюу Инженерийн заавраар хийж гүйцэтгэнэ. Энэ ухмалын ажилд талбайн цэвэрлэгээ, налуу засаж тэгшлэх, шороон даланг тэгшлэх, ухмалаас гарсан материалыг зайлуулах гэх мэт ажил багтана.

Усны гольдролыг шилжүүлэх шаардлага гарах эсвэл Инженер зааварчилгаа өгсөн тохиолдолд анхны сувгийн өвс ургамал, зөөлөн хаягдал зэргийг цэвэрлэн зайлуулж, зөвшөөрөгдсөн материалаар буцаан дүүргэж, ХҮХИН-ын 95%-иас дээш байхаар (MNS ASTM D 1557:2002) нягтруулна.

Гүүрийг барих явцад хуучин сувгийг буцаан дүүргэх ажлыг хамтад нь хийнэ. Буцаан дүүргэх ажлыг нэг улирлын дотор хийж гүйцэтгэхийн тулд бүх хүчээ дайчилж ажиллана. Хэрвээ бүх дүүргэлтийн ажлыг нэг ажлын улирлын дотор хийж гүйцэтгэхэд эргэлзээтэй гэж үзвэл Гүйцэтгэгч хийгдэж дууссан ажлыг хамгаалах тохиромжтой арга хэмжээг авна.

Ус залах далан ба хамгаалах бэхэлгээний ажилд чулуун бэхэлгээ ба асгаасны ажлууд багтах ба эдгээр нь үерийн ус, хайлсан цасны уснаас үүсэж болох эвдрэлээс гүүрийн байгууламж ба замуудыг аюулгүй байлгах явдлыг баталгаажуулахад шаардагдана.

1410. УС ЗАЙЛУУЛАХ ХООЛОЙ БА ЦОРГО

Энэ ажилд гүүрийн зорчих хэсгээс ус зайлуулах хоолой ба цорго угсрах ажил орно.

Ус зайлуулах хоолойг зурагт үзүүлсэн хэмжээгээр AASHTO M160 стандартыг хангасан зөөлөн гангаар хийнэ. Ус зайлуулах хоолойг хооронд нь гагнаж холбох ба гагнасны дараа AASHTO M111 стандартын дагуу халуун цайраар цайрдаж бэлтгэнэ. Цайрын зузаан хамгийн багадаа 0.075 мм байна. Ус зайлуулах хоолойг зурагт заасан зайнд байрлуулна.

Бетон цутгахаас өмнө цайрдсан ган тоноглолд хоёр үе битумэн түрхлэг хийж зурагт заасан байрлалд бэхэлнэ. Ус зайлуулах хоолойг хэв хашмалд суулгахад гарсан тэдгээрийн хоорондох завсрыг бетон хольц гадагш гоожихоос сэргийлж сайтар чигжинэ. Цементобетон хучлагыг дэвссэний дараа ус зайлуулах цоргоны орчимд гарсан аливаа хагарлыг зөвшөөрөгдсөн материалаар Инженерийн шаардлага хангах хэмжээнд чигжинэ.

Ус зайлуулах хоолойг шаардлагатай хэмжээгээр уртасгаж, усыг гүүрийн хавтангаас гадагшлуулж зайлуулна.

1411. УС ТУСГААРЛАГЧ

Гүйцэтгэгч ус тусгаарлагч үеийг ажлын зурагт үзүүлсний дагуу Инженерийн заавраар гүйцэтгэнэ.

1412. ЧУЛУУН БЭХЭЛГЭЭ

Зурагт үзүүлсэн буюу Инженерийн зааварласан газарт Гүйцэтгэгч суурь, талбайг ухаж, засаж тэгшлэн, чулуун бэхэлгээ хийнэ. Чулуун бэхэлгээг хатуу, бат бөх, ердийн хэлбэртэй чулуугаар хийнэ. Чулуун ордын чулууг ашиглана. Бөөрөнхий хэлбэртэй чулууг ашиглахыг хориглоно. Ус буюу цаг агаарын нөлөөгөөр элэгдэж өгөршсөн чулууг ашиглахгүй.

Том хэмжээтэй чулууг ашиглах бөгөөд Инженер өөрөөр зааварчлаагүй тохиолдолд 35 кг-аас бага жинтэй чулууг хэрэглэж болохгүй. Чулууны хэсгүүдийн хамгийн бага зөвшөөрөгдөх хэмжээ 25 мм байх ба бэхэлгээний зай завсрыг бөглөхөд тохирсон байна. Бэхэлгээний чулууны бэхэлгээний хувийн жин нь хамгийн багадаа 2.40 байна.

Чулуун бэхэлгээ хийх талбайг ухаж, хэлбэржүүлэн тэгшилж, чулуунуудыг тавихад бэлэн болгон ХҮХИН-ын 95%-иас дээш байхаар (MNS ASTM D 1557:2002) нягтруулна.

Бэхэлгээ хийх хажуу налуугийн хормойн дагуу буюу голын гольдролын ёроолд хийгдсэн бэхэлгээний устай харьцах хэсгийн дагуу шуудуу татна. Шуудууны ёроолоос эхлэн чулуунуудыг байрлуулан хажуу налуу дээр чулуунуудыг хооронд нь сайтар чигжиж суулгаж өгнө.

Чулуун бэхэлгээний тогтоосон зузаанаас чулууны хамгийн өргөн тэгш өнцөгтэй тал нь илүү гараагүй л бол тэдгээрийг хажуу налуугийн ирмэг дээр шигтгэн суулгана. Чулуунуудыг хамгаалалт хийх гадаргуу дээр сайтар чигжиж дагтаршуулж хооронд нь зайгүй болтол нь тааруулан байрлуулах замаар маш бага завсар үлдээх ба тэдгээрийг тохирох байдлаар нь зорж хэлбэр гарган шаантагласан үртэс чулуугаар чигжиж дүүргэнэ. Бэхэлгээний дээд хэсгийг залгаа үетэй хамт тэгшилнэ.

Цементэн зуурмаг хийхээр заагдсан газруудад чулууны гадаргууг сайтар цэвэрлэж,

наалдсан хог, шавраас нь салгана. Ус зайлуулах нүх болгон 20%-ийн босоо заадас үлдээнэ гэж Инженер зааварласан гэж тооцон, бүх зай завсрыг нийтэд нь бөглөх үүднээс цемент, элсний 1:3 харьцаагаар бэлтгэгдсэн цементэн зуурмагийг чулуунуудын хоорондох зай завсраар чигжиж шавна.

Цементэн зуурмагийг бэхэлгээ хийсэн гадаргуутай хамт тэгшилж, багсаар сайтар шүүрдэж, цэвэрлэн дээд талын хэсгийг ил гаргана. Цементэн бэхэлгээг нойтон шуудайгаар хучих, эсвэл зөвшөөрөгдсөн аргаар бэхжүүлэх замаар бэхэлгээ хийснээс хойш 7-оос багагүй хоногийн турш цаг агаарын нөлөөнд автахаас хамгаалах арга хэмжээ авна.

Бэлэн болсон налуу буюу чулуун бэхэлгээг хийхийн өмнө гадаргуу дээр чулуун бэхэлгээний зай завсраар дамжин далангийн шүлтгүйжилт үүсэхээс сэргийлэх, бэхэлгээн дээр хөрсний овойлт үүсгэлгүй усыг чөлөөтэй урсгах боломжийг хангах үүднээс шүүрүүлэх үеийг тавина. Чулуун бэхэлгээний дор тогтоосон зузаан бүхий нэг үе шүүрүүлэх үеийг хийнэ. Шүүрүүлэх үед орох материал нь техникийн шаардлагын бүлэг 500 шаардлагыг хангах ёстой.

Чулуун рисберм: Рисбермд ашиглах чулуу нь хатуу, бат бөх, ердийн хэлбэртэй чулуу байна. Ус, цаг агаарын нөлөөгөөр элэгдэж өгөршсөн чулууг ашиглахгүй. Бөөрөнхий хэлбэртэй чулуунаас илүү өнцөг хэлбэртэй чулууг ашиглана. Чулууны хэмжээ нь зурагт заагдсан буюу Инженерийн зөвшөөрсний дагуу байна. Рисбермын хийх гадаргууг зурагт заасан өргөн, уртад тэгшилж бэлтгэнэ.

1413. ЧУЛУУН АСГААС

Чулуун асгаас нь хатуу, бат бөх, чулуун ордоос олзворлосон буюу байгалийн чулуунаас бүрдэнэ. Чулуу нь хамгийн багадаа 75мм зузаан, 23кг-ын жинтэй байх чулууны 60% нь 35кг-аас илүү жинтэй байх ба чулуун асгаасны жигд тархалтыг хангах үүднээс чулуунуудын хооронд шаантаглаж чигжихэд тохирох хэмжээтэй чулууны хэсгүүдийг агуулсан байна. Чулууны хувийн жин нь 2.40г/см^3 –с доошгүй байна.

Чулуун асгаас дэвсэх гадаргууг тэгшилж ХҮХИН-ын 95%-иас дээш байхаар (MNS ASTM D 1557:2002) нягтруулна. Чулуун асгаасыг түүний тогтоосон өндөртэй шуудуунд баригдсан 1м өргөн хуурай чулуун өрлөг ханаар бэхэлнэ.

Инженерийн зааварласан буюу зураг дээр үзүүлсэн хэсэгт нэвчүүлэх материалуудаас ширхэглэлийн бүрэлдэхүүнээр сонгосон шүүрүүлэгч материалыг бэлтгэсэн гадаргуу дээр нэг, эсвэл хоёр үеэр шаардагдах зузаантайгаар дэвсэж, дэвссэн үе бүрийг тэгшилж засна. Шүүрүүлэх материалыг ширхэглэлийн бүрэлдэхүүнээр сонгох нь техникийн шаардлагад нийцсэн буюу Инженерийн зааварласны дагуу байна.

Чулуунуудыг далангийн налуугийн ёроолоос эсвэл газрын хөрснөөс дээш том чулуунуудыг доод хэсэгт нь тавих байдлаар хооронд нь тулгаж байрлуулна. Тэгш, дагтаршуулсан гадаргуу үүсгэх зорилгоор чулуунуудын хоорондох зайг тохиромжтой хэмжээ бүхий чулуугаар шаантаглан чигжинэ.

1414. ТҮШИЦ ХАНА /АР ХАНА

Гүйцэтгэгч зурагт заасан буюу Инженерийн зааварласан чиглэлийн дагуу зохих өргөн, урттай түшиц ханыг барина. Түшиц ханын материал нь энэ техникийн шаардлагын “Бетоны ажил” буюу бүлэг 1500-д тавигдсан шаардлагыг хангасан байна. Бетоны анги нь В30 байна.

Улаанбаатар-Дархан чиглэлийн авто замын 112 дахь км орчмоос Төв аймгийн Жаргалант сумын Талбулаг (Баянбулаг баг), Загдал баг, Сэлэнгэ аймгийн Орхон сумын Бэлэндалай суурин, Дархан-Эрдэнэт чиглэлийн Улсын чанартай авто замын Орхон сумын уулзвартай холбох авто зам

Шүүрүүлэх материал нь энэ техникийн шаардлагын зүйл 1307 /ё/-ын дагуу байна.

Түшиц ханын араас ус зайлуулах нүх нь 50 мм-ийн голчтой, ханын нийт уртад хийгдэх ба хананы нүүр тал руу чиглэсэн босоо 1 хэвтээ 20-ын налуутай байна. Ус зайлуулах нүхний хоорондын зай нь аль ч чиглэлд 1.0 м-ээс хэтрэхгүй бөгөөд сөөлжүүлэх буюу Инженерийн зааварласны дагуу байрлуулагдсан байна.

ДЭД БҮЛЭГ Б – ТУЛАХ ХЭСЭГ

1415. ЕРӨНХИЙ

Тулах хэсгүүд нь AASHTO M 251-ын шаардлагыг хангасан ба авто замын гүүрийн AASHTO стандартын дагуу төсөлөгдсөн байна.

Тулах хэсгүүдийг зурагт үзүүлсний дагуу буюу энэ техникийн шаардлагад заасны дагуу үйлдвэрлэж суурилуулна. Тулах хэсгүүд нь тулж байгаа хийцүүдийн тэлэлт, гулгалт, эргэлт, агшилт гэх мэт хөдөлгөөнийг хангаж байх үүрэгтэй юм.

Тулах хэсгүүдийн нүүрэн талыг аливаа бохирдлоос хамгаалж хавтанг байрлуулсны дараа түүний ойр орчмыг цэвэр байлгана. Тулах хэсгүүдийг суурилуулсны дараа тэдгээрийн марк болон дугаарыг ил харагдахаар газарт арилдаггүй будгаар тэмдэглэнэ.

Тулах хэсгүүдэд техникийн шаардлагын дагуу зохих шинжилгээг хийж, үр дүнг Инженерээр батлуулахаас нааш талбайд авчирч болохгүй.

1416. РЕЗИНЫ ФИЗИК ШИНЖ ЧАНАР

Түүхий резин нь байгалийн неопрен (полихлоропрен) байна. Резины бүтцийг бага температурын 0, 2, 3, 4 ба 5-р зэргийн гэж ангилна. Зэргийг (хүснэгт 14-1)-д үзүүлсэн шинжилгээний үзүүлэлтийн дагуу тогтооно. Доод зэргийн резиныг дээд зэргийн резинээр орлуулж болно.

Инженер өөрөөр заагаагүй бол резин нь (хүснэгт 14-1)-д үзүүлсэн хамгийн бага шаардлагыг хангасан байх ёстой. Дундаж хатуулагтай байх үеийн шаардлагыг интерполяцийн аргаар тооцож болно. Хэрэв материалыг түүний шилжилтийн модулиар тодорхойлсон бол материалын шилжилтийн модуль нь тогтоосон хэмжээний 15 хувийн дотор хэлбэлзэх ёстой. Мөн (хүснэгт 14-1)-д үзүүлсэн туршилтуудын хязгаарыг тогтоох зориулалтаар хатуулгийн тогтмол хэмжээг тодорхойлох хэрэгтэй.

Хэрэв хатуулаг нь өгөгдсөн бол материалын шилжилтийн модуль нь (хүснэгт 14-2)-т заасан хязгаарын дотор хэлбэлзэх ёстой. Хэрэв дээжийг бэлэн болсон бүтээгдэхүүнээс тайрч авсан бол дээжийн физик шинж чанар нь (хүснэгт 14-1)-д өгсөн үзүүлэлтүүдийн 10%-ийн дотор хэлбэлзэхийг зөвшөөрнө.

Өөрөөр заагаагүй бол материалын бүх шинжилгээг $23^{\circ}\text{C} \pm 2^{\circ}\text{C}$ хэмд явуулна. Шилжилтийн модулийг тодорхойлох шинжилгээг ASTM D4014-ийн хавсралт “А”-д заасан төхөөрөмж болон аргачлалаар гүйцэтгэнэ.

1417 ГАН ЯЛТАС

Инженер өөрөөр заагаагүй бол ган ялтсыг ASTM A 36/A 36M, ASTM A 570M буюу тэдгээртэй адил стандартад нийцсэн зөөлөн, хуйлсан гангаар хийнэ. Зурагт заагаагүй бол ган

Улаанбаатар-Дархан чиглэлийн авто замын 112 дахь км орчмоос Төв аймгийн Жаргалант сумын Талбулаг (Баянбулаг баг), Загдал баг, Сэлэнгэ аймгийн Орхон сумын Бэлэндалай суурин, Дархан-Эрдэнэт чиглэлийн Улсын чанартай авто замын Орхон сумын уулзвартай холбох авто зам

ялтсанд үйлдвэрлэх зориулалтаар нүх гаргахыг хориглоно.

1418 БАРЬЦАЛДУУЛАЛТ

Тулах хэсэг болон ган ялтасны хоорондын барьцалдуулалтын хуулах эсэргүүцэл 5.2 кН/м-ээс багагүй байна. Ган ялтастай тулах хэсгийн хуулах эсэргүүцэл 6.9 кН/м-ээс доош байж болохгүй. Хуулах эсэргүүцлийг ASTM D429 “B” аргачлалаар тодорхойлно.

Хүснэгт 14-1: Неопрений шинж чанарыг тодорхойлох шинжилгээ.

ФИЗИК ШИНЖ ЧАНАР				
ASTMD 2240	Хатуулаг чанар	50 + 5	60 + 5	70 + 5
D 412	Таталтын хүч, хамгийн бага МПа	15.50	15.50	15.50
	Хамгийн их суналт, хамгийн бага %	400	350	300
ДУЛААНД ТЭСВЭРЛЭХ ЧАНАР/HEAT RESISTANCE				
ASTM D 573 100°C дэх 70 цаг	Хатуулаг чанарын өөрчлөлт, дээд цэг	15	15	15
	Таталтын хүчний өөрчлөлт, хамгийн их %	-15	-15	-15
	Хамгийн их суналт, хамгийн их %	-40	-40	-40
ДАРАЛТ ТЭСВЭРЛЭХ ТУРШИЛТ				
ASTM D 395 Арга В	100°C хэмд 22 цаг, хамгийн их %	35	35	35
Озон ASTM D1149	100 цагийн турш өсгөх арга, "А" аргачлал Method to mounting for 100 hours, method "A"	Хагаралгүй No cracks	Хагаралгүй No cracks	Хагаралгүй No cracks
ХҮИТЭНД ТЭСВЭРЛЭХ ЧАНАР				
ASTMD746 Арга"В"	0 - 2 - р зэргүүдэд туршилт хийх шаардлагагүй			
	3-р зэрэг-40°C хэмд тэсвэрлэх	Тэсвэртэй	Тэсвэртэй	Тэсвэртэй
	4-р зэрэг-48°C хэмд тэсвэрлэх	Тэсвэртэй	Тэсвэртэй	Тэсвэртэй
	5-р зэрэг-57°C хэмд тэсвэрлэх	Тэсвэртэй	Тэсвэртэй	Тэсвэртэй
ТЕМПЕРАТУР УНАХАД ШУУД ХАТУУРАХ ЧАНАР				
D1043	0 - 2-р зэрэг, -31°C хэмд туршихад	Туршилтын температур дахь хатууралт нь 23°C дэх хатууралтаас 4 дахин ихээс илүү байж болохгүй		
	3-р зэрэг, -40°C хэмд туршихад	Туршилтын температур дахь хатууралт нь 23°C дэх хатууралтаас 4 дахин ихээс илүү байж болохгүй		
	4-р зэрэг, - 45°C хэмд туршихад			
	5-р зэрэг, - 54°C хэмд туршихад			
ХҮЙТЭНД ТАЛСТЖИЛТ ЯВАГДАХ				
Дөрвөлжин шилжилтийн туршилт	0 – 1-р -р зэрэгт туршилт хийх шаардлагагүй	Туршилтын хугацаа болон температур дахь хатууралт нь 23°C дэх хатууралтаас 4 дахин ихээс илүү байж болохгүй ба хугацаагаар хоцорч		
	2--р зэрэг- 7 хоног -18 ⁰			
	3--р зэрэг- 14 хоног -26 ⁰ с			
	4--р зэрэг-21 хоног -37 ⁰ с			

Улаанбаатар-Дархан чиглэлийн авто замын 112 дахь км орчмоос Төв аймгийн Жаргалант сумын Талбулаг (Баянбулаг баг), Загдал баг, Сэлэнгэ аймгийн Орхон сумын Бэлэндалай суурин, Дархан-Эрдэнэт чиглэлийн Улсын чанартай авто замын Орхон сумын уулзвартай холбох авто зам

	5--р зэрэг- 28 хоног -37 ⁰ с	болохгүй. Хатуурлыг битүү хөлдөөгч туршилтын саванд шилжилтийн дөрвөлжин тавцангаар хэмжинэ. Дээжийг дурын сонгож авсан тулах хэсгээс авах ба + 25% даралтын эргэлтээр нэг эргэлтийг 100 секунд үргэлжлэхээр туршина. Эхний эргэлтийн дээжийг хаях бөгөөд дээжийн хатуурлыг дараагийн 3 эргэлтийн хүчний хазайлтын муруйгаас тодорхойлно.
--	---	---

Тайлбар: ASTM D1043 стандарт нь “Хатуулгийн модульд”, ASTM D4014 “Шилжилтийн модуль” тус тус хамаарна.

Хүснэгт 14-2: Янз бүрийн хатуулагтай резины физик шинж чанар

Хатуулаг ('A')	50	60	70
Шилжилтийн модуль (C) (pз^) Фаренгейтийн 73 хэмд (МПа)	95-130 0.68-0.93	130-200 0.93-1.43	200-300 1.43-2.14
25 жилийн дараах гулсах хазайлт Шууд хазайлт	25%	35%	45%
К	0.75	0.6	0.55

1419 ЛДВЭРЛЭЛТ

- Ган ялтастай тулах хэсгүүдийг нэг нэгээр нь тэвшинд хийж дулаан болон даралтын үйлчлэлээр хайлуулж цутгана.
- Тулах хэсгийн эд ангиудыг тус тусад нь цутгаж, дараа нь нийлүүлэх буюу том хэмжээний тулах хэсгийг тайрахыг хориглоно.
- Тухайн нэг гүүрэнд ашиглах ижил хэмжээний тулах хэсгүүдийг ижил аргачлалаар нэг багцаар бэлтгэнэ.
- Тулах хэсгийг бэлдэх тэвшний гадаргууг нь аливаа согоггүй гадаргуу бүхий тулах хэсэг үйлдвэрлэхийн тулд сайтар өнгөлсөн байна.
- Ган ялтасыг наахаас өмнө элсээр шүршиж цэвэрлэн, элдэв нарийн хог, тоосгүй цэвэрхэн болгоно. Зэвэрсэн ган ялтсыг хэрэглэж болохгүй. Ган ялтасны өнцгүүдийг дугуйлсан байна.
- Ялтсыг зөв байрлуулах зорилгоор ашиглах зай авагч блокийг аль болох олон болон том хэмжээтэйг хэрэглэнэ. Ялтасны гадаргууд болон ирмэгүүдэд гарсан нүхийг бөглөнө.

1420. ЗӨВШӨӨРӨЛ АВАХ ШИНЖИЛГЭЭ

- Үйлдвэрлэгч нь өөрийн үйлдвэрийн дэргэд Инженерийн зөвшөөрөх хэмжээнд шаардлагатай туршилт, шинжилгээг хийх тоног төхөөрөмжтэй байна. Шинжилгээ хийх төхөөрөмж болон ажиллагаа нь Инженерийн шаардсан үед шалгалт хийхэд нээлттэй байх

Улаанбаатар-Дархан чиглэлийн авто замын 112 дахь км орчмоос Төв аймгийн Жаргалант сумын Талбулаг (Баянбулаг баг), Загдал баг, Сэлэнгэ аймгийн Орхон сумын Бэлэндалай суурин, Дархан-Эрдэнэт чиглэлийн Улсын чанартай авто замын Орхон сумын уулзвартай холбох авто зам

ёстой.

- Зөвшөөрөл авах болон хяналтын шинжилгээнүүдийг үйлдвэрлэгчийн үйлдвэрт буюу Инженерийн зөвшөөрсөн бие даасан лабораторид гүйцэтгэнэ. Гүйцэтгэгч дараах ажлуудын зардлыг хариуцна.

Үүнд:

- Лабораторийн туршилт, шинжилгээний зардал;
- Дээж бэлдэх;
- Дээжийг тээвэрлэх;
- Лабораторийн ажилчдыг байлцуулах.
- Үйлдвэрлэгч шинжилгээ хийх хөтөлбөрөө Инженерт урьдчилан танилцуулж зөвшөөрөл авсны дараа зөвшөөрөл авах шинжилгээг эхлүүлнэ.
- Үйлдвэрлэснээс хойш 180-аас дээш хоногийн дараа хийгдсэн зөвшөөрөл өгөх шинжилгээнд хэрэв Инженер шаардлагатай гэж үзвэл шинэчилсэн шаардлагын дагуу Инженерээс тусгай зөвшөөрөл авна.
- Зөвшөөрөл авах бүх шинжилгээг байцаагч болон үйлдвэрлэгчээс хангасан туршлага бүхий туслах ажилтнууд гүйцэтгэх ба туслах ажилтнууд нь байцаагчийн шууд удирдлага дор ажиллана.

Хүснэгт 14-3: Хүлцэх алдаа

Ажлын нэр		Хүлцэх алдаа
1	Нийт босоо хэмжээсүүд:	
	Тооцоот зузаан 32мм ба түүнээс доош	-0, +3
	Тооцоот зузаан 32мм-ээс дээш	-0, +6
2	Нийт хэвтээ хэмжээсүүд:	
	Хэмжихэд 914мм ба түүнээс доош	-0, +6
	Хэмжихэд 914мм-ээс дээш	-0, +12
3	Тулах хэсгийн аливаа цэг дэх эластомерийн үеийн зузаан- (зөвхөн ялтсан тулах хэсгүүдийн)	Тооцоот зузаан+ 20 %, гэхдээ +3мм-ээс илүүгүй
4	Орой	Ёроолтой харьцуулсан налуу 0.005 радианаас ихгүй
	Талууд	6
5	Ил гарсан холбогч хэсгүүдийн байрлал	+ 3
6	Холбогч хэсгүүдийн ялтасны ирмэг	-0, +3
7	Нүх, ухлаас, нэмэлтүүдийн хэмжээ	+3
8	Нүх, ухлаас, нэмэлтүүдийн байршил	+3

1421 ЧАНАРЫН ХЯНАЛТЫН ГЭРЧИЛГЭЭ

Үйлдвэрлэгч нь тулах хэсгүүдийн багц бүрт дараах зүйлийг баталсан гэрчилгээ ирүүлнэ.

Үүнд:

- Тулах хэсгийн багц бүрийг үйлдвэрлэх явцад хяналт тавьж байсныг чанарын хяналтын

Улаанбаатар-Дархан чиглэлийн авто замын 112 дахь км орчмоос Төв аймгийн Жаргалант сумын Талбулаг (Баянбулаг баг), Загдал баг, Сэлэнгэ аймгийн Орхон сумын Бэлэндалай суурин, Дархан-Эрдэнэт чиглэлийн Улсын чанартай авто замын Орхон сумын уулзвартай холбох авто зам

бүртгэл буюу графикаас харж болох ба Инженерийн шаардсан үед бүртгэлийг үзүүлж шалгуулна.

- Үйлдвэрлэлд ашигласан эластомерийн дээжид хийсэн шалгалтын туршилтын дүнгийн дараах мэдээллийг агуулсан баталгаажуулсан хувийг хавсаргасан байна.

- Үүнд: Бүтэц найрлага – түүхий эластомер болон үнсний хэмжээ, түүхий эластомерийн төрөл (нэр, эх үүсвэр, хадгалсан хугацаа), хатуулгийн шинжилгээний дүн, сунгалтын бат бэх, тасрах үеийн суналт, шахалтын үеийн суулт, хурдасгасан хуучралт гэх мэт.

- Гэрчилгээ ба тэмдэглэгээ

Инженер эцсийн зөвшөөрлөө өгсний дараа тулах хэсгийг гүүр рүү аваачих ба баталгаажуулсан гэрчилгээг дагалдуулна.

Үйлдвэрлэгчээр баталгаажуулсан гэрчилгээ нь дараах мэдээллийг агуулсан байна.

Үүнд:

- Үйлдвэрлэгчийн нэр;
- Үйлдвэрлэсэн огноо;
- Эластомерийн-р зэрэг;
- Тулах хэсгийн овор хэмжээ;
- Үйлдвэрлэсэн багцын дэс дугаар;
- Зөвшөөрөл өгсөн багцын дэс дугаар;
- Шинжилгээ хийсэн огноо;
- Тухайн гүүрийн байршил;
- Тулах хэсэг дээр тавьсан тэмдэглэгээний тайлбар.

Тулах хэсэг бүр дээр мэдээлэл агуулсан кодон тэмдэглэгээ тавьж өгнө. Тэмдэглэгээг угсарсны дараа арилдаггүй бэх буюу будгаар ил харагдах газарт тавина. Тулах хэсгийн дээд тал болон суурилуулах чиглэлийг тэмдэглэж үзүүлсэн байна.

1422 ХАДГАЛАХ БА АРЧЛАХ

• Резинэн тулах хэсэг бүрийг хаяглах буюу тэмдэглэгээ хийсэн байна. Тулах хэсгийг боож, булан ба ирмэгүүдийг хамгаалах, ямар ч хөдөлгөөнгүй байлгах арга хэмжээ авсан модон хайрцагт хийнэ.

• Тулах хэсгийг тээвэрлэх, хадгалах явцад механик гэмтэл учруулах, тос, тослох материал, хог шороогоор бохирдох, нарны гэрэл болон цаг агаарын нөлөөнд оруулах зэргээс сэргийлсэн арга хэмжээ авах хэрэгтэй.

1423. СУУРИЛУУЛАХ

• Тулах хэсгийг үйлдвэрлэгчийн өгсөн зааврын дагуу үйлдвэрлэгчийн төлөөлөгчийн хяналт дор суурилуулна.

• Нэг шугам дээр ар араас нь олон тулах хэсэг суулгах бол эдгээр нь ижил хэмжээтэй байх ёстой.

• Тулах хэсгийг жинхэнэ хэвтээ гадаргуунуудын хооронд (хамгийн их хүлцэх алдаа нь перпендикуляр ирэх ачаалалд 0.2% байна) тулах хэсгийг хүлээн авах гадаргуу дээр тэмдэглэсэн

хяналтын шугамын жинхэнэ байрлалд (хамгийн их хүлцэх алдаа ± 3 мм) суурилуулна.

- Бетон гадаргууд аливаа овор товон байж болохгүй (хамгийн их хүлцэх алдаа нь өндрийн ± 1 мм байна).
- Тулах хэсгийг гүүрийн хавтанг цутгахаас өмнө суурилуулж байгаа тохиолдолд тулах хэсгийг тойрсон хэв хашмалыг дараа нь хялбар салгаж авахаар зөөлөн материалаар хийнэ. Эдгээр хэв хашмал нь бетон хольц завсраар нь гоожихгүй байхаар тулах хэсэгт нягт суусан байна. Бетон цутгах үед тулах хэсэгт хүрсэн хольцыг хатахаас нь өмнө сайтар цэвэрлэж авна.
- Гүүрийн хавтанг газар дээр нь цутгаж байгаа үед гадаргууг зохих ёсоор бэлтгэсний дараа тулах хэсгийг эпокси цавуугаар нааж болох юм. Наалдамтгай материал, ажлын аргачлал ба хяналтыг Инженерээр батлуулна. Барьцалдуулагчийг буруу хэрэглэж, улмаар тосолсон үе үүсэхээс сэргийлэх хэрэгтэй. Барьцалдуулагч материалыг тулах хэсэгт тооцоот шилжилтээс сэргийлэх бус зөвхөн суулгаж өгөх зорилгоор ашиглана.

1424. АРЧЛАЛТ

- Тулах хэсгийг суурилуулсны дараа төлөвлөгөөт арчлалтыг хийнэ.
- Ил гарсан тулах хэсгийг тос, тослох материалаар бохирдуулахгүй цэвэр байлгах хэрэгтэй.
- Тулах хэсгийг суурилуулсны дараа баталгаат засварын хугацаа дуустал аливаа гадаргуун хагарал, эвдрэл гарсан эсэхийг байнга шалгаж байна.
- Гэмтэж муудсан тулах хэсгийг нэн даруй солих хэрэгтэй. Тулах хэсгийн жигд бат бэх чанарыг хангах зорилгоор гэмтэж муудсан тулах хэсэгтэй нэг шугам дээр зэрэгцээ байрлах тулах хэсгүүдийг мөн солих шаардлагатай.

1425. ДАВИРХАЙТ ЦААСАН ТУЛАХ ХЭСЭГ

Зурагт үзүүлсэн буюу Инженерийн зааварчилсан хэсгүүдэд Гүйцэтгэгч давирхайт цаасан тулах хэсэг хийнэ. Ийм тулах хэсэг нь цэвэрхэн, ширхэглэл бүхий үйсийг тохиромжтой битумэн барьцалдуулагчаар барьцалдуулан AASHTO M213 стандартад нийцсэн хоёр эсгий дунд хавчуулсан байна.

ДЭД БҮЛЭГ В- ХЭВ ГАЖИЛТЫН ЗААДАС

1426. ЧИГЖЭЭС БҮХИЙ ХЭВ ГАЖИЛТЫН ЗААДАС

(а) Бүтэц

Чигжээс бүхий хэв гажилтын заадас нь дараах бүрэлдэхүүн хэсгүүдээс бүтнэ. Үүнд:

- Сайн гагнагддаг, цохилтын бат бэх сайтай, хуйлсан хуудас төмрөөр хийсэн хавчаар хэлбэртэй захын хөндлөн нуруу;
- Тасралтын эсэргүүцэл сайтай, удаан элэгддэг, тос бензин болон озонд тэсвэртэй полихлоропрен чигжээс;
- Захын хөндлөн нуруунд хэд хэдэн цэгт гагнагдсан хатуу анкер хавтан;
- Хатуу анкер хавтанг гүүрийн хавтангийн оройн арматурт холбох зориулалтай хавтангийн оройн арматурт холбох зориулалтай гагнуур авдаг анкер гогцоо.

(b) Материал

Захын хөндлөн нуруунд Германы Rst 37-2 буюу ижил төстэй стандартад нийцсэн төмөр ашиглана. Бүх төмөр эд ангиуд нь зэврэлтээс хамгаалагдсан байна. Полихлоропрен чигжээс нь AASHTO M297 стандартын шаардлагад нийцсэн байна. Полихлоропрен чигжээсийн физик шинж чанар нь авто замын гүүрийн AASHTO стандартын II Хэсэг, хүснэгт 18.2.3.1 “А” ба 18.2.3.1 “В”-д заасан шаардлагад нийцсэн байна. Анкер хавтан болон анкер гогцоо нь AASHTO M270 стандартын дагуу байна.

(c) Үйлдвэрлэлт

Захын хөндлөн нуруунд хэрэглэх хуудас төмрийг зурагт үзүүлсэн хэлбэр ба хэмжээгээр үйлдвэрлэхэд хангалттай урттай байх ёстой. Захын хөндлөн нурууг гүүрийн хөндлөн огтлол ба хэвгйд тааруулан хөрөөднө. Гүүрийн хөндлөн огтлолын хэмжээсүүдийг ажлын тавцан дээр нарийвчлан тэмдэглэнэ. Төмрийг хэмжээсүүдийн дагуу хэмжээний дараа ажлын тавцанд хөдөлгөөнгүй бэхэлж холбож гагнана.

Анкер хавтанг зурагт үзүүлсэн зайгаар захын хөндлөн нуруунд барьж гагнана. Анкер гогцоонуудыг зохих хэлбэрт нугалж, анкер хавтанд гагнаж өгнө. Үйлдвэрлэгч хэв гажилтын заадсыг суурилуулах бүх туслах материал болон чигжээс ба ус үл нэвтрүүлэх хальсыг ханган нийлүүлнэ.

Мөн заадсанд орох материалыг найдвартай тээвэрлэх зориулалтын бэхэлгээ тулгууруудыг нийлүүлнэ. Хэв гажилтын заадсанд орох материалыг агуулах саравчинд буюу контейнерт модон шалавч дээр хурааж хадгална.

(d) Суурилуулах

Температурын өөрчлөлт, агшилт, гулсалт, гүүрийн хавтангийн болон тулгуурын хэв гажилтын үйлчлэлээр үүсэх хөдөлгөөнийг хангах зурагт үзүүлсэн зайг Гүйцэтгэгч баталгаажуулж, улмаар үйлдвэрлэгчид мэдэгдэнэ. Үйлдвэрлэх үеийн дулаан болон суурилуулах үеийн дулааны магадлалыг харгалзан уг зайг дахин тогтооно.

Гүүрийн хавтанд гаргах хэв гажилтын заадасны ховилыг зурагт үзүүлсэн буюу үйлдвэрлэгчийн зөвлөсөн хэмжээгээр гаргана. Хавтанд гаргасан ховилыг хог шорооноос сайтар цэвэрлэнэ. Ил гарсан арматурын төмрийг заадсыг саадгүй суурилуулж болохуйц тохируулж өгнө. Хуучин бетоны гадаргуу болон хэв гажилтын заадас хийгдэх шинэ бетоны хэв хашмалын хоорондох зайг бетон цутгах үед хольц урсаж орохооргүй болтол сайн чигжсэн байна.

Зайны хэмжээ нь заадсыг суурилуулах үеийн дундаж температурт тохирсон байх ба энэ температурыг Гүйцэтгэгч ба Инженерийн урьдчилан тохирсон аргаар тодорхойлно.

Суурилуулах үеийн температур нь тооцоолсон температураас өөр байвал бетон цутгахаас өмнө шаардлагатай тохиргоог хийнэ.

Заадсыг урьдчилан бэлтгэсэн ховилд суулгаж, заадасны нэг талын анкер гогцоог хавтангийн хамгийн дээд талын арматурт техникийн шаардлагад заасны дагуу гагнахаас өмнө тэгшилж чиглүүлнэ. Үүний дараа заадасны нөгөө талд мөн ажилбарыг давтаж хийнэ.

Заадсыг байрлуулсны дараа түр тулгуурыг нэн даруй салгаж авна.

Дараа нь ховилыг хавтангийн бетоной ижил бат бэхтэй, агшилт багатай бетоноор техникийн шаардлагын бүлэг 1300-д заасны дагуу дүүргэнэ. Заадсан доорх бетоныг цутгах ба

Улаанбаатар-Дархан чиглэлийн авто замын 112 дахь км орчмоос Төв аймгийн Жаргалант сумын Талбулаг (Баянбулаг баг), Загдал баг, Сэлэнгэ аймгийн Орхон сумын Бэлэндалай суурин, Дархан-Эрдэнэт чиглэлийн Улсын чанартай авто замын Орхон сумын уулзвартай холбох авто зам

бэхжих үед заадасны эд ангиуд болон тэдгээрийг бэхэлсэн тулгууруудын хооронд харьцангуй хөдөлгөөн орохоос сэргийлнэ. Ялангуяа заадасны хоёр талыг барих хэв хэрэглэж байгаа тохиолдолд тэдгээрийг нэгэн зэрэг хоёр талд суулгаж болохгүй. Шурагны хээг цэвэр байлгаж, зэврэхээс хамгаална.

Гүйцэтгэгч полихлоропрен чигжээсийг уртыг нь тааруулан тайрч, захын хөндлөн нуруунуудын завсраар чигжээсийг гэмтээлгүйгээр болгоомжтой хийнэ. Бетоныг хангалттай хатуурсны дараа заадсуудыг тээврийн хөдөлгөөний ачааллаас хамгаалах зорилгоор заадсан дээгүүр бат бэх тавцан тавина. Зорчих хэсгийн хучилтыг тавьж Инженер тавцангуудыг авахыг зөвшөөртөл тээврийн хэрэгслийг тавцан дээгүүр явуулахгүй.

Зорчих хэсгийн хучлагын гадаргууг захын төмөр нурууны оройн хэсэгтэй нэг төвшинд байхаар тавина. Хучлагын ирмэг болон захын төмөр нурууны завсрыг шаантаг хэлбэртэй зөвшөөрөгдсөн чигжих материалаар чигжинэ. Ил гарсан захын төмрийн гадна талыг чигжээс хийхээс өмнө сайтар цэвэрлэнэ.

(е) Зөвшөөрөл авах шинжилгээ

Полихлоропрен чигжээсийн зөвшөөрөл авах шинжилгээг зөвшөөрөгдсөн лабораторид авто замын гүүрийн AASHTO стандартын II хэсэг, 18.2.3.1A ба 18.2.3.1B хүснэгтэд заасны дагуу гүйцэтгэж баталгаажуулна. Гүйцэтгэгч шинжилгээний сертификатыг Инженерт өгч батлуулна.

Үйлдвэрлэгч нь Инженерийн зөвшөөрсөн лаборатори буюу байгууллагаас дараах шалгуур үзүүлэлтүүдийг хангасныг баталсан гэрчилгээг өгнө. Үүнд:

- Захын төмөр нуруу болон анкеруудын цуцалтын бат бэх нь илэрхий эвдрэлгүйгээр 2×10^6 ачааллын өөрчлөлтийн мөчлөгийг даах чадвартай,
- Заадас нь 4 бар даралттай усыг нэвтрүүлэхгүй байх чадвартай,
- Патентлагдсан заадас нь барилгын ажлын талбайд дийлэнх байх магадлалтад ижил төстэй нөхцөлд сайн ажилласан байх.

1427. ДҮҮРГЭГЧ БҮХИЙ ХЭВ ГАЖИЛТЫН ЗААДАС

Энэ төрлийн заадсыг дараах материалаар хийнэ. Үүнд:

- Доод тал нь 2мм-ийн зузаантай хэлбэржүүлсэн зэс ялтас;
- 20мм-ийн зузаан битум шингээсэн мяндсан банз ба бусад зөвшөөрөгдсөн заадас дүүргэгч;
- 20мм-ийн зузаан, зөвшөөрөгдсөн хэвэнд урьдчилан цутгасан заадас дүүргэгч;
- бусад зөвшөөрөгдсөн заадас дүүргэгч;

Урьдчилан хэвэнд цутгасан заадас дүүргэгч нь дараах стандартуудын аль нэгийг хангасан байна. Үүнд:

(a) AASHTO M33, Бетоны урьдчилан хэвлэсэн хэв гажилтын заадас дүүргэгч;

(b) AASHTO M153, Бетон хучилт болон даацын барилгад хэрэглэх урьдчилан хэвлэсэн резинэн болон үйсэн хэв гажилтын заадас дүүргэгч;

(c) AASHTO M213, Бетон хучилт болон даацын барилгад хэрэглэх урьдчилан хэвлэсэн

хэв гажилтын заадас дүүргэгч.

Битум шингээсэн мяндсан банз ба бусад зөвшөөрөгдсөн заадас дүүргэгчийг бүрэн хэмжээт материалын хавтангаас хэлбэрт оруулан тайрч авна. Жижиг тайрдсуудыг заадсын дүүргэгчээр ашиглахыг хориглоно.

Хэв гажилтын заадсын материалыг Гүйцэтгэгч нямбайлан арчилж, агуулах, сүүдрэвч буюу контейнерт газраас хөндий хадгална. Заадсын зайг зурагт үзүүлсний дагуу гаргана. Заадсын завсраас хог шороо, сул материалыг үлээлгэж буюу угааж цэвэрлэнэ.

Инженерээр шалгуулж зөвшөөрөл авалгүйгээр заадсыг дүүргэхийг хориглоно. Урьдчилан хэвэнд цутгасан заадас дүүргэгчийг зэрэгцээ материалыг дэвсэхийн яг өмнө байрлуулна. Хэрэв нэг заадсын хоёр талд байгаа гадаргууг өөр өөр хугацаанд хийхээр бол сүүлд хийгдэх гадаргуун материалыг дэвсэхийн өмнө дүүргэгчийг хийнэ. Дүүргэгч болон заадсын суурь өнгөлгөөг үйлдвэрлэгчийн зөвлөмжийн дагуу хийнэ. Дүүргэгч бүхий хэв гажилтын заадсын дээгүүр хучих бетонд 100 мм өргөн ба 10 мм гүн ховил гаргаж өгнө. Ховилыг нягтруулсан 6%-ийн битум агуулсан том ширхэглэлт элсний хольцоор дүүргэнэ.

Гүүрийн зорчих хэсгийн гадаргуу дээр гарсан заадсын материалын ул мөр, үлдэгдлийг цэвэрлэж, гадаргууг Инженерийн зөвшөөрөх хэмжээнд хүртэл засна.

ДЭД БҮЛЭГ Г ГҮҮРИЙН ХАШЛАГА

1428. ЕРӨНХИЙ

Гүүрийн хашлага нь явган зорчигч болон тээврийн хэрэгслийг хамгаалах зорилгоор явган замын гадна талаар баригдсан хийц юм.

Хашлагын бетон нь өөрөө өөрийгөө даах чадвартай болохоос нааш хашлагын хэв хашмалыг авч болохгүй бөгөөд энэхүү бетон нь энэ техникийн шаардлагын бүлэг 1300-ын шаардлагыг хангасан байна.

Гүүрийн хашлагыг зурагт үзүүлсэн хэмжээ, түвшин, чиглэл, төлөвлөгөөний дагуу угсарна. Ялангуяа гүүрийн хашлагын хэв гажилтын заадсыг зөв гаргах талаар Гүйцэтгэгч анхаарах хэрэгтэй. Хашлагын шонгуудын босоо хэмжээсийн хүлцэх алдаа 1м тутамд 2мм-ээс хэтрэхгүй байх ёстой. Хашлаганы материалыг тос буюу хог шороогоор бохирдохоос сэргийлэн газраас хөндий тавцан буюу тавиурууд дээр хурааж хадгална.

1429. ГАЗАР ДЭЭР НЬ ЦУТГАХ ХАШЛАГА

Газар дээр нь цутгах хашлагыг хамгийн том ширхэглэл нь 10 мм-ийн хэмжээтэй буталсан чулуу бүхий В30 ангийн бетоноор техникийн шаардлагын бүлэг 1300-д заасны дагуу цутгана. Газар дээр нь цутгах хашлагын хэв хашмал нь дан өргөнтөй банз буюу Инженерийн зөвшөөрсөн материалаар зэрэгцүүлж зүүсэн хэв байна. Хэвний зүүдлийг хашлаганы тэгш гадаргуу дээр ирэхээр тааруулахыг хориглоно.

Бүх хэв, хавтан, ховил, налууг зурагт үзүүлсний дагуу гаргаж угсарна. Цутгасны дараа бүх өнцгүүд тэгш, хагарал, хэлтэрхий болон согоггүй байна. Шонг нэг цутгалтаар цутгана.

1430. УРЬДЧИЛАН ЦУТГАСАН ХАЙС

Урьдчилан цутгах хайсыг хамгийн том ширхэглэл нь 10 мм-ийн хэмжээтэй буталсан чулуу бүхий В30 ангийн бетоноор техникийн шаардлагын бүлэг 1300-д заасны дагуу цутгана.

ДЭД БҮЛЭГ Д – ХЭМЖИЛТ БА ТӨЛБӨР

1431 РЕЗИНЭН ТУЛАХ ХЭСЭГ

Нэгж: ширхэг

Резинэн тулах хэсгийн ажлын үнэлгээнд дараах ажлууд багтана.

Үүнд:

- Ажлын зураг, тооцоог боловсруулан Инженерт танилцуулах;
- Материал;
- Үйлдвэрлэлт;
- Нийлүүлэх, тээвэрлэх, арчлах, хадгалах;
- Ажиллах хүч, тоног төхөөрөмж, тулах хэсгийг суурилуулахад шаардагдах бусад багаж

хэрэгсэл;

- Туршилт;
- Лабораторийн туршилтын зардал;
- Лабораторийн ажилчдыг ажиллуулах;
- Үйлдвэрлэгчийн төлөөлөгчийг ажиллуулах;
- Техникийн шаардлагын 1400-р бүлгийн дэд бүлэг Б болон авто замын гүүрийн АASHTO стандартын II хэсэг, 18.2 зүйлийн шаардлагыг хангах.

1432 ДАВИРХАЙТ ЦААСАН ТУЛАХ ХЭСЭГ

Давирхайт цаасан тулах хэсгийг хавтгай дөрвөлжин метрээр хэмжинэ. Давирхайт цаасан тулах хэсгийн талбайг зурагт үзүүлсэн буюу Инженерийн зааварчилсан хэмжээний дагуу тооцно. Давирхайт цаасан тулах хэсгийн ажлын үнэлгээнд дараах ажлууд багтана.

Үүнд:

- Материал;
- Тээвэрлэх, арчлах, хадгалах;
- Ажиллах хүч, тоног төхөөрөмж, давирхайт цаасан тулах хэсгийг суурилуулахад шаардагдах бусад багаж хэрэгсэл;
- Туршилт;
- Аливаа урьдчилан сэргийлэх арга хэмжээнүүд, хэрэв шаардлагатай бол;
- Техникийн шаардлагын зүйл 1425-ийн шаардлагыг хангах.

1433 ЧИГЖЭЭС БҮХИЙ ХЭВ ГАЖИЛТЫН ЗААДАС

Нэгж: м

Чигжээс бүхий хэв гажилтын заадсыг зурагт үзүүлсэн гүүрийн хоёр талын хашлагын

шонгийн дотор хануудын хоорондох зайны урт метрээр хэмжинэ.

Чигжээс бүхий хэв гажилтын заадсын ажлын үнэлгээнд дараах ажлууд багтана.

Үүнд:

- Материал;
- Тээвэрлэх, арчлах, хадгалах;
- Ажиллах хүч, тоног төхөөрөмж, заадсыг суурилуулах ба чигжихэд шаардагдах бусад багаж хэрэгсэл;
- Туршилт;
- Заадасны ховил гаргах ба хэв хашмалыг бэлдэх;
- Үйлдвэрлэгчийн зөвлөмжийн дагуу патентлагдсан хэв гажилтын заадас суурилуулах;
- Анкер гогцоог хавтангийн ховилд ил гарсан арматурт гагнаж анкер хавтанг тогтоох;
- Хэв гажилтын заадсын орчмын бетоныг цутгах, нягтруулах, арчлах;
- Цементобетон хучлага болон захын төмөр нуруунуудын хоорондох завсрыг чигжих,
- Аливаа урьдчилан сэргийлэх арга хэмжээнүүд, хэрэв шаардлагатай бол;
- Техникийн шаардлагын зүйл 1426-ын шаардлагыг хангах.

1434 ДҮҮРГЭГЧ БҮХИЙ ХЭВ ГАЖИЛТЫН ЗААДАС

Нэгж: м

Дүүргэгч бүхий хэв гажилтын заадсыг метрээр хэмжих ба уртыг зурагт үзүүлсний дагуу тодорхойлно. Хэв гажилтын заадсын ажлын үнэлгээнд дараах ажлууд багтана. Үүнд:

- Урьдчилан бэлтгэсэн зэс ялтас болон бусад материал;
- Тээвэрлэх, арчлах, хадгалах;
- Ажиллах хүч, тоног төхөөрөмж, заадсыг суурилуулах ба чигжихэд шаардагдах бусад багаж хэрэгсэл;
- Заадасны ховил гаргах ба хэв хашмалыг бэлдэх;
- Аливаа заадас дүүргэгч, урьдчилан хэвлэсэн заадас дүүргэгч, битум шингээсэн мяндсан дүүргэгч;
- Хэв гажилтын заадсын орчмын бетоныг цутгах, нягтруулах, арчлах;
- Техникийн шаардлагын зүйл 1427-ын шаардлагыг хангах.

1435 ГҮҮРИЙН ХАШЛАГА

Нэгж: м

Төмөр бетон гүүрийн хашлагыг урт метрээр хэмжинэ. Гүүрийн хашлагын уртыг зурагт үзүүлсэн хавтангуудын уртын нийлбэрээр тодорхойлно.

Гүүрийн хашлагын хэв гажилтын заадас буюу урьдчилан хэвлэсэн дүүргэгчийг тусад нь хэмжих буюу төлбөр хийхгүй.

Төмөр бетон гүүрийн хашлагын ажлын үнэлгээнд дараах ажлууд багтана.

Үүнд:

Улаанбаатар-Дархан чиглэлийн авто замын 112 дахь км орчмоос Төв аймгийн Жаргалант сумын Талбулаг (Баянбулаг баг), Загдал баг, Сэлэнгэ аймгийн Орхон сумын Бэлэндалай суурин, Дархан-Эрдэнэт чиглэлийн Улсын чанартай авто замын Орхон сумын уулзвартай холбох авто зам

- Материал;
- Тээвэрлэх, арчлах, хадгалах;
- Хэв хашмал нийлүүлэх;
- Арматур төмөр;
- Ажиллах хүч, тоног төхөөрөмж, гүүрийн хашлагыг угсрахад шаардагдах бусад багаж хэрэгсэл;
- Аливаа заадас дүүргэгч, урьдчилан хэвлэсэн заадас дүүргэгч буюу хэв гажилтын заадас, хэрэв шаардлагатай бол;
- Техникийн шаардлагын 1400-р бүлгийн дэд бүлэг Г-ийн шаардлагыг хангах.

1436 УС ЗАЙЛУУЛАХ ЦОРГО БА СУВАГ

Хэмжих нэгж: м²

Гүүрийн хавтангийн ус зайлуулах цорго ба сувагт тусад нь хэмжилт буюу төлбөр хийхгүй. Энэхүү техникийн шаардлагын зүйл 1410-ын шаардлагыг хангахад хийгдэх төлбөр нь Гүйцэтгэгчийн төмөр бетон болон цементбетоны ажлын үнэ, нэгж үнэлгээнд суусан гэж үзнэ.

1437 УС ТУСГААРЛАГЧ

Хэмжих нэгж: м²

Гүүрийн ус тусгаарлагч үеийг ажлын зураг дээрээс хавтгай дөрвөлжин метрээр авна. Техникийн шаардлагын зүйл 1411-ийн дагуу хийж гүйцэтгэнэ.

1438 ЗӨӨЛӨН МАТЕРИАЛД БАЙГУУЛАМЖ БАРИХ УХАЛТ ХИЙХ

Нэгж: м³

Байгууламжийн зөөлөн материалын ухмалыг куб метрээр хэмжинэ. Ухмалын эзлэхүүнийг тооцоходоо, даац багатай (тэгшилгээний) бетоны зааварчлагдсан зузааныг хамруулаад, суурь буюу байгууламж газраас дээш босоо чиглэлд өргөгдөх үед үүсэх онолын хоосон зай хөндийгөөр тооцоолно. Эдгээр хязгаараас хэтэрсэн ажлын талбайд төлбөр хийгдэхгүй. Энэ онолын хоосон зайг тооцоолоходоо Инженер ба Гүйцэтгэгчийн тохиролцсон далангийн доорх ул суурийн төвшин буюу шороон далангийн төвшингийн аль илүү намханд нь болон ухмалын ёроолын зааварласан төвшин хоёрын хоорондох зөрүү дээр үндэслэн тооцоолно.

Байгууламжийн зөөлөн материалын ухмалын үнэлгээнд дараах ажлуудын зардал багтана.

Үүнд:

- Инженерийн зааварласан буюу зурагт үзүүлсэн гүн хүртэл ухах;
- Ухмалын бетон цутгах гадаргууг хэлбэржүүлж, тэгшлэх;
- Ухмалын суурь тавигдах гадаргууг нягтруулах;
- Ухмалаас гарсан буюу сонгон авсан материалаар буцааж дүүргэх;
- Ашиглахад тохиромжгүй буюу илүү гарсан ухмалын материалыг хаягдал

материалын талбай руу зөөх;

- Энэ техникийн шаардлагын 1400-р бүлгийн дэд бүлэг А-г хангахтай холбоотой зардлууд.

Байгууламжуудтай залгаа газрын төвшнээс дээш өндөрлөгөө хийхэд зориулж далан барих үнэлгээ ба үнээс тусдаа төлбөр хийгдэхгүй.

1439 ЗӨӨЛӨН МАТЕРИАЛД ГОЛЬДРОЛ ЗАСАХ УХАЛТ ХИЙХ

Нэгж: м³

Зөөлөн материалд голын урсгалыг залах ухалт хийх ажлын хэмжих нэгж нь куб метр байна. Эзлэхүүн нь ухмал хийх талбайн тэнхлэгийн дагуу 10 м-ээс хэтрэхгүй зайд хэмжсэн талбайн дунджийг ухмалын уртад үржүүлсэн үржвэртэй тэнцүү байна. Талбайн хэмжээг ухмалыг эзлэхээс өмнө хэмжсэн газрын төвшин буюу одоо байгаа голын, эсвэл усны урсгалын огтлолоос ба зурагт үзүүлсэн буюу Инженерийн зааварласнаар тооцон гаргана.

Зөөлөн материалд голын урсгалыг залах ухмалын ажил хийх үнэлгээнд дор дурдсан ажлын зардлыг тооцон оруулна.

Үүнд:

- Аливаа гүн ба гольдролын өргөн хүртэл хийх ухмал;
- Ухмалын хажуу талууд ба суурийг хэлбэржүүлж тэгшлэх;
- Ухмалын материалыг ашиглагдахгүй материалын талбайд зөөвөрлөх;
- Энэ техникийн шаардлагын 1400-р бүлгийн дэд бүлэг А-г хангахтай холбоотой зардлууд.

1440 ХАТУУ МАТЕРИАЛЫН УХАЛТ

Нэгж: м³

Энэ техникийн шаардлагын дэд зүйл 1443-д хамаарах хатуу материалын ухмалын ажлын хэмжих нэгж нь куб метр байна. Хатуу материалын ухмалын эзлэхүүн нь ухмалын дагуу Инженертэй зөвшилцсөн зайд хэмжсэн дундаж хөндлөн огтлолын талбайг хатуу материал гаргаж авах ухмалын уртад үржүүлсэн үржвэртэй тэнцүү байна. Хөндлөн огтлолын талбайг ухмал хийхээс өмнө хатуу материалын орой хэмжсэн төвшин ба хатуу материал гаргаж авсны дараах төвшин буюу тодорхойлсон төвшинд хүртэл хэмжсэн түвшнээс тооцоолно.

Эзлэхүүнээрээ 0.75 м³-ээс том хэмжээтэй чулуу бүхий ухмалаас гарах хатуу материалын эзлэхүүнийг түүнийг зөөх тээврийн хэрэгслийн сул эзлэхүүний 50%-иар бодож төлбөр хийнэ.

Хатуу материалын ухмалын нэмэлт ухмалын үнэлгээнд аливаа гүнд хийсэн ухмалын зардал ба энэ техникийн шаардлагын зүйл 1402, 1403-ийг хангахтай холбоотой зардлыг тооцож оруулна.

1441 ШҮҮРҮҮЛЭХ МАТЕРИАЛ

Нэгж: м³

Шүүрүүлэх материалыг хэмжих нэгж нь куб метр байна. Материалын эзлэхүүнийг шүүрүүлэх материалаар буцааж дүүргэхээр зааварласан талбайг уг материалыг тавих дундаж гүний хэмжээгээр үржүүлсэн үржвэрээр тооцоолж гаргана.

Шүүрүүлэх материалын үнэлгээнд дор дурдсан ажлуудын зардлыг тооцоолж оруулна. Үүнд:

- Материалыг олборлох;
- Тодорхой гүнд буцаан дүүргэлт хийх;
- Бүх шаардлагатай тээвэрлэлт;
- Энэ техникийн шаардлагын 1400-р бүлгийн дэд бүлэг А-г хангахтай холбоотой зардлууд

1442 ЗОХИСТОЙ ШИРХЭГТЭЙ ДҮҮРГЭГЧ МАТЕРИАЛ

Нэгж: м³

Зохистой ширхэглэл бүхий дүүргэгч материалыг хэмжих нэгж нь куб метр байна. Материалын эзлэхүүнийг зохистой ширхэглэлтэй дүүргэгч материалаар буцааж дүүргэхээр зааварласан талбайг олохдоо уг материалыг тавих дундаж гүний хэмжээгээр үржүүлсэн үржвэрээр тооцоолж гаргана.

Зохистой ширхэглэл бүхий дүүргэгч материалын үнэлгээнд дор дурдсан ажлуудын зардлыг тооцоолж оруулна.

Үүнд:

- Материалыг олборлох;
- Тодорхой гүнд хүртэл буцааж дүүргэх;
- Бүх шаардлагатай тээвэрлэлт;
- Энэ техникийн шаардлагын дэд бүлэг А-г хангахтай холбоотой зардлууд.

1443 ЦЕМЕНТЭН ЗУУРМАГААР БЭХЖҮҮЛСЭН ЧУЛУУН БЭХЭЛГЭЭ

Нэгж: м²

Цементэн зуурмагаар бэхжүүлсэн чулуун бэхэлгээг хэмжих нэгж нь квадрат метр байна. Талбайг чулуун өрлөг хийхээр Инженерийн зааварласан налууд хэмжсэн талбайгаар тооцоолно.

Цементэн зуурмагаар бэхжүүлсэн чулуун бэхэлгээний үнэлгээнд дор дурдсан зардлыг оруулж тооцно. Үүнд:

- Ухмал хийх;

Улаанбаатар-Дархан чиглэлийн авто замын 112 дахь км орчмоос Төв аймгийн Жаргалант сумын Талбулаг (Баянбулаг баг), Загдал баг, Сэлэнгэ аймгийн Орхон сумын Бэлэндалай суурин, Дархан-Эрдэнэт чиглэлийн Улсын чанартай авто замын Орхон сумын уулзвартай холбох авто зам

- Ухмалын материалыг хаягдал материалын талбайд зөөвөрлөх;
- Нэг шугам ба төвшинд тэгшлэх;
- Ухмалын хажуу талууд ба суурийг нягтруулах;
- Чулуун бэхэлгээнд ашиглах материалыг олборлох ба өрлөг хийх;
- Бүх шаардлагатай тээвэрлэлтүүд;
- Энэ техникийн шаардлагын зүйл 1412-г хангахтай холбоотой зардлууд

1444 ЧУЛУУН АСГААС

Нэгж: м³

Чулуун асгаасыг хэмжих нэгж нь куб метр байна. Хийхээр зааварласан чулуун асгаасын эзлэхүүнийг зурагт үзүүлсэн буюу Инженерийн зааварласан хэмжээгээр тооцоолно.

Чулуун асгаасын үнэлгээнд дор дурдсан ажлуудын зардлыг оруулан тооцно. Үүнд:

- Хуурай чулуун өрлөгтэй хананы ухмал;
- Ухмалын материалыг тогтоосон хаягдал материал зайлуулах талбайд зөөвөрлөх;
- Чулуун асгаасын материалыг олборлох, дэвсэх, чулуун асгаасыг хийх;
- Бүх шаардлагатай тээвэрлэлтүүд;
- Энэ техникийн шаардлагын зүйл 1413-г хангахтай холбоотой зардлууд

БҮЛЭГ 1700 - ТӨМӨР БЕТОН ШОН СУУРИЙН АЖИЛ

/Энэ төсөлд хэрэглэгдэхгүй/

БҮЛЭГ 1500 - ЗАМЫН ТЭМДЭГЛЭГЭЭ

Улаанбаатар-Дархан чиглэлийн авто замын 112 дахь км орчмоос Төв аймгийн Жаргалант сумын Талбулаг (Баянбулаг баг), Загдал баг, Сэлэнгэ аймгийн Орхон сумын Бэлэндалай суурин, Дархан-Эрдэнэт чиглэлийн Улсын чанартай авто замын Орхон сумын уулзвартай холбох авто зам

БҮЛЭГ 1500 - ЗАМЫН ТЭМДЭГЛЭГЭЭ

1501. ЕРӨНХИЙ ЗҮЙЛ	2
1502. ТОНОГ ТӨХӨӨРӨМЖ	2
1503. ГАДАРГУУГИЙН БЭЛТГЭЛ	2
1504. ЗАМЫН ТЭМДЭГЛЭГЭЭНИЙ УЛААН ШУГАМ ТАВИХ.....	2
1505. БАЙГАЛЬ ОРЧНЫ ХЯЗГААРЛАЛТ	3
1506. ЗАМЫН ТЭМДЭГЛЭГЭЭНИЙ АЖЛЫГ ГҮЙЦЭТГЭХ	3
1507. ТУНГАЛАГ ЛАКААР БУДАХ.....	3
1508. ХҮЛЦЭХ АЛДАА.....	3
1509. ТЭЭВРИЙН ХӨДӨЛГӨӨНӨӨС ХАМГААЛАХ	4
1510. ЧАНАРГҮЙ АЖИЛ БА МАТЕРИАЛ	5
1511. ЗАМЫН ТЭМДГИЙН ГЭРЭЛ ОЙЛГОГЧ	
1512. ХЭМЖИЛТ БА ТӨЛБӨР.....	5

Улаанбаатар-Дархан чиглэлийн авто замын 112 дахь км орчмоос Төв аймгийн Жаргалант сумын Талбулаг (Баянбулаг баг), Загдал баг, Сэлэнгэ аймгийн Орхон сумын Бэлэндалай суурин, Дархан-Эрдэнэт чиглэлийн Улсын чанартай авто замын Орхон сумын уулзвартай холбох авто зам

1501. ЕРӨНХИЙ ЗҮЙЛ

Замын тэмдэглэгээ нь Инженерээс өөрөөр зааварчлаагүй бол MNS 4759:2014 стандартын дагуу хийгдэнэ. Замын тэмдэглэгээний хэмжээ, хэлбэр дүрс нь зурагт үзүүлсний дагуу, эсвэл Инженерийн зааврын дагуу байна. Замын тэмдэглэгээний байршлыг Инженерийн заавраар тогтооно.

Тэмдэглэгээний өнгө нь тод цагаан, зарим хэсэгт шар байна. Замын тэмдэглэгээний халуунаар дэвсэх гэрэл ойлгогч пластик материал нь AASHTO M249 стандартын шаардлагын дагуу байна. Будганд ашигладаг тунгалаг лак нь AASHTO M247 стандартын шаардлагын дагуу байна.

1502. ТОНОГ ТӨХӨӨРӨМЖ

Дараах тоног төхөөрөмжийг хэрэглэнэ. Үүнд:

- Замын гадаргууг цэвэрлэх механик ажиллагаатай шүүр,
- Механикжсан тунгалаг лак шүршигч бүхий замын тэмдэглэгээ хийх механик төхөөрөмж.

Замын тэмдэглэгээ болон тунгалаг лагыг зөвхөн механик аргаар тавина. Замын тэмдэглэгээний төхөөрөмж нь нэгэн жигд хэмжээ, зузаантай дэвсэх чадвартай байна. Эдгээр машинууд нь гадаргуу дээр тогтоосон хүлцэх алдааны хязгаарт тэгш ирмэгтэй, урсалт, барзгар болон үсэргээгүй жигд өргөнтэй шугам тавих чадвартай байна. Замын тэмдэглэгээ хийх төхөөрөмжийн цагаан шугам тавих өргөнийг тохируулах боломжтой байх ба 5км/цаг-аас багагүй хурдаар ажилладаг байх ёстой. Халуун пластик материалыг 3.2-4.8 мм-ийн зузаантайгаар механик аргаар тавина. Үсэг, цифр, тэмдгүүдийг хэв шаблон ашиглан зам дээр тэмдэглэнэ.

1503. ГАДАРГУУГИЙН БЭЛТГЭЛ

Тэмдэглэгээ тавих гадаргууг усалж, шүүрдэн, хийн даралтаар шаардлагатай хэмжээнд хүртэл нийтэд нь цэвэрлэнэ. Тэмдэглэгээ тавьж эхлэхээс өмнө хучлагын гадаргуу нь цэвэрхэн, хуурай ба шороо, тоос, тос, бензин болон бусад хортой бодисоор бохирдоогүй байна.

1504. ЗАМЫН ТЭМДЭГЛЭГЭЭНИЙ УЛААН ШУГАМ ТАВИХ

Үсэг, цифр, тэмдэг, шугам тавих байршлыг урьдчилан тогтоохдоо замын тэмдэглэгээтэй ижил өнгийн будгаар 10 мм-ийн голчтой цэгүүд тавьж тэмдэглэнэ. Энэ цэгүүдийн хоорондох зай нь замын тэмдэглэгээг нягт нямбай хийхэд хангалттай, гэхдээ ямар ч тохиолдолд 1.5 м-ээс илүү байж болохгүй. Өөр төрлийн шугамын эхлэл болон төгсгөлийг хучлага дээр тэмдэглэсэн байна.

Бусад тэмдэглэгээний байршил болон хэлбэр дүрсийг хучлагын гадаргуу дээр шохойгоор тавина. Замын тэмдэглэгээний тавигдсан улаан шугамыг Инженерээр шалгуулж зөвшөөрөл авсны дараа тэмдэглэгээний ажлыг эхэлнэ.

Замын гэрэл ойлгогч гэж (будган түрхэц, хуулга, хуудас, нимгэн үе) – Уян хатан, мөргөхөд тэсвэртэй, уян харимхай шинж чанартай, замын хөдөлгөөнийг зохицуулах хэрэгслүүдэд холбох, хадах, түрхэх, наах зориулалтай ойлгох материалыг хэлнэ.

Улаанбаатар-Дархан чиглэлийн авто замын 112 дахь км орчмоос Төв аймгийн Жаргалант сумын Талбулаг (Баянбулаг баг), Загдал баг, Сэлэнгэ аймгийн Орхон сумын Бэлэндалай суурин, Дархан-Эрдэнэт чиглэлийн Улсын чанартай авто замын Орхон сумын уулзвартай холбох авто зам

1505. БАЙГАЛЬ ОРЧНЫ ХЯЗГААРЛАЛТ

Дараах нөхцөлүүдэд Гүйцэтгэгч замын тэмдэглэгээний ажлыг зогсооно. Үүнд:

- Хучлагын гадаргуу чийгтэй, агаарын харьцангуй чийгшил 80%-иас их;
- Агаарын температур 10°C-аас доош;
- Салхины хурд нь замын тэмдэглэгээний ажилд сөргөөр нөлөөлөх.

1506. ЗАМЫН ТЭМДЭГЛЭГЭЭНИЙ АЖЛЫГ ГҮЙЦЭТГЭХ

Халуун пластик материалаар үсэг, цифр, тэмдэг, үргэлжилсэн ба тасархай шугамыг зурагт үзүүлсний дагуу, эсвэл Инженерийн зааварчилгааны дагуу тавина. Пластик материалыг хайлуулж, тунгалаг лактай хамт гадаргуу дээр механик аргаар, нэг үеэр тавина. Тэмдэглэгээний машиныг хэрэглэхээс өмнө Гүйцэтгэгч нь тухайн машин нь Техникийн шаардлагын дагуу ажиллах хүчин чадалтайг нотолно. Хэрэв ямар нэгэн тохиргоо хийх шаардлагатай болбол Гүйцэтгэгч нь машинд зохих тохиргоог хийж, эцсийн үр дүн батлагдах хүртэл талбайн туршилтыг дахин хийж гүйцэтгэнэ.

Шаардлагатай гэж үзвэл өдөр бүр хучлагын тэмдэглэгээ дэвсэх орц хэмжээг шалгаж, тохируулна. Пластик материалыг үйлдвэрлэгчийн зааврын дагуу хадгалж, бэлтгэнэ. Замын тэмдэглэгээний будгийг дэвсэх орц, хэмжээ нь будах талбайг 3.2 мм-ээс багагүй зузаантайгаар, зогсолтгүй будахад хангалттай байх ёстой. Дэвсэх орц, хэмжээ нь замын гадаргуугийн бүтцээс хамааран өөрчлөгдөж болох ба үүнийг Инженер талбайн туршилт хийх үеэр тогтооно.

1507. ТУНГАЛАГ ЛАКААР БУДАХ

Гүйцэтгэгч нь замын тэмдэглэгээний материалыг тавьсан даруйдаа тэмдэглэгээний машины нэг хэсэг болох шүршигчээр тунгалаг лагыг үргэлжилсэн ажиллагаагаар шүршинэ. Тунгалаг лагыг өөрийн жингийн хүчээр шүршдэг машиныг ашиглаж болохгүй. Тунгалаг лагыг пластик материалд 0.35кг/м² ногдох хэмжээгээр буюу Инженерийн зааварчилсан хэмжээгээр тавина.

1508. ХҮЛЦЭХ АЛДАА

Замын хөдөлгөөний тэмдэглэгээг дараах хүлцэх алдааны хэмжээнд нягт нарийн тохируулан хийж гүйцэтгэнэ.

(a) Өргөн

Цагаан шугам ба бусад тэмдэглэгээний өргөн нь заасан өргөнөөс 5%-аас илүү өргөн байж болохгүй.

(b) Байршил

Үсэг, цифр, тэмдэг, шугамуудын байршил нь зурагт үзүүлснээс эсвэл Инженерийн зааварчилснаас 20мм-ээс илүү зөрж болохгүй.

(c) Чиглэл

Замын тэнхлэгтэй параллель тавигдах аливаа шугамын ирмэг нь зурагт үзүүлснээс эсвэл Инженер (хяналтын инженер буюу хяналтын зөвлөх багийн ахлагч)-ийн зааварчилснаас 15 м тутамд 10 мм-ээс илүү гажиж болохгүй.

Улаанбаатар-Дархан чиглэлийн авто замын 112 дахь км орчмоос Төв аймгийн Жаргалант сумын Талбулаг (Баянбулаг баг), Загдал баг, Сэлэнгэ аймгийн Орхон сумын Бэлэндалай суурин, Дархан-Эрдэнэт чиглэлийн Улсын чанартай авто замын Орхон сумын уулзвартай холбох авто зам

(d) Тасархай шугам

Замын тэнхлэгтэй параллель тавигдах тасархай шугамын урт нь зурагт үзүүлсэн эсвэл Инженерийн зааварчилснаас 150 мм-ээс илүү зөрүүтэй байж болохгүй.

(e) Эргэлт дээрх цагаан шугам

Эргэлт дээрх тасархай болон үргэлжилсэн шугамыг хөвч хэлбэрээр бус зөв арк хэлбэрээр, түүнээс 20 мм-ээс илүү гажилтгүйгээр тавина.

(ё) Хэвтээ тэмдэглэгээг шалгах үзүүлэлт

Хүснэгт 15-1

№	Шлагах үзүүлэлт		Тогтоосон утга буюу хүлцэх алдаа	Шалгах арга ба давтамж
1	Тэмдэглэгээний шугаман урт (мм)	6000	±50	Эвхдэг төмөр метр: Санамсаргүй түүврийн аргаар 10%-ыг шалгана
		4000	±40	
		3000	±30	
		1000-2000	±20	
2	Тэмдэглэгээний өргөн (мм)	400-450	±15, 0	Төмөр шугам: Санамсаргүй түүврийн аргаар 10%-ыг шалгана
		150-200	±8, 0	
		100	±5, 0	
3	Тэмдэглэгээний зузаан (мм)	Хэвийн температур (0.12-0.0)	-0.03, +0.10	Нойтон хальсны зузаан хэмжигч: налуу хэмжигч, зузаан хэмжигч ашиглан санамсаргүй түүврийн аргаар 10%-ыг шалгана
		Халуун температур (0.2-0.4)	-0.05, +0.15	
		Халж хайлдаг төрөл (10-4.50)	-0.10, +0.050	
4	Тэмдэглэгээний хэвтээ хазайлт (мм)		±30	Төмөр шугам: Санамсаргүй түүврийн аргаар 10%-ыг шалгана
5	Тэмдэглэгээний босоо зай (мм)	9000	±45	Төмөр шугам: Санамсаргүй түүврийн аргаар 10%-ыг шалгана
		6000	±30	
		4000	±20	
		3000	±15	

• JT F80/1- 2004, JT/T280- 2004 Авто замын чанарын хяналт, үнэлгээний стандарт - Хэсэг1: Шаардлага ба үзүүлэлтүүд

1509. ТЭЭВРИЙН ХӨДӨЛГӨӨНӨӨС ХАМГААЛАХ

Хучлагын тэмдэглэгээний гэрэл ойлгогч пластик материал гүйцэд хатгал нь тээврийн хөдөлгөөнөөс хамгаална. Гүйцэтгэгч бүх шаардлагатай анхааруулах тэмдэг, хаалт, конус, самбар болон бусад хамгаалалтын хэрэгслүүдийг байрлуулах ба бусад шаардлагатай арга хэмжээг авна.

1510. ЧАНАРГҮЙ АЖИЛ БА МАТЕРИАЛ

Суурилуулсан шилэн гэрэл ойлгогч нь үйлдвэрлэгчээс тодорхойлсон үзүүлэлт болон Инженерийн шаардлагын хэмжээнд гэрэл ойлгохгүй байгаа нь батлагдсан, мөн зураг төслийн зөвшөөрөгдсөн хэмжээнд хийгдээгүй тохиолдолд Гүйцэтгэгч өөрийн зардлаар дахин хийж хяналтын багт хүлээлгэн өгнө.

1512. ХЭМЖИЛТ БА ТӨЛБӨР

(а) Замын тэмдэглэгээний халуунаар дэвсдэг гэрэл ойлгогч пластик материал

1) Зүйл: 150 мм-ийн өргөнтэй үргэлжилсэн цагаан шугам

Нэгж : м

2) Зүйл: 150 мм-ийн өргөнтэй тасархай цагаан шугам

Нэгж: м

3) Зүйл: Цагаан үсэг, цифр, тэмдгүүд

Нэгж : м²

Замын тэнхлэгтэй параллель цагаан шугамын ажлыг километрээр хэмжинэ. Замын тэнхлэгийг хөндлөн огтлох шугамыг метрээр хэмжинэ. Инженерийн зааврын дагуу тавьсан шугамын хэмжсэн уртад төлбөр хийгдэнэ. Тасархай шугамын төлбөрт тасархай зайны хасалт хийхгүй. Үсэг, цифр, тэмдгүүдийг хавтгай дөрвөлжин метрээр хэмжинэ. Инженерийн зааврын дагуу тавьсан үсэг, цифр, тэмдгүүдийг хэмжсэн талбайд төлбөр хийгдэнэ. Дэд Зүйл 1511(а)-д заасан замын хөдөлгөөний тэмдэглэгээний ажлын нэгж өртөгт дараах ажлууд багтана.

Үүнд:

- Бүх шаардлагатай материалуудын хангалт, туршилт, тээвэрлэлт;
- Хадгалалт, замын тэмдэглэгээний тоног төхөөрөмж нийлүүлэлт;
- Шаардагдах ажиллах хүч;
- Улаан шугам тавих;
- Замын тэмдэглэгээ тавих ба тээврийн хөдөлгөөний хяналт;
- Материалыг дэвсэх хэмжээний өөрчлөлт;
- Хамгаалах арга хэмжээ;
- Техникийн шаардлагын бүлэг 200-т заасан шаардлагыг биелүүлэх;
- Бүлэг 1500-т заасан шаардлагыг биелүүлэх.

Улаанбаатар-Дархан чиглэлийн авто замын 112 дахь км орчмоос Төв аймгийн Жаргалант сумын Талбулаг (Баянбулаг баг), Загдал баг, Сэлэнгэ аймгийн Орхон сумын Бэлэндалай суурин, Дархан-Эрдэнэт чиглэлийн Улсын чанартай авто замын Орхон сумын уулзвартай холбох авто зам

БҮЛЭГ 1600 – ЗАМЫН ТОНОГЛОЛ

БҮЛЭГ 1600 – ЗАМЫН ТОНОГЛОЛ

1601. ЗАМЫН ШОН	2
1602. ХАШАА	3
1603. ЗАМЫН БАЙНГЫН ТЭМДГҮҮД	3
1604. ХАМГААЛАЛТЫН ХАШИЛТ.....	5
1605. ЗАМЫН ГЭРЭЛТҮҮЛЭГ	7
1606. ЦАСНААС ХАМГААЛАХ ДАЛАН	8
1607. ТӨМӨР БЕТОН ХАШЛАГА	8
1608. ГЭРЛИЙН ТУСГАЛААС ХАМГААЛАХ ТОНОГЛОЛ.....	8
1609. ХУВАНЦАР ХӨДӨЛГӨӨН ТУСГААРЛАГЧ ХАШЛАГА	10
1610. ХӨДӨЛГӨӨН ТУСГААРЛАГЧ ХУВАНЦАР ТОРХ.....	10
1611. ШИЛЭН ГЭРЭЛ ОЙЛГОГЧ.....	11
1612. ЗАМ БАРИЛГЫН АЖЛЫН ЯВЦЫН ВИДЕО БИЧЛЭГ ХИЙХ КАМЕР	11
1613. ХЭМЖИЛТ БА ТӨЛБӨР.....	11
(a) Ажлын нэр: Дохионы шон.....	11
(b) Зүйл: Хашаа	12
(c) Замын байнгын тэмдгүүд	12

1601. ЗАМЫН ШОН

(а) Дохионы шон

Авто замын аюултай хэсэг, гүүрийн байгууламж, зөрлөг зэрэг газруудад анхааруулах, аргагүй нөхцөлд хамгаалах зориулалтаар дохионы шонг хэрэглэнэ.

Зурагт заасан буюу Инженерийн зааварчилсан хэсгүүдэд дохионы шонгуудыг, одоо мөрдөж буй стандарт ба зурагт заасан зай хэмжээний дагуу байрлуулна. Дохионы шонг замын хөвөөн дээр дохионы шонгийн орой зорчих хэсгийн төвшингөөс жигд өндөр байхаар байрлуулна.

Дохионы шон Инженерийн зөвшөөрсөн цагаан ба улаан өнгийн эпокси цавуутай будгаар хоёр давхарлаж зургийн дагуу будан, “Ажил хүлээж авсан тухай гэрчилгээ”-г гарах хүртэл хугацаанд цэвэрлэж арчилна. Хугарсан, гэмтсэн тохиолдолд шонг ижил шонгоор сольж байна.

Дохионы шонг үйлдвэрлэхдээ стандартаар тгтоосон хэлбэр хэмжээний өндөр нарийвчлалтай, чанарын шаардлаг бүрэн хангасан, шонгийн арматурын байршлын зөрүү зурагт заасан хэмжээнээс 2мм-ээс ихгүй, хамгаалх үеийн зузаан 20мм-ээс тус тус багагүй байна.

Шонгийн геометр хэмжээнсийг 0.1 мм-ийн нарийвчлалтайгаар төмөр шугам, метр, штангенциркулаар хэмжих ба арматурыг байрлал тодорхойлогч баажаар тодорхойлно.

Төмөрбетон шонгийн гадаргуу дараахь гэмтэл, согог байхыг зөвшөөрөхгүй. Үүнд :

- 10 мм-ээс их голчтой, 5мм-ээс гүн хонхорхой, 5мм-ээс өндөр бетон зуурмагийн наалдац, 3мм-ээс гүн холцролт байж болохгүй
- Шонгийн 1 метр уртад 10мм-ээс гүн, нийлбэр нь 50мм-ээс урт эмтрэл
- Агшилтас үүссэн гадаргууд өнгөц жижиг ан цав бусад ан цавыг зөвшөөрөхгүй

(а) Гэрэл ойлгогч бүхий дохионы шон

Гол зам орон нутгийн болон салаа замуудтай огтлолцож байгаа уулзвар дээрх арлуудын төгсгөлд гэрэл ойлгогч бүхий дохионы шонг зурагт заасны дагуу байрлуулна.

Дохионы шонг тусгайлан бэлтгэсэн тэгш талбайд эгнүүлэн босоо чиглэлд завсар хооронд нь 50мм х 50мм огтлолтой модон дэр тавьж, 6 үеэс өндөргүйгээр давхарлан хурааж хадгална. Бетоны төслийн бат бэх 70%+аас ихих буюу 210кг/см²-аас багагүй бэхжилт авсан тохиолдолд талбай руу ачих, хэрэглэгчид нийлүүлнэ.

Төмөрбетон шонг автомашинаар тээвэрлэх ба ачихдаа тэвш шон болон давхарлан ачиж байгаа шонгуудын хооронд зориулалтын модон дэр тавьж, дээд үеийн шонгуудыг даруулж бэхэлсэн байна. Шонг ачих буулгах үед шидэх, унгаахыг хатуу хориглоно.

(b) Километрийн шон

Гүйцэтгэгч нь километрийн шонг зургийн дагуу хийж байрлуулна. Километрийн шонг замын тэнхлэгийн шугамаас зурагт үзүүлсэн буюу Инженерийн зааварласан зай, чиглэлд байрлуулна. Километрийн шонг Инженерийн зөвшөөрсөн цагаан өнгийн эпокси цавуутай

будгаар хоёр давхар будсан байна.

Замын зайг гэрэл ойлгогч будгаар бичсэн заалт бүхий Км-ийн тэмдгийг шонгийн толгойн хэсгийн урд нүүрэнд Инженерийн зааснаар байрлуулна. Километрийн шонгууд болон тэдгээрийн заалтыг “Ажил хүлээж авсан тухай гэрчилгээ”-г гарах хүртэл хугацаанд цэвэрлэж арчилна. Хугарсан, гэмтсэн тохиолдолд шон болон тэмдгийг сольж байна.

(с) Хоолойны тэмдэглэгээ

Хоолойны ус гарах талын толгойн нүүрэн хэсэгт, дээд ирмэгээс доош 150 мм-г, нүхний тэнхлэгийн тушаа, замын зуут болон хоолойн дэс дугаар, нүхний тоо болон хэмжээг улаан өнгийн, усанд угаагддаггүй будгаар будаж тэмдэглэнэ. Хоолойны тэмдэглэгээг “Ажил хүлээж авсан тухай гэрчилгээ”-г гарах хүртэл хугацаанд цэвэр байлгана.

1602. ХАШАА

Гүйцэтгэгч зурагт заасан буюу Инженерийн зааварчилсан газрыг тойруулан зурагт заасан дагуу хашаа барина. Хашааг 5 м тутамд суулгах 110 мм голчтой хашааны шон, 200 метрээс ихгүй зайнд болон хашааны эхлэл, төгсгөлд буюу чиглэл өөрчлөгдөх цэгүүдэд байрлуулах 150 мм голчтой татах шонгууд, шон тус бүрээс 2.5 м зайд байх дундын гадсууд, AASHTO M280 стандартыг хангасан 12S SWG маркийн өргөстэй зэвэрдэггүй ган утас 5, шаардлагатай хадаас, хавчаар, зангидах утас болон бусад материалаар хийнэ. Хашаа барих мод нь Инженер зөвшөөрөгдсөн сайн хатаасан хатуу мод байна. Гүйцэтгэгч материалаа талбайд авчрахаас өмнө материалын дээжийг Инженерээр шалгуулж зөвшөөрөл авна.

1603. ЗАМЫН БАЙНГЫН ТЭМДГҮҮД

Харин авто замын дагуух км-ийн заалт, өгсүүр уруу, тахир огцом эргэлт зэрэг газарт анхааруулах зорилгоор шонд суурьлуулсан байнгын тэмдэгүүдийг байрлуулна.

Гүйцэтгэгч энэхүү зүйлийн ажлыг ажлын зурагт өгөгдсөний дагуу хийж гүйцэтгэнэ. Хэрэв Инженерээс өөрөөр зааварчлаагүй бол замын бүх тэмдгүүд нь MNS 4597 : 2014 стандартын дагуу үйлдвэрлэгдэж, MNS 4596:2014 ын дагуу тавигдсан байна. Гүйцэтгэгч нь Инженерийн зөвшөөрсөн үйлдвэрлэгчээс замын тэмдгийг авах ба замын тэмдгийн аливаа захиалгыг үйлдвэрлэгчид өгөхөөс өмнө Инженерт дараах мэдээлэл бүхий бичиг баримтыг хоёр хувь өгч танилцуулсан байна. Үүнд:

- (a) Үйлдвэрлэгчийн нэр, хаяг нийлүүлэх бүтээгдэхүүний тодорхойлолт;
- (b) Бүтээгдэхүүний чанар, зэрэглэл, жин ба бат бөхийн үзүүлэлтүүд бүхий үйлдвэрлэгчийн гэрчилгээ, тодорхойлолт;
- (c) Үйлдвэрлэгчийн Инженерийн зөвшөөрсөн байгууллага буюу лабораторид хийлгэсэн шинжилгээний гэрчилгээ буюу ижил төстэй зүйл төрөл дээр хамгийн сүүлд хийсэн туршилтын дүн;
- (d) Инженерийн зөвшөөрөл авахад үзүүлэх зорилгоор талбайд хураасан тэмдэг, шон ба бэхэлгээний дээж;

Гүйцэтгэгч нь үйлдвэрлэгч буюу ханган нийлүүлэгчээс дараах мэдээллийг гаргуулан авч Инженерт өгнө. Үүнд:

замын тэмдгийг угсрах заавар, байршил буюу ашиглалтад тавигдах хязгаарлалтууд,

Улаанбаатар-Дархан чиглэлийн авто замын 112 дахь км орчмоос Төв аймгийн Жаргалант сумын Талбулаг (Баянбулаг баг), Загдал баг, Сэлэнгэ аймгийн Орхон сумын Бэлэндалай суурин, Дархан-Эрдэнэт чиглэлийн Улсын чанартай авто замын Орхон сумын уулзвартай холбох авто зам

тэмдгийн ашиглалтын ба засвар арчлалтын заавар.

Үйлдвэрлэгч нь бараандаа 1 жилийн баталгааг Инженерийн зөвшөөрсөн маягтаар гаргаж өгнө.

Замын байнгын тэмдгийг гэрэл ойлгодог будгаар будсан байна. Гэрэл ойлгодог будаг нь Хэсэг 200-д заасан шаардлагыг хангасан байх шаардлагатай бөгөөд Инженерийн зөвшөөрлөөр механик вакуум халаах аргаар будна. Гэрэл ойлгогч материал нь үйлдвэрлэгчийн зөвлөмжийн дагуу, тэмдгийн самбарыг тунгалаг лакаар өнгөлсөн байна.

Замын байнгын тэмдгийн хүрээ рам, шон ба бэхэлгээний урьдчилсан будалт болон хамгаалалтын будгийн чанар нь BS 873 стандартын Хэсэг 2, 6 ба 7-д заасан чанарын шаардлагыг хангасан байна. Өөрөөр зааварчлаагүй бол шон, рам, бэхэлгээ болон тэмдгийн арыг саарал өнгөөр будаж өнгөлсөн байна. Тэмдгийг угсарсны дараа боолт болон гайкийг алдагдахаас сэргийлж цэгэн гагнуураар гагнаж бэхлэх ба гагнаасыг саарал өнгийн эпокси цавуутай будгаар будсан байна. Суулгасан тэмдэг тэгш, тэмдэгийн өнгө үг үсэг ойлгомжтой, нэгэн жигд өнгөтэй, шөнийн гэрэлд жигд бус, сүүдэртэж харагддаггүй байх.

Гүйцэтгэгч нь замын тэмдгийн нүхийг ухаж В 20 маркийн бетоныг нүхний ёроол руу болон шонг тойруулан цутгана. Ухалтаас гарсан материалыг буцааж булна. Эдгээр ажлыг зурагт заасны дагуу буюу Инженерийн зааснаар гүйцэтгэнэ. Тэмдгийн суурийн 5м² -аас дээш талбайтай нүхийг Инженерт үзүүлж зөвшөөрөл авахаас нааш буцааж булахгүй.

Замын тэмдгийн гэрэл ойлгогч гөлгөр гадаргуутай цагаан болон бусад өнгөөр будсан нимгэн үеэс тогтох бөгөөд бүрэн гадаргуугаар гэрэл ойлгох шинж чанартай байна..

Өнгө үл алдах байдал – Тодорхой зохиомол цаг уурын туршилтын дараа сорьц нь MNS ASTM D 4956 : 2005 стандартын 10-р хүснэгтийн шаардлагуудыг хангах ёстой.

Агшилт – Туршилтыг 23±2°C температурт 50±5% харьцангуй чийгшилтэй орчинд 24 цагийн турш байлгана. 229x229мм хэмжээний гэрэл ойлгогчийг 1 цагаас багагүй хугацаанд хамгаалалтын хальстай байлгана. Хамгаалалтын хальсыг хуулж, гэрэл ойлгогчийг хавтгай гадаргуу дээр дээш нь (наалдах арыг дээш харуулж) харуулж байрлуулна. Хамгаалалтын хальсыг хуулсаны дараахь 10мин болон 24 цагийн дараахь 2 сорцын хэмжээг авч хэмжээсийн өөрчлөлтийг тодорхойлно.

Уян хатан чанар – Нугалаасны зузаан нь 3.2мм байхаар бэлтгэсэн хавтгай хатуу биетэд гэрэл ойлгогчийг наалдах хэсгээр нь 1 секундын дотор дарж нугална. Туршиход хялбар байх үүднээс гэрэл ойлгогчийн наалдах ар дээр талкин нунтаг цацаж хавтгай биет наалдахаас сэргийлнэ. Туршилтын сорьц нь 70x229мм хэмжээтэй, турших температур 23±2 байна.

Хамгаалалтын хальсыг хуулах – Хамгаалалтын хальсыг 17.2кПа ачаан доор 71°C-ийн хэмд 4 цагийн турш эрчимтэй хадгалахад амархан салж байх ёстой. Тэмдэгийн хальс наахдаа хөндлөн чиглэлд залгаас үүсгэх ёсгүй.

Цохилт даах чадвар - Туршилтыг 23±2°C температурт 50±5% харьцангуй чийгшилтэй орчинд байлгасан 76x127x1.016мм хэмжээтэй 6061-T6 тэгшхэн гөлгөр гадаргуутай хөнгөн цагаан туршилтын самбарт гэрэл ойлгогчийг наана. 0.91 кг жинтэй 15.8мм-ийн диаметртэй дугуй үзүүртэй ачааг гэрэл ойлгогч дээр 11.5см-кг хүчтэй цохилт үзүүлэх өндрөөс унагаана.

Улаанбаатар-Дархан чиглэлийн авто замын 112 дахь км орчмоос Төв аймгийн Жаргалант сумын Талбулаг (Баянбулаг баг), Загдал баг, Сэлэнгэ аймгийн Орхон сумын Бэлэндалай суурин, Дархан-Эрдэнэт чиглэлийн Улсын чанартай авто замын Орхон сумын уулзвартай холбох авто зам

Гүйцэтгэгч замын тэмдгийн үзэгдэх орчинг хангахын тулд ойр хавийн бут, ургамлыг тайрахаас гадна тэмдгийн орчимд материал овоолж буулгахыг зөвшөөрөхгүй.

Гүйцэтгэгч баталгаат засварын гэрчилгээг гаргах хүртэл бүх тэмдгүүдийг арчилж, цэвэр байлгах ба хугарсан, гэмтсэн тохиолдолд шон болон тэмдгийг сольж байна.

Хүснэгт 16-1. Байнгын тэмдгүүдэд тавигдах ерөнхий шаардлага

№	Шалгах үзүүлэт	Тогтоосон утга буюу хүлцэх алдаа	Шалгах арга ба давтамж
1	Тэмдэгийн гадаад хэмжээс (мм)	Хажуугийн урт нь 1.2м-ээс их үед ± 5 , зөвшөөрөгдөх хазайлт нь хажуугийн уртын $\pm 0.5\%$, гурвалжин дотоод өнцөг нь $60^\circ \pm 5$ байна	Төмөр метр, универсал өнцөг хэмжигч, зузаан хэмжигч: 100% шалгана
2	Тэмдэгийн доод ирмэгээс замын хучлага хүртлэх цэвэр өндөр ба тэмдэгийн дотоод өнцөг ба замын өнцөг хоорондын зай (мм)	+100	Нивлер, хуваарьт уртын хэмжүүр : толгойн хоёр хэсэгт шалгах ба дунд хэсгийн 1-2 хэсэгт утас татаж хэмжинэ
3	Баганын эгц байдал (мм/м)	± 3	Босоо шугам, шугам 100% шалгана
4	Тэмдэгийн төмөр бүрэлдхүүн хэсгийн бүрээсийн зузаан (μм)	Тэмдэгийн багана ба дам нуруу ≥ 78 , бэхэлгээ ≥ 50	Зузаан хэмжигч: 100% шалгана
5	Тэмдэгийн суурийн хэмжээс (мм)	+50, +100	Төмөр шугам, шугам: 100% шалгана

1604. ХАМГААЛАЛТЫН ХАШИЛТ

Гүйцэтгэгч зурагт үзүүлсэн буюу Инженерээс зааварчилсан байршилд зохих хэмжээ болон өгөгдлүүдийн дагуу хашилт барина. Хамгаалалтын төмөр хашлагийн бүтээцийн төрөл, түүхий эд материал, гадны үйлчлэлд тэсвэртэй байдал, гагнаасан холбоосын чанар зэрэг нь MNS 5614:2016 стандартын шаардлага хангасан байна.

а) Материал

(1) Нуруу төмөр

Нуруу төмөр нь AASHTO M180 стандартын дагуу А ангиллын 1 дүгээр зэргийн өнгөлгөөтэй байх ба Инженерийн баталсан үйлдвэрлэгчээс авна.

(2) Шон

Модон шонгууд нь AASHTO M168 стандартын шаардлагад нийцсэн байх ба зурагт үзүүлсэн буюу Инженерийн зааварчилсан урттай, оройн хэсгийн голч нь 200 мм-ээс доошгүй байна. AASHTO M133 стандартын дагуу хамгаалах бодис түрхэхийн өмнө шонгуудыг зурагт үзүүлсэн буюу Инженерийн зааварчилсны дагуу цоолж хэлбэрт оруулах бөгөөд нурууг тогтооход шаардлагатай боолт, гайка, хөндлөвч модыг бэлтгэсэн байна. Тэмдэгийн шон будаг урссан ховхорсон, хэт зузаан будагдсан байх ёсгүй ба гадаргууд ил гарсан төмөр байхгүй байна.

Хамгаалах бодис түрхсэний дараа шонг тайрах буюу хэлбэржүүлэхийг хориглоно. Хашилтыг төмөр буюу бетон шонд угсрах зааврыг Инженер өгч болно.

(3) Хөндлөвч мод

Хөндлөвчийг яргүй, ан цав багатай, сайтар хатаасан хатуу модоор хийнэ. Хэрэв модны цав нь 3 мм-ээс гүн байвал тийм модыг ашиглаж болохгүй.

(4) Хашилтыг угсрах

Хашилтыг үйлдвэрлэгчээс гаргасан зураг, зааврын дагуу, эсвэл Инженерийн зааварчилснаар угсарна. Хашилтын байршлыг замын зурагт ойролцоогоор тусгасан байж болох боловч, нарийвчилсан мэдээллийг Инженер нь Гүйцэтгэгчид тухайн үед нь өгнө.

Ер нь, зорчих хэсгийн захаас хашилтын дотор тал хүртэл, хөвөөний нийт өргөнийг зурагт заасан хэмжээнд байлгах үүднээс хашилт барих шаардлагатай газруудад далан ба хөвөөг Инженер зааварчилсан өргөнөөр хийнэ.

Гүйцэтгэгч хашилтын шон суулгах нүхийг ухаж, шонг зохих журмын дагуу суулгаж хөндлөвч болон хайсыг шонд бэхэлнэ. Хашилт угсрах үед гэмтсэн зэврэлтээс хамгаалах будгийг сэргээх ба шонгийн нүхийг буцааж булан сайтар жигжиж, илүүдэл материалыг зайлуулна.

Хашилтыг угсарч дуусаад Инженерээр батлуулсны дараа гайкуудыг хөдөлгөөнгүй болгох зорилгоор боолтонд буюу хайсны төмөрт гагнаж өгнө. Гагнуур хийсэн буюу тайрсны улмаас гэмтсэн зэврэлтээс хамгаалах будгийг бага температурт хайлдаг цайрын хайлшаар, эсвэл тусгай зориулалтын нунтгаар буюу AASHTO M300 шаардлагыг хангасан сайн чанарын органик бус, цайраар баялаг түрхлэгээр хоёр үе будаж засварлана.

Гагнуурын залгаас нь тэгшхэн, гагнуурын шаваасгүй, төвгөргүй байна. Бүрэлдхүүн хэсгүүдийн цайрдсан бүрээс нь нэгэн жигд үзэмжтэй, жигд өнгөтэй байх ба гадаргуу нь толигор, барзгаргүй, урссан будаггүй, хөндийрч ховхорсон будаггүй, нүдэнд мэдэгдэхүйц нүх сүв, зай завсар цууралт зэрэг доголдолгүй байх. Ус нэвтэрдэг ил гарсан төмөртэй, сэв зураастай бүрэлдхүүн хэсгээр хайс хийх ёсгүй.

Мөн хайсны шулуун хэсэгт илт хүнхэр, гүдгэр, цууралт үүссэн зэрэг хэлбэрийн доголдолгүй байна. Долгионт хайсны чиглэл эгц, огцом эргэлтгүй боолт шайбууд хөдөлгөөнгүй байна. Долгионт хайс болон багануудыг талбай дээр гагнах буюу өрөмдөж холбож болохгүй.

Хайсны их бие, бэхэлгээ, ирмэгүүд зургийн төслийн дагуу байрлалтай, илт үзэгдэх хэв гажилт, мушгиралт, хазайлтгүй. Багана болон баганын орой хөдөлгөөнгүй холбогдсон, оройн

Улаанбаатар-Дархан чиглэлийн авто замын 112 дахь км орчмоос Төв аймгийн Жаргалант сумын Талбулаг (Баянбулаг баг), Загдал баг, Сэлэнгэ аймгийн Орхон сумын Бэлэндалай суурин, Дархан-Эрдэнэт чиглэлийн Улсын чанартай авто замын Орхон сумын уулзвартай холбох авто зам

хэсэг нь илт үзэгдэх муруйсан өнцөггүй, хэв гажилтгүй, цууралт эвдрэлгүй байх ёстой.

(5) Хүлцэх алдаа

Хашилтыг замын тэнхлэгээс заагдсан зай буюу түвшинд +20 мм-ийн нарийвчлалтайгаар угсарна. Зэрэгцээ залгагдах нуруу төмрийн хоорондох хэвтээ ба босоо түвшин 5мм-ээс илүүгээр зөрж болохгүй.

Хүснэгт 16-2. Долгионт төмөр хайсыг шалгах үзүүлэлтүүд

№	Шалгах үзүүлэт	Тогтоосон утга буюу хүлцэх алдаа	Шалгах арга ба давтамж
1	Долгионт төмөр хайсны үндсэн материалын зузаан (мм)	± 0.16	Ялтасны зузаан хэмжигч: Санамсаргүй түүврийн аргаар 5%-ыг шалгана
2	Баганын ханын зузаан (мм)	4.5 ± 0.25	Зузаан хэмжигч микрометр: Санамсаргүй түүврийн аргаар 5%-ыг шалгана
3	Холбогч боолтны (№45 ган) суналтын бат бэх	≥ 600	Дээж авч суналтын туршилт хийнэ: нэг багцаас 3 хэсгийг шалгана
4	Баганын булагдсан гүн	Зурагт зааснаас баггүй	Ажлын явцын шалгалт, шугам: Санамсаргүй түүврийн аргаар 10%-ыг шалгана
5	Баганын гадаад ирмэг ба хөвөөний ирмэг хоорондын зай (мм)	± 20	Шугам: Санамсаргүй түүврийн аргаар 10%-ыг шалгана
6	Багана хоорондын зай (мм)	± 50	Метр: Санамсаргүй түүврийн аргаар 10%-ыг шалгана
7	Баганын эгц байдал (мм/м)	± 10	Отвес, шугам: Санамсаргүй түүврийн аргаар 10%-ыг шалгана
8	Хайсны төвийн өндөржилт (мм)	± 20	Шугам: Санамсаргүй түүврийн аргаар 10%-ыг шалгана
9	Хайсны шулуун байдал (мм/м)	± 5	Чиг хэмжигч, шугам: Санамсаргүй түүврийн аргаар 10%-ыг шалгана

1605. ЗАМЫН ГЭРЭЛТҮҮЛЭГ

Гүйцэтгэгч зурагт тусгагдсан буюу Инженерээс зааварчилсан, захиалагч зөвшөөрсөн тохиолдолд замын гэрэлтүүлгийг бэлтгэж угсарна. Гүйцэтгэгч гэрэлтүүлгийг суурилуулахын өмнө түүний бүтцийн эд ангиуд, хэмжээ, суурилуулах өндөр болон байршил, гэрлийн төрөл,

Улаанбаатар-Дархан чиглэлийн авто замын 112 дахь км орчмоос Төв аймгийн Жаргалант сумын Талбулаг (Баянбулаг баг), Загдал баг, Сэлэнгэ аймгийн Орхон сумын Бэлэндалай суурин, Дархан-Эрдэнэт чиглэлийн Улсын чанартай авто замын Орхон сумын уулзвартай холбох авто зам

хүчин чадал, суурь, цахилгааны утас, угсрах аргачлал гэх мэтийн нарийвчилсан төлөвлөгөөг Инженерт танилцуулж батлуулна. Цацруулах гэрэл нь гялбадаг байж болохгүй.

1606. ЦАСНААС ХАМГААЛАХ ДАЛАН

Гүйцэтгэгч нь цас, элснээс хамгаалах даланг зурагт үзүүлсний дагуу барина. Хамгаалалтын даланд хэрэглэгдэх материал далан барих аргачлал зэргийг Инженерт танилцуулж зөвшөөрөл авсан байна.

1607. ТӨМӨР БЕТОН ХАШЛАГА

(1) Хашлага тавих

Замын тэнхлэгийн дагууд бетон хашлагыг зурагт үзүүлсэн байршлуудад байрлуулна. Хашлага тавих хэсгийн ул хөрсийг 90%-иас багагүй болтол нягтруулах шаардлагатай. Хашлаганы доод улны болон ар манаасанд 15/20 маркийн бетон хэрэглэх ба уг бетон бэхжилтээ бүрэн авсаны дараа арын хэсгийн шороон дүүргэлтийг хийж, Инженер зөвшөөрөх хэмжээнд хүргэнэ.

(2) Хүлцэх алдаа

Хашлаганы хоорондын зай зурагт зааснаас ± 2 мм-ээс илүү байж болохгүй. Зэрэгцээ тавигдсан хоёр хашлаганы нүүрэн талын гадаргуу болон дээд талд хэмжсэн төвшин нь 1 мм-ээс илүү зөрүүтэй байж болохгүй.

1608. ГЭРЛИЙН ТУСГАЛААС ХАМГААЛАХ ТОНОГЛОЛ

Энэ төсөлд хэрэглэгдэхгүй

(1) Гэрлийн тусгалаас хамгаалах тоноглол

Гэрлийн тусгалаас хамгаалах тоноглол нь замын нийт уртад төлөвлөгдсөн бөгөөд зөвхөн хөдөлгөөний урсгал тусгаарлагч түр хашлага байрлуулах хэсгүүдэд тавигдахгүй.

Төлөвлөж буй замын тэнхлэгээр зааглах төмөрбетон хашлага тавина. Энэхүү төмөрбетон хашлага дээр эсрэг урсгалын машины гэрлийн тусгалаас хамгаалах тоноглолыг байрлуулна. Гүйцэтгэгч нь гэрлийн тусгалаас хамгаалах тоноглолыг үйлдвэрлэгчээс гаргасан заавар, техникийн шаардлагыг хангахаар мөн ажлын зурагт өгөгдсөн байрлал болон Инженерийн зааварласан хэсгүүдэд тавина. Гэрлийн тусгалаас хамгаалах тоноглол нь дараах 2 стандартыг хангасан байна.

- BS EN 12676-1: 2000 Замын гэрлийн тусгалаас хамгаалах систем- Хэсэг1: Шаардлага ба үзүүлэлтүүд
- BS EN 12676-2: 2000 Замын гэрлийн тусгалаас хамгаалах систем- Хэсэг1: Туршилтын арга

(2) Хүлцэх алдаа /Гэрлийн тусгалаас хамгаалах тоноглол/

Гэрлийн тусгалаас хамгаалах тоноглол хоорондын зай зурагт зааснаас ± 2 мм-ээс илүү байж болохгүй. Зэрэгцээ тавигдсан хоёр гэрлийн тусгалаас хамгаалах тоноглолын нүүрэн талын гадаргуу болон дээд талд хэмжсэн төвшин нь 1 мм-ээс илүү зөрүүтэй

(3) Гялбалгас хамгаалах хаалт

Гялбалтаас хамгаалах хаалтын материал зураг төсөл, техникийн шаардлага стандартад (JT/T333) нийцсэн байх ба ерөнхийдөө замын чиглэлтэй параллель байж зориулалтандаа

Улаанбаатар-Дархан чиглэлийн авто замын 112 дахь км орчмоос Төв аймгийн Жаргалант сумын Талбулаг (Баянбулаг баг), Загдал баг, Сэлэнгэ аймгийн Орхон сумын Бэлэндалай суурин, Дархан-Эрдэнэт чиглэлийн Улсын чанартай авто замын Орхон сумын уулзвартай холбох авто зам

нийцсэн гоо зүйн шаардлага хангасан байна. Хаалтыг хөдөлгөөнгүй суурьлуулж, хавтгайн хазайлтын өнцөг нь хаалтын уртын 0.3%-аас хэтрэх ёсгүй. Хаалтны өнгө нэгэн жигд, гадаргууд хөөсний ором, цуурхай, сэв зураас, ховхролт зэрэг доголдолгүй байх.

Хүснэгт 16-3. Гялбалтаас хамгаалах хаалтыг шалгах үзүүлэлтүүд

№	Шалгах үзүүлэт	Тогтоосон утга буюу хүлцэх алдаа	Шалгах арга ба давтамж
1	Суурилуулах өндөр (мм)	±10	Эвхдэг төмөр метр: Санамсаргүй түүврийн аргаар 5%-ыг шалгана
2	Бүрэлтийн бүрээс үеийн зузаан	Зурагт зааснаас багагүй	Зузаан хэмжигч: Санамсаргүй түүврийн аргаар 5%-ыг шалгана
3	Гялбалтаас хамгаалах хаалтын өргөн (мм)	±5	Шугам: Санамсаргүй түүврийн аргаар 5%-ыг шалгана
4	Гялбалтаас хамгаалах хаалтын хоорондын зай (мм)	±10	Эвхдэг төмөр метр: Санамсаргүй түүврийн аргаар 10%-ыг шалгана
5	Эгц байдал (мм/м)	±5	Чиг баригч шугам, шугам: Санамсаргүй түүврийн аргаар 10%-ыг шалгана
6Δ	Баганын гадаад ирмэг ба хөвөөний ирмэг хоорондын зай (мм)	±8	Чиг баригч шугам, шугам: Санамсаргүй түүврийн аргаар 10%-ыг шалгана

Δ Баганын гадаад ирмэг ба хөвөөний ирмэг хоорондын зай стандартад тогтоосон хэмжээнээс хүлцэх алдааг тооцно.

(4) Замын хажуугийн гэрэл цацруулагч тэмдэг

Замын хажуугийн гэрэл цацруулагч тэмдэгийг хөдөлгөөнгүй суурилуулах ба эгнээ нь замын чиглэлтэй нийцсэн байх. Мөн гадаргуу тэгш толигор, элдэв хэв гажилтгүй, нүдэнд харагдах элэгдэлт, цууралт, хажуу тал гэмтсэн, эмтэрсэн булан зэрэг доголдолгүй байх.

Хүснэгт 16-4. Замын хажуугийн гэрэл цацруулагч тэмдэгийг шалгах үзүүлэлтүүд

№	Шалгах үзүүлэт	Тогтоосон утга буюу хүлцэх алдаа	Шалгах арга ба давтамж
1	Баганан хэлбэрийн замын хажуугийн гэрэл цацруулагч тэмдэгийн хэмжээс (мм)	Гурвалжин хөндлөн огтлолтой: суурийнх нь зөвшөөрөгдөх хазайлт: ±5, гурвалжны зөвшөөрөгдөх хазайлт ±5, баганан хэлбэрийн гэрэл	Төмөр шугам: Санамсаргүй түүврийн аргаар 10%-ыг шалгана

Улаанбаатар-Дархан чиглэлийн авто замын 112 дахь км орчмоос Төв аймгийн Жаргалант сумын Талбулаг (Баянбулаг баг), Загдал баг, Сэлэнгэ аймгийн Орхон сумын Бэлэндалай суурин, Дархан-Эрдэнэт чиглэлийн Улсын чанартай авто замын Орхон сумын уулзвартай холбох авто зам

		цацруулагч тэмдэгийн нийт уртын хазайлт ± 10	
2	Суурилуулах өнцөг (°)	0-5	Хэмжигч саваа, хэрээс, эвхдэг метр, өнцөг хэмжигч: Санамсаргүй түүврийн аргаар 10%-ыг шалгана
3	Гэрэл цацруулагчийн төвийн өндөржилт (мм)	± 20	Шугам: Санамсаргүй түүврийн аргаар 10%-г шалгана
4	Гэрэл цацруулагчийн гадаад хэмжээс (мм)	± 5	Зай хэмжигч, шугам: Санамсаргүй түүврийн аргаар 10%-г шалгана

- JT F80/1- 2004, JT/T388- 2004 Авто замын чанарын хяналт, үнэлгээний стандарт - Хэсэг1: Шаардлага ба үзүүлэлтүүд

1609. ХУВАНЦАР ХӨДӨЛГӨӨН ТУСГААРЛАГЧ ХАШЛАГА

Энэ төсөлд хэрэглэгдэхгүй

(1) Хуванцар хөдөлгөөн тусгаарлагч хашлага

Гүйцэтгэгч зурагт тусгагдсан буюу Инженерээр батлуулсан хуванцар хөдөлгөөн тусгаарлагч хашлагыг хэрэглэнэ. Зураг төсөлд өгөгдсөн хуванцар хөдөлгөөн тусгаарлагч хашлагын өндөр нь 106,7 см, урт нь 200 см, өөрийн жин 45 кг байна.

Хашлаганд ус (эсвэл элс) хийж, 612 кг хүртэл жинтэй болгож зурагт заагдсаны дагуу байрлуулна. Улбар шар, шар, улаан өнгийн хуванцар материалаар хийгдсэн байна. Хуванцар хөдөлгөөн тусгаарлагч хашлага нь дараах 2 стандартын туршилтын дагуу туршигдсан байх ёстой.

- National Cooperative Highway Research Program /NCHRP 350/-ийн туршилт AASHTO MASH –т заагдсан туршилтын аргаар туршсан байна.

(2) Хүлцэх алдаа

Хуванцар хөдөлгөөн тусгаарлагч хашлагыг хоорондын зай +10 мм-ийн нарийвчлалтайгаар зурагт заасан байршилд байрлуулна. Зэрэгцээ тавигдах хашлагуудын хоорондох хэвтээ ба босоо түвшин 5мм-ээс илүүгээр зөрж болохгүй.

1610. ХӨДӨЛГӨӨН ТУСГААРЛАГЧ ХУВАНЦАР ТОРХ

Энэ төсөлд хэрэглэгдэхгүй

(1) Хөдөлгөөн тусгаарлагч хуванцар торх

Гүйцэтгэгч зурагт тусгагдсан буюу Инженерээр батлуулсан хуванцар хөдөлгөөн тусгаарлагч хашлагыг хэрэглэнэ. Гүйцэтгэгч зурагт үзүүлсэн буюу Инженерийн зааварчилсан байршилд зохих хэмжээ болон өгөгдлүүдийн дагуу хөдөлгөөн тусгаарлагч хуванцар торхыг

Улаанбаатар-Дархан чиглэлийн авто замын 112 дахь км орчмоос Төв аймгийн Жаргалант сумын Талбулаг (Баянбулаг баг), Загдал баг, Сэлэнгэ аймгийн Орхон сумын Бэлэндалай суурин, Дархан-Эрдэнэт чиглэлийн Улсын чанартай авто замын Орхон сумын уулзвартай холбох авто зам

байрлуулна.

Хөдөлгөөн тусгаарлагч хуванцар торх нь National Cooperative Highway Research Program /NCHRP 350/-ийн туршилт хийгдсэн байх ёстой. Энэ төрлийн хуванцар торх нь HDPE (0.948 g/cm³) авес anti-UV хуванцар материалаар хийгдсэн байх бөгөөд өөрийн жин 10кг, элсээр дүүргэж, 640кг жинд хүргэж зам дээр байрлуулна.

(2) Хүлцэх алдаа

Хуванцар хөдөлгөөн тусгаарлагч торхуудыг зурагт заасан байршилд байрлуулна.

1611. ШИЛЭН ГЭРЭЛ ОЙЛГОГЧ

Энэ төсөлд хэрэглэгдэхгүй

Энэхүү шилэн ойлгогч нь замын хөдөлгөөний аюулгүй байдлыг хангах, жолооч, зорчигчдод шөнийн цагт эгнээ байрлал эзлэн явахад зориулагдсан болно. Гэрэл ойлгогч нь олон төрлийн хэлбэр хэмжээтэй, мөн тооны өнгөтэйгээр үйлдвэрлэгддэг байна. Гүйцэтгэгч нь барилгын ажлын үед Инженерт эдгээр төрлүүдээс танилцуулж, зөвшөөрөл авна.

Зөвшөөрөгдсөн гэрэл ойлгогчийг замд суурилуулах ажлыг үйлдвэрлэгчээс өгөгдсөн заавар, мөн батлагдсан техникийн шаардлагын дагуу хийж гүйцэтгэнэ. Ажлын зурагт тусгагдсан шилэн гэрэл ойлгогчийг зориулалтын өрмөөр үйлдвэрлэгчийн зааврын дагуу суулгах гүн хүртэл өрөмдөж, нүхийг цэвэрлэсний дараагаар халуун битумэн барьцалдуулагчийг хийж шилэн гэрэл ойлгогчийг суулгана. Шилэн гэрэл ойлгогчийн геометр үзүүлэлт нь дараах техникийн шаардлагыг хангасан байна.

BS EN 1663-2:2000- Замын тэмдэглэгээний материалууд. Замын гэрэл ойлгогчтой тоноглолууд. Турших техникийн шаардлага

Шилэн гэрэл ойлгогчийг ажлын зурагт өгөгдсөн хэмжээгээр буюу Инженерийн зааварчилсан хэмжээгээр тавина.

1612. ЗАМ БАРИЛГЫН АЖЛЫН ЯВЦЫН ВИДЕО БИЧЛЭГ ХИЙХ КАМЕР

Гүйцэтгэгч нь зам барилгын ажлын явцыг видео камераар бичлэг болгон хадгалж барилгын ажлын танилцуулганд ашиглаж болно.

1613. ХЭМЖИЛТ БА ТӨЛБӨР

а) Ажлын нэр: Дохионы шон

Хэмжих нэгж: ширхэг

Дохионы шонг заасан төрөл тус бүрийн ширхгээр хэмжинэ. Дохионы ба километрийн шонгийн ажлын үнэлгээнд дараах ажлууд орно. Үүнд:

- Ажиллах хүч ба материал;
- Улаан шугам тавих;
- Нүхийг тодорхой гүнд ухах;
- Дохионы ба тэмдгийн шонг үйлдвэрлэх, дагалдах хэрэгслийг бэлдэх, тэдгээрийг хадгалах ба тээвэрлэх;

Улаанбаатар-Дархан чиглэлийн авто замын 112 дахь км орчмоос Төв аймгийн Жаргалант сумын Талбулаг (Баянбулаг баг), Загдал баг, Сэлэнгэ аймгийн Орхон сумын Бэлэндалай суурин, Дархан-Эрдэнэт чиглэлийн Улсын чанартай авто замын Орхон сумын уулзвартай холбох авто зам

- Шаардлагын дагуу будах;
- Шонгийн сууринд цутгах В15/20 ангиллын бетон бэлдэх, цутгах, нягтруулах;
- Ухсан нүхийг шороогоор булаах ба нягтруулах;
- Нүхнээс гарсан илүүдэл шороог зөвшөөрөгдсөн газарт аваачиж хаях;
- Энэхүү техникийн шаардлагын 1601-р зүйлийн шаардлагатай нийцүүлэх.

Хоолойны тэмдэглэгээнд тусад нь хэмжилт ба төлбөр хийгдэхгүй.

б) Зүйл: Хашаа

Хэмжих нэгж: м

Хашааг метрээр хэмжинэ. Хашааны уртыг Инженерийн зааварчилсан уртаар буюу гүйцэтгэлийн уртаар тооцно. Техникийн шаардлагын 100, 400 бүлгүүдэд заасан Гүйцэтгэгчийн үүргийн дагуу буюу түр ажилтай холбогдуулан барьсан түр хашаанд төлбөр хийгдэхгүй

Хашааны ажлын үнэлгээнд дараах ажлууд орно.

Үүнд:

- Ажиллах хүч, материал ба бэхэлгээг бэлдэх;
- Хашааг үйлдвэрлэх, тээвэрлэх ба хураах;
- Шонгийн нүхийг ухах;
- Сууринд цутгах В15/20 ангиллын бетон бэлдэх, цутгах, нягтруулах;
- Ухсан нүхийг шороогоор булаах ба нягтруулах;
- Нүхнээс гарсан илүүдэл шороог зөвшөөрөгдсөн газарт аваачиж хаях;
- Энэхүү техникийн шаардлагын 1602-р зүйлийн шаардлагатай нийцүүлэх.

с) Замын байнгын тэмдгүүд

Замын байнгын тэмдгүүдийн ажлын үнэлгээнд дараах ажлууд орно.

Үүнд:

- Ажиллах хүч, шон ба бусад материал, бэхэлгээг бэлдэх;
- Тэмдгийг үйлдвэрлэх, тээвэрлэх ба хураах;
- Тэмдгийн шонгийн нүхийг ухах;
- Түр тулгууруудыг бэлдэх, угсарч суулгах;
- В15/20 ангиллын бетон бэлдэх, цутгах, нягтруулах;
- Нүхийг шороогоор булаах ба нягтруулах;
- Нүхнээс гарсан илүүдэл шороог зөвшөөрөгдсөн газарт аваачиж хаях;
- Энэхүү техникийн шаардлагын 200-р бүлгийн шаардлагатай нийцүүлэх;
- Энэхүү техникийн шаардлагын 1603-р зүйлийн шаардлагатай нийцүүлэх.

(1) Ажлын нэр: анхааруулах тэмдэг

Улаанбаатар-Дархан чиглэлийн авто замын 112 дахь км орчмоос Төв аймгийн Жаргалант сумын Талбулаг (Баянбулаг баг), Загдал баг, Сэлэнгэ аймгийн Орхон сумын Бэлэндалай суурин, Дархан-Эрдэнэт чиглэлийн Улсын чанартай авто замын Орхон сумын уулзвартай холбох авто зам

Хэмжих нэгж: ширхэг

Анхааруулах тэмдгийг Инженерийн зааварчилсан тэмдгийн төрөл тус бүрийн ширхгээр хэмжинэ.

(2) Ажлын нэр: Зохицуулах, хориглох ба заах тэмдэг

Хэмжих нэгж: ширхэг

Зохицуулах, хориглох ба заах тэмдгийг Инженерийн зааварчилсан тэмдгийн төрөл тус бүрийн ширхгээр хэмжинэ.

(3) Ажлын нэр: Мэдээллийн самбар

Хэмжих нэгж: ширхэг

Мэдээллийн самбарыг Инженерийн зааварчилсан самбарын хэмжээ тус бүрийн ширхгээр хэмжинэ.

(4) Ажлын нэр Чиглэлийн самбар

Хэмжих нэгж: м²

Чиглэлийн самбарыг зурагт үзүүлсэн буюу Инженерийн зааварчилсан самбар тус бүрийн талбайн хэмжээгээр хэмжинэ.

d) Ажлын нэр: Хамгаалалтын хашилт

Хэмжих нэгж: м

Хашилтыг урт метрээр хэмжинэ. Инженерийн зааварчилсан уртаар төлбөр хийнэ. Хашилтын ажлын нэгж үнэлгээнд дараах ажлууд багтана.

Үүнд:

- Шон ба бусад материал, бэхэлгээг бэлдэх;
- Ажиллах хүч;
- Хашилтын шонгийн нүхийг ухах;
- Түр тулгууруудыг бэлдэх, угсарч суулгах;
- В15/20 ангилалын бетон бэлдэх, цутгах, нягтруулах;
- Нүхийг шороогоор булаах ба нягтруулах;
- Нүхнээс гарсан илүүдэл шороог зөвшөөрөгдсөн газарт аваачиж хаях;
- Ажлын тавцан барих;
- Энэхүү техникийн шаардлагын 200-р бүлгийн шаардлагатай нийцүүлэх;
- Энэхүү техникийн шаардлагын 1604-р зүйлийн шаардлагатай нийцүүлэх

e) Ажлын нэр: Замын гэрэлтүүлэг

Хэмжих нэгж: ширхэг

Замын гэрэлтүүлгийг Инженерийн зааварчилсан гэрэлтүүлгийн ширхгээр хэмжинэ.

Замын гэрэлтүүлгийн ажлын нэгж үнэлгээнд дараах ажлууд багтана. Үүнд:

- Ажиллах хүч, шон ба бусад материал, бэхэлгээг бэлдэх;
- Шонгийн нүхийг ухах;
- Шаардлагатай хэсэгт тулгууруудыг бэлдэх, угсарч суулгах;
- Будах;
- В15/20 ангиллын бетон бэлдэх, шонгийн дор болон шонг тойруулан бетон цутгах, нягтруулах;
- Нүхийг шороогоор булах ба нягтруулах;
- Нүхнээс гарсан илүүдэл шороог зөвшөөрөгдсөн газарт аваачиж хаях;
- Энэхүү техникийн шаардлагын 1605-р зүйлийн шаардлагатай нийцүүлэх.

f) Ажлын нэр: Цасны хамаалалт хийх /мод тарих/

Хэмжих нэгж: м

Цасны хамгаалалтыг урт метрээр хэмжинэ. Тэдгээрийн уртыг Инженерийн зааварчилсан уртаар авна. Түр ажилтай холбогдуулан барьсан аливаа цасны түр хаалт хамгаалалтад төлбөр хийгдэхгүй.

Цас, элсний хамгаалалтын далангийн ажлын нэгж үнэлгээнд дараах ажлууд багтана.

Үүнд:

- Хамгаалалтын далан барих шороог ухаж ачих, тээвэрлэх;
- Далангийн шороог тарааж тэгшлэх, шаардлагатай бол усалж нягтруулах;
- Шаардлагатай бол талбайг цэвэрлэх, шороо авах болон далан барих газрын өнгөн хөрсийг хуулж зайлуулах;
- Шороо авсан газрыг зөвшөөрөгдөх хэмжээнд хүртэл эргүүлж булах, тэгшлэх;
- Ажил гүйцэтгэхэд шаардлагатай ажиллах хүч, багаж хэрэгсэл, тоног төхөөрөмж ба эдгээртэй холбогдох жижиг зардлуудын бүрэн төлбөр;
- Энэхүү техникийн шаардлагын 1606-р зүйлийн шаардлагатай нийцүүлэх.

g) Ажлын нэр: Төмөрбетон хашлага

Хэмжих нэгж: м

Ажлыг Инженерийн тодорхойлсон уртаар хэмжинэ.

Төмөрбетон хашлага тавих ажлын нэгж үнэлгээнд дараах ажлууд багтана. Үүнд:

- Ул хөрсийг нягтруулах;
- Хашлагыг ачих, тээвэрлэх, суурилуулж тавих, заадсыг чигжих;

Улаанбаатар-Дархан чиглэлийн авто замын 112 дахь км орчмоос Төв аймгийн Жаргалант сумын Талбулаг (Баянбулаг баг), Загдал баг, Сэлэнгэ аймгийн Орхон сумын Бэлэндалай суурин, Дархан-Эрдэнэт чиглэлийн Улсын чанартай авто замын Орхон сумын уулзвартай холбох авто зам

- Хашлагын дор хийх В15/20 ангиллын бетон бэлдэх, бетон цутгах, нягтруулах;
- Арын манаас, чигжээсийг хийх, нягтруулах;
- Тавьсан хашлагыг арчлах;
- Ажил гүйцэтгэхэд шаардлагатай ажиллах хүч, багаж хэрэглэл, тоног төхөөрөмж ба эдгээртэй холбогдох жижиг зардлуудын бүрэн төлбөр
- Энэхүү техникийн шаардлагын 1607-р зүйлийн шаардлагатай нийцүүлэх

h) Ажлын нэр: Гэрлийн тусгалаас хамгаалах тоноглол

Хэмжих нэгж: ш

Гэрлийн тусгалаас хамгаалах тоноглолын ажлыг хэмжих нэгж нь ширхэг байна. Ажлын зурагт үзүүлсэн буюу Инженерийн тодорхойлсон тоо хэмжээгээр тооцоолно. Гэрлийн тусгалаас хамгаалах тоноглолын ажлын нэгж өртөгт дараах ажлууд багтана. Үүнд:

- Тоноглол суурилуулах гадаргууг бэлдэх, тэгшлэх, засах
- Зориулалтын суурийг бэхлэх, угсах
- Тоноглолын ажлыг хийхэд шаардлагатай ажиллах хүч, материал, багаж, тоног төхөөрөмж үнэ өртөг
- Гэрлийн тусгалаас хамгаалах тоноглолын өөрийн өртөг, угсах, байрлуулах
- Зааглах хашлагыг нэг шугам ба төвшинд тэгшлэх
- Хаягдал материалыг зөөж, зайлуулах
- Тоноглолыг бэлдэх бүхий л шаардлагатай тээвэрлэлтүүд

Дэд зүйл 1608(1)-д заасан гэрлийн тусгалаас хамгаалах тоноглол суурилуулах

i) Ажлын нэр: Шилэн гэрэл ойлгогч тавих

Хэмжих нэгж: ш

Замын эгнээ болон тэнхлэгийн дагууд тавигдсан шилэн гэрэл ойлгогчийн төрөл тус бүрийг ширхэгээр хэмжинэ. Инженерийн зааврын болон ажлын зургийн дагуу тавьсан гэрэл ойлгогчийг хэмжиж баталгаажуулсан уртад төлбөр хийгдэнэ. Дэд зүйл 1611(1)-д заасан шилэн гэрэл ойлгогчийг суурилуулах ажлын нэгж өртөгт дараах ажлууд багтана. Үүнд:

- Бүх шаардлагатай материалуудын хангалт, туршилт, тээвэрлэлт
- Хадгалалт, гэрэл ойлгогч төхөөрөмж, нийлүүлэлт
- Шаардагдах ажиллах хүч
- Улаан шугам тавих
- Замын тэмдэглэгээ тавих ба тээврийн хөдөлгөөний хяналт
- Зориулалтын машинаар суулгах нүхийг ухах

Улаанбаатар-Дархан чиглэлийн авто замын 112 дахь км орчмоос Төв аймгийн Жаргалант сумын Талбулаг (Баянбулаг баг), Загдал баг, Сэлэнгэ аймгийн Орхон сумын Бэлэндалай суурин, Дархан-Эрдэнэт чиглэлийн Улсын чанартай авто замын Орхон сумын уулзвартай холбох авто зам

- Гэрэл ойлгогчийг хөдөлгөөнгүй суурилуулах
- Хамгаалах арга хэмжээ
- Үйлдвэрлэгчийн гаргасан зөвлөмж болон техникийн шаардлагыг биелүүлэх
- Бүлэг 1600-т заасан шаардлагыг биелүүлэх

БҮЛЭГ 1700- ТӨМӨР БЕТОН ШОН СУУРИЙН АЖИЛ

/Энэ төсөлд хэрэглэгдэхгүй/

БҮЛЭГ 1700- ТӨМӨР БЕТОН ШОН СУУРИЙН АЖИЛ

1701	ЕРӨНХИЙ ЗҮЙЛ	2
1702	ХЭРЭГЛЭХ СТАНДАРТ БОЛОН ШААРДЛАГА.....	2
1703.	БЕТОН ЦУТГАХ.....	3
(1)	Барилгын машин, багаж, төхөөрөмж сонгох	3
(2)	Туршилтын шон барих	3
(3)	Бетон шонгийн чанарын хяналт.....	4
(4)	Барилгын ажлын бэлтгэл	4
(5)	Газар шорооны ажил.....	5
(6)	Арматур.....	7
	Цутгамал шон барьж байгуулах.....	8
1704.	ЭРГЭЛТЭТ ӨРӨМДЛӨГИЙН ГАН ШОН	8
(1)	Туршилтын (хяналтын) шон	9
(2)	Ажлын дэс дараалал, гүйцэтгэлийн хяналт.....	10
(3)	Өрөмдөх ажил	11
(4)	Даацын үеийг магадлах, ажиллагааг дуусган зогсоох	12
(5)	Барилгын менежмент	12
(6)	Хэмжилтийг хянах тогтолцоо.....	14
1705.	ХЭМЖИЛТ БА ТӨЛБӨР.....	14
(1)	Өрөмдмөл цооног	15
(2)	Туршилтын цооног.....	15
(3)	Инженер-геологийн цооног	16
(4)	Байнгын хамгаалалтын (бүрхүүл) яндан	16
(5)	Ачааллын туршилт	16

1701 ЕРӨНХИЙ ЗҮЙЛ

Энэхүү бүлэгт гүүрийн суурь барих болон түүнтэй холбогдсон бусад нэмэгдэл ажлын талаар өгүүлнэ.

1702 ХЭРЭГЛЭХ СТАНДАРТ БОЛОН ШААРДЛАГА

Гүйцэтгэгч нь зурагт өөрөөр заагаагүй эвэл ажлын шаардлагад өөрөөр дурдаагүй бол дараах стандарт болон шаардлагыг дагана. Бетон шонгийн шинжилгээ, туршилт нь 200-р бүлэгт заасан туршилт шинжилгээний стандартууд болон 1500 - р бүлгийн ерөнхий заалтуудыг хангасан байна.

Энэхүү техникийн шаардлага нь дээр дурдсан стандарт, шаардлагын аливаа нэг заалтыг зөрчсөн эсвэл тэдгээртэй нийцэхгүй тохиолдолд энэхүү техникийн шаардлагын заалт давамгайлна.

Зурагт болон техникийн шаардлагад тухайн ажлын хэсгийн талаар бүрэн дүүрэн нарийвчлан заагаагүй, зөвхөн ерөнхий үг томъёогоор дурдаад орхисон тохиолдолд Гүйцэтгэгч Инженерийн заавар зөвлөмжид бүрэн дүүрэн нийцүүлж хамгийн сайн ажлын арга дадал, материал ашиглаж, чанарын дээд түвшинд гүйцэтгэнэ.

Ашигласан стандартууд болон гарын авлага:

- Хурдны замын гүүрийн техникийн тодорхойлолт, Гүүрийн доод байгууламжийн тухай 4-р бүлэг (2002 оны 3-р сар), Японы авто замын нийгэмлэг
- Хурдны замын гүүрийн техникийн тодорхойлолт, Сейсмик (газар хөдлөлт)-ийн эсрэг арга хэмжээ төсөллөхийн тухай 5-р бүлэг (2002 оны 3-р сар), Японы авто замын нийгэмлэг
- Замын хашилт (хайс) барих гарын авлага, түүнийг суулгах удирдамж (2004 оны 3-р сар), Японы авто замын нийгэмлэг
- Шон суурь барьж байгуулах гарын авлага (2007 оны 1-р сар), Японы авто замын нийгэмлэг
- Шон суурь төсөллөх гарын авлага (2007 оны 1-р сар), Японы авто замын нийгэмлэг
- Авто замын газар шорооны ажилд зөөлөн хөрсийг боловсруулах техникийн шаардлагын удирдамж (1986 оны 11-р сар), Японы авто замын нийгэмлэг
- Авто замын газар шорооны ажлыг гүйцэтгэх техникийн шаардлагын удирдамж (1986 оны 11-р сар), Японы авто замын нийгэмлэг
- Авто замын газар шорооны ажлын түр байгууламжийн холбогдолтой техникийн шаардлагын удирдамж (1999 оны 3-р сар), Японы авто замын нийгэмлэг
- Газар шорооны ажлын холбогдолтой бүтээцийг төсөллөх гарын авлага, Бүтээц ба гүүрний тухай бүлэг (1999 оны 11-р сар), Барилгын яам
- Газар шорооны ажлын холбогдолтой бүтээцийг төсөллөх гарын авлагатай холбоотой зураг төсөл, барилгын гарын авлага (2001 оны 12-р сар), Газар зохицуулалт, дэд бүтэц, тээвэр, жуулчлалын яам.

1703. БЕТОН ЦУТГАХ

(1) Барилгын машин, багаж, төхөөрөмж сонгох

Гүйцэтгэгч нь шонгийн хэмжээс, ажлын талбайн орчин, суурийн байдал, ажиллагааны аюулгүй нөхцөл зэргийг харгалзан бүтээцийн зөв зохистой хэмжээсийн өгөгдөл болон ажиллагаа (функц)-г хангахуйц барилгын машин, багаж, төхөөрөмж сонгоно. Гүйцэтгэгч нь сонгосон барилгын машинаа ажлын янз бүрийн нөхцөлд ажиллуулан янз бүрээр ашиглаж болох аргыг таньж мэдэж авна.

(1) Туршилтын шон барих

Гүйцэтгэгч нь шон барьж байгуулахын өмнө эхлээд талбайн туршилтаар туршилтын шон хийж Инженерээр баталгаажуулна. Ачаа даацын туршилт хийж шонгийн даацыг тодорхойлолтыг тодорхойлно. Цутгамал шонгийн ИНЗ болон АХЗ-ийг харгалзан хэд хэдэн туршилтын шон барьж байгуулах шаардлагатай. Үүнд:

- Суурийн шон гол нь талбайн ажлаас шалтгаалдаг тул түүний найдвартай байдлыг хангах зорилгоор барилгын талбайн нөхцөлд нийцсэн барилгын зохистой аргуудыг зайлшгүй сонгож авах шаардлагатай.
- Шон бүрт очих ачааллыг төсөллөсөн тул тэдгээрийг орлох боломж маш хязгаарлагдмал. Тиймээс тэдгээрийг маш нямбай барьж байгуулах шаардлагатай.
- Гүйцэтгэгч нь барих аргыг тодорхой судлан байж, анхны үйлдвэрийн зориулалттай шон барьж, шаардагдах бүх зүйлийг судална. Чингэхдээ, туршилтын шон барьж байгуулах байршлыг хадгалж үлдээнэ.
- Гүйцэтгэгч нь үндсэн зорилгоо хангахуйц туршилтын шон барьж, үйлдвэрийн зориулалттай шон барьж байгуулах үеийн болон барьж байгуулсны дараахи үеийн үед бүтээцэд муу нөлөө үл үзүүлэх арга барилыг сонгож авна.
- Гүйцэтгэгч нь Японы геотехникийн нийгэмлэгээс тодорхойлсон хурдан өнгөрөх ачааллыг даах чадварыг нотлох зорилгоор “Хурдан өнгөрөх ачааллыг даах чадварын туршилт”-ыг (JGS 1815 2002)-ын дагуу гүйцэтгэнэ.
- Гүйцэтгэгч нь шон төслөх, барихад их нөлөө үзүүлэх туршилтын шон барьж байгуулах ажлын агуулгыг судалсны үндсэн дээр тухайн цутгамал шонг барьж байгуулах нөхцөл өөрчлөгдөх бүрт шон барьж байгуулах арга барил, ажиллагааны агуулгыг өөрчилнө.

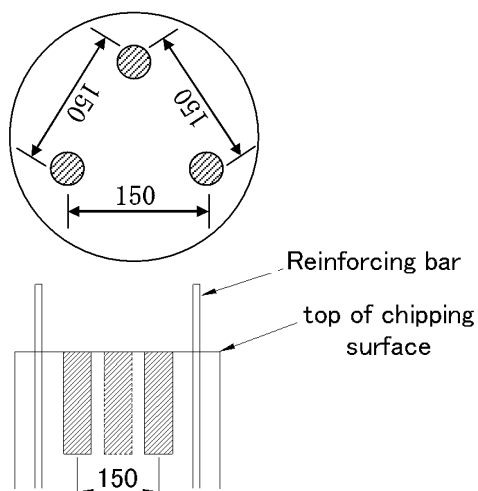
(2) Бетон шонгийн чанарын хяналт

Гүйцэтгэгч нь бетоны чанарыг батлан нотлох зорилгоор шахалтын бат бэхийг тодруулах дараах туршилт хийнэ. Туршилтын талбайд хийсэн бетон шонгоос өрөмдөж дээж аван шахалтын бат бэхийг тодорхойлно.

Бетон цутгаснаас хойш 28 хоног болоход туршилт хийнэ. Яаруу барьж байгуулж байгаа тохиолдолд наад зах нь бетон цутгаснаас хойш 14 хоногийн дараа л туршилт хийнэ.

- Дээжийн хэмжээ: диаметр болон зузааны харьцаа $d=10\text{cm} \times L=20\text{cm}$
- Дээж авах байршил, арга: JIS A 1107-ын “Бетоноос керн авч, бат бэхийг нь турших аргачлал”-ын дагуу 1 багц (3 ширхэг) дээж авна. Мөн Инженерийн заасан шонгоос дээж авна.

Дээж авах байршил: доорх зургийг стандарт болгон ашиглана.



- Сорьцын нүхийг засварлах арга: дээж авсаны дараа үлдсэн нүхийг маш сайн цэвэрлээд шонг хийсэн ангийн бетон зуурмагаар гүйцэд дүүргэнэ.
- Шахалтын бат бэх болон нягтыг шалгах туршилт: JIS A 1107-ын “Бетоноос керн авч, шахалтын бат бэхийг турших арга”-ын дагуу туршилтыг гүйцэтгэнэ.

(3) Барилгын ажлын бэлтгэл

Гүйцэтгэгч дараах ажлуудыг хийж гүйцэтгэнэ. Үүнд:

- Суурь барьж байгуулах бэлтгэл ажлыг эхнээс нь ажлын зургийн дагуу нягт нямбай хийж гүйцэтгэнэ.
- Өрөмдлөгийн машин, экскаватор, помп болон бусад холбогдох тоног төхөөрөмжийг заасан газар нь зөв байрлуулж, тэднийг ажиллуулах үеийн тэгш бөгөөд тогтвортой байдлыг бүрдүүлнэ.
- Бетон шон цутгах талбайд дөхөж очих, гарах зам барьж, тэдгээрээ арчлан хамгаална.
- Ус эсвэл өрмийн шингэн шавар ихээр ордог цутгамал шонгийн ажлыг гүйцэтгэхдээ ус зайлуулж цэвэрлэх арга хэмжээ авч, бетон хольцыг түргэн цутгах төхөөрөмж ашиглана.

- Төслийн ажлын орчны газар доорх усны байгууламжийн усны хэмжээ, чанарт барилгын ажлын улмаас нөлөө үзүүлэхүйц эрсдэл байгаа бол техникийн даалгавар, авах арга хэмжээний холбогдолтой асуудлаар Инженертэй зөвлөлдөнө.

- Газар доорх болон газрын түвшнээс дээр байрлаж буй байгууламж, саадын талаар урьдчилсан судалгаа хангалттай хийж, машин төхөөрөмжийг ажиллуулах, шилжүүлэхэд хүндрэл учрах тохиолдолд тэдгээрийг хамгаалах, шилжүүлэн байрлуулах арга хэмжээ авна.

- Гүйцэтгэгч нь барилгын гол ажил эхлэхийн өмнө машин механизм, багаж хэрэгслээ шалгаж, арчилж, ажлыг саадгүй, зогсолтгүй явуулах арга хэмжээ авна.

(4) Газар шорооны ажил

Бүрэн хэмжээгээр хамгаалалтын (бүрхүүл) яндан хоолой ашиглан нүх ухах үед эхний суурилуулах яндан хоолойн чиглэл нь тэгш босоо чиглэлийг хангахад шийдвэрлэх нөлөө үзүүлдэг тул богино яндан хоолой ашиглахаас зайлсхийнэ. Гүйцэтгэгч нь элс ба хайрган хурдсанд өрөмдлөг хийхдээ хурдсын налуу зэргийг харгалзан тэгш босоо чиглэлийг хангах зорилгоор урвуу эргэлтийн өрөмдлөг хийх, газар өрөмдөх арга ашиглахад анхаарлаа хандуулна.

а) Урвуу эргэлтийн өрөмдлөг хийх арга

Энэ аргыг ашиглах үед зохих утга хэмжээг баримтлах, түүнчлэн хөрсний нөхцөл, өрмийн машины хүчин чадлыг хууль мэт харгалзах шаардлагатай болно. Энэ аргыг ашиглах үед хамгаалалтын (бүрхүүл) яндан хоолойн урт, өрмийн шингэн шаврын байдал, түүнчлэн сүвэрхэг хана үл нурах хэмжээнд тохируулан өрөмдөх, ухах хурдыг зохицуулна. Ялангуяа, шанаганы өргөх, буулгах хурд хэт их бол усны даралтын балансыг алдагдуулах, нүхний сүвэрхэг хажуу ханыг шанагаар цохиж эвдэх магадлалтай тул түүнээс зайлсхийнэ. Гүйцэтгэгч нь заасан гүн нотлогдсон тохиолдолд даацын үе, хурдсыг эвдэхгүй байхад анхаарна.

Гүйцэтгэгч нь ухах хурдад анхаарахаас гадна ухсан хөрснөөс болон өрөмдсөн нүхний зүсэлтээс авсан дээжийг харьцуулан даацын үед хийх ухалтын гүнийг магадална.

Ухах, малтах ажил хуучин бүтээц эсвэл барьж байгуулсан шонгийн дэргэд хийгдэх бол суулт, шилжилт үүсэхээс сэргийлэх арга хэмжээ авна. Ялангуяа, ухах, малтах ажил газар доорх байгууламж, тухайлбал нийтээр ашигладаг шугам хоолой, цахилгаан болон утасны кабель, хий болон усны шугам хоолойд ойртох аваас Гүйцэтгэгч нь Инженертэй зөвлөлдөж, тэдгээрийг шилжүүлэх эсвэл хамгаалах арга хэмжээ авна.

Сүвэрхэг хана нурахаас сэргийлэх: Гүйцэтгэгч нь экскаваторын төрөл, хөрсний нөхцөл, ажлын агуулгад нийцэх түрэлтэт хоолой, хамгаалах (бүрхүүл, углах) яндан хоолой ашиглана.

б) Бүрэн хэмжээгээр хамгаалалтын яндан хоолой ашиглан нүх ухах арга

Хөрсний усны түвшингээс доош, түүнчлэн ус үл нэвчих хурдасны дор усны түрэлттэй байх тохиолдолд нүх өрөмдөх үед нүхний ёроол нурах нь хялбар байдаг. Үүнээс сэргийлэх нэг үр дүнтэй арга нь нүхийг усаар дүүргэх арга байж болох боловч өрөмдлөгийн хурдыг тохируулах, шаардлагын дагуу зохистой арга ашиглахад анхаарлаа хандуулах нь зүйтэй.

Хамгаалах яндан хоолой давхар яндан хоолой ашиглана. Дан яндан хоолой зайлшгүй

ашиглах тохиолдолд ажил явагдаж байх хугацаанд даац бүрэн даах аюулгүйн бөгөөд хатуу хөшүүн байх арга хэмжээ авна. Аюултай хэв гажилт үүсэхээс сэргийлж хөшүүн хатуу түрэлтэт хоолой хэрэглэнэ.

Түрэлтэт хоолойн урт хөрс болон хөрсний усны нөхцөлтэй шууд хамаатай тул туршилтын шонгийн туршилтын үр дүнг харгалзан шийдвэр гаргана. Өрөмдөж байх үед өрмийн шингэн шавар ер нь сүвэрхэг хана нурахаас сэргийлдэг боловч нуралт үүсэх аюулаас зайлсхийж, үеийн нимгэн хэсэгт хамгаалалтын яндан суулгаж өгвөл зохино. Гүйцэтгэгч нь газар өрөмдөх явцад нүхэн доторх усны түвшинг гадна усны түвшингээс доош буулгахгүй байх арга хэмжээ авна.

Газар доорхи усны түвшин өндөр бол нүхэн доторх усны түвшинг газар доорх усны түвшингээс өндөрт барьж, өрөмдлөгийн үзэгдэл гэгч үүсэхээс сэргийлнэ. Энэ аргыг хэрэглэх үед хөрсний усны түвшинг хянан зохицуулах нь чухал болно. Хөрсний ус болон гадна усны түвшин хоорондын зөрүү 2 м гаруй байхаар зохицуулна. Улмаар, өрөмдлөгийн үед цооног дахь усны түвшинг зохих хэмжээнд барих нь чухал. Үүний тулд, цооног дахь хөрсний ус шүүрэх эсвэл даралт ихтэй гүний усны улмаас цооног дахь хөрсний усны түвшин гэнэт буурах тохиолдолд түүний эсрэг зогсож чадах байгууламж байгуулах шаардлагатай.

с) Ухсан элсийг зайлуулах

Ухсан элсийг зайлуулах үед Гүйцэтгэгч дараах арга хэмжээнүүдийг авна. Үүнд:

- Газар доорх далд байгууламж илэрсэн тохиолдолд зураг төсөл, техникийн шаардлагын холбогдолтой асуудлаар Инженертэй зөвлөлдөнө.
- Газар шорооны ажлын үед хөрсний геологийн хатуулаг, зөөлний чанар, топограф, талбайн нөхцөл харгалзан зураг төсөл, техникийн шаардлагад заасан барилгын ажлын зорилго хангах ухмал суваг, шуудууг заасан гүнд гүйцэтгэнэ.
- Суваг, шуудуу ухах явцад гэмтэж магадгүй бүтээц илрэх аваас зураг төсөл, техникийн шаардлагын холбогдолтой асуудлаар Инженертэй даруй зөвлөлдөн яаралтай арга хэмжээ авна. Суваг, шуудууны гадаргыг эцэслэн янзлах үед байгалийн хөрсийг хөндөхгүй байх, тэгш бус байдал үүсгэхээс зайлсхийнэ.
- Хад дэлбэлж суваг, шуудуу байгуулах тохиолдолд зураг төсөл, техникийн шаардлагад заасанчлан ажил дуусаж, хөндлөн гарах эцсийн байдлын тэр хэсэгт дэлбэлэлт хийхээс аль болохоор зайлсхийнэ. Ямар нэгэн алдаагаар дуусаж дүүргэсэн гадаргууд тэслэлт хийсэн бол эцсийн гадаргуу ямар байхаар төсөллөсөн тэр хэмжээнд хүртэл нөхөн сэргээлтийг ажлыг гүйцэтгэнэ. Энэ тохиолдолд, нөхөн сэргээх цэгүүд дэх ажлыг зурагт заасан бүтээцийн ажиллагааг тасалдуулахгүй, улмаар одоо байгаа хөрсний нөхцөлд харш нөлөө үзүүлэхгүй байдлаар гүйцэтгэнэ.
- Суваг, шуудуу ухсан хэсэг дэх булаг шандны ус, улмаар шахуурга (насос) ашигласан эсвэл хоолой байгуулсны улмаас үүссэн зогсонги, тогтмол усыг зайлуулна.
- Зураг төсөл, техникийн шаардлагын дагуу одоо байгаа бүтээц дээгүүр хөндлөн гарах суваг, шуудуу зайлшгүй байгуулах тохиолдолд зураг төсөл, техникийн шаардлагын холбогдолтой асуудлаар Инженертэй урьдчилан зөвлөлдөж байна.
- Бүтээцийг эргүүлж булахад Инженерийн заасны дагуу энэхүү шаардлагад заасан

холбогдох зүйл бүрт заасан хөрсийг ашиглана.

- Буцаан дүүргэлтийн ажил гүйцэтгэсний дараа тэрхүү ажлын хэсэгт үлдсэн хог, модны холтос зэргийг цэвэрлэж, буцааж булах шорооны үеийн зузаан 30 см хүртэл байхаар дэвсэж, тухай бүрт нь гүйцэд нягтруулна.

- Буцаан дүүргэх цэгт булаг шанд эсвэл тогтмол ус хуримтлагдсан байвал барилгын ажлаа эхлүүлэхээс тэдгээрийг зайлуулна.

- Буцааж дүүргэлтийн ажлыг хуучин байсан байгууламж, давчуу газар гүйцэтгэхээр бол нягтруулах, дагтаршуулах машиныг ашиглан нягтрал, дагтаршуулалтыг жигд гүйцэтгэнэ. Харин хүнрэл тохиолдвол, зураг төсөл, техникийн шаардлагыг баримтлан тэр тухай Инженертэй зөвлөлдөнө.

- Буцаан дүүргэх орчинд далд байгууламж байгаа бол газрын даралтын тэнцвэрийг үл алдагдуулах байдлаар буцаан булах ажлыг гүйцэтгэнэ.

- Гүйцэтгэгч нь чийгийн хэмжээ зохих хэмжээнд байх үед л буцаан булах ажлыг гүйцэтгэнэ.

- Шонгийн орой дээрх илүүдэл зуурмагийг цэвэрлэн зайлуулах

- Илүүдэл зуурмагийг цэвэрлэн зайлуулна. Эс тэгвэл тэрхүү илүүдсэн үлдэц зуурмаг нь шонгийн чанар, даах чадварт муугаар нөлөөлнө.

Гүйцэтгэгч нь мөн төмөр бетон хүрээний бүтээцээс илүүдэл зуурмагийг цэвэрлэн зайлуулна. Ямар ч боловч Гүйцэтгэгч нь төмөр бетон хүрээ барихын өмнө, барьсны дараа дахин шинэ наалдац үлдэхгүйн тулд илүүдэл зуурмагийг цэвэрлэн зайлуулна.

(5) Арматур

Гүйцэтгэгч нь арматурласан хүрээний тэгш босоо байдлыг хангах үүднээс түүнийг суурилуулахдаа дэгээдэх цагариг хэрэглэх зэргээр онцгой анхаарал хандуулна.

Бэхэлгээний гол холбоос болон дэгээдэх цагаригийг хатаасан ган утсыг ашиглан гагнуурын аргаар гүйцэтгэнэ. Энэ тохиолдолд, гол бэхэлгээний хэсэгт хэмнэлт гаргаж байна гээд гологдол дутагдал гаргах, гагнуурын улмаас уях цагаригийн хэсэгт гологдол дутагдал гаргахаас зайлсхийнэ.

Гүйцэтгэгч нь урвуу өрөмдлөгийн аргаар, мөн газар ухах аргаар гүйцэтгэсэн нүхэнд бэхэлгээний хүрээг сүвэрхэг хана, налуу нурахгүй байдлаар болгоомжтой суулгана.

Бэхэлгээний хүрээг өөрийн нь жингээр нүхний ёроолд суурилуулж болохоор түүний залгаас хэсгүүд хангалттай бат бэх хийгдсэн байна. Давхардсан залгаасыг тэрхүү арматурлан хүчитгэх хүрээний дээд болон доод давхардсан хэсэгт хийвэл зохино.

Үндсэн бэхэлгээний давхардсан холбоосыг ган утсаар боож ч болно. Дээд, доод бэхэлгээний хүрээг суурилуулах зориулалтын уях цагариг хийж, үндсэн (гол) бэхэлгээний давхардах холбоосыг өнцгийн эсвэл булангийн оёдол гагнах (*сварка угловых швов* - оросоор) аргаар гүйцэтгэнэ. Харин, энэ тохиолдолд, үндсэн (гол) бэхэлгээний хөндлөн огтлолын талбайн хэсэг хэсэгчлэн алдагдахаас сэргийлэх асуудалд анхаарлаа хандуулах хэрэгтэй.

Бэхэлгээний хүрээнд суулгасан дэрийг хөдөлгөөний үед сүвэрхэг ханыг үрж гэмтээхгүй байхаар хэлбэршүүлсэн байна. Дэрийг ерөнхий гүний зайн чиглэлд 4~6 газар 3~5 м-г ижил

гүнд байрлуулна. Дэрийн төслийн өндөр, сүвэрхэг хана болон дотор талын бүрхүүл яндан хоорондын зайг бүрхүүл янданг сугалах үед гацахгүй байх, түүнчлэн сүвэрхэг ханын гадаргуу тэгш байхад онцгой анхаарна.

d) Цутгамал шон барьж байгуулах

Гүйцэтгэгч нь бетоны ажлыг тасралтгүй гүйцэтгэх зорилгоор усанд бетоны ажил гүйцэтгэх хоолой ашиглана. Бетоны ажил гүйцэтгэхдээ плунжер (живэх) төрлийн хоолой хэрэглэнэ.

Бэлэн бетон хольц хэрэглэх тохиолдолд түүнийг хольсноос хойш 1.5 цагийн дотор цутгана гэж төлөвлөнө. Тээвэрлэлтийн хугацаа, тээвэрлэлт хоорондын хугацаа тодорхой бус байж болохыг харгалзан бетон бэхжилт авах хугацааг сааруулагч бодис хэрэглэхэд нэгэн адил анхаарна.

Өндөрт бетон цутгах тохиолдолд, заасан өндөрт сайн чанарын бетон хүргэхийн тулд цутгаж буй бетоны материалын ялгаралт үүсгэхгүй байх зохих арга хэрэглэнэ.

Гүйцэтгэгч нь цементийн сүү ялгарах, түрэгдэн гарах шаврыг тэгшлэх гадаргуун ойролцоо бетон гадагш урсахгүй байлгах үүднээс өрөмдөх нүхний төв цэгийг баримтлан усан дотор бетоны ажил гүйцэтгэх хоолойг хэзээ бүрт суулгахаас гадна цутгасан бетоны гадаргуугаас 2 м дээр байх байдлыг хангана.

Бетон цутгах үед бүрхүүл (хамгаалалтын) яндан хоолойг сугалах шаардлага гарвал бэхлэгээний хүрээг хамтад нь гаргахгүйн тулд, мөн сүвэрхэг ханын шороо, элс холилдохгүйн тулд бүрхүүл (хамгаалалтын) яндан хоолойн ёроолын төгсгөлийг цутгах бетоны гадаргуун доор байрлалд байх байдалд суурилуулахад байнга анхаарна.

Гүйцэтгэгч нь заасан өндөрт бетоны ажлыг сайн чанартай гүйцэтгэнэ. Нүхний гүний буюу газар доорх ус ашиглах тохиолдолд энэ нь шонгийн толгойн хэсэг дэх бетоны чанарт муугаар нөлөөлдөг тул нэмэлт бетон хэрэглэхэд хүргэнэ. Тухайлбал, нүхний гүний буюу газар доорхи 0.8м орчим гүний ус ашиглах, 0.5м орчмын нүхний бус ус ашиглах тохиолдолд хатуурсан бетоныг төслийн өндөрт хүргэнэ.

Гүйцэтгэгч нь цутгамал шонгийн толгой орчмын шаврыг зайлуулахдаа шонгийн эх биеийг эдвлэхгүй байхад анхаарна.

Цутгамал шон барьж байгуулахдаа Гүйцэтгэгч нь зураг төсөл, ажлын даалгаварт заасан даацын үеийг нэмж, ухмалын гүн, ухсан элс, ухсан нүхний баганын хөндлөн огтлолыг магадалж, авсан дээж, хийсэн тэмдэглэлийн хамт Инженерийн шаардсан үед саадгүй өгнө.

Гүйцэтгэгч нь ухмалын ажлыг дуусгасны дараа (шонгийн хэтэрсэн хэсгийн бетоныг зайлуулахын өмнө) бүх шонгийн толгойн диаметрийг шалгаж, гүйцэтгэлийг гэрэл зургаар баталгаажуулан Инженерт өгнө. Шонгийн диаметрийн хяналтын шалгуур хангагдаагүй бол Гүйцэтгэгч нь тэрхүү дутагдлыг засах талаар Инженертэй зөвлөлдөнө.

1704. ЭРГЭЛТЭТ ӨРӨМДЛӨГИЙН ГАН ШОН

Гүйцэтгэгч нь зураг төсөл, ажлын даалгавар, хөрс, орчин, ажлын нөхцөлийг бүрэн дүүрэн судалсны үндсэн дээр эргэлтэт өрмийн аргаар ган шонг суулгах төлөвлөгөө бэлтгэж Инженерт гардуулна.

Улаанбаатар-Дархан чиглэлийн авто замын 112 дахь км орчмоос Төв аймгийн Жаргалант сумын Талбулаг (Баянбулаг баг), Загдал баг, Сэлэнгэ аймгийн Орхон сумын Бэлэндалай суурин, Дархан-Эрдэнэт чиглэлийн Улсын чанартай авто замын Орхон сумын уулзвартай холбох авто зам

Эргэлтэт өрмийн аргаар ган шон суулгахын өмнө доорх (хүсн.17-1)-д дурдсан зүйлсийн дагуу арга хэмжээ авна.

Хүснэгт 17-1 Магадлах зүйлс

Агуулга	Магадлах шаардлагатай зүйлс
Материалын захиалга	Болзошгүй нэмэлт өрөмдлөгийн зураг төсөл гаргах, төлөвлөх, шонгийн уртыг эргэж шалгах, дээрх эсвэл доорх түвшинд шон гацвал түүнийг аргалах аргыг олсон байх, материал/барилгын шаардлага хангах нэмэлт нийлүүлэлт хийх нөхцөлийг хангаж, холбогдох зураг төслийг боловсруулсан байна.
Барилгын талбайд нэвтрэх	Барилгын талбайд нэвтрэх зам, тийнхүү нэвтрэх цагийн хязгаар (хаалгаар), барилгын талбайн гадна, дотно машин техник хүлээлгэн зогсоох байршил
Барилгын талбай	Барилгын талбайд борооны улмаас хөрс нурахын эсрэг түүнийг тогтворжуулах арга хэмжээ авах, овоолгын цөмийг зөв байрлуулах, барилгын талбай, агаарын зайн хязгаарлалт, хэт авиа, боломжийн цаг хугацаа, зэрэгцээ бүтээцийн байршил, хязгаарлалт
Гүйцэтгэлийн шалгуур	Туршилт, хяналтын шон, талбайн нөхцөлд гүйцэтгэсэн гагнуурын арга, давтамж, гүйцэтгэлийн зураг, шонгийн голын хазайлт, шонгийн оройн байршлын шалгалтын дүнгийн тухай гарын авлага

(1) Туршилтын (хяналтын) шон

Гүйцэтгэгч нь эхний шонгоо энэ ажилд хяналтын шон болгон барьж байгуулан үндсэн мэдээлэл хуримталж, дараа дараагийн эргэлтэт өрмийн аргаар суулгах ган шонг барьж байгуулах нөхцөлийг тодруулна. Туршилтын шонг өрөмдөн судалгаа гүйцэтгэсэн газрын орчимд барьж байгуулна.

а) Шонгийн суурь хөрсийг бэлтгэх шалгуур

Гүйцэтгэгч нь барилгын ажил гүйцэтгэх явцад эргэлтийн (мушгилтын) момент, нэвтрэлтийн гүнийг хэмжээд SPT-N-ийн гистограмм (өрөмдсөн цооногийн огтлол)-ын хөрс шинжилгээний үр дүн, стандартын нэвтрэх туршилттай харьцуулан явагдаж буй барилгын ажлыг удирдан залах аргыг сонгон ажиллана.

б) Газар доорх далд саадыг мэдэх

Гүйцэтгэгч нь хөрсийг судалсан үед илрээгүй, улмаар том хэмжээний хайрга тохиолдсон гэх аливаа саадыг даван туулах барилгын ажлын нэмэлт арга хэмжээ авна. Энэхүү барилгын нэмэлт ажилд, жишээ нь яндан хоолойд орсон шороог алх ашиглан зайлуулах, өрөмдөхийн өмнө сэргийлэх арга хэмжээ авах, доргиурт төхөөрөмж ашиглан өрөмдлөг хийхдээ сэргийлэх арга хэмжээ авч, хамгаалах (бүрхүүл) яндан хоолой ашиглах зэрэг арга хэмжээ байж болно.

с) Туршилтын шонгийн туршилтын давтамж

Туршилтын (хяналтын) шонгийн туршилтын давтамж тухайн нэг барилгын талбайд нэгээс илүү тоотой байна. Гэхдээ даацын үеийн хазайлт их, мөн геологийн нөхцөл ихээр ялгагдах тохиолдолд энэ тухай асуудлыг жич авч үзнэ.

(2) Ажлын дэс дараалал, гүйцэтгэлийн хяналт

а) Эргэлтэт шахах (дарж шахах) төхөөрөмжийг суурилуулах (байршуулах)

- Гүйцэтгэгч нь барилгын машин механизм, төхөөрөмжийг зохих байршилд байрлуулж, тогтвортой байх байдлыг хангана.

- Гүйцэтгэгч нь барилгын газар тэгш бус, хөрс тун зөөлөн бол машин механизм, төхөөрөмжийн тогтвортой байдлыг хангах үүднээс барилгын газрыг тэгшлэх, ган хуудсаар бүрхэх эсвэл гадаргуун өнгөн үеийг бэхжүүлэх арга хэмжээ авна. .

- Гүйцэтгэгч нь ухах зэргээр бул чулуу, чулуун асгаас, мод зэргийг урьдчилан зайлуулж бүтцийн суурийг тодруулна.

б) Шонг тээвэрлэх, буулгах, түр хадгалах

- Гүйцэтгэгч нь овоолго хийхдээ дараа нь үүсэж болох саадаас зайлсхийж, тээвэрлэх, буулгах, овоолох газар, цэгийг болзошгүй бэрхшээлийг харгалзан сонгож авна.

- Гүйцэтгэгч нь бүтээгдэхүүн хүлээн авах үзлэг шалгалтын дараа л шонг тээвэрлэж болно.

- Гүйцэтгэгч нь шонг тээвэрлэх, байршлыг нь шилжүүлэх үед шонгийн толгой болон эх биед нь гэмтэл учруулахгүй байхад анхаарна.

- Гүйцэтгэгч нь шонг буулгахдаа түүний ёроолын хэсгийг гэмтээхгүй байхад анхаарна.

- Гүйцэтгэгч нь газрыг тэгшилж, ачиж авчирсан шонг гэмтээхгүй байх зорилгоор тэрхүү шон хөмөрч унахгүй байх үүднээс ажлын талбайд түр арга хэмжээ авна.

с) Шонгийн чиг шугамын хяналт

- Шонгийн чиг шугамын чигийг хянах ажил барилгын ажлын нарийвчид ихээр нөлөөлөх тул энэ ажилд маш нарийн хандана.

- Гүйцэтгэгч нь шонгийн ажлыг гүйцэтгэхдээ дуран, хэмжих метрийн тууз хэрэглэж, шонгуудын байршлыг нэг шугамын дагуу жигдрүүлнэ. Тийнхүү шонгуудын байршлыг нэг шугамын дагуу жигдрүүлэхдээ хүнд машин механизм хэрэглэхгүй байна.

д) Эргэлтэт дагтаршуулах төхөөрөмжийг туршин ажиллуулах

- Барилгын машин механизм, багаж хэрэгслийг бүрэн дүүрэн шалгаж, урьдчилан тосолж, шаардлагатай тэдгээрийг туршиж ажиллуулна.

- Өрмийн машины тухайд гэвэл шон суулгах машинаа угсарсны дараа өрмийн машиныг туршин ажиллуулж, ажиллах чадварыг нь магадална. Гүйцэтгэгч нь зангилаа, өрмийн машины зориулалтын дүүжин утас ороох төхөөрөмж, нарийсах утасны хэт ачааллыг шалгана.

- Гүйцэтгэгч нь бүхий л төрлийн эргэх төхөөрөмжийг дээрхийн нэгэн адил шалгаж, ажиллах байдлыг нь магадална. Гүйцэтгэгч нь эсрэг баланс (тэнцүүлэх зориулалтын сөрөг жин, ачаа) ашиглан тогтвортой байдлын зэрэглэлийг магадална.

е) Хэмжих төхөөрөмжийн ажлын байдал

Гүйцэтгэгч нь өрөмдөх, эргэх бүх төхөөрөмжийн ажлын бүтээл, эргэлтийн момент, нэвтрэх гүн, ажиллах гүн, хэт ачаалал, ажлын бүтээмж зэргийг харгалзан эрэгдэн суулгах шонг хянах тогтолцоог шалгана. Үүний тулд доорх зүйлсийг шалган магадална. Үүнд:

- (Тосон шахуургын тусламжтай ажилладаг өрөм, тосны даралт бууруулдаг төхөөрөмж ашиглах тохиолдолд) өрмийн машины цахилгаан гүйдлийн ачаалалгүй үе, ажиллах бүтээмж.
- Барилгын ажлын гүнийг хэмжих багажийн ажиллаж буй байдал, ажлын бүтээмж.
- Эргэлтийн чиглэлээс хамаарсан ажлын бүтээмж, (хэвийн болон эсрэг чиглэлээр эргэсний).

(3) Өрөмдөх ажил

а) Шонг суурилуулах

- Гүйцэтгэгч нь шонг өлгөн өргөж хажуу орчинд элдэв нөлөөгүйгээр суурилуулна.
- Гүйцэтгэгч нь шонгийн эгц босоо байдал тогтвортой байх эсэхийг магадална. Шонг хэрхэн суурилуулах нь тун чухал ач холбогдолтой тул түүнийг зөв өнцгөөр суурилуулсан эсэхийг хоёр талаас нь дурангаар дурандаж баталгаажуулна.

б) Өрөмдлөгийн эхлэл

- Шон өрөө эгц босоо байх, түүнчлэн шонгууд нэг шугамд байх нөхцөлийг хангахын тулд нүх өрөмдөж эхлэнгүүтээ үүнд онцгой анхаарал хандуулна.

-

- Гүйцэтгэгч нь шонгийн гадна диаметрийг баримтлангаа шонгийн нүхийг нурангиас сэргийлж аль болохоор доргиулахгүй байхаар заасан гүн хүртэл ухна.

- Гүйцэтгэгч нь эргэлтэт бүх төхөөрөмжийн цөмрөн ухах хүчийг тохируулж, хажуу нягтруулна.

с) Шонгийн эгц босоо байдлыг хангах

Гүйцэтгэгч нь шон яг таг байх байдлыг хангана. Чингэхдээ өрөмдлөг газрын гадаргуугаас наад зах нь 5.0 м гүн хүртэл хийгдэх хүртэл онцгой анхаарал хандуулна. Гүйцэтгэгч нь дуран, шугам ашиглан эгц босоо байдлын тогтворжилтыг хангана.

д) Эрэгдэн суулгах арга

- Гүйцэтгэгч нь далавчийн урагшлан ухах хүчид тохируулан өрмийн машиныг ажиллуулна. Ингэхдээ, гол нь овоолго үүсгэхгүй байхаар өрмийн машиныг ажиллуулна.

- Гүйцэтгэгч нь шон суулгах машины шонгийн толгойд өрөм (шнек) суулган өөрийн жингээр нэвтрэх байдлаар машиныг ажиллуулна.

- Гүйцэтгэгч нь аливаа эргэлтэт машин ашиглах тохиолдолд гүйх поршны хамгаалах хаалт (клапан) нээгдэх үеийн даралтад тохируулан эргэх төхөөрөмжийг ажиллуулж ашиглана. Нэвтрэх гүн хөрсний байдлаас шалтгаалан өөрчлөгдөх боловч машины далавчийн хөдлөх (татах) хүч саадгүй ажиллаж байх ёстой.

- Далавчийн үзүүр хатуу үед орвол эсвэл шаварлаг үеэс элсэн үед орвол, түүнчлэн нэвтрэлтийн гүн багасах бол шахалтын хүчлэлийг тогтооно. Шахалтын хүчлэлийг тогтоох аргыг туршилтын шонгоор магадална.

(4) Даацын үеийг магадлах, ажиллагааг дуусган зогсоох

Эргэлтэт өрөмдлөгийн ган хоолой ашиглах аргыг хэрэглэхдээ барилгын явцад үүсэх эргэлтийн моментын өөрчлөлт болон хөрсний бат бэх (SPT-N-Value)-ийн өөрчлөлт хоорондын харьцаа, түүнчлэн даацын үед хүрснийг магадалсан хэмжилтийн үр дүнг ашиглана.

Гүйцэтгэгч нь өрөмдлөгийн үеийн хөрсний судалгааны дүн, эргэлтийн момент, нэвтэрсэн гүн болон өрөмдлөгийн зураг (SPT-N-Value Histogram буюу хөрсний бат бэхийн гистограмм)-ийг үндэс болгон ажиллагаа заасны дагуу явагдаж байгаа эсэхийг магадална.

Гүйцэтгэгч нь дараах нөхцөл хангагдсан тохиолдолд шон нэвтрэлтийн ажлыг зогсооно. Үүнд:

- Шонгийн толгой шонгийн төслийн уртад хүрсэн;
- Даацын үеийн хэмжсэн гүнд хүрсэн нь магадлагдсан;
- Даацын үед зохих ($1.0 \cdot D_p$ -ээс илүү) гүнд суулгана. Суналт эсэргүүцэх хүч их байх бол даацын үед суулгах гүн $1.5 \cdot D_p$ -ээс илүү байж ч болно.

Гэхдээ, даацын үеийн хатуулаг төсөөлж байснаас их бол даацын үед суулгах гүнийг хангах, хэтэрсэн эргэлтийн моментоор ажиллуулах явцад их биед гэмтэл үүсэх аюултай. Иймд, даацын үеийн хатуулаг их тохиолдолд шон суулгах ажлыг зогсоох бол даацын чадлыг төслийнхтэй харьцуулан магадлаад шийдвэр гаргана.

Дээр дурдсанчлан даацын үеийг магадалж, шон суулгах ажиллагааг зогсооход эргэлтийн моментыг абсолют утгаар нь хянах аргагүй тул Гүйцэтгэгч нь хяналтын шон гүйцэтгээд талбай бүрийн нөхцөлд тохируулан хэрхэн шон суулгах талаар Инженертэй зөвлөлдөнө.

(5) Барилгын менежмент

Барилгын менежментийг (хүсн.17-2)-ын дагуу гүйцэтгэнэ.

Хүснэгт 17-2. Барилгын менежмент

Хянах зүйлс	Хяналтын агуулга	Арга	Шалгалтын/объектын агуулга (жишээ)
-------------	------------------	------	------------------------------------

Улаанбаатар-Дархан чиглэлийн авто замын 112 дахь км орчмоос Төв аймгийн Жаргалант сумын Талбулаг (Баянбулаг баг), Загдал баг, Сэлэнгэ аймгийн Орхон сумын Бэлэндалай суурин, Дархан-Эрдэнэт чиглэлийн Улсын чанартай авто замын Орхон сумын уулзвартай холбох авто зам

Хянах зүйлс	Хяналтын агуулга	Арга	Шалгалтын/объектын агуулга (жишээ)
Материалын хяналт	Гадаад байдал, үзэмж	Харж магадлах (хувингийн диаметр, шонгийн диаметр, хуудасны зузаан, Далавчийн диаметр, далавчийн зузаан, материалын тоо хэмжээ)	Шалбарсан, гэмтсэн зүйл байгаа эсэхийг шалгах Check on existence of scratches or deformation
	Материалын тоо хэмжээ Material Quantity	Ган шон эсвэл үйлдвэрийн дагалдах баримт дээр тэмдэглэл хийх замаар магадлах	
	Оролтын хяналт Admission Control	Хадгалах арга, түр хадгалах байршлыг шалгах	
Барилгын менежмент	Хөрсөнд үзүүлэх ачааллыг шалгах	Хөрсний даах чадал, бэхэлгээний аргыг шалгах	Хүнд машин механизмын хөрсөнд үзүүлэх даралтыг хөрсний даах чадалтай харьцуулан шалгах
	Газар доорх саадыг зайлуулах	Хуучин бүтээцийн суурь, чулуу, чулуун асгаас, модон материалыг урьдчилан зайлуулах	
	Барилгын машин, багажид үзлэг хийх	Хүнд машин механизмын хөдөлгөөнийг шалгаж, мөн ажлын бүтээмжийн холбогдолтой мэдээллийг шалгана.	
	Шонгийн чиг шугам	Тэмдэгт газраас хэмжсэн зайг шалгах	
	Шон суулгах машин суурилуулах	Шон суулгах машиныг шонгийн чиг шугамын байршилд суурилуулах. Бүтээцийг ажлын эргэлтийн моментоор үүсэх эргэлтийн хариу хүчний эсрэг байрлуулна.	Шон тус бүр дээр машин ашиглах үеийн ажлын эргэлтийн моментын хяналтын утгыг шалгаж
	Шон суулгах нөхцөл	Шонгийн чигээс хазайсан хазайлтыг шалгах, тэгш өнцгийн хоёр шугамыг шугам, дуран (теодолит), эгцлүүр, тэгшлүүрээр хэмжих	
	Эргэдэн шахах нөхцөл	Эргэлтийн момент, нэвтрэлтийн гүн, хэмжилт-хяналтын системийн хэт ачаалал болон бүтээмжийг шалгаж, хөрс судалгааны хөрсний бат бэх (SPT-N)-ийн гистограммын үр дүнтэй харьцуулах	Далавчийн налууугаас ихээр хэтрэх өрөмдлөг буюу нэвтрэлт хийхгүй байх
	Талбайн нөхцөлд тойргон гагнуур хийх нөхцөл	Мэргэшсэн ажилтны гүйцэтгэсэн тойргон гагнуурыг үзэж шалгах (гэмтэл үл учруулах хэлбэрээр туршиж үзэх)	Хялгасан (судсан) туршилт, хэт авиан үзлэг

Улаанбаатар-Дархан чиглэлийн авто замын 112 дахь км орчмоос Төв аймгийн Жаргалант сумын Талбулаг (Баянбулаг баг), Загдал баг, Сэлэнгэ аймгийн Орхон сумын Бэлэндалай суурин, Дархан-Эрдэнэт чиглэлийн Улсын чанартай авто замын Орхон сумын уулзвартай холбох авто зам

Хянах зүйлс	Хяналтын агуулга	Арга	Шалгалтын/объектын агуулга (жишээ)
	Даацын үеийг шалгах, ажиллагааг дуусгах	Хөрсний судалгааг эргэлтийн момент, гүн, хөрсний баг бэх (SPT-N)-ийн гистограммтай харьцуулах. Даацын үед суусан гүнийг шалгах.	Зарчмын хувьд, 1.0Dp-ээс дээш байна. Даацын үе хатуугаас болж нэвтрэлт хүндрэлтэй тохиолдолд Dp хэд байх талаар жич зөвлөлдөнө.
	Нягт нямбай гүйцэтгэл	Шонгийн толгой, шонгийн эксцентриситетийг хазайлтыг хэмжинэ.	Эксцентриситет нь $\pm 100\text{мм}$, Dp/4-ийн дотор, хазайлт нь 1/100-ийн дотор, шонгийн орой $\pm 50\text{мм}$ -ийн дотор тус тус байна.
Явцын хяналт	Байрлуулах журам	Хүнд машин механизмыг тараан байрлуулах төлөвлөгөө, материал зохицуулалтын төлөвлөгөөг тус тус шалгах	
Аюулгүйн хяналт	Аюул осолгүй ажиллагаа	Барилгын талбайн аюул осолгүй ажиллах нөхцөлийг хангах, цахилгаан тасалдахаас сэргийлэх, шон суулгах төхөөрөмж унахаас сэргийлэх, ослоос сэргийлэх, ойролцоо бүтээцүүдийг харгалзах зэрэг аюулгүйн арга хэмжээ авах	

(6) Хэмжилтийг хянах тогтолцоо

Гүйцэтгэгч нь эргэлийн моментыг хэмжилтийг хянах тогтолцоог ашиглан нэвтрэлтийн гүн болон хэт ачааллын аргаар бодит цагт (байнга) хянахын зэрэгцээ эрэгдэх (буюу өрөмдөх, нэвтрэх) ажлаа үргэлжлүүлэн гүйцэтгэнэ.

1705. ХЭМЖИЛТ БА ТӨЛБӨР

Өрөмдмөл цооног

Тухайн газар өрөмдөж дууссан цооногийг ажлын хэмжээнд заасан цооног бүрийн хэмжээг баримтлан уртааш (погонный - *оросоор*) метрээр хэмжинэ. Хэмжилтийг голын шугамын дагуу, зурагт заасан эсвэл Инженерийн зааварласан үзүүрийн болон цооногийн огтлолын өндрийн түвшнээр хийнэ.

Туршилтын цооног

Тусгайлан заасан диаметрийн туршилтын цооногийг өрөмдлөг эхлэх үед илүү өндөр түвшинд тохиолдсон хөрсний эсвэл усны аль нэгийн нь өндрийн түвшингээс уртааш метрээр хэмжинэ.

Инженер-геологийн цооног

Зөвшөөрсөн инженер-геологийн цооног бүр дээр хэмжилт хийхдээ цооногийн өндрийн түвшингээс ёроолоос инженер-геологийн цооногийн ёроол хүртэл уртааш метрээр хэмжинэ.

Байнгын хамгаалалтын (бүрхүүл) яндан

Хэрэглэхээр зөвшөөрсөн байнгын хамгаалалтын янданг хэмжээс тус бүрээр нь уртааш метрээр хэмжинэ. Хэмжилтийг байнгын хамгаалалтын яндан зөвшөөрөгдөн ашиглагдаж байгаа цооног бүр дээр яндангийн дагуу яндангийн орой эсвэл цооногийн оройноос (дор түвшинд байгаагаас нь) яндангийн ёроол хүртэл уртааш метрээр хэмжинэ.

Ачааллын туршилт

Ачааллын туршилтыг тухайн шонгийн даацын чадлыг тодорхойлохоор гүйцэтгэсэн удаагийн тоогоор хэмжинэ. Тухайлбал:

(1) Өрөмдмөл цооног

Өрөмдмөл цооногийн төлбөрийг заасан диаметрийн өрөмдмөл цооногийн уртааш метр тутамд оноосон гэрээт үнийн дагуу гүйцэтгэнэ.

Энэхүү төлбөрийг цооног ухах, ухаж гаргасан материалыг зайлуулах, тоноглох, бетондох болон ган арматурын бүхий л зардлын бүрэн гүйцэд нөхөн төлбөр гэж үзнэ. Түүнчлэн, энэ төлбөрт бүхий л хөдөлмөр, материал, тоног төхөөрөмж, мөн төлөвлөгөөнд заасан бол бүрэн бүтэн байдлын туршилт, улмаар өрөмдмөл цооногийг гүйцээх, шалгахад шаардагдах нэмэлт зардал багтаж байгаа болно. Харин үүнд үл тооцсон гэнэтийн саад багтахгүй болно. Энэхүү заалтын дагуу төлбөр хийгдэх ажлын нэр төрлийг хэмжих нэгжийн нь хамт доор харуулав.

Үүнд:

Ажлын төрөл	Хэмжих нэгж
Газар дээр угсрах завсрын тулгуурын шон	м
Усан дотор угсрах завсрын тулгуурын шон	м

(2) Туршилтын цооног

Зурагт заасан диаметр бүхий туршилтын шонгийн цооногийн төлбөрийг уртааш метр бүрт тогтоосон гэрээний нэгж үнийн дагуу гүйцэтгэнэ. Энэхүү төлбөр нь ухах, бетондох, буцааж булаах ажил, түүнчлэн бүхий л хөдөлмөр, материал тоног төхөөрөмж, туршилтын цооногийг гүйцээх, шалгахад шаардагдах нэмэлт зардлын бүрэн гүйцэд нөхөн төлбөр байна

Энэхүү заалтын дагуу төлбөр хийгдэх ажлын нэр төрлийг хэмжих нэгжийн нь хамт доор харуулав. Үүнд:

Ажлын нэр төрөл	Хэмжих нэгж
Усан дотор зоох туршилтын шон	м
Газар дээр зоох туршилтын шон	м

(3) Инженер-геологийн цооног

Тусгайлан заасан эсвэл төлөвлөгөөнд тусгагдсан бол хөрсний дээж эсвэл хадны керн авах зориулалтын инженер-геологийн цооногийн төлбөрийг уртааш метр бүрт тогтоосон гэрээний нэгж үнийн дагуу гүйцэтгэнэ.

Энэхүү төлбөр нь цооног, керн ухах, дээж, керн авах, савлах, тэдгээрийг Инженерт хүргэх, түүнчлэн ажлыг гүйцээхэд шаардагдах бусад бүх зардлын бүрэн гүйцэд нөхөн төлбөр байна.

Ажлын нэр төрөл	Нэгж
Хөрсний дээж авах зориулалтын инженер-геологийн цооног	м
Хадны керн авах зориулалтын инженер-геологийн цооног	м

(4) Байнгын хамгаалалтын (бүрхүүл) яндан

Байнгын хамгаалалтын яндангийн төлбөрийг уртааш метр бүрт тогтоосон гэрээний нэгж үнийн дагуу гүйцэтгэнэ. Энэхүү төлбөр нь төлбөрийн зохих нэр төрлийн дагуу төлбөр нь хийгдсэн ажлын холбогдолтой зардлаас гадна хамгаалалтын янданг тоноглох, суурилуулах ажлын бүрэн гүйцэд нөхөн төлбөр байна. Энэхүү заалтын дагуу төлбөр хийгдэх ажлын нэр төрлийг хэмжих нэгжийн нь хамт доор харуулав. Үүнд:

Ажлын нэр төрөл	Нэгж
Шонгийн байнгын хамгаалалтын ган яндан	м
0.9м-ийн ийн диаметр бүхий шонгийн байнгын хамгаалалтын ган яндан	м

(5) Ачааллын туршилт

Ачааллын туршилтын төлбөрийг туршилт тус бүрт тогтоосон гэрээний нэгж үнээр гүйцэтгэнэ. Энэхүү заалтын дагуу төлбөр хийгдэх ажлын нэр төрлийг хэмжих нэгжийн нь хамт доор харуулав. Үүнд:

Ажлын нэр төрөл	Хэмжих нэгж
Усанд зоох шон дээр гүйцэтгэсэн босоо статик ачааллын туршилт	Удаа (тоо)
Газар дээр зоох шон дээр гүйцэтгэсэн босоо статик ачааллын туршилт	Удаа (тоо)