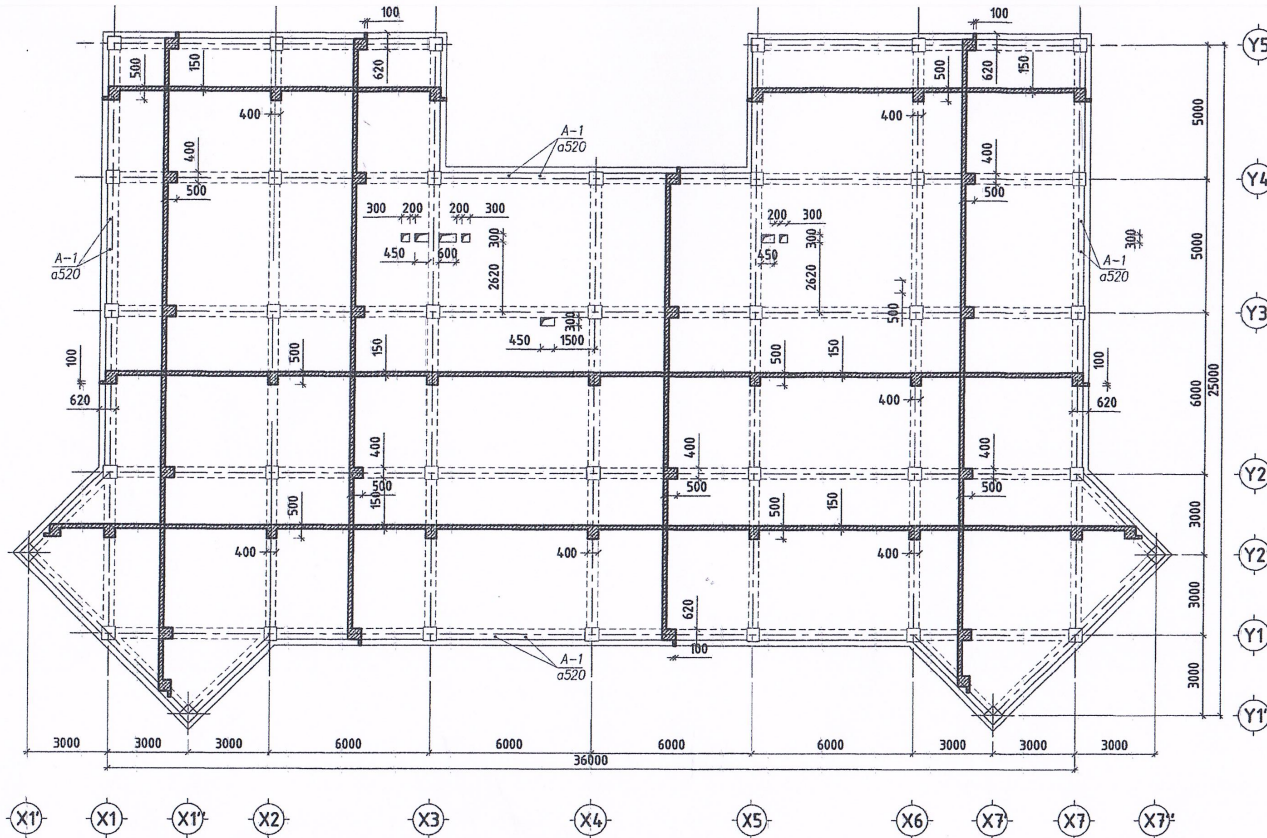


2-Р ДАВХРЫН ЦУТГАМАЛ ХУЧИЛТЫН ХЭВ /ЦХ-2/ М1:200



ЗӨВШӨӨРӨЛЦСӨН	
БА	Б.Анхбаяр
ХАС	Р.Лхагважав
ЦБЧ	Г.Ажаргал
ХТ, ДГ	Ч.Нарантуяа
ХД	Ж.Оюундарь

Дорнод аймаг Матад сум 3-р баг "150 хүүхдийн цэцэрлэгийн барилга"

НЭГ МАЯГИЙН БА ВАНТАН ХЭРЭГЛЭХ ЭРГИЙН ХОЛБОЛТ

ЭНЭ ХУУДАС: ХЛ-27/2023
 ЗАСВАРТАЙ, ЗАСВАРГУЙ, ХУЧИНГУЙ

Инженер: *Н.Мөнхбат*
 Гүйцэтгэсэн: *С.Балдадорж*
 Шалгасан: *Н.Мөнхбат*

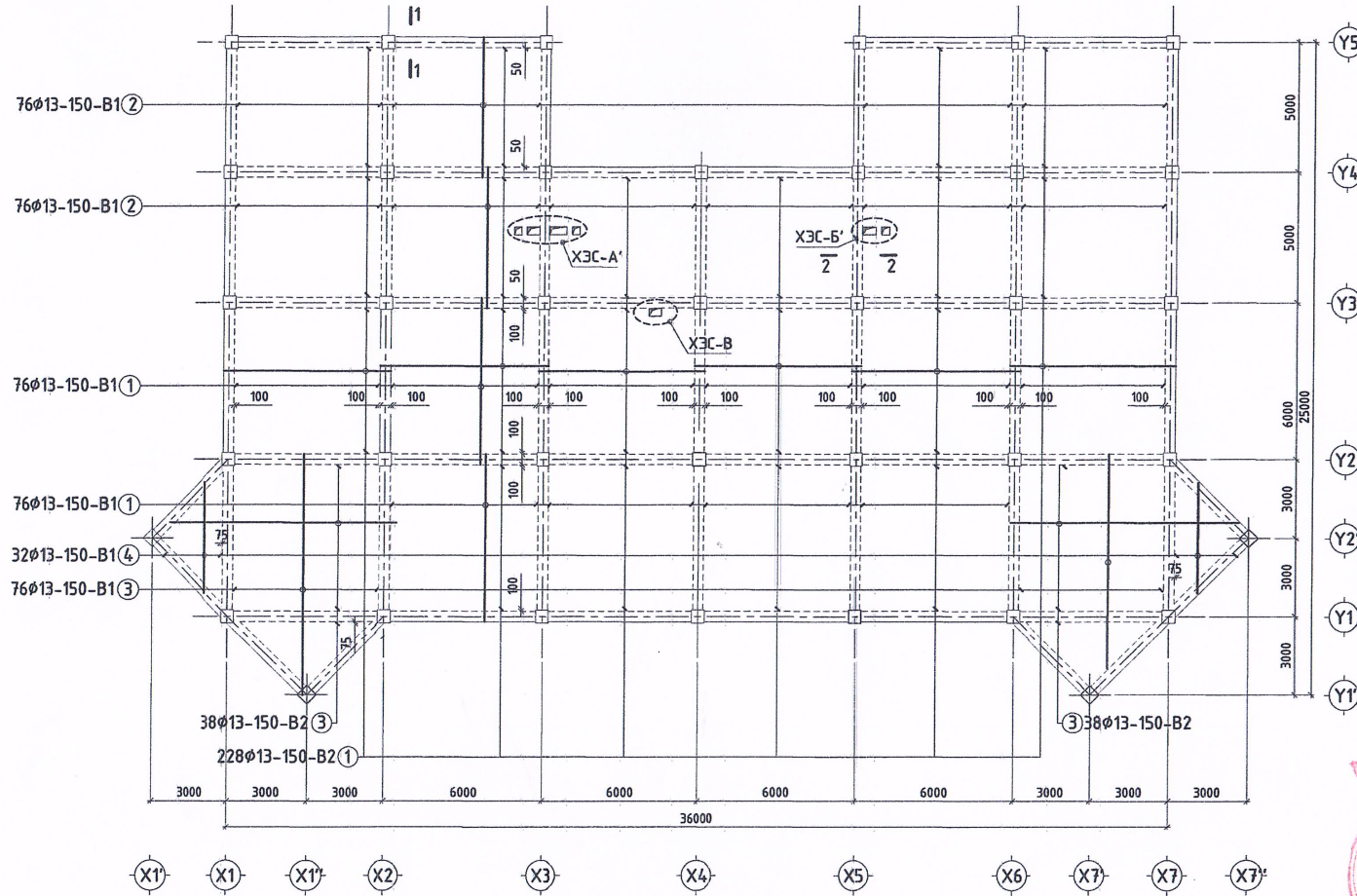
11164177

Дорнод аймаг, Хэрлэн сум, 3-р баг.
 150 ХҮҮХДИЙН ЦЭЦЭРЛЭГИЙН БАРИЛГА
 2-р давхрын цутгамал хучилтын хэв /ЦХ-2/

Инженер	<i>Н.Мөнхбат</i>	Н.Мөнхбат	ЕГ Шифр: До-23/19	Маштаб: 1:200	Огноо: 2019-04 сар
Гүйцэтгэсэн	<i>Э.Мөнхтүвшин</i>	Б.Энхтүүл	ТГ Шифр:	Зургийн дугаар: ББ-36	Хуудас: 46
Шалгасан	<i>Н.Мөнхбат</i>	Г.Төмөрхуяг			

"ДЭЗТ" БГБХН

2-Р ДАВХРЫН ЦУТГАМАЛ ХУЧИЛТЫН ДООД ҮЕИЙН АРМАТУРЧЛАЛ /ЦХ-2/ М1:200

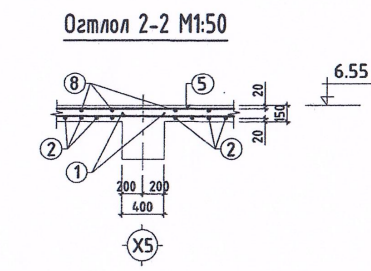
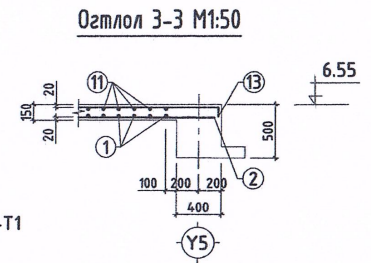
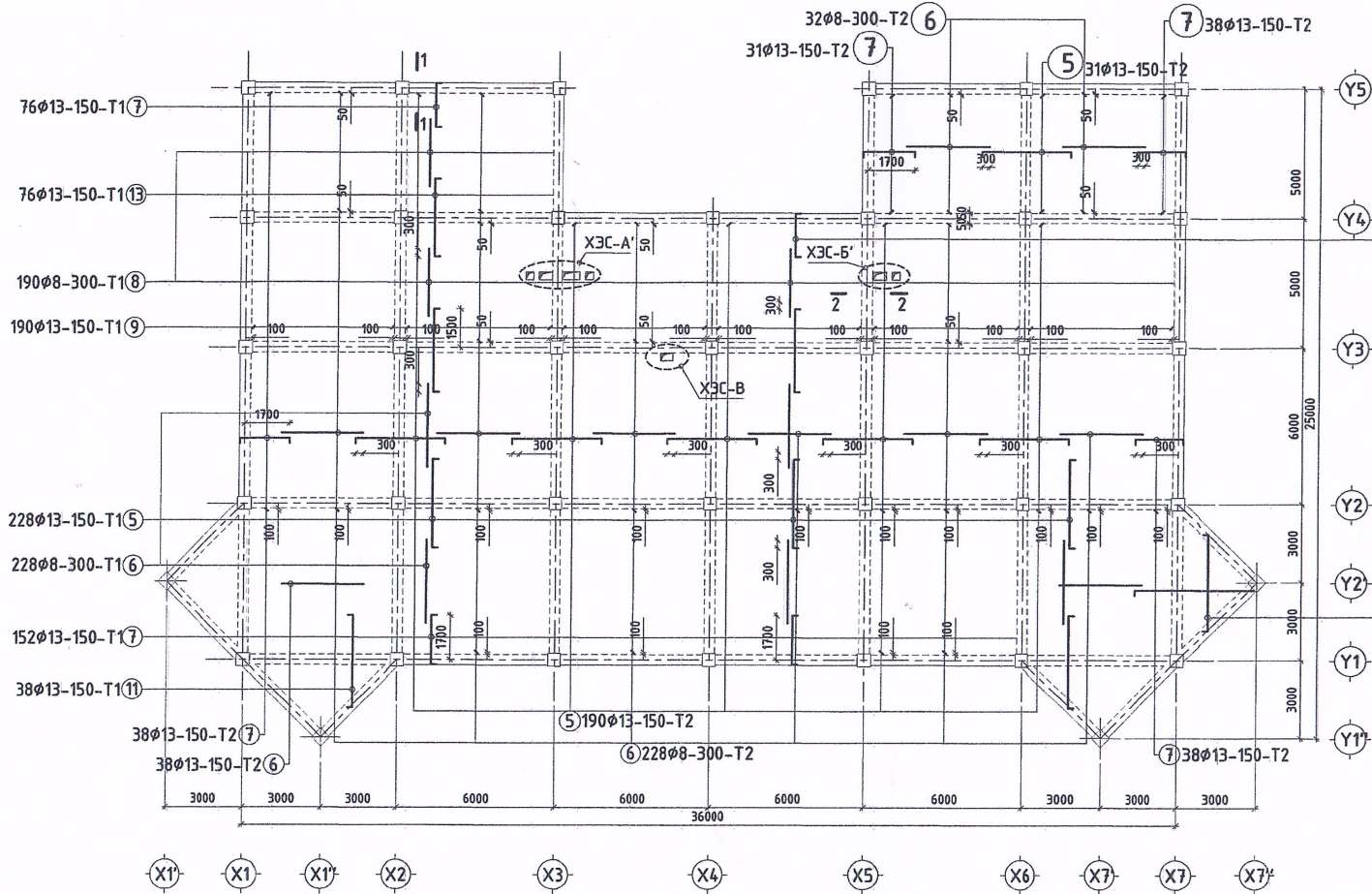


Дорнод аймаг Матад сум 3-р баг "150 хүүхдийн цэцэрлэгийн барилга"

ХТ-29/2023
 Монгол Улс
 09-803/...
 Н.Мөнхбат
 С.Баяндорж
 Н.Мөнхбат

Дорнод аймаг Хэрлэн сум 3-р баг 150 ХҮҮХДИЙН ЦЭЦЭРЛЭГИЙН БАРИЛГА 2-р давхрын цутгамал хучилтын доод үеийн арматурчлал ЦХ-2					
Инженер	<i>Н.Мөнхбат</i>	Н.Мөнхбат	ЕГ Шифр:	Маштаб:	Огноо:
Гүйцэтгэсэн	<i>Б.Энхтүүл</i>	Б.Энхтүүл	До-23/19	1:200	2019-04 сар
"ДОЗТ" БГБХН	Шалгасан	<i>Г.Төмөрхуяг</i>	ТГ Шифр:	Зургийн дугаар:	Хуудас:
		Г.Төмөрхуяг		ББ-37	46

2-Р ДАВХРЫН ЦУТГАМАЛ ХУЧИЛТЫН ДЭЭД ҮЕИЙН АРМАТУРЧЛАЛ /ЦХ-2/ М1:200



Дорнод аймаг Матад сум 3-р баг "150 хүүхдийн цэцэрлэгийн барилга"

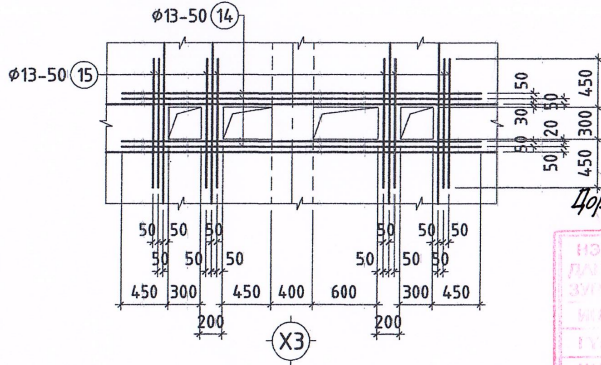
НЭГ МАЯГИЙН БА ТАЙТАН ХЭРЭГЛЭХ ҮГЖИЙН ХОЛГОЛТ

ЭНЭ ХУУДАС: ХП-27/2023
 ЗАСВАРТАЙ ЗАСВАРТАЙ ХУВИН
 09-803 1116417737

Нэгж: Н.Мөнхбат
 МЭРГЭЭ: С.Бийдагдорж
 Н.Нойхбат

Дорнод аймаг, Хэрлэн сум, 3-р баг, 150 ХҮҮХДИЙН ЦЭЦЭРЛЭГИЙН БАРИЛГА 2-р давхрын цутгамал хучилтын дээд үеийн арматурчлал ЦХ-2			
Инженер	Н.Мөнхбат	ЕГ Шифр:	Масштаб:
Гүйцэтгэсэн	Б.Энхтуул	До-23/19	1:200, 50
Шалгасан	Г.Төмөрхуяг	ТГ Шифр:	Зургийн дугаар:
"ДОЭТ" БГБХН			ББ-38
		Огноо:	Хуудас:
		2019-04 сар	46

ХЭСЭГЛЭЛ А' М1:50



Дорнод аймаг Матад сум 3-р баг, "150 хүүхдийн цэцэрлэгийн барилга"

НЭГ МЯАГИЙН БА ДУГААЛ ХЭРЭГЛЭХ ЗУУГАМЫН ХОНЬСОЛТ

ЭНЭ ХУУДАС: ХЛ-27/2023

ЗАСВАРТАЙ, ЗАСВАРГУЙ, ХУВИНГУЙ ТЭГЭРТӨЛ УЛС

09-ВАРЗ

И.Мөнхдам

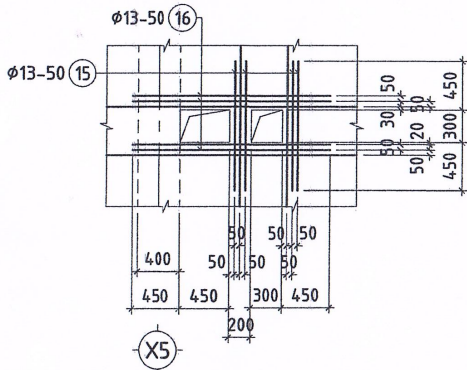
С.Бандаагарж

И.Мөнхдам

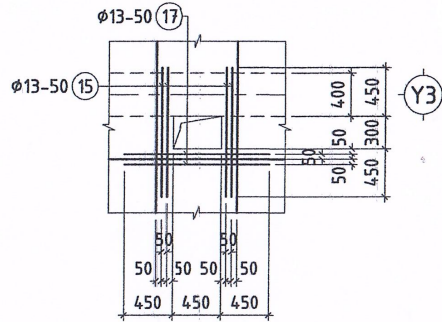
ХЭСГИЙН ТОДОРХОЙЛОЛТ

Марк позиц	Загвар	Марк позиц	Загвар
5	100 3400 100	11	100 7200 200
7	200 1700 100	12	200 5600 200
9	100 3200 100	13	100 3000 100
10	100 1500 200		

ХЭСЭГЛЭЛ Б' М1:50



ХЭСЭГЛЭЛ В М1:50



ЦУТГАМАЛ ХУЧИЛТЫН МАТЕРИАЛЫН ТОДОРХОЙЛОЛТ

Поз	Тэмдэглэгээ	Нэр	Тоо шир	Жин /кг/		
				Нэгж	Нийт	
ЦХ-2 доод үе				1	18791.30	18791.30
1	MNS JIS G 3112:2002	∅ 13 SD390 L=6400	1102	6.367	7016.25	
2	MNS JIS G 3112:2002	∅ 13 SD390 L=5400	304	5.372	1633.09	
3	MNS JIS G 3112:2002	∅ 13 SD390 L=9000	152	8.953	1360.91	
4	MNS JIS G 3112:2002	∅ 13 SD390 L=6000	76	5.969	453.64	
ЦХ-2 дээд үе						
5	MNS JIS G 3112:2002	∅ 13 SD390 L=3600	863	3.581	3090.70	
6	ГОСТ5781-82*	∅ 8 А240 L=3200	488	1.264	616.83	
7	MNS JIS G 3112:2002	∅ 13 SD390 L=2000	576	1.990	1146.03	
8	ГОСТ5781-82*	∅ 8 А240 L=2600	190	1.027	195.13	
9	MNS JIS G 3112:2002	∅ 13 SD390 L=6700	228	6.665	1519.68	
10	MNS JIS G 3112:2002	∅ 13 SD390 L=1800	228	1.791	408.27	
11	MNS JIS G 3112:2002	∅ 13 SD390 L=7500	76	7.461	567.05	
12	MNS JIS G 3112:2002	∅ 13 SD390 L=6000	36	5.969	214.88	
13	MNS JIS G 3112:2002	∅ 13 SD390 L=3200	152	3.183	483.88	
Нэмэлт						
14	MNS JIS G 3112:2002	∅ 13 SD390 L=3350	8	3.333	26.66	
15	MNS JIS G 3112:2002	∅ 13 SD390 L=1200	32	1.194	38.20	
16	MNS JIS G 3112:2002	∅ 13 SD390 L=1850	8	1.840	14.72	
17	MNS JIS G 3112:2002	∅ 13 SD390 L=1350	4	1.343	5.37	
Материал В20 V=99.6 м3						

ТАЙЛБАР

- Энэ зургийг хуудас 6Б-37, 38, 39-тэй хамтатгаж үз.
- Цутгамал хучилтын хавтангийн ажлын арматурын хамгаалах үеийн зузаан 20мм байна.
- Цутгамал хучилтын хавтангийн бетоны ангү В20, арматурын ангү SD390, А1 байна.
- Позиц 3, 11, 12 хучилтын арматурын урт нь хувьсах учир түүвэрт дундаж уртаар нь авсан болно.
- Хучилтыг рамын дам нуруутай хамтад нь цутгана.
- Хучилтын хавтангийн доод дүсний арматурыг байрлуулахдаа богино чиглэлийн арматурыг доод талд нь урт чиглэлийн арматурыг дээд талд нь тавьж бооно.
- Хучилтанд гарч байгаа нүхний эргэн тойронд зурагт үзүүлсэн хэсэглэлийн байдлаар нэмэлт хүчтэгзлийн арматурыг нүхний ирмэгээс 2,5-3,0см зайтай хооронд нь 5,0см алхамтай, нүхний ирмэгээс гадагш 45см анкерлан оруулж тавина.
- Цутгамал хучилтын арматурыг угсрах ба цутгамал төмөр бетон ажлыг гүйцэтгэхдээ БНБД 52-02-05-ын заалтуудыг мөрдлөг болгох хэрэгтэй.

Дорнод аймаг Хэрлэн сум 3-р баг, 150 ХҮҮХДИЙН ЦЭЦЭРЛЭГИЙН БАРИЛГА

Цутгамал хучилт ЦХ-2-ийн хэсэглэлүүд, материалын түүвэр

Инженер: И.Мөнхдам

Гүйцэтгэсэн: Б.Энхтуул

"ДОЗТ" БГБХН Шалгасан: Г.Төмөрхуяг

ЕГ Шифр: До-23/2019

ТГ Шифр:

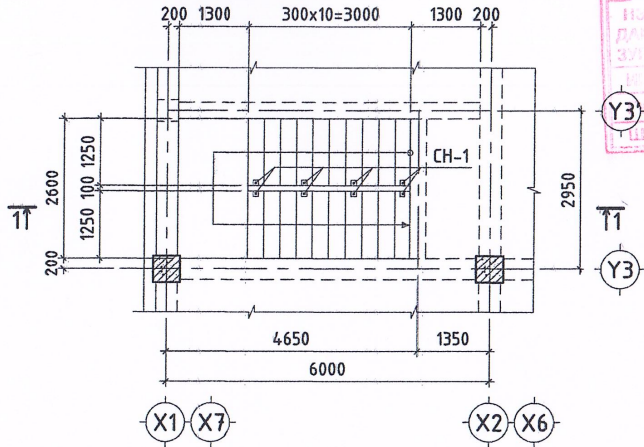
Маштаб: 1:50

Огноо: 2019-04 сар

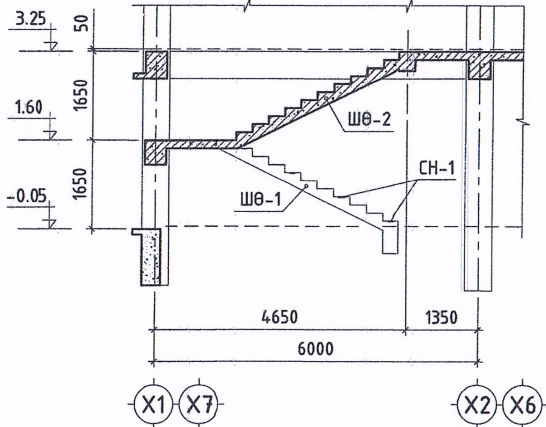
Зургийн дугаар: ББ-39

Хуудас: 46

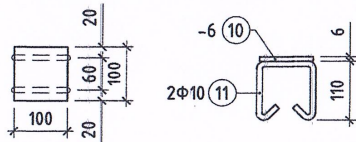
ШАТНЫ БАЙГУУЛАЛТ М1:100



ОГТЛОЛ 1-1 М1:100



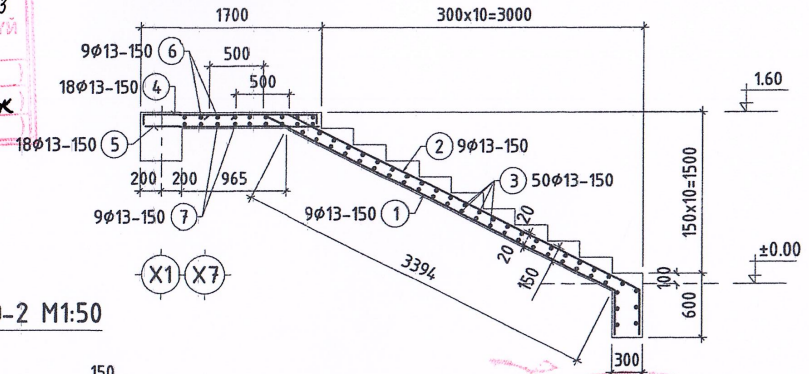
СУУЛГАХ НАРИЙВЧ СН-1 М1:10



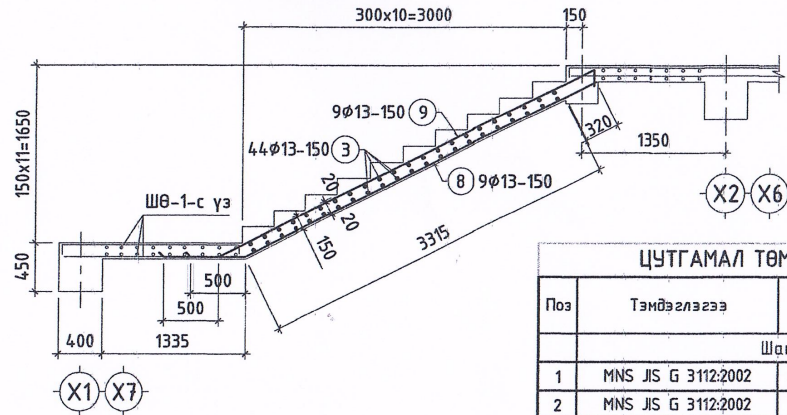
Дорнод аймаг Матад сум 3-р баг "150 хүүхдийн цэцэрлэгийн барилга"

ЭНЭ ХУУДАС: ХП-27/2023
 Дорнод аймаг Урьдчилсан барилгын барилгачийн газрын хэлтэс
 ЗАСВАРТАЙ, ЗАСВАРГУЙ, ҮҮРИНГҮЙ
 Х.Мөнхбаатар
 С.Бямбадорж
 Х.Мөнхбаатар

ШАТНЫ ӨГСӨЛ ШӨ-1 М1:50



ШАТНЫ ӨГСӨЛ ШӨ-2 М1:50



ЦУТГАМАЛ ТӨМӨР БЕТОН БҮТЭЭЦИЙН МАТЕРИАЛЫН ТҮҮЭВЭР

Поз	Тэмдэглэгээ	Нэр	Тоо шир	Хүнд /кг/	
				Нэгж	Нийт
Шатны өгсөл ШӨ-1 /2ш/					
1	MNS JIS G 3112:2002	∅ 13 SD390	L= 4600	9	4.576 41.19
2	MNS JIS G 3112:2002	∅ 13 SD390	L= 4550	9	4.526 40.74
3	MNS JIS G 3112:2002	∅ 13 SD390	L= 1200	50	1.194 59.69
4	MNS JIS G 3112:2002	∅ 13 SD390	L= 1850	9	1.840 16.56
5	MNS JIS G 3112:2002	∅ 13 SD390	L= 1650	9	1.641 14.77
6	MNS JIS G 3112:2002	∅ 13 SD390	L= 2750	18	2.736 49.24
7	MNS JIS G 3112:2002	∅ 13 SD390	L= 2550	18	2.537 45.66
Материал В20 V=1.48 м3					
Шатны өгсөл ШӨ-2 /2ш/					
8	MNS JIS G 3112:2002	∅ 13 SD390	L= 4150	9	4.128 37.16
9	MNS JIS G 3112:2002	∅ 13 SD390	L= 4550	9	4.526 40.74
3	MNS JIS G 3112:2002	∅ 13 SD390	L= 1200	44	1.194 52.53
Материал В20 V=0.9 м3					
Суулгах нарийвч СН-1 /16ш/					
10	исп - 6	S=100x100		1	0.471 0.47
11	MNS JIS G 3112:2002	∅ 10 SD390	L= 420	2	0.24 0.47

Марк позиц	Загвар	Марк позиц	Загвар
1	500 / 3700 / 400	8	500 / 3650
2	500 / 3650 / 400	9	500 / 3900 / 150
4	100 / 1650 / 100	11	100 / 60 / 100
6	100 / 2550 / 100		60 / 60

ТАЙЛБАР

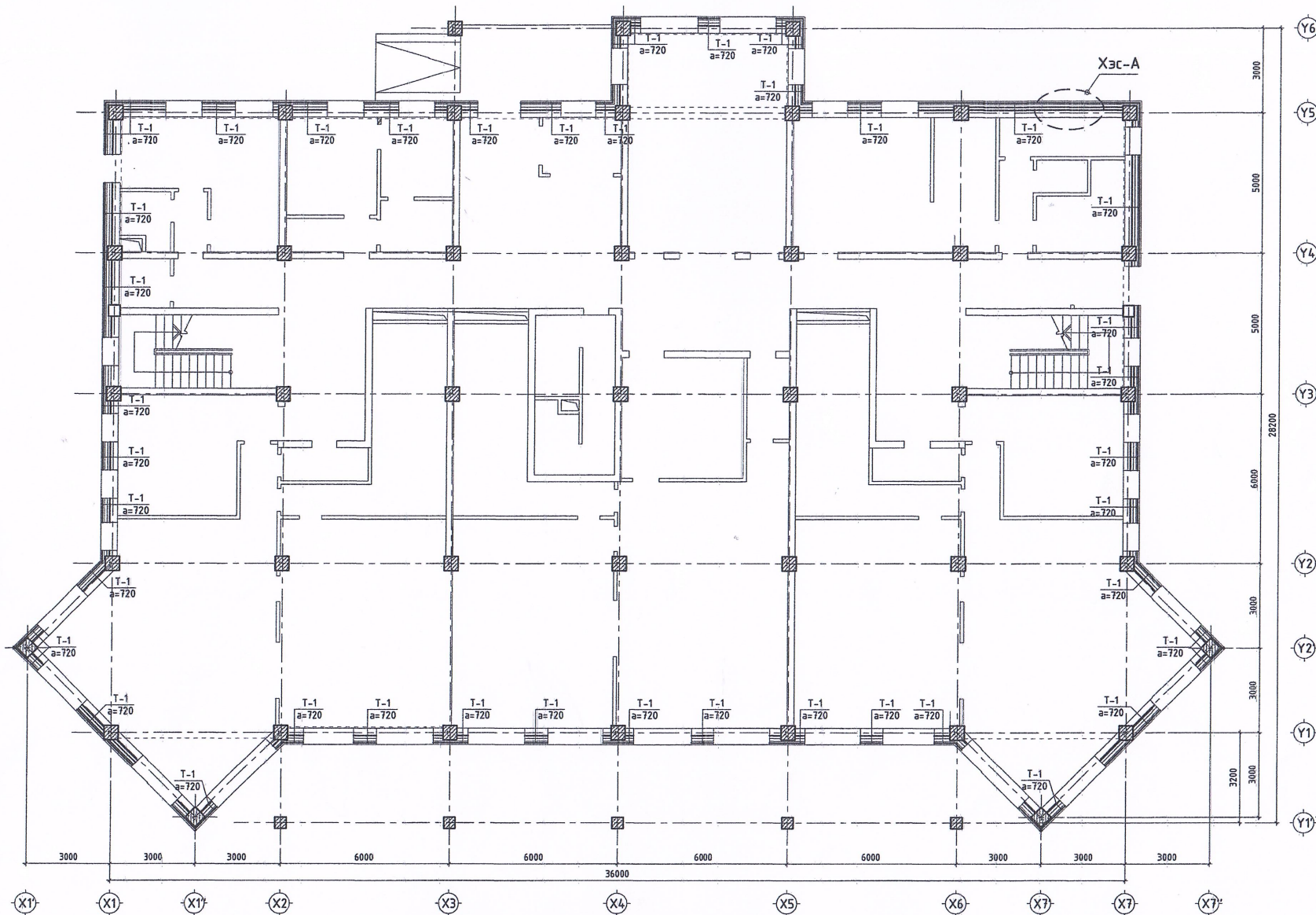
- Цутгамал шатыг багана, дам нуруу, хүчллтэй хамтад нэг хэв хашмалд цутгана. Цутгамал төмөр бетон эдлэхүүн бат бэхийнхээ 70%-ийг авсны дараа хэв хашмалыг авна.
- Цутгамал төмөр бетоны ажлыг БНБД 52-02-05, БНБД 52-01-10 -н заалтыг баримтлан гүйцэтгэнэ.



Дорнод аймаг. Хэрлэн сум. 3-р баг.
 150 ХҮҮХДИЙН ЦЭЦЭРЛЭГИЙН БАРИЛГА
 Цутгамал төмөр бетон шат

Инженер	Х.Мөнхбаатар	Н.Мөнхбаатар	ЕГ Шифр:	До-23/2019	Масштаб:	1:100, 50, 10	Огноо:	2019-04 сар
Гүйцэтгэгсэн	Х.Мөнхбаатар	Н.Мөнхбаатар	ТГ Шифр:		Зургийн дугаар:	ББ-40	Хуудас:	46
"ДОЭТ" БГБХН	Шалгасан	Г.Төмөрхуяз						

1-Р ДАВХРЫН ХАНЫН ТОРНЫ БАЙГУУЛАЛТ М1:150



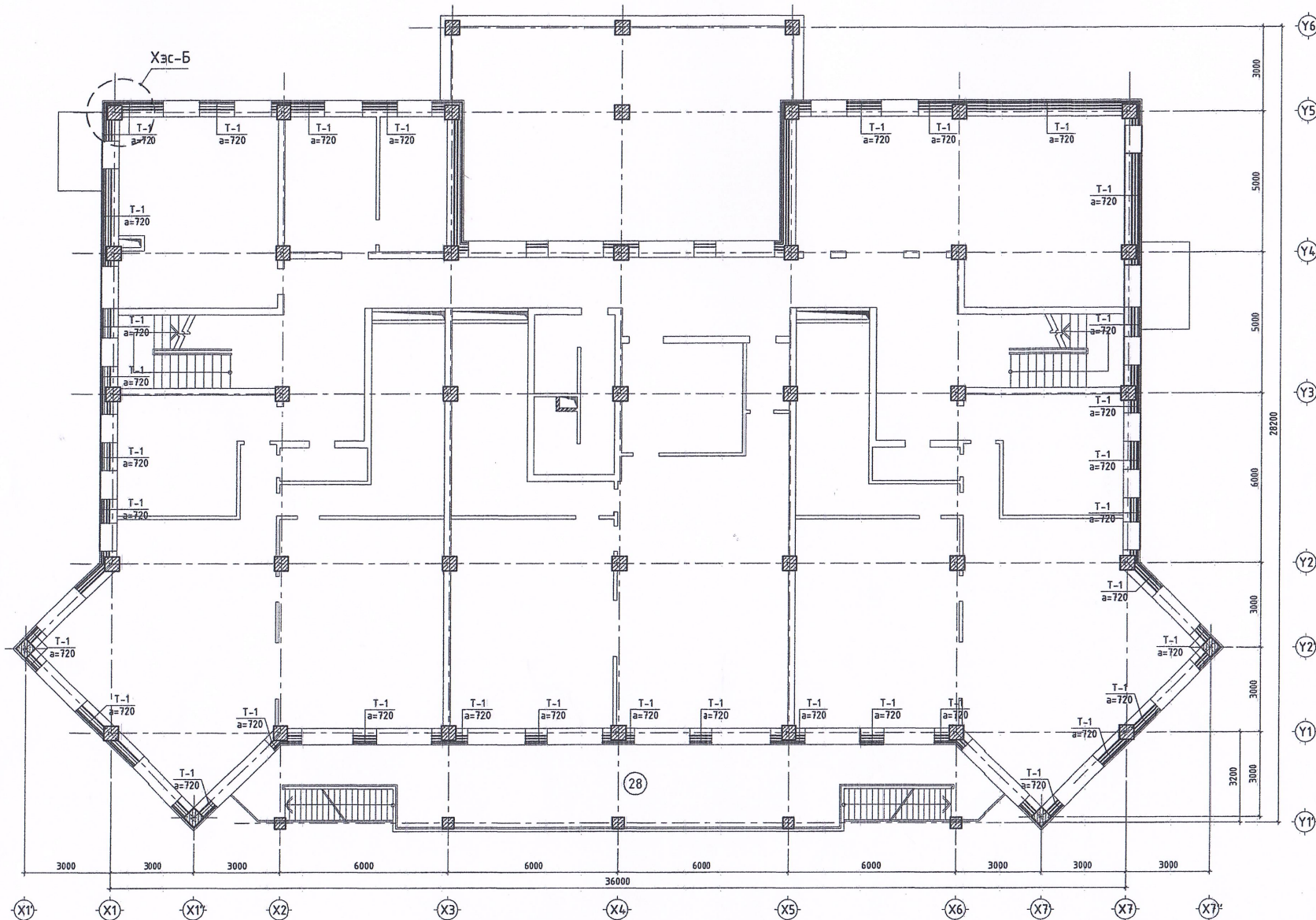
Дорнод аймаг Матад сум 3-р баг "150 хүүхдийн цэцэрлэгийн барилга"

НЭГ МАНИЙН СА ЛАВТАН ХӨРӨГЛӨХ СҮРТИЙН ХОНБОЛТ ИРКЭНЭР ГҮЙЦЭТГЭСЭН ШАЛГАСАН	ЭНЭ ХУУДАС: ЗАСВАРТАЙ ЗАСВАРДУЙ ХҮЧИНГҮЙ МОНГОЛ УНБ 03-803-4446447727 Х.Мөнхдам С.Бэлдбарзх Н.Мөнхдам	ХТ-27/2023
---	---	------------

<p>Дорнод аймаг Хэрлэн сум 7-р баг 52-р байр 6 тоот</p>	Дорнод аймаг, Хэрлэн сум, 3-р баг. 150 ХҮҮХДИЙН ЦЭЦЭРЛЭГИЙН БАРИЛГА 1-р давхрын гадна ханын торны байгуулалт			
	Инженер	Н.Мөнхдам	ЕГ Шифр: До-23/2019	Масштаб: 1:150
Гүйцэтгэсэн	Н.Мөнхдам	ТГ Шифр:	Зургийн дугаар: ББ-41	Хуудас: 46
Шалгасан	Г.Төмөрхуяг			



2-Р ДАВХРЫН ХАНЫН ТОРНЫ БАЙГУУЛАЛТ М1:150



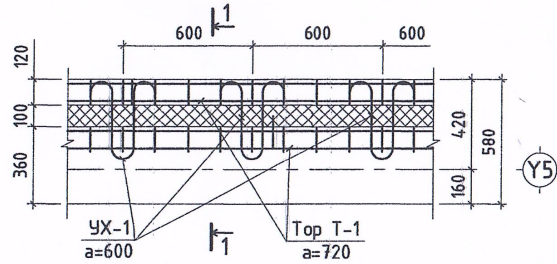
Дорнод аймаг Матад сум 3-р баг "150 хүүхдийн цэцэрлэгийн барилга"

ЭНЭ ХУУДАС: ХТ-27/2023
 ЗАСВАРТАЙ, ЗАСВАРГУЙ, ХУЧИН
 ИЖЕНЕР: *Н.Мөнхбат*
 ГҮЙЦЭТГЭСЭН: *С.Бямбадорж*
 ШАРТАСАН: *Н.Мөнхбат*

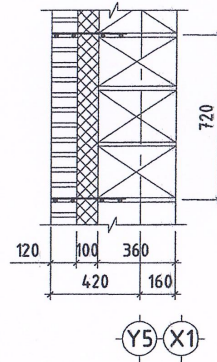
ДОРНОД АЙМАГ
 Хэрлэн сум
 7-р баг 52-р баар 6 тоом
 "ДОЗТ" БГБХН

Дорнод аймаг, Хэрлэн сум, 3-р баг, 150 ХҮҮХДИЙН ЦЭЦЭРЛЭГИЙН БАРИЛГА 2-р давхрын гадна ханын торны байгуулалт			
Инженер	<i>Н.Мөнхбат</i>	Н.Мөнхбат	ЕГ Шифр: До-23/2019
Гүйцэтгэсэн	<i>С.Бямбадорж</i>	Н.Мөнхбат	ТГ Шифр:
Шалгасан	<i>Г.Төмөрхуяг</i>	Г.Төмөрхуяг	Маштаб: 1:150
			Огноо: 2019-04 сар
			Хуудас: 46
			Зургийн дугаар: ББ-42

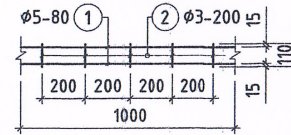
ХЭСЭГЛЭЛ ХЭС-А М1:25



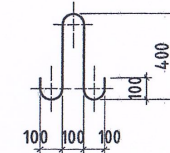
ОГТЛОЛ 1-1 М1:25



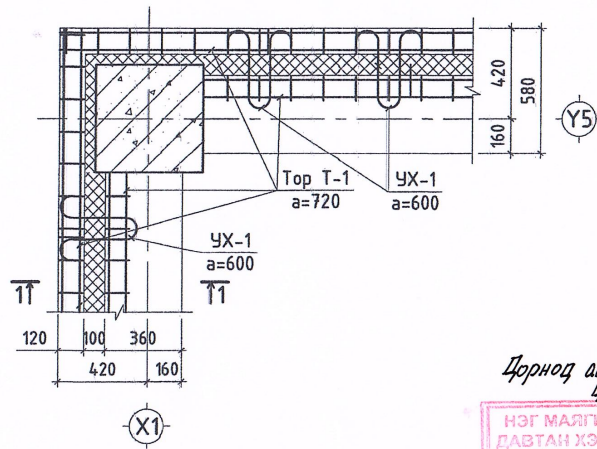
ТОР Т-1



УЯН ХОЛБООС УХ-1



ХЭСЭГЛЭЛ ХЭС-Б М1:25



МАТЕРИАЛЫН ТҮҮВЭР


Марк позиц	Тэмдэглэгээ	Нэр	Тоо шир	Нэгж жин /кг/	Нийт жин /кг/
		Тор Т-1 /1024.8 м/			0.324
1	ГОСТ6727-80	Ф5 Вр I L=1000	2	0.137	0.274
2	ГОСТ6727-80	Ф3 Вр I L=110	5	0.01	0.05
		Уян холбоос УХ-1 /784ш/			
1	ГОСТ5781-82	Ф6 А240 L=1090	1	0.24	0.24

ТАЙЛБАР:

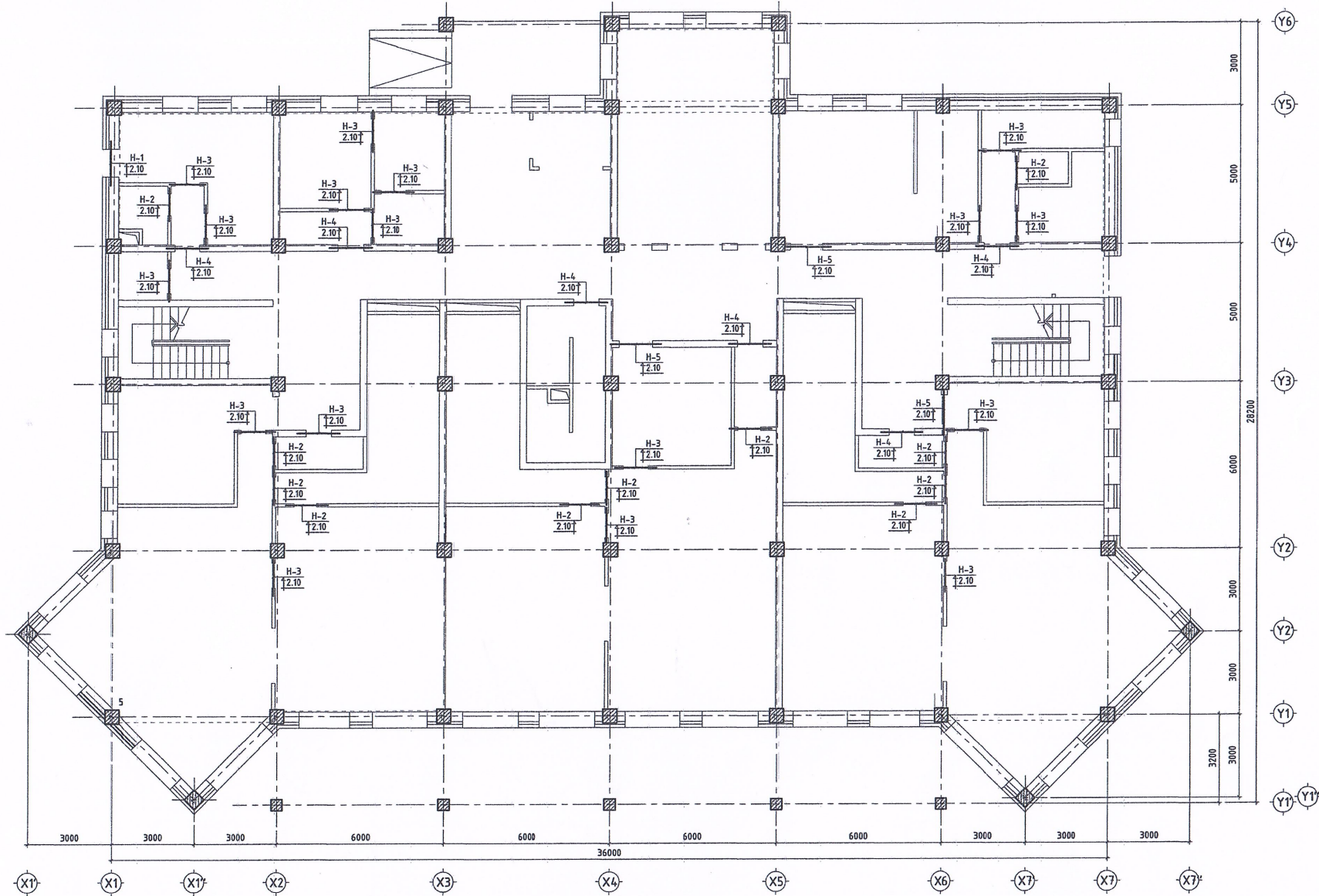
- Гадна хана дотор талаасаа MNS0831-2001-н шаардлагыг хангасан М25 маркын 500кг/м³ эзэлхүүн жинтэй 360мм зузаан царууц шохойн гулдмайн өрөг, 100мм зузаантай MNS 13163;2011 полистрол хөшүүн хавтан, 120мм-н зузаантай тоосгон өрөг болно.
- Гадна ханын гадна өнгөлгөөний 120мм-н тоосгон өрлөгийг дотор талын үндсэн 360мм-н хөнгөн блокоц ханатай холдох зорилгоор тор Т-1-г өндрийн дагууд 720мм алхамтайгаар, уян холбоос УХ-1-г хэвтээ чиглэлд 600мм алхамтайгаар цуврал Г1.030.1-3Г-н дэвтэр 4-т заасны дагуу, зурагт үзүүлсэн байдлаар тавина.
- Торгуудыг ханын булан ба үүлзварууд дээр зөрүүлж тавих шаардлагатай.

Дорнод аймаг Матад сум 3-р баг "150 хүүхдийн цэцэрлэгийн барилга"

НЭГ МАЛГИЙН БА ДАВТАН ХЭРЭГЛЭХ ЗҮРГИЙН ХӨЛБӨЛТ	ЭНЭ ХУУДАС: ХТ-27/2023
ИНЖЕНЕР	МОНГОЛ УЛС
ГҮЙЦЭТГЭСЭН	09-804 Н.Мөнхдам
ШАЛГАСАН	Намжилт С.Баялдагдорж
	Н.Мөнхдам

 Дорнод аймаг Хэрлэн сум 7-р баг 52-р байр 6 тоот	Дорнод аймаг, Хэрлэн сум, 3-р баг, 150 ХҮҮХДИЙН ЦЭЦЭРЛЭГИЙН БАРИЛГА Ханьн торны байгуулалтын огтлолууд, ханын торны түүвэр				
	Инженер	Н.Мөнхдам	ЕГ Шифр: До-23/2019	Масштаб: 1:25	Огноо: 2019-04 сар
	Гүйцэтгэсэн	Н.Мөнхдам	ТГ Шифр:	Зургийн дугаар: ББ-43	Хуудас: 46
"ДОЭТ" БГБХН	Шалгасан	Г.Төмөрхуяг			

1-Р ДАВХРЫН ЯЛУУНЫ БАЙГУУЛАЛТ М1:150



Дорнод аймаг Матад сум 3-р баг "150 хүүхдийн цэцэрлэгийн барилга" ХТ-23/2023

НЭГ МАЯГИЙН БА РАВТАН ХӨРӨГЛӨХ ЗҮРГИЙН ХӨРӨӨЛТ
 ЭНЭ ХУУДАС: ХТ-23/2023
 ЗАСВАРТАЙ ЗАСВАРҮЙ ХҮЧИГҮЙ
 Монгол Улс
 05-803 1119
 Н.Мөнхбат
 Г.Төмөрхуяг
 С.Башидарж
 Н.Мөнхбат

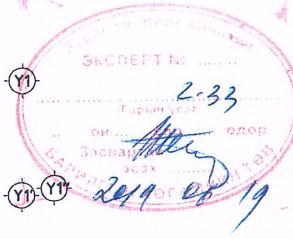
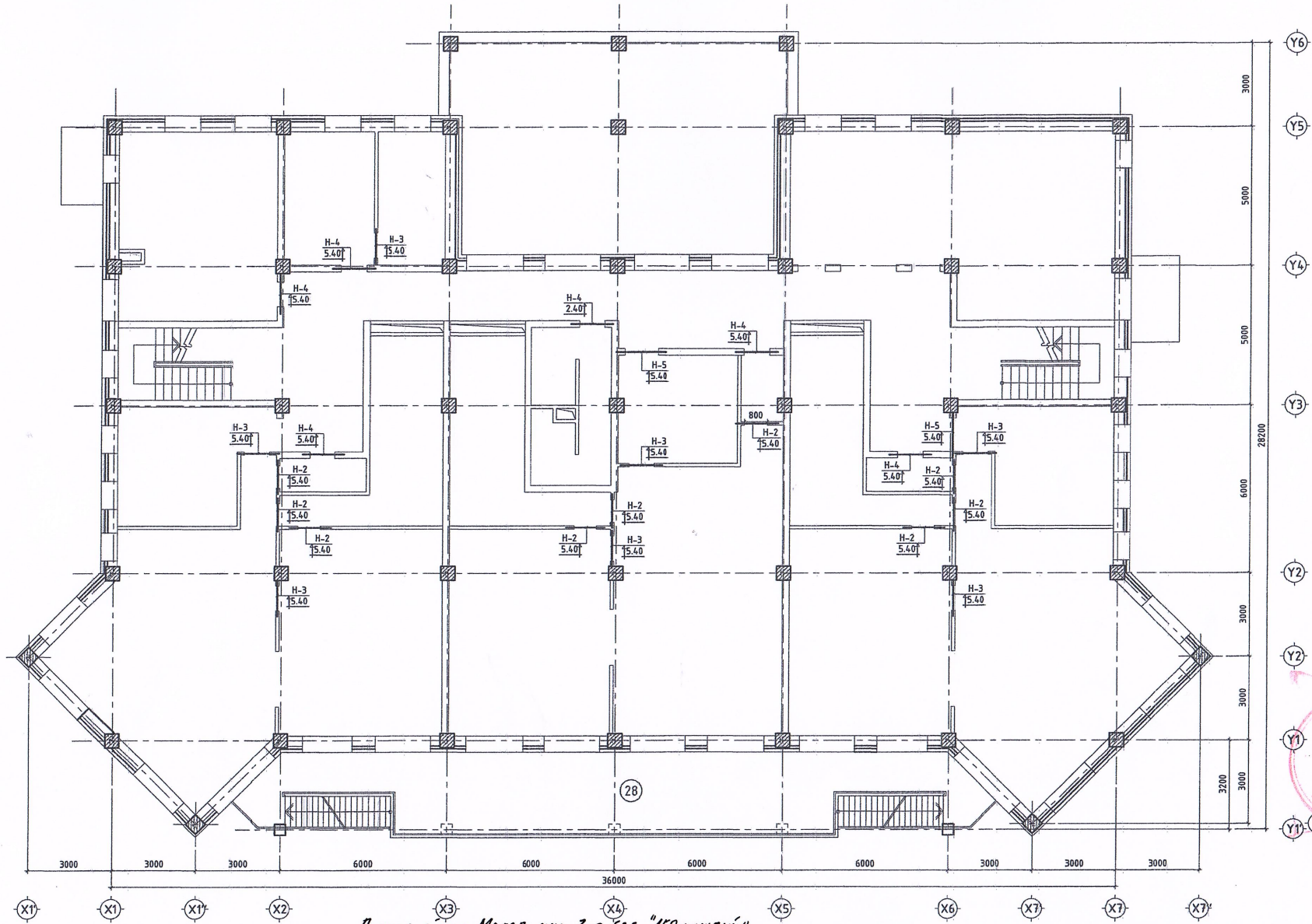
ДЗТ
 Дорнод аймаг
 Хэрлэн сум
 7-р баг 52-р байр 6 тоот
 "ДОЗТ" БГБХН

Дорнод аймаг, Хэрлэн сум, 3-р баг. 150 ХҮҮХДИЙН ЦЭЦЭРЛЭГИЙН БАРИЛГА 1-р давхрын ялууны байгуулалт		
Инженер	Н.Мөнхбат	ЕГ Шифр: До-23/2019
Гүйцэтгэсэн	Н.Мөнхбат	ТГ Шифр:
Шалгасан	Г.Төмөрхуяг	Маштаб: 1:150
		Огноо: 2019-04 сар
		Хуудас: 46
		Зургийн дугаар: ББ-4.4

F


F

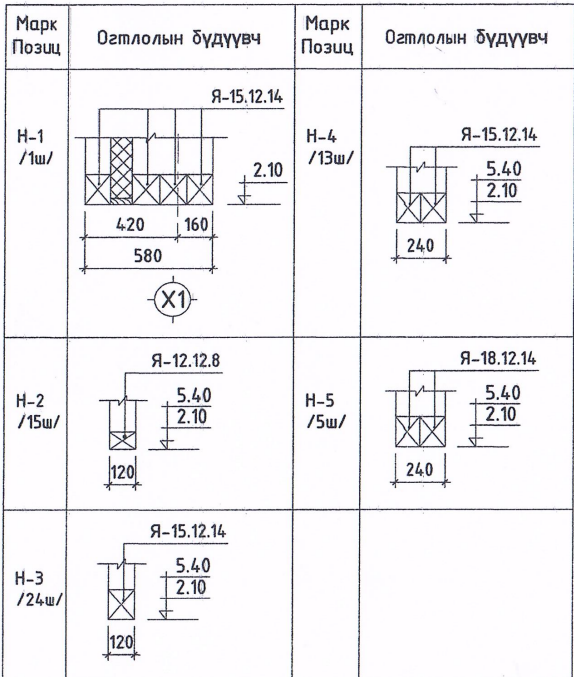
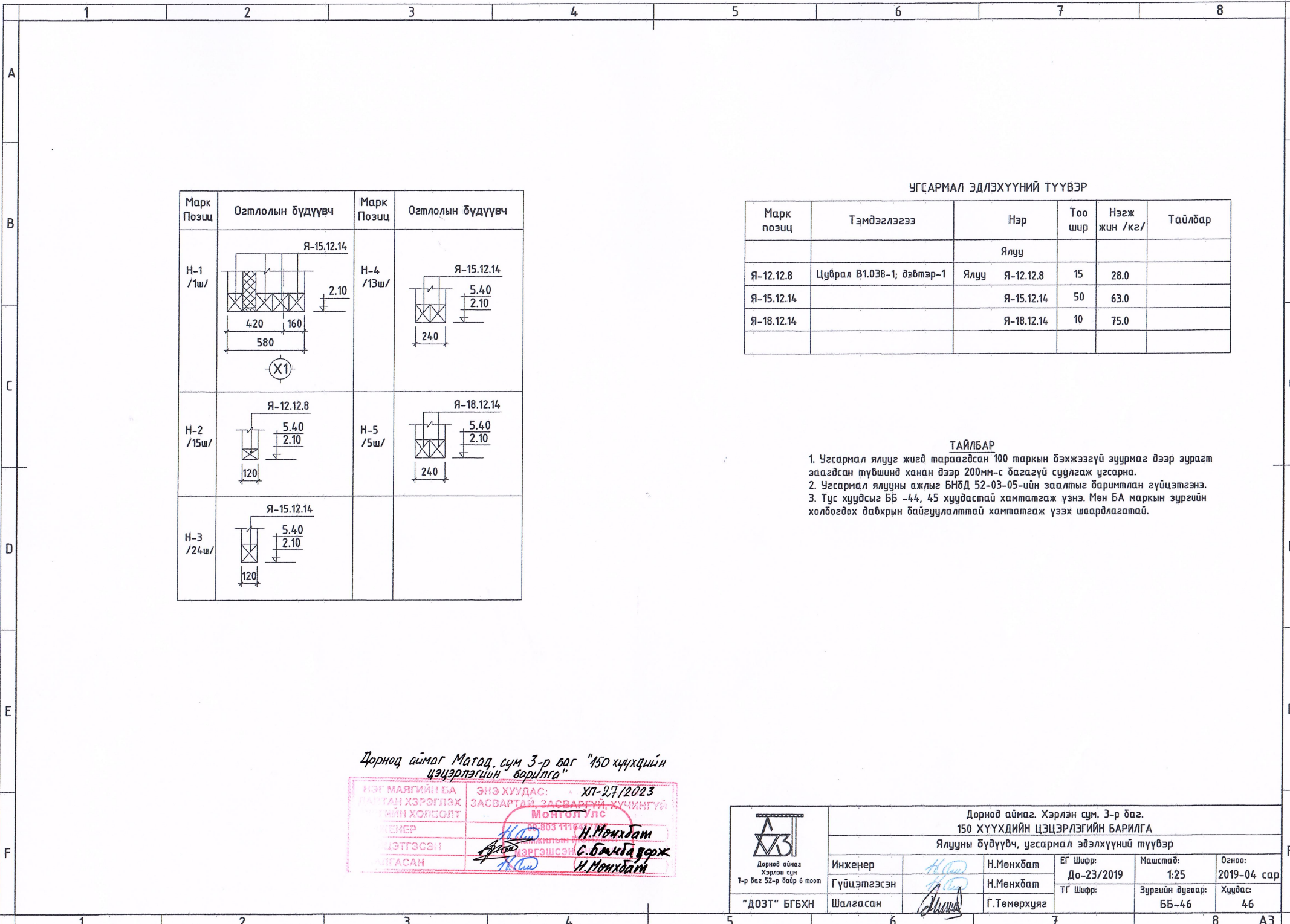
2-Р ДАВХРЫН ЯЛУУНЫ БАЙГУУЛАЛТ М1:150



Дорнод аймаг Матад сум 3-р баг "150 хүүхдийн цэцэрлэгийн барилга"

НЭГ МААНИЙН БА ТАВТАН ХЭРЭГНЭХ ЭГЭЙН ХОЛБОЛТ	ЭНЭ ХУУДАС: ... ХТ-27/2023 ЗАСВАРТАЙ, ЗАСВАРГУЙ, ХУЧИНГУЙ
УЙЦЭТЭСЭН ШАЛГАСАН	Монгол Улс Дорнод аймаг Хэрлэн сум 7-р баг 52-р байр 6 тоот Н.Мөнхдам Н.Мөнхдам С.Бэлдэгдорж Н.Мөнхдам

 Дорнод аймаг Хэрлэн сум 7-р баг 52-р байр 6 тоот		Дорнод аймаг Хэрлэн сум 3-р баг 150 ХҮҮХДИЙН ЦЭЦЭРЛЭГИЙН БАРИЛГА 2-р давхрын ялуун байгуулалт			
		Инженер	Н.Мөнхдам	ЕГ Шифр: До-23/2019	Маштаб: 1:150
Гүйцэтгэсэн	Н.Мөнхдам	ТГ Шифр:	Зургийн дугаар: ББ-45	Хуудас: 46	
"ДОЭТ" БГБХН	Шалгасан	Г.Төмөрхуяг			



УГСАРМАЛ ЭДЛЭХҮҮНИЙ ТҮҮВЭР

Марк позиц	Тэмдэглэгээ	Нэр	Тоо шир	Нэгж жин /кг/	Тайлбар
		Ялуу			
Я-12.12.8	Цубрал В1.038-1; дэвтэр-1	Ялуу Я-12.12.8	15	28.0	
Я-15.12.14		Я-15.12.14	50	63.0	
Я-18.12.14		Я-18.12.14	10	75.0	

ТАЙЛБАР

- Угсармал ялууг жигд тараагдсан 100 таркын бэхжээгүй зуурмаг дээр зурагт заагдсан түвшинд ханан дээр 200мм-с багагүй суулгаж угсарна.
- Угсармал ялууны ажлыг БНБД 52-03-05-ийн заалтыг баримтлан гүйцэтгэнэ.
- Тус хуудсыг ББ -44, 45 хуудастай хамтатгаж үзнэ. Мөн БА маркын зургийн холбогдох давхрын байгуулалттай хамтатгаж үзэх шаардлагатай.

Дорнод аймаг Матад сум 3-р баг "150 хүүхдийн цэцэрлэгийн барилга"

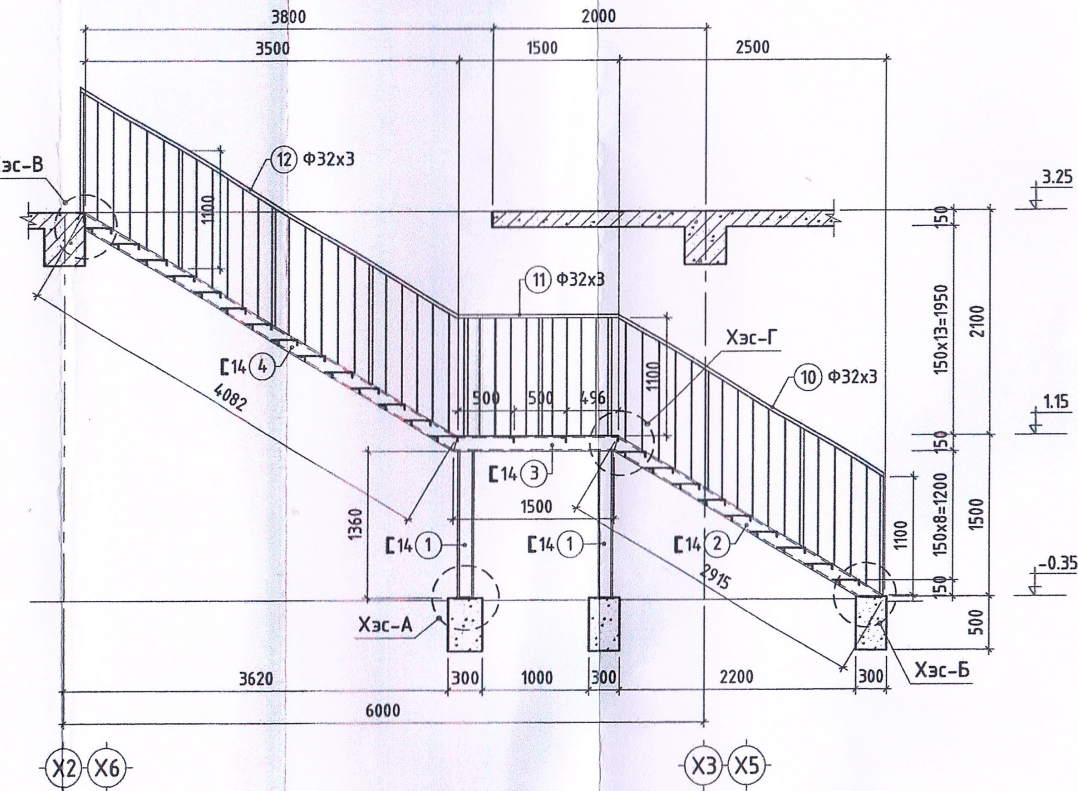
НЭГ МАЯГИЙН БА
 ДАВТАН ХЭРЭГЛЭХ
 ТӨРИЙН ХОЛБОЛТ
 ИНЖЕНЕР
 ГҮЙЦЭТГЭСЭН
 ШАЛГАСАН

ЭНЭ ХУУДАС:
 ХП-27/2023
 ЗАСВАРТАЙ, ЗАСВАРГУЙ, ХУЧИНГУЙ
 МОНГОЛУЛС
 05-803 11174
 ДЭГЭЭСЭН
 МЭРГЭШСЭН

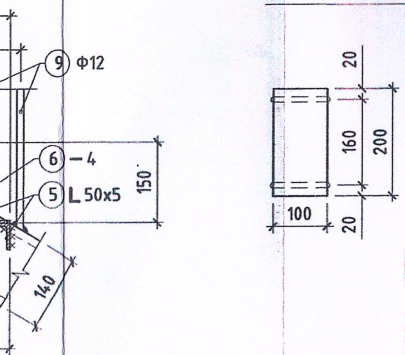
Н.Мөнхдам
С.Бямбадорж
Н.Мөнхдам

 Дорнод аймаг Хэрлэн сум 1-р баг 52-р байр 6 тоом	Дорнод аймаг, Хэрлэн сум, 3-р баг, 150 ХҮҮХДИЙН ЦЭЦЭРЛЭГИЙН БАРИЛГА Ялууны бүдүүвч, угсармал эдэлхүүний түүвэр					
	Инженер	<i>Н.Мөнхдам</i>	Н.Мөнхдам	ЕГ Шифр: До-23/2019	Маштаб: 1:25	Огноо: 2019-04 сар
	Гүйцэтгэсэн	<i>Н.Мөнхдам</i>	Н.Мөнхдам	ТГ Шифр:	Зургийн дугаар: ББ-46	Хуудас: 46
"ДОЗТ" БГБХН	Шалгасан	<i>Г.Төмөрхуяг</i>	Г.Төмөрхуяг			

ОГТЛОЛ 1-1 М1:50



СУУЛГАХ НАРИЙВЧ СН-3 М1:10

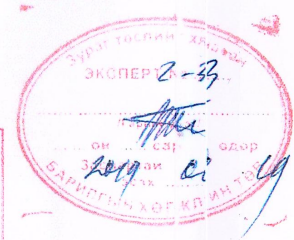


Дорнод аймаг Матаг сум 3-р баг, "150 хүүхдийн цэцэрлэгийн" барилга

ЭНЭ ХУУДАС: ХП-27/2023
ЗАСВАРТАЙ, ЗАСВАРГУЙ, ХҮЧИНГҮЙ

МОНГОЛЫН ИРГЭДИЙН ХУУЛЬ
МОНГОЛЫН ИРГЭДИЙН ХУУЛЬ
МОНГОЛЫН ИРГЭДИЙН ХУУЛЬ

МОНГОЛЫН ИРГЭДИЙН ХУУЛЬ
МОНГОЛЫН ИРГЭДИЙН ХУУЛЬ
МОНГОЛЫН ИРГЭДИЙН ХУУЛЬ



МАТЕРИАЛЫН ТҮҮВЭР

Марк позиц	Тэмдэглэгээ	Нэр	Тоо шир	Нэгж жин /кг/	Нийт жин /кг/	Тайлбар
		Галын шат ГШ-1 /2ш/	2	826.03	1652.06	
1	C14	ГОСТ8240-72 L=1360	4	16.73	66.91	Төмөр гуя
2	C14	ГОСТ8240-72 L=2915	2	35.85	71.7	Төмөр гуя
3	C14	ГОСТ8240-72 L=1500	2	18.45	36.9	Төмөр гуя
4	C14	ГОСТ8240-72 L=4082	2	50.2	100.4	Төмөр гуя
5	L 50x5	ГОСТ8509-72 L=884	49	3.33	163.17	Төмөр гишгүүр
6	Лист -4	ГОСТ8568-57* S=870x250	23	7.26	166.98	Төмөр гишгүүр
7	Лист -4	ГОСТ8568-57* S=1500x1000	1	50.1	50.1	Төмөр талбай
8	Труба	Φ32x3 ГОСТ8734-75B L=1100	20	2.46	49.2	Төмөр хашлага
9	Φ12	ГОСТ2590-71 L=1100	84	0.977	82.05	Төмөр хашлага
10	Труба	Φ32x3 ГОСТ8734-75B L=2900	2	6.49	12.98	Төмөр хашлага
11	Труба	Φ32x3 ГОСТ8734-75B L=1500	2	3.36	6.72	Төмөр хашлага
12	Труба	Φ32x3 ГОСТ8734-75B L=4140	2	9.27	18.54	Төмөр хашлага
13	L 50x5	ГОСТ8509-72 L=50	2	0.19	0.38	
		Суулгах нарийвч СН-3 /6ш/	6	1.5	9.0	
14	Лист -6	ГОСТ8568-57* S=200x100	1	0.94	0.94	
15	Φ10	SD390 MNS JIS G3112:2002 L=500	2	0.28	0.56	
		Бетон дэр /Эш/				
		Материал бетон В10 V=0.18				

ТАЙЛБАР

- Бүх холбоос нь гагнаасан холбоос байхаар зураг төсөлд тусгав.
- Бүх гангийн марк ВСт3пс6 бөгөөд дүх гангийн гагнаасыг Э42 маркийн электродоор хийнэ. Оёдлын өндөр 6мм байна.
- Бүх ган бүтээцийг зэврэлтээс хамгаалах дүдгээр дүдах шаардлагатай.
- Ган бүтээцийн ажлыг БНД 53-02-05 -ын заалтын дагуу гүйцэтгэнэ.
- Энэ хуудсыг ББ-32 хуудастай хамтатгаж үзнэ.

Дорнод аймаг, Хэрлэн сум, 3-р баг, 150 ХҮҮХДИЙН ЦЭЦЭРЛЭГИЙН БАРИЛГА

Цутгамал төмөр бетон дам нуруу ДН-15, ДН-16

Инженер	Н.Мөнхбат	EG Шифр:	До-23/2019	Маштаб:	1:100, 50, 10	Огноо:	2019-04 сар
Гүйцэтгэсэн	Н.Мөнхбат	TG Шифр:		Зургийн дугаар:	ББ-46а	Хуудас:	46
Шалгасан	Г.Төмөрхуяг						

“ДОЗТ” БГБХН



Барилгын зураг төслийн
"Харш Прожект" ХХК

ЕГ Шифр: ХП-27/2024

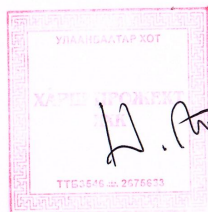
Дорнод аймаг, Матад сум, 3-р баг.

150 ХҮҮХДИЙН ЦЭЦЭРЛЭГИЙН ХАЛААЛТЫН ЗУЧХНЫ БАРИЛГА

/Ажлын зураг/

БАРИЛГА БҮТЭЭЦИЙН ХЭСЭГ-ББ

Захирал



Н.Мөнхбат

Улаанбаатар 2024 он

ЗУРГИЙН ЖАГСААЛТ

Д/Д	Зургийн жагсаалт	Хуудас марк
1	Зургийн жагсаалт, тайлбар дичиг	ББ-01
2	Суурь суулгалт, суурийн тайлбар	ББ-02
3	Суурийн байгуулалт, огтлол 1-1, 2-2, 3-3	ББ-03
4	Суурийн огтлол 4-4, 5-5, суурийн материалын түүвэр	ББ-04
5	Ялцуны байгуулалт, материал эдлэлийн түүвэр	ББ-05
6	Хучилтын байгуулалт, цутгамал хавтангийн арматурчлал, материал эдлэлийн түүвэр	ББ-06
7	Довжоо Д-1, материалын түүвэр	ББ-07

ТАЙЛБАР БИЧИГ

- Ерөнхий хэсэг. Барилга бүтээцийн төлөвлөлтийг байгаль цаг уурын доорхи нөхцөлд тохируулан төлөвлөв.

Үүнд: Цасны ачаа 50кг/м2
 Салхины ачаа 33кг/м2
 Газар чичирхийлэл 5 балл

Барилга нь тэнхлэгээрээ 9.0м х 6.0м хэмжээтэй 1 давхар, Даацны бүтээц нь 38см тоосгон ханатай барилга байна.

Буурь: Суурь сүхх дүүр хөрс нь инженер хайгуулын "Топ гео техник" ХХК-ийн 2024 оны 04-р сарын 15-нд хийсэн архив №2024/66 тоот судалгааны дүгнэлтээр хатуу урсамтгайн үзүүлэлттэй, дор шаргал өнгөтэй элсэнцэр хөрс болно. Буурь хөрсний улирлын хөлдөлтийн гүн 2,7м дөгөөд сул овоолттой хөрсөнд нормчлогдоно. Үз талбайд 4,0м гүнтэй өрөмдөх явцад хөрсний ус илрээгүй.

Буурь хөрсний физик шинж чанарын үзүүлэлтүүд :

- Байгалийн чийг W=0.096
- Чийглэгийн зэрэг Sr=0.44
- Сүвшлийн итгэлцүүр e=0.587
- Сүвшил 36,87%
- Хувийн жин 2.68 г/см3
- Эзэлхүүн жин 1.85 г/см3
- Хэлхээдсийн нягт 1.69 г/см3

Буурь хөрсний механик шинж чанарын үзүүлэлтүүд :

- Зууралдалтын хүч Cn=CII=17 кПа CI=11.3кПа
- Дотоод үрэлтийн өнцөг Фн=ФII=29° ФI=25.2°
- Хэв гажилтын модуль E = 24.0 мПа
- Хөрсний тооцооны эсэргүүцэл Ro = 280 кПа

Үз талбай нь газар хөдлөлийн 5 баллын дүсд хамаарагдана.

Буурь хөрсний улирлын хөлдөлтийн гүн 2.7м. Тус элсэнцэр хөрс нь сул овойлттой хөрсөнд нормчлогдоно.

Үз талбайд 4,0м хүртэл гүнтэй өрөмдлөгийн явцад хөрсний ус илрээгүй

Барилгын ±0.00=907.30 тэнцүү болно.

Хөрсний нүх шуудууг ухах үед дүүр хөрс нь зурагт зааснаас өөрчлөгдөвөл холбогдох хүмүүст мэдэгдэж техникийн шийдэл гаргуулна.

Газар шорооны ажлыг зургийн дагуу бүрэн хийж холбогдох байгууллага хүмүүсийг оролцуулан далд ажлын акт гаргах хэрэгтэй.

Буурь, суурийн ажлыг БНБД50-02-17-н заалтын дагуу гүйцэтгэнэ.

Суурь: Барилгын суурийг цутгамал төмөр бетон шугаман суурьтайгаар төлөвлөв. Суурийн бетоны анги В15, арматурын анги нь SD390, А240 байхаар зураг төсөлд тусгасан болно. Суурийн доор 10см -ийн бетон дэлтгэл В7.5 ангийн бетоноор хийнэ. Суурийн хөрстэй харьцах босоо гадаргууд халуун хар тосон түрхлэг 2 дахин түрхэнэ. Шалан доор болон суурийн хажуугаар дуцааж чигжих хөрс нь овойлт үүсгэхгүй хуурай хайрган хөрс байх ба 1.70 тн/м3-ээс багагүй нягттай болтол нь чигжиж нягтруулна. Барилгын эргэн тойронд В7.5 ангийн бетоноор i=0.05 налуутай 100см өргөн 10-15см зузаантай хаявдч цутгана.

Буурь, суурийн ажлыг гүйцэтгэхдээ БНБД 50-02-17, БНБД 52-02-05 болон бусад холбогдох норм дүрмийг баримтлах шаардлагатай.

- Хана: Даацын болон даацын бус ханыг 75 маркын ердийн улаан тоосгыг 50 маркын цементэн зуурмагаар гагнаж өрнө. Гадна ханын дүтэц нь 38см -н зузаан тоосгон өрлөг болно. Өргийн ажлыг БНБД 51-02-05 -ийн заалтыг баримтлан гүйцэтгэх шаардлагатай.

- Ялуу: Үгсармал ялууг жигд тараагдсан 100 таркын дэхжээгүй зуурмаг дээр зурагт заагдсан түвшинд 250мм-ээс багагүй ханан дээр суулгаж үгсарна. Үгсармал төмөр бетон ялууг цуврал В1.038.1 -ийн дэвтэр 1-ээс сонгов. Үгсармал ялцуны ажлыг гүйцэтгэхдээ БНБД 52-03-05 норм дүрмийг баримтлах шаардлагатай.


- Хучилт: Барилгыг үгсармал төмөр бетон нүхт хавтангаар хучих дөгөөд хучилтанд технологийн шаардлагаар гарч буй нүхтэй хэсэгт цутгамал төмөр бетон хавтан төлөвлөв. Цутгамал төмөр бетон хучилтын хавтангийн бетоны анги В20 /250 марк/ байх ба, ажлын арматурын анги SD390, А240 байна.

Үгсармал төмөр бетоны ажлыг гүйцэтгэхдээ БНБД 52-03-05, цутгамал төмөр бетоны ажлыг гүйцэтгэхдээ БНБД 52-02-05-ын заалтуудыг тус тус мөрдлөг болгох хэрэгтэй.

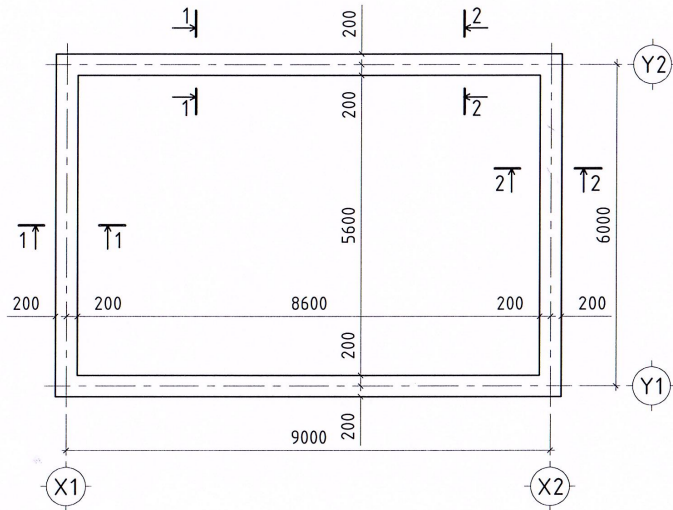
Анхаар!

1. Цутгамал төмөр бетон хийцүүдэд зураг төсөлд тооцсон арматураас өөр төрлийн арматур ашиглах тохиолдолд тухайн арматурын багц дүрээс 45 см урттай дээж авч зохих эрх бүхий байгуулаагаар шалгуулж зураг төсөлд тусгасан арматуртай тохирч байгаа бол зохиогчийн зөвшөөрлөөр хэрэглэж болно.

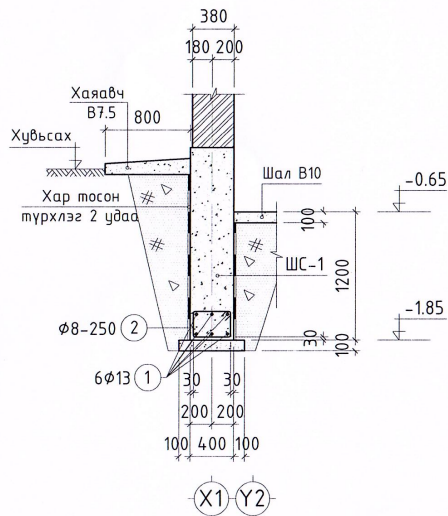
2. Барилгын үгсралтын ажлыг дулааны улиралд гүйцэтгэхээр зураг төсөлд тусгав.

 Дорнод аймаг, Матад сум, 3-р баг. 150 ХҮҮХДИЙН ЦЭЦЭРЛЭГИЙН ХАЛААЛТЫН ЗУЧУХНЫ БАРИЛГА					
Монголын Зургийн жагсаалт, тайлбар дичиг					
Инженер	Н.Мөнхдам	ЕГ Шлфр:	Маштаб:	Огноо:	
Гүйцэтгэсэн	С.Бямдаворж	ХП-27/2024а		2023-12 сар	
Шалгасан	Г.Төмөрхуяг	ТГ Шлфр:	Зургийн дугаар:	Хуудас:	
			ББ-01	05	

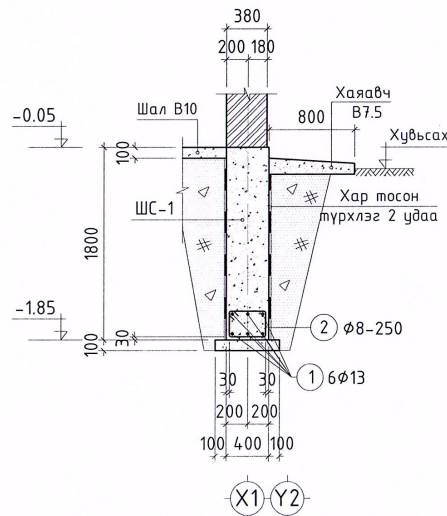
СУУРИЙН БАЙГУУЛАЛТ М1:100



ОГТЛОЛ 1-1 М1:50



ОГТЛОЛ 2-2 М1:50



ЦУТГАМАЛ ТӨМӨР БЕТОН БҮТЭЭЦИЙН МАТЕРИАЛЫН ТҮҮВЭР

Поз	Тэмдэглэгээ	Нэр	Тоо шир	Жин /кг/	
				Нэгж	Нийт
Шугаман суурь ШС-1					
1	MNS JIS G 3112:2002	∅ 13 SD390 L= 1000	360	0.994	1012.65
2	ГОСТ5781-82*	∅ 8 A240 L= 1320	1258	0.521	654.86
Материал В15 V=10.8м3					
Бетон бэлтгэл					
Материал В7,5 V=1.80 м3					
Бетон шал					
Материал В10 V=5.10 м3					
Хаяавч					
Материал В7,5 V=3.88 м3					

ТАЙЛБАР

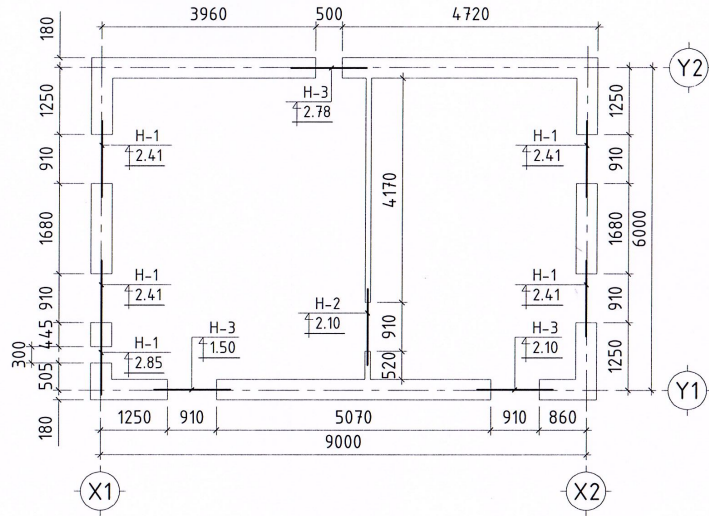
1. Энэ зургийг хуудас ББ-02, 04 -тай хамтатгаж үз.
2. Суурийн бетоны анги В15, арматурын анги SD390, A240 байна.
3. Суурь цутгах бетоноос дээж авч маркыг тогтоолгосон байх шаардлагатай.
4. Суурийн арматур болон бусад төмөр эдлэлүүд эзвэрч муудаагүй зөв хадгалагдсан байвал зохино.
5. Бетоныг хөлдөөх аргаар бэхжүүлэхийг хатуу хориглоно.
6. Буурь суурийн ажлыг БНД 50-02-17, БНД 52-02-05 -н заалтыг баримтлан гүйцэтгэнэ.

Марк позц	Загвар
2	

	Дорнод аймаг, Матад сум, 3-р баг.			
	150 ХҮҮХДИЙН ЦЭЦЭРЛЭГИЙН ХАЛААЛТЫН ЗУУХНЫ БАРИЛГА			
Суурийн байгуулалт, огтлол 1-1, 2-2, ШС-1-н арматурчлал, Материалын түүвэр				
Инженер	Н.Мөнхбат	ЕГ Шифр:	Маштаб:	Огноо:
Гүйцэтгэсэн	Ш.С.Бямбадорж	ХП-27/2024а	1:50; 100	2023-12 сар
Шалгасан	Г.Төмөрхуяг	Шифр:	Зургийн дугаар:	Хуудас:
			ББ-02	05

Gotov 00-197

ЯЛУУНЫ БАЙГУУЛАЛТ М1:100



УГСАРМАЛ ЭДЭЛХҮҮНИЙ ТҮҮВЭР

Марк позтц	Тэмдэглэгээ	Нэр	Тоо шир	Нэгж жин /кг/	Тайлбар
		Ялуу			
Я-12.12.14	Цуврал В1.038-1; дэвтэр-1	Ялуу Я-12.12.14	22	50.4	
ДЯ-12.12.22	Цуврал В1.038-1; дэвтэр-1	Даацын ялуу ДЯ-12.12.22	3	79.2	

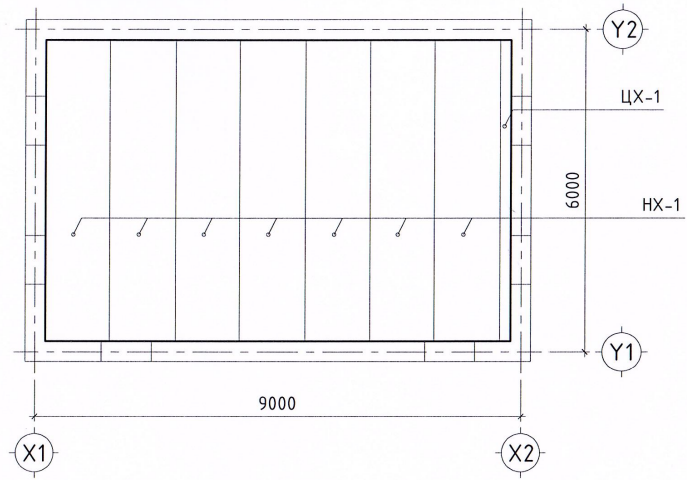
Марк позтц	Огтлолын бүдүүвч
Н-1 /5ш/	<p>Я-12.12.14</p>
Н-2 /1ш/	<p>Я-12.12.14</p>
Н-3 /3ш/	<p>ДЯ-12.12.22 Я-12.12.14</p>

ТАЙЛБАР

- Угсармал ялууг жигд тараагдсан 100 таркын бэхжээгүй зуурмаг дээр зурагт заардсан түвшинд 250мм-ээс багагүй ханан дээр суулгаж угсарна.
- Угсармал ялууны ажлыг БНД 52-03-05 -ийн заалтыг даримтлан гүйцэтгэнэ.

	Дорнод аймаг, Матад сум, 3-р баг.				
	150 ХҮҮХДИЙН ЦЭЦЭРЛЭГИЙН ХАЛААЛТЫН ЗУУХНЫ БАРИЛГА				
Ялууны байгуулалт, материал эдлэлийн түүвэр					
Инженер	Н.Мөнхдам	ЕГ Шифр:	ХП-27/2024а	Маштаб:	Огноо:
Гүйцэтгэсэн	С.Бямбадорж	ТГ Шифр:		1:100	2023-12 сар
Шалгасан	Г.Төмөрхүяг			Зургийн дугаар:	Хуудас:
				ББ-03	05

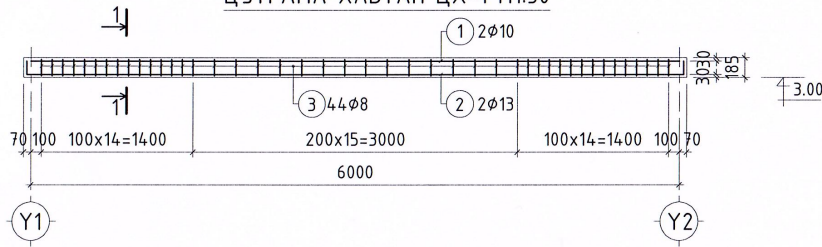
ХУЧИЛТЫН БАЙГУУЛАЛТ М1:100



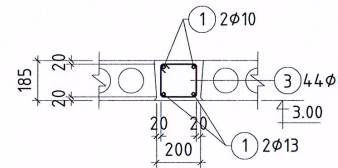
ХУЧИЛТЫН МАТЕРИАЛ, ЭДЛЭЛИЙН ТҮҮВЭР

Марк позиц	Тэмдэглэгээ	Нэр	Тоо шир	Жин /кг/	
				Нэгж	Нийт
НХ-1		ХНХ 59-12	7		
Цутгамал хавтан ЦХ-1					33.26
1	MNS JIS G 3112:2002	∅ 10 SD390 L= 6000	2	3.697	7.39
2	MNS JIS G 3112:2002	∅ 13 SD390 L= 6280	2	6.241	12.48
3	ГОСТ5781-82*	∅ 8 A240 L= 770	44	0.304	13.38
Материал В20 V=1.04 м3					

ЦУТГАМА ХАВТАН ЦХ-1 М1:50



ОГТ/ЛОЛ 1-1 М1:25



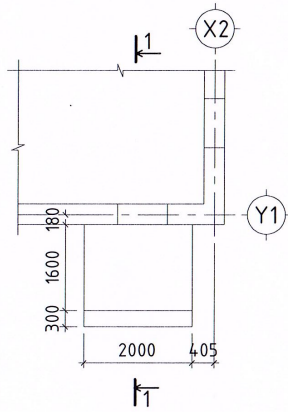
Марк позиц	Заявар
2	100 6080 100
3	225 145 160

ТАЙЛБАР

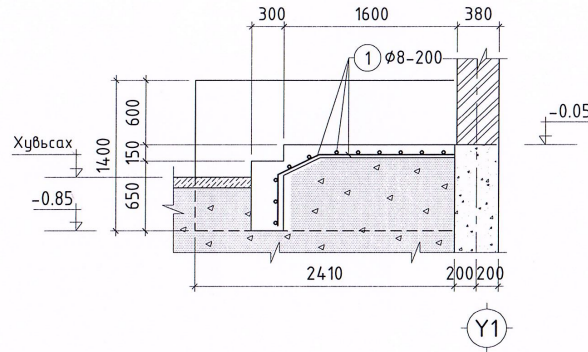
- Барилгыг угсармал төмөр бетон нүхт хавтангаар хучихаар төлөвлөв.
- Цутгамал төмөр бетон хучилтын хавтангийн бетоны анги В20 /250 марк/ байх ба, ажлын арматурын анги SD390, A240 байна. Цутгах бетоноос дээж авч бетоны маркыг төсөлд заасан хэмжээнд хүрч байгаа эсэхийг тодорхойлуулах шаардлагатай.
- Хучилтад эзвэрч муудсан дуруу хадгалсан арматур ашиглах, төмөр бетон цутгах технологийн горим зөрчих, хасах хэмд бетон цутгалтын ажил явуулах зэргийг хориглоно.
- Угсармал төмөр бетоны ажлыг гүйцэтгэхдээ БНД 52-03-05, цутгамал төмөр бетоны ажлыг гүйцэтгэхдээ БНД 52-02-05-ын заалтуудыг тус тус мөрдлөг болгох хэрэгтэй.

	Дорнод аймаг, Матад сум, 3-р баг.			
	150 ХҮҮХДИЙН ЦЭЦЭРЛЭГИЙН ХАЛААЛТЫН ЗУЧУХНЫ БАРИЛГА			
	Хучилтын байгуулалт, цутгамал хавтангийн арматурчлал, материал эдлэлийн түүвэр			
Инженер	Н.Мөнхбат	ЕГ Шифр:	Маштаб:	Огноо:
Гүйцэтгэсэн	С.Бямбадорж	ХП-27/2024а	1:100	2023-12 сар
Шалгасан	Г.Төмөрхуяг	ТГ Шифр:	Зургийн дугаар:	Хуудас:
БАРИЛГЫН ЗУРАГ ТӨСЛИЙН "ХАРШ ПРОЕКТ" ХХК			ББ-04	05

ДОВЖОО Д-1-Н
БАЙГУУЛАЛТ М1:100



ОГТЛОЛ 1-1 М1:50



ЦУТГАМАЛ ТӨМӨР БЕТОН БҮТЭЭЦИЙН МАТЕРИАЛЫН ТҮҮВЭР

Поз	Тэмдэглэгээ	Нэр	Тоо шир	Жин /кг/	
				Нэгж	Нийт
		Довжоо Д-1			
1	ГОСТ5781-82*	Ø 8 А240 L= 1000	45	0.394	17.75
		Материал В10 V=1.05м3			
		Бетон хашлага хана			

ТАЙЛБАР

- Энэ зургийг ББ-02 -тай хамтатгаж үзнэ.
- Бетоныг хөлдөөх аргаар дэхжүүлэхийг хатуу хориглоно.
- Цутгамал төмөр бетоны ажлыг БНӨД 52-02-05 -ийн заалмыг баримтлан гүйцэтгэнэ.

	Дорнод аймаг, Матад сум, 3-р баг.			
	150 ХҮҮХДИЙН ЦЭЦЭРЛЭГИЙН ХАЛААЛТЫН ЗУУХНЫ БАРИЛГА			
Монгол Улс 09-003 1116217737 Дотоодын ажлын үйлчилгээний байр ЭШСЭН ЦЭЦЭРЛЭГИЙН ХАЛААЛТЫН ЗУУХНЫ БАРИЛГА		Довжоо Д-1		
Инженер	Н.Мөнхбат	ЕГ Шифр:	Маштаб:	Огноо:
Гүйцэтгэсэн	С.Бямбадорж	ХП-27/2024а	1:100	2023-12 сар
Шалгасан	Г.Төмөрхуяг	ТГ Шифр:	Зургийн дугаар:	Хуудас:
БАРИЛГЫН ЗУРАГ ТӨСЛИЙН "ХАРШ ПРОЕКТ" ХХК			ББ-05	05



"ЖАРГАЛ ПРОЕКТ" ХХК

Утас: 89880006, 89001015

E-mail: jargalproject@gmail.com

ДОРНОД АЙМАГ, МАТАД СУМ.
ХАЛААЛТЫН ЗУУХНЫ БАРИЛГА

ХАЛААЛТ, АГААР СЭЛГЭЛТИЙН СИСТЕМИЙН АЖЛЫН ЗУРАГ

БОЛОВСРУУЛСАН:

ЗУРГИЙН ШИФР : JP-24-A3-30

Гүйцэтгэгч



Албан тушаал

"ЖАРГАЛ ПРОЕКТ" ХХК-ний захирал

Нэр

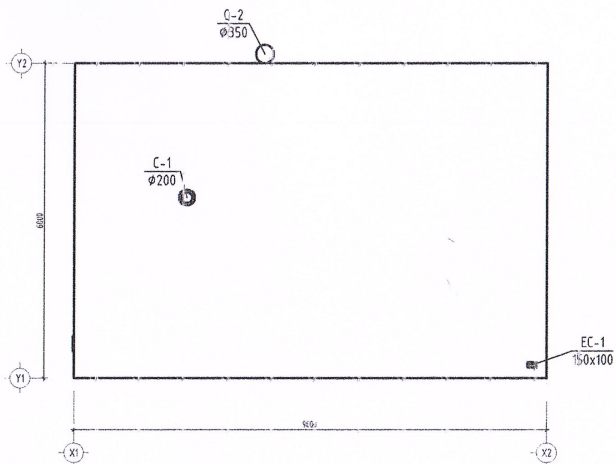
Г.Өнөржаргал

Гарын үсэг



Улаанбаатар 2024 он

ТОЙМ БАЙГУУЛАЛТ



ХАШЛАГА ХИЙЦИЙН ДУЛААН ТЕХНИКИЙН ҮЗҮҮЛЭЛТ

Д/д	Хашлага хийцийн нэр	Материал			R	U	
		Нэр	Нягт кг/м ³	Зузаан л/л м			ДДК Вт/м ² С
1	Гадна хана	Шабардлага	1800	0.01	0.63	0.016	
		Хөвсөнцөр дулаалга	35	0.10	0.038	2.63	
		Тоссон эрлэг	1800	0.38	0.56	0.67	
		Шабардлага	1800	0.01	0.63	0.016	
		Дулаан өгөлтийн илгэлцүүр				0.13	
					3.46		
2	Цонх	MNS 4753-2011 MNS5802-2007				0.5	2
3	Хаалга	Хаалга				0.9	1.1
4	Хучилт	Ус тусгаарлагч 1үе PVC	600	0.01	0.17	0.059	
		Торттой бетон тэгшилгээ 1 үе	1200	0.05	0.44	0.11	
		Дулаалгын EPS хавтан	32	0.2	0.038	5.26	
		Уур тусгаарлагч үе	600	0.0028	0.17	0.016	
		Торттой бетон тэгшилгээ 1 үе	1200	0.05	0.44	0.11	
		Төмөр бетон хучилт	2500	0.185	1.93	0.095	
		Дулаан өгөлтийн илгэлцүүр				0.13	
					5.78		
5	Шал					2	0.5

ХАЛААЛТ, АГААР СЭЛГЭЛТИЙН СИСТЕМИЙН ҮНДСЭН ҮЗҮҮЛЭЛТ

Барилга /байгууламж/ өрөөний нэр	Эзэлхүүн V, /м ³ /	Гадна агаарын температур, /°C/	Дулаан зарцуулалт, кВт				Хүлмэн зарцуулалт Qхөр. /кВт/	Цахилгаан хөдөлгүүрийн N /кВт/
			Халаалт	Агаар сэлгэлт	Халуун ус хангамж	Бүгд		
Зүүхны барилга	БА-зургаар	-27.8	4.0	-	-	4.0	-	3
БҮГД			4.0	-	-	4.0	-	-

ЗУРГИЙН ЖАГСААЛТ.

№	Формат	ХУУДАСНЫ НЭР	ТАЙЛБАР
1	A3	ЗУРГИЙН ЖАГСААЛТ, ЗУРГИЙН ҮНДСЭН ҮЗҮҮЛЭЛТҮҮД, БАРИЛГЫН БҮДҮҮВЧ	ХАС-1
2	A3	ТАЙЛБАР БИЧИГ	ХАС-2
3	A3	ТАНИХ ТЭМДЭГ	ХАС-3
4	A3	ХАЛААЛТ, АГААР СЭЛГЭЛТИЙН СИСТЕМИЙН БАЙГУУЛАЛТ	ХАС-4
5	A3	ХАЛААЛТ, АГААР СЭЛГЭЛТИЙН СИСТЕМИЙН ТОЙМ	ХАС-5
6	A3	МАТЕРИАЛЫН ТҮҮВЭР	ХАС-6



Энэхүү зураг нь "ЖАРГАЛ-ПРОЕКТ" ХХК-ий өөрийн өмч гүйцэтгэх зорилгоор зурсан бөгөөд барилгын хөгжлийн төслийн хэргийг зохиохад зориулагдсан.

<p>"ЖАРГАЛ ПРОЕКТ" ХХК Утас: 89889016, 89007015 E-mail: jargalproject@gmail.com</p>	ДОРГОД АЙМАГ, МАТАД СУМ 150 ХҮҮХДИЙН ЦЭЦЭРЛЭГИЙН БАРИЛГЫН /ЗУУХНЫ БАРИЛГА/				
	ЗУРГИЙН ЖАГСААЛТ, ЗУРГИЙН ҮНДСЭН ҮЗҮҮЛЭЛТҮҮД, БАРИЛГЫН БҮДҮҮВЧ				
Инженер	2024.04.25	А.Энхзүл	Е.Шифр	Масштаб: М1:1	Эгнээ: 2024-06
Гүйцэтгэсэн	2024.04.25	А.Энхзүл	Т.Г.Шифр	Зурагын дугаар: ХАС-01	Хуудас: ХАС-06
Шалгасан	2024.04.25	Б.Обдгарал	ЖР-24-А3-30		

ТАЙЛБАР БИЧИГ

Тус барилгын халаалт, агаар сэлгэлтийн системийн ажлын зургийг хийж гүйцэтгэхдээ барилга архитектурын зургийг үндэслэн
 "Жаргал проект" ХХК-д боловсруулав.
 -Дэвт ХХК-ийн архитектурын зураг, захиалагчийн санал
 -MNS 3333:2013, MNS 3240:2013, MNS 4629-2003, MNS 5830-2007, MNS 3240:2003
 -Эмалон зураг
 -БНБД 23-01-09 Барилгад хэрэглэгдэх уур амьсгал, геофизикийн үзүүлэлт
 -БНБД 41-01-11 Халаалт, агаар сэлгэлт, кондиционер
 -БНБД 25-01-20 Барилгын дулаан хамгаалалт
 -БД 23-103-10 Барилгын дулаан хамгаалалтын төлөвлөлт
 -БНБД 41-04-13 Тоног төхөөрөмж ба дамжуулах хоолойн дулаан тусгаарлалт
 -БНБД 41-03-18 Зуухны тоног төхөөрөмж
 -Барилгын тухай хууль зэргийг мөрдлөг болгов.
 Халаалтын системийн өгөх усны хэм 80°C
 буцах усны хэм 55°C
 Зонхилох өрөөний хэм 16°C
 Гадна агаарын тооцооны хэм -27.8°C
ХАЛААЛТЫН ХЭСЭГТ:
 Тус барилгын халаалтын эх үүсвэр нь зуухнаас гарах гаргалгааны шугамнаас даралт бууруулах хаалт төлөвлөж холбогдоно. Халаалтын системийн түгээх болон буцах шугамын магистраль шугам нь зурагт заасан түвшинд. Магистраль шугам нь халаалтын Гост 3262-75 маркийн ган хоолой байна. Хэвтээ шугам дээрх салаа дүрт мөн адил зурагт заасны дагуу баландлагч хаалт, таслах хаалт, юулэгч, заавал төлөвлөнө. Тааз доогуур байрлуулах ган хоолой φ-с хамаарч зургийн дагуу дүүжин туглууцтай угсарна. Тус барилгын нөөц усны сав байрлах, амрах өрөөний халаах хэрэгсэлд хөнгөн цагаан радиатор, зуух байрлах өрөөнд ган регистр төлөвлөв. Халаах хэрэгсэл тус бүрийг шалнаас дээш +0,200мм-ийн түвшинд байрлуулан угсарна. Халаах хэрэгслийн угсралтын технологийг дүтээгдэхүүний каталог ашиглан угсрах хэрэгтэй. Халаах хэрэгсэл бүрд таслах хаалт, термостат вентиль заавал угсарна. Системийн хийг түгээх шугамын хамгийн өндөр цэгт байрлах халаах хэрэгсэл, зургагч заасан хэсэгт сүлална. Халаалтын босоо болон хэвтээ шугамууд нь барилгын хана, хүчлмт нэвтрэх хэсэгт гульз буюу хамгаалах гэр хийж БНБД 41-01-11 нормын 6,4,5 дугаар заалтын дагуу битүүмжлэх хэрэгтэй. Бөгжин болон резьбан холболтыг далд монтажлахыг хориглоно. Ган хоолойд зэврэлтээс хамгаалах бүдэг заавал хийнэ. Хоолойн дулаалгын материалын дулаан дамжилтын коэффициент нь K=0.05 Вт/м°C -с ихгүй байх, дулаалгын материалын зузаан нь 30мм-с багагүй байх. Шугам хоолойг дулаалгын материалаар дулаалга хийсний дараа өгөх, буцах шугамыг өнгийн тугузан ороолтоор 2 үе даврахлан ороож эхлэл болон төгсгөлд нь хомутан даравчаар дарна. Халаалтын системийн тоног төхөөрөмжийн сонголтыг аль болох нэг төрлийн бренд ашиглан хийхийг эрмэлзэх хэрэгтэй. Энэ барилгын хаших хийцээр алдагдах дулаан алдагдлыг нөхөх зорилгоор халаалтын дулаан техникийн тооцоог хийж гүйцэтгэсэн ба БА зургийн дагуу барилга угсралтын ажлын үед битүүмжлэлийг сайн хийж гүйцэтгэх нь дулаан техникийн тооцооны шаардлагыг хангана. Битүүмжлэл муу бол халаалтын систем тооцоот хүчин чадлаараа ажиллахгүй.
АГААР СЭЛГЭЛТИЙН ХЭСЭГТ:
 Барилгын амрах өрөө, болон нөөц усны сав байрлах өрөөнүүдэд норм дүрмийн шаардлагад нийцүүлэн агаар сорох ердийн ажиллагаатай систем, зуух байрлах өрөөнд механик ажиллагаатай систем тус тус төлөвлөв. Зуухны аманд нүүрс оруулах үед тоосжилт ихээр үүсэх тул зуухны ам болгонд агаар сорох зонт төлөвлөж тоос сорох давхар уутан шүүлтүүртэй систем төлөвлөж өглөө. С-1,2 системийн сэнснүүдийн ажлын дугуй нь хүйтэнд тэсвэртэй байна. Хоолойн зузааныг БНБД 41-01-11-нормын Н хавсралтын дагуу гүйцэтгэнэ. Харин тоос зайлуулах системийн агаар дамжуулах хоолойн 1.0мм-ийн зузаантай нимгэн төмрөөр хийнэ. Уутан шүүлтүүрийг сольж болох хийцтэй байна. Уутан шүүлтүүрт тунхасан нүүрсний тоосыг буцгаах зорилгоор цэвэрлээгээний таг хийж өгнө. Барилгын хана хүчлмтаар агаар дамжуулах хоолой нэвтлэн гарах хэсэгт тухайн хашлага хийцүүн галд тэсвэрлэлтийн зэрэгтэй тэнцүү материалаар БНБД 41-01-11-ийн 7.11.15-р заалтын дагуу сайтар чигжиж битүүлж өгөх шаардлагатай. Гал түймэр гарах үед агаар оруулах болон сорох бүх системийг бүрэн зогсоохоор автоматхийн хэсэгт даалгавар өгсөн. Тоног төхөөрөмжийг φ-16 резда төмрөөр өлгөх бол агаар дамжуулах хоолойг φ-12 рездагаар таазнаас өлгөнө. Агаар дамжуулах хоолой нь цайрдаг галд тэсвэрлэх хөндөгч бүх хөндөгчөөс фланцтай холболтоор хийнэ. Захиалагч хүсвэл зохиогчтой зөвшилцөн агаар дамжуулах хоолойн материалыг сольж болно. Хоолойн голчоос хамааран босоо хоолойг 2м тутамд, хэвтээ хоолойг 1,5м тутамд дэхлж өгнө. Агаар сэлгэлтийн системийн барилгын хүчлмтаас дээших хэсгийг дулаалж, тоосгон шахтан дотор угсарна. Агаар сэлгэлтийн тоног төхөөрөмж бүрийн гадна талар буу чимээ тусгаарлах арга хэмжээ авна. Тус барилгад агаар дамжуулах хоолойг босоо болон хэвтээ байрлуулах хэсэгт шугамын дагууд дулаан тусгаарлагчаар ороох эсвэл түрхлэг хийх бөгөөд зай завсар гаргахгүйгээр битүүмжилнэ. Агаар сэлгэлтийн бүх тоног төхөөрөмжийг ашиглалтыг байгууллага нь сар тутамд үзлэг, цэвэрлээг сайтар хийж тоног төхөөрөмжийн найдвартай ажиллагааг бүрэн хангаж ажиллах ба агаар шүүгч бүрийг жилд 2 удаа солих хэрэгтэй. Системийн тоног төхөөрөмжүүдийн сонголтыг мөн адил нэг төрлийн бренд ашиглан хийхийг эрмэлзэх хэрэгтэй. Сэнс бүр нь хурдны тохируулгатай, 3 тавилмтай сэнс байна. Шахтанд гарч дуй агааржуулалтын хоолойн төгсгөл бүр нь ороон сараалжтай байх ба гадны ямар нэг биет орхооргүй байх нөхцөлийг дүрдүүлэх хэрэгтэй. Агаар сэлгэлтийн тоног зурагт агаар дамжуулах хоолойн дээд түвшинг зааж өгсөн. Шахтанд шугам хоолойноос дусад хөндий хэсгийг давхар дундийн хүчлмтад заавал битүүмжлэх хийх хэрэгтэй /галд тэсвэртэй материалаар/ Агаар дамжуулах хоолойнууд нь бүгд нэвэрлэж дуй болон хүрээлэн дуй орчинд тэсвэртэй бүрхүүлтэй байх ёстой. Агаар дамжуулах хоолойнууд нь дулаан, галаас хамгаалагдсан шатдаггүй бүрхүүлтэй материал төлөвлөх ба түрхлэг байж болно.

ЕРВНХИЙ ШААРДЛАГА:
 -ДХАС-ийн системийн тоног төхөөрөмж, БНБД 41-01-11 нормын 4.2 дугаар заалтын шаардлагыг хангасан, зураг төсөлд тусгасан техникийн үзүүлэлттэй, эрчим хүчний хэмнэлттэй, дуу чимээ нь бага байхар сонгох хэрэгтэй.
 -Угсралтын ажлыг БНБД 40-06-15 болон дусад угсралтын ажил гүйцэтгэх тусгай зөвшөөрөл бүхий эрх бүхий мэргэжлийн байгууллагаар гүйцэтгүүлэх хэрэгтэй.
 -Угсралтын ажилд БНБД 12-03-04 Барилгын үйлдвэрлэлийн хөдөлмөрийн аюулгүй ажиллагааны дүрэм, -БД 12-101-05 Барилга угсралтын ажил мөрдөх үлгэрчилсэн дүрмийг мөрдлөг болгон ажиллана.
 -Дотор халаалт, агаар сэлгэлтийн системийн угсрах, угаах, түрших ажлыг гүйцэтгэгч инженер нь БНБД 40-06-16-г баримтлан гүйцэтгэвэл зохино.
 -Ажлыг эхлүүлэх үед бүх ИТА нар ХАБЗА-н зааварчилгаа, хамгаалах хэрэгсэл бүрэн өмсөж ажилд орох.
 -Дулаан дамжуулах хоолойг угсрахын өмнө дотор нь хуримтлагдсан шороо хогийг бүрэн цэвэрлэх.
 -Халаалт, агаар сэлгэлтийн системийг заслын ажил эхлэхээс өмнө ажлын даралтыг 1,25%-р ихэсгэж зохиц минутаар шахаж шалгах ба илэрсэн алдаа зөрчлийг арилган, шалгаж дууссаны дараа бүх яндан хоолойг дулаална.
 -Халаалт, агаар сэлгэлтийн системийг тааз доогуур болон босоо сувагт байрлуулах хэсэгт үзлэг үйлчилгээг хийх боломжийг хангаж тохиромжтой хэсэгт цонх гаргах.
 -Бэхлээг хоорондын зайг БНБД-д заасны дагуу хийх.
 -Барилгын тухай хуулийн 8-р зүйлийг мөрдлөг болгон ажиллах
 -Барилгын тухай хуулийн 13-р зүйлийг мөрдлөг болгон ажиллах
 -Яндан хоолойн гэгнүүрын ажлыг БНБД-ийн дагуу мөрдлөг болгон ажиллах хэрэгтэй.
 -Бэхлээг хоорондын зайг БНБД-д заасны дагуу хийх.
 -Дамжин өнөрөөх дамжуулах хоолой нь барилгын хана, хамар хана, хучилмыг нэвтрэн гарсан хэсгийн хашлага хийцүүг галд тэсвэрлэлтийн нормын хязгаарыг хангахаар шатдаггүй материалаар нягтруулах шаардлагатай.
 -Угсралтанд ашиглах бүх материал түүхийг эд тоног төхөөрөмжүүдийг "паспортжуулах"

ХАЛААЛТ, АГААР СЭЛГЭЛТИЙН СИСТЕМИЙГ ЗУРАГ ТӨСЛӨӨС ӨӨРӨӨР УГСРАХ БА ШИЙДЭЛ ӨӨРЧЛӨХ ТОХИОЛДОЛД ЗОХИОГЧООС ЗАЙЛШГҮЙ ЗӨВШӨӨРӨЛ АВАХ, ЗУРАГ ТӨСӨЛД ТУСГАГДСАН ТОНОГ ТӨХӨӨРӨМЖӨӨС ӨӨР ТӨРЛИЙН ТОНОГ ТӨХӨӨРӨМЖ СОНГОХ ҮЕД ТУХАЙН ТОНОГ ТӨХӨӨРӨМЖИЙГ ЗОХИОГЧИД ХЯНУУЛАХ, ГАЛЫН БОЛОН ЗРҮҮЛ АХУЙН ШААРДЛАГА ХАНГАСАН БА ГАРАЛ ҮҮСЛИЙН ГЭРЧИЛГЭЭ, ТЕХНИКИЙН ҮЗҮҮЛЭЛТИЙГ ХАВСАРГАХ, БАРИЛГА УГСРАЛТЫН ЯВЦАД ЗОХИОГЧИЙН ХЯНАЛТ ЗАЙЛШГҮЙ ХИЙЛГЭНЭ.



Энэхүү зураг нь "ЖАРГАЛ-ПРОЕКТ" ХХК-ийн эрхийн өмчтэй зохиогчийн зөвшөөрөлгүйгээр өөрчлөх болон ашиглахыг хориглоно.

"ЖАРГАЛ ПРОЕКТ" ХХК Утас: 95888006, 81001015 E-mail: jarghlproject@gmail.com		ДОРНОД АЙМАГ, МАТАД СУМ 150 ХҮҮХДИЙН ЦЭЦЭРЛЭГИЙН БАРИЛГЫН /ЗУУХНЫ БАРИЛГА/			
		ТАЙЛБАР БИЧИГ Инженер МОНГОЛ УЛС 20-4196 /АТХ10289/ БАТБАЯРЬ /ИТБ/	А. Энхзул А. Энхзул	Е.Г.Шифр: Т.Г.Шифр: Шалгасан	Масштаб: Зургийн дугаар: Хуудас:

ТАНИХ ТЭМДЭГ

Тэмдэглэгээ		Нэр
Байгуулалт	Тойм	
		-Дулааны өгөх шугам
		-Дулааны буцах шугам
		-Агаар дамжуулах хоолой
		-Өвдгөвч
		-Өвдгөвч /тэгш өнцөгт/
		-Бөглөө, /заглушка/
		-Шилжвэр
		-Гуравлагч
		-Хөолойн дулаалга
		-Хвалт
		-Таслах хаалт /задвижка/
		-Термостат хаалт

ТАНИХ ТЭМДЭГ

Тэмдэглэгээ		Нэр
Байгуулалт	Тойм	
		-Таслах хаалт /задвижка/
		-Термостат хаалт
		-Ган радиатор хажуугийн холболттой, термостат вентиль, таслах хаалт, хийн краны хамт
		-Шугамын налуу
		-Агаар сорох ердийн систем, шахт
		-Агаар дамжуулах хоолой, агаар сорох сараалж
		-Агаар сорох тор
		-Төвөөс зугтах хүчний гэнсний ерөнхий мөлөвлөгөө
		-Салхивчийн сүвэг
		-Агаар дамжуулах хоолой дахь тохируулах хаалт
		-Агаар гаргах вентиль
		-Балансын хаалт, үс нүүлэгч

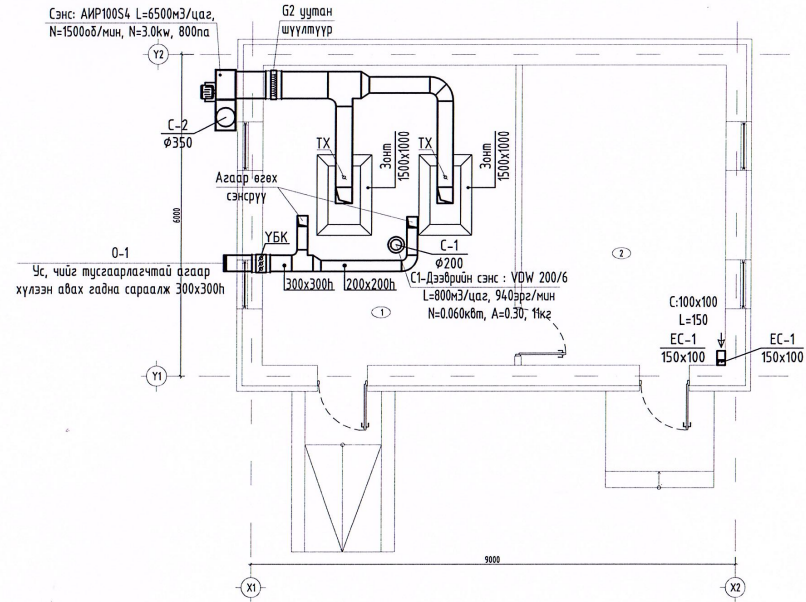
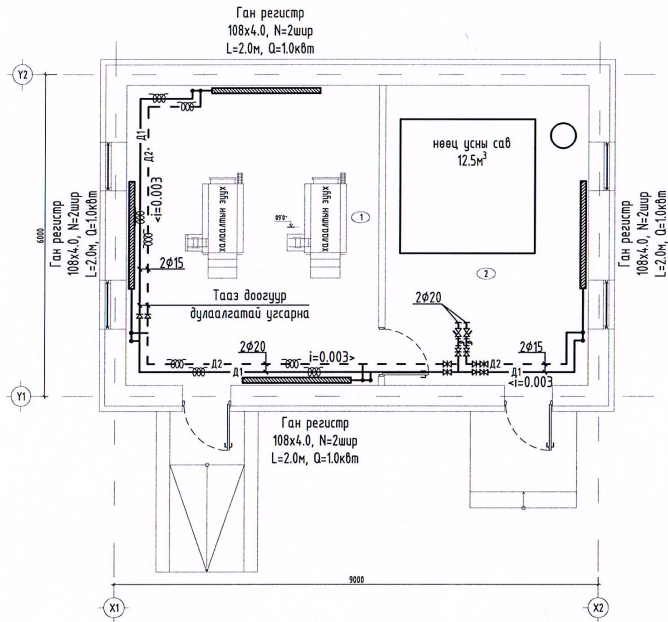
СИСТЕМ ИЙН ТЭМДЭГЛЭГЭЭ

Системийн төрөл	Тэмдэглэгээ
-Халаалтын системийн босоо шугам	БШ
-Ердийн ажиллагаатай агаар сорох систем	ЕС
-Механик ажиллагаатай агаар оруулах систем	О
-Механик ажиллагаатай агаар сорох систем	С
-Volume damper /зардал тохируулах хавхлага/	ТХ

Энэхүү тусгай зураг нь "ЖАРГАЛ-ПРОЕКТ" ХХК-ийг өөрийн өмчлөх эрх зөвшөөрлийн үндсэн дээр өөрсөнд болон ашиглаж хэрэглэнэ.

<p>"ЖАР-АЛ ПРОЕКТ" ХХК Утас: 89880016, 89001015 E-mail: jargalprojekt@gmail.com</p>	ДОРНОД АЙМАГ, МАТАД СУМ. 150 ХҮҮХДИЙН ЦЭЦЭРЛЭГИЙН БАРИЛГЫН /ЗУУХНЫ БАРИЛГА/			
	ТАНИХ ТЭМДЭГ Инженер Батбаяр Гүйцэтгэгсэн Батбаяр Шалгасан Батбаяр	МОНГОЛ УЛС 2024.06.16 АТХ10269 АТХ10269 АТХ10269	А. Энхзүл А. Энхзүл Б.Оджаргал	Е. Шифр Т.Г Шифр ЯР-24-АЭ-30

ХАЛААЛТ, АГААР СЭЛГЭЛТИЙН СИСТЕМИЙН БАЙГУУЛАЛТ М1:100

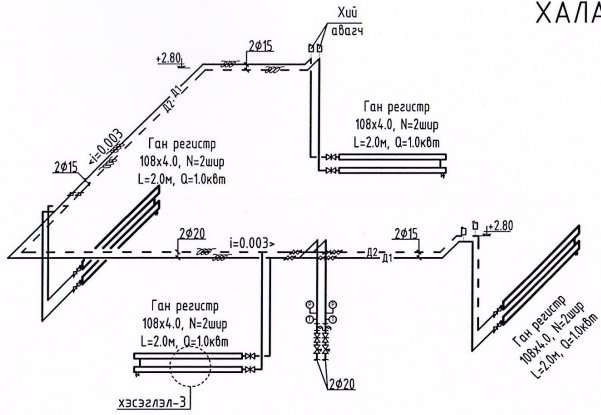


Энэхүү зураг нь "ЖАРГАЛ-ПРОЕКТ" ХХК-ний овуны өмч тул зохиогчийн эдвээрлэгчдээр өөрчлөх болон ашиглахыг хориглоно.

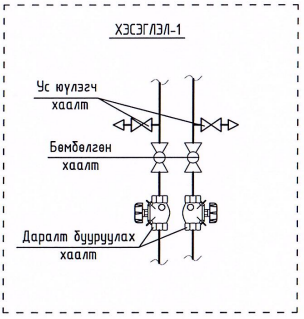
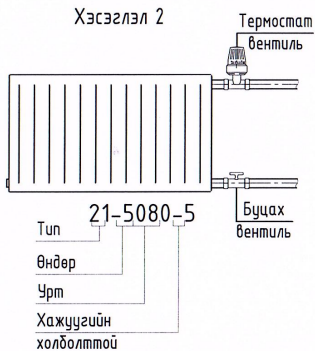
Д/д	Давхрын өрөөний тодорхойлолт/	т°
1	Тогооны өрөө	16
2	Цэвэр усны нөөцийн өрөө	16

<p>"ЖАРГАЛ ПРОЕКТ" ХХК Утас: 89880006, 89001015 E-mail: jargalproject@gmail.com</p>		ДОРНОД АЙМАГ. МАТАД СУМ. 150 ХҮҮХДИЙН ЦЭЦЭРЛЭГИЙН БАРИЛГЫН /ЗУУХНЫ БАРИЛГА/			
		ХАЛААЛТ, АГААР СЭЛГЭЛТИЙН СИСТЕМИЙН ТОЙМ			
Инженер	20-1196-10259 Батбаяр	А.Энхзүл	Е.Г.Шифр:	Масштаб: М1:100	Огноо: 2024-06
Гүйцэтгэсэн	Оржигсай	А.Энхзүл	Т.Г.Шифр:	Зургийн дугаар: ХАС-04	Хуудас: ХАС-06
Шалгасан	МЭРЛЭСЭН ИЛЧГЭН	Б.Оджаргал	ЖР-24-А3-30		

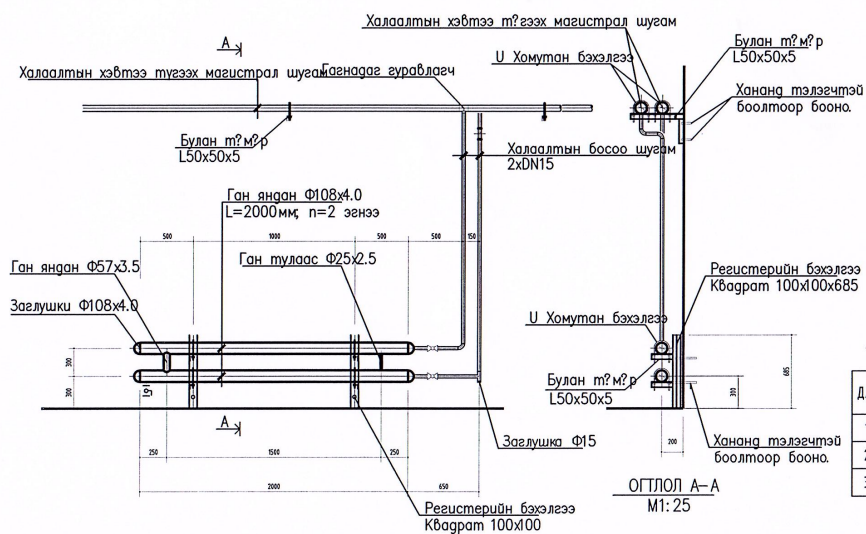
ХАЛААЛТ, АГААР СЭЛГЭЛТИЙН СИСТЕМИЙН ТОЙМ М1:100



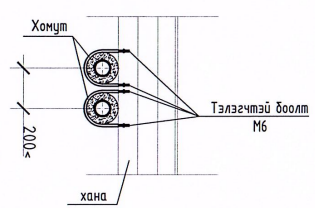
Хэсэглэл 2



ХЭСЭГЛЭЛ-3

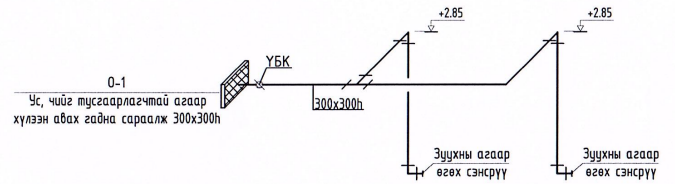
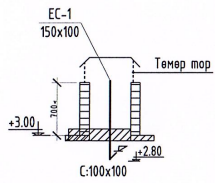
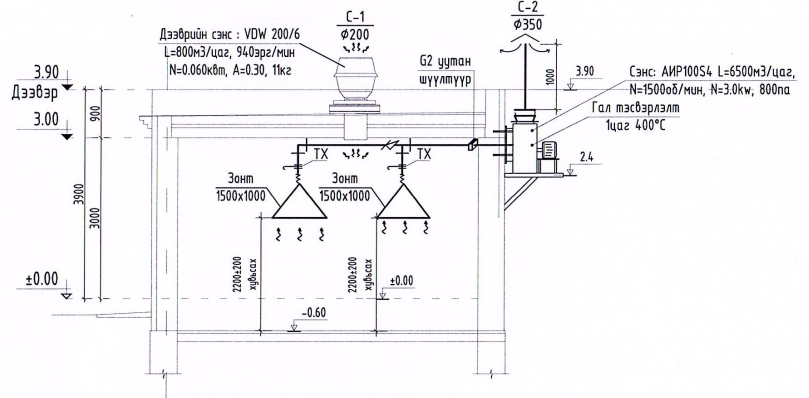


ХАНАНД БЭХЛЭХ ХЭСЭГЛЭЛ



ТУЛГУЧР БЭХЛЭГЭЭНИЙ ХООРОНДЫН ЗАЙ

Д/в	Хоолойн голч /мм/	Зай /мм/
1	15	2.0
2	20	2.0
3	25	2.0



Энэхүү зураг нь "ЖАРГАЛ-ПРОЕКТ" ХХК-ний оюуны өмч тул зохиогчийн эвдөрлөггүйгээр өөрчлөх болон ашиглахыг хориглоно.

ДОРНОД АЙМАГ. МАТАД СУМ.
150 ХҮҮХДИЙН ЦЭЦЭРЛЭГИЙН БАРИЛГЫН /ЗУУХНЫ БАРИЛГА/

ХАЛААЛТ, АГААР СЭЛГЭЛТИЙН СИСТЕМИЙН ТОЙМ

"ЖАРГАЛ ПРОЕКТ" ХХК
Инженер: А.Энхзул
Гүйцэтгэгч: А.Энхзул
Шалгасан: Б.Оджаргал

Е.Г.Шифр: М1:100
Т.Г.Шифр: JP-24-A3-30

Масштаб: М1:100
Зургийн дугаар: ХАС-05

Огноо: 2024-06
Хуудас: ХАС-06

МАТЕРИАЛЫН ТОДОРХОЙЛОЛТ

Д/д	ГОСТ, МАРК ТЭМДЭГ ЛЭГЭЭ	НЭР	ТОО ШИРХЭГ	НЭГЖ ЖИН	ТАЙЛБАР
АГААР СЭЛГЭЛТИЙН СИСТЕМ С-1					
1	ГОСТ 19904-76 Гөлмөн төмөр	Агаар дамжуулах хоолой - $\phi 200$	0.5	$\delta=0.5\text{мм}$	У/М
2	$t_{\text{max}} 150^\circ\text{C}$ нягт= 35кг/м^3 $\lambda=0.03 \text{Вт/м}^\circ\text{C}$	Хоолзүйн дүлалга /дипүүмжлэг/	3	$\delta=30\text{мм}$	У/М
3	Дээврийн сэнс : VOV 20076	$L=800\text{м}^3/\text{цаг}$, 940эрл/мин $N=0.660\text{кВт}$, $A=0.36$, 1кг	1	-	ШИР
АГААР СЭЛГЭЛТИЙН СИСТЕМ С-2					
1	ГОСТ 19904-76 Гөлмөн төмөр	Агаар дамжуулах хоолой - 300×300	3	$\delta=1.0\text{мм}$	У/М
2		Агаар дамжуулах хоолой - 500×300	6	$\delta=1.0\text{мм}$	У/М
3		Агаар дамжуулах хоолой - $\phi 350$	1	$\delta=1.0\text{мм}$	У/М
4		Корунд шингэн дүлалан тусгаарлагч түрхлэг	5	-	КГ
5		Эргэлт 90° - 300×300	1	-	ШИР
6		Гуравлагч - $500 \times 300 \times 300 \times 300 \times 500 \times 300$	1	-	ШИР
7		Шилжвэр - $500 \times 300 \times 300 \times 300$	1	-	ШИР
8	G2	Шүүлтүүр	2	-	ШИР
9		Тохируулах хаалт	2	-	ШИР
10	зонт	$L: 1.5 \times 1.0 \times 0.5\text{h}$	2	-	ШИР
11	Сэнс: АИР100S4	$L=6500\text{м}^3/\text{цаг}$, $N=1500\text{эб/мин}$, $I=3.0\text{кВт}$, 800л/цаг	1	-	ШИР
12		Зөвлөн холбоос	1	-	У/М
13		Үл буцах клапан	1	-	ШИР
АГААР СЭЛГЭЛТИЙН СИСТЕМ О-1					
1	ГОСТ 19904-76 Гөлмөн төмөр	Агаар дамжуулах хоолой - 300×300	3	$\delta=0.5\text{мм}$	У/М
2		Агаар дамжуулах хоолой - 200×200	14	$\delta=0.5\text{мм}$	У/М
3		Эргэлт 90° - 200×200	5	-	ШИР
4		Гуравлагч - $300 \times 300 \times 200 \times 200 \times 300 \times 300$	1	-	ШИР
5		Шилжвэр - $300 \times 300 \times 200 \times 200$	1	-	ШИР
6		Үл буцах клапан	1	-	ШИР
7		Ус, чийг тусгаарлагчтай гадны саралж $300 \times 200\text{h}$	1	-	ШИР
АГААР СЭЛГЭЛТИЙН СИСТЕМ ЕС-1					
1	ГОСТ 19904-76 Гөлмөн төмөр	Агаар дамжуулах хоолой - 150×100	1	$\delta=0.5\text{мм}$	У/М
2	$t_{\text{max}} 150^\circ\text{C}$ нягт= 35кг/м^3 $\lambda=0.03 \text{Вт/м}^\circ\text{C}$	Хоолзүйн дүлалга /дипүүмжлэг/	1	$\delta=30\text{мм}$	У/М
3		Эргэлт 90° - 150×100	1	-	ШИР
4	Саралж	$f=0.01\text{м}^2$, $P: 100 \times 100\text{h}$	1	-	ШИР

МАТЕРИАЛЫН ТОДОРХОЙЛОЛТ

Д/д	ГОСТ, МАРК ТЭМДЭГ ЛЭГЭЭ	НЭР	ТОО ШИРХЭГ	НЭГЖ ЖИН	ТАЙЛБАР
ХАЛААЛТЫН СИСТЕМ					
1	ГОСТ 3262-75 $P \geq 1.0 \text{ МПа}$, $T \geq 150^\circ\text{C}$	Ус, хий дамжуулах ган хоолой $\phi 15$	50	1.26	У/М
2		Ус, хий дамжуулах ган хоолой $\phi 20$	22	1.66	У/М
3		Зэврэлтээс хамгаалах түрхлэг 2удад			
4	$t_{\text{max}} 150^\circ\text{C}$ нягт= 35кг/м^3 $\lambda=0.03 \text{Вт/м}^\circ\text{C}$	Хоолойн дүлалга $\phi 15$	50	$\delta=30\text{мм}$	У/М
5		Хоолойн дүлалга $\phi 20$	22	$\delta=30\text{мм}$	У/М
6	Госп 17375-2001	Отвод - $90^\circ \phi 15$	22	-	ШИР
7		Отвод - $90^\circ \phi 20$	2	-	ШИР
8	Госп 17376-2001	Гуравлагч $\phi 15$	4	-	ШИР
9		Гуравлагч $\phi 20$	2	-	ШИР
10	Госп 17378-2001	Шилжвэр	4	-	ШИР
11	$P \geq 1.0 \text{ МПа}$, $T \geq 150^\circ\text{C}$	Бөмбөлгөн хаалт $\phi 20$	4	-	ШИР
12	$P \geq 1.0 \text{ МПа}$, $T \geq 150^\circ\text{C}$	Даралт бууруулах хаалт $\phi 20$	2	-	ШИР
13	$P \geq 1.0 \text{ МПа}$, $T \geq 150^\circ\text{C}$	Бөмбөлгөн хаалт $\phi 15$	4	-	ШИР
14	Автомат хий агагч	хаалт - $\phi 15\text{мм}$ $P_y 1.0\text{МПа}$	4	-	ШИР
15	Хэсгэлэл-3 Зурагт үзнэ	регистр, $N=2$, $L=2.0\text{м}$ Ус, хий дамжуулах ган хоолой $\phi 100$	4	-	КСМ
16		Регистрийн хаалт $\phi 15$ $P_y 1.0\text{МПа}$	6	-	ШИР
17		Заглушка $\phi 100$	12	-	ШИР
18	Манометр	Даралт хэмжигч $\phi 15$	2	-	ШИР
19	Термометр	Температур хэмжигч $\phi 15$	2	-	ШИР
20		Ус, хий дамжуулах ган хоолой $\phi 50$ $L=0.3\text{м}$	6	-	ШИР

Энэхүү зураг нь "ЖИРГАЛ-ПРОЕКТ" ХХК-ий тусгай өмч түл зохих зөвшөөрөгдсөн зорилгоор болон ашиглахыг хориглоно.



"ЖИРГАЛ ПРОЕКТ" ХХК

Утас: 81880006, 81901615
E-mail: jargalproject@gmail.com

ДОРНОД АЙМАГ, МАТАД СУМ
150 ХҮҮХДИЙН ЦЭЦЭРЛЭГИЙН БАРИЛГЫН /ЗУУХНЫ БАРИЛГА/

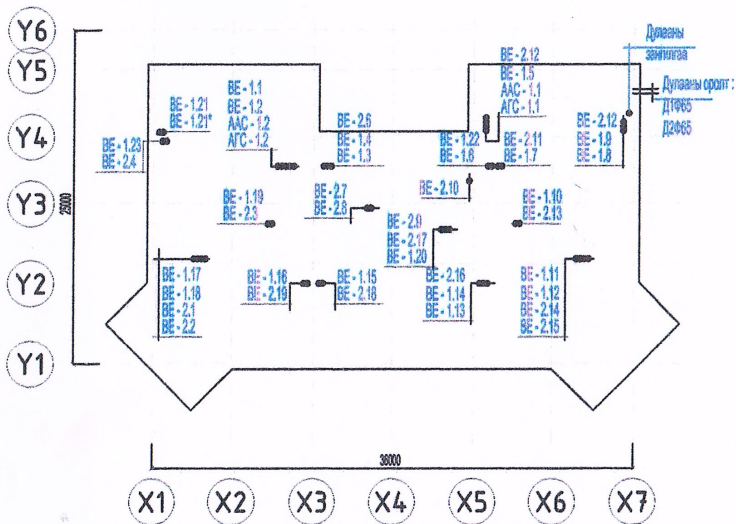
МАТЕРИАЛЫН ТҮҮВЭР	Инженер	Батбаярын Энхзүл	Е.Г.Шифр:	Насшита:	Огноо:
	Гүйцэтгэсэн	А.Энхзүл	Т.Г.Шифр:	М1:1	2024-06
	Шалгалсан	Б.Осхаргил	Зургийн дугаар:	ХАС-06	Хуудас:
			JP-24-A3-30	ХАС-06	ХАС-06



Ерөнхий заавар .

ХАС - ний тоног төхөөрөмжүүдийн байрлал .

М 1 : 400



Дорнод аймаг Матад сум 3-р баг "150 хүүхдийн цэцэрлэгийн барилга"

ЭНЭ ХУУДАС: ЗАСВАРТАЙ, ЗАСВАРГУЙ, ХҮЧИНГҮЙ	
А. Энхзүл	А. Энхзүл
А. Энхзүл	А. Энхзүл
Б. Урхаргал	Б. Урхаргал

ХАС - маркийн зургийн үндсэн үзүүлэлт .

Барилга , байгууламж (өрөө , тасалгааны) нэр	Эзэл-хүүн, мЗ	Тооцооны үе, tн = °С	Дулааны тооцоот ачаалал, Вт (Ккал / цаг)				Хөргөлтийн зардал, Вт (Ккал/ц)	Цахилгаан зурвас-лалдсан чадал, кВт
			Халаалт	Салхиач	Хэрэглэ-ний халуун ус хангамж	Нийт		
150 хүүхдийн цэцэрлэг	5172	-27.8	95360	11700 *	132410	239470	11.70	
			(81995)	(10060 *)	(113850)	(205905)	(-)	

11700 * - Цахилгаан эрчим хүчээр хангах

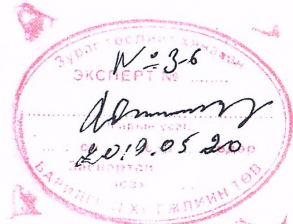
1. Уг барилгын халаалт - агаар сэлгээний ажлын зургийг зургийн даалгавар, БА - ын зураг , холбогдох норм дүрмүүдийг ашиглан боловсруулав .
Зураг төслийн гадна агаарын болон ХАС мархын зурагт хэрэглэсэн тооцооны өгөгдөлүүд :

- Халаалтын тооцооны температур $t_0 = -27.8^\circ\text{C}$
- Агаар сэлгээний тооцооны температур $t_0 = -27.8$
- Галалгаа үргэлжлэх хоног 240 хоног
- Халаалтын дулаан зөөгчийн тооцооны температур $T_1 = 80^\circ, T_2 = 60^\circ$
- Халуун усанд 60°C

Тухайн барилгын гадна хашлага хийцүүд нь дулааны эрчим хүч хэмнэх шаардлагын дагуу төлөвлөгдсөн (БА - хэсэгт үз) ба хашлага хийцүүдийн дулаан дамжуулалтын коэффициентуудыг дараахь утгатайгаар тооцоонд хэрэглэсэн болно .

Үнд :

- Дулаан хангамжийн эх үүсвэр нь хотын ДЦС байх ба дулаан зөөгч нь 2 - р хэлтээнд $80 - 60^\circ\text{C}$, хэрэгцээний халуун усан хангамжийн системд 55°C байна .
 - Тус барилгад хэвэлмэл ган конвектор радиатор бүхий халаах хэрэгсэлтэй, мухардмал эргэлт бүхий доогуур түгээлттэй , хоёр хоолойт халаалтын систем төлөвлөв . Системд алдагдах даралтын алдагдал $12,75 \text{ kPa}$ тус тус байна .
 - Халаалтын системийн гол шугамыг 1 - р давхрын шал доорхи сувагт тулгуурууд дээр пенополиуретан дулаалгаар дулаалж , далд угсрах ба зурагт заагдсан чиглэлд налууг баримтлах хэрэгтэй .
 - Халаалтын системийн түгээх гол шугам ба босоо шугамнуудыг ГОСТ 3262 - 76 ийн хөнгөн ган яндан хоолойнуудаар угсрахаар төлөвлөв . Халаалтын босоо шугамнуудад таслах хаалтууд тавих ба хаалтуудын дараа босоо шугамнуудын усыг юүлэх бөглөөт гуравлагч тавина . Халаалтын системийг угсарсны дараа 1.5Раж (системийн хамгийн доод цэгт 2 кг/см^2 багагүй) даралтаар шахаж шалгана . Системийг шахаж шалгасны дараа гидравлик тохируулгыг хийгээд системийн яндан хоолойнуудыг цайвар өнгийн тосон будгаар 2 дахин будна . Халаах хэрэгсэлүүдэд дүрмийн дагуу хамгаалах гэр хийж өгөх ба энэ нь гэр хийх материал нь пластмасс болон наамал байж болохгүй .
 - Барилгад дүрэм ёсоор өрдийн ба механик агааржуулалтын систем төлөвлөв .
 - Халаалт - салхины системийн угсралтын ажлыг СНиП 3 . 05 . 01 - 85 " Внутренние санитарно - технические системы " норм дүрмийн дагуу чанар , үзэмжтэй угсрах хэрэгтэй .
- Угсралтын явцад болон ямар нэг шийдвэрлэх асуудалд зохиогчийг заавал оролцуулах хэрэгтэй .



Дорнод аймаг . Чойбалсан хот . Хэрлэн сум.3-р баг 150 хүүхдийн цэцэрлэгийн барилга					
Халаалт-агаар сэлгэх системүүдийн байгуулалт.1-р давхар					Үе шат: АЗ
Инженер	Л.Дамдин	EG Шифр:	Масштаб:	Огноо:	
"Сибил Инженеринг Консалтинг" ХХК Утас 91911460	Гүйцэтгэсэн	СИК-05/2019	--	2019-4	
	Шалгасан	ТГ Шифр:	Зургийн дугаар:	Хуудас:	
	Р./Ихагважав	ХАС-1	ХАС-1	9	

АГААРЖУУЛАЛТЫН СИСТЕМҮҮДИЙН ӨГӨГДӨЛИЙН ҮЗҮҮЛЭЛТҮҮД :

Агааржуулалтын системийн төрөл	Системийн тоо	Тухайн системийн үйлчлэх өрөө тасалгаа, технологийн тоног төхөөрөмжийн нэр	Төвөрлөхийн төрөл	Вентилятор						Цахилгаан хөдөлгүүр			Агаар халаагч							
				Дэлгэрэнгүй хамгаалалтын төрөл, хийц	№	Гүйцэтгэлийн тоо	Байрлал	L, м3/цаг	P, Па	n, эрг/мин	Дэлгэрэнгүй хамгаалалтын төрөл, хийц	N, кВт	n, эрг/мин	Төрөл	№	Тоо ширээг	Халаах температур, °C		Дулааны зардал, кВт	Агаарын даралтын уналт, Па
																	Энгийн	Төгсөлийн		
AOC-1.1	1	1-р давхар . Халуун цех	ALFA95 /		--	1		1200	350	1450		0.455	1450	Суурилагдсан цах/халаагчаар нь	1	-33.8	-11.4	9.0		
ACC-1.1	1		HRFL2-150		--	1		1200	350	1450			1450	Рекулатораар		-11.4	16.0	11.0		
AOC-1.2	1	1-р давхар . Угаалга	ALFA95 /		--	1		260	200	2800		0.169	2800	Суурилагдсан цах/халаагчаар нь	1	-33.8	-2.8	2.70		
ACC-1.2	1		HRFL2-040		--	1		260	200	2800			2800	Рекулатораар		-2.8	16.0	1.65		

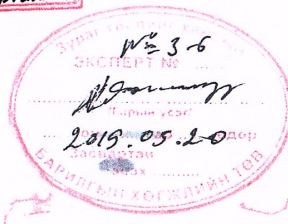
ХАС-маркийн зургийн их бүрдэл.

Хашлага хийцийн дулаан техникийн үзүүлэлт

Ду-гаар	Зургийн нэр	Тайлбар
XC-1	Тайлбар бичиг.	
XC-2	Хашлага хийцүүдийн дулаан техникийн үзүүлэлтүүд .	
XC-3	Материалын түүвэр .	
XC-4	Материалын түүвэр .	
XC-5	Материалын түүвэр .	
XC-6	Халаалт-агаар сэлгэх системүүдийн байгуулалт.1-р давхар	
XC-7	Халаалт-агаар сэлгэх системүүдийн байгуулалт.2-р давхар	
XC-8	Халаалтын системийн мохоо өнцгийн изометрийн проекц	
XC-9	Агаар сэлгэх системийн мохоо өнцгийн изометрийн проекц	

Д/Д	Хашлага хийцийн нэр	Хашлага хийцийн материал			R	K
		Материалын нэр	Нягт кг/м³	Зузаан м		
1	Гадна хана	Шавардлага	1800	0.02	0.76	0.026
		Пенополистрол дулаалга	35	0.15	0.041	3.658
		Цул тоосгон хана	800	0.38	0.33	0.91
		Шавардлага	1800	0.02	0.76	0.026
		Хашлага бүтээцийн гадна дотор, гадаргууд дулаан дамжих үеийн илчийн эсэргүүцэл				0.158
				3.959	0.25	
2	Гадна цонх	Э-н давхар шиллэгээтэй хуванцар хүрээтэй			0.55	1.82
3	Гадна хаалга	Тамбуртай			0.50	2.0
4	Шал /дулаалгагүй/	1-р бүс			2.15	0.46
		2-р бүс			4.3	0.23
		3-р бүс			8.6	0.116
		4-р бүс			14.2	0.07
5	Хучилт	Цутгамал хучилт	2500	0.2	2.04	0.073
		Хөөсөнцөр дулаалга	35	0.15	0.041	4.878
		Хашлага бүтээцийн гадна дотор, гадаргууд дулаан дамжих үеийн илчийн эсэргүүцэл				0.158
					6.984	0.143

Дорнод аймаг Матад сум 3-р баг "150 хүүхдийн цэцэрлэгийн барилга"



Дорнод аймаг . Чойбалсан хот . Хэрлэн сум.3-р баг 150 хүүхдийн цэцэрлэгийн барилга					
Хашлага хийцүүдийн дулаан техникийн үзүүлэлтүүд .					Үе шат: А3
Инженер	<i>Л.Дамдин</i>	Л.Дамдин	ЕГ Шифр: СИК-05/2019	Масштаб: -	Өзнөө: 2019-4
"Сибил Инженеринг Консалтинг" ХХК Утас 91911460	Гүйцэтгэсэн	<i>Л.Дамдин</i>	Л.Дамдин	ТГ Шифр:	Зургийн дугаар: ХАС-2
	Шалгасан	<i>Р.Лхагважав</i>	Р.Лхагважав		Хуудас: 9

Материалын түүвэр

Д/д	Тэмдэглэгээ	Материалын нэр	Тоо хэм - жээ	Нэгж жин, кг	Тайлбар
		Халаалтын систем:			
1		Ус, хий дамжуулах хөнгөн, ган яндан хоолойнууд:			
		Ø15	370.1	1.16	
		Ø20	80.9	1.5	
		Ø25	44.5	2.12	
		Ø32	55.9	2.73	
		Ø40	35.6	3.33	
		Ø50	45.0	4.22	
		Ø65	1.2	5.71	
2		Ган отводууд :			
		Ø25	9		
		Ø32	9		
		Ø50	8		
3		Ган гуравлагчууд : 15/15/15	54		
		20/20/15	16		
		20/20/20	2		
		25/25/15	10		
		25/25/20	2		
		32/32/15	4		
		32/32/20	8		
		40/40/15	4		
		40/40/20	6		
		50/50/15	8		
		50/50/20	4		
4		Ган шилжвэрүүд : 20/15	11		
		25/20	4		
		32/25	4		
		40/32	2		
		50/40	2		
5	20K	Хажуугаас холдох, хэвэлмэл ган конвектрон радиаторууд :			
		20K 300-1200	4		
	22K	22K 300-600	4		

Дорнод аймаг Матад сум 3-р баг "150 хүүхдийн цэцэрлэгийн барилга"

			22K 300-700	5		
			22K 300-800	14		
			22K 300-900	9		
			22K 300-1100	1		
			22K 300-1200	4		
			22K 300-1500	18		
			22K 500-600	2		
			22K 500-700	3		
			22K 500-800	1		
			22K 500-1000	6		
			22K 500-1400	4		
			22K 500-2000	4		
6	COMBI4	Радиаторын буцах подводк дээр тавих тохируулах клапангууд:				
			1090755 DN15	63		
7	COMBI4	Радиаторын өгөх подводк дээр термостат клапангууд:				
			V2000DBB15+T3001W0	79		
8	AT3600-15	Хаах клапангууд :	Ø15	40		
	AT3600-20		Ø20	22		
	AT3600-15	Юүлэх клапангууд :	Ø15	16		
1		Агаар сорох ердийн системүүд:				
		Цайрдсан нимгэн, ган хуудас төмрөөр хүйсн агаар дамжуулах хоолойнууд:				
			150x150,δ = 0.5мм	42.7		25.6m2
			200x150,δ = 0.5мм	64.7		45.3m2
			300x150,δ = 0.7мм	31.3		28.2m2
			400x150,δ = 0.7мм	13.8		15.2m2
		Мөн төмрөн отвод - 45°				

Дорнод аймаг . Чойбалсан хот . Хэрлэн сум.3-р баг 150 хүүхдийн цэцэрлэгийн барилга						
Материалын түүвэр .						Үе шат: АЗ
Инженер	<i>Л.Дамдин</i>	Л.Дамдин	ЕГ Шифр: СИК-05/2019	Масштаб: -	Огноо: 2019-4	
Гүйцэтгэсэн	<i>Л.Дамдин</i>	Л.Дамдин	ТГ Шифр:	Зургийн дугаар: ХАС-3	Хуудас: 9	
Шалгасан	<i>Р.Лхагважав</i>	Р.Лхагважав				

“Сивил Инженеринг Консалтинг” ХХК
Утас 91911460


Материалын түүвэр

Д/д	Тэмдэглэгээ	Материалын нэр	Тоо хэм-жээ	Нэгж жин, кг	Тайлбар
		150x200,δ = 0.5мм	4		0.5m2
		200x150,δ = 0.5мм	2		0.3m2
		Мөн төмрөн отвод - 90°			
		150x150,δ = 0.5мм	19		4.6m2
		150x200,δ = 0.5мм	23		6.5m2
		150x300,δ = 0.7мм	12		4.3m2
		150x400,δ = 0.7мм	5		2.2m2
		200x150,δ = 0.5мм	1		0.3m2
		300x150,δ = 0.7мм	1		0.5m2
3		Мөн төмрөн гуравлагчууд:			
		150x150/150x150,δ = 0.5мм	1		0.5m2
4	АДН	Агаар сорох сараалж:			
		АДН-150x150	11		
		АДН-300x150	10		
		АДН-400x150	5		
	FG	BRTR-200-150	19		
5		Агаар дамжуулах хоолойнуудын дулаалга: 50мм зузаан	2.31		m3
		АОС-1.1; АСС-1.1/ Халуун цех /			
1		Цайрdsан нимгэн, ган хуудас төмрөөр хүйсэн агаар дамжуулах хоолойнууд:			
		Ф200,δ = 0.5мм	4.8		3.0m2
		200x200,δ = 0.5мм	6.6		5.3m2
		250x200,δ = 0.5мм	0.6		0.5m2
		300x200,δ = 0.7мм	9.4		9.4m2
		400x200,δ = 0.7мм	3.1		3.7m2
		500x250,δ = 0.7мм	0.6		0.9m2
2		Мөн төмрөн отвод - 45°			
		200x200,δ = 0.5мм	2		0.3m2
		300x200,δ = 0.7мм	4		0.9m2
		Мөн төмрөн отвод - 90°			
		Ф200,δ = 0.5мм	3		0.8m2

		200x200,δ = 0.5мм	4		1.4m2
		200x300,δ = 0.7мм	8		3.6m2
		400x200,δ = 0.7мм	1		0.8m2
3		Мөн төмрөн гуравлагчууд:			
		250x200/250x200/200,δ = 0.5мм	1		0.3m2
		400x200/400x200/200x200,δ = 0.7	1		0.7m2
4		Мөн төмрөн шилжвэрүүд:			
		Ф200/200x200,δ = 0.5мм	1		0.2m2
		200x200/250x200,δ = 0.5мм	1		0.3m2
		250x200/400x200,δ = 0.7мм	1		0.1m2
		500x250/300x200,δ = 0.7мм	2		0.2m2
		500x250/400x200,δ = 0.7мм	2		0.6m2
5	RIS-E-300x200	Агаар хүлээн авах сараалж:			
		300x200h	1		
6	АДР-45	Агаар өгөх сараалж:			
		АДР-200x200h - 45	2		
7	АДН	Агаар сорох сараалж:			
		АДН 200x200h	1		
8	SHR	Агаар гадагшуулах сараалж:			
		SHR 300x200	1		
9		Тохируулах клапангууд:			
		WDDF-200x200	1		
		IRIS-200	2		
10	ALFA95/HRFL2-150	Агаар боловсруулах рекуператив төхөөрөмж : L=1200м3/ц; P=350Па Халаагч :3x400В; 50Гц; P=9.0кВт I=18.0А вентилятор :230В; 50Гц; P=0.445кВт; I=3.1А	1	180.0	
11		Агаар дамжуулах хоолойнуудын			

Дорнод аймаг Могой сум 3-р баг "150 хүүхдийн цэцэрлэгийн барилга"

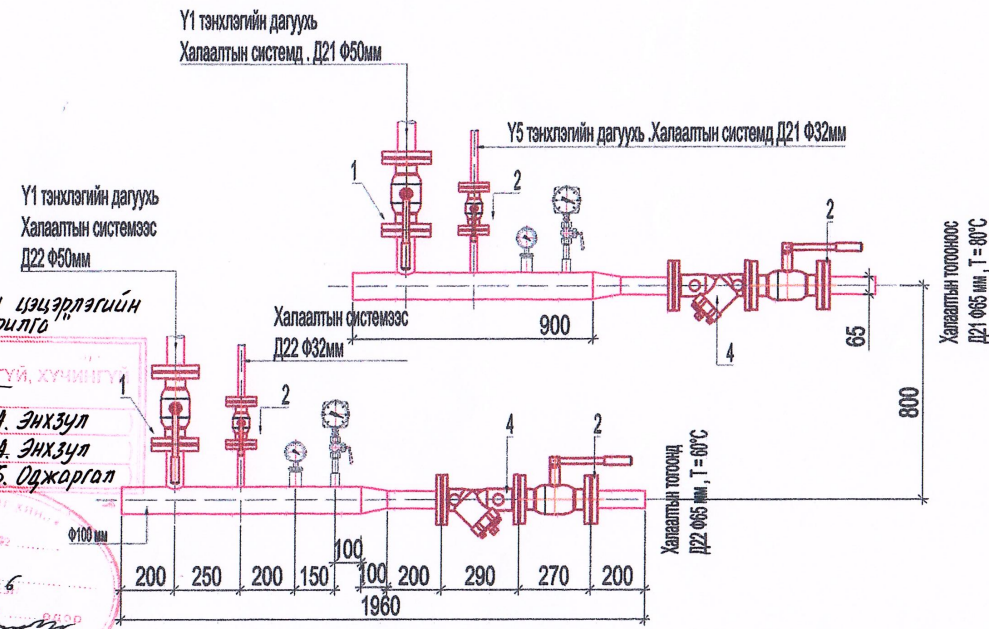
НЭГ МЯАГИЙН БА АНД ХУУДАС:
ДАМДИН ХӨРӨГТӨХ ДАМДИН ХӨРӨГТӨХ
ЭНГЭЙН ХОТООЛТ 20-156 АТХ10269
Гүйцэтгэгч А. Энхзүл
Шалгасан Р. Лхагважав

Дорнод аймаг . Чойбалсан хот . Хэрлэн сум.3-р баг 150 хүүхдийн цэцэрлэгийн барилга					
	Материалын түүвэр .				Үе шат: АЗ
	Инженер Гүйцэтгэгсэн Шалгасан	Л.Дамдин Л.Дамдин Р.Лхагважав	ЕГ Шифр: СИК-05/2019 ТГ Шифр:	Масштаб: -	Огноо: 2019-4 Хуудас: 9
	"Сивил Инженеринг Консалтинг" ХХК Утас 91911460			Зургийн дугаар: ХАС-4	

Материалын түүвэр

Д/д	Тэмдэглэгээ	Материалын нэр	Тоо хэм-жээ	Нэгж, кг	Тайлбар
		дулаалга: 50мм зузаан	0.475		м3
		АОС-1.2; АСС-1.2/ Угаалга /			
1		Цайрdsан нимгэн, ган хуудас			
		төмрөөр хүйсэн агаар дамжуулах хоолойнууд:			
		Ф100, δ = 0.5мм	0.5		0.2м2
		Ф125, δ = 0.5мм	0.7		0.3м2
		Ф160, δ = 0.5мм	17.5		8.8м2
2		Мөн төмрөн отвод - 45°			
		Ф160, δ = 0.5мм	10		0.7м2
		Мөн төмрөн отвод - 90°			
		Ф160, δ = 0.5мм	4		0.6м2
3		Мөн төмрөн гуравлагчууд:			
		160/160/125, δ = 0.5мм	1		0.2м2
4		Мөн төмрөн шилжвэрүүд:			
		Ф160/Ф100, δ = 0.5мм	1		0.1м2
5	RISV-200x200-160	Агаар хүлээн авах сараалж:			
		200x200-Ф160	1		
6	RCL	Агаар өгөх сараалж:			
		ОКЕ-100	1		
		ОКЕ-125	1		
7	SAT-100	Агаар сорох сараалж:			
		SAT-100	1		
		SAT-125	1		
8	ABC-YG	Агаар гадагшуулах сараалж:			
		ABC-YG/GL-160	1		
9	ALFA95/HRFL2-040	Агаар боловсруулах рекуператив төхөөрөмж : L=300мЗ/ц; P=350Па Халаагч : 1x230В; 50Гц; P=2.7кВт I=11.8А вентилятор : 230В; 50Гц; P=0.169кВт; I=1.35А	1	180.0	
10		Агаар дамжуулах хоолойнуудын			
		дулаалга: 50мм зузаан	0.26		м3

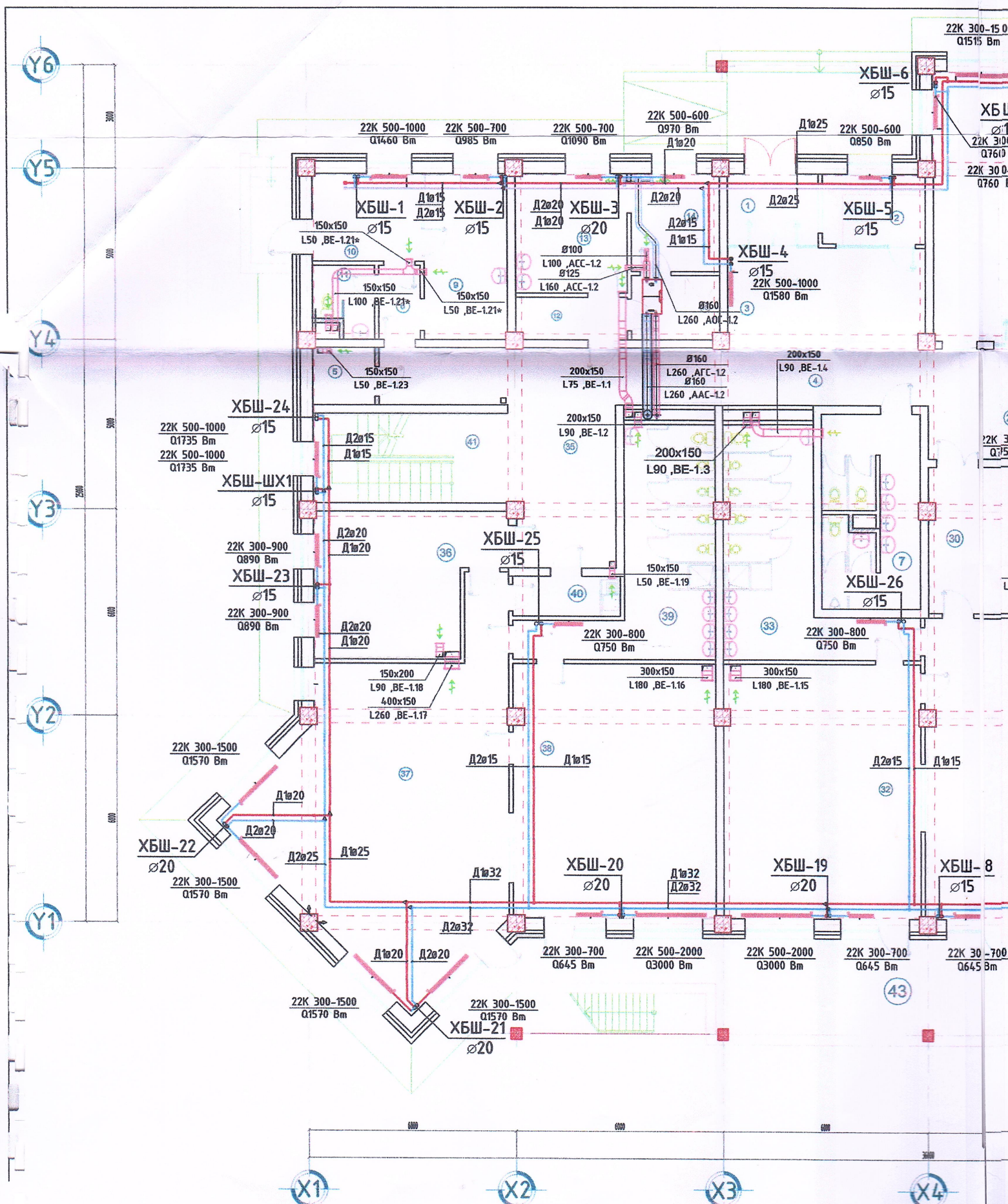
		Дулааны зангилгаа			
1		Фланцаар холбогдох ган бөм -			
		бөлгөн хаалтууд :	Ø32	2	
			Ø50	2	
			Ø65	2	
2		Фланцаар холбогдох ган шүүл -			
		түүрүүд :	Ø65	2	
3	11Б18δк	Манометрийн 3-н сувагт кран			
			Ø15	2	
4	ОБМ-1-160-16	Заагч манометр		2	
5	П5-160 - 103	Хамгаалах гэртэй Термометр		2	
6		Ган фланцууд: Рү16	Ø32	4	
			Ø50	4	
			Ø65	4	



МОНГОЛ УЛС
20-1116 АТХ10269
Батгалын
ОЮУАРИАЛ
МӨРГӨЛСӨН ОЙЖИГЧ
ЭХЭГ
А. Энхзул
А. Энхзул
Б. Оджаргал
ЭКСПЕРТ
2019.05.20

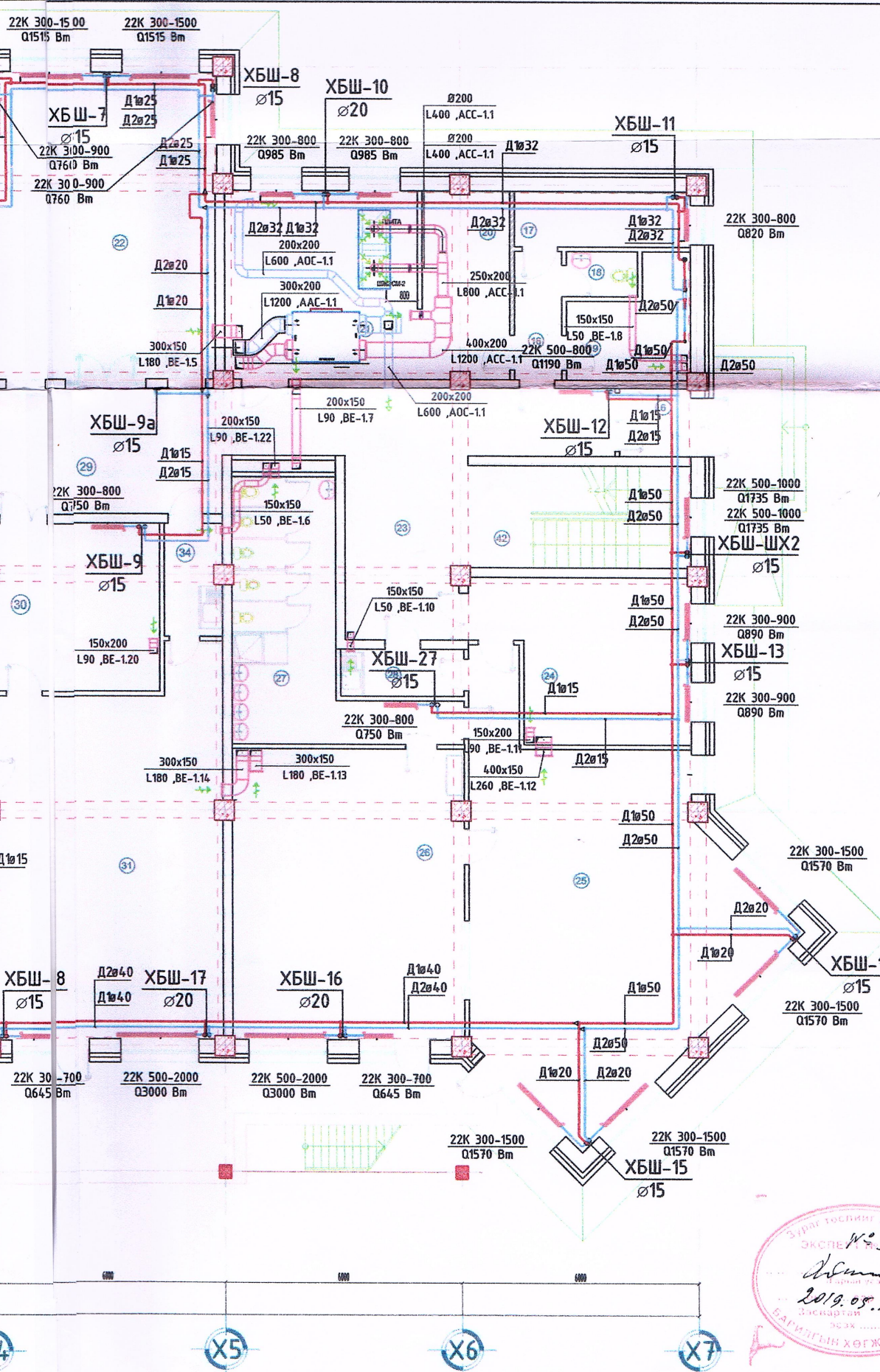
Дорнод аймаг . Чойбалсан хот . Хэрлэн сум.3-р баг 150 хүүхдийн цэцэрлэгийн барилга				
Материалын түүвэр .				Үе шат: А3
Инженер	<i>[Signature]</i>	Л.Дамдин	ЕГ Шифр: СИК-05/2019	Масштаб: -
Гүйцэтгэсэн	<i>[Signature]</i>	Л.Дамдин	ТГ Шифр:	Огноо: 2019-4
Шалгасан	<i>[Signature]</i>	Р.Лхагважав	Зургийн дугаар: ХАС-5	Хуудас: 9

"Сибил Инженеринг Консалтинг" ХХК
Утас 91911460



Дорнод аймаг Матад сум 3-р баг "150 хүүхдийн
цэцэрлэгийн барилга

НЭГ МАНИЙН БА ДАВТАН ХЭНГЛЭХ ЗУРГААНИЙ ХЭРВЭЛ ТӨГӨӨН ТУУНГАЙ ЭСЭН ХАМГААЛАХ	ЭНЭ ХУВИЛ МОНГОЛ УЛС АТХ10260 20-155 А. Энхзул А. Энхзул Б. Огжаргал
--	--



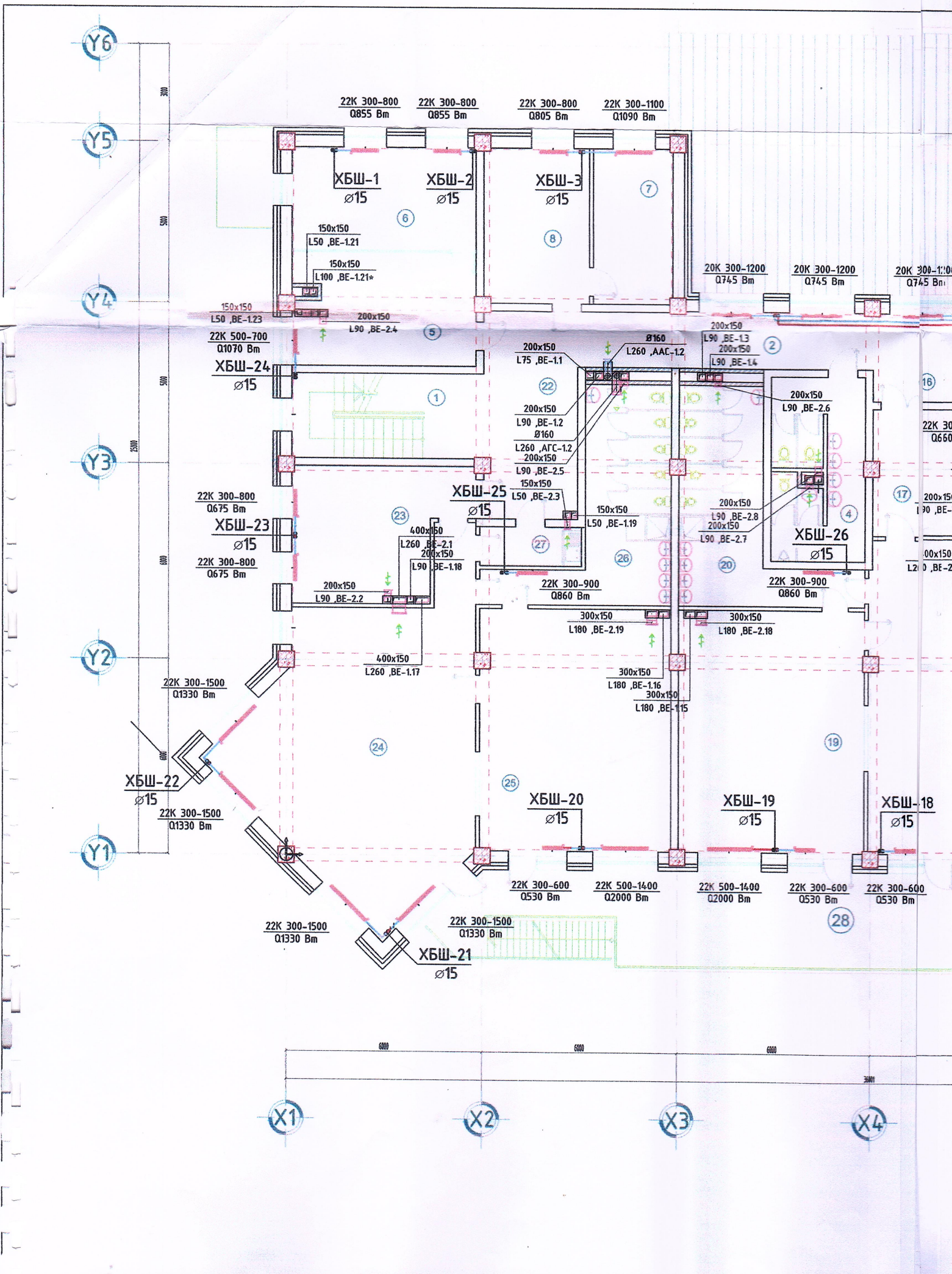
Өрөөний тодорхойлолт

Д/А	Өрөөний нэр	Дотор хэм, °C
1	Гонх	-
2	Харуул	18
3	Хүлээн авах хэсэг	20
4	Хөлийн өрөө	20
5	Цахилгааны өрөө	16
6	Гонх	16
7	Нийтийн ариун цэврийн өрөө	16
8	Үүдний өрөө	18
9	Эмчийн өрөө	16
10	Түр тусгаарлах	16
11	Ариун цэврийн өрөө	16
12	Бойхирдсон цагаан хэрэгсэл	16
13	Угаалга, ариутгах	16
14	Индүүдлэг	16
15	Цавар цагаан хэрэгсэл	16
16	Хөлийн өрөө	18
17	Ажилчдын хувцас солих	16
18	Ариун цэврийн өрөө / Ажилчдын /	16
19	Дулааны үзель	16
20	Гал тогоо, хүйтэн цех	16
21	Бэлтгэл өрөө	16
22	Дуу хөгжим, бүртгэлийн танхим	16
23	Хүлээн авах хэсэг	22
24	Хувцас солих	22
25	Бэлтгэл 2-р бүлэг	20
26	Унтлагын өрөө	20
27	Душ, Ариун цэврийн өрөө	26
28	Буфет	20
29	Хүлээн авах хэсэг	22
30	Хувцас солих	22
31	Бэлтгэл 2-р бүлэг	20
32	Унтлагын өрөө	20
33	Душ, Ариун цэврийн өрөө	26
34	Буфет	20
35	Хүлээн авах хэсэг	22
36	Хувцас солих	22
37	Бэлтгэл 2-р бүлэг	20
38	Унтлагын өрөө	20
39	Душ, Ариун цэврийн өрөө	26
40	Буфет	20
41	Шатны хонгио	16
42	Шатны хонгио	16
43	Тавцан	16

ЭЗЭЙН ТӨСВИЙН ХАМГАА
ЭКСПЕРТ №3-6
2019.05.20
БЭРИЙГЭЙН ХӨГЖЛИЙН ТӨС

Дорнод аймаг . Чойбалсан хот . Хэрлэн сүм.3-р баг
150 хүүхдийн цэцэрлэгийн барилга

<p>"Сибул Инженеринг Консалтинг" ХХК Утас 91911460</p>	Халаалт-агаар сэлгэх системүүдийн байгуулалт.1-р давхар		Үе шам:
	Инженер	Л.Дамдин	Масштаб:
	Гүйцэтгэгсэн	Л.Дамдин	Огноо:
Шалгасан	Р.Лхагважав	ЕГ Шифр:	Хуудас:
		СИК-05/2019	М1:100
		ТГ Шифр:	Эзрэгийн дугаар:
			ХАС-6
			2019-4
			9



Y6

Y5

Y4

Y3

Y2

Y1

X1

X2

X3

X4

22K 300-800
Q855 Bm

22K 300-800
Q855 Bm

22K 300-800
Q805 Bm

22K 300-1100
Q1090 Bm

ХБШ-1
Ø15

ХБШ-2
Ø15

ХБШ-3
Ø15

150x150
L50 ,BE-1.21

150x150
L100 ,BE-1.21*

150x150
L50 ,BE-1.23

200x150
L90 ,BE-2.4

22K 500-700
Q1070 Bm

ХБШ-24
Ø15

22K 300-800
Q675 Bm

ХБШ-23
Ø15

22K 300-800
Q675 Bm

22K 300-1500
Q1330 Bm

ХБШ-22
Ø15

22K 300-1500
Q1330 Bm

22K 300-1500
Q1330 Bm

ХБШ-21
Ø15

22K 300-1500
Q1330 Bm

22K 300-600
Q530 Bm

22K 500-1400
Q2000 Bm

22K 500-1400
Q2000 Bm

22K 300-600
Q530 Bm

22K 300-600
Q530 Bm

20K 300-1200
Q745 Bm

20K 300-1200
Q745 Bm

20K 300-1200
Q745 Bm

200x150
L75 ,BE-1.1

200x150
L90 ,BE-1.2

200x150
L260 ,АГС-1.2

200x150
L90 ,BE-2.5

150x150
L50 ,BE-2.3

400x150
L260 ,BE-2.1

200x150
L90 ,BE-1.18

200x150
L90 ,BE-2.2

400x150
L260 ,BE-1.17

22K 300-900
Q860 Bm

300x150
L180 ,BE-2.19

300x150
L180 ,BE-1.16

300x150
L180 ,BE-1.15

200x150
L90 ,BE-2.8

200x150
L90 ,BE-2.7

22K 300-900
Q860 Bm

300x150
L180 ,BE-2.18

ХБШ-20
Ø15

ХБШ-19
Ø15

ХБШ-18
Ø15

28

7

6

8

1

23

27

24

25

19

17

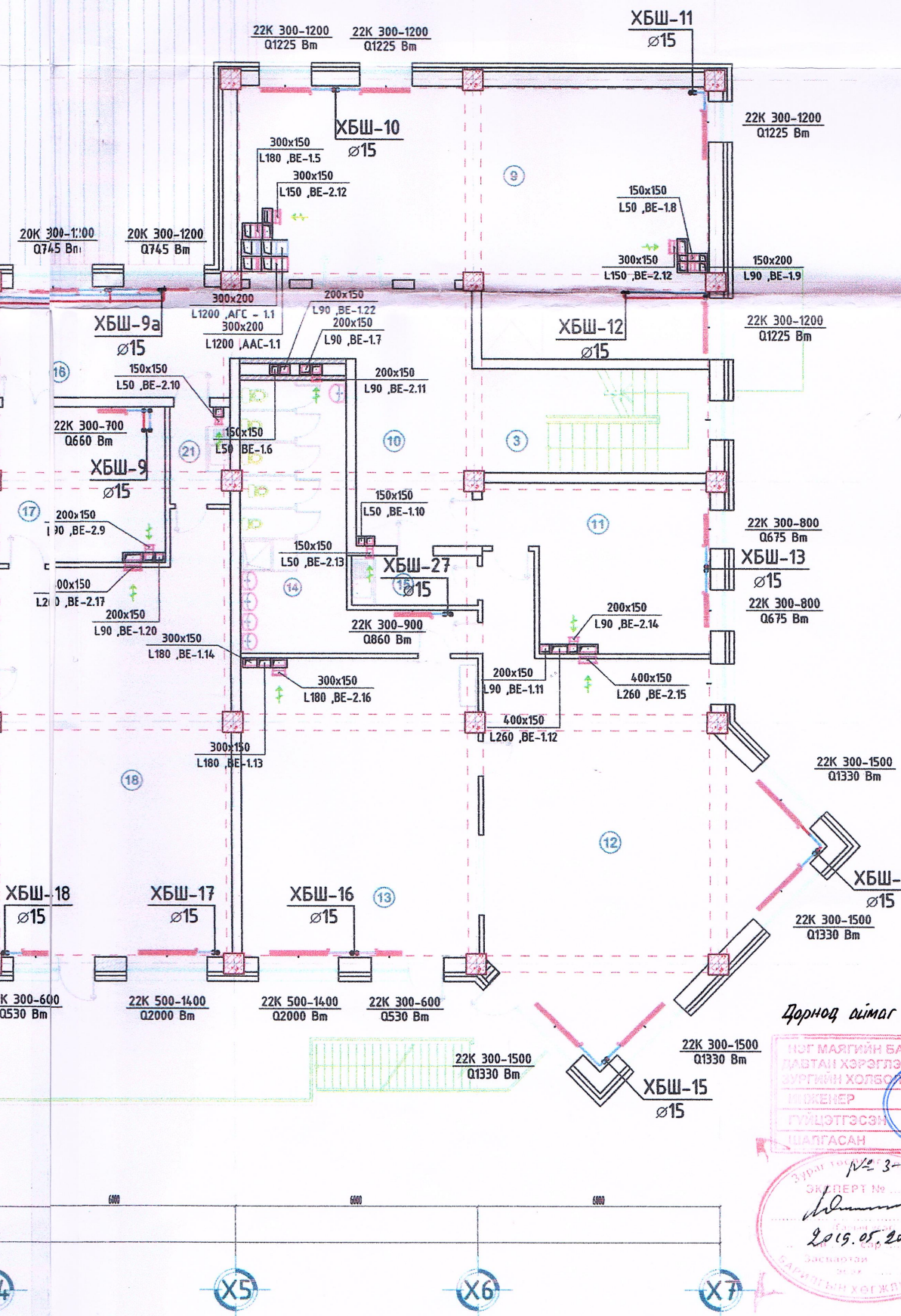
16

10

9

Өрөөний тодорхойлолт

Д/д	Өрөөний нэр	Дотор хэм, °C
1	Шатны хонгил	-
2	Хөлийн өрөө	18
3	Шатны хонгил	20
4	Хөлийн өрөө	20
5	Балш нарын өрөө	16
6	Заах арлын өрөө	16
7	Ажилчдын өрөө	16
8	Эрхлэгч	18
9	Гимнастик, чийрэгжүүлэлтийн өрөө	16
10	Хүлээн авах хэсэг	22
11	Хувцас солих	22
12	Балтгал 2-р бүрэг	20
13	Унтлагын өрөө	20
14	Душ, Арлуун цэврийн өрөө	26
15	Буфет	20
16	Хүлээн авах хэсэг	22
17	Хувцас солих	22
18	Балтгал 2-р бүрэг	20
19	Унтлагын өрөө	20
20	Душ, Арлуун цэврийн өрөө	26
21	Буфет	20
22	Хүлээн авах хэсэг	22
23	Хувцас солих	22
24	Балтгал 2-р бүрэг	20
25	Унтлагын өрөө	20
26	Душ, Арлуун цэврийн өрөө	26
27	Буфет	20
28	Тайт	

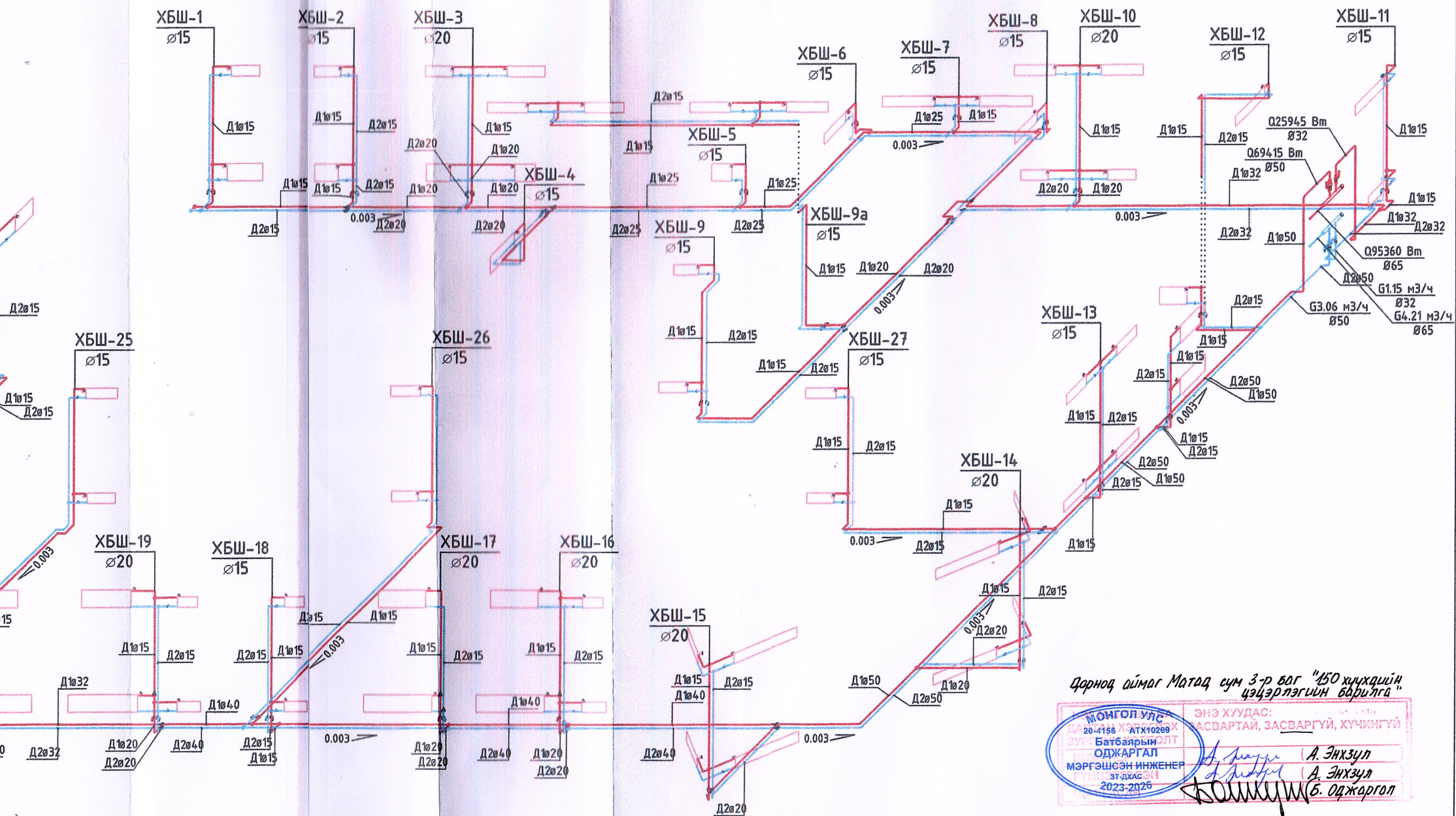


Дорнод аймаг Матад сум 3-р баг "150 хүүхдийн цэцэрлэгийн барилга"

ЭНЭ ХУУДАС:
 МОНГОЛ УЛС
 20-4156 АТХ10269
 Б.А. Энхзүл
 А. Энхзүл
 Б.Одхоргал

ЭЗЭВЕРТ №
 2019.05.20 өдөр
 Засварчдын хөргөлтийн төв

Дорнод аймаг . Чойбалсан хот . Хэрлэн сум.3-р баг 150 хүүхдийн цэцэрлэгийн барилга					
<p>"Сивил Инженеринг Консалтинг" ХХК Утас 91911460</p>	Халаалт-агаар сэлгэх системүүдийн байгуулалт.2-р давхар				Үе шат: АЗ
	Инженер	Л.Дамдин	ЕГ Шифр: СИК-05/2019	Масштаб: М1:100	Огноо: 2019-4
	Гүйцэтгэгсэн	Л.Дамдин	ТГ Шифр:	Зургийн дугаар: ХАС-7	Хуудас: 9
	Шалгасан	Р.Лхагважав			




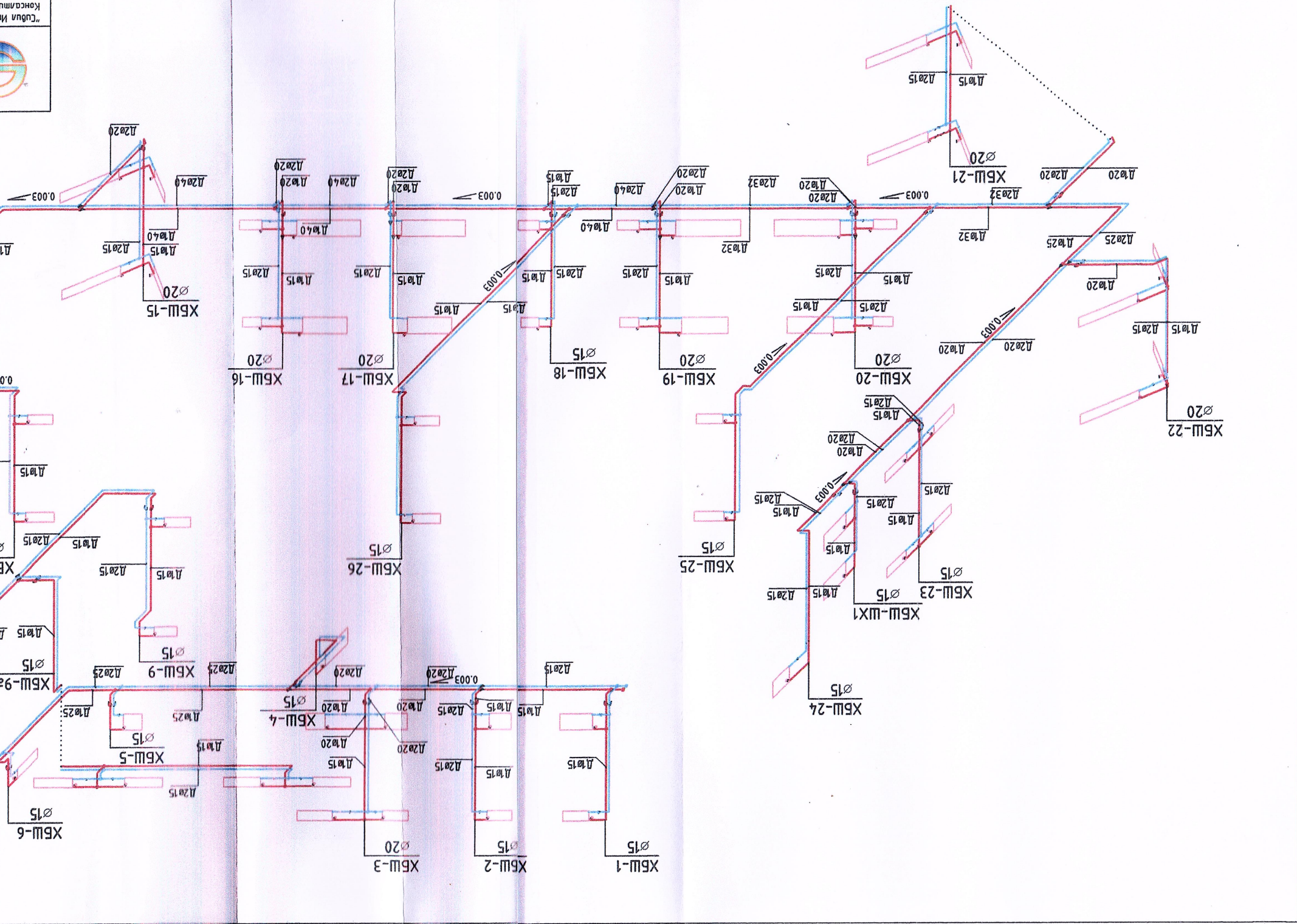
Дорнод аймаг Матад сум 3-р баг "150 хүүхдийн цэцэрлэгийн барилга"

МОНГОЛ УЛС
20-4156 ХТХ10269
ЗУРГААНИЙ ОЛТ
ОДЖАРГАЛ
МЭРГЭШСЭН ИНЖЕНЕР
ЭГ-ЛХАСЭН
2023-2026

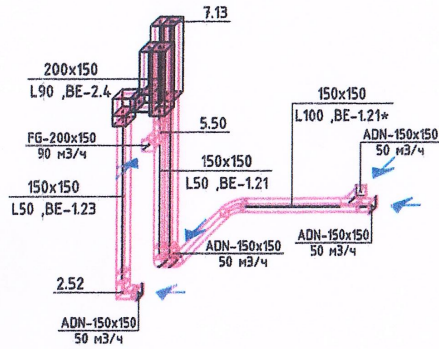
ЭНЭ ХУУДАС:
ХАСВАРТАЙ, ЗАСВАРГУЙ, ХҮЧИНГҮЙ

А. Энхзүл
А. Энхзүл
Б. Оджаргал

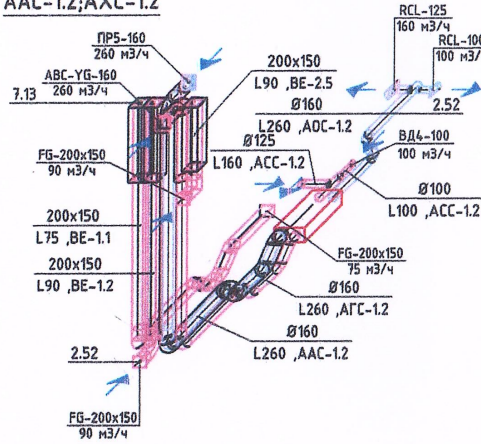
	Дорнод аймаг . Чойбалсан хот . Хэрлэн сум.3-р баг 150 хүүхдийн цэцэрлэгийн барилга				
	Халаалтын системийн мохоо өнцгийн изометрийн проекц.				
Инженер	<i>Л.Дамдин</i>	Л.Дамдин	ЕГ Шифр: СИК-05/2019	Масштаб: М1:100	Үе шат: А3
Гүйцэтгэсэн	<i>Л.Дамдин</i>	Л.Дамдин	ТГ Шифр:	Зургийн дугаар: ХАС-8	Огноо: 2019-4
Шалгасан	<i>Р.Лхагважав</i>	Р.Лхагважав		Хуудас: 9	



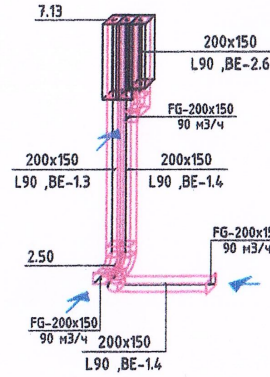
BE-1.21;BE-1.21*;BE-1.23;BE-2.4



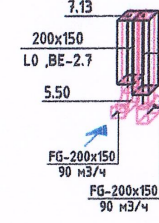
BE-1.1;BE-1.2;BE-2.5;AOC-1.2;ACC-1.2
AAC-1.2;AXC-1.2



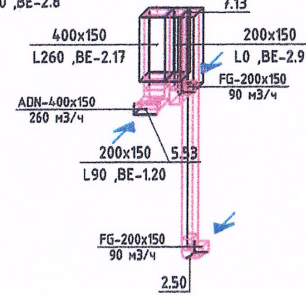
BE-1.3;BE-1.4;BE-2.6



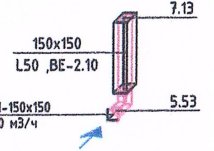
BE-2.7;BE-2.8



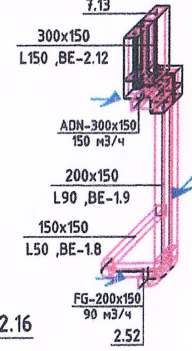
BE-1.20;BE-2.9;BE-2.17



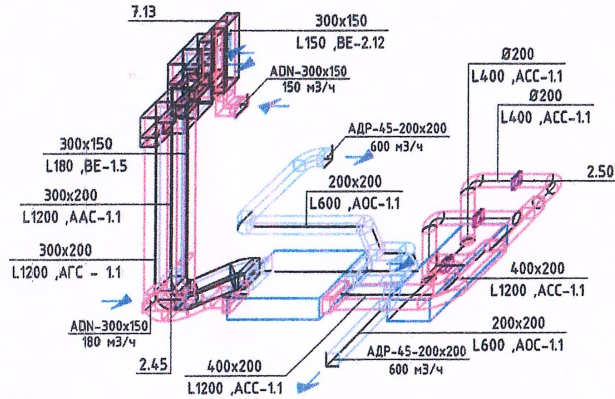
BE-2.10



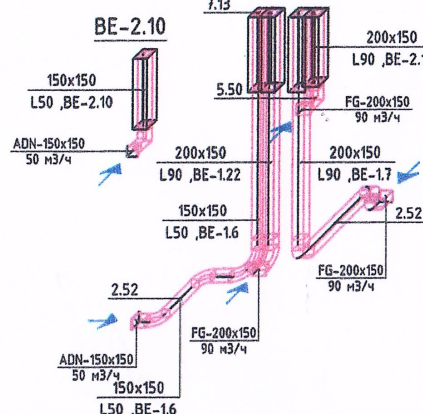
BE-1.8;BE-1.9;BE-2.12



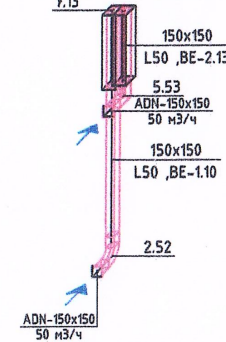
BE-1.5;BE-2.12;AOC-1.1;ACC-1.1;AAC-1.1;AXC-1.1



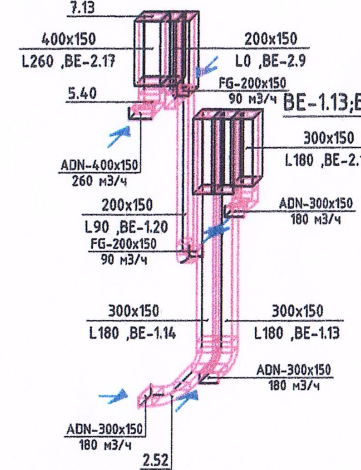
BE-1.22;BE-1.6;BE-1.7;BE-2.11



BE-1.10;BE-2.13

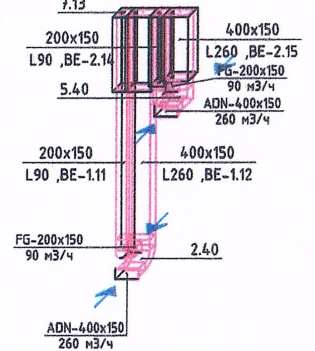


BE-1.20;BE-2.9;BE-2.17

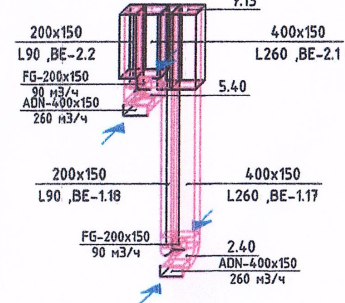


BE-1.13;BE-1.14;BE-2.16

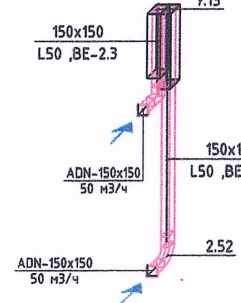
BE-1.11;BE-1.12;BE-2.14;BE-2.15



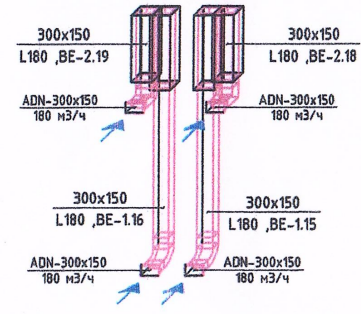
BE-1.17;BE-2.1;BE-2.2



BE-1.19;BE-2.3



BE-1.15;BE-1.16;BE-2.18;BE-2.19



Дорнод аймаг Матад сум 3-р баг "150 хүүхдийн цэцэрлэгийн барилга"

НЭГ МАРГИЙН БА ДАВТАН ХЭРЭГЛЭХ ЗҮРГИЙН ХОЛБОЛТ ИНЖЕНЕР ГИЙДЭГЧЭСНИЙ ТИЙГЭСЭН

ЭНЭ ХУУДАС: МОНГОЛЫН СВАРГУЙ, ХУЧИНГУЙ 20-4156 АТХ10269 Б.ОДЖАРГАЛ А.ЭНХЗУЛ А.ЭНХЗУЛ Б.ОДЖАРГАЛ

Дорнод аймаг . Чойбалсан хот . Хэрлэн сум.3-р баг 150 хүүхдийн цэцэрлэгийн барилга			
Агаар сэлгэх системүүдийн мохоо өнцгийн изометрийн проекц.			
Инженер	Л.Дамдин	ЕГ Шифр: СИК-05/2019	Масштаб: М1:100
Гүйцэтгэсэн	Л.Дамдин	ТГ Шифр:	Өгнө: 2019-4
Шалгасан	Р.Лхагважав	Зургийн буцаар: ХАС-9	Хуудас: 9

ЗУРАГ ТӨСЛИЙН "ЖАРГАЛ ПРОЕКТ" ХХК





"ЖАРГАЛ ПРОЕКТ" ХХК
Утас:89880006, 89001015
jargalproject@gmail.com

/Дорнод аймаг, Матад сум / 150 ХҮҮХДИЙН ЦЭЦЭРЛЭГИЙН БАРИЛГА

УС ХАНГАМЖ, АРИУТГАХ ТАТУУРГЫН АЖЛЫН ЗУРАГ

БОЛОВСРЧУЛСАН:

ЗУРГИЙН ШИФР : JP-24-A3-40

Гүйцэтгэгч			
	Албан тушаал	Нэр	Гарын үсэг
	"Жаргал проект" ХХК-ний захирал	Г.Өнөржаргал	



УЛААНБААТАР ХОТ 2024 ОН

ТАЙЛБАР БИЧИГ, ҮНДСЭН ҮЗҮҮЛЭЛТ, ОРЧНЫ ТОЙМ

ОРЧНЫ ТОЙМ

ТАЙЛБАР БИЧИГ

Дорнод аймаг Матад суманд баригдах 150 хүүхдийн цэцэрлэгийн барилгын ус хангамж, ариутгах татуургын шугам сүлжээний ажлын зургийг дор дурдсан баримт бичиг, материалууд болон холбогдох БНБД, стандартын зүйлийг мөрдлөг бслгон боловсруулав.

Үүнд:

1. Ерөнхий төлөвлөгөө, дэвсгэр зураг ,
2. Ариутгах татуурга гадна сүлжээ ба байгууламж БНБД 40-01-14
3. Ус хангамж, ариутгах татуургын гадна сүлжээ, ба байгууламж БНБД 40-04-16
4. Ус хангамж, ариутгах татуургын сүлжээний хуванцар хоолойг төсөллөх ба угсрах БНБД 40-102-06.

ИНЖЕНЕР ГЕОЛОГИ:

Судалгааны малбайд 6м цооногт өрөмдлөг хийж хөрсний дээж авахад хөрсний ус илрээгүй. Төлөвлөж буй эмнэлэгийн өргөтгөлийн барилгын малбай нь инженер-геологийн энгийн нөхцөлтэй малбайд хамаарна. Судалгааны малбай нь газар хөдлөлтийн 6 баллын бүсэд байрлана.

УС ХАНГАМЖ:

Тус барилгын ус хангамж нь гүний хүдгээс хангагдана. Одоо байгаа гүний хүдгийн байршил орон нутгийн эрүүл ахуйн байгууллагатай зөвшөөрөлцөх шаардлагатай ба эрүүл ахуйн хамгаалалтын зурвасыг тогтоож хашаалах шаардлагатай. Гүний хүдгээс 76х3,5мм ийн цайрдсан ган хоолойгоор төлөвлөж буй уурын зуухны барилгаруу холбогдох ба уурын зуухны барилгаас дулааны шугамтай хамт 57х3,5мм-ийн цайрдсан ган хоолойгоор цэцэрлэгийн барилгад холбогдоно.

АРИУТГАХ ТАТЧУРГА:

Ахуйн бохир ус нь өөрийн урсгалаар зайлуулагдана. Газар дээр нь шугамыг байрлуулж газар шорооны ажил эхлэхийн өмнө шугам сүлжээ ашиглалтын байгууллагуудтай зөвшөөрөлцөж огтлолцож байгаа болон ойролцоо зэрэгцэн байршиж буй бүх төрлийн шугам сүлжээг газар дээр нь тэмдэглэсний дараа ажлыг эхлүүлнэ. Мөн бусад шугам сүлжээтэй огтлолцож байгаа болон ойролцоо хэсгүүдийн газар шорооны ажлыг заавал гараар гүйцэтгэж. Бохир усны хоолой нь урьдчилсан дулаалгатай, ус тусгаарлагч материалтай байх шаардлагатай.

Шугамыг байрлуулахаас өмнө шугамын уланд 100-150мм-ийн зузаантай элсэн дэвсгэр хийж өгөх шаардлагатай. Ажлын явцад ил, далд орсон шугам сүлжээг хамгаалалтанд авч шуудууг дулахын өмнө тухайн газарт ашиглагч байгууллагын бие төлөөлөгч байлган актаар хүлээлгэн өгнө. Бохир усны шугамыг угсрахдаа трассын дагуух тохижилт, нөхөн сэргээх ажлын зардлыг төсөвт суулгаж өгөх. Хоолойг угсрахын өмнө дотор нь хуримтлагдсан шороо тоосыг сайтар цэвэрлэнэ.

Гадна шугам сүлжээний угсралтын ажлын үед дараах шаардлагуудыг сахин ажиллах:

- а. Техник аюулгүйн болон газар шорооны ажил гүйцэтгэх БНБД-н заалтууд
 - б. Угсралтын ажлын үед хөндөгдөх зам, хайс хашлагыг угсралтын ажлыг гүйцэтгэж дууссаны дараа заавал анхны дайдалд нь эргэж оруулах шаардлагатай ба энэ ажлыг төсөвт суулгах. Мөн илүүдэл суваг угсрахад гарсан илүүдэл шороог зөөх ажлыг төсөвт суулгах.
 - в. Барилга угсралтын явцад БНБД 12-101-05 ба БНБД 12-03-04 дагуу баримлан ажиллах хэрэгтэй.
- г. Барилга угсралтын явцад зураг төсөлд тусгасан шийдлийг өөрчлөх шаардлага гарвал зохиогчтой зөвшилцөх, зохиогчын хяналт зайлшгүй хийлгэн угсралтын ажлыг эхлүүэх шаардлагатай.




Үндсэн үзүүлэлт

Барилгын нэр	Системийн нэр	Тооцоом зардал				Тайлбар
		м3/хсн	м3/цаг	л/сек	Галын үрд л/сек	
Сүргүүл	Цэвэр ус	-	-	-	-	-



Энэхүү зураг нь "ЖАРГАЛ-ПРОЕКТ" ХХК-ийг эрхгүй өгч тул эрхлөгчийн зөвшөөрөлгүйгээр өөрчлөх болон ашиглахыг хүргэлэнэ

 "ЖАРГАЛ ПРОЕКТ" ХХК Утас: 89830006, 95391015 E-mail: jargalproject@gmail.com	150 ХҮҮХДИЙН ЦЭЦЭРЛЭГИЙН БАРИЛГА				Дорнод аймаг, Матад сум	
	Тайлбар бичиг, зургийн жагсаалт, үндсэн үзүүлэлт					
	Инженер	<i>M. L...</i>	М.Сандсгдорж	Е.Г.Шифр:	Масштаб:	Огноо:
	Гүйцэтгэсэн	<i>M. L...</i>	М.Сандсгдорж	Т.Г.Шифр:	Зургийн дугаар:	Хуудас:
Шалгасан		Г.Өнөржаргал	JP-24-A3-30	УХАТ-01	УХАТ-14	