



"Elecbee" Co., Ltd

Тусгай зөвшөөрөл: ЗТ19-14.76/19

Зургийн шифр: EL-24-A3-36

Дорнод аймаг, Матад сум, 3-р баг

"150 ХҮҮХДИЙН ЦЭЦЭРЛЭГИЙН БАРИЛГА"

/Гадна цахилгааны ажлын зураг/



"Элекбей" ХХК-ний захирал / М.Пүрэвмөнх /

Зураг төслийн "Элекбей" ХХК
Улаанбаатар хот 2024 он

1	2	3	4	5	6	7	8
Зургийн бүрдэл, Таних тэмдэг							
Зургийн бүрдэл							
Зургийн нэр							
№	Тайлбар						Тайлбар
1	Зургийн бүрдэл, Таних тэмдэг, Тайлбар						ГЦ-1
2	Кабелийн хүснэгэл, Материалын мүүбэр						ГЦ-2
3	Дэд станцын материалын мүүбэр						ГЦ-3
4	0.4кВ-ын цахилгаан хангамжийн байгуулалтын тооцм М1500						ГЦ-4
5	Кабелийн сүлжэйн огтлол						ГЦ-5
6	Кабелийн тэмдэглэгээ						ГЦ-6
<p>Дорнод аймаг, Матад сүм, 3-р багц барихдаг "150 хүүхдийн цэцэрлэгийн барилга"-ын гадна цахилгаан хангамжийн ажлын зургийг "Дорнод бүсийн эрчим хүчний систем" ТӨХК-ийн өгсөн 2024 оны 02 сарын 19-ны өдрийн №2024/07 тоот техникийн нөхцөл, технологийн даалгаврыг үндэслэн "Цахилгаан байгуулалтын дүрэм" БГД-101-03"-ын дагуу хийж гүйцэтгэв.</p> <p>Холбогдон үзэж: МТП-320 дэд станцын 25кВА хүчний трансформаторт похирдуулан 0.4кВ талын хуваарилах самбарыг өргөтгөж, вольтметр, амперметр монгажлах, өрөнхий рибильник 40А, хэжжур болон тоолуурын хэлтсийн трансформаторууд 400/5, Монгол улсад загварын туршилтад өрсөн 1%-ийн алдааны нарийвчлалтай 380В 5А электрон тоолуур, хэт хүчдэл хязгаарлагч сүүрлүүрлэх, гаргалууд дээр 3 фазын 160А 2ш, 3 фазын 100А 2ш алкотат таслуур сүүрлүүрлэх холдолт хийнэ.</p> <p>МТП-320 дэд станцын трансформаторын 0.4кВ талас өрөнхий хуваарилах самбар хүрлэл АВВГ 3х185+1х120мм² кабель шугамдар тэжээл татаж, холдолт хийнэ. Дэд станцад сүүрлүүрлэн 160А-н алкотат таслуур тус бүрээс тоолуур самбар хүрлэл газар дугаар зориулалт бүхий АВВБ 3х70+1х35мм² кабель шугамаар тэжээл татна. Шинээр төлөвлөх кабелийн гадаргуу тэжээлдэгдсэн түвшнээс 0.8м гүнхий сүлжээг 0.7м-ээс доош гурд 0.2м зузаантай элсэн дэвсгэр хийж даарлуулах ба нарийн ширхэгтэй элсэн хөрсөөр хүчлж 0.5м гүнд хангаалалтын тусгай даарлуулж хийнэ. Кабель шугамуудыг өөр кабель шугамтай огтлолцох бол тэдгээр нь 0.15м-ээс багагүй зузаантай хөрсөөр, дугаан, цэвэр дохир усны шугамтай огтлолцсон үед 0.25м-ээс багагүй зузаантай хөрсөөр тусгаарлана.</p> <p>Бүх газар шорооны ажил, цэсралт, кабель сүүлгэх ажил үед цахилгаан шугам сүлжээний байгууллагаас мэрэгжлийн хүмүүс байлцуулах хэрэгтэй ба техникийн шийдлийг өөрчлөх бол зураг төсөл зохиогчийн зөвшөөрлийн дагуу өөрчлөлт хийх шаардлагатай. Мөн овоо баягаа кабелийн огтлолцоо болон давхцалууд их тул кабель сүүлгэх ажил үед ажил үед газар шорооны ажлыг гар аргаар хийнэ. Цахилгааны цэсралтын ажлыг "цахилгаан техникийн ажил" БНБД 3-05-06-90, Авуулыг ажиллагааны дүрэм, Техник ашиглалтын дүрмийн шаардлагуудыг дурэн хангаж зураг төслийн дагуу мэрэгжлийн байгууллага хийж гүйцэтгэж шаардлагатай.</p> <p>Барилгын тухай хуулийн 12.1 ба 17.1.4 заалтын дагуу зохиогчийн хяналт хийлгэх шаардлагатай. Бүх газар шорооны ажил, цэсралт, кабель сүүлгэх ажил үед цахилгаан шугам сүлжээний байгууллагаас мэрэгжлийн хүмүүс байлцуулах хэрэгтэй ба техникийн шийдлийг өөрчлөх бол зураг төсөл зохиогчийн зөвшөөрлийн дагуу өөрчлөлт хийх шаардлагатай.</p> <p>Шинээр үзсэх кабель шугам цэсралт хийж гүйцэтгээж байгууллага нь ажил гүйцэтгэж эхлэх үедээ холбогдох журмын дагуу ажил эхлэх зөвшөөрөл авах ба эрчим хүчний барилга цэсралтын хөвөлмөрийн өнцүлгүү ажиллагааг хангах ажлыг зохион байгуулан гүйцэтгэнэ. Ажлын гүйцэтгэлийн үед тооцогдох өрөнхий шаардлага.</p> <ol style="list-style-type: none"> 1. Кабель шугамын ажил технологийн үе шат дүрийн явдал ажил гүйцэтгэлийн чанарын долоодын хяналт тавьж "объектын дарлалын ажлын журнал"-д тухай бүр нь үзлэг хийсэн талаар тэмдэглэсэн дүртгэлтэй байна. 2. Гүйцэтгээж байгууллага нь Барилгын тухай Монгол улсын хуулийн дагуу энэхүү барилга байгууламжийн хүчдэл залгалтын дараа Улсын комиссоор хүлээж авсан акт гарсан өдрөөс эхлэн кабель шугамын үндсэн хийц, эгнэлүүн, утас ба монтажийн материал, тэдгээрийн цэсралтын ажлын чанарт баталгаа гаргаж өгнө. <p>Хабарлал материал:</p> <ol style="list-style-type: none"> 1. Зургийн даалгавар 2. Техникийн нөхцөл 							
Таних тэмдэг							
№	Тэмдэглэгээ	Нэр					
1		Дэд өрмөө					
2		Өрөнхий самбар					
3		Төлөвлөж буй 10кВ-ийн кабель шугам					
4		Төлөвлөж буй 0.4кВ-ын кабель шугам					
5		Овоо баягаа 0.4кВ-ын кабель шугам					
6		Овоо баягаа 6кВ, 10кВ-ын кабель шугам					
7		Шинээр төлөвлөж буй 6-15кВ-ын дундын түлгүүртэй шугам					
8		Шинээр төлөвлөж буй 6-15кВ-ын аннерийн түлгүүртэй шугам					
9		Овоо баягаа 6кВ, 10кВ-ын агаарын шугам					
10		Төлөвлөж буй кабель шугамны хоолойд сүлжээ хэсэг					
11	1"	Кабель шугамны хоолойд сүлжээ дугаар					
12	A(кабель) 	A-кабелийн тоо кабель- кабелийн маяг, хөндлөн огтлол, L- кабелийн црт					
13		Кабелийн тоо Кабелийн маяг Кабелийн жилийн тоо Кабелийн жилийн хөндлөн огтлол					
14	K1	Байгуулалт дээрх кабелийн дугаар					
15	A	Кабелийн огтлолын тэмдэглэгээ					
16	Pc, Pm, Im	Сүүрлээгдсэн кабелийн тооцооны чадал, тооцооны гүйцэтгэл					
17		Хуурай салгуур					
<p style="text-align: center;">"150 ХҮҮХДИЙН ЦЭЦЭРЛЭГИЙН БАРИЛГА" /Гадна цахилгааны ажлын зураг/</p> <p style="text-align: center;">Зургийн бүрдэл, Таних тэмдэг</p> <p style="text-align: center;">Инженер </p> <p style="text-align: center;">Гүйцэтгэгч </p> <p style="text-align: center;">Шалгалсан </p> <p style="text-align: center;">ЕГ Ширээ: Т.Галбарлах М1: Т.Галбарлах Т.Ширээ: М.Пүрэвчэн ЕЛ-24-А3-36 ГЦ-1</p> <p style="text-align: center;">Огноо: 2024/06/11 М1: Зургийн дугаар: Бүх хуудас ГЦ-1 6</p>							

1	2	3	4	5	6	7	8
Кабелийн хүснэгт, Материалын мүүвэр							
Материалын мүүвэр							
Кабелийн хүснэгт							
A	№	Нэр	Маяг	Хэм нэгж	Тоо шр	Тайлбар	
B	1	0,4кВ-ын хөнгөн цагаан голтой полибидилхлорид түгсгэрэлэгчтэй хуягласан кабель 3х70+1х35мм ² кабель, төгсгөлийн мүйл	ABB5	м	240		
C	2	0,4кВ-ын хөнгөн цагаан голтой полибидилхлорид түгсгэрэлэгчтэй хуягласан кабель 3х25+1х16мм ² кабель, төгсгөлийн мүйл	ABB5	м	330		
D	3	0,4кВ-ын хөнгөн цагаан голтой полибидилхлорид түгсгэрэлэгчтэй хуягласан кабель 3х70+1х35мм ² кабель, төгсгөлийн мүйл	ABB5	м	4		
E	4	0,4кВ-ын хөнгөн цагаан голтой полибидилхлорид түгсгэрэлэгчтэй хуягласан кабель 3х25+1х16мм ² кабель, төгсгөлийн мүйл	ABB5	м	10	Техникийн нөхцөлийн 8.2 задалт	
F	5	0,4кВ-ын хөнгөн цагаан голтой полибидилхлорид түгсгэрэлэгчтэй хуягласан кабель 3х25+1х16мм ² кабель, төгсгөлийн мүйл	ABB5	м	2		
G	6	3х185+1х120мм ² хөндлөн огтлолтой хөнгөн цагаан кабель, төгсгөлийн мүйл	ABB5	м	120		
H	7	Кабелийн хамгаалалтын түүвэр, 400мм		м	40		
I	8	Кабелийн хамгаалалтын түүвэр, 600мм		ш	4		
J	9	Кабелийн тэмдэглэл		ш	17.7		
K	10	Элс		ш	2240		
L	11	Тоого		м	40		
M	12	Ган хоолой φ=100мм		м	40		
N	1	Инженерийн шугам сүлжээтэй кабель огтлолох цэргүүд					
O	№	Огтлолцсон цэцийн нэр	Огтлолцох црт, м	Кабелийн тоо, ш	Хоолойн диаметр, мм	Тайлбар	
P	1"	Түгсгэрэлэгчтэй хуягласан кабель	8	4	100	Ган хоолой	
Q	2"	Барилгын оролт	2	2	100	Ган хоолой	
R	3"	Барилгын оролт	2	2	100	Ган хоолой	
S	1	Дөрвөн аймаг, Матод сум, 3-р баг "150 ХҮҮХДИЙН ЦЭЦЭРЛЭГИЙН БАРИЛГА" /Гална цахилгааны ажлын зураг/					
T	Кабелийн хүснэгт, Материалын мүүвэр	Ижнер	Т.Галбадрах	ЕГ Шифр:		Огноо: 2024/06/11	
U	Ижнер	Гүйцэтгэгч	Т.Галбадрах	ТТ Шифр:		М: 2024/06/11	
V	Шалгагч	М.Пүрэвчэн	М.Пүрэвчэн	Зарлын буцаар:	EL-24-A3-36	Бүх хуудас	
W	9017-007						



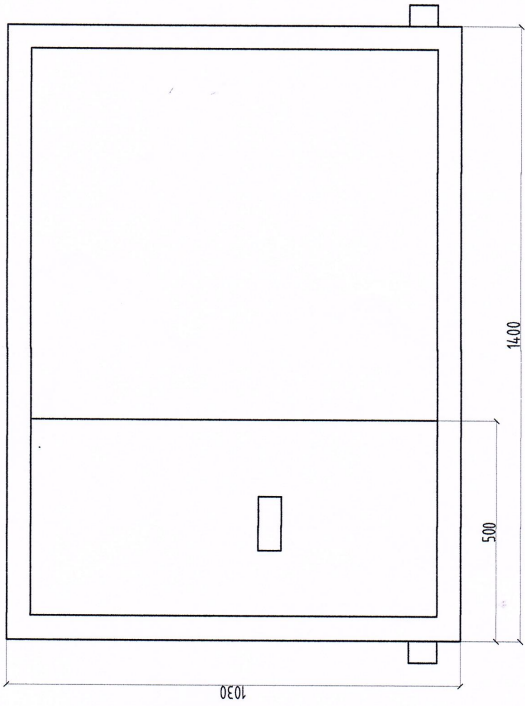
Дөрвөн аймаг, Матод сум, 3-р баг "150 ХҮҮХДИЙН ЦЭЦЭРЛЭГИЙН БАРИЛГА" /Гална цахилгааны ажлын зураг/	Кабелийн хүснэгт, Материалын мүүвэр	Ижнер	Т.Галбадрах	ЕГ Шифр:		Огноо: 2024/06/11
Ижнер	Гүйцэтгэгч	Т.Галбадрах	М.Пүрэвчэн	ТТ Шифр:		М: 2024/06/11
Шалгагч	М.Пүрэвчэн	М.Пүрэвчэн	Зарлын буцаар:	EL-24-A3-36	Бүх хуудас	

1	Кабелийн шугаар урхак	Нэр	Хэмжих нэгж	Тоо хэмжээ
2	Кабельд элсэн дэвсгэр хийх	Шинээр төлөвлөж буй, Цэцэрлэгийн барилгын, ЕС-1, самбар	м ³	71.0
3	Кабелийн шугаарууд эргүүлж булах	Шинээр төлөвлөж буй, Цэцэрлэгийн барилгын, ЕС-1, самбар	м ³	17.7
4	Кабельд тоосгон хамгаалалт хийх	Шинээр төлөвлөж буй, Цэцэрлэгийн барилгын, ЕС-1, самбар	м ³	53.3
5	Асфальт бетон зам талбай эвдэх	Шинээр төлөвлөж буй, Цэцэрлэгийн барилгын, ЕС-1, самбар	м ²	160
6	Асфальт бетон зам талбай сэргээх	Шинээр төлөвлөж буй, Цэцэрлэгийн барилгын, ЕС-1, самбар	м ²	-
7	Явган хүний зам талбай эвдэх	Шинээр төлөвлөж буй, Цэцэрлэгийн барилгын, ЕС-1, самбар	м ²	-
8	Явган хүний зам талбай сэргээх	Шинээр төлөвлөж буй, Цэцэрлэгийн барилгын, ЕС-1, самбар	м ²	-

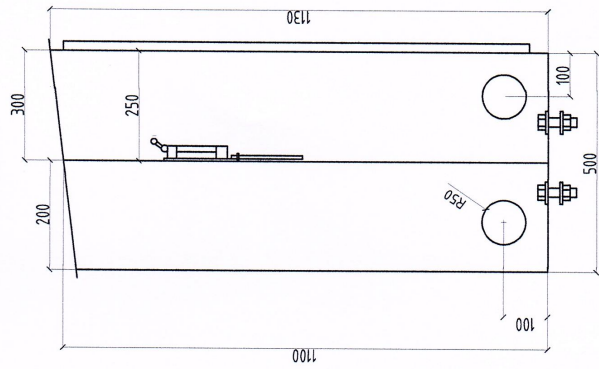
A	D/φ	Диаметр φ, мм	Харьцаа	Харьцаа	Харьцаа	Харьцаа	Харьцаа
B	K1	100	0.4кВ-ын өргөөний	МТП-320 дэд самбар	Шинээр төлөвлөж буй, Цэцэрлэгийн барилгын, ЕС-1, самбар	0.4	ABB5
C	K2	100	0.4кВ-ын өргөөний	МТП-320 дэд самбар	Шинээр төлөвлөж буй, Цэцэрлэгийн барилгын, ЕС-2, самбар	0.4	ABB5
D	K3	100	0.4кВ-ын өргөөний	МТП-320 дэд самбар	Шинээр төлөвлөж буй, Цэцэрлэгийн барилгын, ЕС-1, самбар	0.4	ABB5
E	K4	100	0.4кВ-ын өргөөний	МТП-320 дэд самбар	Шинээр төлөвлөж буй, Цэцэрлэгийн барилгын, ЕС-1, самбар	0.4	ABB5

Дэд станцын материалын түүвэр

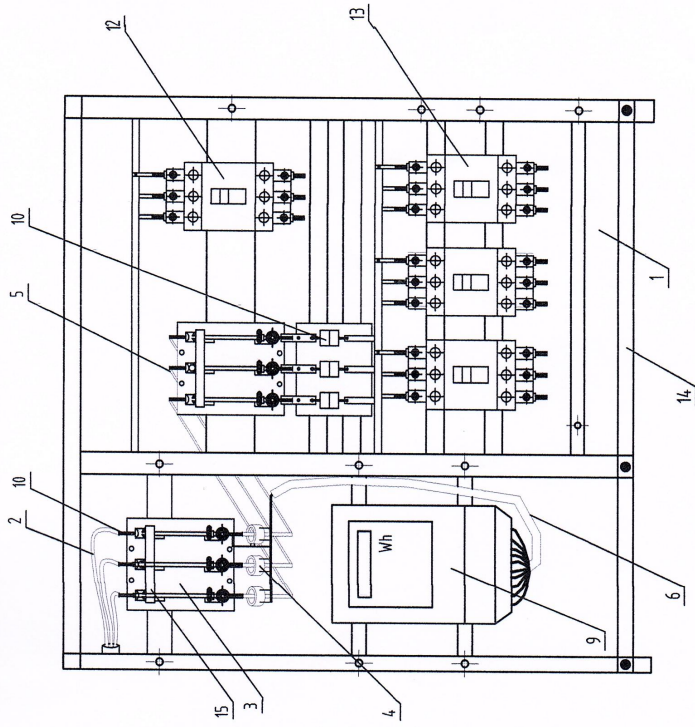
Нүүрэн тал



Хажуу тал



Дотор тал



Техникийн нөхлийн бөгөөд МТП-320 бэд станцын 250кВА хүчний трансформатор похируулан 0.4кВ талын самбарыг 4 горзгалсантай болгон томруулан солихоор төлөвлөв.



№	Нэр	Хэлбэр	Нэгж	Жин, кг	
				Тус	Бүгд
1	0.4кВ-н хувсарлах самбар	1400x1130x500	КОМ	1	
2	Оруулаа кабель	АВВТ 0.4 кВ	М	10	
3	Ерөнхий рибильник	Р-31 400А	Ш	1	
4	Гүйдлийн трансформатор	400/5	Ш	3	
5	Дотор минтажны эгс шин	40x4	М	12	
6	Тоолуурын холболтын утас	КВВГ-10x2.5 ²	М	1	
7	Вольметр	V	Ш	1	
8	Амперметр	A	Ш	1	
9	3 фазын тоолуур, 5А	Электрон	Ш	1	
10	Гал хамгаалагч	400А	КОМ	3	
11	Хэл хүчдэл хязгарлагч	0ПН	КОМ	1	
12	Гарзгалын алтомал	160А	Ш	2	
13	Гарзгалын алтомал	100А	Ш	2	
14	0-ын шин	40x4x1400	Ш	1	
15	Төгсгөвч	ТА-70-185	Ш	10	
16	Болт	M12	Ш	55	
17	Гайца	M12	Ш	55	
18	Шайба	12	Ш	55	

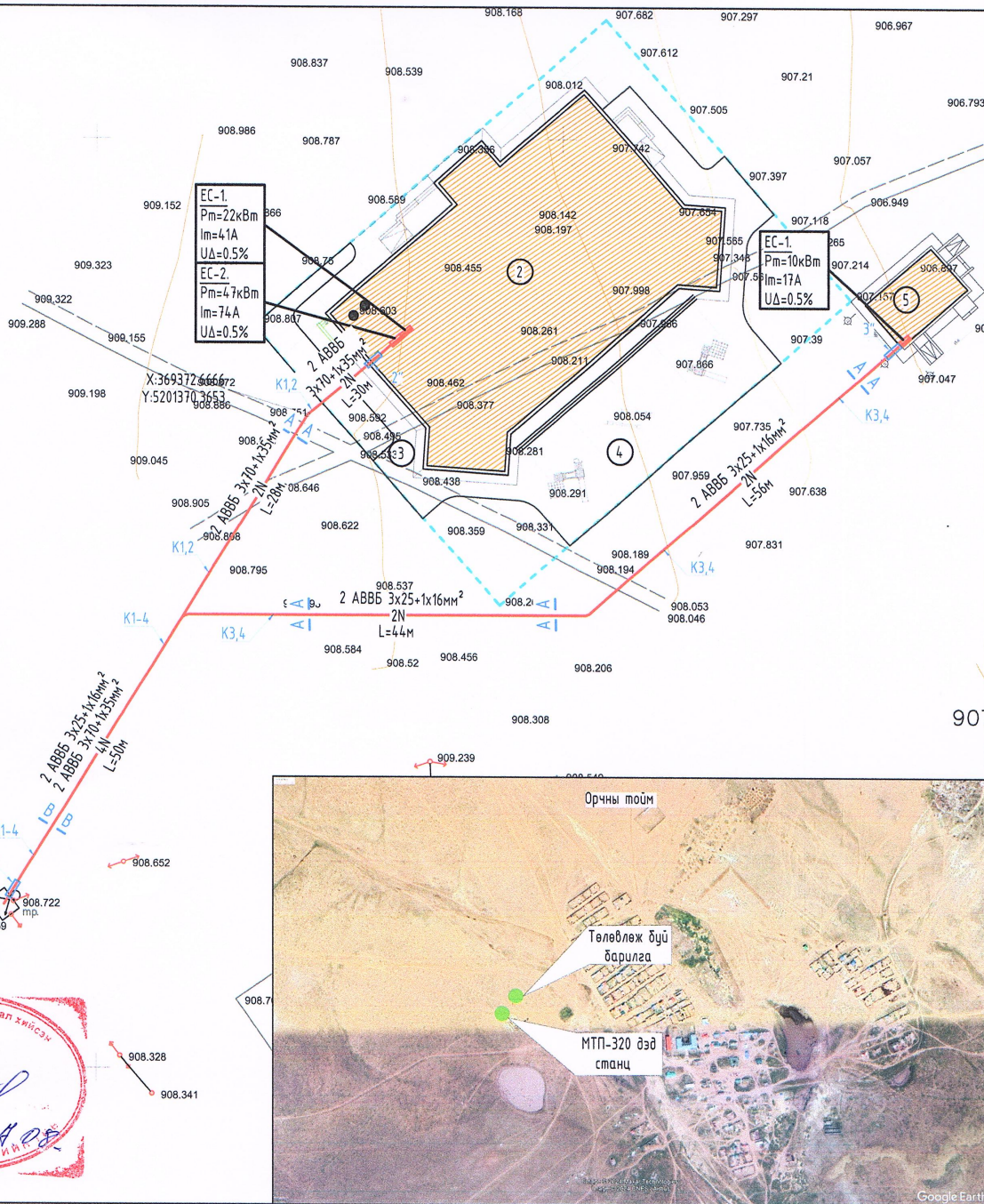


Дорнод аймаг, Малгай сум, 3-р багц
"БЭ-ХҮҮХҮДИЙН ЦЭЦЭРЛЭГИЙН БАРИЛГА" Гадаа цахилгааны ажлын зураг /

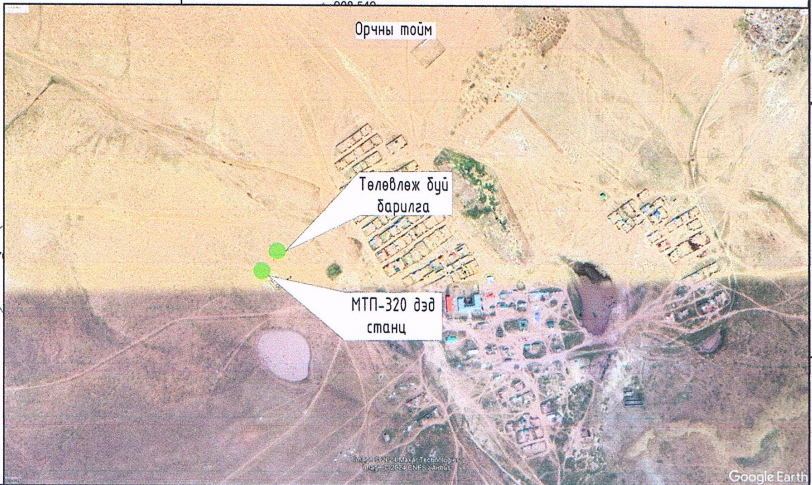
Дэд станцын материалын түүвэр

Инженер	Т.Галбадрах	ЕГ Ширф:	Масштаб:	Огноо:
Гүйцэтгэсэн	Т.Галбадрах	ТТ Ширф:	М:	2024/06/13
Шалгалсан	М.Пүрэвмөнх	ЭЗХС Ширф:	Зургийн дугаар:	Бүх хуудас
			ГЦ-3	6

0.4кВ-ын цахилгаан хангамжийн байгуулалтын тойм М1:500



Одоо байгаа МТП-320 дэд өртөө



Таних тэмдэг		Д/Д	Тодорхойлолт	Тайлбар
№	Тэмдэглэгээ	Нэр		
1		Одоо байгаа дэд өртөө	10/0.4кВ МТП-320 дэд станц	Одоо байгаа
2		Төлөвлөж буй 6,10кВ-ийн кабель шугам	Төлөвлөж буй барилга	Төлөвлөж буй
3		Төлөвлөж буй 0,4кВ-ийн кабель шугам	Явган зам талбай	Төлөвлөж буй
4		Одоо байгаа 0,4кВ-ийн кабель шугам	Тохжилтын талбай	Төлөвлөж буй
5		Одоо байгаа 6кВ, 10кВ-ийн кабель шугам	Чурын зуухны барилга	Төлөвлөж буй
6		Төлөвлөж буй кабель шугамыг хоолойд сүвлэх хэсэг		
7	1"	Кабель шугамыг хоолойд сүвлэх дугаар		
8		A-кабелийн тоо кабель- кабелийн маяг, хөндлөн огтлол, L- кабелийн урт		
9		Кабелийн тоо Кабелийн маяг Кабелийн жилийн тоо Кабелийн жилийн хөндлөн огтлол		
10	K1	Байгуулалт дээрх кабелийн дугаар		
11		Кабелийн огтлолын тэмдэглэгээ		

Зөвшөөрөгдсөн:

Дорнод бүсийн Эрчим хүчний Систем ТӨХК-ийн Ерөнхий инженер

[Signature] /Ө.Жаргалсайхан/

Зүүн бүсийн төв Дорнод аймгийн Онцгой байдалын газрын дарга хурандаа:

[Signature] /Г.Нармандах/

Дорнод аймгийн Матад сумын Засаг дарга:

[Signature] /Д.Батмүлгэ/

Дорнод аймаг, Матад сум, 3-р баг
"150 ХҮҮХДИЙН ЦЭЭРЛЭГИЙН БАРИЛГА" /Гадна цахилгааны ажлын зураг/

Инженер	<i>[Signature]</i>	Т.Галбадрах	ЕГ Шифр:	Масштаб:	Огноо:
Гүйцэтгэсэн	<i>[Signature]</i>	Т.Галбадрах	ТГ Шифр:	М1:500	2024/06/13
Шалгасан	<i>[Signature]</i>	М.Пүрэвмөнх	Зургийн дугаар:	ГЦ-4	Бүх хуудас:
			EL-24-A3-36		6



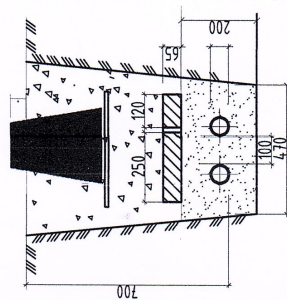
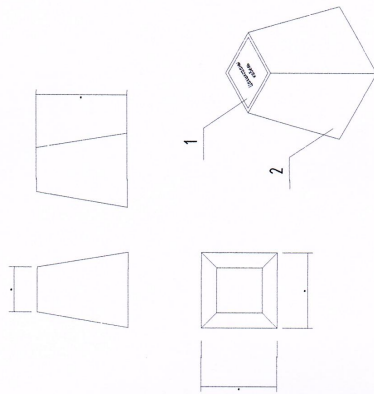


Дорнод аймаг, Матад сум, 3-р баг
"150 ХҮҮХДИЙН ЦЭЦЭРЛЭГИЙН БАРИЛГА" /Гадна цахилгааны ажлын зургас/

Кабеллийн сүвгийн өгтлөл	КБ	АТХ3735	Месслаб:	М1:	Огноо:
Инженер	<i>[Signature]</i>	Т.Галдорх	ЕГ Шурф:		2024/06/11
Гүйцэтгэгч	<i>[Signature]</i>	Т.Галдорх	ТГ Шурф:	Зургийн агуувар:	Бүх хуудас
Шалгасан	<i>[Signature]</i>	М.Пүрэвмөнх	ЕЛ-24-А3-36	ГЦ-5	6

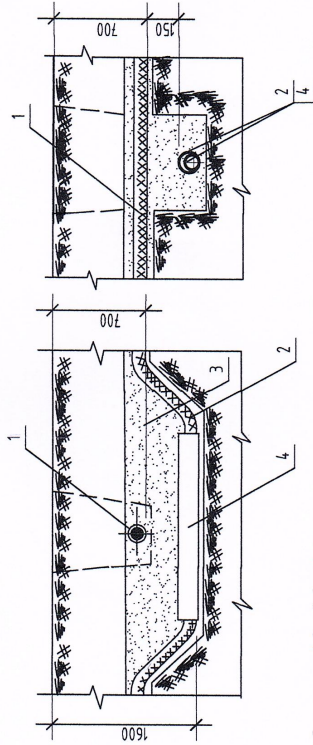
Кабелийн тэмдэглэгээ

Кабелийн тэмдэглэгээ



Д/д	Нэвтрэлийн нэр	Хэмжээ	Хэв маяг	Нэгж	Хэмжээ
1	Гууцны хайрван	0.2	02	м	24.9
2	Бөмбөг сүлжээ	0.2	02	м	24.7

Кабель шугамтай кабелийн суваг оролцоох хэсэглэл



1. Кабель шугам /одоо байгаа/
2. Дөлөвлөж буй кабель шугам
3. Элс
4. Ган хоолой



Дорнод аймаг, Матад сум, 3-р баг
"БҮ ХҮҮХДИЙН ЦЭГЦЭРЛЭГИЙН БАРИЛГА" /Гадна цахилгааны ажлын зурсал/

Кабелийн тэмдэглэгээ		МОНГОЛ	
Инженер	Т.Галбадрах	ЕГ Шурф	Масштаб
Гүйцэтгэгч	Т.Галбадрах	ТГ Шурф	М1
Шалгагч	М.Пурзубович	ЕЛ-24-А3-36	Зурсалын агууламж
			ГЦ-6
			Бүх хуудас
			2024/06/13