



ШИФР: ББ-02-1/2024

УЛААНБААТАР ХОТ, СҮХБААТАР ДҮҮРЭГ, 1-Р ХОРОО  
НИЙТИЙН ХЭВ ЖУРАМ ХАМГААЛАХ ОЛОН НИЙТИЙН АЮУЛГҮЙ БАЙДЛЫГ  
ХАНГАХ АЛБАНЫ ХАРЧУЛЫН БАЙР  
УС ХАНГАМЖ, АРИУТГАХ ТАТЧУРГЫН ХЭСЭГ-УХАТ

*О.Уу*

Боловсруулсан:  
"ББСМО" ХХК-ний Ерөнхий захирал.....*Б.Сүнжидмаа*.....Б.Сүнжидмаа

Инженер.....*Б.Болор*.....Б.Болор



Улаанбаатар хот  
2024 он

**БАТЛАВ**  
 УС СУВГИЙН УДИРДАХ ГАЗРЫН  
 ДАРГЫН АЛБАН ҮҮРГИЙГ ТҮР ОРЛОГ  
 ГҮЙЦЭТГЭГЧ *(Signature)* Д.МӨНХЗУЈ

УСУГ-ын Техникийн нөхцөл олгох комиссын  
 2024 оны 06-р сарын 15-ны өдрийн хурлын  
 шийдвэрийг үндэслэн зөвшөөрөв.

**ТЕХНИКИЙН НӨХЦӨЛ № 479 \ 24**

1	Барилга байгууламжийн нэр, зориулалт, байршил	ЦЕГ-ын НХЖХОНАБХАлба, Оросын Холбооны Улсын ЭСЯ-ны 1-р харуулын байрны 1 давхар барилга, СБД-ийн 1-р хороо, ОХУ-ын ЭСЯ-ны хойд талд
2	Нийт усны хэрэглээ:	Цэвэр усны – 0.24 м³/хон Галын усны – 5,0 л/с Бохир усны – 0.24 м³/хон
3	Цэвэр усны холболт хийх цэгийн байршил, шугамын диаметр	ОХУ-ын ЭСЯ-ны барилгын цэвэр усны шугамаас Дипломат байгууллагын үйлчилгээ эрхлэх газрын тодруулгын дагуу цэг тохирч холбох, ажлын зургын явцад зөвшилцөх
4	Бохир усны холболт хийх цэгийн байршил, шугамын диаметр	Бохир усны гол цуглуулах 8А коллекторын Ф300 мм-ийн шугамын худагт холбох, ажлын зургын явцад зөвшилцөх
5	Нэмэлт нөхцөл	<b>Бусад шаардлага:</b> > Ус хангамж, ариутгах татуургын системийн угаалга, шахалт, туршилт тохируулгын ажлын зардлыг зураг төсөвт тусгах. > Барилгын гадна цэвэр, бохир усны шугам сүлжээний холбох цэгийг өөрчлөх тохиолдолд хүсэлт тавьж хянуулан, хангагч байгууллагын зөвшөөрлөөр гүйцэтгэнэ. > <b>Холбогдох Хууль, БНБД, стандартыг мөрдөх</b> > <b>Гадна шугамын ажлын зургийг ХБХСГ-тай зөвшилцөх</b>
6	Тавигдах шаардлага	1.Барилгыг “Хот суурины ус хангамж, ариутгах татуургын ашиглалтын тухай” хуулийн дагуу <b>цэвэр усны шугамын тэнхлэгээс 5 метр, бохир усны шугамын тэнхлэгээс 6 метр</b> зайд барих 2.Хот, суурины ус хангамж, ариутгах татуургын ашиглалтын тухай” хуулийн 15.1.10-ын дагуу хангагч нь хэрэглэгчийн шугамнаас дамжуулан шинээр хэрэглэгч холбох техникийн нөхцөл олгосон тохиолдолд батлагдсан ажлын зураг төслийн дагуу дараагийн хэрэглэгчийг холбоулах. 3.Цэвэр, бохир усны шугамын угсралт, шахалт туршилт холболтын ажлын явцад ашиглалтын байгууллагын хяналтын инженерийг байлцуулж ил, далд ажлын акт хөтөлнө. Гадна ЦУХ-т галын гидрант суурилуулах 4.Төвийн болон хэрэглэгчийн цэвэр, бохир усны худаг, шугам сүлжээн дээр болон хамгаалалтын бүсэд зам талбай, автс зогсоол, хашаа, барилгын довжоо, хүүхдийн тоглоомын талбай, шугам сүлжээ зэргийг төлөвлөсөн тохиолдолд <b>засвар үйлчилгээ хийх боломжийг бүрдүүлэх засварын дараахь нөхөн сэргээлтийн ажлыг өөрсдөө бүрэн хариуцах</b> 5.Техникийн нөхцлийн хүчинтэй хугацаа <b>2 жил.</b>
7	Объект барих дээд газрын шийдвэр:	> Газар эзэмших эрхийн 000095709 дугаартай гэрчилгээ > 2024/00-262 дугаартай архитектур төлөвлөлтийн даалгавар
8	Хэрэглэгчийн нэр, утас:	НХЖХОНАБХАлба, Утас: 70191370

## ЗУРГИЙН ЖАГСААЛТ

№	Зургийн нэр	Хуудасны тарк
1	Зургийн жагсаалт, цэвэр, бохир усны тооцооны үзүүлэлт	УХАТ-1
2	Таних тэмдэг, тайлбар бичиг	УХАТ-2
3	Гадна усан хангамж, ариутгах татуургын шугамын байгуулалт	УХАТ-3
4	Цэвэр усны шугамын угсралтын тойм, огтлол	УХАТ-4
5	Цэвэр усны шугамын угсралтын дагуугийн зүсэлт, огтлол	УХАТ-5
6	Цэвэр усны шугамын материалын түүвэр	УХАТ-6
7	Бохир усны шугамын угсралтын дагуугийн зүсэлт, огтлол	УХАТ-7
8	БУХ-1-2 худгийн огтлол	УХАТ-8
9	Бохир усны худгийн материалын түүвэр	УХАТ-9
10	Бохир усны шугам сүлжээний материалын түүвэр	УХАТ-10

## БАЙРШЛЫН ТОЙМ



### ЦЭВЭР УСНЫ ТООЦООНЫ ҮЗҮҮЛЭЛТ

Д/д	Барилгын нэр	Цэвэр усны зардал м³/хон	Цэвэр усны зардал м³/цаг	Цэвэр усны зардал л/сек
1	Харуулын байр	0.44	0.11	0.14
Нийт		0.44	0.11	0.14

### БОХИР УСНЫ ТООЦООНЫ ҮЗҮҮЛЭЛТ

Д/д	Барилгын нэр	Бохир усны зардал м³/хон	Бохир усны зардал м³/цаг	Бохир усны зардал л/сек
1	Харуулын байр	0.44	0.11	1.74
Нийт		0.44	0.11	1.74

### ЗУРАГТ АШИГЛАСАН НОРМ БА СТАНДАРТ

ТЭМДЭГЛЭГЭЭ	НЭР	ТАЙЛБАР
БНБД 40-05-16	Барилга доторхи усан хангамж, ариутгах татуурга	
БНБД 40-02-16	Ус хангамж, гадна сүлжээ ба байгууламж	
БНБД 40-01-14	Ариутгах татуурга, гадна сүлжээ ба байгууламж	
MNS 3239:2014	Барилга доторх ус хангамж, ариутгах татуургын системийн ажлын зүраг	
MNS 3332:2013	Барилга доторх ус хангамж, ариутгах татуурга ба хий хангамжийн систем, таних тэмдэглэгээ	

Хаяг: БЗД, 30-р хороо "БСМО" ХХК-н байр  
Утас: 7716139, 9916139, 9540339  
И-мэйл: bscmo\_ub@yahoo.com, Бас688540.mn

УЛААНБААТАР ХОТ, СҮХБААТАР ДҮҮРЭГ, 1-Р ХОРОО,  
НИЙТИЙН ХЭВ ЖУРАМ ХАМГААЛАХ ОЛОН НИЙТИЙН АЮУЛГҮЙ БАЙДЛЫГ ХАНГАХ АЛБАНЫ ХАРУУЛЫН БАЙР

Зургийн жагсаалт, цэвэр, бохир усны тооцооны үзүүлэлт

Ер. захирал  
Инженер  
Гүйцэтгэсэн  
Шалгасан

	 Б.Сүнжидмаа	 Б.Болор	ЕГ Шифр: ББ-02-1/2024	Масштаб: М1:	Огноо: 2024
	 Б.Болор	Ж.Отгонжаргал	ТГ Шифр:	Зургийн дугаар: УХАТ-1	Хуудас: 10



ТАЙЛБАР БИЧИГ

"Элчин сайдын яамны харуулын байр"-ны гадна усан хангамж, ариутгах татцуургын шугамын зургийг хийж гүйцэтгэхдээ:

1. Дотор цэвэр, бохир усны ажлын зураг
2. Барилгын ерөнхий төлөвлөгөө
3. УСУГ-ын 2024 оны 08-р сарын 15-ний өдрийн хурлын №479/24 дугаартай техникийн нөхцөл үндэслэв.

ЦЭВЭР УС:

Оросын Холбооны Улсын ЭСЯ-ны өөрийн хэрэглээний төвийн цэвэр усны ф50мм-ийн шугамнаас ф25мм-ийн шугамаар огтолгоо авч цэвэр усны хэрэглээг хангахаар төлөвлөв. Огтолгоо авах цэвэр усны шугам нь дулааны шугамтай хамт явж байгаа тул дулааны Серия Г-991-1. Вып-1 албомын давтан ашиглагдах худаг төлөвлөв.

Цэвэр усны шугам нь газар доор хөрсөнд дангаараа явж байгаа тул хөлдөхөөс сэргийлж насосоор байнгуйн эргэлтэйгээр төлөвлөв. 426х6мм-ийн ган хоолойд DN25, DN20мм-ийн хуванцар хоолойг халаагч кабель, дулаалгатайгаар явуулахаар төлөвлөв. 0.01-ийн шугамын налуутайгаар дагуугийн зүсэлтийн дагуу угсарна.

БОХИР УС:

Байрны бохир усны шугамыг техникийн нөхцлийн дагуу бохир усны гол цуглуулах 8А коллекторын ф300 мм-ийн шугамын худагт холбохоор төлөвлөв. Шинээр төлөвлөж байгаа нийт 2 ширхэг угсармал төмөр бетон худаг, PVC-U маркын ф110, 160мм-н хуванцар хоолой, пенополиуртан дулаалга төлөвлөв.

УГСРАЛТЫН АЖЛЫН ТАЛААР:

Газар шорооны ажил эхлэхийн өмнө дусад шугам сүлжээний зурагтай танилцаж, дусад шугам сүлжээний угсралтын ажил хийгдсэн тохиолдолд огтлолцсон хэсгүүдийг гэмтээгүйгээр гар аргаар ухаж гүйцэтгэнэ. Дэвсгэр зурагт тусгагдаагүй инженерийн шугам сүлжээ байгаа эсэхийг газар шорооны ажил эхлэхийн өмнө тодруулах нь зүйтэй. Угсралтын ажлыг хийж гүйцэтгэхдээ: Техникийн аюулгүй ажиллагааны /БНБД 12-03-04/ норм дүрмийг баримтлан ажиллах хэрэгтэй. Огтлолцож буй цахилгааны шугамыг унжиж гэмтэхээс хамгаалан олсоор уяж сувгийн гадна талд шонд бэхлэнэ. Шугам хоолойн гагнуурын ажлыг гагнуурын ажил гүйцэтгэх эрх, тусгай зэрэгтэй гагнуурчнаар гүйцэтгэнэ. Сувгийн улыг зураг төсөлд заасан налуутайг гаргаж сайтар нягтруулах ба хоолойг угсрахын өмнө элсэн дэвсгэр дэвсэж гарааг тэгшилж засна. Хүдгийг угсрахдаа кольцооны амсар дээр бетон зуурмаг түрхэх ба кольцо хоорондын хөдөлгөөнийг битүүмжлэхийн тулд Н хэлбэрийн бэхлэгээ хийж өгнө. Хүдгийн кольцо болон хоолой холбогдсон хэсгийн хүдгийн 2 талыг ус тусгаарлагтай бетон зуурмагаар зай завсаргүй битүүмжлэнэ. Угсралтын ажлын нормын дагуу холбогдох хүдгаас эхлэн угсралтын ажлыг хийнэ. Хэрэв ухалтын явцад гэмтэл гарсан тохиолдолд буцаан нөхөн сэргээж анх байсан байдлаар нь ашиглагч байгууллагад хүлээлгэн өгнө. Угсралт дууссаны дараа цэвэр усны шугамыг норм дүрэмд зааснаар Ршал=Раж х1.25-аар авсантай тэнцүү сорих даралтаар шалгана.

ТАНИХ ТЭМДЭГ

Тэмдэглэгээ	Нэр
	Төлөвлөж буй цэвэр усны шугам /дулааны шугамын хамт/
	Төлөвлөж буй цэвэр усны шугам /одоо байгаа гүний худгаас/
	Төлөвлөж байгаа бохир усны шугам
	Төлөвлөж байгаа бохир усны худаг
	Одоо байгаа дулааны суваг
	Одоо байгаа дулааны худаг
	Одоо байгаа бохир усны худаг
	Одоо байгаа бохир усны шугам
	Одоо байгаа цахилгааны шугам
	Төлөвлөж байгаа холбооны кабель

	УЛААНБААТАР ХОТ, СҮХБААТАР ДҮҮРЭГ, 1-Р ХОРОО, НИЙТИЙН ХЭВ ЖУРАМ ХАМГААЛАХ ОЛОН НИЙТИЙН АЮУЛГҮЙ БАЙДЛЫГ ХАНГАХ АЛБАНЫ ХАРЧУЛЫН БАЙР				
	Таних тэмдэг, тайлбар бичиг				
Ер. захирал		Б.Сунжидмаа	ЕГ Шифр:	Масштаб:	Огноо:
Инженер		Б.Болор	ББ-02-1/2024	М1:	2024
Гүйцэтгэсэн		Б.Болор	ТГ Шифр:	Зургийн дугаар:	Хуудас:
Шалгасан		Ж.Отгонжаргал		УХАТ-2	10



ГАДНА УС ХАНГАМЖ, АРИУТГАХ ТАТУУРГЫН  
ШУГАМЫН БАЙГУУЛАЛТ М1:500

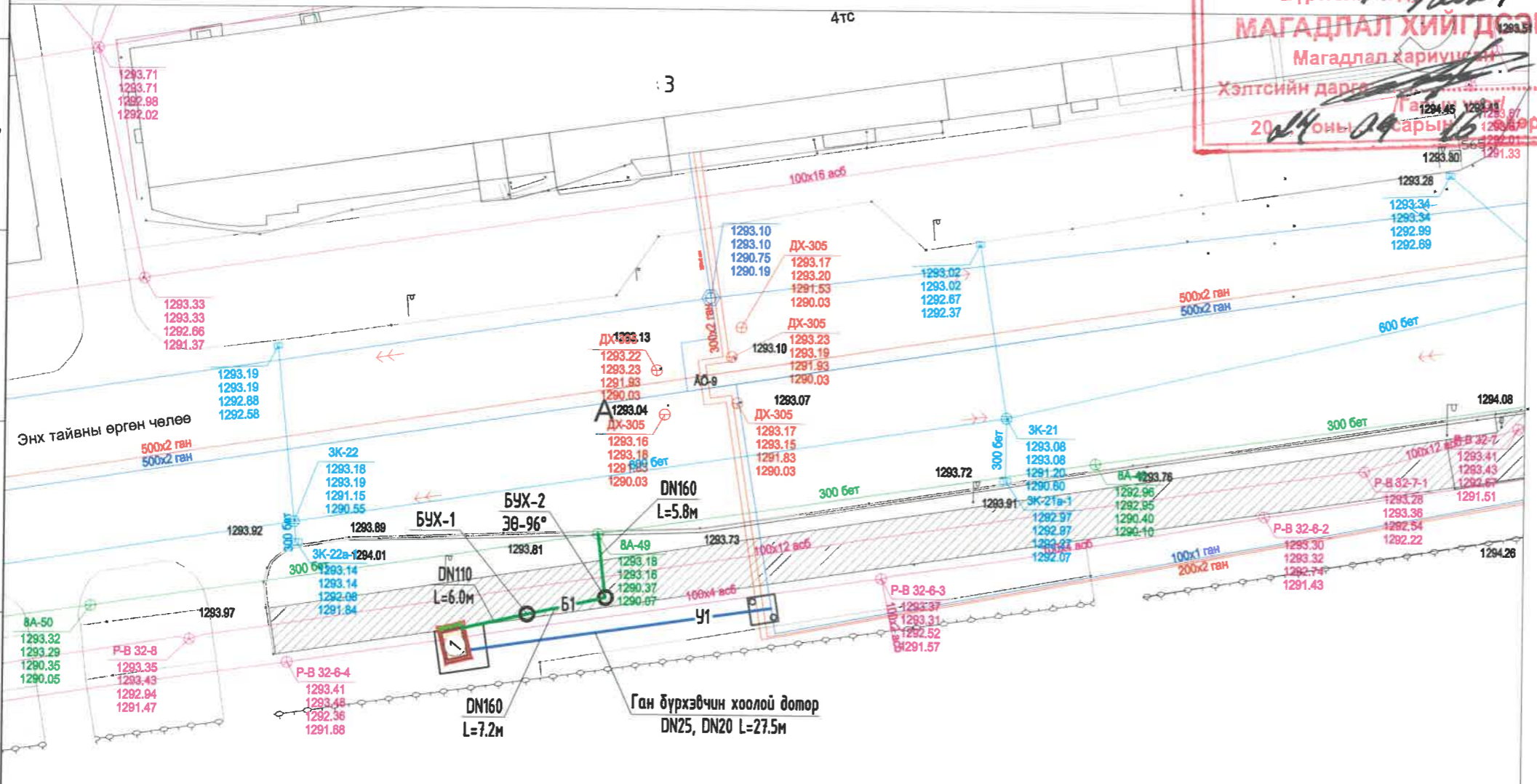
МОНГОЛ УЛС  
ХОТ БАЙГУУЛАЛТ, БАРИЛГА  
ОРОН СУУЦЖУУЛАЛТЫН ЯАМ  
Магадлалын дүрмэлжийн нэгтгэл  
Бүртгэлийн дүрмэлж  
**МАГАДЛАЛ ХИЙГДСЭН**  
Магадлал хариуцсан  
Хэлтсийн дарга *[Signature]*  
2024 оны 09 сарын 16

ЗӨВШӨӨРӨЛЦСӨН

"ХБХГ"-ын "ИДБТХ"-ийн УХАТ-ыг хариуцсан

мэргэжилтэн *[Signature]* Б.Цэрэннадмид/  
УЛААНБААТАР ХОТ

"УСУГ"-ын ерөнхий инженер *[Signature]* Дагвасүрэн/  
ЗУРАГ ТӨСӨЛ ХЯНГАЛ



Д/Д	ТОДОРХОЙЛОЛТ:	Тайлбар
1.	Харуулын байр	Төлөвлөж буй
2.	ОХУ-ын элчин сайдын яам	Одоо байгаа барилга
3.	Мөнгөн Завъяа	Одоо байгаа барилга
4.	Энх тайваны өргөн чөлөө	Одоо байгаа барилга

ТАНИХ ТЭМДЭГ

- Одоо байгаа барилга
- Төлөвлөж буй барилга
- Төлөвлөж буй цэвэр усны шугам
- Төлөвлөж буй эргэлтийн өнцөг
- Төлөвлөж буй бохир усны шугам
- Төлөвлөж буй бохир усны худаг
- Одоо байгаа дулааны суваг
- Одоо байгаа дулааны суваг /цэвэр усны шугамын хамт/
- Одоо байгаа дулааны худаг
- Одоо байгаа цэвэр усны шугам
- Одоо байгаа бохир усны шугам
- Одоо байгаа бохир усны худаг
- Одоо байгаа холбооны кабель
- Одоо байгаа цахилгааны шугам
- Одоо байгаа авто зам

Орос элчин

*УХАТ-ЫН*

1)  $\sigma = 479/24$  орос техникийн нөхцөлийг дагуу шилжүүлж гадна цэвэр, бохир усны шугамын өнцөг зургийг зөвшөөрч.

2) Цэвэр усны худагтай 15cm бохир усны 1-р сургуулиаар зөвшөөрч холбох.

3) Гагцхөн үүнийг үндэслэн ажлаа гүйцэтгэж байна.

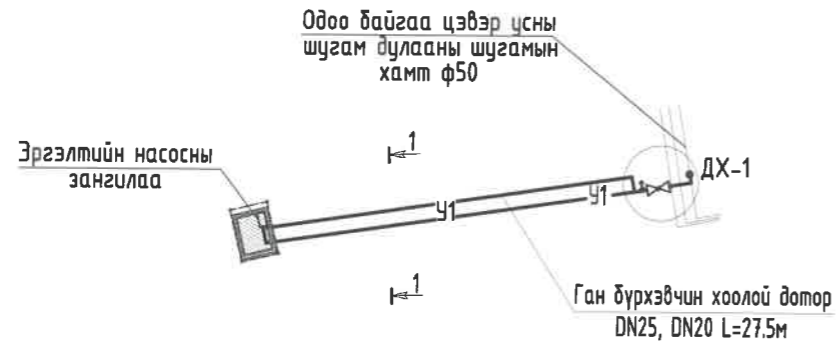
*[Signature]* 08/15/2024



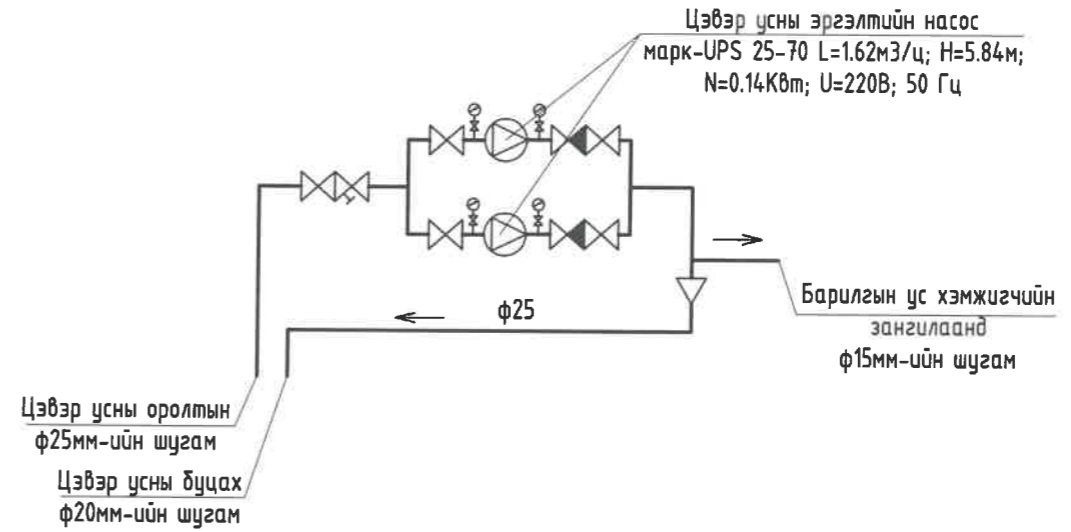
ЗӨВШӨӨРӨЛЦСӨН	
ЕТ	<i>[Signature]</i> Н.Мянганбаяр
ГЦ	<i>[Signature]</i> М.Баасанжаргал

УЛААНБААТАР ХОТ, СҮХБААТАР ДҮҮРЭГ, 1-Р ХОРОО, НИЙТИЙН ХЭВ ЖУРАМ ХАМГААЛАХ ОЛОН НИЙТИЙН АЮУЛГҮЙ БАЙДЛЫГ ХАНГАХ АЛБАНЫ ХАРУУЛЫН БАЙР Гадна ус хангамж, ариутгах татуургын шугамын байгуулалт				
Ер. захирал	<i>[Signature]</i> Б.Сүнжидмаа	ЕГ Шифр:	Масштаб:	Огноо:
Инженер	<i>[Signature]</i> Б.Болор	ББ-02-1/2024	М1: 500	2024
Гүйцэтгэсэн	<i>[Signature]</i> Б.Болор	ТГ Шифр:	Зургийн дугаар:	Хуудас:
Шалгасан	<i>[Signature]</i> Ж.Отгонжаргал		УХАТ-3	10

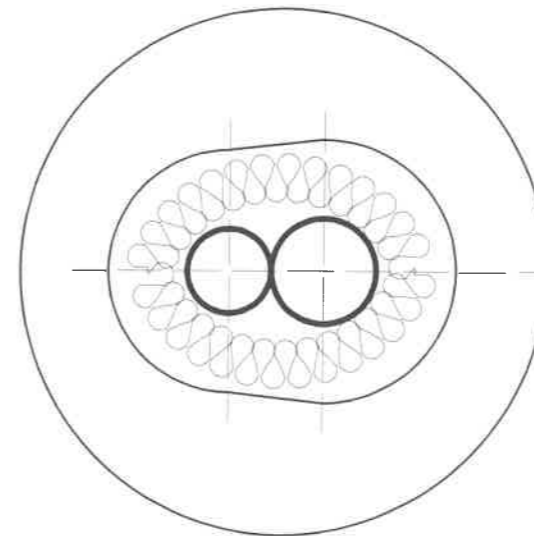
# ГАДНА ЦЭВЭР УСНЫ ШУГАМЫН УГСРАЛТЫН ТОЙМ



## Узелийн өрөөнд байрлах эргэлтийн насосны зангилаа



## Цэвэр усны шугамын огтлол 1-1



1. Цайрдаг ган хоолой Ф25, Ф20
2. Хэвэлмэл пенополиуретан δ=5см
3. Өөрөө наалддаг хар лентээр ороох
4. Ф200мм-ийн ган бүрхүүл хоолой

## ТАНИХ ТЭМДЭГ

ТАНИХ ТЭМДЭГ	ТАЙЛБАР
—У1—	Цэвэр усны шугам
└┘	Төлөвлөж буй эргэлтийн өнцөг
○	Одоо байгаа дулааны худаз
⊗	Төлөвлөж буй Бөмбөлгөн хаалт
⊘	Төлөвлөж буй юүлэх хаалт



УЛААНБААТАР ХОТ, СҮХБААТАР ДҮҮРЭГ, 1-Р ХОРОО, НИЙТИЙН ХЭВ ЖУРАМ ХАМГААЛАХ ОЛОН НИЙТИЙН АЮУЛГҮЙ БАЙДЛЫГ ХАНГАХ АЛБАНЫ ХАРЧУЛЫН БАЙР					
Гадна ус хангамжийн угсралтын тойм					
Ер. захирал	Б.Сүнжидмаа	ЕГ Шифр:	Масштаб:	Огноо:	
Инженер	Б.Болор	ББ-02-1/2024	М1: 500	2024	
Гүйцэтгэсэн	Б.Болор	ТГ Шифр:	Зургийн дугаар:	Хуудас:	
Шалгасан	Х.Отгонжаргал		УХАТ-4	10	

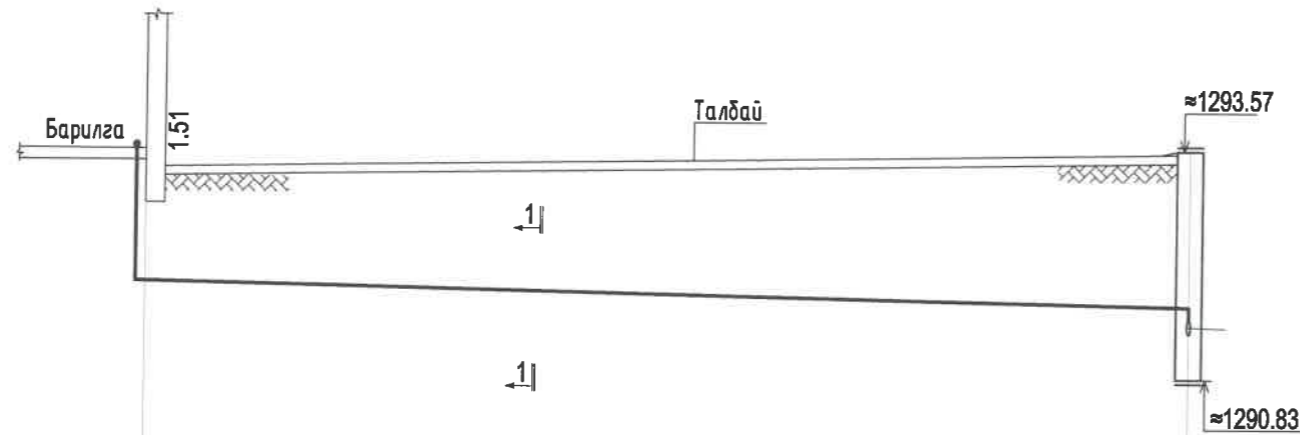
Хаяг: 63Д, 30-р хороо "ББСМО" ХХК-н байр  
Утас: 77116139, 99116139, 95103339  
И-хүн: bbsmo\_ub@yahoo.com, БЗБ:BBСМО.мн



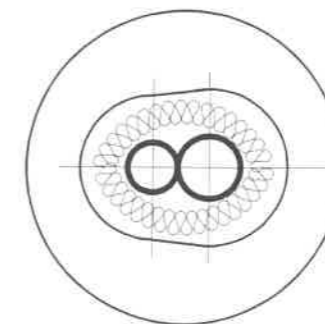
# ЦЭВЭР УСНЫ ШУГАМЫН УГСРАЛТЫН ДАГУУГИЙН ЗҮСЭЛТ

Босоо М1:100  
Хэвтээ М1:500

1297.00  
1296.00  
1295.00  
1294.00  
1293.00  
1292.00  
1291.00  
1290.00  
1289.00



ОГТ/ЛОЛ 1-1  
М-үзүү



1. Цайрвсан ган хоолой DN25, DN20
2. Хэвэлмэл пенополиуретан б-5см
3. Өөрөө наалддаг хар лентээр ороох
4. Ф200мм-ийн ган дүрхүүл хоолой

Хоолойн ховилын тэмдэгт	1292.32	1291.42
Газрын хөрсний төслийн тэмдэгт	1294.11	1293.57
Газрын хөрсний одоогийн тэмдэгт	1294.11	1293.57
Хоолойн материал дулаалгын төрөл	ХУВАНЦАР ХООЛОЙ DN25, DN20	
Буурь	ЭЛСЭН ЧИГЖЭЭСТЭЙ ХАЙРГАН ЧЛ ХӨРС	
Чрт	Налуу	0.01
Хоорондын зай	27.5	
Онцлог цэг, худаг эргэлтийн дугаар	Төлөвлөж буй барилга	

Одоо байгаа  
ДХ-1



УЛААНБААТАР ХОТ, СҮХБААТАР ДҮҮРЭГ, 1-Р ХОРОО, НИЙТИЙН ХЭВ ЖУРАМ ХАМГААЛАХ ОЛОН НИЙТИЙН АЮУЛГҮЙ БАЙДЛЫГ ХАНГАХ АЛБАНЫ ХАРЧУУЛЫН БАЙР					
Цэвэр усны шугамын угсралтын дагуугийн зүсэлт, огтлол					
Ер. захирал	Инженер	Гүйцэтгэсэн	Шалгасан	Б.Сүнжидмаа Б.Болор Б.Болор Ж.Отгонжаргал	ЕГ Шифр: ББ-02-1/2024 ТГ Шифр:
Масштаб: М1:	Огноо: 2024	Зургийн дугаар: УХАТ-5	Хуудас: 10		



**ЦЭВЭР УСНЫ ШУГАМЫН МАТЕРИАЛЫН ТҮҮВЭР**

Д/д	Тэмдэглэгээ	Материалын нэр	Тоо шир	Нэгж жин	Тайлбар
Төлөвлөж буй барилгуудын гадна цэвэр усны шугамын түүвэр /Трассын нийт урт 47.5/					
1	PPR	Хуванцар хоолой Ф25	29.0		у/м
2	---//---	Хуванцар хоолой Ф20	29.0		у/м
3		Ган хоолой хоолой Ф426x6	27.0		у/м
4		Отвод Ф25	3		ш
5		Отвод Ф20	3		ш
6		Бөмбөлгөн хаалт Ф25	1		ш
7		Бөмбөлгөн хаалт Ф20	1		ш
8	15 + 8 др	Юүлэгч Ф15	1		ш
9	δ=50мм	Пенополиуратан дулаалга Ф25	29.0		у/м
10	δ=50мм	Пенополиуратан дулаалга Ф20	29.0		у/м
11	δ=50мм	Пенополиуратан дулаалга Ф200	27.0		у/м
12	Г-991-1 Альб-1-оос үз	Дулааны худаг 3000x3000x2000h	1		ком
13		Гуравлагч Ф20x25	1		ш

Барилга доторх шугам хоолой					
1	PPR	Хуванцар хоолой Ф25	2.0		у/м
2	---//---	Хуванцар хоолой Ф20	2.0		у/м
3		Отвод Ф25	2		ш
4		Отвод Ф20	2		ш
5		Бөмбөлгөн хаалт Ф25	5		ш
6		Хог шүүгч Ф25	1		ш
7		Үл буцах Ф25	2		ш
8		Гуравлагч Ф25x25	1		ш
9	UPS 25-60 180	Эргэлтийн усны насос 0.12м3/ц Н=4.7м N=0.035КВт	2		ш
10		Манометр	3		ш
11		Шилжвэр Ф25x20	1		ш
12		Халаагч кабель	66		ш

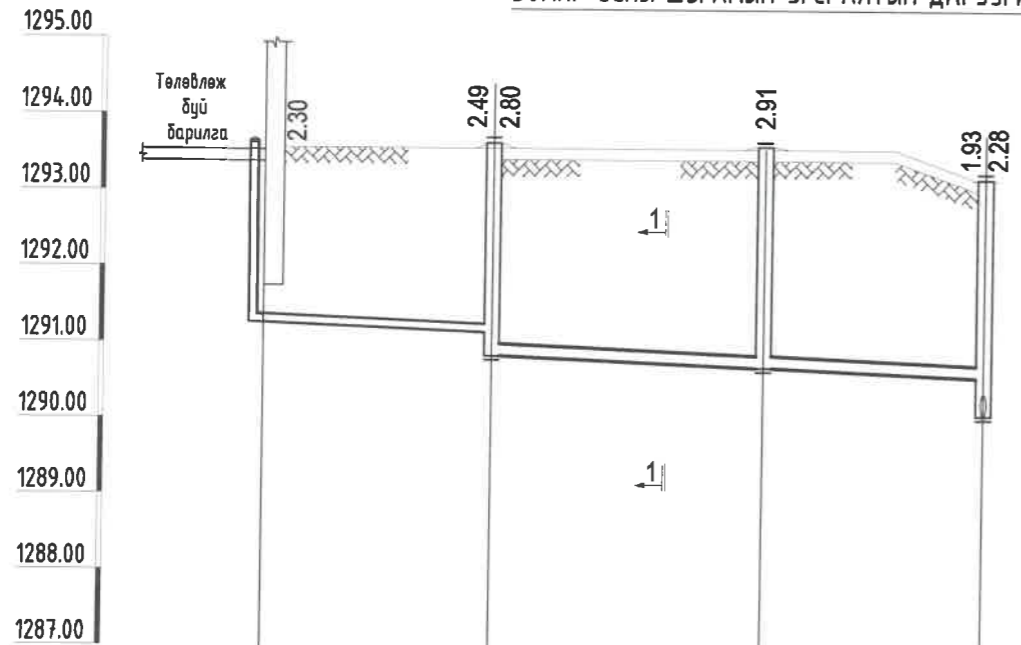
Д/д	Тэмдэглэгээ	Материалын нэр	Тоо шир	Нэгж жин	Тайлбар
Нөхөн сэргээх ажил					
1		Ногоон байгууламж	30.0		м2

**ДАВТАН ХЭРЭГЛЭГДЭХ ЗУРГИЙН ЖАГСААЛТ**

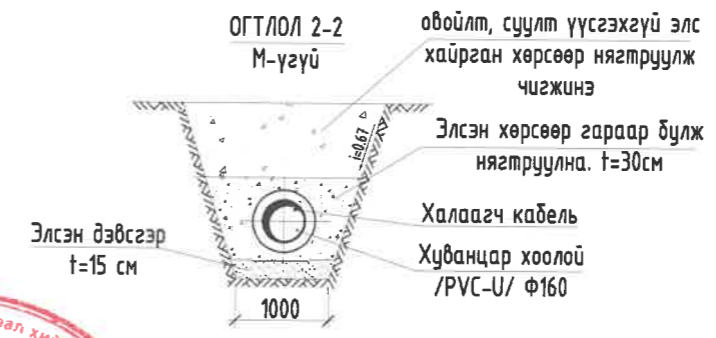
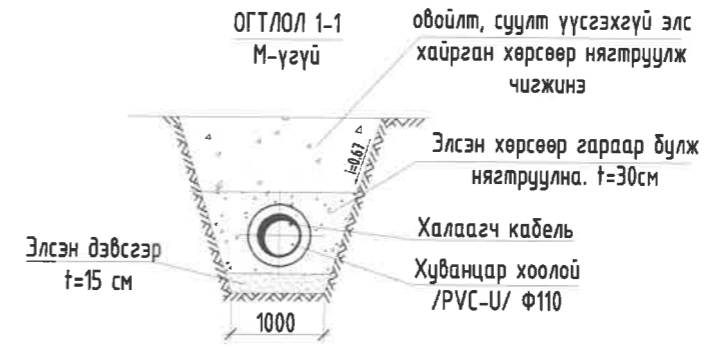
Д/д	Тэмдэглэгээ	Зургийн нэр
1.	Серия Г-991-1. Вып-1	Дулааны худаг

	УЛААНБААТАР ХОТ, СҮХБААТАР ДҮҮРЭГ, 1-Р ХОРОО, НИЙТИЙН ХЭВ ЖУРАМ ХАМГААЛАХ ОЛОН НИЙТИЙН АЮУЛГҮЙ БАЙДЛЫГ ХАНГАХ АЛБАНЫ ХАРЧУУЛЫН БАЙР Цэвэр усны шугамын материалын түүвэр					
	Ер. захирал Инженер		Б.Сүнжидмаа Б.Болор	ЕГ Шифр: ББ-02-1/2024	Масштаб: М1:	Огноо: 2024
	Гүйцэтгэсэн Шалгасан		Б.Болор Ж.Отгонжаргал	ТГ Шифр:	Зургийн дугаар: УХАТ-6	Хуудас: 10

БОХИР УСНЫ ШУГАМЫН УГСРАЛТЫН ДАГУУГИЙН ЗҮСЭЛТ

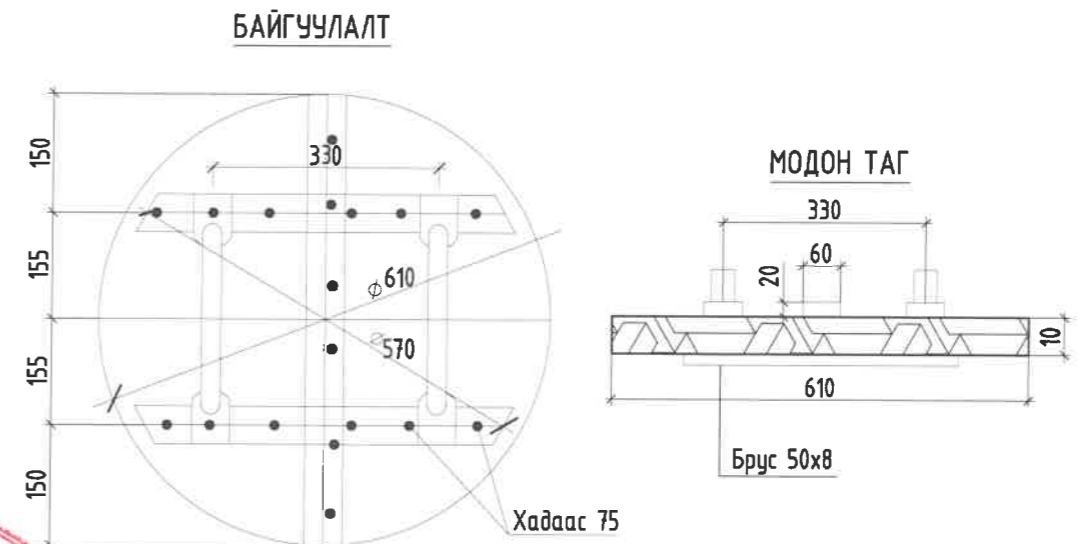
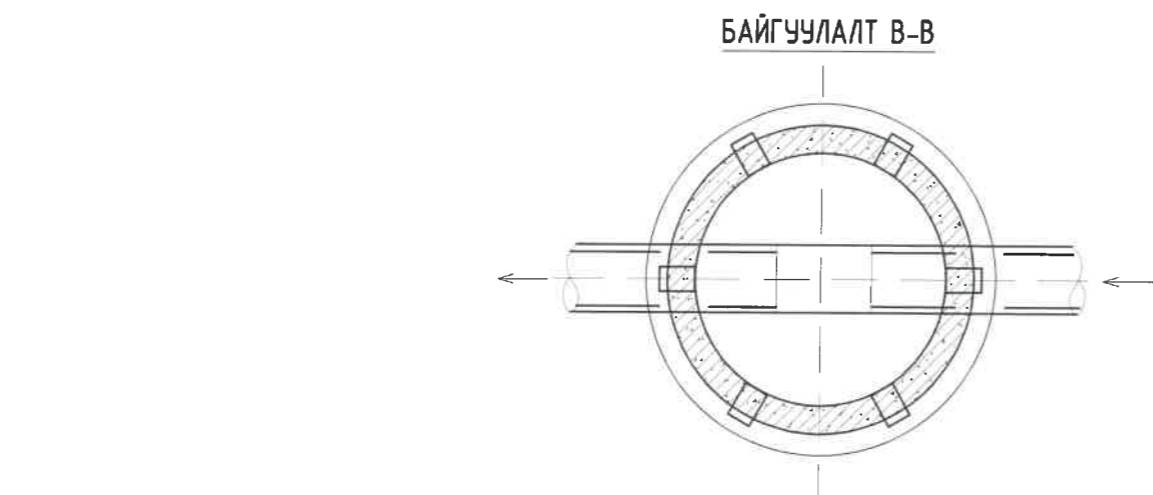
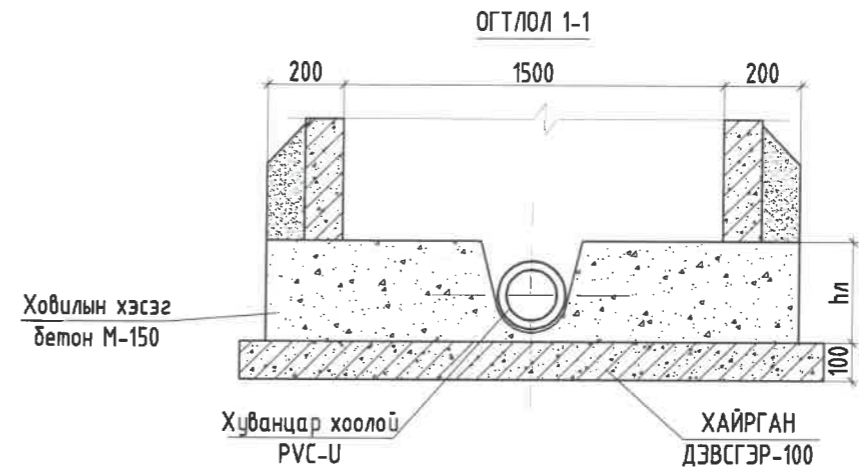
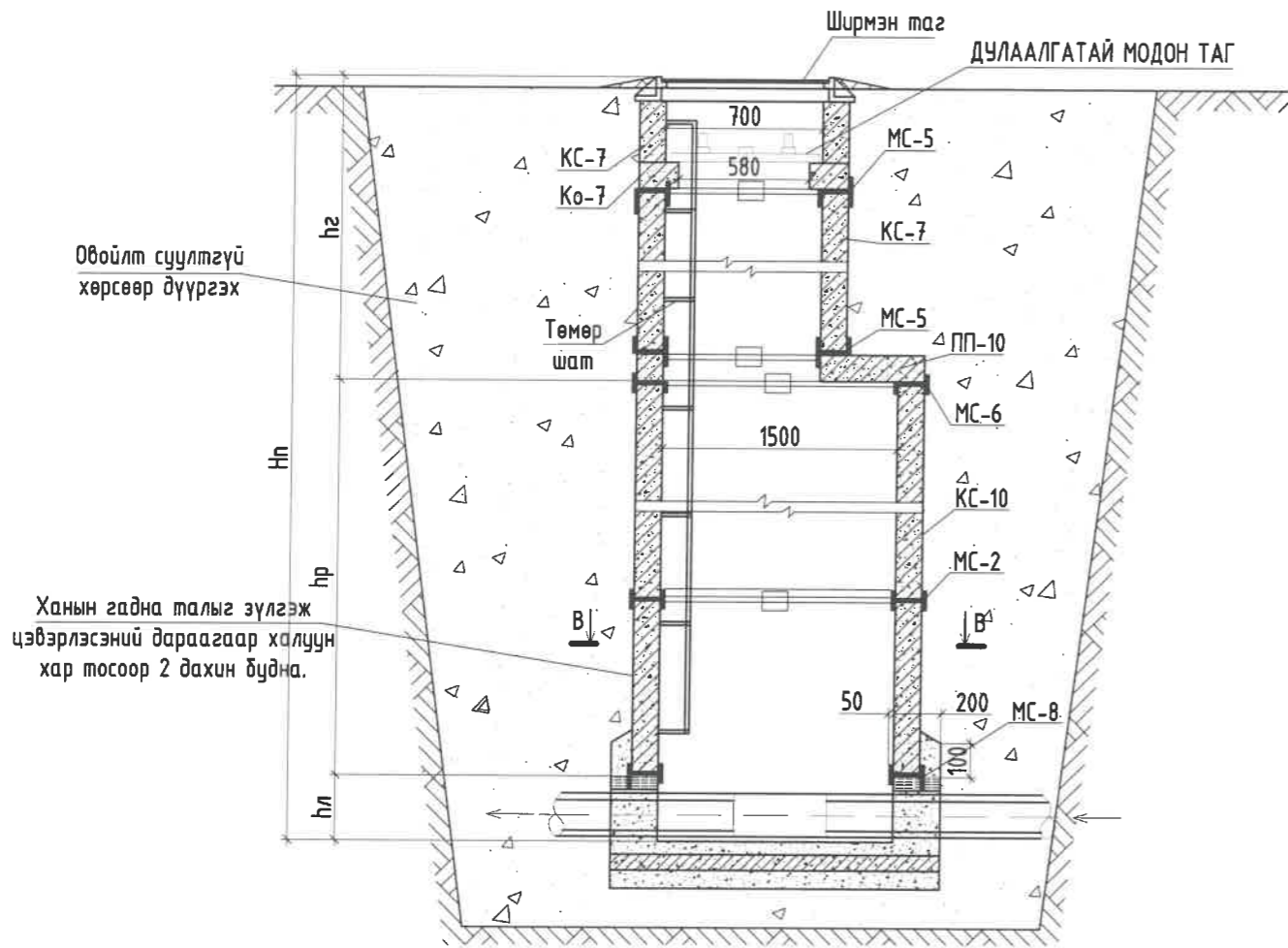


Хоолойн ховилын тэмдэгт	1292.96	1292.57	1292.57	1290.52 1290.07
Газрын хөрсний төслийн тэмдэгт	1293.56	1293.56	1293.56	1293.18
Газрын хөрсний одоогийн тэмдэгт	1293.56	1293.56	1293.56	1293.18
Хоолойн материал дулаалгын төрөл	PVC-U Ф110мм	PVC-U МАРКИЙН ХУВАНЦАР ХООЛОЙ Ф160мм		
Буурь				
Чрт	6.0	7.2	5.8	0.02
Хоорондын зай	6.0	7.2	5.8	
Онцлог цэг, худаг эргэлтийн дугаар	Төлөвлөж буй барилга	БУХ-1	БУХ-2 ЭВ-96°	Одоо байгаа бохир усны худаг 8А-49



	УЛААНБААТАР ХОТ, СҮХБААТАР ДҮҮРЭГ, 1-Р ХОРОО, НИЙТИЙН ХЭВ ЖУРАМ ХАМГААЛАХ ОЛОН НИЙТИЙН АЮУЛГҮЙ БАЙДЛЫГ ХАНГАХ АЛБАНЫ ХАРЧУУЛЫН БАЙР				
	Бохир усны шугамын угсралтын дагуугийн зүсэлт, огтлол				
	Ер. захирал Инженер	Б.Сүнжидмаа	ЕГ Шифр: ББ-02-1/2024	Масштаб: М1:	Огноо: 2024
	Гүйцэтгэсэн Шалгасан	Б.Болор	ТГ Шифр:	Зургийн дугаар: УХАТ-7	Хуудас: 10

# БУХ-1-2 ХУДГИЙН ОГТЛОЛ



Эксперт 6-15  
 08/12/2024  
 Засвар зүйч  
 БАРИЛГЫН ХӨГЖЛИЙН

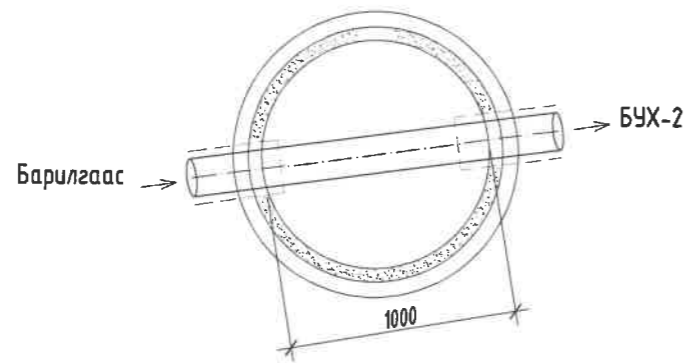
	УЛААНБААТАР ХОТ, СҮХБААТАР ДҮҮРЭГ, 1-Р ХОРОО, НИЙТИЙН ХЭВ ЖУРАМ ХАМГААЛАХ ОЛОН НИЙТИЙН АЮУЛГҮЙ БАЙДЛЫГ ХАНГАХ АЛБАНЫ ХАРЧУУЛЫН БАЙР БУХ-1-2 худгийн огтлол				
	Ер. захирал Инженер	Б.Сүнжидмаа Б.Болор	ЕГ Шифр: ББ-02-1/2024	Масштаб: М1:	Огноо: 2024
	Гүйцэтгэсэн Шалгасан	Б.Болор Ж.Отгонжаргал	ТГ Шифр:	Зургийн дугаар: УХАТ-8	Хүдас: 10



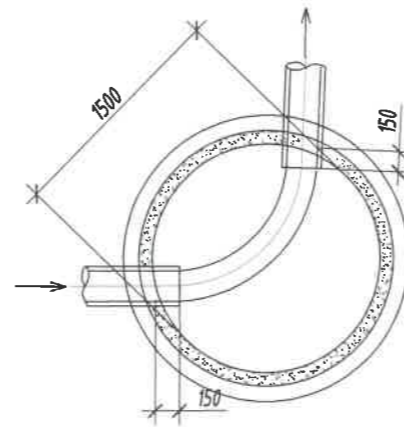
## БОХИР УСНЫ ХУДГИЙН ТҮҮВЭР

Хүдгийн түүвэр	Хүдгийн бүрэн өндөр	Хүдгийн диаметр	Лотокийн схемийн дугаар	Ероолын хабмангийн зузаан	Лотокийн гүн /h <sub>л</sub> /	Хүдгийн ажлын хэсгийн өндөр	Хучилтын хабмангийн зузаан өндөр	Хүзүүвчийн өндөр	Модон тагны суурь	Барилгын хийц														Гашгүүр шалны тоо	Лотокийн бетоны эзэлхүүн м <sup>3</sup>	Цэгжээг бетоны эзэлхүүн м <sup>3</sup>	Угсармал төмөр бетон эзэлхүүн м <sup>3</sup>					
										Угсармал төмөр бетон эдлэл																						
										Ероолын хабман		Хучилтын хабман		Ажлын хэсэг					Хүзүүвч									Бэхлэгээний металл				
										ПД10	ПД15	ПП10	ПП15	КС-10 /600мм/	КС-10 /890мм/	КС-15 /600мм/	КС-15 /890мм/	КС-10 /300мм/	КО 7	КС 7 /890мм/	КС 7 /600мм/	КС 7 /400мм/	Цэгжээг бетоны өндөр /мм/					МС-2	МС-5	МС-6	МС-8	
1	2	3	4	5	6	7	8	9	10	11	12	13	14	15	16	17	18	19	20	21	22	23	24	25	26	27	28	29	30	31	32	
1	2800	1000		100	200	1780	150	600	70	1		1			2				1		1			60	8	8	8	8	8	0.53	0.05	4.84
2	2910	1500		100	200	1490	150	1000	70		1		1			1	1		1		1	1		80	8	8	8	8	8	0.53	0.05	5.25

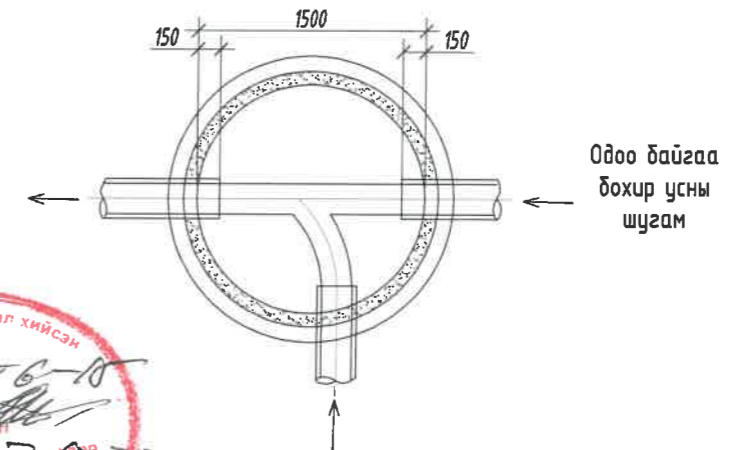
Тойм-I /БУХ-1/



Тойм-II /БУХ-2/



Одоо байгаа бохир усны хүдэг



 Хаяг: БЗД, 30-р хороо "ББСМО" ХХК-н байр Утас: 77116139, 99116139, 95103339 И-мэйл: bbsmo_ub@yahoo.com, БЗБ.ББСМО.mn	УЛААНБААТАР ХОТ, СҮХБААТАР ДҮҮРЭГ, 1-Р ХОРОО, НИЙТИЙН ХЭВ ЖУРАМ ХАМГААЛАХ ОЛОН НИЙТИЙН АЮУЛГҮЙ БАЙДЛЫГ ХАНГАХ АЛБАНЫ ХАРЧУЛЫН БАЙР Бохир усны хүдгийн материалын түүвэр				
	Ер. захирал Инженер Гүйцэтгэсэн Шалгасан	Б.Сүнжидмаа Б.Болор Б.Болор Х.Отгонжаргал	ЕГ Шифр: ББ-02-1/2024 ТГ Шифр:	Масштаб: М1: Зургийн дугаар: УХАТ-9	Огноо: 2024 Хуудас: 10

**БОХИР УСНЫ ШУГАМ СҮЛЖЭЭНИЙ МАТЕРИАЛЫН ТҮҮВЭР**

Д/д	Тэмдэглэгээ	Материалын нэр	Тоо шир	Нэгж жин	Тайлбар
Гадна Ариутгах татцургын шугам сүлжээ L=13.7м					
1	PVC-U	Гадна хуванцар хоолой Ф100	7.0	-	у/м
2	HDPE	Гадна хуванцар хоолой Ф160	14.0	-	у/м
3	Гост 3634-99	Ширмэн таг, суурийн хамт	2	-	ш
4	Ко7	Модон тагны суурь	2	-	ш
5		Модон таг	2	-	ш
6	КС-10 /890мм/	Хүдгийн дугуйвч Ф1000	2		ш
7	КС-15 /600мм/	Хүдгийн дугуйвч Ф1500	1		ш
8	КС-15 /890мм/	Хүдгийн дугуйвч Ф1500	1		ш
9	КС7 /600мм/	Хүдгийн хүзүүвч	2	-	ш
10	КС7 /400мм/	Хүдгийн хүзүүвч	1	-	ш
11	ПП-10	Хүдгийн ташуу таг Ф1000	1	-	ш
12	ПП-15	Хүдгийн ташуу таг Ф1500	1	-	ш
13	ПД-10	Ёроолын хавтан Ф1000	1	-	ш
14	ПД-15	Ёроолын хавтан Ф1500	1	-	ш
15	δ=50 мм	Пенополиуретан дулаалга /DN110/	7.0	-	у/м
16	δ=50 мм	Пенополиуретан дулаалга /DN160/	14.0	-	у/м
17		Ус чийг тусгаарлагч	20.0		м3
Нөхөн сэргээх ажил					
1		Явган зам	63.0	-	м2

**Тайлбар**

Мөн бохир усны хүдгийн угсармал төмөр бетон хийцлэлийг "Байгууламж од"ХХК-ний үйлдвэрээс үйлдвэрлэгдэж буй бэлэн хийцээр угсаралт хийнэ. "Байгууламж Од"ХХК-ний төмөр бетон эдлэлийн үйлдвэрийн бэлэн бүтээгдэхүүнээс авч түүвэр түүв.



УЛААНБААТАР ХОТ, СҮХБААТАР ДҮҮРЭГ, 1-Р ХОРОО, НИЙТИЙН ХЭВ ЖУРАМ ХАМГААЛАХ ОЛОН НИЙТИЙН АЮУЛГҮЙ БАЙДЛЫГ ХАНГАХ АЛБАНЫ ХАРЧУЛЫН БАЙР					
Бохир усны шугам сүлжээний материалын түүвэр					
Ер. захирал	Б.Сүнжидмаа	ЕГ Шифр:	Масштаб:	Огноо:	
Инженер	Б.Болор	ББ-02-1/2024	М1:	2024	
Гүйцэтгэсэн	Б.Болор	ТГ Шифр:	Зургийн дугаар:	Хуудас:	
Шалгасан	Ж.Отгонжаргал		УХАТ-10	10	



ШИФР: ББ-02-01/2024

УЛААНБААТАР ХОТ, ЧИНГЭЛТЭЙ ДҮҮРЭГ, 4-Р ХОРОО,  
**ДИПЛОМАТ БАЙГУУЛЛАГЫН ҮЙЛЧИЛГЭЭГ ЭРХЛЭХ ГАЗАР**  
**ТӨҮГ ХАРУУЛЫН БАЙР**  
УС ХАНГАМЖ, АРИУТГАХ ТАТУУРГЫН ХЭСЭГ-УХАТ

ОХУ.

Боловсруулсан:

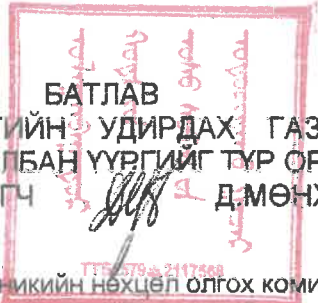
"ББСМО" ХХК-ний Ерөнхий захирал.....*Б.Сүнжидмаа*.....Б.Сүнжидмаа

Мэргэшсэн инженер.....*Ж.Отгонжаргал*.....Ж.Отгонжаргал



Улаанбаатар хот 2024 он



  
**БАТЛАВ**  
 УС СУВГИЙН УДИРДАХ ГАЗРЫН  
 ДАРГЫН АЛБАН ҮҮРГИЙГ ТҮР ОРЛОН  
 ГҮЙЦЭТГЭГЧ **Д.МӨНХЗУЛ**

УСУГ-ын Техникийн нөхцөл олгох комиссын  
 2024 оны 08-р сарын 15-ны өдрийн хурлын  
 шийдвэрийг үндэслэн зөвшөөрөв.

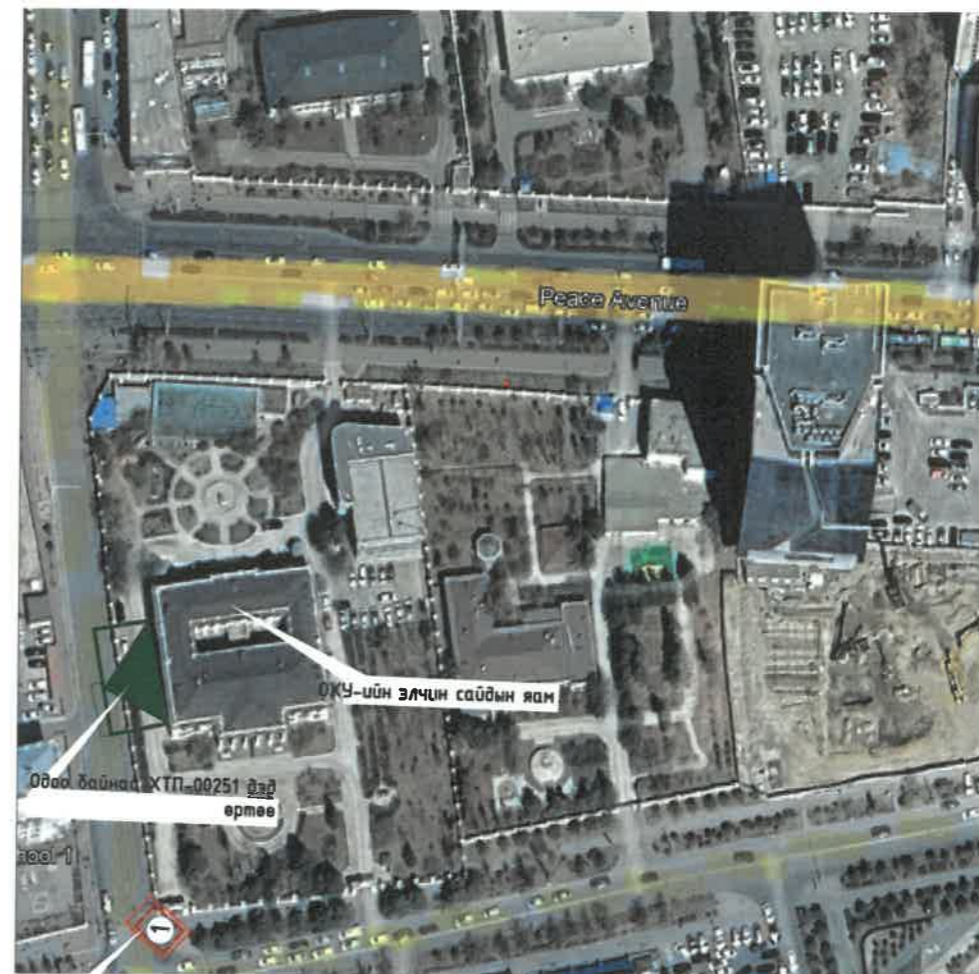
**ТЕХНИКИЙН НӨХЦӨЛ № 480 \ 24**

1	Барилга байгууламжийн нэр, зориулалт, байршил	ЦЕГ-ын НХЖХОНАБХАлба, Оросын Холбооны Улсын ЭСЯ-ны 2-р харуулын байрны 1 давхар барилга, СБД-ийн 1-р хороо, ОХУ-ын ЭСЯ-ны үрд талд
2	Нийт усны хэрэглээ:	Цэвэр усны - 0.24 м³/хон Галын усны - 5,0 л/с Бохир усны - 0.24 м³/хон
3	Цэвэр усны холболт хийх цэгийн байршил, шугамын диаметр	ОХУ-ын ЭСЯ-ны барилгын цэвэр усны шугамаас Дипломат байгууллагын үйлчилгээ эрхлэх газрын тодруулгын дагуу цэг тохирч холбох, ажлын зургын явцад зөвшилцөх
4	Бохир усны холболт хийх цэгийн байршил, шугамын диаметр	ОХУ-ын ЭСЯ-ны барилгын бохир усны шугамд Дипломат байгууллагын үйлчилгээ эрхлэх газрын тодруулгын дагуу цэг тохирч холбох, ажлын зургын явцад зөвшилцөх
5	Нэмэлт нөхцөл	<b>Бусад шаардлага:</b> ➤ Ус хангамж, ариутгах татуургын системийн угаалга, шахалт, туршилт тохируулгын ажлын зардлыг зураг төсөвт тусгах. ➤ Барилгын гадна цэвэр, бохир усны шугам сүлжээний холбох цэгийг өөрчлөх тохиолдолд хүсэлт тавьж хянуулан, хангагч байгууллагын зөвшөөрлөөр гүйцэтгэнэ. ➤ Холбогдох Хууль, БНБД, стандартыг мөрдөх ➤ Гадна шугамын ажлын зургийг ХБХСГ-тай зөвшилцөх
6	Тавигдах шаардлага	1.Барилгыг "Хот суурины ус хангамж, ариутгах татуургын ашиглалтын тухай" хуулийн дагуу <b>цэвэр усны шугамын тэнхлэгээс 5 метр, бохир усны шугамын тэнхлэгээс 6 метр</b> зайд барих 2.Хот, суурины ус хангамж, ариутгах татуургын ашиглалтын тухай" хуулийн 15.1.10-ын дагуу хангагч нь хэрэглэгчийн шугамнаас дамжуулан шинээр хэрэглэгч холбох техникийн нөхцөл олгосон тохиолдолд батлагдсан ажлын зураг, төслийн дагуу дараагийн хэрэглэгчийг холбоулах. 3.Цэвэр, бохир усны шугамын угсралт, шахалт туршилт, холболтын ажлын явцад ашиглалтын байгууллагын хяналтын инженерийг байлцуулж ил, далд ажлын акт хөтөлнө. Гадна ЦУХ-т галын гидрант суурилуулах 4 Төвийн болон хэрэглэгчийн цэвэр, бохир усны худаг, шугам сүлжээн дээр болон хамгаалалтын бүсэд зам талбай, авто зогсоол, хашаа, барилгын довжоо, хүүхдийн тоглоомын талбай, шугам сүлжээ зэргийг төлөвлөсөн тохиолдолд засвар үйлчилгээ хийх боломжийг бүрдүүлэх, засварын дараахь нөхөн сэргээлтийн ажлыг өөрсдөө бүрэн хариуцах 5.Техникийн нөхцөлийн хүчинтэй хугацаа 2 жил.
7	Объект барих дээд газрын шийдвэр:	➤ Газар эзэмших эрхийн 0000095712 дугаартай гэрчилгээ ➤ 2024/00-263 дугаартай архитектур төлөвлөлтийн даалгавар
8	Хэрэглэгчийн нэр, утас:	НХЖХОНАБХАлба, Утас: 70191370

### ЗУРГИЙН ЖАГСААЛТ

№	Зургийн нэр	Хуудасны марк
1	Зургийн жагсаалт, цэвэр, бохир усны тооцооны үзүүлэлт	УХАТ-1
2	Таних тэмдэг, тайлбар бичиг	УХАТ-2
3	Гадна усан хангамж, ариутгах татуургын шугамын байгуулалт	УХАТ-3
4	Цэвэр усны шугамын угсралтын тойм, огтлол	УХАТ-4
5	Цэвэр усны шугамын угсралтын дагуугийн зүсэлт, огтлол	УХАТ-5
6	Цэвэр усны шугамын материалын түүвэр	УХАТ-6
7	Бохир усны шугамын угсралтын дагуугийн зүсэлт, огтлол	УХАТ-7
8	БУХ-1-2 худгийн огтлол	УХАТ-8
9	Бохир усны худгийн материалын түүвэр	УХАТ-9
10	Бохир усны шугам сүлжээний материалын түүвэр	УХАТ-10

### ОРЧНЫ ТОЙМ



Төлөвлөж буй харуулын байр

### ЦЭВЭР УСНЫ ТООЦООНЫ ҮЗҮҮЛЭЛТ

Д/д	Барилгын нэр	Цэвэр усны зардал м <sup>3</sup> /хон	Цэвэр усны зардал м <sup>3</sup> /цаг	Цэвэр усны зардал л/сек
1	Харуулын байр	0.44	0.11	0.14
	Нийт	0.44	0.11	0.14

### БОХИР УСНЫ ТООЦООНЫ ҮЗҮҮЛЭЛТ

Д/д	Барилгын нэр	Бохир усны зардал м <sup>3</sup> /хон	Бохир усны зардал м <sup>3</sup> /цаг	Бохир усны зардал л/сек
1	Харуулын байр	0.44	0.11	1.74
	Нийт	0.44	0.11	1.74

### ЗУРАГТ АШИГЛАСАН НОРМ БА СТАНДАРТ

ТЭМДЭГЛЭГЭЭ	НЭР	ТАЙЛБАР
БНБД 40-05-16	Барилга доторхи усан хангамж, ариутгах татуурга	
БНБД 40-02-16	Ус хангамж, гадна сүлжээ ба байгууламж	
БНБД 40-01-14	Ариутгах татуурга, гадна сүлжээ ба байгууламж	
MNS 3239:2014	Барилга доторхи ус хангамж, ариутгах татуургын системийн ажлын зураг	
MNS 3332:2013	Барилга доторхи ус хангамж, ариутгах татуурга ба хий хангамжийн систем, таних тэмдэглэгээ	

Энэхүү зураг нь "ББСМО"ХХК-ийн ОЮУНЫ ӨМЧ тул зохиогчийн зөвшөөрөлгүйгээр өөрчлөх болон ашиглахыг хориглоно.

УЛААНБААТАР ХОТ, ЧИНГЭЛТЭЙ ДҮҮРЭГ, 4-Р ХОРОО,  
ДИПЛОМАТ БАЙГУУЛЛАГЫН ҮЙЛЧИЛГЭЭГ ЭРХЛЭХ ГАЗАР ТӨҮГ ХАРУУЛЫН БАЙР

Зургийн жагсаалт, цэвэр, бохир усны тооцооны үзүүлэлт

	Захирал	Б.Сүнжидмаа	ЕГ Шифр:	Масштаб:	Огноо:
	Инженер	Ж.Отгонжаргал	ББ-02-1/2024	М1:	2024
Гүйцэтгэсэн	Б.Болор	ТГ Шифр:	Зургийн дугаар:	Хуудас:	
Шалгасан	Ж.Отгонжаргал		УХАТ-1	10	

Хаяг: БЗД, 30-р хороо "ББСМО"ХХК-ийн байр  
Утас: 7716139, 9916139, 95103339  
И-мэйл: info@bbsmo.mn, bbsmo00@gmail.com  
Вэб: bbsmo.mn

A

B

C

D

E

F

G

H

ТАЙЛБАР БИЧИГ

“Элчин сайдын яамны харуулын байр”-ны гадна усан хангамж, ариутгах татцуургын шугамын зургийг хийж гүйцэтгэхдээ:

- Дотор цэвэр, бохир усны ажлын зураг
- Барилгын ерөнхий төлөвлөгөө
- УСЦГ-ын 2024 оны 08-р сарын 15-ний өдрийн хурлын №480/24 дугаартай техникийн нөхцөл үндэслэв.

ЦЭВЭР УС:

Оросын холбооны Улсын ЭСЯ-ны өөрийн хэрэглээний төвийн цэвэр усны ф100мм-ийн шугамнаас ф25мм-ийн шугамаар огтлолцоо авч цэвэр усны хэрэглээг хангахаар төлөвлөв. Цэвэр усны шугам нь газар доор хөрсөнд дангаараа явж байгаа тул хөлдөхөөс сэргийлж насосоор байнгийн эргэлтэйгээр төлөвлөв. 426х6мм-ийн ган хоолойд DN25, DN20мм-ийн хуванцар хоолойг халаагч кабель, дулаалгатайгаар явуулахаар төлөвлөв. 0.01-ийн шугамын налуутайгаар дагуугийн зүсэлтийн дагуу угсарна.

БОХИР УС:

Байрны бохир усны шугамыг Орос Улсын ЭСЯ-ны өөрийн шугам холбогдсон цуглуулах шугамын худагт холболно. Шинээр төлөвлөж байгаа нийт 3 ширхэг угсармал төмөр бетон худаг, PVC-U маркын Dn110, 160мм-н хуванцар хоолой, пенополиуртан дулаалга төлөвлөв.

УГСРАЛТЫН АЖЛЫН ТАЛААР:

Газар шорооны ажил эхлэхийн өмнө бусад шугам сүлжээний зурагтай танилцаж, бусад шугам сүлжээний угсралтын ажил хийгдсэн тохиолдолд огтлолцсон хэсгүүдийг гэмтээгүйгээр гар аргаар ухаж гүйцэтгэнэ. Дэвсгэр зурагт тусгагдаагүй инженерийн шугам сүлжээ байгаа эсэхийг газар шорооны ажил эхлэхийн өмнө тодруулах нь зүйтэй. Угсралтын ажлыг хийж гүйцэтгэхдээ: Техникийн аюулгүй ажиллагааны /БНБД 12-03-04/ норм дүрмийг баримтлан ажиллах хэрэгтэй. Огтлолцож буй цахилгааны шугамыг унжиж гэмтэхээс хамгаалан олсоор уяж сувгийн гадна талд шонд бэхлэнэ. Шугам хоолойн гагнуурын ажлыг гагнуурын ажил гүйцэтгэх эрх, тусгай зэрэгтэй гагнуурчнаар гүйцэтгэнэ. Сувгийн улыг зураг төсөлд заасан налуутайг гаргаж сайтар нягтруулах ба хоолойг угсрахын өмнө элсэн дэвсгэр дэвсэж гарааг тэгшилж засна. Хүдгийг угсрахдаа кольцооны амсар дээр бетон зуурмаг түрхэх ба кольцо хоорондын хөдөлгөөнийг битүүмжлэхийн тулд Н хэлбэрийн дэхлэгээ хийж өгнө. Хүдгийн кольцо болон хоолой холбогдсон хэсгийн хүдгийн 2 талыг ус тусгаарлагтай бетон зуурмагаар зай завсаргүй битүүмжлэнэ. Угсралтын ажлын нормын дагуу холбогдох хүдгээс эхлэн угсралтын ажлыг хийнэ. Хэрэв ухалтын явцад гэмтэл гарсан тохиолдолд буцаан нөхөн сэргээж анх байсан байдлаар нь ашиглагч байгууллагад хүлээлгэн өгнө. Угсралт дууссаны дараа цэвэр усны шугамыг норм дүрэмд зааснаар Ршал=Раж х1.25-аар авсантай тэнцүү сорих даралтаар шалгана.

ТАНИХ ТЭМДЭГ

Тэмдэглэгээ	Нэр
	Төлөвлөж буй цэвэр усны шугам
	Төлөвлөж байгаа бохир усны шугам
	Төлөвлөж байгаа бохир усны худаг
	Одоо байгаа дулааны суваг /цэвэр усны шугамын хамт/
	Одоо байгаа дулааны худаг
	Одоо байгаа бохир усны худаг
	Одоо байгаа бохир усны шугам
	Одоо байгаа цахилгааны шугам
	Төлөвлөж байгаа холбооны кабель

Энэхүү зураг нь "ББСМО"ХХК-ийн ОЮУНЫ ӨМЧ тул зохиогчийн зөвшөөрөлгүйгээр өөрчлөх болон ашиглахыг хориглоно.

УЛААНБААТАР ХОТ, ЧИНГЭЛТЭЙ ДҮҮРЭГ, 4-Р ХОРОО,  
ДИПЛОМАТ БАЙГУУЛЛАГЫН ҮЙЛЧИЛГЭЭГ ЭРХЛЭХ ГАЗАР ТӨҮГ ХАРЧУУЛЫН БАЙР

Таних тэмдэг, тайлбар бичиг

	Захирал	Б.Сүнжидмаа	ЕГ Шифр:	Масштаб:	Огноо:
	Инженер	Х.Отгонжаргал	ББ-02-1/2024	М1:	2024
<small>Хаяг: БЗБ, 30-р хороо "ББСМО"ХХК-н байр Утас: 77116139, 99116139, 95103339 И-мэйл: info@bbsmo.mn, bbsmo08@gmail.com Вэб: bbsmo.mn</small>	Гүйцэтгэсэн	Б.Болор	ТГ Шифр:	Зургийн дугаар:	Хуудас:
	Шалгасан	Х.Отгонжаргал		УХАТ-2	10



# ГАДНА УС ХАНГАМЖ, АРИУТГАХ ТАТУУРГЫН ШУГАМЫН БАЙГУУЛАЛТ М1:500

ЗӨВШӨӨРӨЛЦСӨН:

"ХБХГ"-ын "ИДБТХ"-ийн УХАТ-ыг хариуцсан

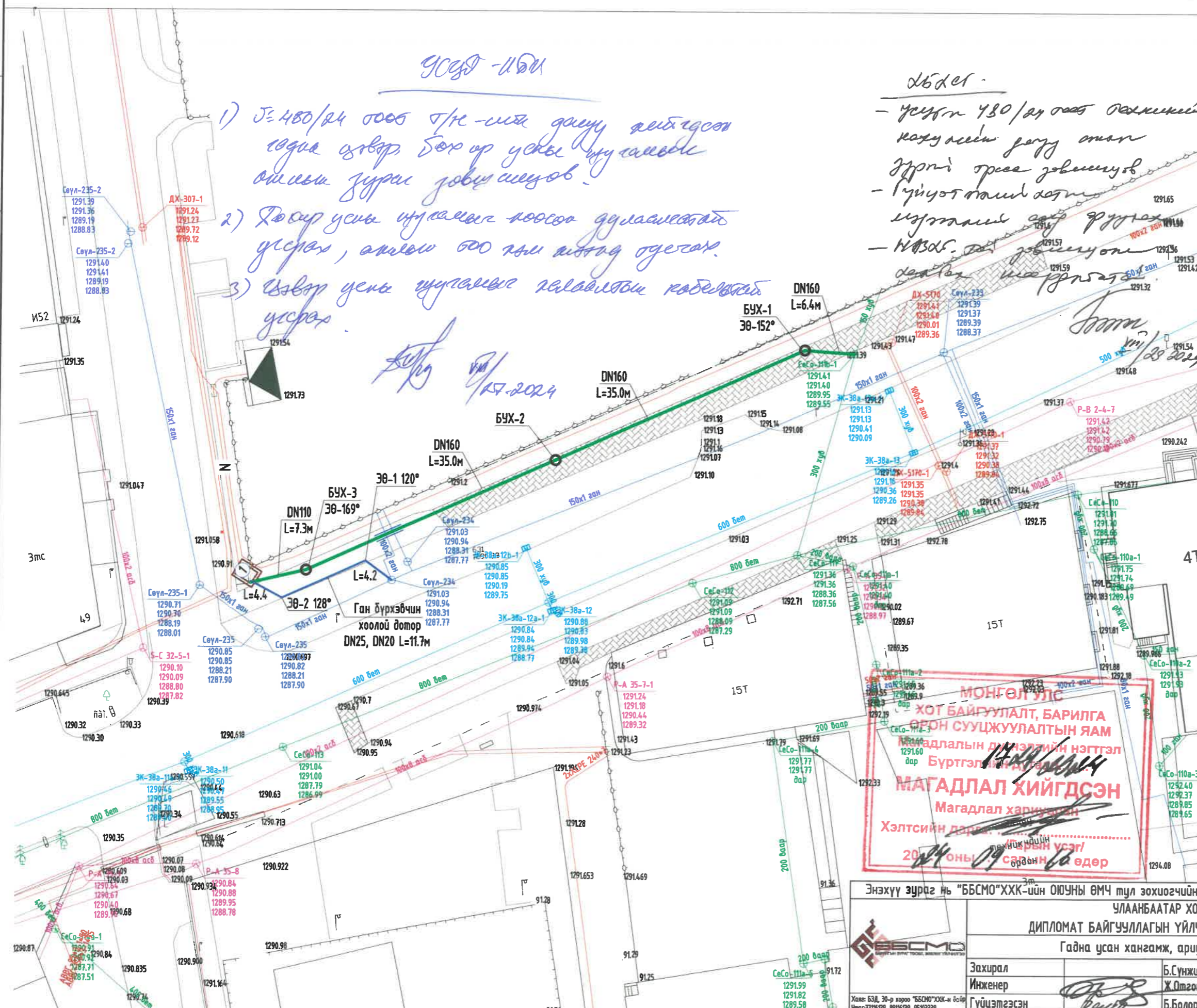
мэргэжилтэн *Б.Мянганбаяр* /Б.Мянганбаяр/

"УСУГ"-ын ерөнхий инженер *Х.Дагвасүрэн* /Х.Дагвасүрэн/

- 90сэд - ИБМ*
- 1)  $\Sigma = 480/24$  оооо т/к-ийг дагуу хийгдсэн төгсө эсвэл бусад үеийг шуугамын амьсг зурал зөвшөөрөв.
  - 2) Төсөл үеийг шуугамын хоосон дулааны судалгааг үзүүлж, амьсг ооо т/к-ийг шалгах үеийг үзүүлж.
  - 3) Эсвэл үеийг шуугамын халаагчтын кабелийг үзүүлж.

- додот*
- үеийг  $480/24$  оооо төгсөгийн хэсэгт дагуу олон зурал эрх зөвшөөрөв
  - Гүйцэтгэл хэсэгт дагуу шуугамын эрх зөвшөөрөв
  - *НЭЭСЭ* -ийг зөвшөөрөв

*ХБХГ 01.15.2024*



Д/Д	ТОДОРХОЙЛОЛТ:	Тайлбар
1.	Харуулын байр	Төлөвлөж буй
2.	Орон сууцны 49-р байр	Одоо байгаа барилга
3.	Твин Таур 1,2	Одоо байгаа барилга
4.	Сант Асар зочид буудал	Одоо байгаа барилга
5.	Сөүлийн гудамж	Одоо байгаа зам

**ТАНИХ ТЭМДЭГ**

	Одоо байгаа барилга
	Төлөвлөж буй барилга
	Төлөвлөж буй цэвэр усны шугам
	Төлөвлөж буй эргэлтийн өнцөг
	Төлөвлөж буй бохир усны шугам
	Төлөвлөж буй бохир усны худас
	Одоо байгаа дулааны судас
	Одоо байгаа дулааны судас /цэвэр усны шугамын хамт/
	Одоо байгаа дулааны худас
	Одоо байгаа цэвэр усны шугам
	Одоо байгаа бохир усны шугам
	Одоо байгаа бохир усны худас
	Одоо байгаа холбооны кабель
	Одоо байгаа цахилгааны шугам
	Одоо байгаа авто зам

**МОНГОЛ УЛС**  
 ХОТ БАЙГУУЛАЛТ, БАРИЛГА  
 ОРОН СУУЦЖУУЛАЛТЫН ЯАМ  
 Магадлалын дүрмэлзийн нэгтгэл  
 Бүртгэл, гүйцэтгэл  
**МАГАДЛАЛ ХИЙГДСЭН**  
 Магадлал харууцсан  
 Хэлтсийн дарга: *Х.Дагвасүрэн*  
 2024 оны 09 сарын 16 өдөр

*Х.Дагвасүрэн*  
 2024/09/16  
 ЗӨВШӨӨРӨЛЦСӨН

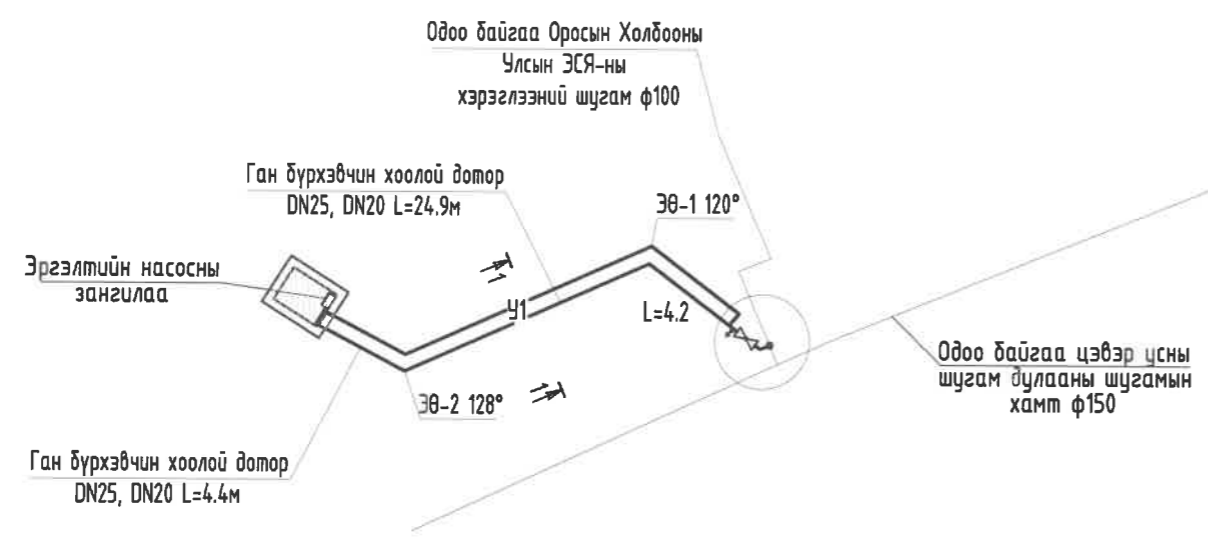
Энэхүү зураг нь "ББСМО"ХХК-ийн ОЮУНЫ ӨМЧ тул зохиогчийн зөвшөөрөлгүйгээр өөрчлөх болон ашиглахыг хориглоно.

УЛААНБААТАР ХОТ, ЧИНГЭЛТЭЙ ДҮҮРЭГ, 4-Р ХОРОО,  
 ДИПЛОМАТ БАЙГУУЛАЛТЫН ҮЙЛЧИЛГЭЭГ ЭРХЛЭХ ГАЗАР ТӨҮГ ХАРУУЛЫН БАЙР  
 Гадна усан хангамж, ариутгах татуургын шугамын байгуулалт

Захирал	Б.Сүнжидмаа	ЕГ Шифр:	Масштаб:	Огноо:
Инженер	Ж.Отгонжаргал	ББ-02-1/2024	М1:500	2024
Гүйцэтгэсэн	Б.Болор	ТГ Шифр:	Зургийн дугаар:	Хуудас:
Шалгасан	Ж.Отгонжаргал		УХАТ-3	10



# ГАДНА ЦЭВЭР УСНЫ ШУГАМЫН УГСРАЛТЫН ТОЙМ

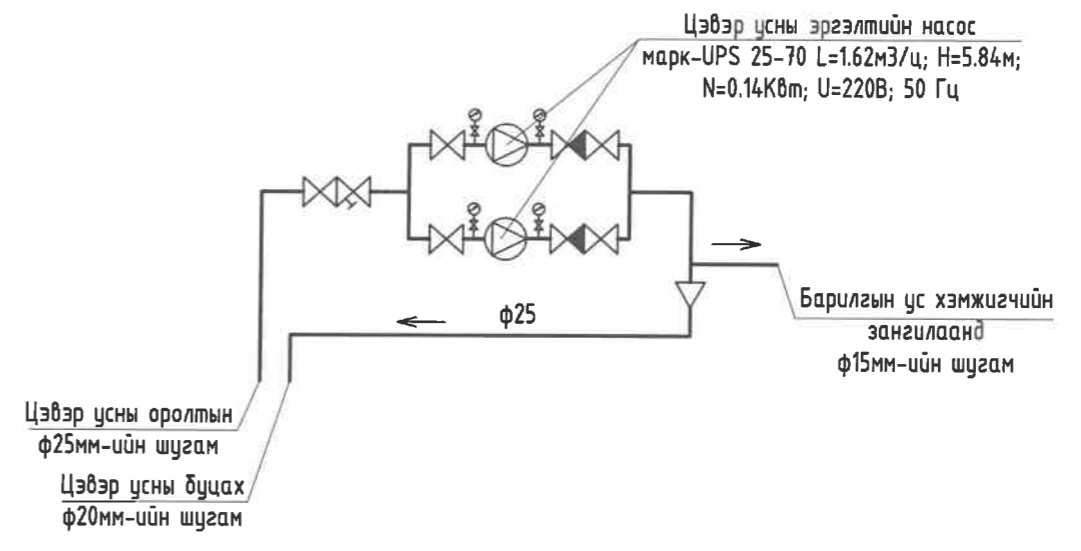


## ТАНИХ ТЭМДЭГ

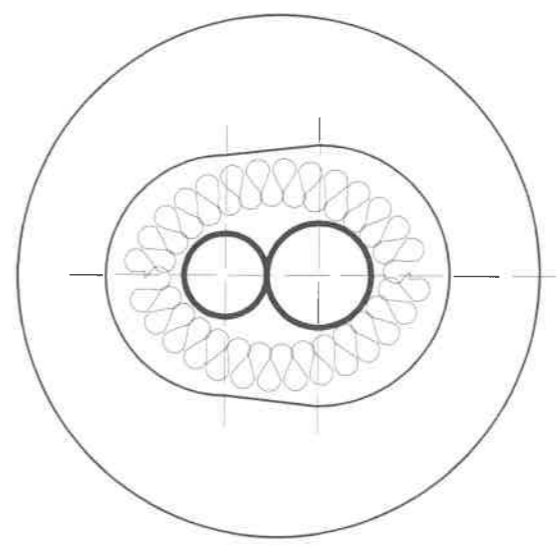
ТАНИХ ТЭМДЭГ	ТАЙЛБАР
—У1—	Цэвэр усны шугам
└┘	Төлөвлөж дүй эргэлтийн өнцөг
○	Төлөвлөж дүй цэвэр усны худаг
⊗	Төлөвлөж дүй бөмбөлгөн хаалт
⊘	Төлөвлөж дүй нүүлэх хаалт



## Узелийн өрөөнд байрлах эргэлтийн насосны зангилаа



## Цэвэр усны шугамын огтлол 1-1



1. Цайрdsан ган хоолой ф25, ф20
2. Хэвэлмэл пенополиуретан δ=5см
3. Өөрөө наалддаг хар лентээр ороох
4. Ф200мм-ийн ган дүрхүүл хоолой

Энэхүү зураг нь "ББСМО"ХХК-ийн ОЮУНЫ ӨМЧ тул зохиогчийн зөвшөөрөлгүйгээр өөрчлөх болон ашиглахыг хориглоно.

УЛААНБААТАР ХОТ, ЧИНГЭЛТЭЙ ДҮҮРЭГ, 4-Р ХОРОО,  
ДИПЛОМАТ БАЙГУУЛЛАГЫН ҮЙЛЧИЛГЭЭГ ЭРХЛЭХ ГАЗАР ТӨҮГ ХАРЧУУЛЫН БАЙР

Цэвэр усны шугамын угсралтын тойм, огтлол

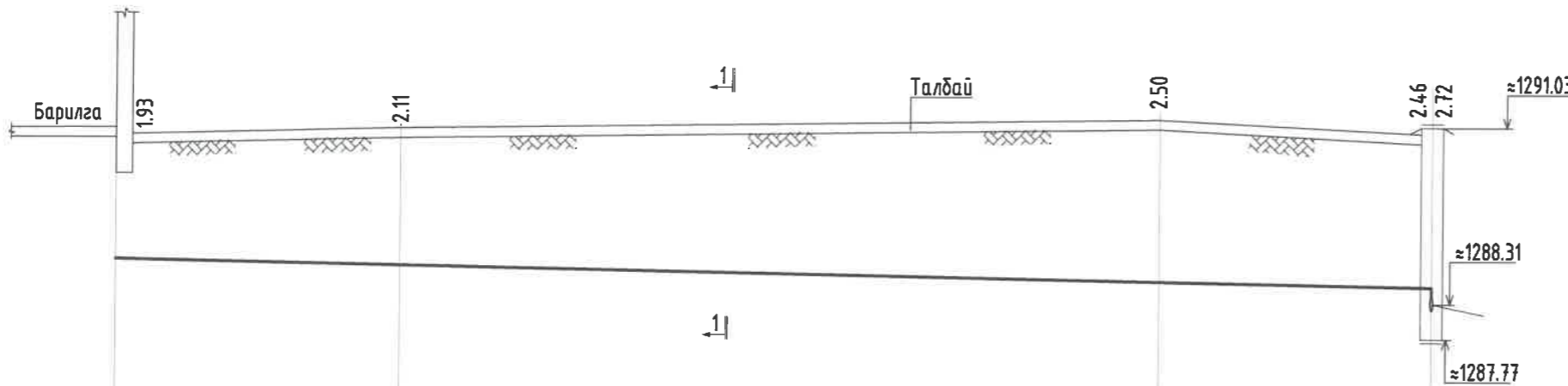
	Захирал	Б.Сунжидмаа	ЕГ Шифр:	Масштаб:	Огноо:
	Инженер	Ж.Отгонжаргал	ББ-02-1/2024	М1: 500	2024
Гүйцэтгэсэн	Б.Болор	ТГ Шифр:	Зургийн дугаар:	Хуудас:	
Шалгасан	Ж.Отгонжаргал		УХАТ-4	10	

Хаяг: 63Д, 30-р хороо "ББСМО"ХХК-н байр  
Утас: 77116139, 99116139, 95103339  
И-мэйл: info@bbsmo.mn, bbsmo08@gmail.com  
Вэб: bbsmo.mn

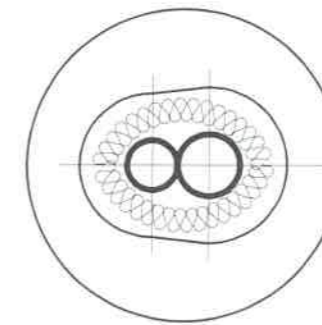
# ЦЭВЭР УСНЫ ШУГАМЫН УГСРАЛТЫН ДАГУУГИЙН ЗҮСЭЛТ

Босоо М1:100  
Хэвтээ М1:100

1294.00  
1293.00  
1292.00  
1291.00  
1290.00  
1289.00  
1288.00  
1287.00  
1286.00



ОГТЛОЛ 1-1  
М-үзүү



1. Цайрдаг ган хоолой DN25, DN20
2. Хэвэлмэл пенополиуретан δ=5см
3. Өөрөө налддаг хар лентээр ороох
4. Φ200мм-ийн ган бүрхүүл хоолой

Хоолойн тэнхлэгийн тэмдэгт	1288.97	1288.89	1288.65	1288.57 1288.31
Газрын хөрсний төслийн тэмдэгт	1290.90	1291.00	1291.15	1291.03
Газрын хөрсний одоогийн тэмдэгт	1290.76	1290.95	1291.08	1290.94
Хоолойн материал дулаалгын төрөл	ДУЛААЛГАТАЙ ХУВАНЦАР ХООЛОЙ DN25, DN20			
Буурь	ЭЛСЭН ЧИГЖЭЭСТЭЙ ХАЙРГАН УЛ ХӨРС			
Налуу	0.02			
Чрт	4.4	11.7	4.20	0.02
Хоорондын зай	4.4	11.7	4.20	
Онцлог цэг, худаг эргэлтийн дугаар	Төлөвлөж буй барилга			Одоо байгаа ДХ-1

3Ө-2 128°      3Ө-1 120°      Одоо байгаа ДХ-1



Энэхүү зураг нь "ББСМО"ХХК-ийн ОЮУНЫ ӨМЧ тул зохиогчийн зөвшөөрөлгүйгээр өөрчлөх болон ашиглахыг хориглоно.

УЛААНБААТАР ХОТ, ЧИНГЭЛТЭИ ДҮҮРЭГ, 4-Р ХОРОО,  
ДИПЛОМАТ БАЙГУУЛЛАГЫН ҮЙЛЧИЛГЭЭГ ЭРХЛЭХ ГАЗАР ТӨҮГ ХАРЧУУЛЫН БАЙР  
Цэвэр усны шугамын угсралтын дагуугийн зүсэлт, огтлол

Захирагч Инженер	Б.Сүнжидмаа Ж.Отгонжаргал	ЕГ Шифр: ББ-02-1/2024	Масштаб: М1:	Огноо: 2024
Гүйцэтгэсэн Шалгасан	Б.Болор Ж.Отгонжаргал	ТГ Шифр:	Зургийн дугаар: УХАТ-5	Хуудас: 10

Хаяв: БЗД, 3Ө-р хороо "ББСМО"ХХК-н байр  
Утас: 77116139, 9916139, 95193339  
И-мэйл: info@bbsmo.mn bbsmo09@gmail.com  
Вэб: ББСМО.мн



**ЦЭВЭР УСНЫ ШУГАМЫН МАТЕРИАЛЫН ТҮҮВЭР**

Д/д	Тэмдэглэгээ	Материалын нэр	Тоо шир	Нэгж жин	Тайлбар
Төлөвлөж буй барилгуудын гадна цэвэр усны шугамын түүвэр /Трассын нийт урт 20.3/					
1	PPR	Хуванцар хоолой Ф25	25.0		у/м
2	---//---	Хуванцар хоолой Ф20	25.0		у/м
3		Ган хоолой хоолой Ф426x6	25.0		у/м
4		Отвод Ф25	5		ш
5		Отвод Ф20	4		ш
6		Отвод Ф400	3		ш
7		Бөмбөлгөн хаалт Ф25	1		ш
8	15 + 8 др	Юүлэгч Ф15	1		ш
9	δ=50мм	Пенополиуратан дулаалга Ф25	25.0		у/м
10	δ=50мм	Пенополиуратан дулаалга Ф20	25.0		у/м
11	δ=50мм	Пенополиуратан дулаалга Ф200	21.0		у/м
12		Гуравлагч Ф20x25	1		ш

Барилга доторх шугам хоолой					
1	PPR	Хуванцар хоолой Ф25	2.0		у/м
2	---//---	Хуванцар хоолой Ф20	2.0		у/м
3		Отвод Ф25	2		ш
4		Отвод Ф20	2		ш
5		Бөмбөлгөн хаалт Ф25	5		ш
6		Хог шүүгч Ф25	1		ш
7		Үл буцах Ф25	2		ш
8		Гуравлагч Ф25x25	1		ш
9	UPS 25-60 180	Эргэлтийн усны насос 0.12м3/ц Н=4.7м N=0.035КВт	2		ш
10		Манометр	3		ш
11		Шилжвэр Ф25x20	1		ш
12		Халаагч кабель	66		ш

Д/д	Тэмдэглэгээ	Материалын нэр	Тоо шир	Нэгж жин	Тайлбар
Нөхөн сэргээх ажил					
1		Асфалтан зам	42.0		м2

Д/д	Тэмдэглэгээ	Материалын нэр	Тоо шир	Нэгж жин	Тайлбар
Нөхөн сэргээх ажил					
1		Асфалтан зам	42.0		м2

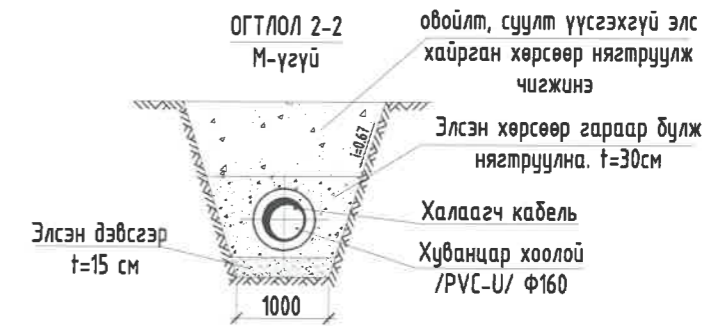
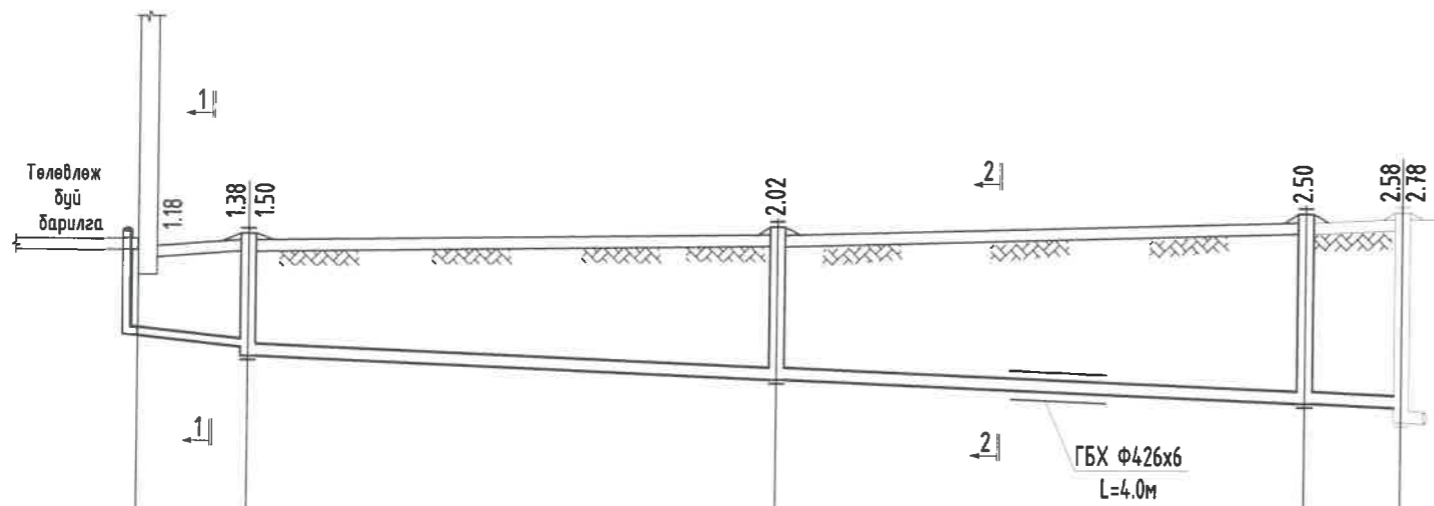
Энэхүү зураг нь "ББСМО"ХХК-ийн ОЮУНЫ ӨМЧ тул зохиогчийн зөвшөөрөлгүйгээр өөрчлөх болон ашиглахыг хориглоно.

УЛААНБААТАР ХОТ, СҮХБААТАР ДҮҮРЭГ, 1-Р ХОРОО,  
ДИПЛОМАТ БАЙГУУЛЛАГЫН ҮЙЛЧИЛГЭЭГ ЭРХЛЭХ ГАЗАР ТӨҮГ ХАРЧУУЛЫН БАЙР

Цэвэр усны шугамын материалын түүвэр

 Хаяг: 630, 30-р хороо "ББСМО"ХХК-н байр Утас: 7716139, 99186139, 95403339 И-мэйл: info@bbsmo.mn bbsmo08@gmail.com Вэб: BBSMO.mn	Захирал	Б.Сүнжидмаа	ЕГ Шифр:	Масштаб:	Огноо:
	Инженер	Ж.Отгонжаргал	ББ-02-1/2024	М1:	2024
Гүйцэтгэсэн	<i>Василь</i>	Б.Болор	ТГ Шифр:	Зургийн дугаар:	Хуудас:
Шалгасан		Ж.Отгонжаргал		УХАТ-6	10

БОХИР УСНЫ ШУГАМЫН УГСРАЛТЫН ДАГУУГИЙН ЗҮСЭЛТ



Хоолойн ховилын тэмдэгт	1297.72	1297.14	1296.72	1296.72	1296.92	1296.72
Газрын хөрсний төслийн тэмдэгт	1290.90	1291.07	1291.19	1291.40	-----	1291.40
Газрын хөрсний одоогийн тэмдэгт	1290.76	1290.92	1291.22	1291.33	1291.41	1291.41
Хоолойн материал дулаалгын төрөл	PVC-U DN110мм	PVC-U МАРКИЙН ХУВАНЦАР ХООЛОЙ DN160мм				
Буурь		ЭЛСЭН ЧИГЖЭЭСТЭЙ ХАЙРГАН УЛ ХӨРС				
Урт	7.3	35.0	35.0	6.4	0.008	0.008
Хоорондын зай	7.3	35.0	35.0	6.4		

Төлөвлөж буй барилгаа БУХ-3 3Ө-169° БУХ-2 БУХ-1 Одоо байгаа 3Ө-152° бохир усны худаг



Энэхүү зураг нь "ББСМО"ХХК-ийн ОЮУНЫ ӨМЧ тул зохиогчийн зөвшөөрөлгүйгээр өөрчлөх болон ашиглахыг хориглоно.

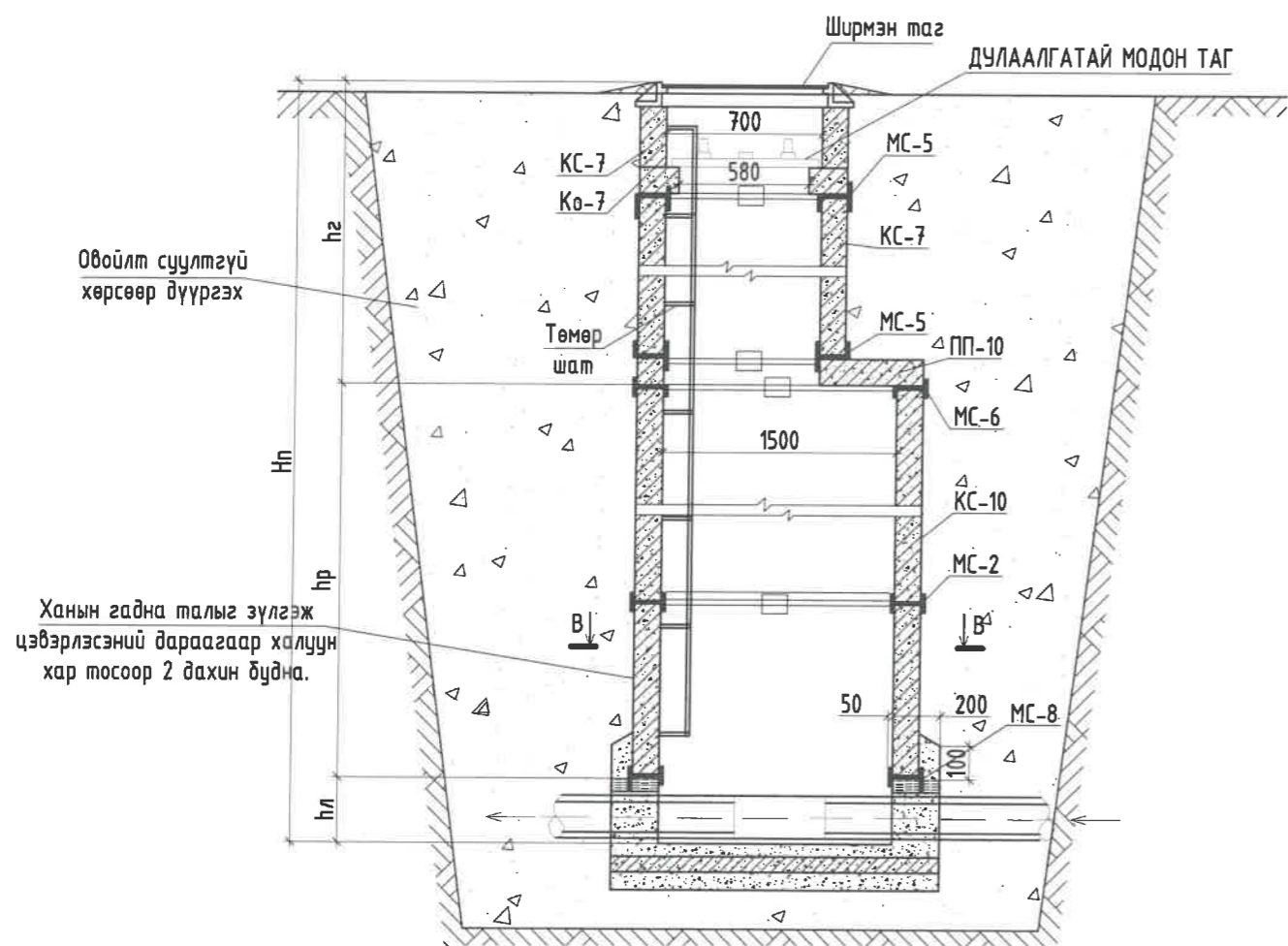
УЛААНБААТАР ХОТ, ЧИНГЭЛТЭЙ ДҮҮРЭГ, 4-Р ХОРОО,  
ДИПЛОМАТ БАЙГУУЛЛАГЫН ҮЙЛЧИЛГЭЭГ ЭРХЛЭХ ГАЗАР ТӨҮГ ХАРУУЛЫН БАЙР

Бохир усны шугамын угсралтын дагуугийн зүсэлт, огтлол

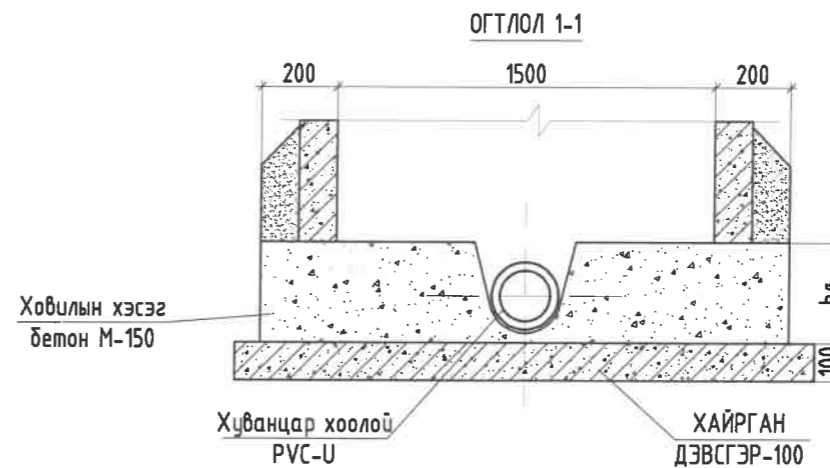
Захирал	Б.Сүнжидмаа	ЕГ Шифр:	Масштаб:	Огноо:
Инженер	Ж.Отгонжаргал	ББ-02-1/2024	М1:	2024
Гүйцэтгэсэн	Б.Болор	ТГ Шифр:	Зургийн дугаар:	Хуудас:
Шалгасан	Ж.Отгонжаргал		УХАТ-7	10

Хаяг: 63Д, 30-р хороо "ББСМО"ХХК-н байр  
Утас: 77116139, 99116139, 95163339  
И-мэйл: info@bbsmo.mn bbsmo08@gmail.com  
Бэл: ББСМО.мн

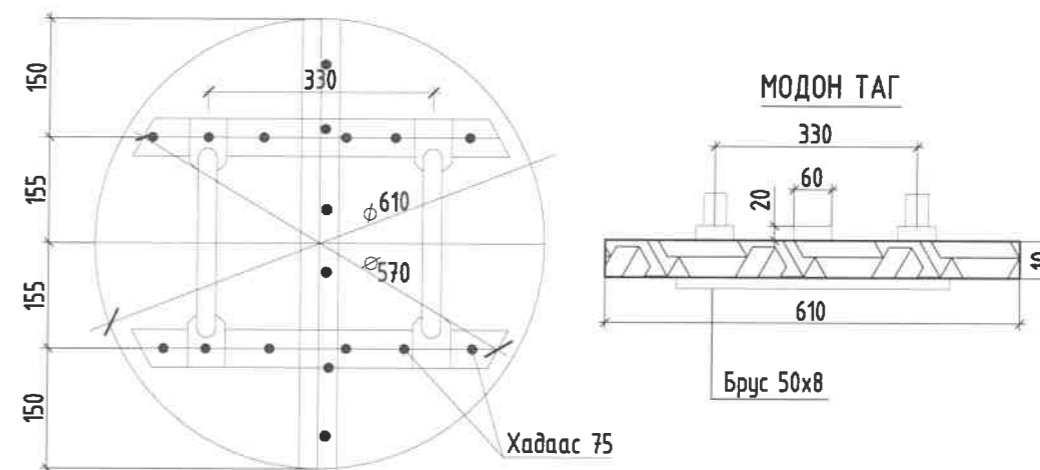
# БУХ-1-3 ХУДГИЙН ОГТЛОЛ



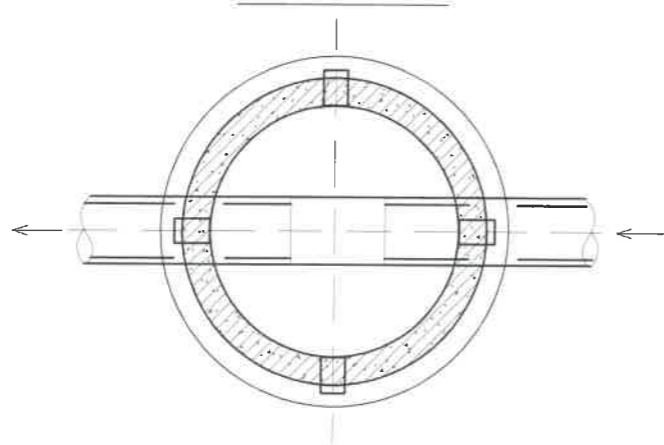
Ханын гадна талыг зүлгэж цэвэрлэсэний дараагаар халуун хар тосоор 2 дахин бүднэ.



## БАЙГУУЛАЛТ



## БАЙГУУЛАЛТ В-В



Энэхүү зураг нь "ББСМО"ХХК-ийн ОЮУНЫ ӨМЧ тул зохиогчийн эвдшөөрөлгүйгээр өөрчлөх болон ашиглахыг хориглоно.

УЛААНБААТАР ХОТ, ЧИНГЭЛТЭЙ ДҮҮРЭГ, 4-Р ХОРОО,  
ДИПЛОМАТ БАЙГУУЛЛАГЫН ҮЙЛЧИЛГЭЭГ ЭРХЛЭХ ГАЗАР ТӨҮГ ХАРУУЛЫН БАЙР

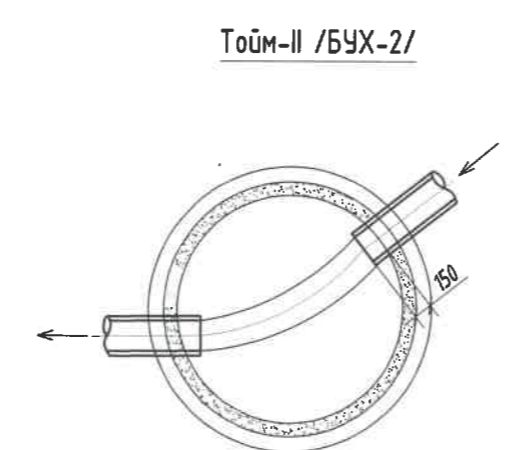
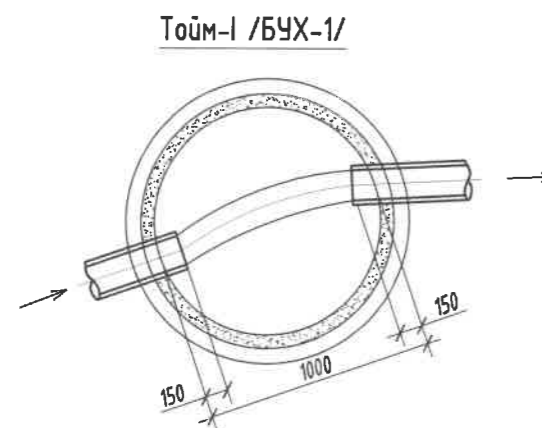
БУХ-1-3 худгийн огтлол

	Захирал	Б.Сүнжидмаа	ЕГ Шифр:	Масштаб:	Огноо:
	Инженер	Ж.Отгонжаргал	ББ-02-1/2024	М1:	2024
Хаяг: 63Д, 30-р хороо "ББСМО"ХХК-н байр Утас: 77116439, 95116139, 95103339 И-мэйл: info@bbsmo.mn, bbsmo08@gmail.com Вэб: BBSMO.mn	Гүйцэтгэсэн	Б.Болор	ТГ Шифр:	Зургийн дугаар:	Хуудас:
	Шалгасан	Ж.Отгонжаргал		УХАТ-8	10

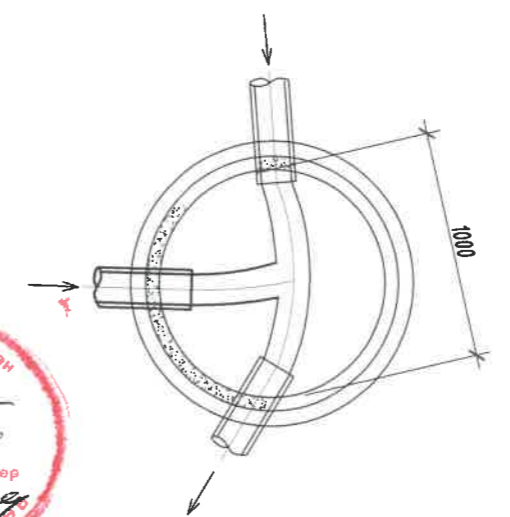


## БОХИР УСНЫ ХУДГИЙН ТҮҮВЭР

Худгийн түүвэр	Худгийн дүрэн өндөр	Худгийн диаметр	Лотокийн схемийн дугаар	Ероолын хавтангийн зураан	Лотокийн гүн /h <sub>л</sub> /	Худгийн ажлын хэсгийн өндөр	Хучилтын хавтангийн зураан өндөр	Хүзүүвчийн өндөр	Модон тагны суурь	Барилгын хийц														Гшгүүр шатны тоо	Лотокийн бетоны эзэлхүүн м <sup>3</sup>	Чигжээс бетоны эзэлхүүн м <sup>3</sup>	Угсармал төмөр бетон эзэлхүүн м <sup>3</sup>		
										Угсармал төмөр бетон эдлэл										Бэхлэгээний деталл									
										Ероолын хавтан		Хучилтын хавтан		Ажлын хэсэг			Хүзүүвч												
										ПД10	ПД15	ПП10	ПП15	КС-10 /300мм/	КС-10 /600мм/	КС-15 /890мм/	КО 7	КС 7 /890мм/	КС 7 /400мм/	КС 7 /300мм/	Чигжээс бетоны өндөр /мм/	МС-2	МС-5					МС-6	МС-8
1	2	3	4	5	6	7	8	9	10	11	12	13	14	15	16	17	18	19	20	21	22	23	24	25	26	27	28	29	30
1	2500	1000		100	200	1780	150	300	70	1		1				2	1			1	60	6	6	6	6	8	0.23	0.034	4.24
2	2020	1000		100	200	1200	150	400	70	1		1			2		1		1	60	6	6	6	6	8	0.23	0.034	4.24	
3	1620	1000		100	200	600	150	600	70	1		1			1		1		1	60	-	6	6	6	8	0.23	0.034	4.24	



**Одоо байгаа бохир усны худаг**



Энэхүү зураг нь "ББСМО"ХХК-ийн ОЮУНЫ ӨМЧ тул зохиогчийн зөвшөөрөлгүйгээр өөрчлөх болон ашиглахыг хориглоно.

УЛААНБААТАР ХОТ, ЧИНГЭЛТЭЙ ДҮҮРЭГ, 4-Р ХОРОО,  
ДИПЛОМАТ БАЙГУУЛЛАГЫН ҮЙЛЧИЛГЭЭГ ЭРХЛЭХ ГАЗАР ТӨҮГ ХАРЧУЛЫН БАЙР

Бохир усны худгийн материалын түүвэр

	Захирал	Б.Сүнжидмаа	ЕГ Шифр:	Масштаб:	Огноо:
	Инженер	Ж.Отгонжаргал	ББ-02-1/2024	М1:	2024
Гүйцэтгэсэн	Б.Болор	ТГ Шифр:	Зургийн дугаар:	Хуудас:	
Шалгасан	Ж.Отгонжаргал		УХАТ-9	10	

Хаяг: 630, 30-р хороо "ББСМО"ХХК-н байр  
Утас: 77116639, 9916139, 95183339  
И-мэйл: info@bbsmo.mn bbsmo08@gmail.com  
Вэб: BBSMO.mn

### БОХИР УСНЫ ШУГАМ СҮЛЖЭЭНИЙ МАТЕРИАЛЫН ТҮҮВЭР

Д/д	Тэмдэглэгээ	Материалын нэр	Тоо шир	Нэгж жин	Тайлбар
Гадна Ариутгах татуургын шугам сүлжээ L=13.7м					
1	PVC-U	Гадна хуванцар хоолой Ф100	11.0	-	у/м
2	HDPE	Гадна хуванцар хоолой Ф160	84.0	-	у/м
3	Гост 3634-99	Ширмэн таг, суурийн хамт	3	-	ш
4	Ко7	Модон тагны суурь	3	-	ш
5		Модон таг	3	-	ш
6	КС-10 /600мм/	Хүдгийн дугуйвч Ф1000	3		ш
7	КС-10 /890мм/	Хүдгийн дугуйвч Ф1000	2		ш
8	КС7 /400мм/	Хүдгийн хүзүүвч	2	-	ш
9	КС7 /300мм/	Хүдгийн хүзүүвч	1	-	ш
10	ПП-10	Хүдгийн ташуу таг Ф1000	3	-	ш
11	ПД-10	Ёроолын хавтан Ф1000	3	-	ш
12	δ=50 мм	Пенополиуретан дулаалга /DN110/	11.0	-	у/м
13	δ=50 мм	Пенополиуретан дулаалга /DN160/	84.0	-	у/м
14		Ган бүрхэвчин хоолой Ф426х6	4.0	-	у/м
15		Ус чийг тусгаарлагч	30.0		мЭ


#### Тайлбар

Мөн бохир усны хүдгийн угсармал төмөр бетон хийцлэлийг "Байгууламж од"ХХК-ний үйлдвэрээс үйлдвэрлэгдэж буй бэлэн хийцээр угсаралт хийнэ. "Байгууламж Од"ХХК-ний төмөр бетон эдлэлийн үйлдвэрийн бэлэн бүтээгдэхүүнээс авч түүвэр түүв.

Энэхүү зураг нь "ББСМО"ХХК-ийн ОЮУНЫ ӨМЧ тул зохиогчийн зөвшөөрөлгүйгээр өөрчлөх болон ашиглахыг хориглоно.

УЛААНБААТАР ХОТ, ЧИНГЭЛТЭЙ ДҮҮРЭГ, 4-Р ХОРОО,  
ДИПЛОМАТ БАЙГУУЛЛАГЫН ҮЙЛЧИЛГЭЭГ ЭРХЛЭХ ГАЗАР ТӨҮГ ХАРЧУУЛЫН БАЙР

Бохир усны шугам сүлжээний материалын түүвэр

	Захирал	Б.Сүмжидмаа	ЕГ Шифр:	Масштаб:	Огноо:
	Инженер	Ж.Отгонжаргал	ББ-02-1/2024	М1:	2024
	Гүйцэтгэсэн	Б.Болор	ТГ Шифр:	Зургийн дугаар:	Хуудас:
	Шалгасан	Ж.Отгонжаргал		УХАТ-10	10



ШИФР: ББ-02-01/2024

*Энэ*

УЛААНБААТАР ХОТ, СҮХБААТАР ДҮҮРЭГ, 1-Р ХОРОО,  
**НИЙТИЙН ХЭВ ЖУРАМ ХАМГААЛАХ ОЛОН НИЙТИЙН АЮУЛГҮЙ БАЙДЛЫГ  
ХАНГАХ АЛБАНЫ ХАРУУЛЫН БАЙР**  
УС ХАНГАМЖ, АРИУТГАХ ТАТЧУРГЫН ХЭСЭГ-УХАТ

Боловсруулсан:

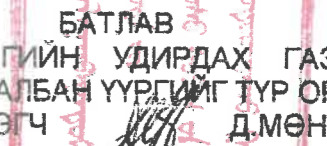
"ББСМО" ХХК-ний Ерөнхий захирал *[Signature]* Б.Сүнжидмаа

Мэргэшсэн инженер *[Signature]* Ж.Отгонжаргал



Улаанбаатар хот 2024 он



  
**БАТЛАВ**  
 УС СУВГИЙН УДИРДАХ ГАЗРЫН  
 ДАРГЫН АЛБАН ҮҮРГИЙГ ТҮР ОРЛОН  
 ГҮЙЦЭТГЭГЧ *Д.МӨНХЗУЛ*

УСУГ-ын Техникийн нөхцөл олгох комиссын  
 2024 оны 08-р сарын 15-ны өдрийн хурлын  
 шийдвэрийг үндэслэн зөвшөөрөв.

**ТЕХНИКИЙН НӨХЦӨЛ № 481 \ 24**

1	Барилга байгууламжийн нэр, зориулалт, байршил	ЦЕГ-ын НХЖХОНАБХАлба, Япон Улсын ЭСЯ-ны харуулын байрны 1 давхар барилга, СБД-ийн 1-р хороо, Япон улсын ЭСЯ-ны зүүн урд талд
2	Нийт усны хэрэглээ:	Цэвэр усны – 0.24 м³/хон Галын усны – 5,0 л/с Бохир усны – 0.24 м³/хон
3	Цэвэр усны холболт хийх цэгийн байршил, шугамын диаметр	Япон улсын ЭСЯ-ны барилгын цэвэр усны шугамаас Дипломат байгууллагын үйлчилгээ эрхлэх газрын тодруулгын дагуу цэг тохирч холбох, ажлын зургын явцад зөвшилцөх
4	Бохир усны холболт хийх цэгийн байршил, шугамын диаметр	Япон улсын ЭСЯ-ны барилгын бохир усны шугамд Дипломат байгууллагын үйлчилгээ эрхлэх газрын тодруулгын дагуу цэг тохирч холбох, ажлын зургын явцад зөвшилцөх
5	Нэмэлт нөхцөл	<b>Бусад шаардлага:</b> > Ус хангамж, ариутгах татуургын системийн угаалга, шахалт, туршилт тохируулгын ажлын зардлыг зураг төсөвт тусгах. > Барилгын гадна цэвэр, бохир усны шугам сүлжээний холбох цэгийг өөрчлөх тохиолдолд хүсэлт тавьж хянуулан, хангагч байгууллагын зөвшөөрлөөр гүйцэтгэнэ. > Холбогдох Хууль, БНБД, стандартыг мөрдөх > Гадна шугамын ажлын зургийг ХБХСГ-тай зөвшилцөх
6	Тавигдах шаардлага	1.Барилгыг "Хот суурины ус хангамж, ариутгах татуургын ашиглалтын тухай" хуулийн дагуу <b>цэвэр усны шугамын тэнхлэгээс 5 метр, бохир усны шугамын тэнхлэгээс 6 метр</b> зайд барих 2.Хот, суурины ус хангамж, ариутгах татуургын ашиглалтын тухай" хуулийн 15.1.10-ын дагуу хангагч нь хэрэглэгчийн шугамнаас дамжуулан шинээр хэрэглэгч холбох техникийн нөхцөл олгосон тохиолдолд батлагдсан ажлын зураг, төслийн дагуу дараагийн хэрэглэгчийг холбуулах. 3.Цэвэр, бохир усны шугамын угсралт, шахалт туршилт, холболтын ажлын явцад ашиглалтын байгууллагын хяналтын инженерийг байлцуулж ил, далд ажлын акт хөтөлнө. Гадна ЦУХ-т галын гидрант суурилуулах 4.Төвийн болон хэрэглэгчийн цэвэр, бохир усны худаг, шугам сүлжээн дээр болон хамгаалалтын бүсэд зам талбай, авто зогсоол, хашаа, барилгын довжоо, хүүхдийн тоглоомын талбай, шугам сүлжээ зэргийг төлөвлөсөн тохиолдолд <b>засвар үйлчилгээ хийх боломжийг бүрдүүлэх, засварын дараахь нөхөн сэргээлтийн ажлыг өөрсдөө бүрэн хариуцах</b> 5.Техникийн нөхцлийн хүчинтэй хугацаа <b>2 жил</b> .
7	Объект барих дээд газрын шийдвэр:	> НЗД-ын А/934 дугаартай захирамж > 2024/00-398 дугаартай архителтур төлөвлөлтийн даалгавар
8	Хэрэглэгчийн нэр, утас:	НХЖХОНАБХАлба, Утас: 70191370

### ЗУРГИЙН ЖАГСААЛТ

№	Зургийн нэр	Хуудасны марк
1	Зургийн жагсаалт, цэвэр, бохир усны тооцооны үзүүлэлт	УХАТ-1
2	Таних тэмдэг, тайлбар бичиг	УХАТ-2
3	Гадна усан хангамж, ариутгах татуургын шугамын байгуулалт	УХАТ-3
4	Цэвэр усны шугамын угсралтын тойм, огтлол	УХАТ-4
5	Цэвэр усны шугамын угсралтын дагуугийн зүсэлт, огтлол	УХАТ-5
6	Цэвэр усны шугамын материалын түүвэр	УХАТ-6
7	Бохир усны шугамын угсралтын дагуугийн зүсэлт, огтлол	УХАТ-7
8	БУХ-1-2 худгийн огтлол	УХАТ-8
9	Бохир усны худгийн материалын түүвэр	УХАТ-9
10	Бохир усны шугам сүлжээний материалын түүвэр	УХАТ-10

### БАЙРШЛЫН ТОЙМ



### ЦЭВЭР УСНЫ ТООЦООНЫ ҮЗҮҮЛЭЛТ

Д/д	Барилгын нэр	Цэвэр усны зардал м <sup>3</sup> /хон	Цэвэр усны зардал м <sup>3</sup> /цаг	Цэвэр усны зардал л/сек
1	Харуулын байр	0.44	0.11	0.14
	Нийт	0.44	0.11	0.14

### ЗУРАГТ АШИГЛАСАН НОРМ БА СТАНДАРТ

ТЭМДЭГЛЭГЭЭ	НЭР	ТАЙЛБАР
БНБД 40-05-16	Барилга доторхи усан хангамж, ариутгах татуурга	
БНБД 40-02-16	Ус хангамж, гадна сүлжээ ба байгууламж	
БНБД 40-01-14	Ариутгах татуурга, гадна сүлжээ ба байгууламж	
MNS 3239:2014	Барилга доторх ус хангамж, ариутгах татуургын системийн ажлын зураг	
MNS 3332:2013	Барилга доторх ус хангамж, ариутгах татуурга ба хий хангамжийн систем, таних тэмдэглэгээ	

### БОХИР УСНЫ ТООЦООНЫ ҮЗҮҮЛЭЛТ

Д/д	Барилгын нэр	Бохир усны зардал м <sup>3</sup> /хон	Бохир усны зардал м <sup>3</sup> /цаг	Бохир усны зардал л/сек
1	Харуулын байр	0.44	0.11	1.74
	Нийт	0.44	0.11	1.74

Энэхүү зураг нь "ББСМО"ХХК-ийн ОЮУНЫ ӨМЧ тул зохиогчийн зөвшөөрөлгүйгээр өөрчлөх болон ашиглахыг хориглоно.

УЛААНБААТАР ХОТ, СҮХБААТАР ДҮҮРЭГ, 1-Р ХОРОО, НИЙТИЙН ХЭВ ЖУРАМ ХАМГААЛАХ ОЛОН НИЙТИЙН АЮУЛГҮЙ БАЙДЛЫГ ХАНГАХ АЛБАНЫ ХАРЧУУЛЫН БАЙР

Зургийн жагсаалт, цэвэр, бохир усны тооцооны үзүүлэлт

Захирал	Б.Сүнжидмаа	ЕГ Шифр:	Масштаб:	Огноо:
Инженер	Ж.Отгонжаргал	ББ-02-1/2024	М1:	2024
Гүйцэтгэсэн	Б.Болор	ТГ Шифр:	Зургийн дугаар:	Хуудас:
Шалгасан	Ж.Отгонжаргал		УХАТ-1	10

Хаяг: БЗД, 30-р хороо "ББСМО"ХХК-н байр  
Утас: 7716139, 99116139, 95103339  
И-мэйл: info@bbsmo.mn, bbsmo08@gmail.com  
Вэб: BBSMO.mn



# ГАДНА УС ХАНГАМЖ, АРИУТГАХ ТАТУУРГЫН ШУГАМЫН БАЙГУУЛАЛТ М1:500

ЗӨВШӨӨРӨЛЦСӨН:

"ХБХГ"-ын "ИДБТХ"-ийн УХАТ-ыг харуулсан

МОНГОЛ УЛС  
ХОТ БАЙГУУЛАЛТ, БАРИЛГА  
ОРОН СУУЦЖУУЛАЛТЫН ЯАМ  
Магадлалын дүгнэлтийн нэгтгэл  
Бүртгэлийн дугаар: 1294.24

МАГАДЛАЛ ХИЙГДСЭН  
Магадлал харуулсан  
Хэлтсийн дарга: Ц.Сүхбаатар  
2024 оны 09 сарын 16 өдөр

Улаанбаатар хотын  
Урвиг, барилгын, хотын  
Хөгжлийн газрын  
Төрийн захирлын  
Төрийн газрын  
Зураг төсөл хяналтын  
Төрийн газрын  
Төрийн газрын  
Төрийн газрын

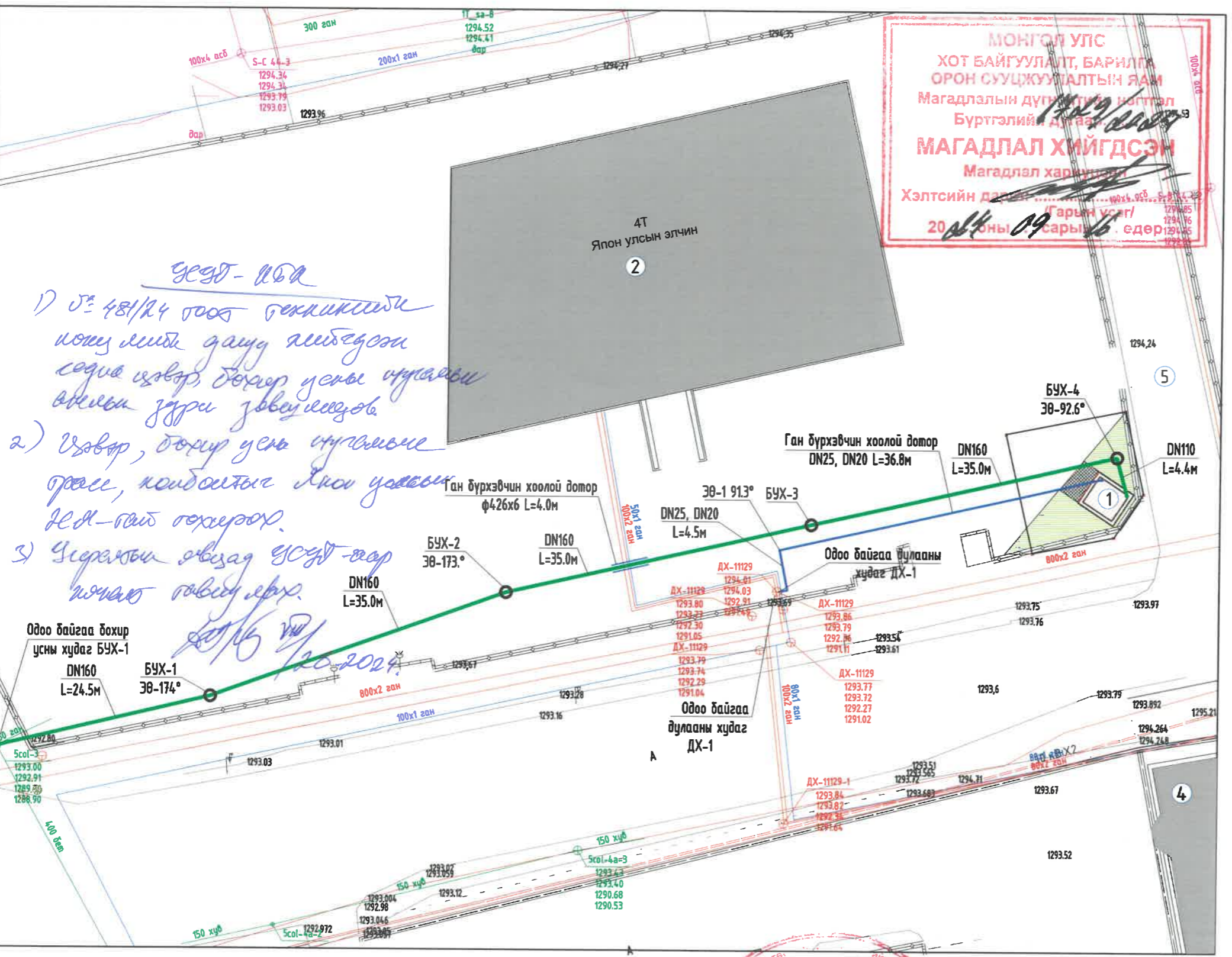
"УСУГ"-ын ерөнхий инженер: Х.Дагвасүрэн

ЗУРАГ ТӨСӨЛ ХЯНГАЛ

Д/А	ТОДОРХОЙЛОЛТ:	Тайлбар
1.	Харуулын байр	Төлөвлөж дүй
2.	Япон улсын элчин сайдын яам	Одоо байгаа барилга
3.	Зам талбай	Одоо байгаа барилга
4.	Туркийн элчин сайдын өргөө	Одоо байгаа барилга
5.	С.Зоригийн гудамж	Одоо байгаа зам

## ТАНИХ ТЭМДЭГ

- Одоо байгаа барилга
- Төлөвлөж дүй барилга
- Төлөвлөж дүй цэвэр усны шугам
- Төлөвлөж дүй эргэлтийн өнцөг
- Төлөвлөж дүй бохир усны шугам
- Төлөвлөж дүй бохир усны худаг
- Одоо байгаа дулааны суваг
- Одоо байгаа дулааны суваг /цэвэр усны шугамын хамт/
- Одоо байгаа дулааны худаг
- Одоо байгаа цэвэр усны шугам
- Одоо байгаа бохир усны шугам
- Одоо байгаа бохир усны худаг
- Одоо байгаа холбооны кабель
- Одоо байгаа цахилгааны шугам
- Одоо байгаа авто зам



*Угсд-ада*

1) Угсд 481/24 орон захирлын  
ноуны мэдээ гажуу амьсгалын  
сэдэв эсвэл, бохир усны шугамын  
авчсан зураг зөвшөөрөгдөх.

2) Эсвэл, бохир усны шугамын  
орон, холбооны хэсэг үзэвч  
дэд-байр охиноор.

3) Угсд-ада эсвэл угсд-аар  
ноуны мэдээ гажуу.

2024.09.16

Инженер: Х.Дагвасүрэн  
07/12/2024

ЗӨВШӨӨРӨЛЦСӨН

ЕТ: Н.Мянганбаяр  
ГЦ: Н.Анхзүл

Энэхүү зураг нь "ББСМО"ХХК-ийн ОЮУНЫ ӨМЧ тул зохиогчийн зөвшөөрөлгүйгээр өөрчлөх болон ашиглахыг хориглоно.

УЛААНБААТАР ХОТ, СҮХБААТАР ДҮҮРЭГ, 1-Р ХОРОО, НИЙТИЙН ХЭВ ЖУРАМ ХАМГААЛАХ  
ОЛОН НИЙТИЙН АЮУЛГҮЙ БАЙДЛЫГ ХАНГАХ АЛБАНЫ ХАРУУЛЫН БАЙР

Гадна усан хангамж, ариутгах татуургын шугамын байгуулалт

Захирал Инженер	Б.Сүнжидмаа Х.Отгонжаргал	ЕГ Шифр: ББ-02-1/2024	Масштаб: М1:500	Огноо: 2024
Гүйцэтгэсэн Шалгасан	Б.Болор Х.Отгонжаргал	ТГ Шифр:	Зургийн дугаар: УХАТ-3	Хуудас: 10



ТАЙЛБАР БИЧИГ

"Элчин сайдын яамны харуулын байр"-ны гадна усан хангамж, ариутгах татцуургын шугамын зургийг хийж гүйцэтгэхдээ:

1. Дотор цэвэр, бохир усны ажлын зураг
2. Барилгын ерөнхий төлөвлөгөө
3. УСЧГ-ын 2024 оны 08-р сарын 15-ний өдрийн хурлын №481/24 дугаартай техникийн нөхцөл үндэслэв.

ЦЭВЭР УС:

Бүгд Найрамдах Япон Улсын ЭСЯ-ны өөрийн хэрэглээний төвийн цэвэр усны ф50мм-ийн шугамнаас ф25мм-ийн шугамаар огтолгоо авч цэвэр усны хэрэглээг хангахаар төлөвлөв. Цэвэр усны шугам нь газар доор хөрсөнд дангаараа явж байгаа тул хөлдөхөөс сэргийлж насосоор байнгуйн эргэлтэйгээр төлөвлөв. 426х6мм-ийн ган хоолойд DN25, DN20мм-ийн хуванцар хоолойг халаагч кабель, дулалгатайгаар явуулахаар төлөвлөв. 0.01-ийн шугамын налуутайгаар дагуугийн зүсэлтийн дагуу угсарна.

БОХИР УС:

Байрны бохир усны шугамыг Солонгос Улсын ЭСЯ-ны өөрийн шугам холбогдсон цуглуулах шугамын худагт холболно. Шинээр төлөвлөж байгаа нийт 4 ширхэг угсармал төмөр бетон худаг, PVC-U маркын ф110, 160мм-н хуванцар хоолой, пенополиуртан дулаалга төлөвлөв.

УГСРАЛТЫН АЖЛЫН ТАЛААР:

Газар шорооны ажил эхлэхийн өмнө дусад шугам сүлжээний зурагтай танилцаж, дусад шугам сүлжээний угсралтын ажил хийгдсэн тохиолдолд огтлолцсон хэсгүүдийг гэмтээгүйгээр гар аргаар ухаж гүйцэтгэнэ. Дэвсгэр зурагт тусгагдаагүй инженерийн шугам сүлжээ байгаа эсэхийг газар шорооны ажил эхлэхийн өмнө тодруулах нь зүйтэй. Угсралтын ажлыг хийж гүйцэтгэхдээ: Техникийн аюулгүй ажиллагааны /БНБД 12-03-04/ норм дүрмийг баримтлан ажиллах хэрэгтэй. Огтлолцож буй цахилгааны шугамыг унжиж гэмтэхээс хамгаалан олсоор уяж сувгийн гадна талд шонд бэхэлнэ. Шугам хоолойн гагнуурын ажлыг гагнуурын ажил гүйцэтгэх эрх, тусгай зэрэгтэй гагнуурчнаар гүйцэтгэнэ. Сувгийн улыг зураг төсөлд заасан налуутайг гаргаж сайтар нягтруулах ба хоолойг угсрахын өмнө элсэн дэвсгэр дэвсэж гарааг тэгшилж засна. Хүдгийг угсрахдаа кольцооны амсар дээр бетон зуурмаг түрхэх ба кольцо хоорондын хөдөлгөөнийг битүүмжлэхийн тулд Н хэлбэрийн дэхлэгээ хийж өгнө. Хүдгийн кольцо болон хоолой холбогдсон хэсгийн хүдгийн 2 талыг ус тусгаарлагтай бетон зуурмагаар эвч завсаргүй битүүмжлэнэ. Угсралтын ажлын нормын дагуу холбогдох хүдгаас эхлэн угсралтын ажлыг хийнэ. Хэрэв ухалтын явцад гэмтэл гарсан тохиолдолд буцаан нөхөн сэргээж анх байсан байдлаар нь ашиглагч байгууллагад хүлээлгэн өгнө. Угсралт дууссаны дараа цэвэр усны шугамыг норм дүрэмд зааснаар Ршал=Раж х1.25-аар авсантай тэнцүү сорих даралтаар шалгана.

ТАНИХ ТЭМДЭГ

Тэмдэглэгээ	Нэр
	Төлөвлөж буй цэвэр усны шугам
	Төлөвлөж байгаа бохир усны шугам
	Төлөвлөж байгаа бохир усны худаг
	Одоо байгаа дулааны суваг /цэвэр усны шугамын хамт/
	Одоо байгаа дулааны худаг
	Одоо байгаа бохир усны худаг
	Одоо байгаа бохир усны шугам
	Одоо байгаа цахилгааны шугам
	Төлөвлөж байгаа холбооны кабель

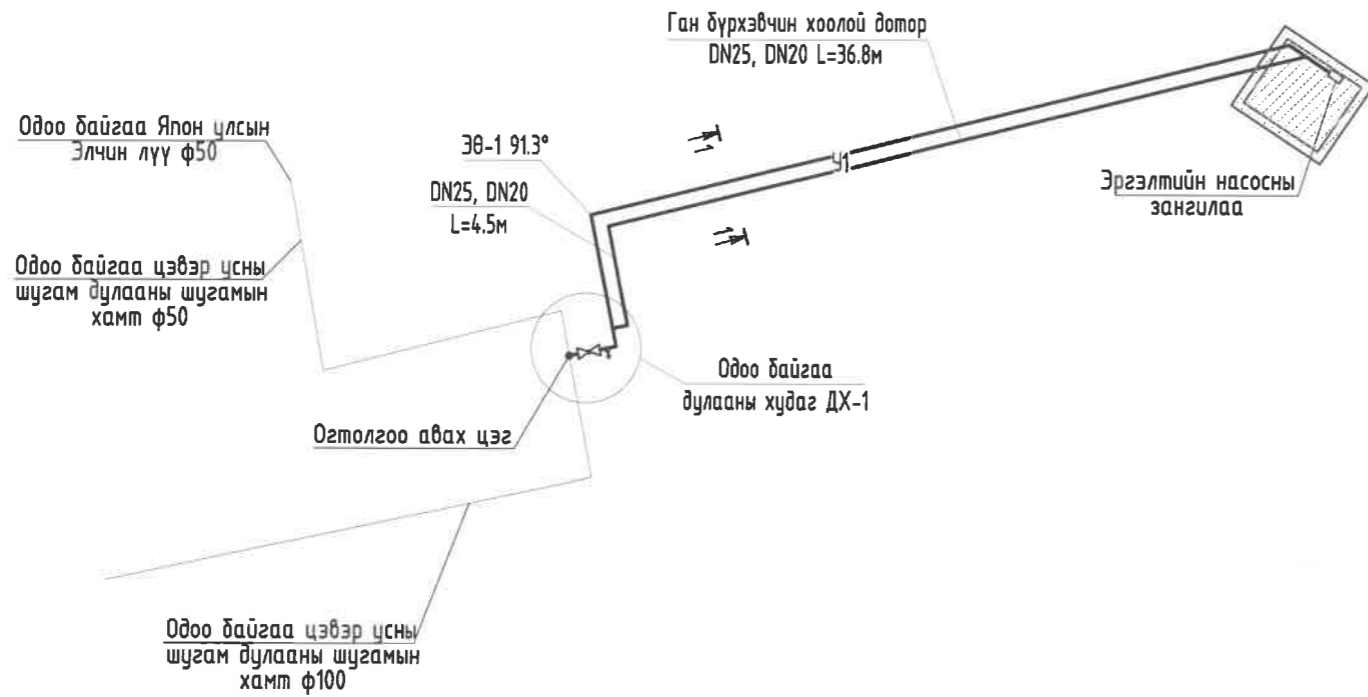
Энэхүү зураг нь "ББСМО"ХХК-ийн ОЮУНЫ ӨМЧ тул зохиогчийн зөвшөөрөлгүйгээр өөрчлөх болон ашиглахыг хориглоно.

УЛААНБААТАР ХОТ, СҮХБААТАР ДҮҮРЭГ, 1-Р ХОРОО, НИЙТИЙН ХЭВ ЖУРАМ ХАМГААЛАХ ОЛОН НИЙТИЙН АЮУЛГҮЙ БАЙДЛЫГ ХАНГАХ АЛБАНЫ ХАРУУЛЫН БАЙР

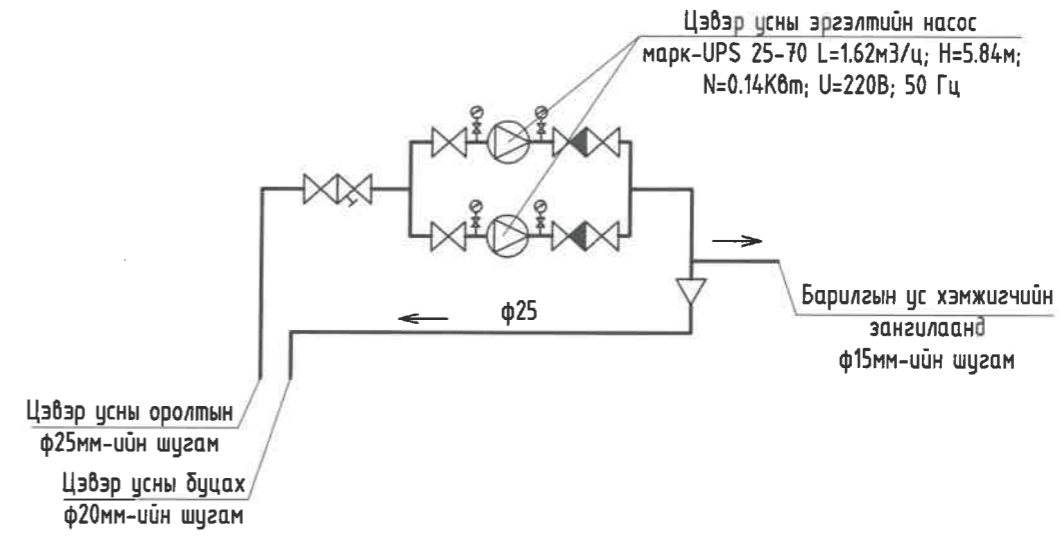
Таних тэмдэг, тайлбар бичиг

<p>Хаяг: ЕЗД, 30-р хороо "ББСМО"ХХК-н байр Утас: 77116139, 99116139, 95103339 И-мэйл: info@bbsmo.mn bbsmo09@gmail.com Вэб: BBSMO.mn</p>	Захирал	Б.Сүнжидмаа	ЕГ Шифр:	Масштаб:	Огноо:
	Инженер	Ж.Отгонжаргал	ББ-02-1/2024	М1:	2024
	Гүйцэтгэсэн	Б.Болор	ТГ Шифр:	Зургийн дугаар:	Хуудас:
Шалгасан	Ж.Отгонжаргал		УХАТ-2	10	

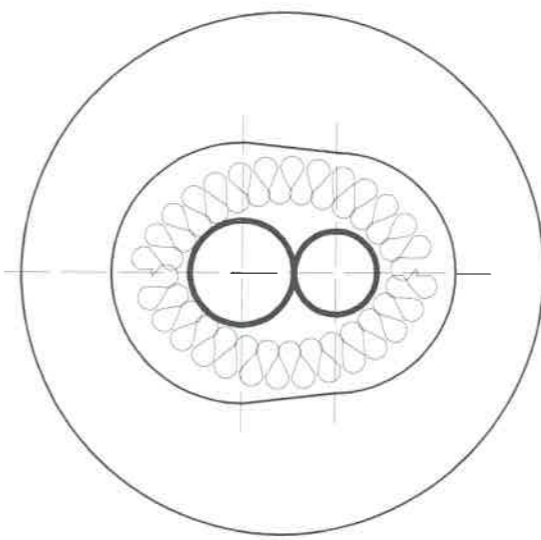
# ГАДНА ЦЭВЭР УСНЫ ШУГАМЫН УГСРАЛТЫН ТОЙМ



## Узелийн өрөөнд байрлах эргэлтийн насосны зангилаа



## Цэвэр усны шугамын огтлол 1-1



1. Цайрdsан ган хоолой ф25, ф20
2. Хэвэлмэл пенополиуретан δ=5см
3. Өөрөө наалддаг хар лентээр ороох
4. ф200мм-ийн ган бүрхүүл хоолой

## ТАНИХ ТЭМДЭГ

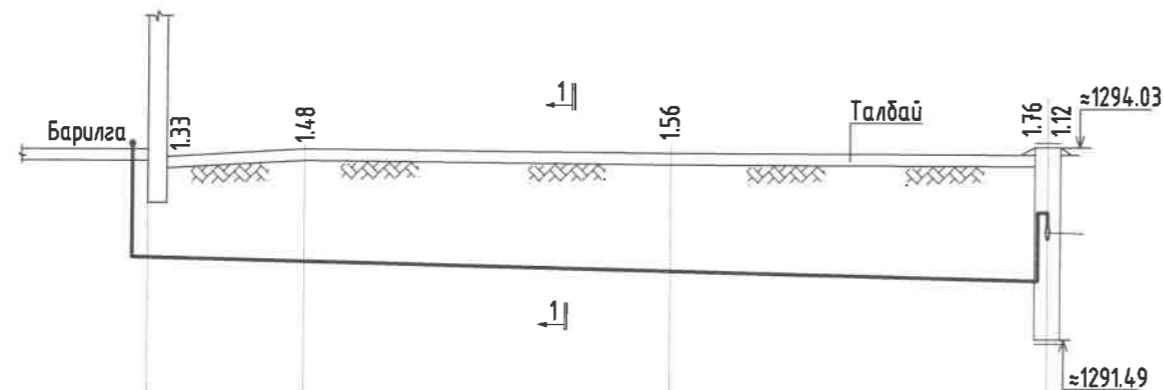
ТАНИХ ТЭМДЭГ	ТАЙЛБАР
— у1 —	Цэвэр усны шугам
└┘	Төлөвлөж дүй эргэлтийн өнцөг
○	Төлөвлөж дүй цэвэр усны худаг
⊗	Төлөвлөж дүй Бөмбөлгөн хаалт
⊘	Төлөвлөж дүй жүлэх хаалт



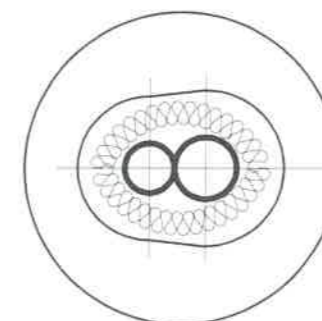
Энэхүү зураг нь "ББСМО"ХХК-ийн ОЮУНЫ ӨМЧ тул зохиогчийн зөвшөөрөлгүйгээр өөрчлөх болон ашиглахыг хориглоно.					
ЧУЛААНБААТАР ХОТ, СҮХБААТАР ДҮҮРЭГ, 1-Р ХОРОО, НИЙТИЙН ХЭВ ЖУРАМ ХАМГААЛАХ ОЛОН НИЙТИЙН АЮУЛГҮЙ БАЙДЛЫГ ХАНГАХ АЛБАНЫ ХАРУУЛЫН БАЙР					
Цэвэр усны шугамын угсралтын тойм, огтлол					
	Захирал	Б.Сүнжидмаа	ЕГ Шифр:	Масштаб:	Огноо:
	Инженер	Ж.Отгонжаргал	ББ-02-1/2024	М1: 500	2024
Хаяг: 63Д, 30-р хороо "ББСМО"ХХК-н байр Утас: 77116139, 99116139, 95103339 И-мэйл: info@bbsmo.mn, bbsmo08@gmail.com Вэб: BBSMO.mn	Гүйцэтгэсэн	Б.Болор	ТГ Шифр:	Зургийн дугаар:	Хуудас:
	Шалгасан	Ж.Отгонжаргал		УХАТ-4	10

# ЦЭВЭР УСНЫ ШУГАМЫН УГСРАЛТЫН ДАГУУГИЙН ЗҮСЭЛТ

Босоо М1:100  
Хэвтээ М1:500



ОГТЛОЛ 1-1  
М-үзүү



1. Цайрвсан ган хоолой DN25, DN20
2. Хэвэлмэл пенополиуретан δ=5см
3. Өөрөө наалддаг хар лентээр ороох
4. Ф200мм-ийн ган бүрхүүл хоолой

Хоолойн тэнхлэгийн тэмдэгт	1292.57	1292.52	1292.39	1292.27 1292.91
Газрын хөрсний төслийн тэмдэгт	1293.90	1294.00	1293.95	1294.03
Газрын хөрсний одоогийн тэмдэгт	1293.87	1293.92	1293.92	1294.03
Хоолойн материал дулаалгын төрөл	ЦАЙРДСАН ГАН ХООЛОЙ Ф100 (ГОСТ3262-75)			
Буурь	ЭЛСЭН ЧИГЖЭЭСТЭЙ ХАЙРГАН УЛ ХӨРС			
Урт	Налуу	0.005	0.005	0.005
	Чрт	10.4	25.3	24.9
Хоорондын зай	10.4	25.3	24.9	
Онцлог цэг, худаг эргэлтийн дугаар	Төлөвлөж буй барилга			Одоо байгаа ДХ-1

3Ө-2  
90°

3Ө-1  
90°

Одоо байгаа  
ДХ-1



Энэхүү зураг нь "ББСМО"ХХК-ийн ОЮУНЫ ӨМЧ тул зохиогчийн зөвшөөрөлгүйгээр өөрчлөх болон ашиглахыг хориглоно.

УЛААНБААТАР ХОТ, СҮХБААТАР ДҮҮРЭГ, 1-Р ХОРОО, НИЙТИЙН ХЭВ ЖУРАМ ХАМГААЛАХ ОЛОН НИЙТИЙН АЮУЛГҮЙ БАЙДЛЫГ ХАНГАХ АЛБАНЫ ХАРЧУУЛЫН БАЙР					
Цэвэр усны шугамын угсралтын дагуугийн зүсэлт, огтлол					
Захирал	Б.Сүнжидмаа	ЕГ Шифр:	Масштаб:	Огноо:	
Инженер	Ж.Отгонжаргал	ББ-02-1/2024	М1:	2024	
Гүйцэтгэсэн	Б.Болор	ТГ Шифр:	Зургийн дугаар:	Хуудас:	
Шалгасан	Ж.Отгонжаргал		УХАТ-5	10	

Хаяг: БЗД, 3Ө-р хороо "ББСМО"ХХК-н байр  
Утас: 77116439, 99116439, 95103339  
И-хэвц: info@bbsmo.mn bbsmo08@gmail.com  
Вэб: BBSMO.mn



**ЦЭВЭР УСНЫ ШУГАМЫН МАТЕРИАЛЫН ТҮҮВЭР**

Д/д	Тэмдэглэгээ	Материалын нэр	Тоо шир	Нэгж жин	Тайлбар
Төлөвлөж буй барилгуудын гадна цэвэр усны шугамын түүвэр /Трассын нийт урт 41.3/					
1	PPR	Хуванцар хоолой Ф25	48.0		у/м
2	---//---	Хуванцар хоолой Ф20	48.0		у/м
3		Ган хоолой хоолой Ф426x6	43.0		у/м
4		Отвод Ф25	4		ш
5		Отвод Ф20	3		ш
6		Отвод Ф400	2		ш
7		Бөмбөлгөн хаалт Ф25	1		ш
8	15 + 8 др	Юүлэгч Ф15	1		ш
9	δ=50мм	Пенополиуратан дулаалга Ф25	48.0		у/м
10	δ=50мм	Пенополиуратан дулаалга Ф20	48.0		у/м
11		Халаагч кабель	48		ш
12		Гуравлагч Ф20x25	1		ш


Барилга доторх шугам хоолой					
1	PPR	Хуванцар хоолой Ф25	2.0		у/м
2	---//---	Хуванцар хоолой Ф20	2.0		у/м
3		Отвод Ф25	2		ш
4		Отвод Ф20	2		ш
5		Бөмбөлгөн хаалт Ф25	5		ш
6		Хог шүүгч Ф25	1		ш
7		Үл буцах Ф25	2		ш
8		Гуравлагч Ф25x25	1		ш
9	UPS 25-60 180	Эргэлтийн усны насос 0.12м3/ц Н=4.7м N=0.035КВт	2		ш
10		Манометр	3		ш
11		Шилжвэр Ф25x20	1		ш

Д/д	Тэмдэглэгээ	Материалын нэр	Тоо шир	Нэгж жин	Тайлбар
Нөхөн сэргээх ажил					
1		Асфалтан зам	10.0		м2

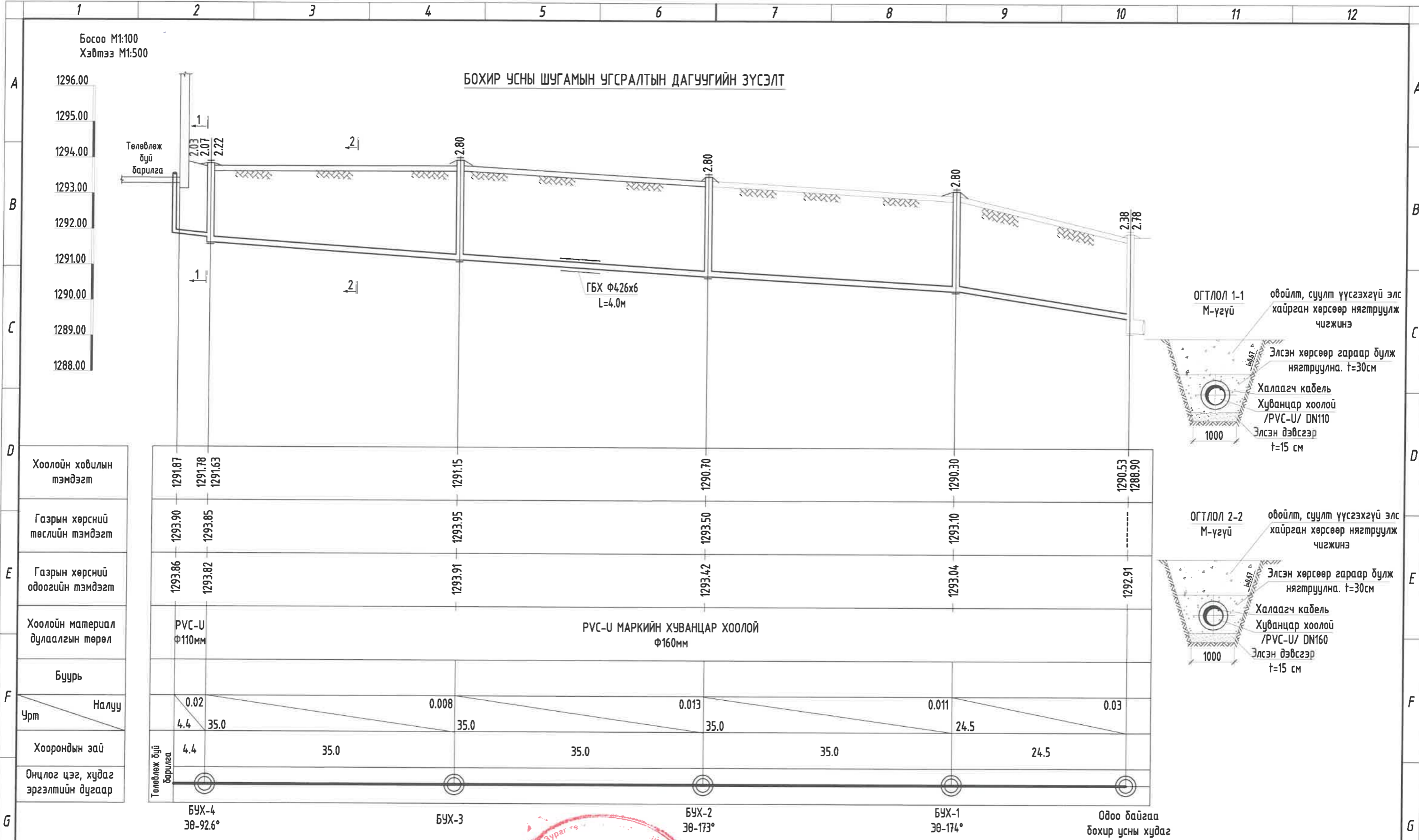
Энэхүү зураг нь "ББСМО"ХХК-ийн ОЮУНЫ ӨМЧ тул зохиогчийн зөвшөөрөлгүйгээр өөрчлөх болон ашиглахыг хориглоно.

**УЛААНБААТАР ХОТ, СҮХБААТАР ДҮҮРЭГ, 1-Р ХОРОО, НИЙТИЙН ХЭВ ЖУРАМ ХАМГААЛАХ ОЛОН НИЙТИЙН АЮУЛГҮЙ БАЙДЛЫГ ХАНГАХ АЛБАНЫ ХАРУУЛЫН БАЙР**

**Цэвэр усны шугамын материалын түүвэр**

 Хаяг: 53Д, 30-р хороо "ББСМО"ХХК-н байр Утас: 77116139, 99116139, 95103339 И-мэйл: info@bbsmo.mn bbsmo08@gmail.com Вэб: BBSMO.mn	Захирал	Б.Сүнжидмаа	ЕГ Шифр:	Масштаб:	Огноо:
	Инженер	Ж.Отгонжаргал	ББ-02-1/2024	М1:	2024
	Гүйцэтгэсэн	Б.Болор	ТГ Шифр:	Зургийн дугаар:	Хуудас:
Шалгасан	Ж.Отгонжаргал		УХАТ-6	10	

БОХИР УСНЫ ШУГАМЫН УГСРАЛТЫН ДАГУУГИЙН ЗҮСЭЛТ



Эхлэлт  
Инженер  
09/12/2024  
Барилгын хөтөлгөөний хөтөж ажилтан

Энэхүү зураг нь "ББСМО"ХХК-ийн ОЮУНЫ ӨМЧ тул зохиогчийн зөвшөөрөлгүйгээр өөрчлөх болон ашиглахыг хориглоно.

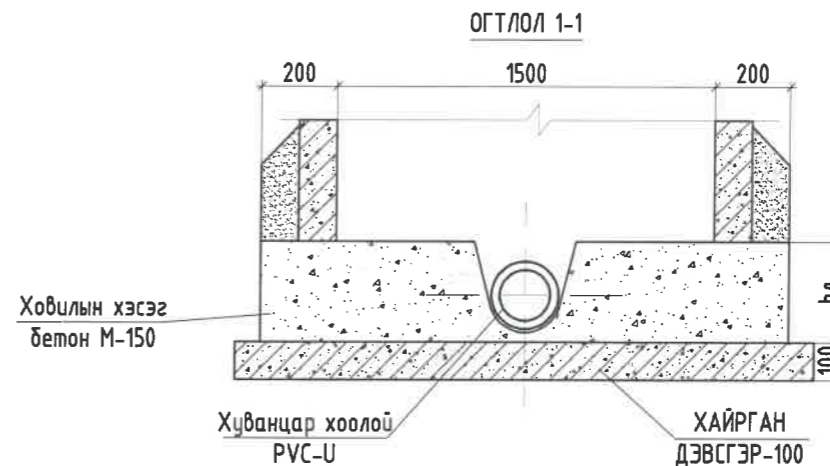
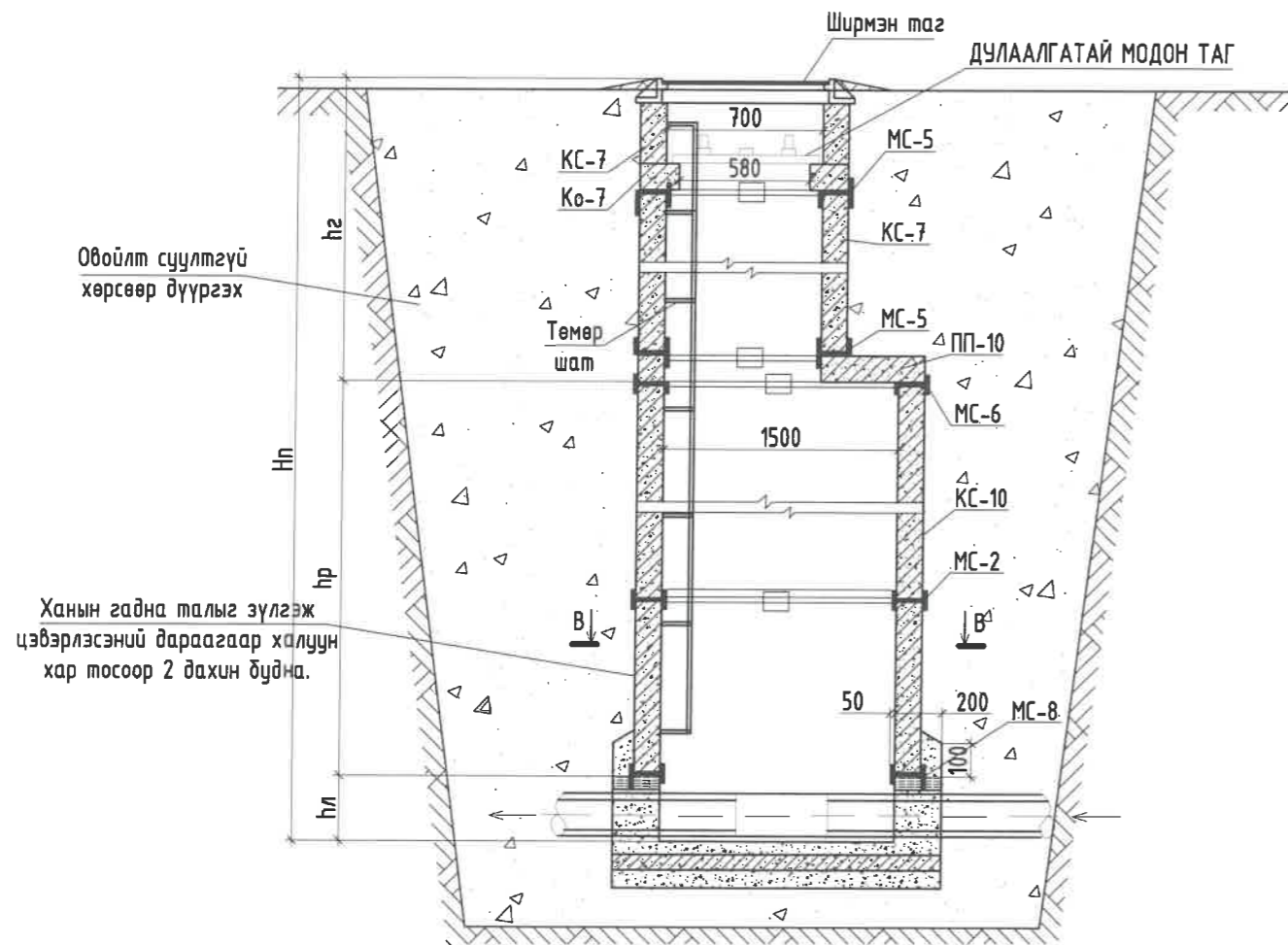
УЛААНБААТАР ХОТ, СҮХБААТАР ДҮҮРЭГ, 1-Р ХОРОО, НИЙТИЙН ХЭВ ЖУРАМ ХАМГААЛАХ ОЛОН НИЙТИЙН АЮУЛГҮЙ БАЙДЛЫГ ХАНГАХ АЛБАНЫ ХАРЧУУЛЫН БАЙР

Бохир усны шугамын угсралтын дагуугийн зүсэлт, огтлол

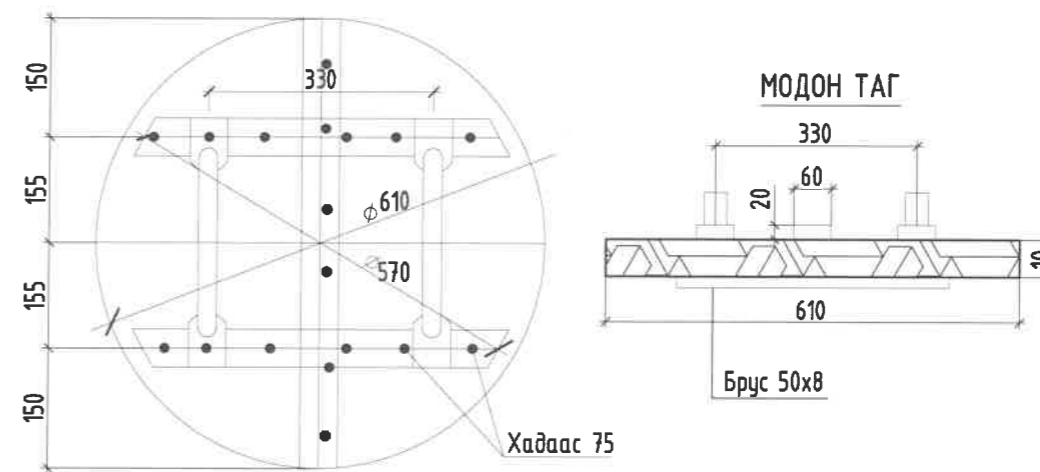
Захирал	Б.Сүнжиднаа	ЕГ Шифр:	ББ-02-1/2024	Масштаб:	М1:	Огноо:	2024
Инженер	Ж.Отгонжаргал	ТГ Шифр:		Зургийн дугаар:	УХАТ-7	Хуудас:	10
Гүйцэтгэсэн	Б.Болор						
Шалгасан	Ж.Отгонжаргал						

Хаяг: БЗД, 30-р хороо "ББСМО"ХХК-н байр  
Утас: 77116139, 99116139, 95103339  
И-мэйл: info@bbsmo.mn, bbsmo08@gmail.com  
Вэб: ББСМО.мн

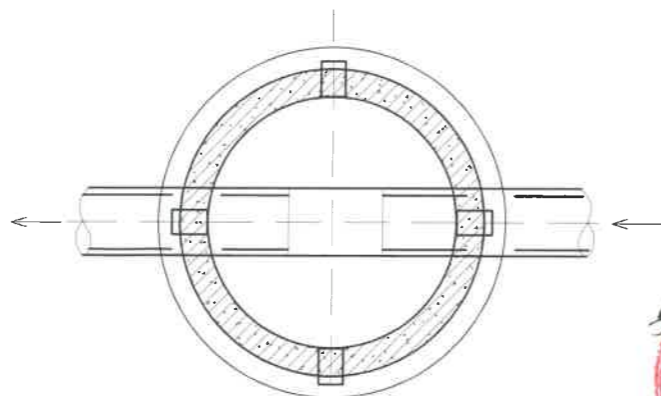
# БУХ-1-2 ХУДГИЙН ОГТЛОЛ



## БАЙГУУЛАЛТ



## БАЙГУУЛАЛТ В-В



Энэхүү зураг нь "ББСМО"ХХК-ийн ОЮУНЫ ӨМЧ тул зохиогчийн зөвшөөрөлгүйгээр өөрчлөх болон ашиглахыг хориглоно.

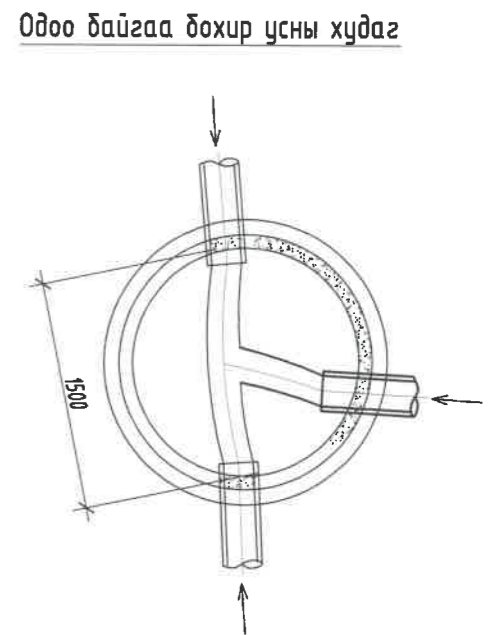
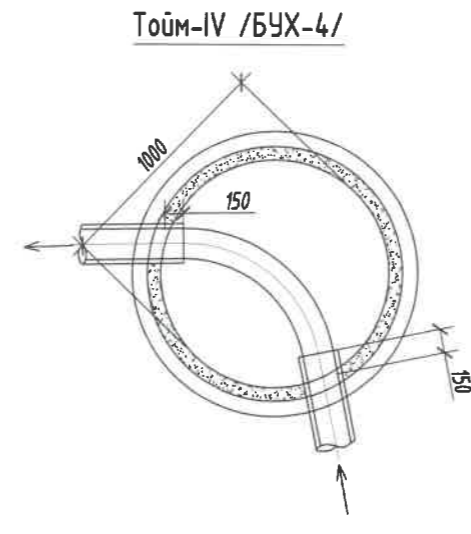
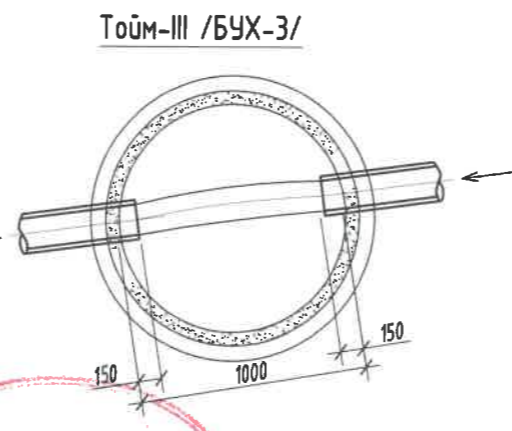
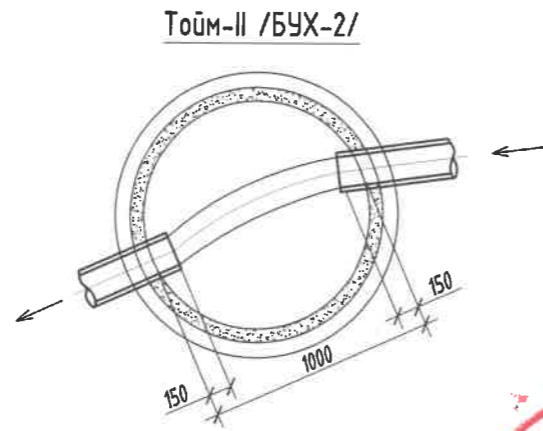
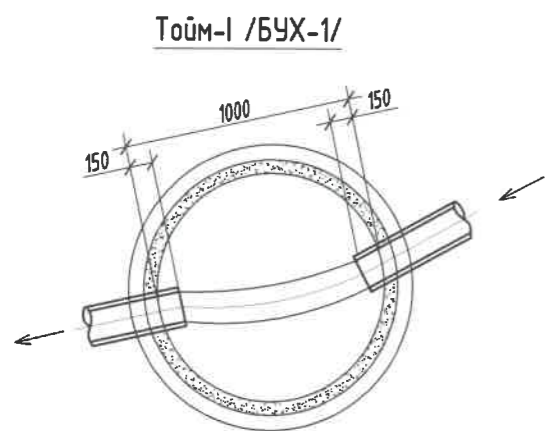
УЛААНБААТАР ХОТ, СҮХБААТАР ДҮҮРЭГ, 1-Р ХОРОО, НИЙТИЙН ХЭВ ЖУРАМ ХАМГААЛАХ ОЛОН НИЙТИЙН АЮУЛГҮЙ БАЙДЛЫГ ХАНГАХ АЛБАНЫ ХАРЧУУЛЫН БАЙР					
ББСМО					
БУХ-1-2 хуудгийн огтлол					
Захирал	Б.Сүнжидмаа	ЕГ Шифр:	Масштаб:	Огноо:	
Инженер	Ж.Отгонжаргал	ББ-02-1/2024	М1:	2024	
Гүйцэтгэсэн	Б.Болор	ТГ Шифр:	Зургийн дугаар:	Хуудас:	
Шалгасан	Ж.Отгонжаргал		УХАТ-8	10	

Хаяг: БЗД, 30-р хороо "ББСМО"ХХК-н байр  
Утас: 77116139, 99116139, 95103339  
И-майл: info@bbsmo.mn, bbsmo0@gmail.com  
Вэб: BBSMO.mn



## БОХИР УСНЫ ХУДГИЙН ТҮҮВЭР

Хүдгийн түүвэр	Хүдгийн дүрэн өндөр	Хүдгийн диаметр	Лотокийн схемийн дугаар	Ероолын хавтангийн зузаан	Лотокийн гүн /h <sub>л</sub> /	Хүдгийн ажлын хэсгийн өндөр	Хучилтын хавтангийн зузаан өндөр	Хүзүүвчийн өндөр	Модон тагны суурь	Барилгын хийц														Гушгүүр шатны тоо	Лотокийн бетоны эзэлхүүн м <sup>3</sup>	Чигжээс бетоны эзэлхүүн м <sup>3</sup>	Усгармал төмөр бетон эзэлхүүн м <sup>3</sup>		
										Усгармал төмөр бетон эдлэл										Бэхэлгээний деталл									
										Ероолын хавтан		Хучилтын хавтан		Ажлын хэсэг			Хүзүүвч												
										ПД10	ПД15	ПП10	ПП15	КС-10 /600мм/	КС-10 /890мм/	КС-15 /890мм/	КО 7	КС 7 /890мм/	КС 7 /400мм/	КС 7 /600мм/	Чигжээс бетоны өндөр /мм/	МС-2	МС-5					МС-6	МС-8
1	2	3	4	5	6	7	8	9	10	11	12	13	14	15	16	17	18	19	20	21	22	23	24	25	26	27	28	29	30
1	2800	1000		100	200	1780	150	600	70	1		1			2		1			1	60	6	6	6	6	8	0.23	0.034	4.84
2	2800	1000		100	200	1780	150	600	70	1		1			2		1			1	60	6	6	6	6	8	0.23	0.034	4.84
3	2800	1000		100	200	1780	150	600	70	1		1			2		1			1	60	6	6	6	6	8	0.23	0.034	4.84
4	2220	1000		100	200	1200	150	600	70	1		1		2			1			1	60	6	6	6	6	8	0.23	0.034	4.84



Эксперт 6-15  
07/IX/2024

Энэхүү зураг нь "ББСМО"ХХК-ийн ОЮУНЫ ӨМЧ тул зохиогчийн зөвшөөрөлгүйгээр өөрчлөх болон ашиглахыг хориглоно.

**УЛААНБААТАР ХОТ, СҮХБААТАР ДҮҮРЭГ, 1-Р ХОРОО, НИЙТИЙН ХЭВ ЖУРАМ ХАМГААЛАХ  
ОЛОН НИЙТИЙН АЮУЛГҮЙ БАЙДЛЫГ ХАНГАХ АЛБАНЫ ХАРЧУУЛЫН БАЙР**

**Бохир усны худгийн материалын түүвэр**


<b>Захирал</b>	Б.Сүнжиднаа	ЕГ Шифр:	Масштаб:	Огноо:
<b>Инженер</b>	Ж.Отгонжаргал	ББ-02-1/2024	М1:	2024
<b>Гүйцэтгэсэн</b>	Б.Болор	ТГ Шифр:	Зургийн дугаар:	Хуудас:
<b>Шалгасан</b>	Ж.Отгонжаргал		УХАТ-9	10

### БОХИР УСНЫ ШУГАМ СҮЛЖЭЭНИЙ МАТЕРИАЛЫН ТҮҮВЭР

Д/д	Тэмдэглэгээ	Материалын нэр	Тоо шир	Нэгж жин	Тайлбар
Гадна Ариутгах татуургын шугам сүлжээ L=13.7м					
1	PVC-U	Гадна хуванцар хоолой DN100	8.0	-	у/м
2	HDPE	Гадна хуванцар хоолой DN160	142.0	-	у/м
3	Гост 3634-99	Ширмэн таг, суурийн хамт	4	-	ш
4	Ко7	Модон тагны суурь	4	-	ш
5		Модон таг	4	-	ш
6	КС-10 /890мм/	Хүдгийн дугуйвч Ф1000	6		ш
7	КС-10 /600мм/	Хүдгийн дугуйвч Ф1000	2		ш
8	КС7 /600мм/	Хүдгийн хүзүүвч	4	-	ш
9	ПП-10	Хүдгийн ташуу таг Ф1000	4	-	ш
10	ПД-10	Ёроолын хавтан Ф1000	4	-	ш
11	δ=50 мм	Пенополиуретан дулаалга /DN110/	8.0	-	у/м
12	δ=50 мм	Пенополиуретан дулаалга /DN160/	142.0	-	у/м
13		Ган дүрхэвчин хоолой Ф426х6	4.0	-	у/м
14		Ус чийг тусгаарлагч	40.0		м3

#### Тайлбар

Мөн бохир усны хүдгийн угсармал төмөр бетон хийцлэлийг "Байгууламж од"ХХК-ний үйлдвэрээс үйлдвэрлэгдэж буй бэлэн хийцээр угсаралт хийнэ. "Байгууламж Од"ХХК-ний төмөр бетон эдлэлийн үйлдвэрийн бэлэн бүтээгдэхүүнээс авч түүвэр түүв.

Энэхүү зураг нь "ББСМО"ХХК-ийн ОЮУНЫ ӨМЧ тул зохиогчийн зөвшөөрөлгүйгээр өөрчлөх болон ашиглахыг хориглоно.					
УЛААНБААТАР ХОТ, СҮХБААТАР ДҮҮРЭГ, 1-Р ХОРОО, НИЙТИЙН ХЭВ ЖУРАМ ХАМГААЛАХ ОЛОН НИЙТИЙН АЮУЛГҮЙ БАЙДЛЫГ ХАНГАХ АЛБАНЫ ХАРЧУУЛЫН БАЙР					
Бохир усны шугам сүлжээний материалын түүвэр					
 Хаяг: БЗД, 38-р хороо "ББСМО"ХХК-н байр Утас: 77116139, 99116139, 9593339 И-мэйл: info@bbsmo.mn bbsmo08@gmail.com Вэб: BBSMO.mn	Захирал	Б.Сүнжидмаа	ЕГ Шифр:	Масштаб:	Огноо:
	Инженер	Ж.Отгонжаргал	ББ-02-1/2024	М1:	2024
	Гүйцэтгэсэн	Б.Болор	ТГ Шифр:	Зургийн дугаар:	Хуудас:
	Шалгасан	Ж.Отгонжаргал		УХАТ-10	10



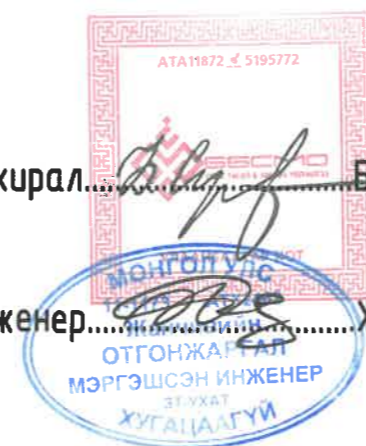
ШИФР: ББ-02-01/2024

УЛААНБААТАР ХОТ, СҮХБААТАР ДҮҮРЭГ, 1-Р ХОРОО,  
**ДИПЛОМАТ БАЙГУУЛЛАГЫН ҮЙЛЧИЛГЭЭГ ЭРХЛЭХ ГАЗАР**  
*БНАСОВ*  
**ТӨҮГ ХАРУУЛЫН БАЙР**  
УС ХАНГАМЖ, АРИУТГАХ ТАТУУРГЫН ХЭСЭГ-УХАТ

Боловсруулсан:


"ББСМО" ХХК-ний Ерөнхий захирал *[Signature]* Б.Сүнжидмаа

Мэргэшсэн инженер *[Signature]* Ж.Отгонжаргал



Улаанбаатар хот 2024 он



**БАТЛАВ**  
 УС СУВГИЙН УДИРДАХ ГАЗРЫН  
 ДАРГЫН АЛБАН ҮҮРГИЙГ ТҮР ОРЛОН  
 ГҮЙЦЭТГЭГЧ  Д.МӨНХЗУЛ

УСУГ-ын Техникийн нөхцөл олгох комиссын  
 2024 оны 08-р сарын 15-ны өдрийн хурлын  
 шийдвэрийг үндэслэн зөвшөөрөв.

**ТЕХНИКИЙН НӨХЦӨЛ № 463 \ 24**

1	Барилга байгууламжийн нэр, зориулалт, байршил	ЦЕГ-ын НХЖХОНАБХАлба, Бүгд Найрамдах Ардчилсан Солонгос Улсын ЭСЯ-ны харуулын байрны 1 давхар барилга, ЧД-ийн 4-р хороо, БНАСАУ-ын ЭСЯ-ны зүүн урд
2	Нийт усны хэрэглээ:	Цэвэр усны – 0.24 м³/хон Галын усны – 5,0 л/с Бохир усны – 0.24 м³/хон
3	Цэвэр усны холболт хийх цэгийн байршил, шугамын диаметр	БНАСАУ-ын ЭСЯ-ны барилгын цэвэр усны шугамаас Дипломат байгууллагын үйлчилгээ эрхлэх газрын тодруулгын дагуу цэг тохирч холбох, ажлын зургын явцад зөвшилцөх
4	Бохир усны холболт хийх цэгийн байршил, шугамын диаметр	БНАСАУ-ын ЭСЯ-ны барилгын бохир усны шугамд Дипломат байгууллагын үйлчилгээ эрхлэх газрын тодруулгын дагуу цэг тохирч холбох, ажлын зургын явцад зөвшилцөх
5	Нэмэлт нөхцөл	<b>Бусад шаардлага:</b> > Ус хангамж, ариутгах татуургын системийн угаалга, шахалт, туршилт тохируулгын ажлын зардлыг зураг төсөвт тусгах. > Барилгын гадна цэвэр, бохир усны шугам сүлжээний холбох цэгийг өөрчлөх тохиолдолд хүсэлт тавьж хянуулан, хангагч байгууллагын зөвшөөрлөөр гүйцэтгэнэ. > Холбогдох Хууль, БНБД, стандартыг мөрдөх > Гадна шугамын ажлын зургийг ХБХСГ-тай зөвшилцөх
6	Тавигдах шаардлага	1.Барилгыг "Хот суурины ус хангамж, ариутгах татуургын ашиглалтын тухай" хуулийн дагуу <b>цэвэр усны шугамын тэнхлэгээс 5 метр, бохир усны шугамын тэнхлэгээс 6 метр</b> зайд барих 2.Хот, суурины ус хангамж, ариутгах татуургын ашиглалтын тухай" хуулийн 15.1.10-ын дагуу хангагч нь хэрэглэгчийн шугамнаас дамжуулан шинээр хэрэглэгч холбох техникийн нөхцөл олгосон тохиолдолд батлагдсан ажлын зураг, төслийн дагуу дараагийн хэрэглэгчийг холбуулах. 3.Цэвэр, бохир усны шугамын угсралт, шахалт туршилт, холболтын ажлын явцад ашиглалтын байгууллагын хяналтын инженерийг байлцуулж ил, далд ажлын акт хөтөлнө. Гадна ЦУХ-т галын гидрант суурилуулах 4.Төвийн болон хэрэглэгчийн цэвэр, бохир усны худаг, шугам сүлжээн дээр болон хамгаалалтын бүсэд зам талбай, авто зогсоол, хашаа, барилгын довжоо, хүүхдийн тоглоомын талбай, шугам сүлжээ зэргийг төлөвлөсөн тохиолдолд <b>засвар үйлчилгээ хийх боломжийг бүрдүүлэх, засварын дараахь нөхөн сэргээлтийн ажлыг өөрсдөө бүрэн хариуцах</b> 5.Техникийн нөхцөлийн хүчинтэй хугацаа 2 жил.
7	Объект барих дээд газрын шийдвэр:	> Газар эзэмших эрхийн 0000295561 дугаартай гэрчилгээ > 2024/00-264 дугаартай архитектур төлөвлөлтийн даалгавар
8	Хэрэглэгчийн нэр, утас:	НХЖХОНАБХАлба, Утас: 70191370

### ЗУРГИЙН ЖАГСААЛТ

№	Зургийн нэр	Хуудасны парк
1	Зургийн жагсаалт, цэвэр, бохир усны тооцооны үзүүлэлт	УХАТ-1
2	Таних тэмдэг, тайлбар бичиг	УХАТ-2
3	Гадна усан хангамж, ариутгах татуургын шугамын байгуулалт	УХАТ-3
4	Цэвэр усны шугамын угсралтын тойм, огтлол	УХАТ-4
5	Цэвэр усны шугамын угсралтын дагуугийн зүсэлт, огтлол	УХАТ-5
6	Цэвэр усны шугамын материалын түүвэр	УХАТ-6
7	Бохир усны шугамын угсралтын дагуугийн зүсэлт, огтлол	УХАТ-7
8	БУХ-1-2 хүдгийн огтлол	УХАТ-8
9	Бохир усны хүдгийн материалын түүвэр	УХАТ-9
10	Бохир усны шугам сүлжээний материалын түүвэр	УХАТ-10

### БАЙРШЛЫН ТОЙМ



### ЦЭВЭР УСНЫ ТООЦООНЫ ҮЗҮҮЛЭЛТ

Д/д	Барилгын нэр	Цэвэр усны зардал м³/хон	Цэвэр усны зардал м³/цаг	Цэвэр усны зардал л/сек
1	Харуулын байр	0.44	0.11	0.14
	Нийт	0.44	0.11	0.14

### ЗУРАГТ АШИГЛАСАН НОРМ БА СТАНДАРТ

ТЭМДЭГЛЭГЭЭ	НЭР	ТАЙЛБАР
БНБД 40-05-16	Барилга доторхи усан хангамж, ариутгах татуурга	
БНБД 40-02-16	Ус хангамж, гадна сүлжээ ба байгууламж	
БНБД 40-01-14	Ариутгах татуурга, гадна сүлжээ ба байгууламж	
MNS 3239:2014	Барилга доторх ус хангамж, ариутгах татуургын системийн ажлын зураг	
MNS 3332:2013	Барилга доторх ус хангамж, ариутгах татуурга ба хий хангамжийн систем, таних тэмдэглэгээ	

### БОХИР УСНЫ ТООЦООНЫ ҮЗҮҮЛЭЛТ

Д/д	Барилгын нэр	Бохир усны зардал м³/хон	Бохир усны зардал м³/цаг	Бохир усны зардал л/сек
1	Харуулын байр	0.44	0.11	1.74
	Нийт	0.44	0.11	1.74

Энэхүү зураг нь "ББСМО"ХХК-ийн ОЮУНЫ ӨМЧ тул зохиогчийн эвшөөрөлгүйгээр өөрчлөх болон ашиглахыг хориглоно.

УЛААНБААТАР ХОТ, ЧИНГЭЛТЭЙ ДҮҮРЭГ, 4-Р ХОРОО,  
ДИПЛОМАТ БАЙГУУЛЛАГЫН ҮЙЛЧИЛГЭЭГ ЭРХЛЭХ ГАЗАР ТӨҮГ ХАРЧУУЛЫН БАЙР

Зургийн жагсаалт, цэвэр, бохир усны тооцооны үзүүлэлт

Захирал Инженер	Б.Сүнжидмаа Ж.Отгонжаргал	ЕГ Шифр: ББ-02-1/2024	Масштаб: М1:	Огноо: 2024
Гүйцэтгэсэн Шалгасан	Б.Болор Ж.Отгонжаргал	ТГ Шифр:	Зургийн дугаар: УХАТ-1	Хуудас: 10

Хаяг: БЗД, 30-р хороо "ББСМО"ХХК-н байр  
Утас: 77116139, 99116139, 95103339  
И-хочил: info@bbsmo.mn, bbsmo00@gmail.com  
Өгөг: ББСМО.mn

ТАЙЛБАР БИЧИГ

"Элчин сайдын яамны харуулын байр"-ны гадна усан хангамж, ариутгах татуургын шугамын зургийг хийж гүйцэтгэхдээ:

1. Дотор цэвэр, бохир усны ажлын зураг
2. Барилгын ерөнхий төлөвлөгөө
3. УСЧГ-ын 2024 оны 08-р сарын 15-ний өдрийн хурлын №463/24 дугаартай техникийн нөхцөл үндэслэв.

ЦЭВЭР УС:

Бүгд Найрамдах Солонгос Улсын ЭСЯ-ны өөрийн хэрэглээний төвийн цэвэр усны ф50мм-ийн шугамнаас ф25мм-ийн шугамаар огтолгоо авч цэвэр усны хэрэглээг хангахаар төлөвлөв. Огтолгоо авах цэвэр усны шугам нь дулааны шугамтай хамт явж байгаа тул дулааны Серия Г-991-1. Вып-1 албомын давтан ашиглагдах худаг төлөвлөв.

Цэвэр усны шугам нь газар доор хөрсөнд дангаараа явж байгаа тул хөлдөхөөс сэргийлж насосоор байнгийн эргэлтэйгээр төлөвлөв. 426х6мм-ийн ган хоолойд DN25, DN20мм-ийн хуванцар хоолойг халаагч кабель, дулалгатайгаар явуулахаар төлөвлөв. 0.01-ийн шугамын налуутайгаар дагуугийн зүсэлтийн дагуу угсарна.

БОХИР УС:

Байрны бохир усны шугамыг Солонгос Улсын ЭСЯ-ны өөрийн шугам холбогдсон цуглуулах шугамын худагт холболно. Шинээр төлөвлөж байгаа нийт 2 ширхэг угсармал төмөр бетон худаг, PVC-U маркын ф110, 160мм-н хуванцар хоолой, пенополиуртан дулаалга төлөвлөв.

УГСРАЛТЫН АЖЛЫН ТАЛААР:

Газар шорооны ажил эхлэхийн өмнө дусад шугам сүлжээний зурагтай танилцаж, дусад шугам сүлжээний угсралтын ажил хийгдсэн тохиолдолд огтлолцсон хэсгүүдийг гэмтээгүйгээр гар аргаар ухаж гүйцэтгэнэ. Дэвсгэр зурагт тусгагдаагүй инженерийн шугам сүлжээ байгаа эсэхийг газар шорооны ажил эхлэхийн өмнө тодруулах нь зүйтэй. Угсралтын ажлыг хийж гүйцэтгэхдээ: Техникийн аюулгүй ажиллагааны /БНБД 12-03-04/ норм дүрмийг баримтлан ажиллах хэрэгтэй. Огтлолцож буй цахилгааны шугамыг унжиж гэмтэхээс хамгаалан олсоор уяж сүвгийн гадна талд шонд бэхлэнэ. Шугам хоолойн гагнцуурын ажлыг гагнцуурын ажил гүйцэтгэх эрх, тусгай зэрэгтэй гагнцуурчнаар гүйцэтгэнэ. Сүвгийн улыг зураг төсөлд заасан налуутайг гаргаж сайтар нягтруулах ба хоолойг угсрахын өмнө элсэн дэвсгэр дэвсэж гарааг тэгшилж засна. Хүдгийг угсрахдаа кольцооны амсар дээр бетон зуурмаг түрхэх ба кольцо хоорондын хөдөлгөөнийг битүүмжлэхийн тулд Н хэлбэрийн дэхлэгээ хийж өгнө. Хүдгийн кольцо болон хоолой холбогдсон хэсгийн хүдгийн 2 талыг ус тусгаарлагтай бетон зуурмагаар зай завсаргүй битүүмжлэнэ. Угсралтын ажлын нормын дагуу холбогдох хүдгээс эхлэн угсралтын ажлыг хийнэ. Хэрэв ухалтын явцад гэмтэл гарсан тохиолдолд буцаан нөхөн сэргээж анх байсан байдлаар нь ашиглагч байгууллагад хүлээлгэн өгнө. Угсралт дууссаны дараа цэвэр усны шугамыг норм дүрэмд зааснаар Ршал=Раж х1.25-аар авсантай тэнцүү сорих даралтаар шалгана.

ТАНИХ ТЭМДЭГ

Тэмдэглэгээ	Нэр
	Төлөвлөж буй цэвэр усны шугам
	Төлөвлөж байгаа бохир усны шугам
	Төлөвлөж байгаа бохир усны худаг
	Одоо байгаа дулааны сүваг /цэвэр усны шугамын хамт/
	Одоо байгаа дулааны худаг
	Одоо байгаа бохир усны худаг
	Одоо байгаа бохир усны шугам
	Одоо байгаа цахилгааны шугам
	Төлөвлөж байгаа холбооны кабель

Энэхүү зураг нь "ББСМО"ХХК-ийн ОЮУНЫ ӨМЧ тул зохиогчийн эвшөөрөлгүйгээр өөрчлөх болон ашиглахыг хориглоно.

УЛААНБААТАР ХОТ, ЧИНГЭЛТЭЙ ДҮҮРЭГ, 4-Р ХОРОО,  
ДИПЛОМАТ БАЙГУУЛЛАГЫН ҮЙЛЧИЛГЭЭГ ЭРХЛЭХ ГАЗАР ТӨҮГ ХАРУУЛЫН БАЙР

Таних тэмдэг, тайлбар бичиг

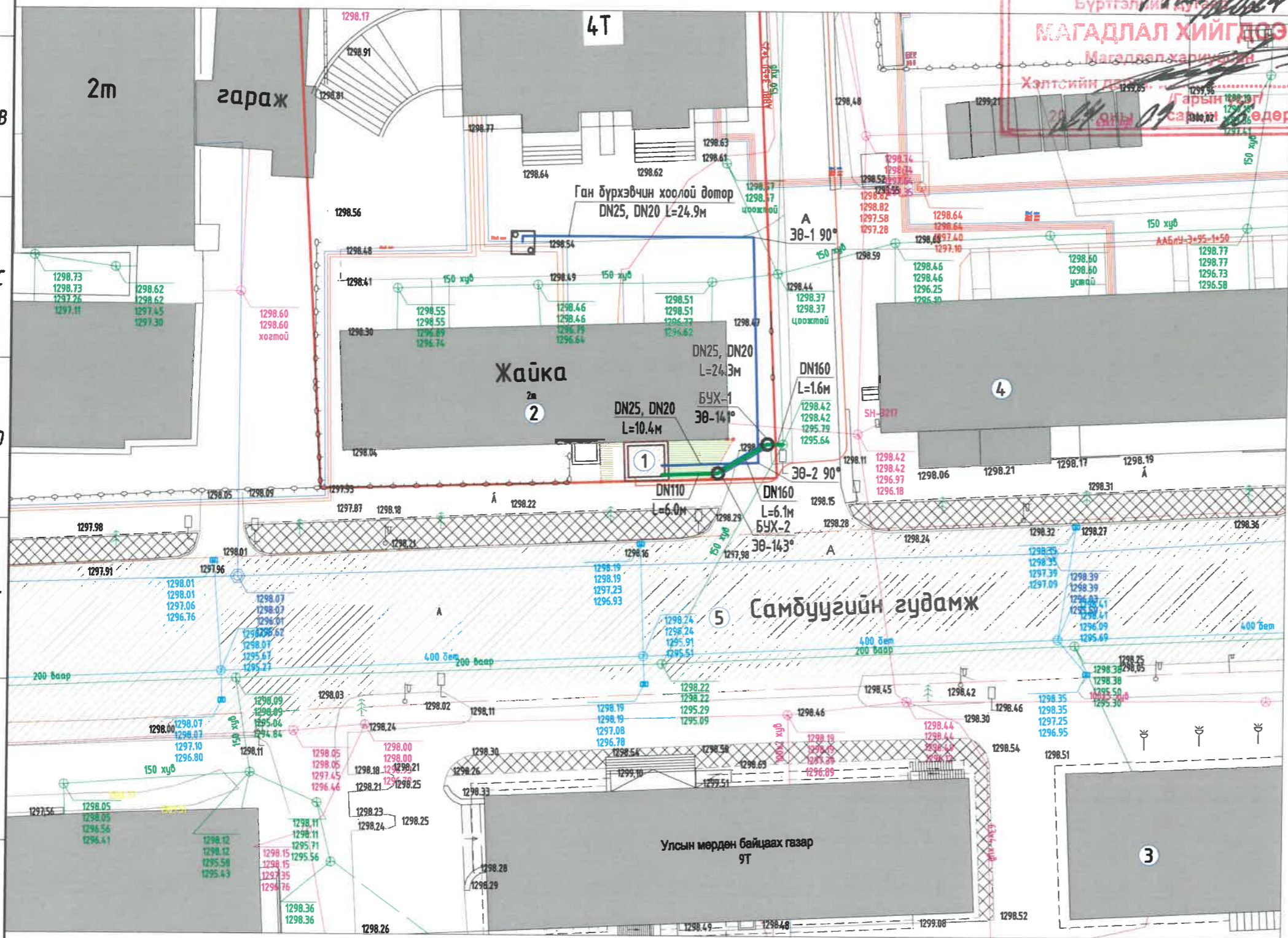
	Захирал	Б.Сүнжидмаа	ЕГ Шифр:	Масштаб:	Огноо:
	Инженер	Ж.Отгонжаргал	ББ-02-1/2024	М1:	2024
Хаяг: БЗД, 39-р хороо "ББСМО"ХХК-н байр Утас: 77116139, 99116139, 95103339 И-мэйл: info@bbsmo.mn, bbsmo08@gmail.com Вэб: BBSMO.mn	Гүйцэтгэсэн	Б.Болор	ТГ Шифр:	Зургийн дугаар:	Хуудас:
	Шалгасан	Ж.Отгонжаргал		УХАТ-2	10



# ГАДНА УС ХАНГАМЖ, АРИУТГАХ ТАТУУРГЫН ШУГАМЫН БАЙГУУЛАЛТ М1:500

МОНГОЛ УЛС  
ХОТ БАЙГУУЛАЛТ, БАРИЛГА  
ОРОН СУУЦЖУУЛАЛТЫН ЯАМ  
Магадлалын дүрэмдэйн нэгтгэл  
Бүртгэлийн дугаар  
**МАГАДЛАЛ ХИЙГДСЭН**  
Магадлал харуулав  
Хэлтсийн дарга *[Signature]*  
Гарын тэмдэг  
2024.09.23

ЗӨВШӨӨРӨЛЦСӨН:  
"ХБХГ"-ын "ИДБТХ"-ийн УХАТ-ыг харуулсан  
12-1205 АТУМЭЭ  
Бэлтгэгч  
Мэргэжилтэн *[Signature]* /  
УЛААНБААТАР ХОТНЫ  
УС ОУСВЭРЛЭГЧИЙН ЯАМ  
УС ОУСВЭРЛЭГЧИЙН ЯАМ  
ЗУРАГ ТӨСӨЛ  
"УСУГ"-ын ерөнхий инженер *[Signature]* /  
Ж.Дагвасүрэн



Д/Д	ТОДОРХОЙЛОЛТ:	Тайлбар
1.	Харуулын байр	Төлөвлөж буй
2.	БНАСАУ-ын элчин сайдын яам	Одоо байгаа барилга
3.	Цагдаагийн ерөнхий газар төв байр	Одоо байгаа барилга
4.	Орон сууцны 9-р байр	Одоо байгаа барилга
5.	Ж. Самбуугийн гудамж	Одоо байгаа зам

- ТАНИХ ТЭМДЭГ**
- Одоо байгаа барилга
  - Төлөвлөж буй барилга
  - Төлөвлөж буй цэвэр усны шугам
  - Төлөвлөж буй эргэлтийн өнцөг
  - Төлөвлөж буй бохир усны шугам
  - Төлөвлөж буй бохир усны худаг
  - Одоо байгаа дулааны суваг
  - Одоо байгаа дулааны суваг /цэвэр усны шугамын хамт/
  - Одоо байгаа дулааны худаг
  - Одоо байгаа цэвэр усны шугам
  - Одоо байгаа бохир усны шугам
  - Одоо байгаа бохир усны худаг
  - Одоо байгаа холбооны кабель
  - Одоо байгаа цахилгааны шугам
  - Одоо байгаа авто зам

*[Signature]*  
*[Signature]*

*ХБХГ-ИДБ*

1) 03 нбс/24 савд 0/м-ийн дагуу шийдвэр гарга цэвэр, бохир усны шугамын амьсгал бүрэн зөв байсан.

2) Цэвэр усны шугамыг HDPE шугамар төлөвлөж дулааны кабель, хоолой дулаантэй үзвэрээр төлөвлөж байгаа.

3) Цэвэр усны шугамын цэвэр усны шугамын төлөвлөгөөг үзвэрээр төлөвлөж байгаа.

4) Трассын 2, 3, 4, 5-ийг зөв байсан.

*20.09.24*

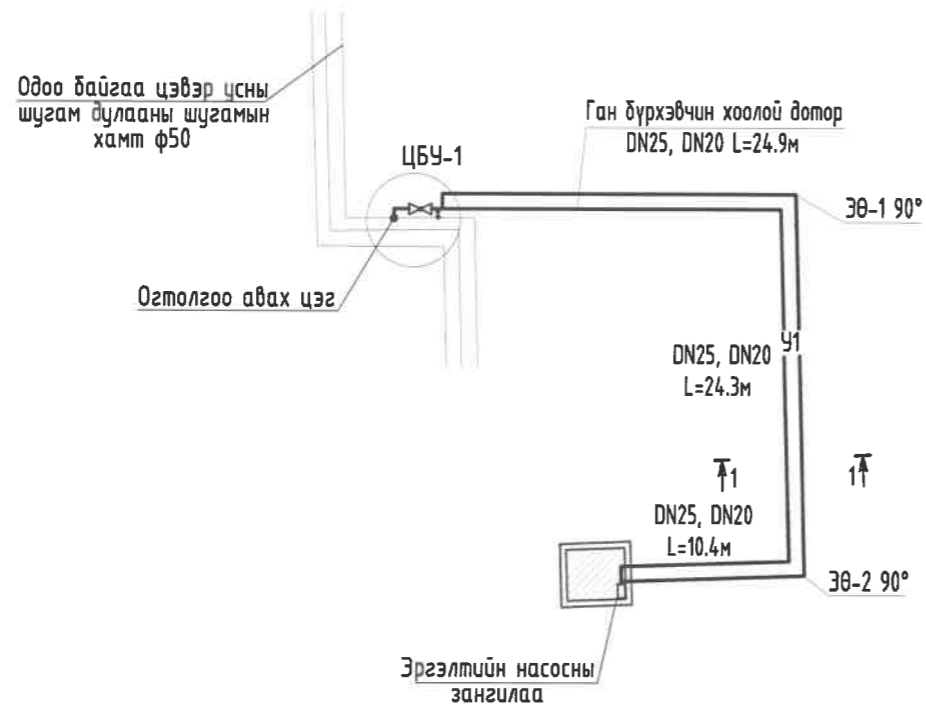
Энэхүү зураг нь "ББСМО"ХХК-ийн ОЮУНЫ ӨМЧ тул зохиогчийн зөвшөөрөлгүйгээр өөрчлөх бэлэн ашиглахыг хориглоно.

УЛААНБААТАР ХОТ, ЧИНГЭЛТЭЙ ДҮҮРЭГ, 4-Р ХОРОО,  
ДИПЛОМАТ БАЙГУУЛАЛГАЙН ҮЙЛЧИЛГЭЭГ ЭРХЛЭХ ГАЗАР ТӨҮГ ХАРУУЛЫН БАЙР  
Гадна усан хангамж, ариутгах татуургын шугамын байгуулалт

Захирал	Б.Сүнжидмаа	ЕГ Шифр:	ББ-02-1/2024	Масштаб:	M1:500	Огноо:	2024
Инженер	Ж.Отгонжаргал	ТГ Шифр:		Зургийн дугаар:	УХАТ-3	Хуудас:	10
Гүйцэтгэсэн	Б.Болор						
Шалгасан	Ж.Отгонжаргал						



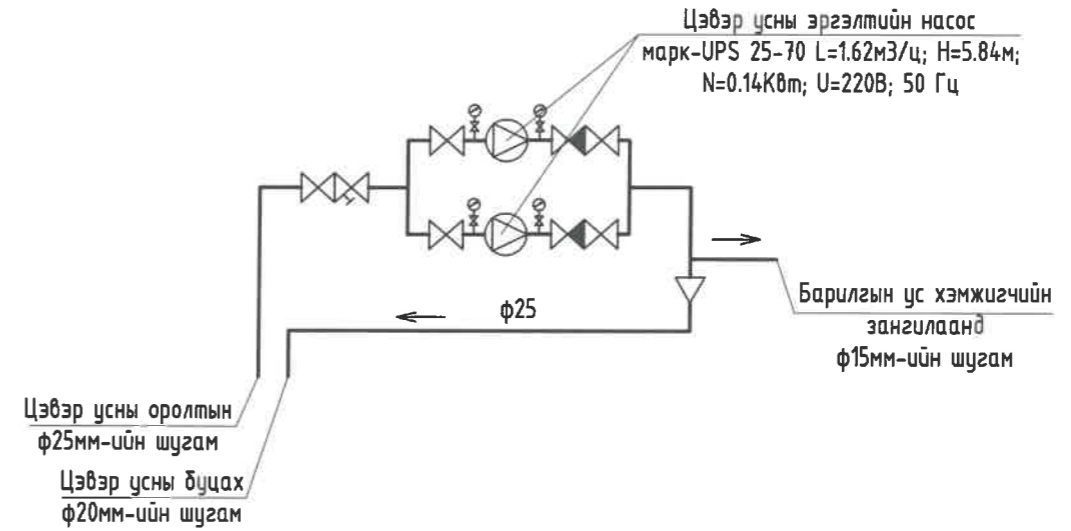
# ГАДНА ЦЭВЭР УСНЫ ШУГАМЫН УГСРАЛТЫН ТОЙМ



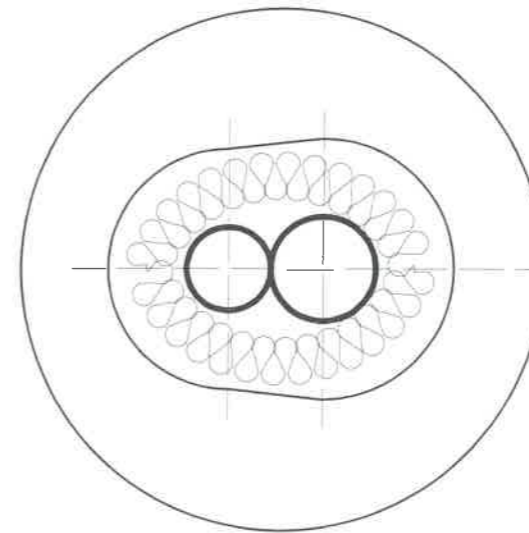
## ТАНИХ ТЭМДЭГ

ТАНИХ ТЭМДЭГ	ТАЙЛБАР
— у1 —	Цэвэр усны шугам
└┘	Төлөвлөж буй эргэлтийн өнцөг
○	Төлөвлөж буй цэвэр усны худаг
⊗	Төлөвлөж буй Бөмбөлгөн хаалт
⊘	Төлөвлөж буй юүлэх хаалт

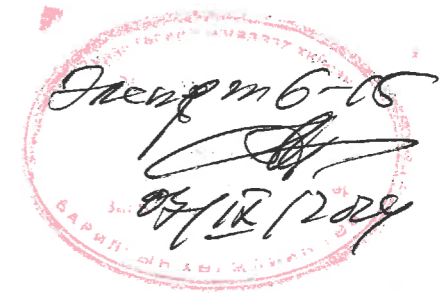
## Узелийн өрөөнд байрлах эргэлтийн насосны зангилаа



## Цэвэр усны шугамын огтлол 1-1




1. Цайрндсан ган хоолой φ25, φ20
2. Хэвэлмэл пенополиуретан δ=5см
3. Өөрөө наалддаг хар лентээр ороох
4. φ200мм-ийн ган бүрхүүл хоолой



Энэхүү зураг нь "ББСМО"ХХК-ийн ОЮУНЫ ӨМЧ тул зохиогчийн зөвшөөрөлгүйгээр өөрчлөх болон ашиглахыг хориглоно.

УЛААНБААТАР ХОТ, ЧИНГЭЛТЭЙ ДҮҮРЭГ, 4-Р ХОРОО,  
ДИПЛОМАТ БАЙГУУЛЛАГЫН ҮЙЛЧИЛГЭЭГ ЭРХЛЭХ ГАЗАР ТӨҮГ ХАРУУЛЫН БАЙР

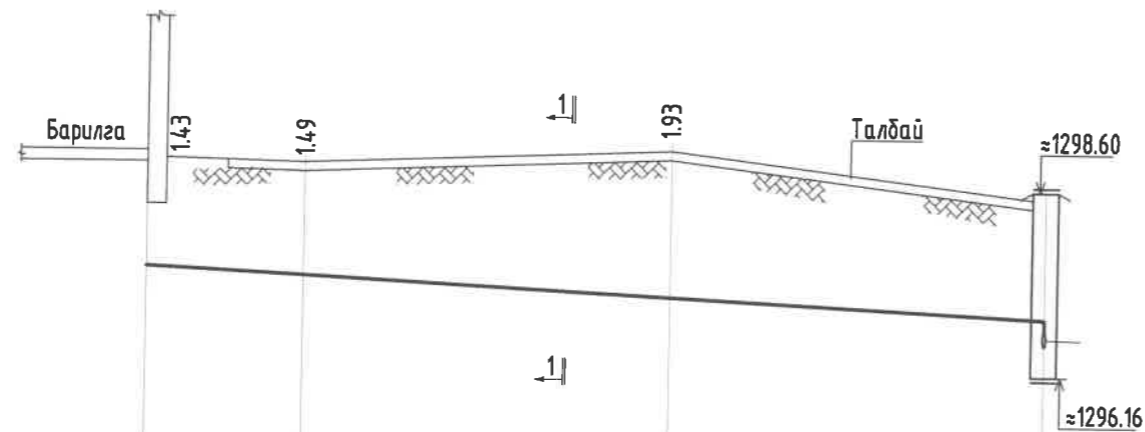
Цэвэр усны шугамын угсралтын тойм, огтлол

 Хаяв: БЗД, 30-р хороо "ББСМО"ХХК-н байр Утас: 77116139, 99116139, 95103339 И-хөвд: info@bbsmo.mn bbsmo08@gmail.com Вэб: BBSMO.mn	Захирал	Б.Сүнжидмаа	ЕГ Шифр:	Масштаб:	Огноо:
	Инженер	Ж.Отгонжаргал	ББ-02-1/2024	М1: 500	2024
Гүйцэтгэсэн	Б.Болор	ТГ Шифр:	Зургийн дугаар:	Хуудас:	
Шалгасан	Ж.Отгонжаргал		УХАТ-4	10	

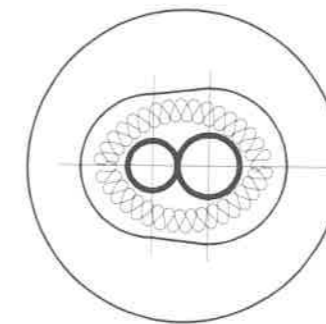
# ЦЭВЭР УСНЫ ШУГАМЫН УГСРАЛТЫН ДАГУУГИЙН ЗҮСЭЛТ

Босоо М1:100  
Хэвтээ М1:500

1301.00  
1300.00  
1299.00  
1298.00  
1297.00  
1296.00  
1295.00  
1294.00  
1293.00



ОГТЛОЛ 1-1  
М-үгүй



1. Цайрдсан ган хоолой DN25, DN20
2. Хэвэлмэл пенополиуретан б=5см
3. Өөрөө наалддаг хар лентээр ороох
4. Ф200мм-ийн ган дүрхүүл хоолой

Хоолойн ховилын тэмдэгт	1296.87	1296.76	1296.52	1298.60
Газрын хөрсний төслийн тэмдэгт	1298.30	1298.25	1298.45	1298.60
Газрын хөрсний одоогийн тэмдэгт	1298.21	1298.23	1298.42	1298.52
Хоолойн материал дулаалгын төрөл	ЦАЙРДСАН ГАН ХООЛОЙ Ф100 (ГОСТ3262-75) (ИДРЕ)			
Буурь	ЭЛСЭН ЧИГЖЭЭСТЭЙ ХАЙРГАН УЛ ХӨРС			
Урт	10.4	25.3	24.9	0.01
Хоорондын зай	10.4	25.3	24.9	
Онцлог цэг, худаг эргэлтийн дугаар	Төлөвлөж дүй барилга			

3Ө-2  
90°

3Ө-1  
90°

Одоо байгаа  
ДХ-1



Энэхүү зураг нь "ББСМО"ХХК-ийн ОЮУНЫ ӨМЧ тул зохиогчийн зөвшөөрөлгүйгээр өөрчлөх болон ашиглахыг хориглоно.					
УЛААНБААТАР ХОТ, ЧИНГЭЛТЭЙ ДҮҮРЭГ, 4-Р ХОРОО, ДИПЛОМАТ БАЙГУУЛЛАГЫН ҮЙЛЧИЛГЭЭГ ЭРХЛЭХ ГАЗАР ТӨҮГ ХАРЧУУЛЫН БАЙР					
Цэвэр усны шугамын угсралтын дагуугийн зүсэлт, огтлол					
Захирал	Б.Сүнжидмаа	ЕГ Шифр:	Масштаб:	Огноо:	
Инженер	Ж.Отгонжаргал	ББ-02-1/2024	М1:	2024	
Гүйцэтгэсэн	Б.Болор	ТГ Шифр:	Зургийн дугаар:	Хуудас:	
Шалгасан	Ж.Отгонжаргал		УХАТ-5	10	

Хаяг: 630, 30-р хороо "ББСМО"ХХК-н байр  
Утас: 77116139, 99116139, 95103339  
И-мэйл: info@bbsmo.mn bbsmo2008@gmail.com  
Вэб: BBSMO.mn



**ЦЭВЭР УСНЫ ШУГАМЫН МАТЕРИАЛЫН ТҮҮВЭР**

Д/д	Тэмдэглэгээ	Материалын нэр	Тоо шир	Нэгж жин	Тайлбар
Төлөвлөж буй барилгуудын гадна цэвэр усны шугамын түүвэр /Трассын нийт урт 59.6/					
1	PPR	Хуванцар хоолой Ф25	66.0		у/м
2	---//---	Хуванцар хоолой Ф20	66.0		у/м
3		Ган хоолой хоолой Ф426х6	63.0		у/м
4		Отвод Ф25	5		ш
5		Отвод Ф20	4		ш
6		Отвод Ф400	3		ш
7		Бөмбөлгөн хаалт Ф25	1		ш
8	15 + 8 др	Юлэгч Ф15	1		ш
9	δ=50мм	Пенополиуратан дулаалга Ф25	66.0		у/м
10	δ=50мм	Пенополиуратан дулаалга Ф20	66.0		у/м
11	δ=50мм	Пенополиуратан дулаалга Ф200	63.0		у/м
12	Г-991-1 Альб-1-оос үз	Дулааны худаг 3000х3000х2000h	1		ком
13		Гуравлагч Ф20х25	1		ш

Барилга доторх шугам хоолой					
1	PPR	Хуванцар хоолой Ф25	2.0		у/м
2	---//---	Хуванцар хоолой Ф20	2.0		у/м
3		Отвод Ф25	2		ш
4		Отвод Ф20	2		ш
5		Бөмбөлгөн хаалт Ф25	5		ш
6		Хог шүүгч Ф25	1		ш
7		Үл буцах Ф25	2		ш
8		Гуравлагч Ф25х25	1		ш
9	UPS 25-60 180	Эргэлтийн усны насос 0.12мЭ/ц Н=4.7м N=0.035КВт	2		ш
10		Манометр	3		ш
11		Шилжвэр Ф25х20	1		ш
12		Халаагч кабель	66		ш

Д/д	Тэмдэглэгээ	Материалын нэр	Тоо шир	Нэгж жин	Тайлбар
Нөхөн сэргээх ажил					
1		Асфалтан зам	10.0		м2
2		Гэрлийн шон /буцааж суулгах/	1		ш


**ДАВТАН ХЭРЭГЛЭГДЭХ ЗУРГИЙН ЖАГСААЛТ**

Д/д	Тэмдэглэгээ	Зургийн нэр
1.	Серия Г-991-1. Вып-1	Дулааны худаг

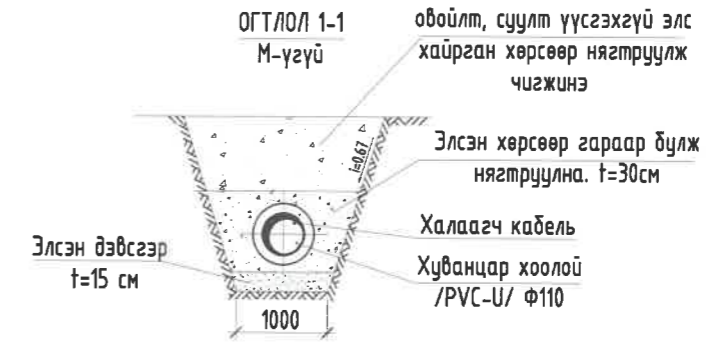
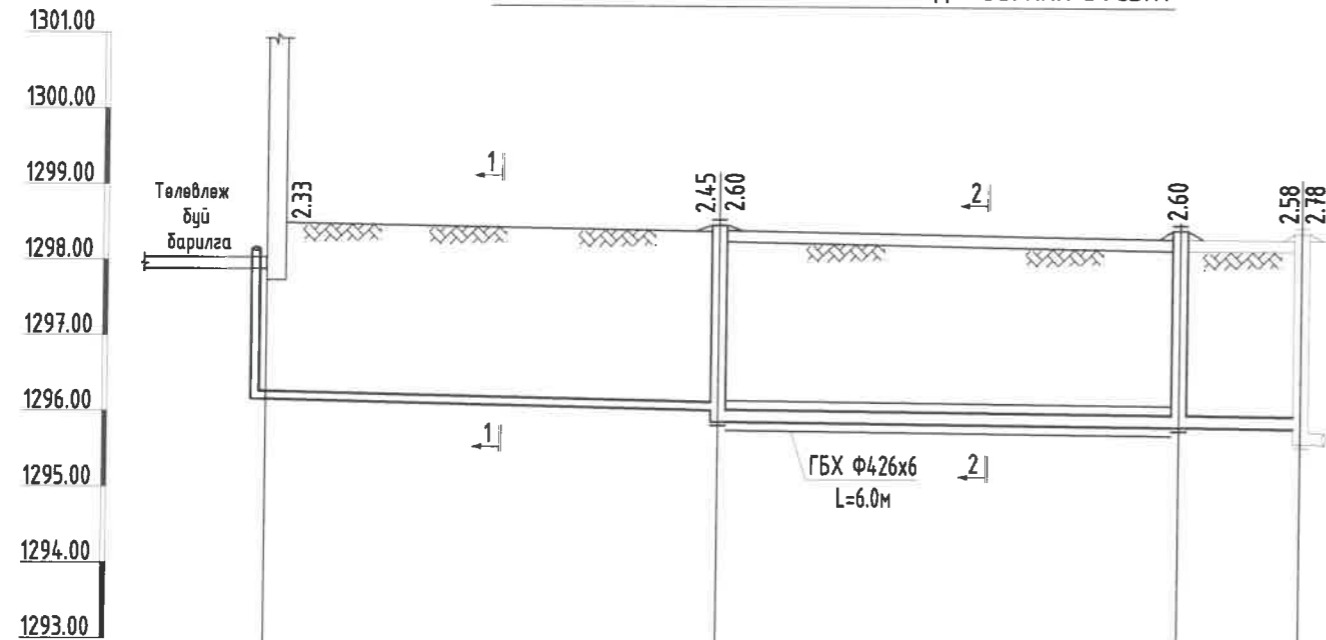
Энэхүү зураг нь "ББСМО"ХХК-ийн ОЮУНЫ ӨМЧ тул зохиогчийн эвдшөөрөлгүйгээр өөрчлөх болон ашиглахыг хориглоно.

УЛААНБААТАР ХОТ, ЧИНГЭЛТЭИ ДҮҮРЭГ, 4-Р ХОРОО,  
ДИПЛОМАТ БАЙГУУЛЛАГЫН ҮЙЛЧИЛГЭЭГ ЭРХЛЭХ ГАЗАР ТӨҮГ ХАРУУЛЫН БАЙР

Цэвэр усны шугамын материалын түүвэр

 Хаяг: БЗД, 39-р хороо "ББСМО"ХХК-н байр Утас: 77116139, 99116139, 95103339 И-майл: info@bbsmo.mn bbsmc08@gmail.com Бүт: ББСМО.мн	Захирал	Б.Сүнжидмаа	ЕГ Шифр:	Масштаб:	Огноо:
	Инженер	Ж.Отгонжаргал	ББ-02-1/2024	М1:	2024
Гүйцэтгэсэн	Шалгасан	Ж.Отгонжаргал	ТГ Шифр:	Зургийн дугаар:	Хуудас:
				УХАТ-6	10

БОХИР УСНЫ ШУГАМЫН УГСРАЛТЫН ДАГУУГИЙН ЗҮСЭЛТ



Хоолойн ховилын тэмдэгт	1297.72	1297.14	1296.72	1296.92	1296.72
Газрын хөрсний төслийн тэмдэгт	1298.50	1298.50	1298.45	-----	1298.42
Газрын хөрсний одоогийн тэмдэгт	1298.42	1298.46	1298.23	1298.42	1298.42
Хоолойн материал дулаалгын төрөл	PVC-U Ф110мм		PVC-U МАРКИЙН ХУВАНЦАР ХООЛОЙ Ф160мм		
Буурь					
Урт	6.0	0.02	0.008	0.008	
Хоорондын зай	6.0	6.1	1.6	1.6	

Төлөвлөж буй барилга

БУХ-2 3Ө-143°  
БУХ-1 Одоо байгаа 3Ө-141° бохир усны худас

Эксперт 6-15  
08/18/2024

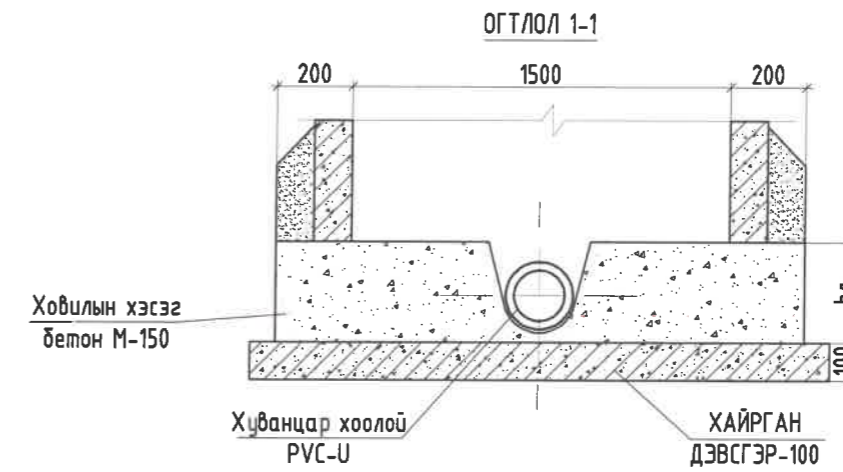
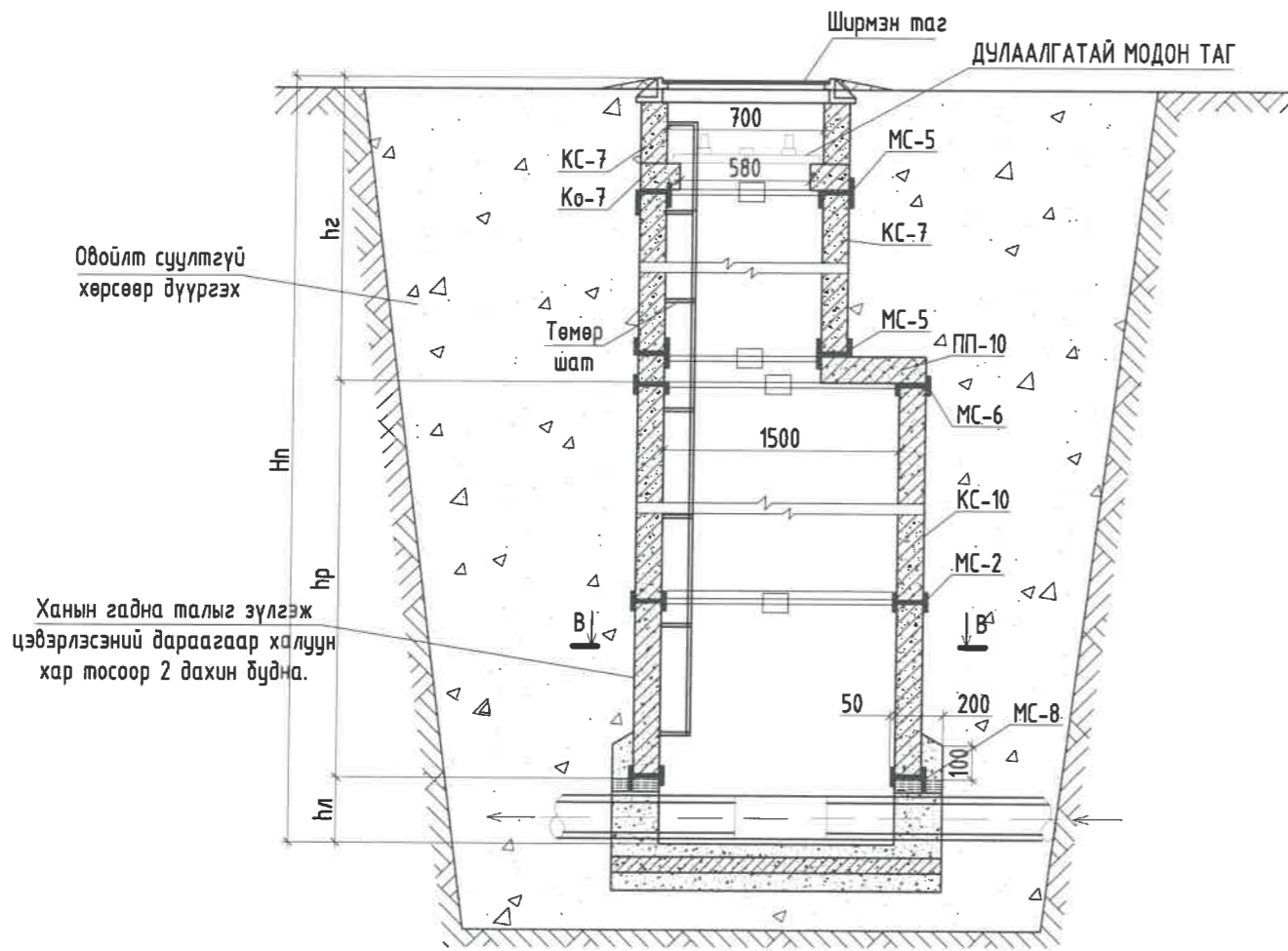
Энэхүү зураг нь "ББСМО"ХХК-ийн ОЮУНЫ ӨМЧ тул зохиогчийн эвдөөрөлгүйгээр өөрчлөх болон ашиглахыг хориглоно.

УЛААНБААТАР ХОТ, ЧИНГЭЛТЭЙ ДҮҮРЭГ, 4-Р ХОРОО,  
ДИПЛОМАТ БАЙГУУЛЛАГЫН ҮЙЛЧИЛГЭЭГ ЭРХЛЭХ ГАЗАР ТӨҮГ ХАРЧУЛЫН БАЙР  
Бохир усны шугамын угсралтын дагуугийн зүсэлт, огтлол

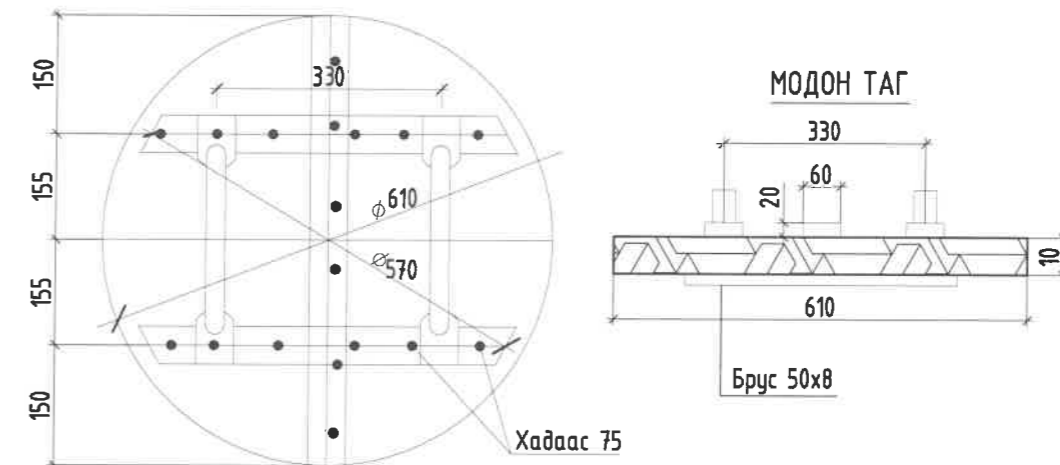
Захирал Инженер	Б.Сүнжидмаа	ЕГ Шифр:	Масштаб:	Огноо:
	Ж.Отгонжаргал	ББ-02-1/2024	М1:	2024
Гүйцэтгэсэн	Б.Болор	ТГ Шифр:	Зургийн дугаар:	Хуудас:
Шалгасан	Ж.Отгонжаргал		УХАТ-7	10

Хаяг: БЗД, 30-р хороо "ББСМО"ХХК-н байр  
Утас: 7716159, 9916159, 95103329  
И-мэйл: info@bbsmo.mn bbsmo06@gmail.com  
Бэл: ББСМО

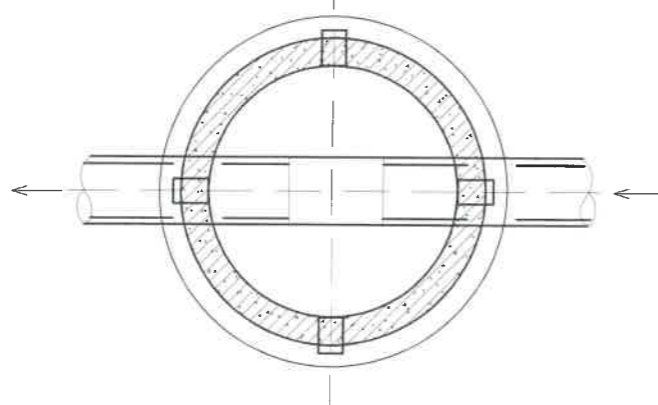
# БУХ-1-2 ХУДГИЙН ОГТЛОЛ



## БАЙГУУЛАЛТ



## БАЙГУУЛАЛТ В-В



Энэхүү зураг нь "ББСМО"ХХК-ийн ОЮУНЫ ӨМЧ тул зохиогчийн зөвшөөрөлгүйгээр өөрчлөх болон ашиглахыг хориглоно.

УЛААНБААТАР ХОТ, ЧИНГЭЛТЭЙ ДҮҮРЭГ, 4-Р ХОРОО,  
ДИПЛОМАТ БАЙГУУЛЛАГЫН ҮЙЛЧИЛГЭЭГ ЭРХЛЭХ ГАЗАР ТӨҮГ ХАРЧУУЛЫН БАЙР

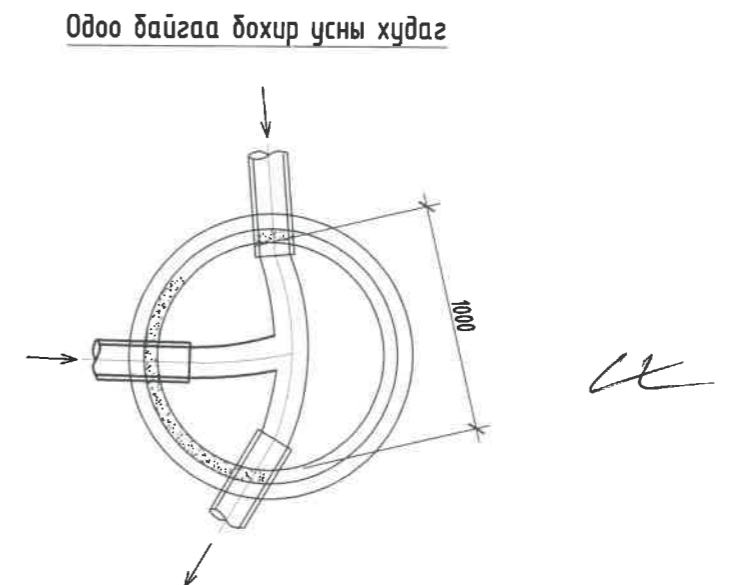
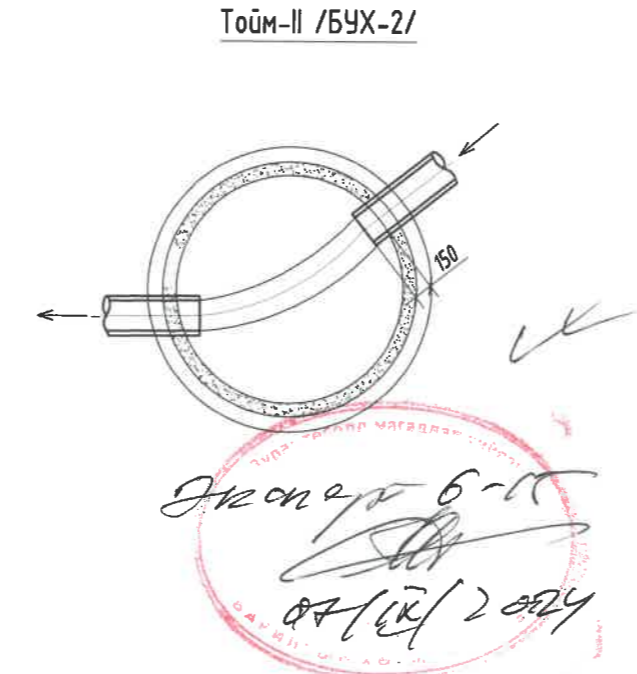
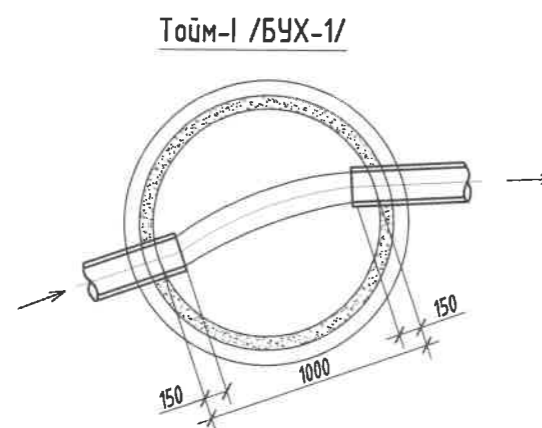
БУХ-1-2 худгийн огтлол

	Захирал	Б.Сүнжидмаа	ЕГ Шифр:	Масштаб:	Огноо:
	Инженер	Ж.Отгонжаргал	ББ-02-1/2024	М1:	2024
Хяна: БЗД, 30-р хороо "ББСМО"ХХК-н байр Утас: 77116139, 99116139, 95103339 И-майл: info@bbsmo.mn, bbsmo08@gmail.com Бэл: ББСМО.мн	Гүйцэтгэсэн	Б.Болор	ТГ Шифр:	Зургийн дугаар:	Хуудас:
	Шалгасан	Ж.Отгонжаргал		УХАТ-8	10



## БОХИР УСНЫ ХУДГИЙН ТҮҮВЭР

Худгийн түүвэр	Худгийн бүрэн өндөр	Худгийн диаметр	Лотокийн схемийн дугаар	Ероолын хавтангийн зузаан	Лотокийн гүн /h <sub>л</sub> /	Худгийн ажлын хэсгийн өндөр	Хучилтын хавтангийн зузаан өндөр	Хүзүүвчийн өндөр	Модон тагны суурь	Барилгын хийц														Гшгзүүр шатны тоо	Лотокийн бетоны эзэлхүүн м <sup>3</sup>	Чигжээс бетоны эзэлхүүн м <sup>3</sup>	Угсармал төмөр бетон эзэлхүүн м <sup>3</sup>		
										Угсармал төмөр бетон эдлэл							Бэхлэгээний деталл												
										Ероолын хавтан		Хучилтын хавтан		Ажлын хэсэг			Хүзүүвч												
										ПД10	ПД15	ПП10	ПП15	КС-10 /600мм/ КС-10 /300мм/	КС-10 /890мм/	КС-15 /890мм/	КО 7	КС 7 /890мм/	КС 7 /400мм/	КС 7 /600мм/	Чигжээс бетоны өндөр /мм/	МС-2	МС-5					МС-6	МС-8
1	2	3	4	5	6	7	8	9	10	11	12	13	14	15	16	17	18	19	20	21	22	23	24	25	26	27	28	29	30
1	2600	1000		100	200	1780	150	400	70	1		1			2		1		1		60	6	6	6	6	8	0.23	0.034	4.84
2	2600	1000		100	200	1780	150	400	70	1		1			2		1		1		60	6	6	6	6	8	0.23	0.034	4.84



Энэхүү зураг нь "ББСМО"ХХК-ийн ОЮУНЫ ӨМЧ тул зохиогчийн эвшөөрөлгүйгээр өөрчлөх болон ашиглахыг хориглоно.

УЛААНБААТАР ХОТ, ЧИНГЭЛТЭЙ ДҮҮРЭГ, 4-Р ХОРОО,  
ДИПЛОМАТ БАЙГУУЛЛАГЫН ҮЙЛЧИЛГЭЭГ ЭРХЛЭХ ГАЗАР ТӨҮГ ХАРЧУУЛЫН БАЙР

Бохир усны худгийн материалын түүвэр

<b>Захирал</b>	Б.Сүнжидмаа	ЕГ Шифр:	Масштаб:	Огноо:
<b>Инженер</b>	Ж.Отгонжаргал	ББ-02-1/2024	М1:	2024
<b>Гүйцэтгэсэн</b>	Б.Болор	ТГ Шифр:	Зургийн дугаар:	Хуудас:
<b>Шалгасан</b>	Ж.Отгонжаргал		УХАТ-9	10

Хаяг: 53А, 30-р хороо "ББСМО"ХХК-н байр  
Утас: 7716139, 99116139, 95103339  
И-мэйл: info@bbsmo.mn bbsmo09@gmail.com  
Вэб: BBSMO.mn

### БОХИР УСНЫ ШУГАМ СҮЛЖЭЭНИЙ МАТЕРИАЛЫН ТҮҮВЭР

Д/д	Тэмдэглэгээ	Материалын нэр	Тоо шир	Нэгж жин	Тайлбар
Гадна Ариутгах татуургын шугам сүлжээ L=13.7м					
1	PVC-U	Гадна хуванцар хоолой Ф100	10.0	-	у/м
2	HDPE	Гадна хуванцар хоолой Ф160	9.0	-	у/м
3	Гост 3634-99	Ширмэн таг, суурийн хамт	2	-	ш
4	Кo7	Модон тагны суурь	2	-	ш
5		Модон таг	2	-	ш
6	КС-10 /890мм/	Хүдгийн дугуйвч Ф1000	4		ш
7	КС7 /400мм/	Хүдгийн хүзүүвч	2	-	ш
8	ПП-10	Хүдгийн ташуу таг Ф1000	2	-	ш
9	ПД-10	Ёроолын хавтан Ф1000	2	-	ш
10	δ=50 мм	Пенополиуретан дулаалга /DN110/	10.0	-	у/м
11	δ=50 мм	Пенополиуретан дулаалга /DN160/	9.0	-	у/м
12		Ган бүрхэвчин хоолой Ф426х6	6.0	-	у/м
13		Ус чийг тусгаарлагч	20.0		м3


#### Тайлбар

Мөн бохир усны хүдгийн угсармал төмөр бетон хийцлэлийг "Байгууламж од"ХХК-ний үйлдвэрээс үйлдвэрлэгдэж буй бэлэн хийцээр угсаралт хийнэ. "Байгууламж Од"ХХК-ний төмөр бетон эдлэлийн үйлдвэрийн бэлэн бүтээгдэхүүнээс авч түүвэр түүв.

Энэхүү зураг нь "ББСМО"ХХК-ийн ОЮУНЫ ӨМЧ тул зохиогчийн зөвшөөрөлгүйгээр өөрчлөх болон ашиглахыг хориглоно.

УЛААНБААТАР ХОТ, ЧИНГЭЛТЭЙ ДҮҮРЭГ, 4-Р ХОРОО,  
ДИПЛОМАТ БАЙГУУЛЛАГЫН ҮЙЛЧИЛГЭЭГ ЭРХЛЭХ ГАЗАР ТӨҮГ ХАРУУЛЫН БАЙР

Бохир усны шугам сүлжээний материалын түүвэр

 Хаяг: 63Д, 30-р хороо "ББСМО"ХХК-н байр Утас: 77116139, 99116139, 95103339 И-мэйл: info@bbsmo.mn bbsmo08@gmail.com Вэб: BBSMO.mn	Захирал	Б.Сүнжидмаа	ЕГ Шифр:	Масштаб:	Огноо:
	Инженер	Ж.Отгонжаргал	ББ-02-1/2024	М1:	2024
	Гүйцэтгэсэн	Б.Болор	ТГ Шифр:	Зургийн дугаар:	Хуудас:
	Шалгасан	Ж.Отгонжаргал		УХАТ-10	10



ШИФР: ББ-02-1/2024

УЛААНБААТАР ХОТ, ЧИНГЭЛТЭЙ ДҮҮРЭГ, 1-Р ХОРОО  
**НИЙТИЙН ХЭВ ЖУРАМ ХАМГААЛАХ ОЛОН НИЙТИЙН АЮУЛГҮЙ БАЙДЛЫГ  
ХАНГАХ АЛБАНЫ ХАРЧУЛЫН БАЙР**  
УС ХАНГАМЖ, АРИУТГАХ ТАТУУРГЫН ХЭСЭГ-УХАТ

*БНТУ*

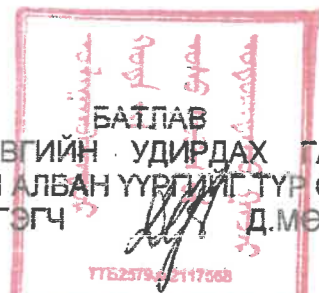
Боловсруулсан:  
"ББСМО" ХХК-ний Ерөнхий захирал.....Б.Сүнжидмаа

Инженер.....Б.Болор



Улаанбаатар хот  
2024 он



  
 БАТЛАВ  
 УС СУВГИЙН УДИРДАХ ТАЗРЫН  
 ДАРГЫН АЛБАН ҮҮРГИЙГ ТҮР ОРЛОН  
 ГҮЙЦЭТГЭГЧ Д.МӨНХЗУЛ  
 ТТБ257932117568

УСУГ-ын Техникийн нөхцөл олгох комиссын  
 2024 оны 08-р сарын 15-ны өдрийн хурлын  
 шийдвэрийг үндэслэн зөвшөөрөв.

**ТЕХНИКИЙН НӨХЦӨЛ № 462 \ 24**

1	Барилга байгууламжийн нэр, зориулалт, байршил	ЦЕГ-ын НХЖХОНАБХАлба, Бүгд Найрамдах Турк Улсын ЭСЯ-ны харуулын байрны 1 давхар барилга, ЧД-ийн 1-р хороо, Бага тойруу-3 бүсчлэл, БНТУ-ын ЭСЯ-ны зүүн урд
2	Нийт усны хэрэглээ:	Цэвэр усны – 0.24 м³/хон Галын усны – 5,0 л/с Бохир усны – 0.24 м³/хон
3	Цэвэр усны холболт хийх цэгийн байршил, шугамын диаметр	БНТУ-ын ЭСЯ-ны барилгын цэвэр усны шугамаас Дипломат байгууллагын үйлчилгээ эрхлэх газрын тодруулгын дагуу цэг тохирч холбох, ажлын зургын явцад зөвшилцөх
4	Бохир усны холболт хийх цэгийн байршил, шугамын диаметр	БНТУ-ын ЭСЯ-ны барилгын бохир усны шугамд Дипломат байгууллагын үйлчилгээ эрхлэх газрын тодруулгын дагуу цэг тохирч холбох, ажлын зургын явцад зөвшилцөх
5	Нэмэлт нөхцөл	<b>Бусад шаардлага:</b> > Ус хангамж, ариутгах татуургын системийн угаалга, шахалт, туршилт тохируулгын ажлын зардлыг зураг төсөвт тусгах. > Барилгын гадна цэвэр, бохир усны шугам сүлжээний холбох цэгийг өөрчлөх тохиолдолд хүсэлт тавьж хянуулан, хангагч байгууллагын зөвшөөрлөөр гүйцэтгэнэ. > Холбогдох Хууль, БНБД, стандартыг мөрдөх > Гадна шугамын ажлын зургийг ХБХСГ-тай зөвшилцөх
6	Тавигдах шаардлага	1.Барилгыг "Хот суурины ус хангамж, ариутгах татуургын ашиглалтын тухай" хуулийн дагуу <b>цэвэр усны шугамын тэнхлэгээс 5 метр, бохир усны шугамын тэнхлэгээс 6 метр</b> зайд барих 2.Хот, суурины ус хангамж, ариутгах татуургын ашиглалтын тухай" хуулийн 15.1.10-ын дагуу хангагч нь хэрэглэгчийн шугамнаас дамжуулан шинээр хэрэглэгч холбох техникийн нөхцөл олгосон тохиолдолд батлагдсан ажлын зураг, төслийн дагуу дараагийн хэрэглэгчийг холбуулах. 3.Цэвэр, бохир усны шугамын угсралт, шахалт туршилт, холболтын ажлын явцад ашиглалтын байгууллагын хяналтын инженерийг байлцуулж ил, далд ажлын акт хөтөлнө. Гадна ЦУХ-т галын гидрант суурилуулах 4.Төвийн болон хэрэглэгчийн цэвэр, бохир усны худаг, шугам сүлжээн дээр болон хамгаалалтын бүсэд зам талбай, авто зогсоол, хашаа, барилгын довжоо, хүүхдийн тоглоомын талбай, шугам сүлжээ зэргийг төлөвлөсөн тохиолдолд <b>засвар үйлчилгээ хийх боломжийг бүрдүүлэх, засварын дараахь нөхөн сэргээлтийн ажлыг еерсдөө бүрэн хариуцах</b> 5.Техникийн нөхцөлийн хүчинтэй хугацаа 2 жил.
7	Объект барих дээд газрын шийдвэр:	> Газар эзэмших эрхийн 0000126442 дугаартай гэрчилгээ > 2024/00-265 дугаартай архитектур төлөвлөлтийн даалгавар
8	Хэрэглэгчийн нэр, утас:	НХЖХОНАБХАлба, Утас: 70191370

### ЗУРГИЙН ЖАГСААЛТ

№	Зургийн нэр	Хуудасны марк
1	Зургийн жагсаалт, цэвэр, бохир усны тооцооны үзүүлэлт	УХАТ-1
2	Таних тэмдэг, тайлбар бичиг	УХАТ-2
3	Гадна усан хангамж, ариутгах татуургын шугамын байгуулалт	УХАТ-3
4	Цэвэр усны шугамын угсралтын тойм, огтлол	УХАТ-4
5	Цэвэр усны шугамын угсралтын дагууугийн зүсэлт, огтлол	УХАТ-5
6	Цэвэр усны худгийн материалын түүвэр	УХАТ-6
7	Цэвэр усны шугамын материалын түүвэр	УХАТ-7
8	Бохир усны шугамын угсралтын дагууугийн зүсэлт, огтлол	УХАТ-8
9	БУХ-1-2 худгийн огтлол	УХАТ-9
10	Бохир усны худгийн материалын түүвэр	УХАТ-10
11	Бохир усны шугам сүлжээний материалын түүвэр	УХАТ-11

### БАЙРШЛЫН ТОЙМ



### ЦЭВЭР УСНЫ ТООЦООНЫ ҮЗҮҮЛЭЛТ

Д/д	Барилгын нэр	Цэвэр усны зардал м³/хон	Цэвэр усны зардал м³/цаг	Цэвэр усны зардал л/сек
1	Харуулын байр	0.44	0.11	0.14
	Нийт	0.44	0.11	0.14

### ЗУРАГТ АШИГЛАСАН НОРМ БА СТАНДАРТ

ТЭМДЭГЛЭГЭЭ	НЭР	ТАЙЛБАР
БНБД 40-05-16	Барилга доторхи усан хангамж, ариутгах татуурга	
БНБД 40-02-16	Ус хангамж, гадна сүлжээ ба байгууламж	
БНБД 40-01-14	Ариутгах татуурга, гадна сүлжээ ба байгууламж	
MNS 3239:2014	Барилга доторх ус хангамж, ариутгах татуургын системийн ажлын зураг	
MNS 3332:2013	Барилга доторх ус хангамж, ариутгах татуурга ба хий хангамжийн систем, таних тэмдэглэгээ	

### БОХИР УСНЫ ТООЦООНЫ ҮЗҮҮЛЭЛТ

Д/д	Барилгын нэр	Бохир усны зардал м³/хон	Бохир усны зардал м³/цаг	Бохир усны зардал л/сек
1	Харуулын байр	0.44	0.11	1.74
	Нийт	0.44	0.11	1.74

УЛААНБААТАР ХОТ, ЧИНГЭЛТЭЙ ДҮҮРЭГ, 1-Р ХОРОО,  
НИЙТИЙН ХЭВ ЖУРАМ ХАМГААЛАХ ОЛОН НИЙТИЙН АЮУЛГҮЙ БАЙДЛЫГ ХАНГАХ АЛБАНЫ ХАРЧУУЛЫН БАЙР

Зургийн жагсаалт, цэвэр, бохир усны тооцооны үзүүлэлт

Ер. захирал Инженер	Б.Сүнжидмаа	ЕГ Шифр: ББ-02-1/2024	Масштаб: М1:	Огноо: 2024
Гүйцэтгэсэн Шалгасан	Б.Болор	ТГ Шифр:	Зургийн дугаар: УХАТ-1	Хуудас: 11

Хаяг: БЗД, 30-р хороо "ББСНО" ХХК-н байр  
Утас: 77116139, 99116139, 95103339  
И-хөй:bbbsno\_ub@yahoo.com, ББББББББББ

ТАЙЛБАР БИЧИГ

“Элчин сайдын яамны харуулын байр”-ны гадна усан хангамж, ариутгах татцуургын шугамын зургийг хийж гүйцэтгэхдээ:

1. Дотор цэвэр, бохир усны ажлын зураг
2. Барилгын ерөнхий төлөвлөгөө
3. УСЧГ-ын 2024 оны 08-р сарын 15-ний өдрийн хурлын №462/24 дугаартай техникийн нөхцөл үндэслэв.

ЦЭВЭР УС:

Бүгд Найрамдах Турк Улсын ЭСЯ-ны өөрийн хэрэглээний төвийн цэвэр усны ф50мм-ийн шугамнаас ф25мм-ийн шугамаар огтолгоо авч цэвэр усны хэрэглээг хангахаар төлөвлөв. Огтолгоо авах цэвэр усны шугам нь дулааны шугамтай хамт явж байгаа тул дулааны Серия Г-991-1. Вып-1 албомын давтан ашиглагдах худаг төлөвлөв. Шинээр цэвэр усны уналтын худаг, хаалт, юүлэгч төлөвлөсөн.

Цэвэр усны шугам нь газар доор хөрсөнд дангаараа явж байгаа тул хөлдөхөөс сэргийлж насосоор байнгуйн эргэлтэйгээр төлөвлөв. 426х6мм-ийн ган хоолойд DN25, DN20мм-ийн хуванцар хоолойг халаагч кабель, дулаалгатайгаар явуулахаар төлөвлөв. 0.01-ийн шугамын налууутайгаар дагуугийн зүсэлтийн дагуу угсарна.

БОХИР УС:

Байрны бохир усны шугамыг Турк Улсын ЭСЯ-ны өөрийн шугам холбогдсон цуглуулах шугамын худагт холболно. Шинээр төлөвлөж байгаа нийт 2 ширхэг угсармал төмөр бетон худаг, PVC-U маркын ф110, 160мм-н хуванцар хоолой, пенополиуртан дулаалга төлөвлөв.

УГСРАЛТЫН АЖЛЫН ТАЛААР:

Газар шорооны ажил эхлэхийн өмнө бусад шугам сүлжээний зурагтай танилцаж, бусад шугам сүлжээний угсралтын ажил хийгдсэн тохиолдолд огтлолцсон хэсгүүдийг гэмтээгүйгээр гар аргаар ухаж гүйцэтгэнэ. Дэвсгэр зурагт тусгагдаагүй инженерийн шугам сүлжээ байгаа эсэхийг газар шорооны ажил эхлэхийн өмнө тодруулах нь зүйтэй. Угсралтын ажлыг хийж гүйцэтгэхдээ: Техникийн аюулгүй ажиллагааны /БНД 12-03-04/ норм дүрмийг баримтлан ажиллах хэрэгтэй. Огтлолцож буй цахилгааны шугамыг унжиж гэмтэхээс хамгаалан олсоор уяж сүвгийн гадна талд шонд бэхлэнэ. Шугам хоолойн гагнуурын ажлыг гагнуурын ажил гүйцэтгэх эрх, тусгай эзрэгтэй гагнуурчнаар гүйцэтгэнэ. Сүвгийн улыг зураг төсөлд заасан налууутайг гаргаж сайтар нягтруулах ба хоолойг угсрахын өмнө элсэн дэвсгэр дэвсэж гарааг тэгшилж засна. Хүдгийг угсрахдаа кольцооны амсар дээр бетон зуурмаг түрхэх ба кольцо хоорондын хөдөлгөөнийг битүүмжлэхийн тулд Н хэлбэрийн дэхлэгээ хийж өгнө. Хүдгийн кольцо болон хоолой холбогдсон хэсгийн хүдгийн 2 талыг ус тусгаарлагтай бетон зуурмагаар зай завсаргүй битүүмжлэнэ. Угсралтын ажлын нормын дагуу холбогдох хүдгээс эхлэн угсралтын ажлыг хийнэ. Хэрэв ухалтын явцад гэмтэл гарсан тохиолдолд буцаан нөхөн сэргээж анх байсан байдлаар нь ашиглагч байгууллагад хүлээлгэн өгнө. Угсралт дууссаны дараа цэвэр усны шугамыг норм дүрэмд зааснаар Ршал=Раж х1.25-аар авсантай тэнцүү сорих даралтаар шалгана.

ТАНИХ ТЭМДЭГ

Тэмдэглэгээ	Нэр
	Төлөвлөж буй цэвэр усны шугам /дулааны шугамын хамт/
	Төлөвлөж буй цэвэр усны шугам /одоо байгаа гүний худагас/
	Төлөвлөж байгаа бохир усны шугам
	Төлөвлөж байгаа бохир усны худаг
	Одоо байгаа дулааны суваг
	Одоо байгаа дулааны худаг
	Одоо байгаа бохир усны худаг
	Одоо байгаа бохир усны шугам
	Одоо байгаа цахилгааны шугам
	Төлөвлөж байгаа холбооны кабель

<p>Улаанбаатар хот, Чингэлтэй дүүрэг, 1-р хороо, НИЙТИЙН ХЭВ ЖУРАМ ХАМГААЛАХ ОЛОН НИЙТИЙН АЮУЛГҮЙ БАЙДЛЫГ ХАНГАХ АЛБАНЫ ХАРУУЛЫН БАЙР</p> <p>Таних тэмдэг, тайлбар бичиг</p>	Ер. захирал	Б.Сүнжидмаа	ЕГ Шифр:	Масштаб:	Огноо:
	Инженер	Б.Болор	ББ-02-1/2024	М1:	2024
	Гүйцэтгэсэн	Б.Болор	ТГ Шифр:	Зургийн дугаар:	Хуудас:
Шалгасан	Ж.Өмгөнжаргал		УХАТ-2	11	

Хаяг: 63Д, 30-р хороо "БСМО" ХХК-н байр  
Утас: 77116139, 99116499, 95103339  
И-мэйл: bscmo\_ub@yahoo.com, ВэБ: BSCMO.mn



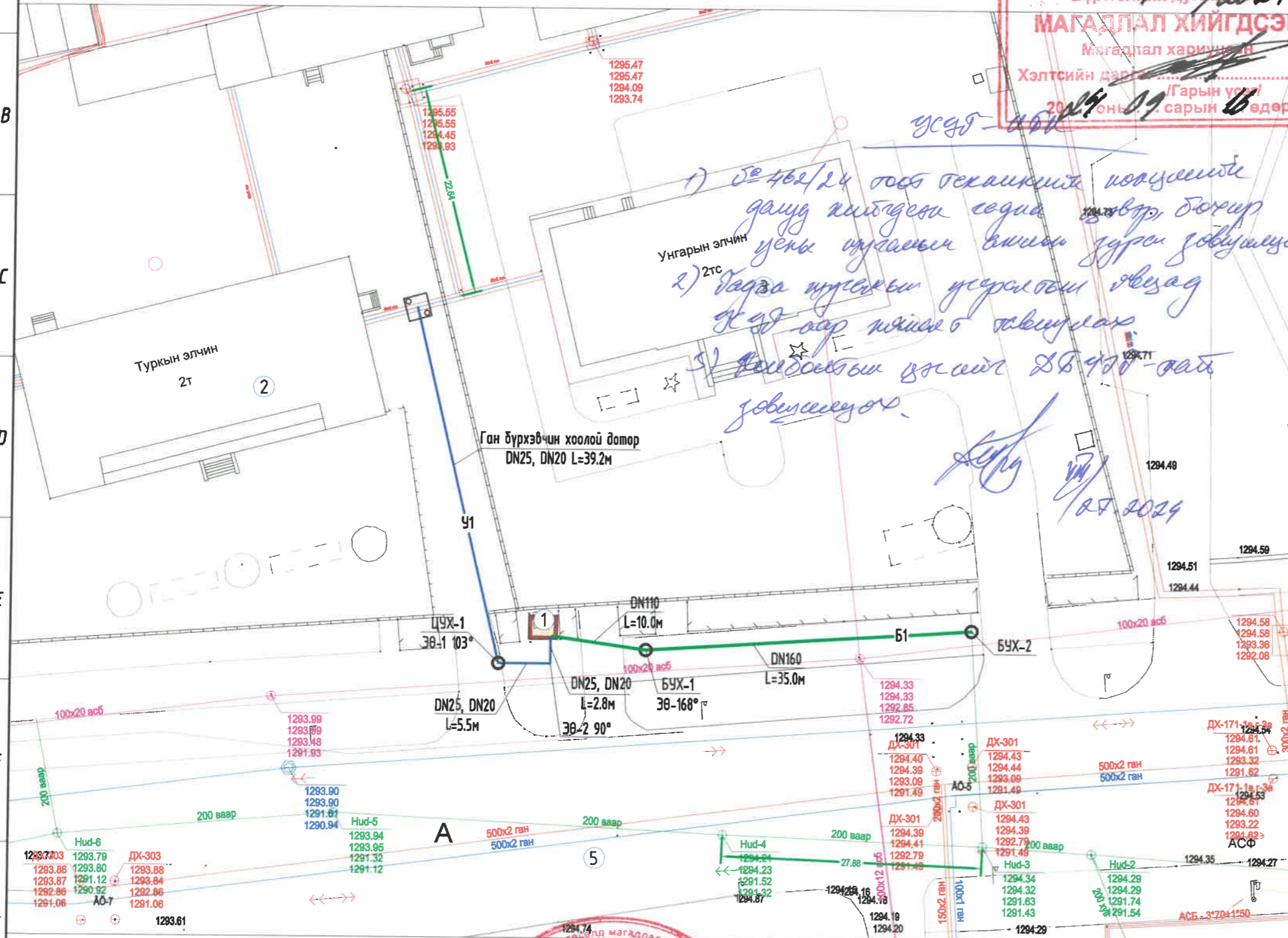
ГАДНА УС ХАНГАМЖ, АРИУТГАХ ТАТУУРГЫН  
ШУГАМЫН БАЙГУУЛАЛТ М1:500

МОНГОЛ УЛС  
ХОТ БАЙГУУЛАЛТ, БАРИЛГА  
ОРОН СУУЦЖУУЛАЛТЫН ЯАМ  
Магадлалын дүрэмтэй нэгтгэл  
Бүртгэлийн дугаар: 1209/0024  
МАГАДЛАЛ ХИЙГДСЭН  
Магадлал хариуцагч  
Хэлтсийн дарга: [Signature]  
2024 оны 09 сарын 16 өдөр

ЗӨВШӨӨРӨЛЦСӨН

"ХБХГ"-ын "ИДБТХ"-ийн УХАТ-ыг хариуцсан  
мэргэжилтэн: [Signature] Цэрэннаомид / 2024.09.16  
"УСУГ"-ын ерөнхий инженер: [Signature] Ж.Дагваагүрэн /  
ЗУРАГ ТӨСӨН: 28/111

1) 2024/09/16 өдөр техникчилж, нөхцөлөө дагуу хийгдсэн судалгаа дээр, бохир усны шугамын өндөр зурвас зориулахаар.  
2) 2тс багцаа нүүлгэж, усаралсан шугамыг хэд аар нүүлгэж, хийгдсэн.  
3) Холбооны шугамыг 200 мм-ийн диаметрээр зориулахаар.



Д/Д	ТОДОРХОЙЛОЛТ:	Тайлбар
1.	Харуулын байр	Төлөвлөж буй
2.	Турк улсын элчин сайдын яам	Одоо байгаа барилга
3.	Франц улсын элчин сайдын яам	Одоо байгаа барилга
4.	Холбооны шугам сүлжээний хамгаалалтын зурвас	Одоо байгаа барилга
5.	Энхтайваны өргөн чөлөө	Одоо байгаа зам

ТАНИХ ТЭМДЭГ

- Одоо байгаа барилга
- Төлөвлөж буй барилга
- Төлөвлөж буй цэвэр усны шугам
- Төлөвлөж буй эргэлтийн өнцөг
- Төлөвлөж буй бохир усны шугам
- Төлөвлөж буй бохир усны худаг
- Одоо байгаа дулааны суваг
- Одоо байгаа дулааны суваг /цэвэр усны шугамын хамт/
- Одоо байгаа дулааны худаг
- Одоо байгаа цэвэр усны шугам
- Одоо байгаа бохир усны шугам
- Одоо байгаа бохир усны худаг
- Одоо байгаа холбооны кабель
- Одоо байгаа цахилгааны шугам
- Одоо байгаа авто зам

Зураг төсөн № 6-15  
08/12/2024  
Барилгын ажлын эсэх

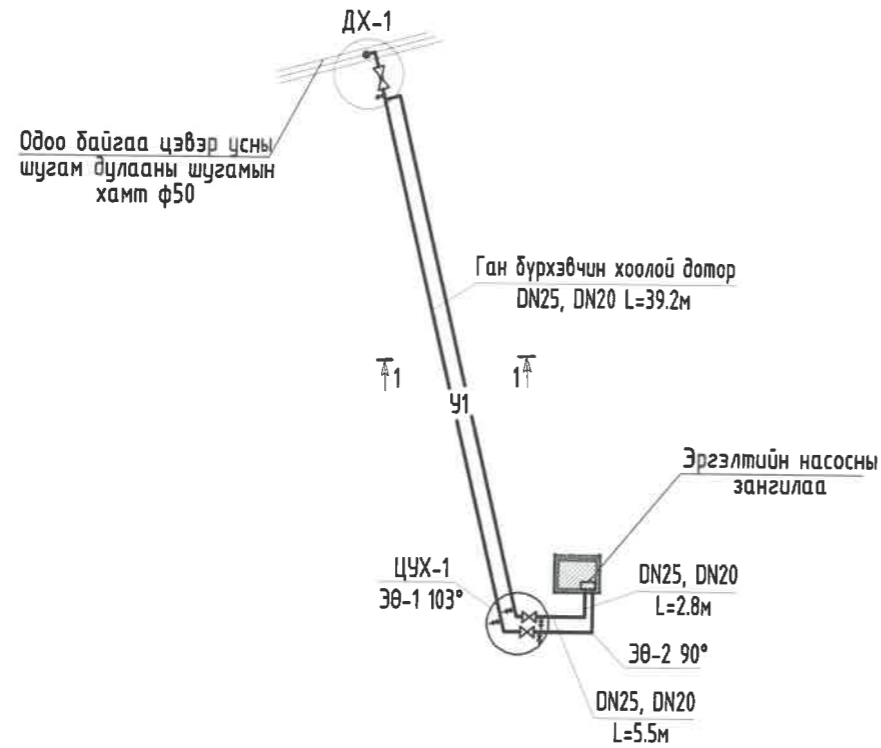
УЛААНБААТАР ХОТ, ЧИНГЭЛТЭЙ ДҮҮРЭГ, 1-Р ХОРОО,  
НИЙТИЙН ХЭВ ЖУРАМ ХАМГААЛАХ ОЛОН НИЙТИЙН АЮУЛГҮЙ БАЙДЛЫГ ХАНГАХ АЛБАНЫ ХАРУУЛЫН БАЙР  
Гадна ус хангамж, ариутгах татуургын шугамын байгуулалт

Ер. захирал Инженер	[Signature]	Б.Сунжидмаа	ЕГ Шифр: ББ-02-1/2024	Масштаб: М1: 500	Огноо: 2024
Гүйцэтгэсэн Шалгасан	[Signature]	Б.Болор	ТГ Шифр:	Зургийн дугаар: УХАТ-3	Хуудас: 11

Хаяг: 63Д, 30-р хороо "ББОМ" ХХК-н байр  
Утас: 7716139, 9916139, 95103339  
И-мэйл: bbsao\_ub@yahoo.com, ББББББББ

ЗӨВШӨӨРӨЛЦСӨН  
Н.Мянганбаяр  
Н.Анхзүл

# ГАДНА ЦЭВЭР УСНЫ ШУГАМЫН УГСРАЛТЫН ТОЙМ

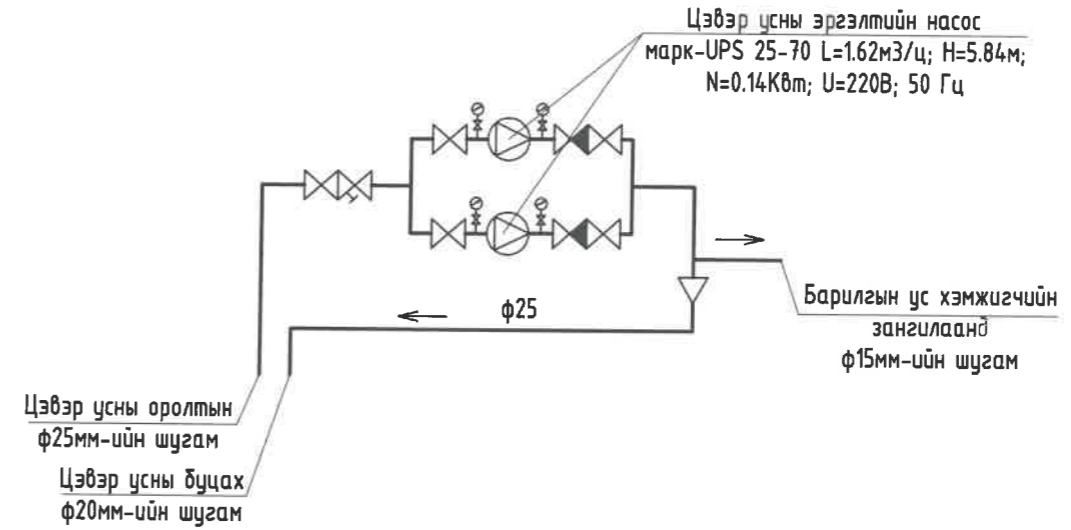


## ТАНИХ ТЭМДЭГ

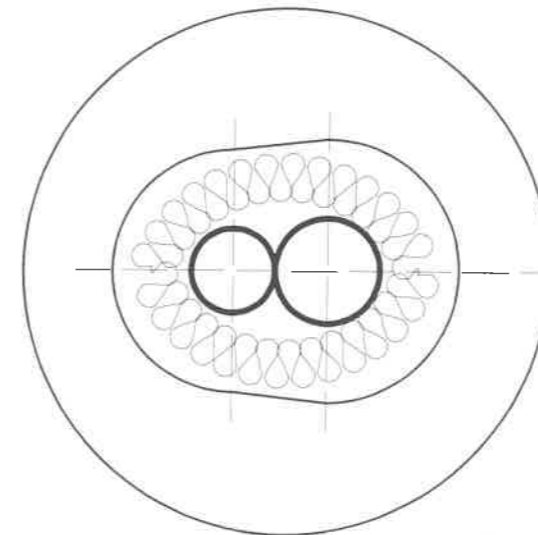
ТАНИХ ТЭМДЭГ	ТАЙЛБАР
—У1—	Цэвэр усны шугам
└┘	Төлөвлөж буй эргэлтийн өнцөг
○	Одоо байгаа дулааны худаг
⊗	Төлөвлөж буй бөмбөлгөн хаалт
⊘	Төлөвлөж буй юүлэх хаалт



## Узелийн өрөөнд байрлах эргэлтийн насосны зангилаа



## Цэвэр усны шугамын огтлол 1-1



1. Цайрдаг ган хоолой Ф25, Ф20
2. Хэвэлмэл пенополиуретан δ=5см
3. Өөрөө наалддаг хар лентээр ороох
4. Ф200мм-ийн ган бүрхүүл хоолой

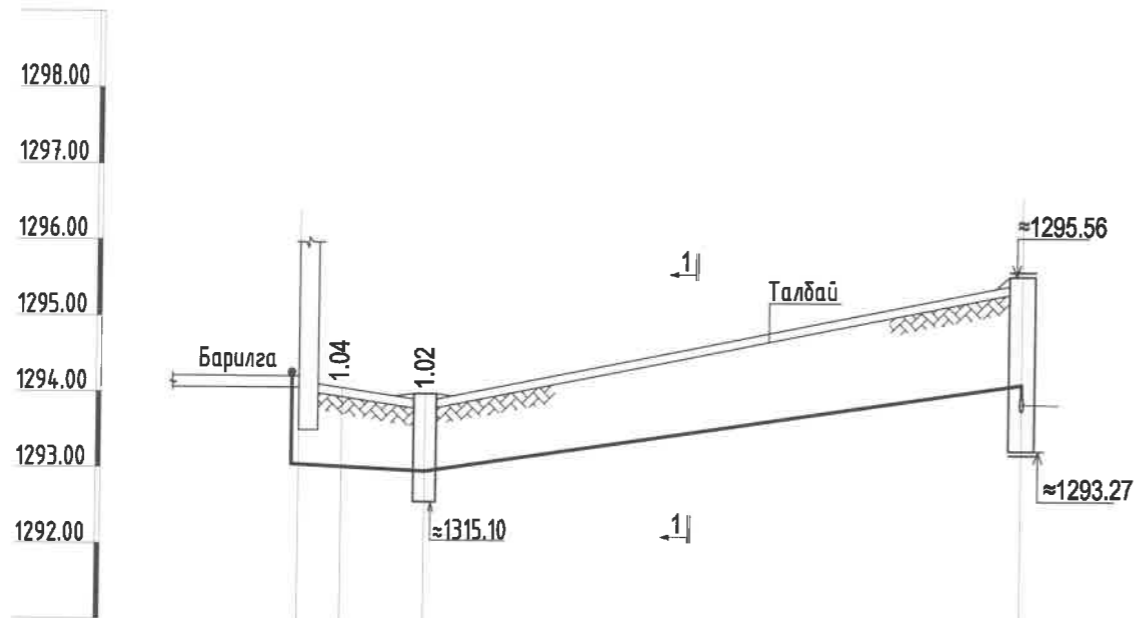
	УЛААНБААТАР ХОТ, ЧИНГЭЛТЭЙ ДҮҮРЭГ, 1-Р ХОРОО, НИЙТИЙН ХЭВ ЖУРАМ ХАМГААЛАХ ОЛОН НИЙТИЙН АЮУЛГҮЙ БАЙДЛЫГ ХАНГАХ АЛБАНЫ ХАРУУЛЫН БАЙР				
	Гадна ус хангамжийн угсралтын тойм				
Ер. захирал	Инженер	Б.Сүнжидмаа	ЕГ Шифр:	Масштаб:	Огноо:
		Б.Болор	ББ-02-1/2024	М1: 500	2024
Гүйцэтгэсэн	Шалгасан	Б.Болор	ТГ Шифр:	Зургийн дугаар:	Хуудас:
		Ж.Отгонжаргал		УХАТ-4	11

Хаяг: БЗД, 30-р хороо "ББСМО" ХХК-н бсг  
Утас: 77116139, 99116139, 95103339.  
И-мэйл: bbsmo\_uz@yahoo.com, B3BBSMO.mn

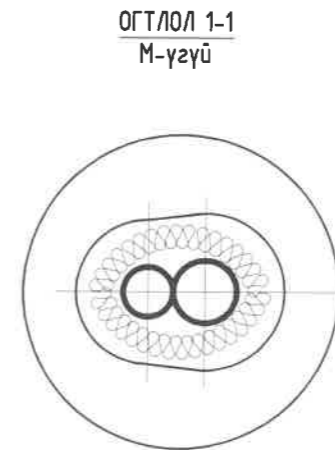


# ЦЭВЭР УСНЫ ШУГАМЫН УГСРАЛТЫН ДАГУУГИЙН ЗҮСЭЛТ

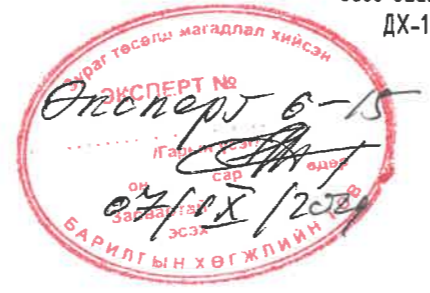
Босоо М1:100  
Хэвтээ М1:500



Хоолойн ховилын тэмдэгт	1293.05	1293.02	1292.97	1293.79
Газрын хөрсний төслийн тэмдэгт	1294.11	1294.06	1293.92	1295.56
Газрын хөрсний одоогийн тэмдэгт	1294.11	1294.06	1293.92	1295.48
Хоолойн материал дулаалгын төрөл	ХУВАНЦАР ХООЛОЙ DN25, DN20			
Буурь	ЭЛСЭН ЧИГЖЭЭСТЭЙ ХАЙРГАН УЛ ХӨРС			
Урт	Налуу	0.01	0.01	0.03
		2.8	5.5	39.2
Хоорондын зай	2.8	5.5	39.2	
Онцлог цэг, худаг эргэлтийн дугаар	Төлөвлөж буй барилга	3Ө-2 ЦУХ-1		Одоо байгаа ДХ-1
		90°	3Ө-1 103°	



1. Цайрdsан ган хоолой DN25, DN20
2. Хэвэлмэл пенополиуретан δ=5см
3. Өөрөө наалддаг хар лентээр ороох
4. Ф200мм-ийн ган бүрхүүл хоолой



УЛААНБААТАР ХОТ, ЧИНГЭЛТЭЙ ДҮҮРЭГ, 1-Р ХОРОО,  
НИЙТИЙН ХЭВ ЖУРАМ ХАМГААЛАХ ОЛОН НИЙТИЙН АЮУЛГҮЙ БАЙДЛЫГ ХАНГАХ АЛБАНЫ ХАРУУЛЫН БАЙР

Цэвэр усны шугамын угсралтын дагуугийн зүсэлт, огтлол

Ер. захирал Инженер	<i>Б.Сүнжидмаа</i>	Б.Сүнжидмаа Б.Болор	ЕГ Шифр: ББ-02-1/2024	Масштаб: М1:	Огноо: 2024
Гүйцэтгэсэн Шалгасан	<i>Б.Болор</i>	Б.Болор Ж.Отгонжаргал	ТГ Шифр:	Зургийн дугаар: УХАТ-5	Хуудас: 11

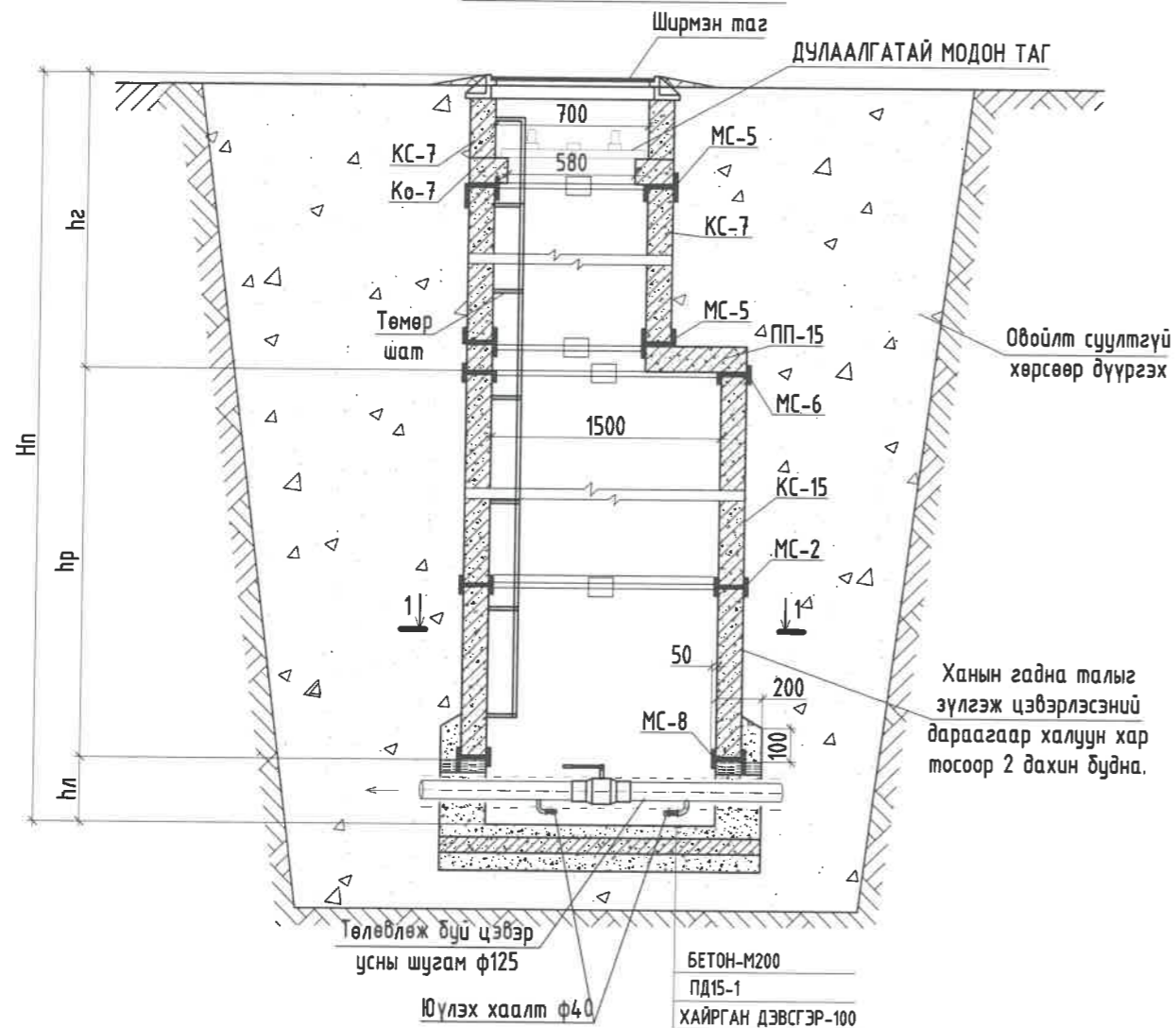
Хаяг: БЗД, 30-р хороо "ББСМО" ХХК-н байр  
Утас: 77116139, 99116139, 95103339.  
И-мэйл: bbsmo\_ub@yahoo.com, 83658585MD.mn



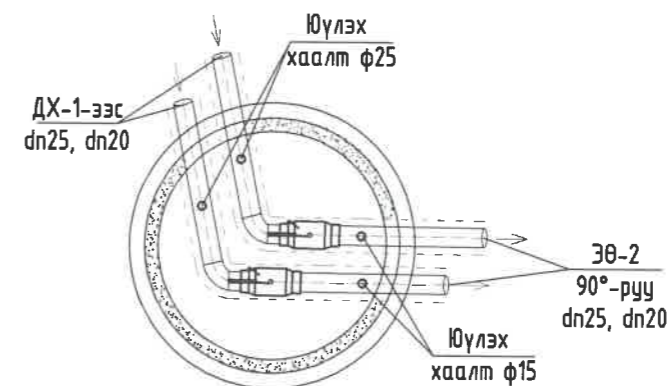
# ЦЭВЭР УСНЫ ХУДГИЙН ТҮҮВЭР

Хүдгийн түүвэр	Хүдгийн бүрэн өндөр	Хүдгийн диаметр	Лотокийн схемийн дугаар	Ероолын хабтангийн зураан	Лотокийн гүн /h <sub>л</sub> /	Хүдгийн ажлын хэсгийн өндөр	Хучилтын хабтангийн зураан өндөр	Хүзүүвчийн өндөр	Модон тагны суурь	Барилгын хийц								Гашгүүр шалтны тоо	Лотокийн бетоны эзэлхүүн м <sup>3</sup>	Цэгжээг бетоны эзэлхүүн м <sup>3</sup>	Угсармал төмөр бетон эзэлхүүн м <sup>3</sup>			
										Угсармал төмөр бетон эдлэл					Бэхэлгээний металл									
										Ероолын хабтан	Хучилтын хабтан	Ажлын хэсэг	Хүзүүвч		МС-2	МС-5	МС-6					МС-8		
													КД10	КД10									КС-10/600мм/	КО 7
1	2	3	4	5	6	7	8	9	10	11	12	13	14	15	16	17	18	19	20	21	22	23	24	25
1	1420	1000		100	200	600	150	400	70	1	1	1	1	1	1	60	6	6	6	6	4	0.53	0.05	2.53

## ХУДГИЙН ОГТЛОЛ 1-1



## ЦУХ-1 /1/БАЙГУУЛАЛТ



УЛААНБААТАР ХОТ, ЧИНГЭЛТЭЙ ДҮҮРЭГ, 1-Р ХОРОО, НИЙТИЙН ХЭВ ЖУРАМ ХАМГААЛАХ ОЛОН НИЙТИЙН АЮУЛГҮЙ БАЙДЛЫГ ХАНГАХ АЛБАНЫ ХАРЧУУЛЫН БАЙР				
Цэвэр усны хүдгийн түүвэр				
Ер. захирал	Инженер	Гүйцэтгэсэн	Шалгасан	Ж.Отгонжаргал
Б.Сүнжидмаа	Б.Болор	Б.Болор	Б.Болор	Б.Болор
ЕГ Шифр: ББ-02-1/2024	Масштаб: М1:	Огноо: 2024	ТГ Шифр:	Хуудас: 11
Зургийн дугаар: УХАТ-6				

**ЦЭВЭР УСНЫ ШУГАМЫН МАТЕРИАЛЫН ТҮҮВЭР**


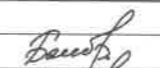

Д/д	Тэмдэглэгээ	Материалын нэр	Тоо шир	Нэгж жин	Тайлбар
Төлөвлөж буй барилгуудын гадна цэвэр усны шугамын түүвэр /Трассын нийт урт 47.5/					
1	PPR	Хуванцар хоолой Ф25	104.0		у/м
2	---//---	Хуванцар хоолой Ф20	104.0		у/м
3		Ган хоолой хоолой Ф426x6	52.0		у/м
4		Отвод Ф25	5		ш
5		Отвод Ф20	4		ш
6		Отвод Ф400	3		ш
7		Бөмбөлгөн хаалт Ф25	3		ш
8		Бөмбөлгөн хаалт Ф20	1		ш
9	15 ÷ 8 др	Юүлэгч Ф15	2		ш
10	15 ÷ 8 др	Юүлэгч Ф25	2		ш
11	δ=50мм	Пенополиуратан дулаалга Ф25	104.0		у/м
12	δ=50мм	Пенополиуратан дулаалга Ф20	104.0		у/м
13	δ=50мм	Пенополиуратан дулаалга Ф200	52.0		у/м
14	Г-991-1 Альδ-1-оос үз	Дулааны худаг 3000x3000x2000h	1		ком
15		Гуравлагч Ф20x25	1		ш

Барилга доторх шугам хоолой					
1	PPR	Хуванцар хоолой Ф25	2.0		у/м
2	---//---	Хуванцар хоолой Ф20	2.0		у/м
3		Отвод Ф25	2		ш
4		Отвод Ф20	2		ш
5		Бөмбөлгөн хаалт Ф25	5		ш
6		Хог шүүгч Ф25	1		ш
7		Үл буцах Ф25	2		ш
8		Гуравлагч Ф25x25	1		ш
9	UPS 25-60 180	Эргэлтийн усны насос 0.12м3/ц Н=4.7м N=0.035КВт	2		ш
10		Манометр	3		ш
11		Шилжвэр Ф25x20	1		ш
12		Халаагч кабель	66		ш

Д/д	Тэмдэглэгээ	Материалын нэр	Тоо шир	Нэгж жин	Тайлбар
Нөхөн сэргээх ажил					
1		Асфалтан зам	304		м2

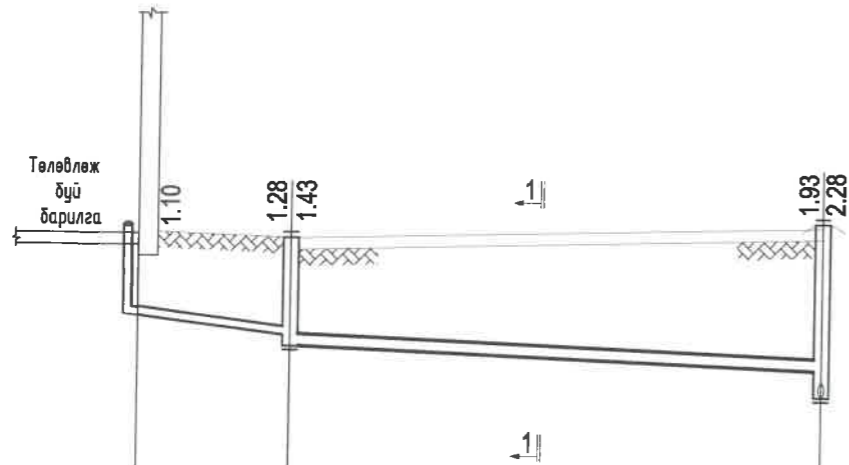
**ДАВТАН ХЭРЭГЛЭГДЭХ ЗУРГИЙН ЖАГСААЛТ**

Д/д	Тэмдэглэгээ	Зургийн нэр
1.	Серия Г-991-1. Вып-1	Дулааны худаг

 Хаяг: 63Д, 30-р хороо "БСМО" ХХК-н байр Утас: 77116139, 99116139, 95103339. И-мэйл: bbsmo_ub@yahoo.com, 82688540.mn	УЛААНБААТАР ХОТ, ЧИНГЭЛТЭЙ ДҮҮРЭГ, 1-Р ХОРОО, НИЙТИЙН ХЭВ ЖУРАМ ХАМГААЛАХ ОЛОН НИЙТИЙН АЮУЛГҮЙ БАЙДЛЫГ ХАНГАХ АЛБАНЫ ХАРУУЛЫН БАЙР Цэвэр усны шугамын материалын түүвэр					
	Ер. захирал	 Б.Сүнжидмаа	ЕГ Шифр:	Масштаб:	Огноо:	
	Инженер		ББ-02-1/2024	М1:	2024	
	Гүйцэтгэсэн	 Б.Болор	ТГ Шифр:	Зургийн дугаар:	Хуудас:	
Шалгасан	Ж.Отгонжаргал		УХАТ-7	11		

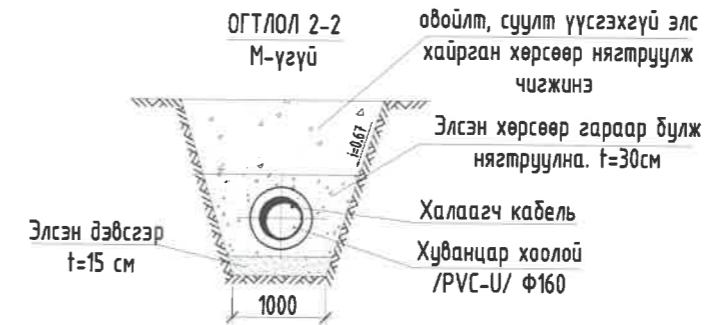
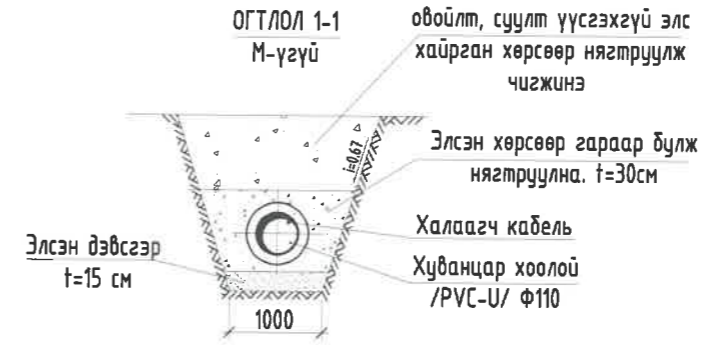
БОХИР УСНЫ ШУГАМЫН УГСРАЛТЫН ДАГУУГИЙН ЗҮСЭЛТ

1297.00  
1296.00  
1295.00  
1294.00  
1293.00  
1292.00  
1291.00  
1290.00  
1289.00



Хоолойн ховилын тэмдэгт	1292.96	1292.57	1292.29 1291.94
Газрын хөрсний төслийн тэмдэгт	1294.06	1294.00	1294.16
Газрын хөрсний одоогийн тэмдэгт	1294.06	1294.00	1294.16
Хоолойн материал дулаалгын төрөл	PVC-U Ф110мм	PVC-U МАРКИЙН ХУВАНЦАР ХООЛОЙ Ф160мм	
Буурь			
Урт	10.0	0.02	0.008
Хоорондын зай	10.0	35.0	

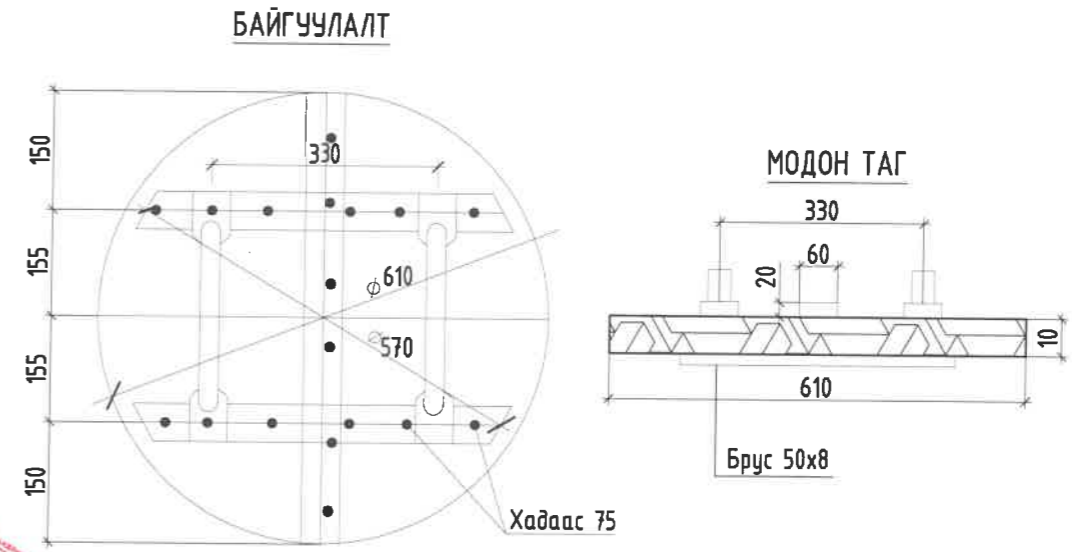
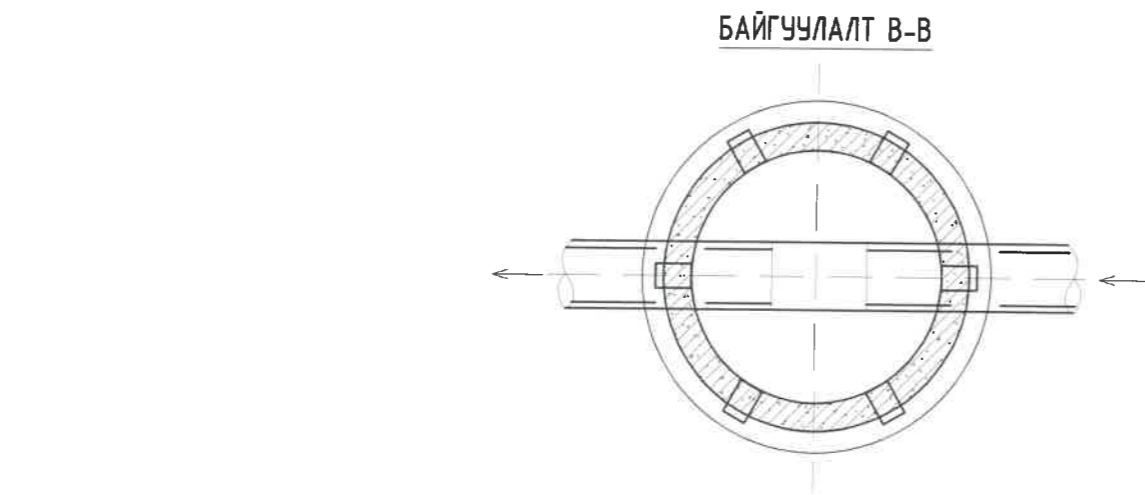
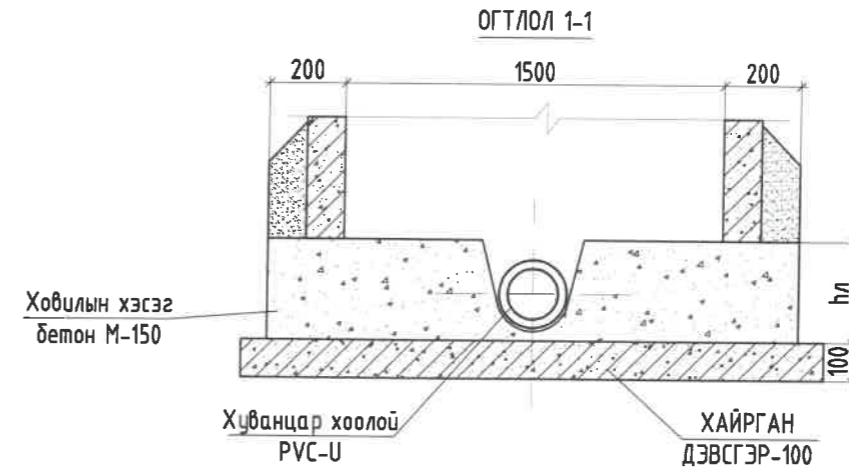
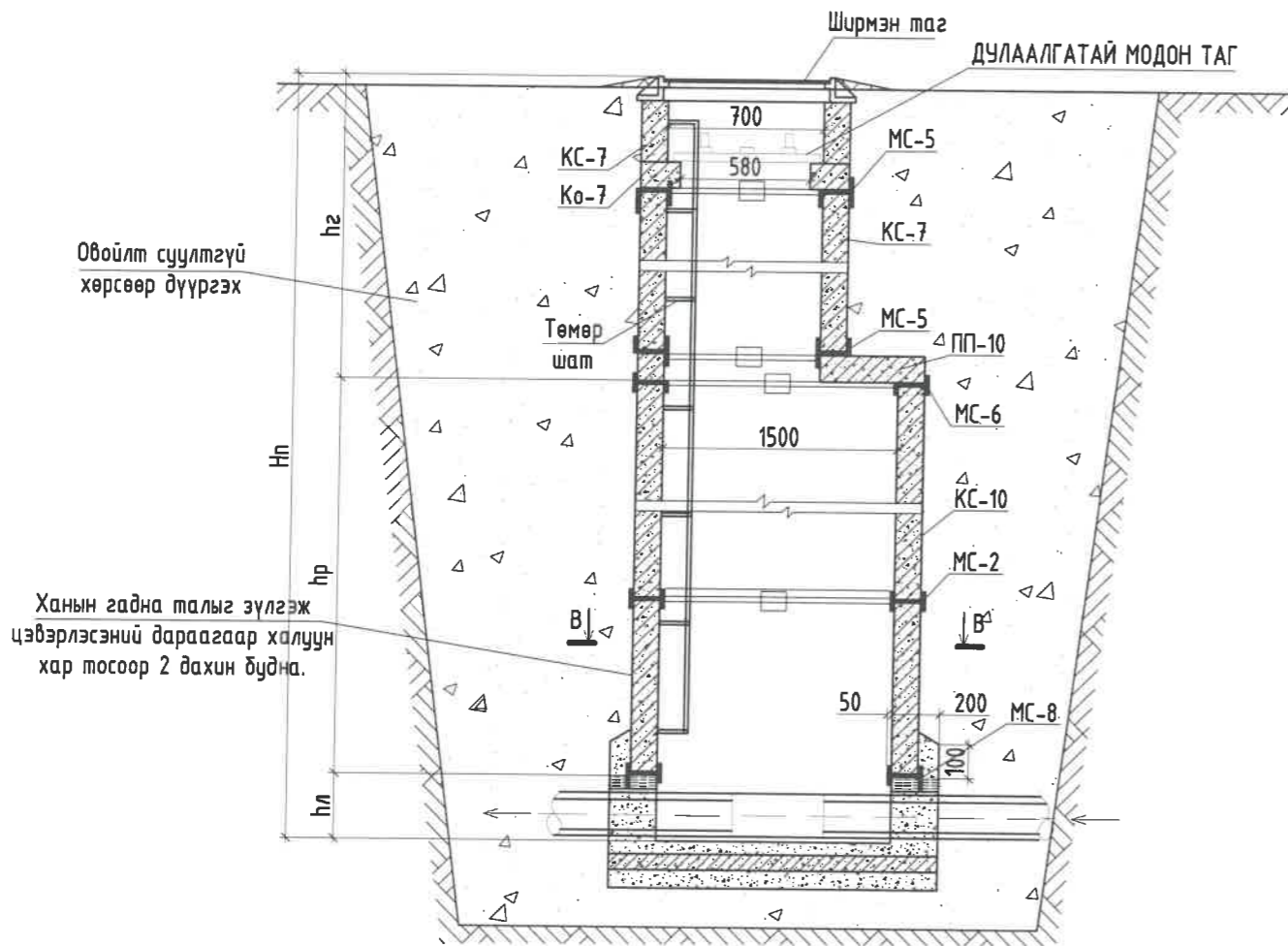
Төлөвлөж буй барилга  
БУХ-1  
3Ө-168°  
Шинээр төлөвлөж буй бохир усны худаг  
БУХ-2



	УЛААНБААТАР ХОТ, ЧИНГЭЛТЭЙ ДҮҮРЭГ, 1-Р ХОРОО, НИЙТИЙН ХЭВ ЖУРАМ ХАМГААЛАХ ОЛОН НИЙТИЙН АЮУЛГҮЙ БАЙДЛЫГ ХАНГАХ АЛБАНЫ ХАРЧУЛЫН БАЙР				
	Бохир усны шугамын угсралтын дагуугийн зүсэлт, огтлол				
Ер. захирал Инженер		Б.Сүнжидмаа Б.Болор	ЕГ Шифр: ББ-02-1/2024	Масштаб: М1:	Огноо: 2024
Гүйцэтгэсэн Шалгасан		Б.Болор Ж.Отгонжаргал	ТГ Шифр:	Зургийн дугаар: УХАТ-8	Хуудас: 11



# БУХ-1-2 ХУДГИЙН ОГТЛОЛ



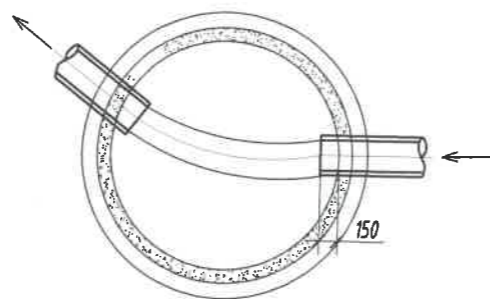
Эксперт 6-15  
 06/19/2021  
 БАРИЛГЫН ХӨСЖЛИЙН ТӨМӨР

УЛААНБААТАР ХОТ, ЧИНГЭЛТЭЙ ДҮҮРЭГ, 1-Р ХОРОО, НИЙТИЙН ХЭВ ЖУРАМ ХАМГААЛАХ ОЛОН НИЙТИЙН АЮУЛГҮЙ БАЙДЛЫГ ХАНГАХ АЛБАНЫ ХАРУУЛЫН БАЙР БУХ-1-2 худгийн огтлол					
ББСМО ХАЛГАГАЛ, ХӨНӨЛ, ХӨНӨЛӨӨ Хаяг: 63д, 30-р хороо "ББСМО" ХХК-н байр Утас: 77116139, 99116139, 95103339. И-мэйл: bbsmo_wb@yahoo.com, 026-BBSMO.mn	Ер. захирал	Б.Сүнжидмаа	ЕГ Шифр:	Масштаб:	Огноо:
	Инженер	Б.Болор	ББ-02-1/2024	М1:	2024
	Гүйцэтгэсэн	Б.Болор	ТГ Шифр:	Зургийн дугаар:	Хуудас:
Шалгасан	Ж.Отгонжаргал		УХАТ-9	11	

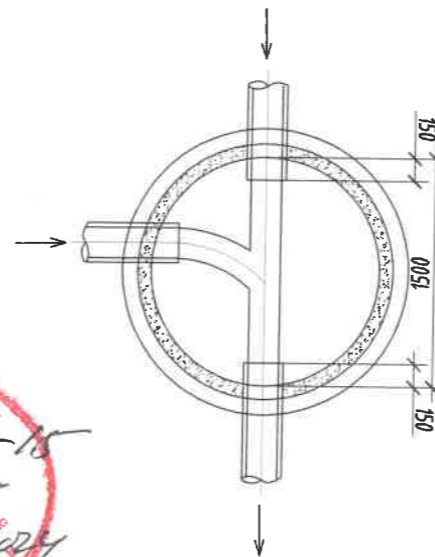
## БОХИР УСНЫ ХУДГИЙН ТҮҮВЭР

Хүдгийн түүвэр	Хүдгийн бүрэн өндөр	Хүдгийн диаметр	Лотокийн схемийн дугаар	Ероолын хавтангийн зураг	Лотокийн гүн /h <sub>л</sub> /	Хүдгийн ажлын хэсгийн өндөр	Хучилтын хавтангийн зураг	Хүзүүвчийн өндөр	Модон тагны суурь	Барилгын хийц																Гушгүүр шатны тоо	Лотокийн бетоны эзэлхүүн м <sup>3</sup>	Чигжээс бетоны эзэлхүүн м <sup>3</sup>	Угсармал төмөр бетон эзэлхүүн м <sup>3</sup>
										Угсармал төмөр бетон эдлэл											Бэхлэгээний детал								
										Ероолын хавтан		Хучилтын хавтан		Ажлын хэсэг			Хүзүүвч												
										ПД10	ПД15	ПП10	ПП15	КС-10 /600мм/	КС-15 /890мм/	КС-15 /300мм/	КО 7	КС 7 /890мм/	КС 7 /400мм/	Чигжээс бетоны өндөр /мм/	МС-2	МС-5	МС-6	МС-8					
1	2	3	4	5	6	7	8	9	10	11	12	13	14	15	16	17	18	19	20	21	22	23	24	25	26	27	28	29	
1	1420	1000		100	200	600	150	400	70	1		1		1			1		1	60	6	6	6	6	4	0.53	0.05	2.53	
2	2200	1500		100	200	890	150	890	70		1		1		1			1		60	6	6	6	6	6	0.53	0.05	3.12	

Тойм-1 /БУХ-1/



Одоо байгаа бохир усны худгаг



 Хаяг: 63й, 30-р хороо "БСМО" ХХК-н байр Утас: 77116139, 99116139, 95103339. И-мэйл: bbsmo_ub@yahoo.com, БvBBSMO.mn	УЛААНБААТАР ХОТ, ЧИНГЭЛТЭЙ ДҮҮРЭГ, 1-Р ХОРОО, НИЙТИЙН ХЭВ ЖУРАМ ХАМГААЛАХ ОЛОН НИЙТИЙН АЮУЛГҮЙ БАЙДЛЫГ ХАНГАХ АЛБАНЫ ХАРЧУЛЫН БАЙР Бохир усны худгийн материалын түүвэр				
	Ер. захирал Инженер	Б.Сүнжидмаа Б.Болор	ЕГ Шифр: ББ-02-1/2024	Масштаб: М1:	Огноо: 2024
	Гүйцэтгэсэн Шалгасан	Б.Болор Ж.Отгонжаргал	ТГ Шифр:	Зургийн дугаар: УХАТ-10	Хуудас: 11

### БОХИР УСНЫ ШУГАМ СҮЛЖЭЭНИЙ МАТЕРИАЛЫН ТҮҮВЭР

Д/д	Тэмдэглэгээ	Материалын нэр	Тоо шир	Нэгж жин	Тайлбар
Гадна Ариутгах татуургын шугам сүлжээ L=13.7м					
1	PVC-U	Гадна хуванцар хоолой Ф100	11.0	-	у/м
2	HDPE	Гадна хуванцар хоолой Ф160	38.0	-	у/м
3	Гост 3634-99	Ширмэн таг, суурийн хамт	2	-	ш
4	Кo7	Модон тагны суурь	2	-	ш
5		Модон таг	2	-	ш
6	КС-10 /600мм/	Хүдгийн дугуйвч Ф1000	1		ш
7	КС-15 /890мм/	Хүдгийн дугуйвч Ф1500	1		ш
8	КС7 /400мм/	Хүдгийн хүзүүвч	1	-	ш
9	КС7 /890мм/	Хүдгийн хүзүүвч	1	-	ш
10	ПП-10	Хүдгийн ташуу таг Ф1000	1	-	ш
11	ПП-15	Хүдгийн ташуу таг Ф1500	1	-	ш
12	ПД-10	Ёроолын хавтан Ф1000	1	-	ш
13	ПД-15	Ёроолын хавтан Ф1500	1	-	ш
14	δ=50 мм	Пенополиуретан дулаалга /DN110/	11.0	-	у/м
15	δ=50 мм	Пенополиуретан дулаалга /DN160/	38.0	-	у/м
16		Халдаг кабель	49.0	-	у/м
17		Ус чийг тусгаарлагч	20.0		м3
Нөхөн сэргээх ажил					
1		Явган зам	190.0	-	м2

**Тайлбар**

Мөн бохир усны хүдгийн угсармал төмөр бетон хийцлэлийг "Байгууламж од"ХХК-ний үйлдвэрээс үйлдвэрлэгдэж буй бэлэн хийцээр угсаралт хийнэ. "Байгууламж Од"ХХК-ний төмөр бетон эдлэлийн үйлдвэрийн бэлэн бүтээгдэхүүнээс авч түүвэр түүв.

	УЛААНБААТАР ХОТ, ЧИНГЭЛТЭЙ ДҮҮРЭГ, 1-Р ХОРОО, НИЙТИЙН ХЭВ ЖУРАМ ХАМГААЛАХ ОЛОН НИЙТИЙН АЮУЛГҮЙ БАЙДЛЫГ ХАНГАХ АЛБАНЫ ХАРУУЛЫН БАЙР				
	Бохир усны шугам сүлжээний материалын түүвэр				
	Ер. захирал		Б.Сүнжидмаа	ЕГ Шифр:	Масштаб:
	Инженер		Б.Болор	ББ-02-1/2024	М1:
Гүйцэтгэсэн		Б.Болор	ТГ Шифр:	Зургийн дугаар:	
Шалгасан		Ж.Отгонжаргал		УХАТ- 11	
Хаяг: 630, 30-р хороо "ББСМО" ХХК-н байр Утас: 77116139, 99116139, 95103339. И-мэйл: bbsmo_ub@yahoo.com, BbSBSMO.mn		Огноо: 2024			Хуудас: 11