



БАРИЛГЫН ИЖ БҮРЭН ЗУРАГ ТӨСЛИЙН КОМПАНИ
"ЗЭДПРОЖЕКТ" ХХК

ДУНДГОВЬ АЙМАГ, ЭРДЭНЭДЛАЛЫН СУМ, ШИНЭЭР БАРИГДАЖ БҮЙ 640 ХҮҮХДИЙН СҮРГУУЛИЙН ГАДНА ЦАХИЛГАН ХАНГАМЖ

(10 КВ-ЫН ЦДАШ, КШ, 10/0,4 КВ-ЫН 400 КВА ДЭД СТАНЦ)
(АЖЛЫН ЗУРАГ)

ШИФР: ЗП-23-37-180

Зөвшилцсөн:		Зөвшилцсөн:	
Албан тушаал	Нэр	Албан тушаал	Нэр
Дундговь аймгийн газрын харилцаа, барилга хом байгуулалтын газрын дарга	Э.Чагнаадорж	"БЗӨБЦТГ" ТӨХК-ийн ерөнхий инженерийн ажил үүргийг түр орлон гүйцэтгэгч, ТҮАХБ хэлтэсийн дарга	Б.Төмөрхуяг
Зөвшилцсөн:		Зөвшилцсөн:	
Албан тушаал	Нэр	Албан тушаал	Нэр
Дундговь аймгийн онцгой байдлын газрын дарга, хурандаа	Ц.Төрбилээ		

Улаанбаатар хом
2024. 0Н

Д/Д	ЗЭРГИЙН БҮРЭЛДЭХҮҮН	ШИФР
Бүлэг-1	Тайлбар бүчиг, Материалын мүүвэр, Зөвшилцөх план, Агаарын болон кабелин зураг	ЭП-23-ЭГ-180-1
Бүлэг-2	10/0.4кВ-ын 400 кВА чадлын гэд өртөө	ЭП-23-ЭГ-180-II
Бүлэг-3	10 кВ-ын хуваарилах байгууламж	ЭП-23-ЭГ-180-III

ХАВСРАЛТ

1. "БЭӨБЦТГ" ТӨХК-ний механикийн нөхцөл

1

2

3

4

5

6

7

8

A

B

C

D

E

F

1

2

3

4

5

6

7

8

A3

A

B

C

D

E

F

Бүлэг-1. 10 КВ-ын Цахилгаан дамжуулах агаарын болон кабели шугамын трасс

Шифр: ЗП-23-37-180-1

БАГАНУУР ЭҮҮН ӨМНӨД БҮСЭЙН ЦАХИЛГААН ТҮГЭЭХ
СҮЛЖЭЭ ТЭРИЙН ӨМЧИЛХ ХҮВЬЦААТ КОМПАНИЙН
ГҮЙЦЭТЭХ ЗАХИРАЛ
Н.МӨНГӨНХӨЛӨГТ



2024 оны 02 дугаар сарын 05

ЦАХИЛГААН ЭРЧИМ ХҮЧЭЭР ХАНГАХ ТЕХНИКИЙН НӨХЦӨЛ

2024 оны 02 дугаар сарын 21 №ДУ 24/01 Багануур дүүрэг

1. Техникийн нөхцөл
хүссэн хуулийн этгээд: ДУНДГОВЬ АЙМГИЙН ГАЗРЫН ХАРИЛЦАА,
БАРИЛГА, ХОТ БАЙГУУЛАЛТЫН ГАЗАР

2. Хэрэглэгчийн хаяг: Мандалговь, Сайнцагаан сум, Нарлаг баг,
Г.Чалдаржавын 1-101 тоот
Утас: 7059-2555

3. Хэрэглэгчийн байршил,
зэрэглэл: Дундговь аймаг, Эрдэнэдалай сум
3-р зэрэглэл

4. Ажил үйлчилгээний
зориулалт: 640 хуухдийн сургуулийн гадна цахилгаан
хангамж

5. Техникийн нөхцөл
олгох үндэслэл: 2024 оны 01 дүгээр сарын 08-ны өдрийн
№01/10 дугаартай албан бичиг

6. Хэрэглээний нийт чадал: 400 кВА

7. Холбогдох цэг: 7.1 35/10 кВ-ын Эрдэнэдалай дэд станц 10 кВ-
ын Бэлтгэл гаргалгааны тосон таслуурыг
микропроцессорын РХАБ-тай вакуум
таслуураар шинэчилнэ.

7.2 10 кВ-ын Бэлтгэл гаргалгаанаас 3*95 мм²-
аас багагүй хөндлөн огтлолын талбайтай
газарт булах зориулалттай цахилгаан
дамжуулах кабели шугам татна.

7.3 Шинээр татсан кабель шугамын төгсгөлөөс
10 кВ-ын ЦДАШ татна. Шинээр татсан агаарын
шугам нь АТП-42, АТП-43 дэд өртөөтэй
холбогдохоор схемтэй байна.

7.4 Сумын төв цахилгаан дамжуулах агаарын
шугамаас салбарласан 10/0.4 кВ-ын АТП-42,
АТП-43 дэд өртөөний 10 кВ-ын ЦДАШ-ын эхэнд
хуурай салгуур суурилуулна.

7.5 10 кВ-ын Сумын төв цахилгаан дамжуулах
агаарын шугамын тулгуур №37-оос шинээр
холбогдох сургуулийн 10 кВ-ын агаарын шугам
салбарлана

7.6 10 кВ-ын Сумын төв цахилгаан дамжуулах
агаарын тулгуур №37-оос салбарласан
шугамын эхэнд 10 кВ-ын цэнэг шавхагч, гэмтэл
заагч, хуурай салгуур суурилуулна.

7.7 10 кВ-ын хуурай салгуураар 3*95 мм²-аас
багагүй хөндлөн огтлолын талбайтай газарт
булах зориулалттай цахилгаан дамжуулах
кабель шугам татаж төгсгөлд нь 400 кВА
чадалтай 10/0.4 кВ-ын хүчний трансформатор
бүхий КТПН маягийн дэд өртөөг барина.

7.8 10/0.4 кВ-ын дэд өртөөний 10 кВ талд
ачаалал таслагч, гал хамгаалагч, цэнэг
шавхагч, 0.4 кВ талд нь ачаалалдаа тохирсон
өрөнхий рубликык, гал хамгаалагч, цэнэг
шавхагч, гаргалгааны автомат бүхий 0.4 кВ-ын
иж бүрэн тоноглол суурилуулна.

8. Тоолуур хэмжих хэрэгсэл:

8.1 10 кВ-ын ХХБ-д шинээр тоногלוосон явцйкд
болон шинээр угсрах 10/0.4 кВ-ын дэд өртөөний
0.4 кВ талд Монгол улсын Стандарт, хэмжил
зүйн газрын загварын туршилтад орж,
ашиглахыг зөвшөөрч баталгаажуулсан,
гэрчилгээтэй, ИЕС 61861-1, ИЕС 61869-2
стандартын шаардлага хангасан гүйдлийн
трансформатор, ИЕС 61869-3, ИЕС 61869-7
стандартын шаардлага хангасан хучдэлийн
трансформатор, ИЕС 62052-11, ИЕС 62053-22,
ИЕС 62053-24 стандартын шаардлага хангасан
"БЗӨЫЦС" ТӨХК-д ашиглагдаж буй "Ухаалар
тоолуурын систем" д ВРЛС модуль бүхий дата
концентраторын тусламжтайгаар мэдээллийг
бүрэн дамжуулж интерфаци хийх
боломжтойгоор программчлагдсан 0.5S
нарийвчлалтай, олон үйлдэлт 5 А-ын ухаалаг
тоолуур, дата концентраторын (өгөгдөл
дамжуулагчийн) хамт суурилуулна.

9. Тусгай заалтууд:

9.1 Шинээр угсрах цахилгаан дамжуулах
агаарын шугам, кабель шугам 10/0.4 кВ-ын дэд
өртөөний ажлын зургийг эрх бүхий
байгууллагаар хийлгэн, техникийн нөхцөл
олгогчоор хянуулж, матадлан хяналтаар
баталгаажуулна.

9.2 Шинээр угсрах цахилгаан дамжуулах
агаарын шугам, кабель шугамын трассын зураг,

"ЭДПРОЕКТ" ХХК				
640-Н ХҮҮХҮДИЙН СҮЧДАЛТАЙ СҮРГҮЧЛБ-ҮЙН БАРИЛГЫН ГАДНА ЦАХИЛГААН ХАНГАМЖ				
Дундговь аймаг, Эрдэнэдалай сум, 7-р баг				
Техникийн нөхцөл				
Инженер	Э.Жавзансүрэн	Масштаб:	Үе шам:	АЖЛЫН ЗУРАГ
Гүйцэтгэсэн	Б.Батхүснэн	ГЦ-1	Дураар:	Бүх хуудас:
Шалгарсан	Э.Жавзансүрэн	ЭГ Шифр:	ТГ Шифр:	Огноо:
		ЭП-23-37-180-1		2024/01

схемийг Дундговь ЦТСС-ын инженер техникийн ажилчидтай хамтран гаргана.

9.3 Шинээр угсрах ЦДАШ 10/0.4 кВ-ын дэд өртөөний газардуулгын байгууламжийн тооцоог хийж, тогтоосон дүрэм журмын шаардлагад хүргэж, Цахилгаан байгууламжийн дүрэм-ийн дагуу газардуулга хийнэ.

9.4 Шинээр угсрах цахилгаан дамжуулах агаарын шугам, кабель шугам, 10/0.4 кВ-ын дэд өртөө нь бусдын эзэмшлийн газар, инженерийн байгууламжийг огтлолцож байгаа цэгүүдэд холбогдох эрх бүхий байууллагаас техникийн нөхцөл авна.

9.5 Дундговь аймгийн газрын албанаас шинээр баригдах 10/0.4 кВ-ын дэд өртөөний байрлал, цахилгаан дамжуулах агаарын шугам, кабель шугамын трассын дагуу газрын зөвшөөрөл авч баталгаажуулан мэдээллийн нэгдсэн санд оруулна.

9.6 Шинээр хийгдэх цахилгаан угсралт, монтажийн ажилд хүчдэлийн түвшингийн $\pm 5\%$ -ийн хэлбэлзэлд ажиллах, Монгол орны цаг уурын нөхцөлд зохицсон, байгаль экологид сөрөг нөлөөлөлтгүй, орчин үеийн шинэ тоног төхөөрөмж суурилуулна.

9.7 Шинээр угсрах цахилгаан дамжуулах агаарын шугам, кабель шугам, 10/0.4 кВ-ын дэд өртөөний барилга угсралтын ажлыг "Эрчим хүчний барилга байгууламж барих тусгай зөвшөөрөл"-тэй мэргэжийн байууллагаар гүйцэтгүүлнэ.

9.8 Шинээр баригдах шугам тоноглолын барилга угсралтын ажлыг норм дүрмийн дагуу гүйцэтгэж, шаардлагатай хэмжээт туршилтыг БЗӨБЦТС ТӨХК-ийн Дундговь ЦТСС-аар хийлгэж, холбогдох хүчин төгөлдөр акт, протоколыг бүрдүүлнэ.

9.9 Хэрэглэгч нь 35/10 кВ-ын Эрдэнэдалай дэд станц 10 кВ-ын Бэлтгэл гаргалааны реле хамгаалалтын тавилын тооцоог БЗӨБЦТС ТӨХК-иар хийлгэнэ.

9.10 Хэрэглэгч нь 35/10 кВ-ын Эрдэнэдалай дэд станц 10 кВ-ын Бэлтгэл гаргалааны ачааллыг тооцож, шаардлагатай тохиолдолд

Гүйдлийн трансформаторыг солгино.

9.11 Шинээр суурилуулах 10/0.4 кВ-ын КТПН маягийн дэд өртөөнд "Цахилгаан байгууламжийн дүрэм"-ийн дагуу хашаа хийнэ.

9.12 Тухайн хэрэглэгч нь түгээх сүлжээнд холбогдсон нөхцөлд цахилгааны хэрэглээ, цахилгаан тоног төхөөрөмжийн ажиллагаа нь түгээх сүлжээний үндсэн параметр болох хүчдэл, давтамжийн утгад нөлөөлж нэгдсэн сүлжээний дүрмэнд заасан зөвшөөрөгдөх утгаас хэлбэлзэх огцом буурах, өсөх, тоноглолын ачаалагдах хэмжээ зөвшөөрөгдөх хязгаараас давах мөн байгалийн онц ноцтой хүчин зүйлийн нөлөөлгөөс үүдэн түгээх сүлжээний үйл ажиллагаа доголдох, саатах нөхцөл байдал үүссэн тохиолдолд түгээх сүлжээний хэвийн найдвартай ажиллагааг хангахын тулд хугацаа харгалзахгүй цахилгаан эрчим хүчээр хязгаарлах, түдгэлзүүлэх нөхцөлөөр холбогдоно.

9.13 Шинээр суурилуулах 0.4 кВ, 10 кВ-ын цахилгаан дамжуулах кабель шугам бусад инженерийн шугам сүлжээтэй огтлолцлыг "Цахилгаан байгууламжийн дүрэм"-ийн 2.3.1-2.3.70 дугаар заалтуудын дагуу хийж гүйцэтгэнэ.

9.14 Хэрэглэгч нь 35/10 кВ-ын Эрдэнэдалай дэд станцын 800 кВА чадалтай Т-1 трансформаторын хүчин чадалыг (Дундговь ЦТССалбарт нөөцөд байгаа) 1000 кВА чадалтай трансформатороор сольж хүчин чадал нэмэгдүүлэх зардалыг бүрэн хариуцна.

10. Дор дурьдсан техникийн даалгавар, хууль дүрмийг мөрдөх:

10.1 Техникийн нөхцөлд тусгагдсан эрчим хүчний барилга угсралтын ажлыг гүйцэтгэсний дараа "Цахилгаан эрчим хүч хэрэглэх дүрэм"-ийн 3.1-3.5 дугаар заалт, БЗӨБЦТС ТӨХК-ийн "Цахилгаан түгээх сүлжээнд шинээр холбогдох объектын ашиглалтад хүлээн авах журам"-ын дагуу холбогдоно.

10.2 Цахилгаан тоноглол болон агаарын шугам, кабель шугамын ашиглалт үйлчилгээний талаар БЗӨБЦТС ТӨХК-ийн Дундговь ЦТССалбарын шуурхай үйлчилгээний хэсэгтэй, цахилгаан эрчим хүчний тооцооны талаар Хангах хэсэгтэй тус

F

F

D

C

B

A

F

F

D

C

B

A

F

F

D

C

B

A

Дундговь аймаг, Эрдэнэдалай сум, 7-р баг
640-Н ХҮҮҮХДИЙН СҮЧДАЛТАЙ СҮРГҮЧЛБ-ҮЙН БАРИЛГЫН ГАНДА ЦАХИЛГААН ХАНГАМЖ

 АРХИТЕКТУР-ИНЖЕНЕРИЙН КОНСУЛТИНГ БАРИЛГЫН ИХ БҮРЭН ЗӨРЛӨГ ТӨСЛИЙН КОМПАНИ "ЭЭДПРОЕКТ" ХХК			
Техникийн нөхцөл			
Инженер	Э.Жавзандагсүрэн	Масштаб:	Үе шам: АЖЛЫН ЗУРАГ
Гүйцэтгэгч	Б.Балхуслэн	Дураар: Ц-2	Бүх хуудас: 25
Шалгарсан	Э.Жавзандагсүрэн	ТГ Шуфр: ЗЛ-23-37-180-1	Огноо: 2024/01

F

F

D

C

B

A

Тус гэрээ байгуулж ажиллана.

10.3 Хэрэглэгч нь Монгол улсын Эрчим хүчний тухай хуулийн 30.1.2, 30.1.3, 30.1.4, 30.1.7, 30.1.8 дугаар заалтуудыг үйл ажиллагаандаа мөрдөж ажиллана.

10.4 Хэрэглэгч нь өөрийн эзэмшлийн цахилгаан тоног төхөөрөмжийн ашиглалт аюулгүй ажиллагааг хариуцсан ажилтныг томилгох бөгөөд шугам сүлжээний хамгаалалтын зурвасын дотор гэр, орон сууц, үйлдвэрлэлийн бус барилга байгууламж барих, шугам сүлжээ өмчлөгч, эзэмшигчийн зөвшөөрснөөс бусад үйл ажиллагаа явуулахыг хориглоно.

10.5 Хэрэглэгч нь "Эрчим хүчний тухай" хуулийн 30.1.10 дахь заалтын дагуу өөрийн эзэмшлийн цахилгаан тоног төхөөрөмжөөс бусад хэрэглэгчдийг тэжээх үүрэгтэй.

10.6 Цахилгаан эрчим хүч хэрэглэгч нь Монгол Улсын Эрчим Хүчний тухай хууль болон цахилгаан эрчим хүч хэрэглэх дүрмийн заалтуудыг дагаж мөрдөх үүрэгтэй.

10.7 Хэрэглэгч нь "Цахилгаан байгууламжийн дүрэм"-ийн заалтуудыг баримталж угсралтын ажлыг хийж гүйцэтгэнэ.

10.8 Монгол Улсын Засгийн газрын 2020 оны 97 дугаар тогтоолын 1 дүгээр хавсралтаар батлагдсан "Цахилгаан эрчим хүч хэрэглэх дүрэм"-ийн 2 дахь хэсэгт заасан доорх заалтуудыг мөрдлөг болгоно.

2.16 Техникийн нөхцөлийн хүчинтэй хугацаа дуусахаас 2 сарын өмнө сунгуулах хүсэлтийг ажлын хэсэгт гаргана.
2.17 Дараах тохиолдолд олгосон техникийн нөхцөлийг хүчинтэйд тооцно. Үүнд:
2.17.1 Хүчинтэй хугацаа дууссан;
2.17.2 Техникийн нөхцөл авахдаа шаардлагатай өгөгдлүүдийг буруу тодорхойлсон, баримт бичгийг хуурамчаар үйлдсэн;
2.17.3 Холбогдох цагийн хүчин чадлаас хэтрүүлсэн.

10.9 Техникийн нөхцөлд тусгагдсан заалтуудыг биелүүлээгүй тохиолдолд техникийн нөхцөлийг хүчинтэйд тооцно.

10.10 Техникийн нөхцөлийн дагуу барилга угсралтын ажлыг хоёр жилийн хугацаанд хийж гүйцэтгэн түгээх сүлжээнд холбогдох бөгөөд энэ хугацаанд ажлыг хийж гүйцэтгээгүй тохиолдолд дахин шинээр техникийн нөхцөл авна.

10.11 Техникийн нөхцөлийн хүчинтэй хугацаанд Монгол Улсын Засгийн газрын 2020 оны 03 дугаар сарын 18-ны өдрийн 97 дугаар тогтоолын хавсралтаар батлагдсан "Цахилгаан эрчим хүч хэрэглэх дүрэм"-ийн 2.13-д заасны дагуу техникийн нөхцөлийн дагуу зураг төслийн байгууллагаар хийлгэж, холбогдох байгууллагаар хянуулж, эрх бүхий байгууллагаар магадлал хийлгэж баталгаажуулсан байна.

10.12 Техникийн нөхцөлийн хүчинтэй хугацааг сунгуулахдаа хугацаанд Монгол Улсын Засгийн газрын 2020 оны 03 дугаар сарын 18-ны өдрийн 97 дугаар тогтоолын хавсралтаар батлагдсан "Цахилгаан эрчим хүч хэрэглэх дүрэм"-ийн 2.16-д заасны дагуу баталгаажуулсан зураг төслийг ирүүлнэ. Хэрэв баталгаажуулсан зураг төсөл ирүүлээгүй тохиолдолд техникийн нөхцөлийн хүчинтэй хугацааг сунгахгүй.

ХЯНАСАН:

ЕРӨНХИЙ ИНЖЕНЕР

ТУАХЬ ХЭЛТСИЙН ДАРГА

ШЛГ ХЭЛТСИЙН ДАРГА

ЗУРХУ АЛБАНЫ ДАРГА

ТХ АЛБАНЫ ДАРГА

БОЛОВСРУУЛСАН:

ТУАХЬ ХЭЛТСИЙН ТЕХНИКИЙН НӨХЦӨЛ

Л.МӨНХ-ЭРДЭНЭ

А.АЗБАЯР

Б.ТӨМӨРХУЯГ

Н.АМАРСАЙХАН

Д.МАГМАРСҮРЭН

Д.НЯМДОРЖ

 АРХИТЕКТУР-ИНЖЕНЕРИГ КОНСУЛТИНГ БАРИЛГЫН ИЖ БҮРЭН ЗЭВЭЛ ТӨСЛИЙН КОМПАНИ "ЭЭДПРОЕКТ" ХХК		Дундговь аймаг, Эрдэнэдалай сум, 7-р баг 640-Н ХҮҮҮХДИЙН СҮЧДАЛТАЙ СҮРГҮЧЛБ-ҮЙН БАРИЛГЫН ГАНДА ЦАХИЛГААН ХАНГАМЖ	
Техникийн нөхцөл		Үе шам: АЖЛЫН ЗУРАГ	
Инженер	Э.Жабзансүрэн	Дураар:	Бүх хуудас:
Гүйцэтгэсэн	Б.Батхүслэн	ГЦ-3	25
Шалгарсан	Э.Жабзансүрэн	ТГ Шуфр:	Огноо:
		ЗП-23-37-180-1	2024/01

4	1	2	3	4	5	6	7
4	2	3	4	5	6	7	8
4	2	3	4	5	6	7	8
4	2	3	4	5	6	7	8
4	2	3	4	5	6	7	8
4	2	3	4	5	6	7	8

- 2 Кабель шугам
- 2.1 Шинээр татах кабель нь ҮЛҮ-23 маягийн хөнддүрүүлэгтэй, 10кВ-ын хүчдэлтэй, газарт тавих зориулалттай, хуягтай, орчны температур -20°С байхад уусрах боломжтой, УБЦТС ХК-ийн Техникийн шаардлагын мөдөрхийлөлт /ТШТ/-ыг хангасан хүчний кабель байна.
- 2.2 10кВ-ын кабелийг газрын тэгшлэгдсэн твшингээс доош 0.8м-ийн гүнд 10см-ийн элсэн дэвсгээр дэвсгэж могойчлон дайрлуулах ба 10см-ийн элсээр хүчлж дээр нь улаан тоосгоор хамгаална.
3. Хэмжих хэрэгсэл
- 3.1 Дэд өртөөний ерөнхий тоолуур нь тарифт, актид, реактив эрчим хүчийг тоолодог, ачааллын графикаа санаж хадгалдаг, RS-485, IR гаралттай, дүрэн электрон байна.
- 3.2 Дэд өртөөний 0.4кВ-ын талын ерөнхий оруулганд СХЗҮТ-ийн загварын туршилтанд орсон ДЛМС протоколыг дэмждэг 3 фазын батлагсаат, дүрэн электрон тоолуур, ачаалалд тохирсон гүйдлийн трансформаторыг тусгай хайрцагт суурилуулах.
- 4 Хэт хүчдлээс хамгаалах ба газардүүлгийн байгууламж
- 4.1 Газардүүлгийг нэг маягийн зургийн дагуу хийх шаардлагатай. Газардуулах байгууламжийн хэмжээг хөрсний хувиин эсэргүүцлээс хамаруулан тодотгоно.
- 4.2 Газардүүлэгчийг ф50мм-ийн дуган төмрөөр хийнэ. Хөндлөн газардүүлгийн гүн ердийн хөрсөнд 0.7м-ээс багсагүй байна.
- 4.3 Дэд станцын газардуулах байгууламжийн эсэргүүцэл нь жилийн аль ч улиралд 4 Ом-оос ихгүй байх шаардлагыг хангаж байх ёстой. Шаардлагатай бол нэмэлт газардүүлэгчийг угсарна.
- 4.4 Хөрсний хувиин цахилгаан эсэргүүцэл нь газар нутгийн дайршил хөрсний шинж чанараас хамаран харилцан адилгүй байх тул хөрсний хувиин эсэргүүцэлийг 1000 Ом-ийн дагуу хүнд нөхцөлтэйгээр сонгож авна.
- 4.5 Газардүүлгийн тооцоонд Барилга хом байгууламшын сайдын 2019 оны 7-р сарын 8-ны өдрийн 124-р тушаалаар баталсан Барилга байгууламжийн цахилгаан тоног төхөөрөмжийн газдуулыг тооцох аргачлал БД.4.3-107-19, ОХУ-ын ЭХЯдмнаас зөвшөөрөгдсөн 1987 онд боловсруулагдсан сери-№3.4.07-150 дугаартай 0.4кВ-оос 35кВ хүртлэх хүчдэлтэй ЦДДШ-ын газардүүлгийн байгууламжын нэг маягийн ажлын зургийг үндэслэн газардүүлгийн хийц болон материалыг сонгов.
- 4.6 Агаарын шугамын тугиуурын дайтан газардүүлга болон тугиуур дээр суурилуулсан тоолуурын хайрцагны газардүүлгийн эсэргүүцлийг жилийн аль ч улиралд 30 Ом-оос ихгүй байх шаардлагыг хангаж байх ёстой. Шаардлагатай бол нэмэлт газардүүлэгчийг угсарна.
- 4.7 Тоолуурын хайрцаганд 0.4кВ-ын ерөнхий автомат нь дифференциаль хамгаалалттай байх ба хамгаалах гүйдлийн тавил нь 30мА-аас ихгүй байхаар сонгоно.
- 4.8 Агаарын шугамын тугиуур дээр суурилуулсан тоолуурын хайрцагны их биед нойлцуулга хийж газардүүлгад холбож өгнө.
5. Аюулгүй ажиллагааны болон бусад шаардлагууд
- 5.1 Ажил гүйцэтгэхдээ "Цахилгаан техникийн ажил /БНБД 3.05.06-90/-ийн дагуу гүйцэтгэх шаардлагатай.
- 5.2 Гүйцэтгэл нь ажлын зургаас зөрөх, өөрчлөгдөх тохиолдолд ажил эхлэхийн өмнө зохиогчоос зөвшөөрөл авах шаардлагатай

 <p>“ЭЗДПРОЕКТ” ХХК</p>				<p style="text-align: center;">Дундговь аймаг: Эрдэнэдалай сум, 7-р баг</p> <p style="text-align: center;">640-Н ХҮҮҮХДИЙН СУЧДАЛТАЙ СУРГУЛЬ-УЙН БАРИЛГЫН ГАНДА ЦАХИЛГААН ХАНГАМЖ</p> <table border="1" style="width: 100%; border-collapse: collapse;"> <tr> <td colspan="2" data-bbox="178 1914 283 2077" style="text-align: center;">Зургийн жагсаалт, Тайлбар бүчиг</td> <td colspan="2" data-bbox="178 2077 283 2240" style="text-align: center;">Масштаб:</td> <td colspan="2" data-bbox="178 2240 283 2404" style="text-align: center;">Үе шам:</td> <td colspan="2" data-bbox="178 2404 283 2923" style="text-align: center;">АЖЛЫН ЗУРАГ</td> </tr> <tr> <td data-bbox="115 1914 178 2077" style="text-align: center;">Инженер</td> <td data-bbox="115 2077 178 2240" style="text-align: center;">Э.Жавзансүрэн</td> <td data-bbox="178 1914 283 2077" style="text-align: center;">Гүйцэтгэсэн</td> <td data-bbox="178 2077 283 2240" style="text-align: center;">Б.Батхүслэн</td> <td data-bbox="178 1914 283 2077" style="text-align: center;">Шалгасан</td> <td data-bbox="178 2077 283 2240" style="text-align: center;">Э.Жавзансүрэн</td> <td data-bbox="178 1914 283 2077" style="text-align: center;">ЕГ Шифр:</td> <td data-bbox="178 2077 283 2240" style="text-align: center;">ЭП-23-37-180-1</td> </tr> <tr> <td colspan="4" data-bbox="115 2240 178 2404" style="text-align: center;">Дугаар: ГЦ-5</td> <td colspan="2" data-bbox="115 2240 178 2404" style="text-align: center;">ТГ Шифр:</td> <td colspan="2" data-bbox="115 2404 178 2923" style="text-align: center;">Бүх хуудас: 25</td> </tr> <tr> <td colspan="4" data-bbox="115 2404 178 2923" style="text-align: center;">Огноо: 2024/01</td> <td colspan="2" data-bbox="115 2404 178 2923"></td> <td colspan="2" data-bbox="115 2404 178 2923"></td> </tr> </table>				Зургийн жагсаалт, Тайлбар бүчиг		Масштаб:		Үе шам:		АЖЛЫН ЗУРАГ		Инженер	Э.Жавзансүрэн	Гүйцэтгэсэн	Б.Батхүслэн	Шалгасан	Э.Жавзансүрэн	ЕГ Шифр:	ЭП-23-37-180-1	Дугаар: ГЦ-5				ТГ Шифр:		Бүх хуудас: 25		Огноо: 2024/01							
Зургийн жагсаалт, Тайлбар бүчиг		Масштаб:		Үе шам:		АЖЛЫН ЗУРАГ																																	
Инженер	Э.Жавзансүрэн	Гүйцэтгэсэн	Б.Батхүслэн	Шалгасан	Э.Жавзансүрэн	ЕГ Шифр:	ЭП-23-37-180-1																																
Дугаар: ГЦ-5				ТГ Шифр:		Бүх хуудас: 25																																	
Огноо: 2024/01																																							

1		2		3		4		5		6		7		8					
Тулгуурын модорхойлолт		П10-1		CA10-1		УА10-1 /Өндөрлөг өөтэй/		УА10-1		АК10-1 маягийн салбарын эхний хурдай салгууртай тулгуур		АК10-1 маягийн мөсгөлийн хурдай салгууртай тулгуур		Тоо хэмжээ		Жин, кг		Тайлбар	
№	Материалын эдлэхүүн	Тип марк	Хэмжих нэгж	Нэгж бүр	Нийм бүр	Нэгж бүр	Нийм бүр	Нэгж бүр	Нийм бүр	Нэгж бүр	Нийм бүр	Нэгж бүр	Нийм бүр	Нэгж бүр	Нийм бүр	Нэгж бүр	Нийм бүр		
1	Төмөр бетон шон	УЖШ-12 35.19-4.68	ш	1	0	2	2	1	0	2	2	0	0	4	1000	4000			
2	Төмөр бетон шон	ТБШ-15	ш	0	1	0	0	0	0	1	0	0	0	0	2350	0			
Дамжуулагч умас болон шугамын арматур																			
1	Дамжуулагч умас /нөөцмэй/ k=1.05	СИП-3 1x50	км	3	0	0	0	3	0	3	0	0	0	3.15945	15	47.39175			
2	Шэргэн хөндийрүүлэгч	ШФ-20Т1	ш	3	0	0	0	3	0	0	0	0	0	0	3.4	0			
3	Хөндийрүүлэгчийн суурь		ш	3	0	0	0	3	0	0	0	0	0	0	0.5	0			
4	Тамалын тусгаарлагч	ПС-70	ш	0	6	6	12	0	12	0	12	0	12	18	3.6	64.8			
5	Мүшгид ороолт	РЛДТ 2R	ш	3	0	0	7	0	7	0	0	0	0	0	0.18	0			
6	Хавчард плашкен	РР 150	ш	0	6	6	6	0	6	0	6	0	6	12	0.35	4.2			
7	скоба	СКТ-7-1	ш	0	3	3	6	0	6	0	6	0	6	9	0.46	4.14			
8	серьга	СРС-7-16	ш	0	3	3	6	0	6	0	6	0	6	9	0.34	3.06			
9	ушкы	У1-7-16	ш	0	3	3	6	0	6	0	6	0	6	9	0.67	6.03			
10	тамалын хавчард	SO 255	ш	0	3	3	6	0	6	0	6	0	6	9	1.13	10.17			
11	Туузан тамлагч	100x5 L=430	ш	0	2	2	2	0	2	0	2	0	2	4	2.1	8.4			
12	Гэмтэл заагч дамчик	АР360	ш	0	0	0	0	0	0	3	3	0	0	3	0.8	2.4			
Ган хийц бүлэг																			
1	Хөндлөвч	75x75x6 L=1800	ш	1	0	2	2	0	2	0	2	0	2	2	0	4	12.6	50.4	
2	Толгой	T.2	ш	1	0	0	0	1	0	0	0	0	1	0	0	4.92	0		
3	Толгой	T.5	ш	0	0	0	0	0	0	0	0	0	0	0	6.22	0			
4	У Бүслүүр	У16-200	ш	1	0	0	0	0	0	0	0	0	0	0	1.2	0			
5	Тулгасны дэхэлгээ	TБ2	ш	0	0	0	1	0	1	0	1	0	1	1	19.6	19.6			
6	Газардүүлзгын дамжуулагч	4x4.0	м	1	0	4	4	0	2	0	7	7	10	0	11	1.26	13.86		
Стандарт эдлэхүүн																			
1	Боолт М16x280		ком	0	4	4	4	0	4	4	4	4	4	0	8	0.7	5.6		
2	Боолт М20x90		ком	2	0	0	2	0	2	0	0	0	2	0	0	0.5	0		
3	Боолт М16x70		ком	0	2	2	4	0	4	4	4	4	4	0	6	0.3	1.8		
Хэвтээ газардүүлзга																			
1	Хэвтээ газардүүлзга	4x4.0	м	20	0	20	20	0	20	0	20	0	20	0	40	1.26	50.4		
2	Босоо газардүүлзга	φ16 /Эм/	ш	4	0	4	4	0	4	0	4	0	4	8	5.07	40.56			
Хуурай салгуур																			
1	Хуурай салгуур	GW4-12/400	ком																
2	ХС-ын приводны босоо мяз	d20	м																
3	ХС-ын приводны хөндлөвч	L63x6	м																
4	ХС-ын приводны хөндлөвчний U бүслүүр	d310	ш																
5	ХС-ны хөндлөвчний тулгас	L63x6	м																
6	ХС-ын хөндлөвчний U бүслүүр	d24.0	ш																
7	ХС-ын хөндлөвч	L63x6	м																
Нийм																			
															444.4	8118			

10 кВ-ын КШ-ын материалын нэгдсэн түүвэр

№	Материал эдлэхүүн	Тип маяг	Хэмжих нэгж	Тоо хэмжээ	Жин(кг)		Тайлбар
					Нэгж бүр	Нийм бүр	
1	Хүчний кабель	УЛУЭЗ-6.6/10 Эх95	м	76	1.3	98.8	
2	Төгсгөлийн мульты	РОЛТ-12С/ЭХО-Н4-Л12	ком	1	1.2	1.2	
3	Төгсгөвч	JG-95	ш	3	0.3	0.9	
4	Хавчард	d220мм	ш	4	1.9	7.6	
5	Тулгуурт кабель тогтоох хомит	d260мм	ш	4	2	8.0	
6	Тулгуурт кабель тогтоох хомит	d300мм	ш	4	2.1	8.4	
7	Кабелийн хамгаалалтын хоолой	d100мм	м	20	6.4	128.0	
8	Ган хоолой	d159мм	м	4.4	12	528.0	
9	Элс		м3	3.28	1500	4920.0	
10	Тоосго		ш	4.35	3.3	14.35.5	



АВСТРИЙСКИЕ ИНЖЕНЕРИНСКОЕ КОНСУЛЬТИНГОВАЯ ФИРМА
"ЭЭДПРОЕКТ" ХХК

Дундговь аймаг: Эрдэнэдалай сум, 7-р баг

640-Н ХҮҮҮХДИЙН СУДАЛТАЙ СҮРГҮҮЛЬ-УИН БАРИЛГЫН ГАДНА ЦАХИЛГААН ХАНГАМЖ

Материалын түүвэр /Сургууль/

Инженер: Э.Жавзансүрэн
Гуудэмгэсэн: Б.Батхүсгэн
Шалгасан: Э.Жавзансүрэн

Масштаб: Масштаб:
Дураар: ГЦ-6
ТГ Шуфр: ТГ Шуфр:
Уе шам: АЖЛЫН ЗУРАГ
Бүх хуудас: 25
Огноо: 2024/01

400 КВА ЧАДАЛТАЙ ДЭД ӨРТӨӨНИЙ МАТЕРИАЛЫН ТҮҮВЭР

Д/д	Материалын нэр	Хэлбэр маяг	Хэмжих нэгж	Тоо, хэмжээ	Нэг бүрийн жин, кг	Нийт жин, кг
1. Хүчний трансформатор						
1	10/0.4 кВ-ын хүчдэлтэй, 400кВА чадалтай хүчний трансформатор	S11-M-400/10	ком	1	14.30	14.30.0
2. 10 кВ-ын цахилгаан монозлог						
1	10 кВ-ын Хуурай салгуур	РВ-10/400	ком	1	25	25.0
2	10 кВ-ын цэнэг шавхагч	УН5WS-17/50	ш	3	3	9.0
3	10 кВ-ын гал хамгаалагч	ПКТ-102-6-31.5-31.5 УЗ	ш	3	5.3	15.9
4	Трансформаторын өндөр талын орцулга	АДЭ31-Т 20х3	м	30	1	30.0
5	Шаазан хөндүүрүүлэгч	ИО-10-3,75 УЗ II	ком	12	1.4	16.8
3. 0.4кВ-ын цахилгаан монозлог						
1	0.4 кВ-ын хөндүүрүүлэгч	ИО-1-2.5 УЗ	ш	14	0.55	7.7
2	0.4 кВ-ын хэм хүчдэл хязгаарлагч	ОПН-0.4-400 ЧХ/11	ш	3	2.27	6.8
3	Оролтын автомат	ВА88-35 630А	ком	5.48	7	38.4
4	0.4 кВ-ын ерөнхий гал хамгаалагч	ППН-41, гад.4-600А	ш	3	0.6	1.8
5	600/75 коэффицент бүхий гүйдлийн трансформатор	ТИ-40 600/5А	ш	3	0.6	1.8
6	Электрон тоолуур	АМЭ60	ш	1	1.5	1.5
7	Тоолуурын холболтын утас	КВВГ-10х2.5 мм2	м	3	0.05	0.2
8	Ерөнхий шун	АДЭ31-Т 60х5	м	8.2	1	8.2
9	Салбар шугамын шун	АДЭ31-Т 40х3	м	3	0.8	2.4
10		ВА88-33 In=400А	ком	1	1.57	1.6
11	Гаргалга шугамын автомат	ВА88-33 In=400А	ком	1	1.25	1.3
12		ВА88-33 In=250А	ком	1	0.956	1.0
13	Гал хамгаалагч	ППН-35, гад.1-400	ш	12	0.46	5.5
14	0-ын шун 40х4х1000	30х4	ш	1.2	0.68	0.8
15	Болт	M12	ш	30		
16	Гацка	M12	ш	30		
17	Шайба	12	ш	30		
18	0-ын шунд хөндүүрүүлэгч	SM51	ш	2		
19	Кабель сүблэх уян хоолой	φ100 L=2.5	ш	7		
20	Амперметр	Э4.7 400/5А	ш	1		
21	Сэлгэгч түлхүүр	ПКП10-63/0 10А	ш	1		
22	Вольтметр	Э4.7 500В,	ш	1		
23	Сэлгэгч түлхүүр	ПК-1-64 10А	ш	1	0.13	0.1
4. Хашаа						
1	L 50x5	Хашаа ХШ-1	ш	8	27.52	220.2
2	L 50x5	Хашаа ХШ-2	ш	3	20.35	61.1
3	L 50x5	Явган хүний хаалга	ш	1	20.35	20.4
4	L 50x5	Өргөстэй мөмчигсэний хүрээ	ш	12	2.26	27.1
5	Ф100	Хашааны шон	ш	12	37.6	451.2
6	Ф3	Өргөстэй мөмчигсэний шон	ш	2	2.46	4.9
7	H=1850	Төмөр тор Ф3, 2х50х50	ш	1	37	37.0
8	Нийлм				821.8	
9	Бетон чигжээс В10		м ³	12	0.03м ³	0.36м ³
5. Суурийн байгуулалт						
1	Бетон бэлтгэл	В10	м ³	-	-	V=3.4м ³
6. Газардүүлзгын материал						
1	Татам төмөр	ГОСТ 103-76	м	24.0	1.06	254.4
2	Дугуй оглолтой төмөр	ГОСТ 8509-86	ш	38	2.47	93.86
3	Татам төмөр	ГОСТ 103-76	м	4	1.06	4.24



Дундговь аймаг: Эрдэнэдалай сум, 7-р баг
 640-Н ХҮҮҮХДИЙН СУДАЛТАЙ СУРГУУЛЬ-УИН БАРИЛГЫН ГАДНА ЦАХИЛГААН ХАНГАМЖ

Инженер	Материалын түвээр /Сургууль/	Э.Жавзансүрэн	Уе шам:	АЖЛЫН ЗУРАГ
Гүйцэтгэсэн	Масштаб:	Б.Батхүсэлэн	Дураар:	Бүх хувдас:
Шалгасан	ЭГ Шифр:	Э.Жавзансүрэн	ТГ Шифр:	Огноо:
				2024/01

4

4

8

8

8

8

8

8

8

8

8

8

1

1

2

2

3

3

4

4

5

5

6

6

7

7

8

8

8

8

10 кв-ын ЦДАШ-ын угсралтын ажлын хэмжээ

№	Ажилбарын нэр	Тил маяг	Хэмжих нэгж	Хөрсний дүмэг		Нийлм
				Будархал	Намагт	
1	ЦДАШ-ын түлгүрлм угас татах(СИП-3 (1х50))	м	15	0	0	15.00
2	Газардүүлгын босоо электрод угсрах	φ16 /3м/	ш	14	0	14
3	Газардүүлгын хэвтээ электрод угсрах	4х4.0	м	50.4	0	50.400000
4	Түлгүрлм газардүүлгын дүүлгын угас угсрах		м	24	0	24.00
5	Түлгүрлм шугамын хуурау салгуур угсрах	БГМ4-10/4.00	ш	1	0	1

Газар шорооны ажлын эзлэхүүн

№	Ажилбарын нэр	Тоо хэмжээ	Түлгүрлм нүүх ухах		Түлгүрлм нүүх эргүүлж булах		Газардүүлгын шүүдүү ухах		Газардүүлгын шүүдүү эргүүлж булах	
			Нэгж	Бүгд	Нэгж	Бүгд	Нэгж	Бүгд	Нэгж	Бүгд
1	АК10-1	1	м3	2	1.9	1.90	7	7.00	6.6	6.6
2	СА10-1	1	м3	2	1.9	1.90	7	7.00	6.6	6.6
3	П10-1	0	м3	1.2	0.00	1.1	7	0.00	6.6	0.0
	Бүгд	2	-	7.2	4.00	6.8	28	56.00	26.4	13.2

10 кв-ын ЦДАШ-ын түлгүр угсралтын ажлын хэмжээ

№	Ажилбарын нэр	Хэмжих нэгж	Хөрсний дүмэг		Нийлм
			Будархал	Намагт	
1	Салбарлалтын СА10-1 түлгүр угсрах	ком	1	0	1
2	П10-1 түлгүр угсрах	ком	0	0	0
3	АК10-1 маягын хуурау салгууртай түлгүр угсрах	ком	1	0	1
	Бүгд	ком	2	0	2

Гүйцэтгэх ажлын нэр

Д/д	Гүйцэтгэх ажлын нэр	Хэмжих нэгж	Тоо хэмжээ
1	10/0.4 кв-ын 400 кВА чадалтай КТПН-ий сурь цимгах	ком	1
2	10/0.4 кв-ын 400 кВА чадалтай трансформатор угсрах	ш	1
3	10/0.4 кв-ын 400 кВА чадалтай трансформаторын шинийн холболт хийх	ком	1
4	3 фазын электрон тоолуур угсрах	ком	1
5	10/0.4 кв-ын 400 кВА чадалтай КТПН-ийг суурилуулах	ком	1
6	10/0.4 кв-ын 400 кВА чадалтай КТПН-ий газардүүлга хийх	ком	1

10/0.4 кв-ын 400 кВА чадалтай КТПН дэд өртөөний газардүүлгын газар шорооны ажлын түүвэр

10 кв-ын ЦДКШ-н угсралтын ажлын хэмжээ

Хөрсний хувийн эсэргүүцэл ρ/Ом*м/	Газардүүлгын байгууламжийн нормчлолсон эсэргүүцэл ρ/Ом*м/	Нэр	Хэблээ газардүүлгын /Тугзан мөмөр 40х4/		Босоо газардүүлгын /дөөрөнхий φ16 мм/		Газар шорооны ажлын хэмжээ		
			Урм /м/	Тоо /ш/	Урм /м/	Нийлм урм /м/	Шүүдүүн ы урм /м/	Ухах /м³/ /Булах /м³/	
80-120		10/0.4 кв-ын 400 кВА чадалтай КТПН	240	30	3	90	240	84.0	71.4

Д/д	Материалын нэр	Хэмжих нэгж	Тоо
1	Трассын урм	м	57
2	Кабелийн шүүдүү ухах	м3	19.95
3	Кабелийн шүүдүүг эргүүлж булах	м3	18.9
4	Кабельд элс, моосгон хамгаалалт хийх	м	13
5	Шүүдүүд кабель сунгах	м	57
6	Кабельд үзүүр мұфьт хийх	ком	1
7	Кабелийн мөсгөвч угсрах	ш	3

F

F

Дундговь аймаг: Эрдэнэдалай сум, 7-р баг

640-Н ХҮҮХҮДИЙН СУЧДАЛТАЙ СУРГУУЛЬ-УЙН БАРИЛГЫН ГАНДА ЦАХИЛГААН ХАНГАМЖ



ЭЗДПРОЕКТ ХХК

АРХИТЕКТУР-ИНЖЕНЕРИГ КОНСУЛТИНГ
БАРИЛГЫН ИЖ БҮРЭН ЗУРАГ ТӨГЛИЙН КОМПАНИ

Материалын түүвэр /Сургууль/
Инженер
Гүйцэтгэсэн
Шалгасан

Э.Жавзансүрэн
Б.Батхүсгэн
Э.Жавзансүрэн

Масштаб:
ЕГ Шифр:
3П-23-37-180-1

Үе шам:
Дураар:
ТГ Шифр:

АЖЛЫН ЗУРАГ
Бүх хувдас:
25

Огноо:
2024/01

1		2		3		4		5		6		7		8											
Тулгуурын тодорхойлолт												Анкер шүлгүүр		Жин, кг		Тайлбар									
П10-1												CA10-1		УА10-1 /Өндөрлөг өөтэй/		УА10-1		АК10-1 маягын салбарын эхний хурдай салгууртай шүлгүүр		АК10-1 маягын төгсгөлийн хурдай салгууртай шүлгүүр		Тоо хэмжээ		Нэг нийлм	
№	Материалын эвэлхүүн	Тип марк	Хэмжих нэгж	нэг бүр	нийлм бүр	нэг бүр	нийлм бүр	нэг бүр	нийлм бүр	нэг бүр	нийлм бүр	нэг бүр	нийлм бүр	нэг бүр	нийлм бүр	нэг бүр	нийлм бүр	нэг бүр	нийлм бүр						
1	Төмөр бетон шон	УКШ-12.35.19-4.68	ш	1	8	2	0	1	0	2	16	2	8	2	4	0	36	1000	36000						
2	Төмөр бетон шон	ТБШ-15	ш	1	0	1	0	2	16	2	0	1	0	1	0	0	2350	0							
Дамжигдагч умас /нөөцтэй/ к=1.05												3:15945		1223		3864,0074									
1	Дамжигдагч умас	СИП-3 1х50	км	3	24	0	0	3	0	3	24	0	1	2	2	50	3.4	170							
2	Шөргөн хөндийрүүлэгч	ШФ-20Г1	ш	3	24	3	0	3	24	0	1	2	2	2	50	0.5	25								
3	Хөндийрүүлэгчийн суурь	ПС-70	ш	0	6	0	12	0	12	96	12	48	6	12	156	3.6	561.6								
4	Тамалын тусгаарлагч	PLDT 2R	ш	3	24	0	7	0	7	56	0	1	2	2	82	0.18	14.76								
5	Мушгиа ороолт	RP 150	ш	0	6	0	6	0	6	48	6	24	6	12	84	0.35	29.4								
6	Хавчаар плашкен	СКТ-7-1	ш	0	3	0	6	0	6	48	6	24	3	6	78	0.46	35.88								
7	скоба	СРС-7-16	ш	0	3	0	6	0	6	48	6	24	3	6	78	0.34	26.52								
8	серьга	У1-7-16	ш	0	3	0	6	0	6	48	6	24	3	6	78	0.67	52.26								
9	ушкы	SO 255	ш	0	3	0	6	0	6	48	6	24	3	6	78	1.13	88.14								
10	маталын хавчаар	100х5 L=430	ш	0	2	0	2	0	2	16	2	8	2	4	28	2.1	58.8								
11	туузан тамгач	АР360	ш	0	0	0	0	0	0	0	0	0	0	0	0	12	0.8	9.6							
12	Гэмтэл заагч датчик		ш	0	0	0	0	0	0	0	0	0	0	0	0	0	0	0							
Ган хийц бүтээц												36		12.6		453.6									
1	Хөндлөвч	75х75х6 L=1800	ш	1	8	2	0	2	0	2	16	2	8	2	4	8	0.7	39.2							
2	Толгой	T.2	ш	1	8	0	0	1	0	1	8	0	1	2	18	4.92	88.56								
3	Толгой	T.5	ш	0	0	0	0	0	0	0	0	0	0	0	0	6.22	0								
4	У Бүслүүр	У16-200	ш	1	8	0	0	0	0	0	0	0	0	0	8	1.2	9.6								
5	Тулгасны бэхлэгээ	T.52	ш	0	0	0	1	0	1	8	1	4	1	2	14	19.6	274.4								
6	Газардүүлгийн дамжигдагч	4х4.0	м	1	8	4	0	2	0	2	16	7	28	10	20	72	1.26	90.72							
Стандарт эвэлхүүн												56		0.7		39.2									
1	Боолт М16х280		ком	0	4	0	4	0	4	32	4	16	4	8	56	0.7	39.2								
2	Боолт М20х90		ком	2	16	0	2	0	2	16	0	0	2	4	36	0.5	18								
3	Боолт М16х70		ком	0	2	0	4	0	4	32	4	16	4	8	56	0.3	16.8								
Хэвтээ газардүүлгаа												4.40		1.26		554.4									
1	Хэвтээ газардүүлгаа	4х4.0	м	20	160	20	0	20	0	20	160	20	80	20	4.0	4.40	1.26	554.4							
2	Босоо газардүүлгаа	φ16 /3м/	ш	4	32	4	0	4	0	4	32	4	16	4	8	5.07	44.6.16								
Хурдай салгуур												360		60		360									
1	Хурдай салгуур	GW4-12/400	ком	1	4	0	4	0	4	32	4	1	4	2	6	60	1	72							
2	ХС-ын приводны босоо тяз	d20	м	12	48	12	8	2	4	12	48	12	24	4	12	4.9	58.8								
3	ХС-ын приводны хөндлөвч	L63х6	м	2	8	2	4	4	4	12	4	1	2	4	12	4.9	58.8								
4	ХС-ын приводны хөндлөвчний U бүслүүр	d310	ш	1	4	1	4	2	4	12	4	1	2	4	12	4.9	58.8								
5	ХС-ны хөндлөвчний тулгас	L63х6	м	2	8	2	4	4	4	12	4	1	2	4	12	4.9	58.8								
6	ХС-ын хөндлөвчний U бүслүүр	d24.0	ш	1	4	1	4	2	4	12	4	1	2	4	12	4.9	58.8								
7	ХС-ын хөндлөвч	L63х6	м	4	16	4	4	4	4	16	4	1	2	4	12	4.9	58.8								
Нийлм												4.3599.407													

10 кВ-ын КШ-ын материалын нэгдсэн шүүвэр

№	Материал эвэлхүүн	Тип маяг	Хэмжих нэгж	Тоо хэмжээ	Жин(кг)	Тайлбар
1	Хүчний кабель	УЛУЭЗ-6.6/10 Эх95	м	75	1.3 97.5	
2	Төгсгөлийн муфты	РОЛТ-12С/ЭХО-Н4-Л12	ком	1	1.2 1.2	
3	Төгсгөвч	JG-95	ш	3	0.3 0.9	
4	Хавчаар	d220мм	ш	4	1.9 7.6	
5	Тулгуурт кабель тогтоох хомит	d260мм	ш	4	2 8.0	
6	Тулгуурт кабель тогтоох хомит	d300мм	ш	4	2.1 8.4	
7	Кабелийн хамгаалагчийн хоолой	d100мм	м	20	6.4 128.0	
8	Ган хоолой	d159мм	м	20	12 240.0	
9	Элс	М3	м3	3.1	1500 4650.0	
10	Тоосго		ш	4.10	3.3 1353.0	



Дундговь аймаг: Эрдэнэдалай сум, 7-р баг

640-Н ХҮҮХДИЙН СУЧДАЛТАЙ СУРГУЛЬ-УЙН БАРИЛГЫН ГАДНА ЦАХИЛГААН ХАНГАМЖ

Материалын шүүвэр /ТН-ын тусгай заалт/

Инженер: Э.Жавзансүрэн

Гүйцэтгэгч: Б.Батхүсгэн

Масштаб: 1:1

Уг шам: АЖЛЫН ЗУРАГ

Шалгалсан: Э.Жавзансүрэн

ЭГ Шуфр: 3П-23-37-180-1

ТГ Шуфр: 2024/01

Огноо: 25

10 кв-ын ЦДАШ-ын угсралтын ажлын хэмжээ

№	Ажилбарын нэр	Тол маяг	Хэмжих нэгж		Хөрсний дүмэц		Нийлм
			Эрдийн	Углархай	Эрдийн	Намагт	
1	ЦДАШ-ын тулгуурт умас татах СИП-3 (1х50)	М	3864	0	0	0	3864.00
2	Газарбуйлгын босоо электрод угсрах	Ф16 /3м/	Ш	149	0	0	149
3	Газарбуйлгын хэвтээ электрод угсрах	4х4.0	М	554.4	0	0	554.400000
4	Тулгуурт газарбуйлгын буйлгын умас угсрах		М	264	0	0	264.00
5	Тулгуурт шугамын хуурай салгуур угсрах	БW4-10/4.00	Ш	6	0	0	6

Газар шорооны ажлын эзлэхүүн

№	Ажилбарын нэр	Тоо хэмжээ	Хэмжих нэгж	Тулгуурын нүх ухах		Тулгуурын нүх эргүүлж буйлах		Газарбуйлгын шүүрцү ухах		Газарбуйлгын шүүрцү эргүүлж буйлах	
				Нэгж	Бүгд	Нэгж	Бүгд	Нэгж	Бүгд	Нэгж	Бүгд
1	АК10-1	6	М3	2	12	1.9	11.40	7	42.00	6.6	39.6
2	УА10-1	8	М3	2	16	1.9	15.20	7	56.00	6.6	52.8
3	П10-1	8	М3	1.2	9.60	1.1	9.12	7	56.00	6.6	52.8
	Бүгд	22	-	7.2	37.60	6.8	35.72	28	616.00	26.4	145.2

10 кв-ын ЦДАШ-ын тулгуур угсралтын ажлын хэмжээ

№	Ажилбарын нэр	Хэмжих нэгж	Хөрсний дүмэц		Нийлм
			Эрдийн	Углархай	
1	Эргэлтийн УА10-1 тулгуур угсрах	Ком	8	0	0
2	П10-1 тулгуур угсрах	Ком	8	0	0
3	АК10-1 маягын хуурай салгууртай тулгуур угсрах	Ком	6	0	0
	Бүгд	Ком	22	0	0

10 кв-ын ЦДАШ-н угсралтын ажлын хэмжээ

Д/Д	Материалын нэр	Хэмжих нэгж	Тоо
1	Трассын урм	М	50
2	Кабелийн шүүрцү ухах	М3	17.5
3	Кабелийн шүүрцүг эргүүлж буйлах	М3	16.6
4	Кабельд элс, моосгон хамгаалалт хийх	М	50
5	Шүүрцүд кабель сунгах	М	75
6	Кабельд үзүүр муффт хийх	Ком	1
7	Кабелийн мөсгөвч угсрах	Ш	3



ЭДПРОЕКТ
ARCHITECTURE ENGINEERING CONSULTING
БАРИЛГЫН ИХ БҮРЭГ ЗЭРАЛ ТӨГЛИЙН КОМПАНИ
"ЭДПРОЕКТ" ХХК

Дундговь аймаг: Эрдэнэдалай сум, 7-р баг

640-Н ХҮҮҮХДИЙН СУДАЛТАЙ СУРГУУЛЬ-УЙН БАРИЛГЫН ГАНДА ЦАХИЛГААН ХАНГАМЖ

Материалын түүвэр /ТН-ын тусгай заалт/

Инженер	Э.Жавзансүрэн	Масштаб:	Уе шам:	АЖЛЫН ЗЭРАЛ
Гүцэмгэсэн	Б.Батхүслэн	Гүцэмгэсэн	Дураар:	Бүх хуудас:
Шалгарсан	Э.Жавзансүрэн	ЭГ Шифр:	ТГ Шифр:	Огноо:
		ЭП-23-37-180-1		2024/01

№	Материал эдлэлүүн	Тул маяг	Хэмжих нээж	Тоо хэмжээ	Жин(кг)		Тайлбар
					Нээж	Бүгд	
1	10 кВ-ын микропроцессорын РХАБ-тай вакуум маслцуур, 630А, 31.5кА	ВВУ-СЭЦ-П5	ком	1	63.5	63.5	
2	Реле	SEL-551	ком	1	3.62	3.62	
3	ЗХГ суурийн блок	2380х300х580мм	ш	2			
4	ЗХГ суурийн блок	1180х300х580мм	ш	2			
5	Газардүүлзгын цаирдсан муузан төмөр	40х4мм	м	28			
6	Газардүүлзгын босоо электрод	50х50х4мм	ш	4			
7	Боолт, гаух шайбын хамт	М10	ш	4			
8	Газгнцурын электрод		ш	10			

35/10 кВ-ын Эрдэнэдалай дэд станц дээр хийгдэх ажлын материалын мүүвэр

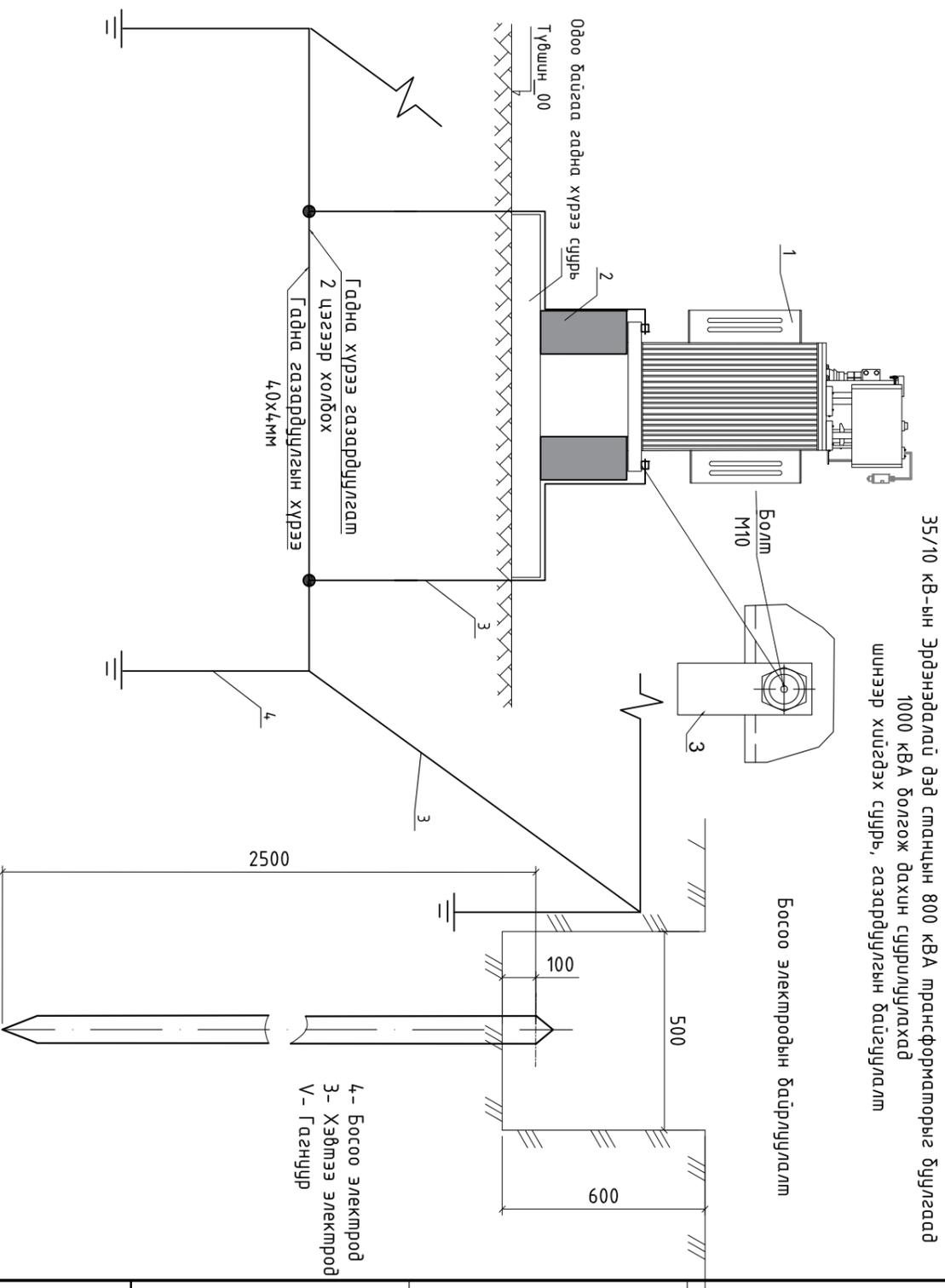
№	Материал эдлэлүүн	Тул маяг	Хэмжих нээж	Тоо хэмжээ	Жин(кг)		Тайлбар
					Нээж	Бүгд	
1	10 кВ-ын тосон маслцуур		ком	1			
2	35/10 кВ-ын 800 кВА чадалтай трансформатор		ком	1			

Угсралтын ажлын хэмжээ

Д/д	Гүйцэтгэх ажлын нэр	Хэмжих нээж	Тоо хэмжээ
1	10кВ-ын микропроцессорын РХАБ-тай вакуум маслцурыг угсрах	ком	1
2	Хэмжилт тохируулаа хийх	ком	1
3	35/10 кВ-ын 1000 кВА чадалтай трансформаторыг угсрах	ком	1
4	35/10 кВ-ын 1000 кВА чадалтай трансформаторыг тээвэрлэж авчрах	км	220
5	Газардүүлзгын шүүдүүг угах	м3	6
6	Газардүүлзгын шүүдүүг булах	м3	5.7
7	Босоо электрод зоох	ком	4

Буулгах ажлын хэмжээ

Д/д	Гүйцэтгэх ажлын нэр	Хэмжих нээж	Тоо хэмжээ
1	10 кВ-ын тосон маслцурыг буулгах	ком	1
2	35/10 кВ-ын 800 кВА чадалтай трансформаторыг буулгах	ком	1



№	Нэр
Шинэчлэх 35кВ-ын Цахилгаан монозोल	
1	1000 кВА чадалтай 35/10кВ-ын трансформатор
2	ЗХГ суурийн блок / 2380*300*580мм/, /1180*300*580мм/
3	40х4мм цаирдсан муузан
4	2.5м црлтай булан төмөр 50х50х4мм

Дундговь аймаг: Эрдэнэдалай сум, 7-р баг

640-Н ХҮҮҮХДИЙН СУЧДАЛТАЙ СУРГУУЛЬ-УИН БАРИЛГЫН ГАДНА ЦАХИЛГААН ХАНГАМЖ

Инженер	Э.Жавзансүрэн	Материалын мүүвэр	АЖЛЫН ЗУРАГ
Гүйцэтгэсэн	Б.Батхүсгэн	Масштаб:	Дураар: ГЦ-9
Шалдасан	Э.Жавзансүрэн	ЭГ Шуфр:	Бүх хуудас: 25
		ЭГ Шуфр:	Огноо: 2024/01
		ТГ Шуфр:	

АРХИТЕКТУР-ИНЖЕНЕРИГ КОНСУЛТИНГ
БАРИЛГЫН ИЖ БҮРЭН ЗУРАГ ТӨВЛИЙН КОМПАНИ
"ЭЭДПРОЕКТ" ХХК



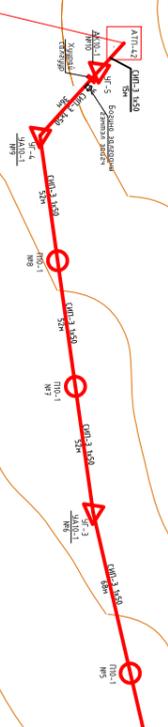
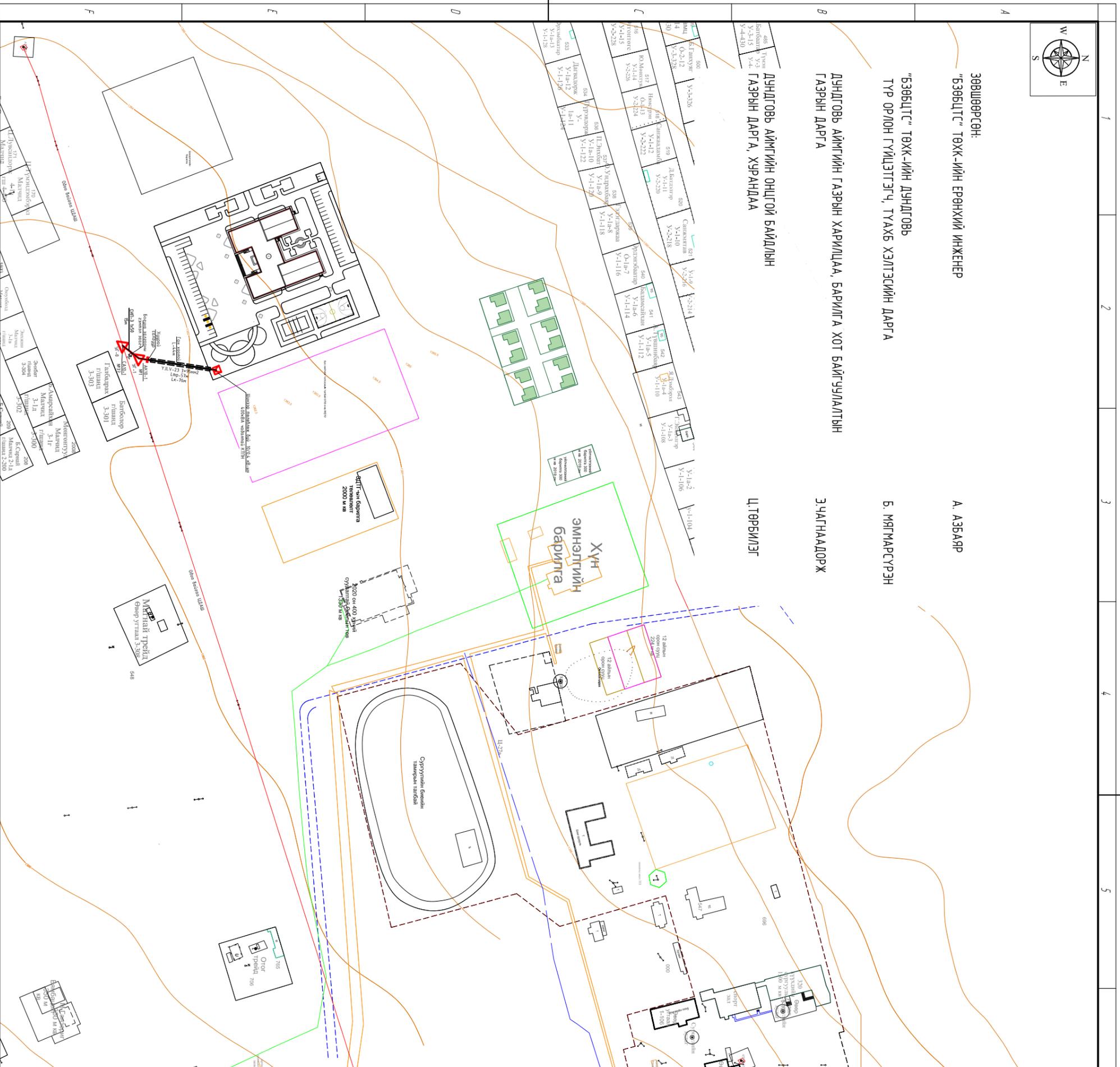
ЗӨВШӨӨРСӨН:
 “БЭЭБИТГ” ТӨХК-ИЙН ЕРӨНХИЙ ИНЖЕНЕР
 “БЭЭБИТГ” ТӨХК-ИЙН ДҮНДГОВЬ
 ТҮР ОРЛОН ГҮЙЦЭТГЭГЧ, ТУАХС ХЭЛТЭСИЙН ДАРГА
 ДҮНДГОВЬ АЙМГИЙН ГАЗРЫН ХАРИЦЛАА, БАРИЛГА ХОТ БАЙГУУЛАЛТЫН
 ГАЗРЫН ДАРГА

ДҮНДГОВЬ АЙМГИЙН ОНЦГОЙ БАЙДЛЫН
 ГАЗРЫН ДАРГА, ХУРАНДАА

А. АЗБААР
 Б. МЯГМАРСҮРЭН

ЭЧАГНААДОРЖ

Ц.ТӨРБИЛЭГ

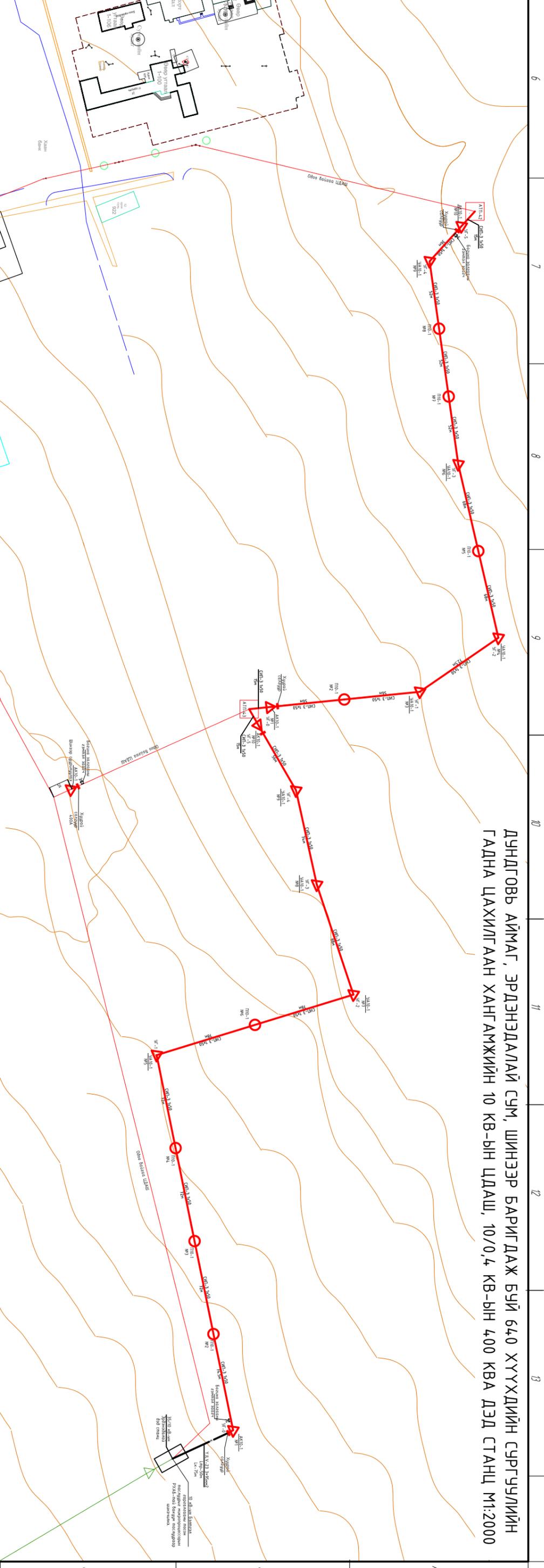


10 кв ЦДАШ-ын умсгны модернизацим /сүргүль/				10 кв ЦДАШ-ын умсгны мод			
Хангас	Ханд	Маяг	Трасын црт, м	Хангас	Ханд	Эрвэндэглэй оёй станцын бэлтгэл гэрээлдэ	Хд
УГ-0	УГ-2	СИП-3 1x50	15	УГ-0	Экзлюдин анкер түлгүүр	АТТ	УГ
Тулгур №1	Төмбөлж бүй 400кВА КТПН	УЛГҮЭЗ 3x95	76	АТГ-43	АТТ		АТТ

Тэмдэглэлээ		Шинээр мөвөлбөж бүй моногил	
↔	Одоо байгаа 10 кв-ын ЦДАШ	—	10 кв-н ЦАКШ
↔	Одоо байгаа 10 кв-ын ЦДАШ	— —	Хуурай салгур
↔	Одоо байгаа 10 кв-ын ЦДАШ	○	

1 2 3 4 5 6 7 8

ДУНДГОВЬ АЙМАГ, ЭРДЭНЭДЛАЙ СУМ, ШИНЭЭР БАРИГДАЖ БҮЙ 640 ХҮҮХДИЙН СҮРГУУЛИЙН
ГАНДА ЦАХИЛГААН ХАНГАМЖИЙН 10 КВ-ЫН ЦАДАШ, 10/0.4 КВ-ЫН 400 КВА ДЭД СТАНЦ М1:2000



АНТН-4.2 ДЭД СТАНЦААС АТН-4.3 ХҮРГЛЭХ ШИНЭЭР ТАТАХ
10 КВ-ЫН ЦАДАШ ШҮГ АМЫН ЭРГЭЛТИЙН ЦЭГИЙН СОЛБИЦОЛ

ЭРДЭНЭДЛАЙ ДЭД СТАНЦААС АТН-4.3 ХҮРГЛЭХ ШИНЭЭР ТАТАХ
10 КВ-ЫН ЦАДАШ ШҮГ АМЫН ЭРГЭЛТИЙН ЦЭГИЙН СОЛБИЦОЛ

Тулгуурын дугаар	Анкер тулгуурын координат	
	Эргэлт	Ү
УГ-0	496210.12	5094953.59
УГ-1	496198.49	5095068.04
УГ-2	496157.50	5095127.58
УГ-3	496025.75	5095097.18
УГ-4	495871.57	5095075.47
УГ-5	495844.80	5095099.70

Тулгуурын дугаар	Анкер тулгуурын координат	
	Эргэлт	Ү
УГ-0	496759.23	5094926.51
УГ-1	496474.34	5094868.54
УГ-2	496428.42	5095017.69
УГ-3	496344.98	5094989.96
УГ-4	496273.27	5094974.19
УГ-5	496224.63	5094946.15

10 КВ ЦАДАШ-ЫН УЛАСНЫ МОДОРХОЙЛОМ /Сургууль/			10 КВ ЦАДАШ-ЫН УЛАСНЫ МОДОРХОЙЛОМ /Шинээр угсрах/		
Хангас	Ханца	Маяг	Хангас	Ханца	Маяг
УГ-0	СИП-3 1x50	15	УГ-0	УЛ.УГЗ 3x95	75
Тулгуур №1	Төвдөж буй 400КВА КТПН	УЛ.УГЗ 3x95	УГ-0	Эхлэлийн анкер тулгуур	СИП-3 1x50
		76	УГ-1	АНТН-4.3	СИП-3 1x50
				АНТН-4.2	СИП-3 1x50
					543

Тулгуурын дугаар	Анкер тулгуурын координат	
	Эргэлт	Ү
УГ-0	495198.76	5094439.53
УГ-1	495208.06	5094451.30

Тулгуурын дугаар	Анкер тулгуурын координат	
	Эргэлт	Ү
УГ-0	495906.65	5094676.81
УГ-1	496272.29	5094804.20

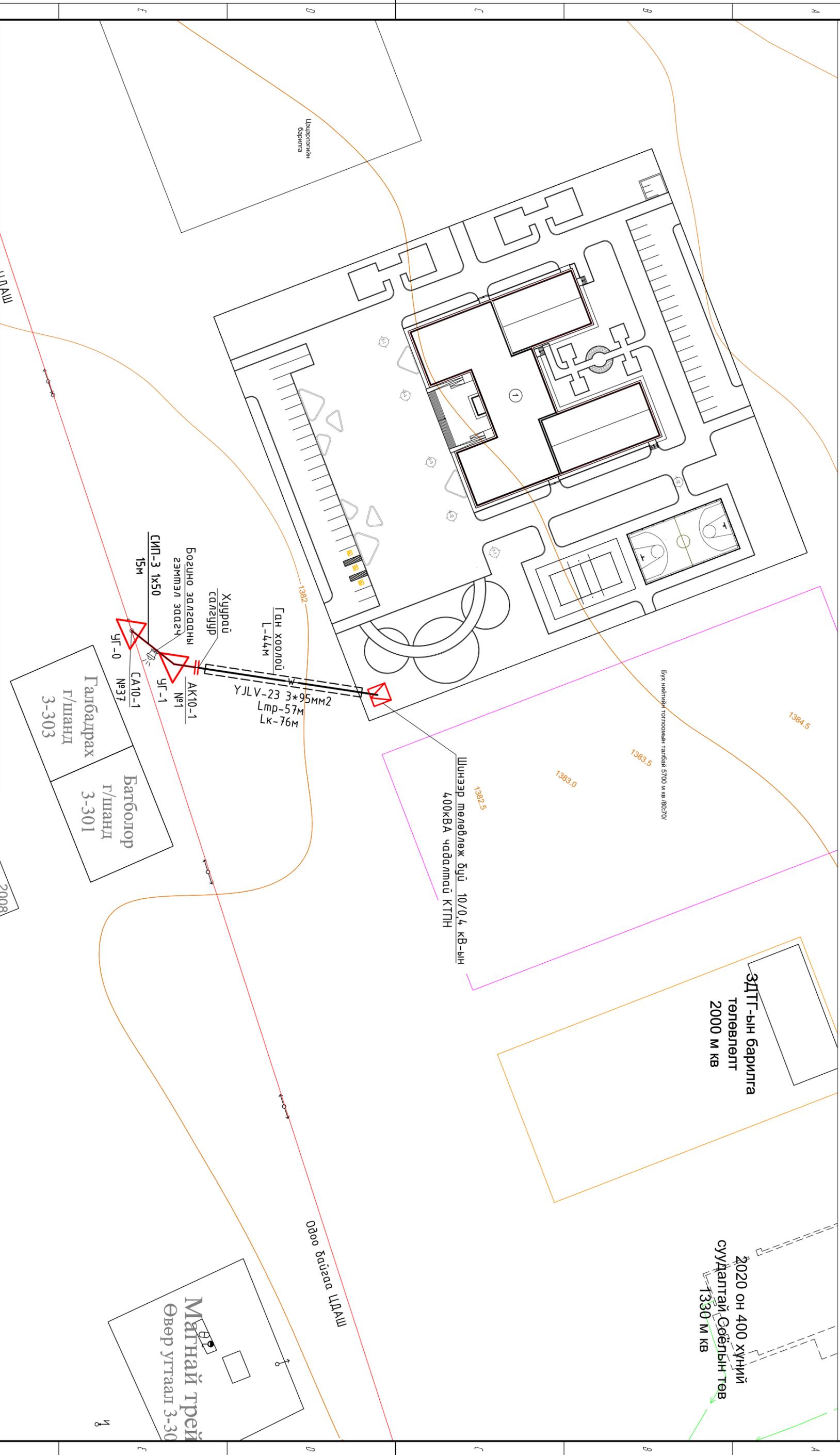
Тэмдэглэгээ	10 КВ-Н ЦАДАШ	10 КВ-Н анкер тулгуур
Одоо байгаа 10 КВ-ЫН ЦАДАШ	10 КВ-Н ЦАДКШ	10 КВ-Н эвбсрын тулгуур
Шинээр мөвдөж буй монозолол	Хуурай салгуур	

10/0.4 КВ-ЫН 400КВА ЧОДЫН ДЭД ӨРМӨӨ	<input checked="" type="checkbox"/>
-------------------------------------	-------------------------------------



640-Н ХҮҮХДИЙН СҮҮДАЛГАЙ СҮРГУУЛЬ-ЫН БАРИЛГЫН ГАНДА ЦАХИЛГААН ХАНГАМЖ		Инженер		Бүх хуудас:	
Эрхэнхүй буйгуулам, Зөвшөөрцөл		Гүцэлтгэсэн		25	
Э.Жавзансүрэн		М1:2000		Дугаар: ГЦ-12	
Б.Балтүсүн		ЭГ Шифр: 3П-23-37-180-1		ТГ Шифр:	
Э.Жавзансүрэн		3П-23-37-180-1		Огноо: 2024/01	

ДУНДГОВЬ АЙМАГ, ЭРДЭНЭДЛАЛЫ СҮМ, ШИНЭЭР БАРИГДАЖ БҮЙ 640 ХҮҮХДИЙН СҮРГҮҮЛИЙН
ГАНДА ЦАХИЛГААН ХАНГАМЖИЙН 10 КВ-ЫН ЦДАШ-ЫН ТРАСС-1

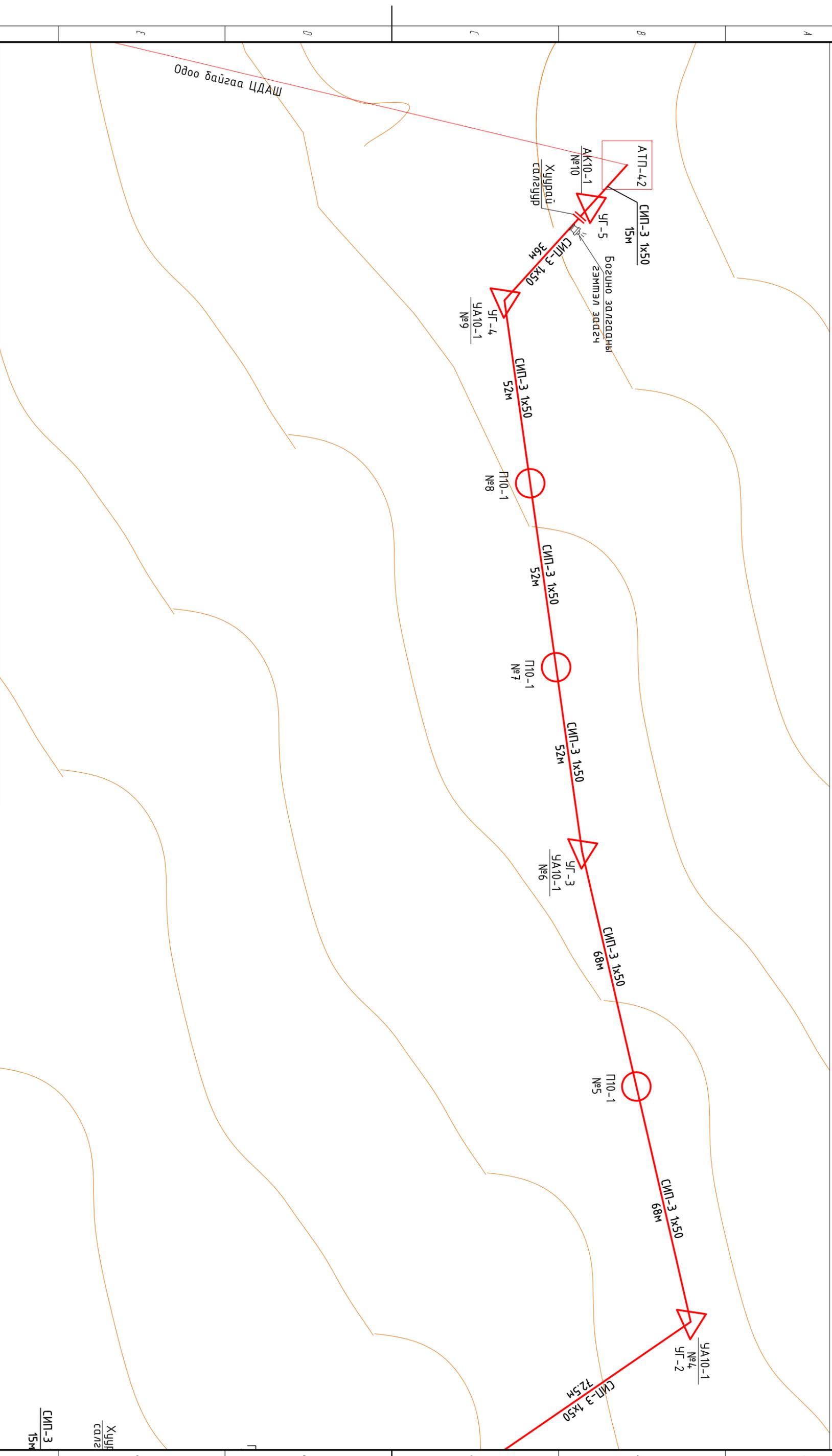


Тэмдэглэгээ	10 кв-н ЦДАШ	10 кв-н анкер
Одоо байгаа 10 кв-ын ЦДАШ	10 кв-н ЦДКШ	түлгүүр
Шинээр төлөвлөж буй монолог	Хуурай салгуур	10 кв-н завсрын түлгүүр
		10/0.4 кв-ын 400кВА чадлын дэд өрмөө

“ЭДПРОЕКТ” ХХК

Дундговь аймаг: Эрдэнэдалай сум, 7-р баг 640-Н ХҮҮХДИЙН СҮДАЛТАЙ СҮРГҮҮЛЬ-ЦУН БАРИЛГЫН ГАНДА ЦАХИЛГААН ХАНГАМЖ Трасс-1			
Инженер	Э.Жавзансүрэн	Масштаб:	М1:1000
Гүйцэтгэсэн	Б.Батхүсэлэн	Дураар:	ГЦ-13
Шалгасан	Э.Жавзансүрэн	ТГ Шуфр:	Огноо: 2024/01
		ЕГ Шуфр:	ЭП-23-37-180-1
		Үе шам:	АЖЛЫН ЗУРАГ
		Бүх хуудас:	25

ДҮНДГОВЬ АЙМАГ, ЭРДЭНЭДЛАЛЫ СҮМ, ШИНЭЭР БАРИГДАЖ БҮЙ 640 ХҮҮХДИЙН СҮРГҮЧЛИЙН
ГАДНА ЦАХИЛГААН ХАНГАМЖИЙН 10 КВ-ЫН ЦДАШ-ЫН ТРАСС-2



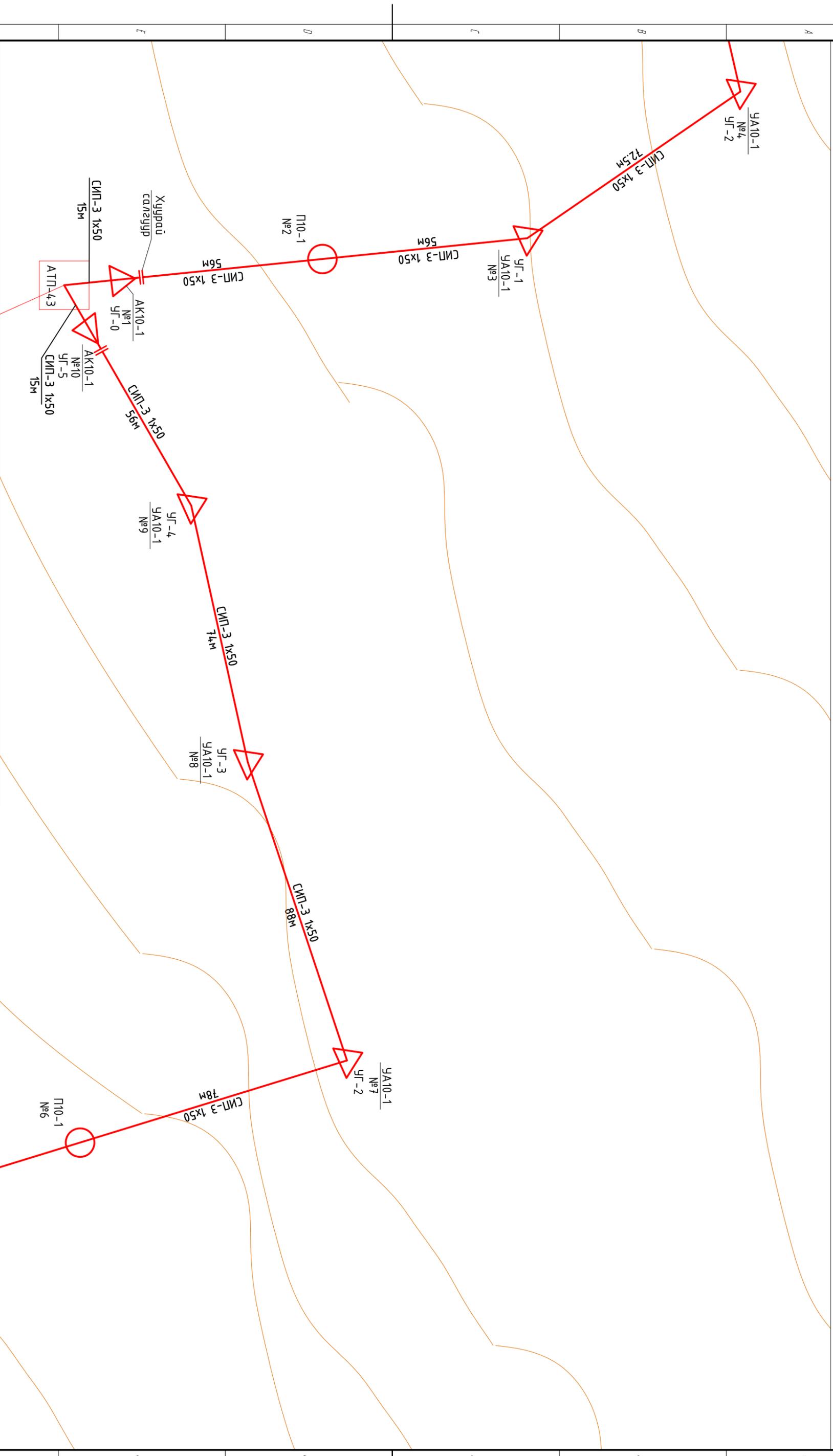
Тэмдэглэгээ	10 КВ-н ЦДАШ	10 КВ-н анкер
Одоо байгаа 10 КВ-ын ЦДАШ	10 КВ-н ЦДКШ	10 КВ-н завсрын тусгуур
Шинээр мөмбөлөж бүт монголлол	Хуурай салгуур	10/0.4 КВ-ын 400КВА чадлын дэд өрмөө



<p>Дундговь аймаг, Эрдэнэдалай сум, 7-р баг 640-Н ХҮҮХДИЙН СҮХДАЛТАЙ СҮРГҮЧЛБ-СҮН БАРИЛГЫН ГАДНА ЦАХИЛГААН ХАНГАМЖ</p>			
Трасс-2		Инженер	
Э.Жавзансүрэн		Э.Жавзансүрэн	
Г.Үүцэмгэсэн		Б.Батхүснэн	
Шагдасан		Э.Жавзансүрэн	
Масштаб: М1:1000		Үе шам: АЖЛЫН ЭХРАЛ	
ЕГ Шуфр: ЗЛ-23-37-180-1		Дураар: ГЦ-14	
		Бүх хуудас: 25	
		ТГ Шуфр: 2024/01	

1 2 3 4 5 6 7 8 АЗ

ДУНДГОВЬ АЙМАГ, ЭРДЭНЭДЛАЛЫ СҮМ, ШИНЭЭР БАРИГДАЖ БҮЙ 640 ХҮҮХДИЙН СҮРГҮҮЛИЙН
ГАНДА ЦАХИЛГААН ХАНГАМЖИЙН 10 КВ-ЫН ЦАДАШ-ЫН ТРАСС-3



Тэмдэглэгээ	10 кв-н ЦАДАШ
Одоо байгаа 10 кв-ын ЦАДАШ	10 кв-н ЦАКШ
Шинээр мөвдөлж буй монолог	Хуурай сэлгүүр

—	10 кв-н ЦАДАШ
— W —	10 кв-н ЦАКШ
— —	Хуурай сэлгүүр

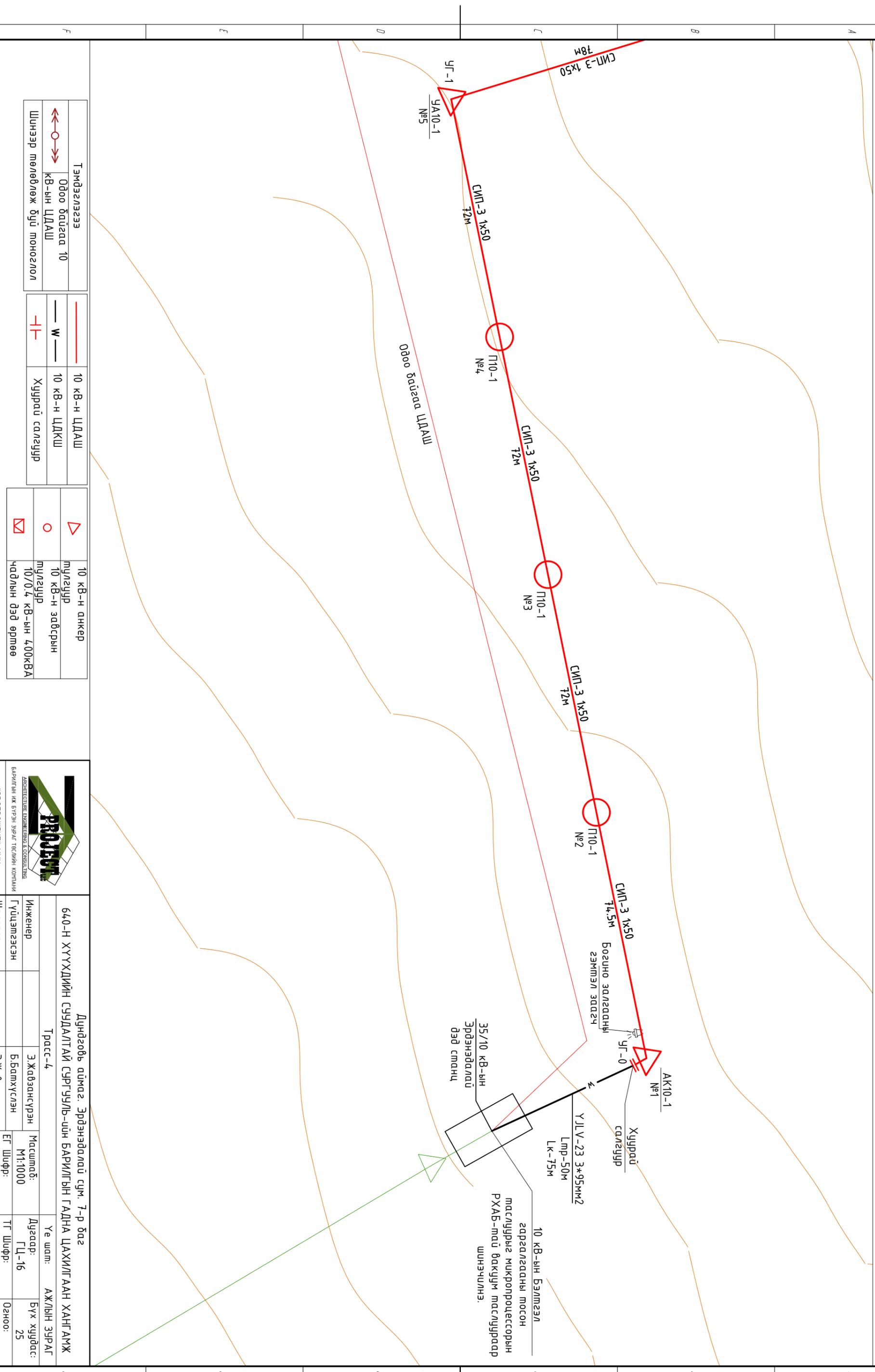
△	10 кв-н анкер
○	тулгуур
○	10 кв-н завсрын тулгуур
▽	10/0.4 кв-ын 400кВА чадлын дэд өрмөө



<p>Дундговь аймаг: Эрдэнэдалай сум, 7-р баг 640-Н ХҮҮХДИЙН СҮЧДАЛТАЙ СҮРГҮҮЛЬ-СҮН БАРИЛГЫН ГАНДА ЦАХИЛГААН ХАНГАМЖ</p>			
Инженер	Э.Жавзансүрэн	Масштаб:	М1:1000
Гүйцэтгэсэн	Б.Батхүснэн	Дураар:	ГЦ-15
Шалгасан	Э.Жавзансүрэн	ТГ Шуфр:	ТГ Шуфр:
		ЭП-23-37-180-1	АЖЛЫН ЗУРАГ
			Бүх хувдас: 25
			Огноо: 2024/01

1 2 3 4 5 6 7 8 АЗ

ДҮНДГОВЬ АЙМАГ, ЭРДЭНЭДЛАЛЫ СҮМ, ШИНЭЭР БАРИГДАЖ БҮЙ 640 ХҮҮХДИЙН СҮРГҮҮЛИЙН
ГАДНА ЦАХИЛГААН ХАНГАМЖИЙН 10 КВ-ЫН ЦАДАШ-ЫН ТРАСС-4



Тэмдэглэлээ	10 кв-н ЦАДАШ	10 кв-н анкер
Одоо байгаа 10 кв-ын ЦАДАШ	10 кв-н ЦАДАШ	10 кв-н завсрын тусгуур
Шинээр төлөвлөж буй монголлол	Хуурай салгуур	10/0.4 кв-ын 400кВА чадлын дэд өрмөө



<p>Дундговь аймаг: Эрдэнэдалай сум, 7-р баг 640-Н ХҮҮХДИЙН СҮЧДАЛТАЙ СҮРГҮҮЛЬ-СҮН БАРИЛГЫН ГАДНА ЦАХИЛГААН ХАНГАМЖ</p>			
Трасс-4		Инженер	
Э.Жавзансүрэн		Э.Жавзансүрэн	
Гүцэмгэсэн		Б.Батхүслэн	
Масштаб: М1:1000		Масштаб: М1:1000	
ЭГ Шуфр: ЭП-23-37-180-1		Дураар: ГЦ-16	
ТГ Шуфр:		ТГ Шуфр:	
		Бүх хуудас: 25	
		Огноо: 2024/01	

35/10 кв-ын
Эрдэнэдалай
дэд станци

10 кв-ын Бэлмгэл
заргалагданы тосон
маслуурыг микропроцессорын
РХАБ-тай баквум маслуураар
шинэчилнэ.

УЛҮ-23 3*95мм²
Лпр-50м
Лк-75м

Богшино заргалагданы
гэмтлэл эвдэрч

УГ-0
Хуурай
салгуур

АК10-1
№1

СИП-3 1x50
74.5м

П10-1
№2

СИП-3 1x50
72м

П10-1
№3

СИП-3 1x50
72м

П10-1
№4

СИП-3 1x50
72м

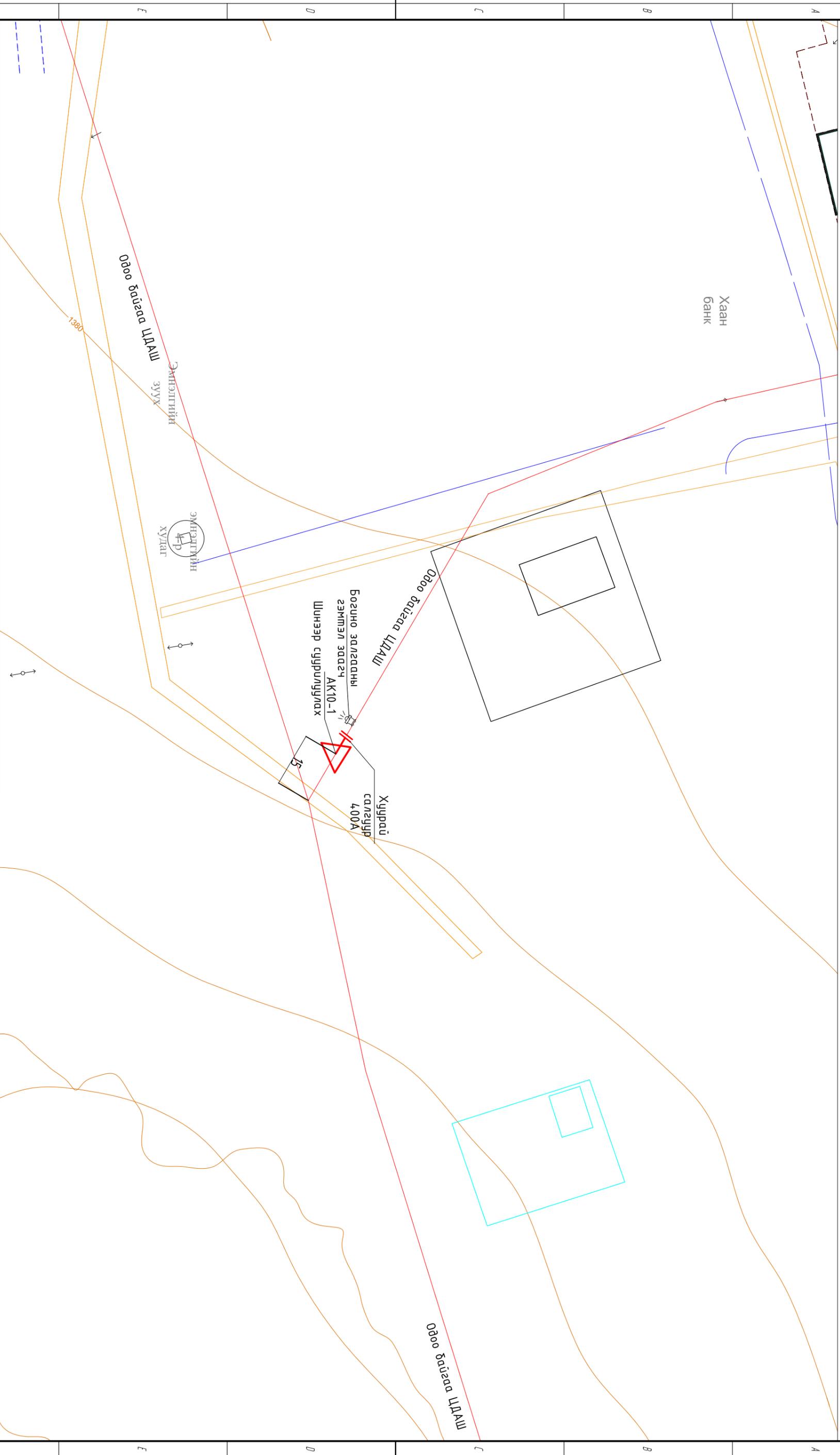
УА10-1
№5

Одоо байгаа ЦАДАШ

СИП-3 1x50
78м

УГ-1

ДҮНДГОВЬ АЙМАГ, ЭРДЭНЭДАЛАЙ СУМ, ШИНЭЭР БАРИГДАЖ БҮЙ 640 ХҮҮХДИЙН СҮРГҮҮЛИЙН
ГАДНА ЦАХИЛГААН ХАНГАМЖИЙН 10 КВ-ЫН ЦДАШ-ЫН АТП-2 ДЭД СТАНЦЫН САЛБАРЛАЛТ ШУГАМЫН ЭХЛЭЛИЙН АНКЕР ТУЛГУУРЫН БАЙГУУЛАЛТ

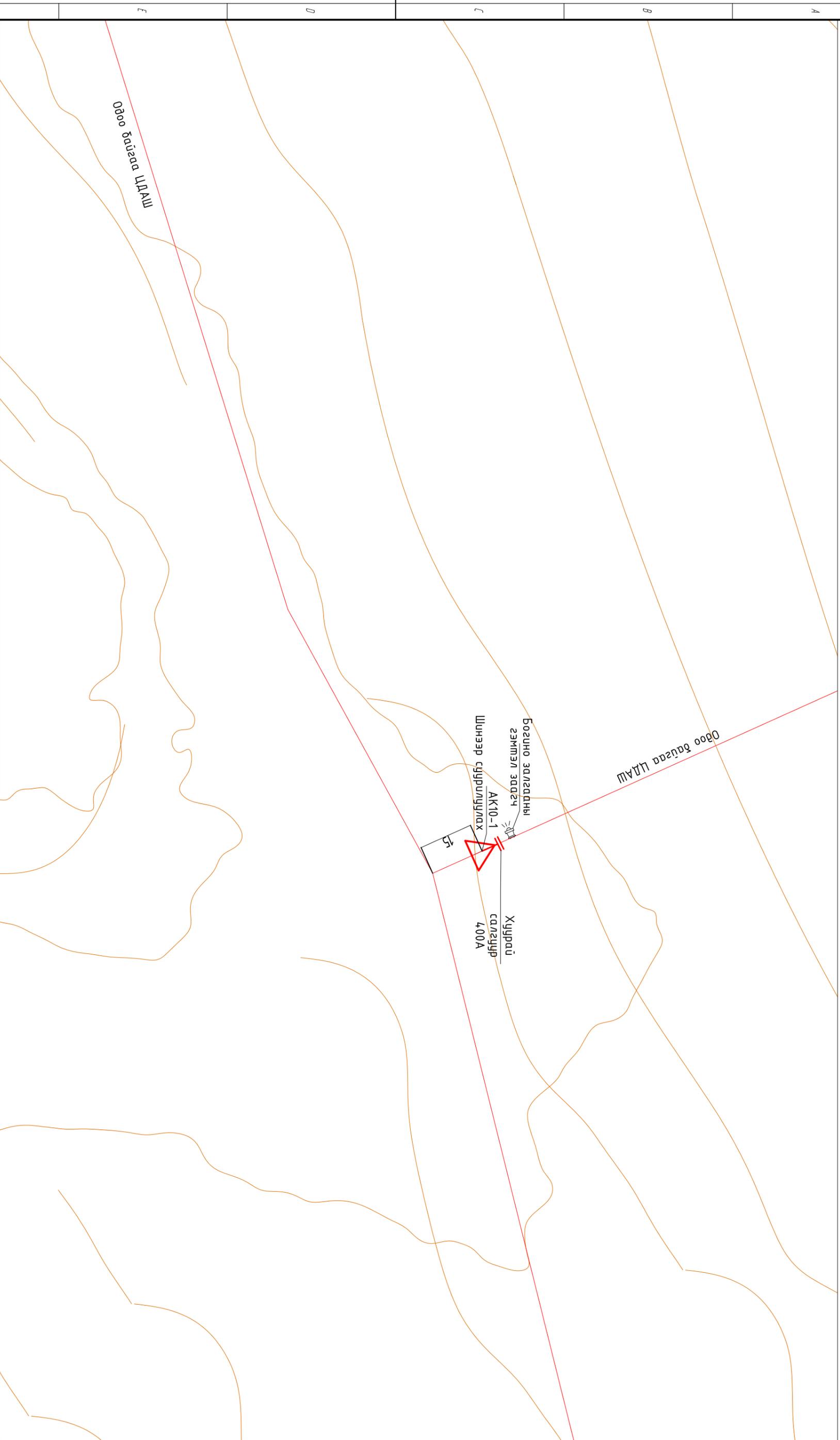


Тэмдэглэгээ	10 кв-н ЦДАШ	10 кв-н анкер
Овоо байцааг 10 кв-ын ЦДАШ	10 кв-н завсрын тусгагч	10 кв-н завсрын тусгагч
Шинээр мөнгөлөж буй монголгол	Хуурай салгуур	10/0.4 кв-ын 400кВА чадлын дэд өрмөө

“ЗЭДПРОЕКТ” ХХК
АРХИТЕКТУРЫН ИНЖЕНЕРИЙН АЖИРАЛТЫН ХӨӨРӨӨ
БАРИЛГИЙН ИХ БҮРЭГ ЗУРАЛ ТӨСЛИЙН КОМПАНИ

Дүндговь аймаг, Эрдэнэдалай сум, 7-р баг			
640-Н ХҮҮХДИЙН СҮЧДАЛТАЙ СҮРГҮҮЛЬ-УЙН БАРИЛГИЙН ГАДНА ЦАХИЛГААН ХАНГАМЖ			
АТП-2 салбарлалт шугамын х/с-ын байгуулалт	Э.Жавзансүрэн	Масштаб: М1:1000	Үе шам: АЖЛЫН ЗУРАГ
Инженер	Э.Жавзансүрэн	Дураар: ГЦ-17	Бүх хуудас: 25
Гүйдэмгэсэн	Б.Батхүсгэн	ТГ Шифр:	Огноо: 2024/01
Шалгасан	Э.Жавзансүрэн	ЭП-23-ЭТ-180-1	

ДҮНДГОВЬ АЙМАГ, ЭРДЭНЭДАЛАЙ СУМ, ШИНЭЭР БАРИГДАЖ БҮЙ 640 ХҮҮХДИЙН СҮРГҮҮЛИЙН
ГАНДА ЦАХИЛГААН ХАНГАМЖИЙН 10 КВ-ЫН ЦДАШ-ЫН АТП-3 ДЭД СТАНЦЫН САЛБАРЛАЛТ ШУГАМЫН ЭХЛЭЛИЙН АНКЕР ТҮЛГҮҮРЫН БАЙГУУЛАЛТ



Тэмдэглэгээ	10 кв-н ЦДАШ	10 кв-н анкер
Одоо байгаа 10 кв-ын ЦДАШ	10 кв-н ЦДАШ	10 кв-н завсрын түлгүүр
Шинээр төлөвлөж буй монгол	Хуурай салгуур	10/0.4 кв-ын 400кВА чадлын дэд өрмөө



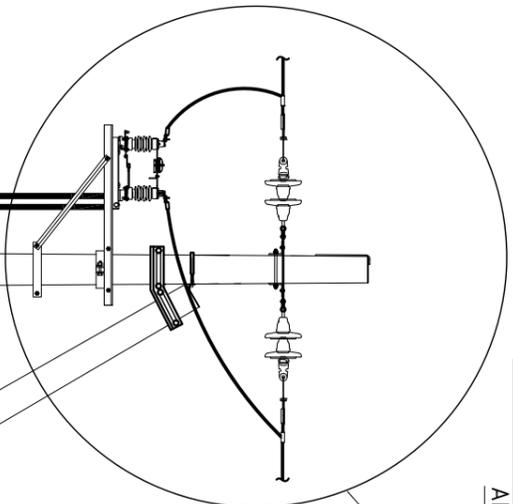
Дундговь аймаг, Эрдэнэдалай сум, 7-р баг			
640-Н ХҮҮХДИЙН СҮХДАЛТАЙ СҮРГҮҮЛЬ-СҮН БАРИЛГЫН ГАНДА ЦАХИЛГААН ХАНГАМЖ			
АТП-3 салбарламт шугамын х/с-ын байгуулалт	Э.Жавзансүрэн	Масштаб: М1:1000	Үе шам: АЖЛЫН ЗУРАГ
Инженер	Б.Батхүсэлэн	ЕГ Шуфр: М1:1000	Дураар: ГЦ-18
Гүцэмгэсэн	Э.Жавзансүрэн	ЭГ Шуфр: ЗП-23-37-180-1	ТГ Шуфр:
Шалгасан			Бүх хуудас: 25
			Огноо: 2024/01

1 2 3 4 5 6 7 8 АЗ

АК10-1 МАЯГИЙН ХУУРАЙ САЛГУУРТАЙ

АНКЕР ТУЛГУУР

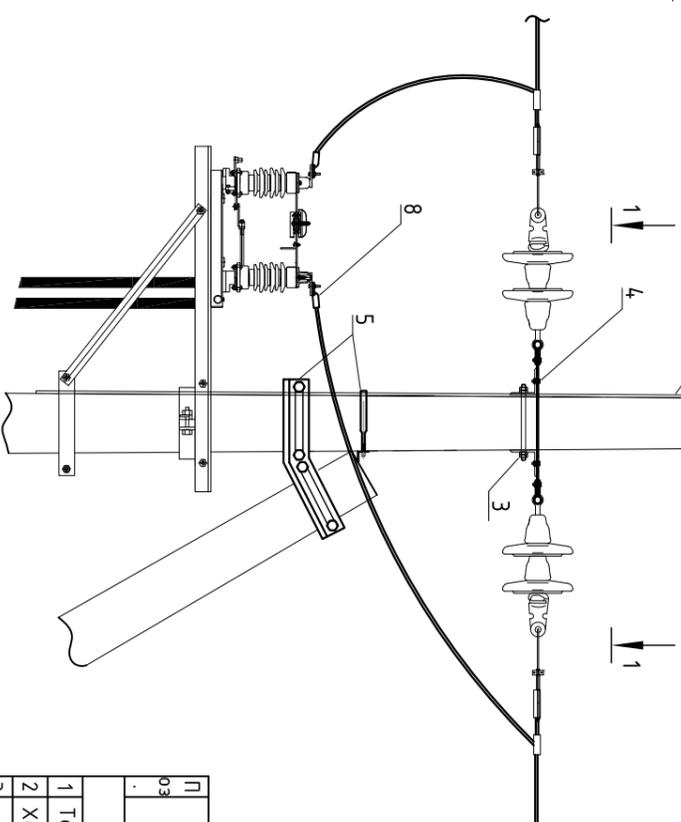
М 1:50



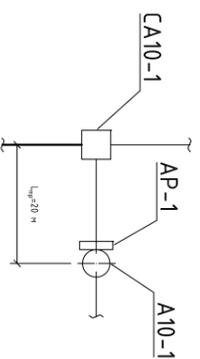
ХЭСЭГ/ЭЛ "А"

ХЭСЭГ/ЭЛ "А"

М 1:25

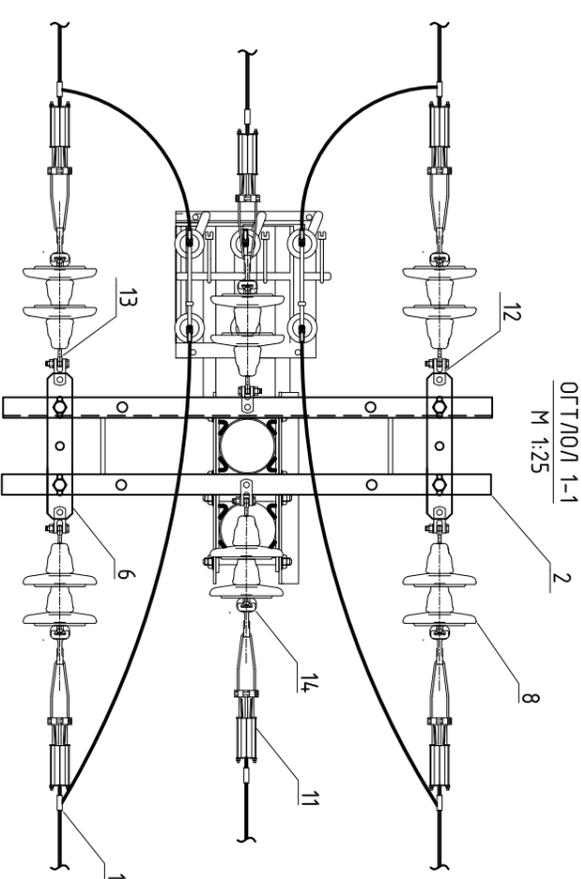


АШ -аас гарах салбарламт дээр хуурай салгууртай тулгуур дайрцуулах бүдүүвч

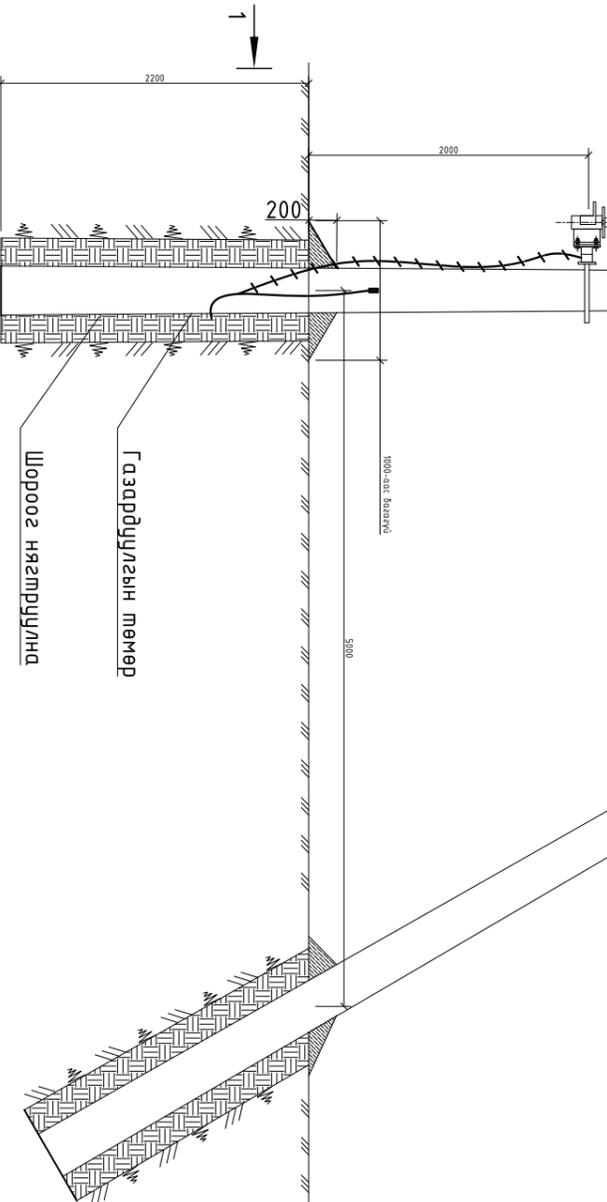


ОГТ/ОЛ/ 1-1

М 1:25



№	Нэр	Марк	Хэмжүүр х нээж	Тоо	Жин, кг		Тайлбар
					Нээж	Бүгд	
Төмөр хуцц							
1	Төмөрбөмбөн шон	УКШ12.35.19	ш	2	1000	2000.0	
2	Хөндлөвч	75x75x6 L=1800	ш	2	12.6	25.2	
3	Боолм	Б1 М16x280	ком	4	0.6	2.4	
4		М16x70	ком	4	0.17	0.7	
5	Тулгас дэхлэгч	ТБ2	ком	1	19.6	19.6	
6	Туузан талмагч	100x5 L=430	ш	2	2.1	4.2	
7	Газардүүлзгын дамжуулагч	40x4	м	4	1.26	5.04	
	Бүгд					2057.12	
Шугамын арматур							
8	Дүүжин хөндүүрүүлэгч	ПС-70	ш	12	3.60	43.20	
9	Төгсгөвч	ТА-70	ш	6	0.03	0.18	
10	Харчвар лалхкен	РР 150	ш	6	0.35	2.10	
11	Анкерын харчвар (патамлын)	SO 255	ш	6	1.13	6.78	
12	Скоба	СКТ-7-1	ш	6	0.46	2.76	
13	Серьга	СРС-7-16	ш	6	0.34	2.04	
14	Шико	У1-7-16	ш	6	0.67	4.02	
	Бүгд					61.1	



Газардүүлзгын төмөр
Шороог нэвшруулна



АРХИТЕКТУРНО-ИНЖЕНЕРИНОГ КОНСУЛТИНГ
БАРИЛГЫН ИЖ БҮРЭН ЗУРАГ ТӨСЛИЙН КОМПАНИ
"ЭЗДПРОЕКТ" ХХК

Дундговь аймаг: Эрдэнэдалай сум, 7-р баг

640-Н ХҮҮҮХДИЙН СУЦДАЛТАЙ СУРГУУЛЬ-УИН БАРИЛГЫН ГАДНА ЦАХИЛГААН ХАНГАМЖ

АК10-1 маягийн анкер тулгуур

Инженер
Гүцэмгэсэн

Э.Жавзансүрэн
Б.Батхүсгэн

Масштаб:
ЭГ Шифр:
3П-23-37-180-1

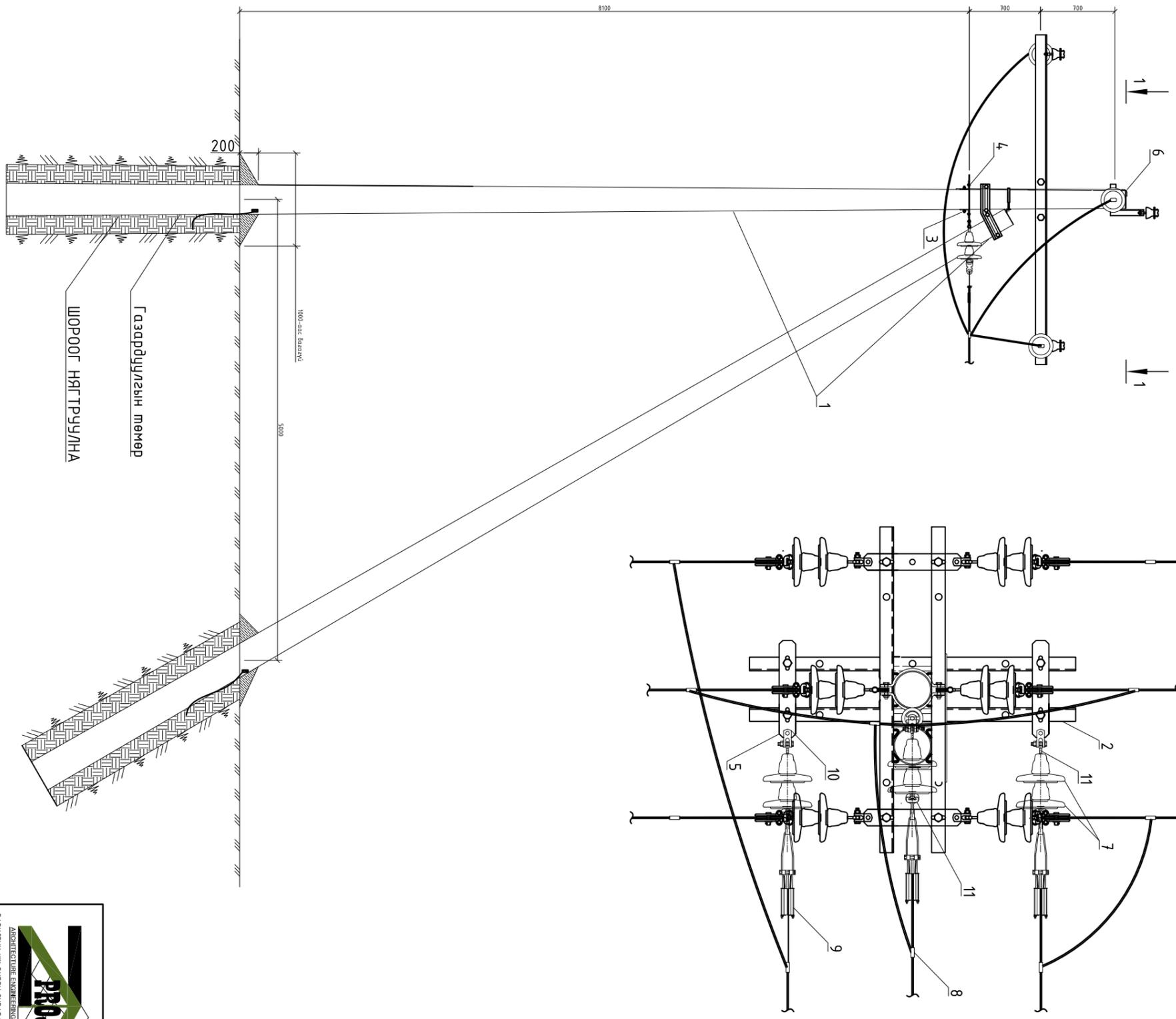
Үе шам:
Дураар:
ГЦ-19

АЖЛЫН ЗУРАГ
Бүх хувдас:
25

Огноо:
2024/01

СА10-1 МАЯГИЙН САЛБАРЛАЛТЫН АНКЕР
ТУЛГУУР
М 1:50

ОГТЛОЛ 1-1
М 1:25



№	Нэр	Марк	Хэмж ух нээж	Тоо	Жин, кг		Тайлбар
					Нээж	Бүгд	
Төмөр хуцц							
1	Төмөрбөтөн шон	УКШ12.35.19	ш		1000		
2	Хөндлөбч	75x75x6 L=1800	ш	2	12.6	25.2	
3	Боолт	Б1 М16x280	ком	4	0.6	2.4	
4	Боолт	М16x70	ком	2	0.17	0.3	
5	Тузган талмагч	100x5 L=430	ш	2	2.1	4.2	
6	Газардүүлзгын дамжүүлзгч	40x4	м	4	1.26	5.04	
	Бүгд					37.18	

Шугамын арматур							
7	Дуужин хөндийрүүлзгч	ПС-70	ш	6	3.60	21.60	
8	Хавчгаар плашкен	РР 150	ш	6	0.35	2.10	
9	Анжерын хавчаар (талмалын)	SO 255	ш	3	1.13	3.39	
10	Скоба	СКТ-7-1	ш	3	0.46	1.38	
11	Серьга	СРС-7-16	ш	3	0.34	1.02	
12	Ушко	У1-7-16	ш	3	0.67	2.01	
	Бүгд					34.9	

ТАЙЛБАР
Салбарлалт авах тулгуур нь төмөр бөтөн анкер тулгуур ба материалын түүвэрл нэмж тоноглох тоноглолыг оруулсан болно.



АРХИТЕКТУР-ИНЖЕНЕРИГ АССОЦИАЦИ
БАРИЛГЫН ИЖ БҮРЭН ЗУРАГ ТӨГЛИЙН КОМПАНИ
"ЭЗДПРОЕКТ" ХХК

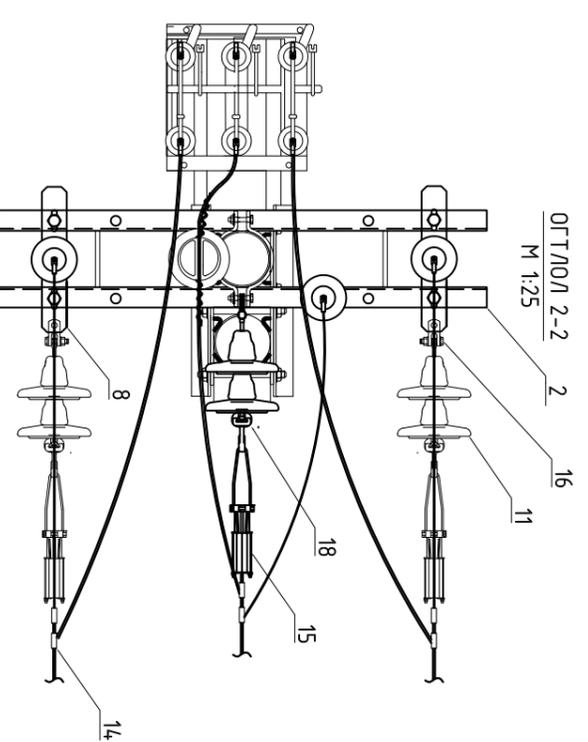
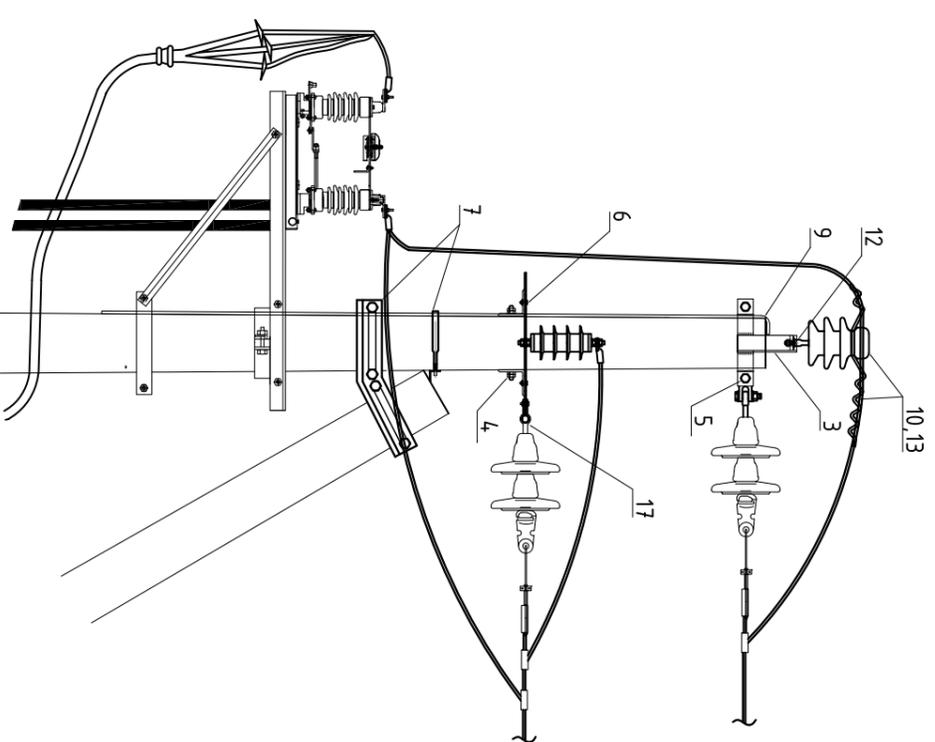
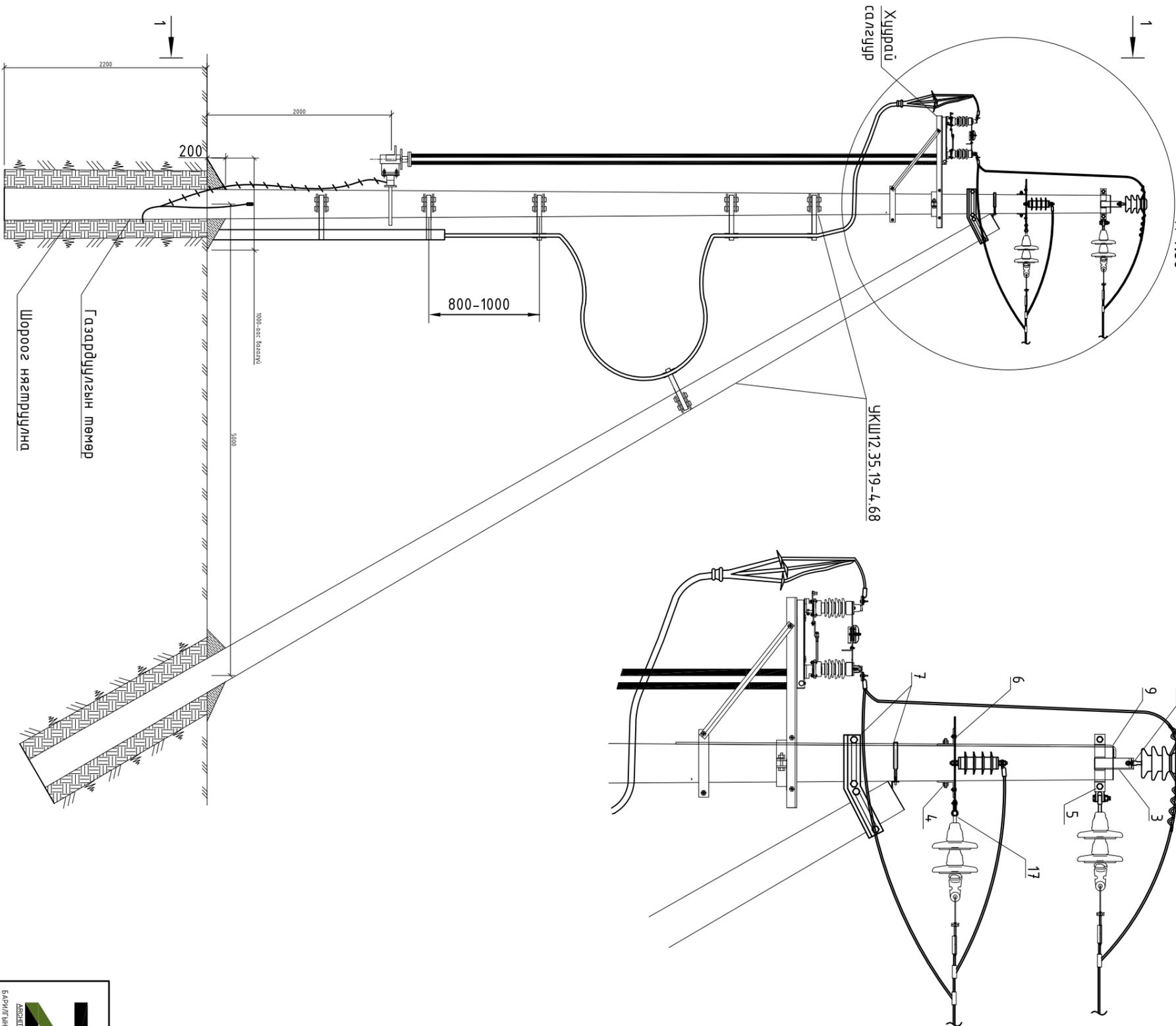
Дундговь аймаг: Эрдэнэдалай сум, 7-р баг

640-Н ХҮҮХДИЙН СУЧЛАЛТАЙ СУРГУУЛЬ-УИН БАРИЛГЫН ГАНДА ЦАХИЛГААН ХАНГАМЖ

СА10-1 маягийн салбарлалтын анкер тулгуур

Инженер	Э.Жавзансүрэн	Масштаб:	Үе шам:	АЖЛЫН ЗУРАГ
Гүцэмгэсэн	Б.Батхүсгэн	Гүцэмгэсэн:	Дураар:	Бүх хувдас:
Шалгарсан	Э.Жавзансүрэн	ЕГ Шифр:	ТГ Шифр:	Огноо:
		ЭП-23-ЭТ-180-1		2024/01

А10-1 МАЯГИЙН ХУЦРАЙ САЛГУУР, КАБЕЛЬТАЙ
АНКЕР ТУЛГУУР
М 1:50



№	Нэр	Марк	Хэмжүүр Х НЭЭЖ	Тоо	Жин, кг		Тайлбар	
					НЭЭЖ	Бүгд		
1	Төмөрбөтөн шон	УКШ12.35.19	ш	2	1000	2000.0		
2	Хөндлөвч	75x75x6 L=1800	ш	2	12.6	25.2		
3	Толгой	T2.1	ш	1	4.92	4.9		
4	Боолт	Б1 М16x280	ком	4	0.6	2.4		
5		М20x90	ком	2	0.36	0.7		
6	Тулгас бэхлэгч	М16x70	ком	4	0.17	0.7		
7		ТБ2	ком	1	19.6	19.6		
8	Тулган талмагч	100x5 L=430	ш	2	2.1	4.2		
9	Газардүүлгын дамжүүлэгч	40x4	м	10	1.26	12.60		
Бүгд								2070.32
Шугамын дрампур								
10	Шөргөн хөндийрүүлэгч	ШФ20Г1	ш	1	3.40	3.40		
11	Дүүжин хөндийрүүлэгч	ПС-70	ш	6	3.60	21.60		
12	Хөндийрүүлэгчийн суурь		ш	1	0.5	0.50		
13	Мушгиа ороолт	РЛДТ 2R	ш	1	0.18	0.18		
14	Хавчвар плашкен	РР 150	ш	6	0.35	2.10		
15	Анкерын хавчвар (талмалын)	SO 255	ш	3	1.13	3.39		
16	Скоба	СКТ-7-1	ш	3	0.46	1.38		
17	Серьга	СРС-7-16	ш	3	0.34	1.02		
18	Ушко	У1-7-16	ш	3	0.67	2.01		
Бүгд						39.0		



АРХИТЕКТУРНО-ИНЖЕНЕРИНО АССОЦИАЦИЯ
БАРИЛГЫН ИХ БҮРЭГ-ЗУРАГ ТӨГЛИЙН КОМПАНИ
"ЭЗДПРОЕКТ" ХХК

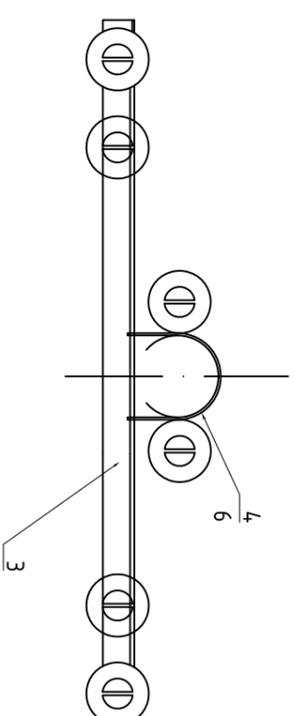
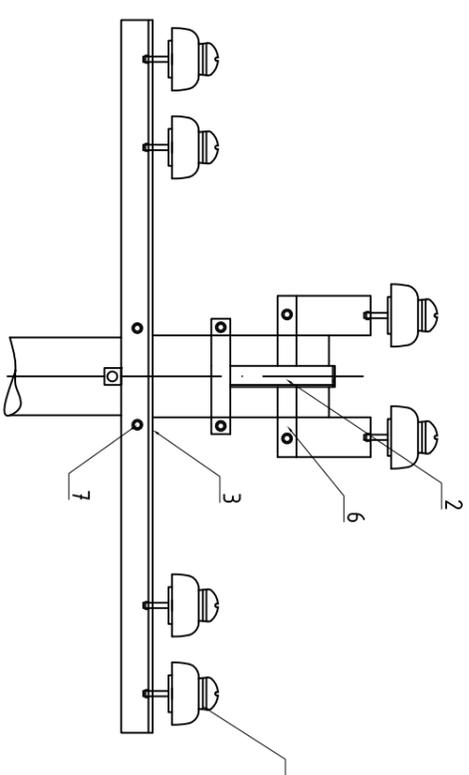
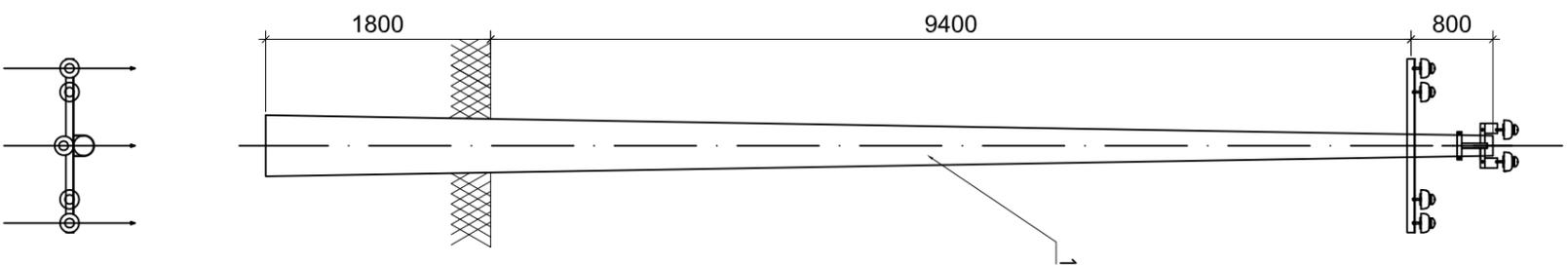
Дундговь аймаг: Эрдэнэдалай сум, 7-р баг

640-Н ХҮҮҮХДИЙН СУЧДАЛТАЙ СУРГУУЛЬ-УЙН БАРИЛГЫН ГАНДА ЦАХИЛГААН ХАНГАМЖ

АК10-1 маягийн мөсгөлийн анкер тулгуур

Инженер	Э.Жабзандорж	Масштаб:	Үе шам:	АЖЛЫН ЗУРАГ
Гүйцэтгэгч	Б.Батхүсэлэн	Дураар:	ГЦ-21	Бүх хувдас:
Шалгарсан	Э.Жабзандорж	ЭГ Шуфр:	3П-23-37-180-1	Огноо:
		ТГ Шуфр:		2024/01

Завсрын төмөрбөмөн тулгуур П10-1



Д/д	Хийцийн нэр	Хэлбэр	Хэмжих нэгж	Тоо, хэмжээ	Жин, Кг	
					Нэгж	Нийм
1	Тулгуур	Конус, 12 м	ш	1	1035	1035
2	Толгой	L63x6x175 63x6x400/660	ш	1	9.1	9.1
3	Хөндлөвч	L75x6x1800 мм	ш	1	11.7	11.7
4	Хөндлөвч бэхлэгч	φ160/660	ш	1	1.3	1.3
5	Хөндийрүүлэгч	ШС-10Д	ш	6	3.3	19.8
6	Боолт, эрэг, даравч	M16x70, M16	ком	4	0.1	0.4
7	Боолт, эрэг, даравч	M16	ком	4	0.1	0.4
	Дүн					1077.7

 <p>АРХИТЕКТУРЫН ИНЖЕНЕРИЙН КОМПАНИ БАРИЛГЫН ИХ БҮРЭН ЗУРАГ ТӨГЛИЙН КОМПАНИ "ЭЭДПРОЕКТ" ХХК</p>		<p>Дундговь аймаг, Эрдэнэдалай сум, 7-р баг 640-Н ХҮҮҮХДИЙН СУЦДАЛТАЙ СУРГУУЛЬ-УИН БАРИЛГЫН ГАНДА ЦАХИЛГААН ХАНГАМЖ</p>	
		<p>Инженер Гүндэмгэсэн</p>	<p>Э.Жавзансүрэн Б.Батхүсэлэн</p>
<p>Шалгарсан</p>		<p>Э.Жавзансүрэн</p>	<p>ТГ Шуфр: 2024/01</p>

F

F

D

C

B

A

F

F

D

C

B

A

1

2

3

4

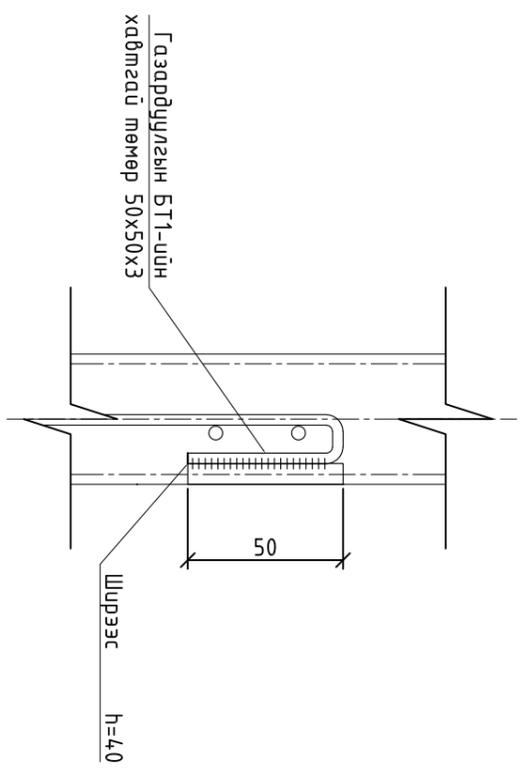
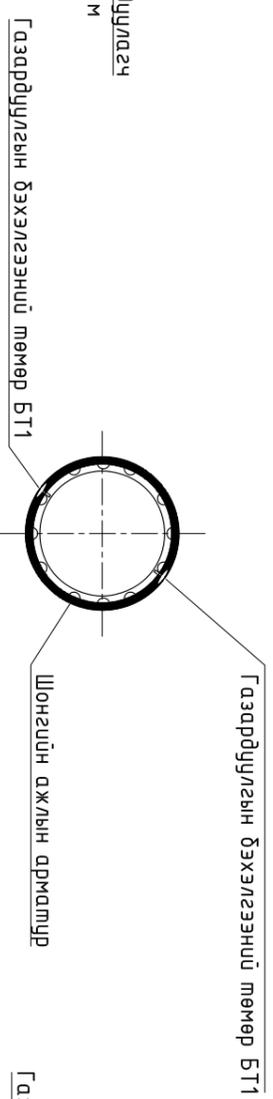
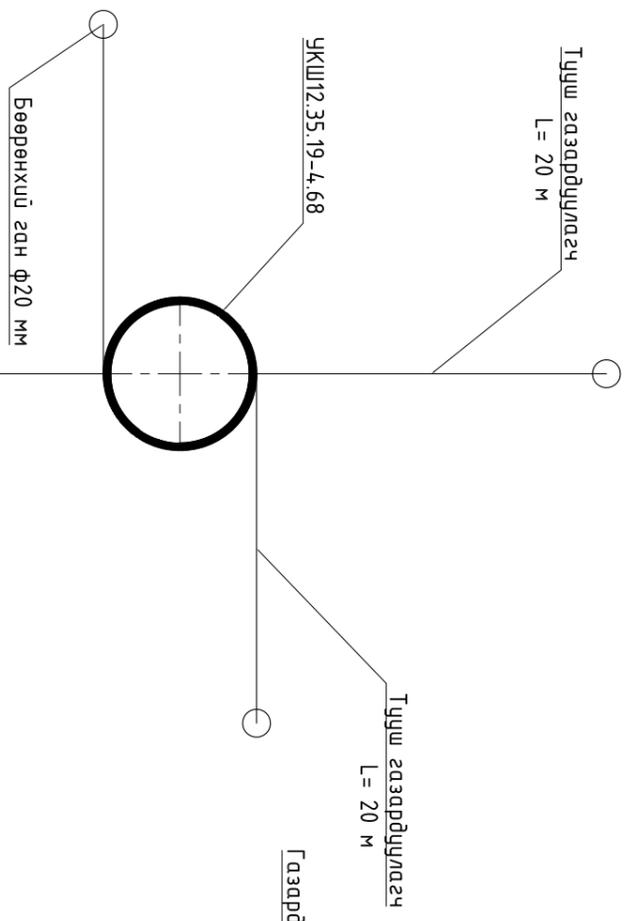
5

6

7

8

A3



Тайлбар

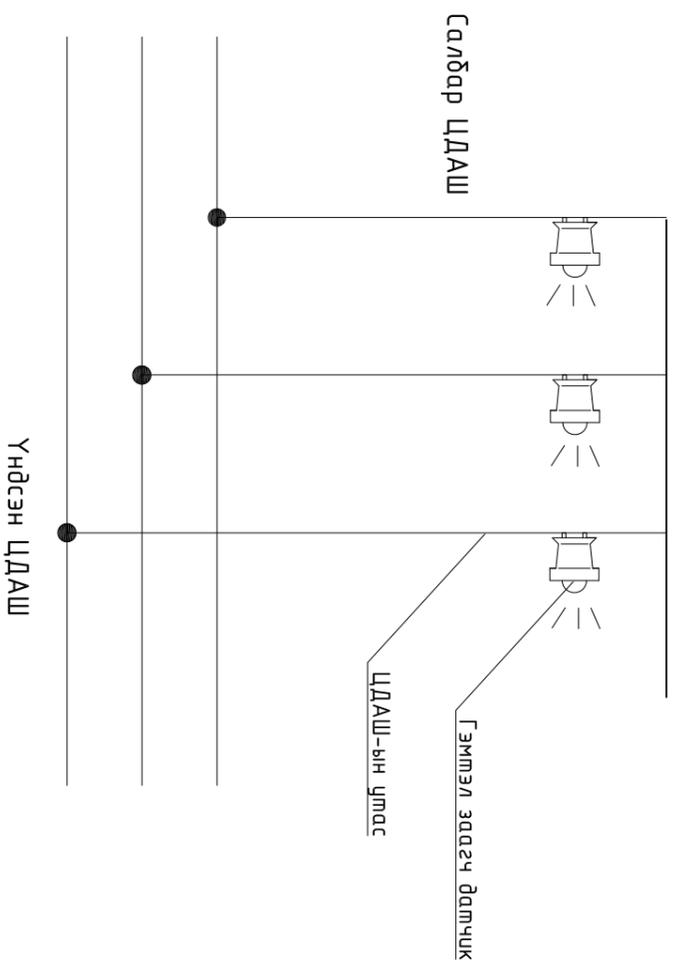
1. Газардуулгын бэхлэгээний төмөр БТ1-ийг ажлын арматур болон хам арматуртай цулгах цэг дүрт боож бэхэлнэ.
2. Хойтгай төмрийг газардуулгын төмөр улстай шүрээлж холбоно.
3. Газардуулгын бэхлэгээ БТ1-ийн төмөр улсыг тугшугурын доор таллаас илүү гарсан ажлын арматуртай бүслүүргийг шүрээлж холбоно.
4. Шонгийн дээд үзүүрийн илүү гарсан ажлын арматурыг бүслүүр арматуртай шүрээлж холбон нэг үзүүрийг нь 50 мм гаргана.

Газардуулгын шөрөл	Хөрсний хувийн эсэргүүцэл /Ом*м/	Тугш газардуулагчийн црш /м/	Нэг тугшугурт орох төмрийн орц		Тугш газардуулагчийн эсэргүүцэл	
			Бөөрөнхий ган φ16 мм	Тугш газардуулагчийн сүбэийн урт /м/		
1	80-120	5	3	2.2	20	15
2	120-150	5	3	2.8	10	15
3	200-250	10	4	3.2	4.0	20
4	250-300	15	5	3.6	6.0	20
5	350-400	15	5	3.6	6.0	20

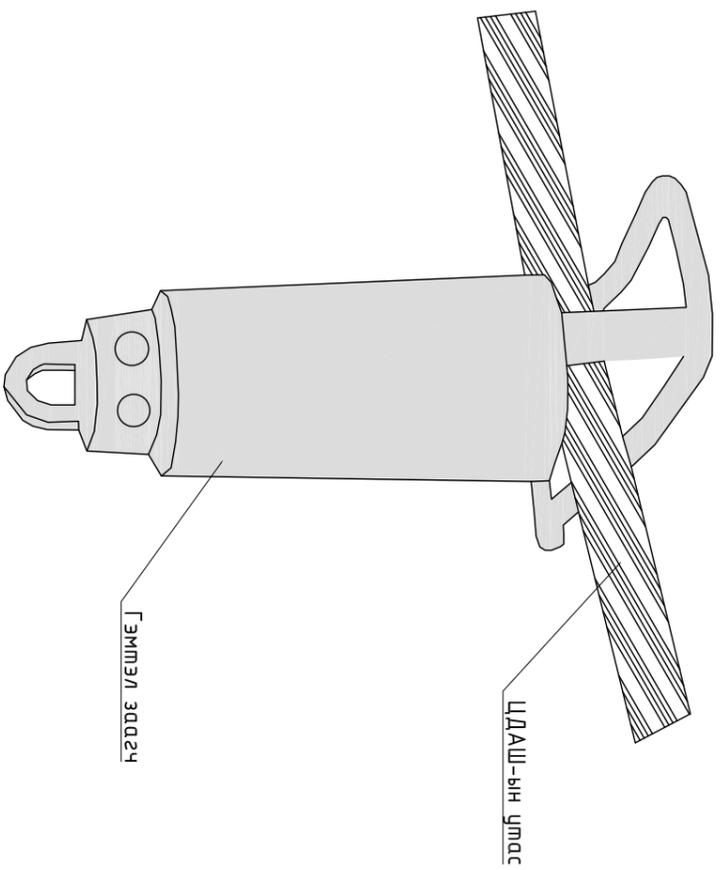


Дундговь аймаг: Эрдэнэдалай сум, 7-р баг					
640-Н ХҮҮХДИЙН СУДАЛТАЙ СУРГУУЛЬ-ийн БАРИЛГЫН ГАНДА ЦАХИЛГААН ХАНГАМЖ					
Тугшугурын газардуулах байгууламж		Э.Жавзансүрэн	Масштаб:	Үе шам:	АЖЛЫН ЗУРАГ
Инженер		Б.Батхүсэлэн	Дураар:	ГЦ-23	Бүх хуудас:
Гүйдэмгэсэн		Э.Жавзансүрэн	ЕГ Шуфр:	ЗП-23-37-180-1	25
Шалгасан			ТГ Шуфр:		Огноо:
					2024/01

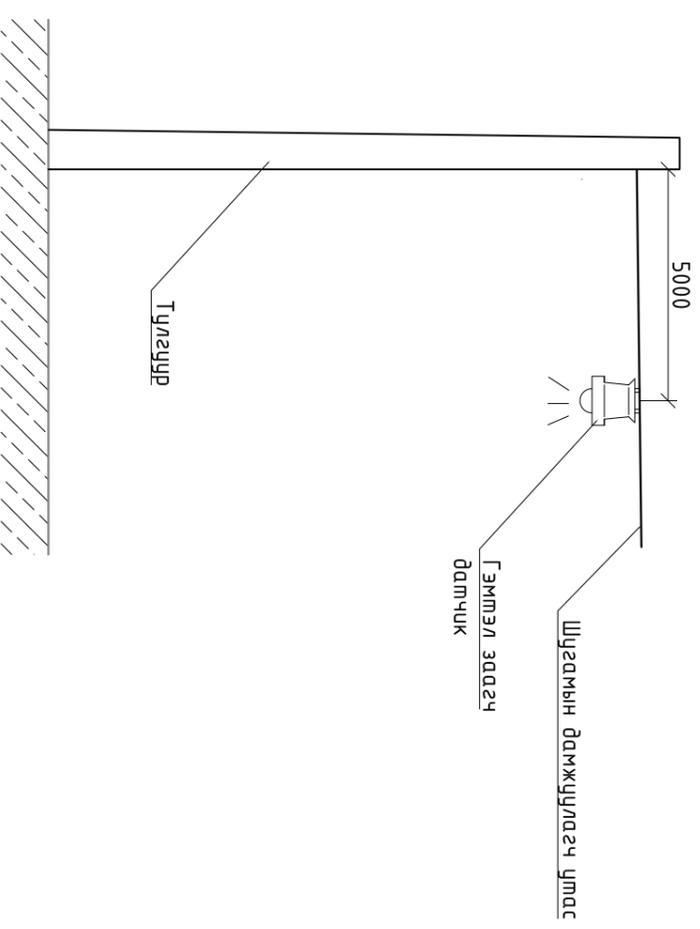
ДЭЭРЭЭС ХАРСАН БАЙДАЛ



ХАРАГДАХ БАЙДАЛ

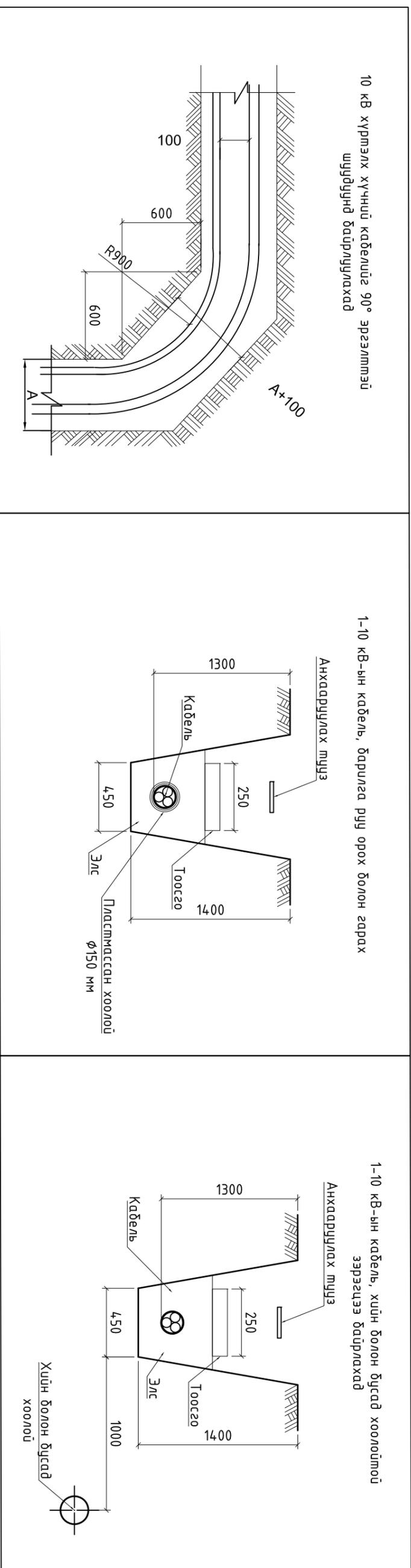
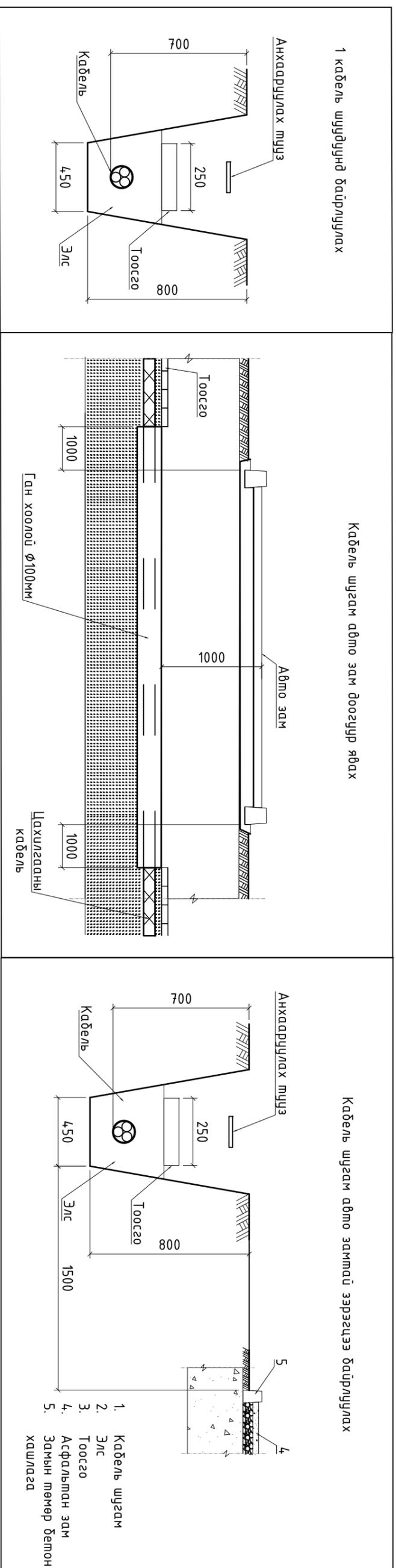


ГЭМТЭЛ ЗААГЧ ШУГАМЫН УТСАНД
УГСРАХ



 <p>АРХИТЕКТУР-ИНЖЕНЕРИЙН АССОЦИАЦИ</p> <p>БАРИЛГЫН ИЖ БҮРЭН ЗУРАГ ТӨГЛИЙН КОМПАНИ</p> <p>"ЭЭДПРОЕКТ" ХХК</p>		<p>Дундговь аймаг: Эрдэнэдалай сум, 7-р баг</p> <p>640-Н ХҮҮҮХДИЙН СУЦЛАЛТАЙ СУРГУУЛЬ-УИН БАРИЛГЫН ГАДНА ЦАХИЛГААН ХАНГАМЖ</p>	
Инженер	Э.Жавзансүрэн	Масштаб:	Үе шам: АЖЛЫН ЗУРАГ
Гүйцэтгэсэн	Б.Батхүснэн	ЕГ Шуфр:	Дураар: ГЦ-24
Шалгарсан	Э.Жавзансүрэн	ЭП-23-ЭТ-180-1	ТГ Шуфр: 2024/01
Гэмтэл зогсгч, дамччиг		Бүх хуудас: 25	

Төлөвлөж буй кабель шугамыг шувуунд байрлуулах



 <p>АРХИТЕКТУР-ИНЖЕНЕРИГ АССОЦИАЦИ БАРИЛГЫН ИЖ БҮРЭН ЗУРАГ ТӨГЛИЙН КОМПАНИ "ЭЭДПРОЕКТ" ХХК</p>		<p>Дундговь аймаг: Эрдэнэдалай сум, 7-р баг 640-Н ХҮҮХДИЙН СУДАЛТАЙ СУРГУУЛЬ-УЙН БАРИЛГЫН ГАДНА ЦАХИЛГААН ХАНГАМЖ</p>	
		<p>Кабель шугамыг шувуунд байрлуулах</p>	<p>Инженер Гүцэмгэсэн</p>
<p>Ижнээр Гүцэмгэсэн</p>	<p>Б.Батхүсгэн</p>	<p>ЭГ Шуфр: 3П-23-37-180-1</p>	<p>ТГ Шуфр: 2024/01</p>
<p>Шалгасан</p>	<p>Э.Жабзангүрэн</p>		