

БАРИЛГЫН ИЖ БҮРЭН ЗУРАГ ТӨСЛИЙН
"ЭЗДПРОЖЕКТ" ХХК

Улаанбаатар хот, Сүхбаатар дүүрэг, 11-р хороо,
Ногооннуурын гудамж 25, Про ван оффис, 16-1607 тоом

ЕГ Шифр: ЗП-23-37-180
ТГ Шифр:

"640-Н ХҮҮХДИЙН СУУДАЛТАЙ СУРГУУЛИЙН БАРИЛГА"

Байршил: Дундговь аймаг, Эрдэнэдалай сум, 7-р баг

(ажлын зураг)

УСАН ХАНГАМЖ АРИУТГАХ ТАТЧУРГЫН ХЭСЭГ-УХАТ

БОЛОВСРЧУЛСАН:

Захирал...../Д.Дөлгөөн/

Инженер...../Б.Тунгалаг/

Улаанбаатар хот
2024 он

ЗУРГИЙН ЖАГСААЛТ

ОРЧНЫ ТОЙМ

Д/Д	ЗУРГИЙН ЖАГСААЛТ	Тайлбар
01	Зургийн жагсаалт, системийн үндсэн үзүүлэлт, орчны тойм	УХАТ-01
02	Тайлбар дичиг, материалын түүвэр	УХАТ-02
03	Гадна ус хангамж, ариутгах татуургын шугамын байгуулалт	УХАТ-03
04	Гадна ус хангамж, ариутгах татуургын шугамын байгуулалт	УХАТ-04
05	Гадна ус хангамж, ариутгах татуургын шугамын байгуулалт	УХАТ-05
06	Гадна ус хангамж, ариутгах татуургын шугамын байгуулалт	УХАТ-06
07	Гадна ариутгах татуургын шугамын дагуугийн зүсэлт	УХАТ-7
08	Гадна ариутгах татуургын шугамын дагуугийн зүсэлт	УХАТ-8
09	Гадна ариутгах татуургын шугамын дагуугийн зүсэлт	УХАТ-9
10	Сувгийн огтлол болон бохир усны төмөл бетон хүдгийн огтлол	УХАТ-10
11	Бохир усны төмөл бетон хүдгийн түүвэр, лотокийн схем	УХАТ-11
12	Бэхэлгээний деталь, гишгүүр шат	УХАТ-12
13	Цэвэр усны шугамын дагуугийн зүсэлт	УХАТ-13
14	Сувгийн огтлол	УХАТ-14
15	Дулааны хүдгын байгуулалт ДХ-1	УХАТ-15
16	Дулааны хүдгын байгуулалт ДХ-2	УХАТ-16
17	Цэвэр усны шугамын угсралтын тойм	УХАТ-17
18	Цэвэр усны шугамын угсралтын тойм	УХАТ-18



Төлөвлөж буй байршил

ТАНИХ ТЭМДЭГЛЭГЭЭ

Нэр	Тэмдэглэгээ	
	Байгуулалт дээр	Дагуу дээр
Цэвэр ус дамжуулах хоолой	— У1 —	— У1 —
Бохир ус дамжуулах шугам	— Б1 —	— Б1 —
Бохир усны худаг	— БУХ —	— БУХ —
Дулааны худаг	— ДХ —	— ДХ —

УСАН ХАНГАМЖ, АРИУТГАХ ТАТУУРГЫН СИСТЕМИЙН ҮНДСЭН ҮЗҮҮЛЭЛТ

Системийн нэр	Оролтонд шаардагдах даралт /м/	Тооцооны зардал			Галын үед, л/с	Тайлбар
		м³/хон	м³/цаг	л/с		
Цэвэр ус	20м	6.40	3.42	1.52		
Хүйтэн ус		4.48	2.26	1.05		
Халуун ус		1.92	1.31	0.68		
Бохир ус		6.40	3.42	2.12		

БАРИЛГЫН ИЖ БҮРЭН ЗУРАГ ТӨСЛИЙН КОМПАНИ
"ЭЭДПРОЕКТ" ХХК

"640-н ХҮҮХДИЙН СУУДАЛТАЙ СУРГУУЛЬ"-ийн БАРИЛГА
Байршил: Дундговь аймаг, Эрдэнэдалай сум, 7-р баг

ЗУРАГИЙН ЖАГСААЛТ, БАРИЛГЫН БҮДҮҮВЧ, ҮНДСЭН ҮЗҮҮЛЭЛТ

Инженер: *[Signature]* Б.Тунгалаг
Гүйцэтгэсэн: *[Signature]* Б.Тунгалаг
Шалгасан: *[Signature]* О.Бямбадэлгэр

Масштаб: М1:500
ЕГ Шифр: ТГ Шифр: ЗП-23-37-180

Үе шат: АЖЛЫН ЗУРАГ
Зургийн дугаар: УХАТ-01
Хуудас: 18
Огноо: 2024 он

1	2	3	4	5	6	7	8																																																																																										
ТАЙЛБАР БИЧИГ																																																																																																	
A	<p>Дундговь аймаг, Эрдэнэдалай сумд баригдах "640-н ХҮҮХДИЙН СЧУДАЛТАЙ СҮРГҮЧҮЛЬ"-ийн БАРИЛГА"-ын гадна ус хангамж, ариутгах татцуургын системийн ажлын зураг төслийг дор дурдсан баримт материалууд болон норм дүрэм, стандартад тулгуурлан боловсруулав.</p> <p>Үүнд:</p> <ul style="list-style-type: none"> • Ерөнхий төлөвлөгөө • Захиалагчтай байгуулсан зураг төсөл боловсруулах гэрээ • БНБД 40-01-14, БНБД 40-02-16, БНБД 40-102-05, БНБД 41-03-99 болон холбогдох бусад норматив баримт бичгүүд <ul style="list-style-type: none"> - 2024 оны 02 дугаар сарын 15-ны өдөр №164 тоот техникийн нөхцөл - "ТОП ГЕО ТЕХНИК" ХХК-ны хийсэн инженер геологийн судалгааны дагуу хийж гүйцэтгэв. 						A																																																																																										
B	<p>УС ХАНГАМЖ:</p> <p>Барилгын цэвэр усыг техникийн нөхцөлийн дагуу төвийн шугам сүлжээнээс холбох ба Ф50мм цайрсан ган хоолой татаж барилгад оруулна.</p> <p>Шугам хоолой, холдох хэрэгсэл:</p> <p>Гадна ус хангамжийн шугам сүлжээнд нийцсэн Ф50мм-ийн хоолой төлөвлөсөн ба уг стандартын шаардлага хангасан ижил төрлийн хоолой ашиглаж болно. Хоолойг 50мм-ийн зузаантай пенополиуретан дулаалгаар дулаалж гадуур нь ус тусгаарлагч хийж өгнө. Хоолойн даралт даах чадвар нь PN=1,0МПа.</p> <p>Шугам сүлжээнд MNS, ГОСТ, EN, ISO стандартын шаардлага хангасан, PN=1,0МПа даралт даах чадвартай задрах холбоос бүхий хаалт арматур болон бусад холдох хэрэгсэл ашиглана.</p>						B																																																																																										
C	<p>АРИУТГАХ ТАТЧУРГА:</p> <p>Барилгын бохир усыг өөрийн урсгалаар зайлуулж техникийн нөхцөлийн төвлөрсөн ариутгах татцуургын шугамд холбоно.</p> <p>Шугам хоолой:</p> <p>Бохир ус зайлуулах шугам хоолойг MNS ISO 15874:1:2007 стандартад нийцсэн Ф150мм-ийн голчтой HDPE хуванцар хоолойгоор угсарна. Бохир усны хоолойн гаднуур явган хүний зам болон дулааны шугамтай огтлолцож байгаа хэсэгт ган гэр хоолой угсарна. Бохир усны холдох худаг шугмын түвшин нь хөлдөлтийн гүнээс дээгүүр явж байгаа тохиолдолд хөлдөөхгүй байх арга хэмжээ авна.</p> <p>Бохир усны худаг:</p> <p>Бохир ус зайлуулах шугам сүлжээнд дугуй огтлолтой төмөр бетон нэг маягийн /Выпуск 901/ зурагт заасан хийцтэй холболтын хуурай худаг тавигдана. Холболтын худагийг зурагт заасан зайд байрлуулна.</p> <p>Бохир усны худагийн бетон хийцийн гадна тал, хоолойн холболтуудад ус тусгаарлагч хийж өгнө.</p> <p>Худагт орж гарах шат хийх ба ГОСТ 3634 стандартын ширмэн таг тавина.</p>						C																																																																																										
D	<p>ИНЖЕНЕР ГЕОЛОГИЙН СУДАЛГАА:</p> <p>Төлөвлөж буй барилгын талбай нь геоморфологи, геологийн тогтцын хувьд дунд зэргийн нөхцөлд оршино. Уг талбай нь устай харилцан үйлчлэхдээ хүчтэй овоолт үүсэх хэрс байна. Үн судалгаагаар 2 төрлийн ул хөрс тархсан.</p> <ul style="list-style-type: none"> - Талбайн улирлын хөлдөлтийн гүн нь: <ul style="list-style-type: none"> Хайргархаг шавранцар ул хөрс-2.50м Хайрга агуулсан шавар ул хөрс-2.23м - Газар шорооны ажлын зэрэг гэсгэлэн нөхцөлд гар аргаар малтахад: <ul style="list-style-type: none"> Хайргархаг шавранцар ул хөрс-III Хайрга агуулсан шавар ул хөрс-IV - Газар хөдлөлийн 7 баллын бүсэд хамаарна. - Хөрсний ус илрээгүй 						D																																																																																										
E	<p>УГСРАЛТЫН АЖИЛД ТАВИГДАХ ШААРДЛАГА:</p> <ul style="list-style-type: none"> • Газар шорооны ажил эхлэхийн өмнө холбогдох байгууллагуудаас зөвшөөрөл авч, цахилгаан холбооны болон бусад шугам сүлжээтэй огтлолцож буюу дагаж байгаа хэсгийг тэмдэглүүлж гараар ухах ба шугам сүлжээнд хамгаалалт хийж угсралтыг хийх. • Угсралтын ажлыг БНБД 40-04-16-ийн дагуу гүйцэтгэнэ. • Техник аюулгүйн болон газар шорооны ажил гүйцэтгэх БНБД-ыг чанд мөрдөх. • Угсралтын ажлын үе шат дүрд холбогдох төлөөллийг байлцуулан акт үйлдэх. • Шугам хоолойг дулах, битүүмжлэхээс өмнө холбогдох төлөөллийг байлцуулан битүүмжлэлийг шалгах далд ажлын акт үйлдэх. • Шугам хоолойн бэхэлгээ дулаалгыг технологийн дагуу хийх. Булах явцад дулаалгыг гэмтээхгүй байх. • Угсралтын ажлыг хийж гүйцэтгэхэд хөндөгдөх зам, талбайг ажлын гүйцэтгэл дууссаны дараа заавал анхны байдалд нь эргүүлэн оруулах ба уг ажлыг төсөвт өртөгт тусгаж өгөх. 						E																																																																																										
F	<p>НЭМЭЛТ ШААРДЛАГА:</p> <p>-Угсралтын үед ажлын зургаас зөрөх тохиолдолд зохиогчтой заавал зөвшилцөх.</p>						F																																																																																										
				<table border="1"> <thead> <tr> <th>Д/д</th> <th>Тэмдэглэгээ</th> <th>Материалын түүвэр</th> <th>Тоо шир</th> <th>Нэгж жин</th> <th>Тайлбар</th> </tr> </thead> <tbody> <tr> <td colspan="6" style="text-align: center;">УС ХАНГАМЖ</td> </tr> <tr> <td>1</td> <td>ГОСТ 10704-91</td> <td>Цайрсан ган хоолой, Ф50</td> <td>330.0</td> <td>-</td> <td>у/м</td> </tr> <tr> <td>2</td> <td>Пенополиуретан</td> <td>Хоолойн дулаалга Ф57, Δ50мм</td> <td>31.0</td> <td>-</td> <td>у/м</td> </tr> <tr> <td>3</td> <td>MNS ISO</td> <td>Фланцтай ган хаалт Ф50, PN=1.0 МПа</td> <td>2</td> <td>-</td> <td>ш</td> </tr> <tr> <td>4</td> <td>ГОСТ 10704-91</td> <td>Отвод Ф50</td> <td>4</td> <td>-</td> <td>ш</td> </tr> <tr> <td>5</td> <td>ГОСТ 10704-91</td> <td>Гуравлагч Ф50х50х50</td> <td>1</td> <td>-</td> <td>ш</td> </tr> <tr> <td>6</td> <td></td> <td>Бетон дэр</td> <td>2</td> <td>-</td> <td>ш</td> </tr> <tr> <td>7</td> <td></td> <td>Гулсах тулгуур</td> <td>66</td> <td>-</td> <td>ш</td> </tr> <tr> <td colspan="6" style="text-align: center;">АРИУТГАХ ТАТЧУРГА</td> </tr> <tr> <td>1</td> <td>HDPE</td> <td>Хуванцар хоолой, Ф150</td> <td>165.0</td> <td>-</td> <td>у/м</td> </tr> <tr> <td>2</td> <td>Пенополиуретан</td> <td>Хоолойн дулаалга Ф150, Δ100мм</td> <td>165.0</td> <td>62.54</td> <td>у/м</td> </tr> <tr> <td>3</td> <td>УХАТ-11 өөс үз</td> <td>Төмөр бетон худаг Ф1000</td> <td>6</td> <td>-</td> <td>иж бүрэн</td> </tr> <tr> <td>4</td> <td>ГОСТ 3664-74</td> <td>Даацын ширмэн таг</td> <td>6</td> <td>-</td> <td>иж бүрэн</td> </tr> <tr> <td>5</td> <td>-</td> <td>Дулаалгатай модон таг</td> <td>6</td> <td>-</td> <td>ш</td> </tr> </tbody> </table>				Д/д	Тэмдэглэгээ	Материалын түүвэр	Тоо шир	Нэгж жин	Тайлбар	УС ХАНГАМЖ						1	ГОСТ 10704-91	Цайрсан ган хоолой, Ф50	330.0	-	у/м	2	Пенополиуретан	Хоолойн дулаалга Ф57, Δ50мм	31.0	-	у/м	3	MNS ISO	Фланцтай ган хаалт Ф50, PN=1.0 МПа	2	-	ш	4	ГОСТ 10704-91	Отвод Ф50	4	-	ш	5	ГОСТ 10704-91	Гуравлагч Ф50х50х50	1	-	ш	6		Бетон дэр	2	-	ш	7		Гулсах тулгуур	66	-	ш	АРИУТГАХ ТАТЧУРГА						1	HDPE	Хуванцар хоолой, Ф150	165.0	-	у/м	2	Пенополиуретан	Хоолойн дулаалга Ф150, Δ100мм	165.0	62.54	у/м	3	УХАТ-11 өөс үз	Төмөр бетон худаг Ф1000	6	-	иж бүрэн	4	ГОСТ 3664-74	Даацын ширмэн таг	6	-	иж бүрэн	5	-	Дулаалгатай модон таг	6	-	ш
Д/д	Тэмдэглэгээ	Материалын түүвэр	Тоо шир	Нэгж жин	Тайлбар																																																																																												
УС ХАНГАМЖ																																																																																																	
1	ГОСТ 10704-91	Цайрсан ган хоолой, Ф50	330.0	-	у/м																																																																																												
2	Пенополиуретан	Хоолойн дулаалга Ф57, Δ50мм	31.0	-	у/м																																																																																												
3	MNS ISO	Фланцтай ган хаалт Ф50, PN=1.0 МПа	2	-	ш																																																																																												
4	ГОСТ 10704-91	Отвод Ф50	4	-	ш																																																																																												
5	ГОСТ 10704-91	Гуравлагч Ф50х50х50	1	-	ш																																																																																												
6		Бетон дэр	2	-	ш																																																																																												
7		Гулсах тулгуур	66	-	ш																																																																																												
АРИУТГАХ ТАТЧУРГА																																																																																																	
1	HDPE	Хуванцар хоолой, Ф150	165.0	-	у/м																																																																																												
2	Пенополиуретан	Хоолойн дулаалга Ф150, Δ100мм	165.0	62.54	у/м																																																																																												
3	УХАТ-11 өөс үз	Төмөр бетон худаг Ф1000	6	-	иж бүрэн																																																																																												
4	ГОСТ 3664-74	Даацын ширмэн таг	6	-	иж бүрэн																																																																																												
5	-	Дулаалгатай модон таг	6	-	ш																																																																																												
				<table border="1"> <tr> <td colspan="6" style="text-align: center;">"640-н ХҮҮХДИЙН СЧУДАЛТАЙ СҮРГҮЧҮЛЬ"-ийн БАРИЛГА Байршил: Дундговь аймаг, Эрдэнэдалай сум, 7-р баг</td> </tr> <tr> <td colspan="3" style="text-align: center;">ТАЙЛБАР БИЧИГ, МАТЕРИАЛЫН ТҮҮВЭР</td> <td colspan="3" style="text-align: center;">Үе шат: АЖЛЫН ЗУРАГ</td> </tr> <tr> <td>Инженер</td> <td><i>J. Jambalov</i></td> <td>Б.Тунгалаг</td> <td>Масштаб:</td> <td>Зургийн дугаар:</td> <td>Хуудас:</td> </tr> <tr> <td>Гүйцэтгэсэн</td> <td><i>J. Jambalov</i></td> <td>Б.Тунгалаг</td> <td>M1:500</td> <td>УХАТ-02</td> <td>18</td> </tr> <tr> <td>Шалгасан</td> <td><i>O. Bamba</i></td> <td>О.Бямбадэлгэр</td> <td>ЕГ Шифр:</td> <td>ТГ Шифр:</td> <td>Огноо:</td> </tr> <tr> <td></td> <td></td> <td></td> <td></td> <td>ЭП-23-37-180</td> <td>2024 он</td> </tr> </table>				"640-н ХҮҮХДИЙН СЧУДАЛТАЙ СҮРГҮЧҮЛЬ"-ийн БАРИЛГА Байршил: Дундговь аймаг, Эрдэнэдалай сум, 7-р баг						ТАЙЛБАР БИЧИГ, МАТЕРИАЛЫН ТҮҮВЭР			Үе шат: АЖЛЫН ЗУРАГ			Инженер	<i>J. Jambalov</i>	Б.Тунгалаг	Масштаб:	Зургийн дугаар:	Хуудас:	Гүйцэтгэсэн	<i>J. Jambalov</i>	Б.Тунгалаг	M1:500	УХАТ-02	18	Шалгасан	<i>O. Bamba</i>	О.Бямбадэлгэр	ЕГ Шифр:	ТГ Шифр:	Огноо:					ЭП-23-37-180	2024 он																																																						
"640-н ХҮҮХДИЙН СЧУДАЛТАЙ СҮРГҮЧҮЛЬ"-ийн БАРИЛГА Байршил: Дундговь аймаг, Эрдэнэдалай сум, 7-р баг																																																																																																	
ТАЙЛБАР БИЧИГ, МАТЕРИАЛЫН ТҮҮВЭР			Үе шат: АЖЛЫН ЗУРАГ																																																																																														
Инженер	<i>J. Jambalov</i>	Б.Тунгалаг	Масштаб:	Зургийн дугаар:	Хуудас:																																																																																												
Гүйцэтгэсэн	<i>J. Jambalov</i>	Б.Тунгалаг	M1:500	УХАТ-02	18																																																																																												
Шалгасан	<i>O. Bamba</i>	О.Бямбадэлгэр	ЕГ Шифр:	ТГ Шифр:	Огноо:																																																																																												
				ЭП-23-37-180	2024 он																																																																																												
1	2	3	4	5	6	7	8																																																																																										



УС ХАНГАМЖ, АРИУТГАХ ТАТУУРГЫН ШУГАМЫН БАЙГУУЛАЛТ М1:1000

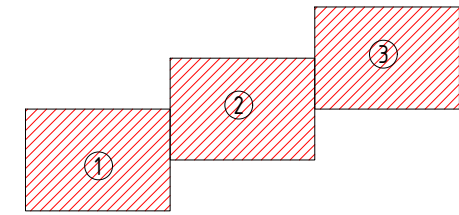
ЗӨВШӨӨРӨЛЦСӨН:

- "ҮЛЭМЖ ХҮРД" ХХК ЗАХИРАЛ..... /Л.Алтантөр/
- "ҮЛЭМЖ ХҮРД" ХХК ИНЖЕНЕР..... /М.Дагвадорж/

Техникийн нөхцөл:

- 2024.02.15 өдрийн №164 тоот техникийн нөхцөлийн дагуу Цэвэр усны холболт хийх цэгийн байршил нь одоо ашиглагдаж байгаа Соёлийн төвийн барилгын оролтын шугамаас 50мм голчтой ган хоолойгоор дулааны сувагтай хамт татна.
- Бохир усны холболт хийх цэгийн байршил нь шинээр угсрагдсан Цэцэрлэгийн барилгын бохирын шугам схемийн дагуу холбоно.

Байршлын схем



ЗДТГ-ын барилга төлөвлөлт
2000 м кв

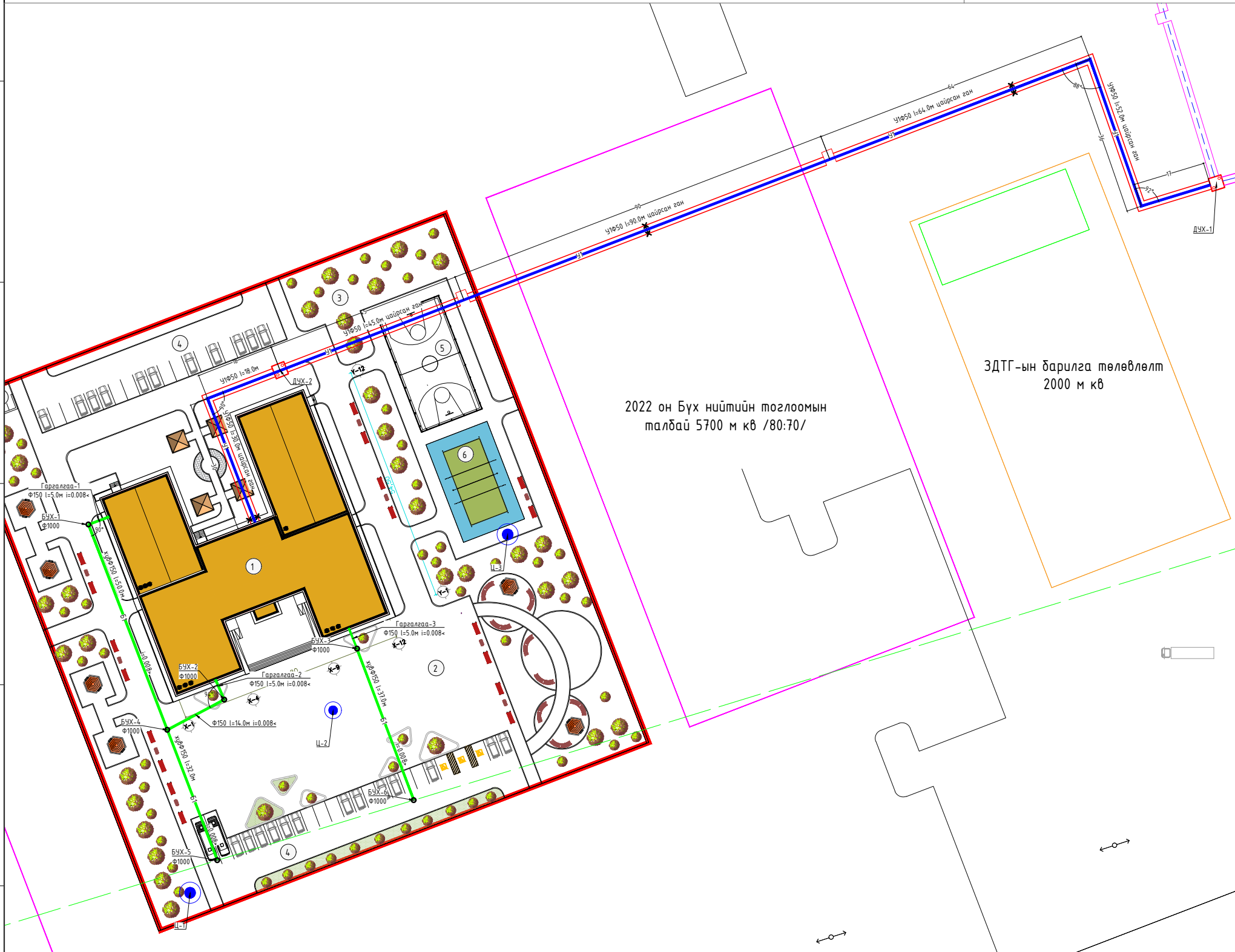
2022 он Бүх нийтийн тоглоомын
талбай 5700 м кв /80:70/

ТАНИХ ТЭМДЭГ:

- Одоо байгаа бохир усны шугам
- Одоо байгаа дулааны шугам
- Одоо байгаа цэвэр усны шугам
- Одоо байгаа цахилгааны шугам
- Төлөвлөж буй бохир усны шугам
- Төлөвлөж буй цэвэр усны шугам

ЗӨВШӨӨРӨЛЦСӨН

	Гарын үсэг	Нэр
ЕТ		Э.Жамбалдорж
ГД		Д.Цэндмаа
ГЦ		Г.Эрхэмбаяр
ГХД		Г.Омгонжаргал



Д/Д	ТОДОРХОЙЛОЛТ:		5	Төлөвлөж буй
1	Төлөвлөж буй барилга	Төлөвлөж буй	5 Сагсандөмдөгийн талбай	Төлөвлөж буй
2	Төлөвлөж буй тохижуулсан талбай	Төлөвлөж буй	6 Гардөмдөгийн талбай	Төлөвлөж буй
3	Төлөвлөж буй ногоон байгууламж	Төлөвлөж буй	7 Хог цуглуулах цэг	Төлөвлөж буй
			4 Төлөвлөж буй авто зогсоол	Төлөвлөж буй



"640-н ХҮҮХДИЙН СУУДАЛТАЙ СУРГУУЛЬ"-ийн БАРИЛГА			
Байршил: Дундговь аймаг, Эрдэнэдалай сум, 7-р баг			
Гадна ус хангамж, ариутгах татуургын шугамын байгуулалт		Үе шат:	АЖЛЫН ЗУРАГ
Инженер	<i>J. Jambal</i>	Б.Тунгалаг	Масштаб: М1:500
Гүйцэтгэсэн	<i>J. Jambal</i>	Б.Тунгалаг	Эзргийн дугаар: УХАТ-03
Шалгасан	<i>O. Bamba</i>	О.Бямбадэлгэр	Хуудас: 18
			ТГ Шифр: ЗП-23-37-180
			Огноо: 2024 он

1

2

3

4

5

6

7

8

А3

УС ХАНГАМЖ, АРИУТГАХ ТАТУУРГЫН ШУГАМЫН БАЙГУУЛАЛТ М1:500

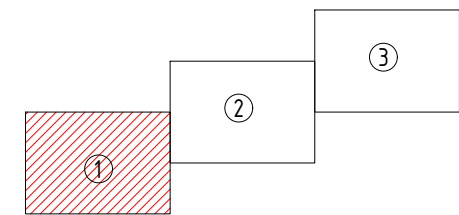
ЗӨВШӨӨРӨЛЦСӨН:

- "ҮЛЭМЖ ХҮРД" ХХК ЗАХИРАЛ..... /Л.Алтантөр/
- "ҮЛЭМЖ ХҮРД" ХХК ИНЖЕНЕР..... /М.Дагвадорж/

Техникийн нөхцөл:

- 2024.02.15 өдрийн №164 тоот техникийн нөхцөлийн дагуу Цэвэр усны холболт хийх цэгийн байршил нь одоо ашиглагдаж байгаа Соёлийн төвийн барилгын оролтын шугамаас 50мм голчтой ган хоолойгоор дулааны сувагтай хамт татна.
- Бохир усны холболт хийх цэгийн байршил нь шинээр угсрагдсан Цэцэрлэгийн барилгын бохирын шугам схемийн дагуу холбоно.

Байршлын схем



ТАНИХ ТЭМДЭГ:

- Одоо байгаа бохир усны шугам
- Одоо байгаа дулааны шугам
- Одоо байгаа цэвэр усны шугам
- Одоо байгаа цахилгааны шугам
- Төлөвлөж буй бохир усны шугам
- Төлөвлөж буй цэвэр усны шугам

ЗӨВШӨӨРӨЛЦСӨН

	Гарын үсэг	Нэр
ЕТ		Э.Жамбалдорж
ГД		Д.Цэндмаа
ГЦ		Г.Эрхэмбаяр
ГХД		Г.Омгонжаргал

"640-н ХҮҮХДИЙН СУУДАЛТАЙ СУРГУУЛЬ"-ийн БАРИЛГА
Байршил: Дундговь аймаг, Эрдэнэдалай сум, 7-р баг

Гадна ус хангамж, ариутгах татуургын шугамын байгуулалт

Үе шат: АЖЛЫН ЗУРАГ

Инженер	<i>J. Jambal</i>	Б.Тунгалаг	Масштаб:	Зургийн дугаар:	Хуудас:
Гүйцэтгэсэн	<i>J. Jambal</i>	Б.Тунгалаг	М1:500	УХАТ-04	18
Шалгасан	<i>O. Bamba</i>	О.Бямбадэлгэр	ЕГ Шифр:	ТГ Шифр:	Огноо:
				ЭП-23-37-180	2024 он



УС ХАНГАМЖ, АРИУТГАХ ТАТЧУРГЫН ШУГАМЫН БАЙГУУЛАЛТ М1:500

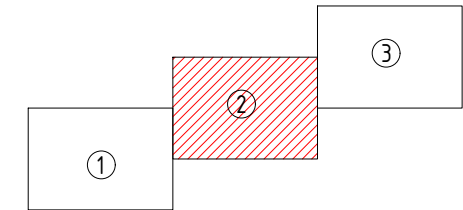
ЗӨВШӨӨРӨЛЦСӨН:

- "ҮЛЭМЖ ХҮРД" ХХК ЗАХИРАЛ..... /Л.Алтантөр/
- "ҮЛЭМЖ ХҮРД" ХХК ИНЖЕНЕР..... /М.Дагвадорж/

Техникийн нөхцөл:

- 2024.02.15 өдрийн №164 тоот техникийн нөхцөлийн дагуу Цэвэр усны холболт хийх цэгийн байршил нь одоо ашиглагдаж байгаа Соёлийн төвийн барилгын оролтын шугамаас 50мм голчтой ган хоолойгоор дулааны сувагтай хамт татна.
- Бохир усны холболт хийх цэгийн байршил нь шинээр угсрагдсан Цэцэрлэгийн барилгын бохирын шугам схемийн дагуу холбоно.

Байршлын схем



2022 он Бүх нийтийн тоглоом талбай 5700 м кв /80:7

ТАНИХ ТЭМДЭГ:

- Одоо байгаа бохир усны шугам
- Одоо байгаа дулааны шугам
- Одоо байгаа цэвэр усны шугам
- Одоо байгаа цахилгааны шугам
- Төлөвлөж буй бохир усны шугам
- Төлөвлөж буй цэвэр усны шугам

ЗӨВШӨӨРӨЛЦСӨН

	Гарын үсэг	Нэр
ЕТ		Э.Жамбалдорж
ГД		Д.Цэндмаа
ГЦ		Г.Эрхэмбаяр
ГХД		Г.Омгонжаргал



"640-н ХҮҮХДИЙН СУУДАЛТАЙ СУРГУУЛЬ"-ийн БАРИЛГА
Байршил: Дундговь аймаг, Эрдэнэдалай сум, 7-р баг

Гадна ус хангамж, ариутгах татчургын шугамын байгуулалт

Үе шат: АЖЛЫН ЗУРАГ

Инженер	<i>J. Jambaldorj</i>	Б.Тунгалаг	Масштаб:	Зургийн дугаар:	Хуудас:
Гүйцэтгэсэн	<i>J. Jambaldorj</i>	Б.Тунгалаг	M1:500	УХАТ-05	18
Шалгасан	<i>O. Bamba</i>	О.Бямбадэлгэр	ЕГ Шифр:	ТГ Шифр:	Огноо:
				ЭП-23-37-180	2024 он

A
B
C
D
E
F

A
B
C
D
E
F

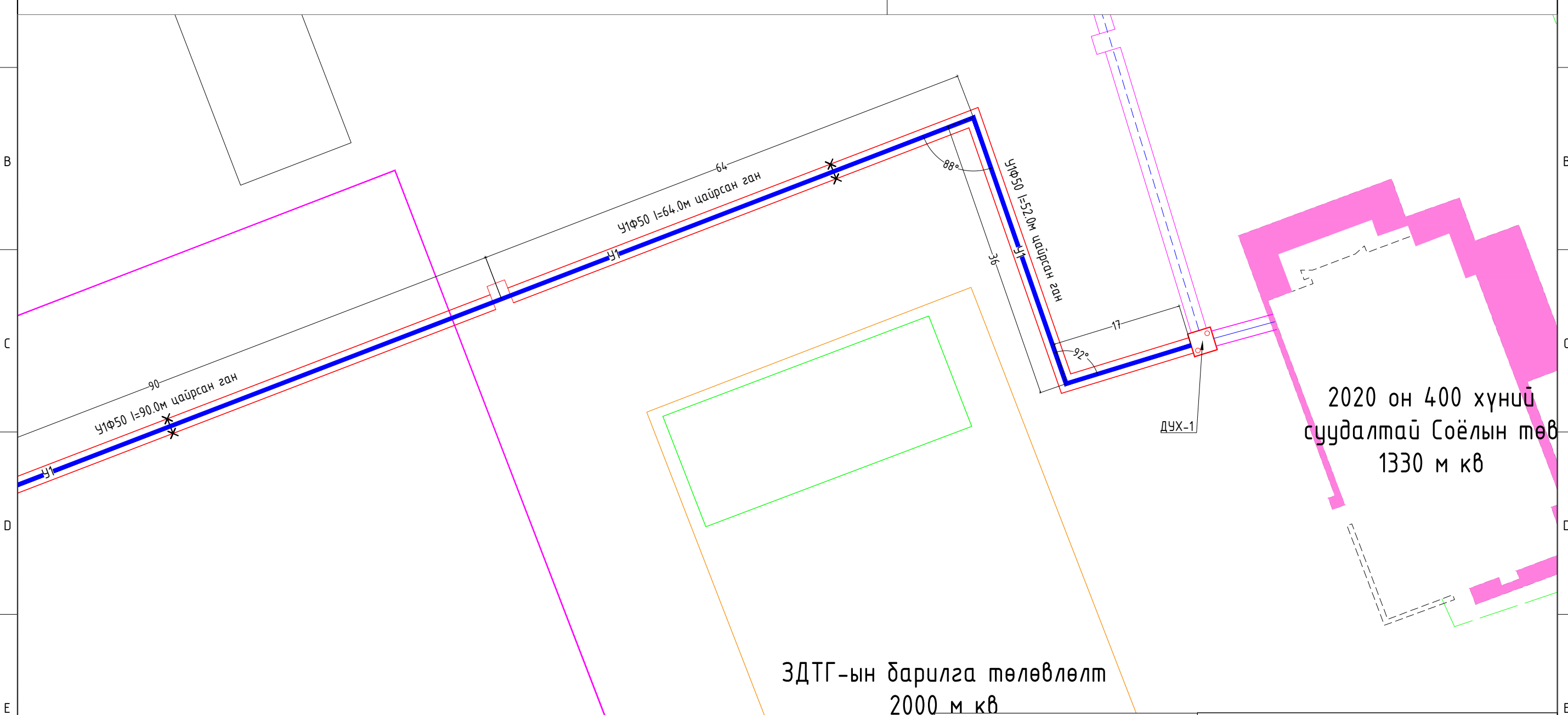
1 2 3 4 5 6 7 8

A3

УС ХАНГАМЖ, АРИУТГАХ ТАТУУРГЫН ШУГАМЫН БАЙГУУЛАЛТ М1:500

ЗӨВШӨӨРӨЛЦСӨН:

- "ҮЛЭМЖ ХҮРД" ХХК ЗАХИРАЛ..... /Л.Алтантөр/
- "ҮЛЭМЖ ХҮРД" ХХК ИНЖЕНЕР..... /М.Дагвадорж/



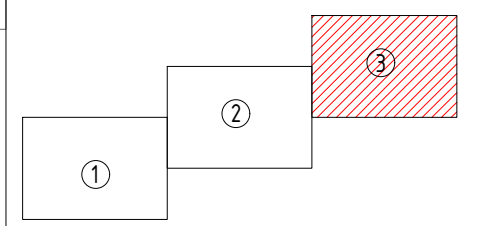
2022 он Бүх шийтцийн төзлөм

ТАНИХ ТЭМДЭГ:

- Одоо байгаа дохир усны шугам
- Одоо байгаа дулааны шугам
- Одоо байгаа цэвэр усны шугам
- Одоо байгаа цахилгааны шугам
- Төлөвлөж дүй дохир усны шугам
- Төлөвлөж дүй цэвэр усны шугам

Д/Д	ТОДОРХОЙЛОЛТ:	
1	Төлөвлөж дүй барилга	Төлөвлөж дүй
2	Төлөвлөж дүй тохижуулсан талбай	Төлөвлөж дүй
3	Төлөвлөж дүй ногоон байгууламж	Төлөвлөж дүй
5	Сагсандөмдөгийн талбай	Төлөвлөж дүй
6	Гардөмдөгийн талбай	Төлөвлөж дүй
7	Хог цуглуулах цэг	Төлөвлөж дүй
4	Төлөвлөж дүй авто зогсоол	Төлөвлөж дүй

Байршлын схем



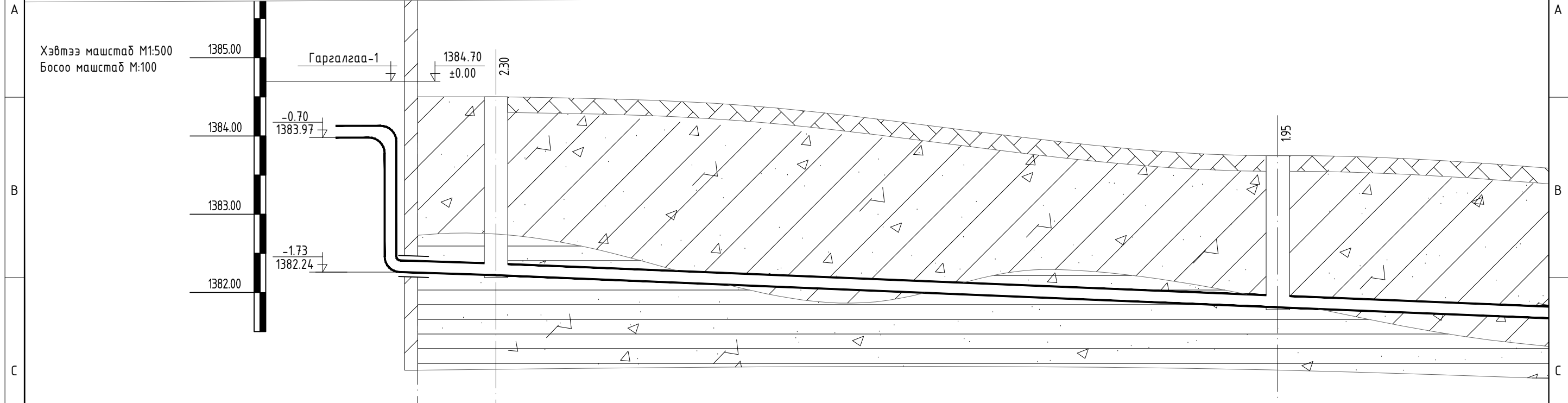
ЗӨВШӨӨРӨЛЦСӨН

	Гарын үсэг	Нэр
ЕТ		Э.Жамбалдорж
ГД		Д.Цэндмаа
ГЦ		Г.Эрхэмбаяр
ГХД		Г.Омгонжаргал



"640-н ХҮҮХДИЙН СУУДАЛТАЙ СҮРГҮҮЛ" -ийн БАРИЛГА Байршил: Дундговь аймаг, Эрдэнэдалай сум, 7-р баг			
Гадна ус хангамж, ариутгах татуургын шугамын байгуулалт		Үе шат:	АЖЛЫН ЗУРАГ
Инженер	<i>J. Jambal</i>	Б.Тунгалаг	Масштаб: М1:500
Гүйцэтгэсэн	<i>J. Jambal</i>	Б.Тунгалаг	Эзргийн дугаар: УХАТ-06
Шалгасан	<i>Ovren</i>	О.Бямбадэлгэр	Хуудас: 18
			ТГ Шифр: ЗП-23-37-180
			Огноо: 2024 он

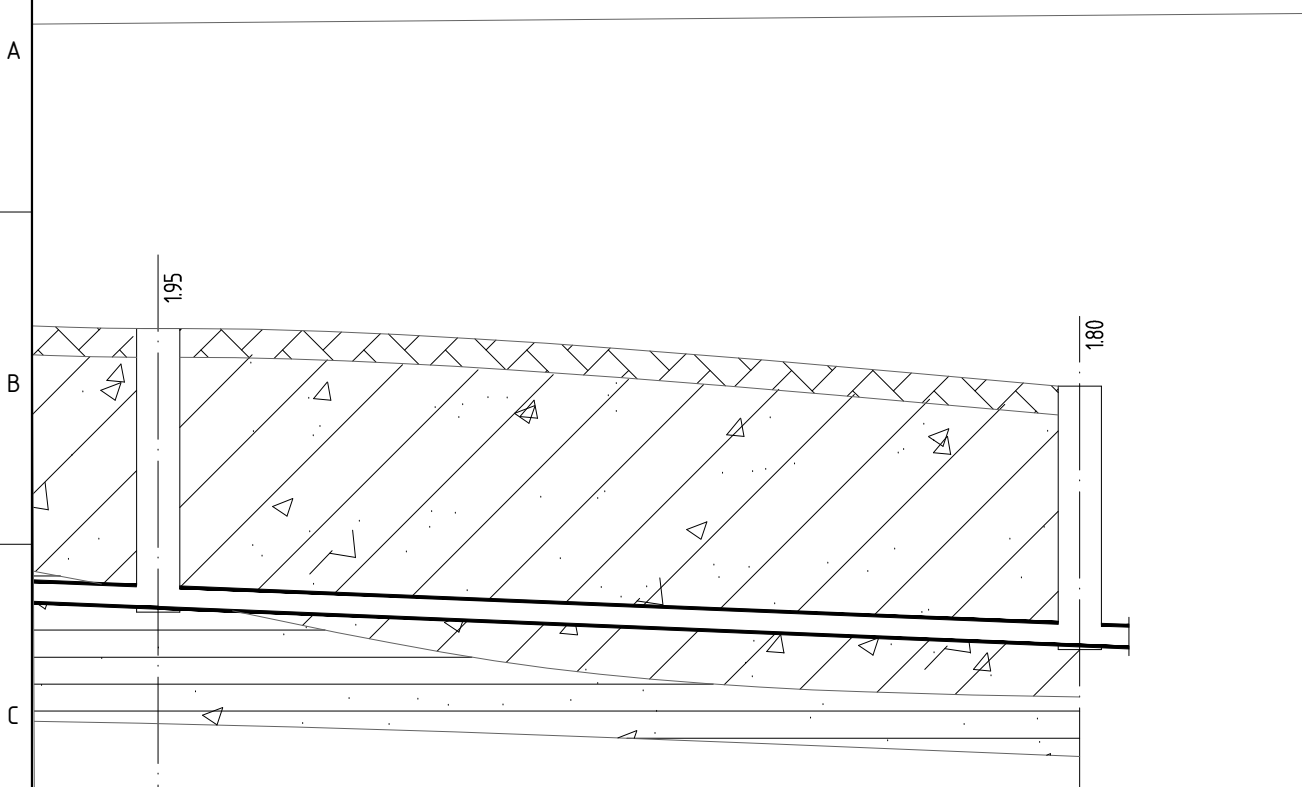
ГАДНА АРИУТГАХ ТАТУУРГЫН ШУГАМЫН ДАГУУГИЙН ЗҮСЭЛТ



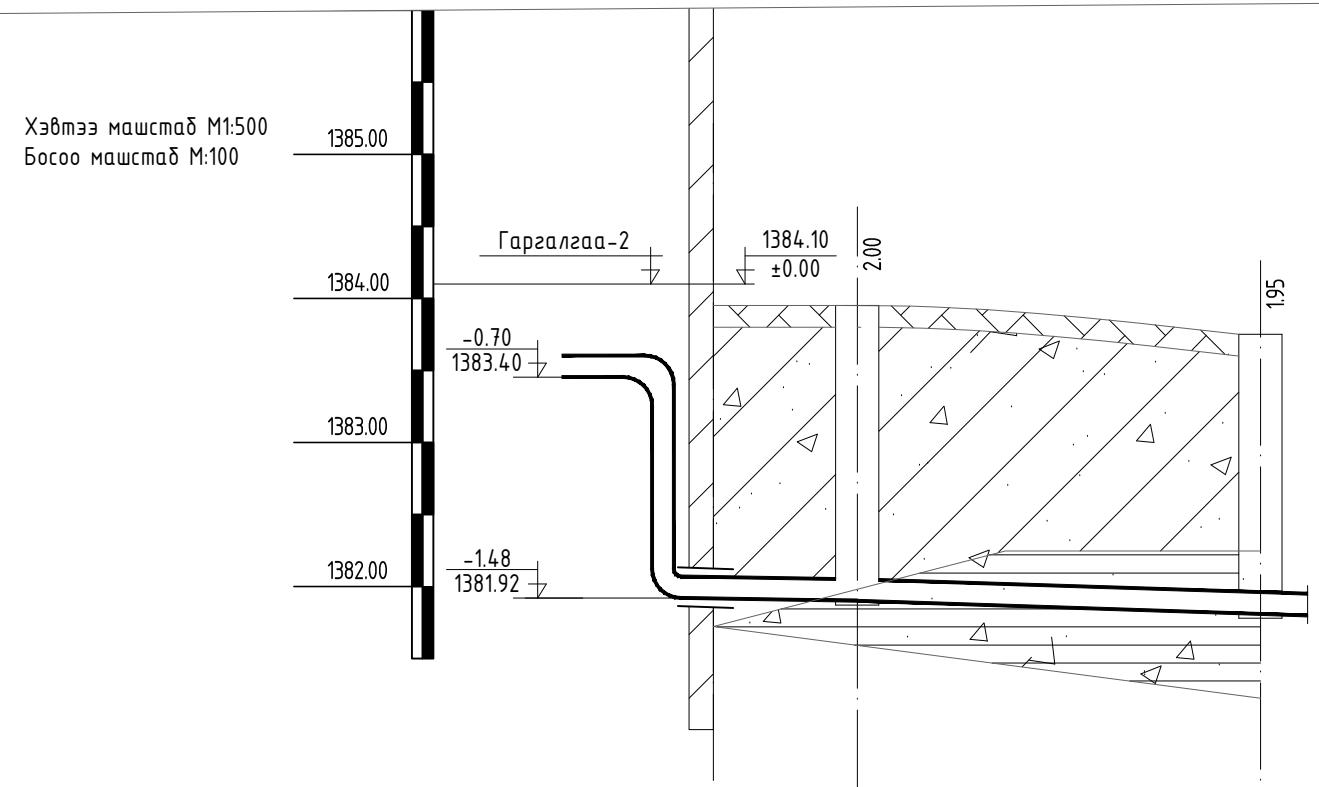
Хоолойн ёроолын тэмдэгт		1382.24	1382.24	1382.20	1382.20		1381.80	1381.80
Газрын хөрсний төслийн тэмдэгт								
Газрын хөрсний одоогийн тэмдэгт		1384.70	1384.70	1384.50	1384.50		1383.75	1383.75
Хоолойн материал		Бохир усны өндөр нягттай "HDPE" хоолой MNS ISO 8772: 2008. Ф150х11 мм. S8.						
Буурь		Байгалийн хөрс, Элсэн дэвсгэр δ=15.0см						
Урт	Хэвгий	5.0	50.0	50.0	50.0	50.0	32.0	
Онцлох цэг, худгуудын хоорондын зай		5.0		50.0				
Онцлох цэг, худга эргэлтийн дугаар			90°					
Сувгийн ухалтын гүн, мм			230мм				195мм	

<p>Тайлбар</p> <p>- Бохир усны шугамын байгуулалтыг УХАТ-3-4-р хуудаснаас үзнэ үү.</p>	<ul style="list-style-type: none"> Асгаасан хөрс Хайргархаг шавранцар ул хөрс Хайрга агуулсан шавар ул хөрс 	<p>ARCHITECTURE, ENGINEERING & CONSULTING БАРИЛГЫН ИЖ БҮРЭН ЗУРАГ ТӨСЛИЙН КОМПАНИ "ЭЗДПРОЕКТ" ХХК</p>	<p style="text-align: center;">"640-н ХҮҮХДИЙН СУУДАЛТАЙ СҮРГҮЧҮЛЬ"-ийн БАРИЛГА Байршил: Дундговь аймаг, Эрдэнэдалай сум, 7-р баг</p> <p style="text-align: center;">ГАДНА АРИУТГАХ ТАТУУРГЫН ШУГАМЫН ДАГУУГИЙН ЗҮСЭЛТ</p> <table border="1" style="width: 100%; border-collapse: collapse;"> <tr> <td style="width: 25%;">Инженер</td> <td style="width: 25%;"></td> <td style="width: 25%;">Б.Тунгалаг</td> <td style="width: 25%;">Масштаб:</td> </tr> <tr> <td>Гүйцэтгэсэн</td> <td></td> <td>Б.Тунгалаг</td> <td>М1:500</td> </tr> <tr> <td>Шалгасан</td> <td></td> <td>О.Бямбадэлгэр</td> <td>ЭГ Шифр:</td> </tr> </table> <p style="text-align: right;">Үе шат: АЖЛЫН ЗУРАГ</p> <table border="1" style="width: 100%; border-collapse: collapse;"> <tr> <td style="width: 33%;">Зургийн дугаар:</td> <td style="width: 33%;">Хуудас:</td> <td style="width: 33%;">Огноо:</td> </tr> <tr> <td>УХАТ-07</td> <td>18</td> <td>2024 он</td> </tr> <tr> <td>ТГ Шифр:</td> <td colspan="2">ЭП-23-37-180</td> </tr> </table>	Инженер		Б.Тунгалаг	Масштаб:	Гүйцэтгэсэн		Б.Тунгалаг	М1:500	Шалгасан		О.Бямбадэлгэр	ЭГ Шифр:	Зургийн дугаар:	Хуудас:	Огноо:	УХАТ-07	18	2024 он	ТГ Шифр:	ЭП-23-37-180	
Инженер		Б.Тунгалаг	Масштаб:																					
Гүйцэтгэсэн		Б.Тунгалаг	М1:500																					
Шалгасан		О.Бямбадэлгэр	ЭГ Шифр:																					
Зургийн дугаар:	Хуудас:	Огноо:																						
УХАТ-07	18	2024 он																						
ТГ Шифр:	ЭП-23-37-180																							

ГАДНА АРИУТГАХ ТАТУУРГЫН ШУГАМЫН ДАГУУГИЙН ЗҮСЭЛТ



	1381.80 1381.80		1381.55 1381.55
D	1383.75 1383.75		1383.35 1383.35
	x11 мм. S8.		
E	0.008	32.0	0.008
	32.0		
	○	○	
	БУХ-4		БУХ-5
	195м		180м



Хоолойн ёролын тэмдэгт		1381.92 1381.92	1381.90 1381.90		1381.80 1381.80
Газрын хөрсний төслийн тэмдэгт					
Газрын хөрсний одоогийн тэмдэгт		1384.10 1384.10	1383.95 1383.95		1383.75 1383.75
Хоолойн материал	Бохир усны өндөр нягттай "HDPE" хоолой MNS ISO 8772: 2008. Ф150x11 мм. S8.				
Буурь	Байгалийн хөрс, Элсэн дэвсгэр δ=15.0см				
Чрт	Хэвгий	0.008	0.008		
Онцлох цэг, хуудсуудын хоорондын зай		5.0	14.0		
Онцлох цэг, худаг эргэлтийн дугаар		○	○		
		94°	94°		
Сувгийн ухалтын гүн, мм		2.00м	2.00м		1.95м

Тайлбар

- Бохир усны шугамын байгуулалтыг УХАТ-3-4-р хуудаснаас үзнэ үү.

Асгаасан хөрс
 Хайргархаг шавранцар ул хөрс
 Хайрга агуулсан шавар ул хөрс

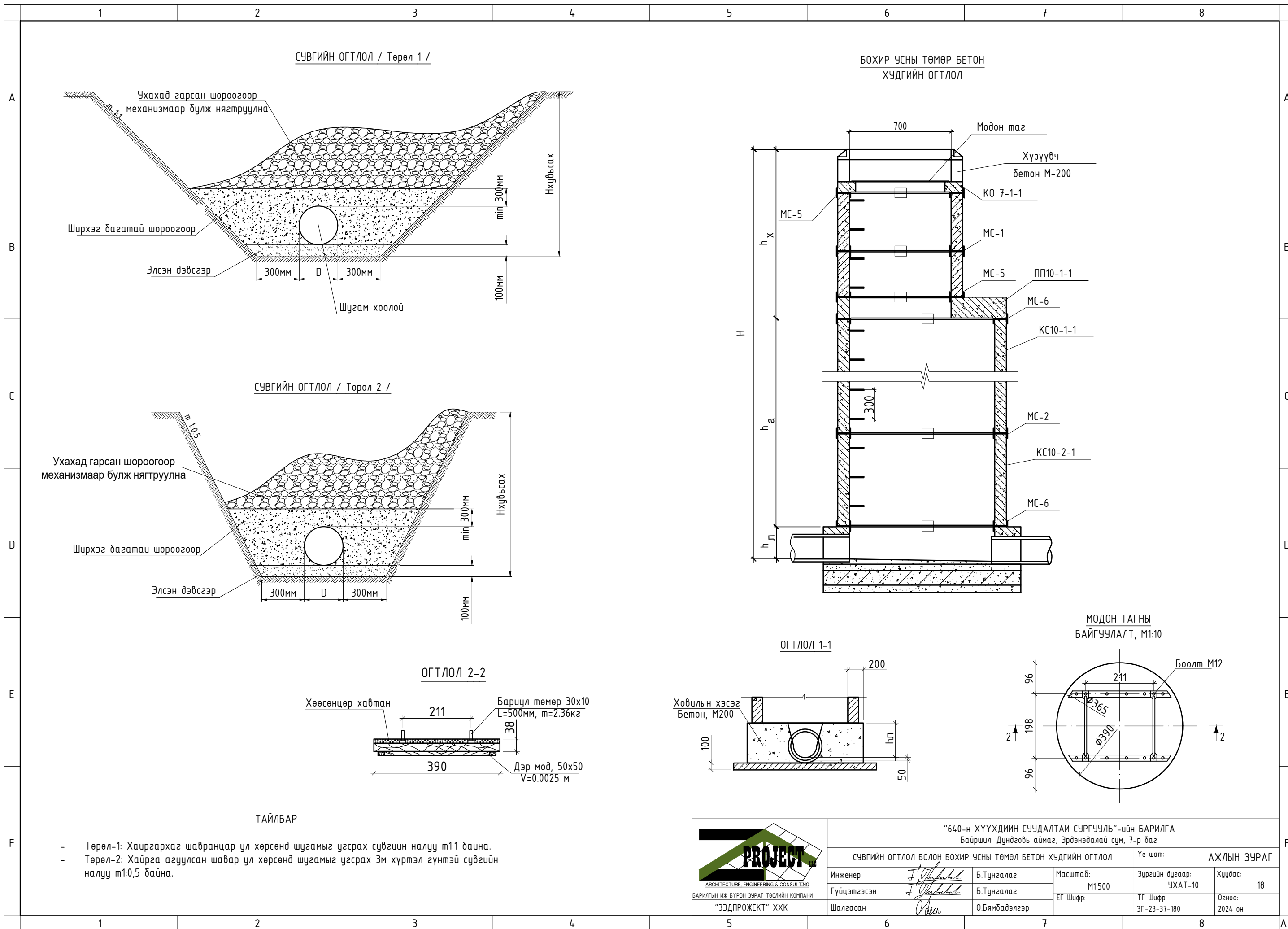
ARCHITECTURE, ENGINEERING & CONSULTING
БАРИЛГЫН ИЖ БҮРЭН ЗУРАГ ТӨСЛИЙН КОМПАНИ
"ЭЗДПРОЖЕКТ" ХХК

"640-н ХҮҮХДИЙН СУУДАЛТАЙ СУРГУУЛЬ"-ийн БАРИЛГА
Байршил: Дундговь аймаг, Эрдэнэдалай сум, 7-р баг

ГАДНА АРИУТГАХ ТАТУУРГЫН ШУГАМЫН ДАГУУГИЙН ЗҮСЭЛТ

Инженер	<i>J. Jambalov</i>	Б.Тунгалаг	Масштаб:	Зургийн дугаар:	Хуудас:
Гүйцэтгэсэн	<i>J. Jambalov</i>	Б.Тунгалаг	M1:500	УХАТ-08	18
Шалгасан	<i>O. Jambalov</i>	О.Бямбадэлгэр	ЕГ Шифр:	ТГ Шифр:	Огноо:
				ЗП-23-37-180	2024 он

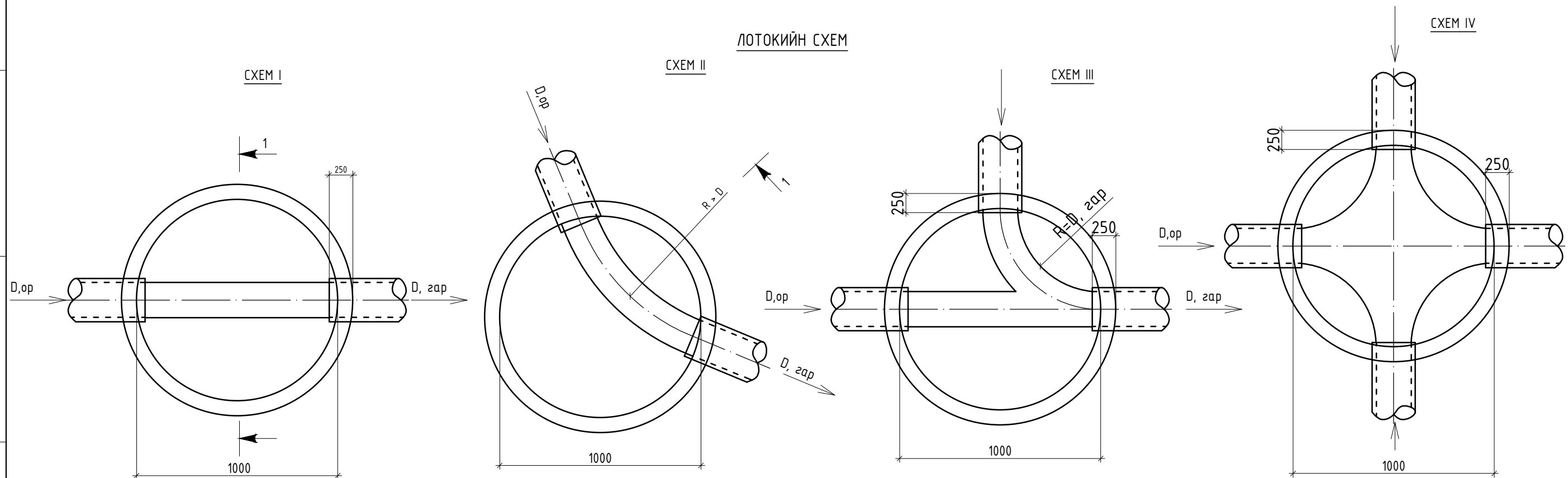
Үе шат: АЖЛЫН ЗУРАГ



БОХИР УСНЫ ТӨМӨР БЕТОН ХУДГИЙН ТҮҮВЭР

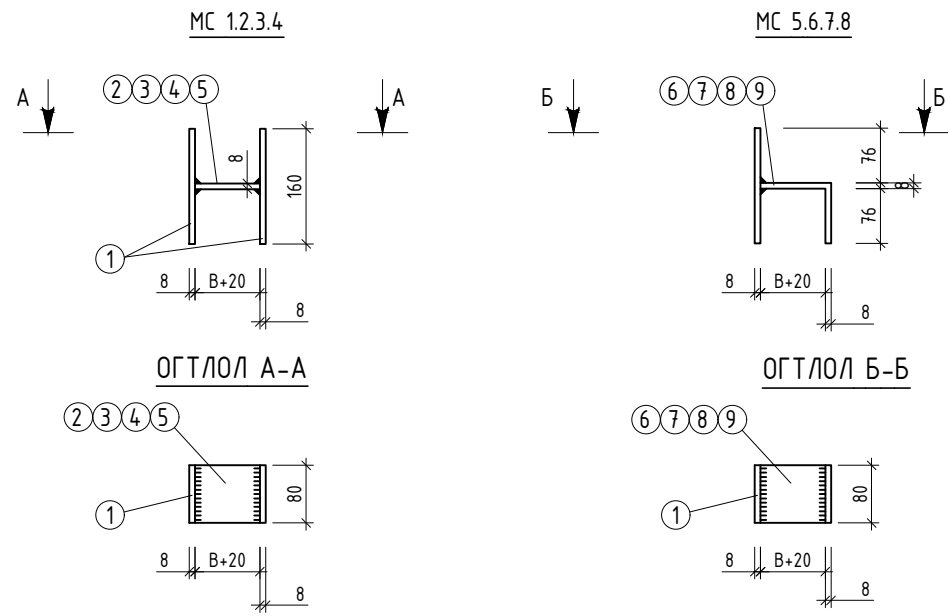
Худгийн дугаар	Худгийн марк	Нэг маягийн зургийн дугаар	Худгийн бүрэн өндөр H1 /мм/	Худгийн диаметр /мм/	Хобилын тоймын дугаар	Хобилын бетоны эзлэхүүн /м ³ /	Ероолын хавтангийн зураам /мм/	Хобилын гүн /мм/	Худгийн ажлын хэсгийн өндөр Нр /см/	Хуучилтын хавтангийн зураам /мм/	Хуурууцгийн өндөр hг /см/	ул хавтан /ш/		Ажлын хэсэг /ш/						Хуурууц /ш/				Бэхлэгээний беталь /ш/				Шатны гшгүүр /ш/	Цягжээс бетон эзлэхүүн /м ³ /	Дүн		
												ПД10-1-0	ПД15-1-1	КС10 h=600	КС10 h=890	ПП10-1-2	КС15 h=600	КС15 h=890	ПП15-1-2	КС7 h=600	КС7 h=500	КС7 h=300	КО h=70	чигжээс с бетоны өндөр M200 /мм/	МС-1	МС-2	МС-5				МС-6	
																																13
БҮХ-1	I	22	2300	1000	II	0.36	100	200	1000	150	360	1	0	0	2	1	0	0	0	0	0	0	1	1	-50		4	8	8	8	8	-0.03
БҮХ-2	I	22	2000	1000	II	0.52	100	200	1000	150	400	1	0	0	2	1	0	0	0	0	1	0		1	-650		4	8	8	8	8	-0.38
БҮХ-3	I	22	2200	1000	I	0.52	100	200	1000	150	400	1	0	0	2	1	0	0	0	0	1	0		1	-450		4	8	8	8	8	-0.26
БҮХ-4	I	22	1950	1000	III	0.52	100	200	1000	150	400	1	0	0	2	1	0	0	0	0	1	0		1	-700		4	8	8	8	8	-0.41
БҮХ-5	I	22	1800	1000	III	0.52	100	200	1000	150	400	1	0	0	2	1	0	0	0	0	1	0		1	-850		4	8	8	8	8	-0.49
БҮХ-6	I	22	2100	1000	III	0.35	100	200	900	150	400	1	0	0	2	1	0	0	0	0	1	0		1	-550		4	8	8	8	8	-0.32

ЛОТОКИЙН СХЕМ

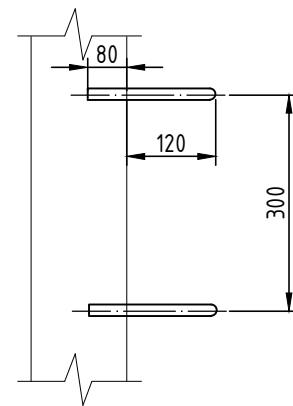


 ARCHITECTURE, ENGINEERING & CONSULTING БАРИЛГЫН ИЖ БҮРЭН ЗУРАГ ТӨСЛИЙН КОМПАНИ "ЭЗДПРОЕКТ" ХХК	"640-н ХҮҮХДИЙН СУУДАЛТАЙ СУРГУУЛЬ"-ийн БАРИЛГА Байршил: Дундговь аймаг, Эрдэнэдалай сум, 7-р баг				
	БОХИР УСНЫ ТӨМӨЛ БЕТОН ХУДГИЙН ТҮҮВЭР, ЛОТОКИЙН СХЕМ				Үе шат: АЖЛЫН ЗУРАГ
	Инженер	<i>J. Tungalag</i>	Б.Тунгалаг	Масштаб:	Зургийн дугаар:
	Гүйцэтгэсэн	<i>J. Tungalag</i>	Б.Тунгалаг	M1:500	УХАТ-11
Шалгасан	<i>O. Bamba</i>	О.Бямбадэлгэр	ЕГ Шифр:	ТГ Шифр:	
				ЭП-23-37-180	Хуудас: 18
				Огноо: 2024 он	

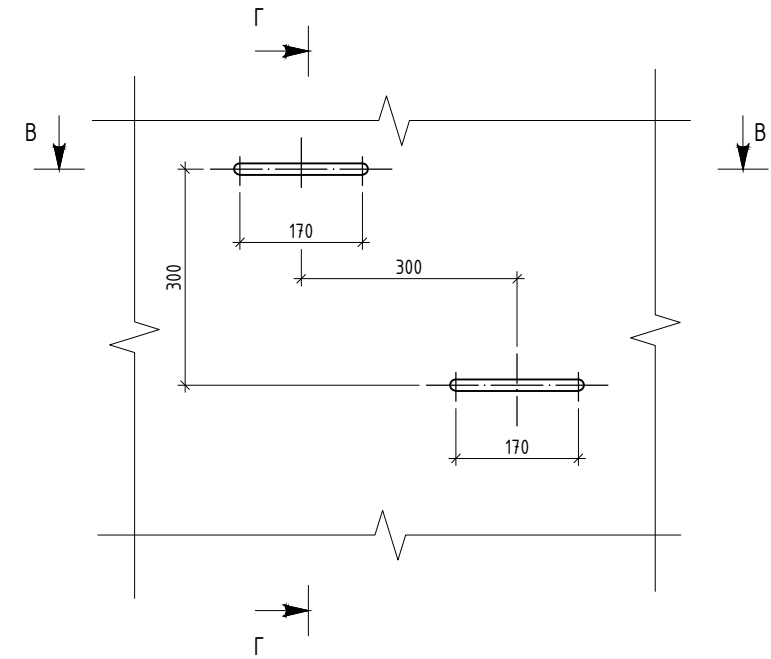
БЭХЭЛГЭЭНИЙ ДЕТАЛЬ, М1:10



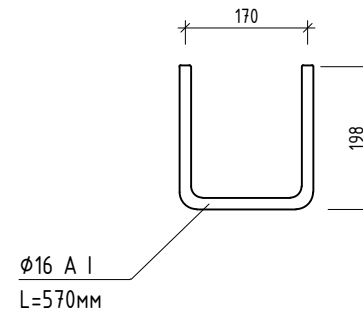
ОГТЛОЛ В-В



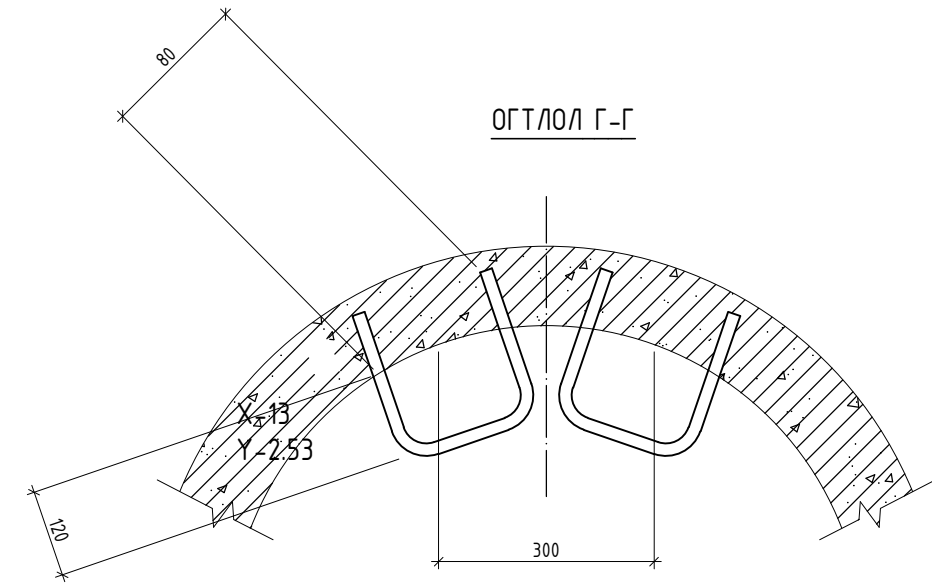
ГИШГҮҮР ШАТ



ГИШГҮҮР



ОГТЛОЛ Г-Г



Марк	№ поз	Дүүргэлт	Урт, мм	Тоо	Жин, кг			
					поз	В сех поз	Марк	
	1	2	3	4	5	6	7	8
МС-1 D=700	1	80x8	160	2	0.80	1.60	2.05	
	2	80x8	90	1	0.45	0.45		
МС-2 D=1000	1	80x8	160	2	0.80	1.60	2.10	
	3	80x8	100	1	0.50	0.50		
МС-3 D=1500	1	80x8	160	2	0.80	1.60	2.15	
	4	80x8	110	1	0.55	0.55		
МС-4 D=2000	1	80x8	160	2	0.80	1.60	2.20	
	5	80x8	120	1	0.60	0.60		
МС-5 D=700	1	80x8	160	1	0.80	0.80	1.65	
	6	80x8	170	1	0.85	0.85		
МС-6 D=1000	1	80x8	160	1	0.80	0.80	1.70	
	7	80x8	180	1	0.90	0.90		
МС-7 D=1500	1	80x8	160	1	0.80	0.80	1.75	
	8	80x8	190	1	0.95	0.95		
МС-8 D=2000	1	80x8	160	1	0.80	0.80	1.80	
	9	80x8	200	1	1.00	1.00		

ТАЙЛБАР

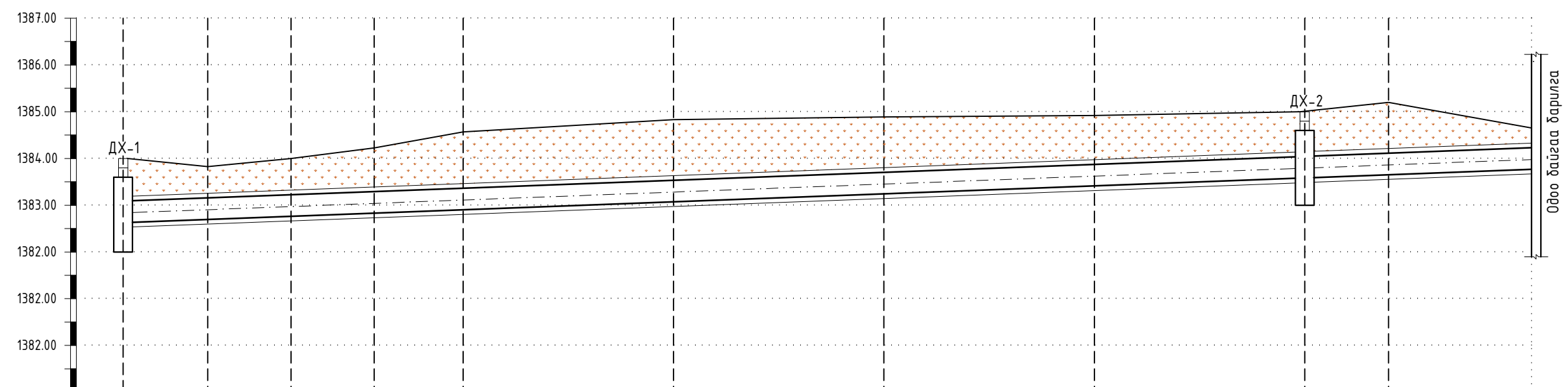
- Эзвэрэлтээс хамгаалах түрхлэг түрхэх
- "В" хэмжээс цагирагны хананы зузаантай тэнцүү байна.
- Бэхэлгээний детальд ГОСТ 380-2005 стандартын ган ашиглана. Гангийн марк 8ст3к2, эсэргүүцэл R=2100 кг/см.



"640-н ХҮҮХДИЙН СУУДАЛТАЙ СУРГУУЛЬ"-ийн БАРИЛГА Байршил: Дундговь аймаг, Эрдэнэдалай сум, 7-р баг			
БЭХЭЛГЭЭНИЙ ДЕТАЛЬ, ГИШГҮҮР ШАТ			Үе шат: АЖЛЫН ЗУРАГ
Инженер	<i>[Signature]</i>	Б.Тунгалаг	Масштаб: М1:500
Гүйцэтгэсэн	<i>[Signature]</i>	Б.Тунгалаг	Зургийн дугаар: ЧУХАТ-12
Шалгасан	<i>[Signature]</i>	О.Бямбадэлгэр	Хуудас: 18
			ТГ Шифр: ЗП-23-37-180
			Огноо: 2024 он

ЦЭВЭР УСНЫ ШУГАМЫН ЗҮСЭЛТ

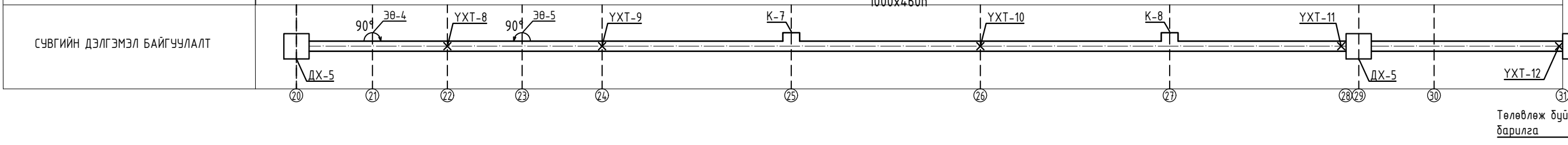
Масштаб
Босоо М1:100
Хэвтээ М1:1000



ХӨРСНИЙ ОДОО БАЙГАА ТҮВШИН /М/	1384.00	1383.80	1384.00	1384.20	1384.50	1384.80	1384.95	1384.96	1385.05	1385.28	1384.39
ХӨРСНИЙ ТӨЛӨВЛӨЖ БҮЙ ТҮВШИН /М/	1384.00	1383.80	1384.00	1384.20	1384.50	1384.80	1384.80	1384.85	1384.80	1385.00	1384.85
СҮВГИЙН ХУЧИЛТЫН ТЭМДЭГТ /М/	1383.20	1383.25	1383.30	1383.35	1383.41	1383.54	1383.67	1383.81	1383.95	1384.00	1384.09
СҮВГИЙН ЁРООЛИЙН ТЭМДЭГТ /М/	1382.24	1382.79	1382.84	1382.89	1382.95	1383.08	1383.21	1383.35	1383.49	1383.54	1383.63
УХАЛГЫН ГҮН /М/	1.26	1.01	1.36	1.31	1.55	1.71	1.58	1.61	1.31	1.45	1.21
НАЛУУ		0.003	0.003	0.003	0.003	0.003	0.003	0.003	0.003	0.003	0.003
УРТ		18.1	17.8	17.8	19.0	45.0	45.0	45.0	45.0	17.9	30.6

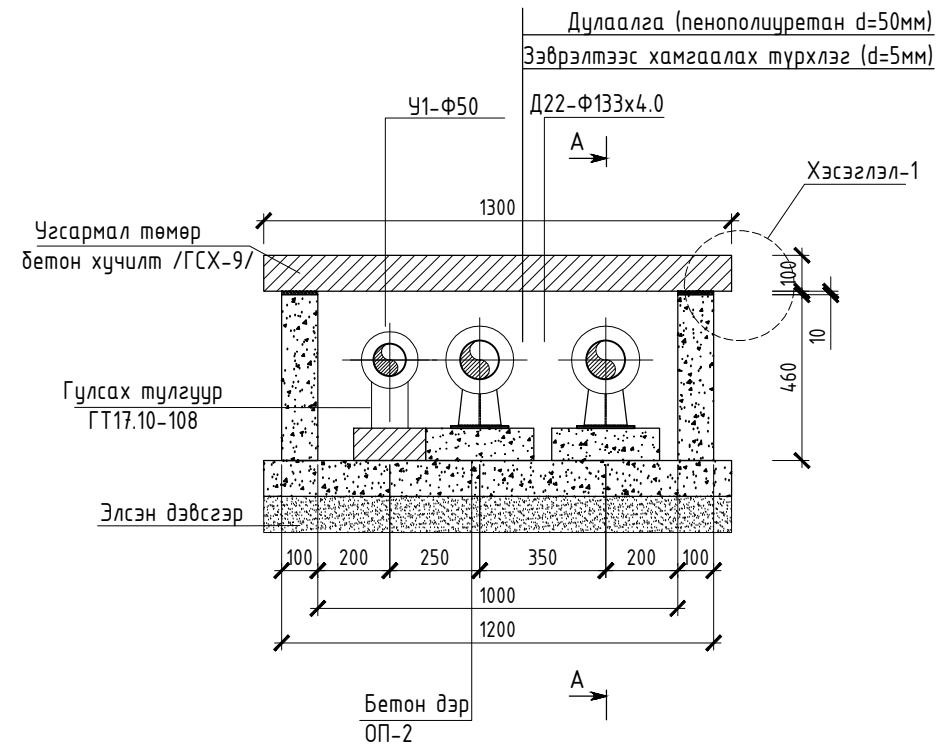
СҮВГИЙН ОГТЛОЛ
СҮВГИЙН ДОТОР ХЭМЖЭЭС

Огтлол
1-1
1000x460h

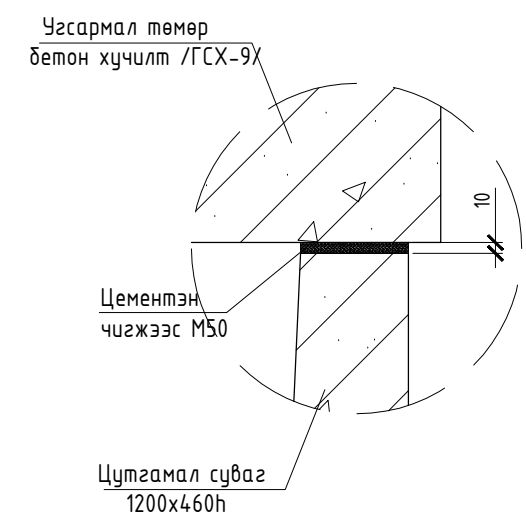


"640-н ХҮҮХДИЙН СУУДАЛТАЙ СҮРГҮҮЛЬ"-ийн БАРИЛГА Байршил: Дундговь аймаг, Эрдэнэдалай сум, 7-р баг			
ЦЭВЭР УСНЫ ШУГАМЫН ЗҮСЭЛТ			Үе шат: АЖЛЫН ЗУРАГ
Инженер	<i>J. Jambalaj</i>	Б.Тунгалаг	Масштаб: М1:500
Гүйцэтгэсэн	<i>J. Jambalaj</i>	Б.Тунгалаг	Эзргүйн дугаар: УХАТ-13
Шалгасан	<i>O. Bamba</i>	О.Бямбадэлгэр	ТГ Шифр: ЗП-23-37-180
			Хуудас: 18
			Огноо: 2024 он

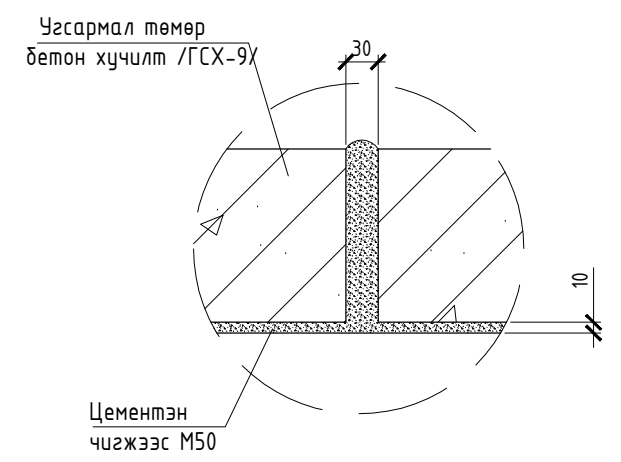
СҮВГИЙН ОГТЛОЛ 1-1, М1:20



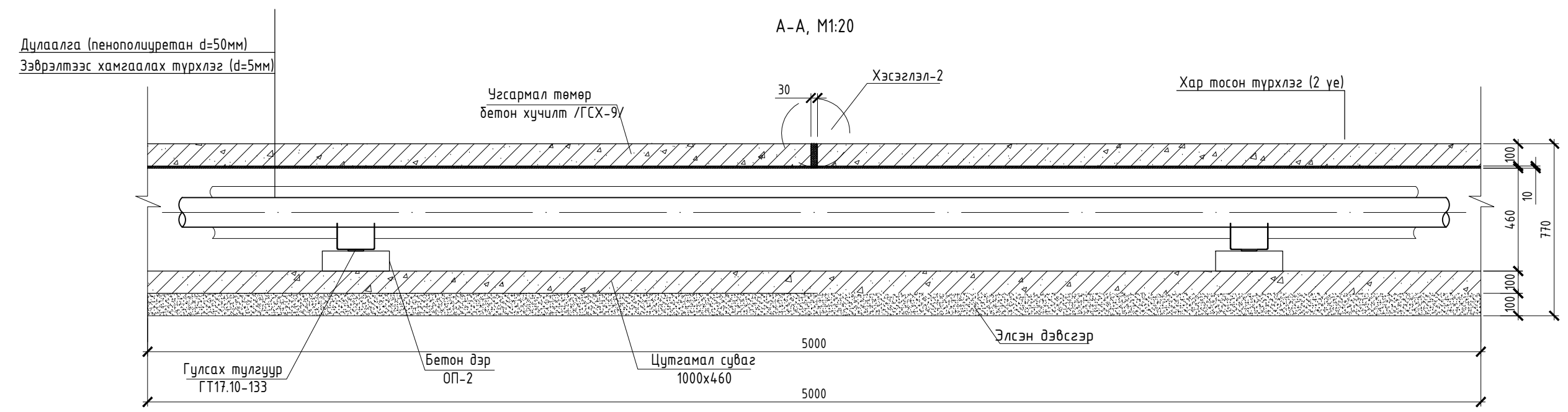
ХЭСЭГЛЭЛ-1



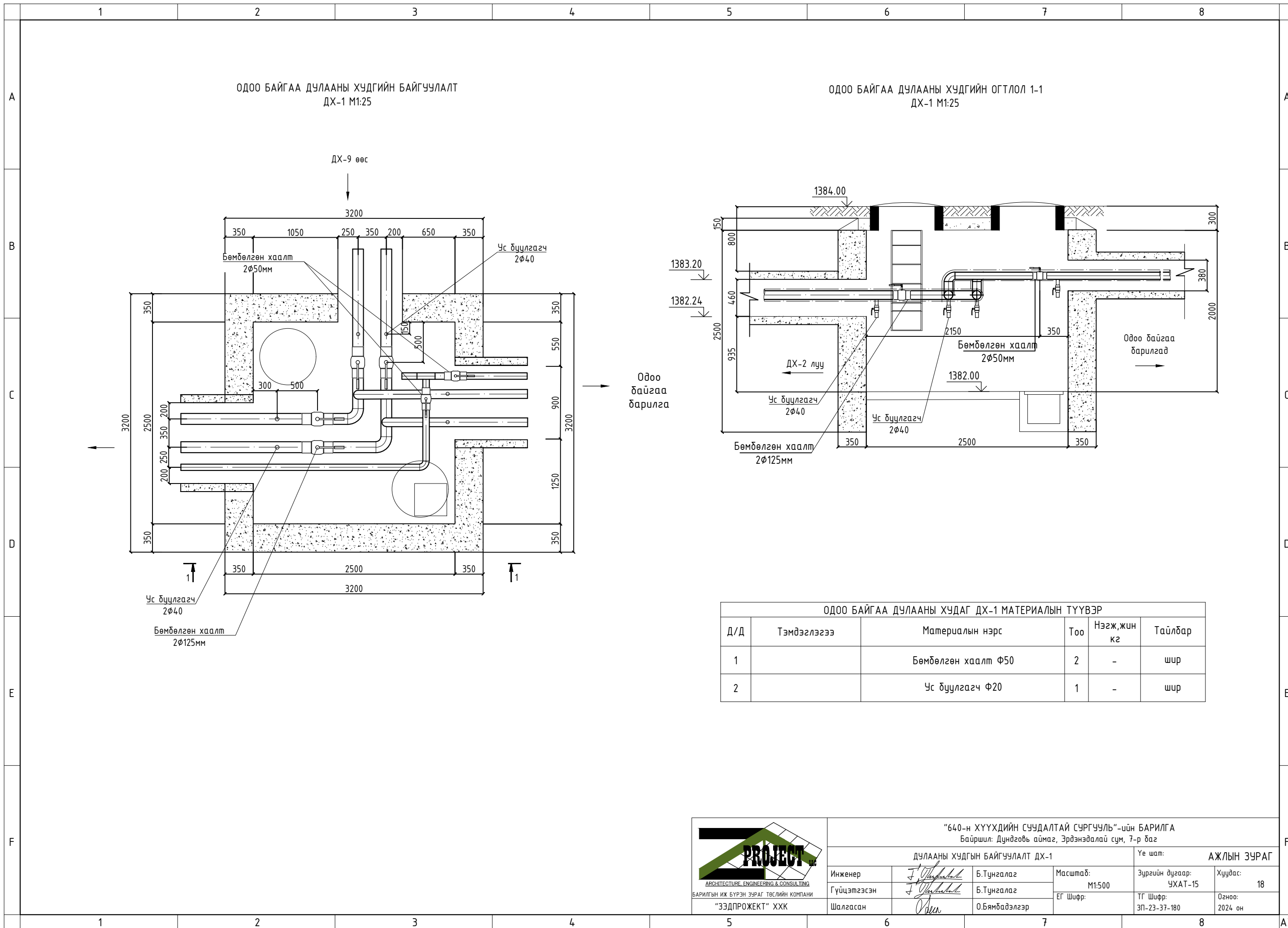
ХЭСЭГЛЭЛ-2



А-А, М1:20



"640-н ХҮҮХДИЙН СҮУДАЛТАЙ СҮРГҮЧҮЛЬ"-ийн БАРИЛГА				Байршил: Дундговь аймаг, Эрдэнэдалай сум, 7-р баг	
СҮВГИЙН ОГТЛОЛ				Үе шат:	АЖЛЫН ЗУРАГ
Инженер	<i>J. Jambalov</i>	Б.Тунгалаг	Масштаб: М1:500	Зургийн дугаар:	Хуудас:
Гүйцэтгэсэн	<i>J. Jambalov</i>	Б.Тунгалаг		УХАТ-14	18
Шалгасан	<i>O. Jambalov</i>	О.Бямбадэлгэр	ЕГ Шифр:	ТГ Шифр:	Огноо:
				ЗП-23-37-180	2024 он



ОДОО БАЙГАА ДУЛААНЫ ХУДГИЙН БАЙГУУЛАЛТ
DX-1 M1:25

ОДОО БАЙГАА ДУЛААНЫ ХУДГИЙН ОГТЛОЛ 1-1
DX-1 M1:25

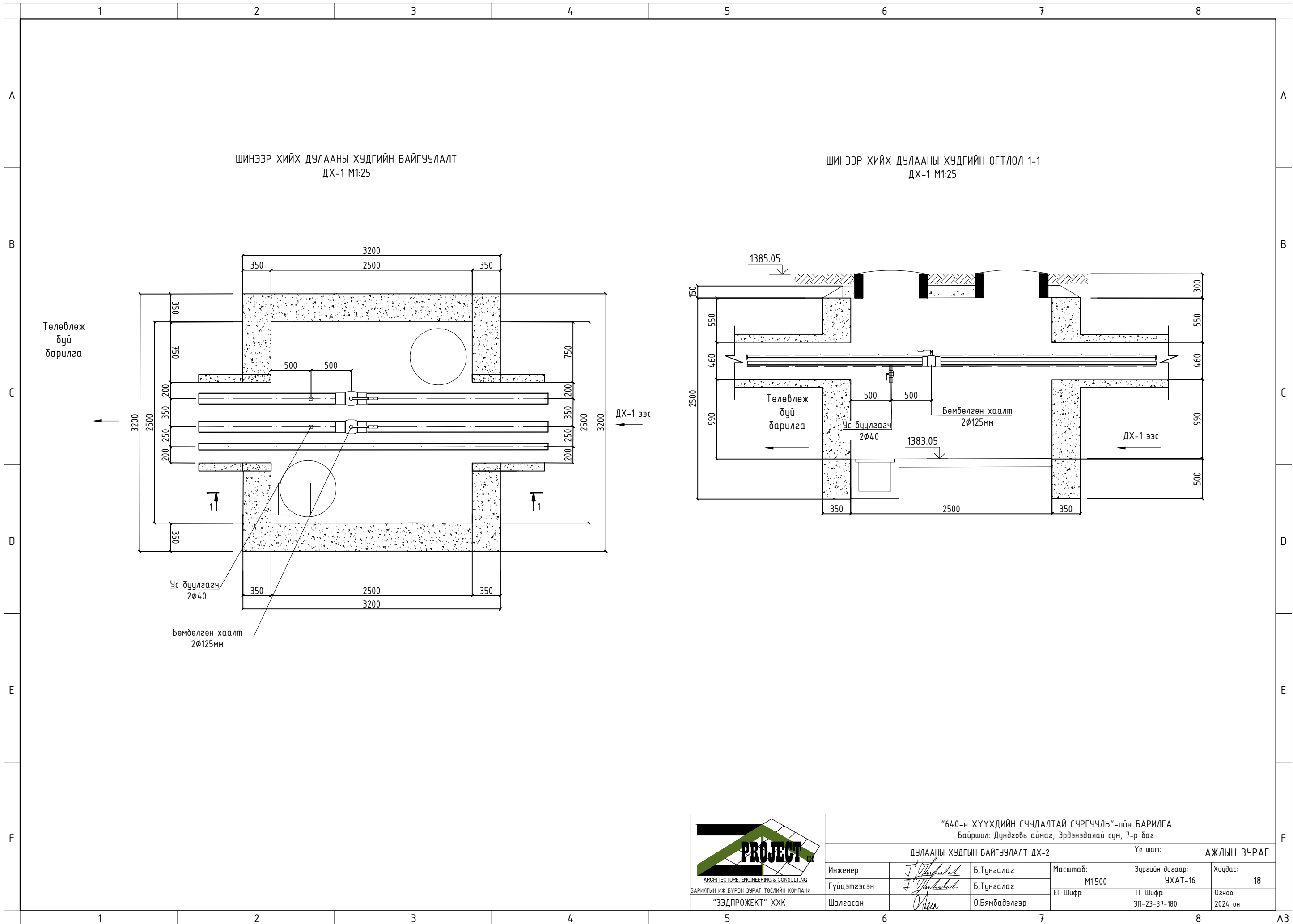
Одоо
байгаа
барилга

ОДОО БАЙГАА ДУЛААНЫ ХУДАГ DX-1 МАТЕРИАЛЫН ТҮҮВЭР

Д/Д	Тэмдэглэгээ	Материалын нэрс	Тоо	Нэгж, жин кг	Тайлбар
1		Бөмбөлгөн хаалт Ф50	2	-	шир
2		Ус буулгагч Ф20	1	-	шир



"640-н ХҮҮХДИЙН СУУДАЛТАЙ СҮРГҮҮЛ" -ийн БАРИЛГА Байршил: Дундговь аймаг, Эрдэнэдалай сум, 7-р баг				Үе шат: АЖЛЫН ЗУРАГ	
ДУЛААНЫ ХУДГИЙН БАЙГУУЛАЛТ DX-1			Масштаб: M1:500	Эзргийн дугаар: УХАТ-15	Хуудас: 18
Инженер	<i>J. Tungalag</i>	Б.Тунгалаг			
Гүйцэтгэсэн	<i>J. Tungalag</i>	Б.Тунгалаг			
Шалгасан	<i>O. Bamba</i>	О.Бямбадэлгэр			



ШИНЭЭР ХИЙХ ДУЛААНЫ ХУДГИЙН БАЙГУУЛАЛТ
ДХ-1 М1:25

ШИНЭЭР ХИЙХ ДУЛААНЫ ХУДГИЙН ОГТЛОЛ 1-1
ДХ-1 М1:25

Төлөвлөж
дүй
барилга

1385.05

Төлөвлөж
дүй
барилга

Бөмбөлгөн хаалт
2φ125мм

Ус буулгагч
2φ40

Бөмбөлгөн хаалт
2φ125мм

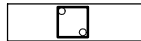

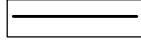
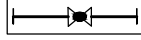
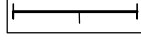
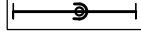
Ус буулгагч
2φ40

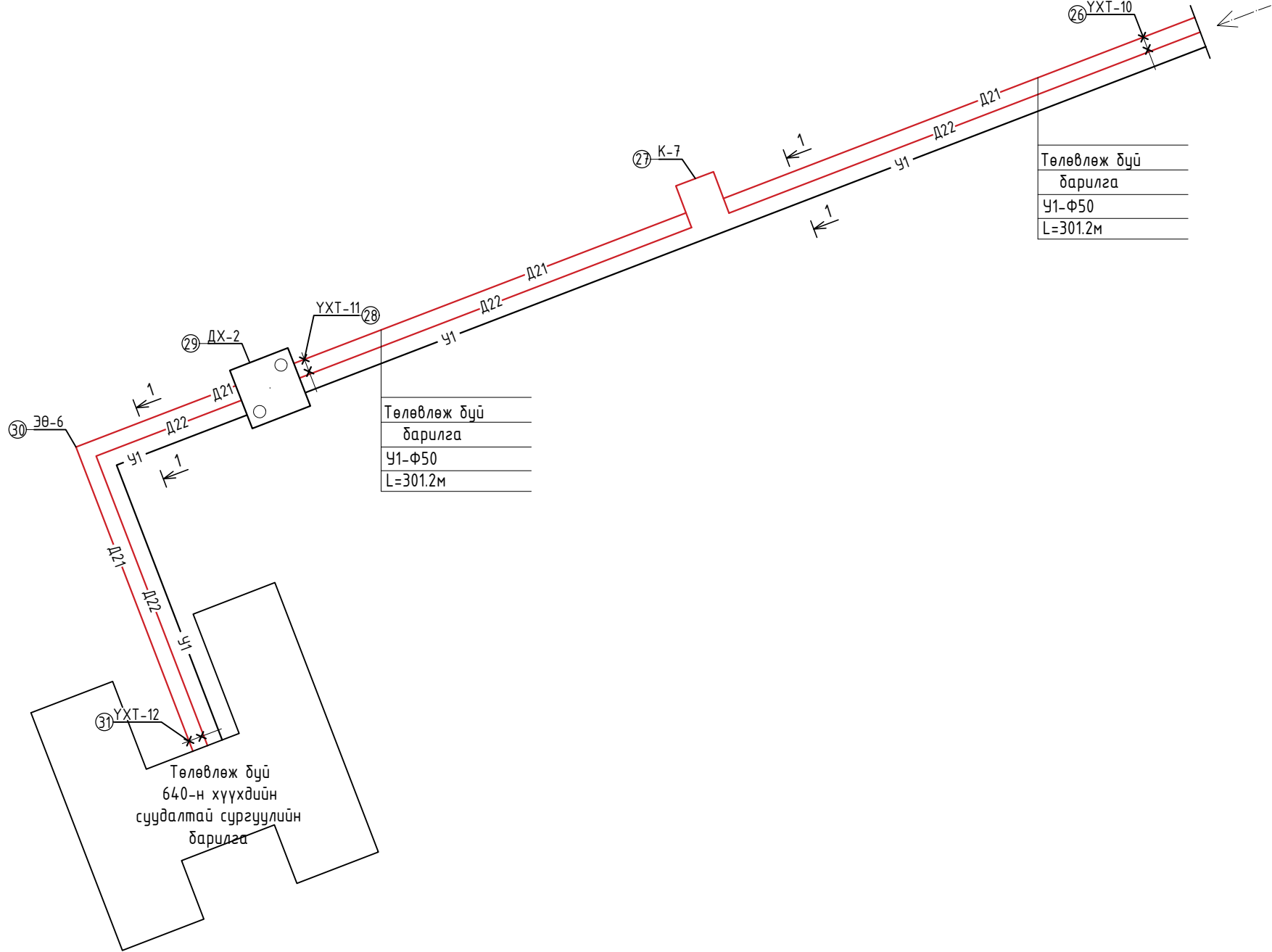


"640-н ХҮҮХДИЙН СЧУДАЛТАЙ СҮРГҮЧҮЛЬ"-ийн БАРИЛГА Байршил: Дундговь аймаг, Эрдэнэдалай сум, 7-р баг					
ДУЛААНЫ ХУДГИЙН БАЙГУУЛАЛТ ДХ-2				Үе шат:	АЖЛЫН ЗУРАГ
Инженер	<i>J. Tugalaag</i>	Б.Тунгалаг	Масштаб:	Зургийн дугаар:	Хуудас:
Гүйцэтгэсэн	<i>J. Tugalaag</i>	Б.Тунгалаг	M1:500	УХАТ-16	18
Шалгасан	<i>O. Bamba</i>	О.Бямбадэлгэр	ЕГ Шифр:	ТГ Шифр:	Огноо:
				ЗП-23-37-180	2024 он

ЦЭВЭР УСНЫ ШУГМЫН УГСРАЛТЫН ТОЙМ

ТАНИХ ТЭМДЭГ:


-  Дулааны худгаг
-  Үл хөдлөх тулгуур
-  Шинээр төлөвлөж буй цэвэр усны шугам
-  Бөмбөлгөн хаалт
-  Ус буулгагч
-  Дулааны худгаг доторх отвод



Төлөвлөж буй
барилга
У1-Ф50
L=301.2м

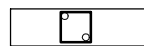
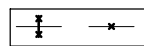
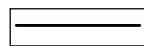

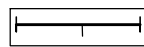
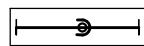
Төлөвлөж буй
барилга
У1-Ф50
L=301.2м

Төлөвлөж буй
640-н хүүхдийн
суудалтай сургуулийн
барилга

 ARCHITECTURE, ENGINEERING & CONSULTING БАРИЛГЫН ИЖ БҮРЭН ЗУРАГ ТӨСЛИЙН КОМПАНИ "ЭЗДПРОЖЕКТ" ХХК						"640-н ХҮҮХДИЙН СУУДАЛТАЙ СҮРГҮЧҮЛЬ"-ийн БАРИЛГА Байршил: Дундговь аймаг, Эрдэнэдалай сум, 7-р баг		
						ДУЛААНЫ ХУДГЫН БАЙГУУЛАЛТ ДХ-2		
Инженер	<i>J. Jambalov</i>	Б.Тунгалаг	Масштаб: М1:500	Зургийн дугаар: УХАТ-17	Хуудас: 18			
Гүйцэтгэсэн	<i>J. Jambalov</i>	Б.Тунгалаг	ЕГ Шифр:	ТГ Шифр: ЗП-23-37-180	Огноо: 2024 он			
Шалгасан	<i>O. Jambalov</i>	О.Бямбадэлгэр						

ЦЭВЭР УСНЫ ШУГМЫН УГСРАЛТЫН ТОЙМ

ТАНИХ ТЭМДЭГ:

-  Дулааны худаг
-  Үл хөдлөх тулгуур
-  Шинээр төлөвлөж буй цэвэр усны шугам
-  Бөмбөлгөн хаалт
-  Ус буулгагч
-  Дулааны худаг доторх отвод

Техникийн нөхцөлийн дагуу өргөтгөнө
Д21 Ф125
Д22 Ф125
L=80м

Төлөвлөж буй дарилга
У1-Ф50
L=301.2м

Төлөвлөж буй дарилга
У1-Ф50
L=301.2м

Төлөвлөж буй 640-н хүүхдийн суудалтай сургуулийн дарилга

Одоо байгаа дарилга



"640-Н ХҮҮХДИЙН СУУДАЛТАЙ СУРГУУЛЬ"-ийн БАРИЛГА
Байршил: Дундговь аймаг, Эрдэнэдалай сум, 7-р баг

ДУЛААНЫ ХУДГЫН БАЙГУУЛАЛТ ДХ-2		Үе шат:	АЖЛЫН ЗУРАГ
Инженер	Б.Тунгалаг	Масштаб:	Зургийн дугаар:
Гүйцэтгэсэн	Б.Тунгалаг	M1:500	УХАТ-18
Шалгасан	О.Бямбадэлгэр	ЕГ Шифр:	Хуудас:
		ТГ Шифр:	18
		ЭП-23-37-180	Огноо:
			2024 он