



ЕГ шифр: ПА-24/05

Хаяг: Улаанбаатар хот, Баянгол дүүрэг 20-р  
хороо, 48/2 оффис, 36 тоот  
Утас: 99872767, 91310929

## ҮҮРЭН ТЕЛЕФОНЫ ДАМЖУУЛАХ СТАНЦЫН ТЕХНИКИЙН БАЙР

(БА-Ажлын зураг)

Захирал :

Архитектор :



/ Э.Анхбаяр /

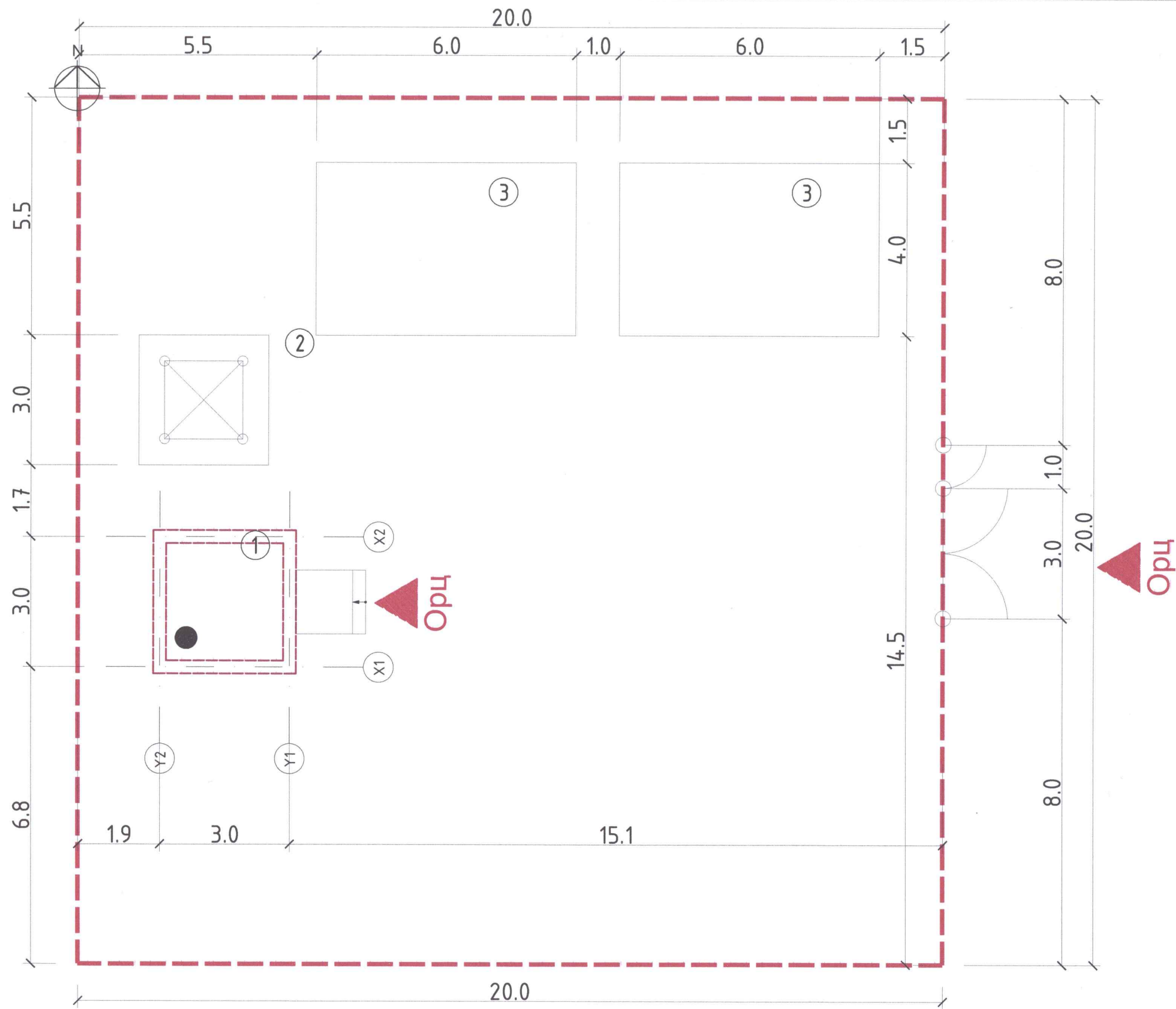
/ И.Хангай /

Захиалагч :

"Мэдээлэл Холбооны Сүлжээ"  
ХХК-ийн гүйцэтгэх захирал :

/ Б.Мөнхбат /

ЕРӨНХИЙ ТӨЛӨВЛӨГӨӨ М1:100



Д/Д	ТОДОРХОЙЛОЛТ	ТАЙЛБАР
1.	Үүрэн телефоны дамжуулах станцын техникийн байр	Төлөвлөж буй
2.	Металл цамхаг 15м	Төлөвлөж буй
3.	Нарны сэргээгдэх эрчим хүчний толь	Төлөвлөж буй

ТАНИХ ТЭМДЭГЛЭГЭЭ

Төлөвлөж буй барилга, байгууламж

Төлөвлөж буй орц, гарц

 ХУД, 1-р хороо Чингэл-Осрийн гудамж 51/1 АРӨНО шүдний эмнэлэгтэй байр Утас: 99872767, 88070977	ҮҮРЭН ТЕЛЕФОНЫ ДАМЖУУЛАХ ЦАМХАГ БОЛОН БАЙР	Нэр	Гарын үсэг	Загвар
	"Пентаграм архитектур" ХХК-ийн захирал	Э.Анхбаяр		M1 : 100
	Архитектор	И.Хангай		ЕТ-01
	Шалгасан	Э.Анхбаяр		2024 он

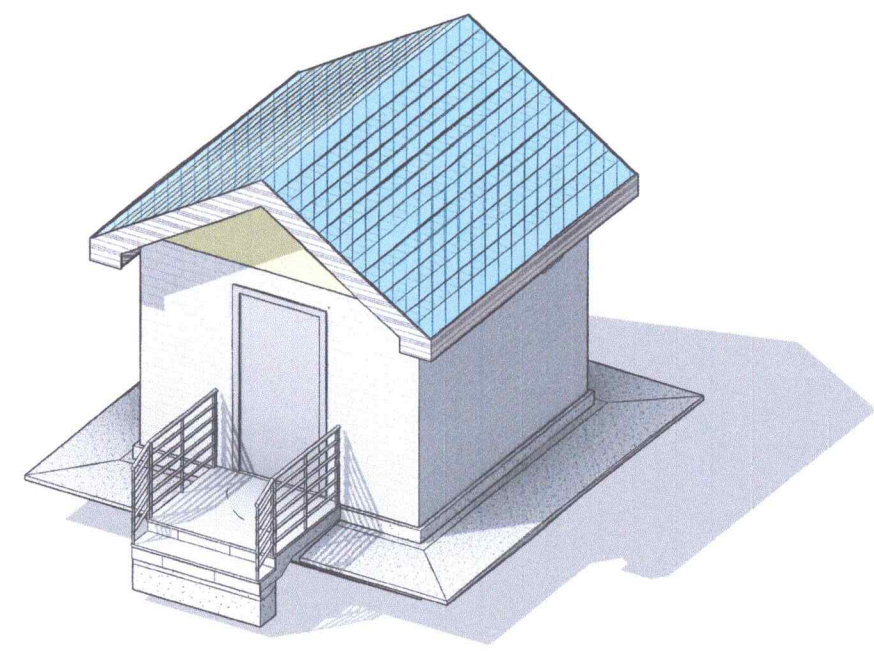
БА маркын зургийн жагсаалт		
Хуудасны дугаар	Зургийн нэр	Тайлбар
БА-01	Тайлбар бичиг	
БА-02	1-р давхрын байгуулалт, Огтлол, Гадна довжооны байгуулалт	
БА-03	Нүүр талууд, хаалганы түүвэр	
БА-04	Хана ба шалны тодорхойлолт, Хэсэглэл	



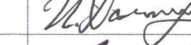

Барилгын техник эдийн засгийн үзүүлэлт			
Д/д	Үзүүлэлтийн нэр	Хэмжих нэгж	Үзүүлэлт
1	Давхрын тоо	Тоо	1
2	Хүчин чадал	Хүн	-
3	Барилгын эзэлхүүн	м <sup>3</sup>	16.3
4	Барилгажилтийн талбай	м <sup>2</sup>	13.9
5	Ашигтай талбай	м <sup>2</sup>	7.29
6	Ажлын талбай	м <sup>2</sup>	7.29
7	коэф. K1. Саж/Sаж	%	1
8	коэф. K2. V/Sаж	%	2.24

**АРХИТЕКТУР ТӨЛӨВЛӨЛТ:**

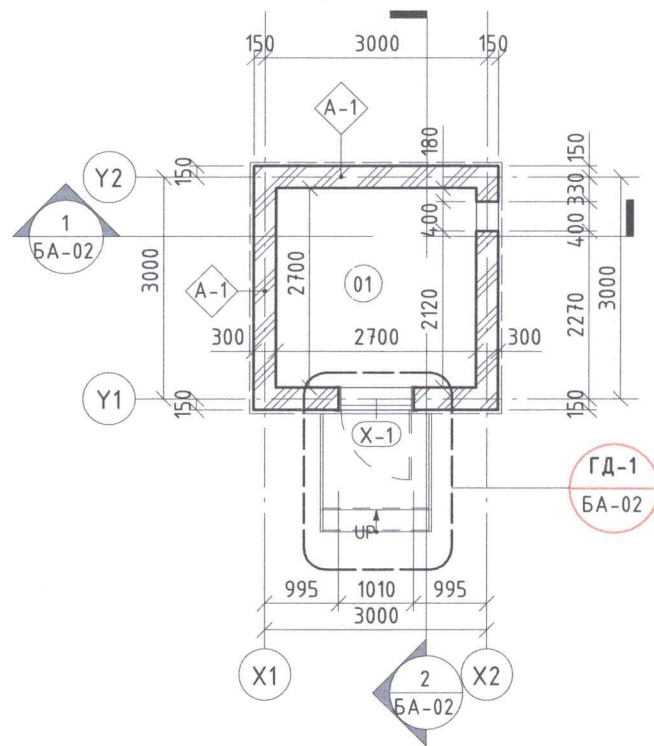
- Тухайн төлөвлөж буй Үүрэн телефоны дамжуулах станцын техникийн байр нь харилцаа холбооны 15м өндөр цамхагтай хамт төлөвлөгдөх бөгөөд 20x20 хэмжээтэй хаших хийц буюу металл хашаатай байна. Төлөвлөлтийн зураг ЕТ хуудаснаас үзнэ.
- Байгаль цаг уурын нөхцөлийг тухайн барилгдах газар нутагт тохируулан төлөвлөнө.
- Металл хашаа нь 2м-ийн өндөртэй хийгдэх бөгөөд хэсэгчилсэн байгуулалтыг хашааны зургаас үзнэ.
- Барилгын гадна хана 300мм-ийн өргөнтэй пеноблок төлөвлөв. Дотор болон гадна шавардлага хийж гүйцэтгэн гадна ханын хэсгийг зориулалтын эмүльсээр 2үе будна.
- Дээврийн бүтэц хэсэглэл БА-04 хуудас болон ББ маркийн зургаас үзнэ.
- Барилгын шалыг зориулалтын резинэн будгаар өнгөлнө. Шалны байгуулалт хэсэглэл БА-04-д үзнэ.
- Хаалганы өнгө загварыг захиалагчийн хүсэлтийн дагуу сонгож угсарна. Завсар зай, амалгааг MNS 6266-2011 стандартын шаардлага хангасан шингэн хөөсөөр чигжиж дулаална.
- Дээврийн угсралтын ажлыг БНБД-31-07-05 стандартаг баримтлан гүйцэтгэнэ. Дээврийн дулаалгад галд дэмждэггүй шилэн хөвөн дулаалга байх ба уур ус тусгаарлагч үеийг 0,45 МПа (4.6кгх/см<sup>2</sup>) нягт бүхий MNS 6303:2016 стандартын шаардлага хангасан уур тусгаарлагч сонгон хэрэглэх ба дээврийн өнгөлгөөнд зориулалтын цайрдсан төмөр хэрэглэнэ.
- Барилгын гадна ханын тойронд барилгын суурийг уснаас хамгаалах зорилгоор В10 маркийн бетоноор налуу хаяавч цутгана. Хаяавчын хэсэгчилсэн байгуулалт БА-04-д үзнэ.

**Ерөнхий схем**  
М

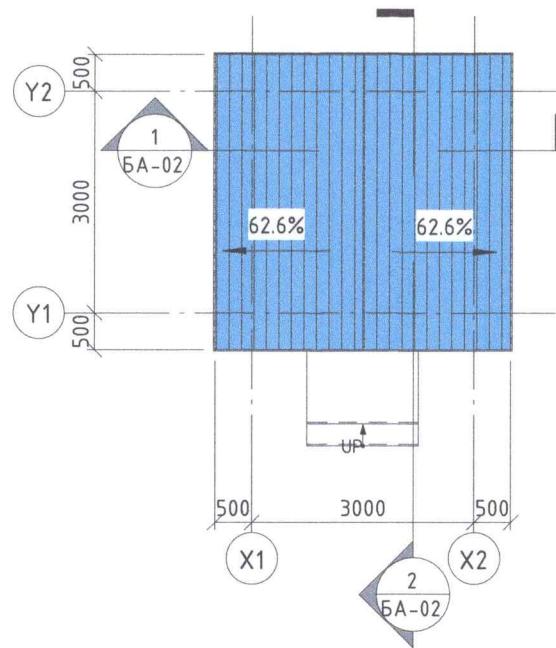


 <p>Пентаграм архитектур ХХК</p>	<b>ҮҮРЭН ТЕЛЕФОНЫ ДАМЖУУЛАХ СТАНЦЫН ТЕХНИКИЙН БАЙР</b>				
	Тайлбар бичиг			Үе шат: АЗ	
	Архитектор	 Э.Анхбаяр	ЕГ шифр: ПА-24/05	Масштаб:	Өгнөө: 2024 он
	Гүйцэтгэсэн	 И.Хангай	ТГ шифр:	Зургийн дугаар: БА-01	Бүх дугаар: БА-04
Шалгасан	 Э.Анхбаяр				

1-р давхрын байгуулалт  
М 1 : 100

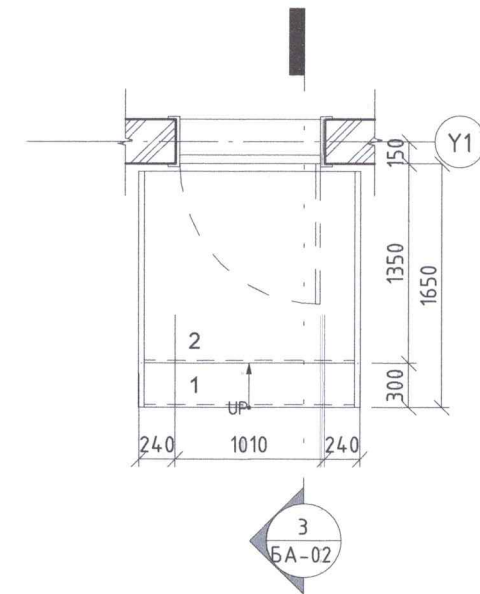


Дээврийн байгуулалт  
М 1 : 100

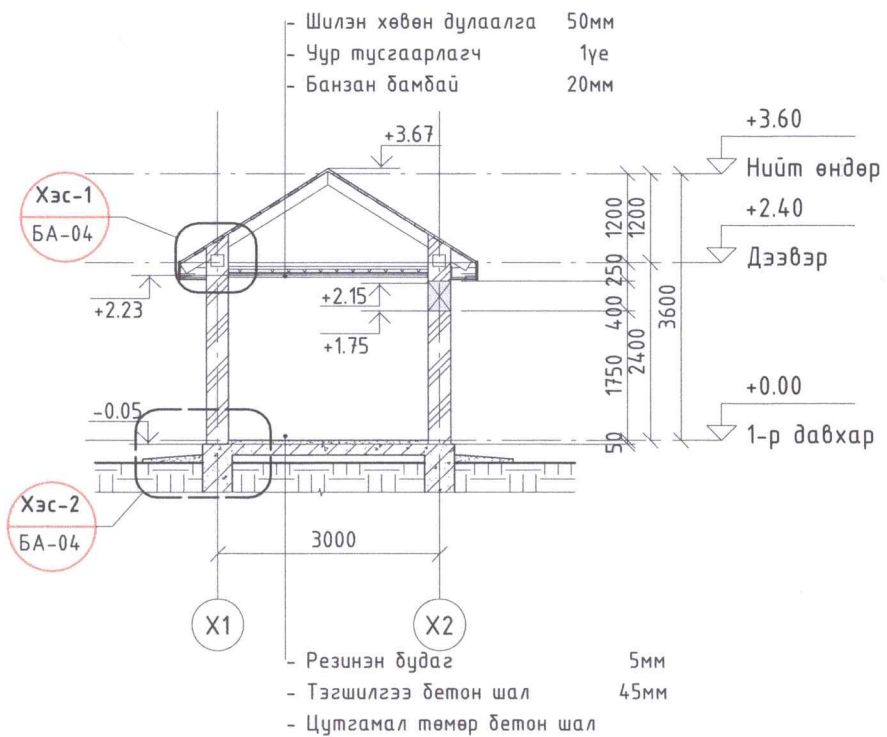


БА 1-р давхрын байгуулалт, Огтлол, Гадна довжооны байгуулалт  
As indicated

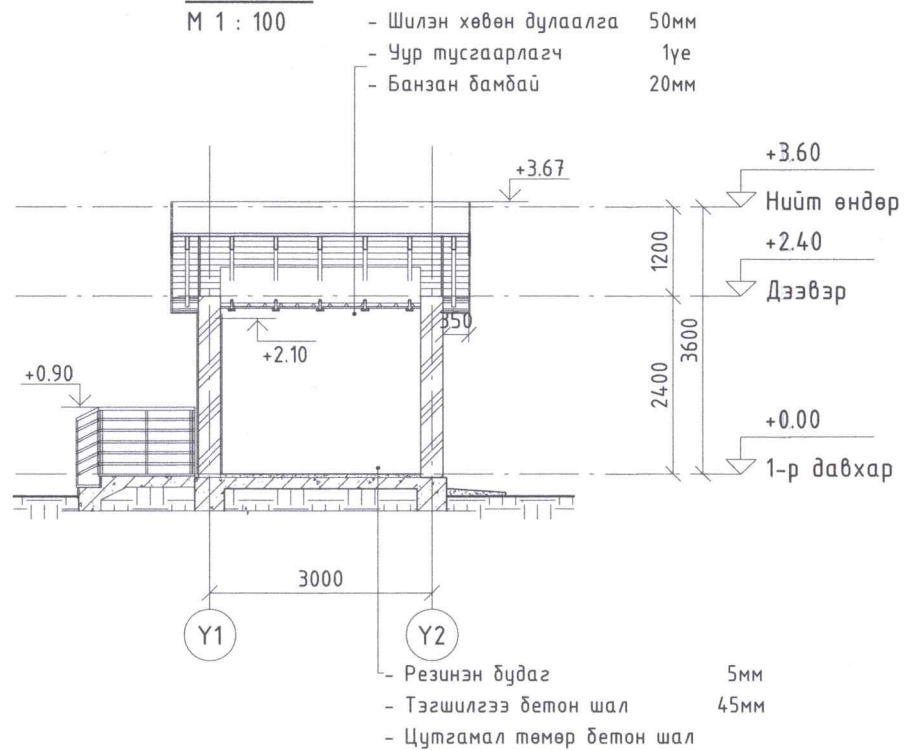
Гадна довжоо-1-ийн байгуулалт  
М 1 : 50



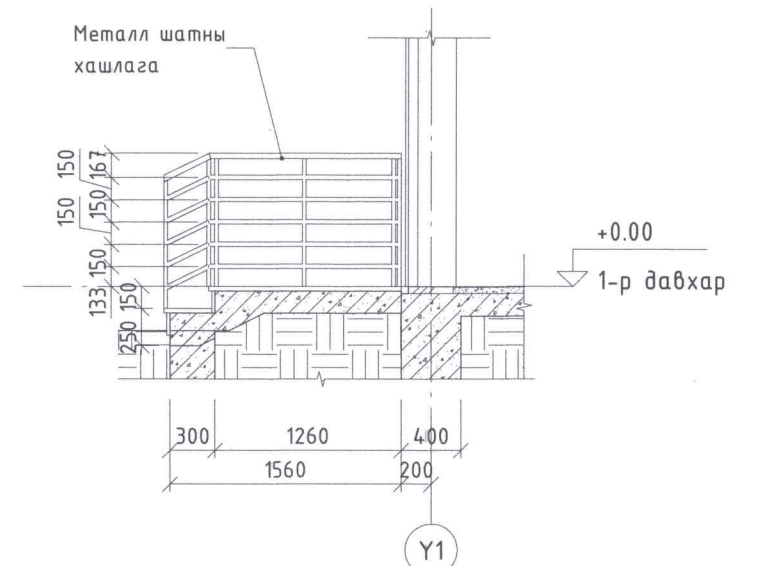
Огтлол-1  
М 1 : 100



Огтлол-2  
М 1 : 100



Огтлол-3  
М 1 : 50



Материалын таних тэмдэг  
М1 : 150

- Төмөр бетон
- Мод
- Блок
- Тоосго

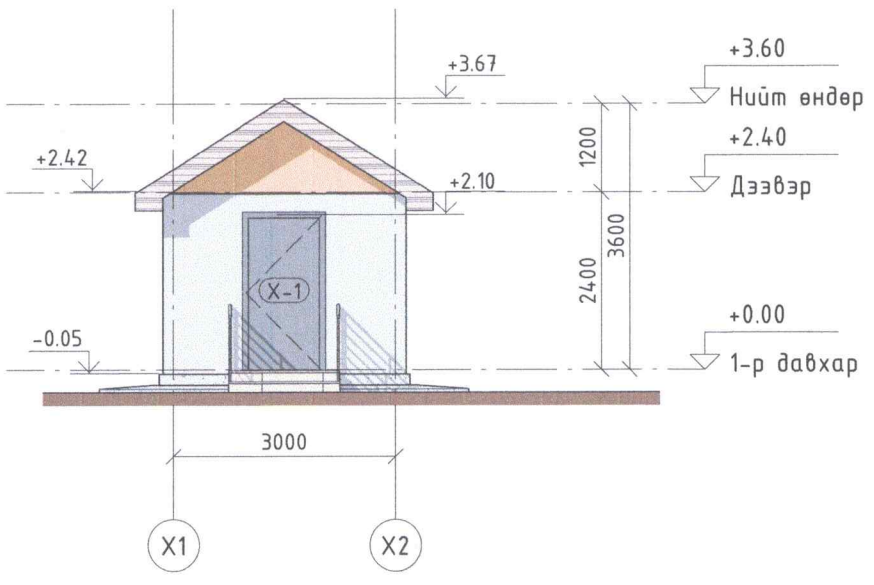
№	Өрөөний нэр	Нийт	Периметр	Шалны төрөл
01	Техникийн байр	7.29 м <sup>2</sup>	10.80 м	Бетон
		7.29 м <sup>2</sup>		



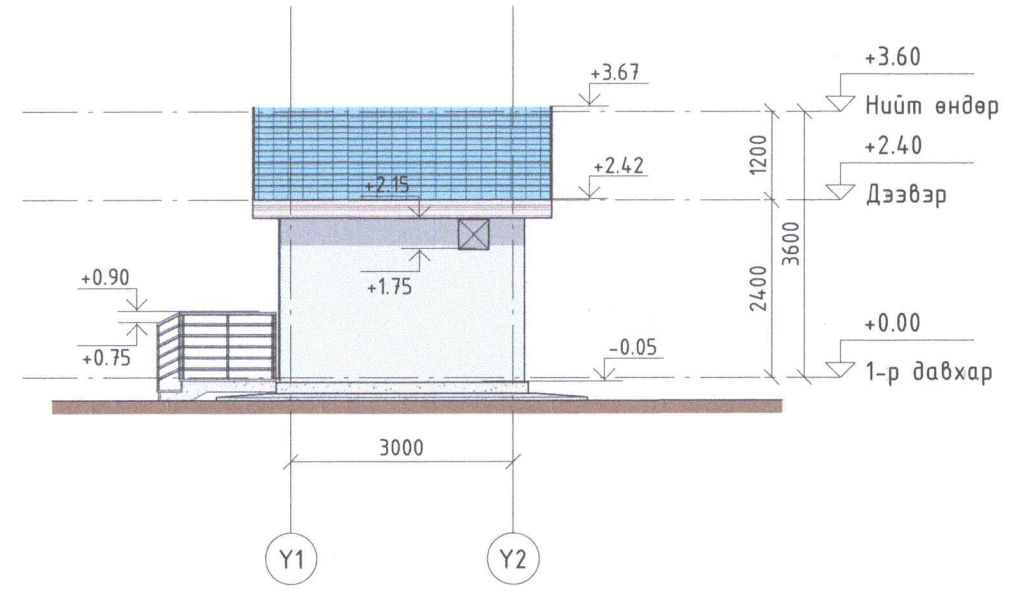
Пентаграм архитектур ХХК

ҮҮРЭН ТЕЛЕФОНЫ ДАМЖУУЛАХ СТАНЦЫН ТЕХНИКИЙН БАЙР				
1-р давхрын байгуулалт, Огтлол, Гадна довжооны байгуулалт			Үе шат:	А3
Архитектор	Э.Анхбаяр	ЕГ шифр:	Масштаб:	Огноо:
Гүйцэтгэсэн	И.Хангай	ПА-24/05	As indicated	2024 он
Шалгасан	Э.Анхбаяр	ТГ шифр:	Зургийн дугаар:	Бүх дугаар:
		БА-02	БА-02	БА-04

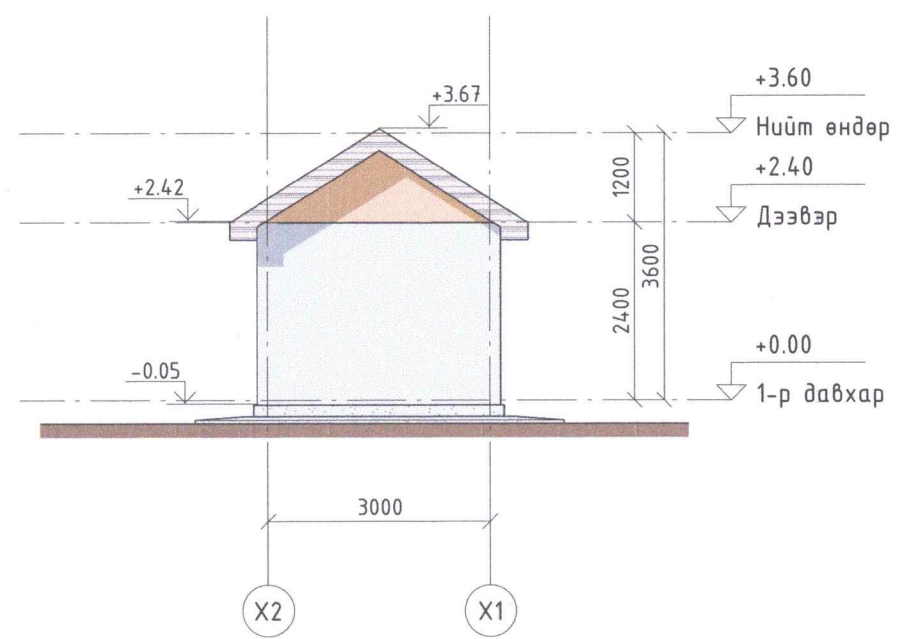
Нүүр тал X1-X2  
М 1 : 100



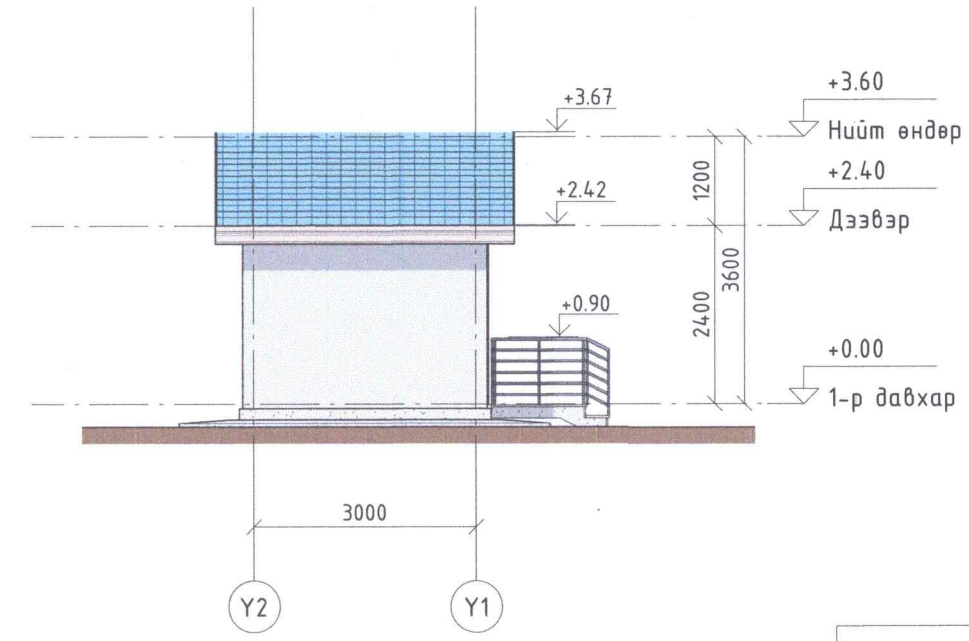
Нүүр тал Y1-Y2  
М 1 : 100



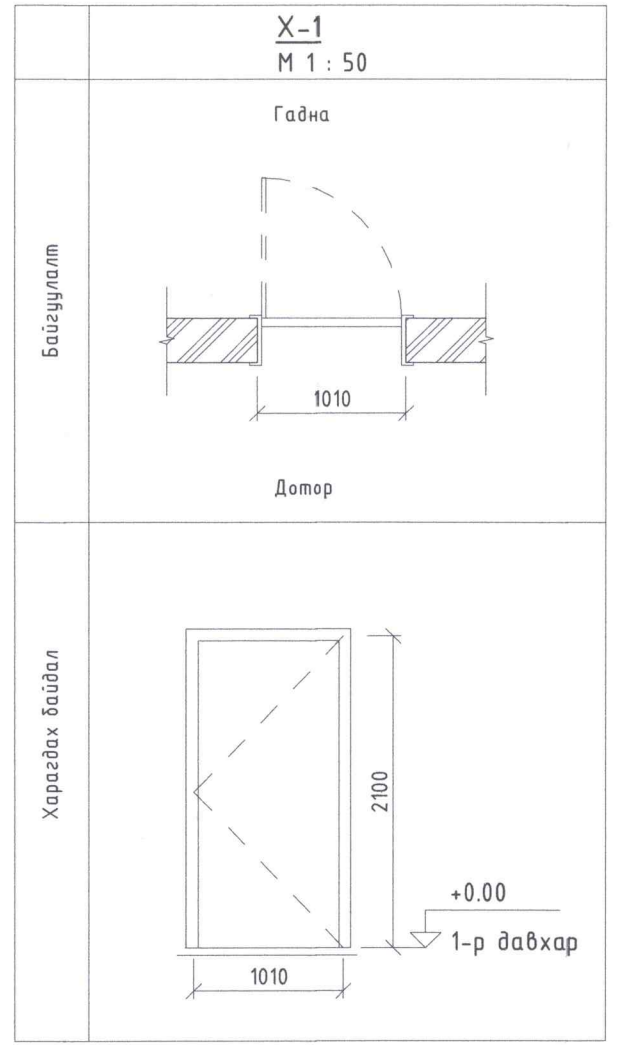
Нүүр тал X2-X1  
М 1 : 100



Нүүр тал Y2-Y1  
М 1 : 100



Хаалганы түүвэр



БА. ХААЛГАНЫ ТҮҮВЭР						
Нэр	Өндөр	Өргөн	Тоо ширхэг	Нэгж тус бүрийн талбай	Нийт талбай	Хаалга тайлбар
1-р давхар						
X-1	2100	1010	1	2.12 м <sup>2</sup>	2.12 м <sup>2</sup>	Сайн чанарын битүүмжлэлтэй металл хаалга
НИЙТ:			1		2.12 м <sup>2</sup>	

Материалын тэмдэглэгээ  
М 1 : 100

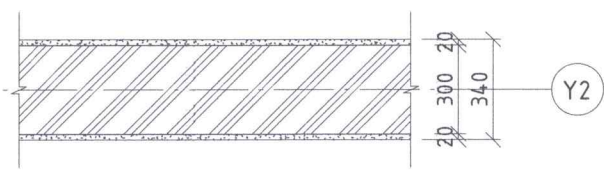
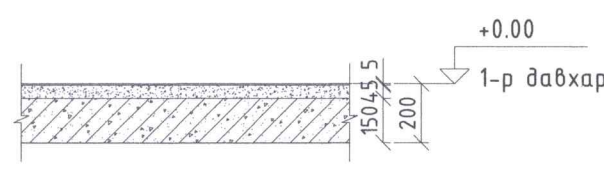
- Дээврийн нугалмал цайрдсан төмөр
- Шавардлага
- Мод



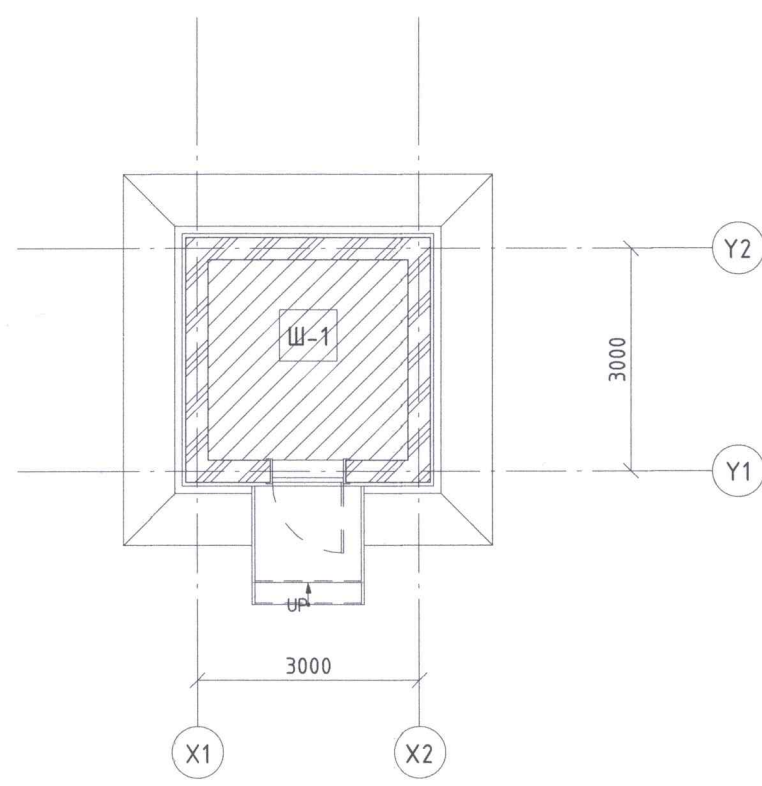
ҮҮРЭН ТЕЛЕФОНЫ ДАМЖУУЛАХ СТАНЦЫН ТЕХНИКИЙН БАЙР					
Нүүр талууд, хаалганы түүвэр					Үе шат:
Архитектор		Э.Анхбаяр	ЕГ шифр:	Масштаб:	А3
Гүйцэтгэсэн		И.Хангай	ПА-24/05	As indicated	Огноо:
Шалгасан		Э.Анхбаяр	ТГ шифр:	Зургийн дугаар:	Бүх дугаар:
				БА-03	БА-04

Ханын тодорхойлолт

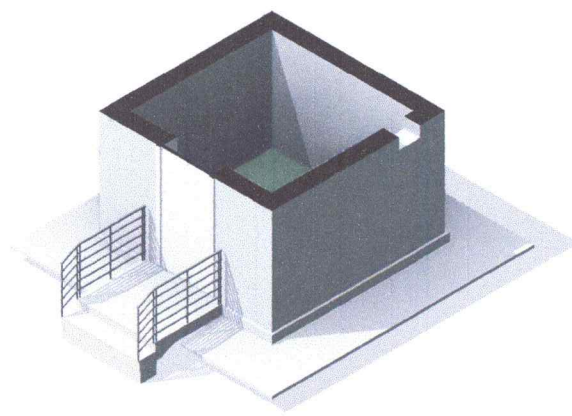
Шалны тодорхойлолт

Д/д	ХАНЫН ТӨРӨЛ	ХАНЫН БҮТЭЦ	Д/д	ШАЛНЫ ТӨРӨЛ	ШАЛНЫ БҮТЭЦ
A-1		<ul style="list-style-type: none"> <li>- Гадна эмульс 2 үе</li> <li>- Гадна шавардлага 20мм</li> <li>- Пеноблок 300мм</li> <li>- Дотор шавардлага 20мм</li> <li>- Тэгшилгээ замаск 1 үе</li> <li>- Эмульс 2 үе</li> </ul>	Ш-1		<ul style="list-style-type: none"> <li>- Резинэн будаг 5мм</li> <li>- Тэгшилгээ бетон шал 45мм</li> <li>- Цутгамал төмөр бетон шал</li> </ul>

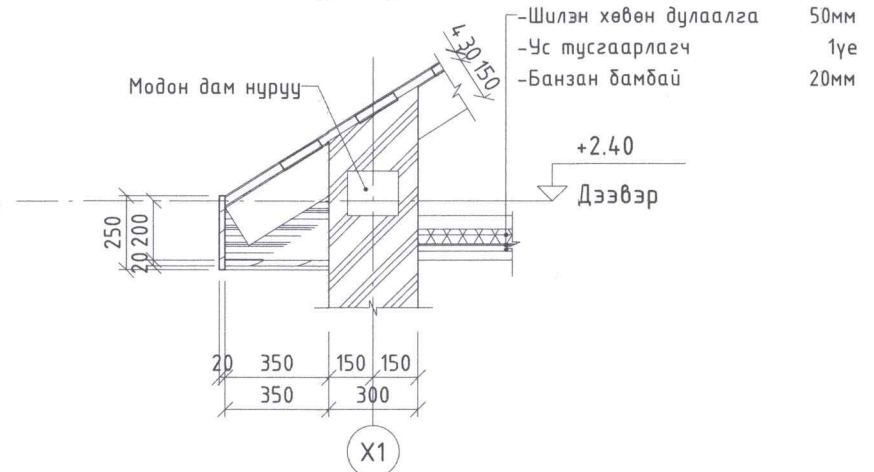
1-р давхрын шалны байгцлалт  
М 1 : 100



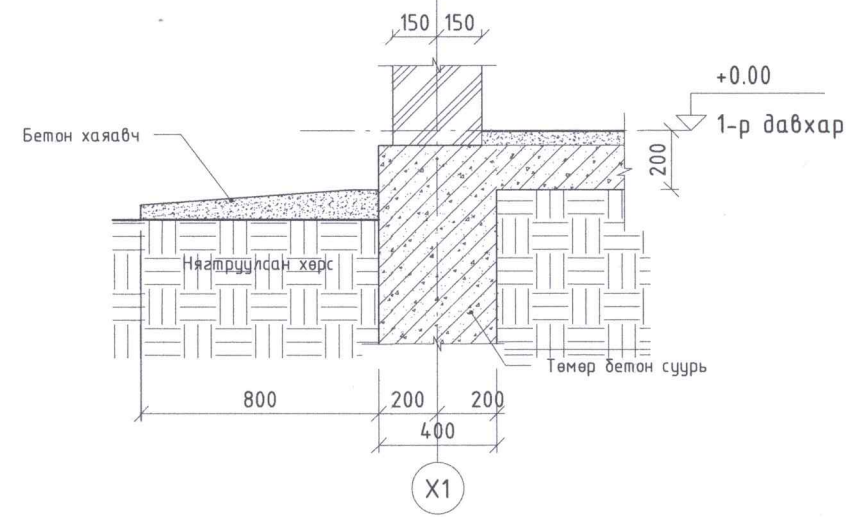
1-р давхрын аксонометр байгцлалт  
М







Хэсэглэл-1  
М 1 : 25


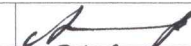




Хэсэглэл-2  
М 1 : 25



Материалын таних тэмдэг  
М1 : 150

-  - Төмөр бетон
-  - Мод
-  - Блок
-  - Тоосго

 Пентаграм архитектур ХХК	ҮҮРЭН ТЕЛЕФОНЫ ДАМЖУУЛАХ СТАНЦЫН ТЕХНИКИЙН БАЙР Хана ба шалны тодорхойлолт, Хэсэглэл				Үе шат: АЗ
	Архитектор		Э.Анхбаяр	ЕГ шифр: ПА-24/05	Масштаб: As indicated
	Гүйцэтгэсэн		И.Хангай	ТГ шифр:	Зургийн дугаар: БА-04
	Шалгасан		Э.Анхбаяр		Огноо: 2024 он Бүх дугаар: БА-04



"ПЕНТАГРАМ АРХИТЕКТУР" ХХК  
Улаанбаатар хот, Баянгол дүүрэг 20-р хороо,  
48 / 2 оффис, 36 тоот

# ҮҮРЭН ТЕЛЕФОНЫ ДАМЖУУЛАХ СТАНЦЫН ТЕХНИКИЙН БАЙР

(ББ-Барилга дүтээц)

БОЛОВСРУУЛСАН:

Инженер



/Б.Тэмүүжин/

Улаанбаатар хот  
2024 он

# Тайлбар бичиг

ЗУРГИЙН ЖАГСААЛТ		
Хуудасны дугаар	Нэр	Тайлбар
ББ-01	Тайлбар бичиг	ББ-01
ББ-02	Суурийн дайгуулалт	ББ-01
ББ-03	Ялуу, Ханын торны дайгуулалт	ББ-01
ББ-04	Шувуу нурууны дайгуулалт, Хэсэглэл	ББ-01
ББ-05	Төмөр хашаа, хаалганы дайгуулалт	ББ-01

**Суурь:**

Шугаман суурийн бетоныг В15 маркийн шугаман суурийн доор В10 маркийн бетон бэлтгэл төлөвлөв. Бетон цутгалтын ажлыг хийж гүйцэтгэхдээ "Цутгамал бетон, төмөр бетон дүтээц" БНД 52-02-05, цутгамал төмөр бетоны ажил гүйцэтгэх заавар БД52-102-04-ийн холбогдох заалтуудын дагуу гүйцэтгэнэ. Буурь суурийн ажлыг хийж гүйцэтгэхдээ газар шороо ба буурь суурийн ажлыг гүйцэтгэх БНД 3.02.01-90-ийг баримтална. Суурийн хөрстэй харьцаж буй босоо гадаргууг МБК-Г-85 маркийн халуун тосоор 2 удаа түрхлэг хийж өгөх шаардлагатай. Суурийн нүхийг ухахдаа суурь суулгах түвшингээс дээш 20см дутуу ухах түүнээс доош төслийн түвшин хүртэл гараар ухах хэрэгтэй.

**Хана:**


Барилгын гадна хананд 300мм зузаантай пеноблок хана байна. Зуурмагийн марк М50. Өргийн ажил гүйцэтгэхдээ өрөгт дүтээцийн норм дүрэм БНД 51-02-05-ийг баримтална. Гадна ханын торыг 525мм тутамд ханын торны зургийн дагуу байрлуулна.

**Ялуу:**

Гадна хананд гарсан нүхнүүд дээр угсармал төмөр бетон ялуу угсарна. Угсармал төмөр бетон ялууг цуврал В1.038-1-ийн дэвтэр-1-ээс сонгов. Ялууны суулт 1.5м-ээс илүү өргөнтэй нүхний дээр 25см-ээс багагүй дэрлүүлж суулгана. Угсармал төмөр бетон ялууг М100 маркийн жигд тараасан бэхжээгүй шинэхэн зуурмаг дээр суулгана.

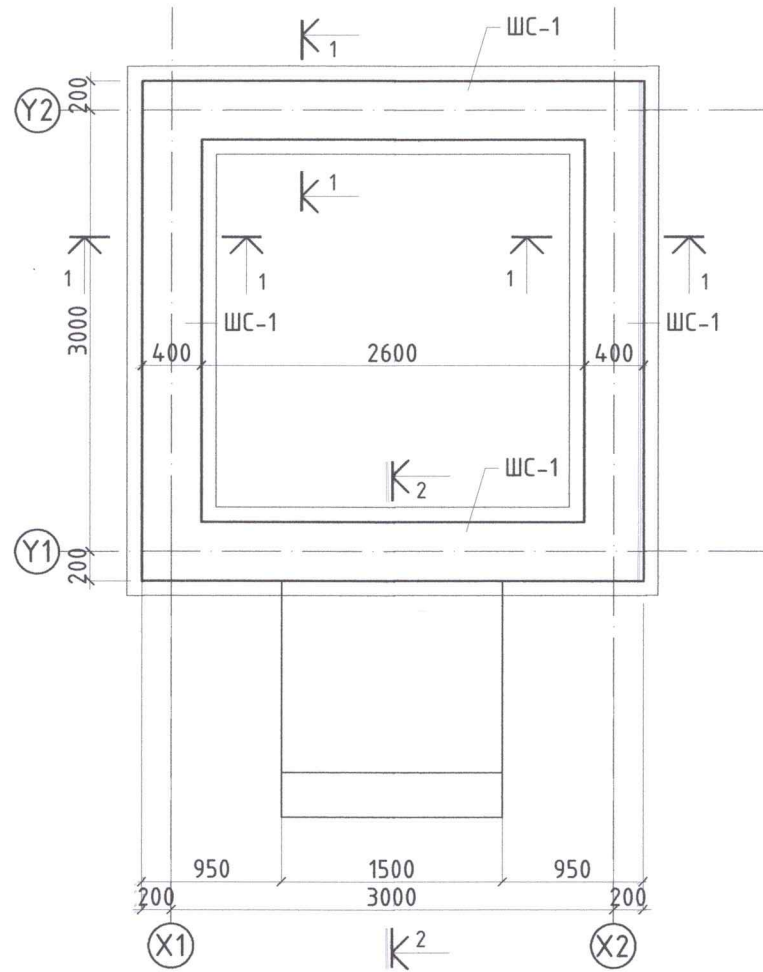
**Хучилт:**

Модон хучилттай шувуун нуруун дээвэр байна. Модон хучилтын модны чийглэг нь 15%-аас хэтрэхгүй 1-р зэргийн зүсмэл мод байна. Бүх модон хийцлэлийг галаас хамгаалах болон үжил эсэргүүцэх найрлага бүхий уусмалаар 2 удаа түрхлэг хийж өгнө. Дээврийн төмрийн зузаан 0,7мм-ээс багагүй байна.

 <p>“Пентаграм Архитектур” ХХК</p>	<p>ҮҮРЭН ТЕЛЕФОНЫ ДАМЖУУЛАХ СТАНЦЫН ТЕХНИКИЙН БАЙР</p>								
	<p>Тайлбар бичиг</p>					<p>Хуудас АЗ</p>			
	Инженер	<i>[Signature]</i>	Б.Тэмүүжин	Е.Г.Шифр:	ПА-24/05	Масштаб:	М 1 : 100	Огноо	2024 он
	Гүйцэтгэсэн	<i>[Signature]</i>	Б.Тэмүүжин	Т.Г.Шифр:		Зургийн дугаар:	ББ-01	Хуудас	ББ-05
Шалгасан	<i>[Signature]</i>	Э.Анхбаяр							



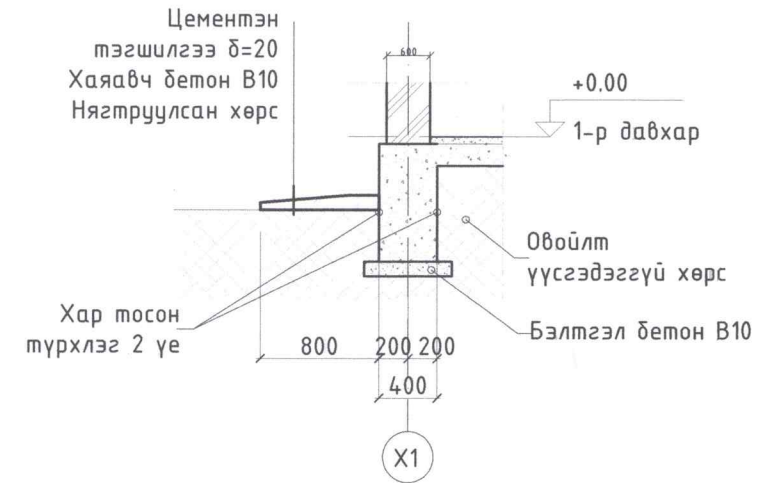
### Суурийн дайгуулалт М 1:50



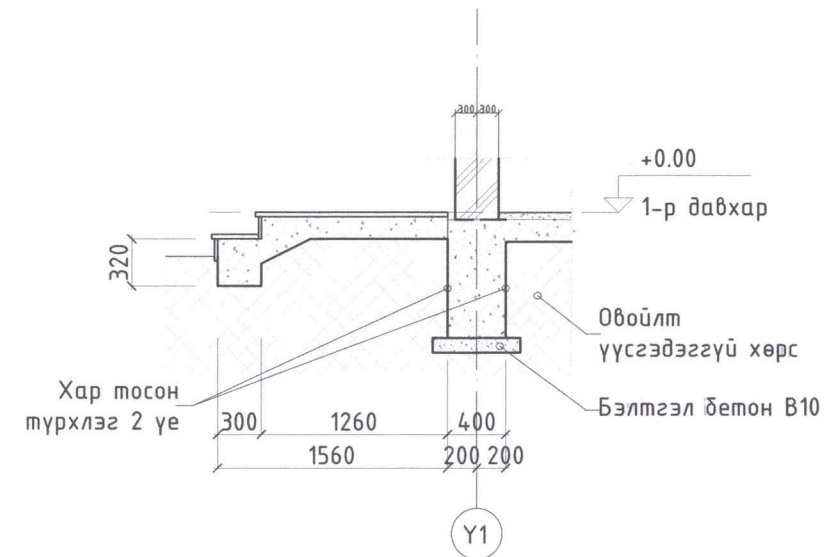
Цутгамал элэментийн түүвэр


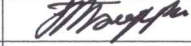
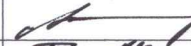

Марк/поз	Тэмдэглэгээ	Нэр	Бетон м3
	ШС-1	В15	1.54
	Бэлтгэл бетон	В10	0.29
ГД-1	ГД-1	В15	0.47

### Огтлол 1-1 М 1:50

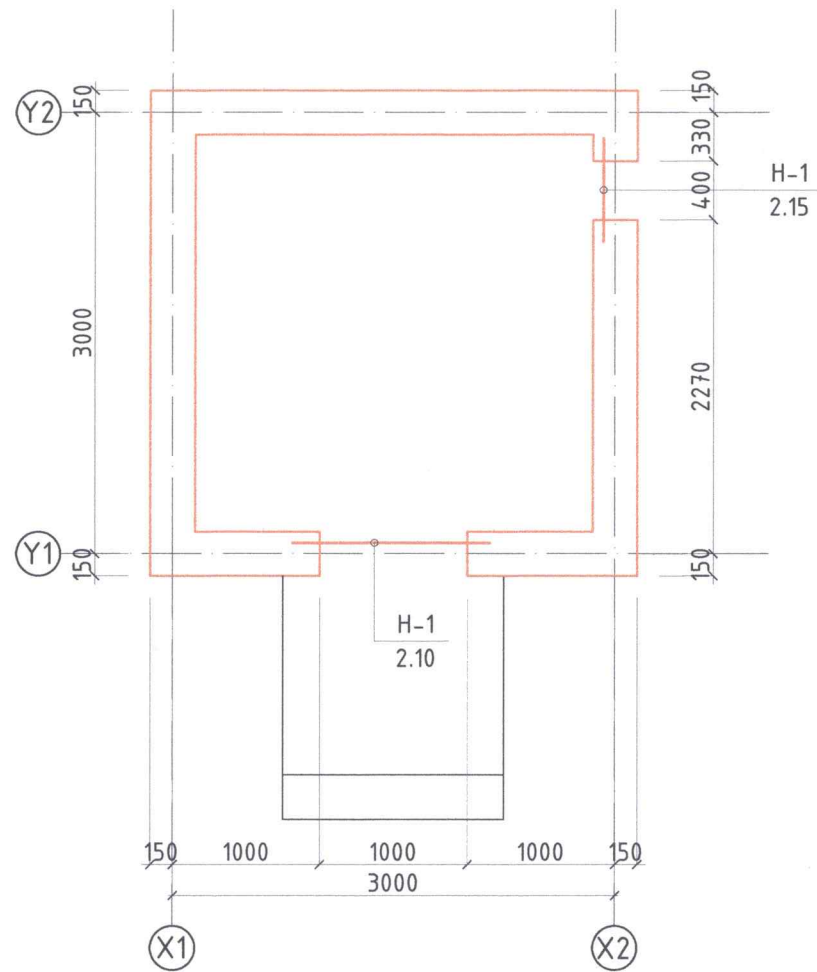


### Огтлол 2-2 М 1:50

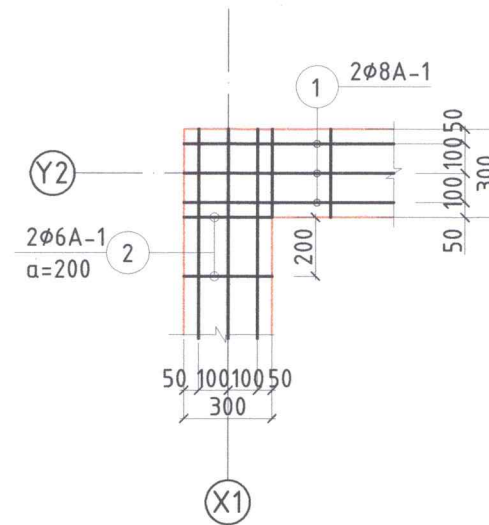


 "Пентаграм Архитектур" ХХК	ҮҮРЭН ТЕЛЕФОНЫ ДАМЖУУЛАХ СТАНЦЫН ТЕХНИКИЙН БАЙР				
	Суурийн дайгуулалт				Хуудас А3
	Инженер	 Б.Тэмүүжин	Е.Г.Шифр:	Масштаб:	Огноо
Гүйцэтгэсэн	 Б.Тэмүүжин	ПА-24/05	М 1 : 100	2024 он	
Шалгасан	 Э.Анхбаяр	Т.Г.Шифр:	Зургийн дугаар:	Хуудас	
			ББ-02	ББ-05	

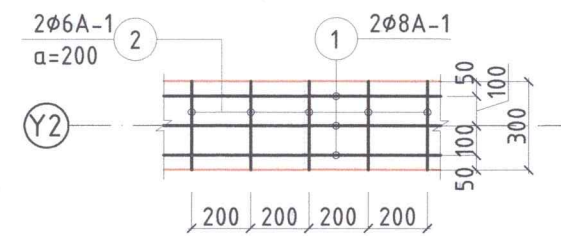
# Ялуу, Ханын торны байгуулалт М 1:50



## Ханын тор-1 М 1:25



## Ханын тор-1 М 1:25



ХАНЫН ТОРНЫ АРМАТУРЫН БАЙГУУЛАЛТ

Марк	Поз	Загвар	Φ/мм/	Нэгж урт /мм/	Үеийн тоо /ш/	Ханын бүх урт /м/	Арматурын түүвэр		
							Φ/мм/	Урт/м/	Жин/кг/
ХТ-1	1		8А-1	3300	4	29.7	8А-1	118.8	14.2
	2		6А-1	300	4	16.8	6А-1	67.2	26.55

ЯЛУУНЫ ТҮҮВЭР

Д/д	Тэмдэглэгээ	Нэр	Тоо ширхэг	Жин /кг/
Н-1	☒☒	Я-12-12-08	2	56
Н-2	☒☒	Я-15-12-14	2	104

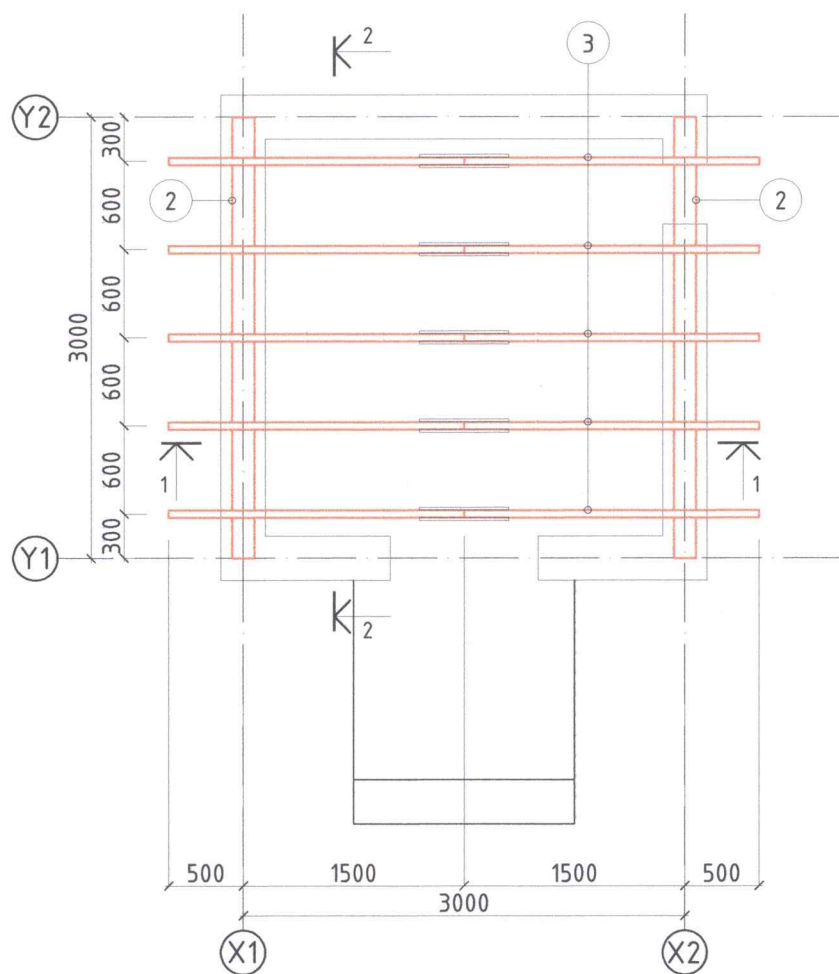


"Пентаграм Архитектур" ХХК

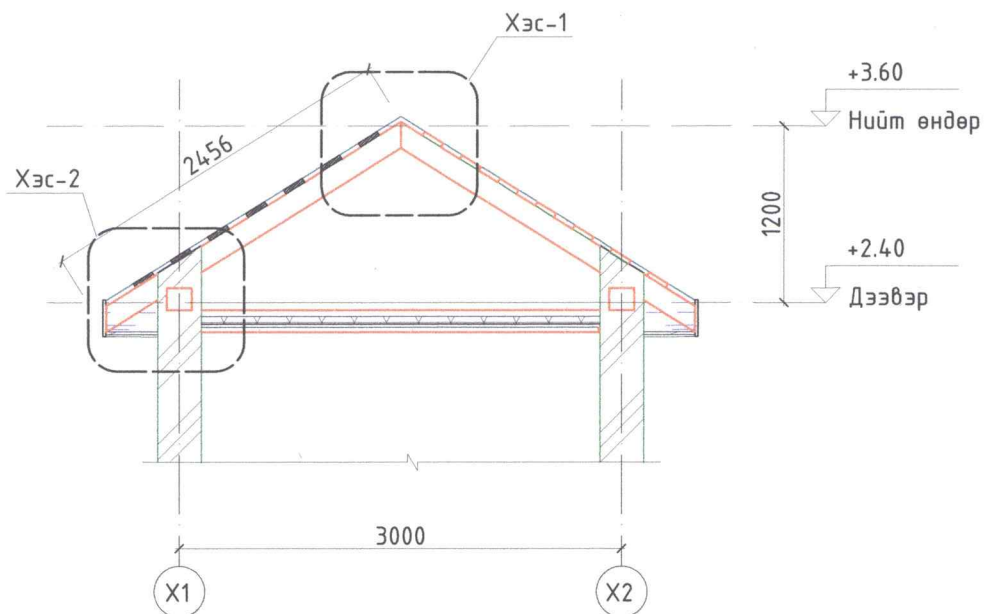
### ҮҮРЭН ТЕЛЕФОНЫ ДАМЖУУЛАХ СТАНЦЫН ТЕХНИКИЙН БАЙР

Ялуу, Ханын торны байгуулалт					Хуудас	А3
Инженер	<i>Т.Мунгуу</i>	Б.Тэмүүжин	Е.Г.Шифр:	Масштаб:	Огноо	2024 он
Гүйцэтгэсэн	<i>Т.Мунгуу</i>	Б.Тэмүүжин	ПА-24/05	М 1 : 100		
Шалгасан	<i>Т.Мунгуу</i>	Э.Анхбаяр	Т.Г.Шифр:	Зургийн дугаар:	Хуудас	ББ-05
				ББ-03		

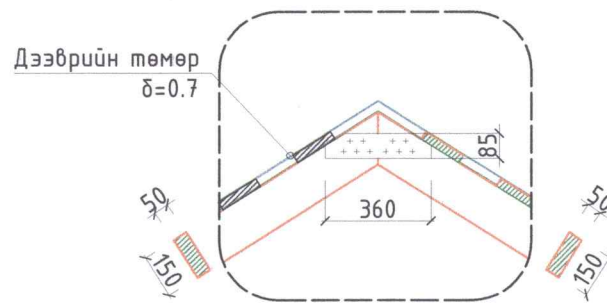
### Шувуу нурууны байгуулалт М 1:50



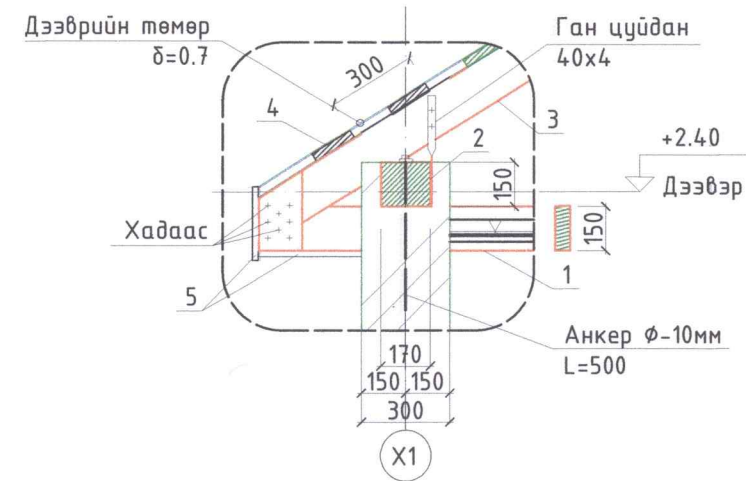
### Огтлол 1-1 М 1:50



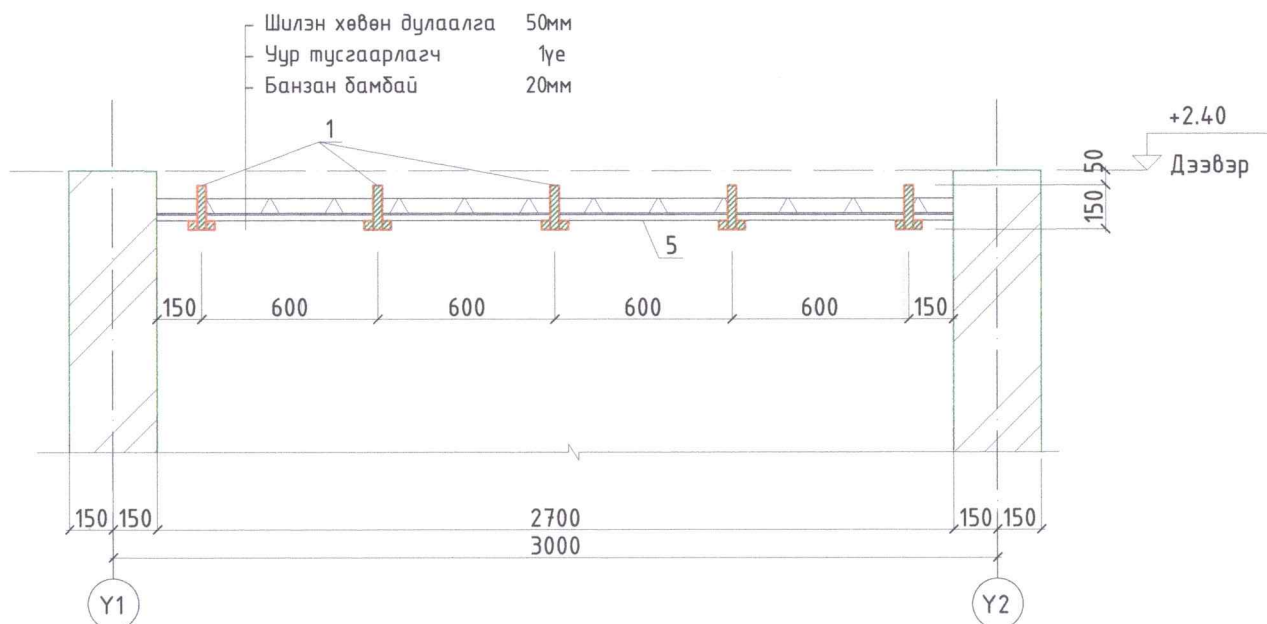
### Хэсэглэл-1 М 1:25




### Хэсэглэл-2 М 1:25



### Огтлол 2-2 М 1:50



МАТЕРИАЛЫН ТҮҮВЭР				
Д/д	Нэр	Хэмжээ /см/	Урт /м/	Тоо ширхэг
1	Дам нуруу	15x5	3.3	5
2	Ул нуруу	15x5	3.0	2
3	Шувуу нуруу	15x3	2.45	10
4	Унь банз	15x3	3.3	14
5	Банз	15x2	2.7	18



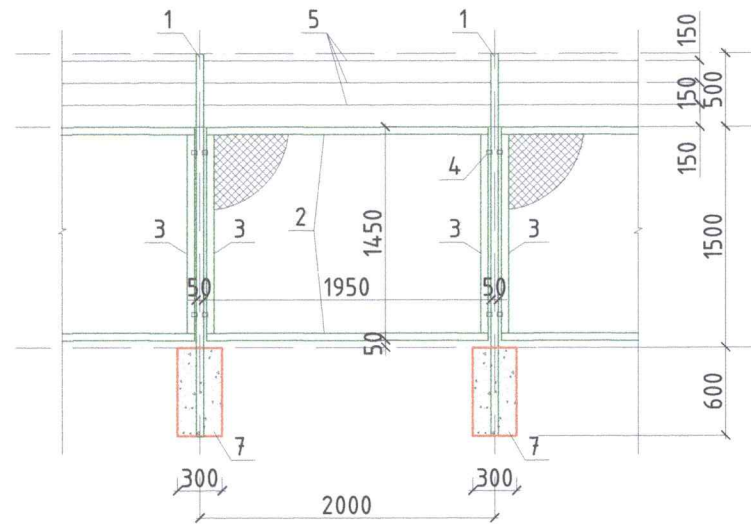
“Пентаграм Архитектур” ХХК

**ҮҮРЭН ТЕЛЕФОНЫ ДАМЖУУЛАХ СТАНЦЫН ТЕХНИКИЙН БАЙР**

Шувуу нурууны байгуулалт, Хэсэглэл

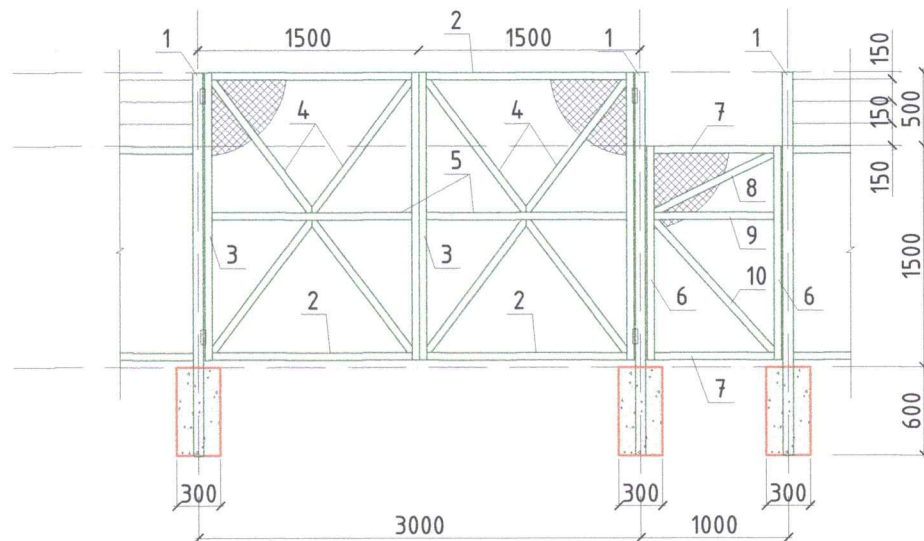
Инженер	<i>[Signature]</i>	Б.Тэмүүжин	Е.Г.Шифр: ПА-24/05	Масштаб: М 1 : 100	Хуудас АЗ
Гүйцэтгэсэн	<i>[Signature]</i>	Б.Тэмүүжин	Т.Г.Шифр:	Зургийн дугаар:	Огноо 2024 он
Шалгасан	<i>[Signature]</i>	Э.Анхбаяр			Хуудас 6Б-05

### Төмөр хашааны байгуулалт М 1:50



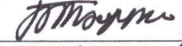



МАТЕРИАЛЫН ТҮҮВЭР /ТӨМӨР ХАШАА-38Ш/					
Нэр	Тэмдэглэгээ	Нэр	Хэмжээ /мм/	Тоо ширхэг	Жин /кг/
Төмөр хашаа				38	1372.94
1	ГОСТ 8732-78	Ø50x2.5	l=2600	1	7.61
2	ГОСТ 8509-93	L 40x4	l=1850	2	8.96
3	ГОСТ 8509-93	L 40x4	l=1370	2	6.64
4	ГОСТ 17594-81	-50x4	l=50	4	0.32
5		Өргөст умас	l=2000	3	1.8
6		Төмөр тор	1850x1450	1	10.8
7	B15	Бетон B15		2.1м3	

### Төмөр хаалганы байгуулалт М 1:50



МАТЕРИАЛЫН ТҮҮВЭР /ТӨМӨР ХАШАА-38Ш/					
Нэр	Тэмдэглэгээ	Нэр	Хэмжээ /мм/	Тоо ширхэг	Жин /кг/
Төмөр хаалга				1	148.11
1	ГОСТ 8732-78	Ø76x3	l=2600	3	14.04
2	ГОСТ 8509-93	L 40x4	l=1430	4	3.46
3	ГОСТ 8509-93	L 40x4	l=1870	4	4.52
4	ГОСТ 8509-93	L 40x4	l=2300	4	5.56
5	ГОСТ 8509-93	L 40x4	l=1350	2	3.26
6	ГОСТ 8509-93	L 40x4	l=1370	2	3.31
7	ГОСТ 8509-93	L 40x4	l=880	2	2.12
8	ГОСТ 8509-93	L 40x4	l=900	1	2.17
9	ГОСТ 8509-93	L 40x4	l=800	1	1.93
10	ГОСТ 8509-93	L 40x4	l=1220	1	2.95
		Төмөр тор	1950x1430	2	11.15
		Төмөр тор	880x1450	1	5.1
		Бетон B15		0.16м3	

 "Пентаграм Архитектур" ХХК	ҮҮРЭН ТЕЛЕФОНЫ ДАМЖУУЛАХ СТАНЦЫН ТЕХНИКИЙН БАЙР				
	Төмөр хашаа, хаалганы байгуулалт				Хуудас АЗ
	Инженер	 Б.Тэмүүжин	Е.Г.Шифр:	Масштаб:	Огноо
	Гүйцэтгэсэн	 Б.Тэмүүжин	ПА-24/05	М 1 : 100	2024 он
Шалгасан	 Э.Анхбаяр	Т.Г.Шифр:	Зургийн дугаар:	Хуудас ББ-05	



"ПЕНТАГРАМ АРХИТЕКТУР" ХХК  
Улаанбаатар хот, Баянгол дүүрэг 20-р хороо,  
48 / 2 оффис, 36 тоот

# ҮҮРЭН ХОЛБООНЫ 15М ӨНДӨР ЦАМХАГ

(ББ-Барилга дүтээц)

БОЛОВСРУУЛСАН:

Инженер

/Б.Тэмүүжин/

Улаанбаатар хот  
2024 он

ТАЙЛБАР БИЧИГ

БҮҮРЬ

Цамхагийн суурь суух хөрсийг инженер-геологийн энгийн нөхцөлд тооцов. Хөрс нь улирлын хөлдөлтийн бүсэд овоолт үүсгэхгүй, хөрсний ус илрээгүй, хөрсний тооцооны эсэргүүцлийг  $R_0=500\text{кПа}$  аар тооцов. Суурийн нүхийг механизмаар ухагдаа суурь суулгах төслийн түвшингээс дээш 10-20 см дуулу ухах, түүнээс доош төслийн түвшин хүртэл гараар ухах хэрэгтэй. Суурийн эргэн тойронг буцааж чигжихдээ обойлт үүсгэдэггүй хайрган хөрсөөр 10 см тутамд нягтруулж гүйцэтгэнэ. Буцааж чигжсэн хөрсний нягт 1.8г/см<sup>3</sup> байна.

ҮНДСЭН БҮТЭЭЦ

Цамхагийн үндсэн хийц болох тулгуур, хэвтээ босоо холбоос, дусад хийцүүд болох үндсэн хийцийн холбоос, ажлын тавцан, хамгаалтын хашлага, босоо шат, антен бэхлэх тулгуур, аянга зайлуулагч зэрэг хийц эдлэлүүдийг ГОСТ 27772-88 стандартын С345 таркийн гангаар угсарч хийнэ.

Мөн бүтээц эдлэлийг өндөр бат бэх дүхийг ГОСТ 7805-70, ГОСТ 7805-70\* /GR6.8/ стандартын 6 талт М20, М16 маркын эрэг, болтоор доож бэхлэнэ.

Хийц эдлэлд гарах болтны нүхийг болтны диаметрээс 2мм илүү диаметртэй байхаар нүхлэнэ. Гагнасан холбоос хийхдээ ГОСТ 9467-75 стандартын Э-42А таркийн электрод хэрэглэнэ. Зурагт зааснаас дусад гагнааны өндрийг гагнагдаж байгаа эдлэлийг өндрөөс багагүй байхаар оёдлын өндрийг сонгоно. Ган бүтээцийг эвэрэлтээс хамгаалсан зориулалтын будгаар будгах шаардлагатай. Ган бүтээцийн ажлыг гүйцэтгэхдээ "Ган бүтээц" /БНБД 53-02-05/ барилгын норм ба дүрмийн зохих заалтуудыг нарийн баримтлах шаардлагатай.

СУУРЬ

Уг барилгын суурийг холбоостой төмөр бетон баганан суурь байхаар төлөвлөв. Баганан суурийн бетоны марк В20, арматур нь MNS JIS G 3112:2002 стандартын SD390, SR235 ангийн арматур байна. Суурийн доор 10см-ийн зузаантай бетон дэлтгэлийг В10 ангийн бетоноор цутгаж хийнэ. Бүх сууриуд стандартын шаардлага хангасан зурагт заасан арматурыг хэрэглэх шаардлагатай. Мөн цутгамал хийцийг хөлдөөх, тэрчлэн буурь хөрсийг ухах дууссаны дараа хур борооны болон дусад уснаас шалтгаалан хөрсийг хөлдөөж барилга угсралтын ажил гүйцэтгэхийг хориглоно. Суурийн газрын хөрстэй харьцах хажуу гадаргууд халуун хар тосон түрхлэг хоёр дахин хийнэ. Бетоны ажлыг гүйцэтгэхдээ "Цутгамал төмөр бетон бүтээц" /БНБД 52-02-05/ барилгын норм ба дүрэм, "Цутгамал төмөр бетоны ажил гүйцэтгэх заавар" /БД 52-102.04/ барилгын дүрмийн заалтуудыг баримталбал зохино. Цутгамал төмөр бетон суурийг хэв хашмалд хийж цутгах ба бетон бэхжилтийнхээ 70%-ийг авахаас өмнө буюу 28 хоногоос өмнө хэв хашмалыг суллахыг хориглоно. Өвлийн улиралд төмөр бетон суурийн ажил гүйцэтгэхийг хориглоно.

АРМАТУР


Уг барилганд хэрэглэх арматур нь MNS JIS G 3112:2002 стандартын SD390, SR235 ангийн арматур байна.

БАРИЛГА УГСРАЛТЫН АЖИЛ ГҮЙЦЭТГЭХЭД АНХААРАХ ЗҮЙЛ

Төмөр бетон цутгамал бүтээцийн угсралтын ажлыг гүйцэтгэхээс өмнө ашиглах норм, дүрэм, стандартыг сайтар судлаж, ажлын зурагтай нэг бүрчлэн танилцаж тодотгосны дараа барилга угсралтын ажлыг гүйцэтгэх шаардлагатай. Цутгамал төмөр бетон бүтээцийн угсралтын ажлыг гүйцэтгэхэд арматурчлалыг зурагт үзүүлсний дагуу гүйцэтгэх ба арматурыг нуглах, анкерлах, хэв хашмал дэлтгэх бетон цутгахдаа "Цутгамал төмөр бетон эдлэл" БНБД 3.03.01-88, "Цутгамал төмөр бетон бүтээцийн ажил гүйцэтгэх заавар" БД 52-102-04 болон бетон зуурмаг, элс, хайрга, цемент, эдгээр материалуудыг хэрэглэхтэй холбогдсон дусад стандартуудыг чанд баримтлан ажиллавал зохино.

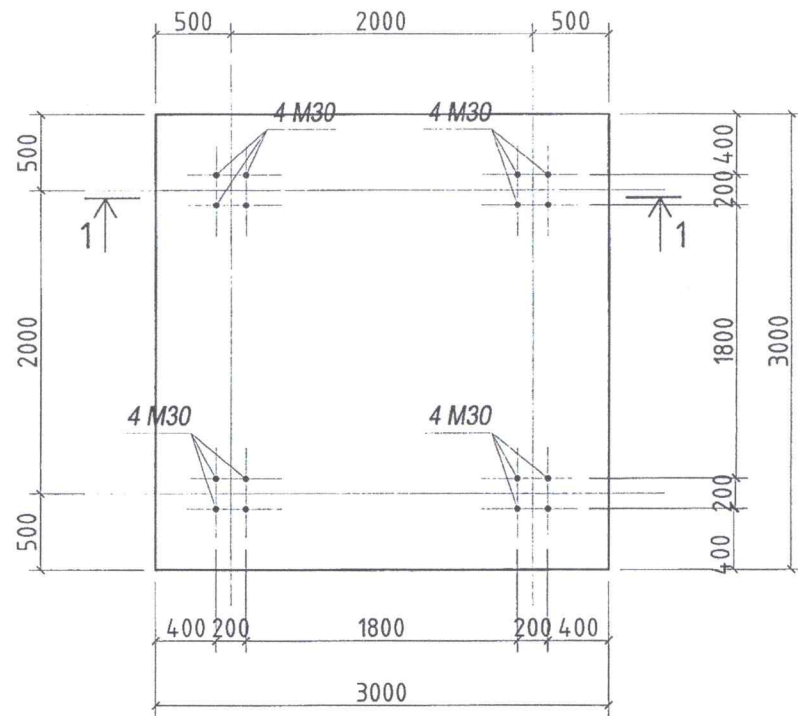
ББ МАРКИЙН АЖЛЫН ЗУРГИЙН ЖАГСААЛТ

ДЭС ДУГААР	ЗУРГИЙН НЭР	ХУЧДАСНЫ МАРК
01	ЗУРГИЙН ЖАГСААЛТ, ТАЙЛБАР БИЧИГ	ББ-01
02	ЦАМХАГИЙН ЕРӨНХИЙ СХЕМ, МАТЕРИАЛЫН НЭГДСЭН ТҮҮВЭР	ББ-02
03	СУУРИЙН БАЙГУУЛАЛТ, ОГТЛОЛ, ТҮҮВЭР	ББ-03
04	ЦАМХАГИЙН ЕРӨНХИЙ БАЙДАЛ	ББ-04
05	ОГТЛОЛ 1-1, 2-2, 3-3, ХЭСЭГЛЭЛ-А	ББ-05
06	ХЭСЭГЛЭЛ-Б,В,Г,Д	ББ-06
07	БОСОО ТУЛААС-1	ББ-07
08	БОСОО ТУЛААС-2	ББ-08
09	БОСОО ТУЛААС-3	ББ-09
10	ХОЛБООСНЫ ХЭСЭГЛЭЛ ТҮҮВЭР	ББ-10
11	ТӨМӨР ШАТ	ББ-11
12	+15.31 ТҮВШНИЙ АЖЛЫН ТАВЦАН	ББ-12

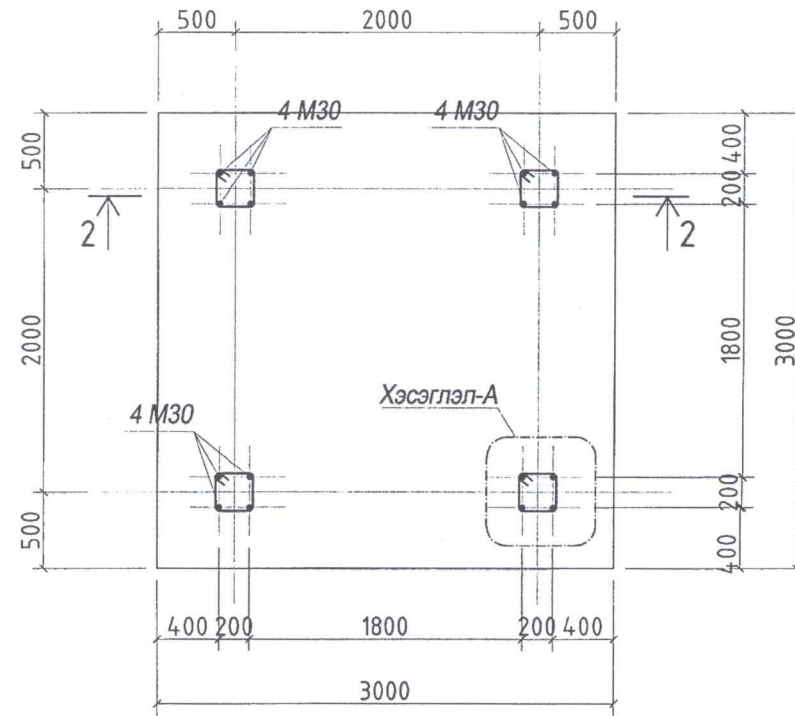
"ҮҮРЭН ХОЛБООНЫ ЦАМХАГ 15М"					
 "Пентаграм Архитектур" ХХК	Инженер	<i>[Signature]</i>	Б.Тэмүүжин	Е.Г.Шифр: ПА-24/05	Масштаб: М 1 : 100
	Гүйцэтгэсэн	<i>[Signature]</i>	Б.Тэмүүжин	Т.Г.Шифр:	Зургийн дугаар: ББ-01
	Шалгасан	<i>[Signature]</i>	Э.Анхбаяр		Хуудас ББ-12
					Хуудас АЗ Огноо 2024 он



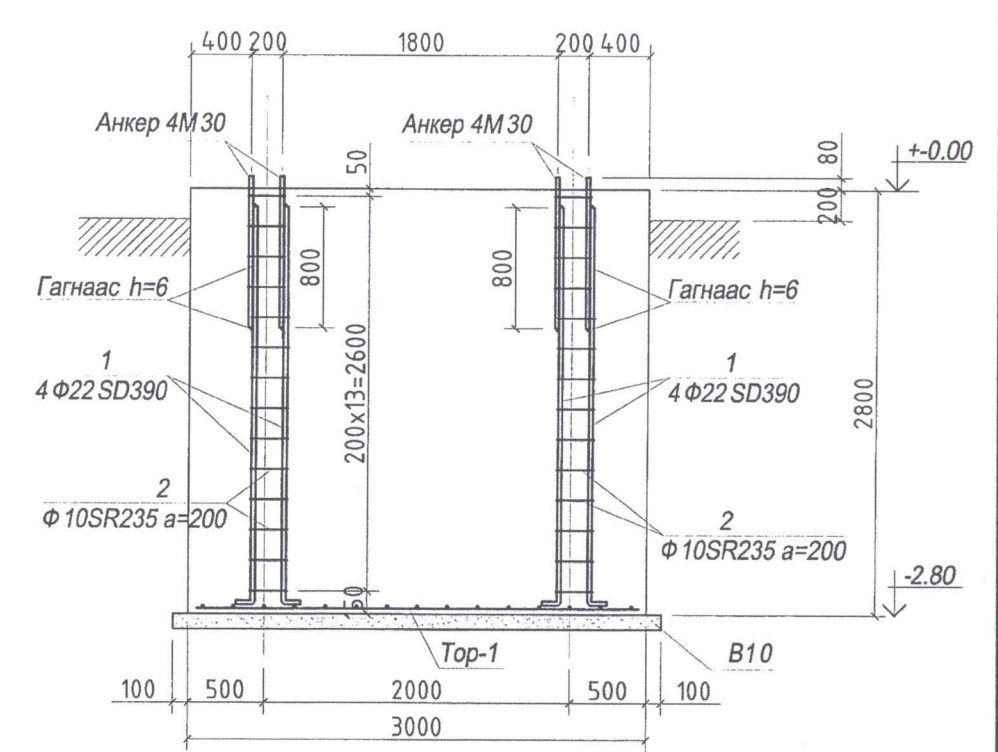
Суурийн байгуулалт  
M1:50



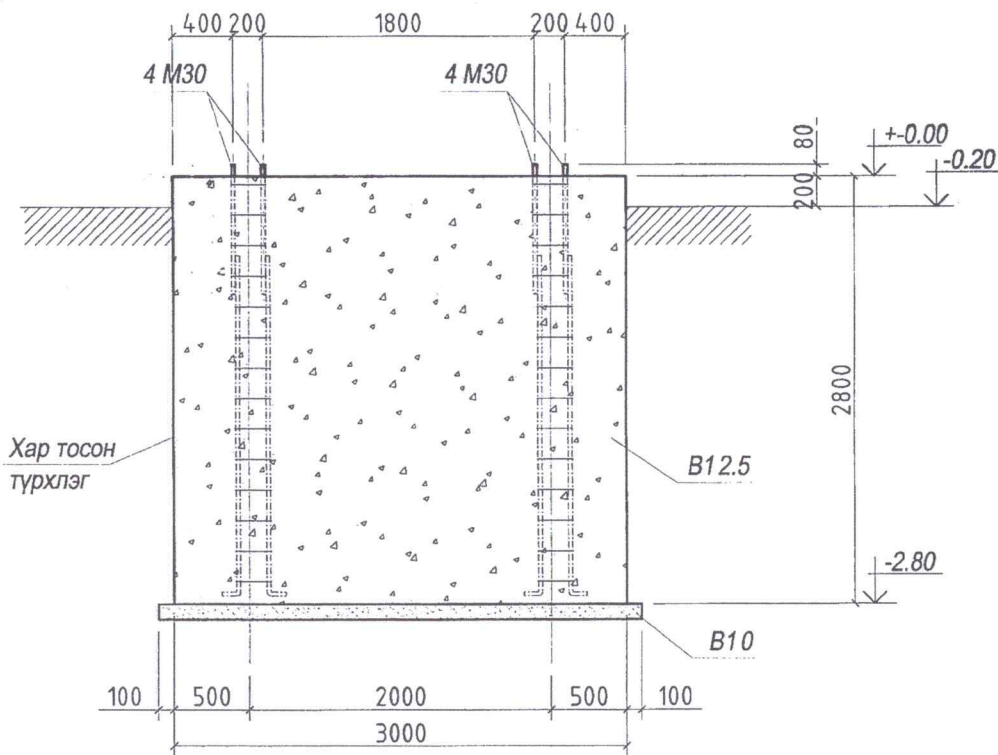
Суурийн арматурчлалын байгуулалт  
M1:50



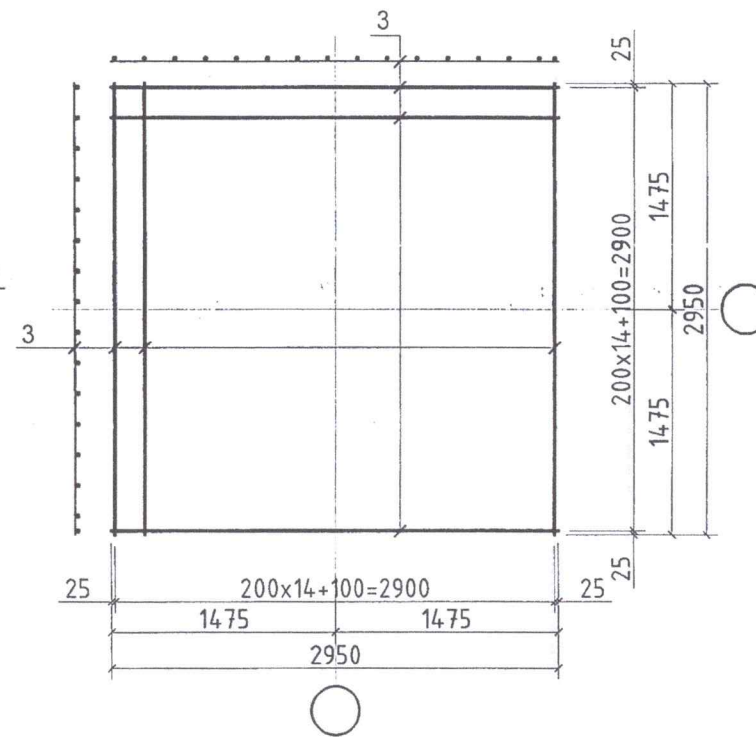
Суурийн арматурчлалын огтлол 2-2  
M1:50



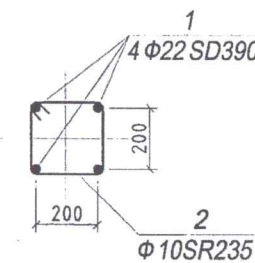
Суурийн огтлол 1-1  
M1:50



Тор-1 M1:50



Хэсэглэл-А  
M1:25



Хэсгийн тодорхойлолт

Поз	Загвар	Поз	Загвар
1		2	

Цутгамал төмөр бетон хийцийн материалын тодорхойлолт

Поз	Тэмдэглэгээ	Нэр	Тоо шир	Хүнд /кг/	
				Нэгж	Нийт
<b>Суурийн арматурчлал</b>					
1	MNS JIS G 3112:2002	SD 390 D 22 L= 2530	16	7.55	120.8
2	MNS JIS G 3112:2002	SR 235 D 10 L= 1120	56	0.69	38.7
3	MNS JIS G 3112:2002	SD 390 D 16 L= 2950	32	4.66	149.0
		Анкер M27 D 27 L= 1000	16	4.49	71.9
		Материал бетон /м3/ B12.5	1	25.20	
		Бетон бэлтгэл /м3/ B10	1	1.02	

“Пентаграм Архитектур” ХХК

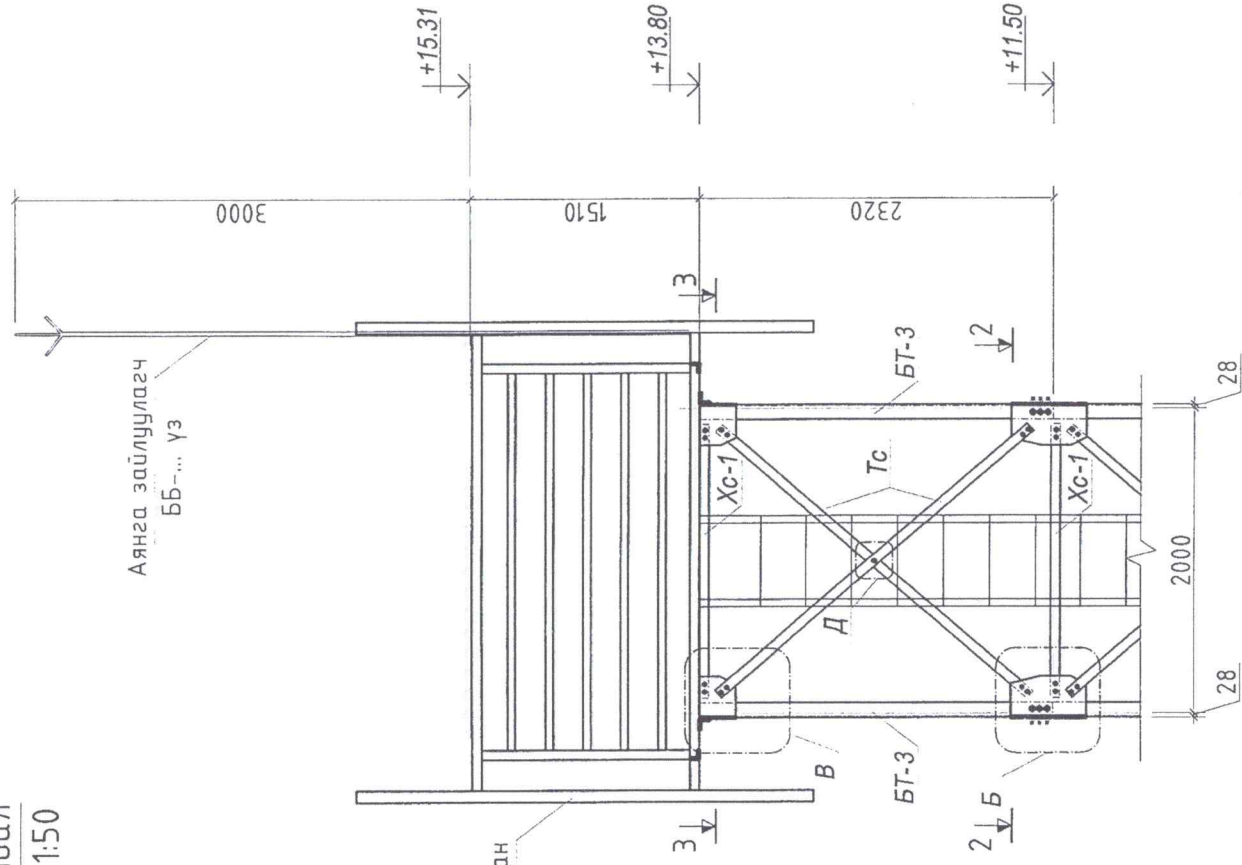
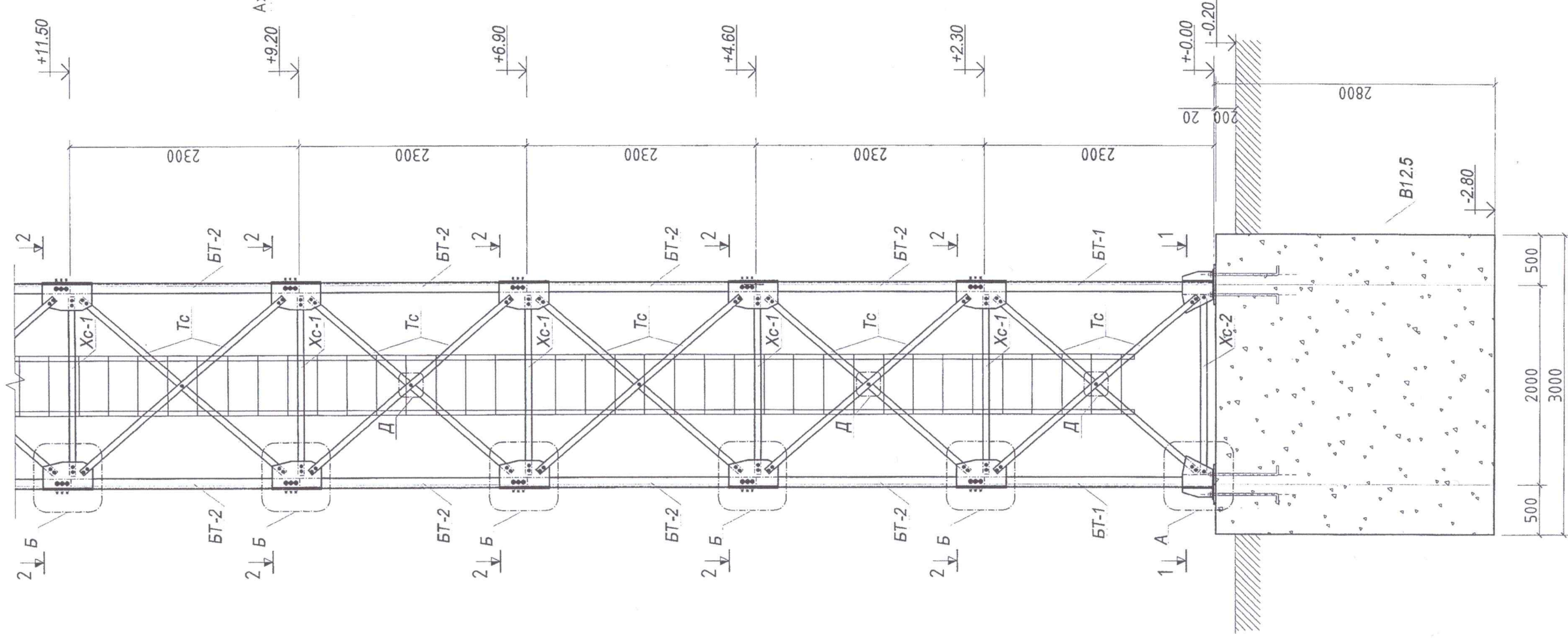
“ҮҮРЭН ХОЛБООНЫ ЦАМХАГ 15М”

Хуудас А3

Инженер		Б.Тэмүүжин	Е.Г.Шифр:	Масштаб:	Хуудас
Гүйцэтгэсэн		Б.Тэмүүжин	ПА-24/05	M 1 : 100	Огноо
Шалгасан		Э.Анхбаяр	Т.Г.Шифр:	Зургийн дугаар:	2024 он
				ББ-03	Хуудас
					ББ-12



15м Цамхагын ерөнхий байдал  
M1:50



Аянга зайлуулагч  
ББ-... үз

Ажлын тавцан  
ББ-13 үз



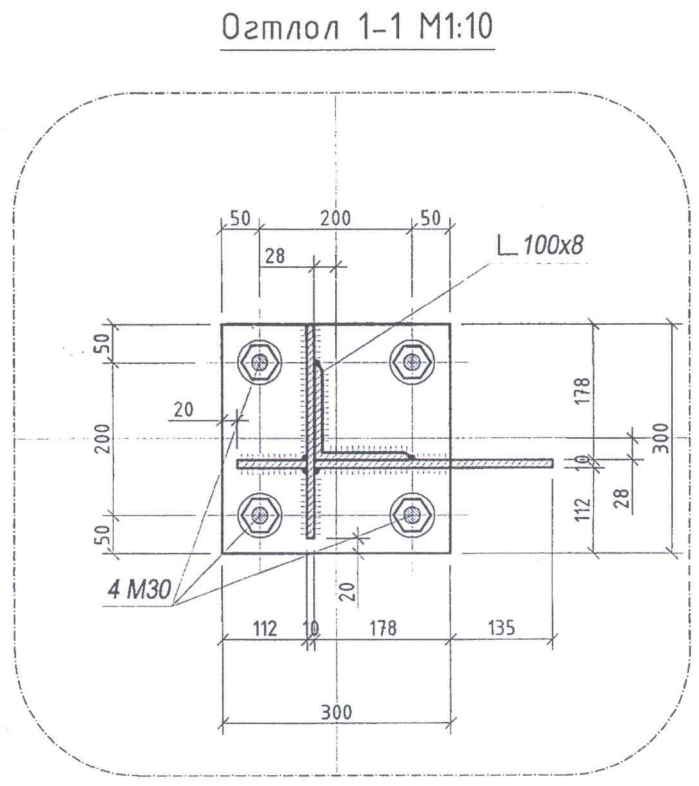
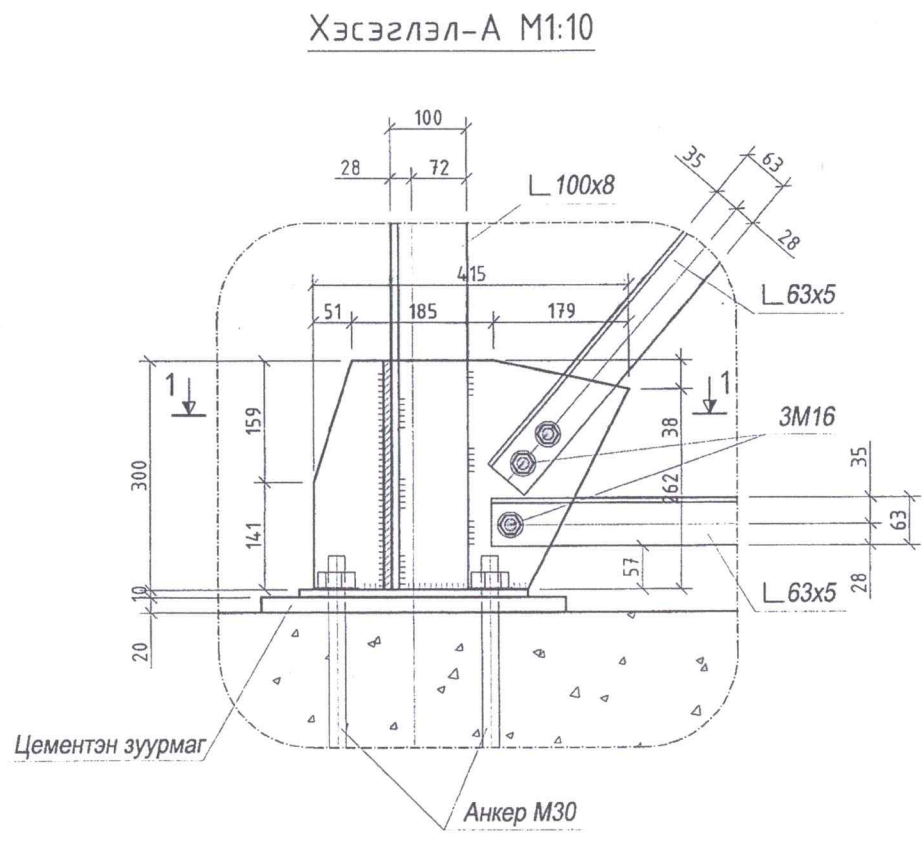
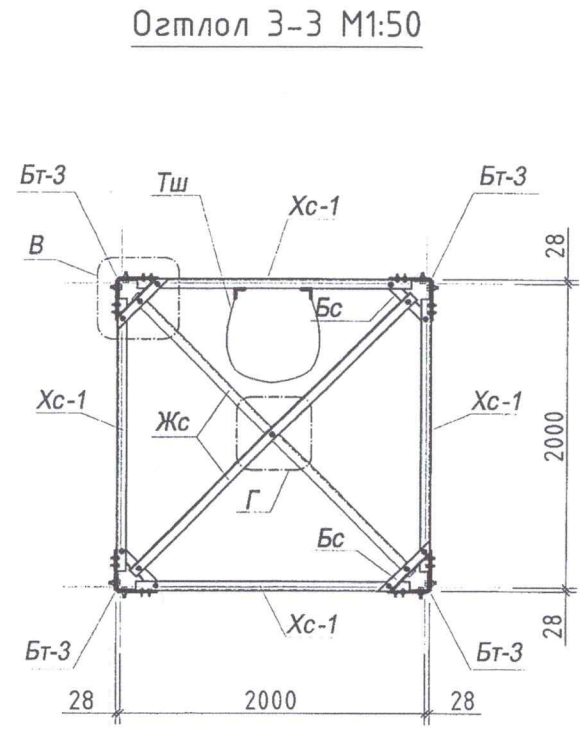
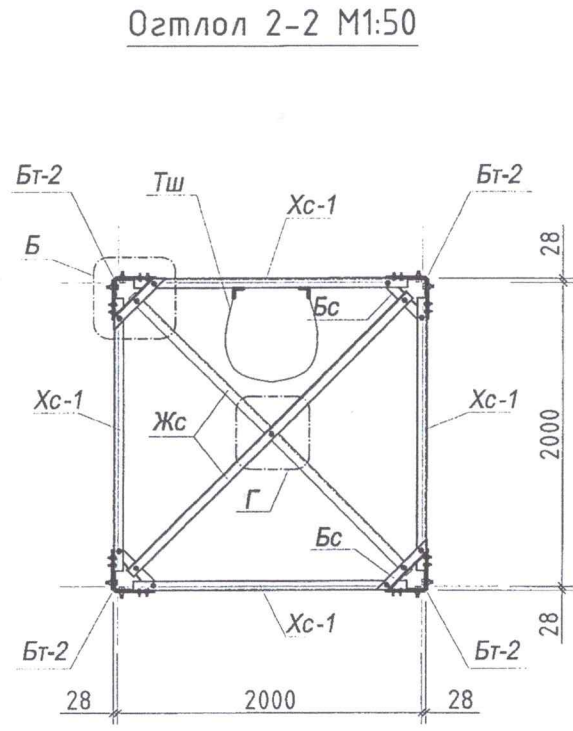
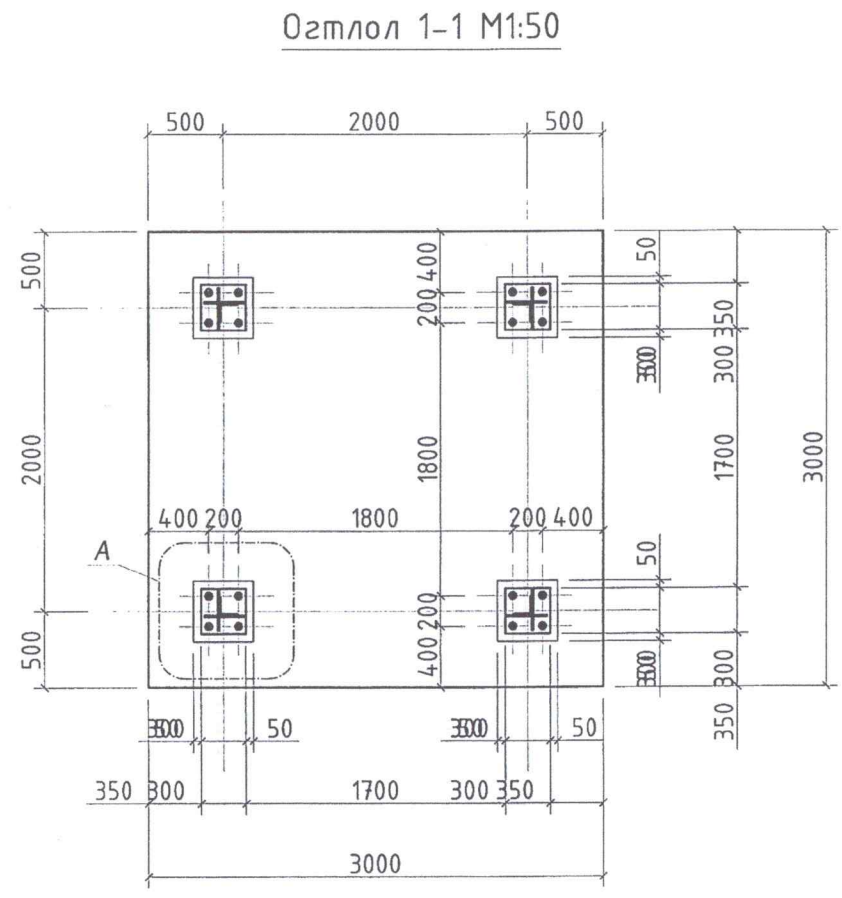
“Пентаграм Архитектур”  
ХХК

“ҮҮРЭН ХОЛБООНЫ ЦАМХАГ 15М”

Инженер	Б.Тэмүүжин	Е.Г.Шифр:	ПА-24/05	Масштаб:	М 1 : 100	Огноо	2024 он
Гүйцэтгэсэн	Б.Тэмүүжин	Т.Г.Шифр:	ПА-24/05	Зургийн дугаар:	ББ-04	Хуудас	ББ-12
Шалгасан	Э.Анхбаяр						

Хуудас А3

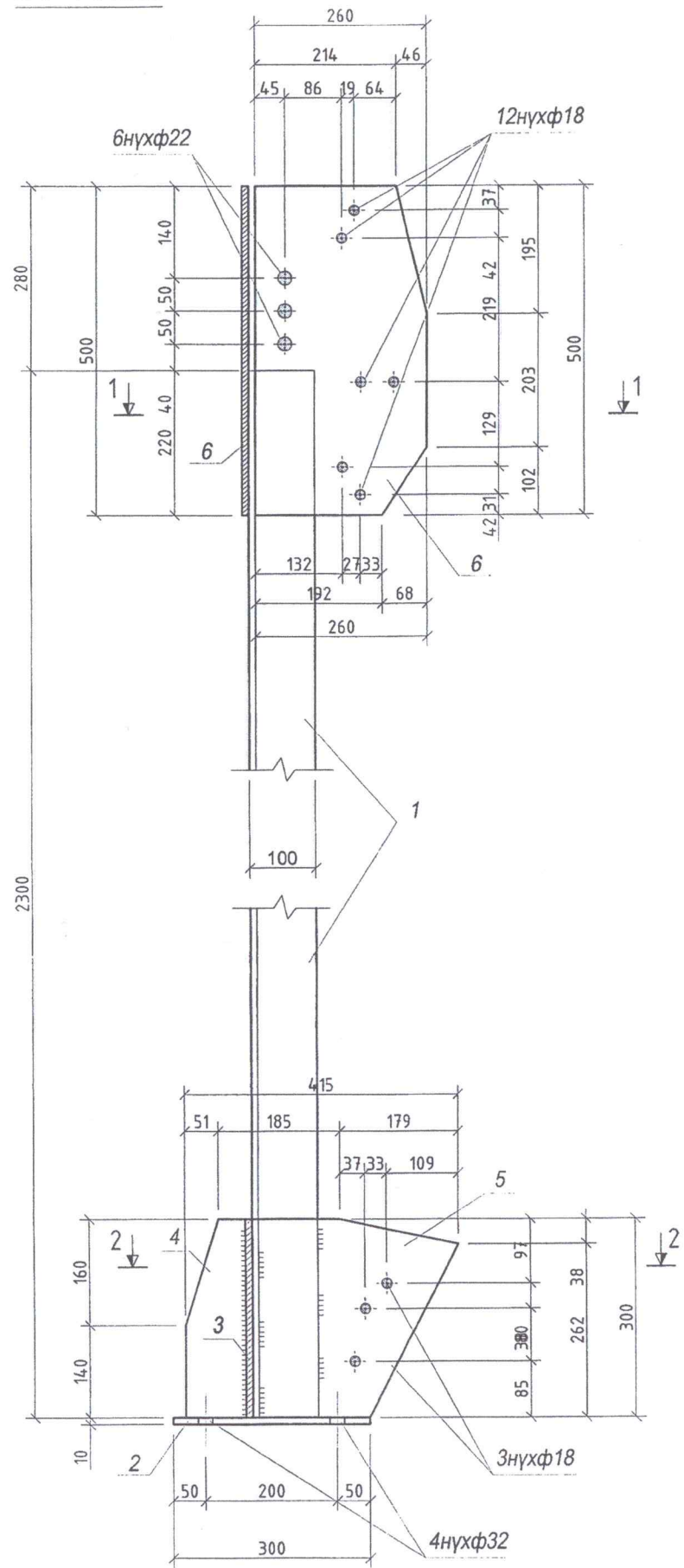
Хуудас А3



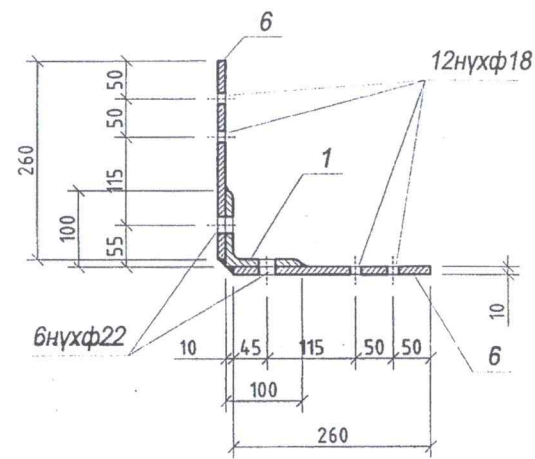
"ҮҮРЭН ХОЛБООНЫ ЦАМХАГ 15М"					
 ПЕНТАГРАМ architecture LLC	Инженер	<i>Б.Тэмүүжин</i>	Б.Тэмүүжин	Е.Г.Шифр:	Хуудас АЗ
	Гүйцэтгэсэн	<i>Б.Тэмүүжин</i>	Б.Тэмүүжин	ПА-24/05	Масштаб: М 1 : 100
Шалгасан	<i>Э.Анхбаяр</i>	Э.Анхбаяр	Т.Г.Шифр:	Зургийн дугаар: ББ-05	Огноо 2024 он
					Хуудас ББ-12



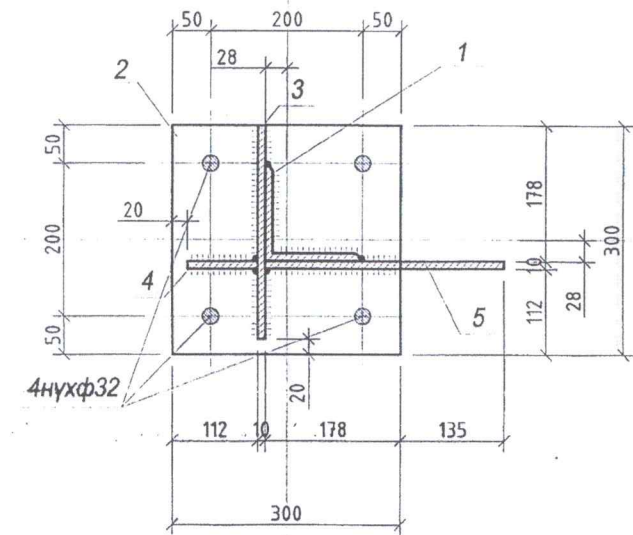
БТ-1 М1:10



Огтлол 1-1 М1:10




Огтлол 2-2 М1:10



Босоо тулаас БТ-1. материалын түүвэр

Марк поз	Тэмдэглэгээ	Нэр	Тоо ширхэг	Нэгж жин /кг/	Нийт жин /кг/
		БТ-1	4	71.67	286.68
1	Гост8509-93	L 100x100x8 L=2300	1	28.17	28.17
2	Гост 19903-86	хуудас ган -300x300x10	1	7.0	7.0
3	Гост 19903-86	хуудас ган -300x280x10	1	6.6	6.6
4	Гост 19903-86	хуудас ган -300x90x10	1	2.12	2.12
5	Гост 19903-86	хуудас ган -300x313x10	1	7.38	7.38
6	Гост 19903-86	хуудас ган -500x260x10	2	10.2	20.4

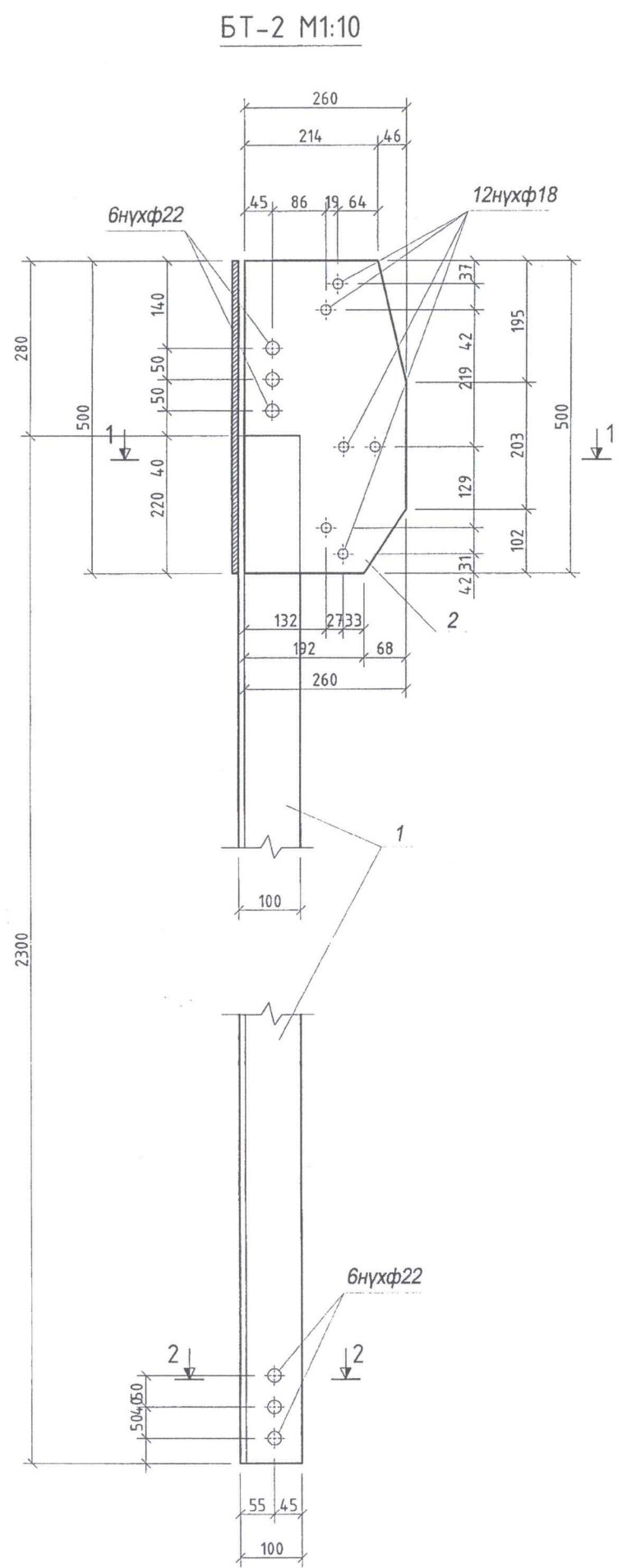


“Пентаграм Архитектур” ХХК

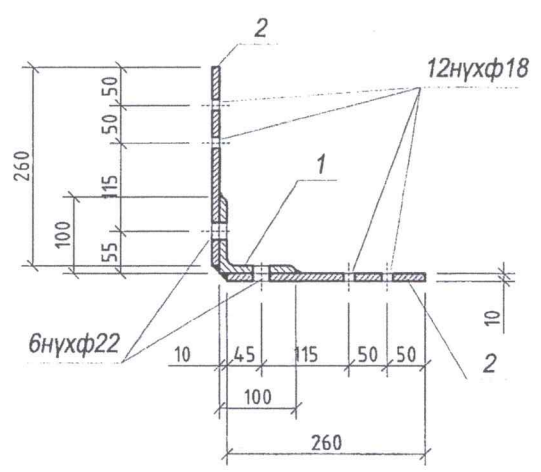
“ҮҮРЭН ХОЛБООНЫ ЦАМХАГ 15М”

Хуудас А3

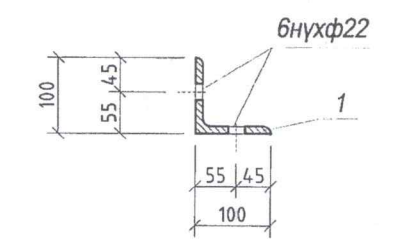
Инженер	<i>Б.Тэмүүжин</i>	Б.Тэмүүжин	Е.Г.Шифр:	Масштаб:	Огноо
Гүйцэтгэсэн	<i>Б.Тэмүүжин</i>	Б.Тэмүүжин	ПА-24/05	М 1 : 100	2024 он
Шалгасан	<i>Э.Анхбаяр</i>	Э.Анхбаяр	Т.Г.Шифр:	Зургийн дугаар:	Хуудас
				ББ-07	ББ-12



Огтлол 1-1 М1:10




Огтлол 2-2 М1:10



Босоо тулаас БТ-2. материалын түүвэр

Марк поз	Тэмдэглэгээ	Нэр	Тоо ширхэг	Нэгж жин /кг/	Нийт жин /кг/
		БТ-2	16	48.57	777.12
1	Гост8509-93	L 100x100x8 L=2300	1	28.17	28.17
2	Гост 19903-86	хуудас ган -500x260x10	2	10.2	20.4



“Пентаграм Архитектур” ХХК

“ҮҮРЭН ХОЛБООНЫ ЦАМХАГ 15М”

Инженер	<i>[Signature]</i>	Б.Тэмүүжин	Е.Г.Шифр:
Гүйцэтгэсэн	<i>[Signature]</i>	Б.Тэмүүжин	ПА-24/05
Шалгасан	<i>[Signature]</i>	Э.Анхбаяр	Т.Г.Шифр:

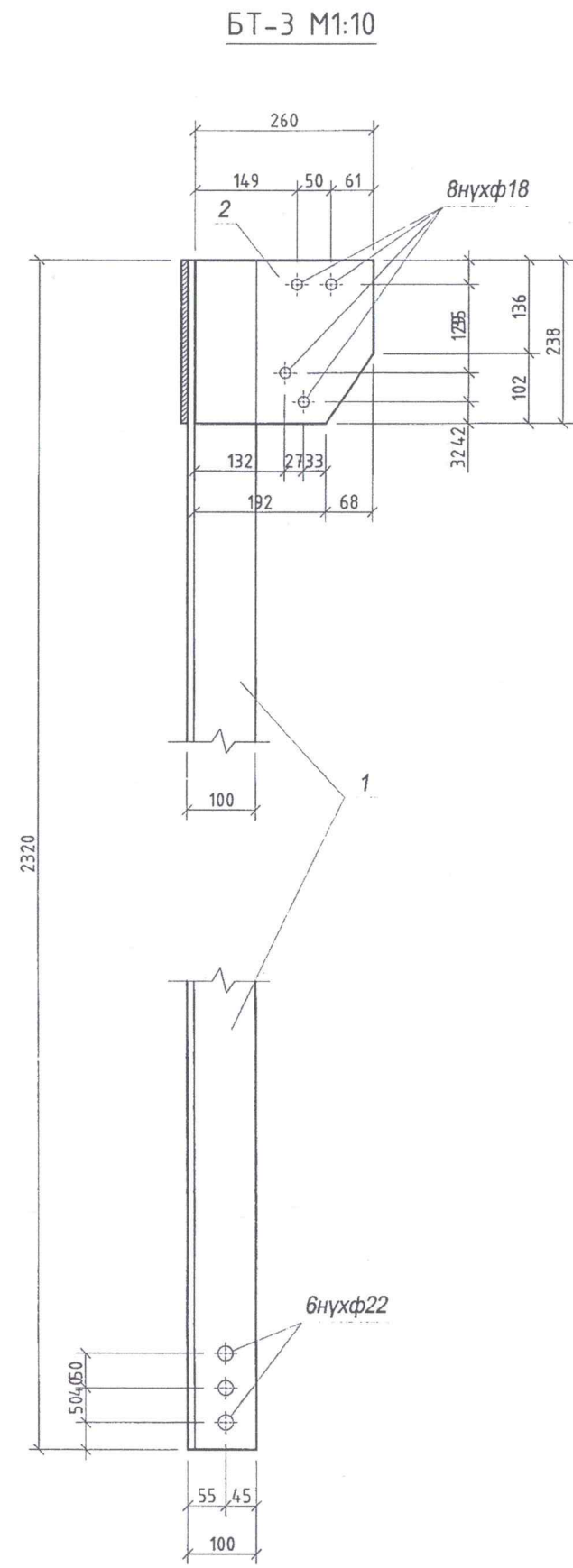
Масштаб: М 1 : 100

Зургийн дугаар: ББ-08

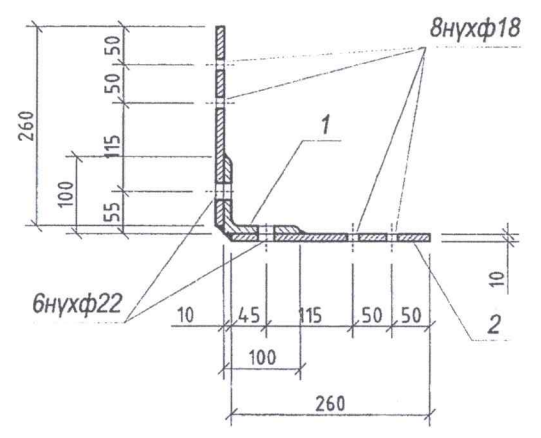
Хуудас АЭ

Огноо 2024 он

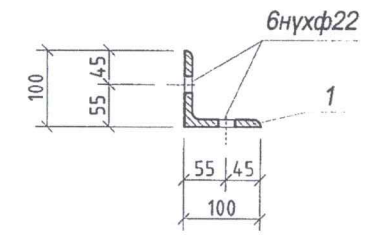
Хуудас ББ-12



Огтлол 1-1 М1:10




Огтлол 2-2 М1:10



Босоо тунгас БТ-3. материалын түүвэр

Марк поз	Тэмдэглэгээ	Нэр	Тоо ширхэг	Нэгж жин /кг/	Нийт жин /кг/
		БТ-3	4	38.12	152.48
1	Гост8509-93	L 100x100x8 L=2320	1	28.42	28.42
2	Гост 19903-86	хуудас ган -238x260x10	2	4.85	9.7



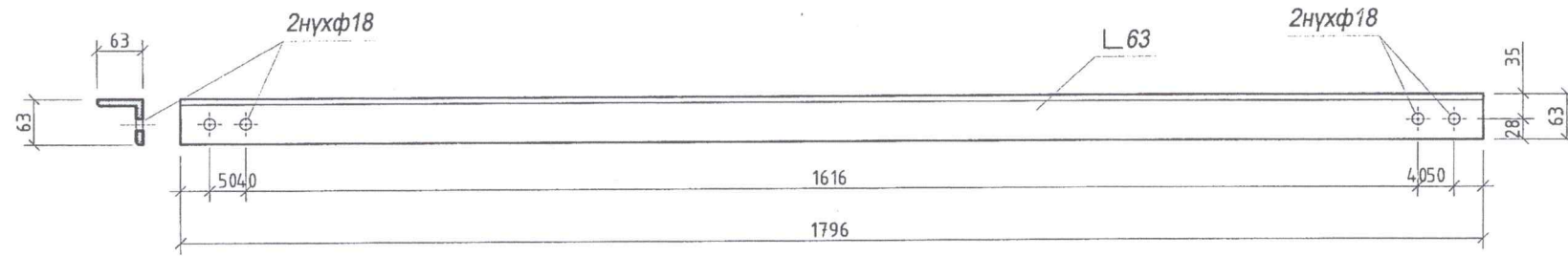
“Пентаграм Архитектур” ХХК

“ҮҮРЭН ХОЛБООНЫ ЦАМХАГ 15М”

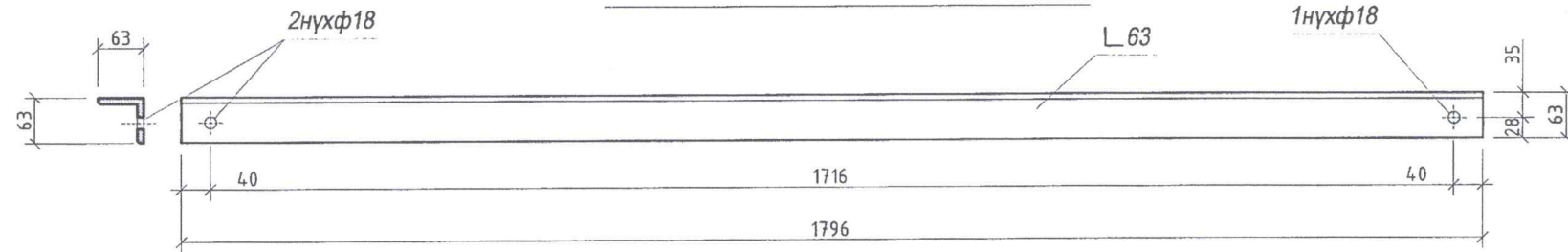
Хуудас АЗ

Инженер	<i>Б.Тэмүүжин</i>	Б.Тэмүүжин	Е.Г.Шифр:	Масштаб:	Хуудас
Гүйцэтгэсэн	<i>Б.Тэмүүжин</i>	Б.Тэмүүжин	ПА-24/05	М 1 : 100	Огноо
Шалгасан	<i>Э.Анхбаяр</i>	Э.Анхбаяр	Т.Г.Шифр:	Зургийн дугаар:	Хуудас
				ББ-09	ББ-12

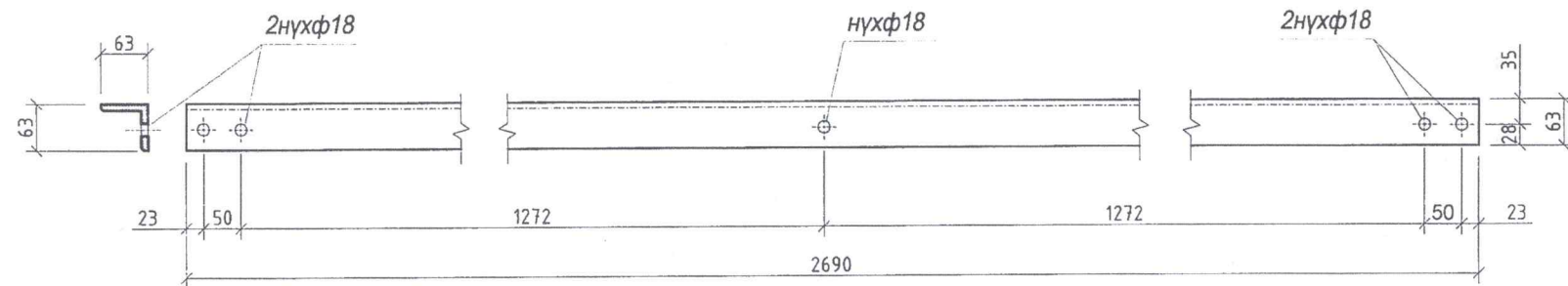
Хэвтээ холбоос-1. ХС-1. М1:10



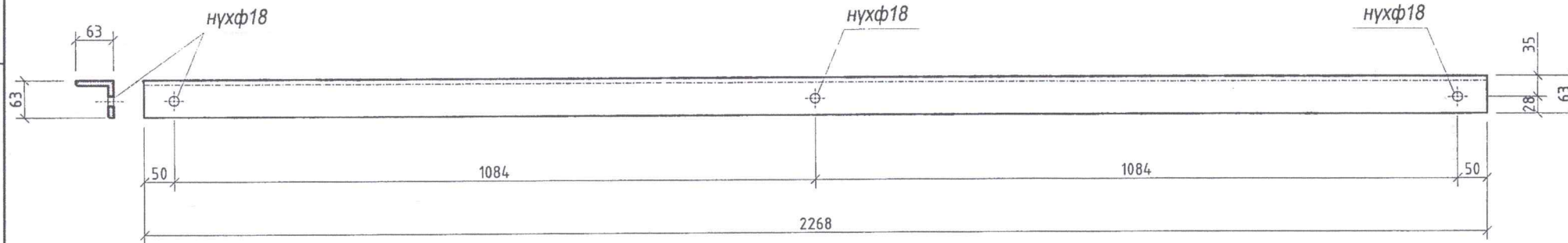
Хэвтээ холбоос-2. ХС-2. М1:10



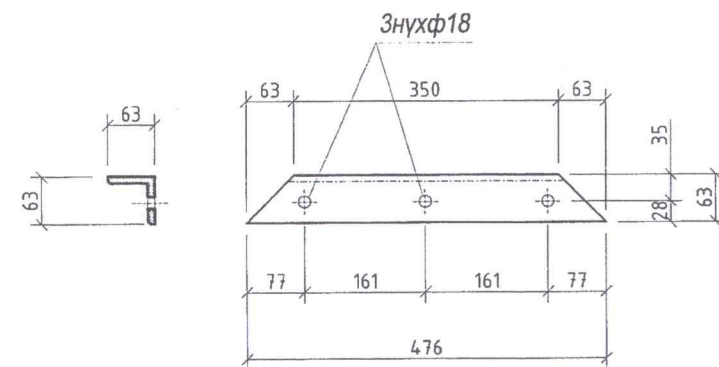
Ташуу холбоос. ТС. М1:10



Жишүү холбоос. ЖС. М1:10




Булангийн холбоос. БС. М1:10



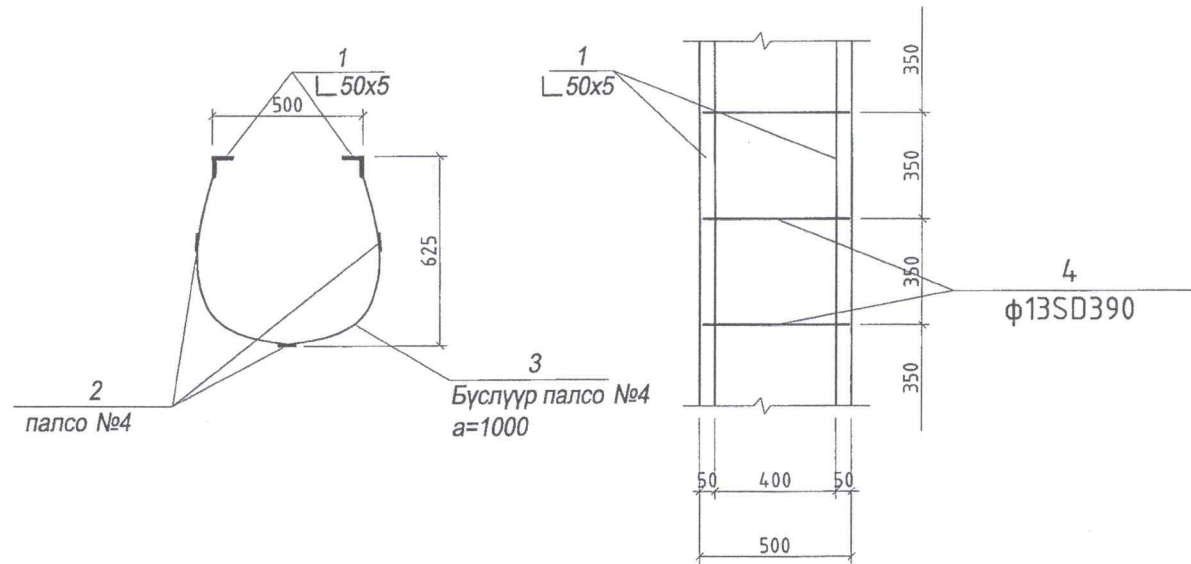
Холбоосны материалын түүвэр

Марк поз	Тэмдэглэгээ	Нэр	Тоо ширхэг	Нэгж жин /кг/	Нийт жин /кг/	
ХС-1	Гост8509-93	L 63x63x5	L=1796	24	8.63	207.12
ХС-2	Гост8509-93	L 63x63x5	L=1796	4	8.63	34.52
ТС	Гост8509-93	L 63x63x5	L=2690	48	12.93	620.64
ЖС	Гост8509-93	L 63x63x5	L=2268	12	10.9	130.8
БС	Гост8509-93	L 63x63x5	L=476	24	2.29	54.96

"ҮҮРЭН ХОЛБООНЫ ЦАМХАГ 15М"


 "Пентаграм Архитектур" ХХК	Инженер				Хуудас	А3
	Гүйцэтгэсэн				Огноо	2024 он
	Шалгасан				Хуудас	ББ-12
Б.Тэмүүжин		Е.Г.Шифр:	ПА-24/05	Масштаб:	М 1 : 100	
Б.Тэмүүжин		Т.Г.Шифр:		Зургийн дугаар:	ББ-10	
Э.Анхбаяр						

Төмөр шат. М1:25



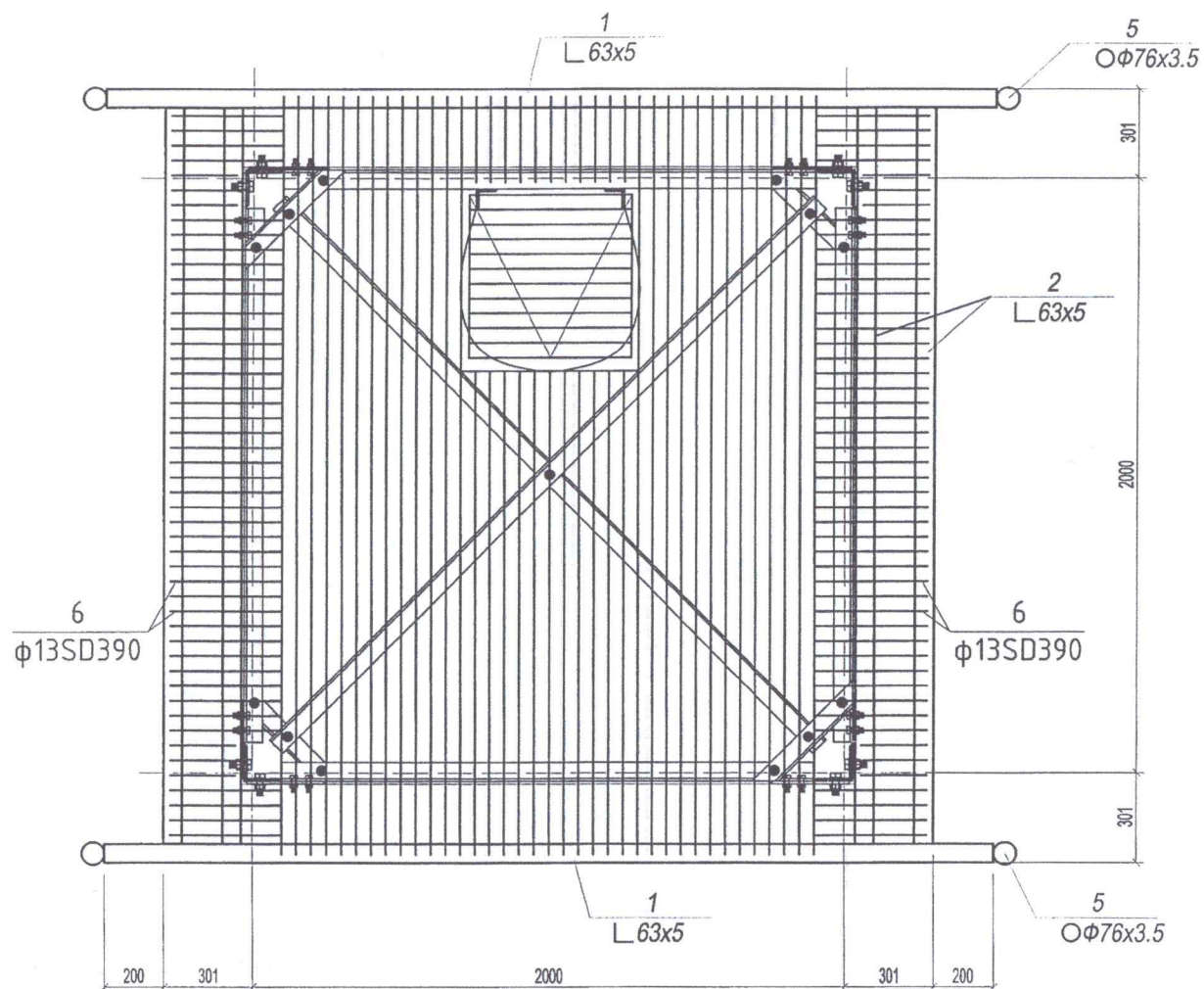
Төмөр шатны материалын түүвэр

Марк поз	Тэмдэглэгээ	Нэр	Тоо ширхэг	Нэгж жин /кг/	Нийт жин /кг/
		Төмөр шат ТШ	1		173.92
1	Гост8509-93	L 50x50x5 L=13м	2	49.01	98.02
2	Гост103-76*	Палсо №4 /40x4/ L=13м	3	12.24	36.72
3	Гост103-76*	Палсо №4 /40x4/ L=1.75м	13	1.64	21.32
4	MNS JIS G 3112:2002	φ13 SD390 L=0.48м	38	0.47	17.86

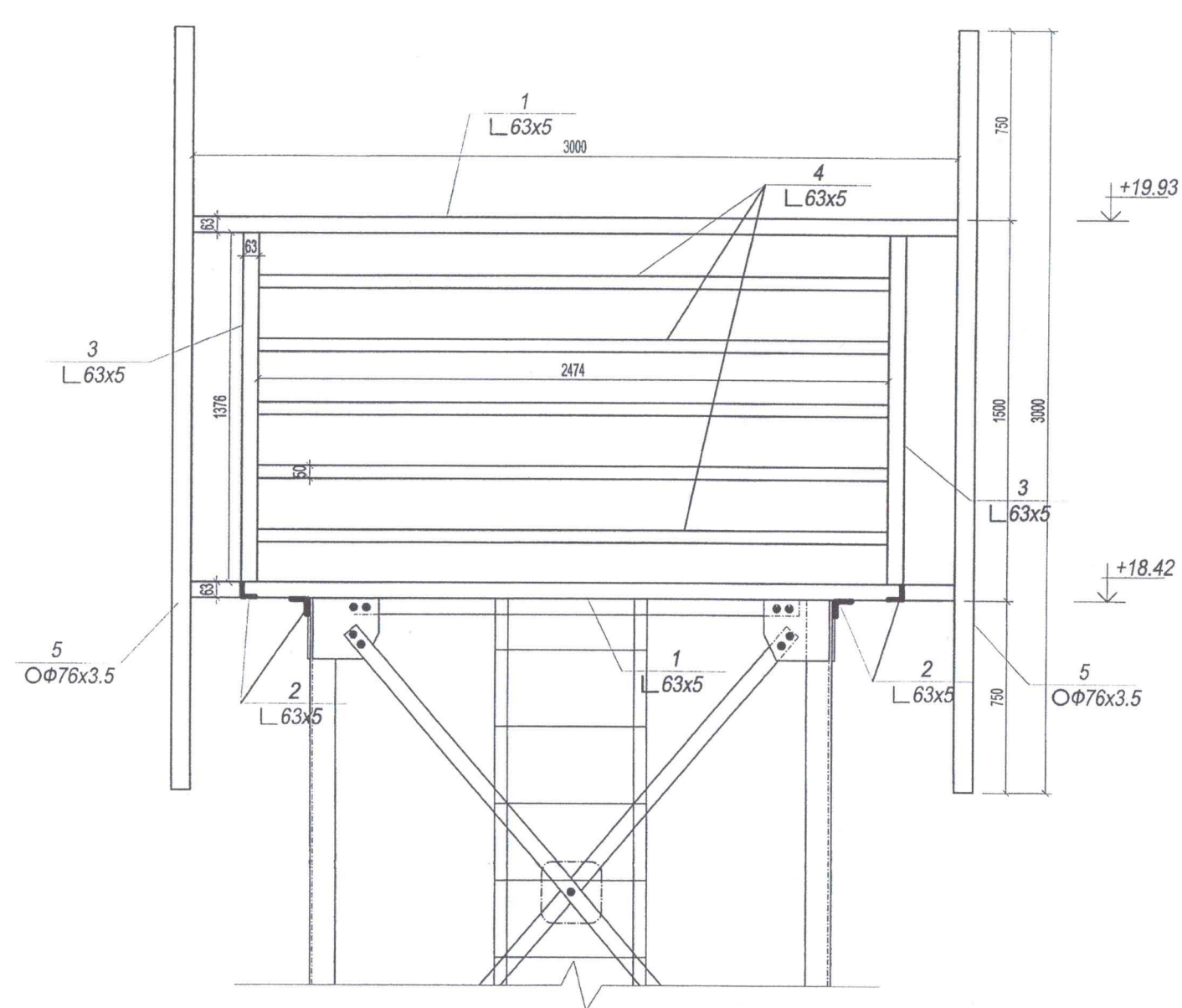
 "Пентаграм Архитектур" ХХК	"ҮҮРЭН ХОЛБООНЫ ЦАМХАГ 15М"				
	Инженер	<i>Б.Тэмүүжин</i>	Б.Тэмүүжин	Е.Г.Шифр:	Хуудас А3
	Гүйцэтгэсэн	<i>Б.Тэмүүжин</i>	Б.Тэмүүжин	ПА-24/05	Огноо 2024 он
	Шалгасан	<i>Э.Анхбаяр</i>	Э.Анхбаяр	Т.Г.Шифр:	Хуудас 66-12
			Масштаб:	М 1 : 100	
			Зургийн дугаар:	ББ-11	



+15.31 шний ажлын тавцангын байгуулалт. М1:25




+15.31 Түвшний ажлын тавцангын нүүр мал. М1:25



+15.31 Түвшний ажлын тавцангын материалын түүвэр

Марк поз	Тэмдэглэгээ	Нэр	Тоо ширхэг	Нэгж жин /кг/	Нийт жин /кг/	
		+15.31 ажлын тавцан	1	508.05	508.05	
1	Госг8509-93	L 63x63x5	L=3000	4	16.35	65.41
2	Госг8509-93	L 63x63x5	L=2600	8	14.19	85.13
3	Госг8509-93	L 63x63x5	L=1380	8	4.81	19.24
4	Госг8509-93	L 50x50x5	L=2470	10	11.15	133.8
5	Госг8732-78	φ76x3.5	L=3000	4	18.78	75.12
6	MNS JIS G 3112:2002	φ13 SD390	L=130м	1	129.35	129.35



“Пентаграм Архитектур” ХХК

“ҮҮРЭН ХОЛБООНЫ ЦАМХАГ 15М”

Инженер	<i>[Signature]</i>	Б.Тэмүүжин	Е.Г.Шифр: ПА-24/05	Масштаб: М 1 : 100	Хуудас АЗ
Гүйцэтгэсэн	<i>[Signature]</i>	Б.Тэмүүжин	Т.Г.Шифр:	Зургийн дугаар: ББ-12	Огноо 2024 он
Шалгасан	<i>[Signature]</i>	Э.Анхбаяр			Хуудас ББ-12



"ПЕНТАГРАМ АРХИТЕКТУР" ХХК  
Улаанбаатар хот, Баянгол дүүрэг 20-р хороо,  
48 / 2 оффис, 36 тоот

# "ҮҮРЭН ХОЛБООНЫ ДАХИН ДАМЖУУЛАХ СТАНЦ"

(ХТ,ДГ-Хүчим төхөөрөмж, дотор гэрэлтүүлэг)

БОЛОВСРУУЛСАН:

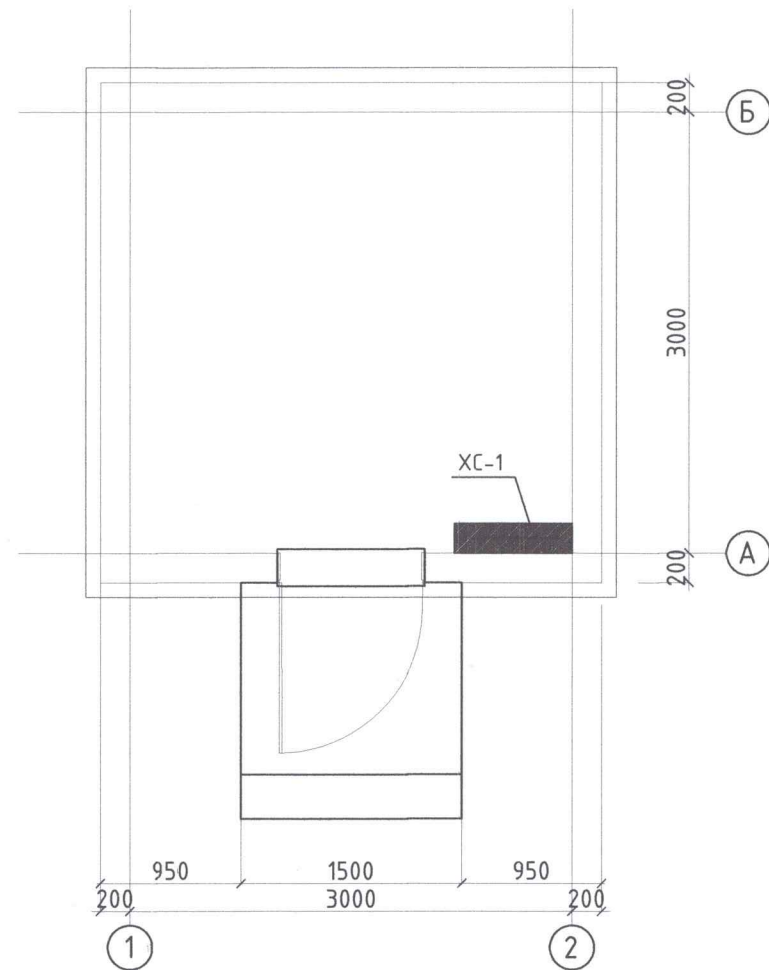
Инженер



/Г.Өлзийтулга/

Улаанбаатар хот  
2024 он

# БАРИЛГЫН БҮДҮҮВЧ М 1:100



## Цахилгаан хангамж

Цахилгаан хэрэглэгчид нь цахилгаан хангамжын найдвартай ажиллагааны III зэрэгт хамаарагдана.

Оролтонд зориулж стандартын шаардлагад нийцүүлж үйлдвэрлэсэн (XC-1) самбарыг байрлуулах ба цахилгаан эрчим хүчний хэрэглээг самбарт тавьсан тоолуураар тооцож гаргана.

Барилгад хүчний тоног төхөөрөмж тэжээлд (ТС), гэрэлтүүлэг болон розетканы тэжээлд (ГС) тус тус төлөвлөсөн.

Цахилгааны самбаруудын моноглолд ОХУ-н ИЕК брэндийн ВА-88, ВА-47, ВА-29, АД-12 маягийн автомат болон бусад тоног төхөөрөмжүүдийг төлөвлөж өгсөн болно.

## Гэрэлтүүлэг

Гэрэлтүүлэгчдийг өрөөний зориулалт, архитектурын шийдэлд тулгуурлан сонгосон. Техникийн байранд ус чийгнээс хамгаалагдсан гэрэлтүүлэгч болон лед чийдэнтэй гэрэлтүүлэгч төлөвлөсөн.

## Тоног төхөөрөмжийг угсрах

Цахилгааны өрөөнд байрлах самбар нь газардуулгатай угсарсан байна. Гэрэлтүүлэг болон төхөөрөмжийн самбарыг шалнаас 1.5м өндөрт, унтраалгыг хаалга онгойх талын хананд шалнаас 1.5м-т хичээлийн танхим коридорын розеткиг шалнаас 1,1м-т угсарна. Унтраалга ердийн розеткиг далд угсарна. Гэрэлтүүлгийн маяг, гэрэлтүүлгийн засал чимэглэлийг хийхдээ зураг төслийн зохиогчтой харилцан зөвшилцөнө. Гэрэлтүүлгүүд нь олон улсын стандартад нийцсэн байх шаардлагатай. Гэрэлтүүлгийн шугаманд ердийн нөхцөлтэй өрөөнүүдэд ПВ маркын зэс голтой утсыг ханаар шавардлага дор, таазаар хавтангийн хөндий завсраар пластмассан хоолойд сүвлэж цутгамал хучилттай өрөөнд хучилтын хавтангийн дээгүүр мөн хатуу пластмассан хоолойд сүвлэж хавтанг нүхэлж угсарна. Ердийн нөхцөлтэй өрөөнүүдэд ПВ маркын зэс голтой утсыг уян пластмассан хоолойд сүвлэж, гал тогооны моноглолын тэжээлийн кабель, розетка, гэрэлтүүлгийн тэжээлийн ПВ маркын зэс голтой утсыг ган хоолойд сүвлэж шалны бэлтгэл болон ханаар ховил гаргаж далд моноглоно. төлөвлөсөн.

## Аянга хамгаалалт, газардуулга

Уг барилга нь аянгаас хамгаалалтын ердийн хэсэгт орох ба хамгаалалтын IV түвшинд орно.

Барилгын дээвэр дээр 12 мм-ийн дөөрөнхий утсаар аянгын гүйдэл хүлээн авах торыг /10x10/ буюу 100м2аас ихгүй талбайтаагаар татаж, торны зангилаа уулзваруудыг гагнаж өгнө. Барилгын аянга хүлээн авагч нь шууд аянга дуухаас хамгаалж, аянганы цахилгааны нөлөө болон аянганы цахилгааны долгион нэвтрэхээс хамгаалж потенциалыг тэгшитгэнэ. Аянгын гүйдэл дамжуулагчыг 25x4мм-ийн туузан төмрөөр хийж барилгын ханын дагуу 3м тутамд буулгаж гадна газардуулгын системтэй холбож өгнө. Гадна дамжуулагчын шугамыг

## ИШ ТАТСАН БОЛОН ХАВСАРГАСАН БИЧИГ БАРИМТЫН ЖАГСААЛТ

ЗУРГИЙН ЖАГСААЛТ		
Хуудасны дугаар	Нэр	Тайлбар
ХТ-01	Тайлбар бичиг, зургийн жагсаалт	
ХТ-02	Материалын түүвэр, хуваарилах самбарын бүдүүвч	
ХТ-03	Потенциалийг тэгшитгэх болон газардуулгын системийн бүдүүвч	
ХТ-04	Хүчит төхөөрөмжийн аянга хамгаалалт	

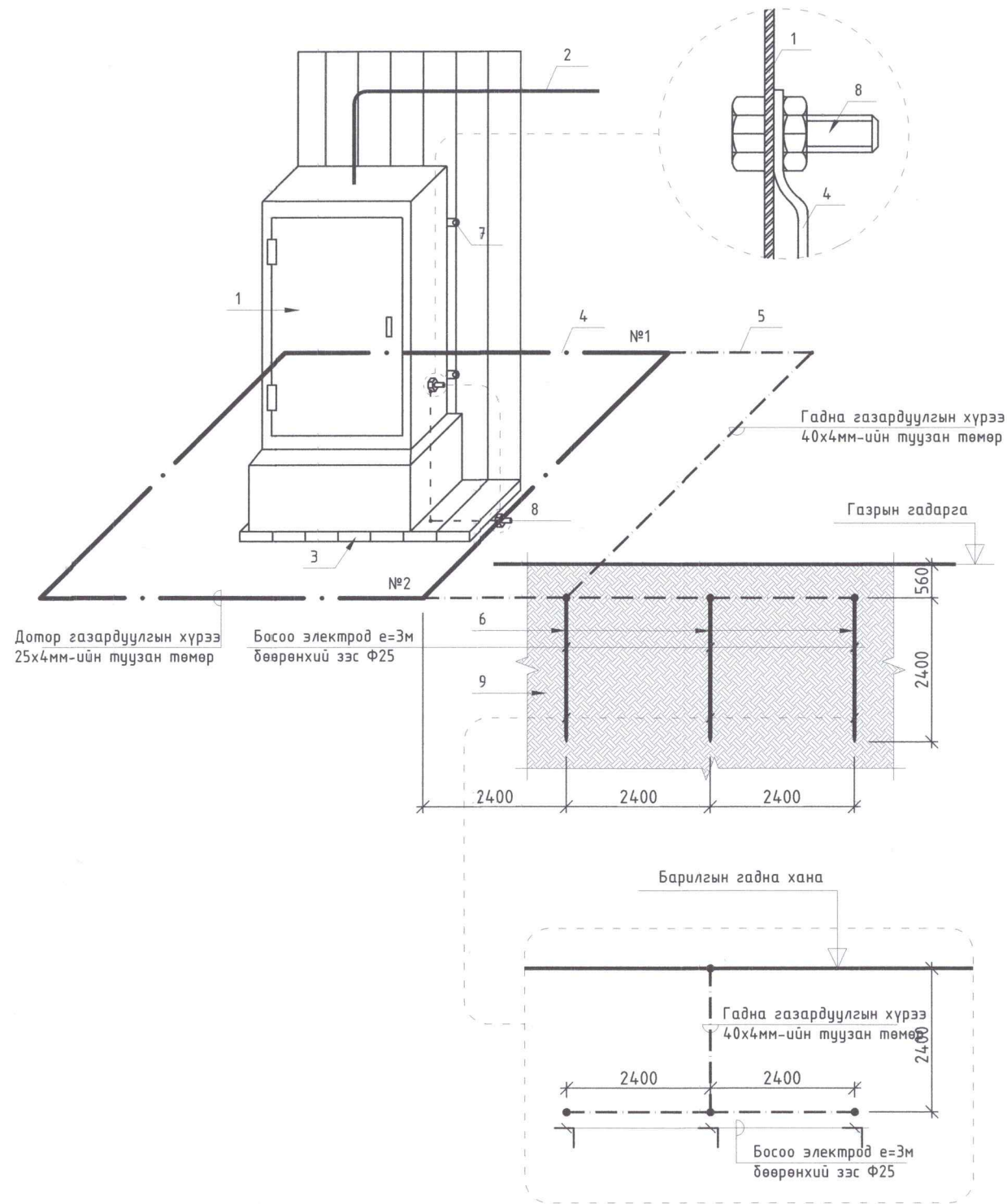
Тэмдэглэгээ	Нэр	Тайлбар
БД 43-102-07	Орон сууц, олон нийтийн барилгын цахилгаан тоног төхөөрөмж төлөвлөх ба угсрах	
БНБД 23-02-08	Байгалийн ба зохиомол гэрэлтүүлэг	
БД 43-103-08	Барилга байгууламжийн аянга хамгаалалтын зураг төсөл зохиох заавар	
БД 43-101-03	Цахилгаан байгууламжийн дүрэм	
MNS 3757-16:2007	Байгуулалт дээрх цахилгаан тоног төхөөрөмж болон дамжуулагчийн таних тэмдэг	

ҮҮРЭН ТЕЛЕФОНЫ ДАМЖУУЛАХ СТАНЦЫН ТЕХНИКИЙН БАЙР					
Тайлбар бичиг, зургийн жагсаалт					Хуудас АЗ
Инженер		Г.Өлзийтулга	Е.Г.Шифр: ПА-24/05	Масштаб: М 1 : 100	Огноо 2024 он
Гүйцэтгэсэн		Г.Өлзийтулга	Т.Г.Шифр:	Зургийн дугаар: ХТ-01	Хуудас ХТ-04
Шалгасан					


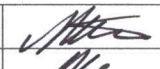
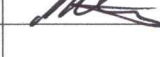


"Пентаграм Архитектур" ХХК

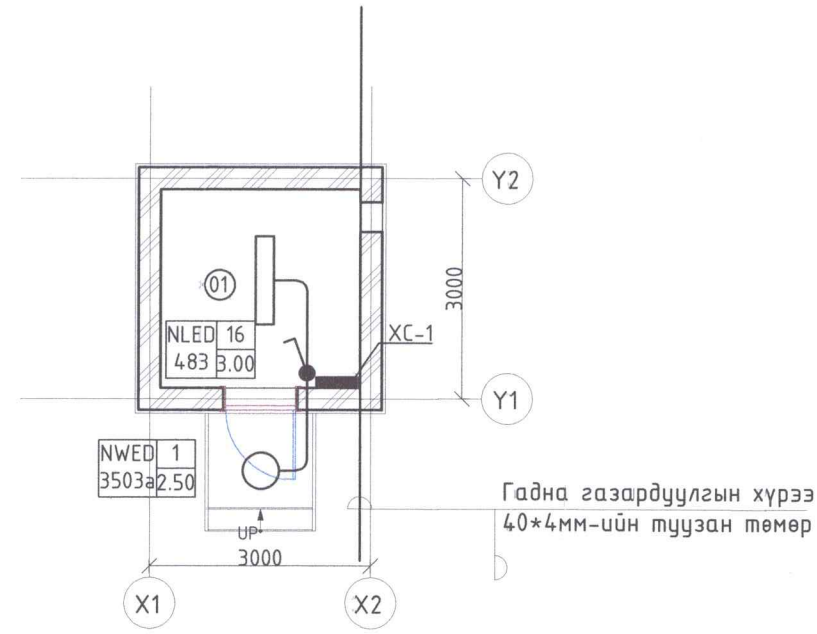
ПОТЕНЦИАЛИЙГ ТЭГШИТГЭХ БОЛОН ГАЗАРДУУЛГЫН СИСТЕМИЙН БҮДҮҮВЧ М 1:100



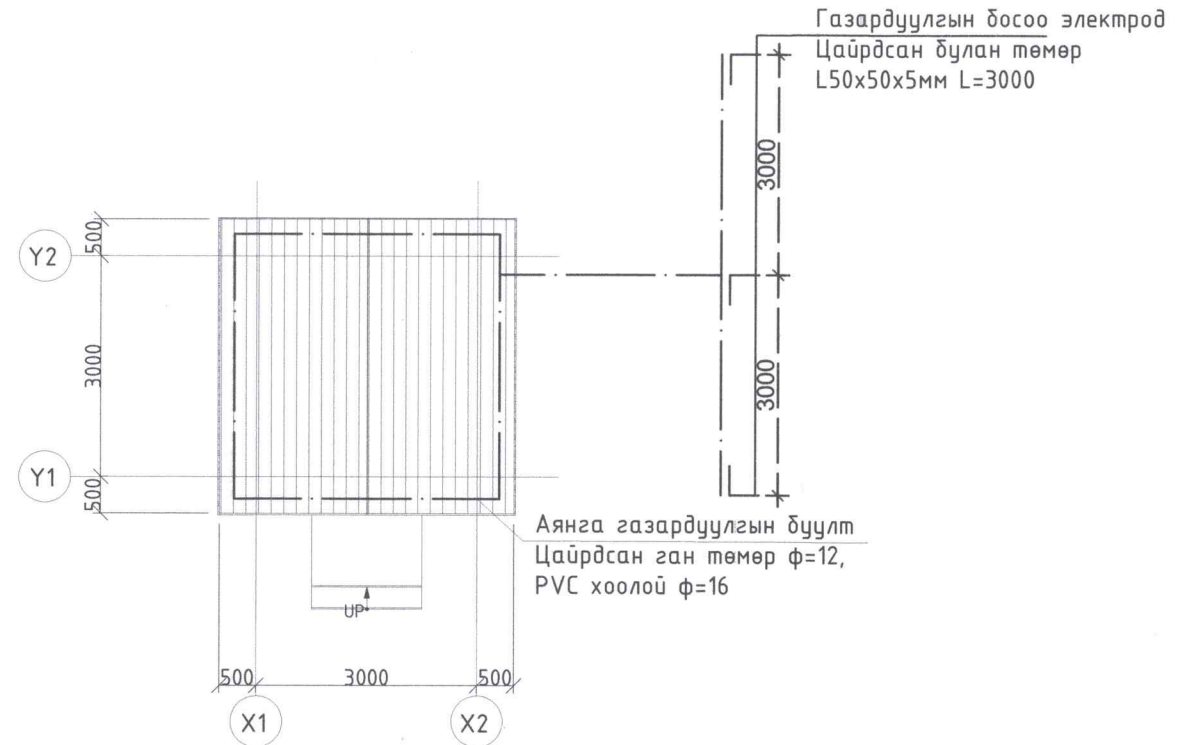
№	Тайлбар
1	Ерөнхий оролтын самбар
2	Ерөнхий оролтын самбарын тэжээлийн кабель
3	Самбарын суурь
4	Дотор газардуулгын хүрээ 25x4мм-ийн туузан төмөр
5	Гадна газардуулгын хүрээ 40x4мм-ийн туузан төмөр
6	Босоо электрод e=3м бөөрөнхий зэс Ф25
7	Самбарыг хананд бэхлэх байдал
8	Самбарыг дотор газардуулгын хүрээнд боолтоор холдох
9	Хөрсөнд босоо электрод байрлуулах байдал

 <p>“Пентаграм Архитектур” ХХК</p>	<p>ҮҮРЭН ТЕЛЕФОНЫ ДАМЖУУЛАХ СТАНЦЫН ТЕХНИКИЙН БАЙР</p>					
	<p>Тайлбар бичиг, зургийн жагсаалт</p>					<p>Хуудас А3</p>
	<p>Инженер</p>		<p>Г.Өлзийтулга</p>	<p>Е.Г.Шифр: ПА-24/05</p>	<p>Масштаб: М 1 : 100</p>	<p>Огноо 2024 он</p>
	<p>Гүйцэтгэсэн</p>		<p>Г.Өлзийтулга</p>	<p>Т.Г.Шифр:</p>	<p>Зургийн дугаар: ХТ-03</p>	<p>Хуудас ХТ-04</p>
<p>Шалгасан</p>						

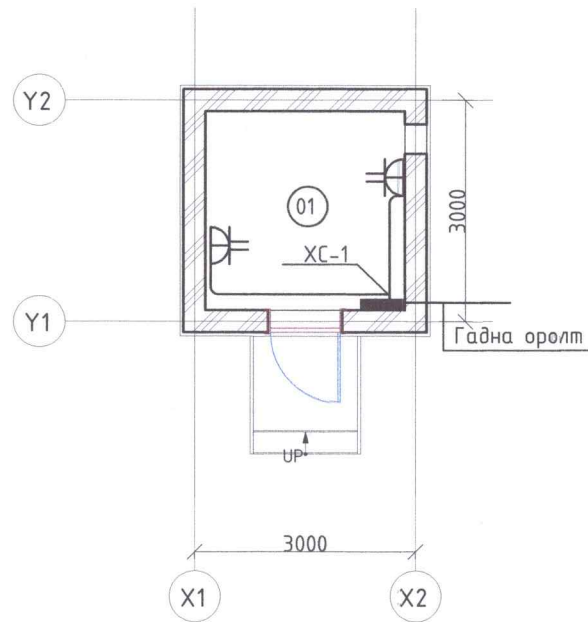
ДОТОР ГЭРЭЛТҮҮЛГИЙН БАЙГУУЛАЛТ М 1:100



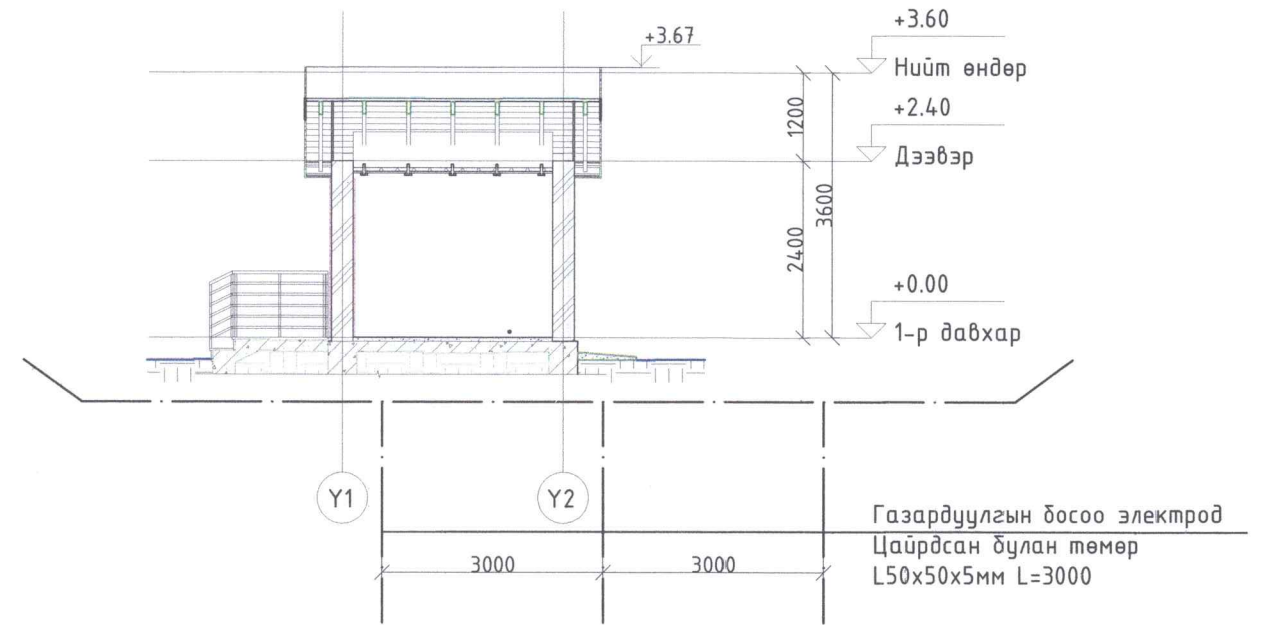
БАРИЛГЫН БҮДҮҮВЧ М 1:100



ХҮЧИТ ТӨХӨӨРӨМЖИЙН БАЙГУУЛАЛТ М 1:100



БАРИЛГЫН БҮДҮҮВЧ М 1:100



<p>“Пентаграм Архитектур” ХХК</p>	<p>ҮҮРЭН ТЕЛЕФОНЫ ДАМЖУУЛАХ СТАНЦЫН ТЕХНИКИЙН БАЙР</p>					
	<p>Хүчит төхөөрөмжийн аянга хамгаалалт</p>					
	Инженер	<i>[Signature]</i>	Г.Өлзийтулга	Е.Г.Шифр:	Масштаб:	Хуудас АЗ
	Гүйцэтгэсэн	<i>[Signature]</i>	Г.Өлзийтулга	ПА-24/05	М 1 : 100	Огноо 2024 он
Шалгасан			Т.Г.Шифр:	Зургийн дугаар:	Хуудас ХТ-04	
				ХТ-04		