

БАТЛАВ: ХӨВСГӨЛ АЙМГИЙН ЕРӨНХИЙ АРХИТЕКТОР.....

Б.ОЮУН-ЭРДЭМ



"ПИКО ИНЖЕНЕРИНГ" ХХК
Architecture & Engineering

ЕГ Шифр: ПИ.М-2024/19

(Хөвсгөл аймаг, Алаг-Эрдэнэ сум, Хатгал тосгон)

"УРАНДӨШ" ХҮҮХДИЙН ЦЭЦЭРЛЭГИЙН БАРИЛГЫН ӨРГӨТГӨЛИЙН БАРИЛГА

(Ажлын зураг)



БОЛОВСРЧУЛСАН:

Захирал:

Архитектор:



/А.Мөнхжаргал/

/О.Мөнхдам/

ХЯНАСАН:

Хөвсгөл аймгийн Газрын харилцаа,
Барилга хот байгуулалтын
Газрын барилгын хэлтсийн дарга

Хөвсгөл аймгийн Онцгой Байдлын
Газрын Гамшигаас хамгаалах улсын
хяналтын ахлах байцаагч, Дэд хурандаа

Эрүүл ахуй, халдвар хамгааллын
хяналтын улсын ахлах байцаагч



/Н.Шинэбаяр/

/Л.Бямдасүрэн/

/А.Үүрийнцолмон/

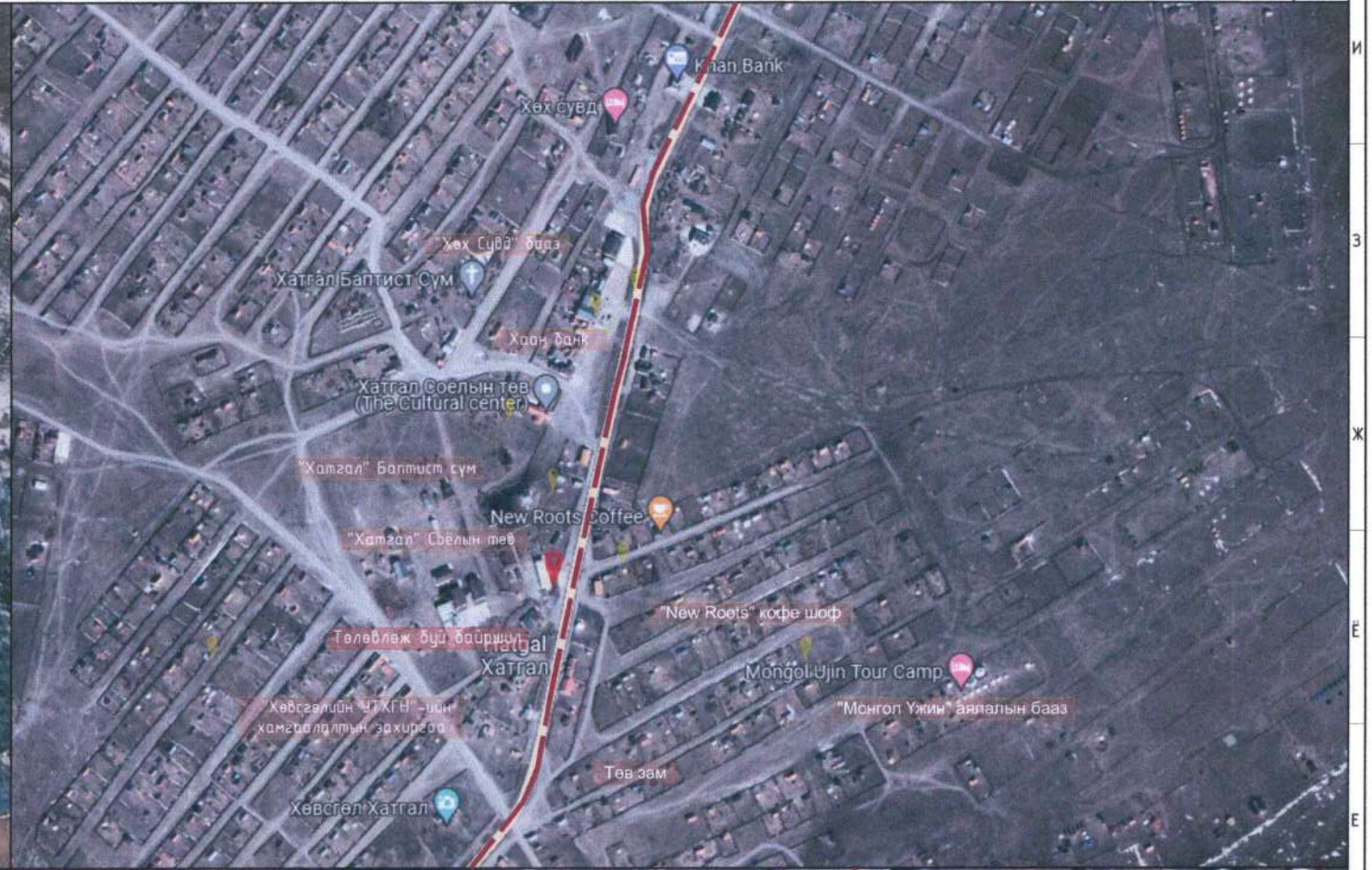
ЗАХИАЛАГЧ:



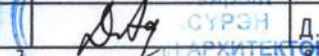
Хөвсгөл аймгийн
Засаг даргын орлогч

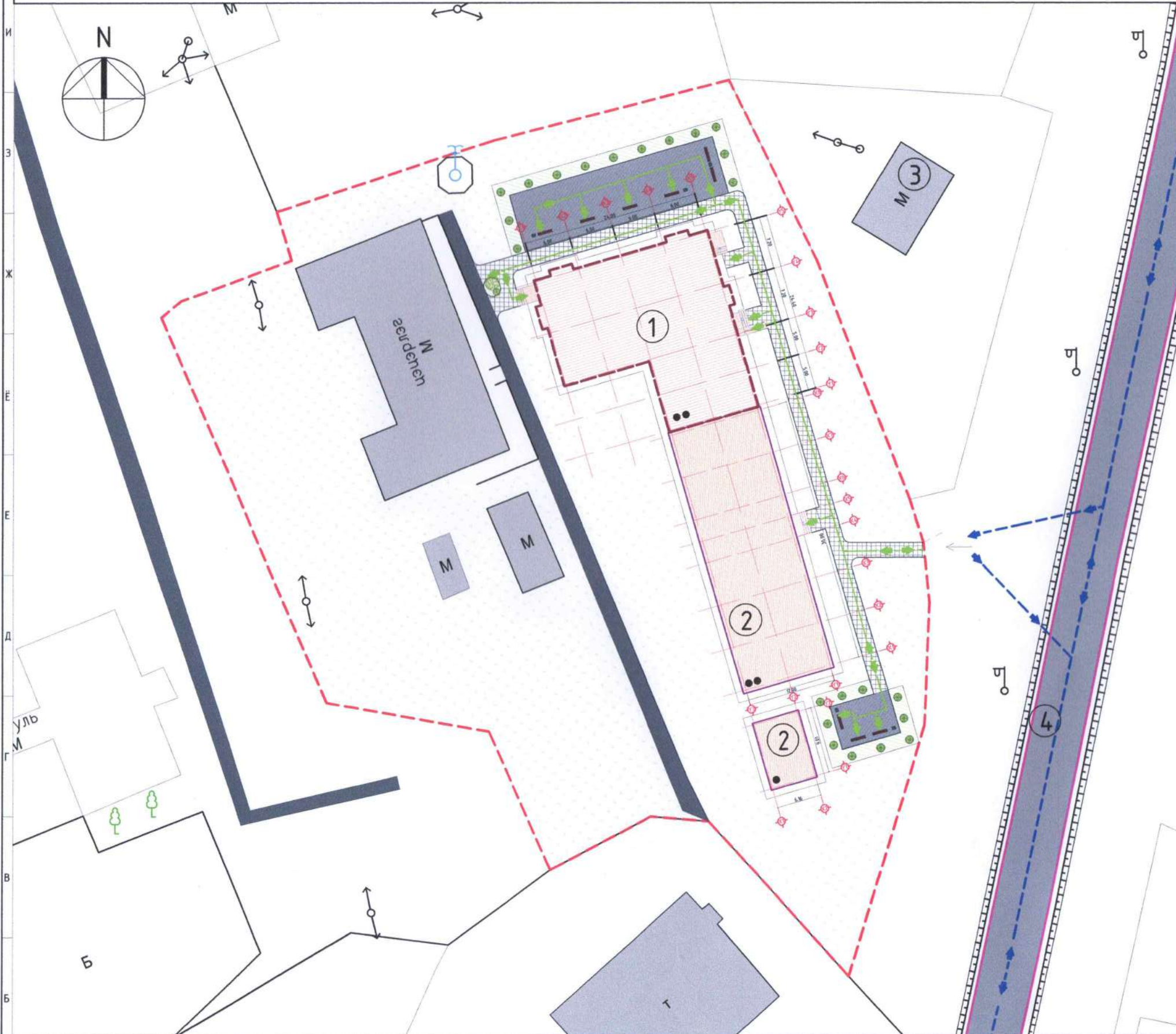


/М.Хуягбаатар/

Улаанбаатар
2024 он



 Чингэлтэй дүүрэг, 1-р хороо, Раашбулаг төв, 504 тоот Утас: 8936116		Хөвсгөл аймаг, Алаг-Эрдэнэ сум, Хатгал тосгон "Урандөш" хүүхдийн цэцэрлэгийн өргөтгөлийн барилга			
		БАЙРШЛЫН СХЕМ			Хуудас
Архитектор	 О.Мөнхбат	Е.Г шифр	Масштаб: М1:5000	Огноо	2024.05.28
Гүйцэтгэгсэн		Т.Г шифр		Зургийн дугаар:	
Шалгасан	 Д.Авьясүрэн		ЕТ-02	ЕТ-09	



Д/д	ТОДОРХОЙЛОЛТ	ТАЙЛБАР
1.	Төлөвлөж буй өргөтгөлийн барилга	Төлөвлөж буй
2.	"Чурандөш" хүүхдийн цэцэрлэг	Одоо байгаа
3.	Нутгийн бүтээгдэхүүн	Одоо байгаа
4.	Төв зам	Одоо байгаа

БАЙРШЛЫН СХЕМ

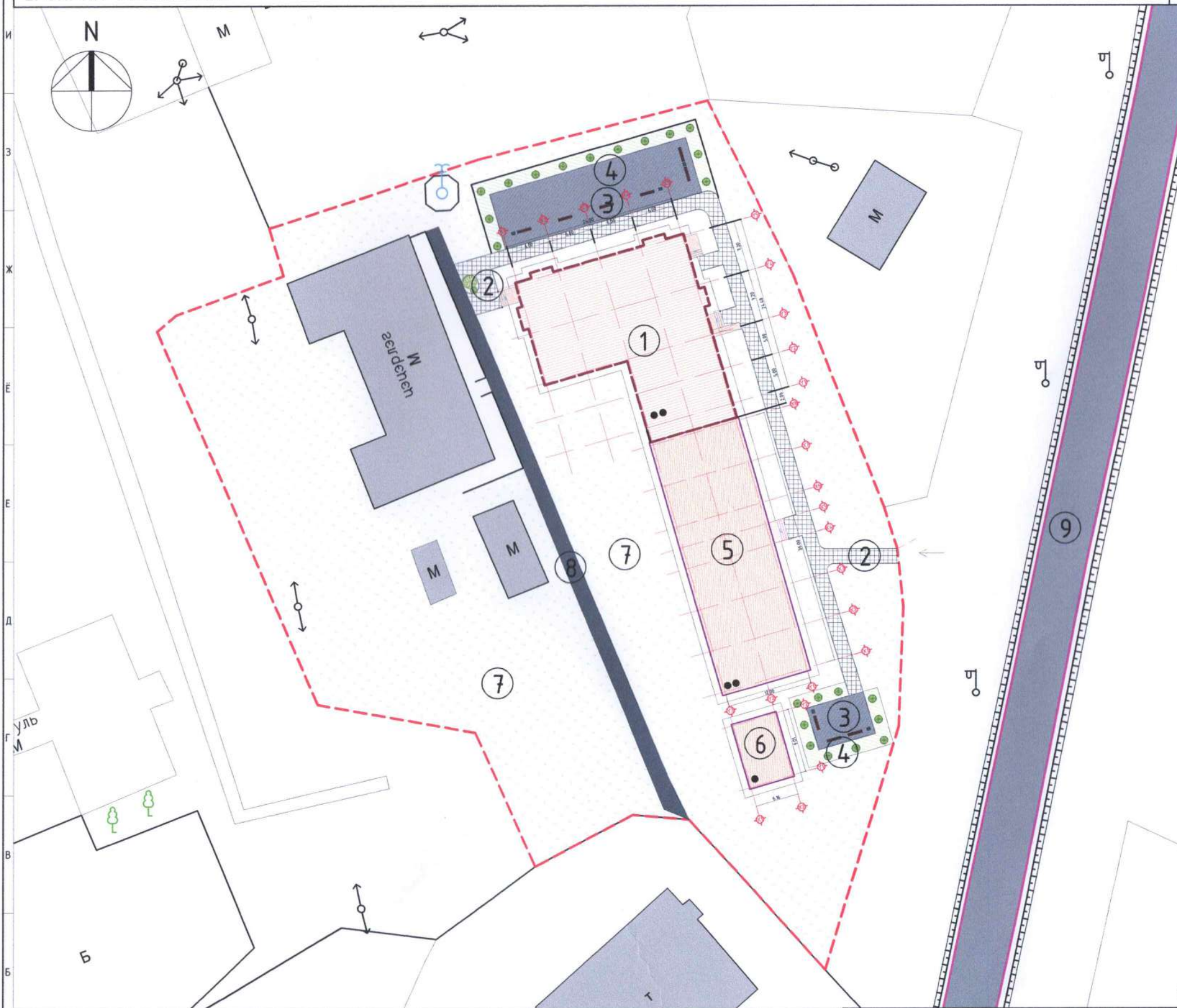


ТАНИХ ТЭМДЭГЛЭГЭЭ

- Төлөвлөж буй өргөтгөлийн барилга
- Одоо байгаа барилга байгууламж
- Төлөвлөж буй ногоон байгууламж
- Төлөвлөж буй явган хүний зам талбай
- Төлөвлөж буй амрах талбай
- Одоо байгаа явган хүний зам
- Архитектур төлөвлөлтийн даалгаврын схемийн хил хязгаар
- Бохир усны шугам
- Дулааны шугам
- Цэвэр усны шугам
- Цахилгааны шугам
- Авто замын хөдөлгөөн
- Явган замын хөдөлгөөн
- Авто замын хөдөлгөөний чиглэл
- Явган замын хөдөлгөөний чиглэл
- Төлөвлөж буй сандал
- Төлөвлөж буй хогийн сав
- Төлөвлөж буй хайлаас мод
- Төлөвлөж буй гацуур мод



Хөвсгөл аймаг, Алаг-Эрдэнэ сум, Хатгал тосгон "Чурандөш" хүүхдийн цэцэрлэгийн өргөтгөлийн барилга				
ХӨДӨЛГӨӨНИЙ СХЕМ				
Архитектор	О.Мөнхбат	Е.Г шифр	Масштаб:	Хуудас А3
Гүйцэтгэсэн	О.Мөнхбат	ПИ.М-2024/19	M1:1000	Огноо 2024.05.28
Шалгасан	Д.Адъяасүрэн	Т.Г шифр	Зургийн дугаар:	Хуудас
			ET-03	ET-09



Д/д	Нэрс	Тайлбар
01.	Төлөвлөж буй өргөтгөлийн барилга	Төлөвлөж буй
02.	Төлөвлөж буй явган хүний зам талбай	Төлөвлөж буй
03.	Төлөвлөж буй амрах талбай	Төлөвлөж буй
04.	Төлөвлөж буй ногоон байгууламж	Төлөвлөж буй
05.	Одоо байгаа цэцэрлэгийн барилга	Одоо байгаа
06.	Одоо байгаа цэцэрлэгийн барилга	Одоо байгаа
07.	Одоо байгаа ногоон байгууламж	Одоо байгаа
08.	Одоо байгаа явган хүний зам талбай	Одоо байгаа
09.	Одоо байгаа авто зам	Одоо байгаа

БАЙРШЛЫН СХЕМ



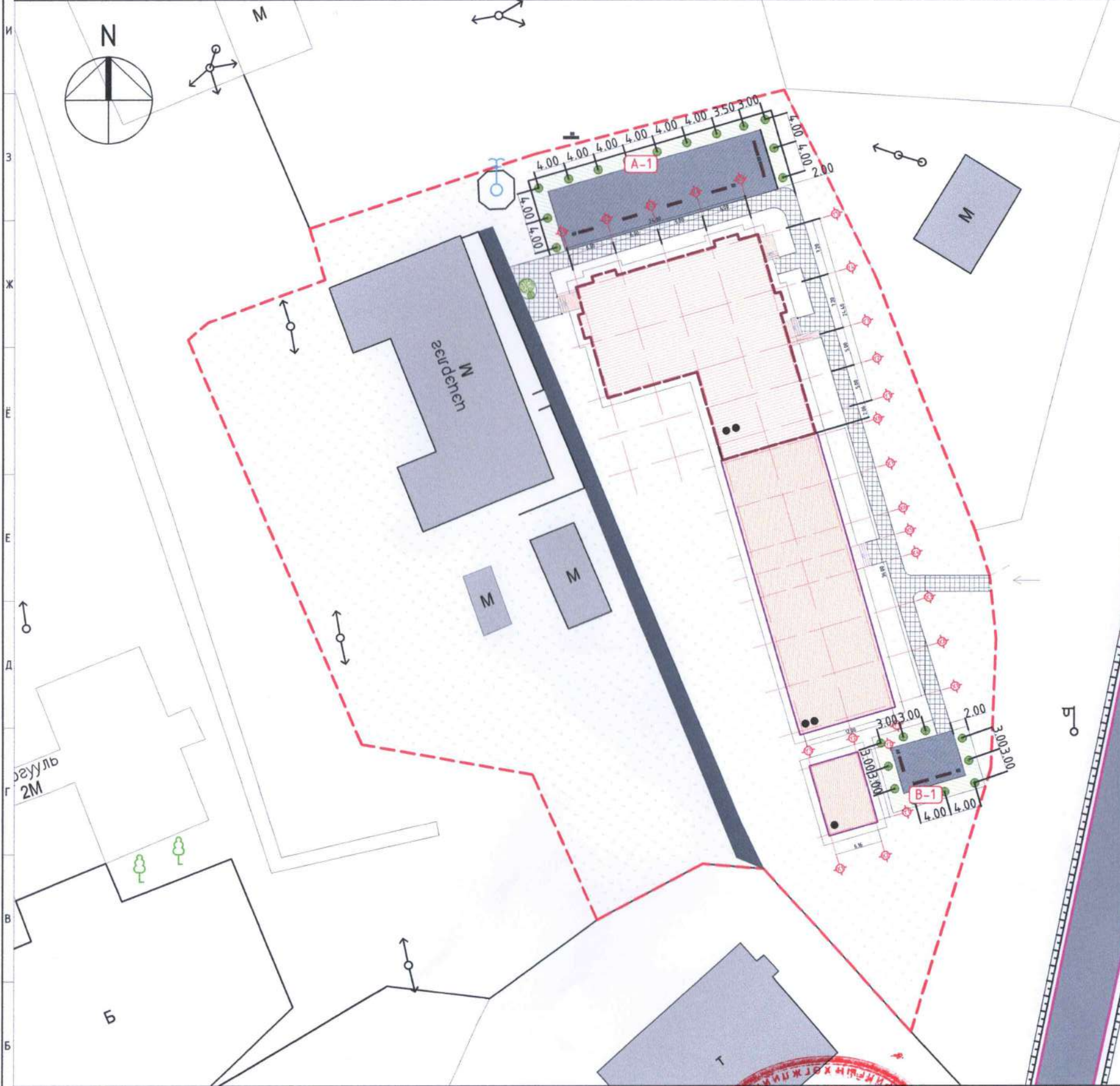
ТАНИХ ТЭМДЭГ ЛЭГЭЭ

- Төлөвлөж буй өргөтгөлийн барилга
- Одоо байгаа барилга байгууламж
- Төлөвлөж буй ногоон байгууламж /162.98м²/
- Төлөвлөж буй явган хүний зам талбай /271.11м²/
- Төлөвлөж буй амрах талбай /275.50м²/
- Одоо байгаа явган хүний зам
- Архитектур төлөвлөлтийн даалгаврын схемийн хил хязгаар
- Бохир усны шугам
- Дулааны шугам
- Цэвэр усны шугам
- Цахилгааны шугам
- Авто замын хөдөлгөөн
- Явган замын хөдөлгөөн
- Авто замын хөдөлгөөний чиглэл
- Явган замын хөдөлгөөний чиглэл
- Төлөвлөж буй сандал
- Төлөвлөж буй хогийн сав
- Төлөвлөж буй хайлаас мод
- Төлөвлөж буй гацуур мод
- Төлөвлөж буй байршлын орц, гарц



Чингэлтэй дүүрэг,
1-р хороо,
Раашбулаг төв, 504 тоот
Утас: 8936116

Хөвсгөл аймаг, Алаг-Эрдэнэ сум, Хатгал тосгон "Чрандөш" хүүхдийн цэцэрлэгийн өргөтгөлийн барилга					
ЕРӨНХИЙ ТӨЛӨВЛӨГӨӨ					
Архитектор	О.Мөнхбат	Е.Г шифр	Масштаб:	Хуудас	A3
Гүйцэтгэсэн	О.Мөнхбат	ПИ.М-2024/19	M1:1000	Огноо	2024.05.28
Шалгасан	Д.Адъяасүрэн	Т.Г шифр	Зургийн дугаар:	Хуудас	
			ET-04	ET-09	



Д/д	Нэрс	Тайлбар
A-1	Төлөвлөж буй ногоон байгууламж 1	Төлөвлөж буй
B-1	Төлөвлөж буй ногоон байгууламж 2	Төлөвлөж буй

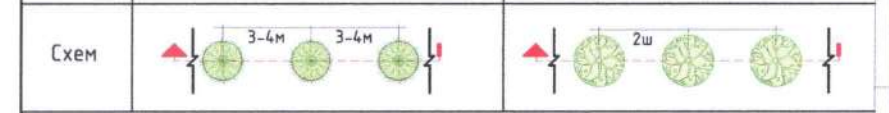
Төлөвлөж буй ногоон байгууламжийн тодорхойлолт

Д/д	Нэрс	Тайлбар
01.	Хайлаас мод	2 ширхэг
02.	Гацуур мод	23 ширхэг

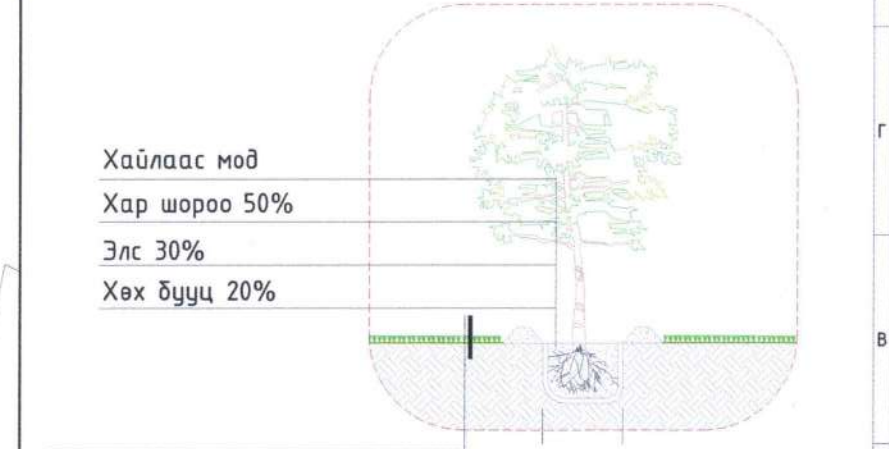
Нийт
Тайлбар

	1. Хайлаас мод	2. Гацуур мод
Таних тэмдэг		

Тайлбар
Гацуур модыг суулгахдаа 2-2.5м-ийн өндөртэйг сонгон суулгах нь тохиромжтой.
Хайлаас модыг үрээр суулгахдаа 0.5-1 см гүнд үртэс ба хөнгөн хөрсөөр хучиж суулгана. Шилжүүлэн суулгах үед 2-3 настай тарьцыг сонгон бэйжуулна.



Огтлол M1:50



Хайлаас мод
Хар шороо 50%
Элс 30%
Хөх бууц 20%

Нарийн ширхэгт зүлэг
Бордсон хөрс



Чингэлтэй дүүрэг,
1-р хороо,
Раашбулаг төв, 504 тоот
Утас: 8936116

Хөвсгөл аймаг, Алаг-Эрдэнэ сум, Хатгал тосгон "Урандөш" хүүхдийн цэцэрлэгийн өргөтгөлийн барилга				
НОГООН БАЙГУУЛАМЖ				Хуудас АЗ
Архитектор		О.Мөнхбат	Е.Г шифр ПИ.М-2024/19	Масштаб: M1:1000
Гүйцэтгэсэн		О.Мөнхбат	Т.Г шифр	Огноо 2024.05.28
Шалгасан		Д.Адъяасүрэн	Зургийн дугаар: ET-05	Хуудас ET-09

ЗАМ ТАЛБАЙН ХУЧИЛТ

M1:1000 06

ТОДОРХОЙЛОЛТ

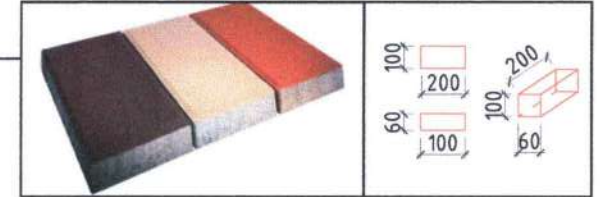
Д/д	Нэрс	Тайлбар
A-1	Амрах талбай 1	Төлөвлөж буй
A-2	Амрах талбай 2	Төлөвлөж буй
B-1	Явган зам талбай	Төлөвлөж буй
C-1	Явган замын хашлага	Төлөвлөж буй

Тодорхойлолт зураг

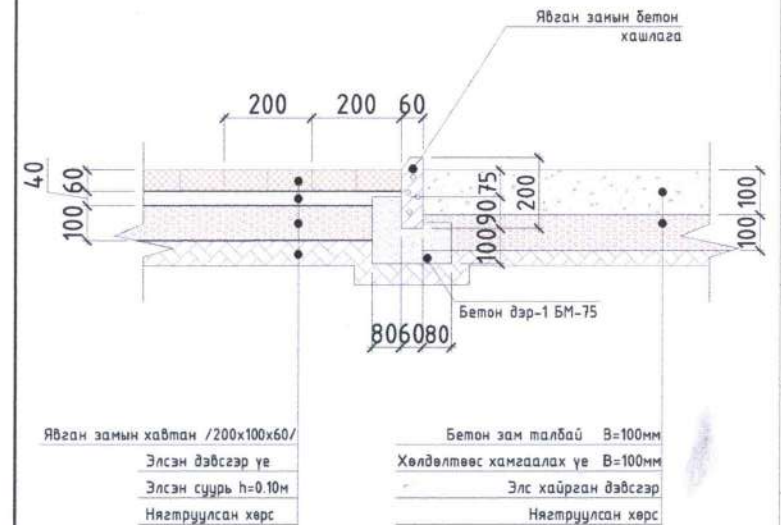
Явган замын хашлага



Явган замын хавтан

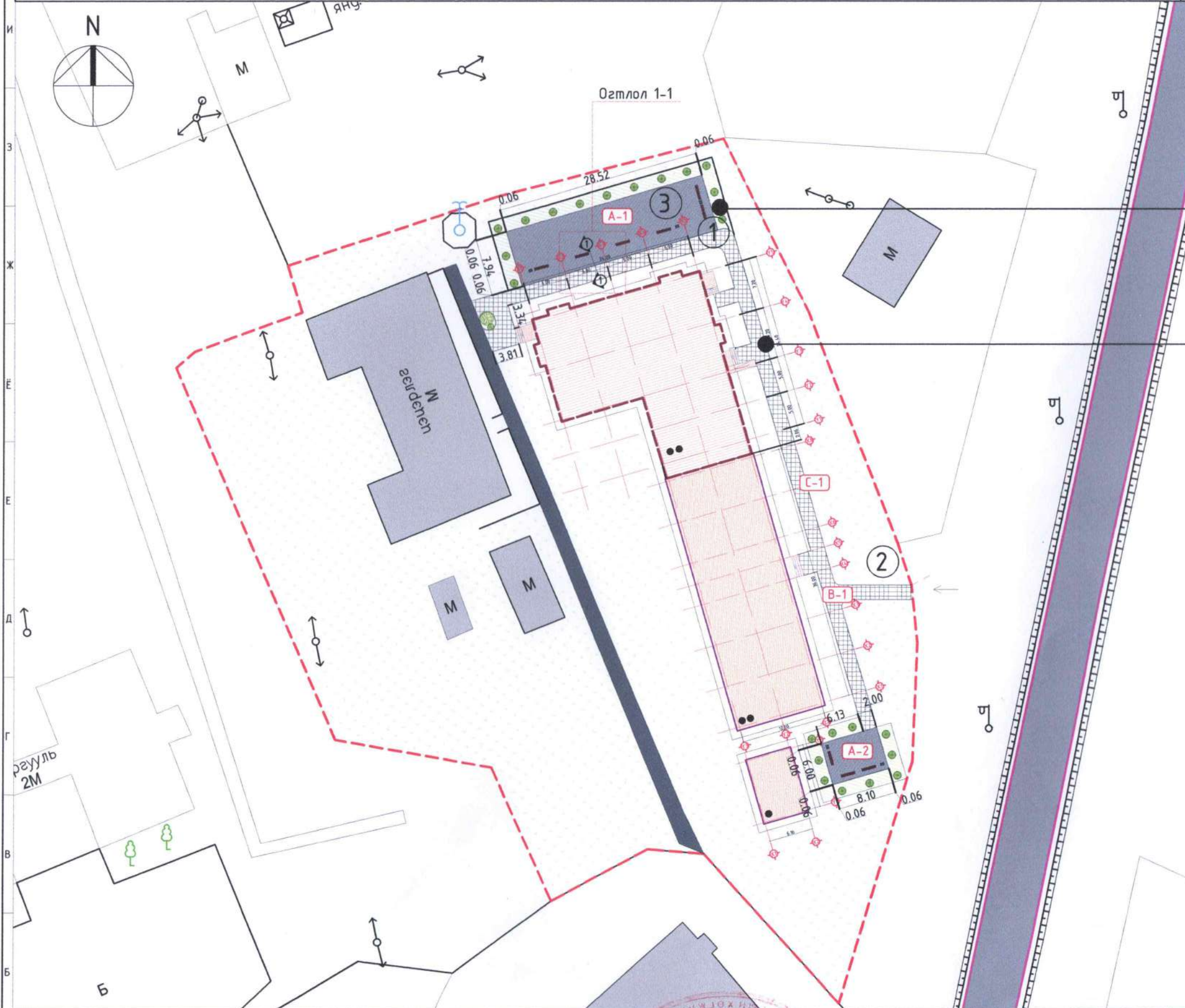


Огтлол 1-1 M1:25



Материалын түүвэр

Д/д	Нэрс	Талбай/м ²	Талбай/м
1.	Явган замын хавтан	271.11	
2.	Явган замын хашлага		326.51
3.	Бетон талбай	275.50	
	Нийт	546.61	326.51



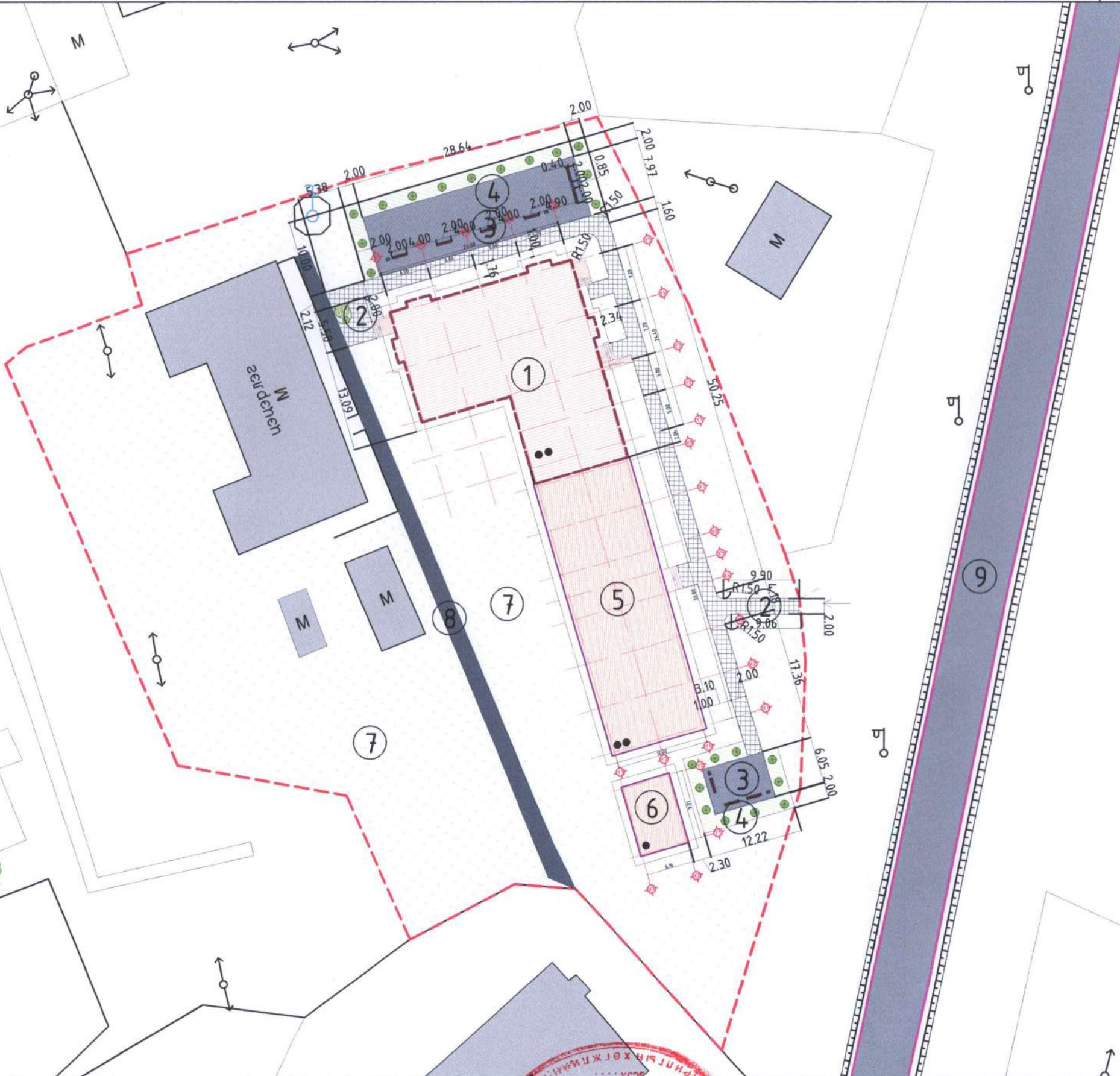
1-48
 багца
 2024.08.27



Чингэлтэй дүүрэг,
 1-р хороо,
 Раашбулаг төв, 504 тоот
 Утас: 8936116

Хөвсгөл аймаг, Алаг-Эрдэнэ сум, Хатгал тосгон
 "Урандөш" хүүхдийн цэцэрлэгийн өргөтгөлийн барилга

ЗАМ ТАЛБАЙН ХУЧИЛТ				Хуудас	A3
Архитектор	О.Мөнхбат	Е.Г шифр	ПИ.М-2024/19	Масштаб:	Огноо
Гүйцэтгэсэн	О.Мөнхбат	Т.Г шифр		M1:1000	2024.05.28
Шалгасан	Д.Адъяасүрэн			Зургийн дугаар:	Хуудас
				ET-06	ET-09



Д/в	Нэрс	Тайлбар
01.	Төлөвлөж буй өргөтгөлийн барилга	Төлөвлөж буй
02.	Төлөвлөж буй явган хүний зам талбай	Төлөвлөж буй
03.	Төлөвлөж буй амрах талбай	Төлөвлөж буй
04.	Төлөвлөж буй ногоон байгууламж	Төлөвлөж буй
05.	Одоо байгаа цэцэрлэгийн барилга	Одоо байгаа
06.	Одоо байгаа цэцэрлэгийн барилга	Одоо байгаа
07.	Одоо байгаа ногоон байгууламж	Одоо байгаа
08.	Одоо байгаа явган хүний зам талбай	Одоо байгаа
09.	Одоо байгаа авто зам	Одоо байгаа

БАЙРШЛЫН СХЕМ



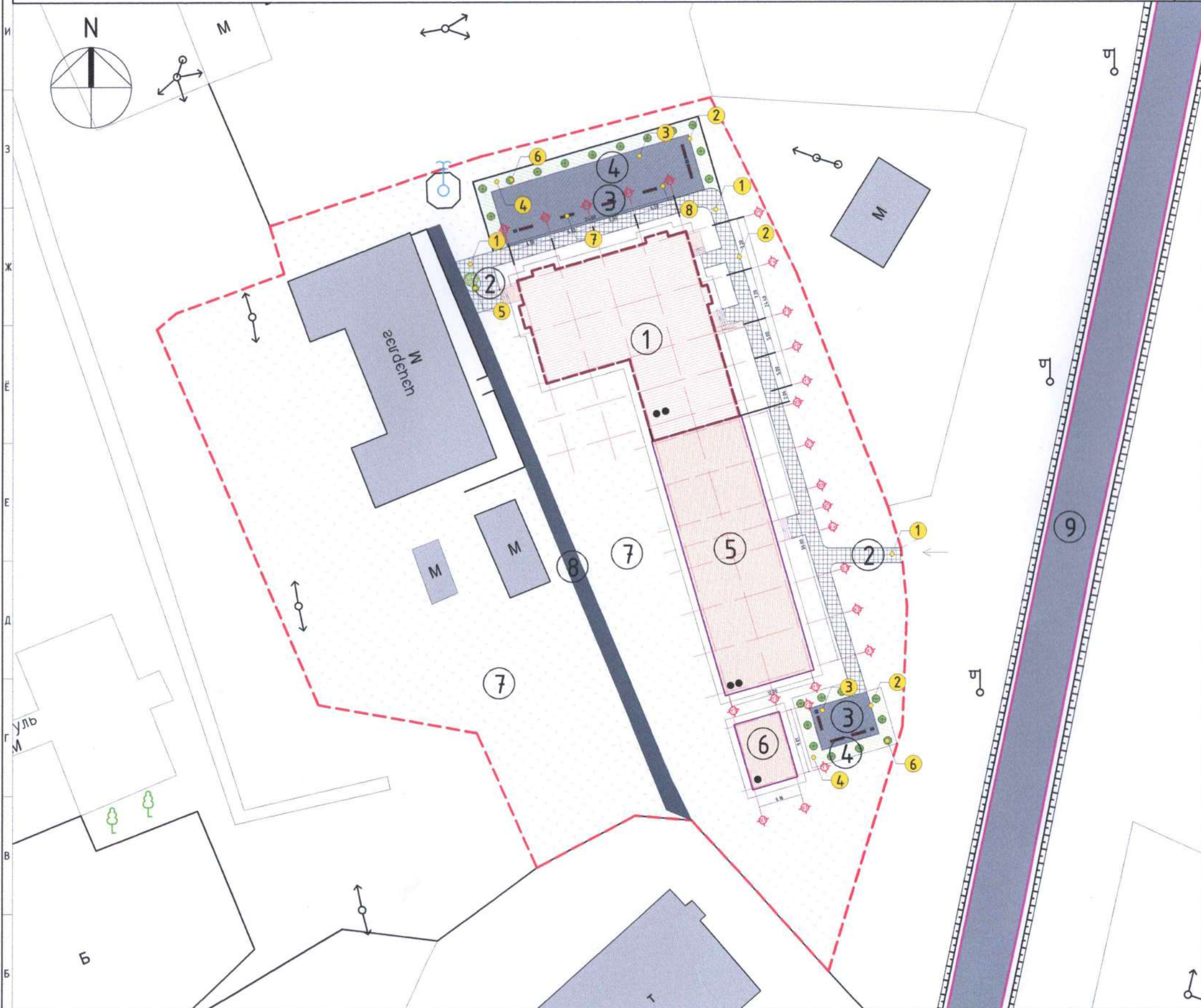
ТАНИХ ТЭМДЭГЛЭГЭЭ

- Төлөвлөж буй өргөтгөлийн барилга
- Одоо байгаа барилга байгууламж
- Төлөвлөж буй ногоон байгууламж /м²/
- Төлөвлөж буй явган хүний зам талбай /м²/
- Төлөвлөж буй амрах талбай /м²/
- Одоо байгаа явган хүний зам
- Архитектур төлөвлөлтийн даалгаврын схемийн хил хязгаар
- Бохир усны шугам
- Дулааны шугам
- Цэвэр усны шугам
- Цахилгааны шугам
- Авто замын хөдөлгөөн
- Явган замын хөдөлгөөн
- Авто замын хөдөлгөөний чиглэл
- Явган замын хөдөлгөөний чиглэл
- Төлөвлөж буй сандал
- Төлөвлөж буй хогийн сав
- Төлөвлөж буй хайлаас мод
- Төлөвлөж буй гацuur мод
- Төлөвлөж буй дайршлын орц, гарц

1-кв
2024.08.28



Хөвсгөл аймаг, Алаг-Эрдэнэ сум, Хатгал тосгон "Урандөш" хүүхдийн цэцэрлэгийн өргөтгөлийн барилга				
ЗАЙ ХЭМЖЭЭ				
Архитектор	О.Мөнхбат	Е.Г шифр	Масштаб:	Хуудас АЗ
Гүйцэтгэсэн	О.Мөнхбат	ПИ.М-2024/19	M1:1000	Огноо 2024.05.28
Шалгасан	Д.Авъяасүрэн	Т.Г шифр	Зургийн дугаар:	Хуудас
			ET-07	ET-09



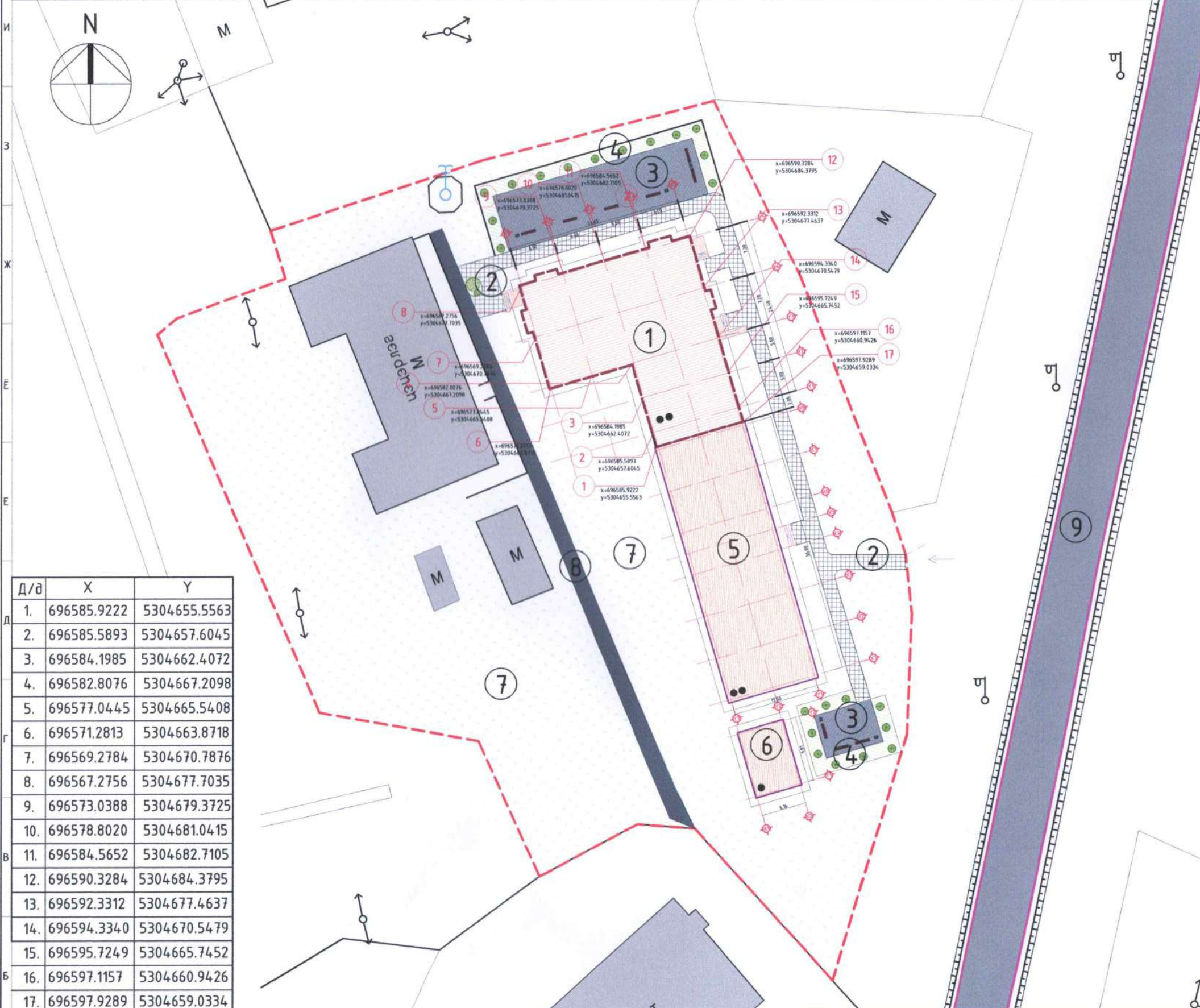
Д/д	Нэрс	Тайлбар
01.	Төлөвлөж буй өргөтгөлийн барилга	Төлөвлөж буй
02.	Төлөвлөж буй явган хүний зам талбай	Төлөвлөж буй
03.	Төлөвлөж буй амрах талбай	Төлөвлөж буй
04.	Төлөвлөж буй ногоон байгууламж	Төлөвлөж буй
05.	Одоо байгаа цэцэрлэгийн барилга	Одоо байгаа
06.	Одоо байгаа цэцэрлэгийн барилга	Одоо байгаа
07.	Одоо байгаа ногоон байгууламж	Одоо байгаа
08.	Одоо байгаа явган хүний зам талбай	Одоо байгаа
09.	Одоо байгаа авто зам	Одоо байгаа

БАЙРШЛЫН СХЕМ

1.	Явган замын хавтан /200x100x60/	271.11м ²
2.	Явган замын хашлага	326.51м
3.	Бетон талбай	275.50м ²
4.	Ногоон байгууламж	162.98м ²
5.	Хайлаас мод	2 ширхэг
6.	Гацуур мод	23 ширхэг
7.	Сандал	9 ширхэг
8.	Хогийн сав	4 ширхэг



Хөвсгөл аймаг, Алаг-Эрдэнэ сум, Хатгал тосгон "Урандөш" хүүхдийн цэцэрлэгийн өргөтгөлийн барилга					
ТОХИЖИЛТ ХИЙХ ТАЛБАЙН ТҮҮВЭР					
Архитектор	О.Мөнхбат	Е.Г шифр	Масштаб:	Хуудас	А3
Гүйцэтгэсэн	О.Мөнхбат	ПИ.М-2024/19	M1:1000	Огноо	2024.05.28
Шалгасан	Д.Адъяасүрэн	Т.Г шифр	Зургийн дугаар:	Хуудас	ET-09
			ET-08		ET-09



Д/д	Нэрс	Тайлбар
01.	Төлөвлөж буй өргөтгөлийн барилга	Төлөвлөж буй
02.	Төлөвлөж буй явган хүний зам талбай	Төлөвлөж буй
03.	Төлөвлөж буй амрах талбай	Төлөвлөж буй
04.	Төлөвлөж буй ногоон байгууламж	Төлөвлөж буй
05.	Одоо байгаа цэцэрлэгийн барилга	Одоо байгаа
06.	Одоо байгаа цэцэрлэгийн барилга	Одоо байгаа
07.	Одоо байгаа ногоон байгууламж	Одоо байгаа
08.	Одоо байгаа явган хүний зам талбай	Одоо байгаа
09.	Одоо байгаа авто зам	Одоо байгаа

БАЙРШЛЫН СХЕМ



ТАНИХ ТЭМДЭГЛЭГЭЭ

- Төлөвлөж буй өргөтгөлийн барилга
- Одоо байгаа барилга байгууламж
- Төлөвлөж буй ногоон байгууламж /162.98м²/
- Төлөвлөж буй явган хүний зам талбай /271.11м²/
- Төлөвлөж буй амрах талбай /275.50м²/
- Одоо байгаа явган хүний зам
- Архитектур төлөвлөлтийн даалгаврын схемийн
- Бохир усны шугам
- Дулааны шугам
- Цэвэр усны шугам
- Цахилгааны шугам
- Авто замын хөдөлгөөн
- Явган замын хөдөлгөөн
- Авто замын хөдөлгөөний чиглэл
- Явган замын хөдөлгөөний чиглэл
- Төлөвлөж буй сандал
- Төлөвлөж буй хогийн сав
- Төлөвлөж буй хайлаас мод
- Төлөвлөж буй гацуур мод
- Төлөвлөж буй байршлын орц, гарц

Д/д	X	Y
1.	696585.9222	5304655.5563
2.	696585.5893	5304657.6045
3.	696584.1985	5304662.4072
4.	696582.8076	5304667.2098
5.	696577.0445	5304665.5408
6.	696571.2813	5304663.8718
7.	696569.2784	5304670.7876
8.	696567.2756	5304677.7035
9.	696573.0388	5304679.3725
10.	696578.8020	5304681.0415
11.	696584.5652	5304682.7105
12.	696590.3284	5304684.3795
13.	696592.3312	5304677.4637
14.	696594.3340	5304670.5479
15.	696595.7249	5304665.7452
16.	696597.1157	5304660.9426
17.	696597.9289	5304659.0334



Чингэлтэй дүүрэг,
1-р хороо,
Раашбулаг төв, 504 тоот
Утас: 8936116

Хөвсгөл аймаг, Алаг-Эрдэнэ сум, Хатгал тосгон "Урандөш" хүүхдийн цэцэрлэгийн өргөтгөлийн барилга					
УЛААН ШУГАМ, КООРДИНАТ					
Архитектор	О.Мөнхбат	Е.Г шифр	Масштаб:	Хуудас	А3
Гүйцэтгэсэн	О.Мөнхбат	ПИ.М-2024/19	M1:1000	Огноо	2024.05.28
Шалгасан	Д.Адъяасүрэн	Т.Г шифр	Зургийн дугаар:	Хуудас	
			ET-09	ET-09	

Ажлын зургийн үндсэн бүрдлийн жагсаалт			
Д/д	Зургийн нэр	Зургийн марк	Хуудсын тоо
1	Ерөнхий төлөвлөгөө	ЕТ	
2	Барилга Архитектур	БА	
3	Барилга Бүтээц	ББ	
4	Халаалт, агаар сэлгээлт	ХАС	
5	Цэвэр, бохир ус	ЦБУ	
6	Хүчит төхөөрөмж, дотор гэрэлтүүлэг	ХТ, ДГ	
7	Холбоо дохиолол	ХТ, ДГ	

Барилга архитектурын зургийн жагсаалт

Барилга архитектурын зургийн жагсаалт		
Д/д	Зургийн нэр	Хуудас
01	Байршлын схем	ЕТ-01
02	Ерөнхий төлөвлөгөө	ЕТ-02
03	Зам талбай	ЕТ-03
04	Хөдөлгөөний схем	ЕТ-04
05	Зай хэмжээ	ЕТ-05
06	Ногоон байгууламж	ЕТ-06
01	Зургийн жагсаалт, тайлбар бичиг	БА-01
02	Нэгдүгээр давхрын байгуулалт	БА-02
03	Хоёрдугаар давхрын байгуулалт	БА-03
04	Дээврийн байгуулалт	БА-04
05	Огтлол 1-1	БА-05
06	Огтлол 2-2	БА-06
07	Нүүр тал /тэнхлэг Y1-Y5/	БА-07
08	Зүүн тал /тэнхлэг X5-X1/	БА-08
09	Хойд тал /тэнхлэг Y5-Y1/	БА-09
10	Гадна довжооны хэсэгчилсэн байгуулалт 1, огтлол	БА-10
11	Гадна довжооны хэсэгчилсэн байгуулалт 2, 3, огтлол	БА-11
12	Шатны хэсэгчилсэн байгуулалт 1, огтлол	БА-12
13	Шатны хайсны хэсэгчилсэн байгуулалт, огтлол	БА-13
14	Шатны хэсэгчилсэн байгуулалт 2, огтлол	БА-14
15	АЦӨ хэсэгчилсэн байгуулалт 4, огтлол А, Б, хэсэглэл	БА-15
16	АЦӨ хэсэгчилсэн байгуулалт 4, огтлол В, Г, хэсэглэл	БА-16
17	АЦӨ хэсэгчилсэн байгуулалт 5, огтлол А, Б, хэсэглэл	БА-17
18	АЦӨ хэсэгчилсэн байгуулалт 5, огтлол В, Г, хэсэглэл	БА-18
19	АЦӨ хэсэгчилсэн байгуулалт 6, огтлол А, Б, хэсэглэл	БА-19
20	АЦӨ хэсэгчилсэн байгуулалт 6, огтлол В, Г, хэсэглэл	БА-20
21	Дээврийн хэсэглэл 1, 2, 3,	БА-21
22	Ханын хэсэглэл 01, 02, 03, 04	БА-22
23	Хаалганы түүвэр	БА-23
24	Шилэн хаалга болон цонхны түүвэр	БА-24
25	1-р давхрын технологийн байгуулалт	БА-25
26	2-р давхрын технологийн байгуулалт	БА-26
27	1-р давхрын шалны байгуулалт	БА-27
28	2-р давхрын шалны байгуулалт	БА-28
29	Дотор заслын түүвэр	БА-29

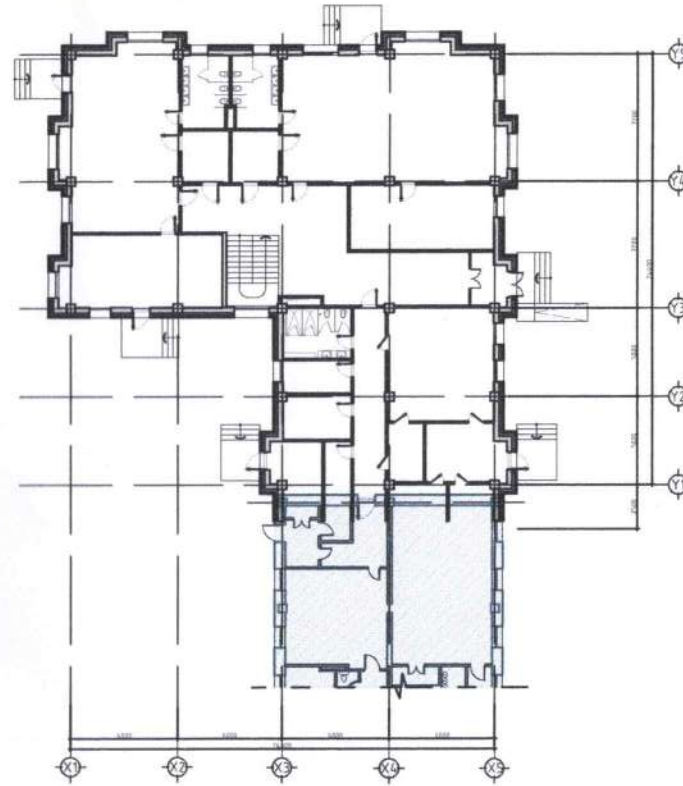
ЕРӨНХИЙ ХЭСЭГ

Уг "Уран дөш" хүүхдийн цэцэрлэгийн барилга нь Хөвсгөл аймгийн "Хөгжсөн Хөвсгөл" 2016-2030 он хөтөлбөр Аймгийн Засаг даргын 2021-2024 онд хэрэгжүүлэх үйл ажиллагааны хөтөлбөрийн дагуу Хөвсгөл аймгийн Алаг-Эрдэнэ сумын нутаг дэвсгэрт 470м² хэмжээтэй 2 давхар 100 хүүхдийн хүчин чадалтай цэцэрлэгийн өргөтгөлийн барилга юм.

АШИГЛАСАН НОРМ ДҮРМИЙН ЖАГСААЛТ

- Хот тосгоны төлөвлөлт, барилгажилтын норм ба дүрэм БНБД 30-01-04
- Барилга байгууламжийн галын аюулгүй байдал БНБД 21-01-02 БД 21-103-22
- Барилга байгууламжийн агаар сэлгээлт /БНБД 41-01-11/
- Барилгын дулаан хамгаалалт /БНБД 25-01-20/
- Барилгын доторхи ус хангамж, ариутгах татцуурга /БНБД 40-05-98/

ЕРӨНХИЙ СХЕМ



Байгаль цаг уурын өгөдлүүд:

- Газар хөдлөлтийн балл- 8
- Гадна агаарын тооцооны температур- (-33.7°C)
- Цасны ачаалал- 50кг/м²
- Галын ангилалын категори- III
- Гал тэсвэршилтийн зэрэг- III
- Салхины шахац- 33кг/м² байх ба хөрсний геологийн бүтэц, даацыг барилга бүтээцийн зурагт үзнэ үү.

БАРИЛГЫН БАЙРШИЛ

Хөвсгөл аймгийн Алаг-Эрдэнэ сумын нутаг дэвсгэрт байрлах "Уран дөш" хүүхдийн цэцэрлэгийн барилга юм.

БАРИЛГА АРХИТЕКТУРЫН ХЭСЭГ

Тус "Уран дөш" хүүхдийн цэцэрлэгийн барилга нь 2 давхар бөгөөд тэнхлэгээрээ 24.00x24.40м харьцаатай төмөр бетон аргаар конкербал өрлөгтэй байхаар төлөвлөсөн болно. Нийт 470.00м² хэмжээтэй, Металл черепизен дээвэртэй байхаар хийж гүйцэтгэв.

Тус "Уран дөш" хүүхдийн цэцэрлэгийн барилга барилгад:

- Хүүхдийн сургалтын анги танхим 2 /тус бүр 25 хүүхэд/
- Хувцас солих өрөө 2
- Унтлагын өрөө 2 /тус бүр 25 хүүхэд/
- Гал тогоо
- Ариун цэврийн өрөө 2
- Цахилгааны өрөө
- Узелийн өрөө
- Дуу хөгжмийн өрөө
- Багш хөгжлийн өрөө
- Эрхлэгчийн өрөө
- Няравын өрөө тус тус төлөвлөж гүйцэтгэсэн.

Уг барилгыг өргөтгөл рүү цэцэрлэгээр дамжин орох байдлаар гаднаас орц гарц төлөвлөж өгсөн болно.

Тухайн барилгын гадна талбайн тохижилтыг тус барилга болон гаднах байгууламжуудтай уялдуулан төлөвлөж гүйцэтгэсэн болно.

ХАНА:

Гадна хана: Конкербал өрлөг, хөөсөнцөр дулаага b=200мм, тоосгон өрлөг 120мм, шавардлага, Эмүльсэн дугаг байна. Ханын хэсэглэлийг БА-22 хуудаснаас үзнэ үү.
Дотор хана: 120мм тоосгон өрлөгөн хана байна.Ханын тодорхойлолтыг БА-22 хуудаснаас харна уу.

ШАЛ:

Шалны ажлыг зургийн дагуу чанартай мэргэжлийн байгууллагаар гүйцэтгүүлнэ. Зураг БА-27,28 зургаас шалны тодорхойлолтыг үзнэ үү.

ЦОНХ:

Бүх металл вакум цонхыг БА-24-д үзүүлсэн дугаар, загвар хэмжээний дагуу захиална.

ДЭЭВЭР:

Дээврийн бүтцийг огтлол болон хэсэглэлийн зурагнаас үзнэ.
Металл черепизен дээвэртэй А шувуу нуруу дэхэлгээтэй байна. Дээврийн налуулгыг БА-4 хуудаснаас тодорхой харна уу.
Дээврийн ус зайлуулах хоолой БА-04 зурагт үзүүлсний дагуу бш, 100ф цайрсан ган хоолой байхаар төлөвлөв.



ХАНЫН ТЭМДЭГЛЭГЭЭ

- Тоосгон хана
- Хөөсөнцөр дулаалга
- Конкербал өрлөг

МАТЕРИАЛЫН ТЭМДЭГЛЭГЭЭ

- Гадна фасадны эмүльс

ШАЛНЫ ТЭМДЭГЛЭГЭЭ

- Паркет /- м2/
- Плита /- м2/
- Чулуу /- м2/
- Дрож /- м2/

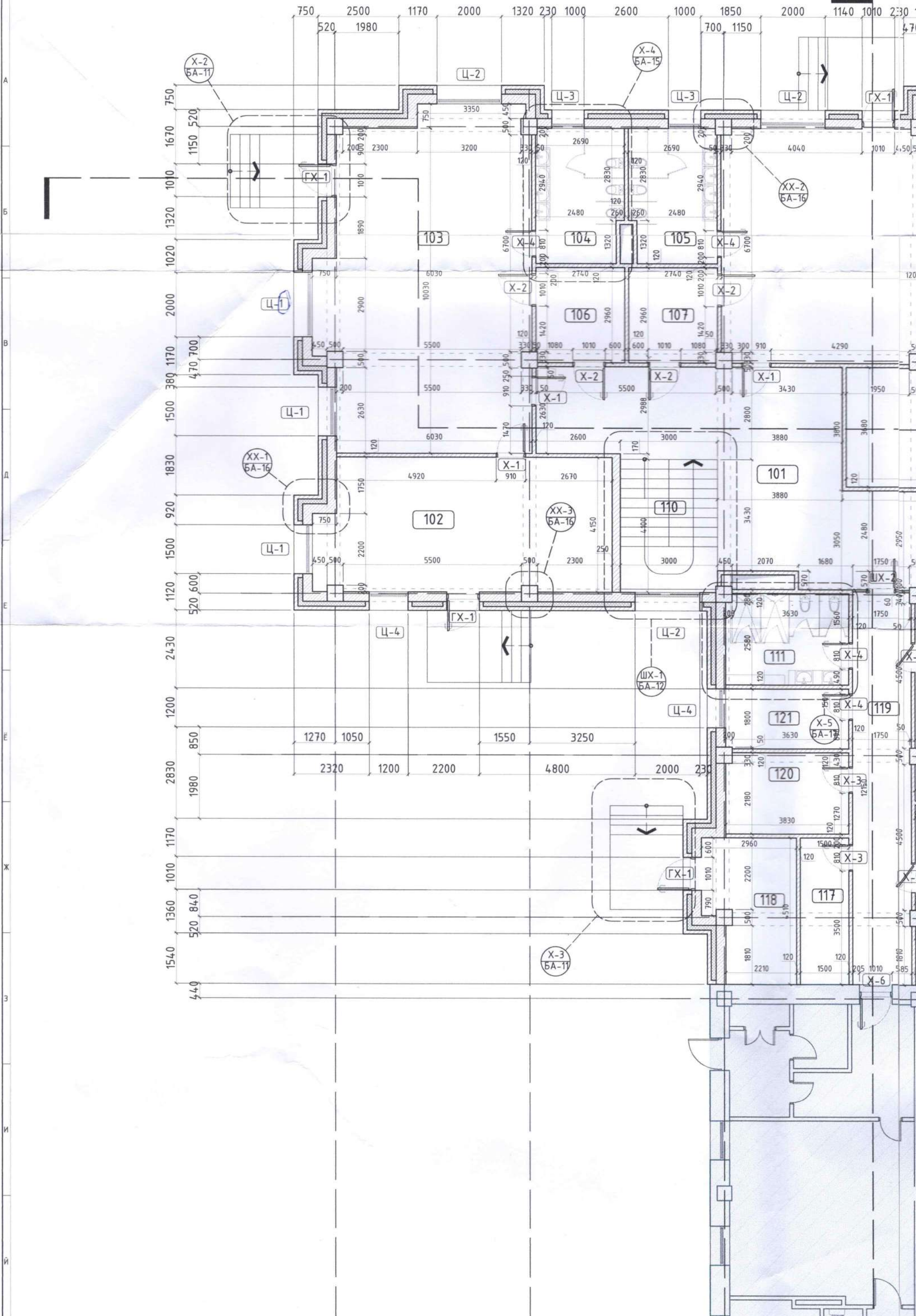


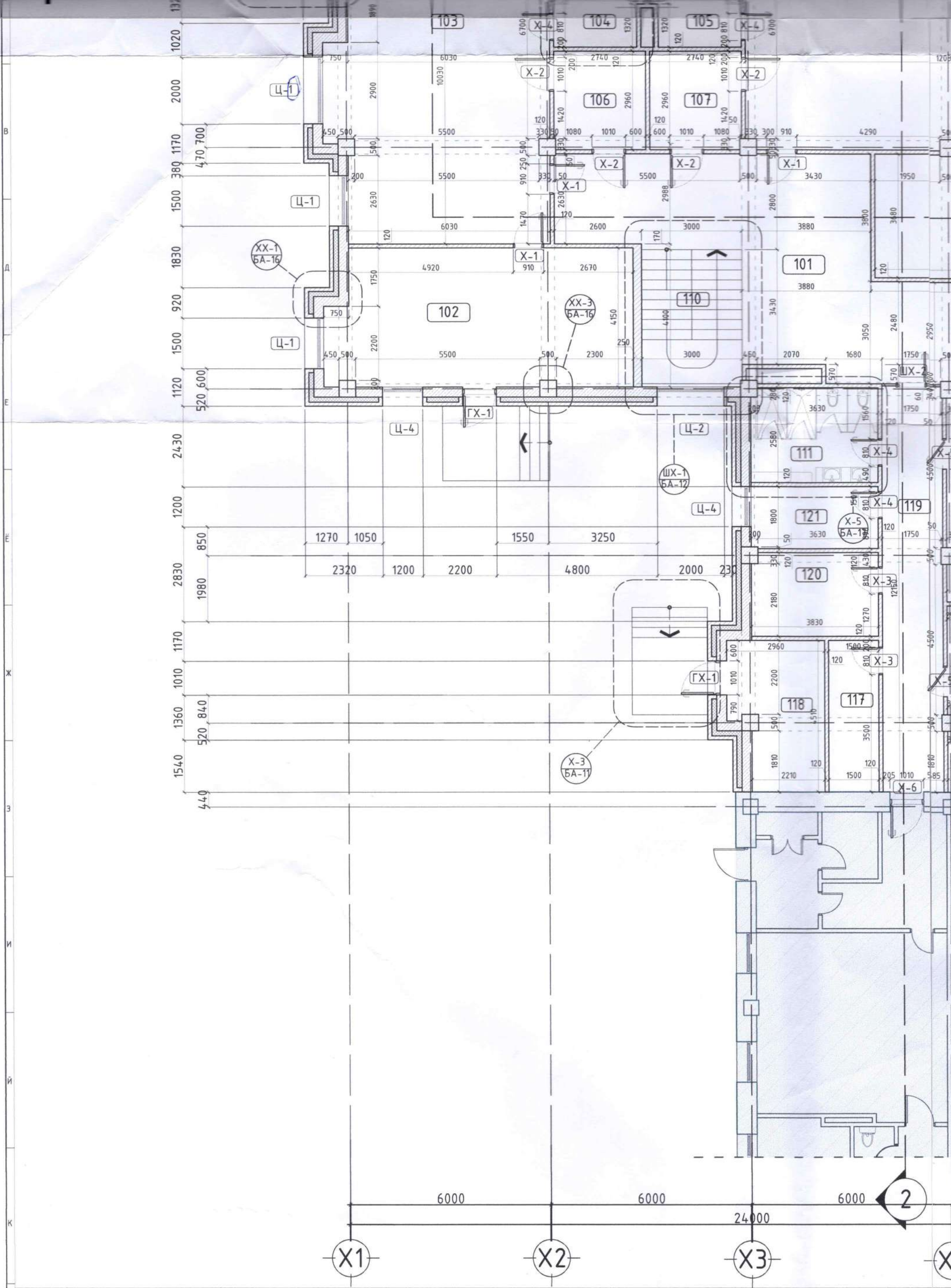
Чингэлтэй дүүрэг,
1-р хороо,
Раашбулаг төв, 504 тоот
Утас: 8936116

Хөвсгөл аймаг, Алаг-Эрдэнэ сум, Хатгал тосгон
"УРАНДӨШ" хүүхдийн цэцэрлэгийн өргөтгөлийн барилга

ЗУРГИЙН ЖАГСААЛТ ТАЙЛБАР БИЧИГ				Хуудас	A3
Архитектор	<i>[Signature]</i>	О.Мөнхбат	Е.Г шифр ПИ.М-2024/19	Масштаб:	Огноо 2024.05.28
Гүйцэтгэгсэн	<i>[Signature]</i>	О.Мөнхбат	Т.Г шифр	Зургийн дугаар:	Хуудас
Шалгасан	<i>[Signature]</i>	Д.Адьяасүрэн		БА-01	БА-29

1-Р ДАВХРЫН БАЙГУУЛАЛТ



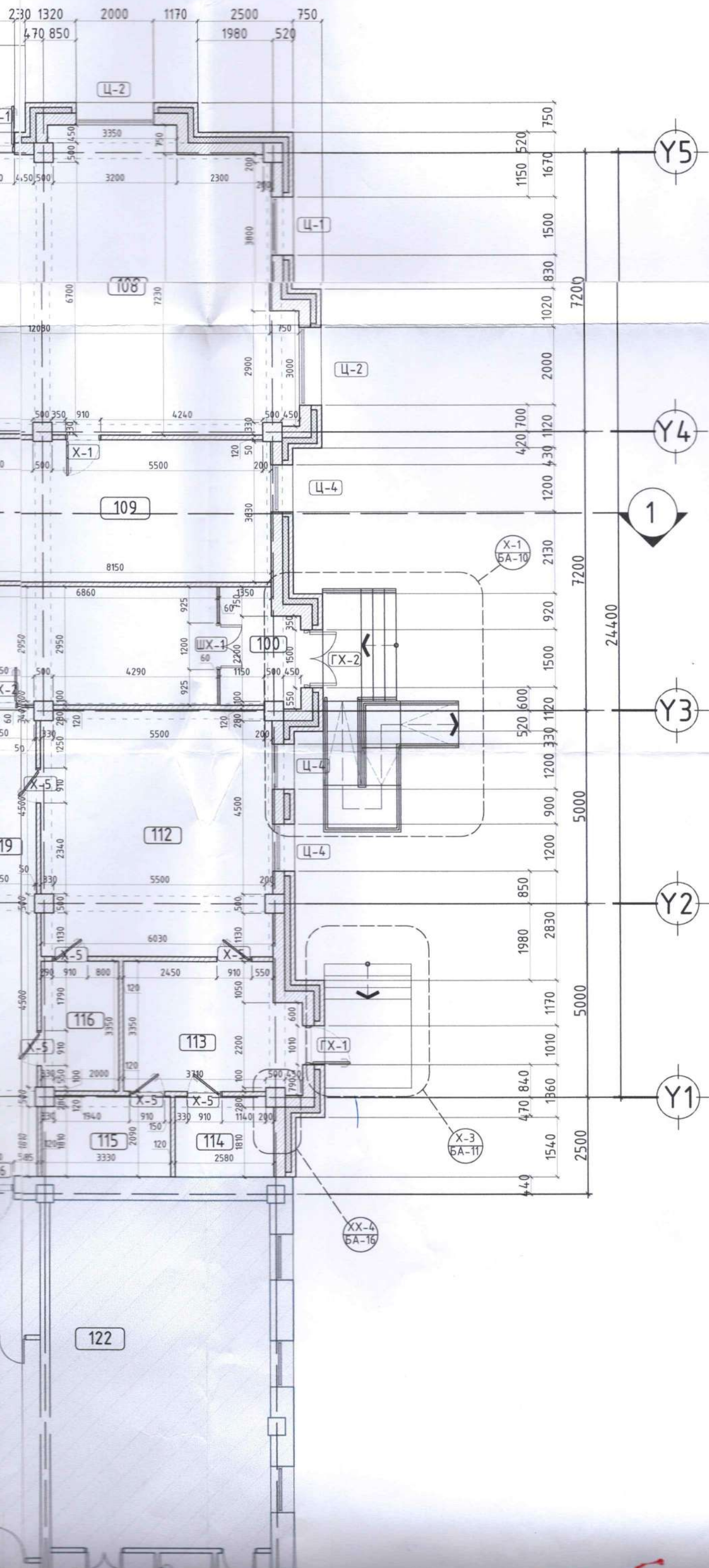


Тайлбар бичиг:

M1:200

ӨРӨӨНИЙ ТОДОРХОЙЛОЛТ

02



Д/д	НЭРС /А БЛОК/	ТАЛБАЙ /М2	ШАЛНЫ ТӨРӨЛ
100	Гонх	5.36	Чулуу
101	Хонгил	61.61	Чулуу
102	Унтлагын өрөө	36.87	Паркет
103	Анги /25/ хүүхэд	64.82	Паркет
104	Ариун цэврийн өрөө	11.01	Плита
105	Ариун цэврийн өрөө	11.01	Плита
106	Хувцас солих өрөө	8.93	Паркет
107	Хувцас солих өрөө	8.93	Паркет
108	Анги /25/ хүүхэд	91.11	Паркет
109	Унтлагын өрөө	30.00	Паркет
110	Шатны талбай	12.00	Чулуу
111	Ажилчдын АЦӨ	11.02	Плита
112	Гал тогоо	38.23	Паркет
113	Хоол бэлтгэх өрөө	14.81	Паркет
114	Хүйтэн агуулах	5.33	Паркет
115	Хуурай агуулах	6.86	Плита
116	Бохир угаах хэсэг	6.66	Чулуу
117	Цахилгааны өрөө	6.74	Чулуу
118	Узель	11.60	Чулуу
119	Хонгил	21.80	Чулуу
120	Хуурай агуулах	9.54	Плита
121	Хувцас солих өрөө	7.07	Паркет
122	Одоо байгаа барилга		

Нийт 481.95

Таних тэмдэг

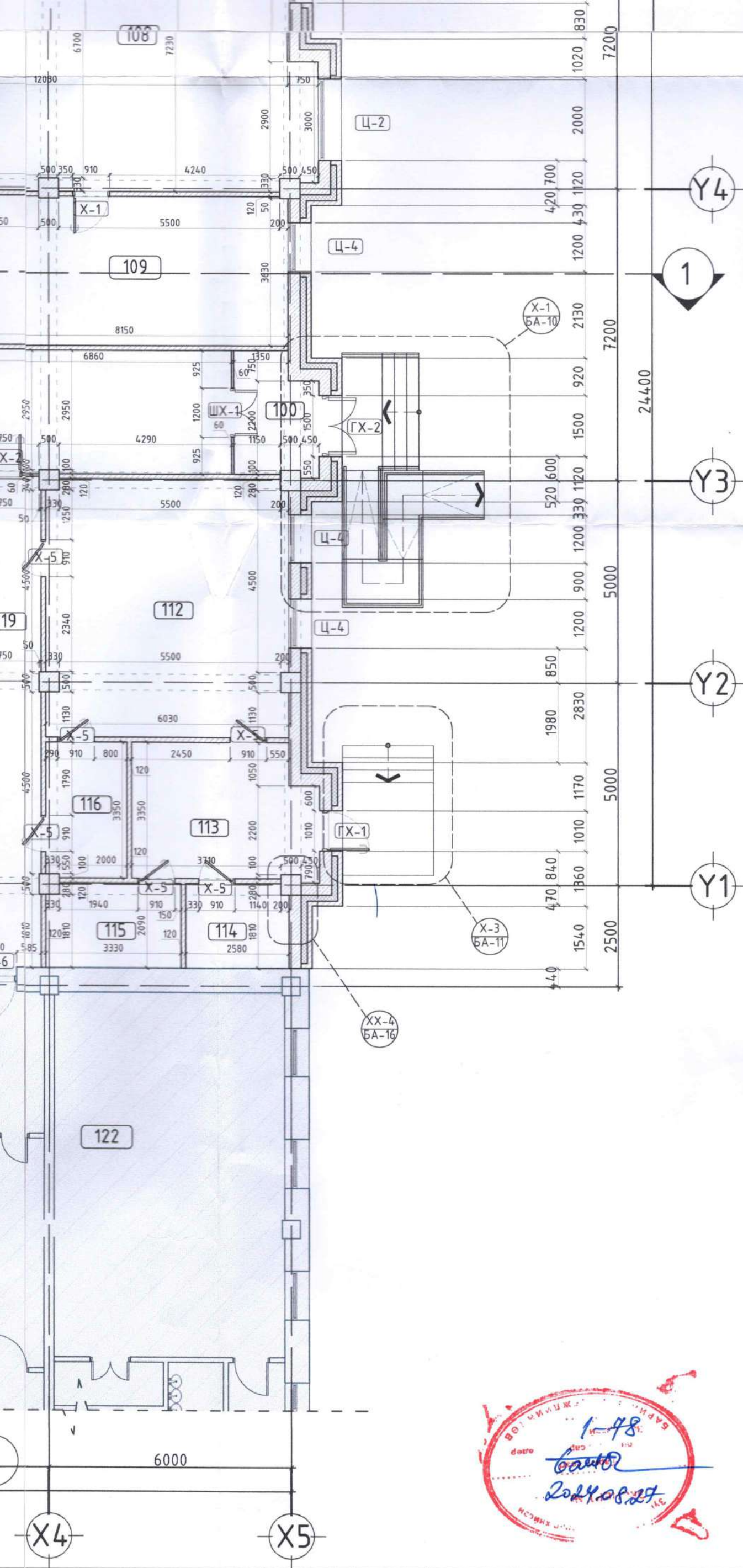
- Огтлолын тэмдэглэгээ
- Хаалганы тодорхойлолт
- Цонхны тодорхойлолт
- Өрөөний дугаарлалт
- Ойсны тэмдэглэгээ
- Хэсэглэлийн тэмдэглэгээ

Дотор ханын хэсэглэл M1:25



Ханын тэмдэглэгээ

- Тоосгон хана



108	Анги /25/ хүүхэд	91.11	Паркет
109	Унтлагын өрөө	30.00	Паркет
110	Шатны талбай	12.00	Чулуу
111	Ажилчдын АЦӨ	11.02	Плита
112	Гал тогоо	38.23	Паркет
113	Хоол бэлтгэх өрөө	14.81	Паркет
114	Хүйтэн агуулах	5.33	Паркет
115	Хуурай агуулах	6.86	Плита
116	Бохир угаах хэсэг	6.66	Чулуу
117	Цахилгааны өрөө	6.74	Чулуу
118	Узель	11.60	Чулуу
119	Хонгил	21.80	Чулуу
120	Хуурай агуулах	9.54	Плита
121	Хувцас солих өрөө	7.07	Паркет
122	Одоо байгаа барилга		

Нийт 481.95

Таних тэмдэг

- Огтлолын тэмдэглэгээ
- Хаалганы тодорхойлолт
- Цонхны тодорхойлолт
- Өрөөний дугаарлалт
- Ойсны тэмдэглэгээ
- Хэсэглэлийн тэмдэглэгээ

Дотор ханын хэсэглэл M1:25



Ханын тэмдэглэгээ

- Тоосгон хана
- Хөөсөнцөр дулаалга
- Конкервал өрлөг

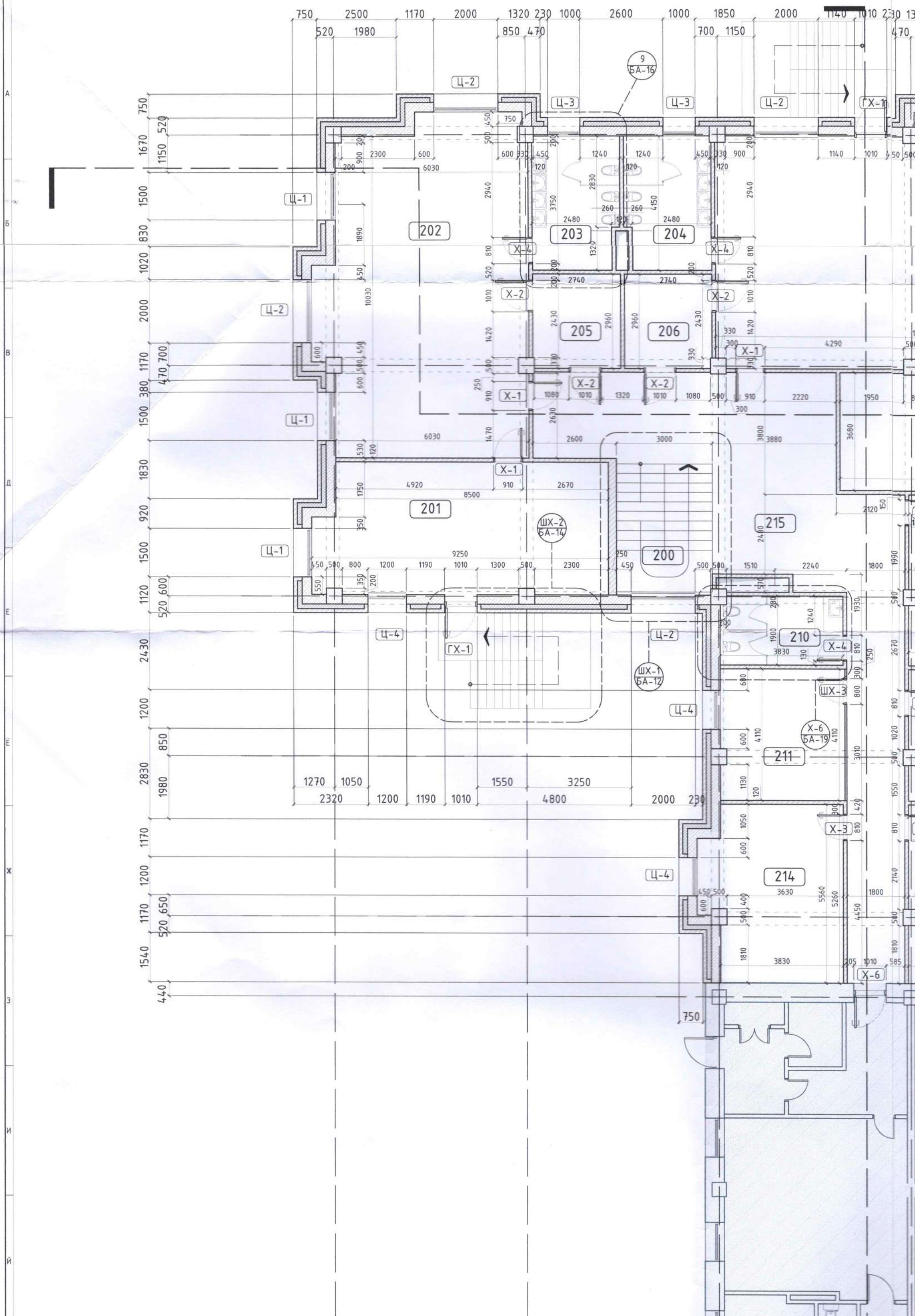
1-48
 2024.05.27
 БА-16

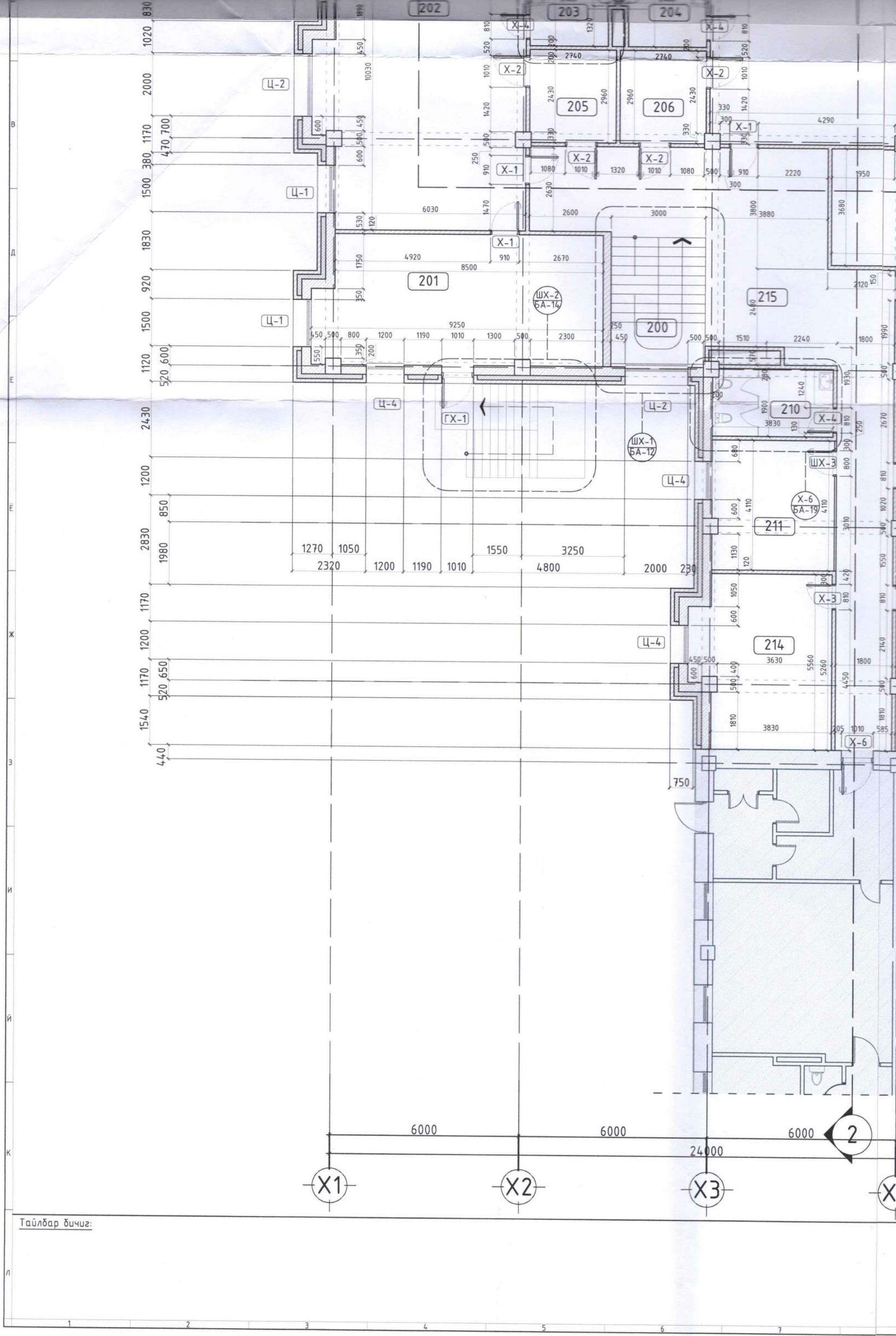


Чингэлтэй дүүрэг,
1-р хороо,
Раашбулаг төв, 504 тоот
Утас: 8936116

Хөвсгөл аймаг, Алаг-Эрдэнэ сум, Хатгал тосгон			
"УРАНДӨШ" хүүхдийн цэцэрлэгийн өргөтгөлийн барилга			
1-Р ДАВХРЫН БАЙГУУЛАЛТ			Хуудас АЗ
Архитектор	О.Мөнхбат	Е.Г шифр ПИ.М-2024/19	Масштаб: Огноо
Гүйцэтгэсэн	О.Мөнхбат	Т.Г шифр	М1:100 2024.05.28
Шалгасан	Д.Адьяасүрэн	Зургийн дугаар: БА-02	Хуудас БА-29

2-Р ДАВХРЫН БАЙГУУЛАЛТ



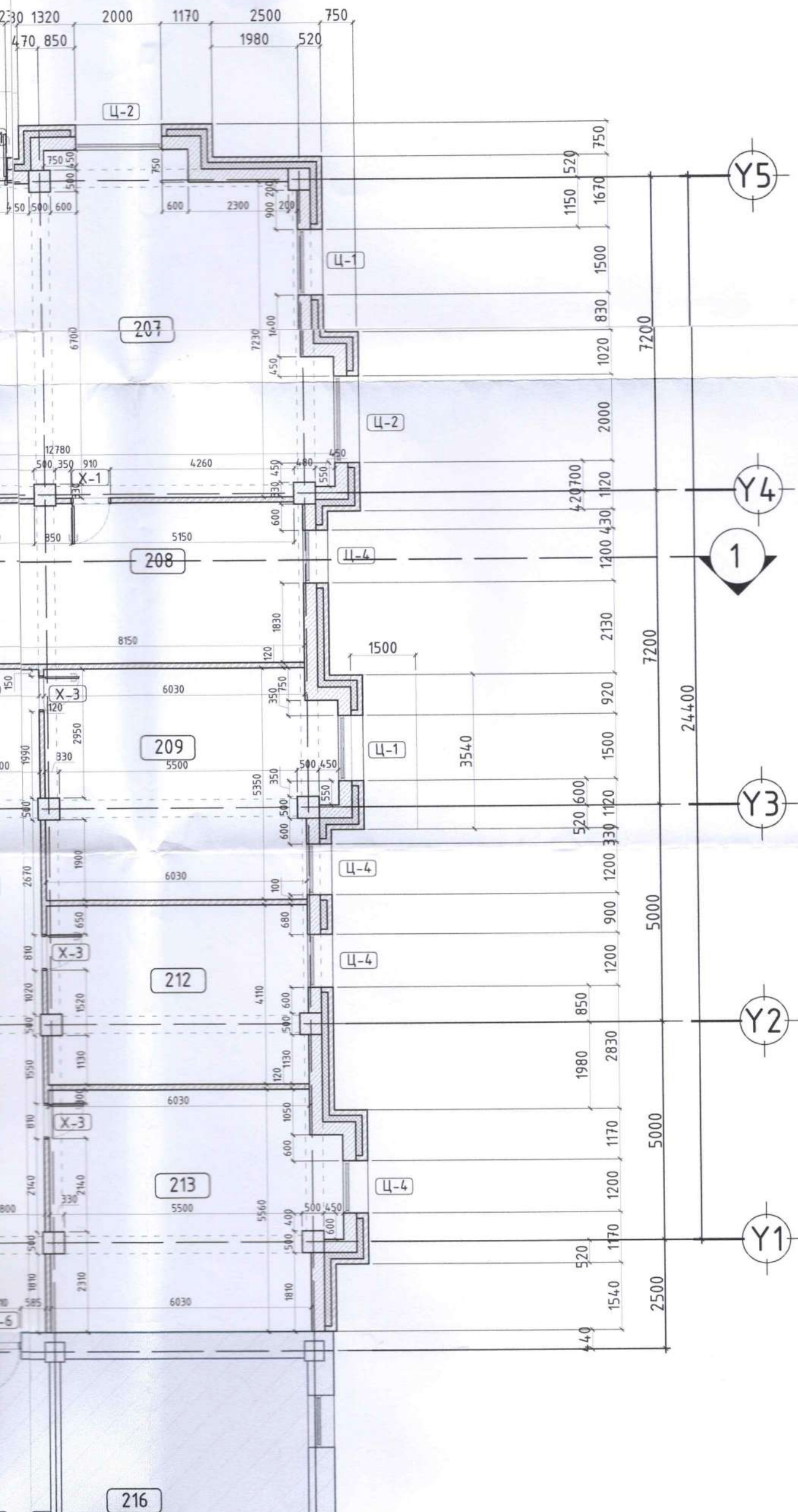


Тайлбар дичиг:

M1:200

ӨРӨӨНИЙ ТОДОРХОЙЛОЛТ

03



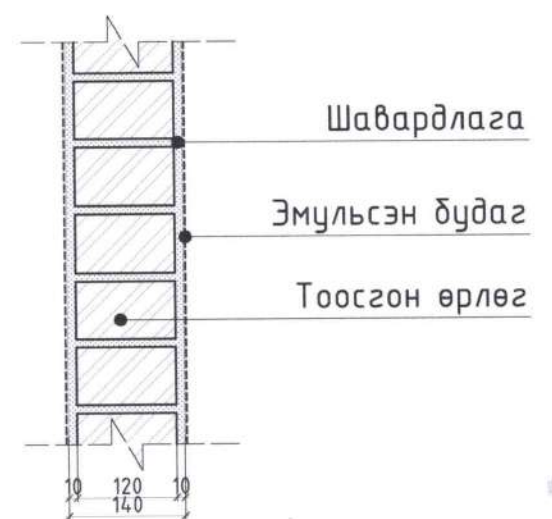
Д/д	НЭРС /А БЛОК/	ТАЛБАЙ /М2	ШАЛНЫ ТӨРӨЛ
200	Шатны талбай	12.00	Чулуу
201	Унтлагын өрөө	36.87	Чулуу
202	Анги /25/ хүүхэд	64.82	Паркет
203	Ариун цэврийн өрөө	11.01	Плита
204	Ариун цэврийн өрөө	11.01	Плита
205	Хувцас солих өрөө	8.93	Паркет
206	Хувцас солих өрөө	8.93	Паркет
207	Анги /25/ хүүхэд	91.11	Паркет
208	Унтлагын өрөө	30.00	Паркет
209	Дуу хөгжим	33.73	Паркет
210	Ажилчдын АЦӨ	8.30	Чулуу
211	Хурлын өрөө	15.88	Паркет
212	Эрхлэгчийн өрөө	24.51	Паркет
213	Няравын өрөө	35.00	Паркет
214	Багш хөгжлийн өрөө	22.30	Паркет
215	Хонгил	69.11	Чулуу
216	Одоо байгаа барилга		

Нийт 483.51

Таних тэмдэг

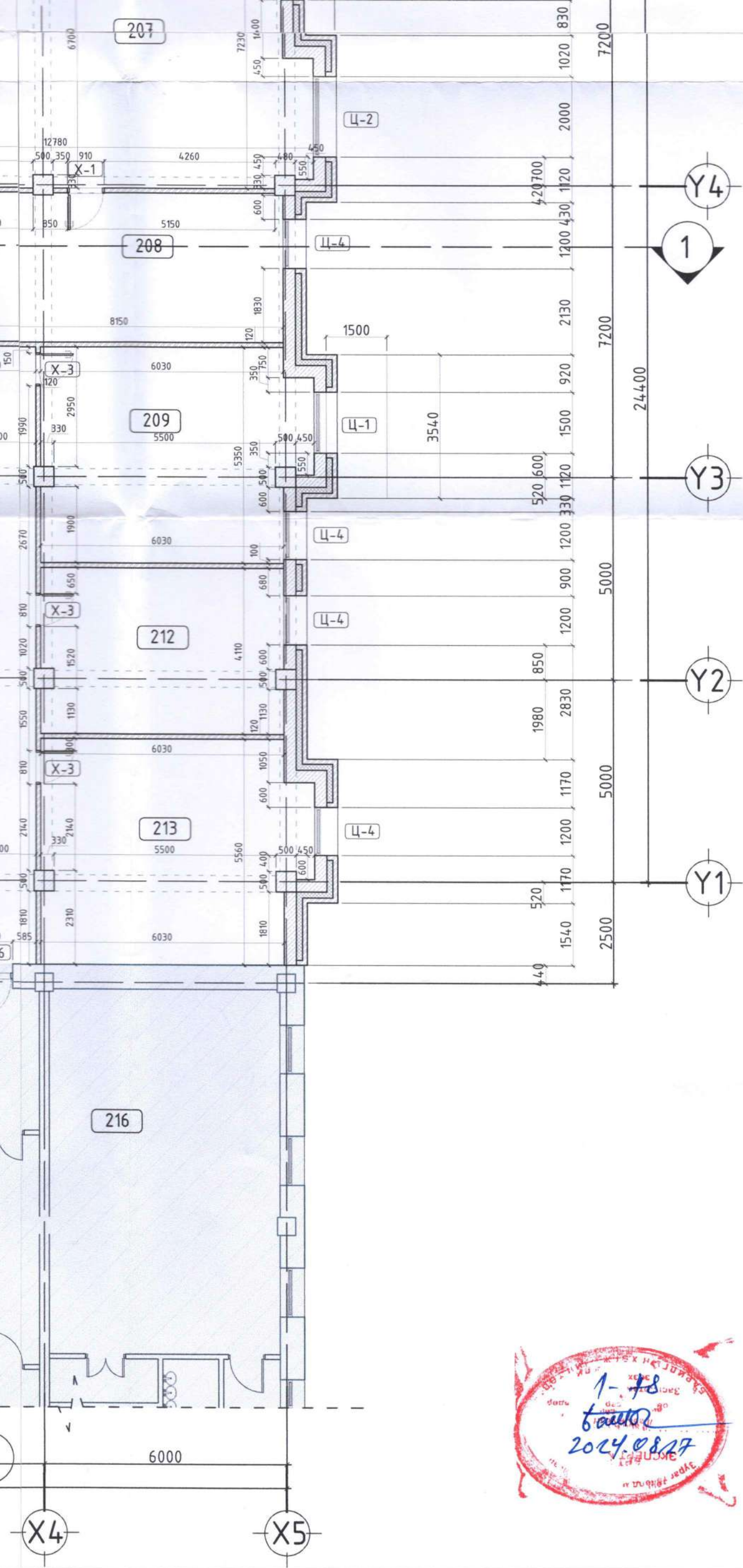
- Огтлолын тэмдэглэгээ
- Хаалганы тодорхойлолт
- Цонхны тодорхойлолт
- Өрөөний дугаарлалт
- Ойсны тэмдэглэгээ
- Хэсэглэлийн тэмдэглэгээ

Дотор ханын хэсэглэл M1:25



Ханын тэмдэглэгээ

- Тоосгон хана
- Хөөсөнцөр дулаалга



208	Унтлагын өрөө	30.00	Паркет
209	Дуу хөгжим	33.73	Паркет
210	Ажилчдын АЦӨ	8.30	Чулуу
211	Хурлын өрөө	15.88	Паркет
212	Эрхлэгчийн өрөө	24.51	Паркет
213	Няравын өрөө	35.00	Паркет
214	Багш хөгжлийн өрөө	22.30	Паркет
215	Хонгил	69.11	Чулуу
216	Одоо байгаа барилга		
Нийт		483.51	

Таних тэмдэг	
	-Огтлолын тэмдэглэгээ
	-Хаалганы тодорхойлолт
	-Цонхны тодорхойлолт
	-Өрөөний дугаарлалт
	-Ойсны тэмдэглэгээ
	-Хэсэглэлийн тэмдэглэгээ

Дотор ханын хэсэглэл M1:25



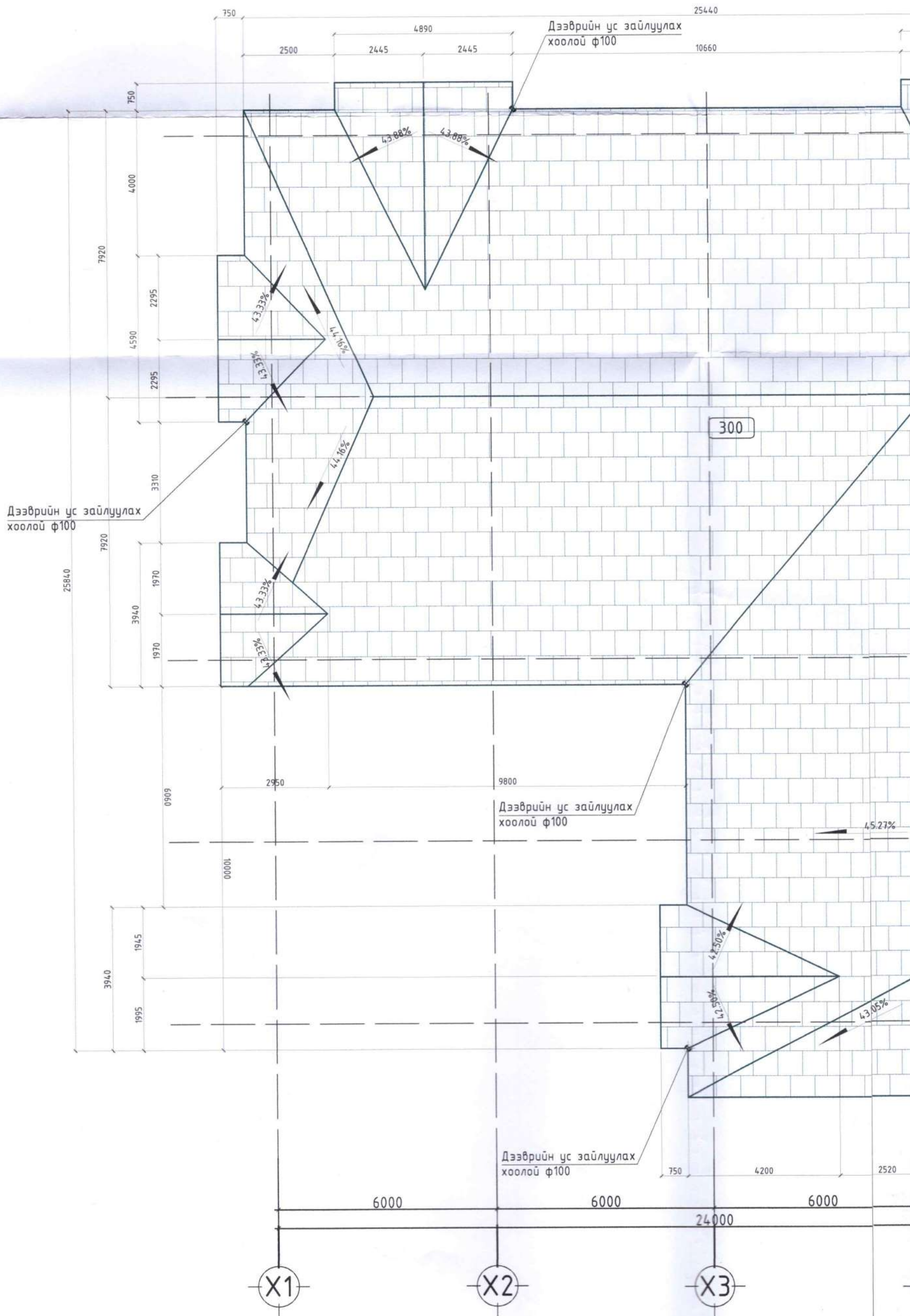
Ханын тэмдэглэгээ

	-Тоосгон хана
	-Хөөсөнцөр дулаалга
	-Конкервал өрлөг



Хөвсгөл аймаг, Алаг-Эрдэнэ сум, Хатгал тосгон					
"УРАНДӨШ" хүүхдийн цэцэрлэгийн өргөтгөлийн барилга					
2-Р ДАВХРЫН БАЙГУУЛАЛТ					Хуудас АЗ
Архитектор	М.Орлов	О.Мөнхбат	Е.Г шифр	Масштаб:	Огноо
Гүйцэтгэсэн	Д.Адьясүрэн	О.Мөнхбат	ПИ.М-2024/19	M1:100	2024.05.28
Шалгасан	МЭРГЭЭЖИЙН	Д.Адьясүрэн	Т.Г шифр	Зургийн дугаар:	Хуудас
				БА-03	БА-29

ДЭЭВРИЙН БАЙГУУЛАЛТ



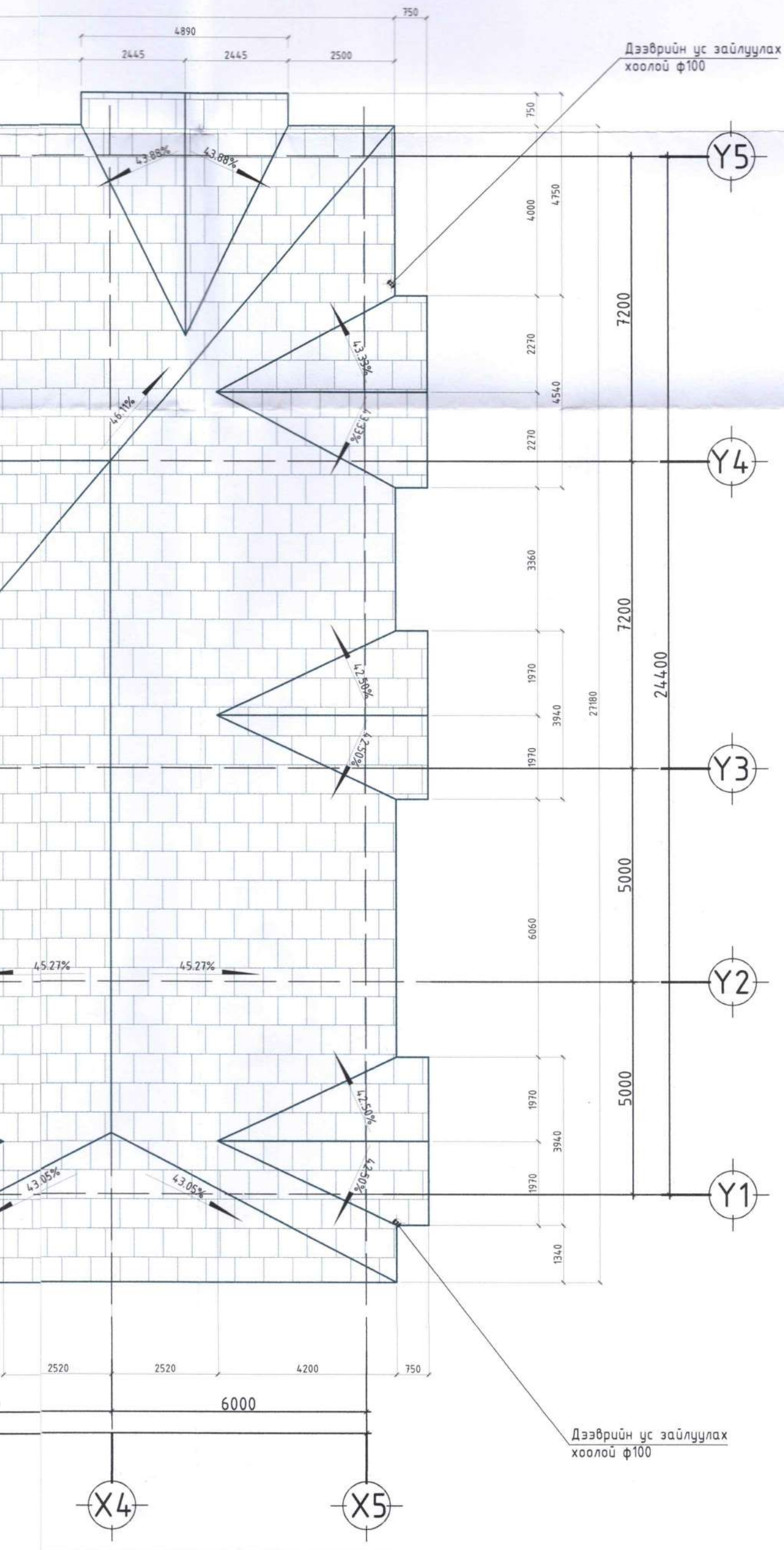
Тайлбар бичиг:

M1:200

ДЭЭВРИЙН ТОДОРХОЙЛОЛТ

04

Д/в	НЭРС	ТАЛБАЙ /м2	ДЭЭВРИЙН ТӨРӨЛ
300	Дээвэр 1	581.34	Металл черепицен дээвэр



1
БА-2 — -Огтлолын тэмдэглэгээ

X-1 — -Хаалганы тодорхойлолт

Ц-1 — -Цонхны тодорхойлолт

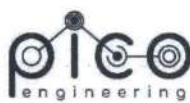
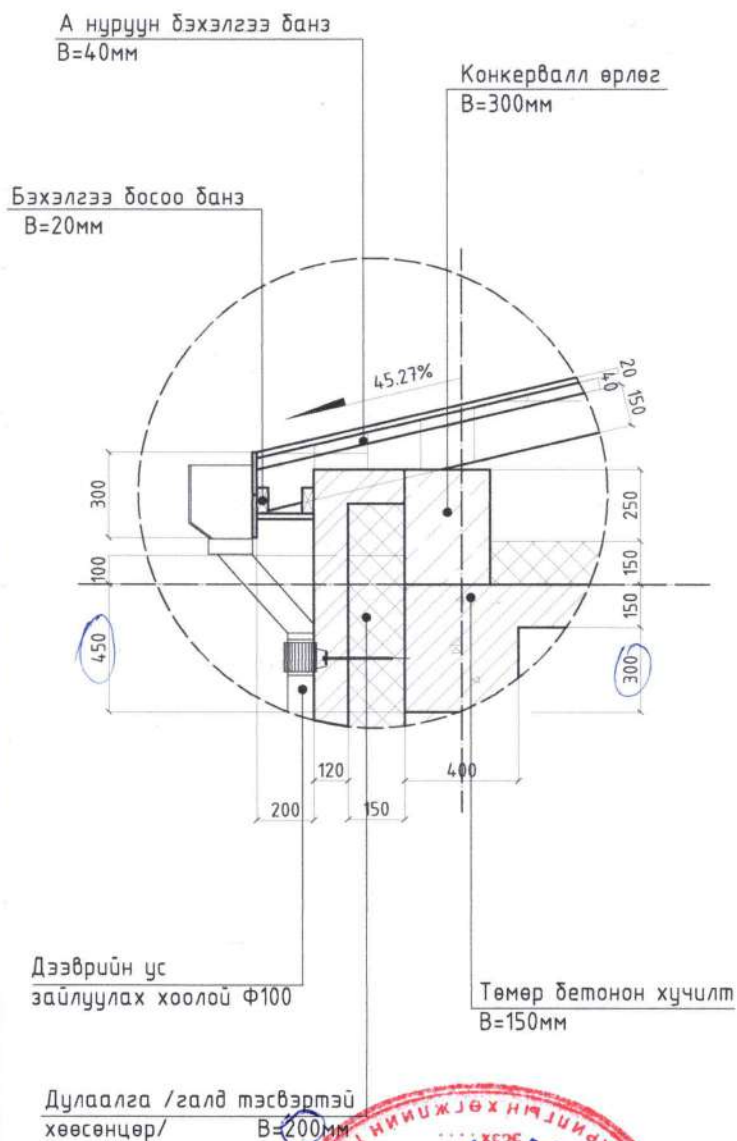
101 — -Өрөөний дугаарлалт

2 — -Ойсны тэмдэглэгээ

1
БА-2 — -Хэсэглэлийн тэмдэглэгээ

— -Ус зайлуулах хоолой

Дээврийн хэсэглэл 01 M1:25



Чингэлтэй дүүрэг,
1-р хороо,
Раашбулаг төв, 504 тоот
Утас: 8936116

Хөвсгөл аймаг, Алаг-Эрдэнэ сум, Хатгал тосгон
"УРАНДӨШ" хүүхдийн цэцэрлэгийн өргөтгөлийн барилга

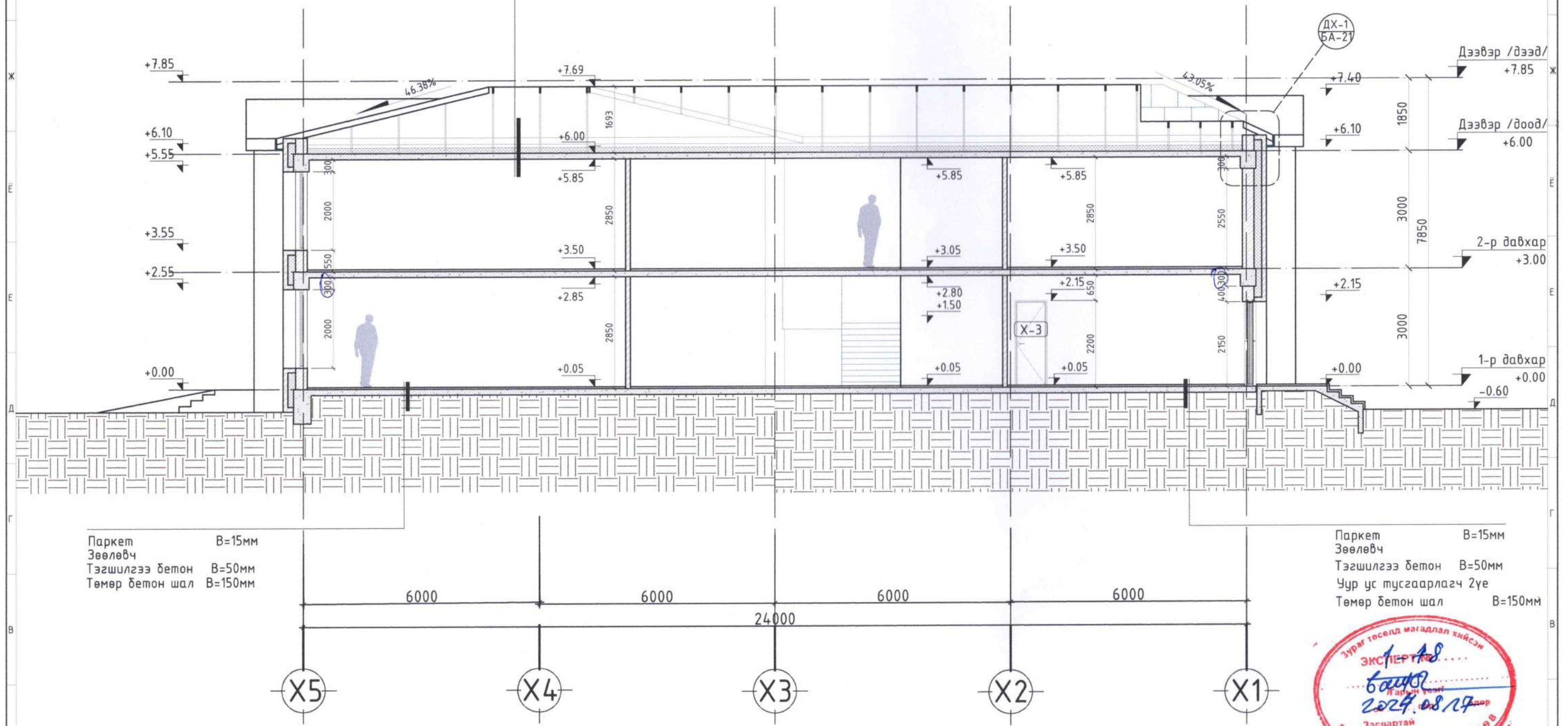
ДЭЭВРИЙН БАЙГУУЛАЛТ

Хуудас АЗ

Архитектор	О.Мөнхбат	Е.Г шифр	Масштаб:	Огноо
Гүйцэтгэсэн	О.Мөнхбат	ПИ.М-2024/19	M1:200	2024.05.28
Шалгасан	Д.Абъяасүрэн	Т.Г шифр	Зургийн дугаар:	Хуудас
			БА-04	БА-29



- Металл черепицен дээвэр
 - Хөөсөнцөр дулаалга-25кг/м³
 - Чур тусгаарлагч пергамин П-350
 - Цутгамал төмөр бетон хучилт
- B=20мм
 δ=150мм
 1үе
 δ=150мм



Паркет B=15мм
 Зөөлөвч
 Тэгшилгээ бетон B=50мм
 Төмөр бетон шал B=150мм

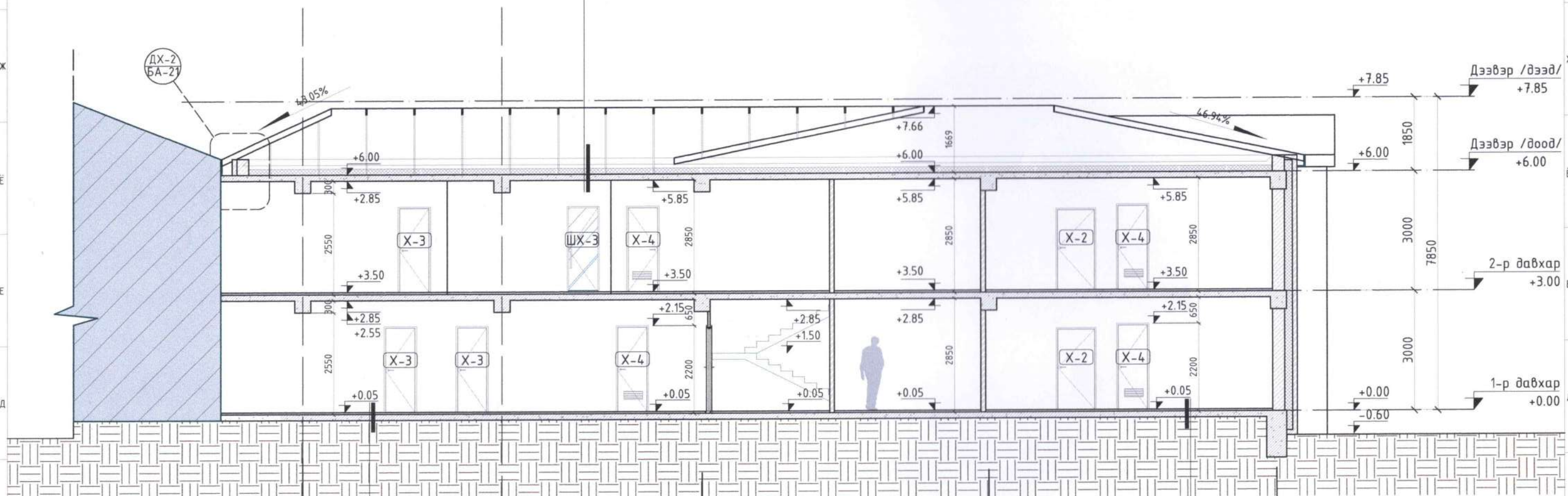
Паркет B=15мм
 Зөөлөвч
 Тэгшилгээ бетон B=50мм
 Чур ус тусгаарлагч 2үе
 Төмөр бетон шал B=150мм



Чингэлтэй дүүрэг,
 1-р хороо,
 Раашбулаг төв, 504 тоот
 Утас: 8936116

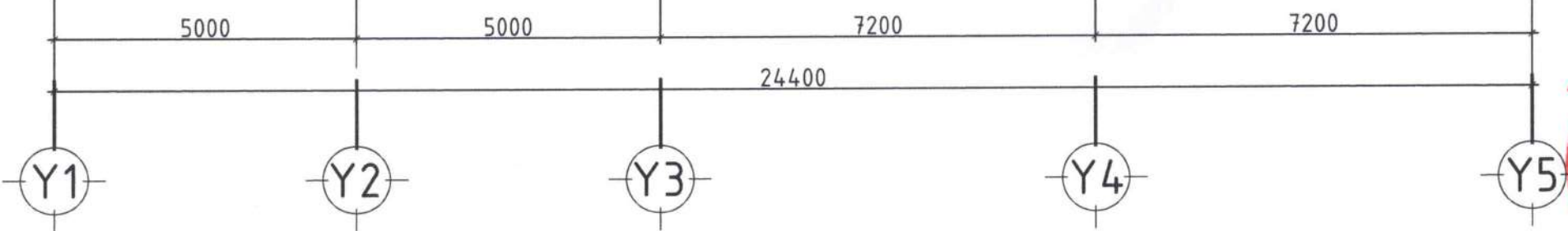
Хөвсгөл аймаг, Алаг-Эрдэнэ сум, Хатгал тосгон				
"УРАНДӨШ" хүүхдийн цэцэрлэгийн өргөтгөлийн барилга				
ОГТЛОЛ 1-1				Хуудас А3
Архитектор	О.Мөнхбат	Е.Г шифр	Масштаб:	Огноо
Гүйцэтгэсэн	О.Мөнхбат	ПИ.М-2024/19		2024.05.28
Шалгасан	Д.Авъяасүрэн	Т.Г шифр	Зургийн дугаар:	Хуудас
			БА-05	БА-29

- Металл черепицен дээвэр $B=20\text{мм}$
- Хөвсөнцөр дулаалга- 25кг/м^3 $\delta=150\text{мм}$
- MNS EN 13163:2011 үе
- Чур тусгаарлагч пергамин П-350 $\delta=150\text{мм}$
- Цутгамал төмөр бетон хучилт



- Плита $B=10\text{мм}$
- Барьцалдуулагч цемент $B=5\text{мм}$
- Тэгшилгээ бетон $B=35\text{мм}$
- Чур ус тусгаарлагч 2үе
- Төмөр бетон шал $B=150\text{мм}$

- Паркет $B=15\text{мм}$
- Зөөлөвч
- Тэгшилгээ бетон $B=50\text{мм}$
- Чур ус тусгаарлагч 2үе
- Төмөр бетон шал $B=150\text{мм}$



 Чингэлтэй дүүрэг, 1-р хороо, Раавбулаг төв, 504 тоот Утас: 8936116	Хөвсгөл аймаг, Алаг-Эрдэнэ сум, Хатгал тосгон				Хуудас АЗ
	"УРАНДӨШ" хүүхдийн цэцэрлэгийн өргөтгөлийн барилга				
	ОГТЛОЛ 2-2				
Архитектор		О.Мөнхбат	Е.Г шифр ПИ.М-2024/19	Масштаб:	Огноо 2024.05.28
Гүйцэтгэсэн		О.Мөнхбат	Т.Г шифр	Зургийн дугаар:	Хуудас
Шалгасан		Д.Адъяасүрэн		БА-06	БА-29



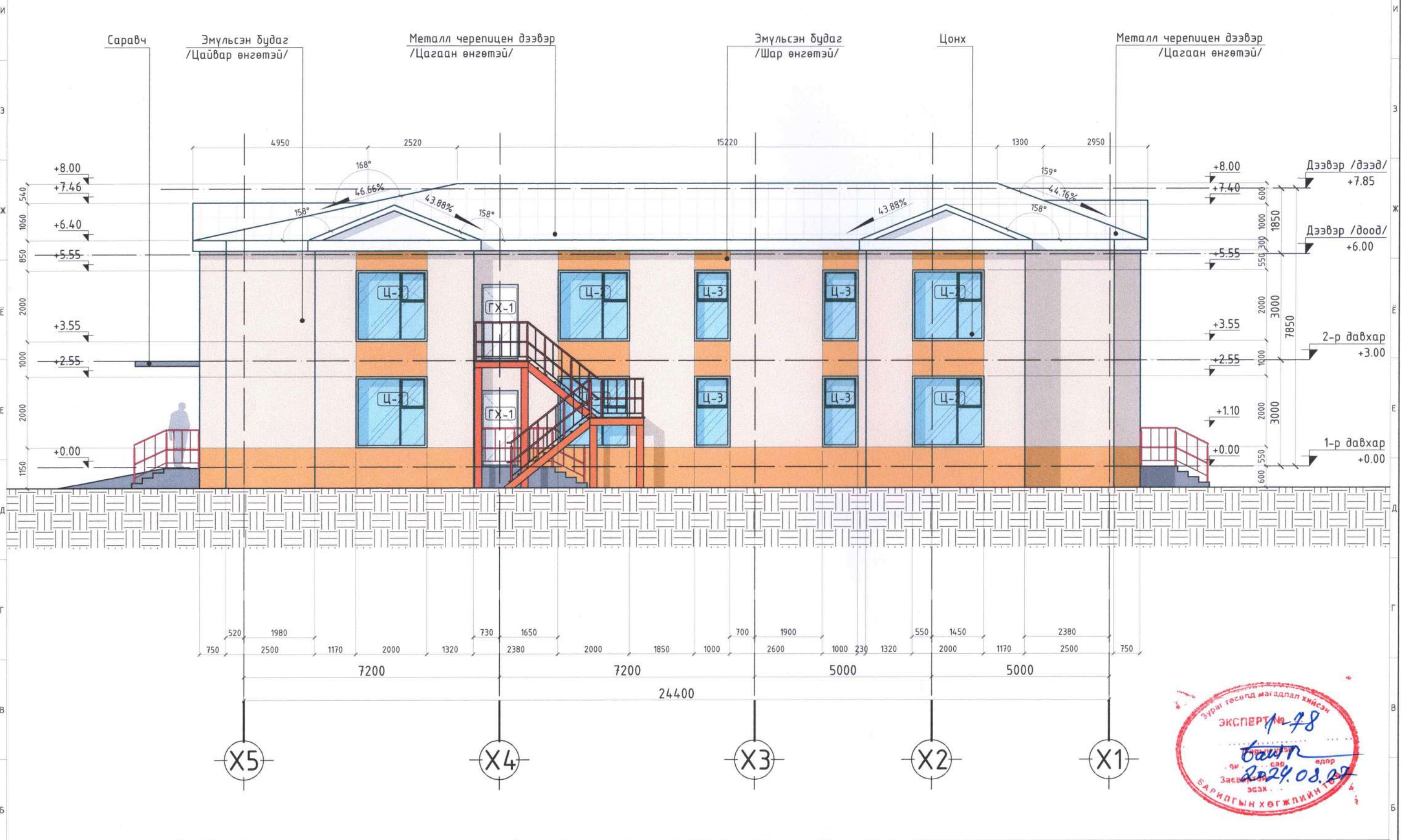
Зураг төсөлд магадлал хийсэн
 ЭКСПЕРТ № 78
 2024.08.27
 Засвартай эсэх

Тайлбар бичиг:			Хөвсгөл аймаг, Алаг-Эрдэнэ сум, Хатгал тосгон "УРАНДӨШ" хүүхдийн цэцэрлэгийн өргөтгөлийн барилга				
Д/в	ТЭМДГЭЛГЭЭ	ТАЛБАЙ /М²/	МАТЕРИАЛЫН ТӨРӨЛ	Д/в	ТЭМДГЭЛГЭЭ	ТАЛБАЙ /М²/	МАТЕРИАЛЫН ТӨРӨЛ
1		43.09	Гадна фасадны эмүльс	3		31.45	Металл черепицен дээвэр
2		99.51	Гадна фасадны эмүльс	4		4.00	Чулуун өнгөлгөө

Архитектор	О.Мөнхбат	Е.Г шифр	Масштаб:	Хуудас	А3
Гүйцэтгэсэн	О.Мөнхбат	ПИ.М-2024/19		Огноо	2024.05.28
Шалгасан	Д.Адъяасүрэн	Т.Г шифр	Зургийн дугаар:	Хуудас	БА-29
			БА-07		



Чингэлтэй дүүрэг,
 1-р хороо,
 Раашбулаг төв, 504 тоот
 Утас: 8936116



Тайлбар бичиг:		Д/в	ТЭМДГЭЛГЭЭ	ТАЛБАЙ /М²/	МАТЕРИАЛЫН ТӨРӨЛ	Д/в	ТЭМДГЭЛГЭЭ	ТАЛБАЙ /М²/	МАТЕРИАЛЫН ТӨРӨЛ
1		40.71	Гадна фасадны эмүльс	3		33.09	Металл черепицен дээвэр		
2		99.11	Гадна фасадны эмүльс	4		4.00	Чулуун өнгөлгөө		

Хөвсгөл аймаг, Алаг-Эрдэнэ сум, Хатгал тосгон "УРАНДӨШ" хүүхдийн цэцэрлэгийн өргөтгөлийн барилга		НҮҮР ТАЛ / ТЭНХЛЭГ Х5-Х1 /		Хуудас А3
Архитектор	О.Мөнхбат	Е.Г шифр	Масштаб:	Огноо
Гүйцэтгэсэн	О.Мөнхбат	ПИ.М-2024/19		2024.05.28
Шалгасан	Д.Адъяасүрэн	Т.Г шифр	Зургийн дугаар:	Хуудас
			БА-08	БА-29





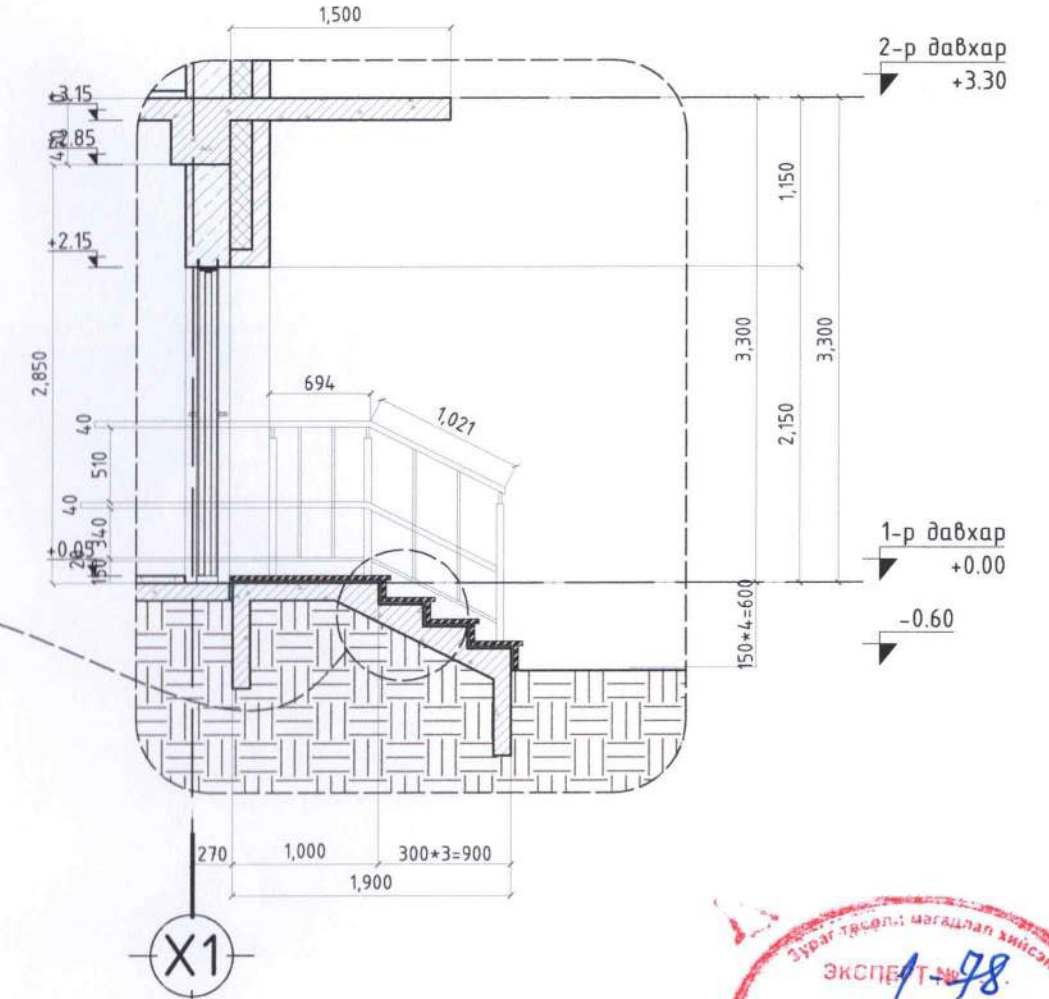
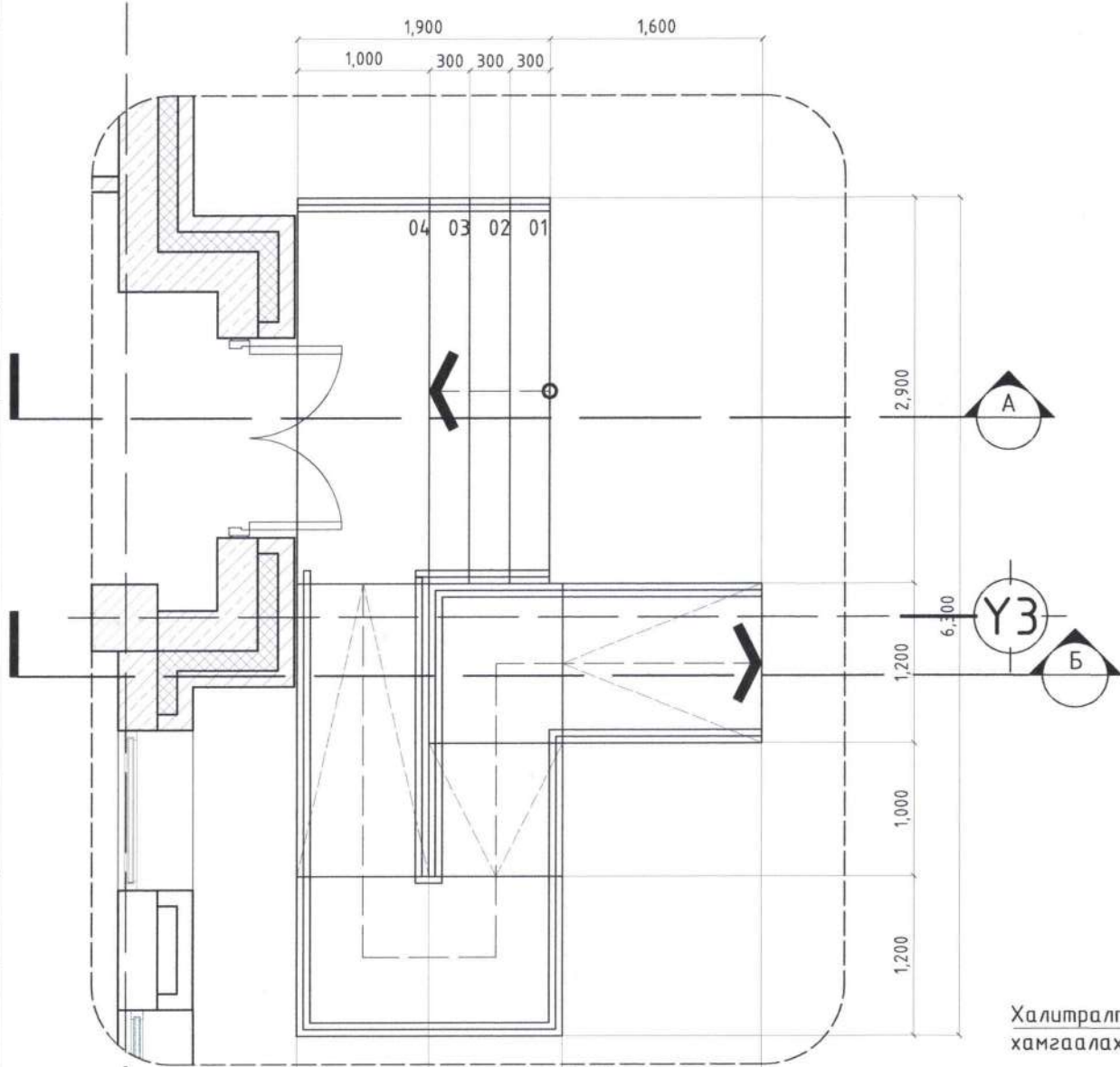
Тайлбар бичиг:	Д/д	ТЭМДГЭЛГЭЭ	ТАЛБАЙ /М²/	МАТЕРИАЛЫН ТӨРӨЛ	Д/д	ТЭМДГЭЛГЭЭ	ТАЛБАЙ /М²/	МАТЕРИАЛЫН ТӨРӨЛ
	1		43.44	Гадна фасадны эмүлс	3		31.76	Металл черепицен дээвэр
	2		104.50	Гадна фасадны эмүлс	4		4.20	Чулуун өнгөлгөө

Хөвсгөл аймаг, Алаг-Эрдэнэ сум, Хатгал тосгон "УРАНДӨШ" хүүхдийн цэцэрлэгийн өргөтгөлийн барилга		НҮҮР ТАЛ / ТЭНХЛЭГ Ү5-Ү1 /		Хуудас АЗ
Архитектор		О.Мөнхбат	Е.Г шифр ПИ.М-2024/19	Масштаб: Огноо 2024.05.28
Гүйцэтгэсэн		О.Мөнхбат	Т.Г шифр	Хуудас
Шалгасан		Д.Адъяасүрэн	Зургийн дугаар: БА-09	Хуудас БА-29

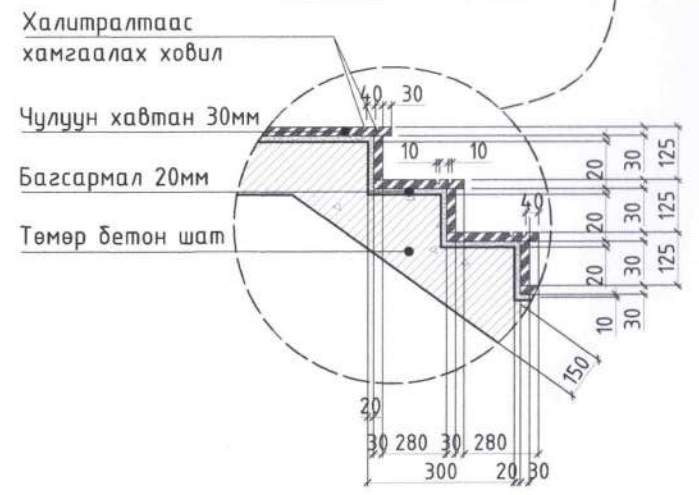


ГАДНА ДОВЖООНЫ ХЭСЭГЧИЛСЭН БАЙГУУЛАЛТ 1 M1:50

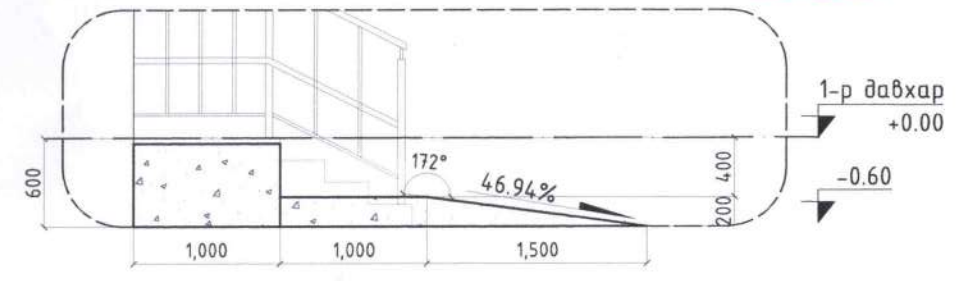
ОГТЛОЛ А M1:50



ХЭСЭГЛЭЛ M1:25



ОГТЛОЛ Б M1:50

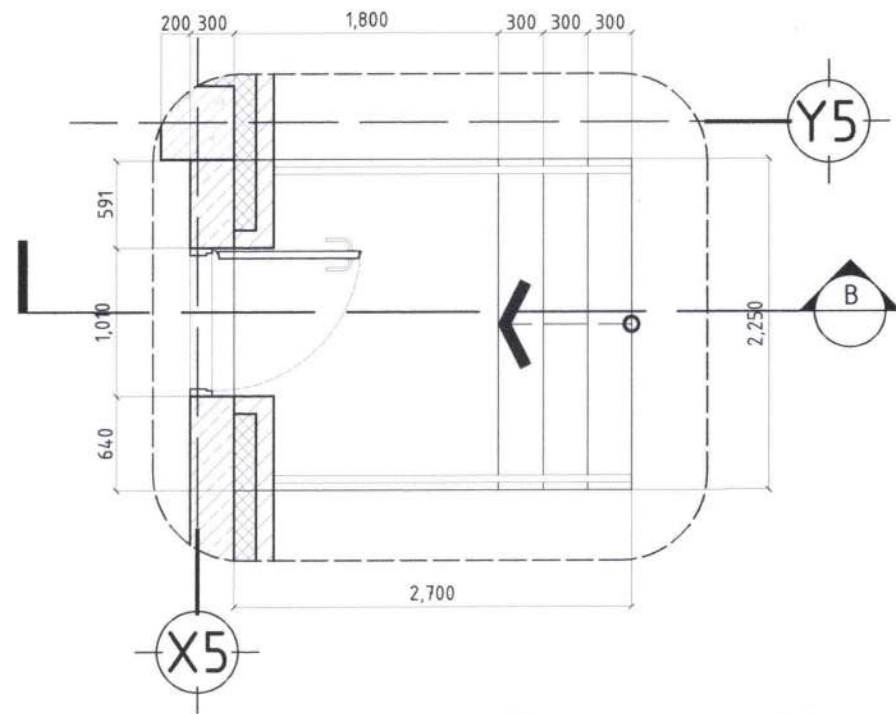


Тайлбар бичиг:

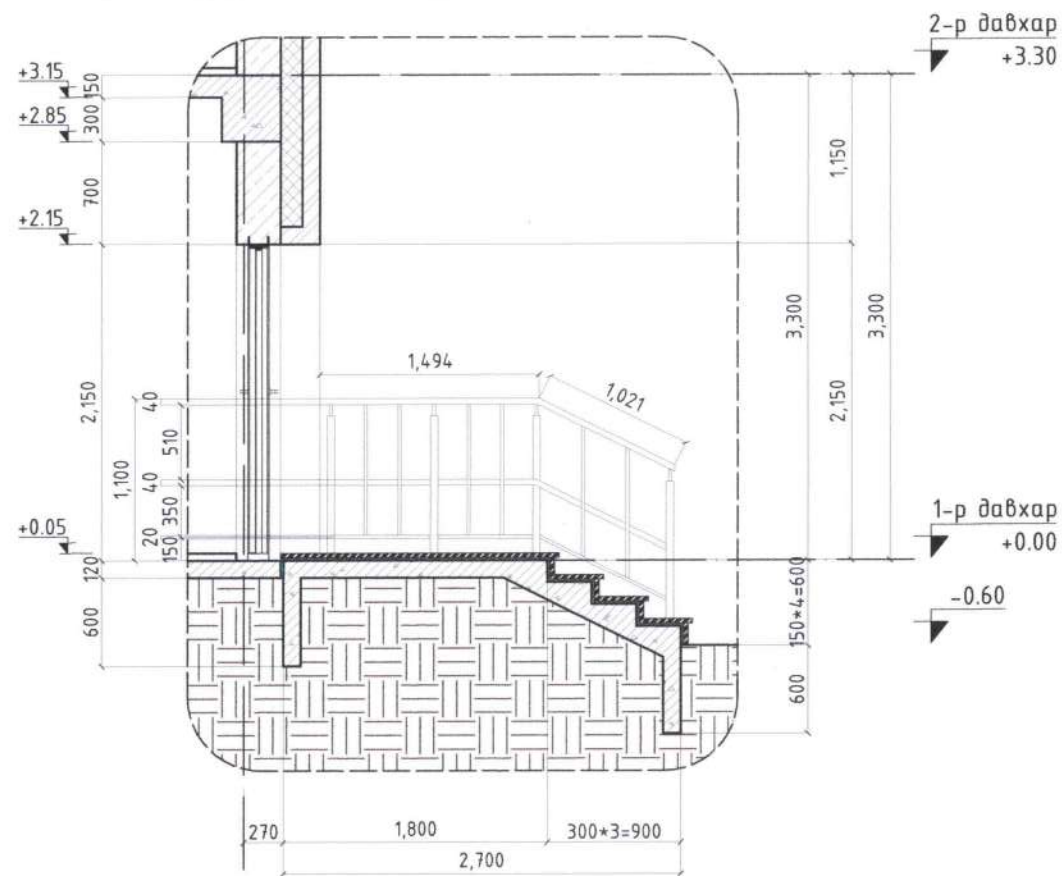


Хөвсгөл аймаг, Алаг-Эрдэнэ сум, Хатгал тосгон "УРАНДӨШ" хүүхдийн цэцэрлэгийн өргөтгөлийн барилга					
ГАДНА ДОВЖООНЫ ХЭСЭГЧИЛСЭН БАЙГУУЛАЛТ 1, ОГТЛОЛ А, Б, ХЭСЭГЛЭЛ					Хуудас АЗ
Архитектор	22.628 АТХ8688 Д.АДЬЯАСҮРЭН АДЬЯАСҮРЭН	О.Мөнхбат	Е.Г шифр ПИ.М-2024/19	Масштаб:	Огноо 2024.05.28
Гүйцэтгэсэн	МЭРГЭШЭН АРХИТЕКТОР Д.АДЬЯАСҮРЭН	О.Мөнхбат	Т.Г шифр	Зургийн дугаар:	Хуудас
Шалгасан		Д.Адъяасүрэн		БА-10	БА-29

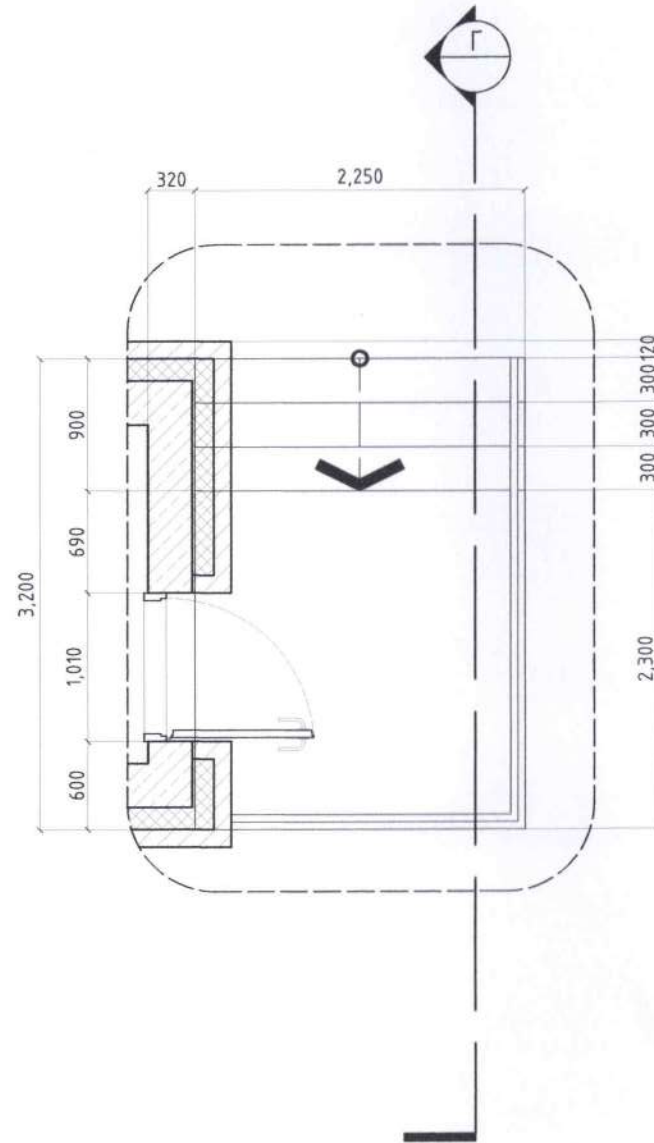
ГАДНА ДОВЖООНЫ ХЭСЭГЧИЛСЭН БАЙГУУЛАЛТ 2 M1:50



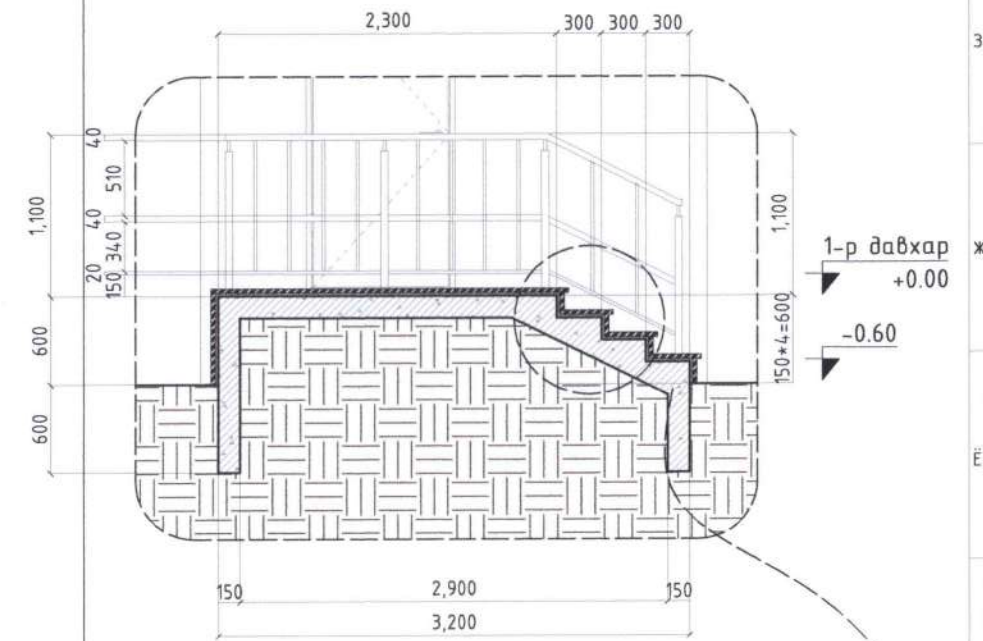
Огтлол В M1:50



ГАДНА ДОВЖООНЫ ХЭСЭГЧИЛСЭН БАЙГУУЛАЛТ 3 M1:50



Огтлол Г M1:50



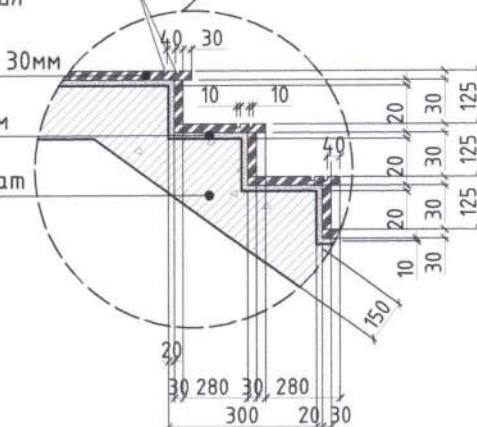
Хэсэглэл M1:25

Халитралтаас хамгаалах ховил

Чулуун хавтан 30мм

Багсармал 20мм

Төмөр бетон шат



Тайлбар бичиг:

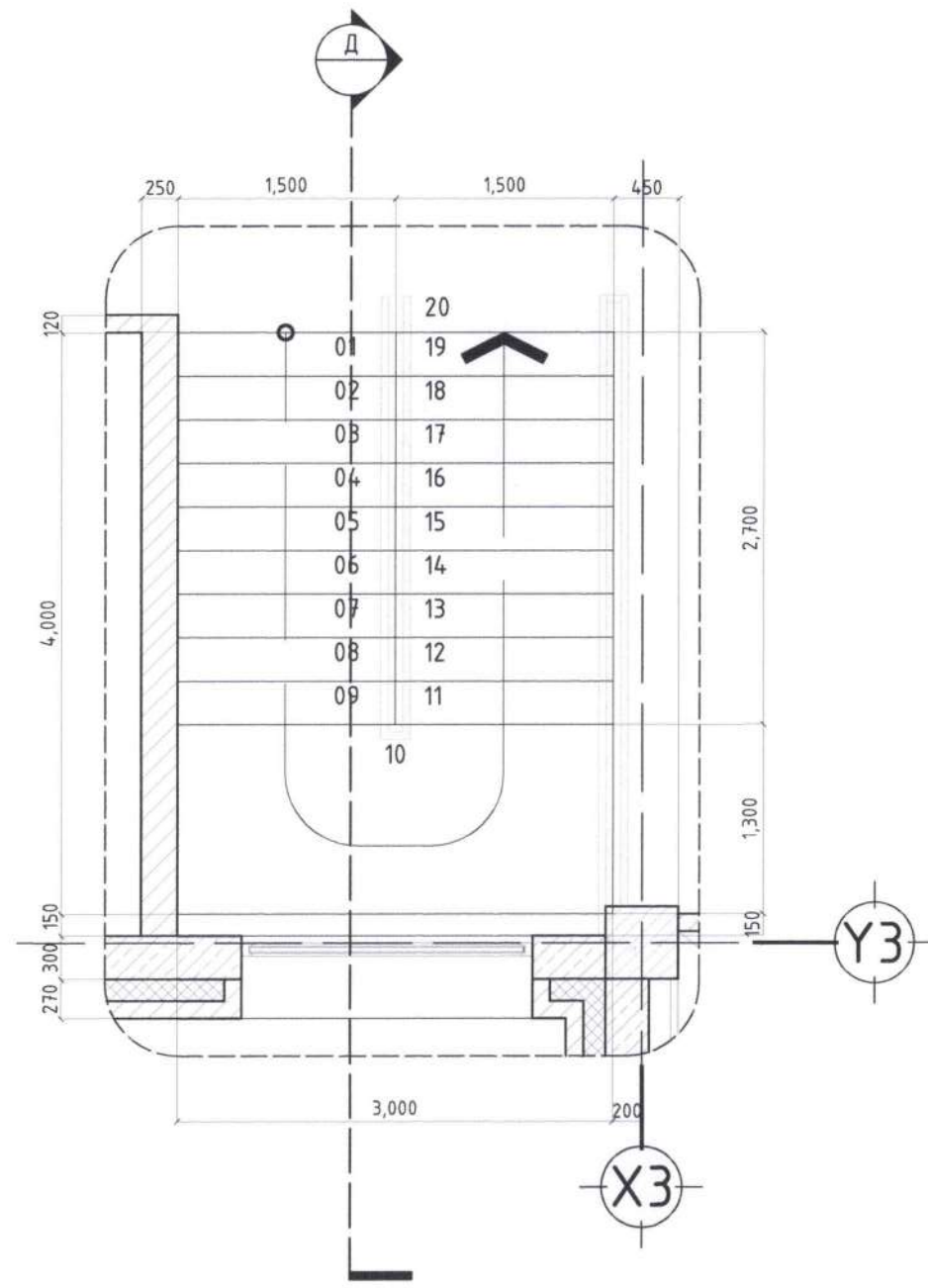


Чингэлтэй дүүрэг,
1-р хороо,
Раашбулаг төв, 504 тоом
Утас: 8936116

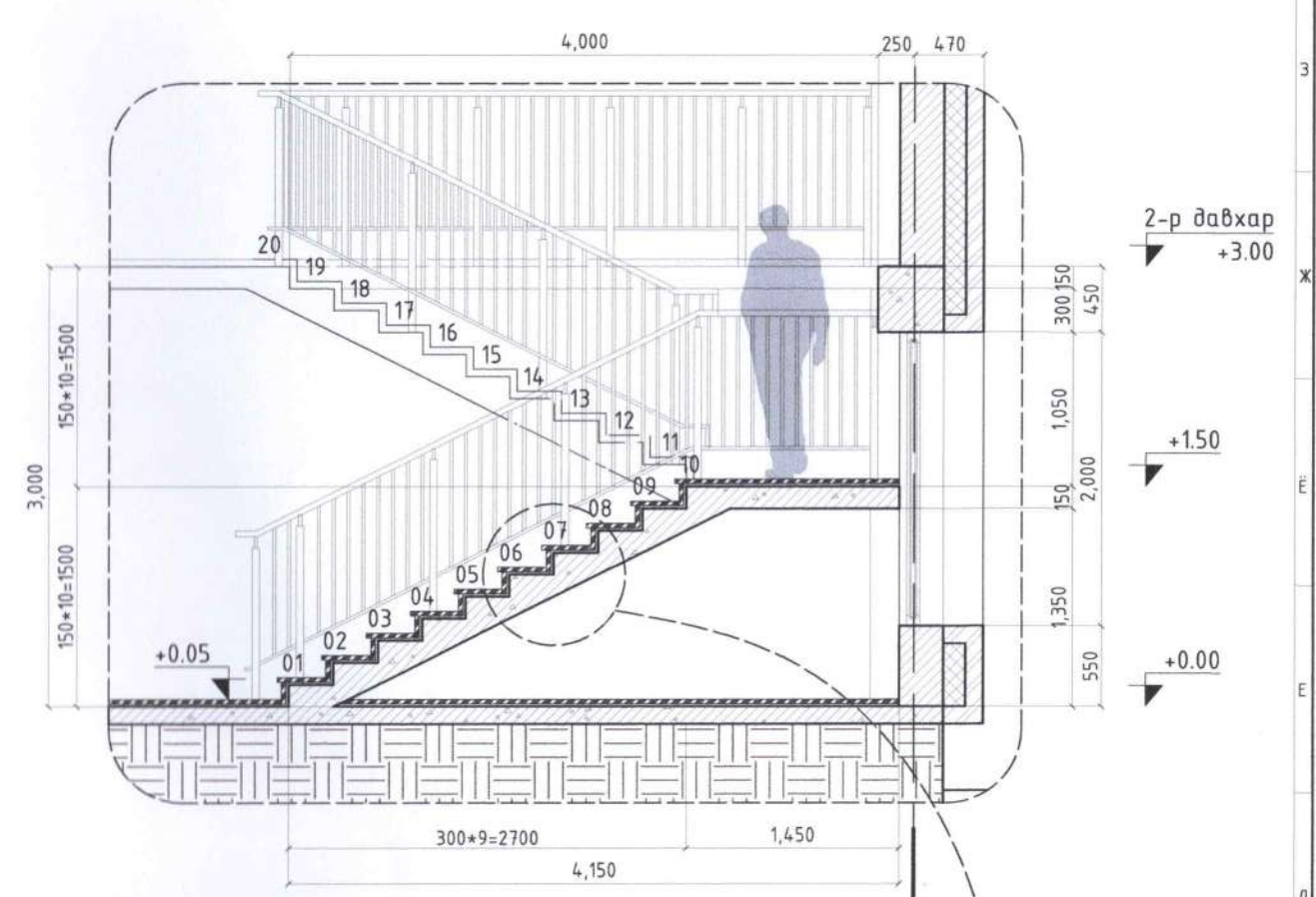
Хөвсгөл аймаг, Алаг-Эрдэнэ сум, Хатгал тосгон
"УРАНДӨШ" хүүхдийн цэцэрлэгийн өргөтгөлийн барилга

ГАДНА ДОВЖООНЫ ХЭСЭГЧИЛСЭН БАЙГУУЛАЛТ 2, 3, ОГТЛОЛ В, Г, ХЭСЭГЛЭЛ			Хуудас АЗ
Архитектор	О.Мөнхбат	Е.Г шифр ПИ.М-2024/19	Масштаб: Огноо 2024.05.28
Гүйцэтгэсэн	О.Мөнхбат	Т.Г шифр	Хуудас
Шалгасан	Д.Адъяасүрэн	Зургийн дугаар: БА-11	Хуудас БА-29

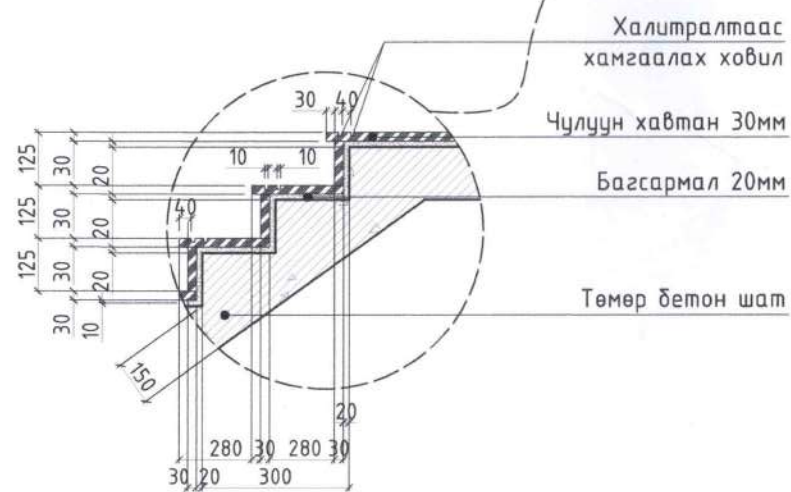
1-р давхрын шатны хэсэгчилсэн байгуулалт M1:50



Огтлол Д M1:50



Хэсэглэл M1:25



Халитралтаас хамгаалах ховил

Чулуун хавтан 30мм

Багсармал 20мм

Төмөр бетон шат

Тайлбар бичиг:



Чингэлтэй дүүрэг,
1-р хороо,
Раашбулаг тав, 504 тоот
Утас: 8936116

Хөвсгөл аймаг, Алаг-Эрдэнэ сум, Хатгал тосгон
"УРАНДӨШ" хүүхдийн цэцэрлэгийн өргөтгөлийн барилга

ШАТНЫ ХЭСЭГЛЭЛ, ОГТЛОЛ Д

Хуудас АЗ

Архитектор

О.Мөнхбат

Е.Г шифр

Масштаб:

Огноо

Гүйцэтгэсэн

О.Мөнхбат

ПИ.М-2024/19

M1:50, 25

2024.05.28

Шалгасан

Д.Адъяасүрэн

Т.Г шифр

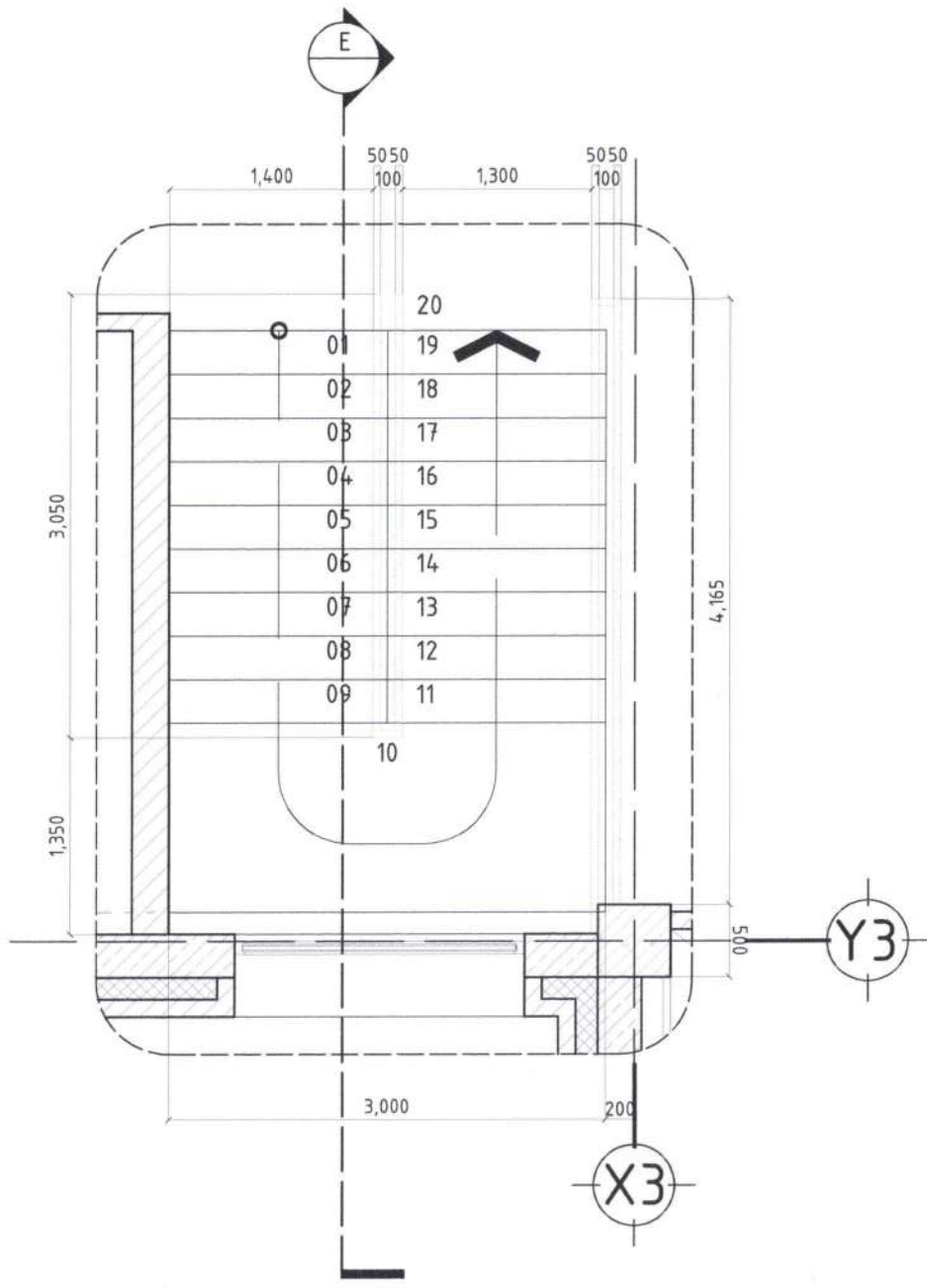
Зургийн дугаар:

Хуудас

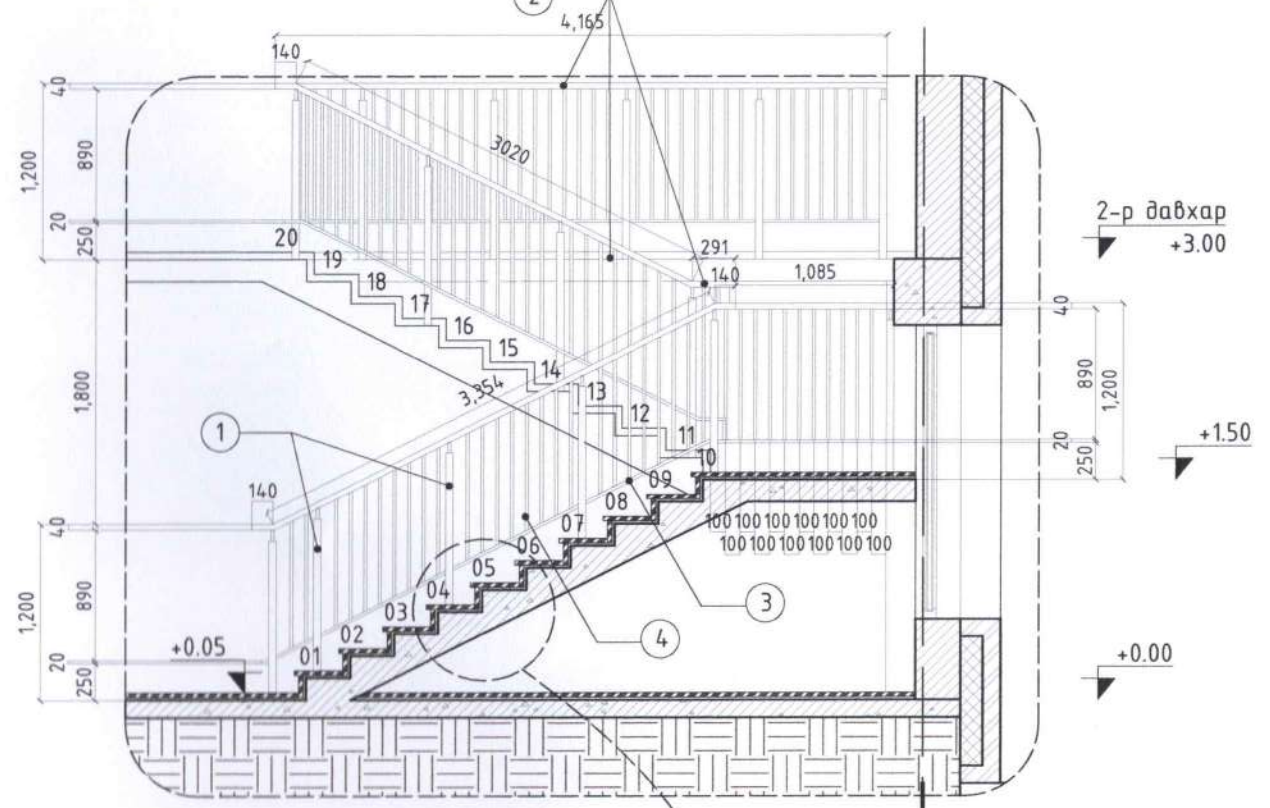
БА-12

БА-29

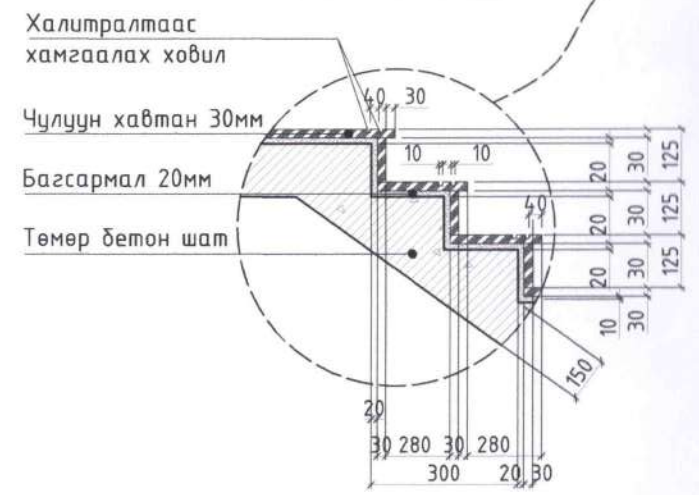
1-2p давхрын шатны хэсэгчилсэн байгуулалт M1:50



Огтлол E M1:50



Хэсэглэл M1:25



ШИНЭЭР ХИЙХ ШАТНЫ ХАЙСНЫ МАТЕРИАЛЫН ТҮҮВЭР

Д/д	Нэрс	Материал	м/урт
01	Никель өнгөлгөөтэй металл багана	50мм ф никель	1.06 м x 28 ш= 29.68 м
02	Никель баруул	40мм ф квадрат төмөр	20.70 м
03	Металл хөндлөн холбоос	20 x 20 мм квадрат төмөр	20.60 м
04	Металл босоо холбоос	20 x 20 мм квадрат төмөр	0.89 м x 98 ш= 87.22 м

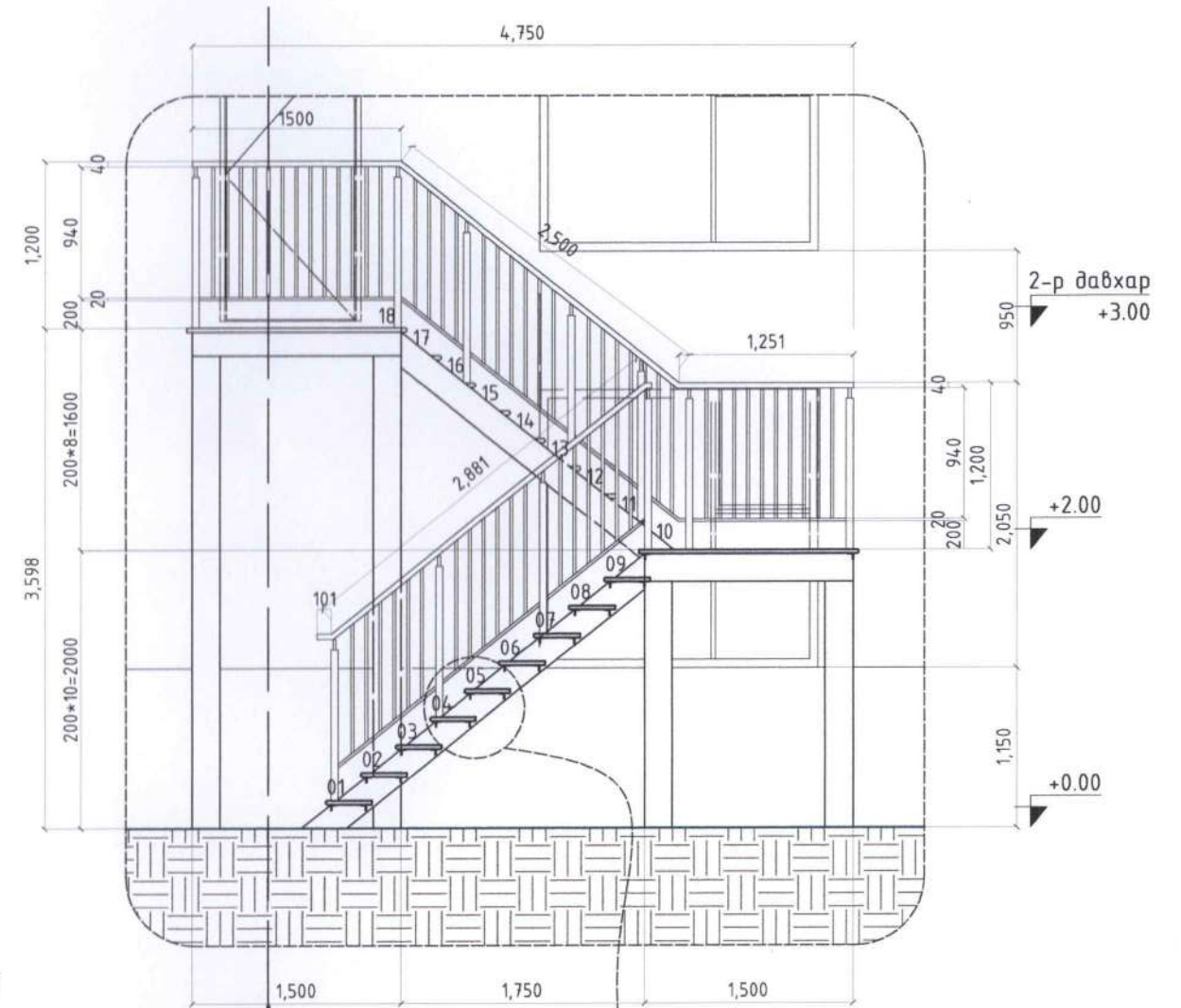
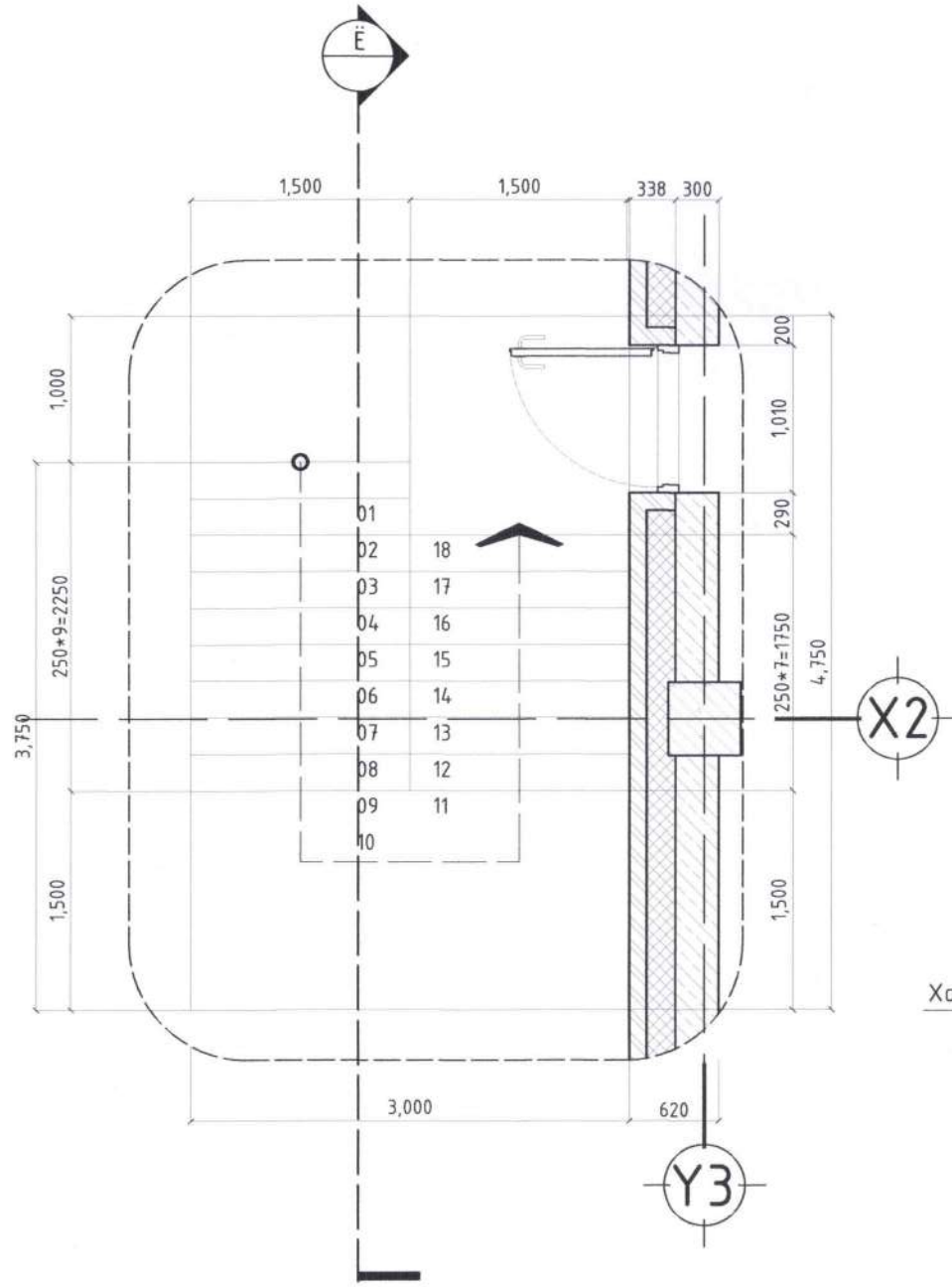
Тайлбар бичиг:



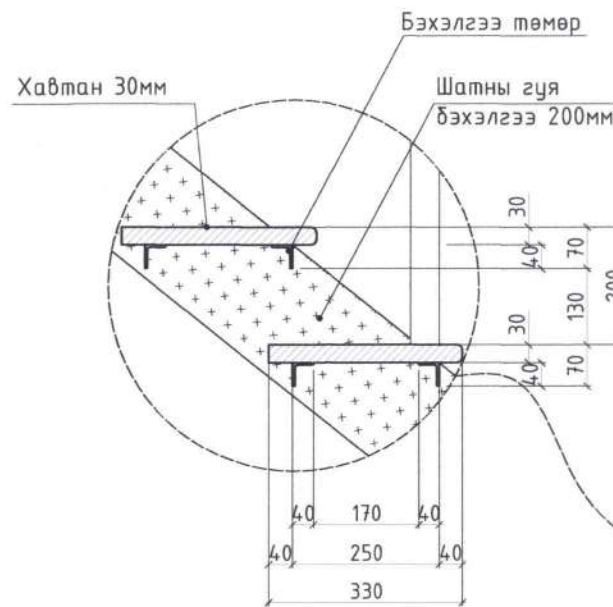
Хөвсгөл аймаг, Алаг-Эрдэнэ сум, Хатгал тосгон "УРАНДӨШ" хүүхдийн цэцэрлэгийн өргөтгөлийн барилга					
1-2P ДАВХРЫН ШИНЭЭР ХИЙХ ШАТНЫ ХАЙСНЫ ХЭСЭГЧИЛСЭН БАЙГУУЛАЛТ, ОГТЛОЛ E					Хуудас АЗ
Архитектор	О.Мөнхбат	Е.Г шифр	Масштаб:	Огноо	
Гүйцэтгэсэн	О.Мөнхбат	ПИ.М-2024/19	M1:50, 25	2024.05.28	
Шалгасан	Д.Адьяасүрэн	Т.Г шифр	Зургийн дугаар:	Хуудас	
			БА-13	БА-29	

Шатны хэсэгчилсэн байгуулалт M1:50

Огтлол-Ё M1:50



Хэсэглэл M1:25



Тайлбар бичиг:



Чингэлтэй дүүрэг,
1-р хороо,
Раашбулаг төв, 504 тоот
Утас: 8936116

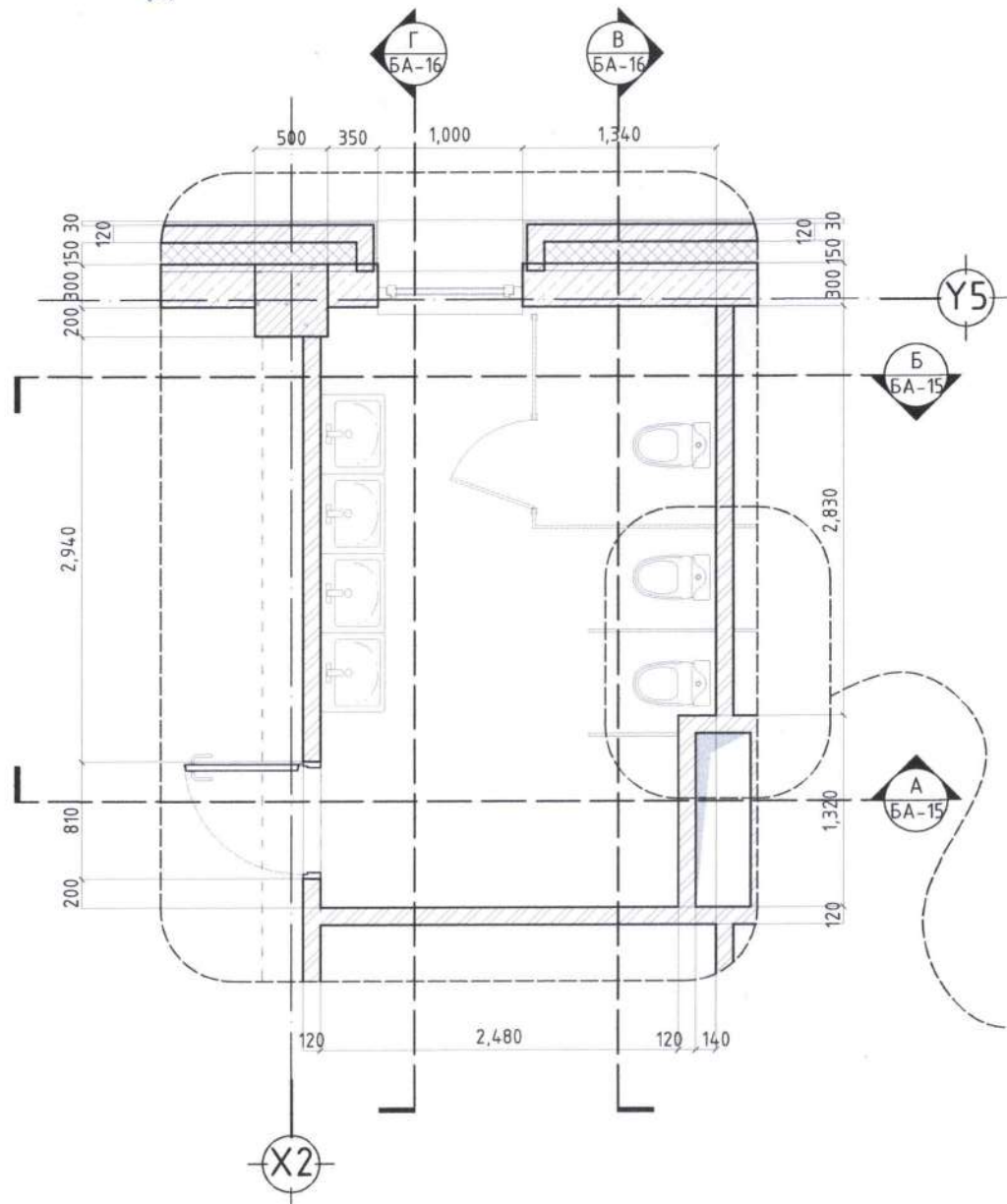
Хөвсгөл аймаг, Алаг-Эрдэнэ сум, Хатгал тосгон
"УРАНДӨШ" хүүхдийн цэцэрлэгийн өргөтгөлийн барилга

ШАТНЫ ХЭСЭГЧИЛСЭН БАЙГУУЛАЛТ-2, ОГТЛОЛ Ё, ХЭСЭГЛЭЛ

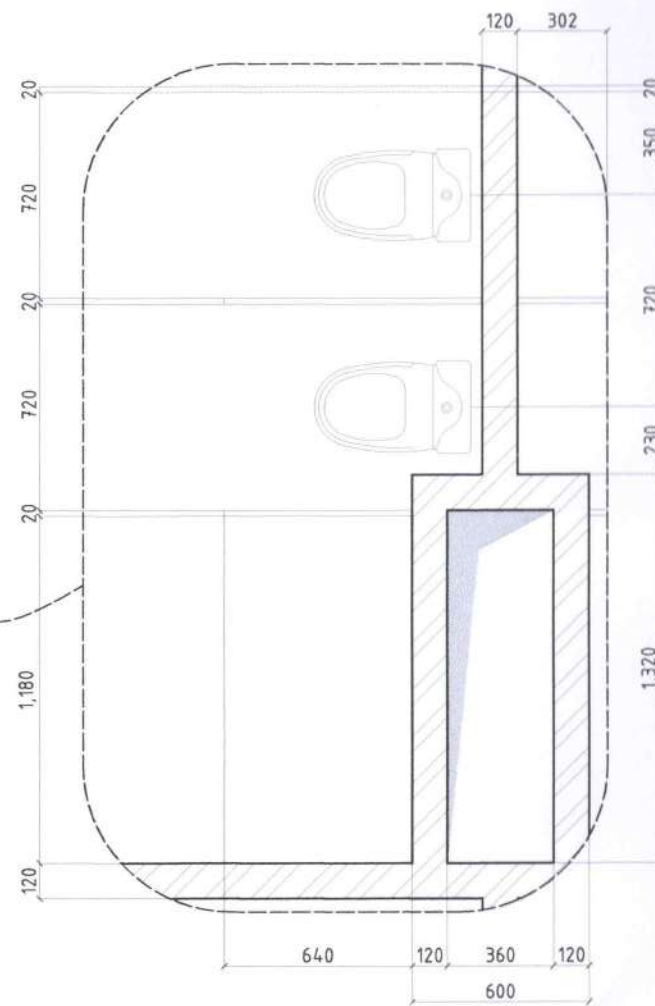
Хуудас АЗ

Архитектор	О.Мөнхбат	Е.Г шифр	Масштаб:	Огноо
Гүйцэтгэсэн	О.Мөнхбат	ПИ.М-2024/19	M1:50, 25	2024.05.28
Шалгасан	Д.Адъяасүрэн	Т.Г шифр	Зургийн дугаар:	Хуудас
			БА-14	БА-29

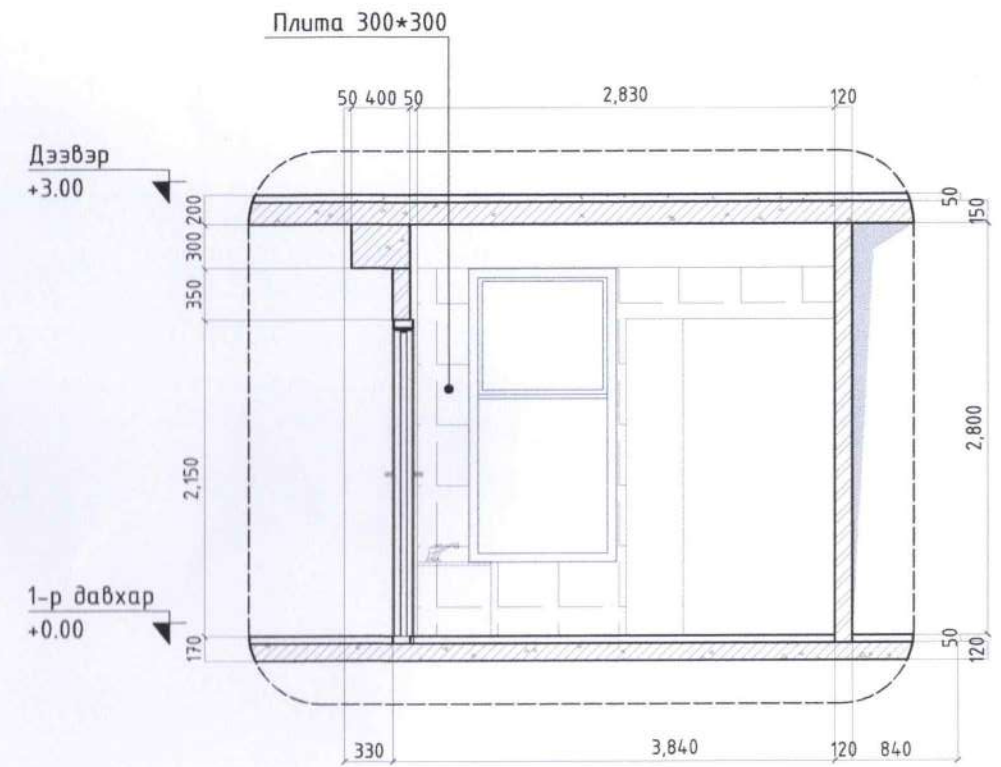
1-р давхрын АЦӨ хэсэгчилсэн байгуулалт 4 M1:50



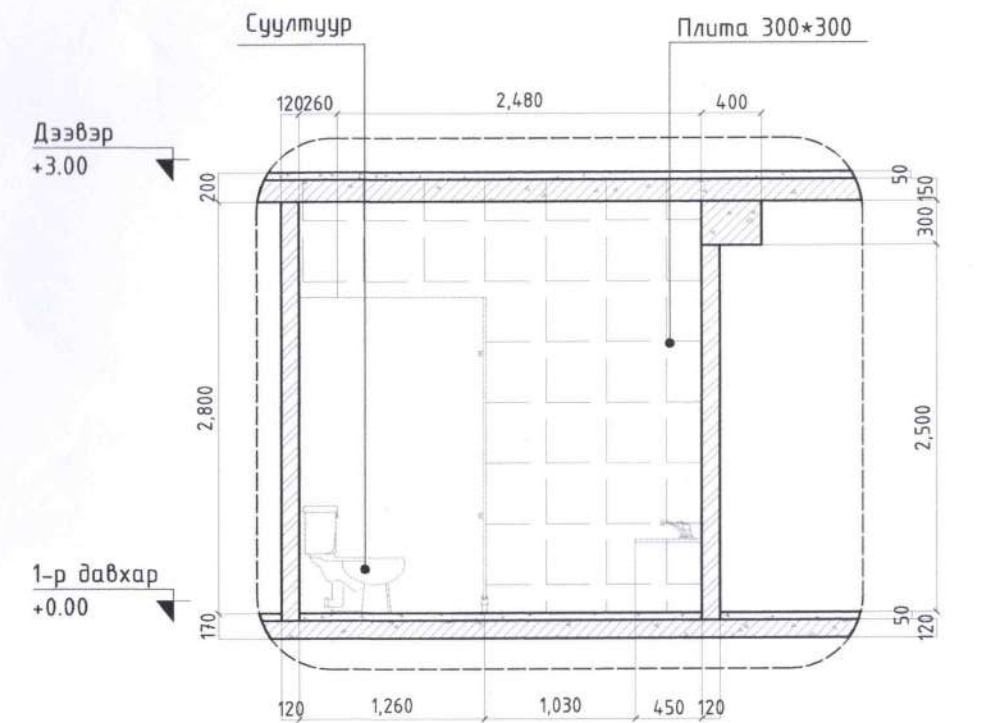
Хэсэглэл M1:25



Огтлол А M1:50



Огтлол Б M1:50



Тайлбар бичиг:

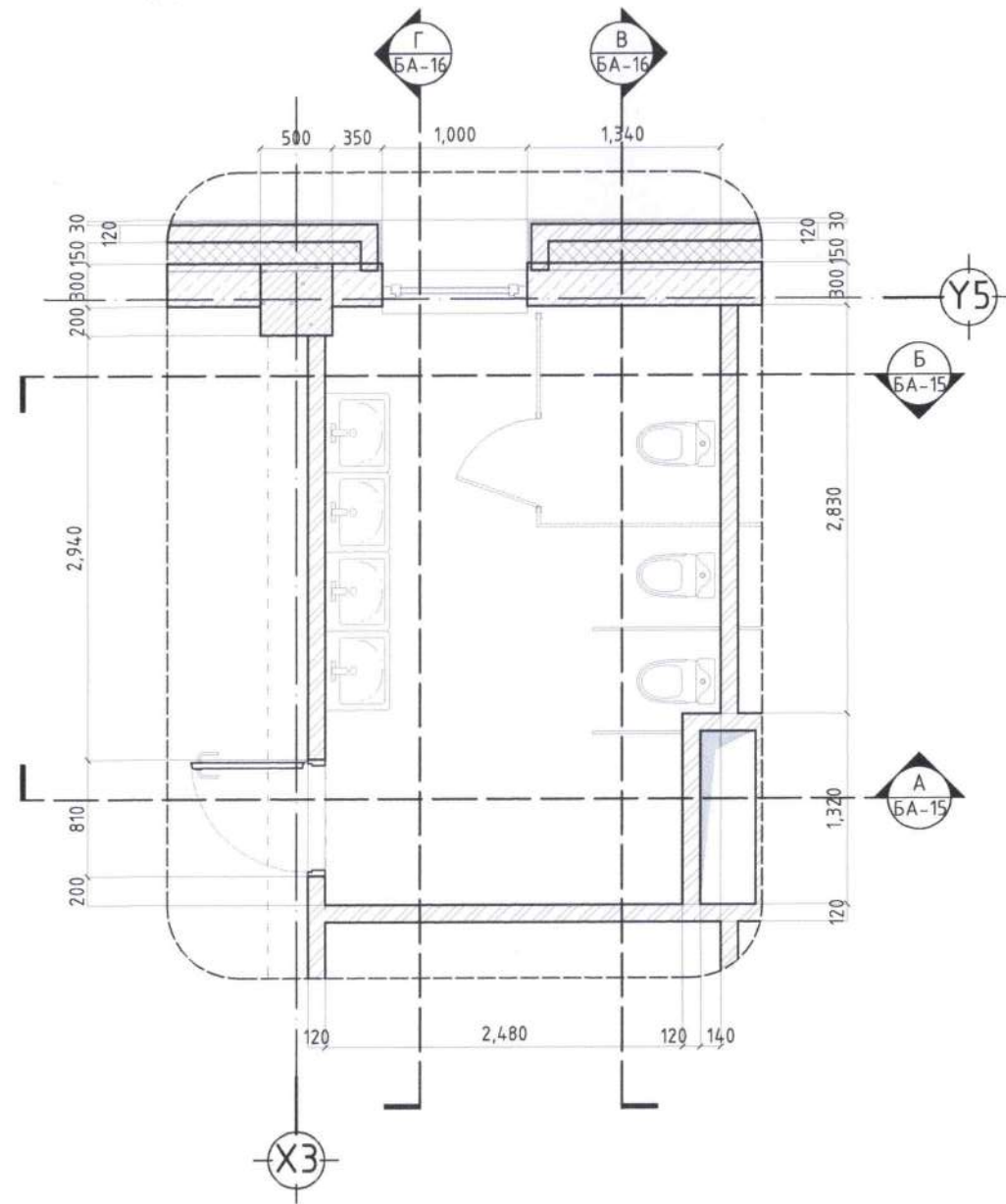


Чингэлтэй дүүрэг,
1-р хороо,
Раашбулаг төв, 504 тоот
Утас: 8936116

Хөвсгөл аймаг, Алаг-Эрдэнэ сум, Хатгал тосгон
"УРАНДӨШ" хүүхдийн цэцэрлэгийн өргөтгөлийн барилга

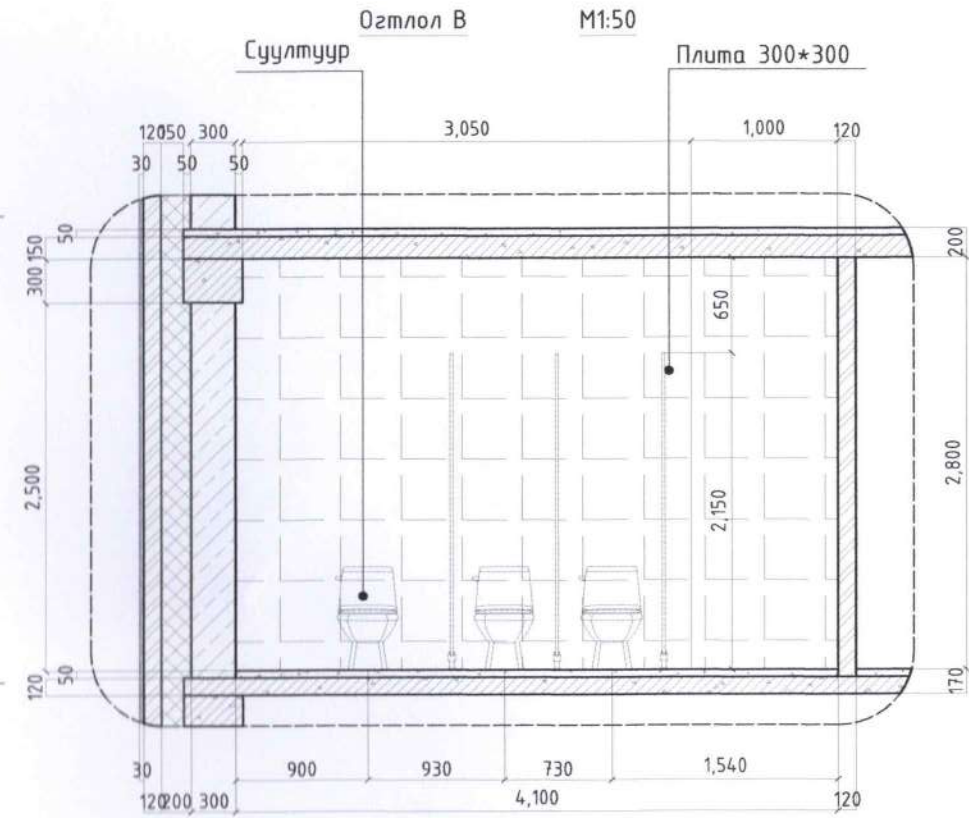
АРИУН ЦЭВРИЙН ӨРӨӨНИЙ ХЭСЭГЧИЛСЭН БАЙГУУЛАЛТ 4, ОГТЛОЛ А, Б, ХЭСЭГЛЭЛ				Хуудас	A3
Архитектор	О.Мөнхдам	Е.Г шифр	Масштаб:	Огноо	
Гүйцэтгэсэн	О.Мөнхдам	ПИ.М-2024/19	M1:50, 25	2024.05.28	
Шалгасан	Д.Адъяасүрэн	Т.Г шифр	Зургийн дугаар:	Хуудас	
			БА-15	БА-29	

1-р давхрын АЦӨ хэсэгчилсэн байгуулалт 4 M1:50



Дээвэр +3.00

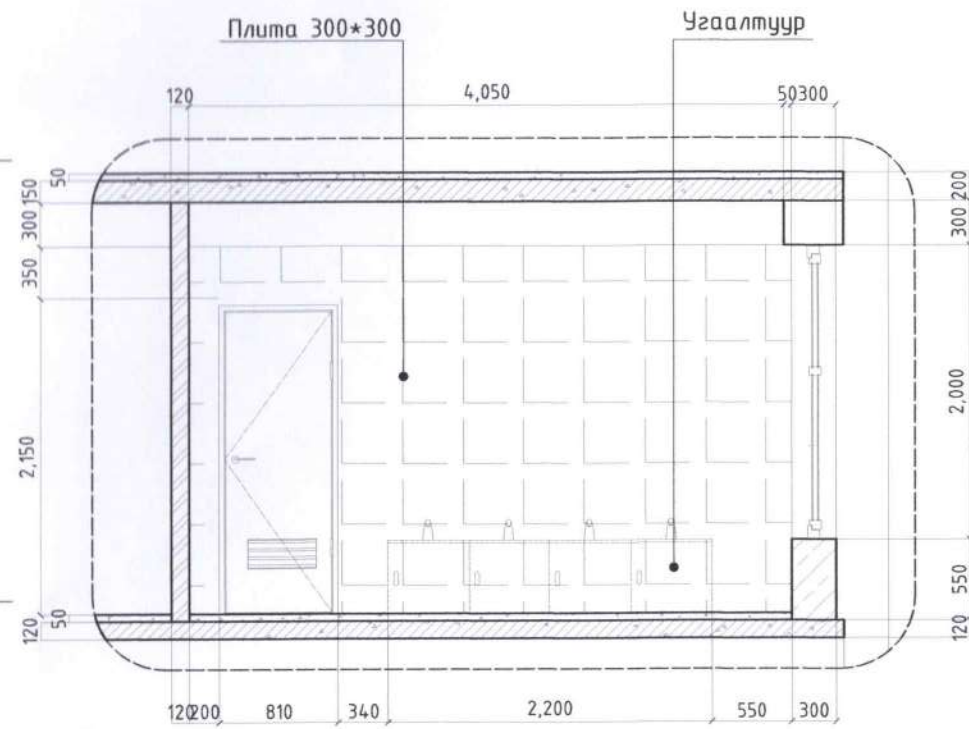
1-р давхар +0.00



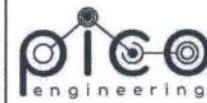
Огтлол Г M1:50

Дээвэр +3.00

1-р давхар +0.00



Тайлбар бичиг:



Чингэлтэй дүүрэг,
1-р хороо,
Раашбулаг төв, 504 тоот
Утас: 8936116

Хөвсгөл аймаг, Алаг-Эрдэнэ сум, Хатгал тосгон
"УРАНДӨШ" хүүхдийн цэцэрлэгийн өргөтгөлийн барилга

АРИУН ЦЭВРИЙН ӨРӨӨНИЙ ХЭСЭГЧИЛСЭН БАЙГУУЛАЛТ 4, ОГТЛОЛ В, Г, ХЭСЭГЛЭЛ

Хуудас АЗ

Архитектор

О.Мөнхбат

Е.Г шифр

Масштаб:

Огноо

Гүйцэтгэсэн

О.Мөнхбат

ПИ.М-2024/19

M1:50, 25

2024.05.28

Шалгасан

Д.Адъяасүрэн

Т.Г шифр

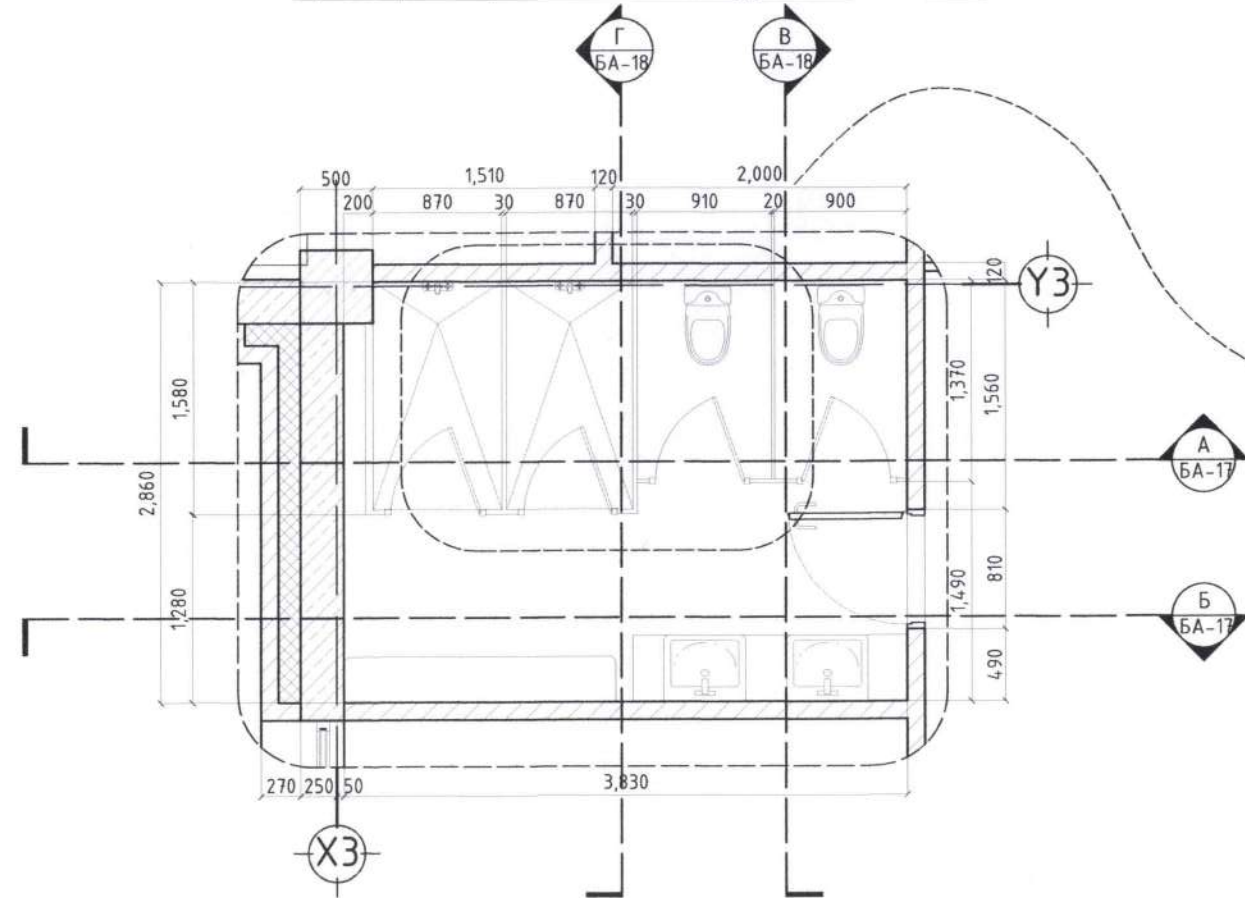
Зургийн дугаар:

Хуудас

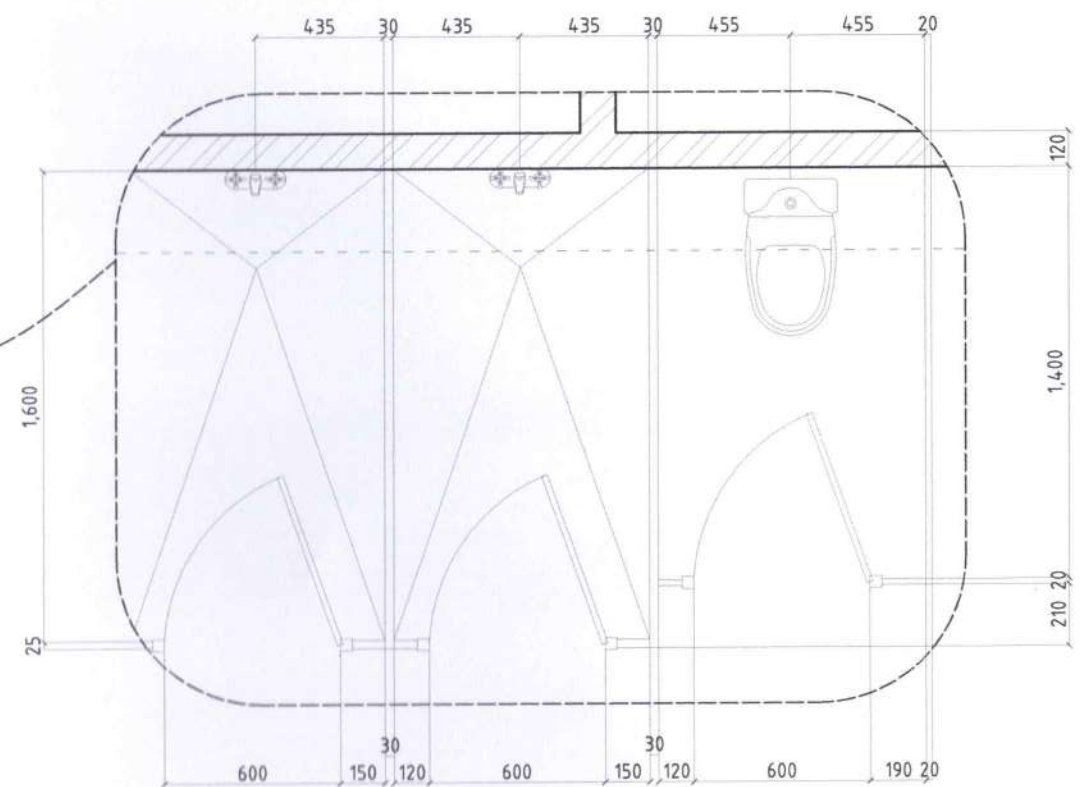
БА-16

БА-29

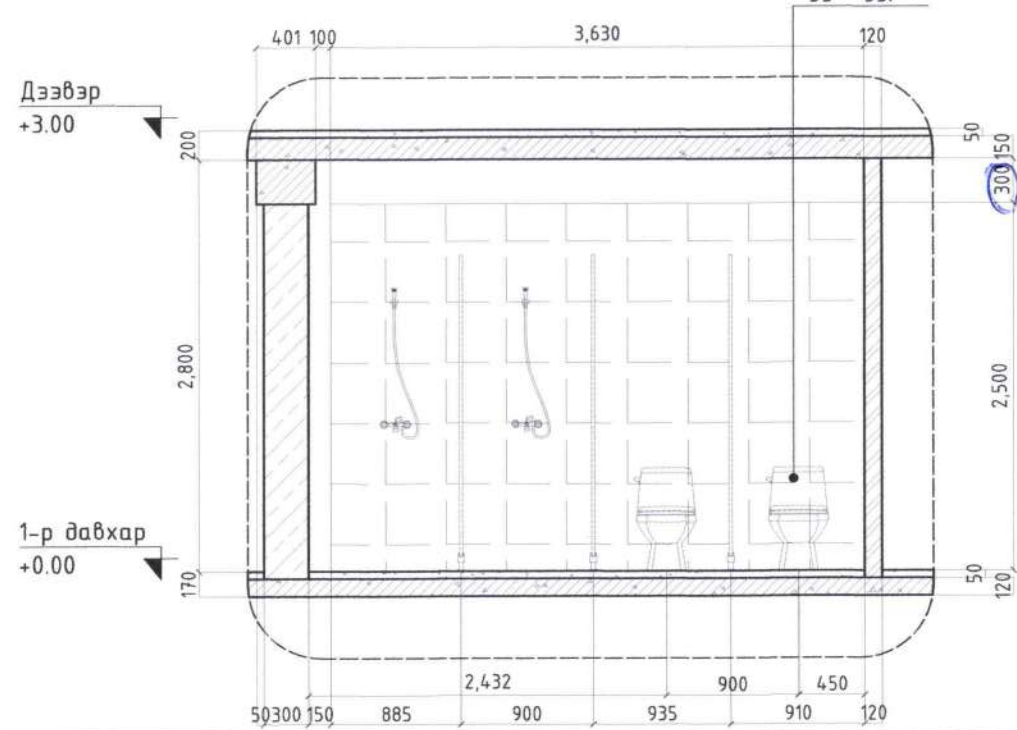
1-р давхрын АЦӨ хэсэгчилсэн байгуулалт 5 M1:50



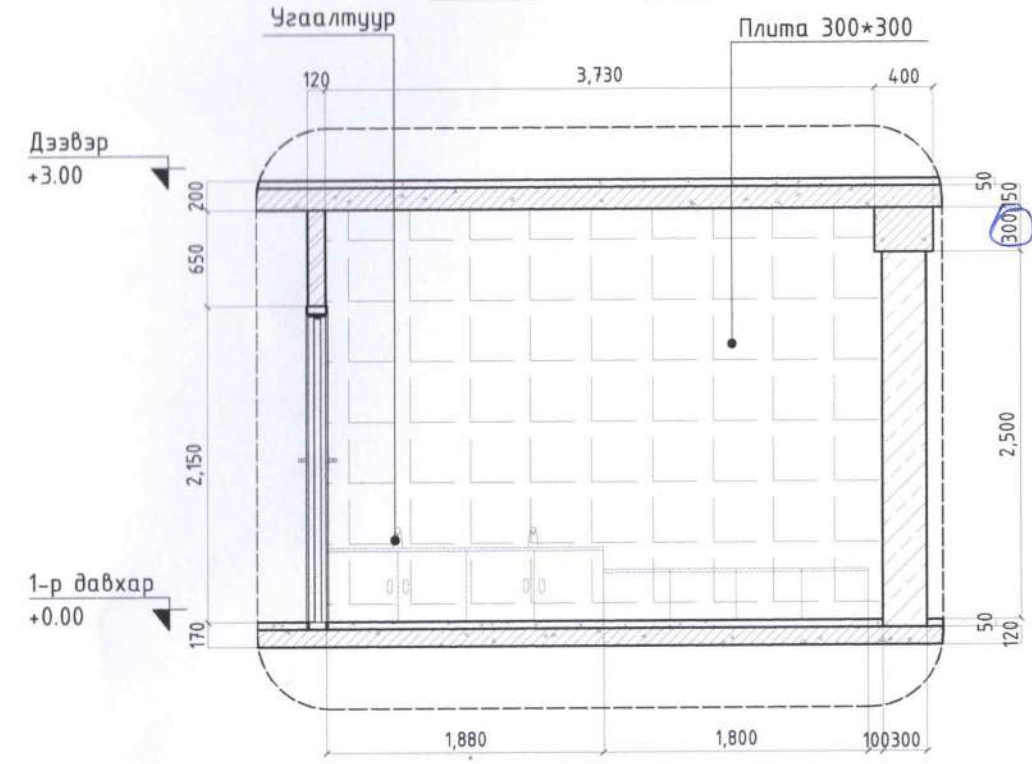
Хэсэглэл M1:25



Огтлол А M1:50



Огтлол Б M1:50



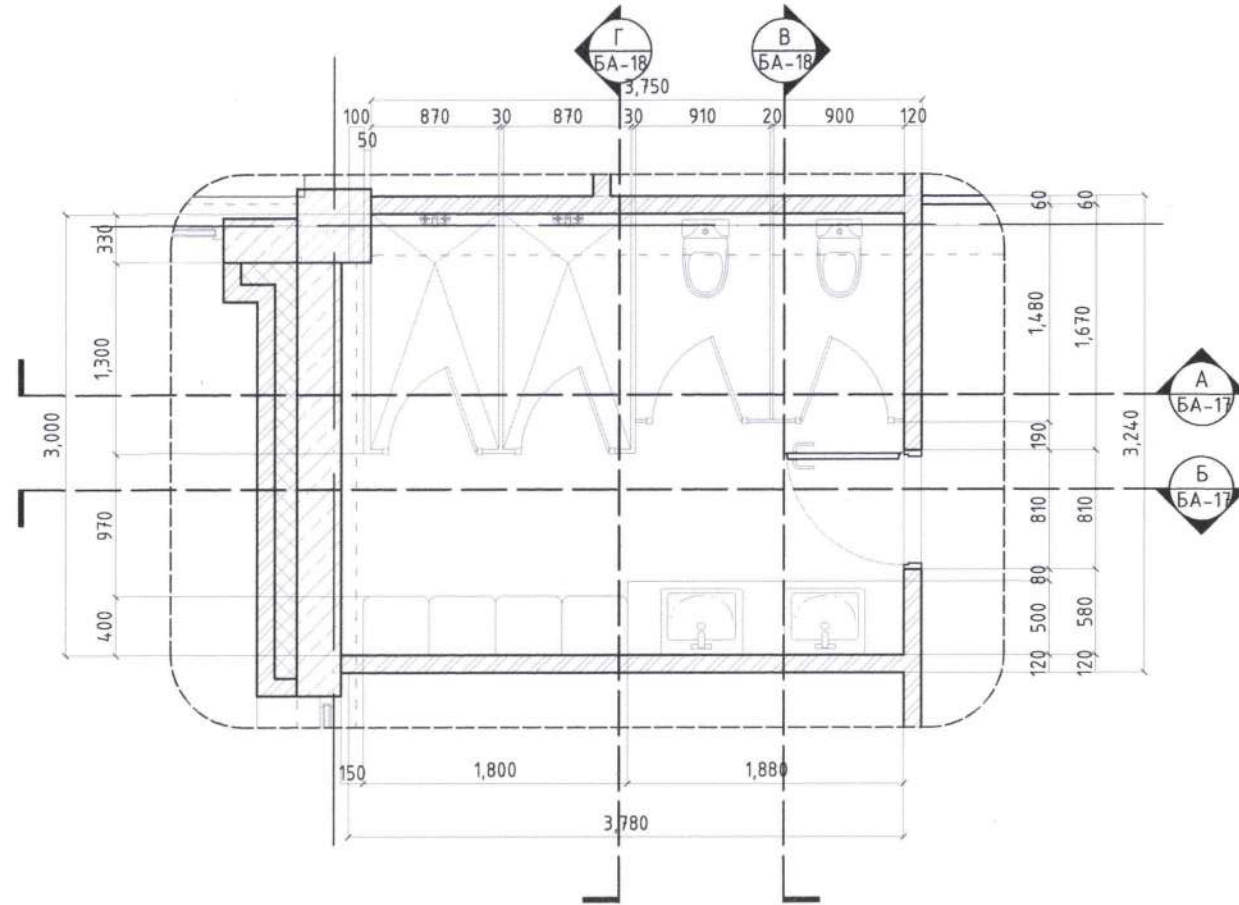
Тайлбар бичиг:



Хөвсгөл аймаг, Алаг-Эрдэнэ сум, Хатгал тосгон					
"УРАНДӨШ" хүүхдийн цэцэрлэгийн өргөтгөлийн барилга					
АРИУН ЦЭВРИЙН ӨРӨӨНИЙ ХЭСЭГЧИЛСЭН БАЙГУУЛАЛТ 5, ОГТЛОЛ А, Б, ХЭСЭГЛЭЛ					Хуудас А3
Архитектор	О.Мөнхбат	Е.Г шифр ПИ.М-2024/19	Масштаб: M1:50, 25	Огноо 2024.05.28	
Гүйцэтгэсэн	О.Мөнхбат	Т.Г шифр	Зургийн дугаар: БА-17	Хуудас	
Шалгасан	Д.Адъяасүрэн			Хуудас БА-29	



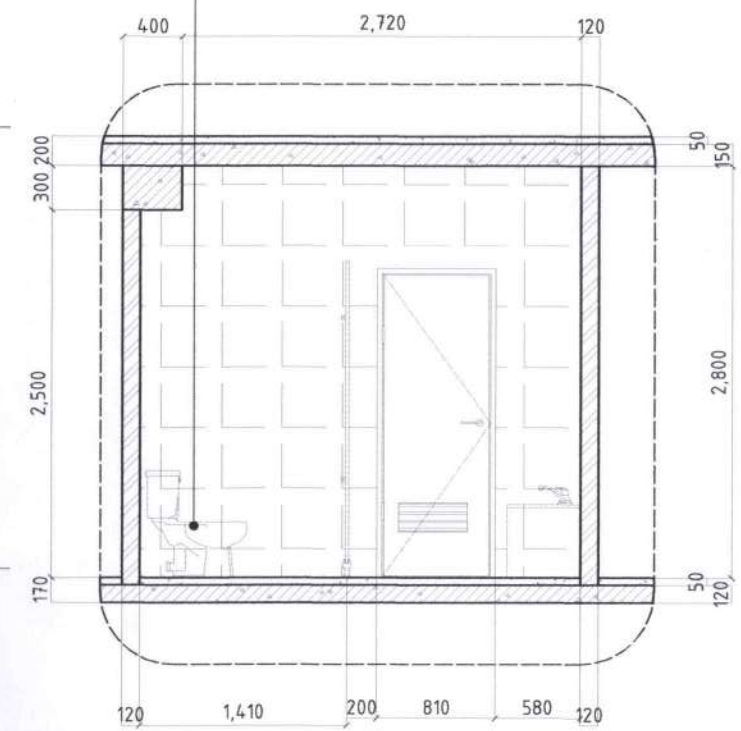
1-р давхрын АЦӨ хэсэгчилсэн байгуулалт 5 M1:50



Дээвэр
+3.00

1-р давхар
+0.00

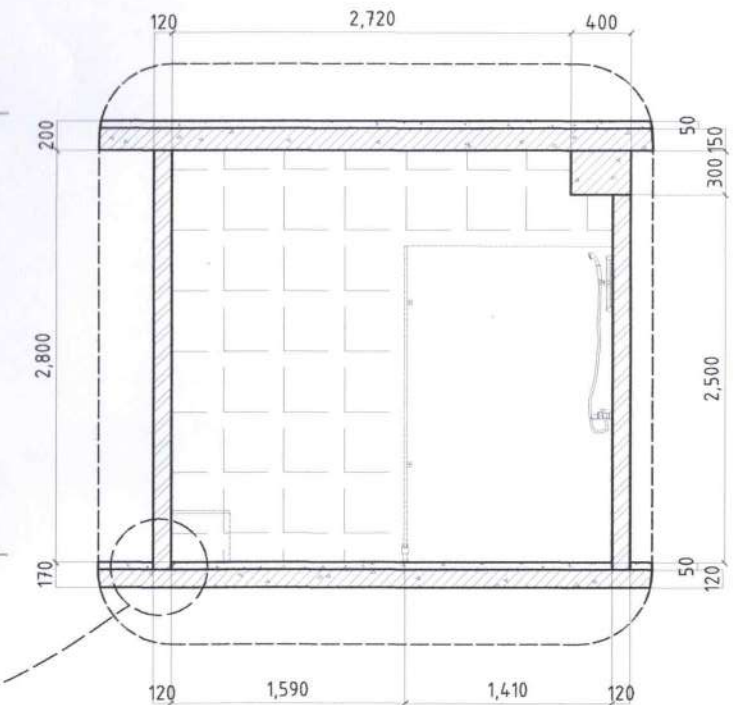
Суултуур Огтлол В M1:50



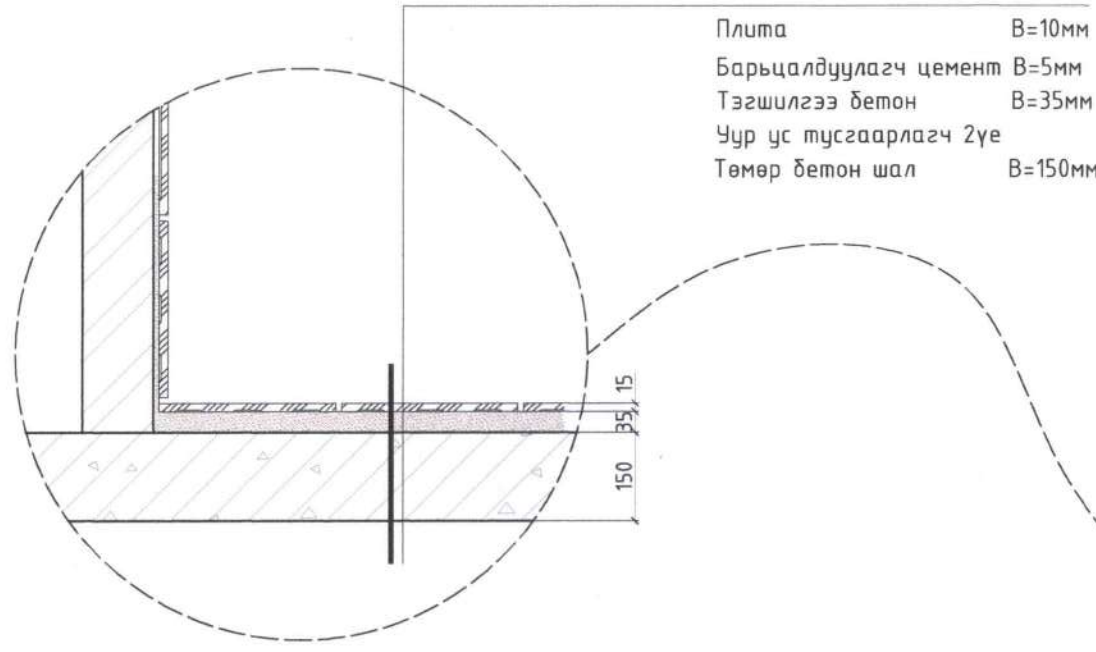
Дээвэр
+3.00

1-р давхар
+0.00

Огтлол Г M1:50



Плита В=10мм
Барьцалдуулагч цемент В=5мм
Тэгшилгээ бетон В=35мм
Чур ус тусгаарлагч 2үе
Төмөр бетон шал В=150мм



Тайлбар бичиг:



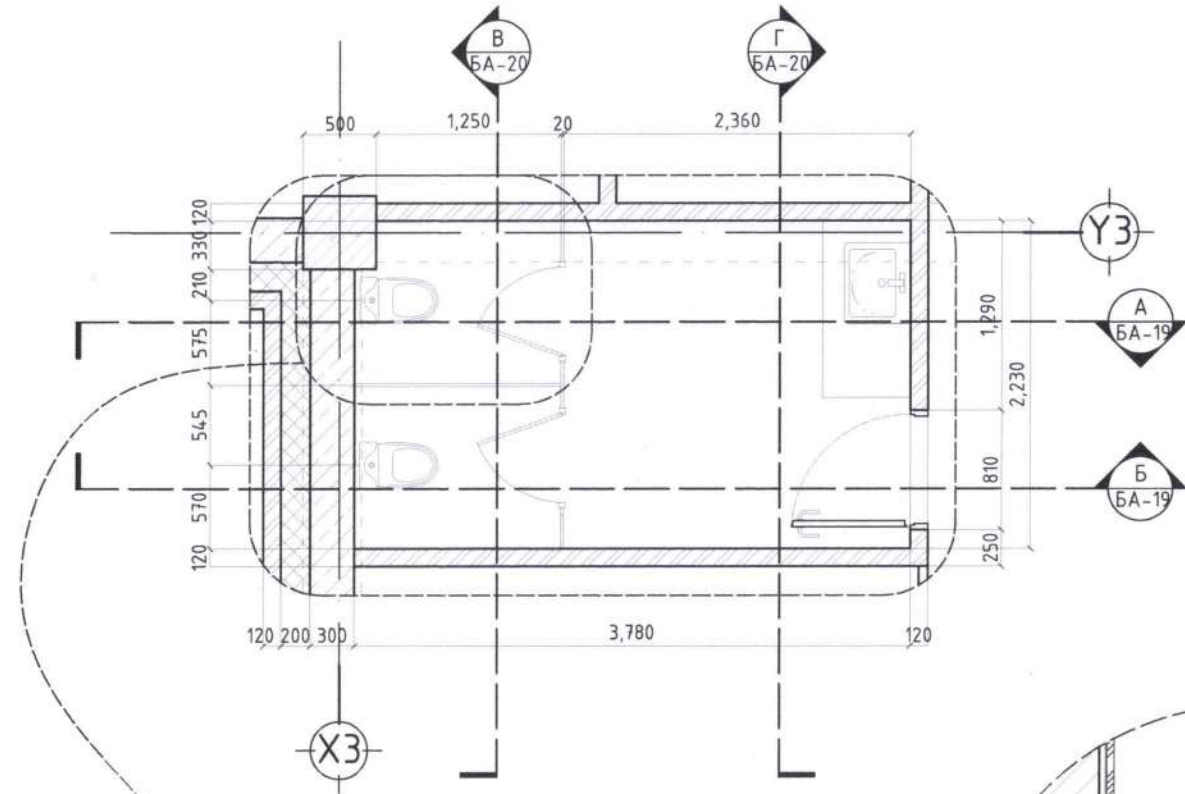
Чингэлтэй дүүрэг,
1-р хороо,
Раашбулаг тав, 504 тоот
Утас: 8936116

Хөвсгөл аймаг, Алаг-Эрдэнэ сум, Хатгал тосгон
"ЧРАНДӨШ" хүүхдийн цэцэрлэгийн өргөтгөлийн барилга

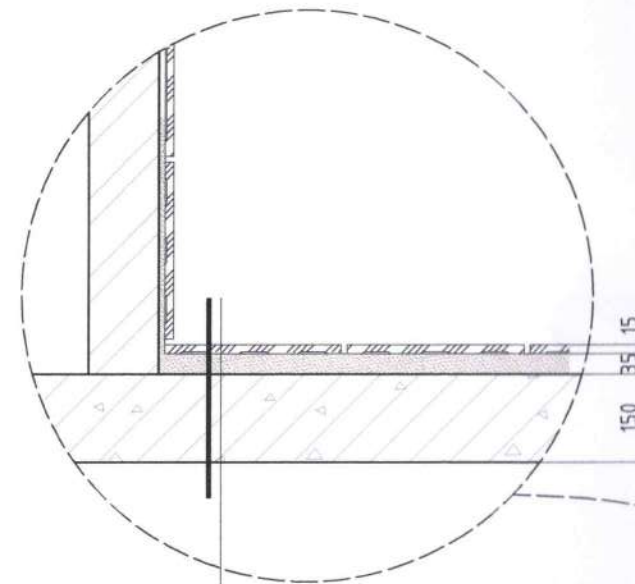
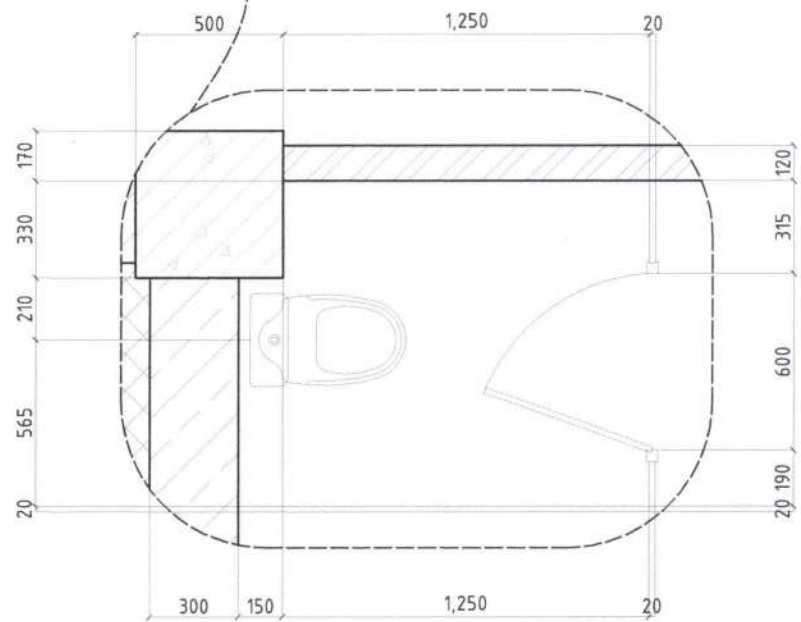
АРИУН ЦЭВРИЙН ӨРӨӨНИЙ ХЭСЭГЧИЛСЭН БАЙГУУЛАЛТ 5, ОГТЛОЛ В, Г, ХЭСЭГЛЭЛ				Хуудас	A3
Архитектор	<i>[Signature]</i>	О.Мөнхбат	Е.Г шифр ПИ.М-2024/19	Масштаб: M1:50, 25	Огноо 2024.05.28
Гүйцэтгэсэн	<i>[Signature]</i>	О.Мөнхбат	Т.Г шифр	Зургийн дугаар: БА-18	Хуудас БА-29
Шалгасан	<i>[Signature]</i>	Д.Адъяасүрэн			



1-р давхрын АЦӨ хэсэгчилсэн байгуулалт 6 M1:50

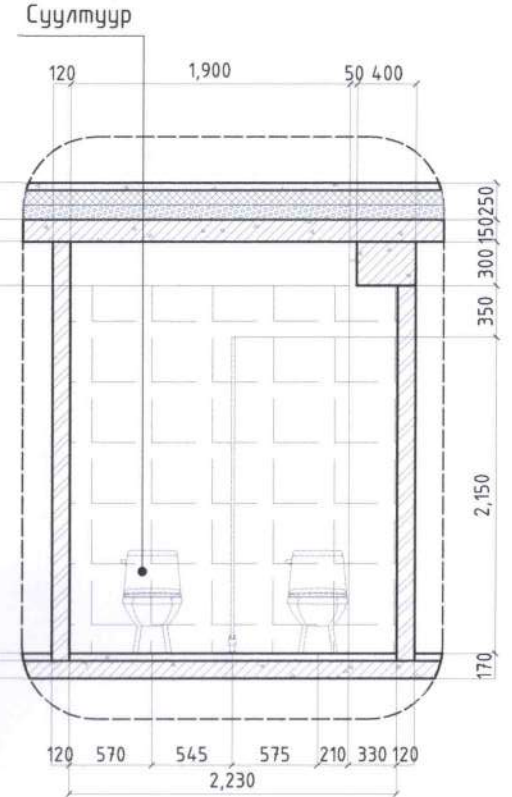


Хэсэглэл M1:25

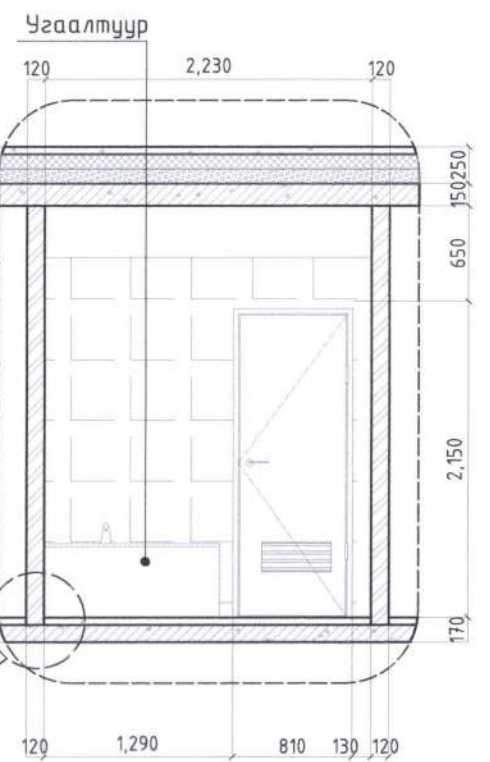


Плита В=10мм
 Барьцалдуулагч цемент В=5мм
 Тэгшилгээ бетон В=35мм
 Чур ус тусгаарлагч 2үе
 Төмөр бетон шал В=150мм

Огтлол А M1:50



Огтлол Б M1:50



Тайлбар бичиг:

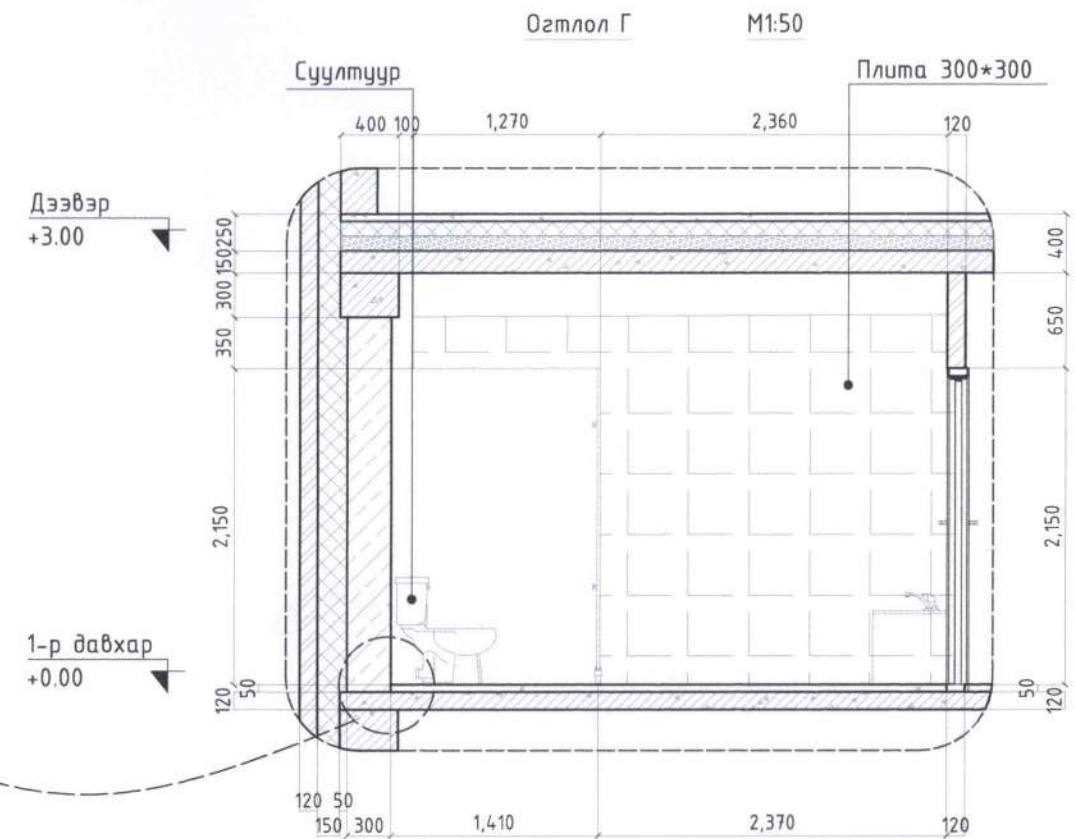
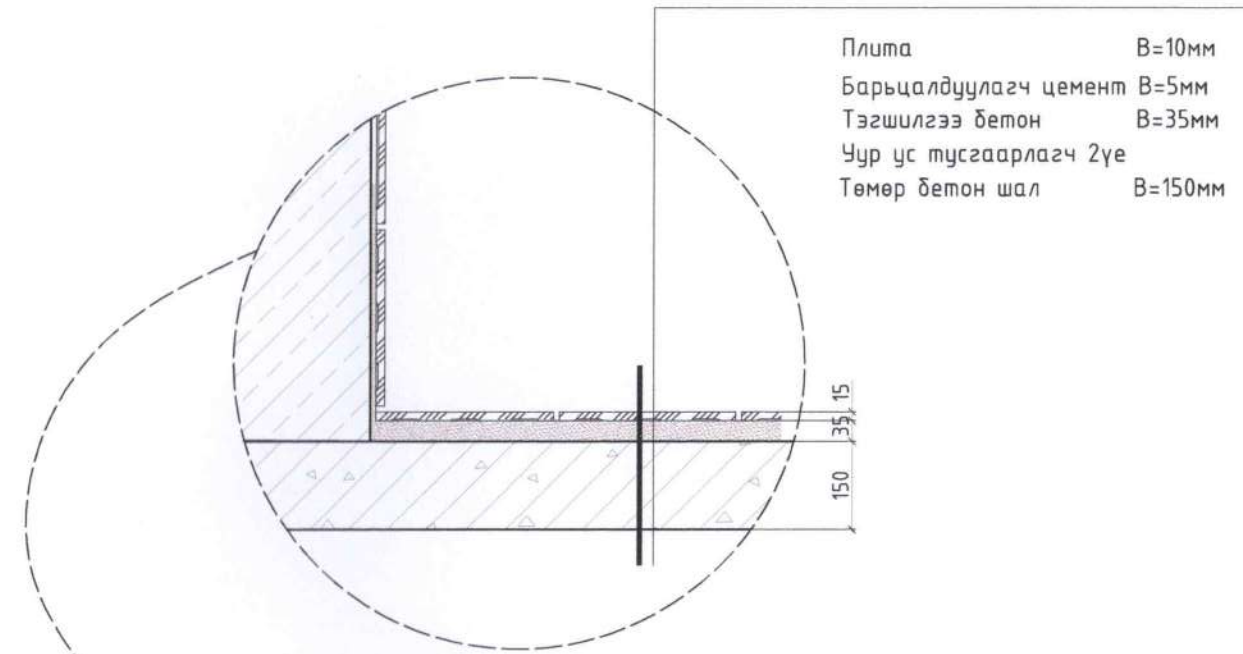
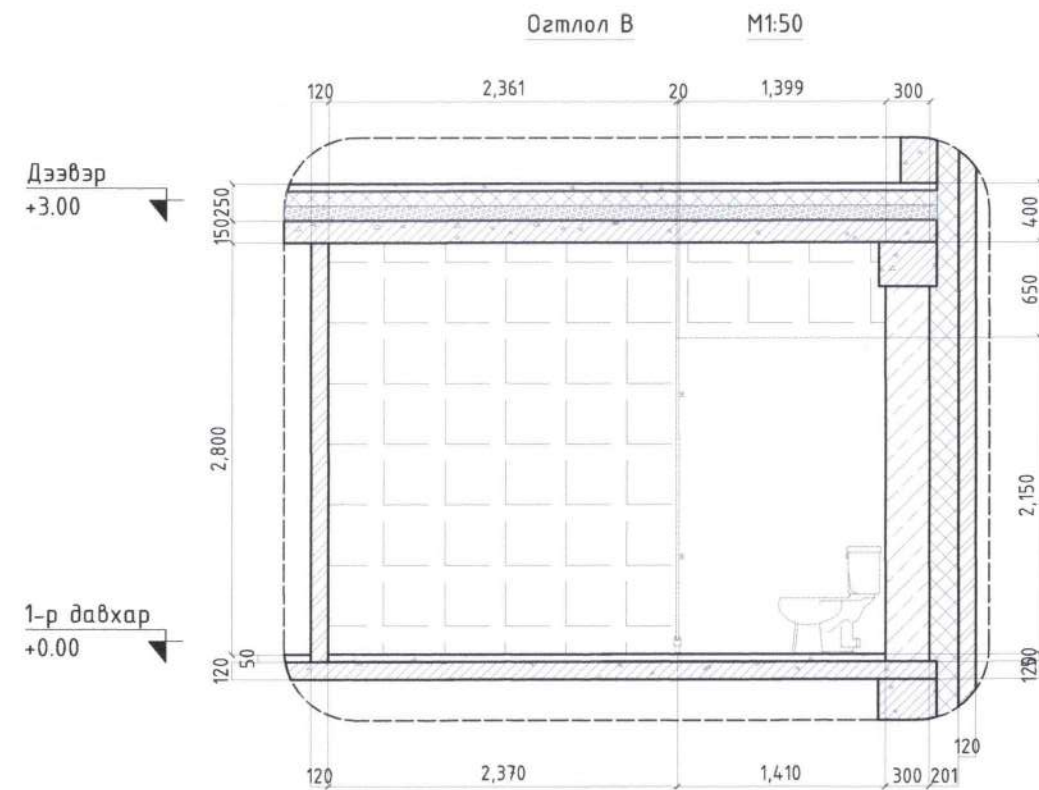
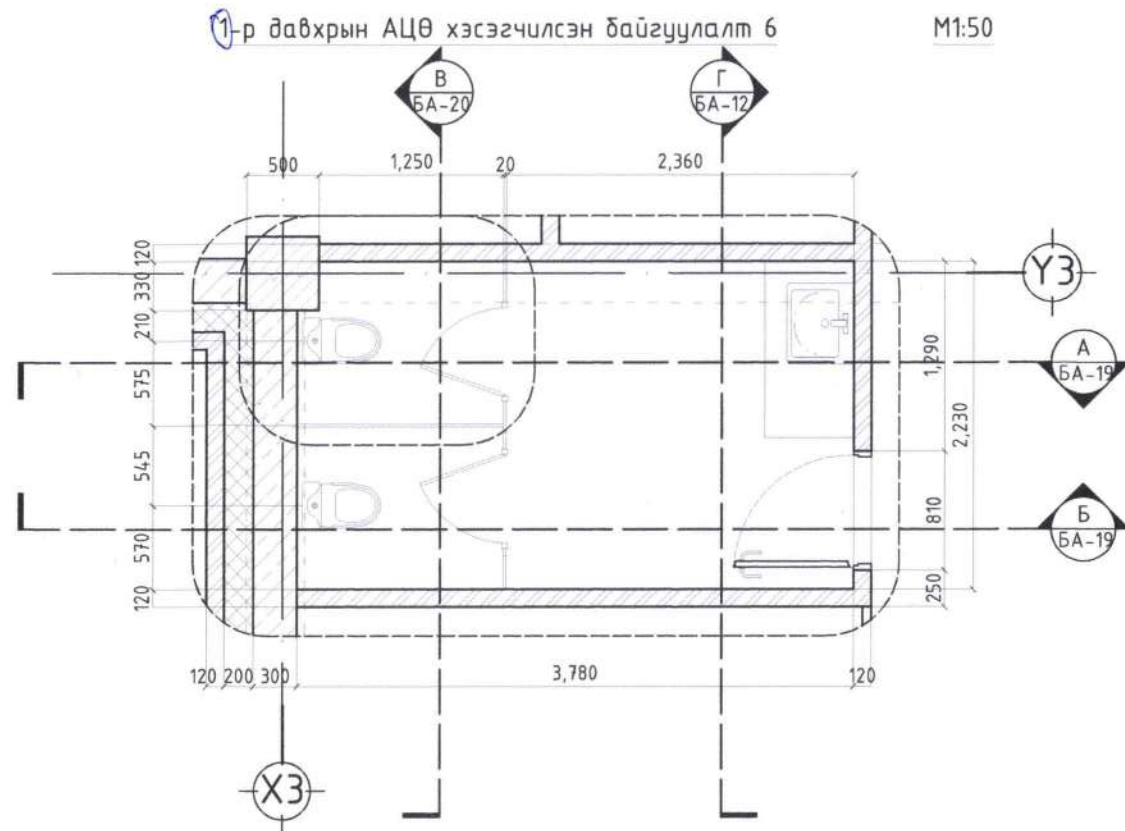


Чингэлтэй дүүрэг,
 1-р хороо,
 Раашбулаг төв, 504 тоот
 Утас: 8936116

Хөвсгөл аймаг, Алаг-Эрдэнэ сум, Хатгал тосгон
 "УРАНДӨШ" хүүхдийн цэцэрлэгийн өргөтгөлийн барилга

АРИУН ЦЭВРИЙН ӨРӨӨНИЙ ХЭСЭГЧИЛСЭН БАЙГУУЛАЛТ 6, ОГТЛОЛ А, Б, ХЭСЭГЛЭЛ				Хуудас	A3
Архитектор	<i>[Signature]</i>	О.Мөнхбат	Е.Г шифр ПИ.М-2024/19	Масштаб: M1:50, 25	Огноо 2024.05.28
Гүйцэтгэсэн	<i>[Signature]</i>	О.Мөнхбат	Т.Г шифр	Зургийн дугаар: БА-19	Хуудас БА-29
Шалгасан	<i>[Signature]</i>	Д.Адъяасүрэн			

МЭРГЭЭШЛЭГЧИЙН АРХИТЕКТОР
 МА-БА
 2022-2025



Тайлбар бичиг:



Чингэлтэй дүүрэг,
1-р хороо,
Раашбулаг төв, 504 тоот
Утас: 8936116

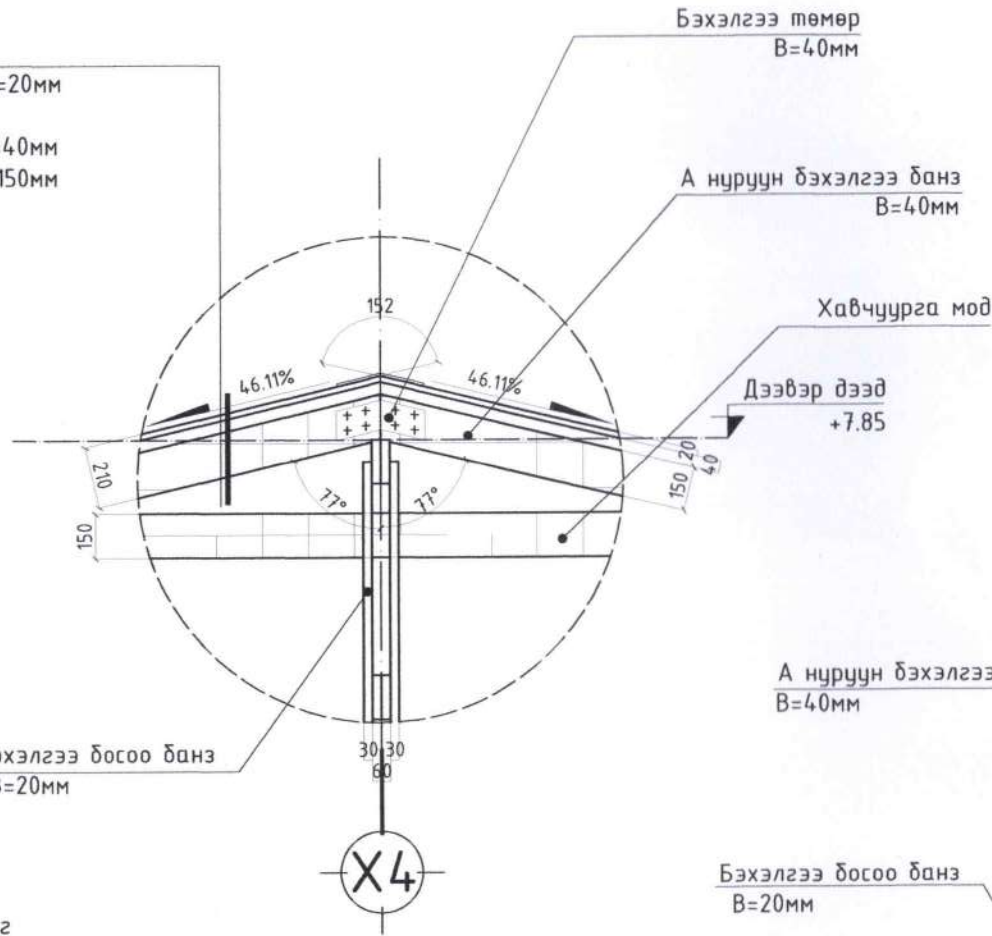
Хөвсгөл аймаг, Алаг-Эрдэнэ сум, Хатгал тосгон
"УРАНДӨШ" хүүхдийн цэцэрлэгийн өргөтгөлийн барилга

АРИУН ЦЭВРИЙН ӨРӨӨНИЙ ХЭСЭГЧИЛСЭН БАЙГУУЛАЛТ 6, ОГТЛОЛ В, Г, ХЭСЭГЛЭЛ				Хуудас	A3
Архитектор	<i>[Signature]</i>	О.Мөнхбат	Е.Г шифр ПИ.М-2024/19	Масштаб: M1:50, 25	Огноо 2024.05.28
Гүйцэтгэсэн	<i>[Signature]</i>	О.Мөнхбат	Т.Г шифр	Зургийн дугаар: БА-20	Хуудас БА-29
Шалгасан	<i>[Signature]</i>	Д.Адъяасүрэн			

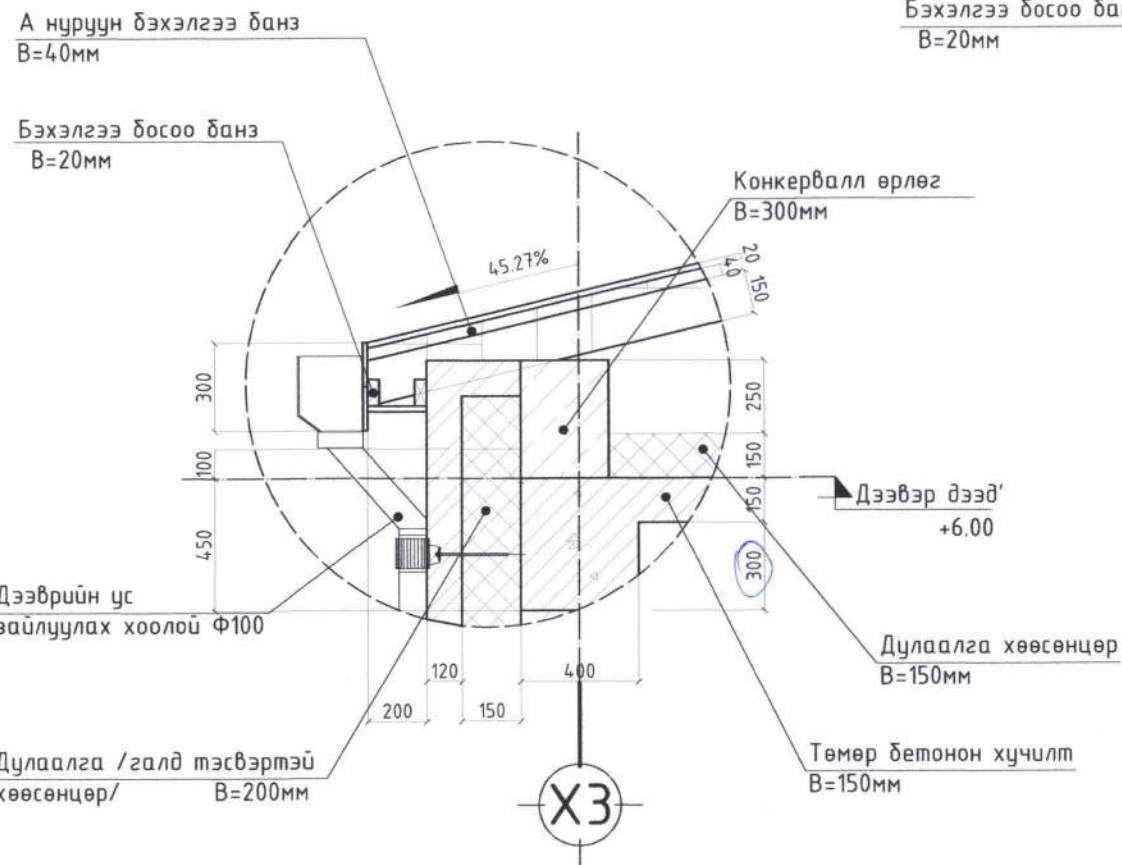
МОНГОЛЫН АРХИТЕКТУРЫН
МА-БА
2022-2025

Хэсэглэл 03 M1:25

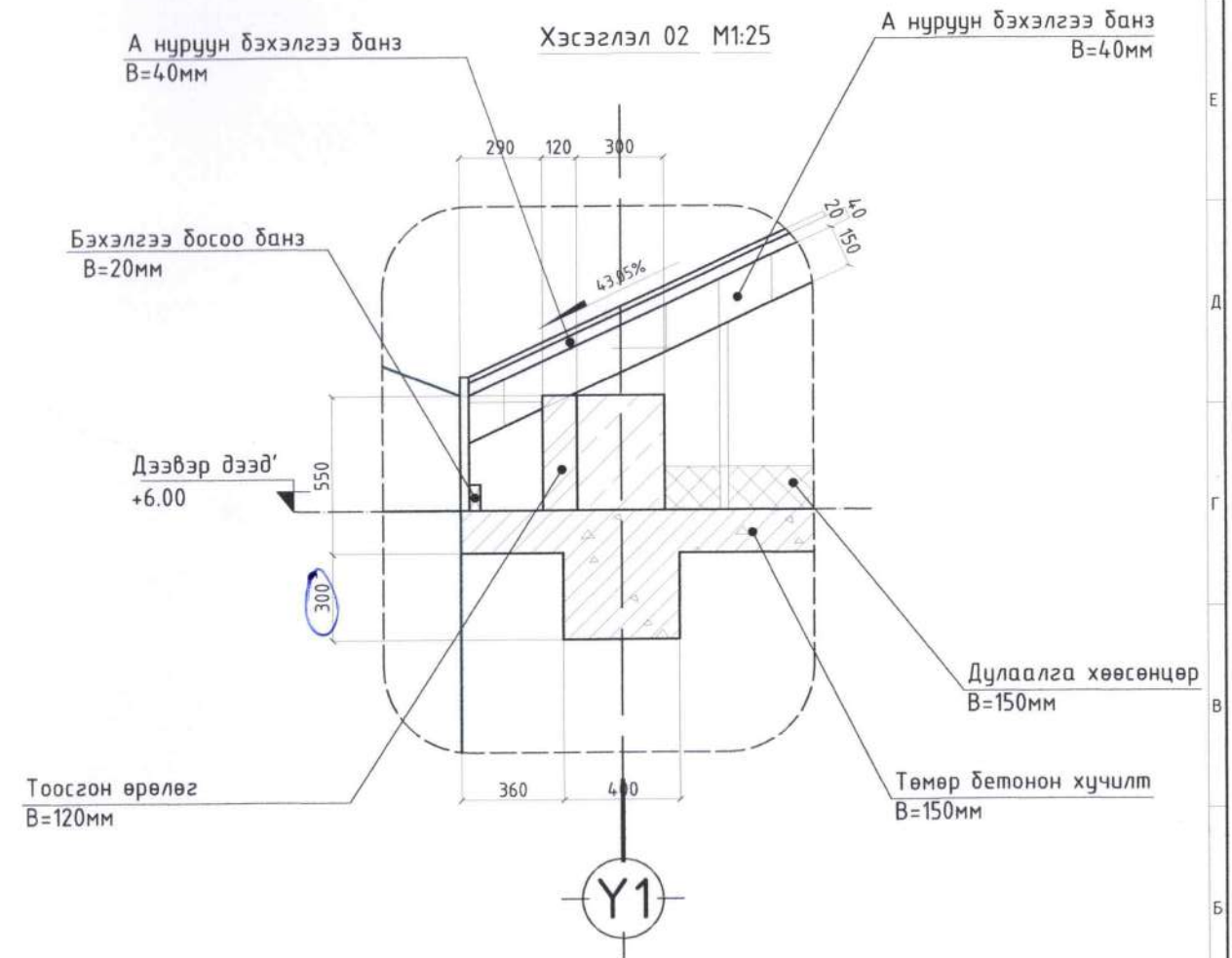
Металл черепицен дээвэр В=20мм
 Чур, ус тусгаарлагч
 Банз В=40мм
 А шуруун нуруу В=150мм



Хэсэглэл 01 M1:25



Хэсэглэл 02 M1:25



Тайлбар бичиг:

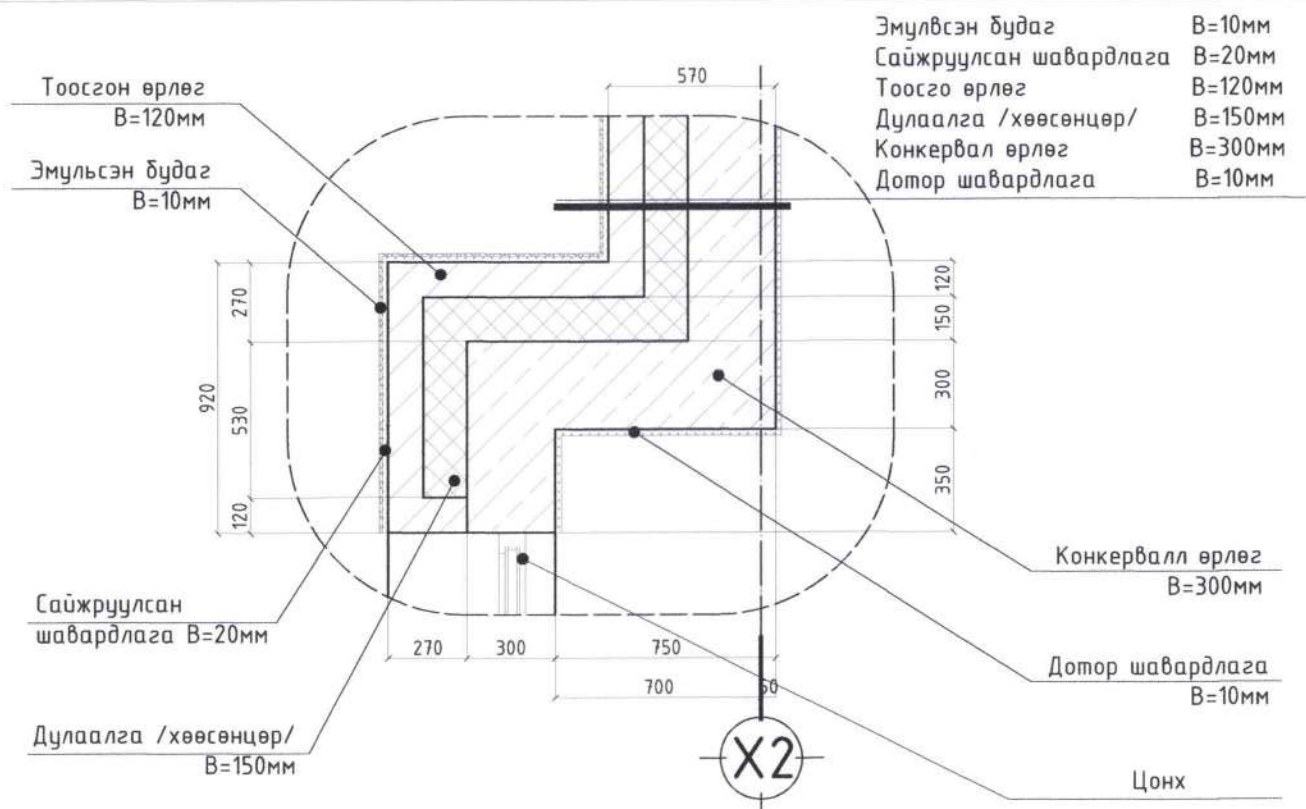


Чингэлтэй дүүрэг,
 1-р хороо,
 Раашбулаг төв, 504 тоот
 Утас: 8936116

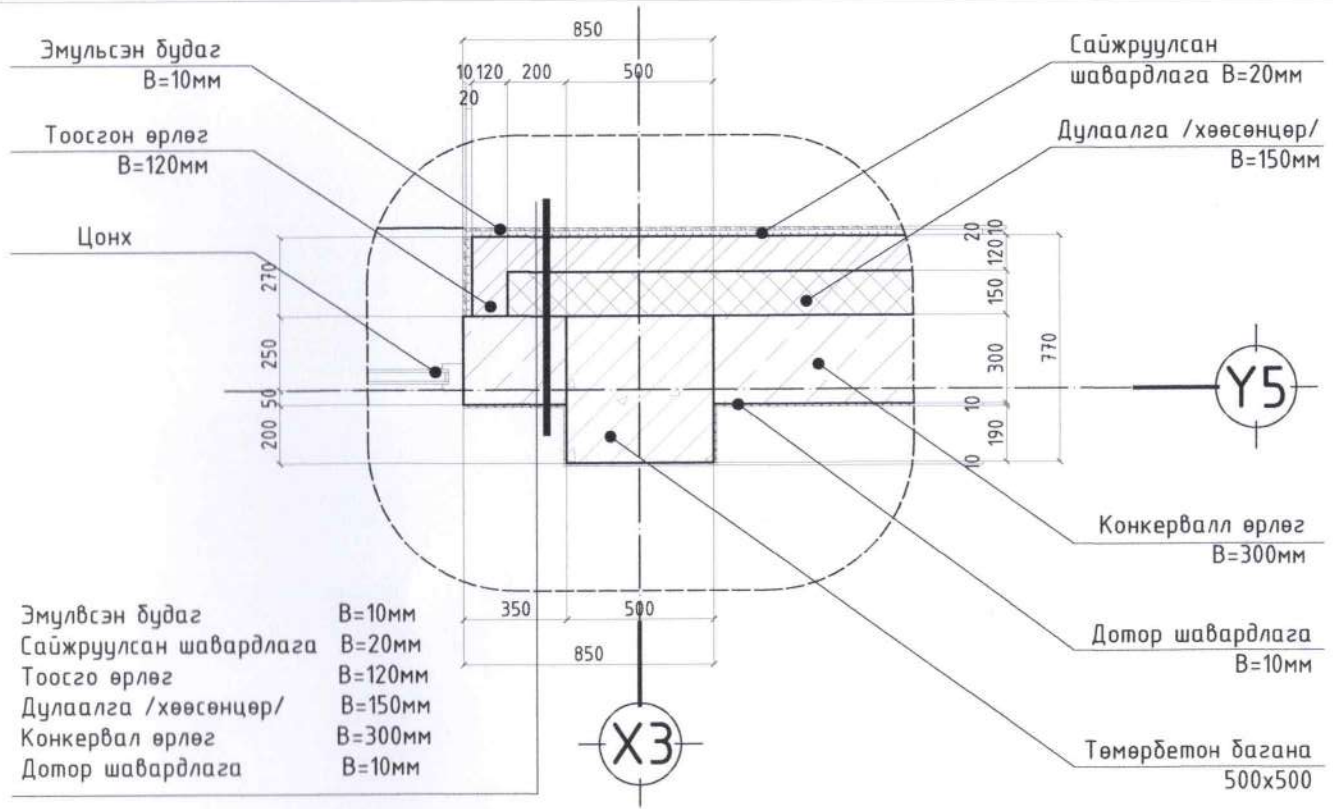
Хөвсгөл аймаг, Алаг-Эрдэнэ сум, Хатгал тосгон					
"УРАНДӨШ" хүүхдийн цэцэрлэгийн өргөтгөлийн барилга					
ДЭЭВРИЙН ХЭСЭГЛЭЛ 1, 2, 3,					Хуудас А3
Архитектор	<i>[Signature]</i>	О.Мөнхбат	Е.Г шифр ПИ.М-2024/19	Масштаб: М1:25	Огноо 2024.05.28
Гүйцэтгэсэн	<i>[Signature]</i>	О.Мөнхбат	Т.Г шифр	Зургийн дугаар: БА-21	Хуудас
Шалгасан	<i>[Signature]</i>	Д.Адъяасүрэн			БА-29



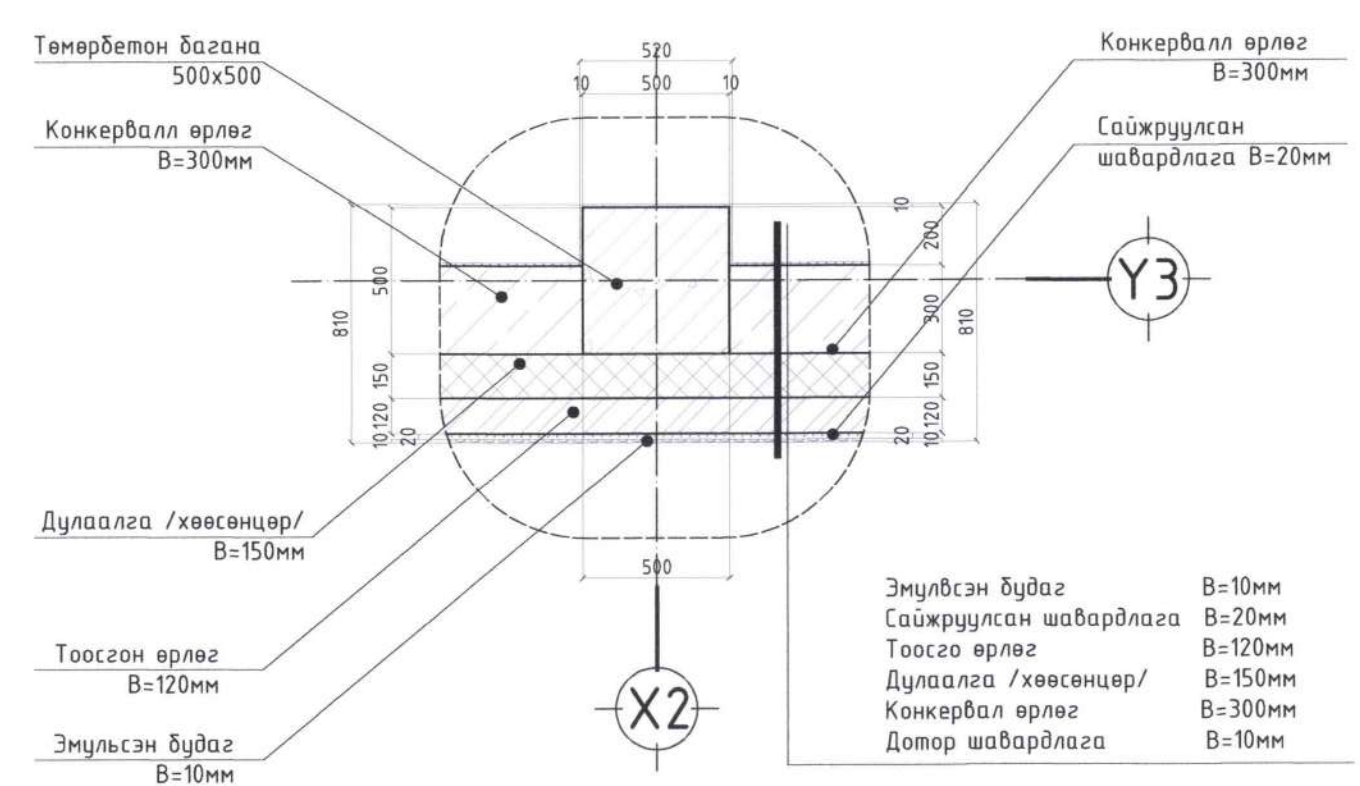
Ханын хэсэгчилсэн байгуулалт /1/ M1:25



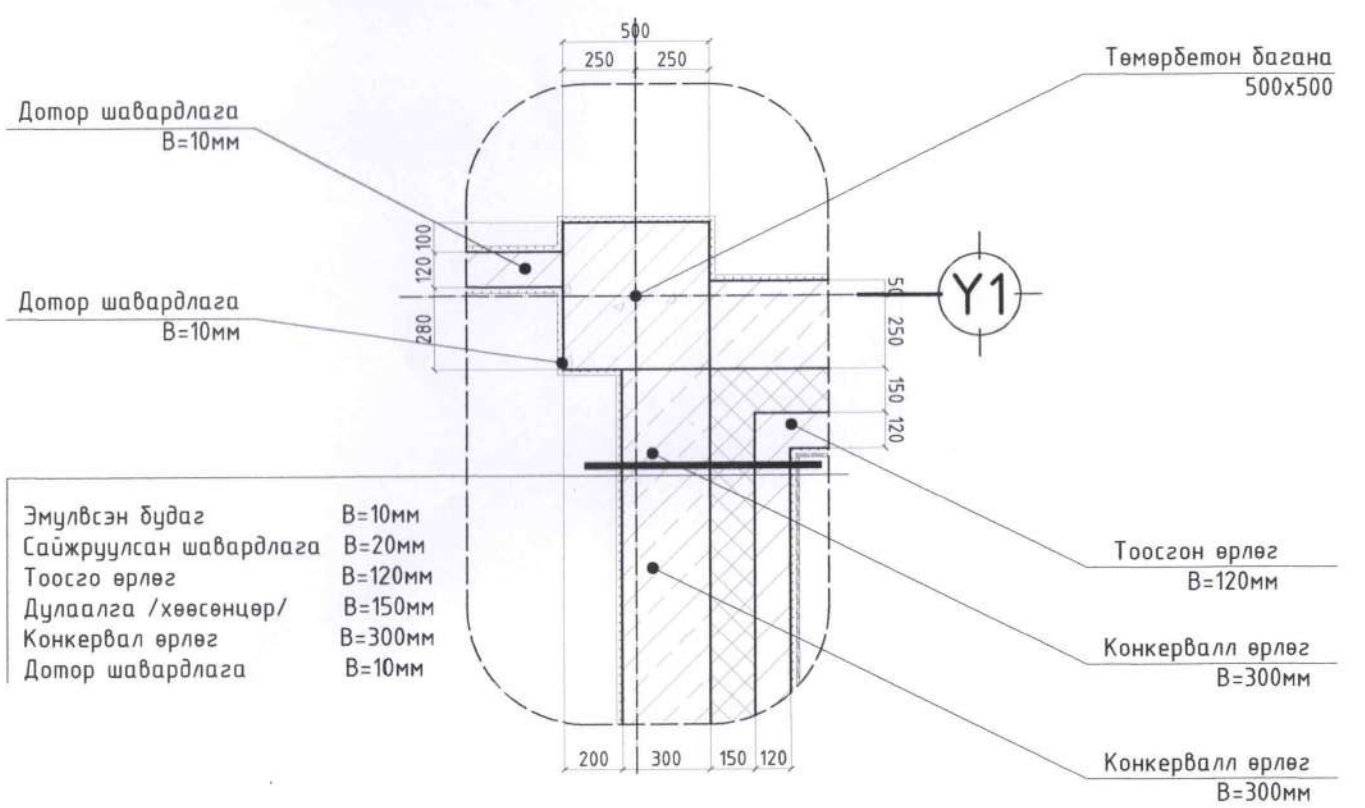
Ханын хэсэгчилсэн байгуулалт /2/ M1:25



Ханын хэсэгчилсэн байгуулалт /3/ M1:25



Ханын хэсэгчилсэн байгуулалт /4/ M1:25

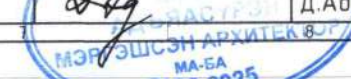


Тайлбар бичиг:



Чингэлтэй дүүрэг,
1-р хороо,
Раашбулаг төб, 504 тоот
Утас: 8936116

Хөвсгөл аймаг, Алаг-Эрдэнэ сум, Хатгал тосгон "ЧРАНДӨШ" хүүхдийн цэцэрлэгийн өргөтгөлийн барилга				Хуудас АЗ
ХАНЫН ХЭСЭГЛЭЛ 01, 02, 03, 04				Огноо 2024.05.28
Архитектор	О.Мөнхдам	Е.Г шифр ПИ.М-2024/19	Масштаб: M1:25	Хуудас
Гүйцэтгэсэн	О.Мөнхдам	Т.Г шифр	Зургийн дугаар: БА-22	БА-29
Шалгасан	Д.Адъяасүрэн			




ХААЛГАНЫ ТҮҮВЭР

M1:100 23

Хаалганы түүвэр / Door A3 M1:100


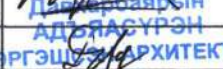

Нэрс/ ID	ГХ-1	ГХ-2	Х-1	Х-2	Х-3	Х-4	Х-5	Х-6
Нүхний хэмжээ / Hole size	1010X2150	1210X2150	910X2100	1010X2150	810X2150	810X2150	710X2150	1010X2150
Байгуулалт / PLAN								
Харагдах байдал / VIEW								
Нэг бүрийн м ² / Per windows square	2.0	3.15	1.9	2.1	1.7	1.7	1.9	2.1
Тайлбар / Description	Сайн чанарын модон хаалга	Сайн чанарын модон хаалга	Сайн чанарын модон хаалга	Сайн чанарын модон хаалга	Сайн чанарын модон хаалга	Сайн чанарын метал хаалга	Сайн чанарын модон савдаг хаалга	Сайн чанарын галд тэсвэртэй метал рамтай хаалга
Нэрс/ ID	ГХ-1	ГХ-2	Х-1	Х-2	Х-3	Х-4	Х-5	Х-6
1-давхарм/ First floor	5	1	4	5	2	4	6	1
2-давхарм/ Second floor	2	0	4	5	4	3	0	1
Нийт Total	7	1	8	10	6	7	6	2
Нэрс/ ID	ГХ-1	ГХ-2	Х-1	Х-2	Х-3	Х-4	Х-5	Х-6
Нэг бүрийн талбай / Per windows square	2.0	3.15	1.9	2.1	1.7	1.7	1.9	2.1
Нийт моо ширхэг Total quantity	7	1	8	10	6	7	6	2
Нийт м ² Total square	14.0	3.15	15.2	21.2	10.2	11.9	11.4	4.2



Чингэлтэй дүүрэг,
1-р хороо,
Раашбулаг төв, 504 тоот
Утас: 8936116

Хөвсгөл аймаг, Алаг-Эрдэнэ сум, Хатгал тосгон
"УРАНДӨШ" хүүхдийн цэцэрлэгийн өргөтгөлийн барилга

ХААЛГАНЫ ТҮҮВЭР

Архитектор		О.Мөнхбат	Е.Г шифр ПИ.М-2024/19	Масштаб:	Огноо 2024.05.28
Гүйцэтгэсэн		О.Мөнхбат	Т.Г шифр	Зургийн дугаар: БА-23	Хуудас БА-29
Шалгасан		М.Мэргэсүрэн			

Хуудас А3

ШИЛЭН ХААЛГА БОЛОН ЦОНХНЫ ТҮҮВЭР

M1:100 24

Шилэн хаалганы түүвэр / Door A3 M1:100

Цонхны түүвэр / Window A3 M1:100

Нэрс/ ID	ШХ-1	ШХ-2	ШХ-3
Нүхний хэмжээ / Hole size	1200X2100	910X2100	800X2100
Байгуулалт / PLAN			
Харагдах байдал / VIEW			
Нэг бүрийн м² / Per windows square	8.5	4.3	1.6
Тайлбар / Description	Сайн чанарын металл рамтай шилэн хаалга	Сайн чанарын металл рамтай шилэн хаалга	Сайн чанарын металл рамтай шилэн хаалга
Нэрс/ ID	ШХ-1	ШХ-2	ШХ-3
1-давхарт/ First floor	1	1	0
2-давхарт/ Second floor	0	0	1
Нийт Total	1	1	1
Нэрс/ ID	ШХ-1	ШХ-2	ШХ-3
Нэг бүрийн талбай / Per windows square	8.5	4.3	1.6
Нийт моо ширхэг Total quantity	1	1	1
Нийт м² Total square	8.5	4.3	1.6

Ц-1	Ц-2	Ц-3	Ц-4
1500X2000	2000X2000	1000X2000	1200X2000
3.0	4	2	2.4
Сайн чанарын металл вакум цонх /онгойлттой/	Сайн чанарын металл вакум цонх /онгойлттой/	Сайн чанарын металл вакум цонх /онгойлттой/	Сайн чанарын металл вакум цонх /онгойлттой/
Ц-1	Ц-2	Ц-3	Ц-4
3	4	2	5
4	6	2	7
7	10	4	12
Ц-1	Ц-1	Ц-3	Ц-4
3.0	4	2	2.4
7	10	4	12
21.0	40	8	28.8

<p>Чингэлтэй дүүрэг, 1-р хороо, Раашбулаг төв, 504 тоот Ч.мас. 8936116</p>						Хөвсгөл аймаг, Алаг-Эрдэнэ сум, Хатгал тосгон "УРАНДӨШ" хүүхдийн цэцэрлэгийн өргөтгөлийн барилга ШИЛЭН ХААЛГА БОЛОН ЦОНХНЫ ТҮҮВЭР					
Архитектор			О.Мөнхбат			Хуудас А3					
Гүйцэтгэсэн			О.Мөнхбат			Е.Г шифр ПИ.М-2024/19					
Шалгасан			Д.Адъяасүрэн			Т.Г шифр					
						Масштаб: Огноо 2024.05.28					
						Зургийн дугаар: Хуудас БА-24 БА-29					

МА-БА 2022-2025

ШИЛЭН ХААЛГА БОЛОН ЦОНХНЫ ТҮҮВЭР

M1:100 24

Шилэн хаалганы түүвэр / Door A3 M1:100

Цонхны түүвэр / Window A3 M1:100

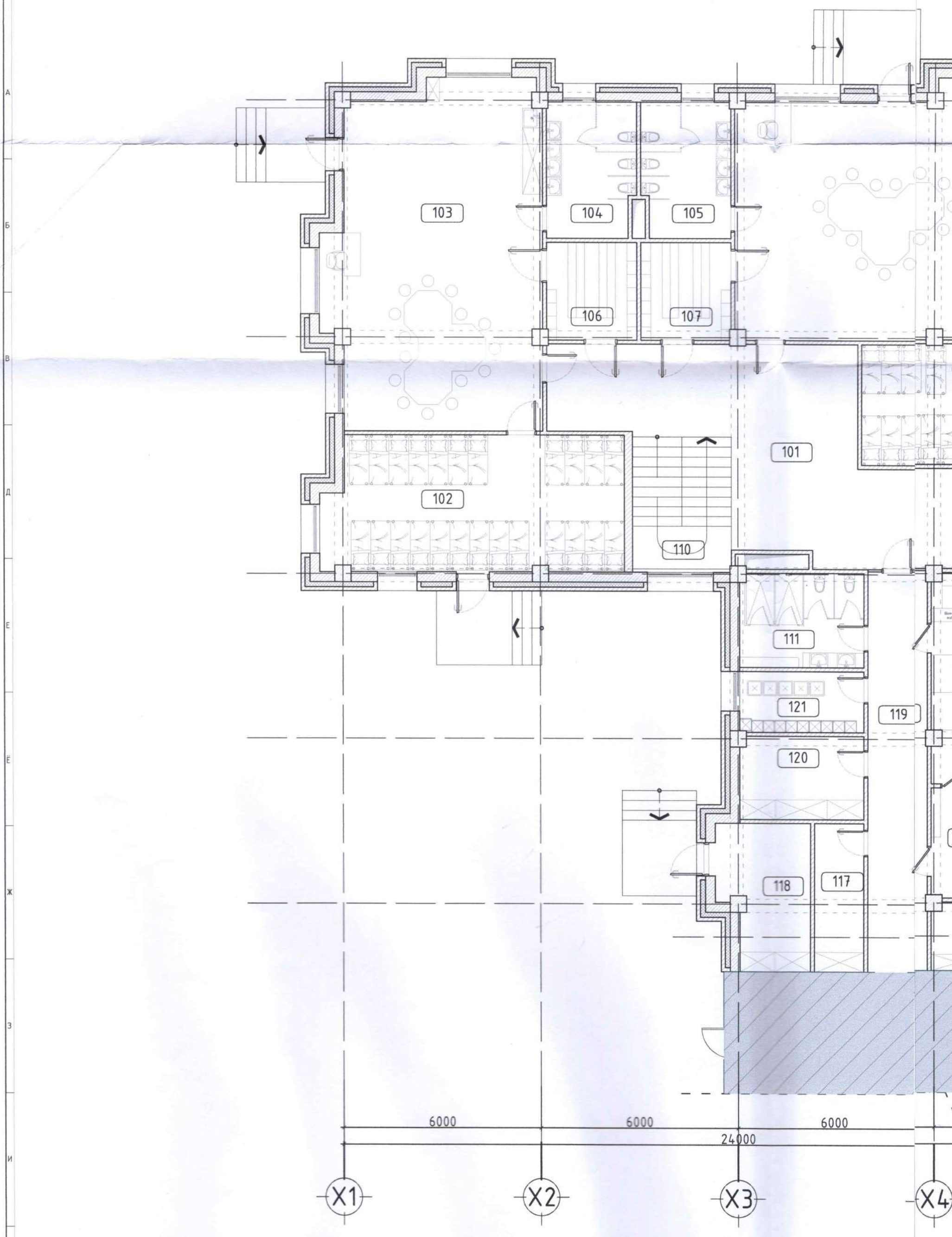
Нэрс/ ID	ШХ-1	ШХ-2	ШХ-3
Нүхний хэмжээ / Hole size	1200X2100	910X2100	800X2100
Байгуулалт / PLAN			
Харагдах байдал / VIEW			
Нэг бүрийн м² / Per windows square	8.5	4.3	1.6
Тайлбар / Description	Сайн чанарын металл рамтай шилэн хаалга	Сайн чанарын металл рамтай шилэн хаалга	Сайн чанарын металл рамтай шилэн хаалга
Нэрс/ ID	ШХ-1	ШХ-2	ШХ-3
1-давхарт/ First floor	1	1	0
2-давхарт/ Second floor	0	0	1
Нийт Total	1	1	1
Нэрс/ ID	ШХ-1	ШХ-2	ШХ-3
Нэг бүрийн талбай / Per windows square	8.5	4.3	1.6
Нийт моо ширхэг Total quantity	1	1	1
Нийт м² Total square	8.5	4.3	1.6

Ц-1	Ц-2	Ц-3	Ц-4
1500X2000	2000X2000	1000X2000	1200X2000
3.0	4	2	2.4
Сайн чанарын металл вакум цонх /онгойлттой/	Сайн чанарын металл вакум цонх /онгойлттой/	Сайн чанарын металл вакум цонх /онгойлттой/	Сайн чанарын металл вакум цонх /онгойлттой/
Ц-1	Ц-2	Ц-3	Ц-4
3	4	2	5
4	6	2	7
7	10	4	12
Ц-1	Ц-1	Ц-3	Ц-4
3.0	4	2	2.4
7	10	4	12
21.0	40	8	28.8

 <p>Чингэлтэй дүүрэг, 1-р хороо, Раашбулаг төв, 504 тоот Ч/мэс: 8936116</p>						Хөвсгөл аймаг, Алаг-Эрдэнэ сум, Хатгал тосгон "УРАНДӨШ" хүүхдийн цэцэрлэгийн өргөтгөлийн барилга ШИЛЭН ХААЛГА БОЛОН ЦОНХНЫ ТҮҮВЭР					
Архитектор			О.Мөнхбат			Е.Г шифр ПИ.М-2024/19			Хуудас А3		
Гүйцэтгэсэн			О.Мөнхбат			Т.Г шифр			Огноо 2024.05.28		
Шалгасан			Д.Адъяасүрэн			Зургийн дугаар: БА-24			Хуудас БА-29		

МА-БА 2022-2025

1-Р ДАВХРЫН ТЕХНОЛОГИЙН БАЙГУУЛАЛТ

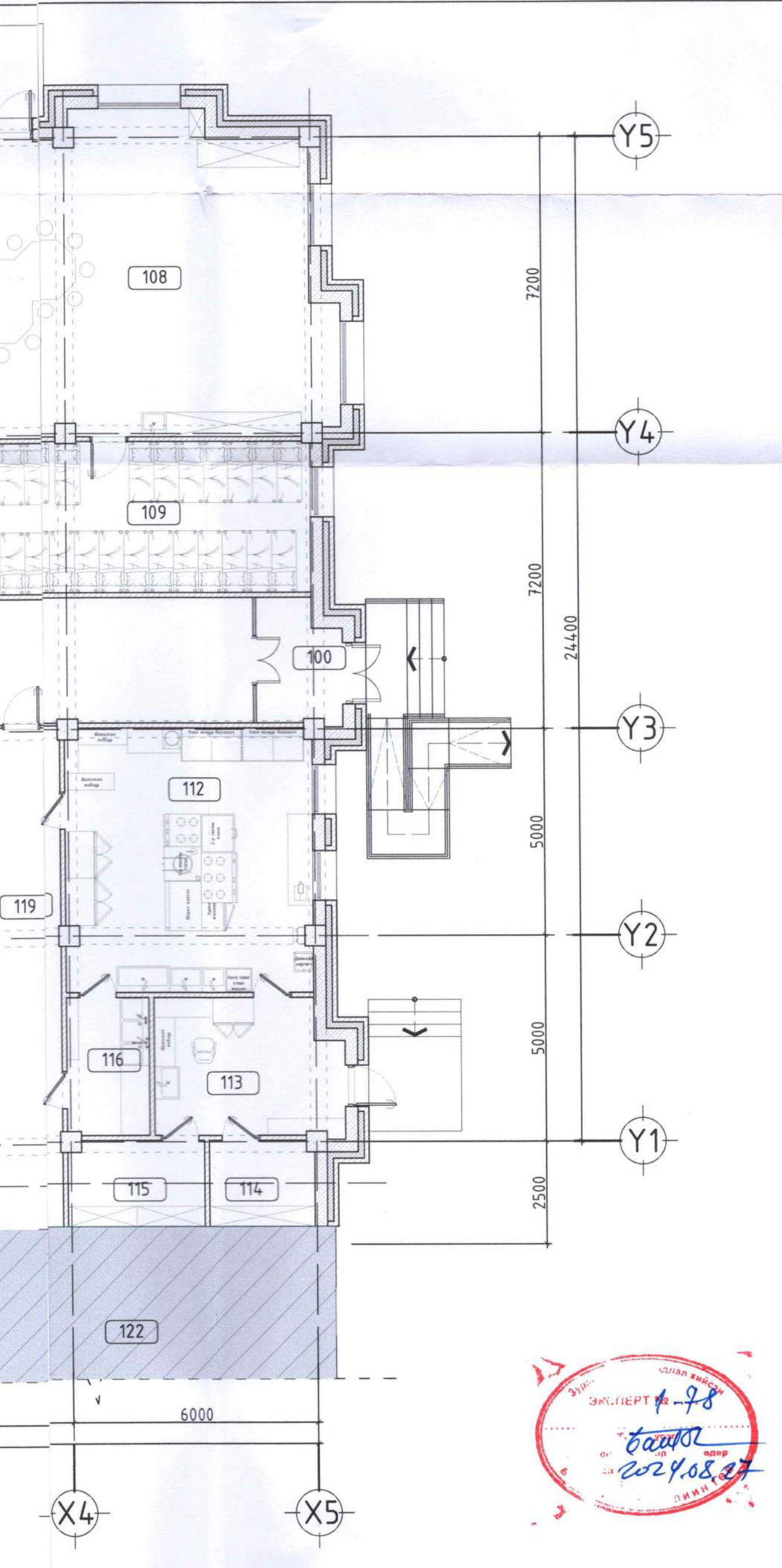


Тайлбар бичиг:

M1:200

ӨРӨӨНИЙ ТОДОРХОЙЛОЛТ

25



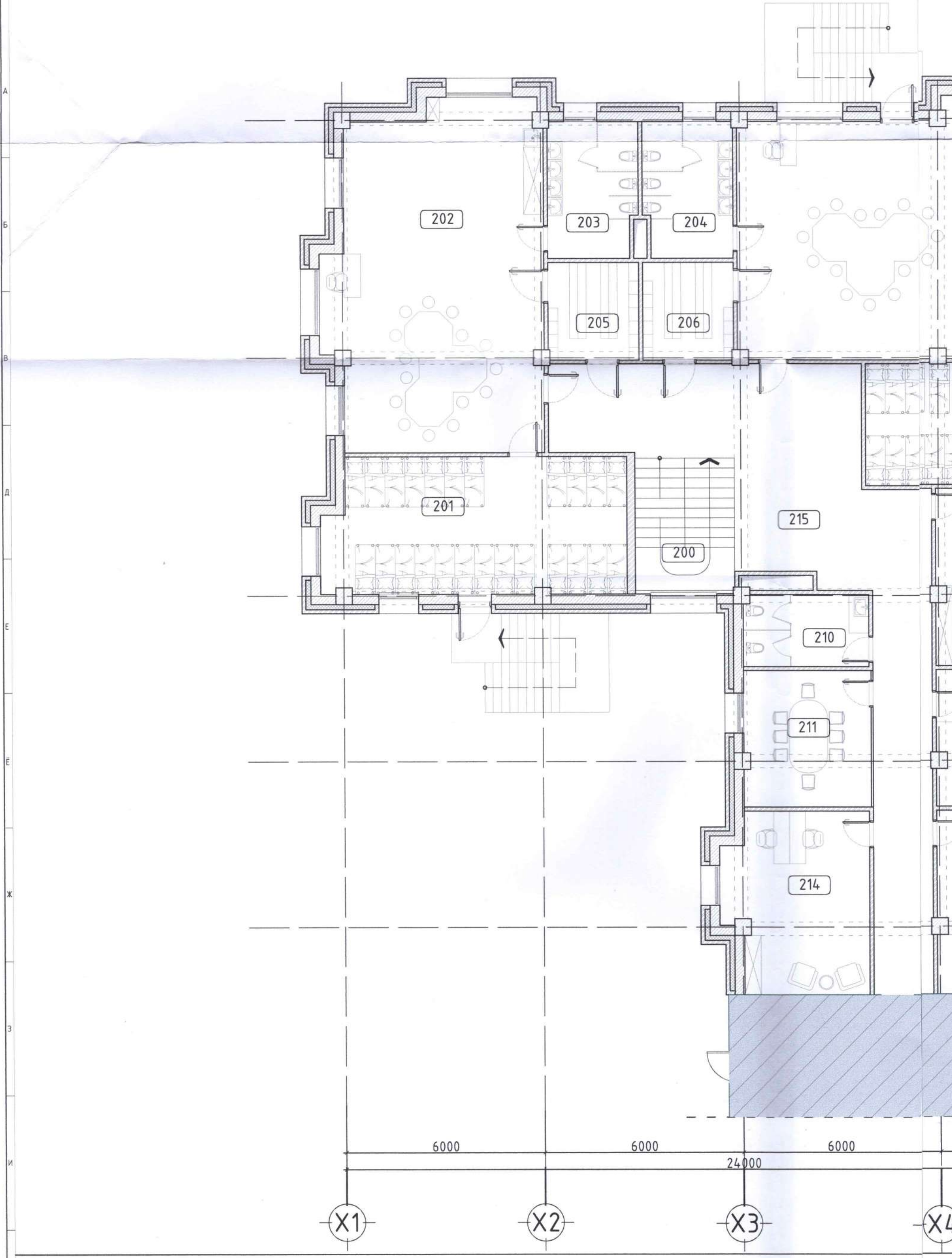
Д/д	НЭРС /А БЛОК/	ТАЛБАЙ /М2	ШАЛНЫ ТӨРӨЛ
100	Гонх	5.36	Чулуу
101	Хонгил	61.61	Чулуу
102	Чнтлагын өрөө	36.87	Паркет
103	Анги /25/ хүүхэд	64.82	Паркет
104	Ариун цэврийн өрөө	11.01	Плита
105	Ариун цэврийн өрөө	11.01	Плита
106	Хувцас солих өрөө	8.93	Паркет
107	Хувцас солих өрөө	8.93	Паркет
108	Анги /25/ хүүхэд	91.11	Паркет
109	Чнтлагын өрөө	30.00	Паркет
110	Шатны талбай	12.00	Чулуу
111	Ажилчдын АЦӨ	11.02	Плита
112	Гал тогоо	38.23	Паркет
113	Хоол бэлтгэх өрөө	14.81	Паркет
114	Хүйтэн агуулах	5.33	Паркет
115	Хуурай агуулах	6.86	Плита
116	Бохир угаах хэсэг	6.66	Чулуу
117	Цахилгааны өрөө	6.74	Чулуу
118	Узель	11.60	Чулуу
119	Хонгил	21.80	Чулуу
120	Хуурай агуулах	9.54	Плита
121	Хувцас солих өрөө	7.07	Паркет
122	Одоо байгаа барилга		
Нийт		481.95	

Технологийн тодорхойлолт	
	Хүүхдийн сандал ширээ
	Угаалтуур 1
	Угаалтуур 2
	Суултуур
	Хувцас солих өрөөний сандал
	Сандал 1
	Хүүхдийн ор
	Гал тогооны плитка шарах шүүгээ
	Ширээ, сандал ком
	Хүүхдийн хувцасны шүүгээ



Хөвсгөл аймаг, Алаг-Эрдэнэ сум, Хатгал тосгон "УРАНДӨШ" хүүхдийн цэцэрлэгийн өргөтгөлийн барилга				Хуудас А3
1-р ДАВХРЫН ТЕХНОЛОГИЙН БАЙГУУЛАЛТ				Огноо 2024.05.28
Архитектор	О.Мөнхбат	Е.Г шифр ПИ.М-2024/19	Масштаб: М1:200	Хуудас БА-25
Гүйцэтгэсэн	О.Мөнхбат	Т.Г шифр	Зургийн дугаар: БА-25	Хуудас БА-29
Шалгасан	Д.Адъяасүрэн			

2-Р ДАВХРЫН ТЕХНОЛОГИЙН БАЙГУУЛАЛТ

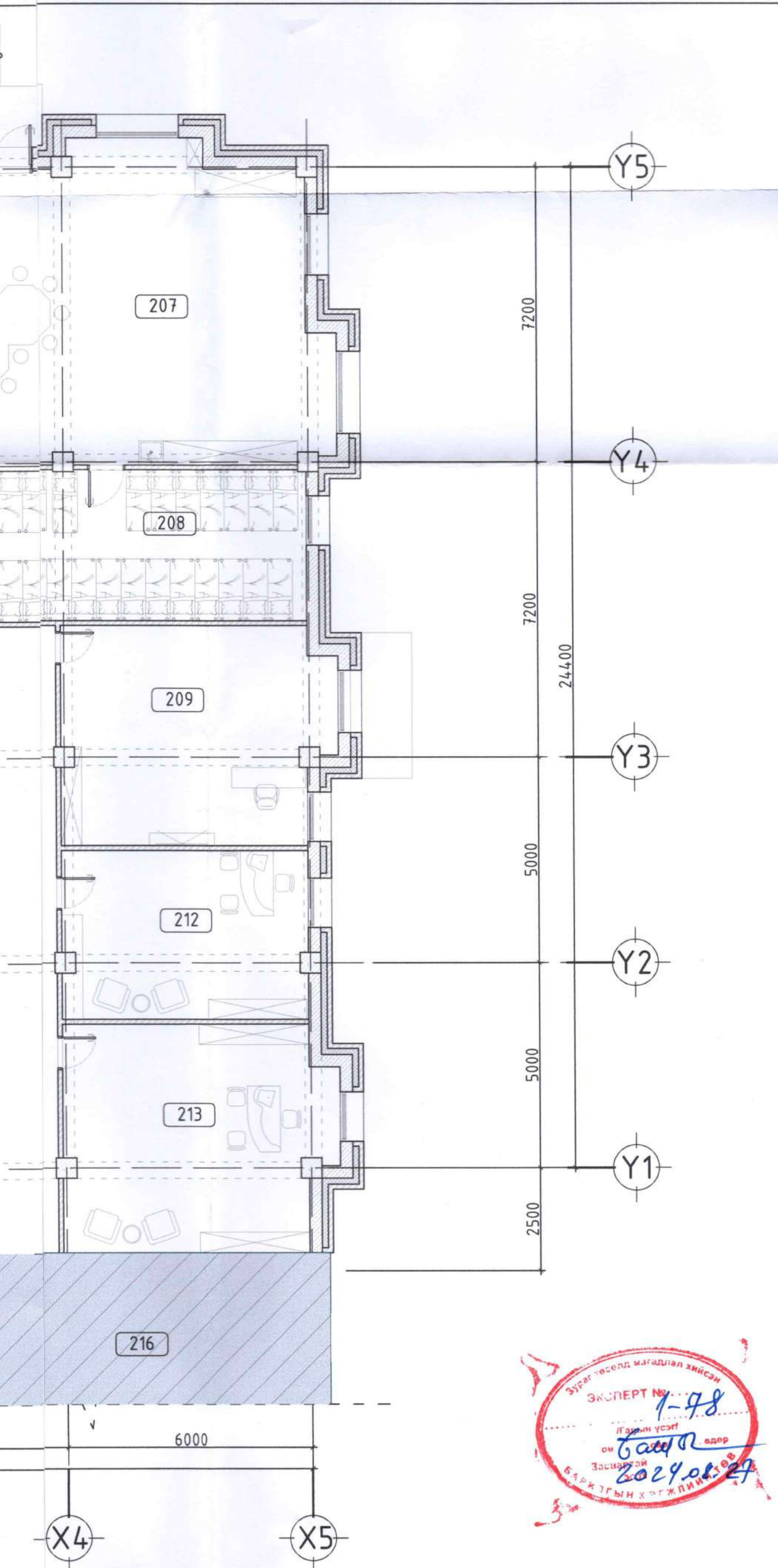


Тайлбар бичиг:

M1:200

ӨРӨӨНИЙ ТОДОРХОЙЛОЛТ

26



Д/а	НЭРС /А БЛОК/	ТАЛБАЙ /М2	ШАЛНЫ ТӨРӨЛ
200	Шатны талбай	12.00	Чулуу
201	Унтлагын өрөө	36.87	Чулуу
202	Анги /25/ хүүхэд	64.82	Паркет
203	Ариун цэврийн өрөө	11.01	Плита
204	Ариун цэврийн өрөө	11.01	Плита
205	Хувцас солих өрөө	8.93	Паркет
206	Хувцас солих өрөө	8.93	Паркет
207	Анги /25/ хүүхэд	91.11	Паркет
208	Унтлагын өрөө	30.00	Паркет
209	Дуу хөгжим	33.73	Паркет
210	Ажилчдын АЦӨ	8.30	Чулуу
211	Хурлын өрөө	15.88	Паркет
212	Эрхлэгчийн өрөө	24.51	Паркет
213	Няравын өрөө	35.00	Паркет
214	Багш хөгжлийн өрөө	22.30	Паркет
215	Хонгил	69.11	Чулуу
216	Одоо байгаа барилга		

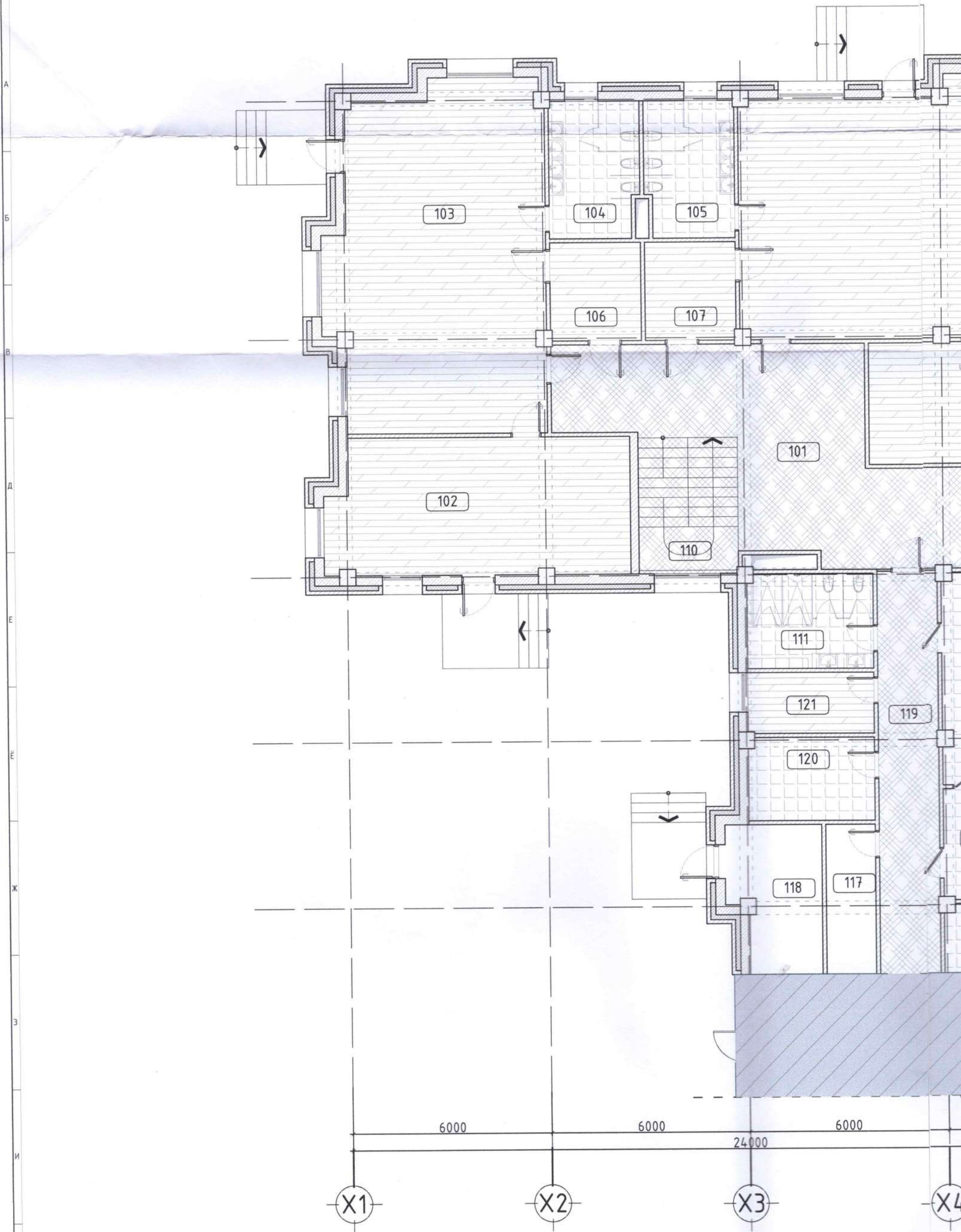
Нийт	483.51
------	--------

Технологийн тодорхойлолт	
	Хүүхдийн сандал ширээ
	Чгаалтуур 1
	Суултуур
	Сандал 1
	Хүүхдийн ор
	Ширээ, сандал ком 1
	Ширээ, сандал ком 2
	Ширээ, сандал ком 3



<p>Чингэлтэй дүүрэг, 1-р хороо, Раашбулаг төв, 504 тоот Утас: 8936116</p>	Хөвсгөл аймаг, Алаг-Эрдэнэ сум, Хатгал тосгон "УРАНДӨШ" хүүхдийн цэцэрлэгийн өргөтгөлийн барилга				Хуудас А3
	2-р ДАВХРЫН ТЕХНОЛОГИЙН БАЙГУУЛАЛТ				Огноо 2024.05.28
	Архитектор	О.Мөнхбат	Е.Г шифр ПИ.М-2024/19	Масштаб: М1:200	Хуудас
	Гүйцэтгэсэн	О.Мөнхбат	Т.Г шифр	Зургийн дугаар: БА-26	БА-29

1-Р ДАВХРЫН ШАЛНЫ БАЙГУУЛАЛТ

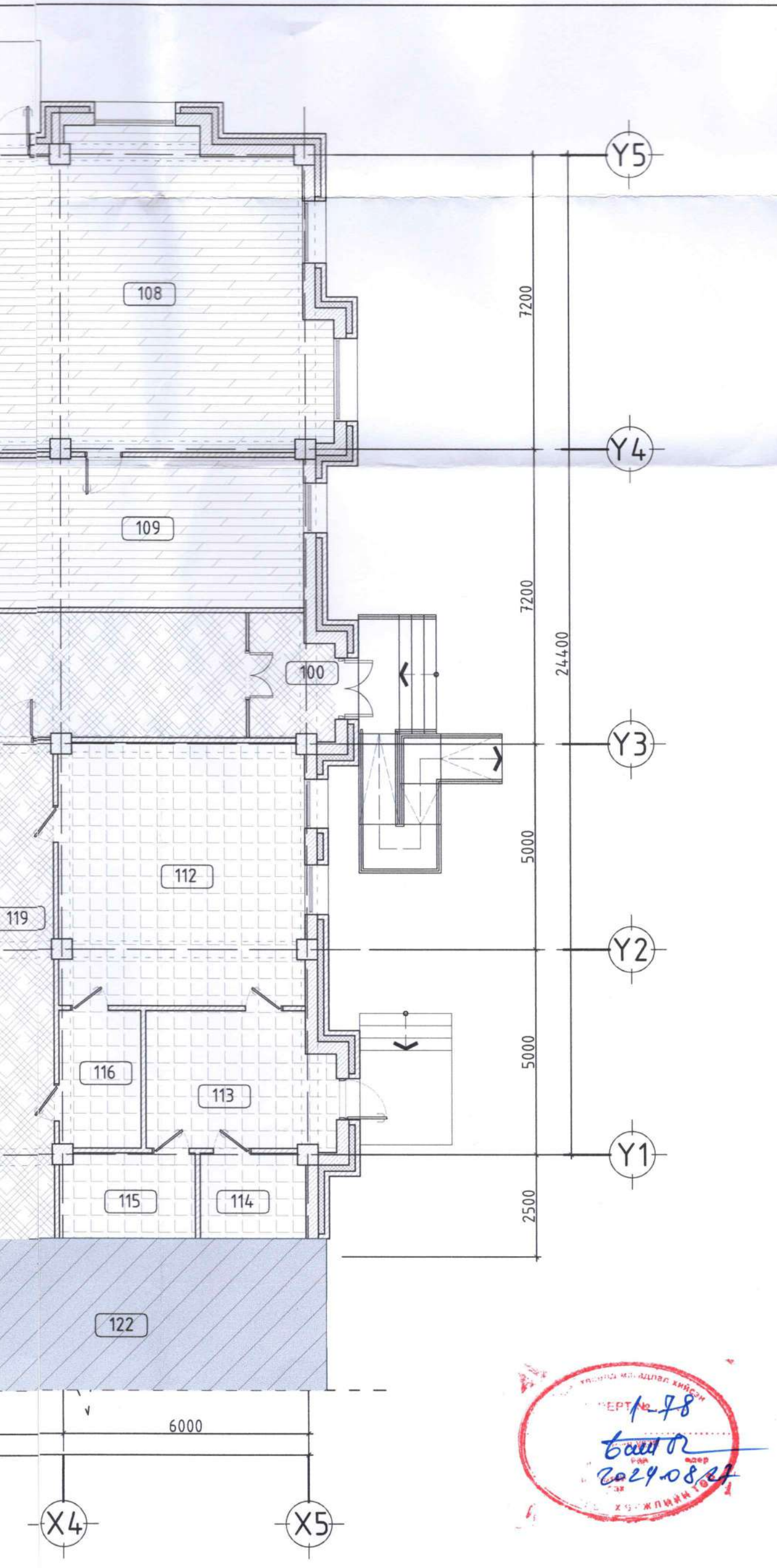


Тайлбар бичиг:

M1:200

ӨРӨӨНИЙ ТОДОРХОЙЛОЛТ

27



Д/а	НЭРС /А БЛОК/	ТАЛБАЙ /М2	ШАЛНЫ ТӨРӨЛ
100	Гонх	5.36	Чулуу
101	Хонгил	61.61	Чулуу
102	Унтлагын өрөө	36.87	Паркет
103	Анги /25/ хүүхэд	64.82	Паркет
104	Ариун цэврийн өрөө	11.01	Плита
105	Ариун цэврийн өрөө	11.01	Плита
106	Хувцас солих өрөө	8.93	Паркет
107	Хувцас солих өрөө	8.93	Паркет
108	Анги /25/ хүүхэд	91.11	Паркет
109	Унтлагын өрөө	30.00	Паркет
110	Шатны талбай	12.00	Чулуу
111	Ажилчдын АЦӨ	11.02	Плита
112	Гал тогоо	38.23	Паркет
113	Хоол бэлтгэх өрөө	14.81	Паркет
114	Хүйтэн агуулах	5.33	Паркет
115	Хуурай агуулах	6.86	Плита
116	Бохир угаах хэсэг	6.66	Чулуу
117	Цахилгааны өрөө	6.74	Будаг
118	Узель	11.60	Будаг
119	Хонгил	21.80	Чулуу
120	Агуулах	9.54	Плита
121	Хувцас солих өрөө	7.07	Паркет
122	Одоо байгаа барилга		

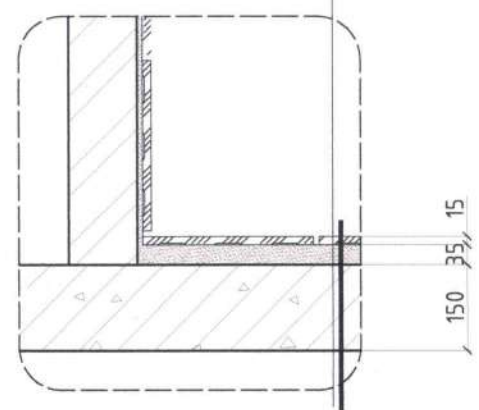
Нийт 481.95

ШАЛНЫ ТЭМДЭГЛЭГЭЭ

- Паркет /246.41 м2/
- Плита /105.24 м2/
- Чулуу /137.35 м2/

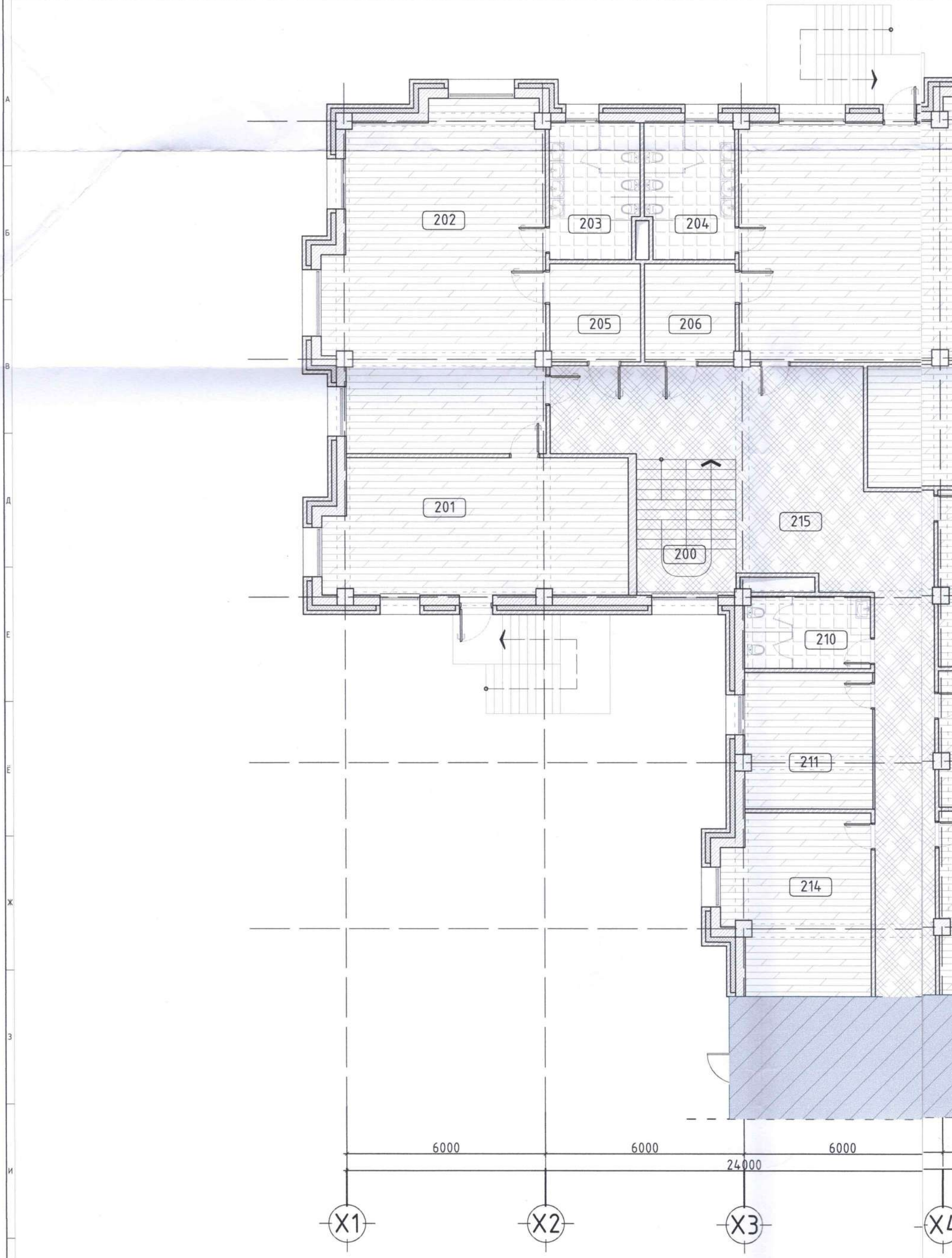
ШАЛНЫ ХЭСЭГЛЭЛ М1:25

- Плита В=10мм
- Барьцалдуулагч цемент В=5мм
- Тэгшилгээ бетон В=35мм
- Чур ус тусгаарлагч 2үе
- Төмөр бетон шал В=150мм



Хөвсгөл аймаг, Алаг-Эрдэнэ сум, Хатгал тосгон				Хуудас АЗ	
"УРАНДӨШ" хүүхдийн цэцэрлэгийн өргөтгөлийн барилга				Огноо 2024.05.28	
1-р ДАВХРЫН ШАЛНЫ БАЙГУУЛАЛТ				Хуудас БА-29	
Архитектор	22-628-011000	О.Мөнхбат	Е.Г шифр ПИ.М-2024/19	Масштаб: М1:200	Хуудас БА-29
Гүйцэтгэсэн	МЭРГЭШСЭН АДИАССҮРЭН	О.Мөнхбат	Т.Г шифр	Зургийн дугаар: БА-27	
Шалгасан	МЭРГЭШСЭН АДИАССҮРЭН	Д.Адъяасүрэн			

2-Р ДАВХРЫН ШАЛНЫ БАЙГУУЛАЛТ

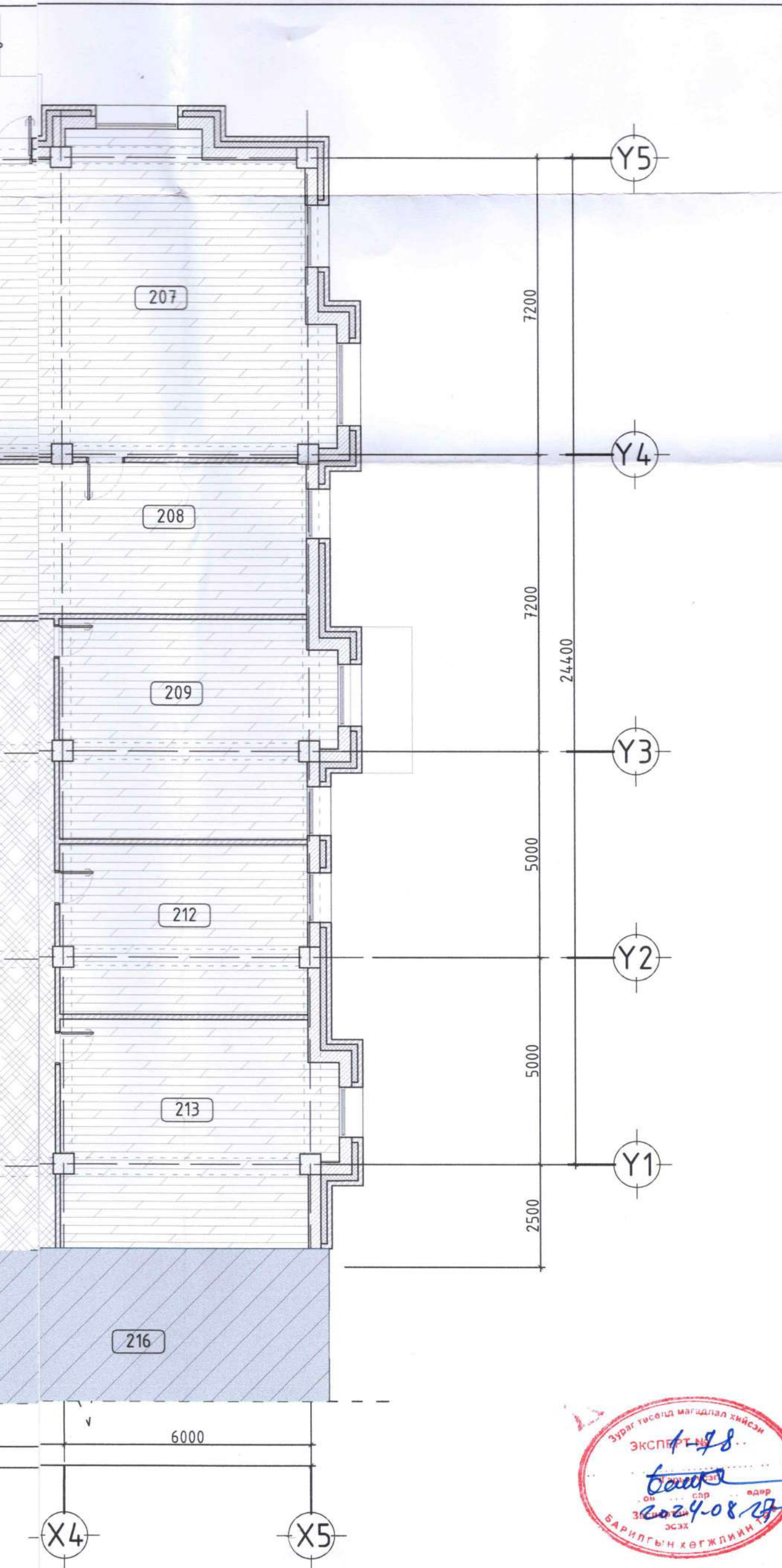


Тайлбар бичиг:

M1:200

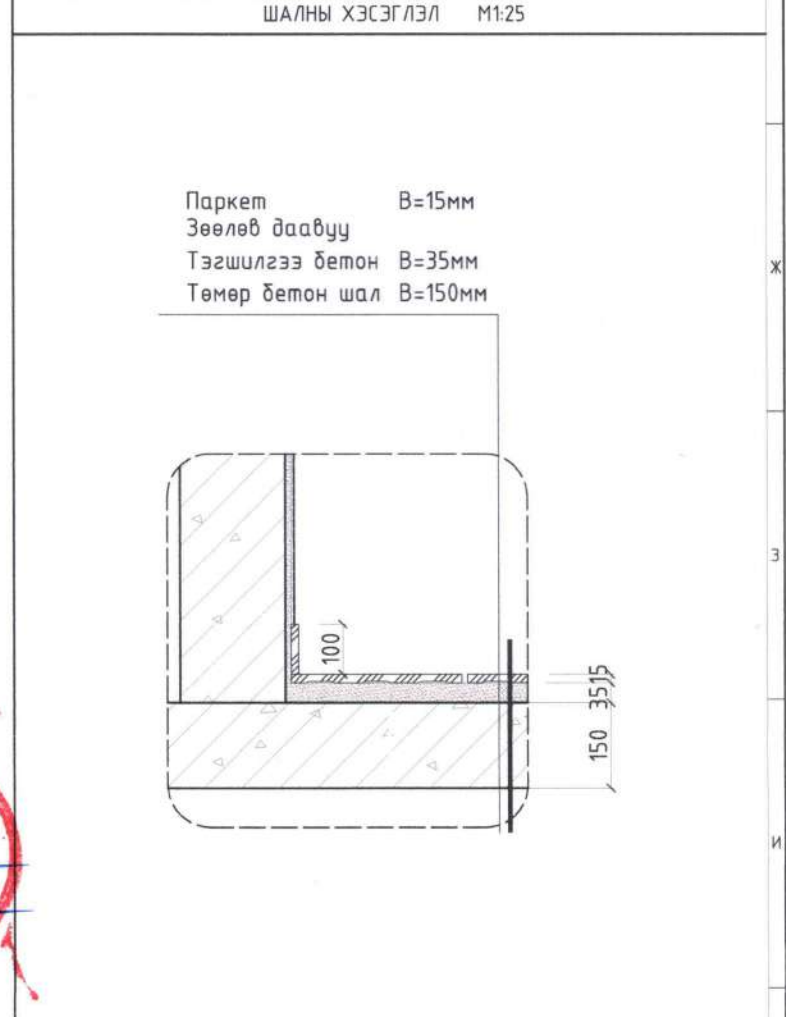
ӨРӨӨНИЙ ТОДОРХОЙЛОЛТ

28



Д/в	НЭРС /А БЛОК/	ТАЛБАЙ /М2	ШАЛНЫ ТӨРӨЛ
200	Шатны талбай	12.00	Чулуу
201	Чинтлагын өрөө	36.87	Чулуу
202	Анги /25/ хүүхэд	64.82	Паркет
203	Ариун цэврийн өрөө	11.01	Плита
204	Ариун цэврийн өрөө	11.01	Плита
205	Хувцас солих өрөө	8.93	Паркет
206	Хувцас солих өрөө	8.93	Паркет
207	Анги /25/ хүүхэд	91.11	Паркет
208	Чинтлагын өрөө	30.00	Паркет
209	Дуу хөгжим	33.73	Паркет
210	Ажилчдын АЦӨ	8.30	Чулуу
211	Хурлын өрөө	15.88	Паркет
212	Эрхлэгчийн өрөө	24.51	Паркет
213	Няравын өрөө	35.00	Паркет
214	Багш хөгжлийн өрөө	22.30	Паркет
215	Хонгил	69.11	Чулуу
216	Одоо байгаа барилга		

Нийт	483.51
ШАЛНЫ ТЭМДЭГЛЭГЭЭ	
	-Паркет /371.03 м2/
	-Плита /31.07 м2/
	-Чулуу /81.41 м2/



Хөвсгөл аймаг, Алаг-Эрдэнэ сум, Хатгал тосгон
 "УРАНДӨШ" хүүхдийн цэцэрлэгийн өргөтгөлийн барилга

2-Р ДАВХРЫН ШАЛНЫ БАЙГУУЛАЛТ

Архитектор	О.Мөнхбат	Е.Г шифр	Масштаб:	Хуудас	А3
Гүйцэтгэсэн	О.Мөнхбат	ПИ.М-2024/19	M1:200	Огноо	2024.05.28
Шалгасан	Д.Адъяасүрэн	Т.Г шифр	Зургийн дугаар:	Хуудас	
			БА-28	БА-29	

Чингэлтэй дүүрэг, 1-р хороо, Рашбулаг төв, 504 тоот Ч.тас: 8936116

МОНГОЛ УРС
 22-62...
 МЭРГЭШЛЭГ АРХИТЕКТОР

Д/д	Нэр	Талбай /м2	Шалны өнгөлгөө	Тааз	Талбай /м2	Хана	Талбай /м2
Нэгдүгээр давхрын түүвэр							
100	Гонх	5.36	Чулуу	Будаг	5.36	Эмүльсэн будаг	24.64
101	Хонгил	61.61	Чулуу	Будаг	61.61	Эмүльсэн будаг	111.74
102	Унтлагын өрөө	36.87	Паркет	Будаг	36.87	Эмүльсэн будаг	69.35
103	Анги /25/ хүүхэд	64.82	Паркет	Будаг	64.82	Эмүльсэн будаг	86.22
104	Ариун цэврийн өрөө	11.01	Плита	Будаг	11.01	Плита	31.43
105	Ариун цэврийн өрөө	11.01	Плита	Будаг	11.01	Плита	31.43
106	Хувцас солих өрөө	8.93	Паркет	Будаг	8.93	Эмүльсэн будаг	28.30
107	Хувцас солих өрөө	8.93	Паркет	Будаг	8.93	Эмүльсэн будаг	28.30
108	Анги /25/ хүүхэд	91.11	Паркет	Будаг	91.11	Эмүльсэн будаг	98.17
109	Унтлагын өрөө	30.00	Паркет	Будаг	30.00	Эмүльсэн будаг	65.81
110	Шатны талбай	12.00	Чулуу	Будаг	12.00	Эмүльсэн будаг	16.44
111	Ариун цэврийн өрөө	11.02	Плита	Будаг	11.02	Плита	32.41
112	Гал тогоо	38.23	Паркет	Будаг	38.23	Эмүльсэн будаг	63.42
113	Хоол бэлтгэх өрөө	14.81	Паркет	Будаг	14.81	Эмүльсэн будаг	39.09
114	Хүйтэн агуулах	5.33	Паркет	Будаг	5.33	Эмүльсэн будаг	24.71
115	Хуурай агуулах	6.86	Плита	Будаг	6.86	Эмүльсэн будаг	28.99
116	Бохир цугаах хэсэг	6.66	Чулуу	Будаг	6.66	Эмүльсэн будаг	26.69
117	Цахилгааны өрөө	6.74	Будаг	Будаг	6.74	Эмүльсэн будаг	32.48
118	Чзель	11.60	Будаг	Будаг	11.60	Эмүльсэн будаг	42.85
119	Хонгил	21.80	Чулуу	Будаг	21.80	Эмүльсэн будаг	63.89
120	Агуулах	17.05	Чулуу	Будаг	17.05	Эмүльсэн будаг	44.40
	Нийт	481.95			481.95		990.76

Д/д	Нэр	Талбай /м2	Шалны өнгөлгөө	Тааз	Талбай /м2	Хана	Талбай /м2
Хоёрдугаар давхрын түүвэр							
200	Шатны талбай	12.00	Чулуу	Будаг	12.00	Эмүльсэн будаг	16.44
201	Унтлагын өрөө	36.87	Чулуу	Будаг	36.87	Эмүльсэн будаг	69.35
202	Анги /25/ хүүхэд	64.82	Паркет	Будаг	64.82	Эмүльсэн будаг	86.22
203	Ариун цэврийн өрөө	11.01	Плита	Будаг	11.01	Эмүльсэн будаг	31.43
204	Ариун цэврийн өрөө	11.01	Плита	Будаг	11.01	Эмүльсэн будаг	31.43
205	Хувцас солих өрөө	8.93	Паркет	Будаг	8.93	Эмүльсэн будаг	28.30
206	Хувцас солих өрөө	8.93	Паркет	Будаг	8.93	Эмүльсэн будаг	28.30
207	Анги /25/ хүүхэд	91.11	Паркет	Будаг	91.11	Эмүльсэн будаг	98.17
208	Унтлагын өрөө	30.00	Паркет	Будаг	30.00	Эмүльсэн будаг	65.81
209	Дуу хөгжим	33.73	Паркет	Будаг	33.73	Эмүльсэн будаг	68.60
210	Ариун цэврийн өрөө	8.30	Чулуу	Будаг	8.30	Эмүльсэн будаг	28.94
211	Хурлын өрөө	15.88	Паркет	Будаг	15.88	Эмүльсэн будаг	32.62
212	Эрхлэгчийн өрөө	24.51	Паркет	Будаг	24.51	Эмүльсэн будаг	56.71
213	Няравын өрөө	35.00	Паркет	Будаг	35.00	Эмүльсэн будаг	70.38
214	Багш хөгжлийн өрөө	22.30	Паркет	Будаг	22.30	Эмүльсэн будаг	55.97
215	Хонгил	69.11	Чулуу	Будаг	69.11	Эмүльсэн будаг	152.43
	Нийт	483.51			483.51		924.10

Тайлбар бичиг:

- Энэ хуудсыг БА-2-3 хуудастай хамт үзнэ.
- Шалны байгуулалт болон давхрын байгуулалттай хамт үзнэ үү.

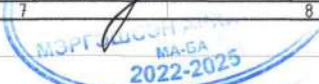


Чингэлтэй дүүрэг,
1-р хороо,
Раашбулаг төв, 504 тоот
Утас: 8936116

Хөвсгөл аймаг, Алаг-Эрдэнэ сум, Хатгал тосгон
"УРАНДӨШ" хүүхдийн цэцэрлэгийн өргөтгөлийн барилга

ДОТОР ЗАСЛЫН ТҮҮВЭР

Архитектор	<i>[Signature]</i>	О.Мөнхбат	Е.Г шифр ПИ.М-2024/19	Масштаб: М1:100	Огноо 2024.05.28
Гүйцэтгэсэн	<i>[Signature]</i>	О.Мөнхбат	Т.Г шифр	Зургийн дугаар: БА-29	Хуудас БА-29
Шалгасан	<i>[Signature]</i>	Д.Адъяасүрэн			





"ПИКО ИНЖЕНЕРИНГ" ХХК
Architecture & Engineering
ЕГ Шуфр: ПИ.М-2024/19

(Хөвсгөл аймаг, Алаг-Эрдэнэ сум, Хатгал тосгон)

"УРАНДӨШ" ХҮҮХДИЙН ЦЭЦЭРЛЭГИЙН БАРИЛГЫН ӨРГӨТГӨЛИЙН БАРИЛГА

(Барилга бүтээцийн зураг)

БОЛОВСРУУЛСАН:

Захирал:

Архитектор:



/А.Мөнхжаргал/

/Л.Нямдаваа/

Улаанбаатар
2024 он

	1	2	3	4	5	6	7	8
A								
B								
C								
D								
E								
F								

Д/д	Тэмдэглэгээ	Хуудас марк	Тайлбар
1	Зургийн жагсаалт, тайлбар бичиг	ББ-1	
2	Тайлбар бичиг	ББ-2	
3	Суурийн тайлбар бичиг, инженер геологийн дүгнэлт	ББ-3	
4	Суурийн байгуулалт, суурийн нэгдсэн түүвэр	ББ-4	
5	Суурийн огтлол	ББ-5	
6	Суурийн дамнурууны арматурлалт	ББ-6	
7	Баганаан суурь БС - 1, арматурчлал, огтлол, материалын түүвэр	ББ-7	0.00
8	Баганаан суурь БС - 2, арматурчлал, огтлол, материалын түүвэр	ББ-8	0.00
9	Баганаан суурь БС - 3, арматурчлал, огтлол, материалын түүвэр	ББ-9	0.00
10	Довжоо Д-1 арматурчлал, материалын түүвэр	ББ-10	0.00
11	Рамын байршлын схем	ББ-11	0.00
12	Хөндлөн рам ХР-1, огтлолууд	ББ-12	0.00
13	Хөндлөн рам ХР-2, огтлолууд	ББ-13	0.00
14	Хөндлөн рам ХР-3, огтлолууд	ББ-14	0.00
15	Хөндлөн рам ХР-4, огтлолууд	ББ-15	0.00
16	Хөндлөн рам ХР-5, огтлолууд	ББ-16	
17	Дагуу рам ДР-1, огтлолууд	ББ-17	
18	Дагуу рам ДР-2, огтлолууд	ББ-18	
19	Дагуу рам ДР-3, огтлолууд	ББ-19	
20	Дагуу рам ДР-4, огтлолууд	ББ-20	
21	Багана Б-1, арматурлалт, огтлол, материалын түүвэр	ББ-21	
22	Багана Б-2, арматурлалт, огтлол, материалын түүвэр	ББ-22	
23	Дамнуруу ДН-1, арматурлалт, огтлол, материалын түүвэр	ББ-23	
24	Дамнуруу ДН-2, арматурлалт, огтлол, материалын түүвэр	ББ-24	
25	Дамнуруу ДН-3, арматурлалт, огтлол, материалын түүвэр	ББ-25	
26	Дамнуруу ДН-4, арматурлалт, огтлол, материалын түүвэр	ББ-26	
27	Дамнуруу ДН-5, арматурлалт, огтлол, материалын түүвэр	ББ-27	
28	Дамнуруу ДН-6, арматурлалт, огтлол, материалын түүвэр	ББ-28	
29	Дамнуруу ДН-7, арматурлалт, огтлол, материалын түүвэр	ББ-29	
30	Дамнуруу ДН-8, арматурлалт, огтлол, материалын түүвэр	ББ-30	
31	Хучилтын хэвний байгуулалт /0.00, 6.00 түвшин/	ББ-31	
32	Хучилтын доод үеийн арматурлалт /0.00, 6.00 түвшин/	ББ-32	
33	Хучилтын дээд үеийн арматурлалт /0.00, 6.00 түвшин/	ББ-33	
34	Хучилтын огтлол, материалын түүвэр	ББ-34	
35	Хучилтын хэвний байгуулалт /3.00 түвшин/	ББ-35	
36	Хучилтын доод үеийн арматурлалт /3.00 түвшин/	ББ-36	
37	Хучилтын дээд үеийн арматурлалт /3.00 түвшин/	ББ-37	

Д/д	Тэмдэглэгээ	Хуудас марк	Тайлбар
38	Хучилтын огтлол, материалын түүвэр	ББ-38	
39	Шатны байгуулалт, огтлол	ББ-39	
40	Шатны өгсөл ШӨ-1-ийн арматурчлал, огтлол, материалын түүвэр	ББ-40	
41	Шатны өгсөл ШӨ-2-ийн арматурчлал, огтлол, материалын түүвэр	ББ-41	
42	ШДН-1-ийн арматурчлал, огтлол, материалын түүвэр	ББ-42	
43	Гадна шатны байгуулалт, огтлол 1 - 1	ББ-43	
44	Гадна шатны хэсэглэлүүд	ББ-44	
45	Гадна шатны суурь	ББ-45	
46	Шувуун нуруун дээврийн байгуулалт	ББ-46	
47	Огтлол, хэсэглэлүүд, материалын түүвэр	ББ-47	
48	Нэгдүгээр давхрын ханын торны байгуулалт, Т-1, Т-2	ББ-48	
49	Хоёрдугаар давхрын ханын торны байгуулалт, Т-1, Т-2	ББ-49	
50	Нэгдүгээр давхрын ялууны байгуулалт	ББ-50	
51	Хоёрдугаар давхрын ялууны байгуулалт	ББ-51	

Д/д	Тэмдэглэгээ	Хуудас марк	Тайлбар
38	Хучилтын огтлол, материалын түүвэр	ББ-38	
39	Шатны байгуулалт, огтлол	ББ-39	
40	Шатны өгсөл ШӨ-1-ийн арматурчлал, огтлол, материалын түүвэр	ББ-40	
41	Шатны өгсөл ШӨ-2-ийн арматурчлал, огтлол, материалын түүвэр	ББ-41	
42	ШДН-1-ийн арматурчлал, огтлол, материалын түүвэр	ББ-42	
43	Гадна шатны байгуулалт, огтлол 1 - 1	ББ-43	
44	Гадна шатны хэсэглэлүүд	ББ-44	
45	Гадна шатны суурь	ББ-45	
46	Шувуун нуруун дээврийн байгуулалт	ББ-46	
47	Огтлол, хэсэглэлүүд, материалын түүвэр	ББ-47	
48	Нэгдүгээр давхрын ханын торны байгуулалт, Т-1, Т-2	ББ-48	
49	Хоёрдугаар давхрын ханын торны байгуулалт, Т-1, Т-2	ББ-49	
50	Нэгдүгээр давхрын ялууны байгуулалт	ББ-50	
51	Хоёрдугаар давхрын ялууны байгуулалт	ББ-51	

ТАЙЛБАР БИЧИГ

ЕРӨНХИЙ ХЭСЭГ:

Хөвсгөл аймаг, Алаг-Эрдэнэ сум, Хатгал тосгонд баригдах "Урандөш" хүүхдийн цэцэрлэгийн өргөтгөлийн барилгыг захиалагчийн батлуулсан зургийн даалгавар болон дараах норматив баримт бичгийн шаардлагад нийцүүлэн боловсруулав. Үүнд:

Норматив баримт бичиг	
1	"Барилгын бүтээц ба дуурийн найдваршил ерөнхий шаардлага" БНБД 20-01-11
2	"Ачаалал ба үйлчлэл" БНБД 20-04-17
3	"Барилгад хэрэглэх уур амьсгал ба геофизикийн үзүүлэлт" БНБД 23-01-09
4	"Газар хөдлөлийн дүс нутагт барилга төлөвлөх барилгын норм ба дүрэм" БНБД 22-01-21
5	"Барилга байгууламжийн дуурь, суурийн зураг төсөл зохиох норм ба дүрэм" БНБД 50-01-16
6	"Бетон ба төмөр бетон бүтээц" БНБД 52-01-10
7	"Барилгын цутгамал бетон бүтээц" БНБД 52-106-12

Барилга бүтээцийн төлөвлөлтийг байгаль цаг уурын доорхи нөхцөлд тохируулан төлөвлөв.

Үүнд: Гадна тооцооны температур -36.0C

Цасны ачаалал 50кг/м2

Салхины ачаалал 33кг/м2

Газар хөдлөлийн балл 8 балл

Барилга бүтээцийн тооцоог LIRA 10.12R программыг ашиглан гүйцэтгэсэн болно.


Барилга нь үндсэн тэнхлэгээрээ 24мх24.4м хэмжээтэй, 2 давхар, зорьгүй барилга болно.



БҮҮРЬ: Суурь суух дуурь хөрс нь барилгын инженер хайгуулын "Хангай-Инж" ХХК-д хийгдсэн инженер геологийн (архив 14/24) тоот судалгааны дүгнэлтээр ИГЭ -3 буюу орчин үеийн дөрөвдөгчийн настай, нуур-аллювийн гаралтай, хөх саарал өнгийн, хатуу консистенцтэй, элсэнцэрээр чигжигдсэн хайр хайрган хөрс болно. Уг хөрс нь 3.0метрийн гүнээс эхлэн 8.0-10.0 метр хүртэл өрөмдөхөд нэвтрээгүй үргэлжлэн тархсан.

Суурын котлованыг нээсний дараа инженер-геологич болон зургийн зохиогч инженер нараар зохиогчийн хяналт хийлгэсний дараа суурийн угсралтын ажлыг эхлэх хэрэгтэй.

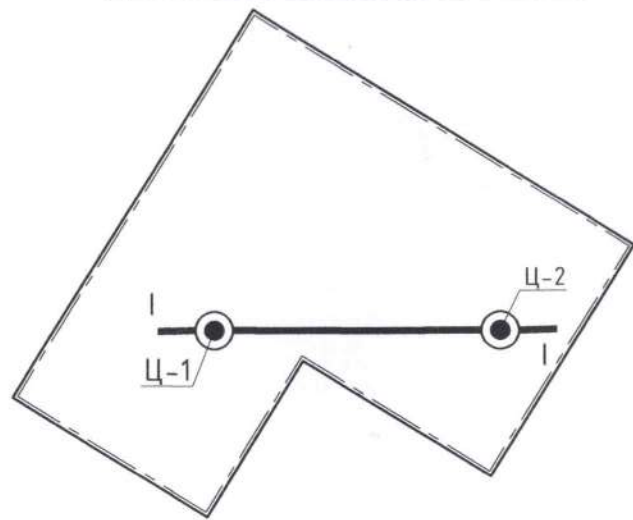
Барилгын цутгамал бүтээцүүдийг арматурлахад доор дурьдаснаас доошгүй ангийн, эсвэл эдгээртэй дүйх физик, механик шинж чанарын үзүүлэлт бүхий арматурыг ашиглана.

Д/д	Цутгамал төмөр бетон бүтээц	Анги, марк
1	Ажлын арматур	A400 /ГОСТ 34028-2016/
2	Холбогч арматур	A240 /ГОСТ 34028-2016/
3	Хомут	A300, A240 /ГОСТ 34028-2016/

 Чингэлтэй дүүрэг, 1-р хороо, Раашбулаг төв, 504 тоот Утас: 8936116	"УРАНДӨШ" хүүхдийн цэцэрлэгийн өргөтгөлийн барилга Хөвсгөл аймаг, Алаг-Эрдэнэ сум, Хатгал тосгон				Хуудас А3
	Зургийн жагсаалт, тайлбар бичиг				
	Инженер	Л.Нямдаваа	Е.Г шифр ПИМ-2024/19	Масштаб:	Хуудас ББ-01
	Гүйцэтгэсэн	Б.Цэвэндэр	Т.Г шифр	Зургийн дугаар:	
Шалгасан	Л.Нямдаваа				А3.1

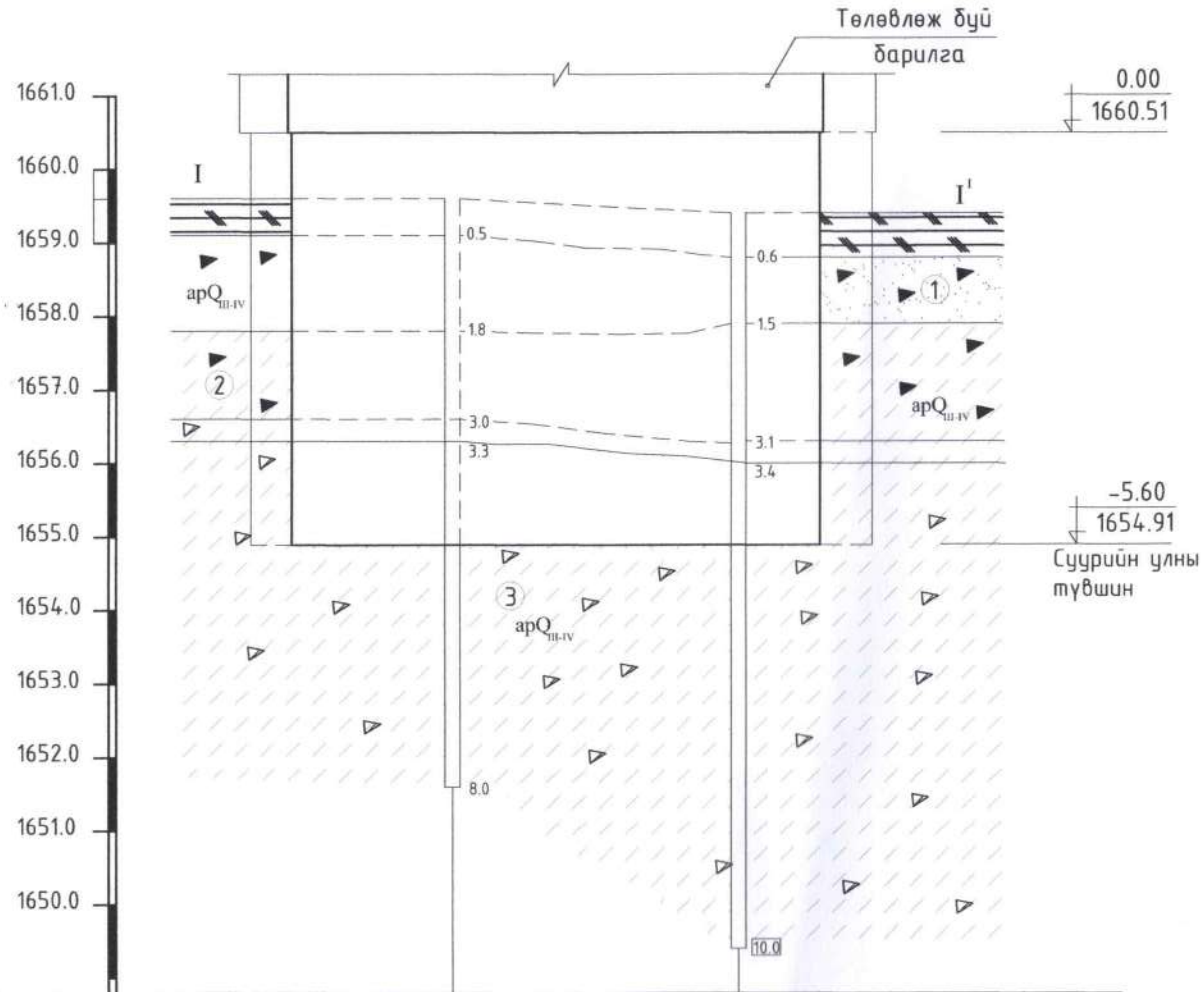
1	2	3	4	5	6	7	8																								
A	Барилгын цутгамал төмөр бетон бүтээцэд доор дурьсанаас доошгүй үзүүлэлттэй бетон хэрэглэнэ.			ЦУТГАМАЛ ТӨМӨР БЕТОН ШАТ: Барилгын шатны өгсөл, эргэлтийн талбай, шатны дамнурууц төмөр бетон багана болон холбогдох бүтээцтэй арматурлан нэг хэв хашмалд цутгана.				A																							
B	<table border="1"> <thead> <tr> <th>Д/д</th> <th>Цутгамал төмөр бетон бүтээц</th> <th>Анги, марк</th> </tr> </thead> <tbody> <tr> <td>1</td> <td>Суурийн бетон дэлтгэл</td> <td>B10</td> </tr> <tr> <td>2</td> <td>Баганаан суурь</td> <td>B25</td> </tr> <tr> <td>3</td> <td>Төмөр бетон бүс</td> <td>B25</td> </tr> <tr> <td>4</td> <td>Төмөр бетон багана</td> <td>B25</td> </tr> <tr> <td>5</td> <td>Төмөр бетон шат</td> <td>B25</td> </tr> <tr> <td>6</td> <td>Төмөр бетон хучилт</td> <td>B25</td> </tr> </tbody> </table>			Д/д	Цутгамал төмөр бетон бүтээц	Анги, марк	1	Суурийн бетон дэлтгэл	B10	2	Баганаан суурь	B25	3	Төмөр бетон бүс	B25	4	Төмөр бетон багана	B25	5	Төмөр бетон шат	B25	6	Төмөр бетон хучилт	B25	ЦУТГАМАЛ ТӨМӨР БЕТОН ХУЧИЛТ: Үг барилгыг 150мм зузаантай цутгамал төмөр бетон хучилттай төлөвлөв. Цутгамал хучилтын бетоны анги B25, арматурын анги A400, A240 байхаар зурагт тусгасан ба хучилтыг рамьн дам нуруутай хамтад нь нэг хэв хашмалд цутгана. Хучилтыг арматурлахдаа доод үеийн догино чиглэлийн арматурыг суналтын чиглэлд байрлуулна. Хучилтанд гарах халаалт, салхивч, цахилгаан, холбооны шугам сүлжээний нүхийг БА болон хорших хэсгийн зургаас үзнэ.				B		
Д/д	Цутгамал төмөр бетон бүтээц	Анги, марк																													
1	Суурийн бетон дэлтгэл	B10																													
2	Баганаан суурь	B25																													
3	Төмөр бетон бүс	B25																													
4	Төмөр бетон багана	B25																													
5	Төмөр бетон шат	B25																													
6	Төмөр бетон хучилт	B25																													
C	ЦУТГАМАЛ ТӨМӨР БЕТОН СУУРЬ: Барилгын суурийг цутгамал төмөр бетон баганаан суурь байхаар төлөвлөв. Бүх суурийн доор 10см зузаантай B10 ангиын бетон дэлтгээж хийж өгнө. Бетон цутгалтын ажлыг гүйцэтгэхдээ "Цутгамал төмөр бетон бүтээц" БНБД-52.02.05, "Цутгамал төмөр бетон бүтээцийн ажил гүйцэтгэх заавар" БНБД 52-102-04-ийн холбогдох заалтын дагуу хийнэ. Цутгамал бүтээцэд эвэрч муудсан, тахийж муруйсан арматур ашиглахыг хориглоно. Суурийн гадуур эргүүлж булах шороог 20см-ийн үеэр үечилэн нягтруулж хийх ба нягтралын хэмжээ байгалийн нягтын 85 хувиас багагүй байна. Суурийн нүхийг механизмаар ухахдаа суурь суух төслийн түвшингээс 30см дутуу ухаж төслийн түвшин хүртэл гар аргаар ухвал зохино. Сууриудыг улны төвшинд төмөр бетон дамнуруугаар холдоно. Барилгын эргэн тойронд B12.5 маркын бетоноор 100мм зузаан хаяавчыг 1,5м-т цутгаж өгнө. Бетон хаяавч барилгаас гадагш 5%-ийн налуутай байна. Суурийн газрын хөрстэй харьцах гадаргууд халуун хар тос 2 удаа түрхэнэ. Үг барилгын суурийг цэвдэг хөрсөнд суурь төлөвлөх 1 зарчмаар төлөвлөсөн учир суурийн ажлыг гүйцэтгэхдээ гаднах агаарын температурыг зөв тооцож сонгох өөрөөр хэлбэл суурийн ажлыг дулааны улиралд гүйцэтгэхгүй байх шаардлагатай. Суурийн котлованыг нээж удаахыг хориглоно. Мөн салхижуулах хөндий гаргаж, барилгын шалан доорх хөрсийг дулаан тусгаарлах материалаар хучина. Салхижуулах хөндийлжийн хэмжээ 1000х300мм хэмжээтэй, 10-аас доошгүй дээрлэлд байна. Барилгын дулааны шугам сүлжээ цурын зуухны байрлалыг ОЖЦ хөрсний гэсэлтэнд нөлөөлөхгүйгээр шийднэ.			ЯЛУУ: Үгсармал төмөр бетон ялууг цуврал В1.038-1-ийн дэвтэр 1-ээс сонгов. Хаалга цонхны нүхэн дээр угсармал ялууг жигд тараагдсан 100 маркийн дэхжээгүй зуурмаг дээр угсарна. Ялууны суултыг 25 см-ээс багагүй дэрлүүлж суулгана. Үгсармал ялууны ажлыг гүйцэтгэхдээ "Үгсармал бетон, төмөр бетон бүтээц" -ийн норм дүрэм БНБД2.03.01-90, БНБД3.03.02-90, БНБД 52-03-05 -ийг баримтлах шаардлагатай.				C																							
D				ДУЛААЛГА: Барилгын дулаалгад хэрэглэх материал нь шатдаггүй материал байна.				D																							
E	ЦУТГАМАЛ ТӨМӨР БЕТОН БҮТЭЭЦ: Барилгын даацын үндсэн бүтээц нь цутгамал төмөр рам холбоостой арагт бүтээц байна. Цутгамал төмөр бетон бүтээцэд дээр зааснаас доошгүй бат дэхийн физик механик шинж чанарын үзүүлэлттэй материал хэрэглэнэ. Бүх цутгамал бүтээцэд арматурын хамгаалалтын үеийн зузаан арматурын диаметрээс багагүй байна. Цутгамал төмөр бетон баганын хомуцыг дагуу арматурыг дитүү ороосон байхаар нугалж хийнэ. 20мм-с бага диаметртэй ажлын арматурыг тэдгээрийн диаметрийг 5 дахин авснаас багагүй, 20мм-с дээш диаметртэй ажлын арматурыг тэдгээрийн диаметрийг 8 дахин авснаас багагүй радиустайгаар нугалах шаардлагатай. Огцом нугалж язралт үүсгэсэн арматур ашиглахыг хориглоно. Хэв хашмал нь бат дэх, тогтвортой нөхцлөөр хангагдсан байх шаардлагатай. Цутгамал бетонын ажил гүйцэтгэх, хэв хашмал авах, ачаалах зэрэгт БНБД 52-02-05-ийн холбогдох заалтуудыг баримтална. Бетоны бат дэх 70% хүрэхээс өмнө буюу 28 хонохоос өмнө хэв хашмалыг задалж авахыг хатуу хориглоно. Бетон зуурмагаас холбогдох журмын дагуу дээж авч төслийн төлөвлөлтийн маркад хүрч байгаа эсэхийг тодорхойлуулах шаардлагатай.			ХАМАР ХАНА: Барилгын хамар хананд ширхэгийн материал хэрэглэхгүй.				E																							
F				БЕТОН АРЧИЛГАА: Бетоны дэхжилтын эхний цагуудад өнгөн гадаргад нарны хурц туяа тусах, салхи, борооны уснаас хамгаалж хучлага хийж өгнө. Бетонын арчилгааг бетон цутгаснаас 2 цагийн дараанаас эхлэн хийнэ.				F																							
				АНХААР! 1. Цутгамал төмөр бетон хийцүүдэд зураг төсөлд тооцсон арматураас өөр төрлийн арматур ашиглах тохиолдолд тухайн арматурын багц бүрээс 45см урттай дээж авч зохих эрх бүхий байгуулагаар шалгуулж зураг төсөлд тусгасан арматуртай тохирч байгаа бол зохиогчийн зөвшөөрлөөр хэрэглэж болно. 2. Барилгын угсралтын ажлыг дулааны улиралд гүйцэтгэхээр зураг төсөлд тусгав. Барилгын суурийг хүйтний улиралд гүйцэтгэх тул БНБД 52.02.05-н холбогдох заалтыг баримтлах хэрэгтэй. 3. Үгсармалын үе шат тутамд зохиогчийн хяналтыг заавал хийлгэх шаардлагатай. 4. Барилга угсралтын ажилд ашиглаж байгаа арматурыг эвэрлэмээс хамгаалах арга хэмжээ авах шаардлагатай. 5. Дараагийн давхрын арматурын зөрүүлэг хийхээс өмнө гаргалгаа арматурт наалдсан бетоныг дүрэн гүйцэд цэвэрлэсэн байх шаардлагатай. 6. Бетон дах дэхийн 70%-ийг авахаас өмнө хэв хашмалыг суллахыг хориглоно. 7. Барилгын суурийн нүхийг ухсаны дараа инженер геологич мэргэжлийн хүнээр үзүүлж, дуурь хөрсний акт үйлдэх ба суурийн ажил эхлэхээс өмнө зураг зохиогч инженерээр хянуулж, зөвшөөрөл авсан байна. 8. Суурийн газар шорооны ажлыг гүйцэтгэх явцад гадаргуугийн хур борооны усыг суурийн нүхэнд орохоос хамгаалж, далан манаас хийх болон дусад арга хэмжээг авсан байх шаардлагатай. 9. Барилгын суурь нь одоо байгаа барилгын суурь суух гүнтэй ижил түвшинд суух бөгөөд Y1-тэнхлэг дагуух сууринаас 250мм зайд зурагт үзүүлсний дагуу байна.																											
				 <p>“УРАНДӨШ” хүүхдийн цэцэрлэгийн өргөтгөлийн барилга Хөвсгөл аймаг, Алаг-Эрдэнэ сум, Хатгал тосгон</p> <table border="1"> <thead> <tr> <th colspan="4">Зургийн жагсаалт, тайлбар дичиг</th> <th>Хуудас</th> <th>A3</th> </tr> </thead> <tbody> <tr> <td>Инженер</td> <td>М.Арабаа</td> <td>Л.Нямдаваа</td> <td>Е.Г шифр ПИ.М-2024/19</td> <td>Масштаб:</td> <td>Огноо 2024.05</td> </tr> <tr> <td>Гүйцэтгэсэн</td> <td>М.Арабаа</td> <td>Б.Цэцэндэр</td> <td>Т.Г шифр</td> <td>Зургийн дугаар:</td> <td>Хуудас 6Б-02</td> </tr> <tr> <td>Шалгасан</td> <td>М.Арабаа</td> <td>Л.Нямдаваа</td> <td></td> <td></td> <td>6Б-51</td> </tr> </tbody> </table>				Зургийн жагсаалт, тайлбар дичиг				Хуудас	A3	Инженер	М.Арабаа	Л.Нямдаваа	Е.Г шифр ПИ.М-2024/19	Масштаб:	Огноо 2024.05	Гүйцэтгэсэн	М.Арабаа	Б.Цэцэндэр	Т.Г шифр	Зургийн дугаар:	Хуудас 6Б-02	Шалгасан	М.Арабаа	Л.Нямдаваа			6Б-51
Зургийн жагсаалт, тайлбар дичиг				Хуудас	A3																										
Инженер	М.Арабаа	Л.Нямдаваа	Е.Г шифр ПИ.М-2024/19	Масштаб:	Огноо 2024.05																										
Гүйцэтгэсэн	М.Арабаа	Б.Цэцэндэр	Т.Г шифр	Зургийн дугаар:	Хуудас 6Б-02																										
Шалгасан	М.Арабаа	Л.Нямдаваа			6Б-51																										
1	2	3	4	5	6	7	8																								

ЦООНОГИЙН БАЙГУУЛАЛТ М1:1000



ИНЖЕНЕР-ГЕОЛОГИЙН ЗҮСЭЛТ I-I' ШУЛУЧНААР

Масштаб: Босоо 1:100, Хэвтээ 1:250



Цооногийн дугаар	Ц-1	Ц-2
Өндөржилт, м	1659.59	1659.40
Хоорондын зай, м	15.6	

ТАНИХ ТЭМДЭГ

- Өнгөн хөрс
- Хайргархаг элсэн хөрс
- Хайргархаг элсэнцэр хөрс
- Элсэнцэрээр чигжигдсэн хайр хайрган хөрс
- Инженер геологийн элемент, түүний дугаар
- Хөрс чулуулгийн нас, гарал үүсэл (pL-Q)

СУУРИЙН ТАЙЛБАР БИЧИГ

Хөвсгөл аймаг, Алаг-Эрдэнэ сум, Хатгал тосгоны 6-р багийн нутаг дэвсгэрт барихаар төлөвлөж дүү "Урандөш" хүүхдийн цэцэрлэгийн өргөтгөлийн барилгын талбайн инженер геологийн судалгааны ажлыг "Хангай Инж"ХХК хийж гүйцэтгэв. Инженер Геодези (Дүгнэлт 14/24) тоот судалгааны дүгнэлтээр ургамлын үндэс агуулсан өнгөн хөрс 0.6 метр зузаантайгаар тархаж дээд Дөрөвдөгчийн настай, нуур-аллювийн гаралтай, цайвар саарал өнгийн, бага чийгтэй хайргархаг элсэн хөрс 1.5-1.8 метр хүртэл, түүний доороос хөх саарал өнгийн, хайргархаг элсэнцэр хөрс 3.0-3.1 метр хүртэл, түүний доороос хөх саарал өнгийн, хатуу консистенцтэй, элсэнцэрээр чигжигдсэн хайр хайрган хөрс тус тус тархсан.

Буурь хөрсний физик шинж чанарын үзүүлэлтүүд

		ИГЭ-2	ИГЭ-3
1	Байгалийн чийг	W	0.077 0.101
2	Чийглэгийн зэрэг	Sr	0.53 0.77
3	Сүвшлийн итгэлцүүр	e	0.392 0.355
4	Сүвшил	n(%)	28.17 26.19
5	Хөрсний хатуу хэсгийн нягт	ps(z/cm ³)	2.70 2.70
6	Хөрсний нягт /Эзэлхүүн жин/	p(z/cm ³)	2.09 2.19

Буурь хөрсний механик шинж чанарын үзүүлэлтүүд

7	Зууралдалтын хүч	C1, CH=C2 (кПа)	18, 21 40, 16
8	Дотоод үрэлтийн өнцөг	Ф1, ФН=ФII	29 35, 44
9	Хэв гажилтын модуль	E /мПа/ (кг/см ²)	32 40
10	Хөрсний тооцооны эсэргүүцэл	R(мПа)	300 400

Уг талбай нь газар хөдлөлийн 8 баллын бүсэнд хамаарна. ОЖЦ хөрс 3.3-3.4м гүнээс эхлэн тархсан. Хоёр цооног өрөмдөхөд хөрсний ус илрээгүй.

Буурь хөрсний улирлын хөлдөлтийн гүн:

-ИГЭ-2 Хайргархаг элсэнцэр - 3.39м

-ИГЭ-3 Элсэнцэрээр чигжигдсэн хайр, хайрган хөрс-3.99м

Буурь хөрсний обойлтын зэрэг:

-ИГЭ-2 Хайргархаг элсэнцэр хөрс

-ИГЭ-3 Элсэнцэрээр чигжигдсэн хайр, хайрган хөрс тус бүр сулавтар обойлт үүссэнэ.

Барилгын +-0.000=1660.50 тэнцүү болно.

Газар шорооны ажлыг зургийн дагуу бүрэн хийж холбогдох байгууллага, хүмүүсийг оролцуулан хяналт хийлгэж далд ажлын акт гаргах хэрэгтэй.

Суурийн ажлыг БНБД 3.03.01-90 БНБД 3.03.01-88-ийн дагуу хийж гүйцэтгэнэ.



"УРАНДӨШ" хүүхдийн цэцэрлэгийн өргөтгөлийн барилга
Хөвсгөл аймаг, Алаг-Эрдэнэ сум, Хатгал тосгон

Суурийн тайлбар бичиг, инженер геолог зүсэлт

Хуудас А3

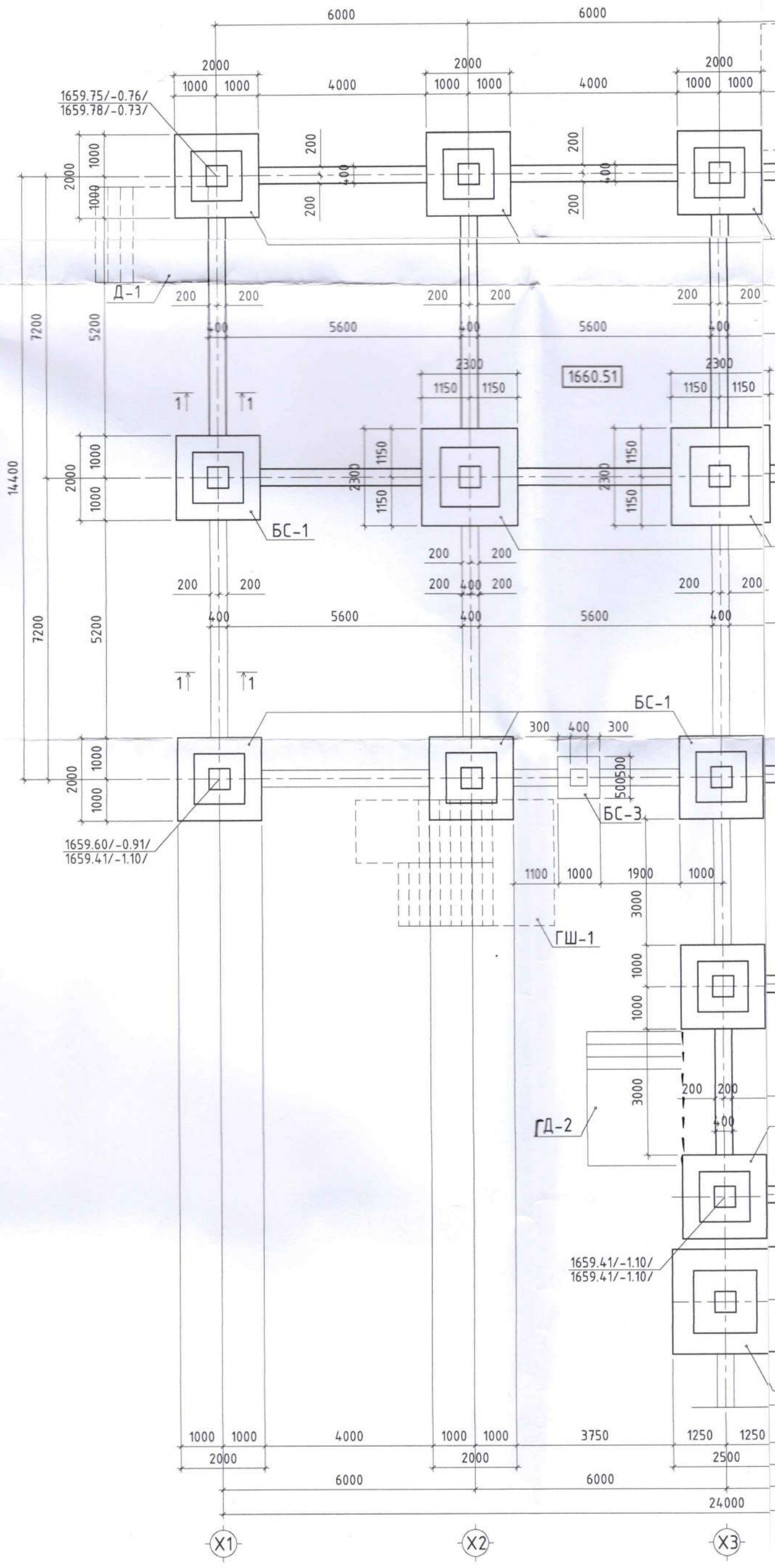
Инженер	Л.Нямдаваа	Е.Г шифр	ПИ.М-2024/19	Масштаб:	Огноо
Гүйцэтгэсэн	Б.Цэвэндэр	Т.Г шифр		1:100	2024.05
Шалгасан	Л.Нямдаваа			Зургийн дугаар:	Хуудас
				ББ-03	ББ-51

F

A3



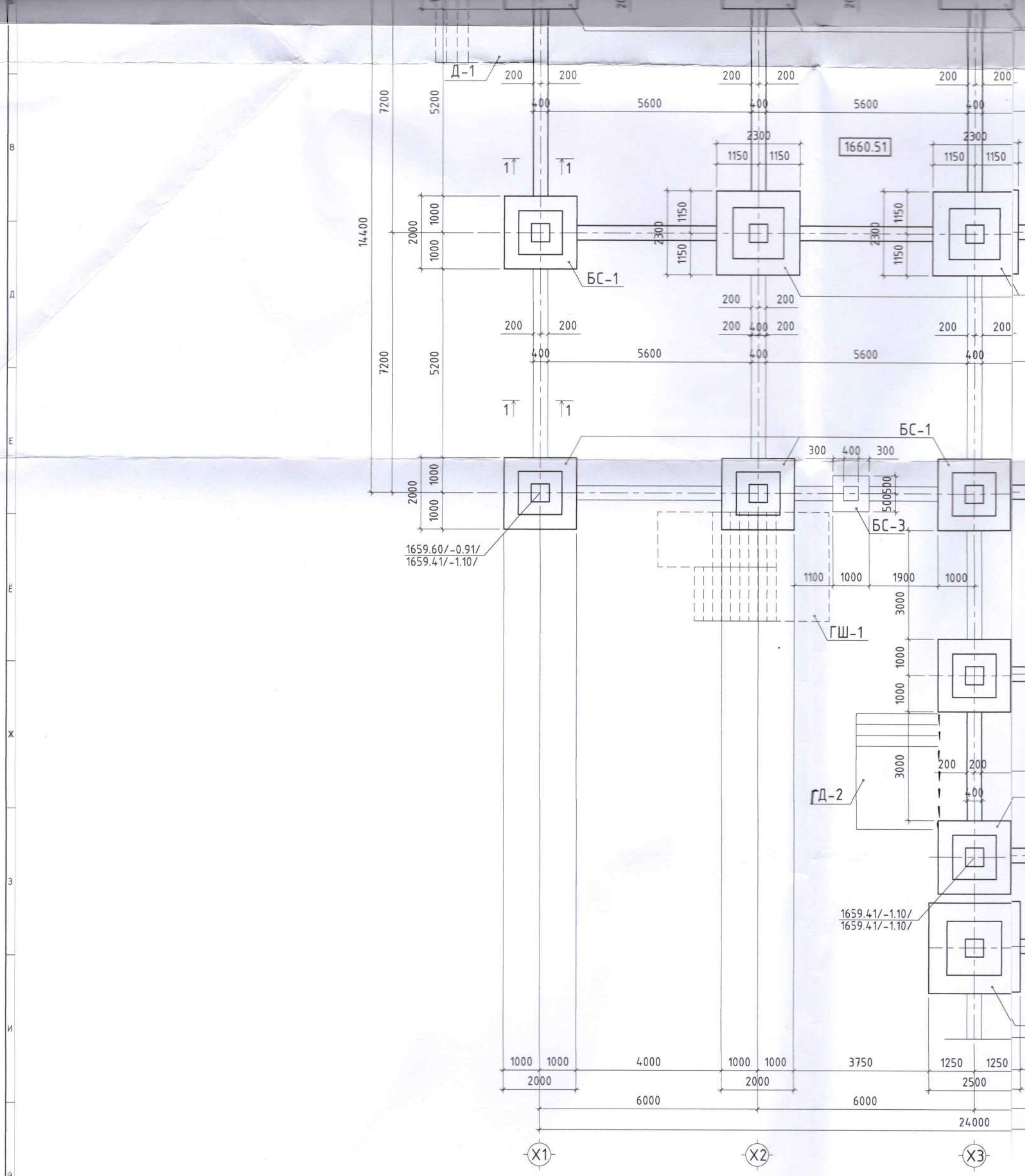
A
Б
В
Д
Е
Ж
З
И
Й



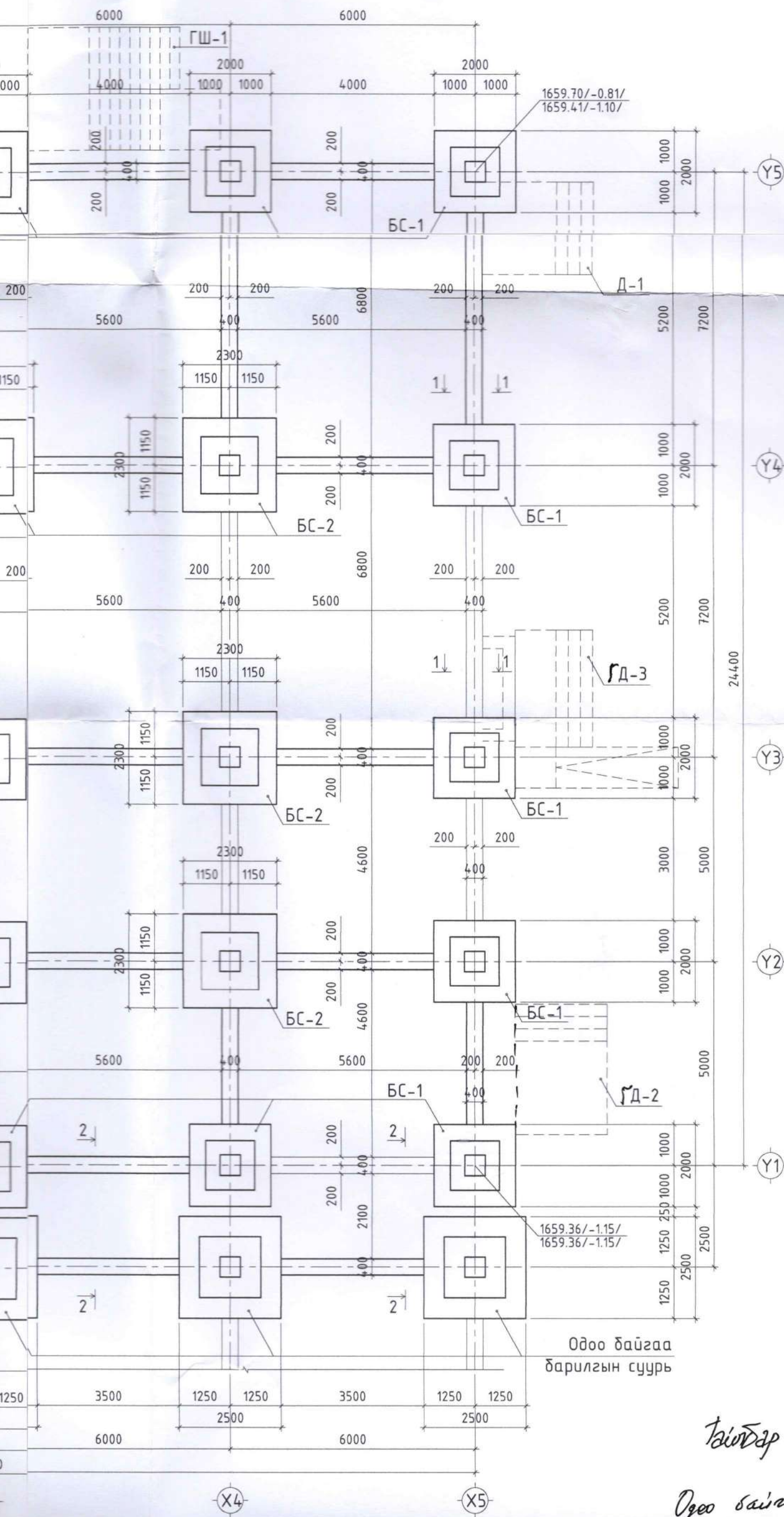
X1

X2

X3

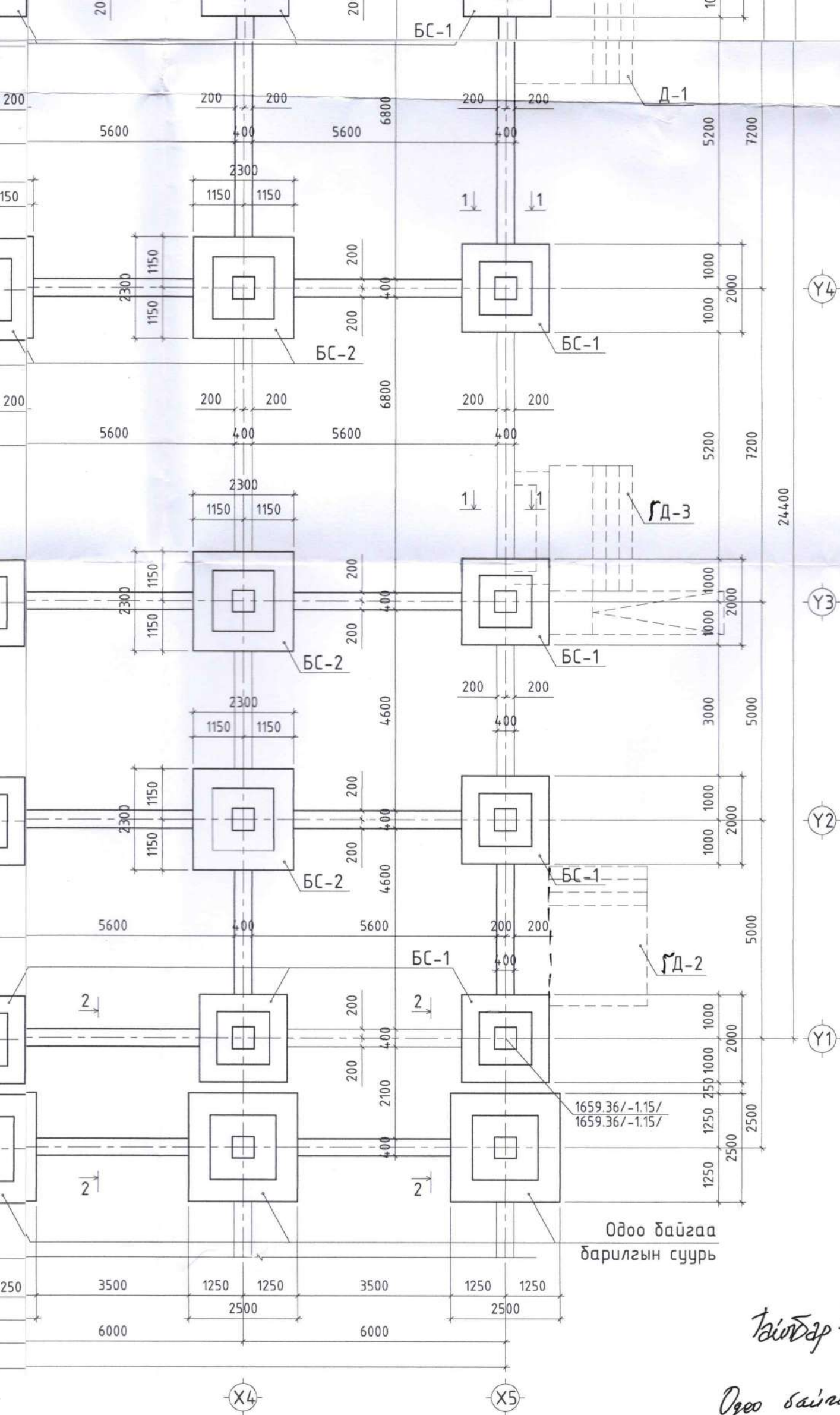


№	Тэмдэглэгээ
1	БС
2	БС
3	БС
4	Сүлжр



Тайлбар:

Одоо байгаа барилгын суурь
азрын үзүүлэлт үндэс



Тайлбар:
 Одоо байгаа барилгын суурь
 суурийн тухайнх нь хамт
 баруун бүсэд суурийн
 үнэ тухайнх нь
 байна.

СУУРИЙН НЭГДСЭН ТҮҮВЭР

Нэр	Урм /ш/	Жин /кг/		Эзэл.	
		Нэгж	Нийт	Нэгж	Нийт
Баганаан суурь BC-1	16	171.33	2741.28	2.20	35.20
Баганаан суурь BC-2	5	186.25	931.25	3.30	16.50
Баганаан суурь BC-3	1	37.48	37.48	0.30	0.30
Суурийн дамнуруу СДН-1	153	9.31	1424.43	0.16	24.48

Зөвшөөрөлцсөн	
Гарын үсэг	Нэр
БА	О.Мөнхбат
ХАС	П.Омгонбаатар
ЦБУ	Б.Бямдасүрэн
ХТ,ДГ	Ч.Лхагва-Очир
ХД	Ч.Лхагва-Очир

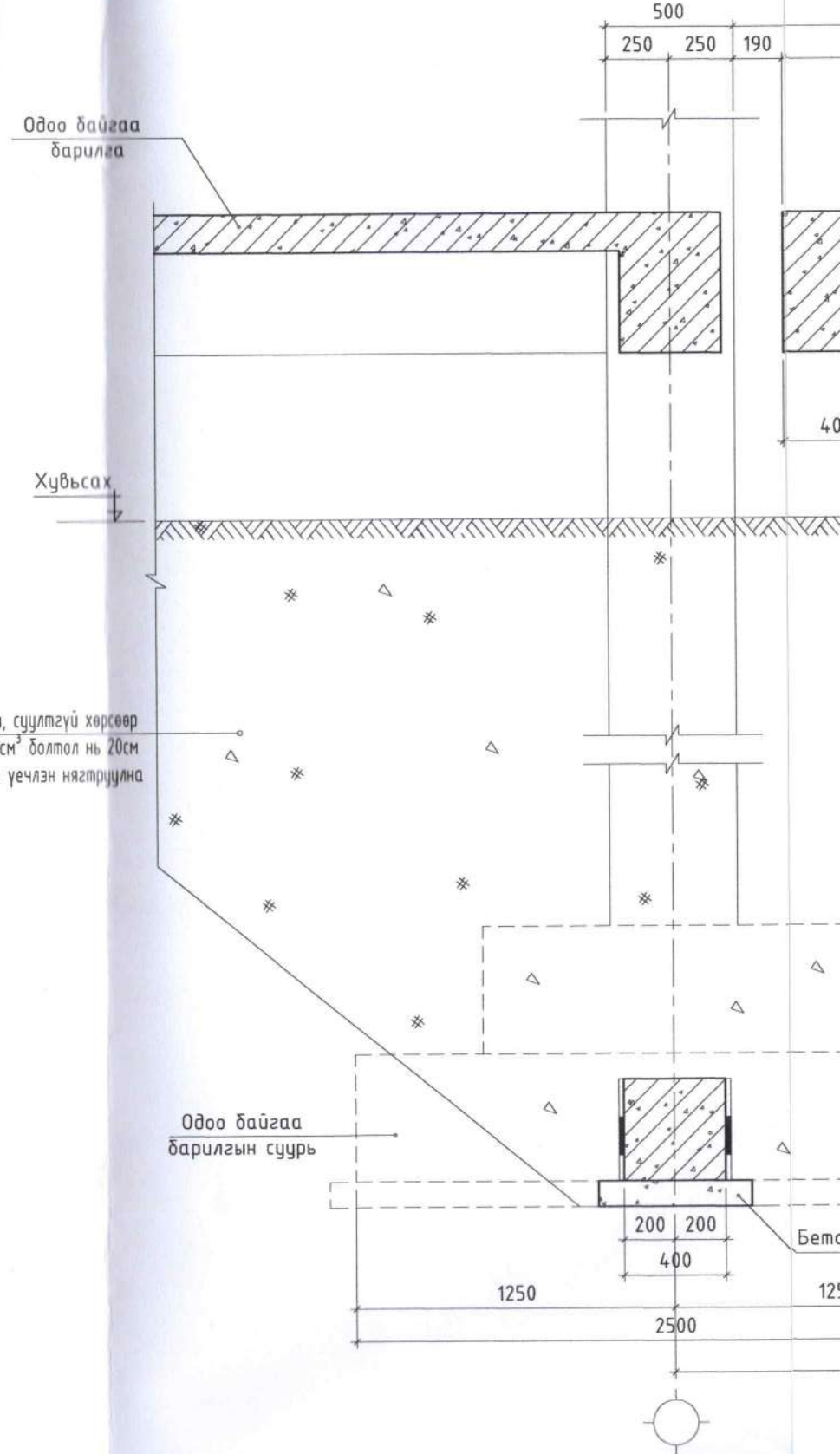
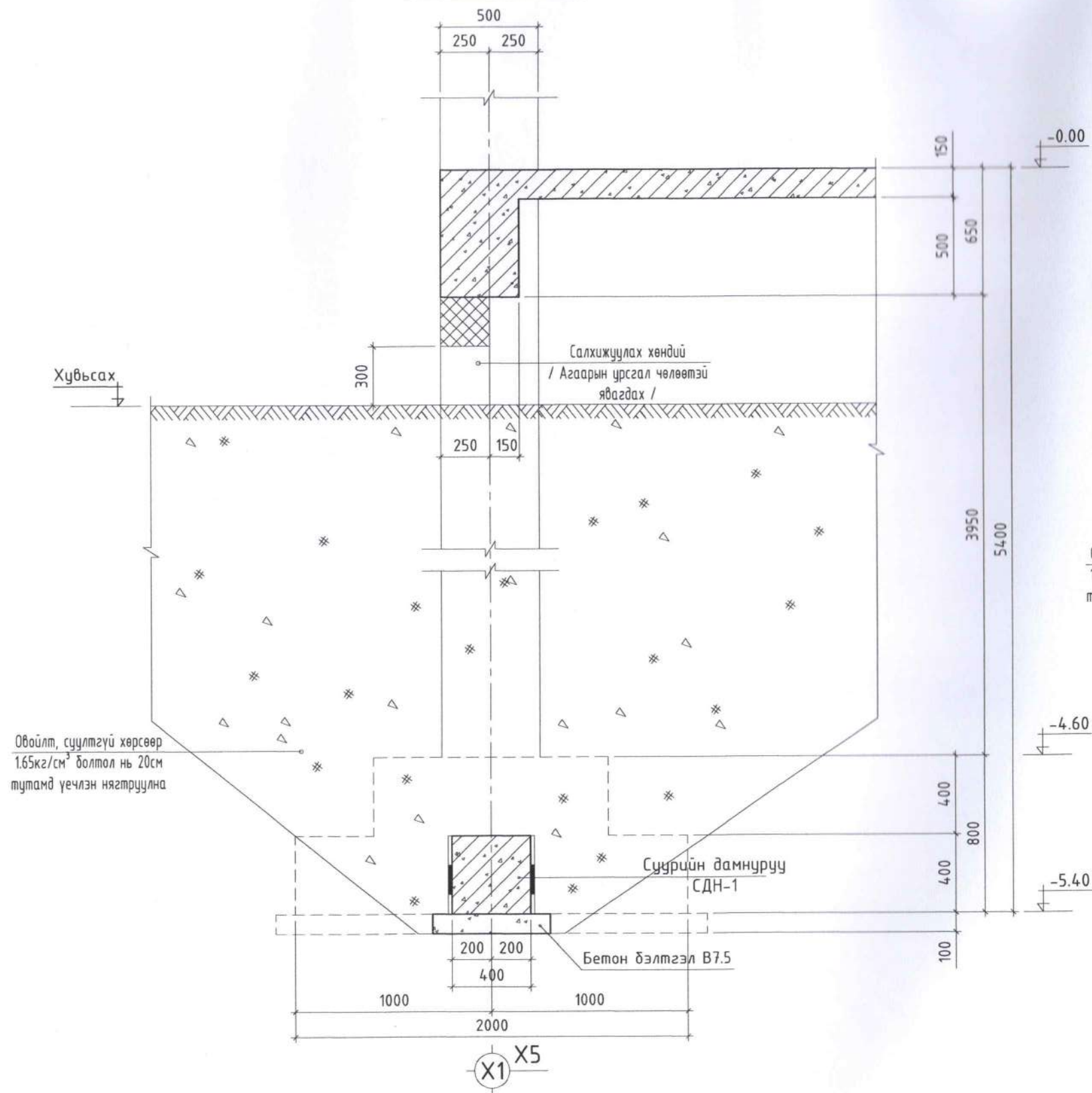
“УРАНДӨШ” хүүхдийн цэцэрлэгийн өргөтгөлийн барилга
 Хөвсгөл аймаг, Алаг-Эрдэнэ сум, Хатгал тосгон

Суурийн байгуулалт, суурийн нэгдсэн түүвэр

Инженер	Л.Нямдаваа	Е.Г шифр	П.И.М-2024/19	Масштаб:	1:100	Хуудас	А3
Гүйцэтгэсэн	Б.Цэвэндэр	Т.Г шифр		Зургийн дугаар:	ББ-04	Хуудас	Огноо 2024.05
Шалгасан	Л.Нямдаваа					Хуудас	ББ-51

Чингэлтэй дүүрэг, 1-р хороо, Раашбулаг төв, 504 тоот Утас: 8936116

ОГТЛОЛ 1-1 М:25

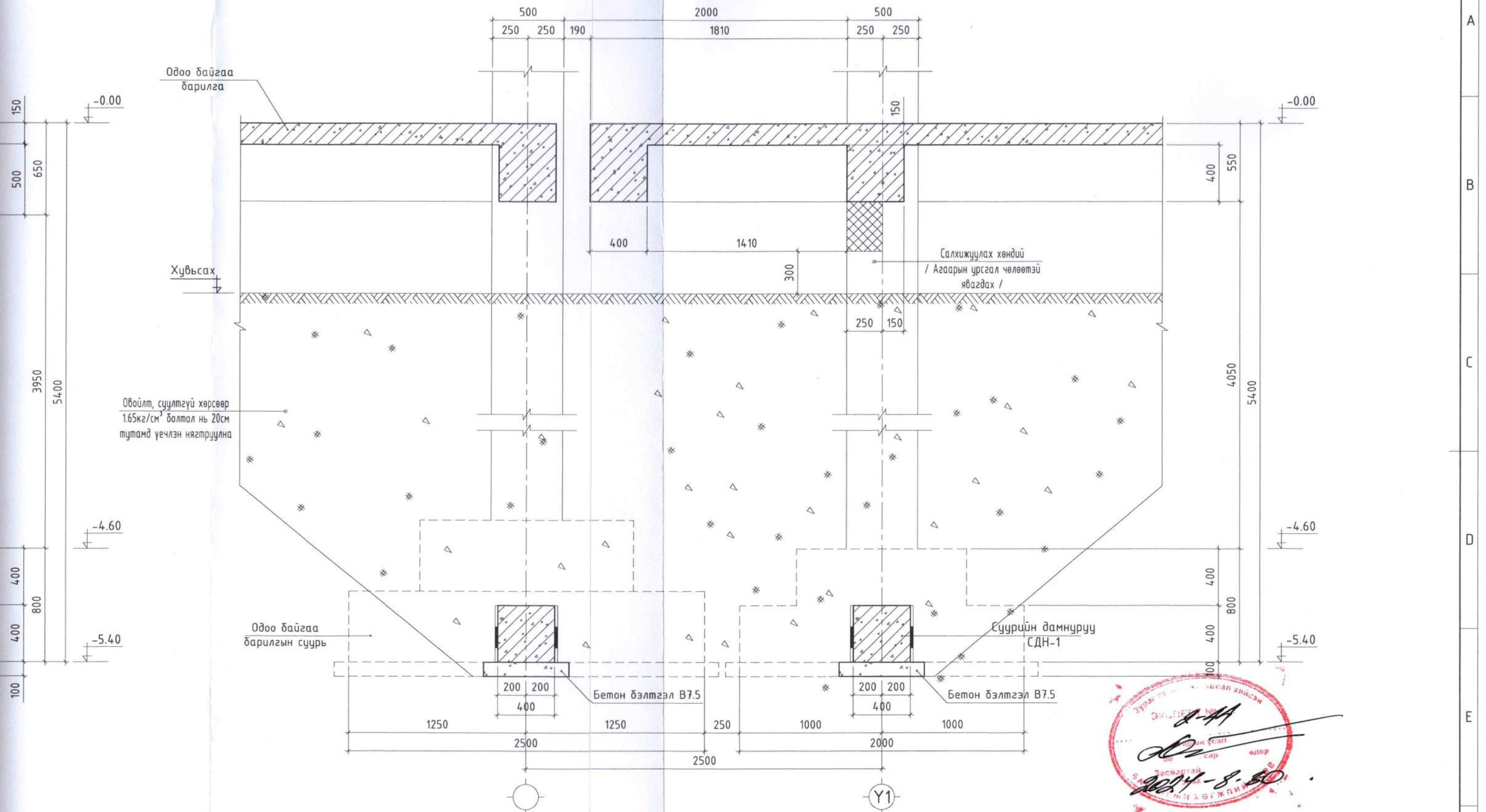


ТАЙЛБАР

1. Энэ зургийг суурийн зургүүд /ББ-1; ББ-3 -7/ -тай хамтатгаж үзнэ.
2. Барилга нь 1000х300мм хэмжээтэй 10ш-ээс доошгүй салхижуулалтын хөндийлжтэй байна.
3. Суурийн ажлын арматурын ангу А400 байх ба хомцыг А240 ангийн арматур байхаар тусгав.
4. Багалан суурь болон цутгамал төмөр бетон бүсийг 250 маркын /В20/ ангийн бетоноор цутгахаар зураг төсөлд тусгасан ба суурь цутгах бетоноос дээж авч маркийг тогтоолгосон байх шаардлагатай.

5. Рамын арматур болон бусад төмөр эдлэлүүд зэвэрч зохино.
6. Бетоныг хөлдөөх аргаар бэхжүүлэхийг хатуу хориглоно.
7. Буурь суурийн ажлыг БНБДЗ.02.01-90, БНБДЗ.03.01-88, БНБДЗ.04.01-88 гүйцэтгэнэ.
8. Барилгын суурь нь одоо байгаа барилгын суурь суух гүйцэтгэлтэй тэнхлэг дагуух сууринаас 250мм зайд зурагт үзүүлсний дагуу.

ОГТЛОЛ 2-2 М:25



Овойт, суултгүй хөрсөөр
1.65кг/см³ болтол нь 20см
тутамд үечлэн нягтруулна

Одоо байгаа
барилгын суурь

Суурийн дамнуруу
СДН-1

Бетон бэлтгэл В7.5

Бетон бэлтгэл В7.5

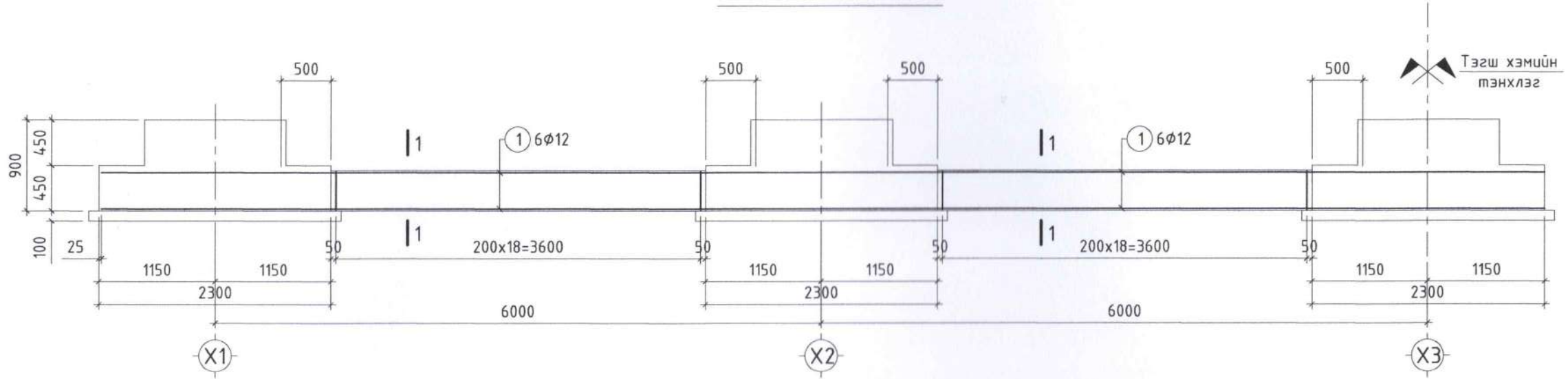


5. Рамын арматур болон бусад төмөр эдлэлүүд эзвэрч мүүдаагүй зөв хадгалагдсан байвал зохино.
6. Бетоныг хөлдөөх аргаар дэхжүүлэхийг хатуу хориглоно.
7. Буурь суурийн ажлыг БНДЗ.02.01-90, БНДЗ.03.01-88, БНДЗ52-02-05 –н заалтыг баримтлан гүйцэтгэнэ.
8. Барилгын суурь нь одоо байгаа барилгын суурь суух гүнтэй ижил түвшинд суух бөгөөд Y1-тэнхлэг дагуух сууринаас 250мм зайд зурагт үзүүлсний дагуу байна.

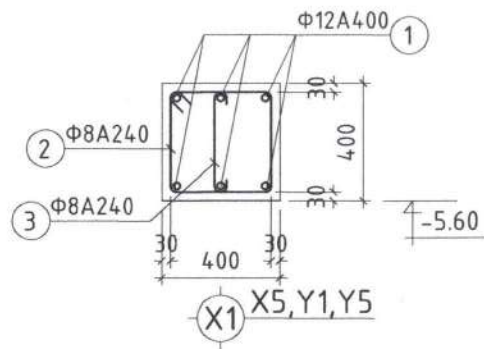


"УРАНДӨШ" хүүхдийн цэцэрлэгийн өргөтгөлийн барилга Хөвсгөл аймаг, Алаа-Эрдэнэ сум, Хатгал тосгон					
Инженер				Суурийн огтлол 1 - 1	
Гүйцэтгэсэн		Шалгасан		Хуудас АЗ	Огноо 2024.05
Л.Нямдаваа		Л.Нямдаваа		Е.Г шифр ПИ.М-2024/19	Масштаб: 1:25
Б.Цэцэгдэр		Л.Нямдаваа		Т.Г шифр	Зургийн дугаар: ББ-05
				Хуудас	ББ-51
				А3.1	

СУУРИЙН ДАМНУРУУ СДН-1-ийн
АРМАТУРЛАЛТ М:50



ОГТЛОЛ 1 - 1 М:25



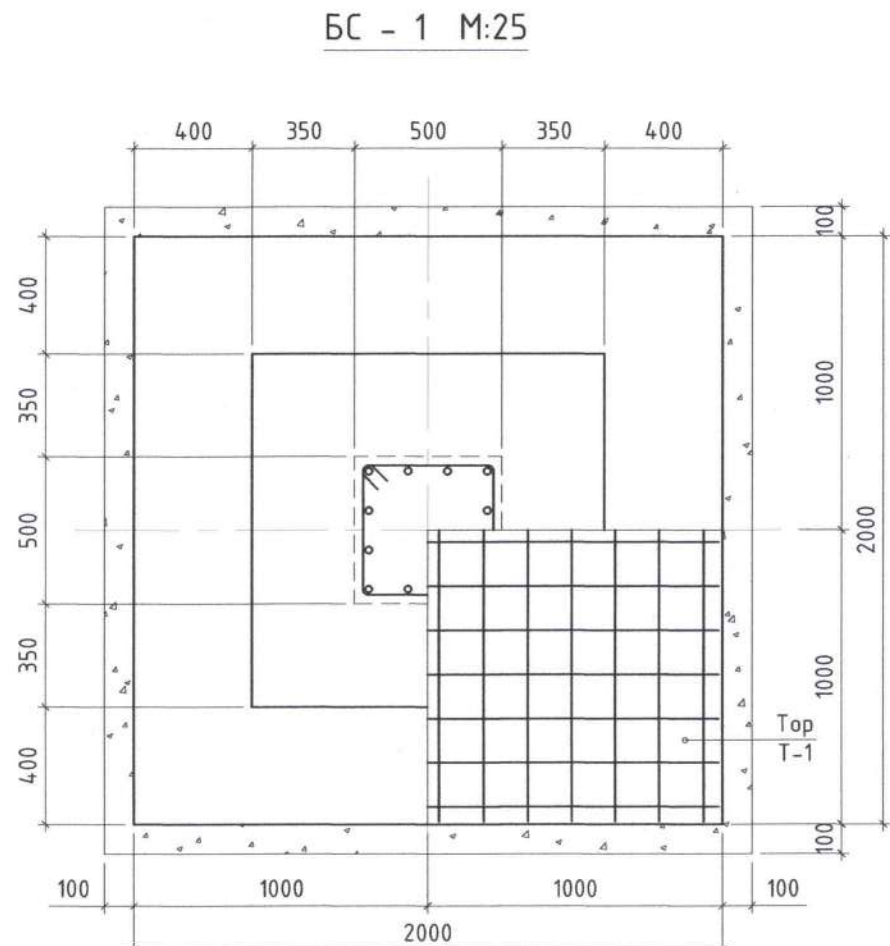
Поз	Зэгвар
2	
3	

Поз	Тэмдэглэгээ	Нэр	Тоо /ш/	Жин /кг/		
				Нэгж	Нийт	
Суурийн дамнуруу СДН-1				/1м/	9.31	9.31
1	Φ 12	ГОСТ 34028-2016 А400 L= 1000	6	0.89	5.33	
2	Φ 8	ГОСТ 34028-2016 А240 L= 1520	5	0.60	3.00	
3	Φ 8	ГОСТ 34028-2016 А240 L= 500	5	0.20	0.99	
Бетон В25 V=0.16 м3					0.00	0.00

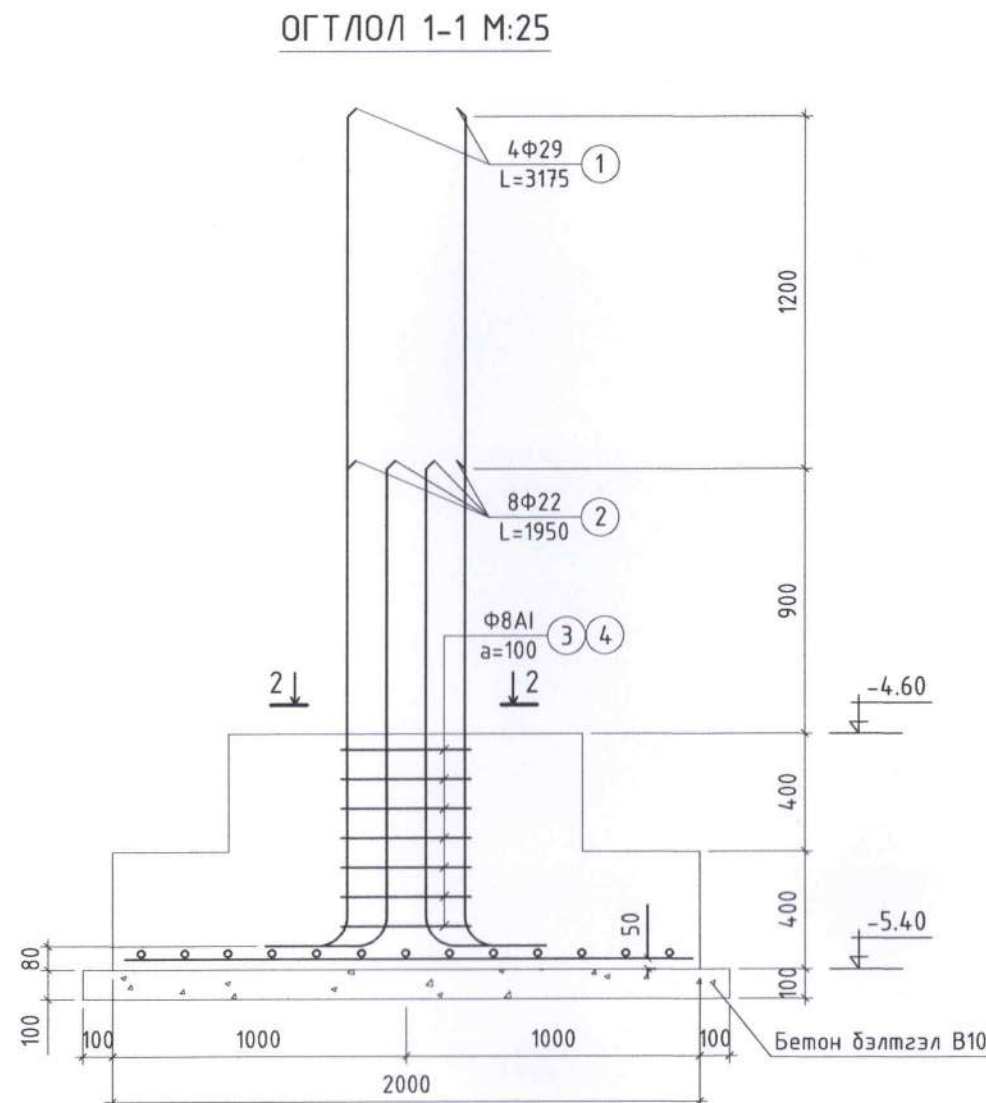


Чингэлтэй дүүрэг,
1-р хороо,
Раашуулаг мөв, 504 тоот
Утас: 8936116

"УРАНДӨШ" хүүхдийн цэцэрлэгийн өргөтгөлийн барилга Хөвсгөл аймаг, Алаг-Эрдэнэ сум, Хатгал тосгон				Суурийн дамнурууны арматурлалт		Хуудас А3
Инженер		Л.Нямдаваа	Е.Г шифр ПИ.М-2024/19	Масштаб: 1:50	Огноо 2024.05	
Гүйцэтгэсэн		Б.Цэвэндэр	Т.Г шифр	Зургийн дугаар: ББ-06	Хуудас ББ-51	
Шалгасан		Л.Нямдаваа				



БС - 1 М:25

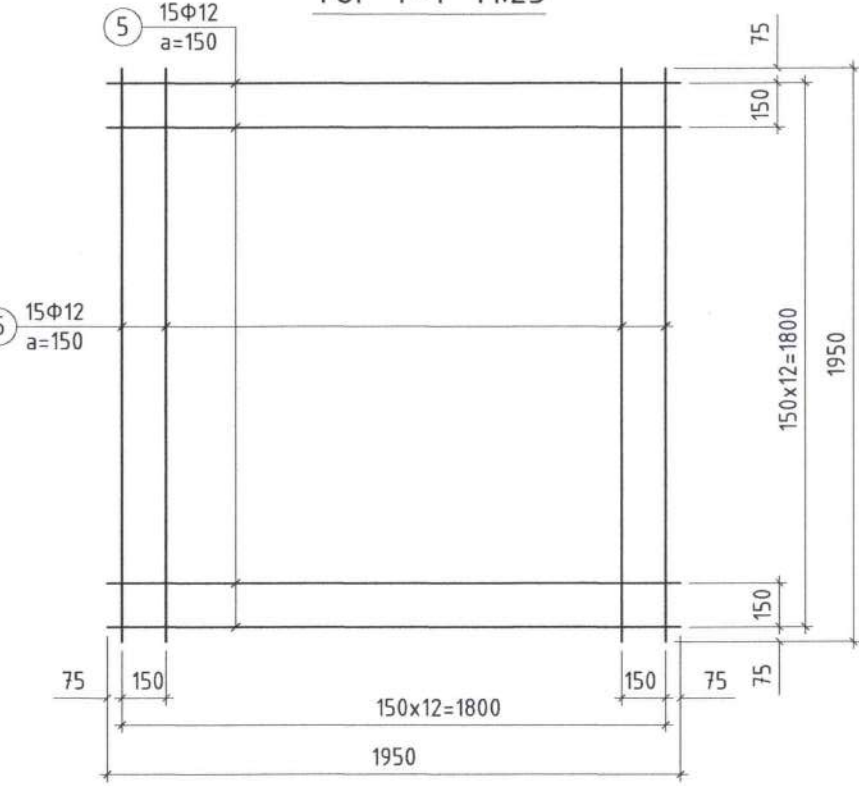


ОГТЛОЛ 1-1 М:25

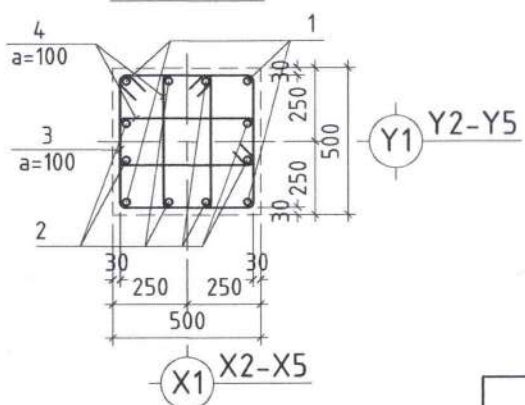


Д/д	Зазвар
1	
2	
3	
4	

TOP T-1 М:25



Огтлол 2-2 М1:25



Лоз	Тэмдэглэгээ	Нэр	Тоо /ш/	Жин /кг/		
				Нэгж	Нийт	
Баганаан суурь БС-1				16	171.33	2741.35
1	Ф 29	ГОСТ 34028-2016 А400 L = 3175	4	16.46	65.85	
2	Ф 22	ГОСТ 34028-2016 А400 L = 1950	8	5.82	46.55	
3	Ф 8	ГОСТ 34028-2016 А240 L = 1920	7	0.76	5.30	
4	Ф 8	ГОСТ 34028-2016 А240 L = 1560	14	0.62	8.62	
5	Ф 12	ГОСТ 34028-2016 А400 L = 1950	26	1.73	45.01	
Бетон В25 V=2.20 м3				0.00	0.00	

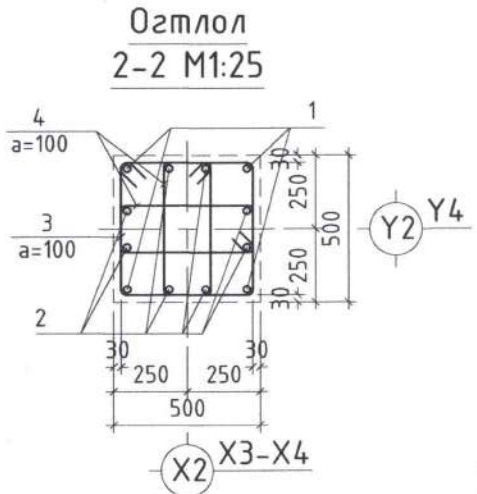
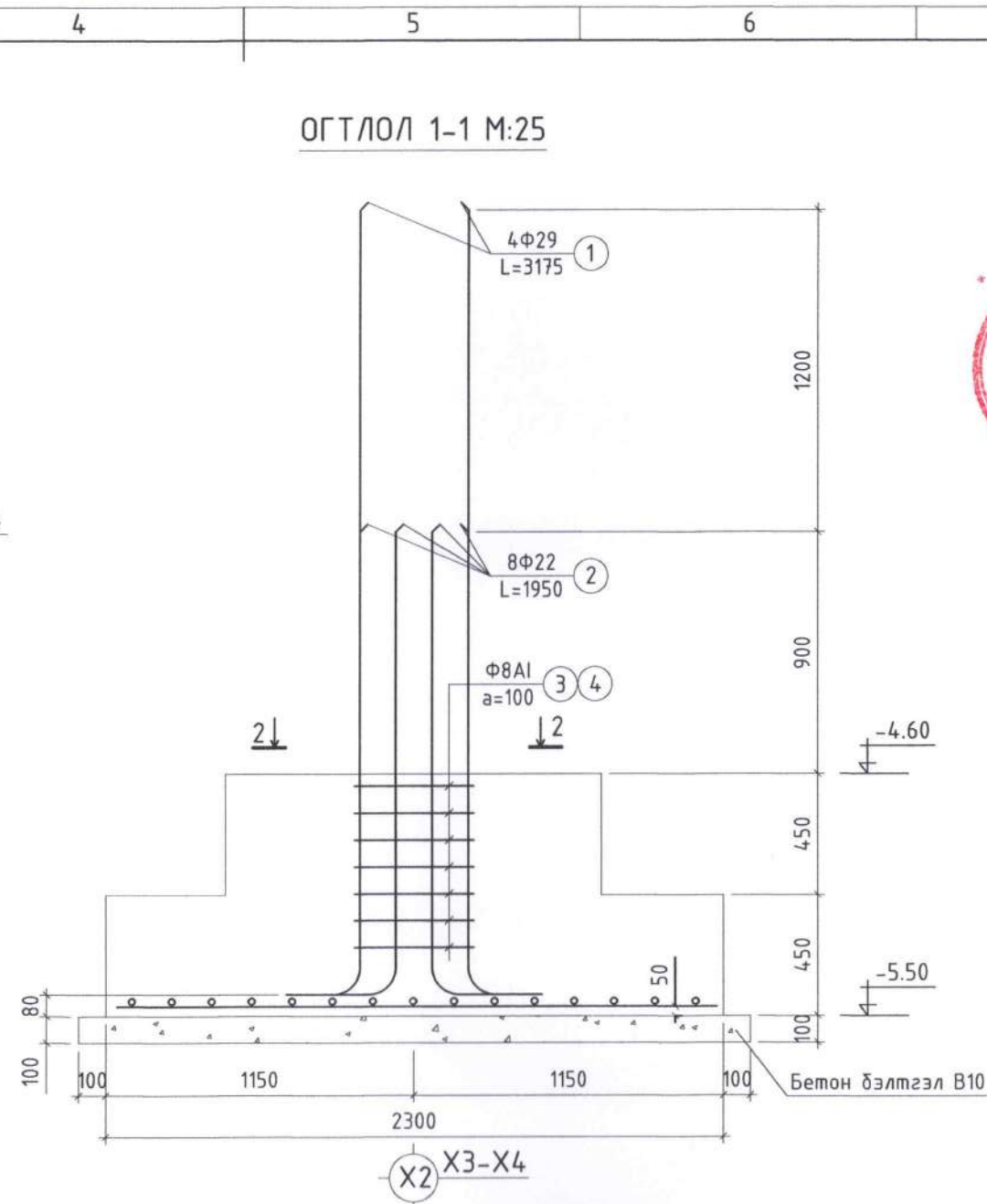
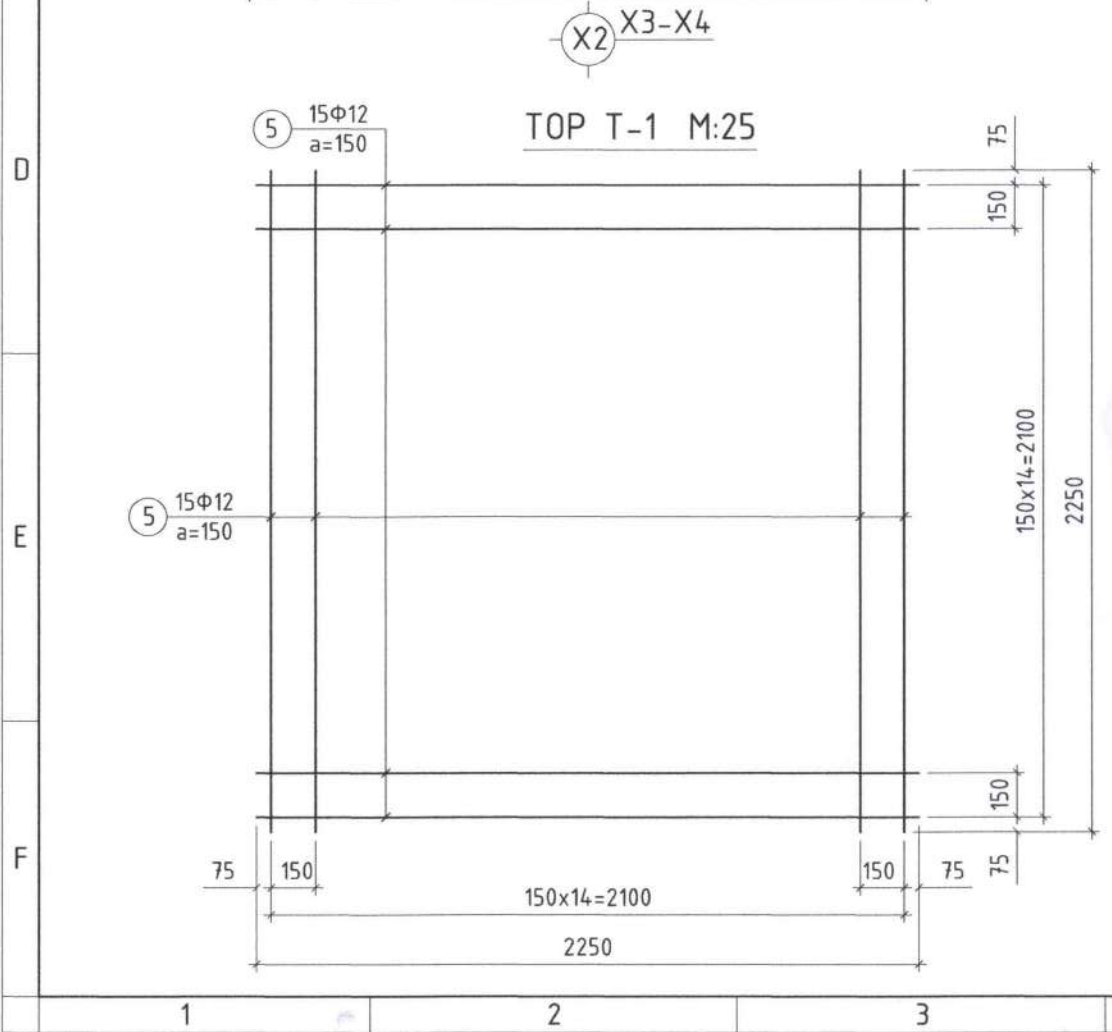
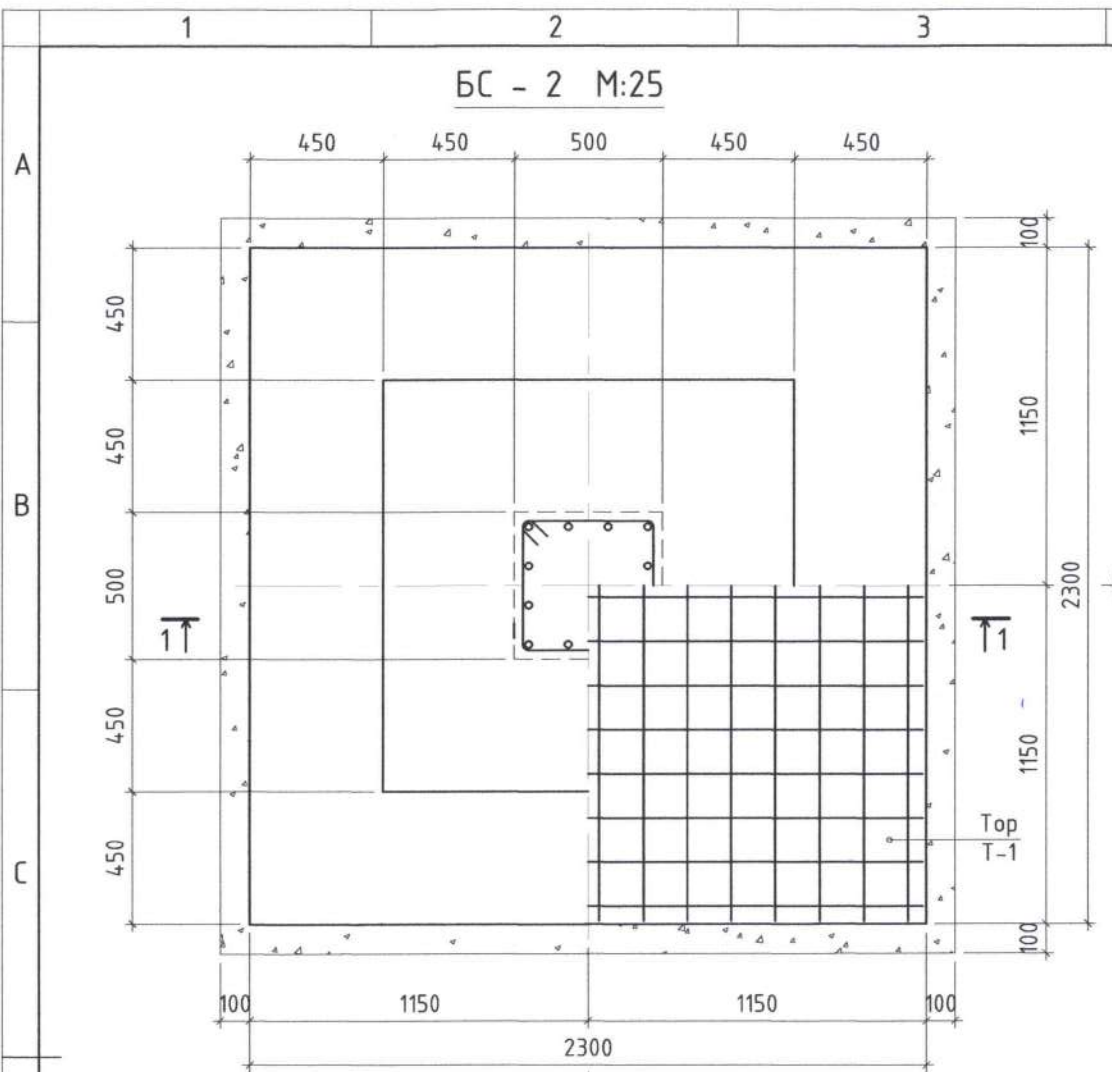
picco engineering

Чинээлтэй дүүрэг, 1-р хороо, Раашуулаг төв, 504 тоот Утас: 8936116

"УРАНДӨШ" хүүхдийн цэцэрлэгийн өргөтгөлийн дарилга
Хөвсгөл аймаг, Алаг-Эрдэнэ сум, Хатгал тосгон

Баганаан суурь БС-1, арматурчлал, огтлол, материалын түүвэр

Инженер	Л.Нямдаваа	Е.Г шифр	Масштаб:	Хуудас	А3
Гүйцэтгэсэн	Б.Цэвэндэр	ПИ.М-2024/19	1:25	Огноо	2024.05
Шалгасан	Л.Нямдаваа	Т.Г шифр	Зургийн дугаар:	Хуудас	ББ-51
			ББ-07		ББ-51



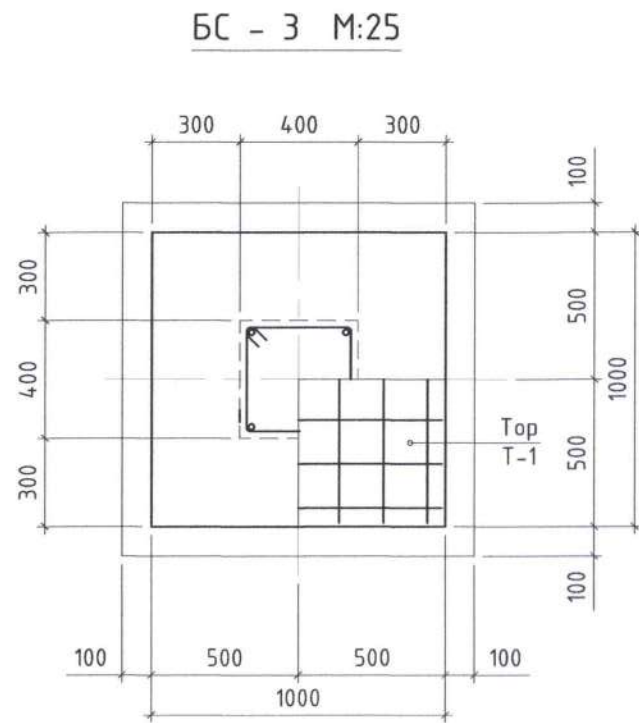
Д/д	Зазвар
1	
2	
3	
4	

Лоз	Тэмдэглэгээ	Нэр	Тоо /ш/	Жин /кг/	
				Нэгж	Нийт
		Багалан суурь БС-2	4	186.25	745.00
1	Ф 29	ГОСТ 34028-2016 А400 L = 3175	4	16.46	65.85
2	Ф 22	ГОСТ 34028-2016 А400 L = 1950	8	5.82	46.55
3	Ф 8	ГОСТ 34028-2016 А240 L = 1920	7	0.76	5.30
4	Ф 8	ГОСТ 34028-2016 А240 L = 1560	14	0.62	8.62
5	Ф 12	ГОСТ 34028-2016 А400 L = 2250	30	2.00	59.93
		Бетон В25 V=3.30 м3		0.00	0.00

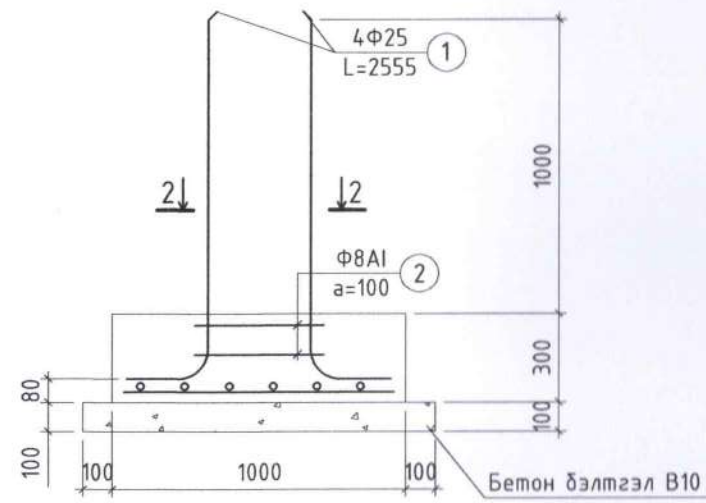

 "УРАНДӨШ" хүүхдийн цэцэрлэгийн өргөтгөлийн барилга
 Хөвсгөл аймаг, Алаг-Эрдэнэ сум, Хатгал мөсгөн
 Багалан суурь БС-2, арматурчлал, огтлол, материалын түүвэр

Инженер	Л.Нямдаваа	Е.Г шифр	Масштаб:	Хуудас	А3
Гүйцэтгэсэн	Б.Цээндэр	ПИ.М-2024/19	1:25	Огноо	2024.05
Шалгасан	Л.Нямдаваа	Т.Г шифр	Зургийн дугаар:	Хуудас	ББ-51
			ББ-08		ББ-51

Чингэлтэй дүүрэг,
 1-р хороо,
 Раашуулаг төв, 504 тоот
 Утас: 8936116

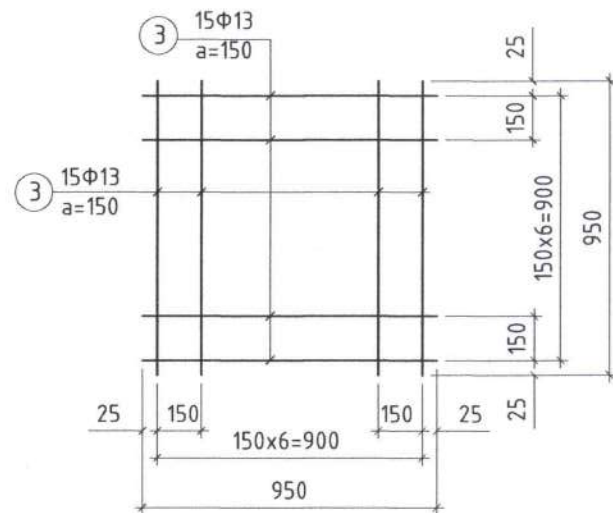


ОГТЛОЛ 1-1 М:25

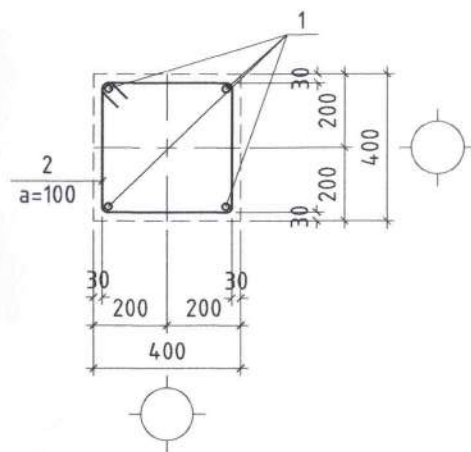


Д/д	Зэгвар
1	
2	

TOP T-1 М:25



ОГТЛОЛ 2-2 М:25



Лоз	Тэмдэглэгээ	Нэр	Тоо /ш/	Жин /кг/	
				Нэгж	Нийт
		Баганаг суурь БС-3		1	37.48
1	Ф 25	ГОСТ 34028-2016 А400 L= 1455	4	5.61	22.43
2	Ф 8	ГОСТ 34028-2016 А240 L= 1520	2	0.60	1.20
3	Ф 13	ГОСТ 34028-2016 А400 L= 950	14	0.99	13.86
		Бетон В25 V=0.3 м3		0.00	0.00



Чингэлтэй дүүрэг,
1-р хороо,
Раашбулаг төв, 504 тоот
Утас: 8936116

"УРАНДӨШ" хүүхдийн цэцэрлэгийн өргөтгөлийн барилга
Хөвсгөл аймаг, Алаг-Эрдэнэ сум, Хатгал тосгон

Баганаг суурь БС-3, арматурчлал, огтлол, материалын түүвэр

Хуудас А3

Инженер		Л.Нямдаваа	Е.Г шифр ПИ.М-2024/19	Масштаб: 1:25	Огноо 2024.05
Гүйцэтгэсэн		Б.Цээндэр	Т.Г шифр	Зургийн дугаар: ББ-09	Хуудас ББ-51
Шалгасан		Л.Нямдаваа			

1

2

3

4

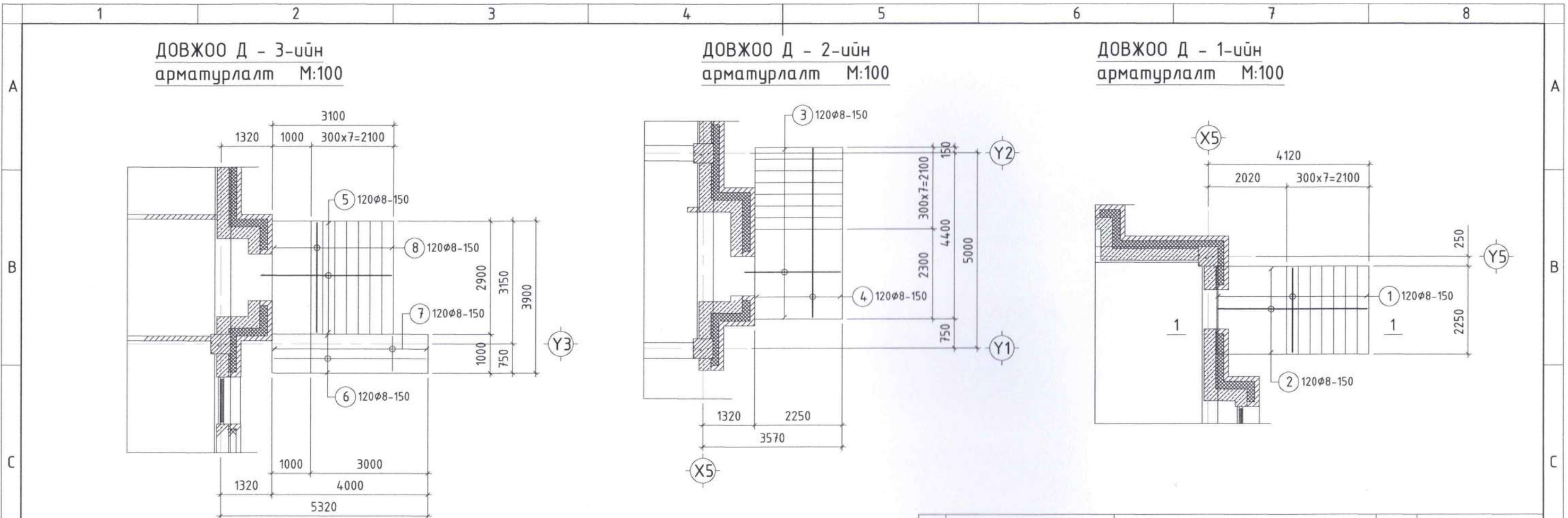
5

6

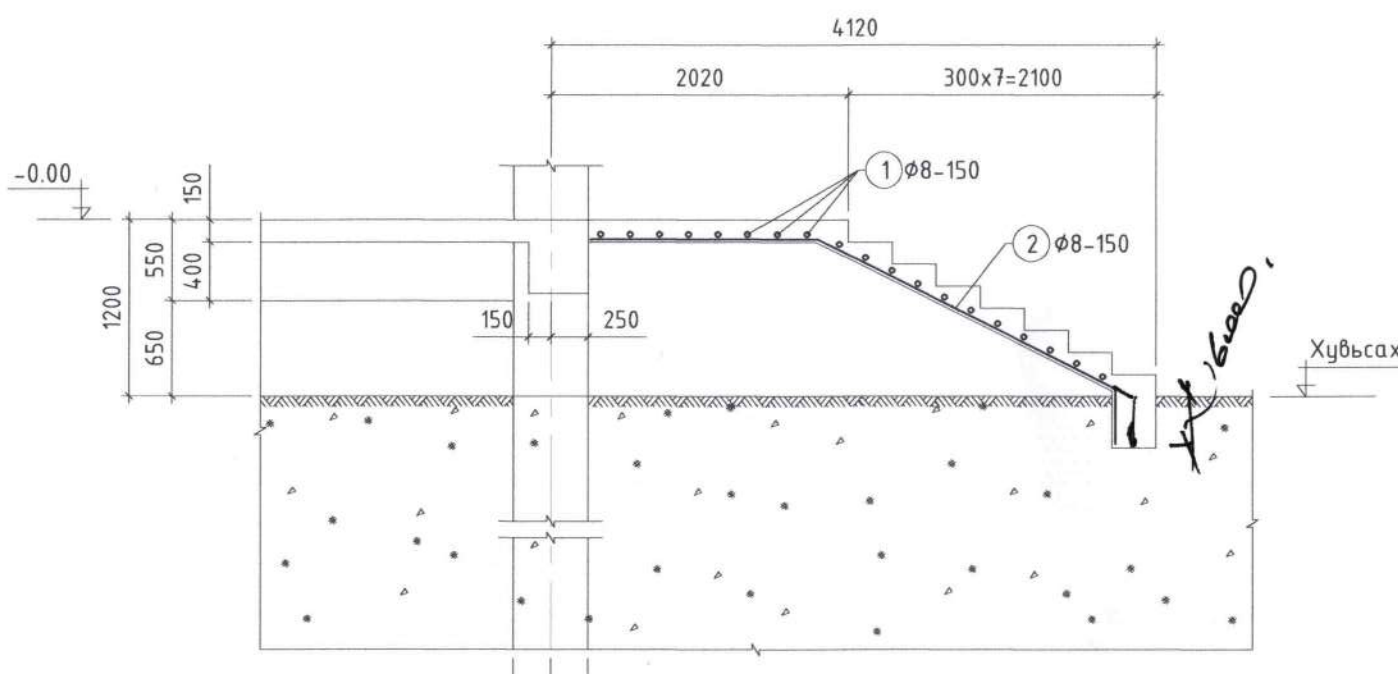
7

8

А3



ОГТЛОЛ 1 - 1 М:50



ТАЙЛБАР

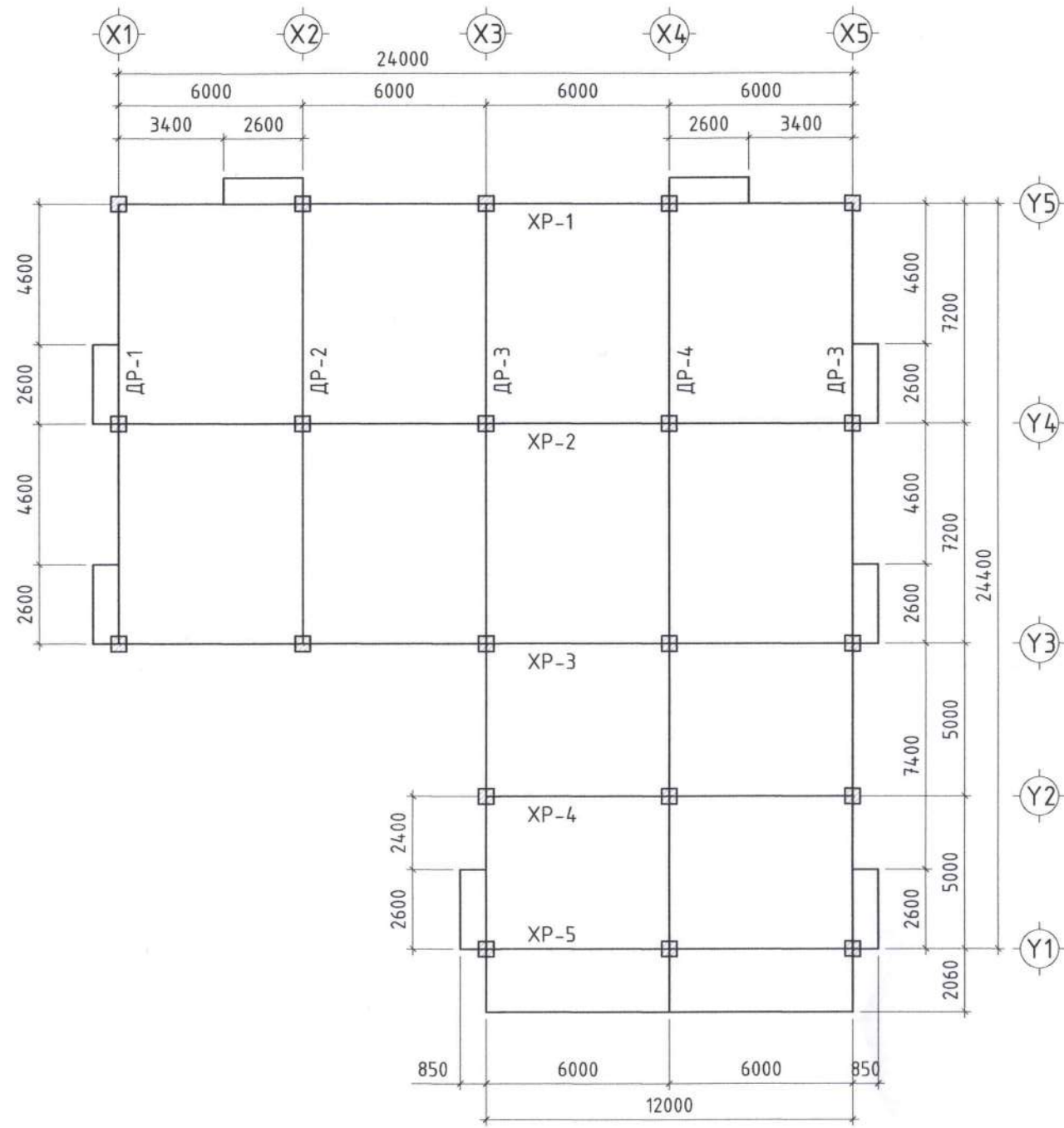
1. Энэ хуудсыг хуудас ББ -03 -тай хамтатгаж үзнэ.
2. Довжоо Д-1-ийг сайтар нягтруулсан хөрсөн дээр зургийн дагуу арматурчилж цутгана.

Лоз	Тэмдэглэгээ	Нэр	Тоо /ш/	Жин /кг/	
				Нэгж	Нийт
Довжоо Д-1			2		46.50
1	Ф 8	ГОСТ 34028-2016 А240 L= 4350	19	1.72	32.61
2	Ф 8	ГОСТ 34028-2016 А240 L= 2200	16	0.87	13.89
Бетон В15 V=1.70 м3					0.00
Довжоо Д-2			2		45.71
3	Ф 8	ГОСТ 34028-2016 А240 L= 2350	19	0.93	17.62
4	Ф 8	ГОСТ 34028-2016 А240 L= 4450	16	1.76	28.09
Бетон В15 V=1.80 м3					0.00
Довжоо Д-3			1		75.42
5	Ф 8	ГОСТ 34028-2016 А240 L= 3350	16	1.32	21.15
6	Ф 8	ГОСТ 34028-2016 А240 L= 4550	20	1.80	35.91
7	Ф 8	ГОСТ 34028-2016 А240 L= 950	7	0.37	2.62
8	Ф 8	ГОСТ 34028-2016 А240 L= 2850	14	1.12	15.74
Бетон В15 V=3.50 м3				0.00	0.00

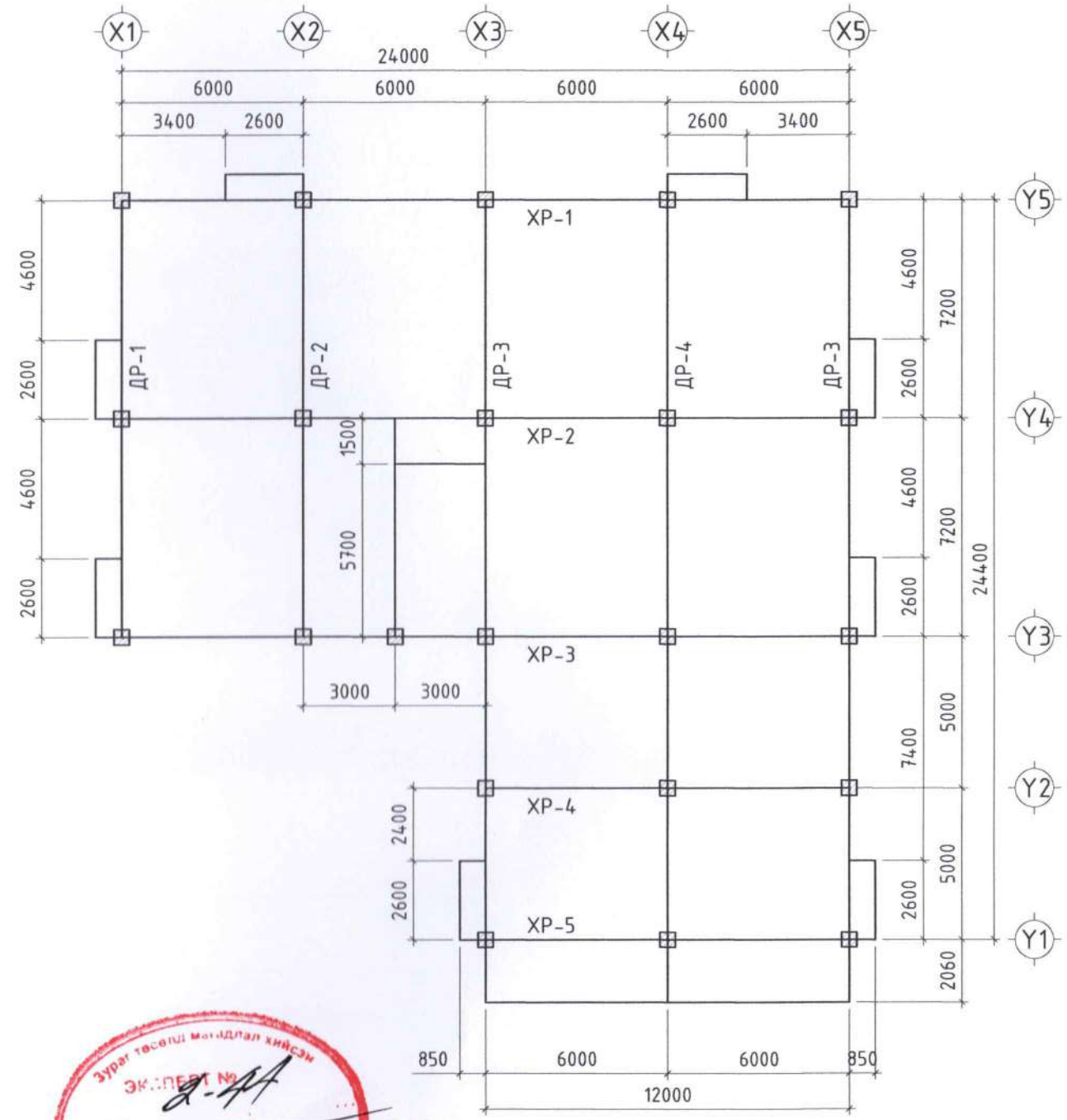
"УРАНДӨШ" хүүхдийн цэцэрлэгийн өргөтгөлийн барилга Хөвсгөл аймаг, Алаг-Эрдэнэ сум, Хатгал тосгон					
Довжоо Д-1 арматурчилал, материалын түүвэр					Хуудас А3
Инженер	<i>Моговаа</i>	Л.Нямдаваа	Е.Г шифр ПИ.М-2024/19	Масштаб: 1:100	Огноо 2024.05
Гүйцэтгэсэн	<i>Т.Цэвэр</i>	Б.Цэвэндэр	Т.Г шифр	Зургийн дугаар: ББ-10	Хуудас ББ-51
Шалгасан	<i>Моговаа</i>	Л.Нямдаваа			



РАМЫН БАЙРШЛЫН СХЕМ /ТҮВШИН 3.00, 6.00/ М1:200



РАМЫН БАЙРШЛЫН СХЕМ /ТҮВШИН 0.00/ М1:200



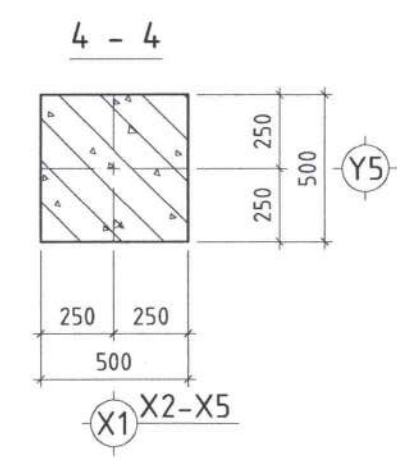
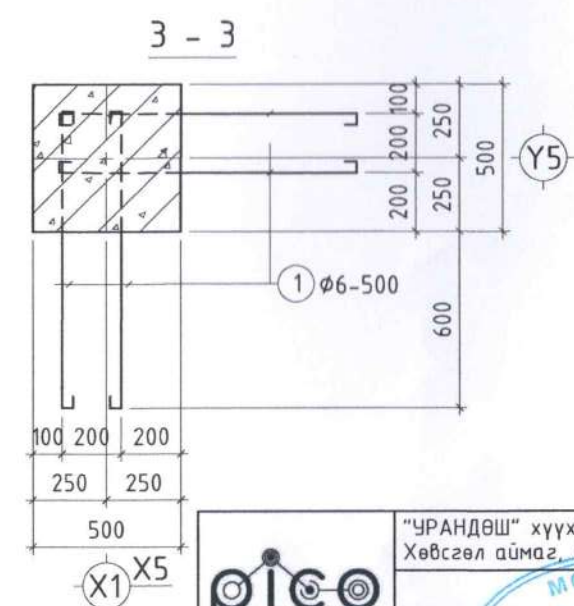
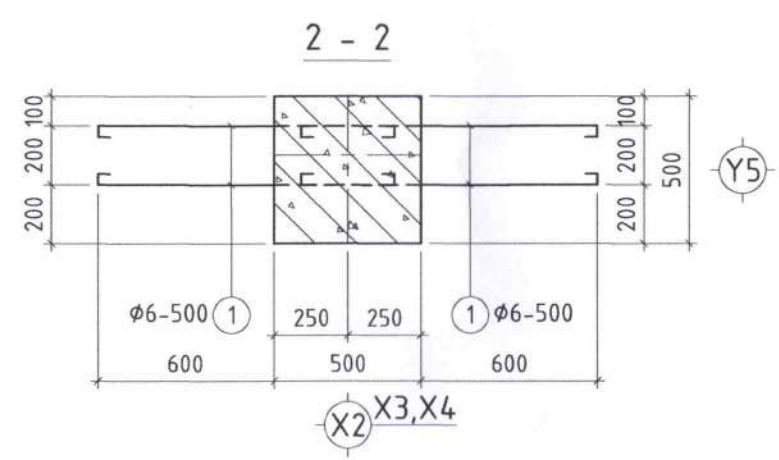
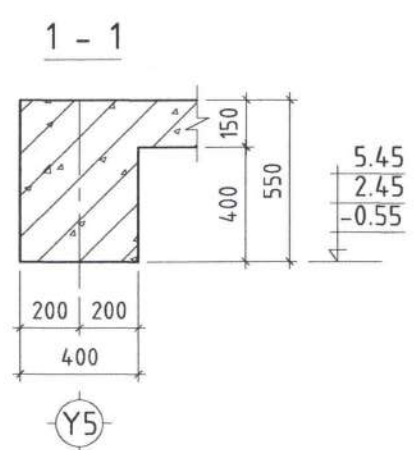
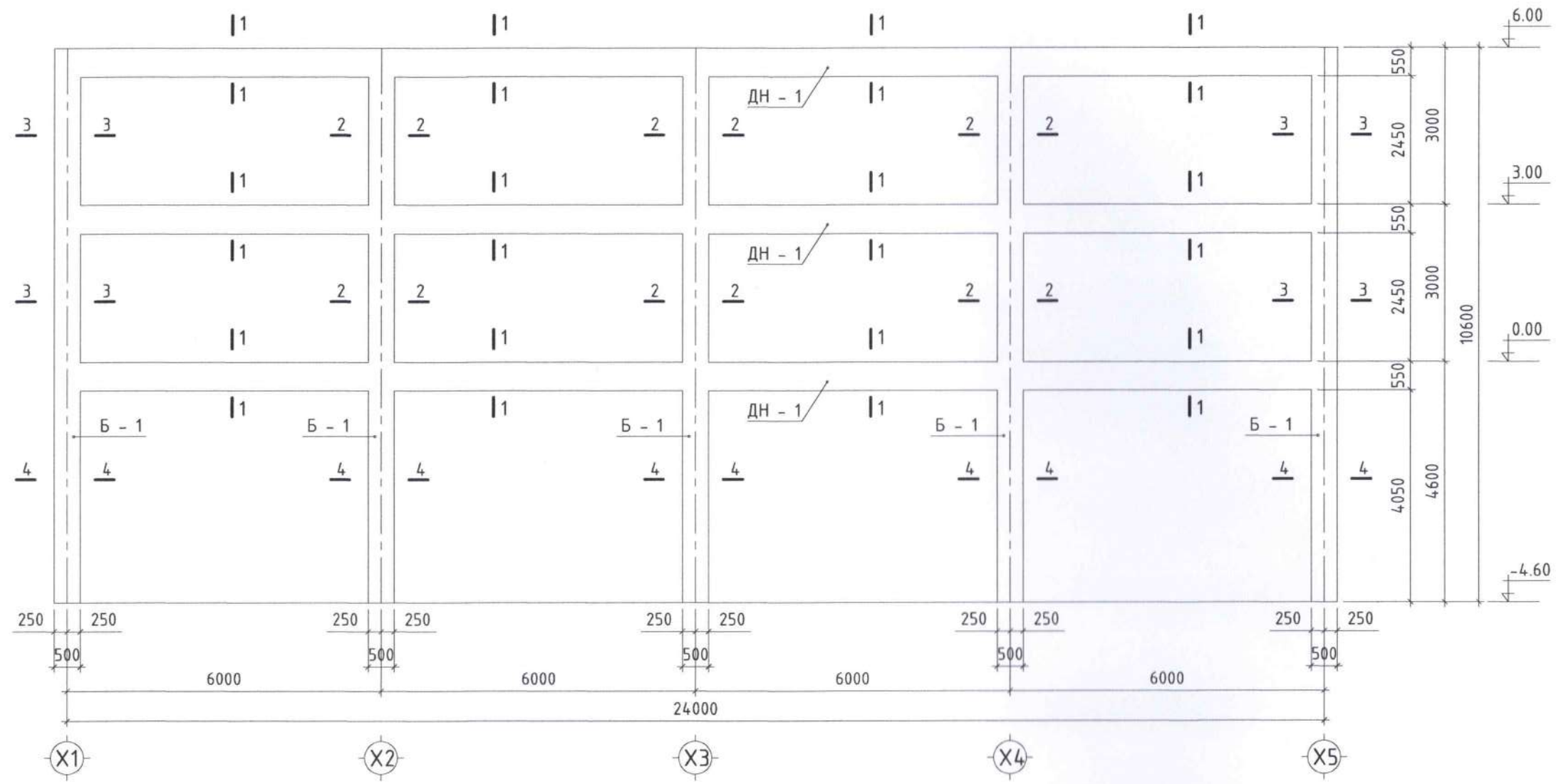
Зөвшөөрөлцсөн	
Гарын үсэг	Нэр
БА	О.Мөнхбат
ХАС	П.Отгонбаатар
ЦБУ	Б.Бямдасүрэн
ХТ,ДГ	Ч.Лхагва-Очир
ХД	Ч.Лхагва-Очир



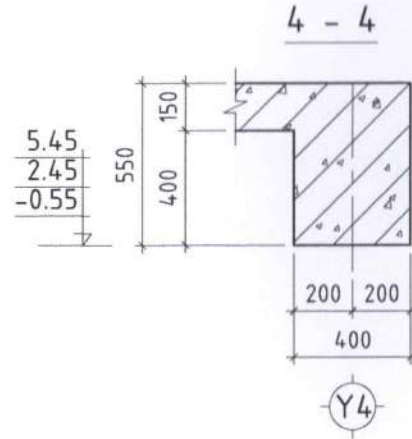
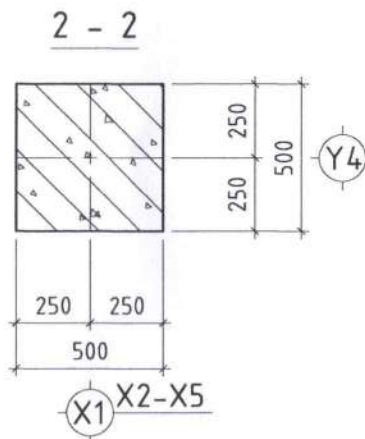
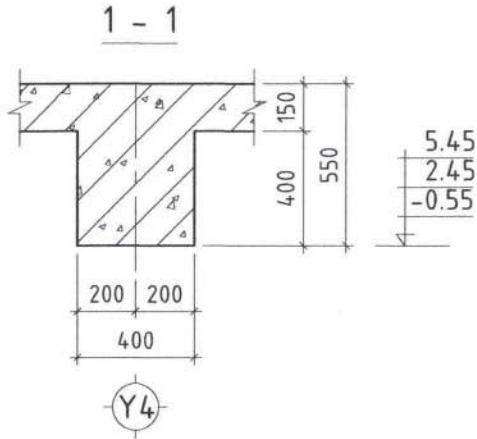
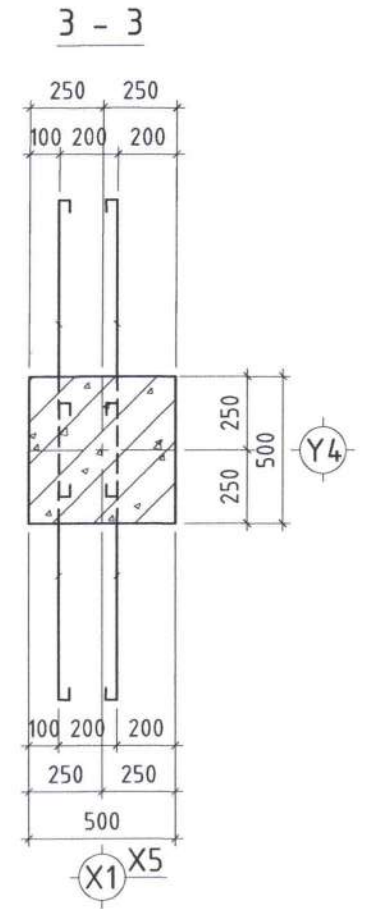
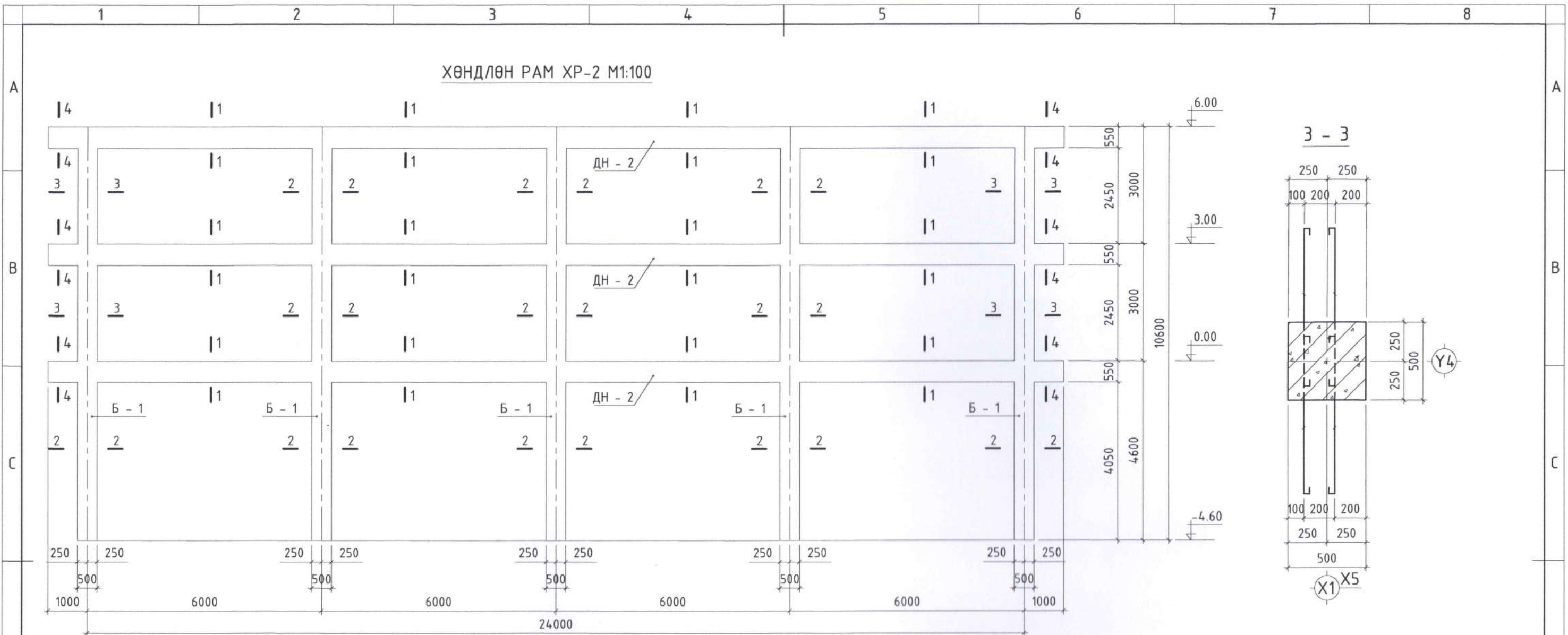
Чингэлтэй дүүрэг,
1-р хороо,
Раашбулаг төв, 504 тоот
Утас: 8936116

"УРАНДӨШ" хүүхдийн цэцэрлэгийн өргөтгөлийн барилга Хөвсгөл аймаг, Алаг-Эрдэнэ сум, Хатгал тосгон				Хуудас А3
Рамын байршлын схем				Огноо 2024.05
Инженер	Л.Нямдаваа	Е.Г шифр ПИ.М-2024/19	Масштад: 1:200	Хуудас 6Б-11
Гүйцэтгэсэн	Б.Цэцэндэр	Т.Г шифр	Зургийн дугаар: 6Б-11	Хуудас 6Б-51
Шалгасан	Л.Нямдаваа			Хуудас А3

ХӨНДЛӨН РАМ ХР-1 М1:100



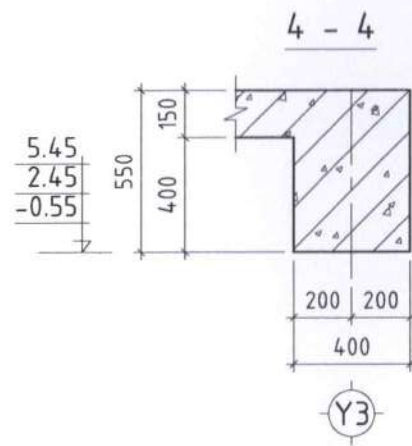
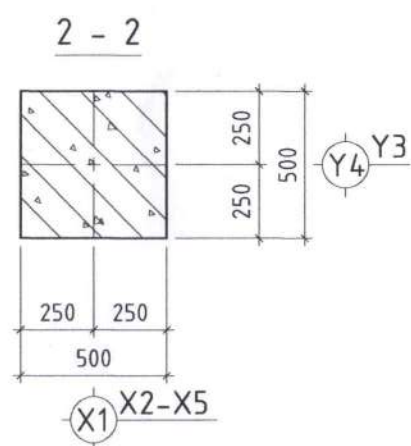
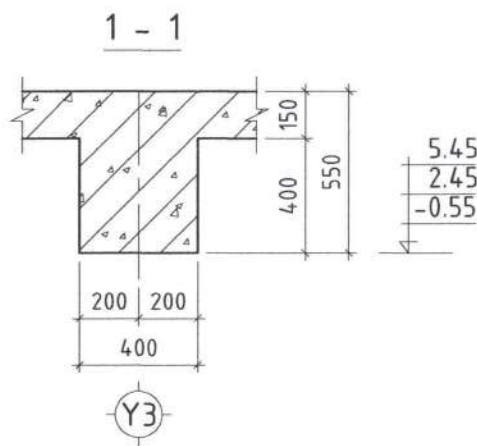
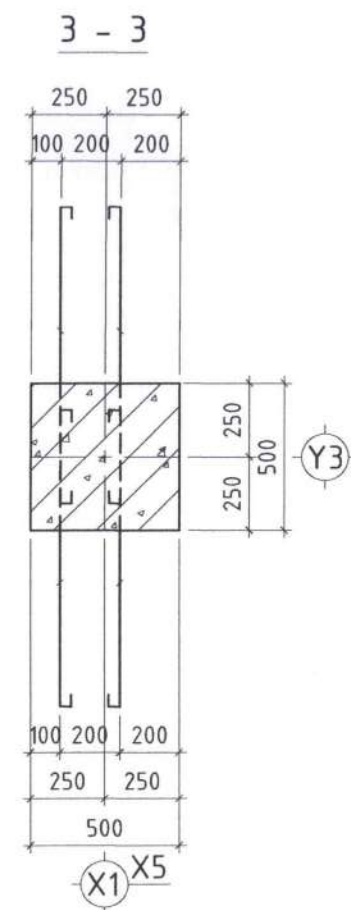
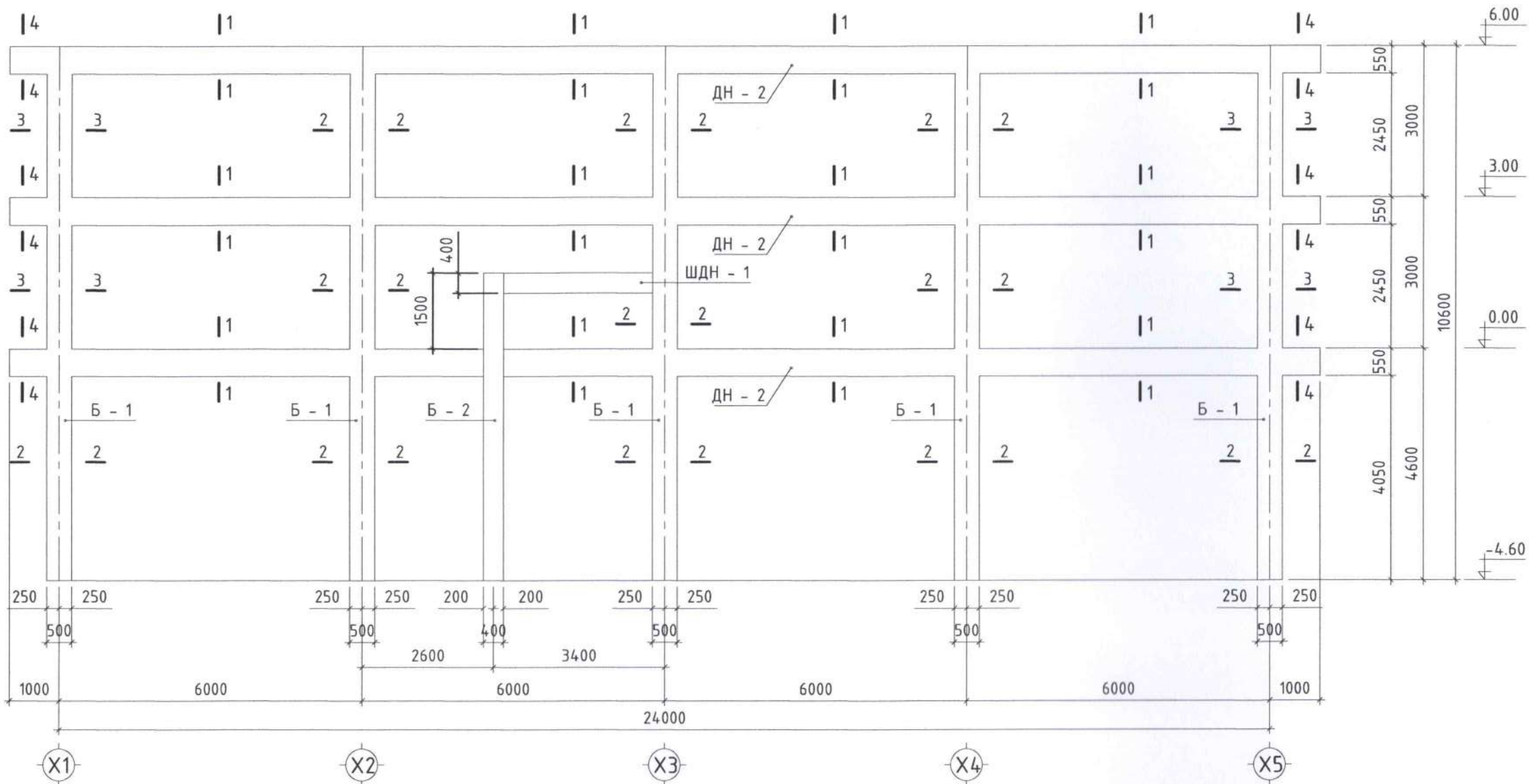
 <p>Чингэлтэй дүүрэг, 1-р хороо, Раашуулаа төв, 504 тоот Утас: 8936116</p>	"УРАНДӨШ" хүүхдийн цэцэрлэгийн өргөтгөлийн барилга Хөвсгөл аймаг, Алаг-Эрдэнэ сум, Хатгал тосгон				Хөндлөн рам ХР-1, огтлолууд		Хуудас А3
	Инженер	Л.Нямдаваа	Е.Г шифр	Масштаб:	Огноо		
	Гүйцэтгэсэн	Б.Цэвэндэр	П.И.М-2024/19	1:100;25	2024.05		
	Шалгасан	Л.Нямдаваа	Т.Г шифр	Зургийн дугаар:	Хуудас		
			ББ-12	ББ-51			




2-44
[Signature]
2024-8-30

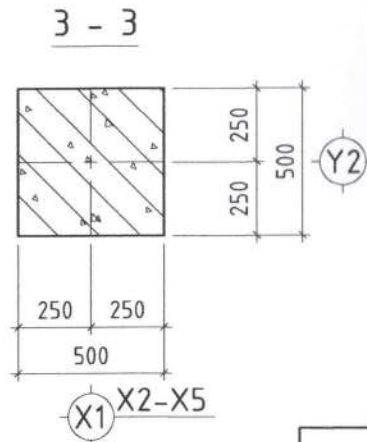
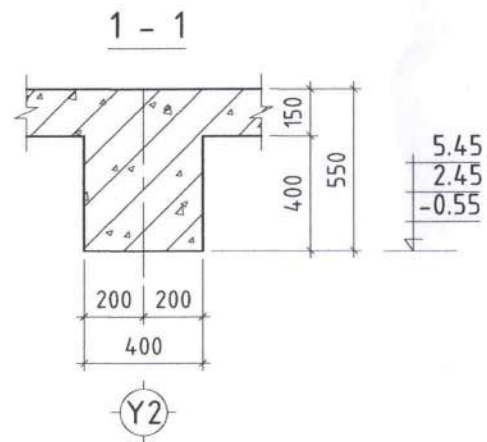
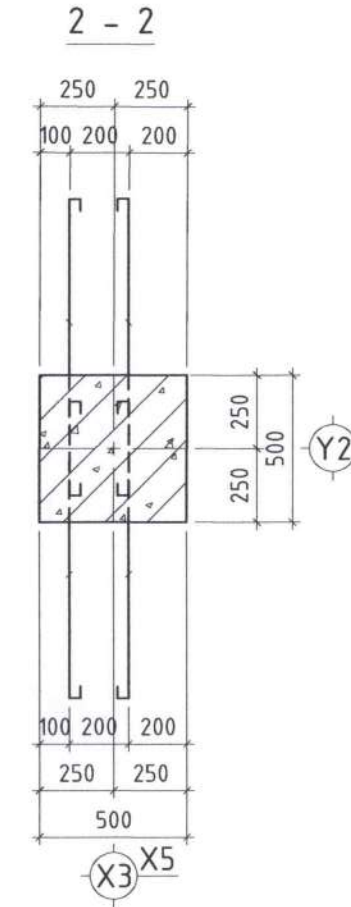
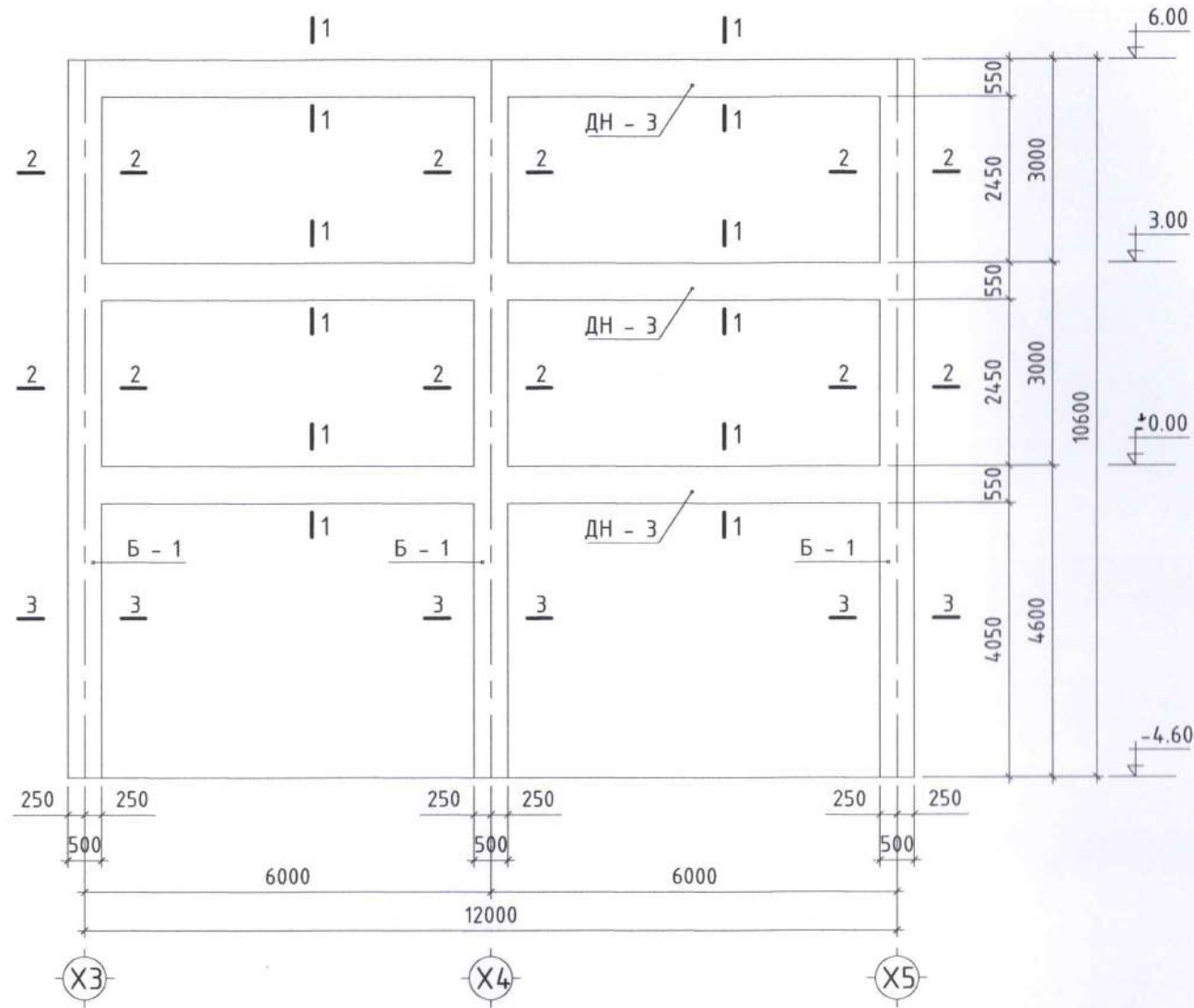
 Чинээлтэй дүүрэг, 1-р хороо, Раашбулаг төв, 504 тоот Утас: 8936116	“УРАНДӨШ” хүүхдийн цэцэрлэгийн өргөтгөлийн барилга Хөвсгөл аймаг, Алаг-Эрдэнэ сум, Хатгал тосгон				Хуудас А3 Огноо 2024.05	
	Хөндлөн рам ХР-2, огтлолууд					
	Инженер	Л.Нямдаваа	Е.Г шифр	Масштаб:		Хуудас ББ-13
	Гүйцэтгэсэн	Б.Цэвэндэр	ПИ.М-2024/19	1:100;25		
Шалгасан	Л.Нямдаваа	Т.Г шифр	Зургийн дугаар:	ББ-51		
				66-26 ГСТТ180	А3	

ХӨНДЛӨН РАМ ХР-3 М1:100



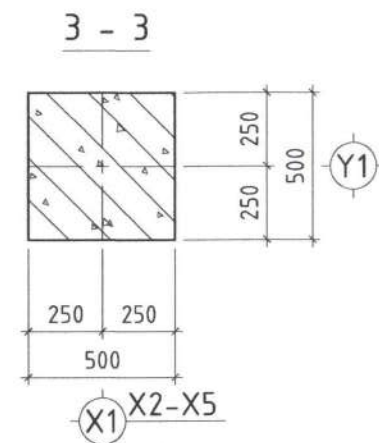
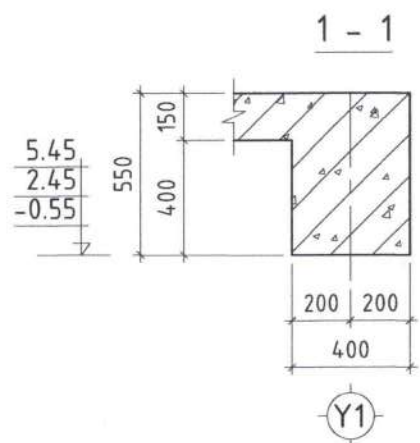
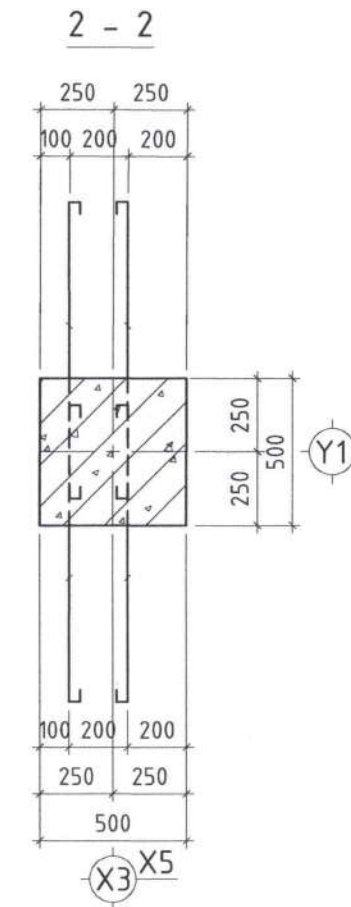
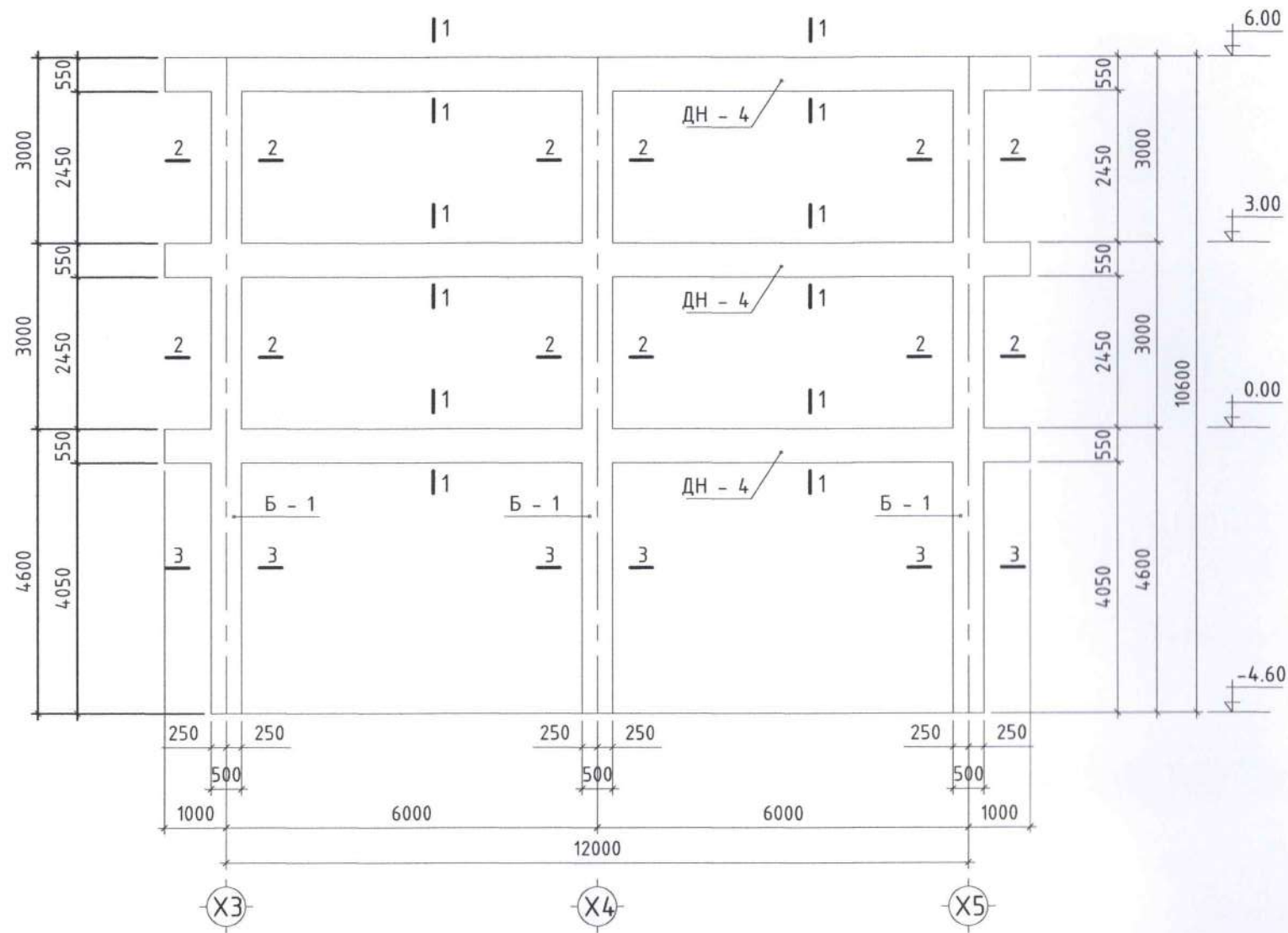
 Чингэлтэй дүүрэг, 1-р хороо, Раашбулаг төв, 504 тоот Утас: 8936116	"УРАНДӨШ" хүүхдийн цэцэрлэгийн өргөтгөлийн барилга Хөвсгөл аймаг, Алаг-Эрдэнэ сум, Хатгал тосгон				Хуудас	A3
	Хөндлөн рам ХР-3, огтлолууд					
	Инженер	Л.Нямдаваа	Е.Г шифр	П.И.М-2024/19	Масштаб:	Огноо
	Гүйцэтгэсэн	Б.Цэцэндэр	Т.Г шифр	Зургийн дугаар:	1:100;25	2024.05
Шалгасан	Л.Нямдаваа		ББ-14	Хуудас	ББ-51	
					A3	


ХӨНДЛӨН РАМ ХР-4 М1:100

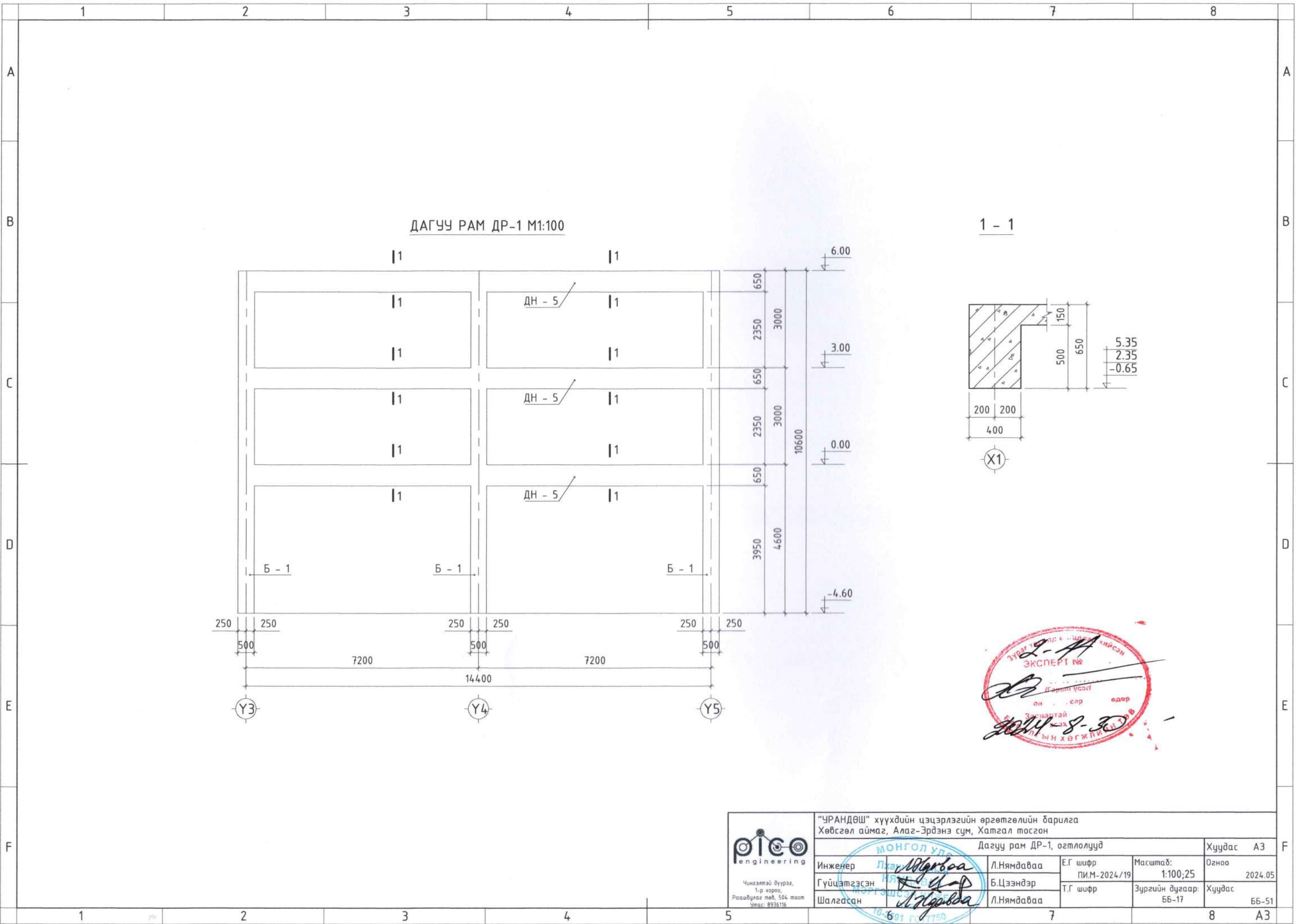


 Чинээлтэй дүүрэг, 1-р хороо, Раашбулаг төв, 504 тоот Утас: 8936116	"ЧУРАНДӨШ" хүүхдийн цэцэрлэгийн өргөтгөлийн барилга Хөвсгөл аймаг, Алаг-Эрдэнэ сум, Хатгал мөсгөн				Хуудас	A3
	Хөндлөн рам ХР-4, огтлолууд				Огноо	2024.05
	Инженер	МОНГОЛ П.М.М-2024/19	Л.Нямдаваа	Е.Г шифр	Масштаб:	Огноо
	Гүйцэтгэсэн	МЭРГЭ Б.Цэвэндэр	Б.Цэвэндэр	П.ИМ-2024/19	1:100;25	2024.05
Шалгасан	МЭРГЭ Л.Нямдаваа	Л.Нямдаваа	Т.Г шифр	Зургийн дугаар:	Хуудас	
				ББ-15	ББ-51	

ХӨНДЛӨН РАМ ХР-5 М1:100

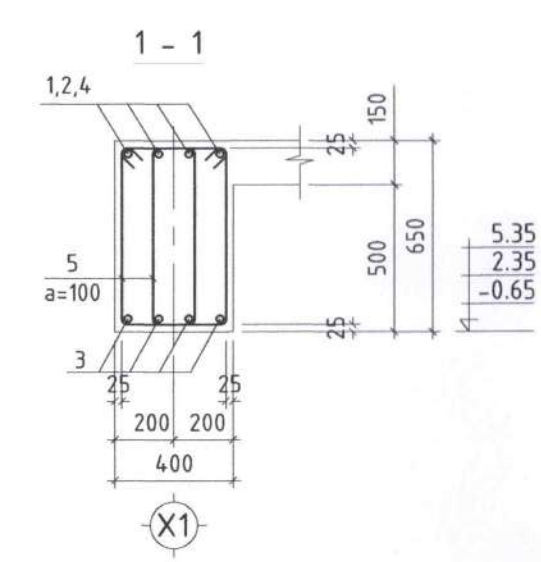
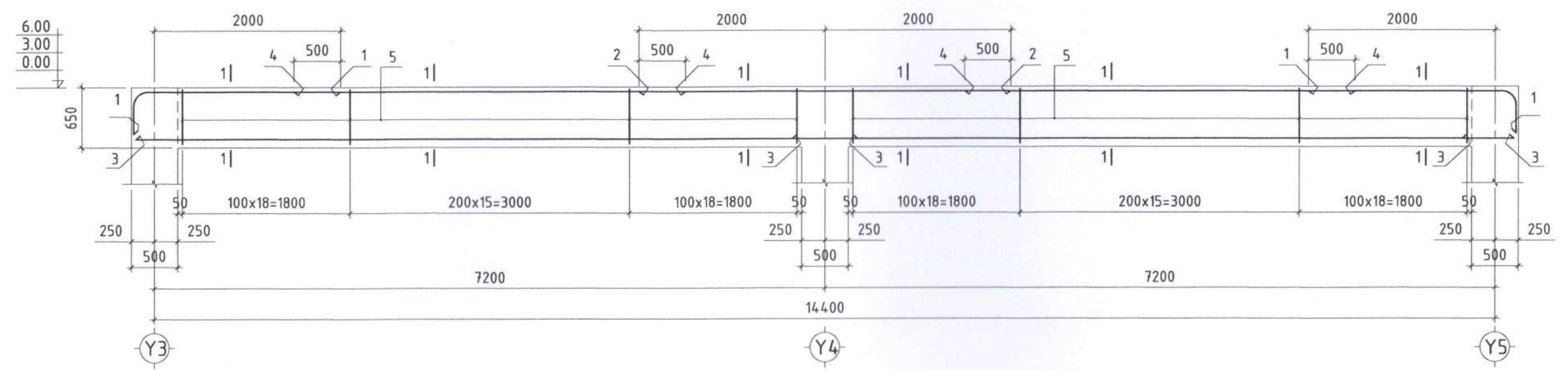


 Чингэлтэй дүүрэг, 1-р хороо, Раашбулаг төв, 504 тоот Утас: 8936116	"УРАНДӨШ" хүүхдийн цэцэрлэгийн өргөтгөлийн барилга				Хуудас А3
	Хөвсгөл аймаг, Алаг-Эрдэнэ сум, Хатгал тосгон				
	Хөндлөн рам ХР-5, огтлолууд				
	Инженер	Л.Нямдаваа	Е.Г шифр	Масштаб:	
Гүйцэтгэсэн	Б.Цэвэндэр	ПИМ-2024/19	1:100;25	Огноо	
Шалгасан	Л.Нямдаваа	Т.Г шифр	Зургийн дугаар:	Хуудас	
			ББ-16	ББ-51	
				2024.05	



 Чинээлтэй дүүрэг, 1-р хороо, Раашбулаг төв, 504 тоот Утас: 8936116	"УРАНДӨШ" хүүхдийн цэцэрлэгийн өргөтгөлийн барилга				Хуудас	A3
	Хөвсгөл аймаг, Алаг-Эрдэнэ сум, Хатгал мөсгөн					
	Дагуу рам ДР-1, огтлолууд				Хуудас	A3
	Инженер	Лхагва	Л.Нямдаваа	Е.Г шифр	Масштаб:	Огноо
Гүйцэтгэсэн	Лхагва	Б.Цэвэндэр	ПИ.М-2024/19	1:100;25	2024.05	
Шалгасан	Лхагва	Л.Нямдаваа	Т.Г шифр	Зургийн дугаар:	Хуудас	
				ББ-17	ББ-51	

ДН-5-ийн АРМАТУРЛАЛТ М1:50



Поз	Зэгвар
1	
5	

Поз	Тэмдэглэгээ	Нэр	Тоо /ш/	Жин /кг/		
				Нэгж	Нийт	
Дамнуруу ДН-5				3	472.23	1416.68
1	Φ 25	ГОСТ 34028-2016 А400 L= 2750	8	10.60	84.77	
2	Φ 25	ГОСТ 34028-2016 А400 L= 4000	4	15.41	61.65	
3	Φ 22	ГОСТ 34028-2016 А400 L= 6100	8	18.20	145.62	
4	Φ 13	ГОСТ 34028-2016 А400 L= 3400	8	3.54	28.34	
5	Φ 8	ГОСТ 34028-2016 А240 L= 1850	208	0.73	151.84	
Бетон В25 V=3.50м3						0.00

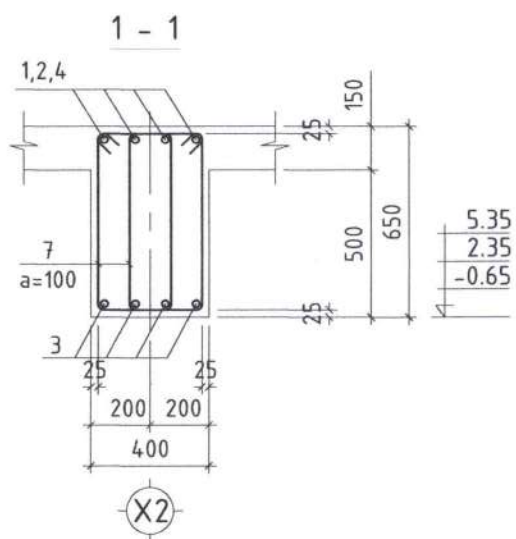
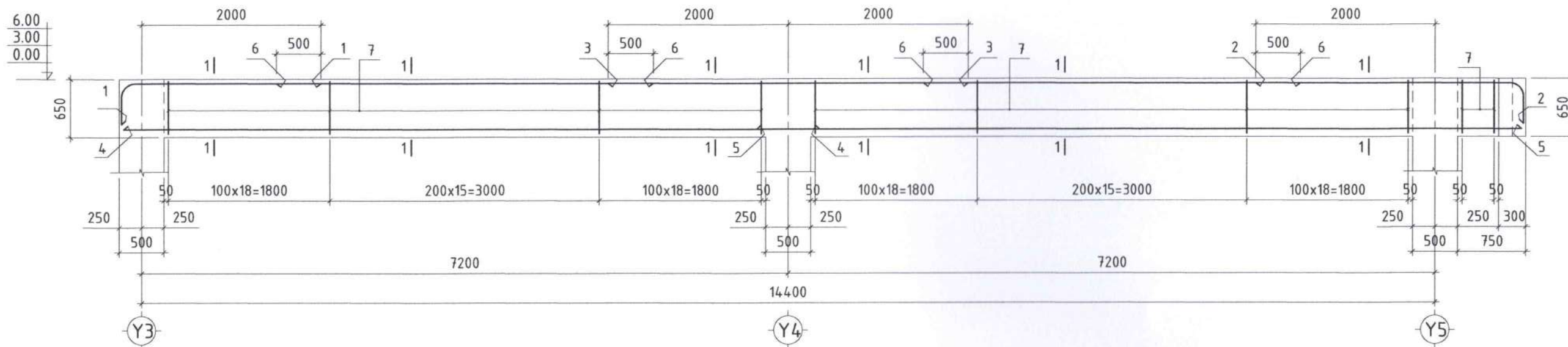
ТАЙЛБАР

- Дамнурууны ажлын арматурын анги А400 байх ба хомутыг А240 ангийн арматураар тусгав.
- Дамнурууг В25 ангийн бетоноор цутгахаар зураг төсөлд тусгасан ба цутгах бетоноос дээж авч маркыг тогтоолгосон байх шаардлагатай.
- Дамнурууны арматур болон дусад төмөр эдлэлүүд эзвэрч муудаагүй эвб хадгалагдсан байвал зохино.
- Дамнурууг хучилт, баганатай хамтад нь нэг хэв хашмалд цутгана. Цутгамал төмөр бетон эдлэхүүн бат дэхийнхээ 70%-ийг авсны дараа хэв хашмалыг авна.
- Бетоныг хөлдөөх аргаар дэхжүүлэхийг хатуу хориглоно.
- Цутгамал төмөр бетоны ажлыг БНД 52-02-05, БНД 52-102-04 -н холбогдох заалтыг баримтлан гүйцэтгэнэ.



<p>Чингэлтэй дүүрэг, 1-р хороо, Раашбулаг төв, 504 тоот Утас: 8936116</p>	"УРАНДӨШ" хүүхдийн цэцэрлэгийн өргөтгөлийн барилга Хөвсгөл аймаг, Алаг-Эрдэнэ сум, Хатгал мөсгөн				Хуудас АЗ
	Дамнуруу ДН-5, арматурлалт, огтлол, материалын түүвэр				Огноо 2024.05
	Инженер	Л.Нямдаваа	Е.Г шифр ПИ.М-2024/19	Масштаб: 1:50;25	Огноо
Гүйцэтгэсэн	Б.Цэвэндэр	Т.Г шифр	Зургийн дугаар: ББ-27	Хуудас	
Шалгасан	Л.Нямдаваа			ББ-51	

ДН-6-ийн АРМАТУРЛАЛТ М1:50



Поз	Зазвар
1	
2	
7	

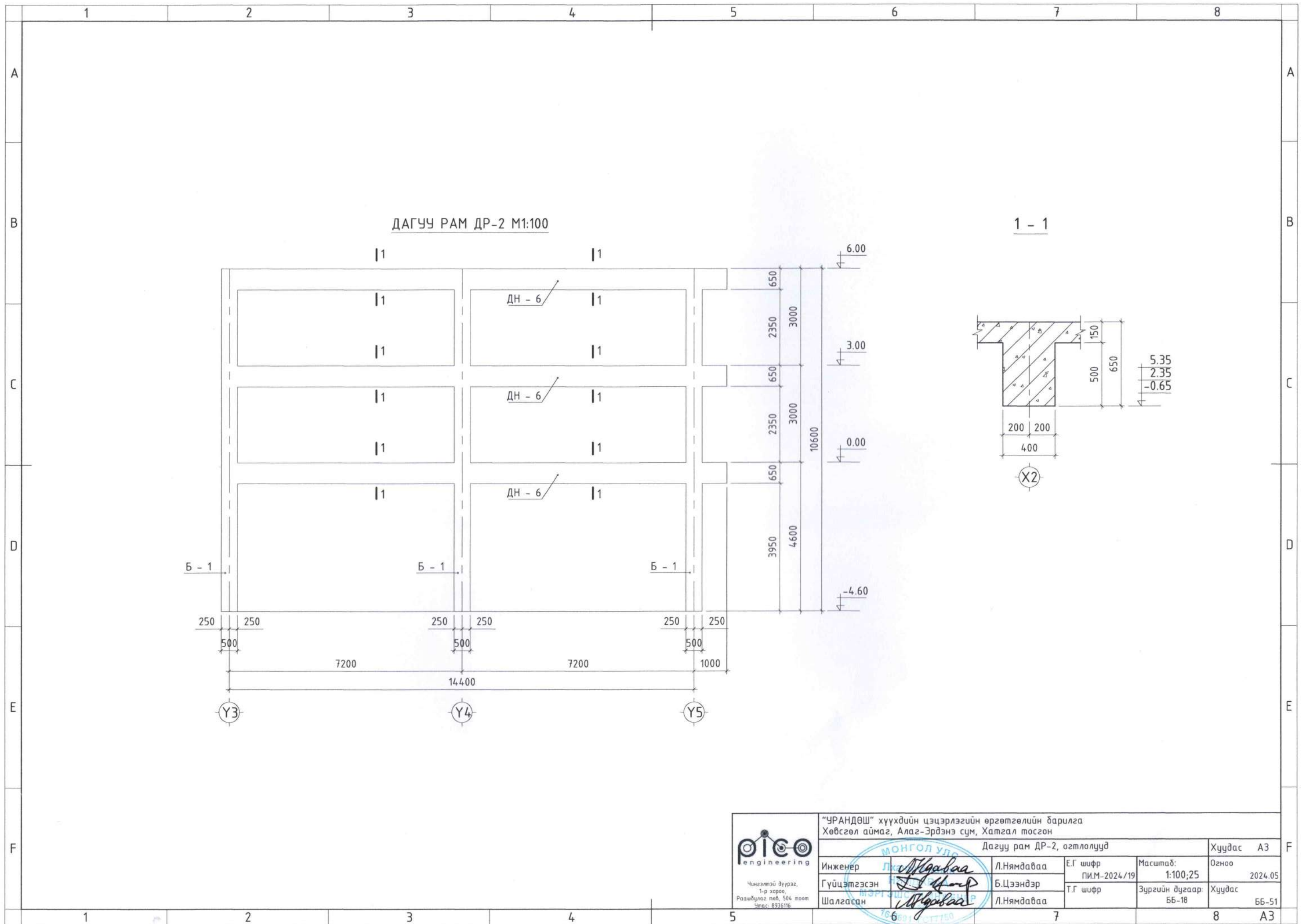
Поз	Тэмдэглэгээ	Нэр	Тоо /ш/	Жин /кг/	
				Нэгж	Нийт
		Дамнуруу ДН-6	3	538.20	1614.60
1	Φ 25	ГОСТ 34028-2016 А400 L= 2750	4	10.60	42.39
2	Φ 25	ГОСТ 34028-2016 А400 L= 3500	4	13.49	53.95
3	Φ 25	ГОСТ 34028-2016 А400 L= 4000	4	15.41	61.65
4	Φ 22	ГОСТ 34028-2016 А400 L= 7700	4	22.98	91.91
5	Φ 22	ГОСТ 34028-2016 А400 L= 8500	4	25.36	101.46
6	Φ 13	ГОСТ 34028-2016 А400 L= 4200	8	4.38	35.01
7	Φ 8	ГОСТ 34028-2016 А240 L= 1850	208	0.73	151.84
		Бетон В25 V=3.70м3			0.00

ТАЙЛБАР

- Дамнурууны ажлын арматурын анги А400 байх ба хомутыг А240 ангийн арматураар тусгав.
- Дамнурууг В25 ангийн бетоноор цутгахаар зураг төсөлд тусгасан ба цутгах бетоноос дээж авч маркыг тогтоолгосон байх шаардлагатай.
- Дамнурууны арматур болон бусад төмөр эдлэлүүд эзвэрч муудаагүй зөв хадгалагдсан байвал зохино.
- Дамнурууг хучилт, баганатай хамтад нь нэг хэв хашмалд цутгана. Цутгамал төмөр бетон эдлэхүүн бат дэхийнхээ 70%-ийг авсны дараа хэв хашмалыг авна.
- Бетоныг хөлдөөх аргаар дэхжүүлэхийг хатуу хориглоно.
- Цутгамал төмөр бетоны ажлыг БНД 52-02-05, БНД 52-102-04 -н холбогдох заалтыг баримтлан гүйцэтгэнэ.




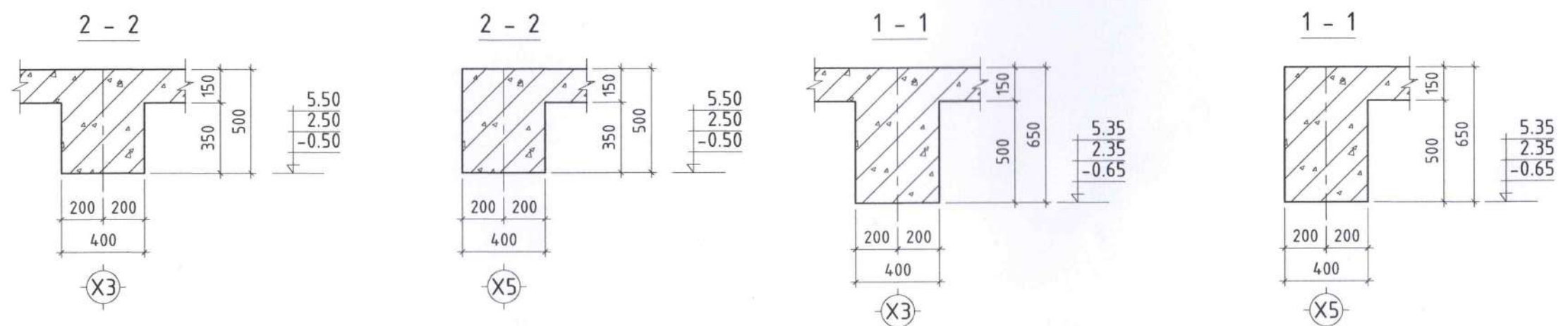
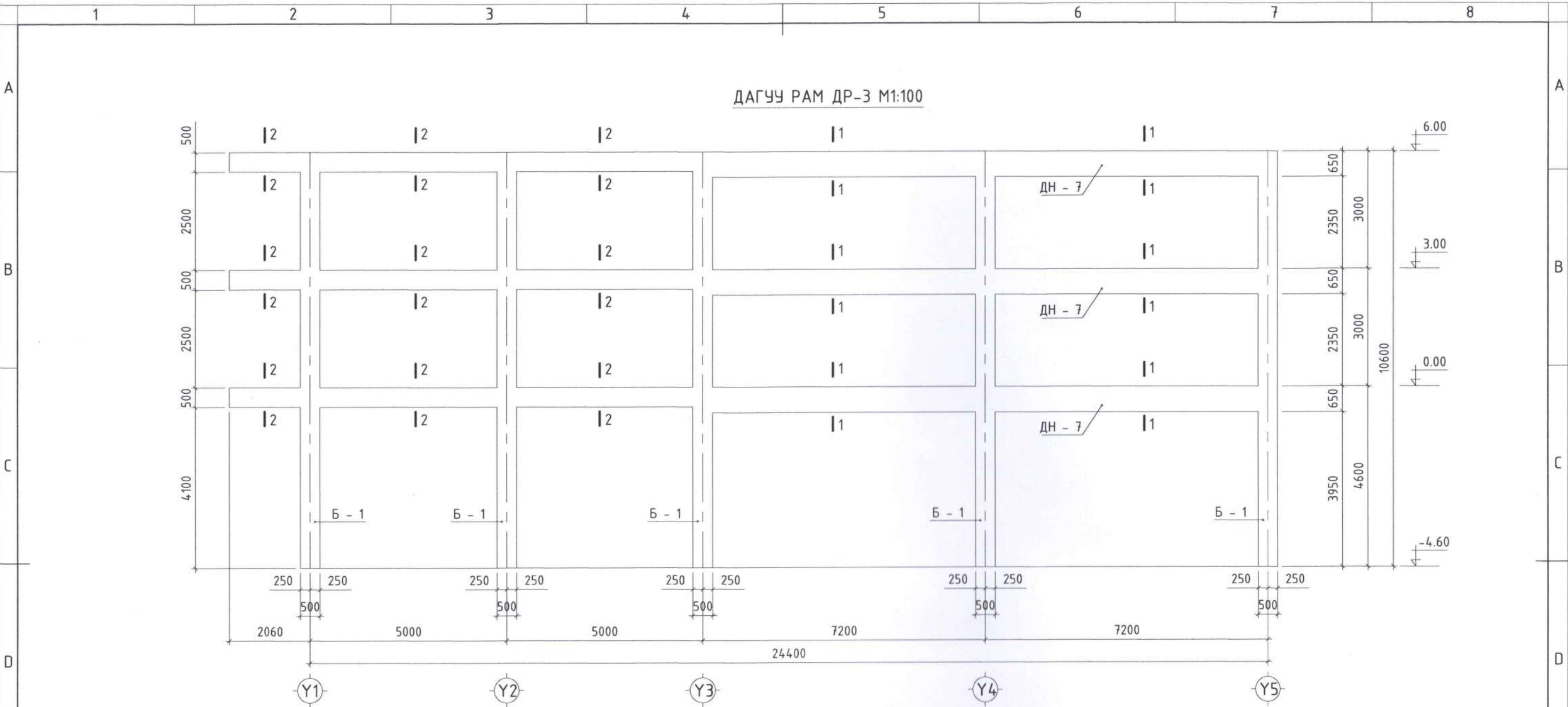
<p>Чингэлтэй дүүрэг, 1-р хороо, Раашулаг төв, 504 тоот Утас: 8936116</p>	"УРАНДӨШ" хүүхдийн цэцэрлэгийн өргөтгөлийн барилга Хөвсгөл аймаг, Алаг-Эрдэнэ сум, Хатгал мөсгөн				Хуудас АЗ
	Дамнуруу ДН-6, арматурлалт, огтлол, материалын түүвэр				Огноо 2024.05
	Инженер	Л.Нямдаваа	Е.Г шифр ПИ.М-2024/19	Масштаб: 1:50;25	Огноо 2024.05
Гүйцэтгэсэн	Б.Цэцэндэр	Т.Г шифр	Зургийн дугаар: ББ-28	Хуудас ББ-51	
Шалгасан	Л.Нямдаваа			ББ-51	



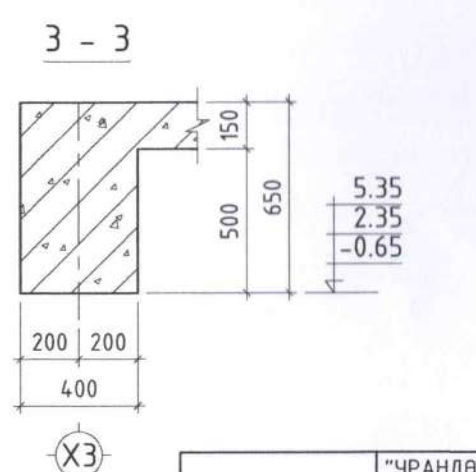
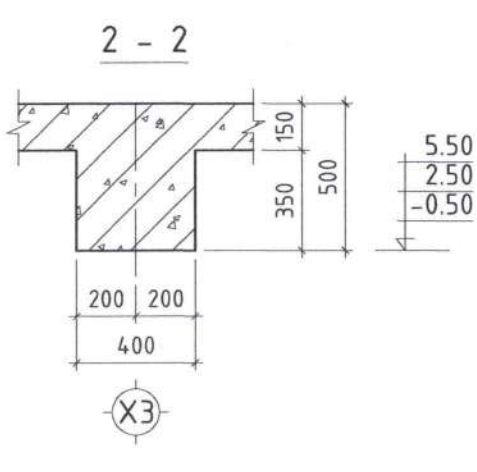
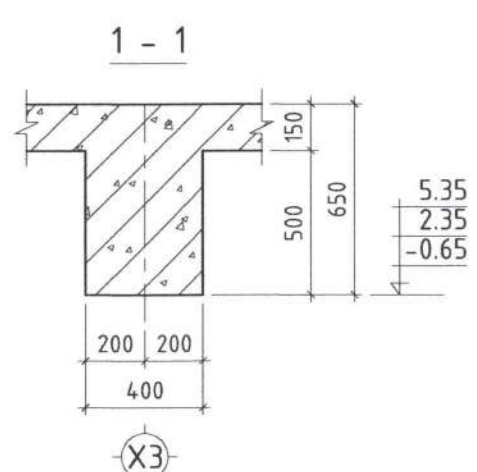
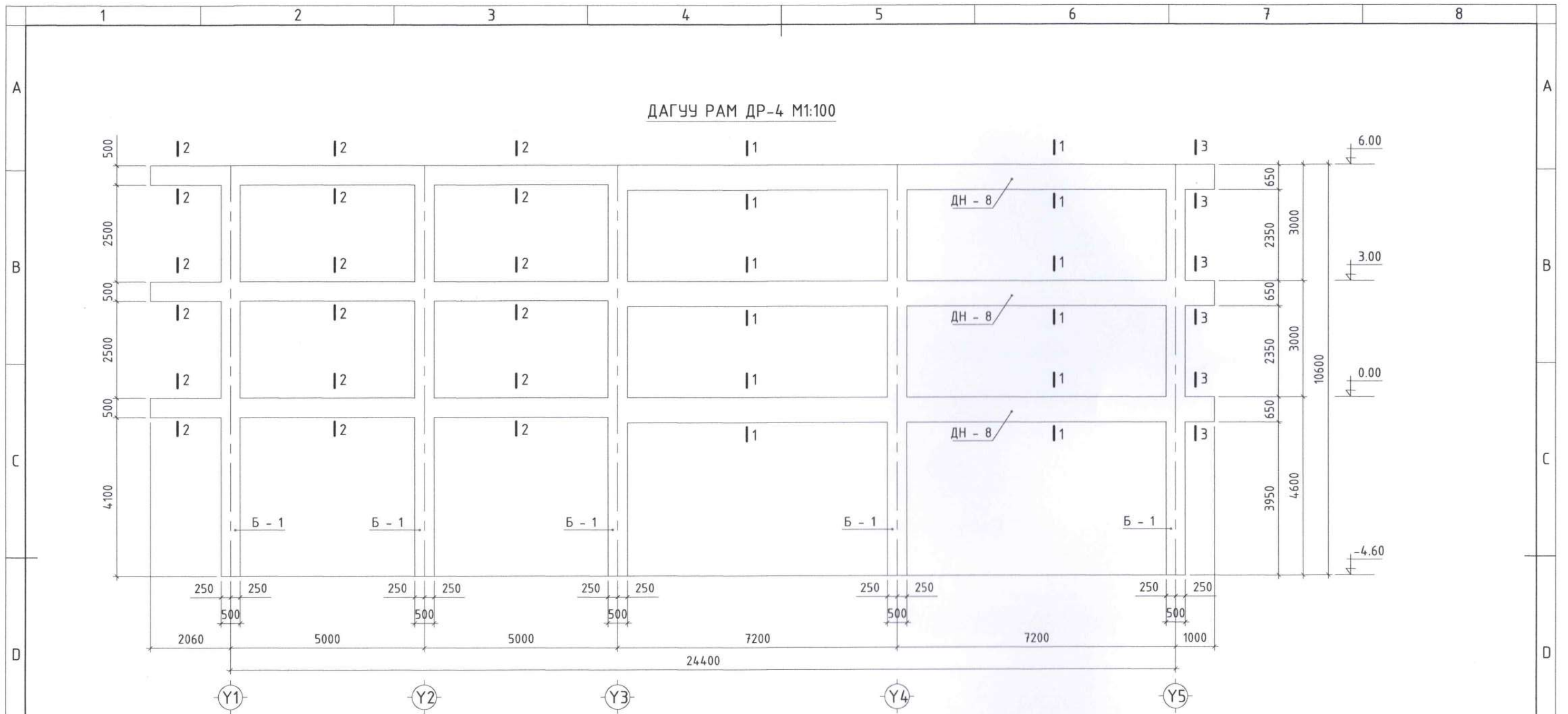
ДАГУУ РАМ ДР-2 М1:100

1 - 1

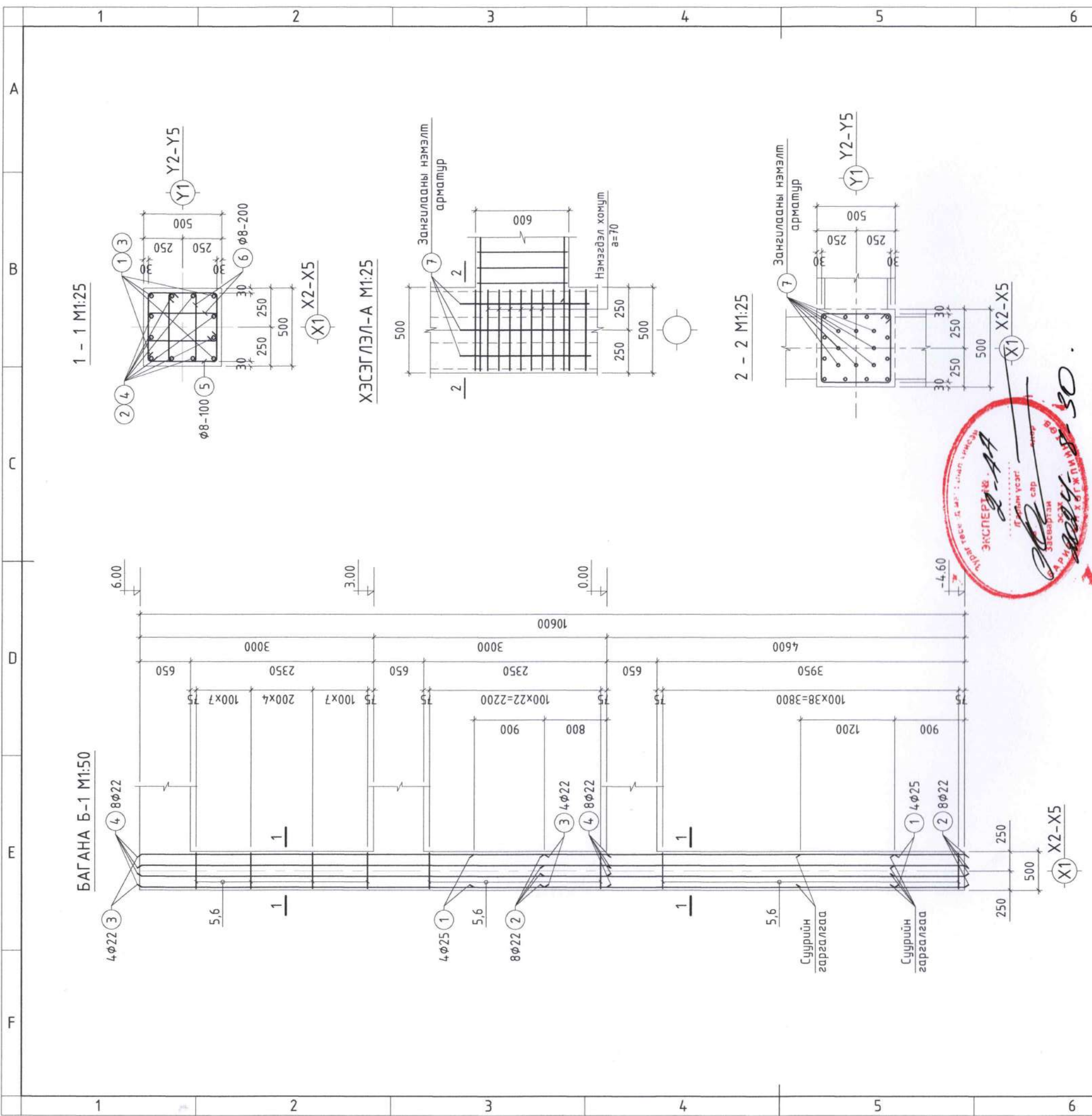
 Чингэлтэй дүүрэг, 1-р хороо, Раашбулаг төв, 504 тоом Утас: 8936116	"УРАНДӨШ" хүүхдийн цэцэрлэгийн өргөтгөлийн барилга Хөвсгөл аймаг, Алаг-Эрдэнэ сум, Хатгал тосгон				Хуудас	A3
	Дагуу рам ДР-2, огтлолууд				Огноо	2024.05
	Инженер	Л.Нямдаваа	Е.Г шифр	ПИ.М-2024/19	Масштаб:	1:100;25
	Гүйцэтгэсэн	Б.Цээндэр	Т.Г шифр	Зургийн дугаар:	Хуудас	ББ-18
Шалгасан	Л.Нямдаваа				ББ-51	
						A3



 Чингэлтэй дүүрэг, 1-р хороо, Раашбулаг төв, 504 тоот Утас: 8936116	“УРАНДӨШ” хүүхдийн цэцэрлэгийн өргөтгөлийн барилга Хөвсгөл аймаг, Алаг-Эрдэнэ сум, Хатгал тосгон				Хуудас А3
	Дагуу рам ДР-3, огтлолууд				Огноо
	Инженер	Л.Нямдаваа	Е.Г шифр ПИ.М-2024/19	Масштаб: 1:100;25	2024.05
	Гүйцэтгэсэн	Б.Цээндэр	Т.Г шифр	Зургийн дугаар: ББ-19	Хуудас ББ-51
Шалгасан	Л.Нямдаваа			А3	



 Чингэлтэй дүүрэг, 1-р хороо, Раашбулаг төв, 504 тоот Утас: 8936116	"УРАНДӨШ" хүүхдийн цэцэрлэгийн өргөтгөлийн барилга Хөвсгөл аймаг, Алаг-Эрдэнэ сум, Хатгал тосгон				Хуудас А3 Огноо 2024.05	
	Дагуу рам ДР-4, огтлолууд					
	Инженер	<i>Л.Нямдаваа</i>	Л.Нямдаваа	Е.Г шифр ПИ.М-2024/19		Масштаб: 1:100;25
	Гүйцэтгэсэн	<i>Т.Цэвэр</i>	Б.Цэвэндэр	Т.Г шифр		Зургийн дугаар: ББ-20
Шалгасан	<i>Л.Нямдаваа</i>	Л.Нямдаваа		Хуудас ББ-51		



Д/д	Загвар	Д/д	Загвар
5		6	

ТАЙЛБАР

- Багааны ажлын арматурын анги А4.00 байх ба хомуцыг А240 ангийн арматураар тусгав.
- Багааныг В25 ангийн бетоноор цутгахаар зураг төсөлд тусгасан ба цутгах бетоноос дээж авч маркыг тогтоолгосон байх шаардлагатай.
- Багааны арматур болон дусад төмөр эдлэлүүд зэвэрч мүүдсээгүй эвх хадгалагдсан байвал зохино.
- Багааныг хучилт, дам нуруутай хамтад нь нэг хэв хашмалд цутгана. Цутгамал төмөр бетон эдлэхүүн бат дэхийнхээ 70%-ийг абсны дараа хэв хашмалыг авна.
- Бетоныг хөлдөөх аргаар бэхжүүлэхийг хатуу хориглоно.
- Цутгамал төмөр бетоны ажлыг БНБД 52-02-05, БНБД 52-102-04 -н холбогдох заалтыг даримтлан гүйцэтгэнэ.

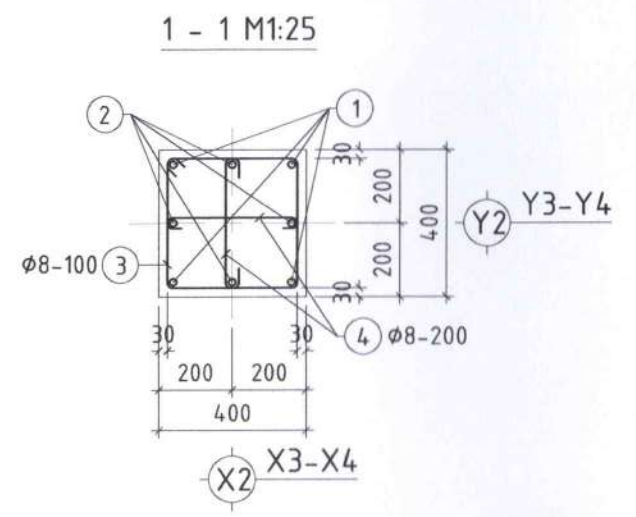
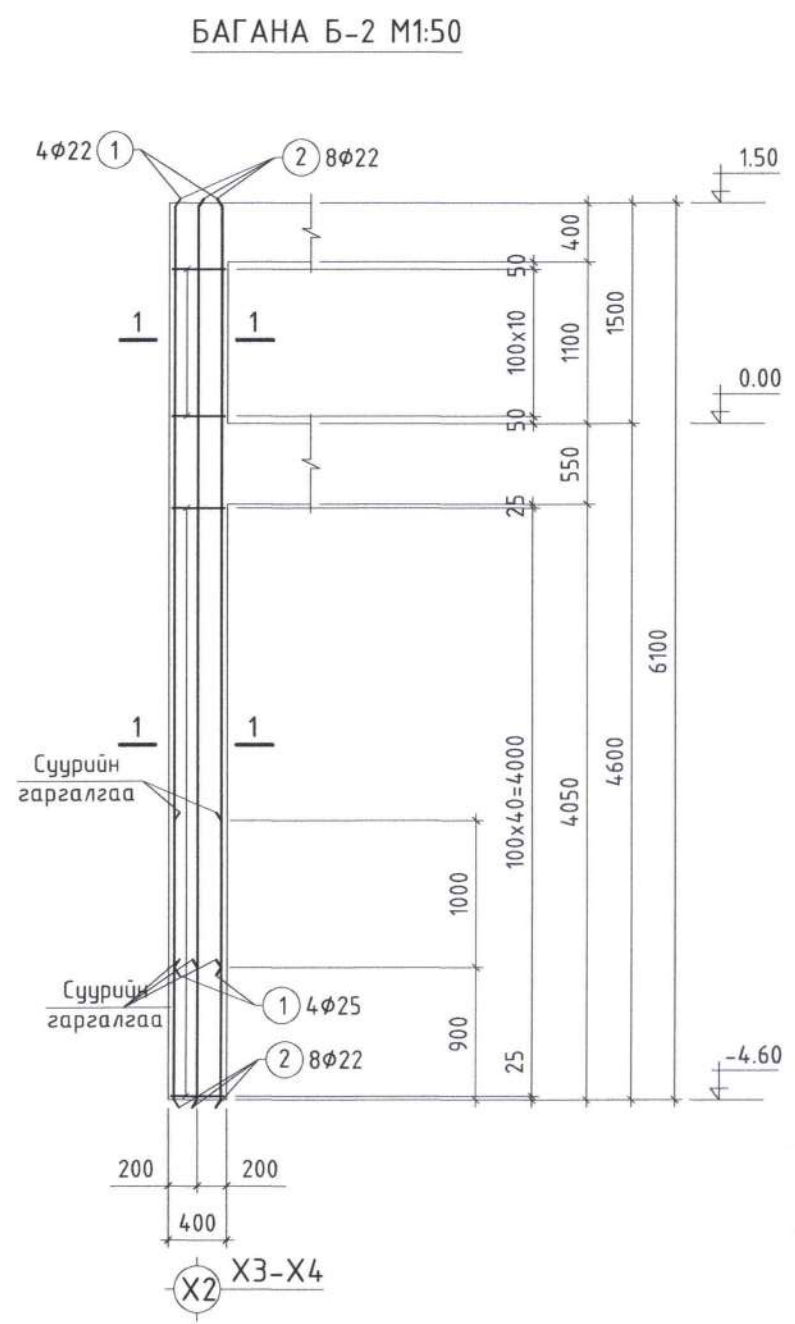
Лоз	Тэмдэглэгээ	Нэр	Тоо /ш/	Жин /кг/	
				Нэгж	Нийт
		Багана Б-1	21	575.13	12077.67
1	φ 25 ГОСТ 34028-2016 А400	L= 5400	4	20.81	83.23
2	φ 22 ГОСТ 34028-2016 А400	L= 5400	8	16.11	128.91
3	φ 22 ГОСТ 34028-2016 А400	L= 5200	4	15.52	62.07
4	φ 22 ГОСТ 34028-2016 А400	L= 6000	8	17.90	143.23
5	φ 8 ГОСТ 34028-2016 А240	L= 1920	81	0.76	61.37
6	φ 8 ГОСТ 34028-2016 А240	L= 1310	162	0.52	83.74
7	φ 10 ГОСТ 34028-2016 А240	L= 850	24	0.52	12.58
		Бетон В25 V=2.65 м3			0.00



Чингэлэй дүүрэг,
1-р хороо,
Равшпилэв тэв, 504, тоот
Утас: 8936116

"УРАНДӨШ" хүүхдийн цэцэрлэгийн өргөтгөлийн барилга
Хөдсгөл аймаг, Алаш-Эрдэнэ сум, Хатгал тосгон

Инженер	Л.Нямдаваа	ЕГ шифр	Масштаб:
Гүйцэтгэсэн	Б.Цэцэндэр	Т.Г шифр	1:50,25
Шалгарсан	Л.Нямдаваа	Зурагийн дугаар:	ББ-21
		Хуудас	АЗ
		Огноо	2024.05
		Хуудас	ББ-51



Д/д	Зэгвар	Д/д	Зэгвар
3		4	

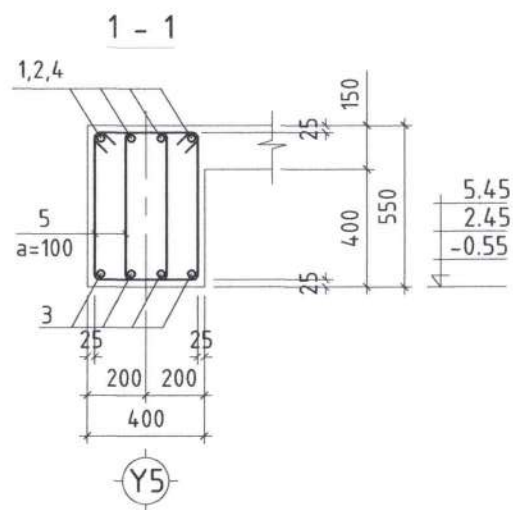
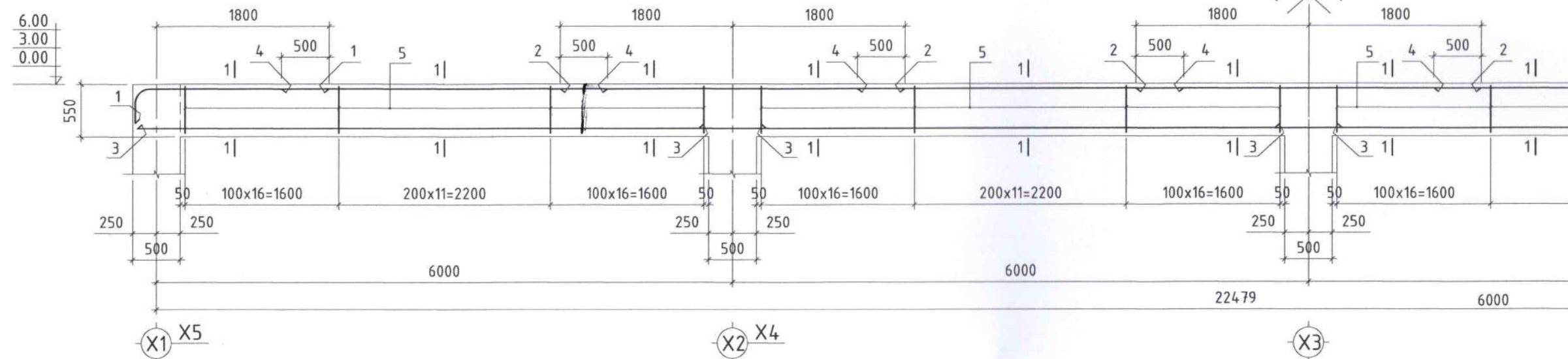
ТАЙЛБАР

- Баганын ажлын арматурын анги А400 байх ба хомуцыг А240 ангийн арматураар тусгав.
- Баганыг В25 ангийн бетоноор цутгахаар зураг төсөлд тусгасан ба цутгах бетоноос дээж авч маркыг тогтоолгосон байх шаардлагатай.
- Баганын арматур болон бусад төмөр эдлэлүүд эзвэрч муудаагүй эвб хадгалагдсан байвал зохино.
- Баганыг хучилт, дам нуруутай хамтад нь нэг хэв хашмалд цутгана. Цутгамал төмөр бетон эдлэхүүн бат бэхийнхээ 70%-ийг авсны дараа хэв хашмалыг авна.
- Бетоныг хөлдөөх аргаар бэхжүүлэхийг хатуу хориглоно.
- Цутгамал төмөр бетоны ажлыг БНД 52-02-05, БНД 52-102-04 -н холбогдох заалтыг баримтлан гүйцэтгэнэ.

Лоз	Тэмдэглэгээ	Нэр	Тоо /ш/	Жин /кг/	
				Нэгж	Нийт
		Багана Б-2	1	220.26	220.26
1	φ 25	ГОСТ 34028-2016 А400 L= 5200	4	20.04	80.15
2	φ 22	ГОСТ 34028-2016 А400 L= 6100	4	18.20	72.81
5	φ 8	ГОСТ 34028-2016 А240 L= 1920	52	0.76	39.40
6	φ 8	ГОСТ 34028-2016 А240 L= 680	104	0.27	27.90
		Бетон В25 V=1.00 м3			0.00

 Чинээлтэй дүүрэг, 1-р хороо, Раашбулаг төв, 504 тоот Утас: 8936116	"УРАНДӨШ" хүүхдийн цэцэрлэгийн өргөтгөлийн барилга Хөвсгөл аймаг, Алаг-Эрдэнэ сум, Хатгал тосгон				Хуудас АЗ Огноо 2024.05
	Багана Б-2, арматурлалт, огтлол, материалын түүвэр				
	Инженер	<i>М.Нямдаваа</i>	Л.Нямдаваа	Е.Г шифр ПИ.М-2024/19	
Гүйцэтгэсэн	<i>Т.А.Ариун</i>	Б.Цэвэндэр	Т.Г шифр	Зургийн дугаар: ББ-22	Хуудас ББ-51
Шалгасан	<i>М.Нямдаваа</i>	Л.Нямдаваа			8 АЗ

ДН-1-ийн АРМАТУРЛАЛТ М1:50



Поз	Заявтар
1	
5	

Поз	Тэмдэглэгээ	Нэр	Тоо /ш/	Жин /кг/		
				Нэгж	Нийт	
				3	819.09	2457.27
Дамнуруу ДН-1						
1	Ф 25	ГОСТ 34028-2016 А400 L= 2450	8	9.44	75.53	
2	Ф 25	ГОСТ 34028-2016 А400 L= 3600	12	13.87	166.47	
3	Ф 22	ГОСТ 34028-2016 А400 L= 6100	16	18.20	291.24	
4	Ф 13	ГОСТ 34028-2016 А400 L= 3400	16	3.54	56.68	
5	Ф 8	ГОСТ 34028-2016 А240 L= 1650	352	0.65	229.17	
Бетон В25 V=4.84 м3						0.00

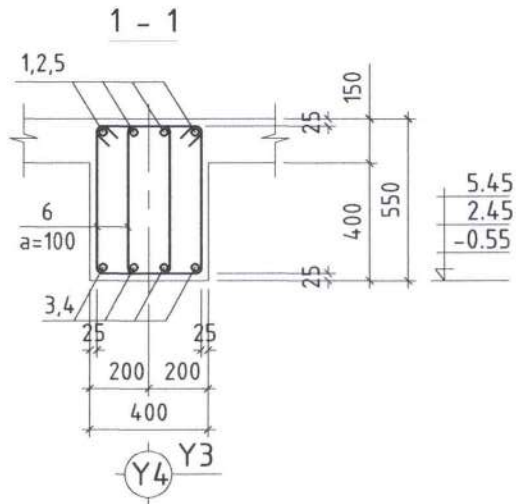
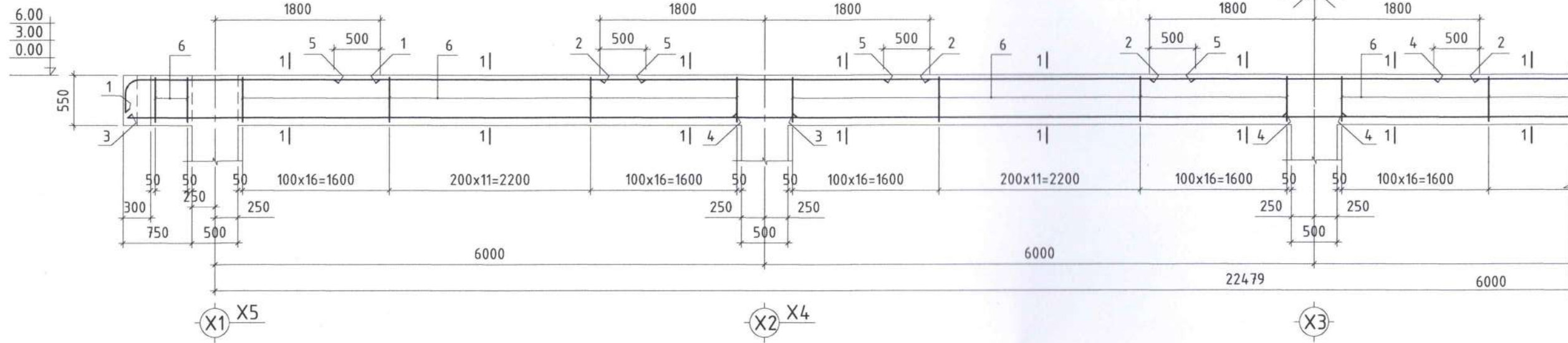
ТАЙЛБАР

- Дамнурууны ажлын арматурын анги А400 байх ба хомуцыг А240 ангийн арматураар тусгав.
- Дамнурууг В25 ангийн бетоноор цутгахаар зураг төсөлд тусгасан ба цутгах бетоноос дээж авч маркыг тогтоолгосон байх шаардлагатай.
- Дамнурууны арматур болон бусад төмөр эдлэлүүд эзвэрч муудаагүй зөв хадгалагдсан байвал зохино.
- Дамнурууг хучилт, баганатай хамтад нь нэг хэв хашмалд цутгана. Цутгамал төмөр бетон эдлэхүүн бат бэхийнхээ 70%-ийг авсны дараа хэв хашмалыг авна.
- Бетоныг хөлдөөх аргаар бэхжүүлэхийг хатуу хориглоно.
- Цутгамал төмөр бетоны ажлыг БНБД 52-02-05, БНБД 52-102-04 -н холбогдох заалтыг баримтлан гүйцэтгэнэ.



<p>Чингэлтэй дүүрэг, 1-р хороо, Рашвуулаг төв, 504 тоот Утас: 8936116</p>	"УРАНДӨШ" хүүхдийн цэцэрлэгийн өргөтгөлийн барилга Хөвсгөл аймаг, Алаг-Эрдэнэ сум, Хатгал тосгон				Хуудас А3
	Дамнуруу ДН-1, арматурлалт, огтлол, материалын түүвэр				
	Инженер	Л.Нямдаваа	Е.Г шифр	Масштаб:	
Гүйцэтгэсэн	Б.Цэвэндэр	ПИ.М-2024/19	1:50;25	2024.05	
Шалгасан	Л.Нямдаваа	Т.Г шифр	Зургийн дугаар:	Хуудас	
			ББ-23	ББ-51	

ДН-2-ийн АРМАТУРЛАЛТ М1:50



Поз	Загвар
1	
6	

Поз	Тэмдэглэгээ	Нэр	Тоо /ш/	Жин /кг/	
				Нэгж	Нийт
				Дамнуруу ДН-2	
			6	868.69	5212.12
1	Ф 25	ГОСТ 34028-2016 А400 L= 3200	8	12.33	98.65
2	Ф 25	ГОСТ 34028-2016 А400 L= 3600	12	13.87	166.47
3	Ф 22	ГОСТ 34028-2016 А400 L= 7100	8	21.19	169.49
4	Ф 22	ГОСТ 34028-2016 А400 L= 6100	8	18.20	145.62
5	Ф 13	ГОСТ 34028-2016 А400 L= 3400	16	3.54	56.68
6	Ф 8	ГОСТ 34028-2016 А240 L= 1650	356	0.65	231.78
				Бетон В25 V=5.28 м3	0.00

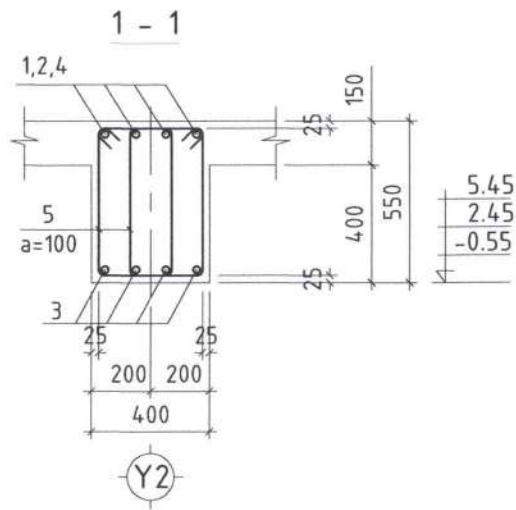
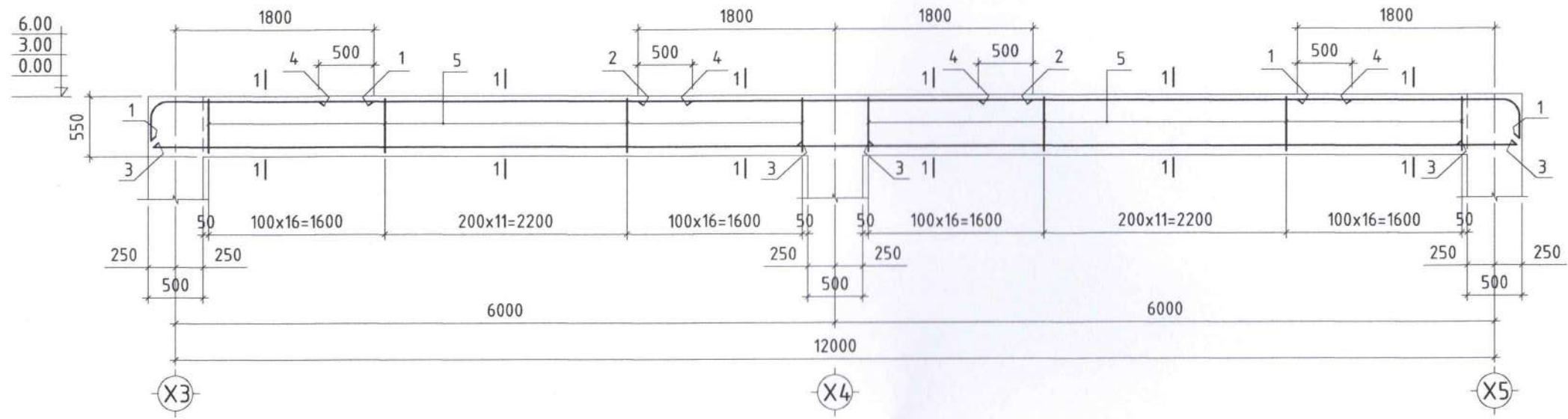
ТАЙЛБАР

- Дамнурууны ажлын арматурын анги А400 байх ба хомуцыг А240 ангийн арматураар тусгав.
- Дамнурууг В25 ангийн бетоноор цутгахаар зураг төсөлд тусгасан ба цутгах бетоноос дээж авч маркыг тогтоолгосон байх шаардлагатай.
- Дамнурууны арматур болон дусад төмөр эдлэлүүд эзвэрч муудаагүй зөв хадгалагдсан байвал зохино.
- Дамнурууг хучилт, баганатай хамтад нь нэг хэв хашмалд цутгана. Цутгамал төмөр бетон эдлэхүүн бат дэхийнхээ 70%-ийг авсны дараа хэв хашмалыг авна.
- Бетоныг хөлдөөх аргаар дэхжүүлэхийг хатуу хориглоно.
- Цутгамал төмөр бетоны ажлыг БНБД 52-02-05, БНБД 52-102-04 -н холбогдох заалтыг баримтлан гүйцэтгэнэ.

Эксперт №... 2-44
 2024-8-30

 Чингэлтэй дүүрэг, 1-р хороо, Раашбулаг төв, 504 тоот Утас: 8936116	"УРАНДӨШ" хүүхдийн цэцэрлэгийн өргөтгөлийн барилга Хөвсгөл аймаг, Алаг-Эрдэнэ сум, Хатгал мөсгөн				Хуудас АЗ Огноо 2024.05	
	Дамнуруу ДН-2, арматурлалт, огтлол, материалын түүвэр					
	Инженер	М.М.М.М.	Л.Нямдаваа	Е.Г шифр ПИ.М-2024/19		Масштаб: 1:50;25
	Гүйцэтгэсэн	М.М.М.М.	Б.Цээндэр	Т.Г шифр		Зургийн дугаар: ББ-24
Шалгасан	М.М.М.М.	Л.Нямдаваа		Хуудас ББ-51		

ДН-3-ийн АРМАТУРЛАЛТ М1:50



Поз	Зэгвэр
1	
5	

Поз	Тэмдэглэгээ	Нэр	Тоо /ш/	Жин /кг/		
				Нэгж	Нийт	
		Дамнуруу ДН-3		3	419.56	1258.69
1	Ф 25	ГОСТ 34028-2016 А400 L= 2450	8	9.44	75.53	
2	Ф 25	ГОСТ 34028-2016 А400 L= 3600	4	13.87	55.49	
3	Ф 22	ГОСТ 34028-2016 А400 L= 6100	8	18.20	145.62	
4	Ф 13	ГОСТ 34028-2016 А400 L= 3400	8	3.54	28.34	
5	Ф 8	ГОСТ 34028-2016 А240 L= 1650	176	0.65	114.59	
		Бетон В25 V=2.42 м3				0.00

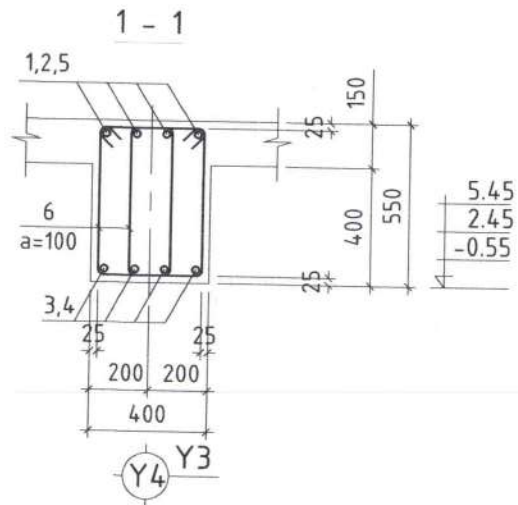
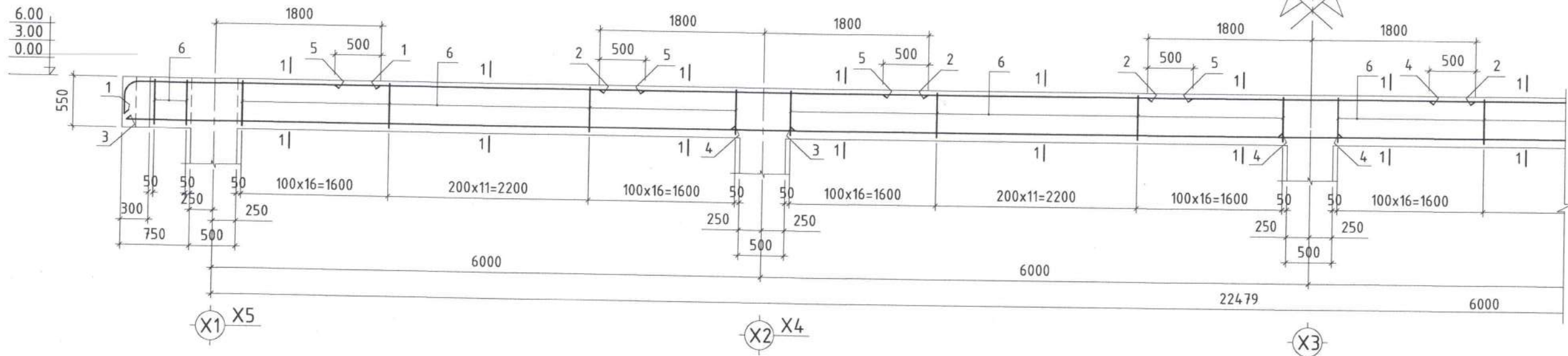
ТАЙЛБАР

- Дамнурууны ажлын арматурын анги А400 байх ба хомутыг А240 ангийн арматураар тусгав.
- Дамнурууг В25 ангийн бетоноор цутгахаар зураг төсөлд тусгасан ба цутгах бетоноос дээж авч маркыг тогтоолгосон байх шаардлагатай.
- Дамнурууны арматур болон дусад төмөр эдлэлүүд эзвэрч муудаагүй зөв хадгалагдсан байвал зохино.
- Дамнурууг хучилт, баганатай хамтад нь нэг хэв хашмалд цутгана. Цутгамал төмөр бетон эдлэхүүн бат дэхийнхээ 70%-ийг авсны дараа хэв хашмалыг авна.
- Бетоныг хөлдөөх аргаар дэхжүүлэхийг хатуу хориглоно.
- Цутгамал төмөр бетоны ажлыг БНД 52-02-05, БНД 52-102-04 -н холбогдох заалтыг баримтлан гүйцэтгэнэ.

2-АА
 ЭКСПЕРТ
 2024-8-30

 Чингэлтэй дүүрэг, 1-р хороо, Раашуулаг төв, 504 тоот Утас: 8936116	"УРАНДӨШ" хүүхдийн цэцэрлэгийн өргөтгөлийн барилга Хөвсгөл аймаг, Алаг-Эрдэнэ сум, Хатгал тосгон				Хуудас АЗ
	Дамнуруу ДН-3, арматурлалт, огтлол, материалын түүвэр				Огноо 2024.05
	Инженер	Л.Нямдаваа	Е.Г шифр ПИ.М-2024/19	Масштаб: 1:50;25	
	Гүйцэтгэсэн	Б.Цэвэндэр	Т.Г шифр	Зургийн дугаар: ББ-25	Хуудас ББ-51
Шалгасан	Л.Нямдаваа				АЗ

ДН-2-ийн АРМАТУРЛАЛТ М1:50



Поз	Заявар
1	
6	

Поз	Тэмдэглэгээ	Нэр	Тоо /ш/	Жин /кг/		
				Нэгж	Нийт	
Дамнуруу ДН-2				6	868.69	5212.12
1	Φ 25	ГОСТ 34028-2016 А400 L= 3200	8	12.33	98.65	
2	Φ 25	ГОСТ 34028-2016 А400 L= 3600	12	13.87	166.47	
3	Φ 22	ГОСТ 34028-2016 А400 L= 7100	8	21.19	169.49	
4	Φ 22	ГОСТ 34028-2016 А400 L= 6100	8	18.20	145.62	
5	Φ 13	ГОСТ 34028-2016 А400 L= 3400	16	3.54	56.68	
6	Φ 8	ГОСТ 34028-2016 А240 L= 1650	356	0.65	231.78	
Бетон В25 V=5.28 м3						0.00

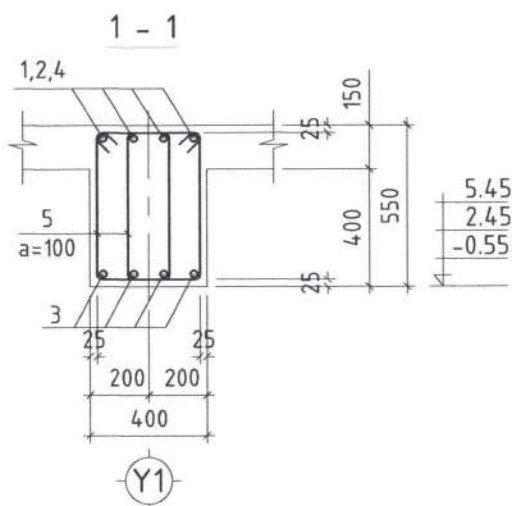
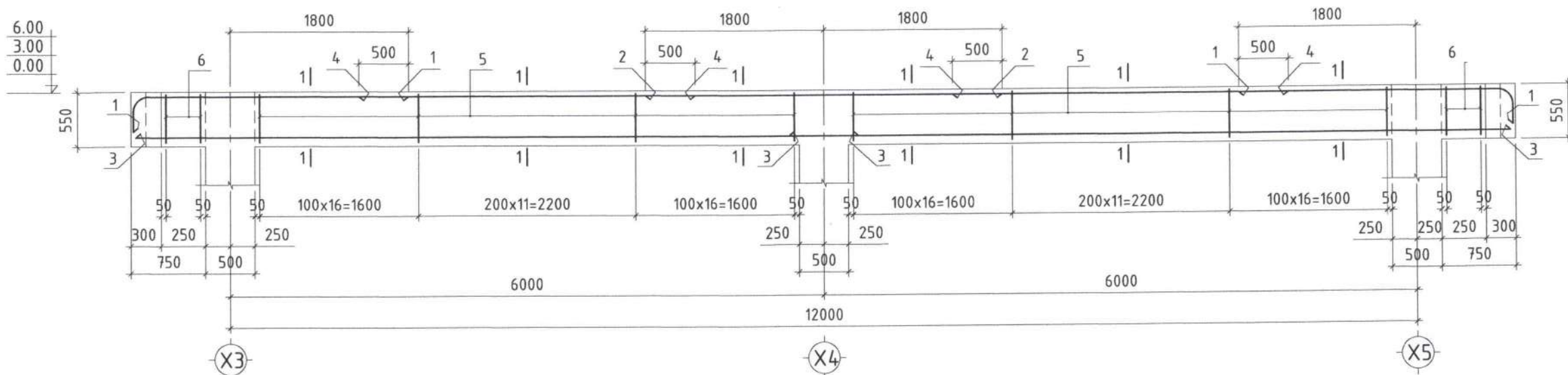
ТАЙЛБАР

- Дамнурууны ажлын арматурын анги А400 байх ба хомутыг А240 ангийн арматураар тусгав.
- Дамнурууг В25 ангийн бетоноор цутгахаар зураг төсөлд тусгасан ба цутгах бетоноос дээж авч маркыг тогтоолгосон байх шаардлагатай.
- Дамнурууны арматур болон бусад төмөр эдлэлүүд эзвэрч муудаагүй эвб хадгалагдсан байвал зохино.
- Дамнурууг хучилт, баганатай хамтад нь нэг хэв хашмалд цутгана. Цутгамал төмөр бетон эдлэхүүн бат бэхийнхээ 70%-ийг авсны дараа хэв хашмалыг авна.
- Бетоныг хөлдөөх аргаар бэхжүүлэхийг хатуу хориглоно.
- Цутгамал төмөр бетоны ажлыг БНБД 52-02-05, БНБД 52-102-04 -н холбогдох заалтыг баримтлан гүйцэтгэнэ.



		"ЧУРАНДӨШ" хүүхдийн цэцэрлэгийн өргөтгөлийн барилга Хөвсгөл аймаг, Алаг-Эрдэнэ сум, Хатгал тосгон			
		Дамнуруу ДН-2, арматурлалт, огтлол, материалын түүвэр		Хуудас	А3
Инженер	<i>М.Гарваа</i>	Л.Нямдаваа	Е.Г шифр ПИ.М-2024/19	Масштаб:	Огноо 2024.05
Гүйцэтгэсэн	<i>Э.Цэвэр</i>	Б.Цэвэндэр	Т.Г шифр	Зургийн дугаар:	Хуудас
Шалгасан	<i>М.Гарваа</i>	Л.Нямдаваа		ББ-24	ББ-51
1	2	3	4	5	6
				7	8
				А3	

ДН-4-ийн АРМАТУРЛАЛТ М1:50



Поз	Зазвар
1	
5	

Поз	Тэмдэглэгээ	Нэр	Тоо /ш/	Жин /кг/		
				Нэгж	Нийт	
Дамнууц ДН-4				3	479.58	1438.73
1	Ф 25	ГОСТ 34028-2016 А400 L= 3200	8	12.33	98.65	
2	Ф 25	ГОСТ 34028-2016 А400 L= 3600	4	13.87	55.49	
3	Ф 22	ГОСТ 34028-2016 А400 L= 7100	8	21.19	169.49	
4	Ф 13	ГОСТ 34028-2016 А400 L= 3400	8	3.54	28.34	
5	Ф 8	ГОСТ 34028-2016 А240 L= 1650	196	0.65	127.61	
Бетон В25 V=2.53 м3						0.00

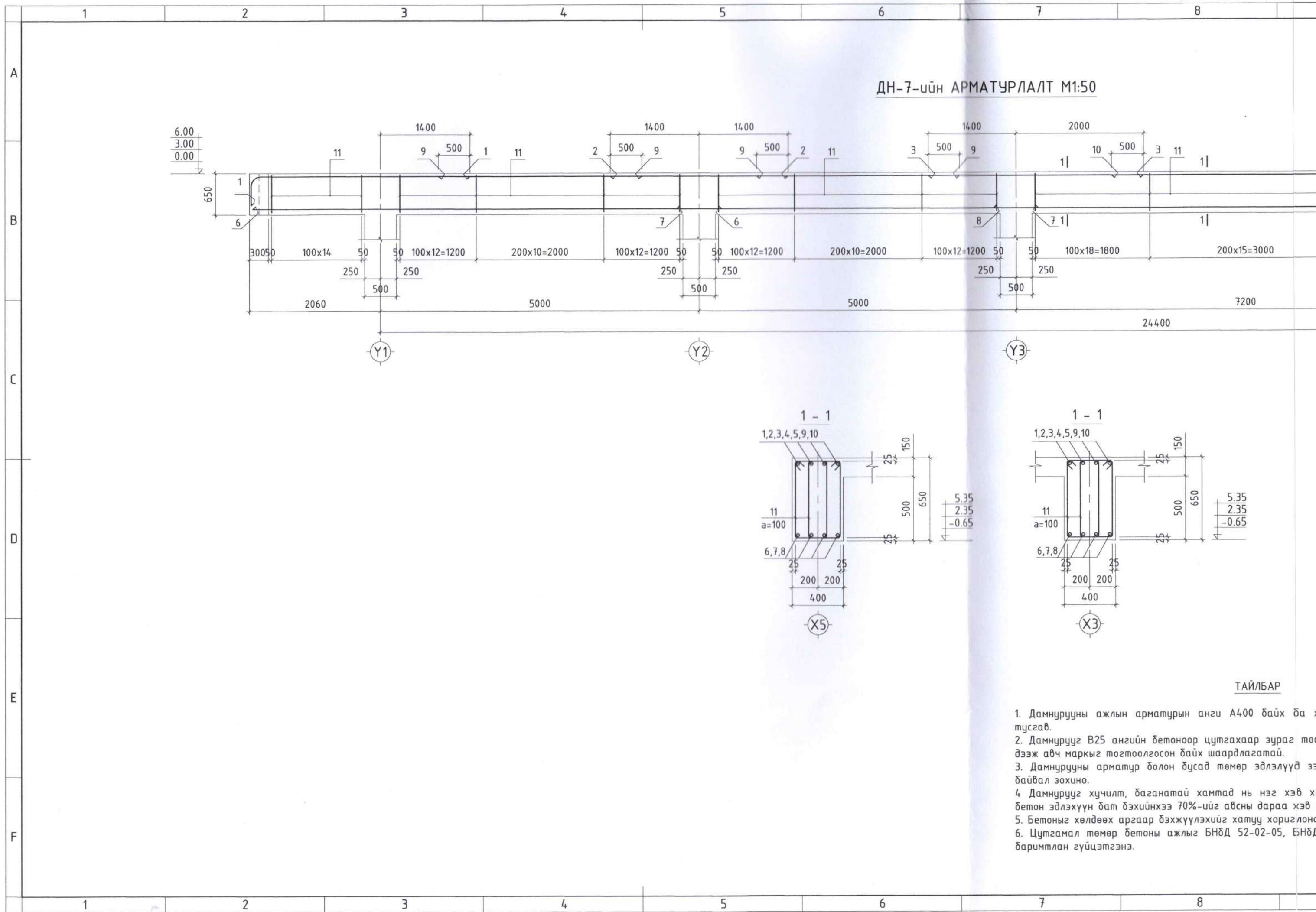
ТАЙЛБАР

- Дамнууцны ажлын арматурын анги А400 байх ба хомуцыг А240 ангийн арматураар тусгав.
- Дамнууц В25 ангийн бетоноор цутгахаар зураг төсөлд тусгасан ба цутгах бетоноос дээж авч маркыг тогтоолгосон байх шаардлагатай.
- Дамнууцны арматур болон бусад төмөр эдлэлүүд эзвэрч муудаагүй эвб хадгалагдсан байвал зохино.
- Дамнууц хучилт, баганатай хамтад нь нэг хэв хашмалд цутгана. Цутгамал төмөр бетон эдлэхүүн бат бэхийнхээ 70%-ийг авсны дараа хэв хашмалыг авна.
- Бетоныг хөлдөөх аргаар бэхжүүлэхийг хатуу хориглоно.
- Цутгамал төмөр бетоны ажлыг БНБД 52-02-05, БНБД 52-102-04 -н холбогдох заалтыг баримтлан гүйцэтгэнэ.

2-АА

 2024-8-30

 Чингэлтэй дүүрэг, 1-р хороо, Раашбулаг төв, 504 тоот Утас: 8926116	"УРАНДӨШ" хүүхдийн цэцэрлэгийн өргөтгөлийн барилга Хөвсгөл аймаг, Алаг-Эрдэнэ сум, Хатгал тосгон				Хуудас	А3
	Дамнууц ДН-4, арматурлалт, огтлол, материалын түүвэр				Огноо	2024.05
	Инженер	Л.Нямдаваа	Е.Г шифр	ПИ.М-2024/19	Масштаб:	1:50;25
	Гүйцэтгэсэн	Б.Цээндэр	Т.Г шифр		Зургийн дугаар:	ББ-26
Шалгасан	Л.Нямдаваа			Хуудас	ББ-51	



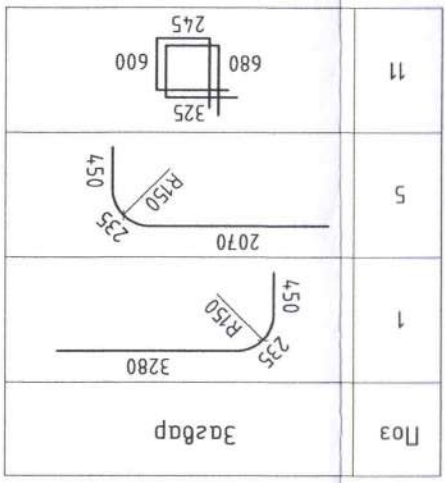
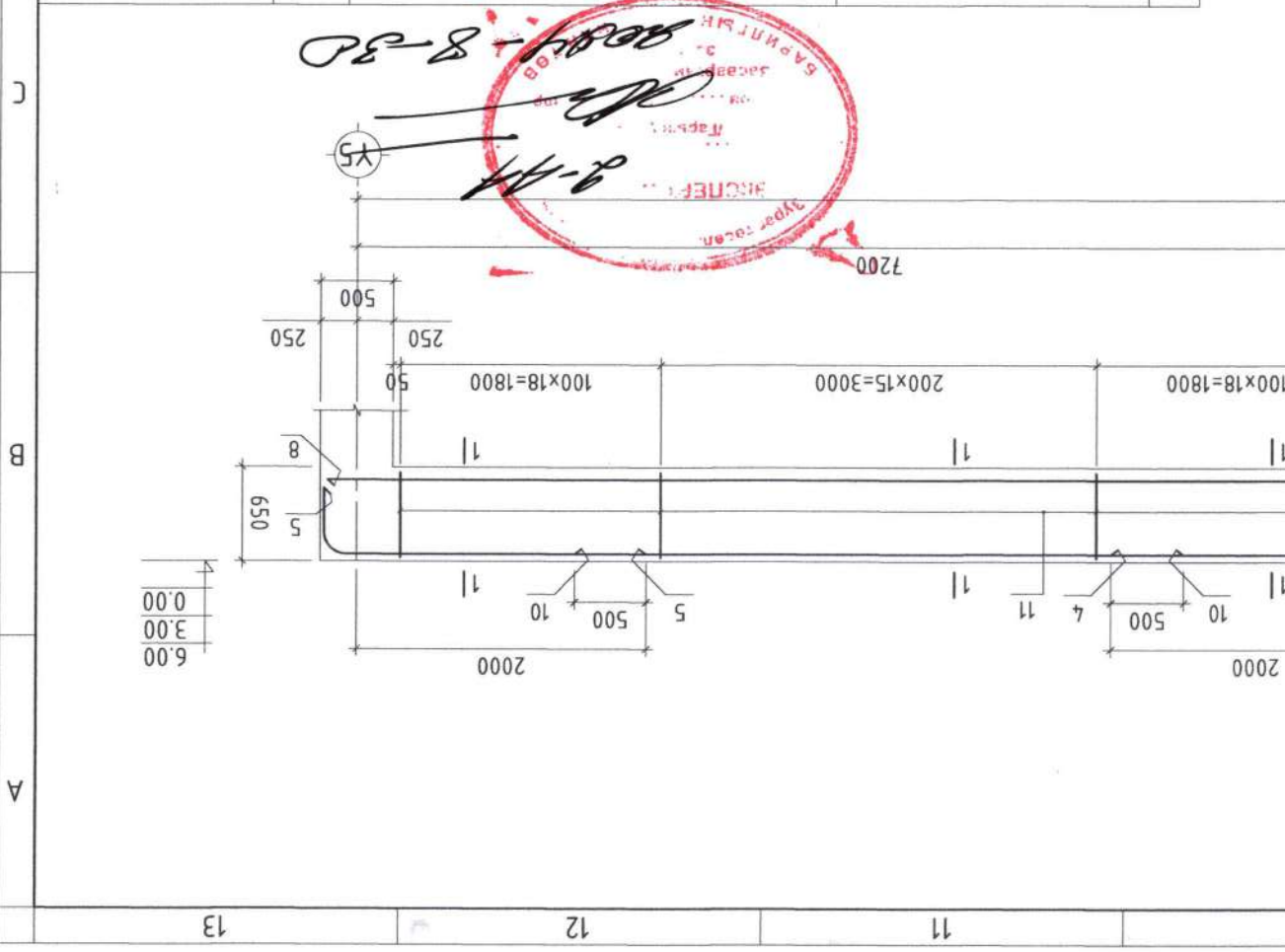
ДН-7-ийн АРМАТУРЛАЛТ М1:50

ТАЙЛБАР

1. Дамнууны ажлын арматурын анги А400 байх ба х
- тусгав.
2. Дамнуууг В25 ангийн бетоноор цутгахаар зураг төс
- дээж авч маркыг тогтоолгосон байх шаардлагатай.
3. Дамнууны арматур болон бусад төмөр эдлэлүүд ээ
- байвал зохино.
4. Дамнуууг хучилт, баганатай хамтад нь нэг хэв х
- бетон эдлэхүүн бат бэхийнхээ 70%-ийг авсны дараа хэв х
5. Бетоныг хөлдөөх аргаар бэхжүүлэхийг хатуу хориглоно
6. Цутгамал төмөр бетоны ажлыг БНБД 52-02-05, БНБД
- баримтлан гүйцэтгэнэ.

Инженер	Л.Нямдабаа	Е.Г шифр	ЛМ-2024/19	Масштаб:	1:50;25	Огноо	2024.05
Гүйцэтгэсэн	Б.Цэндэр	Т.Г шифр		Зургийн дугаар:	ББ-29	Хүндэс	А3.1
Шалгарсан	Л.Нямдабаа						

Лоз	Тэмдэглэл	Нэр	Түү	Нэгж	Хийм
Лоз	Загар	Хар	Түү	Нэгж	Хийм
1	Φ 25	ТСТ 34028-2016 А400 L=3960	3	475.23	1425.69
2	Φ 25	ТСТ 34028-2016 А400 L=2800	4	10.79	43.16
3	Φ 25	ТСТ 34028-2016 А400 L=3400	4	13.10	52.41
4	Φ 25	ТСТ 34028-2016 А400 L=7700	4	29.67	118.68
5	Φ 25	ТСТ 34028-2016 А400 L=2750	4	10.60	42.39
6	Φ 22	ТСТ 34028-2016 А400 L=7500	4	22.38	89.52
7	Φ 22	ТСТ 34028-2016 А400 L=5700	4	17.01	68.04
8	Φ 22	ТСТ 34028-2016 А400 L=7800	8	23.28	186.20
9	Φ 13	ТСТ 34028-2016 А400 L=3200	8	3.33	26.67
10	Φ 13	ТСТ 34028-2016 А400 L=4200	8	4.38	35.01
11	Φ 8	ТСТ 34028-2016 А240 L=1850	378	0.73	275.93
		Бетон В25 V=6.10м3			0.00



1. Дамнууны ажлын арматурын ангуй А400 бүх ба хэмийг А240 ангуйн арматур мусгаг.

2. Дамнууг В25 ангуйн бетоноор цугаахад зүгс мөвд мусгасан ба цугсах бетоноос бээж бүү маркыг тооцогдсон бүх шаардлагад.

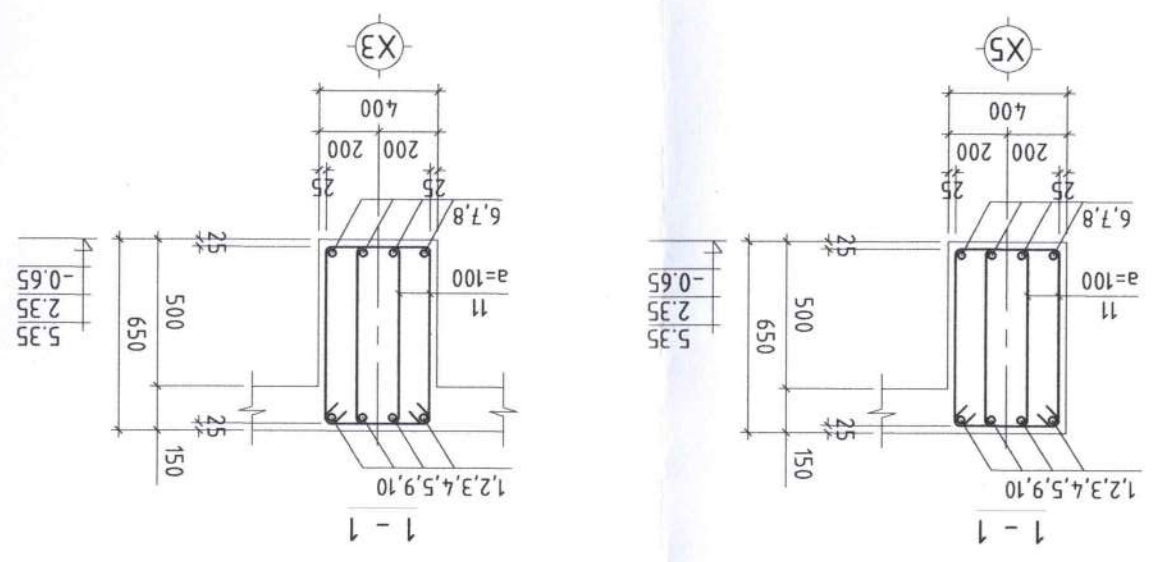
3. Дамнууны арматур болон бүхад мөвд арматур мүүдэгдүү зөв хадгалалдсан байдла зохино.

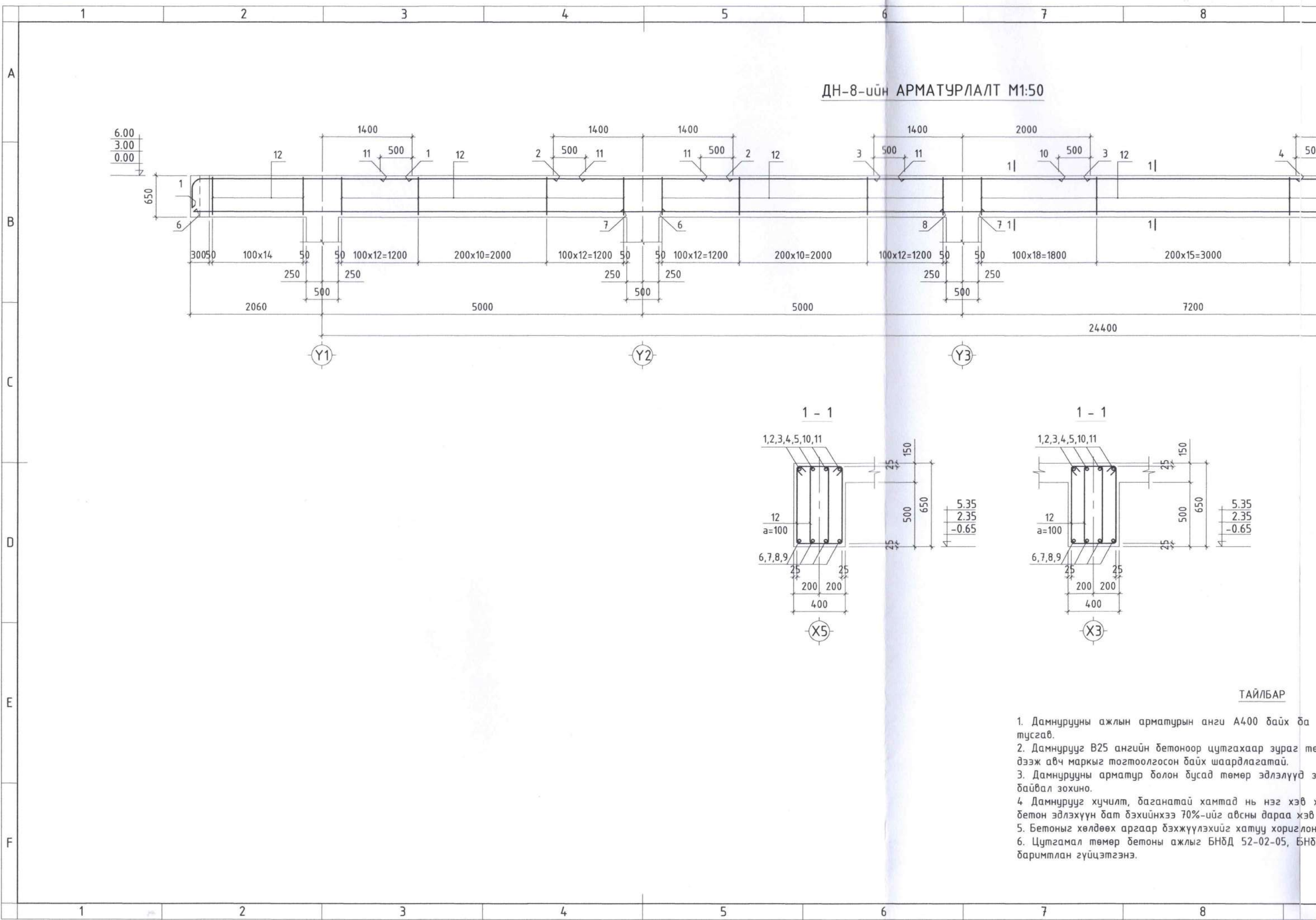
4. Дамнууг хуучим, бэсрэнхэд хамтад нь нэг хэв хамтад цугаана. Цугамаг мөвд бетоноо хуучим, бэсрэнхэд хамтад нь нэг хэв хамтад цугаана. Цугамаг мөвд бетоноо хуучим, бэсрэнхэд хамтад нь нэг хэв хамтад цугаана.

5. Бетоныг хөндөөх аргаар бэхжүүлэхэд хамту хорголно.

6. Цугамаг мөвд бетоны ажлыг БНД 52-02-05, БНД 52-102-04 -н холбогдох зарчмыг баримдан гүйцэтгэнэ.

ТАЙЛБАР



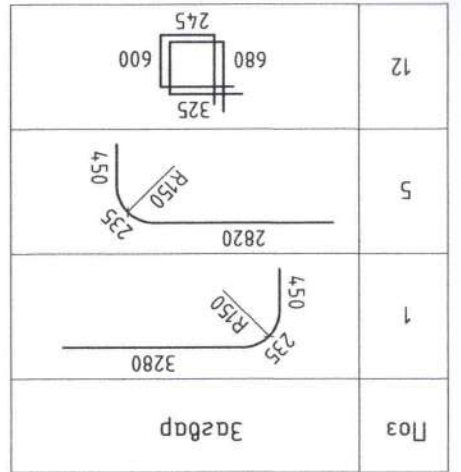
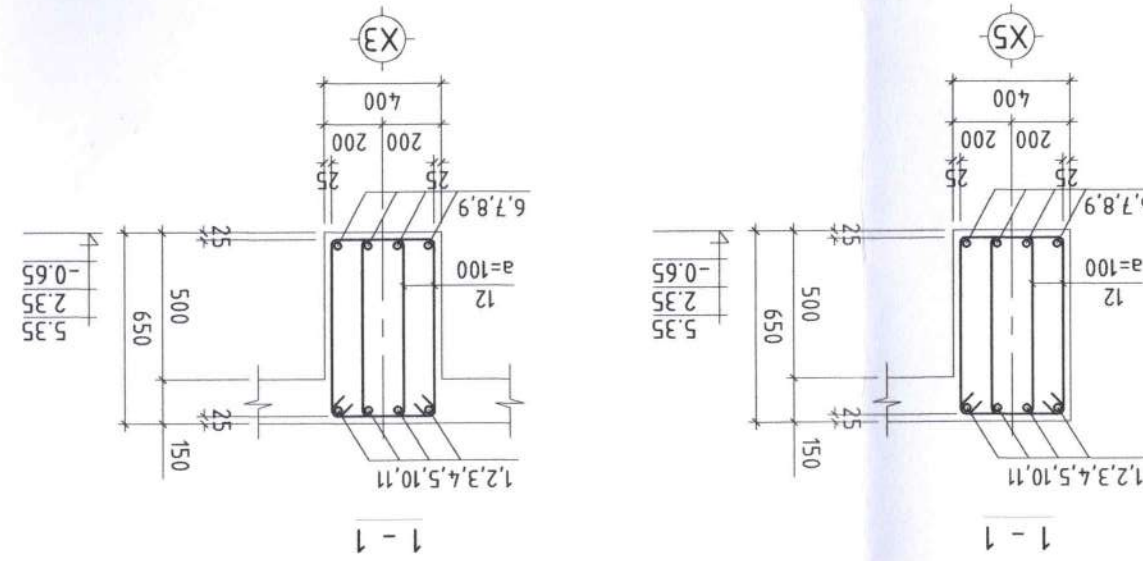
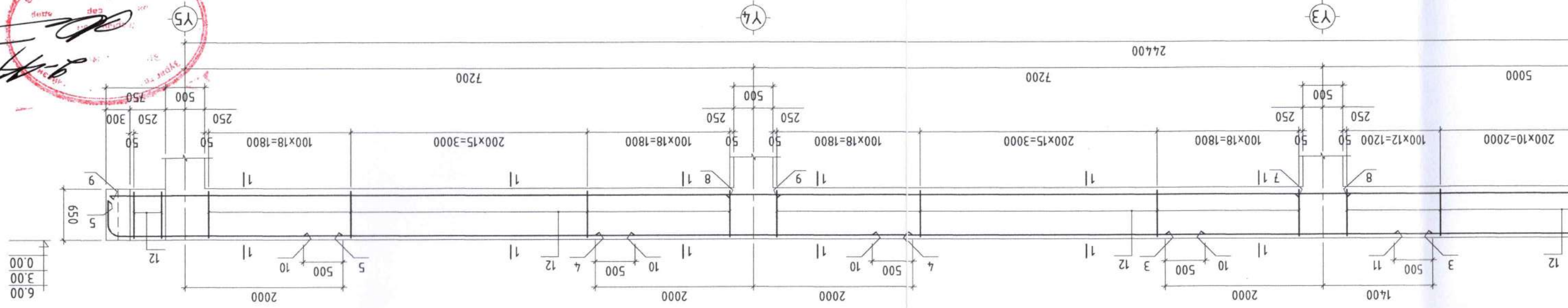


ДН-8-ийн АРМАТУРЛАЛТ М1:50

ТАЙЛБАР

1. Дамнууны ажлын арматурын анги А400 байх ба х тусгав.
2. Дамнууыг В25 ангийн бетоноор цутгахаар зураг төс дээж авч маркыг тогтоолгосон байх шаардлагатай.
3. Дамнууны арматур болон бусад төмөр эдлэлүүд ээ байвал зохино.
4. Дамнууыг хучилт, баганатай хамтад нь нэг хэв х бетон эдлэхүүн бат бэхийнхээ 70%-ийг авсны дараа хэв х
5. Бетоныг хөлдөөх аргаар бэхжүүлэхийг хатуу хориглоно.
6. Цутгамал төмөр бетоны ажлыг БНД 52-02-05, БНД баримтлан гүйцэтгэнэ.

ДН-8-УНН АРМАТУРА/Т М:50



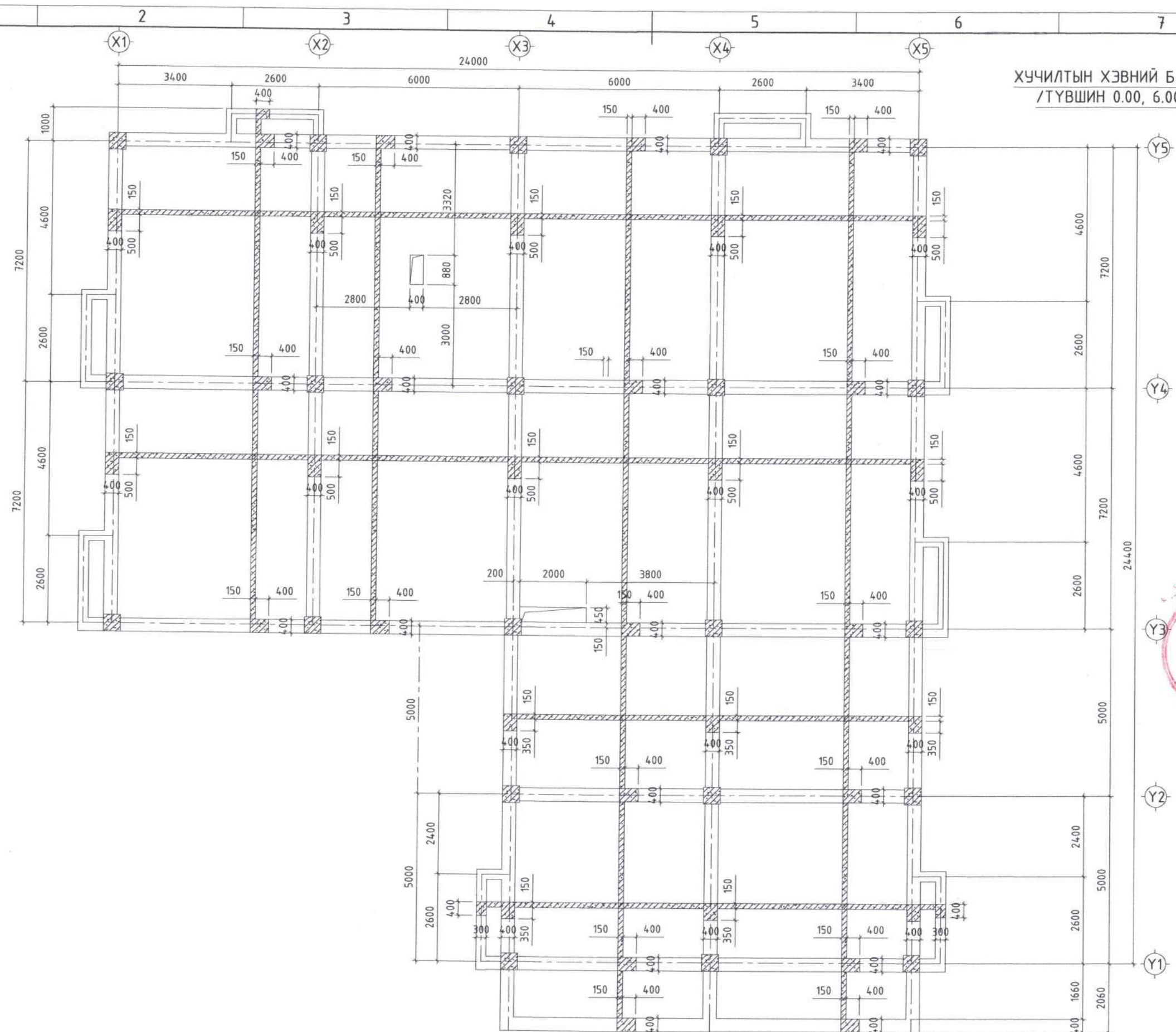
ТАМБАР

1. Дамнуругны ажлын арматурын анги А400 буюу да хомгын А240 ангуун арматурар мусар.
2. Дамнуруг Б25 ангуун бетоноор цугсакар зүгэс төсөнд мусгасан да цугсах бетоноос дээж аду маркын тогтоогоосон буюу шарирагатай.
3. Дамнуругны арматур болон бусад төмөр эвэрүүд эвэрч мугдаагуу эвб хадгаласдан дауна зохино.
4. Дамнуруг хүчлэм, даганамай хамтад нь нэг хэв хамтад цугсага. Цугсага төмөр бетоно эвэрхүүн шат дахуунхээ 70%-иц адринч дараа хэв хамтад адуна.
5. Бетоныг хөндөөх аргаар дахуунхүү хамуу хорусгагана.
6. Цугсага төмөр бетоны ажлын БНБД 52-02-05, БНБД 52-102-04 -н холбогдох заалтын дагуу хийгдэнэ.

Лоз	Тэмдэглэл	Нэр	Төр	Жин / кг	Түү		Хугаца	АЗ.1
					Түү	Хугаца		
1	Дамнуруг ДН-8	3	3	486.79	1460.37	61.04	15.26	4.3.16
2			Ф 25	ТСТ 34028-2016 А400 L= 3960	4	10.79	13.10	52.41
3			Ф 25	ТСТ 34028-2016 А400 L= 3400	4	29.67	13.49	53.95
4			Ф 25	ТСТ 34028-2016 А400 L= 7700	4	118.68	23.28	93.10
5			Ф 25	ТСТ 34028-2016 А400 L= 3500	4	13.49	25.36	101.46
6			Ф 22	ТСТ 34028-2016 А400 L= 7500	4	89.52	17.01	68.04
7			Ф 22	ТСТ 34028-2016 А400 L= 5700	4	68.04	23.28	93.10
8			Ф 22	ТСТ 34028-2016 А400 L= 7800	4	93.10	25.36	101.46
9			Ф 22	ТСТ 34028-2016 А400 L= 8500	4	101.46	4.38	35.01
10			Ф 13	ТСТ 34028-2016 А400 L= 4200	8	35.01	3.33	26.67
11			Ф 13	ТСТ 34028-2016 А400 L= 3200	8	26.67	0.73	280.31
12			Ф 8	ТСТ 34028-2016 А240 L= 1850	384	280.31		0.00

Инженер: *[Signature]*
 Технический директор: *[Signature]*
 Проект: ДН-8 арматуралым, осмол, материалын мүүдэр
 Масштаб: 1:50, 25
 Огноо: 2024.05
 Хугаца: АЗ

ХУЧИЛТЫН ХЭВНИЙ БАЙГУУЛАЛТ
/ТҮВШИН 0.00, 6.00/ М1:100

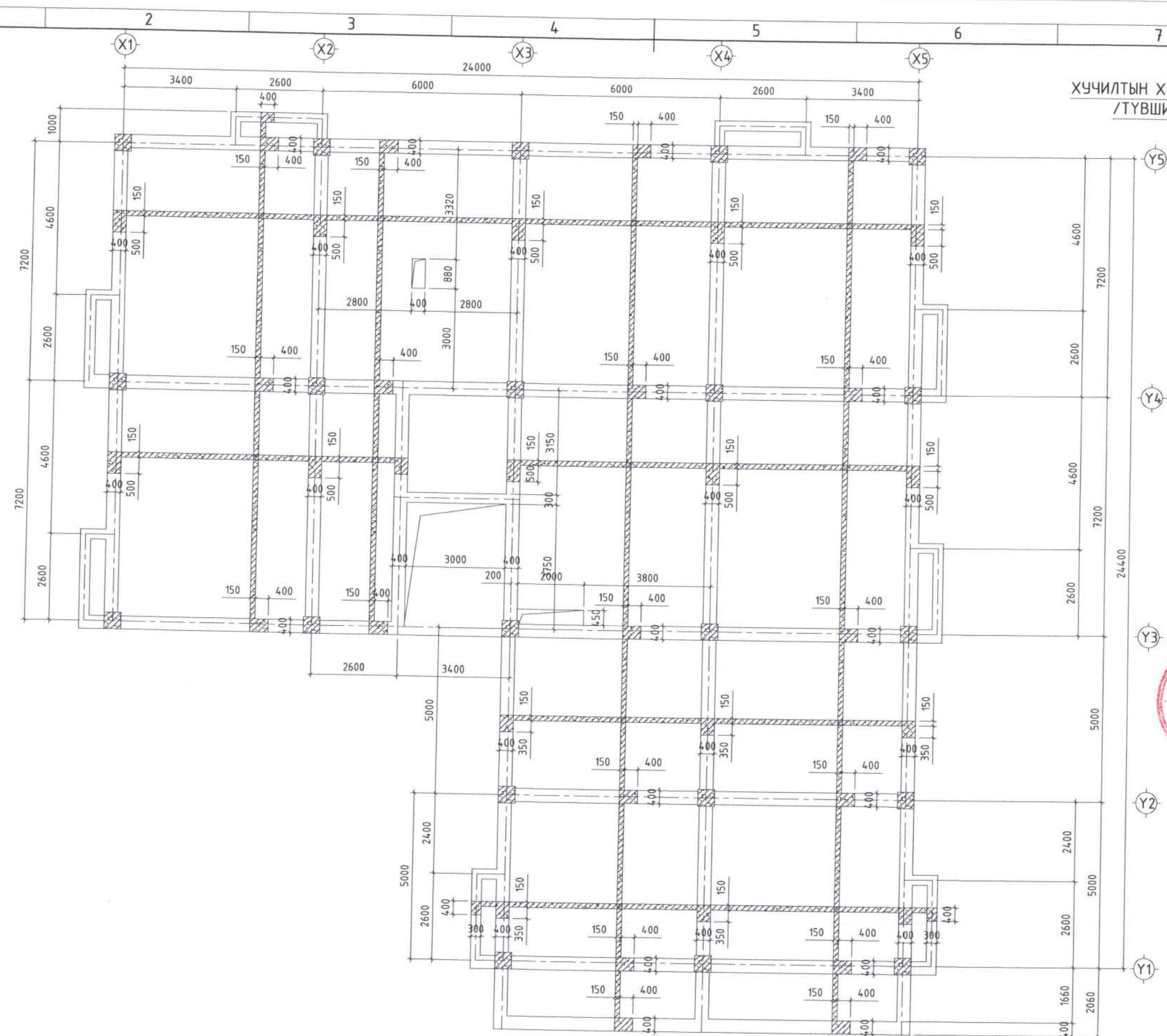


Зөвшөөрөлцсөн	
Гарын үсэг	Нэр
БА	О.Мөнхбат
ХАС	П.Отгонбаатар
ЦБЧ	Б.Бямдасүрэн
ХТ,ДГ	Ч.Лхагва-Очир
ХД	Ч.Лхагва-Очир



"ЧРАНДӨШ" хүүхдийн цэцэрлэгийн өргөтгөлийн барилга Хөдсгөл аймаг, Алаг-Эрдэнэ сум, Хатгал тосгон					
Хучилтын хэвний байгуулалт /0.00, 6.00 түвшин/				Хуудас	A3
Инженер	Л.Нямдаваа	Е.Г шифр	П.И.М-2024/19	Масштаб:	Огноо
Гүйцэтгэсэн	Б.Цээндэр	Т.Г шифр	Зургийн дугаар:	1:100	2024.05
Шалгасан	Л.Нямдаваа		ББ-31	Хуудас	ББ-51

ХУЧИЛТЫН ХЭВНИЙ БАЙГУУЛАЛТ
/ТҮВШИН 3.00/ М1:100



Эксперт № 2-А
Гарын үсэг
Засвартай эсэх
БАРИДГЫН ХӨГЖЛИЙН ТӨВ
2024-8-30

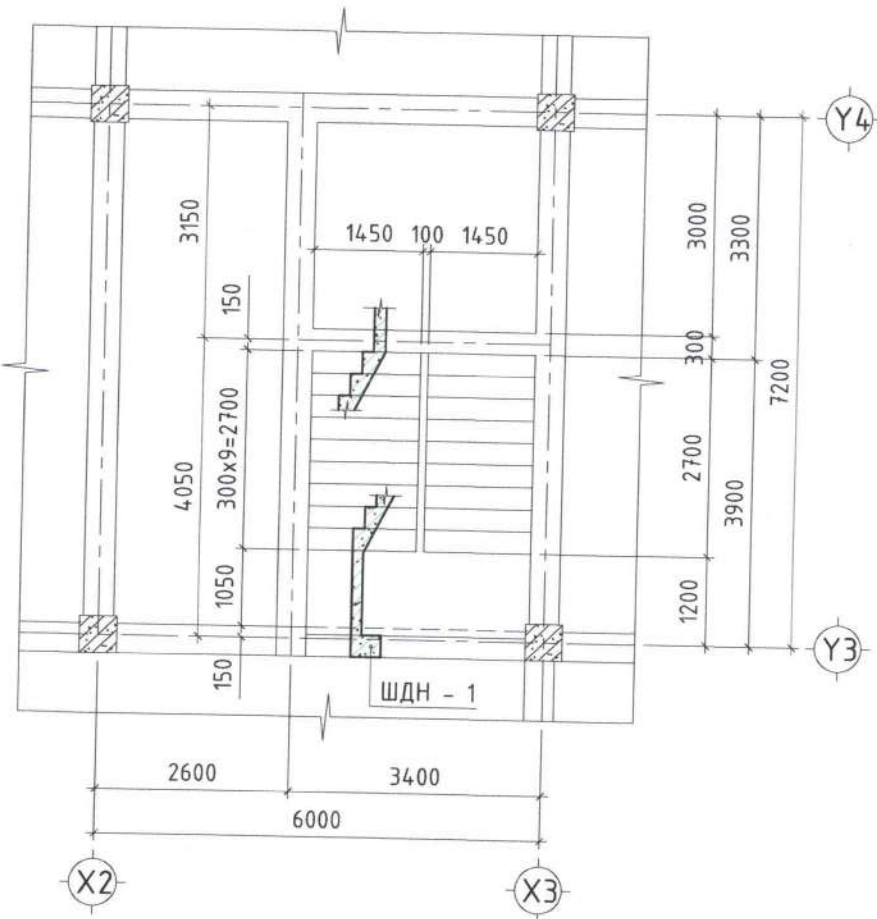
Зөвшөөрөлцсөн	
Гарын үсэг	Нэр
БА	О.Мөнхбат
ХАС	П.Отгонбаатар
ЦБУ	Б.Бямдасүрэн
ХТ, ДГ	Ч.Лхагва-Очир
ХД	Ч.Лхагва-Очир

pico engineering
Чингэлтэй дүүрэг,
1-р хороо,
Раашбулаг төв, 504 тоот
Утас: 8936116

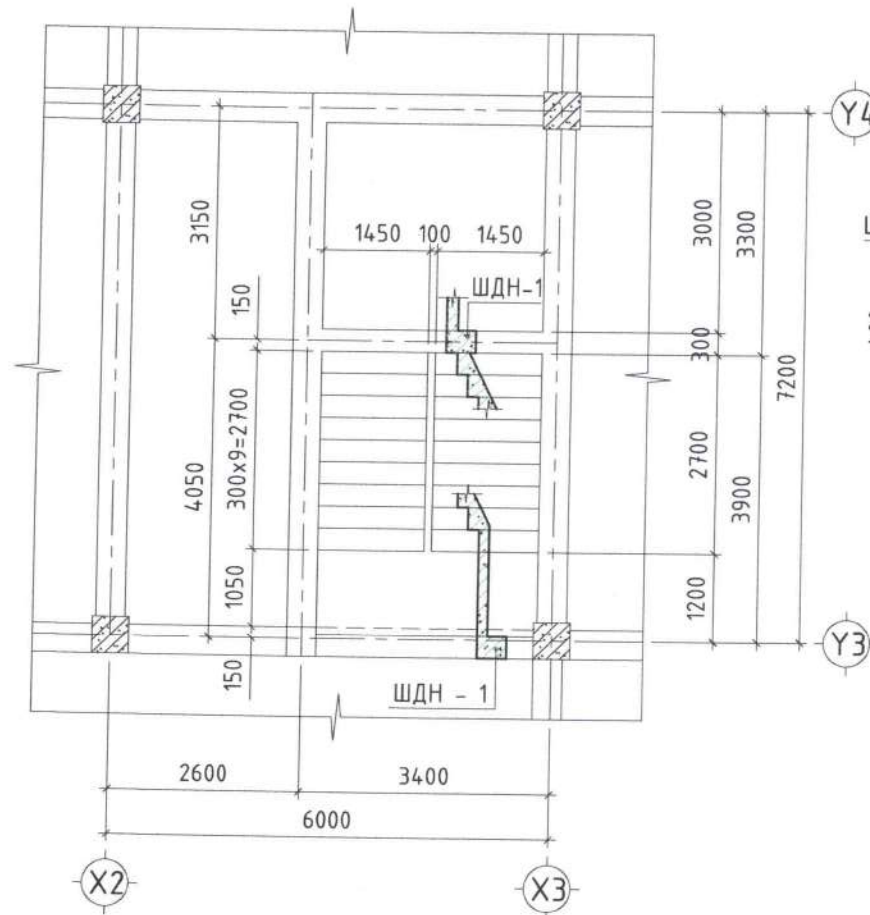
"ЧРАНДӨШ" хүүхдийн цэцэрлэгийн өргөтгөлийн барилга
Хөвсгөл аймаг, Алаг-Эрдэнэ сум, Хатгал тосгон

Хучилтын хэвний байгуулалт /3.00 түвшин/		Хуудас	A3
Инженер	Л.Нямдаваа	Е.Г шифр	Огноо
Гүйцэтгэсэн	Б.Цэвэндэр	ПИ.М-2024/19	2024.05
Шалгасан	Л.Нямдаваа	Т.Г шифр	Хуудас
		Зургийн дугаар:	ББ-35
			ББ-51

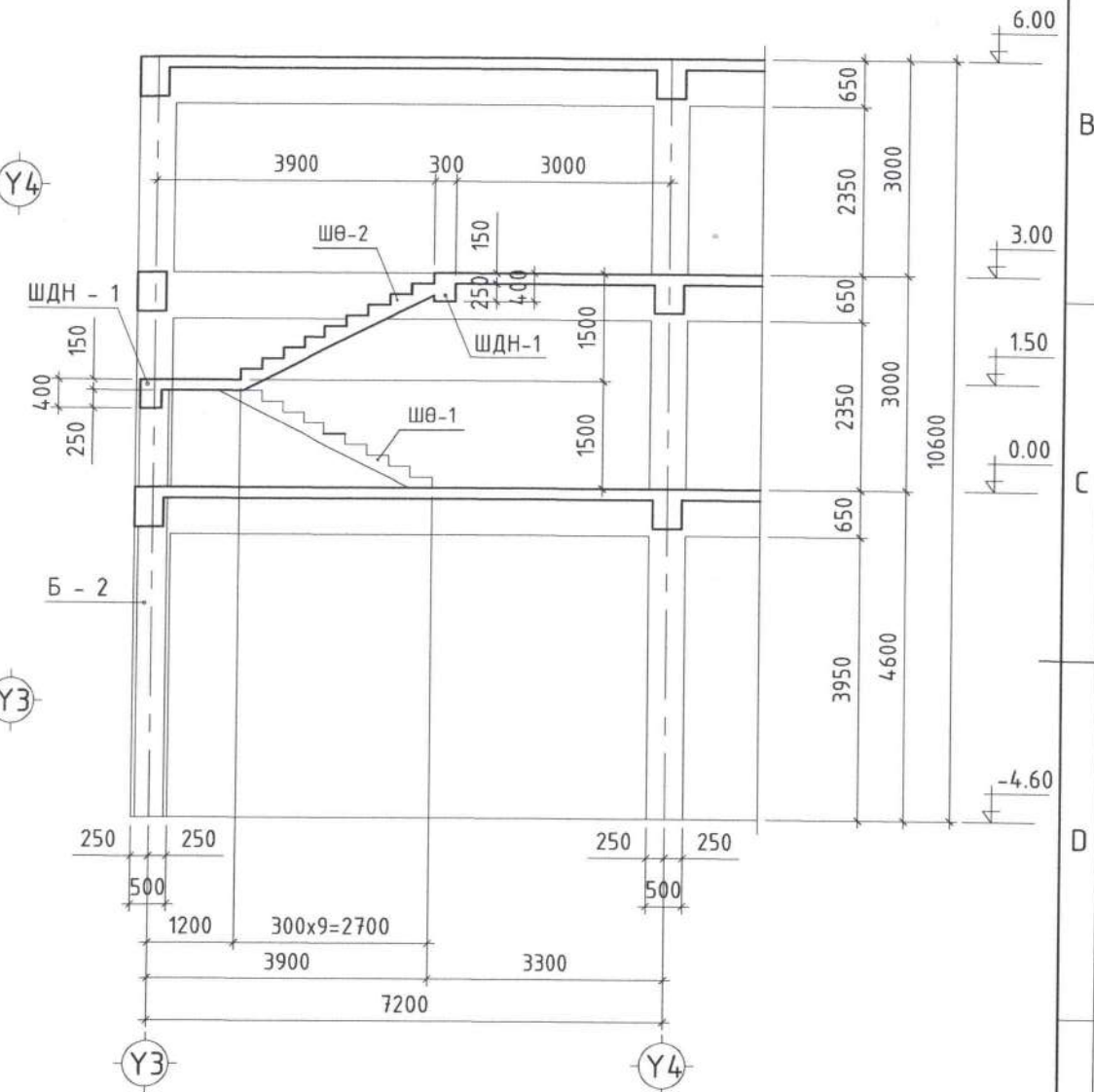
ШӨ-1-ийн БАЙГУУЛАЛТ М1:100




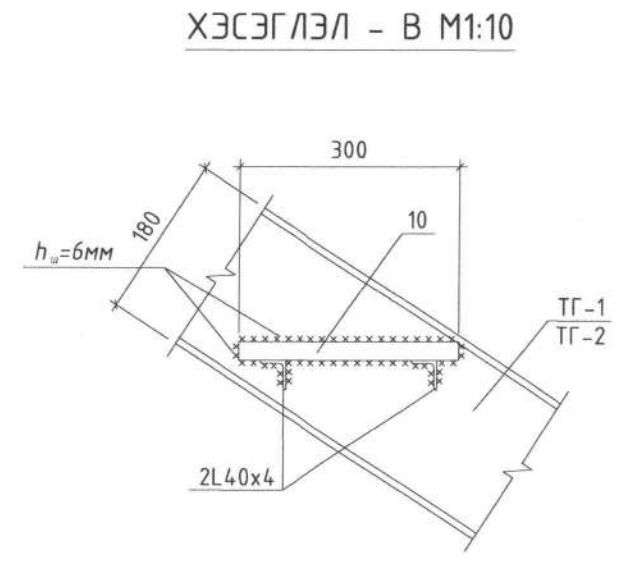
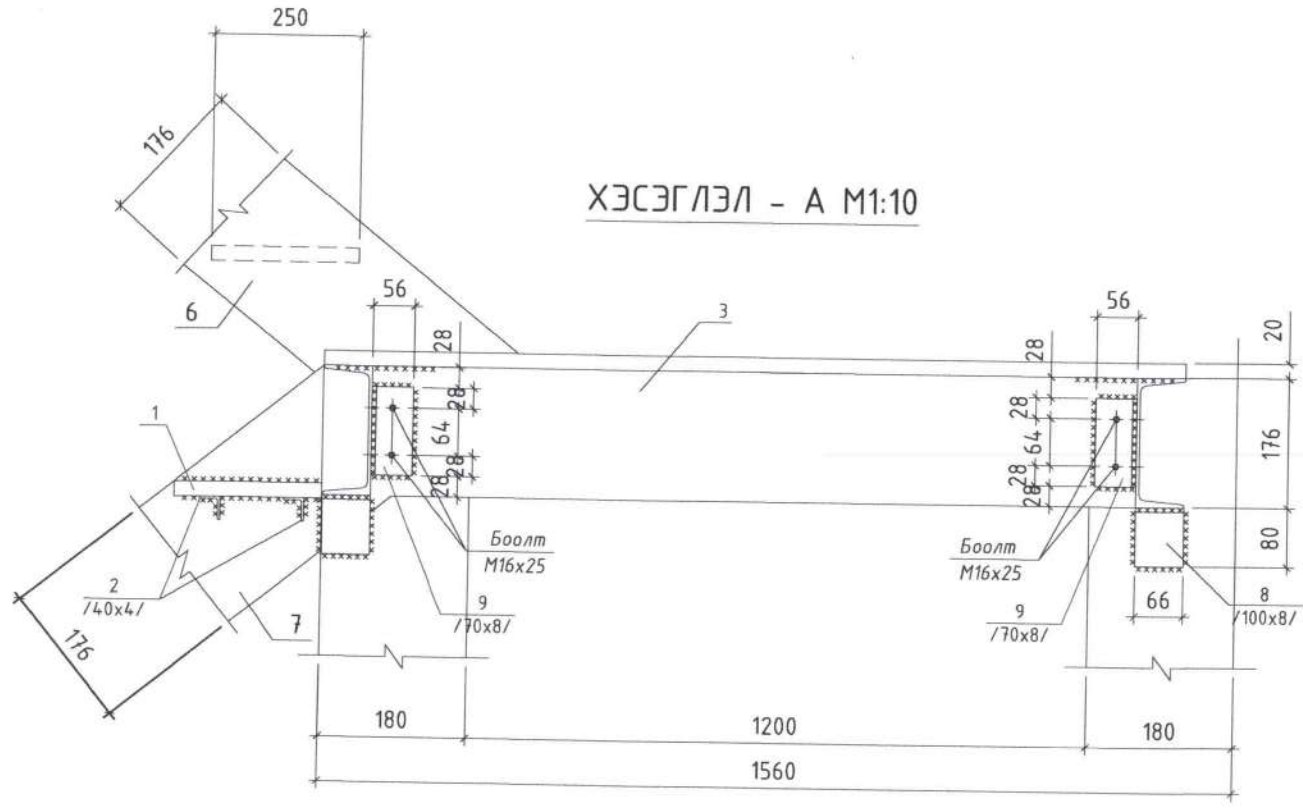
ШӨ-2-ийн БАЙГУУЛАЛТ М1:100



ОГТЛОЛ 1 - 1 М1:100



 <p>Чингэлтэй дүүрэг, 1-р хороо, Раашбулаг тэв, 504 тоот Утас: 8936116</p>	"УРАНДӨШ" хүүхдийн цэцэрлэгийн өргөтгөлийн барилга Хөдсгөл аймаг, Алаг-Эрдэнэ сум, Хатгал тосгон				Хуудас А3 Огноо 2024.05 Хуудас 66-51
	Шатны байгуулалт, огтлол				
	Инженер	Л.Нямдаваа	Е.Г шифр	Масштаб:	
	Гүйцэтгэсэн	Б.Цэвэндэр	ПИ.М-2024/19	1:100	
Шалгасан	Л.Нямдаваа	Т.Г шифр	Зургийн дугаар:	Хуудас	
			66-39	66-51	



Поз	Тэмдэглэгээ	Нэр	Тоо /ш/	Жин /кг/	
				Нэгж	Нийт
		МЕТАЛ ШАТ			749.56
1	Метал багана-1	L 18 Гост8509-76 180x180x12 L= 4200	4	51.7	206.64
2	Метал багана-1	L 18 Гост8509-76 180x180x12 L= 2600	4	32.0	127.92
3	Дамнуруу ДН-1	[18 Швеллер L= 1090	2	17.8	35.53
4	Дамнуруу ДН-2	[18 Швеллер L= 1140	4	18.6	74.33
5	Дамнуруу ДН-3	[18 Швеллер L= 2640	2	43.0	86.06
6	Метал гуя МГ-1	[18 Швеллер L= 2520	2	41.1	82.15
7	Метал гуя МГ-1	[18 Швеллер L= 4200	2	68.5	136.92
8	Лист	l 8 Лист төмөр L= 80x66	16	19.2	307.20
9	Лист	l 8 Лист төмөр L= 120x50	16	5.9	94.72
10	Шатны гишгүүр	l 2.5 Лист төмөр L= 1300x300	19	14.4	2743.60

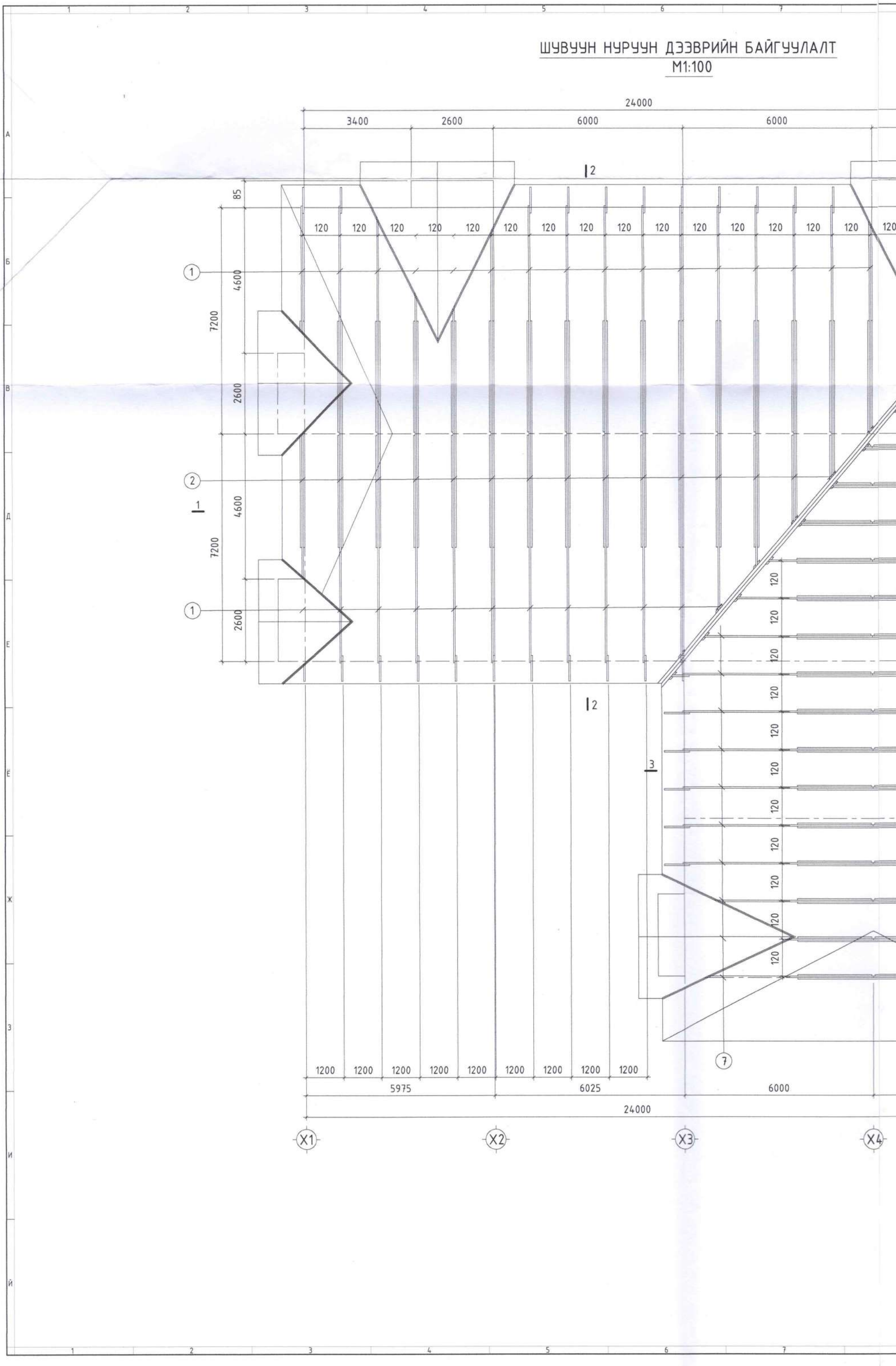
ТАЙЛБАР

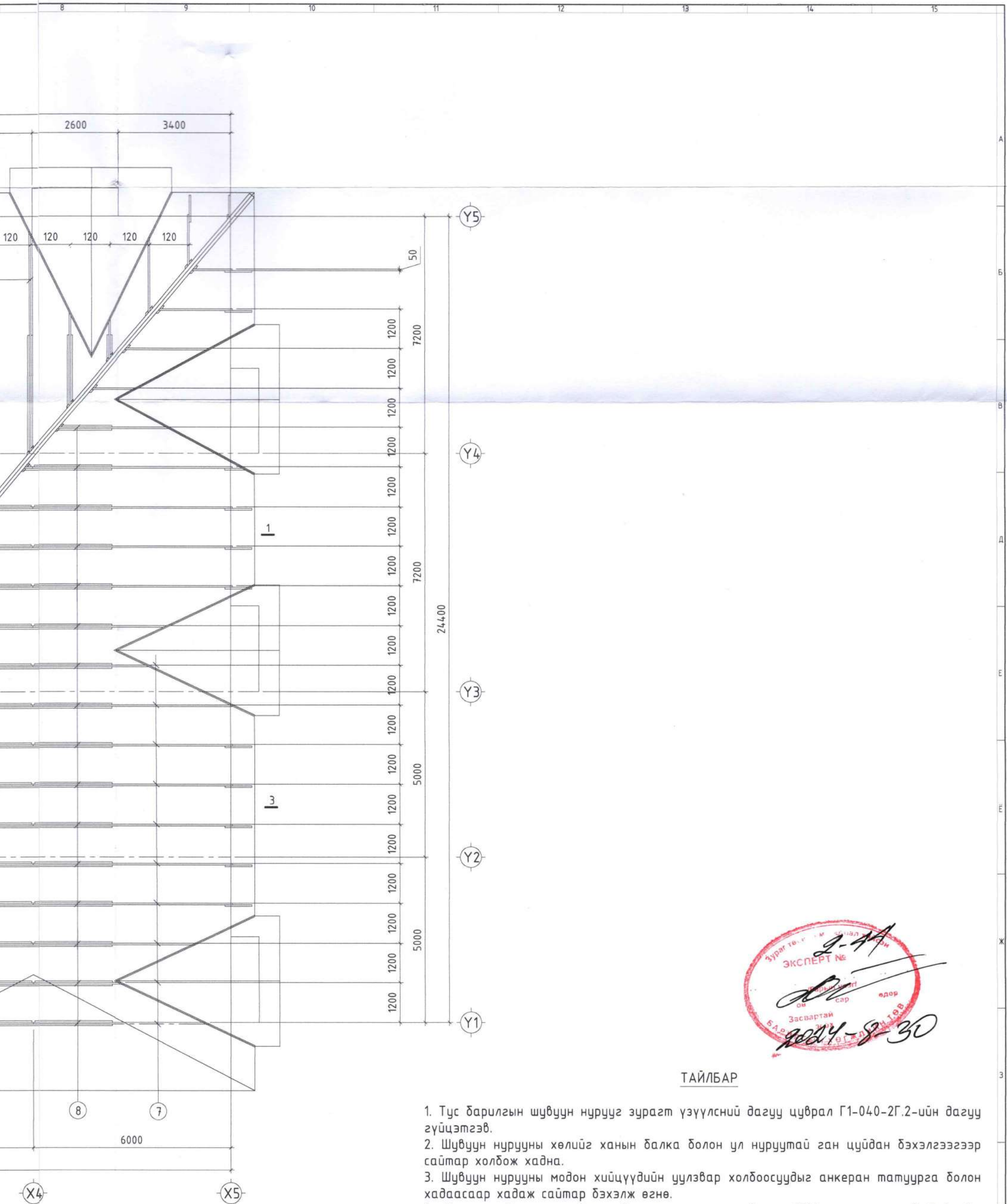
1. Үндсэн даацын хийцийг С345 маркийн гангаар хийнэ. Холбоос эдлэлийг С245 маркийн гангаар хийнэ.
2. Зурагт үзүүлээгүй бүх ширээсийн урт нь элементийн уулзаж байгаа урттай тэнцүү байх дөгөөд ширээс байгаа элементийн зузаанаас багагүй байна.
3. Угсралт дууссаны дараа гагнуурын шаваас, эвб зэргийг сайтар цэвэрлэсний дараа төмрийн сурикээр өнгө тавьж төмрийн будгаар 2 удаа будна.
4. Ган бүтээцийн угсралтыг "БНБД 53-02-05 Ган бүтээц"-ийн дагуу гүйцэтгэнэ.



"УРАНДӨШ" хүүхдийн цэцэрлэгийн өргөтгөлийн барилга Хөвсгөл аймаг, Алаг-Эрдэнэ сум, Хатгал тосгон					
МОНГО Гадна шатны хэсэгчлэлүүд					Хуудас АЗ
Инженер	М.Нямдаваа	Л.Нямдаваа	Е.Г шифр	Масштаб:	Огноо
Гүйцэтгэсэн	М.Нямдаваа	Б.Цэвэндэр	ПИ.М-2024/19	1:10	2024.05
Шалгасан	М.Нямдаваа	Л.Нямдаваа	Т.Г шифр	Зургийн дугаар:	Хуудас
				ББ-44	ББ-51

ШУВЧУН НУРЧУН ДЭЭВРИЙН БАЙГУУЛАЛТ
M1:100



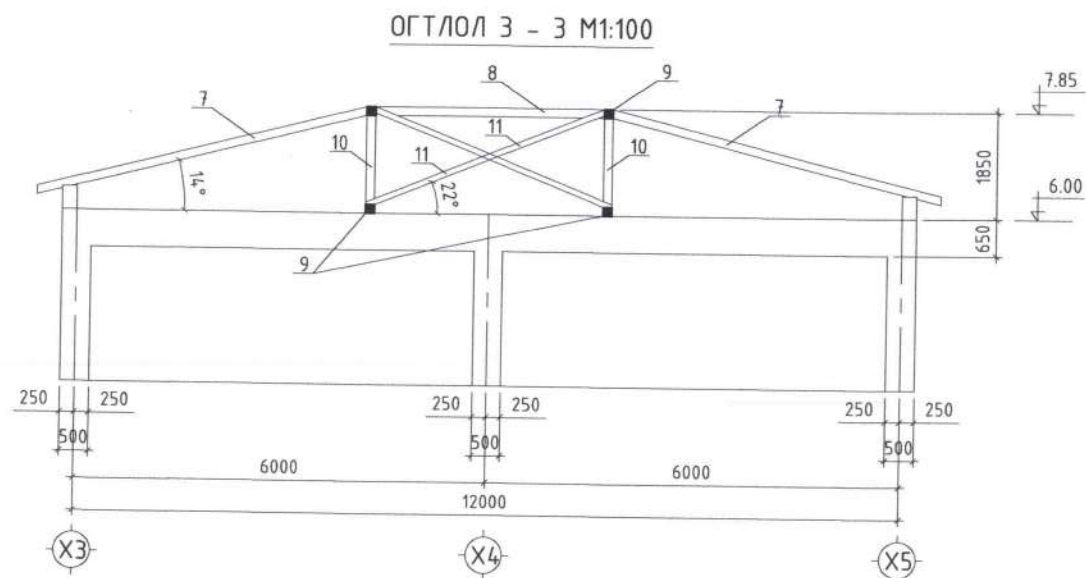
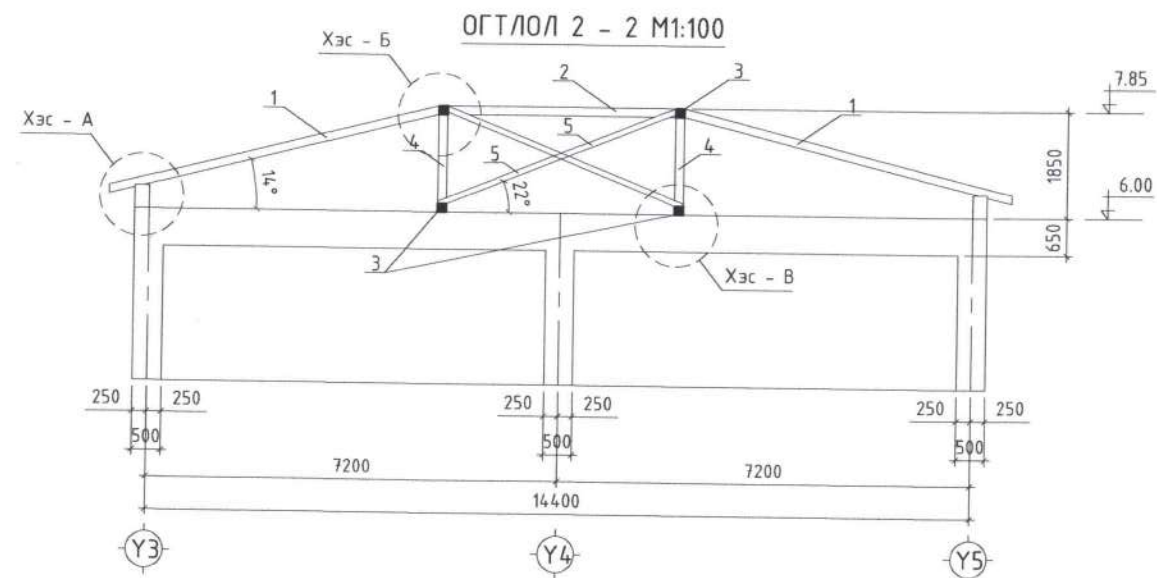
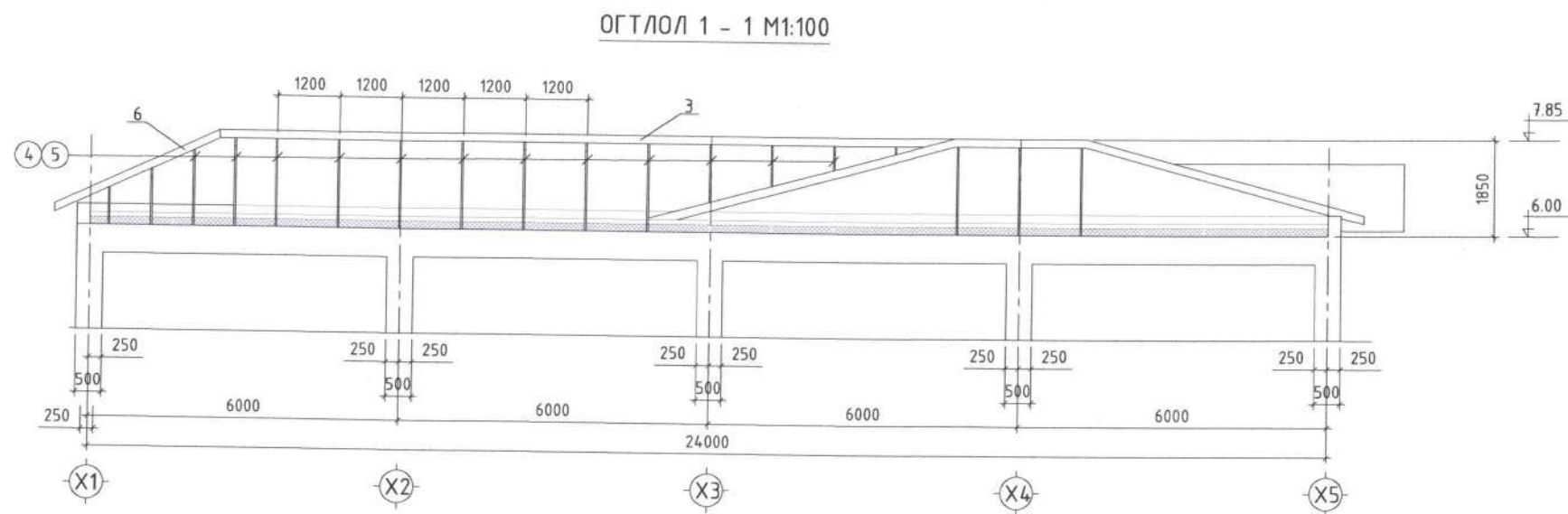


ТАЙЛБАР

1. Тус барилгын шувуун нурууг зурагт үзүүлсний дагуу цуврал Г1-040-2Г.2-ийн дагуу гүйцэтгэв.
2. Шувуун нурууны хөлийг ханын балка болон ул нуруутай ган цуйдан бэхэлгээгээр сайтар холбож хадна.
3. Шувуун нурууны модон хийцүүдийн уулзвар холбоосуудыг анкеран татуурга болон хадаасаар хадаж сайтар бэхэлж өгнө.
4. Хучилтанд хэрэглэгдэх модон материалын чийглэг 18%-иас хэтрэхгүй байх ба модон бүтээцийг галын аюул болоо үжлээс хамгаалах арга хэмжээг БНД.1-В.28-76-ийн дагуу авсан байх шаардлагатай.

Зөвшөөрөлцсөн		
	Гарын үсэг	Нэр
БА	<i>[Signature]</i>	О.Мөнхбат
ХАС	<i>[Signature]</i>	П.Отгондаатар
ЦБУ	<i>[Signature]</i>	Б.Бямдасүрэн
ХТ, ДГ	<i>[Signature]</i>	Ч.Лхагва-Очир
ХД	<i>[Signature]</i>	Ч.Лхагва-Очир

<p>Чингэлтэй дүүрэг, 1-р хороо, Рашагдлага төв, 504 тоот Утас: 8936116</p>	"УРАНДӨШ" хүүхдийн цэцэрлэгийн өргөтгөлийн барилга Хөвсгөл аймаг, Алаг-Эрдэнэ сум, Хатгал тосгон			
	Шувуун нуруун дээврийн байгуулалт			Хуудас А3
	Инженер	<i>[Signature]</i> /Л.Нямдаваа	Е.Г шифр ПИМ-2024/19	Масштаб: 1:100
	Гүйцэтгэсэн	<i>[Signature]</i> /Б.Цээндэр	Т.Г шифр	Огноо 2024.05
Шалгасан	<i>[Signature]</i> /Л.Нямдаваа	Зургийн дугаар: ББ-46	Хуудас ББ-51	



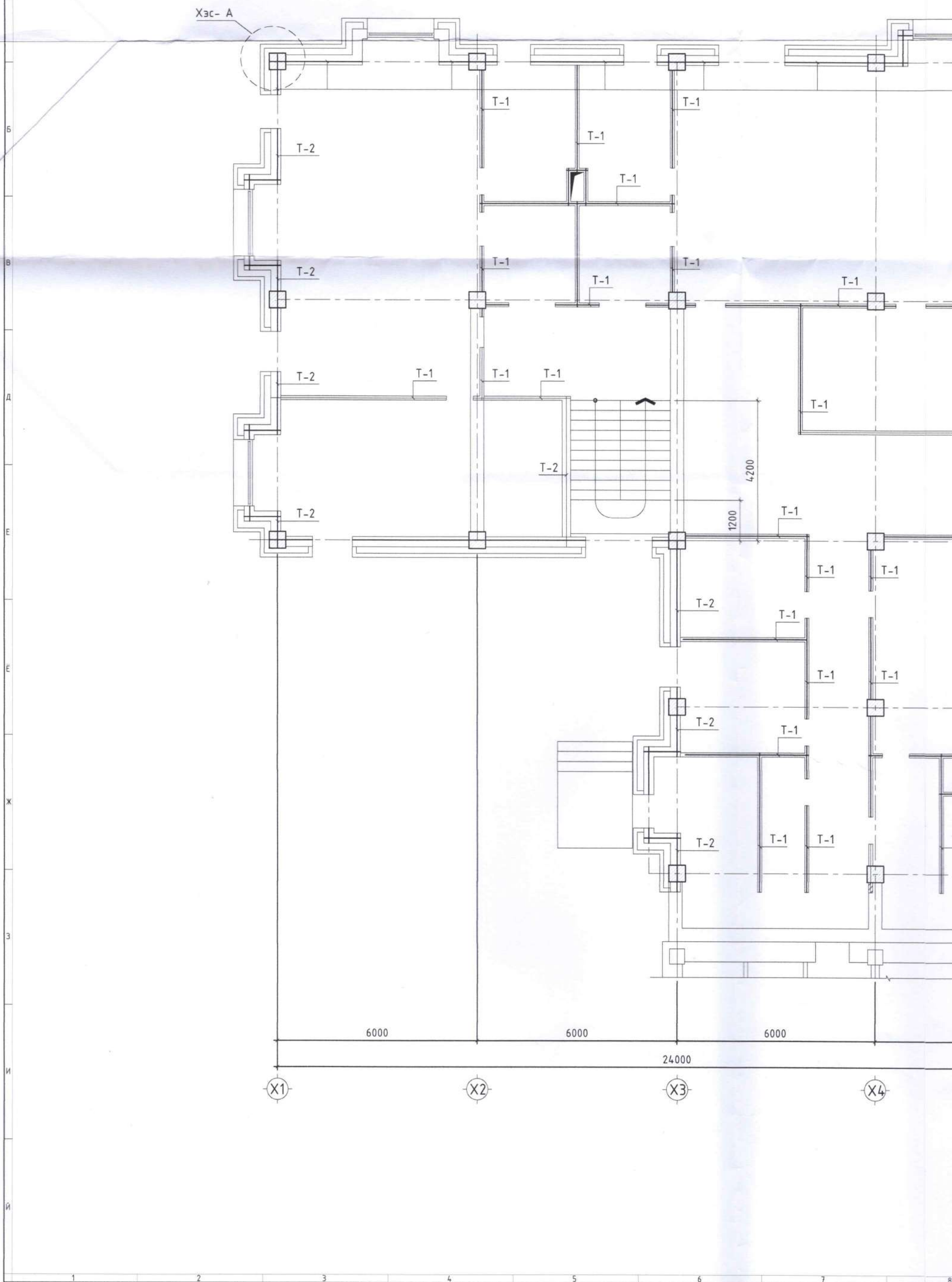
ТАЙЛБАР

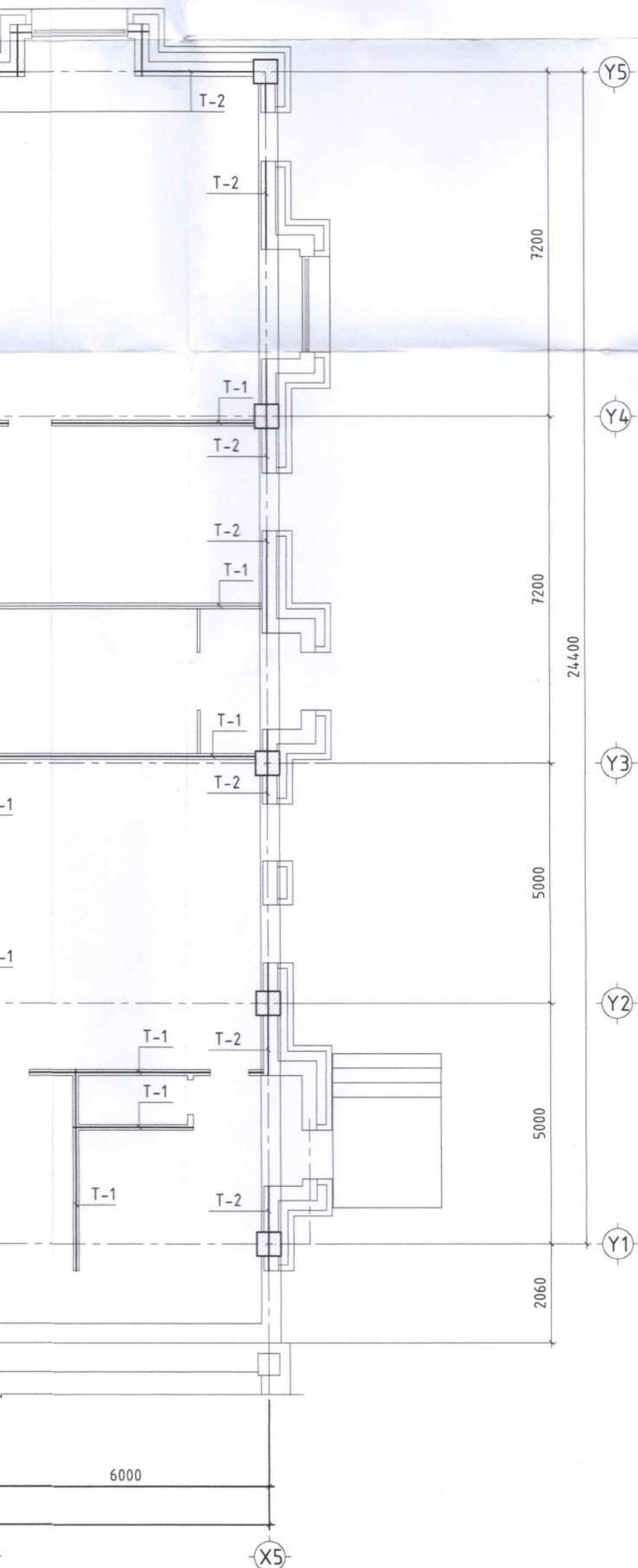
1. Тус барилгын шувуун нурууг зурагт үзүүлсний дагуу цуврал Г1-040-2Г.2-ийн дагуу гүйцэтгэв.
2. Шувуун нурууны хөлийг ханын балка болон ул нуруутай ган цуйдан бэхлэгээгээр сайтар холбож хадна.
3. Шувуун нурууны модон хийцүүдийн цулзвар холбоосуудыг анкеран татцуурга болон хадаасаар хадаж сайтар бэхэлж өгнө.
4. Хучилтанд хэрэглэгдэх модон материалын чийглэг 18%-иас хэтрэхгүй байх ба модон бүтээцийг галын аюул болоо үжлээс хамгаалах арга хэмжээг БНБД.1-В.28-76-ийн дагуу авсан байх шаардлагатай.



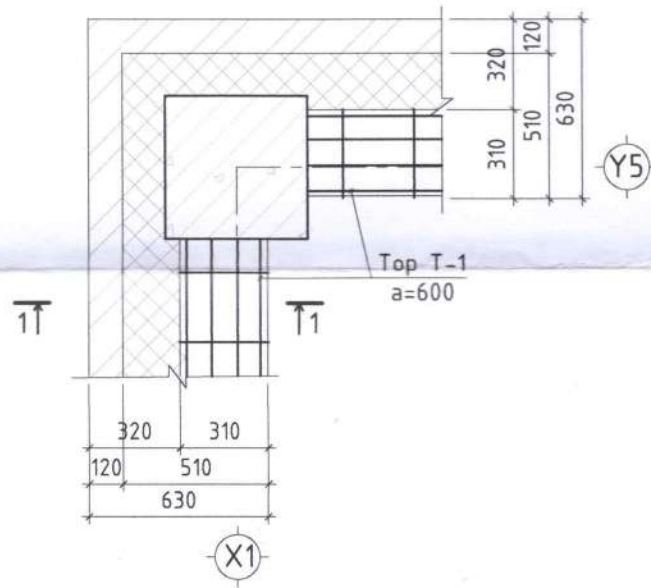
"ЧРАНДӨШ" хүүхдийн цэцэрлэгийн өргөтгөлийн барилга Хөвсгөл аймаг, Алаг-Эрдэнэ сум, Хатгал тосгон					
Огтлол, хэсгэлзлүүд, материалын түүвэр					Хуудас АЗ
Инженер	М.Аваа	Л.Нямдаваа	Е.Г шифр ПИ.М-2024/19	Масштаб: 1:100;25	Огноо 2024.05
Гүйцэтгэсэн	Х.Ганзориг	Б.Цэвэндэр	Т.Г шифр	Зургийн дугаар: 66-47	Хуудас ББ-51
Шалгасан	М.Аваа	Л.Нямдаваа			8 АЗ

НЭГДҮГЭЭР ДАВХРЫН ХАНЫН
ТОРНЫ БАЙГУУЛАЛТ М1:100

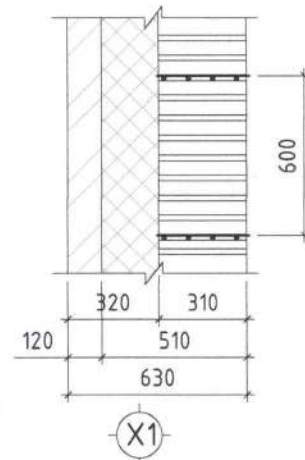




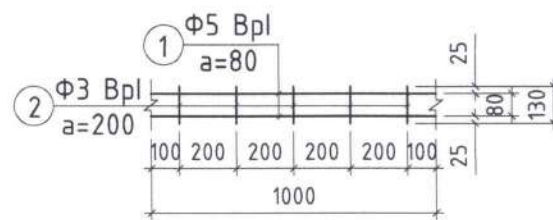
ХЭС А - А



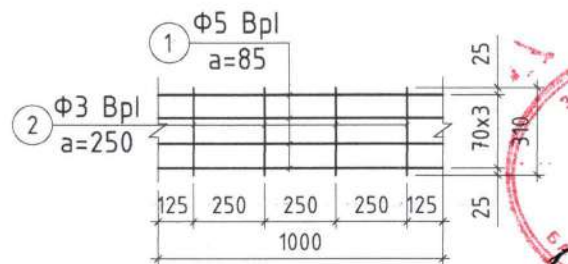
ОГТЛОЛ 1 - 1



TOP T-1



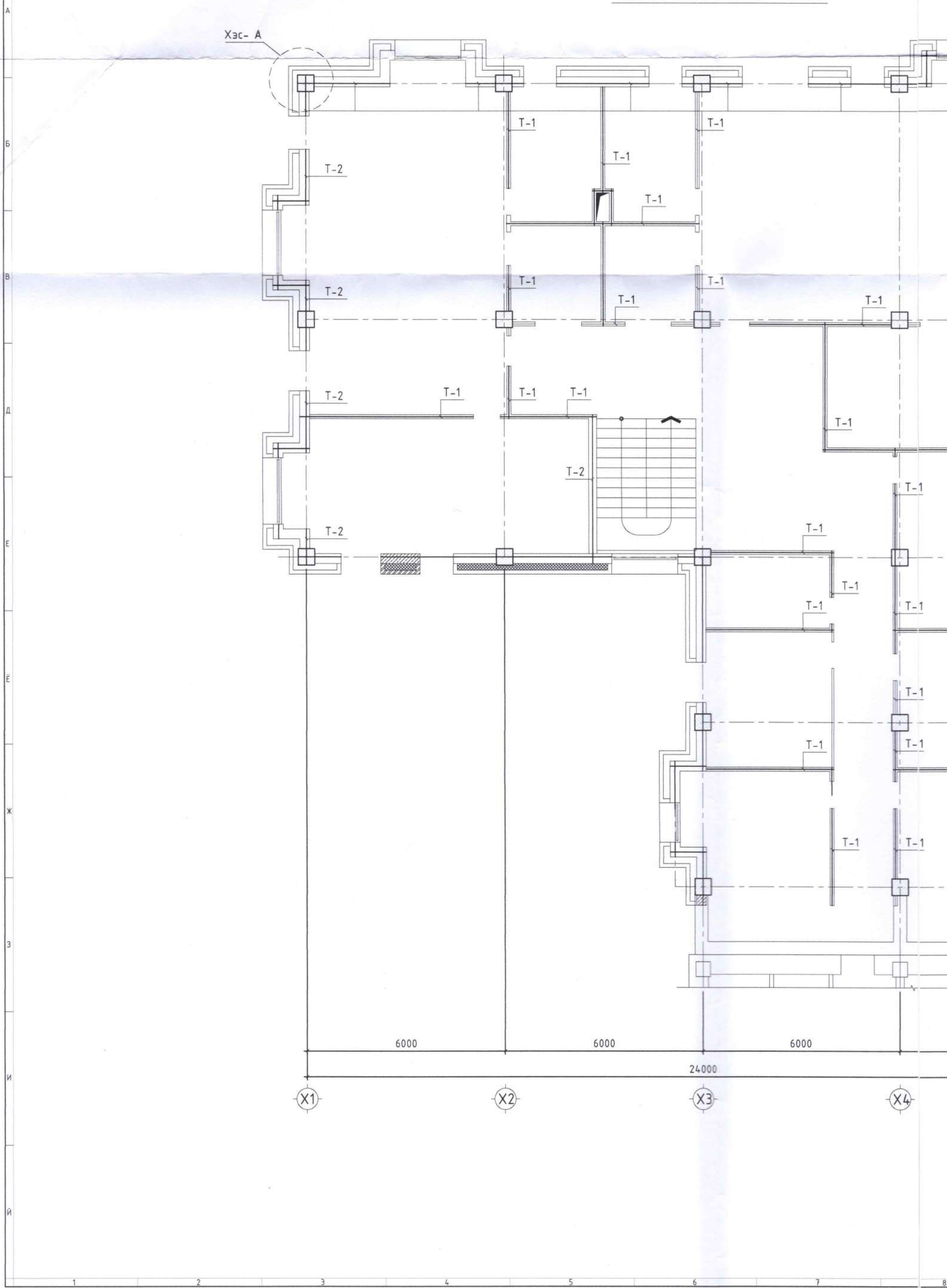
TOP T-2

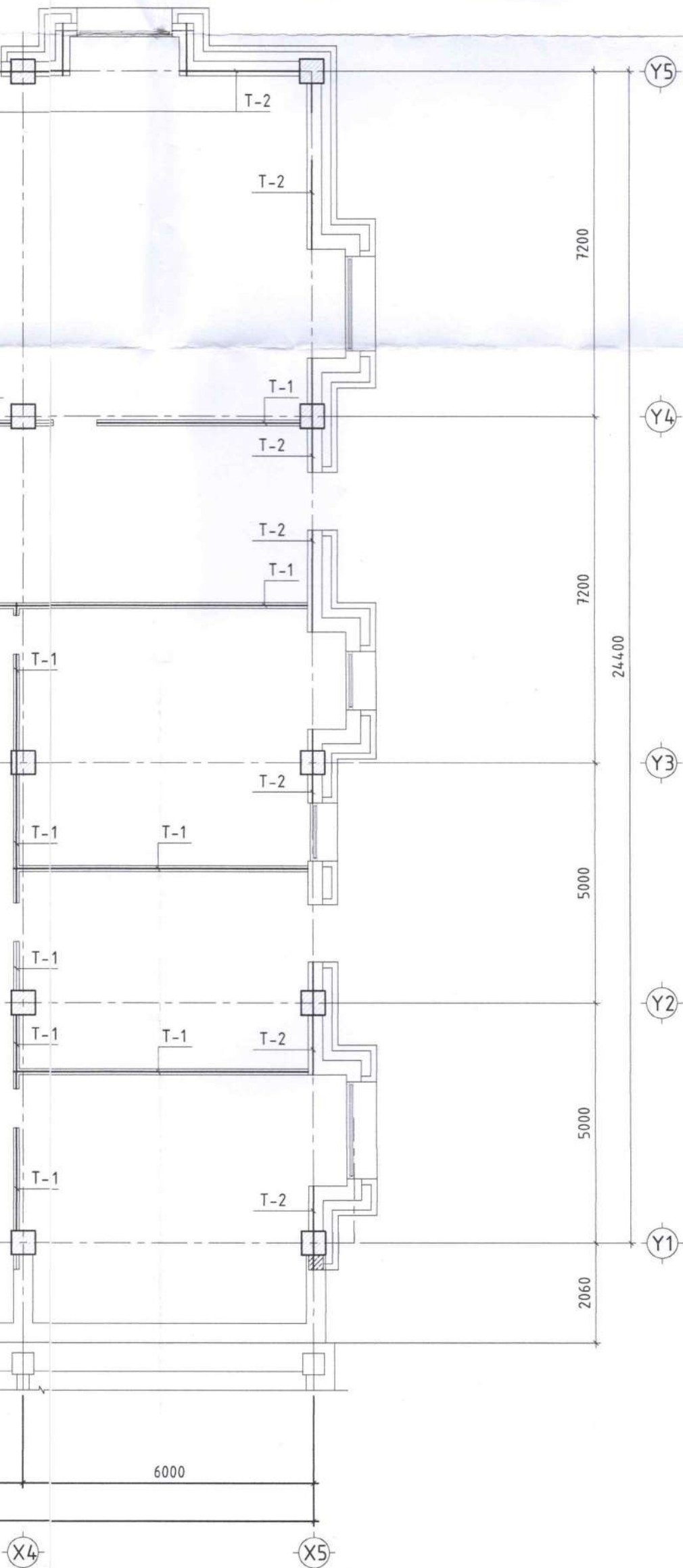


Handwritten signatures and a red circular stamp. The stamp contains the text: 'Зургаг төсвийн хяналтын хийгээгч ЭХС-ийн үйлчилгээний байр' and 'Тарым үсэгт'.

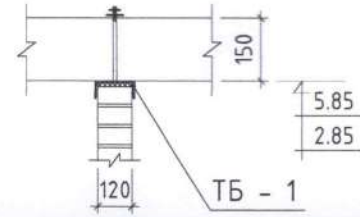
<p>Чингэлтэй дүүрэг, 1-р хороо, Раашбулаг төв, 504 тоот Утас: 8936116</p>	<p>"УРАНДӨШ" хүүхдийн цэцэрлэгийн өргөтгөлийн барилга Хөвсгөл аймаг, Алаг-Эрдэнэ-сүм, Хатгал тосгон</p>			<p>Нэгдүгээр давхрын ханын торны байгуулалт, Т-1, Т-2</p>		Хуудас АЗ
	Инженер	<i>М.Нямдаваа</i>	Л.Нямдаваа	Е.Г шифр	Масштаб:	Огноо
	Гүйцэтгэсэн	<i>Б.Цэвэндэр</i>	Б.Цэвэндэр	ПИ.М-2024/19	1:100	2024.05
	Шалгасан	<i>М.Нямдаваа</i>	Л.Нямдаваа	Т.Г шифр	Зургийн дугаар:	Хуудас
				ББ-48	ББ-51	

ХОЁРДУГААР ДАВХРЫН ХАНЫН
ТОРНЫ БАЙГУУЛАЛТ М1:100

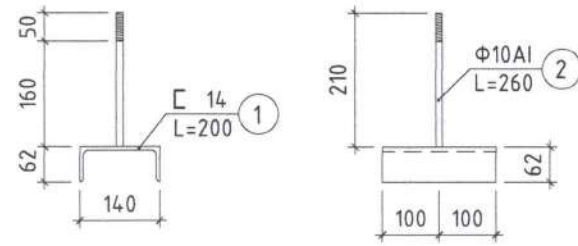




12 ны -ийн ханыг хучилтын хавтанд бэхлэх байдал М1:25



Төмөр бэхэлгээ ТБ-1



МАТЕРИАЛЫН ТҮҮВЭР

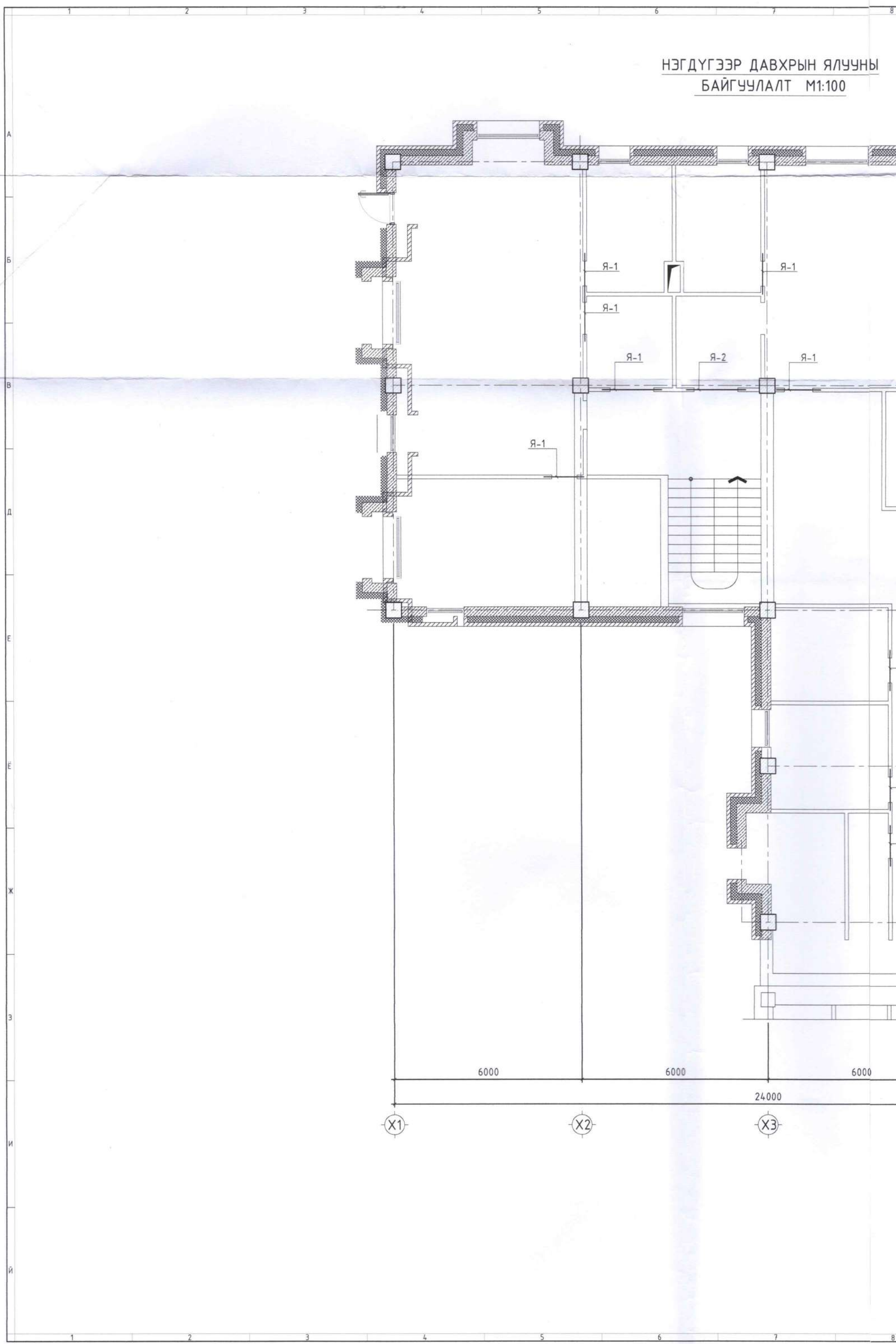
Марк позиц	Тэмдэглэгээ	Нэр	Тоо /ш/	Нэгж жин/кг/	Нийт жин/кг/	Тайлбар
		Тор Т-1			0.309	
1	ГОСТ6727-80	Φ5 Вр L=1000	2	0.137	0.274	
2		Φ3 Вр L=130	4	0.007	0.035	
		Тор Т-2			0.330	
1	ГОСТ6727-80	Φ5 Вр L=1000	4	0.137	0.274	
2		Φ3 Вр L=260	4	0.014	0.056	
		Төмөр бэхэлгээ ТБ-1			2.67	
1	ГОСТ8240-72	С 14 L=200	1	2.46	2.46	
2	ГОСТ5781-82	Φ10Al L=260	1	0.2	0.2	
3	ГОСТ5915-70	Гайка М10	1	0.011	0.011	
		Уян холбоос УХ-1				
	ГОСТ5781-82	Φ6 Al L=1090	1	0.24	0.24	

ТАЙЛБАР :

- Гадна хана дотор талаасаа 380 мм -ийн зузаантай 75 -аас багагүй маркийн бат бэхтэй нүхгүй цул тоосгон өрөг, 150 мм зузаантай MNS 4629-98 полистрол хөшүүн хавтан, 120 мм -ийн зузаантай 75 -аас багагүй маркийн бат бэхтэй нүхгүй цул тоосгон өрөгтэй болно.
- Тор Т-1, Т-2 -ийг давхрын өндрийн дагууд 600мм -ийн алхамтайгаар цуврал Г1.030.1-3Г -ийн Дэвтэр 1 -д заасны дагуу 120, 250 мм-ийн хананд дүх уртын дагуу тавина.
- Торнуудыг ханын булан ба уулзварууд дээр зөрүүлж тавих шаардлагатай.
- Дотор 120 мм -ийн хамар ханын 3 м -ээс урт хамар ханыг хучилтын хавтантай ТБ -1 -ээр 2м -ийн алхамтай цуврал Г1.030.1-3Г -ийн Д1.02.000 бүлгийн 55 -р хэсэглэлд заасны дагуу бэхэлнэ.
- Өргийн ажлыг гүйцэтгэхдээ "Өрөгт бүтээц" угсралтын ажлыг гүйцэтгэх ба хүлээн авах барилгын норм ба дүрэм БНДЗ.03.05-90 -ийн заалтуудыг даримтлан гүйцэтгэнэ.
- Нэгдсэн түүврийг энэ хуудаснаас үз.

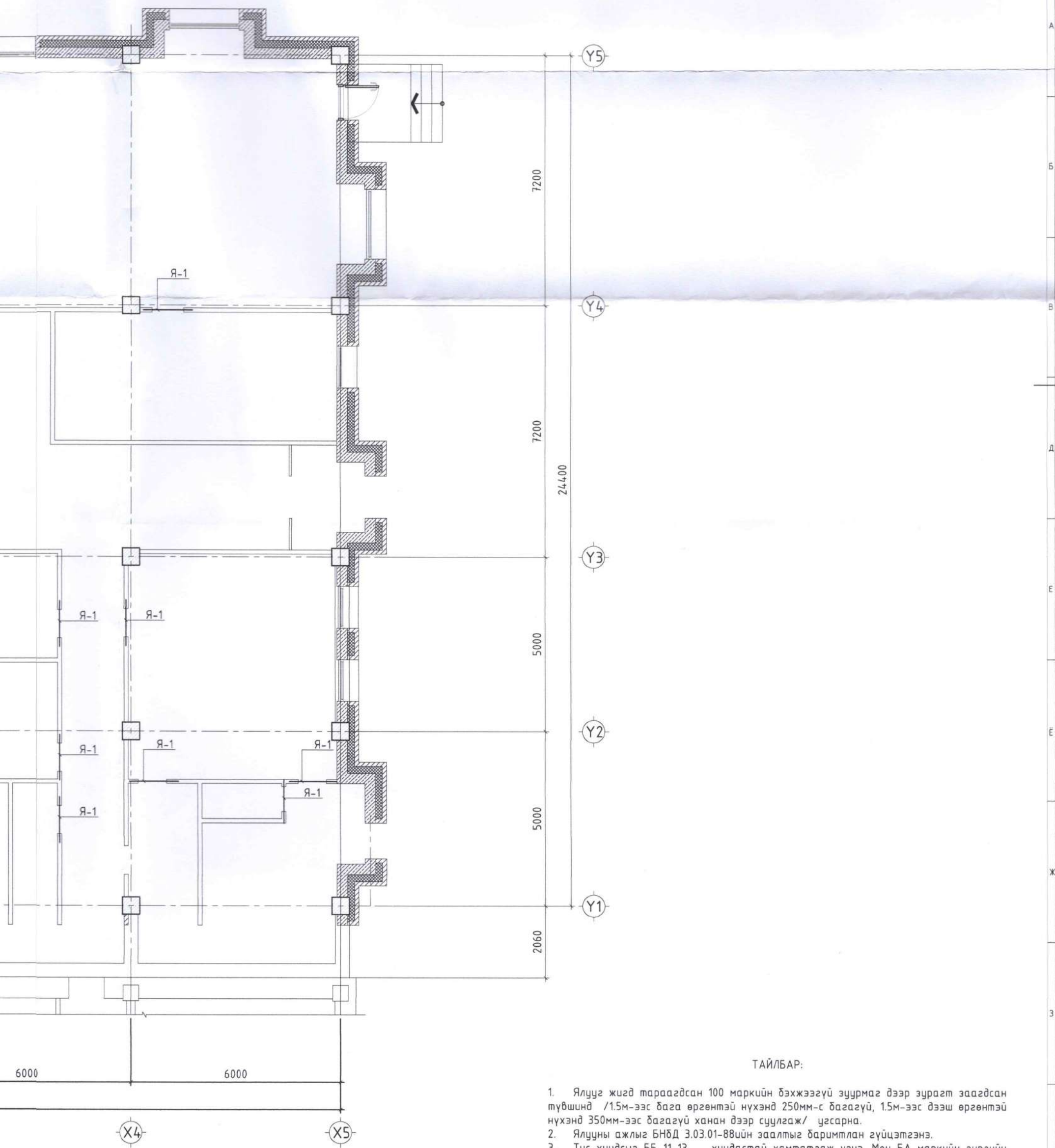
<p>Чингэлтэй дүүрэг, 1-р хороо, Раашбулаг төв, 504 тоом Утас: 8936116</p>	"ЧРАНДӨШ" хүүхдийн цэцэрлэгийн өргөтгөлийн барилга Хөвсгөл аймаг, Алаг-Эрдэнэ сум, Хатгал тосгон				Хуудас АЗ
	Хоёрдугаар давхрын ханын торны байгуулалт, материалын түүвэр				Огноо 2024.05
	Инженер	Л.Нямдаваа	Е.Г шифр ПИ.М-2024/19	Масштаб: 1:100	Хуудас 2024.05
	Гүйцэтгэсэн	Б.Цээндэр	Т.Г шифр	Зургийн дугаар: ББ-49	Хуудас ББ-51
Шалгасан	Л.Нямдаваа				

НЭГДҮГЭЭР ДАВХРЫН ЯЛУУНЫ
БАЙГУУЛАЛТ М1:100




ЯЛУУНЫ

0

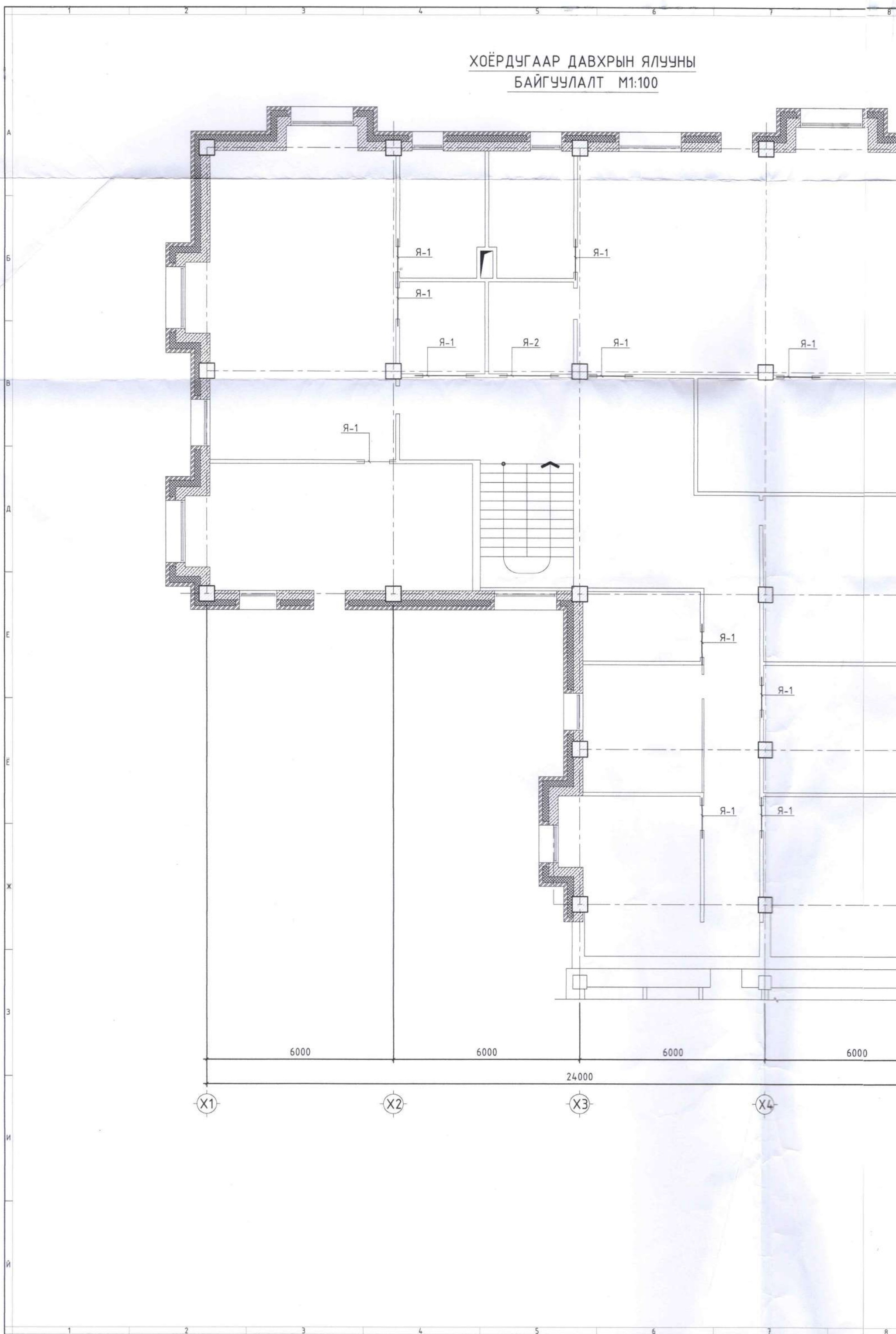


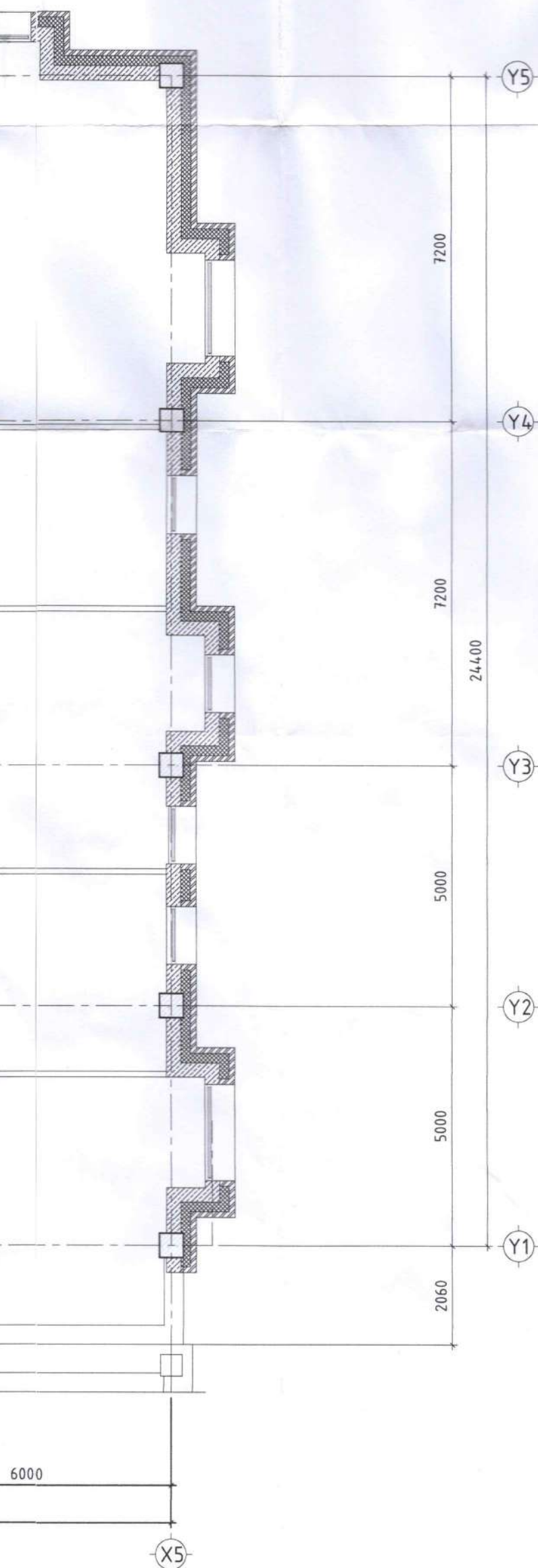
ТАЙЛБАР:

1. Ялууг жигд тараагдсан 100 маркийн бэхжээгүй зуурмаг дээр зурагт заагдсан түвшинд /1.5м-ээс бага өргөнтэй нүхэнд 250мм-с багагүй, 1.5м-ээс дээш өргөнтэй нүхэнд 350мм-ээс багагүй ханан дээр суулгаж/ угсарна.
2. Ялууны ажлыг БНБД 3.03.01-88ийн заалтыг баримтлан гүйцэтгэнэ.
3. Тус хуудсыг ББ 11-13 хуудастай хамтатгаж үзнэ. Мөн БА маркийн зургийн холбогдох давхрын байгуулалттай хамтатгаж үзэх шаардлагатай.
4. Нэгдүгээр давхрын ялууны түвшин +2.15 түвшинд байна.

 <p>Чингэлтэй дүүрэг, 1-р хороо, Раашуулаг тал, 504 тоот Утас: 6935616</p>	"УРАНДӨШ" хүүхдийн цэцэрлэгийн өргөтгөлийн барилга Хөвсгөл аймаг, Алаг-Эрдэнэ сум, Хатгал тосгон				Хуудас А3	
	Нэгдүгээр давхрын ялууны байгуулалт					Огноо 2024.05
	Инженер	<i>Л.Нямдаваа</i>	Л.Нямдаваа	Е.Г шифр ПИМ-2024/19	Масштаб: 1:100	
	Гүйцэтгэгсэн	<i>Б.Цэвэр</i>	Б.Цэвэндэр	Т.Г шифр	Зургийн дугаар: ББ-50	Хуудас ББ-51
Шалгасан	<i>Л.Нямдаваа</i>	Л.Нямдаваа				

ХОЁРДУГААР ДАВХРЫН ЯЛУУНЫ
БАЙГУУЛАЛТ М1:100





Марк Позиц	Огтлолын бүдүүвч
Я-1 /27ш/	

МАТЕРИАЛЫН ТҮҮВЭР

Марк позиц	Тэмдэглэгээ	Нэр	Тоо шир	Нэгж жин /кг/
		Ялуу		
Я-15.12.14	Цуврал В1.038-1; дэвтэр-1	Я-15.12.14	27	

ТАЙЛБАР:

- Ялуууг жигд тараагдсан 100 маркийн бэхжээгүй зуурмаг дээр зурагт заагдсан түвшинд /1.5м-ээс бага өргөнтэй нүхэнд 250мм-с багагүй, 1.5м-ээс дээш өргөнтэй нүхэнд 350мм-ээс багагүй ханан дээр суулгаж/ угсарна.
- Ялууны ажлыг БНБД 3.03.01-88ийн заалтыг баримтлан гүйцэтгэнэ.
- Тус хуудсыг ББ 11-13 хуудастай хамтатгаж үзнэ. Мөн БА маркийн зургийн холбогдох давхрын байгуулалттай хамтатгаж үзэх шаардлагатай.

<p>Чингэлтэй дүүрэг, 7-р хороо, Раашбулаг төв, 504 тоот Утас: 8936116</p>	"УРАНДӨШ" хүүхдийн цэцэрлэгийн өргөтгөлийн барилга Хөвсгөл аймаг, Алаг-Эрдэнэ сум, Хатгал тосгон			Хуудас	А3
	Хоёрдугаар давхрын ялууны байгуулалт				
	Инженер	Л.Нямдаваа	Е.Г шифр ПИМ-2024/19	Масштаб: 1:100	Огноо 2024.05
	Гүйцэтгэсэн	Б.Цээндэр	Т.Г шифр	Зургийн дугаар: ББ-51	Хуудас ББ-51
	Шалгасан	Л.Нямдаваа			

ТАЙЛБАР БИЧИГ

Ерөнхий хэсэг:

Хөвсгөл аймаг, Алаг-Эрдэнэ сум, Хатгал тосгоны "Урандөш хүүхдийн цэцэрлэгийн"-ийн өргөтгөлийн барилгын халаалт, агаар сэлгэлтийн системийн ажлын зураг төслийг

- БНБД 23-01-09 "Барилгад хэрэглэгдэх уур амьсгал геофизикийн үзүүлэлт"
- БНБД 41-01-11 "Халаалт, Агаар сэлгэлт кондиционер"
- БНБД 25-01-20 "Барилгын дулаан хамгаалалт"
- БНБД 31-03-03 "Олон нийт, иргэний барилга"
- БНБД 31-24-22 "Сургуулийн өмнө боловсролын байгууллагын барилгын төлөвлөлт болон

Барилга архитектурын даалгаврыг үндэслэн боловсруулав.

Гадна агаарын хэм хүйтний улиралд	-38.9°C
Гадна агаарын хэм дулааны улиралд	28.5°C
Галлагааны үеийн дундаж хэм	-9.1°C
Хүйтний улирал үргэлжлэх хугацаа	232хон
Зонхилох өрөөний агаарын хэм	20-22°C
Халаалтын системийн өгөх усны хэм	90°C
Халаалтын системийн буцах усны хэм	70°C
Шалны халаалтын системийн өгөх усны хэм	60°C
Шалны халаалтын системийн буцах усны хэм	45°C

Халаалт:

Халаалтын системийн дулаан хангамжийн эх үүсвэр нь цахилгаан тогоо байна.

Тус барилгад дараах халаалтын системүүдийг төлөвлөв. Үүнд 1-р давхрын халаалтын системийг доогуур түгээлттэй хоёр хоолойт хуваарилах хайрцагтай мухардмал эргэлттэй усан систем байхаар төлөвлөв. Мөн 1-р давхрын бүлгийн болон хувцас солих өрөөнүүдэд нэмэлтээр нормын дагуу нийт дулаан алдагдлын 20%-д шалны халаалт төлөвлөв. Халаалтын системийн түгээх болон цуглуулах гол шугамууд нь ган яндан хоолой байх ба 1-р давхрын таазан доогуур зурагт заасан налуутай, дулаалгатай угсрагдана.

Коллектороос халаах хэрэгсэл хүртэлх шугам хоолой нь хөнгөн цагаан хуванцар хоолой байх ба шалны бэлтгэлд дулаалгатай угсрагдана. Хоолойн дулаалгын дулаан дамжилтын коэффициент нь 0.035 Вт/м°C-с багагүй материал хэрэглэнэ. Барилгын өрөөнүүдэд хавтгайлжин ган радиатор төлөвлөв. Радиаторуудыг хүүхдийн гар хүрэхээргүй байдлаар хаалт хийх шаардлагатай. Шалны халаалтын хоолойн нь PEX маркийн хоолой байна. Системийн өндөр цэгт автомат хий авгагч, нам цэгт ус үүлэх хаалт угсрана. Шугам хоолой хана хучилт цоолох хэсэгт гильз хийж өгнө. Гильз болон шугам хоолойн хоорондох зайгаар галын утаа нэвтрэхээс сэргийлж шатдаггүй материалаар чигжиж дүүргэх.

Халаалтын системийг шалны ажил эхлэхээс өмнө угсрах ба угсарч дууссаны дараагаар 8-9 амм даралтаар шахаж шалгана, мөн заслын ажил эхлэхээс өмнө дахин шалгаж яндан хоолойн гагнуурын ажлыг хийх үедээ хөдөлмөр хамгаалалын болон галын аюулгүй байдлыг бүрэн ханган ажиллаж гагнуурын формуляраар шаардлагатай хэсгүүдэд хийх.

Агаар сэлгэлт:

Ариун цэврийн өрөөнүүдэд үл буцаах хавхлагатай агаар сорох сэнстэй механик систем төлөвлөв.

Тус барилгын өрөөнүүдэд агаар сэлгэлтийн механик систем төлөвлөв. БНБД 31-24-22 заасны дагуу G4+F5+F7 нарын шүүлтүүр ашиглах шаардлагатай Хучилт болон хананд гарсан нүхнүүдийг шугам хоолойг дүрэн угсарч дууссаны дараагаар, тоос шороо дамжих дулаан алдахаас сэргийлж сайтар битүүлэх. Агаар дамжуулах хоолой нь цайрдсан ган лист төмөр байна.

Хөдөлмөр хамгаалал:

Халаалт, агаар сэлгэлт болон галын утааны эсрэг системийг угсрах болон турших үедээ хөдөлмөр хамгааллыг бүрэн хангаж ажиллах шаардлагатай. Хөдөлмөр хамгаалалын ажилтан нь "БНБД 12-03-04, БНБД 12-04-06"-н заалтуудыг ажил тус бүр дэр мөрдөн дагах.

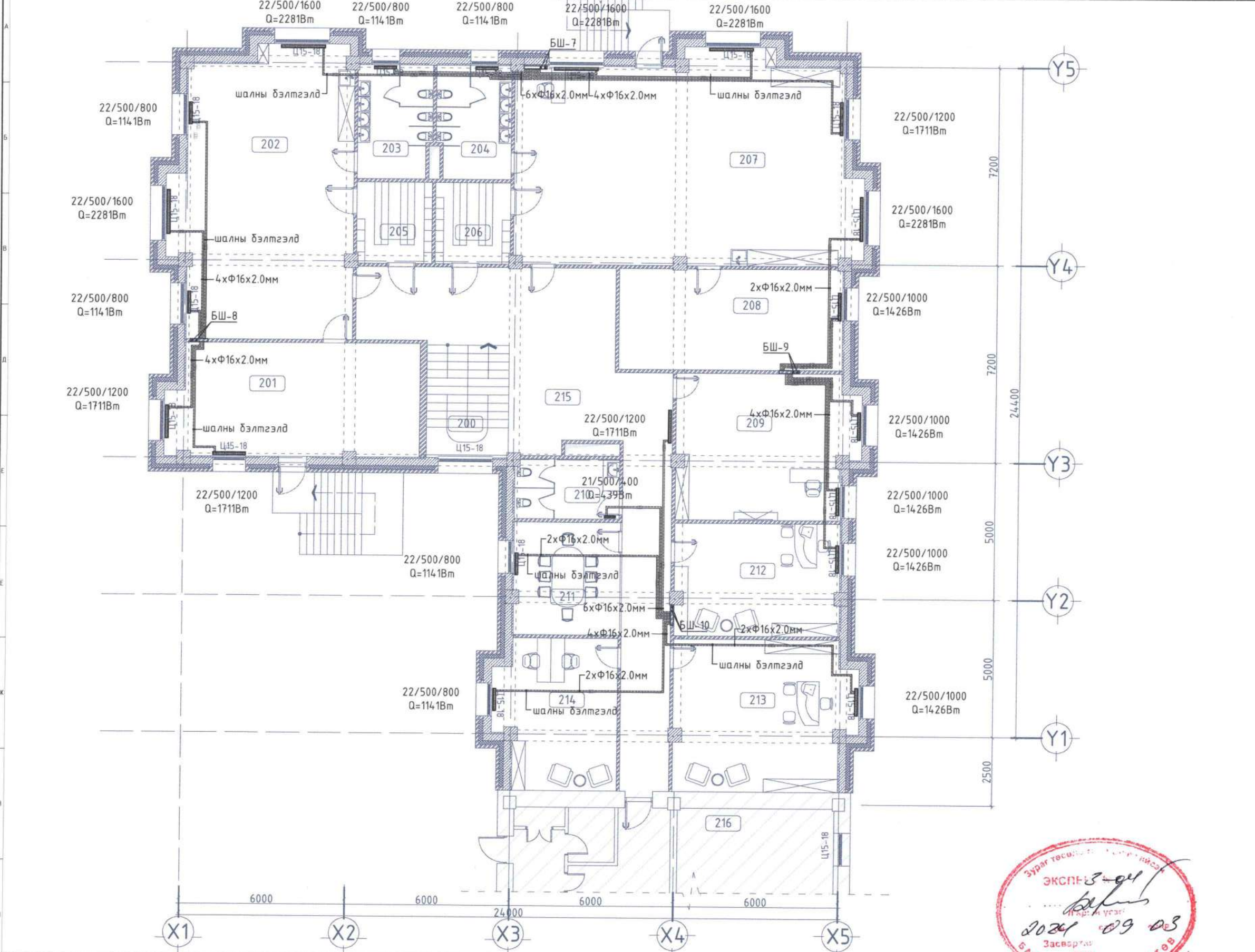
ХАШЛАГА ХИЙЦИЙН ДУЛААН ТЕХНИКИЙН ҮЗҮҮЛЭЛТ

Д.Д	Хашлага хийцийн нэр	Материал			R	K	
		Нэр	Нягт кг/м³	Зузаан м			ДДК Вт м°C
	Гадна хана	Эмульсэн будаг	-	0.01	-	0.21	
		Гадна шавардлага	-	0.02	-		
		Тоосгон өрлөг	-	0.12	-		
		Дулаалга/галд тэсвэртэй хөөсөнцөр/	25	0.15	0.042		3.57
		Конкервал хана	-	0.38	0.310		1.23
		Дотор шавардлага	-	0.010	-		-
		РВС мембрана	-	-	-		-
2	Хучилт	Гео даавуу	-	-	-	0.270	
		Хөөсөнцөр дулаалга	25	0.15	0.042		3.57
		Налуулга керамзит	-	-	-		-
		Чур тусгаарлагч пергамин П-350	-	-	-		-
		Цементэн тэгшилгээ М-50	-	-	-		-
		Хучилтын нүхтэй хавтан	2500	0.185	1.92		0.09
3	Цонх	2 давхар шиллэгээтэй шилэн багц	-	-	-	0.60	1.66
4	Гадна хаалга	Дулаалгатай металл хаалга	-	-	-	0.90	1.11

ХАЛААЛТ АГААР СЭЛГЭЛТИЙН СИСТЕМИЙН ҮНДСЭН ҮЗҮҮЛЭЛТ

Барилга байгууламжийн нэр	Эзлэхүүн [м³]	Гадна агаарын температур °C	Дулаан зарцуулалт кВт				Хүйтэн зарцуулалт /кВт/	Цахилгаан хөдөлгөөний хүчин чадал, кВт
			Халаалт	Агаар сэлгэлт	Халуун усан хангамж	Бүгд		
Ахмадын хөгжлийн төв	2920м³	-38.9°C	70	-	-	-	-	

 Чингэлтэй дүүрэг, 1-р хороо, Раашбулаг төв, 504 тоот Утас: 8936116	"УРАНДӨШ" хүүхдийн цэцэрлэгийн өргөтгөлийн барилга Хөвсгөл аймаг, Алаг-Эрдэнэ сум, Хатгал тосгон					
	Тайлбар бичиг: Дулаан техникийн үзүүлэлт, барилгын дулааны ачаалал					Хуудас А3
	Инженер	Е.Г шифр	Масштаб:	Огноо		
	Гүйцэтгэсэн	ПИ.М-2024/19		2024.05		
Шалгасан	Т.Г шифр	Зургийн дугаар:	Хуудас			
		ХАС-02	ХАС-15			



Д/а	НЭРС /А БЛОК/	ТАЛБАЙ /М2	Темп /°С/
200	Шатны талбай	-	16°С
201	Унтлагын өрөө	3300	22°С
202	Анги /25/ хүүхэд	6240	22°С
203	Ариун цэврийн өрөө	680	18°С
204	Ариун цэврийн өрөө	680	18°С
205	Хувцас солих өрөө	250	20°С
206	Хувцас солих өрөө	250	20°С
207	Анги /25/ хүүхэд	7300	22°С
208	Унтлагын өрөө	1320	22°С
209	Дуу хөгжим	2110	22°С
210	Ариун цэврийн өрөө	250	18°С
211	Хурлын өрөө	960	18°С
212	Эрхлэгчийн өрөө	1100	18°С
213	Няравын өрөө	1250	18°С
214	Багш хөгжлийн өрөө	1000	18°С

ТАЙЛБАР:
 1.Халаах хэрэгслийг далд байршуулана.
 2.Шалны халаалтын гадаргуугын дундаж температурыг 26°С-аас хэтрэхгүй хязгаарт байлгах шаардлагатай.
 3.Халаалтын түгээх гол шугамын өрөөний таазаар дулаалгатай угсарна.

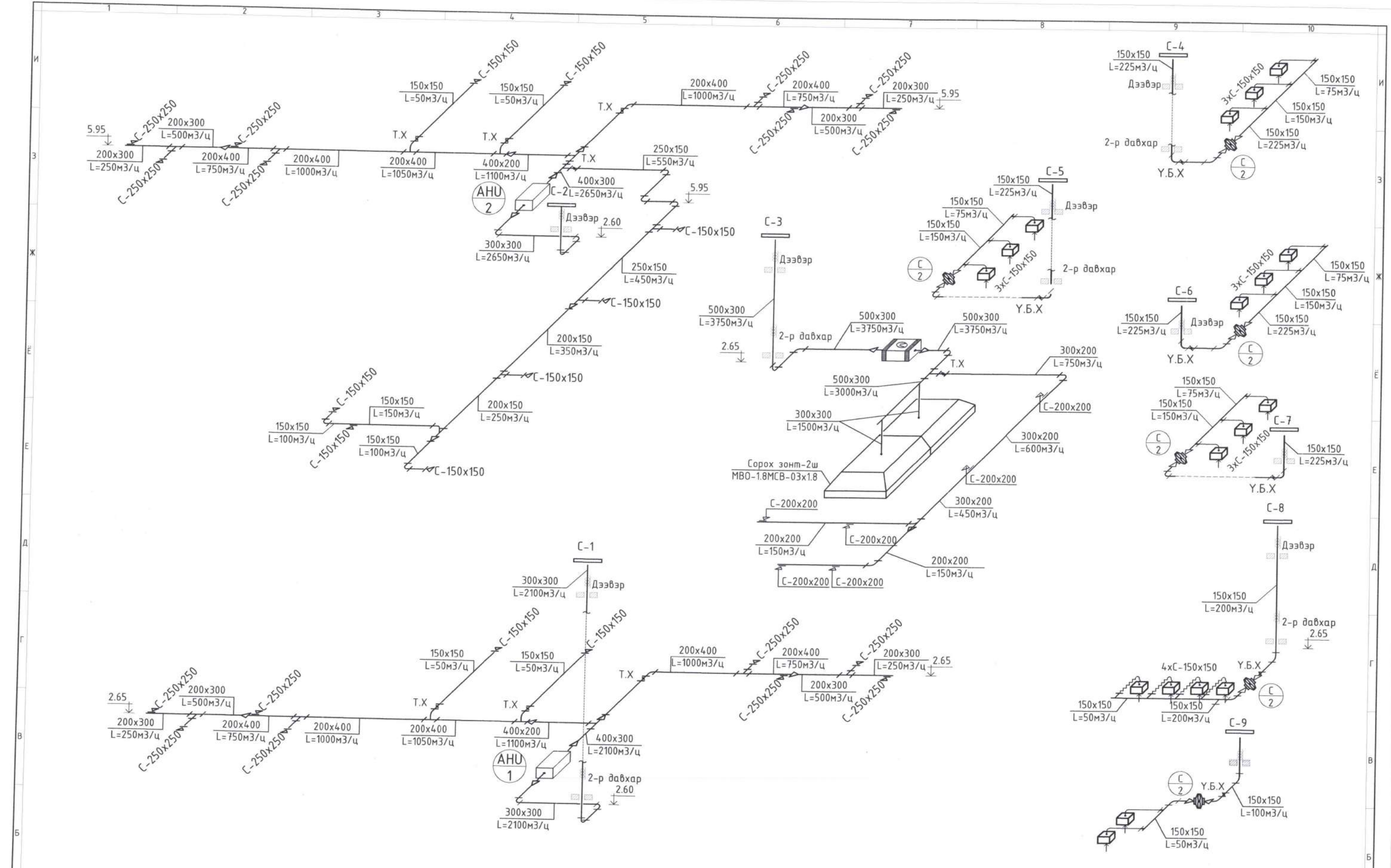
ЗӨВШӨӨРӨЛЦӨН


БА	<i>О.Мөнхбат</i>	О.Мөнхбат
ББ	<i>Л.Нямдаваа</i>	Л.Нямдаваа
ЦБУ	<i>Д.Лхаасүрэн</i>	Д.Лхаасүрэн
ХТ,ДГ	<i>Ч.Лхагва-Очир</i>	Ч.Лхагва-Очир
ХД	<i>Ч.Лхагва-Очир</i>	Ч.Лхагва-Очир



"УРАНДӨШ" хүүхдийн азарлагийн өргөтгөлийн барилга Хөвсгөл аймаг, Алаг-Эрдэнэ сум, Хатгал тосгон			
2-р давхрын халаалтын системийн байгуулалт		Хуудас	A3
Инженер	П.Омгондаатар	Е.Г шифр	Огноо
Гүйцэтгэсэн	П.Омгондаатар	ПИ.М-2024/19	2024.05
Шалгасан	П.Солонго	Т.Г шифр	Хуудас
		Зургийн дугаар:	ХАС-08
			ХАС-15





 <p>Чингэлтэй дүүрэг, 1-р хороо, Раашбулаг төв, 504 тоот Утас: 8936116</p>	<p>"ЧУРАНДӨШ" хүүхдийн цэцэрлэгийн өргөтгөлийн барилга Хөвсгөл аймаг, Алаг-Эрдэнэ сум, Хатгал тосгон</p>			
	<p>Агаар сэлгэлтийн зайлуулах системийн тойм</p>			
Инженер	<i>Н.Ортог</i>	П.Ортогбаатар	Е.Г шифр ПИ.М-2024/19	Хуудас А3
Гүйцэтгэсэн		П.Ортогбаатар	Масштаб:	Огноо 2024.05
Шалгасан	<i>Н.Солонго</i>	П.Солонго	Зургийн дугаар: ХАС-14	Хуудас ХАС-15

ТАЙЛБАР

Хөвсгөл аймаг, Алаг-Эрдэнэ сум, Хатгал тосгон 100-н ортой цэцэрлэгийн өргөтгөлийн барилгын цахилгааны хэсгийн ажлын зураг төслийг хийж гүйцэтгэхдээ барилга архитектур, технологи, сантехникийн хэсгийн даалгаварыг үндэслэн Цахилгаан төхөөрөмж байгууламжийн дүрэм БД-43-101-03, Олон нийтийн барилгын цахилгааны зураг төсөл зохиох БД-43-102-07, барилга байгууламжийн аянга хамгаалалтын зураг төсөл зохиох заавар БД-43-103-08 болон байгалийн ба зохиомол гэрэлтүүлэг БНБД23-02-08 норм дүрмийн дагуу хийж гүйцэтгэв.

Цахилгаан хангамж

Цахилгаан хэрэглэгчид нь цахилгаан хангамжийн найдвартай ажиллагааны II зэрэгт орох учир тэжээлийг гүн газардуулсан нейтральтай хос кабель шугамаар тэжээлийг авч барилгад 5-н утасны (TN-C-S) системийг хэрэглэнэ. Иймээс ЕС-1, ЕС-2 самбарыг дие диеээсээ үл хамаарах хос кабель шугамаар тэжээнэ. Барилгын цахилгааны өрөөнд бэлтгэл тэжээлийн автоматаар залгагч (ABP)-аар моноглогдсон БТАЗС самбар болон ерөнхий хувиарлах самбар (ЕС-1, ЕС-2) байхаар төлөвлөсөн ба цахилгаан эрчим хүчний тооцоог самбарт тавьсан идэвхит чадлын тоолууруудын нийлдээрээ тооцно. Барилгын өрөөнүүдийн гэрэлтүүлэг, розетканы тэжээлийг гэрлийн самбар (ГС-1, ГС-2), Ослын гэрэлтүүлгийн тэжээлд (ОГС), хүчний тоног төхөөрөмжийн тэжээлд удирдлагын самбар (УС), гал тогооны тоног төхөөрөмжийн тэжээлд (ХС-ГТ-1) тус тус төлөвлөв. Самбаруудад ОХУ-ын ИЭК компанийн ВА88, ВА47-100, ВА47-29, АД14, АД12 маягийн автоматууд, ОПС маягийн цэнэг шавхагч тус тус төлөвлөв. Тухайн угсралт хийх компани нь цахилгаан тоног төхөөрөмжийг сонгохдоо техникийн шаардлага хангасан өөр улсын, өөр маягийн төхөөрөмж сонгож болно. Барилгын кабелийн оролтыг газрын түвшнээс доош 0.8м гүнд 3 ширхэг FEP хоолойд сүвлэнэ. Хоолойн налууг гадагш байхаар угсарна. Хоолойг хана нэвтлэн угсрахдаа төгсгөлүүд болон өөрийг нь маш сайн чигжиж бөглөснөөр өрөөнд чийг ба хий орохоос сэргийлнэ.

Хүчим төхөөрөмж

Хүчим төхөөрөмжийн цахилгаан хэрэглэгчдэд бүх цахилгаан самбарууд, лифт, салхивчийн хөдөлгүүрүүд тэдгээрийн удирдлагын самбарууд орно. Төхөөрөмжүүдэд асинхрон хөдөлгүүр хэрэглэх бөгөөд хөдөлгүүрийн удирдлагын самбарууд нь үйлдвэрээс иж бүрэн нийлүүлэгдэнэ. Тэдгээрийн угсралтыг үйлдвэрээс ирэх технологийн зааврын дагуу гүйцэтгэх шаардлагатай.

Дотор гэрэлтүүлэг

Гэрэлтүүлгийн сүлжээний хүчдэл 220В.

Гэрэлтүүлгийг БНБД 23-02-08-ын дагуу ерөнхий, ослын ба ажлын байрны зориулалтаар төлөвлөж, гэрэлтүүлэгчдийг өрөөний нөхцөлөөс хамааруулан сонгов. Штупсель залгуурын шугаманд ПВ-660 маркын утсыг ханаар болон хөндий шалан доогуур пластмассан хоолойд сүвлэж нэг шугаманд паралелаар далд тавина. Гэрэлтүүлгийн шугаманд ПВ-660 маркын утсыг галсан ханан дотор, ханаар ил уян пластмассан хоолойд, дүүжин таазаар пластмассан хоолойд сүвлэж далд тавина. Тааз хийгдэхгүй өрөөнүүд, Корридорын гэрэлтүүлгийг дээд давхарын хөндий шалны доор пластмассан хоолойд сүвлэн зураг төслийн дагуу угсарна. Барилгын гол гарцуудад "EXIT" гэрэлтүүлэгч тоноглогсон болно.

Тоног төхөөрөмж угсрах

Гэрлийн самбарын дээд түвшин +1,8 м-н өндөрт, БД43-102-07-ын 14.33-14.35-ын дагуу гэрлийн унтраалгуудыг анги, коридор болон ноулын өрөөнүүдэд 1.8м-н өндөрт бусад өрөөнд 1.5м-н өндөрт моноглох, өрөөнүүдийн розеткыг шалнаас тэнхлэгээрээ +1,8 м-н өндөрт, ариун цэврийн өрөөнүүдийн розеткыг шалнаас тэнхлэгээрээ +1,8 м-н өндөрт, техникийн өрөөний розеткыг шалнаас +0.8м, оффис өрөөний розеткыг шалнаас +0.3м, гал тогооны өрөөний розеткыг шалнаас +1,3м байрлуулах шаардлагатай.

Цахилгааны бүх самбаруудыг самбар угсрах тусгай зөвшөөрөлтэй мэргэжлийн байгууллагаар тооцож угсруулах хэрэгтэй.

Газардуулга, аянга хамгаалалт

Газардуулгын тооцоог "Хангай Инж Гео" ХХК-ийн 2024 онд хийгдсэн, архивын №24/10 дугаартай геологийн дүгнэлтийг үндэслэн боловсруулсан болно. Үүнд:

- Хөрсний ерөнхий дүгнэлт - ИГЭ-1 Хайргархаг элсэнцэр хөрс 200 Ом*м
- Хөрсний усны төвшин - ИГЭ-2 Элсэнцэр чигжээстэй хайрган хөрс 700 Ом*м
- Улиралын хөлдөлтийн гүн - илрээгүй
- - 3.9м

Уг барилгын дээвэрт ф8мм2-н цайрдаг ган утсаар аянгын гүйдэл хүлээн авах торыг татаж, торны зангилаа уулзваруудыг зориулалтын хавчаараар хавчана. Аянгын торыг барилгын дээврээс тусгаарлах зорилгоор тусгаарлагч дэрэн дээр байрлуулна.

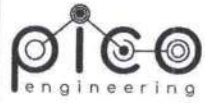
Аянгын гүйдэл дамжуулагчийг ф12мм2-н цайрдаг ган утсаар тусгаарлагч дэрэн дээгүүр гадна ханын дагуу ил буулгаж, гадна газардуулгын босоо электродтой холбож өгнө.

Цахилгааны өрөө болон техникийн өрөөнүүдэд 25x4мм-н цайрдаг ган туузаар дотор газардуулгын хүрээг шалнаас 0,5м*н өндөрт хийж, кабелийн тавиурыг газардуулаж гадна газардуулгын хүрээтэй 2 цэгээр холбож өгнө. Газардуулга, аянга хамгаалалтын хүрээг хар төмрөөр төлөвлөж болох боловч ашиглалтын явцад эвдэнд идэгдэн тасрах магадлалтай учраас цайрдаг ган төмрөөр төлөвлөв.

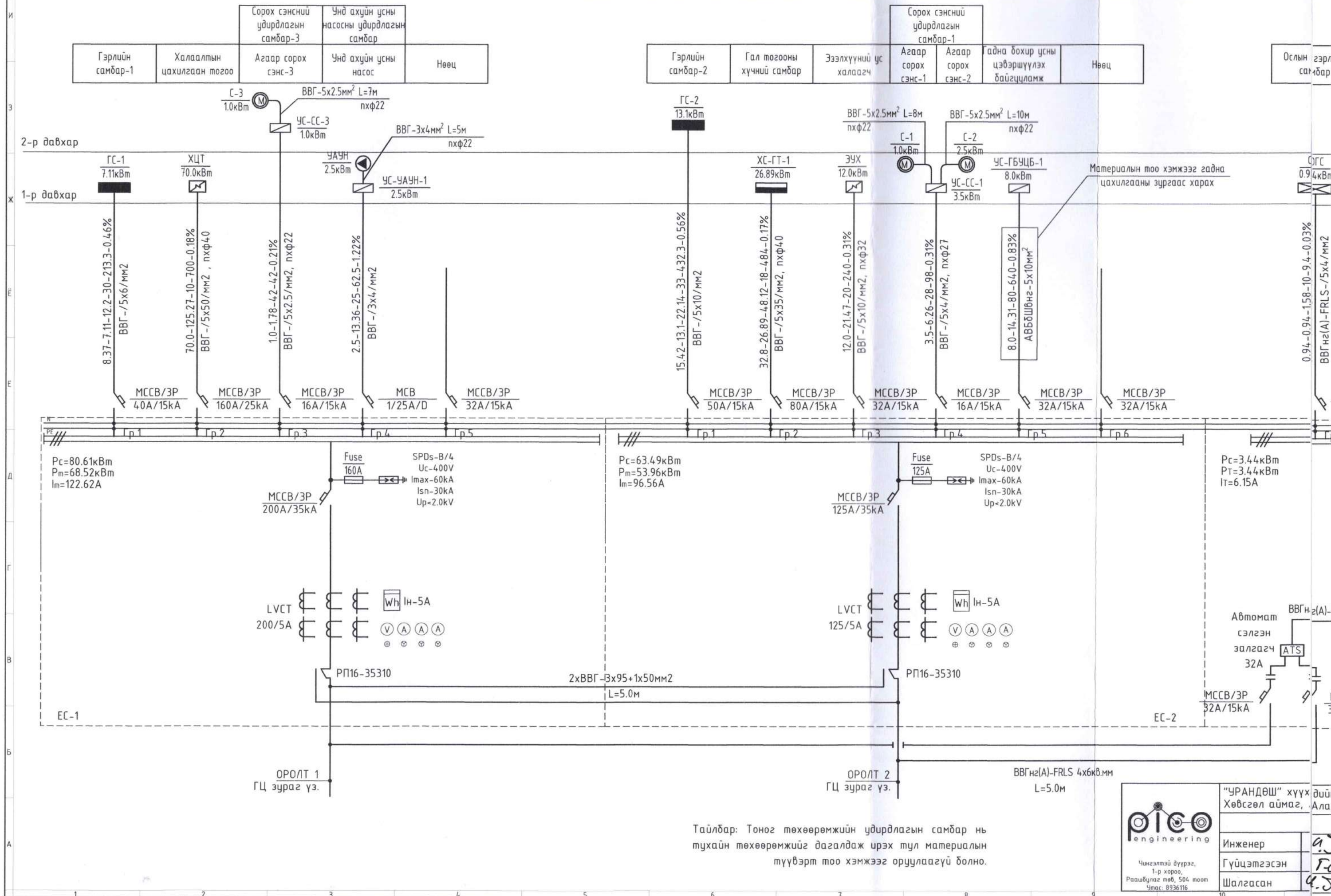
Гадна газардуулгын хүрээг 40x4мм2-н цайрдаг ган туузаар хийх ба зориулалтын эс электрод ашиглана. Аянга, газардуулгын эсэргүүцлийн хэмжээ 4 Ом-с, тоног төхөөрөмжийн газардуулгын эсэргүүцлийн хэмжээ 4 Ом*с хэтрэхгүй байх шаардлагатай. Дээвэр дээр гарсан металл шат, салхивч, ус зайлуулах шугамын хоолой, металл хийцүүдийг аянга хүлээн авагчтай холбож өгнө.

Хэт хүчдэлээс хамгаалах зорилгоор оролтын самбар болон хуваарилах самбарт ОПС1-В/4 маягийн цэнэг шавхагч тусгав. Бүх угсралтыг норм дүрэм, зураг төслийн дагуу гүйцэтгэх шаардлагатай.



 <p>Чингэлтэй дүүрэг, 1-р хороо, Раашбулаг төв, 504 тоот Утас: 8936116</p>	"УРАНДӨШ" хүүхдийн цэцэрлэгийн өргөтгөлийн барилга Хөвсгөл аймаг, Алаг-Эрдэнэ сум, Хатгал тосгон			
	Тайлбар			Хуудас А3
	Инженер	У.Зав-Дар	Ч.Лхагва-Очир	Е.Г шифр ПИ.М-2024/19
	Гүйцэтгэсэн	Г.Манлайдаатар	Г.Манлайдаатар	Масштаб: Огноо 2024.05
Шалгасан	У.Зав-Дар	Ч.Лхагва-Очир	Т.Г шифр Зургийн дугаар: Хуудас: ХТ-03 20	

ЕС-1, ЕС-2, БТАЗС-1 САМБАРЧУДЫН БҮДҮҮВЧ



Гэрлийн самбар-1	Халаалтын цахилгаан тогсоо	Сорох сэнсний удирдлагын самбар-3	Унд ахуйн усны насосны удирдлагын самбар	Нөөц
		Агаар сорох сэнс-3	Унд ахуйн усны насос	

Гэрлийн самбар-2	Гал тогооны хүчний самбар	Эзэлхүүний ус халаагч	Сорох сэнсний удирдлагын самбар-1	Агаар сорох сэнс-1	Агаар сорох сэнс-2	адна бохир усны цэвэршүүлэх байгццламж	Нөөц
------------------	---------------------------	-----------------------	-----------------------------------	--------------------	--------------------	--	------

Ослийн гэрлийн самбар

Рс=80.61кВм
Рм=68.52кВм
Im=122.62А

Рс=63.49кВм
Рм=53.96кВм
Im=96.56А

Рс=3.44кВм
Рт=3.44кВм
It=6.15А

Тайлбар: Тоног төхөөрөмжийн удирдлагын самбар нь тухайн төхөөрөмжийг дагалдаж ирэх тул материалын түүвэрт тоо хэмжээг оруулаагүй болно.

pico
engineering

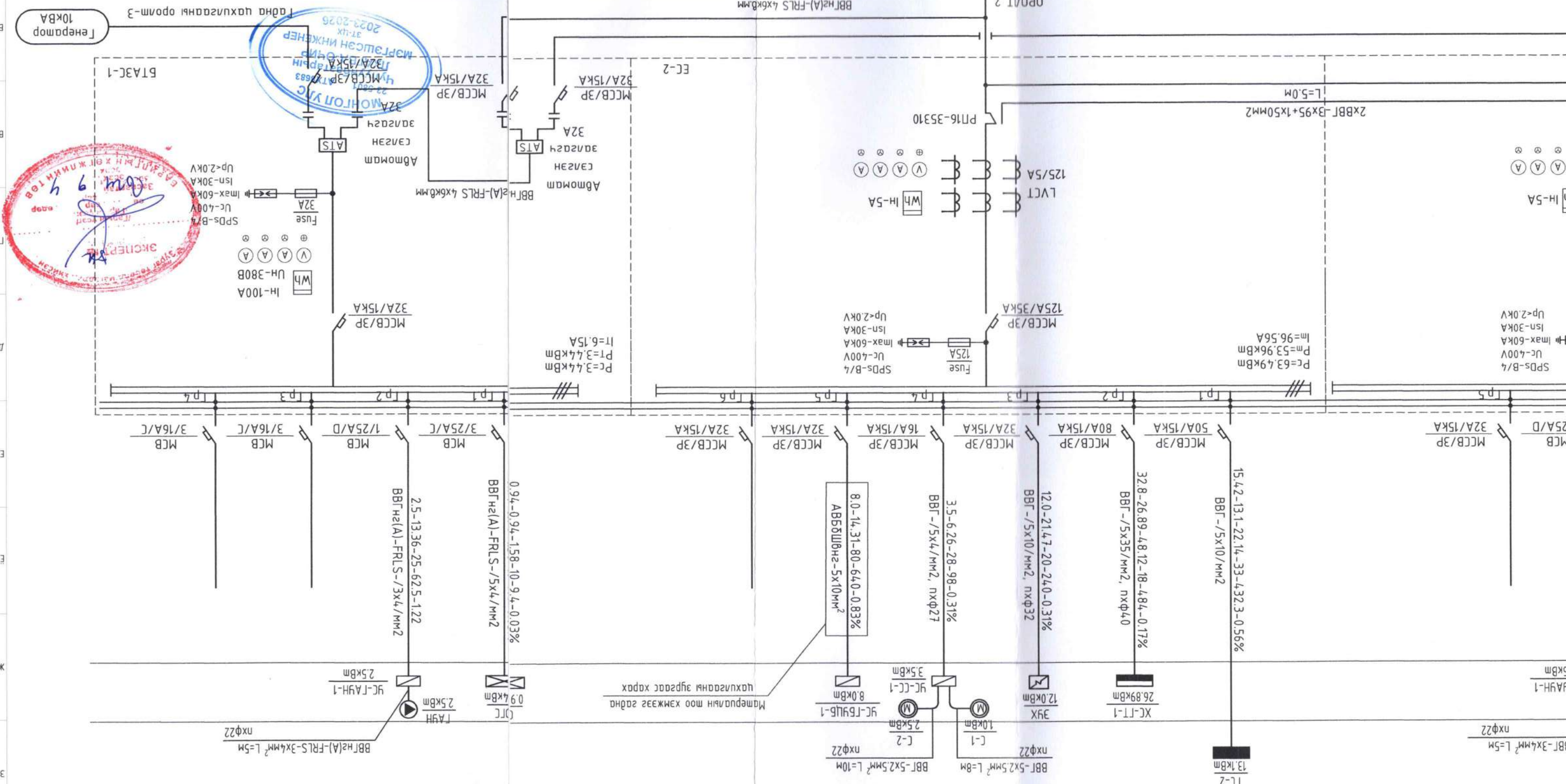
Чингэлтэй дүүрэг,
1-р хороо,
Раашбулаг төв, 504 тоот
Утас: 8936116

"УРАНДӨШ" хүүхдийн Хөвсгөл аймаг, Алаг	
Инженер	а.с
Гүйцэтгэсэн	Г.с
Шалгасан	ч.с

Taibār: Tonaš mēxerēmjūn ūpūrlašyñ samār n̄ mūxūñ mēxerēmjūš dāšnāš pūx mūl māterūalūñ n̄ mūl dār m̄ m̄ xēmjēš ūpūrlašyñ dōmno.



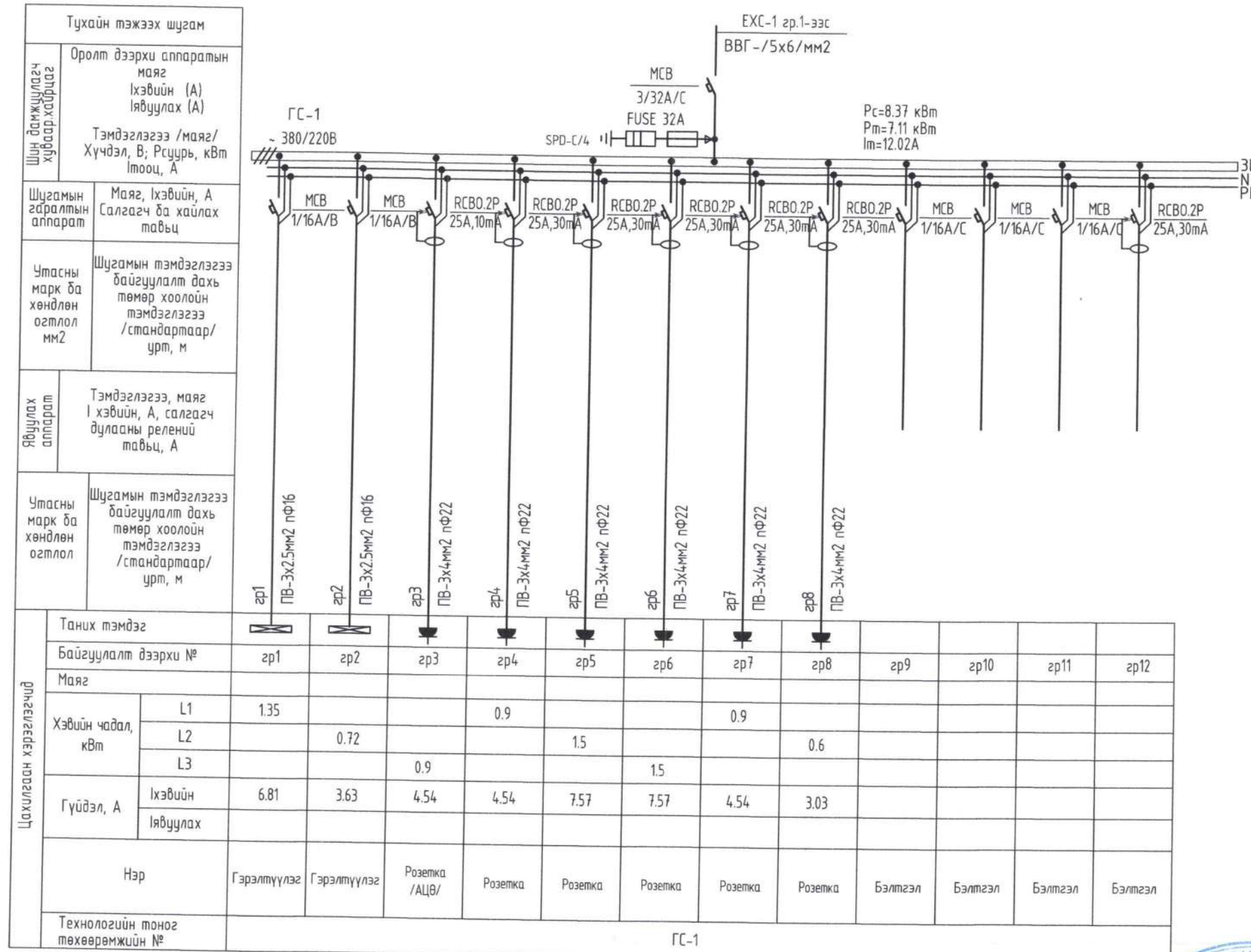
Хуудас АЗ	Хуудас	Машинд: 2024.05	Эргүүлн дугаар: ХТ-06
"УРАНДЭШ" хүүхдүүн үеэрлэгүүн дарага Хөгсөл аймаг, Алаг-Эрдэнэ сум, Хамгаал могоон		EC-1, EC-2, БТАЭС-1 самбаруудын дүгүүр	
Инженер	Ч/Хагсаа-Очир	Т.Г шүфр	МАННУДАМАР
Шалгарсан	Ч/Хагсаа-Очир	Т.Г шүфр	Ч/ХАГСАА-ОЧИР

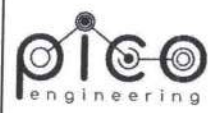


Орчин заруулн	Галын усны насос	Нөөц
Гаруулн	Галын усны насосын үүрлэгын самбар	Нөөц

Гаруулн	Гал могооны хүчний самбар	Эзэлхүүний ус хамаагч	Асар сорох сорох сэнс-1	Асар сорох сорох сэнс-2	Гаруулн
Гаруулн	Гал могооны хүчний самбар	Эзэлхүүний ус хамаагч	Асар сорох сорох сэнс-1	Асар сорох сорох сэнс-2	Гаруулн
Гаруулн	Гал могооны хүчний самбар	Эзэлхүүний ус хамаагч	Асар сорох сорох сэнс-1	Асар сорох сорох сэнс-2	Гаруулн

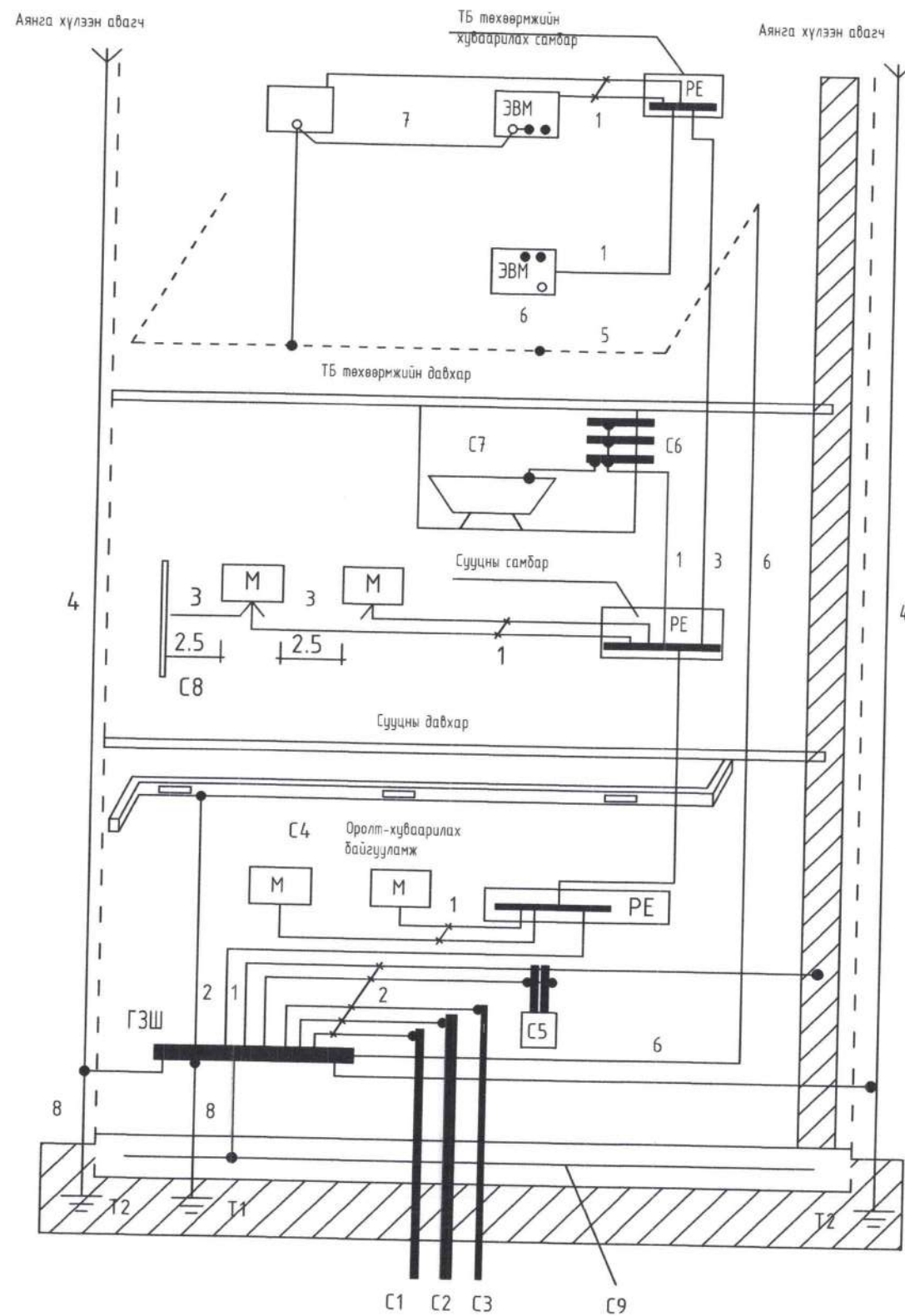
ГЭРЛИЙН САМБАРЫН БҮДҮҮВЧ /ГС-1/



 <p>Чингэлтэй дүүрэг, 1-р хороо, Раашбулаг төв, 504 тоот Утас: 8936116</p>	"УРАНДӨШ" хүүхдийн цэцэрлэгийн өргөтгөлийн барилга Хөвсгөл аймаг, Алаг-Эрдэнэ сум, Хатгал тосгон				
	Гэрлийн самбарын бүдүүвч /ГС-1/			Хуудас АЗ	
	Инженер	<i>Ч.Лхагва-Очир</i>	Ч.Лхагва-Очир	Е.Г шифр ПИ.М-2024/19	Масштаб: Огноо 2024.05
	Гүйцэтгэсэн	<i>Г.Манлайбаатар</i>	Г.Манлайбаатар	Т.Г шифр	Зургийн дугаар: Хуудас: ХТ-07 20
Шалгасан	<i>Ч.Лхагва-Очир</i>	Ч.Лхагва-Очир			

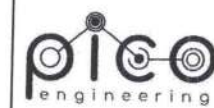
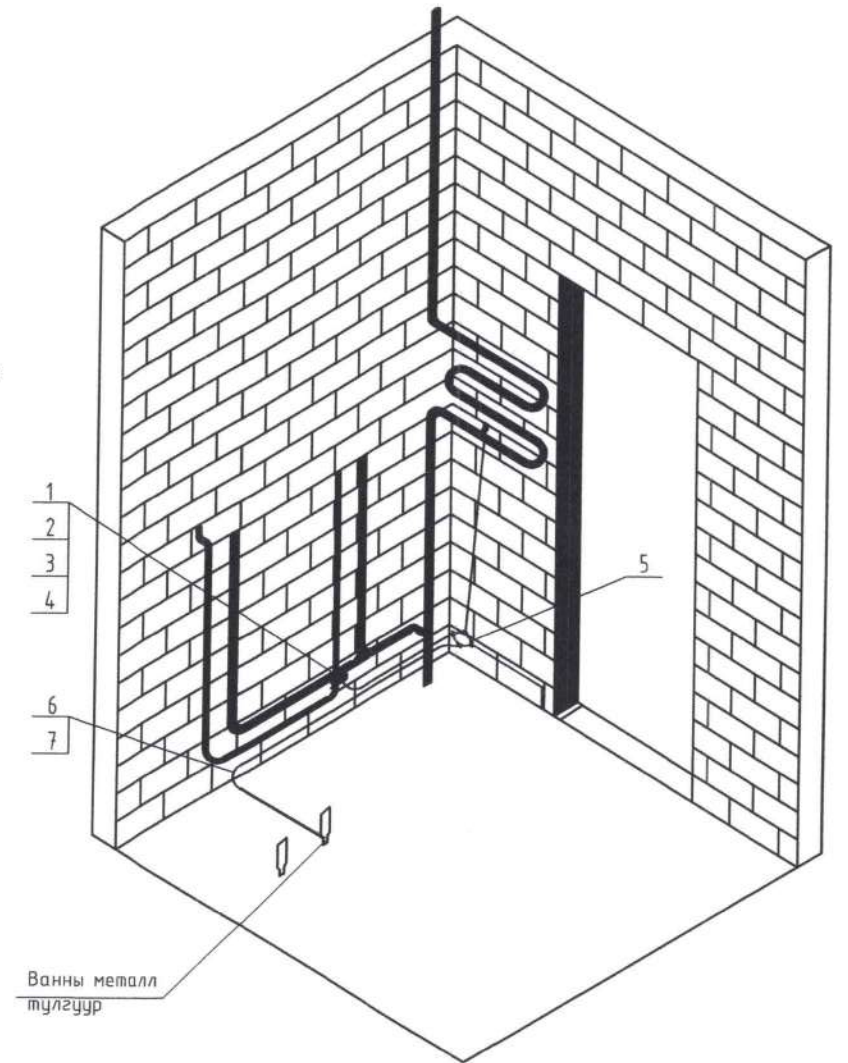
БАРИЛГЫН ДОТОРХИ ПОТЕНЦИАЛЫГ ТЭГШИТГЭХ

M1:100



Тайлбар

- M- дамжуулах хэсэг
- C1- барилга руу орсон цэвэр усны төмөр хоолой
- C2- барилга руу орсон бохир усны төмөр хоолой
- C3- барилга руу орсон оромжин хэсэгт тусгаарлагатай хийн хоолой
- C4- агааржуулалт ба агаар сэлгэлтийн агаар дамжуулах хоолой
- C5 хамгаалалтын систем
- C6- ванны өрөөний цэвэр усны төмөр хоолой
- C7 төмөр металл
- C8- ил хэсгүүдийн хүрч болох хэсэг
- C9- төмөр бетон бүтээцийн арматур
- ГЗШ- ерөнхий газардуулгын шин
- T1- ердийн (байгалийн) газардуулагч
- T2- аянга хамгаалалтын дуулт
- 1- Нойлын хамгаалалтын дамжуулагч
- 2- Потенциал тэгшитгэх үндсэн системийн дамжуулагч (утас)
- 3- Потенциал тэгшитгэх нэмэгдэл системийн дамжуулагч (утас)
- 4- Аянгийн хамгаалалтын системийн гүйдэл дамжуулагч
- 5- Тооцоолон бодох, мэдээллийн төхөөрөмж байрлуулсан өрөөний ажлын газардуулгын хүрээ (контур)
- 6- Ажлын (тусгай үүргийн) газардуулгын дамжуулагч (утас)
- 7- Ажлын газардуулгын системийн потенциал тэгшитгэх дамжуулагч (утас)
- 8- Газардуулгын (утас) дамжуулагч



Чингэлтэй дүүрэг,
1-р хороо,
Рашбулаг төв, 504 тоот
Утас: 8936116

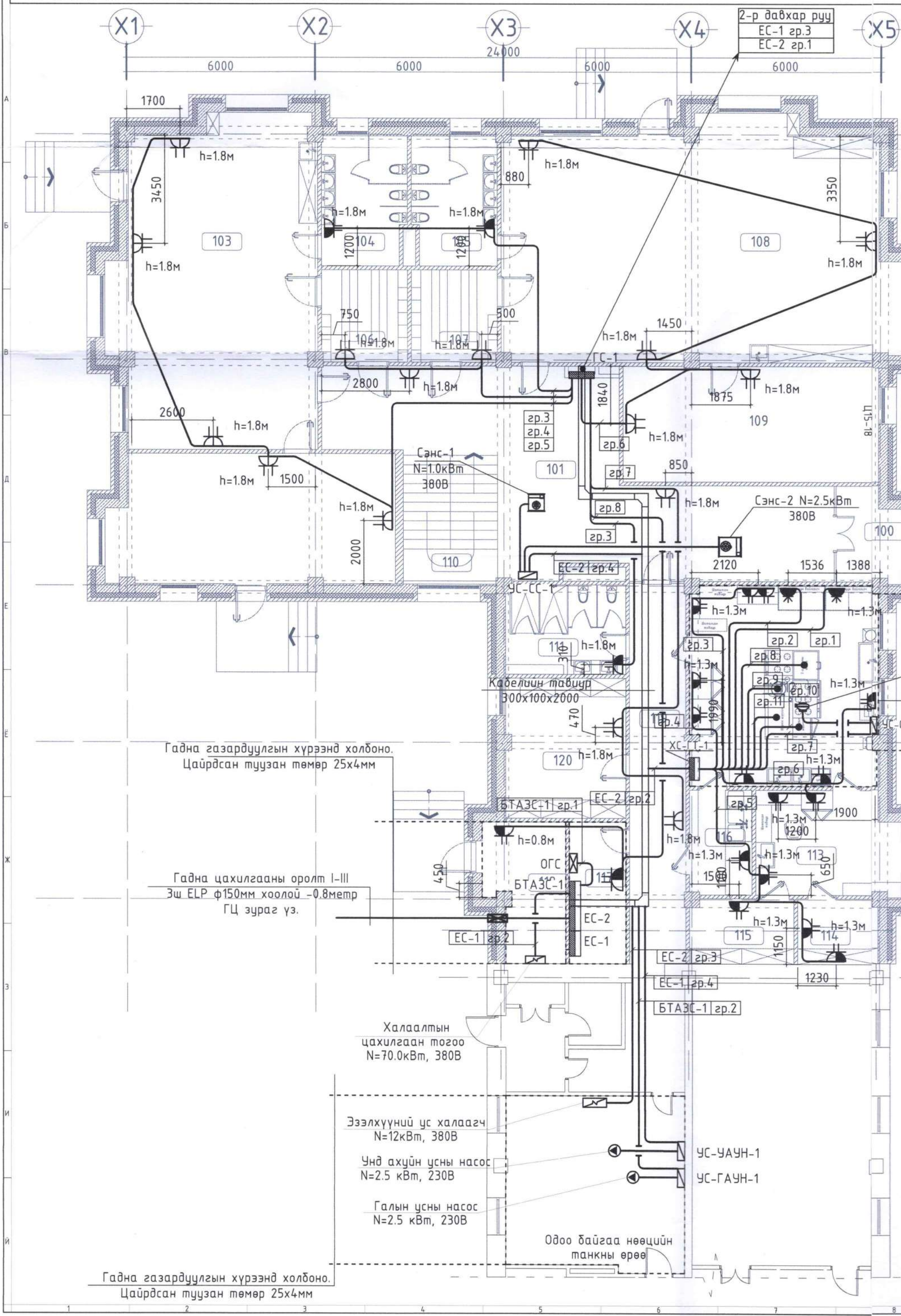
"УРАНДӨШ" хүүхдийн цэцэрлэгийн өргөтгөлийн барилга
Хөвсгөл аймаг, Алаг-Эрдэнэ сум, Хатгал тосгон

Барилгын доторхи потенциалыг тэгшитгэх

Хуудас АЗ

Инженер	<i>Ч.Лхагва-Очир</i>	Ч.Лхагва-Очир	Е.Г шифр	Масштаб:	Огноо
Гүйцэтгэсэн	<i>Г.Манлайдаатар</i>	Г.Манлайдаатар	ПИ.М-2024/19	M1:100	2024.05
Шалгасан	<i>Ч.Лхагва-Очир</i>	Ч.Лхагва-Очир	Т.Г шифр	Зургийн дугаар:	Хуудас:
				ХТ-12	20

1-Р ДАВХРЫН ХУЧИТ ТӨХӨӨРӨМЖИЙН БАЙГУУЛАЛТ



Гадна газардуулгын хүрээнд холдоно.
Цайрдсан туузан төмөр 25x4мм

Гадна цахилгааны оролт I-III
3ш ELP ф150мм хоолой -0.8метр
ГЦ зураг үз.

Халаалтын
цахилгаан тогоо
N=70.0кВт, 380В

Эзэлхүүний ус халаагч
N=12кВт, 380В

Унд ахуйн усны насос
N=2.5 кВт, 230В

Галын усны насос
N=2.5 кВт, 230В

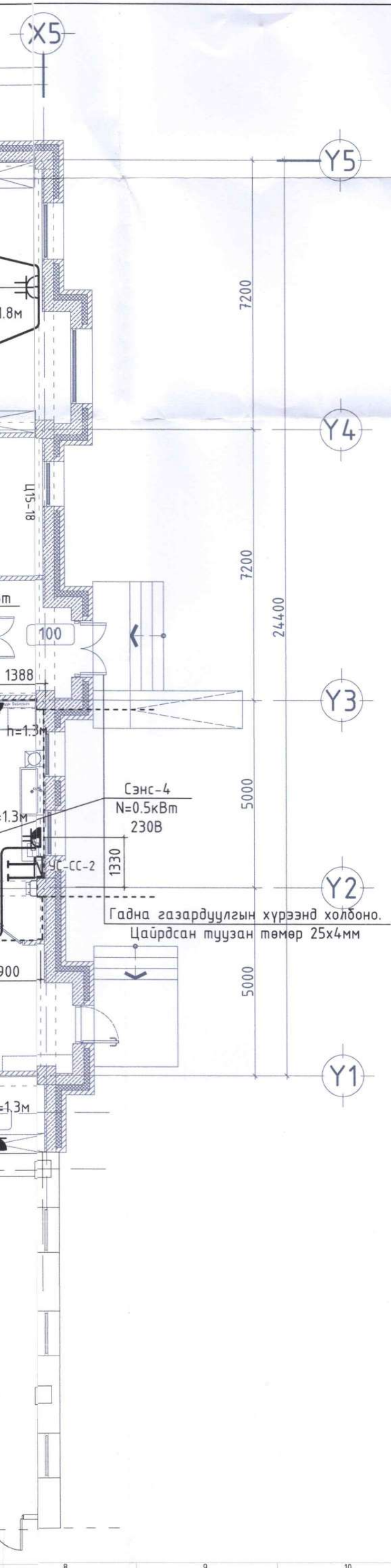
Одоо байгаа нөөцийн
танкны өрөө

Гадна газардуулгын хүрээнд холдоно.
Цайрдсан туузан төмөр 25x4мм

M1:100

ӨРӨӨНИЙ ТОДОРХОЙЛОЛТ

02

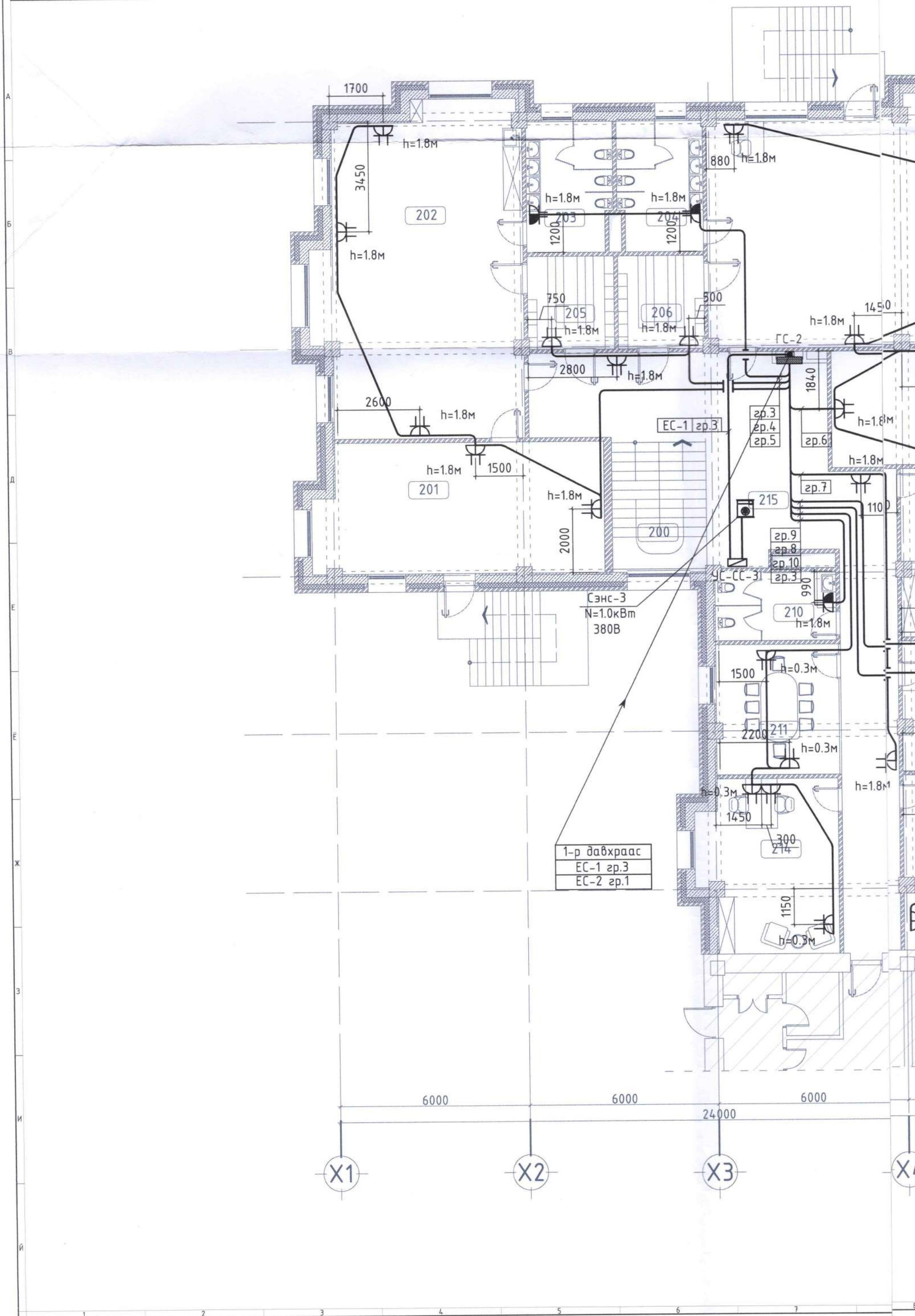


Д/а	НЭРС /А БЛОК/	ТАЛБАЙ /М2	ШАЛНЫ ТӨРӨЛ
100	Гонх	5.10	Чулуу
101	Хонгил	62.25	Чулуу
102	Унтлагын өрөө	35.10	Паркет
103	Анги /25/ хүүхэд	61.33	Паркет
104	Ариун цэврийн өрөө	10.70	Плита
105	Ариун цэврийн өрөө	10.70	Плита
106	Хувцас солих өрөө	8.93	Паркет
107	Хувцас солих өрөө	8.93	Паркет
108	Анги /25/ хүүхэд	87.23	Паркет
109	Унтлагын өрөө	30.00	Паркет
110	Шатны талбай	12.00	Чулуу
111	Ариун цэврийн өрөө	11.02	Плита
112	Гал тогоо	37.66	Паркет
113	Хоол бэлтгэх өрөө	11.40	Паркет
114	Хүйтэн агуулах	23.24	Паркет
115	Бохир угаах хэсэг	6.60	Плита
116	Цахилгааны өрөө	5.35	Чулуу
117	Узель	11.00	Чулуу
118	Агуулах	12.26	Чулуу
119	Хонгил	17.85	Чулуу
Нийт		442.60	



<p>Чингэлтэй дүүрэг, 1-р хороо, Рашбулаг төв, 504 тоот Утас: 8936116</p>	"УРАНДӨШ" хүүхдийн цэцэрлэгийн өргөтгөлийн барилга Хөвсгөл аймаг, Алаг-Эрдэнэ сум, Хатгал тосгон			
	1-р давхрын хүчит төхөөрөмжийн байгуулалт			Хуудас А3
	Инженер	<i>Ч.Лхагва-Очир</i>	Ч.Лхагва-Очир	Е.Г шифр ПИ.М-2024/19
	Гүйцэтгэсэн	<i>Г.Манлайдаатар</i>	Г.Манлайдаатар	Масштаб: М1:100
Шалгасан	<i>Ч.Лхагва-Очир</i>	Ч.Лхагва-Очир	Т.Г шифр	Огноо 2024.05
			Зургийн дугаар: ХТ-14	Хуудас: 20

2-Р ДАВХРЫН ХУЧИТ ТӨХӨӨРӨМЖИЙН БАЙГУУЛАЛТ



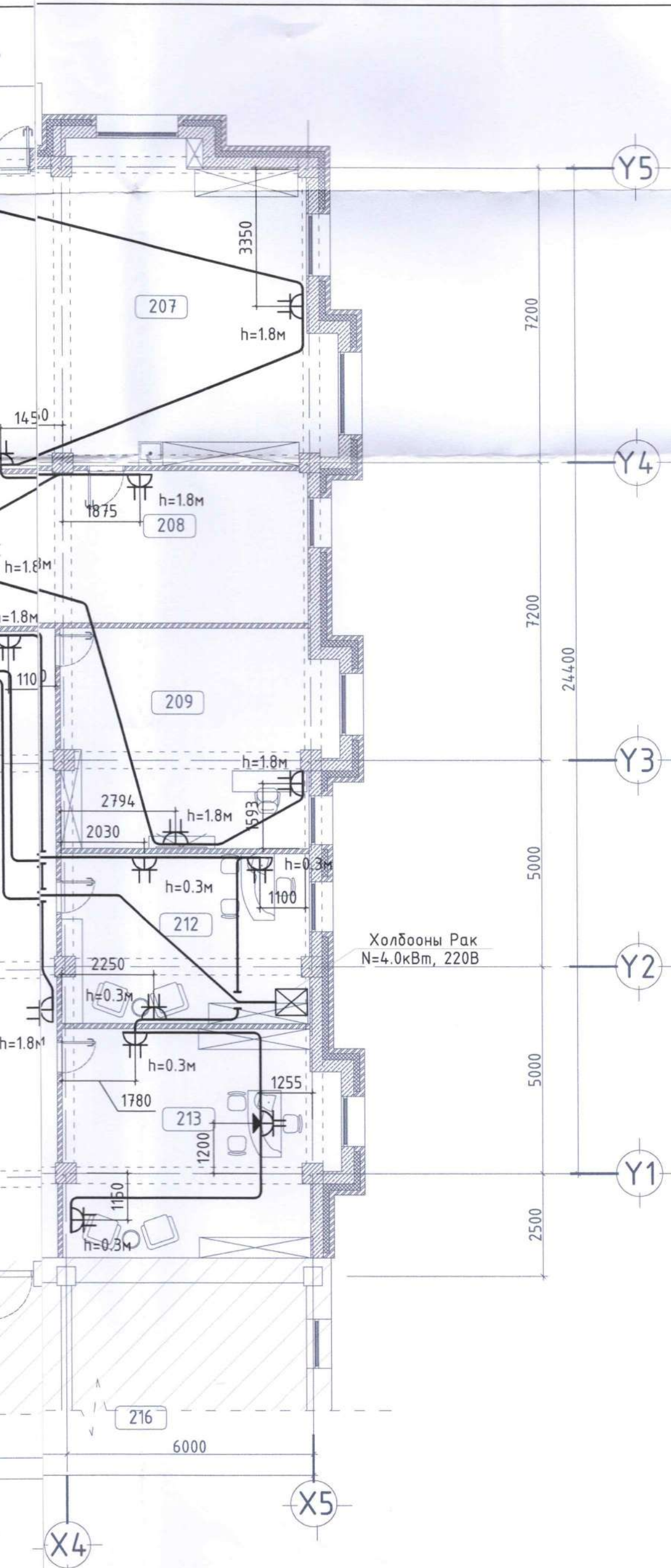
1-р давхраас
EC-1 зр.3
EC-2 зр.1

СЭНС-3
N=1.0кВм
380В

M1:100

ӨРӨӨНИЙ ТОДОРХОЙЛОЛТ

03



Д/а	НЭРС /А БЛОК/	ТАЛБАЙ /М2	ШАЛНЫ ТӨРӨЛ
200	Шатны талбай	12.00	Чулуу
201	Унтлагын өрөө	33.37	Чулуу
202	Анги /25/ хүүхэд	61.33	Паркет
203	Ариун цэврийн өрөө	10.70	Паркет
204	Ариун цэврийн өрөө	10.70	Плита
205	Хувцас солих өрөө	8.00	Плита
206	Хувцас солих өрөө	8.00	Паркет
207	Анги /25/ хүүхэд	85.50	Паркет
208	Унтлагын өрөө	30.00	Паркет
209	Дуу хөгжим	35.70	Паркет
210	Ариун цэврийн өрөө	7.35	Чулуу
211	Хурлын өрөө	32.67	Паркет
212	Эрхлэгчийн өрөө	24.00	Паркет
213	Няравын өрөө	25.38	Паркет
214	Багш хөгжлийн өрөө	16.64	Паркет
215	Хонгил	66.30	Чулуу
Нийт		444.13	



<p>Чингэлтэй дүүрэг, 1-р хороо, Раашбулаг мөв, 504 тоот Утас: 8936116</p>	"УРАНДӨШ" хүүхдийн цэцэрлэгийн өргөтгөлийн барилга Хөвсгөл аймаг, Алаг-Эрдэнэ сум, Хатгал тосгон				Хуудас А3
	2-р давхрын хүчит төхөөрөмжийн байгуулалт				Огноо 2024.05
	Инженер	<i>Ч.Лхагва-Очир</i>	Ч.Лхагва-Очир	Е.Г шифр ПИ.М-2024/19	Масштаб: М1:100
	Гүйцэтгэсэн	<i>Г.Манлайдаатар</i>	Г.Манлайдаатар	Т.Г шифр	Зургийн дугаар: ХТ-15
Шалгасан	<i>Ч.Лхагва-Очир</i>	Ч.Лхагва-Очир		Хуудас: 20	

ГАЗАРДУУЛГЫН ТООЦОО

АЯНГА ХАМГААЛАЛТ, ГАЗАРДУУЛГЫН ТООЦОО

Б.Д. 43-104-18 6.2.2.

Хөрсний эквивалент эсэргүүцэл Ом.м

Хэвтээ электродын цэрт, м

Зэвсэн электрод хүрээгээр

Инженер геологийн "ИнжГео" ХХК-ийн 2024 оны 4-р сарын 10-нд хийж гүйцэтгэсэн архивын №24/10 дугаартай инженер геологийн дүгнэлтийн дагуу газардуулгын тооцоог хийж гүйцэтгэв.
Цооног Ц1 дээр тооцоо хийв.

Байгали цаг цурын үзүүлэлт:

Гадна агаарын үнэмлэхүй хамгийн их температур	31.8 оС
1-р сарын үнэмлэхүй багын дундаж температур	-37.6 оС
Хөрсний усны түвшин (газрын түвшинээс доош)	4.20
Улирлын хөлдөлтийн гүн (h _{ли})	3.99
Цаг цурын бүс	I
Хөрсөндөх чийгийн хэмжээ	хэвийн
Босоо электродын цаг цурын бүсчлэлээс хамаарах коэффициент	кб = 1.40
Хэвтээ электродын цаг цурын бүсчлэлээс хамаарах коэффициент	кх = 4.50 м 4.5 - 7
Саармаг	ρН = 6.50

Үндсэн өгөгдөл:

Босоо электродын дээд үзүүр газарт суух гүн (t)	0.70 м
Босоо электродын төрөл	булан төмөр
Босоо электродын урт: l _э = 3.99 - 1 * 0.5 = 3.79	l _э = 4.0 м
электрод хоорондын зайг уртад нь харьцуулсан харьцаа	x/t
электрод хоорондын зай	a = 4.00 м
Хэвтээ электродын цэрт:	l _э = 12.18
Хэвтээ электрод 40x4мм-ын шуузан төмөр:	40x4мм
h _в -аас доош хүчдэлтэй цахилгаан төлвөрөнгийн газардуулга	4.0мм

$$\rho_{\text{в}} = \frac{\rho_{\text{те}} \rho_{\text{г}} l_{\text{г}}}{\rho_{\text{те}} (l_{\text{г}} - h_{\text{ли}} + t) + \rho_{\text{г}} (h_{\text{ли}} - t)} = 232.94 \text{ Ом.м}$$

$$280.00 * \left(\frac{280}{4} + \frac{130.96}{3.99 + 0.7} \right) + \frac{130.96}{3.99 - 0.7} =$$

Булан төмөр хийсэн босоо электродийн эсэргүүцэл Ом

$$R_{\text{в}} = \frac{0.366 \rho_{\text{в}}}{l_{\text{э}}} \left(\lg \frac{2 * l_{\text{э}}}{0.95 * b} + \frac{1}{2} \lg \frac{4T + l_{\text{э}}}{4T - l_{\text{э}}} \right)$$

$$T = \lg / 2 + t = \frac{4}{2} + 0.7 = 2.70$$

$$0.366 * \frac{232.9}{4} \left(\lg \frac{2 * 4}{0.95 * 0.05} + 0.5 * \lg \frac{4 * 2.70 + 4}{4 * 2.70 - 4} \right) =$$

$$= 2131 * \left(\lg 168.42 + 0.50 * \lg 2.18 \right) =$$

$$= 2131 * \left(2.23 + 0.50 * 0.34 \right) = 511 \text{ Ом.м}$$

Босоо электродын ашиглалтын коэффициент

Босоо электродын тоо

$$\eta_{\text{б}} = \frac{a}{l_{\text{э}}} = \frac{4}{4} = 1 \quad \eta_{\text{г}} = \frac{R_{\text{в}}}{\eta_{\text{б}} * R_{\text{г}}} = \frac{511}{1.0 * 4} = 12.76 \text{ ш}$$

Босоо электродын ашиглалтын коэффициентийг хүснэгтээс авч интерполяц хийвэл

Гадсан электрод хүрээгээр

1. n₀ = 13.0 η_г = 0.53 n₀ = $\frac{52.0}{0.53 * 4} = 25.0 \text{ ш}$ 25.0 - 13.0 = 12

2. n₀ = 25.0 η_г = 0.46 n₀ = $\frac{51.0}{0.46 * 4.0} = 28.0 \text{ ш}$ 28.0 - 25.0 = 3

3. n₀ = 28 η_г = 0.45 n₀ = $\frac{51.0}{0.45 * 4.0} = 28.6 \text{ ш}$ 28.6 - 28.0 = 0.6

28.6 - 28.0 = 0.6 n₀ = 29 ш η_г = 0.45

$$L_{\text{х}} = 105 * a * (\eta_{\text{б}}) = 105 * 4 * (29) = 1218 \text{ м}$$

Зэвсэн электродын газарруу сарних гүйдэлд үзүүлэх эсэргүүцэл R_з, Ом

$$R_{\text{з}} = 0.366 * \left(\frac{\rho_{\text{г}} * \psi_{\text{г}}}{l_{\text{г}} * \eta_{\text{г}}} \right) + l_{\text{э}} \left(\frac{2 * l_{\text{э}}^2}{b * t} \right)$$

$$R_{\text{з}} = 0.366 * \left(\frac{200 * 4.5}{1218 * 0.190} \right) + L_{\text{г}} \left(\frac{2 * 14835.24}{0.04 * 0.7} \right) = 85.8 \text{ Ом}$$

Газардуулгын байгууламжийн бүрэн эсэргүүцэл

$$R_{\text{газ}} = \frac{R_{\text{в}} R_{\text{з}}}{R_{\text{в}} \eta_{\text{б}} + R_{\text{з}} \eta_{\text{г}}}$$

$$\frac{511 * 85.8}{511 * 0.19 + 85.8 * 29 * 0.45} = 3.9 \text{ Ом} < 4 \text{ Ом.м}$$

Нийт 4м урттай 29ш булан төмөр гадсан электродыг 4м-ын зайтай суулгаж, 40x4мм-ын 122м зэвсэн электрод хэрэглэж газардуулгын эсэргүүцэл нь 3.9 ом гарлаа.

Хөрсний ус нь саармаг чанартай байгаа тул бүх төрлийн электрод хэрэглэх нь тахиромжтой.

Хөрсний төрөл:

зузаан нь хөрсний эсэргүүцэл ρ хөрсний чийг

ИГЭ-1 Хайргархаг элсэнцэр хөрс h = 3.00 м ρ = 200 Ом.м wL1 0.65

ИГЭ-2 Элсэнцэр чигжээстэй хайрган хөрс h = 2.00 м ρ = 700 Ом.м wL5 0.65

ТООЦОО /ЦООНОГ-Ц1/

Хөрсний дээд үеийн эсэргүүцэл Ом.м

$$\rho_{\text{дээд}} = \frac{\sum_{i=1}^n \rho_i h_i}{\sum_{i=1}^n h_i} = 280.00 \text{ Ом.м}$$

$$\frac{3.00}{200 * 1.40} =$$

Хөрсний доод үеийн эсэргүүцэл Ом.м

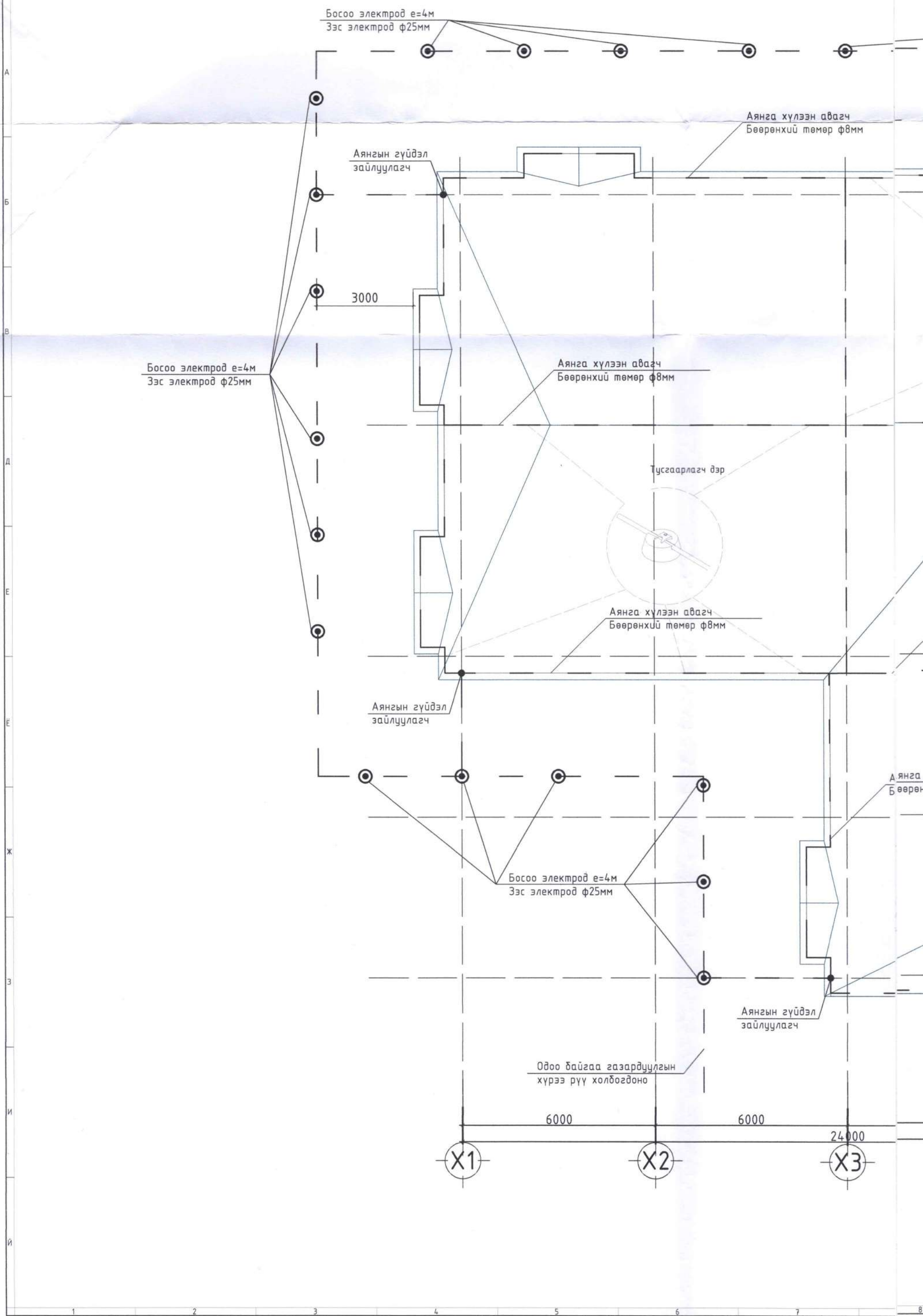
$$\rho_{\text{доод}} = \frac{\sum_{i=n+1}^n \rho_i h_i}{H_{\text{доод}} + l_{\text{г}} + t} = 130.96 \text{ Ом.м}$$

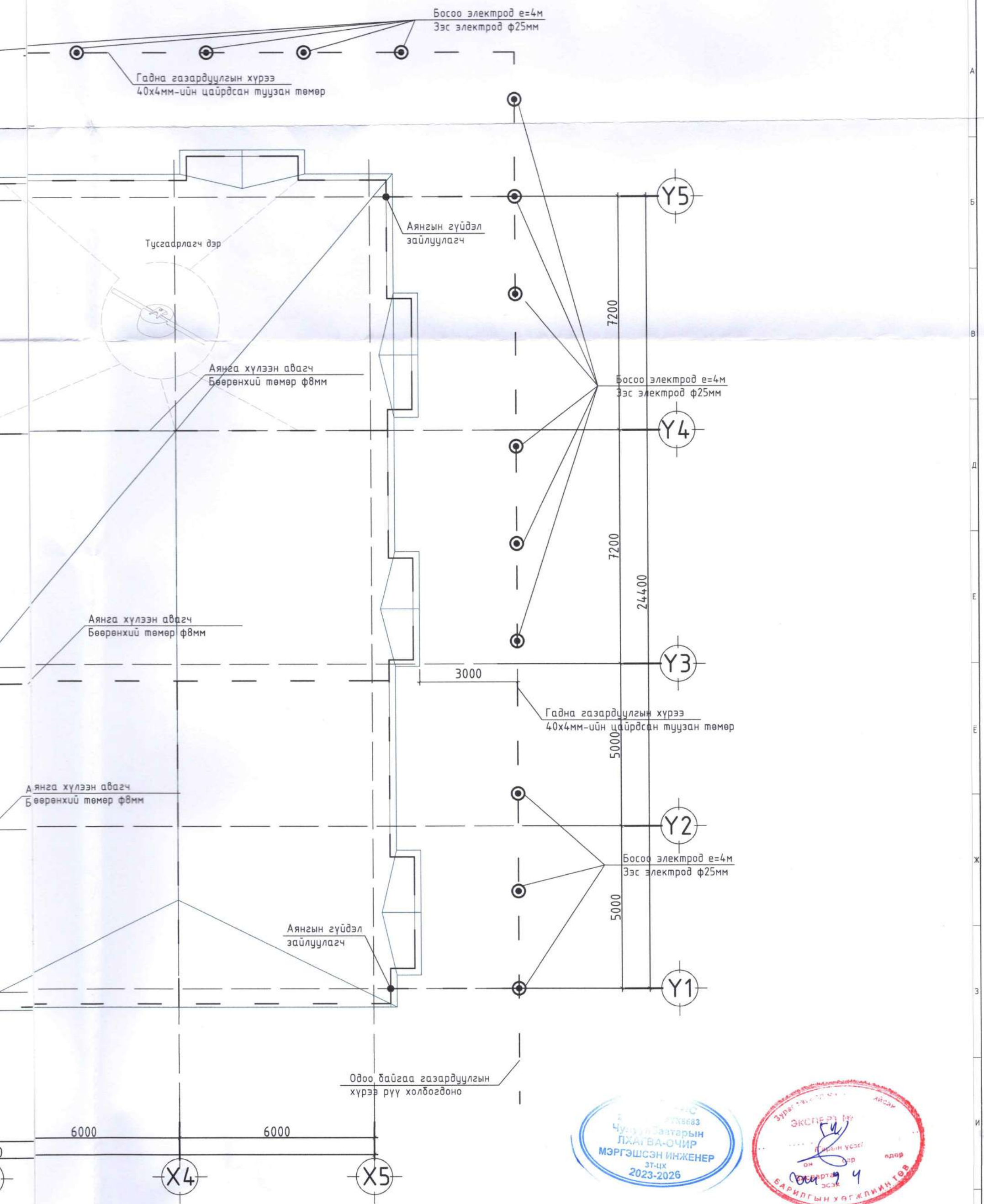
$$\frac{2}{4} + \frac{700}{15 + 3.99 + 0.7} =$$




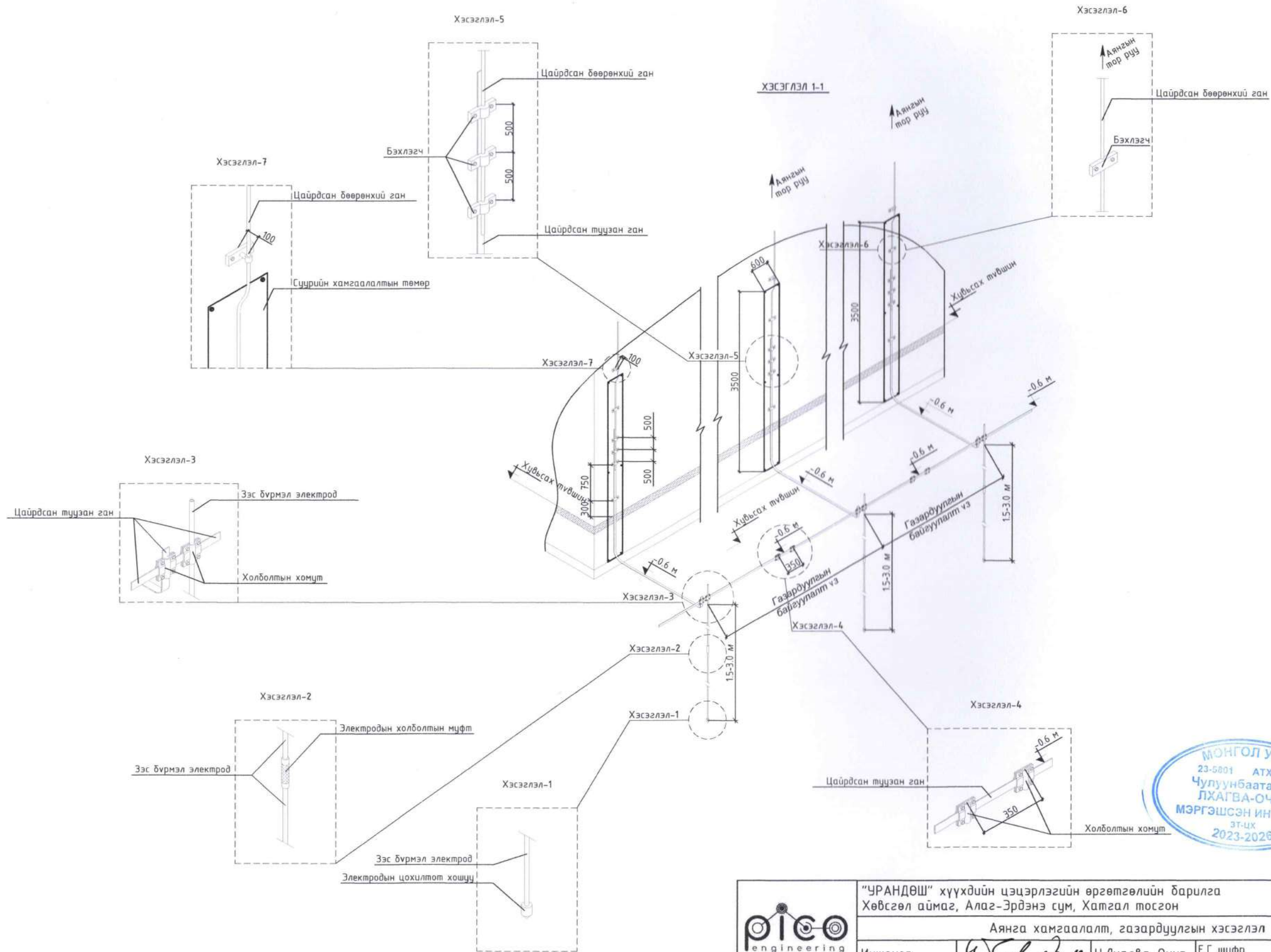
<p>Чингэлтэй дүүрэг, 1-р хороо, Раашбулаг төв, 504 тоот Утас: 8936116</p>	"УРАНДӨШ" хүүхдийн цэцэрлэгийн өргөтгөлийн барилга Хөвсгөл аймаг, Алаг-Эрдэнэ сум, Хатгал тосгон				Хуудас АЗ
	Газардуулгын тооцоо				
	Инженер	Ч.Лхагва-Очир	Е.Г шифр ПИ.М-2024/19	Масштаб:	Огноо 2024.05
Гүйцэтгэсэн	Г.Манлайдаатар	Т.Г шифр	Зургийн дугаар: ХТ-16	Хуудас: 20	
Шалгасан	Ч.Лхагва-Очир				


Аянга хамгаалалт, газардуулгын байгуулалт





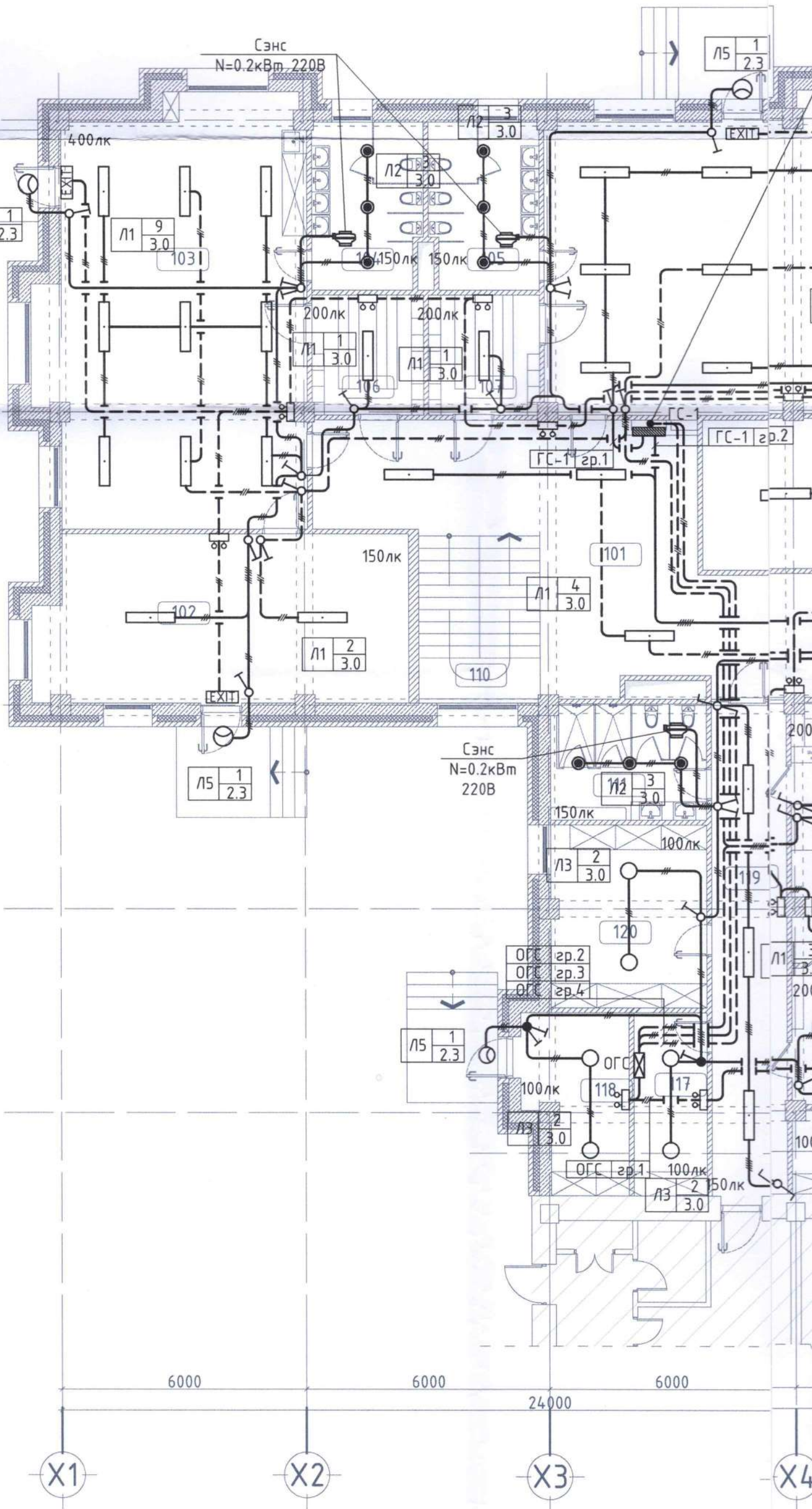
 <p>Чингэлтэй дүүрэг, 1-р хороо, Раашбулаг төв, 504 тоот Утас: 8936116</p>	"УРАНДӨШ" хүүхдийн цэцэрлэгийн өргөтгөлийн барилга Хөвсгөл аймаг, Алаг-Эрдэнэ сум, Хатгал тосгон				Хуудас А3	
	Аянга хамгаалалт, газардуулгын байгуулалт					
	Инженер	<i>Ч.Лхагва-Очир</i>	Ч.Лхагва-Очир	Е.Г шифр ПИ.М-2024/19	Масштаб: М1:100	Огноо 2024.05
	Гүйцэтгэсэн	<i>Г.Манлайдаатар</i>	Г.Манлайдаатар	Т.Г шифр	Зургийн дугаар: ХТ-17	Хуудас: 20
Шалгасан	<i>Ч.Лхагва-Очир</i>	Ч.Лхагва-Очир				



 <p>Чингэлтэй дүүрэг, 1-р хороо, Раашбулаг төв, 504 тоот Утас: 8936116</p>	"УРАНДӨШ" хүүхдийн цэцэрлэгийн өргөтгөлийн барилга Хөвсгөл аймаг, Алаг-Эрдэнэ сум, Хатгал тосгон				Хуудас А3
	Аянга хамгаалалт, газардуулгын хэсэглэл				
	Инженер	<i>Ч.Лхагва-Очир</i>	Ч.Лхагва-Очир	Е.Г шифр ПИ.М-2024/19	Масштаб: M1:100
Гүйцэтгэсэн	<i>Г.Манлайдаатар</i>	Г.Манлайдаатар	Т.Г шифр	Зургийн дугаар: ХТ-18	Хуудас: 20
Шалгасан	<i>Ч.Лхагва-Очир</i>	Ч.Лхагва-Очир			

1-Р ДАВХРЫН ГЭРЭЛТҮҮЛГИЙН БАЙГУУЛАЛТ

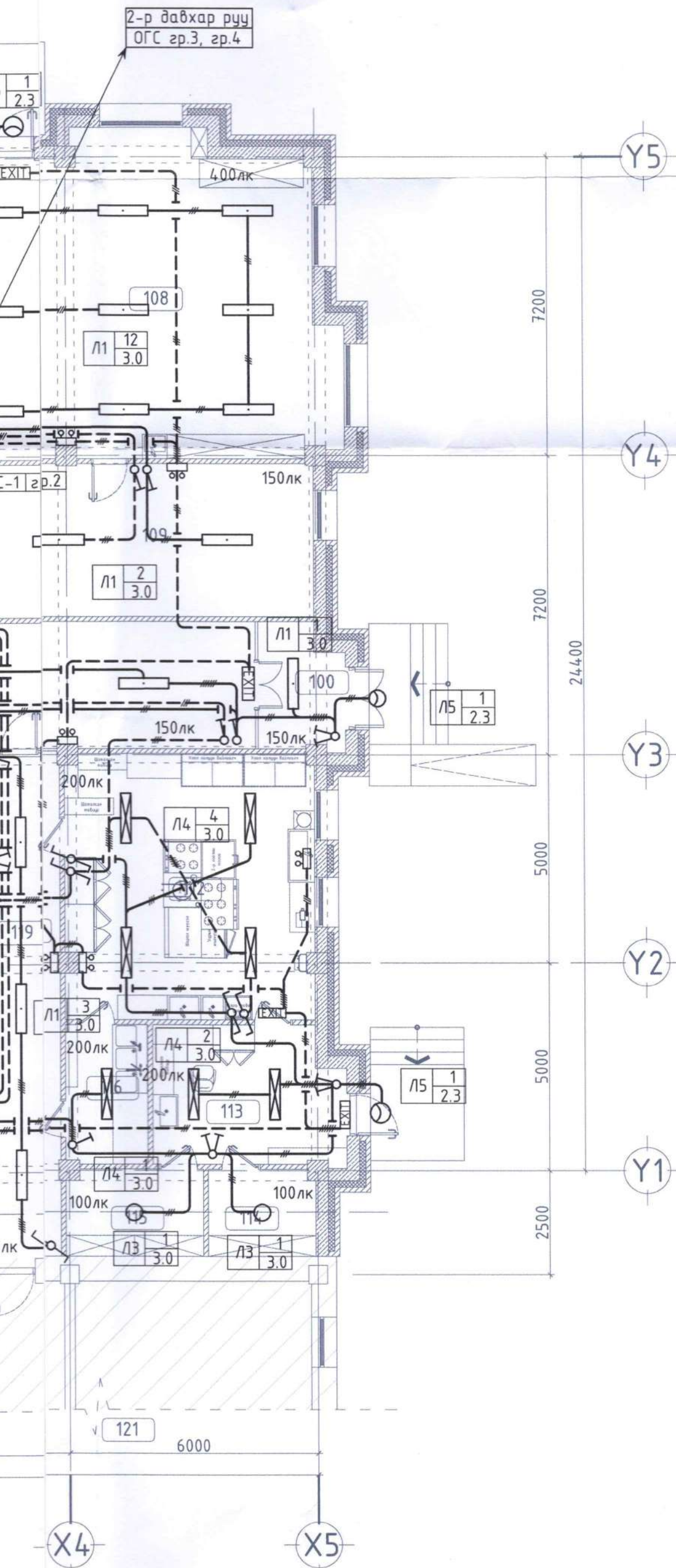
Таних тэмдэг		
1	LED чийдэнтэй гэрэлтүүлэгч IP20 Тоо ширхэг Л1 1/3.0 Сүүрилцүлэх өндөр Гэрэлтүүлэгчийн төрөл IP20, 230В, 36Вт, 50Гц	1x36Вт
2	LED чийдэнтэй гэрэлтүүлэгч IP44 Тоо ширхэг Л2 1/3.0 Сүүрилцүлэх өндөр Гэрэлтүүлэгчийн төрөл IP44, 230В, 20Вт, 50Гц	20Вт
3	LED чийдэнтэй гэрэлтүүлэгч IP44 Тоо ширхэг Л3 1/3.0 Сүүрилцүлэх өндөр Гэрэлтүүлэгчийн төрөл IP44, 230В, 24Вт, 50Гц	24Вт
4	LED чийдэнтэй гэрэлтүүлэгч IP54 Тоо ширхэг Л4 1/3.0 Сүүрилцүлэх өндөр Гэрэлтүүлэгчийн төрөл IP54, 230В, 36Вт, 50Гц	1x36Вт
5	LED чийдэнтэй гэрэлтүүлэгч IP65 Тоо ширхэг Л5 1/2.3 Сүүрилцүлэх өндөр Гэрэлтүүлэгчийн төрөл IP65, 230В, 24Вт, 50Гц	24Вт
6	LED чийдэнтэй "ГАРАХ" гэрэлтүүлэгч IP54 Тоо ширхэг Л6 1/2.3 Сүүрилцүлэх өндөр Гэрэлтүүлэгчийн төрөл Гарах гарцны гэрэл, IP54, 230В, 3Вт, 50Гц	3Вт
7	LED чийдэнтэй ослын гэрэлтүүлэгч IP54 Тоо ширхэг Л7 1/2.3 Сүүрилцүлэх өндөр Гэрэлтүүлэгчийн төрөл Ослын гэрэл, IP54, 2x5Вт, 3цаг	2x5Вт



M1:100

ӨРӨӨНИЙ ТОДОРХОЙЛОЛТ

02



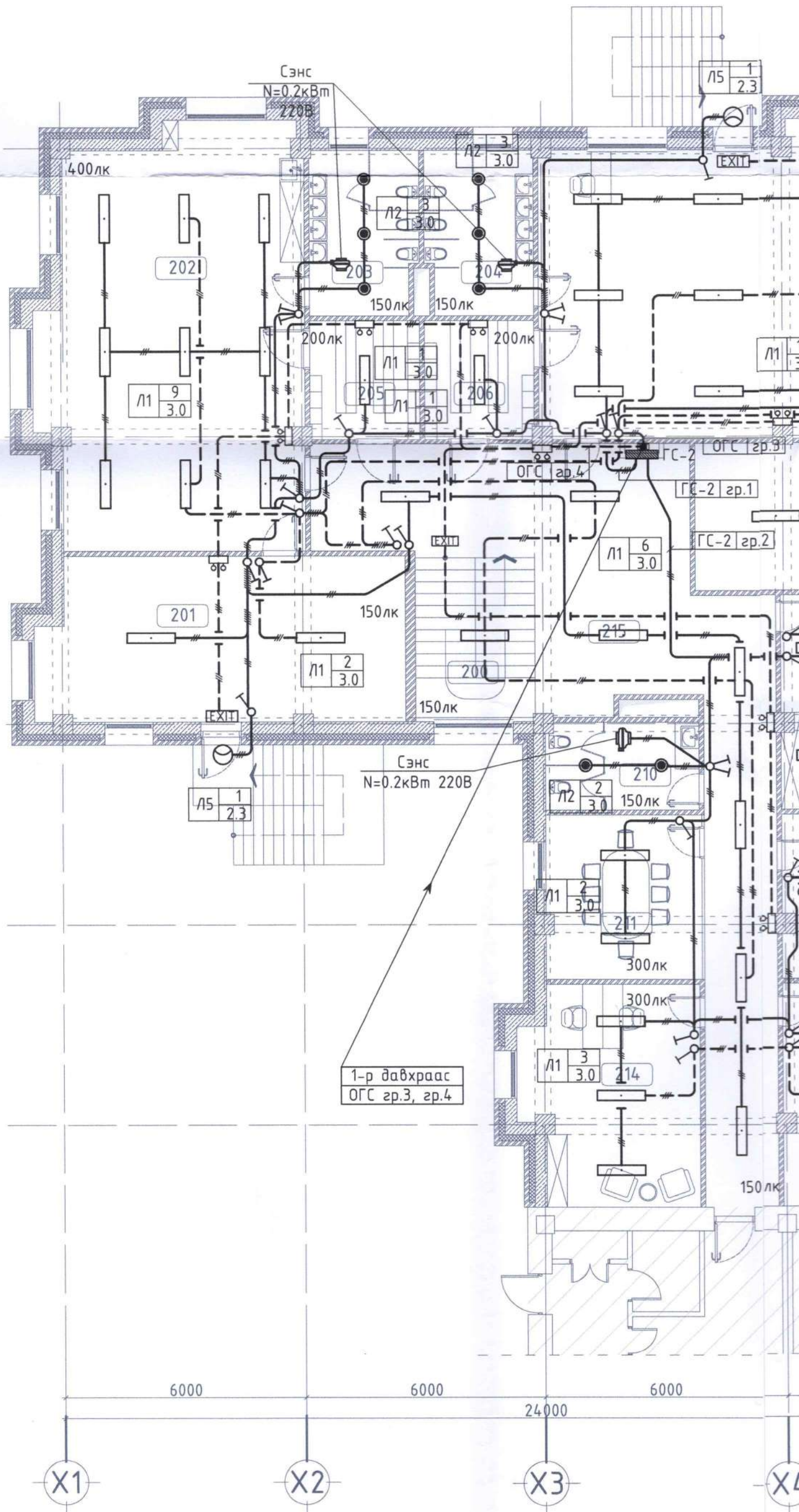
Д/а	НЭРС /А БЛОК/	ТАЛБАЙ /М2	ШАЛНЫ ТӨРӨЛ
100	Гонх	5.10	Чулуу
101	Хонгил	62.25	Чулуу
102	Чнтлагын өрөө	35.10	Паркет
103	Анги /25/ хүүхэд	61.33	Паркет
104	Ариун цэврийн өрөө	10.70	Плита
105	Ариун цэврийн өрөө	10.70	Плита
106	Хувцас солих өрөө	8.93	Паркет
107	Хувцас солих өрөө	8.93	Паркет
108	Анги /25/ хүүхэд	87.23	Паркет
109	Чнтлагын өрөө	30.00	Паркет
110	Шатны талбай	12.00	Чулуу
111	Ариун цэврийн өрөө	11.02	Плита
112	Гал тогоо	37.66	Паркет
113	Хоол бэлтгэх өрөө	11.40	Паркет
114	Хүйтэн агуулах	23.24	Паркет
115	Бохир угаах хэсэг	6.60	Плита
116	Цахилгааны өрөө	5.35	Чулуу
117	Узель	11.00	Чулуу
118	Агуулах	12.26	Чулуу
119	Хонгил	17.85	Чулуу
Нийт		442.60	



<p>Чингэлтэй дүүрэг, 1-р хороо, Раашбулаг төв, 504 тоот Утас: 8936116</p>	"УРАНДӨШ" хүүхдийн цэцэрлэгийн өргөтгөлийн барилга Хөвсгөл аймаг, Алаг-Эрдэнэ сум, Хатгал тосгон				Хуудас А3	
	1-р давхрын гэрэлтүүлгийн байгуулалт					
	Инженер	<i>Ч.Лхагва-Очир</i>	Ч.Лхагва-Очир	Е.Г шифр ПИ.М-2024/19		Масштаб: М1:100
	Гүйцэтгэсэн	<i>Ф.Манлайдаатар</i>	Г.Манлайдаатар	Т.Г шифр		Зургийн дугаар: ДГ-01
Шалгасан	<i>Ч.Лхагва-Очир</i>	Ч.Лхагва-Очир		Хуудас: 20		

2-Р ДАВХРЫН ГЭРЭЛТҮҮЛГИЙН БАЙГУУЛАЛТ

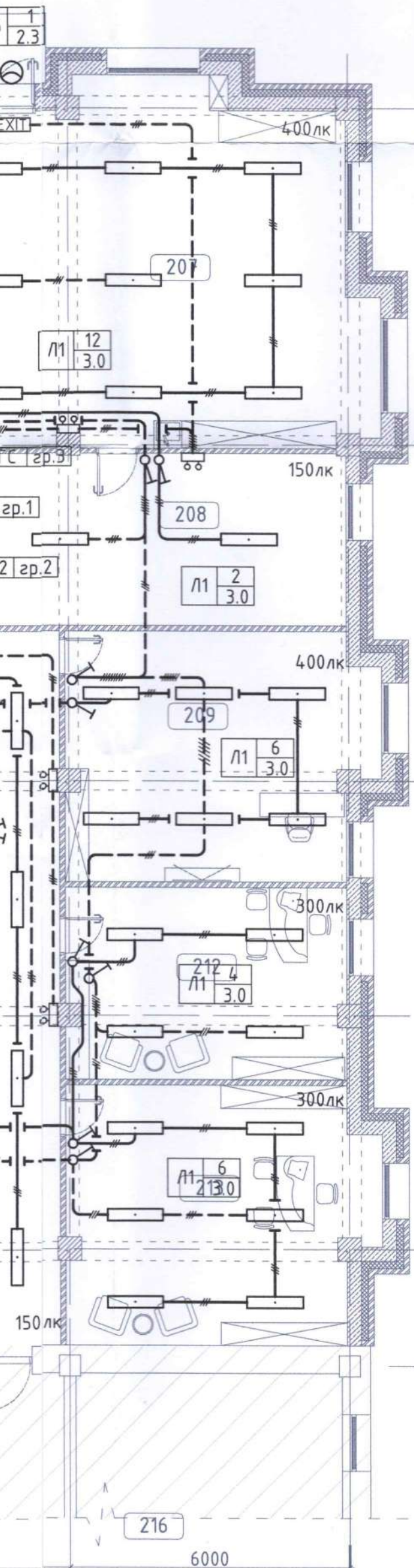
Таних тэмдэг		
1	LED чийдэнтэй гэрэлтүүлэгч IP20 Тоо ширхэг: 1 Сүүрилцүүлэх өндөр: 3.0 Гэрэлтүүлэгчийн төрөл: IP20, 230В, 36Вт, 50Гц	1x36Вт
2	LED чийдэнтэй гэрэлтүүлэгч IP44 Тоо ширхэг: 1 Сүүрилцүүлэх өндөр: 3.0 Гэрэлтүүлэгчийн төрөл: IP44, 230В, 20Вт, 50Гц	20Вт
3	LED чийдэнтэй гэрэлтүүлэгч IP44 Тоо ширхэг: 1 Сүүрилцүүлэх өндөр: 3.0 Гэрэлтүүлэгчийн төрөл: IP44, 230В, 24Вт, 50Гц	24Вт
4	LED чийдэнтэй гэрэлтүүлэгч IP54 Тоо ширхэг: 1 Сүүрилцүүлэх өндөр: 3.0 Гэрэлтүүлэгчийн төрөл: IP54, 230В, 36Вт, 50Гц	1x36Вт
5	LED чийдэнтэй гэрэлтүүлэгч IP65 Тоо ширхэг: 1 Сүүрилцүүлэх өндөр: 2.3 Гэрэлтүүлэгчийн төрөл: IP65, 230В, 24Вт, 50Гц	24Вт
6	LED чийдэнтэй "ГАРАХ" гэрэлтүүлэгч IP54 Тоо ширхэг: 1 Сүүрилцүүлэх өндөр: 2.3 Гэрэлтүүлэгчийн төрөл: Гарах гарцны гэрэл, IP54, 230В, 3Вт, 50Гц	3Вт
7	LED чийдэнтэй ослын гэрэлтүүлэгч IP54 Тоо ширхэг: 1 Сүүрилцүүлэх өндөр: 2.3 Гэрэлтүүлэгчийн төрөл: Ослын гэрэл, IP54, 2x5Вт, 3цаг	2x5Вт



M1:100

ӨРӨӨНИЙ ТОДОРХОЙЛОЛТ

03



Д/д	НЭРС /А БЛОК/	ТАЛБАЙ /М2	ШАЛНЫ ТӨРӨЛ
200	Шатны талбай	12.00	Чулуу
201	Унтлагын өрөө	33.37	Чулуу
202	Ангу /25/ хүүхэд	61.33	Паркет
203	Ариун цэврийн өрөө	10.70	Паркет
204	Ариун цэврийн өрөө	10.70	Плита
205	Хувцас солих өрөө	8.00	Плита
206	Хувцас солих өрөө	8.00	Паркет
207	Ангу /25/ хүүхэд	85.50	Паркет
208	Унтлагын өрөө	30.00	Паркет
209	Дуу хөгжим	35.70	Паркет
210	Ариун цэврийн өрөө	7.35	Чулуу
211	Хурлын өрөө	32.67	Паркет
212	Эрхлэгчийн өрөө	24.00	Паркет
213	Няравын өрөө	25.38	Паркет
214	Багш хөгжлийн өрөө	16.64	Паркет
215	Хонгил	66.30	Чулуу
Нийт		444.13	



<p>Чингэлтэй дүүрэг, 1-р хороо, Раашбулаг төв, 504 тоот Утас: 8936116</p>	"УРАНДӨШ" хүүхдийн цэцэрлэгийн өргөтгөлийн барилга Хөвсгөл аймаг, Алаг-Эрдэнэ сум, Хатгал тосгон				Хуудас	А3	
	2-р давхрын гэрэлтүүлгийн байгуулалт						
	Инженер	<i>Ч.Лхагва-Очир</i>	Ч.Лхагва-Очир	Е.Г шифр	Масштаб:	Огноо	
	Гүйцэтгэсэн	<i>Г.Манлайдаатар</i>	Г.Манлайдаатар	ПИ.М-2024/19	М1:100	2024.05	
Шалгасан	<i>Ч.Лхагва-Очир</i>	Ч.Лхагва-Очир	Т.Г шифр	Зургийн дугаар:	Хуудас:		
				ДГ-02	20		



Чингэлтэй дүүрэг, 1-р хороо,
Раашдулаг төв, 504 тоот
Утас: 8936116

Зургийн шифр: ПИ.М-2024/19

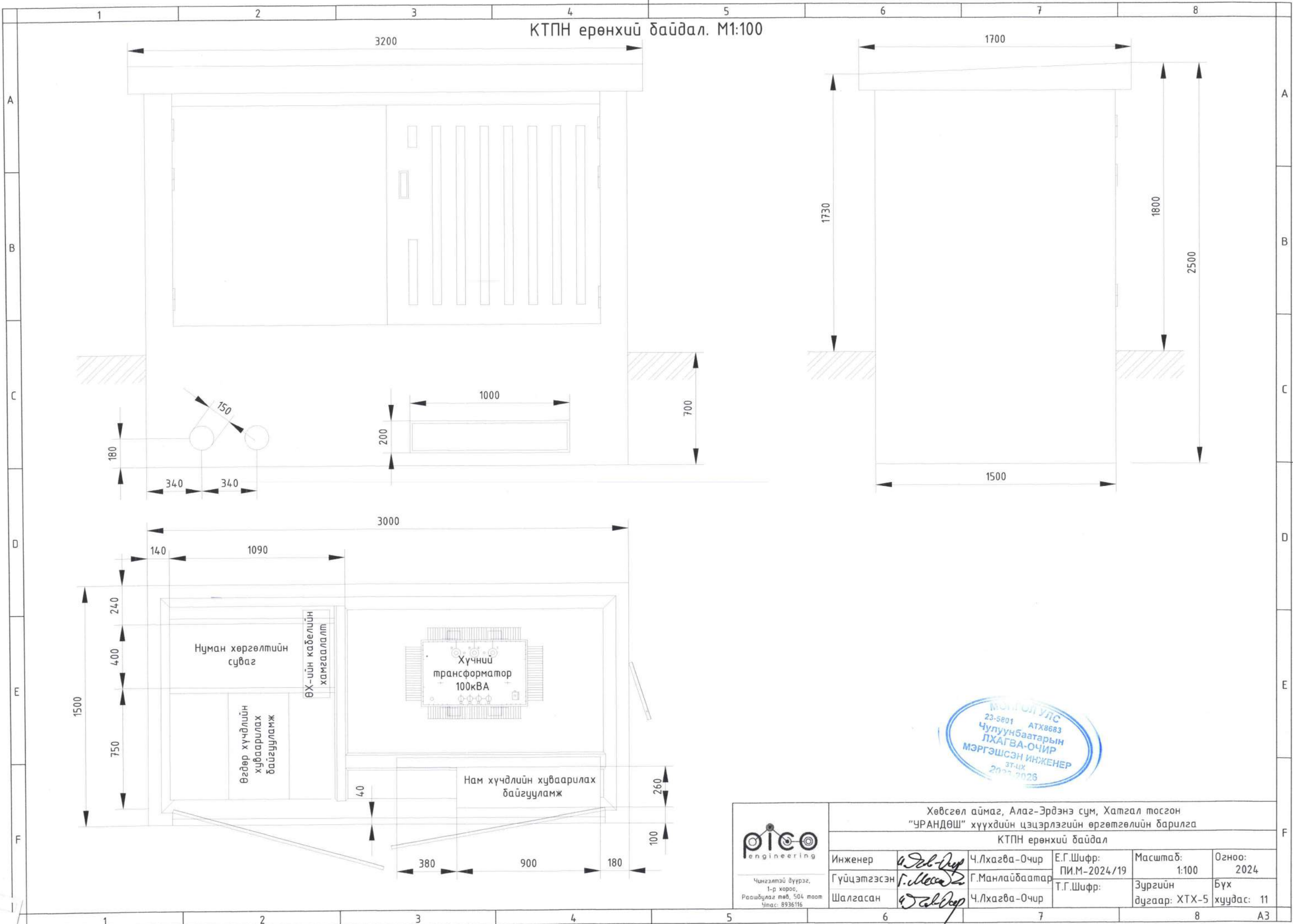
Хөвсгөл аймаг, Алаг-Эрдэнэ сум, Хатгал тосгон
“УРАНДӨШ” хүүхдийн цэцэрлэгийн өргөтгөлийн барилга


15/0.4кВ-ын 100кВА ИБТДӨ /КТПН/
/Иж бүрдмэл трансформаторын дэд өртөө/-ний хэсэг



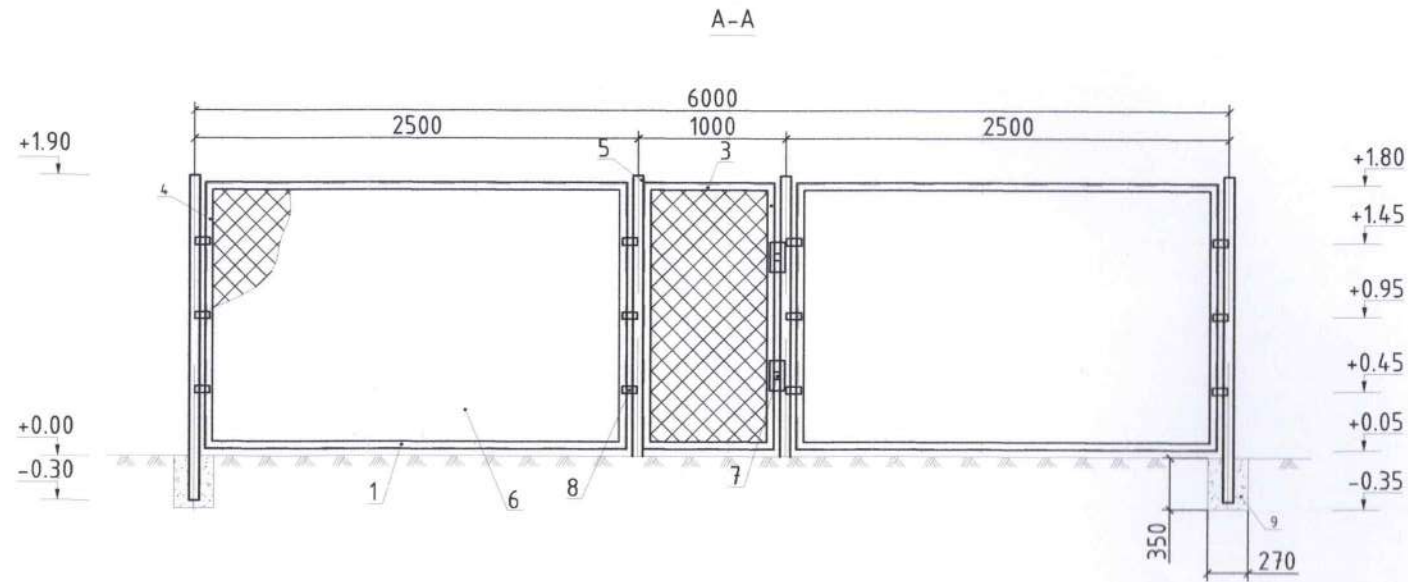
2024 он

КТПН ерөнхий байдал. М1:100



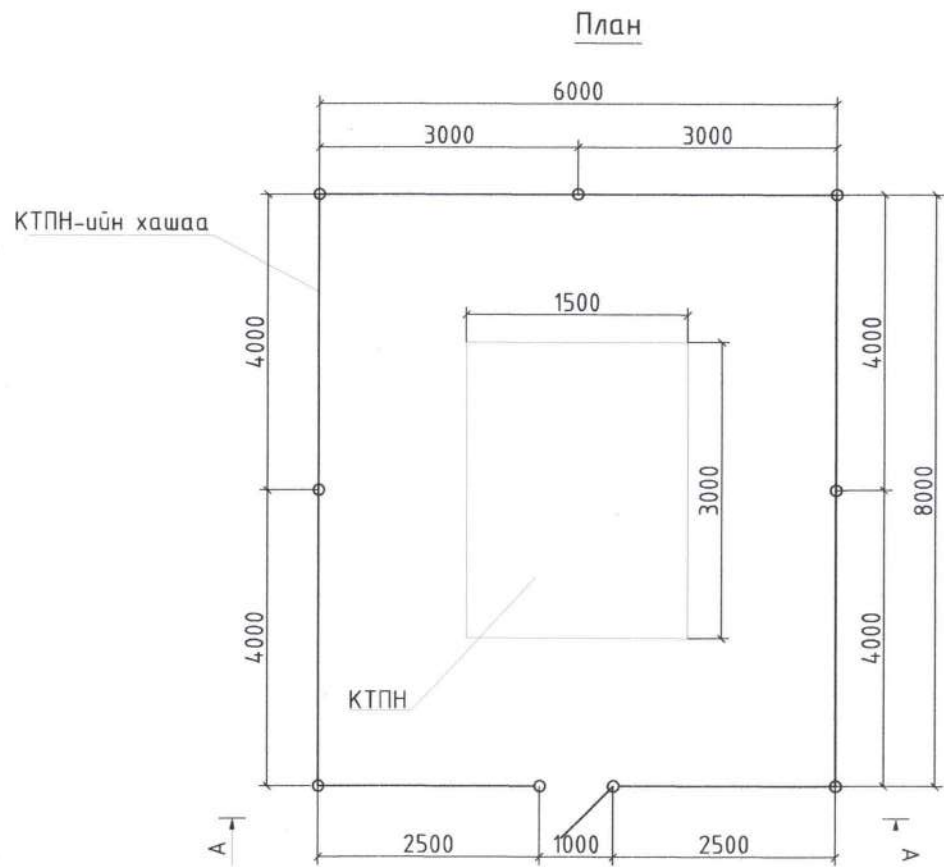
 Чингэлтэй дүүрэг, 1-р хороо, Рашабылаг тэв, 504 тоот Утас: 8936116	Хөвсгөл аймаг, Алаг-Эрдэнэ сум, Хатгал тосгон "УРАНДӨШ" хүүхдийн цэцэрлэгийн өргөтгөлийн барилга				
	КТПН ерөнхий байдал				
	Инженер	Ч.Лхагва-Очир	Е.Г.Шифр: ПИ.М-2024/19	Масштаб: 1:100	Огноо: 2024
Гүйцэтгэсэн	Г.Манлайдаатар	Т.Г.Шифр:	Зургийн дугаар: ХТХ-5	Бүх хуудас: 11	
Шалгасан	Ч.Лхагва-Очир				


КТПН-н хашааны байгуулалт /огтлол/ М1:100



Хашааны материалын түүвэр.

Поз.	Нэр (материал)	Хэмжих нэгж	Тоо /ш/	Жин /кг/		Тайлбар
				Нэгж	Бүгд	
1	Булан 50x4 (l=3000 мм)	шир	6	9.15	54.9	дүх хашаанд
2	Булан 50x4 (l=4000 мм)	шир	10	9.15	122	хаалганд
3	Булан 50x4 (l=980 мм)	шир	2	3.05	6.1	хаалганд
4	Булан 50x4 (l=1800 мм)	шир	18	5.5	99	досоо детальд
5	Шон (труда Ø70x32)	шир	9	5.71	51.4	l=2200 мм
6	Төмөр тор (35x35 мм2)	м2	52.6	0.4	21.04	
7	Нугас	шир	2	0.2	0.4	
8	Холбоос түүз (40x4)	м	1.4	2.2	3.08	
9	Бетон (Б-15)	м3	0.3	2500	750	
10	Тор тогтоогч утас (Ø5.5)	м	13	0.19	2.47	l=50 мм
	Бүгд	-	-	-	1110.6	



 Чингэлтэй дүүрэг, 1-р хороо, Раашбулаг төв, 504 тоом Утас: 8936116	Хөвсгөл аймаг, Алаг-Эрдэнэ сум, Хатгал могоон					
	"УРАНДӨШ" хүүхдийн цэцэрлэгийн өргөтгөлийн барилга					
	КТПН-н суурийн байгуулалт /огтлол/. Суурийн материалын түүвэр.					
Инженер	<i>Г.Шалсан</i>	Ч.Лхагва-Очир	Е.Г.Шифр:	Масштаб:	Огноо:	
Гүйцэтгэсэн	<i>Г.Манлайдаатар</i>	Г.Манлайдаатар	ПИ.М-2024/19	1:100	2024	
Шалгасан	<i>Г.Шалсан</i>	Ч.Лхагва-Очир	Т.Г.Шифр:	Зургийн дугаар:	Бүх хуудас:	11
				ХТХ-10		

Хавсралт (Газардуулгын тооцоо)

Газардуулгын тооцоо:

Хөрсний тооцооны хувийн эсэргүүцэл:

$$\rho = \frac{(\rho_1 \cdot \rho_2 \cdot L)}{(\rho_1 \cdot (L - H + t_{\text{полосы}}) + \rho_2 \cdot (H - t_{\text{полосы}}))}, \text{ Ом} \cdot \text{ м}$$

Тэмдэглэгээ	Нэр	Нэгж	Тоо
ρ_1	Хөрсний дээд давхрагын хувийн эсэргүүцэл	Ом*м	100
ρ_2	Хөрсний доод давхрагын хувийн эсэргүүцэл	Ом*м	80
k_1	Босоо электродын цаг уурын коэффициент	-	1.9
L	Босоо газардуулагчийн урт	м	3.00
H	Хөрсний дээд давхрагын зузаан	м	0.8
$t_{\text{полосы}}$	Хэвтээ газардуулгын газарт суулгах гүн	м	0.80

$$\rho = 90 \text{ Ом} \cdot \text{ м}$$

Нэг босоо газардуулагчийн эсэргүүцэл

$$r_a = \frac{0,366 \cdot k_1 \cdot \rho}{L} \cdot \left(\lg \left(\frac{2 \cdot L}{0,95 \cdot b} \right) + \frac{1}{2} \cdot \lg \left(\frac{4 \cdot t + L}{4 \cdot t - L} \right) \right), \text{ Ом}$$

Тэмдэглэгээ	Нэр	Нэгж	Тоо
d	Савааны диаметр	мм	18.00
t	Газрын гадаргуунаас газардуулагчийн дунд хүртэлх зай	м	2.8

$$r_a = 46.2 \text{ Ом}$$

Босоо газардуулагчийн байж болох тоо

$$n_{\text{пр}} = \frac{r_a}{R_n \cdot \eta_a} \quad n_{\text{пр}} = 16$$

Тэмдэглэгээ	Нэр	Нэгж	Тоо
R_n	Газар руу гүйдэл урсах нормчилсан эсэргүүцэл	Ом	4.00
η_a	Босоо газардуулагчийн ашиглалтын коэффициент	-	0.72

Хэвтээ газардуулагчийн байж болох урт

$$l_2 = 88 \text{ м}$$

Хэвтээ газардуулагчийн эсэргүүцэл

$$r_z = \frac{0,366 \cdot k_2 \cdot \rho}{l_2 \cdot \eta_z} \cdot \lg \left(\frac{l_2^2}{b \cdot t_{\text{полосы}}} \right), \text{ Ом}$$

Тэмдэглэгээ	Нэр	Нэгж	Тоо
b	Туузан төмрийн өргөн	мм	40.00
k_2	Хэвтээ электродын цаг уурын итгэлзүүр	-	4.5
η_a	Хэвтээ электродын ашиглалтын итгэлзүүр	-	0.47

$$r_z = 24.9 \text{ Ом}$$

Газардуулгын бүрэн эсэргүүцэл

$$R = \frac{R_1 \cdot r_a}{r_a - R_1} \cdot i \cdot i$$

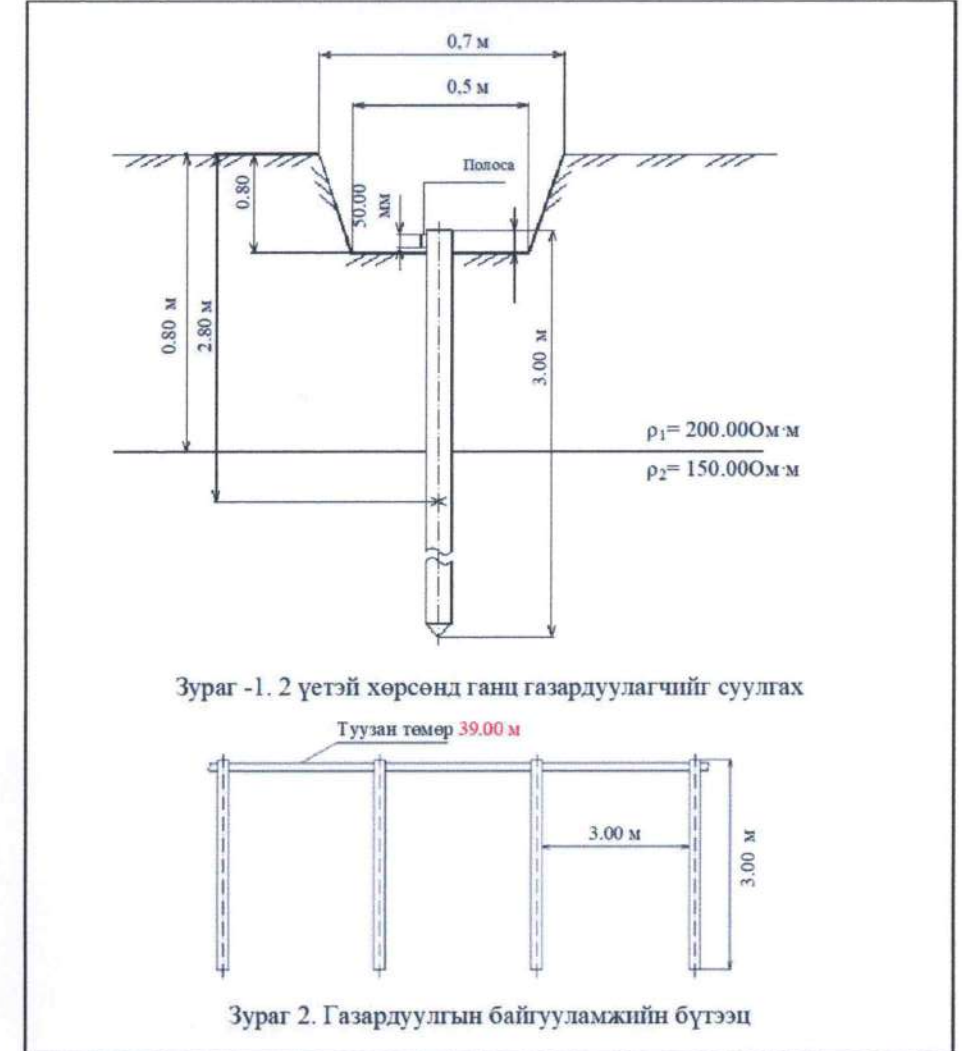
$$R = 4 \text{ Ом}$$

Холбогч туузтай босоо газардуулагчийн нарийвчилсан тоо

$$n = \frac{r_a}{R \cdot \eta_a} \cdot \theta \cdot \theta$$

$$n = 8 \text{ шт}$$

90м урт хэвтээ газардуулагчтай 9 ширхэг босоо газардуулагчтай төлөвлөв.



Зураг -1. 2 үетэй хөрсөнд ганц газардуулагчийг суулгах



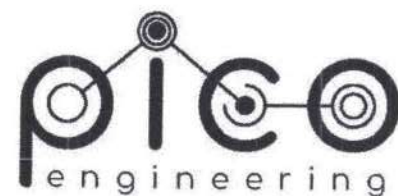
Зураг 2. Газардуулгын байгууламжийн бүтээц



Хөвсгөл аймаг, Алаг-Эрдэнэ сум, Хатгал тосгон
"ЧРАНДӨШ" хүүхдийн цэцэрлэгийн өргөтгөлийн барилга

Газардуулгын тооцоо

Инженер	<i>У.Түвшин</i>	Ч.Лхагва-Очир	Е.Г.Шифр:	Масштаб:	Огноо:
Гүйцэтгэсэн	<i>Г.Манлай</i>	Г.Манлайбаатар	ПИ.М-2024/19		2024
Шалгасан	<i>У.Түвшин</i>	Ч.Лхагва-Очир	Т.Г.Шифр:	Зургийн дугаар: XTX-11	Бүх хуудас: 11



Чингэлтэй дүүрэг, 1-р хороо,
Раашбулаг төв, 504 тоот
Утас: 8936116

Зургийн шифр: ПИ.М-2024/19

Хөвсгөл аймаг, Алаг-Эрдэнэ сум, Хатгал тосгон
“УРАНДӨШ” хүүхдийн цэцэрлэгийн өргөтгөлийн барилга

Агаарын шугамын тулгуурын хэсэг




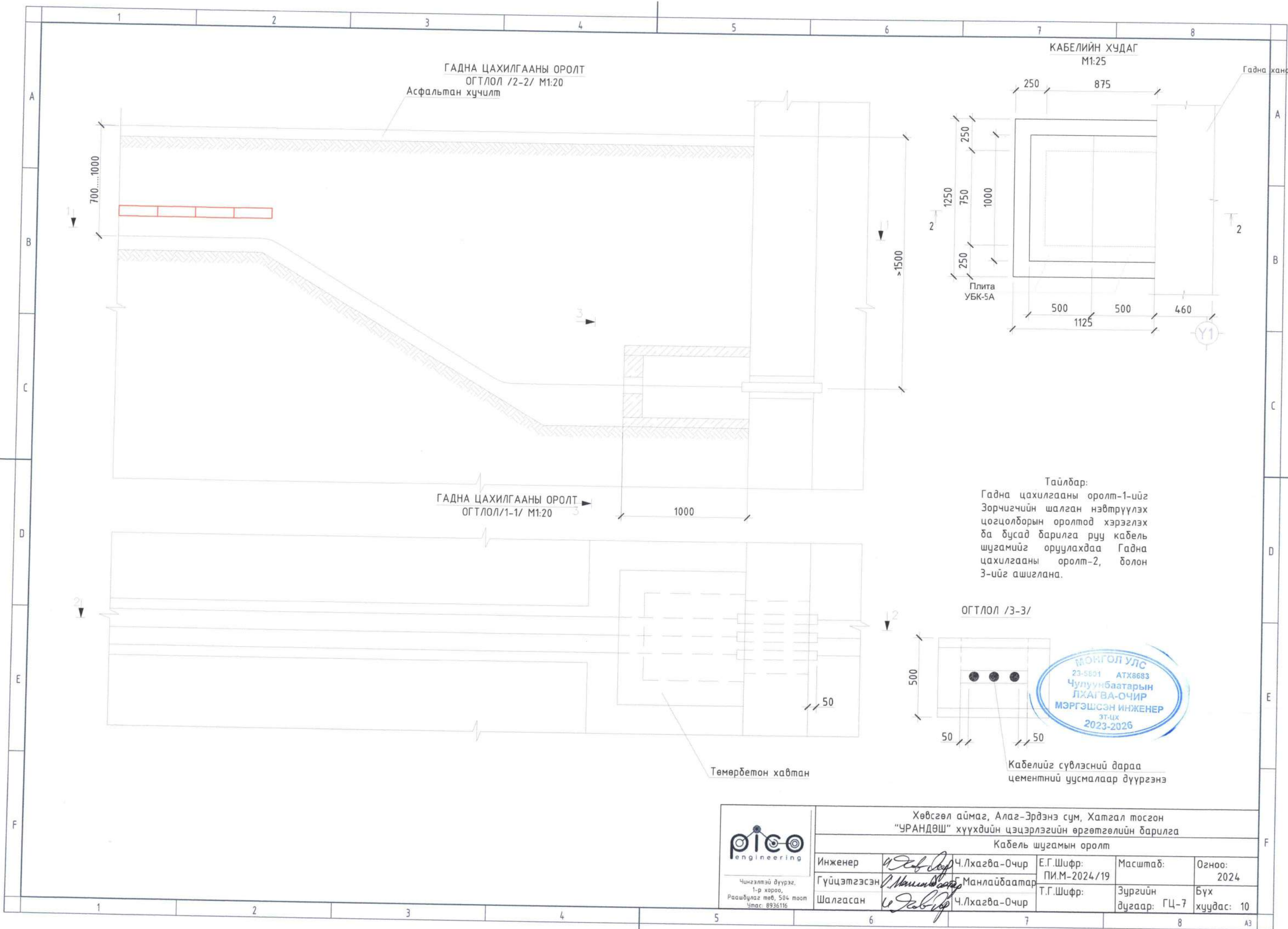
2024 он

Материалын түүвэр

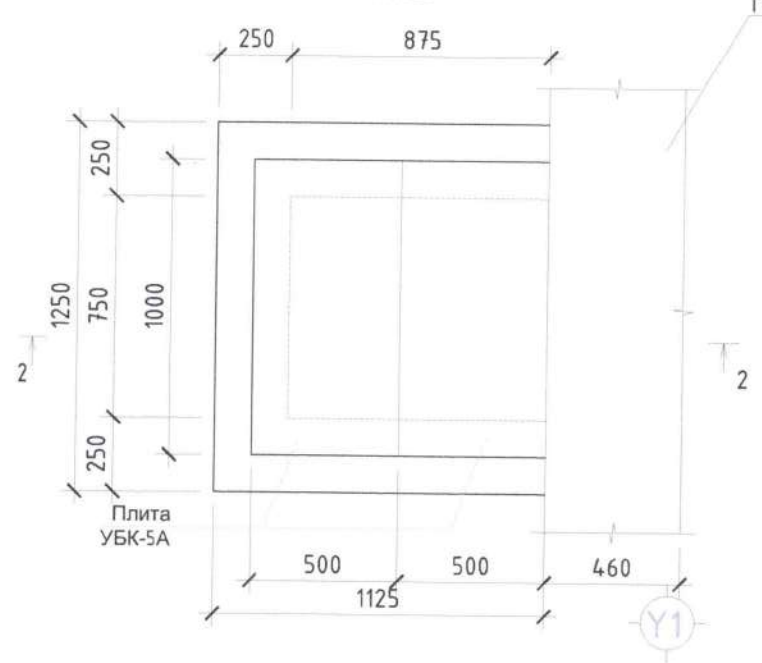
Д/Д	Нэр	Маяг	Нэгж	Тоо	Тайлбар
1	Хөнгөн цагаан голтой, XLPE тусгаарлагчтай, хүчний кабель, 0.4кВ, 4x70+1x50мм ²	YJLV32	м	200	
2	Хөнгөн цагаан голтой, XLPE тусгаарлагчтай, хүчний кабель, 15кВ, 4x50мм ²	YJLV	м	50	
3	Бүрээстэй агаарын кабель. СИП-3-1x50мм2, 15кВ		м	200	
4	Кабелийн тэмдэглэгээ /Бетон/		ш	2	
5	Хөнгөн цагаан төгсгөвч	50 мм2	ш	12	
6	Хөнгөн цагаан төгсгөвч	70 мм2	ш	16	
7	Ган хоолой	Ф100мм	м	10	
8	Хяналтын түүз		м	130	
9	Элс		м3	14	
10	Тоосго		ш	1200	
11	Тулаастай төгсгөлийн/эргэлтийн төмөр бетон тулгуур, 15кВ	УП-12	ком	2	ХТ-2 хуудас
12	Дундын төмөр бетон тулгуур, 15кВ	ПН-12	ком	2	ХТ-3 хуудас
13	Богино залгааны гэмтээл заагч датчик		ком	1	
14	Агаарын шугамын төгсгөлийн хуурай салгуур		ком	1	
15	Агаарын шугам хоорондын хуурай салгуур		ком	1	
16	Газардуулагч электрод, Ф22, L=3м		ш	12	
17	Татам төмөр, 40x4		м	36	
18	Буултын төмөр Ф8мм		м	48	
19					
20					
21					
22					
23					



 Чингэлтэй дүүрэг, 1-р хороо, Раашбулаг төв, 504 тоот Утас: 8936116	Хөвсгөл аймаг, Алаг-Эрдэнэ сум, Хатгал тосгон "ЧРАНДӨШ" хүүхдийн цэцэрлэгийн өргөтгөлийн барилга Тайлбар, материалын түүвэр					
	Инженер	<i>W. J. J. J.</i>	Ч.Лхагва-Очир	Е.Г.Шифр:	Масштаб:	Огноо:
	Гүйцэтгэсэн	<i>Г. Манлайдаатар</i>	Г.Манлайдаатар	ПИ.М-2024/19		2024
Шалгасан	<i>а. Давьд</i>	Ч.Лхагва-Очир	Т.Г.Шифр:	Зургийн дугаар:	Бүх хуудас:	10
				ГЦ-2		

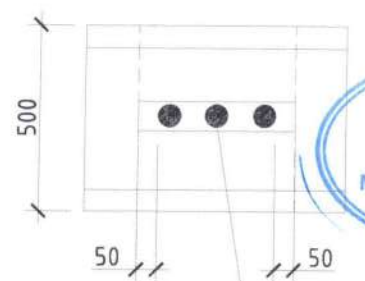


КАБЕЛИЙН ХУДАГ
М1:25



Тайлбар:
Гадна цахилгааны оролт-1-ийг Зорчигчийн шалган нэвтрүүлэх цогцолборын оролтод хэрэглэх ба бусад барилга руу кабель шугамийг оруулахдаа Гадна цахилгааны оролт-2, болон 3-ийг ашиглана.

ОГТЛОЛ /3-3/



Кабелийг сүвлэсний дараа цементний уусмалаар дүүргэнэ



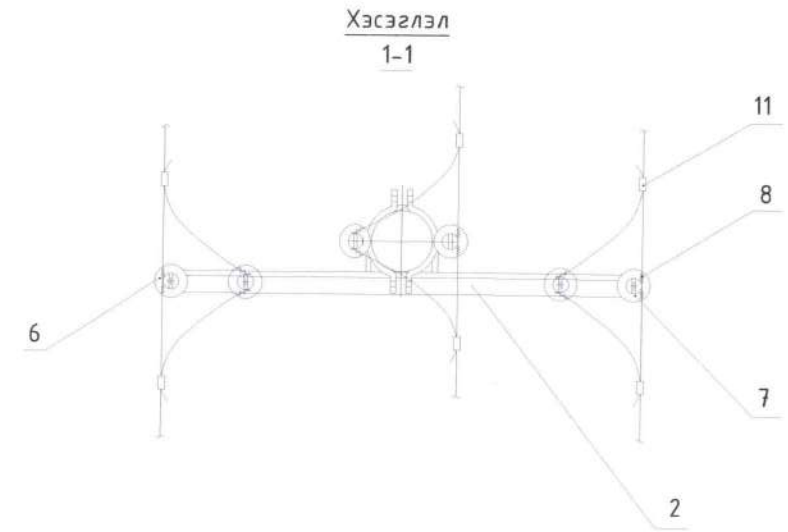
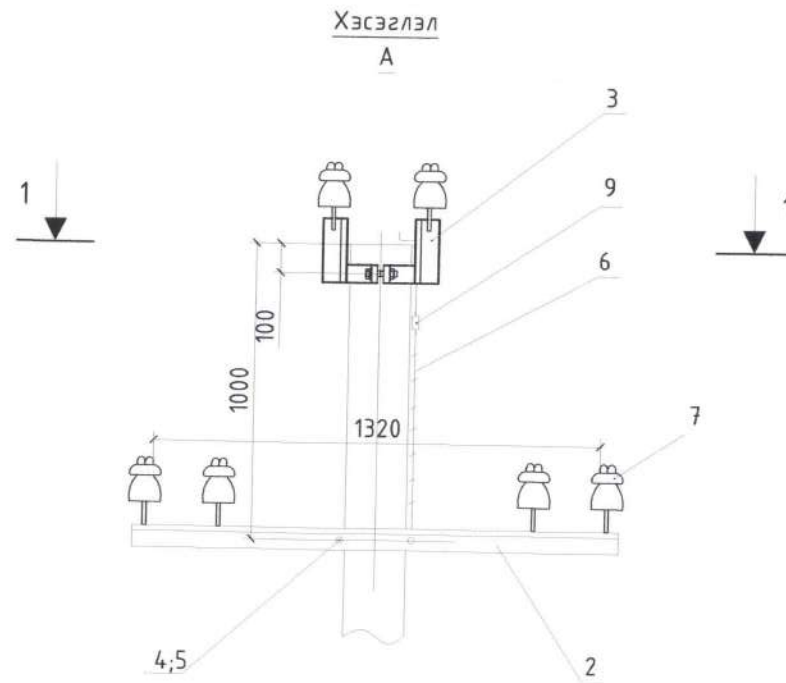
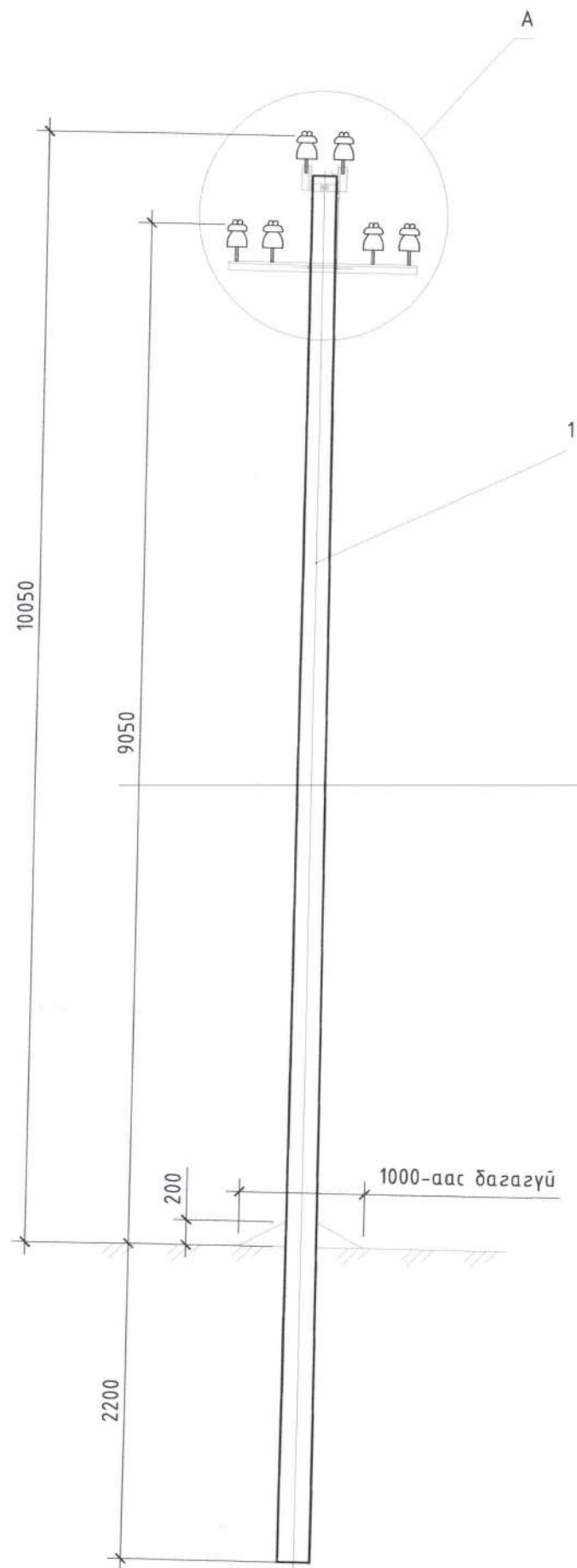
Чингэлтэй дүүрэг,
1-р хороо,
Раашбулаг төв, 504 тоот
Утас: 8936116

Хөвсгөл аймаг, Алаг-Эрдэнэ сум, Хатгал тосгон
"УРАНДӨШ" хүүхдийн цэцэрлэгийн өргөтгөлийн барилга

Кабель шугамын оролт

Инженер	<i>Ч.Лхагва-Очир</i>	Ч.Лхагва-Очир	Е.Г.Шифр:	Масштаб:	Огноо:
Гүйцэтгэсэн	<i>М.Манлайбаатар</i>	Манлайбаатар	ПИ.М-2024/19		2024
Шалгасан	<i>Ч.Лхагва-Очир</i>	Ч.Лхагва-Очир	Т.Г.Шифр:	Зургийн дугаар:	Бүх хуудас: 10
				ГЦ-7	

**П-12 маягийн дундын тулгуурын
хэсэлгэл. М 1:50**



Материалын түүвэр

Поз	Нэр	Марк	Тоо	Жин, кг		Тайлбар
				нэгж	дүгд	
Д10-2						
1	Төмөрбетон шон	УКШ12.35.19-4.68	3	875	4375	
2	Хөндлөвч	ТМ10.1	1	10.6	53.0	
3	Толгой	ТЗ.2	1	5.8	29.5	
4	Бүслүүр	У16-200	1	1.2	6.0	
5	Ивээс	М20	1	1.1	5.5	
6	Газардуулгын дамжуулагч, L=10000	Ф10	10 м	0.62	6.2	
	Бүгд				4475.2	
Шугамын арматур						
7	Тусгаарлагч	ШФ-10			8.1	
8	Колпачок	К6			0.12	
9	Бэхлээний утас	А50			0.6	
10	Хавчаар	ПС-2			0.42	
11	Ховилтой хавчаар	ПА	30	0.37	0.37	
	Бүгд				10.41	

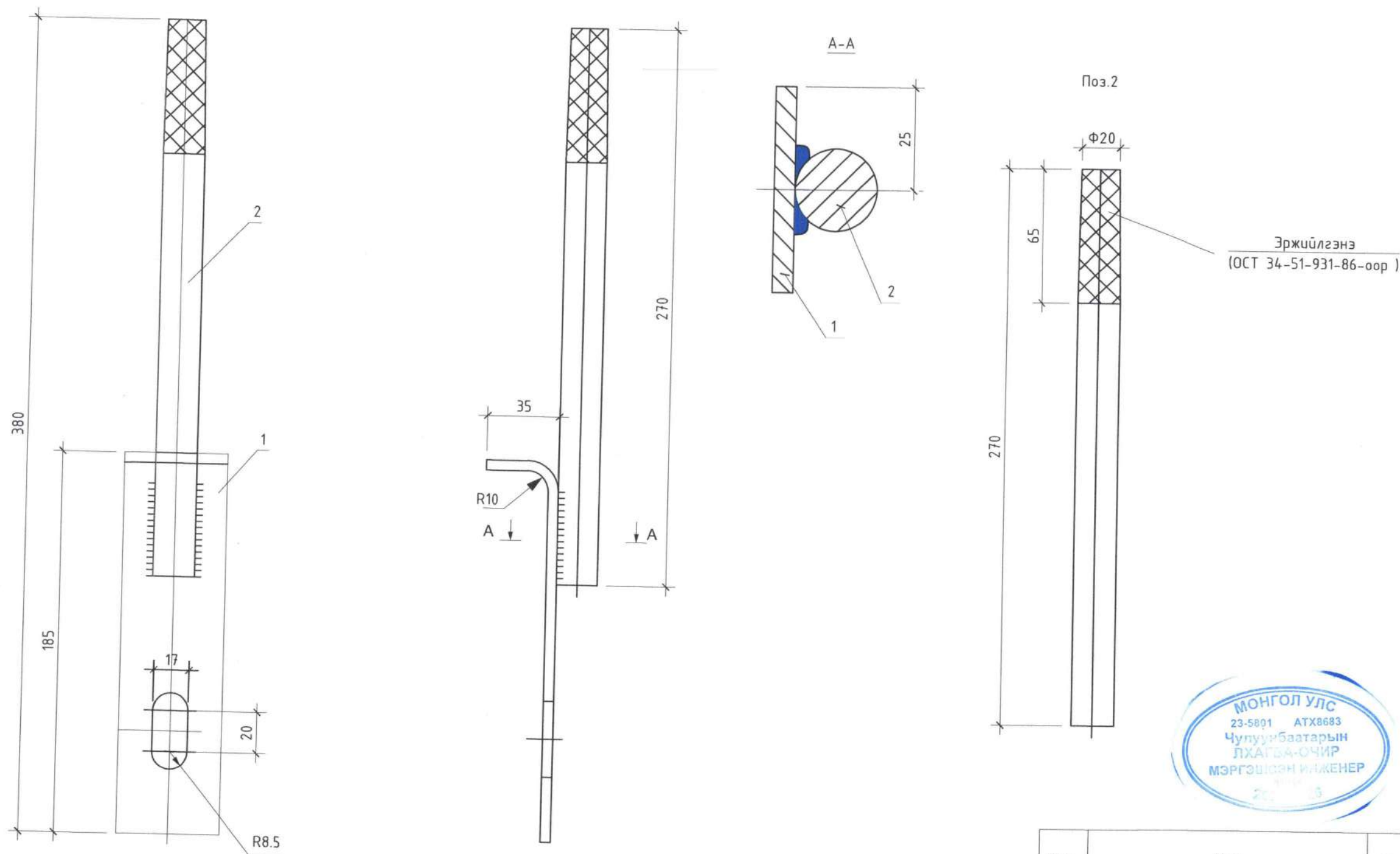


Чингэлтэй дүүрэг,
1-р хороо,
Рашвулаг төв, 504 тоот
Утас: 8936116

Хөвсгөл аймаг, Алаг-Эрдэнэ сум, Хатгал тосгон
"УРАНДӨШ" хүүхдийн цэцэрлэгийн өргөтгөлийн дарилга
П-12 маягийн дундын тулгуурын хэсэлгэл

Инженер	<i>А.Тал-Ор</i>	Ч.Лхагва-Очир	Е.Г.Шифр: ПИ.М-2024/19	Масштаб: 1:50	Огноо: 2024
Гүйцэтгэсэн	<i>Галсанд</i>	Г.Манлайдаатар	Т.Г.Шифр:	Зургийн дугаар: ХТ-3	Бүх хуудас: 11
Шалгасан	<i>А.Тал-Ор</i>	Ч.Лхагва-Очир			

Накладка ОГ5 /Хэсэглэл/ М 1:10



Поз.	Нэр	Тоо	Тайлбар
Эд анги			
1	Тууз 5x50 ГОСТ 103-76;L=215	1	0.43кг
2	Бөөрөнхий 20 ГОСТ 2590-71	1	0.67кг

Хөвсгөл аймаг, Алаг-Эрдэнэ сум, Хатгал тосгон "УРАНДӨШ" хүүхдийн цэцэрлэгийн өргөтгөлийн барилга					
Накладка ОГ5 /Хэсэглэл/					
	Инженер	<i>Ч.Лхагва-Очир</i>	Ч.Лхагва-Очир	Е.Г.Шифр:	Масштаб:
	Гүйцэтгэсэн	<i>Г.Манлайдаатар</i>	Г.Манлайдаатар	ПИ.М-2024/19	1:10
	Шалгасан	<i>Ч.Лхагва-Очир</i>	Ч.Лхагва-Очир	Т.Г.Шифр:	Огноо:
					2024
				Зургийн дугаар: ХТ-8	Бүх хуудас: 11

Чингэлтэй дүүрэг,
1-р хороо,
Раашбулаг төв, 504 тоот
Утас: 8936116



Чингэлтэй дүүрэг, 1-р хороо,
Раашбулаг төв, 504 тоот
Утас: 8936116

Зургийн Шифр: ПИ.М-2024/19

ХӨВСГӨЛ АЙМАГ , АЛАГ-ЭРДЭНЭ СУМ , ХАТГАЛ ТОСГОНЫ "УРАНДӨШ" ЦЭЦЭРЛЭГИЙН ӨРГӨТГӨЛИЙН БАРИЛГА

ЦЭВЭР, БОХИР УСНЫ ЗУРАГ-ЦБУ

БОЛОВСРУУЛСАН:

Захирал



Д.Мөнхсайхан

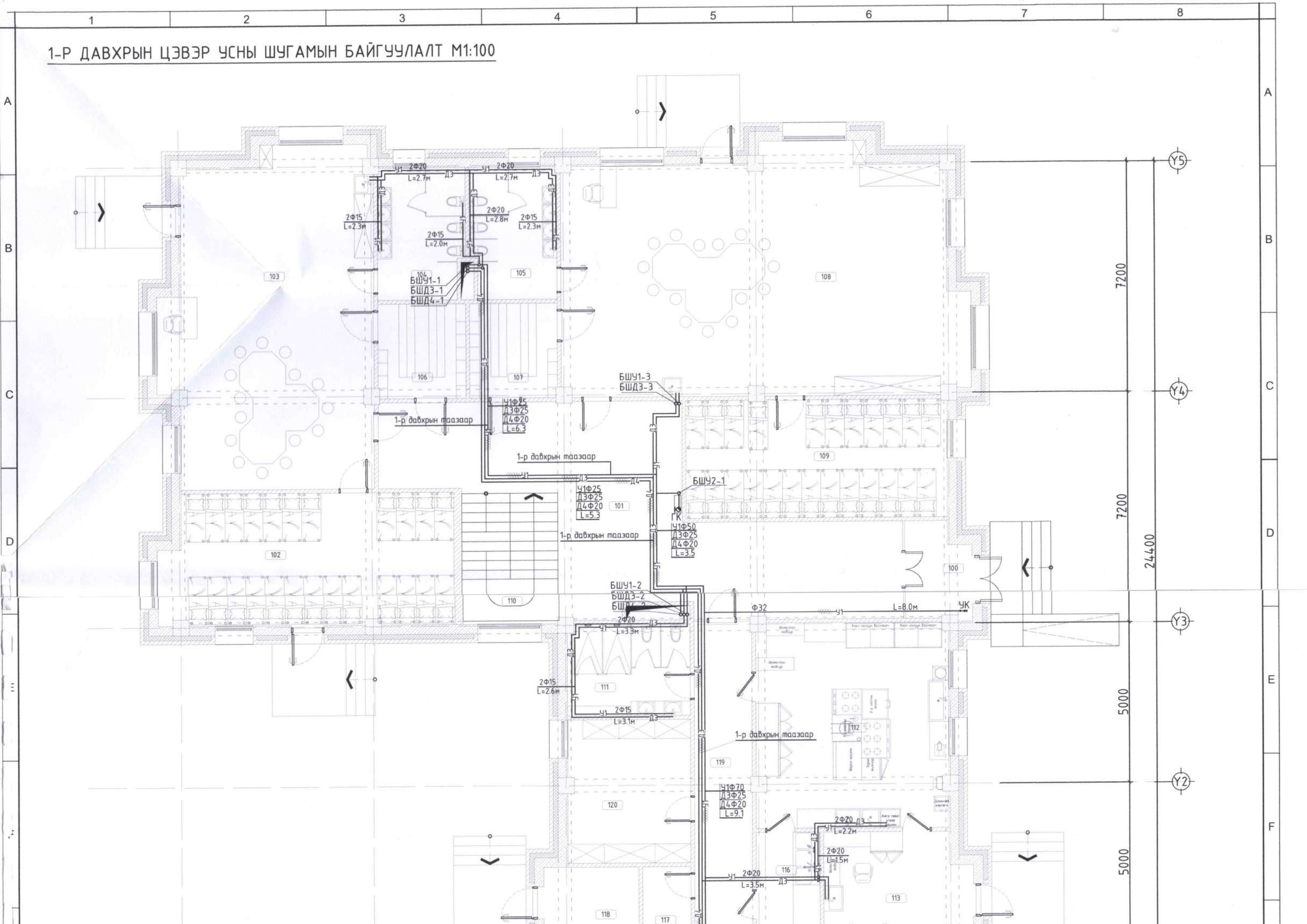
Инженер

[Signature]

/Б.Бямдасүрэн/

Улаанбаатар хот
2024 он


1-Р ДАВХРЫН ЦЭВЭР УСНЫ ШУГАМЫН БАЙГУУЛАЛТ М1:100



ӨРӨӨНИЙ ТОДОРХОЙЛОЛТ

Д/а	НЭРС /А БЛОК/	ТАЛБАЙ /М2
100	Гонх	5.10
101	Хонгил	62.25
102	Унтлагын өрөө	35.10
103	Анги /25/ хүүхэд	61.33
104	Ариун цэврийн өрөө	10.70
105	Ариун цэврийн өрөө	10.70
106	Хувцас солих өрөө	8.93
107	Хувцас солих өрөө	8.93
108	Анги /25/ хүүхэд	87.23
109	Унтлагын өрөө	30.00
110	Шатны талбай	12.00
111	Ариун цэврийн өрөө	11.02
112	Гал тогоо	37.66
113	Хоол бэлтгэх өрөө	11.40
114	Хүйтэн агуулах	23.24

115	116	117	118	119	120	121
Бохир угаах хэсэг	Цахилгааны өрөө	Узель	Агуулах	Хонгил		
6.60	5.35	11.00	12.26	17.85		
ЗӨВШӨӨРӨЛЦӨН						
БА	ББ	ХАС	ХТ, ДГ	ХД		
О. Мөнхбат	Л. Нямдаваа	П. Отгондаатар	Ч. Лхагва-очир	Ч. Лхагва-очир		
442.60						



Чингэлтэй дүүрэг,
1-р хороо,
Раашбулаг төв, 504 тоот
Утас: 8936116

Хөвсгөл аймаг, Алаг-Эрдэнэ сум, Хатгал тосгон
"УРАНДӨШ" хүүхдийн цэцэрлэгийн өргөтгөлийн барилга

1-р давхрын цэвэр усны шугамын байгуулалт

Инженер	Б.Бямдасүрэн	Е.Г шифр	ПИ.М-2024/19	Масштаб:	Огноо
Гүйцэтгэсэн	Б.Бямдасүрэн	Т.Г шифр		1:100	2024.05
Шалгасан	Х.Өлзийхүү			Зургийн дугаар:	Хуудас:
				ЦБҮ-03	8

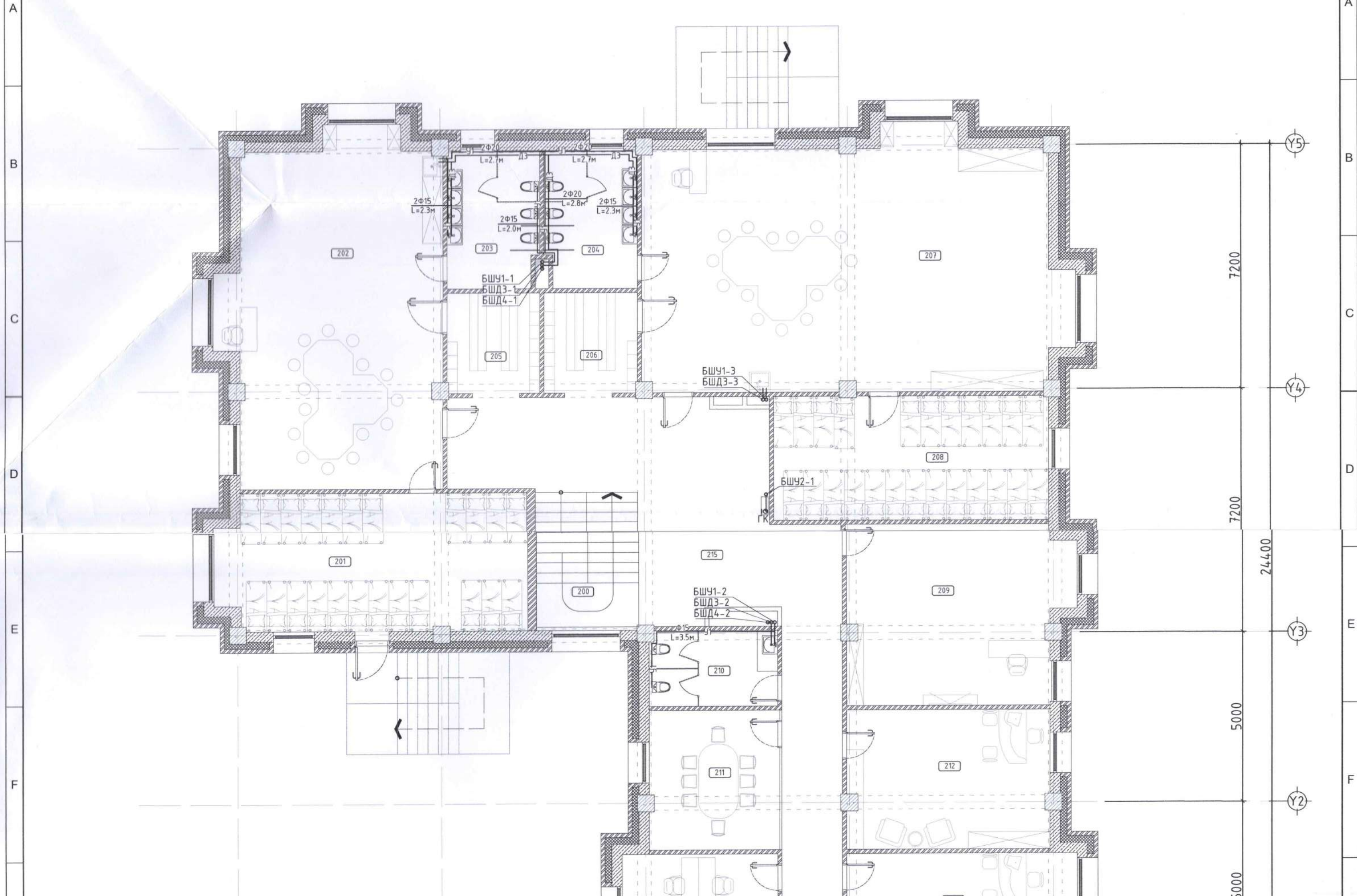
Хуудас АЗ

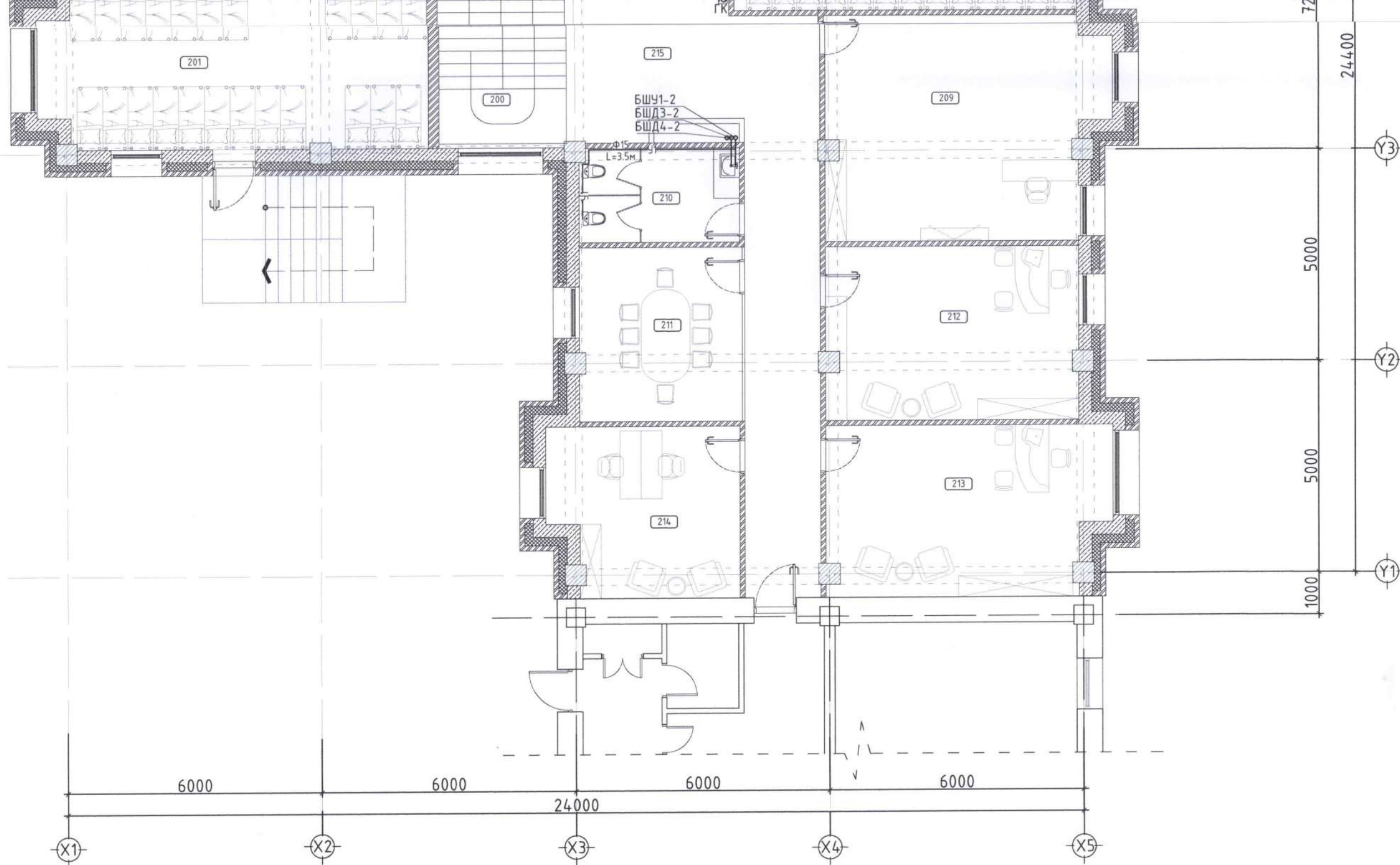


2-05

2024.9.05

2-Р ДАВХРЫН ЦЭВЭР УСНЫ ШУГАМЫН БАЙГУУЛАЛТ М1:100





ӨРӨӨНИЙ ТОДОРХОЙЛОЛТ

Д/а	НЭРС /А БЛОК/	ТАЛБАЙ /М2
200	Шатны талбай	12.00
201	Чнтлагын өрөө	33.37
202	Анги /25/ хүүхэд	61.33
203	Ариун цэврийн өрөө	10.70
204	Ариун цэврийн өрөө	10.70
205	Хувцас солих өрөө	8.00
206	Хувцас солих өрөө	8.00
207	Анги /25/ хүүхэд	85.50
208	Чнтлагын өрөө	30.00
209	Дуу хөгжим	35.70
210	Ариун цэврийн өрөө	7.35

211	Хурлын өрөө	32.67
212	Эрхлэгчийн өрөө	24.00
213	Няравын өрөө	25.38
214	Багш хөгжлийн өрөө	16.64
215	Хонгил	66.30
	Нийт	444.13

ЗӨВШӨӨРӨЛЦСӨН

БА	<i>О. Мөнхбат</i>	О. Мөнхбат
ББ	<i>Л. Нямдаваа</i>	Л. Нямдаваа
ХАС	<i>П. Омгонбаатар</i>	П. Омгонбаатар
ХТ, ДГ	<i>Ч. Лхагва-очир</i>	Ч. Лхагва-очир
ХД	<i>Ч. Лхагва-очир</i>	Ч. Лхагва-очир



Хөвсгөл аймаг, Алаг-Эрдэнэ сум, Хатгал тосгон
 "УРАНДӨШ" хүүхдийн цэцэрлэгийн өргөтгөлийн барилга
 2-р давхрын цэвэр усны шугамын байгуулалт

Инженер: Б.Бямбасүрэн
 Гүйцэтгэсэн: Б.Бямбасүрэн
 Шалгасан: Х.Өлзийхүү

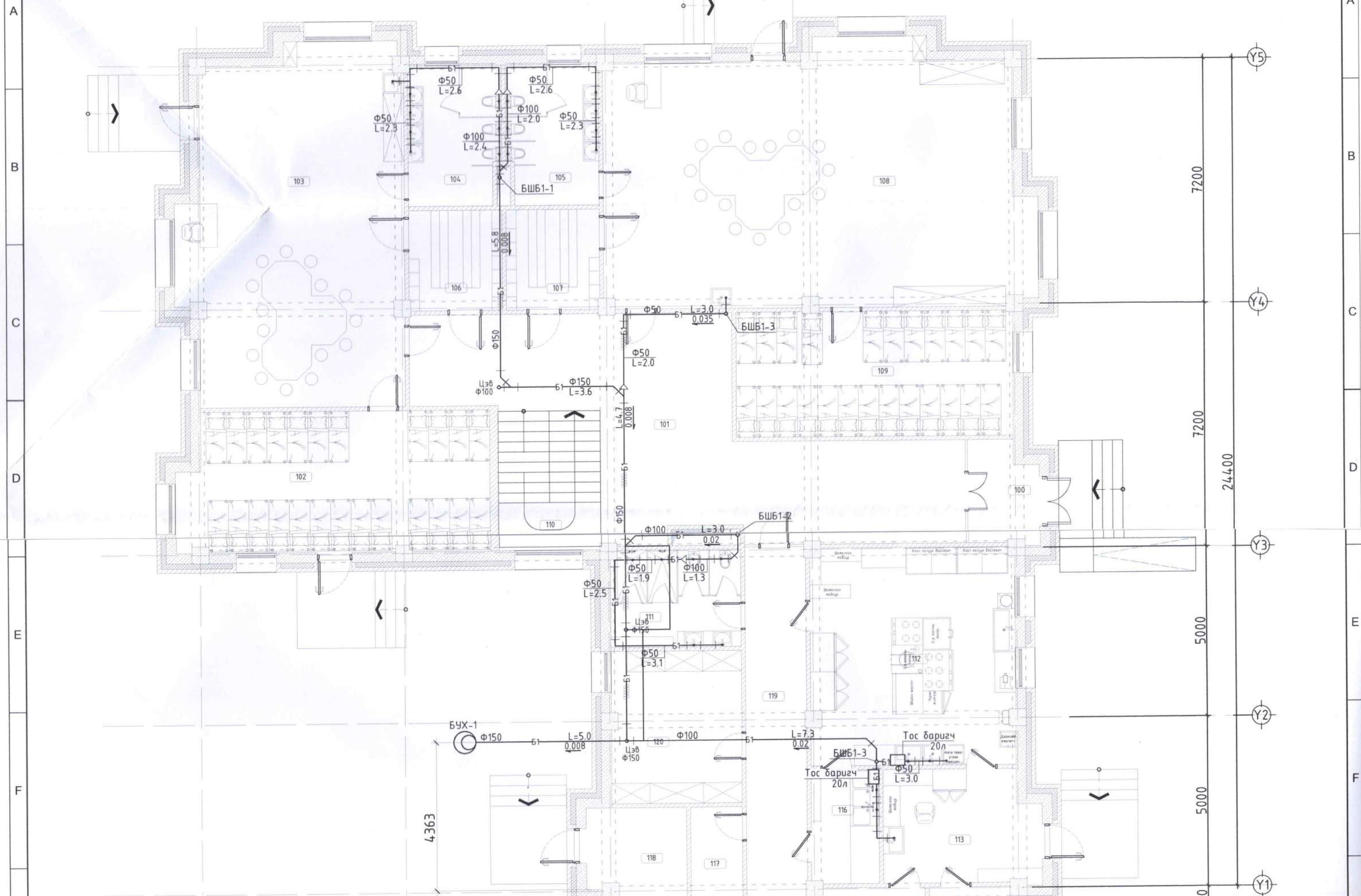
Е.Г шифр: ПИ.М-2024/19
 Т.Г шифр: ЦБУ-04

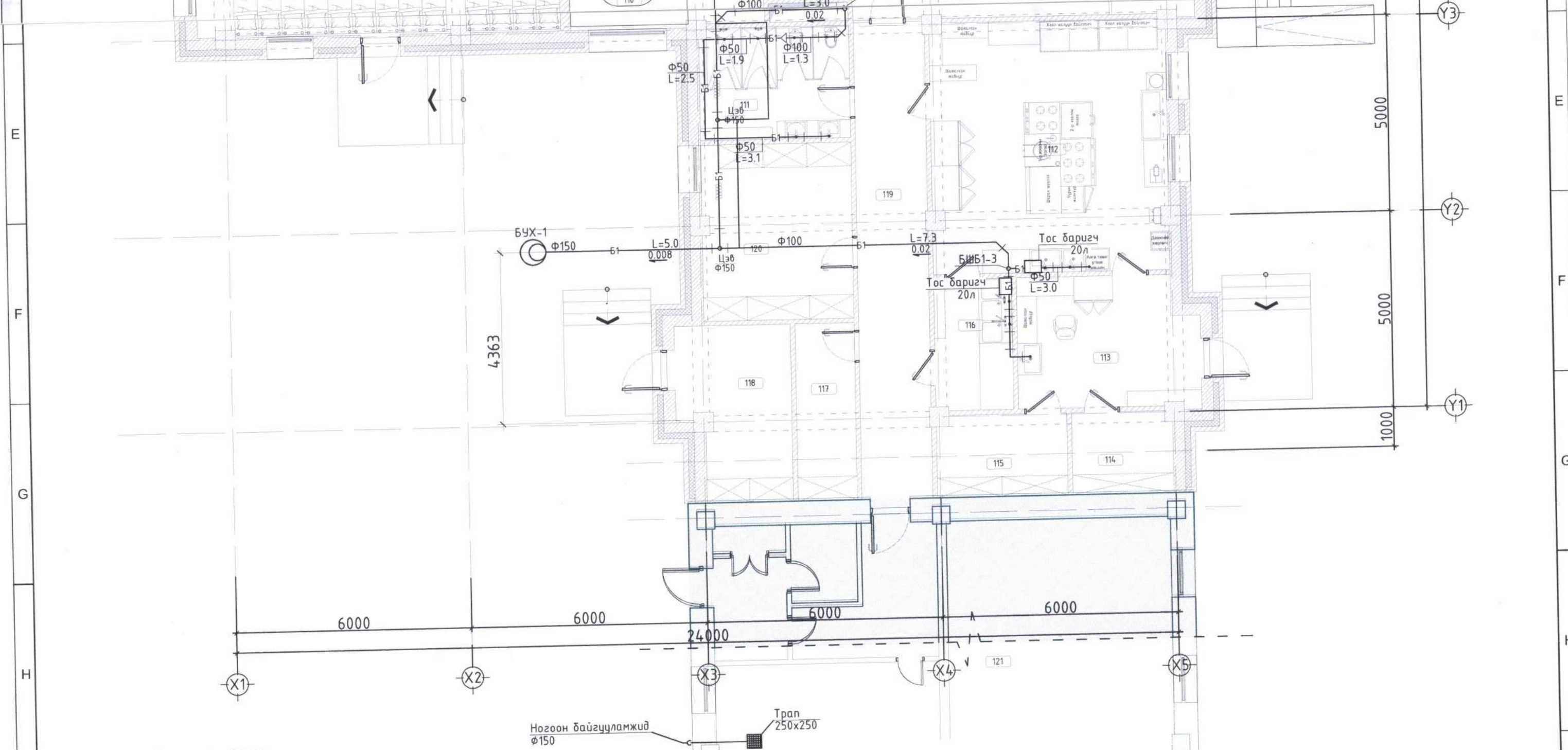
Масштаб: 1:100
 Зургийн дугаар: ЦБУ-04

Хуудас АЗ
 Огноо 2024.05
 Хуудас: 8



1-Р ДАВХРЫН БОХИР УСНЫ ШУГАМЫН БАЙГУУЛАЛТ М1:100





ӨРӨӨНИЙ ТОДОРХОЙЛОЛТ

Д/в	НЭРС /А БЛОК/	ТАЛБАЙ /М2
100	Гонх	5.10
101	Хонгил	62.25
102	Унтлагын өрөө	35.10
103	Анги /25/ хүүхэд	61.33
104	Ариун цэврийн өрөө	10.70
105	Ариун цэврийн өрөө	10.70
106	Хувцас солих өрөө	8.93
107	Хувцас солих өрөө	8.93
108	Анги /25/ хүүхэд	87.23
109	Унтлагын өрөө	30.00
110	Шатны талдай	12.00
111	Ариун цэврийн өрөө	11.02
112	Гал тогоо	37.66
113	Хоол бэлтгэх өрөө	11.40
114	Хүйтэн агуулах	23.24

ЗӨВШӨӨРӨЛЦСӨН	
115	Бохир угаах хэсэг 6.60
116	Цахилгааны өрөө 5.35
117	Узель 11.00
118	Агуулах 12.26
119	Хонгил 17.85
	Нийт 442.60

pico engineering
 Чингэлтэй дүүрэг,
 1-р хороо,
 Раашбулаг төв, 504 тоот
 Утас: 8936116

Хөвсгөл аймаг, Алаг-Эрдэнэ сум, Хатгал тосгон "ЧРАНДӨШ" хүүхдийн цэцэрлэгийн өргөтгөлийн барилга				Хуудас А3
М1-р давхрын бохир усны шугамын байгуулалт				Огноо 2024.05
Инженер	Б.Бямбасүрэн	Е.Г шифр ПИ.М-2024/19	Масштаб: 1:100	Хуудас: 8
Гүйцэтгэсэн	Б.Бямбасүрэн	Т.Г шифр	Зургийн дугаар: ЦБУ-05	
Шалгасан	Х.Өлзийхүү			

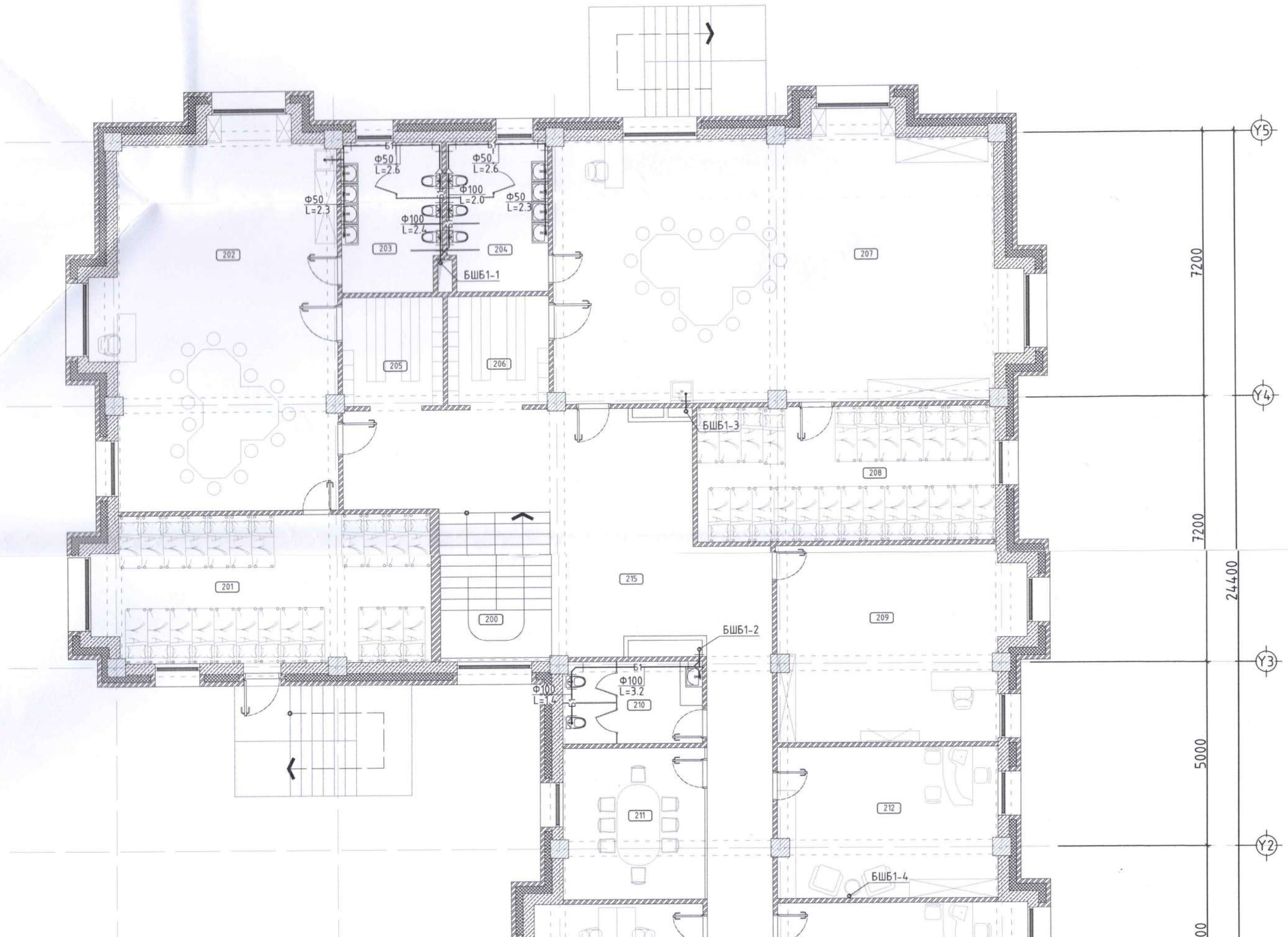
6-05
 ЭКӨРӨ
 2024. 9.04

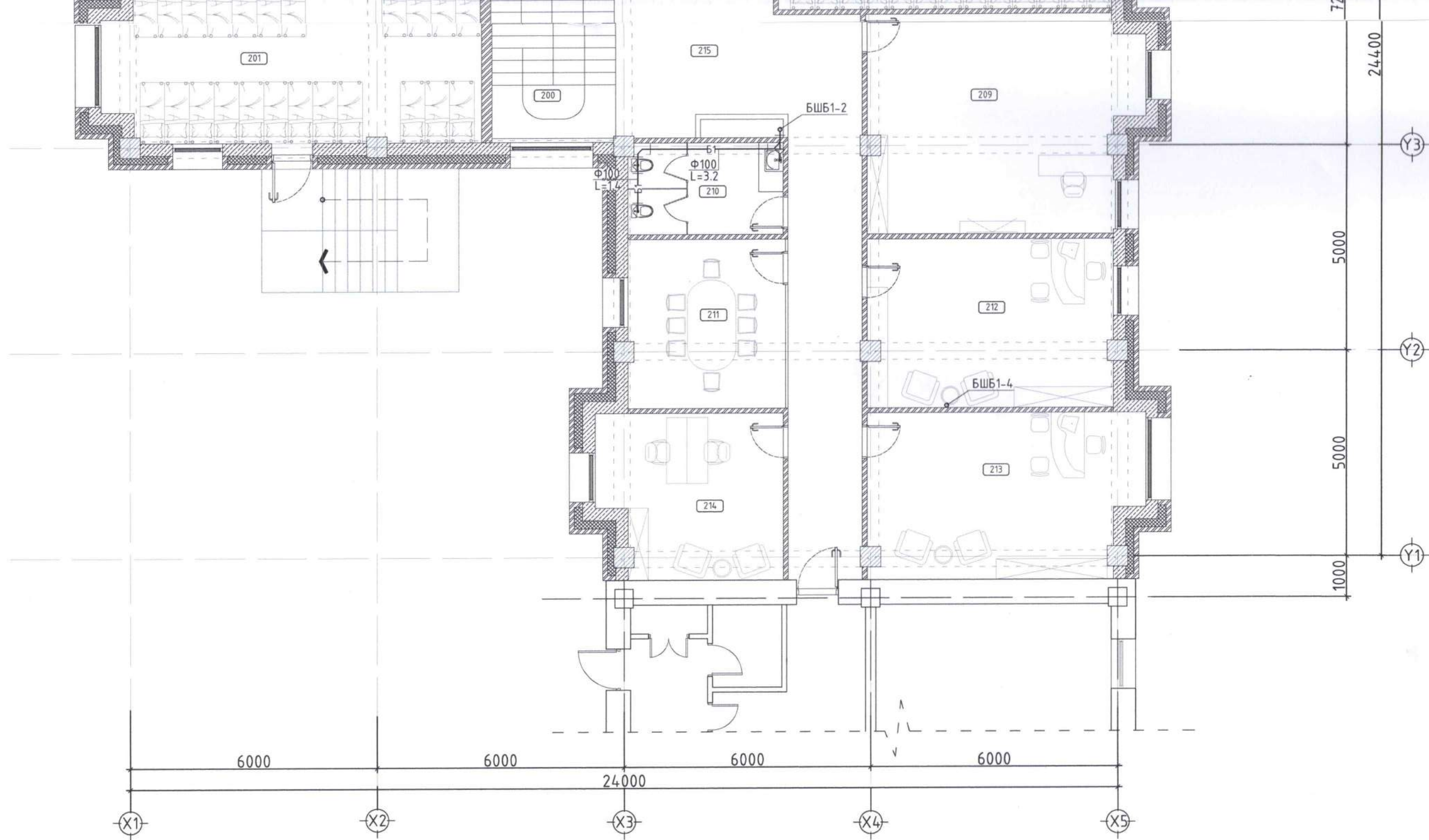
2-Р ДАВХРЫН БОХИР УСНЫ ШУГАМЫН БАЙГУУЛАЛТ М1:100

A
B
C
D
E
F

A
B
C
D
E
F

1 2 3 4 5 6 7 8






ӨРӨӨНИЙ ТОДОРХОЙЛОЛТ

Д/а	НЭРС /А БЛОК/	ТАЛБАЙ /М2
200	Шатны талбай	12.00
201	Унтлагын өрөө	33.37
202	Анги /25/ хүүхэд	61.33
203	Ариун цэврийн өрөө	10.70
204	Ариун цэврийн өрөө	10.70
205	Хувцас солих өрөө	8.00
206	Хувцас солих өрөө	8.00
207	Анги /25/ хүүхэд	85.50
208	Унтлагын өрөө	30.00
209	Дуу хөгжим	35.70
210	Ариун цэврийн өрөө	7.35

ЗӨВШӨӨРӨЛЦСӨН			
211	Хурлын өрөө	32.67	БА
212	Эрхлэгчийн өрөө	24.00	ББ
213	Няравын өрөө	25.38	ХАС
214	Багш хөгжлийн өрөө	16.64	ХТ, ДГ
215	Хонгил	66.30	ХД
	Нийт	444.13	

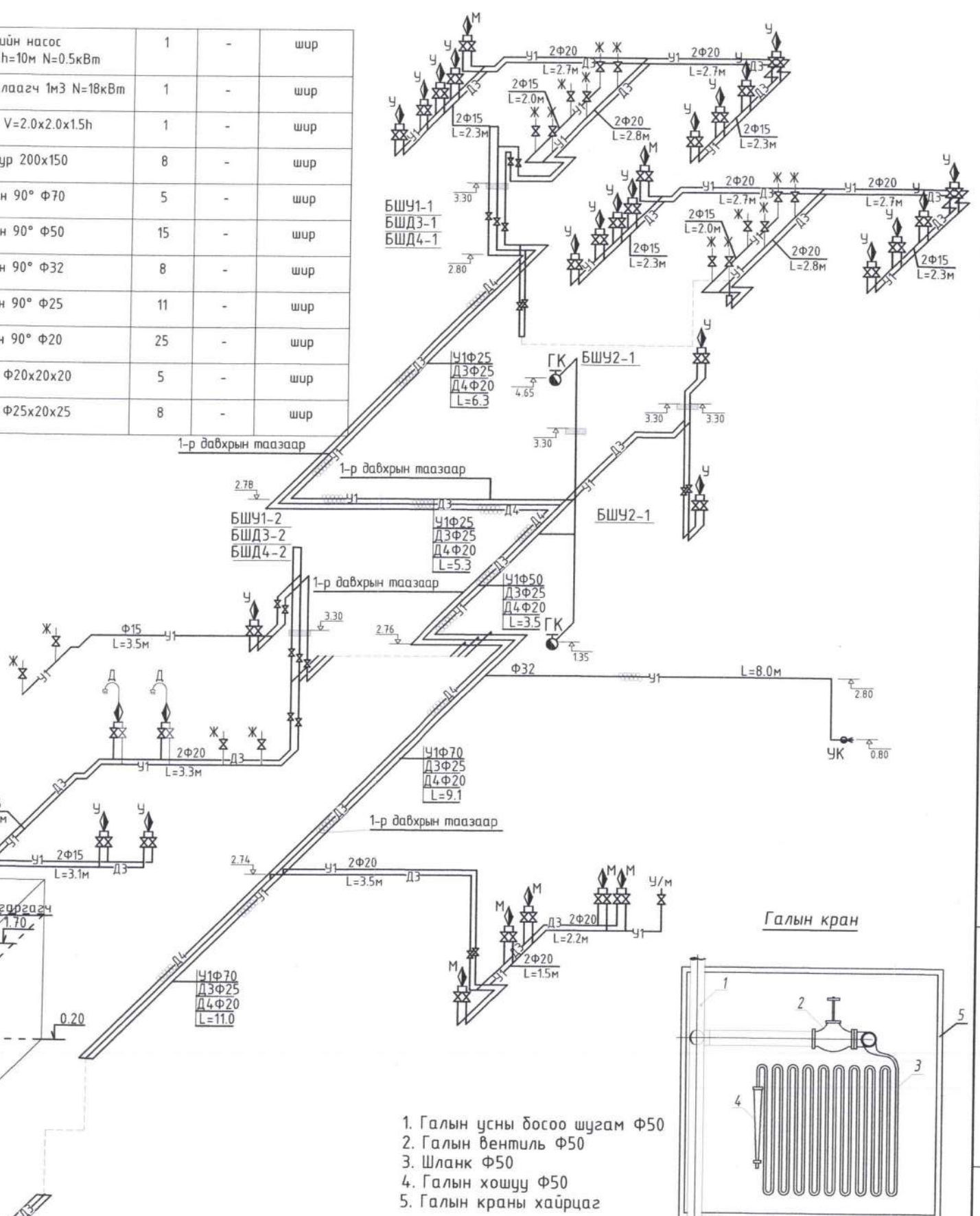
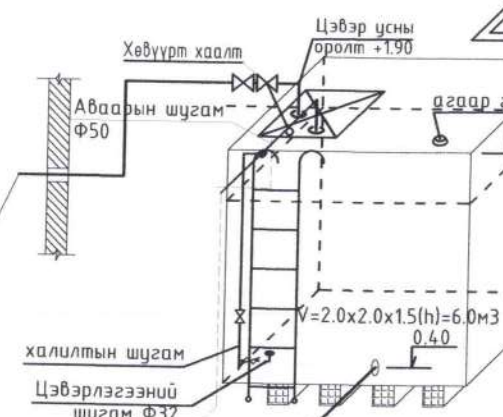
 Чингэлтэй дүүрэг, 1-р хороо, Раашбулаг төв, 504 тоот Утас: 8936116	Хөвсгөл аймаг, Алаг-Эрдэнэ сум, Хатгал тосгон "УРАНДӨШ" хүүхдийн цэцэрлэгийн өргөтгөлийн барилга			Хуудас А3
	2-р давхрын бөхир усны шугамын байгуулалт			
Инженер	<i>[Signature]</i>	Б.Бямдасүрэн	Е.Г шифр ПИ.М-2024/19	Масштаб: 1:100
Гүйцэтгэсэн	<i>[Signature]</i>	Б.Бямдасүрэн	Т.Г шифр	Огноо 2024.05
Шалгасан	<i>[Signature]</i>	Х.Өлзийхүү	Зургийн дугаар: ЦБУ-06	Хуудас: 8

6-05
[Signature]
 2024.9.05

МАТЕРИАЛЫН ТҮҮВЭР

Д/д	Тэмдэглэгээ	Материалын нэрс	Тоо, шир	Нэгж жин	Тайлбар
Ус хангамж					
1	ГОСТ3262-75	Цайртай ган хоолой Ф70	30.0	-	У/М
2	ГОСТ3262-75	Цайртай ган хоолой Ф50	10.0	-	У/М
3	ГОСТ3262-75	Цайртай ган хоолой Ф32	15.0	-	У/М
4	ГОСТ3262-75	Цайртай ган хоолой Ф25	60.0	-	У/М
5	ГОСТ3262-75	Цайртай ган хоолой Ф20	98.0	-	У/М
6	pp-r	Хөнгөн цагаан голтой хуванцар хоолой Ф20	60	-	У/М
7	pp-r	Хөнгөн цагаан голтой хуванцар хоолой Ф15	130.0	-	У/М
8	Armstrong	Дулаалга Ф70	30.0	-	У/М
9	Armstrong	Дулаалга Ф50	10.0	-	У/М
10	Armstrong	Дулаалга Ф32	15.0	-	У/М
11	Armstrong	Дулаалга Ф25	60.0	-	У/М
12	Armstrong	Дулаалга Ф20	98.0	-	У/М
13		Бөмбөлгөн хаалт Ф50	8	-	шир
14		Бөмбөлгөн хаалт Ф25	10	-	шир
15		Бөмбөлгөн хаалт Ф20	18	-	шир
16		Вентиль Ф15	80	-	шир
17	2-5 насны хүүхдийн	Угаагуур, холигч, сифон	18	-	шир
18	2-5 насны хүүхдийн	Жорлон, угаах кран	12	-	шир
19	том хүн	Угаагуур, холигч, сифон	3	-	шир
20	том хүн	Жорлон, угаах кран	4	-	шир
21	том хүн	Шүршүүр, холигч, сифон	2	-	шир
22	том хүн	Моек, холигч, сифон	6	-	шир
23		Галын кран ком /20м шланг/	2	-	шир
24		Усалгааны кран	1	-	шир
25		Манометр	3	-	шир
26		Үл буцах хаалт Ф50	2	-	шир
27		Үл буцах хаалт Ф32	2	-	шир
28		Унд ахуйн усны насос q=9.0м3/цаг h=15м N=1.5кВт	2	-	шир

29	Эргэлтийн насос q=1.20м3/цаг h=10м N=0.5кВт	1	-	шир
30	Эзэлхүүний Ус халаагч 1м3 N=18кВт	1	-	шир
31	Нөөцийн сав V=2.0x2.0x1.5h	1	-	шир
32	Бетон суурь 200x150	8	-	шир
33	Ган булан 90° Ф70	5	-	шир
34	Ган булан 90° Ф50	15	-	шир
35	Ган булан 90° Ф32	8	-	шир
36	Ган булан 90° Ф25	11	-	шир
37	Ган булан 90° Ф20	25	-	шир
38	Гуравлагч Ф20x20x20	5	-	шир
39	Гуравлагч Ф25x20x25	8	-	шир



Хөвсгөл аймаг, Алаг-Эрдэнэ сум, Хатгал тосгон
 "УРАНДӨШ" хүүхдийн цэцэрлэгийн өргөтгөлийн барилга

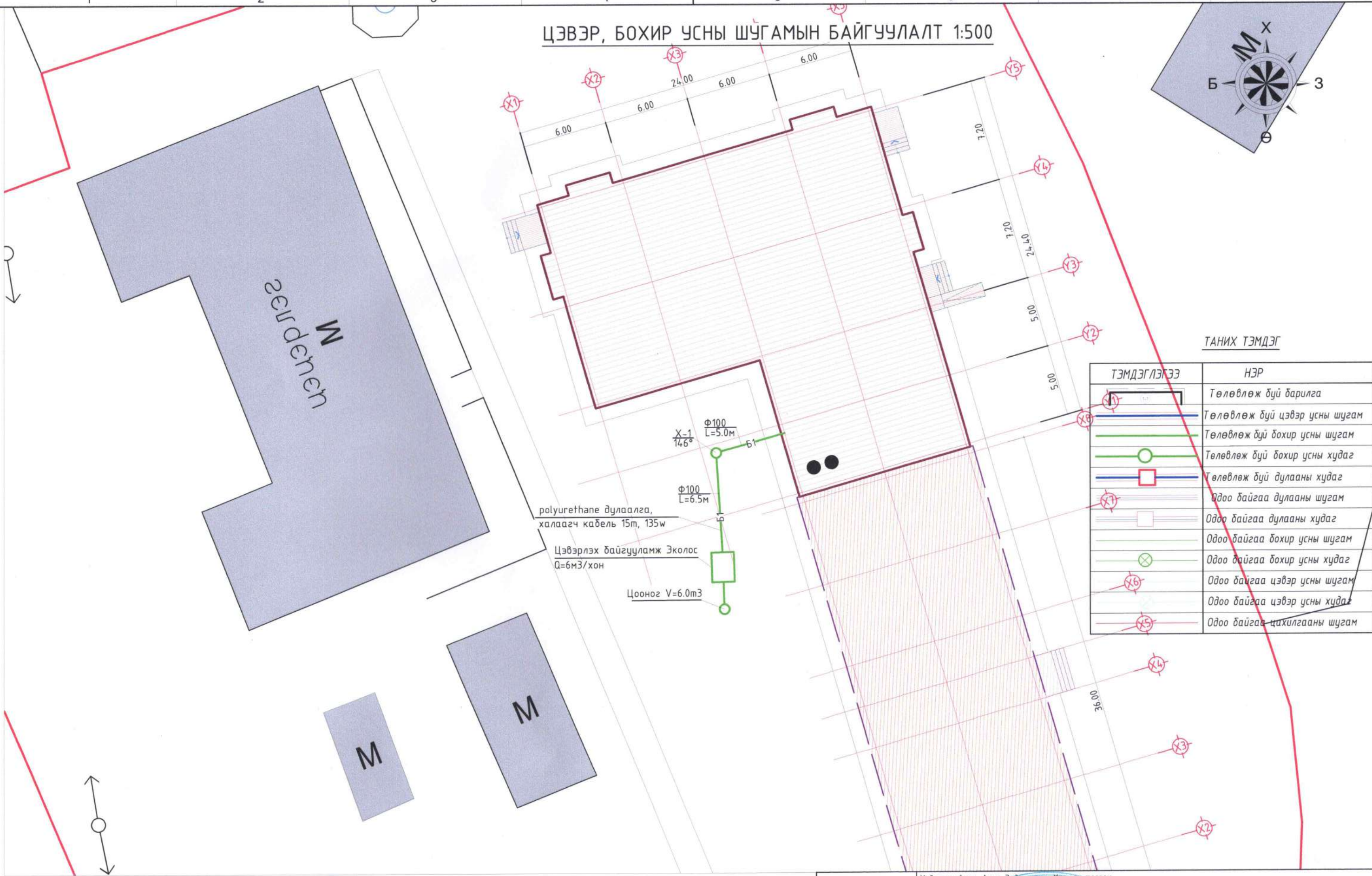
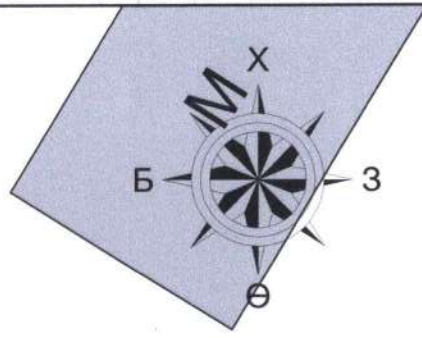
Цэвэр усны шугамын тойм, Материалийн түүвэр

Инженер	Б.Бямдасүрэн	Е.Г шифр	Масштаб:	Хуудас АЗ
Гүйцэтгэсэн	Б.Бямдасүрэн	ПИ.М-2024/19		Огноо 2024.05
Шалгасан	Х.Өлзийхүү	Т.Г шифр	Зургийн дугаар:	Хуудас: 8
			ЦБУ-07	

Чингэлтэй дүүрэг, 1-р хороо, Равшбулаг төв, 504 тоот Утас: 8936116

рiсo engineering

ЦЭВЭР, БОХИР УСНЫ ШУГАМЫН БАЙГУУЛАЛТ 1:500



ТАНИХ ТЭМДЭГ

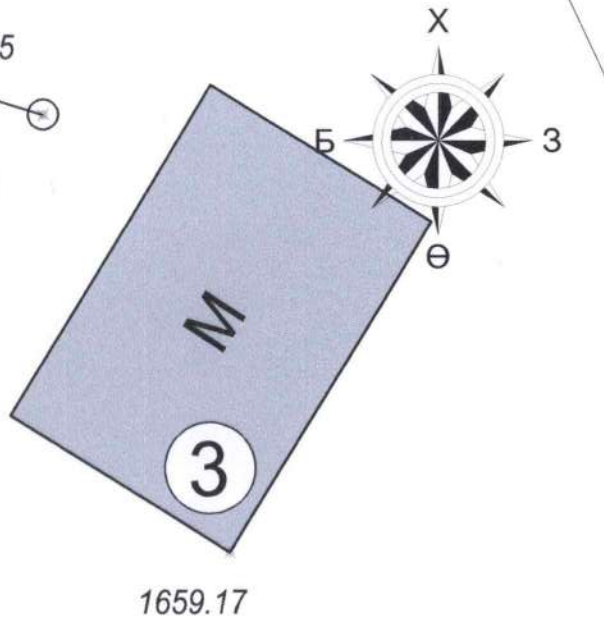
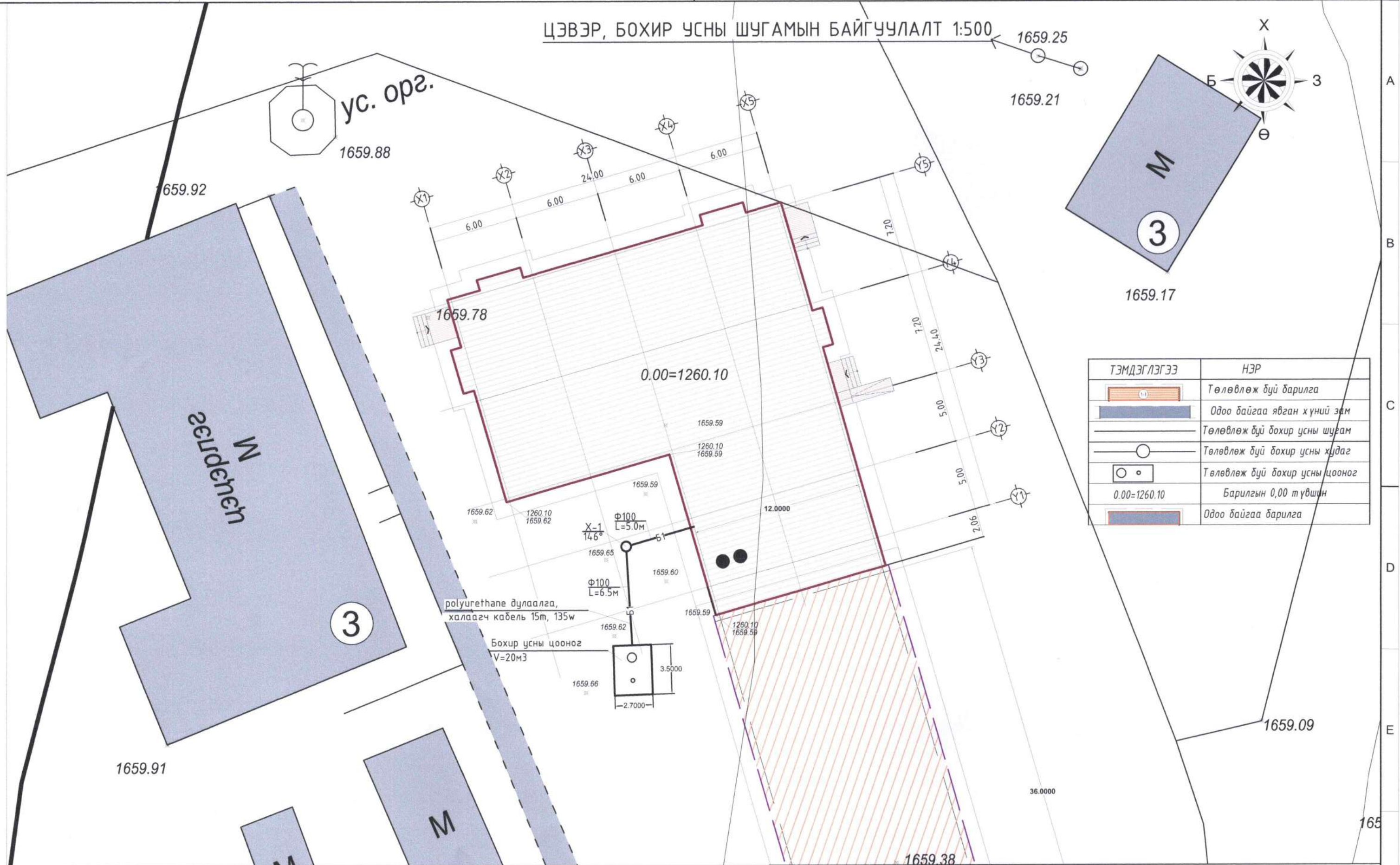
ТЭМДЭГЛЭГЭЭ	НЭР
	Төлөвлөж буй барилга
	Төлөвлөж буй цэвэр усны шугам
	Төлөвлөж буй бохир усны шугам
	Төлөвлөж буй бохир усны худаг
	Төлөвлөж буй дулааны худаг
	Одоо байгаа дулааны шугам
	Одоо байгаа дулааны худаг
	Одоо байгаа бохир усны шугам
	Одоо байгаа бохир усны худаг
	Одоо байгаа цэвэр усны шугам
	Одоо байгаа цэвэр усны худаг
	Одоо байгаа цахилгааны шугам

БАТЛАВ:
"ХӨВСГӨЛ УС СУВАГ" ХХК-ИЙН ЕР ӨНХИЙ ИНЖЕНЕР



Хөвсгөл аймаг, Алаг-Эрдэнэ сум, Хатгал тосгон "ЧУРАНДӨШ" ХҮҮХДИЙН ЦЭЦЭРЛЭГИЙН ӨРГӨТГӨЛИЙН БАРИЛГА			
Бохир усны шугамын байгуулалт			
Инженер	Б.Бямбасүрэн	ЕГ шифр:	ПИ.М-2024/19
Гүйцэтгэсэн	Б.Бямбасүрэн	Масштаб:	M1:300
Шалгасан	Х.Өлзийхүү	ТГ шифр:	Зургийн дугаар:
			Хуудас:
			АТГ-02
		Ye шат:	A.3
		Огноо:	2024.05
		Хуудас:	8

ЦЭВЭР, БОХИР УСНЫ ШУГАМЫН БАЙГУУЛАЛТ 1:500

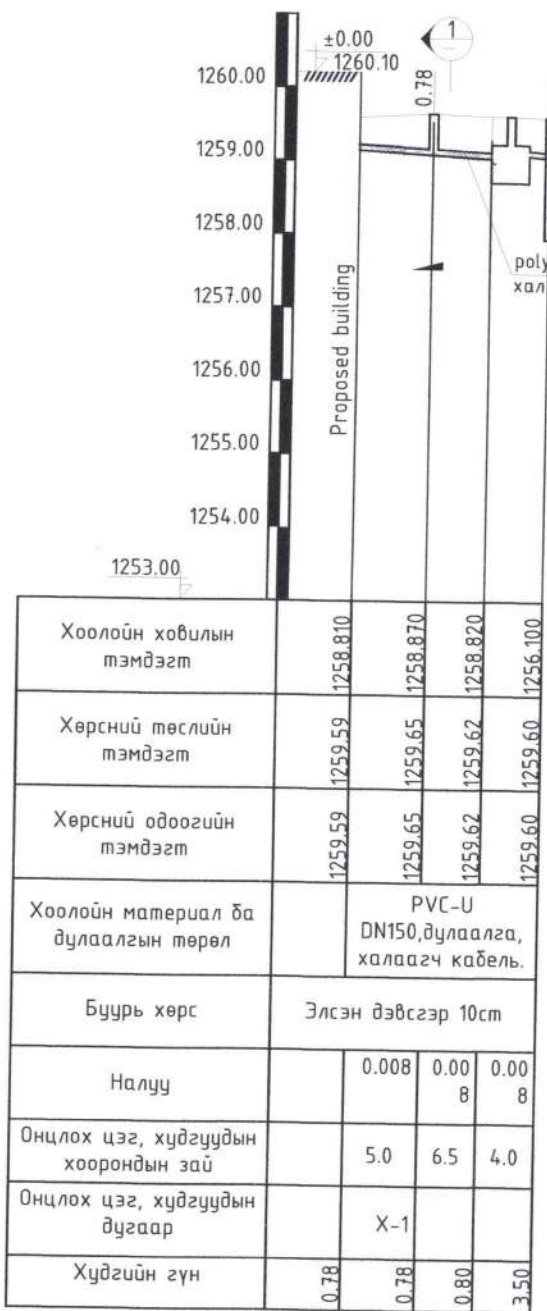


ТЭМДЭГЛЭГЭЭ	НЭР
	Төлөвлөж буй барилга
	Одоо байгаа явган хүний зам
	Төлөвлөж буй бохир усны шугам
	Төлөвлөж буй бохир усны худаг
	Төлөвлөж буй бохир усны цооног
0.00=1260.10	Барилгын 0,00 түвшин
	Одоо байгаа барилга






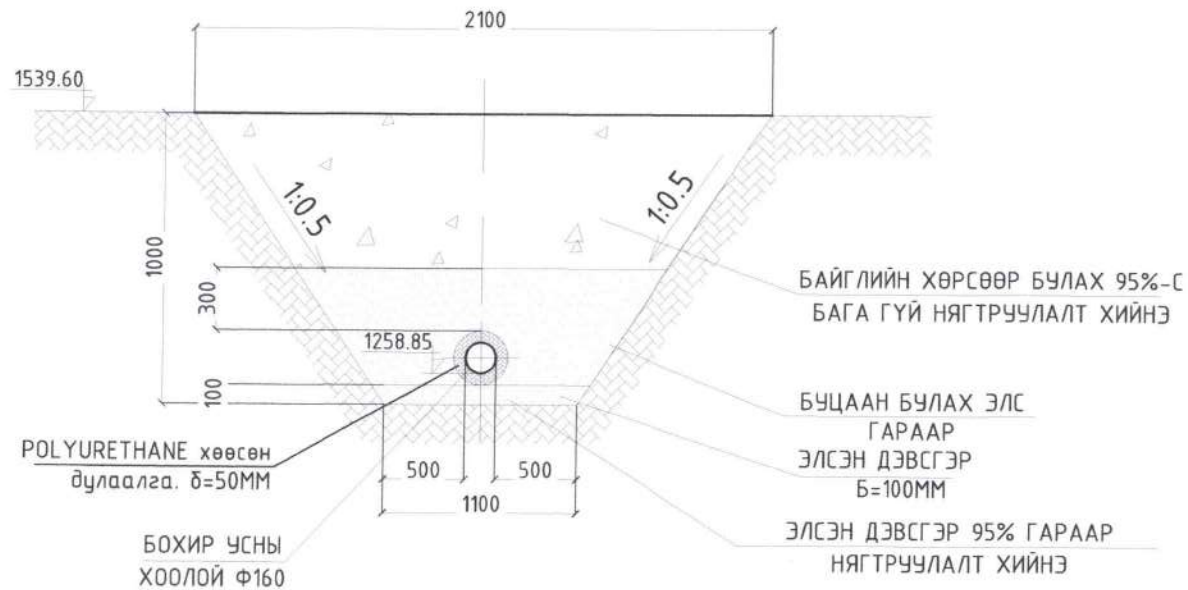
"УРАНДӨШ" хүүхдийн цэцэрлэгийн өргөтгөлийн барилга Хөвсгөл аймаг, Алаг-Эрдэнэ сум, Хатгал тосгон				
Бохир усны шугамын байгуулалт				Хуудас А3
Инженер	Б.Бямдасүрэн	Е.Г шифр ПИ.М-2024/19	Масштаб: М1:500	Огноо 2024.05
Гүйцэтгэсэн	Б.Бямдасүрэн	Т.Г шифр	Зургийн дугаар: АТГ-02	Хуудас: 8
Шалгасан	Х.Өлзийхүү			

БОХИР УСНЫ ШУГАМЫН ДАГУУГИЙН ЗҮСВЭР Босоо М1:100
Хэвтээ М1:500




polyurethane дулаалга,
халаагч кабель 15m, 135w

-  -Хөрс
-  -Сул өгөршсөн элсэн чулуу
-  -Хүчтэй өгөршсөн элсэн чулуу

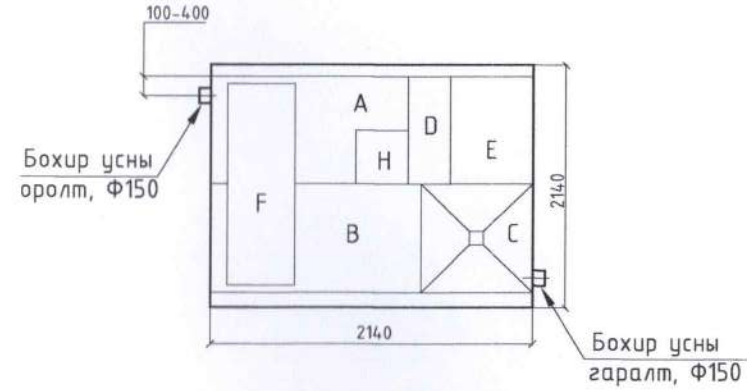
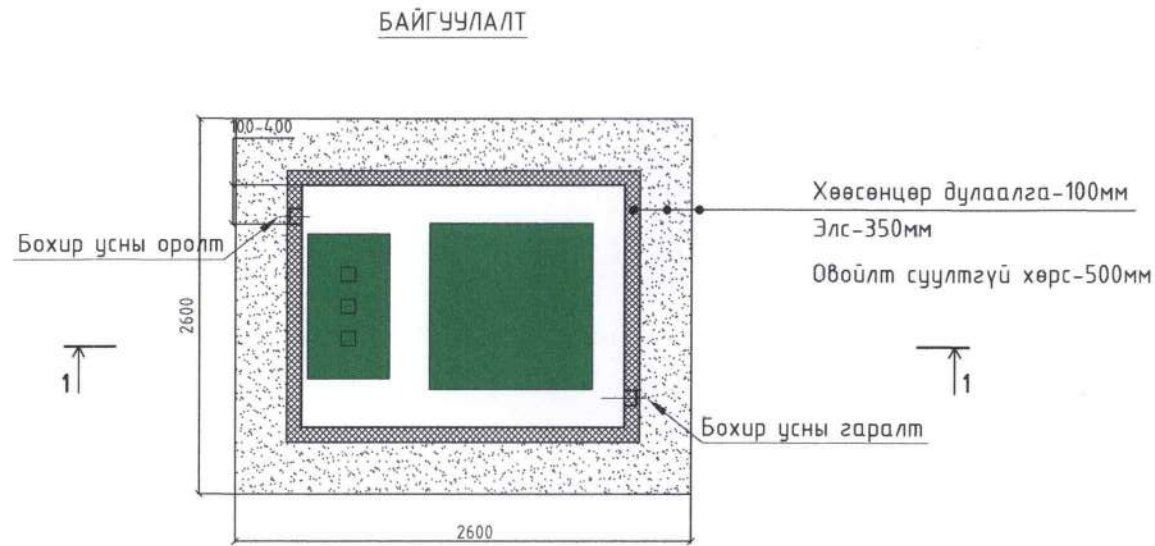


Огтлол
NO SCALE

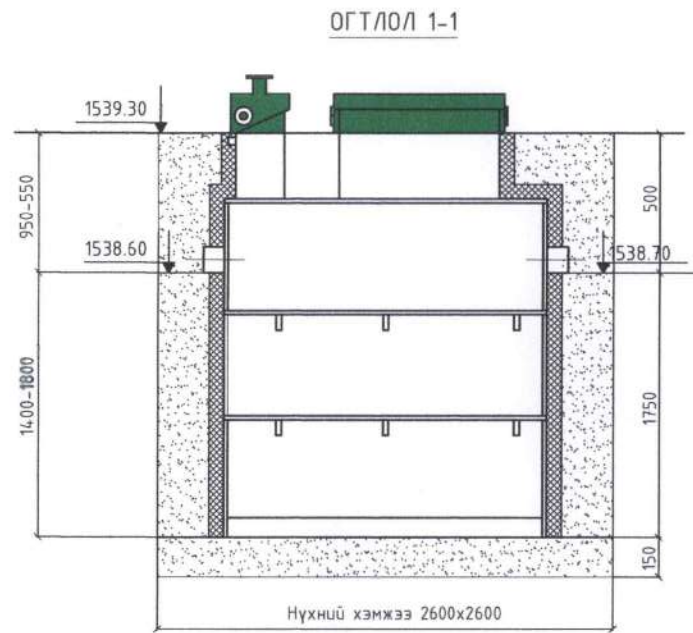
Хоолойн ховилын тэмдэгт	1258.810	1258.870	1258.870	1256.100
Хөрсний төслийн тэмдэгт	1259.59	1259.65	1259.62	1259.60
Хөрсний одоогийн тэмдэгт	1259.59	1259.65	1259.62	1259.60
Хоолойн материал ба дулаалгын төрөл	PVC-U DN150, дулаалга, халаагч кабель.			
Буурь хөрс	Элсэн дэвсгэр 10см			
Налуу	0.008	0.008	0.008	
Онцлох цэг, хүдгүүдийн хоорондын зай	5.0	6.5	4.0	
Онцлох цэг, хүдгүүдийн дугаар	X-1			
Хүдгийн гүн	0.78	0.78	0.80	3.50


 Чингэлтэй дүүрэг, 1-р хороо, Раашуулаг төв, 504 тоот Утас: 8936116	"УРАНДӨШ" хүүхдийн цэцэрлэгийн өргөтгөлийн барилга Хөвсгөл аймаг, Алаг-Эрдэнэ сум, Хатгал тосгон					
	Бохир усны шугамын дагуурын зүсэлт, Сувгийн огтлол 1-1					Хуудас А3
	Инженер	Б.Бямдасүрэн	Е.Г шифр ПИ.М-2024/19	Масштаб:	Огноо 2024.05	
	Гүйцэтгэсэн	Б.Бямдасүрэн	Т.Г шифр	Зургийн дугаар: АТГ-03	Хуудас: 8	
Шалгасан	Х.Өлзийхүү					

ХОЛБОЛТЫН СХЕМ ТОПАЭРО-6 Пр



- ТОПАЭРО 6 Пр моделийн хэмжээ
- Урт 2140мм
 - Өргөн 2140мм
 - Өндөр 2500мм
 - Жин х/их 695кг
 - A- Хүлээн аваг камер
 - B- Аэротенк
 - C- Хоёрдогч тунгаагуур
 - D- Ослын камер
 - E- Кортдорын төрлийн тунгаагуур
 - F- Компрессорын тасалгаа
 - H- Хуримлуулах сав



 Чингэлтэй дүүрэг, 1-р хороо, Раашулаг төв, 504 тоот Утас: 8936116	"УРАНДӨШ" хүүхдийн цэцэрлэгийн өргөтгөлийн барилга				Хуудас А3
	Хөвсгөл аймаг, Алаг-Эрдэнэ сум, Хатгал тосгон				
	Цэвэрлэх байгууламжийн холболтын схем				
	Инженер	Б.Бямдасүрэн	Е.Г шифр	Масштаб:	
Гүйцэтгэсэн	Б.Бямдасүрэн	ПИ.М-2024/19	Огноо	2024.05	
Шалгасан	Х.Өлзийхүү	Т.Г шифр	Зургийн дугаар:	Хуудас:	
			АТГ-08	8	

1 2 3 4 5 6 7 8

A

B

C

ХӨВСГӨЛ АЙМАГ , АЛАГ-ЭРДЭНЭ СУМ , ХАТГАЛ ТОСГОНЫ
"УРАНДӨШ" ЦЭЦЭРЛЭГИЙН ӨРГӨТГӨЛИЙН БАРИЛГА

D

E

F

ХОЛБОО ДОХИОЛЛЫН АЖЛЫН ЗУРАГ - ХД

БОЛОВСРЧУЛСАН:

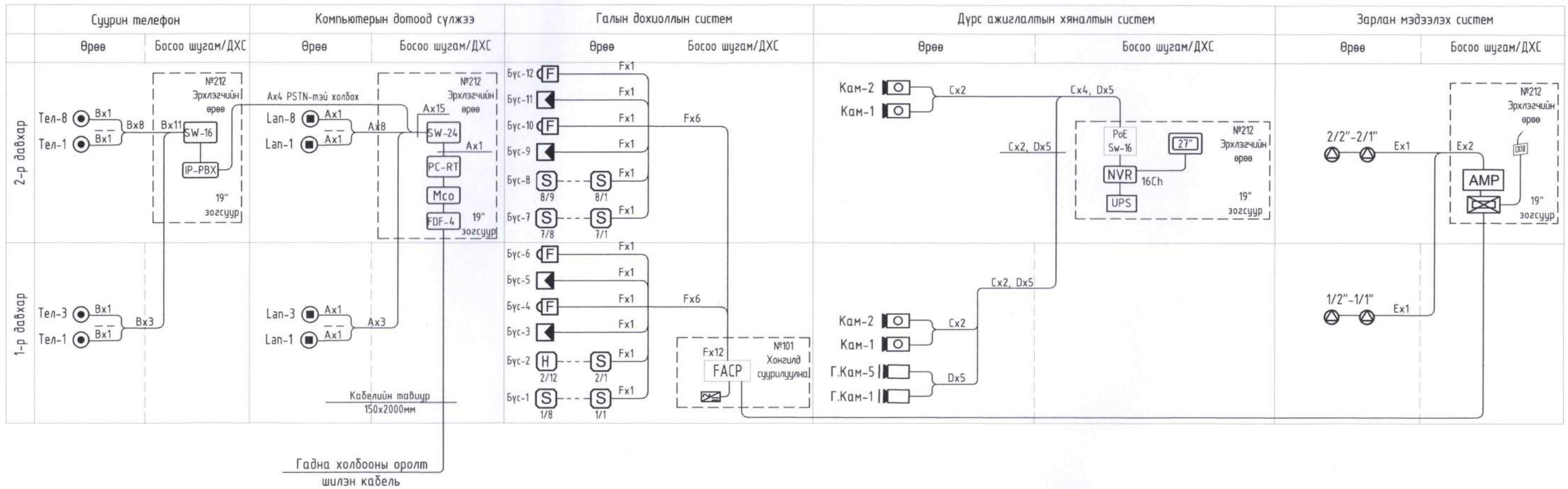
Захирал / /

Инженер *Ч. Лхагва-Очир* /Ч.Лхагва-Очир/

УЛААНБААТАР ХОТ
2024 ОН

1 2 3 4 5 6 7 8 A3

УГСРАЛТЫН БҮДҮҮВЧ



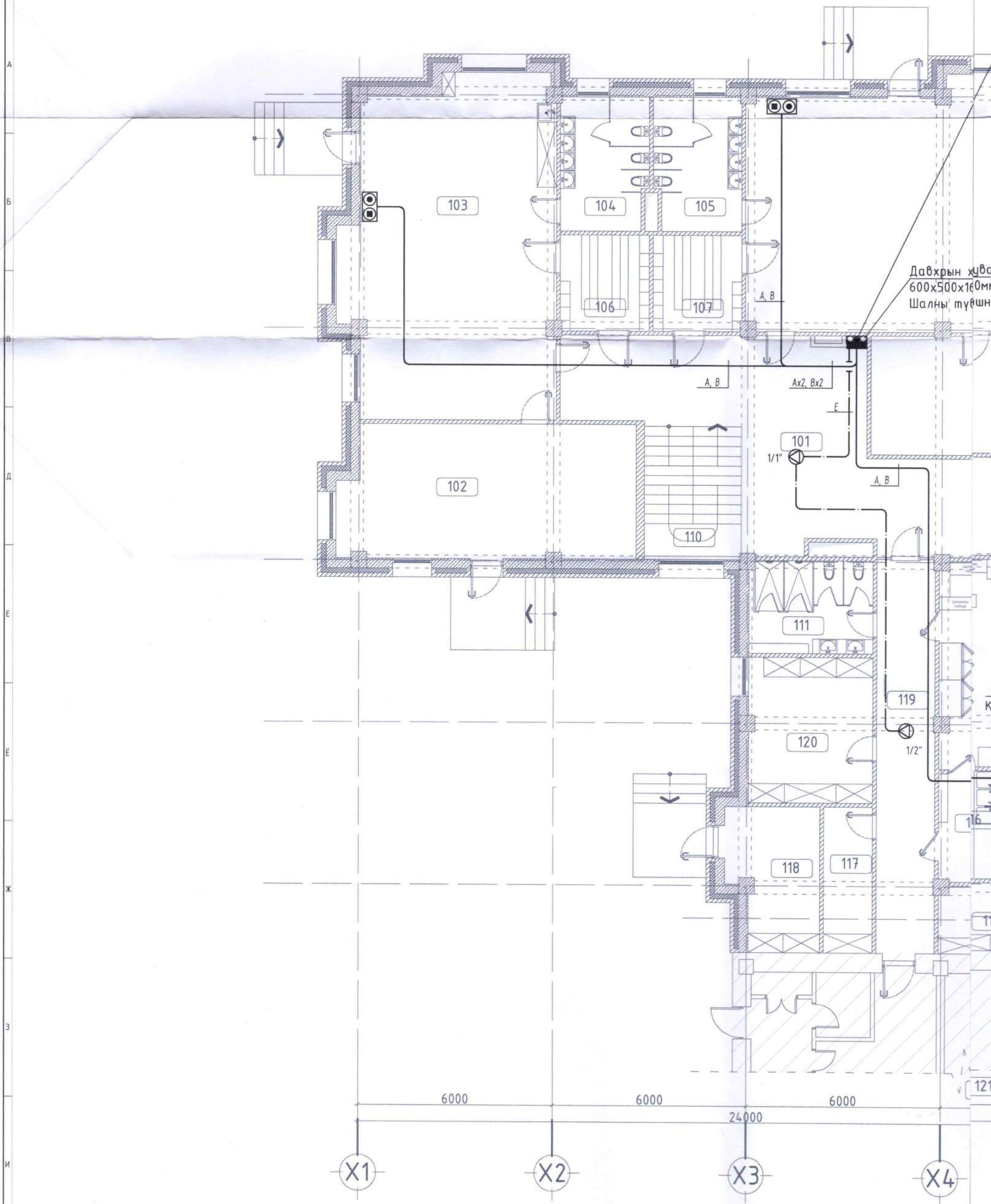
Таних тэмдэг	Кабелын марк	Зориулалт
A	UTP-4x2x0.5мм Cat 6	Компьютер сүлжээ
B	UTP-2x2x0.5мм Cat 4	Телефон
C	UTP-4x2x0.5мм Cat 6	Ажиглалтын дуран /дотор/
D	STP-4x2x0.5мм Cat 6	Ажиглалтын дуран /гадна/
F	FPLR 2x2.5мм	Галын дохиолол /галд тэсвэртэй/
E	2x1.5мм	Зарлан мэдээлэх /галд тэсвэртэй/



Хөвсгөл аймаг, Алаг-Эрдэнэ сум, Хатгал тосгон "ЧРАНДӨШ" хүүхдийн цэцэрлэгийн өргөтгөлийн барилга					
Угсралтын бүдүүвч					Хуудас А3
Инженер	<i>[Signature]</i>	Ч.Лхагва-Очир	Е.Г шифр	Масштаб:	Огноо
Гүйцэтгэсэн	<i>[Signature]</i>	Ч.Лхагва-Очир	ПИ.М-2024/19		2024.05
Шалгасан	<i>[Signature]</i>	М.Бадамханд	Т.Г шифр	Зургийн дугаар:	Хуудас
				ХД-05	09



1-Р ДАВХРЫН ХОЛБОО ДОХИОЛЛЫН БАЙГУУЛАЛТ



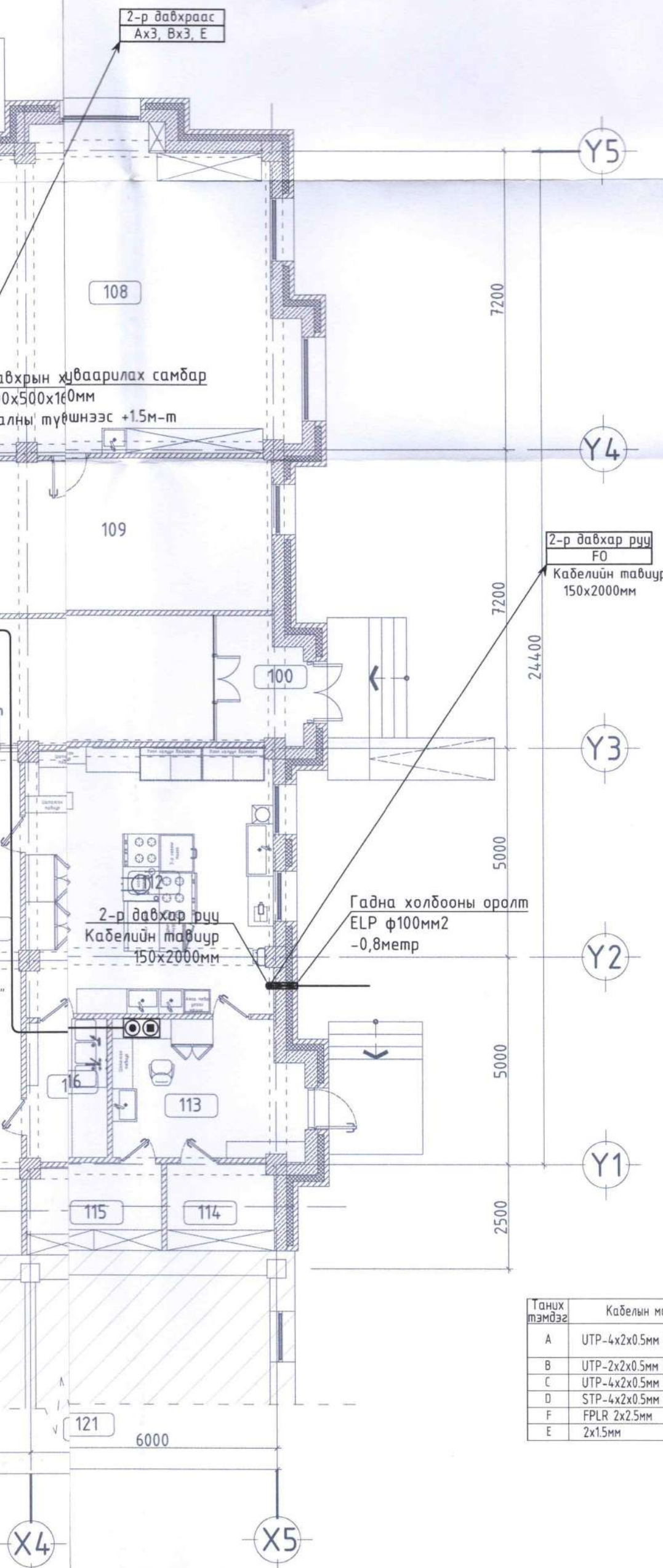
Давхрын хувцас
600x500x160мм
Шалны түвшин

Тайлбар бичиг:

M1:200

ӨРӨӨНИЙ ТОДОРХОЙЛОЛТ

06

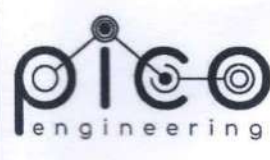


Д/а	НЭРС /А БЛОК/	ТАЛБАЙ /М2	ШАЛНЫ ТӨРӨЛ
100	Гонх	5.10	Чулуу
101	Хонгил	62.25	Чулуу
102	Чнтлагын өрөө	35.10	Паркет
103	Анги /25/ хүүхэд	61.33	Паркет
104	Ариун цэврийн өрөө	10.70	Плита
105	Ариун цэврийн өрөө	10.70	Плита
106	Хувцас солих өрөө	8.93	Паркет
107	Хувцас солих өрөө	8.93	Паркет
108	Анги /25/ хүүхэд	87.23	Паркет
109	Чнтлагын өрөө	30.00	Паркет
110	Шатны талбай	12.00	Чулуу
111	Ариун цэврийн өрөө	11.02	Плита
112	Гал тогоо	37.66	Паркет
113	Хоол бэлтгэх өрөө	11.40	Паркет
114	Хүйтэн агуулах	23.24	Паркет
115	Бохир угаах хэсэг	6.60	Плита
116	Цахилгааны өрөө	5.35	Чулуу
117	Узель	11.00	Чулуу
118	Агуулах	12.26	Чулуу
119	Хонгил	17.85	Чулуу
Нийт		442.60	



Танх тэмдэг	Кабелын марк	Зориулалт
A	UTP-4x2x0.5мм Cat 6	Компьютер сүлжээ
B	UTP-2x2x0.5мм Cat 4	Телефон
C	UTP-4x2x0.5мм Cat 6	Ажиглалтын дуран /дотоор/
D	STP-4x2x0.5мм Cat 6	Ажиглалтын дуран /гадна/
F	FPLR 2x2.5мм	Галын дохиолол /галд тэсвэртэй/
E	2x1.5мм	Зарлан мэдээлэх /галд тэсвэртэй/

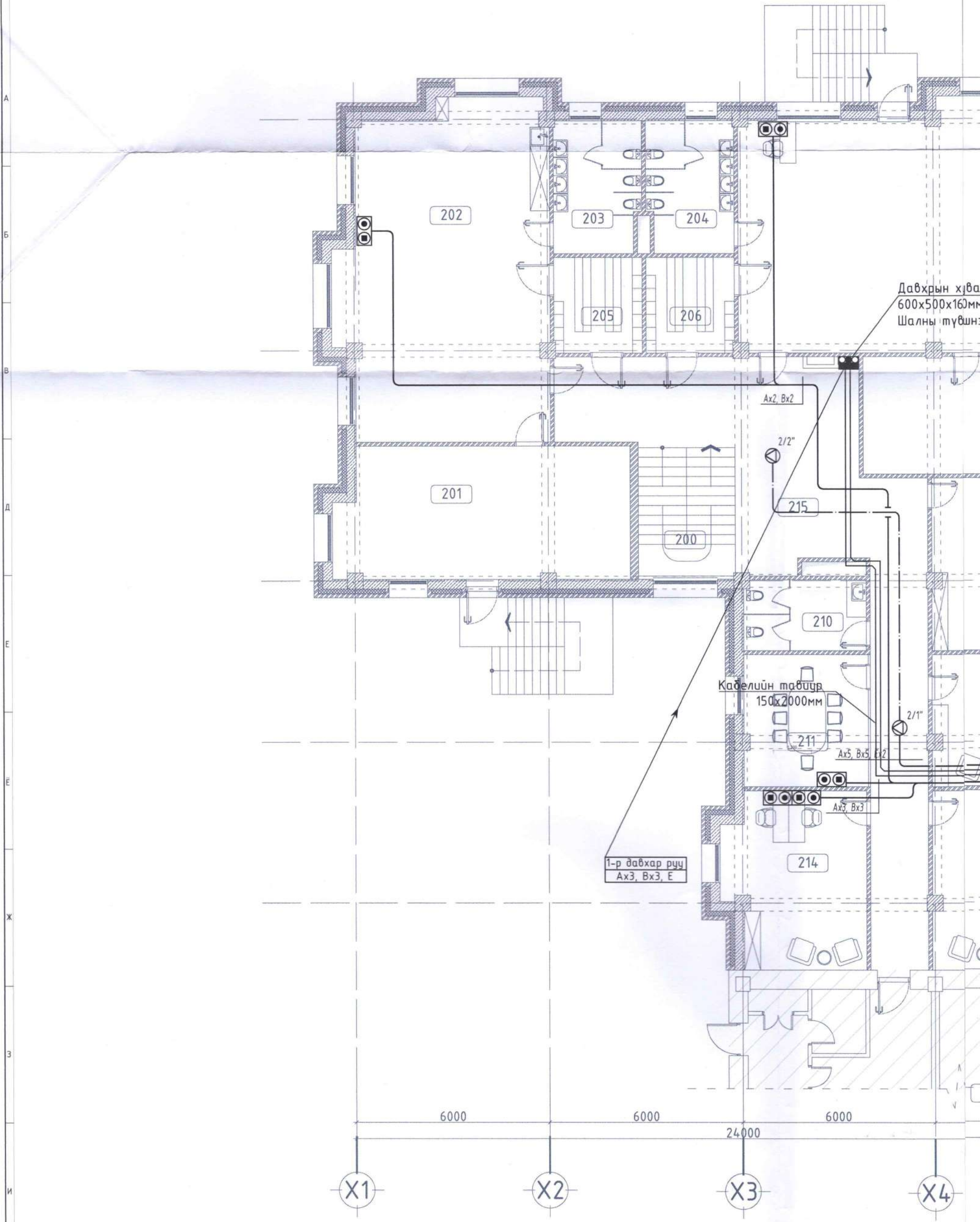
Handwritten signature and date: 2024.08.22



Чингэлтэй дүүрэг,
1-р хороо,
Раашбулаг төв, 504 тоот
Утас: 8936116

Хөвсгөл аймаг, Алаг-Эрдэнэ сум, Хатгал тосгон "УРАНДӨШ" хүүхдийн цэцэрлэгийн өргөтгөлийн барилга					
1-р давхрын холбоо дохиоллын байгуулалт				Хуудас	A3
Инженер	<i>[Signature]</i>	Ч.Лхагва-Очир	Е.Г шифр ПИ.М-2024/19	Масштаб: M1:200	Огноо 2024.05
Гүйцэтгэсэн	<i>[Signature]</i>	Ч.Лхагва-Очир	Т.Г шифр	Зургийн дугаар: ХД-06	Хуудас 09
Шалгасан	<i>[Signature]</i>	М.Бадамханд			

2-Р ДАВХРЫН ХОЛБОО ДОХИОЛЛЫН БАЙГУУЛАЛТ



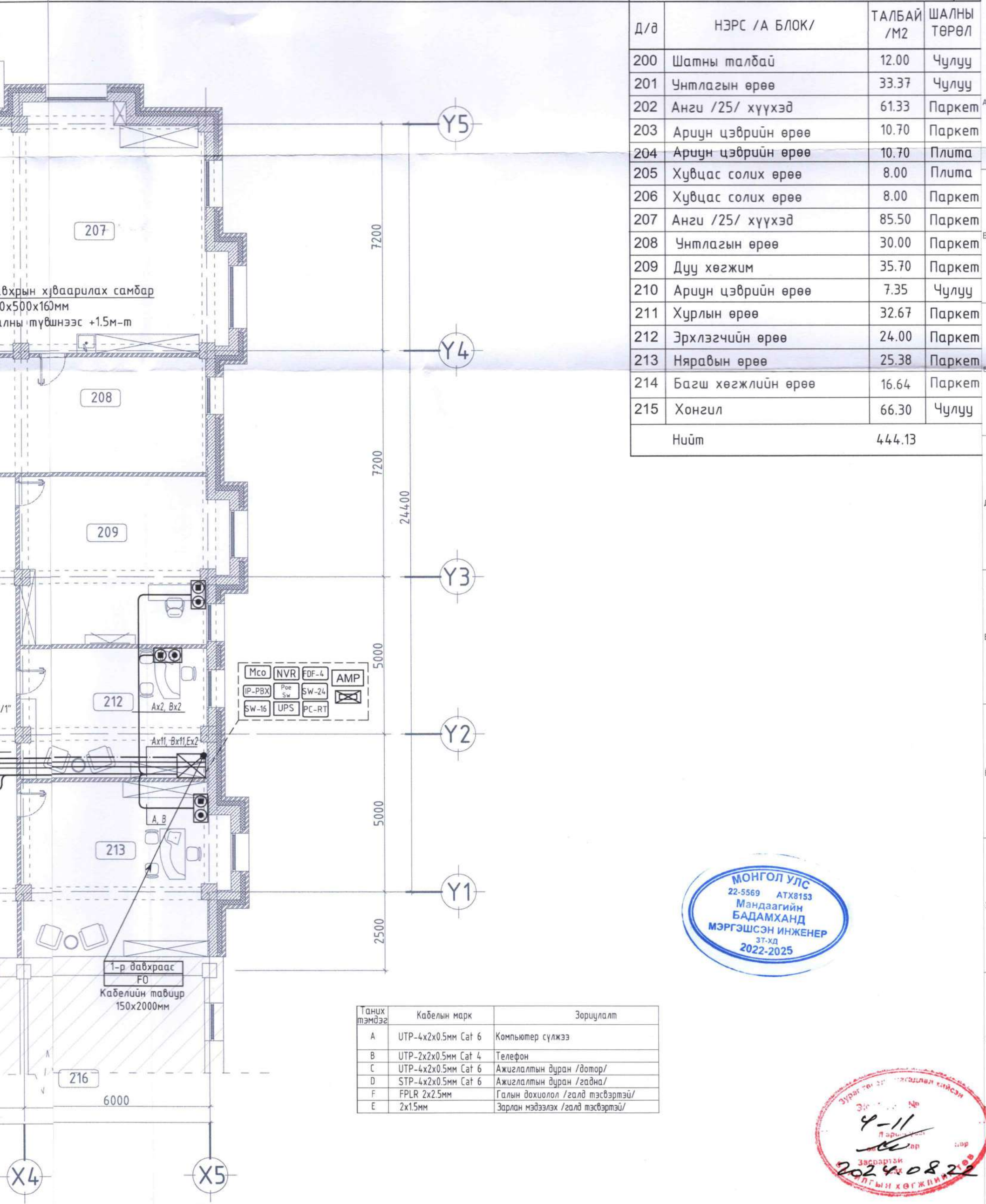
Тайлбар бичиг:



M1:200

ӨРӨӨНИЙ ТОДОРХОЙЛОЛТ

07



Д/а	НЭРС /А БЛОК/	ТАЛБАЙ /М2	ШАЛНЫ ТӨРӨЛ
200	Шатны талбай	12.00	Чулуу
201	Чнтлагын өрөө	33.37	Чулуу
202	Анги /25/ хүүхэд	61.33	Паркет
203	Ариун цэврийн өрөө	10.70	Паркет
204	Ариун цэврийн өрөө	10.70	Плита
205	Хувцас солих өрөө	8.00	Плита
206	Хувцас солих өрөө	8.00	Паркет
207	Анги /25/ хүүхэд	85.50	Паркет
208	Чнтлагын өрөө	30.00	Паркет
209	Дуу хөгжим	35.70	Паркет
210	Ариун цэврийн өрөө	7.35	Чулуу
211	Хурлын өрөө	32.67	Паркет
212	Эрхлэгчийн өрөө	24.00	Паркет
213	Няравын өрөө	25.38	Паркет
214	Багш хөгжлийн өрөө	16.64	Паркет
215	Хонгил	66.30	Чулуу
Нийт		444.13	



Чингэлтэй дүүрэг,
1-р хороо,
Раашбулаг төв, 504 тоот
Утас: 8936116

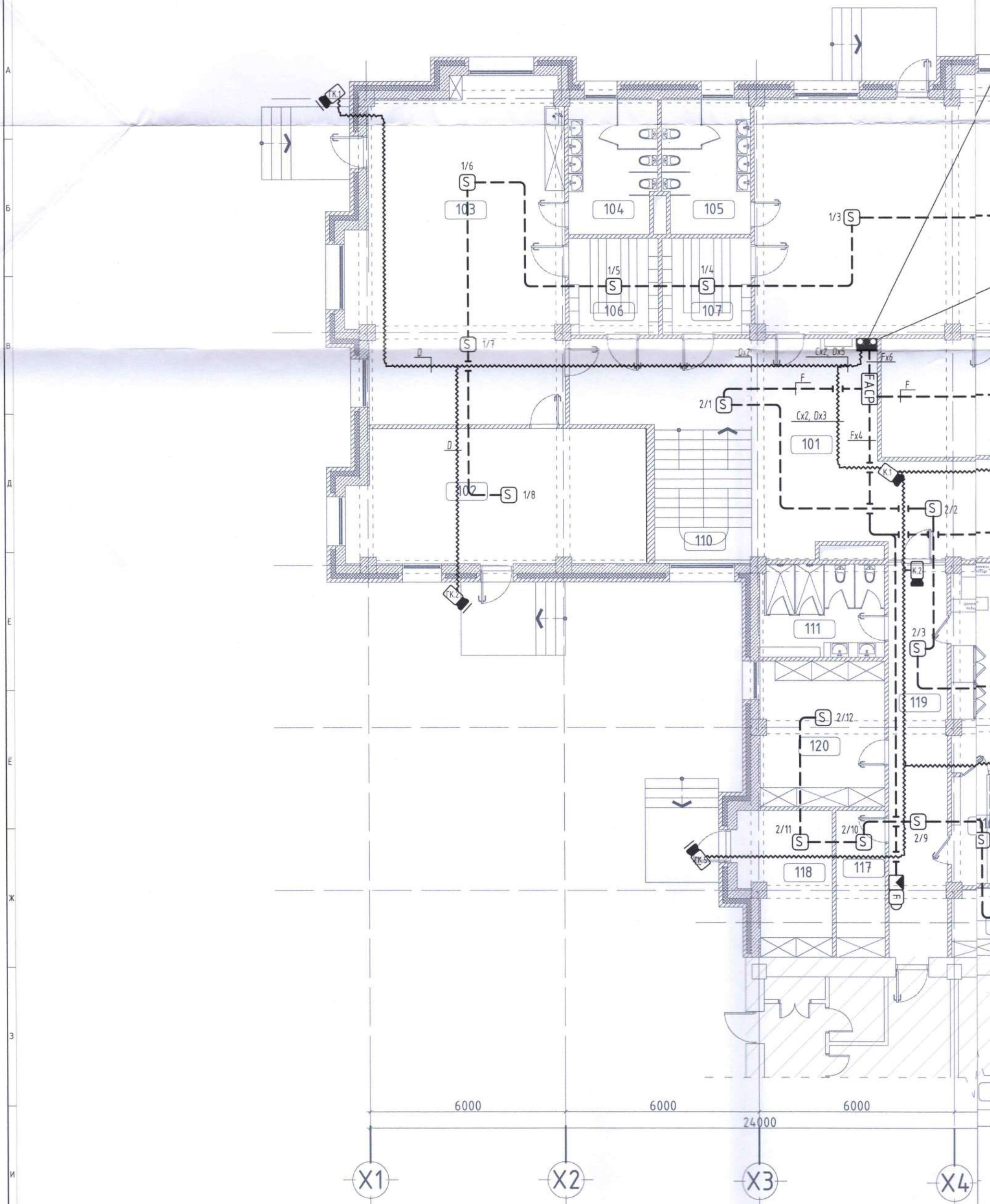
Хөвсгөл аймаг, Алаг-Эрдэнэ сум, Хатгал тосгон
"УРАНДӨШ" хүүхдийн цэцэрлэгийн өргөтгөлийн барилга

2-р давхрын холбоо дохиоллын байгуулалт

Хуудас А3

Инженер	<i>Ч.Лхагва-Очир</i>	Ч.Лхагва-Очир	Е.Г шифр ПИ.М-2024/19	Масштаб: М1:200	Огноо 2024.05
Гүйцэтгэсэн	<i>Ч.Лхагва-Очир</i>	Ч.Лхагва-Очир	Т.Г шифр	Зургийн дугаар: ХД-07	Хуудас 09
Шалгасан	<i>М.Бадамханд</i>	М.Бадамханд			

1-Р ДАВХРЫН ХЯНАЛТЫН КАМЕР, ГАЛЫН ДОХИОЛЛЫН БАЙГУУЛАЛТ

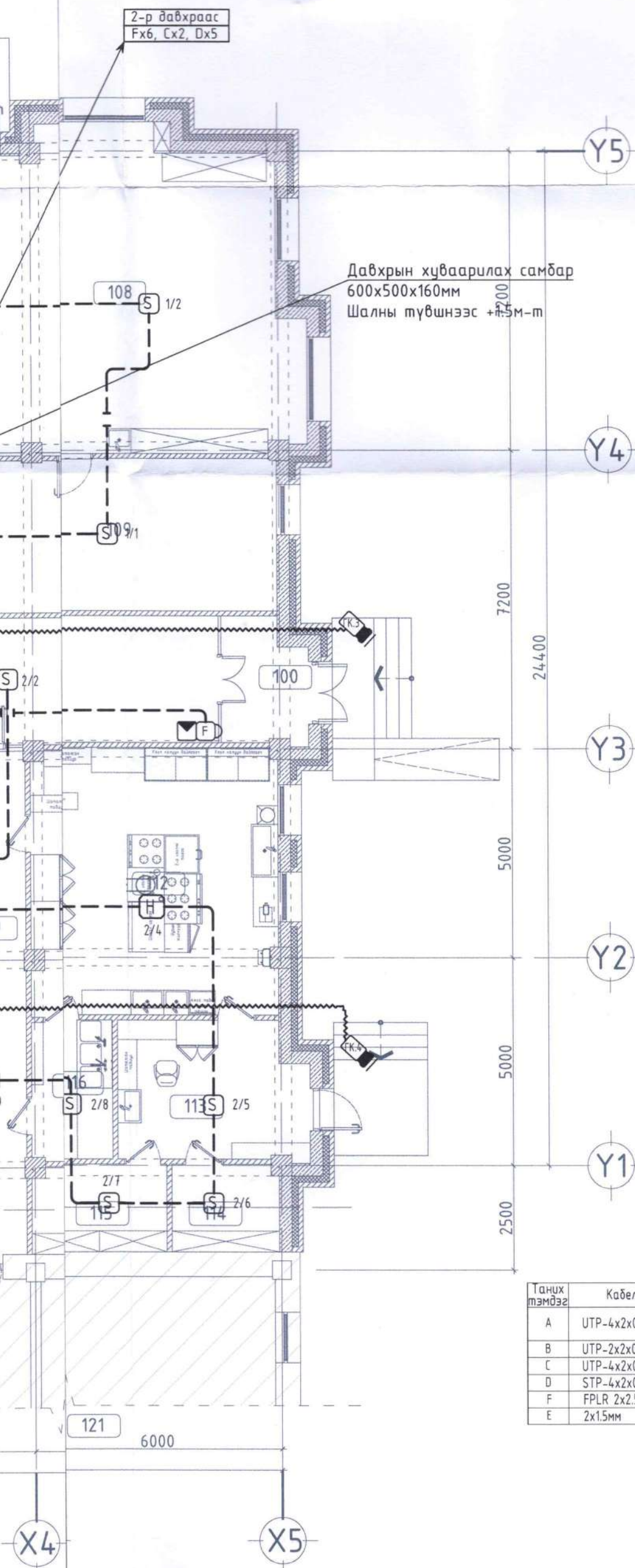


Тайлбар бичиг:

M1:200

ӨРӨӨНИЙ ТОДОРХОЙЛОЛТ

08



Д/а	НЭРС /А БЛОК/	ТАЛБАЙ /М2	ШАЛНЫ ТӨРӨЛ
100	Гонх	5.10	Чулуу
101	Хонгил	62.25	Чулуу
102	Унтлагын өрөө	35.10	Паркет
103	Анги /25/ хүүхэд	61.33	Паркет
104	Ариун цэврийн өрөө	10.70	Плита
105	Ариун цэврийн өрөө	10.70	Плита
106	Хувцас солих өрөө	8.93	Паркет
107	Хувцас солих өрөө	8.93	Паркет
108	Анги /25/ хүүхэд	87.23	Паркет
109	Унтлагын өрөө	30.00	Паркет
110	Шатны талбай	12.00	Чулуу
111	Ариун цэврийн өрөө	11.02	Плита
112	Гал тогоо	37.66	Паркет
113	Хоол бэлтгэх өрөө	11.40	Паркет
114	Хүйтэн агуулах	23.24	Паркет
115	Бохир угаах хэсэг	6.60	Плита
116	Цахилгааны өрөө	5.35	Чулуу
117	Узель	11.00	Чулуу
118	Агуулах	12.26	Чулуу
119	Хонгил	17.85	Чулуу
Нийт		442.60	

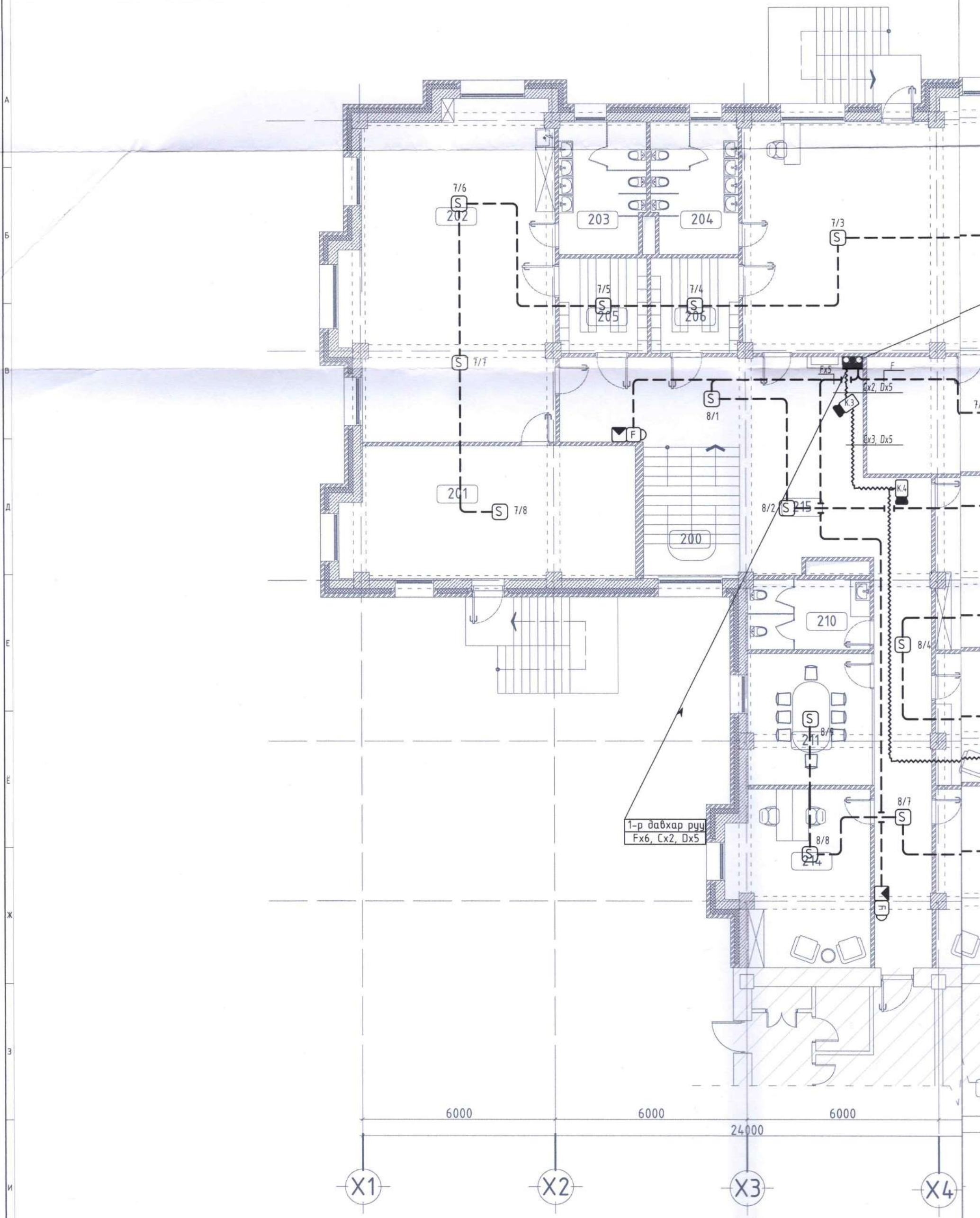


Танх тэмдэг	Кабелын марк	Зориулалт
A	UTP-4x2x0.5мм Cat 6	Компьютер сүлжээ
B	UTP-2x2x0.5мм Cat 4	Телефон
C	UTP-4x2x0.5мм Cat 6	Ажиглалтын дуран /дотор/
D	STP-4x2x0.5мм Cat 6	Ажиглалтын дуран /гадна/
F	FPLR 2x2.5мм	Галын дохиолол /галд тэсвэртэй/
E	2x1.5мм	Зарлан мэдээлэх /галд тэсвэртэй/



Хөвсгөл аймаг, Алаг-Эрдэнэ сум, Хатгал тосгон "УРАНДӨШ" хүүхдийн цэцэрлэгийн өргөтгөлийн барилга				
1-р давхрын хяналтын камер, галын дохиоллын байгуулалт				Хуудас АЗ
Инженер	<i>[Signature]</i>	Ч.Лхагва-Очир	Е.Г шифр ПИ.М-2024/19	Масштаб: М1:200
Гүйцэтгэсэн	<i>[Signature]</i>	Ч.Лхагва-Очир	Т.Г шифр	Огноо 2024.05
Шалгасан	<i>[Signature]</i>	М.Бадамханд	Зургийн дугаар: ХД-08	Хуудас 09

2-Р ДАВХРЫН ХЯНАЛТЫН КАМЕР, ГАЛЫН ДОХИОЛЛЫН БАЙГУУЛАЛТ



1-р давхар рүү
Fx6, Cx2, Dx5

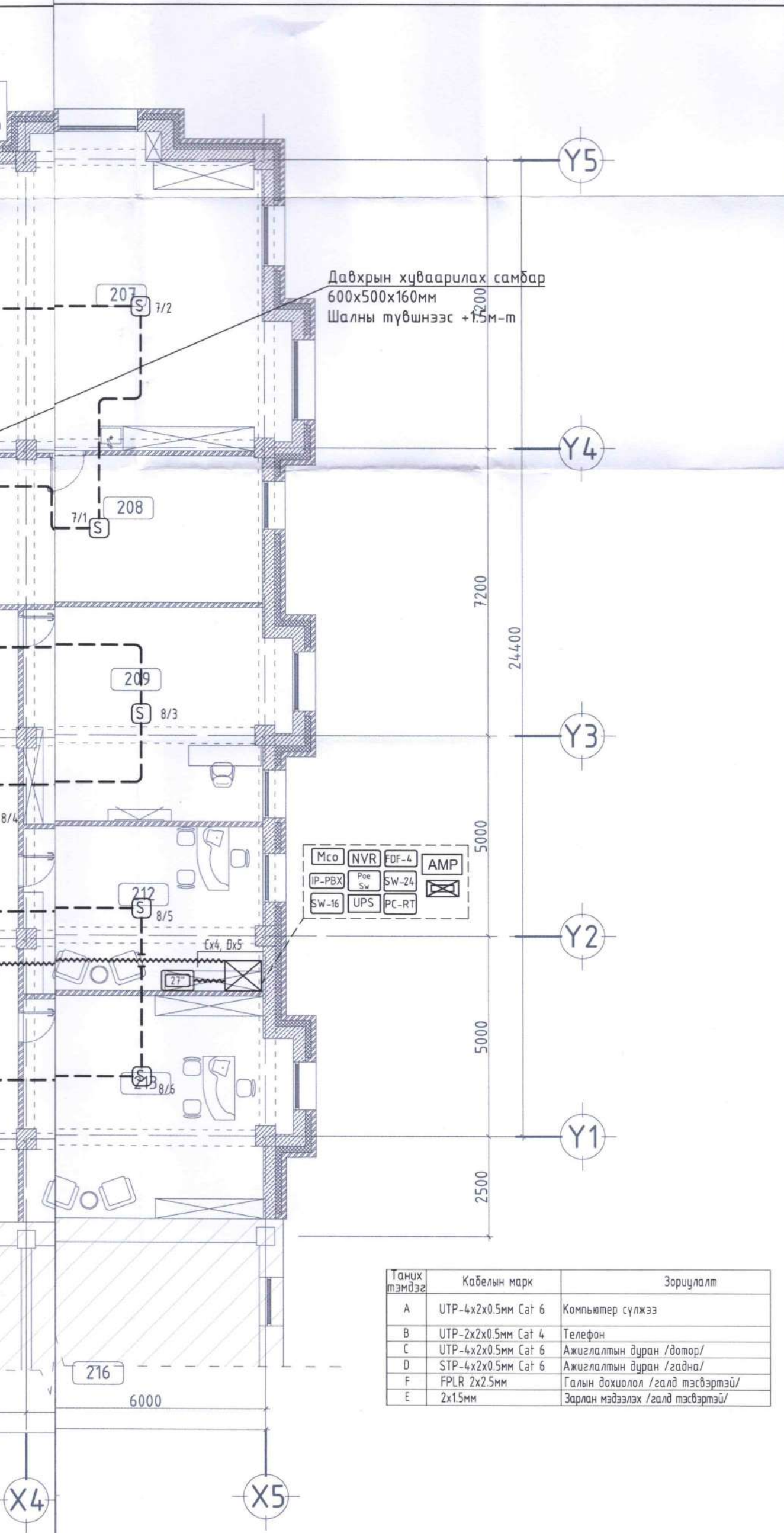
Тайлбар бичиг:

M1:200

ӨРӨӨНИЙ ТОДОРХОЙЛОЛТ

09

Д/а	НЭРС /А БЛОК/	ТАЛБАЙ /М2	ШАЛНЫ ТӨРӨЛ
200	Шатны талбай	12.00	Чулуу
201	Унтлагын өрөө	33.37	Чулуу
202	Анги /25/ хүүхэд	61.33	Паркет
203	Ариун цэврийн өрөө	10.70	Паркет
204	Ариун цэврийн өрөө	10.70	Плита
205	Хувцас солих өрөө	8.00	Плита
206	Хувцас солих өрөө	8.00	Паркет
207	Анги /25/ хүүхэд	85.50	Паркет
208	Унтлагын өрөө	30.00	Паркет
209	Дуу хөгжим	35.70	Паркет
210	Ариун цэврийн өрөө	7.35	Чулуу
211	Хурлын өрөө	32.67	Паркет
212	Эрхлэгчийн өрөө	24.00	Паркет
213	Няравын өрөө	25.38	Паркет
214	Багш хөгжлийн өрөө	16.64	Паркет
215	Хонгил	66.30	Чулуу
Нийт		444.13	



Танх тэмдэг	Кабелын марк	Зориулалт
A	UTP-4x2x0.5мм Cat 6	Компьютер сүлжээ
B	UTP-2x2x0.5мм Cat 4	Телефон
C	UTP-4x2x0.5мм Cat 6	Ажиглалтын дуран /дотор/
D	STP-4x2x0.5мм Cat 6	Ажиглалтын дуран /гадна/
F	FPLR 2x2.5мм	Галын дохиолол /галд тэсвэртэй/
E	2x1.5мм	Зарлан мэдээлэх /галд тэсвэртэй/



Чингэлтэй дүүрэг,
1-р хороо,
Раашбулаг төв, 504 тоот
Утас: 8936116

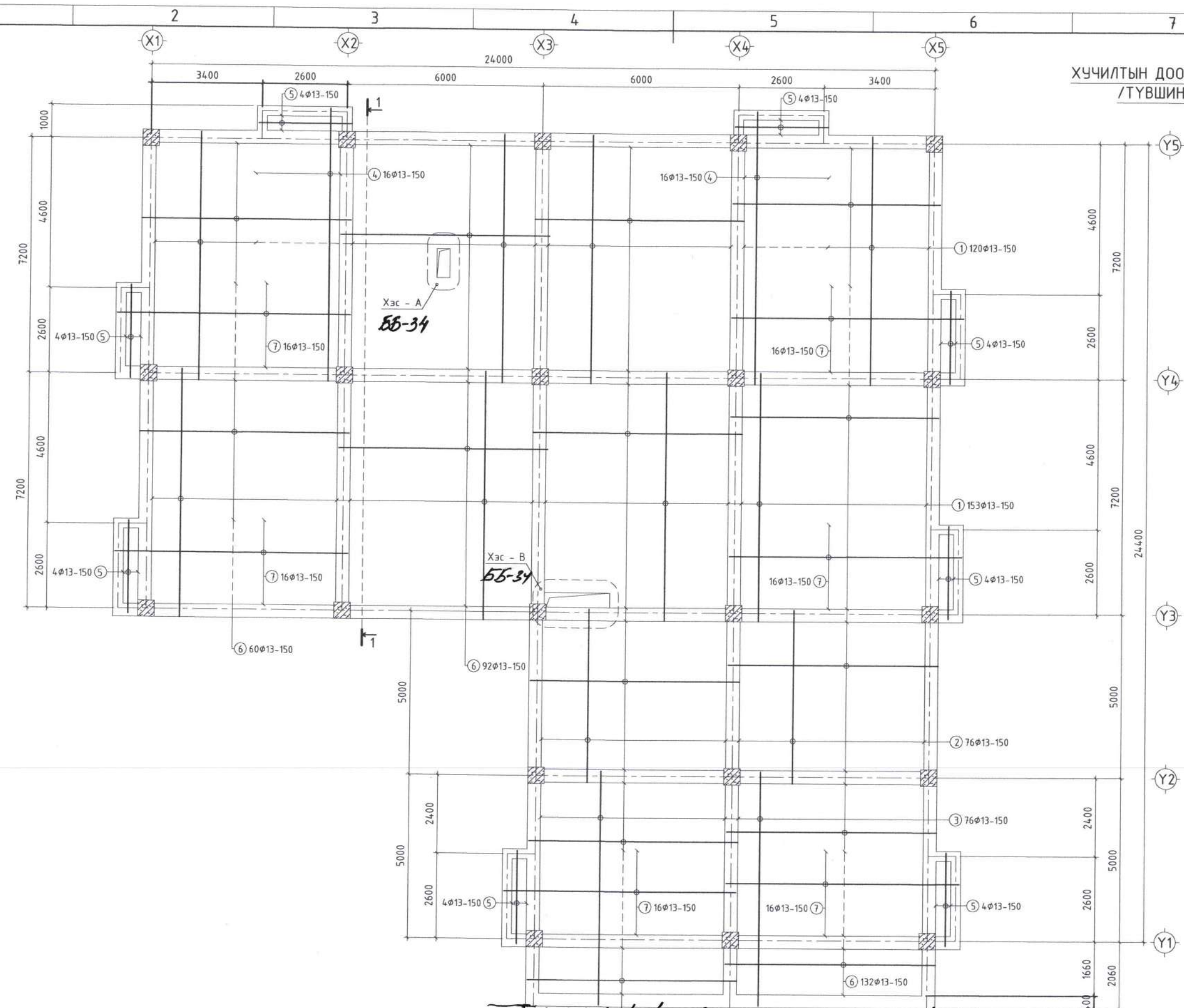
Хөвсгөл аймаг, Алаг-Эрдэнэ сум, Хатгал тосгон
"УРАНДӨШ" хүүхдийн цэцэрлэгийн өргөтгөлийн барилга

2-р давхрын хяналтын камер, галын дохиоллын байгуулалт

Хуудас А3

Инженер	<i>[Signature]</i>	Ч.Лхагва-Очир	Е.Г шифр ПИ.М-2024/19	Масштаб: М1:200	Огноо 2024.05
Гүйцэтгэсэн	<i>[Signature]</i>	Ч.Лхагва-Очир	Т.Г шифр	Зургийн дугаар: ХД-09	Хуудас 09
Шалгасан	<i>[Signature]</i>	М.Бадамханд			

ХУЧИЛТЫН ДООД ҮЕИЙН АРМАТУРЛАЛТ
/ТҮВШИН 0.00, 6.00/ М1:100



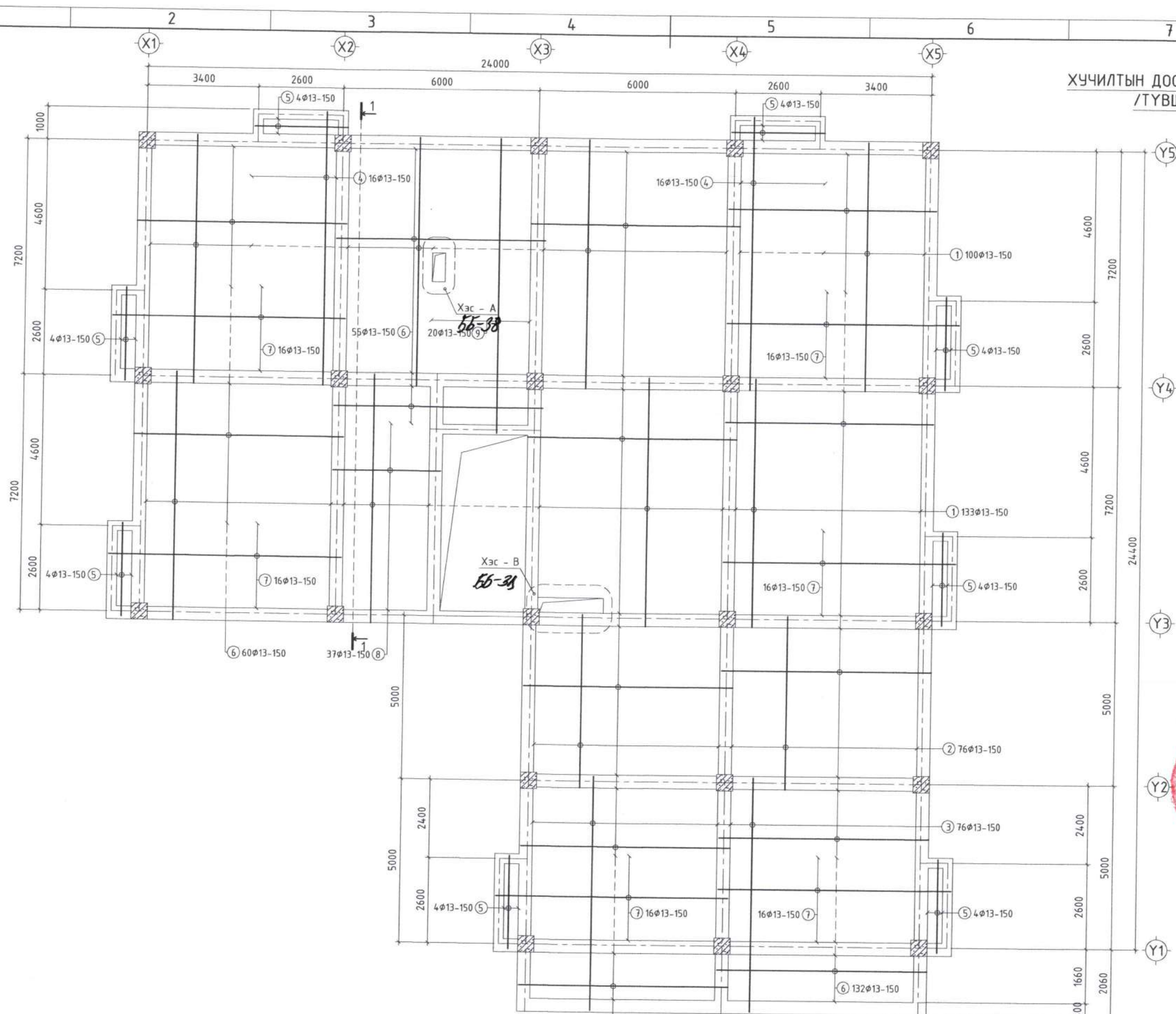
*Ороо байгаа
баримт*



Чингэлтэй дүүрэг,
1-р хороо,
Раашбулаг төв, 504 тоот
Утас: 8936116

"УРАНДӨШ" хүүхдийн цэцэрлэгийн өргөтгөлийн барилга Хөвсгөл аймаг, Алаг-Эрдэнэ сум, Хатгал тосгон					
Хучилтын доод үеийн арматурлалт /0.00, 6.00 түвшин/				Хуудас	A3
Инженер	<i>М.Нямдаваа</i>	Л.Нямдаваа	Е.Г шифр ПИ.М-2024/19	Масштаб: 1:100	Огноо 2024.05
Гүйцэтгэгсэн	<i>Т.Цэвэр</i>	Б.Цэвэндэр	Т.Г шифр	Зургийн дугаар: ББ-32	Хуудас ББ-51
Шалгасан	<i>М.Нямдаваа</i>	Л.Нямдаваа			ББ-51

ХУЧИЛТЫН ДООД ҮЕИЙН АРМАТУРЛАЛТ
/ТҮВШИН 3.00/ М1:100

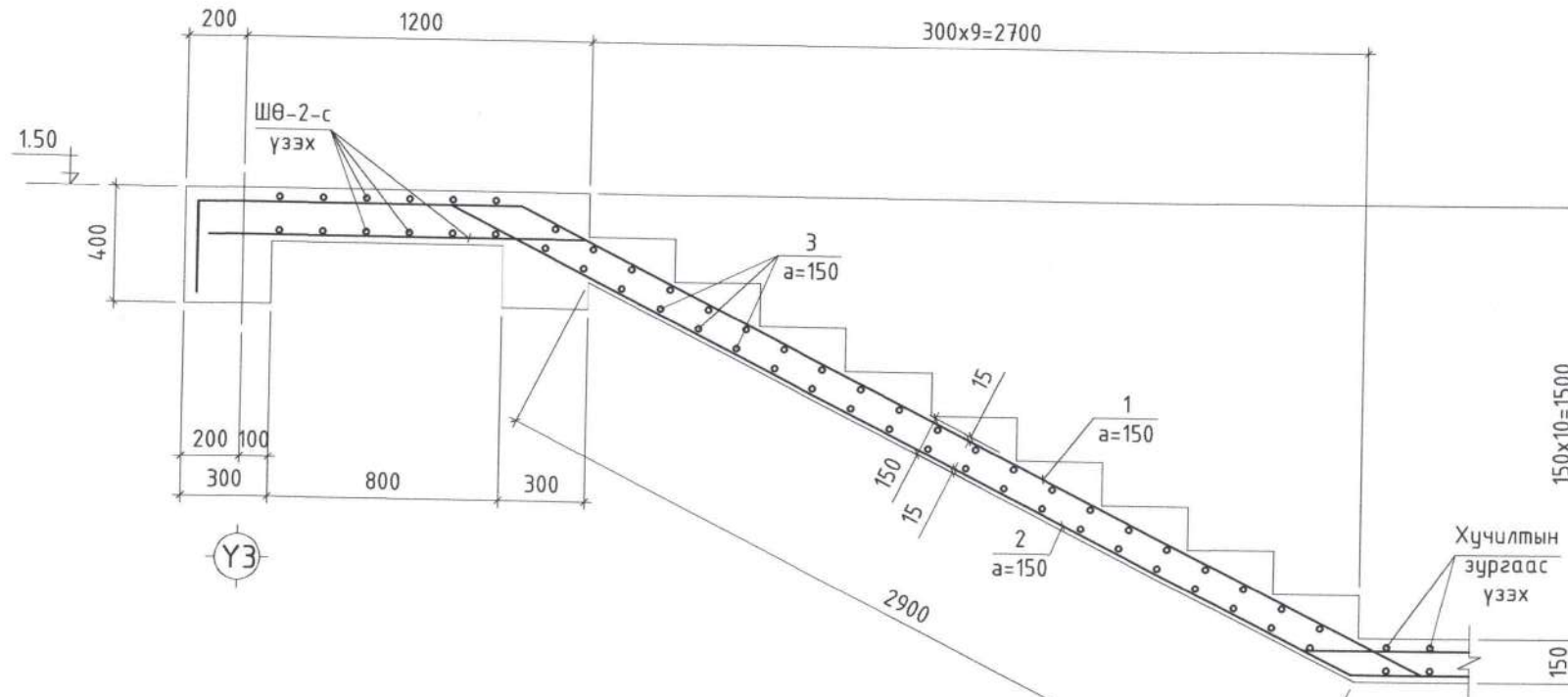


"УРАНДӨШ" хүүхдийн цэцэрлэгийн өргөтгөлийн барилга
Хөвсгөл аймаг, Алаг-Эрдэнэ сум, Хатгал тосгон

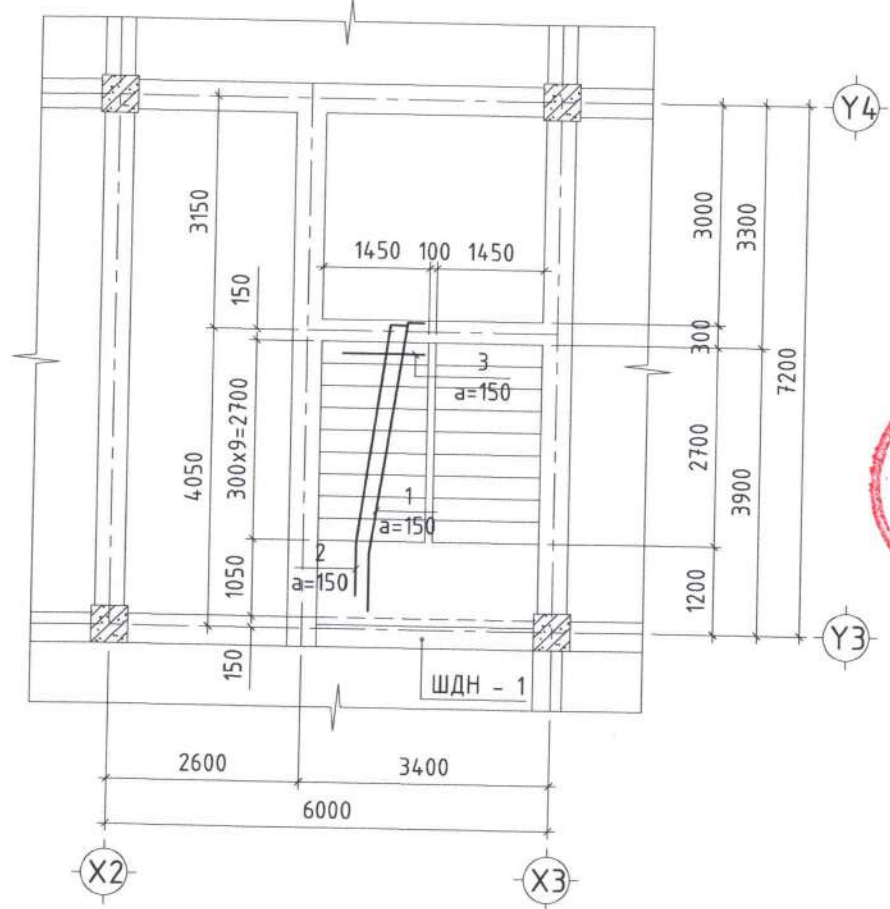
Хучилтын доод үеийн арматурлалт /3.00 түвшин/				Хуудас	A3
Инженер	Л.Нямдаваа	Е.Г шифр	П.И.М-2024/19	Масштаб:	Огноо
Гүйцэтгэгсэн	Б.Цээндэр	Т.Г шифр	Зургийн дугаар:	1:100	2024.05
Шалгасан	Л.Нямдаваа		ББ-36	Хуудас	ББ-51
					A3

Чингэлэй дүүрэг,
1-р хороо,
Рашабулаг төв, 504 тоот
Утас: 8936116

ШАТНЫ ӨГСӨЛ ШӨ-1-ийн
ОГТЛОЛ 1 - 1 М1:20



ШӨ-1-ийн АРМАТУРЛАЛТ М1:100



Поз	Загвар
1	
2	

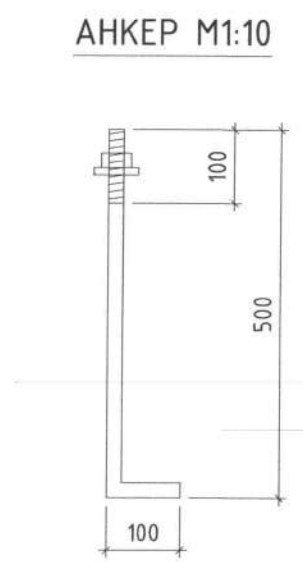
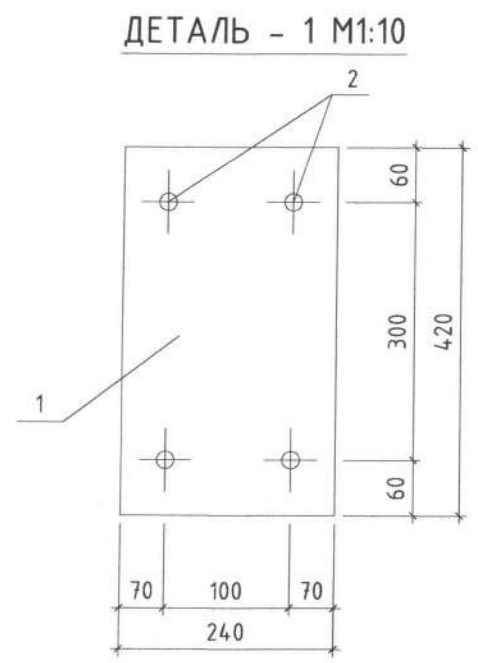
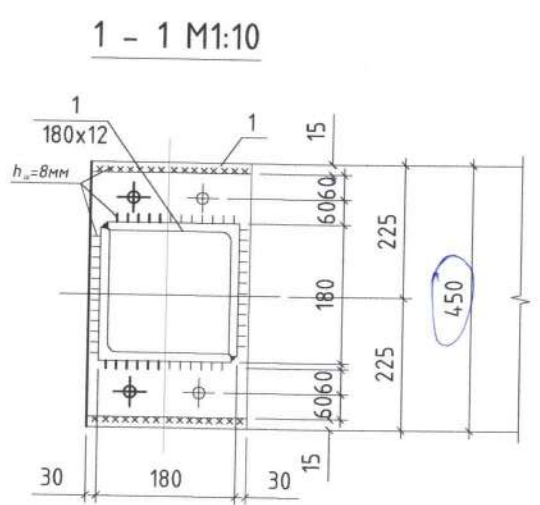
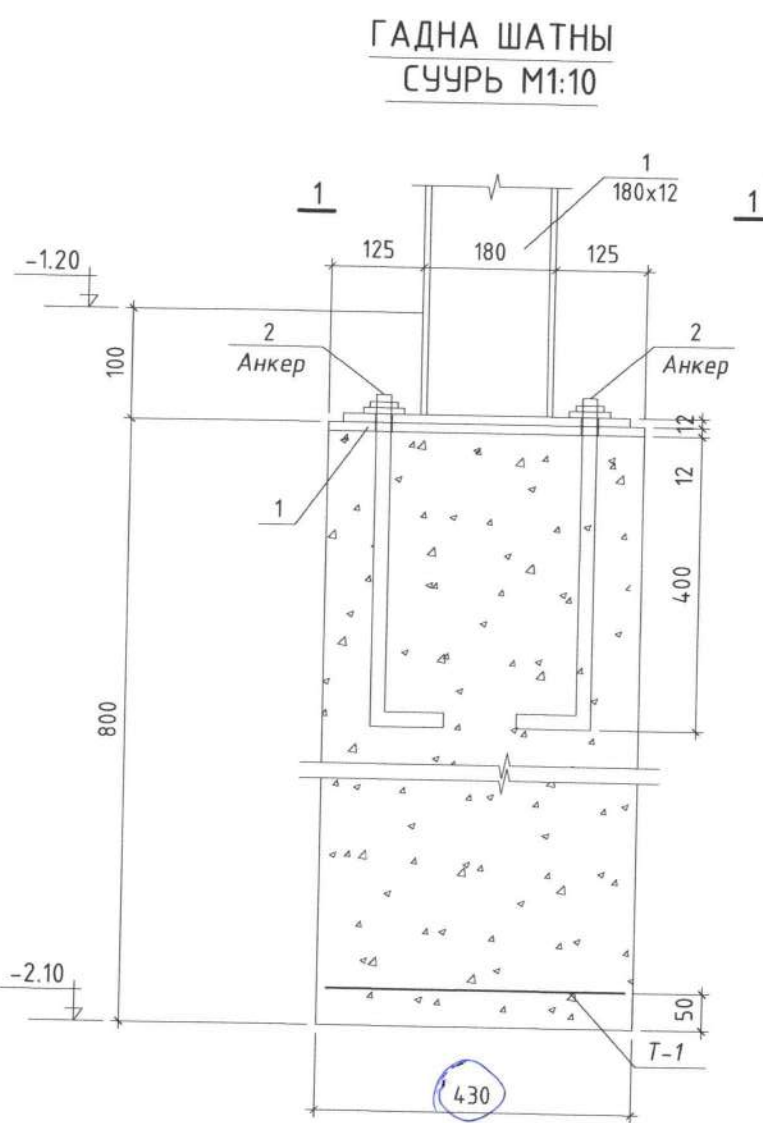
Поз	Тэмдэглэгээ	Нэр	Тоо /ш/	Жин /кг/	
				Нэгж	Нийт
Шам			4	208.97	
1	Ф 16	ГОСТ 34028-2016 А400 L= 5500	8	8.68	69.45
2	Ф 16	ГОСТ 34028-2016 А400 L= 4050	8	6.39	51.14
3	Ф 16	ГОСТ 34028-2016 А400 L= 1400	40	2.21	88.39
Бетон В25 V=0.86 м3				0.00	

ТАЙЛБАР

- Энэ зургийг холбогдох давхрын хучилтын зурагтай хамтатгаж үзнэ.
- Шатны ажлын арматурын анги А400 арматураар тусгав.
- Уг шатыг В25 ангийн бетоноор цутгахаар зураг төсөлд тусгасан ба шат цутгах бетоноос дээж авч маркийг тогтоолгосон байх шаардлагатай.
- Шатны арматур болон бусад төмөр эдлэлүүд эзвэрч муудаагүй зөв хадгалагдсан байвал зохино.
- Цутгамал төмөр бетон эдлэхүүн бэхжилтийн бат бэхийн 70% -д хүрсэний дараа хэв хашмалыг авна.
- Бетонийг хөлдөөх аргаар бэхжүүлхийг хатуу хориглоно.
- Цутгамал төмөр бетоны ажлыг БНБД 3.03.01-88 -ийн заалтыг баримтлан гүйцэтгэнэ.



 Чингэлтэй дүүрэг, 1-р хороо, Раашбулаг төв, 504 тоот Утас: 8936116	"ЧУРАНДӨШ" хүүхдийн цэцэрлэгийн өргөтгөлийн барилга Хөвсгөл аймаг, Алаг-Эрдэнэ сум, Хатгал тосгон				
	Шатны өгсөл ШӨ-1-ийн арматурчлал, огтлол, материалын түүвэр				Хуудас А3
	Инженер	Л.Нямдаваа	Е.Г шифр ПИ.М-2024/19	Масштаб: 1:20	Огноо 2024.05
Гүйцэтгэсэн	Б.Цээндэр	Т.Г шифр	Зургийн дугаар: ББ-40	Хуудас ББ-51	
Шалгасан	Л.Нямдаваа			ББ-51	



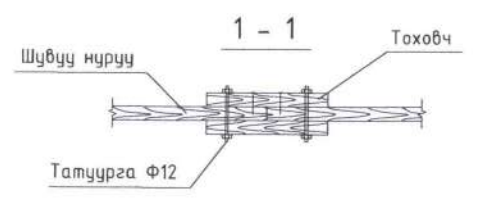
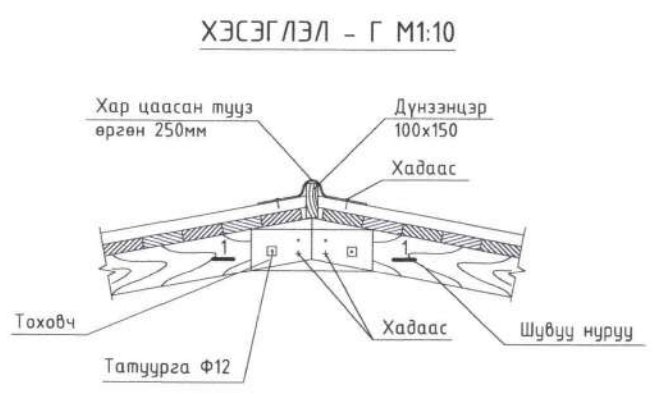
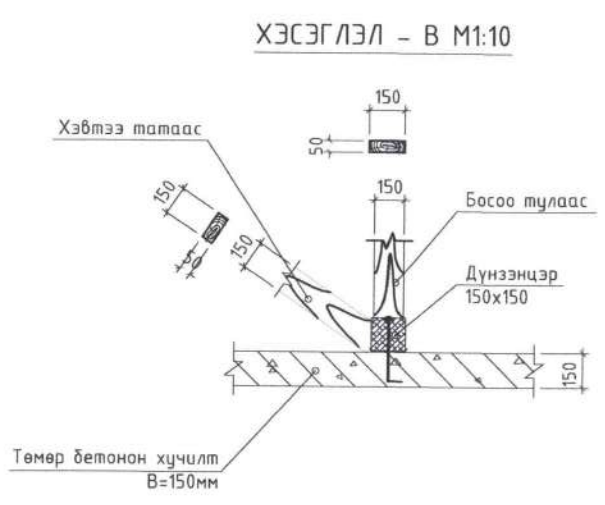
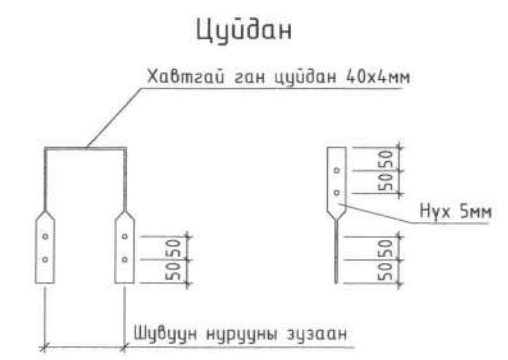
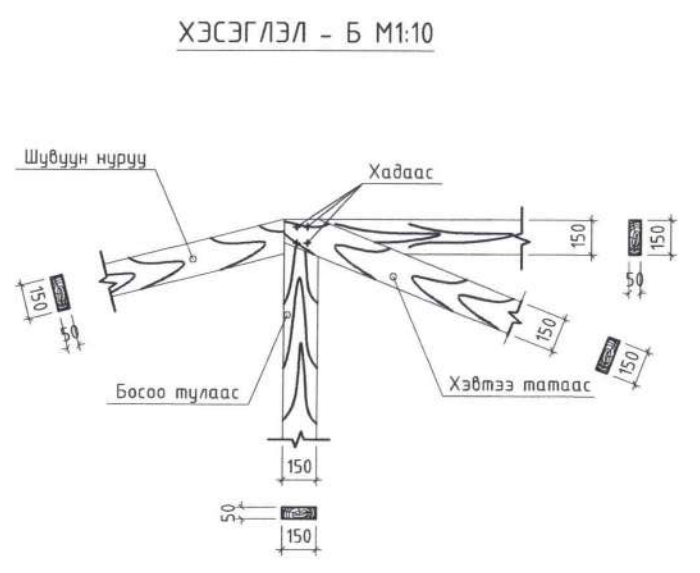
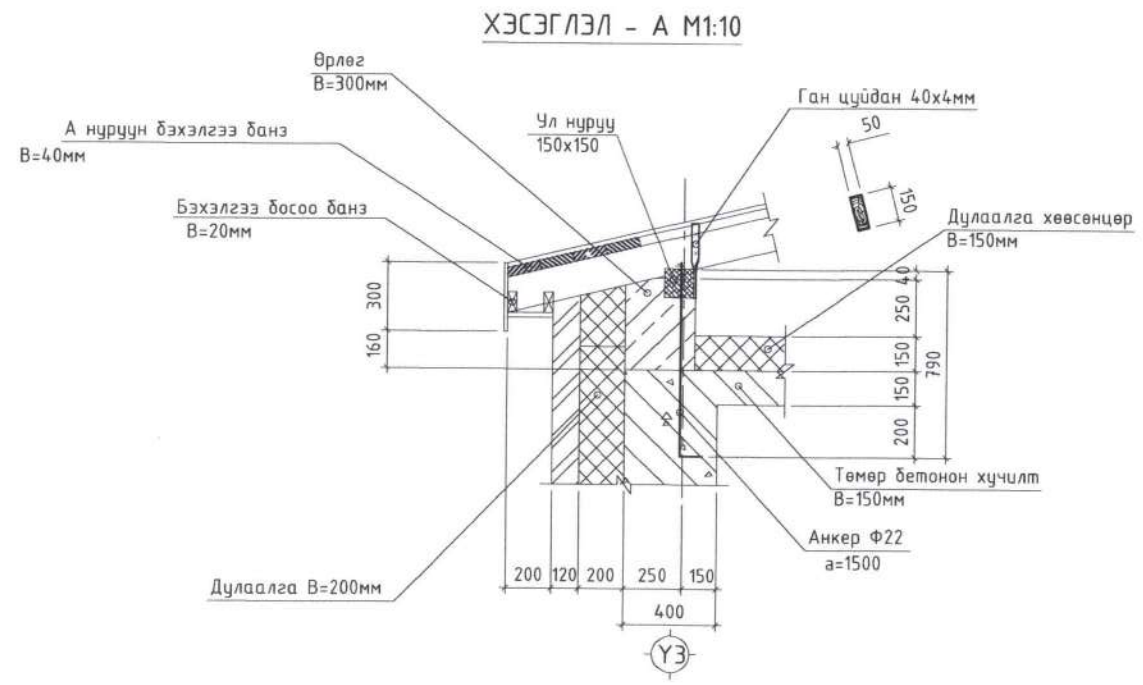
ТАЙЛБАР

1. Үндсэн даацын хийцийг С345 маркийн гангаар хийнэ. Холбоос эдлэлийг С245 маркийн гангаар хийнэ.
2. Зурагт үзүүлээгүй дүх ширээсийн урт нь элементийн уулзаж байгаа урттай тэнцүү байх бөгөөд ширээс байгаа элементийн зузаанаас багагүй байна.
3. Угсралт дууссаны дараа гагнуурын шаваас, ээв зэргийг сайтар цэвэрлэсний дараа төмрийн сурикээр өнгө тавьж төмрийн будгаар 2 удаа будна.
4. Ган бүтээцийн угсралтыг "БНД 53-02-05 Ган бүтээц"-ийн дагуу гүйцэтгэнэ.

Лоз	Тэмдэглэгээ	Нэр	Тоо /ш/	Жин /кг/	
				Нэгж	Нийт
		МЕТАЛ ШАТНЫ СУУРЬ	8		
11	Лист	Лист төмөр L= 420x240	8	76.00	608.00
12	Анкер	ГОСТ 34028-2016 А400 L= 600	32	1.20	38.35
				0.00	0.00



"УРАНДӨШ" хүүхдийн цэцэрлэгийн өргөтгөлийн барилга Хөвсгөл аймаг, Алаг-Эрдэнэ сум, Хатгал тосгон					
Метал шатны суурь					Хуудас АЗ
Инженер	Л.Нямдаваа	Е.Г шифр	ПИ.М-2024/19	Масштаб:	Огноо
Гүйцэтгэсэн	Б.Цээндэр	Т.Г шифр		1:10	2024.05
Шалгасан	Л.Нямдаваа			Зургийн дугаар:	Хуудас
				ББ-45	ББ-51



д/д	Элементийн нэр	Урт /м/	кг	Тайлбар
Холдох материалын тодорхойлолт				
12	Хадаас Ф90-100		36	
13	Хадаас Ф60-80		40	
14	Хадаас Ф50		30	
15	Төрөл бүрийн эрэг боолт		40	
16	Тугзан төмөр Ф5	1000		

д/д	Тэмдэглэгээ	Хөндлөн огтлол	Урт /см/	Тоо ширхэг	Тайлбар
1	Шувуу нуруу	5x18	6100	29	
2	Гол нуруу	5x18	4300	17	
3	Чл нуруу	150x150	6150	16	
4	Босоо туглаас	5x18	1550	34	
5	Ташуу туглаас	5x18	4480	34	
6	Шувуу нуруу	5x18	3500	12	Дундаж уртаар
7	Шувуу нуруу	5x18	4800	26	
8	Гол нуруу	5x18	4300	16	
9	Чл нуруу	150x150	6400	16	
10	Босоо туглаас	5x18	1550	24	
11	Ташуу туглаас	5x18	2800	15	

ТАЙЛБАР

1. Тус барилгын шувуун нурууг зурагт үзүүлсний дагуу цуврал Г1-040-2Г.2-ийн дагуу гүйцэтгэв.
2. Шувуун нурууны хөлийг ханын балка болон чл нуруутай ган цүйдан бэхлэгээгээр сайтар холбож хадна.
3. Шувуун нурууны модон хийцүүдийн цулзвар холбоосуудыг анкеран татуурга болон хадаасаар хадаж сайтар бэхлж өгнө.
4. Хүчилтэнд хэрэглэгдэх модон материалын чийглэг 18%-иас хэтрэхгүй байх ба модон бүтээцийг галын аюул болоо үжлээс хамгаалах арга хэмжээг БНД.1-В.28-76-ийн дагуу авсан байх шаардлагатай.

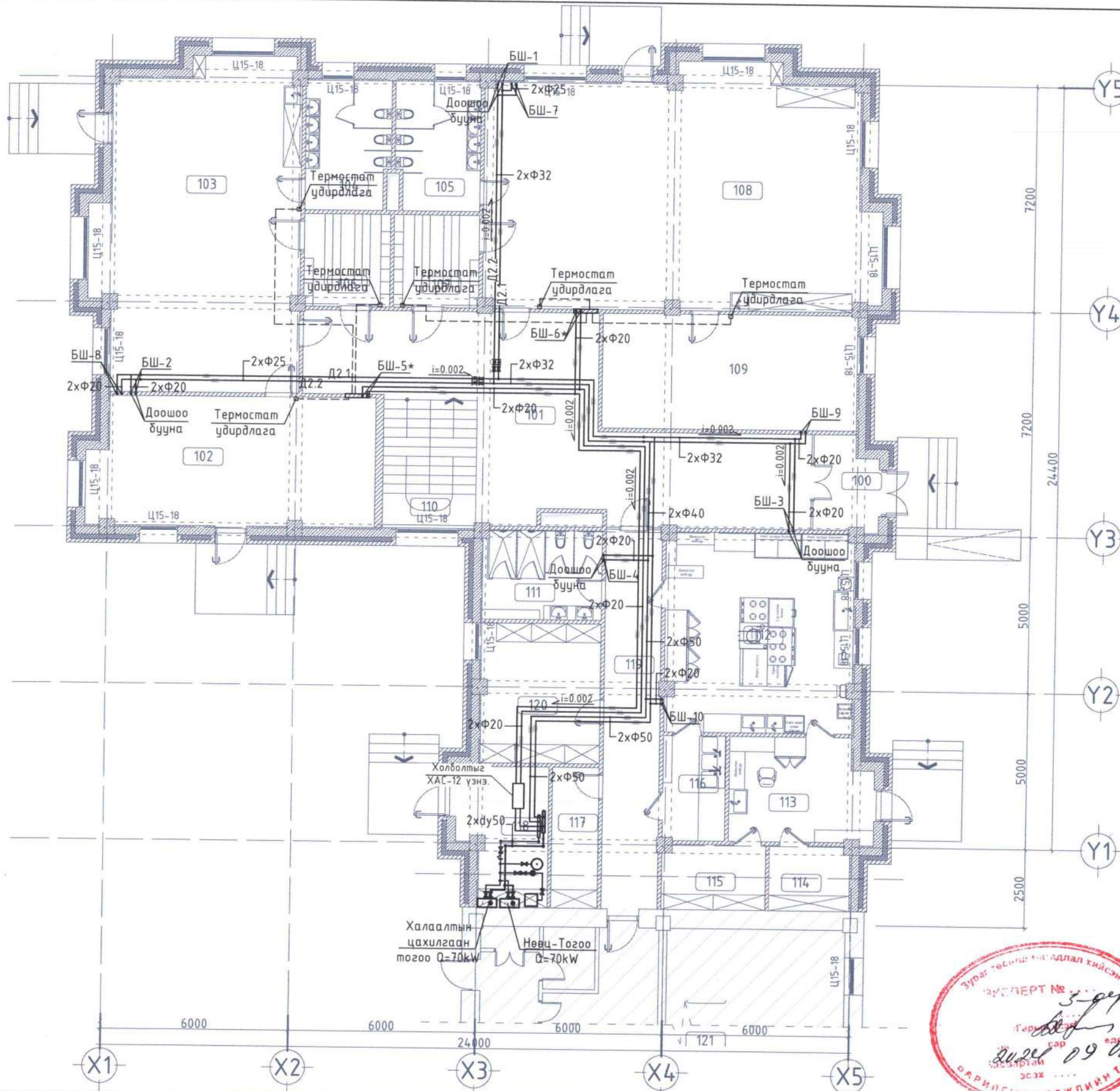
pico engineering

Чингэлтэй дүүрэг, 1-р хороо, Раашуулаг төв, 504 тоот Утас: 8936116

“УРАНДӨШ” хүүхдийн цэцэрлэгийн өргөтгөлийн барилга
Хөвсгөл аймаг, Алаг-Эрдэнэ сум, Хатгал тосгон

Огтлол, хэсэглэлүүд, материалын түүвэр

Инженер	Л.Нямдаваа	Е.Г шифр	Масштаб:	Хуудас	А3
Гүйцэтгэсэн	Б.Цээндэр	ПИ.М-2024/19	1:100,25	Огноо	2024.05
Шалгасан	Л.Нямдаваа	Т.Г шифр	Зургийн дугаар:	Хуудас	66-51
			66-47а		66-51



ТАЙЛБАР:

- 1.Халаах хэрэгслийг далд байршуулана.
- 2.Шалны халаалтын гадаргуугын дундаж температурыг 26°C-аас хэтрэхгүй хязгаарт байлгах шаардлагатай.
- 3.Халаалтын түгээх гол шугамын өрөөний таазаар дулаалгатай үзсэрна.



ЗӨВШӨӨРӨЛЦӨН

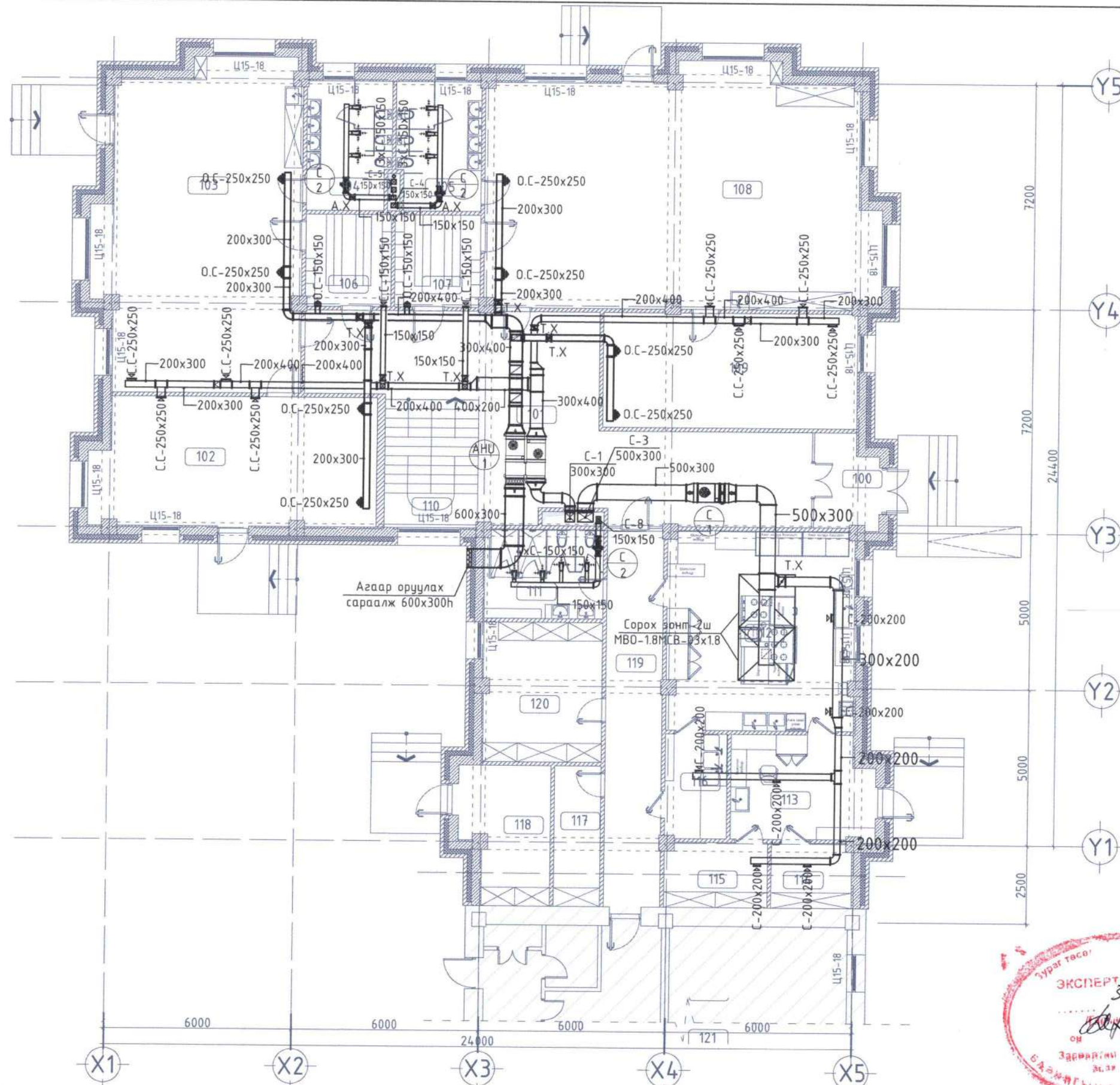
БА	<i>[Signature]</i>	О.Мөнхбат
ББ	<i>[Signature]</i>	Л.Нямдаваа
ЦБУ	<i>[Signature]</i>	Д.Лхаасүрэн
ХТ, ДГ	<i>[Signature]</i>	Ч.Лхагва-Очир
ХД	<i>[Signature]</i>	Ч.Лхагва-Очир



"УРАНДӨШ" хүүхдийн цэцэрлэгийн өргөтгөлийн барилга
Хөвсгөл аймаг, Алаг-Эрдэнэ сум, Хатгал тосгон

Халаалтын системийн түгээх гол шугамын байгуулалт

Инженер	<i>[Signature]</i>	П.Отгонбаатар	Е.Г шифр	Масштаб:	Хуудас	А3
Гүйцэтгэсэн	<i>[Signature]</i>	П.Отгонбаатар	ПИ.М-2024/19	M1:200	Огноо	2024.05
Шалгасан	<i>[Signature]</i>	П.Солонго	Т.Г шифр	Зургийн дугаар:	Хуудас	
				ХАС-06	ХАС-15	



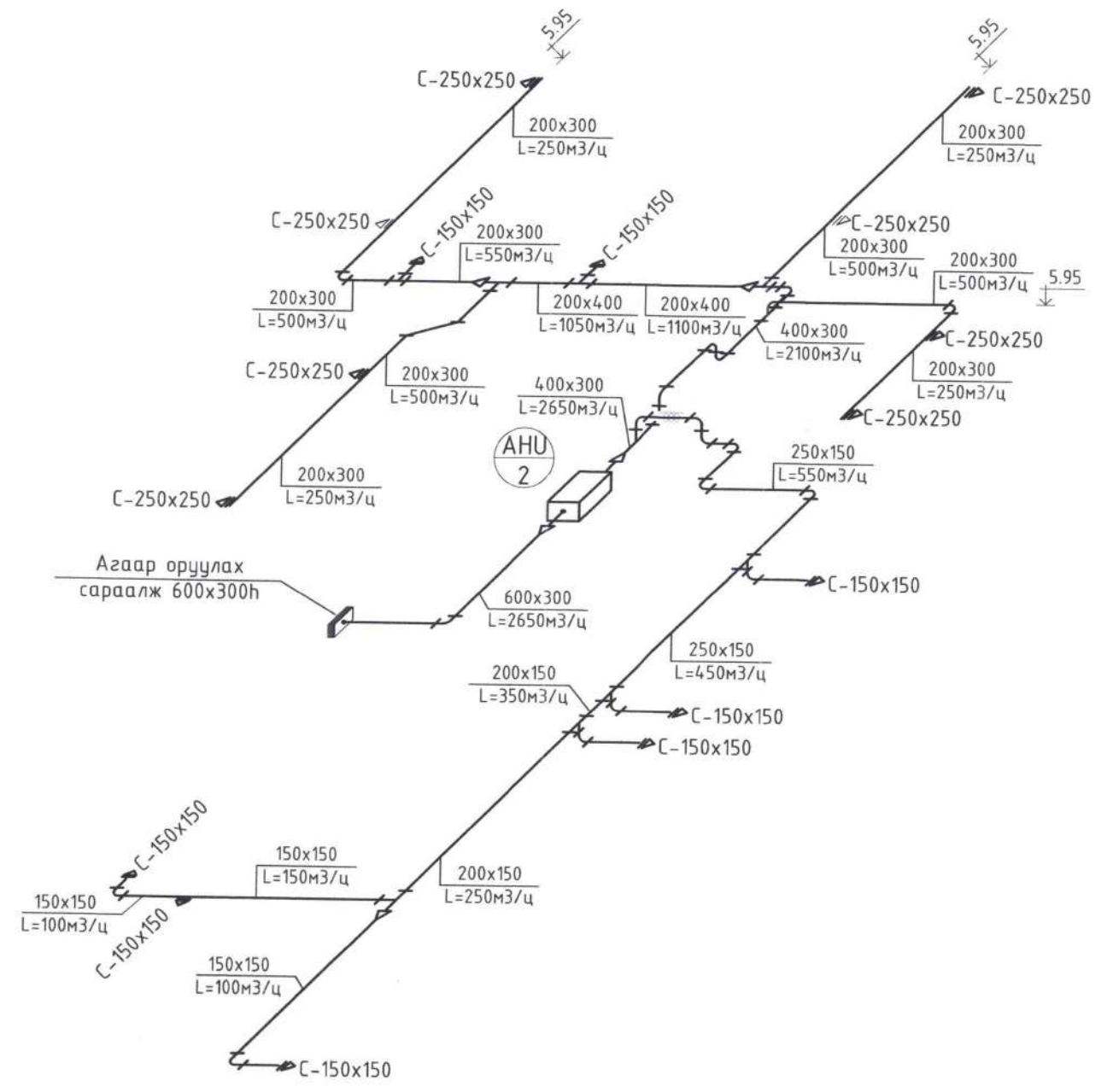
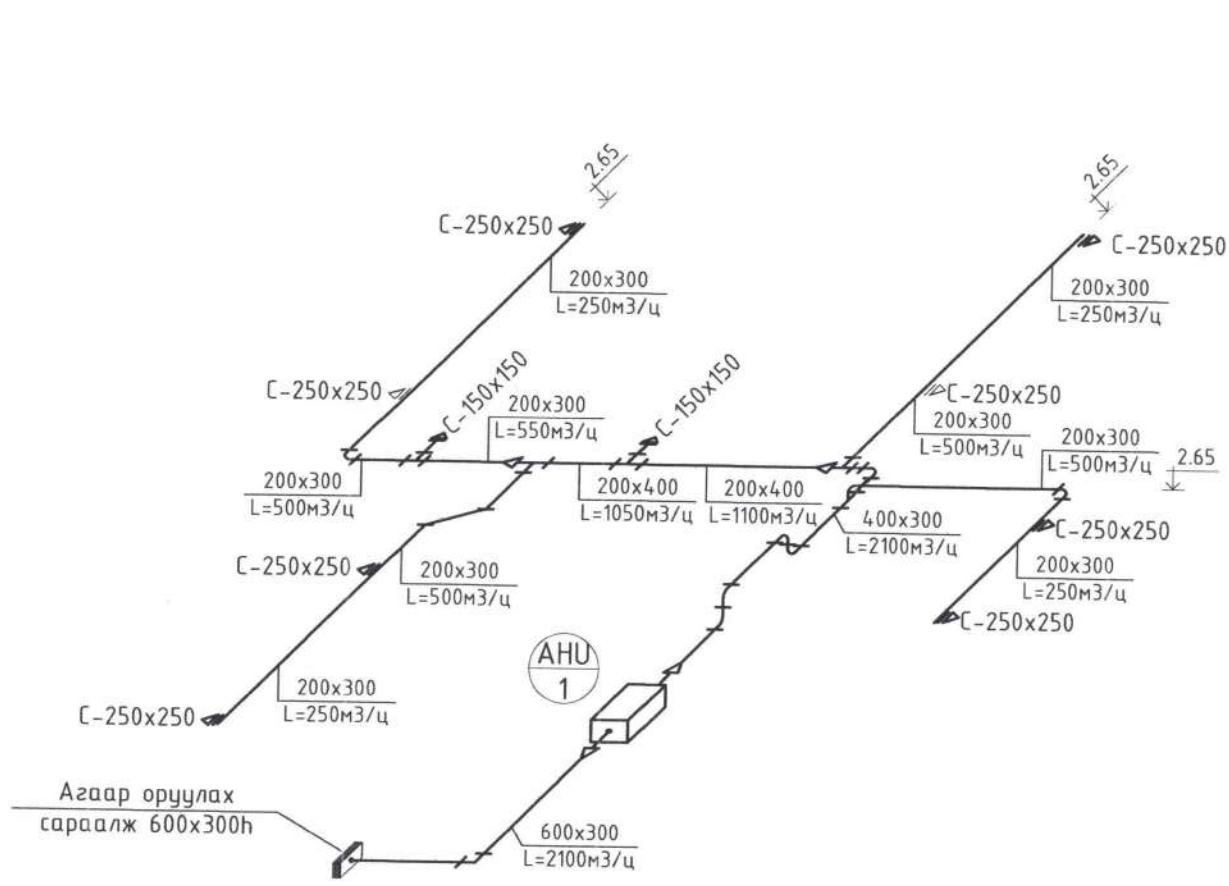
Д/в	НЭРС /А БЛОК/	Оруулах агаар м3/ц	Сорох агаар м3/ц
100	Гонх	-	-
101	Хонгил	-	-
102	Унтлагын өрөө	500	500
103	Анги /25/ хүүхэд	500	500
104	Ариун цэврийн өрөө	-	225
105	Ариун цэврийн өрөө	-	225
106	Хувцас солих өрөө	50	50
107	Хувцас солих өрөө	50	50
108	Анги /25/ хүүхэд	500	500
109	Унтлагын өрөө	500	500
110	Шатны талбай	-	-
111	Ариун цэврийн өрөө	-	200
112	Гал тэгээ	-	3300
113	Хоол бэлтгэх өрөө	-	150
114	Хүйтэн агуулах	-	75
115		-	75
116		-	150
117		-	-
118		-	-
119		-	-

ЗӨВШӨӨРӨЛЦСӨН

БА	<i>[Signature]</i>	О.Мөнхбат
ББ	<i>[Signature]</i>	Л.Нямдаваа
ЦБУ	<i>[Signature]</i>	Д.Лхаасүрэн
ХТ,ДГ	<i>[Signature]</i>	Ч.Лхагва-Очир
ХД	<i>[Signature]</i>	Ч.Лхагва-Очир



"УРАНДӨШ" хүүхдийн цэцэрлэгийн өргөтгөлийн барилга			
Хөвсгөл аймаг, Алаг-Эрдэнэ сум, Хатгал тосгон			
1-р давхрын агаар сэлгэлтийн системийн байгуулалт		Хуудас	A3
Инженер	<i>[Signature]</i>	П.Омгонбаатар	Е.Г шифр ПИ.М-2024/19
Гүйцэтгэсэн	<i>[Signature]</i>	П.Омгонбаатар	Масштаб: M1:200
Шалгасан	<i>[Signature]</i>	П.Солонго	Огноо 2024.05
		Т.Г шифр	Хуудас ХАС-09
			ХАС-15



 <p>Чингэлтэй дүүрэг, 1-р хороо, Раашбулаг төв, 504 тоом Утас: 8936116</p>	<p>“УРАНДӨШ” хүүхдийн цэцэрлэгийн өргөтгөлийн барилга Хөвсгөл аймаг, Алаг-Эрдэнэ сум, Хатгал тосгон</p>				
	<p>Агаар сэлгэлтийн оруулах системийн тойм</p>			<p>Хуудас А3</p>	
	Инженер	П.Омгонбаатар	Е.Г шифр ПИ.М-2024/19	Масштаб: Огноо	Огноо 2024.05
	Гүйцэтгэсэн	П.Омгонбаатар	Т.Г шифр	Зургийн дугаар: ХАС-15	Хуудас ХАС-15
Шалгасан	П.Солонго				

МАТЕРИАЛЫН ТҮҮВЭР-1

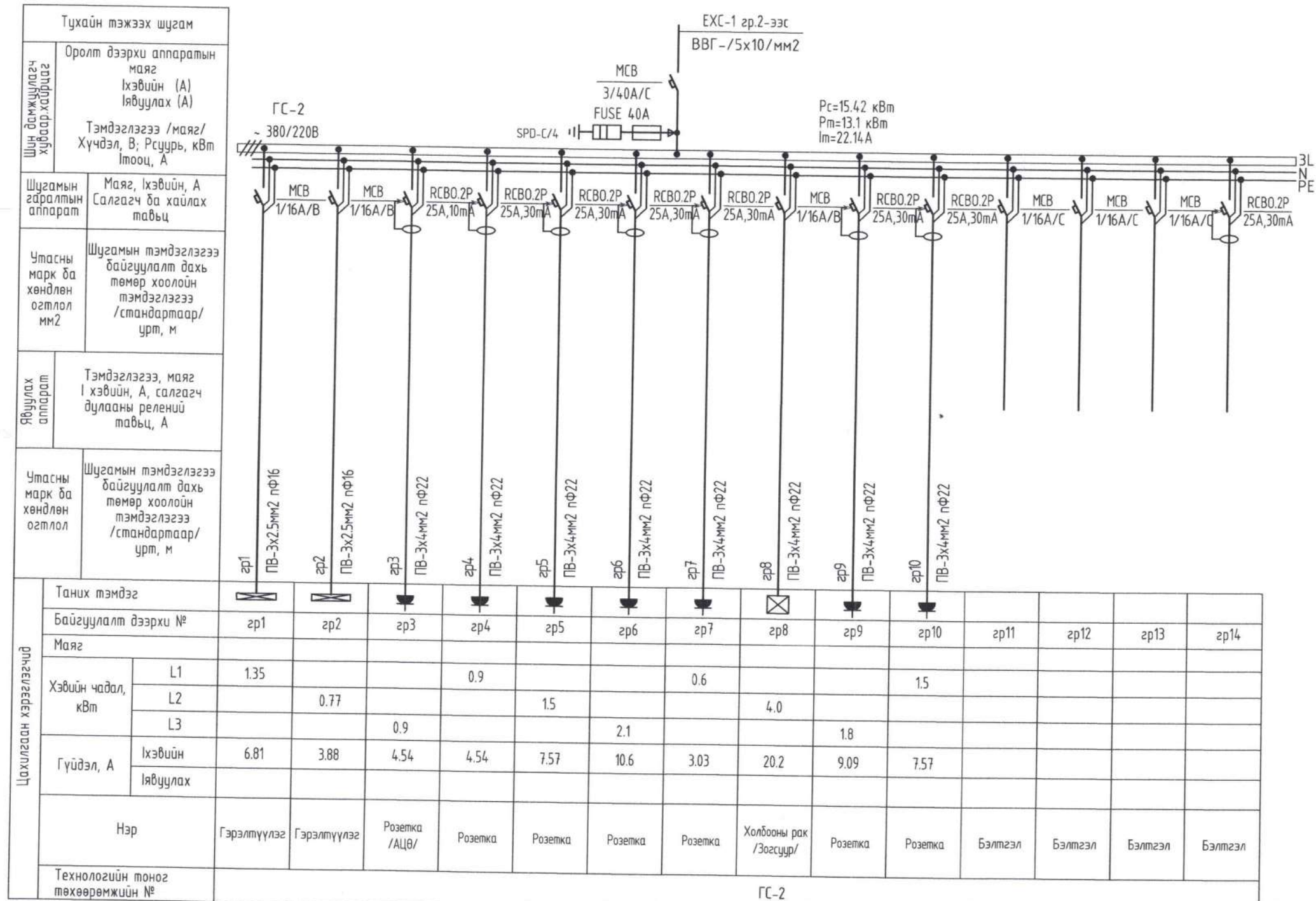
Д,д	Нэр	Маяг	Хэм нэгж	Тоо	Тайлбар
1	Wall mounted electrical panel, Power distribution panel IP54 Хананд ил тавих, Ерөнхий оруулгын самбар 2000x800x600мм а/ Дохионы гэрэл: 220В - 3ш б/ Гар сэлгэн залгагч: РП16-35310 - 250А - 1ш в/ Гал хамгаалагч таслуур: Fuse 160А - 3ш г/ Цэнэг шавхагч: SPD U=380В, I=12.5кА - 1ком д/ Гүйдлийн трансформатор: LVCT 200/5А - 6ш е/ 3 фазын электрон тоолуур: 380В, 5А - 1ш ё/ Амперметр: АИ-47 0-400А - 3ш ж/ Вольтметр: ВИ-47 0-400В - 1ш з/ Оролтын автомат таслуур: МССВ 3Р 200А, 35кА - 1ш и/ Шугаманд: Автомат таслуур: МСВ 1Р 25А, D - 1ш Автомат таслуур: МССВ 3Р 16А, 15кА - 1ш Автомат таслуур: МССВ 3Р 32А, 15кА - 1ш Автомат таслуур: МССВ 3Р 40А, 15кА - 1ш Автомат таслуур: МССВ 3Р 160А, 25кА - 1ш		ком	1	ЕС-1
2	Wall mounted electrical panel, Power distribution panel IP54 Хананд ил тавих, Ерөнхий оруулгын самбар 2000x800x600мм а/ Дохионы гэрэл: 220В - 3ш б/ Гар сэлгэн залгагч: РП16-35310 - 250А - 1ш в/ Гал хамгаалагч таслуур: Fuse 125А - 3ш г/ Цэнэг шавхагч: SPD U=380В, I=12.5кА - 1ком д/ Гүйдлийн трансформатор: LVCT 125/5А - 6ш е/ 3 фазын электрон тоолуур: 380В, 5А - 1ш ё/ Амперметр: АИ-47 0-400А - 3ш ж/ Вольтметр: ВИ-47 0-400В - 1ш з/ Оролтын автомат таслуур: МССВ 3Р 125А, 35кА - 1ш и/ Шугаманд: Автомат таслуур: МССВ 3Р 16А, 15кА - 1ш Автомат таслуур: МССВ 3Р 32А, 15кА - 3ш Автомат таслуур: МССВ 3Р 50А, 15кА - 1ш Автомат таслуур: МССВ 3Р 80А, 15кА - 1ш		ком	1	ЕС-2
3	Wall mounted electrical panel, Power distribution panel IP54 Хананд ил тавих, БТАЗС-1 2000x800x600мм а/ Дохионы гэрэл: 220В - 9ш б/ Оролтын автомат таслуур: МССВ 3Р 32А, 15кА - 3ш в/ Бэлтгэл тэжээлийн автомат залгагч АВР 32А - 2ш г/ Гал хамгаалагч таслуур: Fuse 32А - 3ш д/ Цэнэг шавхагч: SPD U=380В, I=12.5кА - 1ком е/ 3 фазын электрон тоолуур: 380В, 100А - 1ш ё/ Амперметр: АИ-47 0-400А - 3ш ж/ Вольтметр: ВИ-47 0-400В - 1ш з/ Оролтын автомат таслуур: МССВ 3Р 32А, 15кА - 1ш и/ Шугаманд: Автомат таслуур: МСВ 3Р 16А, С - 2ш Автомат таслуур: МСВ 1Р 25А, D - 1ш Автомат таслуур: МСВ 3Р 25А, С - 1ш		ком	1	БТАЗС-1

Д,д	Нэр	Маяг	Хэм нэгж	Тоо	Тайлбар
4	Хананд далд тавих, Гэрлийн самбар IP31, 540x310x120 а/ Оролтын Автомат таслуур: МСВ 3Р 32А х-ка С- 1ш б/ Цэнэг шавхагч: SPD-С4 I=30кА - 1ком в/ Гал хамгаалагч: FUSE - 32А - 3ком г/ Шугаманд Автомат таслуур: МСВ 1Р 16А х-ка В- 2ш д/ Шугаманд Автомат таслуур: МСВ 1Р 16А х-ка С- 3ш е/ Дифференциаль таслуур: RCBO Ip-25A Iqn=30mA 2P - 6ш ё/ Дифференциаль таслуур: RCBO Ip-25A Iqn=10mA 2P - 1ш		ком	1	ГС-1
5	Хананд далд тавих, Гэрлийн самбар IP31, 540x310x120 а/ Оролтын Автомат таслуур: МСВ 3Р 40А х-ка С- 1ш б/ Цэнэг шавхагч: SPD-С4 I=30кА - 1ком в/ Гал хамгаалагч: FUSE - 40А - 3ком г/ Шугаманд Автомат таслуур: МСВ 1Р 16А х-ка В- 3ш д/ Шугаманд Автомат таслуур: МСВ 1Р 16А х-ка С- 3ш е/ Дифференциаль таслуур: RCBO Ip-25A Iqn=30mA 2P - 7ш ё/ Дифференциаль таслуур: RCBO Ip-25A Iqn=10mA 2P - 1ш		ком	1	ГС-2
6	Хананд ил тавих, Ослын гэрлийн самбар IP31, 540x310x175 а/ Оролтын Автомат таслуур: МСВ 3Р 16А х-ка С- 1ш б/ Цэнэг шавхагч: SPD-С4 I=30кА - 1ком в/ Гал хамгаалагч: FUSE - 25А - 3ком г/ Шугаманд Автомат таслуур: МСВ 1Р 16А х-ка В- 7ш		ком	1	ОГС
7	Хананд ил тавих, Гал тогооны хүчний самбар IP31, 800x650x250 а/ Оролтын Автомат таслуур: МССВ 3Р 63А - 1ш б/ Цэнэг шавхагч: SPD-С4 I=30кА - 1ком в/ Гал хамгаалагч: FUSE - 63А - 3ком г/ Шугаманд Автомат таслуур: МСВ 1Р 25А х-ка С- 2ш д/ Шугаманд Автомат таслуур: МСВ 1Р 16А х-ка D- 1ш е/ Дифференциаль таслуур: RCBO Ip-25A Iqn=30mA 2P - 5ш ё/ Дифференциаль таслуур: RCBO Ip-32A Iqn=30mA 4P - 6ш		ком	1	ХС-ГТ-1
8	Дизель генератор, 10кВА		ком	1	



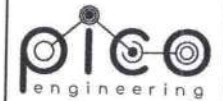
<p>Чингэлтэй дүүрэг, 1-р хороо, Раашбулаг төв, 504 тоот Утас: 8936116</p>	"УРАНДӨШ" хүүхдийн цэцэрлэгийн өргөтгөлийн барилга Хөвсгөл аймаг, Алаг-Эрдэнэ сум, Хатгал тосгон				Хуудас АЗ	
	Материалын түүвэр-1					
	Инженер	<i>А.Зав-Очир</i>	Ч.Лхагва-Очир	Е.Г шифр ПИ.М-2024/19	Масштаб:	Огноо 2024.05
	Гүйцэтгэсэн	<i>Г.Манлайдаатар</i>	Г.Манлайдаатар	Т.Г шифр	Зургийн дугаар:	Хуудас: ХТ-04 20
Шалгасан	<i>А.Зав-Очир</i>	Ч.Лхагва-Очир				

ГЭРЛИЙН САМБАРЫН БҮДҮҮВЧ /ГС-2/



Тухайн тэжээх шугам		ГС-2													
Шин дамжуулагч хуваарь хайрцаг	Оролт дээрхи аппаратын маяг Iхэвийн (A) Iявуулах (A)	Тэмдэглэгээ /маяг/ Хүчдэл, В; Рсуурь, кВт Iтооц, А													
	Шугамын гаралтын аппарат	Маяг, Iхэвийн, А Салгагч да хайлах тавьц													
Утасны марк да хөндлөн огтлол мм2	Шугамын тэмдэглэгээ байгуулалт дахь төмөр хоолойн тэмдэглэгээ /стандартаар/ урт, м	Шугамын тэмдэглэгээ байгуулалт дахь төмөр хоолойн тэмдэглэгээ /стандартаар/ урт, м													
		Явуулах аппарат	Тэмдэглэгээ, маяг I хэвийн, А, салгагч дулааны релений тавьц, А												
Утасны марк да хөндлөн огтлол	Шугамын тэмдэглэгээ байгуулалт дахь төмөр хоолойн тэмдэглэгээ /стандартаар/ урт, м	Шугамын тэмдэглэгээ байгуулалт дахь төмөр хоолойн тэмдэглэгээ /стандартаар/ урт, м													
Цахилгаан хэрэглэгчид		ГС-2													
Таних тэмдэг		зр1	зр2	зр3	зр4	зр5	зр6	зр7	зр8	зр9	зр10	зр11	зр12	зр13	зр14
Байгуулалт дээрхи №		зр1	зр2	зр3	зр4	зр5	зр6	зр7	зр8	зр9	зр10	зр11	зр12	зр13	зр14
Маяг															
Хэвийн чадал, кВт	L1	1.35			0.9			0.6			1.5				
	L2		0.77			1.5			4.0						
	L3			0.9		2.1			1.8						
Гүйдэл, А	Iхэвийн	6.81	3.88	4.54	4.54	7.57	10.6	3.03	20.2	9.09	7.57				
	Iявуулах														
Нэр		Гэрэлтүүлэг	Гэрэлтүүлэг	Розетка /АЦӨ/	Розетка	Розетка	Розетка	Розетка	Холбооны раk /Зогсуур/	Розетка	Розетка	Бэлтгэл	Бэлтгэл	Бэлтгэл	Бэлтгэл
Технологийн оног төхөөрөмжийн №															





Чингэлтэй дүүрэг,
1-р хороо,
Раашуулаг төв, 504 тоот
Утас: 8936116

"УРАНДӨШ" хүүхдийн цэцэрлэгийн өргөтгөлийн барилга
Хөвсгөл аймаг, Алаг-Эрдэнэ сум, Хатгал тосгон

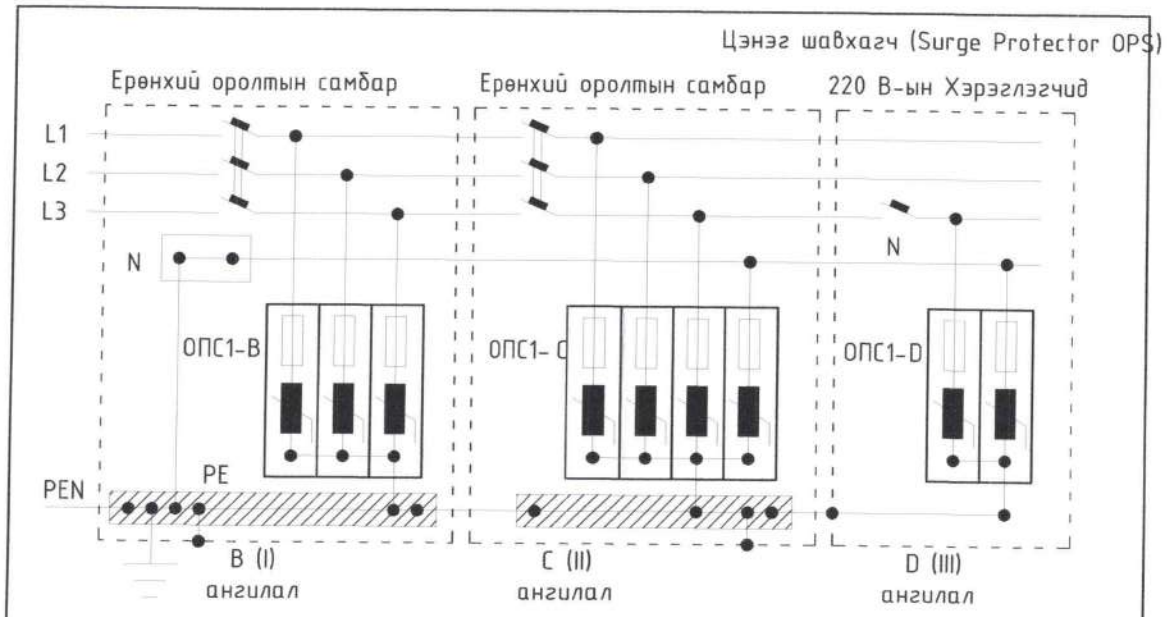
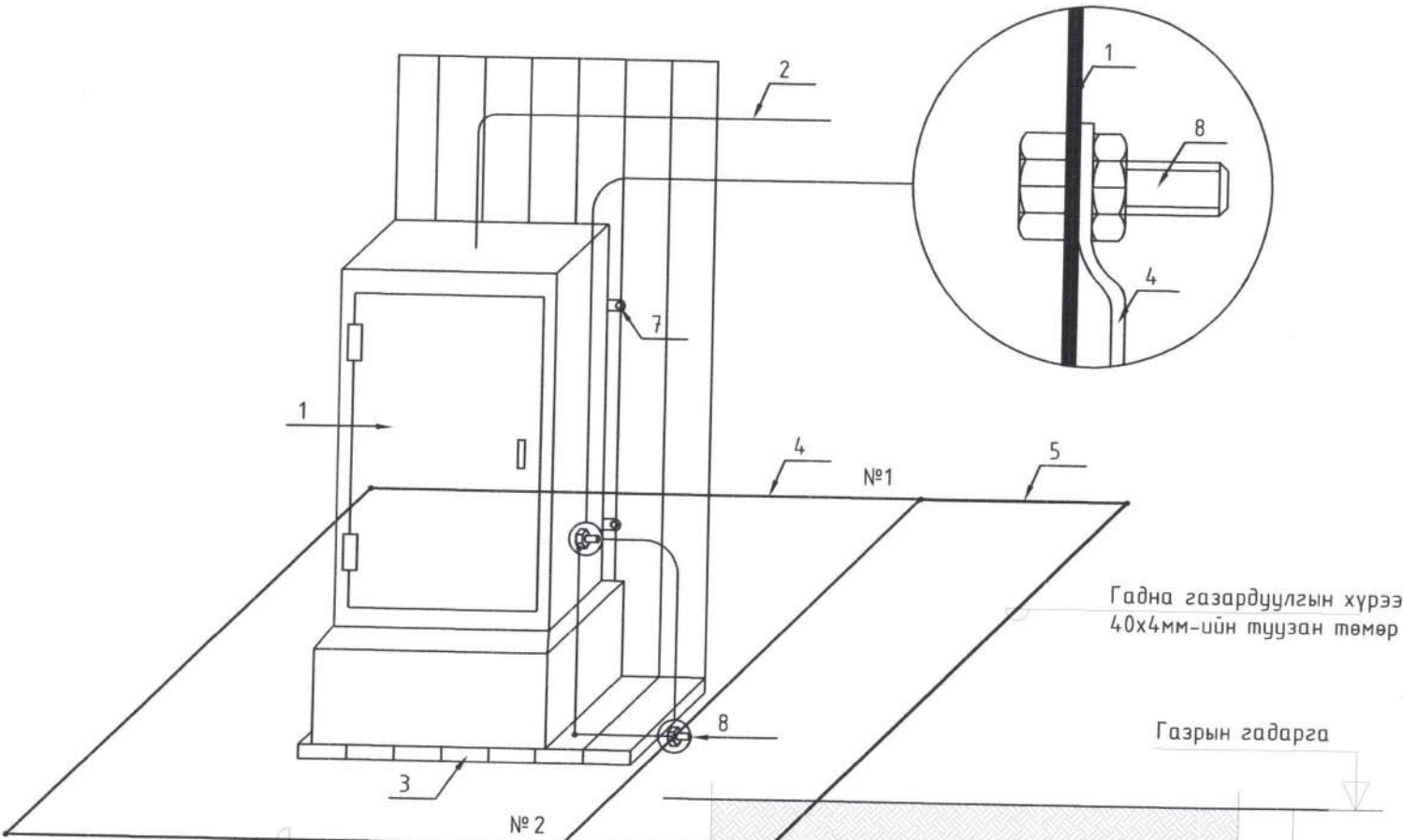
Гэрлийн самбарын бүдүүвч /ГС-2/

Инженер	<i>Ч.Лхагва-Очир</i>	Ч.Лхагва-Очир	Е.Г шифр ПИ.М-2024/19	Масштаб:	Хуудас А3
Гүйцэтгэсэн	<i>Г.Манлайдаатар</i>	Г.Манлайдаатар	Т.Г шифр	Огноо 2024.05	Хуудас: ХТ-08 20
Шалгасан	<i>Ч.Лхагва-Очир</i>	Ч.Лхагва-Очир		Зургийн дугаар: ХТ-08	

ЕРӨНХИЙ ОРОЛТЫН САМБАРЫГ ДОТОР БА ГАДНА ГАЗАРДУУЛГЫН ХҮРЭЭНД ХОЛБОХ

M1:100

Цэнэг шавхагч ашиглан хэт хүчдэлээс хамгаалах бүдүүвч



ОПС-1 хэт хүчдэлийн хязгаарлагч (цэнэг шавхагч) нь аянгийн ниргэлтээс үүдэлтэй хүчдлийн өсөлт, 1 болон 2 фазын догино залгаа, 1 фазын газардуулга, газартай харьцангуй багтаамжаас үүдэлтэй хүчдэлийн ихсэлтийг газардуулах байгууламжруу шавхаж хэрэглэгч дээрхи хүчдэлийг шугамын зөвшөөрөгдөх алдагдалын хэмжээнд барихаар зориулагдсан төхөөрөмж. Цохилтын гүйдлээс хамааруулан ОПС-1 (B, C, D) гэж ангилдаг.

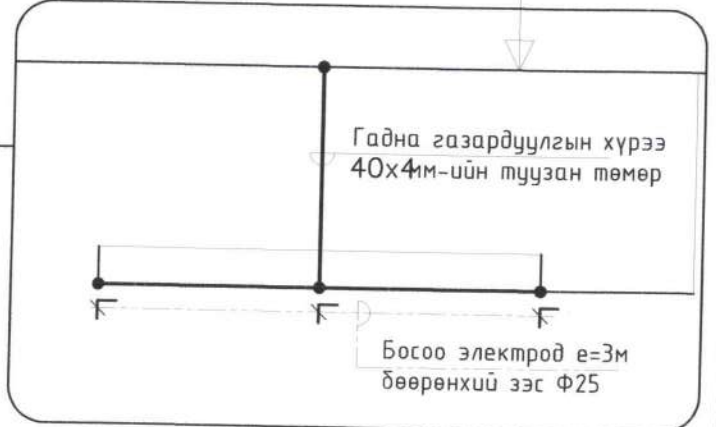
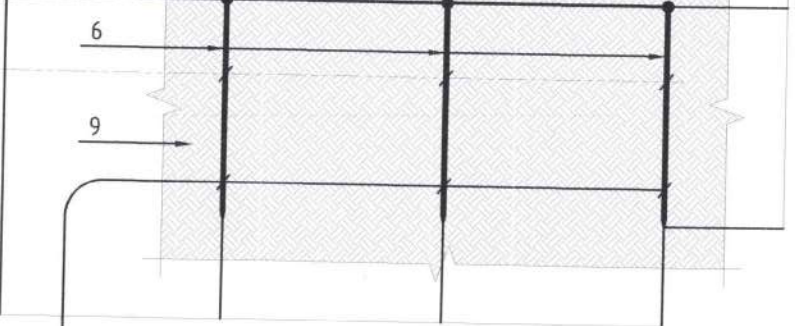
Газардуулга ба аянга хамгаалалт

Барилгын дотор газардуулгын хүрээг потенциал тэгшитгэх аргаар буюу цахилгааны болон сантехникын өрөөнд, гал тогоо, бэлтгэх өрөөнүүдэд байх тоног төхөөрөмжүүд металл хийцүүдийг ХС самбарт холдон газардуулна. Дотор газардуулгын хүрээг 25x4 мм-ийн цайрdsан ган шалаас 0,5м-ийн өндөрт хийх бөгөөд, гадна газардуулгын хүрээтэй 2 цэгээр холбож өгнө.

Гадна газардуулгын босоо электродыг 3м урттай зэс дүрмэлээр хийж өөр хооронд нь 3м зайтайгаар газрын тэгшлэгдсэн түвшингээс 0.8м гүнд зориулалтын багажаар зоох ба 40x4мм Цайрdsан гангаар холбож гадна газардуулгын хүрээг хийнэ. Газардуулгын байгууламжийн эсэргүүцэл нь ТАД-ийн дагуу жилийн аль ч улиралд (4 Ом)-оос хэтрэхгүй байх ба хэмжилтээр норм хангахгүй байвал нэмэлт электрод зоож өгнө. Бүх угсралтын ажлыг БД 43-101-03, БНБД 3.05-06-90-ын дагуу хийж гүйцэтгэх шаардлагатай.



Дотор газардуулгын хүрээ 25x4мм-ийн туузан төмөр
Босоо электрод е=3м бөөрөнхий зэс Ф25



№	Тайлбар
1	Ерөнхий оролтын самбар
2	Ерөнхий оролтын самбарын тэжээлийн кабель
3	Самбарын суурь
4	Дотор газардуулгын хүрээ 25x4мм-ийн туузан төмөр
5	Гадна газардуулгын хүрээ 40x4мм-ийн туузан төмөр
6	Босоо электрод е=3м бөөрөнхий зэс Ф25
7	Самбарыг хананд бэхлэх байдал
8	Самбарыг дотор газардуулгын хүрээнд боолтоор холдох
9	Хөрсөнд босоо электрод байрлуулах байдал

Чингэлтэй дүүрэг,
1-р хороо,
Раашулаг төв, 504 тоот
Утас: 8936116

"УРАНДӨШ" хүүхдийн цэцэрлэгийн өргөтгөлийн барилга
Хөвсгөл аймаг, Алаг-Эрдэнэ сум, Хатгал тосгон

Ерөнхий оролтын самбарыг дотор ба гадна газардуулгын хүрээнд холбох

Инженер	<i>Ч.Лхагва-Очир</i>	Ч.Лхагва-Очир	Е.Г шифр	Масштаб:	Хуудас А3
Гүйцэтгэсэн	<i>Г.Манлайдаатар</i>	Г.Манлайдаатар	ПИ.М-2024/19	М1:100	Огноо 2024.05
Шалгасан	<i>Ч.Лхагва-Очир</i>	Ч.Лхагва-Очир	Т.Г шифр	Зургийн дугаар:	Хуудас: 20
				ХТ-13	

ХТХ МАРКИЙН ЗУРГИЙН ЖАГСААЛТ

Хуудасны марк	Нэр	Тайлбар
ХТХ-1	Материалын түүвэр.	
ХТХ-2	Тоног төхөөрөмж, материалын түүвэр.	
ХТХ-3	Цахилгаан холболтын дүдүүвч	
ХТХ-4	КТПН-н захилгын хуудас	
ХТХ-5	КТПН ерөнхий дайдал	
ХТХ-6	100кВА чадалтай 15/0.4 кВ-ын КТПН-ын цахилгаан холболтын дүдүүвч	
ХТХ-7	Газардуулгын байгууламж, КТПН-н механик хоригийн схем /эхлэл/.	
ХТХ-8	КТПН-н механик хоригийн схем /төгсгөл/. КТПН/10/0.4 ерөнхий байгуулалт.	
ХТХ-9	КТПН-н суурийн байгуулалт /огтлол/. Суурийн материалын түүвэр.	
ХТХ-10	КТПН-н хашааны байгуулалт	
ХТХ-11	Газардуулгын тооцоо	

ҮНДСЭН ҮЗҮҮЛЭЛТ

Д/Д	Нэр	Хэм. нэгж	Үзүүлэлт
а. Иж бүрдэл дэд өртөө.			
1	Хүчний трансформаторын чадал	кВА	100
2	Өндөр талын хэвийн хүчдэл	кВ	15
3	Нам талын хэвийн хүчдэл	кВ	0.4
4	Давтамж	Гц	50
5	Трансформаторын холболтын бүлэглэл		Δ/У-п

ТАЙЛБАР БИЧИГ

Хөвсгөл аймаг, Хатгал тосгоны "УРАНДӨШ хүүхдийн цэцэрлэгийн өргөтгөлийн барилга"-ийн гадна цахилгаан хангамжийн зураг төслийг "Хөвсгөл Эрчим Хүч" ХХК-ийн 2023 оны 10-р сарын 12-ны дугаар №208/2023 техникийн нөхцөлийн дагуу ерөнхий төлөвлөгөөний зураг дээр холбогдох норм дүрмийн дагуу хийж гүйцэтгэв.

100кВА, 15/0.4 кВ-ын иж бүрэн трансформаторын дэд өртөөний зураг төслийг үйлдвэрлэгчийн каталоги ашиглан гүйцэтгэв.

Иж бүрэн дэд өртөөг шинээр төлөвлөж байгаа барилгын олгогдсон газарт цахилгааны тэжээл ирэх талд тусгай хашаанд байрлуулахаар төлөвлөв.

а. Иж бүрдмэл дэд өртөө. /КТПН/

1. 10-15кВ-ын өндөр хүчдэлийн хуваарилах байгууламж.

10-15кВ-ын өндөр хүчдэлийн хуваарилах байгууламж нь ачаалал таслагч, гал хамгаалагч бүхий үүрээс бүрдэх ба тэжээлийг техникийн нөхцөлийн дагуу татна.

2. Трансформатор

15/0.4кВ-ын хүчдлийн, хүчдэл тохируулгын 5 шатлалтай 100кВА-ын хүчин чадалтай бууруулах трансформатор нь зэс ороомогтой алдагдал багатай олон улсын стандартын шаардлага хангасан тосон хөргөлттэй байна. Трансформаторын ороомгийн холболтын бүлэглэл нь D/Y-п 11 байх ба ±2*2.5 АНЦАФ-тай байна. 15кВ; 0,4 кВ-ын ХБ-ын ХБ-уудтай 3*/40*4/ мм; 3*/50*5мм/+40*4 мм зэс шинээр тус тус холбогдоно.

3. 0.4кВ-ын хуваарилах байгууламж

0,4 кВ-ын хуваарилах байгууламж нь оролтын гар салгуур, шугамын 3, дотоод хэрэгцээний 1 автоматаас бүрдэнэ.

0,4 кВ-ын тоноглолууд нь иж бүрдэл трансформаторын бүрдэлд багтсан байна.

Оруулгад 400/5А-ын хэмжүүр, тоолуурт зориулагдсан гүйдлийн трансформаторууд төлөвлөсөн болно.

Цахилгаан эрчим хүчний тооцоог тусгай зориулалтын хайрцагт байрлуулах бүрэн электрон тоолуураар гүйцэтгэнэ.

4. Хэт хүчдэлийн хамгаалалт.

15кВ талд БНХАУ-ын НУ5WS-17/50 маягийн Ipr=50кА, 0.4 кВ-ын самбарт SPD-100/4P маягийн Ipr=50кА хэт хүчдэлийн хамгаалалт фаз бүрт тавигдсан бөгөөд энэ төхөөрөмж нь аяндын болон дотоод хэт хүчдэл үүсэх үед хамгаалах зориулалттай.

5. Газардуулга, аянга хамгаалалт.

15/0.4 кВ-ын дэд өртөөний газардуулгын байгууламж нь 15кВ/0,4 кВ-ын хувьд ерөнхий нэг цогц байна. Газардуулгын тооцоог хайргархаг шавранцар хөрс буюу 180 Ом/м хувийн эсэргүүцэлтэй байхаар хийж гүйцэтгэн шаардлагатай 4 Ом-ыг баруулсан ба хэмжиж үзээд 4 Ом-оос хэтэрсэн тохиолдолд нэмэлт электрод зоож өгөх буюу барилгын газардуулгатай холбох замаар эсэргүүцлийг баруулна. Төлөвлөж байгаа байгууламжууд, трансформатор, тэдгээрийн суурилуулалтын металл хийцийг газардуулгын хүрээтэй 2 хэсэгт холбож өгнө.

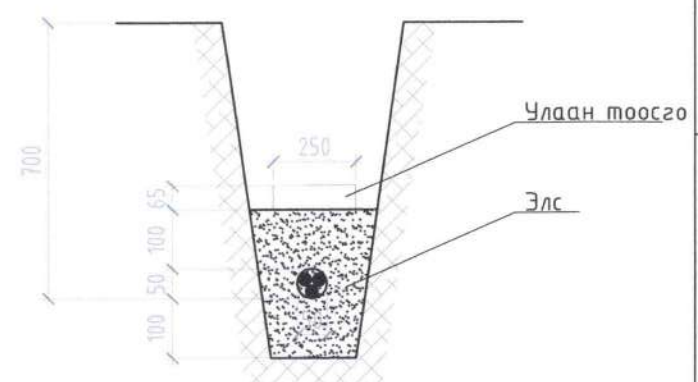
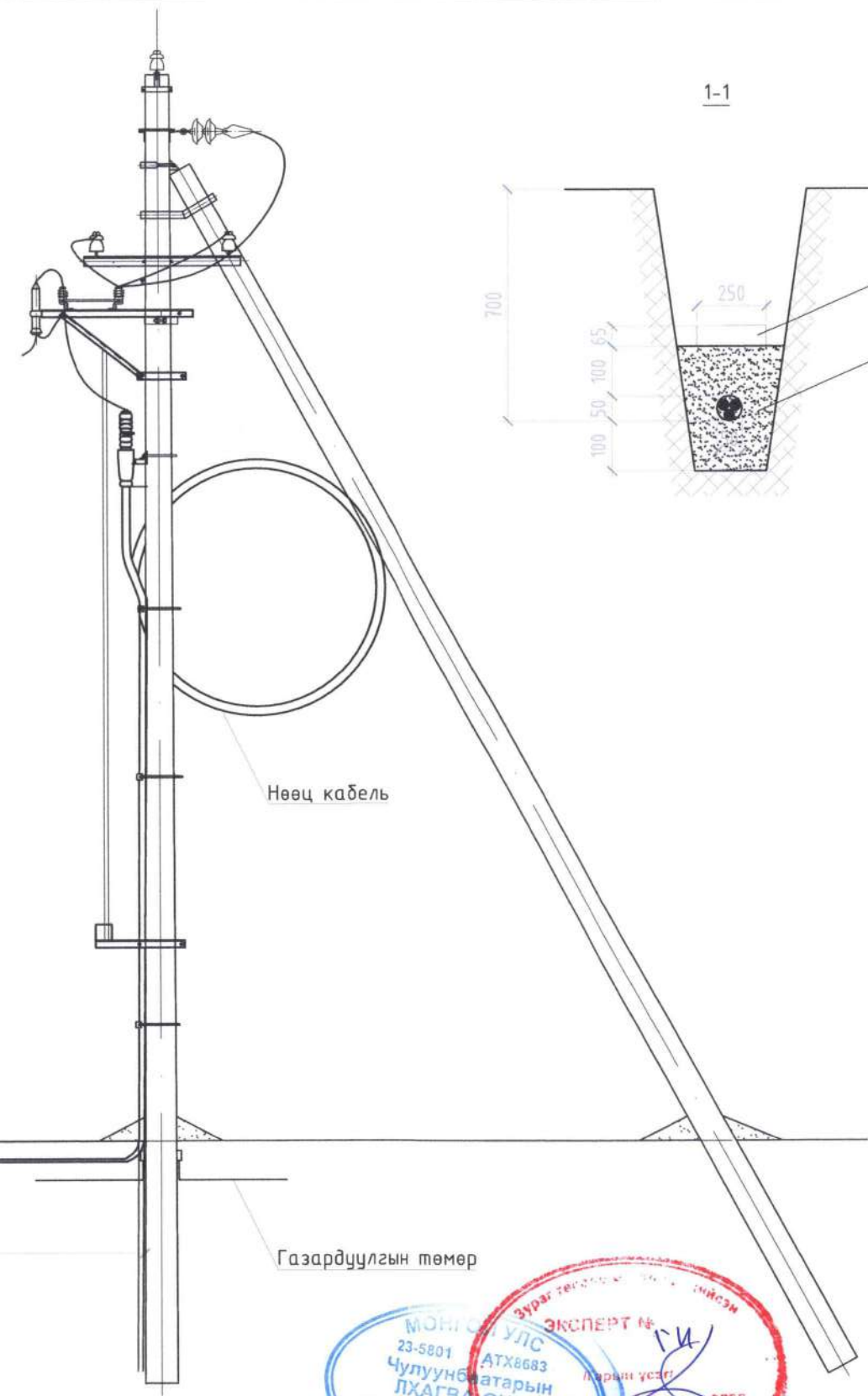
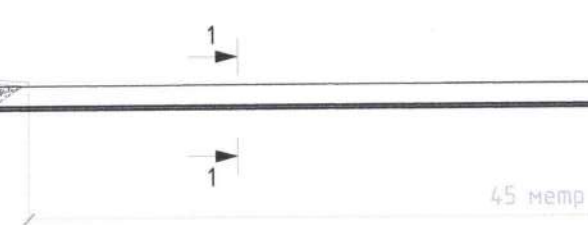
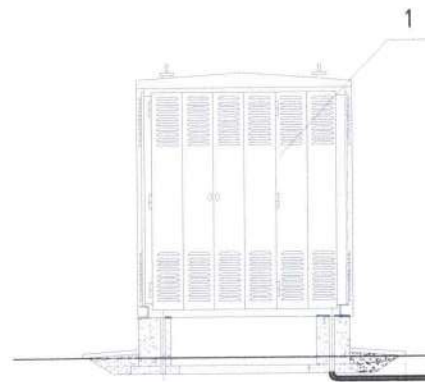
Бүх угсралтын ажлыг БД43-101-03 болон БНБД 3.05.06.90-ийн дагуу хийж гүйцэтгэх шаардлагатай.



Хөвсгөл аймаг, Алаг-Эрдэнэ сум, Хатгал тосгон "УРАНДӨШ" хүүхдийн цэцэрлэгийн өргөтгөлийн барилга					
Тоног төхөөрөмж, материалын түүвэр.					
Инженер	Ч.Лхагва-Очир	Е.Г.Шифр:	Масштаб:	Огноо:	
Гүйцэтгэсэн	Г.Манлайдаатар	ПИ.М-2024/19		2024	
Шалгасан	Ч.Лхагва-Очир	Т.Г.Шифр:	Зургийн дугаар: ХТХ-1	Бүх хуудас: 11	

100кВА чадалтай 15/0.4 кВ-ын КТПН-ын холболтын
дүдүүвч

1x100кВА КТПН-ийн кабелийн оруулга				
№	Нэр	Маяг	Хэмжих нэгж	Тоо
1	КТПН-1x100кВА	-	ком	1



Тайлбар:
 -15 кВ-ын тулгуур болон КТПН-д нөөц болгон 5; 5 метр кабель нэмж тооцно.
 -Техникийн нөхцөлийн дагуу 15кВ-н YJLV 3x70мм² кабель шугамаар КТПН-ийг тэжээнэ.

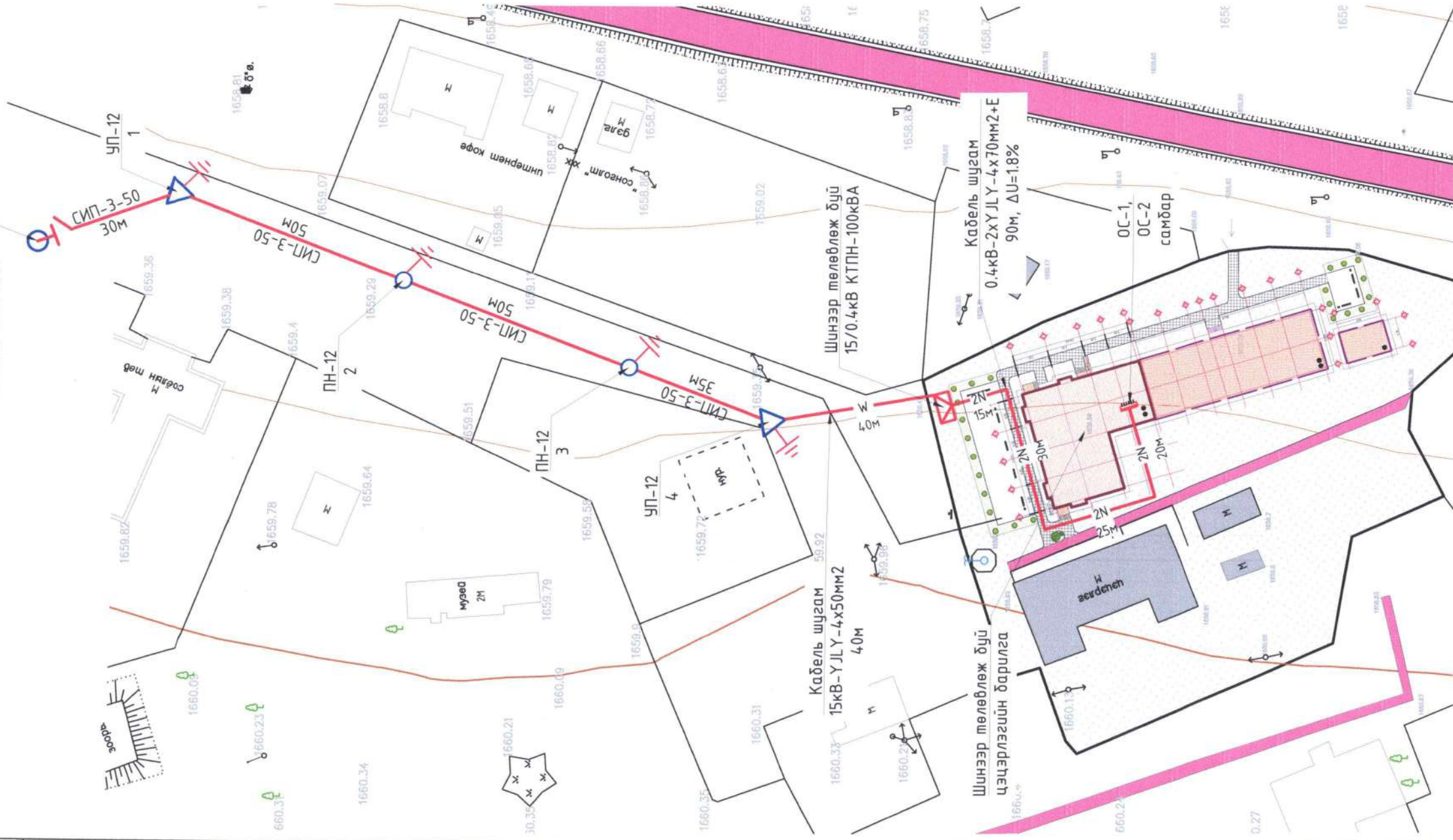


<p>Чингэлтэй дүүрэг, 1-р хороо, Раашулаг төв, 504 тоот Утас: 8936116</p>	Хөвсгөл аймаг, Алаг-Эрдэнэ сум, Хатгал тосгон "УРАНДӨШ" хүүхдийн цэцэрлэгийн өргөтгөлийн барилга 100кВА чадалтай 15/0.4 кВ-ын КТПН-ын цахилгаан холболтын дүдүүвч					
	Инженер	<i>Ч.Лхагва-Очир</i>	Ч.Лхагва-Очир	Е.Г.Шифр:	Масштаб:	Огноо:
	Гүйцэтгэсэн	<i>Г.Манлайдаатар</i>	Г.Манлайдаатар	ПИ.М-2024/19		2024
	Шалгасан	<i>Ч.Лхагва-Очир</i>	Ч.Лхагва-Очир	Т.Г.Шифр:	Зургийн дугаар: ХТХ-6	Бүх хуудас: 11

Цахилгаан хангамжийн кабелийн трасс. М 1:500

Одоо байгаа тулгуур №2
/тэжээл авах цэг/

ЗӨВШӨӨРСӨН:
"Хөвсгөл-Эрчим Хүч" ХХК-ний
Ерөнхий инженер
/Г. Давсдорж/



ТАНИХ ТЭМДЭГ:

Шинээр татах 15кВ-ын Агаарын кабель шугам	
Шинээр татах 15кВ-ын эргэлтийн тулгуур	
Шинээр татах 15кВ-ын дундын тулгуур	
Шинээр татах 15кВ-ын цахилгааны кабель шугам	
Шинээр татах 0.4кВ-ын цахилгааны кабель шугам	
Хуурай салгуур	
Шинээр төлөвлөж дүй КТПН	

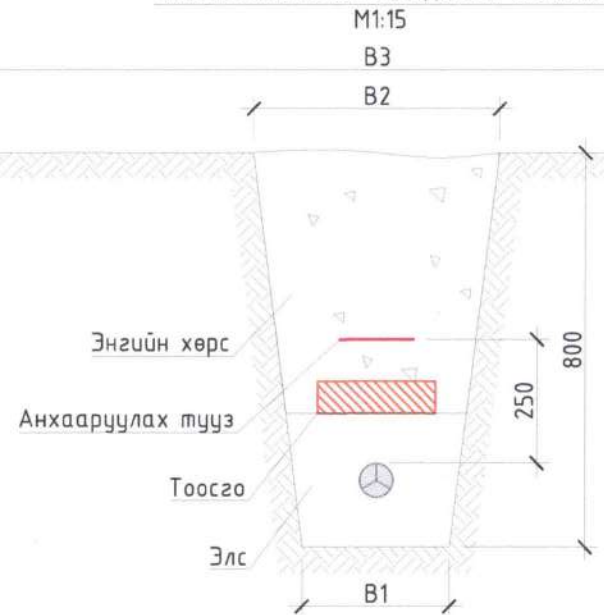


Хөвсгөл аймаг, Алаг-Эрдэнэ сум, Хатгал тосгон
"УРАНДШ" хүүхдийн цэцэрлэгийн өргөмгөлийн барилга

Цахилгаан хангамжийн кабелийн трасс

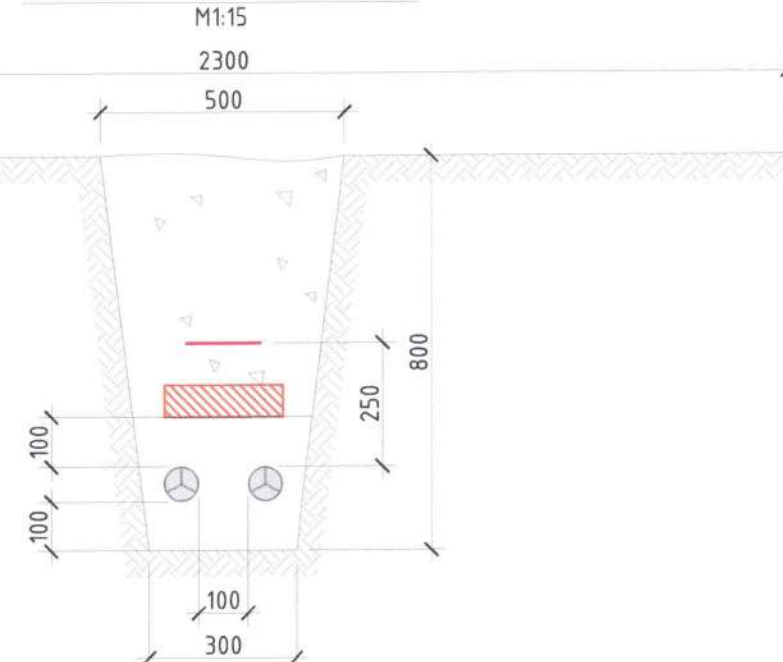
Инженер	Ч.Лхагва-Очир	Е.Г.Шифр:	П.М.-2024/19	Масштаб:	1:500	Огноо:	2024
Гүйцэтгэсэн	Г.Манлайдаатар	Т.Г.Шифр:		Зургийн дугаар:	ГЦ-10	Бүх хуудас:	10
Шалгасан	Ч.Лхагва-Очир						

КАБЕЛЬ ШУГАМЫН ШУУДУУНЫ ХЭМЖЭЭ

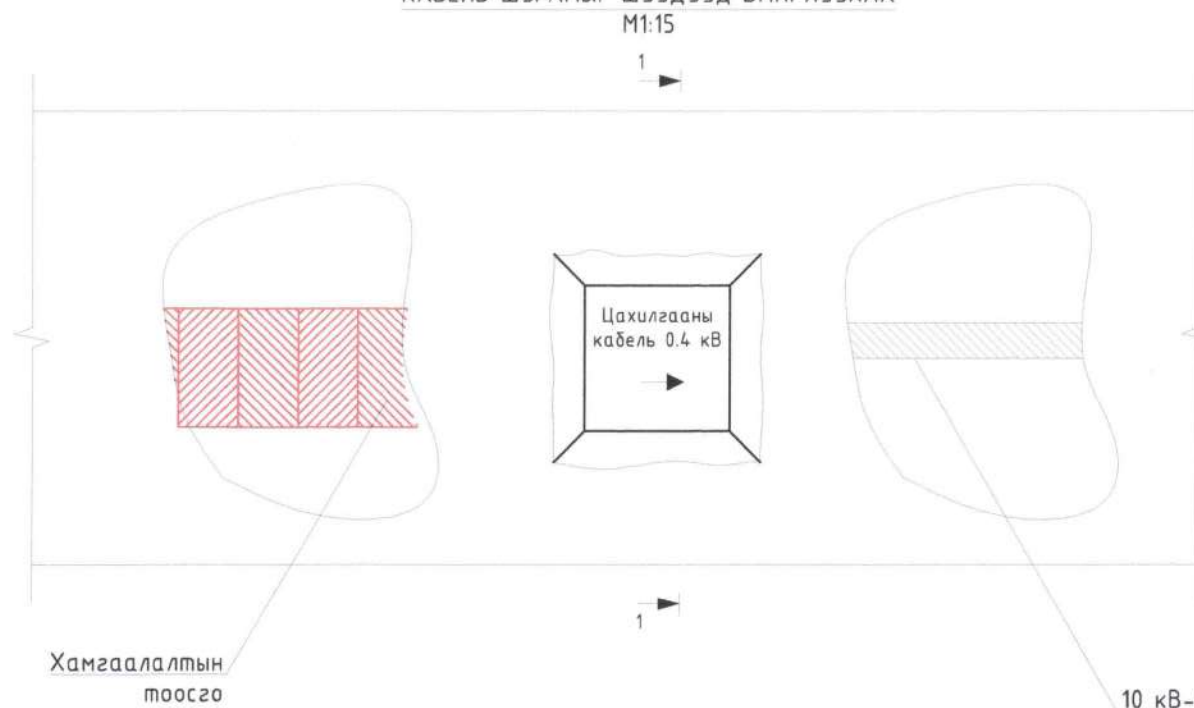


Төрөл	Хэмжээ, мм			Кабелийн тоо хэмээ, ш
	B1	B2	B3	
Ш-1	250	350	2250	1
Ш-2	300	500	2300	1...2
Ш-3	400	600	2400	2...3
Ш-4	500	600	2500	3...4
Ш-5	600	800	2600	4...5
Ш-6	700	900	2700	4...6
Ш-7	800	830	2800	4...6
Ш-8	900	1000	2900	4...6
Ш-9	1000	1200	3000	6

КАБЕЛЬ ШУГАМЫГ ГАЗАРТ ТАВИХ



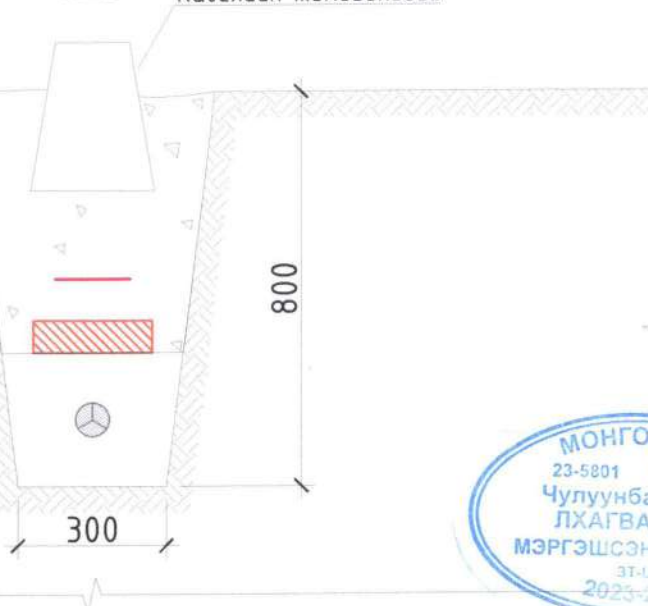
КАБЕЛЬ ШУГАМЫГ ШУУДУУД БАЙРЛУУЛАХ



ОГТЛОЛ 1-1

M1:15

Кабелийн тэмдэглэгээ

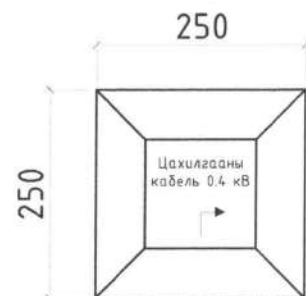


ТАЙЛБАР

- Кабелийн тэмдэглэгээний дээд талд цутгагдсан гуулин хавтгай дээр "Цахилгааны кабель" гэсэн үгийг тамгалсан байхаас гадна трассын чиглэлийг сумаар зааж хүчдэлийн түвшинг бичиж өгнө.
- Кабелийн тэмдэглэгээг газрын түвшнээс 50 мм дээр байхаар тооцон дүх газар доогуурх кабелийн трассын дагуу нүүрэн талд суурилуулах ба хэрэв байрлуулсан кабелийн тэмдэг нь явган хүн болон дусад хөдөлгөөнд саад учруулахаар бол газрын түвшинтэй чацуу байхаар байрлуулна.
- Кабелийн тэмдэглэгээг трассын эхлэл ба төгсгөл дээр, чиглэлээ өөрчилсөн үед, холбоосуудын дээр, кабелийн хоолойн оролт ба гаралт дээр, трассын дагуух 100 метрээс илүүгүй зай тутамд байрлуулна.

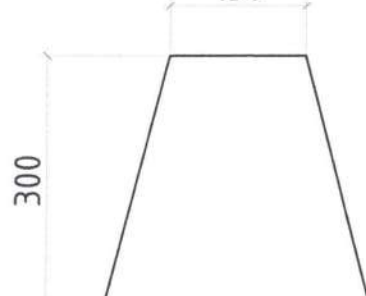
ОГТЛОЛ 2-2

M1:20



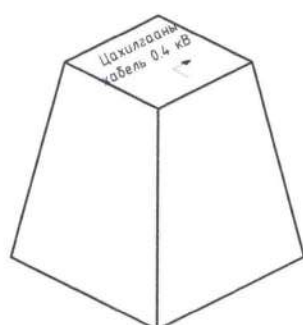
ОГТЛОЛ 3-3

M1:20



КАБЕЛИЙН ТЭМДЭГЛЭГЭЭ

M1:20



Чингэлтэй дүүрэг, 1-р хороо, Рашбулаг төв, 504 тоот Утас: 8936116

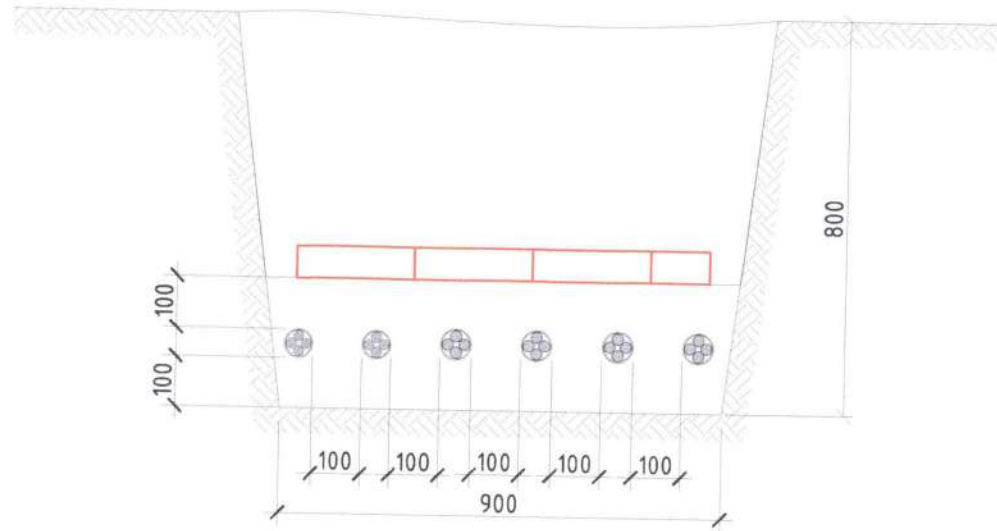
Хөвсгөл аймаг, Алаг-Эрдэнэ сум, Хатгал тосгон "УРАНДӨШ" хүүхдийн цэцэрлэгийн өргөтгөлийн барилга

0.4кВ-ийн кабель шугамыг шуудуунд байрлуулах

Инженер	<i>[Signature]</i>	Ч.Лхагва-Очир	Е.Г.Шифр:	Масштаб:	Огноо:
Гүйцэтгэсэн	<i>[Signature]</i>	Г.Манлайбаатар	ПИ.М-2024/19		2024
Шалгасан	<i>[Signature]</i>	Ч.Лхагва-Очир	Т.Г.Шифр:	Зургийн дугаар:	Бүх хуудас: 10
				ГЦ-3	

КАБЕЛИЙН ШУУДУУНЫ ТӨРӨЛ БА
ХАМГААЛАЛТЫН ТООСГО БАЙРЛУУЛАХ

КАБЕЛЬ ШУГАМЫН ШУУДУУНЫ ХЭМЖЭЭ
M1:15



Төрөл	Хэмжээ, мм			Кабелийн тоо хэмээ, ш
	B1	B2	B3	
Ш-1	250	350	2250	1
Ш-2	300	500	2300	1...2
Ш-3	400	600	2400	2...3
Ш-4	500	600	2500	3...4
Ш-5	600	800	2600	4...5
Ш-6	700	900	2700	4...6
Ш-7	800	830	2800	4...6
Ш-8	900	1000	2900	4...6
Ш-9	1000	1200	3000	6

ХАМГААЛАЛТЫН ТООСГО БАЙРЛУУЛАХ СХЕМ

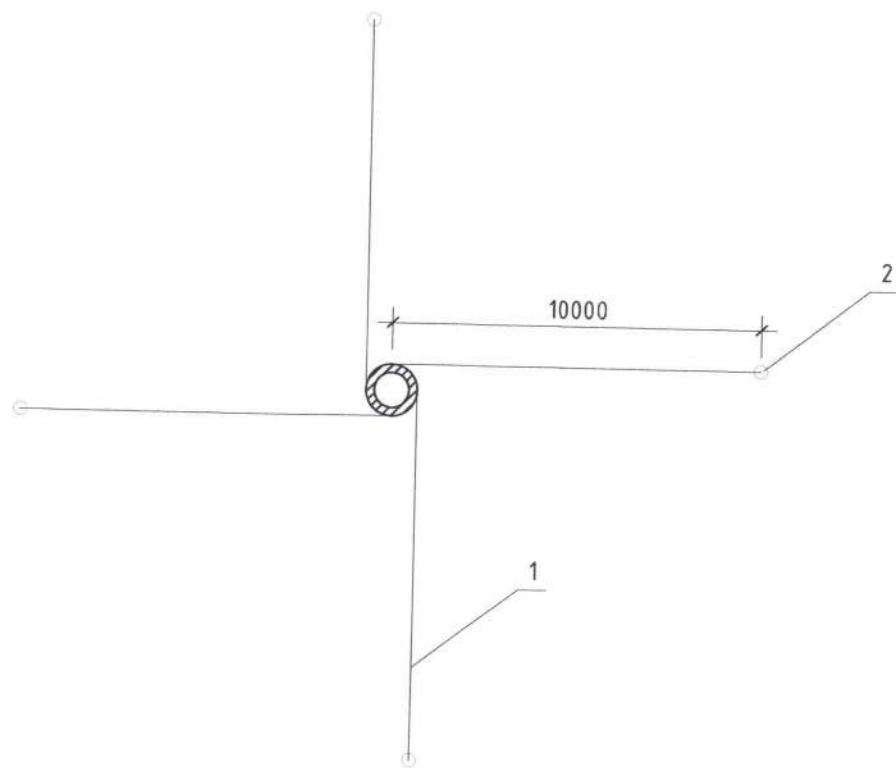
Шуудууны маяг	L, мм	100 м шуудуунд орох тоосгоны тоо, ш	Тоосго байрлуулах схем
Ш-1	250	400	
Ш-2	300	834	
Ш-3	400	1234	
Ш-4	500	1668	
Ш-5	600		
Ш-6	700	2068	
Ш-7	800	2502	
Ш-8	900	2902	
Ш-9	1000	3336	



Хөвсгөл аймаг, Алаг-Эрдэнэ сум, Хатгал тосгон "УРАНДӨШ" хүүхдийн цэцэрлэгийн өргөтгөлийн барилга Кабелийн шуудууны төрөл ба хамгаалалтын тоосго байрлуулах					
Инженер		Ч.Лхагва-Очир	Е.Г.Шифр:	Масштаб:	Огноо:
Гүйцэтгэсэн		Б.Манлайдаатар	ПИ.М-2024/19		2024
Шалгасан		Ч.Лхагва-Очир	Т.Г.Шифр:	Зургийн дугаар:	Бүх хуудас:
				ГЦ-8	10

Чингэлтэй дүүрэг,
1-р хороо,
Раашбулаг төв, 50% тоом
Утас: 8936116

Газардуулгын байгууламж. М 1:200

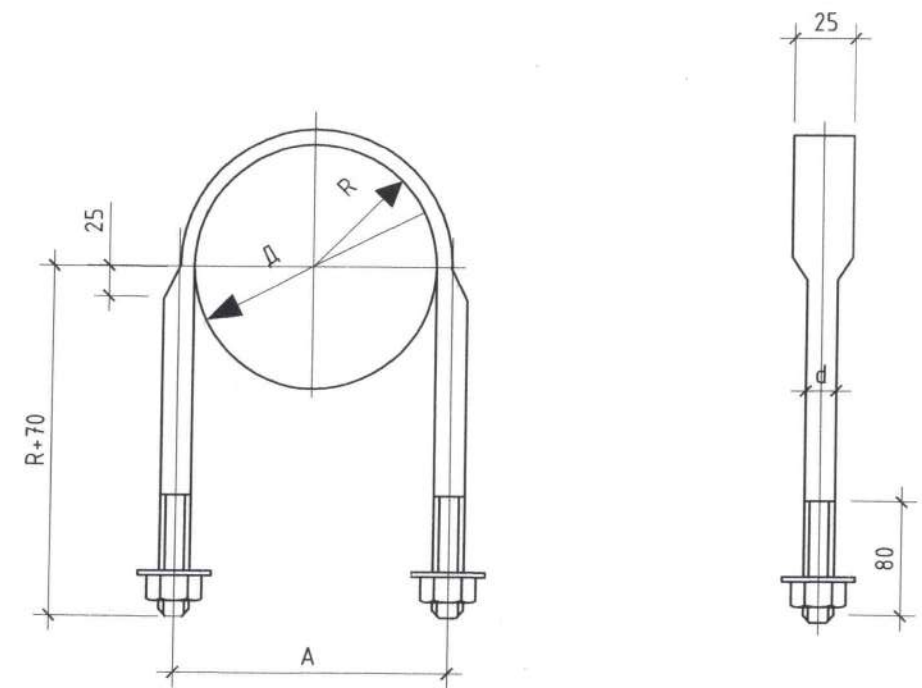


Тайлбар

- Газардуулагчийг тулгуурын хоёр талд гагнаж бэхэлнэ
- Газардуулагчийн цацрагуудыг өөр хооронд нь гагнана

№	Хөрсний эсэргүүцэл, Ом	Газардуулгын хэлбэр	Материал	Хэмжих нэгж	Тоо	Нэг дүрийн жин, кг	Нийт жин, кг	Тайлбар
1	100-350	Цацраг L=10 м 0.2x0.5x10 м3	Ф10	м	40	0.62	24.8	
2		Гадас L=2 м	Ф16	м	8	1.58	12.64	

U бүслүүр /Хэсэглэл/ М 1:10




Марк	d	A*	R	Шонгийн бэхлэгдэх хэсгийн голч, Д,мм	Их биеийн бэлтгэл ангийн урт,мм	Жин, кг		Тайлбар
						Их биеийн	дүгд	
U16.200	16	230	105	195-205	692	1.09	1.24	

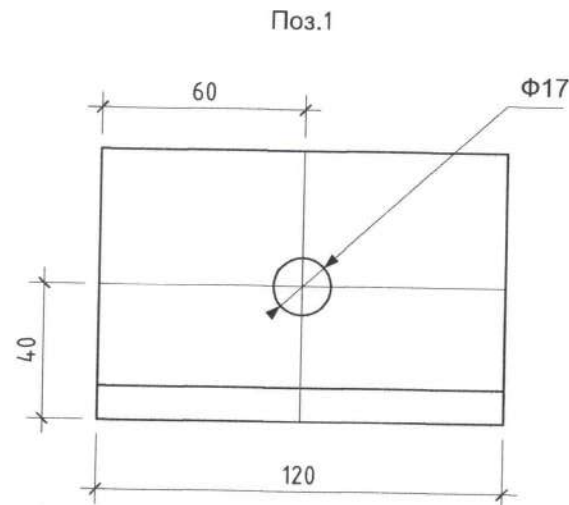
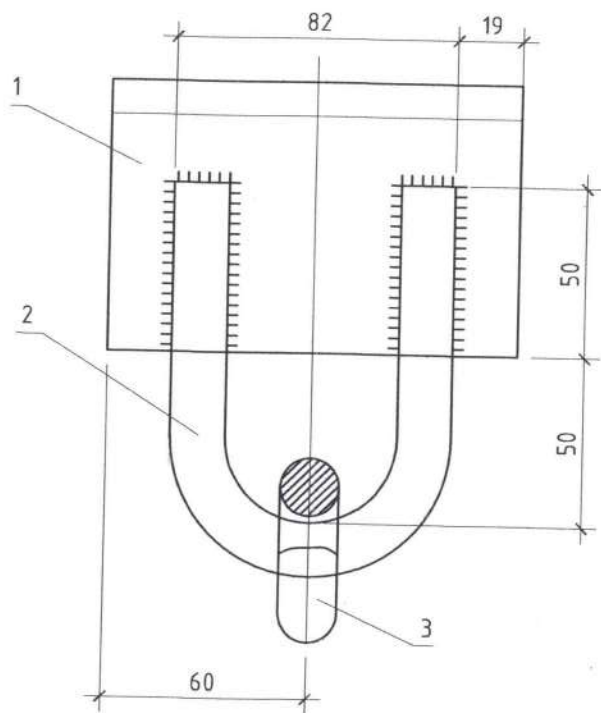
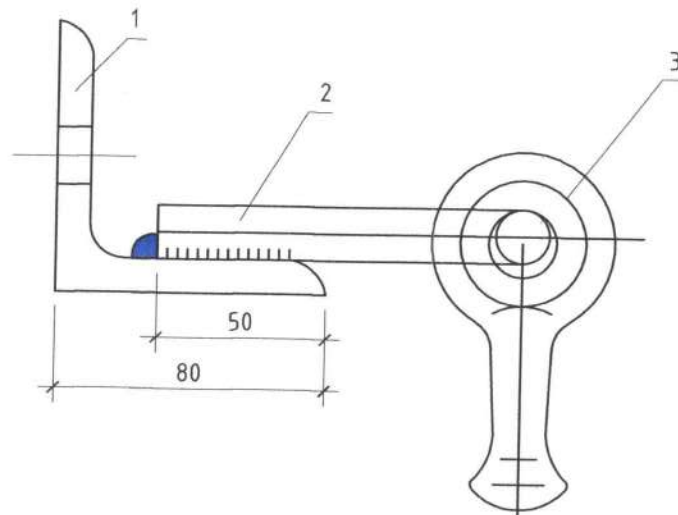
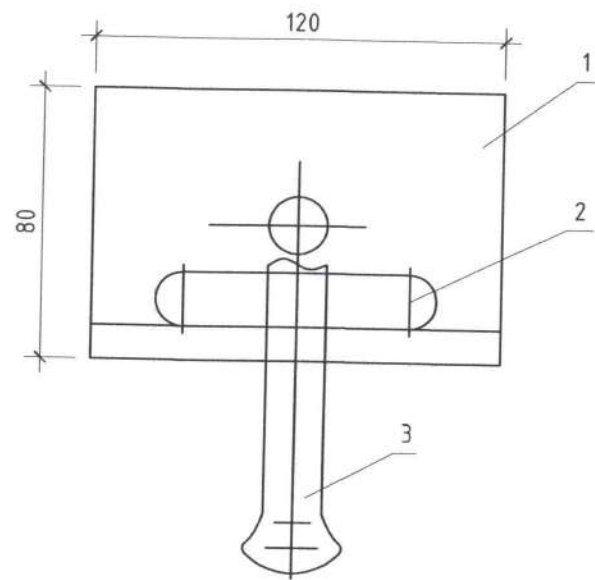
поз	Нэр	Тэмдэглэгээ	Тоо	Жин, кг		Тайлбар
				нэгж	дүгд	
2	Гайка М16x2	ГОСТ5915-70	2	0.03	0.06	
3	Амтай шайба 16	ГОСТ15171-78	2	0.051	0.051	

- Газардуулгын хийц холдох үед гайка нэгээр нэмэгдэнэ
- *- Лавлах хэмжээ



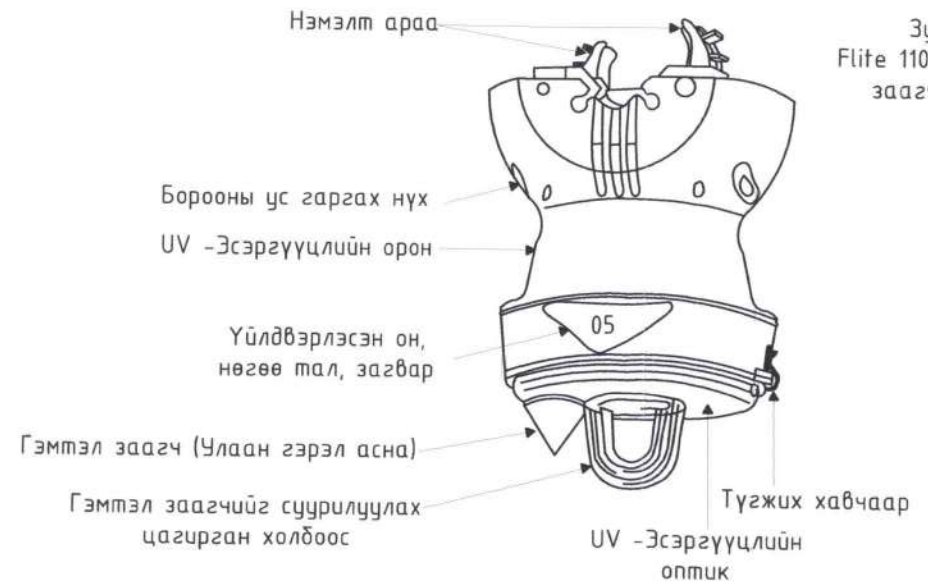
 Чингэлтэй дүүрэг, 1-р хороо, Рашадулаг төв, 504 тоот Утас: 8936116	Хөвсгөл аймаг, Алаг-Эрдэнэ сум, Хатгал тосгон "ЧРАНДӨШ" хүүхдийн цэцэрлэгийн өргөтгөлийн барилга Газардуулгын байгууламж /U бүслүүр /Хэсэглэл/					
	Инженер	Ч.Лхагва-Очир	Е.Г.Шифр:	Масштаб:	Огноо:	
	Гүйцэтгэсэн	Г.Манлайдаатар	ПИ.М-2024/19		2024	
	Шалгасан	Ч.Лхагва-Очир	Т.Г.Шифр:	Зургийн дугаар: ХТ-4	Бүх хуудас: 11	

Накладка ОГ2 /Хэсэглэл/ М 1:10

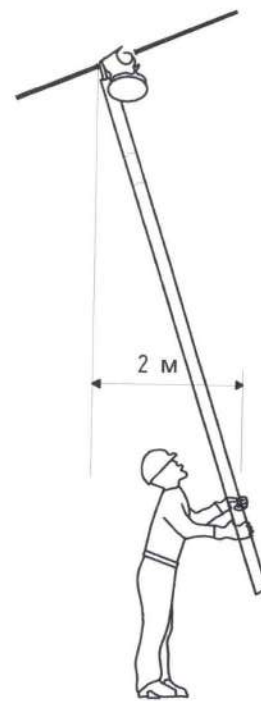
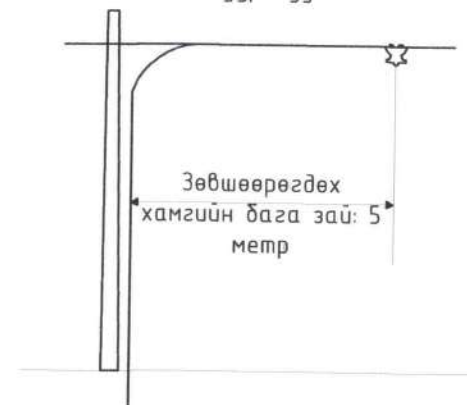


Гэмтэл заагч /Хэсэглэл/ М 1:10

Зураг-1
Flite 110-SA Гэмтэл
заагч датчик



Зураг-2
Гэмтэл заагч датчик
суурилуулах



Зураг-3
Гэмтэл заагч датчик
суурилуулах

Flite 110-SA - гэмтэл модорхойлогч

Гэмтлийг модорхойлох гүйдлийн хязгаар: 100-200-500-800 А
Системийн хүчдлийн хязгаар: 7кВ-69кВ
Давтамж: 50 Гц, 60 Гц
Дамжуулагчийн диаметр: 5-51 мм
Баттерей: Өндөр багтаамжтай, >10 жил ажиллах
Анивчих хугацаа: 800+ цаг
Тасралтаас нөлөөлөх хугацаа: 24 мс
Угсрагдах хэмжээ: 510мм х 510мм
Жин: 360 гр
Температурын хязгаар: -40°C +85°C (-40°-с +185°F)

Поз.	Нэр	Тоо	Тайлбар
Эд анги			
1	Булан 80x80x6 ГОСТ 8509-86	1	0.88кг
2	Гогцоо, бөөрөнхий16 ГОСТ 2590-71	1	᠔᠔.3.4᠐7.1-143.8.6 үз
Стандартын эдлэл			
3	Серьга СРС-7-17 ГОСТ 2725-78	1	

Серьга (поз.3)-г байрлуулсаны дараа гогцоо (поз.2)-г загнана.



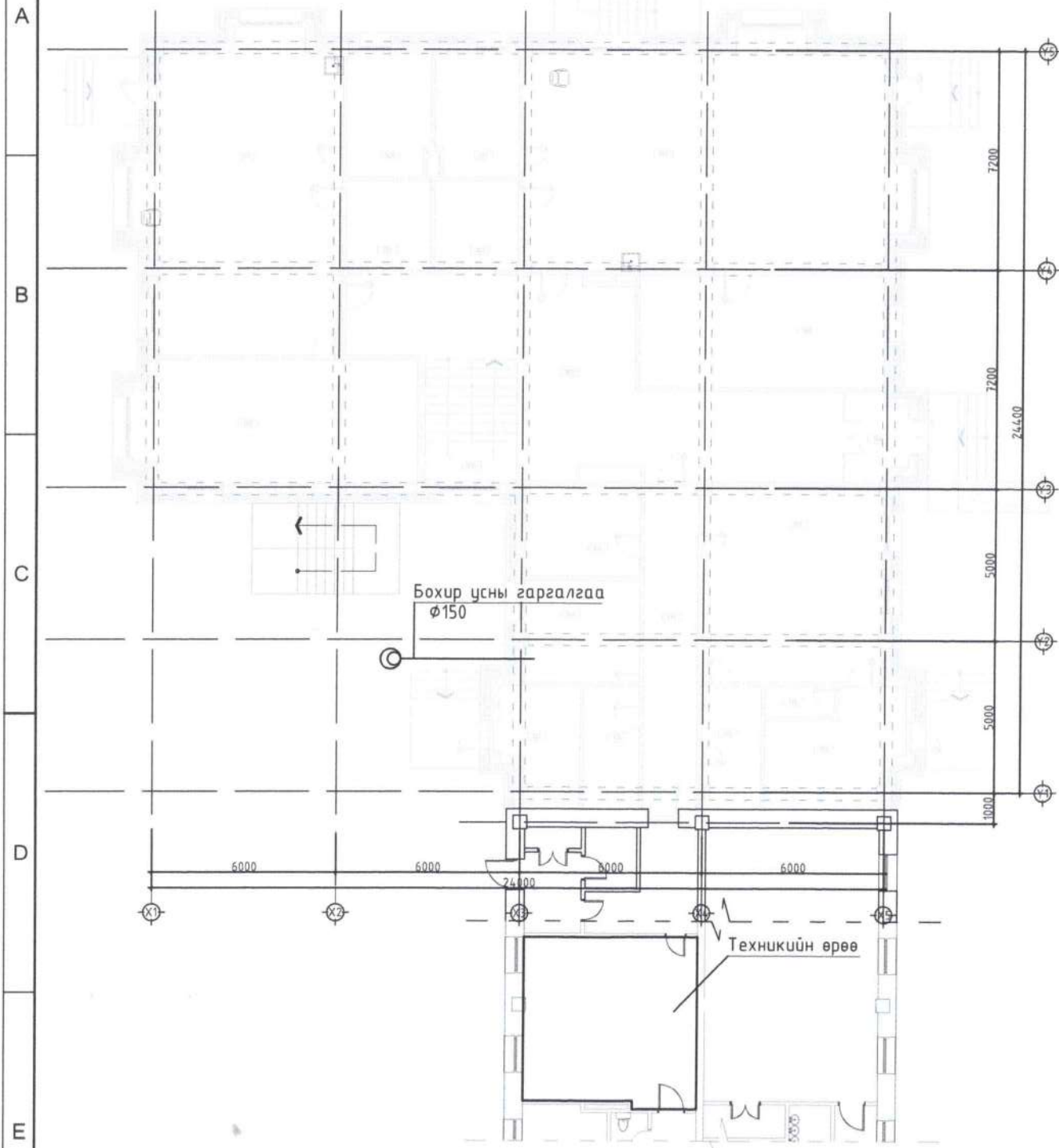
Чингэлтэй дүүрэг,
1-р хороо,
Рашадулаг төв, 504 тоот
Утас: 8936116

Хөвсгөл аймаг, Алаг-Эрдэнэ сум, Хатгал тосгон
"УРАНДӨШ" хүүхдийн цэцэрлэгийн өргөтгөлийн барилга

Накладка ОГ2, Гэмтэл заагч /Хэсэглэл/

Инженер	Ч.Лхагва-Очир	Е.Г.Шифр:	Масштаб:	Огноо:
Гүйцэтгэсэн	Г.Манлайдаатар	ПИ.М-2024/19	1:10	2024
Шалгасан	Ч.Лхагва-Очир	Т.Г.Шифр:	Зургийн дугаар:	Бүх хуудас: 11
			ХТ-9	

ЦЭВЭР УСНЫ ОРОЛТ, БОХИР УСНЫ ГАРГАЛГААНЫ ТОЙМ




Ус хангамж, ариутгах татцуургын үндсэн үзүүлэлт

Системийн нэрс	Оролтонд шаардагдах даралт	Тооцоот зардал			
		м ³ /хон	м ³ /цаг	л/сек	Галын үед л/с
Цэвэр ус /ер/		2.25	2.06	0.46	2.5
Хүйтэн ус	15	1.05	1.12	0.28	-
Халуун ус	15	1.20	1.04	0.27	-
Бохир ус		2.25	2.06	2.0	-
Халуун усанд шаардагдах дулаан Q=57420.00 ккал/цаг					

ЗУРГИЙН ЖАГСААЛТ

Д/д	Зургийн жагсаалт	Нэрс
1	Зургийн жагсаалт, цэвэр усны оролт бохир усны гаргалгааны тойм, тооцооны үндсэн үзүүлэлт	ЦБҮ-01
2	Тайлбар бичиг, таних тэмдэг	ЦБҮ-02
3	1-р давхрын цэвэр усны шугамын байгуулалт	ЦБҮ-3
4	2-р давхрын цэвэр усны шугамын байгуулалт	ЦБҮ-4
5	1-р давхрын бохир усны шугамын байгуулалт	ЦБҮ-5
6	2-р давхрын бохир усны шугамын байгуулалт	ЦБҮ-6
7	Цэвэр усны шугамын тойм, Материалийн түүвэр	ЦБҮ-7
8	Бохир усны шугамын тойм, Материалийн түүвэр	ЦБҮ-8



Чингэлтэй дүүрэг,
1-р хороо,
Раашбулаг төв, 504 тоот
Утас: 8936116

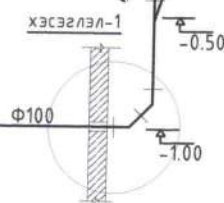
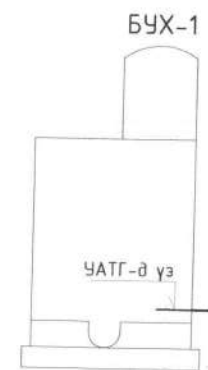
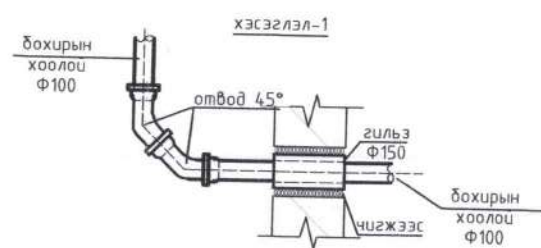
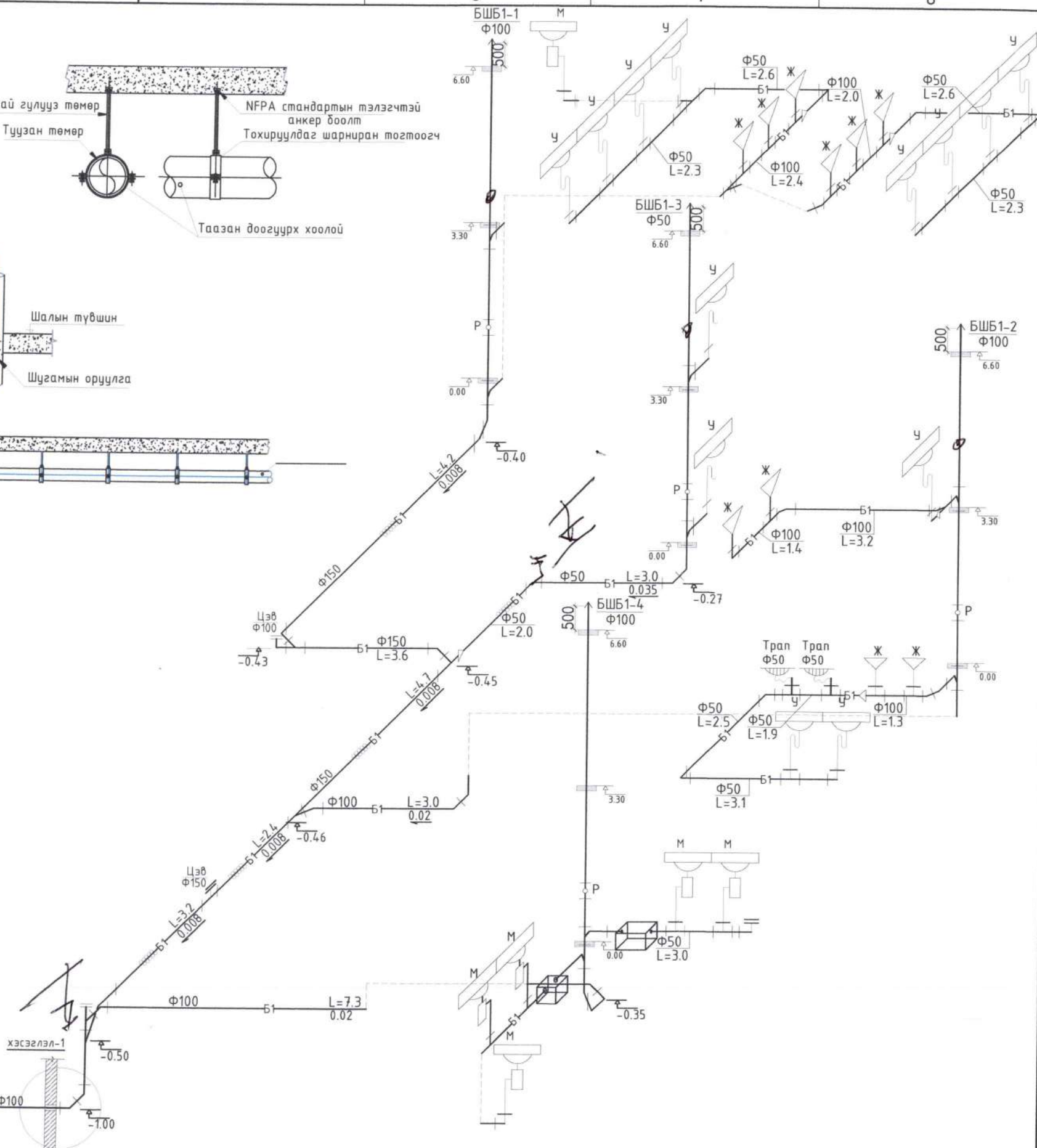
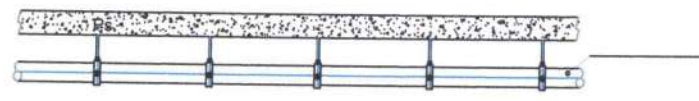
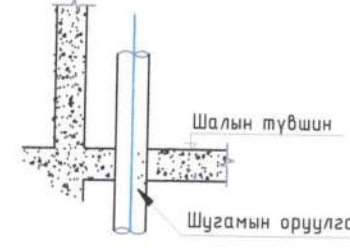
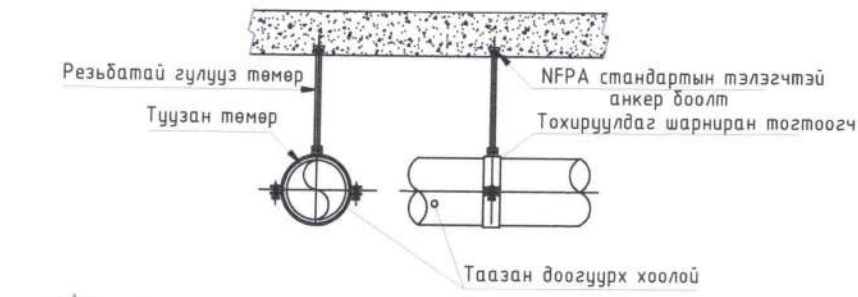
Хөвсгөл аймаг, Алаг-Эрдэнэ сум, Хатгал тосгон
"УРАНДӨШ" хүүхдийн цэцэрлэгийн өргөтгөлийн барилга

Цэвэр усны оролт, бохир усны гаргалгааны тойм, зургийн жагсаалт

Инженер	Б.Бямдасүрэн	Е.Г шифр ПИ.М-2024/19	Масштаб:	Хуудас А3
Гүйцэтгэсэн	<i>[Signature]</i>	Б.Бямдасүрэн	Огноо	2024.05
Шалгасан	<i>[Signature]</i>	Х.Өлзийхүү	Зургийн дугаар:	Хуудас: 8
			ЦБҮ-01	

МАТЕРИАЛЫН ТҮҮВЭР

Д/д	Тэмдэглэгээ	Материалын нэрс	Тоо, шир	Нэгж жин	Тайлбар
Бохир ус					
1	PVC-U	Хуванцар хоолой Ф150	40	-	У/М
2	PVC-U	Хуванцар хоолой Ф100	52	-	У/М
3	PVC-U	Хуванцар хоолой Ф50	40	-	У/М
4	PVC-U	Ташуу гуравлагч Ф150	3	-	шир
5	PVC-U	Ташуу гуравлагч Ф150/ 100	4	-	шир
6	PVC-U	Ташуу гуравлагч Ф100	22	-	шир
7	PVC-U	Ташуу гуравлагч Ф100/ 50	4	-	шир
8	PVC-U	Өвдгөвч 90° Ф50	25	-	шир
9	PVC-U	Өвдгөвч 135° Ф50	6	-	шир
10	PVC-U	Өвдгөвч 135° Ф100	30	-	шир
11	PVC-U	Өвдгөвч 135° Ф150	10	-	шир
12	PVC-U	Хуванцар шилжвэр Ф100 /50	6	-	шир
13	PVC-U	Хуванцар шилжвэр Ф150 /100	2	-	шир
14	PVC-U	Тэгш гуравлагч Ф50	25	-	шир
15	PVC-U	Шалгах таглаа Ф50	1	-	шир
16	PVC-U	Шалгах таглаа Ф100	3	-	шир
17	PVC-U	Цэвэрлэгээ Ф150	4	-	шир
18		Шаазан угаагуур /хүүхэд/	18	-	шир
19		Шаазан угаагуур	3	-	шир
20		Лонх хэлбэртэй сифон	21	-	шир
21		Хойшоо гаргалгаатай жорлон /хүүхэд/	12	-	шир
22		Хойшоо гаргалгаатай жорлон	4	-	шир
23		Тран	3	-	шир
24		Моек	6	-	шир
25		Лонх хэлбэртэй сифон	6	-	шир
26		Тос баригч 20л	2	-	шир



Чингэлтэй дүүрэг,
1-р хороо,
Раашбулаг төв, 504 тоот
Утас: 8936116

Хөвсгөл аймаг, Алаг-Эрдэнэ сум, Хатгал тосгон
"УРАНДӨШ" хүүхдийн цэцэрлэгийн өргөтгөлийн барилга

24-0590 ГС17750
Б.Бямдасүрэн
Инженер
Гүйцэтгэсэн
Шалгасан

Б.Бямдасүрэн
Б.Бямдасүрэн
Х.Өлзийхүү

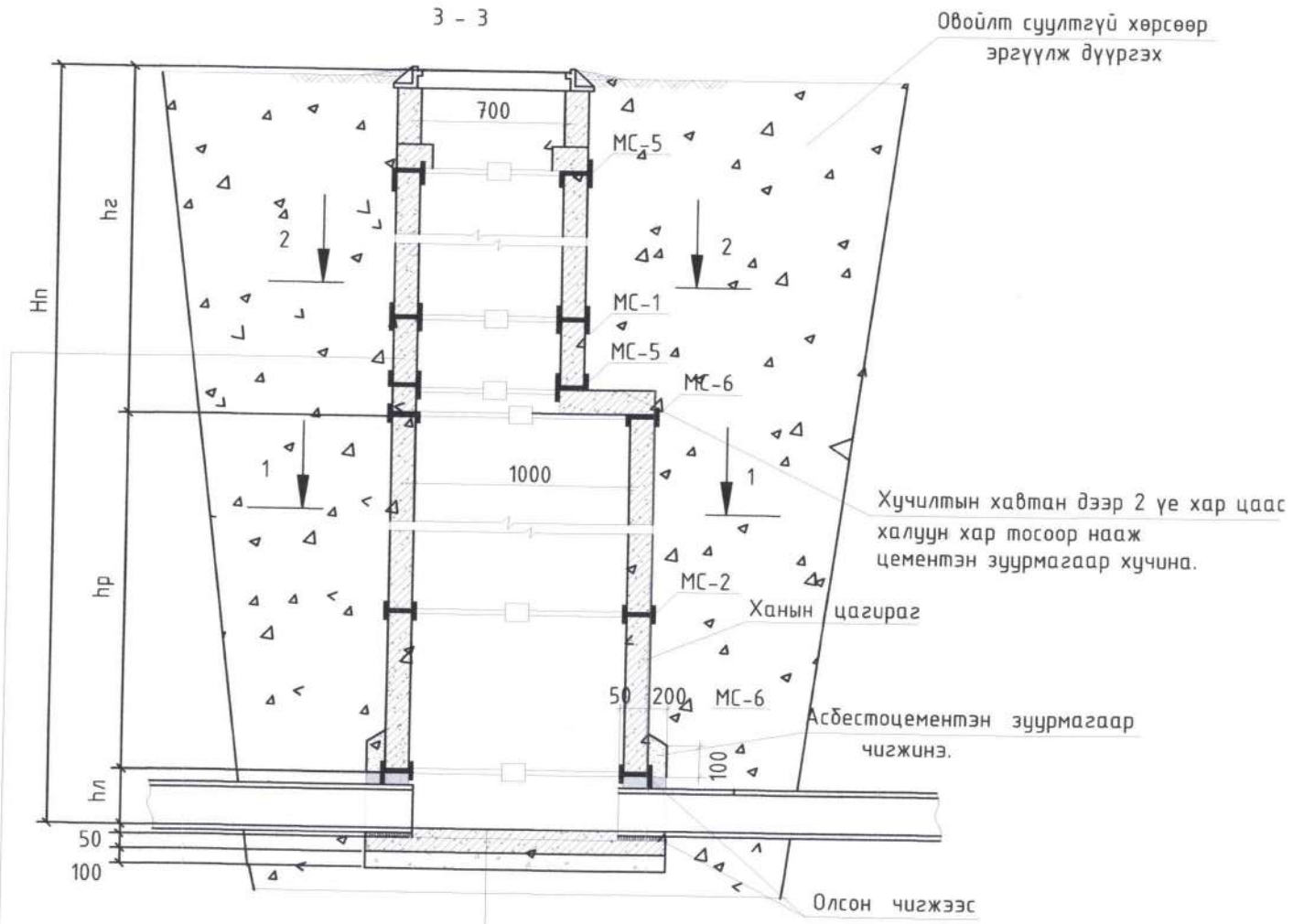
EG Шифр:
ПИ.М-2024/19
ТГ Шифр:

Масштаб:
Зургийн дугаар:
ЦБҮ-08

Огноо:
2024-06
Хуудас:

A.3
8

Хүдгийн огтлол



Овойлт суултгүй хөрсөөр эргүүлж дүүргэх

Хучилтын хавтан дээр 2 үе хар цаас халуун хар тосоор нааж цементэн зуурмагаар хучина.

Ханын цагираг

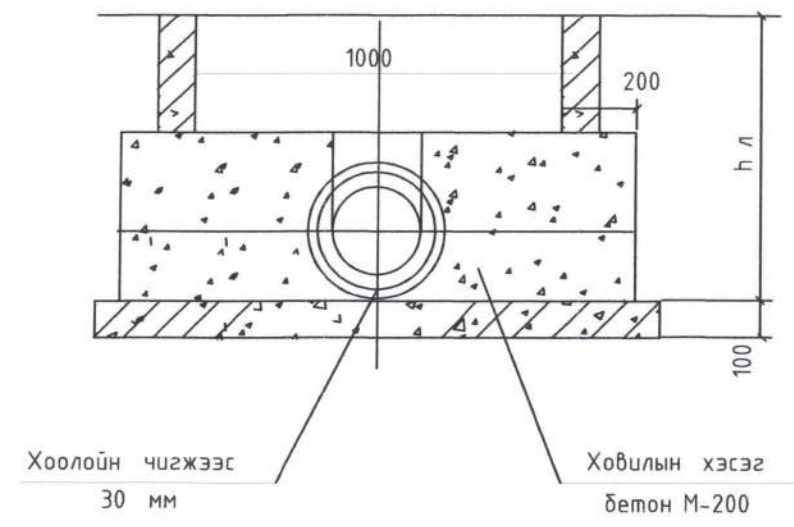
Асбестоцементэн зуурмагаар чигжинэ.

Олсон чигжээс

Гадна ханын гадаргууг халуун хар тосоор 2 дахин бүднэ Хар тосны эмульсээр $h_{max} + 500$ мм тэнцүү өндөртэй түрхлэг хийнэ

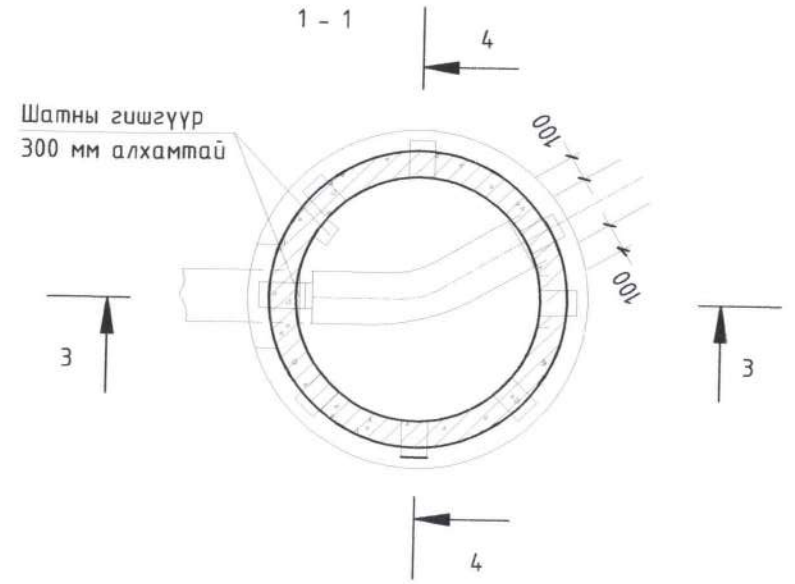
Ховилын гадаргуугийн бетон М-200 Суурийн хавтангийн дэр $\delta = 20$ мм Ул хавтан, Асфальт $\delta = 20$ мм бетон бэлдмэл М 100-100 мм

4 - 4

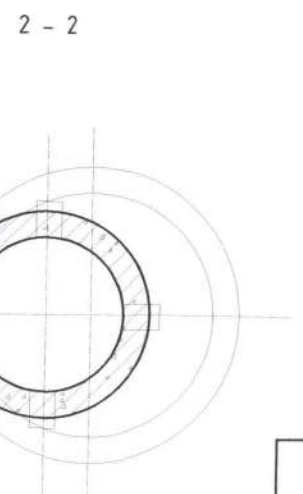



Хоолойн чигжээс 30 мм

Ховилын хэсэг бетон М-200



Шатны гишгүүр 300 мм алхамтай



 Чингэлтэй дүүрэг, 1-р хороо, Раашбулаг төв, 504 тоот Утас: 8936116	"УРАНДӨШ" хүүхдийн цэцэрлэгийн өргөтгөлийн барилга				Хуудас А3	
	Хөвсгөл аймаг, Алаг-Эрдэнэ сум, Хатгал тосгон				Хуудас 8	
	Бөхир усны шугамын хүдгийн байгуулалт				Огноо 2024.05	
	Инженер	Гүйцэтгэсэн	Шалгасан	Б.Бямдасүрэн	Е.Г шифр ПИ.М-2024/19	Т.Г шифр
			Б.Бямдасүрэн	Масштаб: АТГ-04		
			Х.Өлзийхүү	Зургийн дугаар: АТГ-04		

Тайлбар бичиг, зургийн жагсаалт

1. ЗУРАГ ТӨСӨЛ БОЛОВСРУУЛАХ ҮНДЭСЛЭЛ

- 1.1 Хөвсгөл аймаг, Алаг-Эрдэнэ сум, Хатгал тосгоны 100 ортой цэцэрлэгийн барилгын ХД ажлын зургийг Хөвсгөл аймгийн засаг даргын барилгын зураг төсөл боловсруулах даалгаварыг үндэслэн гүйцэтгэв.
- 1.2 Хөвсгөл аймаг, Алаг-Эрдэнэ сум, Хатгал тосгоны 100 ортой цэцэрлэгийн барилгын тодорхойлолт
 - 1-р давхарт анги, гал тогоо, агуулах, техникийн өрөө
 - 2-р давхарт оффис, анги
- 1.3 Холбоо, дохиоллын ажлын зургийг дараах норм, дүрмийн дагуу хийж гүйцэтгэв:
 - "Барилгын зураг төслийн баримт бичгийн систем, холбоо ба дохиоллын хэрэгсэл", БНБД 21-04-05 норм;
 - "Галын дохиоллын төлөвлөлт, угсралт хийх" БНБД 21-04-04 норм;
 - "Холбоо, мэдээлэл, дохиоллын кабель шугам ба моног төхөөрөмжийн тэмдэглэгээ" MNS 5532:2022 стандарт;
 - "Телефоны сүлжээний сувагчлал ба кабелийн угсралт хийх" MNS 5471-2005 стандарт;
 - "Орон сууцны барилгын мэдээлэл, холбооны суурин сүлжээний төлөвлөлт" MNS 6580:2016;
 - "Теле хяналтын системийн техникийн ерөнхий шаардлага" MNS 6423:2019

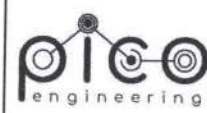
2. ЗУРАГТ ТУСГАСАН ҮНДСЭН ШИЙДЭЛ

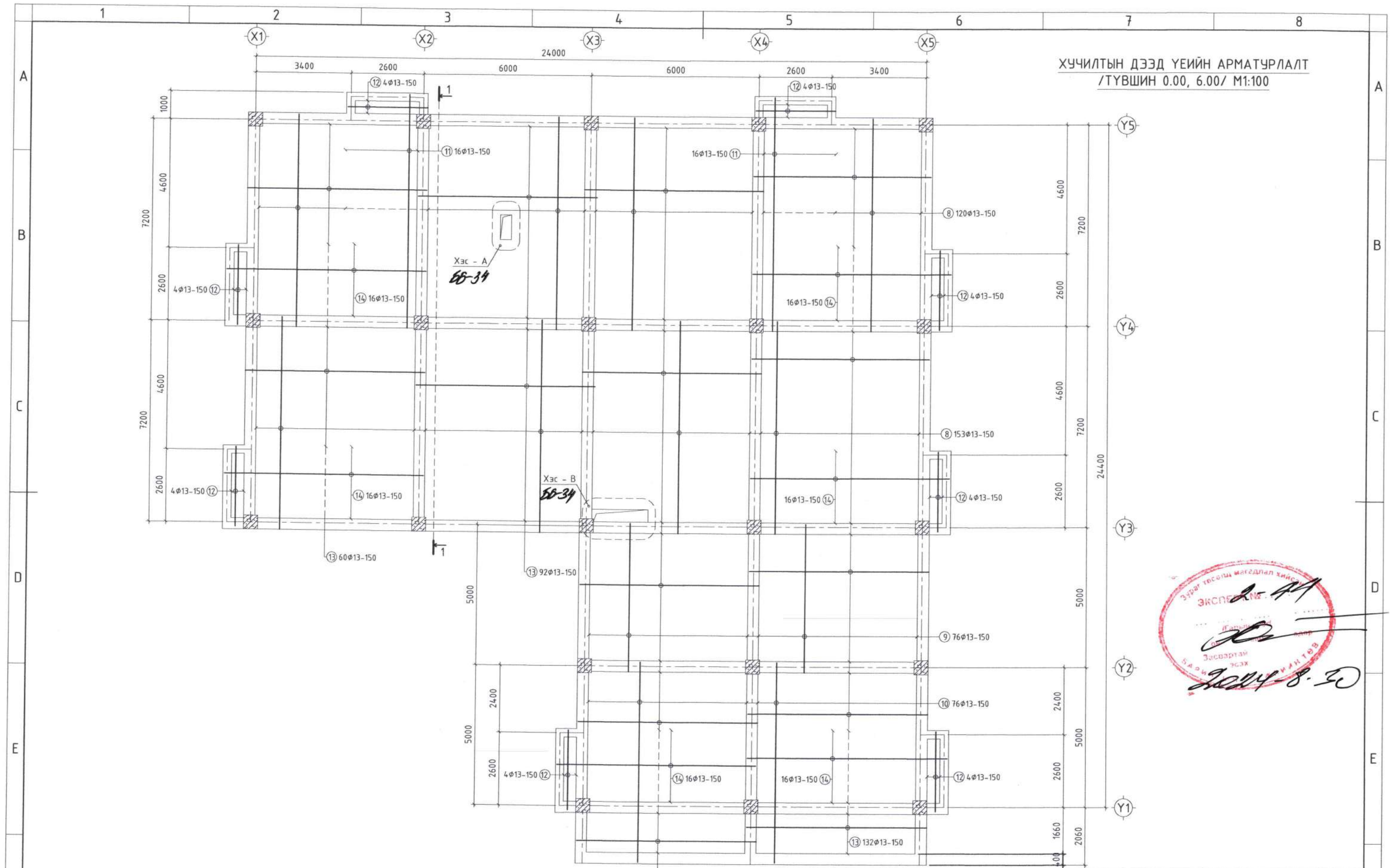
- 2.1 Мэдээлэл холбооны суурин сүлжээний техник өрөө болон хөндлөн сувагчлалын төлөвлөлт:
 - Барилгын доторх мэдээлэл холбооны суурин сүлжээнд зориулан 2-р давхрын №212 эрхлэгчийн өрөөнд 19" зогсуур суурилуулж МХСС-ний хуваарилах гол зангилаа төхөөрөмжийг суурилуулахаар төлөвлөв.
 - Гадна холбооны оролтоос 2-р давхрын №212 өрөө 19" зогсуур хүртэл 150мм өргөнтэй кабелийн тавиур төлөвлөв.
 - 2-р давхрын №212 өрөөнөөс босоо сувагчлал хүртэл 150мм өргөнтэй кабелийн тавиур төлөвлөв.
 - Холбооны босоо сувагчлалд 3 ширхэг ф50мм PVC хоолой угсрахаар төлөвлөв.
 - Давхар тус бүрд 600x500x160мм хэмжээтэй холбооны самбар төлөвлөв.
 - МХСС кабелийг шалны бэлтгэлд ф16 хоолойд /мөн кабелийн тавиураар/, галын дохиолол, зарлан мэдээлэх систем, ажиглалтын дурангийн кабелиг таазаар ф16 мм хоолойд сүвлэхээр, 1ш хоолойд хамгийг ихдээ 2ш кабель татахаар төлөвлөв.
- 2.2. Суурин телефон
 - 2.2.1. Суурин телефон холбооны сүлжээнд зориулан SIP 50-н дугаарын хэрэглэгчийн лицензтэй IP-PBX болон 16-н оролттой сэлгэгч /свич/ хамтаар 2-р давхрын №212 өрөөнд 19" зогсуурт суурилуулахаар төлөвлөв.
 - 2.2.2. 16-н оролттой сэлгэгчээс 1 давхар болон 2 давхаруудын өрөөнүүдэд суурилуулах төгсгөлийн үүр хүртэл UTP 4x2x0.5 кабелийг хэвтээ сувагчлалд татахаар төлөвлөв.
 - 2.2.3. Дотуур суурин холбооны хэрэглэгчдийг нийтийн үйлчилгээний суурин телефон сүлжээтэй /PSTN/ холбохын тулд 24-н оролттой сэлгэгчийн 4-ийг ашиглахаар UTP 4x2x0.5 кабелиар холбож ашиглахаар төлөвлөв.
- 2.3. Компьютерын дотоод сүлжээ, телевизийн сүлжээнд зориулан:
 - 2.3.1. Компьютер сүлжээний 24-н гаралттай сэлгэгчийг 2-р давхрын №212 өрөөнд моног төхөөрөмж тоноглох шүүгээнд /19" зогсуур/ суурилуулахаар төлөвлөв.
 - 2.3.2. 24-н гаралттай сэлгэгч төхөөрөмжөөс 1 болон 2 давхрын өрөөнүүдийн компьютер сүлжээний үүр хүртэл UTP 4x2x0.5 кабель 2ш-ийг хэвтээ сувагчлалаар татахаар төлөвлөв.

ЗУРГИЙН ЖАГСААЛТ, ТАЙЛБАР БИЧИГ

№	Зургийн бүрдэл	Тайлбар
1	Зургийн жагсаалт, тайлбар бичиг	ХД-1
2	Тайлбар бичиг үргэлжлэл	ХД-2
3	Таних тэмдэг	ХД-3
4	Материалын түүвэр	ХД-4
5	Угсралтын бүдүүвч	ХД-5
6	1-р давхрын холбоо дохиоллын байгуулалт	ХД-6
7	2-р давхрын холбоо дохиоллын байгуулалт	ХД-7
8	1-р давхрын хяналтын камер, галын дохиоллын байгуулалт	ХД-8
9	2-р давхрын хяналтын камер, галын дохиоллын байгуулалт	ХД-9




 Чингэлтэй дүүрэг, 1-р хороо, Раашбулаг төв, 504 тоот Утас: 8936116	Хөвсгөл аймаг, Алаг-Эрдэнэ сум, Хатгал тосгон "УРАНДӨШ" хүүхдийн цэцэрлэгийн өргөтгөлийн барилга				Хуудас АЗ	
	Тайлбар бичиг, зургийн жагсаалт				Огноо	
	Инженер	Ч.Лхагва-Очир	Е.Г шифр	Масштаб:	2024.05	
Гүйцэтгэсэн	Ч.Лхагва-Очир	Т.Г шифр	Зургийн дугаар:	Хуудас		
Шалгасан	М.Бадамханд		ХД-01	09		

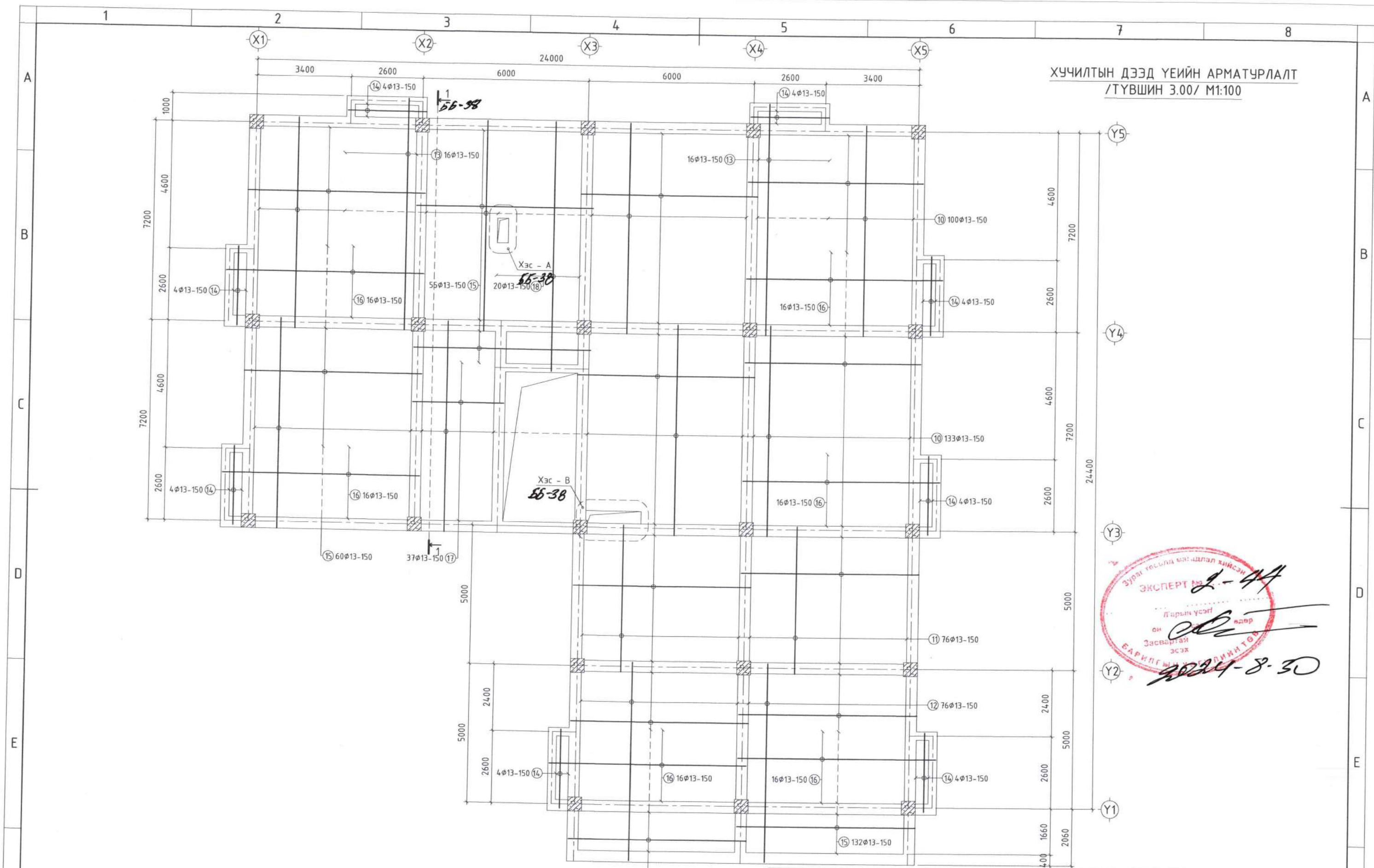


ХУЧИЛТЫН ДЭЭД ҮЕИЙН АРМАТУРЛАЛТ
/ТҮВШИН 0.00, 6.00/ М1:100



 Чингэлтэй дүүрэг, 1-р хороо, Раашбулаг төв, 504 тоот Утас: 8936116	"УРАНДӨШ" хүүхдийн цэцэрлэгийн өргөтгөлийн барилга Хөвсгөл аймаг, Алаг-Эрдэнэ сум, Хатгал тосгон				Хуудас	А3
	Хучилтын дээд үеийн арматурлалт /0.00, 6.00 түвшин/				Огноо	2024.05
	Инженер	Л.Нямдаваа	Е.Г шифр	П.И.М-2024/19	Масштаб:	1:100
Гүйцэтгэсэн	Б.Цэвэндэр	Т.Г шифр	Зургийн дугаар:	Хуудас	66-33	
Шалгасан	Л.Нямдаваа				66-51	

А3

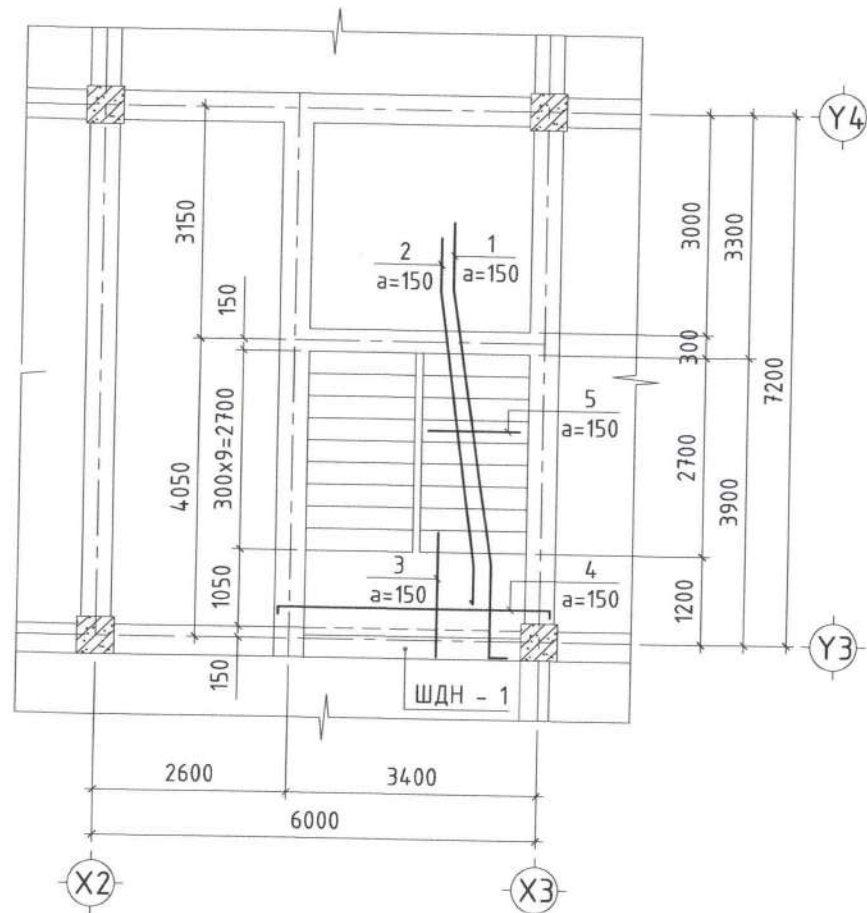


ХУЧИЛТЫН ДЭЭД ҮЕИЙН АРМАТУРЛАЛТ
/ТҮВШИН 3.00/ М1:100

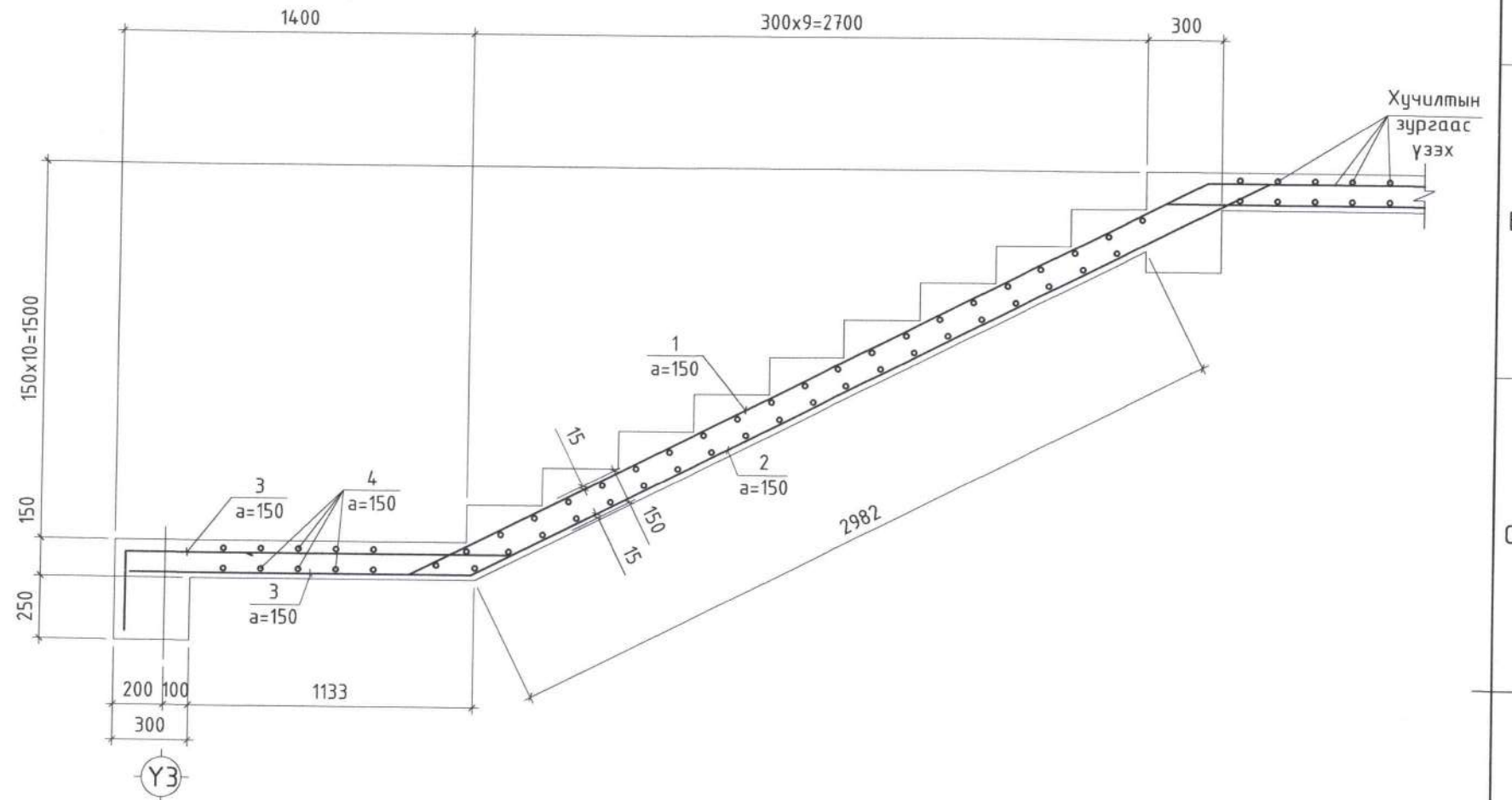
ЭЗЭР ГЭСЭЛД МАТЭДЛЭЛ ХИНСЭН
ЭКСПЕРТ
Гарын үсэг
он
Засвартай
эсэх
БАРИГ ҮНДЭРЛИЙН ТӨГ
2024-8-30

<p>Чингэлтэй дүүрэг, 1-р хороо, Раашбулаг төв, 504 тоот Утас: 8936116</p>	"УРАНДӨШ" хүүхдийн цэцэрлэгийн өргөтгөлийн барилга Хөвсгөл аймаг, Алаг-Эрдэнэ сум, Хатгал тосгон				Хуудас	A3
	Хучилтын дээд үеийн арматурлалт /3.00 түвшин/				Огноо	2024.05
	Инженер	Л.Нямдаваа	Е.Г шифр	Масштаб:	Хуудас	65-51
	Гүйцэтгэсэн	Б.Цэцэндэр	ПИ.М-2024/19	1:100	Зургийн дугаар:	65-37
Шалгасан	Л.Нямдаваа	Т.Г шифр	Зургийн дугаар:	Хуудас	65-51	
			65-37			A3

ШӨ-2-ийн АРМАТУРЛАЛТ М1:100



ШАТНЫ ӨГСӨЛ ШӨ-2-ийн
ОГТЛОЛ 1 - 1 М1:20

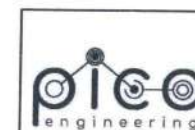


ТАЙЛБАР

1. Энэ зургийг холбогдох давхрын хучилтын зурагтай хамтатгаж үзнэ.
2. Шатны ажлын арматурын анги А400 арматураар тусгав.
3. Уг шатыг В25 ангийн бетоноор цутгахаар зураг төсөлд тусгасан ба шат цутгах бетоноос дээж авч маркийг тогтоолгосон байх шаардлагатай.
4. Шатны арматур болон бусад төмөр эдлэлүүд эзвэрч муудаагүй зөв хадгалагдсан байвал зохино.
5. Цутгамал төмөр бетон эдлэхүүн бэхжилтийн бат бэхийн 70% -д хүрсэний дараа хэв хашмалыг авна.
6. Бетонийг хөлдөөх аргаар бэхжүүлхийг хатуу хориглоно.
7. Цутгамал төмөр бетоны ажлыг БНБД 3.03.01-88 -ийн заалтыг баримтлан гүйцэтгэнэ.

Поз	Загвар
1	
2	
4	

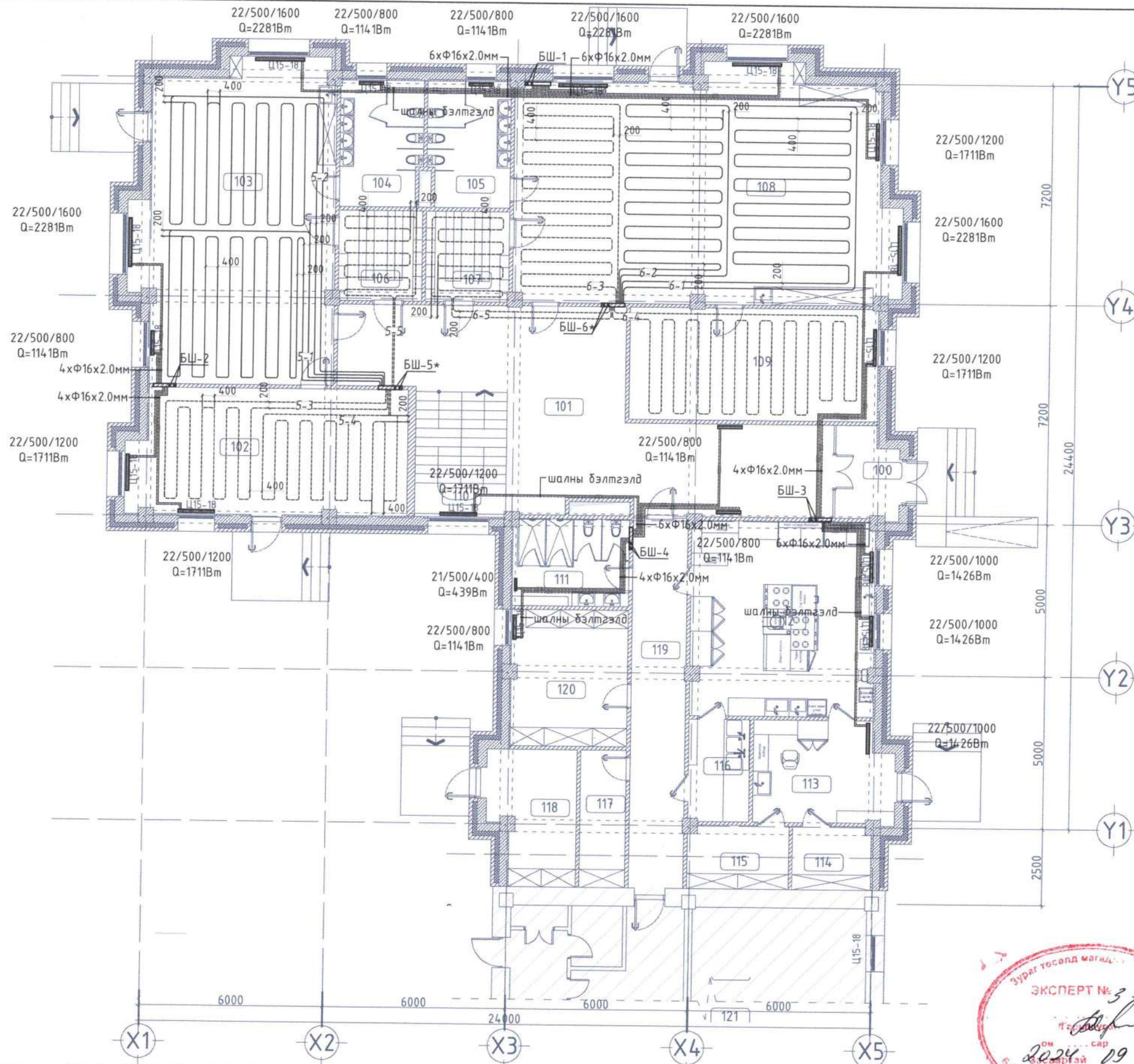
Поз	Тэмдэглэгээ	Нэр	Тоо /ш/	Жин /кг/	
				Нэгж	Нийт
		Шат	4		379.37
1	Ф 16	ГОСТ 34028-2016 А400 L= 5010	8	7.91	63.26
2	Ф 16	ГОСТ 34028-2016 А400 L= 4060	8	6.41	51.26
3	Ф 16	ГОСТ 34028-2016 А400 L= 1700	16	2.68	42.93
4	Ф 16	ГОСТ 34028-2016 А400 L= 3950	20	6.23	124.69
5	Ф 16	ГОСТ 34028-2016 А400 L= 1400	44	2.21	97.23
		Бетон В25 V=1.40 м3		0.00	



Чингэлэй дүүрэг,
1-р хороо,
Раашбулаг төв, 504 тоот
Утас: 8936216

"УРАНДӨШ" хүүхдийн цэцэрлэгийн өргөтгөлийн барилга
Хөвсгөл аймаг, Алаг-Эрдэнэ сум, Хатгал тосгон

Шатны өгсөл ШӨ-2-ийн арматурлал, огтлол, материалын түүвэр				Хуудас	А3
Инженер	Л.Нямдаваа	Е.Г шифр	Масштаб:	Огноо	
Гүйцэтгэсэн	Б.Цээндэр	ПИ.М-2024/19	1:20	2024.05	
Шалгасан	Л.Нямдаваа	Т.Г шифр	Зургийн дугаар:	Хуудас	
			ББ-41	ББ-51	



Д/д	НЭРС	Дулаан алдагдал /Вт/	Темп /°С/
100	Гонх	-	16°С
101	Хонгил	2150	18°С
102	Чнтлагын өрөө	3840	22°С
103	Анги /25/ хүүхэд	5650	22°С
104	Ариун цэврийн өрөө	780	18°С
105	Ариун цэврийн өрөө	780	18°С
106	Хувцас солих өрөө	270	22°С
107	Хувцас солих өрөө	270	22°С
108	Анги /25/ хүүхэд	7850	22°С
109	Чнтлагын өрөө	1630	22°С
110	Шатны талбай	1700	18°С
111	Ариун цэврийн өрөө	380	18°С
112	Гал тогоо	2700	18°С
113	Хоол бэлтгэх өрөө	1200	18°С
114	Хүйтэн агуулах	-	5°С
115	Агуулах	-	18°С
116	Бохир цгаах хэсэг	-	18°С
117	Цахилгааны өрөө	-	5°С
118	Узель	-	5°С
119	Хонгил	-	18°С

ШАЛНЫ ХАЛААЛТЫН МЭДЭЭЛЭЛ

Цагираг	Өрөөний дугаар	Цагирагын		Тайлбар
		м	Вт	
5-1	103	78	936	
5-2	103	80	960	
5-3	102	40	480	
5-4	102	41	492	
5-5	106	28	336	
Нийт		267	3204	
6-1	108	80	960	
6-2	108	63	756	
6-3	108	60	720	
6-4	109	69	828	
6-5	107	34	408	
Нийт		306	3672	

ТАЙЛБАР:
 1.Халаах хэрэгслийг далд байршуулана.
 2.Шалны халаалтын гадаргуугын дундаж температурыг 26°С-аас хэтрэхгүй хязгаарт байлгах шаардлагатай.
 3. Халаалтын түгээх гол шугамын өрөөний таазар дүлалгатай угсарна.

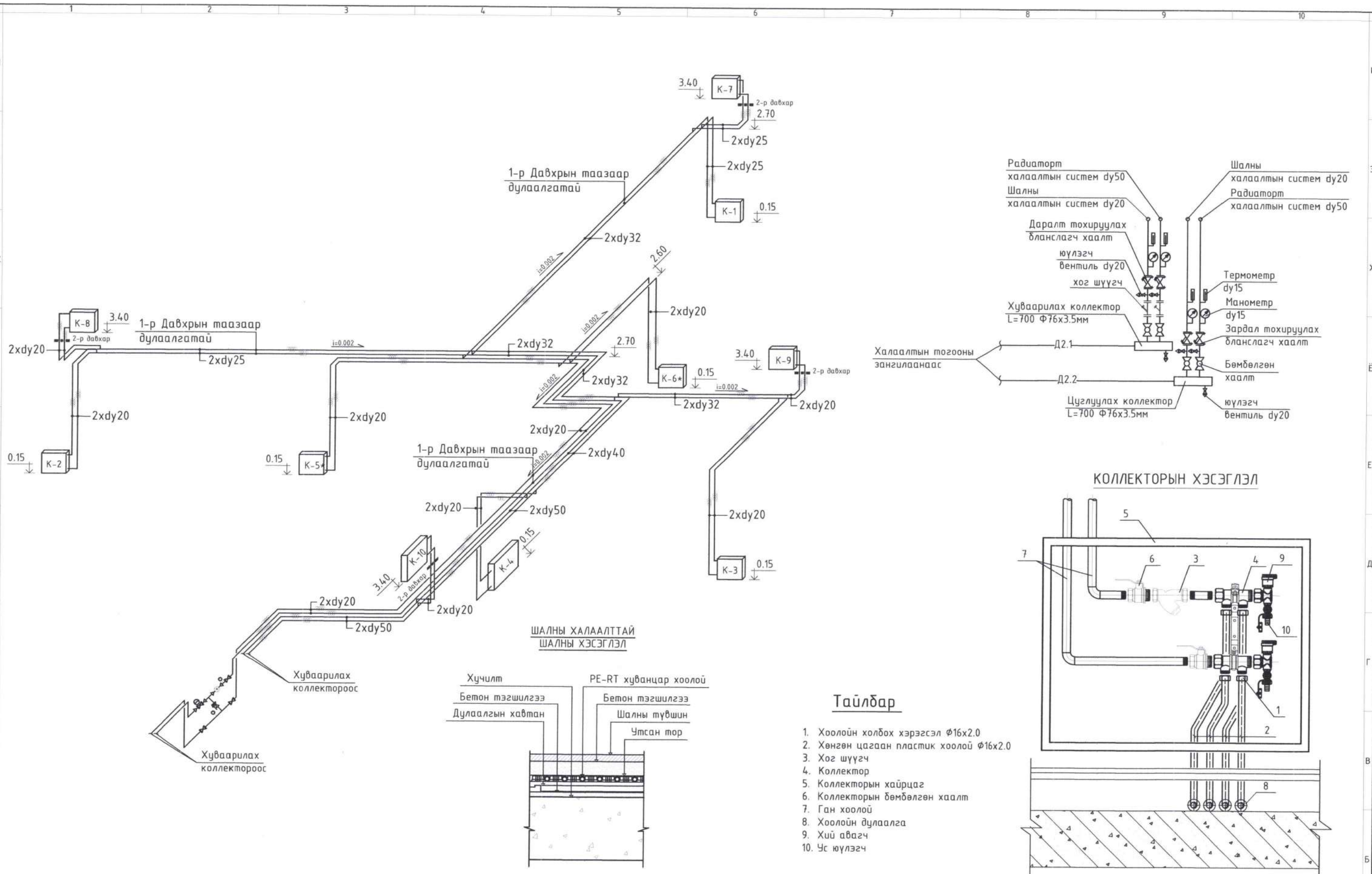


ЗӨВШӨӨРӨЛЦСӨН

БА	<i>[Signature]</i>	О.Мөнхбат
ББ	<i>[Signature]</i>	Л.Нямдаваа
ЦБУ	<i>[Signature]</i>	Д.Лхаасүрэн
ХТ,ДГ	<i>[Signature]</i>	Ч.Лхагва-Очир
ХД	<i>[Signature]</i>	Ч.Лхагва-Очир



"УРАНДЭШ" хүүхдийн цэцэрлэгийн өргөтгөлийн барилга		
Хөвтгөл аймаг, Алаг-Эрдэнэ сум, Хатгал тосгон		
1-р давхрын халаалтын системийн байгуулалт		Хуудас А3
Инженер	<i>[Signature]</i> П.Отгонбаатар	Е.Г шифр ПИ.М-2024/19
Гүйцэтгэсэн	<i>[Signature]</i> П.Отгонбаатар	Масштаб: М1:200
Шалгасан	<i>[Signature]</i> П.Солонго	Огноо 2024.05
		Т.Г шифр Хуудас ХАС-07 ХАС-15



Тайлбар

1. Хоолойн холдох хэрэгсэл $\Phi 16 \times 2.0$
2. Хөнгөн цагаан пластик хоолой $\Phi 16 \times 2.0$
3. Хог шүүгч
4. Коллектор
5. Коллекторын хайрцаг
6. Коллекторын бөмбөлгөн хаалт
7. Ган хоолой
8. Хоолойн дулаалга
9. Хий авагч
10. Ус үүлэгч

<p>Чингэлтэй дүүрэг, 1-р хороо, Раашбулаг төв, 504 тоот Утас: 8936116</p>	<p>"УРАНДӨШ" хүүхдийн цэцэрлэгийн өргөтгөлийн барилга Хөвсгөл аймаг, Алаг-Эрдэнэ сум, Хатгал тосгон</p>			
	Халаалтын тэсвэр зангилааны зарчмын схем			Хуудас АЗ
	Инженер	П.Омзондаатар	Е.Г шифр ПИ.М-2024/19	Масштаб: Огноо
	Гүйцэтгэсэн	П.Омзондаатар	Т.Г шифр	Зургийн дугаар: Хуудас
Шалгасан	П.Солонго		ХАС-11 ХАС-15	



Чингэлтэй дүүрэг, 1-р хороо,
Раашбулаг төв, 504 тоот
Утас: 8936116

Зургийн Шифр: ПИ.М-2024/19

ХӨВСГӨЛ АЙМАГ , АЛАГ-ЭРДЭНЭ СУМ , ХАТГАЛ ТОСГОНЫ "УРАНДӨШ" ЦЭЦЭРЛЭГИЙН ӨРГӨТГӨЛИЙН БАРИЛГА

ХҮЧИТ ТӨХӨӨРӨМЖ, ДОТОР ГЭРЭЛТҮҮЛГИЙН АЖЛЫН ЗУРАГ-ХТ

БОЛОВСРУУЛСАН:

Захирал



М.Монгол

Инженер

Ч.Лхагва-Очир

/Ч.Лхагва-Очир/




Улаанбаатар хот
2024 он

МАТЕРИАЛЫН ТҮҮВЭР-2

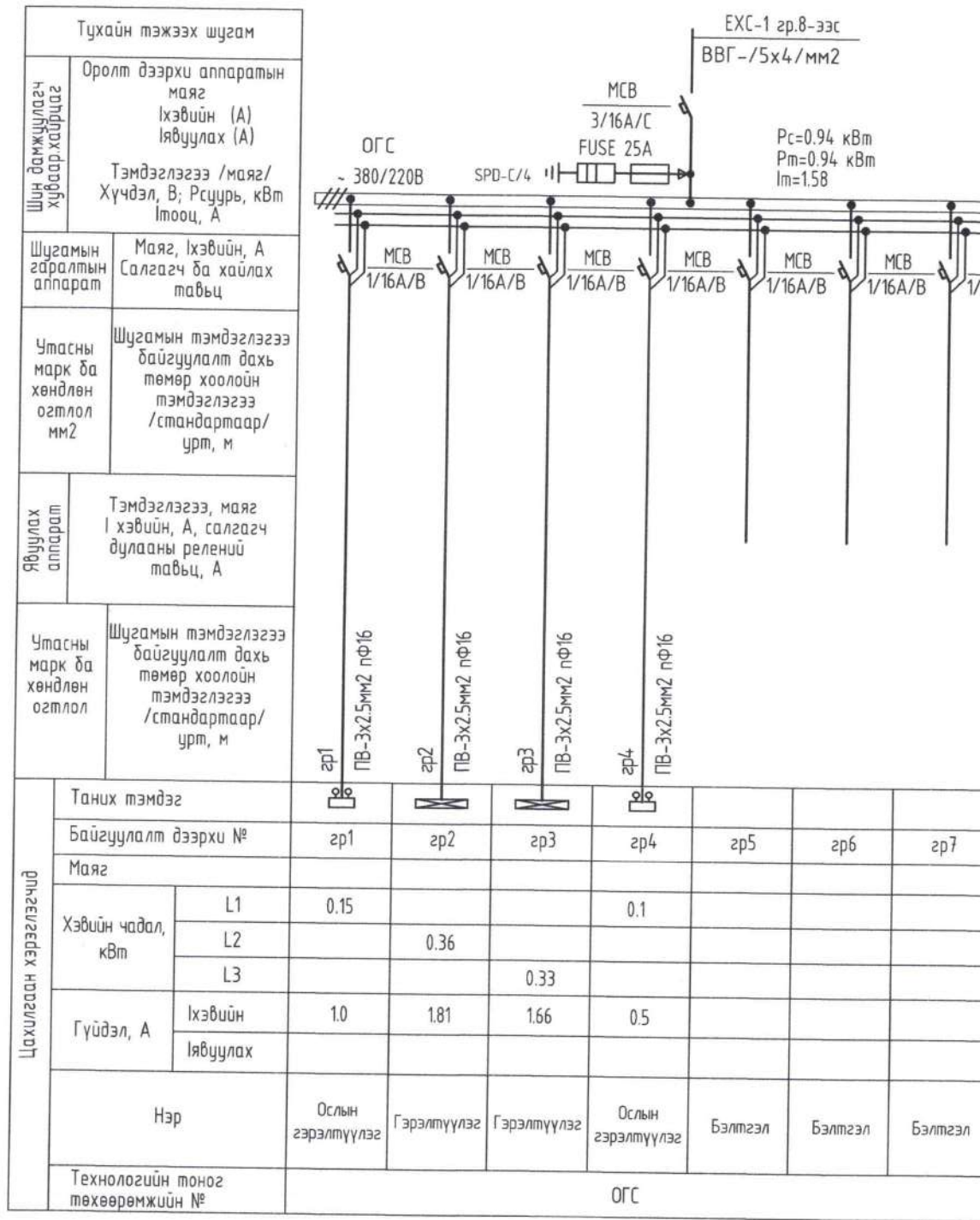
Д,д	Нэр	Маяг	Хэм нэгж	Тоо	Тайлбар
9	"EXIT" 1x8Вт чадалтай хананд тоноглох гэрэлтүүлэгч IP20	Л6	ком	9	
10	Ослын 2x25Вт чадалтай хананд тоноглох гэрэлтүүлэгч IP20	Л7	ком	22	
11	1x36Вт чадалтай лед чийдэнтэй таазанд ил тоноглох гэрэлтүүлэгч IP20	Л1	ком	91	
12	1x36Вт чадалтай лед чийдэнтэй таазанд ил тоноглох ус чийгнээс хамгаалагдсан гэрэлтүүлэгч IP54	Л4	ком	7	
13	1x20Вт чадалтай лед чийдэнтэй таазанд тоноглох ус чийгнээс хамгаалагдсан гэрэлтүүлэгч IP44	Л2	ком	17	
14	1x24Вт чадалтай лед чийдэнтэй таазанд тоноглох ус чийгнээс хамгаалагдсан дугуй гэрэлтүүлэгч IP44	Л3	ком	8	
15	1x24Вт чадалтай лед чийдэнтэй хана, таазанд тоноглох ус чийгнээс хамгаалагдсан гэрэлтүүлэгч IP65	Л5	ком	8	
16	Нэг туйлт унтраалга 250В. 10А IP20	U1	ш	40	
17	Хоёр туйлт унтраалга 250В. 10А IP20	U2	ш	9	
18	Нэг туйлт хамгаалагдсан унтраалга 250В. 10А IP20	U4	ш	1	
19	Хоёр туйлт хамгаалагдсан унтраалга 250В. 10А IP20	U5	ш	1	
20	Сэлгэн унтраалга 250В. 10А IP20	U6	ш	6	
21	Хоёр байртай газардуулгын контакттай штепсель залгуур 250В. 2x16А IP20	R2	ш	43	
22	Хоёр байртай хамгаалагдсан газардуулгын контакттай штепсель залгуур 250В. 25А IP44	R4	ш	23	
23	Нэг байртай газардуулгын контакттай ил тоноглох 3-н фазын хамгаалагдсан штепсель залгуур 400В, 32А	R5	ш	2	
24	Далд утас салбарлах хайрцаг	У197	ш	57	
25	Унтраалга розетка далд тавих хайрцаг	-	ш	125	
26	1x2.5кв.мм хөндлөн огтлолтой зэс голтой утас	ПВ-660	м	3000	
27	1x4кв.мм хөндлөн огтлолтой зэс голтой утас	ПВ-660	м	2400	
28	1x6кв.мм хөндлөн огтлолтой зэс голтой утас	ПВ-660	м	250	
29	3x4кв.мм хөндлөн огтлолтой зэс голтой кабель	ВВГнз-LS	м	30	
30	3x4кв.мм хөндлөн огтлолтой зэс голтой галд тэсвэртэй кабель	ВВГнзА-FRLS	м	30	
31	5x4кв.мм хөндлөн огтлолтой зэс голтой галд тэсвэртэй кабель	ВВГнзА-FRLS	м	10	
32	4x6кв.мм хөндлөн огтлолтой зэс голтой галд тэсвэртэй кабель	ВВГнзА-FRLS	м	12	
33	5x2.5кв.мм хөндлөн огтлолтой зэс голтой кабель	ВВГнз-LS	м	67	
34	5x4кв.мм хөндлөн огтлолтой зэс голтой кабель	ВВГнз-LS	м	28	

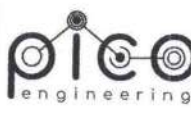
Д,д	Нэр	Маяг	Хэм нэгж	Тоо	Тайлбар
35	5x6кв.мм хөндлөн огтлолтой зэс голтой кабель	ВВГнз-LS	м	30	
36	5x10кв.мм хөндлөн огтлолтой зэс голтой кабель	ВВГнз-LS	м	53	
37	5x35кв.мм хөндлөн огтлолтой зэс голтой кабель	ВВГнз-LS	м	18	
38	5x50кв.мм хөндлөн огтлолтой зэс голтой кабель	ВВГнз-LS	м	10	
39	3x95+1x50кв.мм хөндлөн огтлолтой зэс голтой кабель	ВВГнз-LS	м	10	
40	Пластмассан уян хоолой ф16	-	м	1000	
41	Пластмассан уян хоолой ф22	-	м	800	
42	Пластмассан хоолой ф27	PVC	м	70	
43	Пластмассан хоолой ф32	PVC	м	100	
44	Пластмассан хоолой ф40	PVC	м	40	
45	Зэс электрод L-4.0	-	ш	30	
46	Цайрдсан туузан төмөр 40x4мм	-	м	115	
47	Цайрдсан туузан төмөр 25x4мм	-	м	146	
48	Цайрдсан бөөрөнхий төмөр ф8мм2	-	м	200	
49	Цайрдсан бөөрөнхий төмөр ф12мм2	-	м	80	
50	Тусгаарлагч дэр	-	ш	150	
51	Кабелийн хөндлөн тавиур /100x300x2000мм/		ш	12	
52	Кабелийн тавиурын булан /90°/		ш	5	
53	Кабелийн тавиурын тогтоогч		ш	28	



 Чингэлтэй дүүрэг, 1-р хороо, Раашбулаг төв, 504 тоот Утас: 8936116	"УРАНДӨШ" хүүхдийн цэцэрлэгийн өргөтгөлийн барилга Хөвсгөл аймаг, Алаг-Эрдэнэ сум, Хатгал тосгон				Хуудас А3
	Материалын түүвэр-2				
	Инженер	<i>Г.Лхагва-Очир</i>	Ч.Лхагва-Очир	Е.Г шифр ПИ.М-2024/19	
Гүйцэтгэсэн	<i>Г.Манлайдаатар</i>	Г.Манлайдаатар	Т.Г шифр	Зургийн дугаар:	Хуудас:
Шалгасан	<i>Г.Лхагва-Очир</i>	Ч.Лхагва-Очир		ХТ-05	20

ОСЛЫН ГЭРЛИЙН САМБАРЫН БҮДҮҮВЧ /ОГС/





Чингэлтэй дүүрэг,
1-р хороо,
Раашбулаг төв, 504 тоот
Утас: 8936116

"УРАНДӨШ" хүүхдийн цэцэрлэгийн өргөтгөлийн барилга
Хөвсгөл аймаг, Алаг-Эрдэнэ сум, Хатгал тосгон

Ослын гэрлийн самбарын бүдүүвч /ОГС/


Инженер	<i>У.Заб-Очир</i>	Ч.Лхагва-Очир	Е.Г шифр ПИ.М-2024/19	Масштаб:	Огноо 2024.05
Гүйцэтгэсэн	<i>Г.Манлайдаатар</i>	Г.Манлайдаатар	Т.Г шифр	Зургийн дугаар:	Хуудас: ХТ-09 20
Шалгасан	<i>Ч.Заб-Очир</i>	Ч.Лхагва-Очир			

Хуудас А3

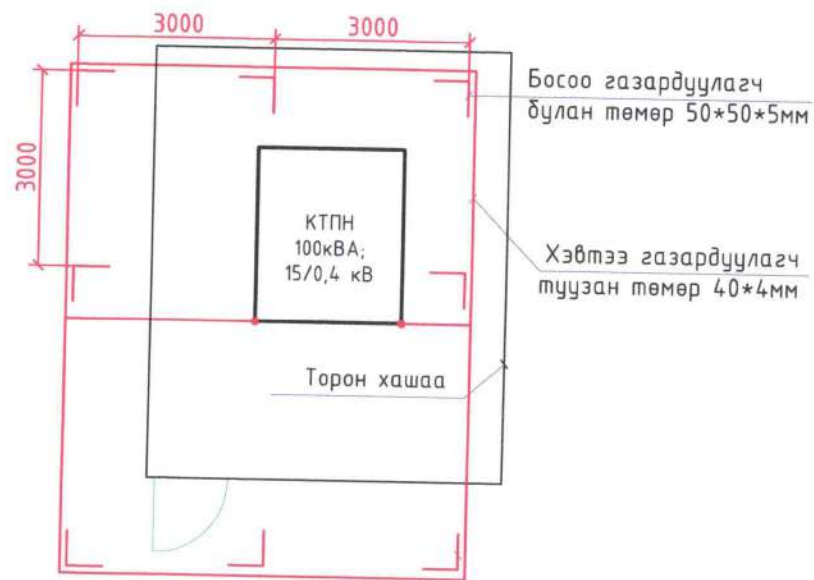
Тоног төхөөрөмжийн түүвэр

Дэс дугаар	Нэр	Маяг	Хэмжих нэгж	Тоо ширхэг	Тайлбар
1	100кВА хүчин чадалтай гурван фазын тосон хөргөлттэй хүчдэл тохируулгын 5 шаталтай хүчний трансформатор. Хүчдэл 15/0.4 кВ; ороомгийн холболтын бүлэглэл D/Y-11, Y/Y-0; ±2*2,5% ; ТМГ-100кВА;	КТПН 100кВА 15/0.4 кВ	ком	1	Иж бүрдэл нийлүүлэгдэнэ.
2	3*/40*4/ мм хөндлөн огтлолтой зэс голтой шин		м	8	
3	3*/50*5/+40*4 мм хөндлөн огтлолтой зэс голтой шин		м	12	
4	Иж бүрдэл трансформаторын гадна хайрцаг		ком	1	
5	10 кВ-ын хуваарилах байгууламж		ком	1	
6	0,4 кВ-ын хуваарилах байгууламж		ком	1	
7	Хамгаалагдсан гэрэлтүүлэгч		ш	3	
8	Төгсгөлийн таслуур хаалганд тоноглогдох	ш	3		
9	Электрон тоолуур, 400 В; 5 А, DLMS, 4G		ш	1	
10	Гүйдлийн трансформатор	ТТИ-60	ш	3	
11	Тоолуурын хайрцаг, 250*350*150 мм		ш	1	
12	10*1.5 кв.мм хөндлөн огтлолтой зэс голтой ПВХ тусгаарлагчтай хяналтын кабель	КВВГ	м	1	
13	Угсралтын дусад материалууд		ком	1	
Газардуулга, аянга хамгаалалт					
1	Туузан төмөр. 25x4		м	10	
2	Туузан төмөр. 40x4		м	40	
3	Булан төмөр 50*50*5мм e-3.0м		ш	8	
4	Бөөрөнхий төмөр φ12мм		м	0	
Гал эсэргүүцэх төхөөрөмж					
1	Хөөсөн гал унтраагч	ОП-5	ш	1	
2	Нүүрс хүчлийн гал унтраагч	ОП-8	ш	1	
Хөдөлмөр хамгааллын хэрэгсэл					
1	Хөдөлмөр хамгааллын багаж хэрэгсэл		ком	1	
Төмөр торон хашаа.					
1	Төмөр торон хашаа. h-2 м		м	22	
2	Хаалга 1100 мм		ком	1	



 Чингэлтэй дүүрэг, 1-р хороо, Рашбылаг төв, 504 тоот Утас: 8936116	Хөвсгөл аймаг, Алаг-Эрдэнэ сум, Хатгал тосгон "УРАНДӨШ" хүүхдийн цэцэрлэгийн өргөтгөлийн барилга Тоног төхөөрөмж, материалын түүвэр				
	Инженер	<i>Ч.Лхагва</i>	Ч.Лхагва-Очир	Е.Г.Шифр:	Масштаб:
	Гүйцэтгэсэн	<i>Г.Манлайбаатар</i>	Г.Манлайбаатар	ПИ.М-2024/19	Огноо:
Шалгасан	<i>Ч.Лхагва</i>	Ч.Лхагва-Очир	Т.Г.Шифр:	Зургийн дугаар: ХТХ-2	Бүх хуудас: 11

Газардуулгын байгуулалт. М 1:100

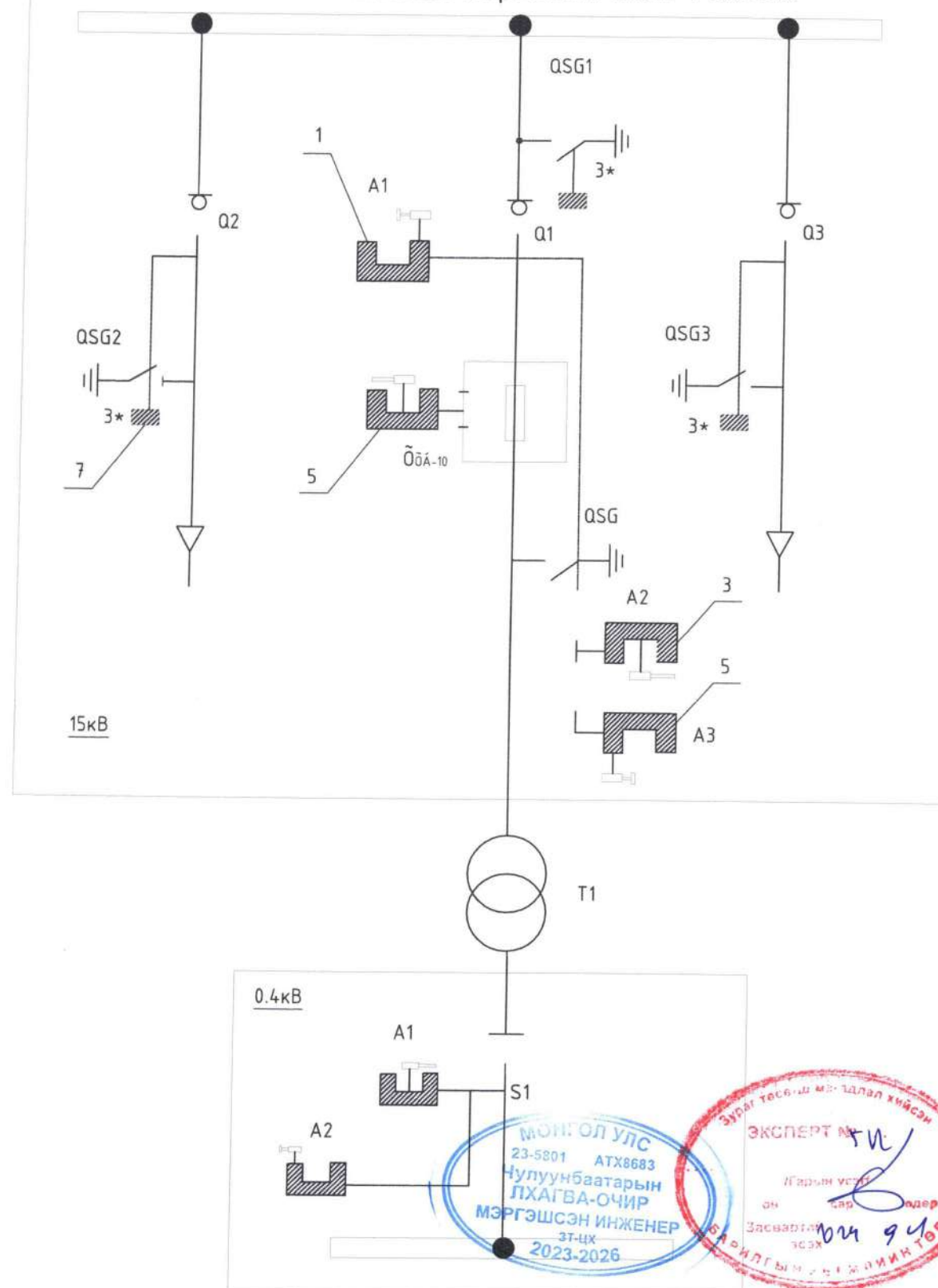


- Тайлбар.**
1. Тайлбар дичиг, үндсэн тоног төхөөрөмжийн түүврийг ХТ.1-3 хуудаснаас үз.
 2. Геологийн дүгнэлтээр газардуулгын хувийн эсэргүүцлийг 180 Ом*м-ээр авав.
 3. Газардуулгын эсэргүүцэл 4 Ом хүрээгүй тохиолдолд зуухны барилгын газардуулгатай холбож өгөх.
 4. КТПН-ийн их биеийг газардуулагчид ашиглана.
 5. Тоног төхөөрөмжүүдийг 25*4 мм-ийн туузан төмрөөр газардуулна.

Материалын түүвэр.

Д/Д	Нэр	Маяг	Хэм. нэгж	Тоо ширхэг	Тайлбар
1	Туузан төмөр	25*4мм	м	10	
2	Туузан төмөр	40*4мм	м	40	
3	Булан төмөр	50*50*5	ш	8	

КТПН-н механик хоригийн схем /эхлэл/



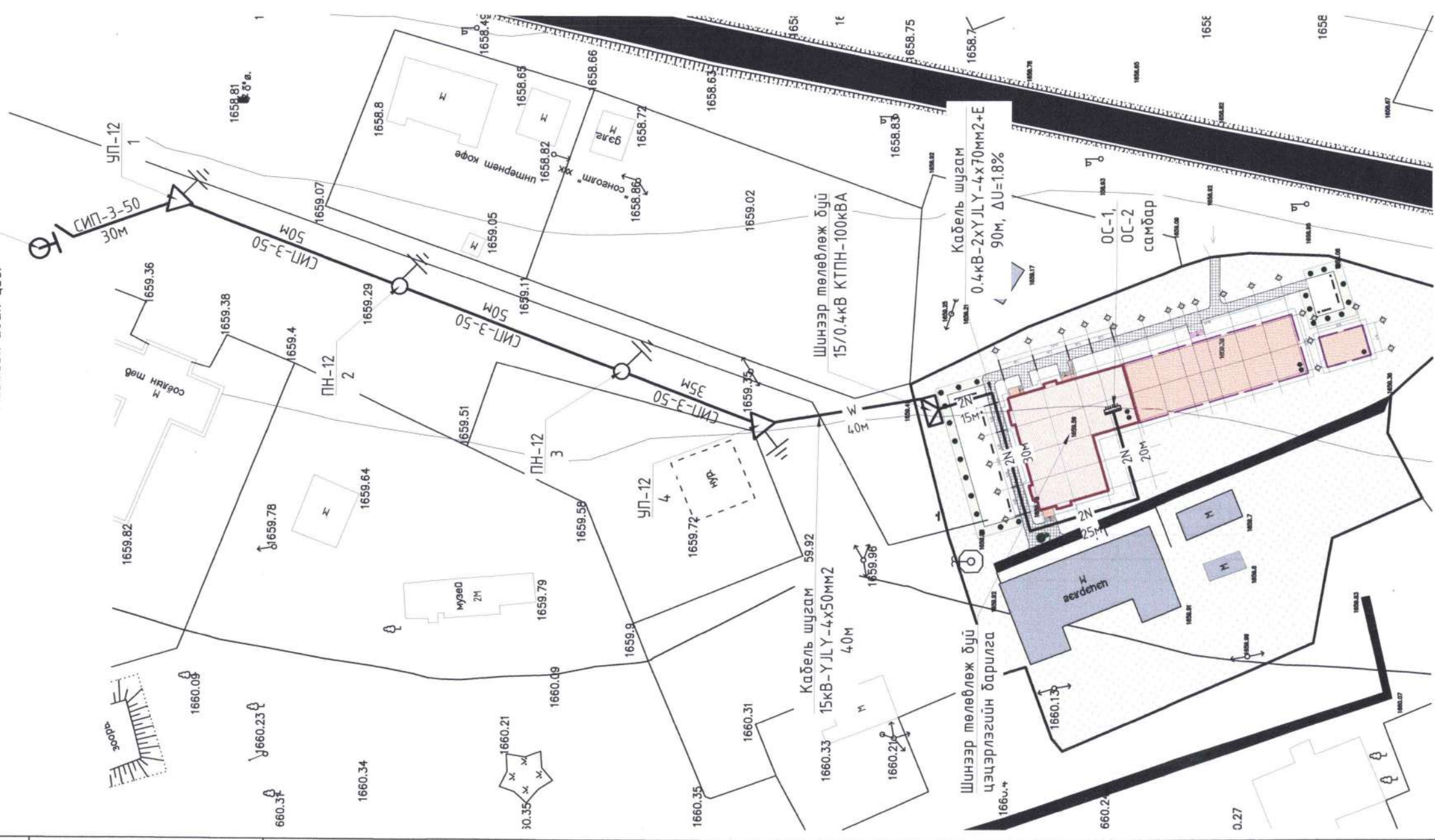
Хөвсгөл аймаг, Алаг-Эрдэнэ сум, Хатгал тосгон "УРАНДӨШ" хүүхдийн цэцэрлэгийн өргөтгөлийн барилга Газардуулгын байгууламж, КТПН-н механик хоригийн схем /эхлэл/					
Инженер	<i>Ч.Лхагва-Очир</i>	Ч.Лхагва-Очир	Е.Г.Шифр:	Масштаб:	Огноо:
Гүйцэтгэсэн	<i>Г.Манлайбаатар</i>	Г.Манлайбаатар	ПИ.М-2024/19	1:100	2024
Шалгасан	<i>Ч.Лхагва-Очир</i>	Ч.Лхагва-Очир	Т.Г.Шифр:	Зургийн дугаар:	Бүх хуудас:
				ХТХ-7	11

Цахилгаан хангамжийн кабелийн трасс. М 1:500

Одоо байгаа тулгуур №2
/тэжээл авах цэг/



ЗӨВШӨӨРСӨН:
"Хөвсгөл-Эрчим Хүч" ХХК-ний
Ерөнхий инженер Г.Давадорж/



ТАНИХ ТЭМДЭГ:

Шинээр татах 15кВ-ын Агаарын кабель шугам	
Шинээр татах 15кВ-ын эргэлтийн тулгуур	
Шинээр татах 15кВ-ын дундын тулгуур	
Шинээр татах 15кВ-ын цахилгааны кабель шугам	
Шинээр татах 0.4кВ-ын цахилгааны кабель шугам	
Хуурай салгуур	
Шинээр төлөвлөж дүй КТПН	



Хөвсгөл аймаг, Алаг-Эрдэнэ сум, Хатгал тосгон
"УРАНДЭШ" хүүхдийн цэцэрлэгийн өргөтгөлийн барилга
Цахилгаан хангамжийн кабелийн трасс

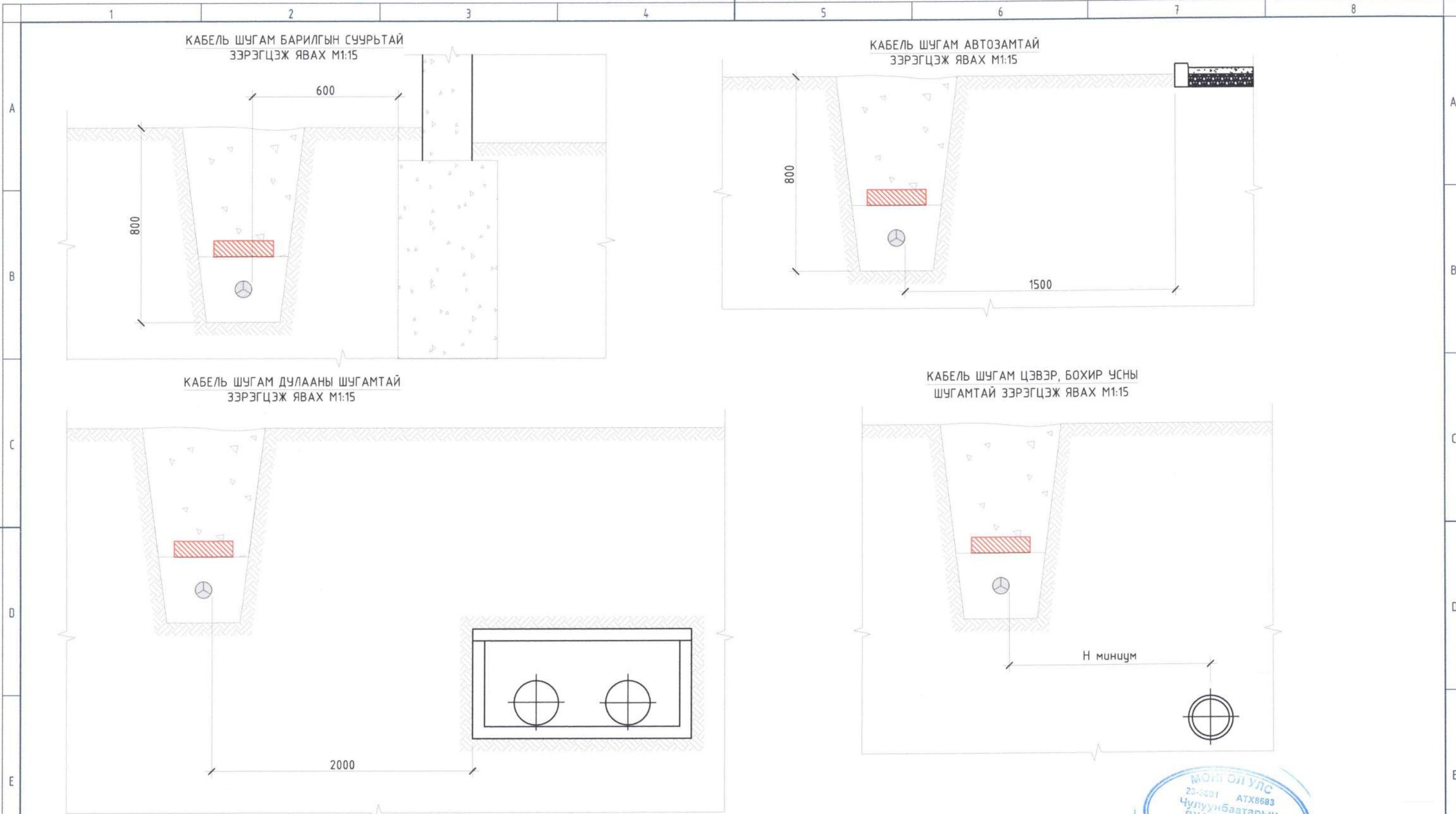
Инженер **Г.Дав-Очир**
Гүйцэтгэсэн **Г.Манлайдаатар**
Шалгасан **Г.Дав-Очир**

Ч.Лхагва-Очир
Г.Манлайдаатар
Ч.Лхагва-Очир

Э.Г.Шифр:
ПИ.М-2024/19
Т.Г.Шифр:

Масштаб:
1:500
Эргэлийн
дугаар: ГЦ-10


Огноо:
2024
Бүх
хуудас: 10



35 кВ-хүртэл хүчдэлтэй КШ-аас доорх зориулалттай шугам хоолой хүртэлх зай хэмжээ. (ЦБД-ийн 2.3.36)

Дамжуулах хоолойн зориулалт	Н, мм	Давчуу нөхцөлд	
		Хэвийн нөхцөлд	Хамгаалалтын хоолойгүй
Усны хоолой, инженерийн сувагжуулалт, дренаж, хий дамжуулах нам даралтын (0.0049 МПа), дунд даралтын (0.294 МПа), өндөр даралтын (0.294-0,588 МПа)	1000	500	200
Өндөр даралтын (0,588-1.176 МПа)	2000		





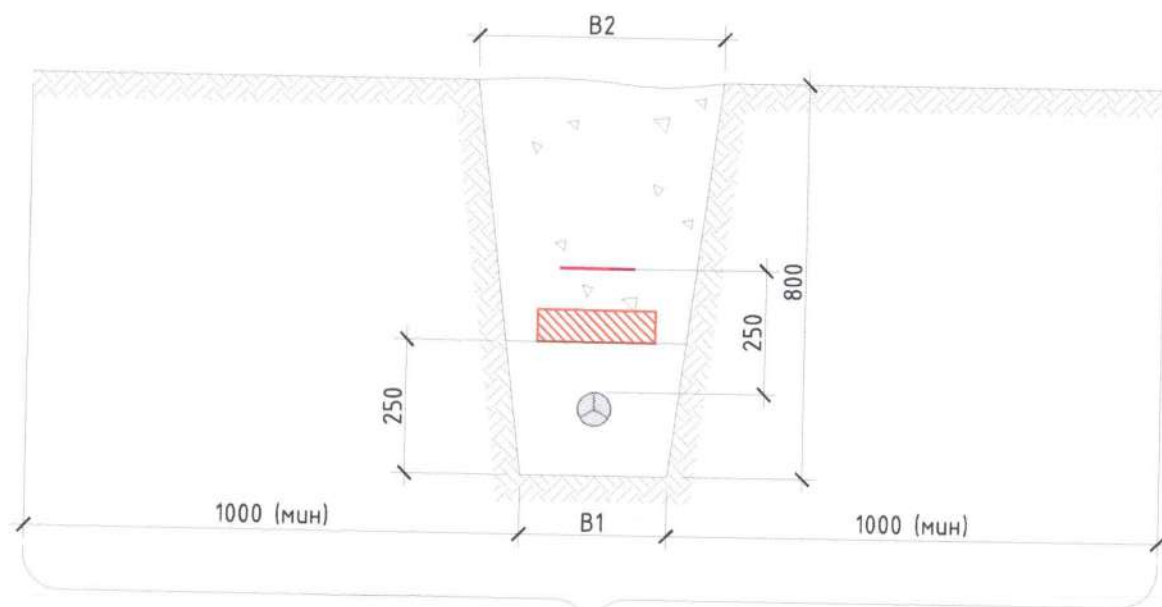
Чингэлтэй дүүрэг,
1-р хороо,
Раашбулаг төв, 504 тоот
Утас: 8936116

Хөвсгөл аймаг, Алаг-Эрдэнэ сум, Хатгал тосгон
"УРАНДӨШ" хүүхдийн цэцэрлэгийн өргөтгөлийн дарилга
0.4кВ-ийн кабель инженерийн шугам сүлжээтэй огтлолцох цэгүүд-1

Инженер	<i>Ч.Лхагва-Очир</i>	Ч.Лхагва-Очир	Е.Г.Шифр: ПИ.М-2024/19	Масштаб:	Огноо: 2024
Гүйцэтгэсэн	<i>Г.Манлайдаатар</i>	Г.Манлайдаатар	Т.Г.Шифр:	Зургийн дугаар: ГЦ-4	Бүх хуудас: 10
Шалгасан	<i>Ч.Лхагва-Очир</i>	Ч.Лхагва-Очир			

КАБЕЛИЙН ШУУДУУНЫ БА ГАЗАР ШОРООНЫ АЖЛЫН ЭЗЛЭХҮҮН

КАБЕЛЬ ШУГАМЫН ШУУДУУНЫ ХЭМЖЭЭ
M1:15



Кабель шугамын хамгаалалтын зурвас

ГАЗАР ШОРООНЫ АЖЛЫН ЭЗЛЭХҮҮН

Шуудууны маяг	B1, мм	H, мм	100 м шуудууны газар, шорооны ажлын эзэлхүүн, м ³		100 м шуудуунд орох элсэн дэвсгэрийн эзэлхүүн, м ³	Кабель суурилуулах гүн, мм
			Ухах, м ³	Булах, м ³		
Ш-1	250	800	24	17	7	700
Ш-2	300		28	20	8	
Ш-3	400		36	25	11	
Ш-4	500		44	31	13	
Ш-5	600		52	36	16	
Ш-6	700		60	42	18	
Ш-7	800		68	47	21	
Ш-8	900		76	53	23	
Ш-9	1000		84	59	25	

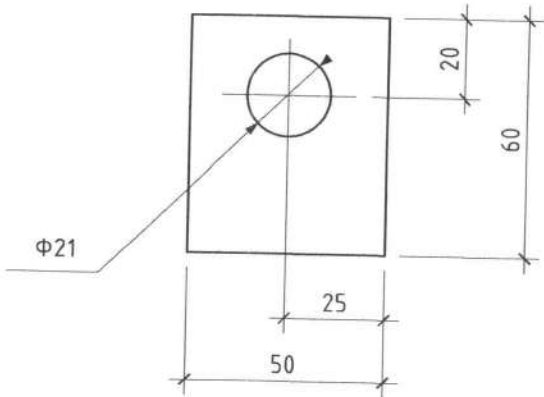
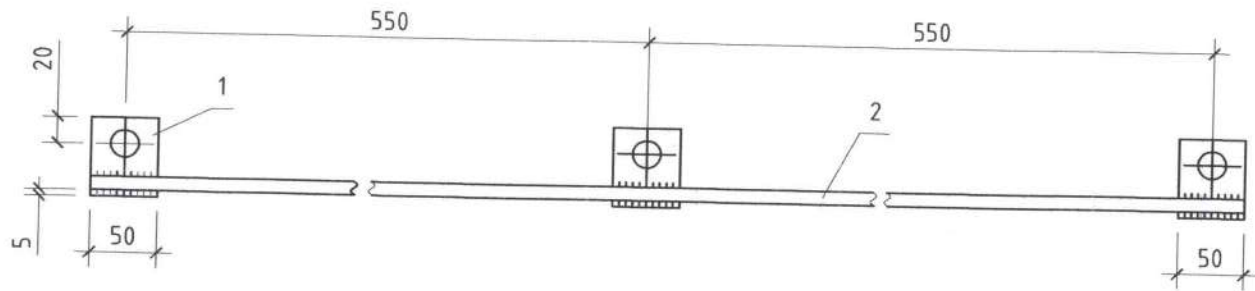


Чингэлтэй дүүрэг,
1-р хороо,
Раашбулаг төв, 504 тоот
Утас: 8936116

Хөвсгөл аймаг, Алаг-Эрдэнэ сум, Хатгал тосгон
"УРАНДӨШ" хүүхдийн цэцэрлэгийн өргөтгөлийн барилга
Кабелийн шуудууны ба газар шорооны ажлын эзлэхүүн

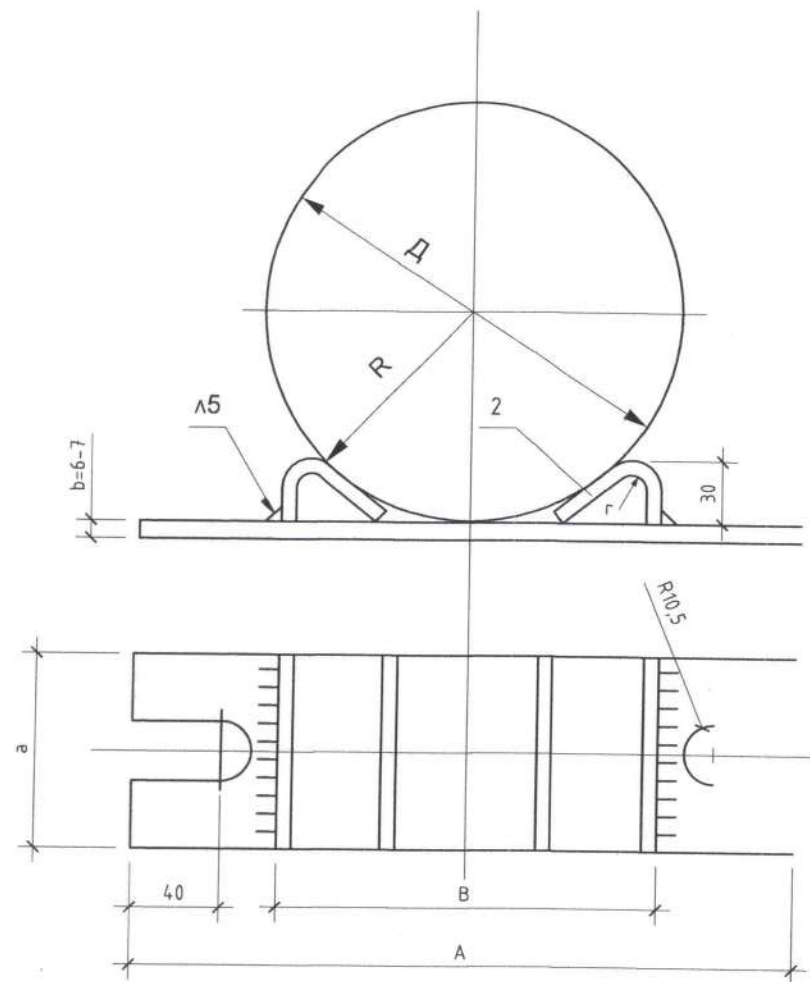
Инженер	<i>Ч.Лхагва</i>	Ч.Лхагва-Очир	Е.Г.Шифр:	Масштаб:	Огноо:
Гүйцэтгэсэн	<i>М.Манлайдаатар</i>	М.Манлайдаатар	ПИ.М-2024/19		2024
Шалгасан	<i>Ч.Лхагва</i>	Ч.Лхагва-Очир	Т.Г.Шифр:	Зургийн дугаар:	Бүх хуудас: 10
				ГЦ-9	

Дамжуулагч ЗП1 /Хэсэглэл/ М 1:10



Поз.	Нэр	Тоо	Тайлбар
Эд анги			
1	Тууз 5x60 ГОСТ 103-76	2	0.12кг
2	Бөөрөнхий 10 ГОСТ 2590-71; L=1000мм	1	0.62кг

М ивээс /Хэсэглэл/ М 1:10



Л.б.э- поз.1 ба поз.2-ын бэлтгэл эдийн урт

Эд анги	Бэхлэх голчийн хэмжээ Д,мм	R	A	B	h*	r	поз	ахb, мм	Л.б.э	Жин,кг		Харгалзах U бүслүүр
										нэгж	дүгд	
M20	190-210	100	294	170	30	6	1	6x50	294	0.59	0.97	U16-200/210
							2	5x50	68.35			



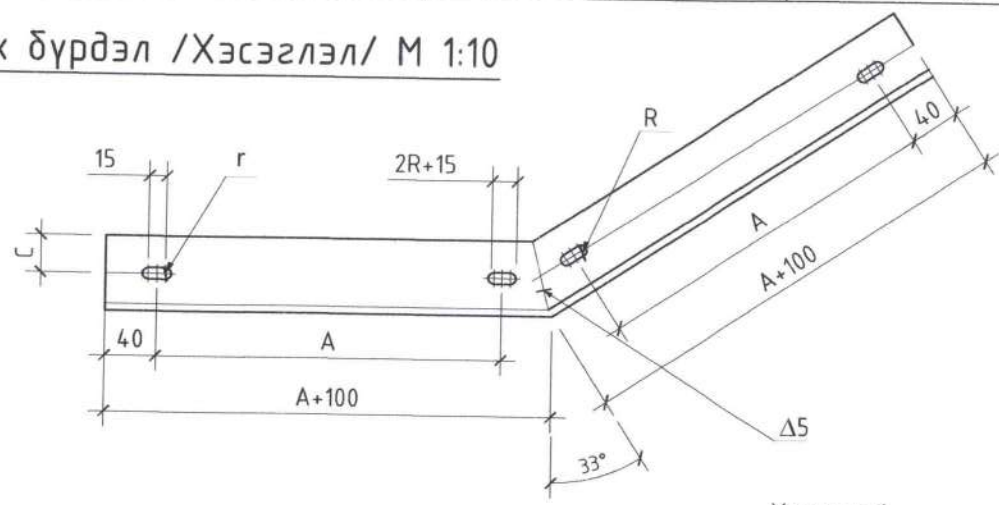
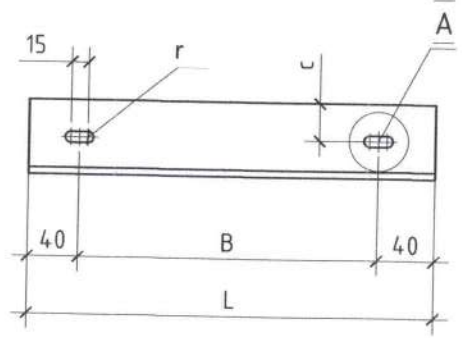
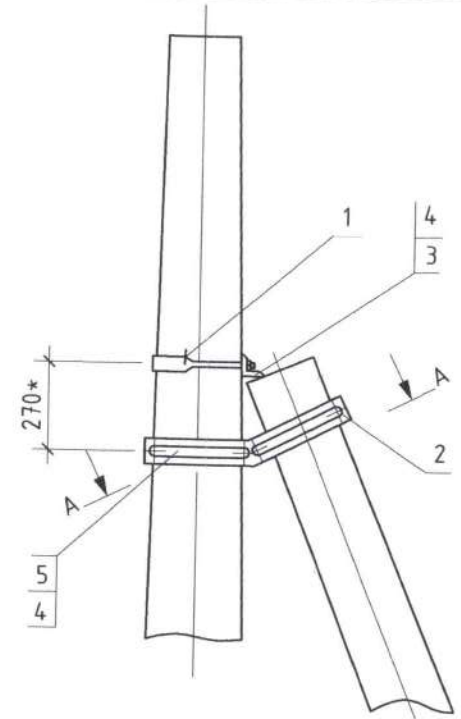
Чингэлтэй дүүрэг,
1-р хороо,
Рашвулаг төв, 504 тоот
Утас: 8936116

Хөвсгөл аймаг, Алаг-Эрдэнэ сум, Хатгал тосгон
"УРАНДӨШ" хүүхдийн цэцэрлэгийн өргөтгөлийн барилга

Дамжуулагч ЗП1 /Ивээс /Хэсэглэл/

Инженер	Ч.Лхагва-Очир	Е.Г.Шифр:	Масштаб:	Огноо:
Гүйцэтгэсэн	Г.Манлайдаатар	ПИ.М-2024/19	1:10	2024
Шалгасан	Ч.Лхагва-Очир	Т.Г.Шифр:	Зургийн дугаар:	Бүх хуудас: 11
			ХТ-5	

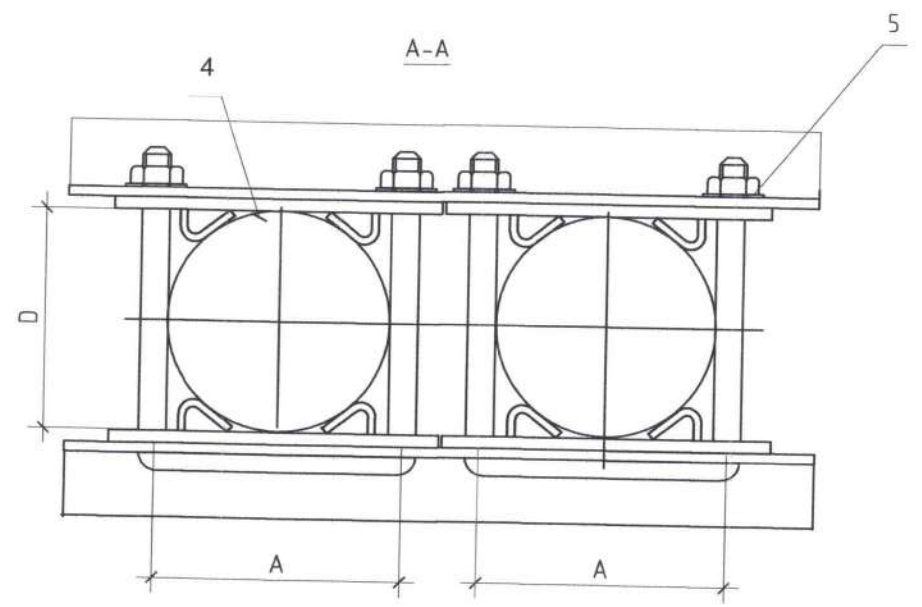
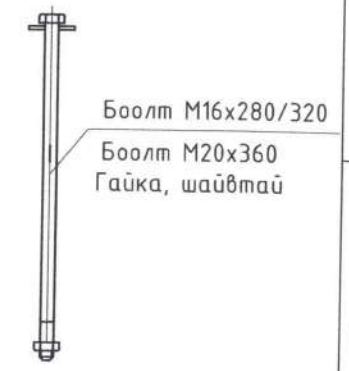
Тулаасын бэхлэгээний иж бүрдэл /Хэсэглэл/ М 1:10



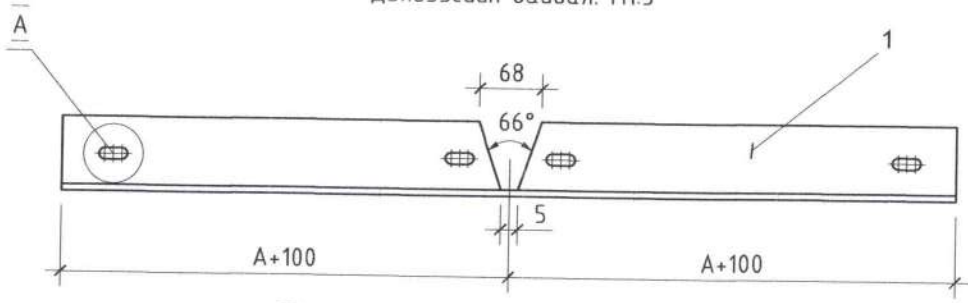
поз.5
Хувилбар II (Боолт)

Хүснэгт 1

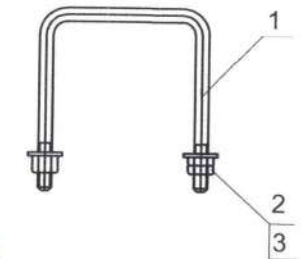
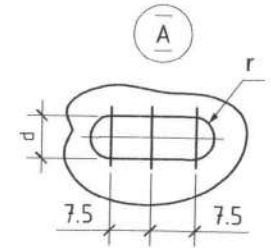
Марк	поз.2-д			поз.3-д			Шонгийн харгалзах доох голч, мм
	A	r	C	B	d	L	
ТБ1	210	8.5	30	210	17	310	Ф170-205
ТБ2	250	8.5	30	250	17	330	Ф510-245
ТБ3	310	10.5	35	290	20	390	Ф515-305



Дэлгээсийн байдал. М1:5



поз.5
Хувилбар I (Хомут)



Тулаасын бэхлэгээний иж бүрдэл

Хүснэгт 2

	Ивээс (поз.4)				Хомут (поз.5)				"U" бүслүүр (поз.1)				Тулц L63x6 (поз.3)			Бэхлэгч L63x6 (поз.2)		Бүх Жин,кг	
	Марк	Тоо	Жин,кг		Марк	Тоо	Жин,кг		Марк	Тоо	Жин,кг		Тоо	Жин,кг		Тоо	Жин,кг		
			нэгж	дүгд			нэгж	дүгд			нэгж	дүгд		нэгж	дүгд		нэгж		дүгд
ТБ1	M51	5*	1.15	5.7	XX2	2	1.36	2.7	U16-200	1	1.2	1.2	1	1.8	1.8	2	3.7	7.4	18.7
ТБ2	M24	5*	1.17	5.8	XX3	2	1.44	2.9	U16-510	1	1.28	1.28	1	1.9	1.9	2	3.9	7.8	19.6
ТБ3	M30	5*	1.27	6.3	XX6-1	2	2.55	5.1	U18-280	1	1.84	1.84	1	2.3	2.3	2	5.7	11.4	51.9

Тайлбар

- 2ш поз.2 эд ангийг бие биетэй нь толин тусгалаар хийнэ.
- Хомут XX2;XX3 ба XX6-1-ийн оронд тохирох урт ба голчтой боолт (Хувилбар 2-оор ТБ1-д M16x180; ТБ2-д M16x320; ТБ3-д M20x360 боолтыг гайка шайбтай) хэрэглэнэ.
- Гагнаасын оёны өндөр 5мм байна.
- Хомут XX6-1-ийг XX6-ын "С" хэмжээг 15мм-ээр уртасгаж L/б.э=1021мм-ээр хийнэ.
- *-М ивээс нэг ширхэг нь тулц (поз.3)-тай хамт бэхлэгдэнэ.
- Бүх 5 поз-ийн эд ангийн маркийг тухайн сонгосон тулгуур дүрд харгалзан авна.
- Өөр урттай шонгоор тулаас хийх үед тулаасын бэхлэгээний үзэлийг том (урт) шонгийнхоор сонгох ба бага голчтой шонд зориулан поз.2 (бэхлэгч)-н нэг талын 2 нүхийг гаргана.



Чингэлтэй дүүрэг,
1-р хороо,
Рашбылаг төв, 504 тоот
Утас: 8936116

Хөвсгөл аймаг, Алаг-Эрдэнэ сум, Хатгал тосгон
"УРАНДӨШ" хүүхдийн цэцэрлэгийн өргөтгөлийн барилга
Тулаасын бэхлэгээний иж бүрдэл

Инженер	Ч.Лхагва-Очир	Е.Г.Шифр:	Масштаб:	Огноо:
Гүйцэтгэгсэн	Г.Манлайдаатар	ПИ.М-2024/19	1:10	2024
Шалгасан	Ч.Лхагва-Очир	Т.Г.Шифр:	Зургийн дугаар: ХТ-10	Бүх хуудас: 11

1	2		3	4	5	6	7	8
A	Нэр	Тэмдэглэгээ		<h3 style="text-align: center;">Тайлбар дичиг</h3> <p>Хөвсгөл аймаг, Алаг-Эрдэнэ суманд шинээр баригдах 100 хүүхдийн "Урандөш" хүүхдийн цэцэрлэгийн дотор ус хангамж ариутгах татуургын системийн ажлын зургыг хийж гүйцэтгэв. Тус барилгын энэ хэсгийг гүйцэтгэхдээ барилга архитектураас өгсөн даалгаврыг үндэслэн дараах норм дүрмийг баримтлав. үүнд: Барилга доторх ус хангамж ариутгах татуурга БНД 40-05-16-г мөрдлөг болгов.</p> <p>Усан хангамж Барилга нь цэвэр усаа зөврөөр хэрэглэнэ. Сургалт хүмүүжлийн орчны эрүүл ахуйн шаардлага MNS 6799: 2019 стандарт ийн дагуу ундны ус хадгалах савыг 7хоногт 2 удаа бүрэн суллаж, угааж халдваргүйжүүлэх шаардлагтай тул нөөцийн савны эзэлхүүн 6м³ байна. Нөөцийн савны материал ийг эрүүл ахуйн шаардлагад нийцсэн нерж ган эсвэл хуванцар материал аар хийнэ. Ус хангамжийн шугамыг цайрдсан ган яндангаар угсрах ба ГОСТ 3262-75 байна. Босоо болон салбар шугамыг зориулалтын тосон будгаар 2 дахин будна, салбар шугамуудын хаалтнаас хойших цэвэр усны шугамыг хөнгөн цагаан голчтой хуванцар хоолойг агмоstrong оор дулаалан шал ханын бүтээц угсрана. Хоолой Монгол улсад мөрдөгдөж байгаа MNS хангасан байна. Угсралтын ажлыг хийж гүйцэтгэхдээ гадны нөлөөнд гэмтэхээс болгоомжлох хэрэгтэй..</p> <p>Хэрэгцээний халуун ус Халуун усны гол түгээх шугам нь 1-р давхрын тааз доогуур явж босоо шугамд холбогдоно. Хэрэгцээний халуун усны шугамын насос тоноглолууд нь техникийн өрөөнд байрлана. Босоо болон салбар шугамыг тосон будгаар 2 дахин будна. Зурагт тусгасан тоног төхөөрөмж, шугам хоолойн маркийг өөрчлөх тохиолдолд зохиогчтой зөвшилцөх хэрэгтэй.</p> <p>Гал эсэргүүцэх систем БНД 40-05-16 -н хүснэгт 2-н дагуу галын усны зардал 2,5л/сек -н 1 цацрагтай байна. Гал эсэргүүцэх 20м урт шланг бүхий галын крануудыг шалнаас дээш 1,35м-т суурилуулна. Тус нормын 6.4.1-т заасны дагуу усан санд галын насос ажиллаж эхлэх нөхцлийг хангах хамгийн усыг нөөцөлсөн ба энэ хугацаанд Аврах гал унтраах анги бүрэн ирсэн байхаар тооцсон болно. Гал унтраах системийн үндсэн q=3,0м³/цаг H=15м ийн түрэлттэй 1 насос байнгын ажиллагаанд бэлэн байх ба Унд ахуйн Ажлын 1 нөөц 1 насос ийг барилгад гал гарсан үед гал унтраах системд ашиглана.</p> <p>Бохир ус Дотор бохир усны систем нь өөрийн урсгалаар нэгдэж бохир усны худагт зайлуулагдана. Бохир усны хоолой Ф50-ф100мм-ийн голчтой байх ба PVC-U хуванцар хоолой байна. Босоо шугамыг хананд хомуутаар дэхэлнэ. Бохир усны шугамын дэхэлгээг давхарт 2-оос доошгүй байхаар тооцож хийнэ. Бохир усны салхивчийн үүргийг дээврээс 0.5м гарсан бохир усны босоо шугамын үргэлжлэл гүйцэтгэнэ. Бохир усны хоолойг хооронд нь холбохдоо резин жийргэвчээр жийрэглэн цавуудаж холбоно. Шалгах таглаа ревизийг шалнаас өөрийн тэнхлэг хүртэл 1 метрт байрлуулна, шалгах таглаанд зориулсан 300х300 -н хэмжээтэй онгойх тагийг хананд хийж өгнө. Бохир усны цэвэрлэгээ ба трапыг зурагт заасны дагуу хийнэ. Угсралтын ажлын явцад хоолойн налууг нямбай гаргаж бэхлэх ба хог шороо орохоос сэргийлж байнга бөглөж байх хэрэгтэй. Мөн хоолойг цэвэр усны шугамын доод талд байрлуулж угсрах бөгөөд заавал усаар дитүүмжлэлийг шалгах шаардлагатай. Шугам хоолойн дитүүмжлэлийг шалгахдаа холбогдох этгээдийг байлцуулж баримтжуулж ажиллахыг анхаар.</p>				
		Байгуулалт	Тоим					
	- Хүйтэн усны босоо шугам	БШУ1	БШУ1					
	- Бохир усны босоо шугам	БШБ1	БШБ1					
B	- Халуун усны босоо шугам	БШД3	БШД3					
	- Халуун усны босоо шугам	БШД4	БШД4					
	- Галын усны шугам	У2	У2					
	- Хүйтэн усны шугам	У1	У1					
C	- Халуун усны шугам	Д3	Д3					
	- Халуун усны шугам	Д4	Д4					
	- Бохир усны шугам	Б1	Б1					
	- Вентиль							
D	- Угаагуур, холигч, сифон	У						
	- Жорлон	Ж						
	- Моек	М						
	- Отвод 90							
E	- Колено 135							
	- Гуравлагч							
	- Цэвэрлэгээ							
	- Ревиз							
F	- Ус хэмжигч							
	- Галын кран	ГК	ГК					
	- үл буцаах хаалт							
	- Услах кран	УК	УК					



Хөвсгөл аймаг, Алаг-Эрдэнэ сум, Хатгал тосгон "УРАНДӨШ" хүүхдийн цэцэрлэгийн өргөтгөлийн барилга				Тайлбар дичиг, зургийн жагсаалт		Хуудас А3	
Инженер		Б.Бямдасүрэн		Е.Г шифр ПИ.М-2024/19		Масштаб: Огноо	
Гүйцэтгэсэн		Б.Бямдасүрэн		Т.Г шифр		Зургийн дугаар: Хуудас:	
Шалгасан		Х.Өлзийхүү		ЦБУ-02		8	

БАЙРШЛЫН СХЕМ

Одоо байгаа Соёлын төв



Төлөвлөж буй өргөтгөлийн барилга

Д/д	Формат	Зургийн жагсаалт	Нэрс
1	12	Зургийн жагсаалт, тайлбар бичиг, байршлын схем	АТГ-01
2	12	Бохир усны шугамын байгуулалт М1:500	АТГ-02
3	12	Бохир усны шугамын дагуурын зүсэлт, Сувгийн огтлол 1-1	АТГ-3
4	12	Бохир усны шугамын хүдгийн байгуулалт	АТГ-4
5	12	Бохир усны шугамын хүдгийн хэсэглэл, хүзүүвчийн огтлол	АТГ-5
6	12	Бохир усны цооногийн огтлол	АТГ-6
7	12	Бохир усны материалын түүвэр	АТГ-7

ТАЙЛБАР БИЧИГ

Хөвсгөл аймаг, Алаг-Эрдэнэ сум, Хатгал тосгонд төлөвлөгдөж буй "УРАНДӨШ" хүүхдийн цэцэрлэгийн өргөтгөлийн барилгын ариутгах татуургын шугамын ажлын зураг төслийг барилгын өндөржилт, дэвсгэр зураг, "Хангай-унж гео" ХХК-ийн боловсруулсан Инженер геологийн дүгнэлт захиалагчаас ирүүлсэн дугаар №2023-ЗД/71 тоот зургийн даалгаврыг үндэслэж Монгол улсад мөрдөж буй холбогдох

1. БНБД 40-01-14 "Ариутгах татуурга, Гадна сүлжээ ба байгууламж"
2. MNS 4943-2015 "Хүрээлэн байгаа орчин. Усны чанар. Хаягдал ус Ерөнхий шаардлага"
3. MNS BS 8525-1-2015 "Саарал усны систем. Ерөнхий шаардлага"
4. MNS 4288:1995 "Бохир ус цэвэрлэх байгууламжийн байршил, цэвэрлэгээний технологи, түвшинд тавих үндсэн шаардлаг" зэрэг стандарт, норм дүрмийн дагуу боловсруулав.

Ариутгах татуурга

Ариутгах татуургын системийг инженер геологийн судалгаанаас хамааруулж цэвдэгтэй хөрс, газар шорооны ажлын ухлагын зэрэг өндөр тул барилгаас 9м-д 20м3 ийн багтаамжтай бохир усны цооногт бохир усыг холбохоор зурагт тусгав. Бохир усны цооног дахь усыг 8 хоногт 1 удаа сорлуулах шаардлагатай. Бохир усны шугам -1,5м ийн гүнд, Ф100 хэмжээтэй PVC-U маркийн хуванцар шугам байна. Шугамыг хоолойг хөлдөлтөөс сэргийлж хөвсөн дулаалга, халаагч кабель сүвлэж хийнэ. Халаагч кабель нь 15м ийн урттай 135W чадалтай байна. Газар шорооны ажил эхлэхийн өмнө шугам сүлжээ ашиглалтын бүх байгууллагуудтай зөвшөөрөлцөж шинээр хийгдэх шугамтай огтлолцож байгаа болон ойролцоо байгаа шугам сүлжээг газар дээр нь тэмдэглэж, ажил эхлэх дүүсах хугацаагаа тохирч эхлэхийн өмнө холбогдох байгууллагуудаас зөвшөөрөл авч, ажил эхлэхэд тэдний төлөөлөгчийг байлцуулбал зохино.

Инженерийн шугам сүлжээний үед:

1. Хүдгүүдын яндан, бетон хийц шилжиж хөдлөхгүй байх арга хэмжээ авна.
2. Газар хөдлөлийн нэмэлт бэхлэгээнийг зурагт тусгасны дагуу гүйцэтгэнэ.
3. Шугам сүлжээг гүйцэтгэх байгууллага хөдөлмөр хамгаалал, техникийн аюулгүй дүрмийг сайтар мөрдөх шаардлагатай.

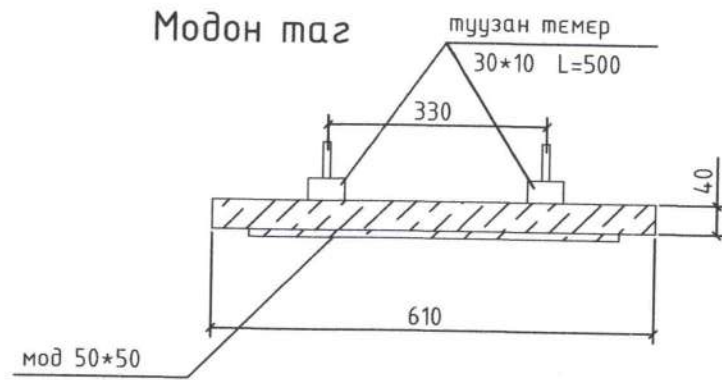
Хөрсний геологийн дүгнэлтээс:

Инженер геологийн дүнд зургийн төвөгтэй нөхцөлтэй.

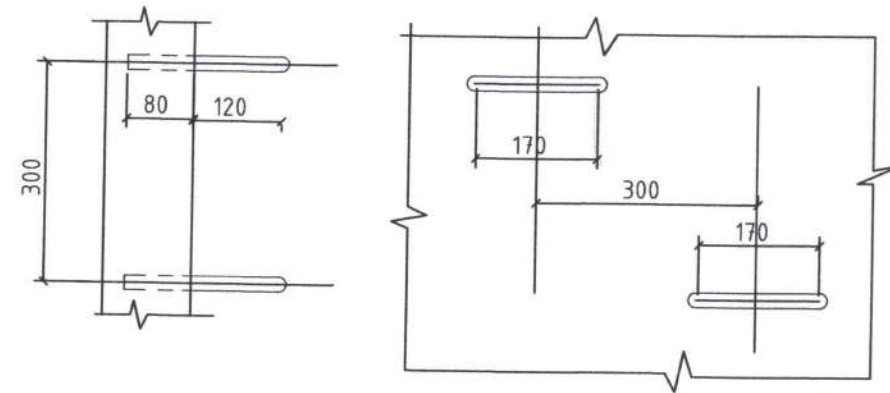
ОЖЦэвдэг -3,3м ээс эхлэн тархсан, Хөлдөлтийн гүн -3,4 м, Газар хөдлөлийн 7 балл.

<p>Чингэлтэй дүүрэг, 1-р хороо, Раашулаг төв, 504 тоот Утас: 8936116</p>	"УРАНДӨШ" хүүхдийн цэцэрлэгийн өргөтгөлийн барилга Хөвсгөл аймаг, Алаг-Эрдэнэ сум, Хатгал тосгон				Хуудас	A3
	Зургийн жагсаалт, тайлбар бичиг, байршлын схем				Огноо	2024.05
	Инженер	Батбаярын	Б.Бямдасүрэн	Е.Г шифр ПИ.М-2024/19	Масштаб:	
Гүйцэтгэсэн		Б.Бямдасүрэн	Т.Г шифр	Зургийн дугаар:	Хуудас:	
Шалгасан		Х.Өлзийхүү		АТГ-01	8	

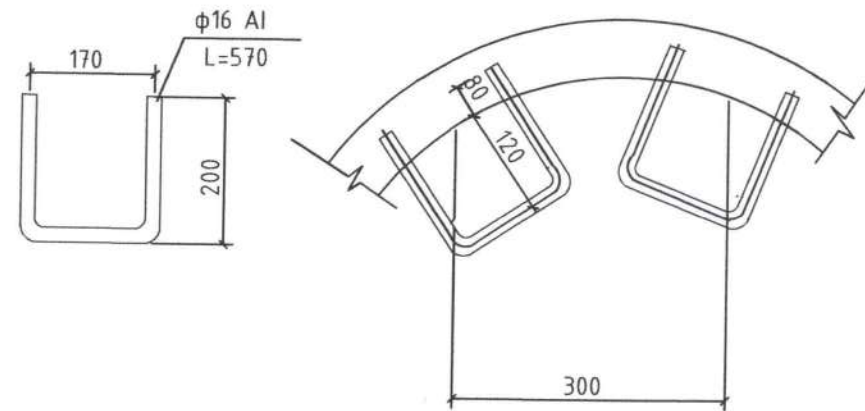
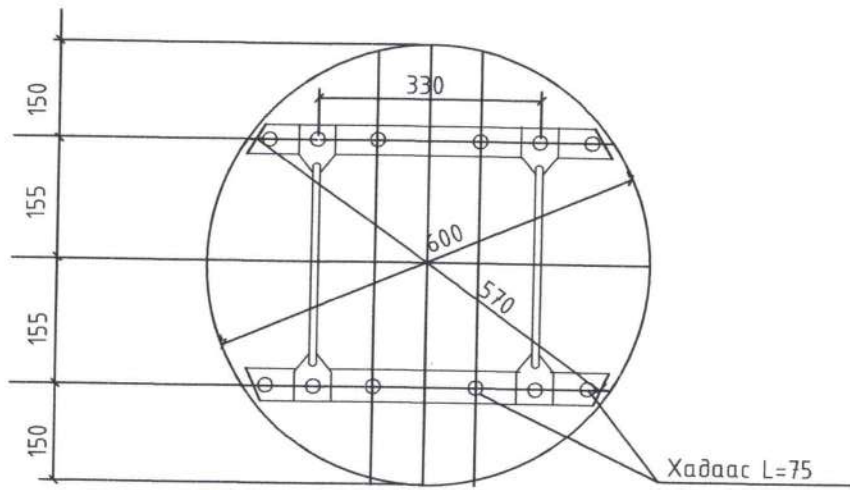
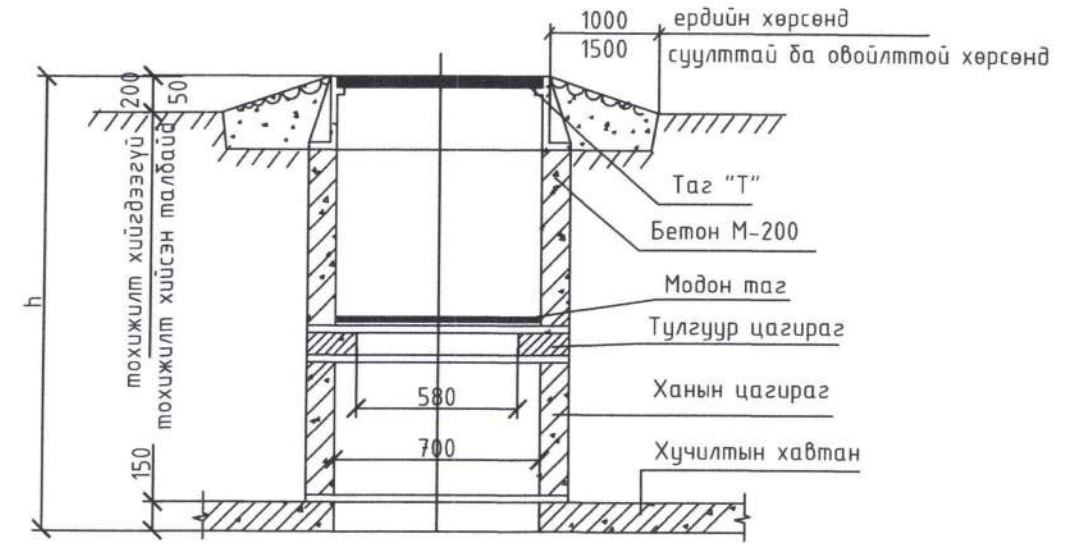
Модон таг



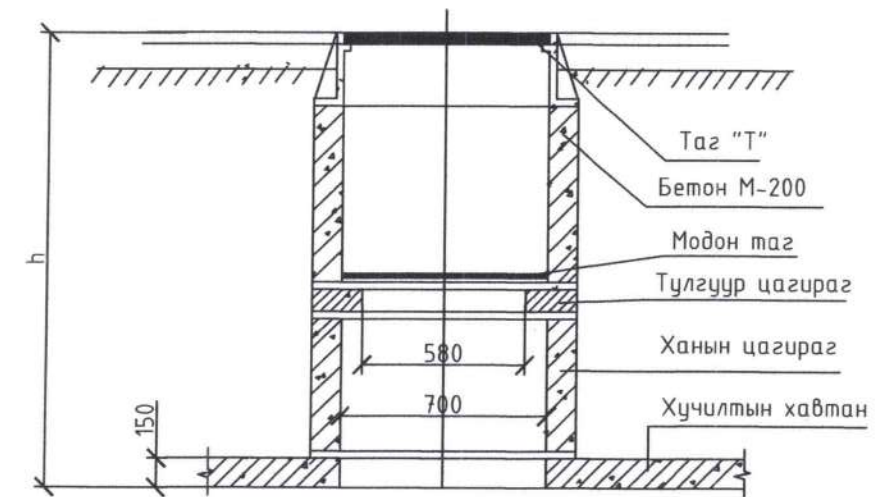
Гишгүүр



Замын хучилтгүй талбайд угсрах хүдгийн хүзүүвч



Хучилттай зам талбайд угсрах хүдгийн хүзүүвч



Материалын түүвэр

материал	м3	жин кг
модон самбар	0.0115	-
туузан төмөр 30*10	-	2.36
савх мод 50*50	0.0025	
δгэд	0.0115	5.2

Материалын түүвэр

Нэр	огтлол мм	урт мм	жин кг
гишгүүр	φ16 AI	570	0.9

“УРАНДӨШ” хүүхдийн цэцэрлэгийн өргөтгөлийн барилга
Хөвсгөл аймаг, Алаг-Эрдэнэ сум, Хатгал тосгон

Boхир усны шугамын хүдгийн хэсэглэл, хүзүүвчийн огтлол

Хуудас АЗ

Инженер	Б.Бямдасүрэн	Е.Г шифр	Масштаб:	Огноо
Гүйцэтгэсэн	Б.Бямдасүрэн	ПИ.М-2024/19		2024.05
Шалгасан	Х.Өлзийхүү	Т.Г шифр	Зургийн дугаар:	Хуудас:
			АТГ-05	8

Чингэлтэй дүүрэг,
1-р хороо,
Раашбулаг төв, 504 тоот
Утас: 8936116

MONGOLIAN ENGINEERING


ТАЙЛБАР БИЧИГ ҮРГЭЛЖЛЭЛ

- 2.4. Галын дохиоллын систем
- 2.4.1. 1-р давхрын №101 хонгилд 16 бүс бүхий уламжлалт галын дохиоллын хүлээн авах станц, модуль, тэжээлийн блок, нөөц баттерейн хамтаар зориулалтын хайрцагт байршуулж, өрөөний хананд ил суулгана. Цахилгаан тэжээл бүрэн тасарсан үед галын дохиоллын систем нь 6 цаг хэвийн ажиллахаар нөөц баттерейг сонгож төлөвлөнө.
- 2.4.2. Үзсралтын бүдүүвчид үзүүлсний дагуу барилгыг 12 бүсд хуваав.
- 2.4.3. Өрөөнд хэт улаан туяаны үүсгэгчтэй утаа мэдрэгч төлөвлөв. Гарах хаалганы ойролцоо галын дохиоллын гар мэдээлэгчтэй, анивчдаг гэрэл бүхий галын дохиоллын дуут мэдээлэгч төлөвлөв.
- 2.4.4. Холболтыг 2x2.5мм маркийн галд тэсвэртэй ба шатах үедээ галоген хий ялгаруулдаггүй тусгай зориулалтын кабелиар холбож, хамгаалалтын φ16мм хоолойд сүвлэж таазаар татаж холбоно.
- 2.4.5. Агаар зайлуулах сэнсний удирдлагын самбар оролт гаралтын модуль төлөвлөсөн бөгөөд гал гарсан үед систем унтрахаар тохируулана.
- 2.4.6. Галын дохиолол нь зарлан мэдээлэх системтэй холбогдож ажиллана.
- 2.5. Зарлан мэдээлэх систем
- 2.5.1. Төлөвлөж буй барилгад IP-д суурилсан нийтийн зарлан мэдээлэх систем төлөвлөж байна.
- 2.5.2. 2-р давхрын №212 өрөөнд 19" зогсуурт 1 ширхэг 4 бүс бүхий миксер өсгөгч төлөвлөв. Ажлын ширээн дээрээс зарлан мэдээлэх нөхцөлийг бүрдүүлнэ. Ослын үед ажилтан бүх давхарт шууд зарлан мэдээлэх эсвэл урьдчилан хадгалсан бичлэг тоглуулах бөгөөд галын дохиоллын хүлээн авах станцтай холбогдож ажиллана.
- 2.5.3. Барилгыг нийт 2 бүсэд хуваав. Ослын үед нэгдсэн байдлаар эсвэл сонгосон давхарт зарлан мэдээлэх боломжтой байна.
- 2.5.4. Давхруудын таазанд далд суурилуулах чанга яригч төлөвлөв.
- 2.5.5. Зарлан мэдээлэх системийн чанга яригчийн холболтыг 2x1,5мм маркийн ган дамжуулагчтай полиэтилен тусгаарлагчтай /галд тэсвэртэй/ кабелиар, хамгаалалтын φ16мм хоолойд сүвлэж таазаар татаж холбоно.
- 2.6. Ажиглалтын дурангийн систем
- 2.6.1. Тус барилгад IP-д суурилсан ажиглалтын дурангийн систем төлөвлөв.
- 2.6.2. №312 өрөөнд 19" зогсуурт 16 сүвгийн ажиглалтын дохиоллын хүлээн авах станцыг, 16 гаралттай PoE сэлгэгчийг хамт суурилуулахаар төлөвлөв.
- 2.6.3. Сэлгэгчээс ажиглалтын дуран хүртэл ПЭ тусгаарлагчтай ПЭ бүрхүүлтэй ердийн 8 судастай UTP-4 x2x0,5 Cat6 маркийн кабелиар татаж, таазаар уян PVCφ16 хоолойд сүвлэх маягаар нэгтгэнэ.
- 2.6.4. Дотор суурилуулах ажиглалтын дуран нь "Теле хяналтын системийн техникийн ерөнхий шаардлага" MNS6423:2019 стандартыг хангасан, өдөр шөнийн зориулалттай, хамгийн багадаа 4 MP /2560x1600/ 25фрейм/секунд дүрс, 16 дахин татах боломжтой, хөдөлгөөн мэдрэгчтэй, IP60 хамгаалалттай, 3DNR байна. Гадна суурилуулах ажиглалтын дуранг зориулалтын гэрт байршуулах бөгөөд ажиглалтын дуран нь -40° C -(+50°C) тэсвэртэй, 6 MPHD /3072x2048/ 25 фрейм/секунд дээш байх, IR30 гэсэн үзүүлэлтийг хангана.
- 2.6.5. Ажиглалтын дурангийн хяналтын дэлгэцийг 2-р давхрын №212 эрхлэгчийн өрөөний хананд 27инчийн дэлгэц суурилуулан хяналтыг хийхээр төлөвлөв.
- 2.6.6. Ажиглалтын дохиоллын хүлээн авах станцын хардийн багтаамж нь бичлэгийн 30 хоног хадаглах зорилгоор 8 ТБ-ээс багагүй байхаар сонгож авах шаардлагатай.
- 2.6.7. Гадна хийгдэх угсралт, суурилуулалтын ажлыг -20C хэмээс хүйтэн нөхцөлд гүйцэтгэхийг хориглоно.

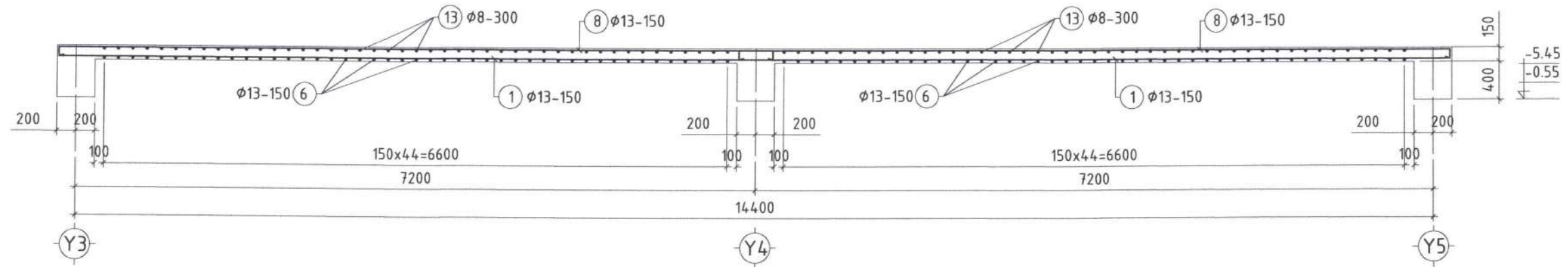
2.7. Газардуулга

- 2.7.1 Төлөвлөж буй мэдээлэл холбооны тоног төхөөрөмжийн ба ажиллагсадын аюулгүй ажиллагааг хангах зорилгоор 19 инчийн зогсвор, холбооны самбар, кабелийн тавиурыг барилгын газардуулын холболтын хайрцагт /шин/ φ35 мм -ийн зэс кабелиар холбож газардуулна .
- 2.7.2 Барилгын газардуулгын эсэргүүцэл 4 Омоос хэтрэхгүй байвал зохино .
- 3.9. Үзсралтын үед анхаарах зүйл
- 3.9.1. Дотор холбоо дохиоллын угсралтын ажлыг Харилцаа холбооны зохицуулах хорооноос тусгай зөвшөөрөл авсан компаниар гүйцэтгүүлнэ.
- 3.9.2. Үзсралтыг зургийн дагуу Монгол Улсад мөрдөгдөж байгаа норм, дүрэм, холбогдох стандарт, тоног төхөөрөмжийн суурилуулатын зааврыг дагаж мөрдөнө.
- 3.9.3. Гал эсэргүүцэх төхөөрөмжийн самбар нь цахилгаан хангамжийн найдваржилтын I зэрэглэлд орох тул гаднаас автоматаар сэлгэн залгагдах бие даасан хоёр эх үүсвэртэй байх ба гуравдагч бие даасан эх үүсвэрийг нэмэлтээр төлөвлөж өгөх шаардлагатай.

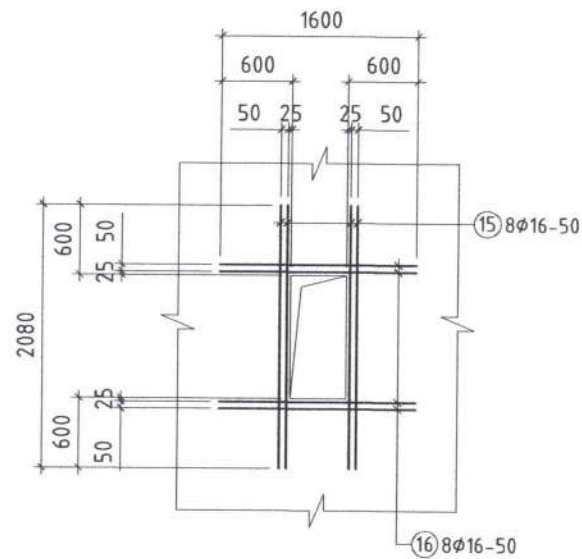


 <p>Чингэлтэй дүүрэг, 1-р хороо, Раашбулаг төв, 504 тоот Утас: 8936116</p>	Хөвсгөл аймаг, Алаг-Эрдэнэ сум, Хатгал тосгон "УРАНДӨШ" хүүхдийн цэцэрлэгийн өргөтгөлийн барилга					
	Тайлбар бичиг үргэлжлэл					Хуудас А3
	Инженер	<i>Ч.Лхагва-Очир</i>	Ч.Лхагва-Очир	Е.Г шифр ПИ.М-2024/19	Масштаб:	Огноо 2024.05
	Гүйцэтгэсэн	<i>М.Төгс</i>	Ч.Лхагва-Очир	Т.Г шифр	Зургийн дугаар:	Хуудас ХД-02 09
Шалгасан	<i>М.Төгс</i>	М.Бадамханд				

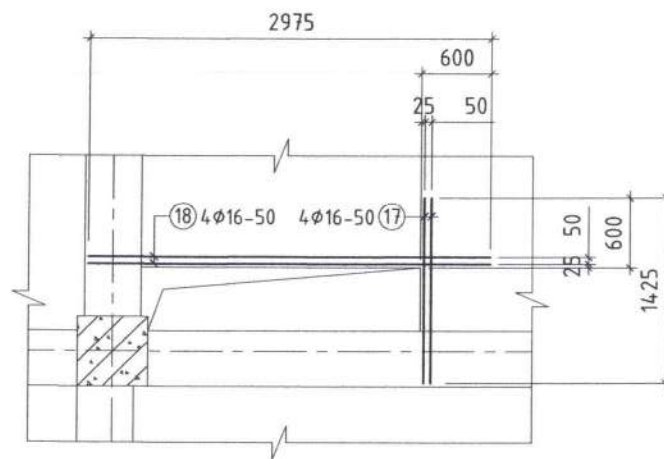
Огтлол 1 - 1 М:50



Хэс А - А М:50



Хэс В - В М:50



ХЭСГИЙН ТОДОРХОЙЛОЛТ

Марк позиц	Загвар	Марк позиц	Загвар	Марк позиц	Загвар
8	100 $\overbrace{\hspace{1.5cm}}$ 100	9	100 $\overbrace{\hspace{1.5cm}}$ 100	10	100 $\overbrace{\hspace{1.5cm}}$ 100
11	100 $\overbrace{\hspace{1.5cm}}$ 100	12	100 $\overbrace{\hspace{1.5cm}}$ 100	13	100 $\overbrace{\hspace{1.5cm}}$ 100
14	100 $\overbrace{\hspace{1.5cm}}$ 100				

ТАЙЛБАР

- Хучилтын ажлын арматурын анги А400, А240 байна. Хучилтыг В25 ангийн бетоноор цутгахаар зураг төсөлд тусгасан ба рам цутгах бетоноос дээж авч маркыг тогтоолгосон байх шаардлагатай.
- Хучилтын арматур болон дусад төмөр эдлэлүүд эзвэрч муудаагүй зөв хадгалагдсан байвал зохино.
- Хучилтыг багана, дам нуруутай хамтад нь нэг хэв хашмалд цутгана. Цутгамал төмөр бетон эдлэхүүн бат бэхийнхээ 70%-ийг авсны дараа хэв хашмалыг авна.
- Бетоныг хөлдөөх аргаар бэхжүүлэхийг хатуу хориглоно.
- Цутгамал төмөр бетоны ажлыг БНБД 52-02-05, БНБД 52-01-10 -н заалтыг баримтлан гүйцэтгэнэ.

Поз	Тэмдэглэгээ	Нэр	Тоо /ш/	Жин /кг/	
				Нэгж	Нийт
		Хучилт /Түвшин 0.00, 6.00/	2		14241.62
1	φ 13	ГОСТ 34028-2016 А400 L= 7600	273	7.92	2161.83
2	φ 13	ГОСТ 34028-2016 А400 L= 5300	76	5.52	419.70
3	φ 13	ГОСТ 34028-2016 А400 L= 7200	76	7.50	570.15
4	φ 13	ГОСТ 34028-2016 А400 L= 8350	32	8.70	278.41
5	φ 13	ГОСТ 34028-2016 А400 L= 2850	32	2.97	95.03
6	φ 13	ГОСТ 34028-2016 А400 L= 6350	432	6.62	2858.27
7	φ 13	ГОСТ 34028-2016 А400 L= 7150	80	7.45	595.99
8	φ 13	ГОСТ 34028-2016 А400 L= 7800	273	8.13	2218.73
9	φ 13	ГОСТ 34028-2016 А400 L= 5500	76	5.73	435.53
10	φ 13	ГОСТ 34028-2016 А400 L= 7400	76	7.71	585.99
11	φ 13	ГОСТ 34028-2016 А400 L= 8550	32	8.91	285.08
12	φ 13	ГОСТ 34028-2016 А400 L= 3050	32	3.18	101.69
13	φ 13	ГОСТ 34028-2016 А400 L= 6550	432	6.82	2948.30
14	φ 13	ГОСТ 34028-2016 А400 L= 7350	80	7.66	612.67
0	Нүхний нэмэлт арматур		0	0.00	
15	φ 16	ГОСТ 34028-2016 А400 L= 2080	8	3.28	26.26
16	φ 16	ГОСТ 34028-2016 А400 L= 1600	8	2.53	20.20
17	φ 16	ГОСТ 34028-2016 А400 L= 1425	4	2.25	9.00
18	φ 16	ГОСТ 34028-2016 А400 L= 2975	4	4.70	18.78
	Бетон В25 V=65.4 м3			0.00	

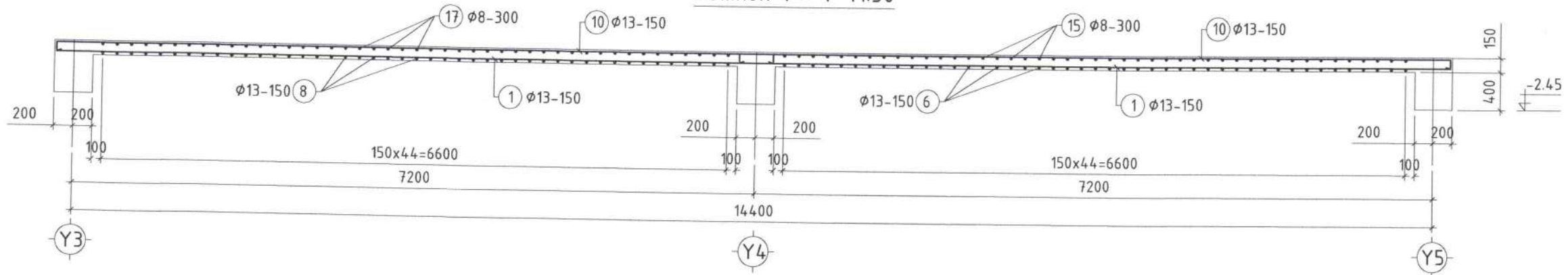
“УРАНДӨШ” хүүхдийн цэцэрлэгийн өргөтгөлийн барилга
Хөвсгөл аймаг, Алаг-Эрдэнэ сум, Хатгал тосгон

Хучилтын огтлол, материалын түүвэр /0.00, 6.00 түвшин/ Хуудас АЗ

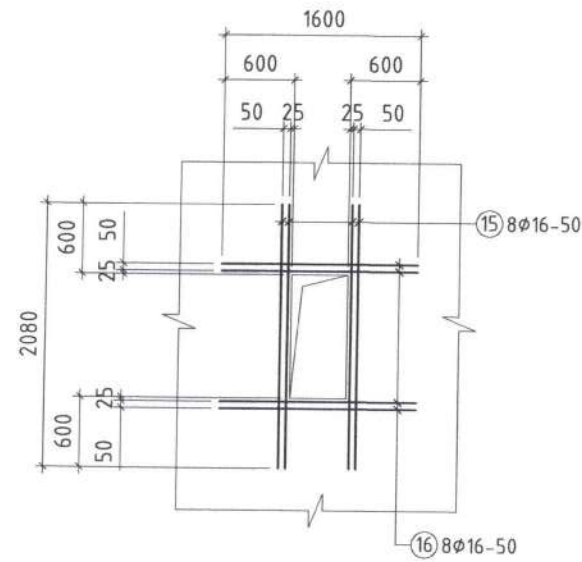
Инженер	М.Нямдаваа	Е.Г шифр	ПИ.М-2024/19	Масштаб:	Огноо
Гүйцэтгэсэн	Б.Цэвэндэр	Т.Г шифр		1:50	2024.05
Шалгасан	Л.Нямдаваа			Зургийн дугаар:	Хуудас
				ББ-34	ББ-51

Чингэлтэй дүүрэг,
1-р хороо,
Раашбулаг төв, 504 тоот
Утас: 8936116

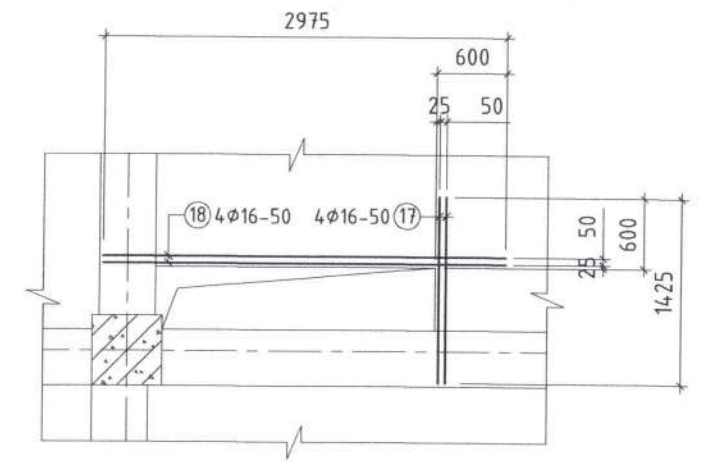
Огтлол 1 - 1 М:50



Хэс А - А М:50



Хэс В - В М:50



ХЭСГИЙН ТОДОРХОЙЛОЛТ

Марк позиц	Загвар	Марк позиц	Загвар	Марк позиц	Загвар
10	100 $\overbrace{\quad 7600 \quad}$ 100	11	100 $\overbrace{\quad 5300 \quad}$ 100	12	100 $\overbrace{\quad 7200 \quad}$ 100
13	100 $\overbrace{\quad 8350 \quad}$ 100	14	100 $\overbrace{\quad 2850 \quad}$ 100	15	100 $\overbrace{\quad 6350 \quad}$ 100
16	100 $\overbrace{\quad 7150 \quad}$ 100	17	100 $\overbrace{\quad 3350 \quad}$ 100	18	100 $\overbrace{\quad 9050 \quad}$ 100

ТАЙЛБАР

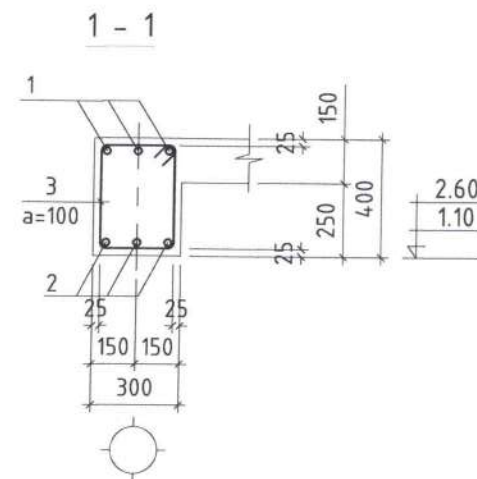
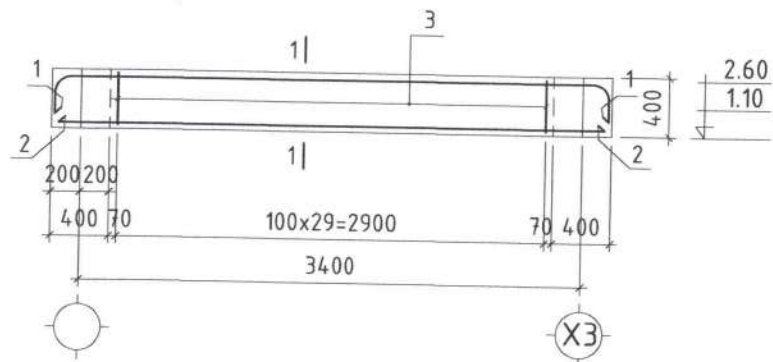
- Хучилтын ажлын арматурын ангуй А400, А240 байна. Хучилтыг В25 ангуйн бетоноор цутгахаар зураг төсөлд тусгасан ба рам цутгах бетоноос дээж авч маркыг тогтоолгосон байх шаардлагатай.
- Хучилтын арматур болон бусад төмөр эдлэлүүд эзвэрч муудаагүй зөв хадгалагдсан байвал зохино.
- Хучилтыг багана, дам нуруутай хамтад нь нэг хэв хашмалд цутгана. Цутгамал төмөр бетон эдлэхүүн бат бэхийнхээ 70%-ийг авсны дараа хэв хашмалыг авна.
- Бетоныг хөлдөөх аргаар бэхжүүлэхийг хатуу хориглоно.
- Цутгамал төмөр бетоны ажлыг БНБД 52-02-05, БНБД 52-01-10 -н заалтыг баримтлан гүйцэтгэнэ.

Поз	Тэмдэглэгээ	Нэр	Тоо /ш/	Жин /кг/	
				Нэгж	Нийт
		Хучилт /Түвшин 3.00/	1		10112.01
1	Φ 13	ГОСТ 34028-2016 А400 L= 7600	233	7.92	1845.08
2	Φ 13	ГОСТ 34028-2016 А400 L= 5300	76	5.52	419.70
3	Φ 13	ГОСТ 34028-2016 А400 L= 7200	76	7.50	570.15
4	Φ 13	ГОСТ 34028-2016 А400 L= 8350	32	8.70	278.41
5	Φ 13	ГОСТ 34028-2016 А400 L= 2850	32	2.97	95.03
6	Φ 13	ГОСТ 34028-2016 А400 L= 6350	395	6.62	2613.47
7	Φ 13	ГОСТ 34028-2016 А400 L= 7150	90	7.45	670.49
8	Φ 13	ГОСТ 34028-2016 А400 L= 3350	37	3.49	129.15
9	Φ 13	ГОСТ 34028-2016 А400 L= 9050	20	9.43	188.59
10	Φ 13	ГОСТ 34028-2016 А400 L= 7800	233	8.13	1893.64
11	Φ 13	ГОСТ 34028-2016 А400 L= 5500	76	5.73	435.53
12	Φ 13	ГОСТ 34028-2016 А400 L= 7400	76	7.71	585.99
13	Φ 13	ГОСТ 34028-2016 А400 L= 8550	32	8.91	285.08
14	Φ 13	ГОСТ 34028-2016 А400 L= 3050	32	3.18	101.69
15	Φ 13	ГОСТ 34028-2016 А400 L= 6550	395	6.82	2695.78
16	Φ 13	ГОСТ 34028-2016 А400 L= 7350	90	7.66	689.25
17	Φ 13	ГОСТ 34028-2016 А400 L= 3550	37	3.70	136.86
18	Φ 13	ГОСТ 34028-2016 А400 L= 9250	20	9.64	192.76
0		Нүхний нэмэлт арматур	0	0.00	0.00
19	Φ 13	ГОСТ 34028-2016 А400 L= 1880	12	1.96	23.51
20	Φ 13	ГОСТ 34028-2016 А400 L= 1400	12	1.46	17.50
21	Φ 13	ГОСТ 34028-2016 А400 L= 1325	6	1.38	8.28
22	Φ 13	ГОСТ 34028-2016 А400 L= 2875	6	3.00	17.97
		Бетон В25 V=62.72 м3		0.00	0.00



<p>Чингэлтэй дүүрэг, 1-р хороо, Раашбулаг төв, 504 тоот Утас: 8936116</p>	"УРАНДӨШ" хүүхдийн цэцэрлэгийн өргөтгөлийн барилга Хөвсгөл аймаг, Алаг-Эрдэнэ сум, Хатгал тосгон			
	Хучилтын огтлол, материалын түүвэр /3.00 түвшин/			Хуудас А3
	Инженер	М.Моголова	Л.Нямдаваа	Е.Г шифр ПИ.М-2024/19
Гүйцэтгэсэн	Ж.Цэвэр	Б.Цэвэндэр	Т.Г шифр	Зургийн дугаар: ББ-38 Хуудас ББ-51
Шалгасан	М.Моголова	Л.Нямдаваа		

ШДН-1-ийн АРМАТУРЧЛАЛ М1:50



Поз	Зазвар	Поз	Зазвар
1		3	

ТАЙЛБАР

1. Дам нурууны ажлын арматурын анги А400 байх ба хомутыг А240 ангийн арматураар тусгав
2. Дам нурууг В25 ангийн бетоноор цутгахаар зураг төсөлд тусгасан ба рам цутгах бетоноос дээж авч маркийг тогтоолгосон байх шаардлагатай.
3. Дам нурууны арматур болон бусад төмөр эдлэлүүд зэвэрч муудаагүй зөв хадгалагдсан байвал зохино.
4. Дам нурууг баганатай хамтад нь цутгана.Цутгамал төмөр бетон эдлэхүүн бат бэхийнхээ 70%-ийг авсны дараа хэв хашмалыг авна.
5. Бетоныг хөлдөөх аргаар бэхжүүлэхийг хатуу хориглоно.
6. Зураг төсөлд тусгагдсанаас өөр арматур хэрэглэх тохиолдолд тухайн арматураас 45см-ээр дээж авч итгэмжлэгдсэн лаборатороор туршилт хийлгэж, зохиогчоос зөвшөөрөл авна.
7. Цутгамал төмөр бетоны ажлыг БНБД52-02-05 -н заалтыг баримтлан гүйцэтгэнэ.

Поз	Тэмдэглэгээ	Нэр	Тоо /ш/	Жин /кг/	
				Нэгж	Нийт
		Шатны дамнуруу ШДН-1	2		99.17
1	Ф 22	ГОСТ 34028-2016 А400 L= 4350	4	12.98	51.92
2	Ф 18	ГОСТ 34028-2016 А400 L= 3750	4	7.49	29.96
3	Ф 8	ГОСТ 34028-2016 А240 L= 1460	30	0.58	17.28
		Бетон В25 V=0.36 м3		0.00	0.00



"УРАНДӨШ" хүүхдийн цэцэрлэгийн өргөтгөлийн барилга
Хөвсгөл аймаг, Алаг-Эрдэнэ сум, Хатгал тосгон

ШДН-1-ийн арматурчлал, огтлол, материалын түүвэр				Хуудас	А3
Инженер	<i>М.Нямдаваа</i>	Л.Нямдаваа	Е.Г шифр	Масштаб:	Огноо
Гүйцэтгэсэн	<i>Т.Цэвэр</i>	Б.Цэвэндэр	ПИМ-2024/19	1:50;25	2024.05
Шалгасан	<i>М.Нямдаваа</i>	Л.Нямдаваа	Т.Г шифр	Зургийн дугаар:	Хуудас
				ББ-42	ББ-51

ТАНИХ ТЭМДЭГ

Д/Д	ТЭМДЭГЛЭГЭЭ	БАЙГУУЛАЛТ	ТОЙМ	ТАЙЛБАР
1	АГААР ДАМЖУУЛАХ ДУГУЙ ОГТЛОЛТОЙ ХООЛОЙ			
2	АГААР ДАМЖУУЛАХ ТЭГШ ӨНЦӨГТ ХООЛОЙ			
3	АГААР ДАМЖУУЛАХ СУВАГ			
4	АГААР ДАМЖУУЛАХ УЯН ХООЛОЙ			
5	АГААР ДАМЖУУЛАХ ДУЛААЛГАТАЙ ХООЛОЙ			
6	АГААР ОРУУЛАХ ХООЛОЙ /харагдах тал руу чиглэсэн/			
7	АГААР ОРУУЛАХ ХООЛОЙ /харагдахгүй тал руу чиглэсэн/			
8	АГААР СОРОХ ХООЛОЙ /харагдах тал руу чиглэсэн/			
9	АГААР СОРОХ ХООЛОЙ /харагдахгүй тал руу чиглэсэн/			
10	АГААРЫН УРСГАЛ ЭРГЭЛДҮҮЛЭХ ХООЛОЙ /харагдах тал руу чиглэсэн/			
11	АГААРЫН УРСГАЛ ЭРГЭЛДҮҮЛЭХ ХООЛОЙ /харагдахгүй тал руу чиглэсэн/			
12	АГААР ДАМЖУУЛАХ ХООЛОЙН ШИЛЖВЭР			
13	90°-ийн ЭРГЭЛТ			
14	ШУЛУУН САЛААЛАГЧ			
15	АГААР СОРОХ САРААЛЖ			
16	АГААР ОРУУЛАХ САРААЛЖ			
17	ЗӨӨЛӨН ХОЛБООС			

Д/Д	ТЭМДЭГЛЭГЭЭ		ТАЙЛБАР
18	ХАЛААЛТЫН ӨГӨХ ХООЛОЙ (2-Р ХЭЛХЭЭ)		
19	ХАЛААЛТЫН БУЦАХ ХООЛОЙ (2-Р ХЭЛХЭЭ)		
20	ХӨРГӨХ БИЕТ, ХАЛУУН ХИЙ ДАМЖУУЛАХ ХООЛОЙ		
21	ШИНГЭН ХӨРГӨХ БИЕТ ДАМЖУУЛАХ ХООЛОЙ		
22	КОНДЕНСАТЫН ХООЛОЙ		
23	ХААЛТ		
24	ТАСЛАХ ХААЛТ /ЗАДВИЖКА/		
25	ТЕРМОСТАТ ХААЛТ		
26	БАЛАНСЛАГЧ ХААЛТ		
27	ГУРВАН УРСГАЛТ ХААЛТ		
28	ҮЛ БУЦААХ ХАВХЛАГА		
29	ХАЛААЛТЫН ХАВТГАЙЛЖИН РАДИАТОР		
30	ХАЛААЛТЫН КОЛЛЕКТОР		
31	АГААРЫН ХӨШИГ (ТААЗАНД СУУРИЛСАН)		
32	ХӨРГӨЛТИЙН ДОТОР ТӨХӨӨРӨМЖ (ТААЗАНД СУУРИЛСАН)		
33	ХӨРГӨЛТИЙН ДОТОР ТӨХӨӨРӨМЖ (БОСОО)		
34	ХӨРГӨЛТИЙН ГАДНА ТӨХӨӨРӨМЖ		
35	ЦАХИЛГААН ШАЛНЫ ХАЛААЛТ (КАБЕЛАН)		



Чингэлтэй дүүрэг,
1-р хороо,
Раашбулаг төб, 504 тоом
Утас: 8936116

“УРАНДӨШ” хүүхдийн цэцэрлэгийн өргөтгөлийн барилга
Хөвсгөл аймаг, Алаг-Эрдэнэ сум, Хатгал тосгон

Таних тэмдэг		Хуудас
Инженер	П.Омгонбаатар	A3
Гүйцэтгэсэн	П.Омгонбаатар	Огноо 2024.05
Шалгасан	П.Солонго	Хуудас ХАС-15

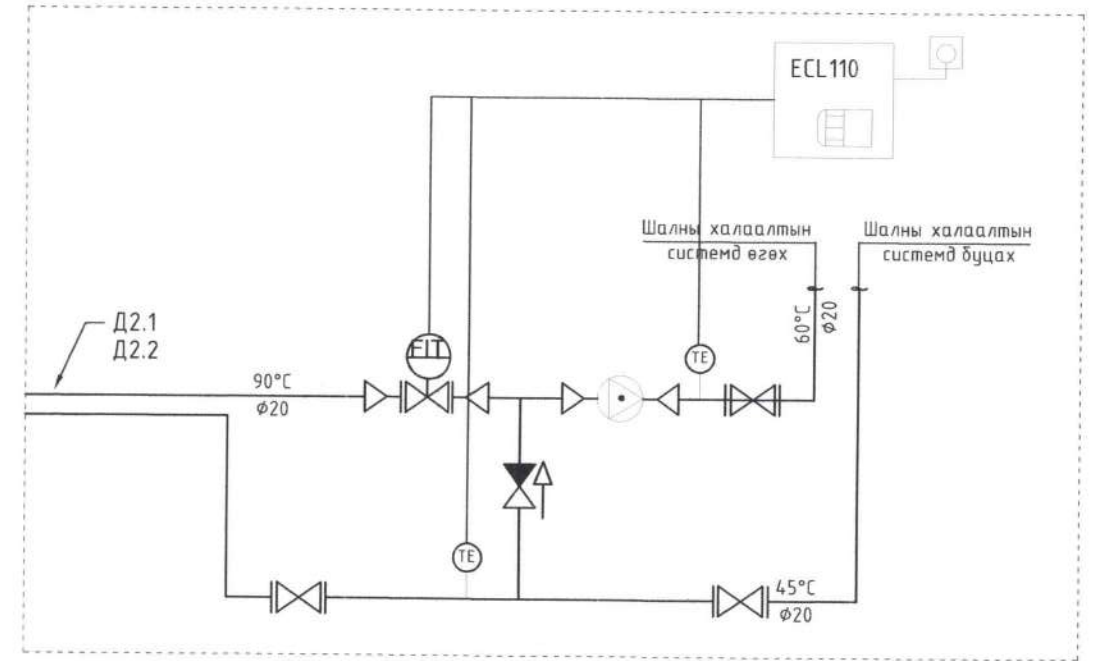
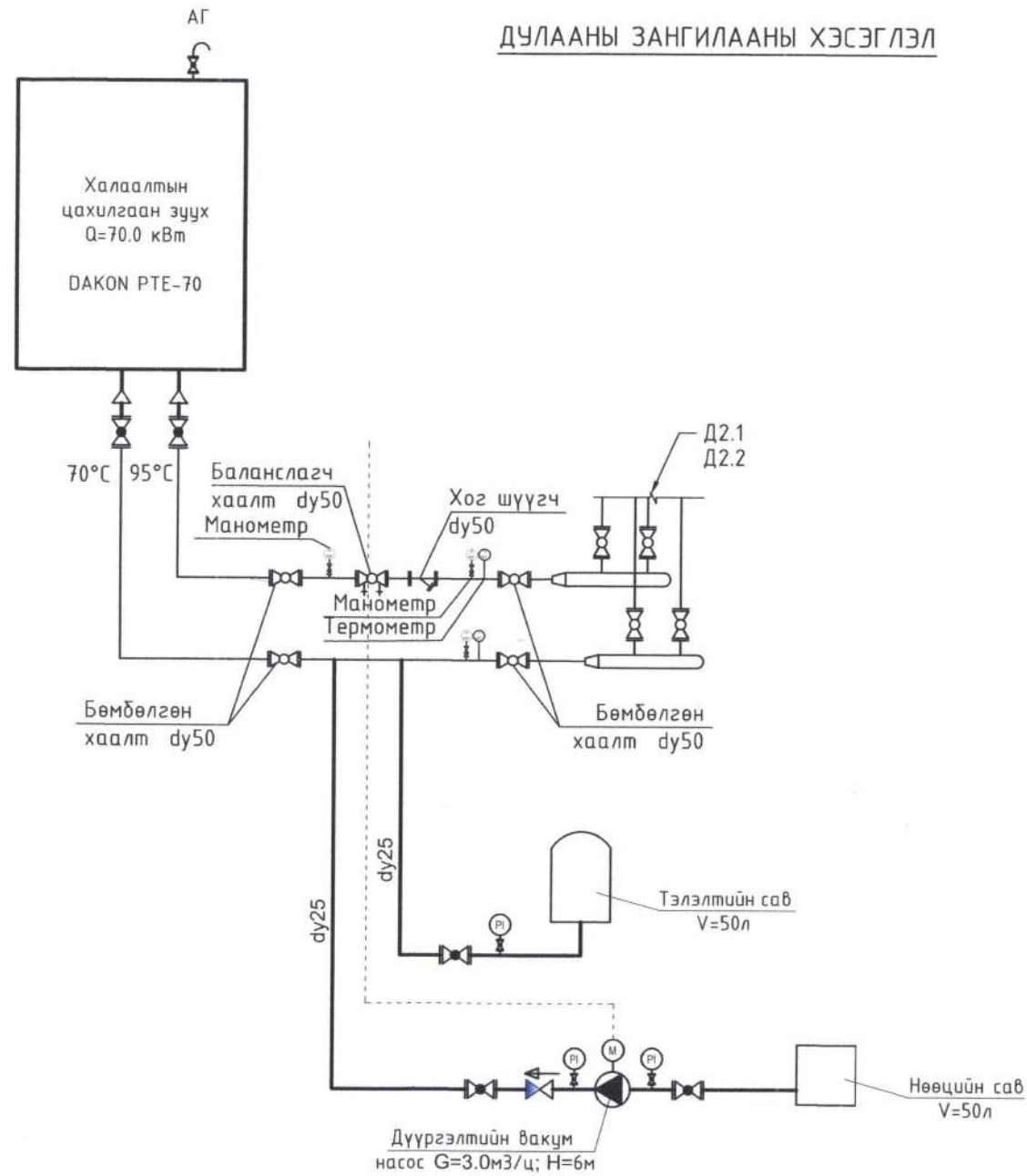


Е.Г шифр
ПИ.М-2024/19
Т.Г шифр

Масштаб:
Зургийн дугаар:
ХАС-03

ХАЛААЛТЫН ТОГООНЫ ЗАНГИЛААНЫ ЗАРЧМЫН СХЕМ

ДУЛААНЫ ЗАНГИЛААНЫ ХЭСЭГЛЭЛ



ТАНИХ ТЭМДЭГ

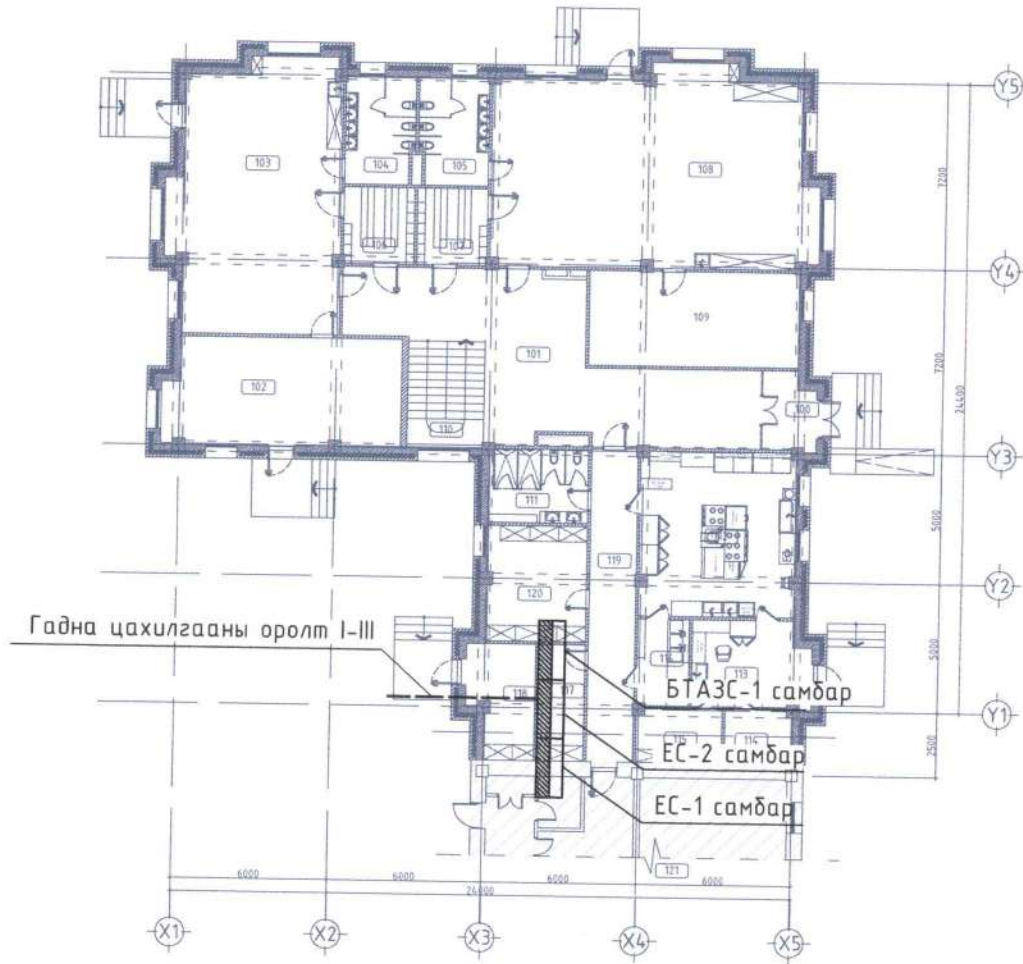
- Д2.1. Халаалтын системийн өгөх шугам
- Д2.2. Халаалтын системийн буцах шугам
- Фланцтай хаалт
- Хог шүүгч
- Үл буцах клапан
- Температур тохируулах хаалт
- Бөмбөлгөн хаалт
- Насос
- Манометр
- Термометр
- Ус нүлэгч
- Агаар гаргагч



<p>Чингэлтэй дүүрэг, 1-р хороо, Раашбулаг тэв, 504 тоот Утас: 8936116</p>	“УРАНДӨШ” хүүхдийн цэцэрлэгийн өргөтгөлийн барилга Хөвсгөл аймаг, Алаг-Эрдэнэ сум, Хатгал тосгон				Хуудас АЗ
	Халаалтын тогооны зангилааны зарчмын схем				Огноо 2024.05
	Инженер	П.Омгонбаатар	Е.Г шифр ПИ.М-2024/19	Масштаб:	Хуудас ХАС-12
	Гүйцэтгэсэн	П.Омгонбаатар	Т.Г шифр	Зургийн дугаар:	Хуудас ХАС-15
Шалгасан	П.Болонго				

ҮНДСЭН ҮЗҮҮЛЭЛТ, ЗУРГИЙН ЖАГСААЛТ

БАРИЛГЫН БҮДҮҮВЧ М1:250



Үндсэн иж бүрэн ажлын зургийн жагсаалт

Хуудас	Нэр	Тайлбар
01	Үндсэн үзүүлэлт, зургийн жагсаалт	ХТ-1
02	Таних тэмдэг	ХТ-2
03	Тайлбар бичиг	ХТ-3
04	Материалын түүвэр-1	ХТ-4
05	Материалын түүвэр-2	ХТ-5
06	ЕС-1, ЕС-2, БТАЗС-1 самбаруудын бүдүүвч	ХТ-6
07	Гэрлийн самбарын бүдүүвч /ГС-1/	ХТ-7
08	Гэрлийн самбарын бүдүүвч /ГС-2/	ХТ-8
09	Ослын гэрлийн самбарын бүдүүвч /ОГС/	ХТ-9
10	Гал тогооны хүчний самбарын бүдүүвч /ХС-ГТ-1/	ХТ-10
11	Деталь	ХТ-11
12	Барилгын доторхи потенциалыг тэгшитгэх	ХТ-12
13	Ерөнхий оролтын самбарыг дотор ба гадна газардуулгын хүрээнд холбох	ХТ-13
14	1-р давхрын хүчит төхөөрөмжийн байгуулалт	ХТ-14
15	2-р давхрын хүчит төхөөрөмжийн байгуулалт	ХТ-15
16	Газардуулгын тооцоо	ХТ-16
17	Аянга хамгаалалт, газардуулгын байгуулалт	ХТ-17
18	Аянга хамгаалалт, газардуулгын хэсэглэл	ХТ-18
19	1-р давхрын гэрэлтүүлгийн байгуулалт	ДГ-01
20	2-р давхрын гэрэлтүүлгийн байгуулалт	ДГ-02


Иш татсан болон хавсаргасан бичиг баримтын жагсаалт

Тэмдэглэгээ	Нэр	Тайлбар
БД 43-102-07	Орон сууц, олон нийтийн барилгын цахилгаан тоног төхөөрөмж төлөвлөх ба угсрах,	
БНБД 23-0208	Байгалийн ба зохиомол гэрэлтүүлэг,	
БД 43-103-08	Барилга байгууламжийн аянга хамгаалалтын зураг төсөл зохиох заавар,	
БД 43-101-03	Цахилгаан байгууламжийн дүрэм	
MNS 3757-16:2007	Байгуулалт дээрхи цахилгаан тоног төхөөрөмж болон дамжуулагчийн таних тэмдэг	



Үндсэн үзүүлэлт

Д/Д	Үзүүлэлтийн нэр	Хэмжих нэгж	ЕС-1	ЕС-1	БТАЗС-1
1	Сүлжээний хүчдэл	Вольт	380/230	380/230	380/230
2	Суурилагдсан нийт чадал	кВт	80.61	63.49	3.44
3	Тооцооны нийт чадал	кВт	68.52	53.96	3.44
4	Тооцооны гүйдэл	А	122.62	96.56	6.15
5	Хамгийн их хүчдэлийн алдагдал	%	1.22	0.83	1.22



Чингэлтэй дүүрэг,
1-р хороо,
Раашбулаг төв, 504 тоот
Утас: 8936116

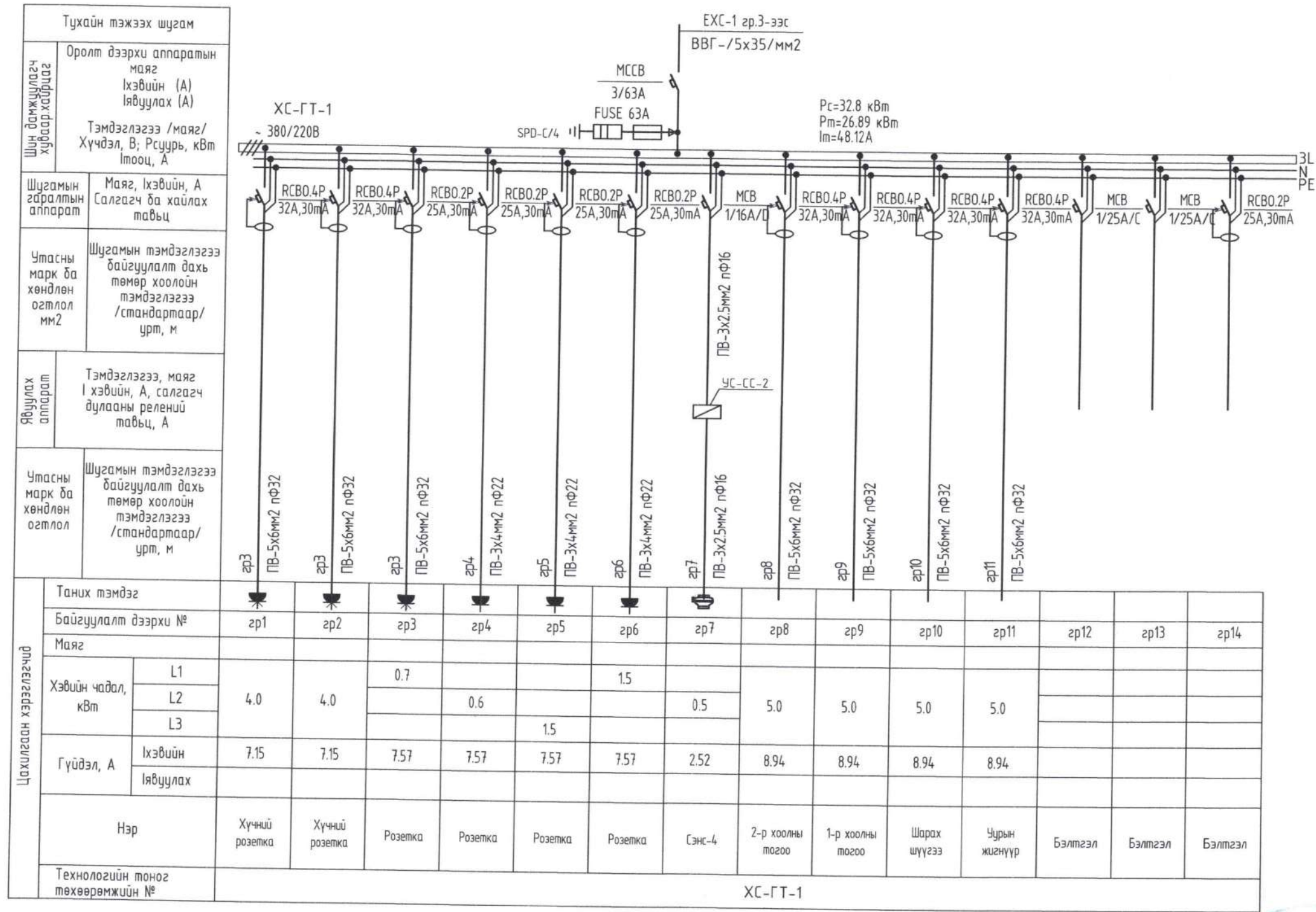
"УРАНДӨШ" хүүхдийн цэцэрлэгийн өргөтгөлийн барилга
Хөвсгөл аймаг, Алаг-Эрдэнэ сум, Хатгал тосгон

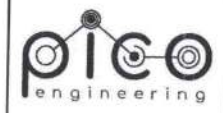
Үндсэн үзүүлэлт, зургийн жагсаалт

Инженер	<i>Ч.Лхагва-Очир</i>	Ч.Лхагва-Очир	Е.Г шифр	Масштаб:	Хуудас	А3
Гүйцэтгэсэн	<i>Г.Манлайдаатар</i>	Г.Манлайдаатар	ПИ.М-2024/19		Огноо	2024.05
Шалгасан	<i>Ч.Лхагва-Очир</i>	Ч.Лхагва-Очир	Т.Г шифр	Зургийн дугаар:	Хуудас:	ХТ-01 20



ГАЛ ТОГООНЫ ХҮЧНИЙ САМБАРЫН БҮДҮҮВЧ /ХС-ГТ-1/





Чингэлтэй дүүрэг,
1-р хороо,
Раашбулаг төв, 504 тоом
Утас: 8936116

"УРАНДӨШ" хүүхдийн цэцэрлэгийн өргөтгөлийн барилга
Хөвсгөл аймаг, Алаг-Эрдэнэ сум, Хатгал тосгон

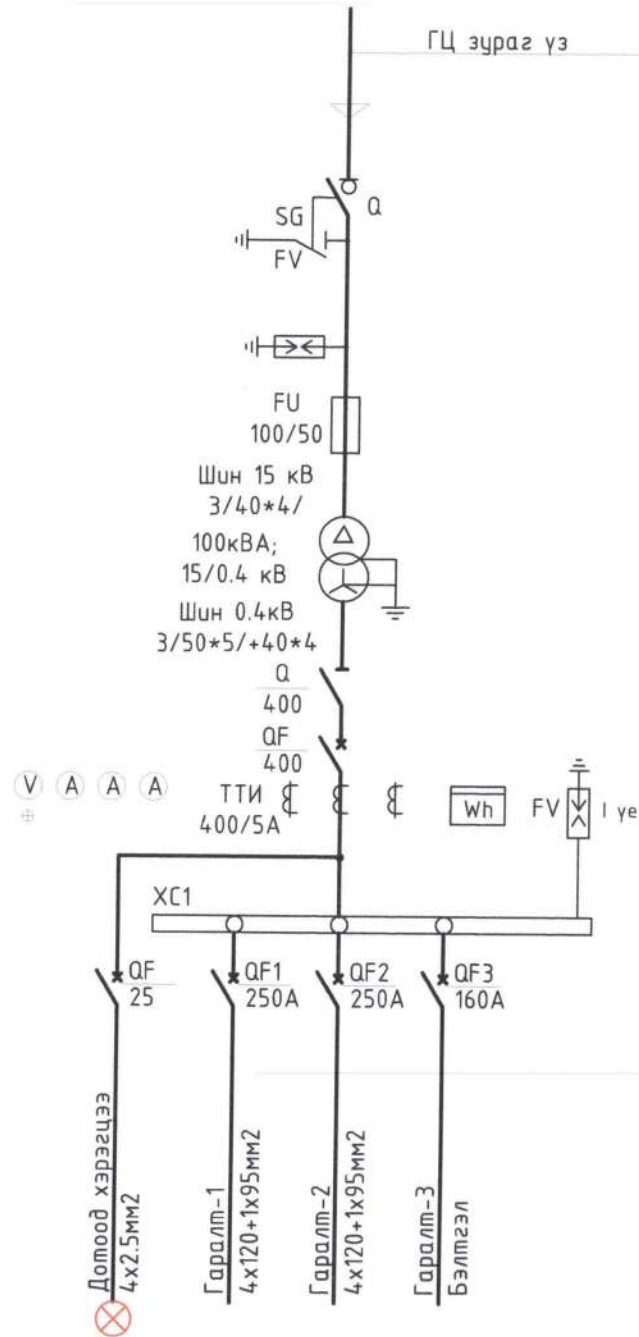
Гал тогооны хүчний самбарын бүдүүвч /ХС-ГТ-1/

Инженер	Ч.Лхагва-Очир	Е.Г шифр	ПИ.М-2024/19	Масштаб:	Огноо
Гүйцэтгэсэн	Г.Манлайдаатар	Т.Г шифр		Зургийн дугаар:	Хуудас:
Шалгасан	Ч.Лхагва-Очир			ХТ-10	20

Хуудас А3

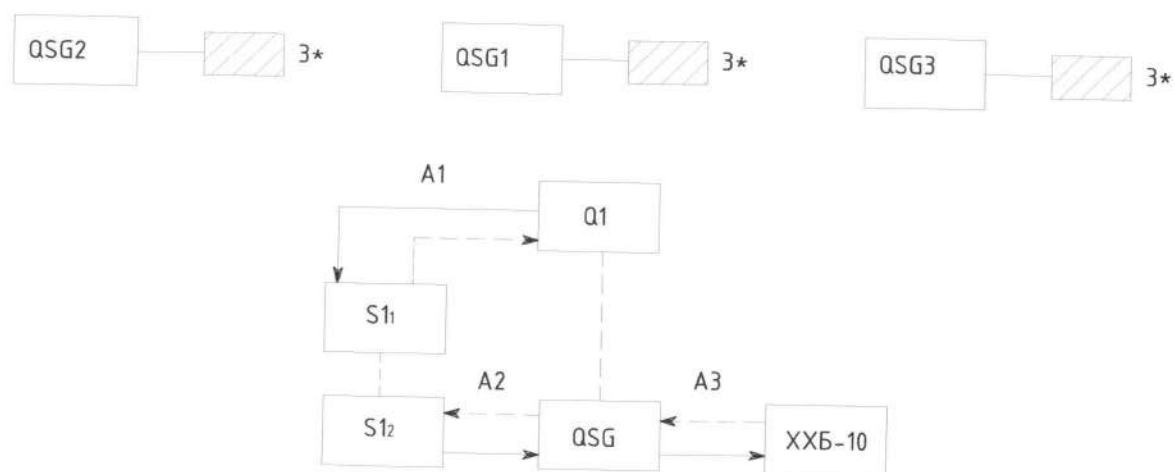
Цахилгаан холболтын бүдүүвч

Тэжээл	Кабель шугам	ГЦ зураг үз
15 кВ-ын хуваарилах байгууламж	Ачаалал таслагч	PB3-10/50
	Газардуулгын хутга; SG	JN15-12/20
	Хэт хүчдэл хязгаарлагч; FV	HY5WS-17/50
	Гал хамгаалагч; FU	ПКТ-102-10-50-50У3
	Шин; CU	3*/40*4/ мм
Тосон хөргөлттэй хүчний трансформатор		100кВА; 15/0.4кВ; D/Y-н
0.4 кВ-ын хуваарилах байгууламж	Шин; CU	3*/50*5/+40*4
	Гал салгуур; Q	400 В; 400 А;
	Автомат; QF	400 А
	Тоолуур; Wh	400/5 А
	Хэт хүчдэл хязгаарлагч; FV	SPD-100/4P
	Вольтметр; V	0-400 В; 1.0
	Амперметр; А	0-600 А; 1.0
	Шин; CU	3*/50*5/+40*4
	Автомат; QF	250А-1ш; 160А-2ш; 25А-1ш



<p>Чингэлтэй дүүрэг, 1-р хороо, Рашвуулаг тав, 504 тоот Утас: 8936116</p>	Хөвсгөл аймаг, Алаг-Эрдэнэ сум, Хатгал тосгон "УРАНДӨШ" хүүхдийн цэцэрлэгийн өргөтгөлийн барилга Цахилгаан холболтын бүдүүвч					
	Инженер	<i>Ч.Лхагва-Очир</i>	Ч.Лхагва-Очир	Е.Г.Шифр:	Масштаб:	Огноо:
	Гүйцэтгэсэн	<i>Г.Манлайдаатар</i>	Г.Манлайдаатар	ПИ.М-2024/19		2024
Шалгасан	<i>Ч.Лхагва-Очир</i>	Ч.Лхагва-Очир	Т.Г.Шифр:	Зургийн дугаар: ХТХ-3	Бүх хуудас: 11	

Нэг трансформатортай КТПН-н механик хоригийн схем /төгсгөл/



Тайлбар:

- Механик хориг
- Таслалт хийх үед үзлэг хийх дараалал
- Залгалт хийх үед үзлэг хийх дараалал

*) 15кВ-ын цуглуулгын шин болон шугамын газардуулгын хутганы привод тасархай байдалд түгжих зориулалттай /зүүдэг цоож / хэрэгсэл байхаар оруулав.

Тоног төхөөрөмжийн түүвэр

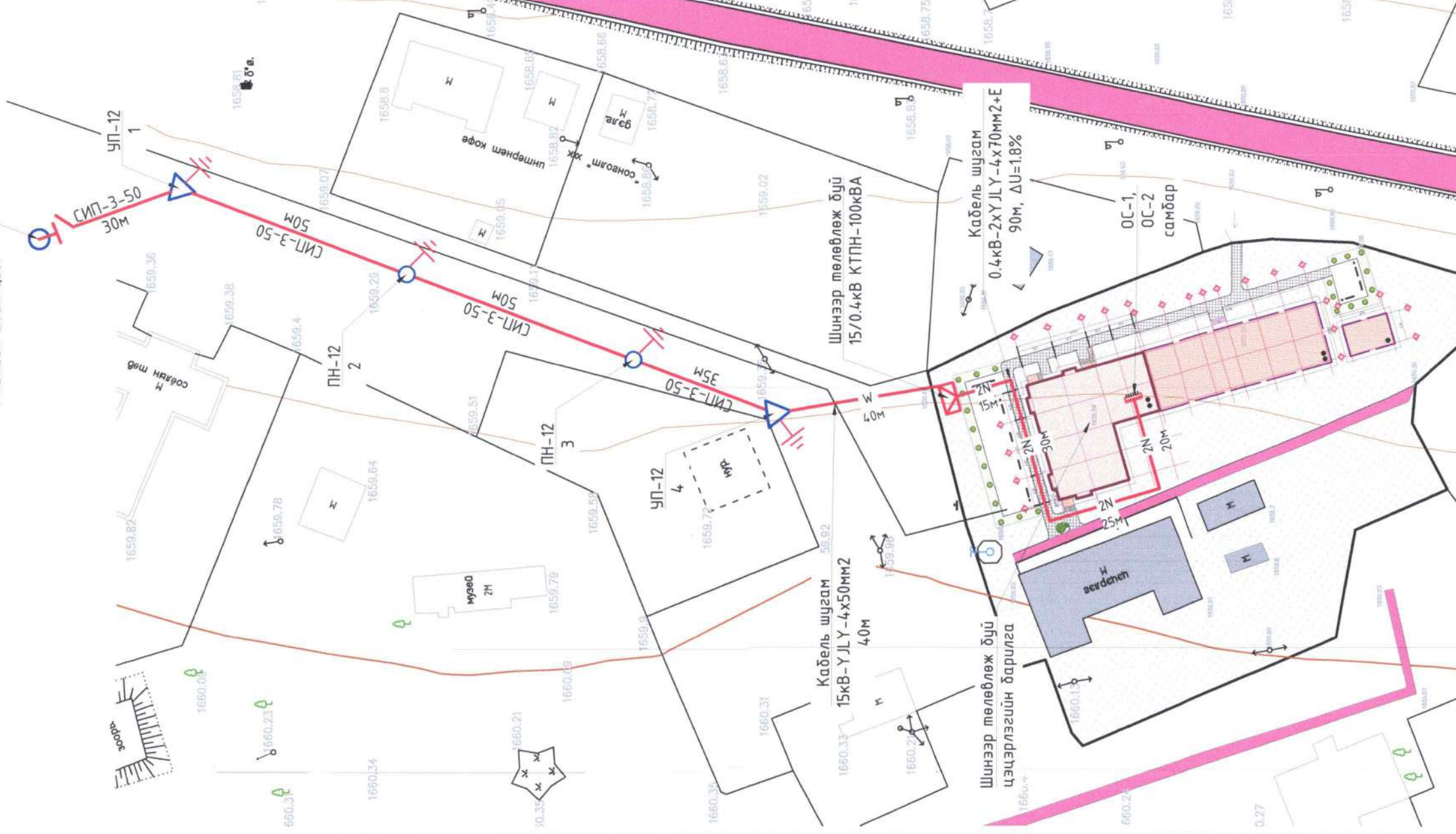
Байрлал	Нэр	Хэмжих нэгж	Маяг	Тоо ширхэг	Тайлбар
1	МБГ маягийн механик түгжээ	ш	З1-о	2	Нууцлал "А1"
2	Түлхүүр	ш	К	1	Нууцлал "А1"
3	МБГ маягийн механик түгжээ	ш	З1-о	2	Нууцлал "А2"
4	Түлхүүр	ш	К	1	Нууцлал "А2"
5	МБГ маягийн механик түгжээ	ш	З1-о	2	Нууцлал "А3"
6	Түлхүүр	ш	К	1	Нууцлал "А3"
7	Зүүдэг цоож	ш	З	3	Өөр өөр түлхүүртэй



 Чингэлтэй дүүрэг, 1-р хороо, Раашбулаг төв, 504 тоот Утас: 8936116	Хөвсгөл аймаг, Алаг-Эрдэнэ сум, Хатгал тосгон "УРАНДӨШ" хүүхдийн цэцэрлэгийн өргөтгөлийн барилга Нэг трансформатортай КТПН-н механик хоригийн схем /төгсгөл/				
	Инженер	<i>Ч.Лхагва</i>	Ч.Лхагва-Очир	Е.Г.Шифр:	Масштаб:
	Гүйцэтгэсэн	<i>Г.Манлай</i>	Г.Манлайдаатар	ПИ.М-2024/19	Огноо:
Шалгасан	<i>Ч.Лхагва</i>	Ч.Лхагва-Очир	Т.Г.Шифр:	Зургийн дугаар: ХТХ-8	Бүх хуудас: 11

Цахилгаан хангамжийн кабелийн трасс. М 1:500

Одоо байгаа тулгуур №2
/мэжээл авах цэг/



ТАНИХ ТЭМДЭГ:

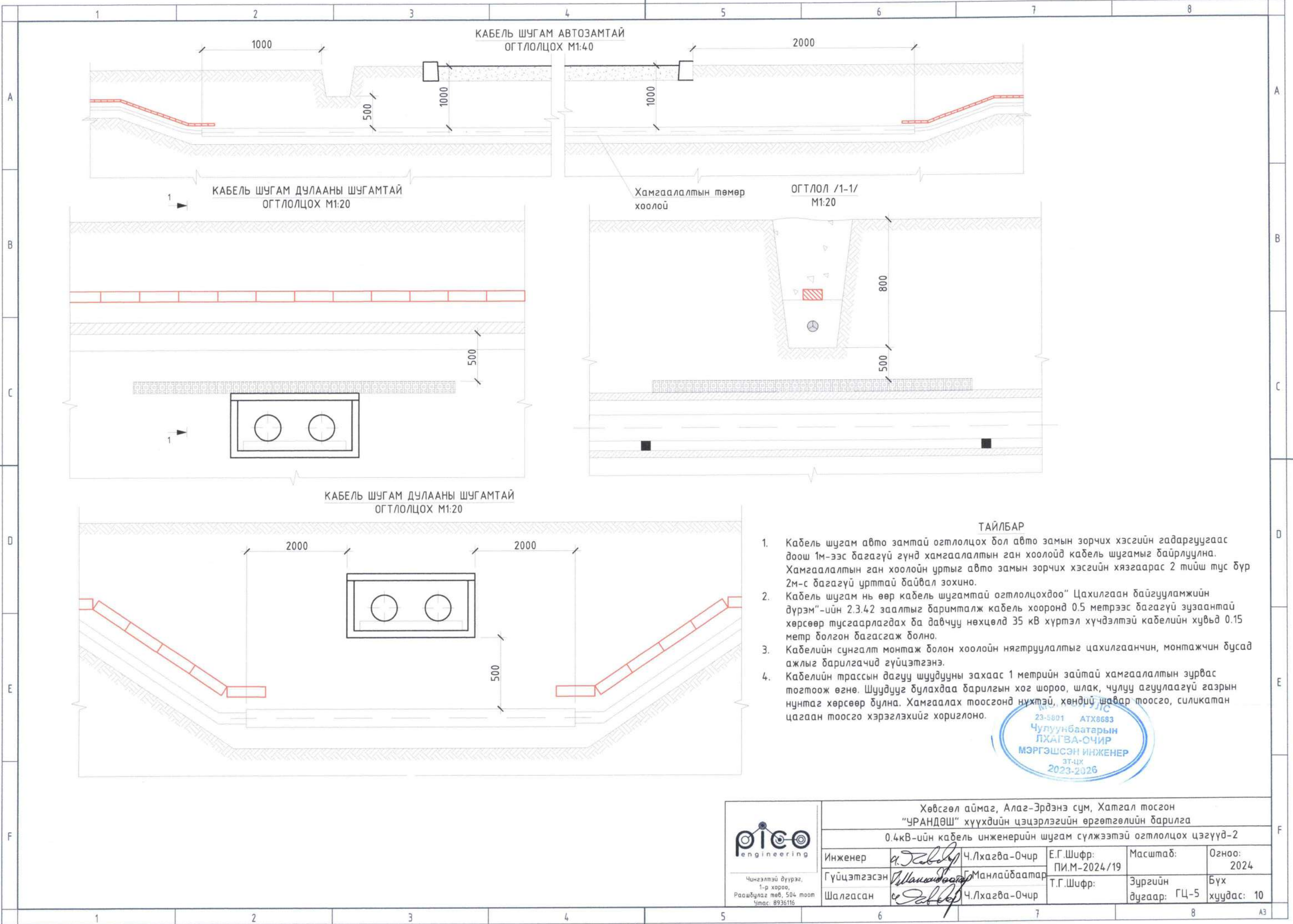
Шинээр татах 15кВ-ын Агаарын кабель шугам	
Шинээр татах 15кВ-ын эргэлтийн тулгуур	
Шинээр татах 15кВ-ын дундын тулгуур	
Шинээр татах 15кВ-ын цахилгааны кабель шугам	
Шинээр татах 0.4кВ-ын цахилгааны кабель шугам	
Хуурай салгуур	
Шинээр төлөвлөж дүй КТПН	



Чимээлэй дүүрэг,
1-р хороо,
Раашуулаг төв, 504, тоот
Улсас: 8936116

Хөвсгөл аймаг, Алаг-Эрдэнэ сүм, Хатгал тосгон
"УРАНДӨШ" хүүхдийн цэцэрлэгийн өргөмгөлийн дарилга
Цахилгаан хангамжийн кабелийн трасс

Инженер	Ч.Лхагва-Очир	Е.Г.Шифр:	ПИ.М-2024/19	Масштаб:	1:500	Огноо:	2024
Гүйцэтгэсэн	Манлайдаатар	Т.Г.Шифр:		Зургийн дугаар:	ГЦ-10	Бүх	хуудас: 10
Шалгасан	Ч.Лхагва-Очир						



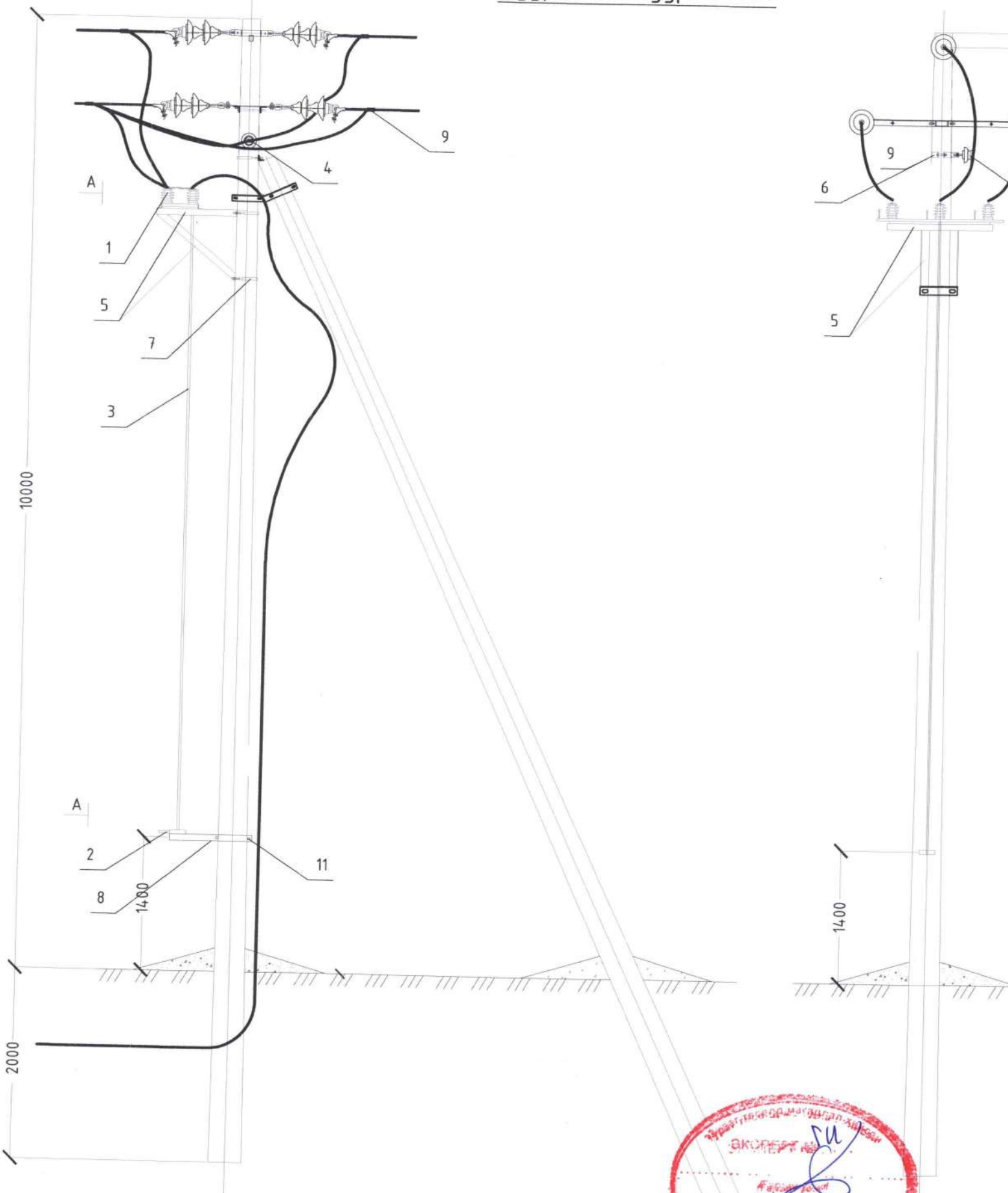
- ТАЙЛБАР**
1. Кабель шугам авто замтай огтлолцох бол авто замын зорчих хэсгийн гадаргуугаас доош 1м-ээс багагүй гүнд хамгаалалтын ган хоолойд кабель шугамыг байрлуулна. Хамгаалалтын ган хоолойн уртыг авто замын зорчих хэсгийн хязгаарас 2 тийш тус бүр 2м-с багагүй урттай байвал зохино.
 2. Кабель шугам нь өөр кабель шугамтай огтлолцохдоо "Цахилгаан байгууламжийн дүрэм"-ийн 2.3.42 заалтыг баримталж кабель хооронд 0.5 метрээс багагүй зузаантай хөрсөөр тусгаарлагдах ба давчуу нөхцөлд 35 кВ хүртэл хүчдэлтэй кабелийн хувьд 0.15 метр болгон дагасгаж болно.
 3. Кабелийн сунгалт монтаж болон хоолойн нягтруулалтыг цахилгаанчин, монтажчин дусад ажлыг барилгачид гүйцэтгэнэ.
 4. Кабелийн трассын дагуу шуудууны захаас 1 метрийн зайтай хамгаалалтын зурвас тогтоож өгнө. Шуудууг булахдаа барилгын хог шороо, шлак, чулуу агуулаагүй газрын нунтаг хөрсөөр булна. Хамгаалах тоосгонд нухтэй, хөндий, шавар тоосго, силикатан цагаан тоосго хэрэглэхийг хориглоно.



<p>Чингэлтэй дүүрэг, 1-р хороо, Раашбулаг төв, 504 тоом Утас: 8936116</p>	Хөвсгөл аймаг, Алаг-Эрдэнэ сум, Хатгал тосгон "УРАНДӨШ" хүүхдийн цэцэрлэгийн өргөтгөлийн барилга				
	0.4кВ-ийн кабель инженерийн шугам сүлжээтэй огтлолцох цэгүүд-2				
	Инженер	<i>Ч.Лхагва-Очир</i>	Ч.Лхагва-Очир	Е.Г.Шифр: ПИ.М-2024/19	Масштаб:
Гүйцэтгэсэн	<i>Ч.Лхагва-Очир</i>	Ч.Лхагва-Очир	Т.Г.Шифр:	Зургийн дугаар: ГЦ-5	Бүх хуудас: 10
Шалгасан	<i>Ч.Лхагва-Очир</i>	Ч.Лхагва-Очир			

Хуурай салгуур. М 1:50

A-A



Материалын түүвэр

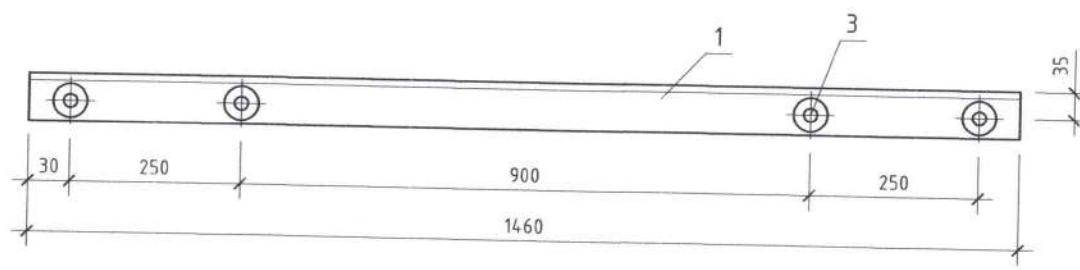
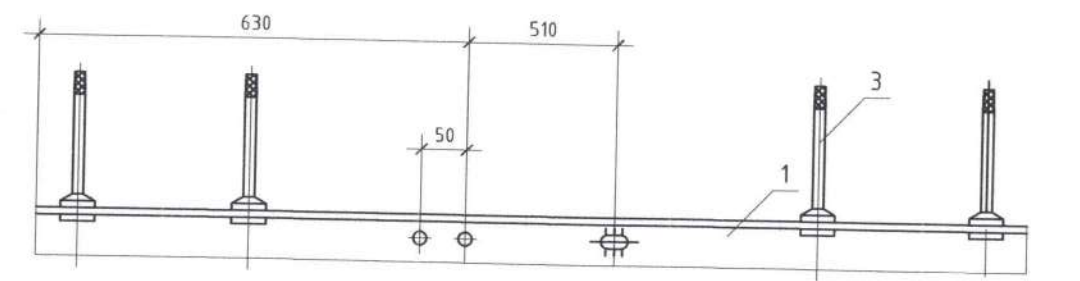
№	Материалын нэрс	Маяг	Хэмжих нэгж	Тоо хэмжээ	Тайлбар
1	Хуурай салгуур	РЛНД-10/400	ш	1	
2	Хуурай салгуурын привод		ш	1	
3	Труда	Ф20	ш	6,5	
4	Хөндийрүүлэгч	Р15/10/Т	ш	1	
5	Хуурай салгуурын суурь	L63x63x5 L=5.5м	ш	1	
6	Хөндийрүүлэгч тоноглох бүслүүр	Ф230	ш	1	
7	U бүслүүр	Ф230	ш	2	
8	Хуурай салгуурын приврды суурь	L63x63x5 L=1.9м	ш	1	
9	Холболтын хавчаар	ПА1-1	ш	3	
10	Боолт	M16-100	ш	2	
11	Боолт	M16-400	ш	2	
12	Гайка	M16	ш	4	
13	Амтай шайда	M16	ш	4	
14	Амтай шайда	M16	ш	8	
15	Катанг	10мм	м	0.8	

№	Нэр	Марк	Тоо	Жин, кг		Тайлбар
				нэгж	бүгд	
AK10-4Б						
1	Төмөрбетон шон	УКШ12.35.19-4.68	1	875	875	
2	Хөндлөвч	ТМ6	1	22.1	22.1	
3	Накладка	ОГ2	2	1.6	3.2	
4	Накладка	ОГ5	1	1.6	1.6	
5	Бүслүүр	U16-200	1	1.2	1.2	
6	Ивээс	M20	1	1.1	1.1	
7	Боолт	Б5	1	0.6	0.6	
8	Тулаасын дэхэлгээ	ТБ2	1	18.7	18.7	
9	Газардуулгын дамжуулагч	ЗП1	1	0.9	0.9	

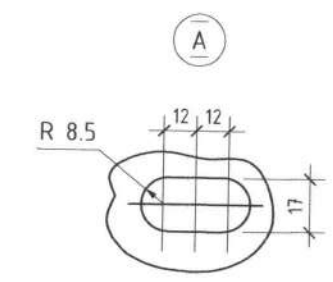
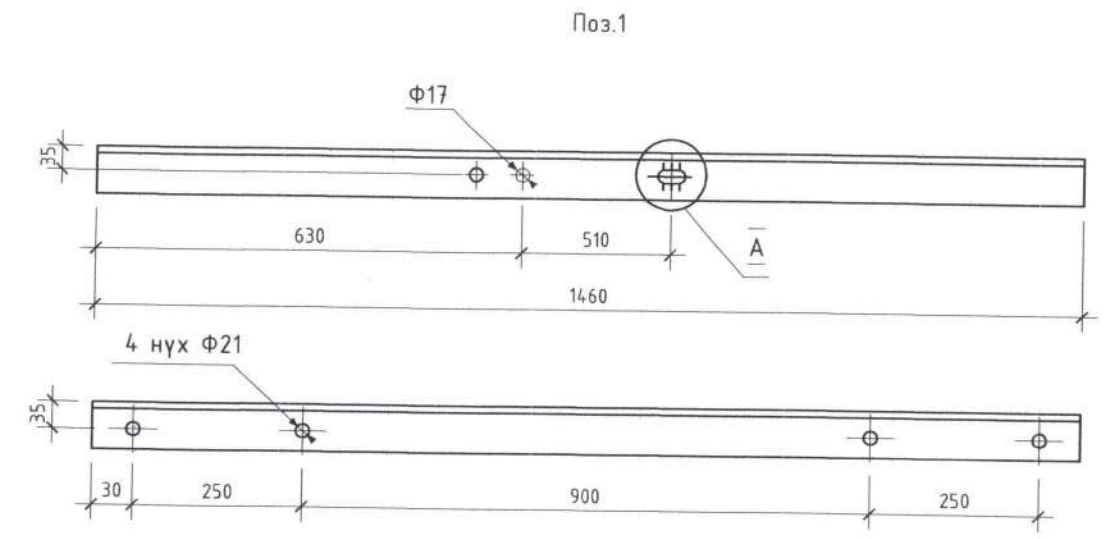
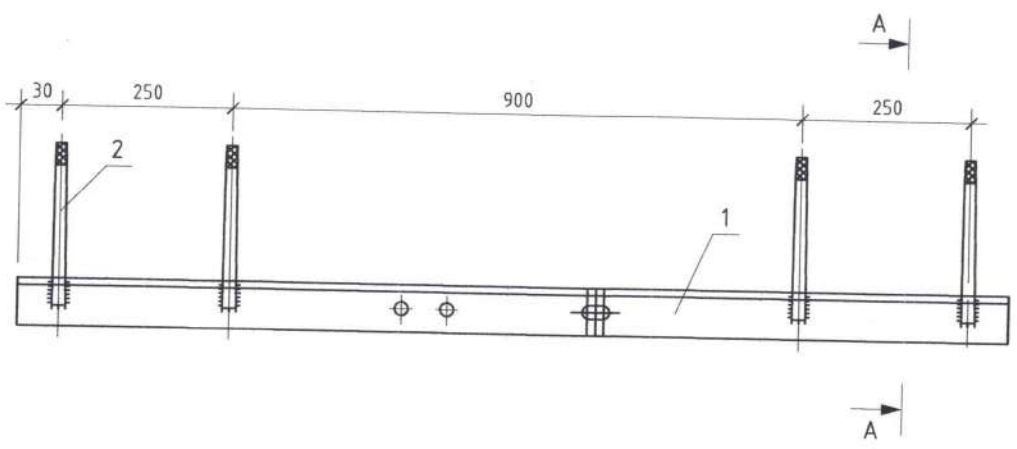


<p>Чингэлтэй дүүрэг, 1-р хороо, Раашуулаг төв, 504 тоот Утас: 8936116</p>	Хөвсгөл аймаг, Алаг-Эрдэнэ сум, Хатгал мөсгөн "УРАНДӨШ" хүүхдийн цэцэрлэгийн өргөтгөлийн барилга Хуурай салгуур					
	Инженер	<i>Ч.Лхагва-Очир</i>	Ч.Лхагва-Очир	Е.Г.Шифр: ПИ.М-2024/19	Масштаб: 1:50	Огноо: 2024
	Гүйцэтгэсэн Шалгасан	<i>Г.Мандааатар</i> <i>Ч.Лхагва-Очир</i>	Г.Мандааатар Ч.Лхагва-Очир	Т.Г.Шифр:	Зургийн дугаар: ХТ-1	Бүх хуудас: 11

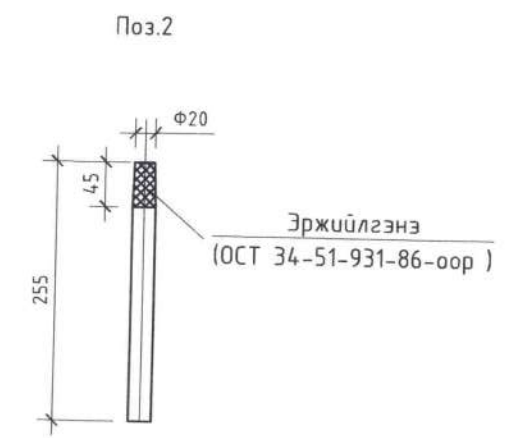
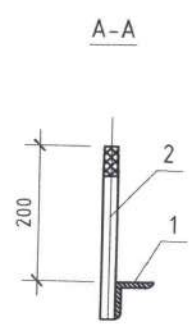
Хөндлөвч ТМ10.1 /Хэсэглэл/ М 1:10



Хувилбар-01



Ш-20-2-С (поз.3) штырийг гагнахыг зөвшөөрнө.



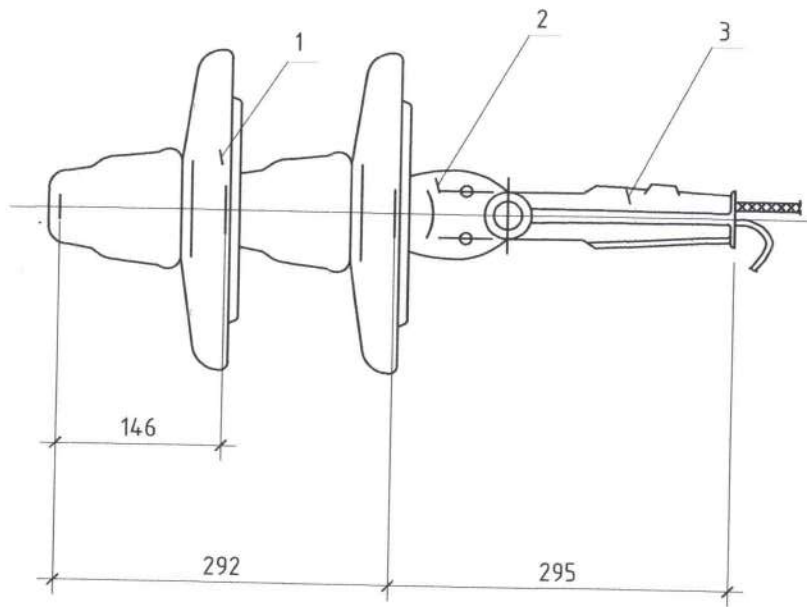
ТМ10	Хувилбар	Жин,/кг/
	-	10.6
	-0.1	11.1

Поз.	Нэр	Тоо		Тайлбар
		-	-01	
Эд анги				
1	Булан 70x70x5 ГОСТ 8509-86	1	1	7.8кг
2	Бөөрөнхий 51 ГОСТ 2590-71	-	4	0.76кг
Стандартын эдлэл				
3	Штырь Ш-20-2-К-30 ОСТ34-51-931-86	4		

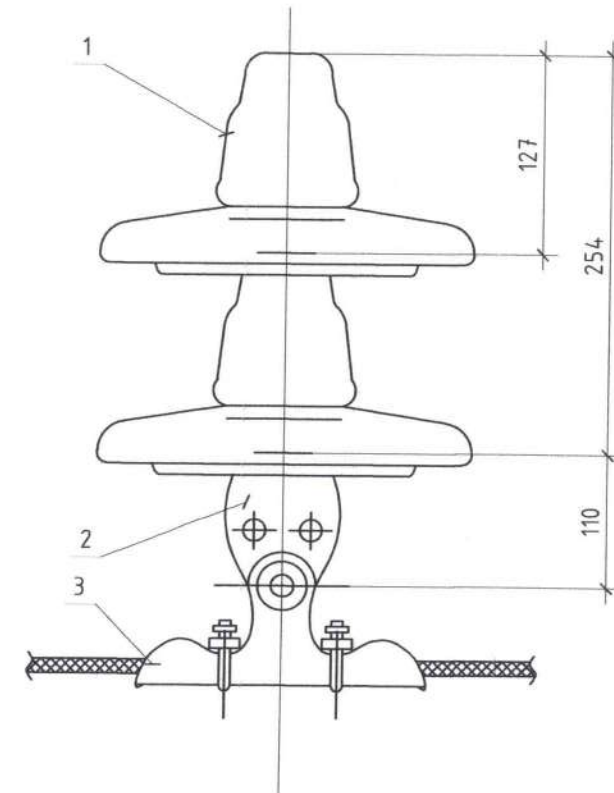


Хөвсгөл аймаг, Алаг-Эрдэнэ сум, Хатгал тосгон "УРАНДӨШ" хүүхдийн цэцэрлэгийн өргөтгөлийн барилга					
Хөндлөвч ТМ10.1 /Хэсэглэл/					
Инженер	Ч.Лхагва-Очир	Е.Г.Шифр:	Масштаб:	Огноо:	
Гүйцэтгэсэн	Г.Манлайдаатар	ПИ.М-2024/19	1:10	2024	
Шалгасан	Ч.Лхагва-Очир	Т.Г.Шифр:	Зургийн дугаар:	Бүх хуудас: 11	
			ХТ-6		

2хПС70-Д маягийн таталтын гирлянд /Хэсэглэл/ М 1:10



2хПС70-Д маягийн дүүжин гирлянд /Хэсэглэл/ М 1:10



Материалын түүвэр

Поз	Нэр	Маяг	Тоо	Нэг бүрийн жин /кг/	Тайлбар
1	Шилэн хөндийрүүлэгч, шир	ПС70-Д	2	3.5	
2	Ушко, шир	У1-7-16	1	0.7	
3	Таталтын хавчаар, шир	НКК-1-1Б	1	0.9	
	Шилэн хөндийрүүлгийн бүх жин			5.1	

Материалын түүвэр

Поз	Нэр	Маяг	Тоо	Нэг бүрийн жин /кг/	Тайлбар
1	Шилэн хөндийрүүлэгч, шир	ПС70-Д	2	3.5	
2	Ушко, шир	У1-7-16	1	0.7	ГОСТ2727-77
3	Хавчаар, шир	ПГН-3-5	1	1.3	
	Шилэн хөндийрүүлгийн бүх жин			5.5	

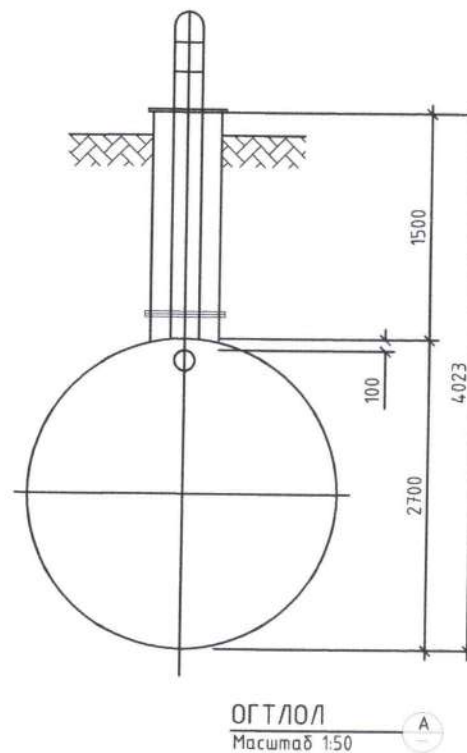
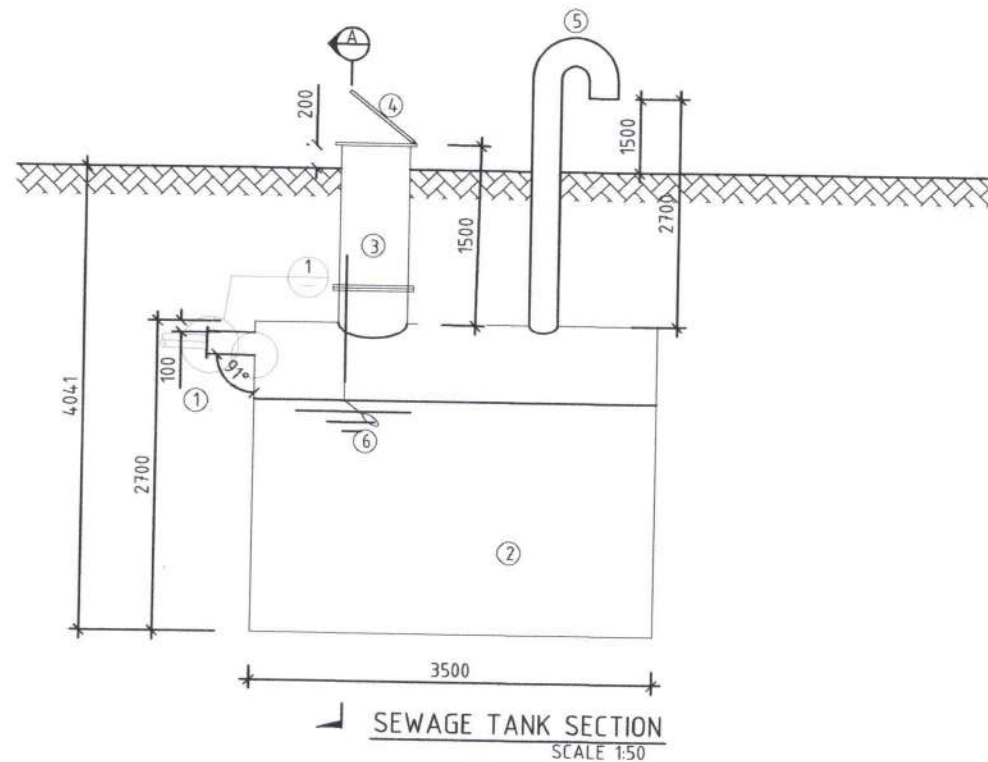


Чингэлтэй дүүрэг,
1-р хороо,
Раашбулаг төв, 504 тоом
Утас: 8936116

Хөвсгөл аймаг, Алаг-Эрдэнэ сум, Хатгал тосгон
"УРАНДӨШ" хүүхдийн цэцэрлэгийн өргөтгөлийн дарлга
2хПС70-Д маягийн таталтын гирлянд/ 2хПС70-Д маягийн дүүжин гирлянд

Инженер	Ч.Лхагва-Очир	Е.Г.Шифр:	Масштаб:	Огноо:
Гүйцэтгэсэн	Г.Манлайдаатар	ПИ.М-2024/19	1:10	2024
Шалгасан	Ч.Лхагва-Очир	Т.Г.Шифр:	Зургийн дугаар:	Бүх хуудас: 11
			ХТ-11	

БОХИР УСНЫ ЦООНОГИЙН ОГТЛОЛ

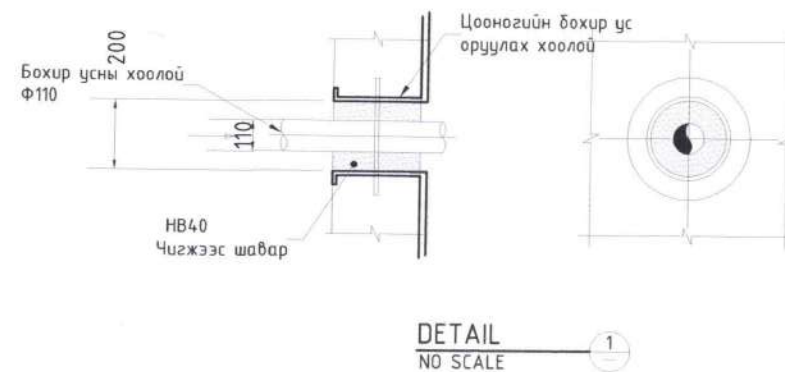



Тайлбар

1. Бохир усны цооногийн материал нь хөрсний даац авахуйц материал аар хийгдсэн байна
2. Цооногийн суурилуулхийн өмнө усан эсвэл агаараар дүүргэж нүх гоожилт байгаа эсхийг шалгана. Эсвэл үйлдвэрлэгчээс шалгалт хийсэн эсэхийг баталгаажуулж шаардагдах бичиг баримт ийг авна.
3. Бохир усыг дүүрэхээс сэргийлж түвшин мэдрэгч суурилуулсан байна. Мөн дохиолол мэдээлэл өгөх самбартай холбож харуулын өрөөнд байрлуулах шаардлагатай.
4. Цооногийг суурилуулсны дараа хамгаалалтын хашаа суурилуулж өгөх шаардлагатай.

EQUIPMENT SCHEDULE

№	НЭРШИЛ	Техникийн мэдээлэл
1	Бохир усны оролт	Ф160
2	Бохир усны цооног	V=20m ³ Материал: Carbon steel SS400 Ханын зузаан 5mm Гадна дотор ус тусгаарлах битум түрхлэг 2 үе /bitumen/
3	Бохир усны цооногын хүзүүвч	600x1970h Материал: Carbon steel SS400 Ханын зузаан 5mm Гадна дотор ус тусгаарлах битум түрхлэг 2 үе /bitumen/
4	Цооногын таг	Материал: Ширэм Хэмжээ: 700
5	Агааржуулах хоолой	DN250 Материал: Carbon steel SS400 Ханын зузаан 5mm Гадна дотор ус тусгаарлах битум түрхлэг 2 үе /bitumen/
6	Түвшин мэдрэгч	Max contact voltage: 250V Max pressure: 1bar Max Temperature: 50C° Max Contact load: 10m

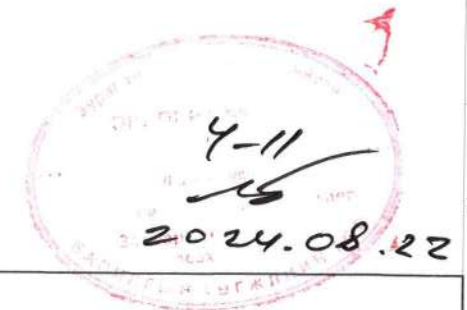



		"УРАНДӨШ" хүүхдийн цэцэрлэгийн өргөтгөлийн барилга Хөвсгөл аймаг, Алаг-Эрдэнэ сум, Хатгал тосгон			Бохир усны цооногийн огтлол		Хуудас А3	
Инженер	Гүйцэтгэсэн	Шалгасан	Б.Бямбасүрэн	Е.Г шифр ПИ.М-2024/19	Масштаб: 1:50	Огноо 2024.05		
			Х.Өлзийхүү	Т.Г шифр	Зургийн дугаар: АТГ-06	Хуудас: 8		

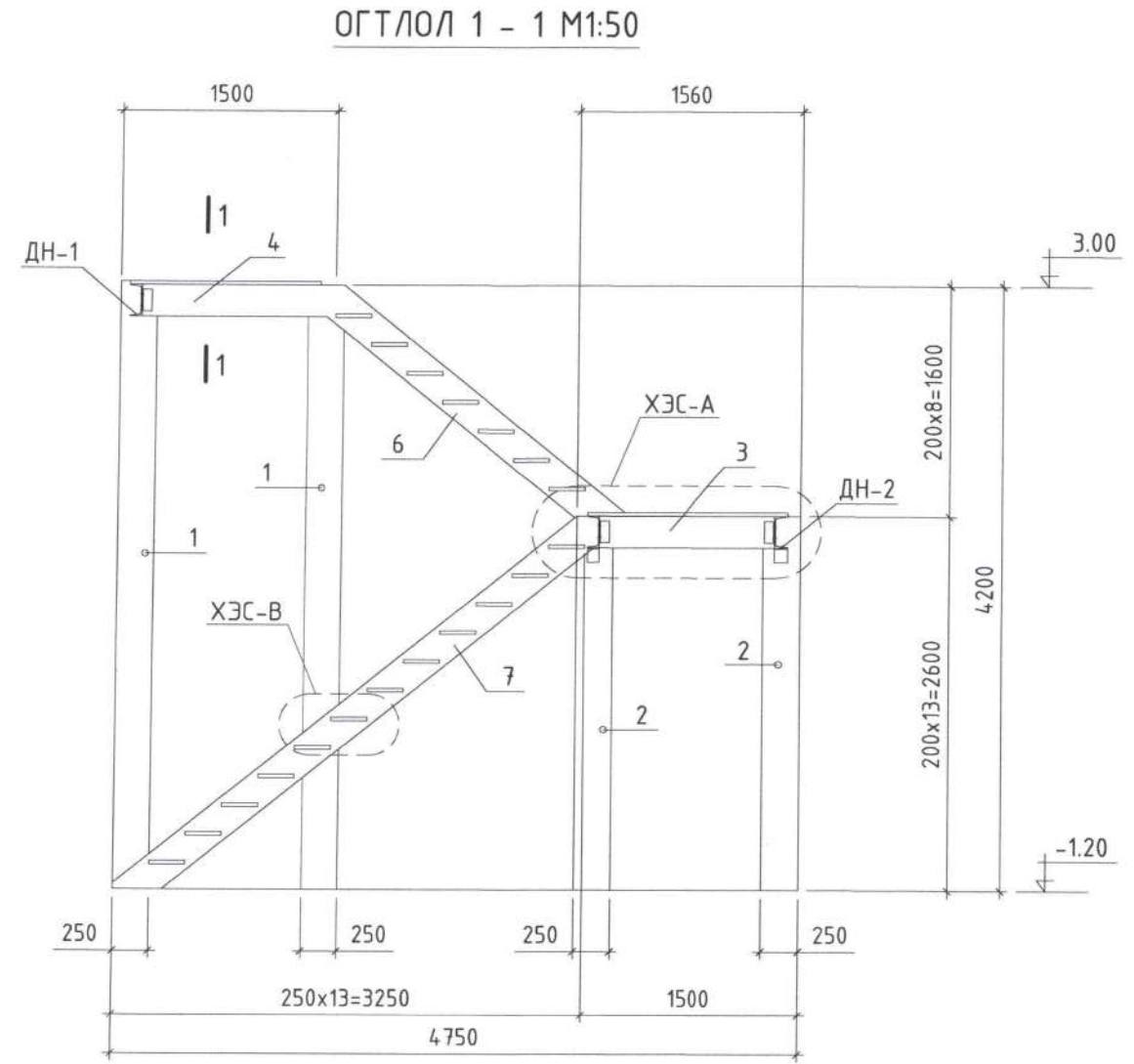
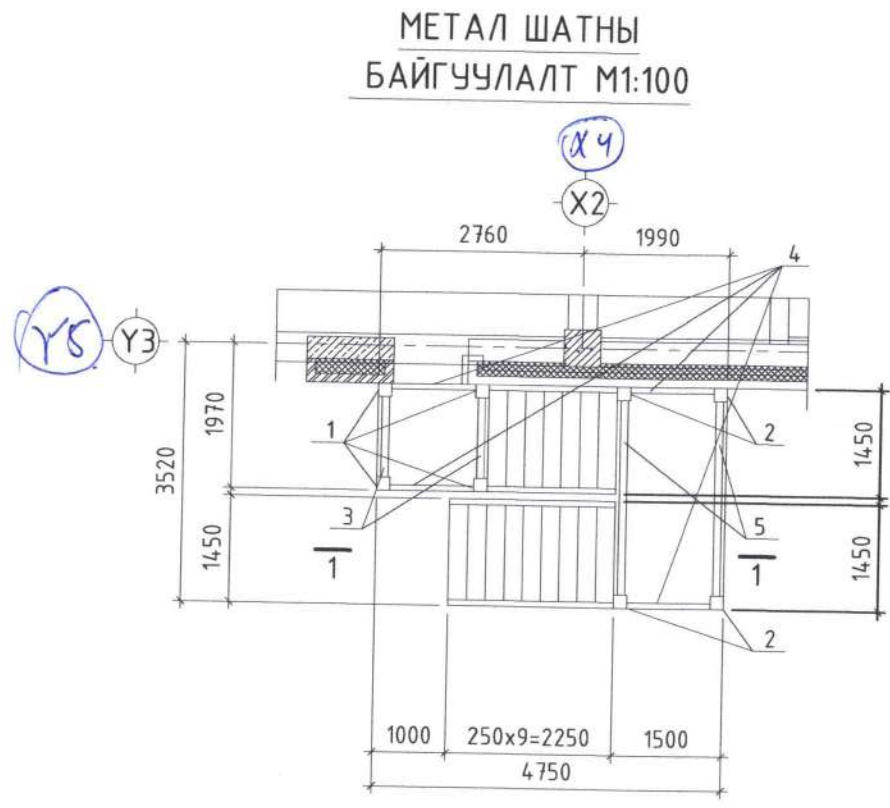
ТАНИХ ТЭМДЭГ

№	Нэрс	Тэмдэглэгээ
1	Кабелийн 100*2 төгсгөлийн төхөөрөмж	100
2	Телефоны хуваарилах хайрцаг	10
3	Патч панел	PP
4	Хананд суурилуулах үүр /VoIP, интернет, IPTV/	● ■ ▲
5	Галын кран дотор суурилуулах үүр /телефон/	● GK
6	Шилэн кабелийн төгсгөлийн төхөөрөмж	FOT
7	Компьютерийн сүлжээний замчлагч төхөөрөмж /router/	RT
8	Сэлгээгч /свич/	SW
9	Хүчдэл баригч /UPS/	UPS
10	Гурвалсан үйлчилгээний дохио хувиргах төхөөрөмж	MDU-8
11	Үйлчилгээний төрлийн ялгах хэрэгсэл	HGW
12	Галын дохиоллын хүлээн авах станц хянах самбарын хамт	FACP
13	Галын дохиоллын хяналтын дэлгэц /repeater panel/	IRP
14	Галын дохиоллын утаа мэдрэгч, дулаан мэдрэгч	S H
15	Галын дохиоллын гар мэдээлэгч, түгшүүрийн дуут дохио өгөгч	F ▶
16	Галын дохиоллын утааны шугаман мэдрэгч	R-хүлээн авах T-нэвтрүүлэгч
17	Хаяглагддаг галын дохиоллын оролт гаралтын модуль	L ^R L ^T
18	Хаяглагддаг галын дохиоллын гэмтэл хязгаарлагч	i/o
19	Тогтмол гүйдлийн тэжээлийн блок	d/b
20	Ажиглалтын дохиоллыг хүлээн авах станц	NVR
21	РоЕ сэлгээгч /РоЕ свич/	РоЕ SW
22	Хяналтын дэлгэц, компьютер	21" PC
23	Дотор суурилуулах ажиглалтын дуран /dome/	📷
24	Гадна суурилуулах ажиглалтын дуран /чигуйн, bullet/	📷
25	Зарлан мэдээлэх системийн пульт	AMP
26	Зарлан мэдээлэх системийн өсгөгч	☒
27	Таазанд угсардаг чанга яригч	📢
28	Бүсчлэл бүхий пэйжинг микрофон	📞 M
29	Wifi замчлагч төхөөрөмж	📶

№	Нэрс	Тэмдэглэгээ
30	Утасны давхар хоорондын шилжилт	⚡
31	Нимгэн ханатай угсралтын яндан, чанга яригчийн системийн утас	—
32	Хяналтын системийн утас, галын дохиоллын утас	~
33	Хяналтын системийн утас, галын дохиоллын утас	—
34	19 инчийн зогсвор /rack/	☒
35	Босоо сувагчлал оруулсан давхрын холбооны самбар	📏



 Чингэлтэй дүүрэг, 1-р хороо, Раашбулаг төв, 504 тоот Утас: 8936116	Хөвсгөл аймаг, Алаг-Эрдэнэ сум, Хатгал тосгон "УРАНДӨШ" хүүхдийн цэцэрлэгийн өргөтгөлийн барилга					
	Таних тэмдэг				Хуудас А3	
	Инженер	<i>Ч.Лхагва-Очир</i>	Ч.Лхагва-Очир	Е.Г шифр ПИ.М-2024/19	Масштаб:	Огноо 2024.05
	Гүйцэтгэсэн	<i>М.Бадамханд</i>	М.Бадамханд	Т.Г шифр	Зургийн дугаар: ХД-03	Хуудас 09



ТАЙЛБАР

1. Үндсэн даацын хийцийг С345 маркийн гангаар хийнэ. Холбоос эдлэлийг С245 маркийн гангаар хийнэ.
2. Зурагт үзүүлээгүй дүх ширээсийн урт нь элементийн уулзаж байгаа урттай тэнцүү байх бөгөөд ширээс байгаа элементийн зузаанаас багагүй байна.
3. Угсралт дууссаны дараа гагнуурын шаваас, эв зэргийг сайтар цэвэрлэсний дараа төмрийн сурикээр өнгө тавьж төмрийн будгаар 2 удаа будна.
4. Ган бүтээцийн угсралтыг "БНДД 53-02-05 Ган бүтээц"-ийн дагуу гүйцэтгэнэ.



"УРАНДӨШ" хүүхдийн цэцэрлэгийн өргөтгөлийн барилга Хөвсгөл аймаг, Алаг-Эрдэнэ сум, Хатгал тосгон				Хуудас	А3
Метал шатны байгуулалт, огтлол 1 - 1				Огноо	2024.05
Инженер	Л.Нямдаваа	Е.Г шифр	П.И.М-2024/19	Масштаб:	1:100,50
Гүйцэтгэсэн	Б.Цээндэр	Т.Г шифр	Зургийн дугаар:	Хуудас	ББ-43
Шалгасан	Л.Нямдаваа			Хуудас	ББ-51
					А3

Агаар сорох сэнс

Тэмдэглэгээ	Үйлчлэх өрөө	Байрлуулах өрөө	Тоо ширхэг	Агаарын зардал	Статик даралт	Цахилгааны хүчин чадал			Сэнс		Тайлбар
				м³/ц	Па	φ	В	кВт	Марк	Төрөл	
С 1	Гал тогооны өрөөнд	1-р давхрын коридорт	1	3600	380	3	380	2.5	RP 60-35/31-4D	Шугамын сэнс	Удирдлагын самбар, чичиргээ тусгаарлагчийн хамт
С 2	Ариун цэврийн өрөөнүүд	Ариун цэврийн өрөөнд	6	225	180	1	220	0.2	СК 160 В	Тэнхлэгийн сэнс	Унтраалгын хамт

Агаар боловсруулах төхөөрөмж

Тэмдэглэгээ	Үйлчлэх өрөө	Байрлуулах өрөө	Тоо ширхэг	Агаар оруулах сэнс			Агаар халаагч (цахилгаан)		Агаарын шүүлтүүр						Тайлбар			
				Бүтээгч	Даралт	Цахилгааны хүчин чадал			Чадал	Агаарын температур		1-р шат		2-р шат		3-р шат		
						м³/ц	Па	φ		В	кВт	кВт	эхний	халсан		төрөл	анги	төрөл
АБТ 1	1-р давхрын өрөөнүүд	1-р давхрын хонгил	1	2100	360	3	380	2.5	21.0	-38.9	+20.0	нүүрсэн	G4	үүрэн	F5	үүрэн	F7	Удирдлагын самбар, Автомат хавхлага, чичиргээ тусгаарлагчийн хамт
АБТ 2	2-р давхрын өрөөнүүд	2-р давхрын хонгил	1	2650	360	3	380	2.5	26.0	-38.9	+20.0	нүүрсэн	G4	үүрэн	F5	үүрэн	F7	



Чингэлтэй дүүрэг,
1-р хороо,
Раашбулаг төв, 504 тоом
Утас: 8936116

"УРАНДӨШ" хүүхдийн үзэвэрлэлийн өргөтгөлийн барилга
Хөвсгөл аймаг, Алаг-Эрдэнэ сум, Хатгал тосгон

Тоног төхөөрөмжийн үзүүлэлт

Хуудас АЗ

Инженер

П.Омгонбаатар

Е.Г шифр
ПИ.М-2024/19

Масштаб:

Огноо
2024.05

Гүйцэтгэсэн

П.Омгонбаатар

Т.Г шифр

Зургийн дугаар:
ХАС-04

Хуудас
ХАС-15

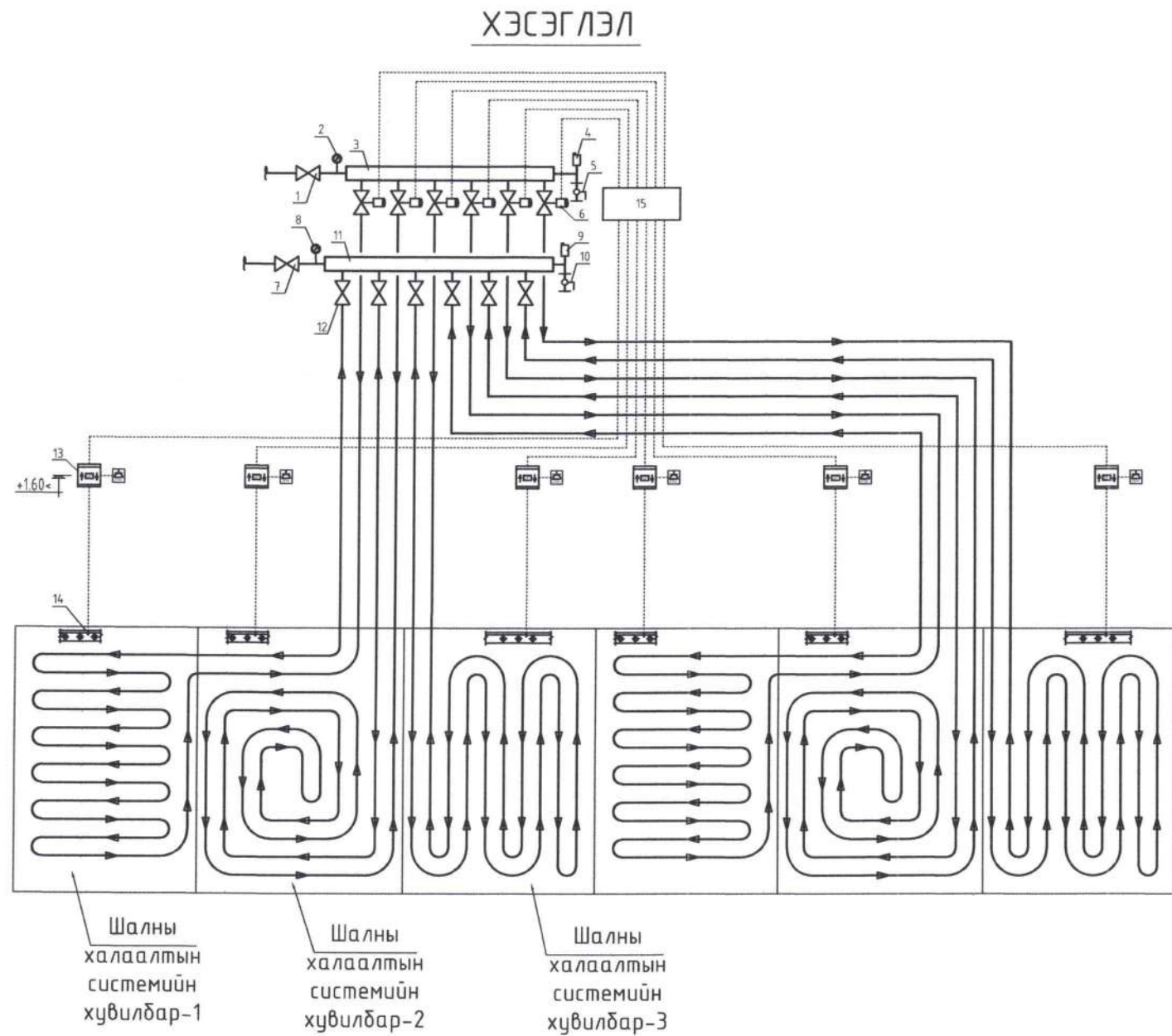
Шалгасан

П.Солонго

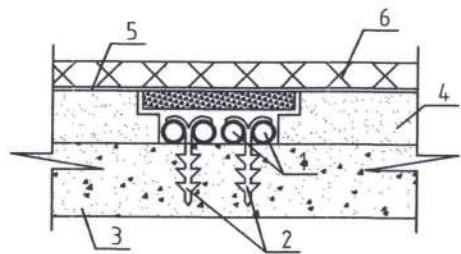
П.Солонго

ТАЙЛБАР

1. Хуваарилагчийн орох шугамын хаалт
2. Хуваарилагчийн орох шугамын температур болон даралт хэмжигч
3. Орох шугамын хуваарилагч
4. Орох шугамын хуваарилагч дээрх автомат хий авагч
5. Орох шугамын хуваарилагч дээрх ус жүлэгч хаалт
6. Орох шугамын автомат хаалт
7. Хуваарилагчийн гарах шугамын хаалт
8. Гарах шугамын температур болон даралт хэмжигч
9. Гарах шугамын хуваарилагч дээрх автомат хий авагч
10. Гарах шугамын хуваарилагч дээрх ус жүлэгч хаалт
11. Орох шугамын хуваарилагч
12. Гарах шугамын таслах хаалт
13. Температур тохируулагч /термостат/
14. Температур мэдрэгч
15. Үдирдлагын самбар



ШАЛНЫ ХИЙЦ



Таилбар

Давхар болонд шалны бетонд гаргаж өгсөн ховилд хуванцар хоолойг дулаалгатай угсарна.

1. Шалны халаалтын хуванцар хоолой
2. Хоолойн бэхлэгээ
3. Цутгамал бетон б=БА-зургаар
4. Дүүргэгч бетон б=БА-зургаар
5. Ус тусгаарлагч үе
6. Шал



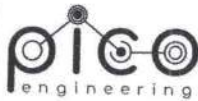
<p>Чингэлтэй дүүрэг, 1-р хороо, Раашбулаг төв, 504 тоот Утас: 8936116</p>	"УРАНДӨШ" хүүхдийн цэцэрлэгийн өргөтгөлийн барилга Хөвсгөл аймаг, Алаг-Эрдэнэ сум, Хатгал тосгон				Хуудас АЗ
	Шалны халаалтын зарчмын схем				Огноо 2024.05
	Инженер	П.Отгонбаатар	Е.Г шифр ПИ.М-2024/19	Масштаб:	Хуудас ХАС-15
Гүйцэтгэгч	П.Отгонбаатар	Т.Г шифр	Зургийн дугаар: ХАС-13		
Шалгасан	П.Солонго				

ТАНИХ ТЭМДЭГ

Д/Д No	Таних тэмдэг	Зургийн нэр
Гэрэлтүүлэгч		
Л1		Лед чийдэнтэй таазнаас ил угсрах зориулалттай гэрэлтүүлэгч IP-20
Л2		Лед чийдэнтэй таазанд угсрах зориулалттай ус чийгний хамгаалалттай дугуй гэрэлтүүлэгч IP-44
Л3		Лед чийдэнтэй таазанд угсрах зориулалттай ус чийгний хамгаалалттай дугуй гэрэлтүүлэгч IP-44
Л4		Лед чийдэнтэй таазнаас ил угсрах зориулалттай ус чийгний хамгаалалттай гэрэлтүүлэгч IP-54
Л5		Лед чийдэнтэй хана, таазанд угсрах ус, чийгнээс хамгаалагдсан гэрэлтүүлэгч IP-54
Л6		Лед чийдэнтэй цэнэглэгддэг батареитай ослын гэрэлтүүлэгч
Л7		Лед чийдэнтэй цэнэглэгддэг батареитай "EXIT" бичигтэй гэрэлтүүлэгч
Унтраалга, розетка		
U1		Нэг даралттай ердийн унтраалга
U2		Хоёр даралттай ердийн унтраалга
U3		Гурван даралттай ердийн унтраалга
U4		Нэг даралттай ус чийгнээс хамгаалагдсан унтраалга
U5		Хоёр даралттай ус чийгнээс хамгаалагдсан унтраалга
U6		Нэг даралттай сэлгэн унтраалга
U7		Хоёр даралттай сэлгэн унтраалга
U8		Гурван даралттай сэлгэн унтраалга
R1		Газардуулах контакттай ердийн розетка
R2		Газардуулах контакттай ердийн хоёрлосон розетка
R3		Газардуулах контакттай ус чийгнээс хамгаалагдсан розетка
R4		Газардуулах контакттай ус чийгнээс хамгаалагдсан хоёрлосон розетка
R5		Газардуулах контакттай 32A-ын штипель залгуур
R6		Газардуулах контакттай ердийн хоёрлосон шалны розетка

Д/Д No	Таних тэмдэг	Зургийн нэр
1		Оролтын болон хувиарлах самбар
2		Гэрэлтүүлгийн самбар /ГС/
3		Ослын гэрэлтүүлгийн самбар /ОГС/
4		Автоматтай хайрцаг
5		Чдирдлагын самбар
6		Газардуулгын гүйдэл илрүүлэгчтэй автомат
7		Ердийн 1Ф, 3Ф-ын автомат
8		Автомат сэлгэн залгагч
9		Цэнэг шавхагч ОПС1-В/4, ОПС1-С/4, ОПС1-Д/2
10		Гал хамгаалагч
11		Хүчдэл хэмжигч /Вольтметр/
12		Гүйдэл хэмжигч /Амперметр/
13		Дамжуулагчийн давхар хоорондын шилжвэр
14		Лифтны мотор
15		Сэнс
16		Дамжуулагч утас
17		Ослын гэрлийн дамжуулагч утас
18		Газардуулгын электрод
19		Газардуулгын хүрээ

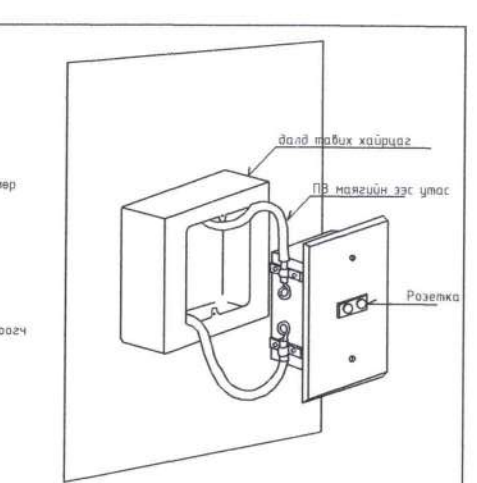
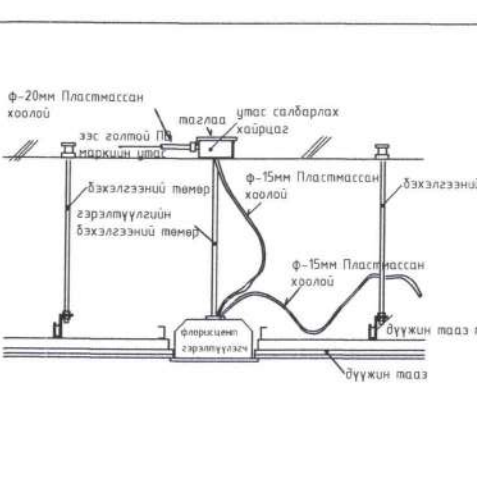
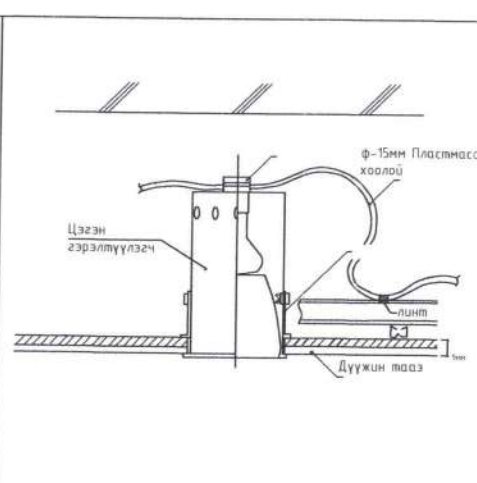
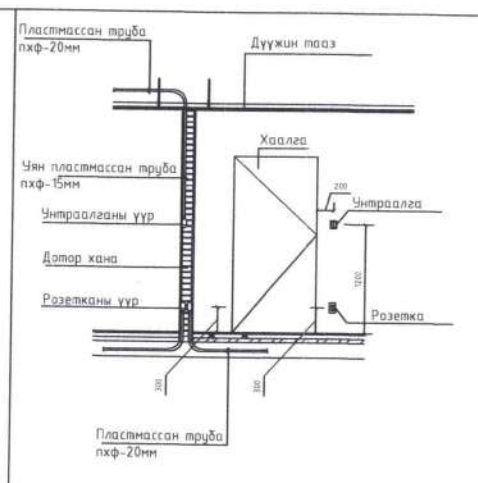
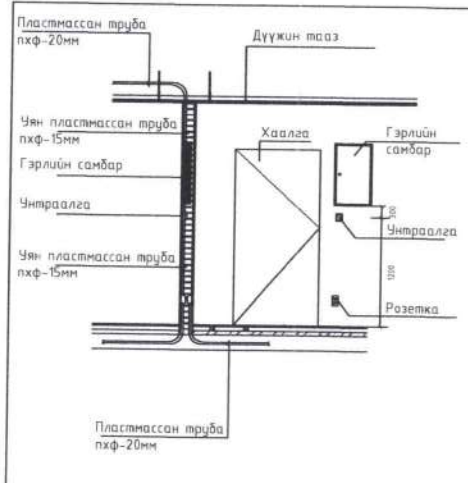




Чингэлтэй дүүрэг,
1-р хороо,
Раашбулаг төв, 504 тоот
Утас: 8936116

"УРАНДӨШ" хүүхдийн цэцэрлэгийн өргөтгөлийн барилга
Хөвсгөл аймаг, Алаг-Эрдэнэ сум, Хатгал тосгон

Таних тэмдэг				Хуудас	А3
Инженер		Ч.Лхагва-Очир	Е.Г шифр ПИ.М-2024/19	Масштаб:	Огноо 2024.05
Гүйцэтгэсэн		Г.Манлайдаатар	Т.Г шифр	Зургийн дугаар:	Хуудас:
Шалгасан		Ч.Лхагва-Очир		ХТ-02	20



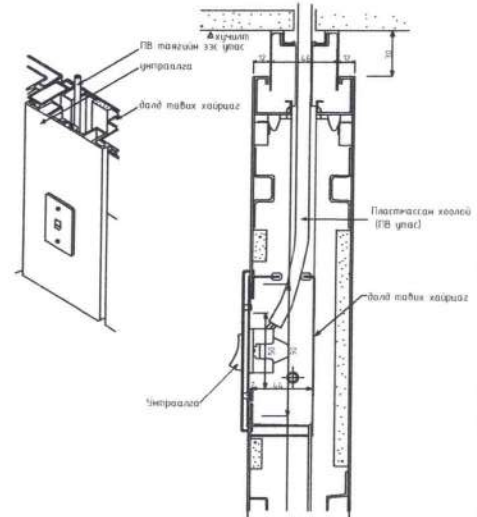
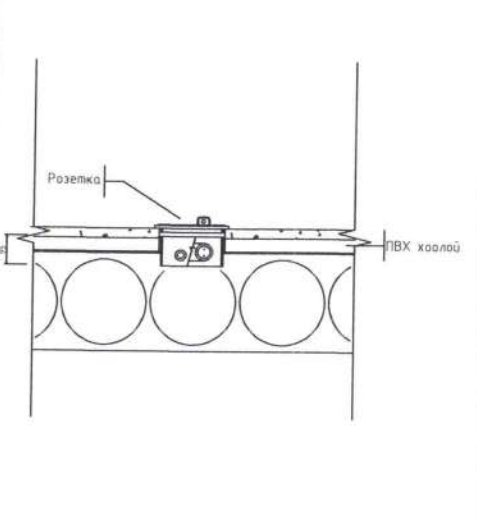
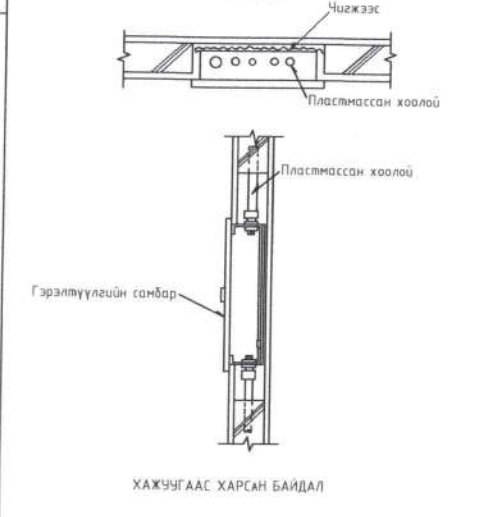
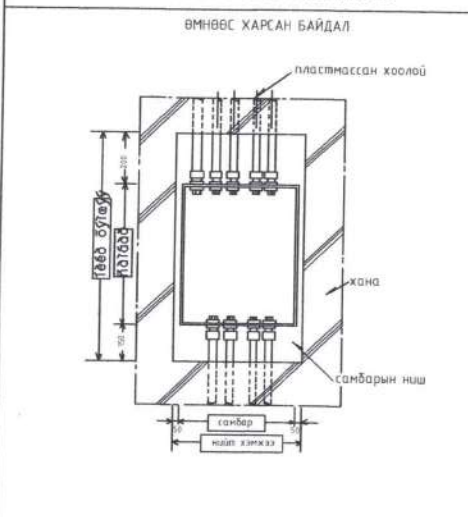
ЗААЛНЫ ГЭРЭЛТҮҮЛГИЙН УНТРААЛГА, САМБАРЫН ТОНОГЛОХ ХЭМЖЭЭ

УНТРААЛГА РОЗЕТКА ТОНОГЛОХ ХЭМЖЭЭ

ЦЭГЭН ГЭРЭЛТҮҮЛЭГЧ ТОНОГЛОХ

ФЛОРИСЦЕНТ ГЭРЭЛТҮҮЛЭГЧ ТОНОГЛОХ

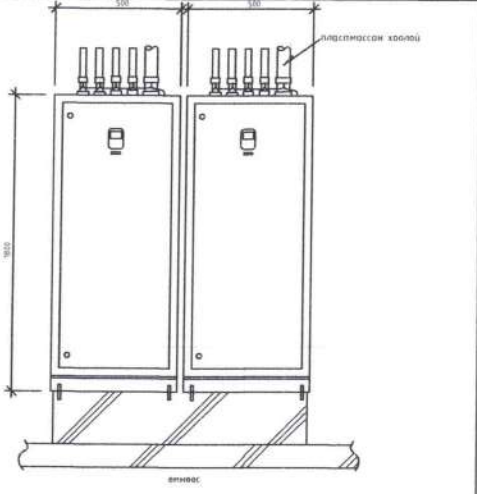
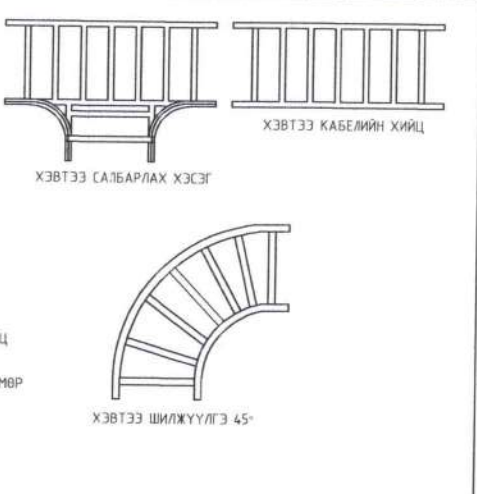
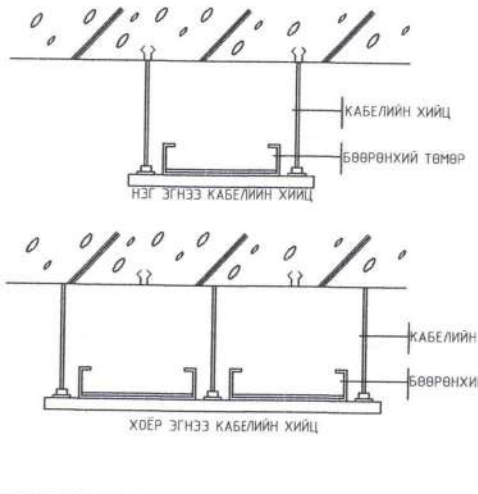
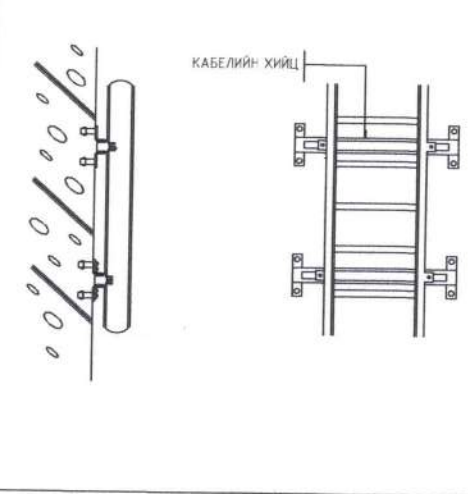
ХАНАНЫ РОЗЕТКА ТОНОГЛОХ



ГЭРЛИЙН САМБАР

ШАЛАНД РОЗЕТКА ТОНОГЛОХ

ХАНАНД УНТРААЛГА ТОНОГЛОХ

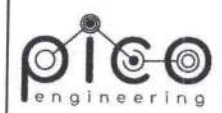


БОСОО ХИЙЦИЙН БЭХЭЛГЭЭ

ХЭВТЭЭ ХИЙЦИЙН БЭХЭЛГЭЭ

ХУВААРИЛАХ САМБАР



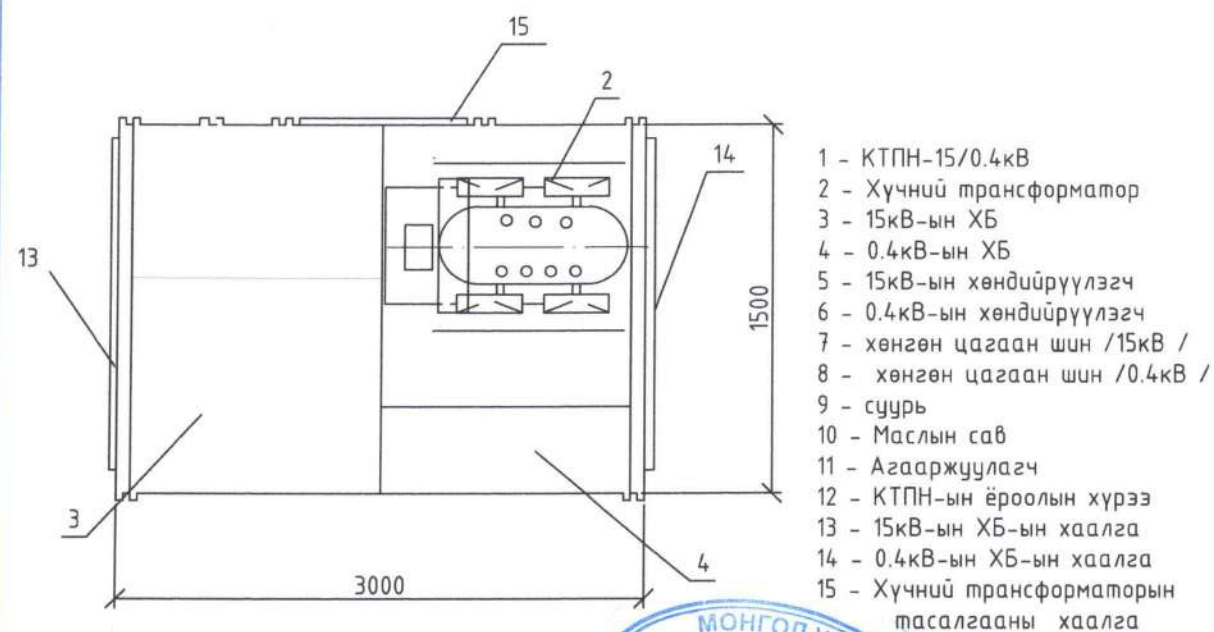
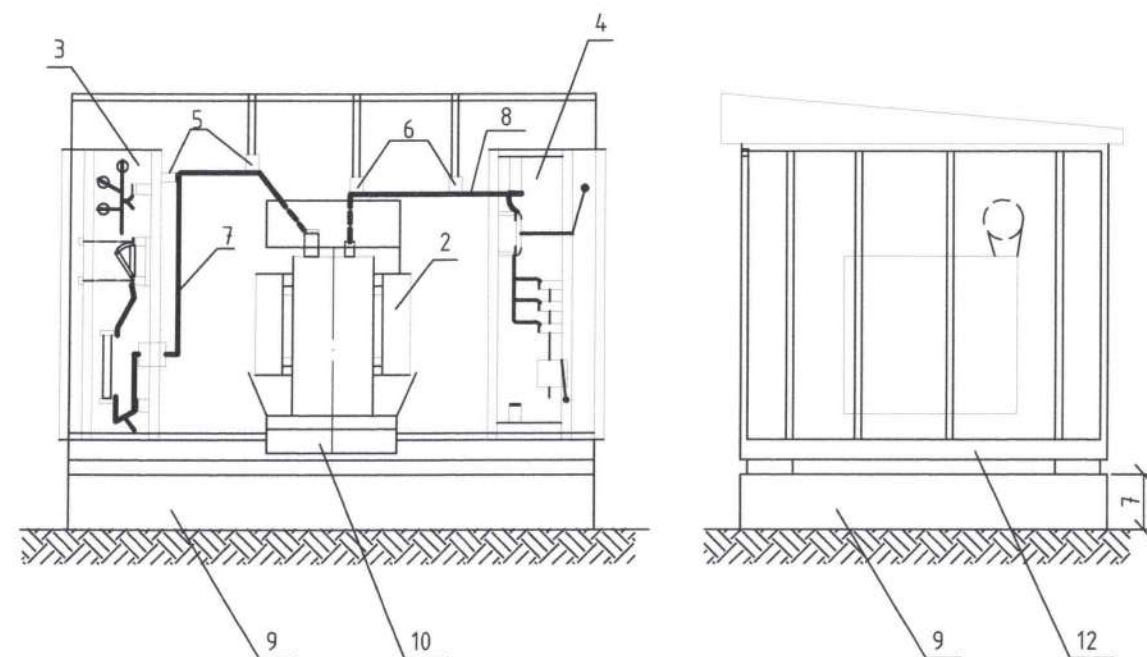
 <p>Чингэлтэй дүүрэг, 1-р хороо, Раашбулаг төв, 504 тоот Утас: 8936116</p>	"УРАНДӨШ" хүүхдийн цэцэрлэгийн өргөтгөлийн барилга Хөвсгөл аймаг, Алаг-Эрдэнэ сум, Хатгал тосгон					
	Деталь					Хуудас А3
	Инженер	<i>С.Тал-Оюу</i>	Ч.Лхагва-Очир	Е.Г шифр ПИ.М-2024/19	Масштаб: М1:100	Огноо 2024.05
	Гүйцэтгэсэн	<i>Г.Сүхбатбаяр</i>	Г.Манлайдаатар	Т.Г шифр	Зургийн дугаар: ХТ-11	Хуудас: 20
Шалгасан	<i>С.Тал-Оюу</i>	Ч.Лхагва-Очир				

ЗАХИАЛГЫН ХУУДАС

КТПН - 100-15/0.4

1. Хэвийн хүчдэл - 15
2. Дэд станцийн гүйцэтгэл - КТПН - - -
3. Хүчний трансформаторын чадал - 100

Анхны өгөгдлүүд		Захиалагчийн хариулт		
Шүүгээний дугаар		1	2	3
Хэвийн хүчдэл	400 В			
Цуглууулгын шинийн хэвийн гүйдэл ба динамик тогтворжилт	250 А 25 кА			
Анхдагч хэлхээний бүдүүвч				
Тэг "Шин"-н материал ба огтлол				
Хоёрдогч хэлхээний бүдүүвчийн дугаар				
Шугамын нэр		Гарах шугам	Оролт ба гарах шугам	Гарах шугам
Гал хамг. автоматын тавьцын тогтоогдсон гүйдэл, А		250	25	250 160
Гүйдлийн трансформатор хэв. гүйдэл, А			630/5	
Кабелийн тоо ба хөндлөн огтлол				
Актив энергийн тоолуур		шаардлагагүй		
Реактив энергийн тоолуур		шаардлагагүй		
Гудамжны гэрэлтүүлгийн шкаф		шаардлагагүй		
Объектийн нэр	Хөвсгөл аймаг, Алаг-Эрдэнэ сум, Хатгал тосгон "УРАНДӨШ" хүүхдийн цэцэрлэгийн өргөтгөлийн барилга 100кВА; 15/0.4 кВ-ын КТПН			
Захиалагчийн нэр түүний хаяг	-			
Зураг төслийн байгууллага	"PICO Engineering" ХХК			

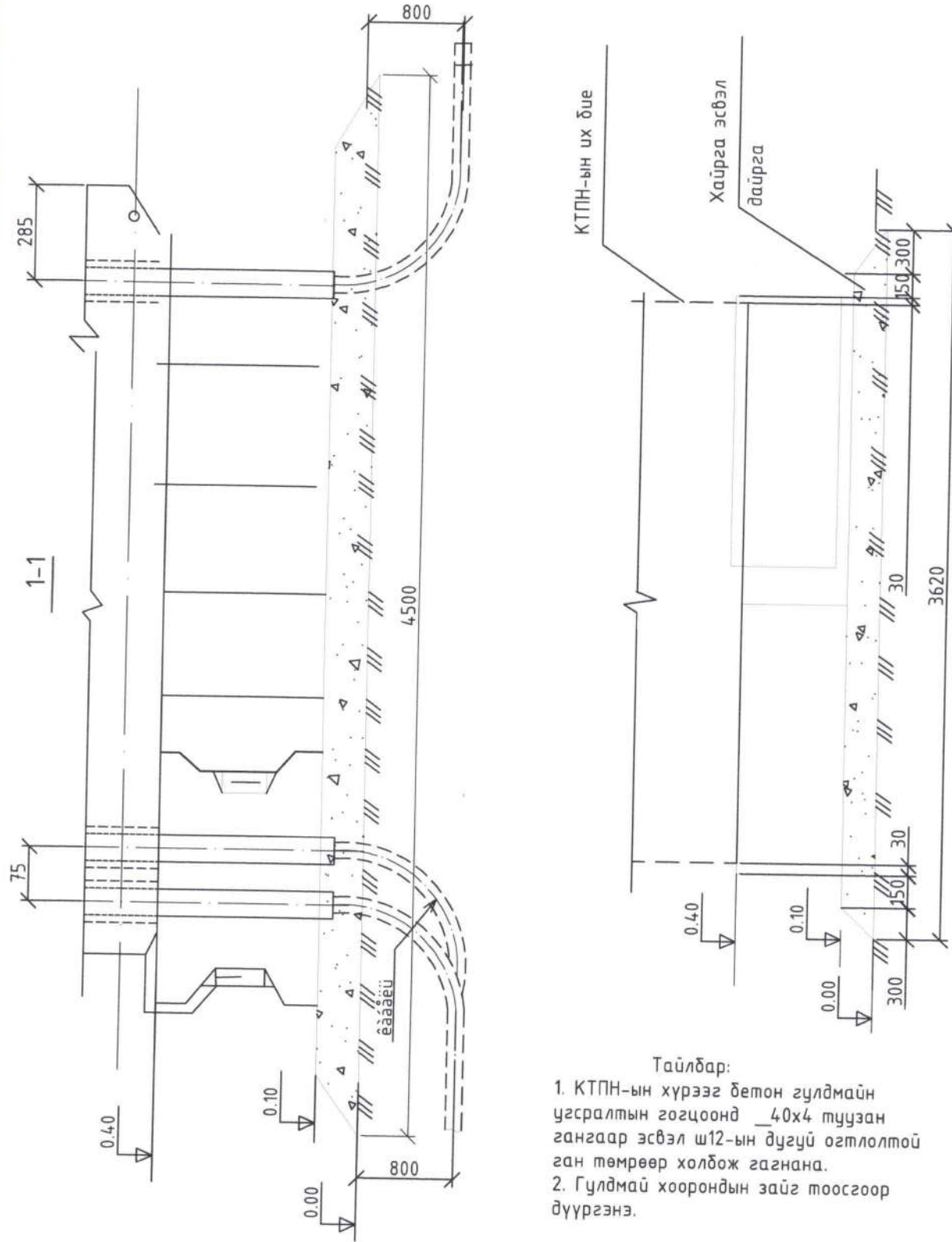


- 1 - КТПН-15/0.4кВ
- 2 - Хүчний трансформатор
- 3 - 15кВ-ын ХБ
- 4 - 0.4кВ-ын ХБ
- 5 - 15кВ-ын хөндийрүүлэгч
- 6 - 0.4кВ-ын хөндийрүүлэгч
- 7 - хөнгөн цагаан шин /15кВ /
- 8 - хөнгөн цагаан шин /0.4кВ /
- 9 - суурь
- 10 - Маслын сав
- 11 - Агааржуулагч
- 12 - КТПН-ын ёроолын хүрээ
- 13 - 15кВ-ын ХБ-ын хаалга
- 14 - 0.4кВ-ын ХБ-ын хаалга
- 15 - Хүчний трансформаторын тасалгааны хаалга



<p>Чингэлтэй дүүрэг, 1-р хороо, Раашбулаг төв, 504 тоот Утас: 8936116</p>	Хөвсгөл аймаг, Алаг-Эрдэнэ сум, Хатгал тосгон "УРАНДӨШ" хүүхдийн цэцэрлэгийн өргөтгөлийн барилга КТПН-н захилгын хуудас				
	Инженер	Ч.Лхагва-Очир	Е.Г.Шифр:	Масштаб:	Огноо:
	Гүйцэтгэсэн	Г.Манлайдаатар	ПИ.М-2024/19		2024
Шалгасан	Ч.Лхагва-Очир	Т.Г.Шифр:	Зургийн дугаар: ХТХ-4	Бүх хуудас: 11	

КТПН-н суурийн байгуулалт /огтлол/ М1:100




- Тайлбар:
1. КТПН-ын хүрээг бетон гулдмайн угсралтын гогцоонд 40x4 түүзэн гангаар эсвэл ш12-ын дугуй огтлолтой ган төмрөөр холбож гагнана.
 2. Гулдмай хоорондын зайг тоосгоор дүүргэнэ.

Суурийн материалын түүвэр

Байрлал	Нэр	Маяг	Хэм. нэгж	Тоо	Нэг дүрийн жин, кг	Тайлбар
Төмөр бетон хийц						
2	Татам төмөр 40x4	ГОСТ 103-75	м	3	0.2	
3	Ган яндан, ГОСТ 3362-75	Φ 65, L=800mm	ш/кг	4	9.71	
4	Ган яндан, ГОСТ 3362-75	Φ 50, L=800mm	ш/кг	12	7.22	
5	Хайрга, дайрга		м ³	0.6		



 Чингэлтэй дүүрэг, 1-р хороо, Раашбулаг төв, 504 тоом Утас: 8936116	Хөвсгөл аймаг, Алаг-Эрдэнэ сум, Хатгал тосгон "УРАНДӨШ" хүүхдийн цэцэрлэгийн өргөтгөлийн барилга КТПН-н суурийн байгуулалт /огтлол/. Суурийн материалын түүвэр.					
	Инженер	<i>А.Дав-Очир</i>	Ч.Лхагва-Очир	Е.Г.Шифр:	Масштаб:	Огноо:
	Гүйцэтгэсэн	<i>Г.Манлайдаатар</i>	Г.Манлайдаатар	ПИ.М-2024/19	1:100	2024
Шалгасан	<i>А.Дав-Очир</i>	Ч.Лхагва-Очир	Т.Г.Шифр:	Зургийн дугаар:	Бүх хуудас:	11
				ХТХ-9		

ГЦ МАРКИЙН ЗУРГИЙН ЖАГСААЛТ

Хуудас	Нэр	Тайлбар
ГЦ-1	Нүүр хуудас, тайлбар, кабелийн хүснэгт.	
ГЦ-2	Материалын түүвэр.	
ГЦ-3	0.4кВ-ийн кабель шугамыг шуудуунд байрлуулах	
ГЦ-4	0.4кВ-ийн кабель инженерийн шугам сүлжээтэй огтлолцох цэгүүд-1	
ГЦ-5	0.4кВ-ийн кабель инженерийн шугам сүлжээтэй огтлолцох цэгүүд-2	
ГЦ-6	0.4кВ-ийн кабель инженерийн шугам сүлжээтэй огтлолцох цэгүүд-3	
ГЦ-7	Кабель шугамын оролт	
ГЦ-8	Кабелийн шуудууны төрөл ба хамгаалалтын тоосго байрлуулах	
ГЦ-9	Кабелийн шуудууны ба газар шорооны ажлын эзлэхүүн	
ГЦ-10	Кабелийн трасс	

15кВ-ын кабелийн хүснэгт

Кабелийн дугаар	Кабелийн төрөл, маяг, марк	Эхлэл	Төгсгөл	Нийт урт, м	Хүчний алдагдал ΔU, %
K1.1	YJLV32 4x50mm ²	Төгсгөлийн ЦП-12/4 тулгуур	КТПН-1 өндөр талын оролт	40	1.0

0.4кВ-ын кабелийн хүснэгт

Кабелийн дугаар	Кабелийн төрөл, маяг, марк	Эхлэл	Төгсгөл	Нийт урт, м	Хүчний алдагдал ΔU, %
K1.2	YJLV32 4x70+1x50mm ²	КТПН-1 гаргалгаа №1	ОС-1 самбар оролт	90	1.8
K1.3	YJLV32 4x70+1x50mm ²	КТПН-1 гаргалгаа №2	ОС-2 самбар оролт	90	1.8

Тайлбар:

1. Энэ хуудсыг 15/0.4 кВ-ын 100кВА чадалтай хаалттай дэд өртөө /КТПН/ зураг төслийн ХТХ-3 хуудастай хамт үзнэ үү

ТАЙЛБАР

Ерөнхий бүлэг. Үндэслэл.

Зураг төсөл боловсруулахад ашигласан норм нормативын баримт бичиг:

- Цахилгаан байгууламжийн дүрэм. БД43-101-03
- Барилга байгууламжийн аянга хамгаалалтын зураг төсөл зохиох заавар. БНБД 21-02-02
- Барилгад хэрэглэх уур амьсгал, геофизикийн үзүүлэлт. БНБД 23-01-09
- "УБЦТС" ТӨК-ийн ТШТ: Хүчний кабель суурилуулах

Хөвсгөл аймаг. Хатгал тосгоны "УРАНДӨШ хүүхдийн цэцэрлэгийн өргөтгөлийн барилга"-ийн гадна цахилгаан хангамжийн зураг төслийг "Хөвсгөл Эрчим Хүч" ХХК-ийн 2023 оны 10-р сарын 12-ны дугаар №208/2023 техникийн нөхцөлийн дагуу ерөнхий төлөвлөгөөний зураг дээр холбогдох норм дүрмийн дагуу хийж гүйцэтгэв.

Зураг төслийн шийдэл.

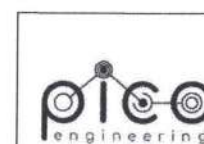
- Батлагдсан техникийн нөхцөлийн дагуу суурилагдах хүчин чадал: 60 кВт
- Техникийн нөхцөлийн дагуу 35/15кВ-ын Хатгал дэд станцын 15кВ-ын Хатгал гаргалгаанаас АТП-54 дэд станцыг тэжээж дүү тулгуур №2-оос салбарлалт авч шугамын төгсгөлд шинээр дэд өртөө /КТПН/ барьж ЦЭХ авна.
- Олон улсын стандартын шаардлага хангасан, алдалгдал багатай 100кВА чадалтай, 15/0,4кВ-ын хүчдэлийн, хүчдэл тохируулгын 5 шатлалтай трансформатор бүхийн дэд өртөө /КТПН/ өөрийн эзэмшлийн газарт шинээр барина.алгаа гаргаж 0.4кВ-ын кабель шугамаар барилгын ерөнхий шитэнд оруулга хийж холдох.

Тулгуураас буулгаж КТПН-руу явуулах болон барилгаруу оруулах кабелийг трассын дагуу газрын тэгшлэгдсэн түвшнээс доош 0.8 метрийн гүнтэй шуудуунд суурилуулна.

Шуудууны ёроолд чулуугүй, барилгын хог шаргагүй, нунтаг элсээр 100 мм зузаантай хучилт хийж тэгшилнэ. Дээр нь кабелиа суурилуулан 150 мм зузаантай элсээр хучилт хийж механик гэмтлээс хамгаалах хамгаалалтыг трассын нийт уртын дагуу тавина.

Цахилгаан байгууламжийн дүрэм "БД 43-101-03"-ийн 2.3.33-д заасны дагуу 10 кВ хүртэлх хүчдэлтэй кабель шугамын механик гэмтлээс хамгаалах хамгаалалт нь тоосго байна. Хамгаалалтын тоосгоны дээрээс зөөлөн хөрсөөр шуудууг дүүргэх ба зөөлөн хөрсөн дунд кабелийн трассын уртын дагуу анхааруулах түүз тавина.

Бүх угсралтыг "БД 43-101-03 Цахилгаан байгууламжийн дүрэм"-ийн бүлэг 2.3 дагуу гүйцэтгэвэл зохино.

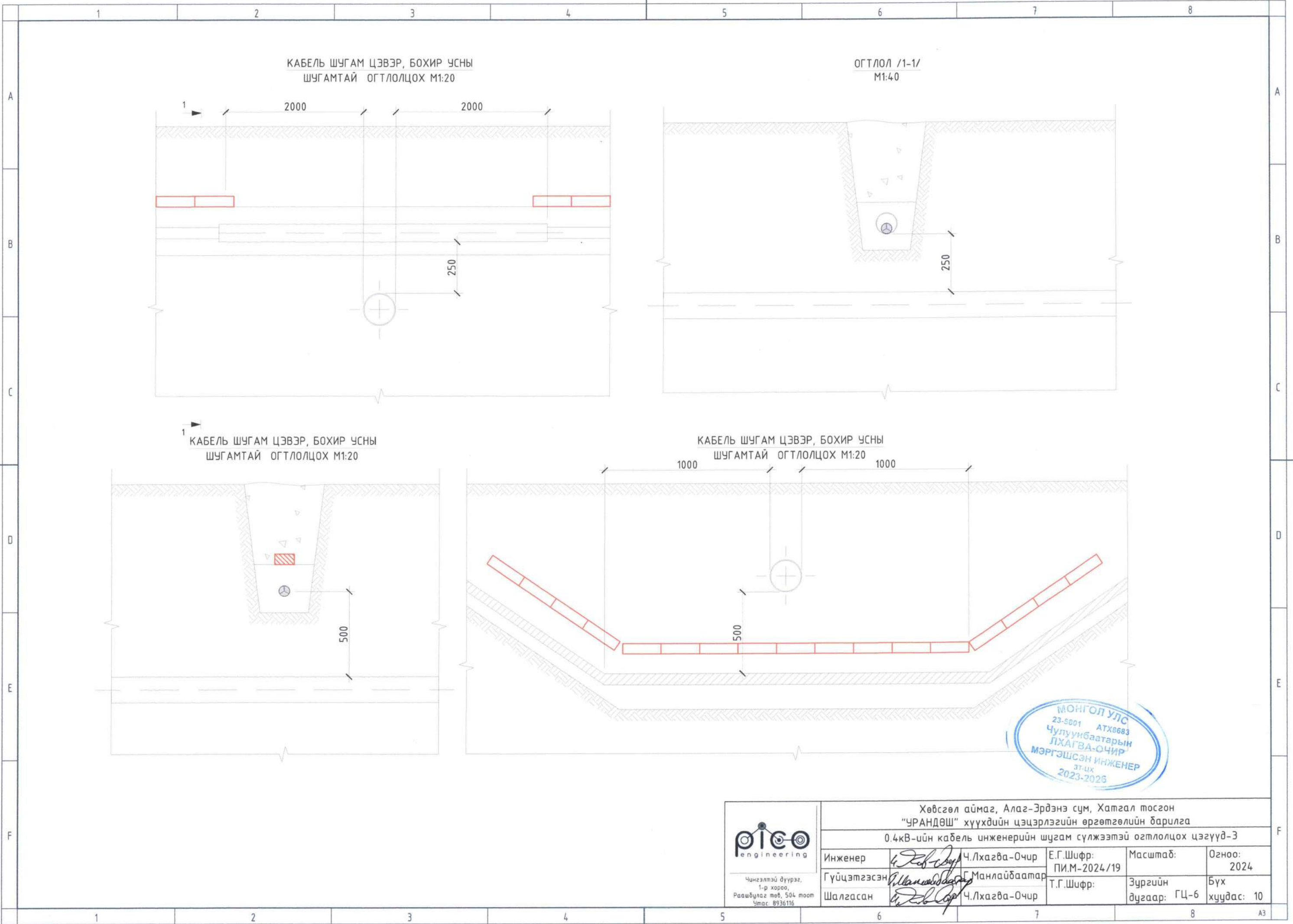


Чингэлтэй дүүрэг,
1-р хороо,
Раашбулаг төв, 504 тоот
Утас: 8936116

Хөвсгөл аймаг, Алаг-Эрдэнэ сум, Хатгал тосгон
"УРАНДӨШ" хүүхдийн цэцэрлэгийн өргөтгөлийн барилга

ГЦ зургийн жагсаалт, байршлын схем

Инженер	<i>Г.Давд</i>	Ч.Лхагва-Очир	Е.Г.Шифр: ПИ.М-2024/19	Масштаб:	Огноо: 2024
Гүйцэтгэсэн	<i>Г.Манлайдаатар</i>	Б.Манлайдаатар	Т.Г.Шифр:	Зургийн дугаар: ГЦ-1	Бүх хуудас: 10
Шалгасан	<i>Г.Давд</i>	Ч.Лхагва-Очир			




КАБЕЛЬ ШУГАМ ЦЭВЭР, БОХИР УСНЫ ШУГАМТАЙ ОГТЛОЛЦОХ М1:20

ОГТЛОЛ /1-1/ М1:40

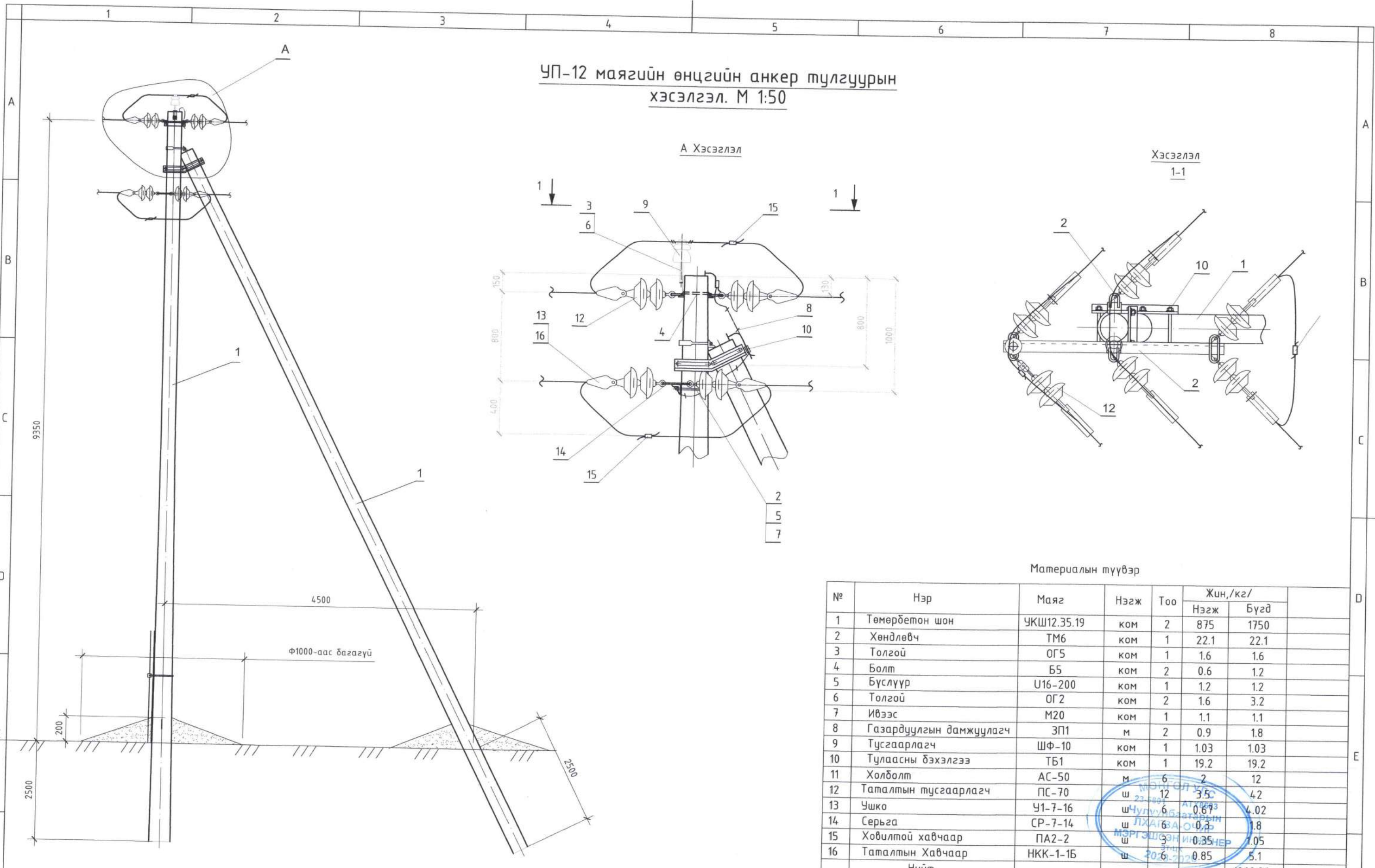
КАБЕЛЬ ШУГАМ ЦЭВЭР, БОХИР УСНЫ ШУГАМТАЙ ОГТЛОЛЦОХ М1:20

КАБЕЛЬ ШУГАМ ЦЭВЭР, БОХИР УСНЫ ШУГАМТАЙ ОГТЛОЛЦОХ М1:20



 <p>Чингэлтэй дүүрэг, 1-р хороо, Раашбулаг төв, 504 тоот Утас: 8936116</p>	Хөвсгөл аймаг, Алаг-Эрдэнэ сум, Хатгал тосгон				
	"УРАНДӨШ" хүүхдийн цэцэрлэгийн өргөтгөлийн барилга				
	0.4кВ-ийн кабель инженерийн шугам сүлжээтэй огтлолцох цэгүүд-3				
	Инженер	Ч.Лхагва-Очир	Е.Г.Шифр:	Масштаб:	Огноо:
Гүйцэтгэсэн	Г.Манлайдаатар	ПИ.М-2024/19		2024	
Шалгасан	Ч.Лхагва-Очир	Т.Г.Шифр:	Зургийн дугаар:	Бүх хуудас: 10	
		ГЦ-6			

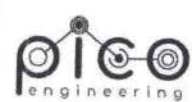
УП-12 маягийн өнцгийн анкер тулгуурын хэсэлгэл. М 1:50



Материалын түүвэр

№	Нэр	Маяг	Нэгж	Тоо	Жин, кг/	
					Нэгж	Бүгд
1	Төмөрбетон шон	УКШ12.35.19	ком	2	875	1750
2	Хөндлөвч	ТМ6	ком	1	22.1	22.1
3	Толгой	ОГ5	ком	1	1.6	1.6
4	Болт	Б5	ком	2	0.6	1.2
5	Бүслүүр	U16-200	ком	1	1.2	1.2
6	Толгой	ОГ2	ком	2	1.6	3.2
7	Ивээс	М20	ком	1	1.1	1.1
8	Газардуулгын дамжуулагч	ЗП1	м	2	0.9	1.8
9	Тусгаарлагч	ШФ-10	ком	1	1.03	1.03
10	Тулаасны дэхлэгээ	ТБ1	ком	1	19.2	19.2
11	Холболт	АС-50	м	6	2	12
12	Таталтын тусгаарлагч	ПС-70	ш	12	3.5	4.2
13	Чшко	У1-7-16	ш	6	0.67	4.02
14	Серьга	СР-7-14	ш	6	0.3	1.8
15	Ховилтой хавчаар	ПА2-2	ш	3	0.35	1.05
16	Таталтын хавчаар	НКК-1-1Б	ш	6	0.85	5.1
Нийт						1869.96

Тайлбар: Болт Б5 дэхлэх нүхийг шонг үйлдвэрлэх үед гаргуулна.

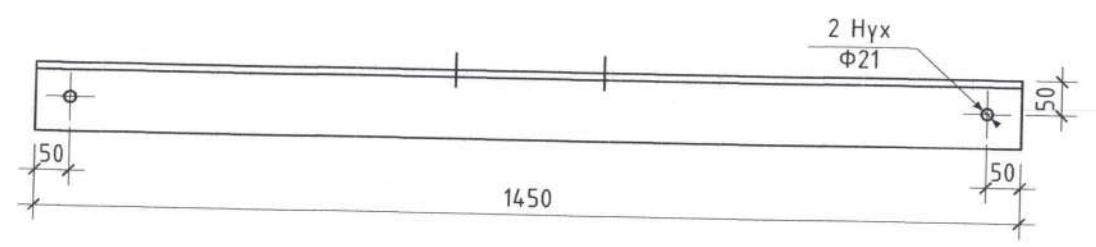
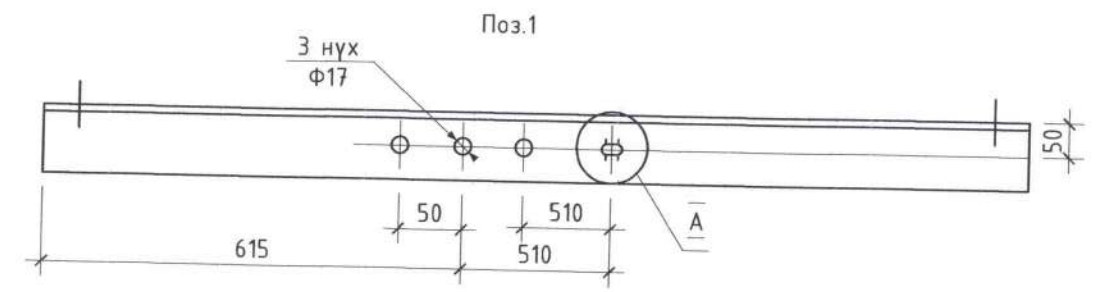
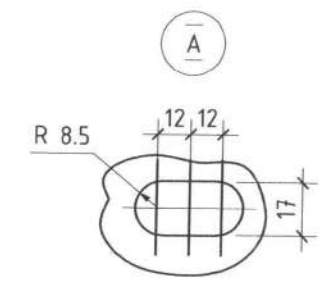
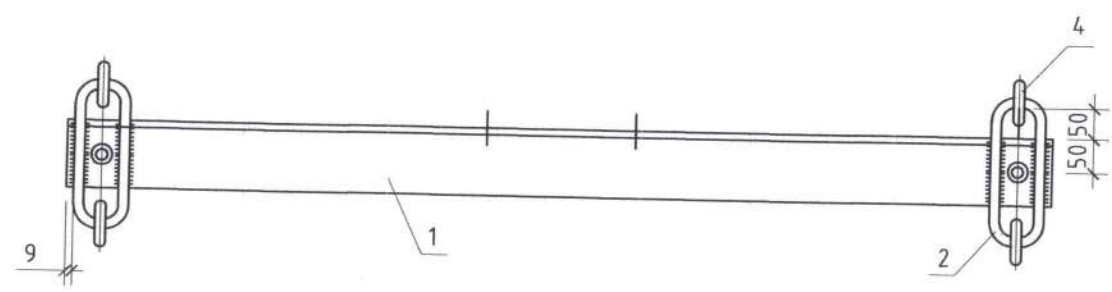
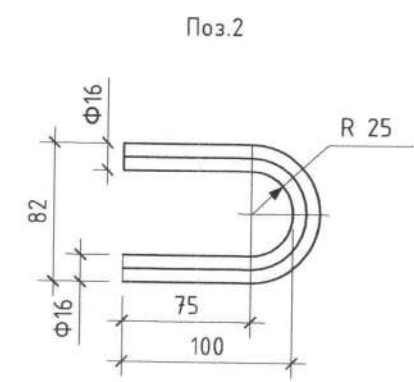
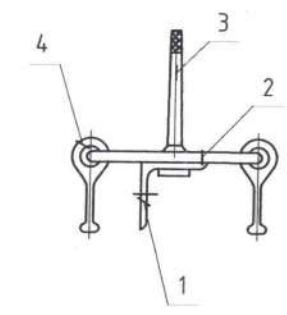
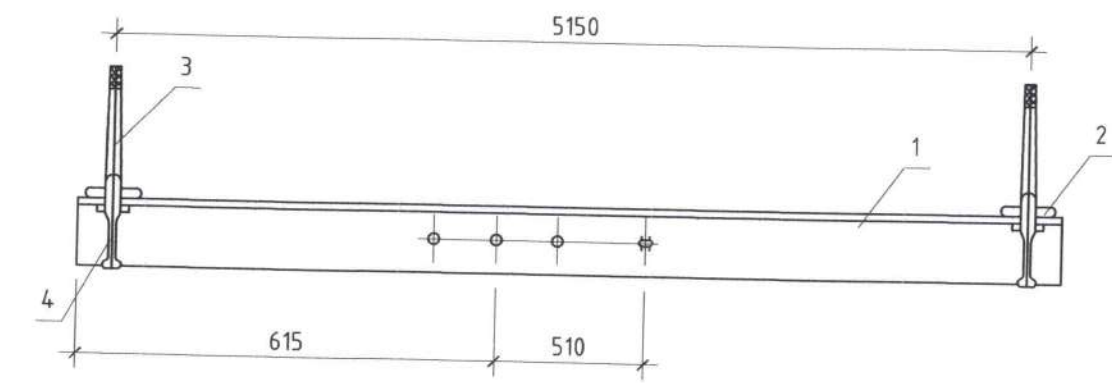


Чингэлтэй дүүрэг,
1-р хороо,
Расшбулаг төв, 504 тоот
Утас: 8936116

Хөвсгөл аймаг, Алаг-Эрдэнэ сум, Хатгал мөсгөн
"УРАНДӨШ" хүүхдийн цэцэрлэгийн өргөтгөлийн барилга
УП-12 маягийн өнцгийн анкер тулгуурын хэсэлгэл

Инженер	<i>Ч.Лхагва-Очир</i>	Ч.Лхагва-Очир	Е.Г.Шифр:	Масштаб:	Огноо:
Гүйцэтгэсэн	<i>Г.Манлайдаатар</i>	Г.Манлайдаатар	ПИ.М-2024/19	1:50	2024
Шалгасан	<i>Ч.Лхагва-Очир</i>	Ч.Лхагва-Очир	Т.Г.Шифр:	Зургийн дугаар:	Бүх хуудас:
				ХТ-2	11

Хөндлөвч ТМ6.1 /Хэсэглэл/ М 1:10



- 1.Ш-20-2-С (поз.3) штырийг гагнахыг зөвшөөрнө.
- 2.Серьга (поз.4)-г байрлуулсаны дараа гогцоо (поз.2)-г гагнана.
- 3.Ш-20-2 штырийн оронд дөөрөнхий Ф51 төмөр хэрэглэж болно.
- 4.Гогцоог гагнахгүйгээр хөндлөвч ТМ6-г хийж болохгүй.



Поз.	Тоо	Тайлбар
Эд анги		
1	1	Булан 100x100x8 ГОСТ 8509-86
2	4	Гогцоо, дөөрөнхий 16 ГОСТ 590-71, L=510
Стандартын эдлэл		
3	2	Штырь Ш-20-2-К-30 ОСТ 34-51-931-86
4	4	Серьга СРС-7-17 ГОСТ 2725-78

Чингэлтэй дүүрэг,
1-р хороо,
Рашацлаг төв, 504 тоом
Утас: 8936116

Хөвсгөл аймаг, Алаг-Эрдэнэ сум, Хатгал тосгон
"УРАНДӨШ" хүүхдийн цэцэрлэгийн өргөтгөлийн барилга

Хөндлөвч ТМ6.1 /Хэсэглэл/


Инженер	Ч.Лхагва-Очир	Е.Г.Шифр:	Масштаб:	Огноо:
Гүйцэтгэсэн	Г.Манлайдаатар	ПИ.М-2024/19	1:10	2024
Шалгасан	Ч.Лхагва-Очир	Т.Г.Шифр:	Зургийн дугаар:	Бүх хуудас: 11
			ХТ-7	

ТӨМӨР БЕТОН ХУДГИЙН ТҮҮВЭР

Худгийн дугаар	Худгийн марк	Нэг маягийн зургийн дугаар	Худгийн бүрэн өндөр	Худгийн диаметр	Лотокийн схемийн дугаар	Ёроолын хавтангийн зураан	Хоолойн ховилын гүн	Худгийн ажлын хэсгийн өндөр	Хучилтын хавтангийн зураан	Хүүвчийн өндөр	Худгийн хийц														Гшгүүрийн шатны тоо	Ус тусгаарлагч хийх талбай м²	Лотокийн бетоны эзэлхүүний талбай	Чигжээс бетоны талбай /м²/	Угсармал төмөр бетоны талбай /м/					
											Хуч.Хавтан		Ер.Хавтан		Ажлын хэсэг				Хүүвч			Бэхэлгээний деталл												
											ПП 10-1-1	ПП 15-1-1	ПП 10-1-1	ПП 15-1-1	КС 10-1-1 (h=900)	КС 15-1-1 (h=900)	КС 10-2-1 (h=600)	КС 15-2-1 (h=600)	КО 7-1-1	КС 7-1-1 (h=300)	КС 7-1-2 (h=600)	Чигжээс бетоны өндөр /h=м/ Concrete height /h=м/	МС-1	МС-2						МС-5	МС-6			
X-1	1	22	1002	1000	II	100	100	900	100	2	1	0	1	0	1	0	0	0	1	0	0	0	0	0	0	0	0	4	8	3	2.83	0.36	0.00	0.53

Материалын түүвэр

Д/Д	Тэмдэглэгээ, техникийн үзүүлэлт	Материалын нэр	Тоо	Жин, кг	Тайлбар
Гадна бохир ус					
1	PVC-U	Хуванцар яндан Ф160	20.0		у/м
2	Выпуск 901	Төмөр бетон Худаг Ф1500	1		шир
3	Выпуск 901	Төмөр бетон Худаг нүхтэй Ф1500	1		шир
4	Газар дээр нь хийнэ	2 дахь модон таг	1		шир
5	ГОСТ 3634-82	Ширмэн таг ба амсар Ф700	1		шир
6		Хоолойн дулаалга Ф160	20.0		у/м
7		Халаагч кабель 135W	15.0		у/м
8		Цэвэрлэх байгууламж ТОПАЭРО 6м3	1		шир



Чингэлтэй дүүрэг,
1-р хороо,
Раашбулаг төв, 504 тоом
Утас: 8936116

“УРАНДӨШ” хүүхдийн цэцэрлэгийн өргөтгөлийн дарилга
Хөвсгөл аймаг, Алаг-Эрдэнэ сум, Хатгал тосгон

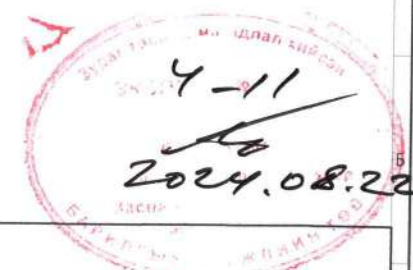
Бохир усны шугамын материалын түүвэр

Инженер	Б.Бямдасүрэн	Е.Г шифр	Масштаб:	Хуудас	A3
Гүйцэтгэсэн	Б.Бямдасүрэн	ПИ.М-2024/19		Огноо	2024.05
Шалгасан	Х.Өлзийхүү	Т.Г шифр	Зургийн дугаар:	Хуудас:	8
			АТГ-07		

МАТЕРИАЛЫН ТҮҮВЭР

№	Нэрс	Маяг	Тэмдэглэгээ	Хэмжих нэгж	Тоо ширхэг	Тайлбар
Компьютерын дотор сүлжээ, телевизийн сүлжээ						
1	Компьютерийн сүлжээ болон телефоны розетка /8ш ялтастай коннектор/	модем RJ45		ш	11	h=0.35
2	Замчлагч	4 port		ш	1	
3	Сүлжээний салаалагч свич	24 port		ш	1	
4	Сүлжээний салаалагч свич	48 port		ш	-	
5	Зэс дамжуулагчтай ПЭ тусгаарлагчтай, ПЭ бүрхүүлтэй ердийн 8 судастай кабель /Cat6/	UTP 4x2x0.5мм		м	370	
IP телефон						
6	Дотуур холбооны телефон станц	PBX		ком	1	
7	Сүлжээний салаалагч свич	16 port		ш	1	
8	Зэс дамжуулагчтай ПЭ тусгаарлагчтай, ПЭ бүрхүүлтэй ердийн 4 судастай кабель /Cat4/	UTP 2x2x0.5мм		м	370	
Галын дохиоллын систем						
8	16-с багагүй бүс хянах залгах галын дохиоллын хүлээн авах станц			ком	1	
9	Утаа мэдрэгч хэт улаан тугяны үүсгэгчтэй галын дохиоллын мэдээлэгч	i=100мкА Rx-1.1кОм		ш	36	
10	Галын дохиоллын гар мэдээлэгч			ш	4	h=1.5м
11	Галын дохиоллын дуут дохио өгөгч	80дб хүртэл авиа үүсгэх чадалтай		ш	4	h=2.1м
12	Дулаан мэдрэгч			ш	1	
13	Тэжээлийн блок /аккумулятортай/			ком	1	
14	Галын дохиоллын оролт гаралтын модуль			ком	-	
15	Галд тэсвэртэй галын дохиоллын кабел /2-hour fire rated/	FPLR 2x2.5мм		м	400	
Зарлан мэдээлэх систем						
16	Зарлан мэдээлэх системийн пульт /IP-д суурилсан матриц/			ш	1	
17	Зарлан мэдээлэх системийн өсгөгч IP-д суурилсан/	50 ватт		ш	1	
18	Таазанд угсардаг чанга яригч	5-8 ватт		ш	4	
19	Хананд угсардаг чанга яригч	5-8 ватт		ш	-	
20	Бүсчлэл бүхий пэижинг микрофон			ш	1	
21	Ган дамжуулагчтай полиэтилен тусгаарлагчтай утас /галд тэсвэртэй /2-hour fire rated//	2x1.5мм		м	80	

№	Нэрс	Маяг	Тэмдэглэгээ	Хэмжих нэгж	Тоо ширхэг	Тайлбар
Ажиглалтын дурангийн систем						
22	16 сувагтай ажиглалтын дохиоллын хүлээн авах станц /19"/	NVR 16 channel		ш	1	
23	PoE сэлгэгч	PoE switch 16 port		ш	1	19" зогсворт
24	Дотор суурилуулах хяналтын IP ажиглалтын дуран /өдөр шөнийн зориулалттай, 4MP HD/			ш	4	
25	Гадна суурилуулах хяналтын IP ажиглалтын дуран /өдөр шөнийн зориулалттай, IP60, 6MP HD/			ш	5	Гадна камерт
26	Хард драйв /surveillance hard drive/	8TB		ш	1	
27	Хяналтын дэлгэц	27", LED		ш	1	
28	Зэс дамжуулагчтай ПЭ тусгаарлагчтай, ПЭ бүрхүүлтэй ердийн 8 судастай кабель /Cat6/	UTP 4x2x0.5мм		м	150	
29	Зэс дамжуулагчтай ПЭ тусгаарлагчтай, ПЭ бүрхүүлтэй ердийн 8 судастай кабель /Cat6/	STP 4x2x0.5мм		м	280	
Бусад материал, моног төхөөрөмж						
30	Хананд угсардаг холбооны давхар хоорондын хайрцаг	600x500x160мм		ш	2	
31	18 unit, 19" төхөөрөмж суурилуулах боломжтой	SRW18U		ш	1	
32	Угсралтын нимгэн ханатай пластмассан цян хоолой	PBX φ16мм		м	1500	
33	PVC хоолой	PBX φ50мм		м	12	
34	Кабелийн хөндлөн тавиур /100x150x2000мм/			ш	14	
35	Кабелийн тавиурын булан /90°/			ш	3	
36	Кабелийн тавиурын тогтоогч			ш	28	
37	Хүчдэл баригч /UPS, AVR, surge protection/	4kVA		ш	1	



 Чингэлтэй дүүрэг, 1-р хороо, Раашулаг төв, 504 тоот Утас: 8936116	Хөвсгөл аймаг, Алаг-Эрдэнэ сум, Хатгал тосгон "УРАНДӨШ" хүүхдийн цэцэрлэгийн өргөтгөлийн барилга				
	Материалын түүвэр				
	Инженер		Ч.Лхагва-Очир	Е.Г шифр ПИ.М-2024/19	Масштаб:
	Гүйцэтгэгсэн		Ч.Лхагва-Очир	Т.Г шифр	Зургийн дугаар:
Шалгасан		М.Бадамханд		Хуудас ХД-04	А3 Огноо 2024.05 Хуудас 09