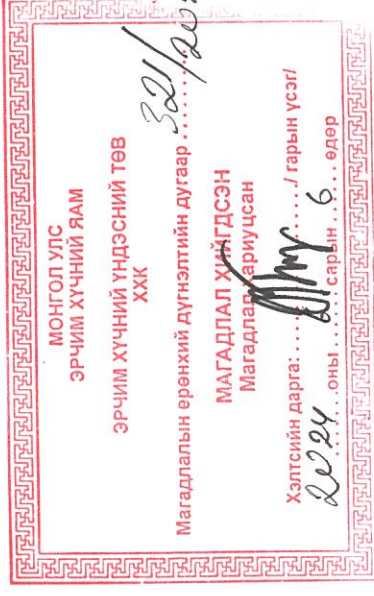




Хаяг: Баянгол дүүрэг 1-р хороо Лайк телевизийн байр, 3 давхарм
Утас: 99666634, 77666634 Имэйл хаяг: Munkhbaatar@e-shugam.mn,
erchim.shugam@gmail.com
Тусгай зөвшөөрлийн дугаар: ЗТ-025/21



(Улаанбаатар хом)

“ДУНДГОЛ, ГЕО” ЦАХИЛГААН ДАМЖУУЛАХ АГААРЫН ШУГАМЫН ТУЛГУУР №67/46-68/47 ХООРОНД
ОГТЛОЦОХ ХЭСГИЙН ДАМЖУУЛАГЧ УТАСНУУДЫГ ХҮЧИТГЭХ, ТУЛГУУР №67/46-Г БУУЛГАН
ӨНДӨРЛӨГӨӨТЭЙ АНКЕР ТУЛГУУРААР СОЛИХ АЖИЛ

(Ажлын зураг)

Гадна цахилгаан хангамж-ГЦ

ЕГ шифр: ЭШП-24-22

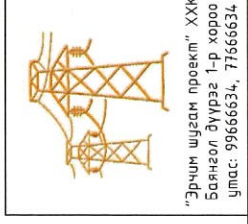


ЗАХИРАЛ

С.МӨНХБААТАР

Улаанбаатар хом
2024 он

1	2	3	4	5	6	7	8
Д.Д	Зургийн нэр		Зургийн дугаар	Д.Д	Зургийн нэр		Зургийн дугаар
1	Зургийн жагсаалт		ГЦ-1	14	Арматурын иж бүрдэлийн зургууд		ГЦ-14.1-14.5
2	Тайлбар бичиг		ГЦ-2	15	Төмөр туглуурын газардуулгын схем		ГЦ-15
3	План трасс, зөвшөөрөл		ГЦ-3				
4	Дагуугийн зүсэлт дээрхи туглуур байрлуулалт, зөрлөгийн зураг, тооцоо		ГЦ-4				
5	Туглуур ба суурийн тодорхойлолт		ГЦ-5				
6	Хөндийрүүлэгчийн тодорхойлолт		ГЦ-6				
7	Материалын түүврийн жагсаалт		ГЦ-7				
8	Газар шорооны ажлын хэмжээ		ГЦ-8				
9	Шугамын арматурын тооцоо		ГЦ-9				
10	Ажлын хэмжээ		ГЦ-10.1-10.2				
11	Туглуурын хавсралт зураг		ГЦ-11				
12	Суурь (фундамент), Чагт (ригель)		ГЦ-12.1-12.2				
13	Суурь суурилуулалтын зураг		ГЦ-13				



"Эрчим шугам проект" ХХК
Бэлгэдэл дүүрэг 1-р хороо
утас: 99666634, 77666634.

"ДЭНДГӨЛ ГЕО" ЦАХИМГААН ДАМЖУУЛАХ АГААРЫН ШУГАМЫН ТУЛГУУР №67/46-68/47 ХООРОНД ОГТЛОЦОХ ХЭСГИЙН ДАМЖУУЛАГЧ
УТАСНУУДЫГ ХҮЧИГЭХ, ТУЛГУУР №67/46-Г БЭНДЭЛЭН ӨНДӨРЛӨГӨӨТЭЙ АНКЕР ТУЛГУУРААР СОЛИХ АЖИЛ

Зургийн жагсаалт			
Шалгасан	<i>С.Мөнхбаатар</i>	ЕГ-шифр:	Масштаб:
Гүйцэтгэсэн	<i>Т.Төрбаяр</i>	ЭШП-24-22	Огноо:
Инженер	<i>Т.Төрбаяр</i>	ТГ-шифр:	Хуудас:
			ГЦ-1
			15

Үе шалт: А3

"Дундгол, Гео" цахилгаан дамжуулах агаарын шугамын тулгуур №67/46-68/47 хооронд огтлолцох хэсгийн дамжуулагч умаснуудыг хүчтгээх, тулгуур №67/46-г буулгаж өндөрлөгөөтэй анкер тулгуураар солих ажил

110 кВ-ын цахилгаан дамжуулах агаарын шугам.
Lпр= 0.5км. Умас: АС-120/19, Трос ТК-50



"ЦДУС" ТӨХК
1. 110кВ-ын ЦДАШ-ын гэрлэн ажил хэрэгтэйгээр манай компанийн хяналтын дор гүйцэтгэх.
2024.05.17. Б.Оргил

- Танх мэдээ
- Шинээр үзсрэх умас АС-120/19
 - Одоо байгаа 110 кВ-ын ЦДАШ-ын тулгуур
 - Шинээр төлөвлөж буй 110 кВ-ын ЦДАШ-ын тулгуур У110-2+5
 - Одоо байгаа 110 кВ-ын ЦДАШ-ын умас
 - Шинээр төлөвлөж буй авто зам
 - Одоо байгаа хашаа
 - Одоо байгаа 10 кВ-ын ЦДАШ

Тулгуурын марк	У110-2+5	Тулгуурын дугаар	Тулгуур №46
Координат - УТМ		Х	У
		630919.7632	5309169.446



"Эрчим шугамын проект" ХХК
Бангсал дүүрэг 1-р хороо
умас: 99666634, 71566634

ЗӨВШИЛЦСӨН:
"ЦДУС" ТӨХК-ИЙН ЕРӨНХИЙ ИНЖЕНЕР

НИЙСЛЭЛИЙН ЗАМЫН ХӨГЖЛИЙН ГАЗРЫН БОДЛОГО
ТӨЛӨВЛӨЛТИЙН ХЭЛТСИЙН ДАРГА

"ХБСХГ"-ЫН ИДБТХ-ИЙН МЭРГЭЖИЛТЭН

Тайлбар:

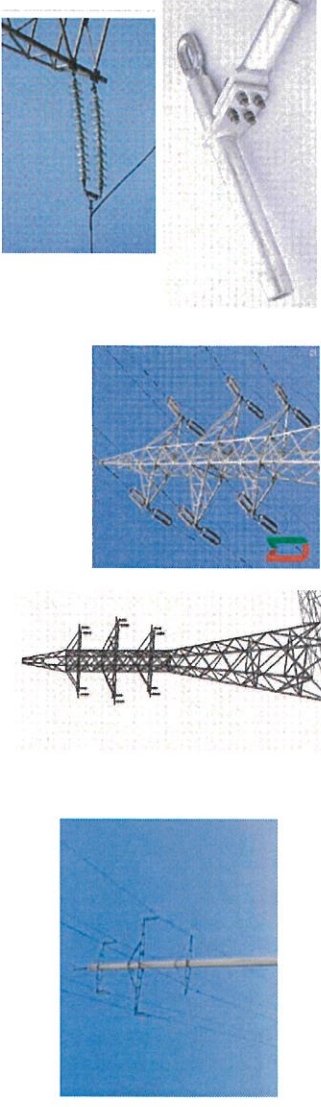
Шинээр төлөвлөж буй авто зам нь 110 кВ-ын "Дундгол, Гео" цахилгаан дамжуулах агаарын шугамын тулгуур №67/46 - №68/47 хооронд огтлолцоно.

Одоо байгаа ЦДАШ-ын трассыг өөрчлөхгүйгээр /трассын дагууд/ завсрын тулгуур №46-г техникийн нөхцөлд заасны дагуу буулган хүчтгээсэн анкер тулгуур У110-2+5 маягийн анкер тулгуураар солихоор ажлын зургийг боловсруулсан болно. Одоо байгаа тулгуур №46-с баруун тийш 8.9м зайд дээрхи анкер тулгуурыг босгоно. Одоо байгаа тулгуур №46 /ПБ110-8/-г буулгахаар ажлын зурагт тусгасон.

110 кВ-ын ЦДАШ-ын умсыг тулгуур №46-48 хооронд солих бөгөөд ЦБД-ийн ЭХД-1-13-01-2006-2.5.257-р заалт болон техникийн нөхцөлд тусгасны дагуу авто замтай зөрлөг хийж байгаа хэсгийн анкер тулгуурын дэхээгээг дахарласан дэхээгээтэй, үхлүүт хавчаартай маталтын гурландтай байхаар, авто замтай огтлолцохгүй хэсгийг дан дэхээгээтэй /гурландтай байхаар, одоо байгаа тулгуур №47-г /одоо байгаа хавчаар нь дан дэхээгээтэй / дахар дэхээгээтэй дүүжин гурландтай байхаар ажлын зураг төслийг боловсруулсан.

Одоо байгаа тулгуур:

Шинээр суурилуулах тулгуур, маталтын дахарласан дэхээгээтэй шугамын арматур, үхлүүт хавчаар



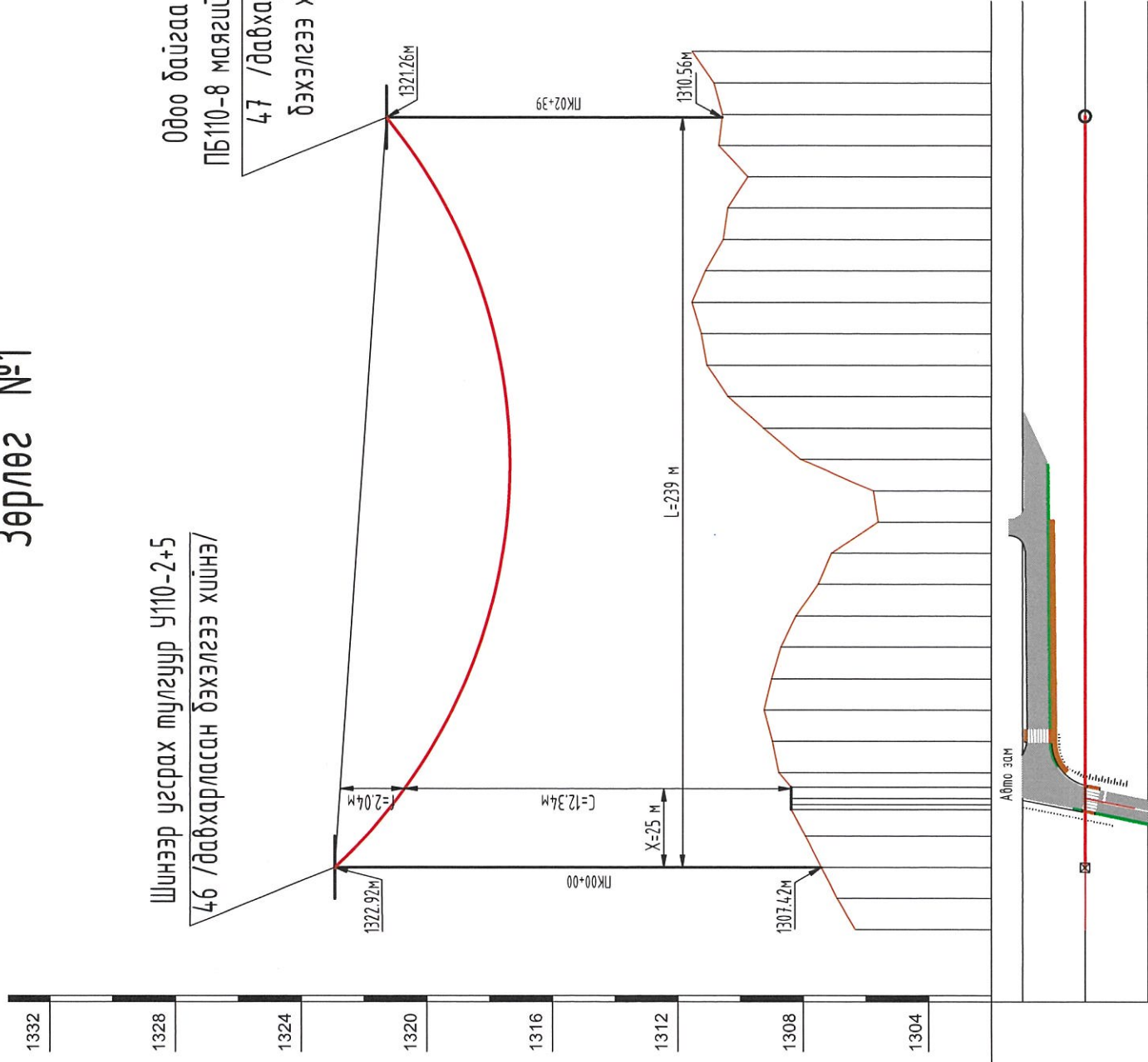
План трасс, зөвшөөрөл

Шалгасан	С.Мөнхбаатар	ЕГ-шфр:	Масштаб:	Уе шам: А3
Гүйцэтгэсэн	Т.Төрбаяр	ЭШП-24-22	М1:4,000	Огноо: 2024
Инженер	Т.Төрбаяр	ТГ-шфр:	Хуудас: ГЦ-3	Хуудас: 15

"ДУНДГОЛ, ГЕО" ЦАХИЛГААН ДАМЖУУЛАХ АГААРЫН ШУГАМЫН ТУЛГУУР №67/46-68/47 ХООРОНД ОГТЛОЛЦОХ ХЭСГИЙН ДАМЖУУЛАГЧ УТАСНУУДЫГ ХҮЧИТГЭХ, ТУЛГУУР №67/46-Г БУУЛГАН ӨНДӨРЛӨГӨӨТӨЙ АНКЕР ТУЛГУУРААР СОЛИХ АЖИЛ

Масштаб:
Босоо 1:200
Хэвтээ 1:2000

Зөрлөг №1



Шинээр угсрах тулгуур У110-2+5
46 /давхарласан бэхлэгээ хийнэ/
Одоо байгаа завсрын
ПБ110-8 маягийн тулгуур
47 /давхарласан
бэхлэгээ хийнэ/

Огногдох байгаа объектын нэр ба зөрлөгийн дугаар		ЖЭГН ХКЖНХ		Зөрлөг №1
Тодорхойлолт		БЭГЭВЭГЭРНЭ		Авто зам
Тооцоны өвөрмөц				
Тулгуур нэр	Өндөрлөгсөн анкер тулгуур	Завсрын тулгуур		
Тулгуурын төрөл	У110-2+5	ПБ110-8		
Тулгуурын дугаар	46	47		
Тулгуур байрлах байрлалын шикем	ПК00+00	ПК02+39		
Газарзүйн өндөржилт	1807.42	1310.36		
Тулгуурын өндөр	29.7	26		
Доод утасны өндөр				
Тулгуур дээрхи өвөрмөц утасны түвшний зөрүү	166			
Өндөр түвшин бэх тулгуураас сэтгэлцлийн цэг хүртэлх зай	25			
Огногдох цэг дэх сэтгэлцлийн байгаа объектын дээд цэг хүртэлх өндөр	1988.37			
Дамжуулагч утасны төрөл	АС-120/19			
Биецийн жингээс хамарах	γ_1 кг/мм ²	3.4x10 ³		
Биецийн жин ба нягтлагвас хамарах	γ_2 кг/мм ²			
Тооцоны горимын үед	δ кг/мм ²	$\delta_{цэ} = 4.54$		
Абгарын горимын үед	δ кг/мм ²			
Тооцоны	М	239		
Шилжүүлэгдсэн	М	239		
Тооцоны	М			
Абгарын	М			
Зөрлөгдөж харгалзах утасны унжилт	f	2.04		
Байдал зохих	f _з			
Зөрлөгдөсөн доод утас хүртэлх зай	С	12.34		
Байдал зохих	С	1.0		



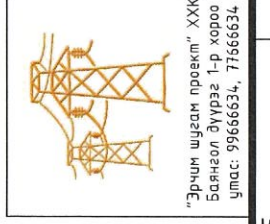
Тайлбар:

Шинээр баригдах 110 кв-ын ЦДАШ нь авто замтай зөрлөг хийнэ.
Авто замын гадаргын өндөржилтийг "Кад сүрвэй" ХХК-ий геодезийн хэмжилтийг үндэслэв.
Шинээр баригдах 110 кв-ын ЦДАШ-ын доод утас авто замтай ойртох босоо зай 12.34 м гарч байгаа нь ЦБД-ийн ЭХД-1-13-01-2006-ын 2.5.258-р заалтыг хангаж байгаа болно. У110-2+5 анкер тулгуурт давхарласан бэхлэгээтэй үхлүүт хавчартай таталтын гурянд угсрахаар, ПБ110-8 завсрын тулгуурт давхарласан бэхлэгээтэй дүүжин гурянд угсрахаар тооцож зөрлөгийн тооцоог гүйцэтгэв.

"Эрчим шугам проект" ХХК
Баянгол сүүрэг 1-р хороо
улсас. 99666634, 77666634.

"ДҮНДГӨЛ, ГЕО" ЦАХИЛГААН ДАМЖУУЛАХ АГААРЫН ШУАГМЫН ТУЛГУУР №67/46-68/47 ХООРОНД ОГТЛОЛЦОХ ХЭСГИЙН ДАМЖУУЛАГЧ УТАСНЫ ДЭГДЭГ ХҮЧИТГЭХ, ТУЛГУУР №67/46-Г БУСЛУГАН ӨНДӨРЛӨГӨӨТЭЙ АНКЕР ТУЛГУУРААР СОЛИХ АЖИЛ		Үе шат: АЗ
Шалгасан	С.Мөнхбаатар	Масштаб:
Гүйцэтгэгсэн	Т.Төрбаяр	ЭГ-шурф:
Инженер	Т.Төрбаяр	ЭШП-24-22
		ТГ-шурф:
		Хуудас:
		ГЦ-4
		15

1	2	3	4	5	6	7	8		
Тулгуурын хэлбэр, маяг	Суурь, чагм, хавтангийн хэлбэр маяг					Тулгуурын дугаар	Тулгуурын нэмэлт	Бүх орц	
								Нэг тулгуурт	Бүгд
A	1	2				3	4	5	6
	У110-2+5	Ф5-А P1-А	46				1	4	8
B									
C									
D									
E									
F									



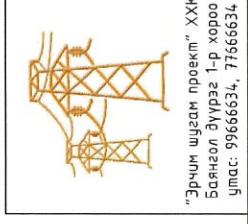
"Эрчим шигэм проект" ХХК
Баянгол дүүрэг 1-р хороо
улс: 99666634, 71566634.

"ДҮНДГӨЛ, ГЕО" ЦАХИМГААН ДАМЖУУЛАХ АГААРЫН ШУЛАМЫН ТУЛГУУР №67/46-68/47 ХООРОНД ОГТЛОЦОХ ХЭСГИЙН ДАМЖУУЛАГЧ УТАСЧУУДЫГ ХҮЧИГЭХ, ТУЛГУУР №67/46-Г БУСЛУГАН ӨНДӨР/ӨНӨТЭЙ АНКЕР ТУЛГУУРААР СОЛИХ АЖИЛ

Тулгуур да суурийн тодорхойлолт

Шалгасан	С.Мөнхбаатар	ЕГ-шифр:	Масштаб:	Үе шат: А3
Гүйцэтгэгч	Т.Төрбаяр	ЭШП-24-22		Огноо: 2024
Инженер	Т.Төрбаяр	ТГ-шифр:	Хуудас:	Хуудас: 15
			ГЦ-5	

1	2	3	4	5		6		7		8
A	B	C	D	E	F	A	B	C	D	E
Тулгуурын дугаар	Тулгуурын хэлбэр маяг/моо	Тулгуурын хэлбэр маяг/моо	Тулгуурын хэлбэр маяг/моо	Гирляндын шифр	Нэг тулгуурт	Бүгд	Гирляндын шифр	Нэг тулгуурт	Бүгд	Тайлбар
1			2	3	4	5	6	7	8	9
46	Авто замын зөрлөгт зорцулж давхарласан бэхлэлгээ хийх	У110-2+5 1		ЭС-10587	6	6	ЭС-10608	2	10	
46	Дан бэхлэлгээ хийх			ЭС-10591	6	6				
47	Авто замын зөрлөгт зорцулж давхарласан бэхлэлгээ хийх	ПБ110-4 1		ЭС-10620	6	6	ЭС-10605	1	10	

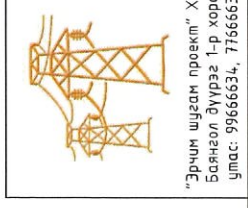


"Эрчим шугам проект" ХХК
Баянгол дүүрэг 1-р хороо
Утас: 99666634, 77666634

"ДЭНДИГОЛ, ГЕО" ЦАХИЛГААН ДАМЖУУЛАХ АГААРЫН ШУЛАМЫН ТУЛГУУР №67/46-68/47 ХООРОНД ОГТЛОЛДОХ ХЭСГИЙН ДАМЖУУЛАГЧ
УТАСНУУДЫГ ХҮЧИГЭХ, ТУЛГУУР №67/46-Г БУДУУЛАН ӨНДӨРЛӨВӨТЭЙ АНКЕР ТУЛГУУРААР СОЛИХ АЖИЛ

Хөндлөрүүлэгчийн тодорхойлолт				Үе шалт: АЗ	
Шалгасан	<i>А.Мөнхбаатар</i>	С.Мөнхбаатар	ЕГ-шифр:	Масштаб:	Огноо:
Гүйцэтгэсэн	<i>Н.Төрбаяр</i>	Т.Төрбаяр	ЭШП-24-22	Хуудас:	2024
Инженер	<i>Н.Төрбаяр</i>	Т.Төрбаяр	ТГ-шифр:	ГЦ-6	Хуудас: 15

1	2	3	4	5	6	7	8
№	Материалын нэр	Төрөл, Марк, Хэлбэр маяг	Хэмжих нэгж	Тоо хэмжээ	Нэг дүрийн жин /кг/	Нийт жин /кг/	
1	2	3	4	5	6	7.0	
1	Хөндийрүүлэгч	ПС120-Б	ш	204	3.90	795.6	A
2	Хөндийрүүлэгч	ПС70-Е	ш	126	3.50	441.0	
3	Скоба	СК-12-1А	ш	49	0.91	44.6	
4	Скоба	СК-7-1А	ш	16	0.38	6.1	
5	Серьга	СР-12-16	ш	24	0.41	9.8	
6	Серьга	СР-7-16	ш	20	0.30	6.0	
7	Ушко	У2К-7-16	ш	6	0.75	4.5	
8	Звено промежуточное	ПР-7-6	ш	6	0.34	2.0	B
9	Талалтын хавчаар /АС-120/19/	НАС-120-1Б	ш	12	0.85	10.2	
10	Узел крепления	КГП-16-3	ш	6	0.81	4.9	
11	Хавчаар (АС-120/19)	ПГН-3-5	ш	6	1.10	6.6	
12	Звено промежуточное переходная	ПРТ-12/7-2	ш	6	0.70	4.2	
13	Звено промежуточное прямое	ПР-12-6	ш	12	0.65	7.8	
14	Звено промежуточное регулируемое	ПРР-12-1А	ш	12	3.89	46.7	
15	Звено промежуточное монтажное	ПТМ-12-3	ш	12	1.80	21.6	
16	Ушко специальное	УСК-7-16	ш	37	1.20	44.4	C
17	Коромысло	2КУ-12-1	ш	18	4.80	86.4	
18	Серьга	СР-7-16	ш	6	0.30	1.8	
19	Чичиргээ намтгагч (АС-120/19)	ГВП-0.8-9.1-350	ш	28	1.9	53.2	
20	Узел крепления	КГП-7-3	ш	1	0.44	0.4	
21	Серьга	СРС-7-16	ш	1	0.32	0.3	
22	Ушко	У1К-7-16	ш	3	0.62	1.9	
23	Хавчаар (ТК-50)	ПГН-1-5	ш	1	0.70	0.7	D
24	Газардуулгын хавчаар	ЗПС-50-3В	ш	2	0.34	0.7	
25	Утас	АС-120/19	мн	1.50	1	1.5	
26	Трос	ТК-50	мн	0.20	1	0.2	
27	Газардуулгын утас	Ф12	кз	61.20	1	61.2	
28	Өндөрлөсөн анкер тулгуур	У110-2+5	ш	1	10095	10095.0	
29	Суурь /фундамент/	Ф3-А	ш	4	4300	17200.0	
30	Чагт /ригель/	Р1-А	ш	8	500	4000.0	E
31	Р1-А чагтны дэхэлгээний эд анги	КР-9	ш	8	9	72.0	
32	Р1-А чагтны дэхэлгээний эд анги /L 125x8x550/	Д-21	ш	8	9	72.0	
33	Буулгах завсрын тулгуур	ПБ110-2	ш	1	6220	6220.0	
34	Буулгах утас /1к-т 6 утас; Lтр=480м/	АС-120/19	мн	1.4	1	1.4	
35	Буулгах гирлянд /дүүжин/	ЭС-10577	иж дүрэн	12	37.48	449.8	

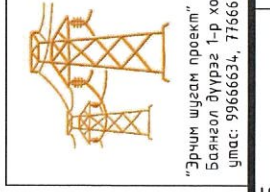


"Зэрчим шигам проект" ХХК
Баянгол дүүрэг 1-р хороо
утас: 99666634, 71566634.

"ДЭНДИГОЛ, ГЕО" ЦАХИЛГААН ДАМЖУУЛАХ АГААРЫН ШИГЭМЭЙН ТУЛГУУР №67/16-68/17 ХООРОНД ОГТЛОЛДОХ ХЭСГИЙН ДАМЖУУЛАГЧ
УТАСНЫУДЫГ ХҮЧИГЭХ, ТУЛГУУР №67/16-Г БУУЛГАН ӨНДӨРЛӨГӨӨТЭЙ АНКЕР ТУЛГУУРААР СОЙМХ АХИЛ

Материалын мүүрийн жагсаалт			
Шалгасан	С.Мөнхбаатар	ЕГ-шурф:	Масштаб:
Гүйцэтгэсэн	Т.Төрбаяр	ЭШП-24-22	Хуудас:
Инженер	Т.Төрбаяр	ТГ-шурф:	ГЦ-7
			Уе шалт: А3
			Огноо: 2024
			Хуудас: 15

1	2		3	4	5		6		7	8	
A Тулгуурын дугаар	Тулгуурын хэлбэр маяг, шифр	Тулгуурын тоо /ш/	Бэхлэгээний хэлбэр маяг	Тэгшилгээ /м ² /	Хайрган дэвсгэр хийх /м ³ /	Газар шорооны ажлын хэмжээ			Хөрсний зэрэг	Тайлбар	
						Ухах (м ³)	Булах (м ³)	Облом засах (м ³)			
B	Шинээр хийгдэх 110 кВ-ын тулгуурууд					Шороо (м ³)	Бетон зуурмаг (м ³)				
	Шинээр босгох тулгуур №46	У110-2+5	4хФ5-А 8хР1-А	1х23=23	1х2.3=2.3	380.00	380.00	162.00	71.00	III	
	Буулгах тулгуур №46	ПБ110-2				21.00	21.00			III	1.Хөрсийг 20-30 см тутамд үечлэн нягтруулж чигжиж өгнө. 2.Тулгуур №46-ийн обломыг газраас дээш 1м өндөртэйгээр гүйцэтгэнэ.
D	Бүгд			23	2.3	401.00	401.00	162.00	71.00		



"Дундгол, Гео" ЦАХИЛГААН ДАМЖУУЛАХ АГААРЫН ШУЛАМЫН ТУЛГУУР №67/46-68/47 ХООРОНД ОЛГОЛЦОХ ХЭСГИЙН ДАМЖУУЛАГЧ УТАСЧУУДЫГ ХУЧИГЭХ, ТУЛГУУР №67/46-Г БУУЛГАН ӨНЦӨР/ӨВӨТЭИ АНКЕР ТУЛГУУРААР СОЛИХ АЖИЛ

Шалгасан: С.Мөнхбаатар
 Гүйцэтгэсэн: Т.Төрбаяр
 Инженер: Т.Төрбаяр

Газар шорооны ажлын хэмжээ
 ЕГ-шифр: ЭШП-24-22
 ТГ-шифр: ГЦ-8


Огноо: 2024
 Хуудас: 15

Үе шат: АЗ

"Эрчим шилжмэл проект" ХХК
 Баянгол дүүрэг 1-р хороо
 утас: 99666634, 77566634

№	Нэр	2		3		4		5		6		7		8			
		Хэлбэр маяг	Завсрын тулгуурт	Эргэлтийн анкер тулгуур	Эргэлтийн анкер тулгуур	Зэргэлтийн анкер тулгуур	Завсрын тулгуурт трос бэхлэх	Анкер тулгуурт трос бэхлэх	Дэд станцын оруулга, гаргалга	Дүн	ШӨНӨЛӨӨФӨӨК ӨӨӨӨӨӨӨӨ	Трос	Жин /кг/	Нэг бүр	Бүгд		
1	Хөндийрүүлэгч	ПС120-Б	Нэг бүр	Бүгд	Нэг бүр	Бүгд	Нэг бүр	Бүгд	Нэг бүр	Бүгд	Нэг бүр	Бүгд	198	1.03	204	3.90	795.6
2	Хөндийрүүлэгч	ПС70-Е	20	120	11	66	22	132			1	2	122	1.03	126	3.50	441.0
3	Скоба	СК-12-1А	2	12	2	12	4	24			2	4	48	1.02	49	0.91	44.6
4	Скоба	СК-7-1А	2	12									16	1.02	16	0.38	6.1
5	Серьга	СР-12-16	1	6	1	6	2	12					24	1.02	24	0.41	9.8
6	Серьга	СР-7-16	3	18							1	2	20	1.02	20	0.30	6.0
7	Ушко	У2К-7-16			1	6							6	1.02	6	0.75	4.5
8	Звено промежуточное	ПР-7-6			1	6							6	1.02	6	0.34	2.0
9	Тамалтын хавчаар /АС-120/19/	НАС-120-1Б			1	6	1	6					12	1.02	12	0.85	10.2
10	Узел крепления	КГП-16-3	1	6									6	1.02	6	0.81	4.9
11	Хавчаар (АС-120/19)	ПГН-3-5	1	6									6	1.02	6	1.10	6.6
12	Звено промежуточное переходная	ПРТ-12/7-2	1	6									6	1.02	6	0.70	4.2
13	Звено промежуточное прямое	ПР-12-6					2	12					12	1.02	12	0.65	7.8
14	Звено промежуточное регулируемое	ПРР-12-1А					2	12					12	1.02	12	3.89	46.7
15	Звено промежуточное монтажное	ПТМ-12-3					2	12					12	1.02	12	1.80	21.6
16	Ушко специальное	УСК-7-16	3	18			3	18					36	1.02	37	1.20	44.4
17	Коромысло	2КУ-12-1	2	12			1	6					18	1.02	18	4.80	86.4
18	Серьга	СР-7-16					1	6					6	1.02	6	0.30	1.8
19	Чичиргээ намтгагч (АС-120/19, ТК-50)	ГВП-0.8-9.1-350											27	1.02	28	1.9	53.2
20	Узел крепления	КГП-7-3								1	1		1	1.02	1	0.44	0.4
21	Серьга	СРС-7-16								1	1		1	1.02	1	0.32	0.3
22	Ушко	У1К-7-16								1	1	2	3	1.02	3	0.62	1.9
23	Хавчаар (ТК-50)	ПГН-1-5								1	1		1	1.02	1	0.70	0.7
24	Газардуулгын хавчаар	ЗПС-50-3В									1	2	2	1.02	2	0.34	0.7

Утас: АС-120/19
 $G_{АС-120/19} = d \cdot n \cdot L \cdot 1.03 = 0.471 \cdot 6 \cdot 0.5 \cdot 1.03 = 1.5 \text{ тн}$
 $G_{ТК-50} = d \cdot n \cdot L \cdot 1.05 = 0.418 \cdot 1 \cdot 0.5 \cdot 1.05 = 0.2 \text{ тн}$
g-1п.м утасны (троссны) жин
L-Утасны урт, км

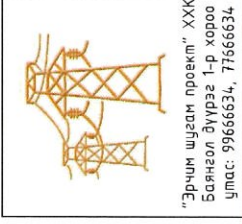


"Эрчим шугам проект" ХХК
Баянгол дүүрэг 1-р хороо
утас: 99666634, 77566634

Шугамын арматурын тооцоо

Шалгасан	С.Мөнхбаатар	ЕГ-шифр:	Масштаб:	Үе шат: АЗ
Гүйцэтгэсэн	Т.Төрбаяр	ЭШП-24-22		Огноо: 2024
Инженер	Т.Төрбаяр	ТГ-шифр:	Хуудас:	Хуудас: 15
			ГЦ-9	

1	2	3	4	5	6	7	8					
A	Энгийн 0.500	У110-2+5	1	0	7.475	0.000	0.527	0.000	4xΦ3-A	-	1.70	-
					9.461	9.461	0.634	0.634	8xP1-A	-	0.20	-
					9.461	9.461	0.634	0.634	4xΦ5-A	4	2.50	10.0
					11.182	0.000	0.652	0.000	8xP1-A	8	0.20	1.6
					14.458	0.000	0.754	0.000	4xΦ5-A	-	2.50	-
					3.596	0.000	0.299	0.000	8xP1-A	-	0.20	-
									4xΦ5-2	-	1.79	-
									8xP1	-	0.08	-
B												
C												
D												
E												
F												
	Бүгд		0	1	0	0	0	0	1	9.461	0.634	11.6




"Эрчим шугам проект" ХХК
Баянгол Бүүрэг 1-р хороо
утас: 99666634, 77566634

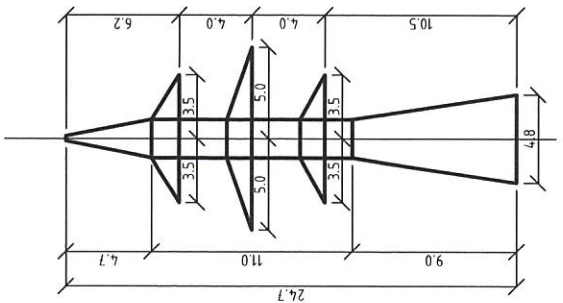
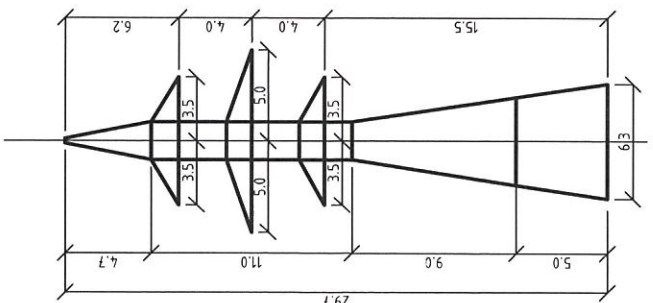
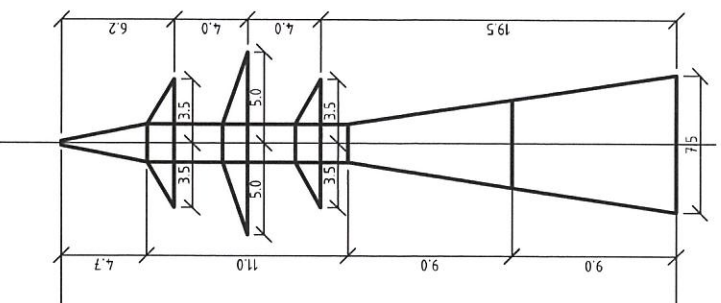
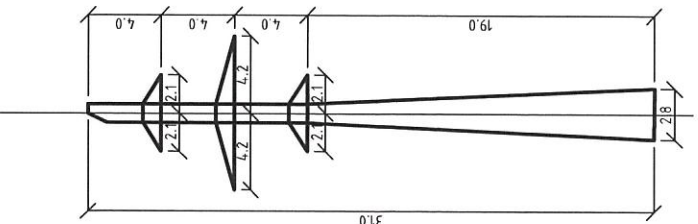

"ДҮНДГӨЛ, ГЕО" ЦАХИМГААН ДАМЖУУЛАХ АГААРЫН ШУГАМЫН ТУЛГУУР №67/46-68/47 ХООРОНД ОГТЛОЛЦОХ ХЭСГИЙН ДАМЖУУЛАГЧ
УТАСНУУДЫГ ХҮЧИТГЭХ, ТУЛГУУР №67/46-Г БУЯЛГАН ӨНДӨРЛӨГӨӨТЭЙ АНКЕР ТУЛГУУРААР СОЛИХ АЖИЛ

АЖЛИЙН ХЭМЖЭЭ

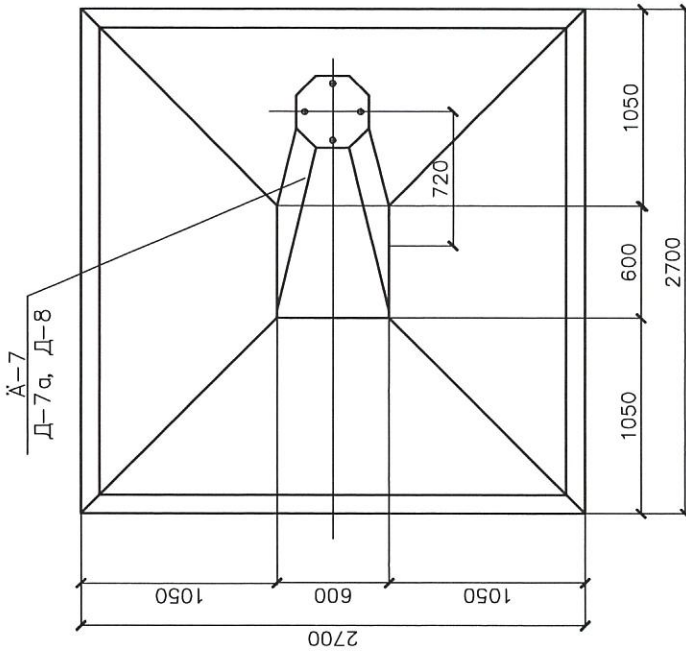
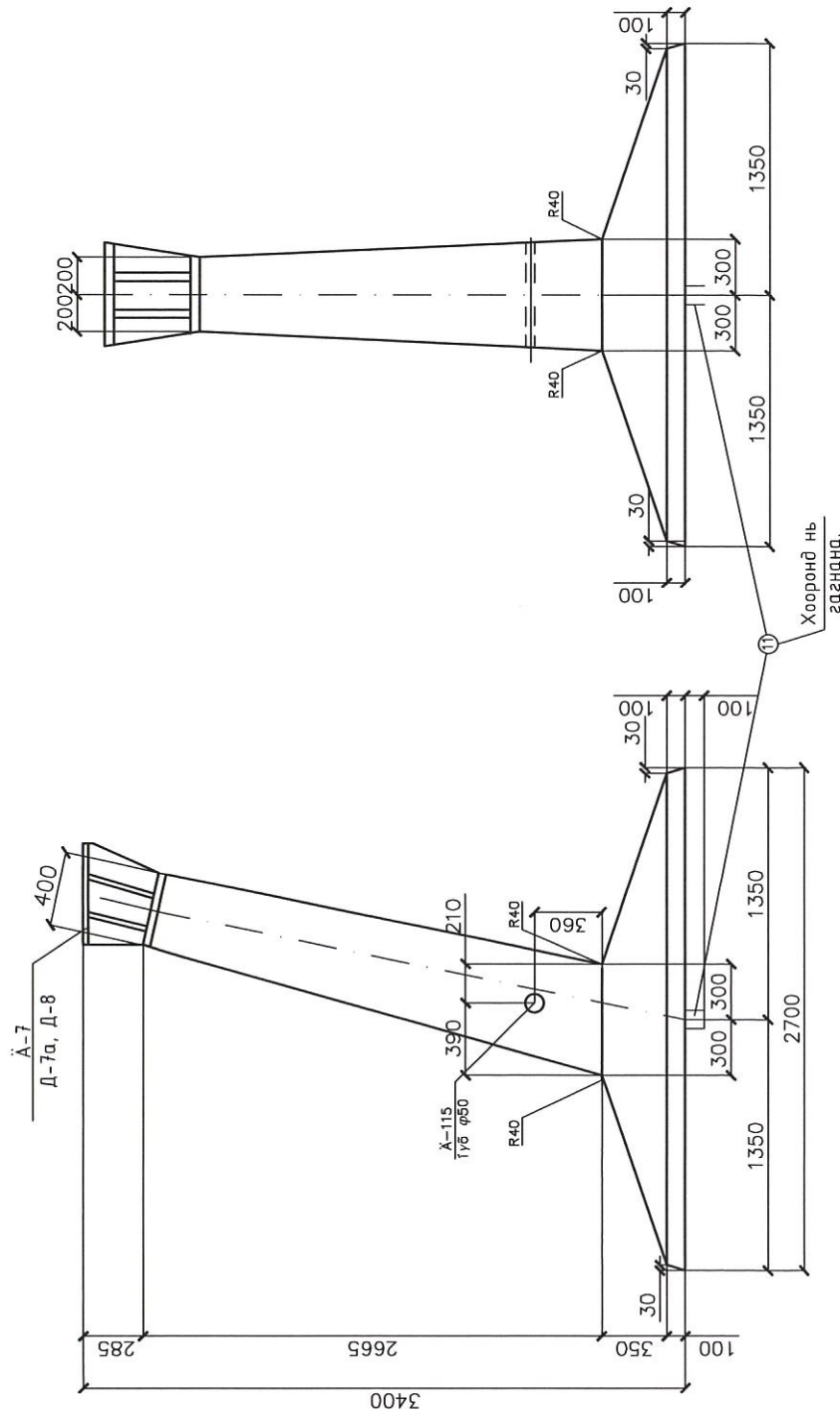
Шалгасан	<i>А.Мөнхбаатар</i>	С.Мөнхбаатар	ЕГ-шифр:	Масштаб:	Огноо:
Гүйцэтгэсэн	<i>Т.Төрбаяр</i>	Т.Төрбаяр	ЭШП-24-22	Хуудас:	2024
Инженер	<i>Т.Төрбаяр</i>	Т.Төрбаяр	ТГ-шифр:	ГЦ-10.1	Хуудас:
					15

Үе шал: А3

1	2	3	4	5		6		7		8																									
А	Нэр	Гирляндын тоо	Энгийн			Уул, дов толгод			Намгархаг																										
			Шир	Нэг бүр	Бүгд	Шир	Нэг бүр	Бүгд	Шир	Нэг бүр	Бүгд																								
	Давхарласан дүүжин гирлянд – ЭС-10620 (Завсрын тулгуурт 20*ПС-70Е)	6	6	90.80	544.8		90.80	-		90.80	-																								
	Дүүжин гирлянд (Тойруулганд 10*ПСД-70Е)	0	-	37.48	-		37.48	-		37.48	-																								
	Таталтын гирлянд (Эргэлтийн анкер тулгуурын эргэлтэнд 11*ПС120)	6	6	44.40	266.4		44.40	-		44.40	-																								
В	Таталтын давхарласан гирлянд (Эргэлтийн анкер тулгуурын эргэлтэнд 22*ПС120)	6	6	105.40	632.4		105.40	-		105.40	-																								
	Завсрын тулгуурт трос бэхлэх (Хөндийрүүлэгчгүй)	1	1	2.10	2.1		2.10	-		2.10	-																								
	Анкер тулгуурт трос бэхлэх	2	2	5.96	11.9		5.96	-		5.96	-																								
С	Дэд станцын оруулга, гаргалга (11*ПС120Б)		-	44.40	-		44.40	-		44.40	-																								
	Утасны чичиргээ намтгагч (ГВП-0.8-9.1-350)	24	24	1.90	45.6		1.90	-		1.90	-																								
	Утасны чичиргээ намтгагч (ГВП-0.8-9.1-350)	3	3	1.90	5.7		1.92	-		1.92	-																								
Д	Газардуулга																																		
	Цацраг газардуулга угсрах	Газардуулгын шүүдүү ухах (м³)			Газар шорооны ажлын зэрэг			Тайлбар																											
	Диаметр (мм)	Урм	Ухах /м³/	Булах /м³/	III			110 кВ-ын ЦДАШ																											
	12	60	9.00	8.55																															
	12																																		
	12																																		
	12																																		
Е																																			
Ф	<div style="display: flex; justify-content: space-between;"> <div style="width: 30%;">  <p>"Эрчим шугам проект" ХХК Баянгол дүүрэг 1-р хороо утас: 99666634, 71666634</p> </div> <div style="width: 40%; text-align: center;"> <p>АЖЛЫН ХЭМЖЭЭ</p> <table border="1"> <tr> <td>Шалгасан</td> <td>С.Мөнхбаатар</td> <td>ЕГ-шурф:</td> <td>ЭШП-24-22</td> <td>Масштаб:</td> <td>Огноо:</td> </tr> <tr> <td>Гүйцэтгэсэн</td> <td>Т.Төрбаяр</td> <td>ТТ-шурф:</td> <td>ТТ-шурф:</td> <td>Хуудас:</td> <td>2024</td> </tr> <tr> <td>Инженер</td> <td>Т.Төрбаяр</td> <td></td> <td></td> <td>ГЦ-10.2</td> <td>Хуудас:</td> </tr> <tr> <td></td> <td></td> <td></td> <td></td> <td></td> <td>15</td> </tr> </table> </div> <div style="width: 25%;"> <p>УТАСНЫ ДЭГДЭГ "ДЭГДЭГ", ГЕО-ЦАХИЛГААН ДАМЖУУЛАХ АГААРЫН ШУЛАМЫН ТУЛГУУР №67/46-68/47 ХООРОНД ОГТЛОЛХ ХЭСГИЙН ДАМЖУУЛАГЧ УТАСНЫ ДЭГДЭГ ХҮЧИГЭХ, ТУЛГУУР №67/46-Г БУУЛГАН ӨНДӨРЛӨГӨӨТЭЙ АНКЕР ТУЛГУУРААР СОЛИХ АЖИЛ</p> </div> </div>											Шалгасан	С.Мөнхбаатар	ЕГ-шурф:	ЭШП-24-22	Масштаб:	Огноо:	Гүйцэтгэсэн	Т.Төрбаяр	ТТ-шурф:	ТТ-шурф:	Хуудас:	2024	Инженер	Т.Төрбаяр			ГЦ-10.2	Хуудас:						15
Шалгасан	С.Мөнхбаатар	ЕГ-шурф:	ЭШП-24-22	Масштаб:	Огноо:																														
Гүйцэтгэсэн	Т.Төрбаяр	ТТ-шурф:	ТТ-шурф:	Хуудас:	2024																														
Инженер	Т.Төрбаяр			ГЦ-10.2	Хуудас:																														
					15																														

1	2	3	4	5	6	7	8
110 КВ-ЫН 2 ХЭЛХЭЭТЭЙ ЦДАШ-ЫН ТӨМӨР ТУЛГУУР							
А	ХЭЛХЭЭНИЙ ТОО		ХОЁР ХЭЛХЭЭТЭЙ		ХОЁР ХЭЛХЭЭТЭЙ		
	ТУЛГУУРЫН ТӨРӨЛ		ЭРГЭЛТИЙН АНКЕР		ЗАВСРЫН		
	МӨСТӨЛТИЙН БҮС		I-IV		I-II		
	ДАМЖУУЛАГЧ ТӨРӨЛ		АС 70/11 - АС 240/32		АС 120/19 - АС 240/32		
В	АЯНГЫН ТРОСНЫ ТӨРӨЛ		ОРGW-42(54.0;8.4)		ОРGW-42(54.0;8.4)		
С	СХЕМ ЗУРАГ						
Д	ТУЛГУУРЫН МАРК		У110-2		У110-2+5		У110-2+9
Е	УГСРАЛТЫН ЗУРАГ /№/		В2.405.2-02. Дэвтэр 3				
	БҮХ ЖИН		7704		9717		11391
	ЦАЙРДААГҮЙ		8002		10095		11834
	НЭМЭЛТ МЭДЭЭЛЭЛ						
Ф	Тулгуурын хавсралт зургууд		 <p>"Эрчим шугамын проект" ХХК Баянгол дүүрэг 1-р хороо утас: 99666634, 71666634</p>				
	Шалгасан		С.Мөнхбаатар		ЕГ-шифр:		
	Гүйцэтгэсэн		Т.Төрбаяр		ЭШП-24-22		
	Инженер		Т.Төрбаяр		ТГ-шифр:		
	Масштаб:		М1:		Хуудас:		
	Огноо:		2024		ГЦ-11		
	Хуудас:		15		Уе шам: А3		
1	2	3	4	5	6	7	8

Φ5 - А



Хэлбэр маяг ба хуудасны дугаар

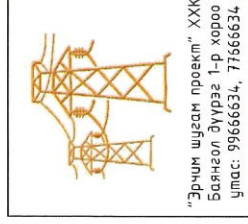
Хэлбэр маяг	Тоо /шур/	Жин /кг/		Хуудасны дугаар	Тайлбар
		Нэг бүрийн	Бүгд		
К - 6	1	33	33	61	
К - 7	1	33	33	61	
К - 8	1	48	48	61	
К - 9	1	47	47	19	
С - 5	1	148	148	65	
С - 10	1	78	78	68	
Д - 2	1	53	53	81	
Д - 17	1	102	102	152	
Д - 115	1	2	2	77	
Салбард өмөр	7	26	0.3	8	77
	9	2	10	20	77
	10	2	10	20	77
	16	2	1	2	77
	13	6	2.5	15	77
11	2	5.5	11	77	

Нэг суурьт орох материалын орц

Суурийн хэлбэр маяг	Тоо /м ³ /	Ган /кг/			Арматурын орц кг/м ³	Жин /м/
		Арматур	Бэхлэх эд анги	Анкерын боолт		
Φ5-А	400	452	11	185	6.5	

Нэг суурьт орох арматурын ган, анкерын боолт ба эд ангийн сонголтын хүснэгт

Суурийн хэлбэр маяг	Зэрэглэл А-III	Зэрэг А-I	Бэхлэх эд анги			Анкерын боолт			
			Маяг	Φ	Д	Маяг	В	См 3	
Φ5-А	181	14.8	123	φ22	11	11	Маяг В См 3	Маяг В См 3	8

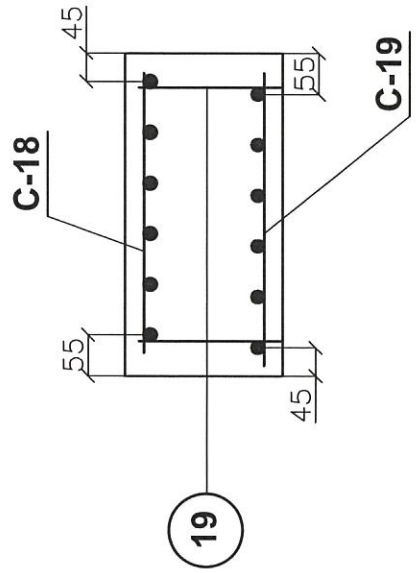
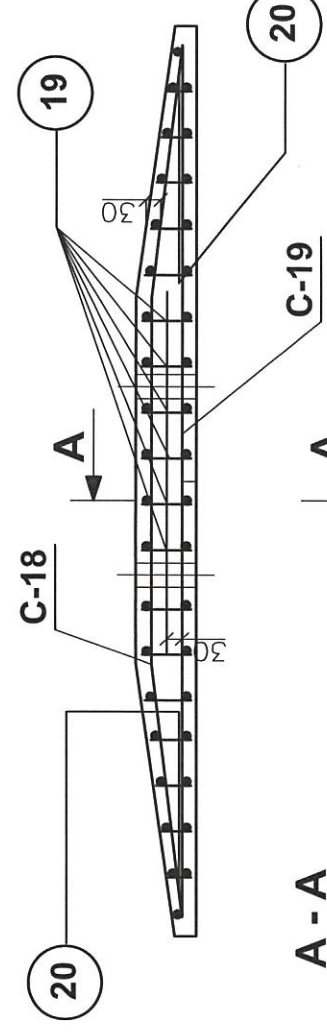
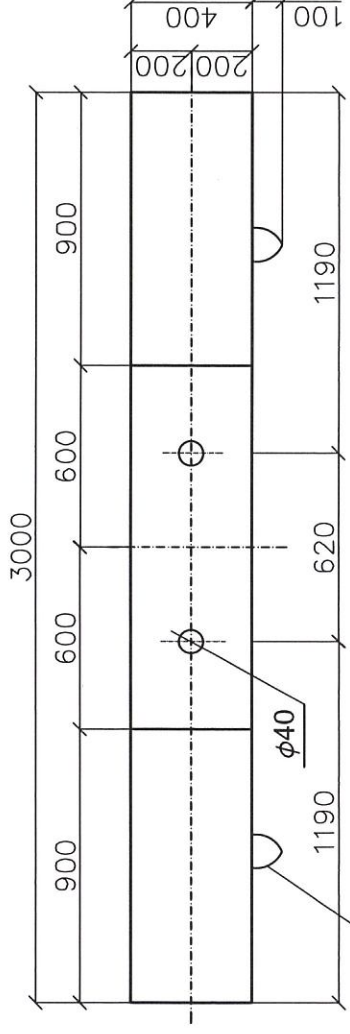
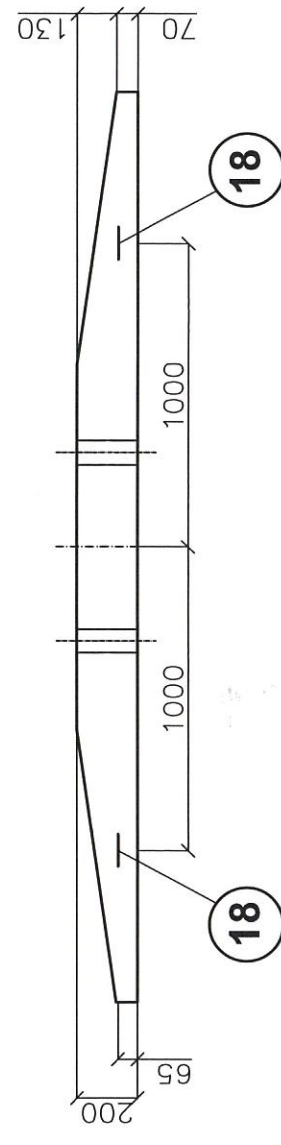


"ДЭНДГОЛ, ГЭС" ЦАХИМГААН ДАМЖУУЛАХ АГААРЫН ШУГАМЫН ТУЛГУУР №67/46-68/47 ХОРООНД ОГТЛОЦОХ ХЭСГИЙН ДАМЖУУЛАГЧ УТАСНАЙДЫГ ХҮЧИГЭХ, ТУЛГУУР №67/46-Г БҮЭЛГЭН ӨНДӨРЛӨВӨТЭЙ АНКЕР ТУЛУУРААР СОЛИХ АЖИЛ

Суурь (фундамент), Чагм (ригель)

Шалгасан	С.Мөнхбаатар	ЕГ-шифр:	Масштаб:	Үе шат:
Гүйцэтгэсэн	Т.Төрбаяр	ЭШП-24-22	М1:	Огноо:
Инженер	Т.Төрбаяр	ТГ-шифр:	Хуудас:	2024
			ГЦ-12.1	Хуудас:
				15

P1 - A



Нэг чатганд орох арматурын гангийн сонголт, бэхлэх эд ангиуд ба анкер боолтууд

Хэлбэр маяг	Армагур		Бэхлэх эд анги		Бүгд жин /кг/
	Ангилал А - I Маяг В Ст 3	Ангилал А - III	Ангилал А-I В Ст 3СП	Маяг В Ст 3	
P1 - A	φ 6A1 4	-	φ 12 2	-	38

Нэг чатганд орох материалын орц

Хэлбэр маяг	Зуурмаг		Ган /кг/		Арматурын орц кг/м³	Жин /т/
	Маяг	Тоо /м³/	Армагур	Бэхлэх эд анги		
P1 - A	300	0.2	Ангилал А - I 4	Ангилал А-I Маяг В Ст 3СП 2	190	0.5

Хэлбэр маяг

Хэлбэр маяг	Тоо /шир/	Жин /кг/		Тайлбар
		Нэг бүрийн	Бүгд	
C - 18	1	18	18	
C - 19	1	17	17	
Салаангад төмөр саваа	2	1	2	
	16	0.04	1	
	10	0.02	-	



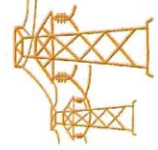
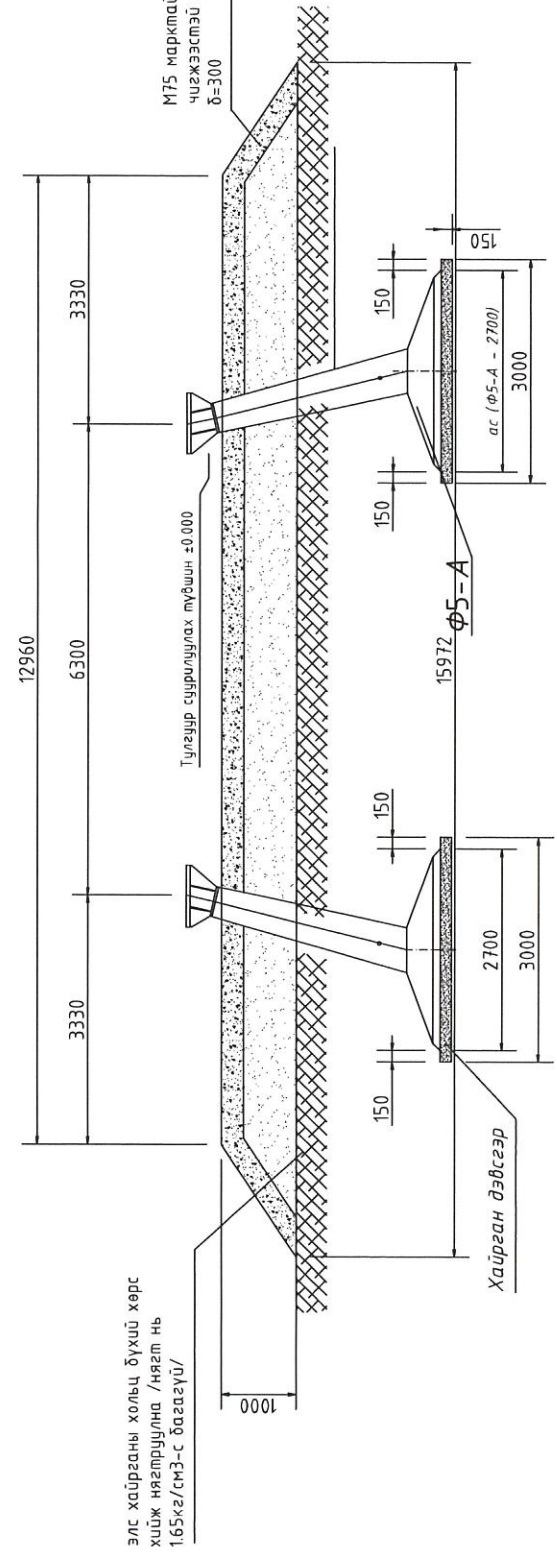
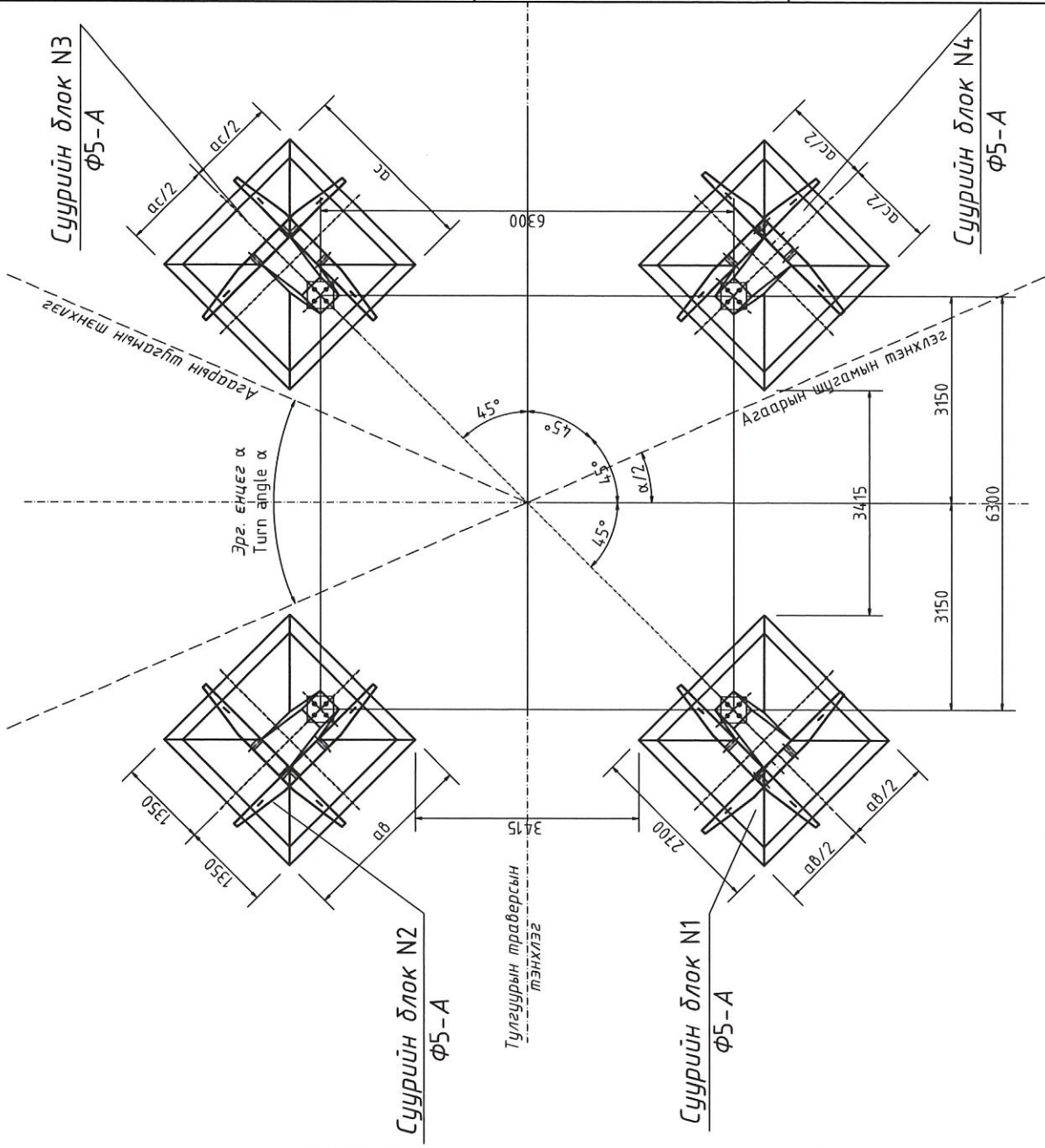
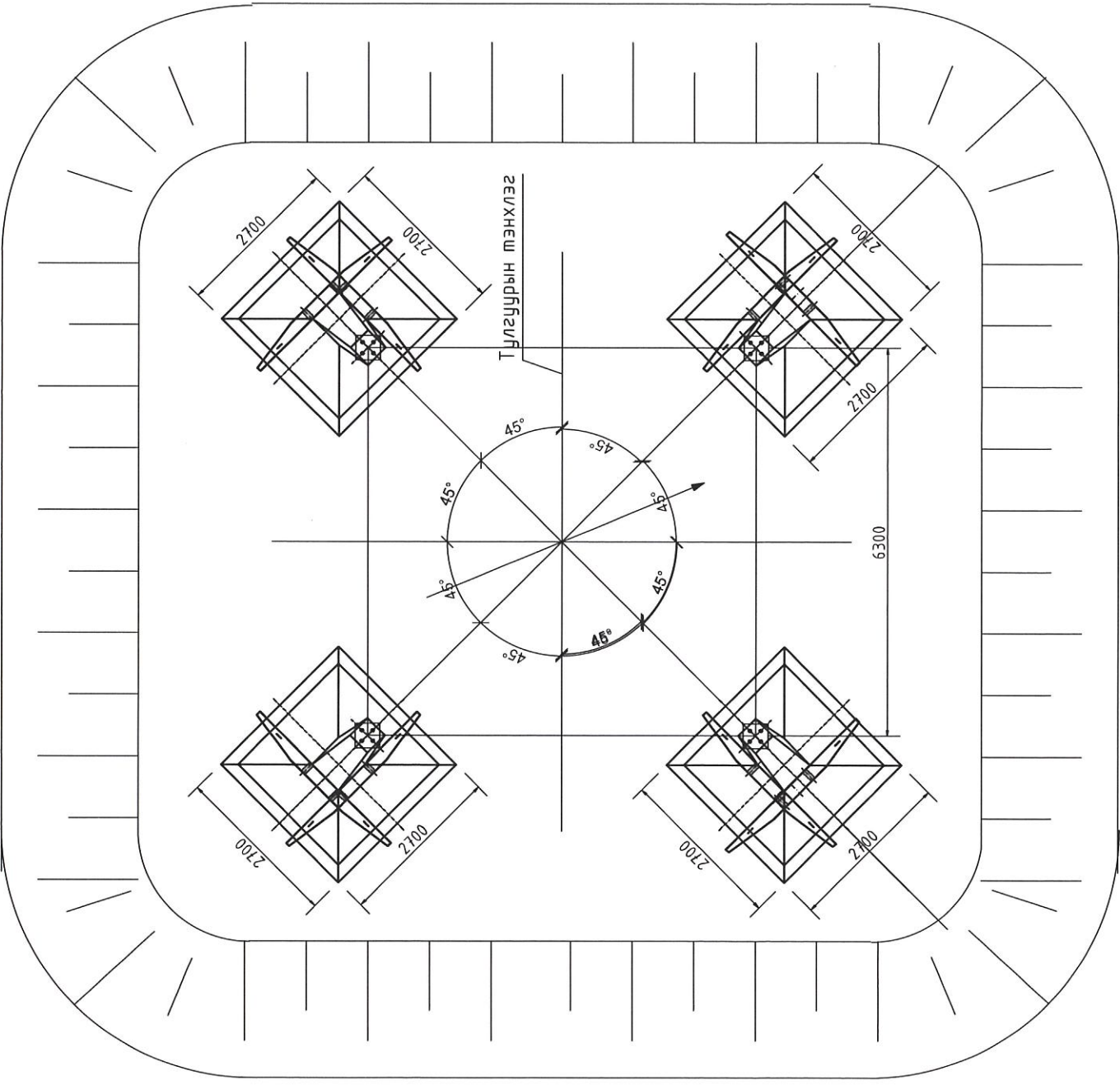
"Эрчим шугам проект" ХХК
Баянгол дүүрэг 1-р хороо
утас: 99666634, 77566634

"Дундгол, ГЕО" ЦАХИМГААН ДАРХУУЛАХ АГЛААРЫН ШУЛАРЫН ТУЛГУУР №67/46-68/47 ХООРОНД ОГТЛОЦОХ ХЭСГИЙН ДАРХУУЛАГЧ УТАСНЫДЫГ ХУЧИГЭХ, ТУЛГУУР №67/46-Г БЭЭЛГЭН ӨНДӨРЛӨГӨӨТЭЙ АНКЕР ТУЛГУУРААР СОЛИХ АЖИЛ

Суурь (фундамент), Чазм (ругель)

Шалгасан	С.Мөнхбаатар	ЕГ-шурф:	Масштаб:	Үе шат: А3
Гүйцэтгэсэн	Т.Төрбаяр	ЭШП-24-22	М1:	Огноо: 2024
Инженер	Т.Төрбаяр	ТГ-шурф:	Хуудас:	Хуудас: 15
			ГЦ-12.2	

Суурь суурилуулах схем №2
У110-2+5



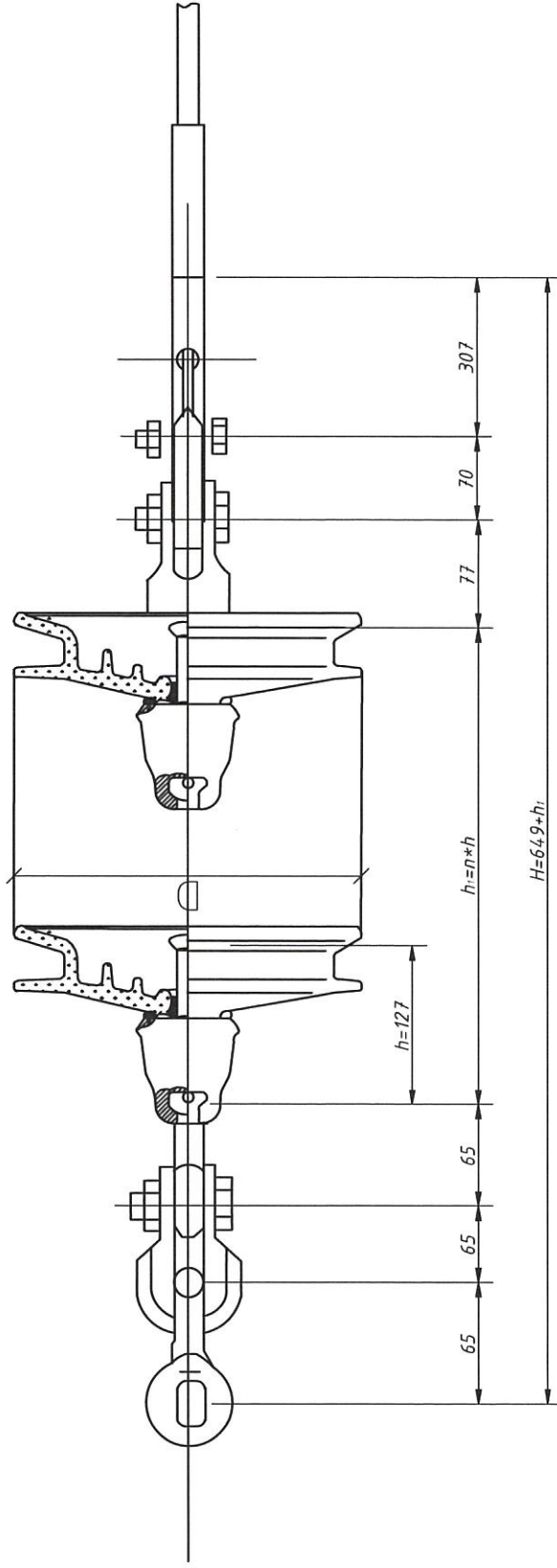
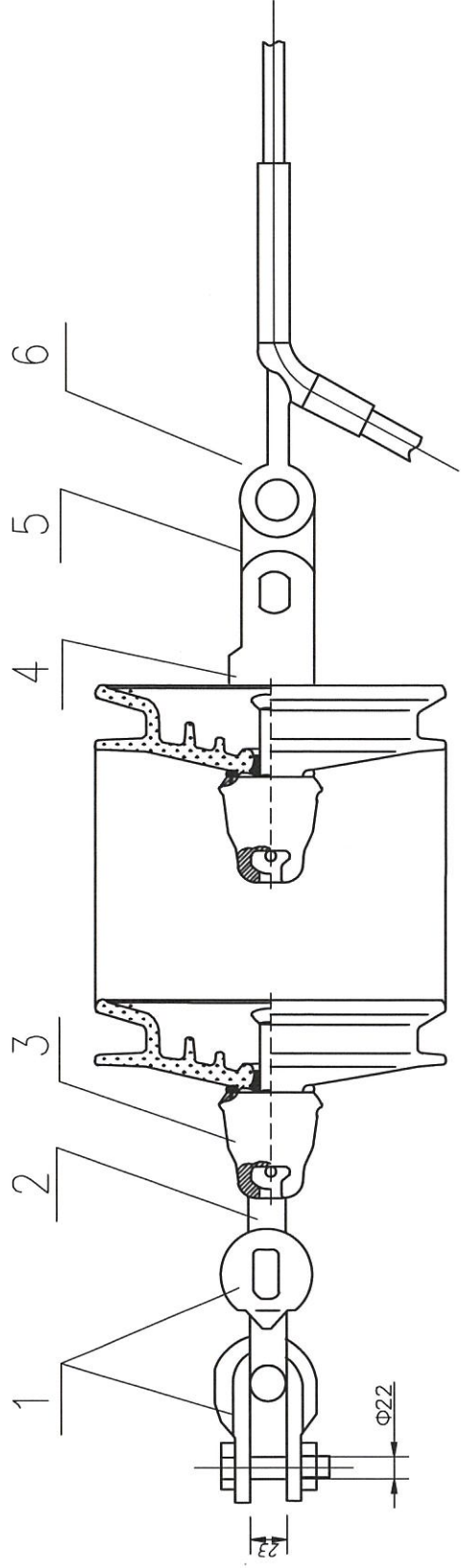
"Эрчим шугамын проект" ХХК
Баянгол дүүрэг 1-р хороо
утас: 99666634, 71566634

"ЛҮНДГӨЛ, ГЕО" ЦАХИМГААН ДАМХУУЛАХ АГААРЫН ШУГАМЫН ТУЛГУУР №67/46-68/47 ХООРОНД ОГ ТӨЛӨХ ХЭСГИЙН ДАМХУУЛАГЧ УТАСНЫДЫГ ХҮЧИГЭХ, ТУЛГУУР №67/46-Г БУУЛГАН ӨНДӨРЛӨГӨӨТЭЙ АНКЕР ТУЛГУУРААР СОЛИХ АХИЛ

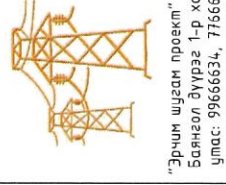
Суурь суурилуулахын зураг

Шалгасан	С.Мөнхбаатар	ЕГ-шүфр:	Масштаб:	Үе шат:	A3
Гүйцэтгэсэн	Т.Төрбаяр	ЭШП-24-22	М1:	Огноо:	2024
Инженер	Т.Төрбаяр	ТГ-шүфр:	Хуудас:	Хуудас:	15
			ГЦ-13		

ЭС-10587



Д/д	Хэлбэр, маяг	Нэр	Тоо	Нэг дүр, жин	Тайлбар
1	СК-12-1А	Скоба	2	0.91	
2	СР-12-16	Серьга	1	0.41	
3		Хөндлөрүүлэгч			
4	УЗК-7-16	Ушко	1	0.75	
5	ПР-7-6	Звено промежуточное	1	0.34	
6	НАС-120-1Б	Тамалтын хавчвар	1	0.85	



"Эрчим шилэн проект" ХХК
Баянгол дүүрэг 1-р хороо
утас: 99666634, 71566634

"ДҮНДГӨЛ, ГЕО" ЦАХИЛГААН ДАМЖУУЛАХ АГААРЫН ШУЛАМЫН ТУЛГУУР №67/46-68/47 ХОРОНД ОГТЛОЦОХ ХЭСГИЙН ДАМЖУУЛАГЧ
УТАСНУАДЫГ ХҮЧИГЭХ, ТУЛГУУР №67/46-Г БУУЛГАН ӨНДӨРЛӨГӨӨТЭЙ АНКЕР ТУЛГУУРААР СОЛИХ АЖИЛ

Арматурын иж бүрдэлийн зургууд

Шалгасан
Гүйцэтгэсэн
Инженер

С.Мөнхбаатар
Т.Төрбаяр
Т.Төрбаяр

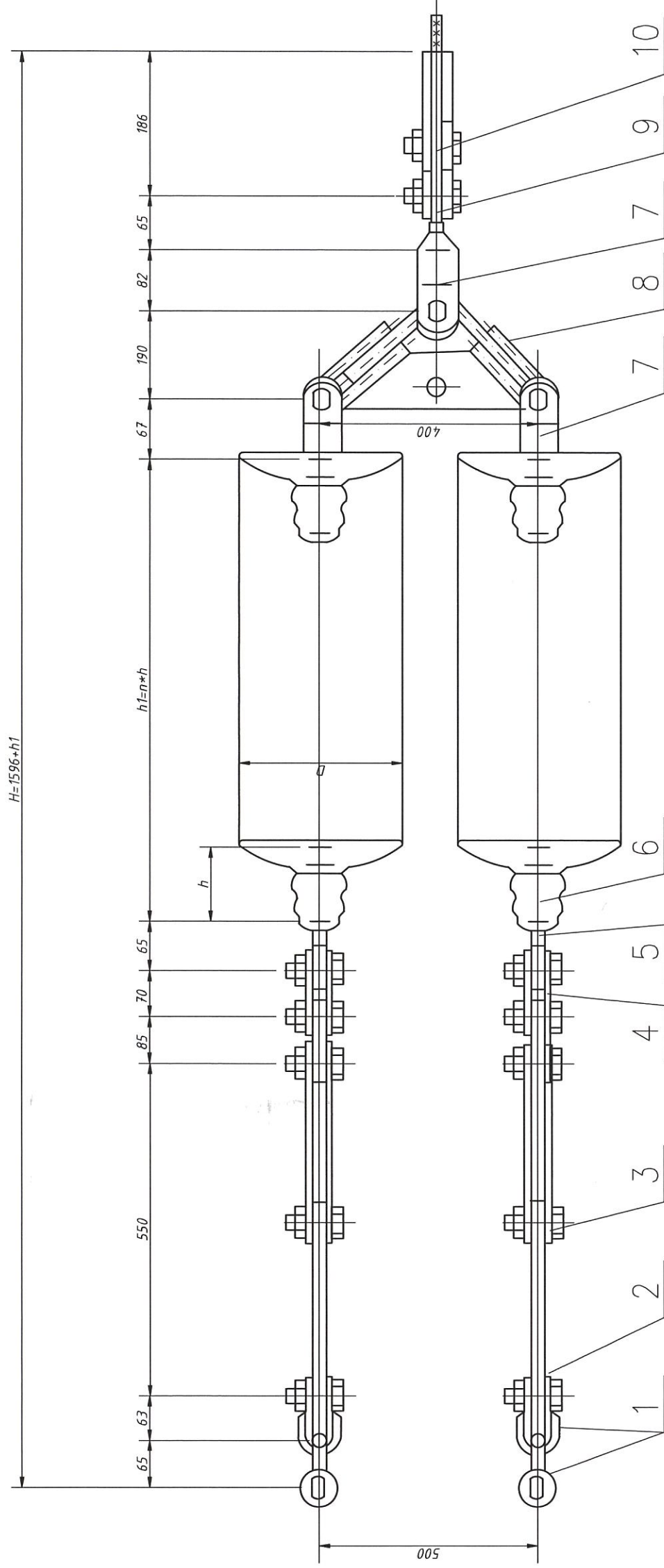
ЕГ-шүфр:
ЭШП-24-22
ТГ-шүфр:

Массштаб:
М1:
Хуудас:
ГЦ-14.1

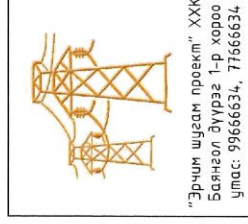
Үе шат: А3

Огноо:
2024
Хуудас:
15

ЭС-10591



Д/д	Хэлбэр, маяг	Нэр	Тоо	Нэг бүр жин	Тайлбар
1	СК-12-1А	Скоба	4	0.91	
2	ПРР-12-1	Звено промежуточное регулируемое	2	3.89	
3	ПР-12-6	Звено промежуточное прямое	2	0.65	
4	ПТМ-12-3	Звено промежуточное монтажное	2	1.80	
5	СР-12-16	Серьга	3	0.41	
6		Хөндийрүүлэгч			
7	УСК-7-16	Ушко специальное укороченное	2	1.20	
8	2КУ-12-1	Коромысло	1	4.80	
9	УСК-12-16	Ушко специальное укороченное	1	2.33	
10	НАС-120-1Б	Татамлын хавчвар	1	0.85	

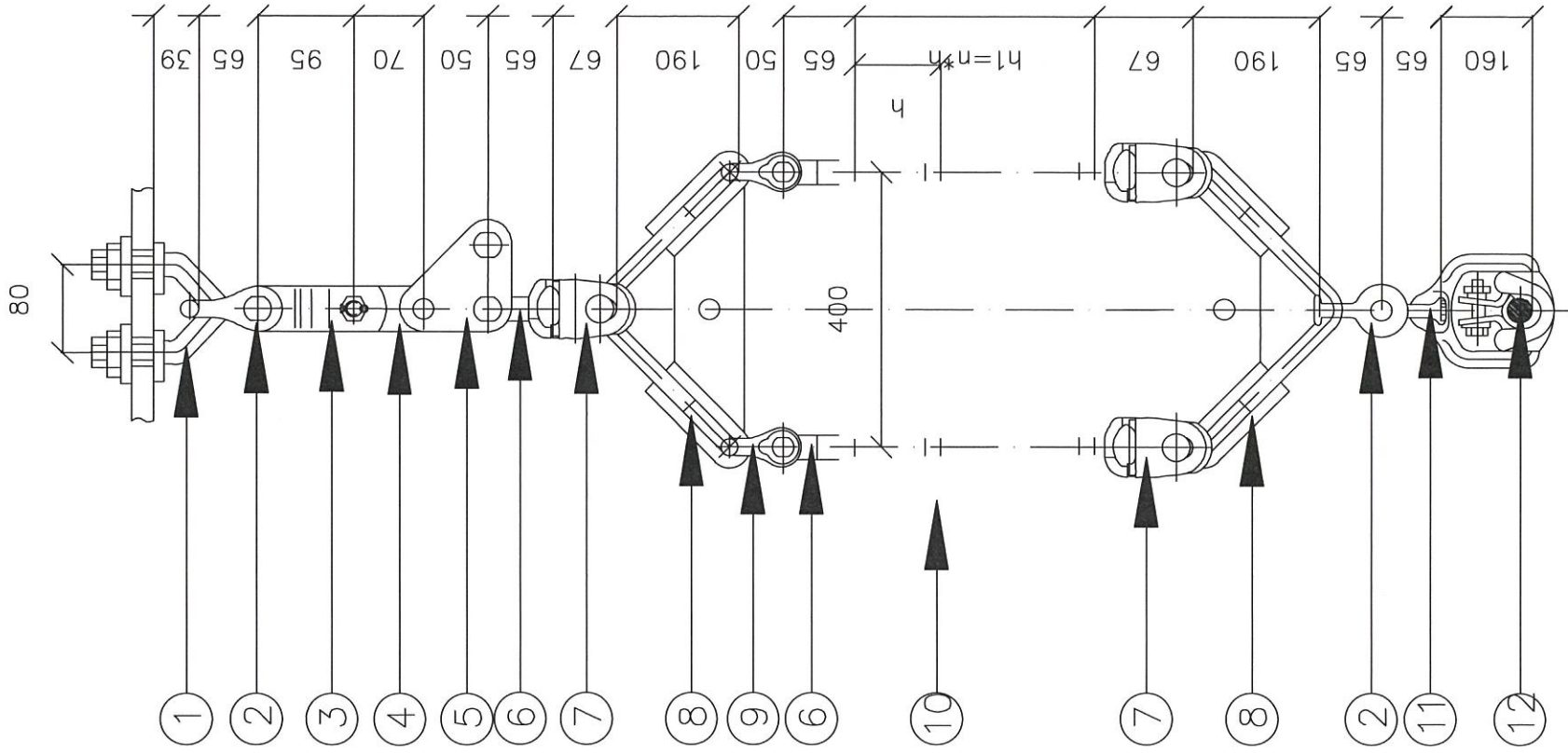


"Эрчим шугам проект" ХХК
Баянгол бүүрэг 1-р хороо
утас: 9966634, 7156634

"ДЭНДГӨЛ, ГЕО" ЦАХИМГААН ДАМЖУУЛАХ АГААРЫН ШУГААРЫН ТУЛГУУР №67/46-68/47 ХОРОНД ОГТЛОЦОХ ХЭСГИЙН ДАМЖУУЛАГЧ
УТАСНЬАДЫГ ХҮЧИГЭХ, ТУЛГУУР №67/46-Г БУЦЛАН ӨНДӨРЛӨГӨӨТЭЙ АНКЕР ТУЛГУУРААР СОЛИХ АЖИЛ

Шалгасан	С.Мөнхбаатар	ЕГ-шифр:	ЭШП-24-22
Гүйцэтгэсэн	Т.Төрбаяр	ТГ-шифр:	ТГ-14.2
Инженер	Т.Төрбаяр	Масштаб:	М1:
Арматурын иж бүрдэлийн зургууд		Хуудас:	ГЦ-14.2
		Огноо:	2024
		Хуудас:	15

ЭС-10620



Д/л	Хэлбэр, маяг	Нэр	Тоо	Нэг дүр. жил	Тайлбар
1	КТП-16-3	Узел крепления	1	0.81	
2	СК-12-1А	Скоба	2	0.91	
3	ПРТ-12/7-2	Звено промежуточное пере	1	0.70	
4	ПР-7-6	Звено промежуточное прямое	1	0.41	
5	ПТМ-7-3	Звено промежуточное монтажное	1	0.7	
6	СР-7-16	Серьга	3	0.3	
7	УСК-7-16	Ушко специальное укороченное	3	1.20	
8	ЗКУ-12-1	Коромысло	2	4.80	
9	СК-7-1А	Скоба	2	0.38	
10		Хөндийрүүлэгч			
11	СР-12-16	Серьга	1	0.41	
12	ПГН-3-5	Зажим поддерживающий глухой	1	1.1	



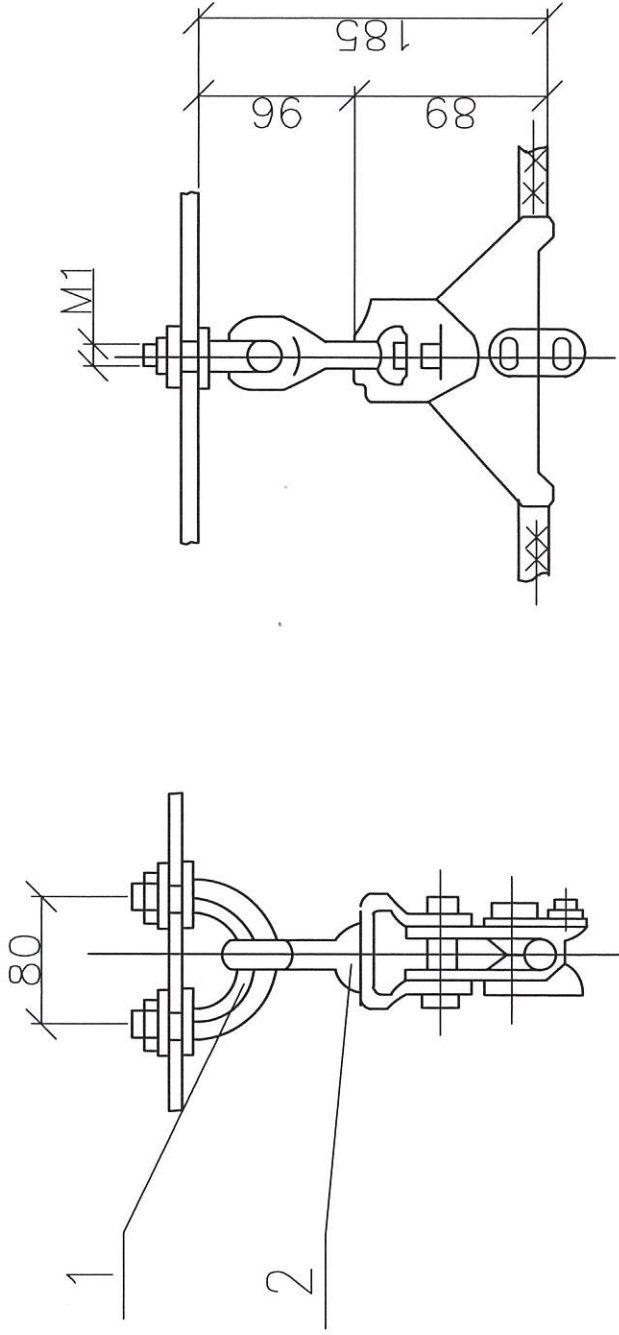
"Эрчим шугам проект" ХХК
Баянгол бүүрэг 1-р хороо
уулс: 9966634, 7756634

"ДЭНДГӨЛ, ГЕО" ЦАХИЛГААН ДАМЖУУЛАХ АГААРЫН ШУГАМЫН ТУЛГУУР №67/46-68/47 ХОРОНД ОГТЛОЦОХ ХЭСГИЙН ДАМЖУУЛАГЧ
УТАСНУУДЫГ ХУЧИТЭХ, ТУЛГУУР №67/46-Г БУСЫЛАН ӨНДӨРЛӨВӨТЭЙ АНКЕР ТУЛГУУРААР СОЛИХ АЖИЛ

Арматурын иж бүрдэлийн зургууд

Шалгасан	С.Мөнхбаатар	ЕГ-шифр:	Масштаб:	Үе шат: А3
Гүйцэтгэсэн	Т.Төрбаяр	ЭШП-24-22	М1:	Огноо: 2024
Инженер	Т.Төрбаяр	ТГ-шифр:	Хуудас: ГЦ-14.3	Хуудас: 15

ЭС-10605



Д/д	Хэлбэр, маяг	Нэр	Тоо	Нэг дүр жин	Тайл- бар
1	КГП-7-2В	Узел крепления	1	0.70	
2	ПГ-2-11А	Хавчаар	1	0.90	



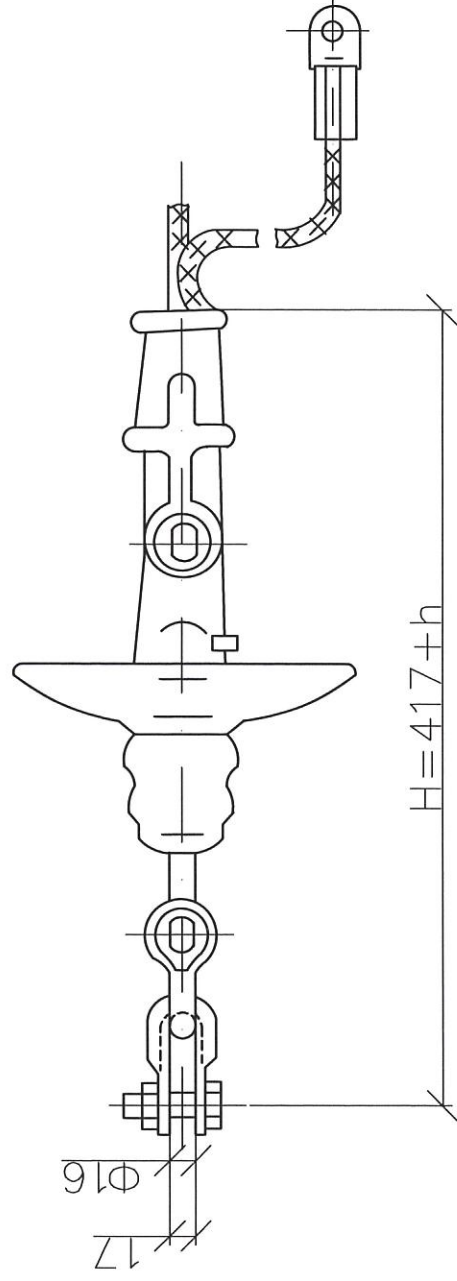
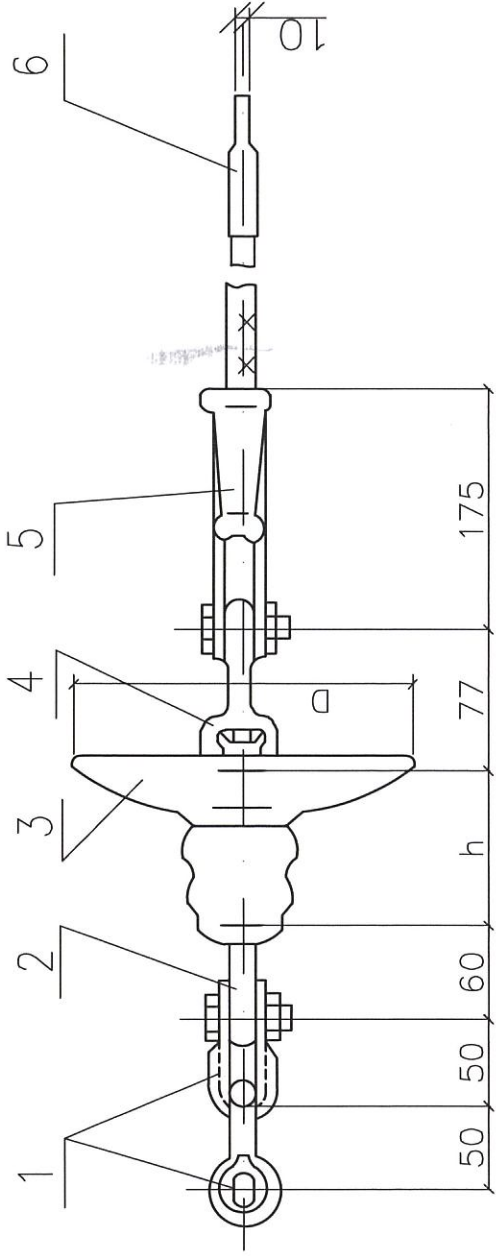
"Эрчим шугам проект" ХХК
Баянгол дүүрэг 1-р хороо
утас: 99666634, 77566634

"ДЭНДГӨЛ, ГЕО" ЦАХИМГААН ДАМХУУЛАХ АГААРЫН ШУГАРЫН ТУЛГУУР №67/46-68/47 ХООРОНД ОГТЛОЦОХ ХЭСГИЙН ДАМХУУЛАГЧ
УТАСНАУДЫГ ХҮЧИГЭХ, ТУЛГУУР №67/46-Г БҮЭЛГЭН ӨНДӨРЛӨГӨӨТЭЙ АНКЕР ТУЛГУУРААР СОЛИХ АЖИЛ

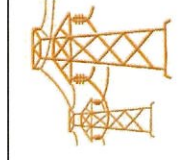
Арматурын их бүрдэлийн зургууд

Шалгасан	С.Мөнхбаатар	ЕГ-шифр:	Масштаб:	Үе шалт: АЗ
Гүйцэтгэсэн	Т.Төрбаяр	ЭШП-24-22	М1:	Огноо: 2024
Инженер	Т.Төрбаяр	ТГ-шифр:	Хуудас:	Хуудас: ГЦ-14.4 15

ЭС-10608



Д/д	Хэлбэр, маяг	Нэр	Тоо	Нэг дүр. жин	Тайлбар
1	СК-7-1А	Скоба	2	0.38	
2	СР-7-16	Серьга	1	0.30	
3		Хөндүүрүүлэгч			
4	УК-7-16	Ушко	1	0.62	
5	НKK-1-1Б	Хавчаар	1	0.78	
6		Газардуулгын хавчаар			

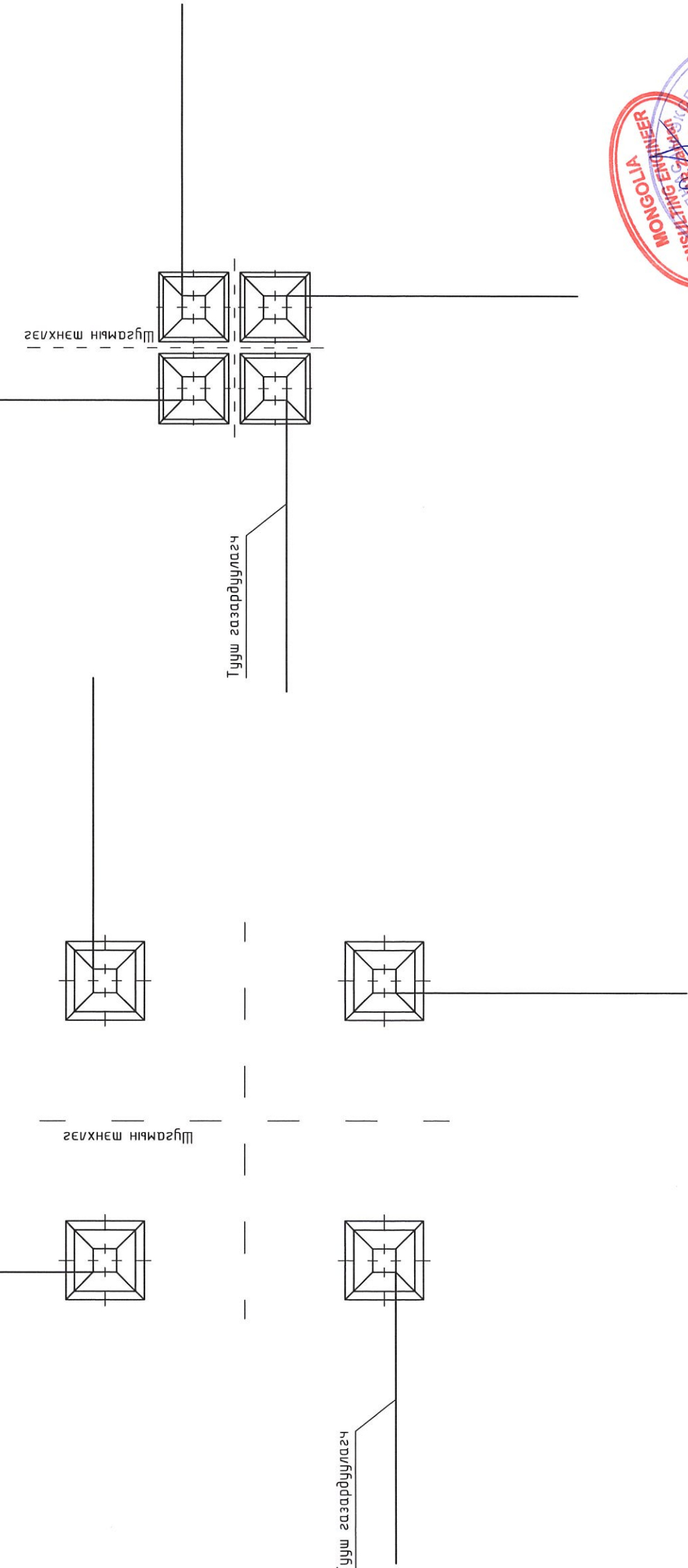
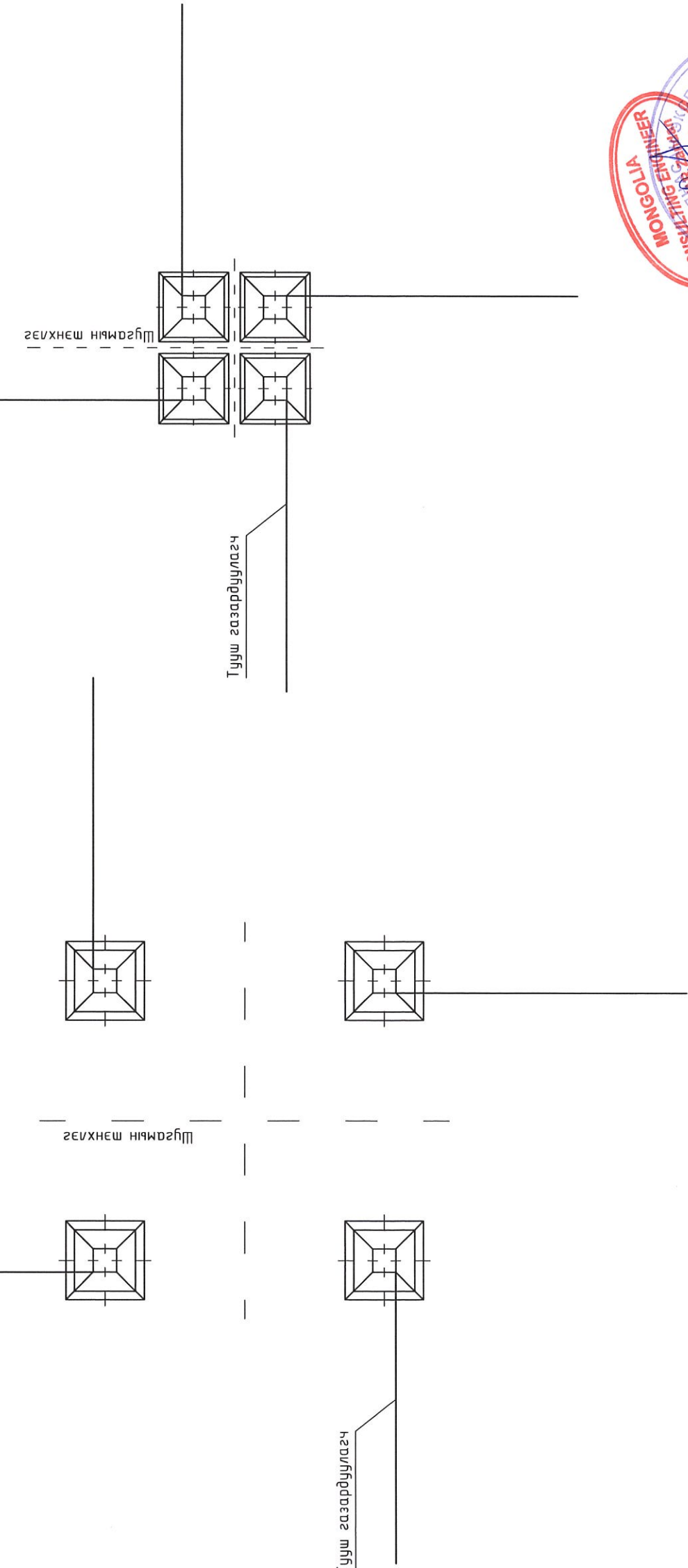
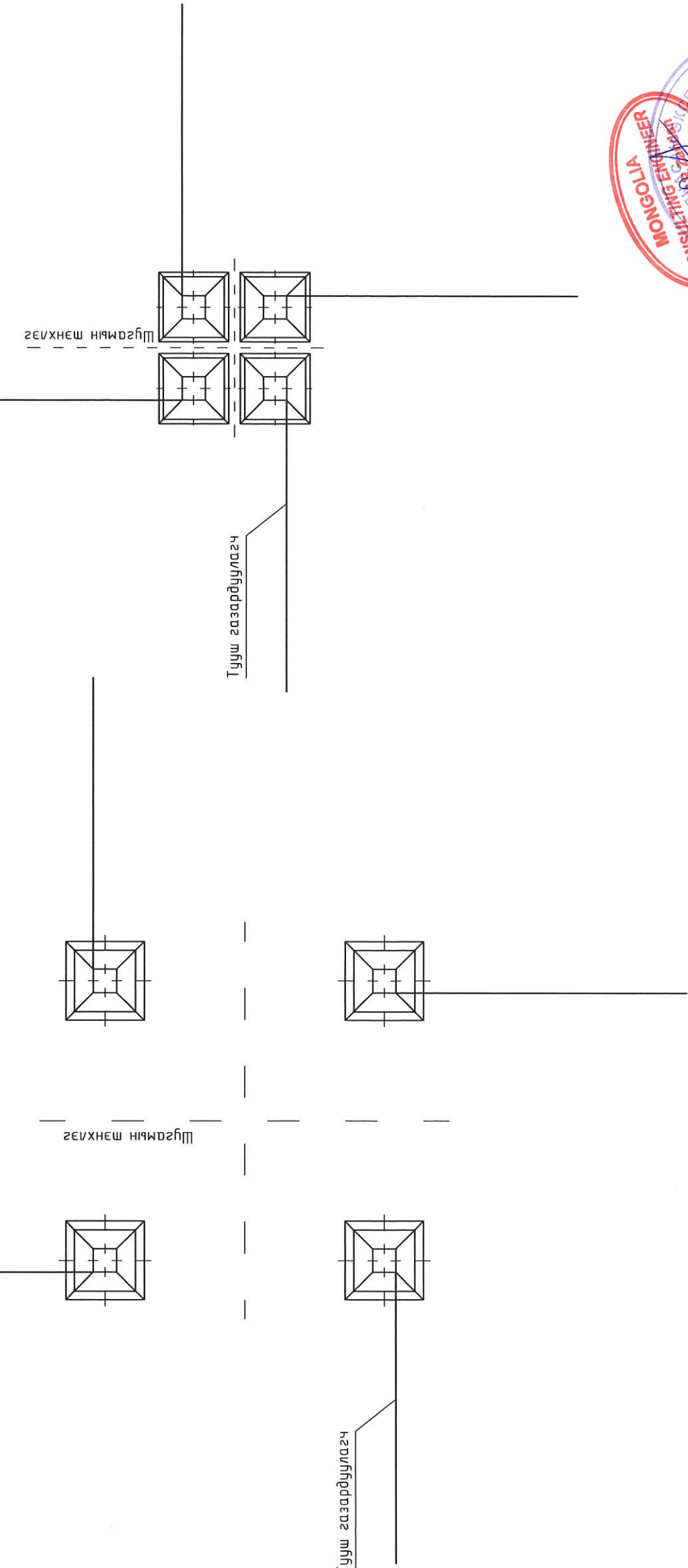
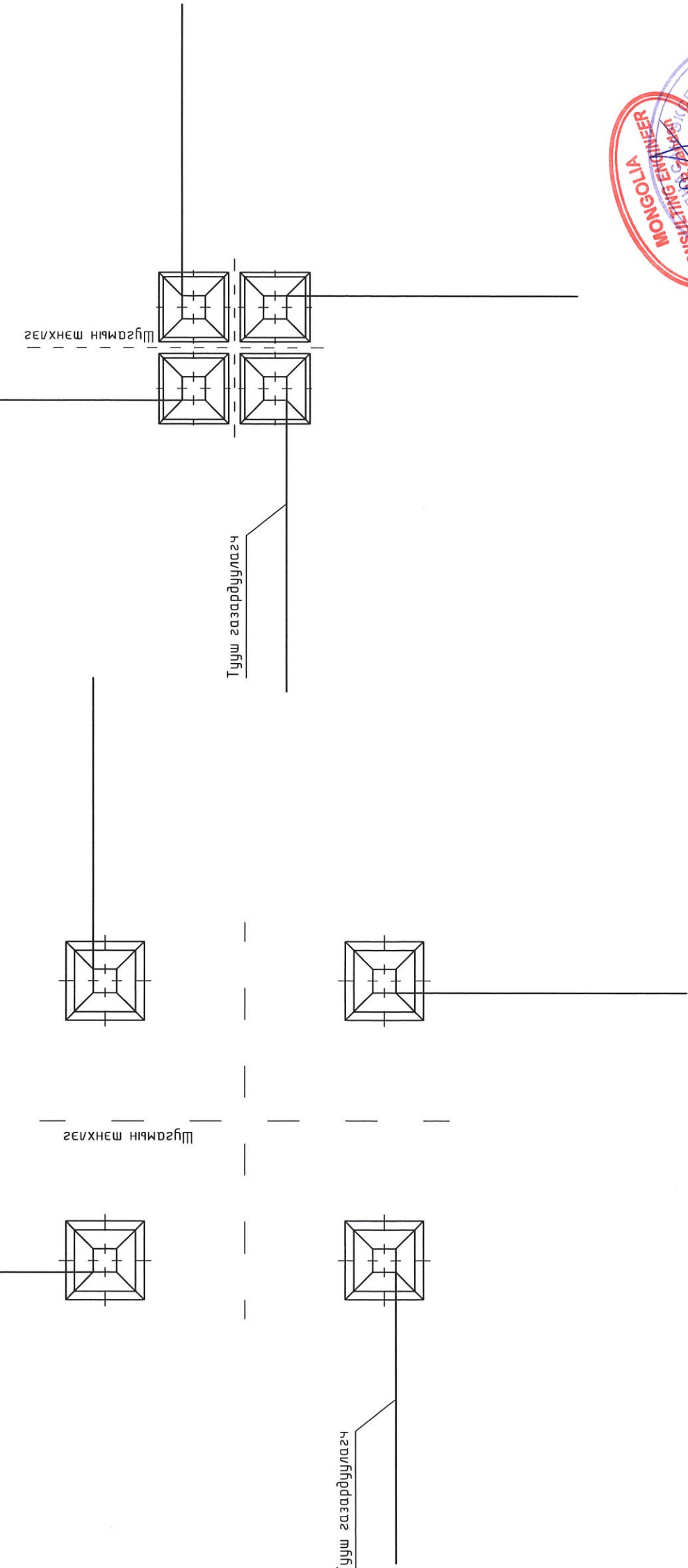
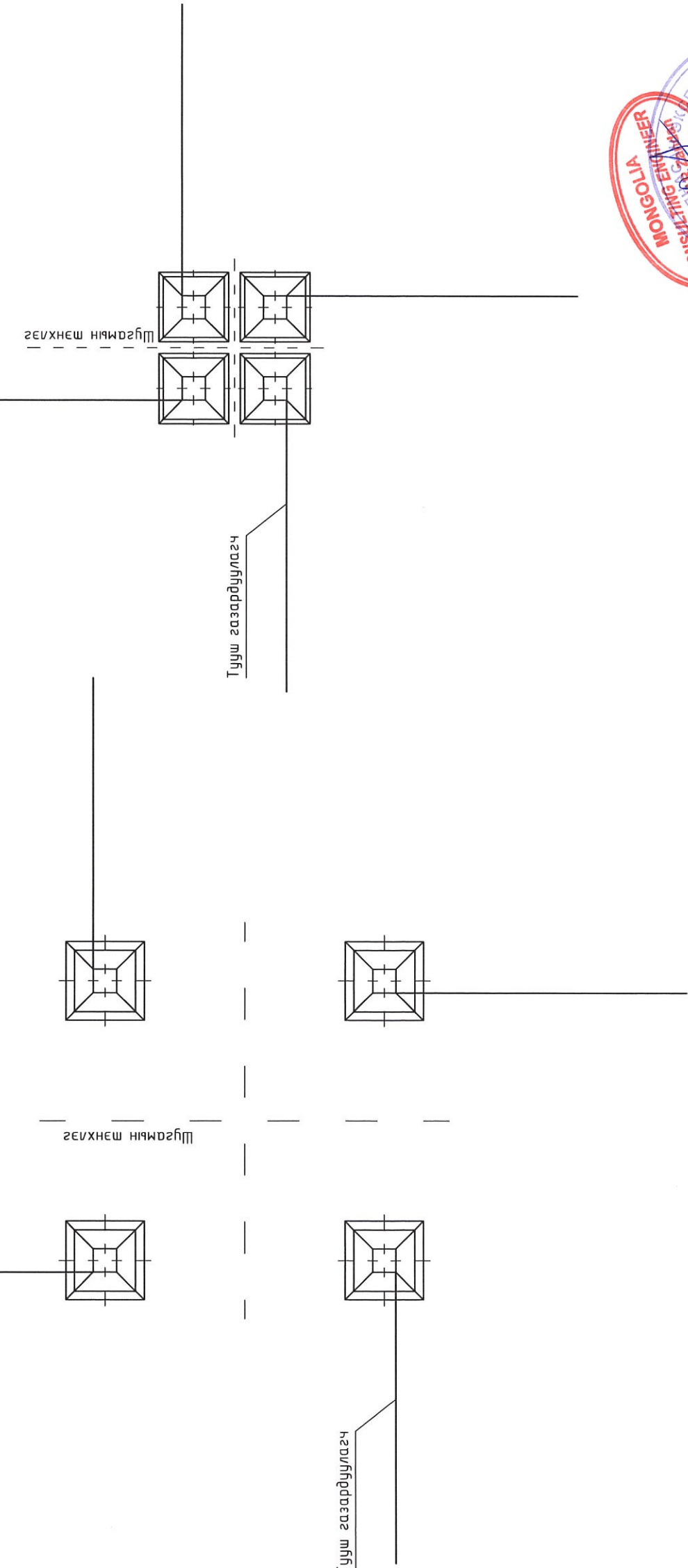
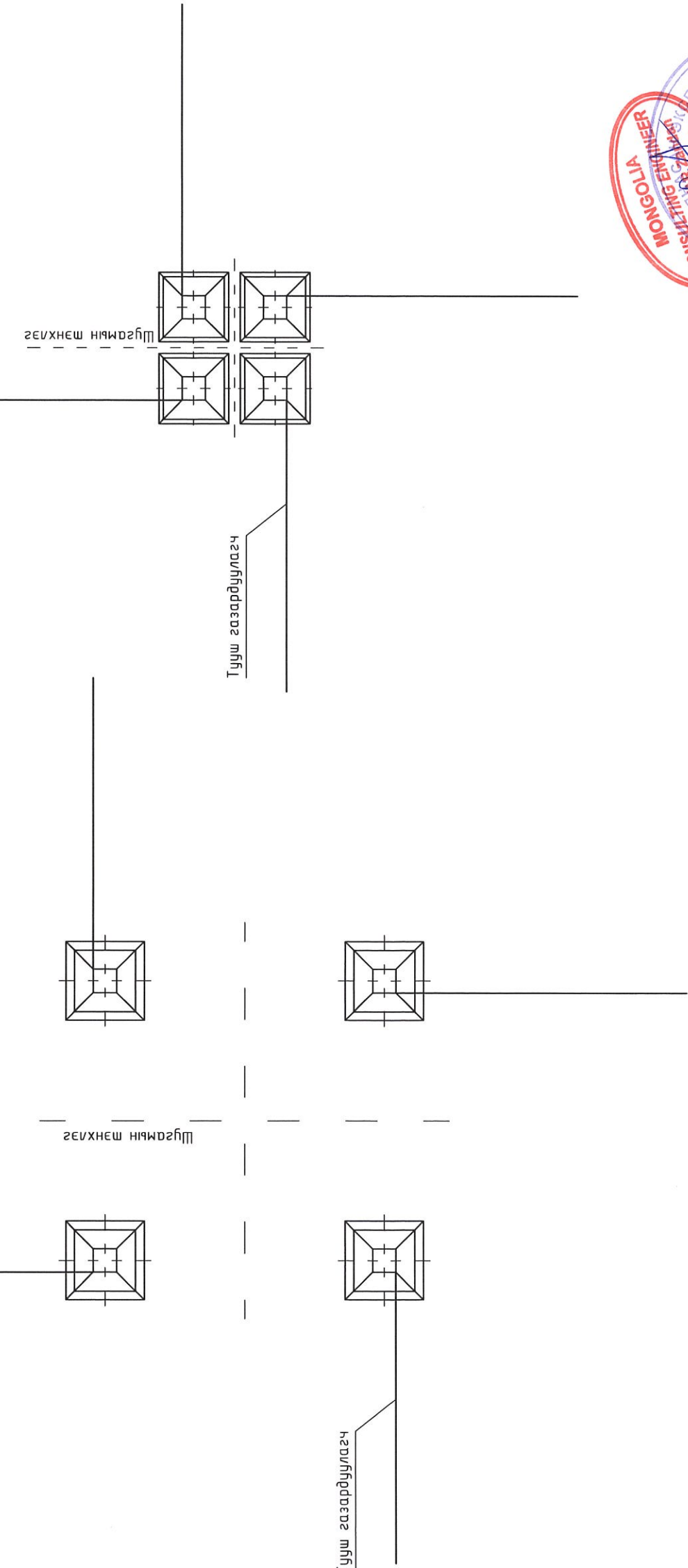


"Эрчим шугам проект" ХХК
Баянгол дүүрэг 1-р хороо
утас: 99666634, 71566634

"ДЭНДГОЛ, ГЕО" ЦАХИЛГААН ДАМЖУУЛАХ АГААРЫН ШУГАМЫН ТУЛГУУР №67/46-68/47 ХООРОНД ОГТЛОЦОХ ХЭСГИЙН ДАМЖУУЛАГЧ
УТАСНУАДЫГ ХҮЧИГЭХ, ТУЛГУУР №67/46-Г БУЗУЛАН ӨНДӨРЛӨГӨӨТЭЙ АНКЕР ТУЛГУУРААР СОЛИХ АЖИЛ

Арматурын иж бүрдэлийн зургууд

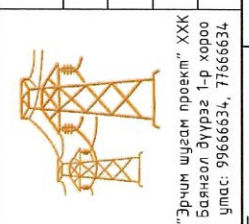
Шалгасан	С.Мөнхбаатар	ЕГ-шүфр:	Масштаб:	Үе шалт: А3
Гүйцэтгэсэн	Т.Төрбаяр	ЭШП-24-22	М1:	Огноо: 2024
Инженер	Т.Төрбаяр	ТГ-шүфр:	Хуудас: ГЦ-14.5	Хуудас: 15

1	2	3	4	5	6	7	8
А	В	С	D	E	F	A	B
110 кВ-ын ЦДАШ-ын анкер тулгуурын тууш газардуулагчийн байгууламж	110 кВ-ын ЦДАШ-ын забсрын тулгуурын тууш газардуулагчийн байгууламж						
Газардуулах хийдийг эсэргүүцэл өгөх, дусар гэрээ/О.н.м/	Хөрсний хийдийг эсэргүүцэл өгөх, дусар гэрээ/О.н.м/	Түүш газардуулагчийн урт, (м)	Нэг тулгуурт газардуулагчийн хавтгай талбай, (м ²)	Түүш газардуулагчийн талбай, (м ²)	Түүш газардуулагчийн талбай, (м ²)	Түүш газардуулагчийн талбай, (м ²)	Түүш газардуулагчийн талбай, (м ²)
≤ 230	≤ 230	5	28	25,2	20	15	15
1	2	3	4	5	6	7	8
230	400-500	500-600	600-700	700-800	800-1000	1000-1300	1300-1500
5	10	10	15	20	30	35	40
4,8	4,8	4,8	6,2	7,2	12,8	14,8	16,8
20	4,0	4,0	6,0	8,0	12,0	14,0	16,0
20	20	20	20	20	20	20	20
20	30	30	30	30	30	30	30
20	200	200	200	200	200	200	200
20	240	240	240	240	240	240	240



Тайлбар

1. Тууш газардуулагчийн урт нь хөрсний эквивалент эсэргүүцлээс (Q_0) хамаарна.
2. Тууш газардуулагчийн шуудууны гүн нь хагалсан газарт 1.0м, хадан хөрсөнд 0.1м дусад хөрсөнд 0.5м байна.
3. Газардуулагчийг тулгуурт болон өөр хооронд нь үалгахдаа №В2.405.2-02-2 зургийн дагуу гүйцэтгэнэ.
4. Тууш газардуулагчийн газар шорооны ажлын хэмжээг тодорхойлохдоо №В2.405.2-02-4 зургийн дагуу тооцно.
5. Зурагт тулгуурыг харьцангуй байдлаар үзүүлэв.
6. $Q_0 < 500$ Ом эсэргүүцэлтэй хөрсөнд баганы газарт байгаа хэсгийн ердийн дамжуулах чадварыг тооцсон.



"ДЭНДГОЛ, ГЕО" ЦАХИМГААН ДАМЖУУЛАХ АГААРЫН ШУГАМЫН ТУЛГУУР №67/46-68/47 ХООРОНД ОГТЛОЦОХ ХЭСГИЙН ДАМЖУУЛАГЧ УТАСНУАДЫГ ХҮЧИГЭХ, ТУЛГУУР №67/46-Г БУЧЛАГАН ӨНДӨРЛӨГӨӨТЭЙ АНКЕР ТУЛГУУРААР СОЛИХ АЖИЛ	110 кВ-ын ЦДАШ-ын төмөр тулгуурын тууш газардуулагчийн байгууламж	Үе шат: А3
Шалгасан	С.Мөнхбаатар	ЕГ-шифр:
Гүйцэтгэсэн	Т.Төрбаяр	ЭШП-24-22
Инженер	Т.Төрбаяр	ТТ-шифр:
Масштаб:	М1:	Огноо:
Хуудас:	ГЦ-15	2024
		Хуудас:
		15