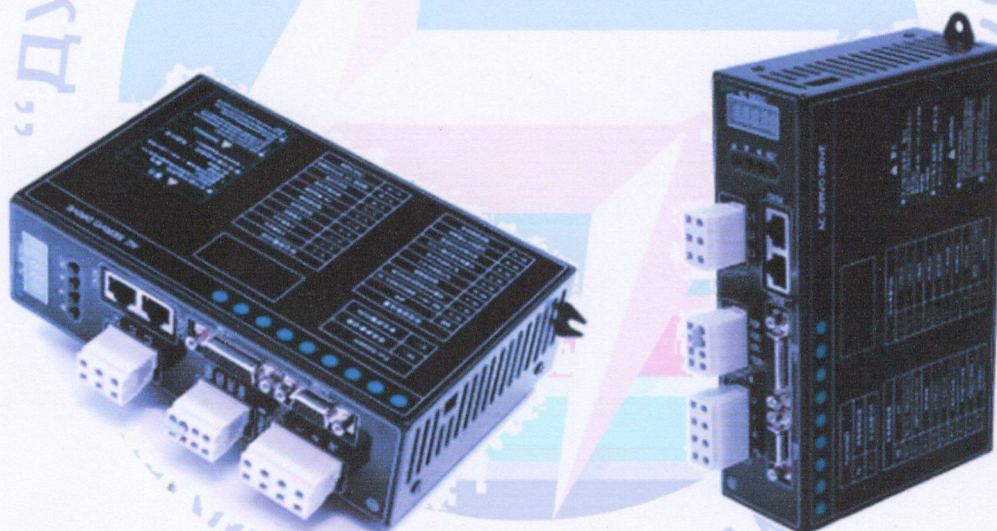


## БАРАА МАТЕРИАЛЫН ТЕХНИКИЙН ТОДОРХОЙЛОЛТ

1. Бараа материалын нэр: Удирдлагын блок  
 2. Барааны нөөцийн дугаар /ДЦС-4/: 2308010004  
 3. Барааны ерөнхий шаардлага:

№	Техникийн өгөгдөл	Техникийн үзүүлэлт	Нэмэлт шаардлага	Дүйцүүлэх нэршил
1	Марк	DE372		AC SERVO DRIVE
2	Оролтын гүйдэл	7А		
3	Ажиллах хүчдэл	AC 220в 50Гц		
4	Дэлгэц	5 LED дижитал		
5				

4. Бүдүүвч зураг:

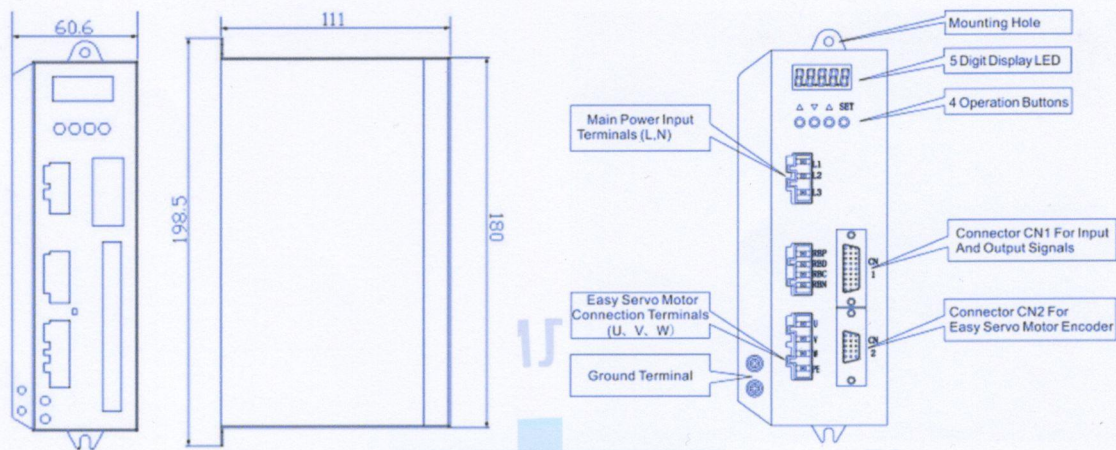


5. Зайлшгүй шаардлагатай дагалдах баримт бичиг:

№	Дагалдах баримт бичиг	Шаардлагатай эсэх
1	Үйлдвэрлэгчийн чанарын стандартын сертификат	Шаардлагатай
2	Зураг, схем	Шаардлагатай
3	Бүтээгдэхүүний гадаргуу болон түүний сав баглаа боодол дээр үйлдвэрлэгчийн нэр, серийн дугаар, ажлын параметр, материалын марк, үйлдвэрлэсэн гэх мэт шаардлагатай мэдээллүүд хэвлэмэл /цохисон/ байдлаар тэмдэглэгдсэн байх.	Шаардлагатай

				УДИРДЛАГЫН БЛОК	
	Нэр	Албан тушаал	Гарын үсэг		
Баталсан	ЕИ	П.Болдбаатар		Нөөцийн дугаар <b>2308010004</b>	Хуудас № 1
Боловсруулсан	МЦ-н ЗИ	Т.Мөнх-Эрдэнэ			Хуудасны тоо 2

6. Бараа материалын техникийн хэмжээ



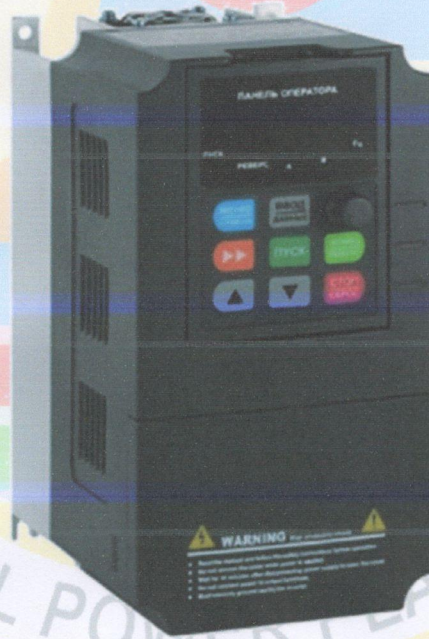
	Нэр	Албан тушаал	Гарын үсэг	УДИРДЛАГЫН БЛОК	
Баталсан	ЕИ	П.Болдбаатар		Нөөцийн дугаар 2308010004	Хуудас № 2
Боловсруулсан	МЦ-н ЗИ	Т.Мөнх-Эрдэнэ			Хуудасны тоо 2

## БАРАА МАТЕРИАЛЫН ТЕХНИКИЙН ТОДОРХОЙЛОЛТ

1. Бараа материалын нэр: Контроллёр  
 2. Барааны нөөцийн дугаар /ДЦС-4/: 2308010003  
 3. Барааны ерөнхий шаардлага:

№	Техникийн өгөгдөл	Техникийн үзүүлэлт	Нэмэлт шаардлага	Дүйцүүлэх нэршил
1	Марк	GK3000-1S0022	VFD	
2	Гүйдэл	17 А		
3	Ажиллах хүчдэл	АС 220в 50Гц		
4	Чадал	2.2Квт		
5	Гаралтын давтамж	0-1000Hz хүртэл		

4. Бүдүүвч зураг:



5. Зайлшгүй шаардлагатай дагалдах баримт бичиг:

№	Дагалдах баримт бичиг	Шаардлагатай эсэх
1	Үйлдвэрлэгчийн чанарын стандартын сертификат	Шаардлагатай
2	Зураг, схем	Шаардлагатай
3	Бүтээгдэхүүний гадаргуу болон түүний сав баглаа боодол дээр үйлдвэрлэгчийн нэр, серийн дугаар, ажлын параметр, материалын марк, үйлдвэрлэсэн гэх мэт шаардлагатай мэдээллүүд хэвлэмэл /цохисон/ байдлаар тэмдэглэгдсэн байх.	Шаардлагатай

	Нэр	Албан тушаал	Гарын үсэг	КОНТРОЛЛЁР	
Баталсан	ЕИ	П.Болдбаатар		Нөөцийн дугаар	Хуудас № 1
Боловсруулсан	МЦ-н ЗИ	Т.Мөнх-Эрдэнэ		2308010003	Хуудасны тоо 1

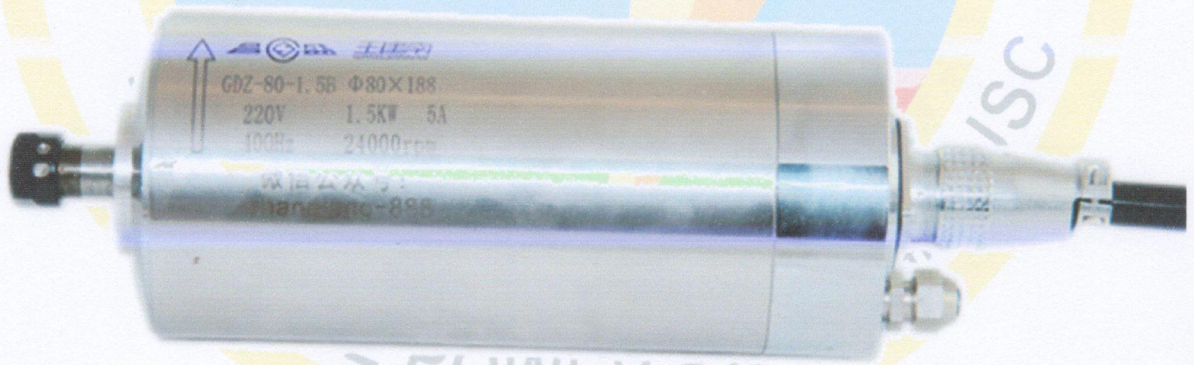


## БАРАА МАТЕРИАЛЫН ТЕХНИКИЙН ТОДОРХОЙЛОЛТ

1. Бараа материалын нэр: Усан хөргөлттэй шпиндель
2. Барааны нөөцийн дугаар /ДЦС-4/: 2308010005
3. Барааны ерөнхий шаардлага:

№	Техникийн өгөгдөл	Техникийн үзүүлэлт	Нэмэлт шаардлага	Дүйцүүлэх нэршил
1	Марк	GDZ80-1.5B		
2	Оролтын гүйдэл	5 А		
3	Ажиллах хүчдэл	АС 220в 50Гц		
4	Чадал	1,5Квт		
5	Ажиллагааны давтамж	400Hz хүтрэл		
	Хөргөлт	Усан		
	Мушгих хүч	0,62 Nm		
	Эргэлтийн хурд	24000 об/мин		

#### 4. Бүдүүвч зураг:



#### 5. Зайлшгүй шаардлагатай дагалдах баримт бичиг:

№	Дагалдах баримт бичиг	Шаардлагатай эсэх
1	Үйлдвэрлэгчийн чанарын стандартын сертификат	Шаардлагатай
2	Зураг, схем	Шаардлагатай
3	Бүтээгдэхүүний гадаргуу болон түүний сав баглаа боодол дээр үйлдвэрлэгчийн нэр, серийн дугаар, ажлын параметр, материалын марк, үйлдвэрлэсэн гэх мэт шаардлагатай мэдээллүүд хэвлэмэл /цохисон/ байдлаар тэмдэглэгдсэн байх.	Шаардлагатай

	Нэр	Албан тушаал	Гарын үсэг	УСАН ХӨРГӨЛТТЭЙ ШПИНДЕЛЬ	
Баталсан	ЕИ	П.Болдбаатар		Нөөцийн дугаар <b>2308010005</b>	Хуудас № 1
Боловсруулсан	МЦ-н ЗИ	Т.Мөнх-Эрдэнэ			Хуудасны тоо 2



6. Бараа материалын техникийн хэмжээ

д/д	Техникийн өгөгдөл	Хэмжээ	Тайлбар
1	Диаметр	80 мм	
2	Нийт уртын хэмжээ	188 мм	
3	Хошууны диаметр	6 мм	
4	Муфт суух голын хэмжээ /С/	Ф70	



	Нэр	Албан тушаал	Гарын үсэг	УСАН ХӨРГӨЛТТЭЙ ШПИНДЕЛЬ	
Баталсан	ЕИ	П.Болдбаатар		Нөөцийн дугаар	Хуудас № 2
Боловсруулсан	МЦ-н ЗИ	Т.Мөнх-Эрдэнэ		2308010005	Хуудасны тоо 2

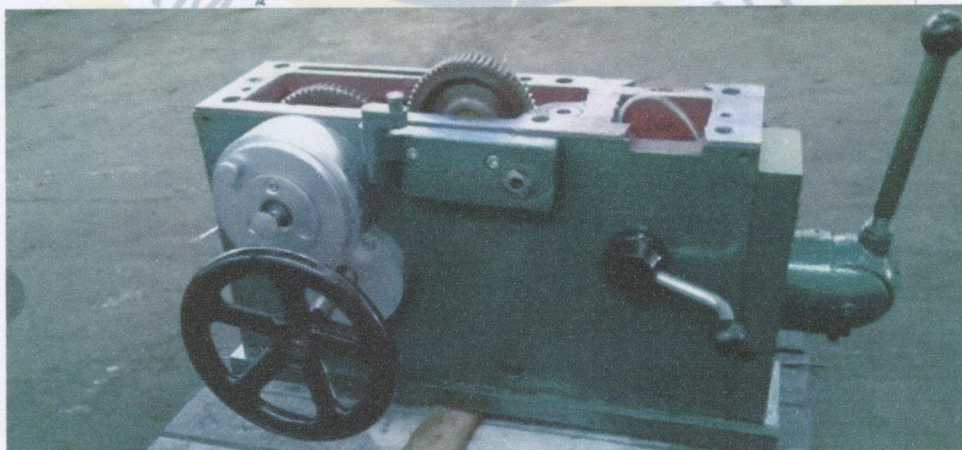
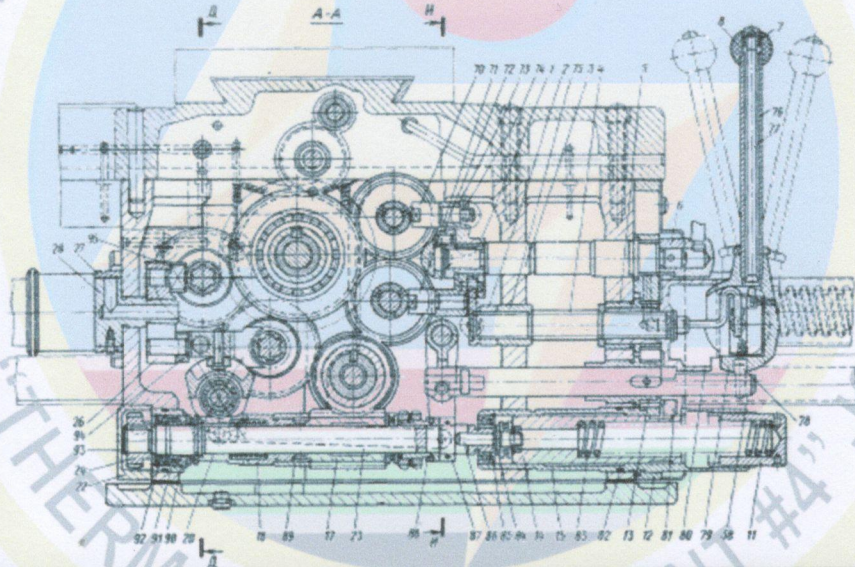


## БАРАА МАТЕРИАЛЫН ТЕХНИКИЙН ТОДОРХОЙЛОЛТ

1. Бараа материалын нэр: Фартук  
 2. Барааны нөөцийн дугаар /ДЦС-4/: 2310010009  
 3. Барааны ерөнхий шаардлага:

№	Техникийн өгөгдөл	Үзүүлэлт	Нэмэлт шаардлага	Дүйцүүлэх нэршил
1	16K20 такарийн суурь машины суппорт	16K20 токарийн машины фартук		16Б20П.61.15 ГОСТ613-65
2	Их бие материал	СЧ 13-32		ГОСТ 1412-70
3	Хийж эд ангийн материал	Ст-20Х		ГОСТ4543-71
4	Нарийвчлал /мм/	1		

4. Бүдүүвч зураг:



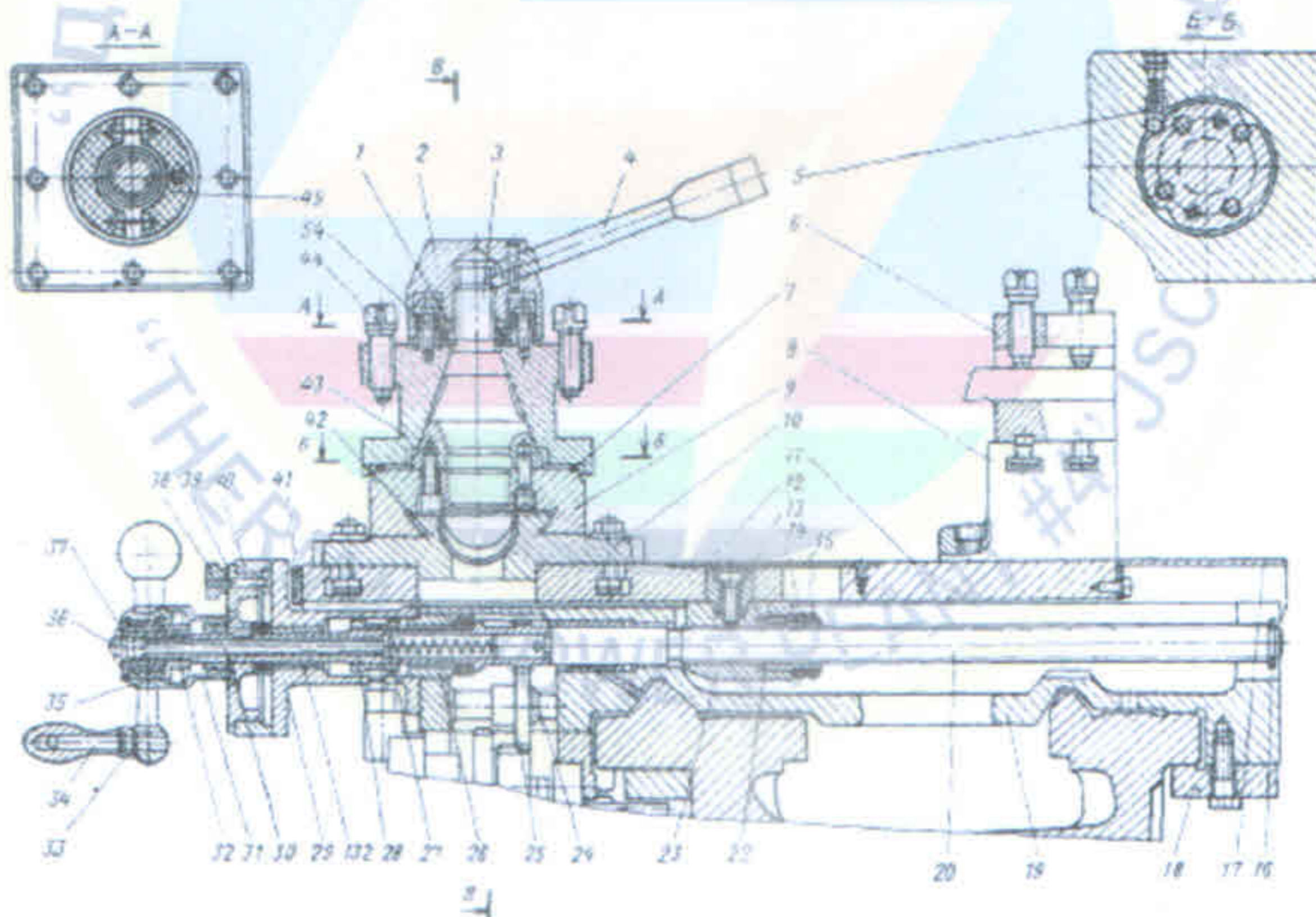
	Нэр	Албан тушаал	Гарын үсэг	Фартук	
Баталсан	ЕИ	П.Болдбаатар		Нөөцийн дугаар 2310010009	Хуудас № 1
Боловсруулсан	МЦ-н ЗИ	Т.Мөнх-Эрдэнэ			Хуудасны тоо 2

## БАРАА МАТЕРИАЛЫН ТЕХНИКИЙН ТОДОРХОЙЛОЛТ

- |   |   |
|---|---|
| 1. Бараа материалын нэр:<br>2. Барааны нөөцийн дугаар /ДЦС-4/:<br>3. Барааны ерөнхий шаардлага: | 16K20 токарийн суурь машины суппорт<br>2312030007 |
|---|---|

№	Техникийн өгөгдөл	Үзүүлэлт	Нэмэлт шаардлага	Дүйцүүлэх нэршил
1	16K20 такарийн суурь машины суппорт	16K20 токарийн машины суппорт		16Б20П-061
2	Их бие материал	СЧ 13-32		
3	Хийж эд ангийн материал	Ст-20Х		
2	Нарийвчлал /мм/	0,05		

### 4. Бүдүүвч зураг:



Төг. 27 Суурь

	Нэр	Албан тушаал	Гарын үсэг	16K20 токарийн суурь машины суппорт	
Баталсан	ЕИ	П.Болдбаатар		Нөөцийн дугаар 2312030007	Хуудас № 1
Боловсруулсан	МЦ-н ЗИ	Т.Мөнх-Эрдэнэ			Хуудасны тоо 2

5. Бараа материалын техникийн хэмжээ

д/д	Техникийн өгөгдөл	Техникийн үзүүлэлт	Нэмэлт шаардлага	Дүйцүүлэх нэршил
1				

6. Зайлшгүй шаардлагатай дагалдах баримт бичиг:

№	Дагалдах баримт бичиг	Шаардлагатай эсэх
1	Үйлдвэрлэгчийн паспорт, заавар	-
2	Үзлэг, туршилт баталгаажуулалтын акт	Шаардлагатай
3	Үйлдвэрлэгчийн чанарын стандартын сертификат	Шаардлагатай
4	Зураг, схем	-
5	Бүтээгдэхүүний гадаргуу болон түүний сав баглаа боодол дээр үйлдвэрлэгчийн нэр, серийн дугаар, ажлын параметр, материалын марк, үйлдвэрлэсэн гэх мэт шаардлагатай мэдээллүүд хэвлэмэл /цохисон/ байдлаар тэмдэглэгдсэн байх.	Шаардлагатай



	Нэр	Албан тушаал	Гарын үсэг	16K20 токарийн суурь машины суппорт	
Баталсан	ЕИ	П.Болдбаатар		Нөөцийн дугаар 2312030007	Хуудас № 2
Боловсруулсан	МЦ-н ЗИ	Т.Мөнх-Эрдэнэ			Хуудасны тоо 2

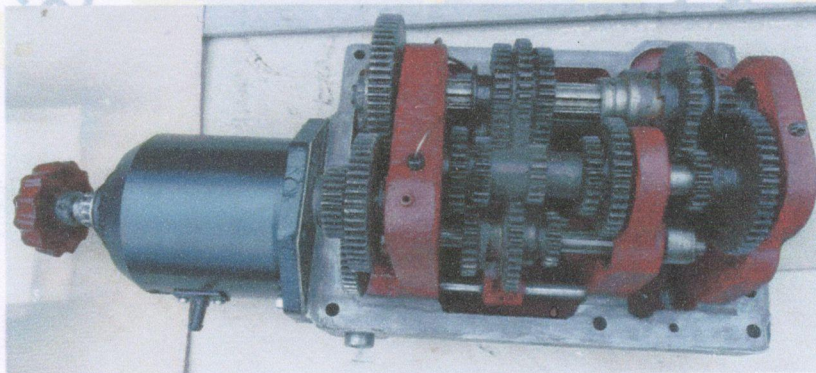
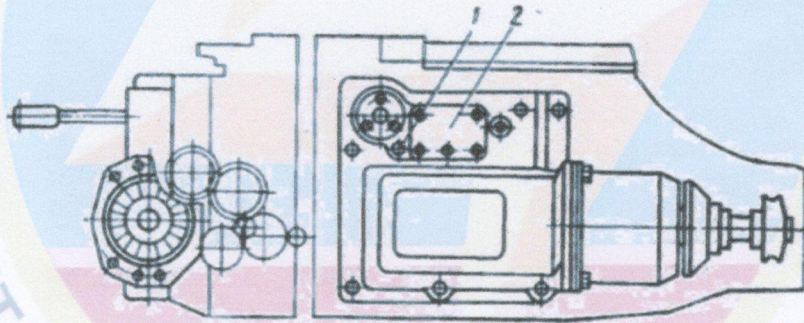


## БАРАА МАТЕРИАЛЫН ТЕХНИКИЙН ТОДОРХОЙЛОЛТ

- |                                    |                |
|------------------------------------|----------------|
| 1. Бараа материалын нэр:           | Хурдны хайрцаг |
| 2. Барааны нөөцийн дугаар /ДЦС-4/: | 2312030012     |
| 3. Барааны ерөнхий шаардлага:      |                |

№	Техникийн өгөгдөл	Үзүүлэлт	Нэмэлт шаардлага	Дүйцүүлэх нэршил
1	6P82 маркийн фрезерийн с суурь машины хурдны хайрцаг	12 хурдтай		ГОСТ7171-63
2	Их бие материал	СЧ 15-32		ГОСТ 1412-70
3	Хийц эд ангийн материал	Ст-20Х		ГОСТ4543-71
4	Нарийвчлал /мм/	1		

### 4. Бүдүүвч зураг:



	Нэр	Албан тушаал	Гарын үсэг	Хурдны хайрцаг	
Баталсан	ЕИ	П.Болдбаатар		Нөөцийн дугаар 2312030012	Хуудас № 1
Боловсруулсан	МЦ-н ЗИ	Т.Мөнх-Эрдэнэ			Хуудасны тоо 2

5. Бараа материалын техникийн хэмжээ

д/д	Техникийн өгөгдөл	Техникийн үзүүлэлт	Нэмэлт шаардлага	Дүйцүүлэх нэршил

6. Зайлшгүй шаардлагатай дагалдах баримт бичиг:

№	Дагалдах баримт бичиг	Шаардлагатай эсэх
1	Үйлдвэрлэгчийн паспорт, заавар	-
2	Үзлэг, туршилт баталгаажуулалтын акт	Шаардлагатай
3	Үйлдвэрлэгчийн чанарын стандартын сертификат	Шаардлагатай
4	Зураг, схем	-
5	Бүтээгдэхүүний гадаргуу болон түүний сав баглаа боодол дээр үйлдвэрлэгчийн нэр, серийн дугаар, ажлын параметр, материалын марк, үйлдвэрлэсэн гэх мэт шаардлагатай мэдээллүүд хэвлэмэл /цохисон/ байдлаар тэмдэглэгдсэн байх.	Шаардлагатай



	Нэр	Албан тушаал	Гарын үсэг	Хурдны хайрцаг	
Баталсан	ЕИ	П.Болдбаатар		Нөөцийн дугаар 2312030012	Хуудас № 2
Боловсруулсан	МЦ-н ЗИ	Т.Мөнх-Эрдэнэ			Хуудасны тоо 2