



"ГОЛОМТ ӨРГӨӨ" ХХК

Улаанбаатар хот, Сүхбаатар дүүрэг,
6-р хороо, Их тойруу-73, 1-2 тоот
Тусгай зөвшөөрлийн дугаар. ЗТ12-292/19

Е.Г Шуфр: ГӨ-10/22
Т.Г Шуфр:

240 ХҮҮХДИЙН ЦЭЦЭРЛЭГИЙН БАРИЛГА /НЭГ МАЯГИЙН ЗУРАГ ТӨСӨЛ/

(АЖЛЫН ЗУРАГ)

Дотор холбоо дохиололын хэсэг - ХД

Улаанбаатар хот
2022 он

Тайлбар бичиг

Объектийн байршил:
240 ХҮҮХДИЙН ЦЭЦЭРЛЭГИЙН БАРИЛГА /НЭГ МАЯГИЙН ЗУРАГ/

- 1 орцтой, 2 давхар
- 1-р давхартаа сургалтын танхимууд болон оффис өрөөнүүдтэй
- 2-р давхартаа сургалтын танхимуудтай
- Холбоо дохиоллын төгсгөлийн төхөөрөмжүүдийг 1-р давхар 30 дугаартай холбооны өрөөнд байрлуулах

1. Зураг хийх үндэслэл:
Уг барилгын холбоо дохиоллын хэсгийн ажлын зураг төслийг хийж гүйцэтгэхдээ барилга, архитектур, технологийн даалгавар болон MNS 6580:2016 MNS 5471:2005, MNS 5532:2022, MNS 6586:2016, БНБД 21-04-05 норм дүрэмүүдийн дагуу хийж гүйцэтгэв.

2. Зургийн шийдэл:

2.1. Хотын телефон

- 2.1.1 1-р давхарт байрлах зогсвор /RACK/-т телефоны төгсгөлийн төхөөрөмж /50 блок/-ийг угсран давхар бүрт хуваарилах самбаруудад /ДХС/ 20 болон 10 хосын төгсгөлийн төхөөрөмж байрлуулан олон хосын кабелиар холдон төгсгөлийн төхөөрөмжинөөс хэрэглэгч бүрт шугам татан суурилуулахаар төлөвлөв.
- 2.1.2 Телефоны хөндлөн сувагчлалыг давхар бүрт байгаа давхрын хуваарилах самбараас хэрэглэгчийн үүр тус бүрт шалан доогуур CD 16mm-ын хуванцар цян хоолой суурилуулахаар төлөвлөв.
- 2.1.3 Телефон, интернет (компьютерын сүлжээ), КаТВ-ын розеткуудыг шалны төвшнөөс дээш 30 см-ын өндөрт нэг түвшинд буюу технологийн байгуулалтын дагуу зэрэгцүүлэн угсрахаар төлөвлөв.
- 2.1.4 Телефоны хуваарилах хайрцагнаас розетка хүртэлх хэрэглэгчийн шугамыг UTP CAT.5 0.5mm-2P кабелиар холбохоор төлөвлөв.

2.2. Интернет (Компьютерийн сүлжээ)-ийн холболт

- 2.2.1 Өрөө бүрийг интернетээр холдохын тулд интернетийн сүлжээний төхөөрөмж (router)-ийг 1-р давхарт холбооны өрөө /№30/-д RACK-д суурилуулан давхрын хуваарилах самбараар дамжуулан кабель шугамыг тараахаар төлөвлөв.
- 2.2.2 Өрөө бүрийг интернетийн сүлжээнд холдохын тулд давхар бүрт байрлах давхрын хуваарилах самбар /ДХС/-т Switch-нд холбож өгөв.
- 2.2.3 Компьютерийн сүлжээний шугамыг барилгын босоо шугаманд UTP CAT.6, хэрэглэгчийн розетка руу UTP CAT.5E 0.5mm-4P маркийн кабель хийхээр төлөвлөв.

2.3. Кабелийн телевиз

- 2.3.1 Кабелийн телевизийн сүлжээг 1-р давхрын самбарт 1 босоо шугамын гаралттай салаалагч суурилуулан түүнээс давхруудад 1 ширхэг Coaxial 7C кабелиар тэжээхээр төлөвлөв.
- 2.3.2 Давхар бүрт давхруудын хуваарилах самбарт байрлах салаалагчаар /Amplifier/-р дамжуулан хэрэглэгчид рүү Coaxial cable 5C маркийн кабель угсрахаар төлөвлөв.

2.4. Галын дохиоллын систем

- 2.4.1 Төлөвлөж буй барилгын галын аюулаас сэргийлэх зорилгоор галын дохиоллын хүлээн авах станцыг 1-р давхарт холбооны өрөө /№30/-д RACK-д угсрахаар төлөвлөв.
- 2.4.2 Давхруудад умаа болон дулаан мэдрэгчүүдийг суурилуулахаар төлөвлөв.
- 2.4.3 Дуум дохиологч ба гар мэвээллэгчүүдийг нэг нэг бүс болгох ба барилгын нийт 16 бүсэд хуваариалан галын дохиоллын дэд станцад холбохоор төлөвлөв. Галын дохиоллын станц үл тасалдах тэжээлийн блоктой байхаар төлөвлөв.
- 2.4.4 Галын дохиоллын станцаас мэдрэгчүүдэд галд мэсвэртэй 1x2x0,7мм кабель татхаар төлөвлөв.
- 2.4.5 Галын дохиоллын дэд станцыг 10 хүртэлх бүс холбогдохоор төлөвлөв.

2.5. Хяналтын камерь

- 2.5.1 Төлөвлөж буй барилгын орц гарц хэсэг болон шатны талбайг хянах зорилгоор хяналтын IP камеруудыг төлөвлөж өгөв.
- 2.5.2 Хяналтын камерийн дүрс бичлэгийн станцыг 1-р давхарт холбооны өрөө /№30/-д RACK-д угсархаар төлөвлөв.
- 2.5.3 Давхрын самбаруудад хяналтын камерын салаалагч төлөвлөн камеруудыг холбоно.
- 2.5.4 Хяналтын камерийн сүлжээний кабелийг UTP CAT.5 кабель байхаар төлөвлөв.

2.6. Зарлал мэдээллийн

- 2.6.1 Төлөвлөж буй барилгад онцгой байдлын үед болон ердийн үед зарлал мэдээллийн зорилгоор ашиглахаар зарлал мэдээллийн систем төлөвлөж өгөв.
- 2.6.2 Зарлал мэдээллийн системийн станцыг 1-р давхарт холбооны өрөө /№30/-д RACK-д угсархаар төлөвлөв.

2.7. Бүсэд төлөвлөлт

- 2.7.1 Холбоо дохиоллын бүх тоног төхөөрөмжүүдийг аюулгүй байдлаар ашиглах, хялбар найдвартай үйлчлэхийн тулд тоноглол, аппарат хэрэгслүүдийг 19 инчийн стандарт RACK-нд тоноглоно. (суурилуулах зургийг ХД-3 хүүдсанд дэлгэрэнгүй үзүүлсэн).
- 2.7.2 Холбоо дохиоллын бүх тоног төхөөрөмжүүдийг аюулгүй байдлаар ашиглах, үйлчлэхийн тулд тоноглол, аппарат хэрэгсэлийн металл их бие болон RACK-ыг цахилгааны зурагт тусгаарласан газардуулаа бүхий хүрээнд газнаж холбоно. Холбогдох газардуулын эсэргүүцэл нь 4,0 ом-с ихгүй байвал зохино.
- 2.7.3 RACK-д тоноглох төхөөрөмжүүдийг цахилгааны тэжээлийн самбараас тэжээх шаардлагатай.

3. Чэсралтанд анхаарах зүйлс

- 3.1 Холбоо дохиоллын бүх угсралтын ажлын босоо сувагчлалд PVC-70mm, хөндлөн сувагчлалд /CD-16mm/ маягийн хуванцар хоолойд сүблэж хоолойг ханын шавар, шалны дэлтгэл доогуур далд сүблэнэ.
- 3.2 Давхарт бүрт байрлах хуваарилах самбарт холбоо, дохиоллын салбарлах хайрцаг кабелийн телевизийн салаалагч төгсгөлийн төхөөрөмжүүдийг байрлуулах ба монтажны умас бүрийг хаяглах /дирк/ шаардлагатай.
- 3.3 Хотын телефон, кабелийн телевиз, компьютерын сүлжээний холболтын кабелиудад залгаа хийхийг хориглох ба тус бүрийн розетка буюу залгуураас холбооны салбарлах хайрцаганд цуглуулан зориулалтын суурьлуулан patch panel болон төхөөрөмжид нь холболтыг шууд татаж угсралтыг хийнэ.
- 3.4 Галын дохиоллын холболтыг угсралтын бүдүүвчийн дагуу хийх ба угсрагдах тоноглолын техникийн үзүүлэлтээс хамаарч угсралт ба холболтын схем өөрчлөгдөж болно.
- 3.5 Чэсралтын ажлыг тусгай зөвшөөрөл бүхий мэргэжлийн байгууллагаар зохих стандарт технологийн дагуу, ХАА-ны дүрмийн шаардлагыг хангаж ажиллах шаардлагатай.

Ажлын зургийн иж бүрдэл

№	Зургийн дугаар	Зургийн нэр	Тайлбар
1	ХД.1	Тайлбар бичиг, Ажлын зургийн иж бүрдэл, Таних тэмдэг	
2	ХД.2	Материалын түүвэр, Чэсралтын бүдүүвч	
3	ХД.3	1-р давхрын холбоо дохиоллын байгуулалт (Интернет, Телефон, КаТВ)	
4	ХД.4	2-р давхрын холбоо дохиоллын байгуулалт (Интернет, Телефон, КаТВ)	
5	ХД.5	1-р давхрын холбоо дохиоллын байгуулалт (Галын дохиолол, Хяналтын камер, Зарлал мэдээлэл)	
6	ХД.6	2-р давхрын холбоо дохиоллын байгуулалт (Галын дохиолол, Хяналтын камер, Зарлал мэдээлэл)	

Таних тэмдэг

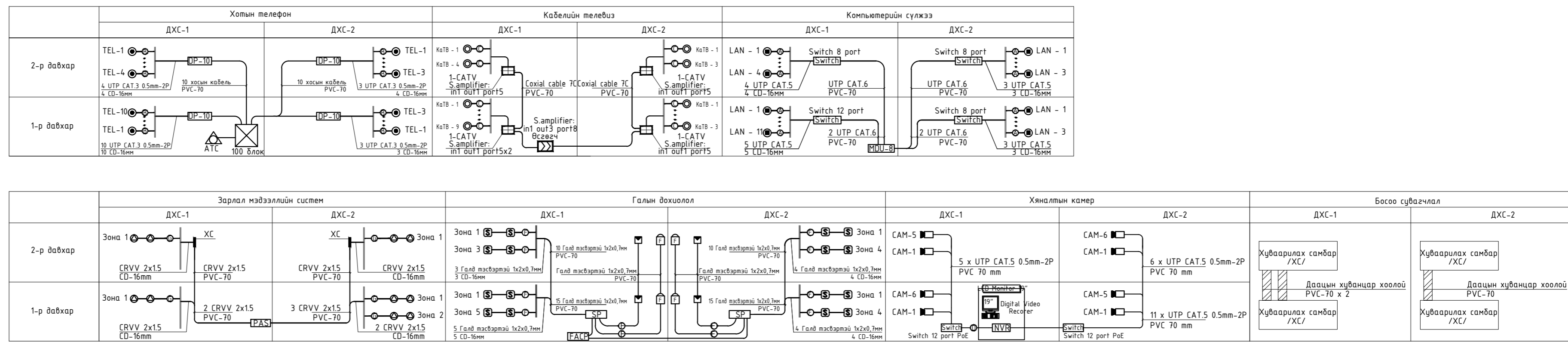
Таних тэмдэг	Нэр	Чэсрах төрөл тэмдэг	Таних тэмдэг	Утасны марк	Зориулалт
	Телефон			UTP CAT.5	Интернет
	Телефоны розетка	Шалнаас+300 мм		UTP CAT.3 0.5mm-2P	Телефон
	Олон хосын кабелийг хэрэглэгчтэй холбох хуваарилах хайрцаг			Coaxial cable 5C Coaxial cable 7C	Кабелийн телевиз
	Компьютерийн сүлжээ			UTP CAT.5 0.5mm-2P	Хяналтын камерын дүрс
	компьютерийн сүлжээний розетка	Шалнаас+300 мм		Галд мэсвэртэй 1x2x0,7мм	Галын дохиолол
	Компьютер сүлжээний салаалагч			CRVV 2X1.5	Зарлал мэдээлэл
	Кабелийн телевиз				
	Кабелийн телевизийн розетка	Шалнаас+300 мм			
	Кабелийн телевизийн өсгөгч				
	Кабелийн телевизийн салбарлагч /Amplifier/				
	Холбоо дохиоллын зогсуур /RACK/				
	Галын дохиолол				
	Галын дохиоллын умаа мэдрэгч	Таазанд			
	Галын дохиоллын дулаан мэдрэгч	Таазанд			
	Галын дохиоллын станц /FACP/				
	Галын дохиоллын дэд станц /ДС/				
	Галын дохиоллын гар мэвээллэгч				
	Галын дохиоллын дуум дохио				
	Хяналтын камер				
	Хяналтын камер /IP camera/				
	Хяналтын камерын станц /NVR/				
	Зарлал мэдээллийн систем				
	Таазны чанга яригч /ceiling speaker/	Таазанд			
	Зарлал мэдээллийн системийн станц				


	240 ХҮҮХДИЙН ЦЭЦЭРЛЭГИЙН БАРИЛГА /Нэг таягийн зураг/			
	Тайлбар бичиг, Ажлын зургийн иж бүрдэл, Таних тэмдэг			Үе шат: А.3
	Инженер Ш. Бат-Эрдэнэ	ЕГ Шифр: ГӨ-10/22	Масштаб:	Огноо: 2022
"Голомт Өргөө" ХХК	Гүйцэтгэсэн Ш. Бат-Эрдэнэ	ТГ Шифр:	Зургийн дугаар: ХД-01	Хуудас: 6
	Шалгасан А. Эрдэнэ-Очир			

Материалын түүвэр

Д/а	Нэр	Маяг	Хэм. нэгж	Тоо	Тайлбар	Д/а	Нэр	Маяг	Хэм. нэгж	Тоо	Тайлбар
Телефон						Галын дохиолол					
1	Телефоны розетка	Telephone socket	ш	-	Шалных	1	Галын дохиололын төв станц	20 хүртэлх бүс холбогдох	ш	1	Хананы
2	Ээс дамжуулагчтай полиэтилен тусгаарлагчтай полиэтилен бүрхүүлтэй 4 судастай утас	UTP CAT.3 0.5mm-2P	м	500		2	Галын дохиололын дэд станц + UPS /Тэжээлийн блок/	20 хүртэлх бүс мэдрэх	ш	-	
3	Олон хосын кабелиг хэрэглэгчтэй холбох хуваарилах хайрцаг	DP-10	ш	4		3	Утаа мэдрэх галын дохиололын мэдээлэгч	i=100 мкА, Rх-1,1 кОм	ш	84	
4	Олон хосын кабелиг хэрэглэгчтэй холбох хуваарилах хайрцаг	DP-20	ш	-		4	Дулаан мэдрэх галын дохиололын мэдээлэгч	t= 65°C дулаан, Rх-1,1кОм	ш	7	
5	Олон хосын кабелиг хэрэглэгчтэй холбох хуваарилах хайрцаг	50 блок	ш	1		5	Гараар удирдах галын дохиололын мэдээлэгч (телефон утасны холбогчтой)		ш	5	
6	Олон хосын кабель	10 хос	м	100	Босоо сувагчлалд	6	80 дб хүртэл авиа үүсгэх чадалтай пүгшүүрийн дуут дохио өгөгч		ш	5	
7	Дотуур холбооны төхөөрөмж /АТС/	ком	ш	1		7	Ээс дамжуулагчтай полиэтилен тусгаарлагчтай полиэтилен бүрхүүлтэй 4 судастай утас	Галд тэсвэртэй 1x2x0,7мм	м	1000	
Компьютер сүлжээ (Интернет)						Зарлал мэдээллийн систем					
1	Компьютер сүлжээний розетка	LAN socket	ш	-	Шалных	1	Чанга яригч (таазны)	Ceiling speaker 5W, 10W	ш	18	
2	Компьютер сүлжээний салаалагч	Switch 12 port	ш	1	Хананы	2	Чанга яригч (хананы)	Wall speaker 3W, 10W	ш	-	
3	Компьютер сүлжээний салаалагч	Switch 8 port	ш	3		3	Зарлал мэдээллийн системийн микрофон	JRC-10	ш	1	
4	Компьютер сүлжээний салаалагч	Switch 32 port	ш	-		4	Зарлал мэдээллийн системийн станц	JPA-2400/3600/4800	ш	1	
5	Компьютер сүлжээний замчлагч	MDU 8 port	ш	1		5	USB/CD/MP3 ба AM/FM/RDS тоглуулагч	JCDR-10RU	ш	1	
6	Ээс дамжуулагчтай полиэтилен тусгаарлагчтай полиэтилен бүрхүүлтэй 8 судастай утас	UTP CAT.5e 0.5mm-4P	м	500		6	Чанга яригчүүдийн чадалын өсгөгч	JPA-2120/2240	ш	1	
7	Ээс дамжуулагчтай полиэтилен тусгаарлагчтай полиэтилен бүрхүүлтэй 8 судастай утас	UTP CAT.6	м	100	Босоо сувагчлалд	7	Зарлал мэдээллийн системийн зона хуваарилагч	JSS-120A	ш	1	
Кабелийн телевиз						Бусад материал тоног төхөөрөмж					
1	Кабелийн телевизийн розетка		ш	19	Хананд	1	Даацын хуванцар хоолой	CD - 16 mm	м	1000	
2	Кабелийн телевизийн салбарлагч /5-860 мГц, 10 dB/	in1 out3 port 5	ш	1	Өсгөгч	2	Даацын хуванцар хоолойн холбогч	CDK - 16 mm	ш	1800	
		in1 out1 port 5	ш	5	Салбарлагч	3	Даацын хуванцар хоолой	PVC - 70 mm	м	40	
		in1 out1 port 8	ш	-	Салбарлагч	4	Даацын хуванцар хоолой /Галын дохиолол, Хяналтын камерт/	CD - 16 mm	м	2600	Галд тэсвэртэй
3	Ээс дамжуулагчтай полиэтилен тусгаарлагчтай ПВ бүрхүүлтэй коаксаль кабель	Coxial cable 5C	м	500		5	Цахилгаан тэжээлийн шулуутгагч гүйдэл хүчдэл баригч /UPS/	220 В/24 В, 18А t=15 мин, P=4 кVа	м	1	
4	Ээс дамжуулагчтай полиэтилен тусгаарлагчтай ПВ бүрхүүлтэй коаксаль кабель	Coxial cable 7C	м	60	Босоо шугаманд	6	Давхрын самбар	500x600x130 мм	ш	4	
Хяналтын камер						7	Айлын самбар	310x300x150 мм	ш	-	
1	Хяналтын камер /IP сатага/	12VDC/24VAC	ш	21	Өвөр болон шөнийн хараатай	8	Холбоо дохиололын төхөөрөмжүүдийн цуглуулгын төмөр шкаф буюу Rack	19 inch H=1800	м	1	Rack
	Хяналтын камер /IP сатага, Гадна суурилуулах/	12VDC/24VAC	ш	1	Өвөр болон шөнийн хараатай	9	Кабелийн тавиур /Лотки булан/	600x300x100	ш	1	
2	Хяналтын камерийн дүрс хүлээн авах станц	NVR 12 channel	ш	1		10	Кабелийн тавиур /Лотки шулуун/	2000x300x100	м	30	
3	Хяналтын камерийн ажилгялалтын дэлгэц	19" LCD Monitor	ш	1		11	Кабелийн тавиур /Лотки зураблагч/	900x600x300x100	ш	1	
4	Ээс дамжуулагчтай полиэтилен тусгаарлагчтай ПВ бүрхүүлтэй кабель	UTP CAT.5 0.5mm-2P	м	1000		12	Кабелийн тавиур /Лотки тогтоогч/	ком	ш	18	
5	Сүлжээний салаалагч	Switch 12 port PoE	ш	1							
6	Удирдлагын компьютер	Dell i5	ш	1							

Угсралтын бүдүүвч





“Голомт Өргөө”
ХХК

240 ХҮҮХДИЙН ЦЭЦЭРЛЭГИЙН БАРИЛГА
/Нэг таягийн зураг/

Материалын түүвэр, Угсралтын бүдүүвч

Инженер *Ш. Бат-Эрдэнэ*
Гүйцэтгэсэн *Ш. Бат-Эрдэнэ*
Шалгасан *А. Эрдэнэ-Очир*

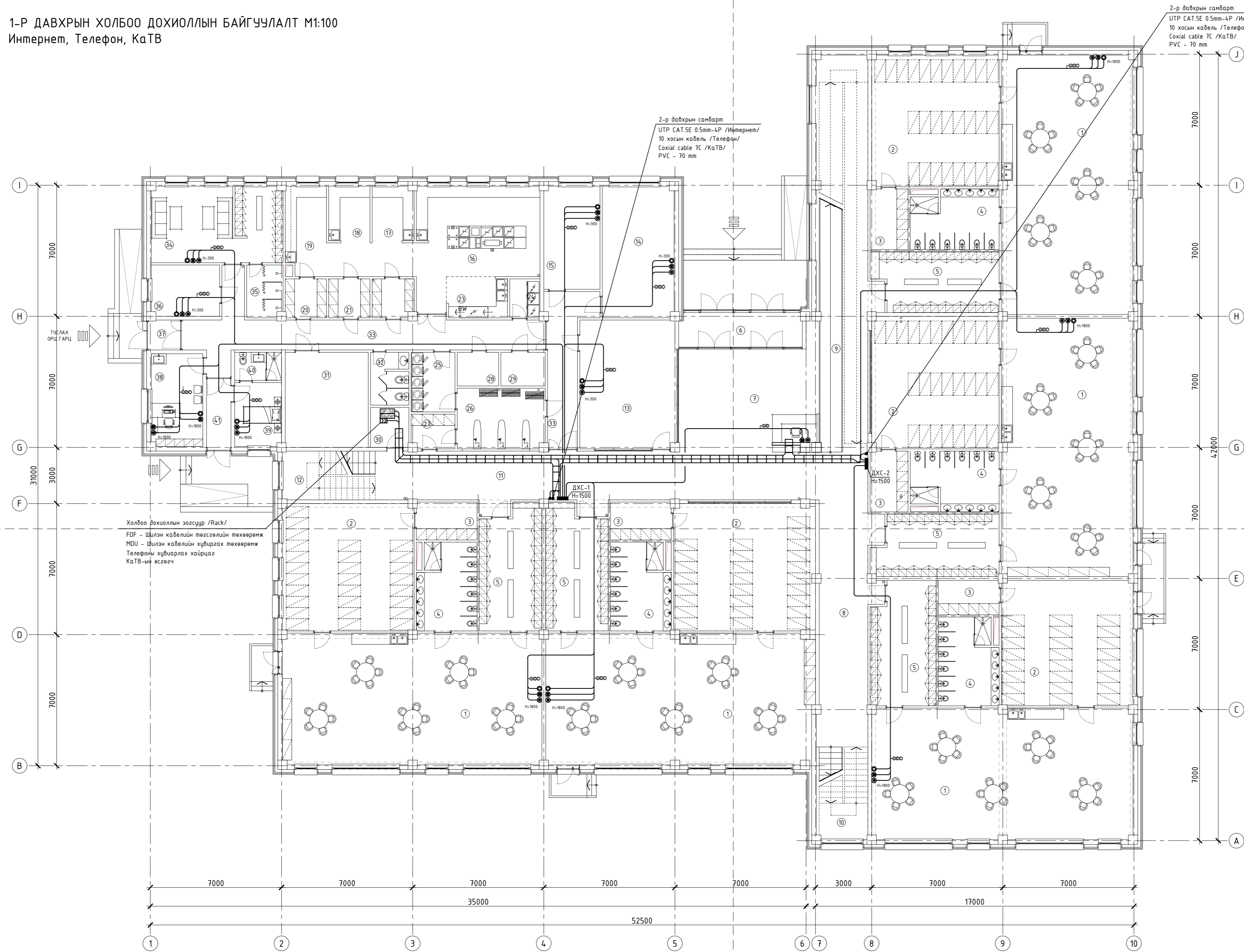
ЕГ Шифр: ГӨ-10/22
ТГ Шифр:

Масштаб: Хуудас: ХД-02

Огноо: 2022

Уе шат: А.3

1-Р ДАВХРЫН ХОЛБОО ДОХИОЛЛЫН БАЙГУУЛАЛТ М1:100
Интернет, Телефон, КаТВ



№	ӨРӨВНИЙ НЭР	Талбай (м²)
1	Бүлгийн өрөө /96.84x5/	484.20
2	Бүлгийн цуглагч өрөө/14x5/	238.15
3	Х/хүдас хураах өрөө /6.53x5/	31.75
4	Ариун цэврийн өрөө /14.57x5/	72.85
5	Хүдас солих өрөө /2130x5/	106.50
6	Гонх	12.05
7	Хонхил	60.38
8	Хонхил	44.24
9	Панфуны хонхил	56.22
10	Шатны хонхил	13.53
11	Хонхил	45.10
12	Шатны хонхил	12.72
13	Сургалт, танин мэдэхүйн өрөө	34.86
14	Багш хөвгөлийн өрөө	26.80
15	Эрхлэгчийн өрөө	16.47
16	Гал тосгоо	43.80
17	Ногоо бэлтгэл	6.63
18	Мах бэлтгэл	6.59
19	Гурал, нарийн доош бэлтгэл	10.23
20	Хурал бүтээвэрлэх агуулах	4.56
21	Мах махан бут/агуулах	4.58
22	Ногооны агуулах	4.56
23	Аяга таваг цгаалаа	23.00
24	Сүү сүүн бут/агуулах	3.35
25	Цагаан хэрэгсэл цөөлгөн өрөө	7.46
26	Хатаалга шүүвэлгэцийн өрөө	15.12
27	Ц/хэрэгсэл хадгалах өрөө	4.22
28	Туслах т/мөхөөрөмжийн агуулах	3.98
29	Сохилгааны өрөө	4.27
30	Холбоо дохиоллын өрөө	4.37
31	Дулааны үзель	22.49
32	Ариун цэврийн өрөө	5.78
33	Хонхил	52.25
34	Ажилчдын амрах, х/солих өрөө	28.22
35	Ажилчдын шуруурчийн өрөө	5.36
36	Албан өрөө /нэрлэлт, нэгтгэл/	9.94
37	Гонх	2.70
38	Энгийн өрөө	13.55
39	Тусгаарлах өрөө	8.47
40	Ариун цэврийн өрөө	3.75
41	Гонх	4.76
Нийт талбай /"В" блок/		1559.81

Д/В Төвөрхөйлөлт Огноо

ХЯНАЛТЫН ҮЗЛЭГ

ЗӨВШӨӨРӨЛЦСӨН

БА Ц. Энхбаатар
ББ Ц. Оюун-Эрдэнэ
ХАС Э. Арвинцэцэг
ЦБЧ Ц. Дуламсүрэн
ХТ, ДГ Б. Эрдэнэцэцэг

Хэжэ Вайршил:
Сүхбаатар дүүрэг,
6-р хороо, Их Төрийн-73,
1-2 тоот

"Толонц Өргөө"
ХХК

Инженер Ш. Бат-Эрдэнэ
Гүйцэтгэсэн Ш. Бат-Эрдэнэ
Шалгасан А. Эрдэнэ-Очир

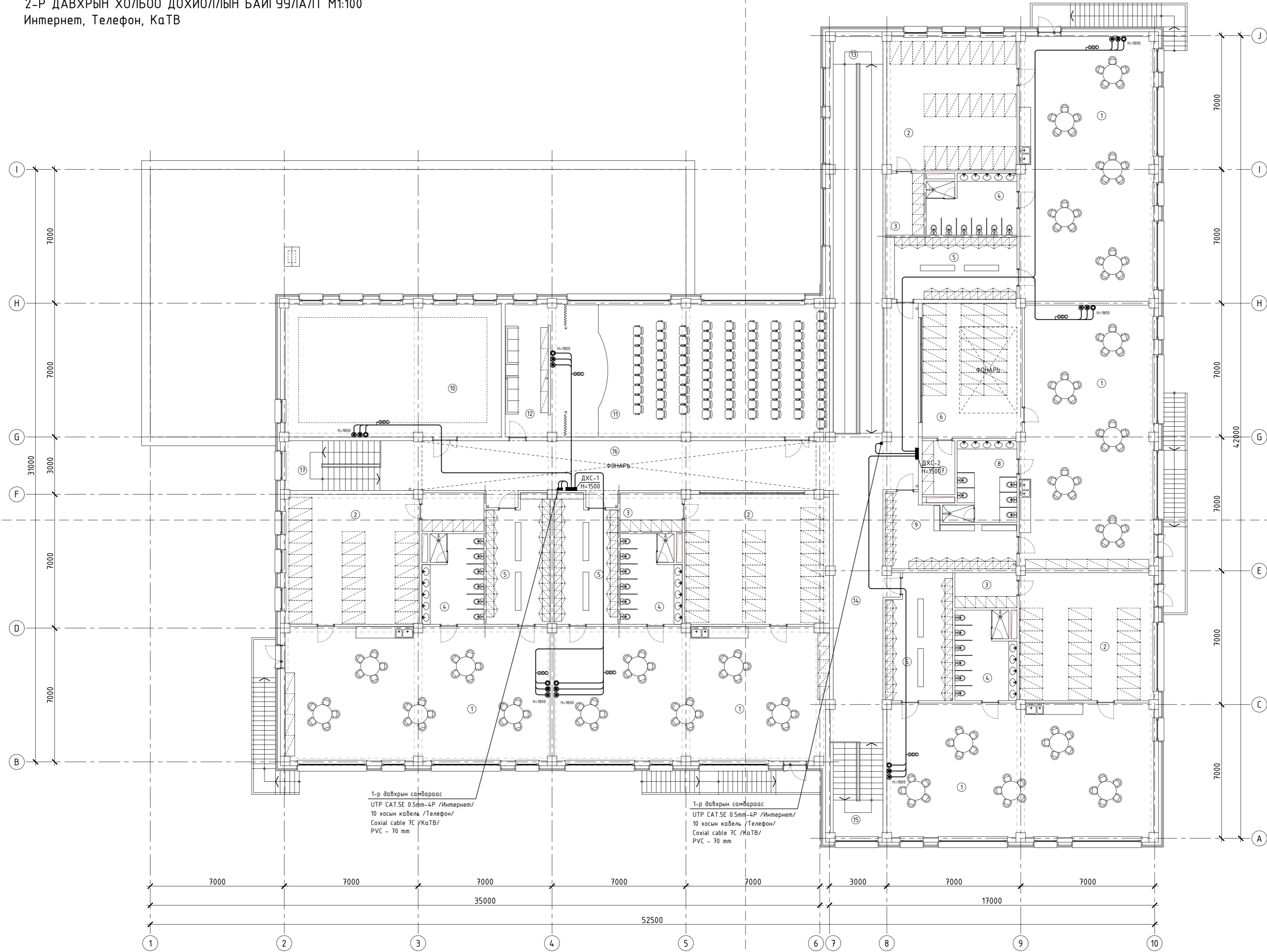
240 ХҮҮХДИЙН ЦЭЦЭРЛЭГИЙН БАРИЛГА
/Нэг таягийн зураг/

1-р давхрын холбоо дохиоллын байгуулалт

Масштаб: 1:100
Эргэлийн дугаар: ХД-03
Хуудас: 6

ЕГ Шифр: ГӨ-10/22
ТГ Шифр: Огноо: 2022

2-Р ДАВХРЫН ХОЛБОО ДОХИОЛЛЫН БАЙГУУЛАЛТ М1:100
Интернет, Телефон, КаТВ



1-р давхрын самбараас
UTP CAT.5E 0.5mm-4P /Интернет/
10 хосын кабель /Телефон/
Coaxial cable 7C /КаТВ/
PVC - 70 mm

1-р давхрын самбараас
UTP CAT.5E 0.5mm-4P /Интернет/
10 хосын кабель /Телефон/
Coaxial cable 7C /КаТВ/
PVC - 70 mm

№	ӨРӨВНИЙ НЭР	Талбай (м²)
1	Бүлгийн өрөө /96.84x57/	484.20
2	Бүлгийн цмтлагын өрөө/13.3x4/	190.52
3	Х/зүйдас хураах өрөө /6.53x4/	26.12
4	Ариун цэврийн өрөө /14.57x4/	58.28
5	Хувиас солих өрөө /2130x4/	85.20
6	Бүлгийн цмтлагын өрөө	36.84
7	Х/зүйдас хураах өрөө	4.82
8	Ариун цэврийн өрөө	13.67
9	Хувиас солих өрөө	20.03
10	Чирэгжүүлэлтийн танхим	78.32
11	Эрлэгийн танхим	100.81
12	Хувиас солих, амрах өрөө	15.61
13	Пандусны хонгил	56.22
14	Хонгил	60.95
15	Шатны хонгил	13.53
16	Хонгил	64.40
17	Шатны хонгил	12.72
Нийт талбай /"В" блок/		1922.44

Д/В Төвөрхөйлөлт Огноо

ХЯНАЛТЫН ҮЗЛЭГ

ЗӨВШӨӨРӨЛ/ЦСӨН

БА *[Signature]* Ц. Энхбаатар
ББ *[Signature]* Ц. Оюун-Эрдэнэ
ХАС *[Signature]* Э. Арвинцэцэг
ЦБЧ *[Signature]* Ц. Дуламсүрэн
ХТ, ДГ *[Signature]* Б. Эрдэнэцэцэг

Хэргэ Вайршил:
Сүхбаатар дүүрэг,
6-р хороо, Их Тогруу-73,
1-2 тоот
"Толонт Өргөө"
ХХК

Инженер *[Signature]* Ш. Бат-Эрдэнэ
Гүйцэтгэсэн *[Signature]* Ш. Бат-Эрдэнэ
Шалгасан *[Signature]* А. Эрдэнэ-Очир

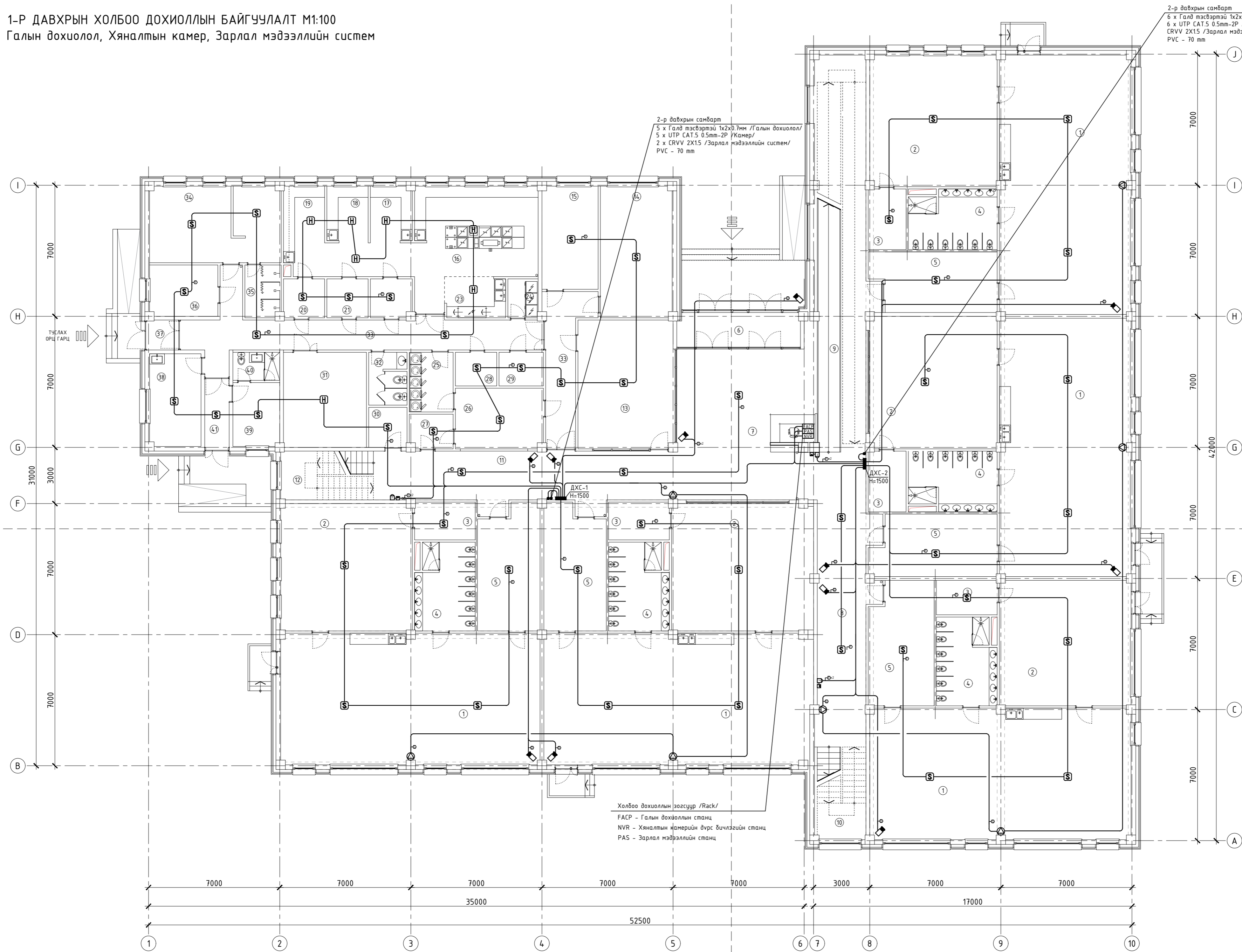
240 ХҮҮХДИЙН ЦЭЦЭРЛЭГИЙН БАРИЛГА
/Нэг таягийн зураг/

2-р давхрын холбоо дохиоллын байгуулалт

Масштаб: 1:100
Эргэлийн дугаар: ХД-04
Хувиас: 6

ЕГ Шөвр: ГӨ-10/22
ТГ Шөвр: Огноо: 2022

1-Р ДАВХРЫН ХОЛБОО ДОХИОЛЛЫН БАЙГУУЛАЛТ М1:100
Галын дохиолол, Хяналтын камер, Зарлал мэдээллийн систем



2-р давхрын самбарт
5 x Галд тэсвэртэй 1x2x0.7мм /Галын дохиолол/
5 x UTP CAT.5 0.5mm-2P /Камер/
2 x CRVV 2X15 /Зарлал мэдээллийн систем/
PVC - 70 мм

2-р давхрын самбарт
6 x Галд тэсвэртэй 1x2x0.7мм /Галын дохиолол/
6 x UTP CAT.5 0.5mm-2P /Камер/
CRVV 2X15 /Зарлал мэдээллийн систем/
PVC - 70 мм

Холбоо дохиоллын зогсуур /Rack/
FACP - Галын дохиоллын станц
NVR - Хяналтын камерийн дүрс бичлэгийн станц
PAS - Зарлал мэдээллийн станц

№	ӨРӨВНИЙ НЭР	Талбай (м²)
1	Бүлгийн өрөө /96.84x5/	484.20
2	Бүлгийн цэцэглэн өрөө/14.3x5/	238.15
3	Х/зүйлс хураах өрөө /6.53x5/	31.75
4	Ариун цэврийн өрөө /14.57x5/	72.85
5	Хүлдас солих өрөө /2130x5/	106.50
6	Гонх	12.05
7	Хонхил	60.38
8	Хонхил	44.24
9	Пандуны хонхил	56.22
10	Шатны хонхил	13.53
11	Хонхил	45.10
12	Шатны хонхил	12.72
13	Сургалт, танин мэдэхүйн өрөө	34.86
14	Багш хөгжлийн өрөө	26.80
15	Эрхлэгчийн өрөө	16.47
16	Гал тосгоо	43.80
17	Ногоо бэлтгэл	6.63
18	Мах бэлтгэл	6.59
19	Гурал, нарийн доош бэлтгэл	10.23
20	Хуурай бүтээвэрүүдийн агуулах	4.56
21	Мах махан бүт/агуулах	4.58
22	Ногооны агуулах	4.56
23	Аяга таваг цэвэрлэг	23.00
24	Сүү сүүн бүт/агуулах	3.35
25	Цагаан хэрэгсэл цөөлгөн өрөө	7.46
26	Хатаалга шүүвэлгэцийн өрөө	15.12
27	Ц/хэрэгсэл хадгалах өрөө	4.22
28	Туслах т/мехөөрөнжийн агуулах	3.98
29	Сохилгааны өрөө	4.27
30	Холбоо дохиоллын өрөө	4.37
31	Дулааны үзель	22.49
32	Ариун цэврийн өрөө	5.78
33	Хонхил	52.25
34	Ажилчдын амрах, х/солих өрөө	28.22
35	Ажилчдын шуруурчийн өрөө	5.36
36	Албан өрөө /няраб, нэгтгэл/	9.94
37	Гонх	2.70
38	Энгийн өрөө	13.55
39	Тусгаарлах өрөө	8.47
40	Ариун цэврийн өрөө	3.75
41	Гонх	4.76
Нийт талбай /"В" блок/		1559.81

Д/В Төвөрхөйлөлт Огноо

ХЯНАЛТЫН ҮЗЛЭГ

ЗӨВШӨӨРӨЛЦСӨН

БА Ц. Энхбаатар
ББ Ц. Оюун-Эрдэнэ
ХАС Э. Арвинцэцэг
ЦБЧ Ц. Дуламсүрэн
ХТ, ДГ Б. Эрдэнэцэцэг

Хэжэ Вэлршин:
Сүхбаатар дүүрэг,
6-р хороо, Их Тоиргуу-73,
1-2 тоот
"Толонц Өргөө"
ХХК

Инженер Ш. Бат-Эрдэнэ
Гүйцэтгэсэн Ш. Бат-Эрдэнэ
Шалгасан А. Эрдэнэ-Очир

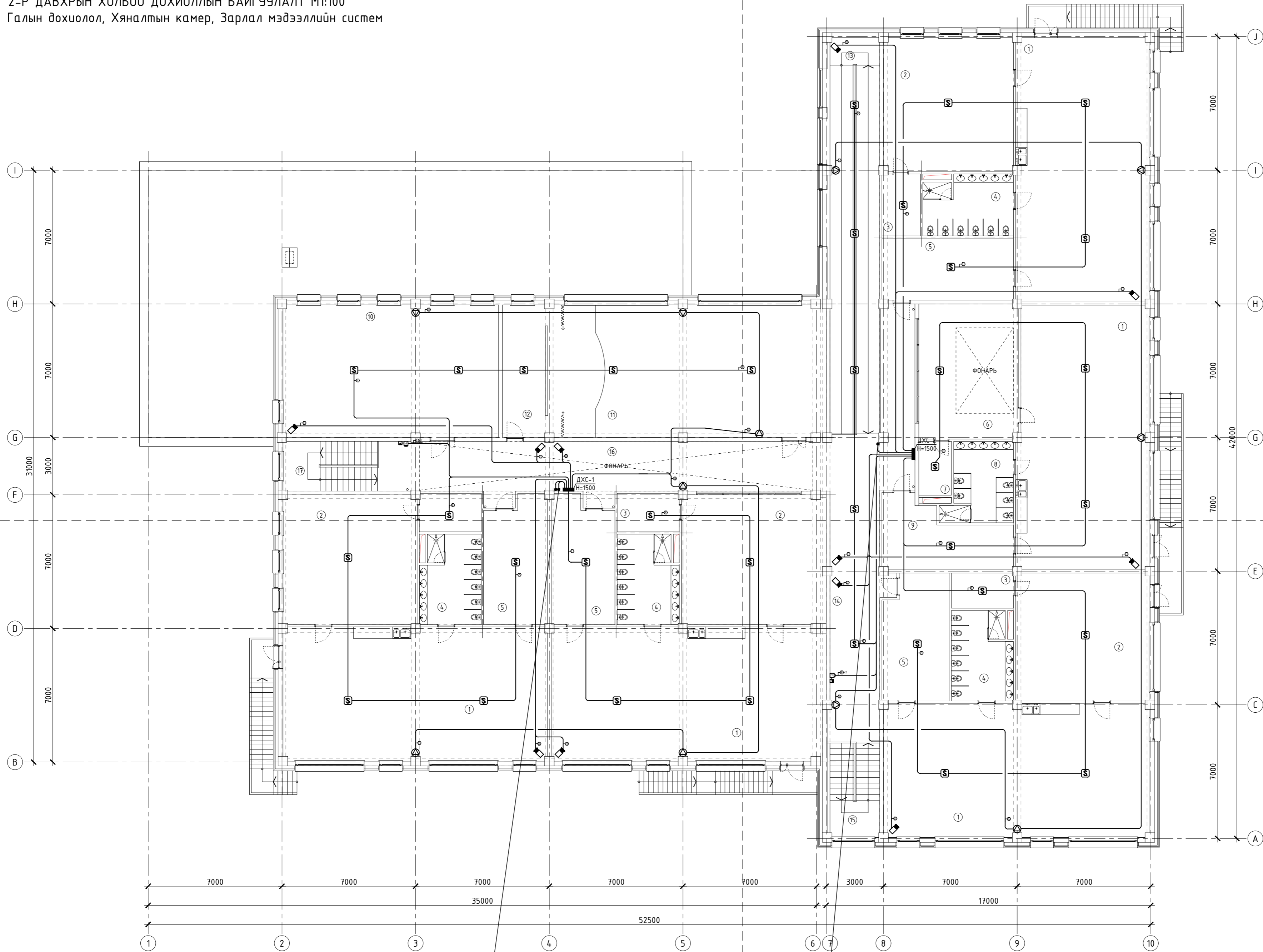
240 ХҮҮХДИЙН ЦЭЦЭРЛЭГИЙН БАРИЛГА
/Нэг таягийн зураг/

1-р давхрын холбоо дохиоллын байгуулалт

Масштаб: 1:100
Зургийн дугаар: ХД-05
Хуудас: 6

ЕГ Шифр: ГӨ-10/22
ТГ Шифр: Огноо: 2022

2-Р ДАВХРЫН ХОЛБОО ДОХИОЛЛЫН БАЙГУУЛАЛТ М1:100
Галын дохиолол, Хяналтын камер, Зарлал мэдээллийн систем



1-р давхрын самбаргаас
5 x Галд тэсвэртэй 1x2x0.7мм /Галын дохиолол/
5 x УТРА CAT.5 0.5mm-2P /Камер/
2 x CRVV 2X15 /Зарлал мэдээллийн систем/
PVC - 70 мм

1-р давхрын самбаргаас
6 x Галд тэсвэртэй 1x2x0.7мм /Галын дохиолол/
6 x УТРА CAT.5 0.5mm-2P /Камер/
CRVV 2X15 /Зарлал мэдээллийн систем/
PVC - 70 мм

№	ӨРӨВНИЙ НЭР	Талбай (м²)
1	Бүлгийн өрөө /96.84x5/	484.20
2	Бүлгийн цэцэглэн өрөө/13.3x4/	190.52
3	Х/зүвдас хураах өрөө /6.53x4/	26.12
4	Ариун цэврийн өрөө /14.57x4/	58.28
5	Хувиас солих өрөө /2130x4/	85.20
6	Бүлгийн цэцэглэн өрөө	36.84
7	Х/зүвдас хураах өрөө	4.82
8	Ариун цэврийн өрөө	13.67
9	Хувиас солих өрөө	20.03
10	Чирэгжүүлэх танхим	78.32
11	Эрлэгийн танхим	100.81
12	Хувиас солих, амрах өрөө	15.61
13	Пандусын хонгил	56.22
14	Хонгил	60.95
15	Шатны хонгил	13.53
16	Хонгил	64.40
17	Шатны хонгил	12.72
Нийт талбай /"В" блок/		1322.44

Д/В Товархойлолт Огноо

ХЯНАЛТЫН ҮЗЛЭГ

ЗӨВШӨӨРӨЛЦСӨН

БА *[Signature]* Ц. Энхбаатар
ББ *[Signature]* Ц. Оюун-Эрдэнэ
ХАС *[Signature]* Э. Арвинцэцэг
ЦБЧ *[Signature]* Ц. Дуламсүрэн
ХТ, ДГ *[Signature]* Б. Эрдэнэцэцэг

Хэвж Вэлршил: Сүхбаатар дүүрэг, 6-р хороо, Их Тоиргуу-73, 1-2 тоот
"Голчим Өрөө" ХХК

Инженер *[Signature]* Ш. Бат-Эрдэнэ
Гүйцэтгэсэн *[Signature]* Ш. Бат-Эрдэнэ
Шалгасан *[Signature]* А. Эрдэнэ-Очир

240 ХҮҮХДИЙН ЦЭЦЭРЛЭГИЙН БАРИЛГА /Нэг таягийн зураг/

2-р давхрын холбоо дохиоллын байгуулалт

Масштаб: 1:100 Зургийн дугаар: ХД-06 Хуудас: 6
ЕГ Шифр: ГӨ-10/22 ТГ Шифр: Огноо: 2022