



"БАТ СҮНДЭРЛЭ" ХХК

УЛААНБААТАР ХОТ, БЗД, 14-Р ХОРОО

# 240н ХҮҮХДИЙН ЦЭЦЭРЛЭГИЙН БАРИЛГА

ГАДНА ДУЛААН- ГД

Захирал

*А.Чянга*

А.Чянга

Инженер

*Д.Цэндмаа*

Д.Цэндмаа



Улаанбаатар хот  
2024 он

**БАЙРШЛЫН СХЕМ**



ЗУРГИЙН ЖАГСААЛТ			
Д/Д	Зургийн дугаар	Зургийн нэр	Тайлбар
1	ГД-1	Байршлын схем Тайлбар бичиг, Зургийн дугаар, дулааны ачаалал	M1:100
2	ГД-2	Дулааны шугамын байгуулалт	M1:500
3	ГД-3	Дулааны шугамын тойм	M1:100
4	ГД-4	Сувгийн огтлол 1-1	M1:20
5	ГД-5	Сувгийн огтлол 2-2	M1:20
6	ГД-6	Дулааны шугамын дагуурын зүсэлт, П хэлбэрийн компенсаторын байгуулалт	M1:100
7	ГД-7	Дулааны хүдгийн байгуулалт, огтлол 1-1 ДХ-1	M1:25
8	ГД-8	Дулааны хүдгийн байгуулалт, огтлол 1-1 ДХ-1'	M1:25
9	ГД-9	Эргэлтийн өнцөг, Материалын түүвэр	M1:25

**ТАЙЛБАР БИЧИГ**

Улаанбаатар хот, Баянзүрх дүүрэг 14-р хороонд баригдах "240-н ХҮҮХДИЙН ЦЭЦЭРЛЭГИЙН БАРИЛГА"-ын барилгын гадна дулааны шугамын ажлын зургийг зураг төсөл боловсруулах гэрээ, ажлын даалгаврыг үндэслэн дор дурдсан баримт материалууд болон холбогдох норм дүрэм, стандартын зүйлийг мөрдлөг болгон боловсруулав.

Үүнд:

1. Тухайн газрын дэвсгэр зураг
2. Газар дээр хийсэн хэмжилт
3. БНБД 23.01.09 Барилгад хэрэглэх уур амьсгал ба геофизикийн үзүүлэлтүүд
4. БНБД 41-02-13 Дулааны сүлжээ
5. БНБД 41-04-13 Тоног төхөөрөмж, дамжуулах хоолойн дулаан тусгаарлалт
6. MNS 3238:2001, Дулааны шугам сүлжээ. Ажлын зураг. Дулаан-Механикийн хэсэг.
- 7.

Техникийн нөхцөл.

- №461/2023 тоот техникийн нөхцөлийн дагуу 12 г магистраль, ДХ1262 худгаас холболттой салаа шугамын нам талаас 336/2023 тоот техникийн нөхцөлтэй уяалдуулан ойр орчмын нэгдсэн төлөвлөлттэй уялдуулан холбогдох.

Гадна агаарын тооцооны температур -39.0°C,

- Дулаан зөөгчийн температур 135/70°C,


Барилгын дулааны тооцооны нийт ачаалал 0.312MВт (0.237Гкал/цаг) зарцуулалт 4.12м/цаг. Дулааны шугамыг /ГОСТ10704-91/-той дүйцхүүц стандартын ган хоолойгоор угсарч, дулаан дамжилтын коэффициент 0.06Вт/(м°C)-аас ихгүй 50мм зузаан хэвлэмэл пенополиуритан дулаалгаар дулаална. ДХ-1 ээс төлөвлөж буй барилга хүртэл шугамыг 900x450h хэмжээтэй үл нэвтрэх угсармал бетон угсарч гүлсах тулгуурыг хоолойн шулуун хэсэгт 3м тутамд, эргэлттэй хэсэгт 2.1м зайд суурилуулна. Сувгийн хучилт нь хүчитгэсэн төмөр бетон хучилт байна. Бетон сувгаас болон дулааны хүдгийг у, чийгнээс хамгаалах лаван түрхэл заавал хийх шаардлагатай.

Шугамын угсралтын ажлын үед дараах шаардлагуудыг мөрдөж ажиллана.

Үүнд:

1. Техник аюулгүйн болон газар шорооны ажил гүйцэтгэх БНБД-н заалтууд
  2. Газар шорооны ажлыг эхлэхийн өмнө холбогдох газруудаас зөвшөөрөл авч, цахилгааны болон бусад шугам сүлжээтэй огтлолцсон хэсгийг тэмдэглүүлж гараар ухаж
  3. Шугам хоолойг дулаанаас өмнө холбогдох төлөөллийг байлцуулж угаалга, шахалт, туршилтыг гүйцэтгэн далд ажлын акт хөтлөх
  4. Угсралтын ажлын үед хөндөгдөх зам, хайс хашлагыг ажлыг гүйцэтгэж дууссаны дараа заавал анхны байдалд нь эргэж оруулах шаардлагатай.
  5. Угсралтын ажил хийж гүйцэтгэсний дараа ажлын даралтыг 1.25 дахин нэмэгдүүлж гэхдээ өгөх шугамыг 1.6МПа(16.0кгх/см2)-аас, буцах шугамыг 1.0МПа(10.0кгх/см2)-аас, багагүй даралтаар шалгана
  6. Шугам хоолойг эзвэрлэтээс хамгаалж лак эсвэл тосон будгаар 2 дахин будаад дулаалгыг хагас цилиндр хэлбэрээр үйлдвэрлэгдсэн пенополиуретан дулаалгаар дулаалж, дулаалгын гадуур өгөх шугамыг улаанаар, буцах шугамыг хөх, хүйтэн усны шугамыг ногоон өнгийн түүзэн ороолтоор хоёр үе ороож эхлэл болон төгсгөлд хомцтан даравчаар бэхэлнэ.
- Дулааны шугам, моноглол, хянах хэмжих хэрэгсэл, дулаалга зэргийг сонгох, угсрахдаа холбогдох БНБД, ТАД, ААД,-ийг чанд мөрдөж ажиллах шаардлагатай.

ДУЛААНЫ АЧААЛАЛ, МВт (Гкал/цаг)						
Д/Д	Барилга, байгууламжийн нэр	Эзэлхүүний м3,У	ДУЛААНЫ АЧААЛАЛ, МВт (Гкал/цаг)			
			Халаалт	Агаар сэлгэлт	ХХУ	Нийт
1	"240-н ХҮҮХДИЙН ЦЭЦЭРЛЭГИЙН БАРИЛГА"	11458	0.149 (0.128)	-	0.163 (0.123)	0.312 (0.237)

 <p>БАТ СҮНДЭРЛЭ ХХК Эрдэ төсвийн компани</p>	Улаанбаатар хот, Баянзүрх дүүрэг 14-р хороо 240-н ХҮҮХДИЙН ЦЭЦЭРЛЭГИЙН БАРИЛГА				Үе шат: А.3
	Тайлбар бичиг, зургийн жагсаалт, дулааны ачаалал				
	Инженер	Д.Цэндмаа	ЕГ шифр: БС-24-01	Масштаб: М1:100	Огноо: 2024-2сар
Гүйцэтгэсэн	Д.Цэндмаа	ЕТ шифр:	Зургийн дугаар: ГД-1	Хуудас: 9	
Шалгасан	Э.Мөнхтүлгэ				

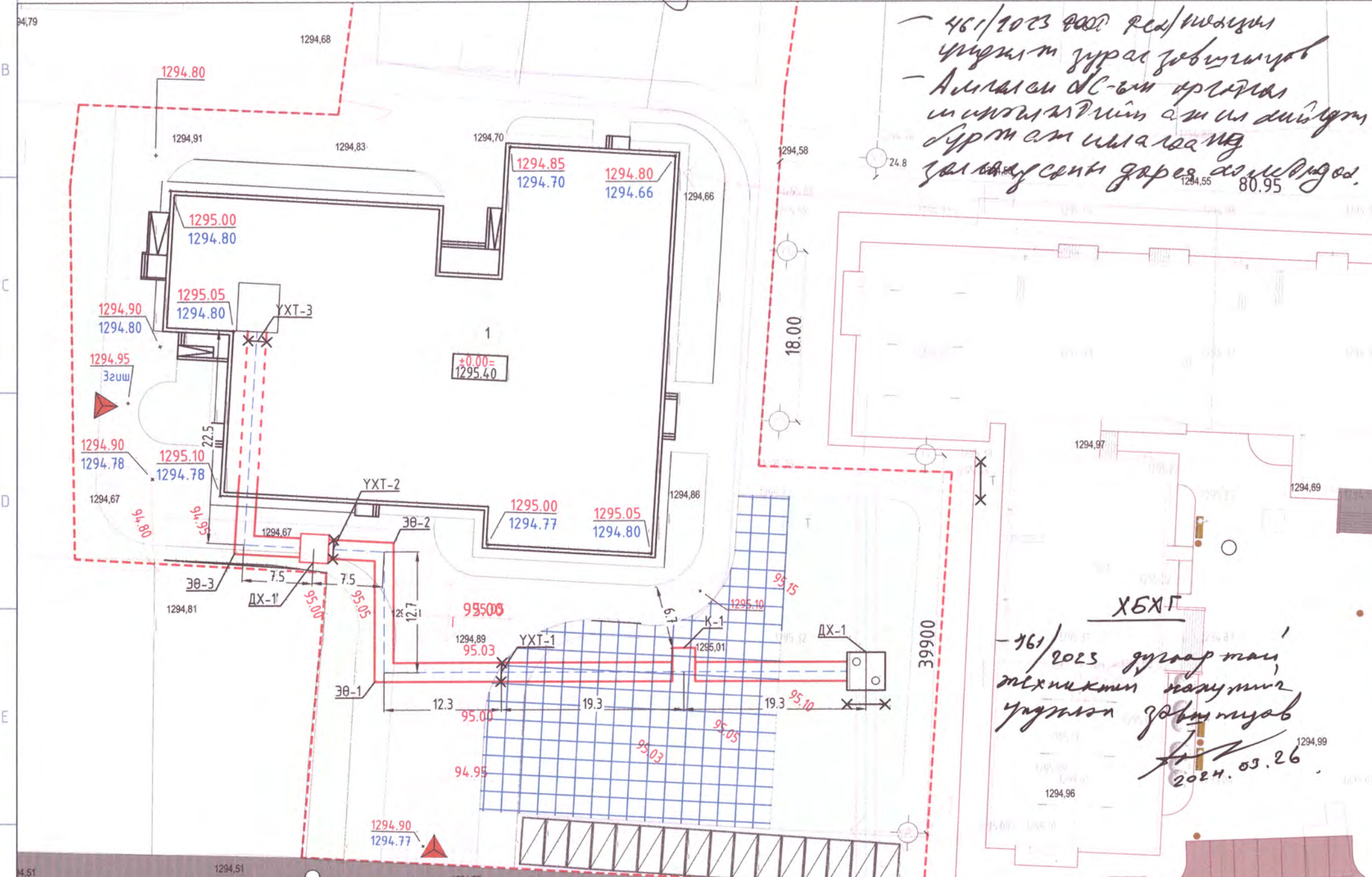
МЭРГЭШСЭН ИНЖЕНЕР  
ЭТ-ДХАС  
2020-2023

ГАДНА ДУЛААНЫ ШУГАМЫН БАЙГУУЛАЛТ, М1:500

Зураг зөвшилцсөн:  
 "НХБХГ" ИДБХ-ийн дулаан хангамжийн инженер  
 "УБДС" ТӨХК-ийн ерөнхий инженер  
 Зураг хянасан:  
 "УБДС" ТӨХК-ийн ҮХХ-ийн дарга

МОНГОЛ УЛС  
 10-1022 1117438286  
 Бүртгэлийн дугаар: Дорнод  
 УЛААНБААТАР ДУЛААНЫ  
 МЭНХГЭШСЭН ИНЖЕНЕР  
 СҮЛЖЭЭ ТӨМӨР  
 2024.03.19  
 ДУРАГ ХЯНАВ  
 Ш.Мөнхжаргал  
 20... он ... р сарын ... нд өдөр  
 /В.Эрдэнэбаяр/

БАРИЛГЫН ТОДОРХОЙЛОЛТ / BUILDING DESCRIPTION			
Дугаар	Барилгын нэр	Давхрын	Тайлбар
1	240-н хүүхдийн цэцэрлэг	2 давхар	Төлөвлөж буй
2	320-н хүүхдийн сургууль	3 давхар	Төлөвлөж буй
3	-	-	Одоо байгаа
4	-	-	Одоо байгаа



Таних тэмдэг:

- Дулаанд холбогдох барилга
- Одоо байгаа барилга
- Шинээр төлөвлөх дулааны шугам
- Өргөтгөж буй дулааны шугам
- Гадна цэвэр усны одоо байгаа худаг
- Гадна цэвэр усны одоо байгаа шугам
- Гадна цахилгааны одоо байгаа шугам
- Гадна бохир усны одоо байгаа шугам
- Төлөвлөж буй үл хөдлөх тулгуур
- Төлөвлөж буй дулааны худаг
- Гадна дулааны одоо байгаа худаг
- Гадна дулааны одоо байгаа шугам
- Гадна бохир усны одоо байгаа худаг
- Гадна холбооны одоо байгаа шугам
- Гадна холбооны одоо байгаа худаг
- Онцлох цэгийн дугаар

Улаанбаатар хот, Баянзүрх дүүрэг 14-р хороо 240-н ХҮҮХДИЙН ЦЭЦЭРЛЭГИЙН БАРИЛГА				
Дулааны шугамын байгуулалт				Үе шат: А.3
Инженер	Д.Цэндмаа	ЕГ шифр: БС-24-01	Масштаб: М1:500	Огноо: 2024-2сар
Гүйцэтгэсэн	Д.Цэндмаа	ЕТ шифр:	Зургийн дугаар: ГД-2	Хуудас: 9
Шалгасан	Э.Мөнхтулга			

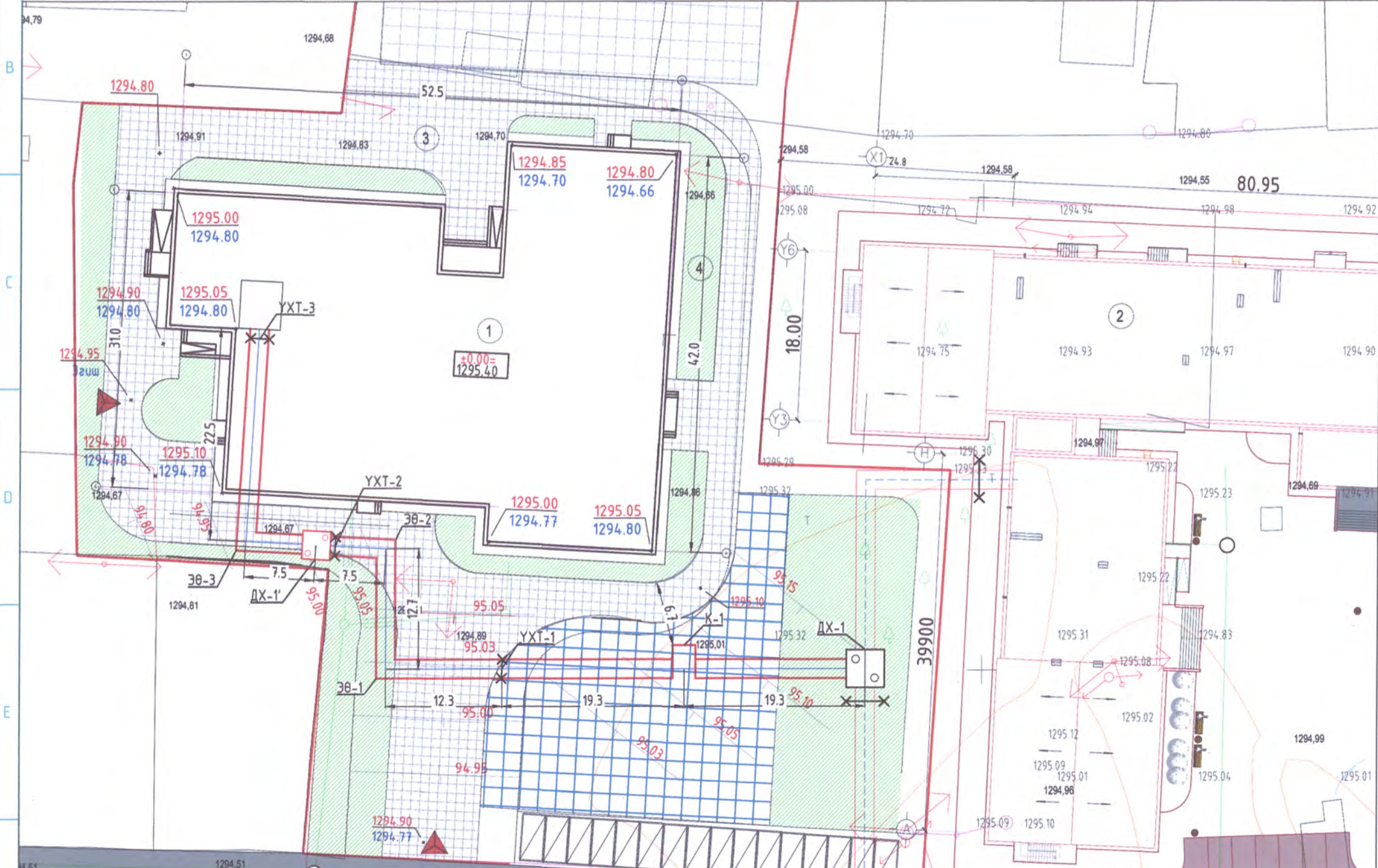


ГАДНА ДУЛААНЫ ШУГАМЫН БАЙГУУЛАЛТ, М1:500

БАРИЛГЫН ТОДОРХОЙЛОЛТ / BUILDING DESCRIPTION

Зураг зөвшилцсөн:  
 "НХБХГ" ИДБХ-ийн дулаан хангамжийн инженер ..... /Д.Мөнгөнцэцэг/  
 "ЧБДС" ТӨХК-ийн ерөнхий инженер ..... /Ш.Мөнхжаргал/  
 Зураг хянасан:  
 "ЧБДС" ТӨХК-ийн ҮХХ-ийн дарга ..... /Б.Эрдэнэбаяр/

Дугаар	Барилгын нэр	Давхрын	Тайлбар
1	240-н хүүхдийн цэцэрлэг	2 давхар	Төлөвлөж буй
2	320-н хүүхдийн сургууль	3 давхар	Төлөвлөж буй
3	Явган хүний зам	-	Төлөвлөж буй
4	Ногоон байгууламж	-	Төлөвлөж буй



Таних тэмдэг:

- Дулаанд холбогдох барилга
- Одоо байгаа барилга
- Шинээр төлөвлөх дулааны шугам
- Өргөтгөж буй дулааны шугам
- Гадна цэвэр усны одоо байгаа худаг
- Гадна цэвэр усны одоо байгаа шугам
- Гадна цахилгааны одоо байгаа шугам
- Гадна бохир усны одоо байгаа шугам
- Төлөвлөж буй үл хөдлөх тулгуур
- Төлөвлөж буй дулааны худаг
- Гадна дулааны одоо байгаа худаг
- Гадна дулааны одоо байгаа шугам
- Гадна бохир усны одоо байгаа худаг
- Гадна холбооны одоо байгаа шугам
- Гадна холбооны одоо байгаа худаг
- Онцлох цэгийн дугаар



Улаанбаатар хот, Баянзүрх дүүрэг 14-р хороо  
 240-н ХҮҮХДИЙН ЦЭЦЭРЛЭГИЙН БАРИЛГА

Дулааны шугамын байгуулалт		Үе шат:	A.3
Инженер	Д.Цэндмаа	ЕГ шифр:	БС-24-01
Гүйцэтгэсэн	Д.Цэндмаа	Масштаб:	M1:500
Шалгасан	Э.Мөнхтулга	Зургийн дугаар:	ГД-2
		Огноо:	2024-2сар
		Хуудас:	9

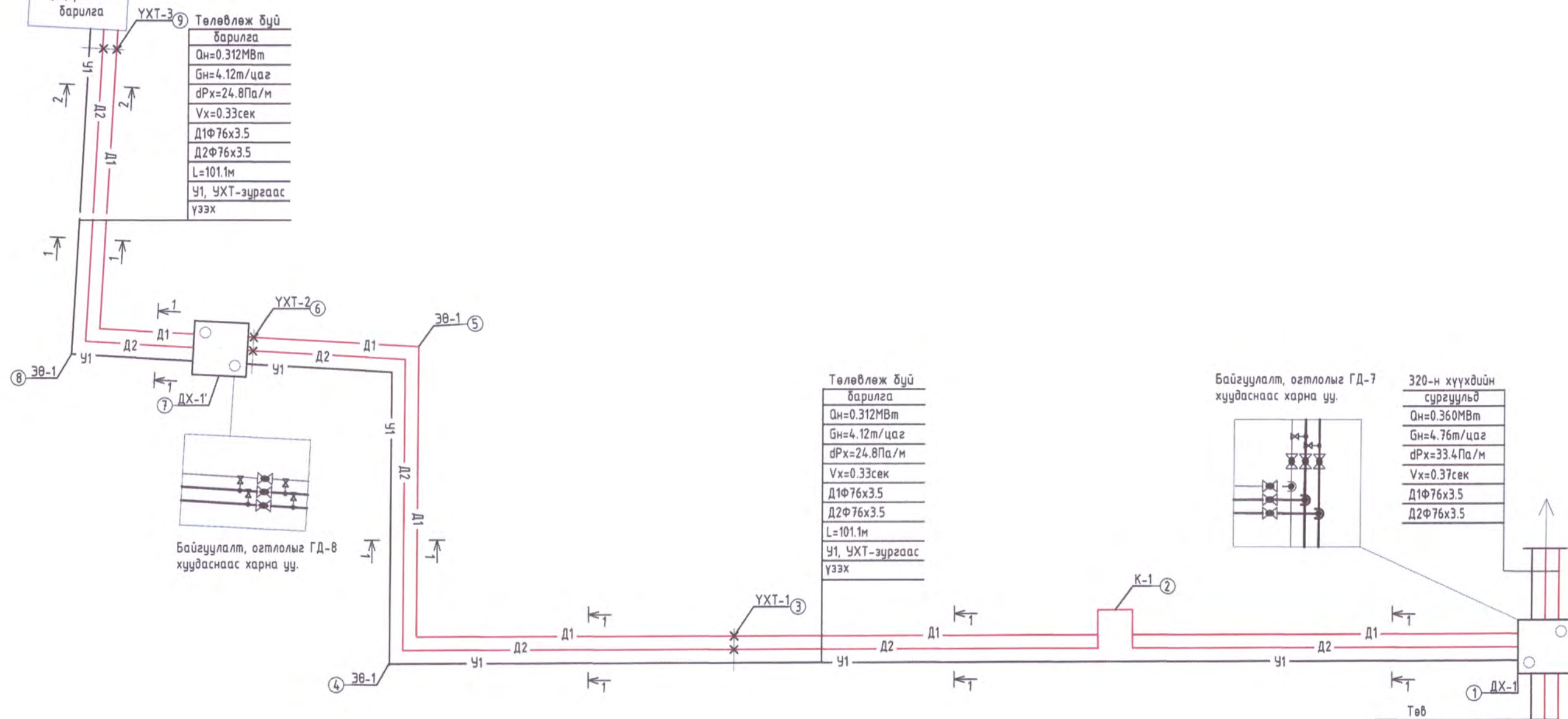


ДУЛААНЫ ШУГАМЫН ТОЙМ



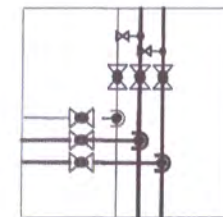
Дулааны үзель  
Төлөвлөж буй  
240-н хүүхдийн  
цэцэрлэгийн  
барилга

Төлөвлөж буй барилга
Qн=0.312МВт
Гн=4.12т/цаг
dPх=24.8Па/м
Vх=0.33сек
Д1Ф76х3.5
Д2Ф76х3.5
L=101.1м
У1, УХТ-зургаас үзэх



Төлөвлөж буй барилга
Qн=0.312МВт
Гн=4.12т/цаг
dPх=24.8Па/м
Vх=0.33сек
Д1Ф76х3.5
Д2Ф76х3.5
L=101.1м
У1, УХТ-зургаас үзэх

Байгуулалт, огтлолыг ГД-7 хуудаснаас харна уу.



320-н хүүхдийн сургуульд
Qн=0.360МВт
Гн=4.76т/цаг
dPх=33.4Па/м
Vх=0.37сек
Д1Ф76х3.5
Д2Ф76х3.5

Байгуулалт, огтлолыг ГД-8 хуудаснаас харна уу.

Төв шугамаас
Qн=0.672МВт
Гн=8.89т/цаг
dPх=46.9Па/м
Vх=0.49сек
Д1Ф89х3.5
Д2Ф89х3.5

ТАНИХ ТЭМДЭГ:

- Дулааны худаг
- Үл хөдлөх тулгуур
- Шинээр төлөвлөж буй дулааны шугам
- Өргөтгөж буй дулааны шугам
- Бөмбөлгөн хаалт
- Чс буулгагч
- Дулааны худаг доторх отвод



Улаанбаатар хот, Баянзүрх дүүрэг 14-р хороо  
240-н ХҮҮХДИЙН ЦЭЦЭРЛЭГИЙН БАРИЛГА

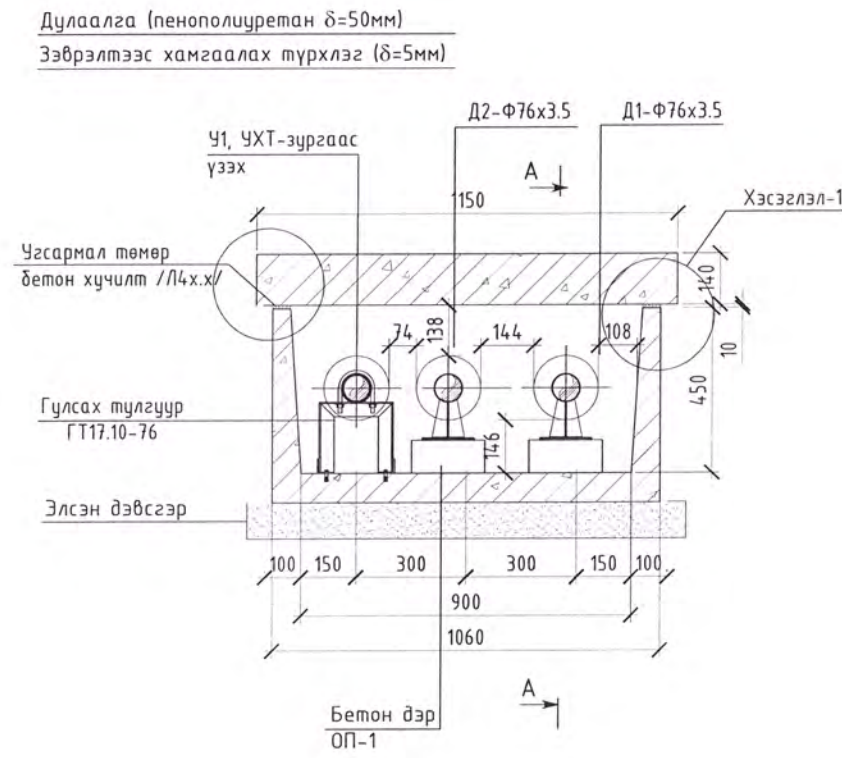
Дулааны шугамын тойм

Үе шат: А.3

Инженер	Д.Цэндмаа	ЕГ шифр:	БС-24-01	Масштаб:	M1:100	Огноо:	2024-2сар
Гүйцэтгэсэн	Д.Цэндмаа	ЕТ шифр:		Зургийн дугаар:	ГД-3	Хуудас:	9
Шалгасан	Э.Мөнхтулга						

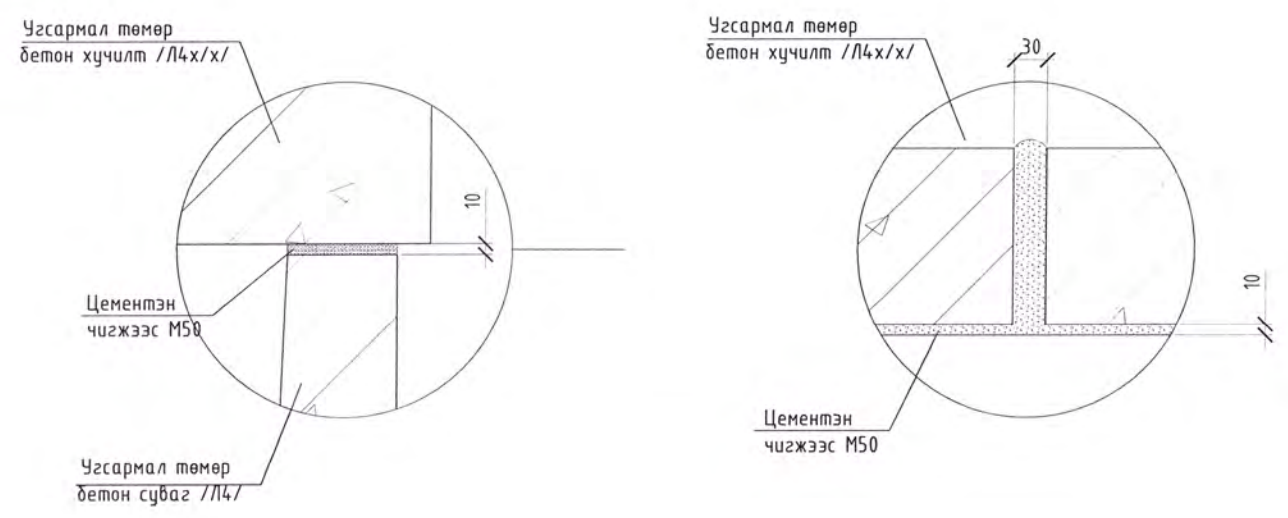
МӨРГЭШЭН ИНЖЕНЕР  
31-ДХАС  
2020-2023

СУВГИЙН ОГТЛОЛ 1-1 М1:20

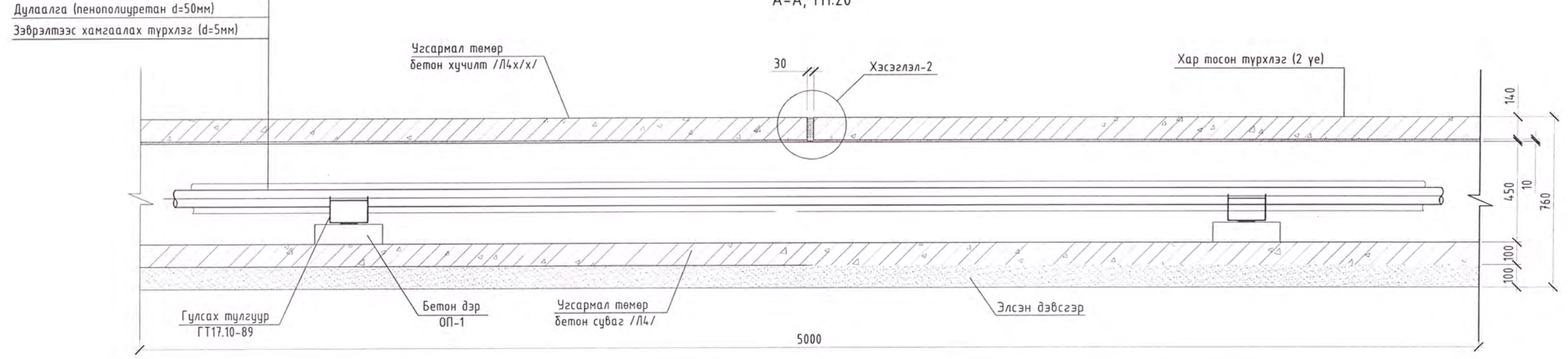



ХЭСЭГ ЛЭЛ-1

ХЭСЭГ ЛЭЛ-2



А-А, М1:20

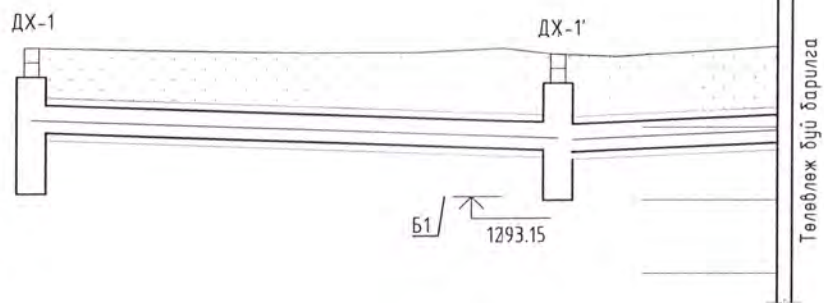


 БАТ СҮНДЭРЛЭ ХХК Зурал төслийн хэлтэс		Улаанбаатар хот, Баянзүрх дүүрэг 14-р хороо 240-н ХҮҮХДИЙН ЦЭЦЭРЛЭГИЙН БАРИЛГА			Үе шат: А.3
		Сувгийн огтлол 1-1			ЕГ шифр: БС-24-01
Инженер	Гүйцэтгэсэн	Шалгасан	Д.Цэндмаа Д.Цэндмаа Э.Мөнхтулга	ЕТ шифр:	Огноо: 2024-2сар Хуудас: 9
		МӨРГЭШСЭН ИНЖЕНЕР ЗТ-ДХАС 2020-2023		Зургийн дугаар: ГД-4	АЗ

ДУЛААНЫ ШУГАМЫН ДАГУУГИЙН ЗҮСЭЛТ

Масштаб  
Босоо М1:100  
Хэвтээ М1:1000

1298.00  
1297.00  
1296.00  
1295.00  
1294.00  
1293.00  
1292.00  
1291.00



ХӨРСНИЙ ОДОО БАЙГАА ТҮВШИН /М/

1295.15 1295.05 1295.03 1295.04 1295.05 1295.00 1294.95 1295.05

ХӨРСНИЙ ТӨЛӨВЛӨЖ БУЙ ТҮВШИН /М/

1295.15 1295.05 1295.03 1295.04 1295.05 1295.00 1294.95 1295.05

СУВГИЙН ХУЧИЛТЫН ТЭМДЭГТ /М/

1294.59 1294.55 1294.51 1294.48 1294.45 1294.43 1294.41 1294.44

СУВГИЙН ЁРООЛИЙН ТЭМДЭГТ /М/

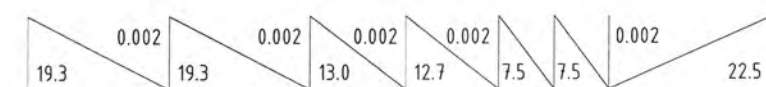
1293.90 1293.86 1293.82 1293.78 1293.77 1293.74 1293.72 1293.75

УХАЛГЫН ГҮН /М/

1.25 1.18 1.21 1.26 1.28 1.25 1.23 1.29

НАЛУУ

ЧРТ

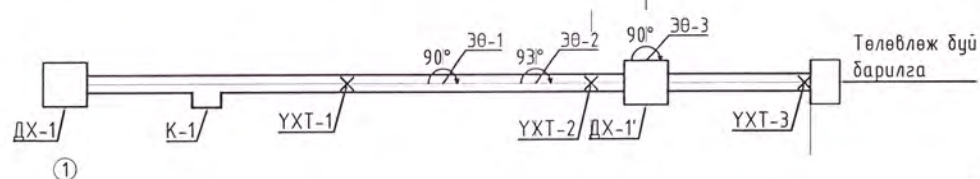


СУВГИЙН ОГТЛОЛ  
СУВГИЙН ДОТОР ХЭМЖЭЭС

Огтлол 1-1  
900x450h

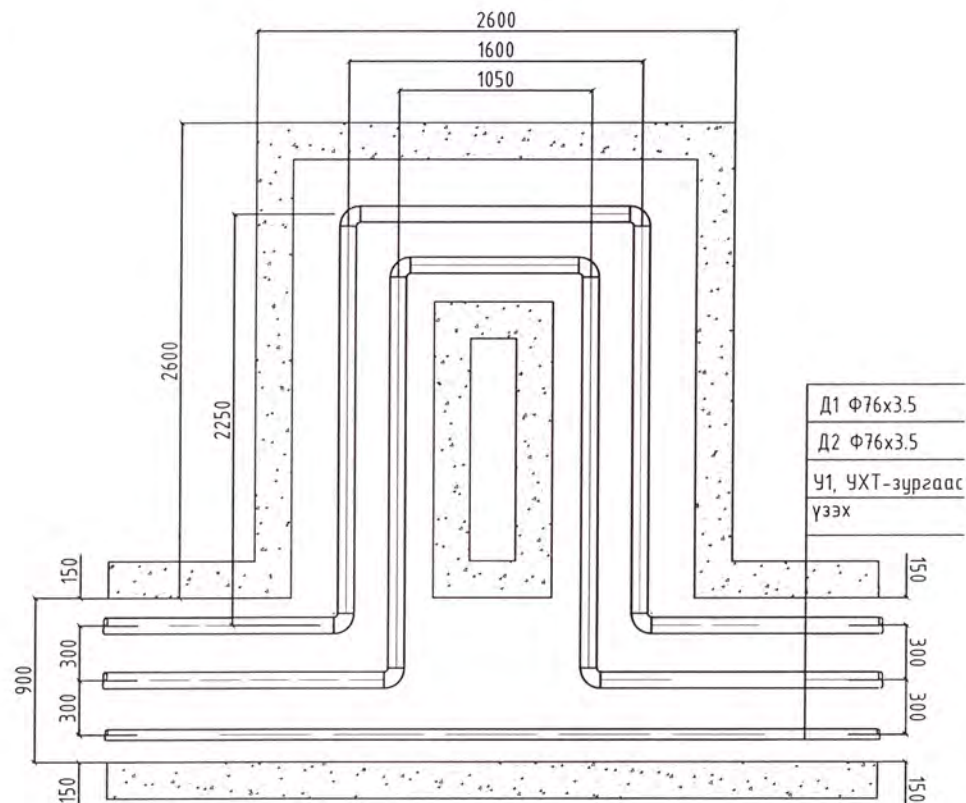
Огтлол 2-2  
900x450h

СУВГИЙН ДЭЛГЭМЭЛ БАЙГУУЛАЛТ



П ХЭЛБЭРИЙН КОМПЕНСАТОРЫН БАЙГУУЛАЛТ,

П ХЭЛБЭРИЙН КОМПЕНСАТОР К-1 М1:25



П хэлбэрийн компенсаторын тооцоо				
№	DNxS	L, м	ΔL	
			Өгөх	0.5xΔL
К-1	76x3.5мм	38.6	38.50	19.25
			31.50	15.75

Тайлбар: П хэлбэрийн компенсаторыг угсрахдаа заавал дээр хэмжээгээр таталт хийж угсрах шаардлагатай.

Улаанбаатар хот, Баянзүрх дүүрэг 14-р хороо  
240-н ХҮҮХДИЙН ЦЭЦЭРЛЭГИЙН БАРИЛГА

Дулааны шугамын дагуугийн зүсэлт, П хэлбэрийн компенсаторын байгуулалт

Инженер: Д.Цэндмаа  
Гүйцэтгэсэн: Д.Цэндмаа  
Шалгасан: Э.Мөнхтулга

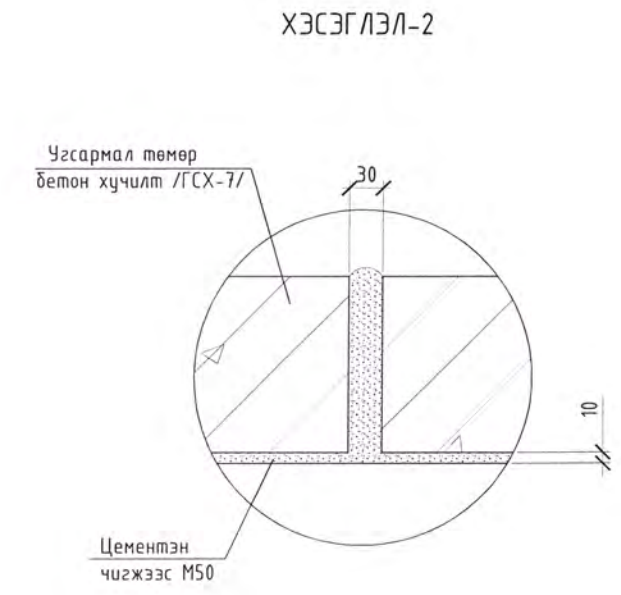
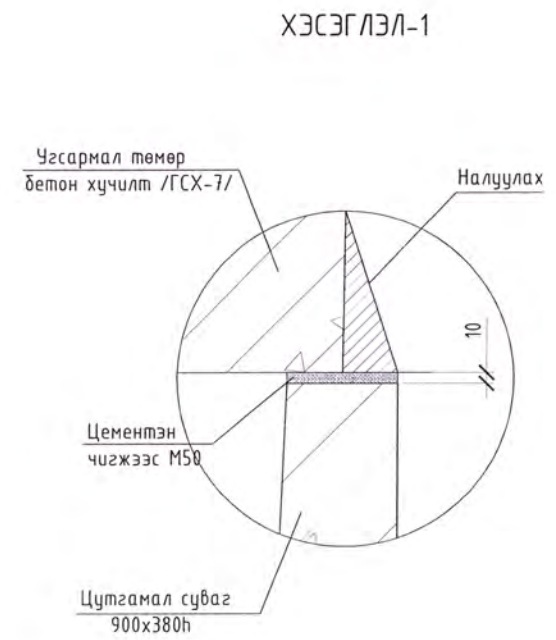
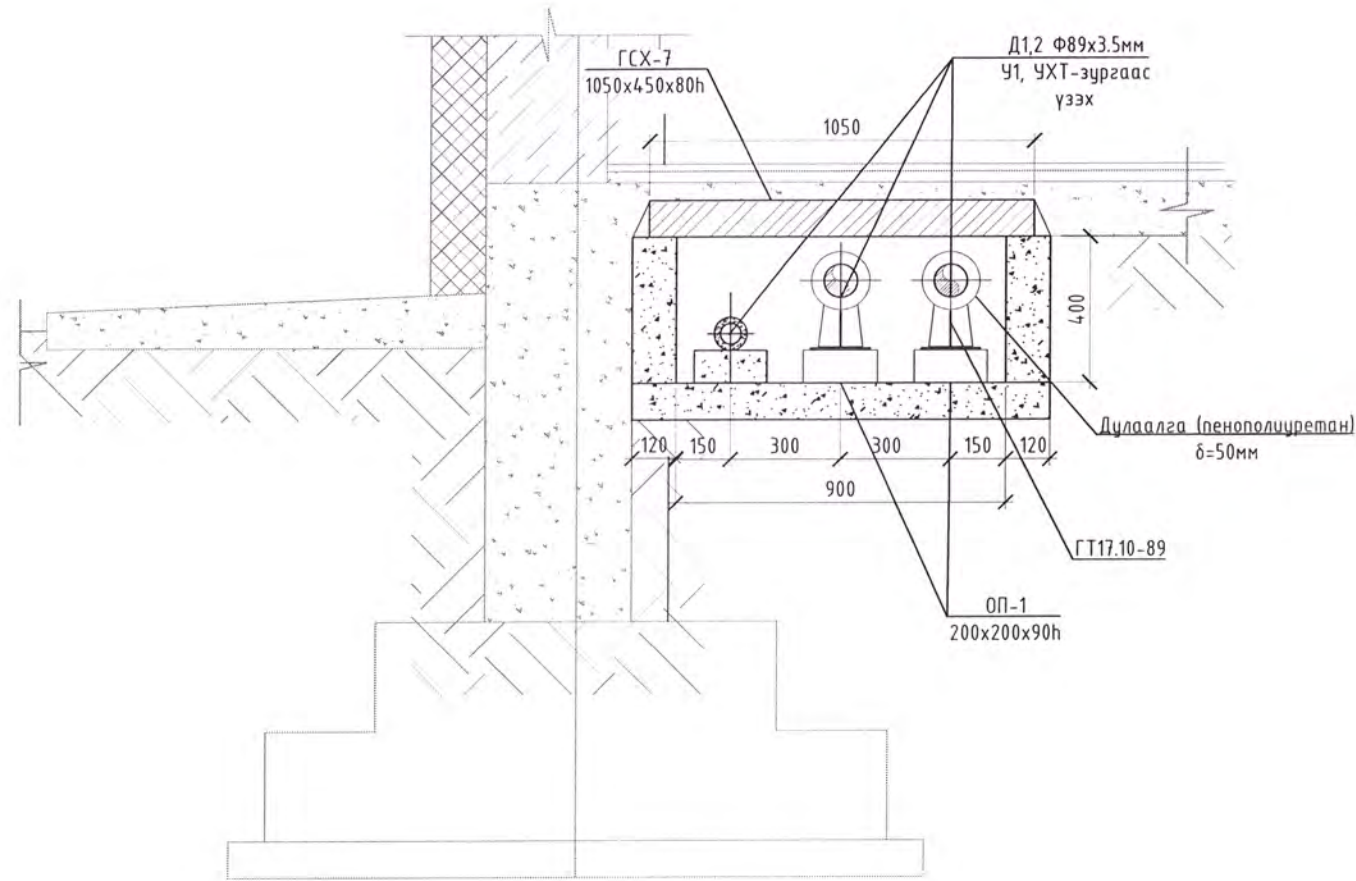
ЕГ шифр: БС-24-01  
Масштаб: М1:100  
Зургийн дугаар: ГД-6

Ye шат: А.3  
Огноо: 2024-2сар  
Хуудас: 9


БАТ СҮНДЭРЛЭ ХХК  
Эрх зүйн хэлтэс

МОНГОЛ УЛС  
20-3000-1-АТХ2140  
ЭНГЭЛЭЙН  
МОНХТУЛГА  
МЭГЭШСЭН ИНЖЕНЕР  
ЭТ-ДХАС  
2020-2023

СҮВГИЙН ОГТЛОЛ 3-3, М1:20



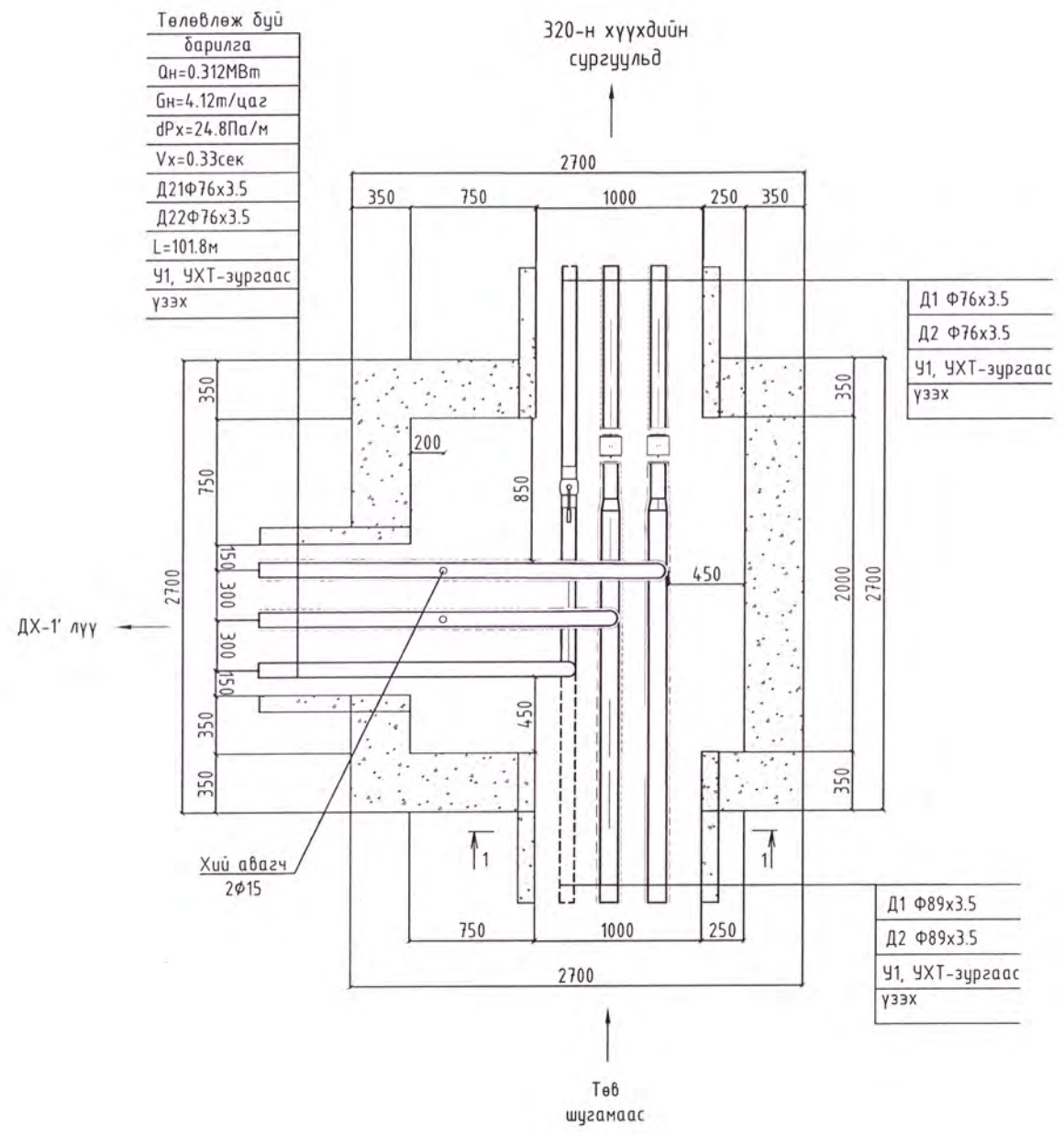
Тайлбар: Барилгын шалан доогуур явж байгаа дулааны сувгийн хучилтыг нүхтэй хавтан байна.

 <p>БАТ СҮНДЭРЛЭЗ ХХК Зурга төслийн компани</p>	Улаанбаатар хот, Баянзүрх дүүрэг 14-р хороо 240-н ХҮҮХДИЙН ЦЭЦЭРЛЭГИЙН БАРИЛГА				Үе шат: А.3
	Сувгийн огтлол 3-3				Огноо: 2024-2сар
	Инженер	Д.Цэндмаа	ЕГ шифр: БС-24-01	Масштаб: М1:20	Хуудас: 9
	Гүйцэтгэсэн	Д.Цэндмаа	Зургийн дугаар: ГД-7		
Шалгагсан	Э.Мөнхмулга				





ОДОО БАЙГАА ДУЛААНЫ ХУДГИЙН БАЙГУУЛАЛТ  
ДХ-1 М1:25



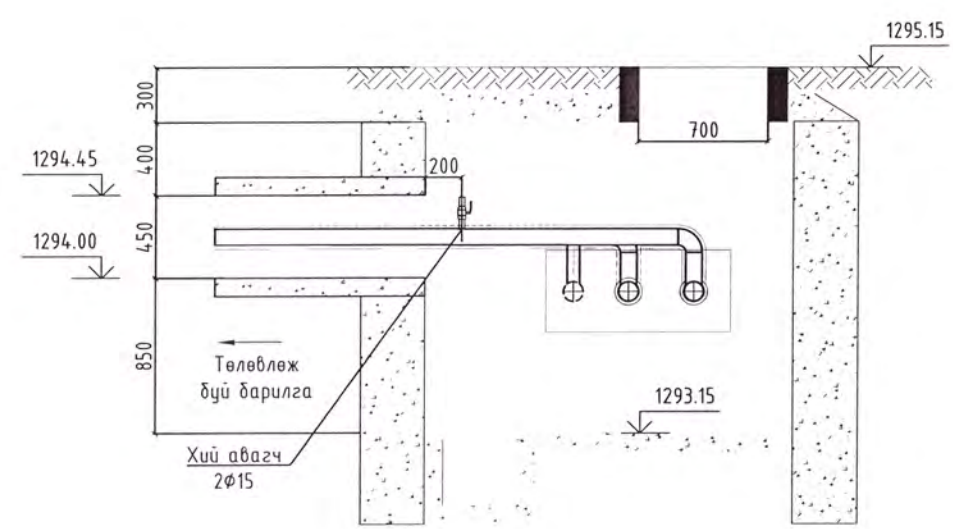
Төлөвлөж буй барилга

Qн=0.312МВт
Гн=4.12м/цаг
dPх=24.8Па/м
Vх=0.33сек
Д21Ф76х3.5
Д22Ф76х3.5
L=101.8м
У1, УХТ-зургаас үзэх

Д1 Ф76х3.5
Д2 Ф76х3.5
У1, УХТ-зургаас үзэх


Д1 Ф89х3.5
Д2 Ф89х3.5
У1, УХТ-зургаас үзэх

ОДОО БАЙГАА ДУЛААНЫ ХУДГИЙН ОГТЛОЛ 1-1  
ДХ-1 М1:25



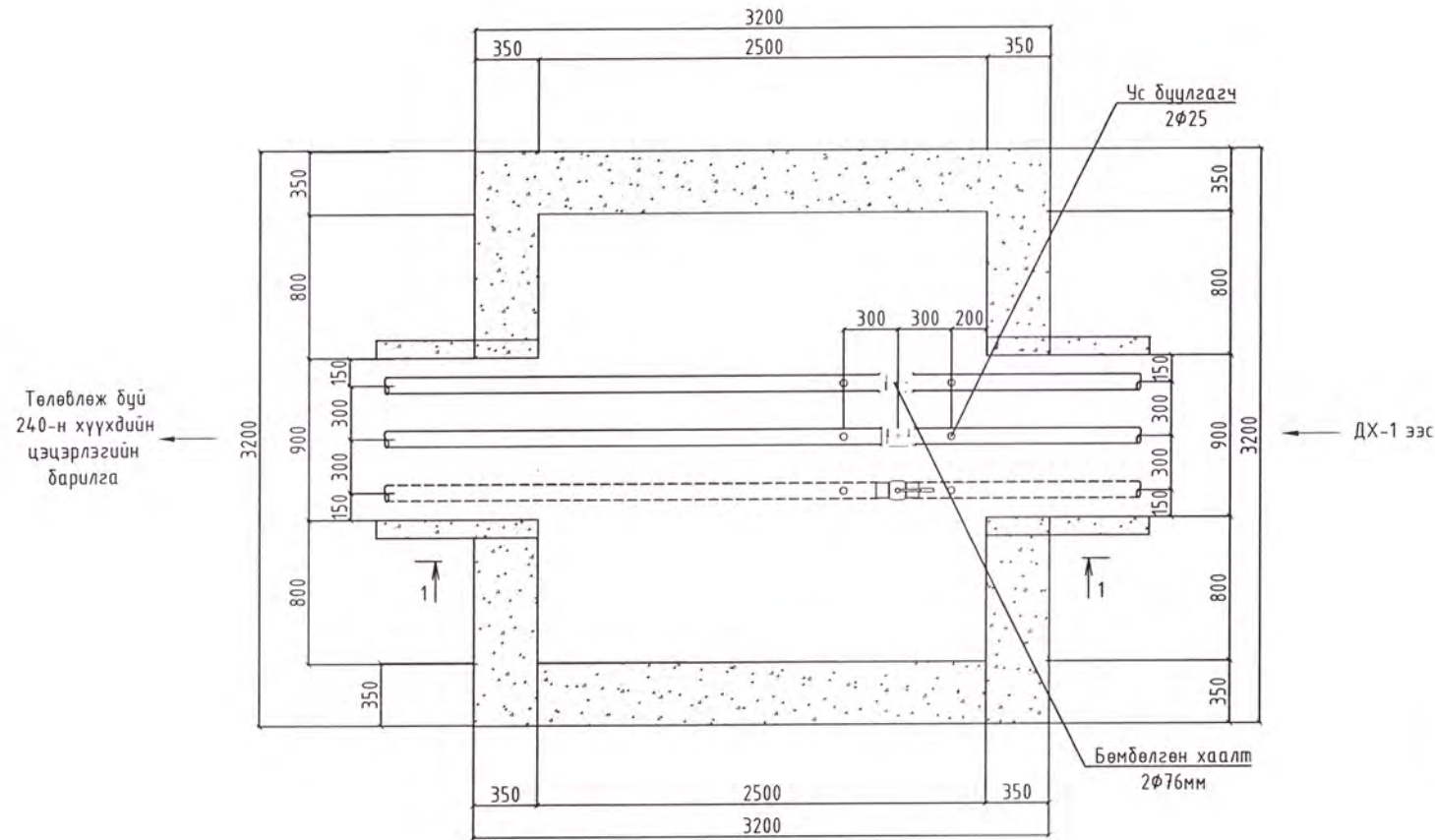
ОДОО БАЙГАА ДУЛААНЫ ХУДАГ ДХ-1 МАТЕРИАЛЫН ТҮҮВЭР

Д/Д	Тэмдэглэгээ	Материалын нэрс	Тоо	Нэгж, жин кг	Тайлбар
1		Хий авагч Ф15	2	-	шир

 БАТ СҮНДЭРЛЭЗ ХХК Эдийн засгийн компани	Улаанбаатар хот, Баянзүрх дүүрэг 14-р хороо 240-н ХҮҮХДИЙН ЦЭЦЭРЛЭГИЙН БАРИЛГА				Үе шат: А.3
	Дулааны худгийн байгуулалт, огтлол 1-1 ДХ-1				
Инженер	<i>[Signature]</i>	Д.Цэндмаа	ЕГ шифр: БС-24-01	Масштаб: М1:25	Огноо: 2024-2сар
Гүйцэтгэсэн	<i>[Signature]</i>	Д.Цэндмаа	ЕТ шифр:	Зургийн дугаар: ГД-7	Хуудас: 9
Шалгасан	<i>[Signature]</i>	Э.Мөнхтүлгэ			

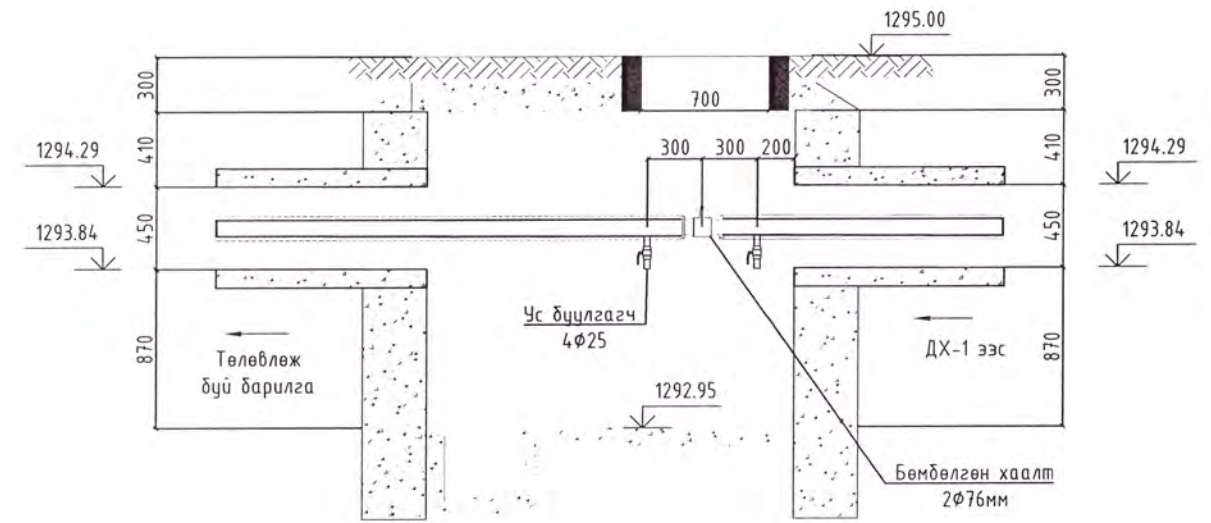


ШИНЭЭР ХИЙХ ДУЛААНЫ ХУДГИЙН БАЙГУУЛАЛТ  
ДХ-1' М1:25

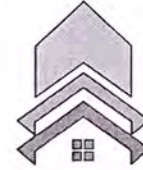


Тайлбар: ДХ-1' худгаас дараагийн барилга холбогдох боломжтойгоор төлөвлөв.

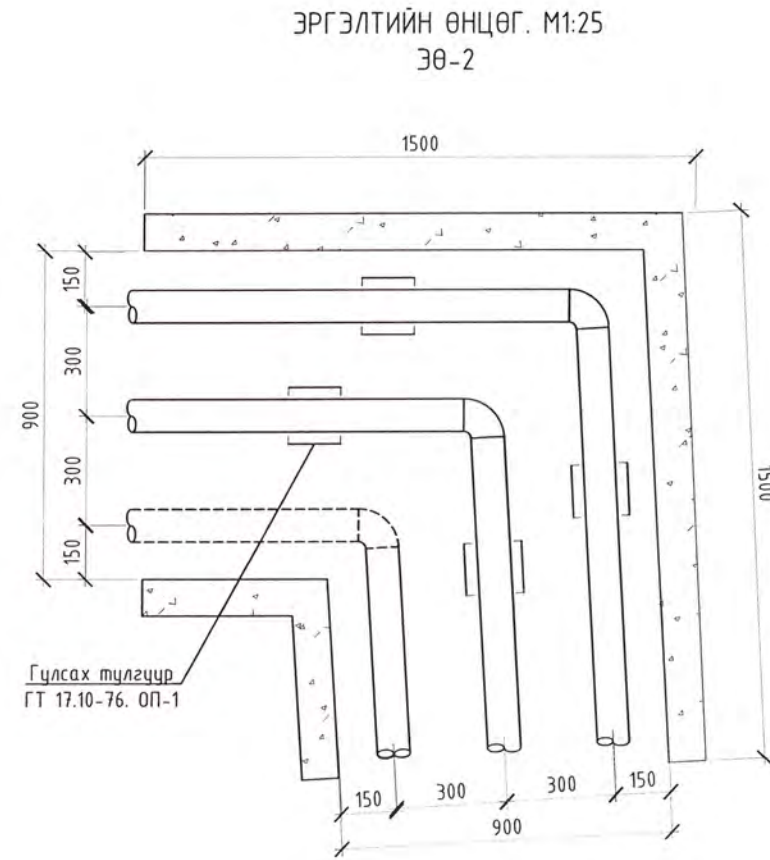
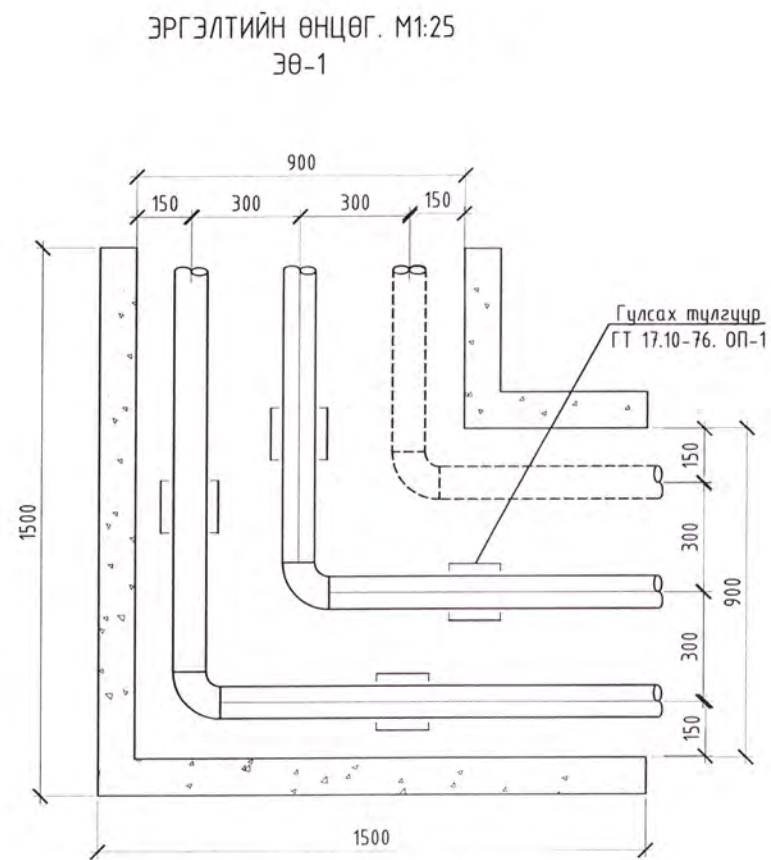
ШИНЭЭР ХИЙХ ДУЛААНЫ ХУДГИЙН ОГТЛОЛ 1-1  
ДХ-1' М1:25



ШИНЭЭР ХИЙХ ДУЛААНЫ ХУДАГ ДХ-1' МАТЕРИАЛЫН ТҮҮВЭР					
Д/Д	Тэмдэглэгээ	Материалын нэрс	Тоо	Нэгж, жин кг	Тайлбар
1	ЛР-FF P <sub>y</sub> =16бар T≥150°C	Бөмбөлгөн хаалт Ф65	2	-	шир
2		Ус буулгагч Ф25	4	-	шир
3	Серия Г-991-1 вып 2	2000x2000x2000h Дулааны худгагч ТК-2	1	-	ком
		Хучилтын хавтан /П-2/	2	-	шир
		Хучилтын хавтан /П01/	2	-	шир
		Төмөр бетон хөндлөвч /Б-5/	1	-	шир
		Ялуу /ПР-18/	2	-	шир
		Ялуу /Я-18/	1	-	шир
		Ширмэн таг	1	-	шир

 БАТ СҮНДЭРЛЭ ХХК Эдийн засгийн компани	Улаанбаатар хот, Баянзүрх дүүрэг 14-р хороо 240-н ХҮҮХДИЙН ЦЭЦЭРЛЭГИЙН БАРИЛГА				Үе шат: А.3
	Дулааны худгийн байгуулалт, огтлол 1-1 ДХ-1'				
	Инженер	<i>Д.Цэндмаа</i>	Д.Цэндмаа	ЕГ шифр: БС-24-01	Масштаб: М1:25
Гүйцэтгэсэн	<i>Э.Мөнхтүлгэ</i>	Э.Мөнхтүлгэ	ЕТ шифр:	Зургийн дугаар: ГД-8	Худас: 9
Шалгасан	<i>Э.Мөнхтүлгэ</i>	Э.Мөнхтүлгэ			

6 МӨНХТҮЛГЭ  
МЭРГЭШСЭН ИНЖЕНЕР  
ЭТ-ДХАС  
2020-2023



-Иш татсан ба давтан хэрэглэдэх зургийн жагсаалт  
-Серия Г.991-1 выпуск-1 Суваг, эргэлтийн өнцөг

МАТЕРИАЛЫН ТҮҮВЭР

Д/Д	Тэмдэглэгээ	Материалын нэрс	Тоо	Нэгж, жин кг	Тайлбар
1		Ган хоолой Ф76х3.5мм	203.6	7.38	у/м
2		Хэвлэмэл ган отвод 90° Ф65	10	-	шир
3		Хэвлэмэл ган отвод 93° Ф65	2	-	шир
4		Ээбрэлтээс хамгаалах лкан түрхлэг Ф76х3.5мм	76.06	-	м <sup>2</sup>
5	Пенополиуретан	Хоолойн дулаалга Ф76х3.5мм δ=50мм	203.6	-	у/м
6	MNS3875:86	Чгсармал суваг Л4. 2970х900х450h	35	1.05	шир
7	MNS0887:83	Сүвгийн хучилт Л4х. 2970х1150х100h	35	1.62	шир
8	MNS3875:86	Чгсармал эргэлт Л4.900х1500х100h	3	2.12	шир
9	MNS0887:83	Эргэлтийн хучилт Л4х. 1500х1500х100h	3	1.25	шир
10		Дулааны сүвгийн ус чийгнээс хамгаалах лкан түрхлэг	352.0	-	м <sup>2</sup>
11	Серия 4.903-10. вып5	Хоолойн гулсах түлгүүр ГТ17.10-76	82	-	шир
12		ОП-1 дэр 200х200х90h	82	-	шир
13	Серия 4.903-10. вып4	Хоолойн үл хөвлөх түлгүүр Ф76х3.5мм	3	-	шир
14		Дулааны сүвгийн бетон чигжээс	5.0	-	м3
15		П хэлбэрийн компенсатор Ф76х3.5мм	2.0	-	ком

Улаанбаатар хот, Баянзүрх дүүрэг 14-р хороо  
240-н ХҮҮХДИЙН ЦЭЦЭРЛЭГИЙН БАРИЛГА

Эргэлтийн өнцөг, Материалын түүвэр

Ye шат: А.3

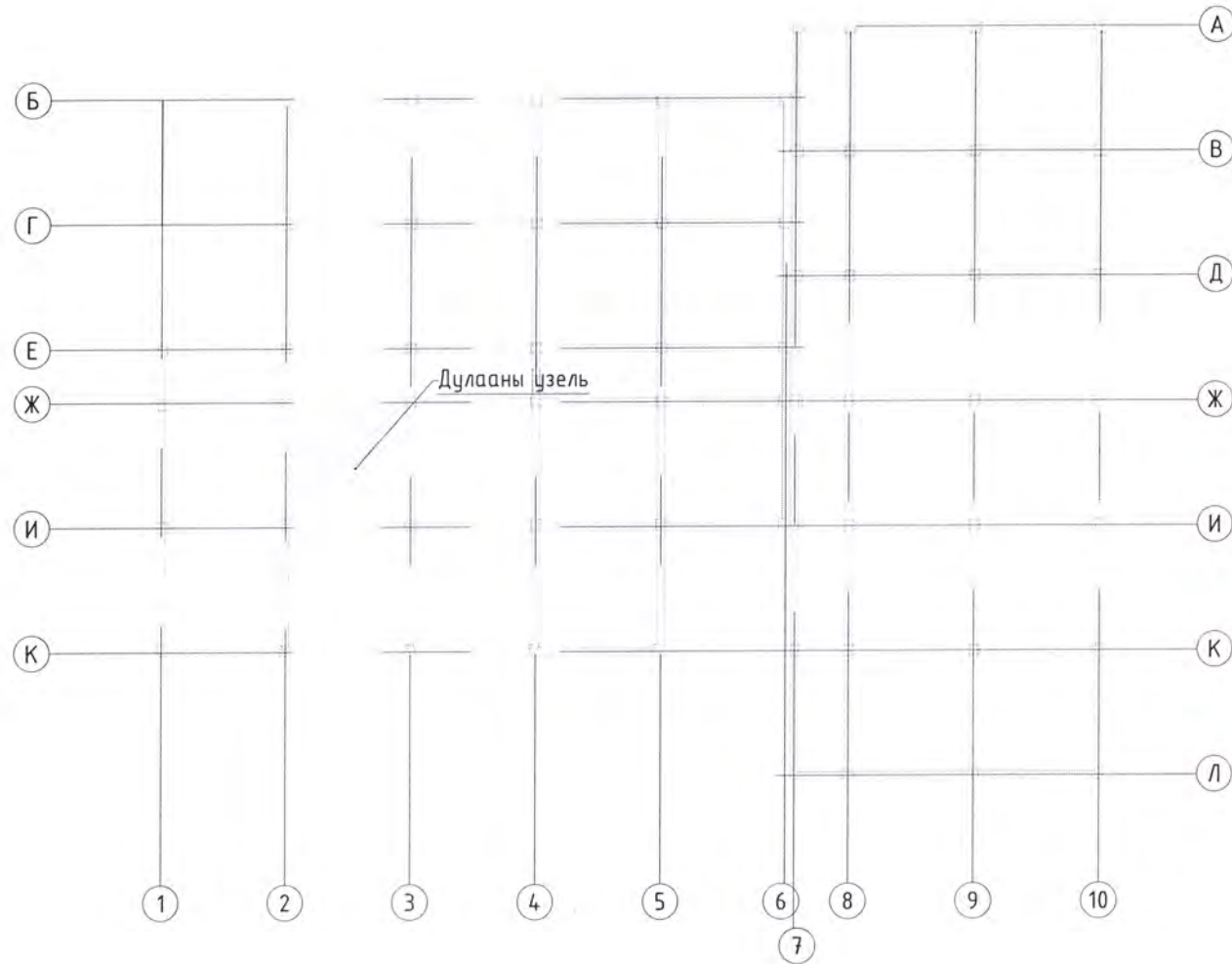
Инженер	Д.Цэндмаа	ЕГ шифр:	БС-24-01	Масштаб:	М1:25	Огноо:	2024-2сар
Гүйцэтгэсэн	Д.Цэндмаа	ЕТ шифр:		Зургийн дугаар:	ГД-9	Хуудас:	9
Шалгасан	Э.Мөнхтулга						

БАТ СҮНДЭРЛЭХ ХХК  
Эрдэнэ төлгийг хангана

МОНГОЛ УЛС  
20-30-301 АТХ2119  
Эрдэнэ төлгийг хангана  
МОНХГУЛГА  
МЭРГЭШСЭН ИНЖЕНЕР  
ЭТ-ДХАС  
2020-2023

БАЙРШЛЫН СХЕМ

ТАЙЛБАР БИЧИГ



Улаанбаатар хот, Баянзүрх дүүрэг 14-р хороонд баригдах "240-н ХҮҮХДИЙН ЦЭЦЭРЛЭГИЙН БАРИЛГА"-ын дулаан механикийн ажлын зургийг дор дурдсан баримт материал, норм дүрмийг баримтлан боловсруулав.

1. БНбД 41-03-13 Зуухны тоног төхөөрөмж
2. БНбД 23.01.09 Барилгад хэрэглэх уур амьсгал ба геофизикийн үзүүлэлтүүд
3. БНбД 41-02-13 Дулааны сүлжээ
4. БНбД 41-03-13 Тоног төхөөрөмж, дамжуулах хоолойн дулаан тусгаарлалт болон холбогдох бусад норм, дүрмүүд
4. MNS 3238:2001, MNS 5213:2002 болон холбогдох бусад стандартууд

Дулааны эх үүсвэр:

-Гадна агаарын тооцоот температур	-39.0 °C
-Дулааны сүлжээний 1-р хэлхээнд өгөх усны температур	135 °C
-Дулааны сүлжээний 1-р хэлхээнд буцах усны температур	70 °C
-Дулааны сүлжээний 2-р хэлхээнд өгөх усны температур	90 °C
-Дулааны сүлжээний 2-р хэлхээнд буцах усны температур	70 °C
-Галлагааны үеийн үргэлжлэх хугацаа	240хоног

Барилгын дулааны техникийн нөхцөлийг үндэслэн ялтсан дулаан солилцуулагч дүхий дулааны цогц төхөөрөмж суурилуулахаар төлөвлөв. Дулаан механикийн ажлын зургийг гүйцэтгэхдээ дулааны ачааллыг 20% нөөцтэй байхаар тооцож тоноглолыг сонгосон болно. Дулаан зөөгчийг 1-р хэлхээнд 135/70°C, 2-р хэлхээнд 95/70°C, халуун ус хангамжийн системийн хувьд 1-р хэлхээнд 70/40°C, 2-р хэлхээнд 55/5°C байхаар тооцов. Тооцооны ачааллыг 20%-ийн нөөцтэйгээр ялтсан ус халаагчийг сонгосон бөгөөд халаалтын системд BRO.15Q маркын ялтсан ус халаагч, хэрэгцээний халуун усны системд BRO.15 маркын ялтсан ус халаагч, Grundfos TP маркын эргэлийн насос, Reflex даралт барих системийг сонгон төлөвлөв. Дамжуулах хоолойг 30 мм зузаантай пенополиуретан дулаалгаар сайтар дулаалж өгнө. Зураг төсөлд тусгагдсан тоног төхөөрөмжийн төрлийг өөрчлөн тавихаар бол зураг төсөлд заагдсан ачааллаар тооцох шаардлагатай.

Дулаан механикийн тоног, төхөөрөмж дамжуулах хоолойн угсралтын ажлыг хийж гүйцэтгэхдээ дараах шаардлагуудыг заавал мөрдөж ажиллах шаардлагатай. Үүнд:

1. Хөдөлмөр хамгаалал, техник аюулгүй ажиллагааны БНбД-н заалтууд
2. Угсралтын ажлыг гүйцэтгэсний дараа БНбД 41-02-13 Дулааны шугам сүлжээ нормын заалтын дагуу ус эсвэл хийн даралтаар шахаж, шалган акт үйлдэх шаардлагатай.

ЗУРГИЙН ЖАГСААЛТ

Д/Д	Зургийн дугаар	Зургийн нэр	Тайлбар
1	ДМ-1	Байршлын схемТайлбар бичиг, Зургийн дугаар, дулааны ачаалал	
2	ДМ-2	Материалын түүвэр	
3	ДМ-3	Дулаан дамжуулах төвийн зарчмын схем	
4	ДМ-4	Тоног төхөөрөмжийн байгуулалт	
5	ДМ-5	Дулааны сүлжээний оруулгын зангилаа	
6	ДМ-6	Халаалтын зангилаа	
7	ДМ-7	Хэрэгцээний халуун усны зангилаа	

ДУЛААНЫ АЧААЛАЛ, МВт (Гкал/цаг)

Д/Д	Барилга, байгууламжийн нэр	Эзлэхүүний м <sup>3</sup> , V	ДУЛААНЫ АЧААЛАЛ, МВт (Гкал/цаг)			
			Халаалт	Агаар сэлгээлт	ХХУ	Нийт
1	"240-н ХҮҮХДИЙН ЦЭЦЭРЛЭГИЙН БАРИЛГА"	11458	0.149 (0.128)	-	0.163 (0.123)	0.312 (0.237)


Улаанбаатар хот, Баянзүрх дүүрэг 14-р хороо 240-н ХҮҮХДИЙН ЦЭЦЭРЛЭГИЙН БАРИЛГА					
Байршлын схемТайлбар бичиг, Зургийн дугаар, дулааны ачаалал					Үе шат: А.3
Инженер	<i>Д.Цэндмаа</i>	Д.Цэндмаа	ЕГ шифр: БС-24-01	Масштаб: М1:100	Огноо: 2024-2сар
Гүйцэтгэсэн	<i>Э.Мөнхтүлгэ</i>	Э.Мөнхтүлгэ	ЕТ шифр:	Зургийн дугаар: ДМ-1	Хуудас: 7
Шалгасан	<i>Э.Мөнхтүлгэ</i>	Э.Мөнхтүлгэ			



БАТ СҮНДЭРЛЭ ХХК  
Зураг ажилын компани

МОНХТУЛГА  
МЭРГЭШСЭН ИНЖЕНЕР  
ЭТ-ДХАС  
2020-2023

1	2	3	4	5	6	7	8				
Материалын түүвэр				Материалын түүвэр							
Д.д	Тэмдэглэгээ	Нэр	Тоо	Жин / кг /	Тайлбар	Д.д	Тэмдэглэгээ	Нэр	Тоо	Жин / кг /	Тайлбар
1	2	3	4	5	6	1	2	3	4	5	6
1. Дулааны оруулга, хэмжүүрийн зангилаа											
1.1	Ultraflow	Дулааны тоолуур /техникийн нөхцөлийн дагуу/	1	16.0	ком	4.6	JIP-FF	Бөмбөлгөн хаалт Р <sub>ц</sub> =16бар, Т <sub>max</sub> =150°C, Ф80	1	21.0	шир
1.2	JIP-FF	Бөмбөлгөн хаалт Р <sub>ж</sub> =16бар, Т<150°C, Ф65	2	21.0	шир	4.7	JIP-FF	Бөмбөлгөн хаалт Р <sub>ц</sub> =16бар, Т <sub>max</sub> =150°C, Ф50	8	16.0	шир
1.3	FVF-65	Хог шүүгч, dP=0.018бар, k=5.35 м <sup>3</sup> /ц Р <sub>ц</sub> =16бар, Т <sub>max</sub> =150°C, Ф65	1	25.0	шир	4.8	JIP-FF	Бөмбөлгөн хаалт Р <sub>ц</sub> =16бар, Т <sub>max</sub> =150°C, Ф65/50	4	16.0	шир
1.4	VFG2/AFP9	Даралтын зөрүү тохируулах хаалт Р <sub>ж</sub> =16бар, Т<150°C, Ф25 k=8.0 м <sup>3</sup> /ц	1	26.0	шир	4.9	JIP-IW	Ус дуулгагч бөмбөлгөн хаалт Р <sub>ц</sub> =16бар, Т <sub>max</sub> =150°C, Ф25	8	1.20	шир
2. Халаалтын системийн нэмэлт усны хэсэг											
2.1		Даралт барих насос G=3.2 м <sup>3</sup> /ц, H=25 м, N=2.2кВт	1		ком	4.10		Манометр	26	-	шир
2.2	Reflex	Тэлэлтийн сав, H=621мм, Ф379, V=50L, 6бар	1	14.5	шир	4.11		Термометр	12	-	шир
2.3	Ultraflow	Нэмэлт усны тоолуур Ф25	1	8.3	шир	4.12	Oventrop	Үл буцаах хаалт Ф80	2	24.0	шир
2.4	FVF-20	Хог шүүгч Ф20	1	4.5	шир	4.13	Oventrop	Үл буцаах хаалт Ф50	2	18.0	шир
2.5	JIP-IW	Бөмбөлгөн хаалт Ф25	4	2.3	шир	4.14	ГОСТ 17378-2001	Шилжвэр Ф80/Ф50	6	9.70	шир
3. Халаалт, халуун усны ус халаагуурын зангилаа											
3.1	BR0.15Q-2	Халаалтын ялмаст ус халаагуур Q=180 кВт,	1	420	ком	4.15	ГОСТ 17378-2001	Шилжвэр Ф65/Ф40	2	6.30	шир
3.2	BR0.15Q-4	Халуун усны ялмаст ус халаагуур Q=196 кВт,	1	650	ком	4.16	ГОСТ 17378-2001	Шилжвэр Ф50/Ф40	2	4.20	шир
3.3	UPS 40-185	Халаалтын сүлжээний насос G=6.4м <sup>3</sup> /ц, H=10 м, N=2.2 кВт 220В	2	34.1	шир	4.17	ГОСТ 17378-2001	Шилжвэр Ф50/Ф32	8	3.90	шир
3.4	UPS 40-185	Халуун усны эргэлтийн насос G=2.8м <sup>3</sup> /ц H=12 м, N=2.2 кВт 220В	2	10.3	шир	4.18	ГОСТ 17378-2001	Шилжвэр Ф32/Ф25	4	1.20	шир
3.5	VF50/AMV55	Температур тохируулгын автомат,Ф25 Kvs=4.0	1	22.0	шир	4.19	ГОСТ 30753-2001	Отвод Ф25	8	0.44	шир
3.6	VF40/AMV55	Температур тохируулгын автомат,Ф25 Kvs=4.0	1	22.0	шир	4.20	ГОСТ 30753-2001	Отвод Ф40	8	0.60	шир
3.7	ESMU-100	Температур мэдрэгч Т<140°C Р <sub>ж</sub> =25 бар, AISI316	6	-	шир	4.21	ГОСТ 30753-2001	Отвод Ф50	16	6.40	шир
3.8	ECL210, A266	Удирдлагын самбар	1	-	шир	4.22	ГОСТ 30753-2001	Отвод Ф65	28	10.0	шир
3.9	ESMT	Гадна агаарын температур мэдрэгч	1	-	шир	4.23	ГОСТ 10704-91	Ган хоолой Ф25x2.5	12	3.09	у/м
3.10	FC-101P18KT45E20H2XC	Давтамж хувьсгуур 8.5 кВт	1	-	шир	4.24	ГОСТ 10704-91	Ган хоолой Ф45x2.5	20	3.85	у/м
4. Дамжуулах хоолой, хаалт, арматурууд											
4.1	JIP-FF	Хий авагч хаалт Р <sub>ж</sub> =16бар, Т <sub>max</sub> =300°C, Ф25	4	1.20	шир	4.25	ГОСТ 10704-91	Ган хоолой Ф57x3.5	50	4.67	у/м
4.2	MSV-F40	Балансын хаалт Ф25	1	18.0	шир	4.26	ГОСТ 10704-91	Ган хоолой Ф76x3.5	21	6.27	у/м
4.3	Hydro Fill	РН дозлогч	1	-	шир	4.27	ГОСТ 10704-91	Ган хоолой Ф89x3.5	21	6.27	у/м
4.4	FVF-65	Хог шүүгч Ф80	1	34.0	шир	4.28	Пенополиуретан	Хоолойн дулаалга Ф25, δ=30 мм	12	-	у/м
4.5	FVF-50	Хог шүүгч Ф50	1	22.0	шир	4.29	Пенополиуретан	Хоолойн дулаалга Ф40, δ=30 мм	20	-	у/м
						4.30	Пенополиуретан	Хоолойн дулаалга Ф50, δ=30 мм	50	-	у/м
						4.31	Пенополиуретан	Хоолойн дулаалга Ф65, δ=30 мм	42	-	у/м
						4.32	Пенополиуретан	Хоолойн дулаалга Ф80, δ=30 мм	42	-	у/м



БАТ СҮНДЭРЛЭЗ ХХК  
Зураг төслийн компани

Улаанбаатар хот, Баянзүрх дүүрэг 14-р хороо  
240-н ХҮҮХДИЙН ЦЭЦЭРЛЭГИЙН БАРИЛГА

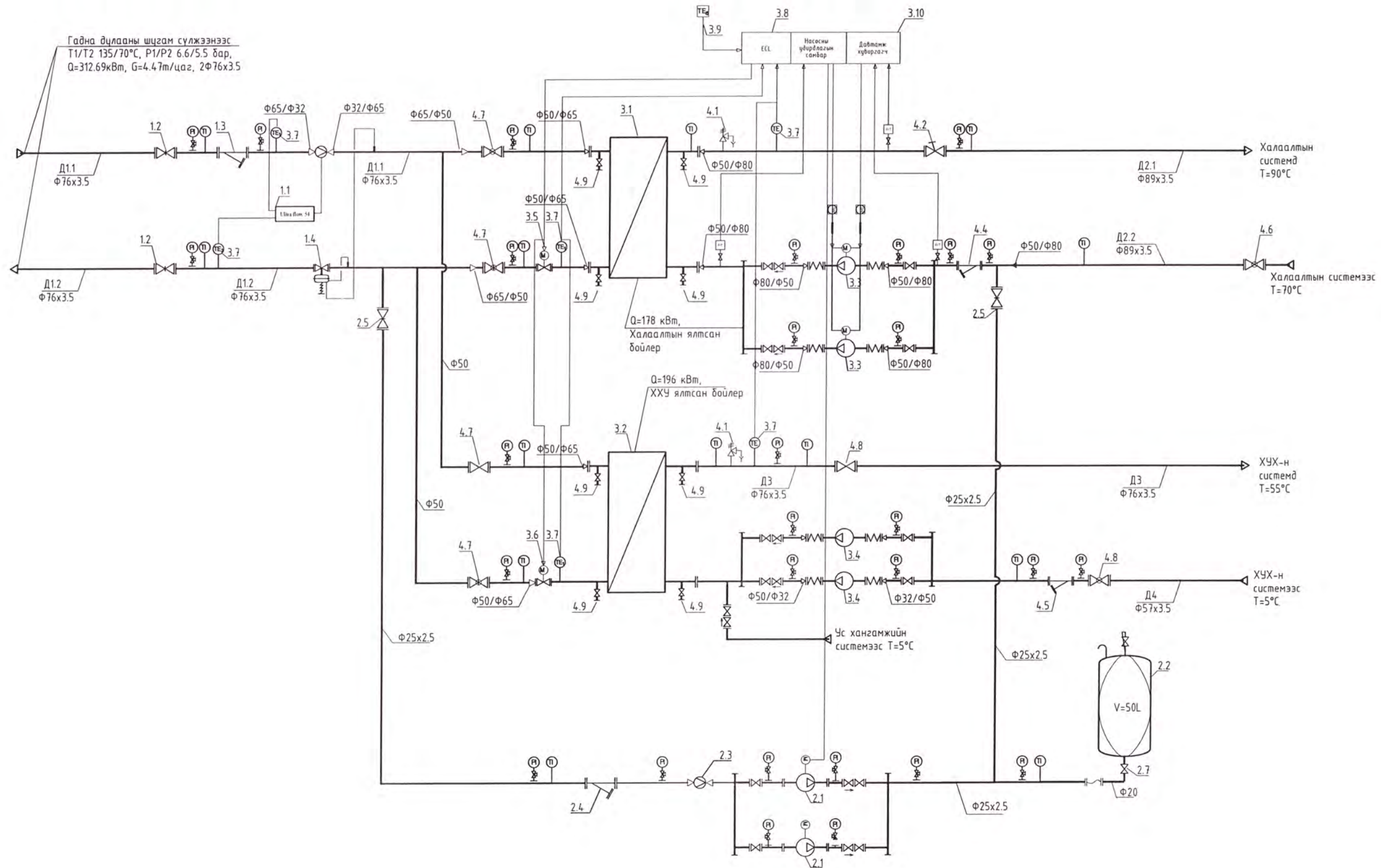
Дулаан дамжуулах төвийн зарчмын схем


Инженер: Д.Цэндмаа  
Гүйцэтгэгч: Д.Цэндмаа  
Шалгагч: Э.Мөнхтүлгэ

МОНГОЛ УЛС  
20-3695 АТХ2119  
ЭХ ХӨДӨЙН  
МОНХТҮЛГЭ  
МӨРГӨШСӨН ИНЖЕНЕР  
ЗТ-ДХАС  
2020-2023

Үе шат: А.3  
Огноо: 2024-2сар  
Хуудас: 7

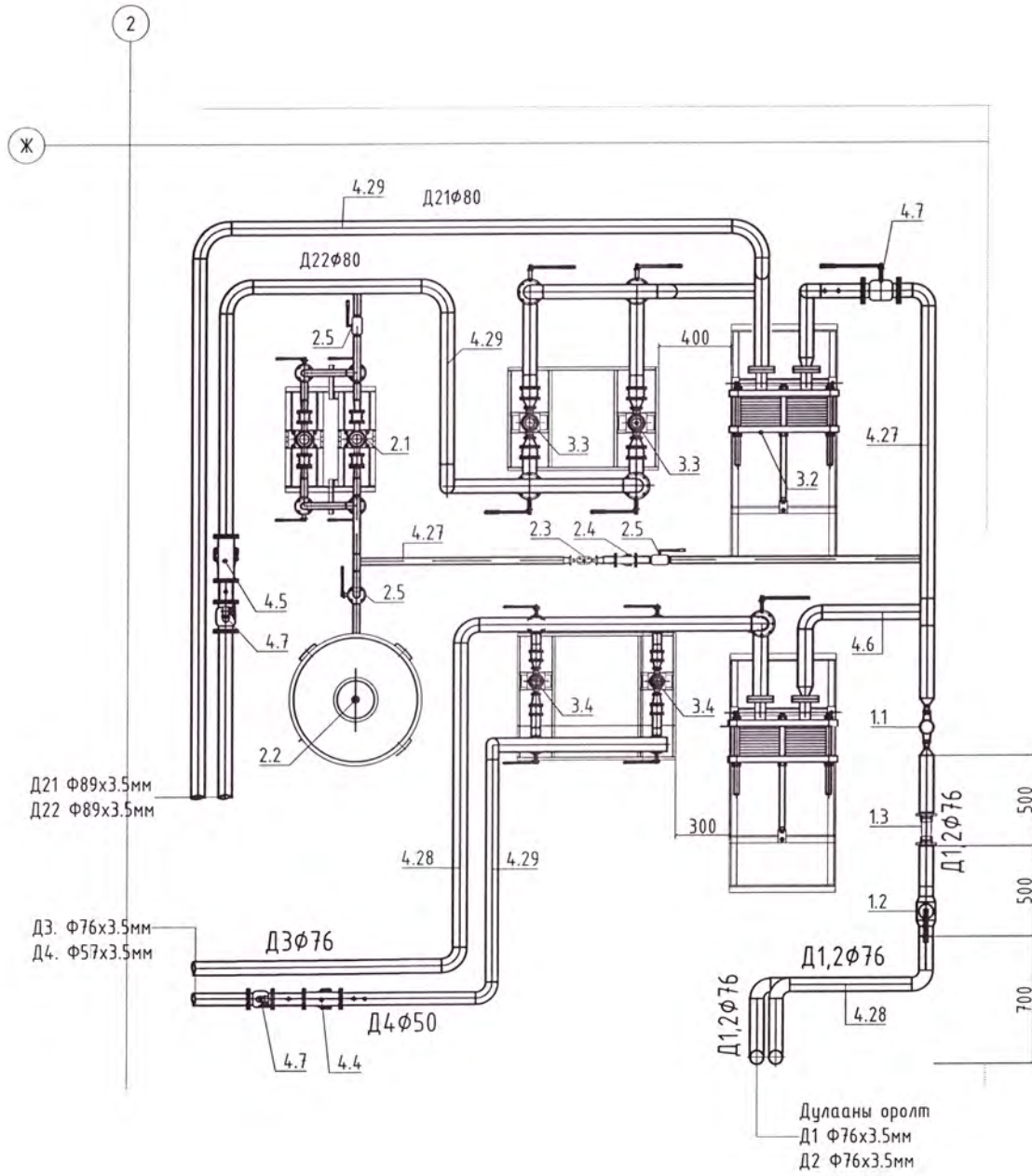
240 ХҮҮХДИЙН ЦЭЦЭРЛЭГИЙН БАРИЛГА ДУЛААН ХУВИАРЛАХ ТӨВИЙН ЗАРЧМЫН СХЕМ



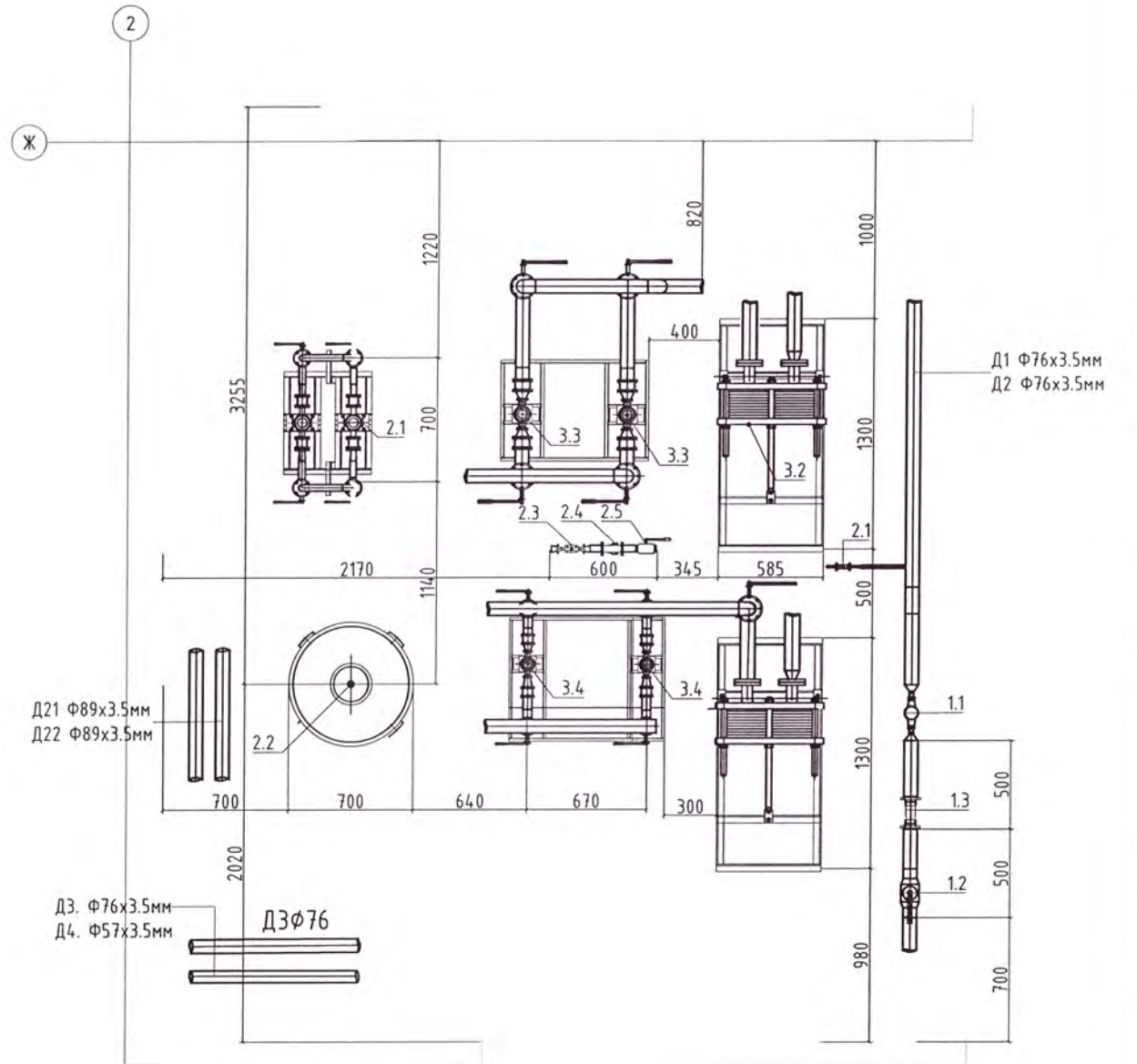
 БАТ СҮНДЭРЛЭ ХХК Эрдэс төслийн компани	Улаанбаатар хот, Баянзүрх дүүрэг 14-р хороо 240-н ХҮҮХДИЙН ЦЭЦЭРЛЭГИЙН БАРИЛГА				Үе шат: А.3 Огноо: 2024-2сар Хуудас: 7
	Дулаан дамжуулах төвийн зарчмын схем				
	Инженер	Д.Цэндмаа	ЕГ шифр:	БС-24-01	
Гүйцэтгэсэн	Д.Цэндмаа	ЕТ шифр:		Зургийн дугаар:	ДМ-3
Шалгасан	Э.Мөнхтүлгэ				


МОНГОЛ УЛС  
 20-30-24-АТХ21-0  
 Энхбаярын  
 МОНГОЛ  
 МЭГЭГШСЭН ИНЖЕНЕР  
 ЭТ-ДХАС  
 2020-2023

ДУЛААНЫ МЕХАНИКИЙН БАЙГУУЛАЛТ, М1:50



ДУЛААНЫ МЕХАНИКИЙН ЗАЙ ХЭМЖЭЭНИЙ БАЙГУУЛАЛТ, М1:50

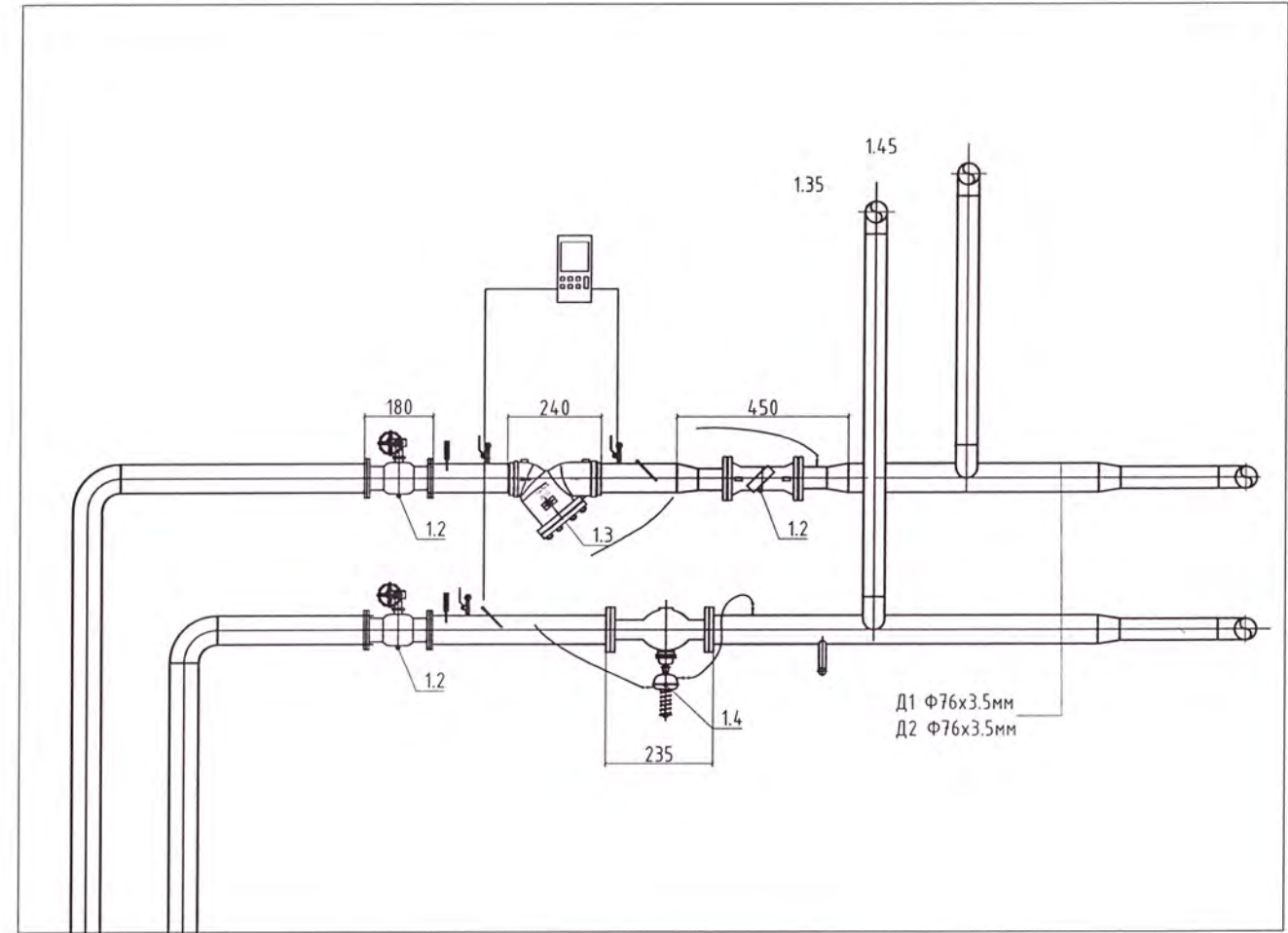
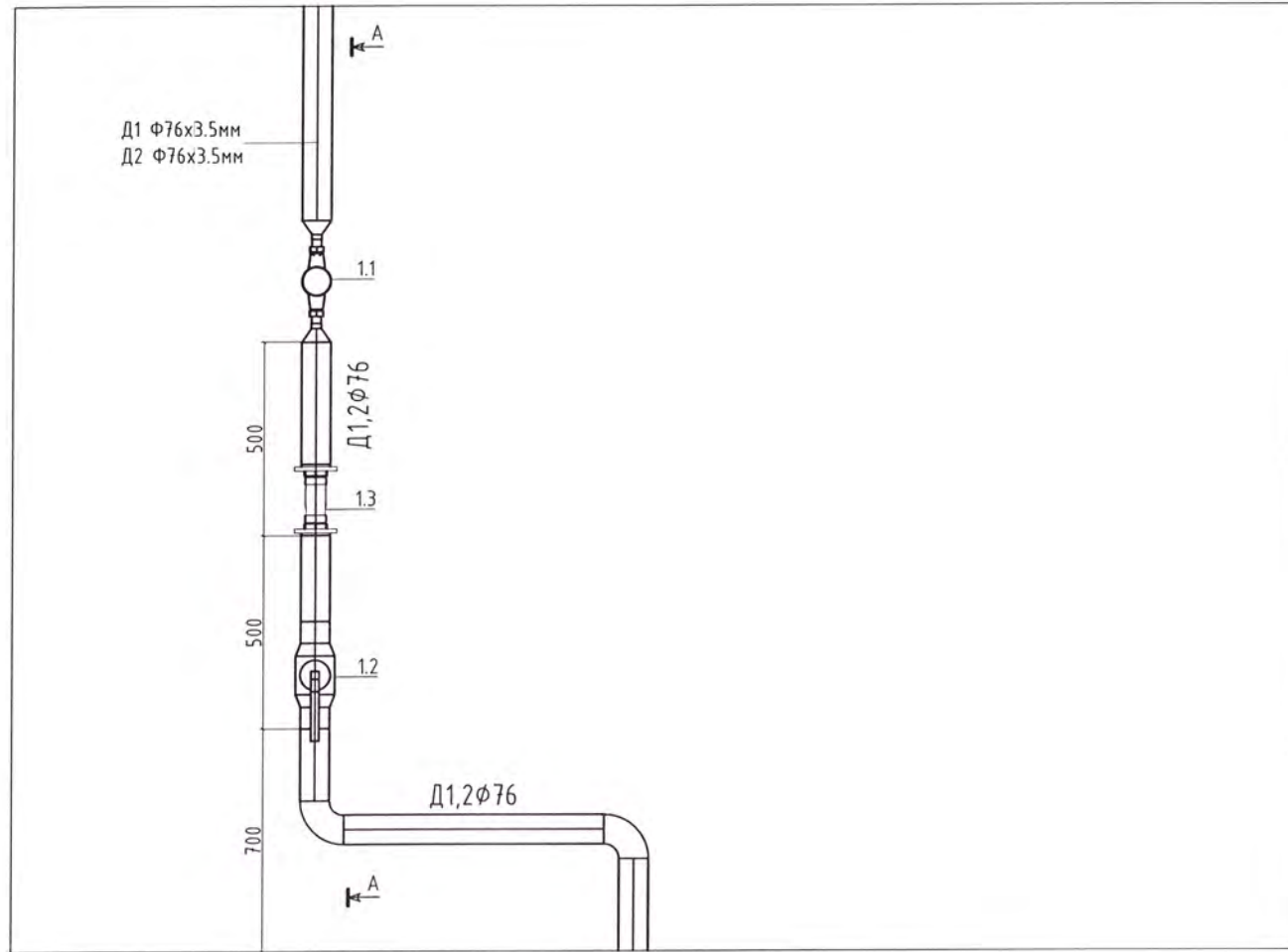


 БАТ СҮНДЭРЛЭ ХХК Удса төслийн компани	Улаанбаатар хот, Баянзүрх дүүрэг 14-р хороо 240-н ХҮҮХДИЙН ЦЭЦЭРЛЭГИЙН БАРИЛГА				Ye шат: А.3
	Дулаан дамжуулах төвийн зарчмын схем				Огноо: 2024-2сар
Инженер	Д.Цэндмаа	ЕГ шифр: БС-24-01	Масштаб: М1:50	Хуудас: 7	
Гүйцэтгэсэн	Д.Цэндмаа	ЕТ шифр:	Зургийн дугаар: ДМ-4		
Шалгасан	Э.Мөнхмулга				



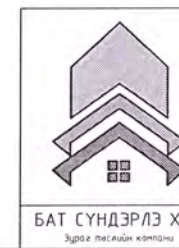
ДУЛААНЫ СҮЛЖЭЭНИЙ ОРУУЛГЫН ЗАНГИЛАА  
M1:25

ОГТЛОЛ А-А M1:25



ТОНОГ ТӨХӨӨРӨМЖИЙН ТОДОРХОЙЛОЛТ

Д.д	Тэмдэглэгээ	Нэр	Тоо	Жин / кг /	Тайлбар
1	2	3	4	5	6
1. Дулааны оруулга, хэмжүүрийн зангилаа					
1.1	Ultraflow	Дулааны тоолуур Qном=6.0 м³/ц Pж=16бар, T<150°C, Ф25	1	16.0	ком
1.2	JIP-FF	Бөмбөлгөн хаалт Pж=16бар, T<150°C, Ф65	2	21.0	шир
1.3	FVF-65	Хөг шүүгч, dP=0.018бар, k=5.35 м³/ц Pж=16бар, Tмаx=150°C, Ф65	1	25.0	шир
1.4	VFG2/AFP9	Даралтын зөрүү тохируулах хаалт Pж=16бар, T<150°C, Ф50	1	26.0	шир



Улаанбаатар хот, Баянзүрх дүүрэг 14-р хороо  
240-н ХҮҮХДИЙН ЦЭЦЭРЛЭГИЙН БАРИЛГА

Дулааны сүлжээний оруулгын зангилаа

Үе шат: А.3

Инженер	Д.Цэндмаа	ЕГ шифр:	БС-24-01	Масштаб:	M1:50	Огноо:	2024-2сар
Гүйцэтгэсэн	С.Цэндмаа	ЕТ шифр:		Зургийн дугаар:	ДМ-5	Хуудас:	7
Шалгасан	Э.Мөнхтулга						

МОНГОЛ УЛС  
20-р зууны  
ЭНГЭВЭР  
МОНХТУЛГА  
МЭРГЭШСЭН ИНЖЕНЕР  
ЭТ-ДХАС  
2020-2023

1

2

3

4

5

6

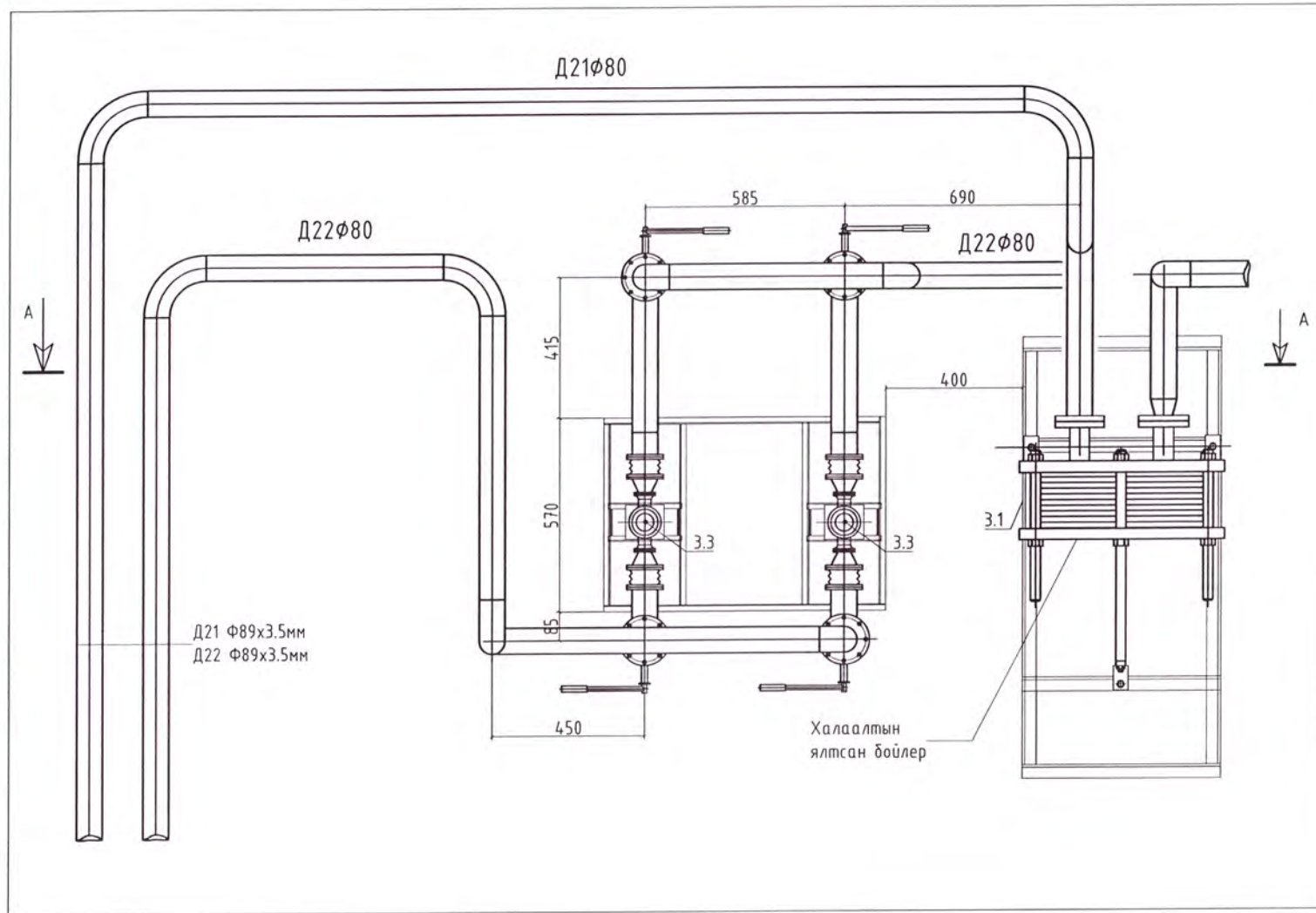
7

8

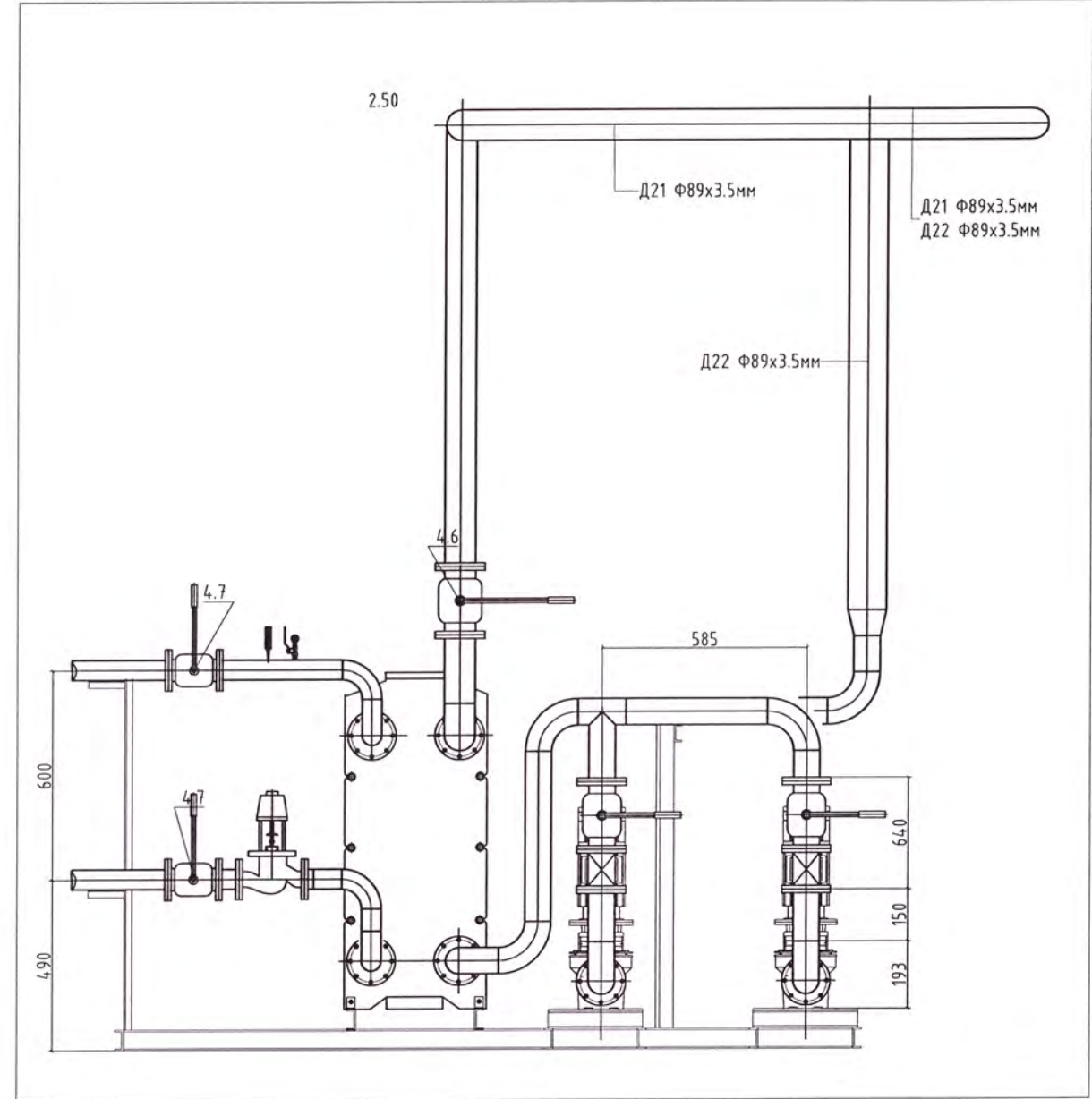
A3



ХАЛААЛТЫН ЗАНГИЛАА М1:25




ОГТЛОЛ А-А М1:25



ТОНОГ ТӨХӨӨРӨМЖИЙН ТОДОРХОЙЛОЛТ

Д.д	Тэмдэглэгээ	Нэр	Тоо	Жин / кг /	Тайлбар
1	2	3	4	5	6
3.1	BR0.15Q-2	Халаалтын ялтасг ус халаагуур Q=178 кВт,	1	420	ком
3.3	UPS 40-185	Халаалтын сүлжээний насос G=2.0м³/ц, N=12 м, N=2.2 кВт	2	34.1	шпр
3.5	VF50/AMV55	Температур тохируулгын автомат, Ф25	1	39.0	шпр



БАТ СҮНДЭРЛЭЗ ХХК  
Зураг төслийн компани

Улаанбаатар хот, Баянзүрх дүүрэг 14-р хороо  
240-н ХҮҮХДИЙН ЦЭЦЭРЛЭГИЙН БАРИЛГА

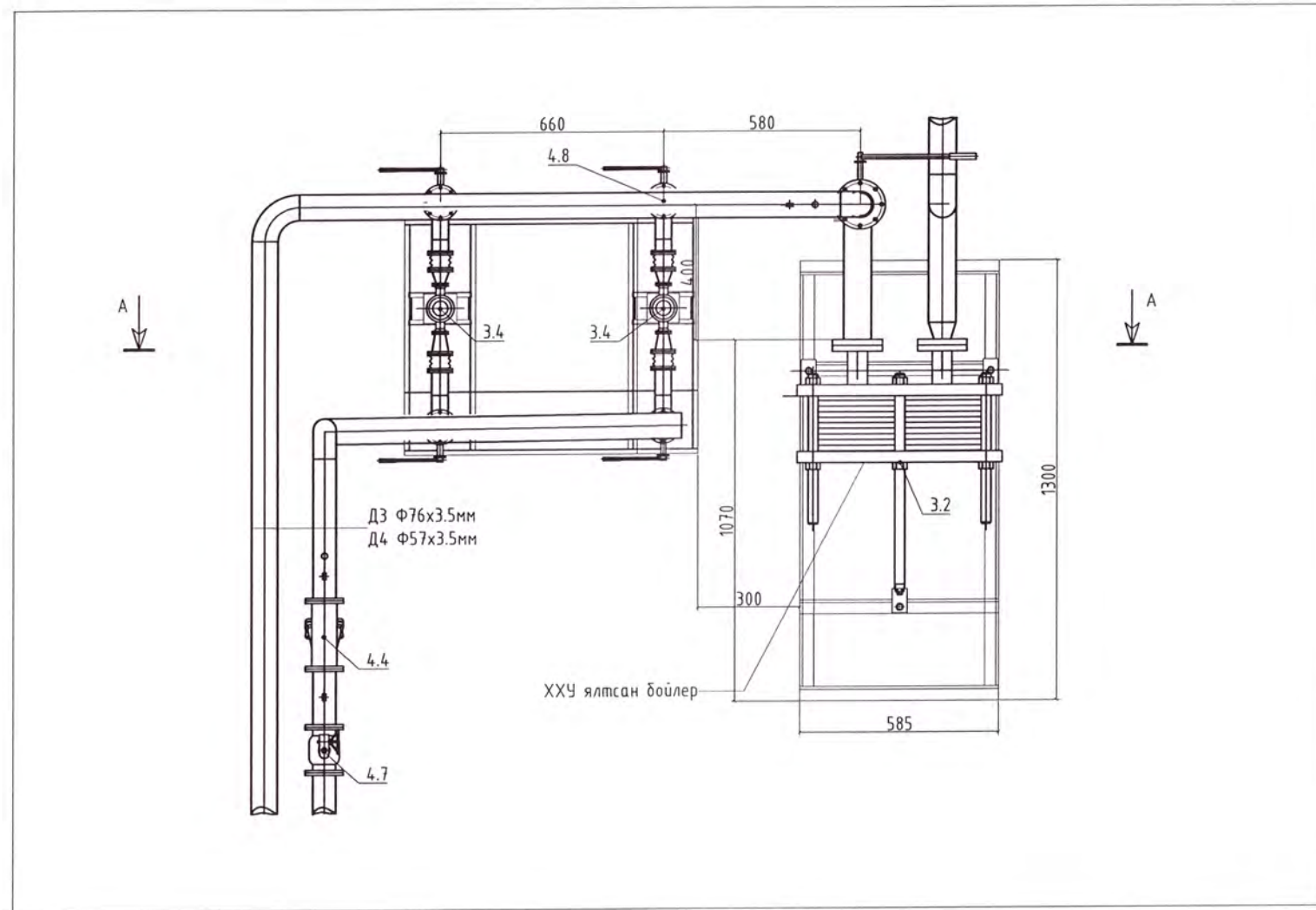
Халаалтын зангилаа

Инженер	<i>Д.Цэндмаа</i>	ЕГ шифр:	БС-24-01	Масштаб:	M1:50	Огноо:	2024-2сар
Гүйцэтгэсэн	<i>Д.Цэндмаа</i>	ЕТ шифр:		Зургийн дугаар:	ДМ-6	Хуудас:	7
Шалгасан	<i>Э.Мөнхтулга</i>						

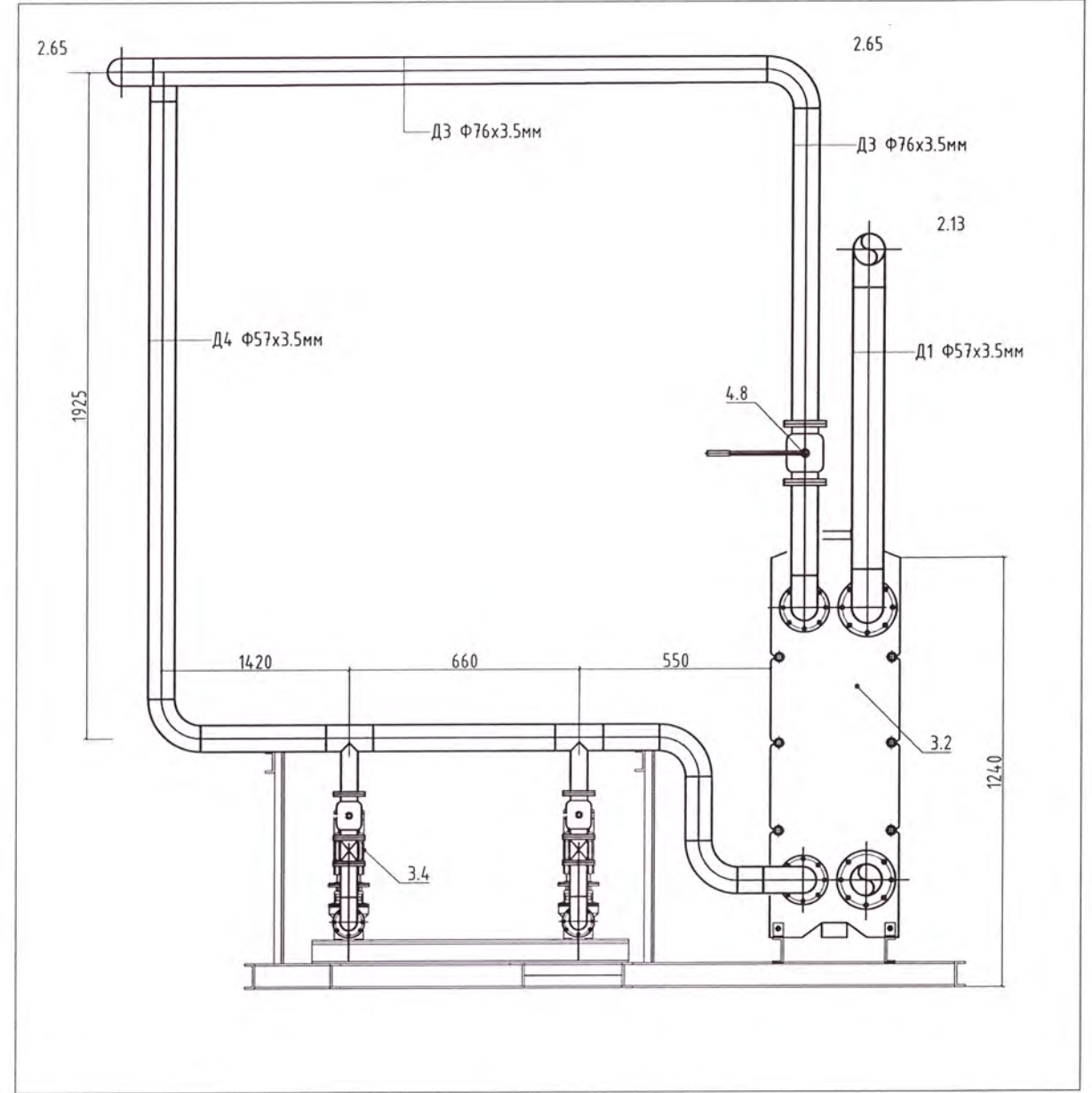
МОНГОЛ УЛС  
МОНХТУЛГА  
МЭРГЭШСЭН ИНЖЕНЕР  
ЭТ-ДХАС  
2020-2023

Үе шат: А.3

ХЭРЭГЦЭЭНИЙ ХАЛУУН УСНЫ ЗАНГИЛАА М1:25




ОГТЛОЛ А-А М1:25



ТОНОГ ТӨХӨӨРӨМЖИЙН ТОДОРХОЙЛОЛТ

Д.д	Тэмдэглэгээ	Нэр	Тоо	Жин / кг /	Тайлбар
1	2	3	4	5	6
3.2	BR0.15Q-4	Халуун усны ялтас тус халаагуур Q=196кВт,	1	650	ком
3.4	UPS 40-185	Халуун усны эргэлтийн насос G=2.8м³/ц H=12 м, N=2.2 кВт	2	10.3	шир
3.6	VF50/AMV55	Температур тохируулгын автомат, Ф25	1	39.0	шир

 БАТ СҮНДЭРЛЭ ХХК Эрдэс тасалгааны компани	Улаанбаатар хот, Баянзүрх дүүрэг 14-р хороо 240-н ХҮҮХДИЙН ЦЭЦЭРЛЭГИЙН БАРИЛГА				Үе шат: А.3
	Хэрэгцээний халуун усны зангилаа				
	Инженер	Д.Цэндмаа	ЕГ шифр:	БС-24-01	Масштаб:
Гүйцэтгэсэн	Д.Цэндмаа	ЕТ шифр:		Зургийн дугаар:	ДМ-7
Шалгасан	Э.Мөнхтулга	Хуудас:	7		

6 МӨНХТҮЛГА  
МЭРГЭШСЭН ИНЖЕНЕР  
ЭТ-ДХАС  
2020-2023