

ЕГ шифр: БС-24-01

Барилгын зураг төслийн "БАТ СҮНДЭРЛЭ" ХХК

Улаанбаатар хот, Баянзүрх дүүрэг, 14-р хороо

240 ХҮҮХДИЙН ЦЭЦЭРЛЭГИЙН БАРИЛГА  
/Цахилгаан ХТП дэд өртөөний зураг/

/Барилга бүтээцийн ажлын зураг/

Улаанбаатар хот  
2024 он

БАРИЛГА БҮТЭЭЦИЙН ЗУРГИЙН ЖАГСААЛТ		
Д.д	Хуудасны нэр	Хуудасны марк
1	Зургийн жагсаалт, тайлбар дичиг, суурь суулгалт	ББ-1
2	Суурийн байгуулалт, суурийн огтлол	ББ-2
3	Суурийн арматурлал	ББ-3
4	Цутгамал хучилт	ББ-4
5	Ялууны байгуулалт	ББ-5

### ТАЙЛБАР БИЧИГ

#### ЕРӨНХИЙ ТАЙЛБАР:

Улаанбаатар хот, Баянзүрх дүүрэг, 14-р хороонд баригдах "240 ХҮҮХДИЙН ЦЭЦЭРЛЭГИЙН БАРИЛГЫН цахилгаан ХТП дэд өртөө" барилгын ажлын зураг төслийг 2024 онд боловсруулан гаргав.

Гадна агаарын тооцооны температур	-28.9°C
Цасны ачаалал	50кг/м <sup>2</sup>
Салхины ачаалал	33кг/м <sup>2</sup>
Газар хөдөллийн балл	8 баллд тооцов.

Цахилгаан ХТП дэд өртөөний барилга нь тэнхлэгээрээ 9.6х7.5 метр хэмжээтэй зoorьгүй, 1 давхар цутгамал хучилттай өргөт бүтээцэн барилга байна. Ажлын зургийг дараах норм дүрмийг үндэслэн гаргав. Үүнд:

- "Газар хөдөллийн бүс нутагт барилга төлөвлөх" барилгын норм ба дүрэм БНБД 22.01.01\*/2006
- "Ачаалал ба үйлчлэл" БНБД 20-04-17
- "Барилга байгууламжийн дуурь, суурийн зураг төсөл зохиох" норм ба дүрэм БНБД 50-01-06
- "Бетон ба төмөр бетон бүтээц БНБД 52-01-10
- "Ган дүтээц" БНБД 53-03-07
- "Барилгад хэрэглэх уур амьсгал ба геофизикийн үзүүлэлт" БНБД 23-01-09
- "Цутгамал төмөр бетон бүтээцийн хийц хэсэглэлийн альбом Г1.000-1Г Дэвтэр-1 зэрэг норм дүрмүүд, альбомын дагуу боловсруулан гаргав.

#### БҮҮРЬ:

- Барилгын дуурь суурийн тооцоог инженер-геологийн судалгааны "БИГС" ХХК -ний 2022 онд боловсруулсан архив №22-04-32 тоот дүгнэлтийг үндэслэн хийв.
- Инженер геологийн судалгааны өрөмдлөгөөр нэгэн төрлийн хөрс тархсан. Үүнд: - ИГЭ-1 бор шаргал, цайвар саарал өнгөтэй, чийгтэй хайргархаг элсэн ул хөрс.
- Судалгааны талбай нь инженер геологийн энгийн нөхцөлтэй талбайд хамаарна.
- Судалгааны талбайд илэрсэн хөрсний механик шинж чанарын тооцооны үзүүлэлтүүд:

		ИГЭ-1
Барилгалдлын хүч	С', кПа	1.3
Дотоод үрэлтийн өнцөг	ψ'	36.3
Хэв гажилтын модуль	Е, МПа	45.0
Тооцооны эсэргүүцэл	Ro, кПа	500.0

- Судалгааны талбайд 6.0-8.0м хүртэл гүнхтэй 5 ширхэг цооног өрөмдөхөд хөрсний үс илрээгүй.
- Улирлын хөлдөлтийн бүсэд ИГЭ-1 хайргархаг элсэн ул хөрс нь овойлтгүй хөрсөнд нормчлогдоно.
- Хөрсний улирлын хөлдөлтийн норматив гүн ИГЭ-1 хайргархаг элсэн ул хөрсөнд 3.47м.
- Газар шорооны ажлын зэрэг гэсгэлэн нөхцөлд гар аргаар малтахад ИГЭ-1 хайргархаг элсэн ул хөрсөнд - III байна. Газар хөлдөлтийн 6 баллын бүсэд оршино. Хөрсний оргил хурдатгал RGA=51-53см/с2.
- Суурийн нүх ухах явцад инженер-геологийн судалгааны дүгнэлтэд заагдсан хөрснөөс өөр төрлийн хөрс илрэх, эсвэл ухаас дарсан нүх тааралдах, хөрсний үс илрэх тохиолдолд зургийн инженер, инженер геологийн судалгаа хийсэн инженер, техникийн ажилтанд үзүүлж техникийн шийдэл гаргуулах шаардлагатай. Суурийн нүх ухах дуусмагц инженер-геологийн мэргэжлийн инженер, техникийн ажилтанд үзүүлж акт тогтоолгосны дараа суурь угсралтын ажлыг гүйцэтгэх шаардлагатай.

#### СҮҮРЬ:

Дэд өртөөний барилгын суурийг цутгамал төмөр бетон шугаман суурьтай байхаар төлөвлөв. Цутгамал төмөр бетон шугаман суурийн бетоны анги В20, арматурыг ГОСТ 5781-82\* стандартын А400, А240 маркийн арматурыг ашиглахаар зурагт тусгасан. Мөн цутгамал хийцийг хөлдөөх, дуурь хөрсийг ухах дууссаны дараа хур борооны болон бусад уснаас шалтгаалан хөрсийг хөлдөөж барилга угсралтын ажил гүйцэтгэхийг хориглоно. Суурийн хөрстэй харицах хажуу гадаргууд МБК-Г-85 маркийн халуун битум түрхлэгийг бүх гадаргууд жигд түрхэж агаар үе үүсгэхгүйгээр 2-3 дахин хийнэ. Суурийн хажуугаар овойлт үүсгэхгүй хөрсөөр чигжих ба овойлт үүсгэж болзошгүй хөрсөөр эргүүлж чигжихийг хатуу хориглоно. Котлованыг механизмаар ухагдаа суурь суулгах төслийн түвшингээс дээш 20-30см дутуу ухах түүнээс доош төслийн түвшин хүртэл гараар ухах хэрэгтэй. Барилгын суурь нь хөрсний усанд сууж байгаа учир зурагт тусгасан хамгаалалтын арга хэмжээг зайлшгүй авах шаардлагатай. Буурь хөрсийг гадаргуугийн уснаас хамгаалж ашиглалтын явцад болон угсралтын явцад буурь хөрсөнд үс нэвтрүүлэхгүй байх арга хэмжээг авах шаардлагатай.

#### ХУЧИЛТ:

Хучилт нь цутгамал төмөр бетон хучилт байх бөгөөд шаардлагатай газар нь зурагт үзүүлсний дагуу нүх гаргах буюу хоолой суулгаж өгнө. Төмөр бетон цутгамал хучилтын бетоны анги В20, арматурыг ГОСТ 5781-82\* стандартын А400, А240 маркийн арматур ашиглахаар зураг төсөлд тусгав. Бетоны бат бэхийн бэхжилтийнхээ 70%-ийг авахаас өмнө хэв хашмалыг задалж болохгүй. Цутгамал төмөр бетон бүтээцийг дулааны улиралд гүйцэтгэхээр төлөвлөв.

#### ХАНА:

Уг барилгын гадна ханыг 380мм-ийн тоосгон өрөг бүхий байхаар төлөвлөв. Өргийн ажил гүйцэтгэхдээ өргөт бүтээц БНБД51-02-05-ийг баримталбал зохино. Өргийн зэрэг нь II бөгөөд нормаль барьцалдал нь 1.8кг/см<sup>2</sup>>Rcyn>1.2см<sup>2</sup> байна. Хананд өрөх тоосго нь М75 маркийн 1800кг/м<sup>3</sup> нягттай шатаасан тоосго байна. Ханыг өргийн босоо чиглэлд 675мм тутамд арматурын тор хийж өгнө. Өргөт бүтээцэд дараах стандарт шаардлага хангасан материалууд байна. Үүнд: Техникийн шаардлага, Керамик тоосго ба гулдмай техникийн шаардлага. MNS138:99, MNS3835:2003 Өнгөлгөөний тоосго техникийн шаардлагуудыг хангасан байна.

#### ЯЛУУ:

Гадна хананд гаргах хаалганы нүх ба даацын хананд гаргах нүхнүүд дээр угсармал төмөр бетон ялуу тавина. Угсармал төмөр бетон ялууг цуврал В1.038-1-ийн дэвтэр 1-ээс сонгов. Ялууны суулт нь 1.5м-ээс илүү өргөнтэй нүхний дээр 35см-ээс багагүй, 1.5м хүртэлх нүхэн дээр 25см-ээс багагүй дэрлүүлж суулгана. Угсармал төмөр бетон ялууг 100 маркийн жигд тараасан бэхжээгүй шинэхэн зуурмаг дээр суулгана.

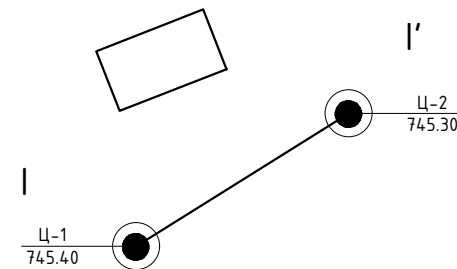
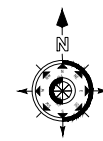
#### БЕТОНОН МАНААС:

Барилгын эргэн тойронд 1.0м-ийн өргөнтэй бетонон манаас гц>1.65кг/см<sup>3</sup> нягтруулсан хөрсөн дээр В15, F75, W6 бетоноор 120-150мм зузаантай цутгаж хийнэ.

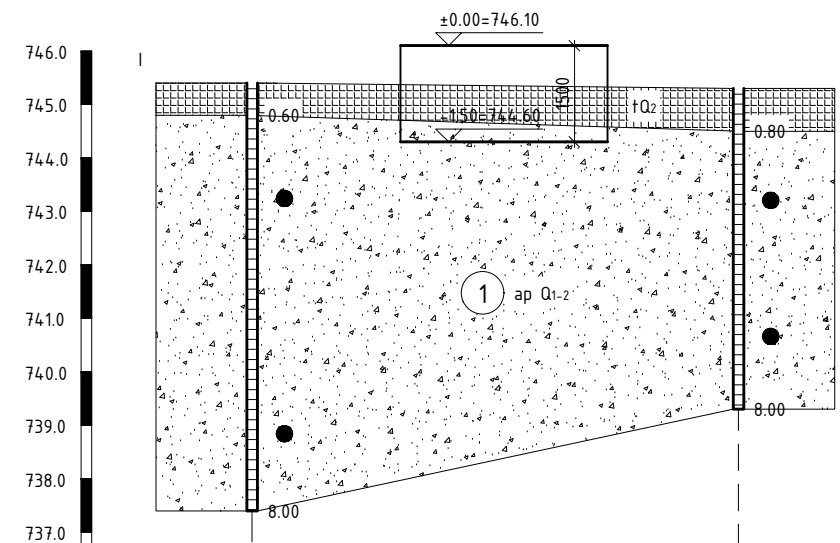
Төмөр бетон цутгамал бүтээцийн угсралтын ажлыг гүйцэтгэхээс өмнө ашиглах норм, дүрэм, стандартуудыг сайтар судалж ажлын зурагтай нэг дүрчлэн танилцаж тодотгосны дараа угсралтын ажлыг гүйцэтгэх шаардлагатай. Цутгамал төмөр бетон бүтээцийн угсралтын ажлыг гүйцэтгэхдээ арматурчлалыг зурагт үзүүлсний дагуу гүйцэтгэх ба арматурыг нугалах, анкерлах, хэв хашмал бэлтгэх, бетон цутгахдаа "Цутгамал төмөр бетон эдлэл" БНБД52-01-10, "Цутгамал төмөр бетон бүтээцийн ажил гүйцэтгэх заавар" БНБД52-02-05 болон бетон зуурмаг, элс, хайрга, цемент, эдгээр материалуудыг хэрэглэхтэй холбогдсон бусад стандартуудыг чанд баримтлан ажиллалал зохино.

#### АНХААРАХ:

Суурь болон суурийн газар шорооны барилга угсралтын ажлыг гүйцэтгэхдээ хажуу барилгуудын суурь, дуурь хөрсөнд ямар нэг нөлөө хэв гажилт үүсгэхгүй байх хөрс, суурийн бэхлэгээг хийлгэсний дараа гүйцэтгэх шаардлагатай. Суурийн ажлыг гүйцэтгэхд (нос, пор) барилга зохион байгуулалтын зургийг гүйцэтгэхчийн талбайн инженер гүйцэтгээд батлуулах шаардлагатай.



### ЦОНОГИЙН БАЙГУУЛАЛТ МАСШТАБГҮЙ



Цооногийн дугаар	Ц-1	Ц-2
Амсрын өндөр, м	745.40	745.30
Цооног хоорондын зай, м	4.550	

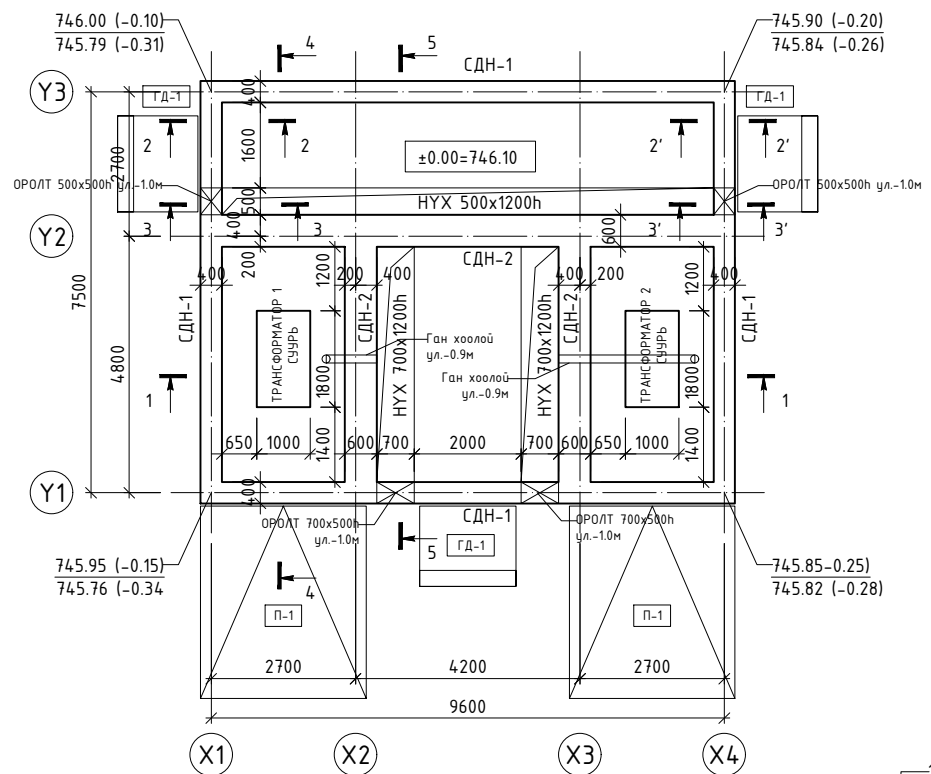
### ИНЖЕНЕР-ГЕОЛОГИЙН ЗҮСЭЛТ I-I'

МАСШТАБ: БОСОО 1:100, ХЭВТЭЭ 1:500

#### Таних тэмдэг

	Ургамлын үндэс бүхий өнгөн хөрс		Цооногийн амсар
	ИГЭ-1 бор шаргал, цайвар саарал өнгөтэй, чийгтэй хайргархаг элсэн ул хөрс		Хөрсний дээж авсан гүн
	Инженер геологийн элементийн дугаар		0.8 Хөрсний үеийн хил
	Хөрсний нас, гарал үүслийн индекс		8.0 Цооногийн гүн

	Улаанбаатар хот, Баянзүрх дүүрэг, 14-р хороо			
	240 ХҮҮХДИЙН ЦЭЦЭРЛЭГИЙН БАРИЛГА /Цахилгаан ХТП дэд өртөөний зураг/			
	Зургийн жагсаалт, тайлбар дичиг, суурь суулгалт			Үе шам: А.3
	Инженер	<i>М.Отгонболд</i>	М.Отгонболд	ЕГ шифр: БС-24-01
Гүйцэтгэсэн	<i>М.Отгонболд</i>	М.Отгонболд	Масштаб: -	
Шалгасан	<i>Г.Билгүүн</i>	Г.Билгүүн	ЕТ шифр: -	
			Зургийн дугаар: ББ-1	
			Хуудас: 5	



Хэвтээ ус тусгаарлах цементэн зуурмаг, 2 см найрлага 1:2

Шугаман суурь В15

Бетон хаяавч В10 /i=0.02/

2 үе ус тусгаарлах хар тосон түрхлэг, бетоны хөрстэй харицах бүх гадаргад хийнэ

Суурийн дам нуруу СДН-1

1. Тортой бетон шал В20 б=200мм Арматурын тор (Ф10 А400 а=200)

2. Ус чийг тусгаарлах мембран шаланд бүхэлд нь дэвсэж өнгөлнө

3. Үечлэн нягтруулсан хөрс

Хэвтээ ус тусгаарлах цементэн зуурмаг, 2 см найрлага 1:2

Шугаман суурь В15

Бетон хаяавч В10 /i=0.02/

2 үе ус тусгаарлах хар тосон түрхлэг, бетоны хөрстэй харицах бүх гадаргад хийнэ

Суурийн дам нуруу СДН-1

1. Тортой бетон шал В20 б=200мм Арматурын тор (Ф10 А400 а=200)

2. Ус чийг тусгаарлах мембран шаланд бүхэлд нь дэвсэж өнгөлнө

3. Үечлэн нягтруулсан хөрс

Хэвтээ ус тусгаарлах цементэн зуурмаг, 2 см найрлага 1:2

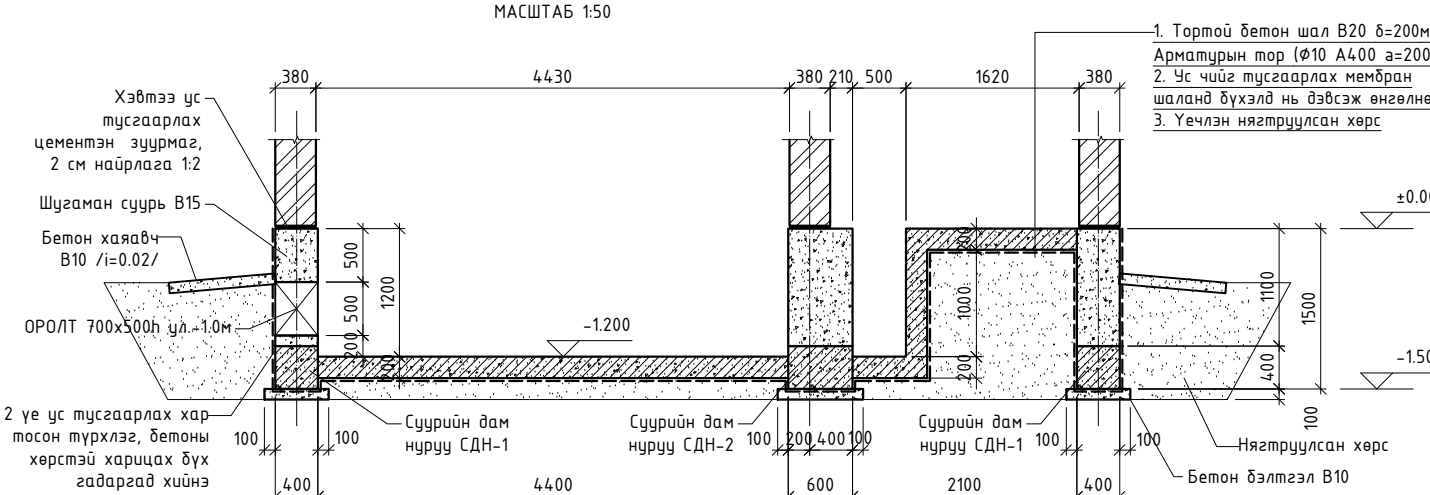
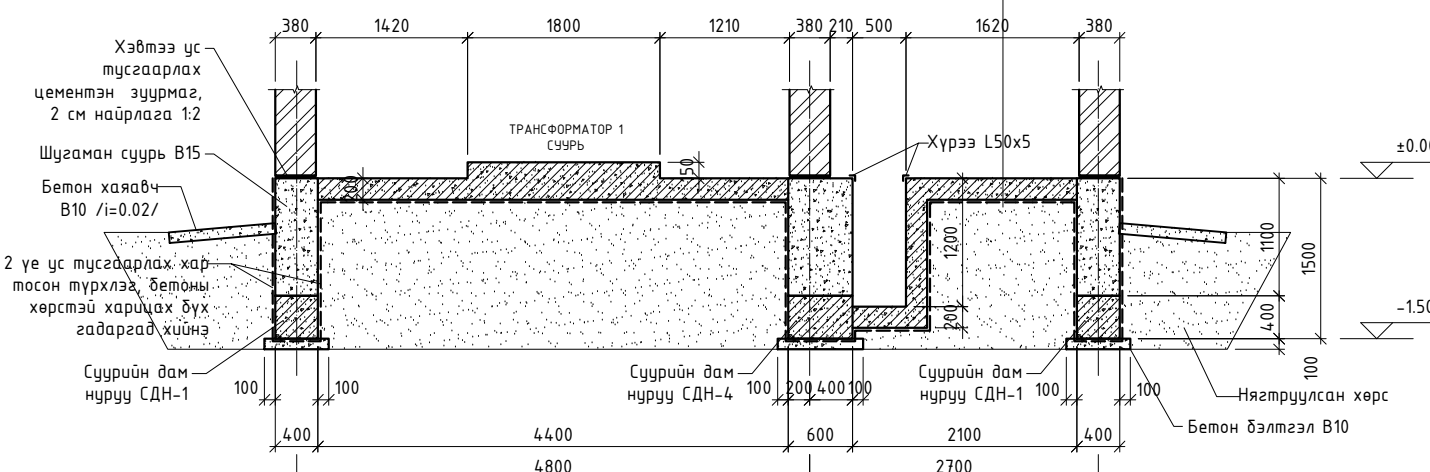
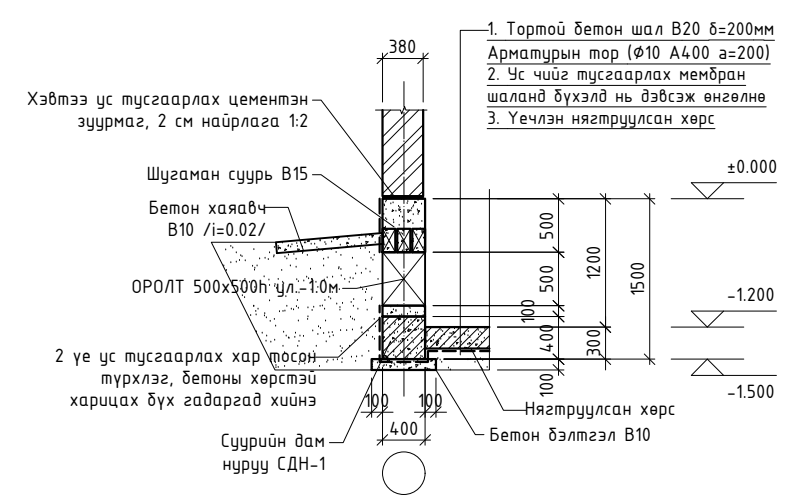
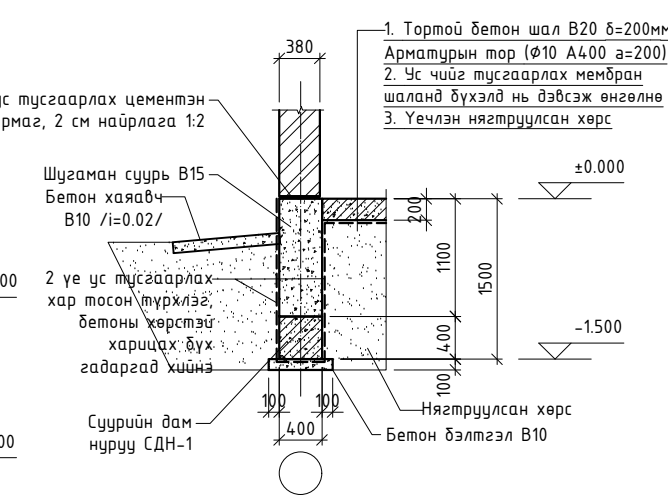
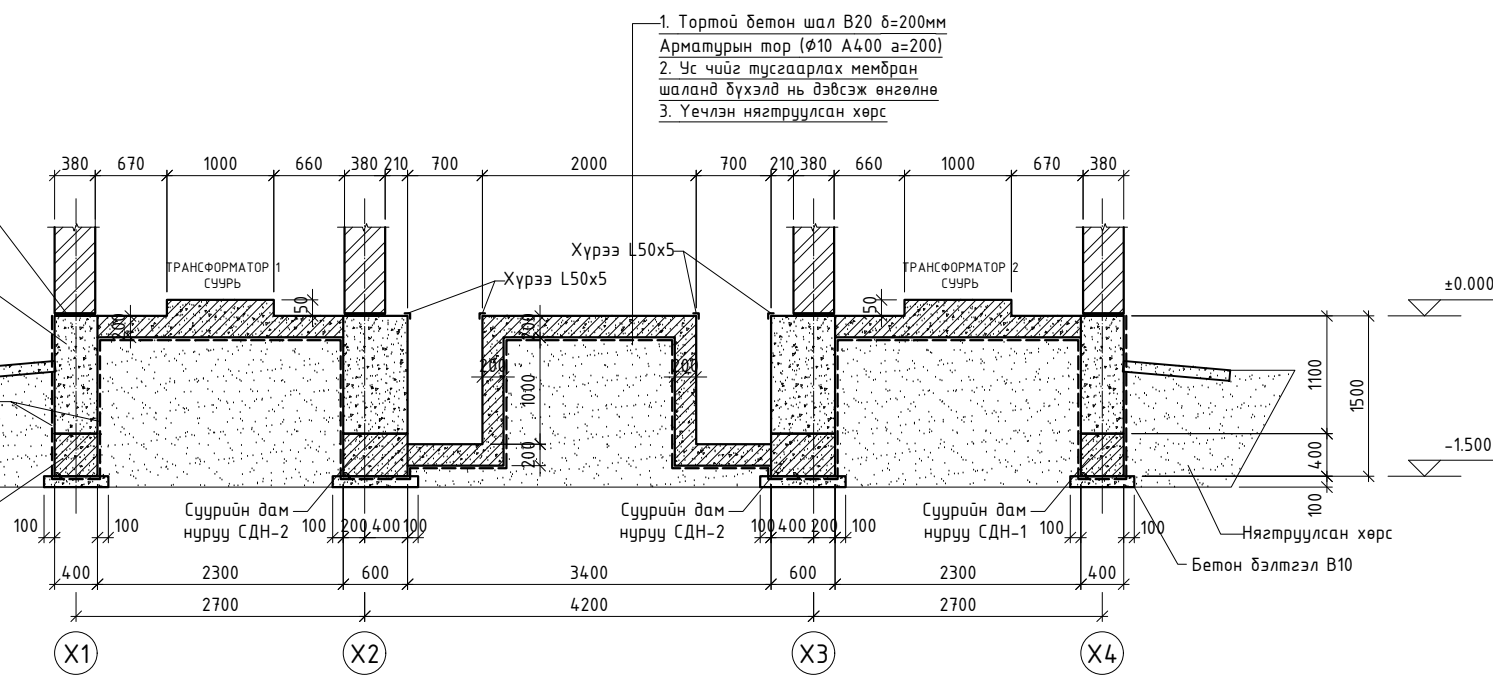
Шугаман суурь В15

Бетон хаяавч В10 /i=0.02/

ОРОЛТ 700x500h үл.-1.0м

2 үе ус тусгаарлах хар тосон түрхлэг, бетоны хөрстэй харицах бүх гадаргад хийнэ

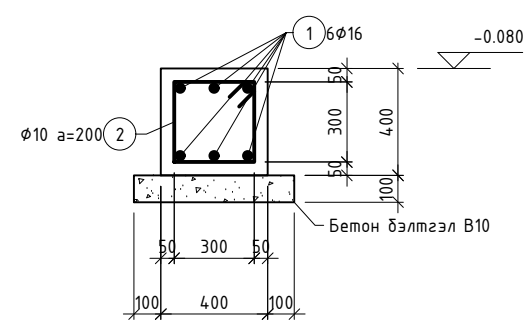
Суурийн дам нуруу СДН-1



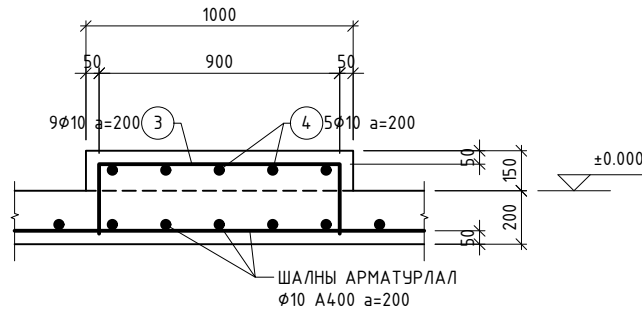
**ТАЙЛБАР:**

- ±0.00 түвшинг 1-р давхрын шалны түвшингээр авсан бөгөөд энэ нь үнэмлэхүй түвшин 746.10-той тэнцэнэ.
- Барилгын суурь суух дүрү хөрсөнд ИГЭ-1/ хайргархаг элсэн үл хөрс байна. Барилгын дүрү хөрсний механик үзүүлэлтүүдийн тооцооны утга: C=1.3кПа, φ=36.3°, E=45МПа, Ro=500кПа.
- Суурийн хажуугаар буцааж чигжих болон пандус, довжоо, шалан доорхи асгамал хөрсийг овойлт, султ үзүүлдэггүй хөрсөөр 20-30см тунд үелүүлэн нягтруулж хийх бөгөөд нягтруулсан хөрсний эзэлхүүн жин g=1.65гp/см<sup>3</sup>-ээс багагүй байвал зохино.
- Бетон хаяавчийг барилгаас гадагш чиглэлтэй /i=0.02/ налуутай хийнэ.
- Суурийн нүх ухах явцад инженер-геологийн судалгааны дүгнэлтэд заагдсан хөрснөөс өөр төрлийн хөрс илрэх, эсвэл ухаас дарсан нүх тааралдах, хөрсний ус илрэх тохиолдолд зургийн инженер, инженер геологийн судалгаа хийсэн инженер, техникийн ажилтанд үзүүлж техникийн шийдэл гаргуулах шаардлагатай.
- Суурийн нүх ухах дуусмагц инженер-геологийн мэргэжлийн инженер, техникийн ажилтанд үзүүлж акт тогтоолгосны дараа суурь угсралтын ажлыг гүйцэтгэх шаардлагатай.
- Суурийн бетоныг сайтар нягтруулж өгөх ба бетон цутгах үедээ стандартад заагдсаны дагуу бетон зуурмагаас сорьц авч бетоны ангуйг лабораторт модорхойлуулж акт үйлдэж ажилбал зохино.
- Цутгамал суурийн хэв хашмалыг цутгасны дараа бэхжилтийн бат бэхийн 70%-д хүрсний дараа хэв хашмалыг авна.
- Тус хуудсыг холбогдох хуудасны зурагтай хамт үз.
- Сууринд гарах нүхийг цахилгааны зурагтай хамт үз.

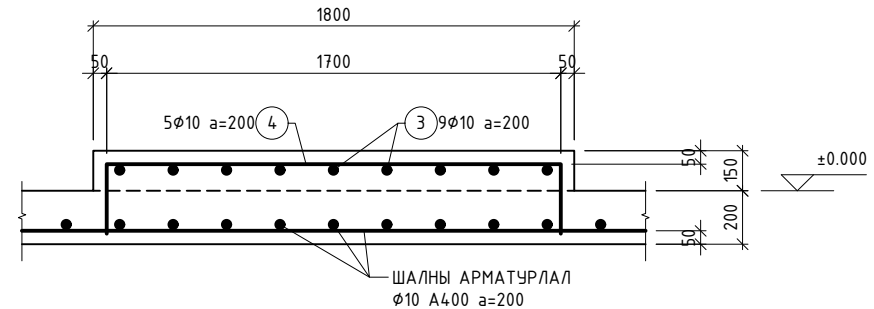
ЗӨВШӨӨРӨЛЦСӨН				Улаанбаатар хот, Баянзүрх дүүрэг, 14-р хороо 240 ХҮҮХДИЙН ЦЭЦЭРЛЭГИЙН БАРИЛГА /Цахилгаан ХТП дэд өртөөний зураг/			
БА	ХАС	ХТ, ДГ	П.Очбаясах Д.Цэндмаа Ж.Энхдаатар	Суурийн байгуулалт, суурийн огтлол			Үе шам: А.3
Инженер	Гүйцэтгэсэн	Шалгасан	М.Омгонболд М.Омгонболд Г.Билгүүн	ЕГ шифр: БС-24-01	Масштаб: 1:50	Огноо: 2024 он	Хуудас: 5
БАТ СҮНДЭРЛЭХ ХХК				Зургийн дугаар: ББ-2			



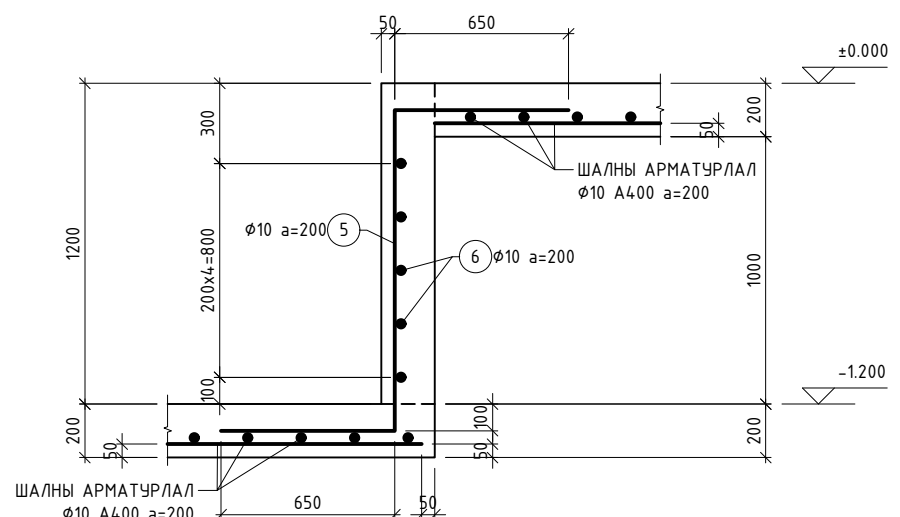
СУУРИЙН ДАМ НУРУУ СДН-1  
МАСШТАБ 1:20



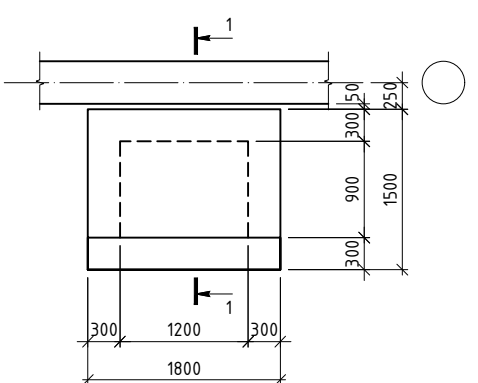
TRANSФОРМАТОРЫН СУУРИЙН АРМАТУРЛАЛ /БОГИНО ТАЛ/  
МАСШТАБ 1:20



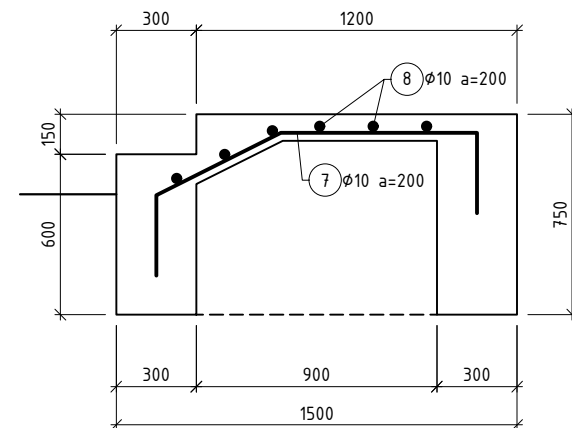
TRANSФОРМАТОРЫН СУУРИЙН АРМАТУРЛАЛ /УРТ ТАЛ/  
МАСШТАБ 1:20



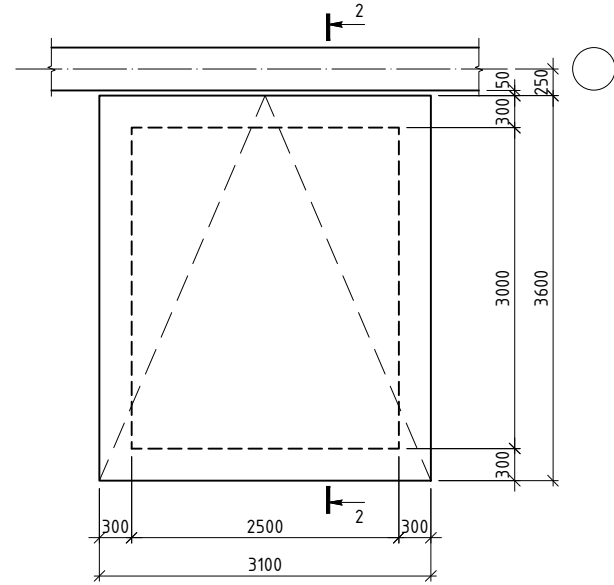
СУВГИЙН ХАНЫН АРМАТУРЛАЛ  
МАСШТАБ 1:20



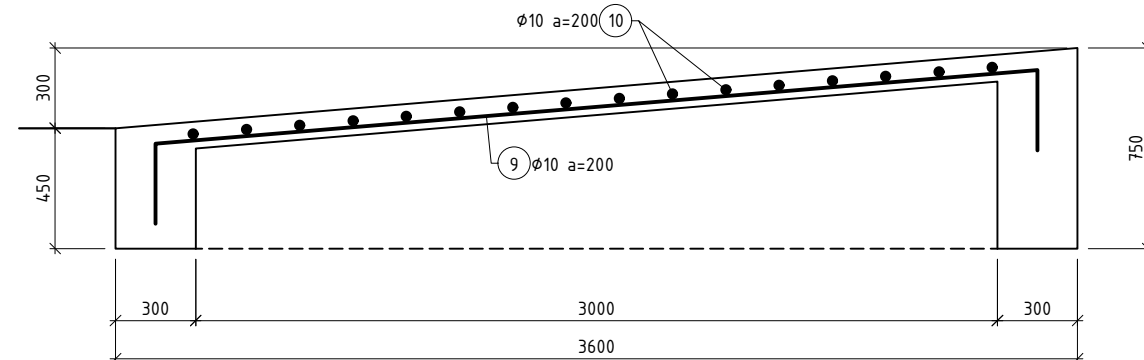
ГАДНА ДОВЖОО ГД-1 БАЙГУУЛАЛ  
МАСШТАБ 1:50



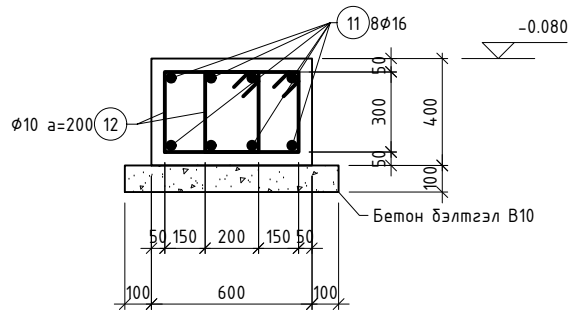
ОГТЛОЛ 1-1  
МАСШТАБ 1:20



ГАДНА ПАНДУС ГП-1 БАЙГУУЛАЛ  
МАСШТАБ 1:50



ОГТЛОЛ 2-2  
МАСШТАБ 1:20



СУУРИЙН ДАМ НУРУУ СДН-2  
МАСШТАБ 1:20

ТӨМӨР БЕТОН БҮТЭЭЦИЙН МАТЕРИАЛЫН ТҮҮВЭР

Поз	Тэмдэглэгээ	Нэр	Тоо ширхэг	Жин, кг	
				Нэгж	Нийт
		Суурийн дам нуруу СДН-1	1	503.64	503.64
1	ГОСТ 5781-82*	A400 φ 16 L у.м= 35.80	6	56.50	339.03
2	ГОСТ 5781-82*	A240 φ 10 L= 1500	178	0.92	164.62
		Бетон В20	V, м³=	5.472	5.472
		Бетон бэлтгэл	V, м³=	2.020	2.020
		TRANSФОРМАТОРЫН СУУРЬ	2	14.55	29.10
3	ГОСТ 5781-82*	A400 φ 10 L= 1400	9	0.86	7.77
4	ГОСТ 5781-82*	A400 φ 10 L= 2200	5	1.36	6.78
		Бетон В20	V, м³=	0.270	0.540
		Сувгийн хана	1	198.83	198.83
5	ГОСТ 5781-82*	A400 φ 10 L= 2500	93	1.54	143.34
6	ГОСТ 5781-82*	A400 φ 10 L у.м= 18.00	5	11.10	55.49
		Бетон В20	V, м³=	4.320	4.320
		Цутгамал шал /δ=200/	1	358.33	358.33
	ГОСТ 5781-82*	A400 φ 10 L у.м= 581.20	1	358.33	358.33
		Бетон В20	V, м³=	11.624	11.624
		Гадна довжоо ГД-1	3	16.61	49.83
7	ГОСТ 5781-82*	A400 φ 10 L= 1860	9	1.15	10.32
8	ГОСТ 5781-82*	A400 φ 10 L= 1700	6	1.05	6.29
		Бетон В15	V, м³=	1.274	3.822
		Гадна пандус ГП-1	2	68.26	136.53
9	ГОСТ 5781-82*	A400 φ 10 L= 3920	16	2.42	38.67
10	ГОСТ 5781-82*	A400 φ 10 L= 3000	16	1.85	29.59
		Бетон В15	V, м³=	2.949	5.898
		Шугаман суурь	Бетон В15	V, м³=	26.928
		Хүрээ булан төмөр	C230 L50x5 L у.м= 39.80	Жин, кг	150.05
		Суурийн дам нуруу СДН-2	1	357.22	357.22
11	ГОСТ 5781-82*	A400 φ 16 L у.м= 20.40	8	32.20	257.58
12	ГОСТ 5781-82*	A240 φ 10 L= 1600	101	0.99	99.63
		Бетон В20	V, м³=	4.320	4.320
		Бетон бэлтгэл	V, м³=	1.424	1.424

ХЭСГИЙН ТОДОРХОЙЛОЛТ

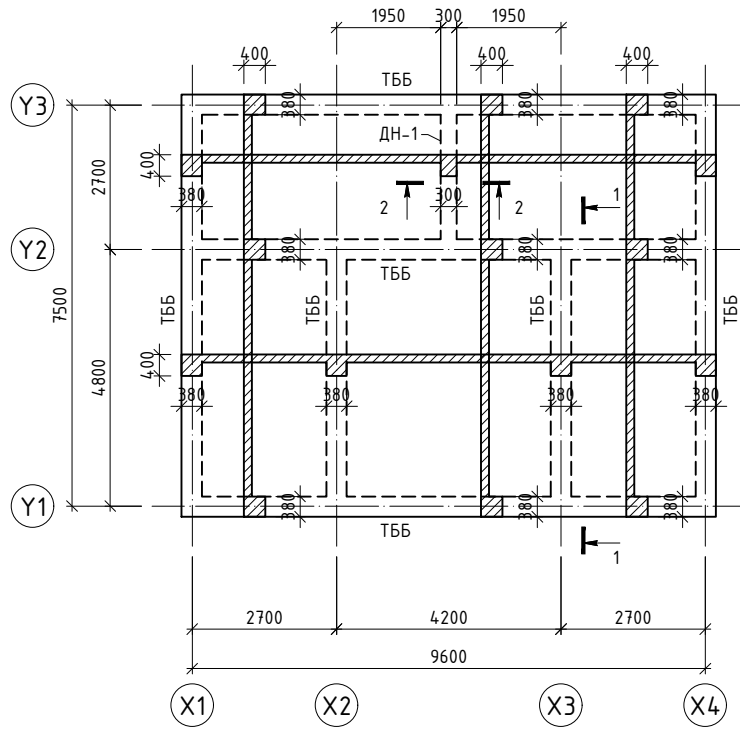
Поз	Хэлбэр	Поз	Хэлбэр	Поз	Хэлбэр
2		3		4	
5		12			

ТАЙЛБАР:

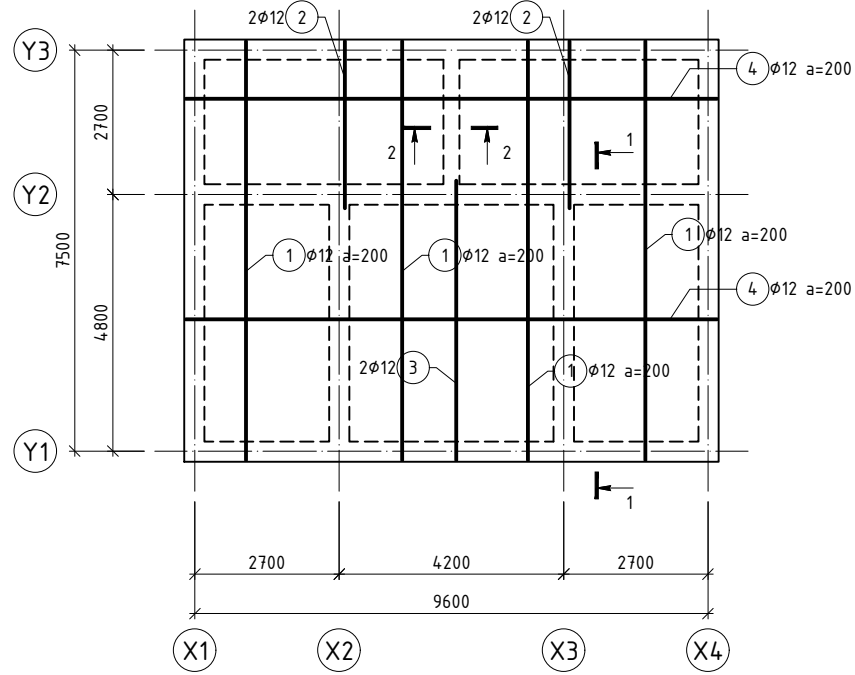
- Суурийн нүх ухах явцад инженер-геологийн судалгааны дүгнэлтэд заагдсан хөрснөөс өөр төрлийн хөрс илрэх, эсвэл ухаас дарсан нүх тааралдах, хөрсний ус илрэх тохиолдолд зургийн инженер, инженер геологийн судалгаа хийсэн инженер, техникийн ажилтанд үзүүлж техникийн шийдэл гаргуулах шаардлагатай.
- Суурийн нүх ухах дуусмагц инженер-геологийн мэргэжлийн инженер, техникийн ажилтанд үзүүлж акт тогтоолгосны дараа суурь угсралтын ажлыг зүйцэтгэх шаардлагатай.
- Суурийн бетоныг сайтар нягтруулж өгөх ба бетон цутгах үедээ стандартад заагдсаны дагуу бетон зуурмагаас сорьц авч бетоны ангийг лабораторт тодорхойлуулж акт үйлдэж ажилдал зохино.
- Цутгамал суурийн хэв хашмалыг цутгасны дараа бэхжилтийн бат бэхийн 70%-д хүрсний дараа хэв хашмалыг авна.
- Тус хуудсыг холбогдох зурагтай хамт үз.



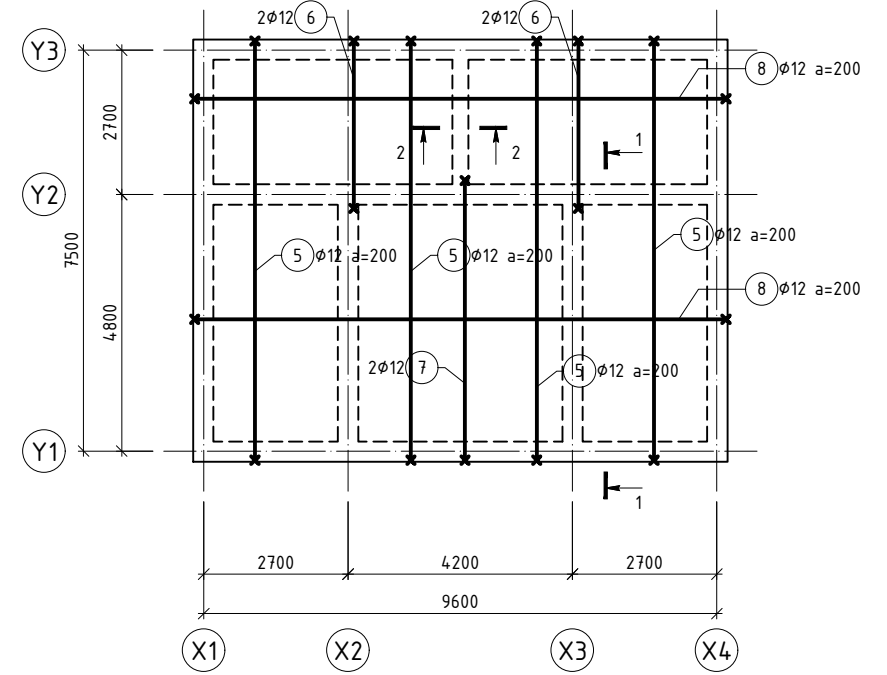
Улаанбаатар хот, Баянзүрх дүүрэг, 14-р хороо 240 ХҮҮХДИЙН ЦЭЦЭРЛЭГИЙН БАРИЛГА /Цахилгаан ХТП дэд өртөөний зураг/			
Суурийн арматурлал			
Инженер	М.Отгонболд	ЕГ шифр:	Масштаб:
Гүйцэтгэсэн	М.Отгонболд	БС-24-01	1 : 20
Шалгасан	Г.Билгүүн	ЕТ шифр:	Огноо:
		Зургийн дугаар:	2024 он
		ББ-3	Хуудас:
			5



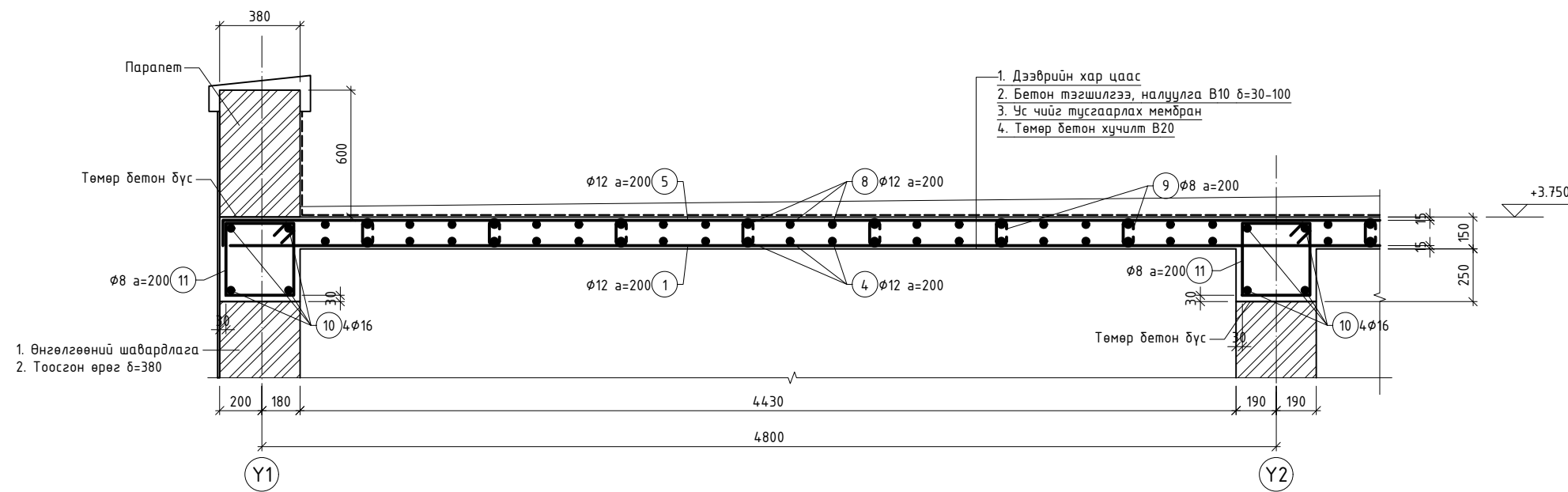
ЦУТГАМАЛ ХУЧИЛТЫН ХЭВНИЙ БАЙГУУЛАЛТ  
МАСШТАБ 1:100



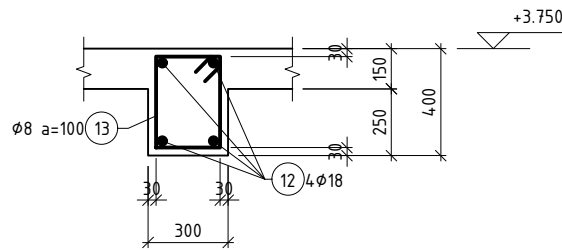
ЦУТГАМАЛ ХУЧИЛТЫН ДООД ҮЕИЙН АРМАТУРЛАЛ  
МАСШТАБ 1:100



ЦУТГАМАЛ ХУЧИЛТЫН ДЭЭД ҮЕИЙН АРМАТУРЛАЛ  
МАСШТАБ 1:100



ОГТЛОЛ 1-1 /ТӨМӨР БЕТОН БҮС/  
МАСШТАБ 1:20



ОГТЛОЛ 2-2 /ДАМ НУРУУ ДН-1/  
МАСШТАБ 1:20

ТӨМӨР БЕТОН БҮТЭЭЦИЙН МАТЕРИАЛЫН ТҮҮВЭР					
Поз	Тэмдэглэгээ	Нэр	Тоо ширхэг	Жин, кг	
				Нэгж	Нийт
		Цутгамал хучилт	1	1279.66	1279.66
1	ГОСТ 5781-82*	A400 φ 12 L= 7840	42	6.96	292.34
2	ГОСТ 5781-82*	A400 φ 12 L= 3130	4	2.78	11.12
3	ГОСТ 5781-82*	A400 φ 12 L= 5230	2	4.64	9.29
4	ГОСТ 5781-82*	A400 φ 12 L= 9940	35	8.82	308.87
5	ГОСТ 5781-82*	A400 φ 12 L= 8080	42	7.17	301.29
6	ГОСТ 5781-82*	A400 φ 12 L= 3370	4	2.99	11.97
7	ГОСТ 5781-82*	A400 φ 12 L= 5470	2	4.86	9.71
8	ГОСТ 5781-82*	A400 φ 12 L= 10180	35	9.04	316.33
9	ГОСТ 5781-82*	A240 φ 8 L= 240	198	0.09	18.75
		Бетон В20	V, м³=	8.760	8.760
		Төмөр бетон бүс	1	534.43	534.43
10	ГОСТ 5781-82*	A400 φ 16 L ум= 56.20	4	88.70	354.81
11	ГОСТ 5781-82*	A240 φ 8 L= 1620	281	0.64	179.62
		Бетон В20	V, м³=	7.962	7.962
		Дам нуруу ДН-1	1	42.57	42.57
12	ГОСТ 5781-82*	A400 φ 18 L= 3670	4	7.33	29.32
13	ГОСТ 5781-82*	A240 φ 8 L= 1460	23	0.58	13.25
		Бетон В20	V, м³=	0.280	0.280

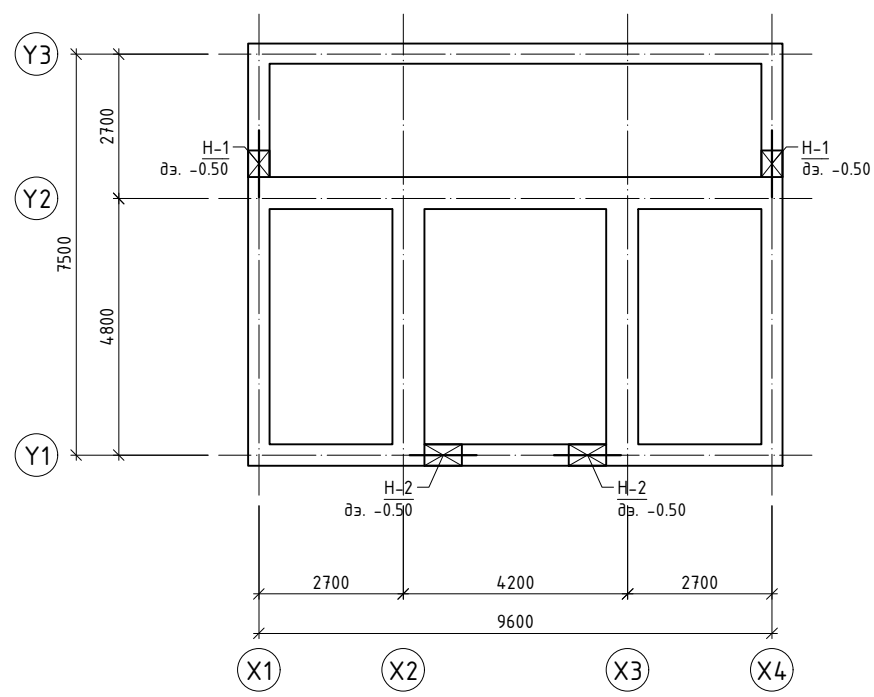
ХЭСГИЙН ТОДОРХОЙЛОЛТ

Поз	Хэлбэр	Поз	Хэлбэр
5		6	
8		9	
12		13	

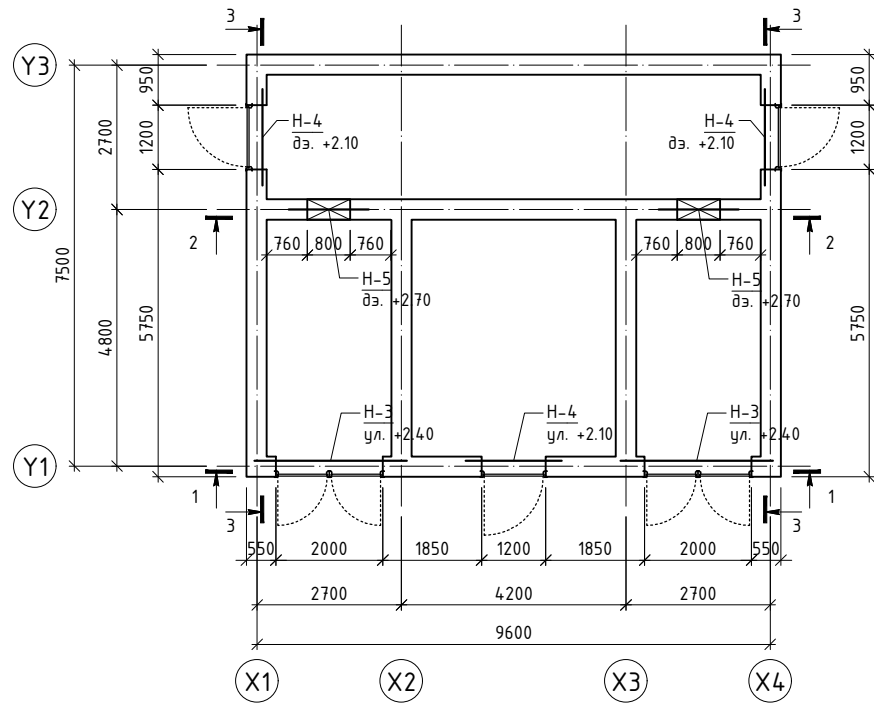
ЗӨВШӨӨРӨЛЦСӨН	
БА	П.Очбаясах
ХАС	Д.Цэндмаа
ХТ, ДГ	Ж.Энхдаатар



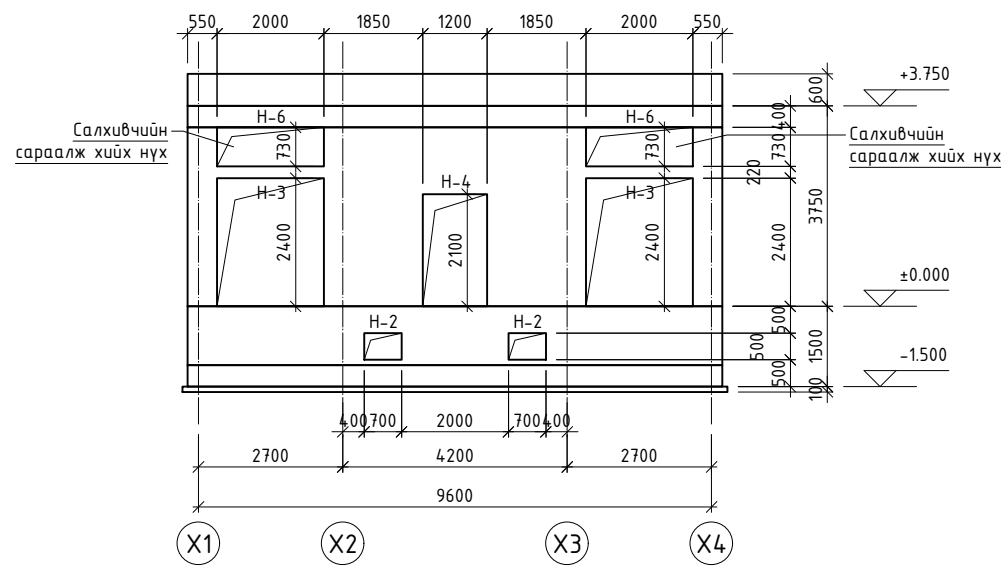
Улаанбаатар хот, Баянзүрх дүүрэг, 14-р хороо 240 ХҮҮХДИЙН ЦЭЦЭРЛЭГИЙН БАРИЛГА /Цахилгаан ХТП дэд өртөөний зураг/			
Цутгамал хучилт			Үе шат: А.3
Инженер	М.Омгонболд	ЕГ шифр: БС-24-01	Масштаб: 1:50
Гүйцэтгэсэн	М.Омгонболд	Масштаб: 1:50	Огноо: 2024 он
Шалгасан	Г.Билгүүн	Зургийн дугаар: ББ-4	Хуудас: 5



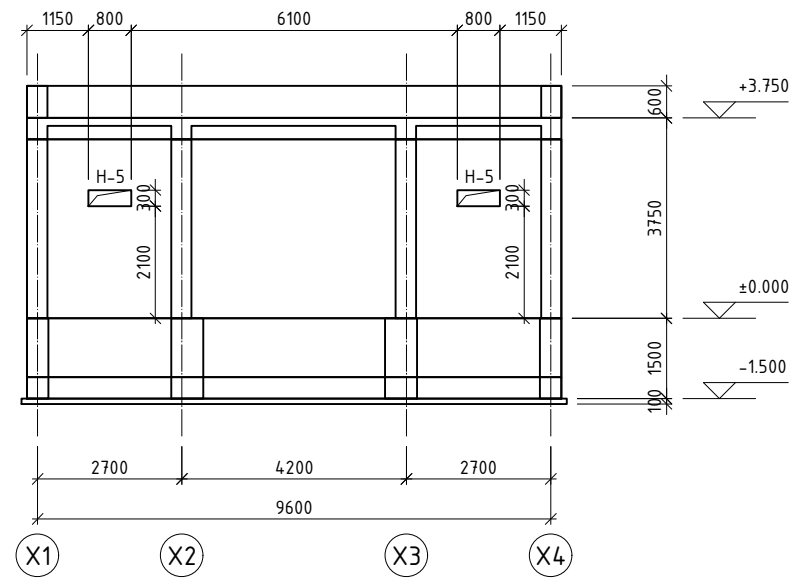
ШУГАМАН СУУРИНД ХИЙГДЭХ ЯЛУУНЫ БАЙГУУЛАЛТ  
МАСШТАБ 1:100



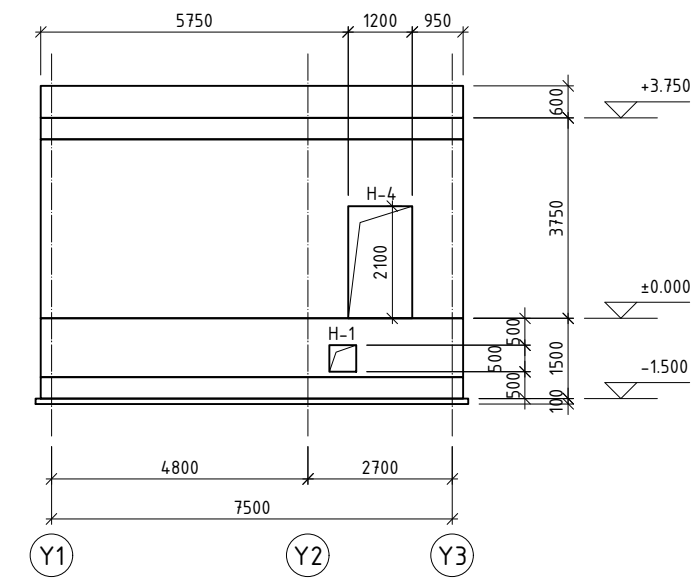
ЯЛУУНЫ БАЙГУУЛАЛТ  
МАСШТАБ 1:100



ОГТЛОЛ 1-1  
МАСШТАБ 1:100



ОГТЛОЛ 2-2  
МАСШТАБ 1:100



ОГТЛОЛ 3-3  
МАСШТАБ 1:100

НҮХ, ЯЛУУНЫ ТҮҮВЭР						
Нүхний марк	Нэг нүхэн дээрх ялууны тодорхойлолт	Ялууны марк	Нүхний хэмжээ, мм	Нүхний тоо	Ялууны тоо	
					Нэгж	Нийт
H-1	-0.05	ДЯ12.12.22	500x500h	2	3	6
H-2	-0.05	ДЯ12.12.22	700x500h	2	3	6
H-3	+2.40	ДЯ28.38.22	2000x2400h	2	1	2
H-4	+2.10	ДЯ18.38.22	1200x2100h	3	1	3
H-5	+2.70	ДЯ18.38.22	800x300h	2	1	2
H-6		-	2000x730h	2	-	-

ЗӨВШӨӨРӨЛЦСӨН			Улаанбаатар хот, Баянзүрх дүүрэг, 14-р хороо 240 ХҮҮХДИЙН ЦЭЦЭРЛЭГИЙН БАРИЛГА /Цахилгаан ХТП дэд өртөөний зураг/			
БА		П.Очбаясах	Ялууны байгуулалт			Үе шат: А.3
ХАС		Д.Цэндмаа	Инженер		М.Омгонболд	Огноо: 2024 он
ХТ, ДГ		Ж.Энхдаатар	Гүйцэтгэсэн		М.Омгонболд	Хуудас: 5
			Шалгасан		Г.Билгүүн	