



ЕГ Шифр: TSB-08/21


(Хөвсгөл аймаг, Цэцэрлэг сум, Халбан баг.)
"СОЁЛ, СПОРТЫН ТӨВИЙН БАРИЛГА" "А БЛОК"
БАРИЛГА БҮТЭЭЦИЙН ХЭСЭГ-ББ

Захирал /Д.Санчирсуу/

Инженер /А.Чуганбаяр/



Улаанбаатар хот
2021 он

1	2	3	4	5	6	7	8						
A	д/д	Зургийн нэрс	Зургийн дугаар	Тайлбар	д/д	Зургийн нэрс	Зургийн дугаар	Тайлбар	д/д	Зургийн нэрс	Зургийн дугаар	Тайлбар	A
	1	Зургийн жагсаалт	ББ-001		24	1-р давхрын багана, дам нурууны хэвний байгуулалт /4.00/	ББ-024		47	Диафрагм ханын хэвний байгуулалт	ББ-047		
	2	Барилга бүтээцийн хэсгийн тайлбар бичиг	ББ-002		25	2-р давхрын багана, дам нурууны хэвний байгуулалт /7.15/	ББ-025		48	А; Е тэнхлэгийн дагуух ханын хэв; арматурчлалд түүвэр	ББ-048		
	3	Инженер геологийн тайлбар бичиг	ББ-003		26	А; Б тэнхлэгийн дагуух рамын хэв	ББ-026		49	Цутгамал хучилтын хэвний байгуулалт /-0.30/	ББ-049		
	4	Суурийн байгуулалт	ББ-004		27	В; В'; Г тэнхлэгийн дагуух рамын хэв	ББ-027		50	Цутгамал хучилтын доод үеийн арматурчлал /-0.30/	ББ-050		
	5	Огтлол 1-1; Бүс бетон материалын түүвэр	ББ-005		28	Д; Е тэнхлэгийн дагуух рамын хэв	ББ-028		51	Цутгамал хучилтын дээд үеийн арматурчлал /-0.30/	ББ-051		
	6	Баганаан суурь БС-1-ын арматурчлал, материалын түүвэр	ББ-006		29	1 тэнхлэгийн дагуух рамын хэв	ББ-029		52	Огтлол 1-1; 2-2; материалын түүвэр	ББ-052		
	7	Баганаан суурь БС-2-ын арматурчлал, материалын түүвэр	ББ-007		30	2 тэнхлэгийн дагуух рамын хэв	ББ-030		53	1-р давхрын цутгамал хучилтын хэвний байгуулалт	ББ-053		
	8	Баганаан суурь БС-3-ын арматурчлал, материалын түүвэр	ББ-008		31	3 тэнхлэгийн дагуух рамын хэв	ББ-031		54	1-р давхрын цутгамал хучилтын доод үеийн арматурчлал	ББ-054		B
	9	Баганаан суурь БС-4-ын арматурчлал, материалын түүвэр	ББ-009		32	Багана Б-1 арматурчлал; Огтлол А-А; В-В; материалын түүвэр	ББ-032		55	1-р давхрын цутгамал хучилтын дээд үеийн арматурчлал	ББ-055		
	10	Баганаан суурь БС-5-ын арматурчлал, материалын түүвэр	ББ-010		33	Багана Б-2 арматурчлал; Огтлол А-А; В-В; материалын түүвэр	ББ-033		56	1-р давхрын цутгамал хучилтын нүхний хүчигтэл	ББ-056		
	11	Баганаан суурь БС-6-ын арматурчлал, материалын түүвэр	ББ-011		34	Багана Б-3 арматурчлал; Огтлол А-А; В-В; материалын түүвэр	ББ-034		57	Огтлол 1-1; 2-2; 3-3; 4-4; материалын түүвэр	ББ-057		
	12	Баганаан суурь БС-7-ын арматурчлал, материалын түүвэр	ББ-012		35	А тэнхлэгийн дагуух рамын огтлол; түүвэр	ББ-035		58	2-р давхрын цутгамал хучилтын хэвний байгуулалт	ББ-058		
	13	Баганаан суурь БС-8-ын арматурчлал, материалын түүвэр	ББ-013		36	Б тэнхлэгийн дагуух рамын огтлол; түүвэр	ББ-036		59	2-р давхрын цутгамал хучилтын доод үеийн арматурчлал	ББ-059		
	14	Баганаан суурь БС-9-ын арматурчлал, материалын түүвэр	ББ-014		37	В тэнхлэгийн дагуух рамын огтлол; түүвэр	ББ-037		60	2-р давхрын цутгамал хучилтын дээд үеийн арматурчлал	ББ-060		
	15	Баганаан суурь БС-10-ын арматурчлал, материалын түүвэр	ББ-015		38	Г тэнхлэгийн дагуух рамын огтлол; түүвэр	ББ-038		61	Огтлол 1-1; 2-2; материалын түүвэр	ББ-061		C
	16	Баганаан суурь БС-11-ын арматурчлал, материалын түүвэр	ББ-016		39	Д тэнхлэгийн дагуух рамын огтлол; түүвэр	ББ-039		62	2-р давхрын цутгамал хучилтын нүхний хүчигтэл	ББ-062		
	17	Баганаан суурь БС-12-ын арматурчлал, материалын түүвэр	ББ-017		40	Е тэнхлэгийн дагуух рамын огтлол; түүвэр	ББ-040		63	1-2-р давхрын цутгамал шатны байгуулалт; Огтлол 1-1	ББ-063		
	18	Диафрагм ханын суурь, Гадна цутгамал ханын суурь ЦХС-1; ЦХС-2	ББ-018		41	В' тэнхлэгийн дагуух рамын огтлол; түүвэр	ББ-041		64	Огтлол 2-2; 3-3	ББ-064		
	19	Гадна довжоо ГД-1; Огтлол 1-1	ББ-019		42	1 тэнхлэгийн дагуух рамын огтлол; түүвэр	ББ-042		65	Шатны өгсөл ШӨ-1, Огтлол, Материалын түүвэр	ББ-065		
	20	Гадна довжоо ГД-1; Огтлол 2-2; 3-3; 4-4	ББ-020		43	2 тэнхлэгийн дагуух рамын огтлол; түүвэр	ББ-043		66	Шатны өгсөл ШӨ-2, Огтлол, Материалын түүвэр	ББ-066		
	21	Гадна довжоо ГД-2; материалын түүвэр	ББ-021		44	3 тэнхлэгийн дагуух рамын огтлол; түүвэр	ББ-044		67	Шатны өгсөл ШӨ-3, Огтлол, Материалын түүвэр	ББ-067		
	22	Гадна довжоо ГД-3; материалын түүвэр	ББ-022		45	Туслах дамнуруу ТДН-1; ТДН-2-ын огтлол; түүвэр	ББ-045		68	Цутгамал хана ЦХ-1-ийн хэв; арматурчлал	ББ-068		
	D	Суурийн багана, дам нурууны хэвний байгуулалт /-0.30/	ББ-023		46	Туслах дамнуруу ТДН-3; ТДН-4-ын огтлол; түүвэр	ББ-046		69	Цутгамал хана ЦХ-2-ийн хэв; арматурчлал	ББ-069		D
E													E
F													F
					 <p>“СОЁЛ, СПОРТЫН ТӨВИЙН БАРИЛГА” “А БЛОК” Хөвсгөл аймаг, Цэцэрлэг сум, Халдан баг.</p>		Төслийн дугаар: TSB-08/21		Үе шат: А.3				
					Зургийн жагсаалт		Зургийн дугаар: ББ-001		Хувилбар: 1				
					Хаяг, байршил: Монгол улс, Улаанбаатар хот, 4-р хороо, Лийс талцэрийн 17 давхар, 1701 тоот.		Инженер А.Ууганбаяр		Огноо: 2021-09-15				
					Гүйцэтгэгсэн Шалгасан		В.Баасанбаатар А.Ууганбаяр		Масштаб: 1 : ...				
1	2	3	4	5	6	7	8	A3					

БАРИЛГА БҮТЭЭЦИЙН ХЭСГИЙН ТАЙЛБАР БИЧИГ

ЕРӨНХИЙ ХЭСЭГ:

Хөвсгөл аймаг, Цэцэрлэг сум, Халдан багийн нутаг дэвсгэрт баригдах "СОЁЛ, СПОРТЫН ТӨВИЙН БАРИЛГА"-ийн барилгыг захиалагчийн хүсэлт болон архитектур төлөвлөлтийн даалгаварыг үндэслэн Барилга бүтээцийн ажлын зургийг боловсруулав.

Ажлын зураг төслийг боловсруулахдаа дараах байгаль цаг уурын нөхцөлийг авч тооцов.

Гадна агаарын температур 1 өдөр -38.8°C, 3 өдөр -37.0°C, 5 өдөр -35.7°C

Салхины ачаалал 23кг/м2

Цасны ачаа 70кг/м2

Галд тэсвэрлэх зэрэг II зэрэг

Газар хөдлөлтийн 8 балл

Барилгын ангилал II зэрэг

Барилгын үндсэн хэмжээ нь "А блок" 11.45м х 30м, "Б блок" 36м х 30м хэмжээтэй (зоорьгүй 2 давхар)

Барилгын үндсэн бүтээц нь Хөшүүн хана бүхий төмөр бетон каркасан барилга.

БУУРЬ:

Барилгын суурь нь барилгын инженер-геологийн "Хангай Инж Гео" ХХК-д 2021 оны 09-р 10-ний өдөр боловсруулсан Архив №62/21 ЗТ16-877/16 инженер геологийн судалгааны дүгнэлтийг үндэслэн суурь суулгалтын зургийг гүйцэтгэв.

/ Хайргархаг шавранцар хөрс ИГЭ-1/

Судалгааны талбайд ОЖЦ хөрс 3.9-4.2м-ийн гүнд илэрсэн.

Судалгааны талбайд хөрсний ус илэрээгүй.

Улиралын гэсэлтийн норматив гүн 3.04м байна.

Газар шорооны ажлын зэрэг гэсэлэн нөхцөлд гар аргаар малтхад - II болно.

Барилгын талбайн инженер геологийн төвөгтэй нөхцөлд оршино.

Улиралын хөдлөлтийн бүсэд дунд зургийн овойлт үүсгэнэ.

СУУРЬ:

Котлованыг механизмаар ухагдаа суурь суулгах төслийн түвшингээс дээш 20-30см дутуу ухаг түүнээс доош төслийн түвшин хүртэл гараар ухах хэрэгтэй. Барилгын суурийг Баганан суурьтай байхаар төлөвлөв. Баганан суурийн бетоны ангу В22.5 /М300/, цутгамал төмөр бетон бүсний бетон ангу В22.5 /М300/, бэлтгэл бетоны ангу В10 /М150/ байна. Баганан суурийн хөрстэй харьцах хажуу хэсэгт халуун хар тосон түрхлэг 2 үе хийнэ. Суурийн хажуугаар хийх асгаас хөрсийг 200-250мм тутамд сайтар нягтруулж хийвэл зохино. Буурь суурийн ажлыг гүйцэтгэхдээ барилгын газар шороо ба буурь суурийн ажил гүйцэтгэх БНБД 3.02.0190-ийг баримталбал зохино. Суурийн хажуугаар овойлт суулт үүсгэдэггүй элсэн чигжээстэй хайрган хөрсөөр нягтруулсан хөрсний хуурай хэсгийн нягт $g=1.72/см^3$ -с багагүйгээр нягтруулж хийнэ. Элсэн чигжээстэй хайрган хөрсний бүтэц нь 40мм хүртэл голчтой хайрга 70%, элс 30% агуулсан байвал зохино. Мөнх цэвдэг хөрсийг дулааны улиралд задгай орхиж нарны цацрагийн улмаас гэсэх нөхцлийг бүрдүүлэхийг хориглоно. Салхижуулах хөндийн доод хөрсний гадаргууд барилгын дунд талаас гадагш налуу 150-200мм зузаантай В12.5 /М150/ ангийн бетон дэвсгэр хийнэ. Суурийн котлованыг нээхдээ одоо байгаа хажуу барилгын суурийн хөрсийг нурултаас хамгаалах арга хэмжээг авч ажиллах шаардлагатай. Мөнхцэвдэг хөрсөнд барилгын суурь суурийн ажлыг гүйцэтгэхдээ Х.Чойбалсан "мөнхцэвдэг хөрсөнд барилга барих онцлог. Улаанбаатар -1999" номын заалтуудыг мөрдлөгөө болгобол зохино.

ХАНА:

Гадна хашлага хана нь өнгөлгөөний 120мм-ын нүхтэй тоосгон өрөг /нягт=1800кг/м3/, 100мм-ын галд тэсвэртэй пенополистрол дулаалгын хавтан 25-аас дээш маркын /нягт=30кг/м3/, дулаалгын пенополистрол хавтан нь MNS 13163-2011 стандартын гал тэсвэрлэлтийн шаардлага хангасан байх ба PE-A40 маркын хавтан байна. 360мм -ын хөнгөн гулдмайн өрөг /нягт=700кг/м3/ байна. Гадна дотор ханыг зургийн дагуу цутгамал төмөр бетон рамтай холбож өрөх шаардлагатай. 120мм-ийн зузаантай тоосгон ханын өндрийн 525мм, 240мм -ийн зузаантай хөнгөн бетон гулдмай ханыг өндрийн 740мм, гадна ханын өндрийн 750мм тутамд тус тус тасралтгүй 2Ф5В1 ангийн арматураар арматурчлаж дотор ханыг таазтай (Альбом Г130-2Г-н хэсэглэл 52, 53, 54)-ийн дагуу холбож өгөх шаардлагатай. Торыг ханын бүх уртын дагуу тасралтгүй хийнэ. Тоосгоны марк М75-с багагүй байна. Керамик тоосго MNS 0138:2010 стандартын шаардлага хангасан ердийн улаан тоосго хэрэглэнэ. БД 51-102-05 барилгын дүрмээс үз. Өргийн зэрэг II бөгөөд нормаль барьцалдалт нь $1.8кг/см^2 > R_{сун} > 1.2см^2$ байна. Зуурмагийн марк 25-аас багагүй байна. Өргийн зуурмагт MNS 0392:1998 стандартын элс, MNS974-998 болон MNS 976-99 стандартын 400-аас багагүй маркийн порландцемент, MNS 3821:1985-ын стандартын шаардлага хангасан усыг хэрэглэнэ.

МЕТАЛЛ ДЭЭВЭР:

Заалны дээдрийн хэсэгт металл дамнуруу төлөвлөв. Металл дамнурууг Үйлдвэрт захиалж тооцуулан хийхээр тусгагдсан тул тус ажлын зураг урьдчилан тооцсон орон зайн бүтээцийн геометр схем, урьдчилан олсон шилбэний огтлолыг тусгаж түүвэр хийгдсэн болно. Металл хийцийн гангын марк Вст3сп5-2 ганг, холбоос эдлэлийнх Вст3кп2-1 ганг ашиглана. Гар аргаар гагнуур хийх үед металл элементүүдийг Э42-А төрлийн ГОСТ 9467-75 электродоор гагнана. Автоматаар гагнах эсвэл хагас автоматаар гагнах утас ба гагнуурын шингэн нь голчлон металлын хүчтэй холбогддог. Гагнуурын утсанд НОВА ашиглаж, гагнуурын утас нь (Гагнуурт хэрэглэх ган утас) GB1300-77-ын заалтад нийцсэн байх хэрэгтэй. Аливаа сэлбэг эд ангиуг тухайн дайранд нь тавьж байж стандартад болдог. Эд ангиуг тээвэрлэх зөөвөрлөх үед, хэв өөрчлөгдөх хийгээд эвдрэл гарахаас сэргийлэн, бат бөх байдлыг нэмэгдүүлэх арга хэмжээ авах хэрэгтэй.

ТӨМӨР БЕТОН ЯЛУУЧ:

Даацгүй ялууг хамар хана болон даацын бүс хананд хаалга цонхны нүхэн дээр суулгана. Даацтай ба даацгүй ялууг нүхний өргөнөөс хамааруулан 1.5м-ээс их өргөнтэй нүхэнд 350мм-ээс багагүй, 1.5м-ээс бага өргөнтэй нүхэнд 250мм-ээс багагүйгээх 2 талд нь 100 маркын бэхжээгүй зуурмаг дээр суулгана. Ялууг альбом серийн Г1.030-1 дэвтэр 2-ын дагуу сонгон авч давтан хэрэглэгдэх хийц хэсэглэлийг Г1.030-1 альбомын дагуу хийж гүйцэтгэнэ.

ДОВЖОО:

Гадна довжоо болон пандусыг гүйцэтгэхдээ овойлт суулт үүсгэдэггүй элсэн чигжээстэй хайрган хөрсөөр (70%, элс 30%) соьж нягтруулсан хөрсний хуурай хэсгийн нягт $g=1.72/см^3$ -с багагүй нягтруулсан хөрсөн дээр зургийн дагуу бетоны ангу В12.5 /М150/ бетоноор цутгаж хийнэ.

Бусад холбогдох тайлбаруудыг тухайн хуудас бүрээс үзнэ үү.

АНХААР!!!

1. Барилга угсралтын талбайд нийлүүлж буй ган арматур, бэхлэгээний эд анги, анкерын төмрийг үйлдвэрлэгчийн чанарын гэрчилгээ, гадна ерөнхий харагдах байдлыг шалгах аас гадна багц тус бүрээс 45см урттай дээж авч эрх бүхий байгууллагаар физик, механик болон хиймийн найрлагыг тодорхойлох туршилт хийж, чанарын баталгаа гаргасан байх.
2. Бетоны бат бэхийн туршилтанд зориулж тохнологийн хэсэг тус бүрээс 2-с багагүй дээж сонгож авна. Зураг төсөл болон ЗБТ-д заасны дагуу бетоны бэхжилтийн дүнд болон төгсгөлийн үед зориулан цуврал сорьц бэлтгэнэ. Цуврал тус бүрд 3-с багагүй тооны сорьцыг бетоны цутгалтаас бэлтгэж, цутгасан бүтээцтэй адил нөхцөлд хадгалж бэхжүүлнэ. Эрх бүхий байгууллагаар шалгуулах. БД 52-102-04
3. Барилгын үе шатны ажлын зохион байгуулалтын болон газар шорооны, суурийн ажлын үед хөрс нурахаас хамгаалах, зэргэлдээх барилга байгууламжийн аюулгүй байдлыг хангах зорилгоор мэргэжлийн байгууллагаар хөдөлмөр хамгаалал, аюулгүй ажиллагааны шаардлагыг тусгасан зураг төсөл хийлгэсний дараа уг зураг төслийг мөрдөж барилгын ажил эхлэх хэрэгтэй.
4. Угсралтын ажлын үе шат бүрд далд ажлын актыг бүх материалын тохиролын гэрчилгээ болон фото зургаар баталгаажуулах хэрэгтэй.
5. Төмөр хийцийг боловсруулж бэлтгэх шаардлага.
 - Энэхүү зураг төслийн техник шаардлага нь төмөр хийц бэлтгэх, мөн угсралт дууссаны дараахь эцсийн шаардлагад хамаарах ба технологийн илүүдэл хэмжээ болон боловсруулалт угсралтын зөрүүг агуулахгүй. Үйлдвэрлэл угсралтын үед "Төмөр хийцтэй барилгын ажил гүйцэтгэл болон шалган авах журамд нийцүүлэн шаардлагатай арга хэмжээг авна.
 - Ашиглагдаж байгаа төмөр хийц болон холболтын материал нь заавал материалын механик шинж чанар химийн найрлагын сертификатай байна.
 - Ажлын талбайд угсрах гагнаасын завсрын 2 талд 30 - 50мм хүрээнд будаг түрхэж болохгүй бөгөөд гагнах ажиллагаа дууссаны дараа чанарын шалгалт хийж, чанарын шалгалтын гэрчилгээнд баталгаажуулж, тэмдэглэл хийсний дараа будна.
 - Ган хийцийг угсарч дууссаны дараа, гол эд анги дээр гагнуур хийж болохгүй.
 - Ган хийцийг хийхийн өмнө, гадаргуун эзвийг бүр мөсөн арилгах хэрэгтэй. Эв арилгах түвшинг ST2 түвшинд хүргэнэ.
6. Суурийн котлованыг нээсний дараа инженер геологчоор акт гаргуулж зургийн зохиогч инженерээр шийдэл гаргуулсаны дараа суурийн ажил эхлэх шаардлагатай.

ГАЗАР ХӨДЛӨЛИЙН ТООЦООНЫ ӨГӨГДӨЛ

/БНБД 22.01.01*/2006/

8-балл

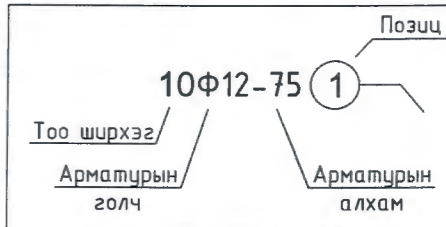
K1=0.25 Босоо чиглэлд холбоос эсвэл диафрагм төлөвлөөгүй барилга байгууламж K_{пс}=1.3 Дүүргэгч хана нь баганын хэв гажилтанд нөлөө үзүүлэхгүй каркасан барилга байгууламжууд

Тооцооны программ- Лира 9.6(R9)


ТАНИХ ТЭМДЭГ

Д/д	НЭР	ТАНИХ ТЭМДЭГ
1	Доош маталт	X
2	Дээш маталт	O
3	Арматурын төгсгөл	—
4	Доод үе	B
5	Дээд үе	T
6	Босоо / Хойд тал /	N1
7	Босоо / Урд тал /	F1
8	Хөндлөн / Хойд тал /	N2
9	Хөндлөн / Урд тал /	F2

Арматурын маталт
/ГОСТ 5781-82/
Ф6-Ф10 AI (R=2.5D-дээш)
Ф10-Ф32 AIII (R=5D-дээш)



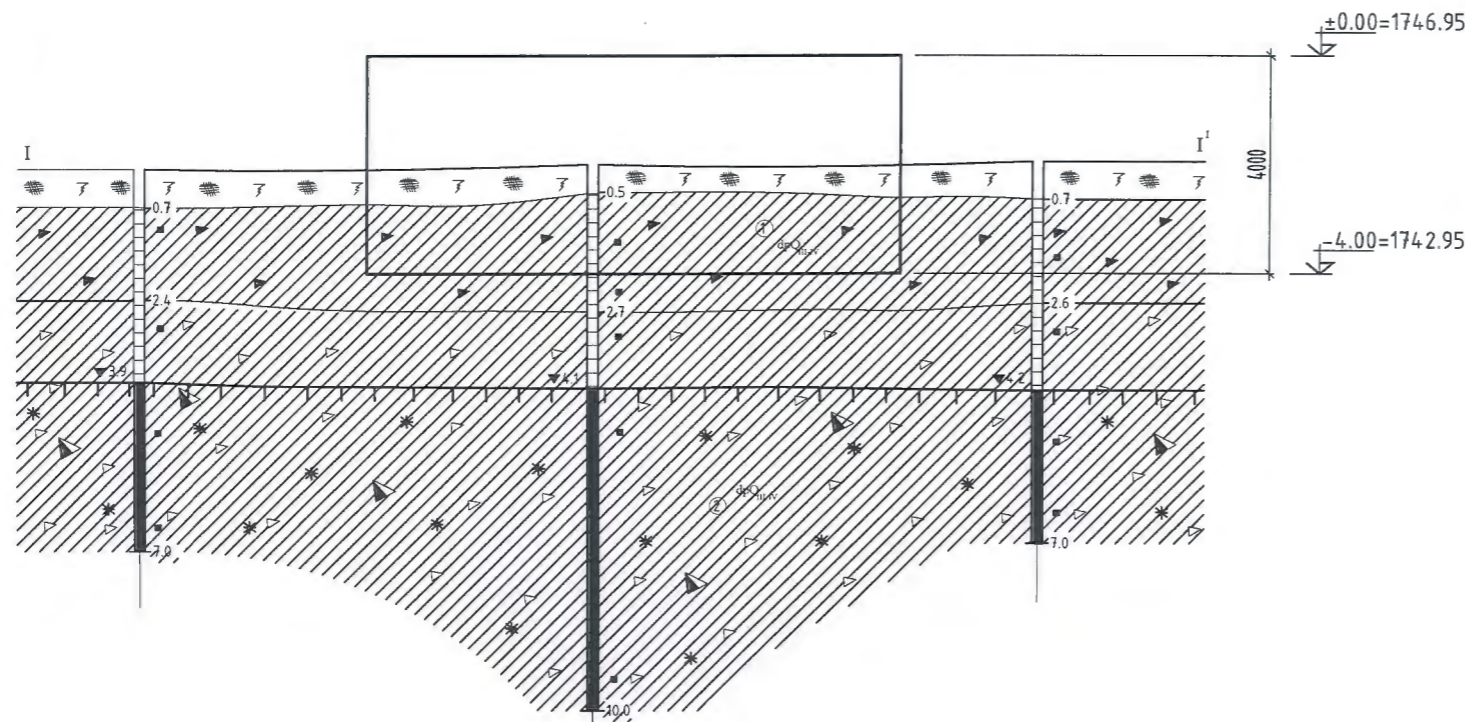
Д/д	Объект	Барилга бүтээцийн зургийн дугаар	Нийт хуудасны дугаар
1	"А" блок	ББ-001-069	1-69
2	"Б" блок	ББ-001-112	70-181
Бүх хуудас			181

 <p>ЦАСТ БОГД ХХК Цахим шуудан: TSASTBOGD@yahoo.com Утас: 99154061, 70111332</p>	<p>"СОЁЛ, СПОРТЫН ТӨВИЙН БАРИЛГА" "А БЛОК" Хөвсгөл аймаг, Цэцэрлэг сум, Халдан баг.</p>		Төслийн дугаар:	Үе шат:
	<p>Барилга бүтээцийн хэсгийн тайлбар бичиг</p>		TSB-08/21	A.3
	Хаяг, байршил: Монгол улс, Улаанбаатар хот, ЧД 3-р хороо, Пийс тауэрийн 17 давхар, 1701 тоом.	Инженер Гүйцэтгэсэн Шалгасан	А.Чугандбаяр В.Баасанбаатар А.Чугандбаяр	Зургийн дугаар: ББ-002 нийт 69
		Огноо:	2021-09-15	
		Масштаб:	1: ...	

5.3 ХӨВСГӨЛ АЙМАГ ЦЭЦЭРЛЭГ СУМЫН ТӨВД БАРИГДАХ "СОЁЛ СПОРТЫН ЦОГЦОЛБОР ТӨВ"-ИЙН
БАРИЛГЫН ТАЛБАЙН ИНЖЕНЕР-ГЕОЛОГИЙН ЗҮСЭЛТ

Тайлбар:

1748.00
1747.00
1746.00
1745.00
1744.00
1743.00
1742.00
1741.00
1740.00
1739.00
1738.00
1737.00



Барилгын талбайн инженер геологийн судалгааг "Инженер Геодези" ХХК-ийн 2021оны 05-р сарын 31-с 2021 оны 06-р сарын 20-ны өдөр боловсруулсан Архив №064/18 ЗТ16-877/16 инженер геологийн судалгааны дүгнэлтийг үндэслэн суурь суулгалтын зургийг гүйцэтгэв. Барилгын суурь суух дүүр хөрс нь Дээд орчин үеийн дөрөвдөгчийн настай, делюви-пролювийн гарал үүсэлтэй, бор шаргал өнгөтэй, бага чийгтэй элсэр чигжээстэй хайрган ул хөрс. Ховороор бул чулуутай.
/Хайргархаг шавранцар хөрс ИГЭ-1/

Уг хөрсний ширхэгийн бүрэлдэхүүнд:

Хайр, хайрга	29.3%
Элс	38.0%
Тоос	23.3%
Шавар	9.4%

Физик шинж чанарын үзүүлэлтүүд:

Байгалийн чийг, % (W)	0.078
Чийглэгийн зэрэг (S _r)	0.53
Хатуу хэсгийн нягт г/см ³ , (P _s)	2.74
Хөрсний нягт г/см ³ , (P)	2.11
Хөрсний хэлхээдсийн нягт г/см ³ , (P _d)	1.95
Урсгалын хязгаар дээрхи чийг (W _i)	0.361
Ирмэгдлийн хязгаар дээрхи чийг (W _p)	0.204
Уян налархайн тоо(I _p)	0.157
Сүвшил, % (n)	28.57
Сүвшлийн итгэлцүүр, нэгж (e)	0.400

Хөрсний механик шинж чанар үзүүлэлтүүдийн номатив болон тооцооны утга:

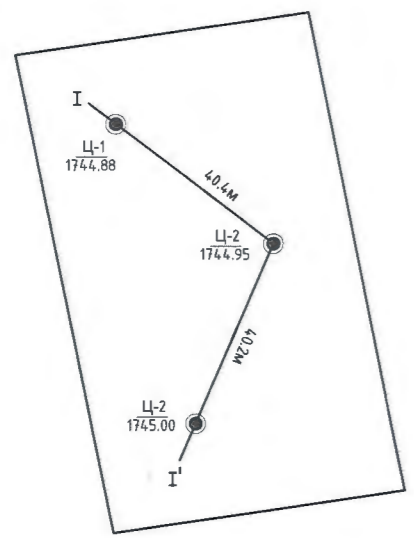
Барьцалдах хүч	C _n =47 кПа
	C=31.3 кПа
Дотоод үрэлтийн өнцөг	Ф _n =25°
	Ф=21.7°
Хэв гажилтын модуль	E=33МПа
Тооцооны эсэргүүцэл	Ro=250кПа

Судалгааны талбайд хөрсний ус илэрээгүй байна. ОЖЦ хөрсний дээд хил 3.9-4.2м гүнээс илэрсэн. Элсэн чигжээстэй хайрган хөрс нь дунд зэргийн овойлт үзүүлнэ. Газар шороонд ажлын зэрэг гэсгэлэн нөхцөлд гар аргаар гүйцэтгэхэд-II болно. Барилгын талбайн инженер-геологийн төвөгтэй нөхцөлд оршино. Улралын гэсэлтийн норматив гүн-3.04м Тус талбайн газар чичирхийллийн 8 баллын бүсэд багтана. Суурийн котлованыг нээх явцад заавал инженер геологч болон зургийн зохиогч инженерээр шийдэл гаргуулсаны дараа суурийн ажил эхлэх шаардлагатай.



Цооногийн дугаар	Ц-1	Ц-2	Ц-3
Амсрын үнэмлэхүй өндөр	1744.88	1744.95	1745.00
Хоорондын зай	40.4м	40.2м	

ЦОНОГИЙН БАЙРШЛЫН ЗУРАГ
М 1:1000



Таних тэмдэг

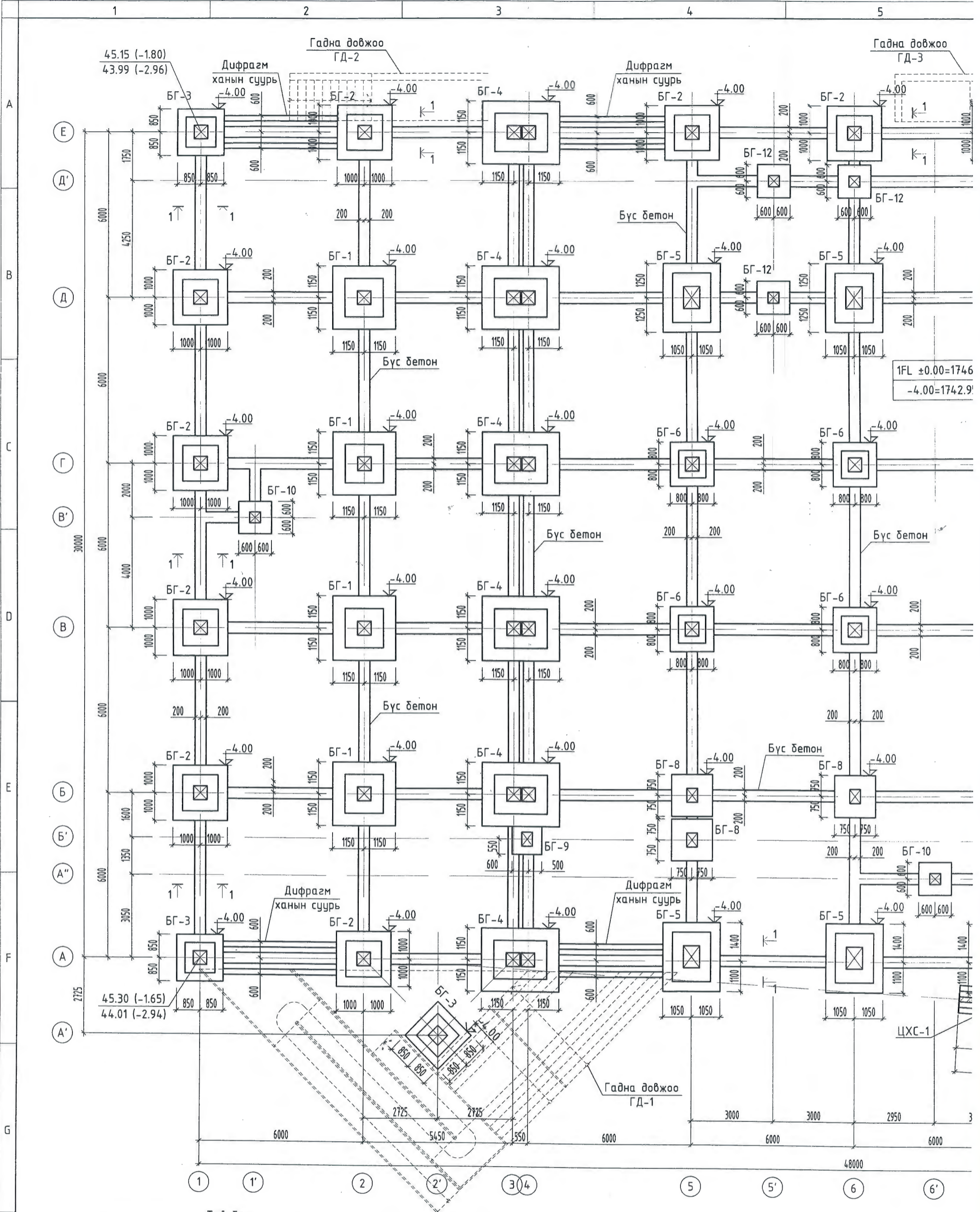
- Ургамалын гаралтай өнгөн хөрс
- ИГЭ-1. Орчин үеийн ба дээд дөрөвдөгчийн настай, делюви-пролювийн гаралтай, бор шаргал өнгийн, хайргархаг шавранцар хөрс.
- ИГЭ-2. Орчин үеийн ба дээд дөрөвдөгчийн настай, делюви-пролювийн гаралтай, хүрэнээс цайвар саарал өнгийн, бул чулуутай, шавранцараар чигжигдсэн хайр хайрган хөрс.

- Цооногийн амсар
- 0.5 Хөрсний хил зааг
- Эвдрээгүй бүтэцтэй дээж
- 9.0 Цооногийн гүн, м

Хөрсний төлөв

ИГЭ-1 - ИГЭ-2
Хатуу консистенцтэй
Хөлдүү

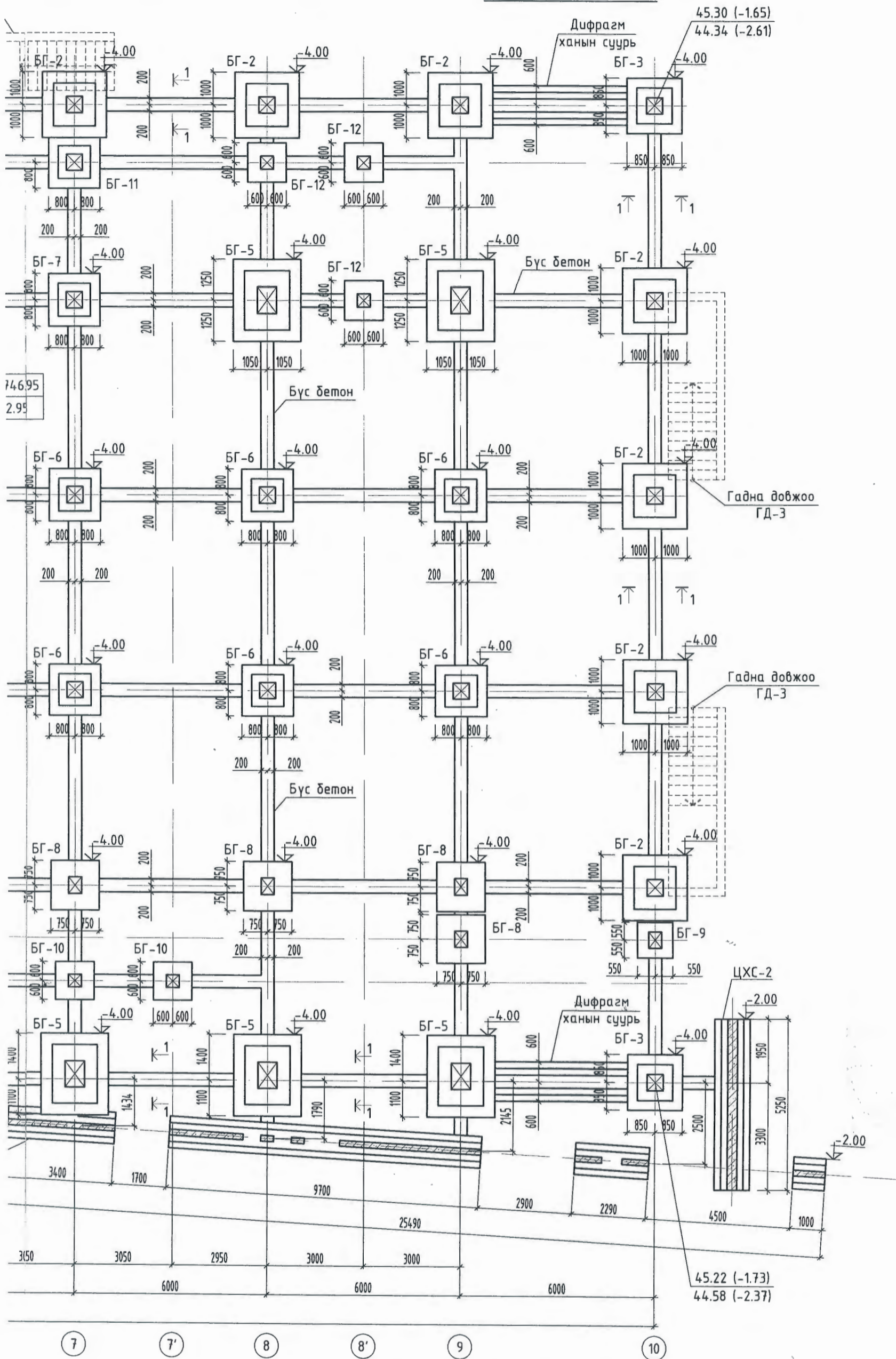
<p>"СОЁЛ СПОРТЫН ТӨВИЙН БАРИЛГА" "А БЛОК" Хөвсгөл аймаг, Цэцэрлэг сум, Халдан баг.</p>	Төслийн дугаар:	TSB-08/21	Үе шат:	А.3	
	Инженер геологийн тайлбар дичиг	Зургийн дугаар:	ББ-003	Хувилбар:	1
	Хаяг, байршил: Монгол улс, Улаанбаатар хот, ЧД 3-р хороо, Лийс тавуурийн 17 давхар, 1701 тоот.	Инженер	А.Ууганбаяр	Огноо:	2021-09-15
	Гүйцэтгэсэн	В.Баасанбаатар	Масштаб:	1 : 100	
	Шалгасан	А.Ууганбаяр			



Тайлбар

1. Цэвэр шалны түвшин $\pm 0.00 = 1746.95$ байна.
2. Суурийг хөлдүү хөрсөнд суулгахыг хориглоно.
3. Суурийн хажуугаар хийх асгаасыг хөлдүү хөрсөөр хийхийг хориглох бөгөөд гэсэглэн хөрс байх шаардлагатай.
4. Суурийн хажуугаар болон шалан доорх нягтруулсан хөрсний хуурай хэсгийн нягт $g = 1.7$ г/см³-с багагүй байвал зохино.
5. Өндөржилт хийсний дараагаар ус зайлуулах бетон хаявчийг хийх хэрэгтэй.
6. Барилгын суурийг дулааны улчралд барилгын талдай дээр цутгаж, хөрсний температур 0°C -доош дуусан үед худгалж ухсан нүхэнд угсрахад бэлэн болно.
7. Буурийн худгалж ухсан нүхэнд элсэн дэвсгэрийг нягтруулсны дараа суурийн ул тулгуур тус бүрийг угсарч суурийн баганын Т/Б-ы ажлыг гүйцэтгэхэд бэлэн болно хар тосоор тослон, эргүүлж хийх чигжээс хөрсийг үе үеээр нь чийглэж нягтруулна.
8. Суурийн тулгуур, Т/Б баганын суурь хоёрын хооронд цементэн тэгшилгээг хийсний дараа баганын суурийн арматур, хэв хашмалыг байрлуулан бетоны ажилд б хашмалын модны зузаан $>40\text{мм}$ багагүй шаардлагатай бөгөөд металл буюу фанеран хэв хашмал хэрэглэх тохиолдолд заавал дулаалах шаардлагатай.
9. Барилга угсралтын явцад гадна шугам сүлжээний оролтын нүхний түвшинг гадна шугам сүлжээний зурагтай уялдуулж гүйцэтгэнэ.

СУУРИЙН БАЙГУУЛАЛТ



746.95
2.95

45.30 (-1.65)
44.34 (-2.61)

45.22 (-1.73)
44.58 (-2.37)

2-46
2022.07.20

70.80 төлөвлөсөн өдөр
70.55 одоо байгаа өндөр

БАЙРШЛЫН ТҮЛХҮҮР



ЗӨВШӨӨРӨЛЦСӨН	
БА	Д.Санчирсуу
ХАС	О.Мөнхцэцэг
ЦБУ	Ш.Баярбаатар
ДГ/ХТ	О.Отгонцэрал
ХД/ГД	Т.Тамир

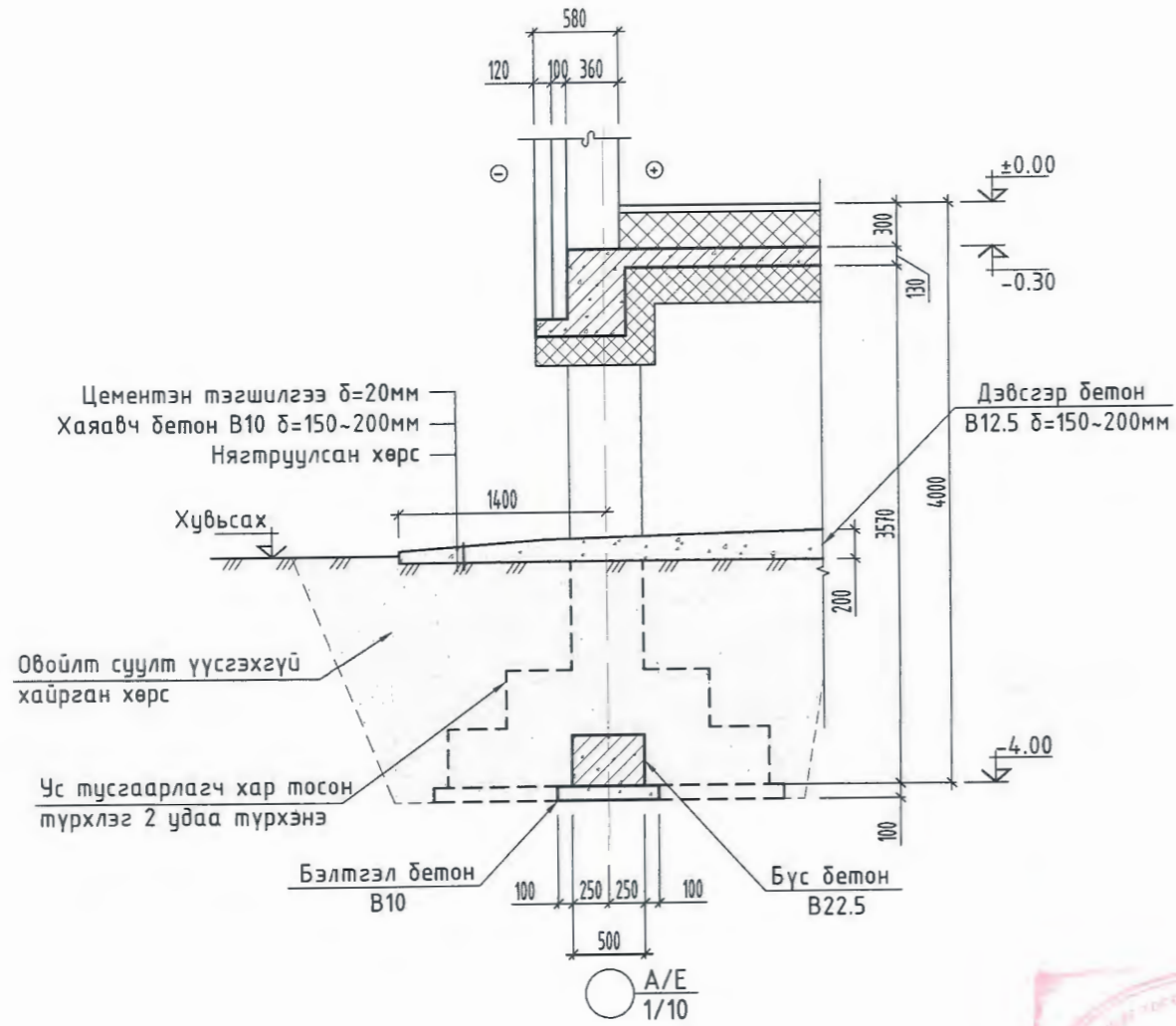


"СОЁЛ, СПОРТЫН ТӨВИЙН БАРИЛГА" "А БЛОК"	
Хөвсгөл аймаг, Цэцэрлэг сум, Халбан баг.	
Суурийн байгуулалт	
Хаяг, байршил: Монгол улс, Улаанбаатар хот, ЧД 3-р хороо, Лиус тавуэрийн 17 давхар, 1701 тоот.	Инженер Гүйцэтгэгч Шалгасан
А.Ууганбаяр	В.Баасанбаатар
А.Ууганбаяр	

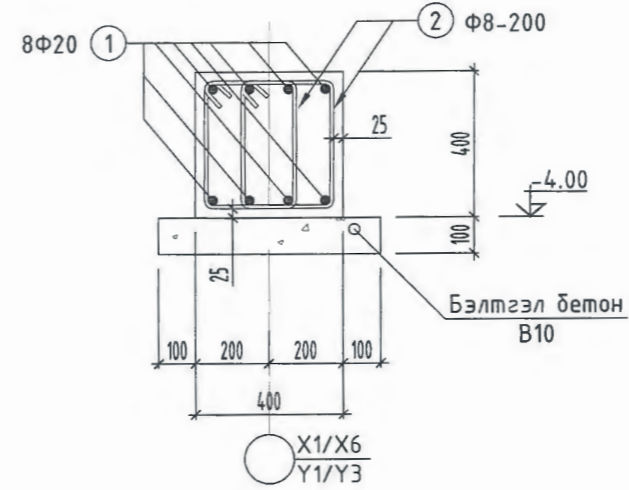
Төслийн дугаар:	ТSV-08/21	Үе шат:	А.3
Зургийн дугаар:	ББ-004 нийт 69	Хувилбар:	1
Огноо:	2021-09-15	Масштаб:	1 : 125

болгож хажуу гадаргууг
бэлэн болгоно. Бетоны хэв

ОГТЛОЛ 1-1



БҮС БЕТОНЫ АРМАТУРЧЛАЛ



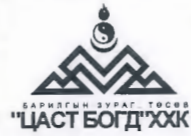
Позиц	Бүс бетон				
2	<table border="1"> <tr> <td>340</td> <td>350</td> </tr> <tr> <td>440</td> <td>250</td> </tr> </table>	340	350	440	250
340	350				
440	250				

ЦУТГАМАЛ ТӨМӨР БЕТОН ХИЙЦИЙН МАТЕРИАЛЫН ТОДОРХОЙЛОЛТ

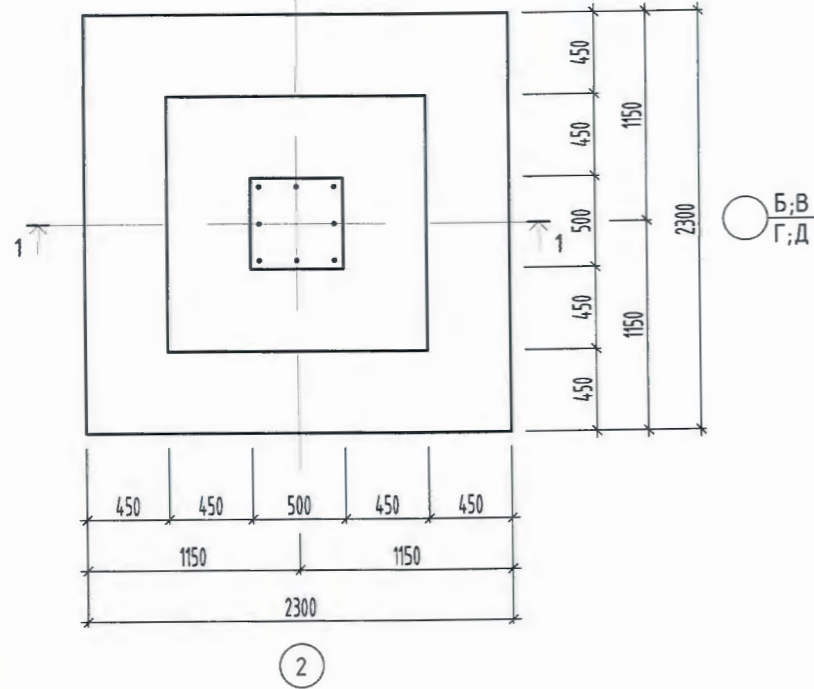
Позиц	Тэмдэглэгээ	Нэр	Тоо ширхэг	Хүнд /кг/	
				Нэгж	Нийт
		Бүс бетон	1	15055.7	15055.7
1	ГОСТ 5781-82*	Ф 20 А400 L= 5241.6	ц.м	12926.6	12926.6
2	ГОСТ 5781-82*	Ф 8 А240 L= 1380	3910	0.5	2129.1
0		Бэлтгэл бетон В10 /М150/ V=23.44м ³ x 1			
0		Бетон В22.5 /М300/ V=62.52м ³ x 1			
		Дэвсгэр бетон			
0		Бетон В12.5 /М150/ V=291.60м ³ x 1			



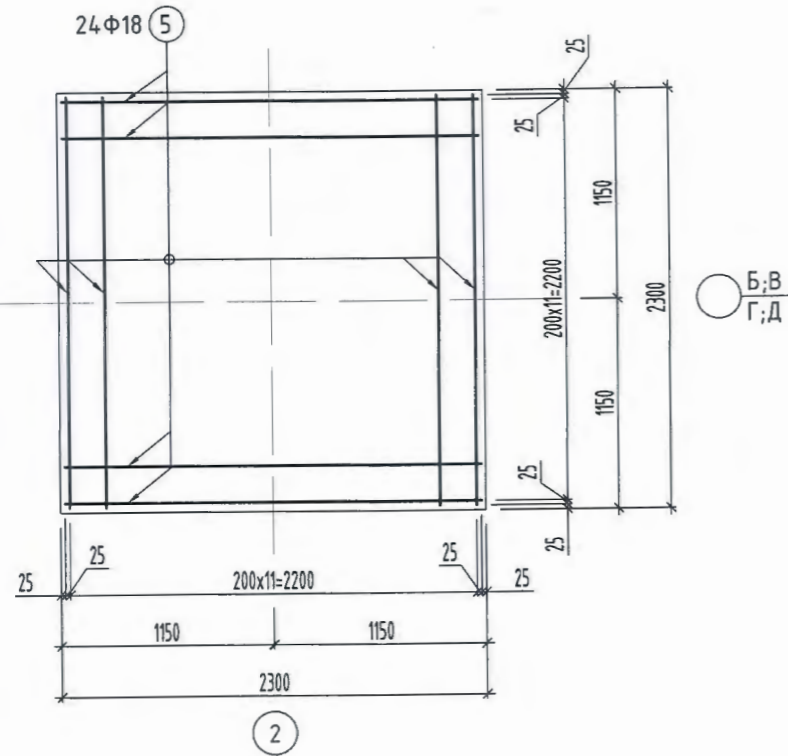
Тайлбар
1. ББ-004 хуудастай хамт үз.

 ЦАСТ БОГД ХХК Цахим шуудан: TSASTBOGD@yahoo.com Утас: 99154061, 70111332	"СОЁЛ, СПОРТЫН ТӨВИЙН БАРИЛГА" "А БЛОК" Хөвсгөл аймаг, Цэцэрлэг сум, Халбан баг.	Төслийн дугаар: TSB-08/21	Үе шат: А.3
	Огтлол 1-1; Бүс бетон материалын түүвэр	Хаяг, байршил: Монгол улс, Улаанбаатар хот, ЧД 3-р хороо, Лийс талуурийн 17 давхар, 1701 тоот.	Зургийн дугаар: ББ-005 нийт 69
	Инженер А.Чуганбаяр	Гүйцэтгэсэн В.Баасанбаатар	Огноо: 2021-09-15
	Шалгасан А.Чуганбаяр	Масштаб: 1 : 20, 50	

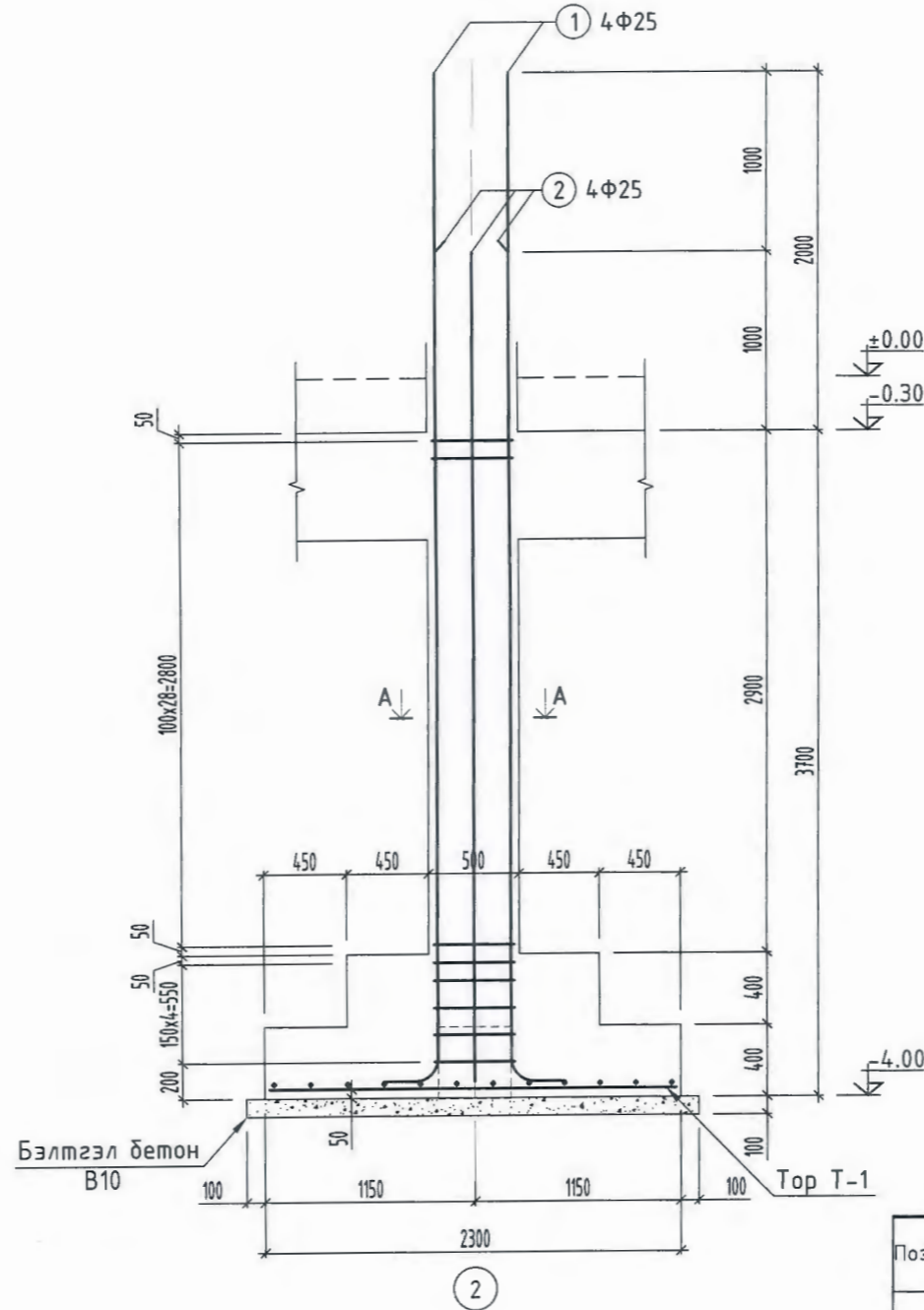
БАГАНАН СУУРЬ БС-1



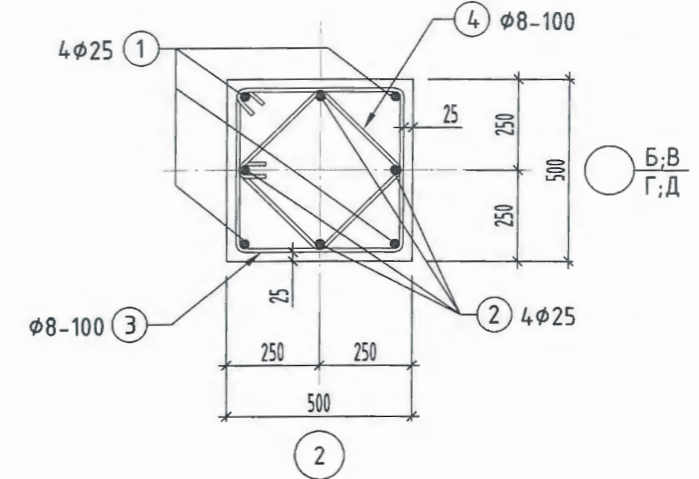
TOP T-1

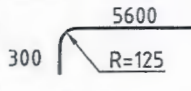
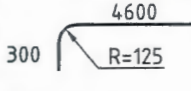
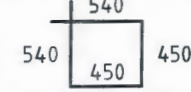
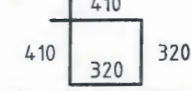


ОГТЛОЛ 1-1



ОГТЛОЛ А-А



Позиц	Зазвар
1	300  5600
2	300  4600
3	 540 450
4	 410 320

ЦУТГАМАЛ ТӨМӨР БЕТОН ХИЙЦИЙН МАТЕРИАЛЫН ТОДОРХОЙЛОЛТ

Позиц	Тэмдэглэгээ	Нэр	Тоо ширхэг	Хүнд /кг/	
				Нэгж	Нийт
		Баганан суурь БС-1	4	320.5	1281.9
1	ГОСТ 5781-82*	φ 25 А400 L= 5900	4	22.7	90.9
2	ГОСТ 5781-82*	φ 25 А400 L= 4900	4	18.9	75.5
3	ГОСТ 5781-82*	φ 8 А240 L= 1980	34	0.8	26.6
4	ГОСТ 5781-82*	φ 8 А240 L= 1460	34	0.6	19.6
5	ГОСТ 5781-82*	φ 18 А400 L= 2250	24	4.5	107.9
0		Бетон бэлтгэл В10 /М150/ V=0.62м3 х 4			
0		Бетон В22.5 /М300/ V=3.63м3 х 4			

Тайлбар
1. ББ-004 хуудастай хамт үз.



"СОЁЛ, СПОРТЫН ТӨВИЙН БАРИЛГА" "А БЛОК"
Хөдсгөл аймаг, Цэцэрлэг сум, Халбан баг.

Баганан суурь БС-1-ын арматурчлал, материалын түүвэр

Хялэ, байршил:
Монгол улс, Улаанбаатар хот, ЧД 3-р хороо,
Пийс талуурийн 17 давхар, 1701 тоот.

Инженер А.Ууганбаяр
Гүйцэтгэгсэн В.Баасанбаатар
Шалгасан А.Ууганбаяр

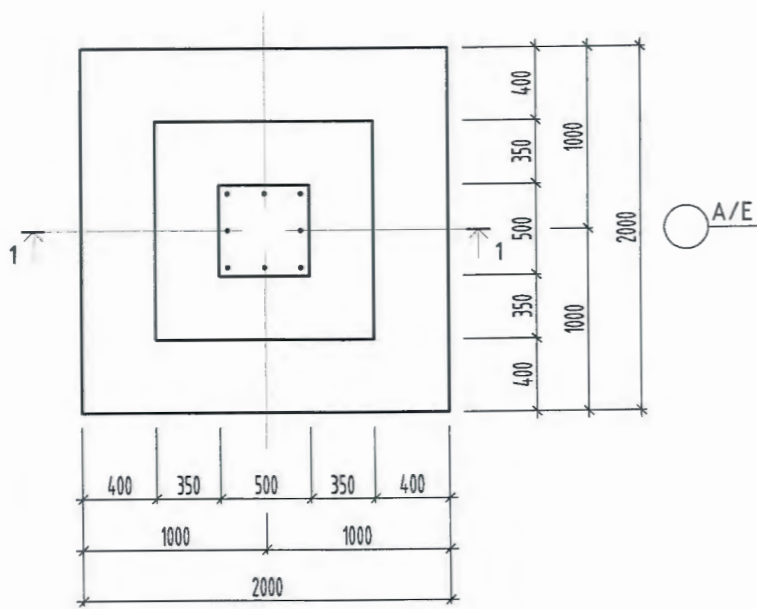
Төслийн дугаар:
TSB-08/21

Зургийн дугаар:
ББ-006
нийт 69

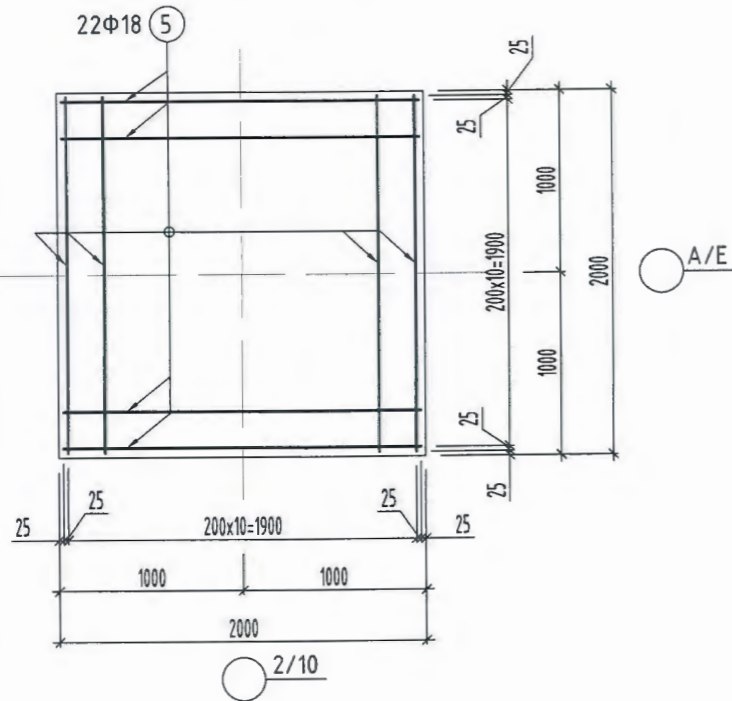
Үе шат:
А.3
Хувилбар:
1

Огноо: 2021-09-15
Масштаб: 1 : 20; 40

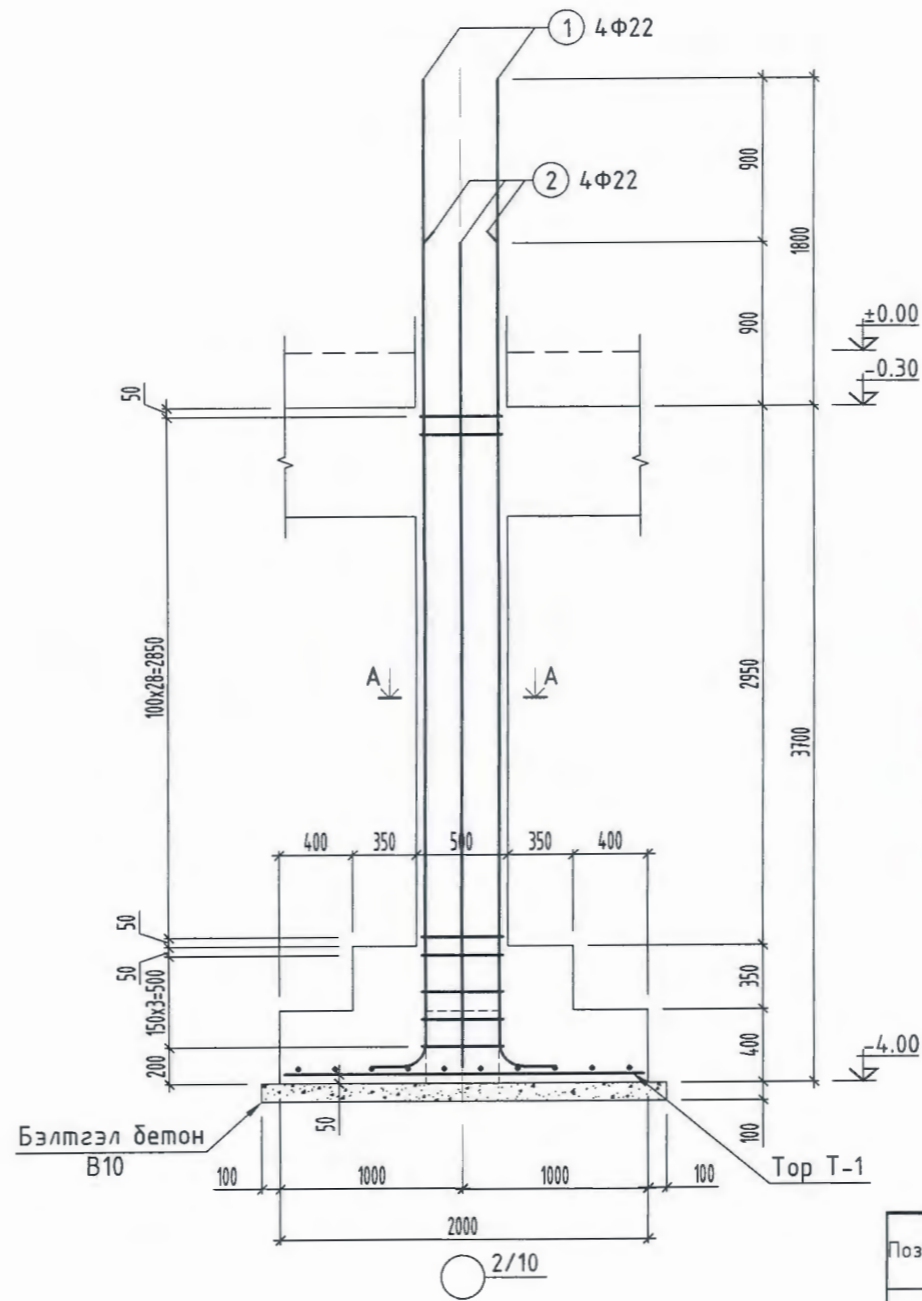
БАГАНАН СУУРЬ БС-2



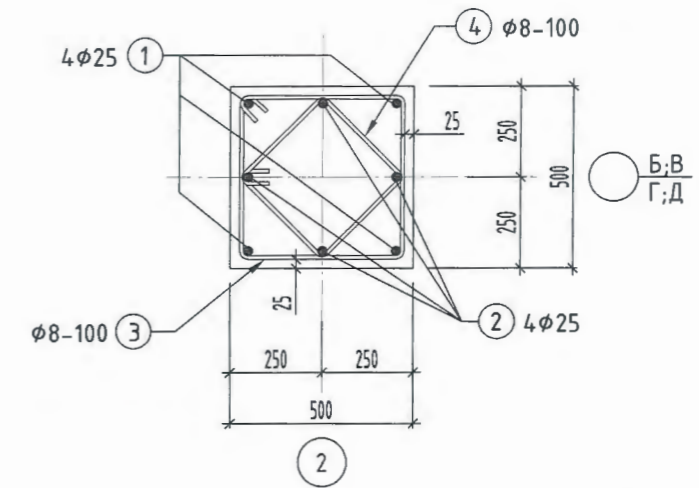
TOP T-1



ОГТЛОЛ 1-1



ОГТЛОЛ А-А



Позиц	Загвар
1	5400 300 R=110
2	4500 300 R=110
3	540 450 450
4	410 320 320

ЦУТГАМАЛ ТӨМӨР БЕТОН ХИЙЦИЙН МАТЕРИАЛЫН ТОДОРХОЙЛОЛТ

Позиц	Тэмдэглэгээ	Нэр	Тоо ширхэг	Хүнд /кг/	
				Нэгж	Нийт
		Баганан суурь БС-2	15	257.2	3857.6
1	ГОСТ 5781-82*	Ф 22 А400 L= 5700	4	17.0	68.0
2	ГОСТ 5781-82*	Ф 22 А400 L= 4800	4	14.3	57.3
3	ГОСТ 5781-82*	Ф 8 А240 L= 1980	34	0.8	26.6
4	ГОСТ 5781-82*	Ф 8 А240 L= 1460	34	0.6	19.6
5	ГОСТ 5781-82*	Ф 18 А400 L= 1950	22	3.9	85.7
0		Бетон бэлтгэл В10 /М150/ V=0.48м3 х 15			
0		Бетон В22.5 /М300/ V=2.84м3 х 15			

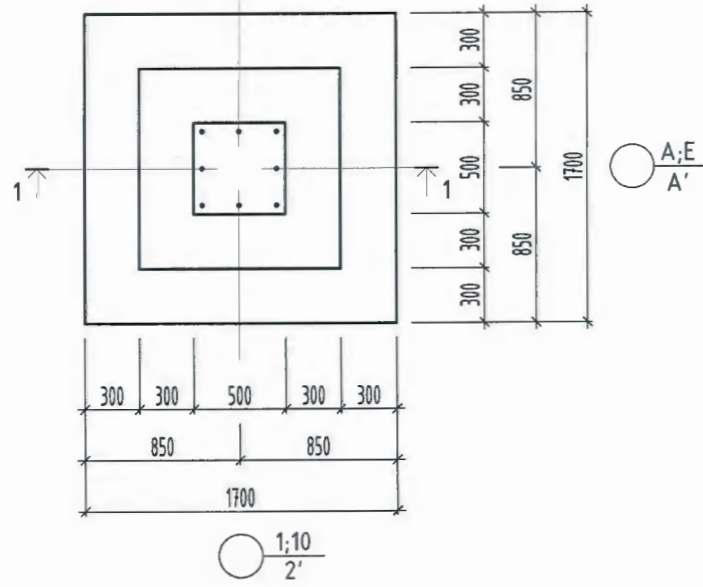
Тайлбар
1. ББ-004 хуудастай хамт үз.



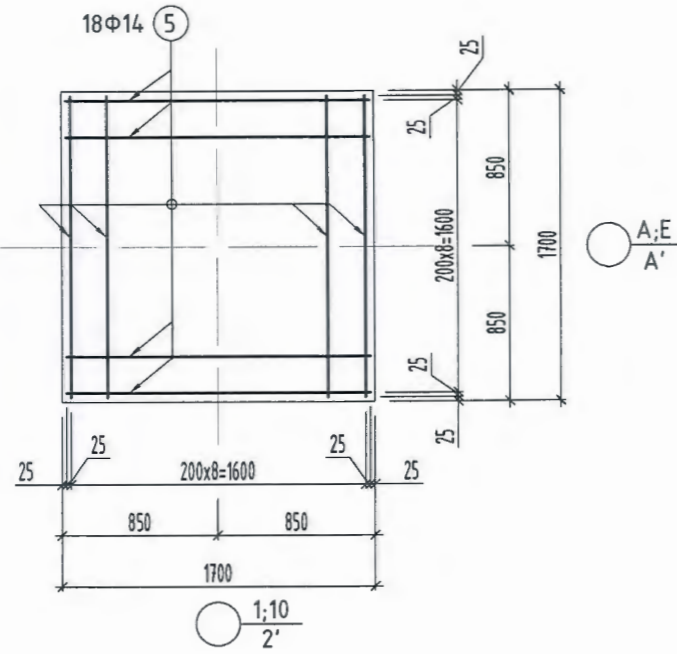
"СОЁЛ, СПОРТЫН ТӨВИЙН БАРИЛГА" "А БЛОК"
Хөдсгөл аймаг, Цэцэрлэг сум, Халбан баг.
Баганан суурь БС-2-ын арматурчлал, материалын түүвэр
Хаяг, байршил: Монгол улс, Улаанбаатар хот, ЧД 3-р хороо, Пийс талуурийн 17 даххар, 1701 тоот.
Инженер А.Ууганбаяр
Гүйцэтгэсэн В.Баасанбаатар
Шалгасан А.Ууганбаяр

Төслийн дугаар: TSB-08/21
Зургийн дугаар: ББ-007 нийт 69
Хувилбар: 1
Огноо: 2021-09-15
Масштаб: 1 : 20; 40

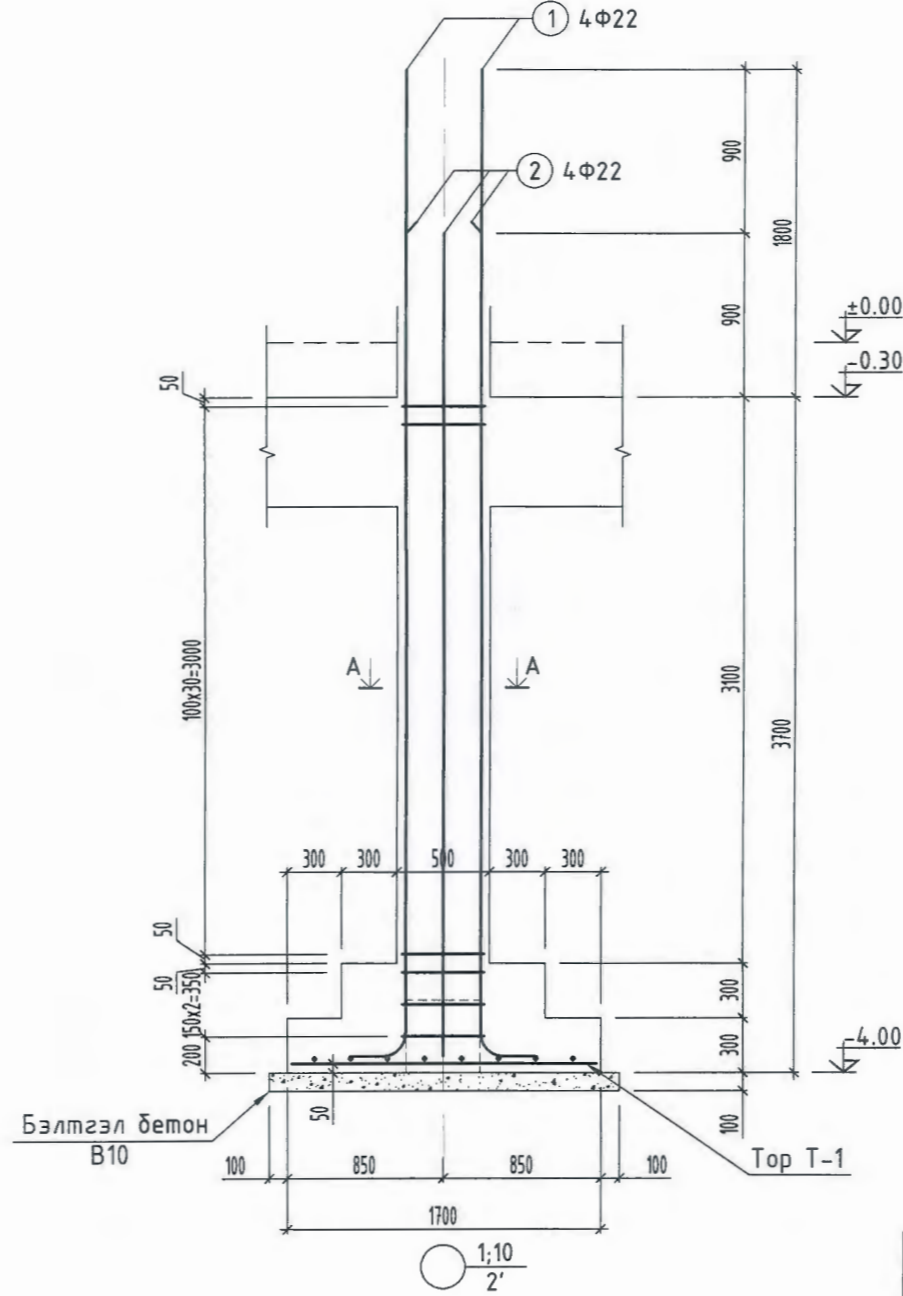
БАГАНАН СУУРЬ БС-3



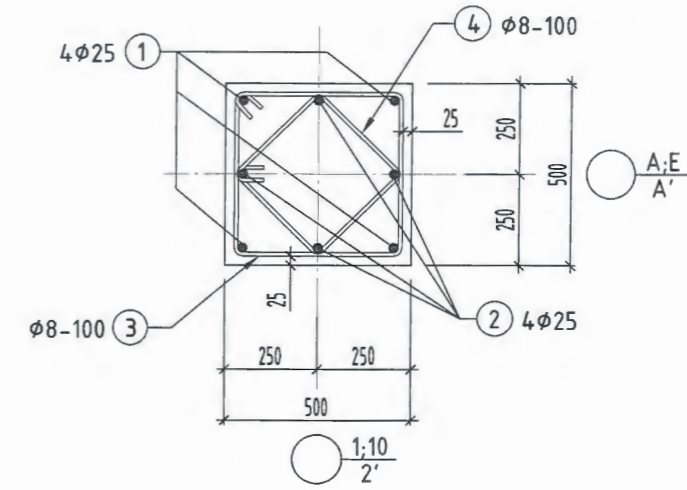
TOP T-1



ОГТЛОЛ 1-1



ОГТЛОЛ А-А



Позиц	Загвар
1	300 5400 R=110
2	300 4500 R=110
3	540 450 450
4	410 320 320

ЦУТГАМАЛ ТӨМӨР БЕТОН ХИЙЦИЙН МАТЕРИАЛЫН ТОДОРХОЙЛОЛТ

Позиц	Тэмдэглэгээ	Нэр	Тоо ширхэг	Хүнд /кг/	
				Нэгж	Нийт
		Баганан суурь БС-3	4	207.4	829.5
1	ГОСТ 5781-82*	Ф 22 А400 L= 5700	4	17.0	68.0
2	ГОСТ 5781-82*	Ф 22 А400 L= 4800	4	14.3	57.3
3	ГОСТ 5781-82*	Ф 8 А240 L= 1980	34	0.8	26.6
4	ГОСТ 5781-82*	Ф 8 А240 L= 1460	34	0.6	19.6
5	ГОСТ 5781-82*	Ф 14 А400 L= 1650	18	2.0	35.9
0		Бетон бэлтгэл В10 /М150/ V=0.36м3 x 4			
0		Бетон В22.5 /М300/ V=2.0м3 x 4			

Тайлбар
1. ББ-004 хуудастай хамт үз.



"СОЁЛ, СПОРТЫН ТӨВИЙН БАРИЛГА" "А БЛОК"
Хөвсгөл аймаг, Цэцэрлэг сум, Халбан баг.

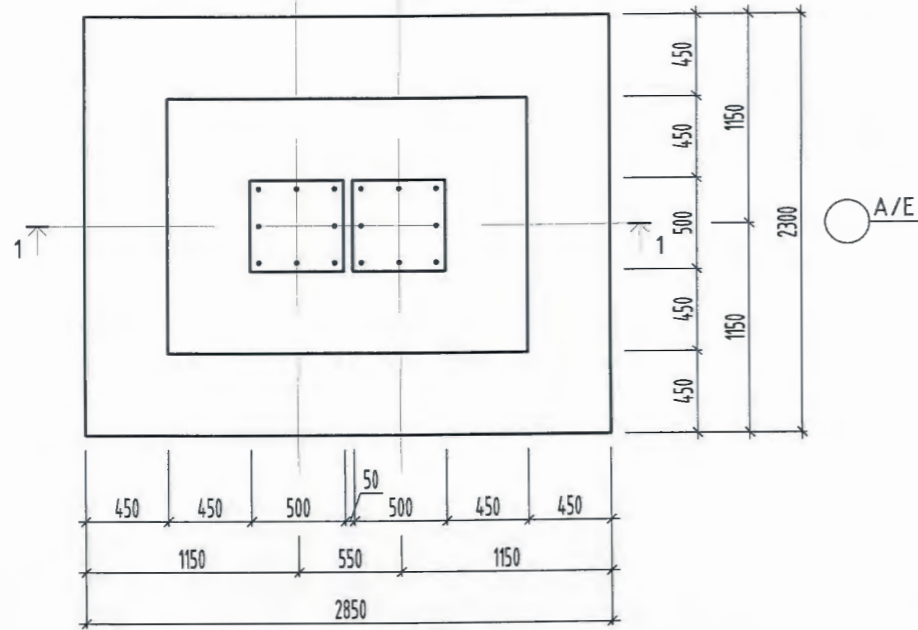
Баганан суурь БС-3-ын арматурчлал, материалын түүвэр

Хаяг, байршил:
Монгол улс, Улаанбаатар хот, ЧД 3-р хороо,
Плийс таяурийн 17 давхар, 1701 тоот.

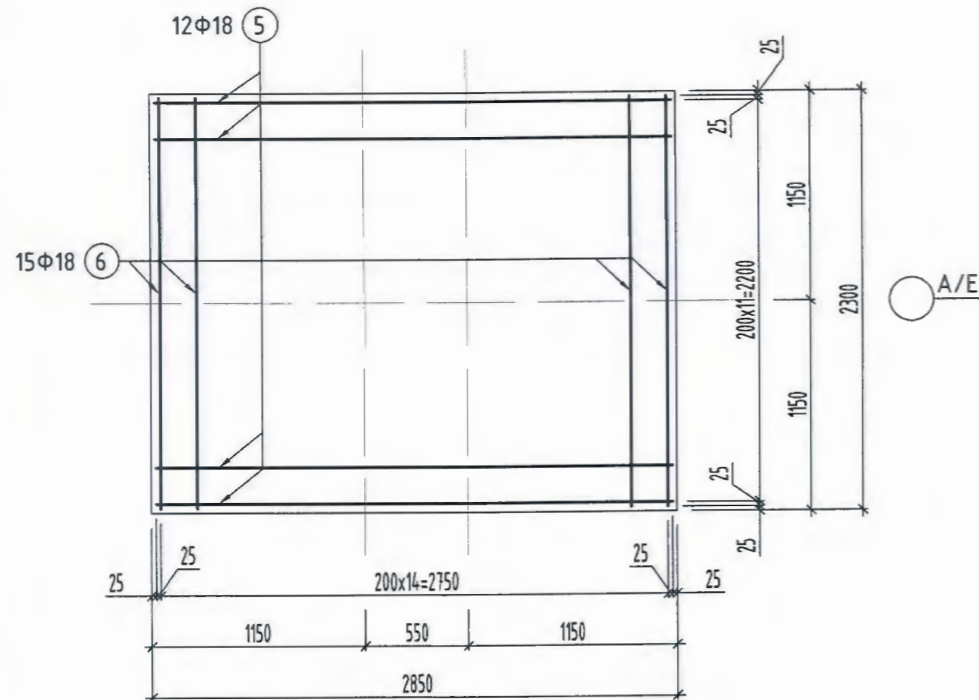
Инженер А.Ууганбаяр
Гүйцэтгэсэн В.Баасанбаатар
Шалгасан А.Ууганбаяр

Төслийн дугаар: TSB-08/21
Зургийн дугаар: ББ-008 нийт 69
Огноо: 2021-09-15
Үе шат: А.3
Хувилбар: 1
Масштаб: 1 : 20; 40

БАГАНАН СУУРЬ БС-4

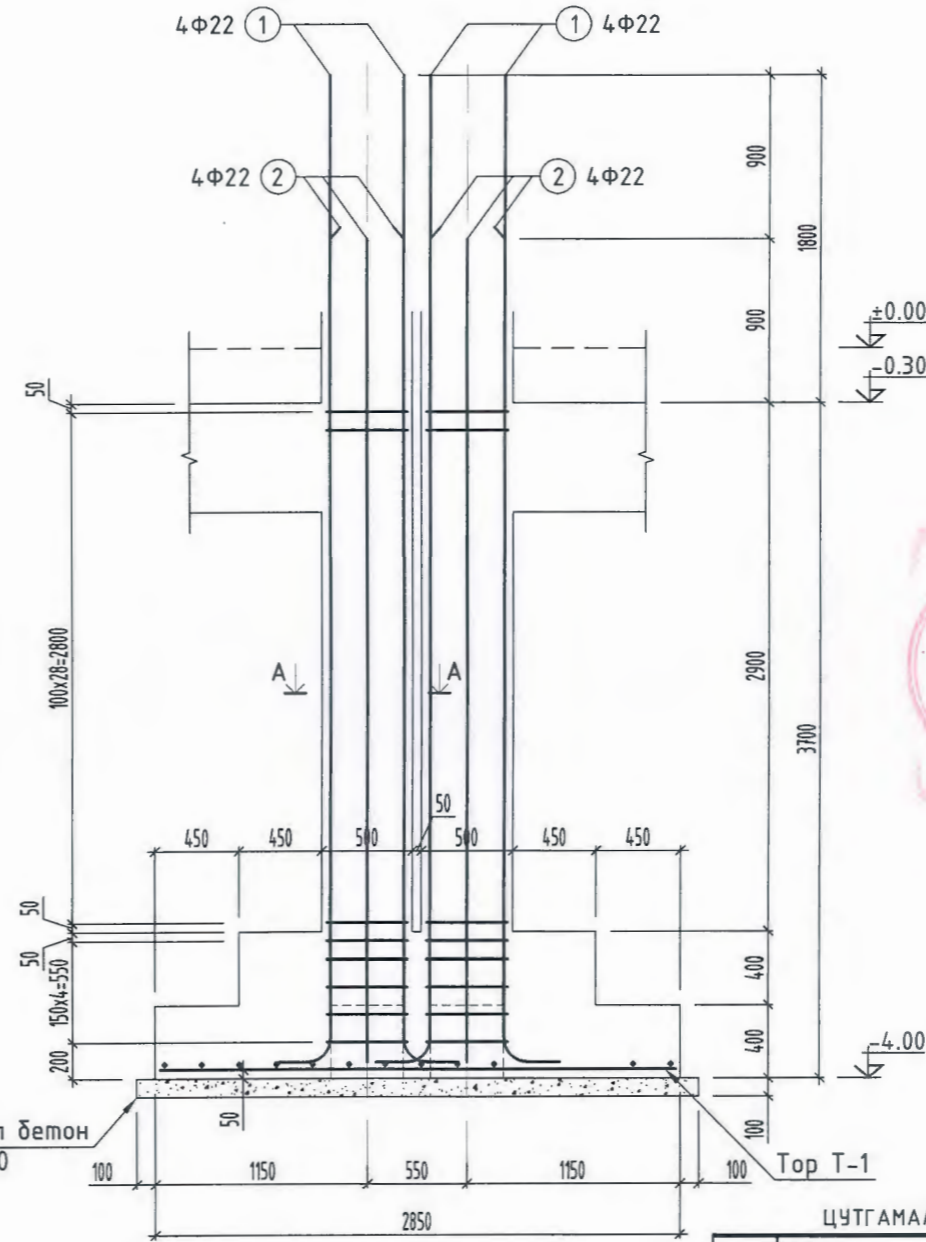


TOP T-1



3 4

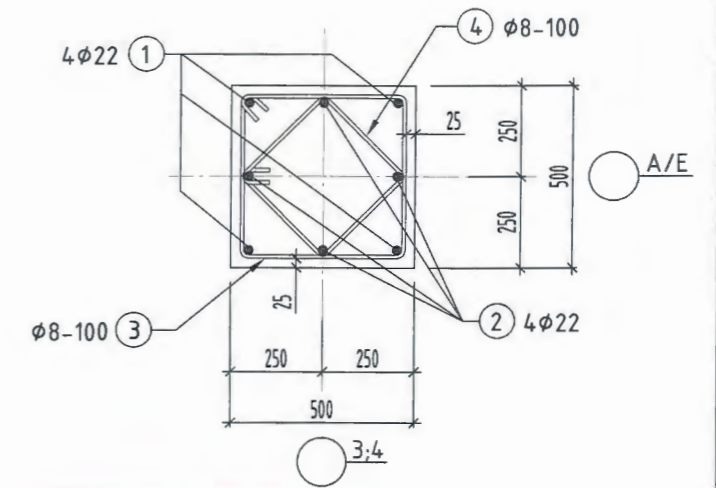
ОГТЛОЛ 1-1



Бэлтгэл бетон В10

Top T-1

ОГТЛОЛ А-А



Позиц	Зэгвар
1	5400 300 R=110
2	4500 300 R=110
3	540 450 450
4	410 320 320

ЦЭТГАМАЛ ТӨМӨР БЕТОН ХИЙЦИЙН МАТЕРИАЛЫН ТОДОРХОЙЛОЛТ

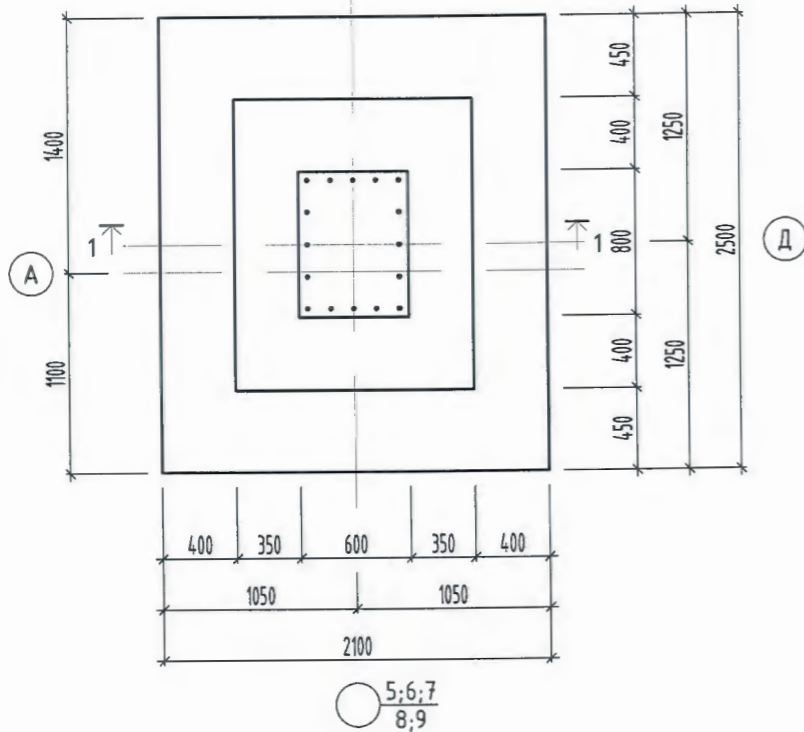
Позиц	Тэмдэглэгээ	Нэр	Тоо ширхэг	Хүнд /кг/	
				Нэгж	Нийт
		Баганан суурь БС-4	6	477.5	2865.0
1	ГОСТ 5781-82*	Ф 22 А400 L= 5700	8	17.0	136.1
2	ГОСТ 5781-82*	Ф 22 А400 L= 4800	8	14.3	114.6
3	ГОСТ 5781-82*	Ф 8 А240 L= 1980	68	0.8	53.1
4	ГОСТ 5781-82*	Ф 8 А240 L= 1460	68	0.6	39.2
5	ГОСТ 5781-82*	Ф 18 А400 L= 2800	12	5.6	67.1
6	ГОСТ 5781-82*	Ф 18 А400 L= 2250	15	4.5	67.4
0		Бетон бэлтгэл В10 /М150/ V=0.76м3 x 6			
0		Бетон В22.5 /М300/ V=5.16м3 x 6			



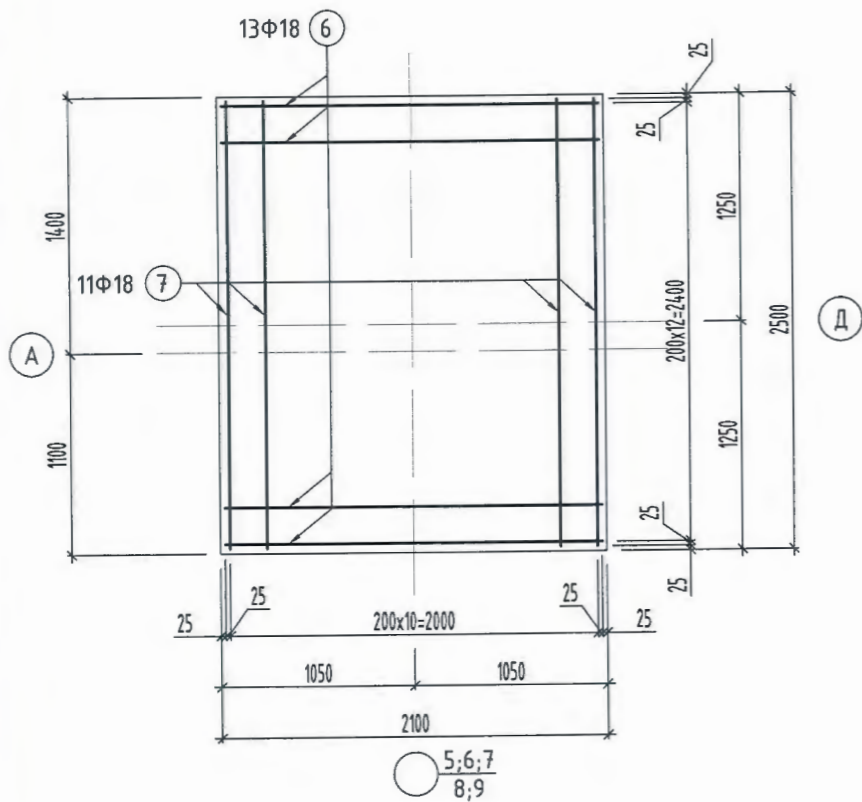
Тайлбар
1. ББ-004 хуудастай хамт үз.

	<p>"СОЁЛ, СПОРТЫН ТӨВИЙН БАРИЛГА" "А БЛОК" Хөвсгөл аймаг, Цэцэрлэг сум, Халбан баг.</p>		Төслийн дугаар: TSB-08/21	Үе шал: А.3
	<p>Баганан суурь БС-4-ын арматурчлал, материалын түүвэр</p>		Зургийн дугаар: ББ-009 нийт 69	Хувилбар: 1
Хаяг, байршил: Монгол улс, Улаанбаатар хот, ЧД 3-р хороо, Лийс талуурийн 17 дөвхөр, 1701 тоот.	Инженер А.Ууганбаяр	Гүйцэтгэгч В.Баасанбаатар	Огноо: 2021-09-15	Масштаб: 1 : 20; 40
	Шалгасан А.Ууганбаяр			

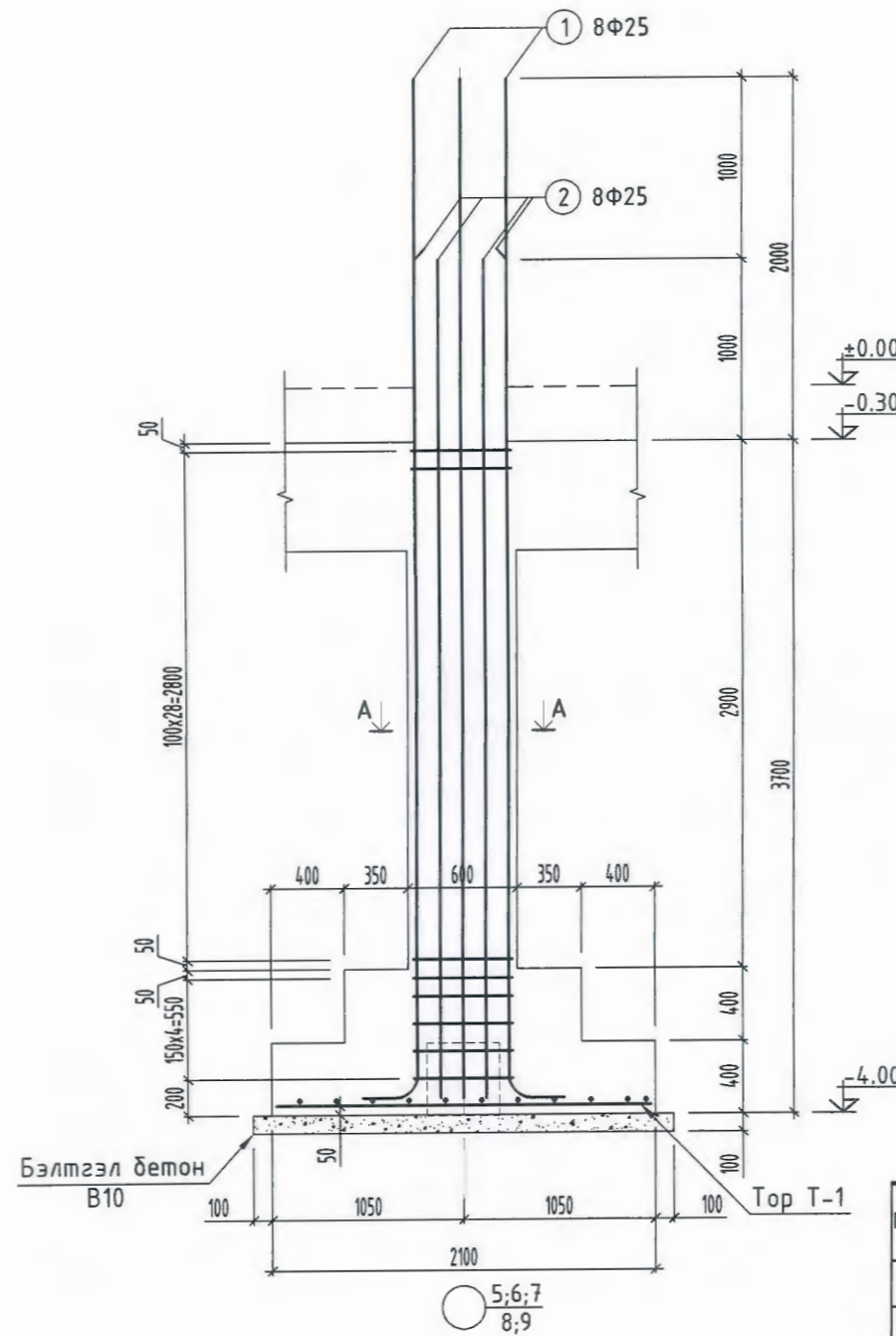
БАГАНАН СУУРЬ БС-5



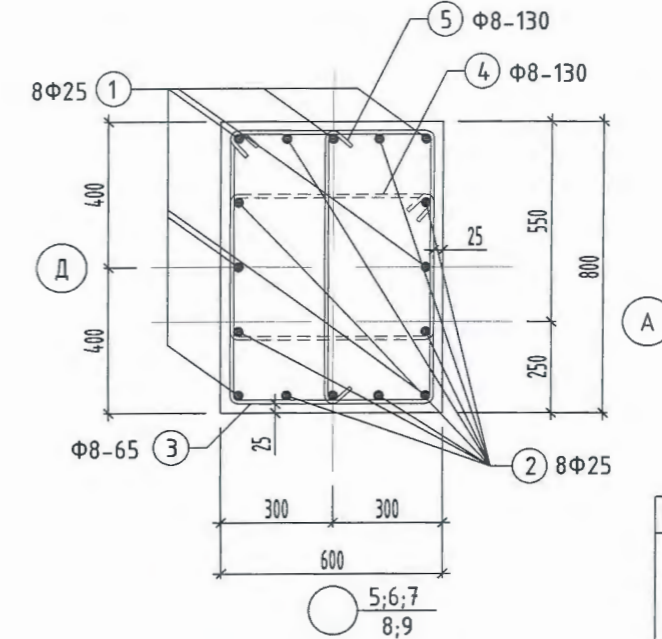
TOP T-1



ОГТЛОЛ 1-1



ОГТЛОЛ А-А



2-46
2022.02.20

Позиц	Загвар
1	5600 300 R=125
2	4600 300 R=125
3	640 840 550 750
4	490 640 400 550
5	750 80 80

ЦУТГАМАЛ ТӨМӨР БЕТОН ХИЙЦИЙН МАТЕРИАЛЫН ТОДОРХОЙЛОЛТ

Позиц	Тэмдэглэгээ	Нэр	Тоо ширхэг	Хүнд /кг/	
				Нэгж	Нийт
		Баганан суурь БС-5	9	517.4	4656.7
1	ГОСТ 5781-82*	Ф 25 А400 L= 5900	8	22.7	181.9
2	ГОСТ 5781-82*	Ф 25 А400 L= 4900	8	18.9	151.1
3	ГОСТ 5781-82*	Ф 8 А240 L= 2780	34	1.1	37.3
4	ГОСТ 5781-82*	Ф 8 А240 L= 2080	34	0.8	27.9
5	ГОСТ 5781-82*	Ф 8 А240 L= 910	34	0.4	12.2
6	ГОСТ 5781-82*	Ф 18 А400 L= 2050	13	4.1	53.2
7	ГОСТ 5781-82*	Ф 18 А400 L= 2450	11	4.9	53.8
0		Бетон бэлтгэл В10 /М150/ V=0.62м3 х 9			
0		Бетон В22.5 /М300/ V=4.32м3 х 9			

Тайлбар
1. ББ-004 хуудастай хамт үз.



"СОЁЛ, СПОРТЫН ТӨВИЙН БАРИЛГА" "А БЛОК"
Хөдсгөл аймаг, Цэцэрлэг сум, Халбан баг.

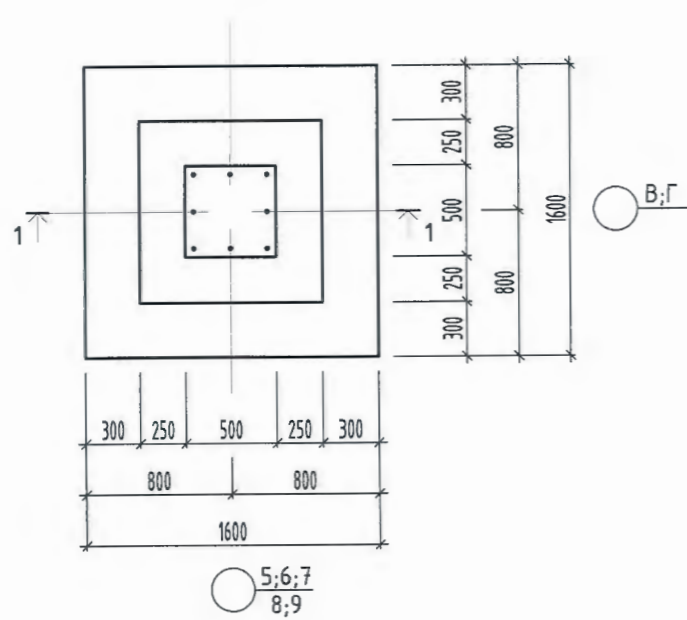
Баганан суурь БС-5-ын арматурчлал, материалын түүвэр

Хаяг, байршил:
Монгол улс, Улаанбаатар хот, ЧД 3-р хороо,
Пийс тавуэрийн 17 давхар, 1701 тоот.

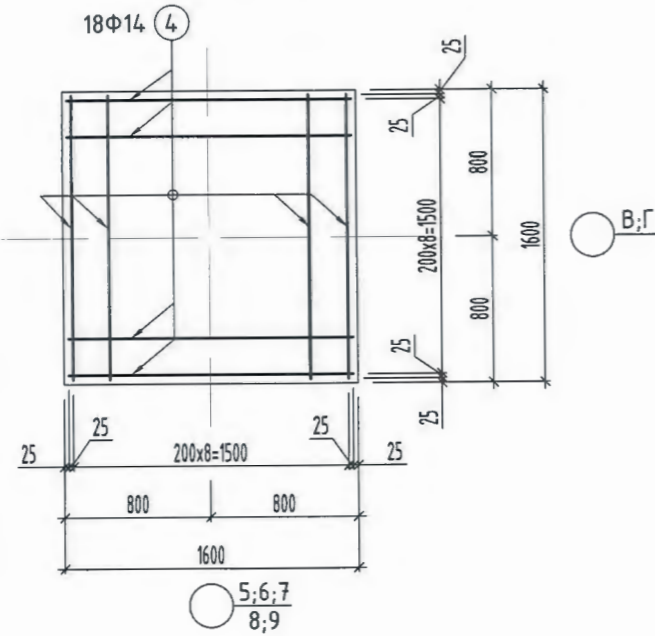
Инженер А.Ууганбаяр
Гүйцэтгэгсэн В.Баасанбаатар
Шалгасан А.Ууганбаяр

Төслийн дугаар: TSB-08/21
Зургийн дугаар: ББ-010 нийт 69
Хувилбар: 1
Огноо: 2021-09-15
Масштаб: 1 : 20; 40

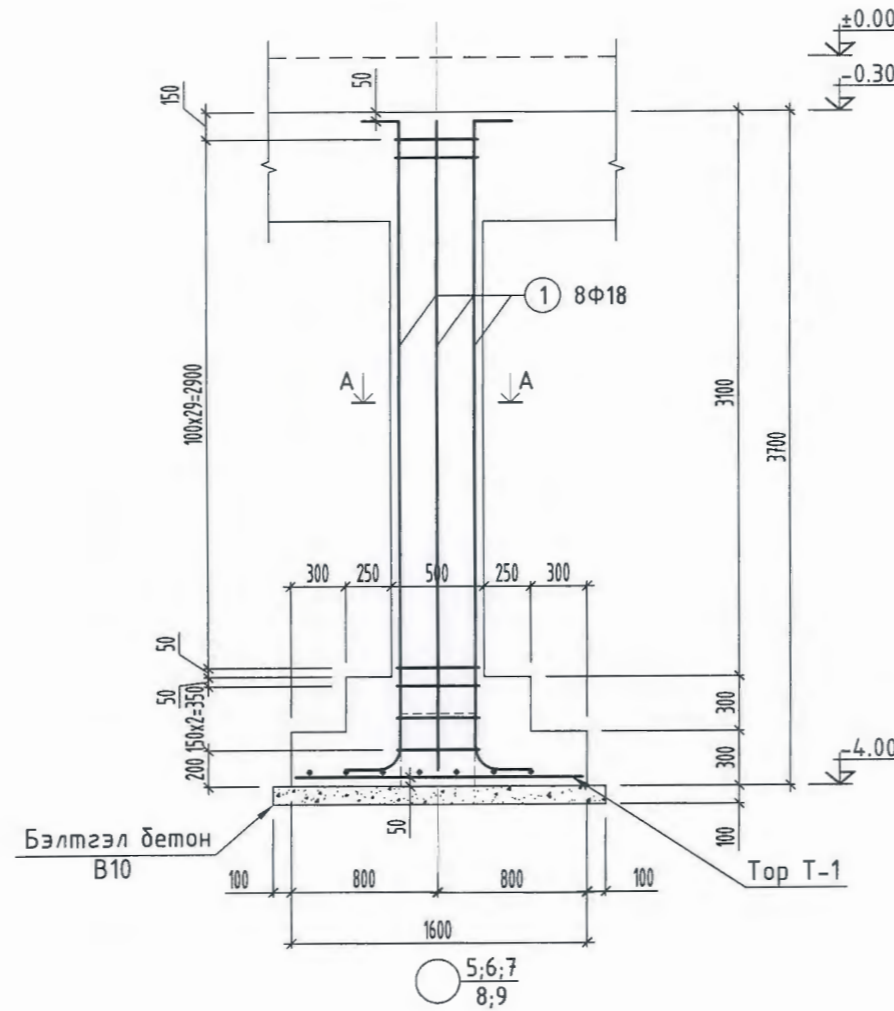
БАГАНАН СУУРЬ БС-6



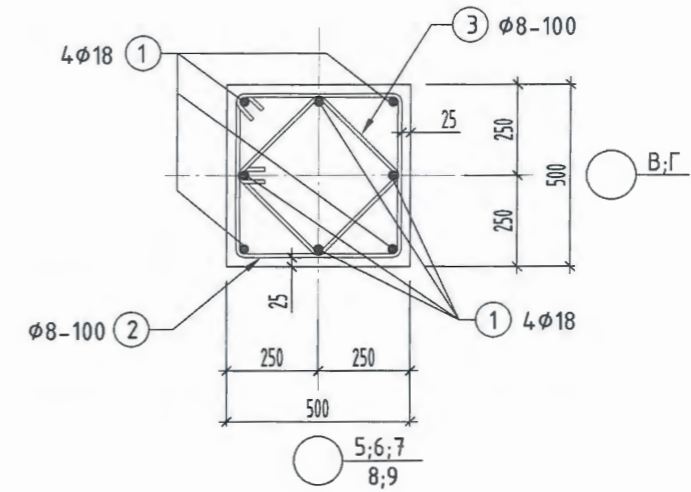
ТОР Т-1



ОГТЛОЛ 1-1



ОГТЛОЛ А-А



Позиц	Загвар
1	3500 200 R=90
2	540 450 450
3	410 320 320

ЦУТГАМАЛ ТӨМӨР БЕТОН ХИЙЦИЙН МАТЕРИАЛЫН ТОДОРХОЙЛОЛТ

Позиц	Тэмдэглэгээ	Нэр	Тоо ширхэг	Хүнд /кг/	
				Нэгж	Нийт
		Баганан суурь БС-6	10	137.6	1376.4
1	ГОСТ 5781-82*	Φ 18 А400 L= 3700	8	7.4	59.1
2	ГОСТ 5781-82*	Φ 8 А240 L= 1980	33	0.8	25.8
3	ГОСТ 5781-82*	Φ 8 А240 L= 1460	33	0.6	19.0
4	ГОСТ 5781-82*	Φ 14 А400 L= 1550	18	1.9	33.7
0		Бетон бэлтгэл В10 /М150/ V=0.32м ³ x 10			
0		Бетон В22.5 /М300/ V=1.84м ³ x 10			

Тайлбар
1. ББ-004 хуудастай хамт үз.



"СОЁЛ, СПОРТЫН ТӨВИЙН БАРИЛГА" "А БЛОК"
Хөвсгөл аймаг, Цэцэрлэг сум, Халбан баг.

Баганан суурь БС-6-ын арматурчлал, материалын түүвэр

Хаяг, байршил:
Монгол улс, Улаанбаатар хот, ЧД 3-р хороо,
Пийс талуурийн 17 давхар, 1701 тоот.

Инженер А.Чуганбаяр
Гүйцэтгэсэн В.Баасанбаатар
Шалгасан А.Чуганбаяр

Төслийн дугаар:
TSB-08/21

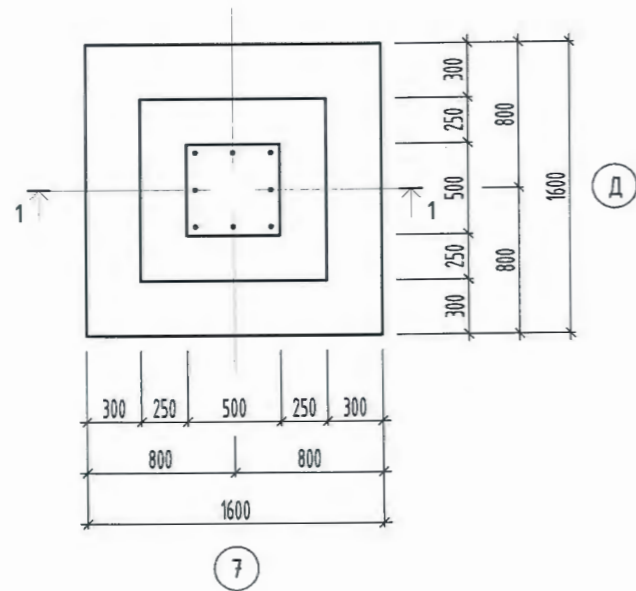
Зургийн дугаар:
ББ-011
нийт 69

Хувилбар:
1
Огноо: 2021-09-15
Масштаб: 1 : 20; 40

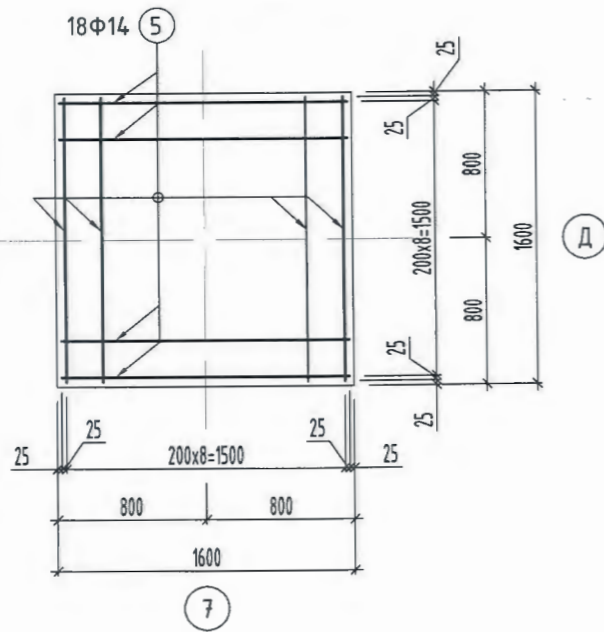
F

A3

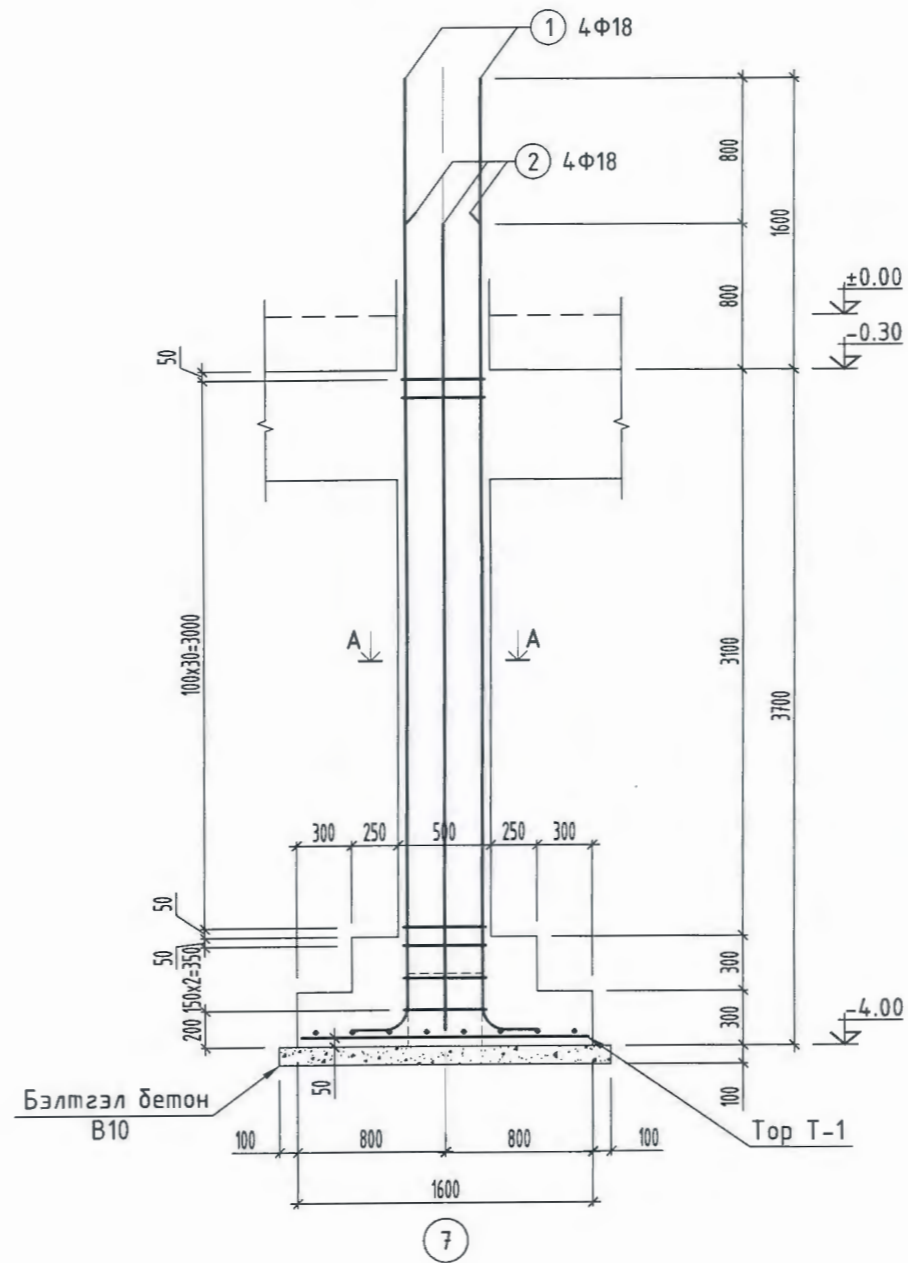
БАГАНАН СУУРЬ БС-7



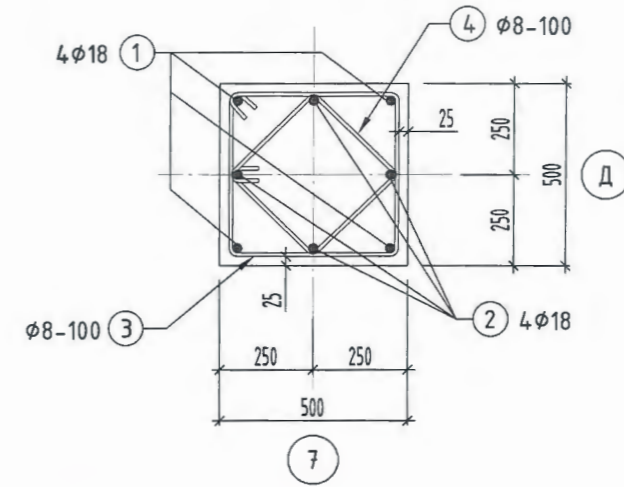
TOP T-1



ОГТЛОЛ 1-1



ОГТЛОЛ А-А



Позиц	Загвар
1	200 R=90 5200
2	200 R=90 4400
3	540 450 450
4	410 320 320

ЦУТГАМАЛ ТӨМӨР БЕТОН ХИЙЦИЙН МАТЕРИАЛЫН ТОДОРХОЙЛОЛТ

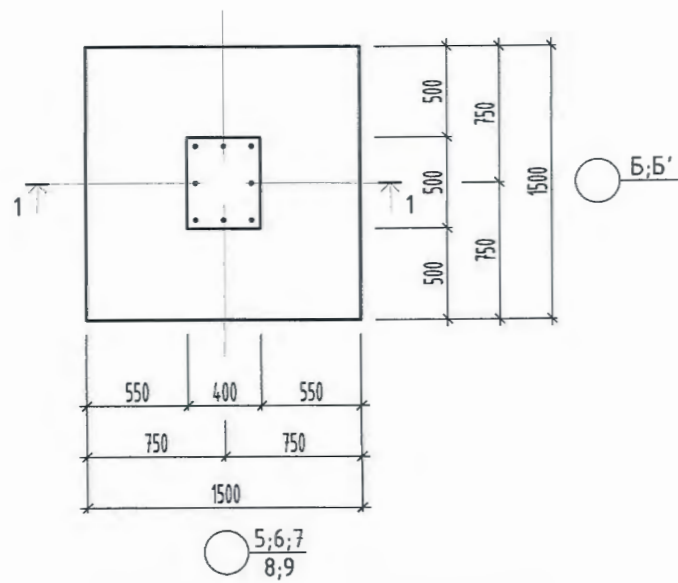
Позиц	Тэмдэглэгээ	Нэр	Тоо ширхэг	Хүнд /кг/	
				Нэгж	Нийт
		Баганан суурь БС-7	1	159.8	159.8
1	ГОСТ 5781-82*	Ф 18 А4.00 L= 5400	4	10.8	43.1
2	ГОСТ 5781-82*	Ф 18 А4.00 L= 4600	4	9.2	36.8
3	ГОСТ 5781-82*	Ф 8 А24.0 L= 1980	34	0.8	26.6
4	ГОСТ 5781-82*	Ф 8 А24.0 L= 1460	34	0.6	19.6
5	ГОСТ 5781-82*	Ф 14 А4.00 L= 1550	18	1.9	33.7
0		Бетон бэлтгэл В10 /М150/ V=0.32м3 x 1			
0		Бетон В22.5 /М300/ V=1.84м3 x 1			

Тайлбар
1. ББ-004 хуудастай хамт үз.

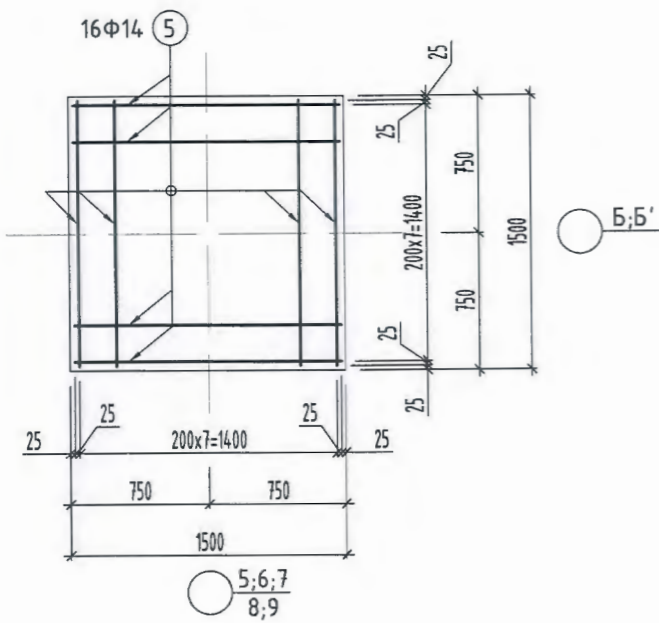


"СОЁЛ, СПОРТЫН ТӨВИЙН БАРИЛГА" "А БЛОК" Хөвсгөл аймаг, Цэцэрлэг сум, Халбан баг.		Төслийн дугаар: TSB-08/21	Үе шат: А.3
Баганан суурь БС-7-ын арматурчлал, материалын түүвэр		Зургийн дугаар: ББ-012 нийт 69	Хувилбар: 1
Хаяг, байршил: Монгол улс, Улаанбаатар хот, ЧД 3-р хороо, Пийс талуурийн 17 дөвхөр, 1701 тоом.	Инженер Гүйцэтгэгч Шалгасан	А.Ууганбаяр В.Баасанбаатар А.Ууганбаяр	Огноо: 2021-09-15 Масштаб: 1 : 20; 40

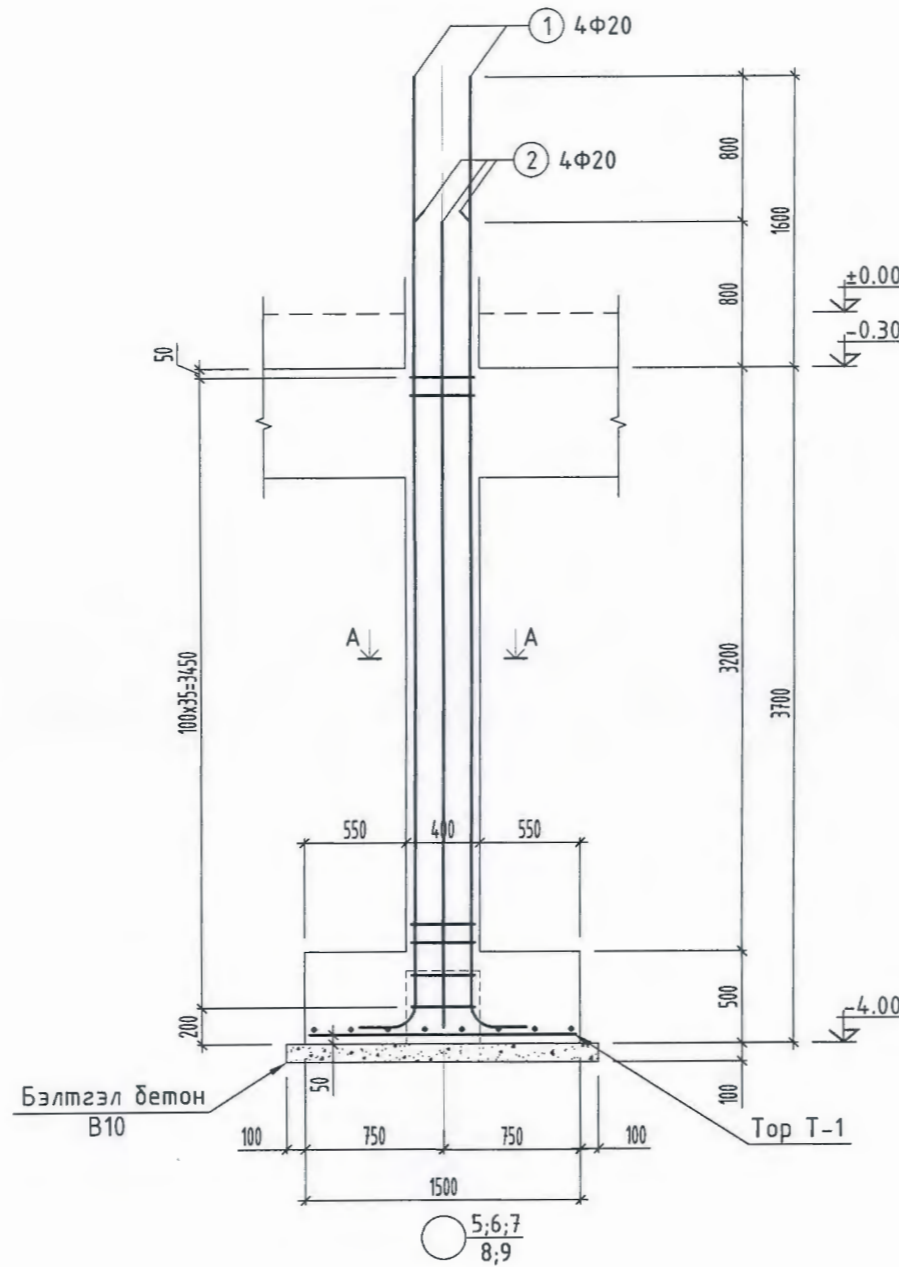
БАГАНАН СУУРЬ БС-8



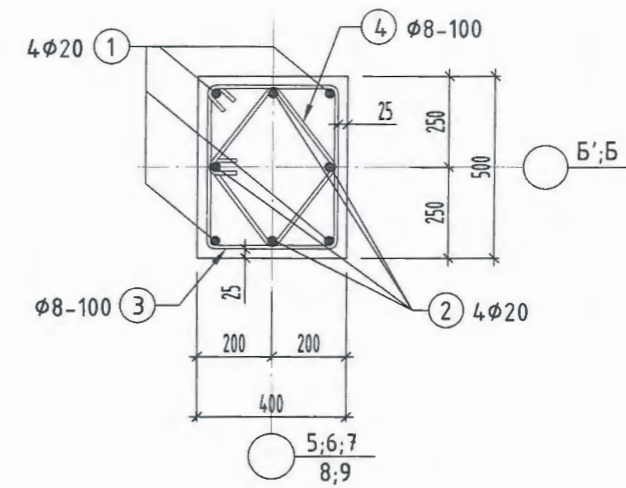
ТОР Т-1



ОГТЛОЛ 1-1



ОГТЛОЛ А-А



Позиц	Зазвар
1	5200 200 R=90
2	4400 200 R=90
3	440 540 350 450
4	370 370 280 280

ЦУТГАМАЛ ТӨМӨР БЕТОН ХИЙЦИЙН МАТЕРИАЛЫН ТОДОРХОЙЛОЛТ

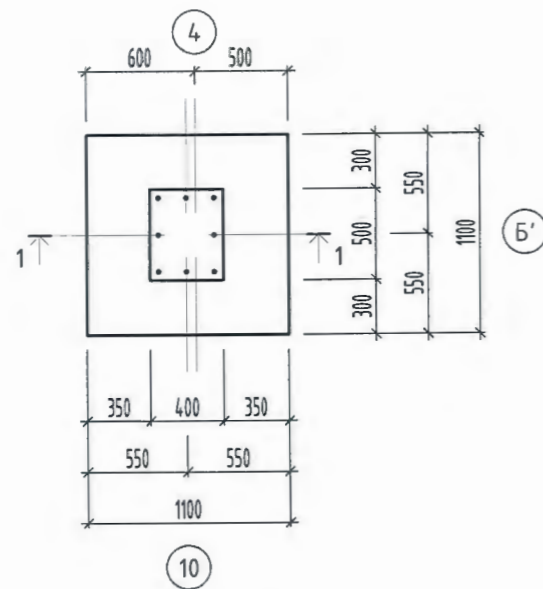
Позиц	Тэмдэглэгээ	Нэр	Тоо шрхэг	Хүнд /кг/	
				Нэгж	Нийт
		Баганан суурь БС-8	7	170.0	1190.0
1	ГОСТ 5781-82*	Ф 20 А400 L= 5400	4	13.3	53.3
2	ГОСТ 5781-82*	Ф 20 А400 L= 4600	4	11.3	45.4
3	ГОСТ 5781-82*	Ф 8 А240 L= 1780	36	0.7	25.3
4	ГОСТ 5781-82*	Ф 8 А240 L= 1270	36	0.5	18.0
5	ГОСТ 5781-82*	Ф 14 А400 L= 1450	16	1.8	28.0
0		Бетон бэлтгэл В10 /М150/ V=0.29м3 х 7			
0		Бетон В22.5 /М300/ V=1.77м3 х 7			

Тайлбар
1. ББ-004 хуудастай хамт үз.

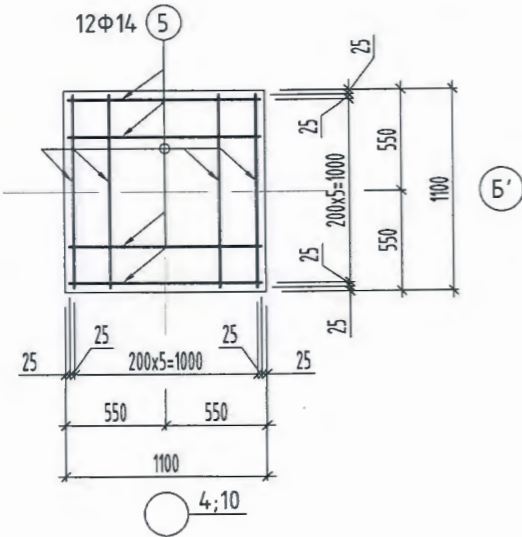


"СОЁЛ, СПОРТЫН ТӨВИЙН БАРИЛГА" "А БЛОК" Хөвсгөл аймаг, Цэцэрлэг сум, Халбан баг.		Төслийн дугаар: TSB-08/21	Үе шат: А.3
Баганан суурь БС-8-ын арматурчлал, материалын түүвэр		Зургийн дугаар: ББ-013 нийт 69	Хувилбар: 1
Хаяг, байршил: Монгол улс, Улаанбаатар хот, ЧД 3-р хороо, Пийс тэвэрлийн 17 давхар, 1701 тоот.	Инженер А.Ууганбаяр	Огноо: 2021-09-15	Масштаб: 1 : 20; 40
	Гүйцэтгэсэн В.Баасанбаатар		
	Шалгасан А.Ууганбаяр		

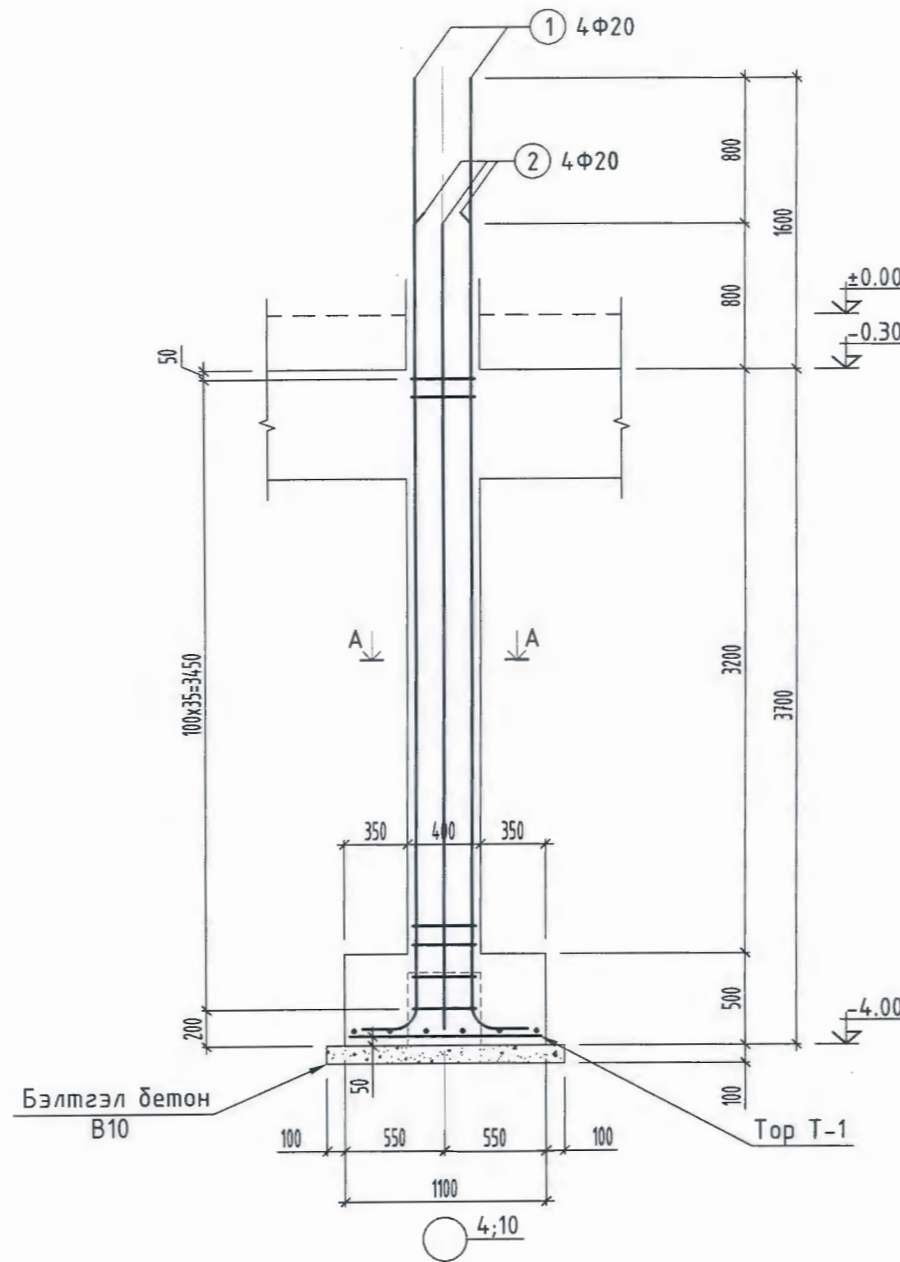
БАГАНАН СУУРЬ БС-9



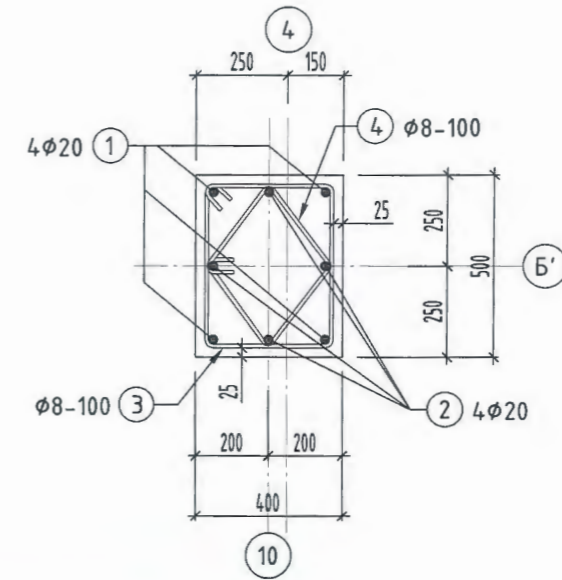
TOP T-1



ОГТЛОЛ 1-1



ОГТЛОЛ А-А



Позиц	Зэгвар
1	5200 200 R=90
2	4400 200 R=90
3	440 540 350 450
4	370 370 280 280

ЦУТГАМАЛ ТӨМӨР БЕТОН ХИЙЦИЙН МАТЕРИАЛЫН ТОДОРХОЙЛОЛТ

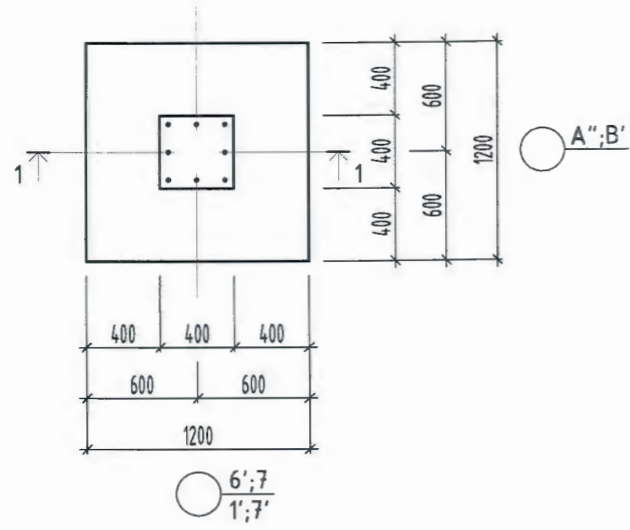
Позиц	Тэмдэглэгээ	Нэр	Тоо ширхэг	Хүнд /кг/	
				Нэгж	Нийт
		Баганан суурь БС-9	2	157.2	314.4
1	ГОСТ 5781-82*	Ф 20 А400 L= 5400	4	13.3	53.3
2	ГОСТ 5781-82*	Ф 20 А400 L= 4600	4	11.3	45.4
3	ГОСТ 5781-82*	Ф 8 А240 L= 1780	36	0.7	25.3
4	ГОСТ 5781-82*	Ф 8 А240 L= 1270	36	0.5	18.0
5	ГОСТ 5781-82*	Ф 14 А400 L= 1050	12	1.3	15.2
0		Бетон бэлтгэл В10 /М150/ V=0.17м3 х 2			
0		Бетон В22.5 /М300/ V=1.25м3 х 2			

Тайлбар
1. ББ-004 хуудастай хамт үз.

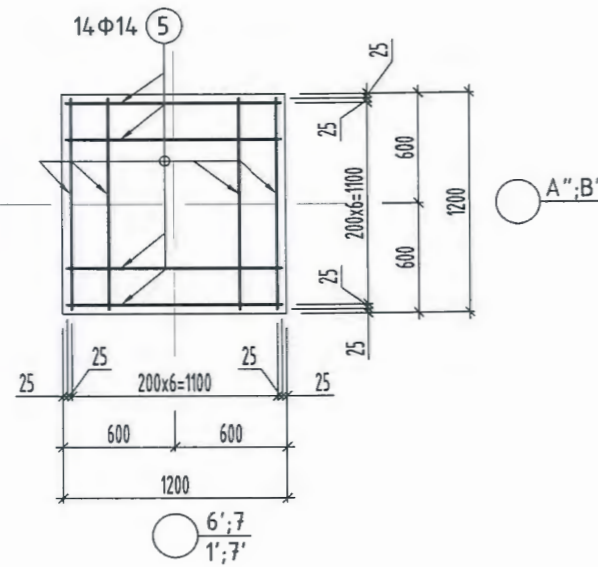


"СОЁЛ, СПОРТЫН ТӨВИЙН БАРИЛГА" "А БЛОК" Хөвсгөл аймаг, Цэцэрлэг сум, Халбан баг.		Төслийн дугаар: TSB-08/21	Үе шалт: А.3
Баганан суурь БС-9-ын арматурчлал, материалын түүвэр		Зургийн дугаар: ББ-014 нийт 69	Хувилбар: 1
Хаяг, байршил: Монгол улс, Улаанбаатар хот, ЧД 3-р хороо, Пийс талуурийн 17 давхар, 1701 тоом.	Инженер А.Ууганбаяр	Огноо: 2021-09-15	Масштаб: 1 : 20; 40
Цахим илгээгч: TSASTBOGD@yahoo.com Утас: 99154061, 70111332	Гүйцэтгэгсэн В.Баасанбаатар		
	Шалгасан А.Ууганбаяр		

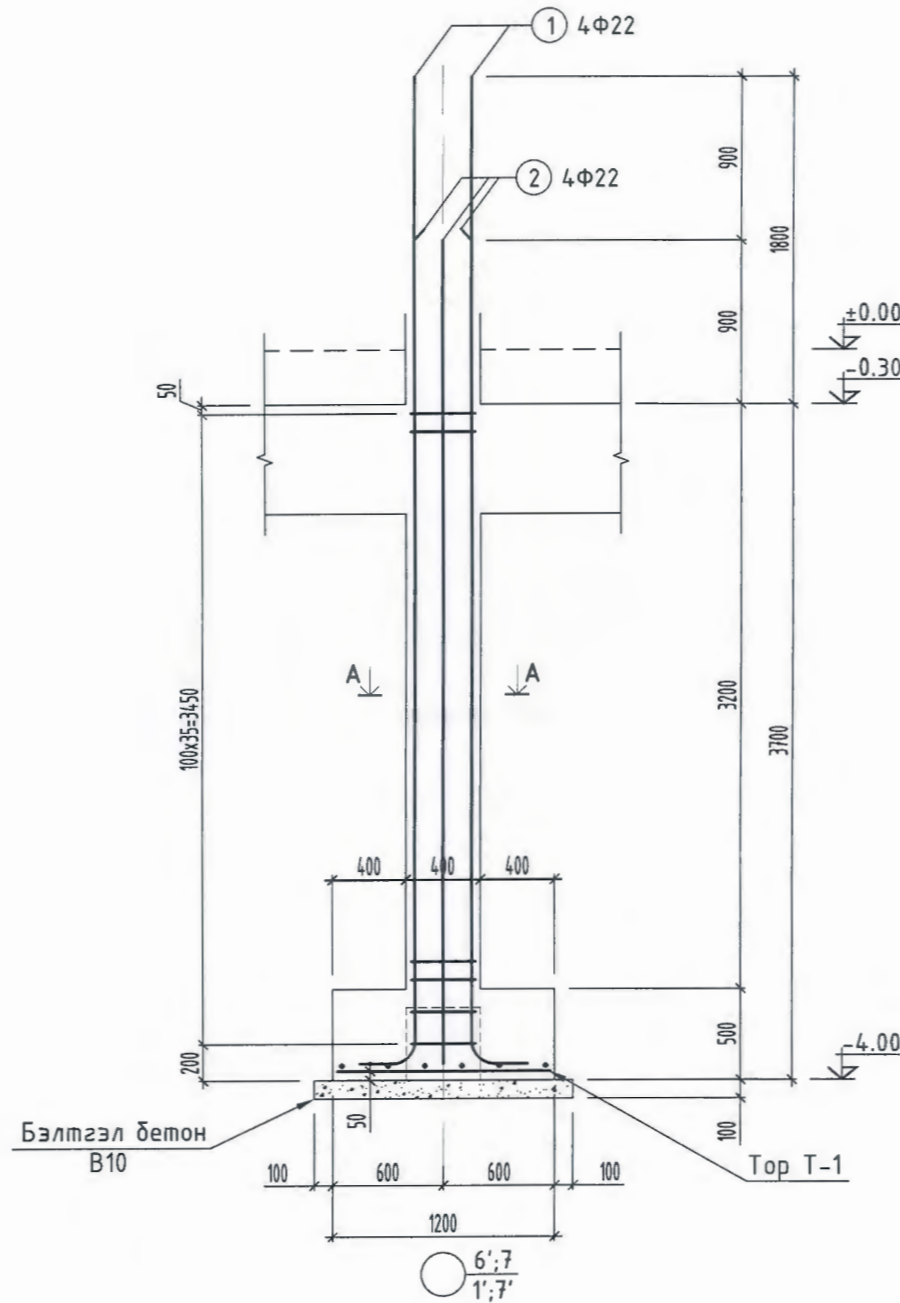
БАГАНАН СУУРЬ БС-10



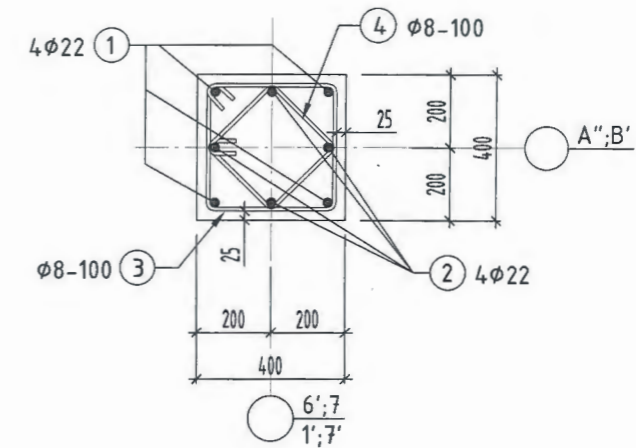
TOP T-1



ОГТЛОЛ 1-1



ОГТЛОЛ А-А



Позиц	Загвар
1	5400 300 R=110
2	4500 300 R=110
3	440 440 350 350
4	340 340 250 250

ЦУТГАМАЛ ТӨМӨР БЕТОН ХИЙЦИЙН МАТЕРИАЛЫН ТОДОРХОЙЛОЛТ

Позиц	Тэмдэглэгээ	Нэр	Тоо ширхэг	Хүнд /кг/	
				Нэгж	Нийт
		Баганаан суурь БС-10	4	184.0	736.0
1	ГОСТ 5781-82*	Ф 22 А400 L= 5700	4	17.0	68.0
2	ГОСТ 5781-82*	Ф 22 А400 L= 4800	4	14.3	57.3
3	ГОСТ 5781-82*	Ф 8 А240 L= 1580	36	0.6	22.4
4	ГОСТ 5781-82*	Ф 8 А240 L= 1180	36	0.5	16.8
5	ГОСТ 5781-82*	Ф 14 А400 L= 1150	14	1.4	19.5
0		Бетон бэлтгэл В10 /М150/ V=0.20м ³ x 4			
0		Бетон В22.5 /М300/ V=1.23м ³ x 4			

Тайлбар
1. ББ-004 хуудастай хамт үз.



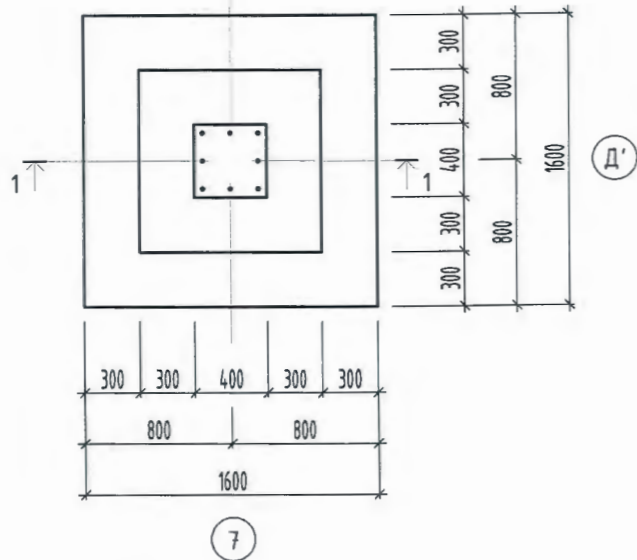
"СОЁЛ, СПОРТЫН ТӨВИЙН БАРИЛГА" "А БЛОК"
Хөвсгөл аймаг, Цэцэрлэг сум, Халбан баг.

Баганаан суурь БС-10-ын арматурчлал, материалын түүвэр

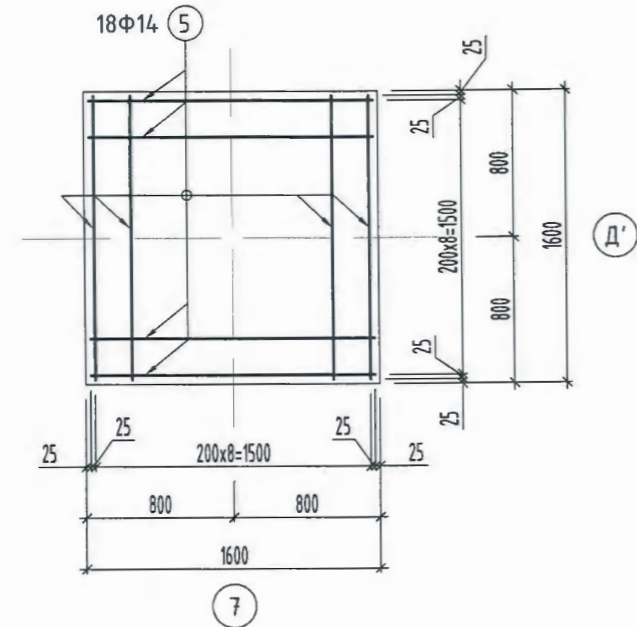
Хаяг, байршил: Монгол улс, Улаанбаатар хот, ЧД 3-р хороо, Пийс талуурын 17 давхар, 1701 тоот.
Инженер А.Ууганбаяр
Гүйцэтгэсэн В.Баасанбаатар
Шалгасан А.Ууганбаяр

Төслийн дугаар: TSB-08/21
Зургийн дугаар: ББ-015 нийт 69
Хувилбар: 1
Огноо: 2021-09-15
Масштаб: 1 : 20; 40

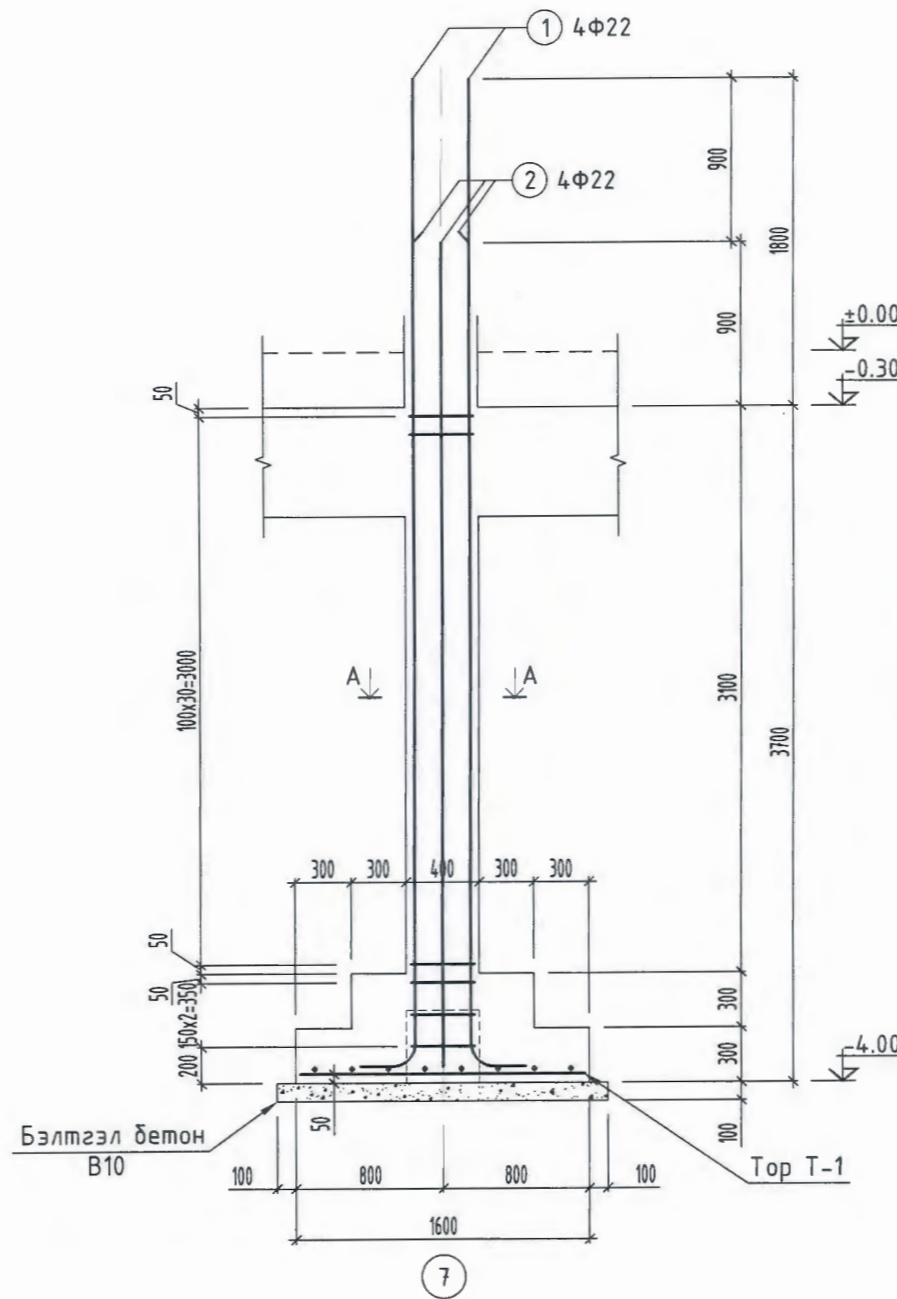
БАГАНАН СУУРЬ БС-11



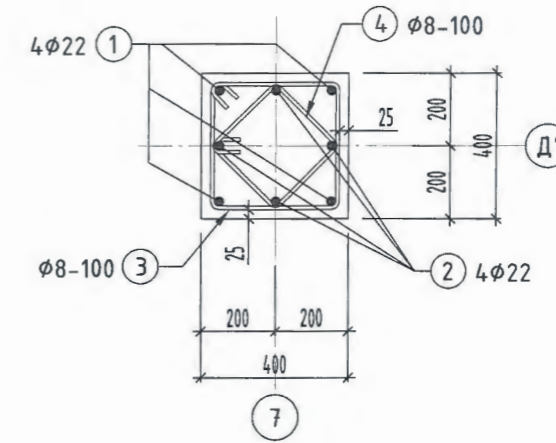
TOP T-1



ОГТЛОЛ 1-1



ОГТЛОЛ А-А



Позиц	Загвар
1	5400 300 R=110
2	4500 300 R=110
3	440 350
4	340 250

ЦУТГАМАЛ ТӨМӨР БЕТОН ХИЙЦИЙН МАТЕРИАЛЫН ТОДОРХОЙЛОЛТ

Позиц	Тэмдэглэгээ	Нэр	Тоо ширхэг	Хүнд /кг/	
				Нэгж	Нийт
		Баганан суурь БС-11	1	196.1	196.1
1	ГОСТ 5781-82*	Ф 22 А400 L= 5700	4	17.0	68.0
2	ГОСТ 5781-82*	Ф 22 А400 L= 4800	4	14.3	57.3
3	ГОСТ 5781-82*	Ф 8 А240 L= 1580	34	0.6	21.2
4	ГОСТ 5781-82*	Ф 8 А240 L= 1180	34	0.5	15.8
5	ГОСТ 5781-82*	Ф 14 А400 L= 1550	18	1.9	33.7
0		Бетон бэлтгэл В10 /М150/ V=0.32м ³ x 1			
0		Бетон В22.5 /М300/ V=1.56м ³ x 1			

Тайлбар
1. ББ-004 хуудастай хамт үз.



"СОЁЛ, СПОРТЫН ТӨВИЙН БАРИЛГА" "А БЛОК"
Хөвсгөл аймаг, Цэцэрлэг сум, Халбан баг.

Баганан суурь БС-11-ын арматурчлал, материалын түүвэр

Хаяг, байршил:
Монгол улс, Улаанбаатар хот, ЧД 3-р хороо,
Лийс тауцэрийн 17 давхар, 1701 тоом.

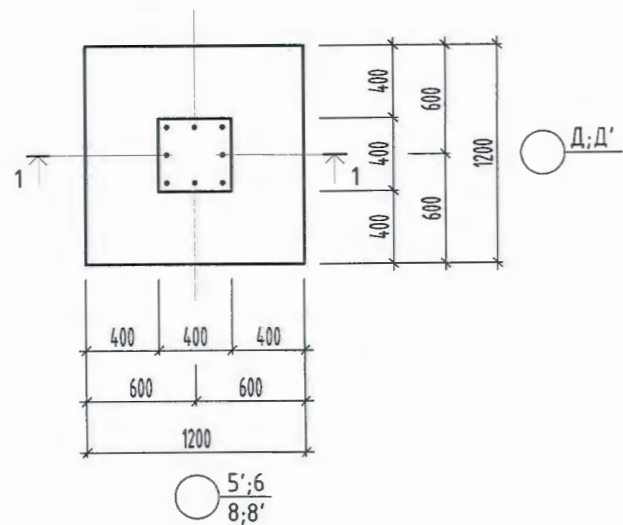
Инженер А.Ууганбаяр
Гүйцэтгэсэн В.Баасанбаатар
Шалгасан А.Ууганбаяр

Төслийн дугаар: TSB-08/21
Үе шат: А.3

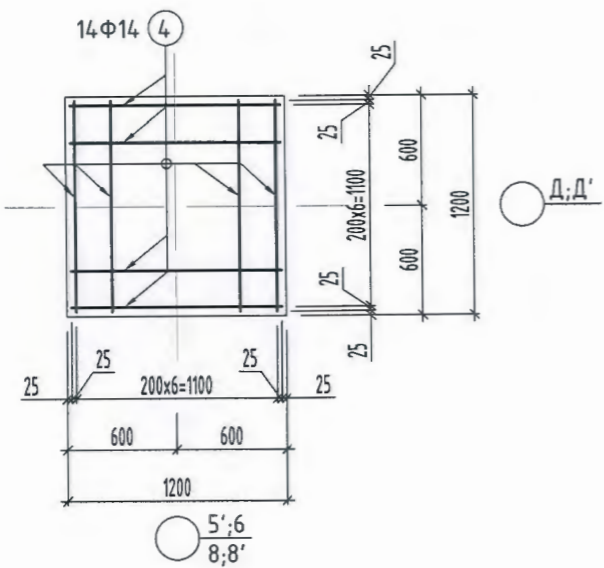
Зургийн дугаар: ББ-016
Хувилбар: 1

Огноо: 2021-09-15
Масштаб: 1 : 20; 40

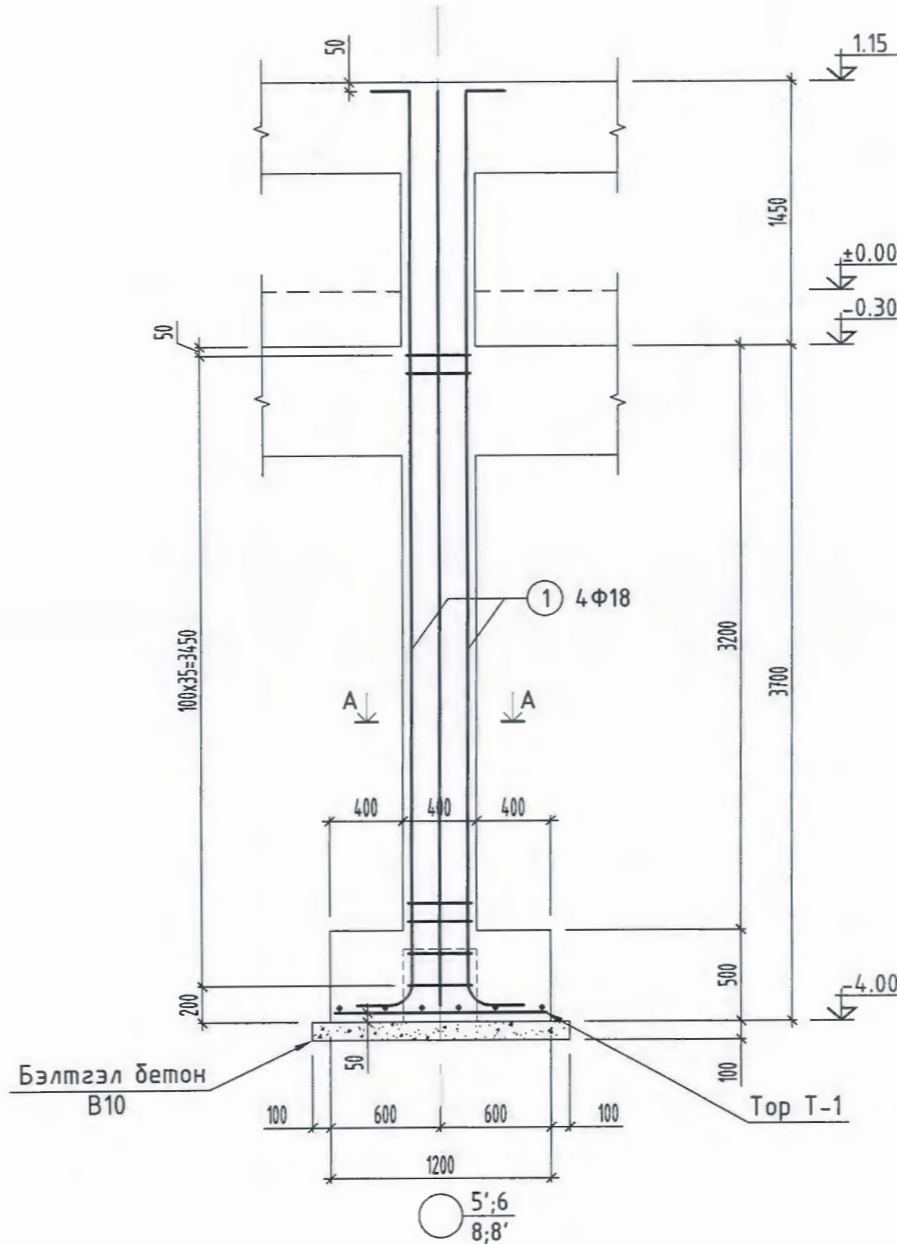
БАГАНАН СУУРЬ БС-12



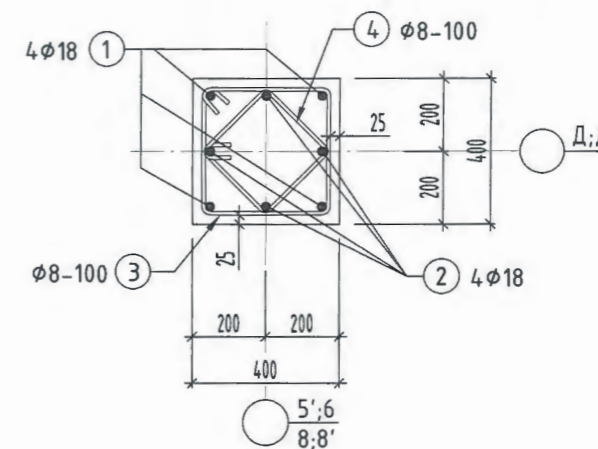
TOP T-1



ОГТЛОЛ 1-1



ОГТЛОЛ А-А



Позиц	Загвар
1	5000 200 R=90
2	440 440 350 350
3	340 340 250 250

ЦУТГАМАЛ ТӨМӨР БЕТОН ХИЙЦИЙН МАТЕРИАЛЫН ТОДОРХОЙЛОЛТ

Позиц	Тэмдэглэгээ	Нэр	Тоо ширхэг	Хүнд /кг/	
				Нэгж	Нийт
		Баганан суурь БС-12	6	141.8	850.6
1	ГОСТ 5781-82*	Ф 18 А400 L= 5200	8	10.4	83.1
2	ГОСТ 5781-82*	Ф 8 А240 L= 1580	36	0.6	22.4
3	ГОСТ 5781-82*	Ф 8 А240 L= 1180	36	0.5	16.8
4	ГОСТ 5781-82*	Ф 14 А400 L= 1150	14	1.4	19.5
0		Бетон бэлтгэл В10 /М150/ V=0.20м3 х 6			
0		Бетон В22.5 /М300/ V=1.23м3 х 6			

Тайлбар
1. ББ-004 хуудастай хамт үз.



"СОЁЛ, СПОРТЫН ТӨВИЙН БАРИЛГА" "А БЛОК"
Хөвсгөл аймаг, Цэцэрлэг сум, Халбан баг.

Баганан суурь БС-12-ын арматурчлал, материалын түүвэр

Хаяг, байршил:
Монгол улс, Улаанбаатар хот, ЧД 3-р хороо,
Лийс тавуурийн 17 давхар, 1701 тоот.

Инженер А.Чуганбаяр
Гүйцэтгэсэн В.Баасанбаатар
Шалгасан А.Чуганбаяр

Төслийн дугаар:
TSB-08/21

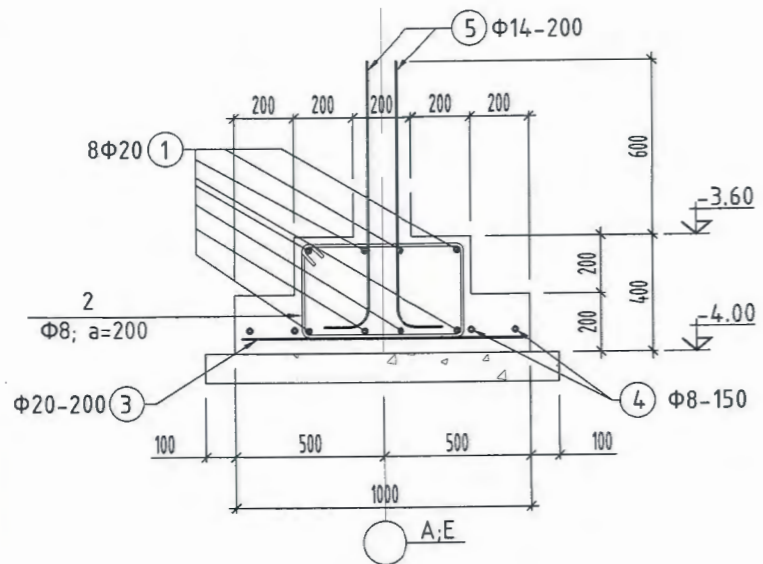
Зургийн дугаар:
ББ-017
нийт 69

Хувилбар:
1

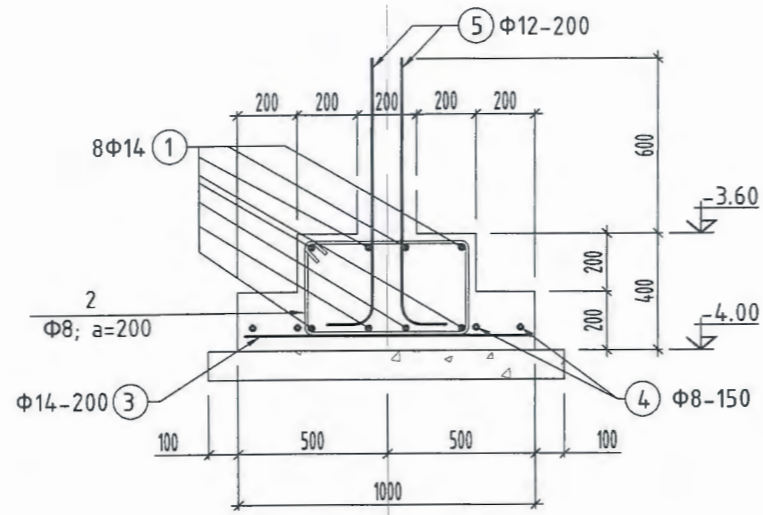
Огноо:
2021-09-15

Масштаб:
1 : 20; 40

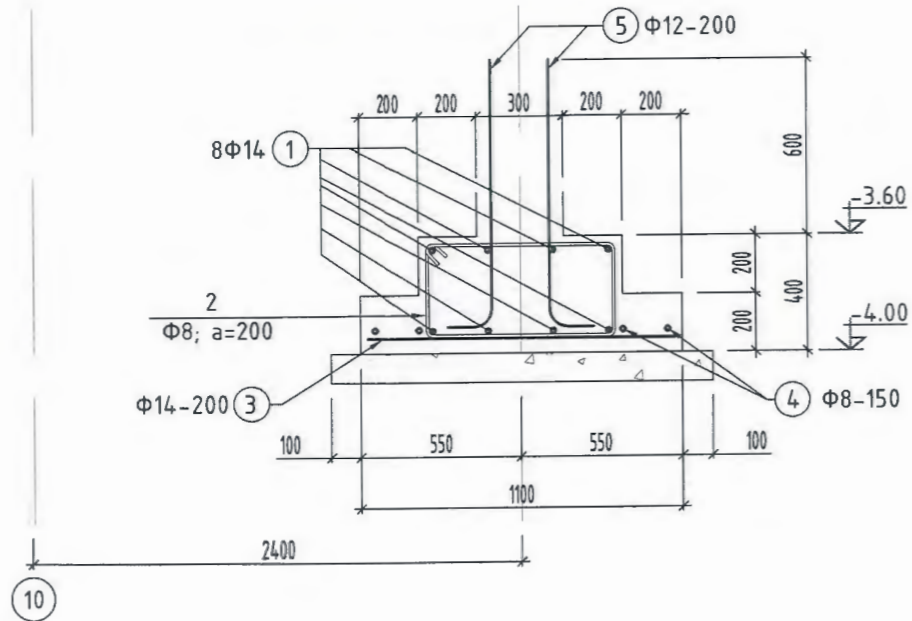
ДИАФРАГМ ХАНЫН СУУРЬ



ГАДНА ЦУТГАМАЛ ХАНЫН СУУРЬ ЦХС-1



ГАДНА ЦУТГАМАЛ ХАНЫН СУУРЬ ЦХС-2



Позиц	Дифрагм хана	Позиц	ЦХС-1	Позиц	ЦХС-2
2		2		2	
5		5		5	

ЦУТГАМАЛ ТӨМӨР БЕТОН ХИЙЦИЙН МАТЕРИАЛЫН ТОДОРХОЙЛОЛТ

Позиц	Тэмдэглэгээ	Нэр	Тоо ширхэг	Хүнд /кг/	
				Нэгж	Нийт
		Дифрагм ханын суурь	4	248.7	994.8
1	ГОСТ 5781-82*	Φ 20 А400 L= 6000	8	14.8	118.4
2	ГОСТ 5781-82*	Φ 8 А240 L= 1880	22	0.7	16.3
3	ГОСТ 5781-82*	Φ 20 А400 L= 950	22	2.3	51.5
4	ГОСТ 5781-82*	Φ 8 А240 L= 4200	4	1.7	6.6
5	ГОСТ 5781-82*	Φ 14 А400 L= 1050	44	1.3	55.8
0		Бетон бэлтгэл В10 /М150/ V=0.51м3 x 4			
0		Бетон В22.5 /М300/ V=1.35м3 x 4			

ЦУТГАМАЛ ТӨМӨР БЕТОН ХИЙЦИЙН МАТЕРИАЛЫН ТОДОРХОЙЛОЛТ

Позиц	Тэмдэглэгээ	Нэр	Тоо ширхэг	Хүнд /кг/	
				Нэгж	Нийт
		Цутгамал ханын суурь ЦХС-1	1	522.0	522.0
1	ГОСТ 5781-82*	Φ 14 А400 L= 14.4.32	у.м	174.4	174.4
2	ГОСТ 5781-82*	Φ 8 А240 L= 1880	85	0.7	63.1
3	ГОСТ 5781-82*	Φ 14 А400 L= 950	85	1.1	97.6
4	ГОСТ 5781-82*	Φ 8 А240 L= 72.2	у.м	28.5	28.5
5	ГОСТ 5781-82*	Φ 12 А400 L= 1050	170	0.9	158.5
0		Бетон бэлтгэл В10 /М150/ V=2.0м3 x 1			
0		Бетон В22.5 /М300/ V=5.30м3 x 1			

ЦУТГАМАЛ ТӨМӨР БЕТОН ХИЙЦИЙН МАТЕРИАЛЫН ТОДОРХОЙЛОЛТ

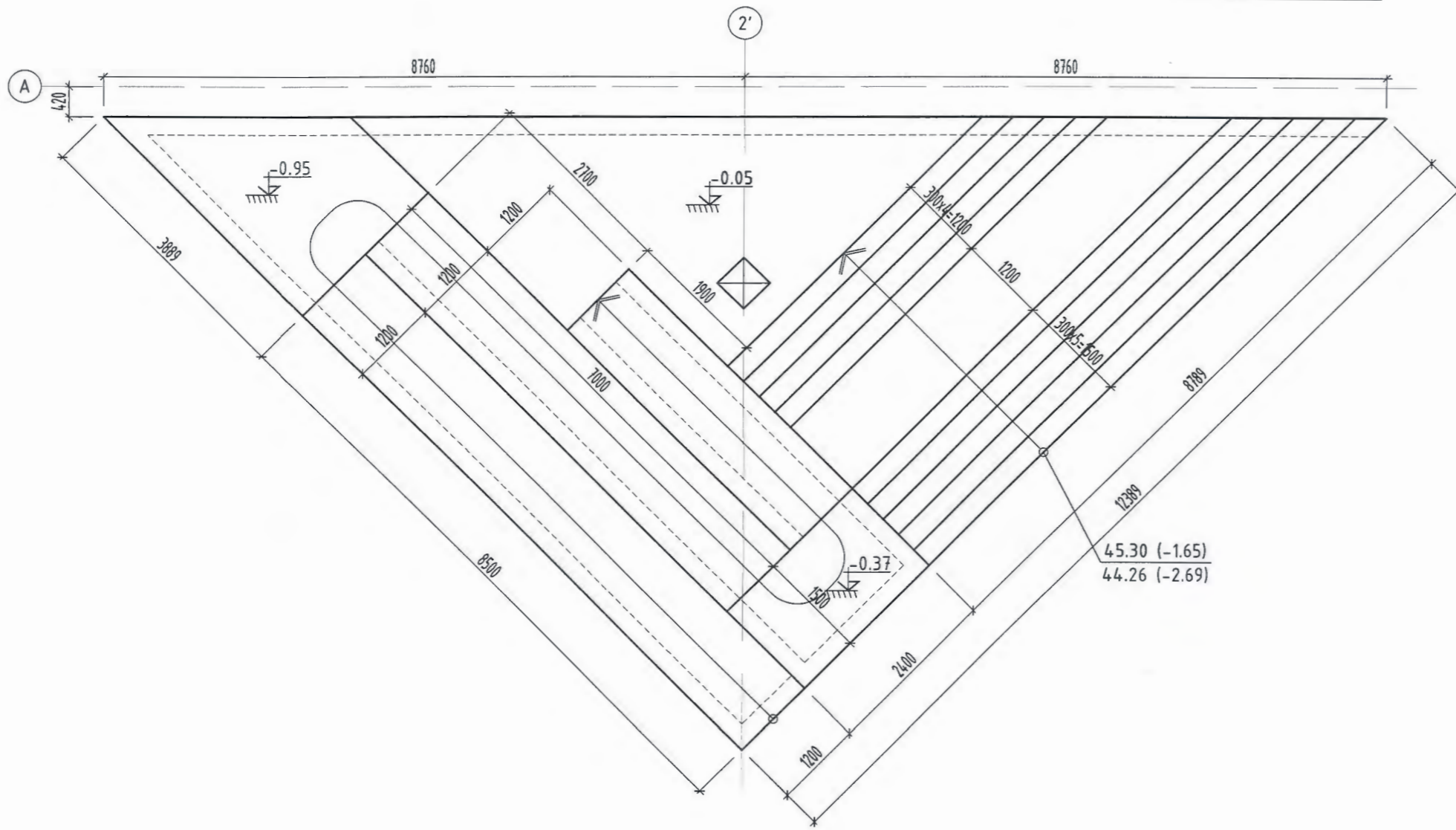
Позиц	Тэмдэглэгээ	Нэр	Тоо ширхэг	Хүнд /кг/	
				Нэгж	Нийт
		Цутгамал ханын суурь ЦХС-2	1	165.2	165.2
1	ГОСТ 5781-82*	Φ 14 А400 L= 5200	8	6.3	50.3
2	ГОСТ 5781-82*	Φ 8 А240 L= 2080	27	0.8	22.2
3	ГОСТ 5781-82*	Φ 14 А400 L= 1050	27	1.3	34.3
4	ГОСТ 5781-82*	Φ 8 А240 L= 5200	4	2.1	8.2
5	ГОСТ 5781-82*	Φ 12 А400 L= 1050	54	0.9	50.3
0		Бетон бэлтгэл В10 /М150/ V=0.68м3 x 1			
0		Бетон В22.5 /М300/ V=1.90м3 x 1			

Тайлбар
1. ББ-004 хуудастай хамт үз.

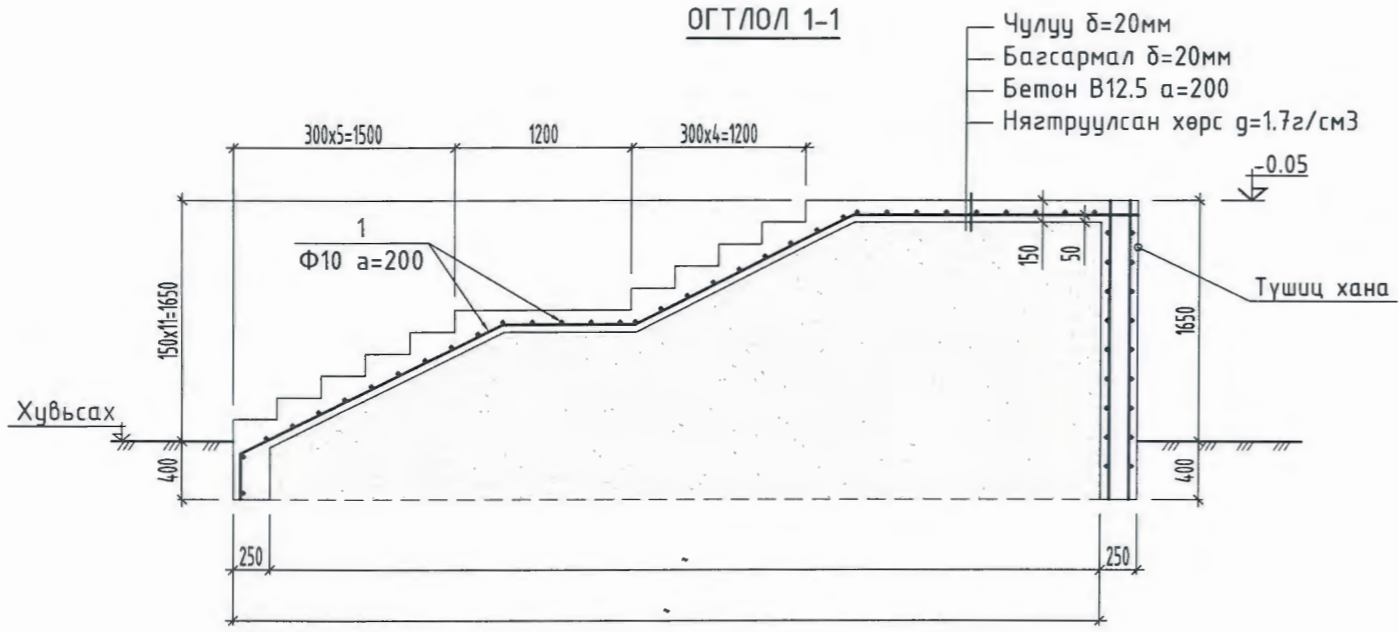


"СОЁЛ, СПОРТЫН ТӨВИЙН БАРИЛГА" "А БЛОК" Хөвсгөл аймаг, Цэцэрлэг сум, Халбан баг.		Төслийн дугаар: TSB-08/21	Үе шат: А.3
Дифрагм ханын суурь, Гадна цутгамал ханын суурь ЦХС-1; ЦХС-2		Зургийн дугаар: ББ-018 нийт 69	Хувилбар: 1
Хаяг, байршил: Монгол улс, Улаанбаатар хот, ЧД 3-р хороо, Пийс талуурийн 17 дугаар, 1701 тоом.	Инженер А.Ууганбаяр	Огноо: 2021-09-15	Масштаб: 1 : 20
	Гүйцэтгэсэн В.Баасанбаатар		
	Шалгасан А.Ууганбаяр		

ГАДНА ДОВЖОО ГД-1




ОГТЛОЛ 1-1



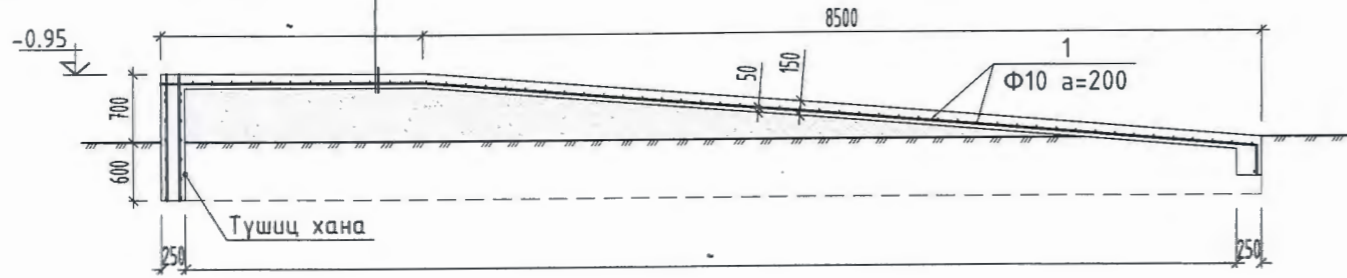
- Чулуу δ=20мм
- Багсармал δ=20мм
- Бетон В12.5 а=200
- Нягтруулсан хөрс g=1.7г/см³

Тайлбар
1. ББ-004 хуудастай хамт үз.

 <p>ЦАСТ БОГД ХХК Цалин шуудан: TSASTBOGD@yahoo.com Утас: 99154061, 70111332</p>	<p>"СОЁЛ, СПОРТЫН ТӨВИЙН БАРИЛГА" "А БЛОК" Хөвсгөл аймаг, Цэцэрлэг сум, Халдан баг.</p>		Төслийн дугаар:	Үе шам:
	<p>Гадна довжоо ГД-1; Огтлол 1-1</p>		Зургийн дугаар:	Хувилбар:
	Хаяг, байршил: Монгол улс, Улаанбаатар хот, ЧД 3-р хороо, Пийс тэцэрийн 17 давхар, 1701 тоот.	Инженер Гүйцэтгэсэн Шалгасан	А.Ууганбаяр В.Баасанбаатар А.Ууганбаяр	TSB-08/21 ББ-019 нийт 69
			Огноо:	2021-09-15
			Масштаб:	1 : 50; 75

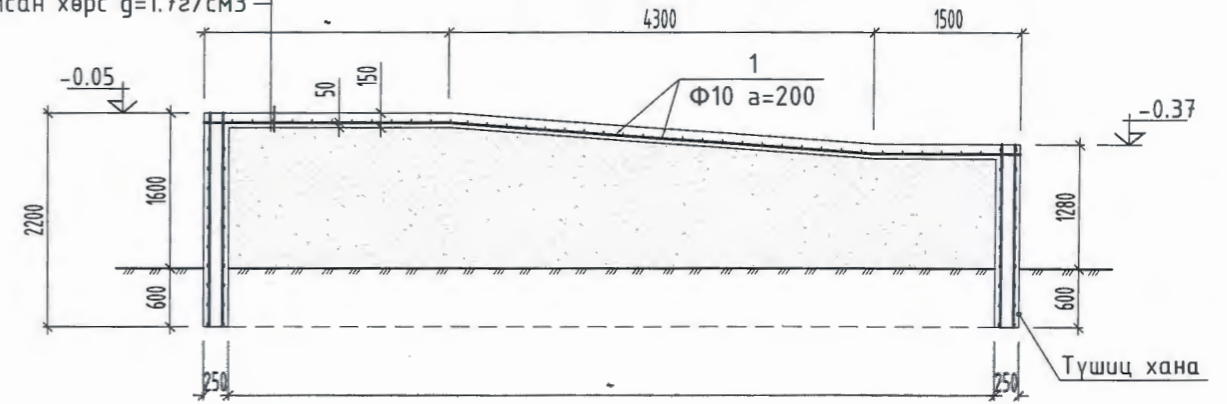
Чулуу $\delta=20\text{мм}$
 Багсармал $\delta=20\text{мм}$
 Бетон В12.5 $a=200$
 Нягтруулсан хөрс $g=1.72/\text{см}^3$

ОГТЛОЛ 2-2

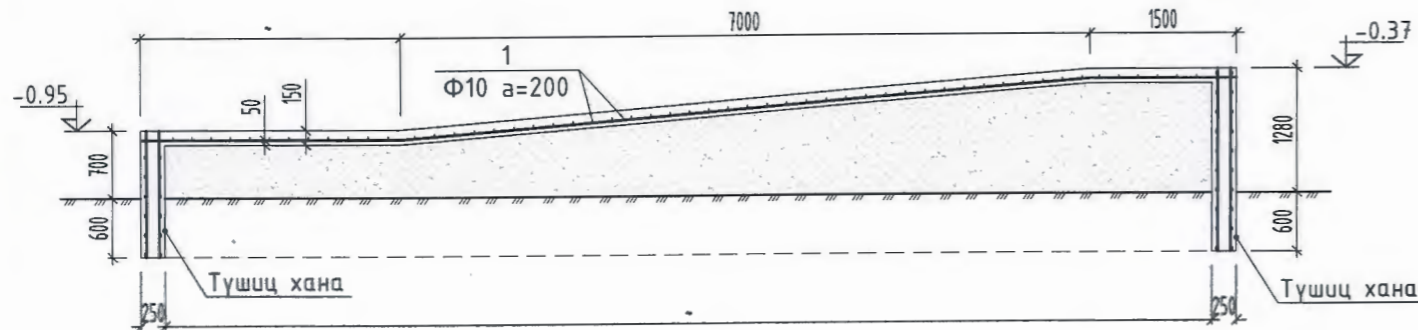


Чулуу $\delta=20\text{мм}$
 Багсармал $\delta=20\text{мм}$
 Бетон В12.5 $a=200$
 Нягтруулсан хөрс $g=1.72/\text{см}^3$

ОГТЛОЛ 4-4



ОГТЛОЛ 3-3



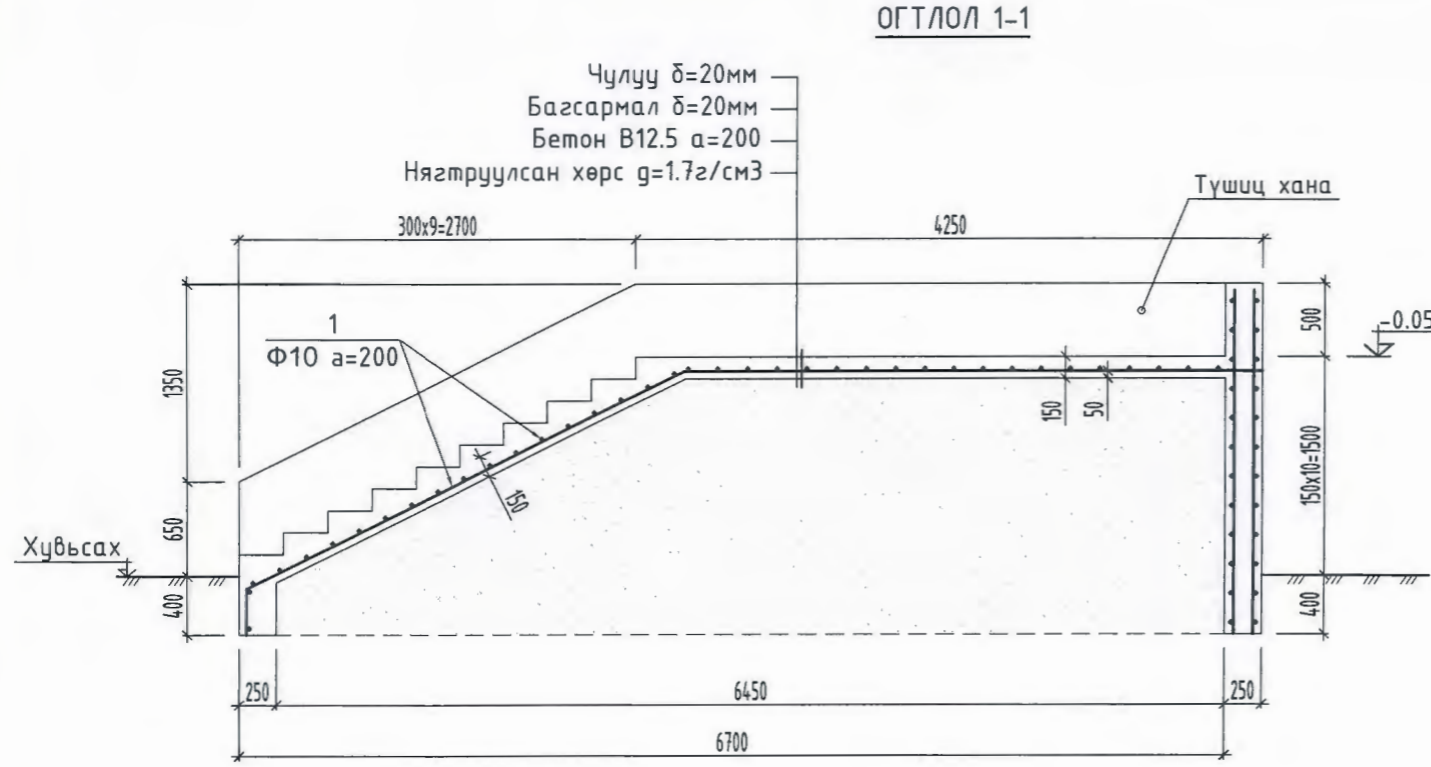
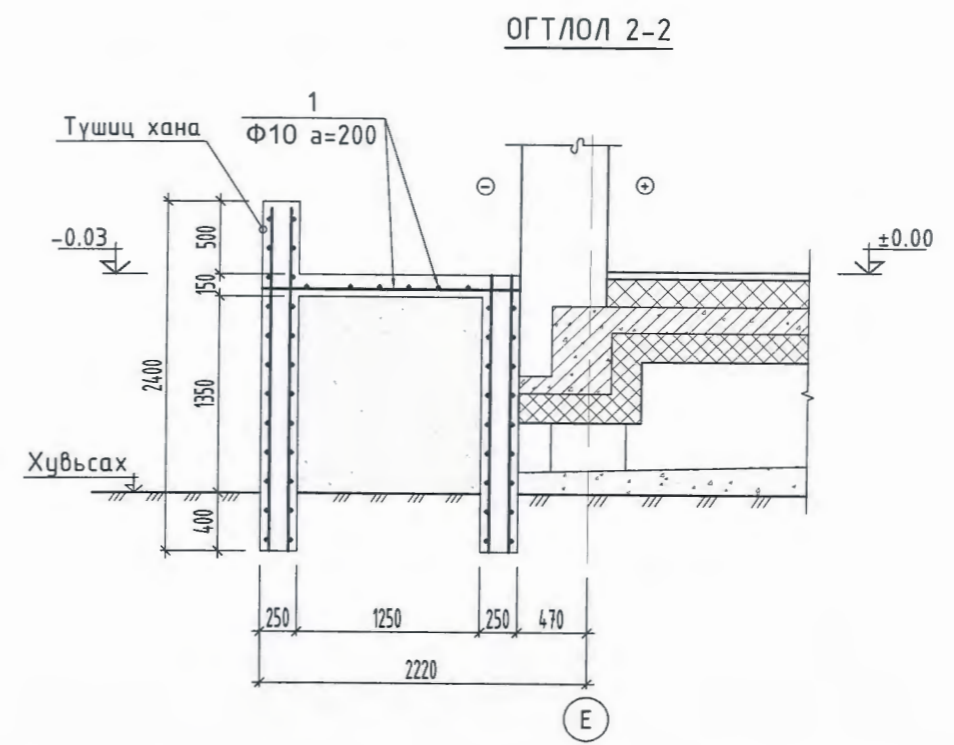
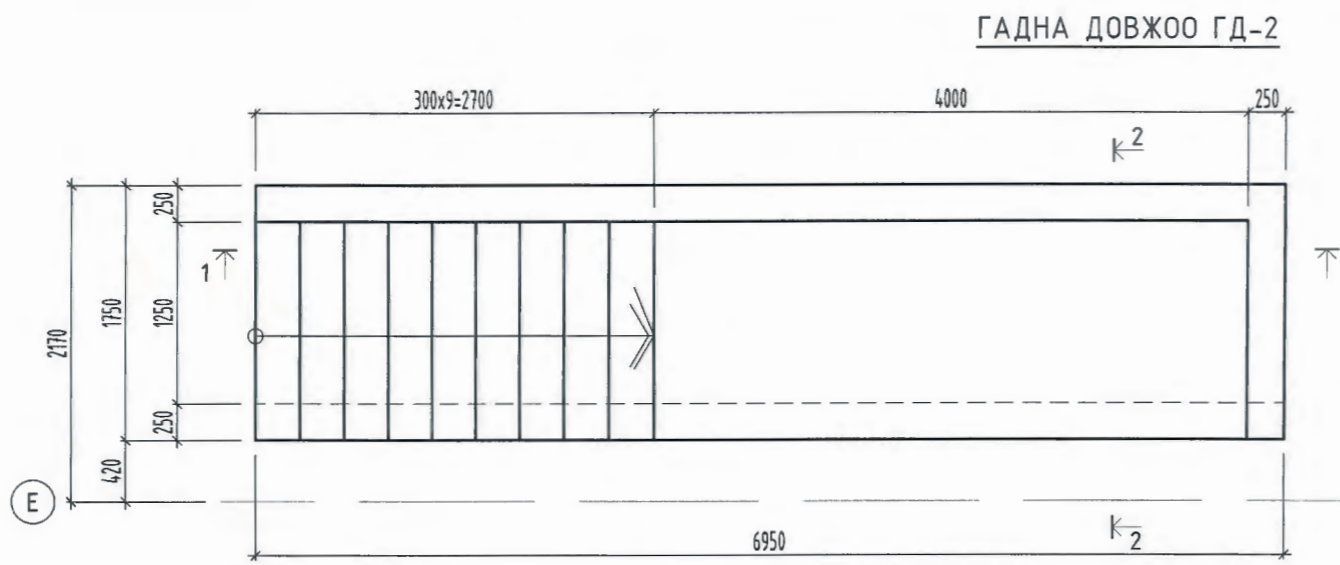
ЦУТГАМАЛ ТӨМӨР БЕТОН ХИЙЦИЙН МАТЕРИАЛЫН ТОДОРХОЙЛОЛТ

Позиц	Тэмдэглэгээ	Нэр	Тоо ширхэг	Хүнд /кг/	
				Нэгж	Нийт
		Гадна довжоо ГД-1	1	1582.7	1582.7
1	ГОСТ 5781-82*	Ф 10 А400 L= 844.91	у.м	520.9	520.9
		Түшиц хана			
1	ГОСТ 5781-82*	Ф 10 А400 L= 1722.2	у.м	1061.8	1061.8
0		Бетон В12.5 /М150/ V=32.9м ³ x 1			

Тайлбар
 1. ББ-004 хуудастай хамт үз.



"СОЁЛ, СПОРТЫН ТӨВИЙН БАРИЛГА" "А БЛОК" Хөвсгөл аймаг, Цэцэрлэг сум, Халбан баг.		Төслийн дугаар: TSB-08/21	Үе шалт: А.3
Гадна довжоо ГД-1; Огтлол 2-2; 3-3; 4-4		Зургийн дугаар: ББ-020 нийт 69	Хувилбар: 1
Хаяг, байршил: Монгол улс, Улаанбаатар хот, 4-р хороо, Пийс тэцэрийн 17 давхар, 1701 тоом.	Инженер А.Ууганбаяр	Огноо: 2021-09-15	Масштаб: 1 : 75
	Гүйцэтгэгч В.Баасанбаатар		
	Шалгасан А.Ууганбаяр		



ЦУТГАМАЛ ТӨМӨР БЕТОН ХИЙЦИЙН МАТЕРИАЛЫН ТОДОРХОЙЛОЛТ

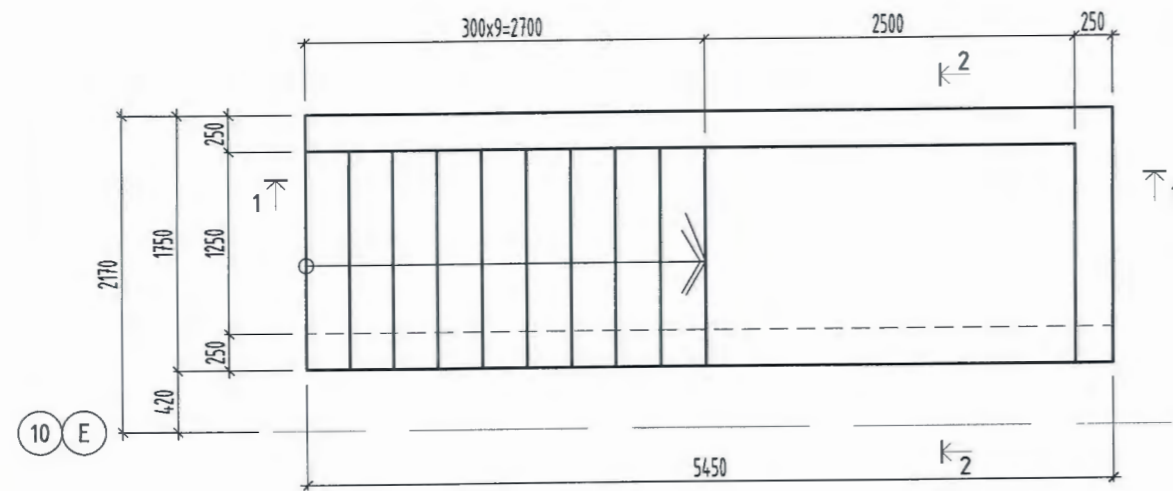
Позиц	Тэмдэглэгээ	Нэр	Тоо ширхэг	Хүнд /кг/	
				Нэгж	Нийт
		Гадна довжоо ГД-2	1	457.3	457.3
1	ГОСТ 5781-82*	Ф 10 А400 L= 133.2	у.м	82.1	82.1
		Түшиц хана			
1	ГОСТ 5781-82*	Ф 10 А400 L= 608.5	у.м	375.2	375.2
0		Бетон В12.5 /М150/ V=9.64м3 x 1			

Тайлбар
1. ББ-004 хуудастай хамт үз.

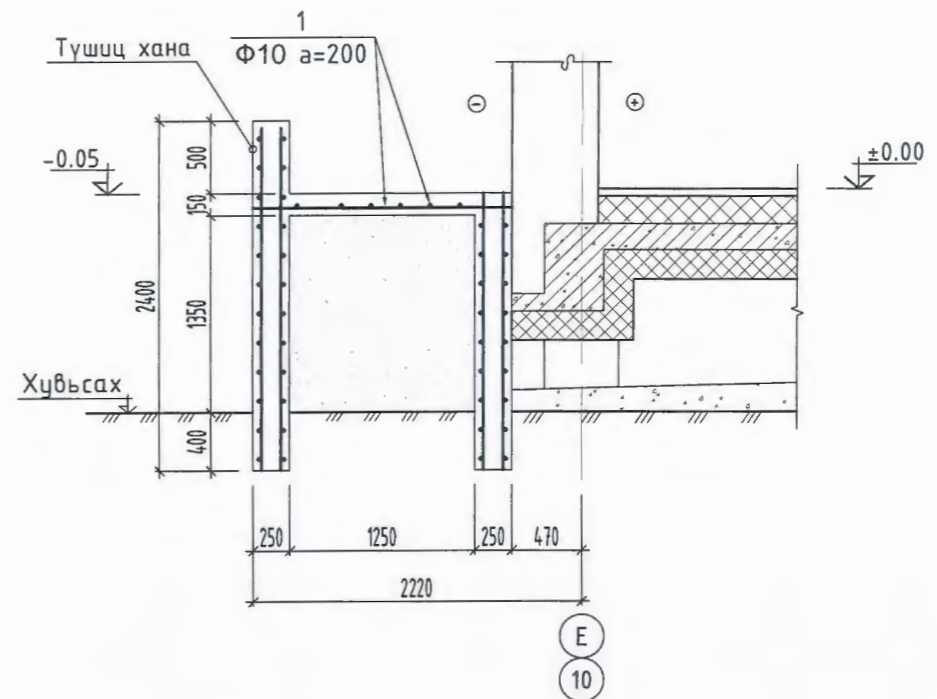


"СОЁЛ, СПОРТЫН ТӨВИЙН БАРИЛГА" "А БЛОК"		Төслийн дугаар:	Үе шат:
Хөвсгөл аймаг, Цэцэрлэг сум, Халбан баг.		TSB-08/21	А.3
Гадна довжоо ГД-2; материалын түүвэр		Зургийн дугаар:	Хувилбар:
		ББ-021	1
Хаяг, байршил:		Инженер	Огноо:
Монгол улс, Улаанбаатар хот, ЧД 3-р хороо,		А.Чуганбаяр	2021-09-15
Пийс тауэрийн 17 давхар, 1701 тоот.		Гүйцэтгэсэн	Масштаб:
		В.Баасанбаатар	1 : 20
		Шалгасан	
		А.Чуганбаяр	

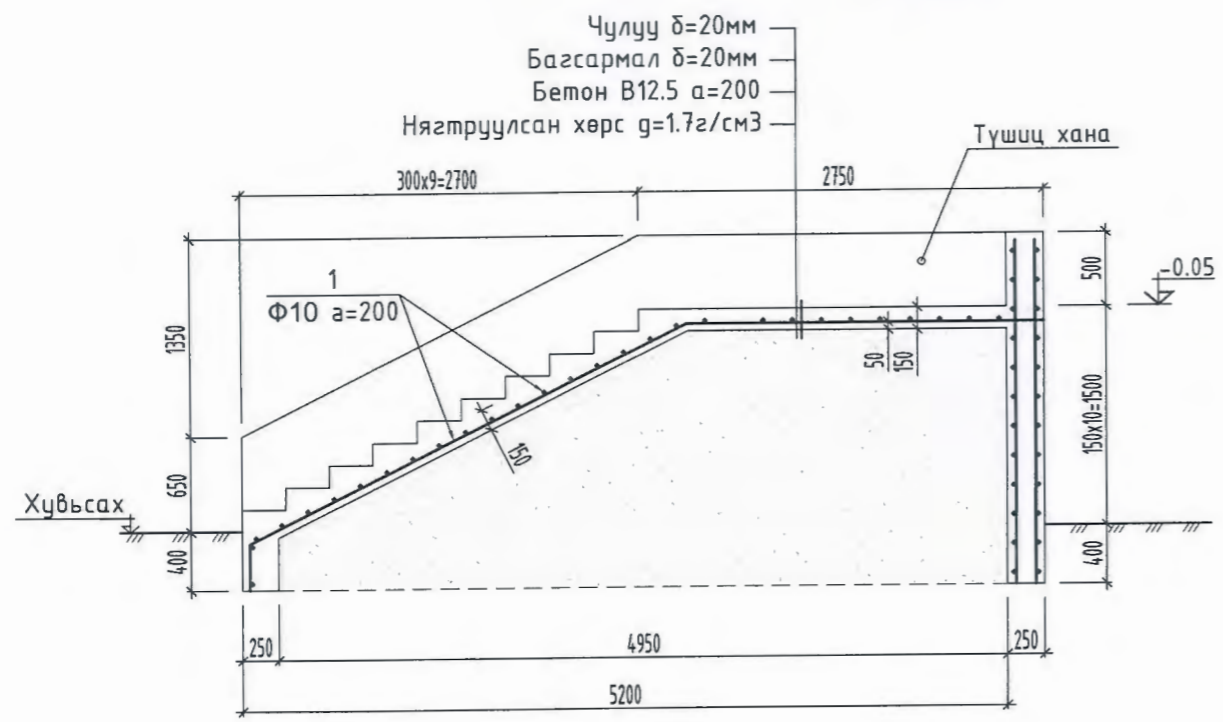
ГАДНА ДОВЖОО ГД-3



ОГТЛОЛ 2-2



ОГТЛОЛ 1-1



Чулуу δ=20мм
Багсармал δ=20мм
Бетон В12.5 а=200
Нягтруулсан хөрс g=1.7г/см3

ЦУТГАМАЛ ТӨМӨР БЕТОН ХИЙЦИЙН МАТЕРИАЛЫН ТОДОРХОЙЛОЛТ

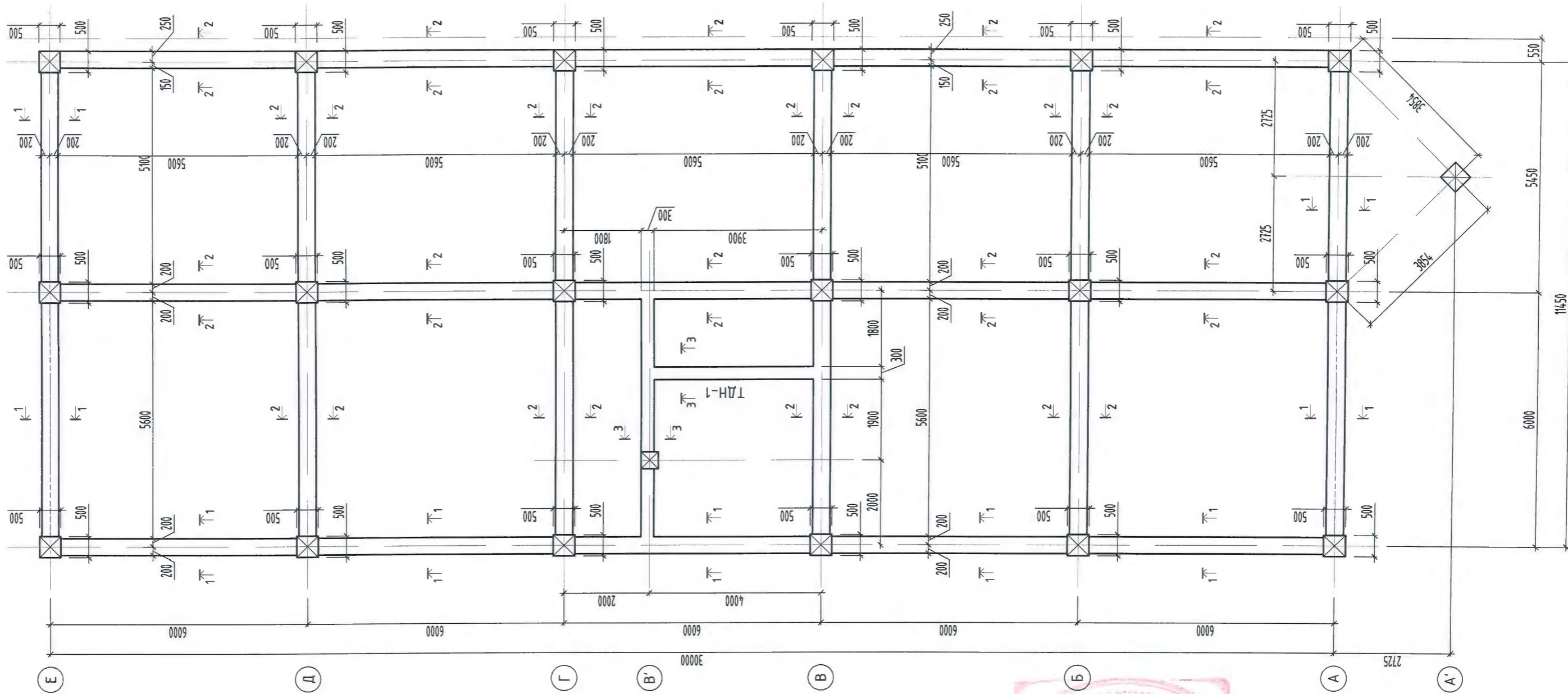
Позиц	Тэмдэглэгээ	Нэр	Тоо ширхэг	Хүнд /кг/	
				Нэгж	Нийт
		Гадна довжоо ГД-3	3	362.5	1087.6
1	ГОСТ 5781-82*	Φ 10 А4.00 L= 95.2	у.м	58.7	58.7
		Түшиц хана			
1	ГОСТ 5781-82*	Φ 10 А4.00 L= 492.8	у.м	303.8	303.8
0		Бетон В12.5 /М150/ V=6.90м3 х 3			



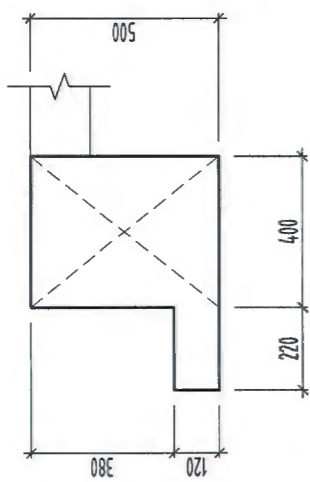
"СОЁЛ, СПОРТЫН ТӨВИЙН БАРИЛГА" "А БЛОК" Хөвсгөл аймаг, Цэцэрлэг сум, Халбан баг.		Төслийн дугаар: TSB-08/21	Үе шат: А.3
Гадна довжоо ГД-3; материалын түүвэр		Зургийн дугаар: ББ-022 нийт 69	Хувилбар: 1
Хаяг, байршил: Монгол улс, Улаанбаатар хот, ЧД 3-р хороо, Лийс тауцарийн 17 дөвхөр, 1701 тоот.	Инженер А.Ууганбаяр	Огноо: 2021-09-15	Масштаб: 1 : 20
	Гүйцэтгэсэн В.Баасанбаатар		
	Шалгасан А.Ууганбаяр		

Тайлбар
1. ББ-004 хуудастай хамт үз.

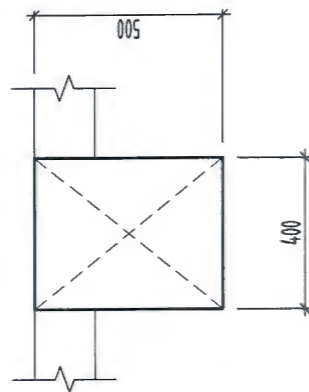
СУУРИЙН БАГАНА, ДАМ НУРУУНЫ ХЭВНИЙ БАЙГУУЛАЛТ / -0.30/



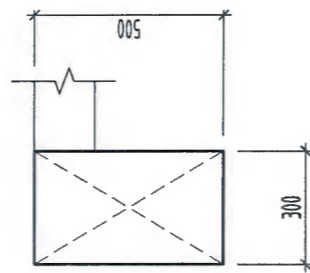
ОГТЛОЛ 1-1



ОГТЛОЛ 2-2



ОГТЛОЛ 3-3



Тайлбар

1. Хучилтын зузаан 160мм.
2. Цутгамал ханын зузааныг зурагт тусгаагүй дөгөөд тусд нь үзнэ үү.
3. Баганаас гарах анкерийг ялуу ханын торны зурагнаас үзнэ үү.
4. ББ-026-031 хуудастай хамт үз.



БАЙРШЛЫН ТҮЛХҮҮР



ЗӨВШӨӨРӨЛЦСӨН	
БА	Д.Санчирсуу
ХАС	О.Мөнхцэцэг
ЦБУ	Ш.Баярбаатар
ДГ/ХТ	О.Отгонцацрал
ХД/ГД	Н.Пүрэвжаргал



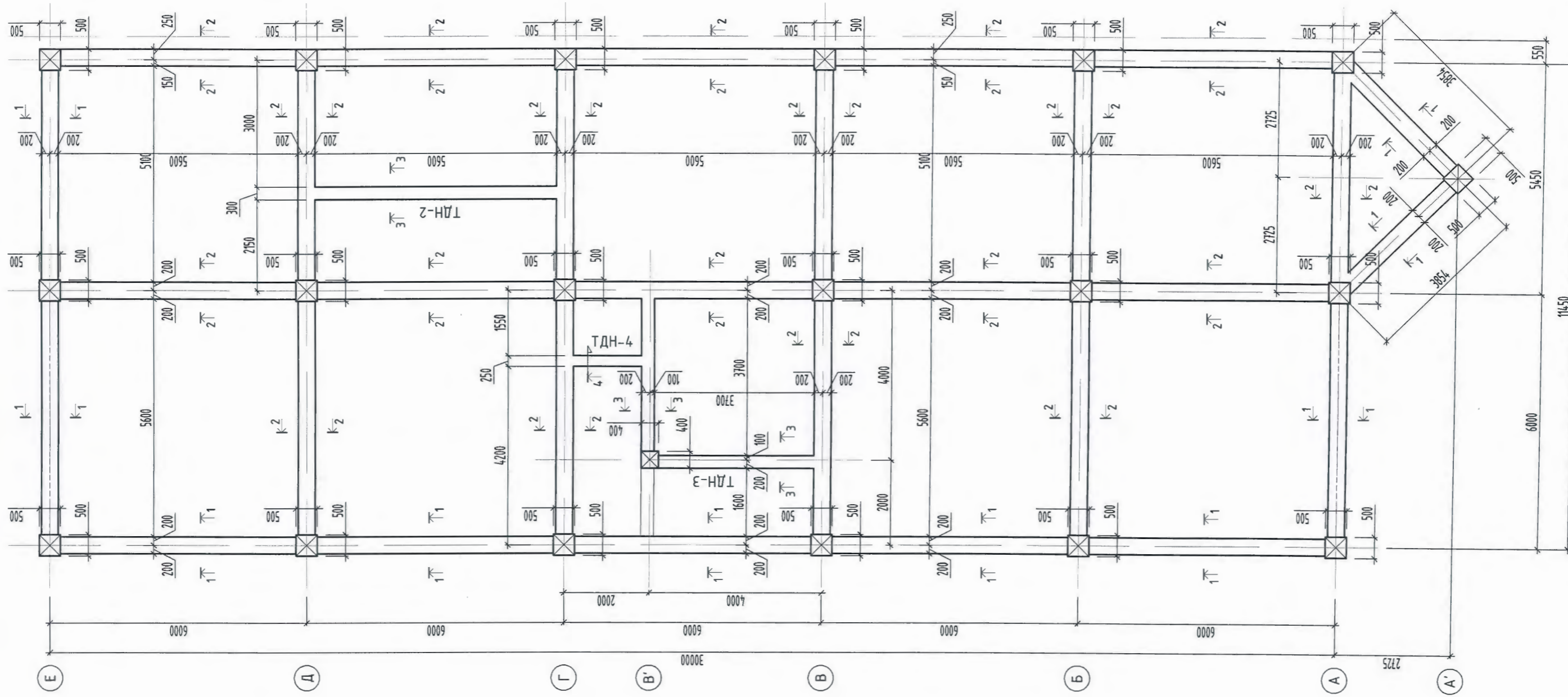
"СОЁЛ, СПОРТЫН ТӨВИЙН БАРИЛГА" "А БЛОК"	
Хөвсгөл аймаг, Цэцэрлэг сум, Халбан баг.	
Суурийн багана, дам нурууны хэвний байгуулалт /-0.30/	
Хаяг, байршил:	Инженер
Монгол улс, Улаанбаатар хот, ЧД 3-р хороо,	А.Ууганбаяр
Лийс тауэрийн 17 давхар, 1701 тоот.	Гүйцэтгэгсэн
	В.Баасанбаатар
	Шалгасан
	А.Ууганбаяр

Төслийн дугаар:	Үе шат:
TSB-08/21	A.3
Зургийн дугаар:	Хувилбар:
ББ-023	1
нийт 69	
Огноо:	2021-09-15
Масштаб:	1 : 20; 100

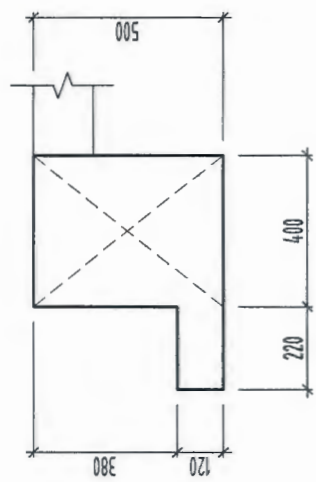
F

A3

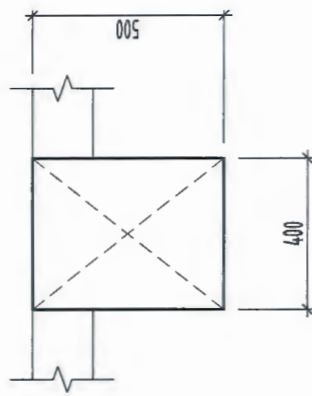
1-Р ДАВХРЫН БАГАНА, ДАМ НУРУУНЫ ХЭВНИЙ БАЙГУУЛАЛТ /4.00/



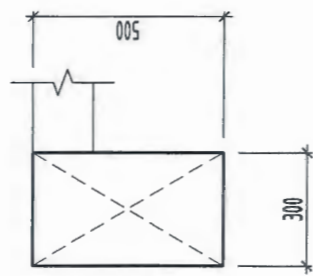
ОГТЛОЛ 1-1



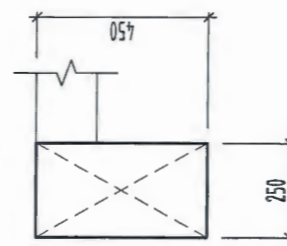
ОГТЛОЛ 2-2



ОГТЛОЛ 3-3



ОГТЛОЛ 4-4



Тайлбар

1. Хучилтын зузаан 160мм.
2. Цутгамал ханын зузааныг зурагт тусгаагүй бөгөөд түсд нь үзнэ үү.
3. Баганаас гарах анкерийг ялуу ханын торны зурагнаас үзнэ үү.
4. ББ-026-031 хуудастай хамт үз.

БАЙРШЛЫН ТҮЛХҮҮР



ЗӨВШӨӨРӨЛЦСӨН

БА	<i>[Signature]</i>	Д.Санчирсуу
ХАС	<i>[Signature]</i>	О.Мөнхцэцэг
ЦБУ	<i>[Signature]</i>	Ш.Баярбаатар
ДГХТ	<i>[Signature]</i>	О.Отгонцэрал
ХД/ГД	<i>[Signature]</i>	Н.Пүрэвжаргал



"СОЁЛ, СПОРТЫН ТӨВИЙН БАРИЛГА" "А БЛОК"
Хөвсгөл аймаг, Цэцэрлэг сум, Халбан баг.

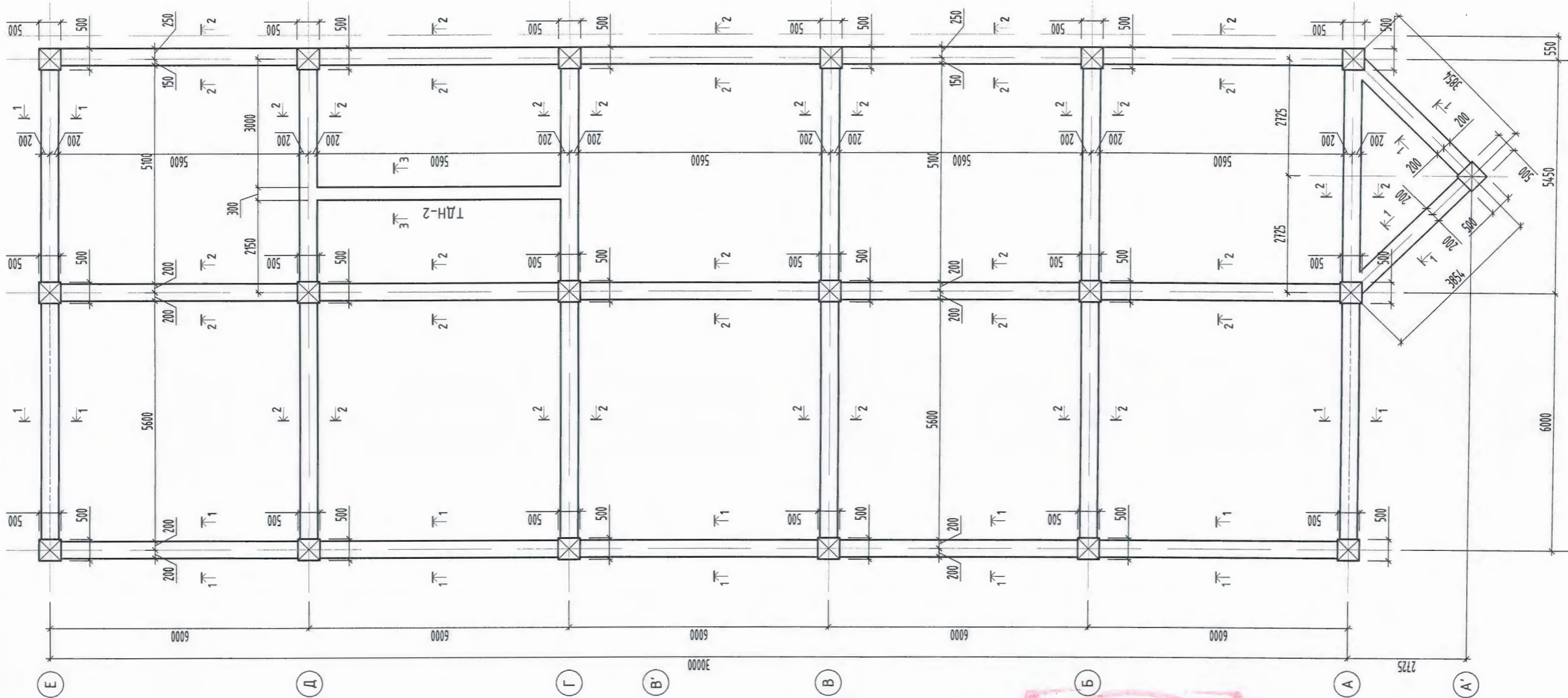
1-р давхрын багана, дам нурууны хэвний байгуулалт /4.00/

Хаяг, байршил:
Монгол улс, Улаанбаатар хот, ЧД 3-р хороо,
Пийс тауэрийн 17 давхар, 1701 тоот.

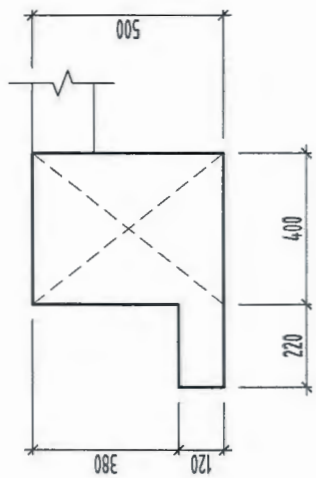
Инженер *[Signature]* А.Чуганбаяр
Гүйцэтгэсэн *[Signature]* В.Баасанбаатар
Шалгасан *[Signature]* А.Чуганбаяр

Төслийн дугаар:	TSB-08/21	Үе шат:	А.3
Зургийн дугаар:	ББ-024	Худилбар:	1
	нийт 69		
Огноо:	2021-09-15		
Масштаб:	1 : 20; 100		

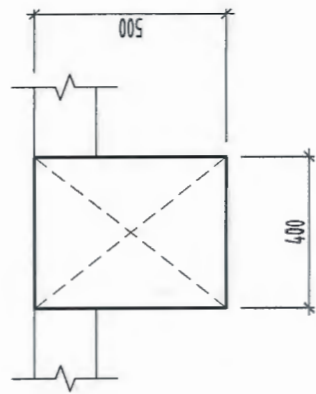
2-Р ДАВХРЫН БАГАНА, ДАМ НУРУУНЫ ХЭВНИЙ БАЙГУУЛАЛТ / 7.15/



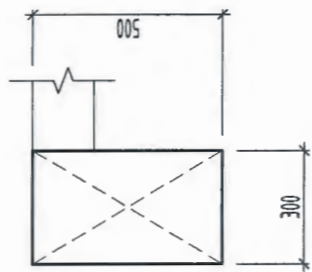
ОГТЛОЛ 1-1



ОГТЛОЛ 2-2



ОГТЛОЛ 3-3



Тайлбар

1. Хучилтын зузаан 160мм.
2. Цутгамал ханын зузааныг зурагт тусгаагүй бөгөөд тусд нь үзнэ үү.
3. Баганаас гарах анкерийг ялуу ханын торны зурагнаас үзнэ үү.
4. ББ-026-031 хуудастай хамт үз.

БАЙРШЛЫН ТҮЛХҮҮР



ЗӨВШӨӨРӨЛЦСӨН	
БА	Д.Санчирсуу
ХАС	О.Мөнхцэцэг
ЦБУ	Ш.Баярбаатар
ДГХТ	О.Олгонцарал
ХД/ГД	Н.Пүрэвжаргал



"СОЁЛ, СПОРТЫН ТӨВИЙН БАРИЛГА" "А БЛОК"
Хөдсгөл аймаг, Цэцэрлэг сум, Халдан баг.

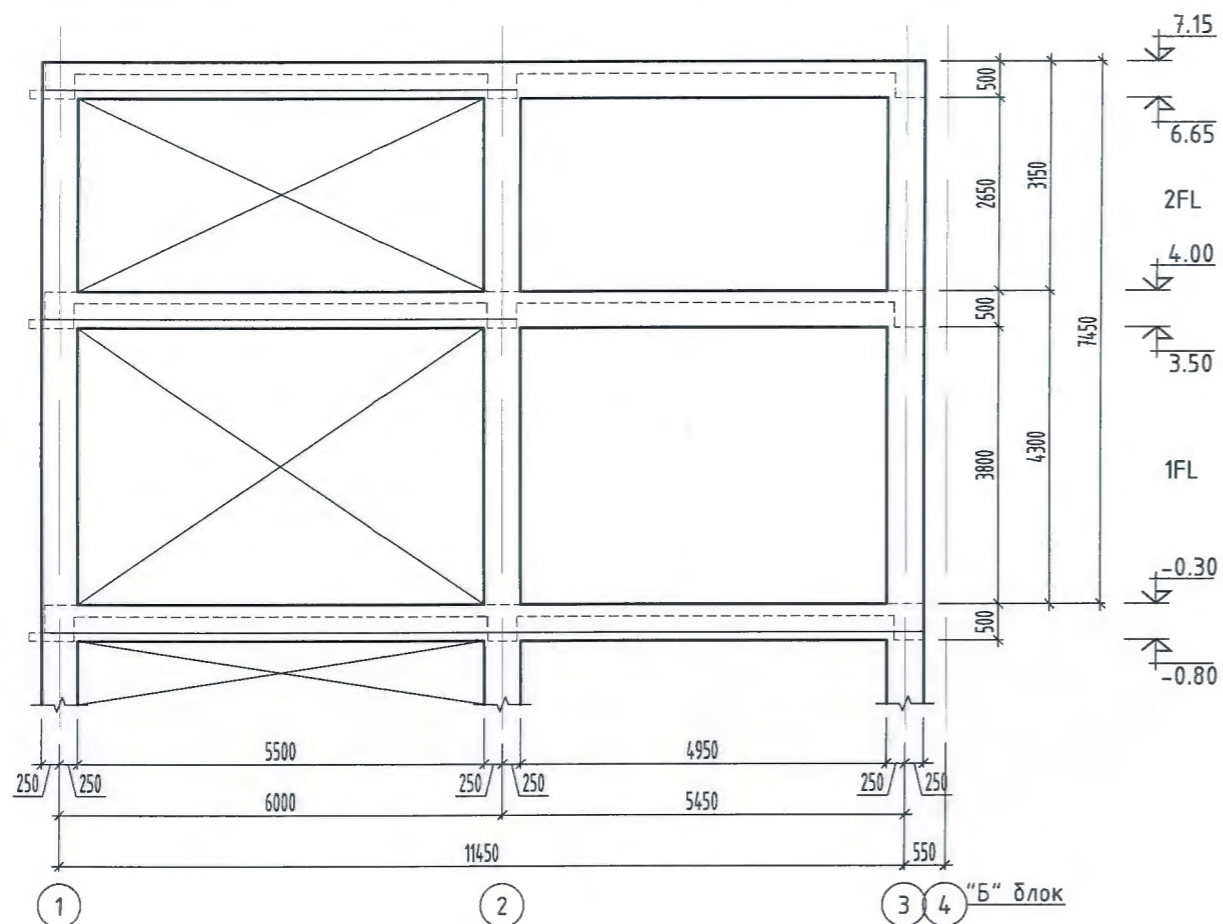
2-р давхрын багана, дам нурууны хэвний байгуулалт /7.15/

Хаяг, байршил:
Монгол улс, Улаанбаатар хот, ЧД 3-р хороо,
Пийс тауэрийн 17 давхар, 1701 тоот.

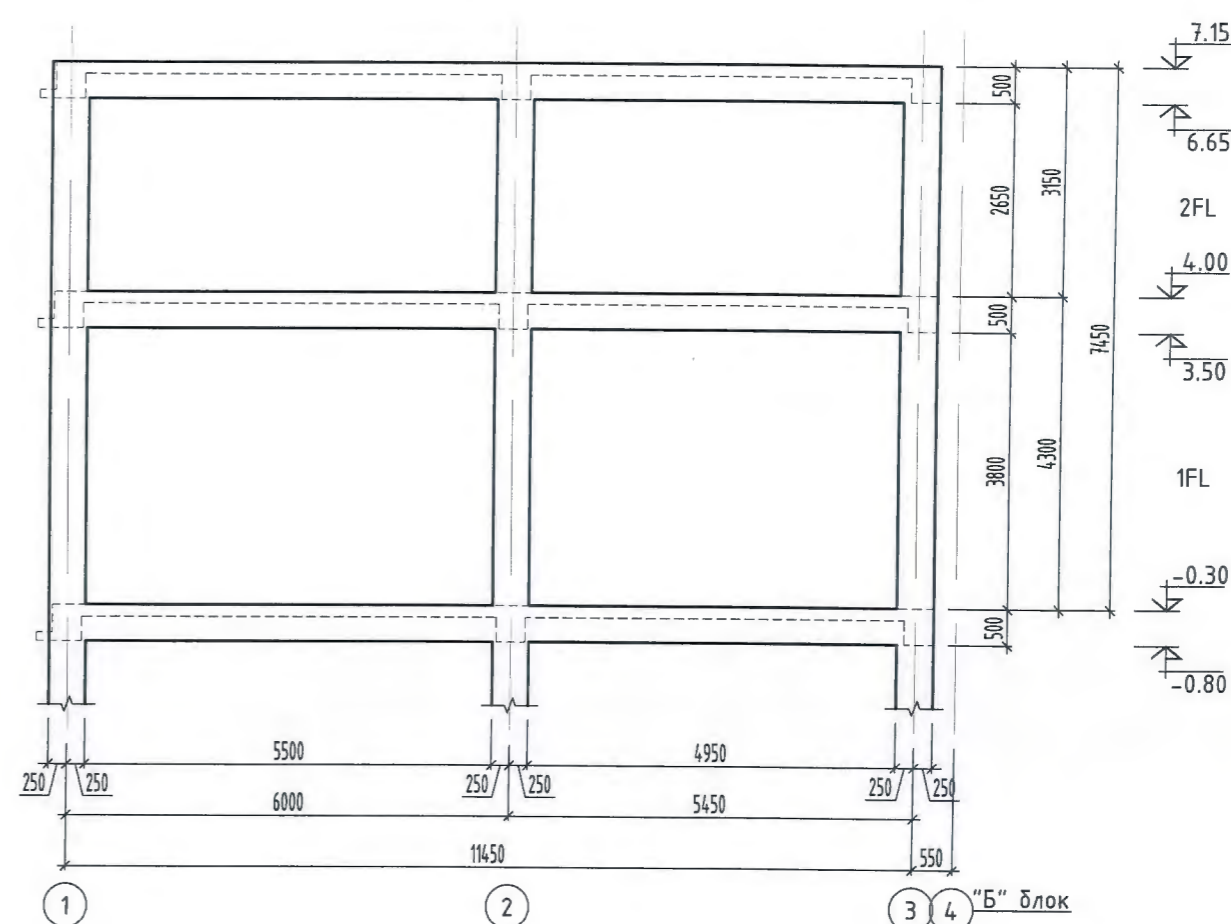
Инженер А.Ууганбаяр
Гүйцэтгэсэн В.Баасанбаатар
Шалгасан А.Ууганбаяр

Төслийн дугаар:	TSB-08/21	Үе шат:	А.3
Зургийн дугаар:	ББ-025 нийт 69	Хувилбар:	1
Огноо:	2021-09-15	Масштаб:	1 : 20, 100

"А" ТЭНХЛЭГИЙН ДАГУУХ РАМЫН ХЭВ




"Б" ТЭНХЛЭГИЙН ДАГУУХ РАМЫН ХЭВ

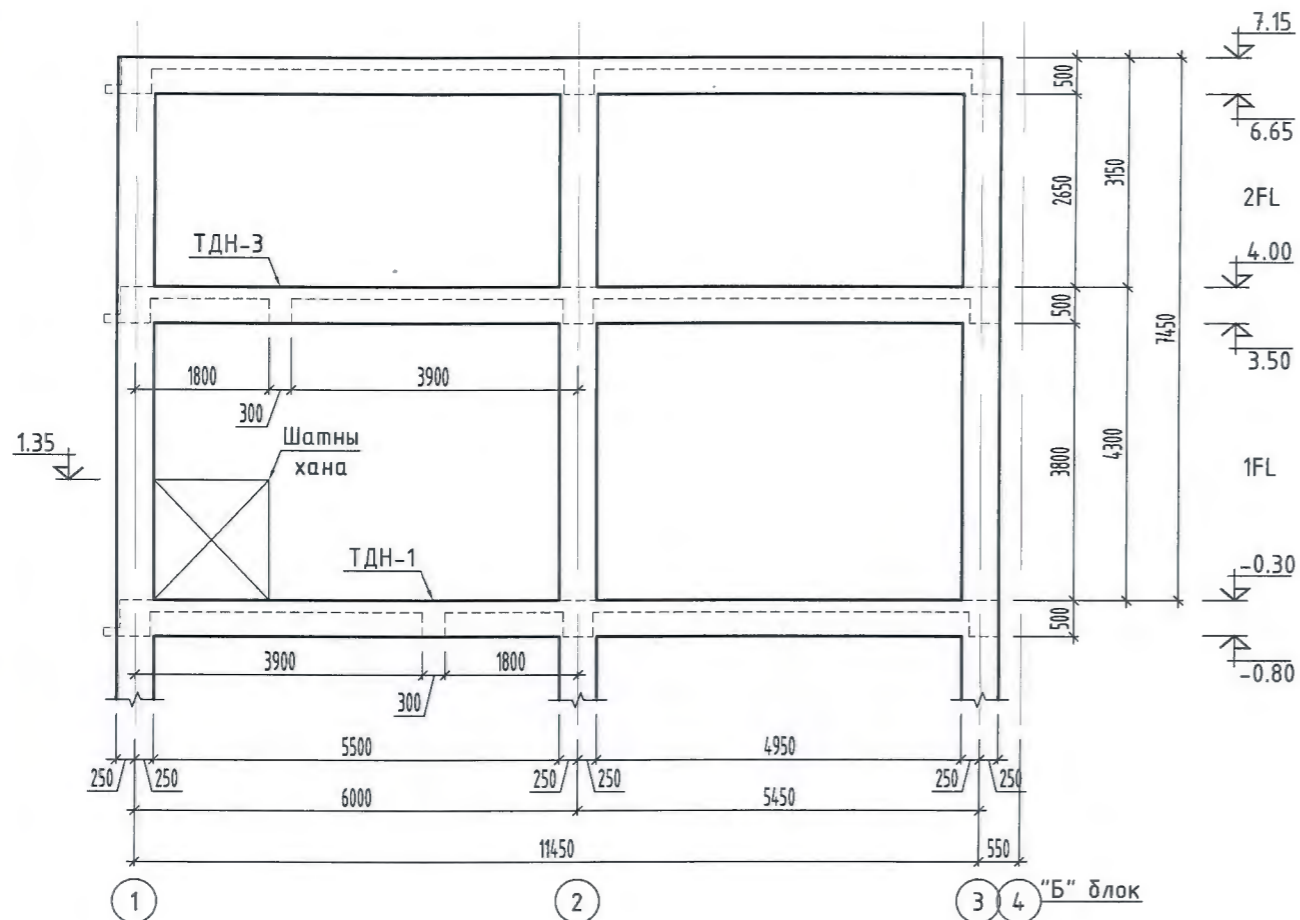


 -Диафрагм хана

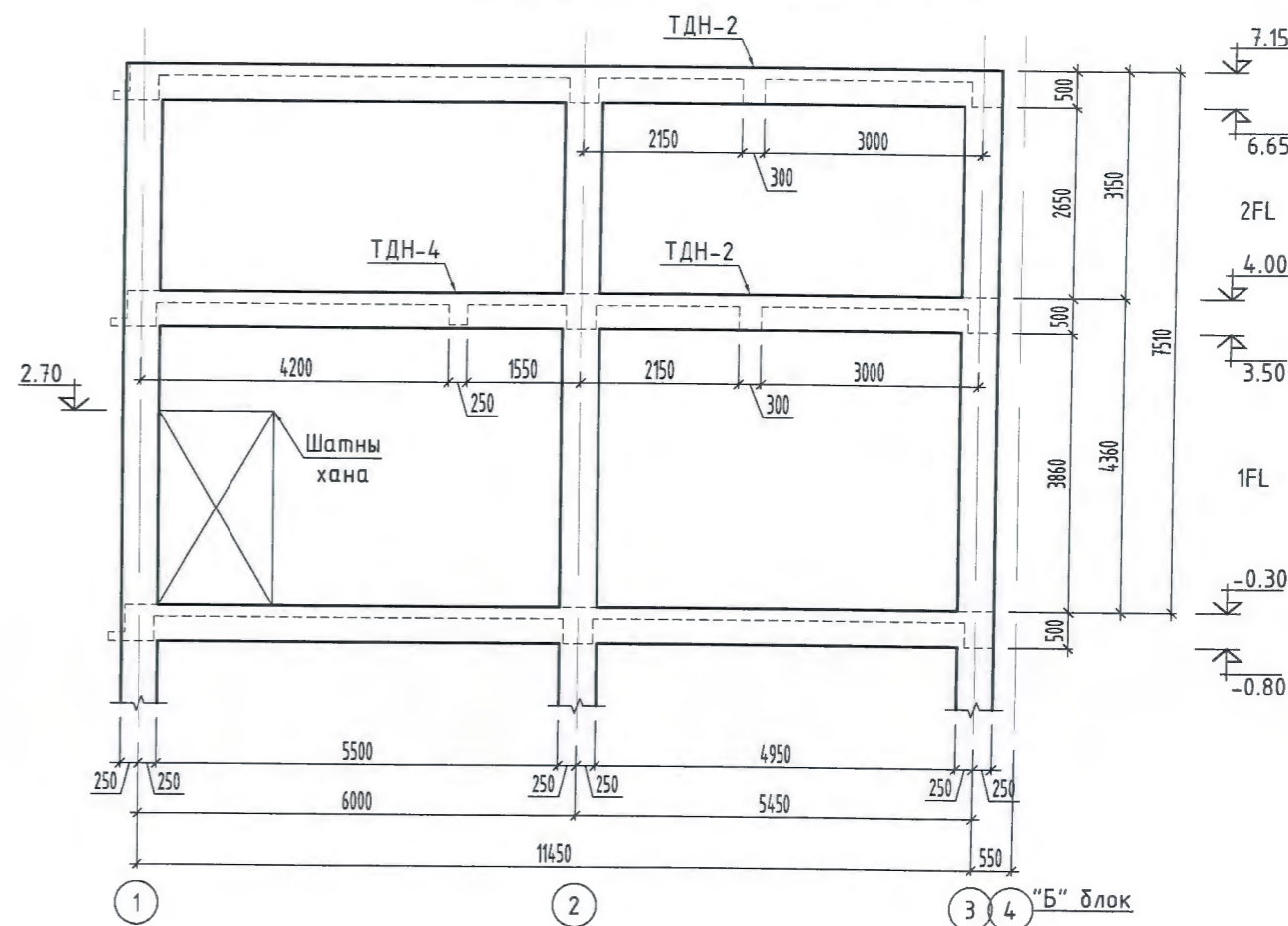
- Тайлбар
1. Хучилтын зузаан 160мм.
 2. Баганаас гарах анкерийг ялуу ханын торны зурагнаас үзнэ үү.
 3. ББ-23-25 хуудастай хамт үз.

 <p>ЦАСТ БОГД ХХК Цэвэр шүүмэл TSASTBOGD@yahoo.com Утас: 99154061, 70111332</p>	<p>"СОЁЛ, СПОРТЫН ТӨВИЙН БАРИЛГА" "А БЛОК" Хөвсгөл аймаг, Цэцэрлэг сум, Халбан баг.</p>		Төслийн дугаар:	Үе шат:
	<p>"А; Б" тэнхлэгийн дагуух рамын хэв</p>		TSB-08/21	А.3
<p>Хаяг, байршил: Монгол улс, Улаанбаатар хот, ЧД 3-р хороо, Пийс тэцэрийн 17 давхар, 1701 тоот.</p>	<p>Инженер Гүйцэтгэсэн Шалгасан</p>	<p>А.Ууганбаяр В.Баасанбаатар А.Ууганбаяр</p>	<p>Зургийн дугаар: ББ-026 нийт 69</p>	<p>Хувилбар: 1</p>
			Огноо:	2021-09-15
			Масштаб:	1 : 100

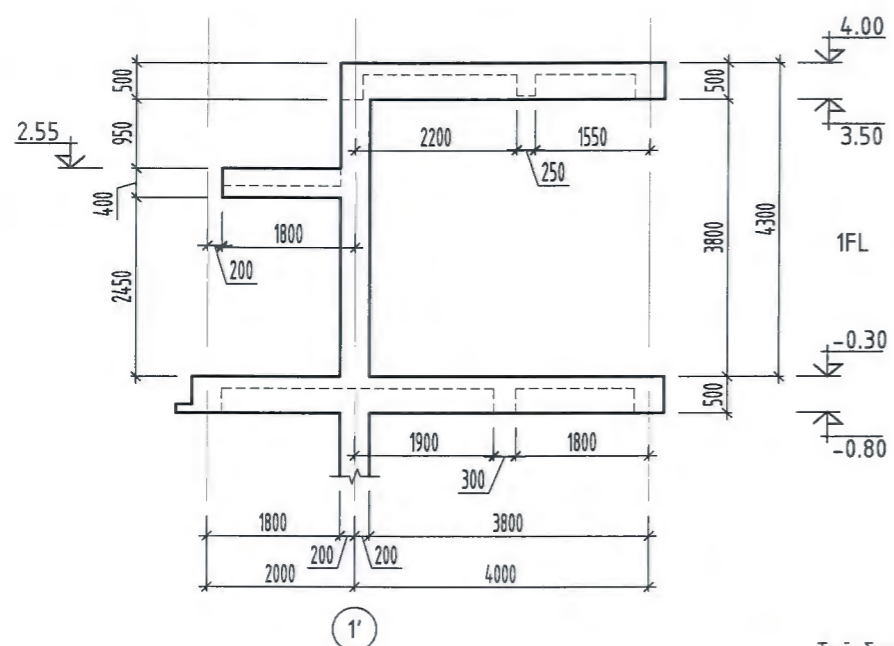
"В" ТЭНХЛЭГИЙН ДАГУУХ РАМЫН ХЭВ



"Г" ТЭНХЛЭГИЙН ДАГУУХ РАМЫН ХЭВ




"В'" ТЭНХЛЭГИЙН ДАГУУХ РАМЫН ХЭВ



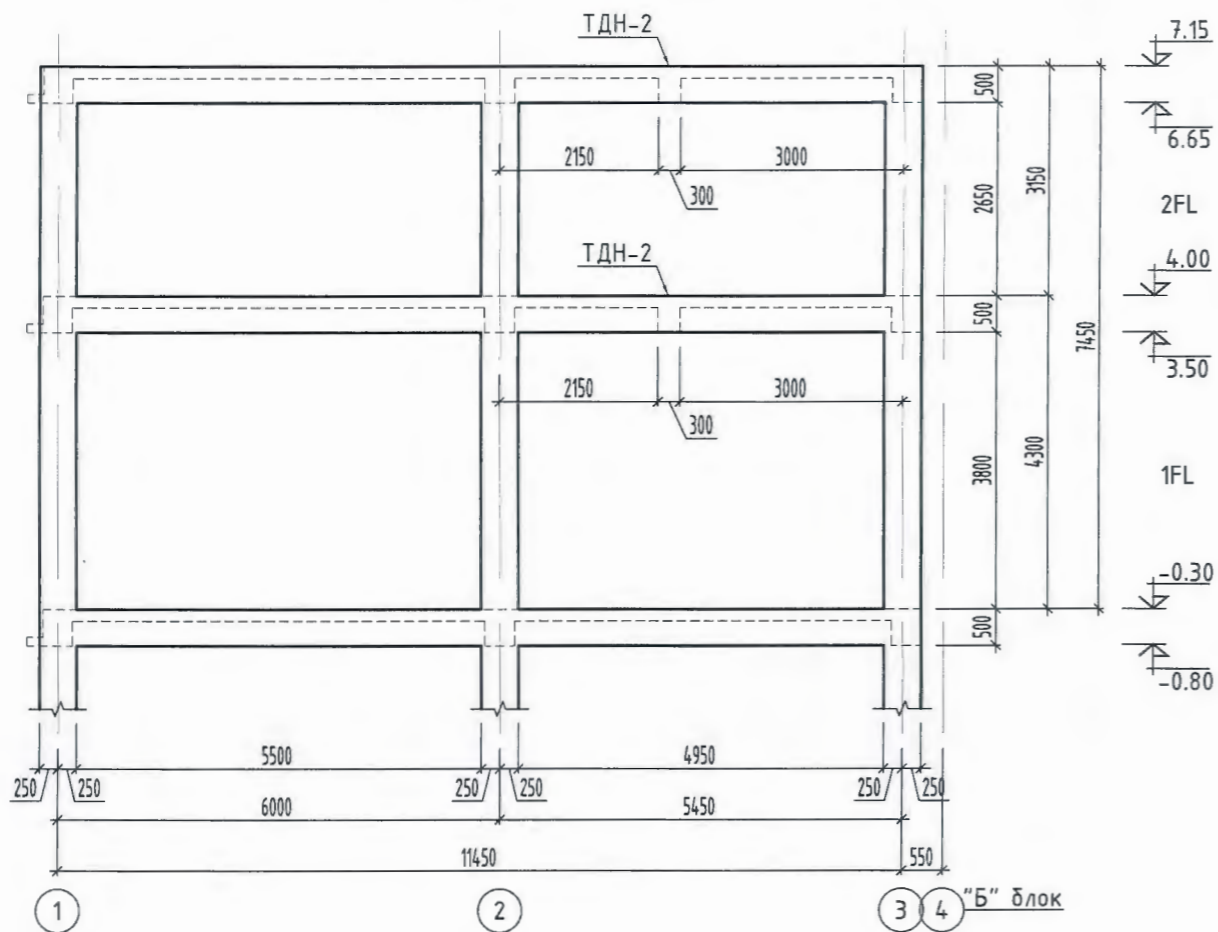
Тайлбар

1. Хучилтын зузаан 160мм.
2. Баганаас гарах анкерийг ялуу ханын торны зурагнаас үзнэ үү.
3. ББ-23-25 хуудастай хамт үз.

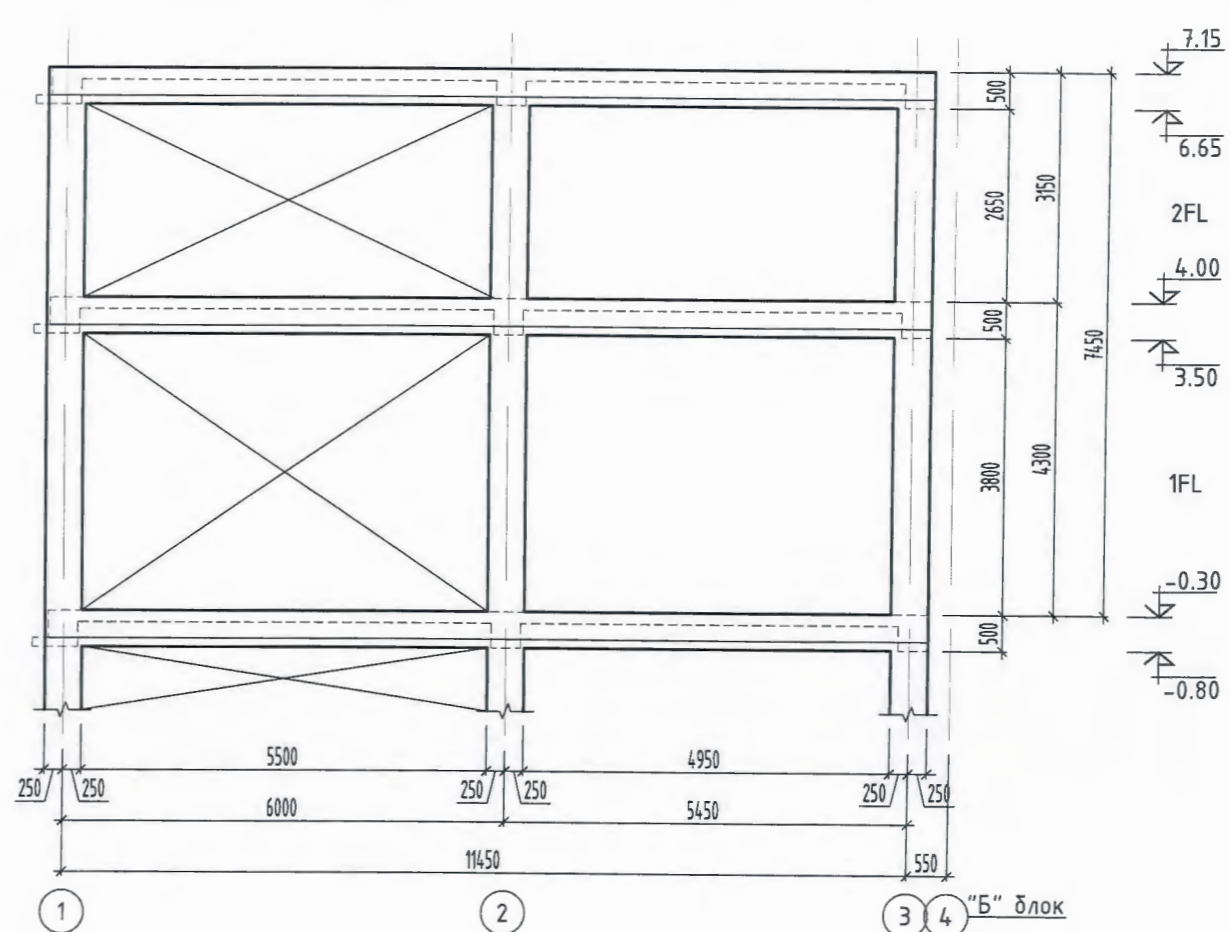


 <p>ЦАСТ БОГД ХХК Цалин зураач: TSASTBOGD@yahoo.com Утас: 99154061, 70111332</p>	<p>"СОЁЛ, СПОРТЫН ТӨВИЙН БАРИЛГА" "А БЛОК" Хөвсгөл аймаг, Цэцэрлэг сум, Халбан баг.</p>		Төслийн дугаар: TSB-08/21	Үе шат: А.3
	<p>"В; В'; Г" тэнхлэгийн дагуух рамьн хэв</p>		Зургийн дугаар: ББ-027 нийт 69	Хувилбар: 1
Хаяг, байршил: Монгол улс, Улаанбаатар хот, ЧД 3-р хороо, Лийс тэжэрийн 17 давхар, 1701 тоот.	Инженер А.Ууганбаяр	В.Баасанбаатар	Огноо: 2021-09-15	Масштаб: 1 : 100
	Гүйцэтгэсэн А.Ууганбаяр	А.Ууганбаяр		

"Д" ТЭНХЛЭГИЙН ДАГУУХ РАМЫН ХЭВ



"Е" ТЭНХЛЭГИЙН ДАГУУХ РАМЫН ХЭВ



- Диафрагм хана

Тайлбар

1. Хучилтын зузаан 160мм.
2. Баганаас гарах анкериыг ялуу ханын торны зурагнаас үзнэ үү.
3. ББ-23-25 хуудастай хамт үз.



"СОЁЛ, СПОРТЫН ТӨВИЙН БАРИЛГА" "А БЛОК"
Хөвсгөл аймаг, Цэцэрлэг сум, Халбан баг.

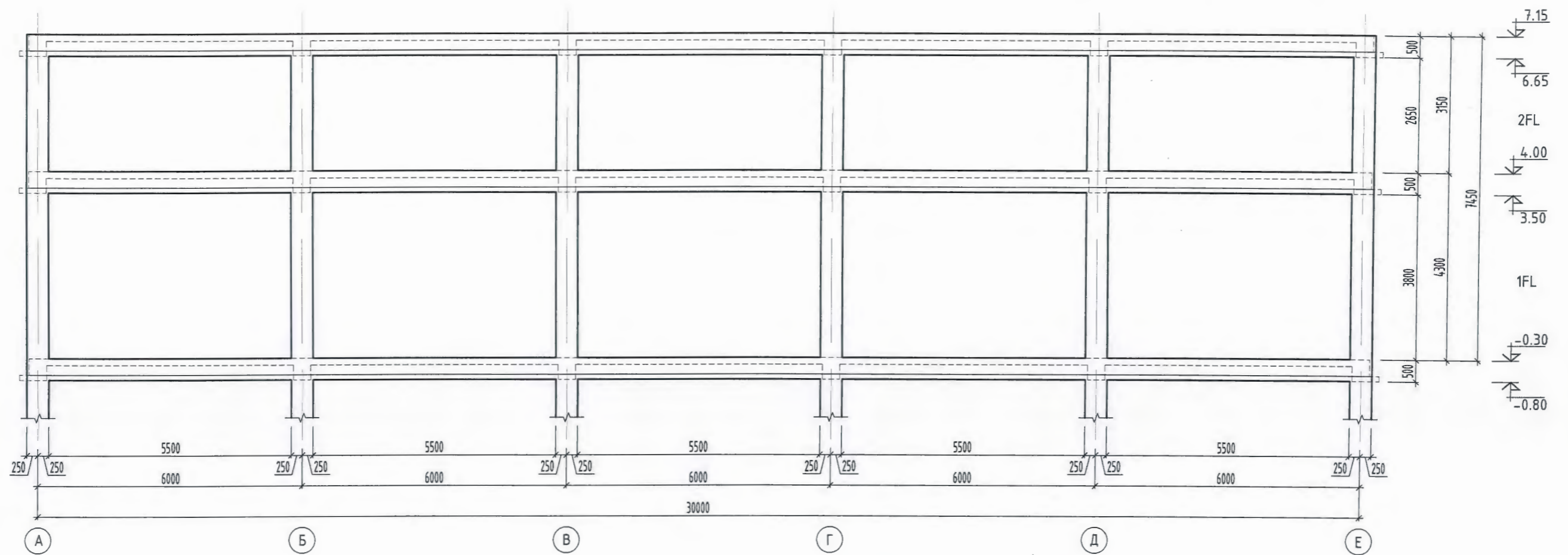
"Д; Е" тэнхлэгийн дагуух рамын хэв

Хаяг, байршил:
Монгол улс, Улаанбаатар хот, ЧД 3-р хороо,
Лийс тауэрийн 17 давхар, 1701 тоот.

Инженер А.Ууганбаяр
Гүйцэтгэсэн В.Баасанбаатар
Шалгасан А.Ууганбаяр

Төслийн дугаар:	Үе шат:
TSB-08/21	А.3
Зургийн дугаар:	Худилбар:
ББ-028 нийт 69	1
Огноо:	Масштаб:
2021-09-15	1 : 100

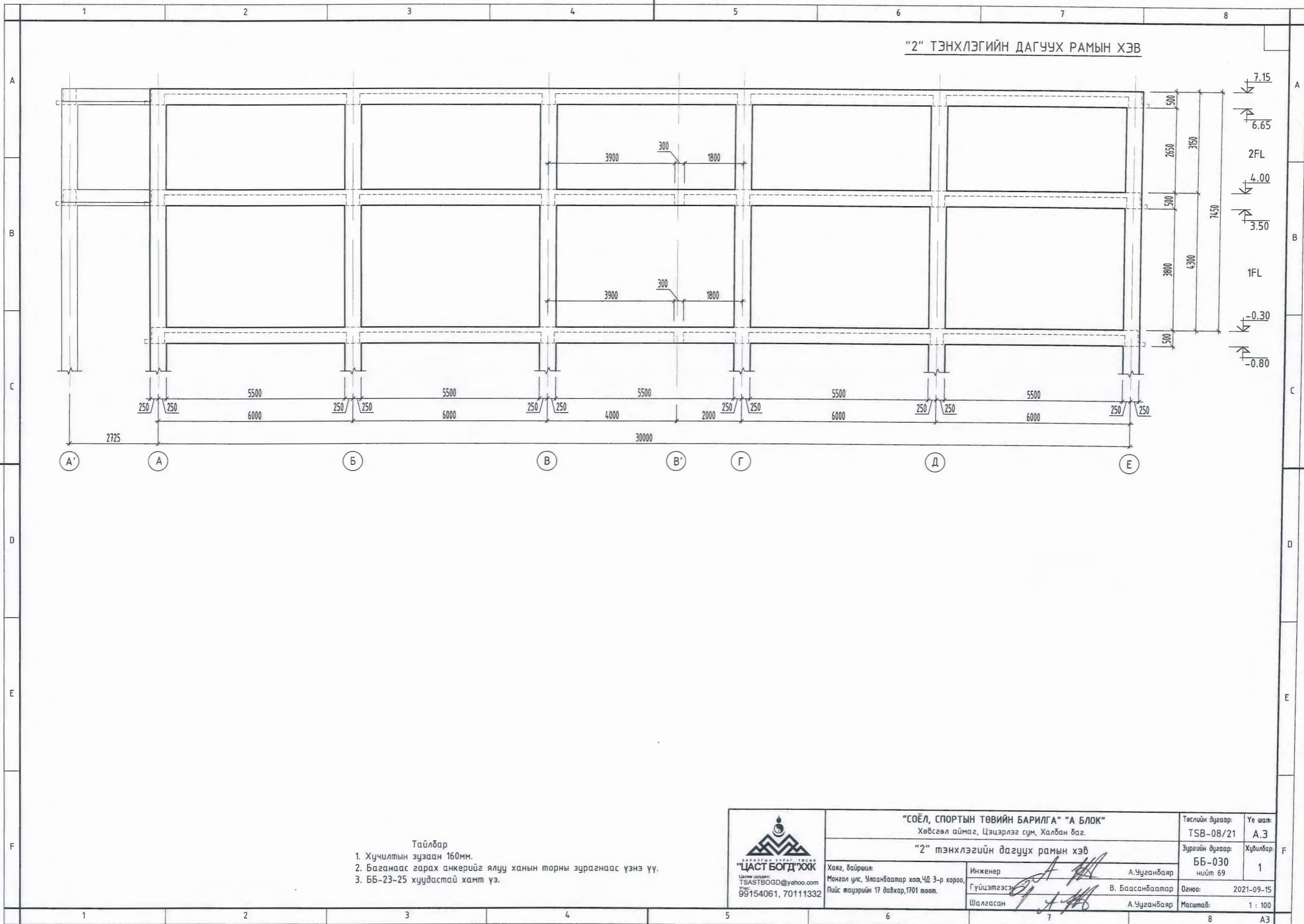
"1" ТЭНХЛЭГИЙН ДАГУУХ РАМЫН ХЭВ



- Тайлбар
- Хучилтын зузаан 160мм.
 - Баганаас гарах анкерийг ялуу ханын торны зурагнаас үзнэ үү.
 - ББ-23-25 хуудастай хамт үз.

	"СОЁЛ, СПОРТЫН ТӨВИЙН БАРИЛГА" "А БЛОК" Хөвсгөл аймаг, Цэцэрлэг сум, Халбан баг.		Төслийн дугаар:	Үе шат:
	"1" тэнхлэгийн дагуух рамьн хэв		TSB-08/21	А.3
Хаяг, байршил: Монгол улс, Улаанбаатар хот, ЧД 3-р хороо, Лийс талуэрийн 17 давхар, 1701 тоот.	Инженер	А.Ууганбаяр	Зургийн дугаар:	Хувилбар:
	Гүйцэтгэгсэн	В.Баасанбаатар	ББ-029	1
	Шалгасан	А.Ууганбаяр	нийт 69	
	Огноо:	2021-09-15	Масштаб:	1 : 100

"2" ТЭНХЛЭГИЙН ДАГУУХ РАМЫН ХЭВ

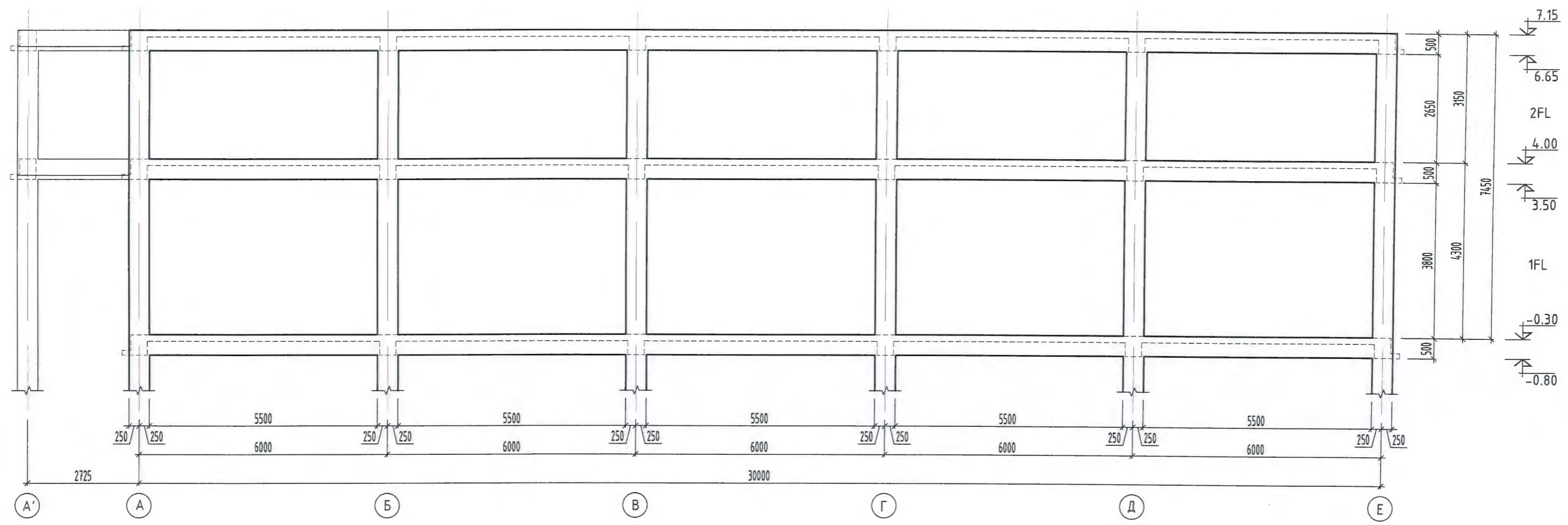


Тайлбар


1. Хучилтын зузаан 160мм.
2. Баганаас гарах анкерийг ялуу ханын торны зурагнаас үзнэ үү.
3. ББ-23-25 хуудастай хамт үз.

<p>БАРНАГМН ЭХПАГ ТӨСӨД "ЦАСТ БОГД"ХХК Цахим шуудан: TSASTBOGD@yahoo.com Утас: 99154061, 70111332</p>	<p>"СОЁЛ, СПОРТЫН ТӨВИЙН БАРИЛГА" "А БЛОК" Хөвсгөл аймаг, Цэцэрлэг сум, Халбан баг.</p>		Төслийн дугаар:	Үе шат:	
	<p>"2" тэнхлэгийн дагуух рамын хэв</p>		TSB-08/21	A.3	
	<p>Хаяг, байршил: Монгол улс, Улаанбаатар хот, ЧД 3-р хороо, Пийс тавуэрийн 17 давхар, 1701 тоот.</p>	<p>Инженер Гүйцэтгэгч Шалгасан</p>	<p>А.Чуганбаяр В.Баасанбаатар А.Чуганбаяр</p>	<p>Зургийн дугаар: ББ-030 нийт 69</p>	<p>Хувилбар: 1</p>
		Огноо:	2021-09-15	Масштаб:	1 : 100

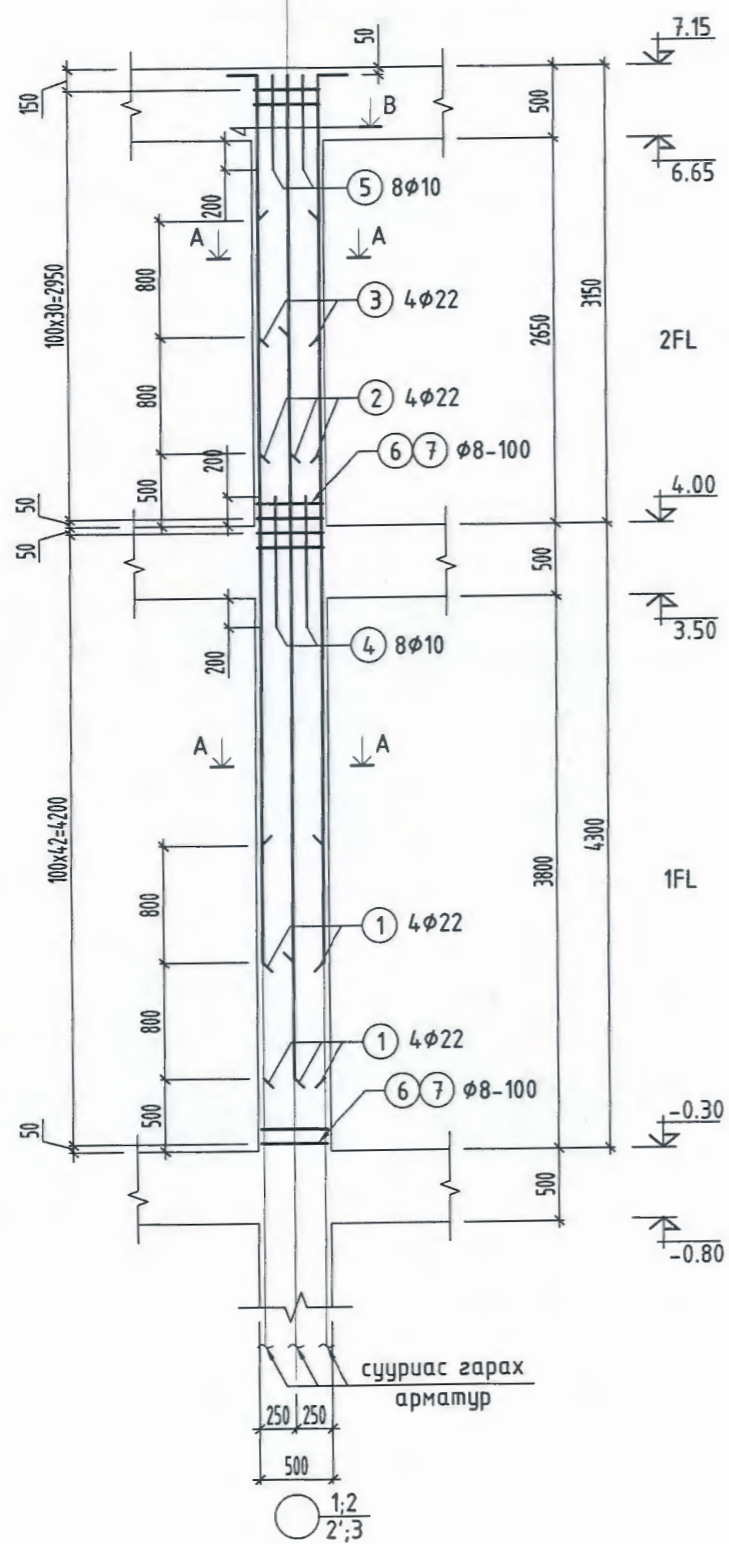
"З" ТЭНХЛЭГИЙН ДАГУУХ РАМЫН ХЭВ



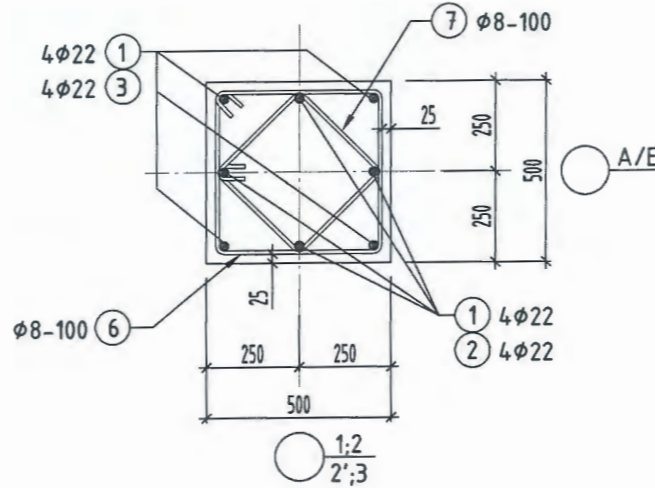
- Тайлбар
1. Хучилтын зузаан 160мм.
 2. Баганаас гарах анкерийг ялуу ханын торны зурагнаас үзнэ үү.
 3. ББ-23-25 хуудастай хамт үз.

 "ЦАСТ БОГД" ХХК Цахим шуудан: TSASTBOGD@yahoo.com Утас: 99154061, 70111332	"СОЁЛ, СПОРТЫН ТӨВИЙН БАРИЛГА" "А БЛОК" Хөвсгөл аймаг, Цэцэрлэг сум, Халбан баг.	Төслийн дугаар:	Т.СБ-08/21	Үе шат:	А.3
	"З" тэнхлэгийн дагуух рамын хэв Хаяг, байршил: Монгол улс, Улаанбаатар хот, ЧД 3-р хороо, Пийс тавуэрийн 17 давхар, 1701 тоот.	Инженер Гүйцэтгэсэн Шалгасан	А.Ууганбаяр В.Баасанбаатар А.Ууганбаяр	Зургийн дугаар: ББ-031 нийт 69	Хувилбар: 1

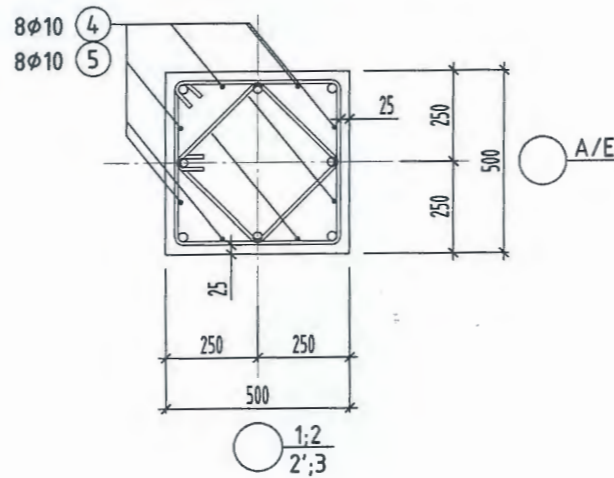
БАГАНА Б-1 АРМАТУРЧЛАЛ



ОГТЛОЛ А-А



ОГТЛОЛ В-В

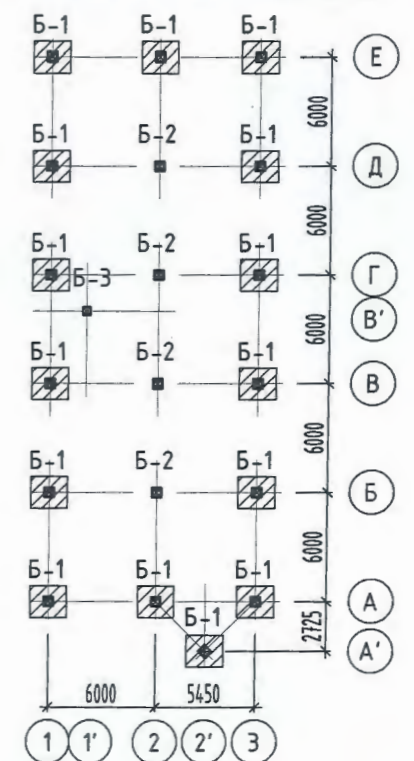


ЦУТГАМАЛ ТӨМӨР БЕТОН ХИЙЦИЙН МАТЕРИАЛЫН ТОДОРХОЙЛОЛТ

Позиц	Тэмдэглэгээ	Нэр	Тоо ширхэг	Хүнд /кг/			
				Нэгж	Нийт		
				Багана Б-1	15	288.8	4332.1
1	ГОСТ 5781-82*	Ф 22 А400 L= 5100	8	15.2	121.7		
2	ГОСТ 5781-82*	Ф 22 А400 L= 2870	4	8.6	34.3		
3	ГОСТ 5781-82*	Ф 22 А400 L= 2070	4	6.2	24.7		
4	ГОСТ 5781-82*	Ф 10 А400 L= 900	8	0.6	4.4		
5	ГОСТ 5781-82*	Ф 10 А400 L= 650	8	0.4	3.2		
6	ГОСТ 5781-82*	Ф 8 А240 L= 1980	74	0.8	57.8		
7	ГОСТ 5781-82*	Ф 8 А240 L= 1460	74	0.6	42.6		
0	Бетон В22.5 /БМ300/ V=1.86м3 x 15						

Позиц	Загвар
2	
3	
6	
7	

БАГАНЫН БАЙРШЛЫН СХЕМ



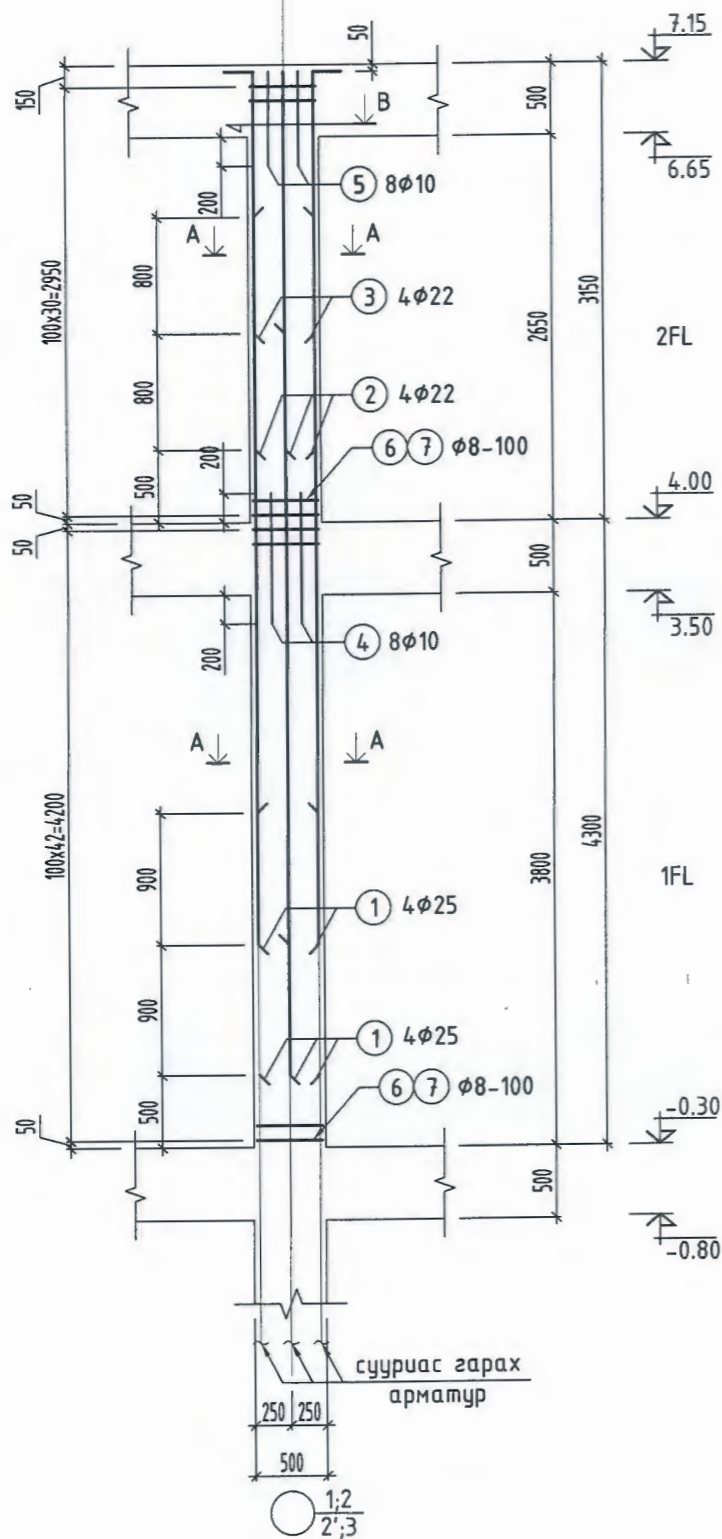
2-46
2022.02.20

Тайлбар
1. ББ-023-031 хуудастай хамт үз.

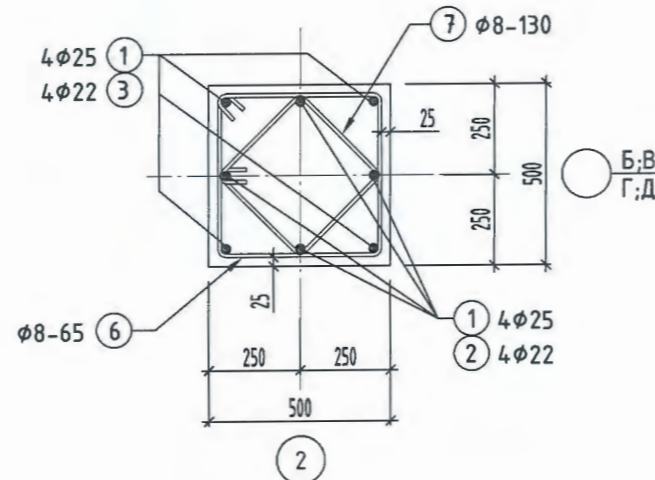


"СОЁЛ, СПОРТЫН ТӨВИЙН БАРИЛГА" "А БЛОК" Хөвсгөл аймаг, Цэцэрлэг сум, Халбан баг.		Төслийн дугаар: TSB-08/21	Үе шат: А.3
Багана Б-1 арматурчлал; Огтлол А-А; В-В; материалын түүвэр		Зургийн дугаар: ББ-032 нийт 69	Хувилбар: 1
Хаяг, байршил: Монгол улс, Улаанбаатар хот, ЧД 3-р хороо, Пийс тэвэрийн 17 давхар, 1701 тоот.	Инженер А.Ууганбаяр	Огноо: 2021-09-15	Масштаб: 1 : 20; 50
Гүйцэтгэсэн Шалгасан	В.Баасанбаатар А.Ууганбаяр		

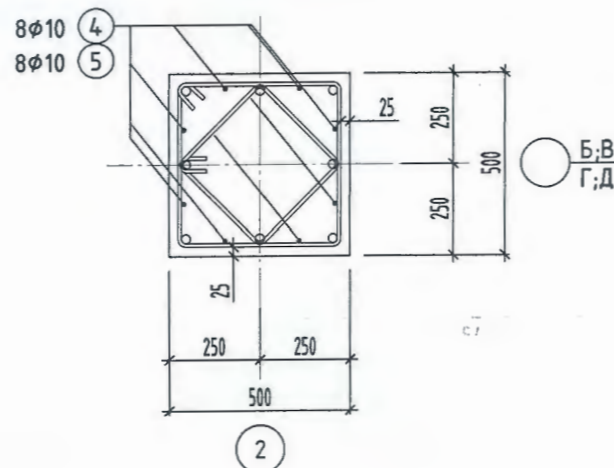
БАГАНА Б-2 АРМАТУРЧЛАЛ



ОГТЛОЛ А-А



ОГТЛОЛ В-В

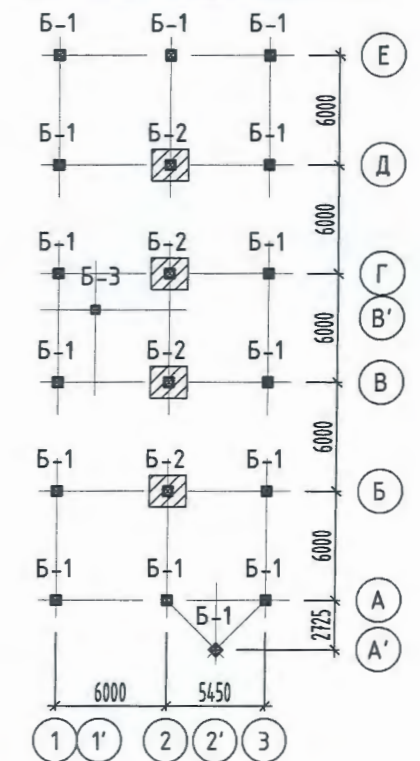


ЦУТГАМАЛ ТӨМӨР БЕТОН ХИЙЦИЙН МАТЕРИАЛЫН ТОДОРХОЙЛОЛТ

Позиц	Тэмдэглэгээ	Нэр	Тоо ширхэг	Хүнд /кг/	
				Нэгж	Нийт
		Багана Б-2	4	324.3	1297.1
1	ГОСТ 5781-82*	Ф 25 А400 L= 5100	8	19.7	157.2
2	ГОСТ 5781-82*	Ф 22 А400 L= 2870	4	8.6	34.3
3	ГОСТ 5781-82*	Ф 22 А400 L= 2070	4	6.2	24.7
4	ГОСТ 5781-82*	Ф 10 А400 L= 900	8	0.6	4.4
5	ГОСТ 5781-82*	Ф 10 А400 L= 650	8	0.4	3.2
6	ГОСТ 5781-82*	Ф 8 А240 L= 1980	74	0.8	57.8
7	ГОСТ 5781-82*	Ф 8 А240 L= 1460	74	0.6	42.6
0		Бетон В22.5 /БМ300/ V=1.86м3 x 4			

Позиц	Загвар
2	
3	
6	
7	

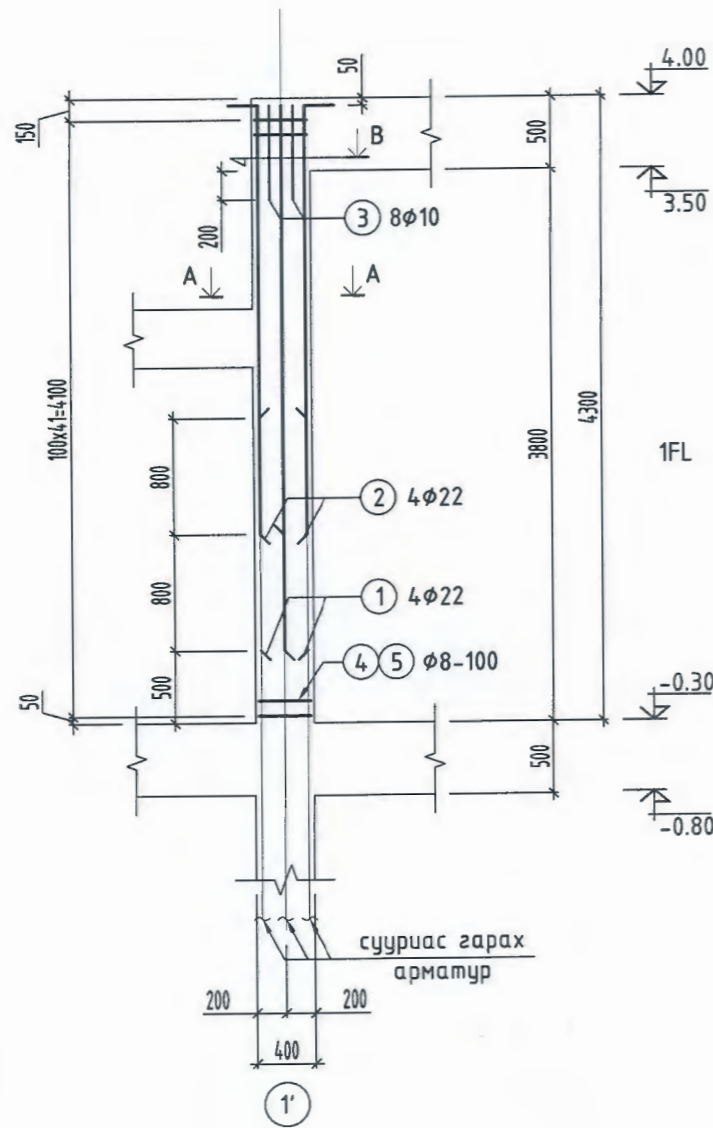
БАГАНЫН БАЙРШЛЫН СХЕМ



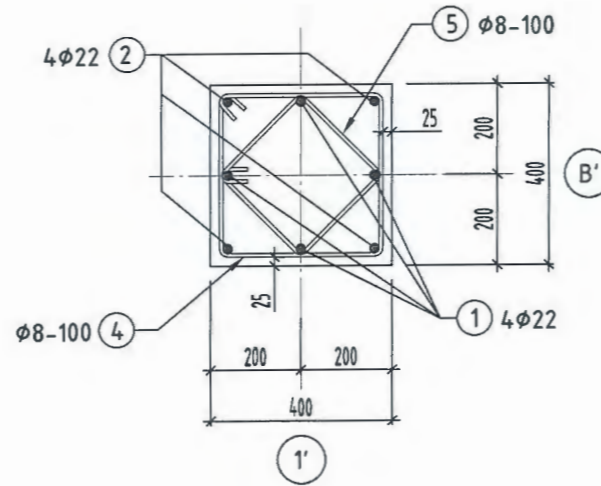
Тайлбар
1. ББ-023-031 хуудастай хамт үз.

 "ЦАСТ БОГД" ХХК Цахим илгээг: TSASTBOGD@yahoo.com Утас: 99154061, 70111332	"СОЁЛ, СПОРТЫН ТӨВИЙН БАРИЛГА" "А БЛОК" Хөвсгөл аймаг, Цэцэрлэг сум, Халдан баг.		Төслийн дугаар: TSB-08/21	Үе шат: А.3
	Багана Б-2 арматурчлал; Огтлол А-А; В-В; материалын түүвэр		Зургийн дугаар: ББ-033 нийт 69	Хувилбар: 1
Хаяг, байршил: Монгол улс, Улаанбаатар хот, ЧД 3-р хороо, Пийс талуурын 17 давхар, 1701 тоот.	Инженер Гүйцэтгэгч Шалгасан	А.Ууганбаяр В.Баасанбаатар А.Ууганбаяр	Огноо: 2021-09-15	Масштаб: 1 : 20; 50

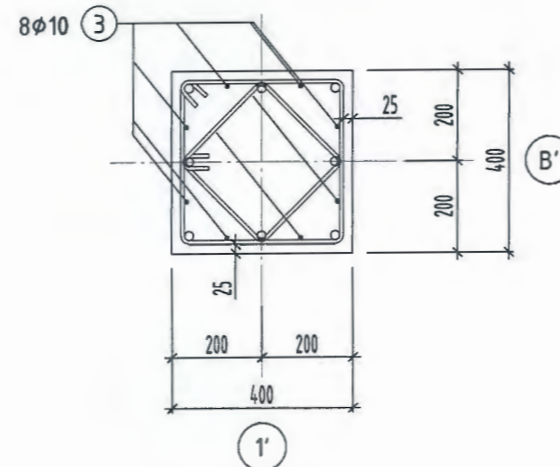
БАГАНА Б-3 АРМАТУРЧЛАЛ



ОГТЛОЛ А-А



ОГТЛОЛ В-В

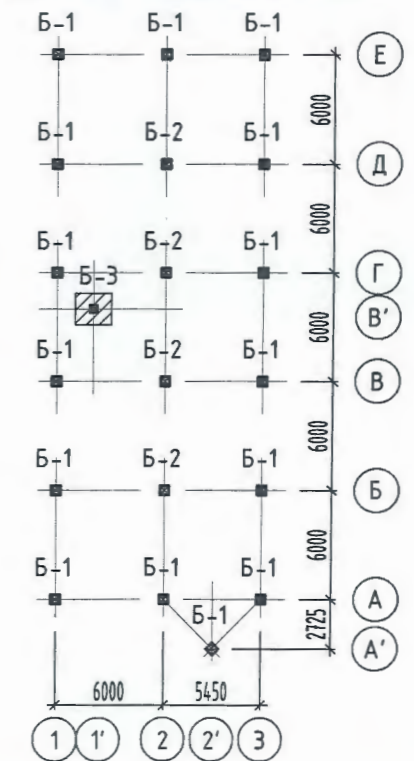


ЦУТГАМАЛ ТӨМӨР БЕТОН ХИЙЦИЙН МАТЕРИАЛЫН ТОДОРХОЙЛОЛТ

Позиц	Тэмдэглэгээ	Нэр	Тоо ширхэг	Хүнд /кг/	
				Нэгж	Нийт
		Багана Б-3	1	135.4	135.4
1	ГОСТ 5781-82*	Ф 22 А400 L= 4020	4	12.0	48.0
2	ГОСТ 5781-82*	Ф 22 А400 L= 3220	4	9.6	38.4
3	ГОСТ 5781-82*	Ф 10 А400 L= 650	8	0.4	3.2
4	ГОСТ 5781-82*	Ф 8 А240 L= 1580	42	0.6	26.2
5	ГОСТ 5781-82*	Ф 8 А240 L= 1180	42	0.5	19.6
0		Бетон В22.5 /БМ300/ V=0.69м3 x 1			

Позиц	Загвар
1	3750 R=110
2	2950 R=110
4	440 350 350
5	340 250 250

БАГАНЫН БАЙРШЛЫН СХЕМ

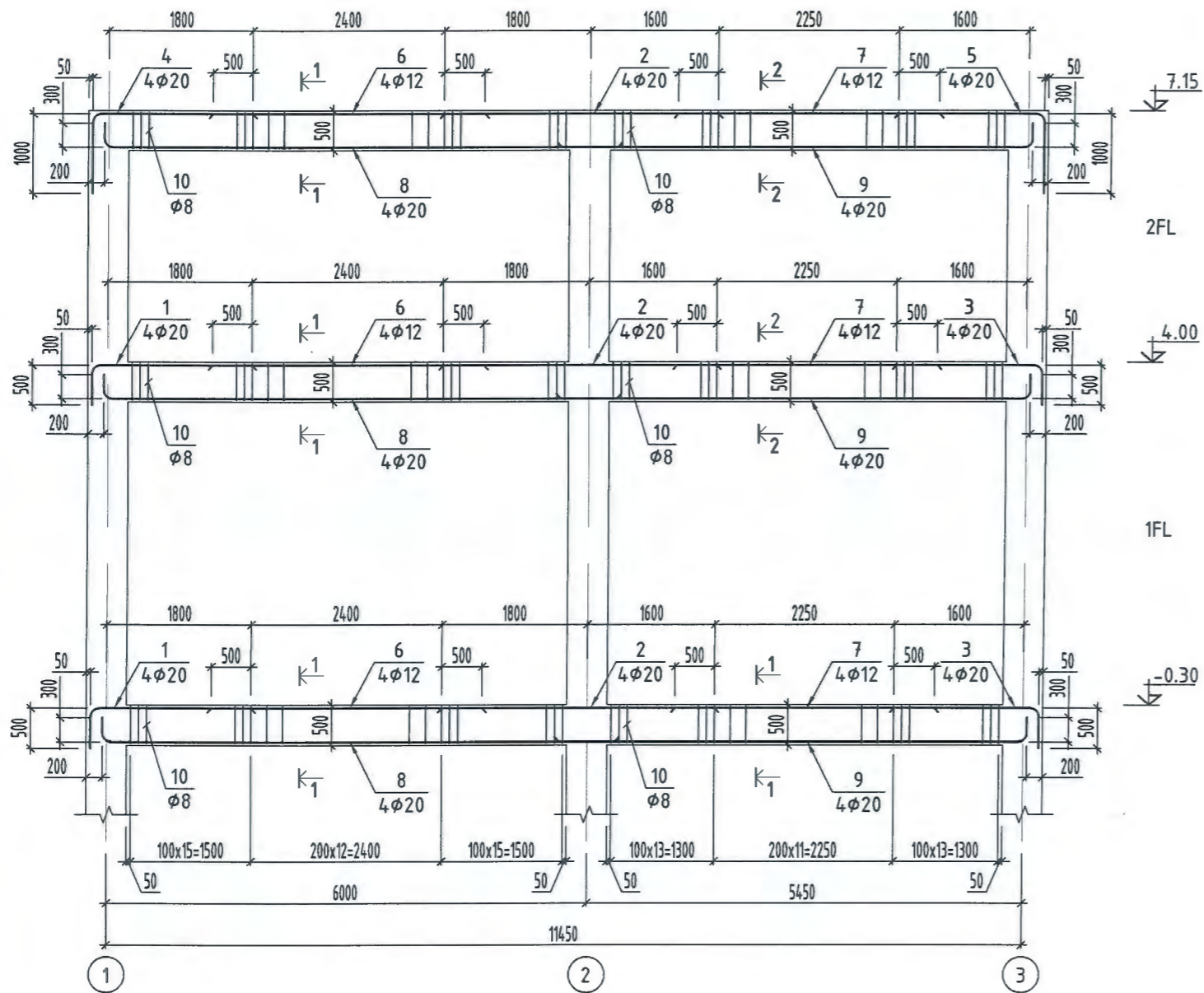


2-46
2022.02.20

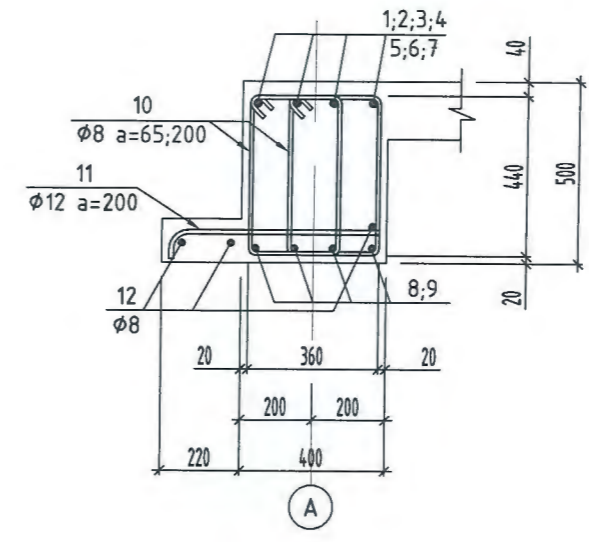
Тайлбар
1. ББ-023-031 хуудастай хамт үз.

 "ЦАСТ БОГД" ХХК Цахилгаан: TSASTBOGD@yahoo.com Утас: 99154061, 70111332	"СОЁЛ, СПОРТЫН ТӨВИЙН БАРИЛГА" "А БЛОК" Хөдсгөл аймаг, Цэцэрлэг сум, Халбан баг.	Төслийн дугаар: TSB-08/21	Үе шат: А.3
	Багана Б-3 арматурчлал; Огтлол А-А; В-В; материалын түүвэр	Хаяг, байршил: Монгол улс, Улаанбаатар хот, ЧД З-р хороо, Пийс талуурийн 17 давхар, 1701 тоот.	Зургийн дугаар: ББ-034 нийт 69
	Инженер Гүйцэтгэсэн Шалгасан	А.Ууганбаяр В.Баасанбаатар А.Ууганбаяр	Огноо: 2021-09-15 Масштаб: 1 : 20; 50

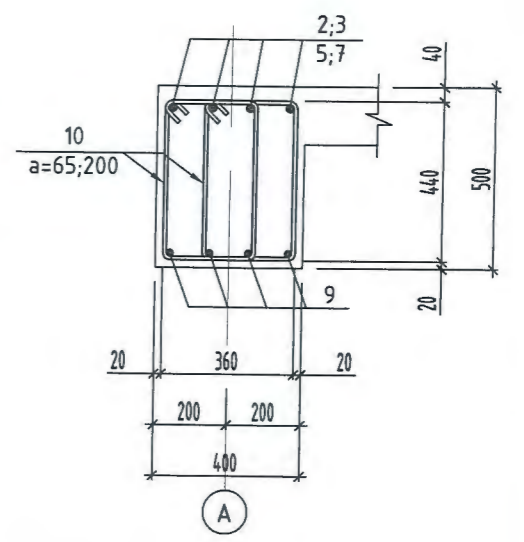
"А" ТЭНХЛЭГИЙН ДАГУУХ РАМЫН АРМАТУРЧЛАЛ



ОГТЛОЛ 1-1



ОГТЛОЛ 2-2



ЦУТГАМАЛ ТӨМӨР БЕТОН ХИЙЦИЙН МАТЕРИАЛЫН ТОДОРХОЙЛОЛТ

Позиц	Тэмдэглэгээ	Нэр	Тоо ширхэг	Хүнд /кг/		
				Нэгж	Нийт	
"А" ТЭНХЛЭГИЙН ДАГУУХ РАМЫН ДАМНУРУУ				1	1111.2	1111.2
1	ГОСТ 5781-82*	Ф 20 А400 L= 2500	8	6.2	49.3	
2	ГОСТ 5781-82*	Ф 20 А400 L= 3400	12	8.4	100.6	
3	ГОСТ 5781-82*	Ф 20 А400 L= 2300	8	5.7	45.4	
4	ГОСТ 5781-82*	Ф 20 А400 L= 3000	4	7.4	29.6	
5	ГОСТ 5781-82*	Ф 20 А400 L= 2800	4	6.9	27.6	
6	ГОСТ 5781-82*	Ф 12 А400 L= 3400	12	3.0	36.2	
7	ГОСТ 5781-82*	Ф 12 А400 L= 3200	12	2.8	34.1	
8	ГОСТ 5781-82*	Ф 20 А400 L= 6700	12	16.5	198.3	
9	ГОСТ 5781-82*	Ф 20 А400 L= 6200	12	15.3	183.5	
10	ГОСТ 5781-82*	Ф 8 А240 L= 1560	486	0.6	299.2	
11	ГОСТ 5781-82*	Ф 12 А400 L= 680	129	0.6	77.9	
12	ГОСТ 5781-82*	Ф 8 А240 L= 75	у.м	29.6	29.6	
0	Бетон В22.5 /БМ300/ V=6.93м ³ x 1					

Позиц	Зазвар	Позиц	Зазвар
1	500 R=100	8	300 R=100
3	500 R=100	9	300 R=100
4	1000 R=100	10	530 R=100
5	1000 R=100	11	100 R=60

- Тайлбар
1. Бетоны хамгаалалтын үеийн зайн хэмжээг зурагт хомутын гадна ирмэгээс тооцов.
 2. Багаанын арматурчлалыг тусад нь үзүүлэв.
 3. ББ-023-031 хуудастай хамт үз.



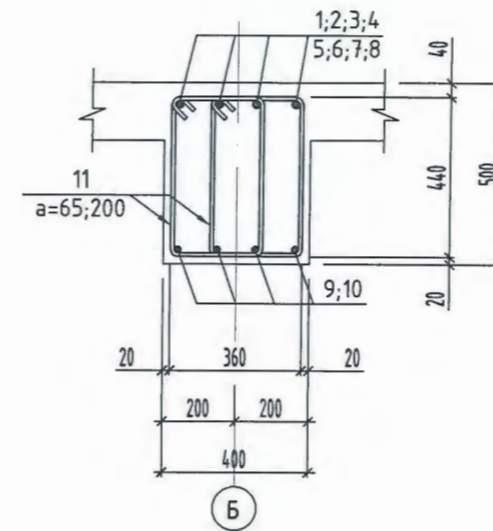
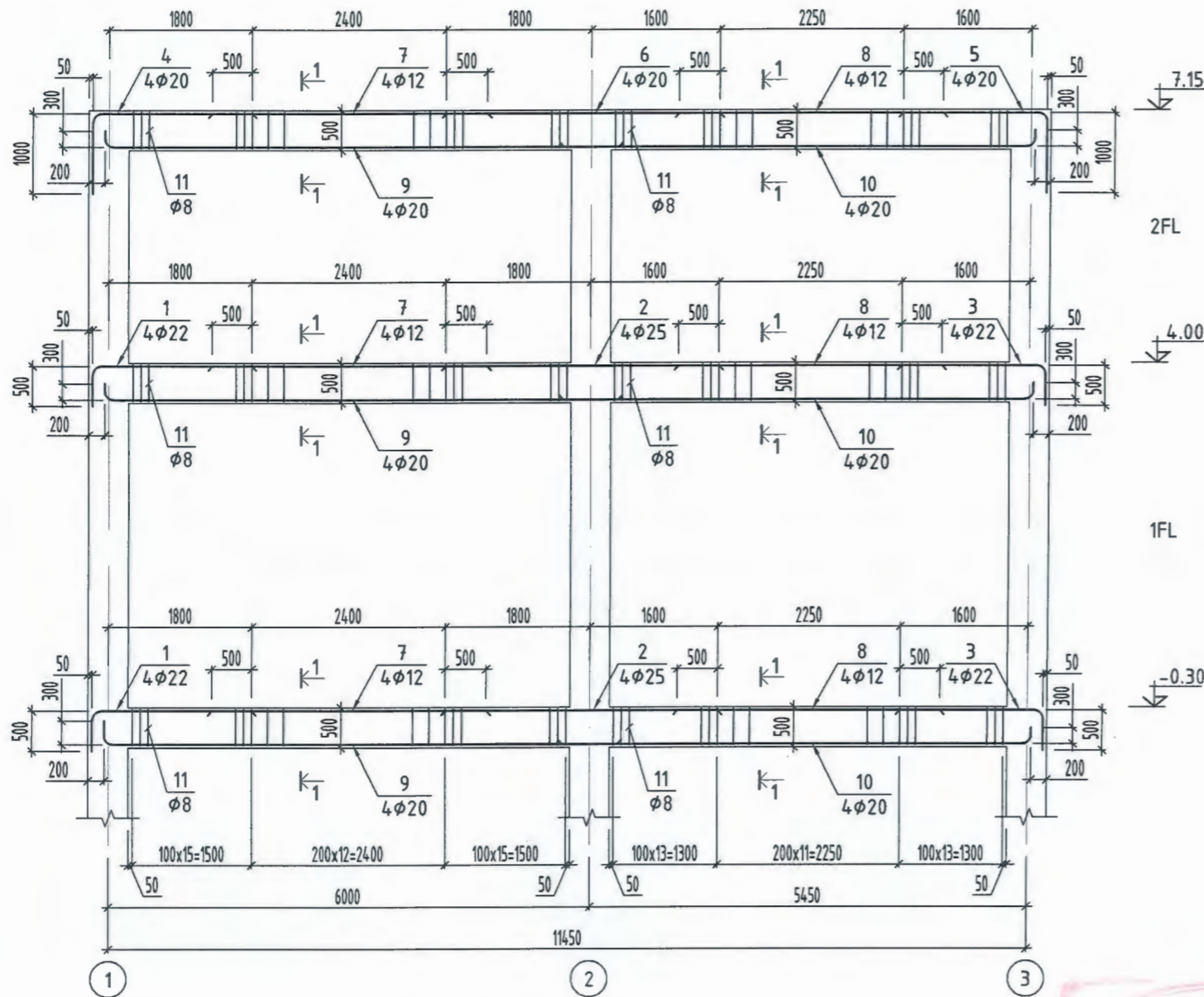
"СОЁЛ, СПОРТЫН ТӨВИЙН БАРИЛГА" "А БЛОК"
Хөдсгөл аймга, Цэцэрлэг сум, Халбан баг.

"А" тэнхлэгийн дагуух рамын огтлол, түүвэр

Хаяг, байршил: Монгол улс, Улаанбаатар хот, ЧД 3-р хороо, Пийс тачуурийн 17 давхар, 1701 тоом.	Инженер А.Ууганбаяр	Төслийн дугаар: TSB-08/21	Үе шат: А.3
Гүйцэтгэсэн Шалгасан	В.Баасанбаатар А.Ууганбаяр	Зургийн дугаар: ББ-035 нийт 69	Хувилбар: 1
		Огноо: 2021-09-15	Масштаб: 1 : 20; 75

"Б" ТЭНХЛЭГИЙН ДАГУУХ РАМЫН АРМАТУРЧЛАЛ

ОГТЛОЛ 1-1



Позиц	Загвар	Позиц	Загвар
1	500	9	300
3	500	10	300
4	1000	11	530
5	1000		

ЦУТГАМАЛ ТӨМӨР БЕТОН ХИЙЦИЙН МАТЕРИАЛЫН ТОДОРХОЙЛОЛТ

Позиц	Тэмдэглэгээ	Нэр	Тоо ширхэг	Хүнд /кг/		
				Нэгж	Нийт	
"Б" ТЭНХЛЭГИЙН ДАГУУХ РАМЫН ДАМНУРУУ				1	1061.4	1061.4
1	ГОСТ 5781-82*	Ф 22 А400 L= 2500	8	7.5	59.7	
2	ГОСТ 5781-82*	Ф 25 А400 L= 3400	8	13.1	104.8	
3	ГОСТ 5781-82*	Ф 22 А400 L= 2300	8	6.9	54.9	
4	ГОСТ 5781-82*	Ф 20 А400 L= 3000	4	7.4	29.6	
5	ГОСТ 5781-82*	Ф 20 А400 L= 2800	4	6.9	27.6	
6	ГОСТ 5781-82*	Ф 20 А400 L= 3400	4	8.4	33.5	
7	ГОСТ 5781-82*	Ф 12 А400 L= 3400	12	3.0	36.2	
8	ГОСТ 5781-82*	Ф 12 А400 L= 3200	12	2.8	34.1	
9	ГОСТ 5781-82*	Ф 20 А400 L= 6700	12	16.5	198.3	
10	ГОСТ 5781-82*	Ф 20 А400 L= 6200	12	15.3	183.5	
11	ГОСТ 5781-82*	Ф 8 А240 L= 1560	486	0.6	299.2	
0		Бетон В22.5 /БМ300/ V=6.27м3 x 1				

2-48
2022.07.20

Тайлбар

1. Бетоны хамгаалалтын үеийн зайн хэмжээг зурагт хомутын гадна ирмэгээс тооцов.
2. Баганын арматурчлалыг тусад нь үзүүлэв.
3. ББ-023-031 хуудастай хамт үз.



"СОЁЛ, СПОРТЫН ТӨВИЙН БАРИЛГА" "А БЛОК"
Хөвсгөл аймаг, Цэцэрлэг сум, Халбан баг.

"Б" тэнхлэгийн дагуух рамын огтлол, түүвэр

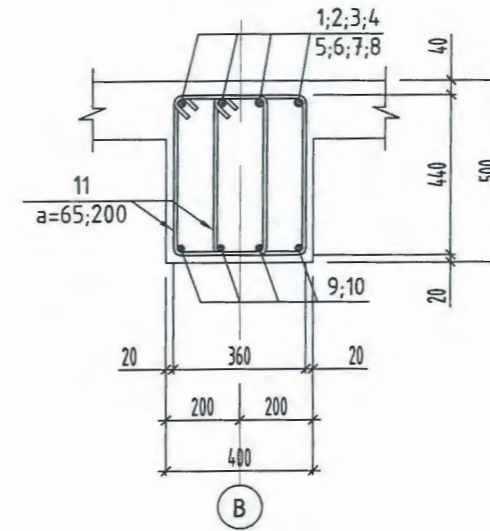
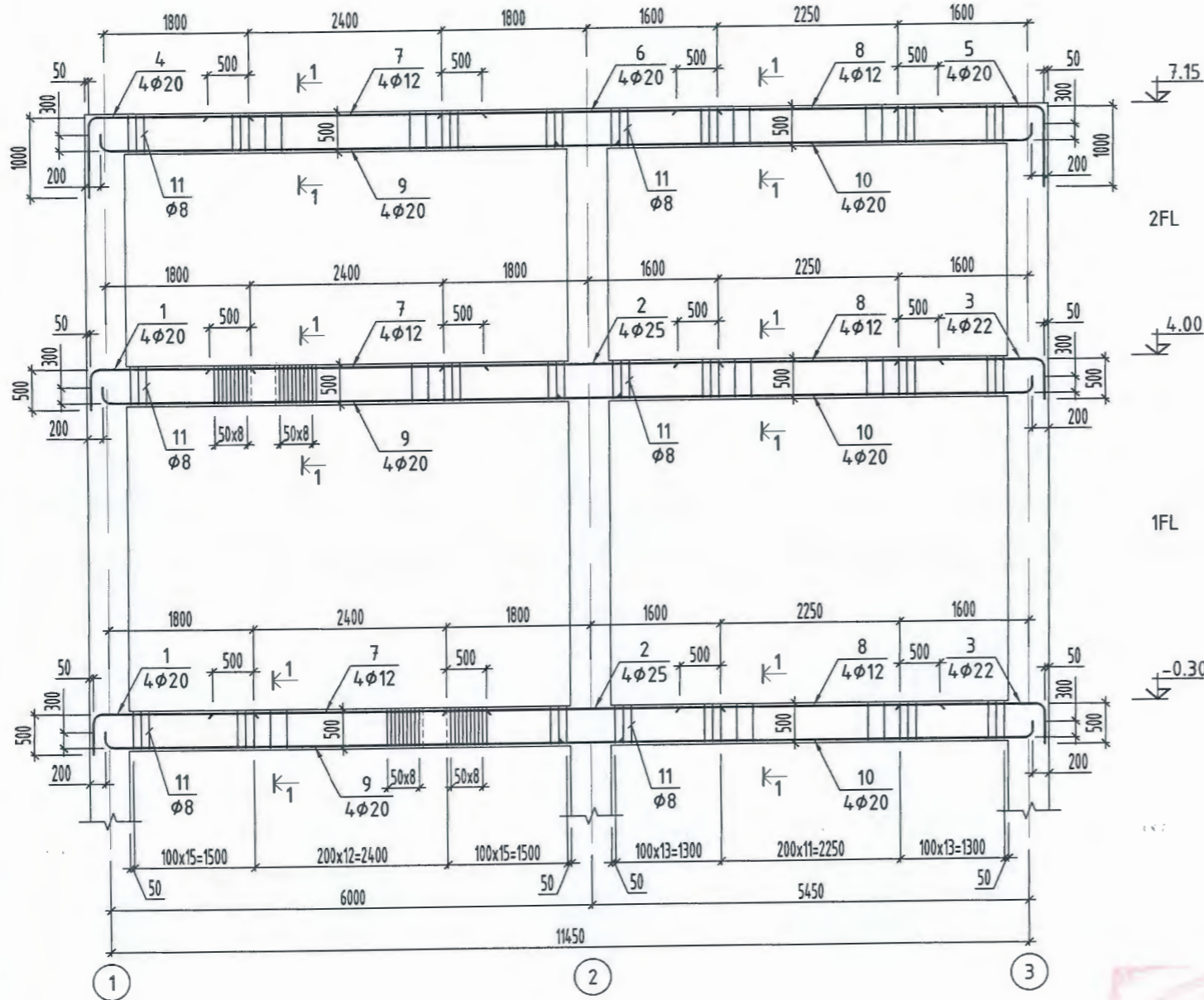
Хаяг, байршил:
Монгол улс, Улаанбаатар хот, ЧД 3-р хороо,
Пийс талуурын 17 дэвхар, 1701 тоот.

Инженер А.Чуганбаяр
Гүйцэтгэсэн В.Баасанбаатар
Шалгасан А.Чуганбаяр

Төслийн дугаар: TSB-08/21
Үе шат: А.3
Зургийн дугаар: ББ-036
Хувилбар: 1
Огноо: 2021-09-15
Масштаб: 1 : 20; 75

"В" ТЭНХЛЭГИЙН ДАГУУХ РАМЫН АРМАТУРЧЛАЛ

ОГТЛОЛ 1-1



Позиц	Загвар	Позиц	Загвар
1	500 R=110	9	300 R=100
3	500 R=110	10	300 R=100
4	1000 R=100	11	530 340 250 440
5	1000 R=100		

ЦУТГАМАЛ ТӨМӨР БЕТОН ХИЙЦИЙН МАТЕРИАЛЫН ТОДОРХОЙЛОЛТ

Позиц	Тэмдэглэгээ	Нэр	Тоо ширхэг	Хүнд /кг/		
				Нэгж	Нийт	
"В" ТЭНХЛЭГИЙН ДАГУУХ РАМЫН ДАМНУРУУ				1	1080.6	1080.6
1	ГОСТ 5781-82*	Ф 20 А400 L= 2500	8	6.2	49.3	
2	ГОСТ 5781-82*	Ф 25 А400 L= 3400	8	13.1	104.8	
3	ГОСТ 5781-82*	Ф 22 А400 L= 2300	8	6.9	54.9	
4	ГОСТ 5781-82*	Ф 20 А400 L= 3000	4	7.4	29.6	
5	ГОСТ 5781-82*	Ф 20 А400 L= 2800	4	6.9	27.6	
6	ГОСТ 5781-82*	Ф 20 А400 L= 3400	4	8.4	33.5	
7	ГОСТ 5781-82*	Ф 12 А400 L= 3400	12	3.0	36.2	
8	ГОСТ 5781-82*	Ф 12 А400 L= 3200	12	2.8	34.1	
9	ГОСТ 5781-82*	Ф 20 А400 L= 6700	12	16.5	198.3	
10	ГОСТ 5781-82*	Ф 20 А400 L= 6200	12	15.3	183.5	
11	ГОСТ 5781-82*	Ф 8 А240 L= 1560	534	0.6	328.7	
0		Бетон В22.5 /БМ300/ V=6.27м3 x 1				

2-46
С.М.Б.
2022.07.20

Тайлбар

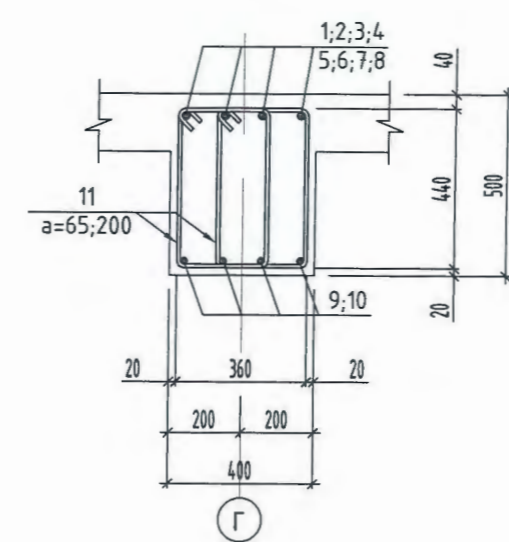
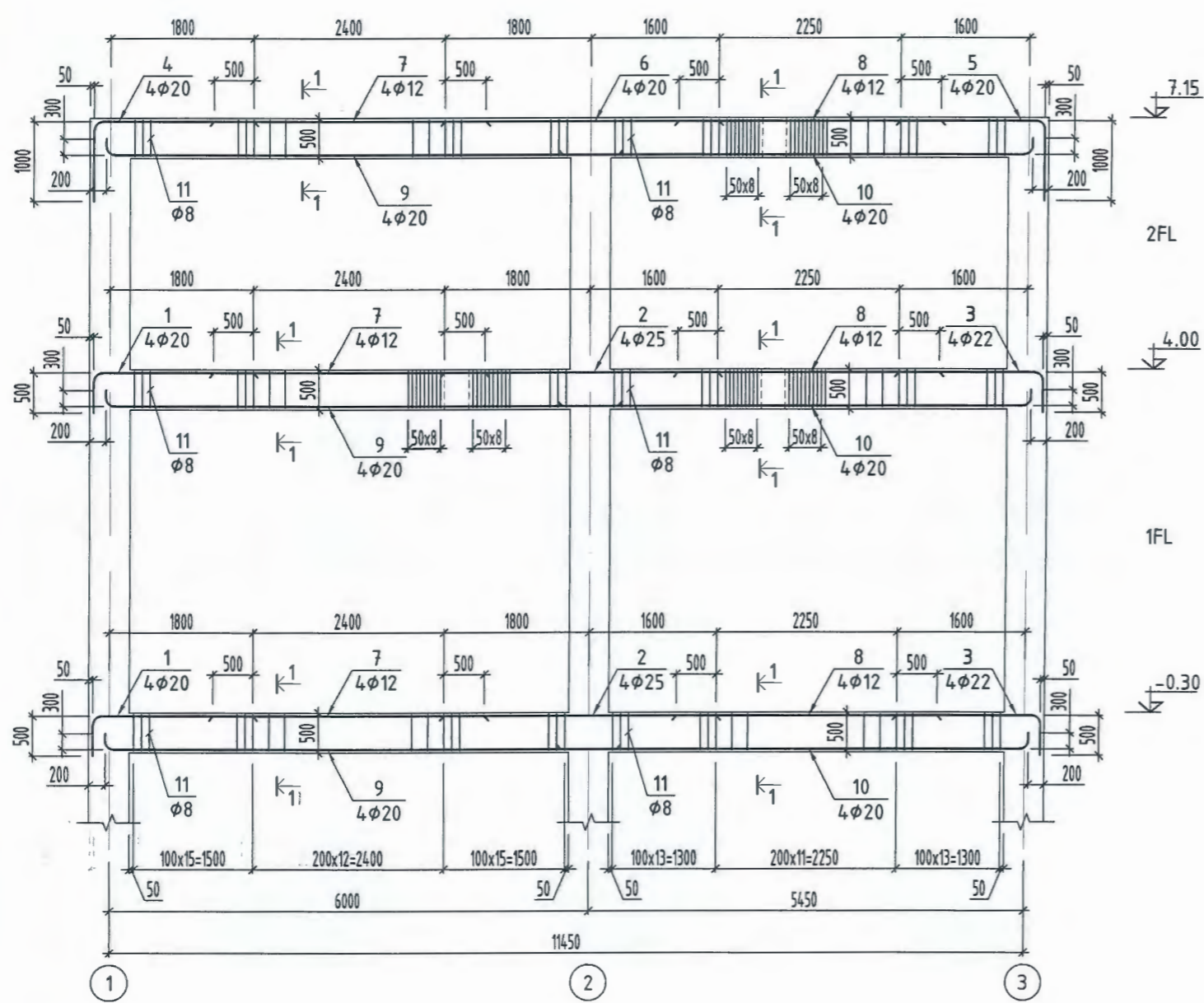
- Бетоны хамгаалалтын үеийн зайн хэмжээг зурагт хомурын гадна ирмэгээс тооцоов.
- Баганын арматурчлалыг тусад нь үзүүлэв.
- ББ-023-031 хуудастай хамт үз.



"СОЁЛ, СПОРТЫН ТӨВИЙН БАРИЛГА" "А БЛОК" Хөдсгөл аймаг, Цэцэрлэг сум, Халбан баг.		Төслийн дугаар: TSB-08/21	Үе шат: А.3
"В" тэнхлэгийн дагуух рамын огтлол; түүвэр		Зургийн дугаар: ББ-037 нийт 69	Хувилбар: 1
Хаяг, байршил: Монгол улс, Улаанбаатар хот, ЧД 3-р хороо, Пийс тауэрийн 17 давхар, 1701 тоот.	Инженер А.Ууганбаяр	Огноо: 2021-09-15	Масштаб: 1 : 20; 75
	Гүйцэтгэсэн В.Баасанбаатар		
	Шалгасан А.Ууганбаяр		

"Г" ТЭНХЛЭГИЙН ДАГУУХ РАМЫН АРМАТУРЧЛАЛ

ОГТЛОЛ 1-1



Позиц	Загвар	Позиц	Загвар
1		9	
3		10	
4		11	
5			

ЦУТГАМАЛ ТӨМӨР БЕТОН ХИЙЦИЙН МАТЕРИАЛЫН ТОДОРХОЙЛОЛТ

Позиц	Тэмдэглэгээ	Нэр	Тоо ширхэг	Хүнд /кг/		
				Нэгж	Нийт	
"Г" ТЭНХЛЭГИЙН ДАГУУХ РАМЫН ДАМНУРУУ				1	1095.3	1095.3
1	ГОСТ 5781-82*	Ф 20 А400 L= 2500	8	6.2	49.3	
2	ГОСТ 5781-82*	Ф 25 А400 L= 3400	8	13.1	104.8	
3	ГОСТ 5781-82*	Ф 22 А400 L= 2300	8	6.9	54.9	
4	ГОСТ 5781-82*	Ф 20 А400 L= 3000	4	7.4	29.6	
5	ГОСТ 5781-82*	Ф 20 А400 L= 2800	4	6.9	27.6	
6	ГОСТ 5781-82*	Ф 20 А400 L= 3400	4	8.4	33.5	
7	ГОСТ 5781-82*	Ф 12 А400 L= 3400	12	3.0	36.2	
8	ГОСТ 5781-82*	Ф 12 А400 L= 3200	12	2.8	34.1	
9	ГОСТ 5781-82*	Ф 20 А400 L= 6700	12	16.5	198.3	
10	ГОСТ 5781-82*	Ф 20 А400 L= 6200	12	15.3	183.5	
11	ГОСТ 5781-82*	Ф 8 А240 L= 1560	558	0.6	343.5	
0	Бетон В22.5 /БМ300/ V=6.27м3 x 1					

Тайлбар

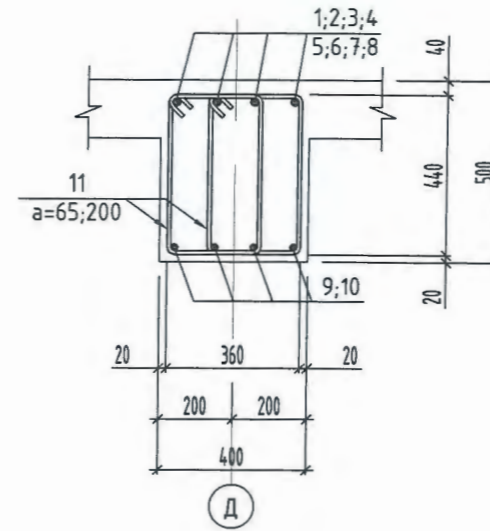
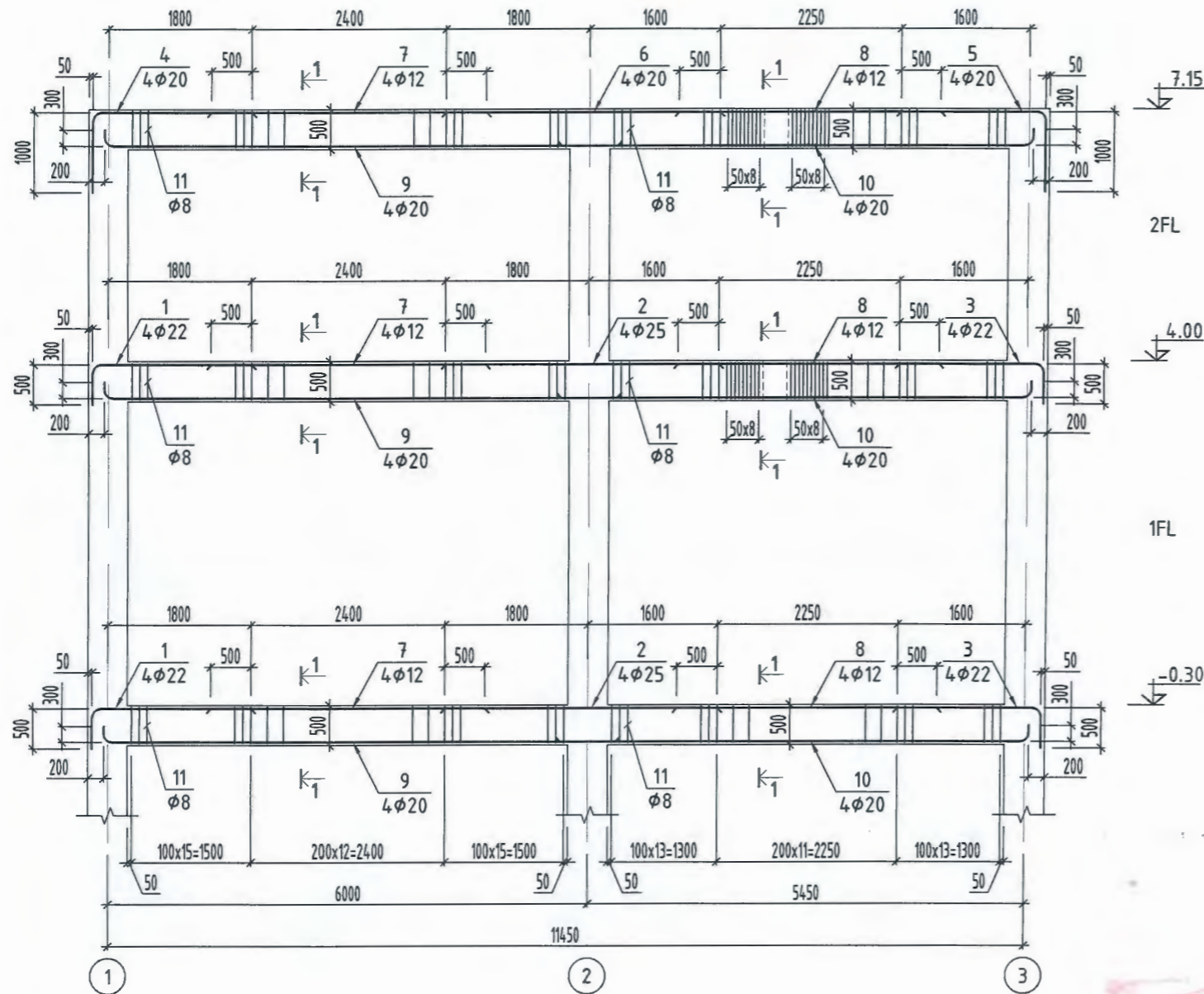
1. Бетоны хамгаалалтын үеийн эайн хэмжээг зурагт хомутын гадна ирмэгээс тооцов.
2. Баганын арматурчлалыг тусад нь үзүүлэв.
3. ББ-023-031 хуудастай хамт үз.



"СОЁЛ, СПОРТЫН ТӨВИЙН БАРИЛГА" "А БЛОК"		Төслийн дугаар:	Үе шат:
Хөвсгөл аймаг, Цэцэрлэг сум, Халбан баг.		TSB-08/21	А.3
"Г" тэнхлэгийн дагуух рамын огтлол: түүвэр		Зургийн дугаар:	Хувилбар:
		ББ-038	1
		нийт 69	
Хаяг, байршил:	Инженер	Огноо:	2021-09-15
Монгол улс, Улаанбаатар хот, ЧД 3-р хороо, Пийс тэвэрийн 17 давхар, 1701 тоот.	А.Ууганбаяр	Масштаб:	1 : 20; 75
	Гүйцэтгэсэн		
	Шалгасан		

"Д" ТЭНХЛЭГИЙН ДАГУУХ РАМЫН АРМАТУРЧЛАЛ

ОГТЛОЛ 1-1



Позиц	Загвар	Позиц	Загвар
1	500 2000 R=110	9	300 R=100 6400
3	500 1800 R=110	10	300 R=100 5900
4	1000 2000 R=100	11	530 340 250 440
5	1000 1800 R=100		

ЦУТГАМАЛ ТӨМӨР БЕТОН ХИЙЦИЙН МАТЕРИАЛЫН ТОДОРХОЙЛОЛТ

Позиц	Тэмдэглэгээ	Нэр	Тоо ширхэг	Хүнд /кг/		
				Нэгж	Нийт	
"Д" ТЭНХЛЭГИЙН ДАГУУХ РАМЫН ДАМНУРУУ				1	1090.9	1090.9
1	ГОСТ 5781-82*	Ф 22 А400 L= 2500	8	7.5	59.7	
2	ГОСТ 5781-82*	Ф 25 А400 L= 3400	8	13.1	104.8	
3	ГОСТ 5781-82*	Ф 22 А400 L= 2300	8	6.9	54.9	
4	ГОСТ 5781-82*	Ф 20 А400 L= 3000	4	7.4	29.6	
5	ГОСТ 5781-82*	Ф 20 А400 L= 2800	4	6.9	27.6	
6	ГОСТ 5781-82*	Ф 20 А400 L= 3400	4	8.4	33.5	
7	ГОСТ 5781-82*	Ф 12 А400 L= 3400	12	3.0	36.2	
8	ГОСТ 5781-82*	Ф 12 А400 L= 3200	12	2.8	34.1	
9	ГОСТ 5781-82*	Ф 20 А400 L= 6700	12	16.5	198.3	
10	ГОСТ 5781-82*	Ф 20 А400 L= 6200	12	15.3	183.5	
11	ГОСТ 5781-82*	Ф 8 А240 L= 1560	534	0.6	328.7	
0		Бетон В22.5 /БМ300/ V=6.27м3 x 1				

46
2022.07.20

Тайлбар

1. Бетоны хамгаалалтын үеийн зайн хэмжээг зурагт хомутын гадна ирмэгээс тооцов.
2. Баганын арматурчлалыг тусад нь үзүүлэв.
3. ББ-023-031 хуудастай хамт үз.



"СОЁЛ, СПОРТЫН ТӨВИЙН БАРИЛГА" "А БЛОК"
Хөвсгөл аймаг, Цэцэрлэг сум, Халбан баг.

"Д" тэнхлэгийн дагуух рамын огтлол; түүбэр

Хаяг, байршил:
Монгол улс, Улаанбаатар хот, ЧД 3-р хороо,
Пийс тауэрийн 17 давхар, 1701 тоот.

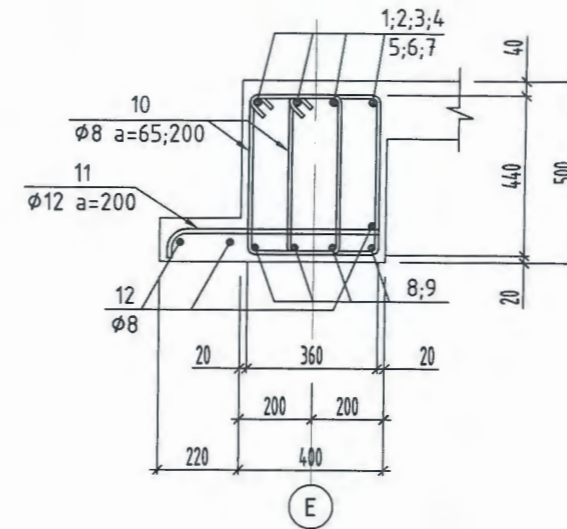
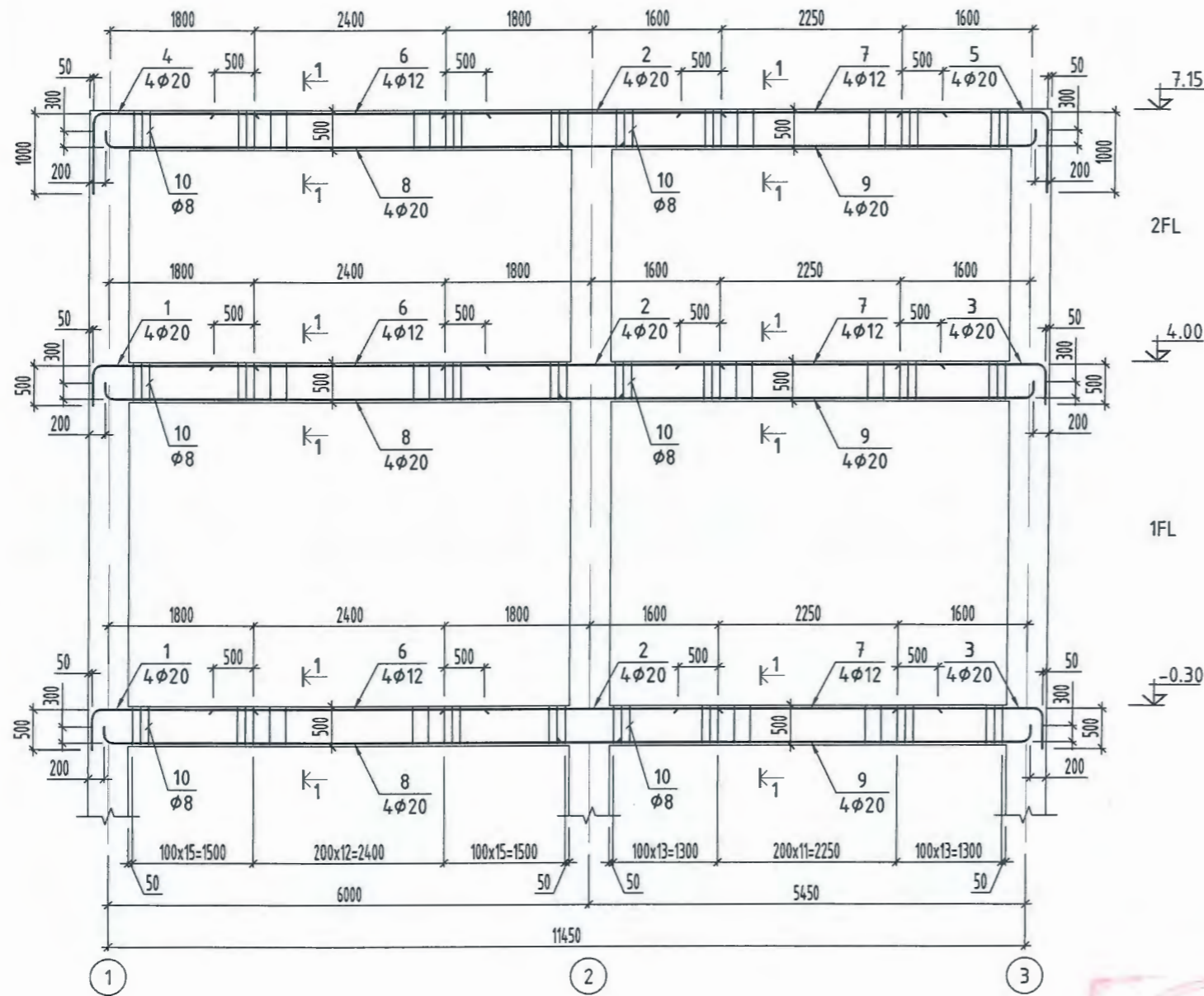
Инженер
Гүйцэтгэсэн
Шалгасан

А.Чуганбаяр
В.Баасанбаатар
А.Чуганбаяр

Төслийн дугаар: TSB-08/21
Үе шат: А.3
Зургийн дугаар: ББ-039
нийт 69
Хувилбар: 1
Огноо: 2021-09-15
Масштаб: 1 : 20; 75

"Е" ТЭНХЛЭГИЙН ДАГУУХ РАМЫН АРМАТУРЧЛАЛ

ОГТЛОЛ 1-1



Позиц	Зэгвар	Позиц	Зэгвар
1	500 $\sqrt{R=100}$ 2000	8	300 $\sqrt{R=100}$ 6400
3	500 $\sqrt{R=100}$ 1800	9	300 $\sqrt{R=100}$ 5900
4	1000 $\sqrt{R=100}$ 2000	10	530 $\sqrt{R=100}$ 340 250 440
5	1000 $\sqrt{R=100}$ 1800	11	100 $\sqrt{R=60}$ 580

ЦУТГАМАЛ ТӨМӨР БЕТОН ХИЙЦИЙН МАТЕРИАЛЫН ТОДОРХОЙЛОЛТ

Позиц	Тэмдэглэгээ	Нэр	Тоо ширхэг	Хүнд /кг/		
				Нэгж	Нийт	
"Е" ТЭНХЛЭГИЙН ДАГУУХ РАМЫН ДАМНУРУУ				1	1156.9	1156.9
1	ГОСТ 5781-82*	Ф 20 А400 L= 2500	8	6.2	49.3	
2	ГОСТ 5781-82*	Ф 20 А400 L= 3400	12	8.4	100.6	
3	ГОСТ 5781-82*	Ф 20 А400 L= 2300	8	5.7	45.4	
4	ГОСТ 5781-82*	Ф 20 А400 L= 3000	4	7.4	29.6	
5	ГОСТ 5781-82*	Ф 20 А400 L= 2800	4	6.9	27.6	
6	ГОСТ 5781-82*	Ф 12 А400 L= 3400	12	3.0	36.2	
7	ГОСТ 5781-82*	Ф 12 А400 L= 3200	12	2.8	34.1	
8	ГОСТ 5781-82*	Ф 20 А400 L= 6700	12	16.5	198.3	
9	ГОСТ 5781-82*	Ф 20 А400 L= 6200	12	15.3	183.5	
10	ГОСТ 5781-82*	Ф 8 А240 L= 1560	486	0.6	299.2	
11	ГОСТ 5781-82*	Ф 12 А400 L= 680	183	0.6	110.5	
12	ГОСТ 5781-82*	Ф 8 А240 L= 108	у.м	42.6	42.6	
0	Бетон В22.5 /БМ300/ V=7.22м ³ x 1					

2-46
 2021.09.20

Тайлбар

1. Бетоны хангаалалтын үеийн зайн хэмжээг зурагт хочумын гадна ирмэгээс тооцов.
2. Баганын арматурчлалыг тусад нь үзүүлэв.
3. ББ-023-031 хуудастай хамт үз.



"СОЁЛ, СПОРТЫН ТӨВИЙН БАРИЛГА" "А БЛОК"
 Хөвсгөл аймаг, Цэцэрлэг сум, Халбан баг.

"Е" тэнхлэгийн дагуух рамын огтлол; түүвэр

Хаяг, байршил: Монгол улс, Улаанбаатар хот, ЧД 3-р хороо, Гүйцэтгэсэн Шалгасан

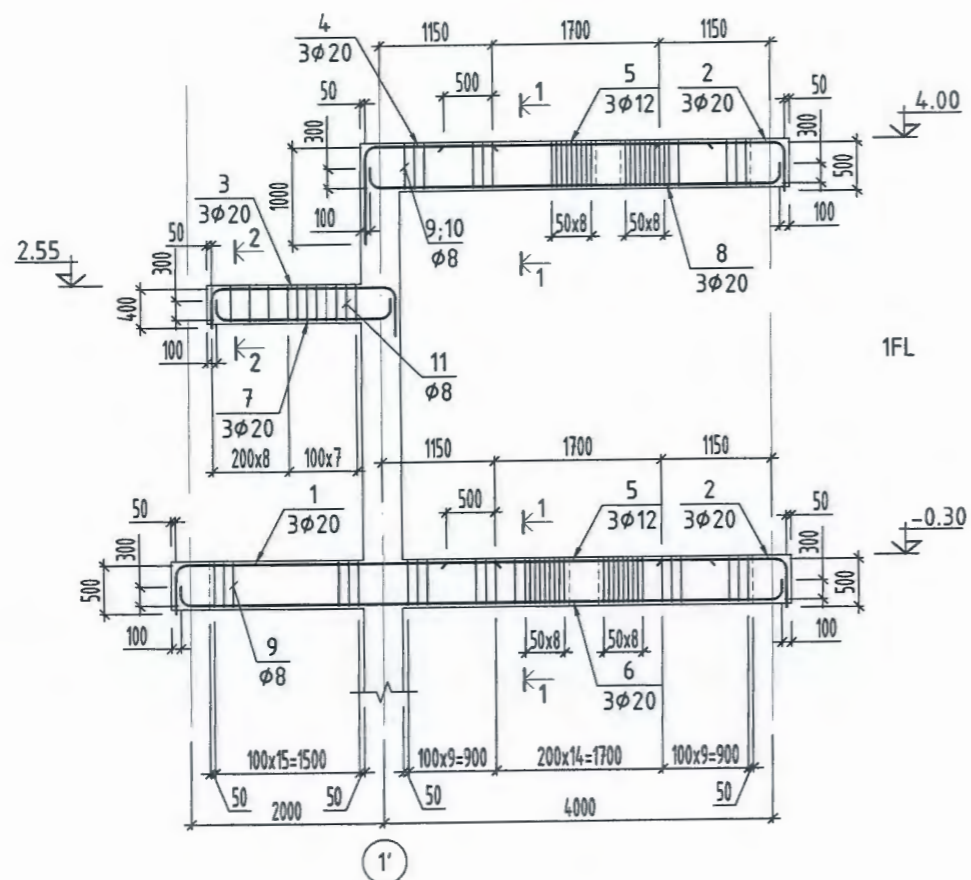
Инженер А.Ууганбаяр
 Гүйцэтгэсэн В.Баасанбаатар
 Шалгасан А.Ууганбаяр

Төслийн дугаар: ТSB-08/21
 Үе шат: А.3

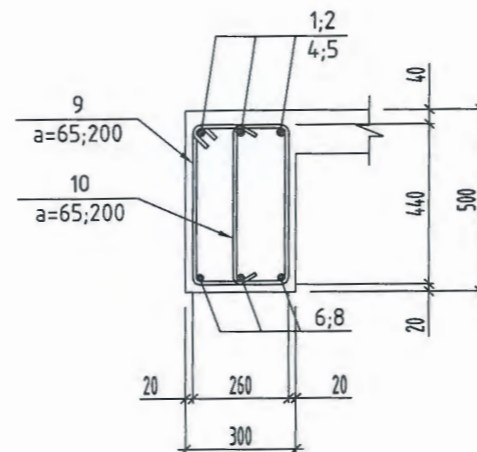
Зургийн дугаар: ББ-040
 Худилбар: нийт 69 1

Огноо: 2021-09-15
 Масштаб: 1 : 20; 75

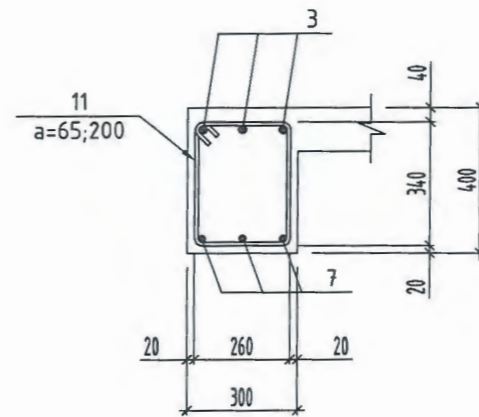
"В" ТЭНХЛЭГИЙН ДАГУУХ РАМЫН АРМАТУРЧЛАЛ



ОГТЛОЛ 1-1



ОГТЛОЛ 2-2



Позиц	Зазвар	Позиц	Зазвар
1		7	
2		8	
3		9	
4		10	
6		11	

ЦУТГАМАЛ ТӨМӨР БЕТОН ХИЙЦИЙН МАТЕРИАЛЫН ТОДОРХОЙЛОЛТ

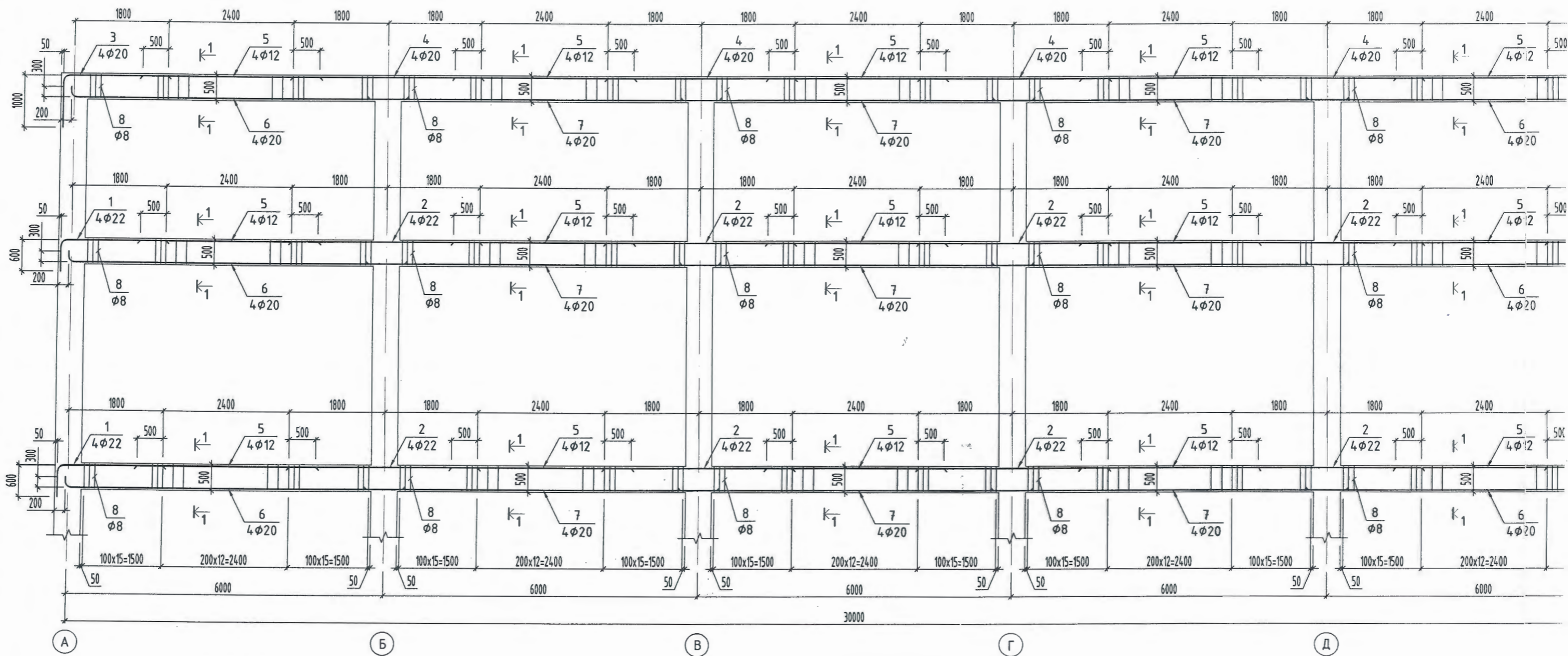
Позиц	Тэмдэглэгээ	Нэр	Тоо ширхэг	Хүнд /кг/		
				Нэгж	Нийт	
"В" ТЭНХЛЭГИЙН ДАГУУХ РАМЫН ДАМНУРЧУУ				1	359.7	359.7
1	ГОСТ 5781-82*	Ф 20 А400 L= 3800	3	9.4	28.1	
2	ГОСТ 5781-82*	Ф 20 А400 L= 1800	6	4.4	26.6	
3	ГОСТ 5781-82*	Ф 20 А400 L= 2800	3	6.9	20.7	
4	ГОСТ 5781-82*	Ф 20 А400 L= 2300	3	5.7	17.0	
5	ГОСТ 5781-82*	Ф 12 А400 L= 2700	6	2.4	14.4	
6	ГОСТ 5781-82*	Ф 20 А400 L= 6800	3	16.8	50.3	
7	ГОСТ 5781-82*	Ф 20 А400 L= 2400	3	5.9	17.8	
8	ГОСТ 5781-82*	Ф 20 А400 L= 4800	3	11.8	35.5	
9	ГОСТ 5781-82*	Ф 8 А240 L= 1580	145	0.6	90.4	
10	ГОСТ 5781-82*	Ф 8 А240 L= 560	15	0.2	3.3	
11	ГОСТ 5781-82*	Ф 8 А240 L= 1380	102	0.5	55.5	
0	Бетон В22.5 /БМ300/ V=1.70м3 x 1					

Тайлбар

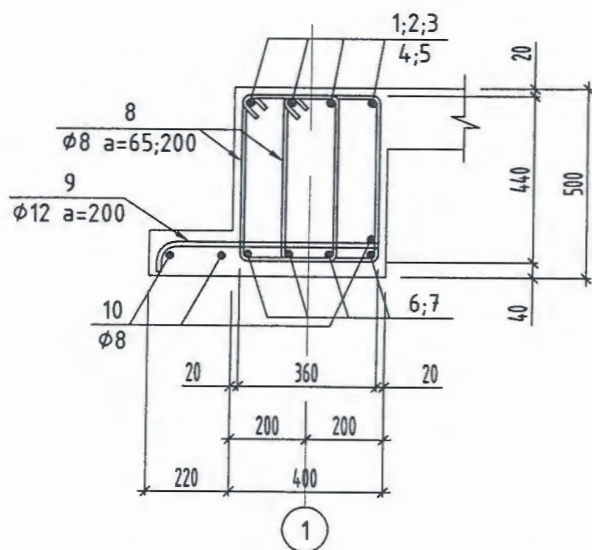
1. Бетоны хамгаалалтын үеийн зайн хэмжээг зурагт хомутын гадна ирмэгээс тооцов.
2. Баганын арматурчлалыг тусад нь үзүүлэв.
3. ББ-023-031 хуудастай хамт үз.



"СОЁЛ, СПОРТЫН ТӨВИЙН БАРИЛГА" "А БЛОК"		Төслийн дугаар:	Үе шат:
Хөвсгөл аймаг, Цэцэрлэг сум, Халбан баг.		TSB-08/21	А.3
"В" тэнхлэгийн дагуух рамын огтлол; түүвэр		Зургийн дугаар:	Хувилбар:
Хаяг, байршил: Монгол улс, Улаанбаатар хот, ЧД 3-р хороо, Лийс тауэрийн 17 давхар, 1701 тоот.		ББ-041 нийт 69	1
Инженер	А.Ууганбаяр	Огноо:	2021-09-15
Гүйцэтгэсэн	В.Баасанбаатар	Масштаб:	1 : 20; 75
Шалгасан	А.Ууганбаяр		



ОГТЛОЛ 1-1



Позиц	Загвар
1	500 2000
3	1000 2000
6	300 R=100 6400
8	530 340 250 440
9	100 580 R=60

ЦУТГАМАЛ ТӨМӨР БЕТОН ХИЙЦИЙН МАТЕРИАЛЫН ТОДОРХОЙЛОЛТ

Позиц	Тэмдэглэгээ	Нэр	Тоо ширхэг	Хүнд /кг/		
				Нэгж	Нийт	
"1" ТЭНХЛЭГИЙН ДАГУУХ РАМЫН ДАМНУРУУ				1	3018.2	3018.2
1	ГОСТ 5781-82*	Ф 22 А400 L= 2500	16	7.5	119.4	
2	ГОСТ 5781-82*	Ф 22 А400 L= 3600	32	10.7	343.8	
3	ГОСТ 5781-82*	Ф 20 А400 L= 3000	8	7.4	59.2	
4	ГОСТ 5781-82*	Ф 20 А400 L= 3600	16	8.9	142.1	
5	ГОСТ 5781-82*	Ф 12 А400 L= 3400	60	3.0	181.1	
6	ГОСТ 5781-82*	Ф 20 А400 L= 6700	24	16.5	396.6	
7	ГОСТ 5781-82*	Ф 20 А400 L= 6700	36	16.5	594.8	
8	ГОСТ 5781-82*	Ф 8 А240 L= 1560	1290	0.6	794.1	
9	ГОСТ 5781-82*	Ф 12 А400 L= 680	462	0.6	278.9	
10	ГОСТ 5781-82*	Ф 8 А240 L= 274.5	у.м	108.3	108.3	
0	Бетон В22.5 /БМ300/ V=20.0м3 x 1					

- Тайлбар
1. Бетоны хамгаалалтын үеийн зайн хэмжээг зураг ирмэгээс тооцов.
 2. Баганын арматурчлалыг тусад нь үзүүлэв.
 3. ББ-023-031 хуудастай хамт үз.



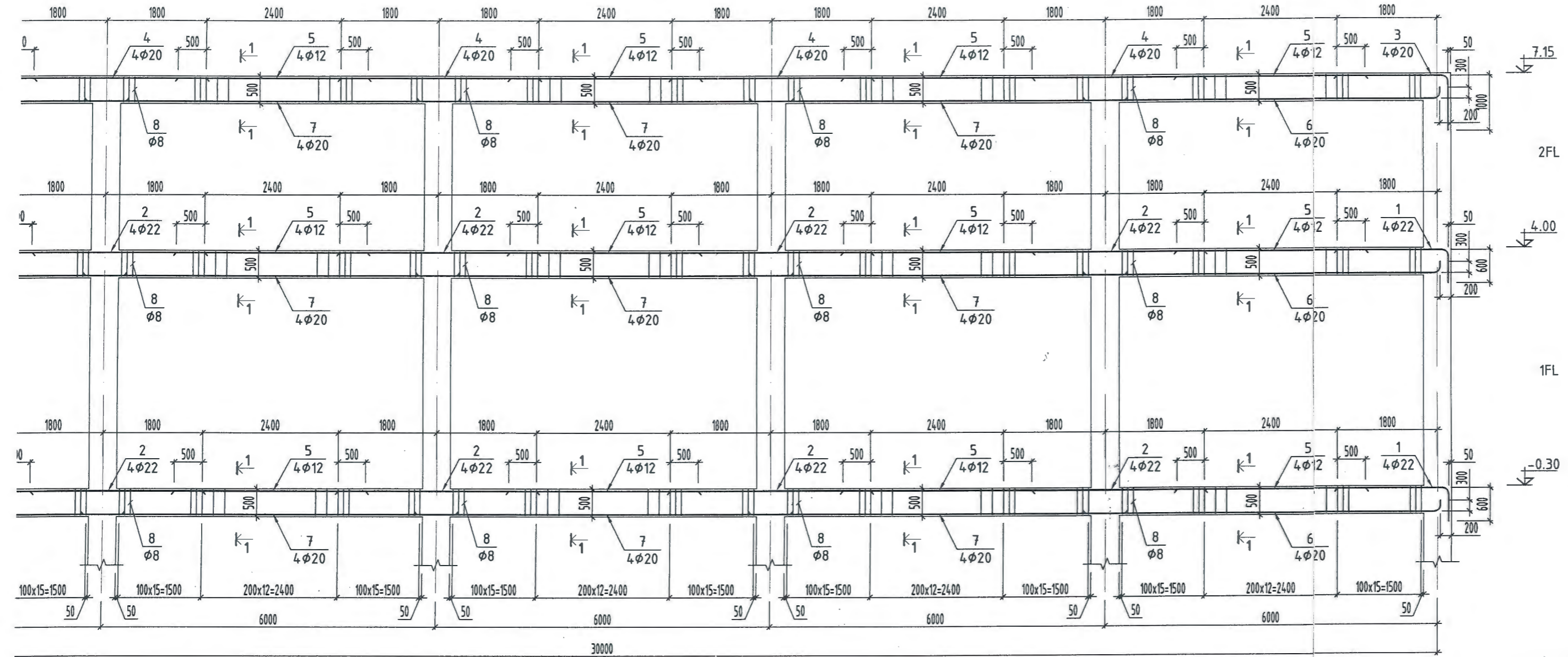
"СОЁЛ, СПОРТЫН ТӨВИЙН Хөвсгөл аймг, Цэцэр

"1" тэнхлэгийн дагуух

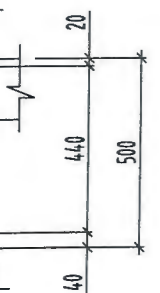
Хаяг, байршил:
Монгол улс, Улаанбаатар хот, ЧД 3-р хороо,
Пийс талуурийн 17 давхар, 1701 тоот.

Инженер
Гүйцэтгэгч
Шалгасан

"1" ТЭНХЛЭГИЙН ДАГУУХ РАМЫН АРМАТУРЧЛАЛ



2-46
 С.М.Х.
 2022.07.20



Позиц	Загвар
1	500
3	1000
6	300
8	530
9	100

ЦУТГАМАЛ ТӨМӨР БЕТОН ХИЙЦИЙН МАТЕРИАЛЫН ТОДОРХОЙЛОЛТ

Позиц	Тэмдэглэгээ	Нэр	Тоо ширхэг	Хүнд /кг/		
				Нэгж	Нийт	
"1" ТЭНХЛЭГИЙН ДАГУУХ РАМЫН ДАМНУРУУ				1	3018.2	3018.2
1	ГОСТ 5781-82*	Ф 22 А4.00 L= 2500	16	7.5	119.4	
2	ГОСТ 5781-82*	Ф 22 А4.00 L= 3600	32	10.7	343.8	
3	ГОСТ 5781-82*	Ф 20 А4.00 L= 3000	8	7.4	59.2	
4	ГОСТ 5781-82*	Ф 20 А4.00 L= 3600	16	8.9	142.1	
5	ГОСТ 5781-82*	Ф 12 А4.00 L= 3400	60	3.0	181.1	
6	ГОСТ 5781-82*	Ф 20 А4.00 L= 6700	24	16.5	396.6	
7	ГОСТ 5781-82*	Ф 20 А4.00 L= 6700	36	16.5	594.8	
8	ГОСТ 5781-82*	Ф 8 А24.0 L= 1560	1290	0.6	794.1	
9	ГОСТ 5781-82*	Ф 12 А4.00 L= 680	462	0.6	278.9	
10	ГОСТ 5781-82*	Ф 8 А24.0 L= 274.5	ц.м	108.3	108.3	
0	Бетон В22.5 /БМ300/ V=20.0м3 x 1					

Тайлбар

- Бетоны хамгаалалтын үеийн зайн хэмжээг зурагт хомутын гадна ирмэгээс тооцов.
- Баганын арматурчлалыг тусад нь үзүүлэв.
- ББ-023-031 хуудастай хамт үз.

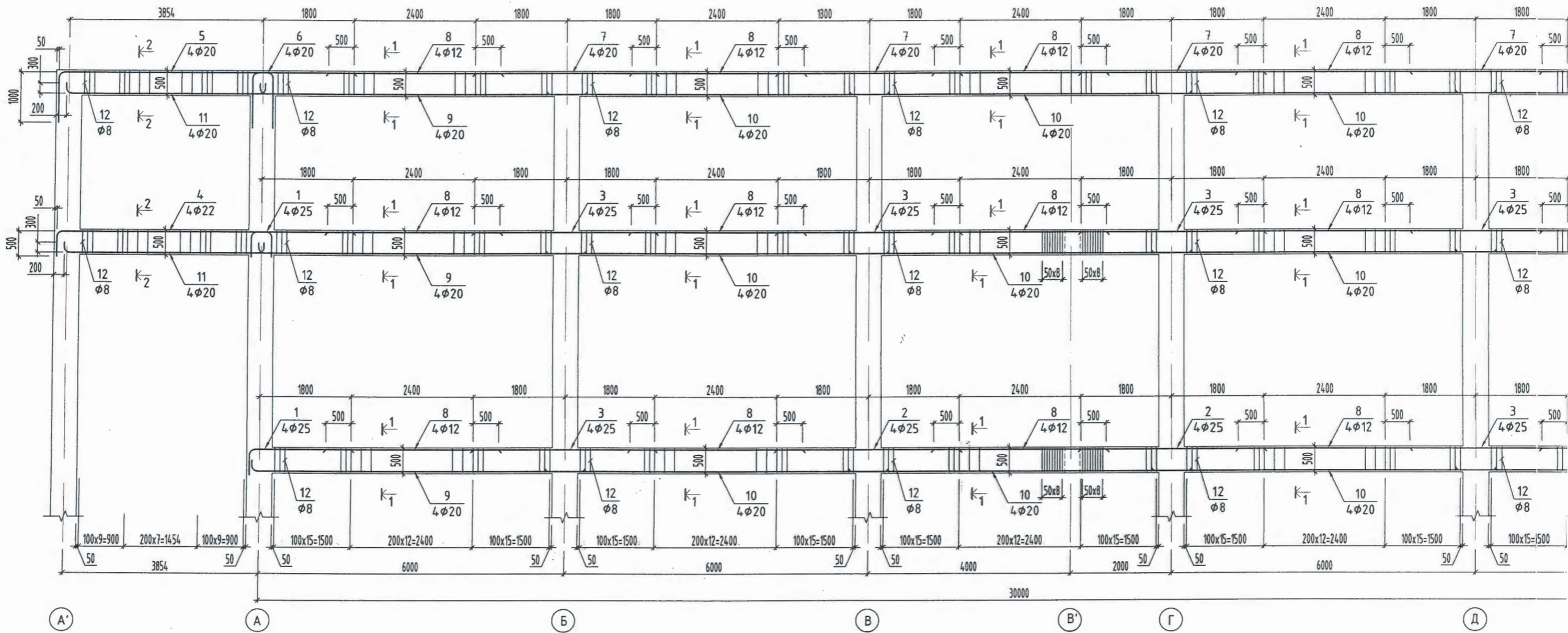


"СОЁЛ, СПОРТЫН ТӨВИЙН БАРИЛГА" "А БЛОК"
 Хөвсгөл аймэг, Цэцэрлэг сум, Халбан баг.

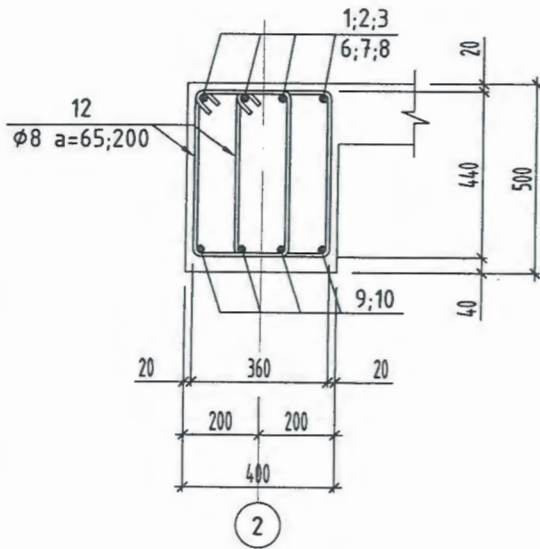
"1" тэнхлэгийн дагуух рамын огтлол; түүвэр

Хаяг, байршил:
 Монгол улс, Улаанбаатар хот, ЧД 3-р хороо,
 Пийс талуурийн 17 давхар, 1701 тоот.

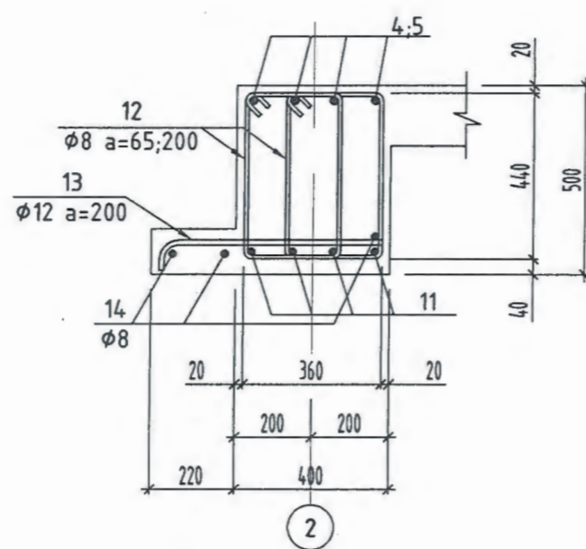
Төслийн дугаар: TSB-08/21	Үе шат: А.3
Зургийн дугаар: ББ-042 нийт 69	Хувилбар: 1
Инженер А.Чуганбаяр	Огноо: 2021-09-15
Гүйцэтгэсэн В.Баасанбаатар	Масштаб: 1: 20; 75
Шалгасан А.Чуганбаяр	



ОГТЛОЛ 1-1



ОГТЛОЛ 2-2



ЦУТГАМАЛ ТӨМӨР БЕТОН ХИЙЦИЙН МАТЕРИАЛЫН ТОДОРХОЙЛОЛТ

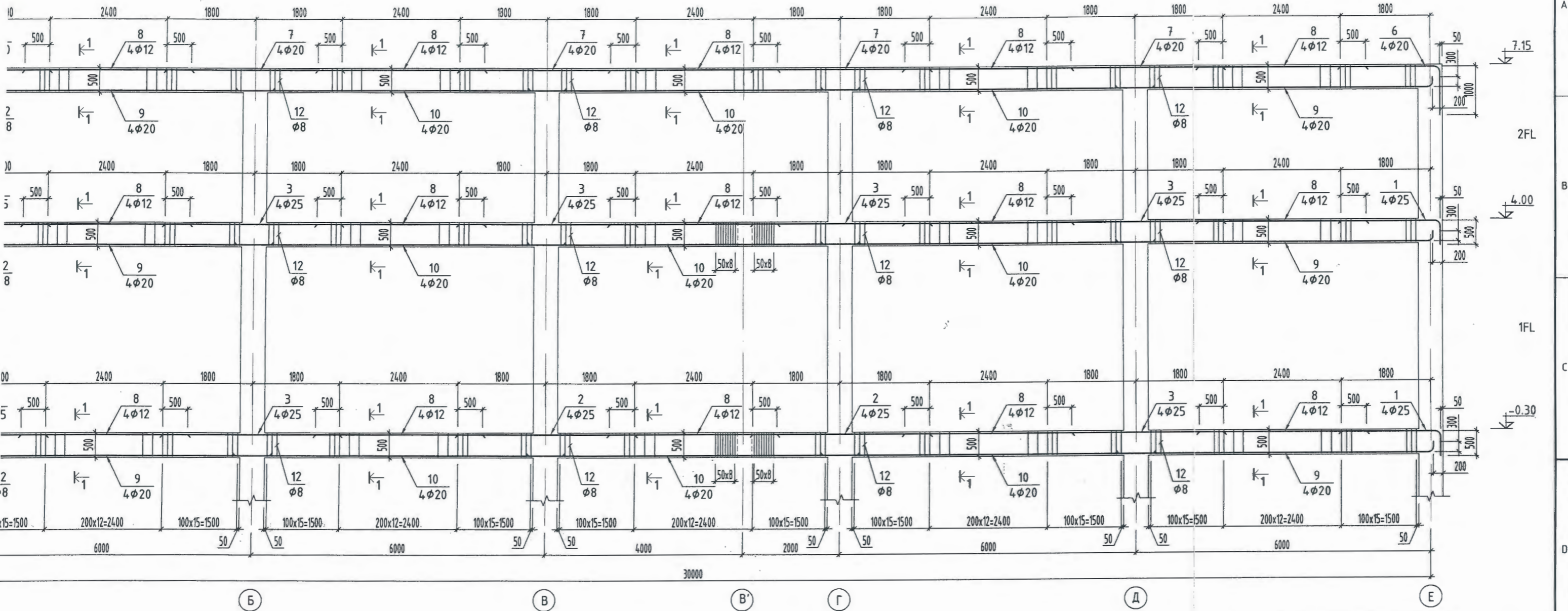
Позиц	Тэмдэглэгээ	Нэр	Тоо ширхэг	Хүнд /кг/		
				Нэгж	Нийт	
"2" ТЭНХЛЭГИЙН ДАГУУХ РАМЫН ДАМНУРУУ				1	3084.5	3084.5
1	ГОСТ 5781-82*	Ф 25 А400 L= 2600	16	10.0	160.3	
2	ГОСТ 5781-82*	Ф 25 А400 L= 3600	8	13.9	111.0	
3	ГОСТ 5781-82*	Ф 25 А400 L= 3600	24	13.9	332.9	
4	ГОСТ 5781-82*	Ф 22 А400 L= 5200	4	15.5	62.1	
5	ГОСТ 5781-82*	Ф 20 А400 L= 6200	4	15.3	61.2	
6	ГОСТ 5781-82*	Ф 20 А400 L= 3000	4	7.4	29.6	
7	ГОСТ 5781-82*	Ф 20 А400 L= 3600	16	8.9	142.1	
8	ГОСТ 5781-82*	Ф 12 А400 L= 3400	60	3.0	181.1	
9	ГОСТ 5781-82*	Ф 20 А400 L= 6700	24	16.5	396.6	
10	ГОСТ 5781-82*	Ф 20 А400 L= 6700	36	16.5	594.8	
11	ГОСТ 5781-82*	Ф 20 А400 L= 4600	8	11.3	90.8	
12	ГОСТ 5781-82*	Ф 8 А240 L= 1560	144.2	0.6	887.6	
13	ГОСТ 5781-82*	Ф 12 А400 L= 680	4.0	0.6	24.1	
14	ГОСТ 5781-82*	Ф 8 А240 L= 26.4	ц.м	10.4	10.4	
0	Бетон В22.5 /БМ300/ V=21.54м³ х 1					

2-46
 2022.07.20



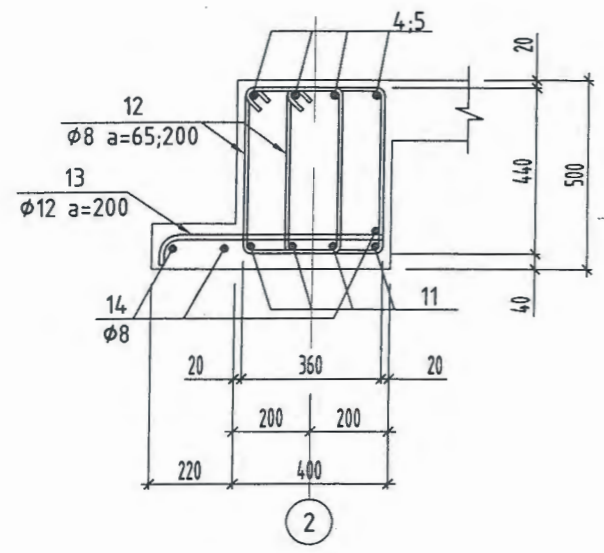
"СОЁЛ, СПОРТЫН ТӨВ" Хөвсгөл аймсг, Цэц
 "2" тэнхлэгийн дагуу
 Хаяг, байршил: Монгол улс, Улаанбаатар хот, ЧД 3-р хороо, Пийс тауцэрийн 17 давхар, 1701 тоот.
 Инжене Гүйцэт Шалгас

"2" ТЭНХЛЭГИЙН ДАГУУХ РАМЫН АРМАТУРЧЛАЛ



Б В В' Г Д Е

ОГТЛОЛ 2-2




ЦУТГАМАЛ ТӨМӨР БЕТОН ХИЙЦИЙН МАТЕРИАЛЫН ТОДОРХОЙЛОЛТ

Позиц	Тэмдэглэгээ	Нэр	Тоо ширхэг	Хүнд /кг/		
				Нэгж	Нийт	
"2" ТЭНХЛЭГИЙН ДАГУУХ РАМЫН ДАМНУРУУЧ				1	3084.5	3084.5
1	ГОСТ 5781-82*	φ 25 A400 L= 2600	16	10.0	160.3	
2	ГОСТ 5781-82*	φ 25 A400 L= 3600	8	13.9	111.0	
3	ГОСТ 5781-82*	φ 25 A400 L= 3600	24	13.9	332.9	
4	ГОСТ 5781-82*	φ 22 A400 L= 5200	4	15.5	62.1	
5	ГОСТ 5781-82*	φ 20 A400 L= 6200	4	15.3	61.2	
6	ГОСТ 5781-82*	φ 20 A400 L= 3000	4	7.4	29.6	
7	ГОСТ 5781-82*	φ 20 A400 L= 3600	16	8.9	142.1	
8	ГОСТ 5781-82*	φ 12 A400 L= 3400	60	3.0	181.1	
9	ГОСТ 5781-82*	φ 20 A400 L= 6700	24	16.5	396.6	
10	ГОСТ 5781-82*	φ 20 A400 L= 6700	36	16.5	594.8	
11	ГОСТ 5781-82*	φ 20 A400 L= 4600	8	11.3	90.8	
12	ГОСТ 5781-82*	φ 8 A240 L= 1560	1442	0.6	887.6	
13	ГОСТ 5781-82*	φ 12 A400 L= 680	40	0.6	24.1	
14	ГОСТ 5781-82*	Ф 8 A240 L= 26.4	у.м	10.4	10.4	
0	Бетон В22.5 /БМ300/ V=21.54м3 x 1					

2-48
2022.02.20

Позиц	Загвар	Позиц	Загвар
1	600	9	300
4	500	11	300
5	1000	12	530
6	1000	13	100



ЦАСТ БОГД ХХК
Цахилгаан
TSASTBOGD@yahoo.com
Утас
99154061, 70111332

"СОЁЛ, СПОРТЫН ТӨВИЙН БАРИЛГА" "А БЛОК"
Хөвсгөл аймэг, Цэцэрлэг сум, Халбан баг.

"2" тэнхлэгийн дагуух рамын огтлол; түүвэр

Хаяг, байршил:
Монгол улс, Улаанбаатар хот, ЧД 3-р хороо,
Лийс тауэрийн 17 давхар, 1701 тоот.

Төслийн дугаар:
TSB-08/21

Зургийн дугаар:
ББ-043
нийт 69

Огноо:
2021-09-15

Масштаб:
1 : 20; 75

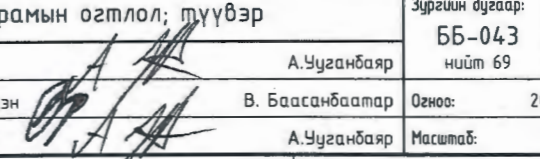
Үе шат:
А.3

Хувилбар:
1

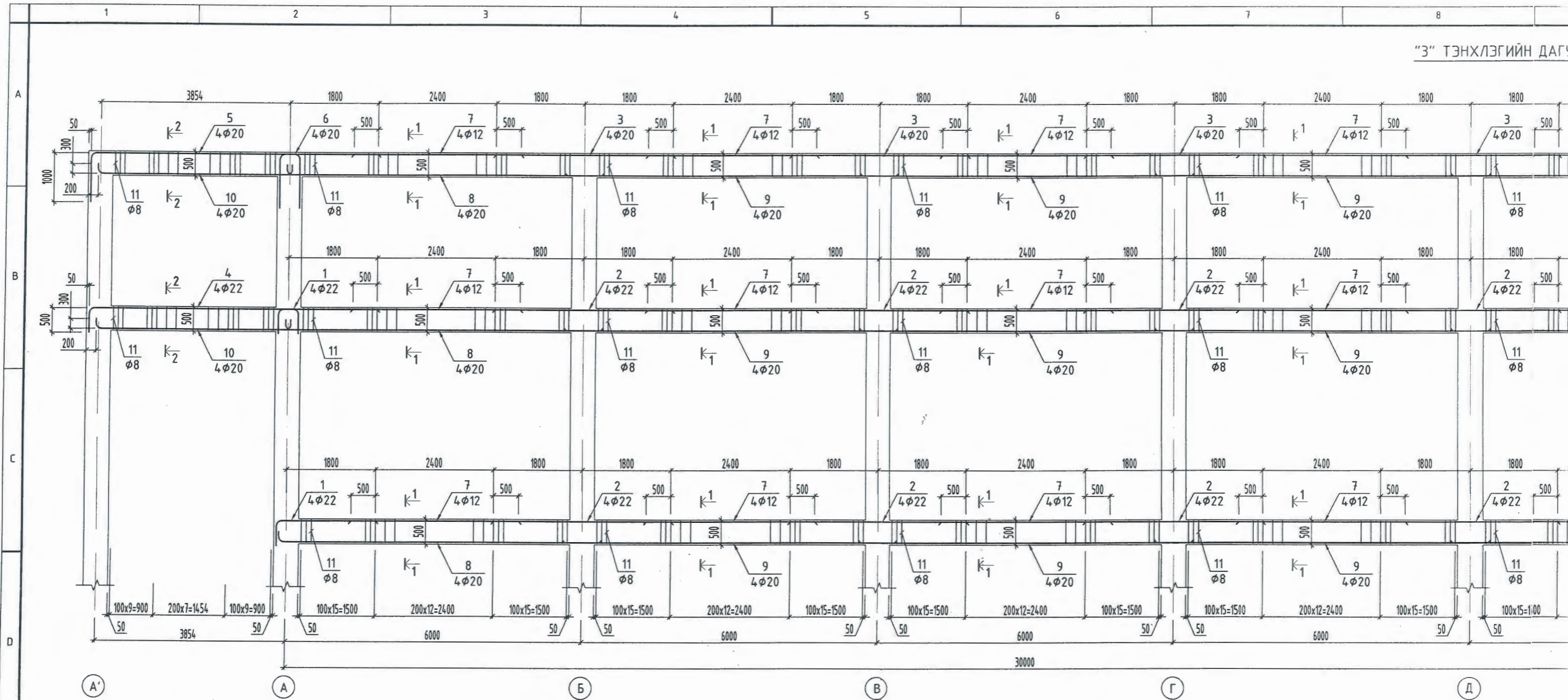
Инженер
А.Ууганбаяр

Гүйцэтгэсэн
В.Баасанбаатар

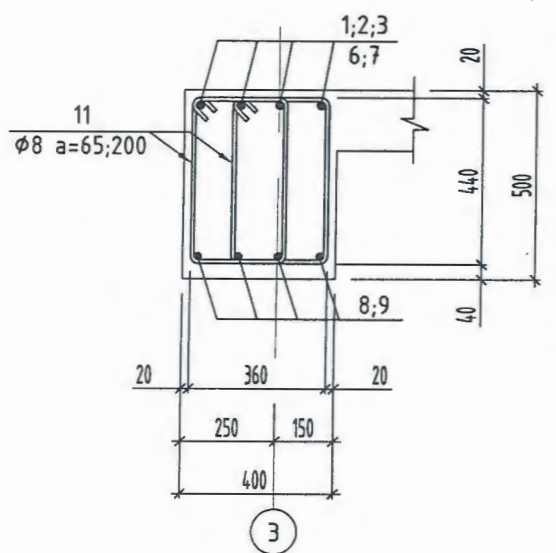
Шалгасан
А.Ууганбаяр



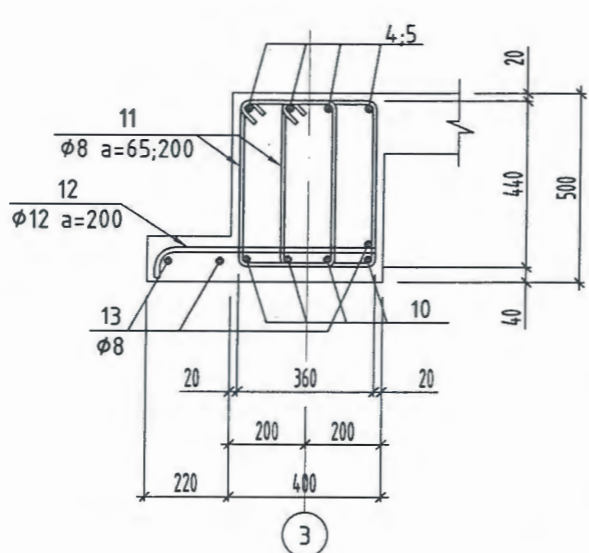
3 4 5 6 7 8 9 10 А3



ОГТЛОЛ 1-1



ОГТЛОЛ 2-2



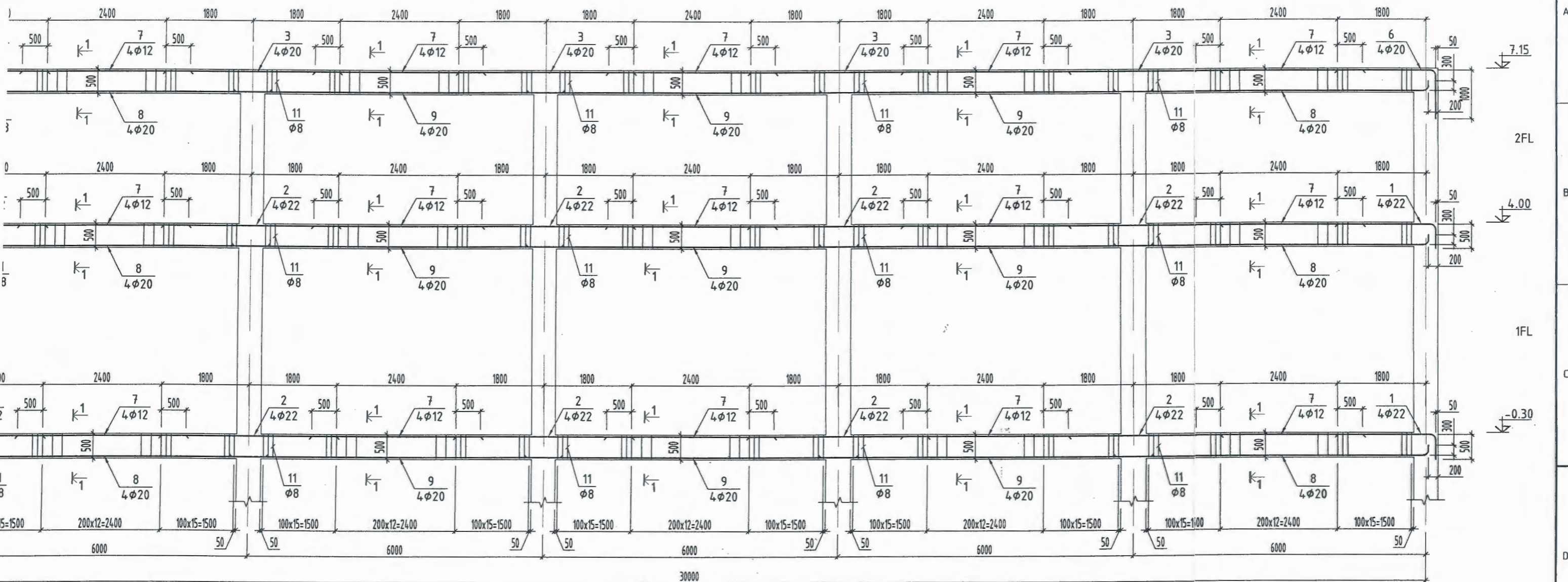
ЦУТГАМАЛ ТӨМӨР БЕТОН ХИЙЦИЙН МАТЕРИАЛЫН ТОДОРХОЙЛОЛТ

Позиц	Тэмдэглэгээ	Нэр	Тоо ширхэг	Хүнд /кг/		
				Нэгж	Нийт	
"З" ТЭНХЛЭГИЙН ДАГУУХ РАМЫН ДАМНЧУУХ				1	2913.9	2913.9
1	ГОСТ 5781-82*	Φ 22 А400 L= 2500	16	7.5	119.4	
2	ГОСТ 5781-82*	Φ 22 А400 L= 3600	32	10.7	343.8	
3	ГОСТ 5781-82*	Φ 20 А400 L= 3600	16	8.9	142.1	
4	ГОСТ 5781-82*	Φ 22 А400 L= 5200	4	15.5	62.1	
5	ГОСТ 5781-82*	Φ 20 А400 L= 6200	4	15.3	61.2	
6	ГОСТ 5781-82*	Φ 20 А400 L= 3000	4	7.4	29.6	
7	ГОСТ 5781-82*	Φ 12 А400 L= 3400	60	3.0	181.1	
8	ГОСТ 5781-82*	Φ 20 А400 L= 6700	24	16.5	396.6	
9	ГОСТ 5781-82*	Φ 20 А400 L= 6700	36	16.5	594.8	
10	ГОСТ 5781-82*	Φ 20 А400 L= 4600	8	11.3	90.8	
11	ГОСТ 5781-82*	Φ 8 А240 L= 1560	1394	0.6	858.1	
12	ГОСТ 5781-82*	Φ 12 А400 L= 680	40	0.6	24.1	
13	ГОСТ 5781-82*	Φ 8 А240 L= 26.4	ц.м	10.4	10.4	
0	Бетон В22.5 /БМ300/ V=21.54м3 x 1					

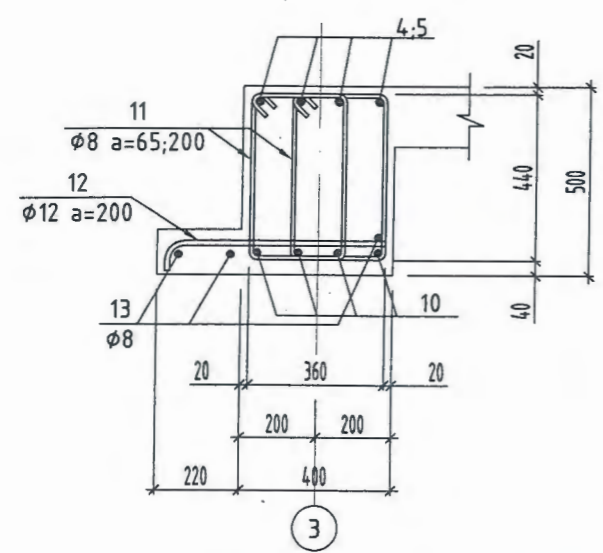


"СОЁЛ, СПОРТЫН ТӨВИЙ"
 Хөвсгөл аймг, Цэцэр
 "З" тэнхлэгийн дагуух
 Хаяг, байршил:
 Мангол улс, Улаанбаатар хот, ЧД 3-р хороо,
 Пийс тугаарийн 17 давхар, 1701 тоот.
 Инженер
 Гүйцэтгэгч
 Шалгасан

"3" ТЭНХЛЭГИЙН ДАГУУХ РАМЫН АРМАТУРЧЛАЛ



ОГТЛОЛ 2-2



ЦУТГАМАЛ ТӨМӨР БЕТОН ХИЙЦИЙН МАТЕРИАЛЫН ТОДОРХОЙЛОЛТ

Позиц	Тэмдэглэгээ	Нэр	Тоо ширхэг	Хүнд /кг/	
				Нэгж	Нийт
"3" ТЭНХЛЭГИЙН ДАГУУХ РАМЫН ДАМНУРУУ					
1	ГОСТ 5781-82*	Φ 22 А400 L= 2500	16	7.5	119.4
2	ГОСТ 5781-82*	Φ 22 А400 L= 3600	32	10.7	343.8
3	ГОСТ 5781-82*	Φ 20 А400 L= 3600	16	8.9	142.1
4	ГОСТ 5781-82*	Φ 22 А400 L= 5200	4	15.5	62.1
5	ГОСТ 5781-82*	Φ 20 А400 L= 6200	4	15.3	61.2
6	ГОСТ 5781-82*	Φ 20 А400 L= 3000	4	7.4	29.6
7	ГОСТ 5781-82*	Φ 12 А400 L= 3400	60	3.0	181.1
8	ГОСТ 5781-82*	Φ 20 А400 L= 6700	24	16.5	396.6
9	ГОСТ 5781-82*	Φ 20 А400 L= 6700	36	16.5	594.8
10	ГОСТ 5781-82*	Φ 20 А400 L= 4600	8	11.3	90.8
11	ГОСТ 5781-82*	Φ 8 А240 L= 1560	1394	0.6	858.1
12	ГОСТ 5781-82*	Φ 12 А400 L= 680	40	0.6	24.1
13	ГОСТ 5781-82*	Φ 8 А240 L= 26.4	у.м	10.4	10.4
0		Бетон В22.5 /БМ300/ V=21.54м ³ x 1			

Позиц	Загвар	Позиц	Загвар
1	500 2000	8	300 R=100 6400
4	500 4200	10	300 R=100 4000 300
5	1000 4200	11	530 340 250 440
6	1000 2000	12	100 580 R=60



"СОЁЛ, СПОРТЫН ТӨВИЙН БАРИЛГА" "А БЛОК"
Хөвсгөл аймэг, Цэцэрлэг сум, Халбан баг.

"3" тэнхлэгийн дагуух рамын огтлол; туйвэр

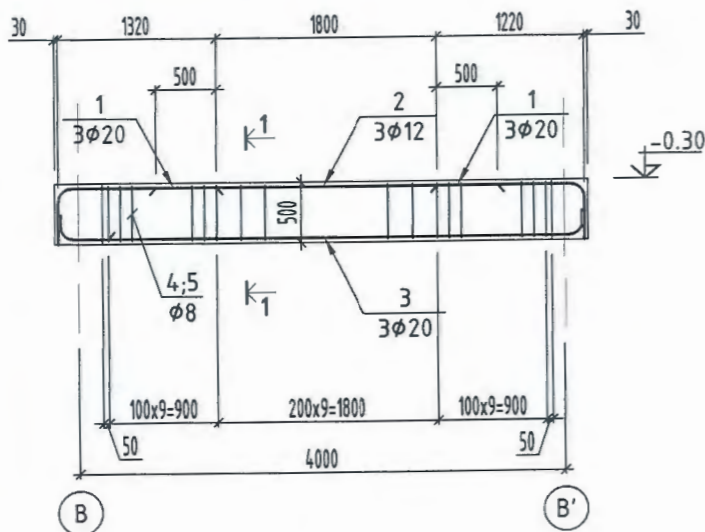
Хаяг, байршил: Монгол улс, Улаанбаатар хот, ЧД 3-р хороо, Пийс талуурийн 17 дугаар, 1701 тоот.

Инженер А.Ууганбаяр
Гүйцэтгэсэн В.Баасанбаатар
Шалгасан А.Ууганбаяр

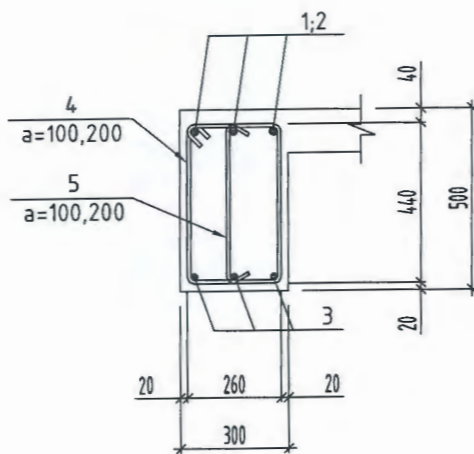
Төслийн дугаар: ТSB-08/21
Зургийн дугаар: ББ-044 нийт 69
Огноо: 2021-09-15
Масштаб: 1 : 20; 75

Үе шат: А.3
Хувилбар: 1

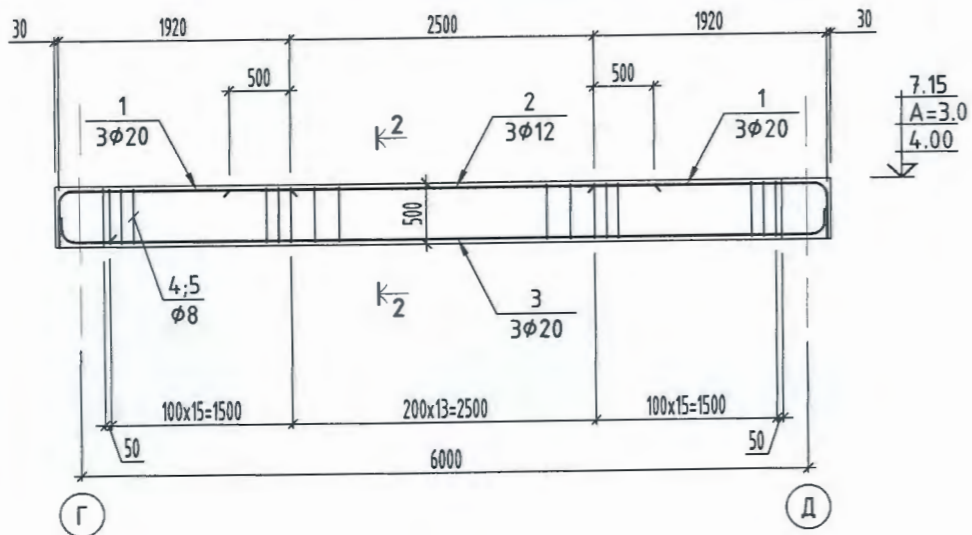
ТУСЛАХ ДАМНУРУУ ТДН-1-ЫН АРМАТУРЧЛАЛ



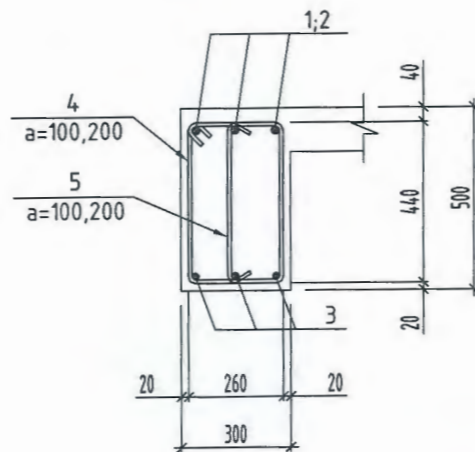
ОГТЛОЛ 1-1



ТУСЛАХ ДАМНУРУУ ТДН-2-ЫН АРМАТУРЧЛАЛ



ОГТЛОЛ 2-2



Позиц	ТДН-1	Позиц	ТДН-2
1	500 $\sqrt{R=100}$ 1300	1	500 $\sqrt{R=100}$ 1900
3	300 $\sqrt{R=90}$ 4300 300	3	300 $\sqrt{R=90}$ 6300 300
4	530 $\begin{matrix} 350 \\ \square \\ 260 \end{matrix}$ 440	4	530 $\begin{matrix} 350 \\ \square \\ 260 \end{matrix}$ 440
5	60 $\overbrace{\hspace{4em}}^{440}$ 60	5	60 $\overbrace{\hspace{4em}}^{440}$ 60

ЦУТГАМАЛ ТӨМӨР БЕТОН ХИЙЦИЙН МАТЕРИАЛЫН ТОДОРХОЙЛОЛТ

Позиц	Тэмдэглэгээ	Нэр	Тоо ширхэг	Хүнд /кг/		
				Нэгж	Нийт	
ТУСЛАХ ДАМНУРУУ ТДН-1				1	94.0	94.0
1	ГОСТ 5781-82*	Ф 20 А400 L= 1800	6	4.4	26.6	
2	ГОСТ 5781-82*	Ф 12 А400 L= 2800	3	2.5	7.5	
3	ГОСТ 5781-82*	Ф 20 А400 L= 4900	3	12.1	36.3	
4	ГОСТ 5781-82*	Ф 8 А240 L= 1580	28	0.6	17.5	
5	ГОСТ 5781-82*	Ф 8 А240 L= 560	28	0.2	6.2	
0	Бетон В22.5 /БМ300/ V=0.56м3 x 1					

ЦУТГАМАЛ ТӨМӨР БЕТОН ХИЙЦИЙН МАТЕРИАЛЫН ТОДОРХОЙЛОЛТ

Позиц	Тэмдэглэгээ	Нэр	Тоо ширхэг	Хүнд /кг/		
				Нэгж	Нийт	
ТУСЛАХ ДАМНУРУУ ТДН-2				2	133.9	267.8
1	ГОСТ 5781-82*	Ф 20 А400 L= 2400	6	5.9	35.5	
2	ГОСТ 5781-82*	Ф 12 А400 L= 3500	3	3.1	9.3	
3	ГОСТ 5781-82*	Ф 20 А400 L= 6900	3	17.0	51.0	
4	ГОСТ 5781-82*	Ф 8 А240 L= 1580	45	0.6	28.1	
5	ГОСТ 5781-82*	Ф 8 А240 L= 560	45	0.2	9.9	
0	Бетон В22.5 /БМ300/ V=0.84м3 x 2					

Handwritten signature and date: 2022.07.20

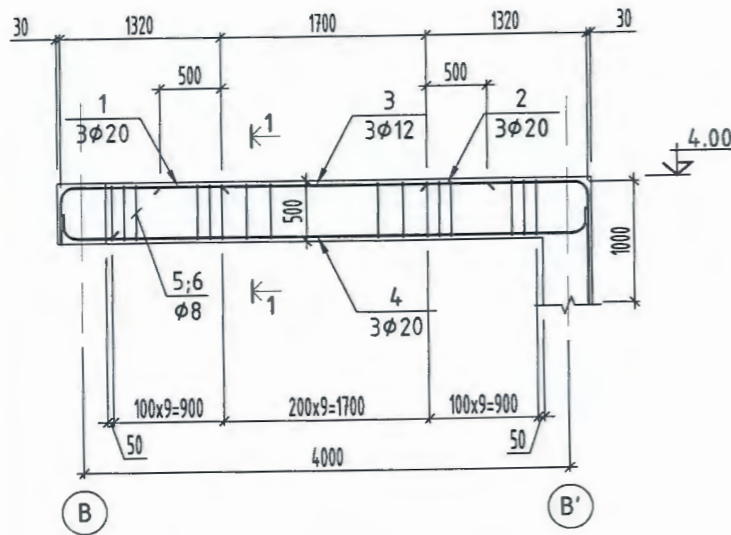
Тайлбар

1. Бетоны хамгаалалтын үеийн зайн хэмжээг зурагт хомутын гадна ирмэгээс тооцов.
2. Баганын арматурчлалыг тусад нь үзүүлэв.
3. ББ-023-031 хуудастай хамт үз.

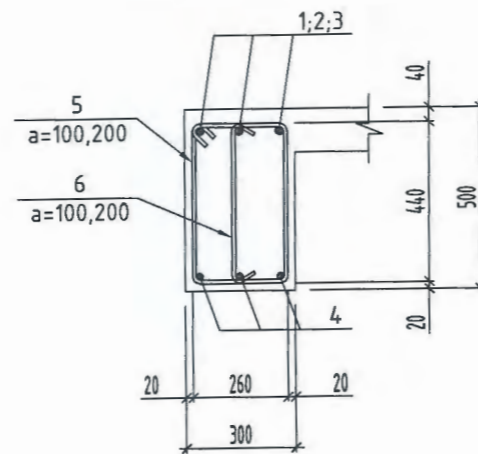


"СОЁЛ, СПОРТЫН ТӨВИЙН БАРИЛГА" "А БЛОК" Хөдсгөл аймаг, Цэцэрлэг сум, Халбан баг.		Төслийн дугаар: TSB-08/21	Үе шат: А.3
Туслах дамнуруу ТДН-1; ТДН-2-ын огтлол; түүвэр		Зурагийн дугаар: ББ-045 нийт 69	Хувилбар: 1
Хаяг, байршил: Монгол улс, Улаанбаатар хот, ЧД 3-р хороо, Пийс тэцэрийн 17 давхар, 1701 тоот.	Инженер Гүйцэтгэгсэн Шалгасан	А.Ууганбаяр В.Баасанбаатар А.Ууганбаяр	Огноо: 2021-09-15 Масштаб: 1 : 20; 60

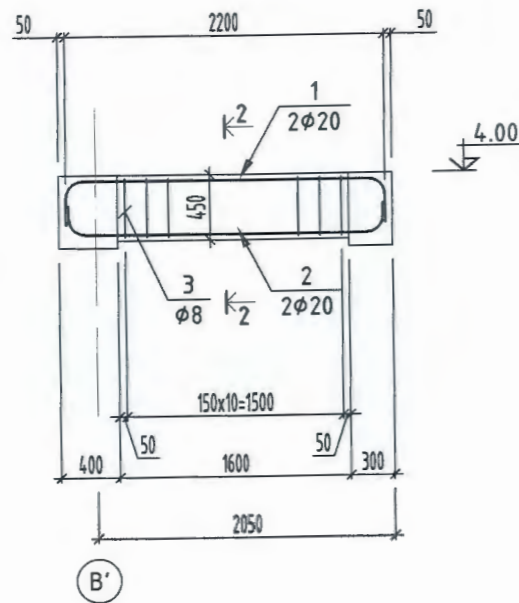
ТУСЛАХ ДАМНУРУУ ТДН-3-ЫН АРМАТУРЧЛАЛ



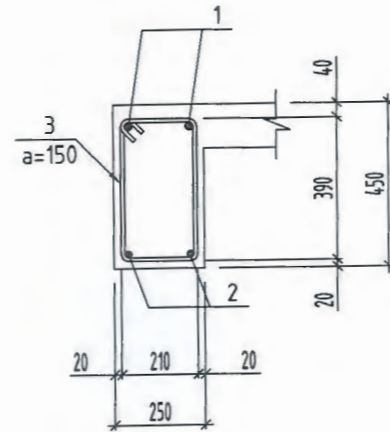
ОГТЛОЛ 1-1



ТУСЛАХ ДАМНУРУУ ТДН-4-ЫН АРМАТУРЧЛАЛ



ОГТЛОЛ 2-2



Позиц	ТДН-4	Позиц	ТДН-3
1	400 $\overbrace{2200}^{R=100}$ 400	1	500 $\overbrace{1300}^{R=100}$
2	200 $\overbrace{2200}^{R=100}$ 200	2	1000 $\overbrace{1300}^{R=100}$
3	480 $\begin{matrix} 300 \\ \square \\ 210 \end{matrix}$ 390	4	300 $\overbrace{4300}^{R=90}$ 300
		5	530 $\begin{matrix} 350 \\ \square \\ 260 \end{matrix}$ 440
		6	60 $\overbrace{440}^{\quad}$ 60

ЦУТГАМАЛ ТӨМӨР БЕТОН ХИЙЦИЙН МАТЕРИАЛЫН ТОДОРХОЙЛОЛТ

Позиц	Тэмдэглэгээ	Нэр	Тоо ширхэг	Хүнд /кг/		
				Нэгж	Нийт	
ТУСЛАХ ДАМНУРУУ ТДН-3				1	97.4	97.4
1	ГОСТ 5781-82*	Ф 20 А400 L= 1800	3	4.4	13.3	
2	ГОСТ 5781-82*	Ф 20 А400 L= 2300	3	5.7	17.0	
3	ГОСТ 5781-82*	Ф 12 А400 L= 2700	3	2.4	7.2	
4	ГОСТ 5781-82*	Ф 20 А400 L= 4900	3	12.1	36.3	
5	ГОСТ 5781-82*	Ф 8 А240 L= 1580	28	0.6	17.5	
6	ГОСТ 5781-82*	Ф 8 А240 L= 560	28	0.2	6.2	
0	Бетон В22.5 /БМ300/ V=0.54м ³ x 1					

ЦУТГАМАЛ ТӨМӨР БЕТОН ХИЙЦИЙН МАТЕРИАЛЫН ТОДОРХОЙЛОЛТ

Позиц	Тэмдэглэгээ	Нэр	Тоо ширхэг	Хүнд /кг/		
				Нэгж	Нийт	
ТУСЛАХ ДАМНУРУУ ТДН-4				1	32.6	32.6
1	ГОСТ 5781-82*	Ф 20 А400 L= 2600	2	6.4	12.8	
2	ГОСТ 5781-82*	Ф 20 А400 L= 2800	2	6.9	13.8	
3	ГОСТ 5781-82*	Ф 8 А240 L= 1380	11	0.5	6.0	
0	Бетон В22.5 /БМ300/ V=0.18м ³ x 1					

Тайлбар

1. Бетоны хамгаалалтын үеийн зайн хэмжээг зурагт хомутын гадна ирмэгээс тооцов.
2. Баганын арматурчлалыг тусад нь үзүүлэв.
3. ББ-023-031 хуудастай хамт үз.



"СОЁЛ, СПОРТЫН ТӨВИЙН БАРИЛГА" "А БЛОК"
Хөвсгөл аймаг, Цэцэрлэг сум, Халбан баг.

Туслах дамнуруу ТДН-3; ТДН-4-ын огтлол; түүвэр

Хаяг, байршил:
Монгол улс, Улаанбаатар хот, ЧД 3-р хороо,
Лийс талуурийн 17 давхар, 1701 тоот.

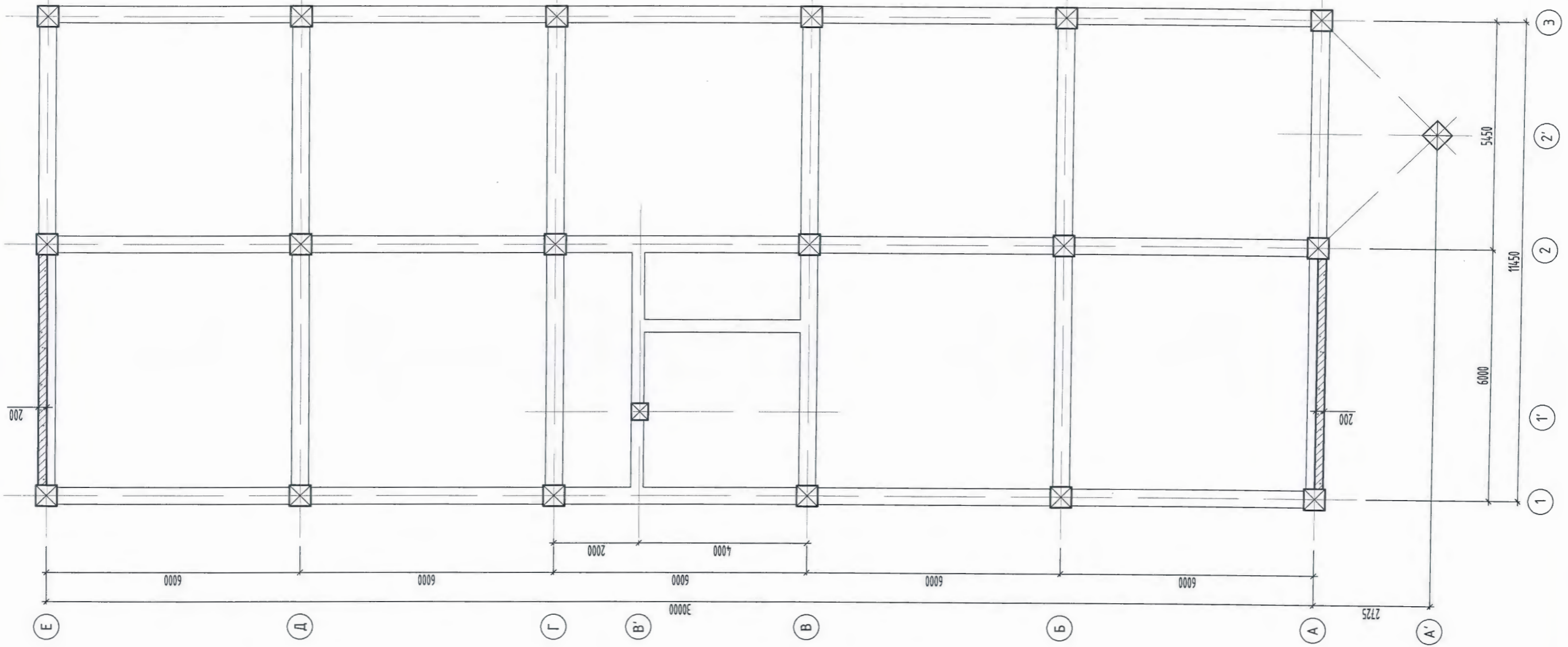
Инженер А.Чуганбаяр
Гүйцэтгэсэн В.Баасанбаатар
Шалгасан А.Чуганбаяр

Төслийн дугаар: TSB-08/21
Зургийн дугаар: ББ-046 нийт 69
Огноо: 2021-09-15
Масштаб: 1 : 20; 60
Үе шат: А.3
Хувилбар: 1

F

А3


ДИАФРАГМ ХАНЫН ХЭВНИЙ БАЙГУУЛАЛТ



Тайлбар
1. ББ-048 хуудастай хамт үз.

БАЙРШЛЫН ТҮЛХҮҮР

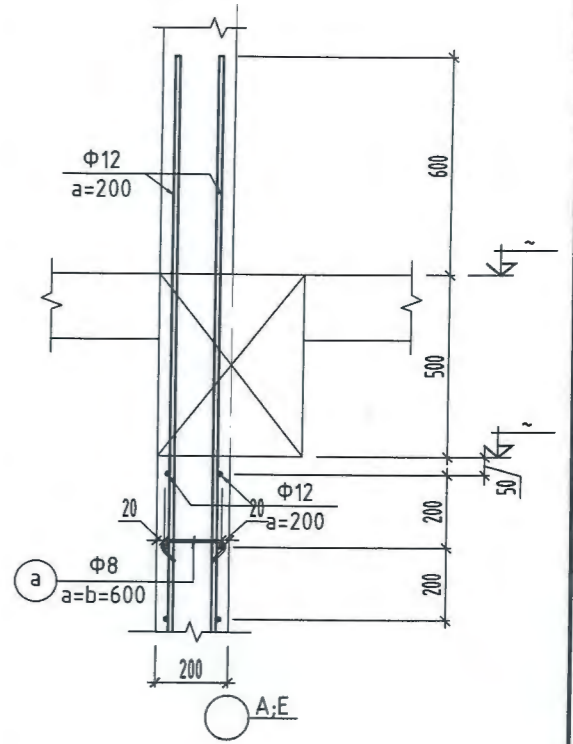
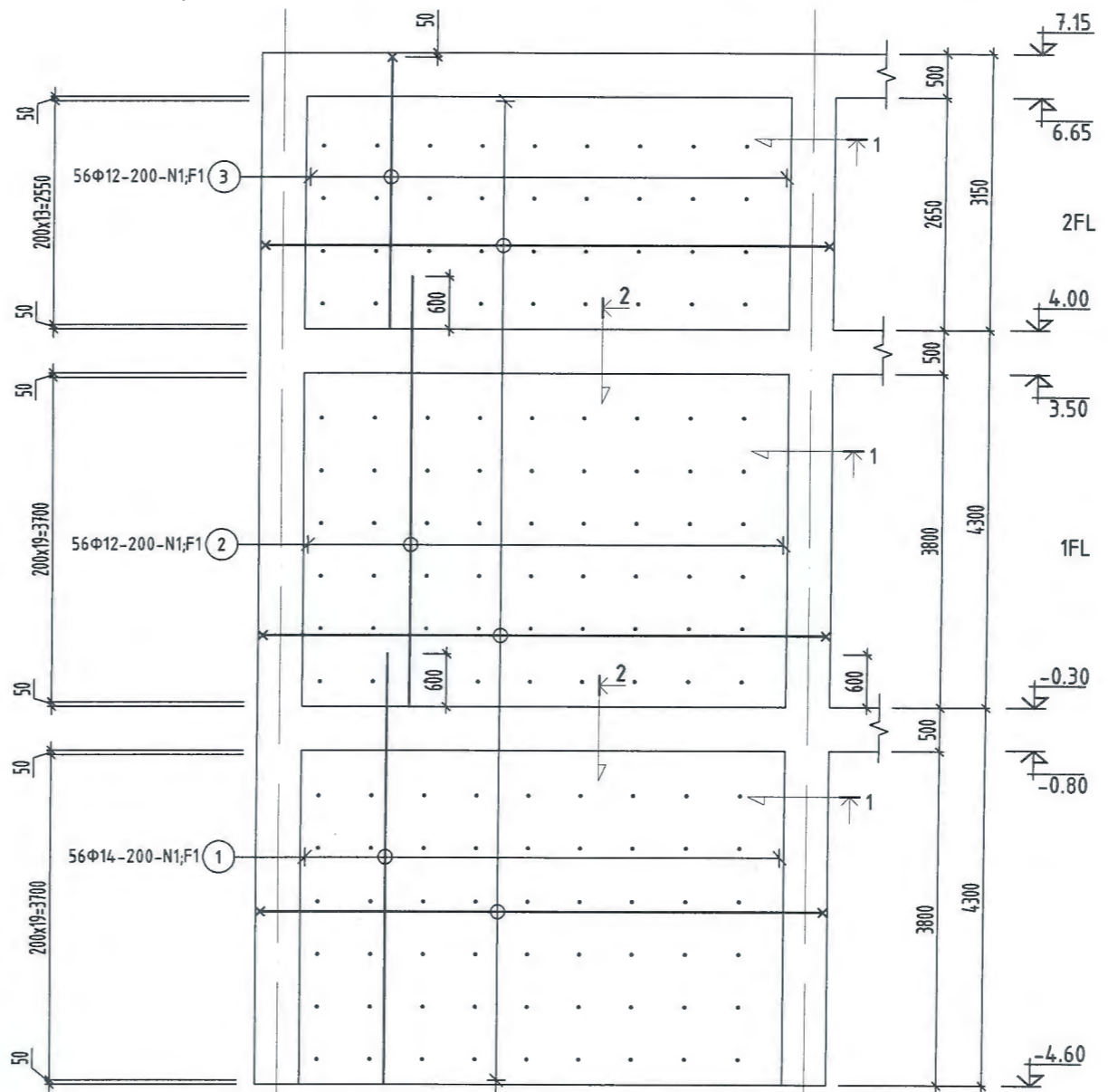
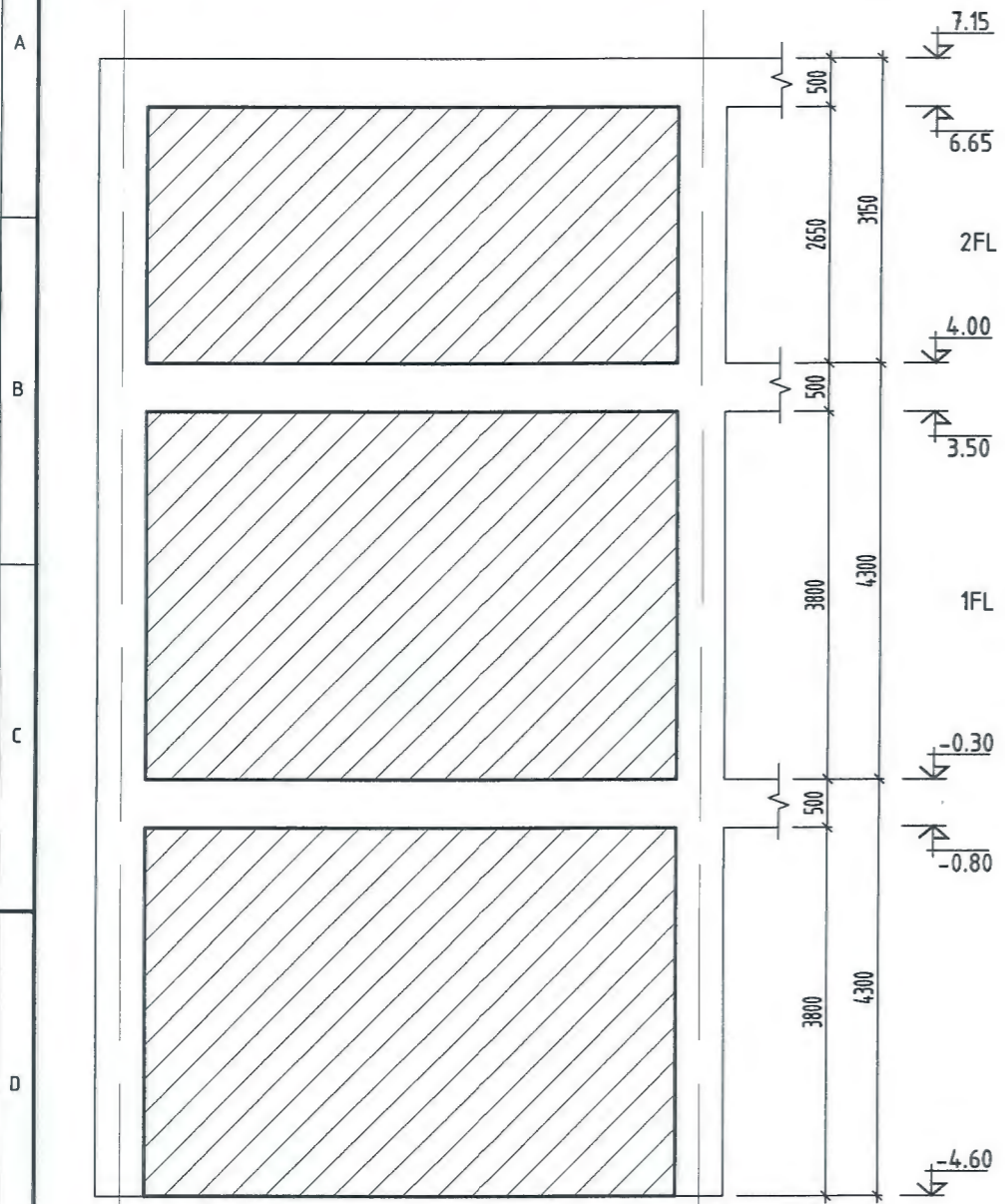
А блок	Б блок
------------------	------------------

ЗӨВШӨӨРӨЛЦСӨН		 "ЦАСТ БОГД" ХХК Цэвэр илүүдэл: TSASTBOGD@yahoo.com Утас: 99154061, 70111332	"СОЁЛ, СПОРТЫН ТӨВИЙН БАРИЛГА" "А БЛОК" Хөдсгөл аймаг, Цэцэрлэг сум, Халбан баг.		Төслийн дугаар: TSB-08/21	Үе шат: А.3
БА <i>[Signature]</i> Д.Санчирсуу	ХАС <i>[Signature]</i> В.Мөнхцэцэг		Диафрагм ханын хэвний байгуулалт		Зургийн дугаар: ББ-047 нийт 69	Хувилбар: 1
ЦБУ <i>[Signature]</i> Ш.Баярбаатар	ДГ/ХТ <i>[Signature]</i> О.Отгонцарал	Хаяг, байршил: Монгол улс, Улаанбаатар хот, ЧД 3-р хороо, Лийс тауэрийн 17 давхар, 1701 тоот.		Инженер Гүйцэтгэсэн Шалгасан	А.Ууганбаяр В.Баасанбаатар А.Ууганбаяр	Огноо: 2021-09-15
ХД/ГД <i>[Signature]</i> Н.Пүрэвжаргал						Масштаб: 1 : 100

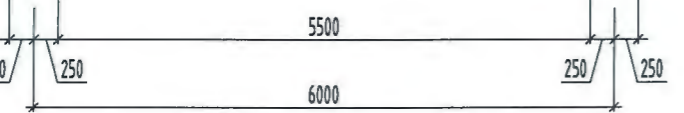
"А; Е" ТЭНХЛЭГИЙН ДАГУУХ ХАНЫН ХЭВ

"А; Е" ТЭНХЛЭГИЙН ДАГУУХ ХАНЫН АРМАТУРЧЛАЛ

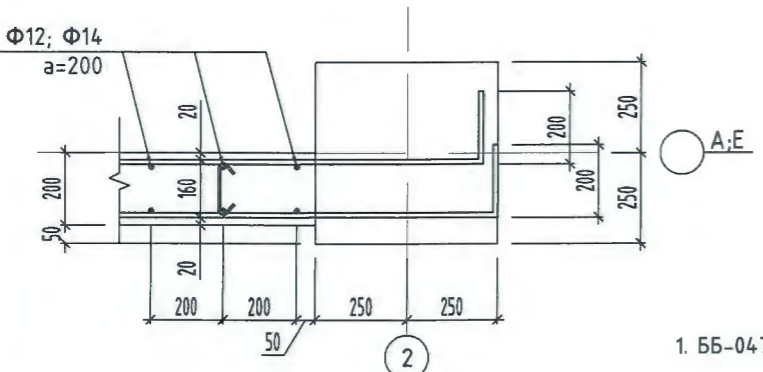
ОГТЛОЛ 2-2



Позиц	Загвар
3	3100 200 R=60
4	6400 200 R=60 200
a	180 60 60



ОГТЛОЛ 1-1



Тайлбар
1. ББ-047 хуудастай хамт үз.



□ - Диафрагм хана

ЦУТГАМАЛ ТӨМӨР БЕТОН ХИЙЦИЙН МАТЕРИАЛЫН ТОДОРХОЙЛОЛТ

Позиц	Тэмдэглэгээ	Нэр	Тоо ширхэг	Хүнд /кг/	
				Нэгж	Нийт
		"А; Е" тэнхлэгийн дагуух диафрагм хана	2	14 07.3	2814.5
1	ГОСТ 5781-82*	Ф 14 А400 L= 4900	56	5.9	331.6
2	ГОСТ 5781-82*	Ф 12 А400 L= 4900	56	4.4	243.6
3	ГОСТ 5781-82*	Ф 12 А400 L= 3300	56	2.9	164.1
4	ГОСТ 5781-82*	Ф 12 А400 L= 6800	108	6.0	652.0
a	ГОСТ 5781-82*	Ф 8 А240 L= 300	135	0.1	16.0
0		Бетон В22.5 /М300/		V=11.30м³ х 2	



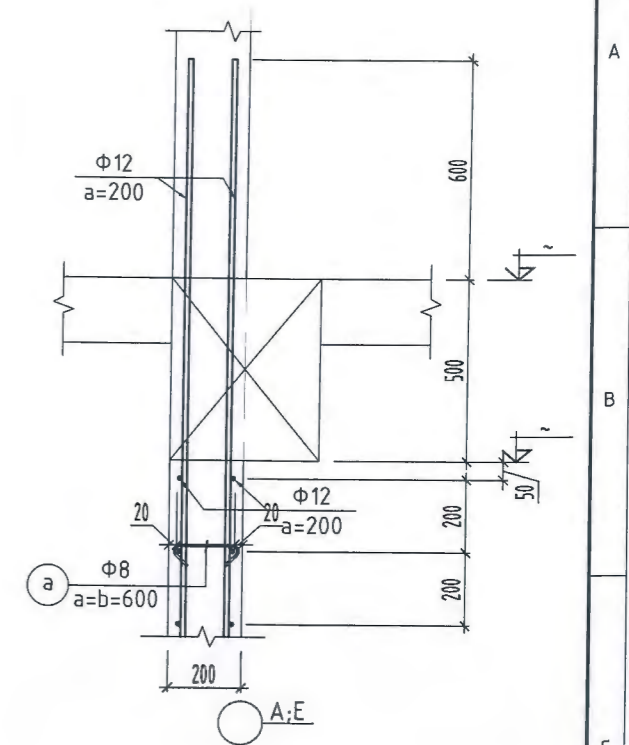
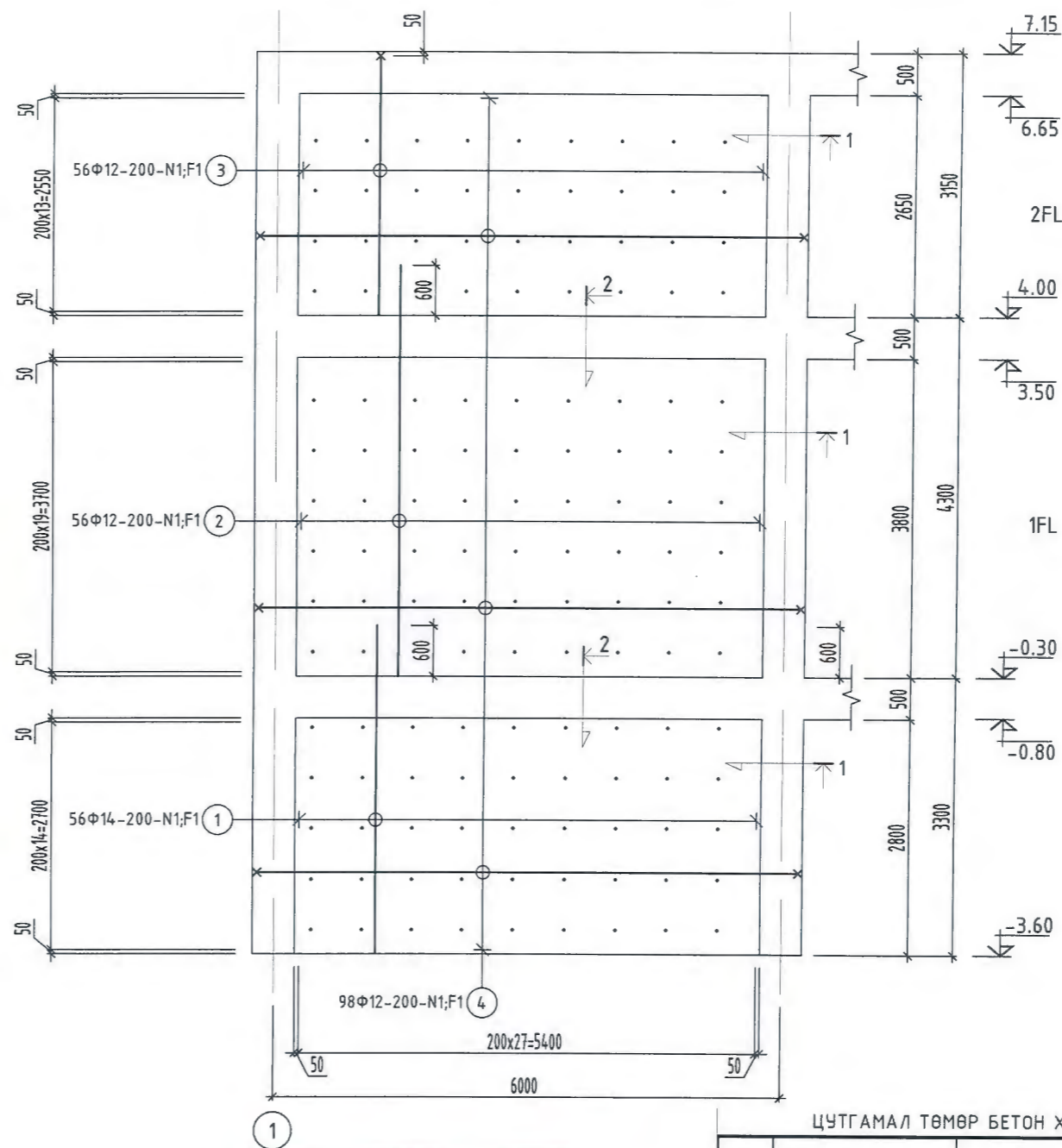
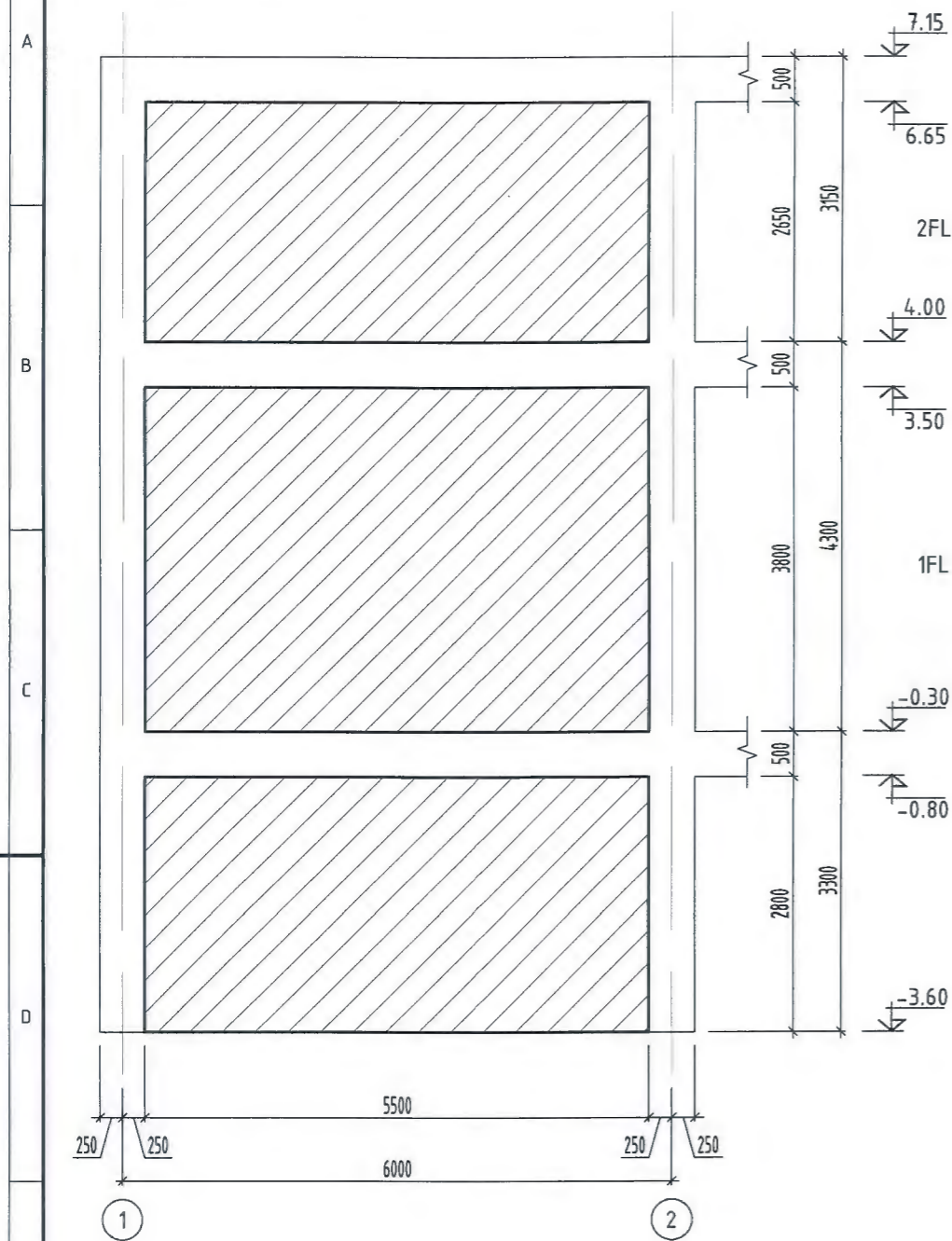
"СОЁЛ, СПОРТЫН ТӨВИЙН БАРИЛГА" "А БЛОК"
Хөвсгөл аймаг, Цэцэрлэг сум, Халдан баг.
"А; Е" тэнхлэгийн дагуух ханын хэв; арматурчлалд түүвэр
Хаяг, байршил: Монгол улс, Улаанбаатар хот, ЧД 3-р хороо, Лийс таяурийн 17 давхар, 1701 тоот.
Инженер А.Чуганбаяр
Гүйцэтгэгсэн В.Баасанбаатар
Шалгасан А.Чуганбаяр

Төслийн дугаар: TSB-08/21
Үе шат: А.3
Зургийн дугаар: ББ-048
Хувилбар: 1
Огноо: 2021-09-15
Масштаб: 1 : 20; 75

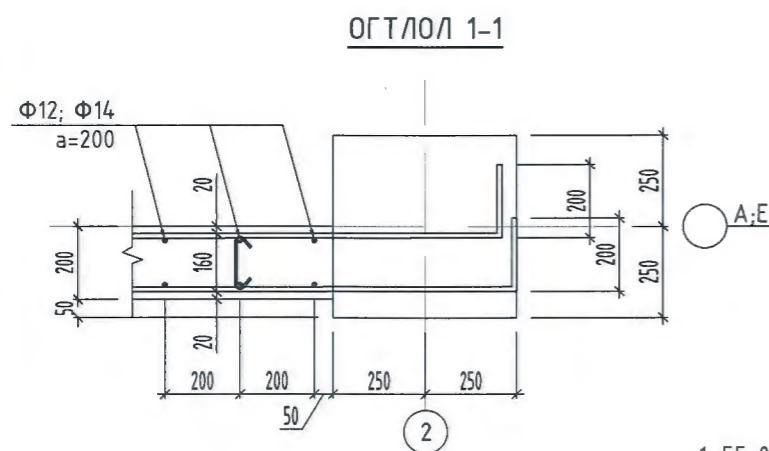
"А; Е" ТЭНХЛЭГИЙН ДАГУУХ ХАНЫН ХЭВ

"А; Е" ТЭНХЛЭГИЙН ДАГУУХ ХАНЫН АРМАТУРЧЛАЛ

ОГТЛОЛ 2-2



Позиц	Загвар
3	200 3100 R=60
4	200 6400 R=60 200
a	60 180 60



Тайлбар
1. ББ-047 хуудастай хамт үз.

- Диафрагм хана

2-46
2021-07-20

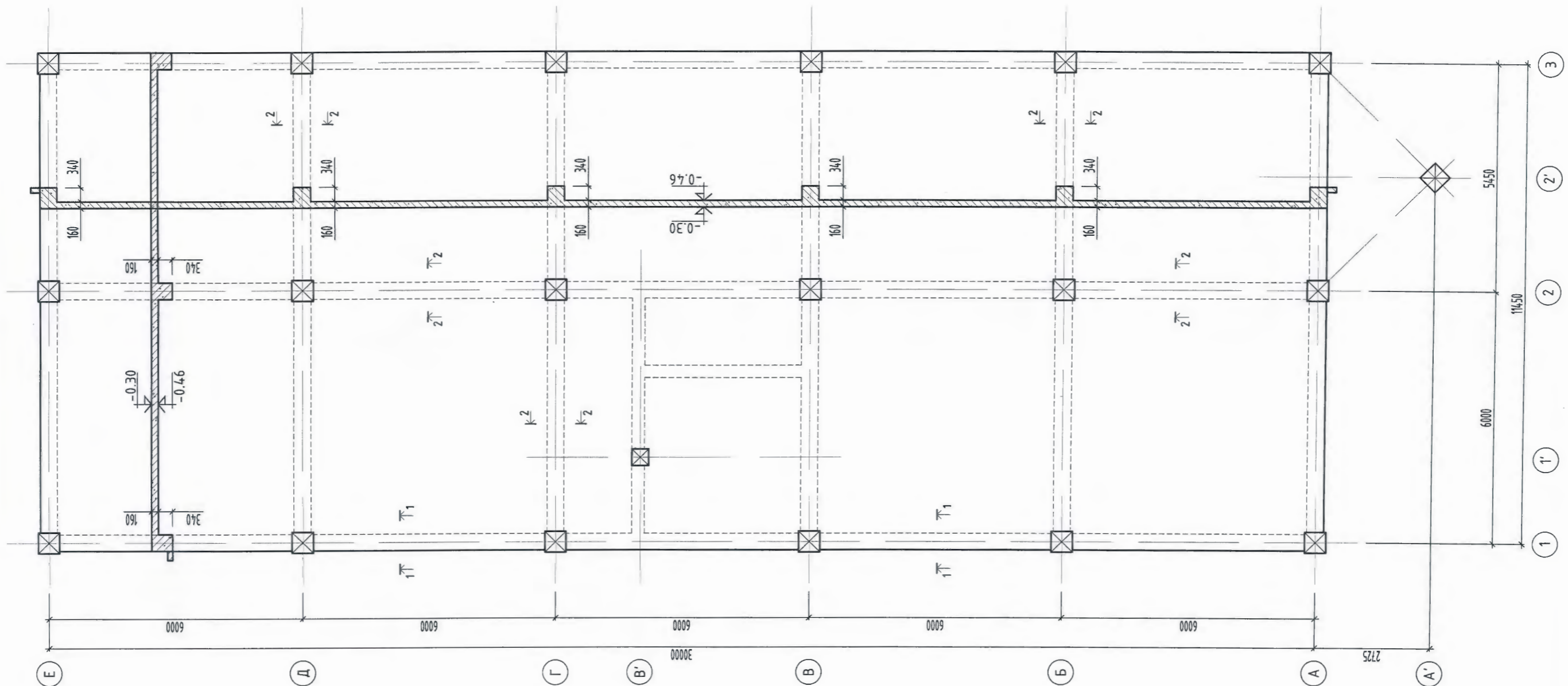
ЦУТГАМАЛ ТӨМӨР БЕТОН ХИЙЦИЙН МАТЕРИАЛЫН ТОДОРХОЙЛОЛТ

Позиц	Тэмдэглэгээ	Нэр	Тоо ширхэг	Хүнд /кг/	
				Нэгж	Нийт
		"А; Е" тэнхлэгийн дагуух диафрагм хана	2	1279.2	2558.4
1	ГОСТ 5781-82*	Φ 14 А400 L= 3900	56	4.7	263.9
2	ГОСТ 5781-82*	Φ 12 А400 L= 4900	56	4.4	243.6
3	ГОСТ 5781-82*	Φ 12 А400 L= 3300	56	2.9	164.1
4	ГОСТ 5781-82*	Φ 12 А400 L= 6800	98	6.0	591.6
a	ГОСТ 5781-82*	Φ 8 А240 L= 300	135	0.1	16.0
0		Бетон В22.5 /М300/	V=10.18м ³ x 2		



"СОЁЛ, СПОРТЫН ТӨВИЙН БАРИЛГА" "А БЛОК"		Төслийн дугаар:	Үе шат:
Хөвсгөл аймаг, Цэцэрлэг сум, Халбан баг.		TSB-08/21	А.3
"А; Е" тэнхлэгийн дагуух ханын хэв; арматурчлалд түүвэр		Зургийн дугаар:	Худилбар:
Хаяг, байршил: Монгол улс, Улаанбаатар хот, ЧД 3-р хороо, Пийс тэжээрийн 17 даяар, 1701 тоот.		ББ-048 нийт 69	1
Инженер Гүйцэтгэсэн Шалгасан	А.Чуганбаяр В.Баасанбаатар А.Чуганбаяр	Огноо:	Масштаб:
		2021-09-15	1 : 20; 75

ЦУТГАМАЛ ХУЧИЛТЫН ХЭВНИЙ БАЙГУУЛАЛТ /-0.30/



Тайлбар

1. Хучилтанд гарч байгаа нүхний эргэн тойронд зурагт заагдаагүй нүх гарах юм бол Ф16 АIII нэмэлт арматур нүхний ирмэгээс 2.5 см зайтай хооронд нь 5 см алхамтай тавина.
2. Хүчитгэлийн арматурыг дээд, доод бүсэнд хоёуланд нь тавьж өгнө.
3. ББ-050-052 хуудастай хамт үзнэ үү.

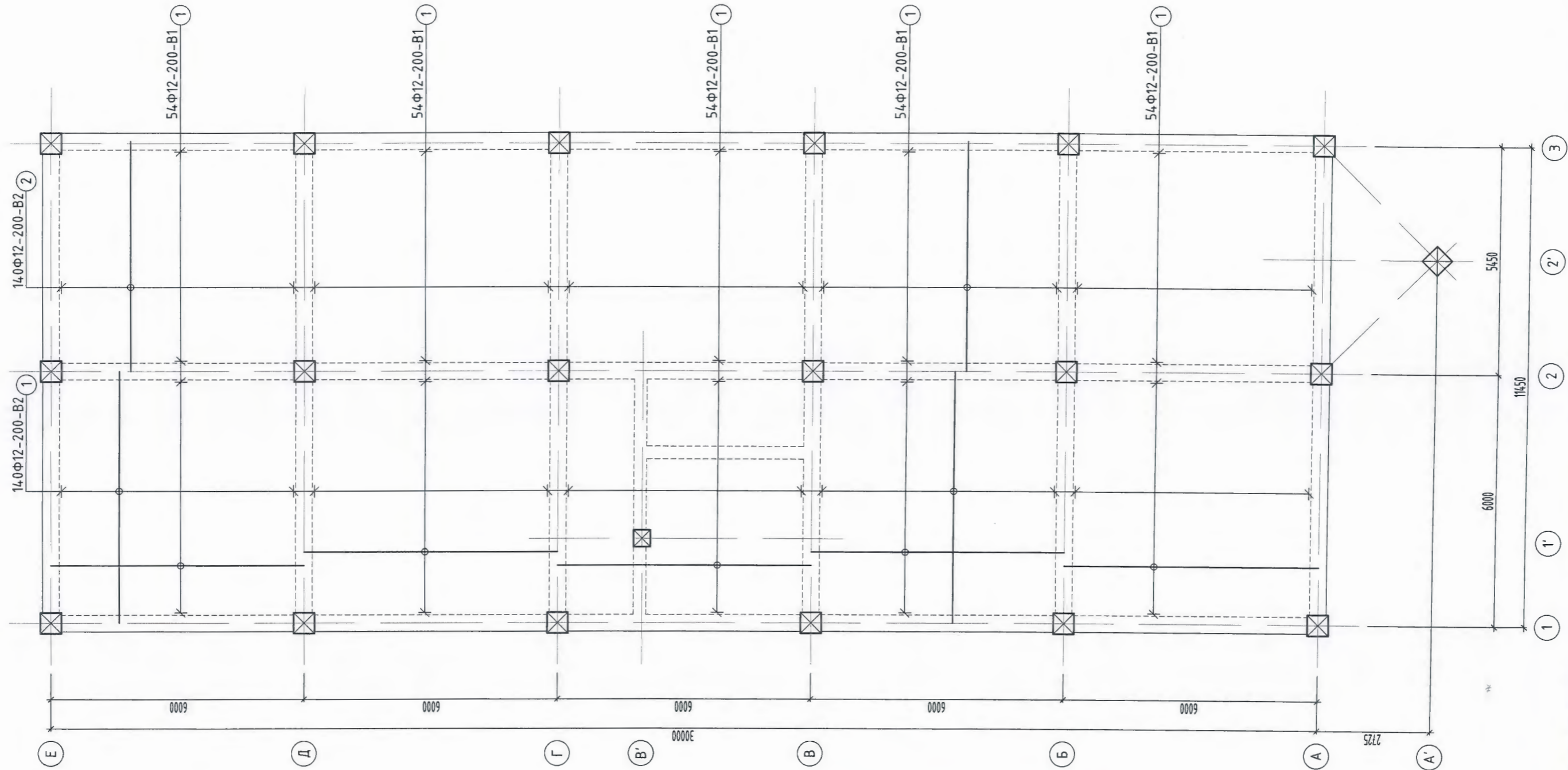
ЗӨВШӨӨРӨЛЦСӨН	
БА	Д.Санчирсуу
ХАС	О.Мөнхцэцэг
ЦБУ	Ш.Баярбаатар
ДГ/ХТ	О.Отгонцэрал
ХД/ГД	Т.Тамир



"СОЁЛ, СПОРТЫН ТӨВИЙН БАРИЛГА" "А БЛОК"	
Хөвсгөл аймаг, Цэцэрлэг сум, Халбан баг.	
Цутгамал хучилтын хэвний байгуулалт /-0.30/	
Хаяг, байршил: Монгол улс, Улаанбаатар хот, ЧД 3-р хороо, Пийс талуурын 17 давхар, 1701 тоом.	Инженер Гүйцэтгэгсэн Шалгасан
А.Ууганбаяр	В.Баасанбаатар А.Ууганбаяр

Төслийн дугаар: TSB-08/21	Үе шат: А.3
Зургийн дугаар: ББ-049 нийт 69	Хувилбар: 1
Огноо: 2021-09-15	Масштаб: 1 : 100


ЦУТГАМАЛ ХУЧИЛТЫН ДООД ҮЕИЙН АРМАТУРЧЛАЛТ / $\nabla -0.30/$



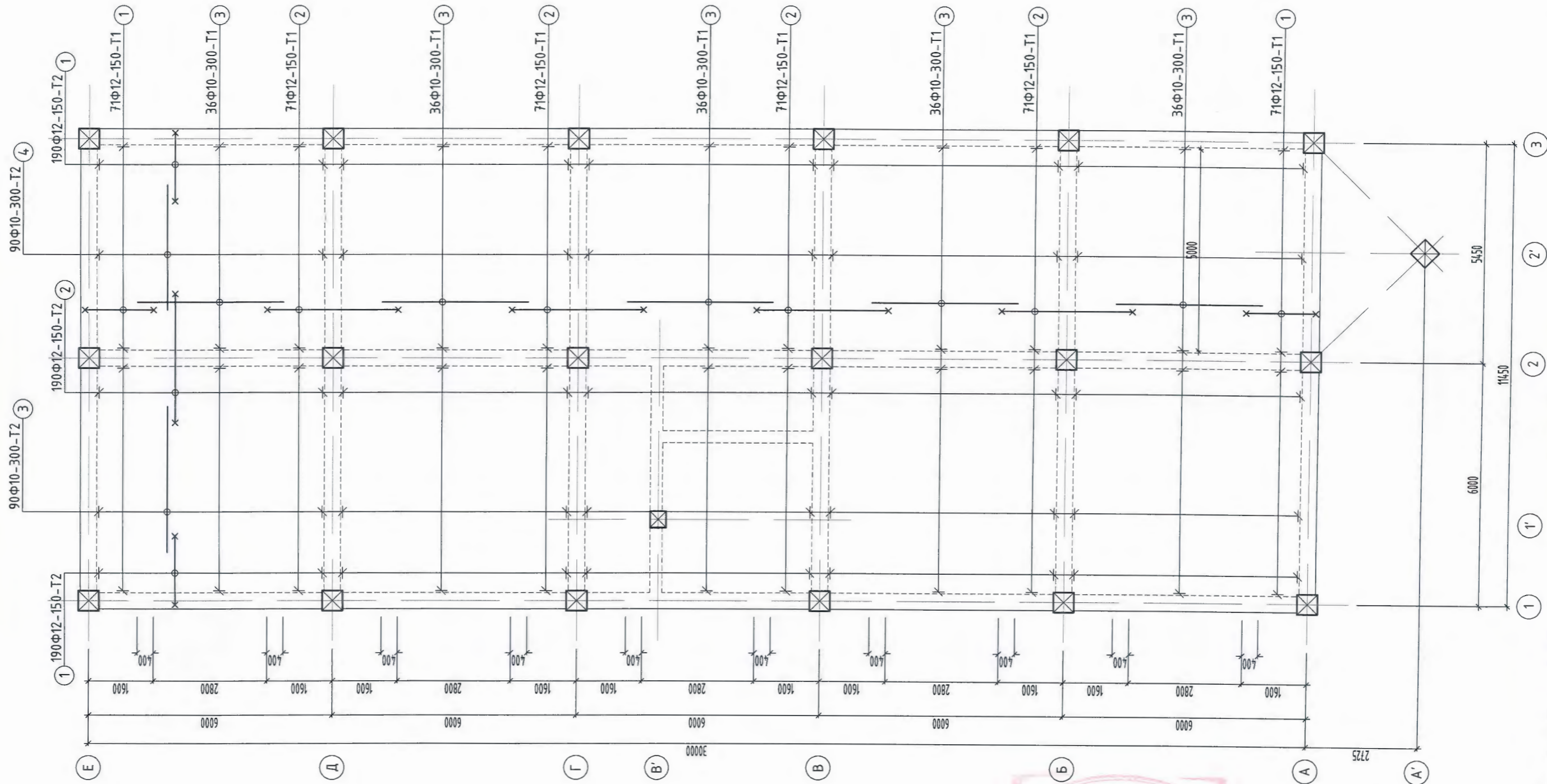
Тайлбар

1. Хучилтанд гарч байгаа нүхний эргэн тойронд зурагт заагдаагүй нүх гарах юм бол Ф16 АIII нэмэлт арматур нүхний ирмэгээс 2.5 см зайтай хооронд нь 5 см алхамтай тавина.
2. Хүчитгэлийн арматурыг дээд, доод бүсэнд хоёуланд нь тавьж өгнө.
3. ББ-049 хуудастай хамт үзнэ үү.



 ЦАСТ БОГД ХХК Цэвэр шугам: TSASTBOGD@yahoo.com Утас: 99154061, 70111332	"СОЁЛ, СПОРТЫН ТӨВИЙН БАРИЛГА" "А БЛОК" Хөвсгөл аймаг, Цэцэрлэг сум, Халбан баг.		Төслийн дугаар: TSB-08/21	Үе шат: А.3
	Цутгамал хучилтын доод үеийн арматурчлал / $\nabla -0.30/$		Зургийн дугаар: ББ-050 нийт 69	Хувилбар: 1
Хаяг, байршил: Монгол улс, Улаанбаатар хот, ЧД 3-р хороо, Пийс тауэрийн 17 давхар, 1701 тоот.	Инженер А.Ууганбаяр	Гүйцэтгэсэн В.Баасанбаатар	Огноо: 2021-09-15	Масштаб: 1 : 100
	Шалгасан А.Ууганбаяр			


ЦУТГАМАЛ ХУЧИЛТЫН ДЭЭД ҮЕЙН АРМАТУРЧЛАЛТ / -0.30/



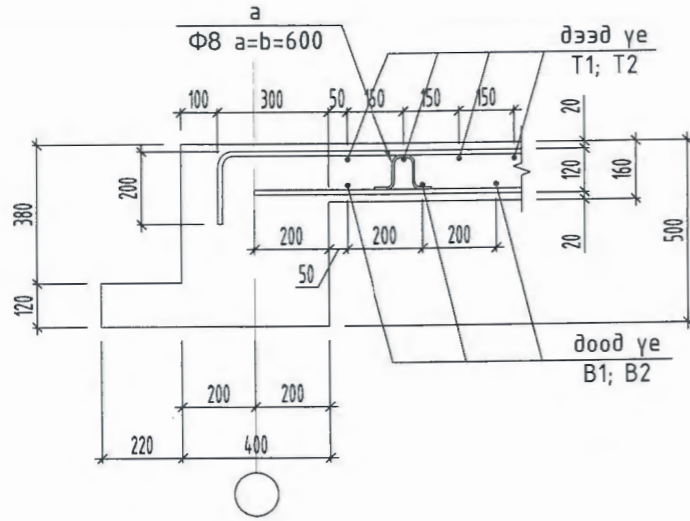
Тайлбар

1. Хучилтанд гарч байгаа нүхний эргэн тойронд зурагт заагдаагүй нүх гарах юм бол Ф16 АIII нэмэлт арматур нүхний ирмэгээс 2.5 см зайтай хооронд нь 5 см алхамтай тавина.
2. Хүчитгэлийн арматурыг дээд, доод бүсэнд хоёуланд нь тавьж өгнө.
3. ББ-049 хуудастай хамт үзнэ үү.

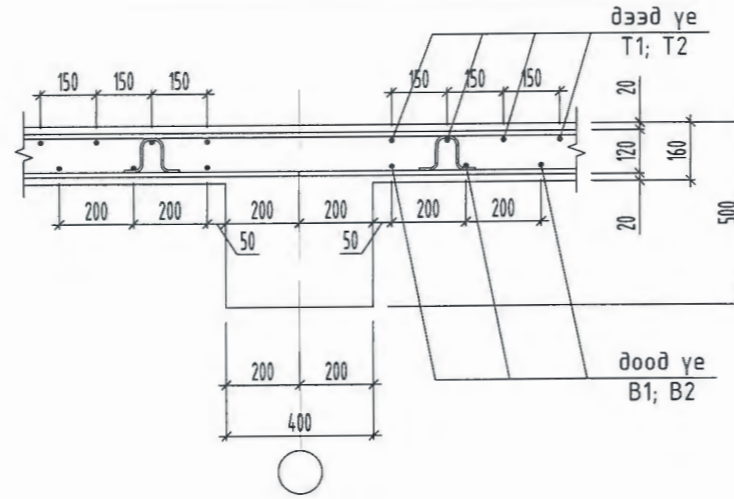
2-46
 2022.02.20

 ЦАСТ БОГД ХХК Цахим илүүдэл: TSASTBOGD@yahoo.com Утас: 99154061, 70111332	"СОЁЛ, СПОРТЫН ТӨВИЙН БАРИЛГА" "А БЛОК" Хөвсгөл аймаг, Цэцэрлэг сум, Халбан баг.		Төслийн дугаар: TSB-08/21	Үе шат: А.3
	Цутгамал хучилтын дээд үеийн арматурчлал /-0.30/		Зургийн дугаар: ББ-051 нийт 69	Хүбилбар: 1
	Хаяг, байршил: Монгол улс, Уланбаатар хот, ЧД 3-р хороо, Пийс тэжээрийн 17 давхар, 1701 тоот.	Инженер: А.Цуганбаяр Гүйцэтгэсэн: В.Баасанбаатар Шалгасан: А.Цуганбаяр	Огноо: 2021-09-15	Масштаб: 1 : 100

ОГТЛОЛ 1-1



ОГТЛОЛ 2-2



Позиц	Дээд үе
1	1700 200 140
2	3200 140 140
a	100 95 95 50 50

ЦУТГАМАЛ ТӨМӨР БЕТОН ХИЙЦИЙН МАТЕРИАЛЫН ТОДОРХОЙЛОЛТ

Позиц	Тэмдэглэгээ	Нэр	Тоо ширхэг	Хүнд /кг/	
				Нэгж	Нийт
Цутгамал хучилтын доод үе /-0.30/			1	2867.6	2867.6
1	ГОСТ 5781-82*	Ф 12 А400 L= 6000	410	5.3	2184.0
2	ГОСТ 5781-82*	Ф 12 А400 L= 5500	140	4.9	683.6
0	Бетон В22.5 /БМ300/ V=47.16м ³ x 1				

ЦУТГАМАЛ ТӨМӨР БЕТОН ХИЙЦИЙН МАТЕРИАЛЫН ТОДОРХОЙЛОЛТ

Позиц	Тэмдэглэгээ	Нэр	Тоо ширхэг	Хүнд /кг/	
				Нэгж	Нийт
Цутгамал хучилтын дээд үе /-0.30/			1	3324.4	3324.4
1	ГОСТ 5781-82*	Ф 12 А400 L= 2040	522	1.8	945.4
2	ГОСТ 5781-82*	Ф 12 А400 L= 3480	474	3.1	1464.5
3	ГОСТ 5781-82*	Ф 10 А240 L= 3600	270	2.2	599.3
4	ГОСТ 5781-82*	Ф 10 А240 L= 3100	90	1.9	172.0
a	ГОСТ 5781-82*	Ф 8 А280 L= 390	931	0.2	143.3

Тайлбар
1. ББ-049-051 хуудастай хамт үз.



"СОЁЛ, СПОРТЫН ТӨВИЙН БАРИЛГА" "А БЛОК"
Хөвсгөл аймаг, Цэцэрлэг сум, Халбан баг.

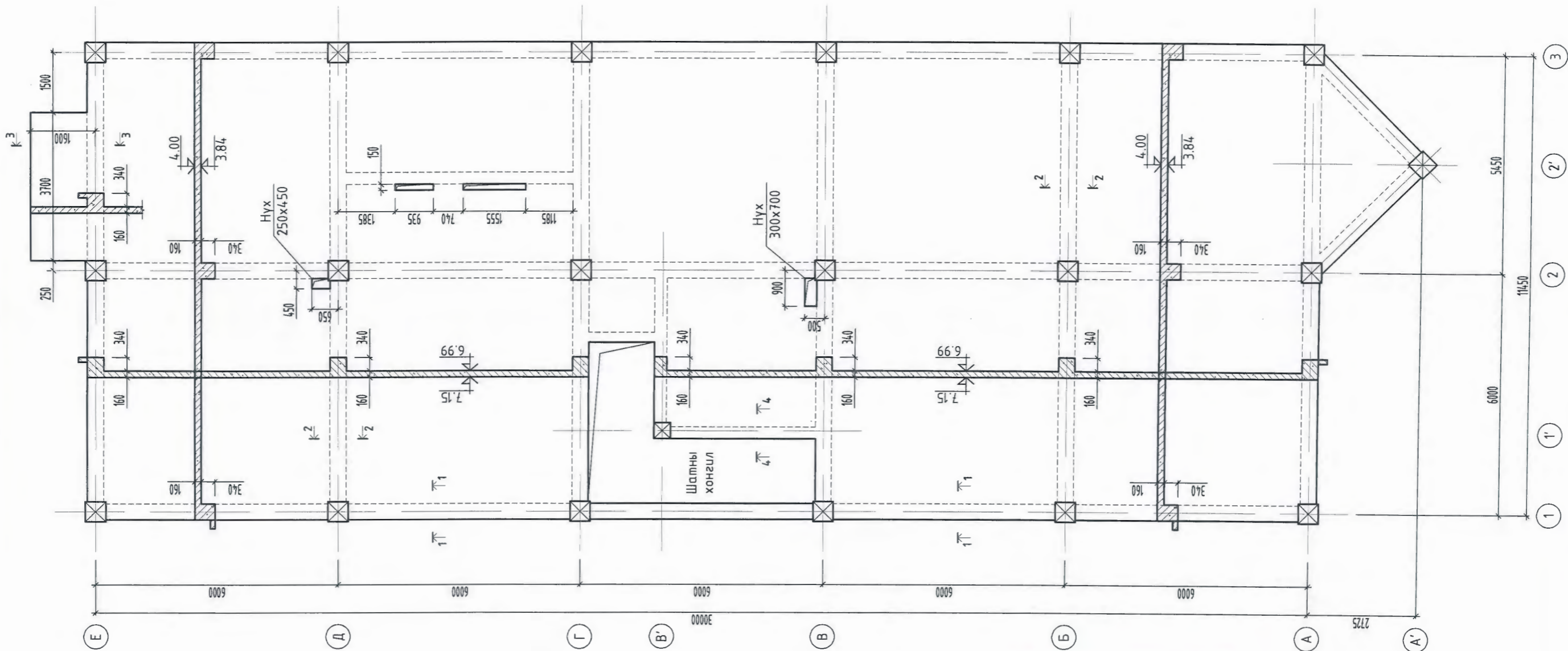
Огтлол 1-1; 2-2; материалын түүвэр

Хаяг, байршил:
Монгол улс, Улаанбаатар хот, ЧД 3-р хороо,
Пийс талуэрийн 17 давхар, 1701 тоот.

Инженер А.Ууганбаяр
Гүйцэтгэсэн В.Баасандаатар
Шалгасан А.Ууганбаяр

Төслийн дугаар: TSB-08/21
Үе шам: А.3
Зургийн дугаар: ББ-052
Хувилбар: 1
Огноо: 2021-09-15
Масштаб: 1 : 20

1-Р ДАВХРЫН ЦУТГАМАЛ ХУЧИЛТЫН ХЭВНИЙ БАЙГУУЛАЛТ / ▽ 4.00 /



2-46
 2022.02.26

Тайлбар

1. Хучилтанд гарч дайгаа нүхний эргэн тойронд зурагт заагдаагүй нүх гарах юм бол Ф16 АIII нэмэлт арматур нүхний ирмэгээс 2.5 см зайтай хооронд нь 5 см алхамтай тавина.
2. Хүчитгэлийн арматурыг дээд, доод бүсэнд хоёуланд нь тавьж өгнө.
3. ББ-053-057 хуудастай хамт үзнэ үү.

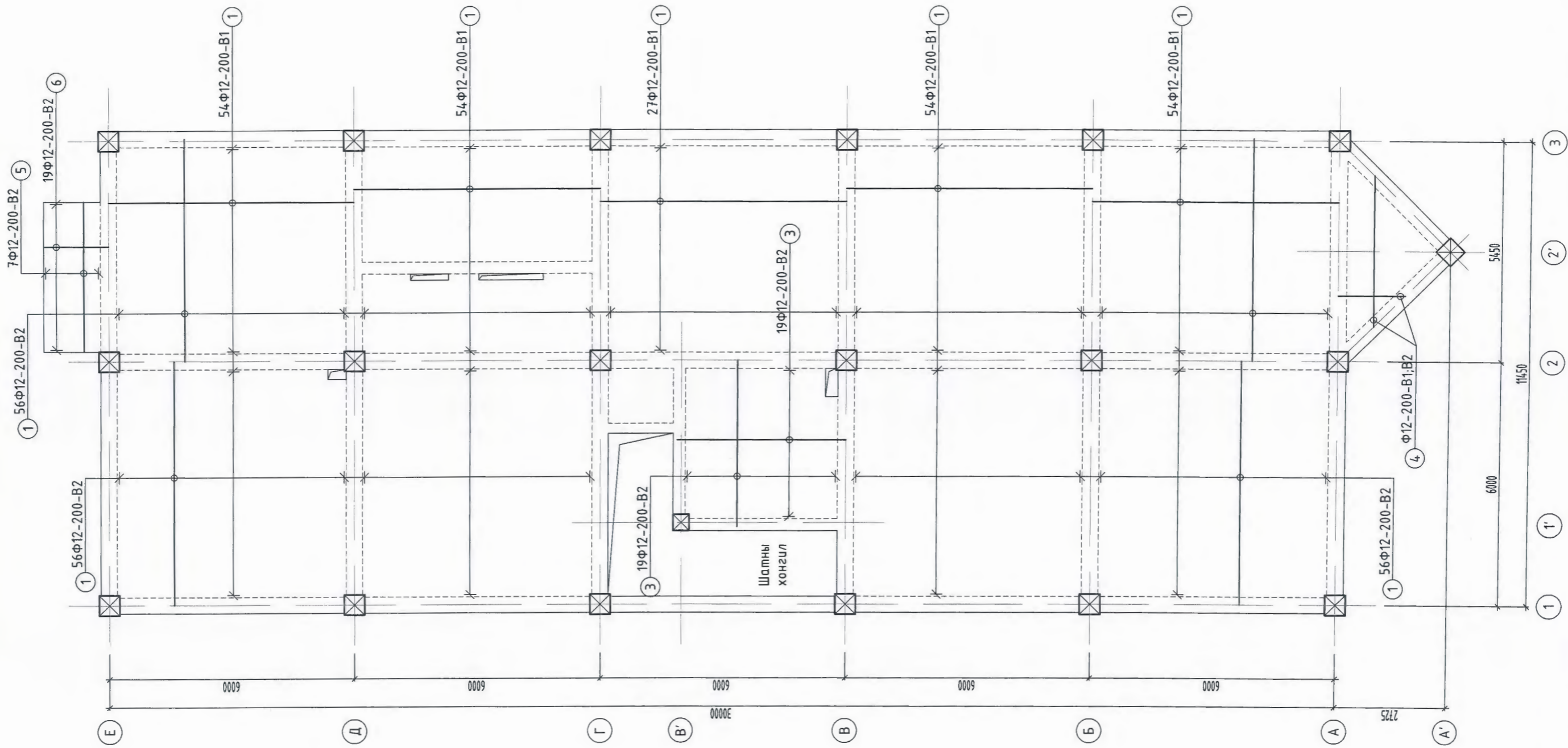
ЗӨВШӨӨРӨЛЦСӨН	
БА	Д.Санчирсуу
ХАС	О.Мөнхцэцэг
ЦБУ	Ш.Баярбаатар
ДГ/ХТ	О.Отгонцэрал
ХД/ГД	Т.Тамир



"СОЁЛ, СПОРТЫН ТӨВИЙН БАРИЛГА" "А БЛОК"	
Хөвсгөл аймаг, Цэцэрлэг сум, Халбан баг.	
1-р давхрын цутгамал хучилтын хэвний байгуулалт	
Хаяг, байршил: Монгол улс, Улаанбаатар хот, ЧД 3-р хороо, Пийс талуурын 17 давхар, 1701 тоот.	Инженер Гүйцэтгэгсэн Шалгасан
А.Ууганбаяр В.Баасанбаатар А.Ууганбаяр	

Төслийн дугаар: TSB-08/21	Үе шат: А.3
Зургийн дугаар: ББ-053 нийт 69	Хувилбар: 1
Огноо: 2021-09-15	Масштаб: 1 : 100

1-Р ДАВХРЫН ЦУТГАМАЛ ХУЧИЛТЫН ДООД ҮЕИЙН АРМАТУРЧЛАЛТ



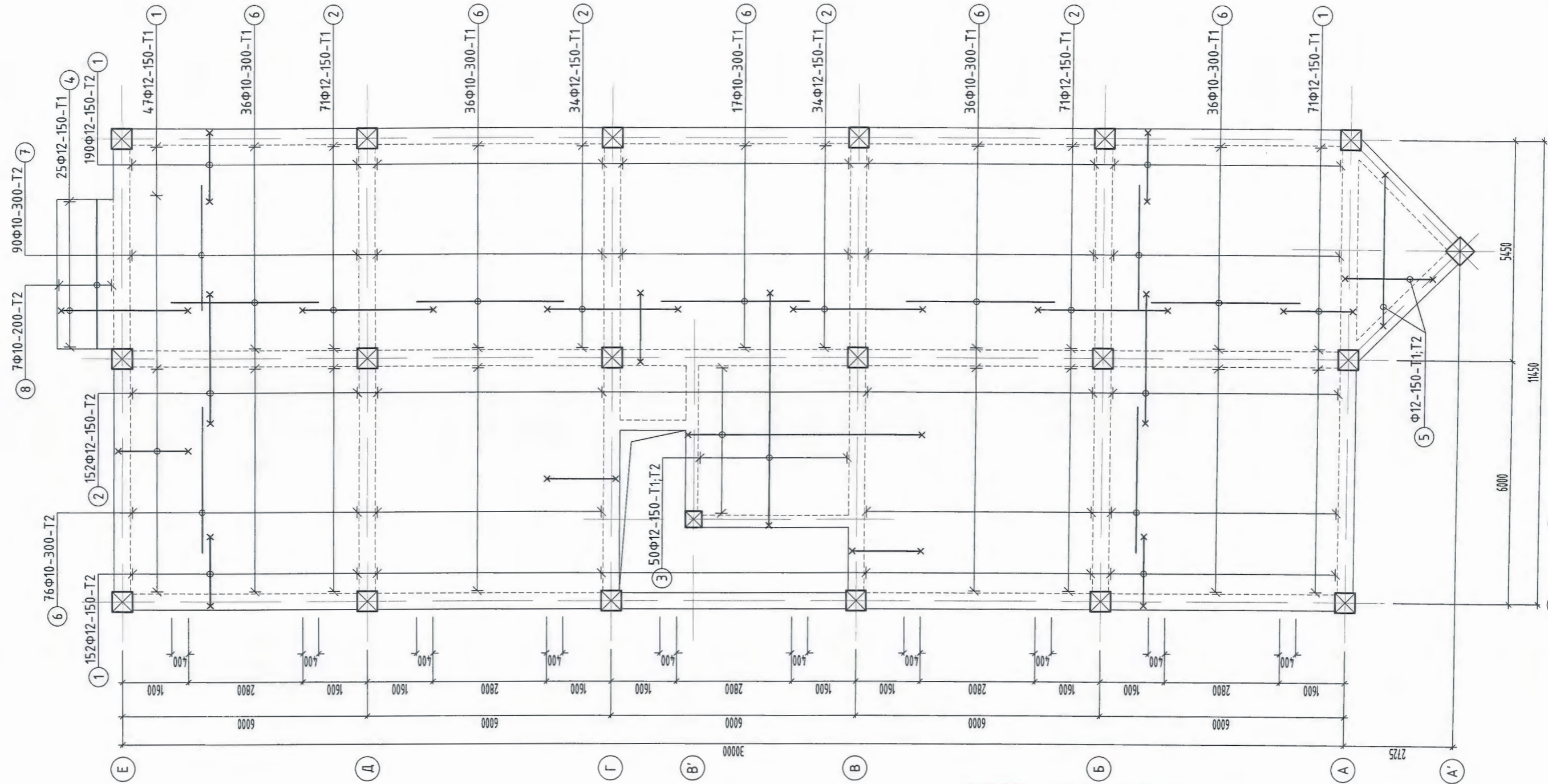
Тайлбар

1. Хучилтанд гарч байгаа нүхний эргэн тойронд зурагт заагдаагүй нүх гарах юм бол Ф16 АIII нэмэлт арматур нүхний ирмэгээс 2.5 см зайтай хооронд нь 5 см алхамтай тавина.
2. Хүчитгэлийн арматурыг дээд, доод бүсэнд хоёуланд нь тавьж өгнө.
3. ББ-053 хуудастай хамт үзнэ үү.



"СОЁЛ, СПОРТЫН ТӨВИЙН БАРИЛГА" "А БЛОК" Хөвсгөл аймаг, Цэцэрлэг сум, Халбан баг.		Төслийн дугаар:	Үе шат:
		TSB-08/21	А.3
1-р давхрын цутгамал хучилтын доод үеийн арматурчлалт		Зургийн дугаар:	Хувилбар:
		ББ-054 нийт 69	1
Хаяг, байршил:	Инженер	Огноо:	2021-09-15
Монгол улс, Улаанбаатар хот, ЧД 3-р хороо, Лийс тауэрийн 17 давхар, 1701 тоот.	Гүйцэтгэгсэн	Масштаб:	1 : 100
	Шалгасан		


1-Р ДАВХРЫН ЦУТГАМАЛ ХУЧИЛТЫН ДЭЭД ҮЕЙН АРМАТУРЧЛАЛТ



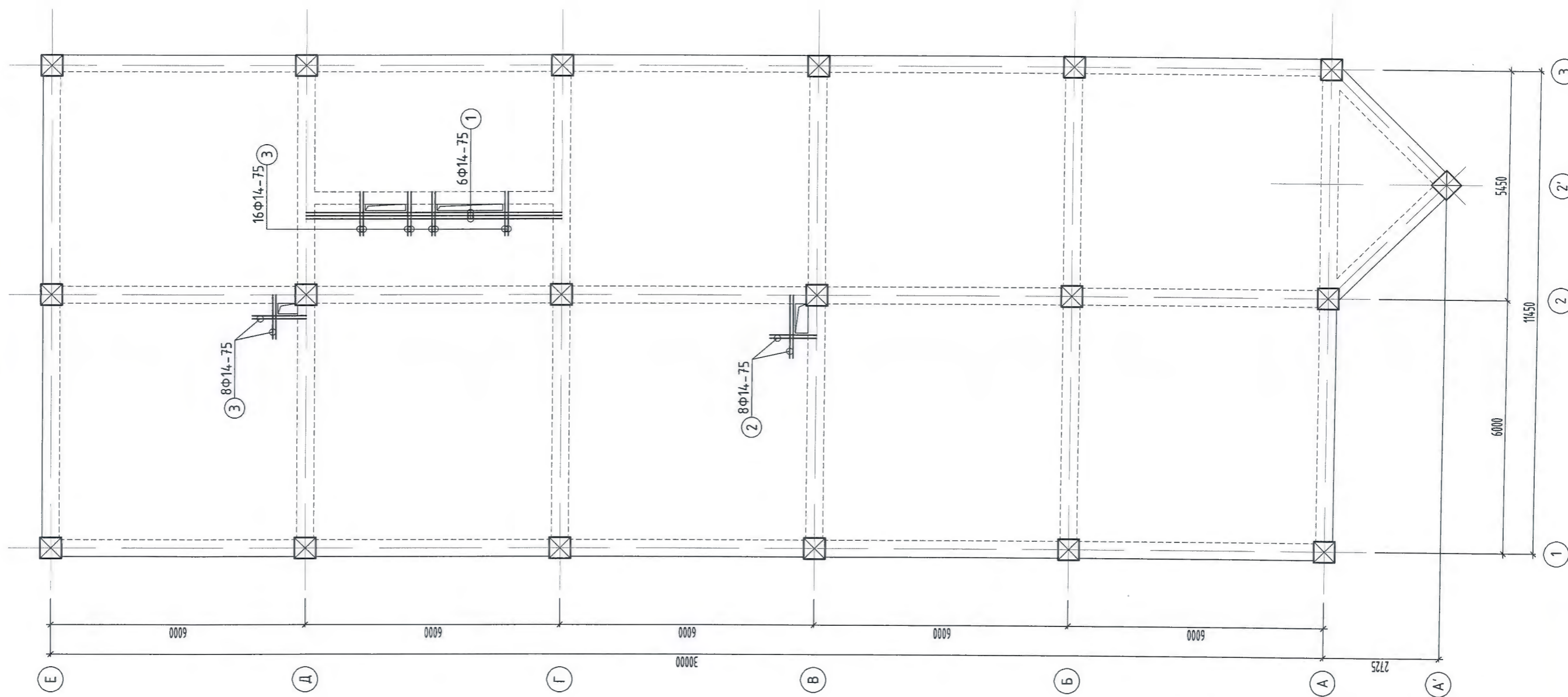
2.146
 2021.02.20

Тайлбар

1. Хучилтанд гарч байгаа нүхний эргэн тойронд зурагт заагдаагүй нүх гарах юм бол Ф16 АIII нэмэлт арматур нүхний ирмэгээс 2.5 см зайтай хооронд нь 5 см алхамтай тавина.
2. Хүчтгэлийн арматурыг дээд, доод бүсэнд хоёуланд нь тавьж өгнө.
3. ББ-053 хуудастай хамт үзнэ үү.

 "ЦАСТ БОГД" ХХК Цахилгаан: TSASTBOGD@yahoo.com Утас: 99154061, 70111332	"СОЁЛ, СПОРТЫН ТӨВИЙН БАРИЛГА" "А БЛОК" Хөвсгөл аймаг, Цэцэрлэг сум, Халбан баг.		Төслийн дугаар:	ТБ-08/21	Үе шат:	А.3
	1-р давхрын цутгамал хучилтын дээд үеийн арматурчлалт		Зургийн дугаар:	ББ-055	Хувилбар:	1
Хаяг, байршил: Монгол улс, Улаанбаатар хот, ЧД 3-р хороо, Пийс тавуэрийн 17 давхар, 1701 тоот.	Инженер	А.Ууганбаяр	Огноо:	2021-09-15	Масштаб:	1 : 100
	Гүйцэтгэсэн	В.Баасанбаатар				
	Шалгасан	А.Ууганбаяр				

1-Р ДАВХРЫН ЦУТГАМАЛ ХУЧИЛТЫН НҮХНИЙ ХҮЧИТГЭЛ

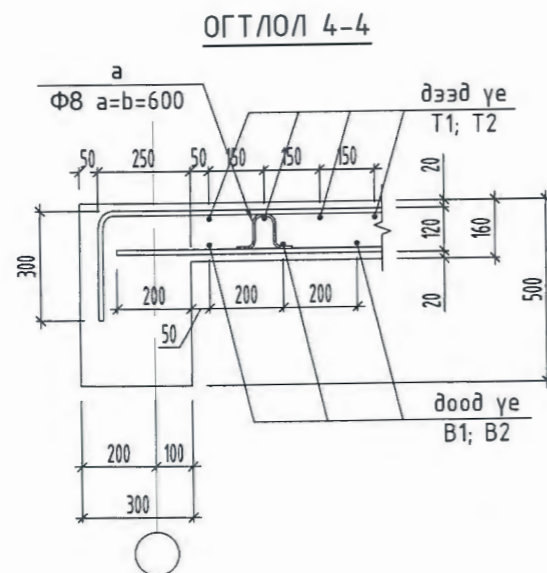
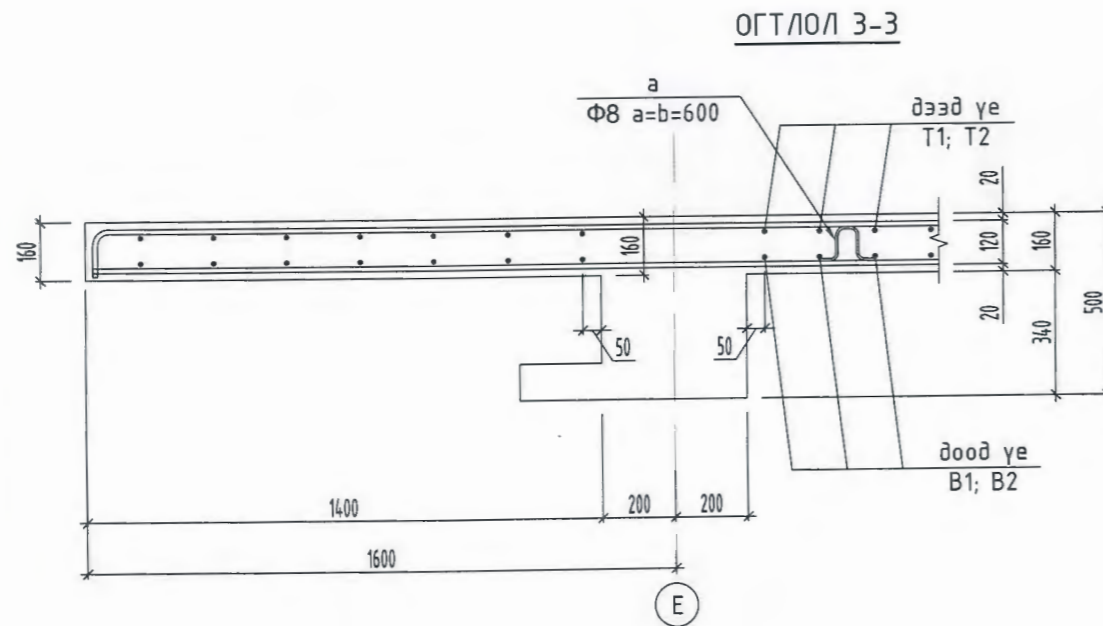
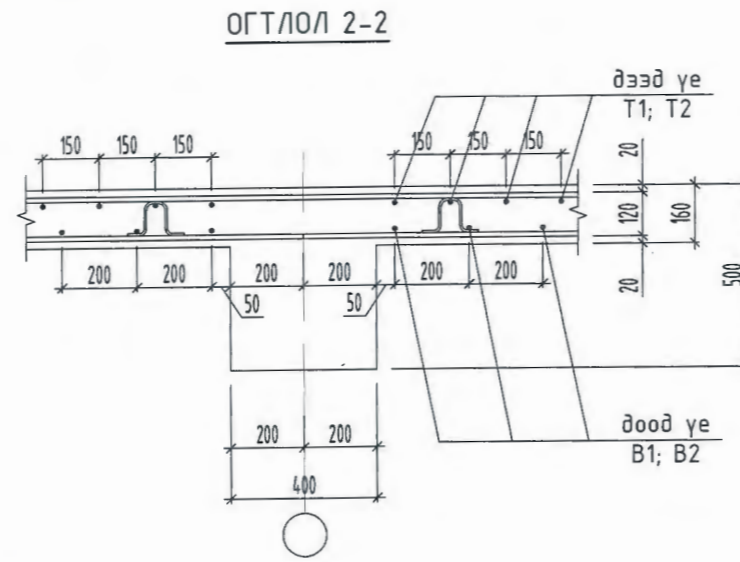
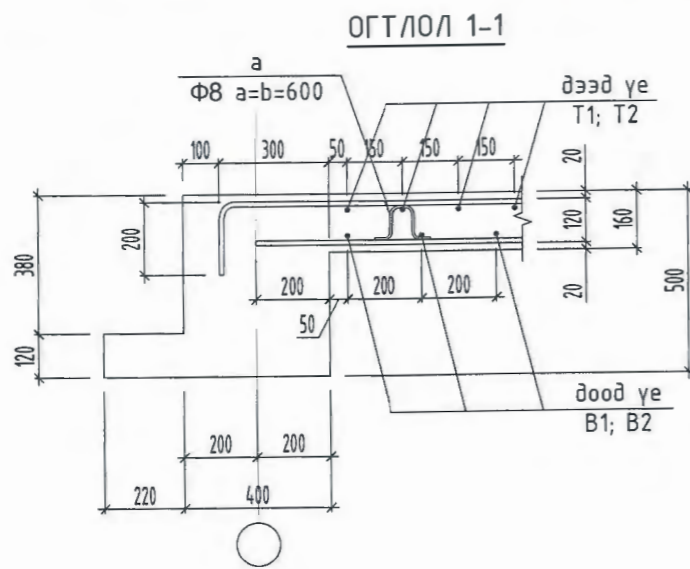


Тайлбар

1. Хучилтанд гарч байгаа нүхний эргэн тойронд зурагт заагдаагүй нүх гарах юм бол Ф16 АIII нэмэлт арматур нүхний ирмэгээс 2.5 см зайтай хооронд нь 5 см алхамтай тавина.
2. Хүчитгэлийн арматурыг дээд, доод бүсэнд хоёуланд нь тавьж өгнө.
3. ББ-053 хуудастай хамт үзнэ үү.



"СОЁЛ, СПОРТЫН ТӨВИЙН БАРИЛГА" "А БЛОК" Хөвсгөл аймаг, Цэцэрлэг сум, Халбан баг.		Төслийн дугаар:	Үе шат:
		TSB-08/21	А.3
1-р давхрын цутгамал хучилтын нүхний хүчитгэл		Зургийн дугаар:	Хувилбар:
		ББ-056 нийт 69	1
Хаяг, байршил:	Инженер:	Огноо:	2021-09-15
Монгол улс, Улаанбаатар хот, ЧД 3-р хороо, Пийс тауэрийн 17 давхар, 1701 тоот.	А.Ууганбаяр	Масштаб:	1 : 100
Шалгасан:	В.Баасанбаатар		



Позиц	Дээд үе	Позиц	Дээд үе
1	200 $\overbrace{\hspace{1.5cm}}$ 1700 140	4	140 $\overbrace{\hspace{1.5cm}}$ 3100 140
2	140 $\overbrace{\hspace{1.5cm}}$ 3200 140	5	200 $\overbrace{\hspace{1.5cm}}$ 200
3	300 $\overbrace{\hspace{1.5cm}}$ 5800 140	a	$\begin{matrix} 100 \\ 95 \quad \quad 95 \\ 50 \quad \quad 50 \end{matrix}$

ЦУТГАМАЛ ТӨМӨР БЕТОН ХИЙЦИЙН МАТЕРИАЛЫН ТОДОРХОЙЛОЛТ

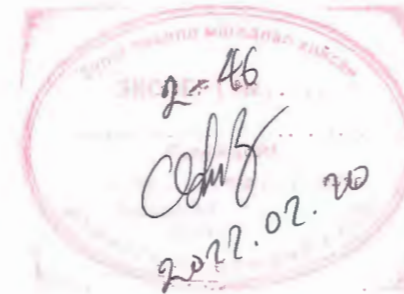
Позиц	Тэмдэглэгээ	Нэр	Тоо ширхэг	Хүнд /кг/	
				Нэгж	Нийт
1-р давхрын цутгамал хучилтын доод үе			1	2855.3	2855.3
1	ГОСТ 5781-82*	Ф 12 А400 L= 6000	355	5.3	1891.0
2	ГОСТ 5781-82*	Ф 12 А400 L= 5500	140	4.9	683.6
3	ГОСТ 5781-82*	Ф 12 А400 L= 4100	38	3.6	138.3
4	ГОСТ 5781-82*	Ф 12 А400 L= 104	у.м	92.3	92.3
5	ГОСТ 5781-82*	Ф 12 А400 L= 3700	7	3.3	23.0
6	ГОСТ 5781-82*	Ф 12 А400 L= 1600	19	1.4	27.0
0	Бетон В22.5 /БМ300/ V=46.15м ³ x 1				

ЦУТГАМАЛ ТӨМӨР БЕТОН ХИЙЦИЙН МАТЕРИАЛЫН ТОДОРХОЙЛОЛТ

Позиц	Тэмдэглэгээ	Нэр	Тоо ширхэг	Хүнд /кг/	
				Нэгж	Нийт
1-р давхрын цутгамал хучилтын дээд үе			1	3401.6	3401.6
1	ГОСТ 5781-82*	Ф 12 А400 L= 2040	524	1.8	949.0
2	ГОСТ 5781-82*	Ф 12 А400 L= 3480	362	3.1	1118.4
3	ГОСТ 5781-82*	Ф 12 А400 L= 6240	50	5.5	277.0
4	ГОСТ 5781-82*	Ф 12 А400 L= 3380	25	3.0	75.0
5	ГОСТ 5781-82*	Ф 12 А400 L= 137.3	у.м	121.9	121.9
6	ГОСТ 5781-82*	Ф 10 А240 L= 3600	237	2.2	526.0
7	ГОСТ 5781-82*	Ф 10 А240 L= 3100	90	1.9	172.0
8	ГОСТ 5781-82*	Ф 10 А240 L= 3700	7	2.3	16.0
a	ГОСТ 5781-82*	Ф 8 А280 L= 390	950	0.2	146.2

ЦУТГАМАЛ ТӨМӨР БЕТОН ХИЙЦИЙН МАТЕРИАЛЫН ТОДОРХОЙЛОЛТ

Позиц	Тэмдэглэгээ	Нэр	Тоо ширхэг	Хүнд /кг/	
				Нэгж	Нийт
1-р давхрын цутгамал хучилтын нүхний хүчитгэл			1	92.8	92.8
1	ГОСТ 5781-82*	Ф 14 А400 L= 6000	6	7.3	43.5
2	ГОСТ 5781-82*	Ф 14 А400 L= 1500	8	1.8	14.5
3	ГОСТ 5781-82*	Ф 14 А400 L= 1200	24	1.5	34.8

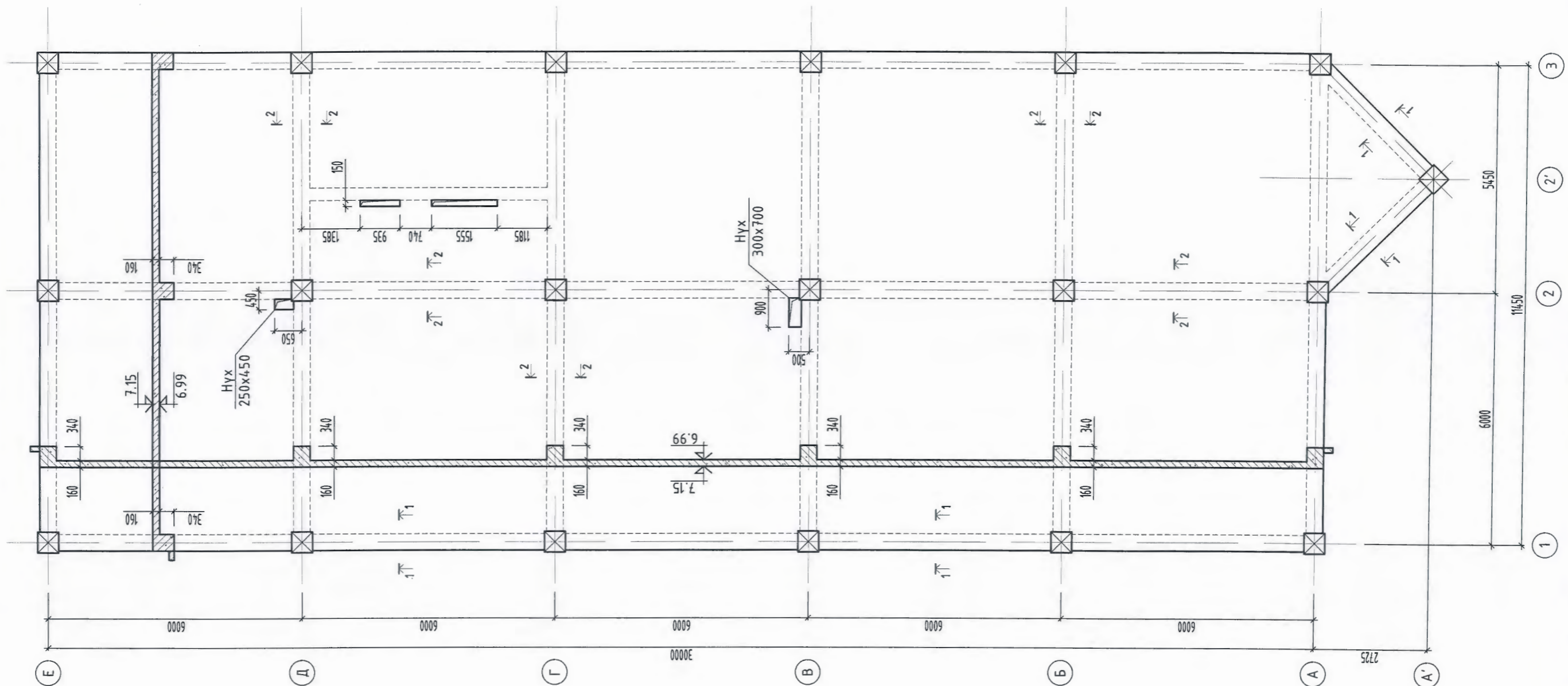


Тайлбар
1. ББ-053-056 хуудастай хамт үз.



"СОЁЛ, СПОРТЫН ТӨВИЙН БАРИЛГА" "А БЛОК" Хөвсгөл аймаг, Цэцэрлэг сум, Халбан баг.		Төслийн дугаар: TSB-08/21	Үе шат: А.3
Огтлол 1-1; 2-2; 3-3; 4-4; материалын түүвэр		Зургийн дугаар: ББ-057 нийт 69	Хувилбар: 1
Хаяг, байршил: Монгол улс, Улаанбаатар хот, ЧД 3-р хороо, Пийс тауцэрийн 17 давхар, 1701 тоот.	Инженер А.Ууганбаяр	Огноо: 2021-09-15	Масштаб: 1 : 20
Цэцэрлэгтэй: TSASTBOGD@yahoo.com Утас: 99154061, 70111332	Гүйцэтгэсэн В.Баасанбаатар	Масштаб: 1 : 20	

2-р ДАВХРЫН ЦУТГАМАЛ ХУЧИЛТЫН ХЭВНИЙ БАЙГУУЛАЛТ / 7.15/



Тайлбар

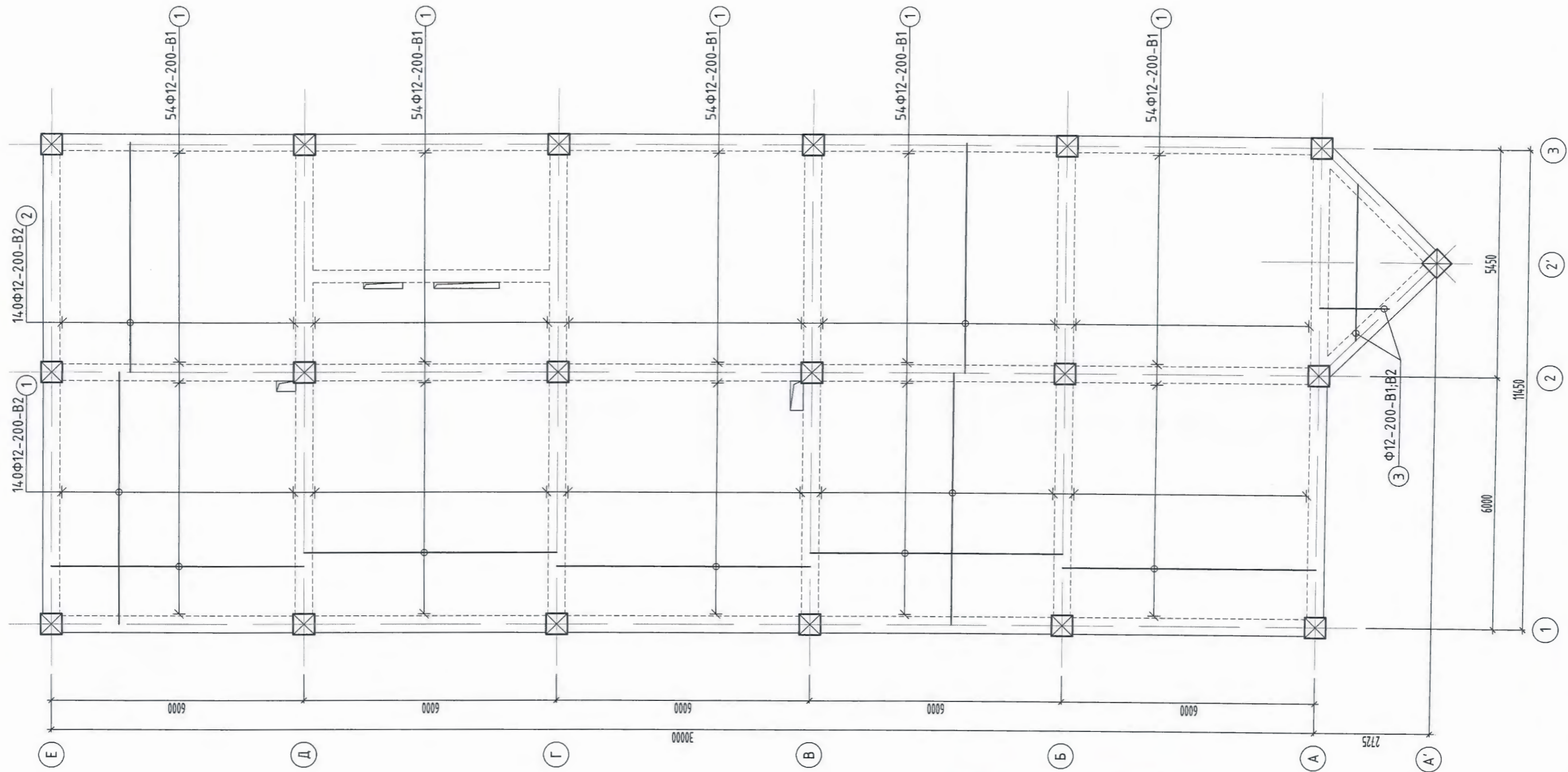
1. Хучилтанд гарч байгаа нүхний эргэн тойронд зурагт заагдаагүй нүх гарах юм бол Ф16 АIII нэмэлт арматур нүхний ирмэгээс 2.5 см зайтай хооронд нь 5 см алхамтай тавина.
2. Хүчитгэлийн арматурыг дээд, доод бүсэнд хоёуланд нь тавьж өгнө.
3. ББ-059-062 хуудастай хамт үзнэ үү.

ЗӨВШӨӨРӨЛЦСӨН	
БА	Д.Санчирсуу
ХАС	О.Мөнхцэцэг
ЦБУ	Ш.Баярбаатар
ДГХТ	О.Омгонцарал
ХД/ГД	Т.Тамир



"СОЁЛ, СПОРТЫН ТӨВИЙН БАРИЛГА" "А БЛОК"		Төслийн дугаар:	Үе шат:
Хөвсгөл аймаг, Цэцэрлэг сум, Халбан баг.		TSB-08/21	А.3
2-р давхрын цутгамал хучилтын хэвний байгуулалт		Зургийн дугаар:	Хувилбар:
Хаяг, байршил: Монгол улс, Улаанбаатар хот, ЧД 3-р хороо, Лиис тауэрийн 17 давхар, 1701 тоот.		ББ-058 нийт 69	1
Инженер	А.Ууганбаяр	Огноо:	2021-09-15
Гүйцэтгэсэн	В.Баасанбаатар	Масштаб:	1 : 100
Шалгасан	А.Ууганбаяр		

2-Р ДАВХРЫН ЦУТГАМАЛ ХУЧИЛТЫН ДООД ҮЕИЙН АРМАТУРЧЛАЛТ



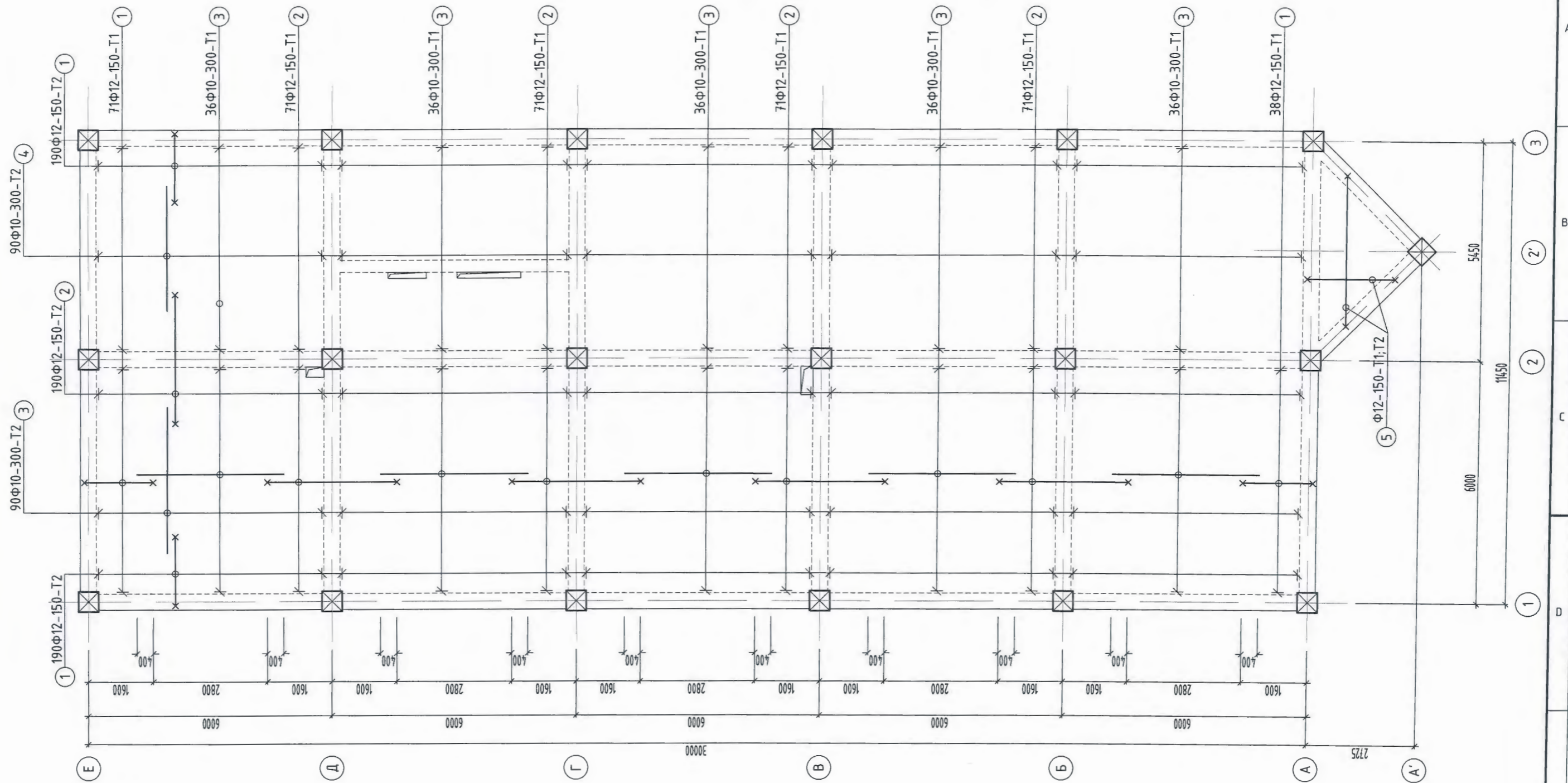
Тайлбар

1. Хучилтанд гарч байгаа нүхний эргэн тойронд зурагт заагдаагүй нүх гарах юм бол Ф16 АIII нэмэлт арматур нүхний ирмэгээс 2.5 см зайтай хооронд нь 5 см алхамтай табина.
2. Хүчитгэлийн арматурыг дээд, доод бүсэнд хоёуланд нь тавьж өгнө.
3. ББ-058 хуудастай хамт үзнэ үү.



<p>"СОЁЛ, СПОРТЫН ТӨВИЙН БАРИЛГА" "А БЛОК" Хөвсгөл аймаг, Цэцэрлэг сум, Халбан баг.</p>		Төслийн дугаар:	Үе шат:
		TSB-08/21	А.3
<p>2-р давхрын цутгамал хучилтын доод үеийн арматурчлалт</p>		Зургийн дугаар:	Хувилбар:
		ББ-059 нийт 69	1
Хаяг, байршил:	Инженер	Огноо:	Масштаб:
Мангол улс, Улаанбаатар хот, ЧД 3-р хороо, Пийс тауэрийн 17 давхар, 1701 тоот.	А.Ууганбаяр	2021-09-15	1 : 100
	Гүйцэтгэсэн		
	В.Баасанбаатар		
	Шалгасан		
	А.Ууганбаяр		

2-Р ДАВХРЫН ЦУТГАМАЛ ХУЧИЛТЫН ДЭЭД ҮЕИЙН АРМАТУРЧЛАЛТ



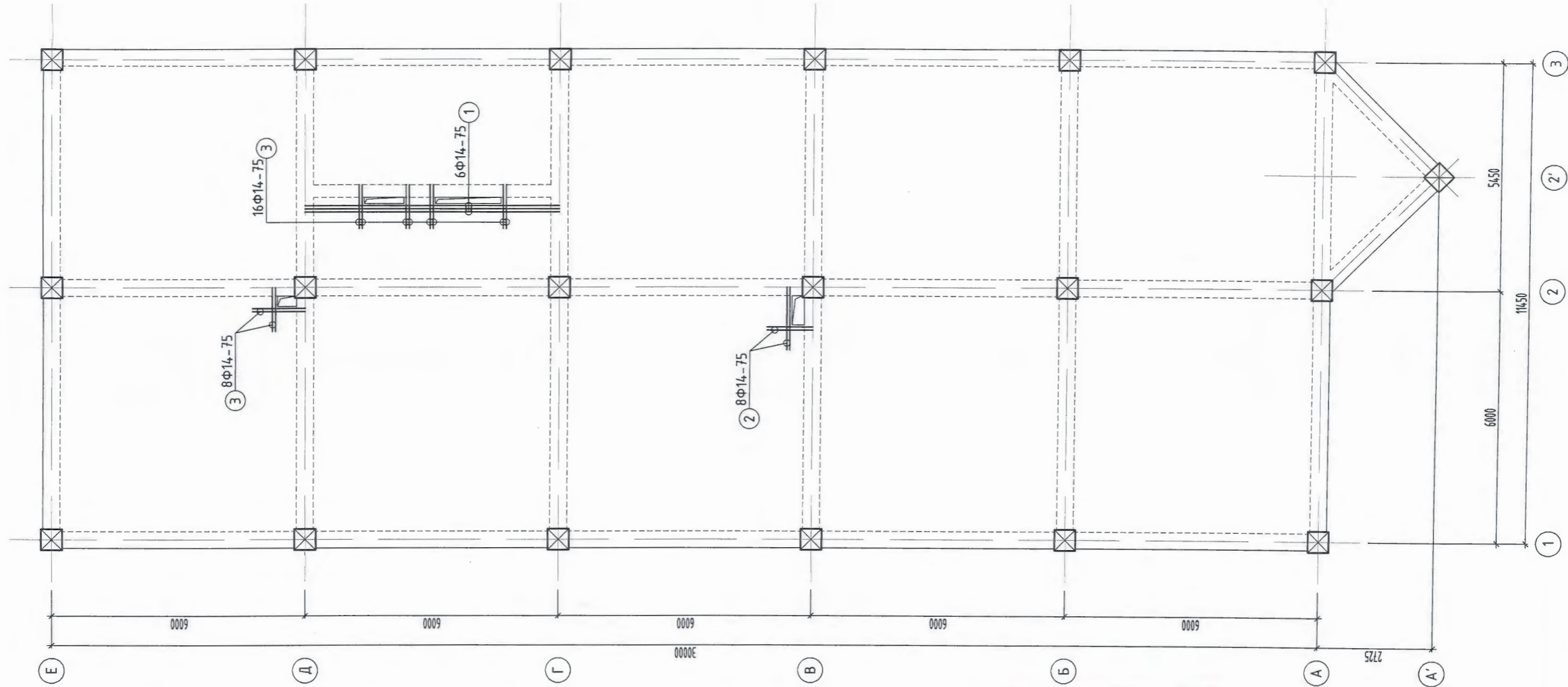
Тайлбар

1. Хучилтанд гарч байгаа нүхний эргэн тойронд зурагт заагдаагүй нүх гарах юм бол Ф16 АIII нэмэлт арматур нүхний ирмэгээс 2.5 см зайтай хооронд нь 5 см алхамтай тавина.
2. Хүчитгэлийн арматурыг дээд, доод бүсэнд хоёуланд нь тавьж өгнө.
3. ББ-058 хуудастай хамт үзнэ үү.



<p>"СОЁЛ, СПОРТЫН ТӨВИЙН БАРИЛГА" "А БЛОК"</p> <p>Хөвсгөл аймаг, Цэцэрлэг сум, Халбан баг.</p>		Төслийн дугаар:	Үе шат:	
		TSB-08/21	А.3	
<p>2-р давхрын цутгамал хучилтын дээд үеийн арматурчлалт</p>		Зургийн дугаар:	Хувилбар:	
		ББ-060 нийт 69	1	
<p>Хаяг, байршил:</p> <p>Монгол улс, Улаанбаатар хот, ЧД 3-р хороо, Лийс тауэрийн 17 давхар, 1701 тоот.</p>	<p>Инженер</p> <p>Гүйцэтгэсэн</p> <p>Шалгасан</p>	<p>А.Чуганбаяр</p> <p>В.Баасандаатар</p> <p>А.Чуганбаяр</p>	<p>Огноо:</p> <p>Масштаб:</p>	<p>2021-09-15</p> <p>1 : 100</p>


2-Р ДАВХРЫН ЦУТГАМАЛ ХУЧИЛТЫН НҮХНИЙ ХҮЧИТГЭЛ

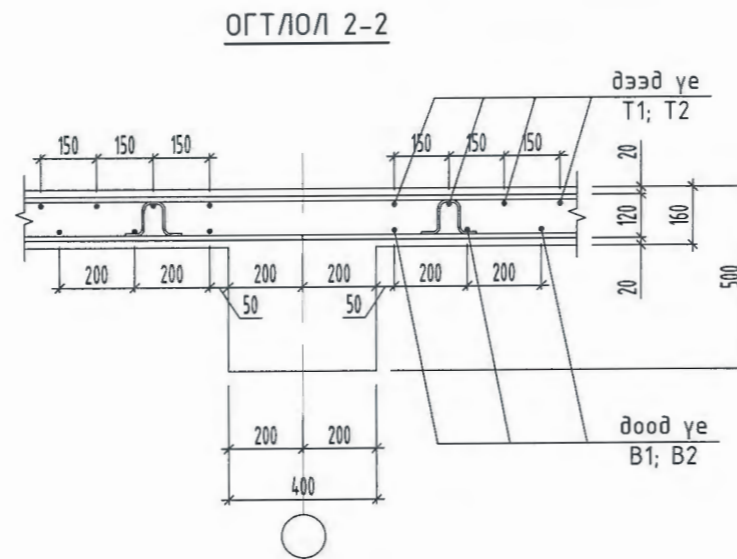
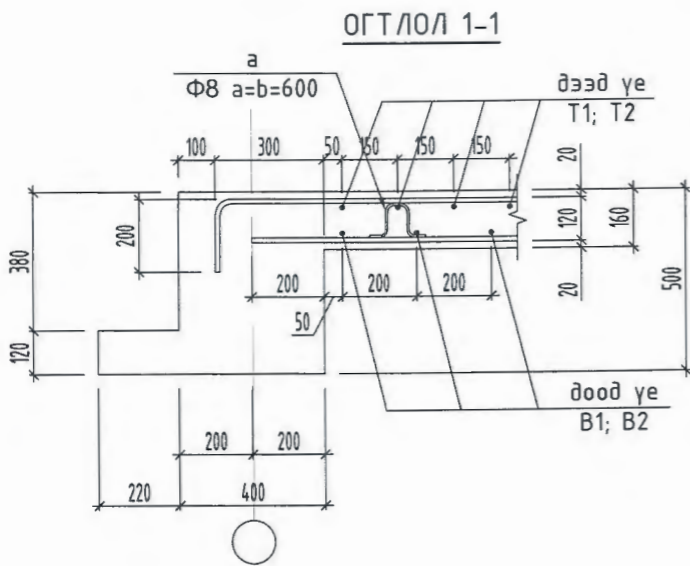


Handwritten signature and date: 2021.07.10

Тайлбар

1. Хучилтанд гарч байгаа нүхний эргэн тойронд зурагт заагдаагүй нүх гарах юм бол Ф16 АIII нэмэлт арматур нүхний ирмэгээс 2.5 см зайтай хооронд нь 5 см алхамтай тавина.
2. Хүчитгэлийн арматурыг дээд, доод бүсэнд хоёуланд нь тавьж өгнө.
3. ББ-058 хуудастай хамт үзнэ үү.

 ЦАСТ БОГД ХХК Цалин шуудан: TSASTBOGD@yahoo.com Утас: 99154061, 70111332	"СОЁЛ, СПОРТЫН ТӨВИЙН БАРИЛГА" "А БЛОК" Хөвсгөл аймаг, Цэцэрлэг сум, Халбан баг.		Төслийн дугаар:	Үе шат:
	2-р давхрын цутгамал хучилтын нүхний хүчитгэл		TSB-08/21	А.3
Хаяг, байршил: Монгол улс, Улаанбаатар хот, ЧД 3-р хороо, Пийс тауэрийн 17 давхар, 1701 тоот.	Инженер Гүйцэтгэсэн Шалгасан	А.Ууганбаяр В.Баасанбаатар А.Ууганбаяр	Зургийн дугаар: ББ-061 нийт 69	Худилбар: 1
			Огноо:	2021-09-15
			Масштаб:	1 : 100



Позиц	Дээд үе
1	200 $\overbrace{\hspace{1.5cm}}$ 1700 140
2	140 $\overbrace{\hspace{2.5cm}}$ 3200 140
5	200 $\overbrace{\hspace{1.5cm}}$ 200
a	95 $\overbrace{\hspace{0.5cm}}$ 100 95 50 50

ЦУТГАМАЛ ТӨМӨР БЕТОН ХИЙЦИЙН МАТЕРИАЛЫН ТОДОРХОЙЛОЛТ

Позиц	Тэмдэглэгээ	Нэр	Тоо ширхэг	Хүнд /кг/		
				Нэгж	Нийт	
2-р давхрын цутгамал хучилтын доод үе				1	2960.0	2960.0
1	ГОСТ 5781-82*	Ф 12 А400 L= 6000	410	5.3	2184.0	
2	ГОСТ 5781-82*	Ф 12 А400 L= 5500	140	4.9	683.6	
3	ГОСТ 5781-82*	Ф 12 А400 L= 104	у.м	92.3	92.3	
0	Бетон В22.5 /БМ300/ V=48.39м ³ x 1					

ЦУТГАМАЛ ТӨМӨР БЕТОН ХИЙЦИЙН МАТЕРИАЛЫН ТОДОРХОЙЛОЛТ

Позиц	Тэмдэглэгээ	Нэр	Тоо ширхэг	Хүнд /кг/		
				Нэгж	Нийт	
2-р давхрын цутгамал хучилтын дээд үе				1	3449.3	3449.3
1	ГОСТ 5781-82*	Ф 12 А400 L= 2040	522	1.8	945.4	
2	ГОСТ 5781-82*	Ф 12 А400 L= 3480	474	3.1	1464.5	
3	ГОСТ 5781-82*	Ф 10 А240 L= 3600	270	2.2	599.3	
4	ГОСТ 5781-82*	Ф 10 А240 L= 3100	90	1.9	172.0	
5	ГОСТ 5781-82*	Ф 12 А400 L= 137.3	у.м	121.9	121.9	
a	ГОСТ 5781-82*	Ф 8 А280 L= 390	950	0.2	146.2	

ЦУТГАМАЛ ТӨМӨР БЕТОН ХИЙЦИЙН МАТЕРИАЛЫН ТОДОРХОЙЛОЛТ

Позиц	Тэмдэглэгээ	Нэр	Тоо ширхэг	Хүнд /кг/		
				Нэгж	Нийт	
2-р давхрын цутгамал хучилтын нүхний хүчитгэл				1	92.8	92.8
1	ГОСТ 5781-82*	Ф 14 А400 L= 6000	6	7.3	43.5	
2	ГОСТ 5781-82*	Ф 14 А400 L= 1500	8	1.8	14.5	
3	ГОСТ 5781-82*	Ф 14 А400 L= 1200	24	1.5	34.8	

Тайлбар
1. ББ-058-061 хуудастай хамт үз.



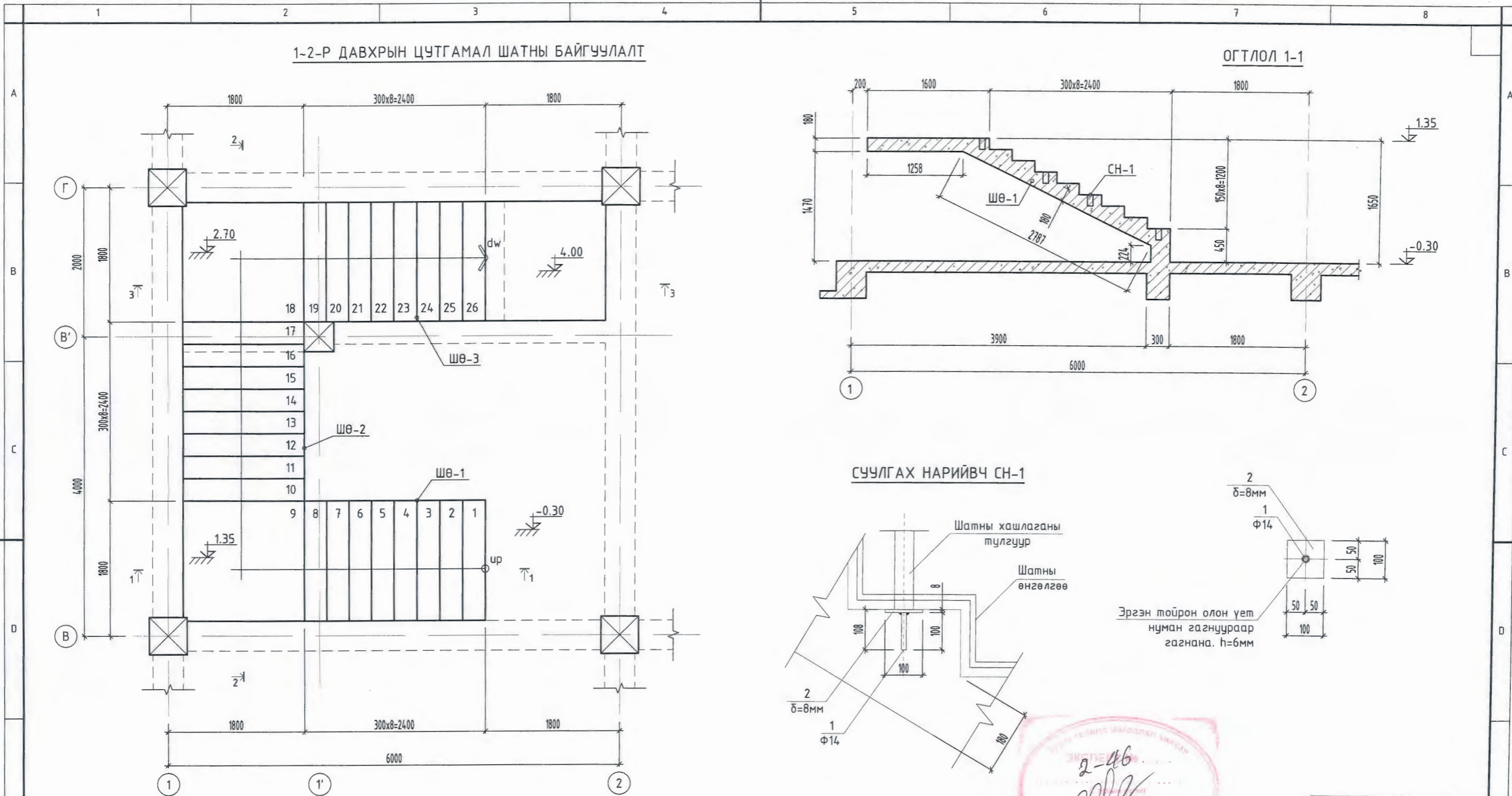
"СОЁЛ, СПОРТЫН ТӨВИЙН БАРИЛГА" "А БЛОК"
Хөвсгөл аймаг, Цэцэрлэг сум, Халбан баг.

Огтлол 1-1; 2-2; материалын түүвэр

Хаяг, байршил: Монгол улс, Улаанбаатар хот, ЧД 3-р хороо, Пийс тауэрийн 17 давхар, 1701 тоот.	Инженер Гүйцэтгэсэн Шалгасан	А.Ууганбаяр В.Баасанбаатар А.Ууганбаяр	Төслийн дугаар: TSB-08/21 Зургийн дугаар: ББ-062 нийт 69 Огноо: 2021-09-15 Масштаб: 1:20	Үе шат: А.3 Хувилбар: 1
---	------------------------------------	--	--	----------------------------------

1-2-Р ДАВХРЫН ЦУТГАМАЛ ШАТНЫ БАЙГУУЛАЛТ

ОГТЛОЛ 1-1




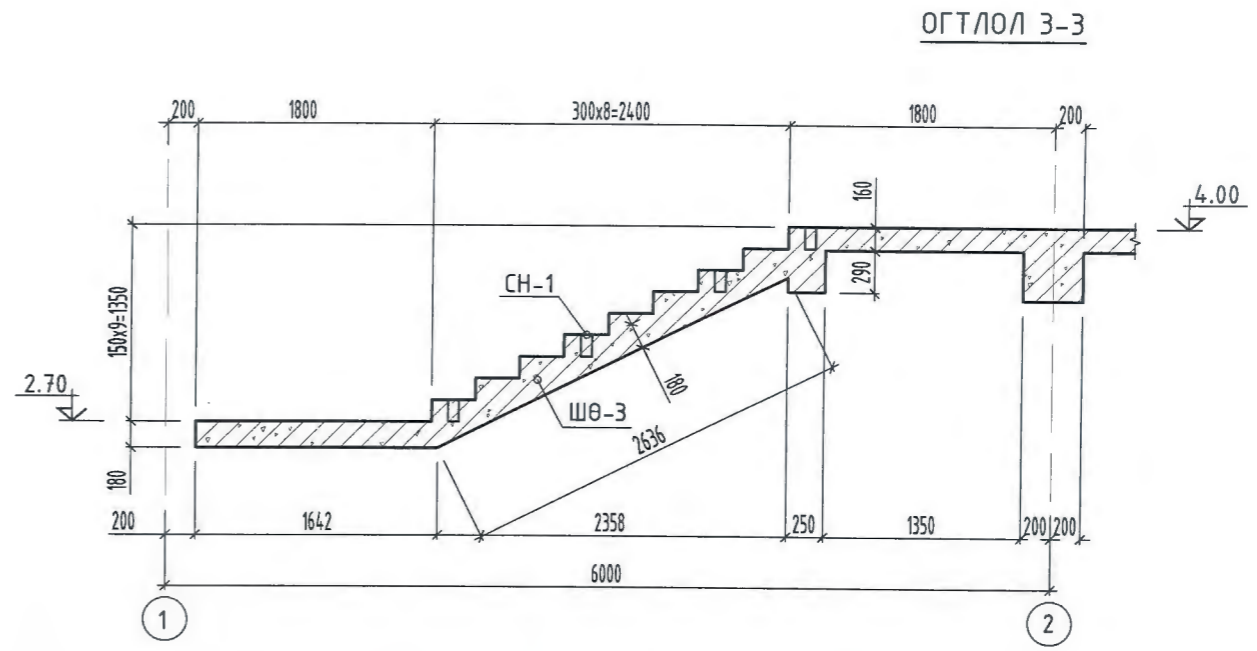
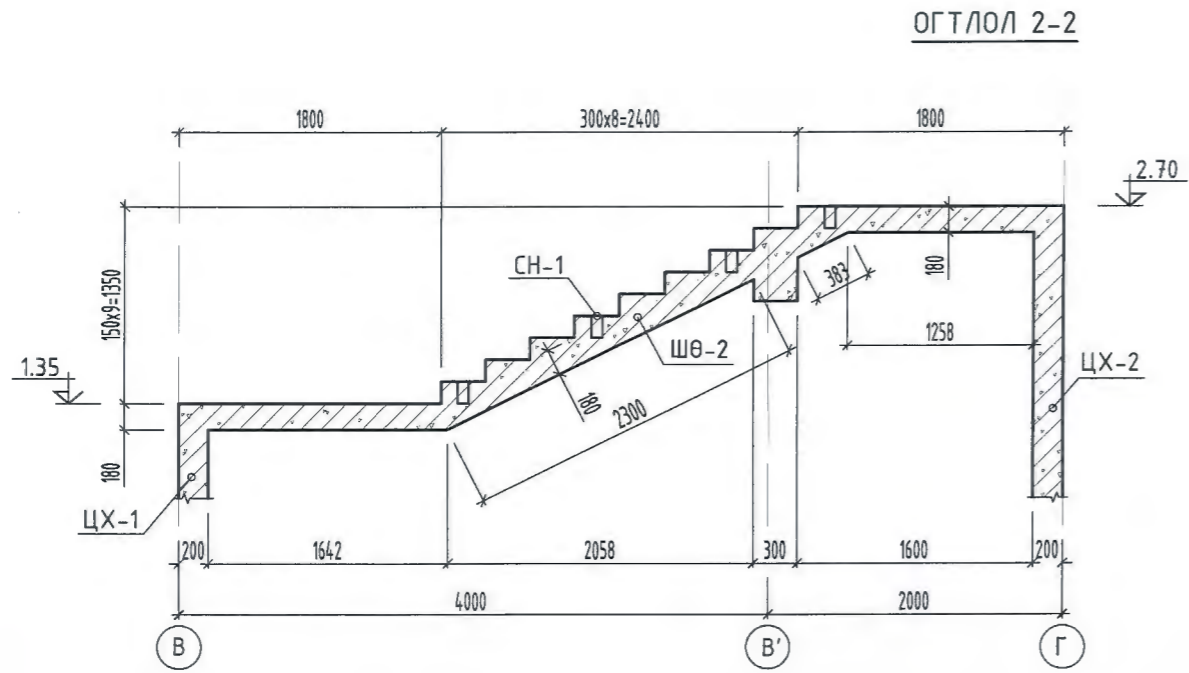
2-46
СМЗ
2021.07.20

БАЙРШЛЫН ТҮЛХҮҮР

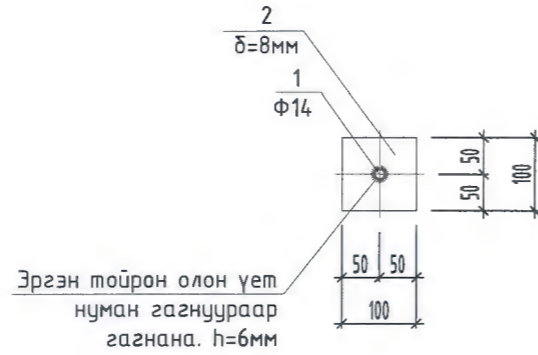
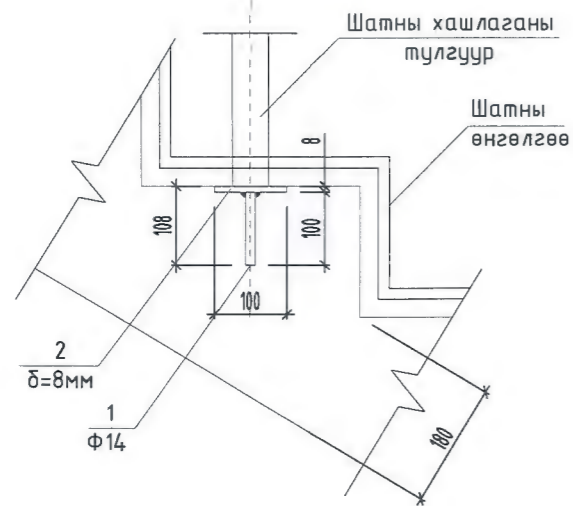
А блок	Б блок
------------------	------------------

Тайлбар
1. Шатны зузаан 180мм.
2. ББ-064-069 хуудастай хамт үз.

ЗӨВШӨӨРӨЛЦСӨН		 "ЦАСТ БОГД" ХХК Цахуу эхлүүл: TSASTBOGD@yahoo.com Утас: 99154061, 70111332	"СОЁЛ, СПОРТЫН ТӨВИЙН БАРИЛГА" "А БЛОК" Хөвсгөл аймаг, Цэцэрлэг сум, Халбан баг.		Төслийн дугаар: TSB-08/21	Үе шат: А.3
БА	Д.Санчирсуу		1-2-р давхрын цутгамал шатны байгуулалт; Огтлол 1-1		Зургийн дугаар: ББ-063 нийт 69	Хувилбар: 1
ХАС	О.Мөнхцэцэг		Хаяг, байршил: Монгол улс, Улаанбаатар хот, ЧД 3-р хороо, Лийс тауэрийн 17 давхар, 1701 тоот.	Инженер	А.Ууганбаяр	
ЦБҮ	Ш.Баярбаатар			Гүйцэтгэгч	В.Баасанбаатар	Огноо: 2021-09-15
ДГ/ХТ	О.Омгонцарал			Шалгасан	А.Ууганбаяр	Масштаб: 1 : 10; 50
ХД/ГД	Т.Тамир					



СУУЛГАХ НАРИЙВЧ СН-1



Поз	Тэмдэглэгээ	Нэр	Тоо	Хүнд /кг/		
				Нэгж	Нийт	
Суулгах нарийвч СН-1				12	0.7	9.0
1	ГОСТ 103-57*	Лист 100x8 L= 100	1	0.6	0.6	
2		Ф 14 А1 L= 100	1	0.1	0.1	

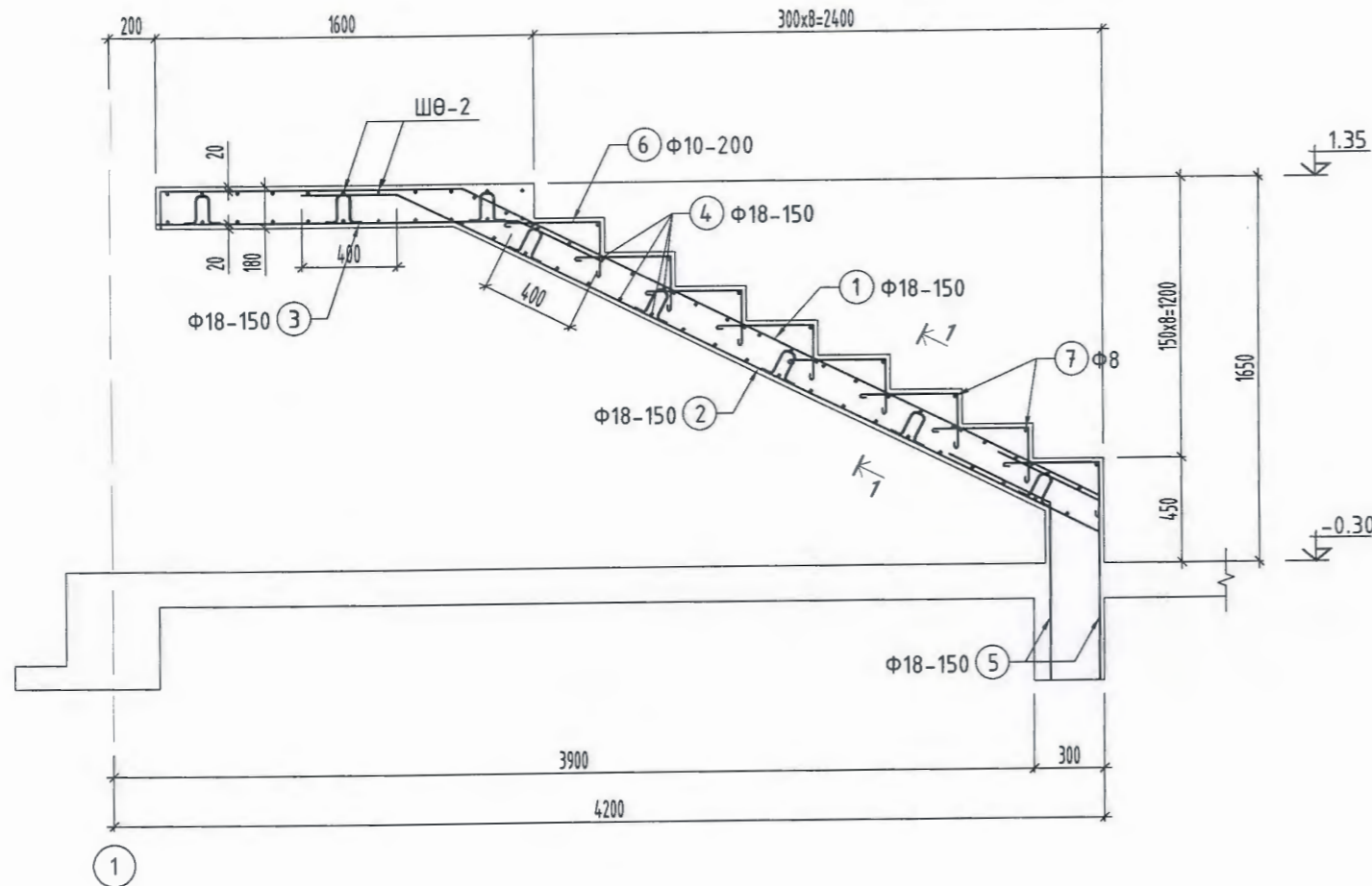
- Тайлбар**
- Шатны зузаан 180мм.
 - ББ-063 хуудастай хамт үз.

ЗӨВШӨӨРӨЛЦСӨН	
БА	Д.Санчирсуу
ХАС	О.Мөнхцэцэг
ЦБУ	Ш.Баярбаатар
ДГ/ХТ	О.Отгонцэрал
ХД/ГД	Т.Тамир

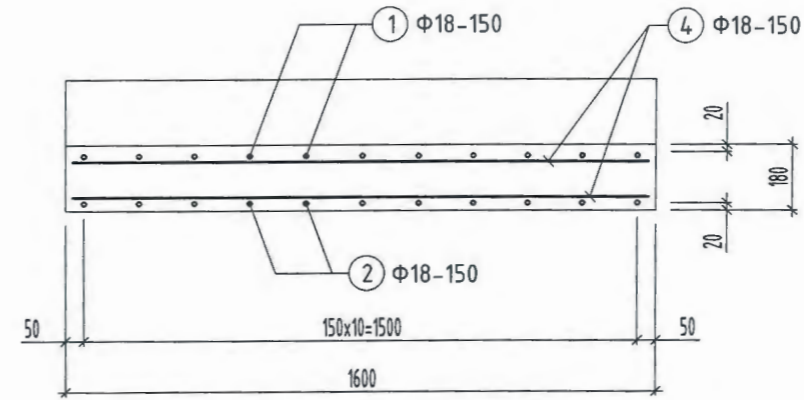


"СОЁЛ, СПОРТЫН ТӨВИЙН БАРИЛГА" "А БЛОК"		Төслийн дугаар:	Үе шат:
Хөвсгөл аймаг, Цэцэрлэг сум, Халдан баг.		TSB-08/21	А.3
Огтлол 2-2; 3-3			
Хаяг, байршил:	Инженер	Худилбар:	Үе шат:
Монгол улс, Улаанбаатар хот, ЧД 3-р хороо,	А.Ууганбаяр	ББ-064	1
Пийс тауцэрийн 17 давхар, 1701 тоот.	Гүйцэтгэгсэн	Худилбар:	Худилбар:
	В.Баасанбаатар	ББ-064	1
	Шалгасан	Огноо:	2021-09-15
	А.Ууганбаяр	Масштаб:	1 : 10; 50

ШАТНЫ ӨГСӨЛ ШӨ-1-ИЙН АРМАТУРЧЛАЛ



ОГТЛОЛ 1-1



Позиц	Зөгвөр
1	
2	
3	
5	
6	
a	

ЦУТГАМАЛ ТӨМӨР БЕТОН ХИЙЦИЙН МАТЕРИАЛЫН ТОДОРХОЙЛОЛТ

Позиц	Тэмдэглэгээ	Нэр	Тоо ширхэг	Хүнд /кг/		
				Нэгж	Нийт	
ШАТНЫ ӨГСӨЛ ШӨ-1				1	432.6	432.6
1	ГОСТ 5781-82*	Ф 18 А400 L= 4410	11	8.8	96.9	
2	ГОСТ 5781-82*	Ф 18 А400 L= 3700	11	7.4	81.3	
3	ГОСТ 5781-82*	Ф 18 А400 L= 1900	11	3.8	41.7	
4	ГОСТ 5781-82*	Ф 18 А400 L= 1550	40	3.1	123.9	
5	ГОСТ 5781-82*	Ф 18 А400 L= 1200	22	2.4	52.7	
6	ГОСТ 5781-82*	Ф 10 А400 L= 600	64	0.4	23.7	
7	ГОСТ 5781-82*	Ф 8 А240 L= 1550	16	0.6	9.8	
a	ГОСТ 5781-82*	Ф 8 А240 L= 440	15	0.2	2.6	
0		Бетон В22.5 /БМ300/ V=1.20м ³ x 1				

Тайлбар
1. Энэ хуудсыг шатны байгуулалт болон Огтлол зурагтай хамтатган ББ-063; 064-с үз.



"СОЁЛ, СПОРТЫН ТӨВИЙН БАРИЛГА" "А БЛОК"
Хөвсгөл аймаг, Цэцэрлэг сум, Халдан баг.

Шатны өгсөл ШӨ-1, Огтлол, Материалын түүвэр

Хаяг, байршил:
Монгол улс, Улаанбаатар хот, ЧД 3-р хороо,
Пийс тауэрийн 17 давхар, 1701 тоот.

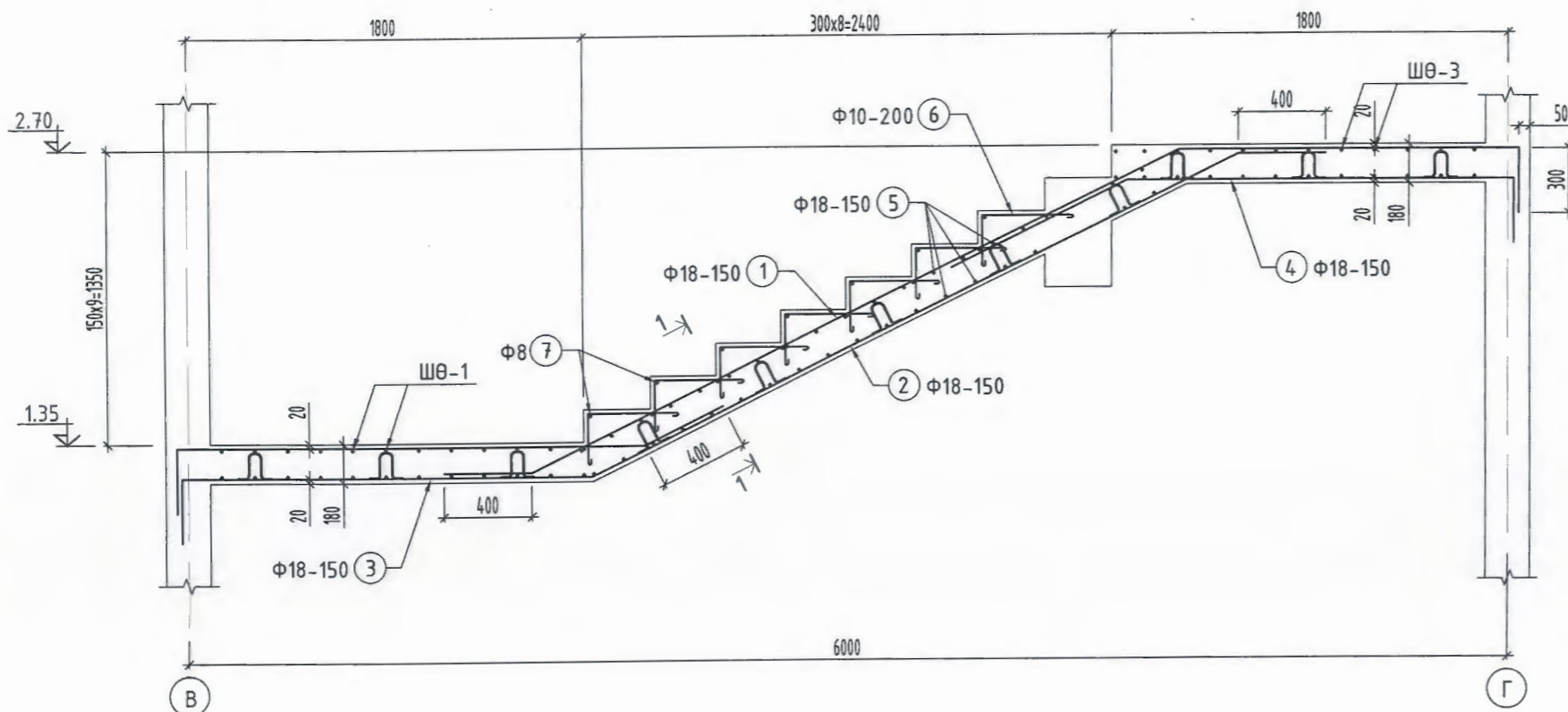
Инженер А.Ууганбаяр
Гүйцэтгэгч В.Баасанбаатар
Шалгасан А.Ууганбаяр

Төслийн дугаар:
TSB-08/21
Үе шат:
А.3

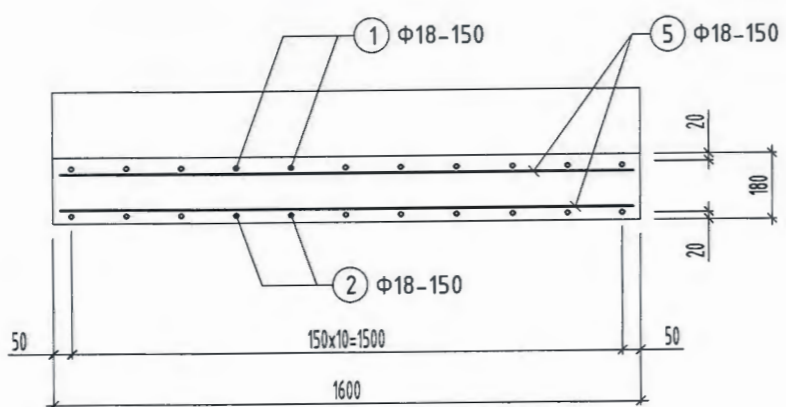
Зургийн дугаар:
ББ-065
нийт 69
Хувилбар:
1

Огноо: 2021-09-15
Масштаб: 1 : 20; 30

ШАТНЫ ӨГСӨЛ ШӨ-2-ИЙН АРМАТУРЧЛАЛ



ОГТЛОЛ 1-1



Позиц	Загвар
1	
2	
3	
4	
6	
а	



ЦУТГАМАЛ ТӨМӨР БЕТОН ХИЙЦИЙН МАТЕРИАЛЫН ТОДОРХОЙЛОЛТ

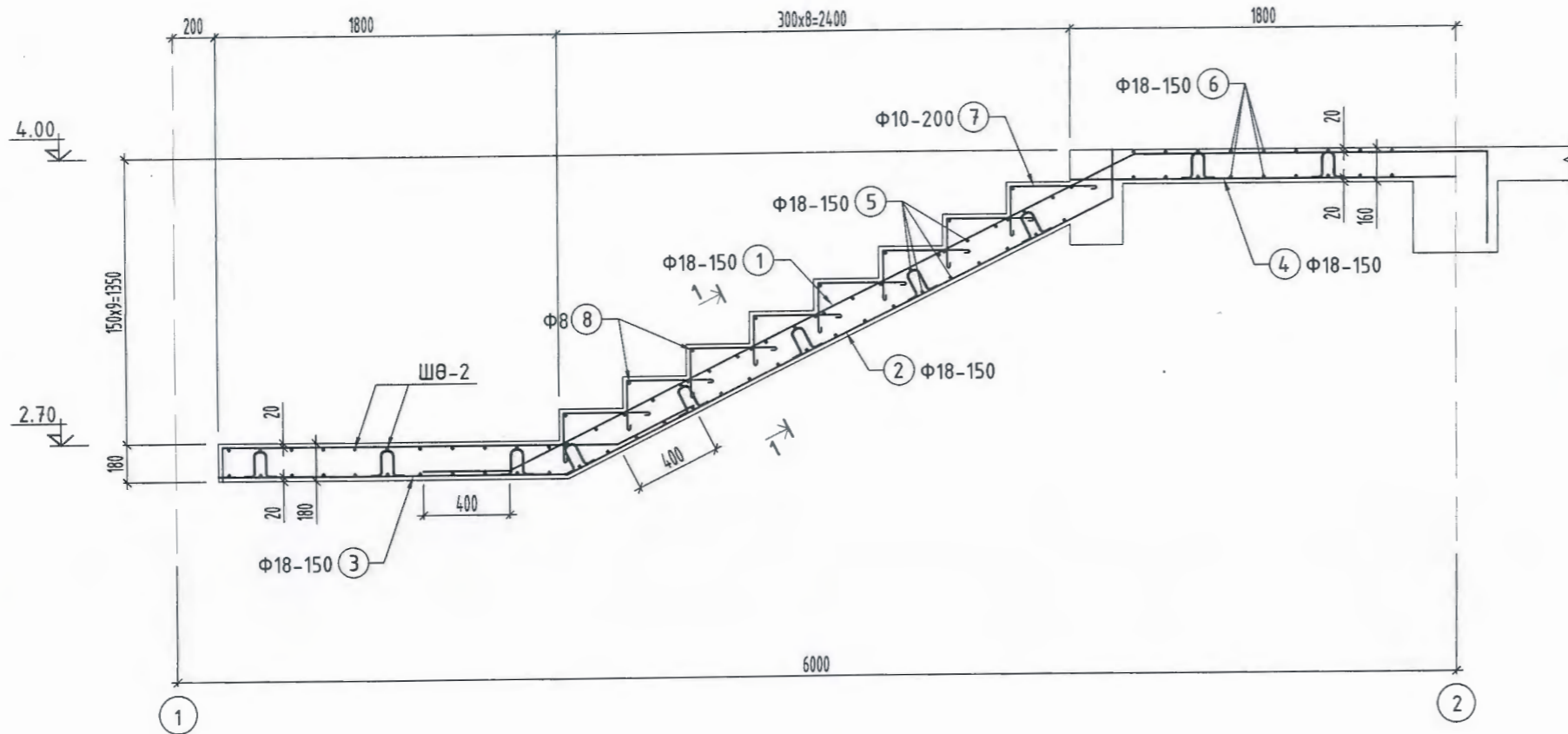
Позиц	Тэмдэглэгээ	Нэр	Тоо ширхэг	Хүнд /кг/		
				Нэгж	Нийт	
ШАТНЫ ӨГСӨЛ ШӨ-2				1	520.6	520.6
1	ГОСТ 5781-82*	Ф 18 А400 L= 5500	11	11.0	120.9	
2	ГОСТ 5781-82*	Ф 18 А400 L= 5800	11	11.6	127.4	
3	ГОСТ 5781-82*	Ф 18 А400 L= 2800	11	5.6	61.5	
4	ГОСТ 5781-82*	Ф 18 А400 L= 2950	11	5.9	64.8	
5	ГОСТ 5781-82*	Ф 18 А400 L= 1550	37	3.1	114.6	
6	ГОСТ 5781-82*	Ф 10 А400 L= 600	56	0.4	20.7	
7	ГОСТ 5781-82*	Ф 8 А240 L= 1550	14	0.6	8.6	
а	ГОСТ 5781-82*	Ф 8 А240 L= 440	12	0.2	2.1	
0		Бетон В22.5 /БМ300/ V=1.95м3 x 1				

Тайлбар
1. Энэ хуудсыг шатны байгуулалт болон Огтлол зурагтай хамтатган ББ-063; 064-с үз.



"СОЁЛ, СПОРТЫН ТӨВИЙН БАРИЛГА" "А БЛОК" Хөвсгөл аймаг, Цэцэрлэг сум, Халбан баг.		Төслийн дугаар: TSB-08/21	Үе шат: А.3
Шатны өгсөл ШӨ-2, Огтлол, Материалын түүвэр		Зургийн дугаар: ББ-066 нийт 69	Хувилбар: 1
Хаяг, байршил: Монгол улс, Улаанбаатар хот, ЧД 3-р хороо, Пийс талуурийн 17 давхар, 1701 тоот.	Инженер Гүйцэтгэсэн Шалгасан	А.Ууганбаяр В.Баасанбаатар А.Ууганбаяр	Огноо: 2021-09-15 Масштаб: 1 : 20; 30

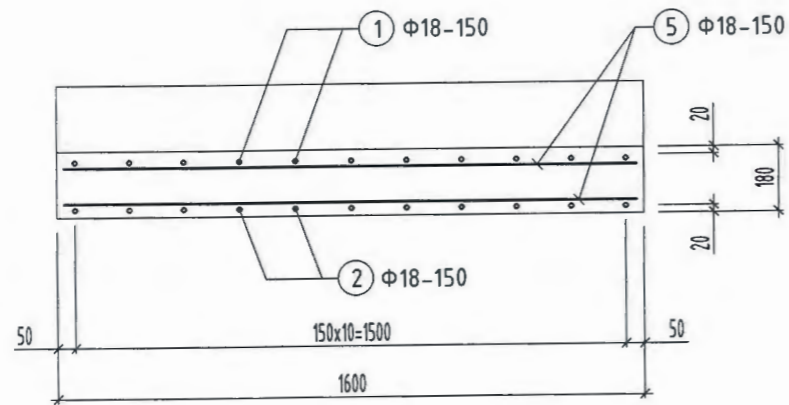
ШАТНЫ ӨГСӨЛ ШӨ-3-ИЙН АРМАТУРЧЛАЛ



2-46
 2022.02.20

Позиц	Загвар
1	400 $\begin{matrix} 1650 \\ 153^\circ \\ 3250 \\ 400 \end{matrix}$
2	200 $\begin{matrix} 2850 \\ 1650 \end{matrix}$
3	400 $\begin{matrix} 1850 \\ 160 \end{matrix}$
6	200 $\begin{matrix} 400 \end{matrix}$
a	$\begin{matrix} 100 \\ 120 \\ 50 \\ 120 \\ 50 \end{matrix}$


ОГТЛОЛ 1-1



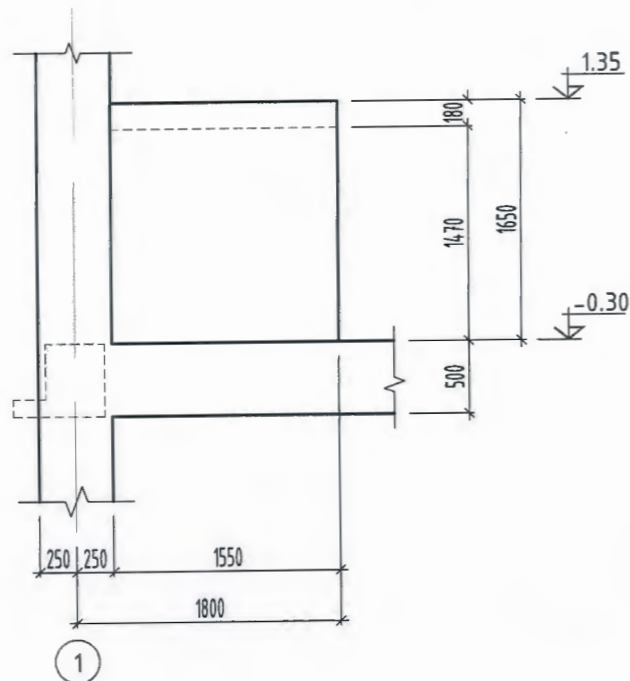
ЦУТГАМАЛ ТӨМӨР БЕТОН ХИЙЦИЙН МАТЕРИАЛЫН ТОДОРХОЙЛОЛТ

Позиц	Тэмдэглэгээ	Нэр	Тоо ширхэг	Хүнд /кг/	
				Нэгж	Нийт
ШАТНЫ ӨГСӨЛ ШӨ-3			1	543.1	543.1
1	ГОСТ 5781-82*	Φ 18 A400 L= 5700	11	11.4	125.2
2	ГОСТ 5781-82*	Φ 18 A400 L= 4700	11	9.4	103.3
3	ГОСТ 5781-82*	Φ 18 A400 L= 2410	11	4.8	53.0
4	ГОСТ 5781-82*	Φ 18 A400 L= 1800	11	3.6	39.6
5	ГОСТ 5781-82*	Φ 18 A400 L= 1550	36	3.1	111.5
6	ГОСТ 5781-82*	Φ 18 A400 L= 2000	18	4.0	71.9
7	ГОСТ 5781-82*	Φ 10 A400 L= 600	64	0.4	23.7
8	ГОСТ 5781-82*	Φ 8 A240 L= 1550	16	0.6	9.8
a	ГОСТ 5781-82*	Φ 8 A240 L= 440	30	0.2	5.2
0	Бетон В22.5 /БМ300/ V=1.51м ³ x 1				

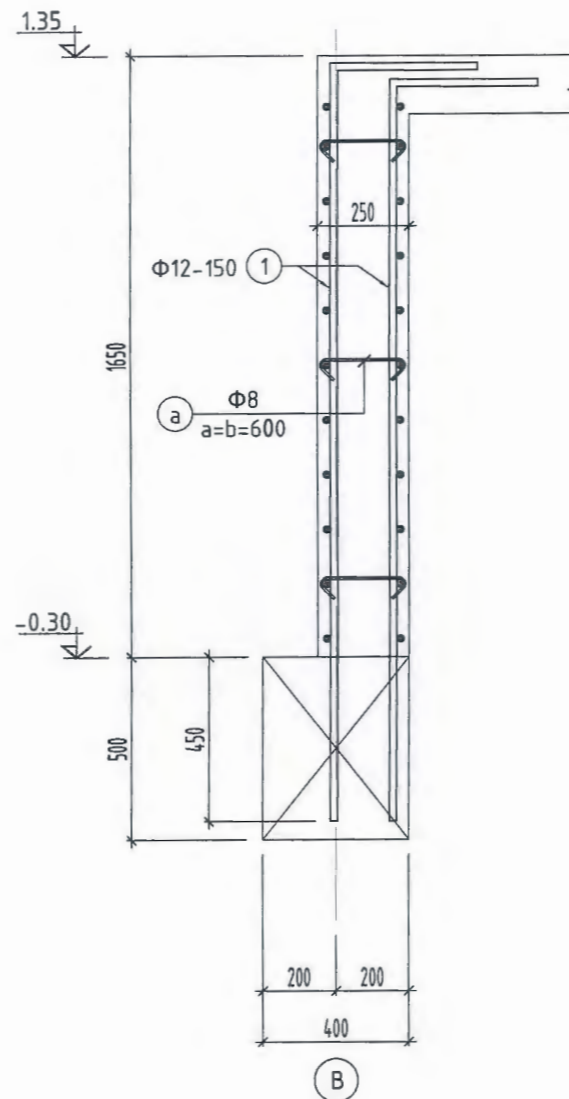
Тайлбар
 1. Энэ хуудсыг шатны байгуулалт болон Огтлол зурагтай хамтатган ББ-063; 064-с үз.

 "ЦАСТ БОГД" ХХК Цахим шуудан: TSASTBOGD@yahoo.com Утас: 99154061, 70111332	"СОЁЛ, СПОРТЫН ТӨВИЙН БАРИЛГА" "А БЛОК" Хөвсгөл аймаг, Цэцэрлэг сум, Халбан баг.		Төслийн дугаар: TSB-08/21	Үе шат: А.3
	Шатны өгсөл ШӨ-3, Огтлол, Материалын түүвэр		Зургийн дугаар: ББ-067 нийт 69	Хувилбар: 1
Хаяг, байршил: Монгол улс, Улаанбаатар хот, ЧД 3-р хороо, Пийс тауцэрийн 17 давхар, 1701 тоот.	Инженер А.Ууганбаяр	Гүйцэтгэсэн В.Баасанбаатар	Огноо: 2021-09-15	
	Шалгасан А.Ууганбаяр	Масштаб: 1 : 20; 30		

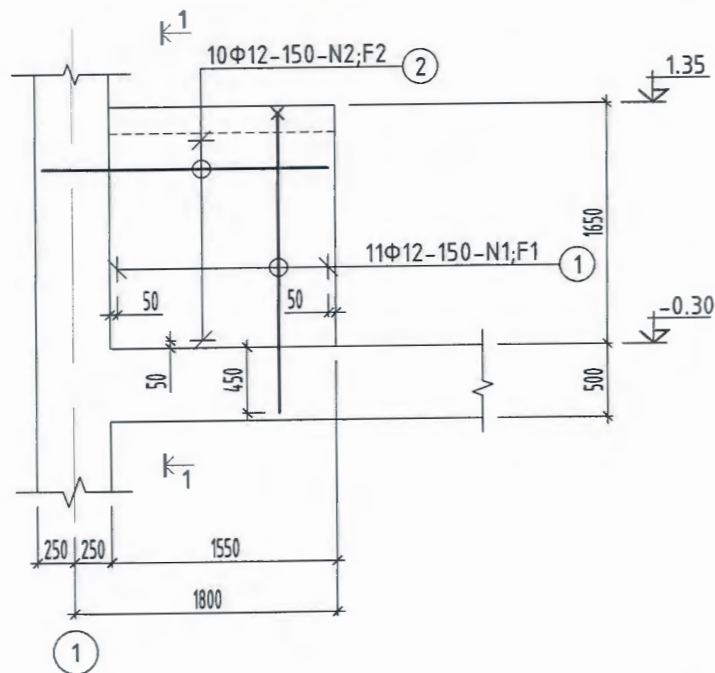
ЦУТГАМАЛ ХАНА ЦХ-1-ИЙН ХЭВ



ОГТЛОЛ 1-1



ЦУТГАМАЛ ХАНА ЦХ-1-ИЙН АРМАТУРЧЛАЛ



Позиц	Зазвар
1	2000 400 R=60
a	220 60 60

ЦУТГАМАЛ ТӨМӨР БЕТОН ХИЙЦИЙН МАТЕРИАЛЫН ТОДОРХОЙЛОЛТ

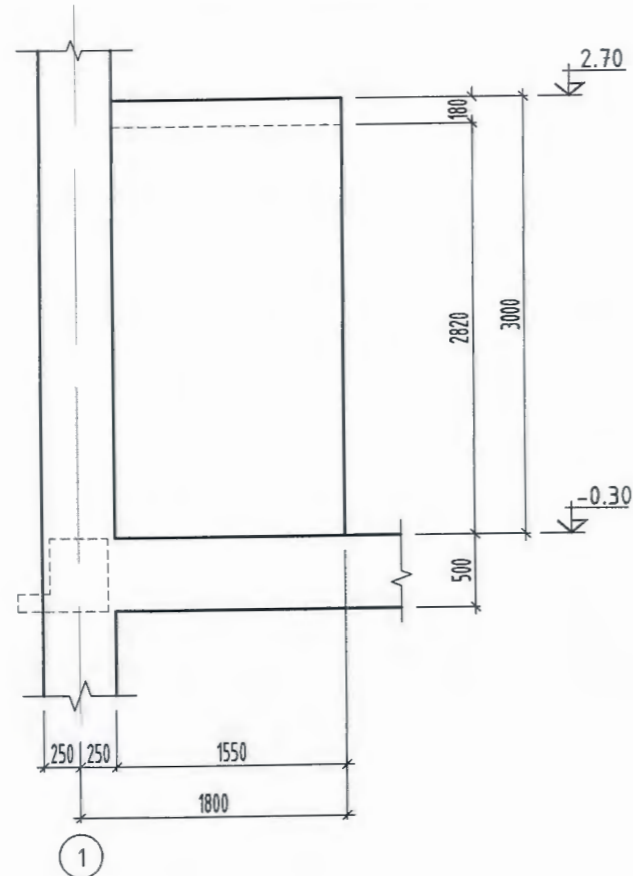
Позиц	Тэмдэглэгээ	Нэр	Тоо ширхэг	Хүнд /кг/		
				Нэгж	Нийт	
Цутгамал хана ЦХ-1				1	41.7	41.7
1	ГОСТ 5781-82*	Ф 12 А400 L= 2400	11	2.1	23.4	
2	ГОСТ 5781-82*	Ф 12 А400 L= 2000	10	1.8	17.8	
a	ГОСТ 5781-82*	Ф 8 А240 L= 340	4	0.1	0.5	
0	Бетон В22.5 /БМ300/ V=0.65м ³ x 1					

Тайлбар
1. Энэ хуудсыг шатны байгуулалт болон Огтлол зурагтай хамтатган ББ-063; 064-с үз.

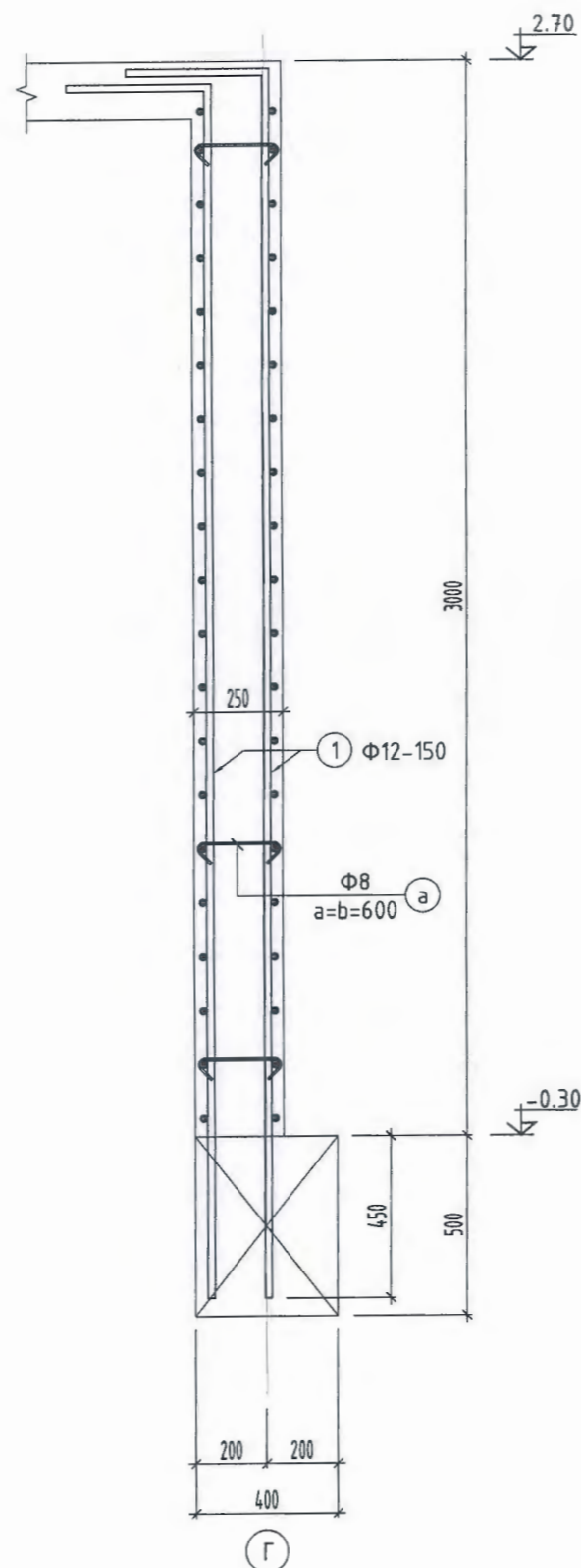


"СОЁЛ, СПОРТЫН ТӨВИЙН БАРИЛГА" "А БЛОК" Хөвсгөл аймаг, Цэцэрлэг сум, Халбан баг.		Төслийн дугаар: TSB-08/21	Үе шат: А.3
Цутгамал хана ЦХ-1-ийн хэв; арматурчлал		Зургийн дугаар: ББ-068 нийт 69	Хувилбар: 1
Хаяг, байршил: Монгол улс, Улаанбаатар хот, ЧД 3-р хороо, Пийс тауэрийн 17 давхар, 1701 тоот.	Инженер А.Чуганбаяр	Огноо: 2021-09-15	Масштаб: 1 : 20; 30
Гүйцэтгэсэн Шалгасан	В.Баасанбаатар А.Чуганбаяр		

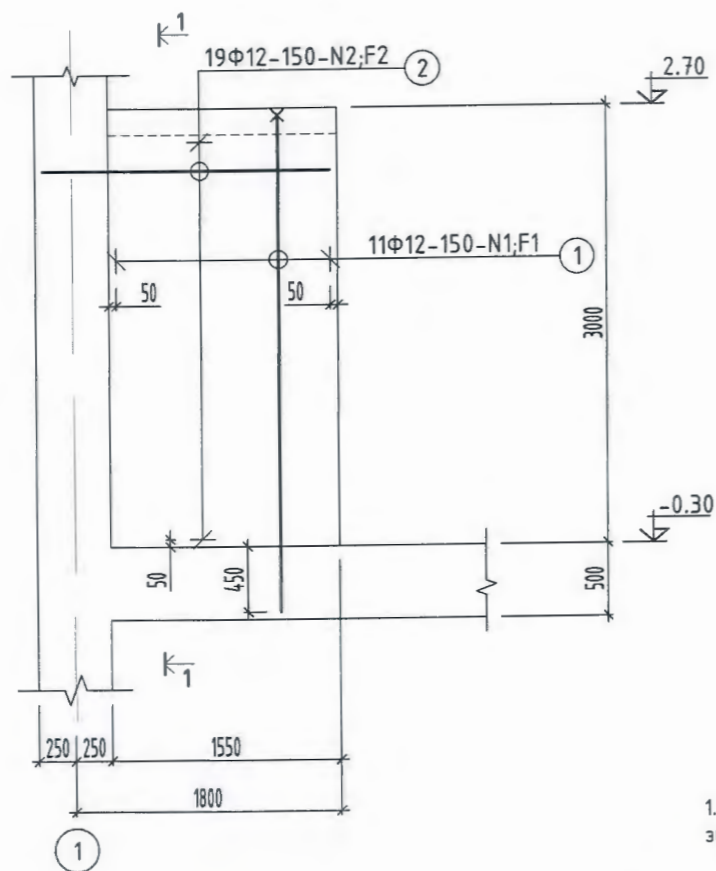
ЦУТГАМАЛ ХАНА ЦХ-2-ИЙН ХЭВ



ОГТЛОЛ 1-1



ЦУТГАМАЛ ХАНА ЦХ-2-ИЙН АРМАТУРЧЛАЛ



Позиц	Загвар
1	3400 400 R=60
а	220 60 60

ЦУТГАМАЛ ТӨМӨР БЕТОН ХИЙЦИЙН МАТЕРИАЛЫН ТОДОРХОЙЛОЛТ

Позиц	Тэмдэглэгээ	Нэр	Тоо ширхэг	Хүнд /кг/		
				Нэгж	Нийт	
Цутгамал хана ЦХ-2				1	71.9	71.9
1	ГОСТ 5781-82*	Ф 12 А400 L= 3800	11	3.4	37.1	
2	ГОСТ 5781-82*	Ф 12 А400 L= 2000	19	1.8	33.7	
а	ГОСТ 5781-82*	Ф 8 А240 L= 340	8	0.1	1.1	
0	Бетон В22.5 /БМ300/ V=1.17м3 x 1					

Тайлбар
1. Энэ хуудсыг шатны байгуулалт болон Огтлол зурагтай хамтатган ББ-063; 064-с үз.



"СОЁЛ, СПОРТЫН ТӨВИЙН БАРИЛГА" "А БЛОК"
Хөвдсгөл аймаг, Цэцэрлэг сум, Халбан баг.

Цутгамал хана ЦХ-2-ийн хэв; арматурчлал

Хаяг, байршил:
Монгол улс, Улаанбаатар хот, ЧД 3-р хороо,
Лийс талуурийн 17 давхар, 1701 тоот.

Инженер А.Чуганбаяр
Гүйцэтгэсэн В.Баасанбаатар
Шалгасан А.Чуганбаяр

Төслийн дугаар: TSB-08/21
Үе шат: А.3

Зургийн дугаар: ББ-069
Хувилбар: нийт 69 / 1

Огноо: 2021-09-15
Масштаб: 1 : 20; 30




ЕГ Шифр: TSB-08/21

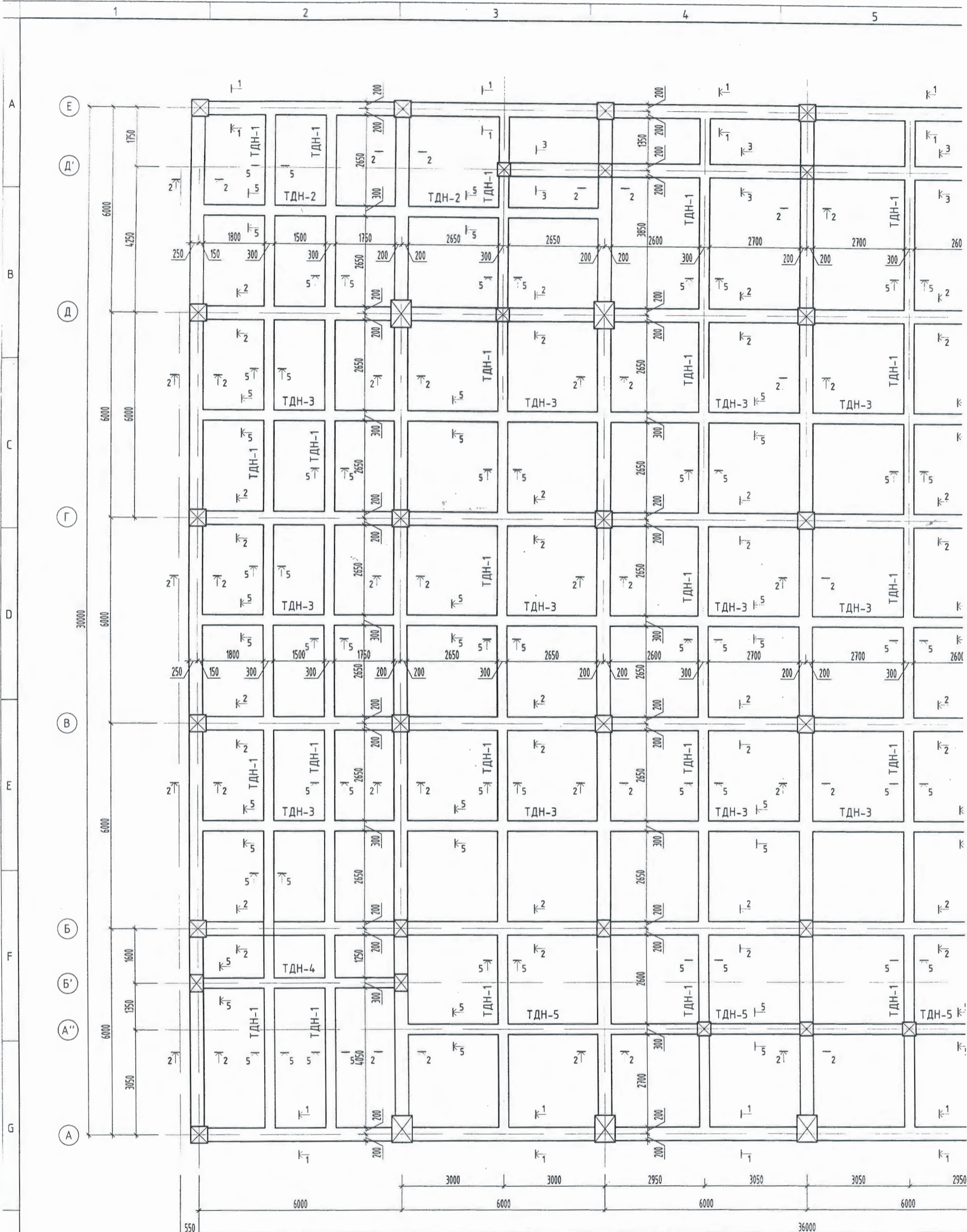
(Хөвсгөл аймаг, Цэцэрлэг сум, Халдан баг.)
"СОЁЛ, СПОРТЫН ТӨВИЙН БАРИЛГА" "Б БЛОК"
БАРИЛГА БҮТЭЭЦИЙН ХЭСЭГ-ББ

Захирал /Д.Санчирсуу/
Инженер /А.Чуганбаяр/

Улаанбаатар хот
2021 он

1	2	3	4	5	6	7	8
д/д	Зургийн нэрс	Зургийн дугаар	Тайлбар	д/д	Зургийн нэрс	Зургийн дугаар	Тайлбар
70	Зургийн жагсаалт	ББ-001		108	4 тэнхлэгийн дагуух рамын арматурчлал; огтлол; түүвэр	ББ-039	146
71	Сүүрийн багана, дам нурууны хэвний байгуулалт /-0.30/	ББ-002		109	5; 9 тэнхлэгийн дагуух рамын арматурчлал	ББ-040	147
72	1-р давхрын багана, дам нурууны хэвний байгуулалт /1.15/	ББ-003		110	5; 9 тэнхлэгийн дагуух рамын арматурчлал; огтлол; түүвэр	ББ-041	148
73	1-р давхрын багана, дам нурууны хэвний байгуулалт /4.00/	ББ-004		111	10 тэнхлэгийн дагуух рамын арматурчлал	ББ-042	149
74	2-р давхрын багана, дам нурууны хэвний байгуулалт /7.15/	ББ-005		112	10 тэнхлэгийн дагуух рамын арматурчлал; огтлол; түүвэр	ББ-043	150
75	А; А' тэнхлэгийн дагуух рамын хэв	ББ-006		113	6; 8 тэнхлэгийн дагуух рамын арматурчлал	ББ-044	151
76	Б; Б' тэнхлэгийн дагуух рамын хэв	ББ-007		114	6; 8 тэнхлэгийн дагуух рамын арматурчлал; огтлол; түүвэр	ББ-045	152
77	В тэнхлэгийн дагуух рамын хэв	ББ-008		115	7 тэнхлэгийн дагуух рамын арматурчлал	ББ-046	153
78	Г тэнхлэгийн дагуух рамын хэв	ББ-009		116	7 тэнхлэгийн дагуух рамын арматурчлал; огтлол; түүвэр	ББ-047	154
79	Д тэнхлэгийн дагуух рамын хэв	ББ-010		117	6'; 7' тэнхлэгийн дагуух рамын арматурчлал; огтлол; түүвэр	ББ-048	155
80	Д' тэнхлэгийн дагуух рамын хэв	ББ-011		118	Туслах дамнуруу ТДН-1-ын огтлол; түүвэр	ББ-049	156
81	Е тэнхлэгийн дагуух рамын хэв	ББ-012		119	Туслах дамнуруу ТДН-2-ын огтлол; түүвэр	ББ-050	157
82	4; 10 тэнхлэгийн дагуух рамын хэв	ББ-013		120	Туслах дамнуруу ТДН-3-ын огтлол; түүвэр	ББ-051	158
83	5; 9 тэнхлэгийн дагуух рамын хэв	ББ-014		121	Туслах дамнуруу ТДН-4-ын огтлол; түүвэр	ББ-052	159
84	6; 8 тэнхлэгийн дагуух рамын хэв	ББ-015		122	Туслах дамнуруу ТДН-5-ын огтлол; түүвэр	ББ-053	160
85	7 тэнхлэгийн дагуух рамын хэв	ББ-016		123	Туслах дамнуруу ТДН-6-ын огтлол; түүвэр	ББ-054	161
86	6'; 7' тэнхлэгийн дагуух рамын хэв; Суулгах нарийвч СН-1	ББ-017		124	Туслах дамнуруу ТДН-7-ын огтлол; түүвэр	ББ-055	162
87	Суулгах нарийвч СН-2; СН-3; СН-4	ББ-018		125	Туслах дамнуруу ТДН-8-ын огтлол; түүвэр	ББ-056	163
88	Баганын байршлын схем	ББ-019		126	Туслах дамнуруу ТДН-9-ын огтлол; түүвэр	ББ-057	164
89	Багана Б-1 арматурчлал; Огтлол А-А; В-В; материалын түүвэр	ББ-020		127	Туслах дамнуруу ТДН-10-ын огтлол; түүвэр	ББ-058	165
90	Багана Б-2 арматурчлал; Огтлол А-А; В-В; материалын түүвэр	ББ-021		128	Цутгамал хучилтын хэвний байгуулалт /-0.30/	ББ-059	166
91	Багана Б-3 арматурчлал; Огтлол А-А; В-В; материалын түүвэр	ББ-022		129	Цутгамал хучилтын доод үеийн арматурчлалт /-0.30/	ББ-060	167
92	Багана Б-4 арматурчлал; Огтлол А-А; В-В; материалын түүвэр	ББ-023		130	Цутгамал хучилтын дээд үеийн арматурчлалт /-0.30/	ББ-061	168
93	Багана Б-5 арматурчлал; Огтлол А-А; В-В; материалын түүвэр	ББ-024		131	Огтлол 1-1; 2-2; материалын түүвэр	ББ-062	169
94	Багана Б-6 арматурчлал; Огтлол А-А; В-В; материалын түүвэр	ББ-025		132	1-р давхрын цутгамал хучилтын хэвний байгуулалт /1.15/	ББ-063	170
95	Багана Б-7 арматурчлал; Огтлол А-А; В-В; материалын түүвэр	ББ-026		133	1-р давхрын цутгамал хучилтын доод үеийн арматурчлалт /1.15/	ББ-064	171
96	Багана Б-8 арматурчлал; Огтлол А-А; материалын түүвэр	ББ-027		134	1-р давхрын цутгамал хучилтын дээд үеийн арматурчлалт /1.15/	ББ-065	172
97	Багана Б-9; Б-10 арматурчлал; Огтлол А-А; материалын түүвэр	ББ-028		135	1-р давхрын цутгамал хучилтын хэвний байгуулалт /4.00/	ББ-066	173
98	А тэнхлэгийн дагуух рамын арматурчлал; огтлол; түүвэр	ББ-029		136	1-р давхрын цутгамал хучилтын доод үеийн арматурчлалт /4.00/	ББ-067	174
99	Б тэнхлэгийн дагуух рамын арматурчлал; огтлол; түүвэр	ББ-030		137	1-р давхрын цутгамал хучилтын дээд үеийн арматурчлалт /4.00/	ББ-068	175
100	В; Г тэнхлэгийн дагуух рамын арматурчлал; огтлол; түүвэр	ББ-031		138	Огтлол 1-1; 2-2; 3-3; 4-4; 5-5; материалын түүвэр	ББ-069	176
101	Д тэнхлэгийн дагуух рамын арматурчлал	ББ-032		139	2-р давхрын цутгамал хучилтын хэвний байгуулалт /7.15/	ББ-070	177
102	Д тэнхлэгийн дагуух рамын огтлол; түүвэр	ББ-033		140	2-р давхрын цутгамал хучилтын доод үеийн арматурчлалт /7.15/	ББ-071	178
103	Д' тэнхлэгийн дагуух рамын арматурчлал; огтлол; түүвэр	ББ-034		141	2-р давхрын цутгамал хучилтын дээд үеийн арматурчлалт /7.15/	ББ-072	179
104	Е тэнхлэгийн дагуух рамын арматурчлал; огтлол; түүвэр	ББ-035		142	Огтлол 1-1; 2-2; 3-3; материалын түүвэр	ББ-073	180
105	А" тэнхлэгийн дагуух рамын арматурчлал; огтлол; түүвэр	ББ-036		143	Цутгамал табцан ЦТ-1-ийн хэвний байгуулалт, Огтлол	ББ-074	181
106	Б' тэнхлэгийн дагуух рамын арматурчлал; огтлол; түүвэр	ББ-037		144	Огтлол 1-1; 3-3-ийн арматурчлал	ББ-075	
107	4 тэнхлэгийн дагуух рамын арматурчлал	ББ-038		145	Огтлол 2-2-ийн арматурчлал; материалын түүвэр	ББ-076	

F	 <p>ЦАСТ БОГД ҮХХ Цахим шуудан: TSASTBOGD@yahoo.com Утас: 99154061, 70111332</p>	<p>"СОЁЛ, СПОРТЫН ТӨВИЙН БАРИЛГА" "Б БЛОК" Хөвсгөл аймаг, Цэцэрлэг сум, Халдан баг.</p>		Төслийн дугаар: TSB-08/21	Үе шат: А.3
		<p>Зургийн жагсаалт</p>		Зургийн дугаар: ББ-001 нийт 112	Хувилбар: 1
		Хаяг, байршил: Монгол улс, Улаанбаатар хот, ЧД 3-р хороо, Пуיע тасуурийн 17 давхар, 1701 тоот.	Инженер А.Чуганбаяр	Гүйцэтгэгсэн В.Баасанбаатар	Огноо: 2021-09-15

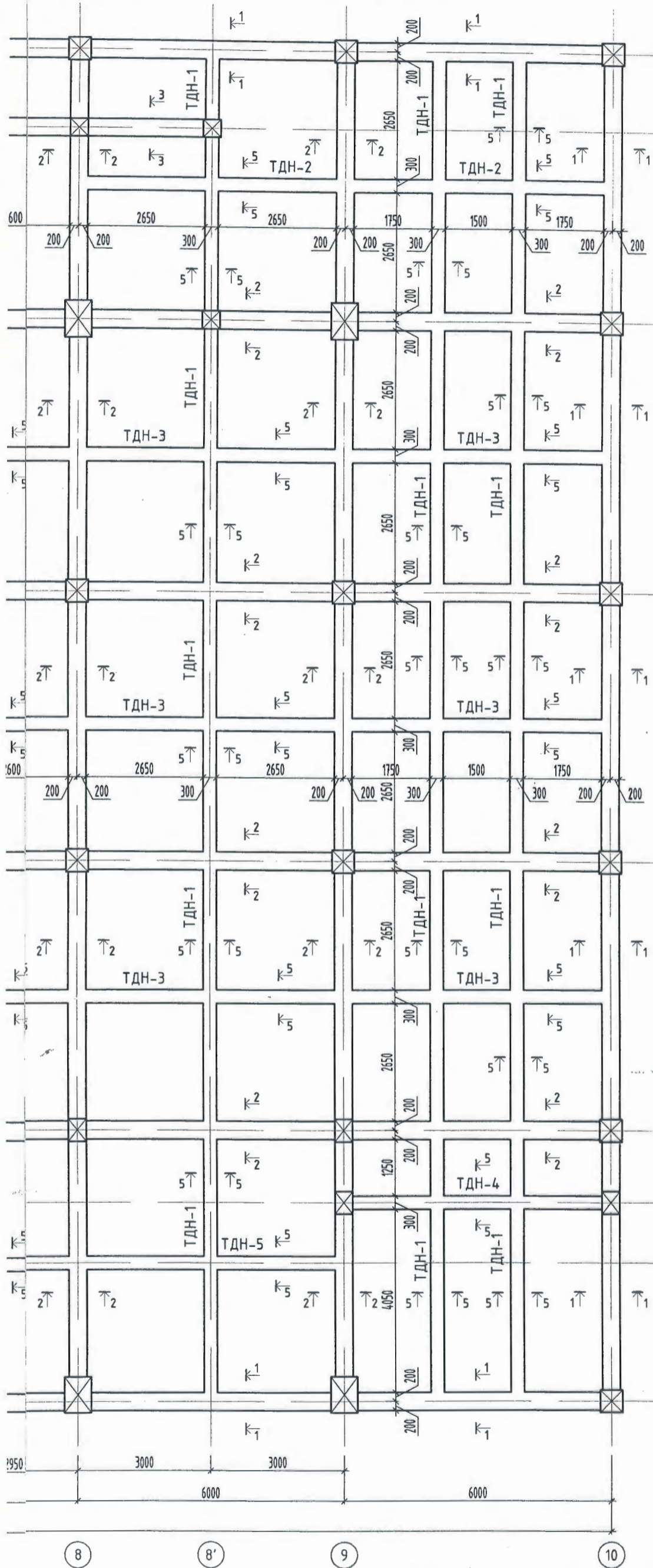


"А" блок 3 4 5 5' 6 6' 7 7'

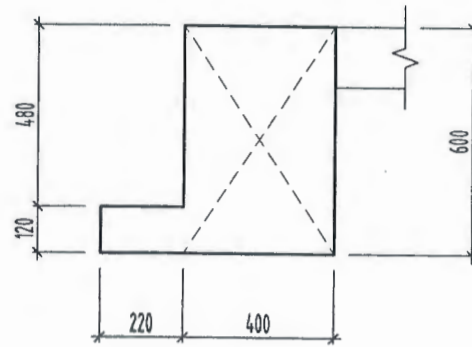
Тайлбар

1. Хучилтын зузаан 130мм.
2. Цутгамал ханын зузааныг зурагт тусгаагүй бөгөөд тусд нь үзнэ үү.
3. Баганаас гарах анкерийг ялуу ханын торны зурагнаас үзнэ үү.
4. ББ-006-018 хуудастай хамт үз.

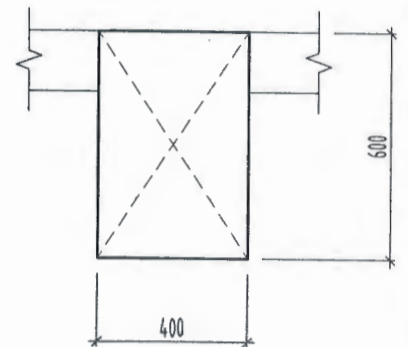
СУУРИЙН БАГАНА, ДАМ НУРУУНЫ ХЭВНИЙ БАЙГУУЛАЛТ /-0.30/



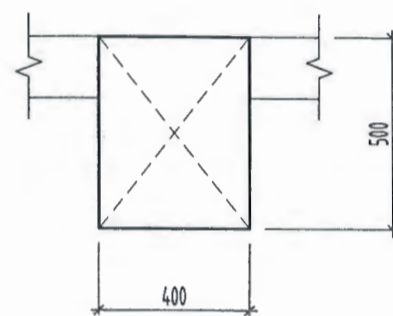
ОГТЛОЛ 1-1



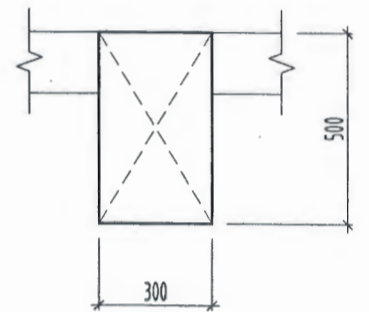
ОГТЛОЛ 2-2



ОГТЛОЛ 3-3

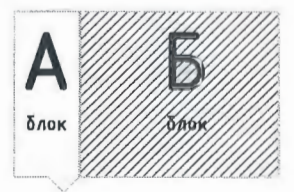


ОГТЛОЛ 5-5



2-46
[Signature]
 2022.02.20

БАЙРШЛЫН ТҮЛХҮҮР



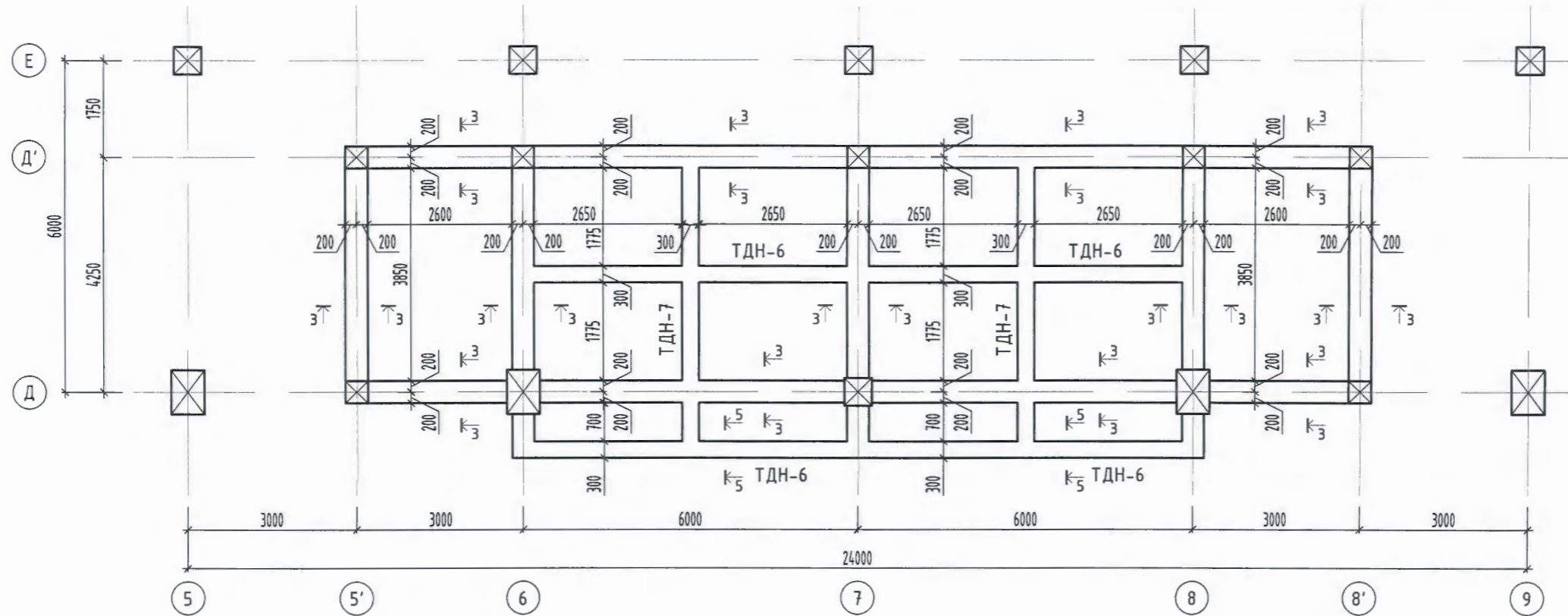
ЗӨВШӨӨРӨЛЦСӨН	
БА	Д.Санчирсуу
ХАС	О.Мөнхцэцэг
ЦБУ	Ш.Баярбаатар
ДГ/ХТ	О.Отгонцэрал
ХД/ГД	Т.Тамир



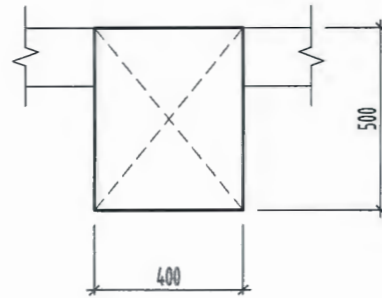
"СОЁЛ, СПОРТЫН ТӨВИЙН БАРИЛГА" "Б БЛОК"	
Хөвсгөл аймаг, Цэцэрлэг сум, Халбан баг.	
Суурийн багана, дам нурууны хэвний байгуулалт /-0.30/	
Хаяг, байршил: Монгол улс, Улаанбаатар хот, ЧД 3-р хороо, Пийс тэцүүрийн 17 давхар, 1701 тоот.	Инженер Гүйцэтгэгсэн Шалгасан
А.Ууганбаяр	В.Баасанбаатар А.Ууганбаяр

Төслийн дугаар: TSB-08/21	Үе шат: А.3
Зургийн дугаар: ББ-002 нийт 112	Хувилбар: 1
Огноо: 2021-09-15	Масштаб: 1 : 100

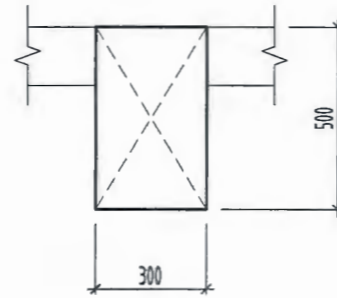
1-Р ДАВХРЫН БАГАНА, ДАМ НУРУУНЫ ХЭВНИЙ БАЙГУУЛАЛТ /▼ 1.15/



ОГТЛОЛ 3-3

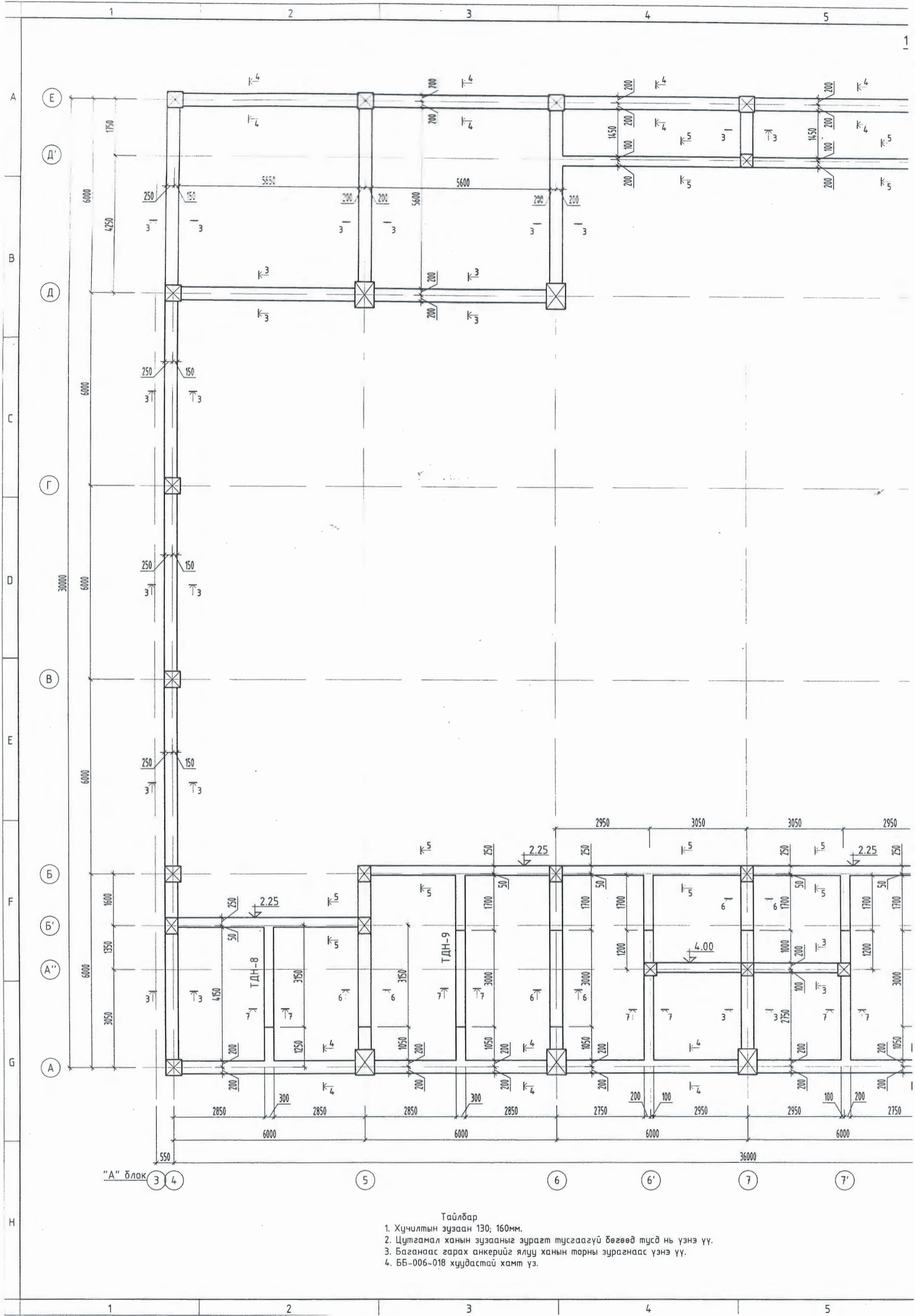


ОГТЛОЛ 5-5



- Тайлбар
1. Хучилтын зузаан 130мм.
 2. Баганаас гарах анкерийг ялуу ханын торны зурагнаас үзнэ үү.
 3. ББ-006-018 хуудастай хамт үз.

 "ЦАСТ БОГД" ХХК Цахил сууцагч TSASTBOGD@yahoo.com Утас: 99154061, 70111332	"СОЁЛ, СПОРТЫН ТӨВИЙН БАРИЛГА" "Б БЛОК" Хөвсгөл аймаг, Цэцэрлэг сум, Халбан баг.		Төслийн дугаар:	Үе шат:
	1-р давхрын багана, дам нурууны хэвний байгуулалт /1.15/		TSB-08/21	А.3
Хаяг, байршил:	Инженер	А.Чуганбаяр	Зургийн дугаар:	Хувилбар:
Монгол улс, Улаанбаатар хот, 4-р хороо, Пийс тэцэрийн 17 давхар, 1701 тоот.	Гүйцэтгэсэн	В.Баасанбаатар	ББ-003 нийт 112	1
	Шалгасан	А.Чуганбаяр	Огноо:	2021-09-15
			Масштаб:	1 : 100



"А" блок 3 4

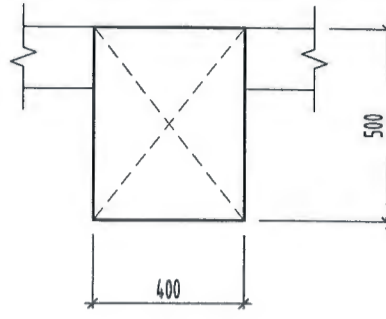
Тайлбар

1. Хучилтын зузаан 130; 160мм.
2. Цутгамал ханын зузааныг зурагт тусгаагүй бөгөөд тусд нь үзнэ үү.
3. Баганаас гарах анкериийг ялуу ханын торны зурагнаас үзнэ үү.
4. ББ-006-018 хуудастай хамт үз.

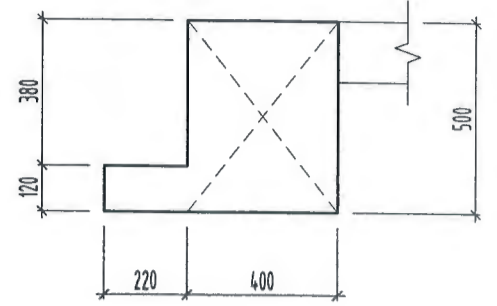
1-Р ДАВХРЫН БАГАНА, ДАМ НУРУУНЫ ХЭВНИЙ БАЙГУУЛАЛТ /4.00/



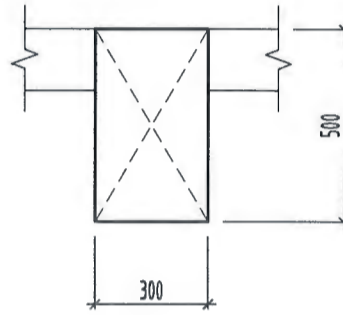
ОГТЛОЛ 3-3



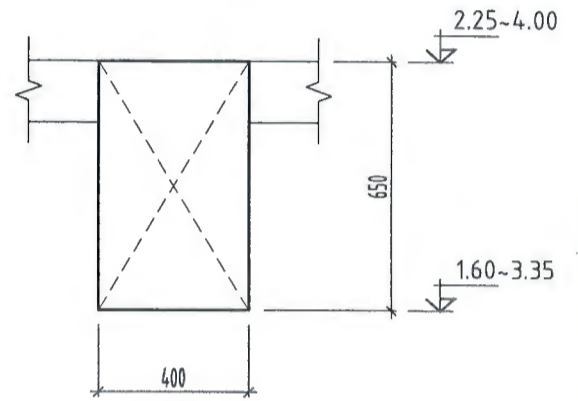
ОГТЛОЛ 4-4



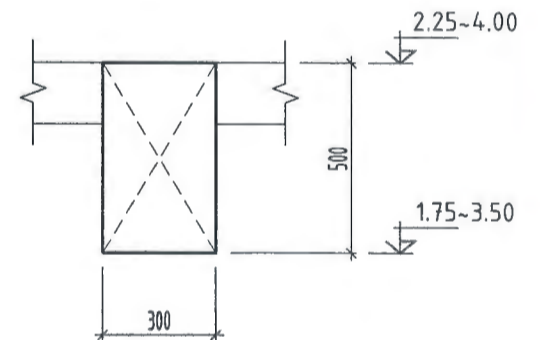
ОГТЛОЛ 5-5



ОГТЛОЛ 6-6



ОГТЛОЛ 7-7



2-46
[Signature]
 2022.02.20

БАЙРШЛЫН ТҮЛХҮҮР

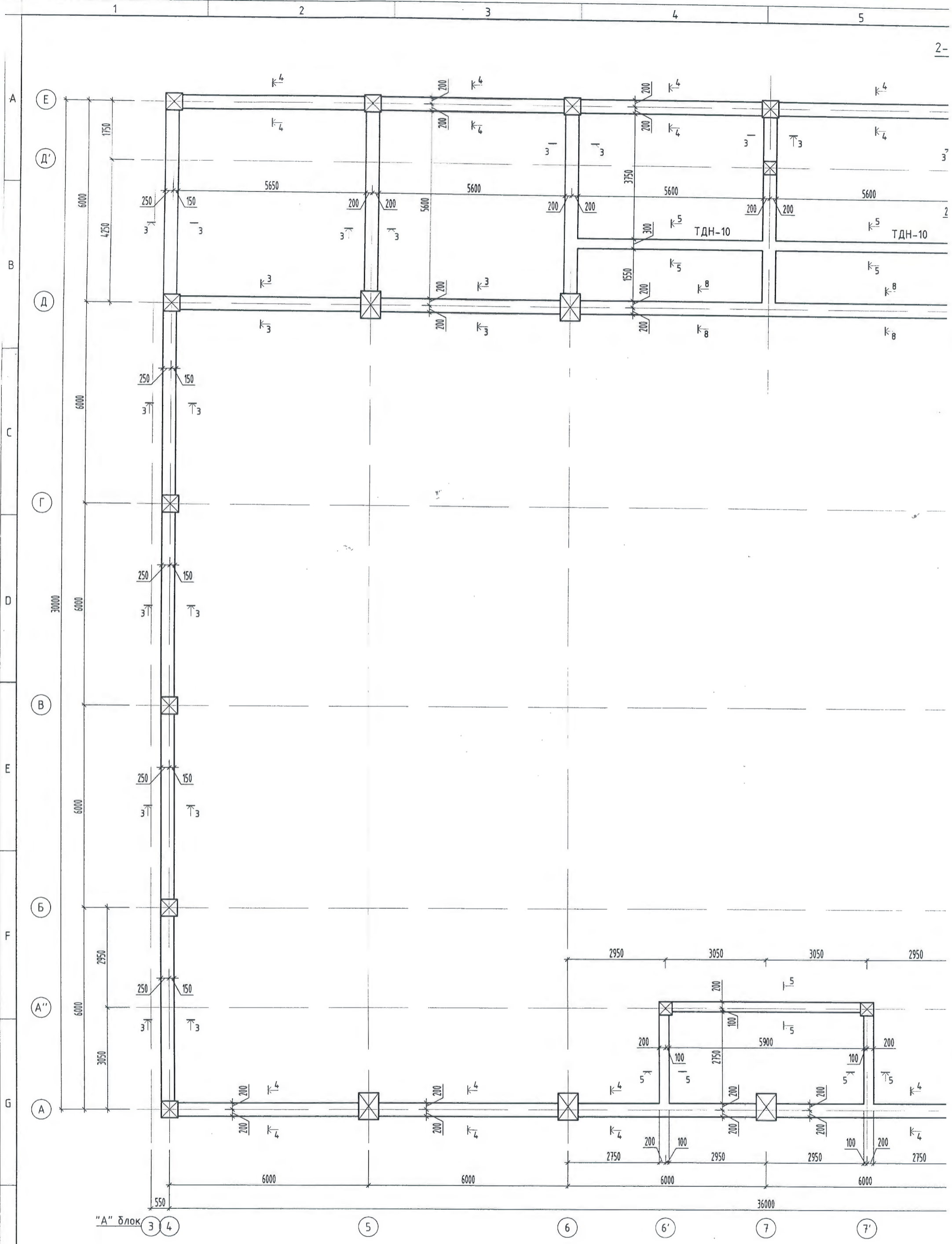


ЗӨВШӨӨРӨЛЦСӨН	
БА	Д.Санчирсуу
ХАС	О.Мөнхцэцэг
ЦБУ	Ш.Баярбаатар
ДГ/ХТ	О.Отгонцэрал
ХД/ГД	Т.Тамир



"СОЁЛ, СПОРТЫН ТӨВИЙН БАРИЛГА" "Б БЛОК"	
Хөвсгөл аймаг, Цэцэрлэг сум, Халбан баг.	
1-р давхрын багана, дам нурууны хэвний байгуулалт /4.00/	
Хаяг, байршил: Монгол улс, Улаанбаатар хот, ЧД 3-р хороо, Пийс тауэрийн 17 давхар, 1701 тоот.	Инженер Гүйцэтгэсэн Шалгасан
А.Ууганбаяр	В.Баасанбаатар
А.Ууганбаяр	А.Ууганбаяр

Төслийн дугаар: TSB-08/21	Үе шат: А.3
Зургийн дугаар: ББ-004 нийт 112	Хувилбар: 1
Огноо: 2021-09-15	Масштаб: 1 : 100



"А" блок

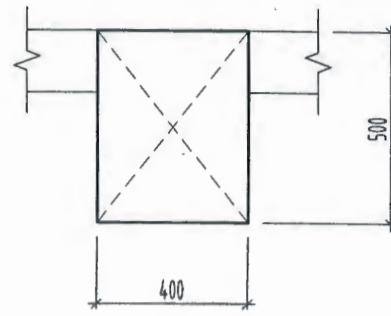
Тайлбар

1. Хучилтын зузаан 130; 160мм.
2. Цутгамал ханын зузааныг зурагт тусгаагүй бөгөөд тусд нь үзнэ үү.
3. Баганаас гарах анкерийг ялуу ханын торны зурагнаас үзнэ үү.
4. ББ-006-018 хуудастай хамт үз.

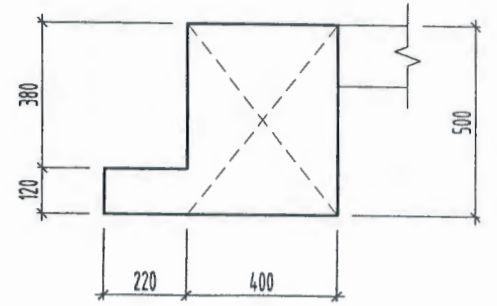
2-Р ДАВХРЫН БАГАНА, ДАМ НУРУУНЫ ХЭВНИЙ БАЙГУУЛАЛТ /7.15/



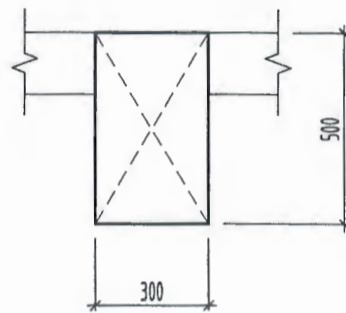
ОГТЛОЛ 3-3



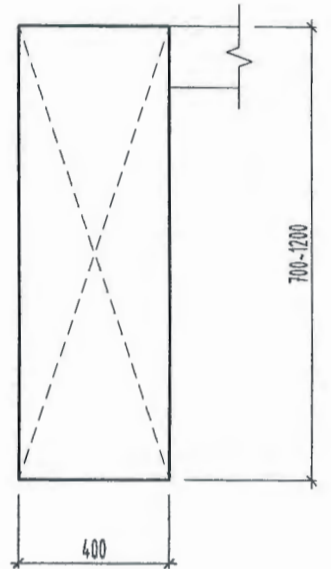
ОГТЛОЛ 4-4



ОГТЛОЛ 5-5

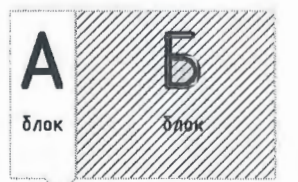


ОГТЛОЛ 8-8



2-48
[Signature]
 2022.02.20

БАЙРШЛЫН ТҮЛХҮҮР



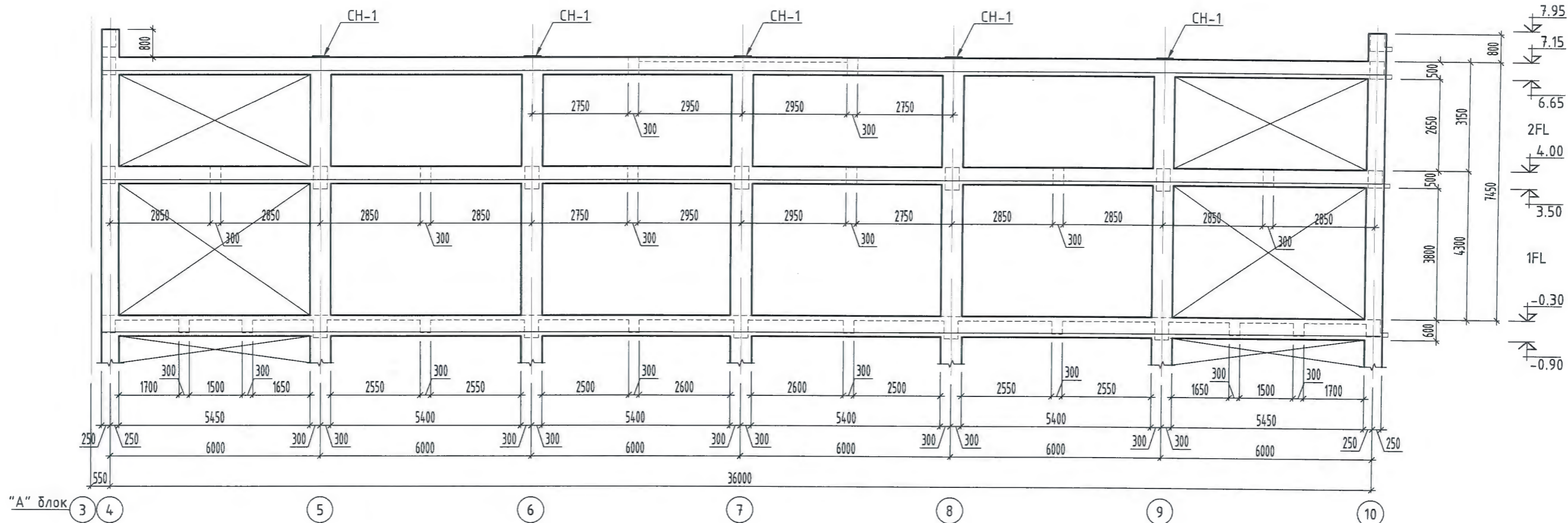
ЗӨВШӨӨРӨЛЦСӨН	
БА	Д.Санчирсуу
ХАС	О.Мөнхцэцэг
ЦБУ	Ш.Баярбаатар
ДГ/ХТ	О.Отгонцэцэрлэг
ХД/ГД	Т.Тамир



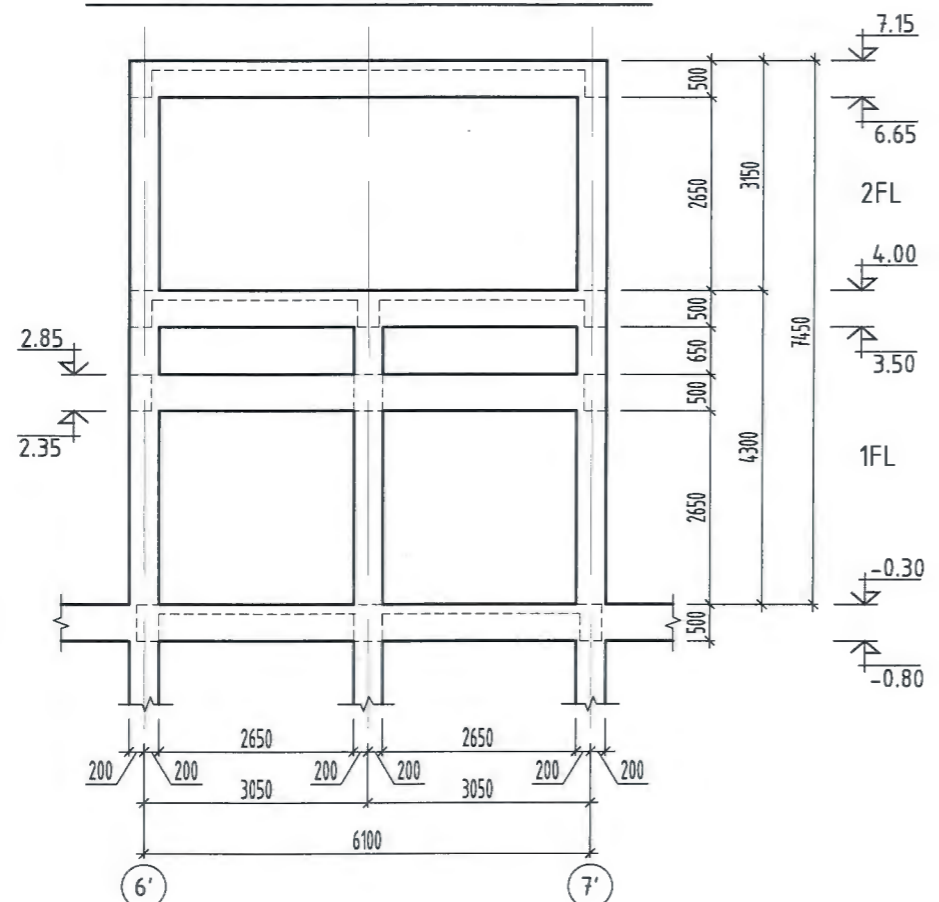
"СОЁЛ, СПОРТЫН ТӨВИЙН БАРИЛГА" "Б БЛОК"	
Хөвсгөл аймаг, Цэцэрлэг сум, Халбан баг.	
2-р давхрын багана, дам нурууны хэвний байгуулалт /7.15/	
Хаяг, байршил: Монгол улс, Улаанбаатар хот, ЧД 3-р хороо, Пийс тауэрийн 17 давхар, 1701 тоом.	Инженер А.Чуганбаяр Гүйцэтгэсэн В.Баасанбаатар Шалгасан А.Чуганбаяр

Төслийн дугаар: TSB-08/21	Үе шал: А.3
Зургийн дугаар: ББ-005 нийт 112	Хувилбар: 1
Огноо: 2021-09-15	Масштаб: 1 : 100

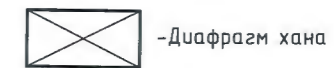
"А" ТЭНХЛЭГИЙН ДАГУУХ РАМЫН ХЭВ



"А" " ТЭНХЛЭГИЙН ДАГУУХ РАМЫН ХЭВ

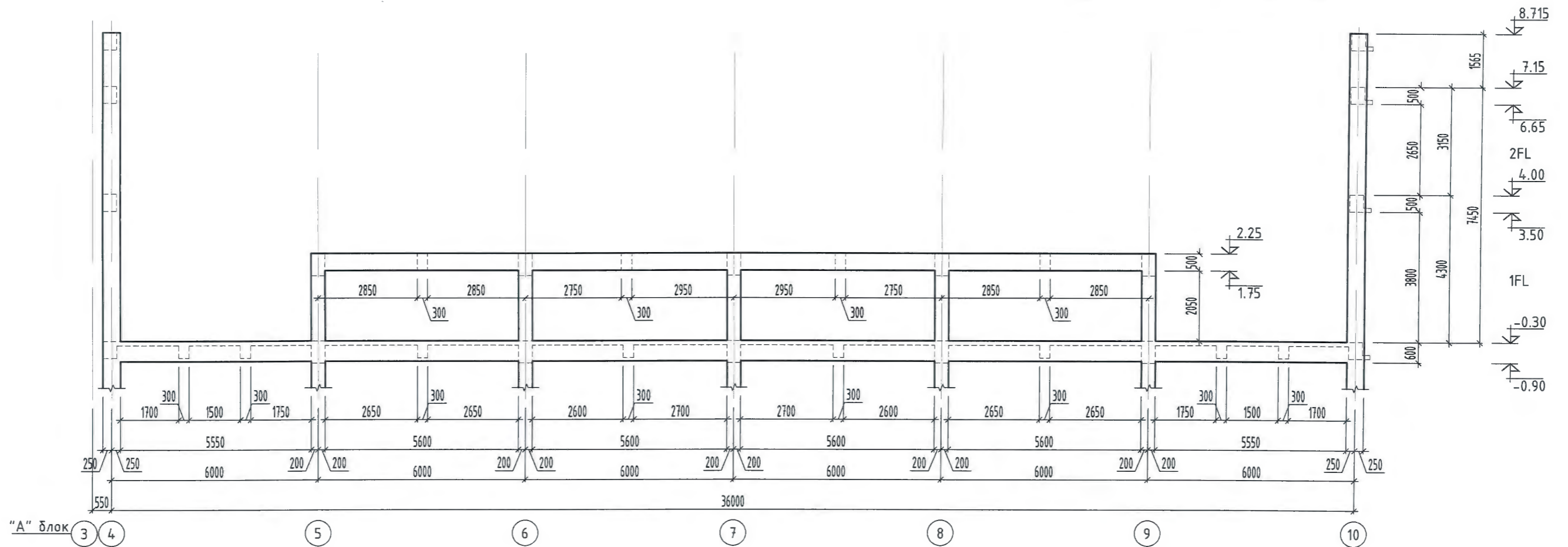


- Тайлбар
 1. Багаанаас гарах анкериийг ялуу ханын торны зурагнаас үзнэ үү.
 2. ББ-002-005 хуудастай хамт үз.

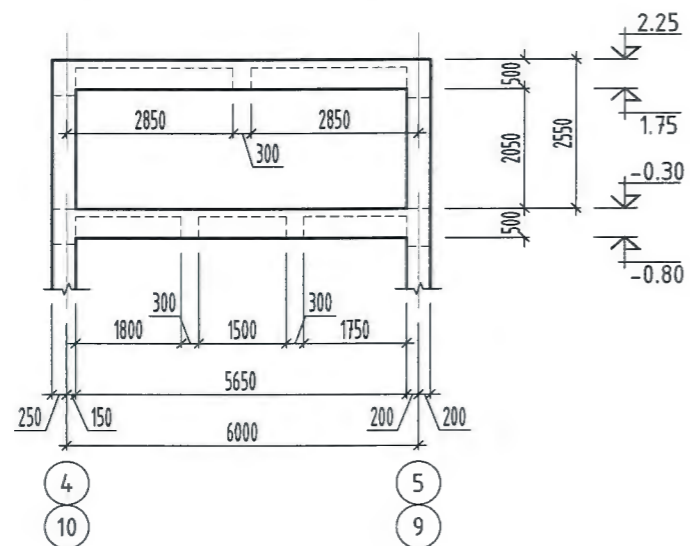


	"СОЁЛ, СПОРТЫН ТӨВИЙН БАРИЛГА" "Б БЛОК" Хөвсгөл аймаг, Цэцэрлэг сум, Халбан баг.		Төслийн дугаар:	Үе шат:
	"А; А" " тэнхлэгийн дагуух рамын хэв"		TSB-08/21	А.3
Хаяг, байршил: Монгол улс, Улаанбаатар хот, 4-р хороо, Пийс тэцэрийн 17 давхар, 1701 тоом.	Инженер Гүйцэтгэсэн Шалгасан	А.Ууганбаяр В.Баасанбаатар А.Ууганбаяр	Зургийн дугаар: ББ-006 нийт 112	Хувилбар: 1
		Огноо:	2021-09-15	
		Масштаб:	1 : 125	

"Б" ТЭНХЛЭГИЙН ДАГУУХ РАМЫН ХЭВ




"Б' " ТЭНХЛЭГИЙН ДАГУУХ РАМЫН ХЭВ



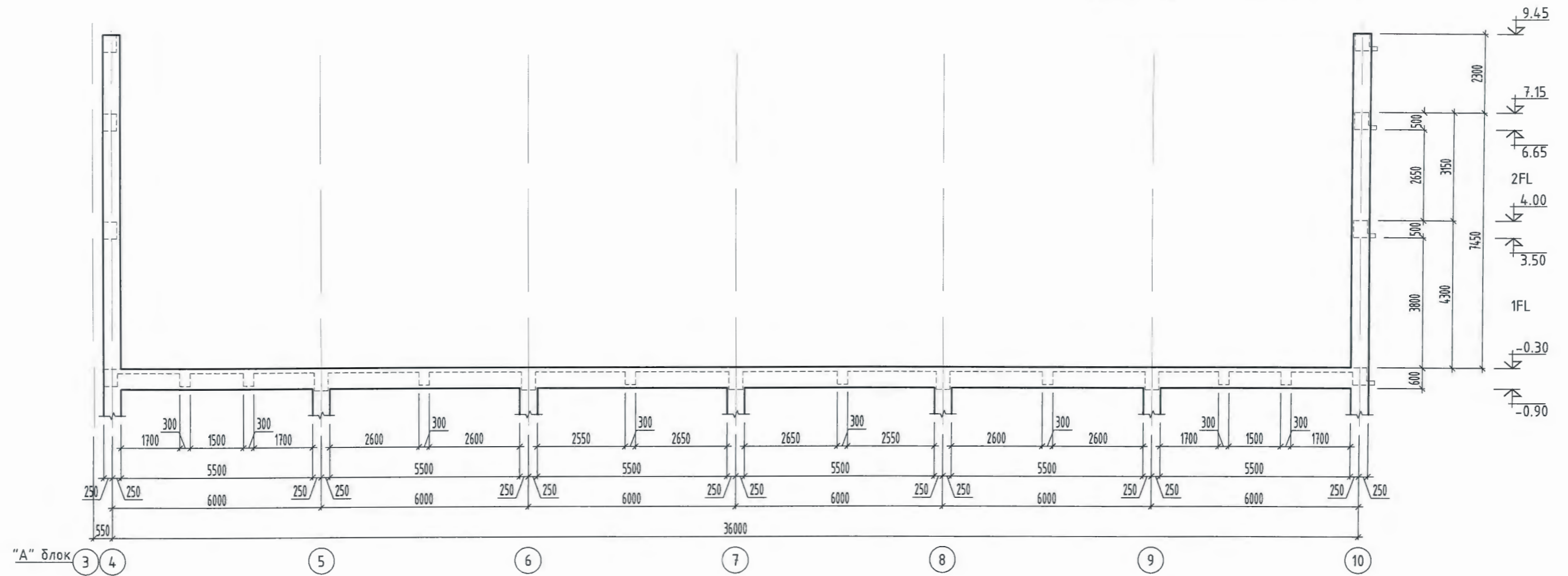
Тайлбар

1. Баганаас гарах анкерийг ялуу ханын торны зурагнаас үзнэ үү.
2. ББ-002-005 хуудастай хамт үз.




 "ЦАСТ БОГД" ХХК Цахим шуудан: TSASTBOGD@yahoo.com Утас: 99154061, 70111332	"СОЁЛ, СПОРТЫН ТӨВИЙН БАРИЛГА" "Б БЛОК" Хөвсгөл аймаг, Цэцэрлэг сум, Халбан баг.		Төслийн дугаар:	Үе шат:
	"Б; Б' " тэнхлэгийн дагуух рамьн хэв		TSB-08/21	А.3
Хаяг, байршил: Монгол улс, Улаанбаатар хот, ЧД 3-р хороо, Лийс тауцэрийн 17 давхар, 1701 тоот.	Инженер Гүйцэтгэгсэн Шалгасан	А.Ууганбаяр В.Баасанбаатар А.Ууганбаяр	Зургийн дугаар: ББ-007 нийт 112	Хувилбар: 1
		Огноо:	2021-09-15	
		Масштаб:	1 : 125	

"В" ТЭНХЛЭГИЙН ДАГУУХ РАМЫН ХЭВ

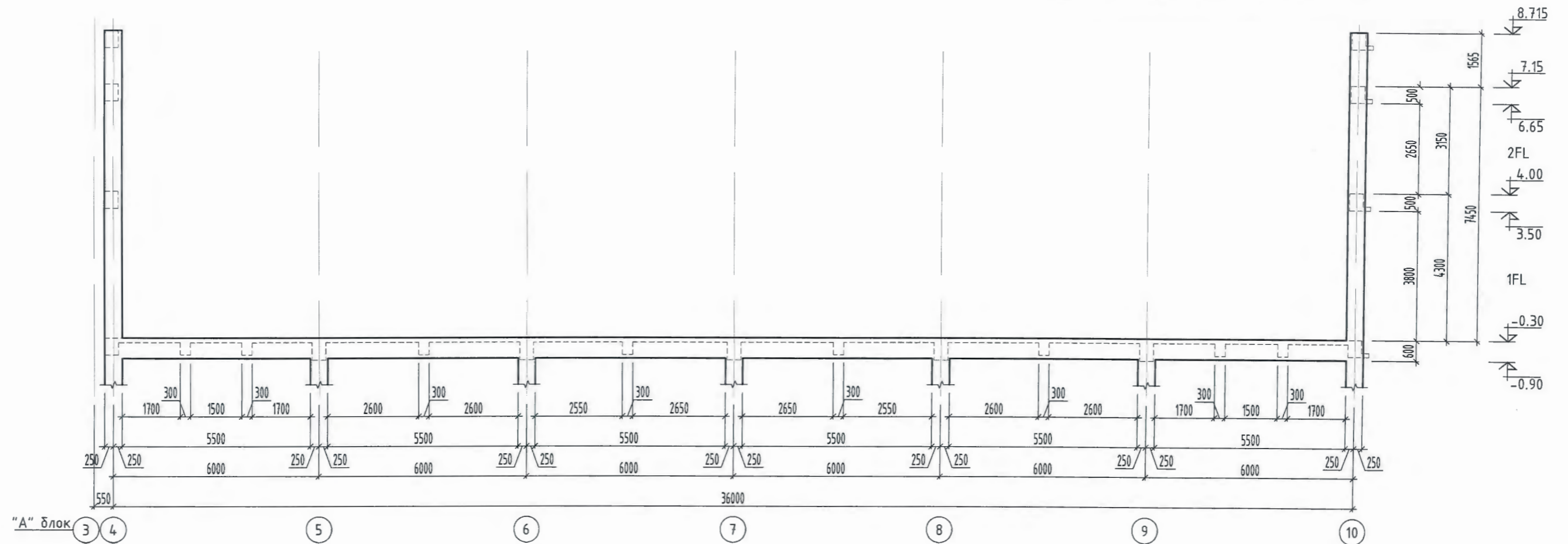


2-46
 [Signature]
 2022.02.20

- Тайлбар
- Баганаас гарах анкериүг ялуу ханын торны зурагнаас үзнэ үү.
 - ББ-002-005 хуудастай хамт үз.


 "ЦАСТ БОГД" ХХК Цахим шуудан: TSASTBOGD@yahoo.com Утас: 99154061, 70111332	"СОЁЛ, СПОРТЫН ТӨВИЙН БАРИЛГА" "Б БЛОК" Хөвсгөл аймаг, Цэцэрлэг сум, Халдан баг.		Төслийн дугаар:	Үе шат:
	"В" тэнхлэгийн дагуух рамын хэв		TSB-08/21	А.3
Хаяг, байршил: Монгол улс, Улаанбаатар хот, 4-р хороо, Пийс талуурийн 17 давхар, 1701 тоот.		Инженер	Хувилбар:	
Гүйцэтгэсэн Шалгасан		А.Ууганбаяр В.Баасанбаатар А.Ууганбаяр	ББ-008 нийт 112	1
		Огноо:	2021-09-15	
		Масштаб:	1 : 125	

"Г" ТЭНХЛЭГИЙН ДАГУУХ РАМЫН ХЭВ

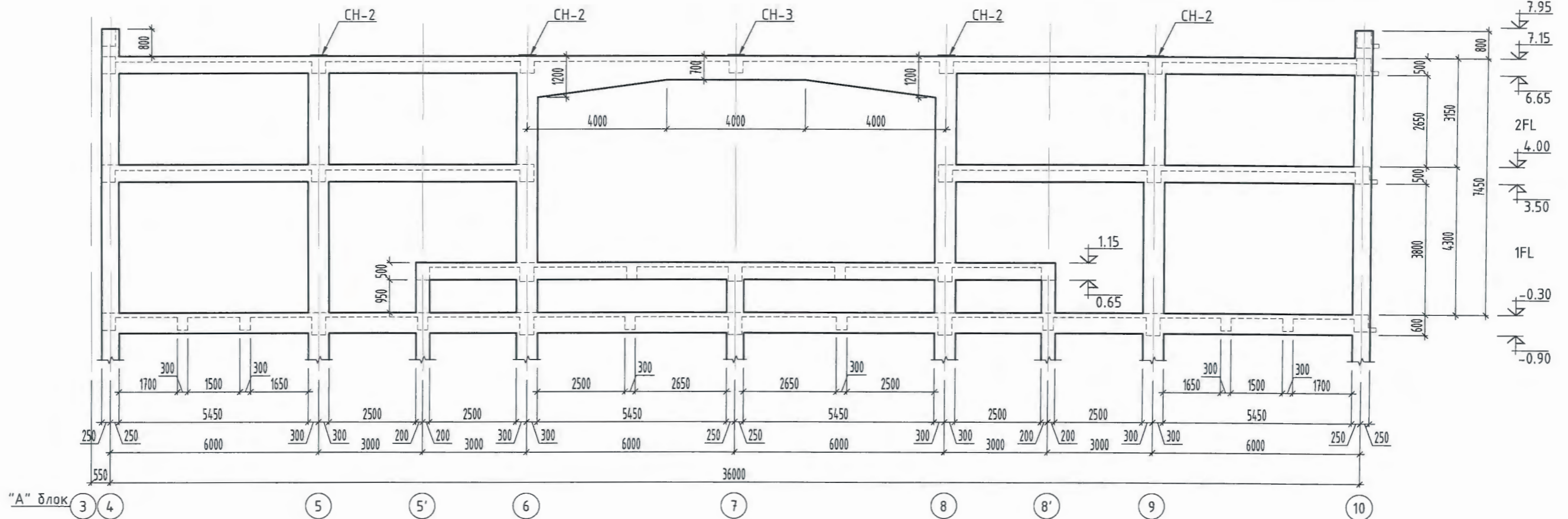


2-46
 [Signature]
 2022.02.20

- Тайлбар
1. Баганаас гарах анкерийг ялуу ханын торны зурагнаас үзнэ үү.
 2. ББ-002-005 хуудастай хамт үз.

 "ЦАСТ БОГД"ХХК Цахим хуудас: TSASTBOGD@yahoo.com Утас: 99154061, 70111332	"СОЁЛ, СПОРТЫН ТӨВИЙН БАРИЛГА" "Б БЛОК" Хөвсгөл аймаг, Цэцэрлэг сум, Халбан баг.		Төслийн дугаар:	Үе шал:
	"Г" тэнхлэгийн дагуух рамын хэв		TSB-08/21	А.3
	Хаяг, байршил: Монгол улс, Улаанбаатар хот, ЧД 3-р хороо, Пийс тэцэрийн 17 давхар, 1701 тоом.	Инженер Гүйцэтгэсэн Шалгасан	А.Ууганбаяр В.Баасанбаатар А.Ууганбаяр	Зургийн дугаар: ББ-009 нийт 112
			Огноо:	2021-09-15
			Масштаб:	1 : 125

"Д" ТЭНХЛЭГИЙН ДАГУУХ РАМЫН ХЭВ

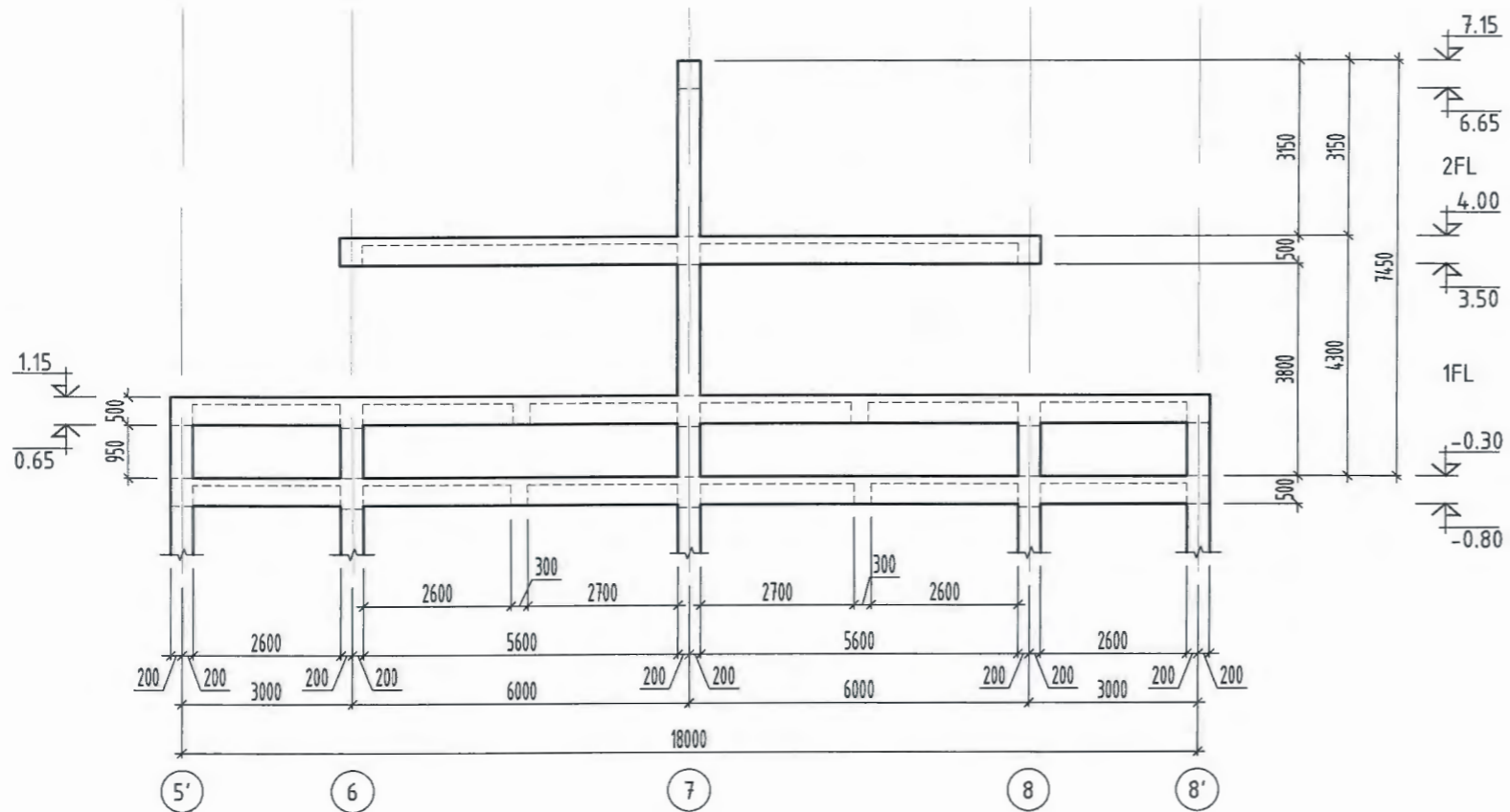


2-46
 2022.07.10

Тайлбар
 1. Баганаас гарах анкерийг ялуу ханын торны зурагнаас үзнэ үү.
 2. ББ-002-005 хуудастай хамт үз.


 "ЦАСТ БОГД" ХХК Цэвэр шугам: TSASTBOGD@yahoo.com Утас: 99154061, 70111332	"СОЁЛ, СПОРТЫН ТӨВИЙН БАРИЛГА" "Б БЛОК" Хөвсгөл аймаг, Цэцэрлэг сум, Халбан баг.		Төслийн дугаар: TSB-08/21	Үе шат: А.3
	"Д" тэнхлэгийн дагуух рамын хэв		Зургийн дугаар: ББ-010 нийт 112	Хувилбар: 1
Хаяг, байршил: Монгол улс, Улаанбаатар хот, ЧД 3-р хороо, Пийс тэцэрийн 17 давхар, 1701 тоот.	Инженер Гүйцэтгэсэн Шалгасан	А.Чуганбаяр В.Баасанбаатар А.Чуганбаяр	Огноо: 2021-09-15	Масштаб: 1 : 125

"Д" ТЭНХЛЭГИЙН ДАГУУХ РАМЫН ХЭВ

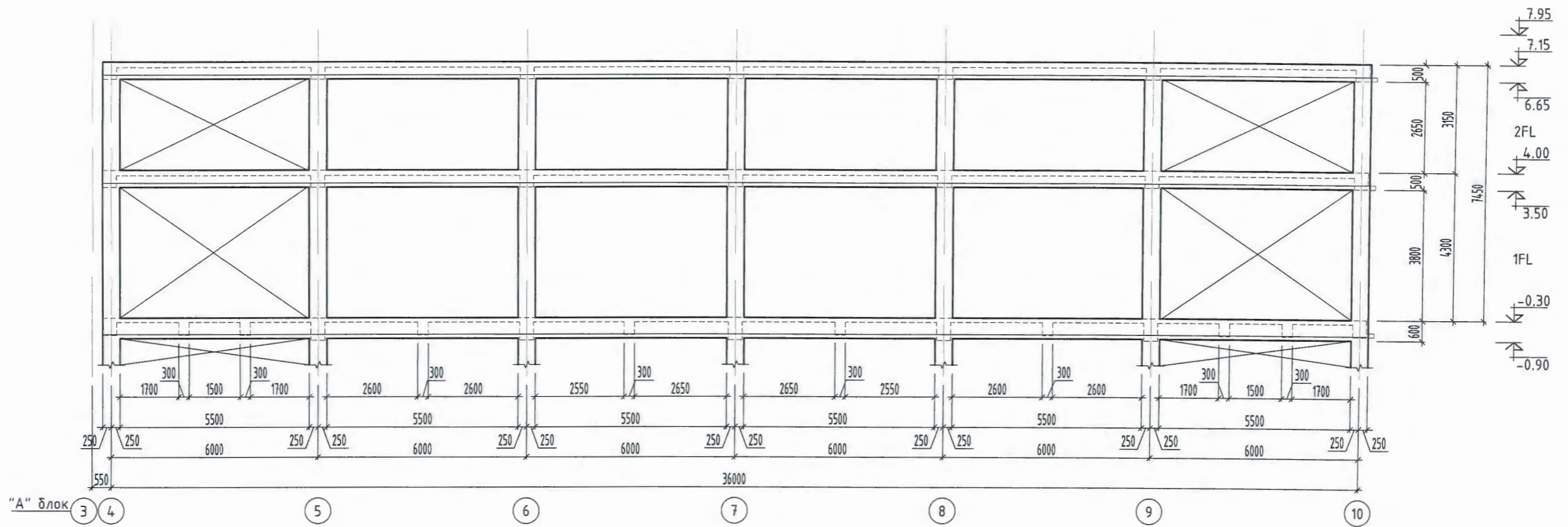


2-Аб
 2022.07.20

Тайлбар
 1. Баганаас гарах анкерыг ялуу ханын торны зурагнаас үзнэ үү.
 2. ББ-002-005 хуудастай хамт үз.


 "ЦАСТ БОГД" ХХК Цахим шуудан: TSASTBOGD@yahoo.com Утас: 99154061, 70111332	"СОЁЛ, СПОРТЫН ТӨВИЙН БАРИЛГА" "Б БЛОК" Хөвсгөл аймаг, Цэцэрлэг сум, Халбан баг.	Төслийн дугаар:	Төсөл:
	"Д" тэнхлэгийн дагуух рамын хэв	ТSB-08/21	А.3
Хаяг, байршил: Монгол улс, Улаанбаатар хот, 4-р хороо, Пийс талуурын 17 давхар, 1701 тоот.	Инженер Гүйцэтгэсэн Шалгасан	А.Чуганбаяр В.Баасанбаатар А.Чуганбаяр	Зургийн дугаар: ББ-011 нийт 112 1
		Огноо:	Масштаб:
		2021-09-15	1 : 125

"Е" ТЭНХЛЭГИЙН ДАГУУХ РАМЫН ХЭВ

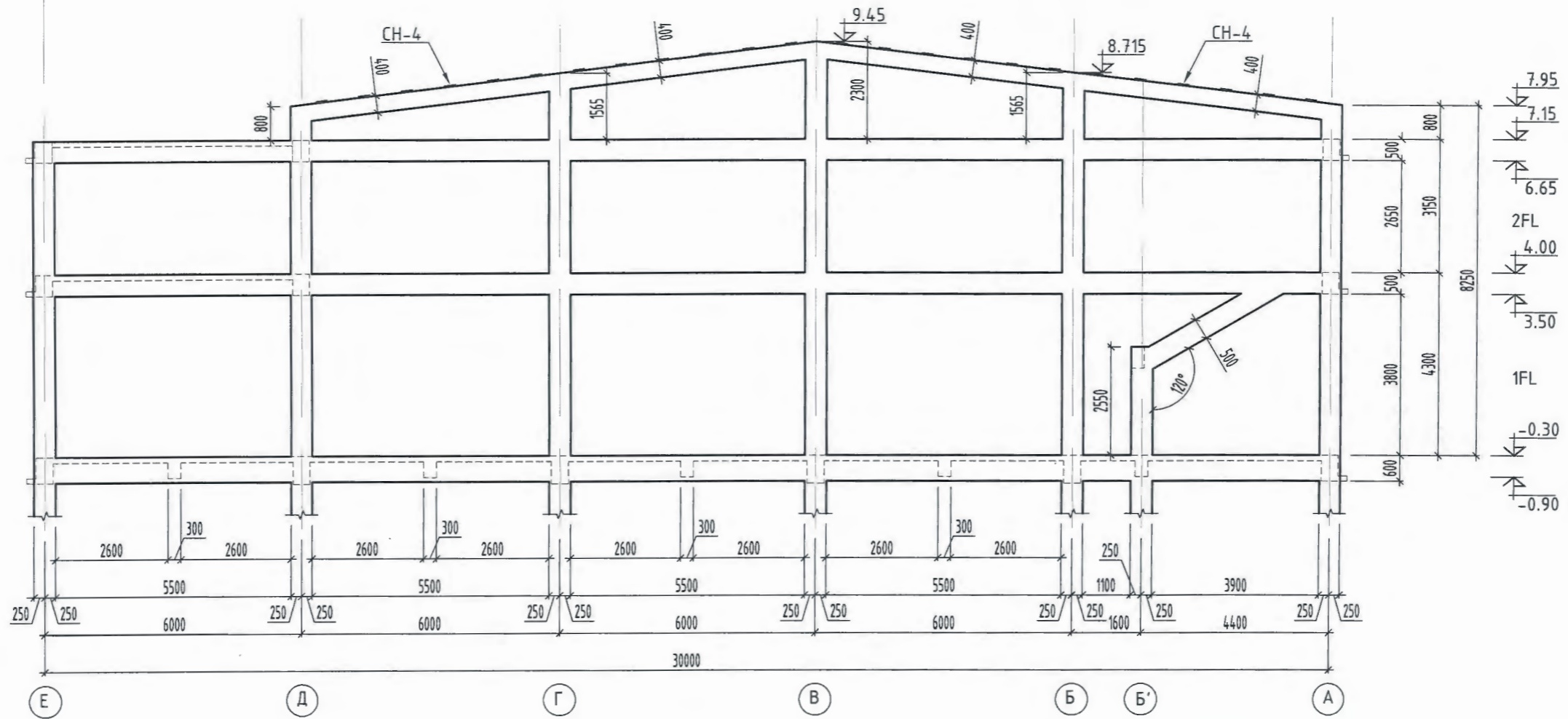


- Диафрагм хана


Тайлбар
 1. Баганаас гарах анкерыг ялуу ханын торны зурагнаас үзнэ үү.
 2. ББ-002-005 хуудастай хамт үз.

 "ЦАСТ БОГД" ХХК Цахим илгүүр: TSASTBOGD@yahoo.com Утас: 99154061, 70111332	"СОЁЛ, СПОРТЫН ТӨВИЙН БАРИЛГА" "Б БЛОК" Хөвсгөл аймаг, Цэцэрлэг сум, Халбан баг.		Төслийн дугаар:	Үе шат:
	"Е" тэнхлэгийн дагуух рамын хэв		TSB-08/21	А.3
Хаяг, байршил: Монгол улс, Улаанбаатар хот, ЧД 3-р хороо, Пийс талуурийн 17 давхар, 1701 тоом.	Инженер Гүйцэтгэгсэн Шалгасан	А.Ууганбаяр В.Баасанбаатар А.Ууганбаяр	Зургийн дугаар: ББ-012 нийт 112	Хувилбар: 1
			Огноо:	2021-09-15
			Масштаб:	1 : 125

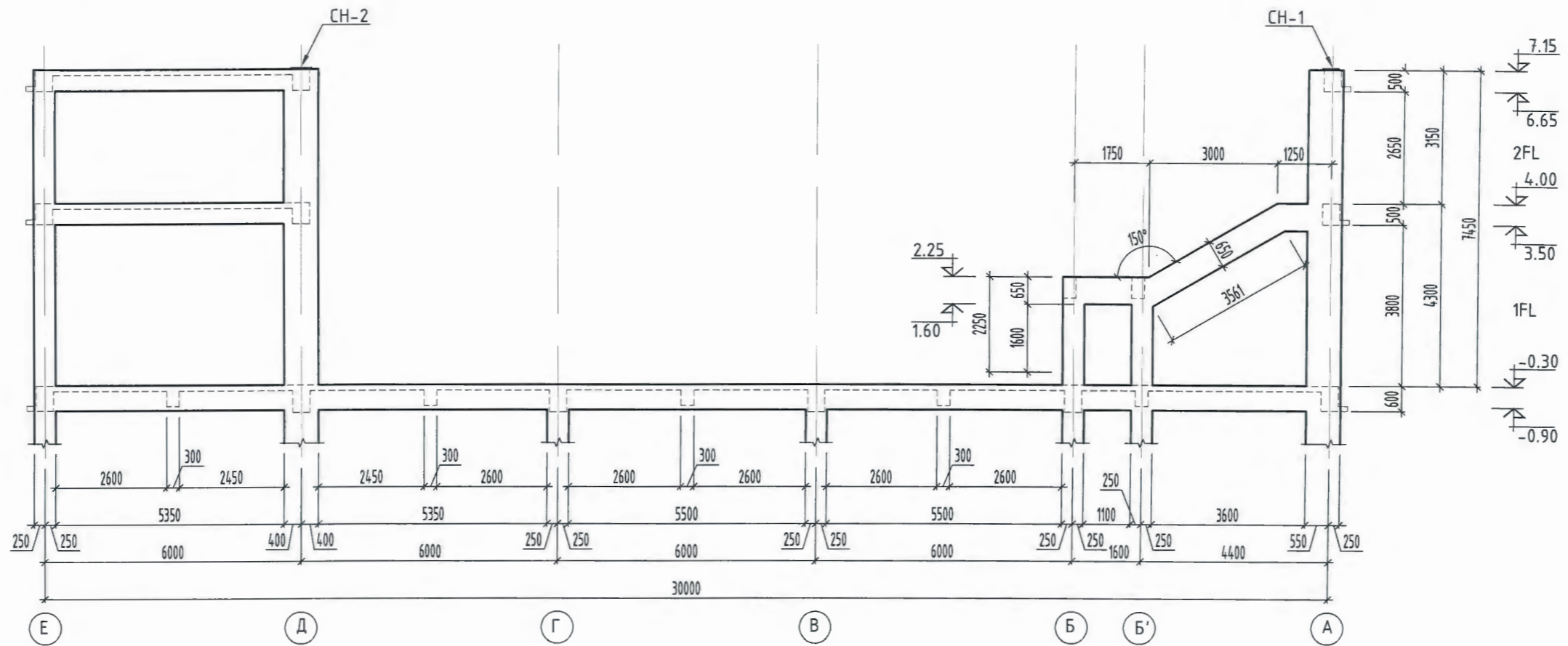
"4; 10" ТЭНХЛЭГИЙН ДАГУУХ РАМЫН ХЭВ



Тайлбар
 1. Баганаас гарах анкерийг ялуу ханын торны зурагнаас үзнэ үү.
 2. ББ-002-005 хуудастай хамт үз.


 "ЦАСТ БОГД" ХХК Цахим илгээгч: TSASTBOGD@yahoo.com Утас: 99154061, 70111332	"СОЁЛ, СПОРТЫН ТӨВИЙН БАРИЛГА" "Б БЛОК" Хөвсгөл аймаг, Цэцэрлэг сум, Халдан баг.		Төслийн дугаар: TSB-08/21	Үе шат: А.3
	"4; 10" тэнхлэгийн дагуух рамын хэв		Зургийн дугаар: ББ-013 нийт 112	Хувилбар: 1
Хаяг, байршил: Монгол улс, Улаанбаатар хот, ЧД 3-р хороо, Пийс тауцарийн 17 давхар, 1701 тоот.	Инженер А.Ууганбаяр	Гүйцэтгэсэн В.Баасанбаатар	Огноо: 2021-09-15	Масштаб: 1 : 125
Шалгасан	А.Ууганбаяр			

"5; 9" ТЭНХЛЭГИЙН ДАГУУХ РАМЫН ХЭВ

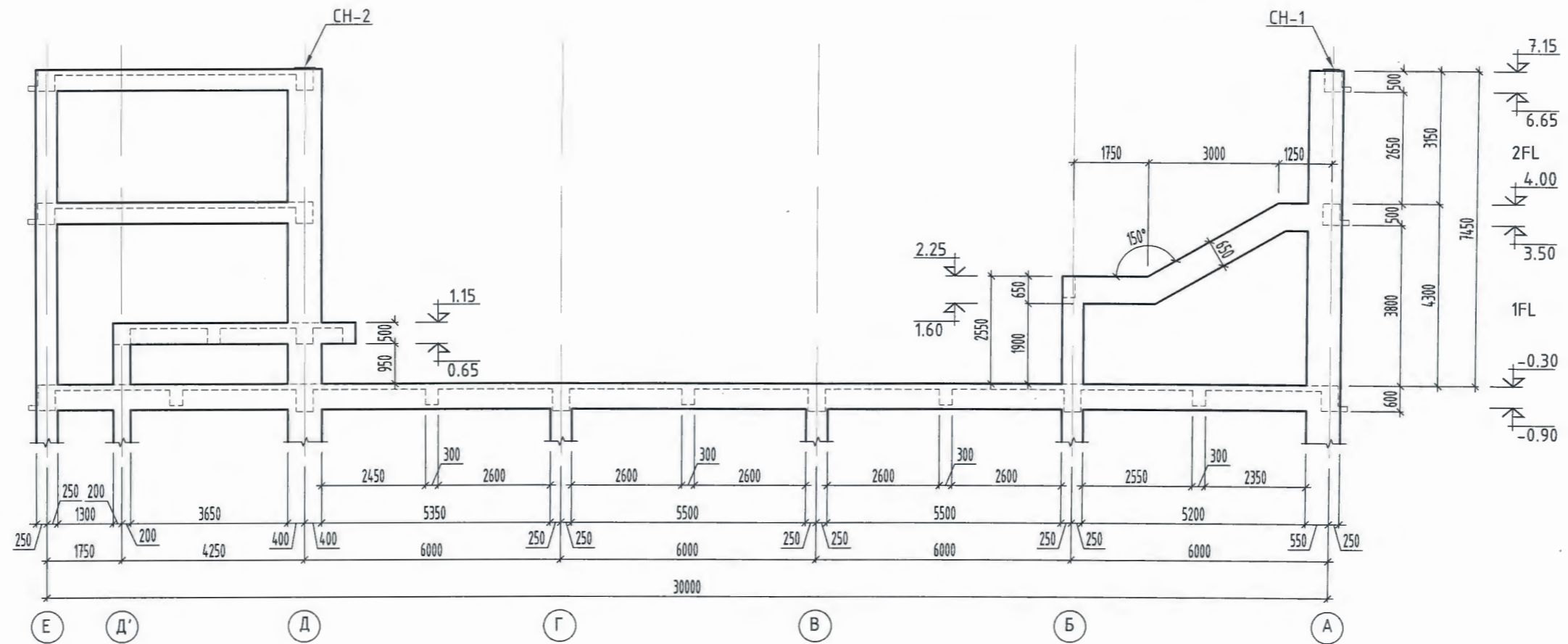


Тайлбар


1. Баганаас гарах анкерийг ялуу ханын торны зурагнаас үзнэ үү.
2. ББ-002-005 хуудастай хамт үз.

 <p>"ЦАСТ БОГД" ХХК Цахилгаан: TSASTBOGD@yahoo.com Утас: 99154061, 70111332</p>	<p>"СОЁЛ, СПОРТЫН ТӨВИЙН БАРИЛГА" "Б БЛОК" Хөвсгөл аймаг, Цэцэрлэг сум, Халбан баг.</p>		Төслийн дугаар:	Үе шат:
	<p>"5; 9" тэнхлэгийн дагуух рамын хэв</p>		TSB-08/21	А.3
	<p>Хаяг, байршил: Монгол улс, Улаанбаатар хот, ЧД 3-р хороо, Лийс тауэрийн 17 давхар, 1701 тоот.</p>	<p>Инженер Гүйцэтгэсэн Шалгасан</p>	<p>А.Ууганбаяр В.Баасандаатар А.Ууганбаяр</p>	<p>Зургийн дугаар: ББ-014 нийт 112</p>
		Огноо:	2021-09-15	
		Масштаб:	1 : 125	

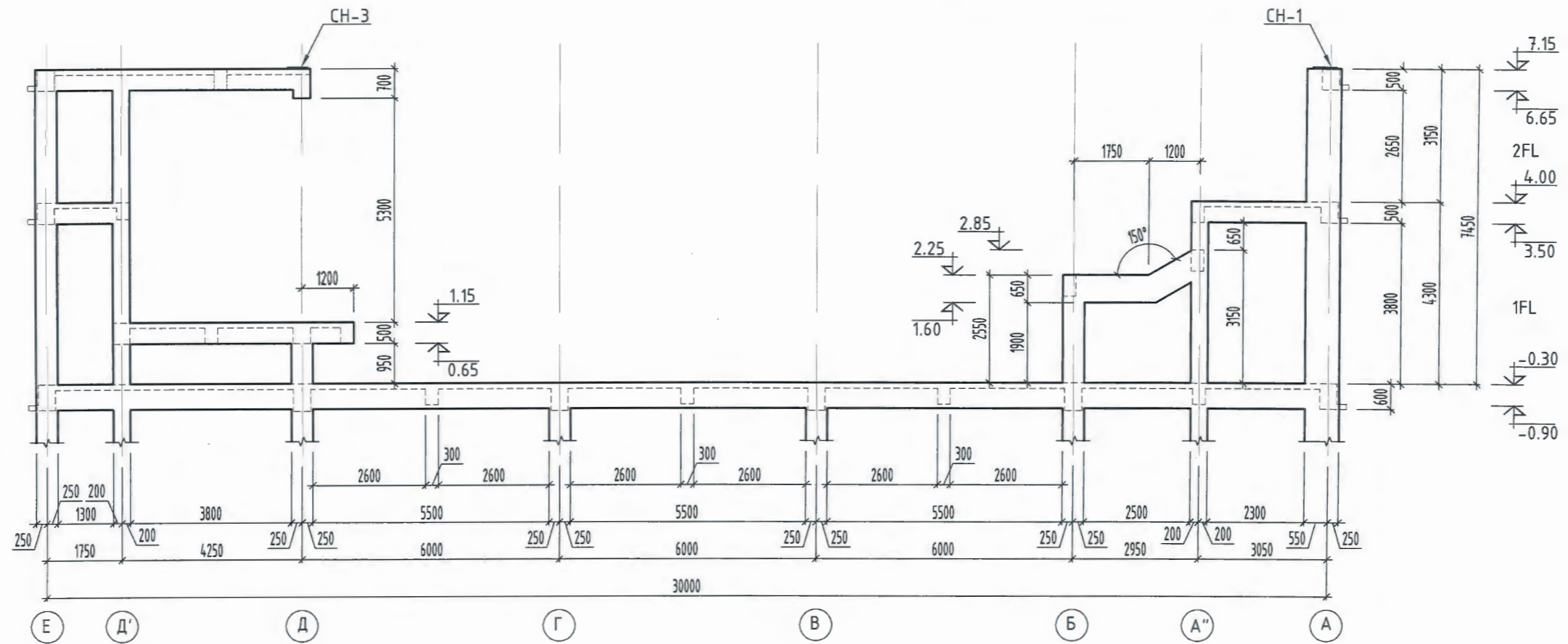
"6; 8" ТЭНХЛЭГИЙН ДАГУУХ РАМЫН ХЭВ



- Тайлбар
1. Баганаас гарах анкерийг ялуу ханын торны зурагнаас үзнэ үү.
 2. ББ-002-005 хуудастай хамт үз.

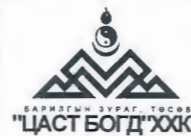
 <p>ЦАСТ БОГД ХХК Цахим шуудан: TSASTBOGD@yahoo.com Утас: 99154061, 70111332</p>	<p>"СОЁЛ, СПОРТЫН ТӨВИЙН БАРИЛГА" "Б БЛОК" Хөвсгөл аймаг, Цэцэрлэг сум, Халдан баг.</p>		Төслийн дугаар:	Үе шат:
	<p>"6; 8" тэнхлэгийн дагуух рамьн хэв</p>		Зургийн дугаар:	Хувилбар:
	<p>Хаяг, байршил: Монгол улс, Улаанбаатар хот, ЧД 3-р хороо, Пийс тэцэрийн 17 давхар, 1701 тоот.</p>	<p>Инженер Гүйцэтгэсэн Шалгасан</p>	<p>А.Чуганбаяр В.Баасанбаатар А.Чуганбаяр</p>	<p>ББ-015 нийт 112</p>
		Огноо:	2021-09-15	
		Масштаб:	1 : 125	

"7" ТЭНХЛЭГИЙН ДАГУУХ РАМЫН ХЭВ



2-46
 2022.02.20

Тайлбар
 1. Баганаас гарах анкерийг ялуу ханын торны зурагнаас үзнэ үү.
 2. ББ-002-005 хуудастай хамт үз.

 "ЦАСТ БОГД" ХХК Цахим илгүүдэм: TSASTBOGD@yahoo.com Утас: 99154061, 70111332	"СОЁЛ, СПОРТЫН ТӨВИЙН БАРИЛГА" "Б БЛОК" Хөвсгөл аймаг, Цэцэрлэг сум, Халдан баг.	Төслийн дугаар: TSB-08/21	Үе шат: А.3
	"7" тэнхлэгийн дагуух рамын хэв Хаяг, байршил: Монгол улс, Улаанбаатар хот, 4-р хороо, Пийс тавуэрийн 17 давхар, 1701 тоот.	Инженер А.Чуганбаяр Гүйцэтгэгсэн В.Баасанбаатар Шалгасан А.Чуганбаяр	Зургийн дугаар: ББ-016 нийт 112
		Огноо: 2021-09-15	Масштаб: 1 : 125

1 2 3 4 5 6 7 8

A

B

C

D

E

F

A

B

C

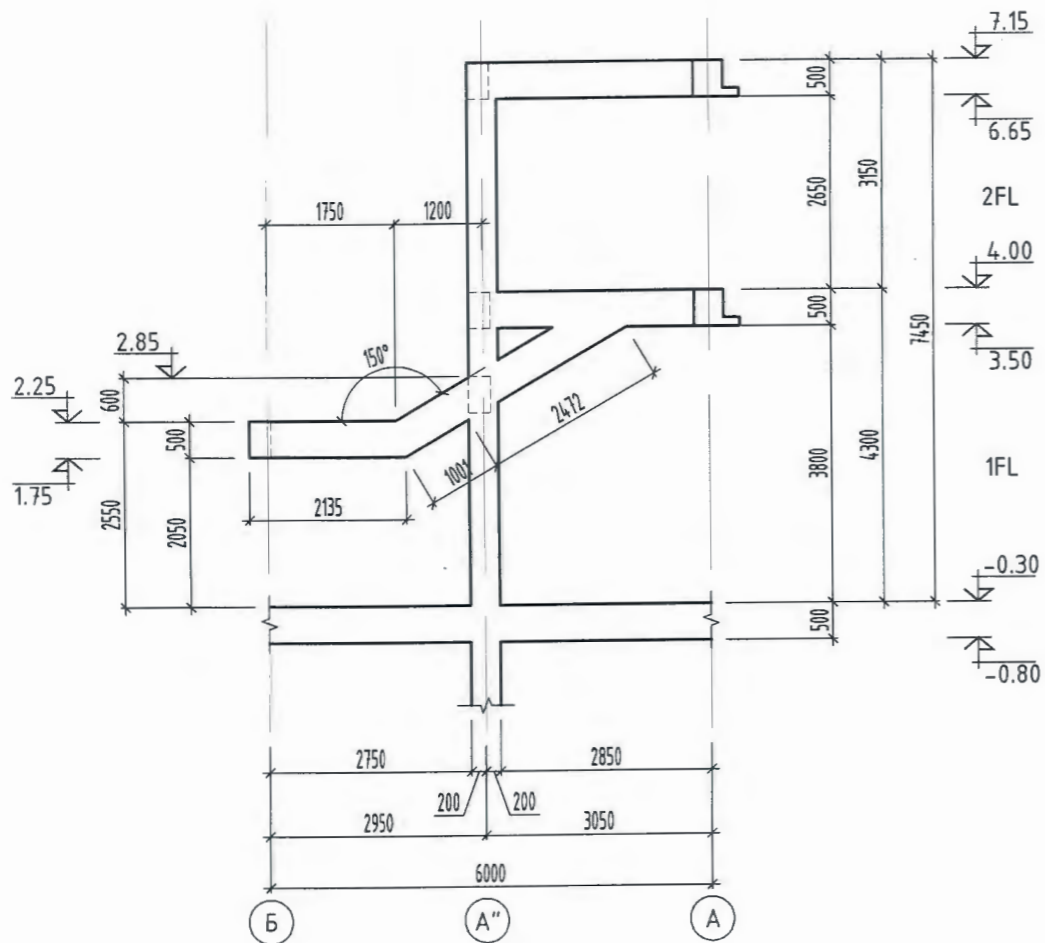
D

E

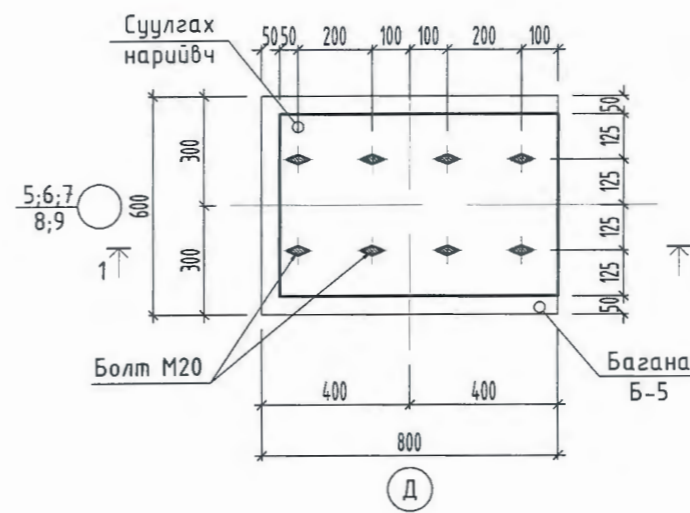
F

1 2 3 4 5 6 7 8 A3

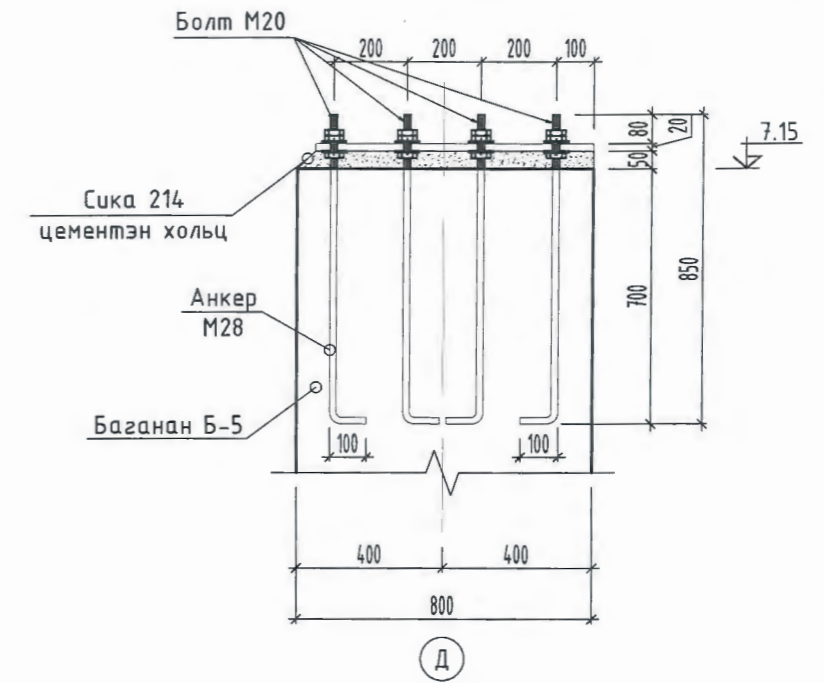
"6'; 7' " ТЭНХЛЭГИЙН ДАГУУХ РАМЫН ХЭВ



СУУЛГАХ НАРИЙВЧ СН-1

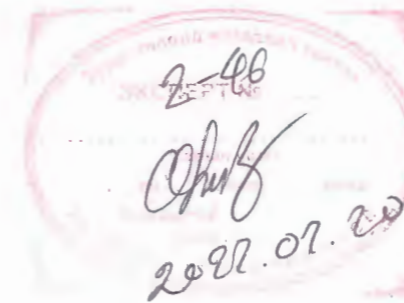


ОГТЛОЛ 1-1



ТАНИХ ТЭМДЭГ

- Угсралтын үеийн болт
- Үйлдвэрийн үеийн болт
- Угсралтын үеийн нүх
- Үйлдвэрийн үеийн нүх



ГАН ХИЙЦИЙН МАТЕРИАЛЫН ТОДОРХОЙЛОЛТ

Полиц	Тэмдэглэгээ	Нэр	Түү ширхэг	Жин /кг/	Тайлбар
		Суулгах нарийвч СН-1	4	32.87	131.48
1	Анкер	Ф28 L= 850	8	32.87	

Тайлбар

- Баганаас гарах анкерийг ялуу ханын торны зурагнаас үзнэ үү.
- ББ-002-005 хуудастай хамт үз.



"СОЁЛ, СПОРТЫН ТӨВИЙН БАРИЛГА" "Б БЛОК"
Хөвсгөл аймаг, Цэцэрлэг сум, Халбан баг.

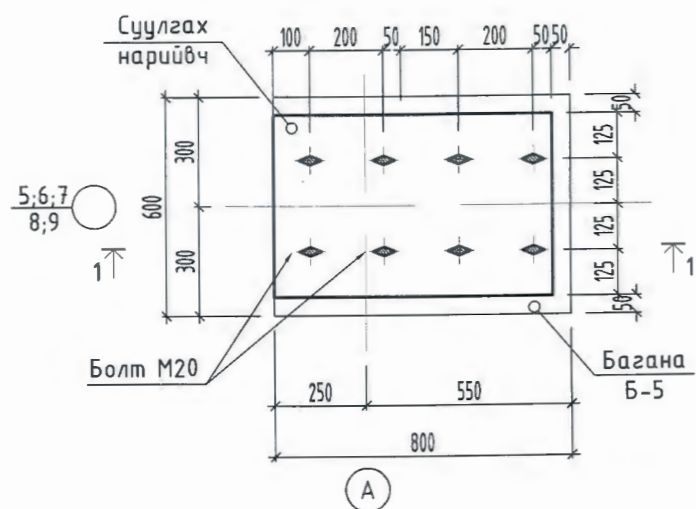
"6'; 7' " тэнхлэгийн дагуух рамны хэв; Суулгах нарийвч СН-1

Хаяг, байршил:
Монгол улс, Улаанбаатар хот, ЧД 3-р хороо,
Пийс талуурын 17 давхар, 1701 тоот.

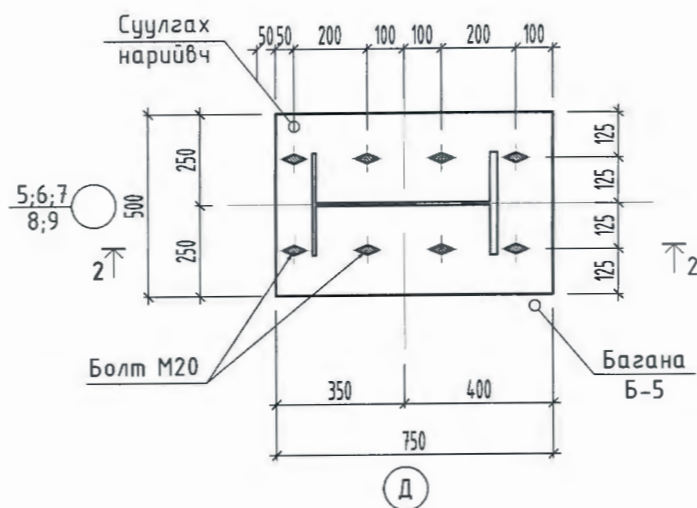
Инженер А.Ууганбаяр
Гүйцэтгэсэн В.Баасанбаатар
Шалгасан А.Ууганбаяр

Төслийн дугаар: TSB-08/21
Үе шат: А.3
Зургийн дугаар: ББ-017
нийт 112
Хувилбар: 1
Огноо: 2021-09-15
Масштаб: 1 : 20; 100

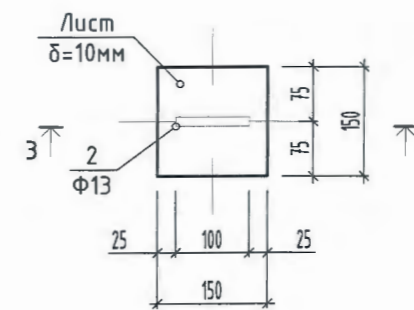
СУУЛГАХ НАРИЙВЧ СН-2



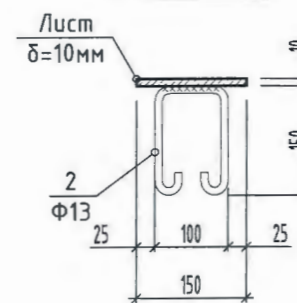
СУУЛГАХ НАРИЙВЧ СН-3



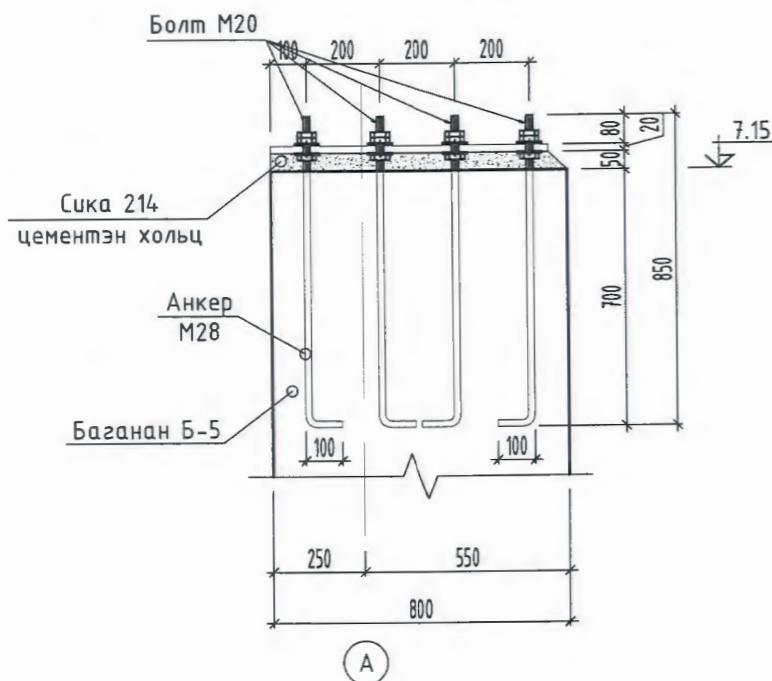
СУУЛГАХ НАРИЙВЧ СН-4



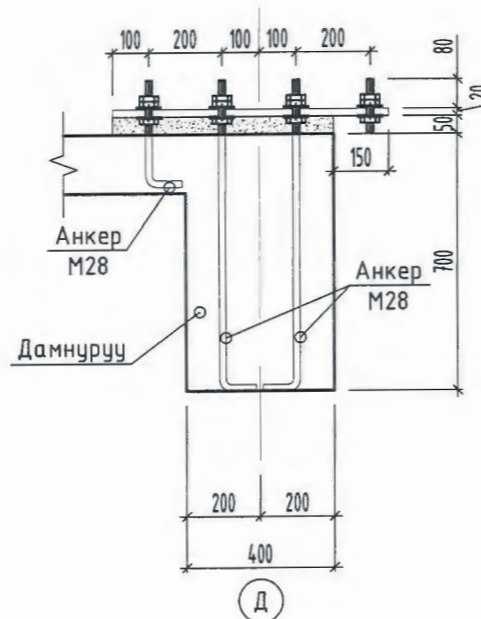
ОГТЛОЛ 3-3



ОГТЛОЛ 1-1



ОГТЛОЛ 2-2



ТАНИХ ТЭМДЭГ

- Угсралтын үеийн болт
- Үйлдвэрийн үеийн болт
- Угсралтын үеийн нүх
- Үйлдвэрийн үеийн нүх

ГАН ХИЙЦИЙН МАТЕРИАЛЫН ТОДОРХОЙЛОЛТ

Полици	Тэмдэглэгээ	Нэр	Түү ширхэг	Жин /кг/	Тайлбар
Суулгах нарийвч СН-2			5	32.87	164.36
1	Анкер	Ф28 L= 850	8	32.87	
Суулгах нарийвч СН-3			1	16.44	16.44
1	Анкер	Ф28 L= 850	4	16.44	
2	Анкер	Ф28 L= 400	2	3.87	
Суулгах нарийвч СН-3			24	2.56	61.33
1	ГОСТ 103-57*	Лист 150x10 L= 150	1	1.77	
2		Ф13 А400 L= 500	1	0.79	

Тайлбар

1. Баганаас гарах анкерийг ялуу ханын торны зурагнаас үзнэ үү.
2. ББ-002-017 хуудастай хамт үз.



"СОЁЛ, СПОРТЫН ТӨВИЙН БАРИЛГА" "Б БЛОК"
Хөвсгөл аймаг, Цэцэрлэг сум, Халбан баг.

Суулгах нарийвч СН-2; СН-3; СН-4

Хаяг, байршил:

Монгол улс, Улаанбаатар хот, ЧД 3-р хороо,
Лийс тауэрийн 17 давхар, 1701 тоом.

Инженер

Гүйцэтгэсэн

Шалгасан

Төслийн дугаар: TSB-08/21
Үе шат: А.3

Зургийн дугаар: ББ-018
нийт 112
Хувилбар: 1

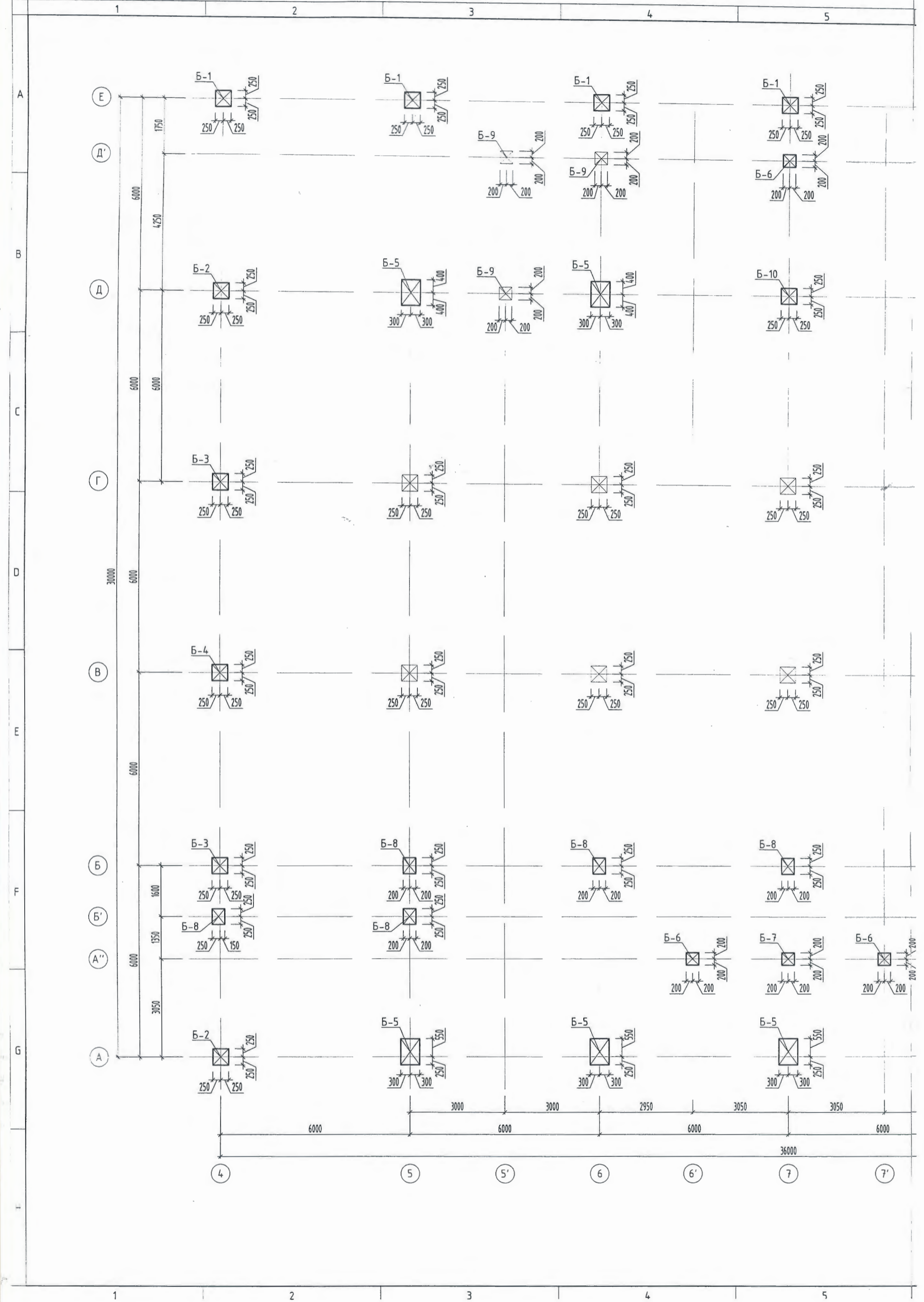
А.Ууганбаяр

В.Баасанбаатар

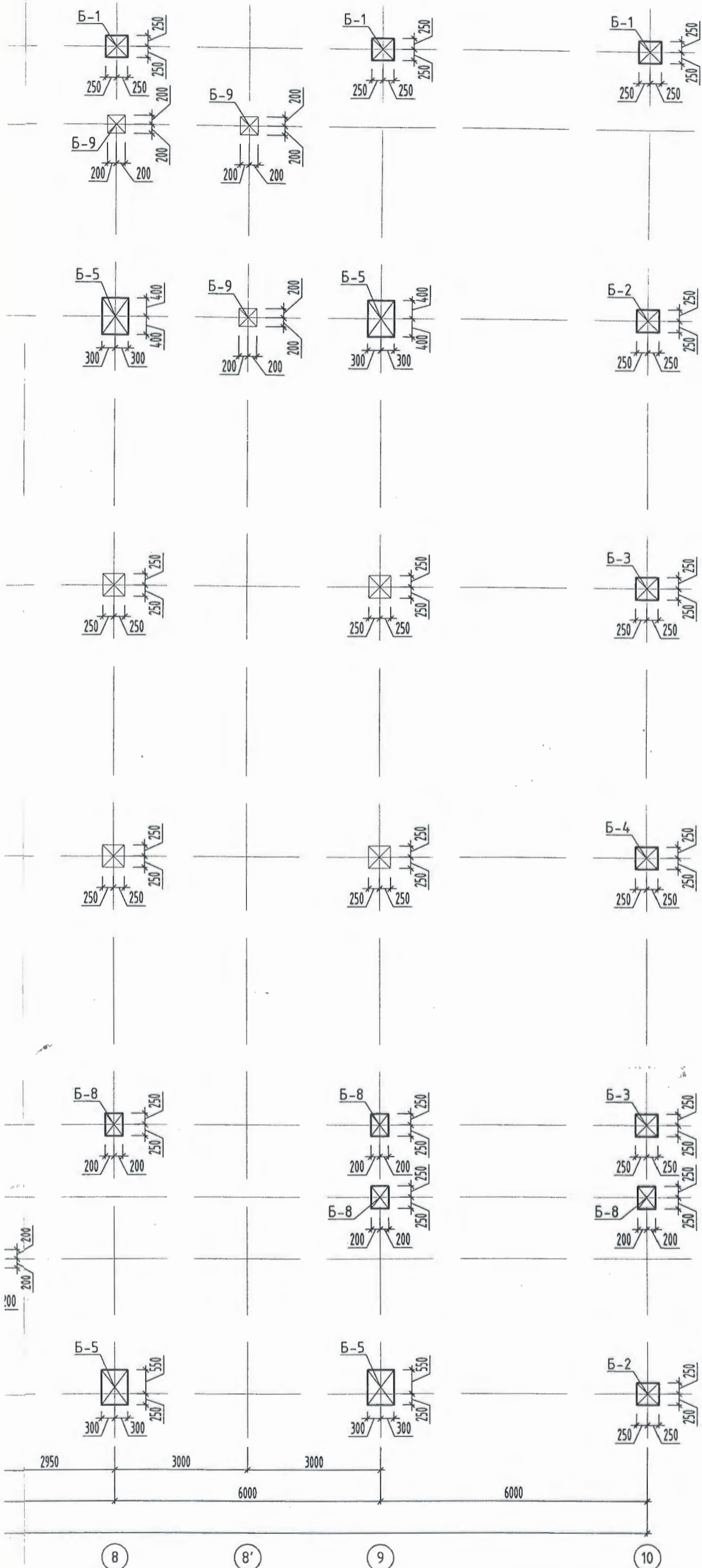
А.Ууганбаяр

Огноо: 2021-09-15

Масштаб: 1 : 10; 20




БАГАНЫН БАЙРШЛЫН СХЕМ



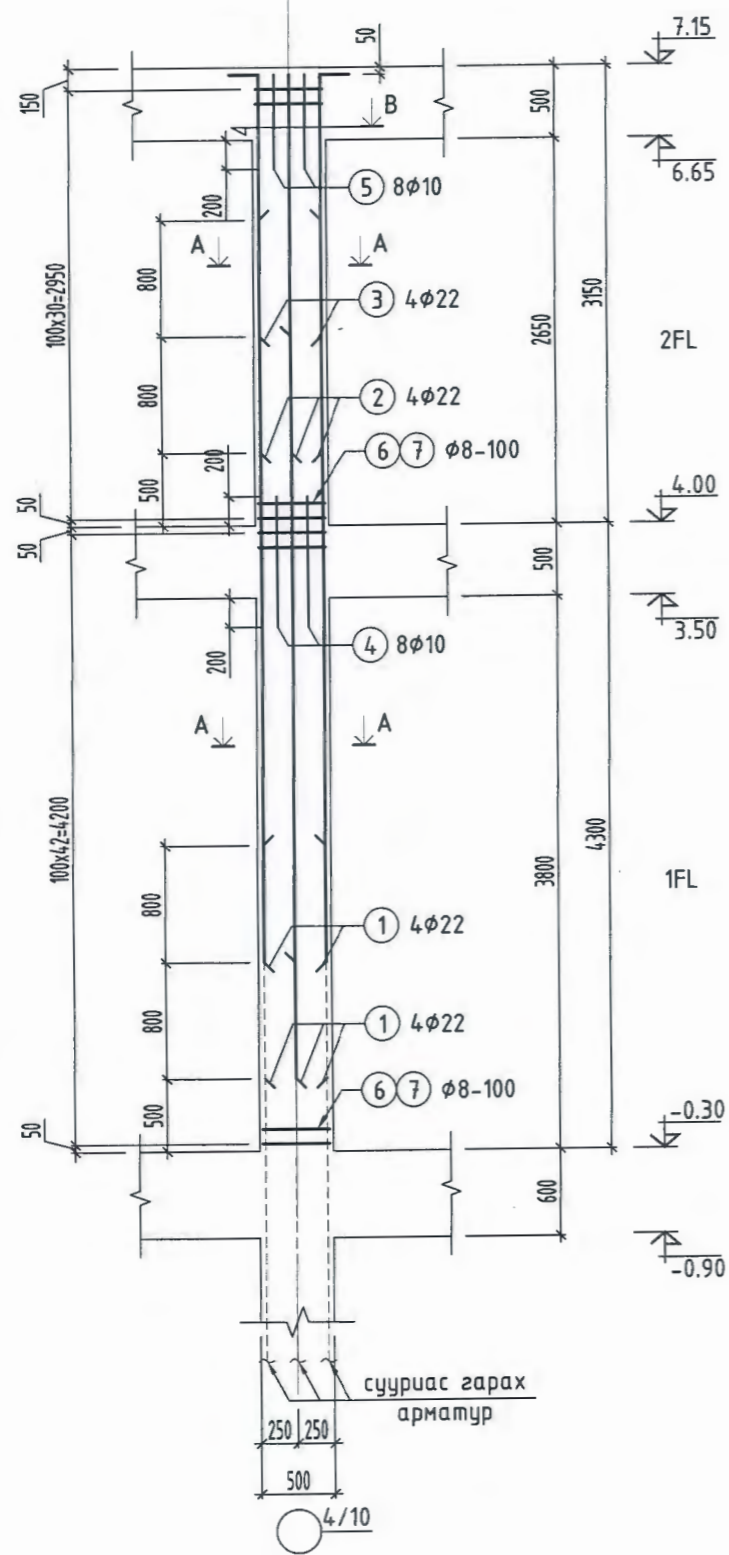
БАЙРШЛЫН ТҮЛХҮҮР

А блок	Б блок
------------------	------------------

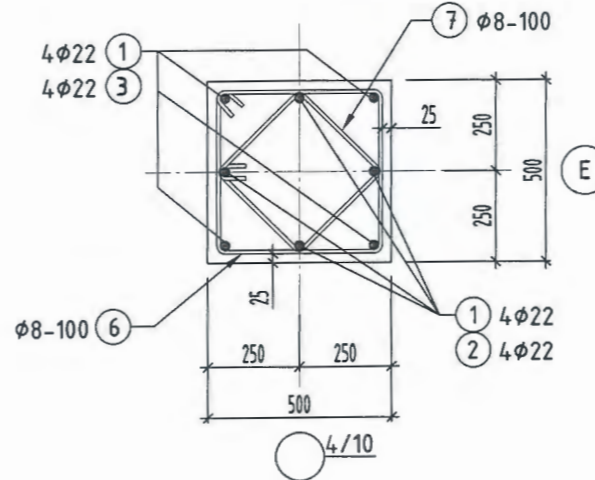
Тайлбар
1. ББ-020-028 хуудастай хамт үз.

 <p>ЦАСТ БОГД ХХК Утас: 99154061, 70111332</p>	<p>"СОЁЛ, СПОРТЫН ТӨВИЙН БАРИЛГА" "Б БЛОК" Хөвсгөл аймаг, Цэцэрлэг сум, Халбан баг.</p>		Төслийн дугаар: TSB-08/21	Үе шалт: А.3
	<p>Баганын байршлын схем</p>		Зургийн дугаар: ББ-019 нийт 112	Хувилбар: 1
	Хялал, байршил: Монгол улс, Улаанбаатар хот, ЧД 3-р хороо, Пийс тауцэрийн 17 давхар, 1701 тоот.	Инженер А.Ууганбаяр	Гүйцэтгэгч В.Баасанбаатар	Огноо: 2021-09-15

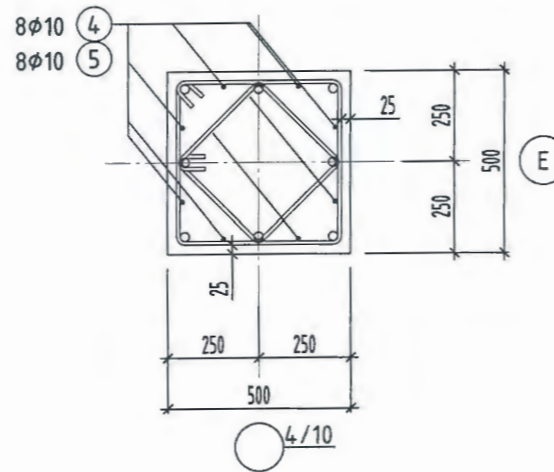
БАГАНА Б-1 АРМАТУРЧЛАЛ



ОГТЛОЛ А-А



ОГТЛОЛ В-В



Handwritten signature and date: 2022.07.20

Позиц	Зазвар
2	2600 270 R=110
3	1800 270 R=110
6	540 540 450 450
7	410 410 320 320

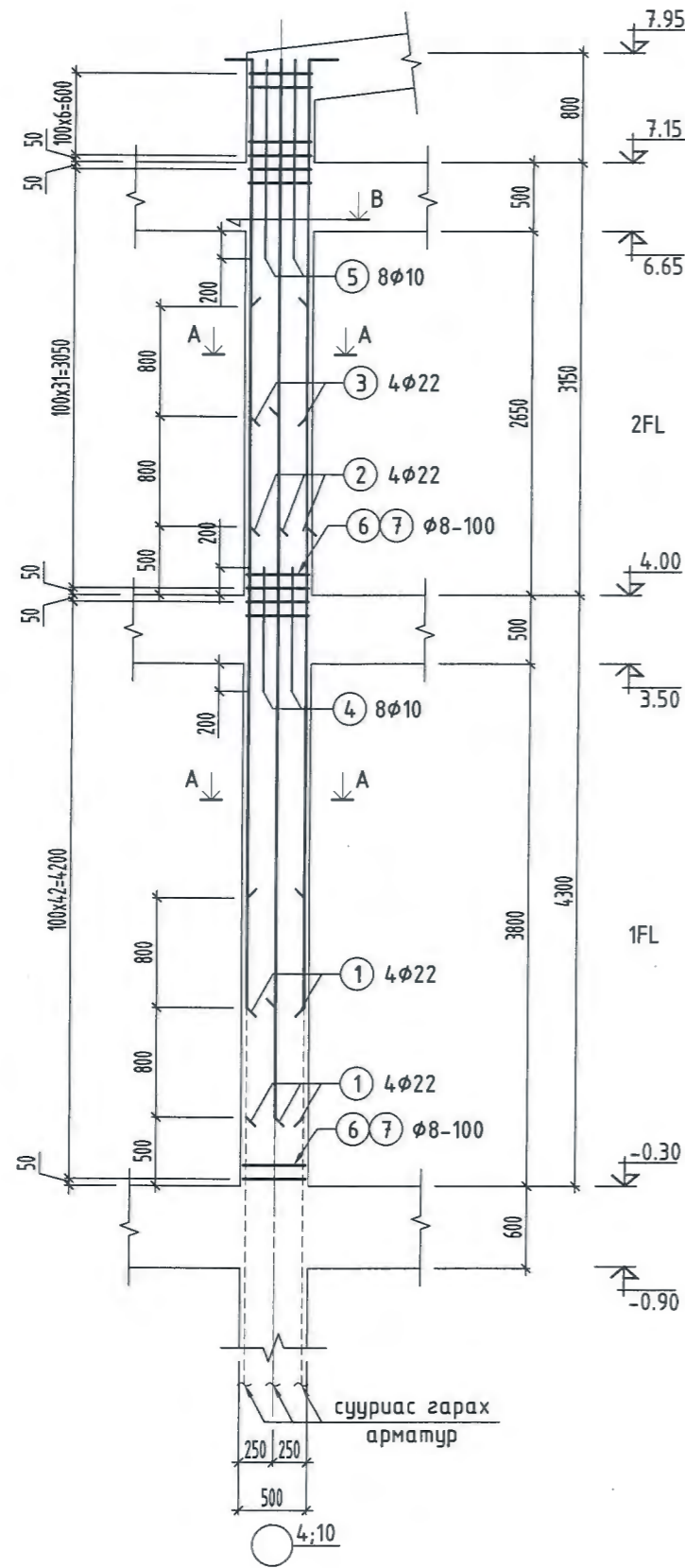
ЦУТГАМАЛ ТӨМӨР БЕТОН ХИЙЦИЙН МАТЕРИАЛЫН ТОДОРХОЙЛОЛТ

Позиц	Тэмдэглэгээ	Нэр	Тоо ширхэг	Хүнд /кг/	
				Нэгж	Нийт
		Багана Б-1	7	288.8	2021.6
1	ГОСТ 5781-82*	Ф 22 А400 L= 5100	8	15.2	121.7
2	ГОСТ 5781-82*	Ф 22 А400 L= 2870	4	8.6	34.3
3	ГОСТ 5781-82*	Ф 22 А400 L= 2070	4	6.2	24.7
4	ГОСТ 5781-82*	Ф 10 А400 L= 900	8	0.6	4.4
5	ГОСТ 5781-82*	Ф 10 А400 L= 650	8	0.4	3.2
6	ГОСТ 5781-82*	Ф 8 А240 L= 1980	74	0.8	57.8
7	ГОСТ 5781-82*	Ф 8 А240 L= 1460	74	0.6	42.6
0		Бетон В22.5 /БМ300/ V=1.86м3 х 7			

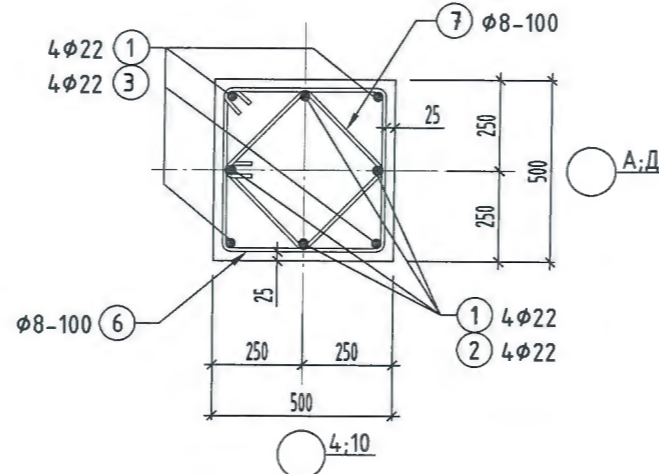
Тайлбар
1. ББ-002-018 хуудастай хамт үз.

<p>ЦАСТ БОГД ХХК Цэвэр шувуу TSASTBOGD@yahoo.com Утас: 99154061, 70111332</p>	<p>"СОЁЛ, СПОРТЫН ТӨВИЙН БАРИЛГА" "Б БЛОК" Хөвсгөл аймаг, Цэцэрлэг сум, Халбан баг.</p>		Төслийн дугаар: TSB-08/21	Үе шат: А.3
	<p>Багана Б-1 арматурчлал; Огтлол А-А; В-В; материалын түүвэр</p>		Зургийн дугаар: ББ-020 нийт 112	Хувилбар: 1
Хаяг, байршил: Монгол улс, Улаанбаатар хот, ЧД 3-р хороо, Пийс талуурийн 17 давхар, 1701 тоот.	Инженер А.Ууганбаяр	Гүйцэтгэсэн А.Ууганбаяр	Огноо: 2021-09-15	Масштаб: 1 : 20; 50
	Шалгасан В.Баасанбаатар			

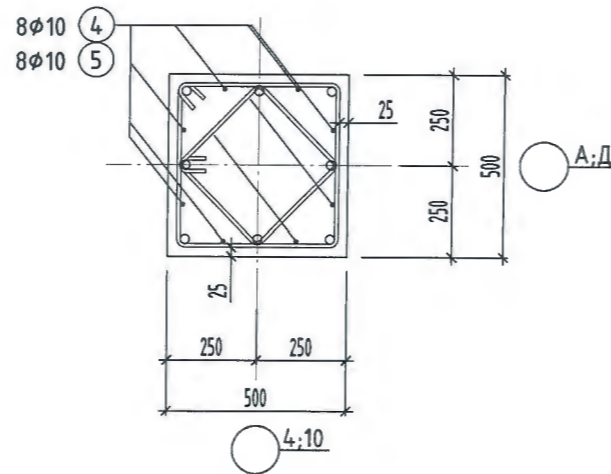
БАГАНА Б-2 АРМАТУРЧЛАЛ



ОГТЛОЛ А-А



ОГТЛОЛ В-В



2-46
2022.02.20

Позиц	Заявар
2	3400 270 R=110
3	2600 270 R=110
6	540 540 450 450
7	410 410 320 320

ЦУТГАМАЛ ТӨМӨР БЕТОН ХИЙЦИЙН МАТЕРИАЛЫН ТОДОРХОЙЛОЛТ

Позиц	Тэмдэглэгээ	Нэр	Тоо ширхэг	Хүнд /кг/	
				Нэгж	Нийт
				Багана Б-2	
1	ГОСТ 5781-82*	Ф 22 А400 L= 5100	8	323.0	1291.8
2	ГОСТ 5781-82*	Ф 22 А400 L= 3670	4	15.2	43.8
3	ГОСТ 5781-82*	Ф 22 А400 L= 2870	4	8.6	34.3
4	ГОСТ 5781-82*	Ф 10 А400 L= 900	8	0.6	4.4
5	ГОСТ 5781-82*	Ф 10 А400 L= 1500	8	0.9	7.4
6	ГОСТ 5781-82*	Ф 8 А240 L= 1980	82	0.8	64.1
7	ГОСТ 5781-82*	Ф 8 А240 L= 1460	82	0.6	47.2
0	Бетон В22.5 /БМ300/ V=2.10м3 x 4				

Тайлбар
1. ББ-002-018 хуудастай хамт үз.



"СОЁЛ, СПОРТЫН ТӨВИЙН БАРИЛГА" "Б БЛОК"
Хөвсгөл аймаг, Цэцэрлэг сум, Халбан баг.

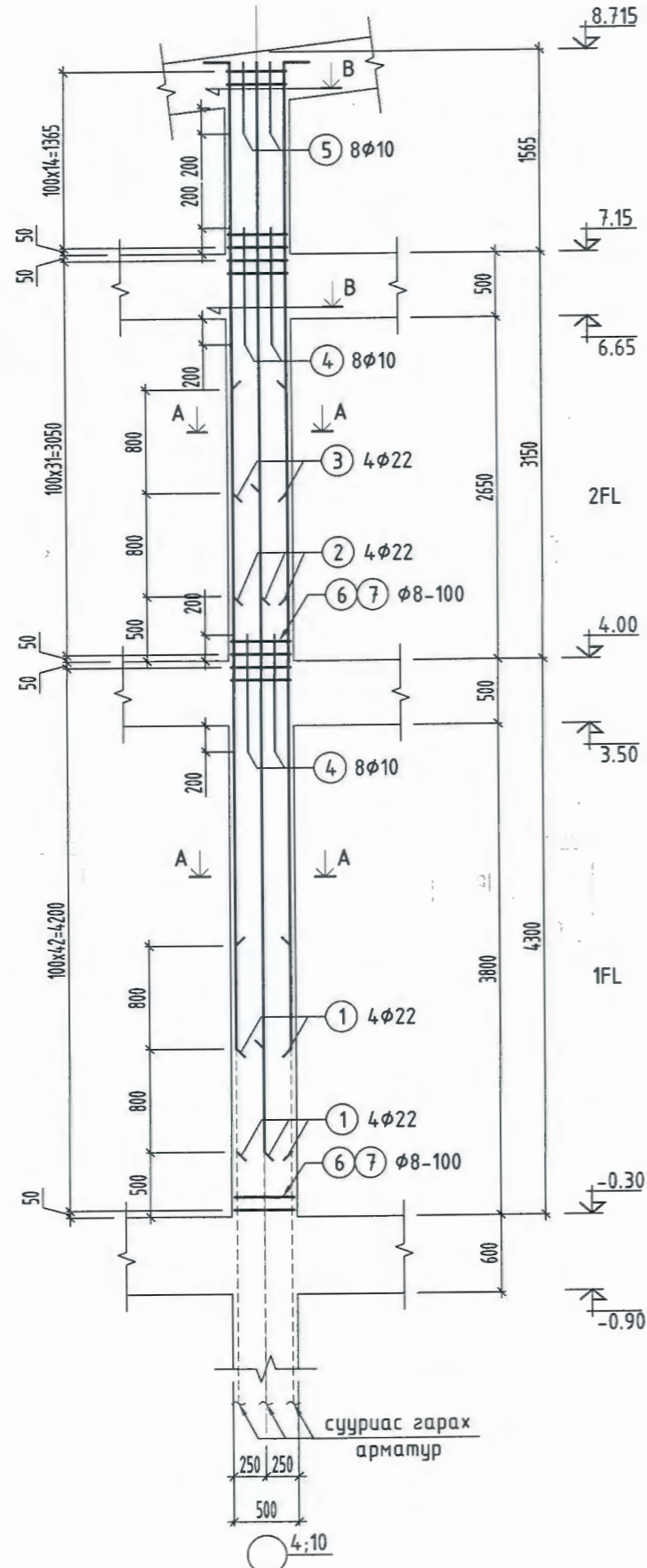
Багана Б-2 арматурчлал; Огтлол А-А; В-В; материалын түүвэр
Хаяг, байршил: Монгол улс, Улаанбаатар хот, ЧД 3-р хороо, Пийс тауэрийн 17 давхар, 1701 тоот.

Төслийн дугаар: ТSB-08/21
Үе шат: А.3
Зургийн дугаар: ББ-021
Хувилбар: 1
Огноо: 2021-09-15
Масштаб: 1 : 20; 50

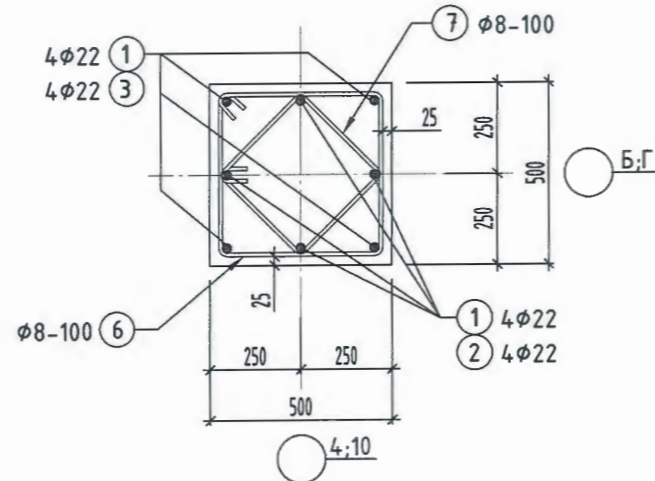
F

А3

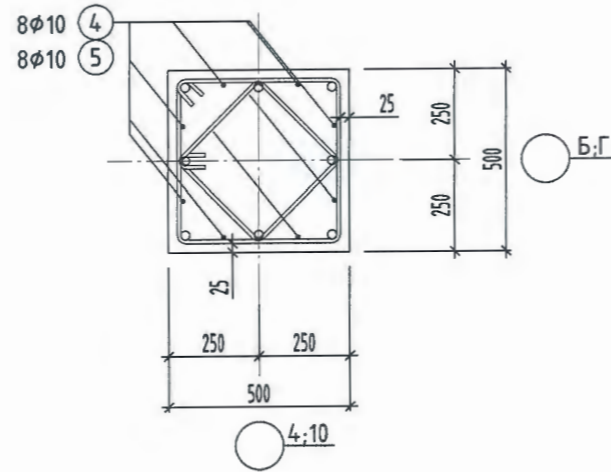
БАГАНА Б-3 АРМАТУРЧЛАЛ



ОГТЛОЛ А-А



ОГТЛОЛ В-В



2-46
2022.07.20

Позиц	Загвар
2	410 270 R=110
3	330 270 R=110
6	540 540 450 450
7	410 410 320 320

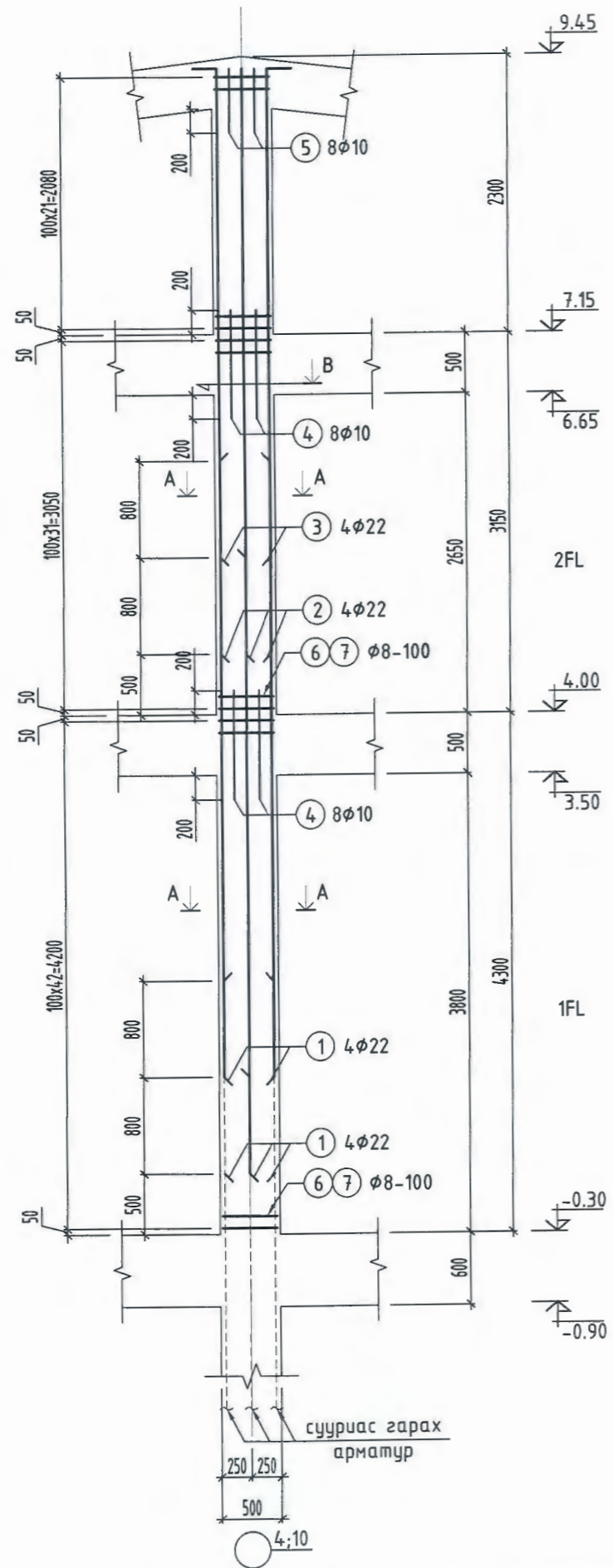
ЦУТГАМАЛ ТӨМӨР БЕТОН ХИЙЦИЙН МАТЕРИАЛЫН ТОДОРХОЙЛОЛТ

Позиц	Тэмдэглэгээ	Нэр	Тоо ширхэг	Хүнд /кг/	
				Нэгж	Нийт
		Багана Б-3	4	350.5	1402.1
1	ГОСТ 5781-82*	Ф 22 А400 L= 5100	8	15.2	121.7
2	ГОСТ 5781-82*	Ф 22 А400 L= 4370	4	13.0	52.2
3	ГОСТ 5781-82*	Ф 22 А400 L= 3570	4	10.7	42.6
4	ГОСТ 5781-82*	Ф 10 А400 L= 900	16	0.6	8.9
5	ГОСТ 5781-82*	Ф 10 А400 L= 600	8	0.4	3.0
6	ГОСТ 5781-82*	Ф 8 А240 L= 1980	90	0.8	70.3
7	ГОСТ 5781-82*	Ф 8 А240 L= 1460	90	0.6	51.8
0		Бетон В22.5 /БМ300/ V=2.30м ³ x 4			

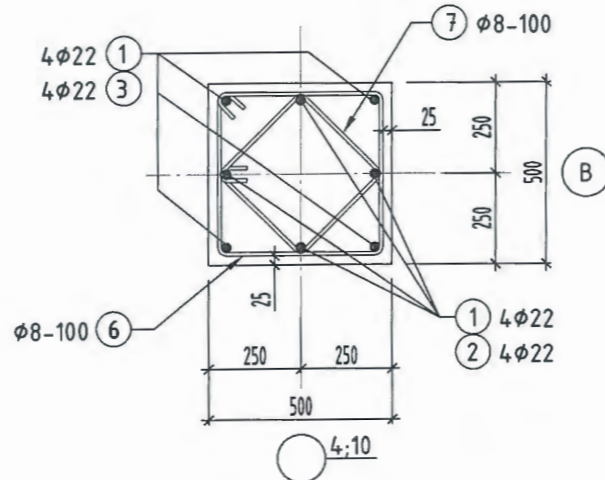
Тайлбар
1. ББ-002-018 хуудастай хамт үз.

 "ЦАСТ БОГД" ХХК Цалин шуудан: TSASTBOGD@yahoo.com Утас: 99154061, 70111332	"СОЁЛ, СПОРТЫН ТӨВИЙН БАРИЛГА" "Б БЛОК" Хөвсгөл аймаг, Цэцэрлэг сум, Халбан баг.		Төслийн дугаар: TSB-08/21	Үе шат: А.3
	Багана Б-3 арматурчлал; Огтлол А-А; В-В; материалын түүвэр		Зургийн дугаар: ББ-022 нийт 112	Хувилбар: 1
	Хаяг, байршил: Монгол улс, Улаанбаатар хот, ЧД 3-р хороо, Пийс талуарын 17 давхар, 1701 тоот.	Инженер: А.Ууганбаяр	Гүйцэтгэгсэн: А.Ууганбаяр	Огноо: 2021-09-15

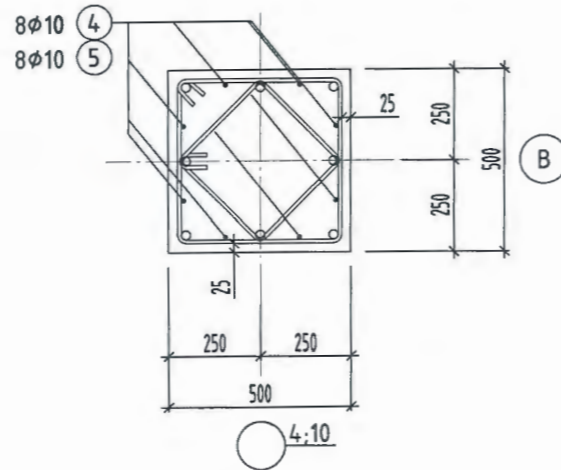
БАГАНА Б-4 АРМАТУРЧЛАЛ



ОГТЛОЛ А-А



ОГТЛОЛ В-В



Handwritten signature and date: 2-48, 2022.07.20

Позиц	Загвар
2	4800 270 R=110
3	4000 270 R=110
6	540 540 450 450
7	410 410 320 320

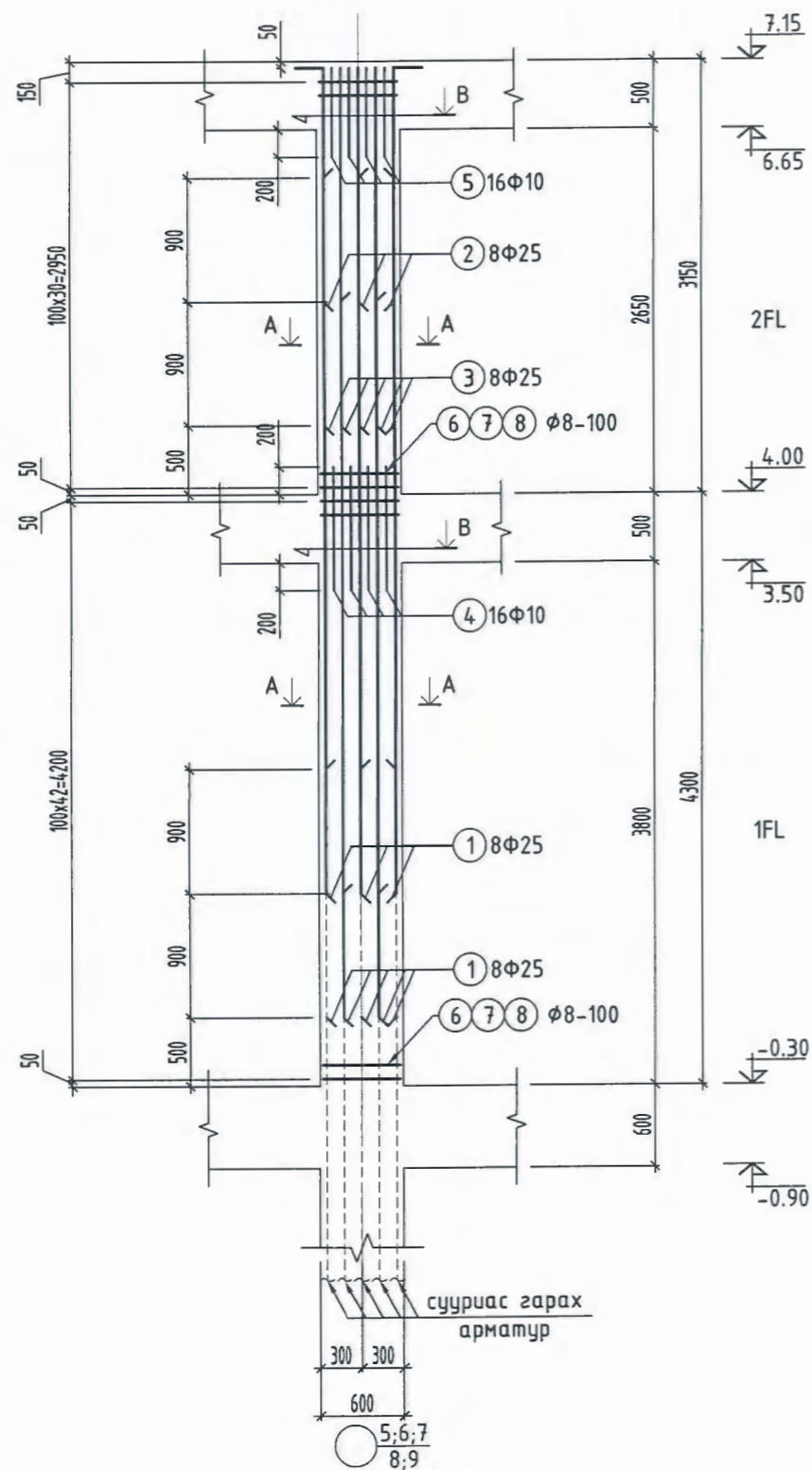
ЦУТГАМАЛ ТӨМӨР БЕТОН ХИЙЦИЙН МАТЕРИАЛЫН ТОДОРХОЙЛОЛТ

Позиц	Тэмдэглэгээ	Нэр	Тоо ширхэг	Хүнд /кг/	
				Нэгж	Нийт
		Багана Б-4	1	376.7	376.7
1	ГОСТ 5781-82*	Ф 22 А400 L= 5100	8	15.2	121.7
2	ГОСТ 5781-82*	Ф 22 А400 L= 5070	4	15.1	60.5
3	ГОСТ 5781-82*	Ф 22 А400 L= 4270	4	12.7	51.0
4	ГОСТ 5781-82*	Ф 10 А400 L= 900	16	0.6	8.9
5	ГОСТ 5781-82*	Ф 10 А400 L= 600	8	0.4	3.0
6	ГОСТ 5781-82*	Ф 8 А240 L= 1980	97	0.8	75.8
7	ГОСТ 5781-82*	Ф 8 А240 L= 1460	97	0.6	55.9
0		Бетон В22.5 /БМ300/ V=2.44м3 x 1			

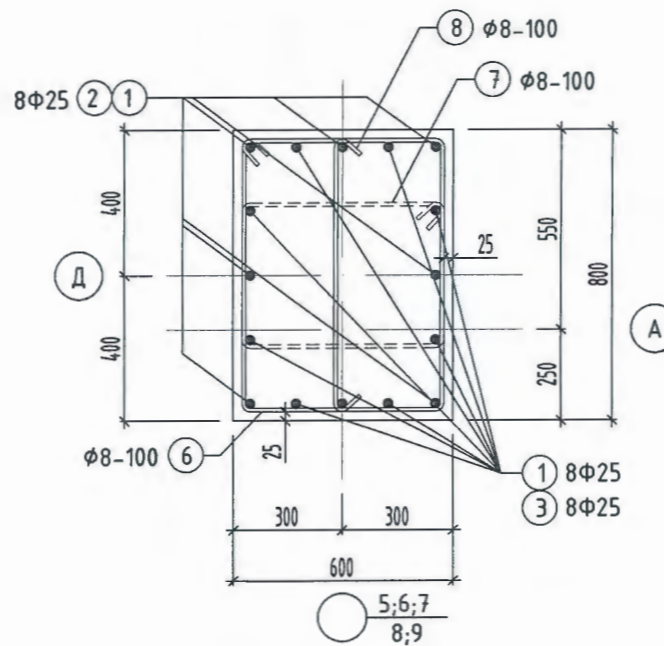
Тайлбар
1. ББ-002-018 хуудастай хамт үз.

 "ЦАСТ БОГД" ХХК Цэцэг суудал TSASTBOGD@yahoo.com Утас: 99154061, 70111332	"СОЁЛ, СПОРТЫН ТӨВИЙН БАРИЛГА" "Б БЛОК" Хөвсгөл аймаг, Цэцэрлэг сум, Халбан баг.		Төслийн дугаар: TSB-08/21	Үе шат: А.3
	Багана Б-4 арматурчлал; Огтлол А-А; В-В; материалын түүвэр		Зургийн дугаар: ББ-023 нийт 112	Хувилбар: 1
	Хаяг, байршил: Монгол улс, Улаанбаатар хот, ЧД 3-р хороо, Лийс тэүэрийн 17 дөвхөр, 1701 тоот.	Инженер А.Ууганбаяр	Гүйцэтгэсэн А.Ууганбаяр	Огноо: 2021-09-15

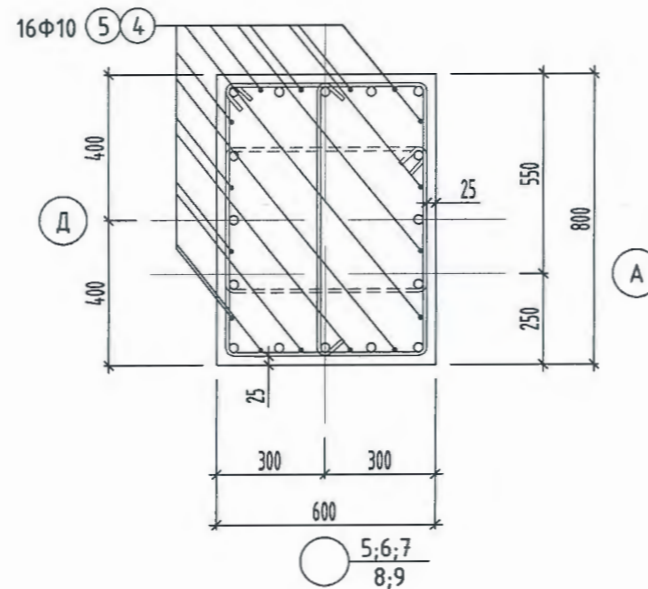
БАГАНА Б-5 АРМАТУРЧЛАЛ



ОГТЛОЛ А-А



ОГТЛОЛ С-С



Handwritten signature and date:
2-46
2021.02.20

Позиц	Зазвар
2	1700 300 R=125
6	640 840 550 750
7	490 640 400 550
8	750 80 80

ЦУТГАМАЛ ТӨМӨР БЕТОН ХИЙЦИЙН МАТЕРИАЛЫН ТОДОРХОЙЛОЛТ

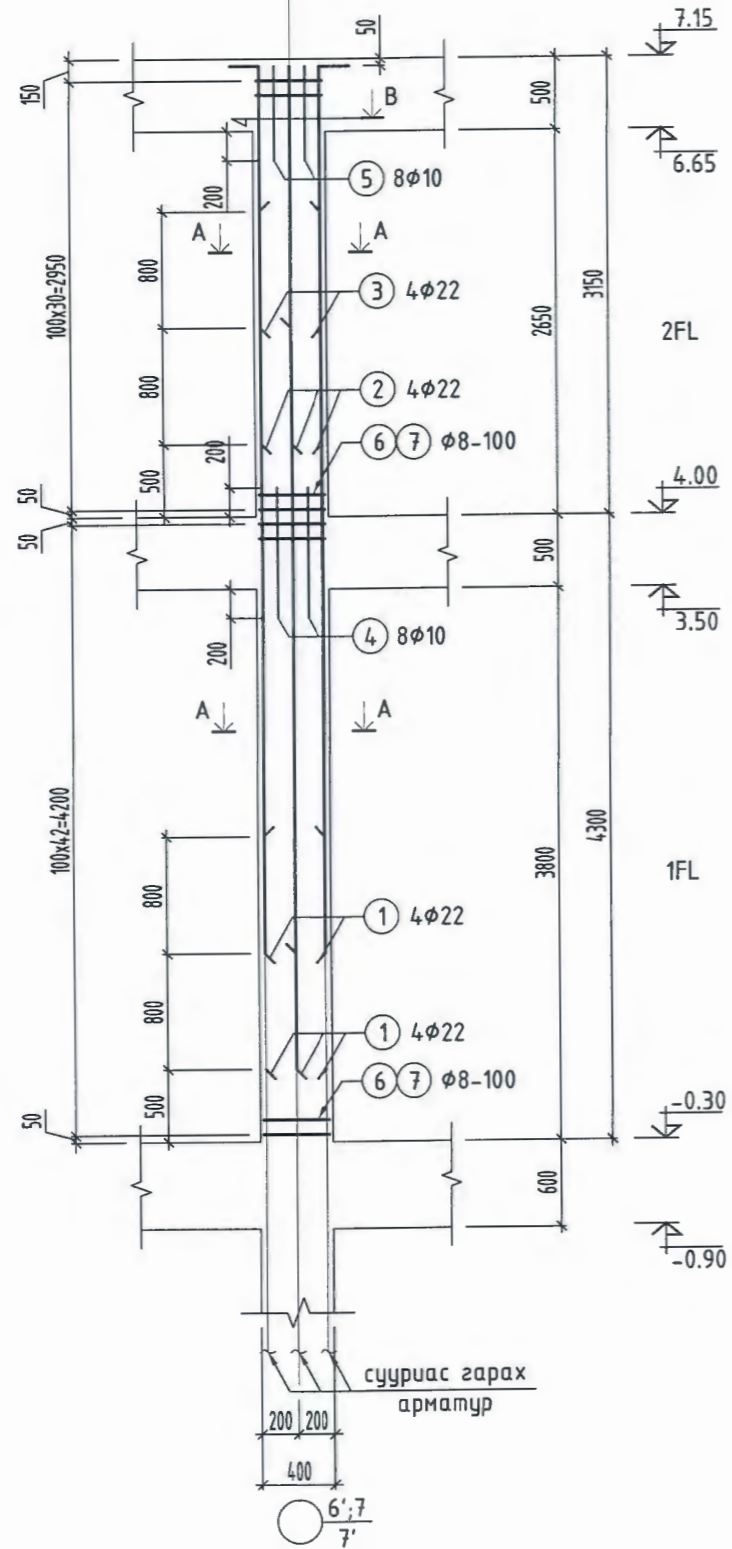
Позиц	Тэмдэглэгээ	Нэр	Тоо ширхэг	Хүнд /кг/	
				Нэгж	Нийт
				Багана Б-5	
1	ГОСТ 5781-82*	Ф 25 А400 L= 5200	16	645.7	5811.1
2	ГОСТ 5781-82*	Ф 25 А400 L= 2000	8	20.0	320.6
3	ГОСТ 5781-82*	Ф 25 А400 L= 2600	8	7.7	61.7
4	ГОСТ 5781-82*	Ф 10 А400 L= 900	8	10.0	80.1
4	ГОСТ 5781-82*	Ф 10 А400 L= 600	16	0.6	8.9
5	ГОСТ 5781-82*	Ф 10 А400 L= 900	16	0.4	5.9
6	ГОСТ 5781-82*	Ф 8 А240 L= 2780	74	1.1	81.2
7	ГОСТ 5781-82*	Ф 8 А240 L= 2080	74	0.8	60.7
8	ГОСТ 5781-82*	Ф 8 А240 L= 910	74	0.4	26.6
0	Бетон В22.5 /БМ300/ V=3.58м3 x 9				

Тайлбар
1. ББ-002-018 хуудастай хамт үз.

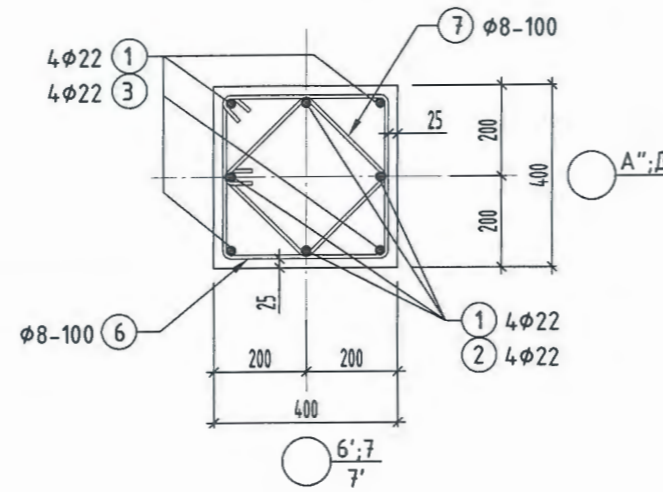


"СОЁЛ, СПОРТЫН ТӨВИЙН БАРИЛГА" "Б БЛОК" Хөвсгөл аймаг, Цэцэрлэг сум, Халдан баг.		Төслийн дугаар: TSB-08/21	Үе шат: А.3
Багана Б-5 арматурчлал; Огтлол А-А; В-В; материалын түүвэр		Зургийн дугаар: ББ-024 нийт 112	Хувилбар: 1
Хаяг, байршил: Монгол улс, Улаанбаатар хот, ЧД 3-р хороо, Пийс тэвэрийн 17 давхар, 1701 тоом.	Инженер Гүйцэтгэсэн Шалгасан	А.Ууганбаяр А.Ууганбаяр В.Баасанбаатар	Огноо: 2021-09-15 Масштаб: 1 : 20; 50

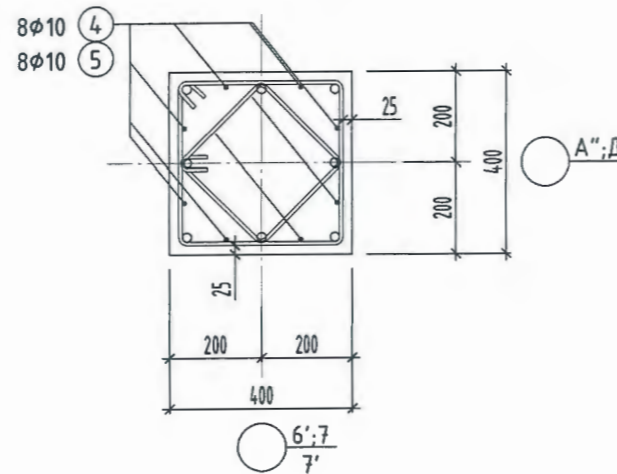
БАГАНА Б-6 АРМАТУРЧЛАЛ



ОГТЛОЛ А-А



ОГТЛОЛ В-В



Позиц	Загвар
2	
3	
6	
7	

ЦУТГАМАЛ ТӨМӨР БЕТОН ХИЙЦИЙН МАТЕРИАЛЫН ТОДОРХОЙЛОЛТ

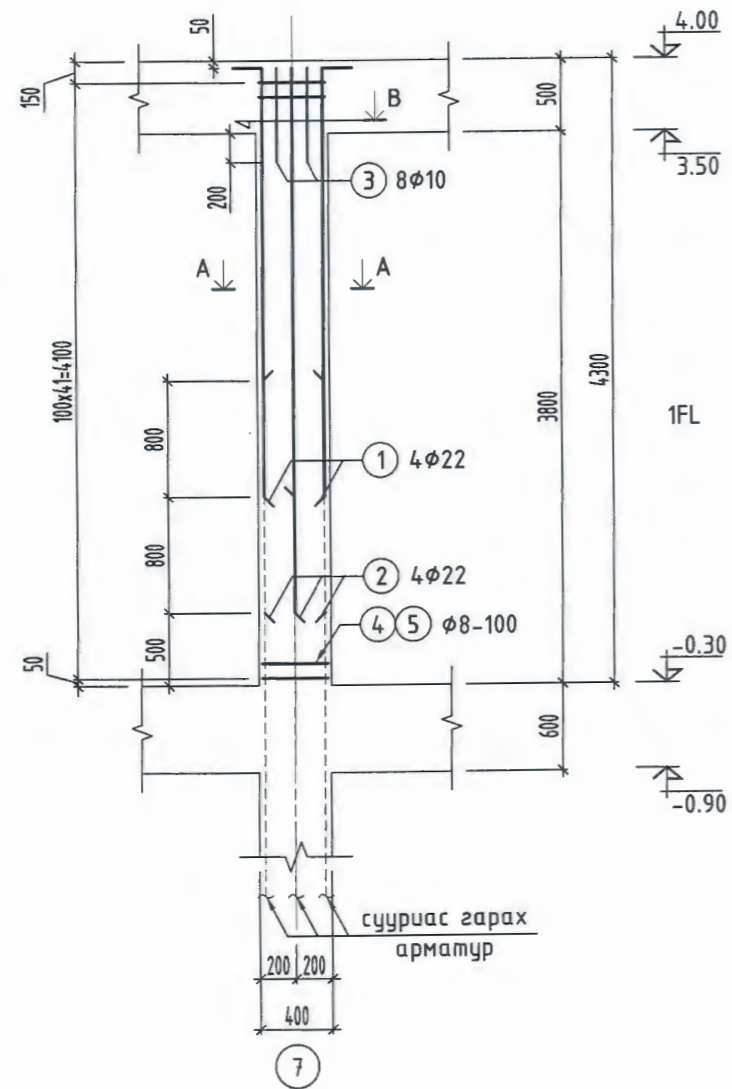
Позиц	Тэмдэглэгээ	Нэр	Тоо ширхэг	Хүнд /кг/	
				Нэгж	Нийт
		Багана Б-6	3	268.9	806.8
1	ГОСТ 5781-82*	Ф 22 А400 L= 5100	8	15.2	121.7
2	ГОСТ 5781-82*	Ф 22 А400 L= 2870	4	8.6	34.3
3	ГОСТ 5781-82*	Ф 22 А400 L= 2070	4	6.2	24.7
4	ГОСТ 5781-82*	Ф 10 А400 L= 900	8	0.6	4.4
5	ГОСТ 5781-82*	Ф 10 А400 L= 650	8	0.4	3.2
6	ГОСТ 5781-82*	Ф 8 А240 L= 1580	74	0.6	46.1
7	ГОСТ 5781-82*	Ф 8 А240 L= 1180	74	0.5	34.5
0		Бетон В22.5 /БМ300/ V=1.20м3 x 3			

Тайлбар
1. ББ-002-018 хуудастай хамт үз.

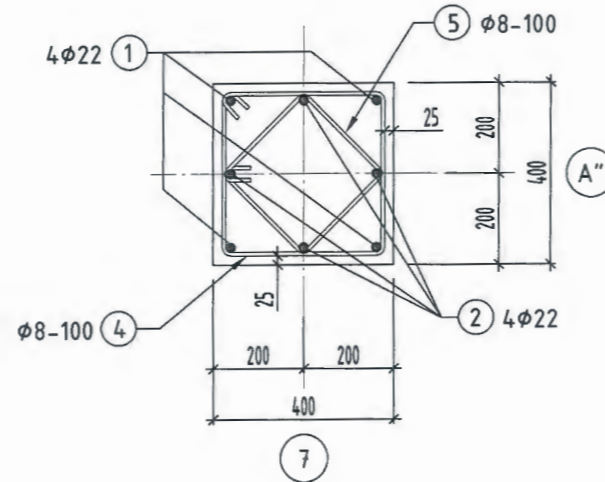


"СОЁЛ, СПОРТЫН ТӨВИЙН БАРИЛГА" "Б БЛОК" Хөвсгөл аймаг, Цэцэрлэг сум, Халбан баг.		Төслийн дугаар: TSB-08/21	Үе шат: А.3
Багана Б-6 арматурчлал; Огтлол А-А; В-В; материалын түүвэр		Зургийн дугаар: ББ-025 нийт 112	Хувилбар: 1
Хаяг, байршил: Монгол улс, Улаанбаатар хот, ЧД 3-р хороо, Пийс тавуурийн 17 давхар, 1701 тоот.	Инженер Гүйцэтгэсэн Шалгасан	А.Ууганбаяр А.Ууганбаяр В.Баасанбаатар	Огноо: 2021-09-15 Масштаб: 1 : 20; 50

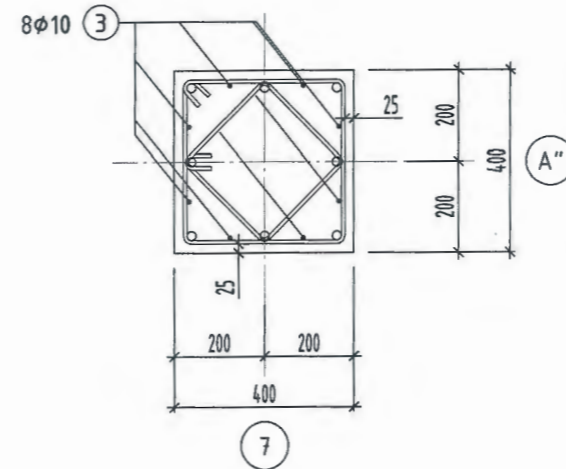
БАГАНА Б-7 АРМАТУРЧЛАЛ



ОГТЛОЛ А-А



ОГТЛОЛ В-В




Handwritten notes and a red circular stamp. The text includes '2-46', '2022.07.20', and a signature.

Позиц	Загвар
1	2950 270 R=110
2	3750 270 R=110
4	440 440 350 350
5	340 340 250 250

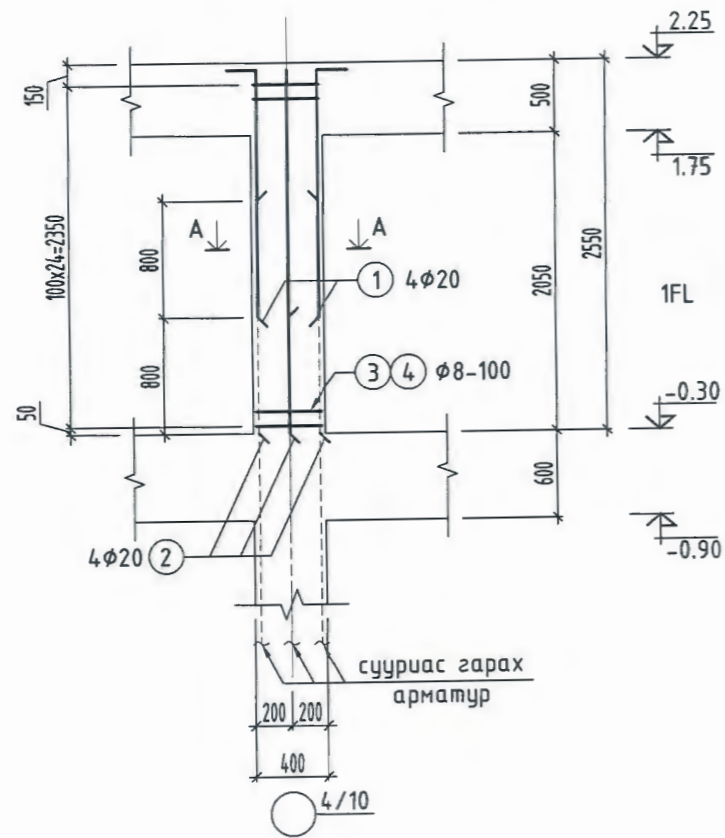
ЦУТГАМАЛ ТӨМӨР БЕТОН ХИЙЦИЙН МАТЕРИАЛЫН ТОДОРХОЙЛОЛ

Позиц	Тэмдэглэгээ	Нэр	Тоо ширхэг	Хүнд /кг/	
				Нэгж	Нийт
		Багана Б-7	1	135.4	135.4
1	ГОСТ 5781-82*	Ф 22 А400 L= 3220	4	9.6	38.4
2	ГОСТ 5781-82*	Ф 22 А400 L= 4020	4	12.0	48.0
3	ГОСТ 5781-82*	Ф 10 А400 L= 650	8	0.4	3.2
4	ГОСТ 5781-82*	Ф 8 А240 L= 1580	42	0.6	26.2
5	ГОСТ 5781-82*	Ф 8 А240 L= 1180	42	0.5	19.6
0		Бетон В22.5 /БМ300/ V=0.70м ³ x 1			

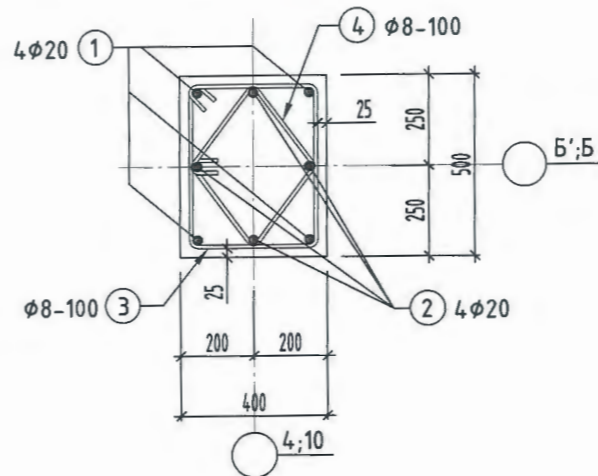
Тайлбар
1. ББ-002-018 хуудастай хамт үз.

 "ЦАСТ БОГД" ХХК Цалин зурагч TSASTBOGD@yahoo.com Утас: 99154061, 70111332	"СОЁЛ, СПОРТЫН ТӨВИЙН БАРИЛГА" "Б БЛОК" Хөвсгөл аймаг, Цэцэрлэг сум, Халдан баг.		Төслийн дугаар: TSB-08/21	Үе шал: А.3
	Багана Б-7 арматурчлал; Огтлол А-А; В-В; материалын түүвэр		Зургийн дугаар: ББ-026 нийт 112	Хувилбар: 1
Хаяг, байршил: Монгол улс, Улаанбаатар хот, ЧД 3-р хороо, Лийс тавуэрийн 17 давхар, 1701 тоом.	Инженер Гүйцэтгэгсэн Шалгасан	А.Ууганбаяр А.Ууганбаяр В.Баасанбаатар	Огноо: 2021-09-15	Масштаб: 1 : 20; 50

БАГАНА Б-8 АРМАТУРЧЛАЛ



ОГТЛОЛ А-А




Позиц	Зэгвар
1	1700 200 R=100
3	2500 200 R=100
4	440 540 350 450
5	370 370 280 280

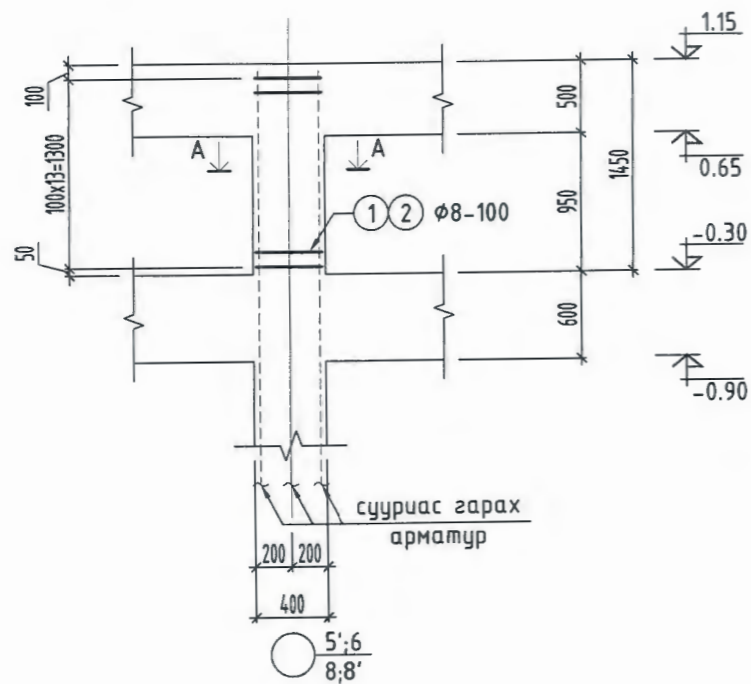
ЦУТГАМАЛ ТӨМӨР БЕТОН ХИЙЦИЙН МАТЕРИАЛЫН ТОДОРХОЙЛОЛТ

Позиц	Тэмдэглэгээ	Нэр	Тоо ширхэг	Хүнд /кг/	
				Нэгж	Нийт
		Багана Б-8	9	74.5	670.9
1	ГОСТ 5781-82*	Ф 20 А400 L= 1900	4	4.7	18.7
2	ГОСТ 5781-82*	Ф 20 А400 L= 2700	4	6.7	26.6
3	ГОСТ 5781-82*	Ф 8 А240 L= 1780	24	0.7	16.9
4	ГОСТ 5781-82*	Ф 8 А240 L= 1300	24	0.5	12.3
0		Бетон В22.5 /БМ300/ V=0.51м ³ x 9			

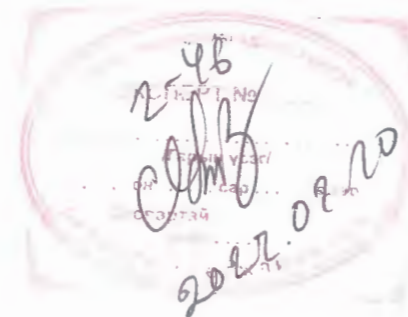
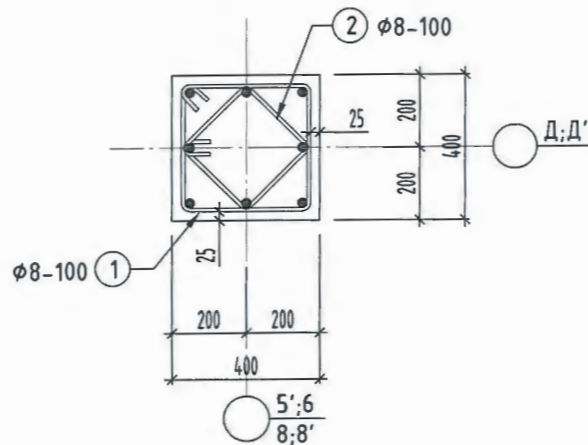
Тайлбар
1. ББ-002-018 хуудастай хамт үз.

 "ЦАСТ БОГД" ОХК Цалин шуудан: TSASTBOGD@yahoo.com Утас: 99154061, 70111332	"СОЁЛ, СПОРТЫН ТӨВИЙН БАРИЛГА" "Б БЛОК" Хөвсгөл аймаг, Цэцэрлэг сум, Халбан баг.		Төслийн дугаар: TSB-08/21	Үе шат: А.3
	Багана Б-8 арматурчлал; Огтлол А-А; материалын түүвэр		Зургийн дугаар: ББ-027 нийт 112	Хувилбар: 1
Хяяг, байршил: Монгол улс, Улаанбаатар хот, ЧД 3-р хороо, Лийс тауэрийн 17 дэвхар, 1701 тоот.	Инженер: А.Ууганбаяр	Гүйцэтгэсэн: А.Ууганбаяр	Огноо: 2021-09-15	
	Шалгасан: В.Баасанбаатар		Масштаб: 1 : 20; 50	

БАГАНА Б-9 АРМАТУРЧЛАЛ

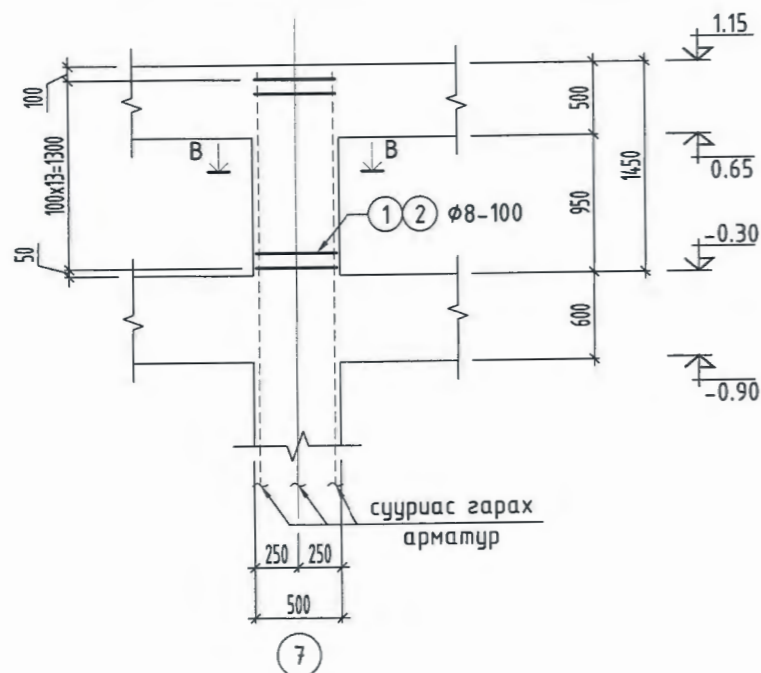


ОГТЛОЛ А-А

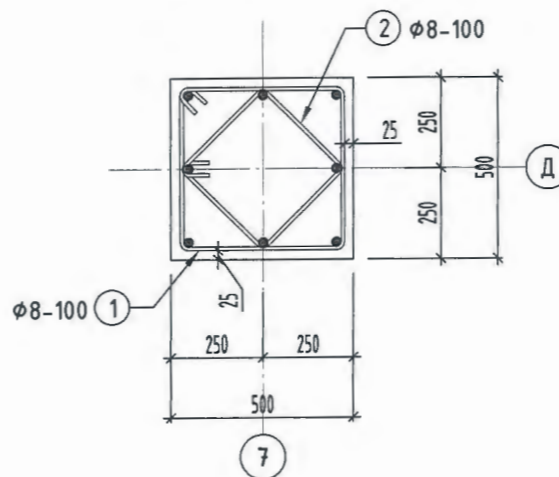


Позиц	Б-9	Позиц	Б-10								
1	<table border="1"> <tr><td>440</td><td>440</td></tr> <tr><td>350</td><td>350</td></tr> </table>	440	440	350	350	1	<table border="1"> <tr><td>540</td><td>540</td></tr> <tr><td>450</td><td>450</td></tr> </table>	540	540	450	450
440	440										
350	350										
540	540										
450	450										
2	<table border="1"> <tr><td>340</td><td>340</td></tr> <tr><td>250</td><td>250</td></tr> </table>	340	340	250	250	2	<table border="1"> <tr><td>410</td><td>410</td></tr> <tr><td>320</td><td>320</td></tr> </table>	410	410	320	320
340	340										
250	250										
410	410										
320	320										

БАГАНА Б-10 АРМАТУРЧЛАЛ



ОГТЛОЛ В-В



ЦУТГАМАЛ ТӨМӨР БЕТОН ХИЙЦИЙН МАТЕРИАЛЫН ТОДОРХОЙЛОЛТ

Позиц	Тэмдэглэгээ	Нэр	Тоо ширхэг	Хүнд /кг/	
				Нэгж	Нийт
		Багана Б-9	6	15.2	91.5
1	ГОСТ 5781-82*	Ф 8 А240 L= 1580	14	0.6	8.7
2	ГОСТ 5781-82*	Ф 8 А240 L= 1180	14	0.5	6.5
0		Бетон В22.5 /БМ300/ V=0.24м3 х 6			

ЦУТГАМАЛ ТӨМӨР БЕТОН ХИЙЦИЙН МАТЕРИАЛЫН ТОДОРХОЙЛОЛТ

Позиц	Тэмдэглэгээ	Нэр	Тоо ширхэг	Хүнд /кг/	
				Нэгж	Нийт
		Багана Б-10	1	19.0	19.0
1	ГОСТ 5781-82*	Ф 8 А240 L= 1980	14	0.8	10.9
2	ГОСТ 5781-82*	Ф 8 А240 L= 1460	14	0.6	8.1
0		Бетон В22.5 /БМ300/ V=0.36м3 х 1			

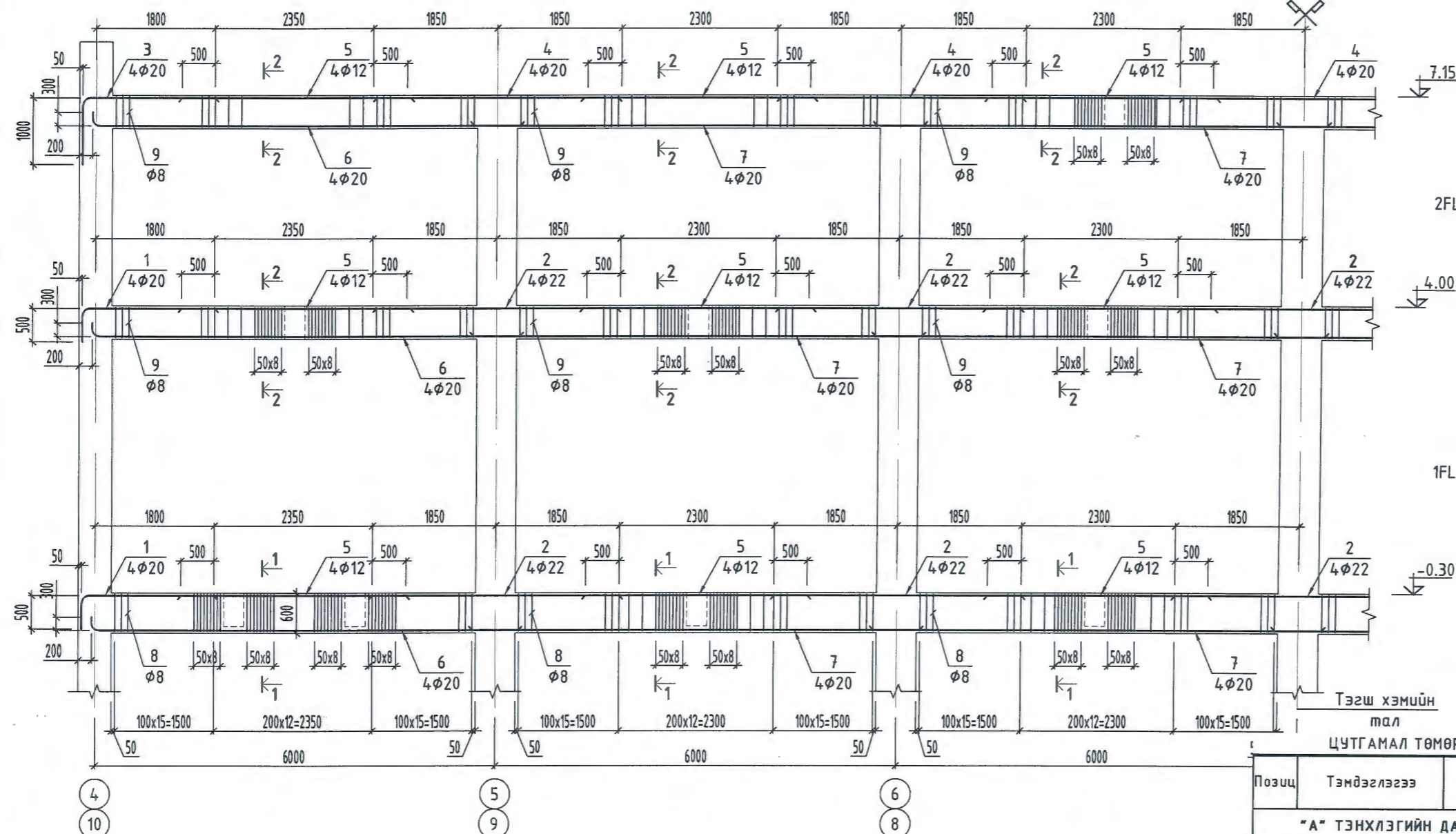
Тайлбар
1. ББ-002-018 хуудастай хамт үз.



"СОЁЛ, СПОРТЫН ТӨВИЙН БАРИЛГА" "Б БЛОК" Хөвсгөл аймаг, Цэцэрлэг сум, Халбан баг.		Төслийн дугаар: TSB-08/21	Үе шат: А.3
Багана Б-9; Б-10 арматурчлал; Огтлол А-А; материалын түүвэр		Зургийн дугаар: ББ-028 нийт 112	Хувилбар: 1
Хаяг, байршил: Монгол улс, Улаанбаатар хот, ЧД 3-р хороо, Пиус тавуэрийн 17 давхар, 1701 тоот.	Инженер А.Ууганбаяр	Огноо: 2021-09-15	Масштаб: 1 : 20; 50
	Гүйцэтгэсэн Шалгасан	А.Ууганбаяр	

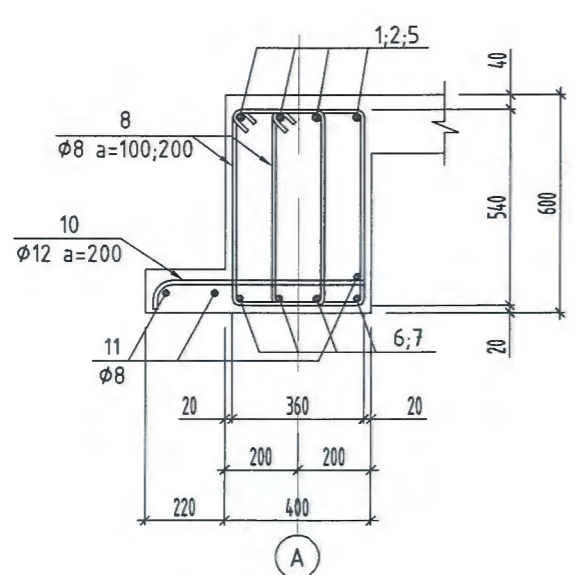
"А" ТЭНХЛЭГИЙН ДАГУУХ РАМЫН АРМАТУРЧЛАЛ

2-46
 2022.07.20

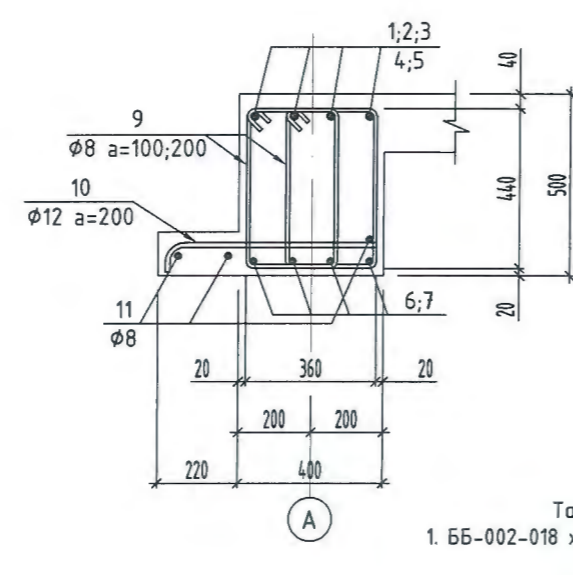


Позиц	Загвар	Позиц	Загвар
1	500	8	630
3	1000	9	530
6	300	10	100

ОГТЛОЛ 1-1



ОГТЛОЛ 2-2



ЦУТГАМАЛ ТӨМӨР БЕТОН ХИЙЦИЙН МАТЕРИАЛЫН ТОДОРХОЙЛОЛТ

Позиц	Тэмдэглэгээ	Нэр	Тоо ширхэг	Хүнд /кг/		
				Нэгж	Нийт	
"А" ТЭНХЛЭГИЙН ДАГУУХ РАМЫН ДАМНУРУУ				1	3867.9	3867.9
1	ГОСТ 5781-82*	Ф 20 А400 L= 2500	16	6.2	98.6	
2	ГОСТ 5781-82*	Ф 22 А400 L= 3500	40	10.4	417.8	
3	ГОСТ 5781-82*	Ф 20 А400 L= 3000	8	7.4	59.2	
4	ГОСТ 5781-82*	Ф 20 А400 L= 3500	20	8.6	172.6	
5	ГОСТ 5781-82*	Ф 12 А400 L= 3400	72	3.0	217.3	
6	ГОСТ 5781-82*	Ф 20 А400 L= 6700	24	16.5	396.6	
7	ГОСТ 5781-82*	Ф 20 А400 L= 6700	48	16.5	793.1	
8	ГОСТ 5781-82*	Ф 8 А240 L= 1760	708	0.7	491.7	
9	ГОСТ 5781-82*	Ф 8 А240 L= 1560	1224	0.6	753.4	
10	ГОСТ 5781-82*	Ф 12 А400 L= 680	549	0.6	331.4	
11	ГОСТ 5781-82*	Ф 8 А240 L= 345	у.м	136.1	136.1	
0	Бетон В22.5 /БМ300/ V=23.62м³ х 1					

Тайлбар
 1. ББ-002-018 хуудастай хамт үз.



"СОЁЛ, СПОРТЫН ТӨВИЙН БАРИЛГА" "Б БЛОК"
 Хөвсгөл аймаг, Цэцэрлэг сум, Халбан баг.

"А" тэнхлэгийн дагуух рамын арматурчлал; огтлол; түүвэр

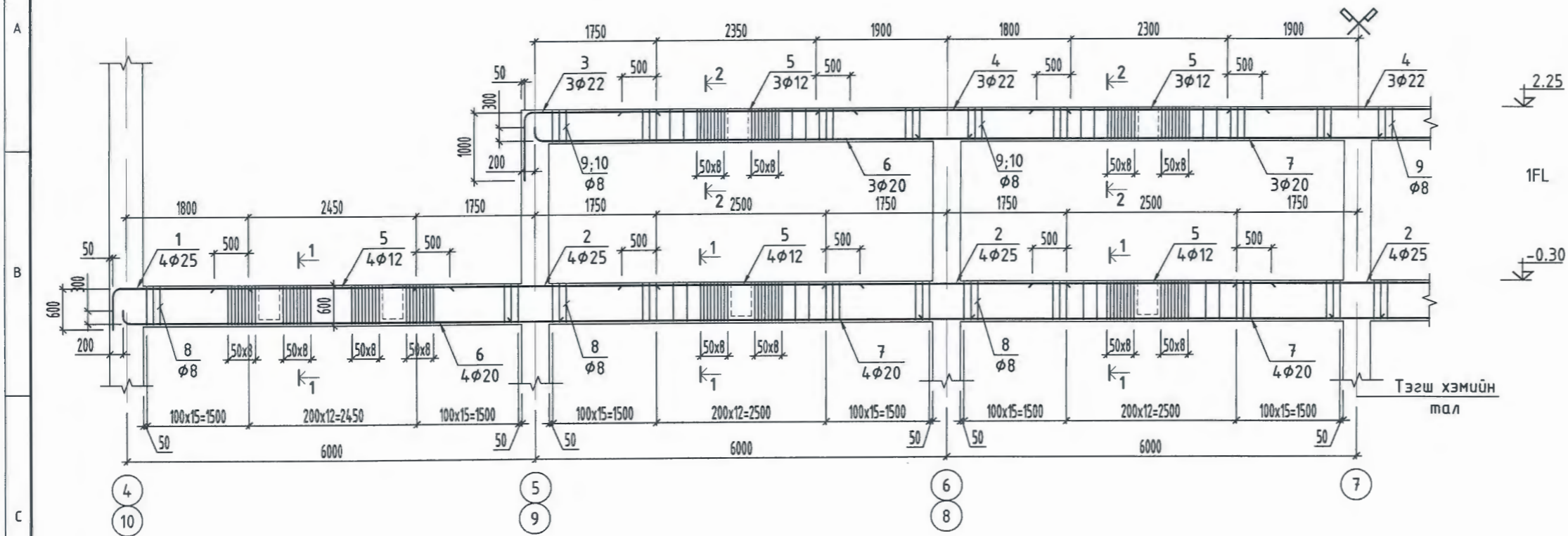
Хаяг, байршил: Монгол улс, Улаанбаатар хот, ЧД 3-р хороо, Лийс тауэрийн 17 давхар, 1701 тоот.

Инженер: А.Чуганбаяр
 Гүйцэтгэсэн: А.Чуганбаяр
 Шалгасан: В.Баасанбаатар

Төслийн дугаар: TSB-08/21
 Зургийн дугаар: ББ-029 нийт 112
 Өгнөө: 2021-09-15
 Масштаб: 1 : 20, 75

Үе шат: А.3
 Хувилбар: 1

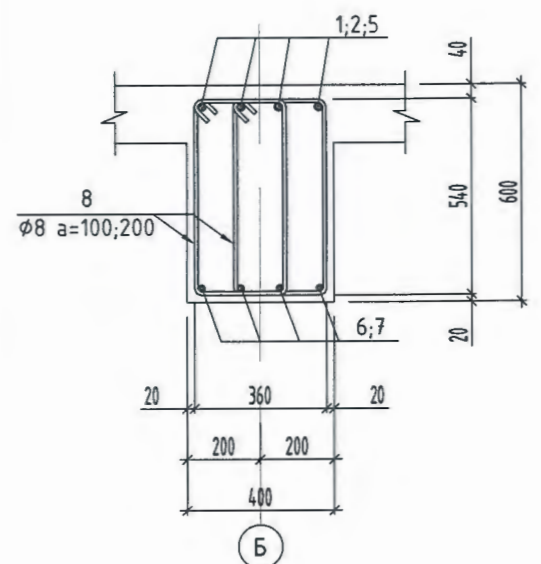
"Б" ТЭНХЛЭГИЙН ДАГУУХ РАМЫН АРМАТУРЧЛАЛ



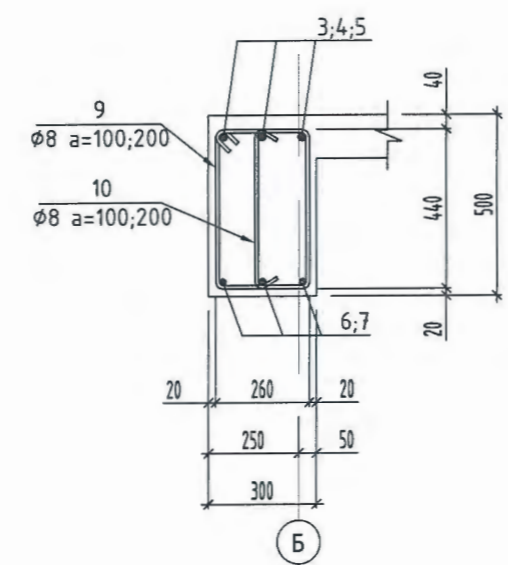
2-48
 2022.02.20

Позиц	Зэгвар	Позиц	Зэгвар
1	600	8	630
3	1000	9	530
6	300	10	60

ОГТЛОЛ 1-1



ОГТЛОЛ 2-2



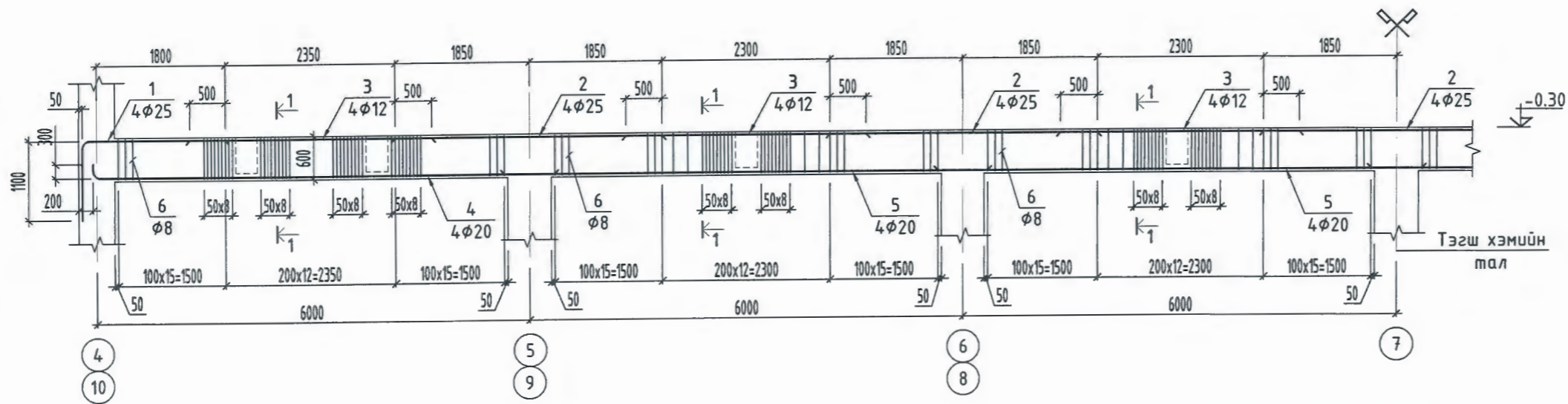
ЦУТГАМАЛ ТӨМӨР БЕТОН ХИЙЦИЙН МАТЕРИАЛЫН ТОДОРХОЙЛОЛТ

Позиц	Тэмдэглэгээ	Нэр	Тоо ширхэг	Хүнд /кг/		
				Нэгж	Нийт	
"Б" ТЭНХЛЭГИЙН ДАГУУХ РАМЫН ДАМНУРЧ				1	2131.8	2131.8
1	ГОСТ 5781-82*	Ф 25 А400 L= 2600	8	10.0	80.1	
2	ГОСТ 5781-82*	Ф 25 А400 L= 3500	20	13.5	269.7	
3	ГОСТ 5781-82*	Ф 22 А400 L= 2900	6	8.7	51.9	
4	ГОСТ 5781-82*	Ф 22 А400 L= 3500	9	10.4	94.0	
5	ГОСТ 5781-82*	Ф 12 А400 L= 3500	36	3.1	111.9	
6	ГОСТ 5781-82*	Ф 20 А400 L= 6700	16	16.5	264.4	
7	ГОСТ 5781-82*	Ф 20 А400 L= 6700	24	16.5	396.6	
8	ГОСТ 5781-82*	Ф 8 А240 L= 1760	708	0.7	491.7	
9	ГОСТ 5781-82*	Ф 8 А240 L= 1580	440	0.6	274.3	
10	ГОСТ 5781-82*	Ф 8 А240 L= 560	440	0.2	97.2	
0	Бетон В22.5 /БМ300/ V=12.88м3 x 1					

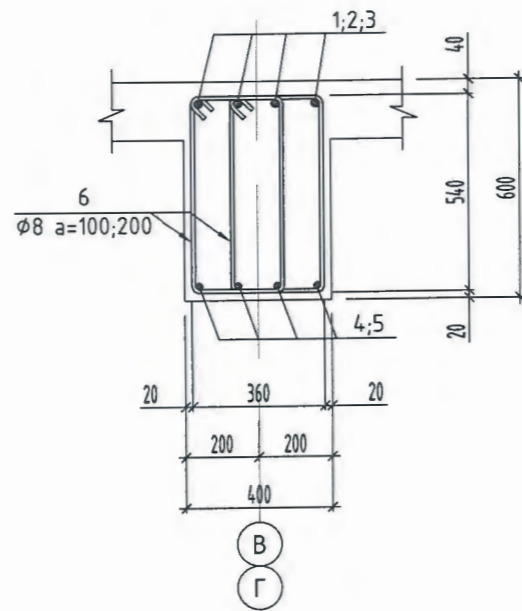
Тайлбар
 1. ББ-002-018 хуудастай хамт үз.

 "ЦАСТ БОГД" ХХК Цахилгаан хуудас ТSASTBOGD@yahoo.com Утас: 99154061, 70111332	"СОЁЛ, СПОРТЫН ТӨВИЙН БАРИЛГА" "Б БЛОК" Хөдсгөл аймаг, Цэцэрлэг сум, Халбан баг.		Төслийн дугаар: TSB-08/21	Үе шат: А.3
	"Б" тэнхлэгийн дагуух рамын арматурчлал; огтлол; мүүвэр		Зургийн дугаар: ББ-030 нийт 112	Хувилбар: 1
	Хаяг, байршил: Монгол улс, Улаанбаатар хот, ЧД 3-р хороо, Пийс тавуурийн 17 давхар, 1701 тоот.	Инженер Гүйцэтгэгсэн Шалгасан	А.Чуганбаяр А.Чуганбаяр В.Баасандаатар	Огноо: 2021-09-15

"В; Г" ТЭНХЛЭГИЙН ДАГУУХ РАМЫН АРМАТУРЧЛАЛ



ОГТЛОЛ 1-1



Handwritten signature and date:
2022.02.20

Позиц	Загвар
1	2000 1100 R=125
4	R=100 300 6400
6	340 630 250 540

ЦУТГАМАЛ ТӨМӨР БЕТОН ХИЙЦИЙН МАТЕРИАЛЫН ТОДОРХОЙЛОЛТ

Позиц	Тэмдэглэгээ	Нэр	Тоо ширхэг	Хүнд /кг/		
				Нэгж	Нийт	
"В; Г" ТЭНХЛЭГИЙН ДАГУУХ РАМЫН ДАМНУРЧУУ				2	1323.9	2647.7
1	ГОСТ 5781-82*	Ф 25 А400 L= 3100	8	11.9	95.6	
2	ГОСТ 5781-82*	Ф 25 А400 L= 3500	20	13.5	269.7	
3	ГОСТ 5781-82*	Ф 12 А400 L= 3300	24	2.9	70.3	
4	ГОСТ 5781-82*	Ф 20 А400 L= 6700	8	16.5	132.2	
5	ГОСТ 5781-82*	Ф 20 А400 L= 6700	16	16.5	264.4	
6	ГОСТ 5781-82*	Ф 8 А240 L= 1760	708	0.7	491.7	
0	Бетон В22.5 /БМ300/ V=7.92м ³ x 2					

Тайлбар
1. ББ-002-018 хуудастай хамт үз.

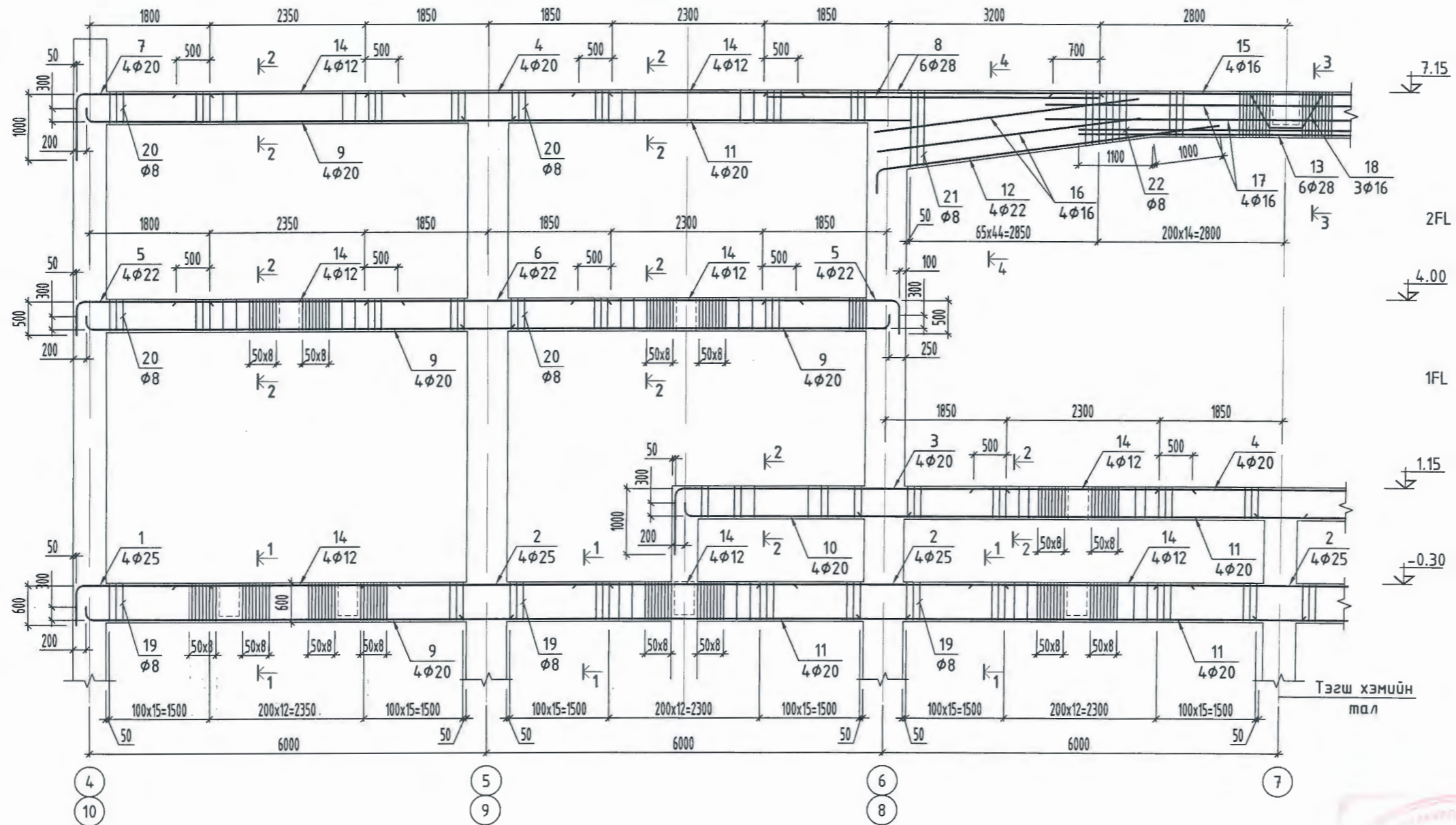


"СОЁЛ, СПОРТЫН ТӨВИЙН БАРИЛГА" "Б БЛОК"
Хөвсгөл аймаг, Цэцэрлэг сум, Халбан баг.

"В; Г" тэнхлэгийн дагуух рамын арматурчлал; огтлол; түүвэр
Хаяг, байршил: Монгол улс, Улаанбаатар хот, ЧД 3-р хороо, Пийс таяурын 17 давхар, 1701 тоот.
Инженер А.Ууганбаяр
Гүйцэтгэсэн А.Ууганбаяр
Шалгасан В.Баасанбаатар

Төслийн дугаар: TSB-08/21
Зургийн дугаар: ББ-031 нийт 112
Үе шат: А.3
Хувилбар: 1
Огноо: 2021-09-15
Масштаб: 1 : 20; 75

"Д" ТЭНХЛЭГИЙН ДАГУУХ РАМЫН АРМАТУРЧЛАЛ



2-46
 2022.07.20

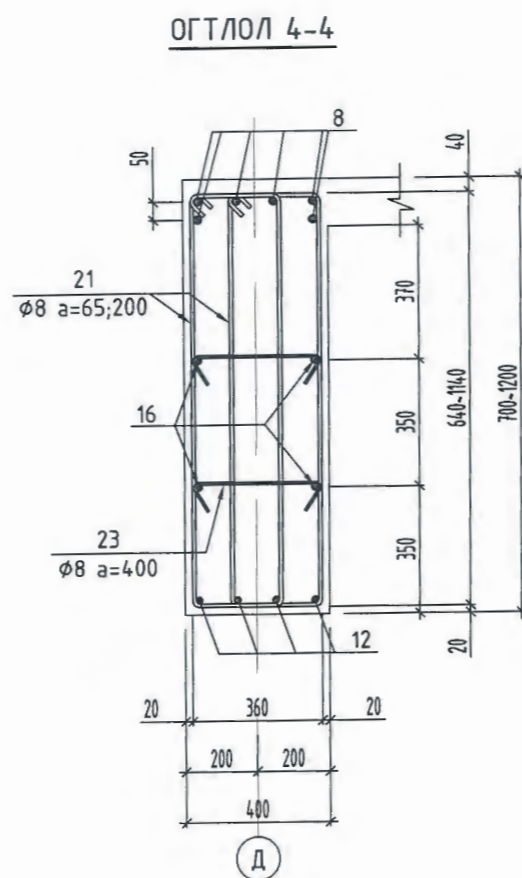
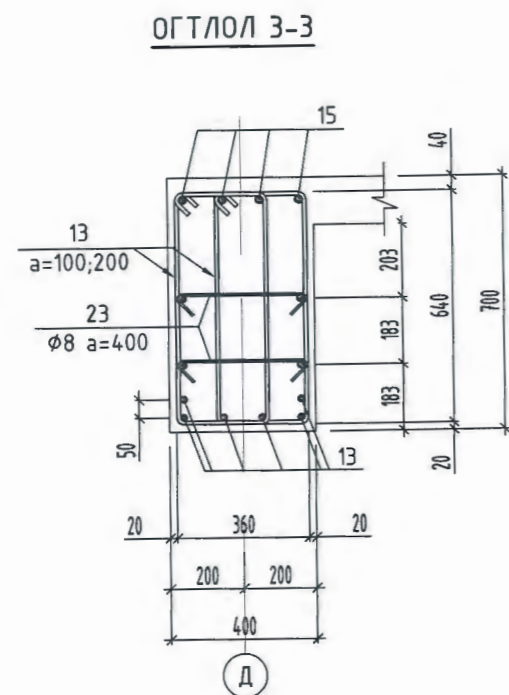
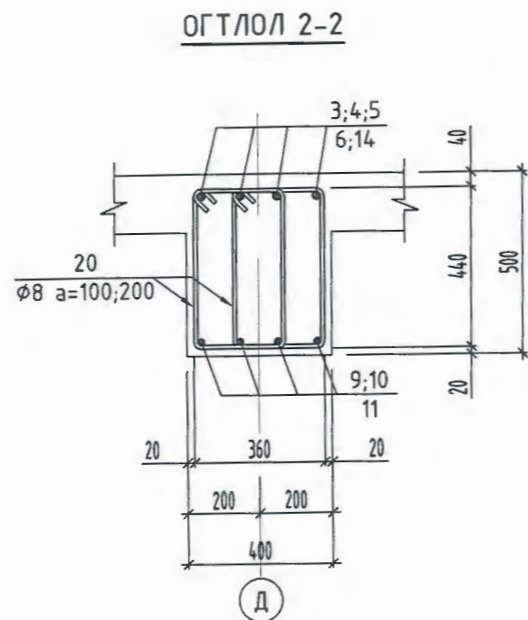
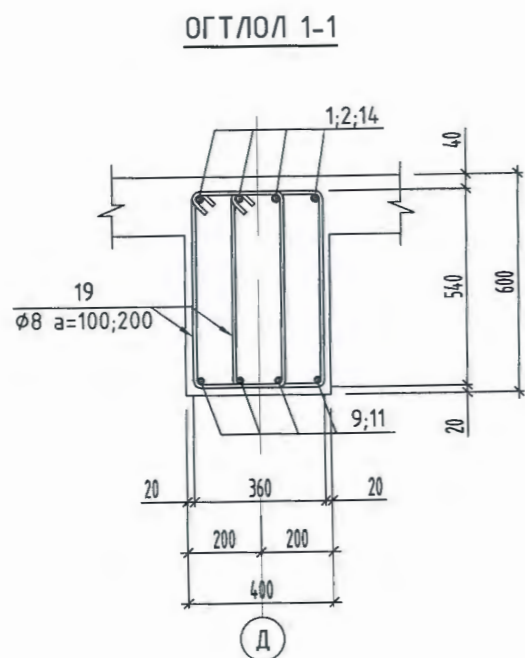
Тайлбар
 1. ББ-002-018 хуудастай хамт үз.



"СОЁЛ, СПОРТЫН ТӨВИЙН БАРИЛГА" "Б БЛОК"		Төслийн дугаар:	Үе шат:
Хөвсгөл аймаг, Цэцэрлэг сум, Халбан баг.		TSB-08/21	А.3
"Д" тэнхлэгийн дагуух рамын арматурчлал		Зургийн дугаар:	Хувилбар:
Хаяг, байршил: Монгол улс, Улаанбаатар хот, ЧД 3-р хороо, Пийс талуурын 17 давхар, 1701 тоот.		ББ-032 нийт 112	1
Инженер	А.Ууганбаяр	Огноо:	2021-09-15
Гүйцэтгэсэн	А.Ууганбаяр	Масштаб:	1 : 20; 75
Шалгасан	В.Баасандаатар		

F

A3



Позц	Загвар	Позц	Загвар	Позц	Загвар
1		10		21	
3		12		22	
5		18		23	
7		19			
9		20			

ЦУТГАМАЛ ТӨМӨР БЕТОН ХИЙЦИЙН МАТЕРИАЛЫН ТОДОРХОЙЛОЛТ

Позц	Тэмдэглэгээ	Нэр	Тоо ширхэг	Хүнд /кг/		
				Нэгж	Нийт	
"Д" ТЭНХЛЭГИЙН ДАГУУХ РАМЫН ДАМНУРУУ				1	4223.5	4223.5
1	ГОСТ 5781-82*	Ф 25 А400 L= 2600	8	10.0	80.1	
2	ГОСТ 5781-82*	Ф 25 А400 L= 3700	20	14.3	285.1	
3	ГОСТ 5781-82*	Ф 20 А400 L= 6000	8	14.8	118.4	
4	ГОСТ 5781-82*	Ф 20 А400 L= 3700	12	9.1	109.5	
5	ГОСТ 5781-82*	Ф 22 А400 L= 2500	16	7.5	119.4	
6	ГОСТ 5781-82*	Ф 22 А400 L= 3700	8	11.0	88.3	
7	ГОСТ 5781-82*	Ф 20 А400 L= 3000	8	7.4	59.2	
8	ГОСТ 5781-82*	Ф 28 А400 L= 5000	12	24.2	290.0	
9	ГОСТ 5781-82*	Ф 20 А400 L= 6700	32	16.5	528.7	
10	ГОСТ 5781-82*	Ф 20 А400 L= 3700	8	9.1	73.0	
11	ГОСТ 5781-82*	Ф 20 А400 L= 6700	24	16.5	396.6	
12	ГОСТ 5781-82*	Ф 22 А400 L= 5500	8	16.4	131.3	
13	ГОСТ 5781-82*	Ф 28 А400 L= 6200	6	30.0	179.8	
14	ГОСТ 5781-82*	Ф 12 А400 L= 3400	64	3.0	193.2	
15	ГОСТ 5781-82*	Ф 16 А400 L= 7000	4	11.0	44.2	
16	ГОСТ 5781-82*	Ф 16 А400 L= 4000	8	6.3	50.5	
17	ГОСТ 5781-82*	Ф 16 А400 L= 7200	4	11.4	45.5	
18	ГОСТ 5781-82*	Ф 16 А400 L= 2400	3	3.8	11.4	
19	ГОСТ 5781-82*	Ф 8 А240 L= 1760	708	0.7	491.7	
20	ГОСТ 5781-82*	Ф 8 А240 L= 1560	1072	0.6	659.9	
21	ГОСТ 5781-82*	Ф 8 А240 L= 2960	180	1.2	210.2	
22	ГОСТ 5781-82*	Ф 8 А240 L= 1960	60	0.8	46.4	
23	ГОСТ 5781-82*	Ф 8 А240 L= 470	60	0.2	11.1	
0	Бетон В22.5 /БМ300/ V=23.42м3 x 1					

Тайлбар
1. ББ-002-018 хуудастай хамт үз.



"СОЁЛ, СПОРТЫН ТӨВИЙН БАРИЛГА" "Б БЛОК"
Хөвсгөл аймаг, Цэцэрлэг сум, Халбан баг.

"Д" тэнхлэгийн дагуух рамьн огтлол; түүвэр

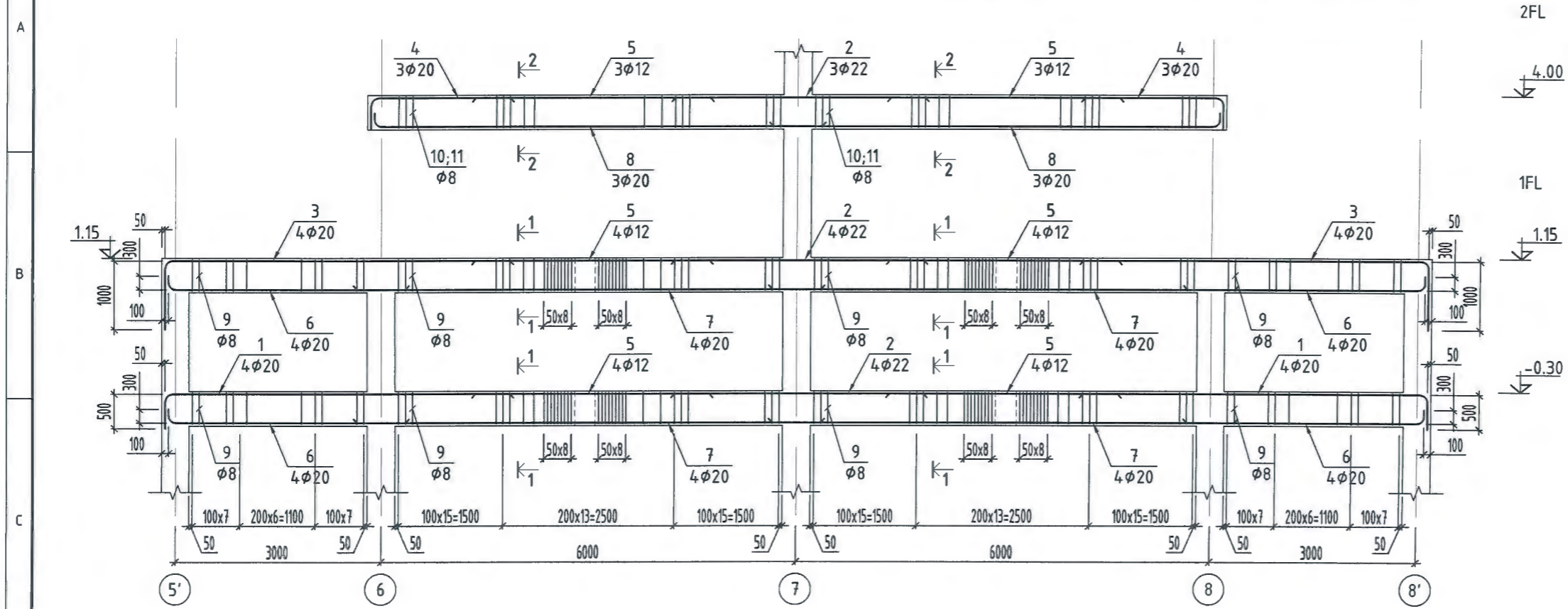
Хаяг, байршил:
Монгол улс, Улаанбаатар хот, ЧД 3-р хороо,
Пийс талзрын 17 дөвхөр, 1701 тоот.

Инженер
Гүйцэтгэгсэн
Шалгасан
А.Ууганбаяр
А.Ууганбаяр
В.Баасанбаатар

Төслийн дугаар:
TSB-08/21
Хувилбар:
ББ-033
нийт 112
Үе шат:
А.3
Хувилбар:
1
Огноо:
2021-09-15
Масштаб:
1 : 20; 75

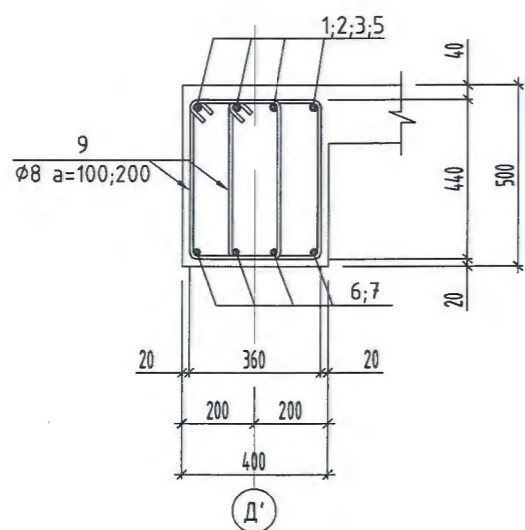
А3

"Д" ТЭНХЛЭГИЙН ДАГУУХ РАМЫН АРМАТУРЧЛАЛ

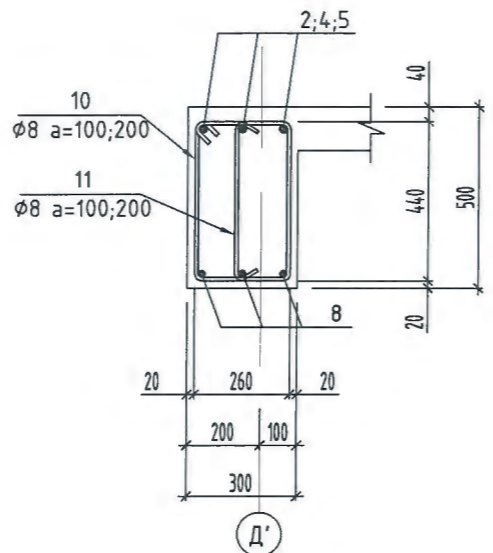


Позиц	Загвар	Позиц	Загвар
1	500 $\sqrt{R=100}$	8	300 $\sqrt{R=100}$ 6500
3	1000 $\sqrt{R=100}$	9	530 $\sqrt{R=100}$ 340 250 440
4	400 $\sqrt{R=100}$	10	530 $\sqrt{R=100}$ 350 260 440
6	300 $\sqrt{R=100}$ 3500	11	60 $\sqrt{R=100}$ 440 60

ОГТЛОЛ 1-1



ОГТЛОЛ 2-2



Handwritten signature and date: 2022.07.20

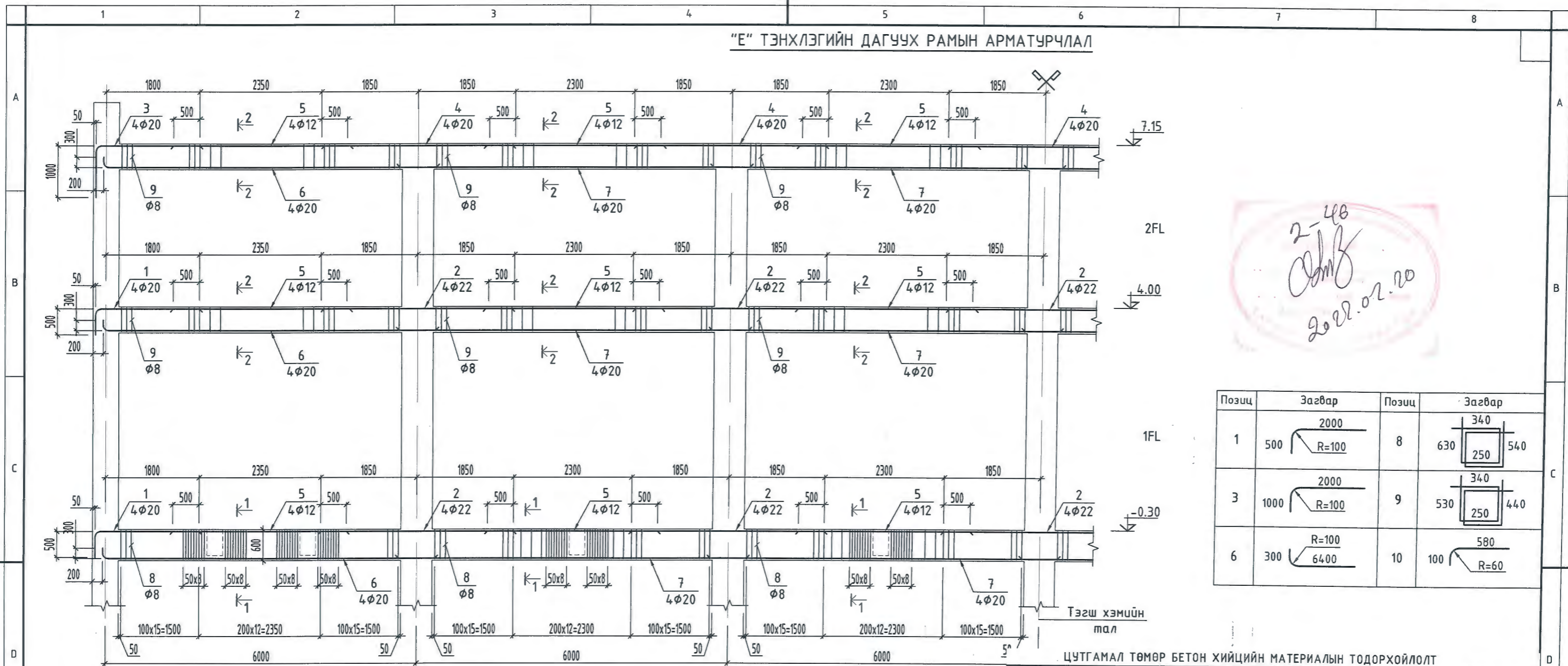
ЦУТГАМАЛ ТӨМӨР БЕТОН ХИЙЦИЙН МАТЕРИАЛЫН ТОДОРХОЙЛОЛТ

Позиц	Тэмдэглэгээ	Нэр	Тоо ширхэг	Хүнд /кг/		
				Нэгж	Нийт	
"Д" ТЭНХЛЭГИЙН ДАГУУХ РАМЫН ДАМНУРЧУУ				1	1266.9	1266.9
1	ГОСТ 5781-82*	Ф 20 А400 L= 5500	8	13.6	108.5	
2	ГОСТ 5781-82*	Ф 20 А400 L= 3600	11	8.9	97.7	
3	ГОСТ 5781-82*	Ф 20 А400 L= 6000	8	14.8	118.4	
4	ГОСТ 5781-82*	Ф 20 А400 L= 2400	6	5.9	35.5	
5	ГОСТ 5781-82*	Ф 12 А400 L= 3400	22	3.0	66.4	
6	ГОСТ 5781-82*	Ф 20 А400 L= 3800	16	9.4	149.9	
7	ГОСТ 5781-82*	Ф 20 А400 L= 6700	16	16.5	264.4	
8	ГОСТ 5781-82*	Ф 20 А400 L= 6800	6	16.8	100.6	
9	ГОСТ 5781-82*	Ф 8 А240 L= 1560	408	0.6	251.1	
10	ГОСТ 5781-82*	Ф 8 А240 L= 1580	88	0.6	54.9	
11	ГОСТ 5781-82*	Ф 8 А240 L= 560	88	0.2	19.4	
0	Бетон В22.5 /БМ300/ V=8.24м ³ x 1					

Тайлбар
1. ББ-002-018 хуудастай хамт үз.

 "ЦАСТ БОГД" ХХК Цэцэгшүүрэг TSASTBOGD@yahoo.com Утас 99154061, 70111332	"СОЁЛ, СПОРТЫН ТӨВИЙН БАРИЛГА" "Б БЛОК" Хөвсгөл аймаг, Цэцэрлэг сум, Халбан баг.		Төслийн дугаар: TSB-08/21	Үе шат: А.3
	"Д" тэнхлэгийн дагуух рамын арматурчлал; огтлол; түүвэр		Зургийн дугаар: ББ-034 нийт 112	Хувилбар: 1
	Хаяг, байршил: Монгол улс, Улаанбаатар хот, ЧД 3-р хороо, Пийс тауэрийн 17 давхар, 1701 тоот.	Инженер А.Ууганбаяр Гүйцэтгэгсэн А.Ууганбаяр Шалгасан В.Баасанбаатар	Огноо: 2021-09-15	Масштаб: 1 : 20; 75

"Е" ТЭНХЛЭГИЙН ДАГУУХ РАМЫН АРМАТУРЧЛАЛ



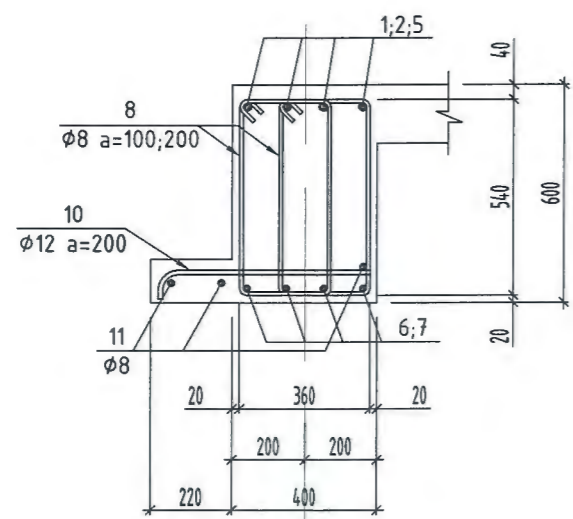
Позиц	Зэгвар	Позиц	Зэгвар
1	2000 500 R=100	8	340 630 250 540
3	2000 1000 R=100	9	340 530 250 440
6	R=100 300 6400	10	580 100 R=60

4
10

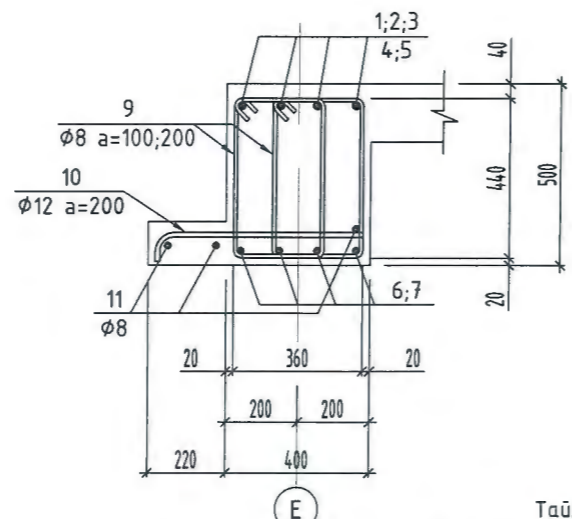
5
9

6
8

ОГТЛОЛ 1-1



ОГТЛОЛ 2-2



Тайлбар
1. ББ-002-018 хуудастай хамт үз.

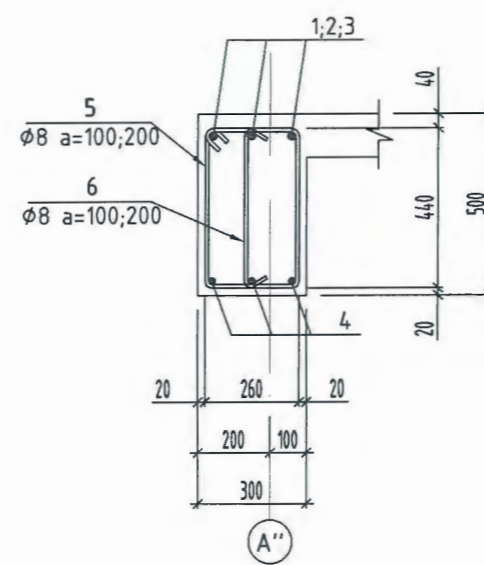
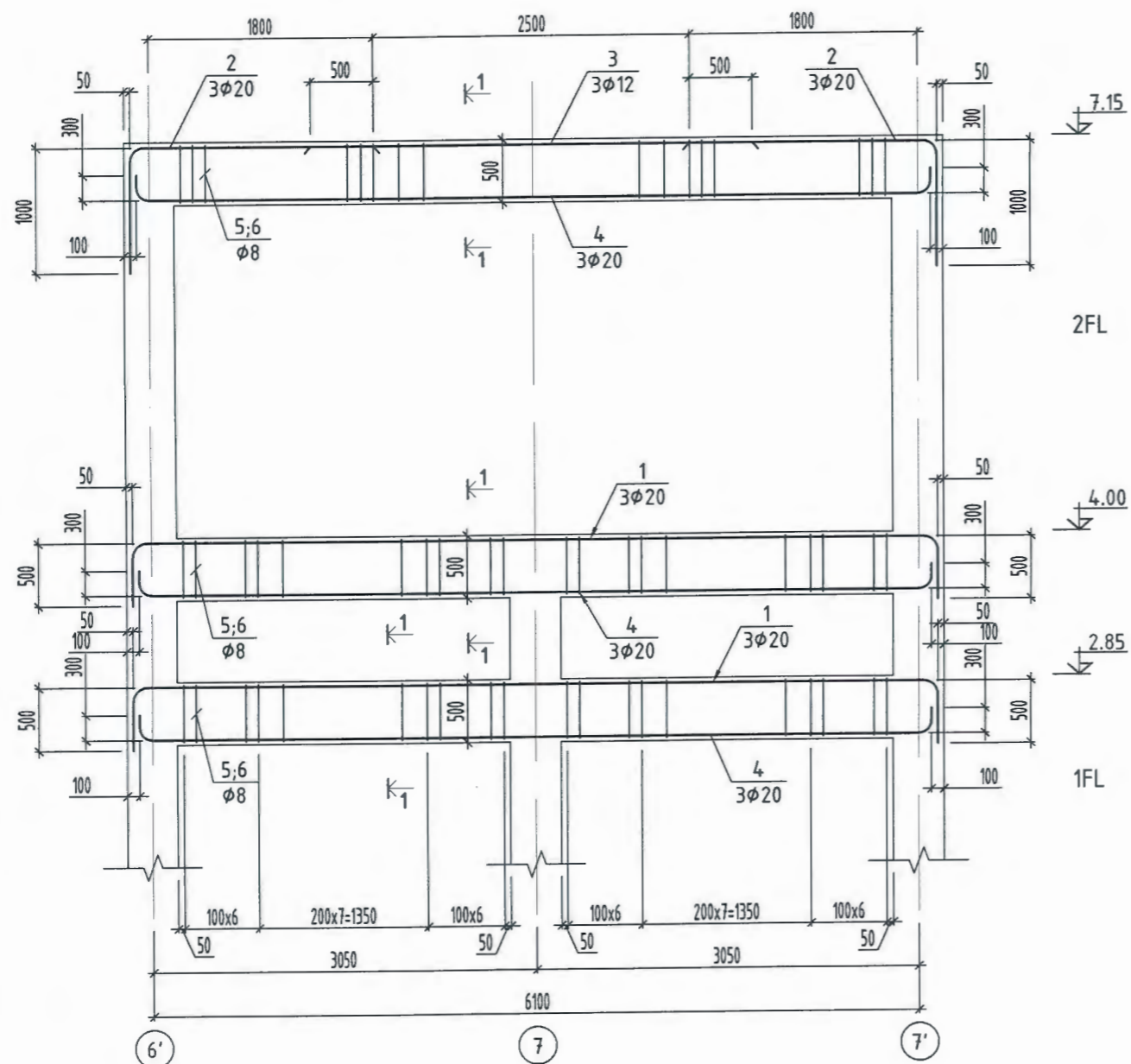
Позиц	Тэмдэглэгээ	Нэр	Тоо ширхэг	Хүнд /кг/		
				Нэгж	Нийт	
"Е" ТЭНХЛЭГИЙН ДАГУУХ РАМЫН ДАМНУРУУ				1	3749.7	3749.7
1	ГОСТ 5781-82*	Ф 20 А400 L= 2500	16	6.2	98.6	
2	ГОСТ 5781-82*	Ф 22 А400 L= 3500	4.0	10.4	417.8	
3	ГОСТ 5781-82*	Ф 20 А400 L= 3000	8	7.4	59.2	
4	ГОСТ 5781-82*	Ф 20 А400 L= 3500	20	8.6	172.6	
5	ГОСТ 5781-82*	Ф 12 А400 L= 3400	72	3.0	217.3	
6	ГОСТ 5781-82*	Ф 20 А400 L= 6700	24	16.5	396.6	
7	ГОСТ 5781-82*	Ф 20 А400 L= 6700	48	16.5	793.1	
8	ГОСТ 5781-82*	Ф 8 А240 L= 1760	708	0.7	491.7	
9	ГОСТ 5781-82*	Ф 8 А240 L= 1560	1032	0.6	635.2	
10	ГОСТ 5781-82*	Ф 12 А400 L= 680	549	0.6	331.4	
11	ГОСТ 5781-82*	Ф 8 А240 L= 345	у.м	136.1	136.1	
0	Бетон В22.5 /БМЭ300/ V=23.62м3 x 1					



"СОЁЛ, СПОРТЫН ТӨВИЙН БАРИЛГА" "Б БЛОК" Хөвсгөл аймаг, Цэцэрлэг сум, Халбан баг.		Төслийн дугаар: TSB-08/21	Үе шат: А.3
"Е" тэнхлэгийн дагуух рамын арматурчлал; огтлол; түүвэр		Зургийн дугаар: ББ-035 нийт 112	Хувилбар: 1
Хаяг, байршил: Монгол улс, Улаанбаатар хот, ЧД 3-р хороо, Лийс тауэрийн 17 давхар, 1701 тоот.	Инженер Гүйцэтгэсэн Шалгасан	А.Ууганбаяр А.Ууганбаяр В.Баасанбаатар	Огноо: 2021-09-15 Масштаб: 1 : 20; 75

"А" " ТЭНХЛЭГИЙН ДАГУУХ РАМЫН АРМАТУРЧЛАЛ

ОГТЛОЛ 1-1



Handwritten signature and date:
2022.02.20

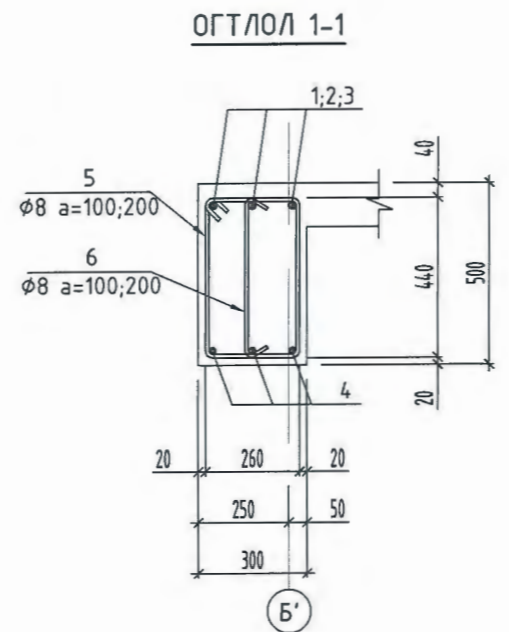
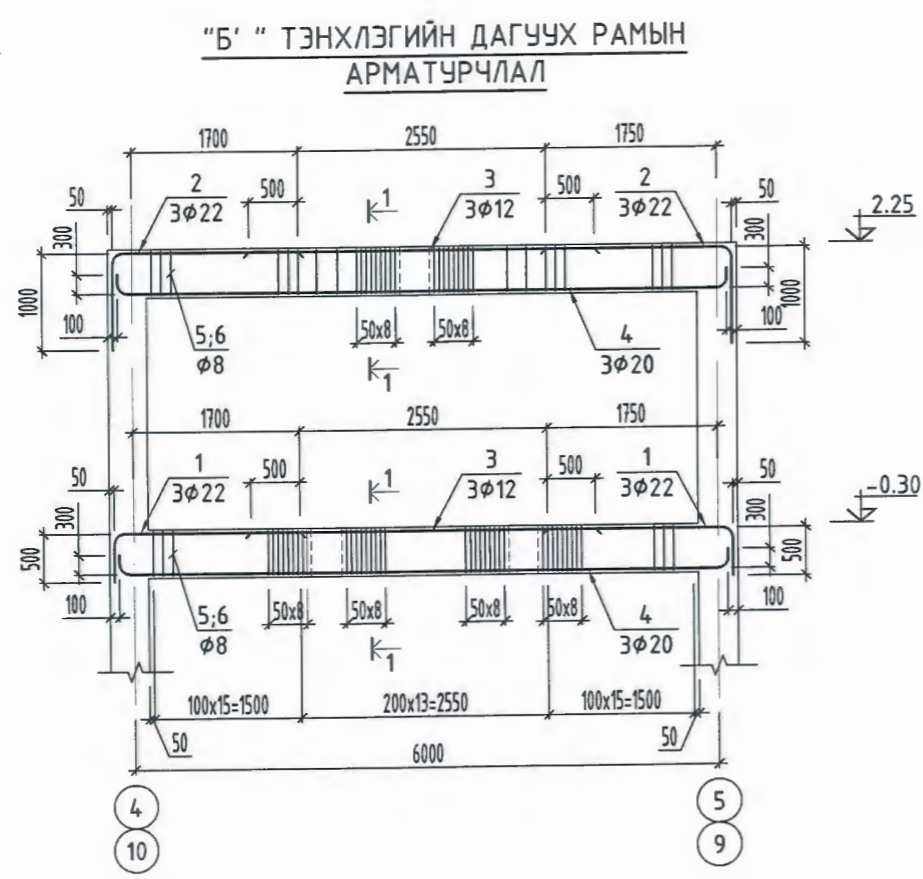
Позиц	Зазвар
1	500 6400 R=100 500
2	1000 2000 R=100
4	300 R=100 6200 300
5	530 350 260 440
6	60 440 60

ЦУТГАМАЛ ТӨМӨР БЕТОН ХИЙЦИЙН МАТЕРИАЛЫН ТОДОРХОЙЛОЛТ

Позиц	Тэмдэглэгээ	Нэр	Тоо ширхэг	Хүнд /кг/		
				Нэгж	Нийт	
"А" " ТЭНХЛЭГИЙН ДАГУУХ РАМЫН ДАМНУРУУ				1	415.5	415.5
1	ГОСТ 5781-82*	Ф 20 А400 L= 7400	6	18.2	109.5	
2	ГОСТ 5781-82*	Ф 20 А400 L= 3000	6	7.4	44.4	
3	ГОСТ 5781-82*	Ф 12 А400 L= 3500	3	3.1	9.3	
4	ГОСТ 5781-82*	Ф 20 А400 L= 6800	9	16.8	150.9	
5	ГОСТ 5781-82*	Ф 8 А240 L= 1580	120	0.6	74.8	
6	ГОСТ 5781-82*	Ф 8 А240 L= 560	120	0.2	26.5	
0	Бетон В22.5 /БМ300/ V=2.45м3 x 1					

Тайлбар
1. ББ-002-018 хуудастай хамт үз.

<p>ЦАСТ БОГД'ХХК Цахим шуудан: TSASTBOGD@yahoo.com Утас: 99154061, 70111332</p>	<p>"СОЁЛ, СПОРТЫН ТӨВИЙН БАРИЛГА" "Б БЛОК" Хөвсгөл аймаг, Цэцэрлэг сум, Халбан баг.</p>	Төслийн дугаар: TSB-08/21	Үе шат: А.3
	<p>"А" " тэнхлэгийн дагуух рамын арматурчлал; огтлол; түүвэр</p> <p>Хаяг, байршил: Монгол улс, Улаанбаатар хот, ЧД 3-р хороо, Пийс тавуурийн 17 давхар, 1701 тоом.</p>	<p>Зургийн дугаар: ББ-036 нийт 112</p> <p>Хувилбар: 1</p>	<p>Инженер А.Ууганбаяр</p> <p>Гүйцэтгэгсэн А.Ууганбаяр</p> <p>Шалгасан В.Баасанбаатар</p>



Позиц	Загвар
1	1900 500 R=110
2	1900 1000 R=110
4	R=100 300 6200 300
5	350 530 260 440
6	440 60 60

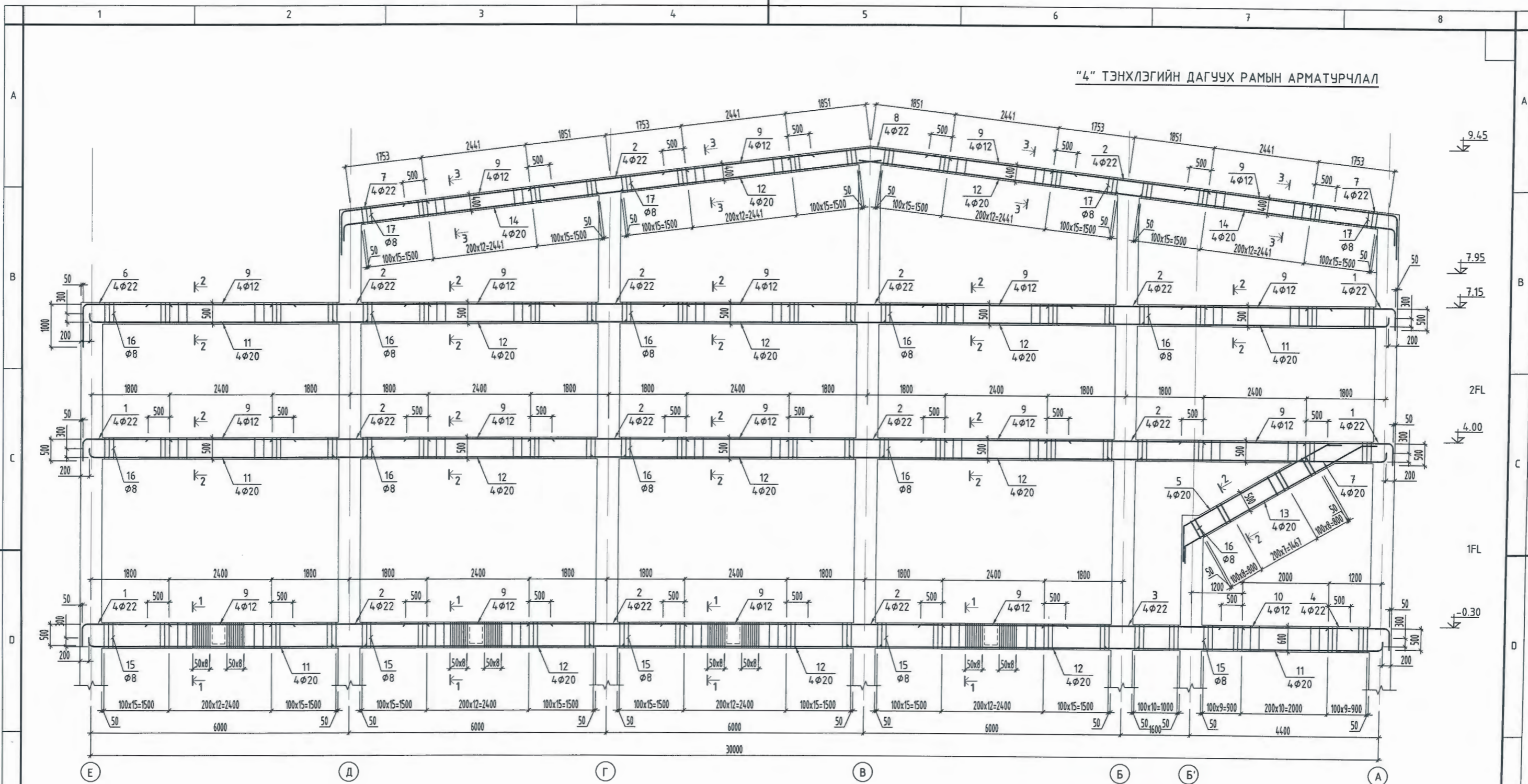
ЦУТГАМАЛ ТӨМӨР БЕТОН ХИЙЦИЙН МАТЕРИАЛЫН ТОДОРХОЙЛОЛТ

Позиц	Тэмдэглэгээ	Нэр	Тоо ширхэг	Хүнд /кг/	
				Нэгж	Нийт
"Б" ТЭНХЛЭГИЙН ДАГУУХ РАМЫН ДАМНУРУУ			2	319.4	638.8
1	ГОСТ 5781-82*	Ф 22 А400 L= 2400	6	7.2	43.0
2	ГОСТ 5781-82*	Ф 22 А400 L= 2900	6	8.7	51.9
3	ГОСТ 5781-82*	Ф 12 А400 L= 3600	6	3.2	19.2
4	ГОСТ 5781-82*	Ф 20 А400 L= 6800	6	16.8	100.6
5	ГОСТ 5781-82*	Ф 8 А240 L= 1580	124	0.6	77.3
6	ГОСТ 5781-82*	Ф 8 А240 L= 560	124	0.2	27.4
0		Бетон В22.5 /БМ300/ V=1.70м3 x 2			

Тайлбар
1. ББ-002-018 хуудастай хамт үз.

<p>"ЦАСТ БОГД"ХХК Цэвэр шүүдэс TSASTBOGD@yahoo.com Утас: 99154061, 70111332</p>	"СОЁЛ, СПОРТЫН ТӨВИЙН БАРИЛГА" "Б БЛОК" Хөвсгөл аймаг, Цэцэрлэг сум, Халбан баг.		Төслийн дугаар: TSB-08/21	Үе шат: А.3
	"Б" тэнхлэгийн дагуух рамын арматурчлал; огтлол; түүвэр		Зургийн дугаар: ББ-037 нийт 112	Хувилбар: 1
	Хаяг, байршил: Монгол улс, Улаанбаатар хот, ЧД 3-р хороо, Пийс талуурын 17 давхар, 1701 тоот.	Инженер Гүйцэтгэгсэн Шалгасан	А.Ууганбаяр А.Ууганбаяр В.Баасанбаатар	Огноо: 2021-09-15

"4" ТЭНХЛЭГИЙН ДАГУУХ РАМЫН АРМАТУРЧЛАЛ

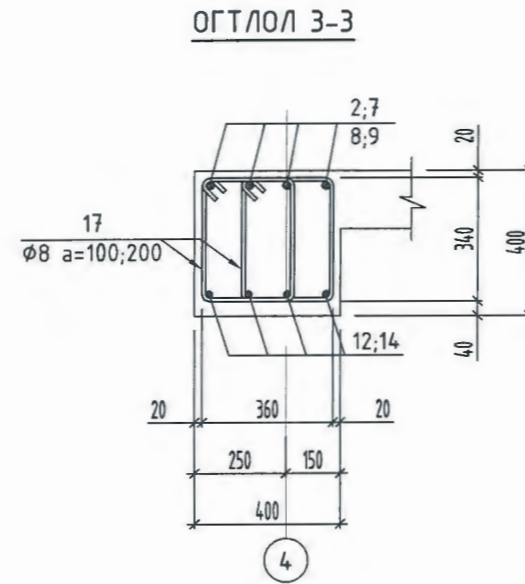
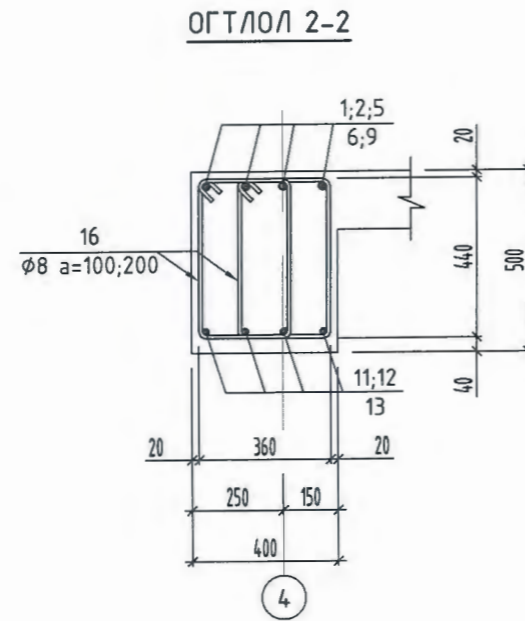
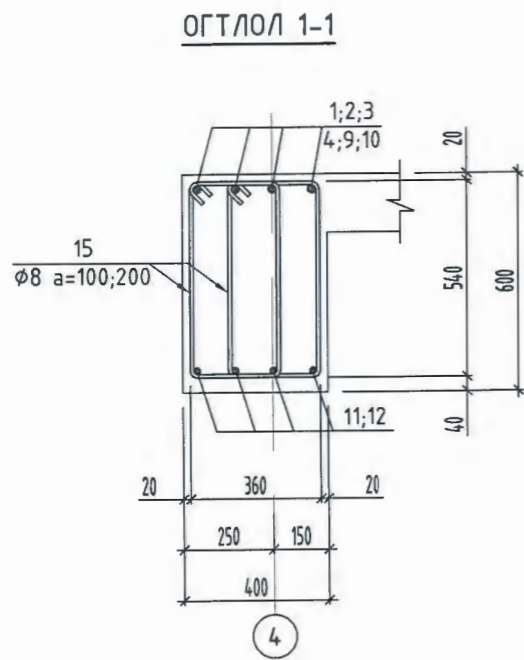


Тайлбар
1. ББ-002-018 хуудастай хамт үз.



"СОЁЛ, СПОРТЫН ТӨВИЙН БАРИЛГА" "Б БЛОК"		Төслийн дугаар:	Үе шат:
Хөвсгөл аймаг, Цэцэрлэг сум, Халбан баг.		TSB-08/21	A.3
"4" тэнхлэгийн дагуух рамьн арматурчлал		Зургийн дугаар:	Хувилбар:
Хял, байршил: Монгол улс, Улаанбаатар хот, ЧД 3-р хороо, Пийс тэвэрийн 17 давхар, 1701 тоот.		ББ-038 нийт 112	1
Инженер	А.Ууганбаяр	Огноо:	2021-09-15
Гүйцэтгэгсэн	А.Ууганбаяр	Масштаб:	1 : 75
Шалгасан	В.Баасанбаатар		

2-4B
2022.07.20



Позиц	Загвар	Позиц	Загвар
1	500 R=110	11	300 R=100
4	500 R=110	13	400 R=110
5	500 R=110	14	200 R=110
6	1000 R=110	15	630 R=110
7	1000 R=110	16	530 R=110
8	1850 R=110	17	430 R=110

ЦУТГАМАЛ ТӨМӨР БЕТОН ХИЙЦИЙН МАТЕРИАЛЫН ТОДОРХОЙЛОЛТ

Позиц	Тэмдэглэгээ	Нэр	Тоо ширхэг	Хүнд /кг/	
				Нэгж	Нийт
"4" ТЭНХЛЭГИЙН ДАГУУХ РАМЫН ДАМНУРУУ			1	3737.1	3737.1
1	ГОСТ 5781-82*	Ф 22 А400 L= 2500	16	7.5	119.4
2	ГОСТ 5781-82*	Ф 22 А400 L= 3600	52	10.7	558.6
3	ГОСТ 5781-82*	Ф 22 А400 L= 4600	4	13.7	54.9
4	ГОСТ 5781-82*	Ф 22 А400 L= 1900	4	5.7	22.7
5	ГОСТ 5781-82*	Ф 22 А400 L= 4700	4	14.0	56.1
6	ГОСТ 5781-82*	Ф 22 А400 L= 3000	4	9.0	35.8
7	ГОСТ 5781-82*	Ф 22 А400 L= 2950	8	8.8	70.4
8	ГОСТ 5781-82*	Ф 22 А400 L= 3700	4	11.0	44.2
9	ГОСТ 5781-82*	Ф 12 А400 L= 3400	72	3.0	217.3
10	ГОСТ 5781-82*	Ф 12 А400 L= 3000	4	2.7	10.7
11	ГОСТ 5781-82*	Ф 20 А400 L= 8700	24	21.5	514.9
12	ГОСТ 5781-82*	Ф 20 А400 L= 6700	44	16.5	727.0
13	ГОСТ 5781-82*	Ф 20 А400 L= 5500	4	13.6	54.3
14	ГОСТ 5781-82*	Ф 20 А400 L= 6700	8	16.5	132.2
15	ГОСТ 5781-82*	Ф 8 А240 L= 1760	526	0.7	365.3
16	ГОСТ 5781-82*	Ф 8 А240 L= 1560	924	0.6	568.8
17	ГОСТ 5781-82*	Ф 8 А240 L= 1360	344	0.5	184.6
0	Бетон В22.5 /БМ300/ V=21.61м3 x 1				

Тайлбар
1. ББ-038 хуудастай хамт үз.



"СОЁЛ, СПОРТЫН ТӨВИЙН БАРИЛГА" "Б БЛОК"
Хөвсгөл аймаг, Цэцэрлэг сум, Халбан баг.

"4" тэнхлэгийн дагуух рамьн арматурчлал; огтлол; мүүвэр

Хаяг, байршил:
Монгол улс, Улаанбаатар хот, ЧД 3-р хороо,
Лийс талуурийн 17 давхар, 1701 тоом.

Инженер А.Ууганбаяр
Гүйцэтгэсэн А.Ууганбаяр
Шалгасан В.Баасанбаатар

Төслийн дугаар: TSB-08/21
Үе шат: А.3

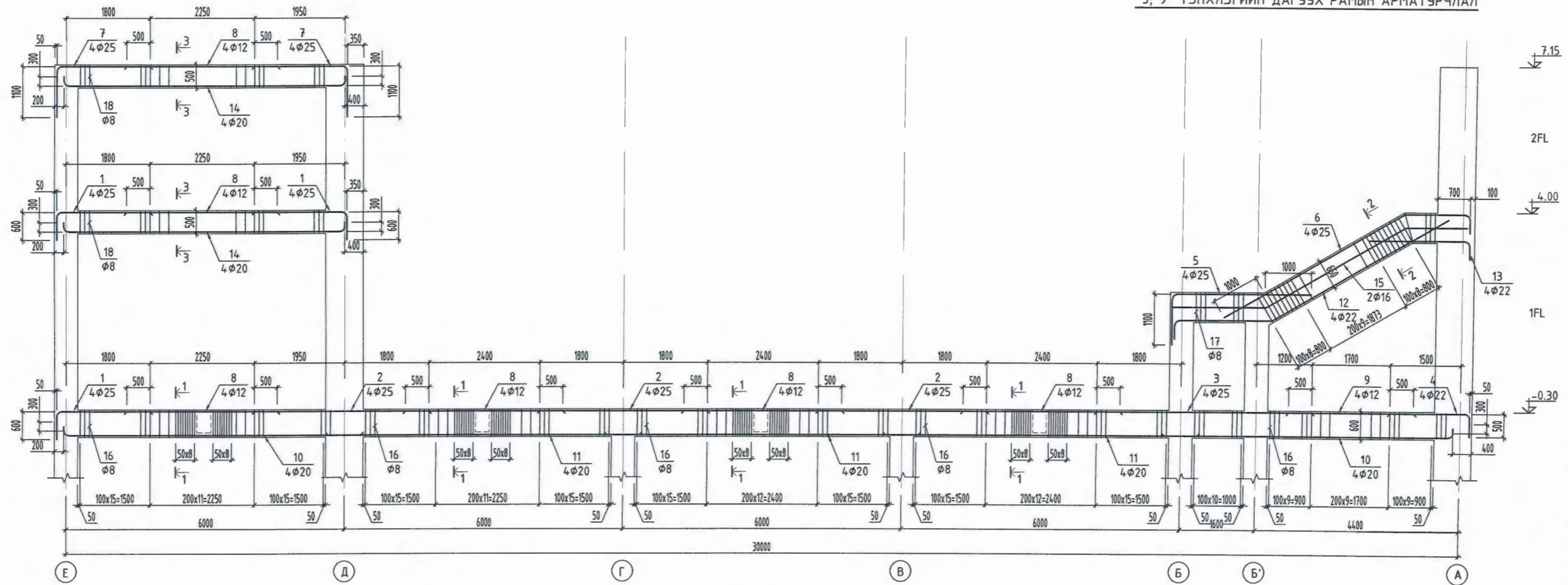
Зургийн дугаар: ББ-039
Худилбар: нийт 112
1

Огноо: 2021-09-15
Масштаб: 1 : 20

F


A3

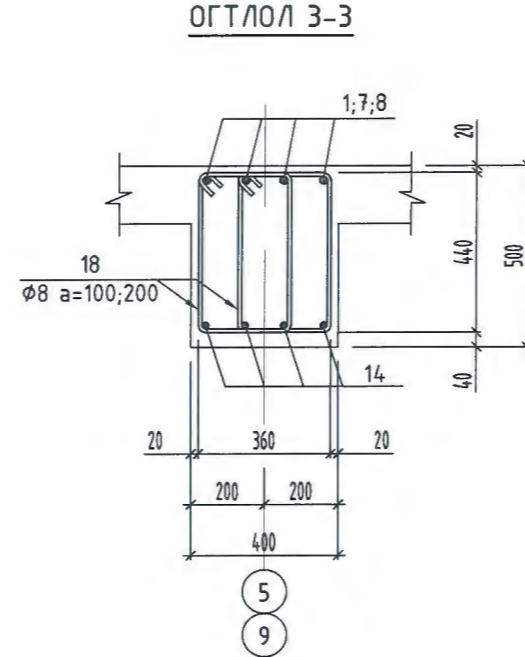
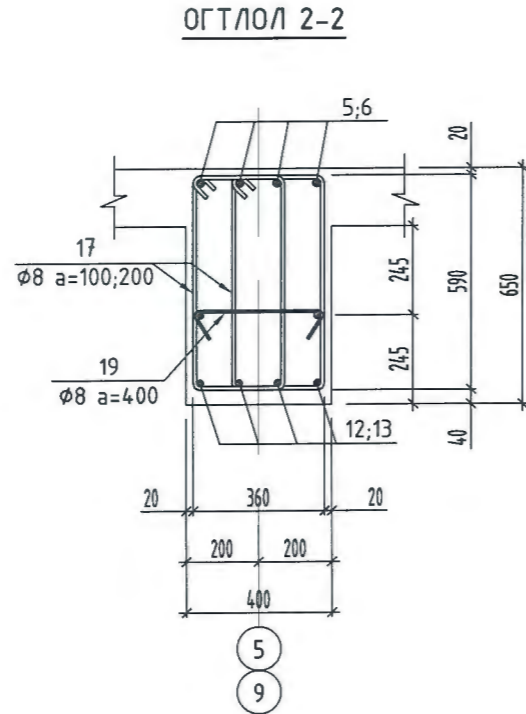
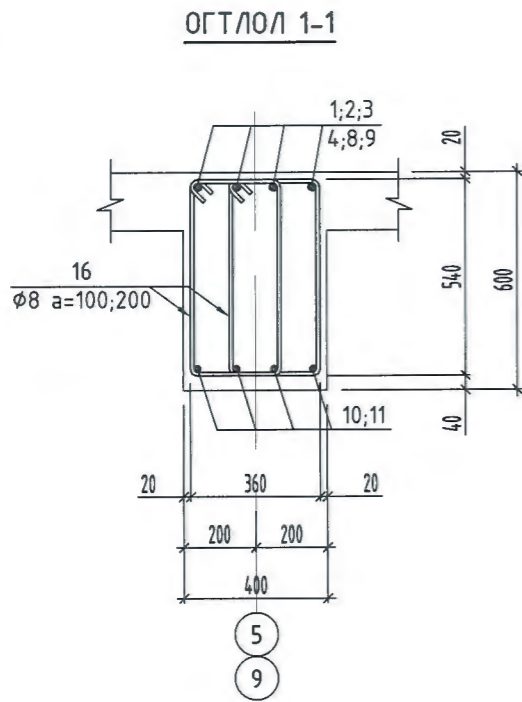
"5; 9" ТЭНХЛЭГИЙН ДАГУУХ РАМЫН АРМАТУРЧЛАЛ



2-46
 [Signature]
 2020.07.20

Тайлбар
 1. ББ-002-018 хуудастай хамт үз.

 ЦАСТ БОГД ХХК Цахим шуудан: TSASTBOGD@yahoo.com Утас: 99154061, 70111332	"СОЁЛ, СПОРТЫН ТӨВИЙН БАРИЛГА" "Б БЛОК" Хөвсгөл аймаг, Цэцэрлэг сум, Халдан баг.		Төслийн дугаар: TSB-08/21	Үе шат: А.3
	"5; 9" тэнхлэгийн дагуух рамьн арматурчлал Хаяг, байршил: Монгол улс, Улаанбаатар хот, ЧД 3-р хороо, Пийс таяурын 17 давхар, 1701 тоот.		Зургийн дугаар: ББ-040 нийт 112	Хувилбар: 1
	Инженер Гүйцэтгэсэн Шалгасан	А.Чуганбаяр А.Чуганбаяр В.Баасанбаатар	Огноо: 2021-09-15	Масштаб: 1:75



Handwritten signature and date: 2020.02.20

ЦУТГАМАЛ ТӨМӨР БЕТОН ХИЙЦИЙН МАТЕРИАЛЫН ТОДОРХОЙЛОЛТ

Позиц	Тэмдэглэгээ	Нэр	Тоо ширхэг	Хүнд /кг/		
				Нэгж	Нийт	
"5; 9" ТЭНХЛЭГИЙН ДАГУУХ РАМЫН ДАМНУРУУ				2	1842.1	3684.2
1	ГОСТ 5781-82*	Ф 25 А400 L= 2600	12	10.0	120.2	
2	ГОСТ 5781-82*	Ф 25 А400 L= 3600	12	13.9	166.5	
3	ГОСТ 5781-82*	Ф 25 А400 L= 4600	4	17.7	70.9	
4	ГОСТ 5781-82*	Ф 22 А400 L= 1900	4	5.7	22.7	
5	ГОСТ 5781-82*	Ф 25 А400 L= 4100	4	15.8	63.2	
6	ГОСТ 5781-82*	Ф 25 А400 L= 6400	4	24.7	98.6	
7	ГОСТ 5781-82*	Ф 25 А400 L= 3100	8	11.9	95.6	
8	ГОСТ 5781-82*	Ф 12 А400 L= 3400	24	3.0	72.4	
9	ГОСТ 5781-82*	Ф 12 А400 L= 2700	4	2.4	9.6	
10	ГОСТ 5781-82*	Ф 20 А400 L= 6700	8	16.5	132.2	
11	ГОСТ 5781-82*	Ф 20 А400 L= 6700	12	16.5	198.3	
12	ГОСТ 5781-82*	Ф 22 А400 L= 6900	4	20.6	82.4	
13	ГОСТ 5781-82*	Ф 22 А400 L= 2300	4	6.9	27.5	
14	ГОСТ 5781-82*	Ф 20 А400 L= 6700	8	16.5	132.2	
15	ГОСТ 5781-82*	Ф 16 А400 L= 6800	2	10.7	21.5	
16	ГОСТ 5781-82*	Ф 8 А240 L= 1760	516	0.7	358.3	
17	ГОСТ 5781-82*	Ф 8 А240 L= 1860	84	0.7	61.6	
18	ГОСТ 5781-82*	Ф 8 А240 L= 1560	172	0.6	105.9	
19	ГОСТ 5781-82*	Ф 8 А240 L= 470	14	0.2	2.6	
0	Бетон В22.5 /БМ300/ V=9.82м3 x 2					

Позиц	Загвар	Позиц	Загвар
1		13	
4		14	
5		15	
6		16	
7		17	
10		18	
12		19	

Тайлбар
1. ББ-040 хуудастай хамт үз.



"СОЁЛ, СПОРТЫН ТӨВИЙН БАРИЛГА" "Б БЛОК"
Хөвсгөл аймаг, Цэцэрлэг сум, Халбан баг.

"5; 9" тэнхлэгийн дагуух рамьн арматурчлал; огтлол; түүвэр

Хаяг, байршил:
Монгол улс, Улаанбаатар хот, ЧД 3-р хороо,
Пийс тауэрийн 17 давхар, 1701 тоот.

Инженер
Гүйцэтгэсэн
Шалгасан

А.Ууганбаяр
А.Ууганбаяр
В.Баасанбаатар

Төслийн дугаар:
TSB-08/21

Зургийн дугаар:
ББ-041
нийт 112

Өгнөө:
2021-09-15

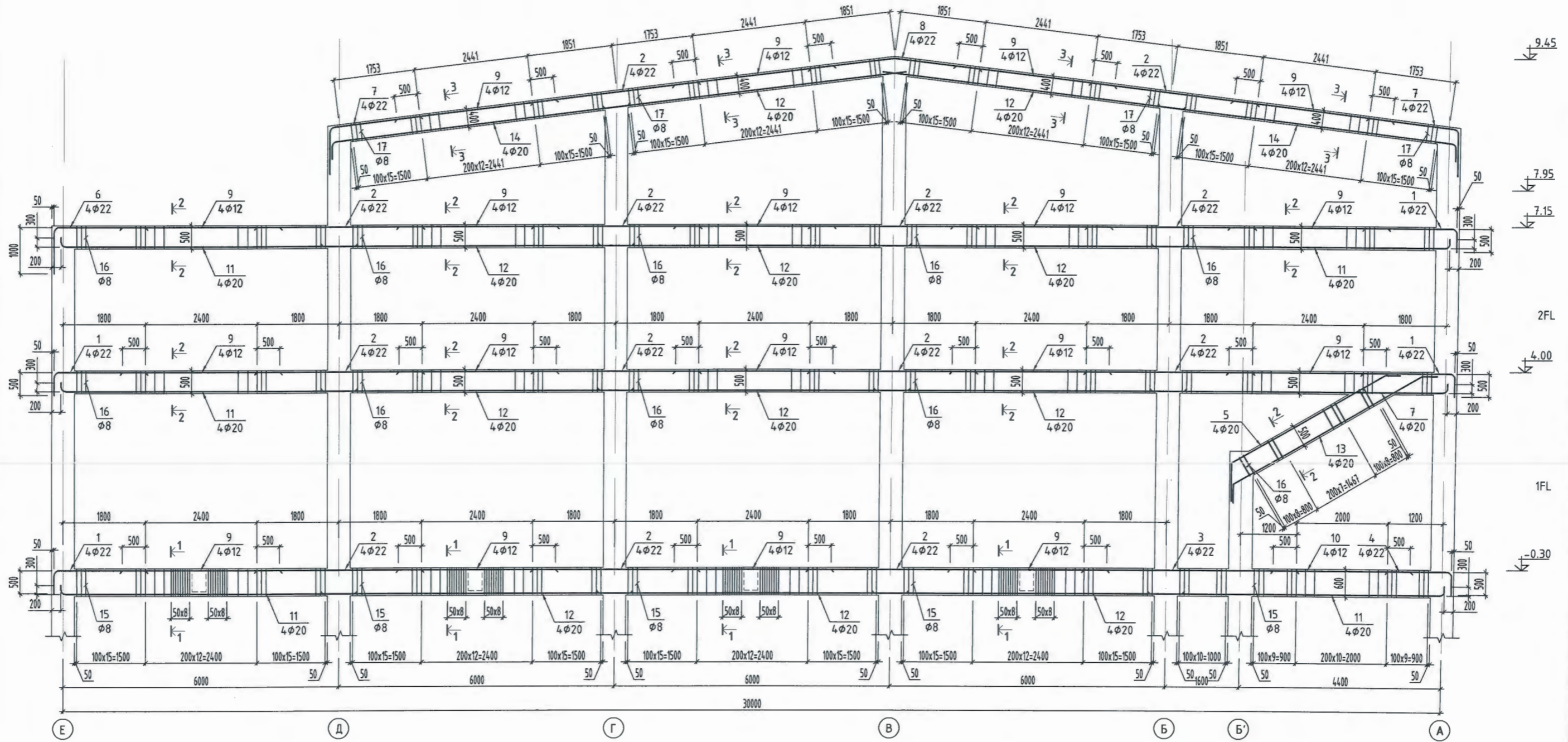
Хувиар:
1

Масштаб:
1 : 20

F

A3

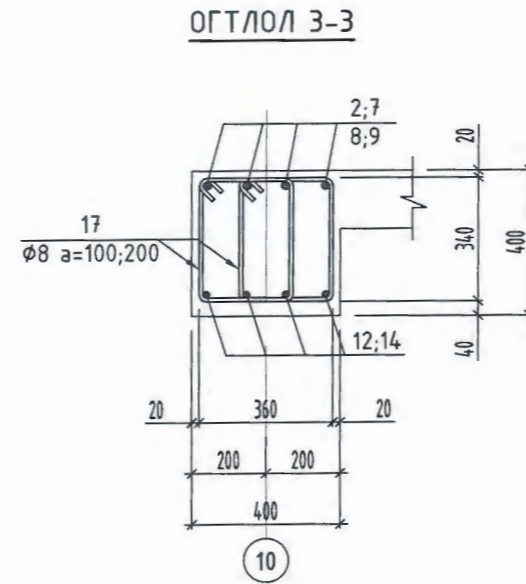
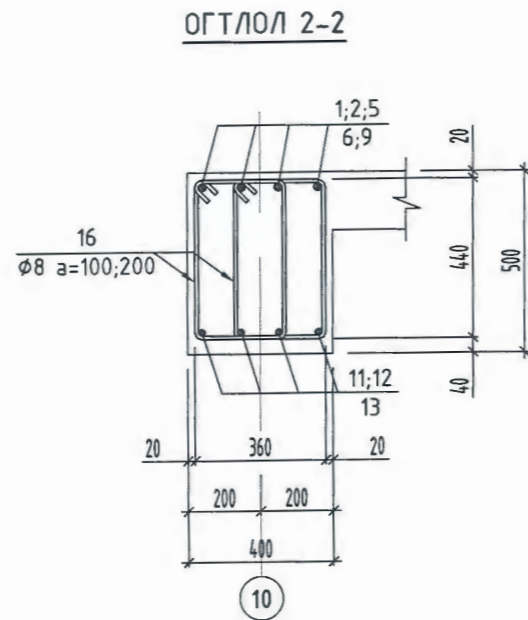
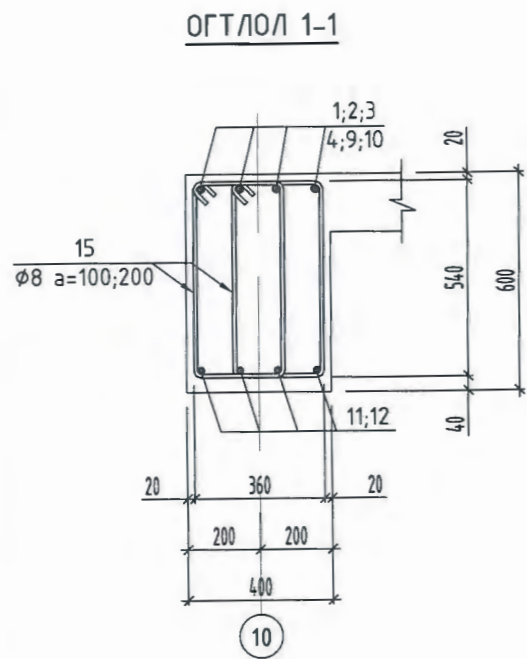
"10" ТЭНХЛЭГИЙН ДАГУУХ РАМЫН АРМАТУРЧЛАЛ



2-ФБ
 2022.02.20

Тайлбар
 1. ББ-002-018 хуудастай хамт үз.

	"СОЁЛ, СПОРТЫН ТӨВИЙН БАРИЛГА" "Б БЛОК" Хөвсгөл аймаг, Цэцэрлэг сум, Халбан баг.		Төслийн дугаар: TSB-08/21	Үе шат: А.3
	"10" тэнхлэгийн дагуух рамьн арматурчлал		Зургийн дугаар: ББ-042 нийт 112	Худилбар: 1
Хаяг, байршил: Монгол улс, Улаанбаатар хот, ЧД 3-р хороо, Пийс тэуэрийн 17 давхар, 1701 тоот.	Инженер Гүйцэтгэсэн Шалгасан	А.Ууганбаяр А.Ууганбаяр В.Баасанбаатар	Огноо: 2021-09-15	Масштаб: 1 : 75



Позиц	Загвар	Позиц	Загвар
1	500	11	300
4	500	13	400
5	500	14	200
6	1000	15	630
7	1000	16	530
8	1850	17	430

ЦУТГАМАЛ ТӨМӨР БЕТОН ХИЙЦИЙН МАТЕРИАЛЫН ТОДОРХОЙЛОЛТ

Позиц	Тэмдэглэгээ	Нэр	Тоо ширхэг	Хүнд /кг/	
				Нэгж	Нийт
"10" ТЭНХЛЭГИЙН ДАГУУХ РАМЫН ДАМНУРУУ			1	3595.0	3595.0
1	ГОСТ 5781-82*	Φ 22 А400 L= 2500	16	7.5	119.4
2	ГОСТ 5781-82*	Φ 22 А400 L= 3600	52	10.7	558.6
3	ГОСТ 5781-82*	Φ 22 А400 L= 4600	4	13.7	54.9
4	ГОСТ 5781-82*	Φ 22 А400 L= 1900	4	5.7	22.7
5	ГОСТ 5781-82*	Φ 22 А400 L= 4700	4	14.0	56.1
6	ГОСТ 5781-82*	Φ 22 А400 L= 3000	4	9.0	35.8
7	ГОСТ 5781-82*	Φ 22 А400 L= 2950	8	8.8	70.4
8	ГОСТ 5781-82*	Φ 22 А400 L= 3700	4	11.0	44.2
9	ГОСТ 5781-82*	Φ 12 А400 L= 3400	72	3.0	217.3
10	ГОСТ 5781-82*	Φ 12 А400 L= 3000	4	2.7	10.7
11	ГОСТ 5781-82*	Φ 20 А400 L= 6700	24	16.5	396.6
12	ГОСТ 5781-82*	Φ 20 А400 L= 6700	44	16.5	727.0
13	ГОСТ 5781-82*	Φ 20 А400 L= 5500	4	13.6	54.3
14	ГОСТ 5781-82*	Φ 20 А400 L= 6700	8	16.5	132.2
15	ГОСТ 5781-82*	Φ 8 А240 L= 1760	506	0.7	351.4
16	ГОСТ 5781-82*	Φ 8 А240 L= 1560	908	0.6	558.9
17	ГОСТ 5781-82*	Φ 8 А240 L= 1360	344	0.5	184.6
0	Бетон В22.5 /БМ300/ V=21.61м3 x 1				

2-108

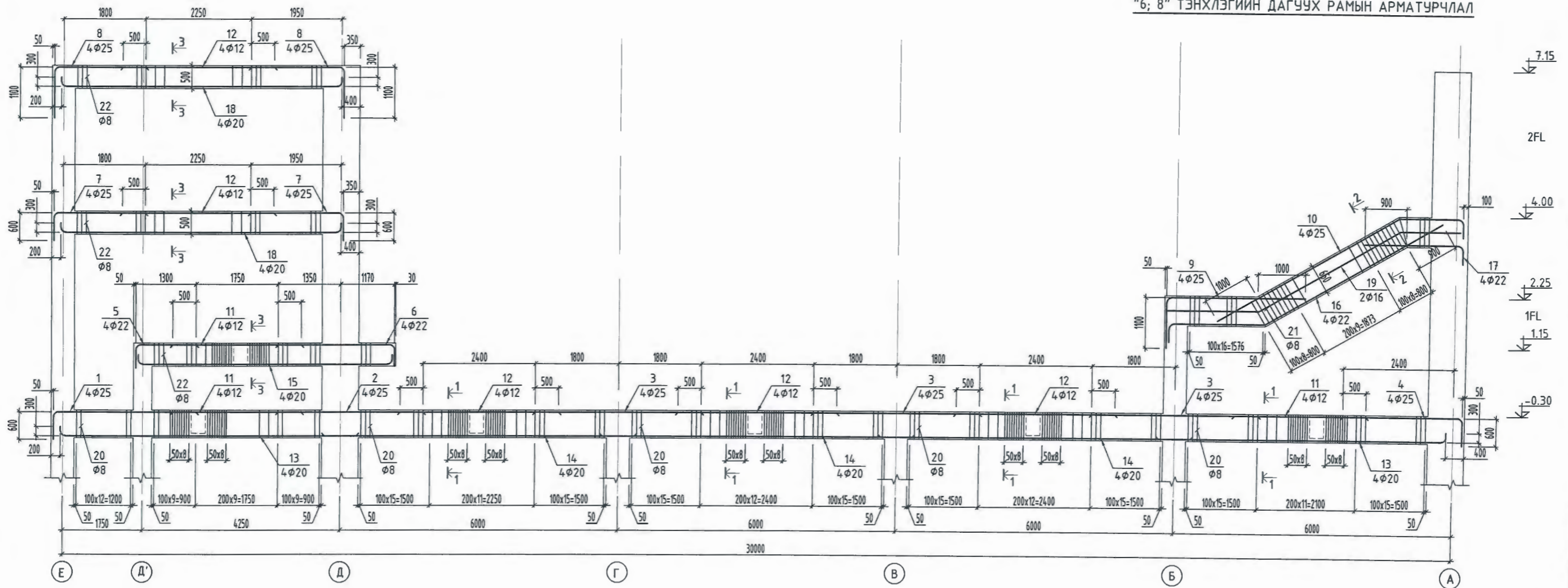
 2021.07.20

Тайлбар
 1. ББ-042 хуудастай хамт үз.



"СОЁЛ, СПОРТЫН ТӨВИЙН БАРИЛГА" "Б БЛОК"		Төслийн дугаар:	Үе шат:
Хөвсгөл аймаг, Цэцэрлэг сум, Халбан баг.		TSB-08/21	А.3
"10" тэнхлэгийн дагуух рамын арматурчлал; огтлол; түүвэр		Зургийн дугаар:	Хувилбар:
Хаяг, байршил: Монгол улс, Улаанбаатар хот, ЧД 3-р хороо, Лийс тауцрийн 17 давхар, 1701 тоот.		ББ-043 нийт 112	1
Инженер	А.Ууганбаяр	Огноо:	2021-09-15
Гүйцэтгэгсэн	А.Ууганбаяр	Масштаб:	1 : 20
Шалгасан	В.Баасанбаатар		

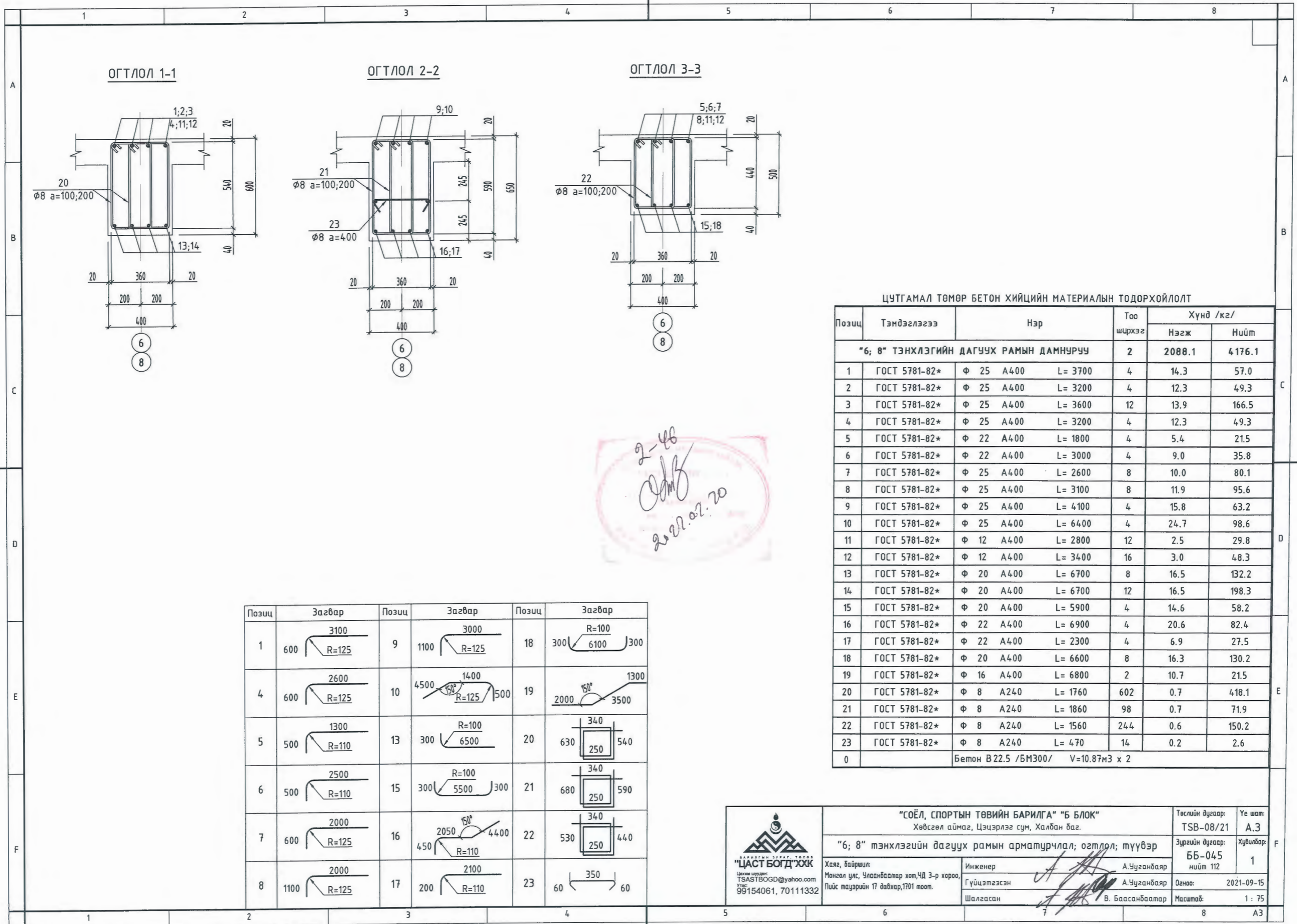
"6; 8" ТЭНХЛЭГИЙН ДАГУУХ РАМЫН АРМАТУРЧЛАЛ



2-46
 2022.02.20

Тайлбар
 1. ББ-002-018 хуудастай хамт үз.


	"СОЁЛ, СПОРТЫН ТӨВИЙН БАРИЛГА" "Б БЛОК" Хөвсгөл аймаг, Цэцэрлэг сум, Халбан баг.		Төслийн дугаар:	Үе шат:
	"6; 8" тэнхлэгийн дагуух рамын арматурчлал		TSB-08/21	А.3
Хаяг, байршил:	Инженер:	А.Чуганбаяр	Зургийн дугаар:	Хувилбар:
Монгол улс, Улаанбаатар хот, ЧД 3-р хороо, Лийс талуурын 17 давхар, 1701 тоот.	Гүйцэтгэсэн:	А.Чуганбаяр	ББ-044 нийт 112	1
	Шалгасан:	В.Баасанбаатар	Огноо:	2021-09-15
			Масштаб:	1 : 75



ЦУТГАМАЛ ТӨМӨР БЕТОН ХИЙЦИЙН МАТЕРИАЛЫН ТОДОРХОЙЛОЛТ

Позиц	Тэмдэглэгээ	Нэр	Тоо ширхэг	Хүнд /кг/		
				Нэгж	Нийт	
"6; 8" ТЭНХЛЭГИЙН ДАГУУХ РАМЫН ДАМНУРУУ				2	2088.1	4176.1
1	ГОСТ 5781-82*	Ф 25 А400 L= 3700	4	14.3	57.0	
2	ГОСТ 5781-82*	Ф 25 А400 L= 3200	4	12.3	49.3	
3	ГОСТ 5781-82*	Ф 25 А400 L= 3600	12	13.9	166.5	
4	ГОСТ 5781-82*	Ф 25 А400 L= 3200	4	12.3	49.3	
5	ГОСТ 5781-82*	Ф 22 А400 L= 1800	4	5.4	21.5	
6	ГОСТ 5781-82*	Ф 22 А400 L= 3000	4	9.0	35.8	
7	ГОСТ 5781-82*	Ф 25 А400 L= 2600	8	10.0	80.1	
8	ГОСТ 5781-82*	Ф 25 А400 L= 3100	8	11.9	95.6	
9	ГОСТ 5781-82*	Ф 25 А400 L= 4100	4	15.8	63.2	
10	ГОСТ 5781-82*	Ф 25 А400 L= 6400	4	24.7	98.6	
11	ГОСТ 5781-82*	Ф 12 А400 L= 2800	12	2.5	29.8	
12	ГОСТ 5781-82*	Ф 12 А400 L= 3400	16	3.0	48.3	
13	ГОСТ 5781-82*	Ф 20 А400 L= 6700	8	16.5	132.2	
14	ГОСТ 5781-82*	Ф 20 А400 L= 6700	12	16.5	198.3	
15	ГОСТ 5781-82*	Ф 20 А400 L= 5900	4	14.6	58.2	
16	ГОСТ 5781-82*	Ф 22 А400 L= 6900	4	20.6	82.4	
17	ГОСТ 5781-82*	Ф 22 А400 L= 2300	4	6.9	27.5	
18	ГОСТ 5781-82*	Ф 20 А400 L= 6600	8	16.3	130.2	
19	ГОСТ 5781-82*	Ф 16 А400 L= 6800	2	10.7	21.5	
20	ГОСТ 5781-82*	Ф 8 А240 L= 1760	602	0.7	418.1	
21	ГОСТ 5781-82*	Ф 8 А240 L= 1860	98	0.7	71.9	
22	ГОСТ 5781-82*	Ф 8 А240 L= 1560	244	0.6	150.2	
23	ГОСТ 5781-82*	Ф 8 А240 L= 470	14	0.2	2.6	
0	Бетон В22.5 /БМ300/ V=10.87м3 x 2					

Позиц	Загвар	Позиц	Загвар	Позиц	Загвар
1		9		18	
4		10		19	
5		13		20	
6		15		21	
7		16		22	
8		17		23	



"ЦАСТ БОГД" ХХК
Цалин шуудан: TSASTBOGD@yahoo.com
Утас: 99154061, 70111332

"СОЁЛ, СПОРТЫН ТӨВИЙН БАРИЛГА" "Б БЛОК"
Хөвсгөл аймаг, Цэцэрлэг сум, Халдан баг.

"6; 8" тэнхлэгийн дагуух рамын арматурчлал; огтлол; түүвэр

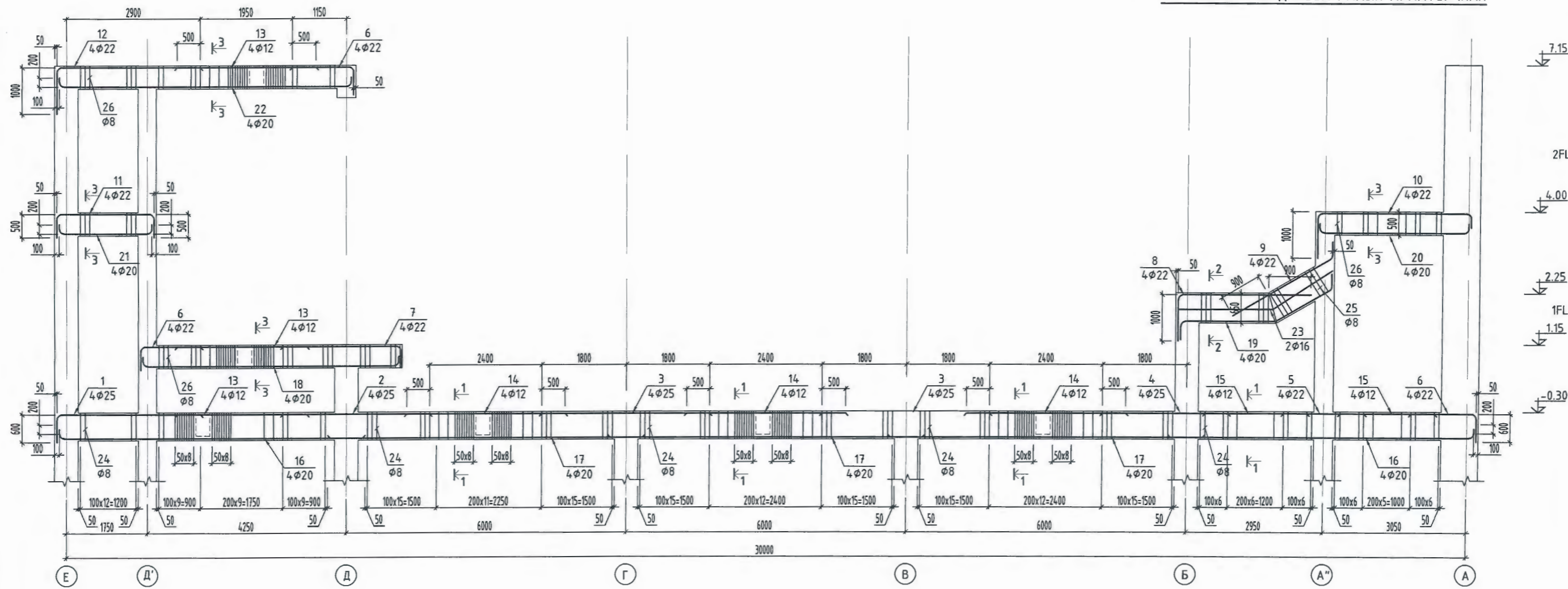
Хаяг, байршил: Монгол улс, Улаанбаатар хот, ЧД 3-р хороо, Лийс тавуурийн 17 давхар, 1701 тоот.

Төслийн дугаар: TSB-08/21
Зургийн дугаар: ББ-045 нийт 112
Огноо: 2021-09-15
Масштаб: 1 : 75

Үе шат: А.3
Хувилбар: 1

Инженер: А.Чуганбаяр
Гүйцэтгэсэн: А.Чуганбаяр
Шалгасан: В.Баасанбаатар

"7" ТЭНХЛЭГИЙН ДАГУУХ РАМЫН АРМАТУРЧЛАЛ

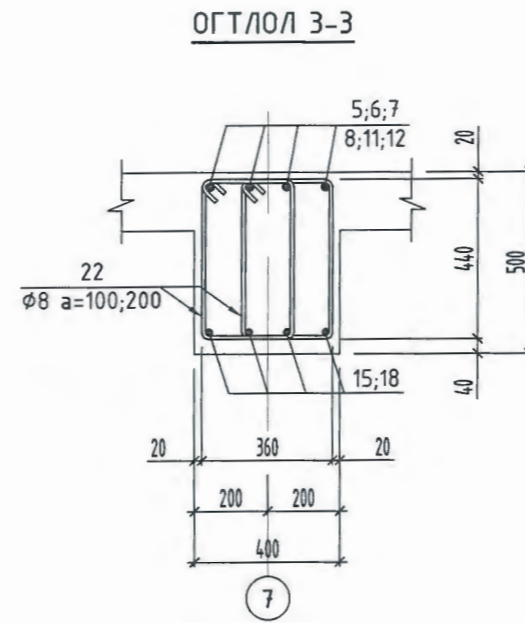
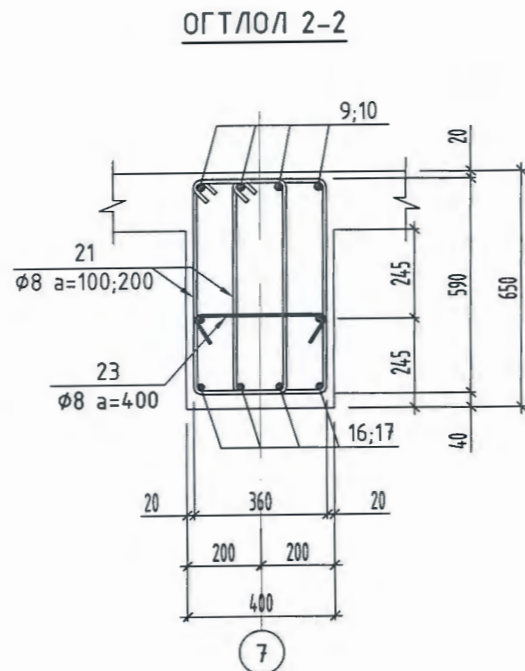
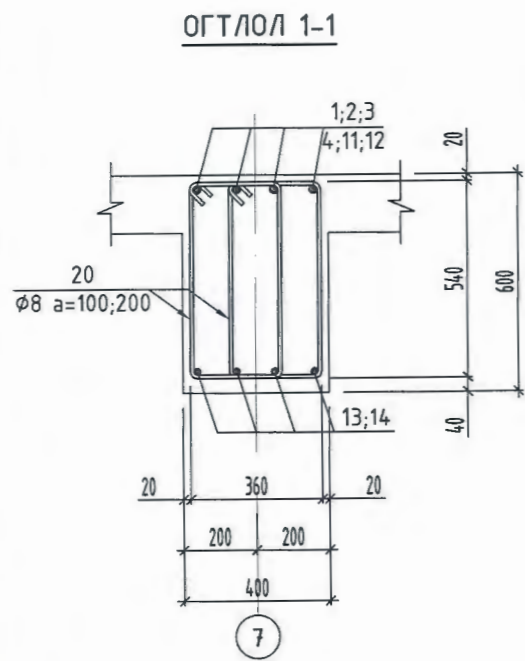


2-48
 2022.02.20

Тайлбар
 1. ББ-002-018 хуудастай хамт үз.



"СОЁЛ, СПОРТЫН ТӨВИЙН БАРИЛГА" "Б БЛОК" Хөдсөөл аймаг, Цэцэрлэг сум, Халбан баг.		Төслийн дугаар:	Үе шат:
		TSB-08/21	A.3
"7" тэнхлэгийн дагуух рамын арматурчлал		Зургийн дугаар:	Хувилбар:
		ББ-046 нийт 112	1
Хаяг, байршил: Монгол улс, Улаанбаатар хот, ЧД 3-р хороо, Пийс тэвэрийн 17 давхар, 1701 тоом.	Инженер Гүйцэтгэсэн Шалгасан	А.Учганбаяр А.Учганбаяр В.Баасанбаатар	Огноо: 2021-09-15 Масштаб: 1 : 75



Позиц	Зазвар	Позиц	Зазвар	Позиц	Зазвар
1	600	12	1000	23	2000
6	500	16	300	24	630
7	500	18	300	25	680
8	1000	19	200	26	530
9	2500	20	300	27	60
10	1000	21	300		
11	500	22	300		

ЦУТГАМАЛ ТӨМӨР БЕТОН ХИЙЦИЙН МАТЕРИАЛЫН ТОДОРХОЙЛОЛТ

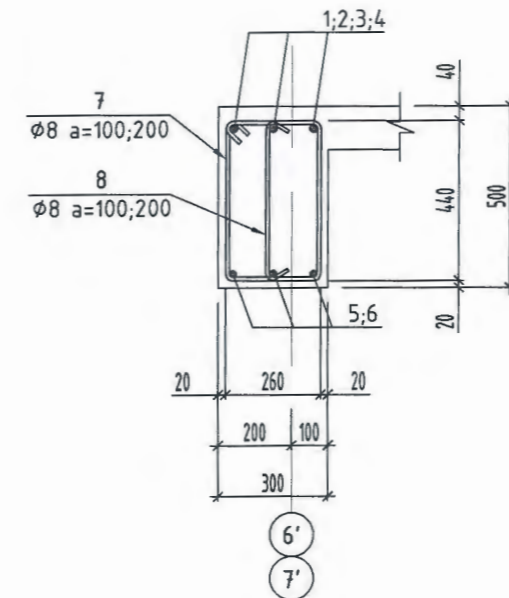
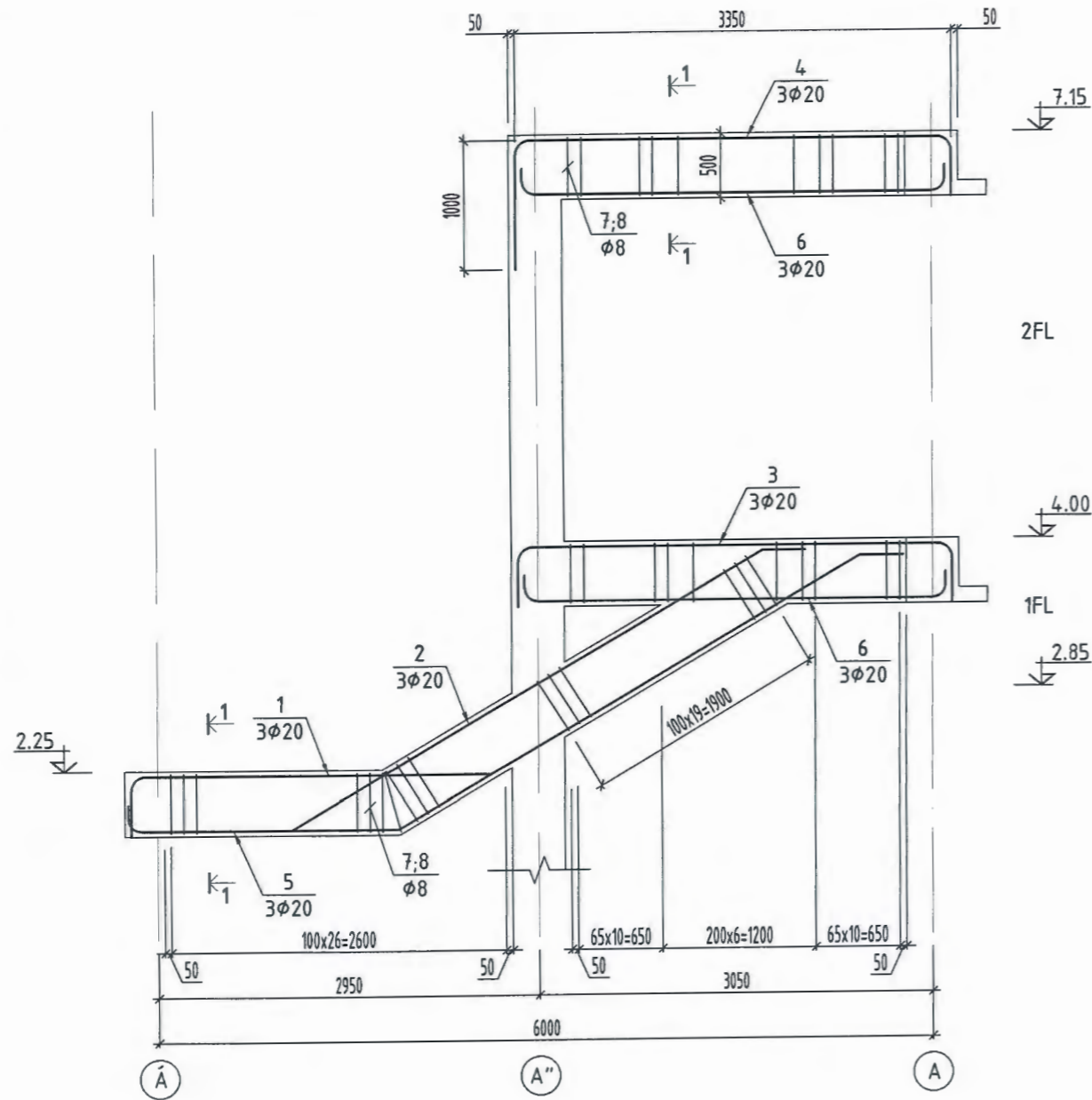
Позиц	Тэмдэглэгээ	Нэр	Тоо ширхэг	Хүнд /кг/		
				Нэгж	Нийт	
"7" ТЭНХЛЭГИЙН ДАГУУХ РАМЫН ДАМНУРЧУУ				1	1909.7	1909.7
1	ГОСТ 5781-82*	Ф 25 А400 L= 3700	4	14.3	57.0	
2	ГОСТ 5781-82*	Ф 25 А400 L= 3200	4	12.3	49.3	
3	ГОСТ 5781-82*	Ф 25 А400 L= 3600	8	13.9	111.0	
4	ГОСТ 5781-82*	Ф 25 А400 L= 2700	4	10.4	41.6	
5	ГОСТ 5781-82*	Ф 22 А400 L= 1700	4	5.1	20.3	
6	ГОСТ 5781-82*	Ф 22 А400 L= 1900	12	5.7	68.0	
7	ГОСТ 5781-82*	Ф 22 А400 L= 3000	4	9.0	35.8	
8	ГОСТ 5781-82*	Ф 22 А400 L= 3900	4	11.6	46.6	
9	ГОСТ 5781-82*	Ф 22 А400 L= 3000	4	9.0	35.8	
10	ГОСТ 5781-82*	Ф 22 А400 L= 4750	4	14.2	56.7	
11	ГОСТ 5781-82*	Ф 22 А400 L= 3100	4	9.3	37.0	
12	ГОСТ 5781-82*	Ф 22 А400 L= 4100	4	12.2	48.9	
13	ГОСТ 5781-82*	Ф 12 А400 L= 2800	12	2.5	29.8	
14	ГОСТ 5781-82*	Ф 12 А400 L= 3400	12	3.0	36.2	
15	ГОСТ 5781-82*	Ф 12 А400 L= 2200	8	2.0	15.6	
16	ГОСТ 5781-82*	Ф 20 А400 L= 6700	8	16.5	132.2	
17	ГОСТ 5781-82*	Ф 20 А400 L= 6700	12	16.5	198.3	
18	ГОСТ 5781-82*	Ф 20 А400 L= 6100	4	15.0	60.2	
19	ГОСТ 5781-82*	Ф 20 А400 L= 4000	4	9.9	39.5	
20	ГОСТ 5781-82*	Ф 20 А400 L= 7800	4	19.2	76.9	
21	ГОСТ 5781-82*	Ф 20 А400 L= 2600	4	6.4	25.6	
22	ГОСТ 5781-82*	Ф 20 А400 L= 6700	4	16.5	66.1	
23	ГОСТ 5781-82*	Ф 16 А400 L= 3500	2	5.5	11.0	
24	ГОСТ 5781-82*	Ф 8 А240 L= 1760	510	0.7	354.2	
25	ГОСТ 5781-82*	Ф 8 А240 L= 1860	50	0.7	36.7	
26	ГОСТ 5781-82*	Ф 8 А240 L= 1560	354	0.6	217.9	
27	ГОСТ 5781-82*	Ф 8 А240 L= 470	7	0.2	1.3	
0	Бетон В22.5 /БМ300/ V=9.72м3 x 1					



"СОЁЛ, СПОРТЫН ТӨВИЙН БАРИЛГА" "Б БЛОК" Хөвсгөл аймаг, Цэцэрлэг сум, Халбан баг.		Төслийн дугаар: TSB-08/21	Үе шат: А.3
"7" тэнхлэгийн дагуух рамьн арматурчлал; огтлол; түүвэр		Зургийн дугаар: ББ-047 нийт 112	Хувилбар: 1
Хаяг, байршил: Монгол улс, Улаанбаатар хот, ЧД 3-р хороо, Пийс талуурийн 17 давхар, 1701 тоом.	Инженер Гүйцэтгэгсэн Шалгасан	А.Ууганбаяр А.Ууганбаяр В.Баасанбаатар	Огноо: 2021-09-15 Масштаб: 1 : 75

"6'; 7' " ТЭНХЛЭГИЙН ДАГУУХ РАМЫН АРМАТУРЧЛАЛ

ОГТЛОЛ 1-1



Позиц	Загвар	Позиц	Загвар
1	500 2800	5	200 4100
2	4200 300	6	300 3300
3	500 3400	7	530 440
4	1000 3400	8	60 440

ЦУТГАМАЛ ТӨМӨР БЕТОН ХИЙЦИЙН МАТЕРИАЛЫН ТОДОРХОЙЛОЛТ

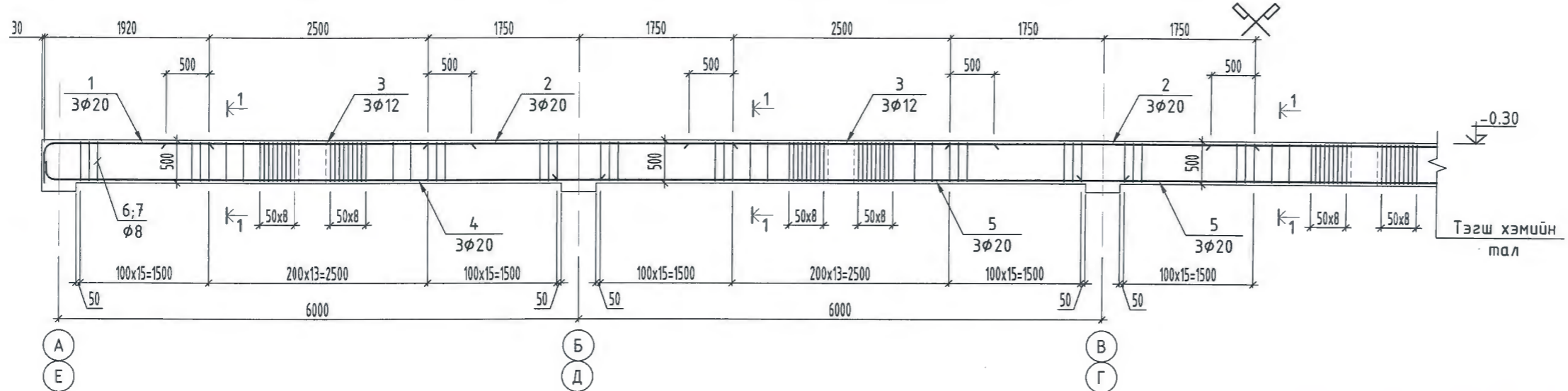
Позиц	Тэмдэглэгээ	Нэр	Тоо ширхэг	Хүнд /кг/	
				Нэгж	Нийт
		"6'; 7' " ТЭНХЛЭГИЙН ДАГУУХ РАМЫН ДАМНУРУУ	2	318.3	636.7
1	ГОСТ 5781-82*	Ф 20 А400 L= 3300	3	8.1	24.4
2	ГОСТ 5781-82*	Ф 20 А400 L= 4500	3	11.1	33.3
3	ГОСТ 5781-82*	Ф 20 А400 L= 4400	3	10.9	32.6
4	ГОСТ 5781-82*	Ф 20 А400 L= 4900	3	12.1	36.3
5	ГОСТ 5781-82*	Ф 20 А400 L= 6600	3	16.3	48.8
6	ГОСТ 5781-82*	Ф 20 А400 L= 3900	6	9.6	57.7
7	ГОСТ 5781-82*	Ф 8 А240 L= 1580	101	0.6	63.0
8	ГОСТ 5781-82*	Ф 8 А240 L= 560	101	0.2	22.3
0		Бетон В22.5 /БМ300/ V=1.44м3 х 2			

Handwritten signature and date: 2022.01.20

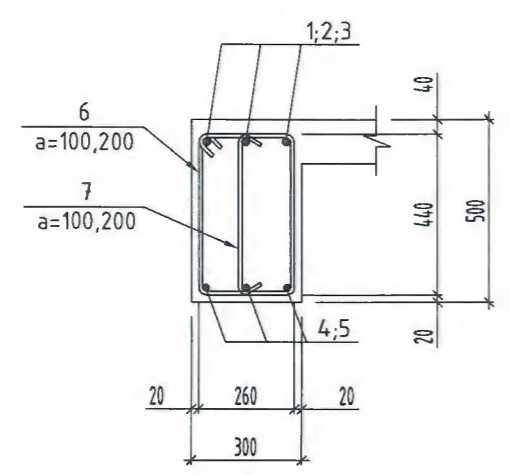
Таилбар
1. ББ-002-018 хуудастай хамт үз.

 "ЦАСТ БОГД" ХХК Цахим хуудас: TSASTBOGD@yahoo.com Утас: 99154061, 70111332	"СОЁЛ, СПОРТЫН ТӨВИЙН БАРИЛГА" "Б БЛОК" Хөвсгөл аймаг, Цэцэрлэг сум, Халбан баг.		Төслийн дугаар: TSB-08/21	Үе шат: А.3
	"6'; 7' " тэнхлэгийн дагуух рамын арматурчлал; огтлол; мүүвэр Хаяг, байршил: Монгол улс, Улаанбаатар хот, ЧД 3-р хороо, Пийс тавуурийн 17 давхар, 1701 ноом.		Зургийн дугаар: ББ-048 нийт 112	Хувилбар: 1
	Инженер А.Ууганбаяр	Гүйцэтгэсэн А.Ууганбаяр	Огноо: 2021-09-15	Масштаб: 1 : 20; 50

ТУСЛАХ ДАМНУРУУ ТДН-1-ЫН АРМАТУРЧЛАЛ



ОГТЛОЛ 1-1




Позиц	ТДН-1
1	1900 500 R=100
4	R=90 200 6400
6	350 530 260 440
7	440 60 60



ЦУТГАМАЛ ТӨМӨР БЕТОН ХИЙЦИЙН МАТЕРИАЛЫН ТОДОРХОЙЛОЛТ

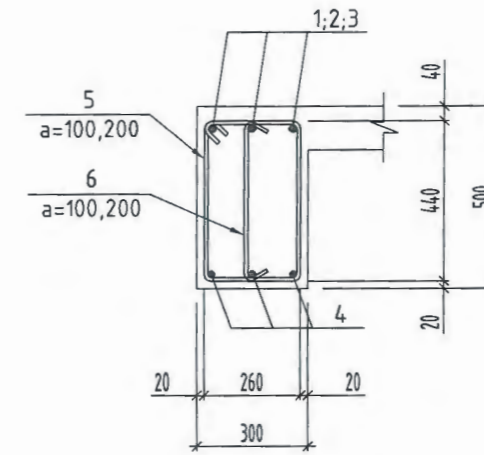
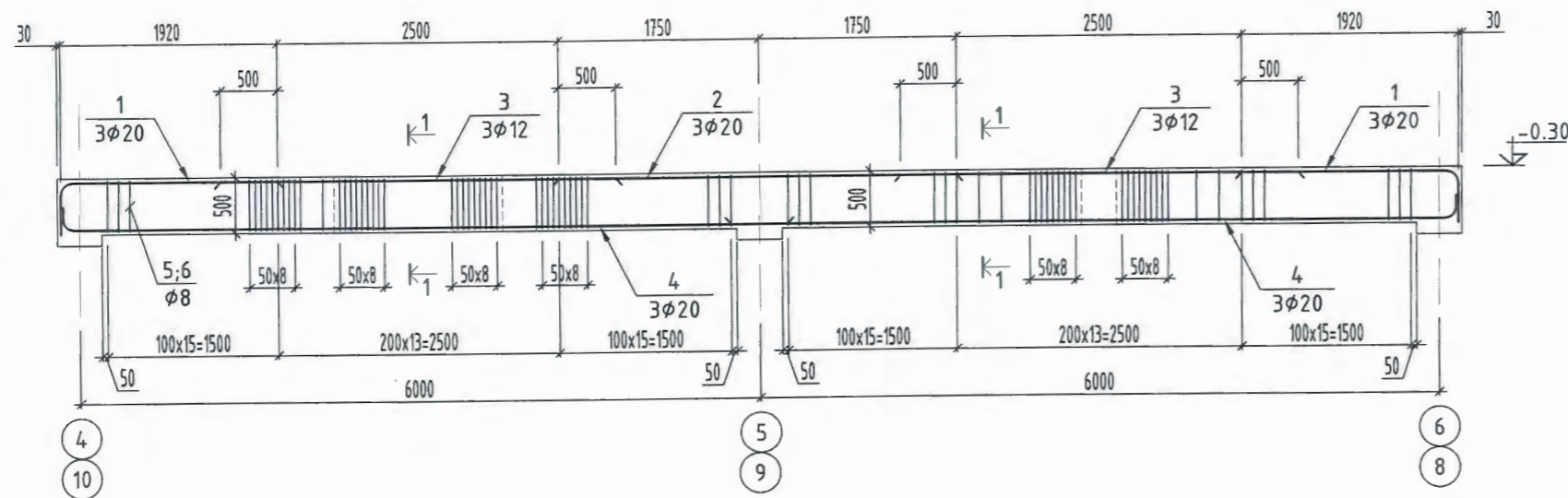
Позиц	Тэмдэглэгээ	Нэр	Тоо шрхэг	Хүнд /кг/		
				Нэгж	Нийт	
ТУСЛАХ ДАМНУРУУ ТДН-1				8	664.1	5312.5
1	ГОСТ 5781-82*	Ф 20 А400 L= 2400	6	5.9	35.5	
2	ГОСТ 5781-82*	Ф 20 А400 L= 3500	12	8.6	103.6	
3	ГОСТ 5781-82*	Ф 12 А400 L= 3500	15	3.1	46.6	
4	ГОСТ 5781-82*	Ф 20 А400 L= 6600	6	16.3	97.7	
5	ГОСТ 5781-82*	Ф 20 А400 L= 6500	9	16.0	144.3	
6	ГОСТ 5781-82*	Ф 8 А240 L= 1580	280	0.6	174.6	
7	ГОСТ 5781-82*	Ф 8 А240 L= 560	280	0.2	61.9	
0	Бетон В22.5 /БМ300/ V=4.2м³ x 8					

Тайлбар
1. ББ-002-018 хуудастай хамт үз.

 "ЦАСТ БОГД" ХХК Цэвэр агуулга: TSASTBOGD@yahoo.com Утас: 99154061, 70111332	"СОЁЛ, СПОРТЫН ТӨВИЙН БАРИЛГА" "Б БЛОК" Хөвсгөл аймаг, Цэцэрлэг сум, Халбан баг.		Төслийн дугаар: TSB-08/21	Үе шат: А.3
	Туслах дамнуруу ТДН-1-ын огтлол; түүвэр		Зургийн дугаар: ББ-049 нийт 112	Худилбар: 1
	Хаяг, байршил: Монгол улс, Улаанбаатар хот, ЧД 3-р хороо, Пийс талуурийн 17 давхар, 1701 тоот.	Инженер Гүйцэтгэгсэн Шалгасан	А.Ууганбаяр В.Баасанбаатар А.Ууганбаяр	Огноо: 2021-09-15

ТУСЛАХ ДАМНУРУУ ТДН-2-ЫН АРМАТУРЧЛАЛ

ОГТЛОЛ 1-1




Позиц	ТДН-2
1	1900 500 R=100
4	R=90 200 6400
5	350 530 260 440
6	440 60 60

2-46
СЭМБ
2021.07.10

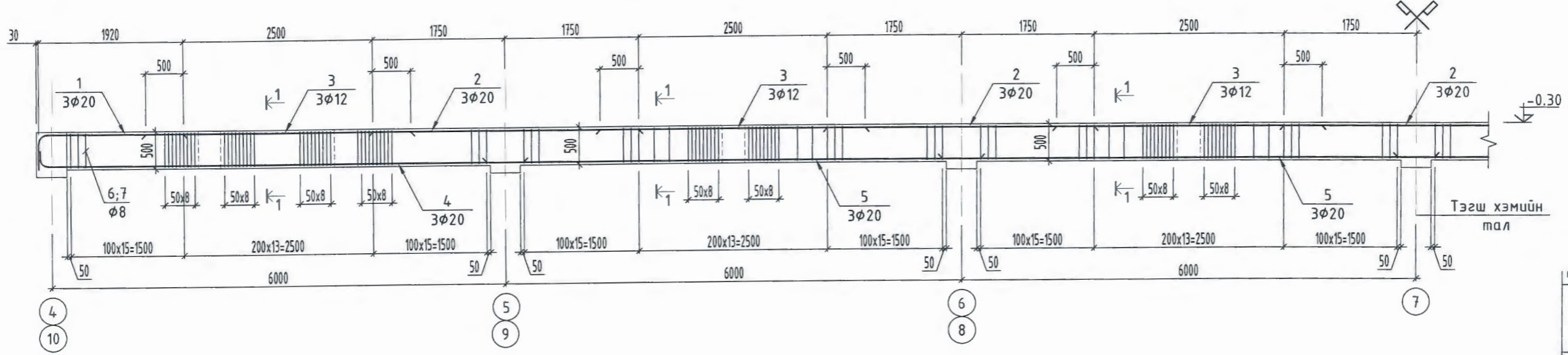
ЦУТГАМАЛ ТӨМӨР БЕТОН ХИЙЦИЙН МАТЕРИАЛЫН ТОДОРХОЙЛОЛТ

Позиц	Тэмдэглэгээ	Нэр	Тоо ширхэг	Хүнд /кг/	
				Нэгж	Нийт
ТУСЛАХ ДАМНУРУУ ТДН-2			2	272.3	544.6
1	ГОСТ 5781-82*	Ф 20 А400 L= 2400	6	5.9	35.5
2	ГОСТ 5781-82*	Ф 20 А400 L= 3500	3	8.6	25.9
3	ГОСТ 5781-82*	Ф 12 А400 L= 3500	6	3.1	18.6
4	ГОСТ 5781-82*	Ф 20 А400 L= 6600	6	16.3	97.7
5	ГОСТ 5781-82*	Ф 8 А240 L= 1580	112	0.6	69.8
6	ГОСТ 5781-82*	Ф 8 А240 L= 560	112	0.2	24.7
0		Бетон В22.5 /БМ300/ V=1.70м ³ x 2			

Тайлбар
1. ББ-002-018 хуудастай хамт үз.

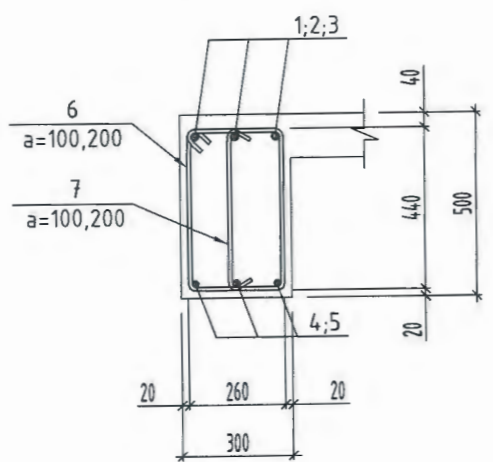
 "ЦАСТ БОГД" ХХК Цалин шуудан: TSASTBOGD@yahoo.com Утас: 99154061, 70111332	"СОЁЛ, СПОРТЫН ТӨВИЙН БАРИЛГА" "Б БЛОК" Хөвсгөл аймаг, Цэцэрлэг сум, Халбан баг.		Төслийн дугаар:	Үе шат:
	Туслах дамнуруу ТДН-2-ын огтлол; түүвэр		ТSB-08/21	А.3
	Хаяг, байршил: Монгол улс, Улаанбаатар хот, ЧД 3-р хороо, Пийс тауцэрийн 17 давхар, 1701 тоот.	Инженер Гүйцэтгэсэн Шалгасан	А.Ууганбаяр В.Баасанбаатар А.Ууганбаяр	Зургийн дугаар: ББ-050 нийт 112

ТУСЛАХ ДАМНУРУУ ТДН-3-ЫН АРМАТУРЧЛАЛ



Ноозиц	ГДН-3
1	1900 500 R=100
4	R=90 200 6400
6	350 530 260 440
7	440 60 60


ОГТЛОЛ 1-1



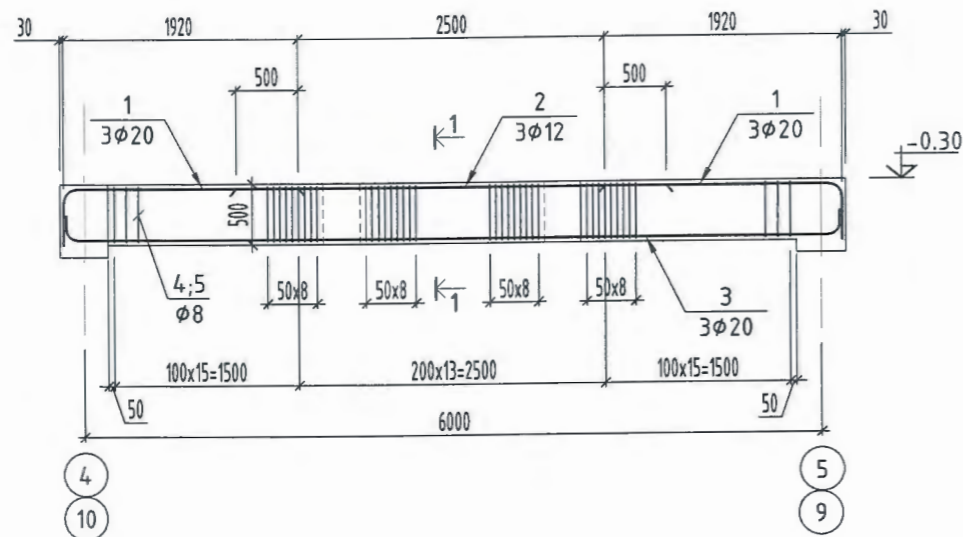
ЦУТГАМАЛ ТӨМӨР БЕТОН ХИЙЦИЙН МАТЕРИАЛЫН ТОДОРХОЙЛОЛТ

Позиц	Тэмдэглэгээ	Нэр	Тоо ширхэг	Хүнд /кг/	
				Нэгж	Нийт
ТУСЛАХ ДАМНУРУУ ТДН-3			3	814.9	2444.8
1	ГОСТ 5781-82*	Ф 20 А400 L= 2400	6	5.9	35.5
2	ГОСТ 5781-82*	Ф 20 А400 L= 3500	15	8.6	129.5
3	ГОСТ 5781-82*	Ф 12 А400 L= 3500	18	3.1	55.9
4	ГОСТ 5781-82*	Ф 20 А400 L= 6600	6	16.3	97.7
5	ГОСТ 5781-82*	Ф 20 А400 L= 6500	12	16.0	192.4
6	ГОСТ 5781-82*	Ф 8 А240 L= 1580	360	0.6	224.4
7	ГОСТ 5781-82*	Ф 8 А240 L= 560	360	0.2	79.5
0		Бетон В22.5 /БМ300/ V=5.04м3 х 3			

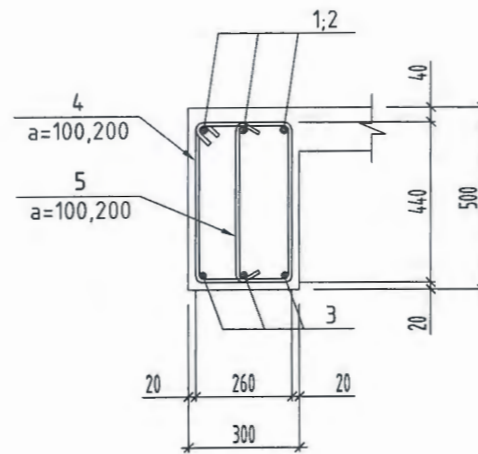
Тайлбар
1. ББ-002-018 хуудастай хамт үз.

 ЦАСТ БОГД ХХК Цахим шуудан: TSASTBOGD@yahoo.com Утас: 99154061, 70111332	"СОЁЛ, СПОРТЫН ТӨВИЙН БАРИЛГА" "Б БЛОК" Хөвсгөл аймаг, Цэцэрлэг сум, Халбан баг.		Төслийн дугаар: TSB-08/21	Үе шат: А.3
	Туслах дамнуруу ТДН-3-ын огтлол; түүвэр		Зургийн дугаар: ББ-051 нийт 112	Хувилбар: 1
	Хаяг, байршил: Монгол улс, Улаанбаатар хот, ЧД 3-р хороо, Пийс талуурын 17 давхар, 1701 тоот.	Инженер А.Ууганбаяр	Гүйцэтгэсэн В.Баасанбаатар	Огноо: 2021-09-15

ТУСЛАХ ДАМНУРУУ ТДН-4-ЫН АРМАТУРЧЛАЛ



ОГТЛОЛ 1-1



Позиц	ТДН-4
1	1900 500 R=100
3	R=90 200 6300 200
4	350 530 260 440
5	440 60 60

2-46
2022.07.20

ЦУТГАМАЛ ТӨМӨР БЕТОН ХИЙЦИЙН МАТЕРИАЛЫН ТОДОРХОЙЛОЛТ

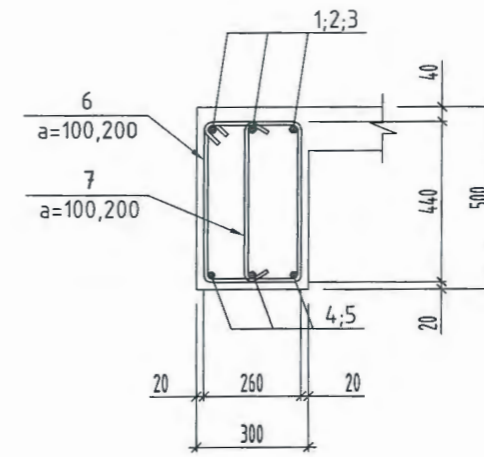
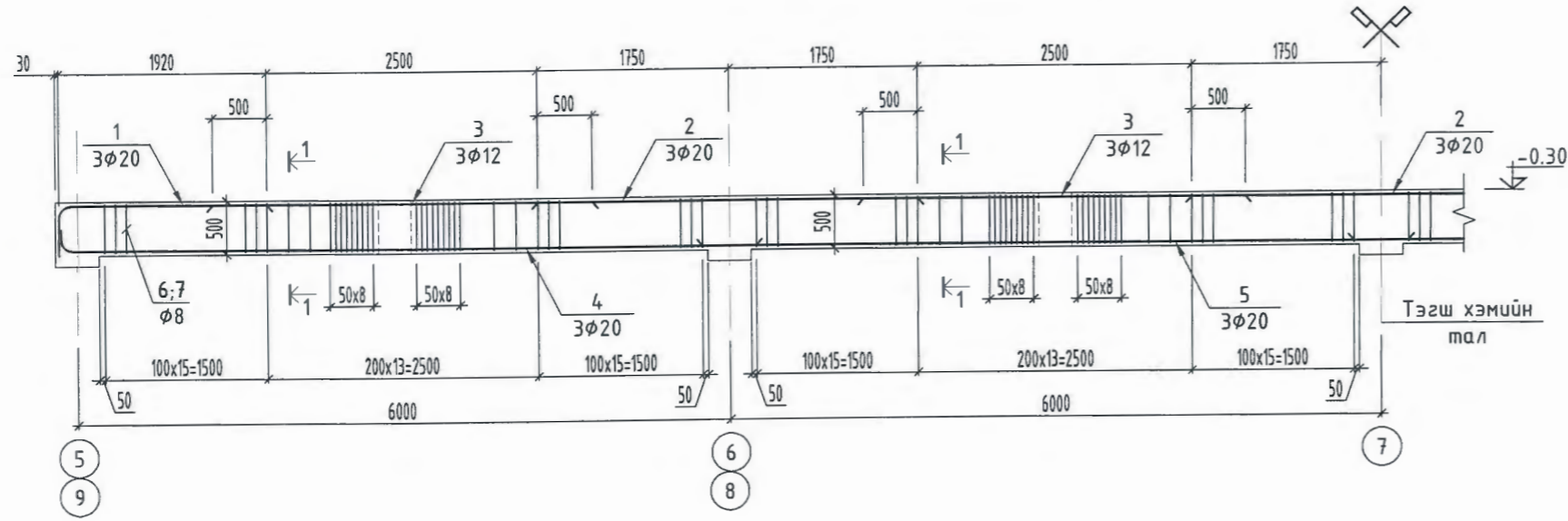
Позиц	Тэмдэглэгээ	Нэр	Тоо ширхэг	Хүнд /кг/	
				Нэгж	Нийт
ТУСЛАХ ДАМНУРУУ ТДН-4			2	151.8	303.6
1	ГОСТ 5781-82*	Ф 20 А400 L= 2400	6	5.9	35.5
2	ГОСТ 5781-82*	Ф 12 А400 L= 3500	3	3.1	9.3
3	ГОСТ 5781-82*	Ф 20 А400 L= 6700	3	16.5	49.6
4	ГОСТ 5781-82*	Ф 8 А240 L= 1580	68	0.6	42.4
5	ГОСТ 5781-82*	Ф 8 А240 L= 560	68	0.2	15.0
0		Бетон В22.5 /БМ300/ V=0.84м3 x 2			

Тайлбар
1. ББ-002-018 хуудастай хамт үз.

 ЦАСТ БОГД ХХК Цөмийн урьдчилсан ТSASTBOGD@yahoo.com Утас 99154061, 70111332	"СОЁЛ, СПОРТЫН ТӨВИЙН БАРИЛГА" "Б БЛОК" Хөвсгөл аймаг, Цэцэрлэг сум, Халбан баг.		Төслийн дугаар:	Үе шат:
	Туслах дамнуруу ТДН-4-ын огтлол; түүвэр		TSB-08/21	А.3
	Хаяг, байршил: Монгол улс, Улаанбаатар хот, ЧД 3-р хороо, Пийс талуурын 17 дэвхар, 1701 тоот.	Инженер А.Ууганбаяр Гүйцэтгэсэн В.Баасанбаатар Шалгасан А.Ууганбаяр	Зургийн дугаар: ББ-052 нийт 112	Хувилбар: 1
		Масштаб:	1 : 20; 60	

ТУСЛАХ ДАМНУРУУ ТДН-5-ЫН АРМАТУРЧЛАЛ

ОГТЛОЛ 1-1



Позиц	ТДН-5
1	500 R=100
4	200 R=90 6400
6	350 440 260
7	60 440 60

2-46
 2022.07.20

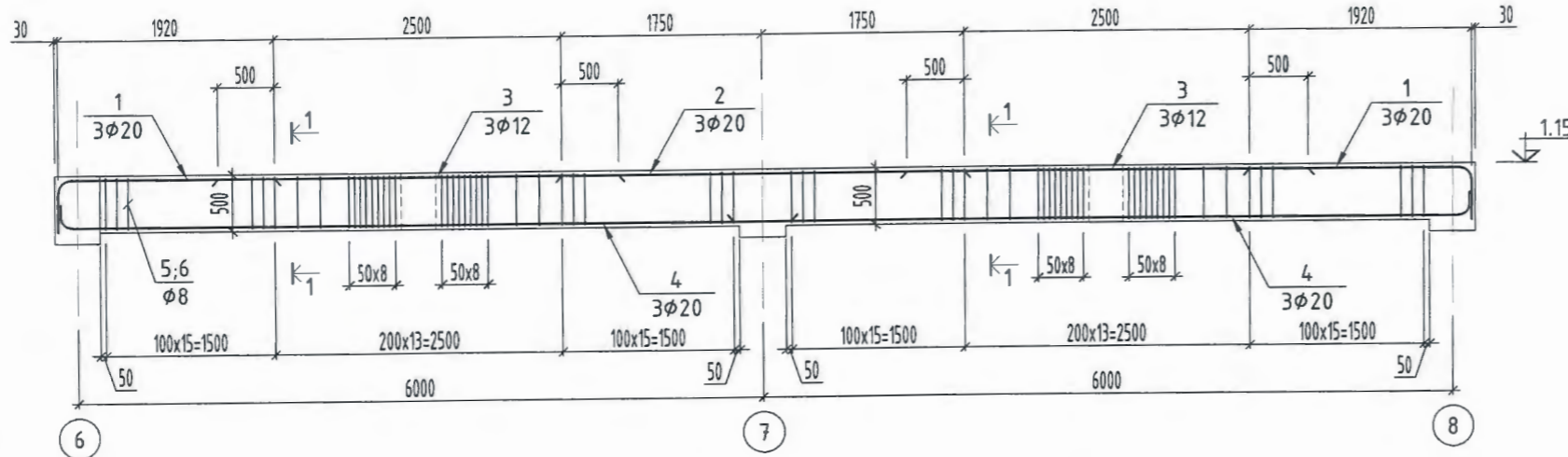
ЦУТГАМАЛ ТӨМӨР БЕТОН ХИЙЦИЙН МАТЕРИАЛЫН ТОДОРХОЙЛОЛТ

Позиц	Тэмдэглэгээ	Нэр	Тоо ширхэг	Хүнд /кг/		
				Нэгж	Нийт	
ТУСЛАХ ДАМНУРУУ ТДН-5				1	533.5	533.5
1	ГОСТ 5781-82*	Ф 20 А400 L= 2400	6	5.9	35.5	
2	ГОСТ 5781-82*	Ф 20 А400 L= 3500	9	8.6	77.7	
3	ГОСТ 5781-82*	Ф 12 А400 L= 3500	12	3.1	37.3	
4	ГОСТ 5781-82*	Ф 20 А400 L= 6600	6	16.3	97.7	
5	ГОСТ 5781-82*	Ф 20 А400 L= 6500	6	16.0	96.2	
6	ГОСТ 5781-82*	Ф 8 А240 L= 1580	224	0.6	139.7	
7	ГОСТ 5781-82*	Ф 8 А240 L= 560	224	0.2	49.5	
0		Бетон В22.5 /БМ300/ V=3.36м ³ x 1				

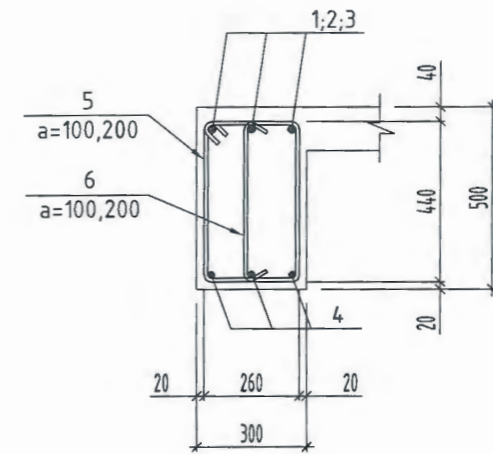
Тайлбар
 1. ББ-002-018 хуудастай хамт үз.

<p>ЦАСТ БОГД ХХК Цэвэр ордон TSASTBOGD@yahoo.com Утас 99154061, 70111332</p>	"СОЁЛ, СПОРТЫН ТӨВИЙН БАРИЛГА" "Б БЛОК" Хөвсгөл аймаг, Цэцэрлэг сум, Халдан баг.		Төслийн дугаар: TSB-08/21	Үе шат: А.3
	Туслах дамнуруу ТДН-5-ын огтлол; түүвэр		Зургийн дугаар: ББ-053 нийт 112	Хувилбар: 1
	Хаяг, байршил: Монгол улс, Улаанбаатар хот, ЧД 3-р хороо, Пийс тэжээрийн 17 давхар, 1701 тоот.	Инженер А.Ууганбаяр	Гүйцэтгэгсэн В.Баасанбаатар	Огноо: 2021-09-15

ТУСЛАХ ДАМНУРУУ ТДН-6-ЫН АРМАТУРЧЛАЛ



ОГТЛОЛ 1-1



Позиц	ТДН-6
1	1900 500 R=100
4	R=90 200 6400
	350 530 260 440
6	440 60 60

2-46
СЭМЖ
2021.02.20

ЦУТГАМАЛ ТӨМӨР БЕТОН ХИЙЦИЙН МАТЕРИАЛЫН ТОДОРХОЙЛОЛТ

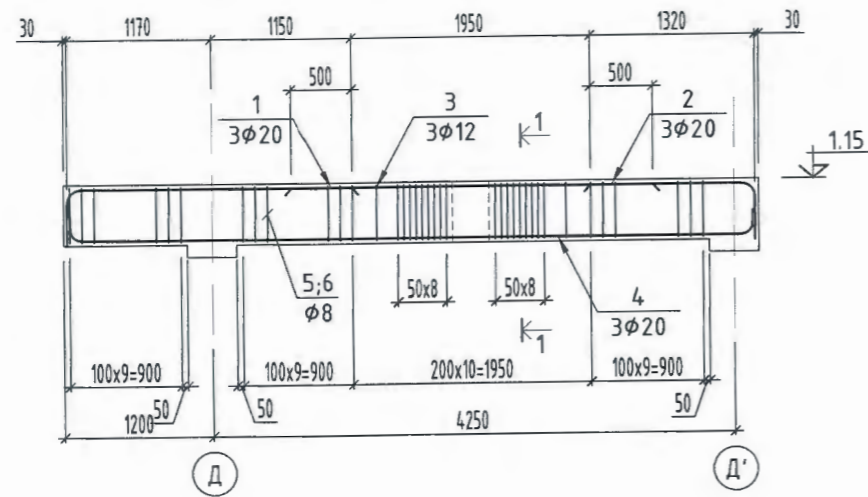
Позиц	Тэмдэглэгээ	Нэр	Тоо ширхэг	Хүнд /кг/	
				Нэгж	Нийт
ТУСЛАХ ДАМНУРУУ ТДН-6			2	272.3	544.6
1	ГОСТ 5781-82*	Ф 20 А400 L= 2400	6	5.9	35.5
2	ГОСТ 5781-82*	Ф 20 А400 L= 3500	3	8.6	25.9
3	ГОСТ 5781-82*	Ф 12 А400 L= 3500	6	3.1	18.6
4	ГОСТ 5781-82*	Ф 20 А400 L= 6600	6	16.3	97.7
5	ГОСТ 5781-82*	Ф 8 А240 L= 1580	112	0.6	69.8
6	ГОСТ 5781-82*	Ф 8 А240 L= 560	112	0.2	24.7
0		Бетон В22.5 /БМ300/ V=1.70м3 х 2			

Тайлбар
1. ББ-002-018 хуудастай хамт үз.

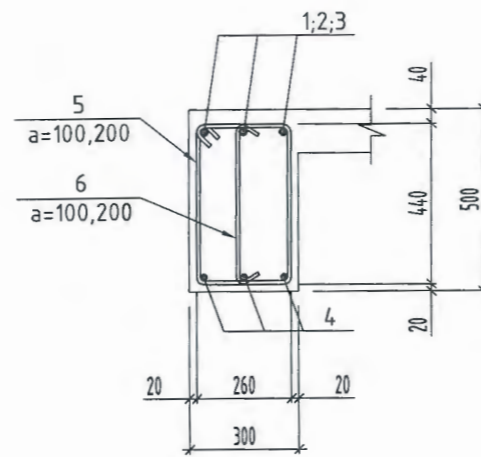


"СОЁЛ, СПОРТЫН ТӨВИЙН БАРИЛГА" "Б БЛОК" Хөвсгөл аймаг, Цэцэрлэг сум, Халбан баг.		Төслийн дугаар: TSB-08/21	Үе шат: А.3
Туслах дамнуруу ТДН-6-ын огтлол, түүвэр		Зургийн дугаар: ББ-054 нийт 112	Хувилбар: 1
Хаяг, байршил: Монгол улс, Улаанбаатар хот, ЧД 3-р хороо, Пийс тавуурийн 17 давхар, 1701 тоом.	Инженер А.Ууганбаяр	Огноо: 2021-09-15	Масштаб: 1 : 20; 60
	Гүйцэтгэгсэн В.Баасанбаатар		
	Шалгасан А.Ууганбаяр		

ТУСЛАХ ДАМНУРУУ ТДН-7-ЫН АРМАТУРЧЛАЛ



ОГТЛОЛ 1-1



Позиц	ТДН-7
1	500 2300 R=100
2	500 1300 R=100
4	200 R=90 5500 200
5	530 350 260 440
6	60 440 60

ЦУТГАМАЛ ТӨМӨР БЕТОН ХИЙЦИЙН МАТЕРИАЛЫН ТОДОРХОЙЛОЛТ

Позиц	Тэмдэглэгээ	Нэр	Тоо ширхэг	Хүнд /кг/	
				Нэгж	Нийт
ТУСЛАХ ДАМНУРУУ ТДН-7			2	9737.1	19474.2
1	ГОСТ 5781-82*	Ф 20 А400 L= 2800	3	6.9	20.7
2	ГОСТ 5781-82*	Ф 20 А400 L= 1E+06	3	3207.2	9621.7
3	ГОСТ 5781-82*	Ф 12 А400 L= 3000	3	2.7	8.0
4	ГОСТ 5781-82*	Ф 20 А400 L= 5900	3	14.6	43.7
5	ГОСТ 5781-82*	Ф 8 А240 L= 1580	51	0.6	31.8
6	ГОСТ 5781-82*	Ф 8 А240 L= 560	51	0.2	11.3
0		Бетон В22.5 /БМ300/ V=0.73м3 x 2			

Тайлбар
1. ББ-002-018 хуудастай хамт үз.



"СОЁЛ, СПОРТЫН ТӨВИЙН БАРИЛГА" "Б БЛОК"
Хөвсгөл аймаг, Цэцэрлэг сум, Халбан баг.

Туслах дамнуруу ТДН-7-ын огтлол; түүвэр

Хаяг, байршил:

Монгол улс, Улаанбаатар хот, ЧД 3-р хороо,
Лийс тауэрийн 17 дөвхөр, 1701 тоом.

Инженер

А.Ууганбаяр

Гүйцэтгэгч

В.Баасанбаатар

Шалгасан

А.Ууганбаяр

Төслийн дугаар:
TSB-08/21

Үе шат:
А.3

Зургийн дугаар:
ББ-055
нийт 112

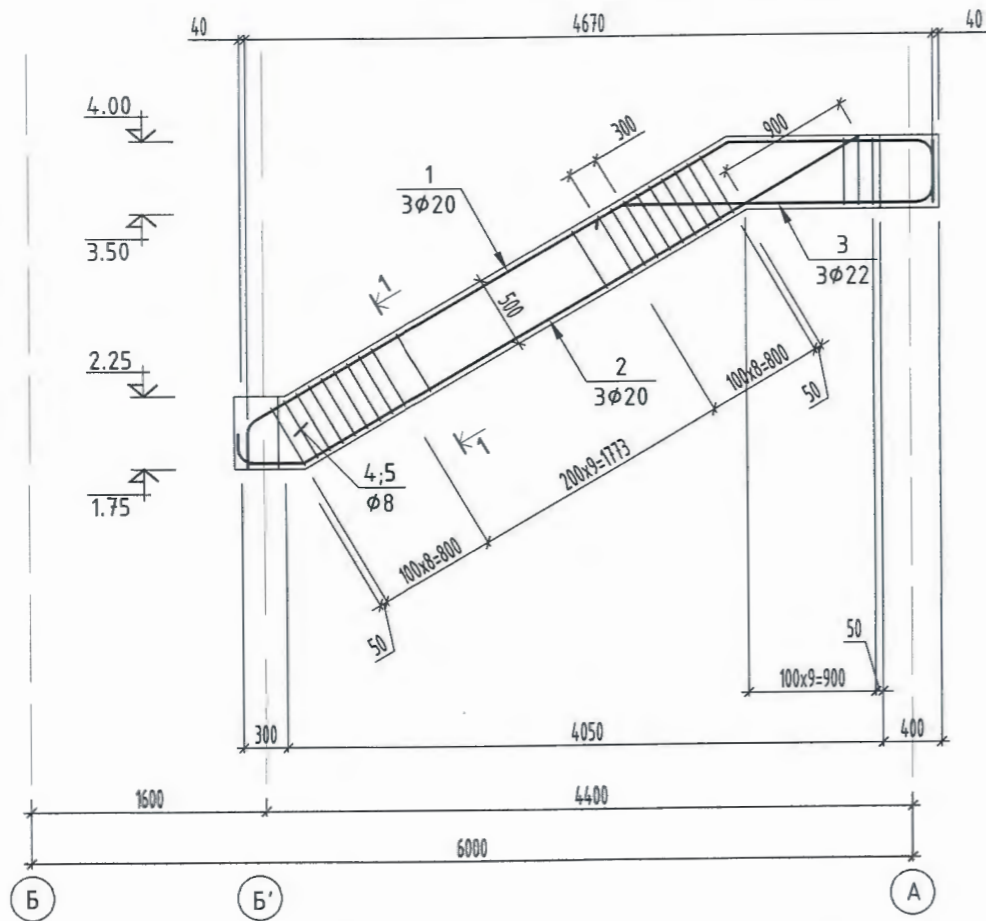
Хувилбар:
1

Огноо: 2021-09-15

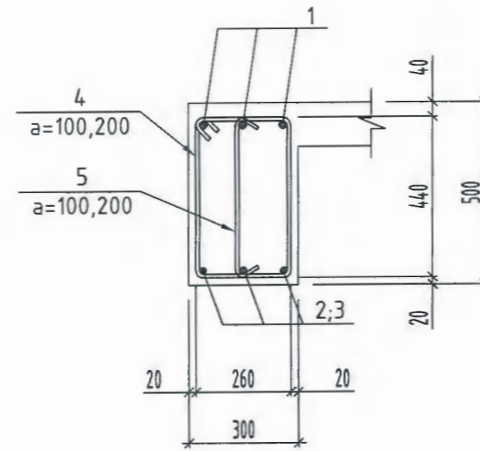
Масштаб: 1 : 20; 60

А3

ТУСЛАХ ДАМНУРУУ ТДН-8-ЫН АРМАТУРЧЛАЛ



ОГТЛОЛ 1-1



поз	Загвар
1	
2	
3	
4	
5	



ЦУТГАМАЛ ТӨМӨР БЕТОН ХИЙЦИЙН МАТЕРИАЛЫН ТОДОРХОЙЛОЛТ

Позиц	Тэмдэглэгээ	Нэр	Тоо ширхэг	Хүнд /кг/	
				Нэгж	Нийт
ТУСЛАХ ДАМНУРУУ ТДН-8			2	135.1	270.3
1	ГОСТ 5781-82*	Ф 20 А400 L= 5900	3	14.6	43.7
2	ГОСТ 5781-82*	Ф 20 А400 L= 5050	3	12.5	37.4
3	ГОСТ 5781-82*	Ф 22 А400 L= 2650	3	7.9	23.7
4	ГОСТ 5781-82*	Ф 8 А240 L= 1580	36	0.6	22.4
5	ГОСТ 5781-82*	Ф 8 А240 L= 560	36	0.2	8.0
0		Бетон В22.5 /БМ300/ V=0.69м ³ x 2			

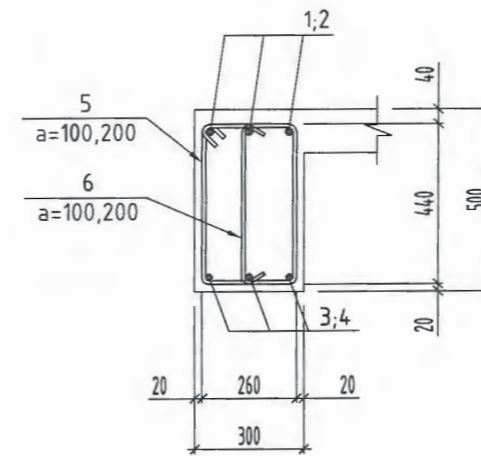
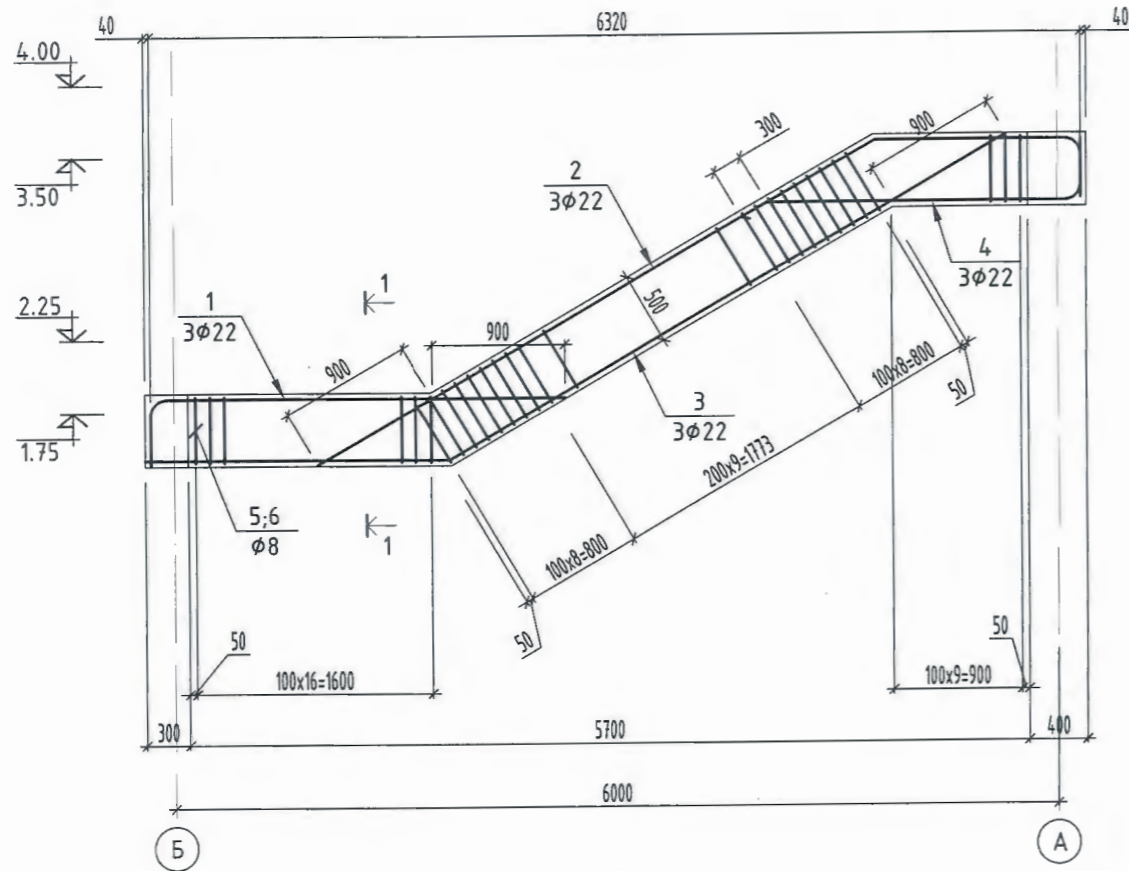
Тайлбар
1. ББ-002-018 хуудастай хамт үз.



"СОЁЛ, СПОРТЫН ТӨВИЙН БАРИЛГА" "Б БЛОК" Хөвсгөл аймаг, Цэцэрлэг сум, Халбан баг.		Төслийн дугаар: TSB-08/21	Үе шат: А.3
Туслах дамнуруу ТДН-8-ын огтлол; түүвэр		Зургийн дугаар: ББ-056 нийт 112	Хувилбар: 1
Хаяг, байршил: Монгол улс, Улаанбаатар хот, ЧД 3-р хороо, Пийс талбайн 17 дэвхэр, 1701 тоот.	Инженер А.Ууганбаяр	Огноо: 2021-09-15	
	Шалгасан А.Ууганбаяр	Масштаб: 1 : 20; 60	

ТУСЛАХ ДАМНУРУУ ТДН-9-ЫН АРМАТУРЧЛАЛ

ОГТЛОЛ 1-1



поз	Загвар
1	
2	
3	
4	
5	
6	

ЦУТГАМАЛ ТӨМӨР БЕТОН ХИЙЦИЙН МАТЕРИАЛЫН ТОДОРХОЙЛОЛТ

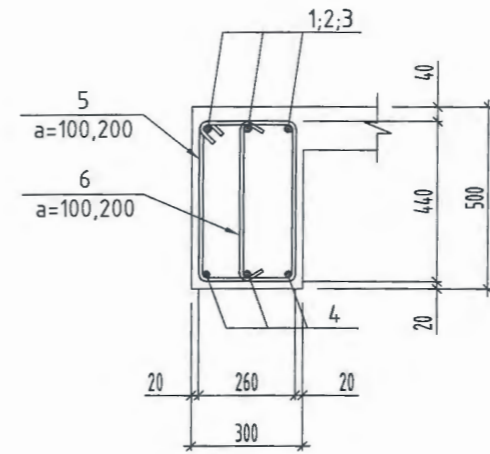
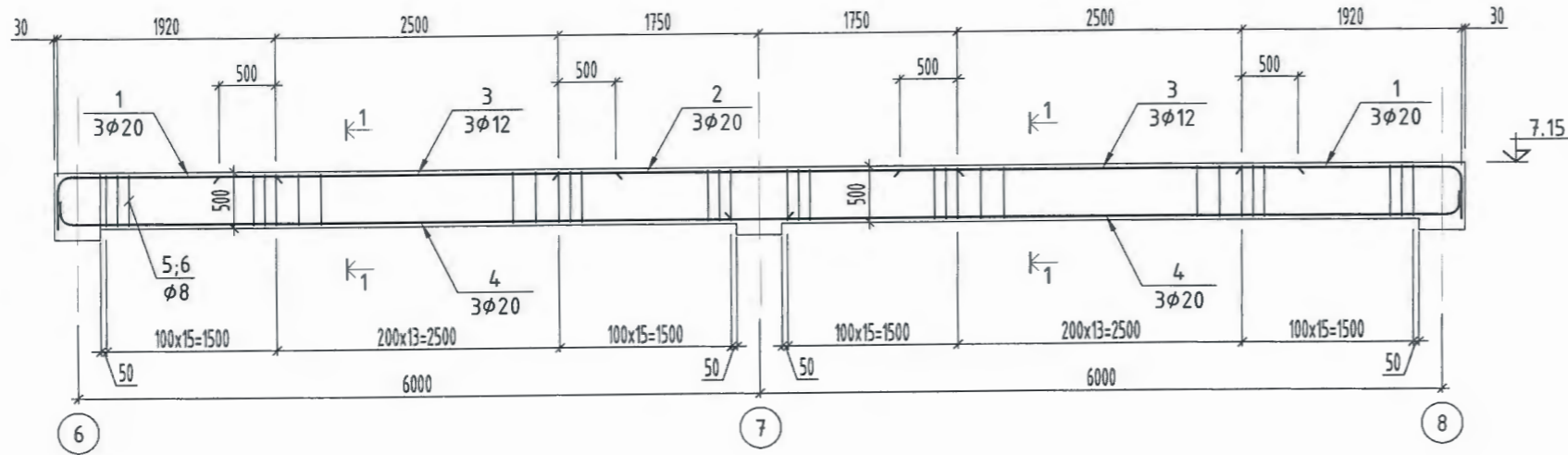
Поз	Тэмдэглэгээ	Нэр	Тоо ширхэг	Хүнд /кг/		
				Нэгж	Нийт	
ТУСЛАХ ДАМНУРУУ ТДН-9				2	211.7	423.4
1	ГОСТ 5781-82*	Ф 22 А400 L= 3300	3	9.8	29.5	
2	ГОСТ 5781-82*	Ф 22 А400 L= 6200	3	18.5	55.5	
3	ГОСТ 5781-82*	Ф 22 А400 L= 6500	3	19.4	58.2	
4	ГОСТ 5781-82*	Ф 22 А400 L= 2650	3	7.9	23.7	
5	ГОСТ 5781-82*	Ф 8 А240 L= 1580	53	0.6	33.0	
6	ГОСТ 5781-82*	Ф 8 А240 L= 560	53	0.2	11.7	
0		Бетон В22.5 /БМ300/ V=0.93м3 x 2				

Тайлбар
1. ББ-002-018 хуудастай хамт үз.

 "ЦАСТ БОГД" ХХК Цахим утас: TSASTBOGD@yahoo.com Утас: 99154061, 70111332	"СОЁЛ, СПОРТЫН ТӨВИЙН БАРИЛГА" "Б БЛОК" Хөвсгөл аймаг, Цэцэрлэг сум, Халбан баг.		Төслийн дугаар: TSB-08/21	Үе шат: А.3
	Туслах дамнуруу ТДН-9-ын огтлол; түүвэр		Зургийн дугаар: ББ-057 нийт 112	Хувилбар: 1
Хаяг, байршил: Монгол улс, Улаанбаатар хот, ЧД 3-р хороо, Пийс тауэрийн 17 давхар, 1701 тоот.	Инженер А.Ууганбаяр	Гүйцэтгэгч В.Баасанбаатар	Огноо: 2021-09-15	Масштаб: 1 : 20; 60
	Шалгасан А.Ууганбаяр			

ТУСЛАХ ДАМНУРУУ ТДН-10-ЫН АРМАТУРЧЛАЛ

ОГТЛОЛ 1-1



Позиц	ТДН-10
1	
4	
6	

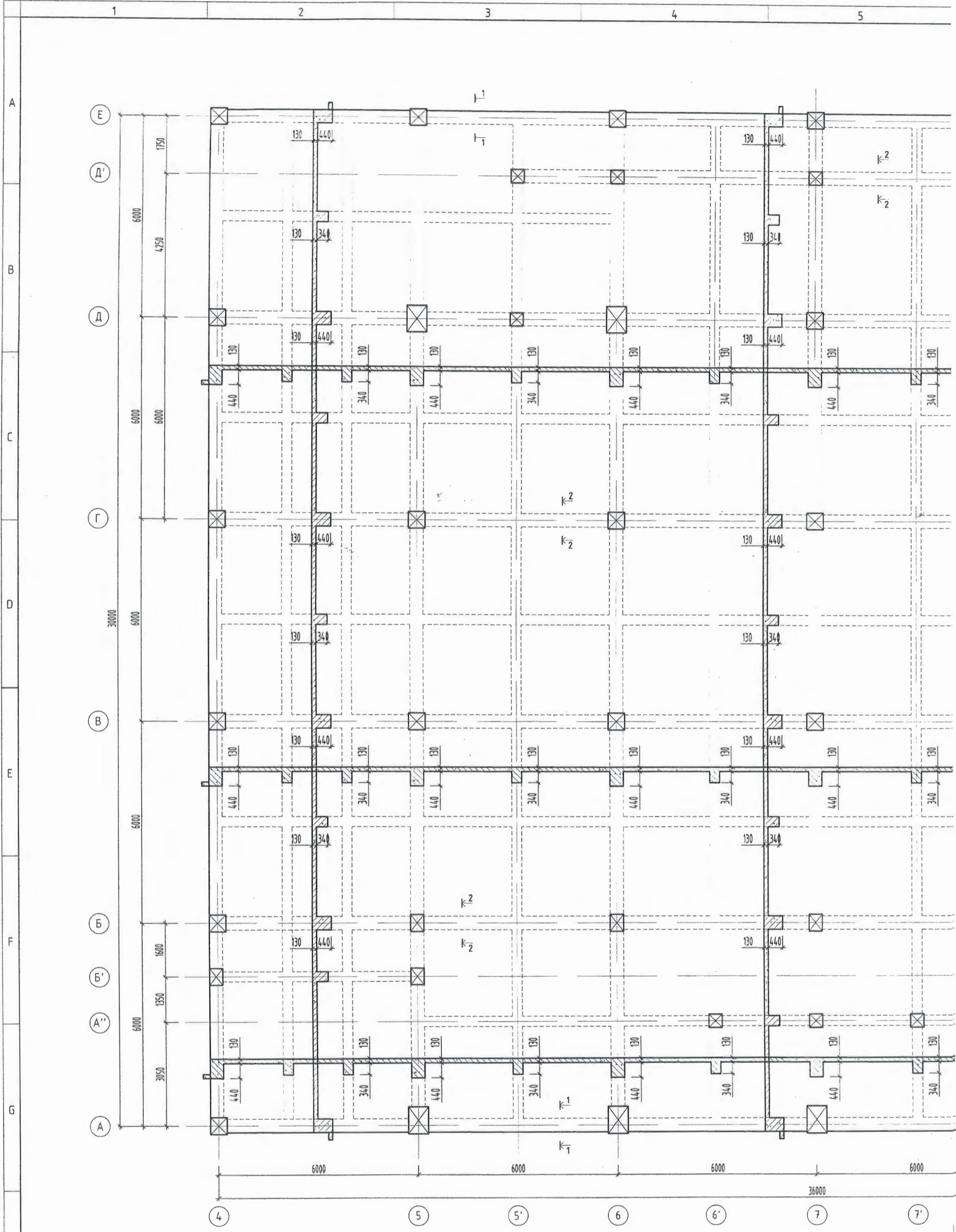
ЦУТГАМАЛ ТӨМӨР БЕТОН ХИЙЦИЙН МАТЕРИАЛЫН ТОДОРХОЙЛОЛТ

Позиц	Тэмдэглэгээ	Нэр	Тоо ширхэг	Хүнд /кг/	
				Нэгж	Нийт
ТУСЛАХ ДАМНУРУУ ТДН-10			1	272.3	272.3
1	ГОСТ 5781-82*	Ф 20 А400 L= 2400	6	5.9	35.5
2	ГОСТ 5781-82*	Ф 20 А400 L= 3500	3	8.6	25.9
3	ГОСТ 5781-82*	Ф 12 А400 L= 3500	6	3.1	18.6
4	ГОСТ 5781-82*	Ф 20 А400 L= 6600	6	16.3	97.7
5	ГОСТ 5781-82*	Ф 8 А240 L= 1580	112	0.6	69.8
6	ГОСТ 5781-82*	Ф 8 А240 L= 560	112	0.2	24.7
0		Бетон В22.5 /БМ300/ V=1.70м3 x 1			

Тайлбар
1. ББ-002-018 хуудастай хамт үз.



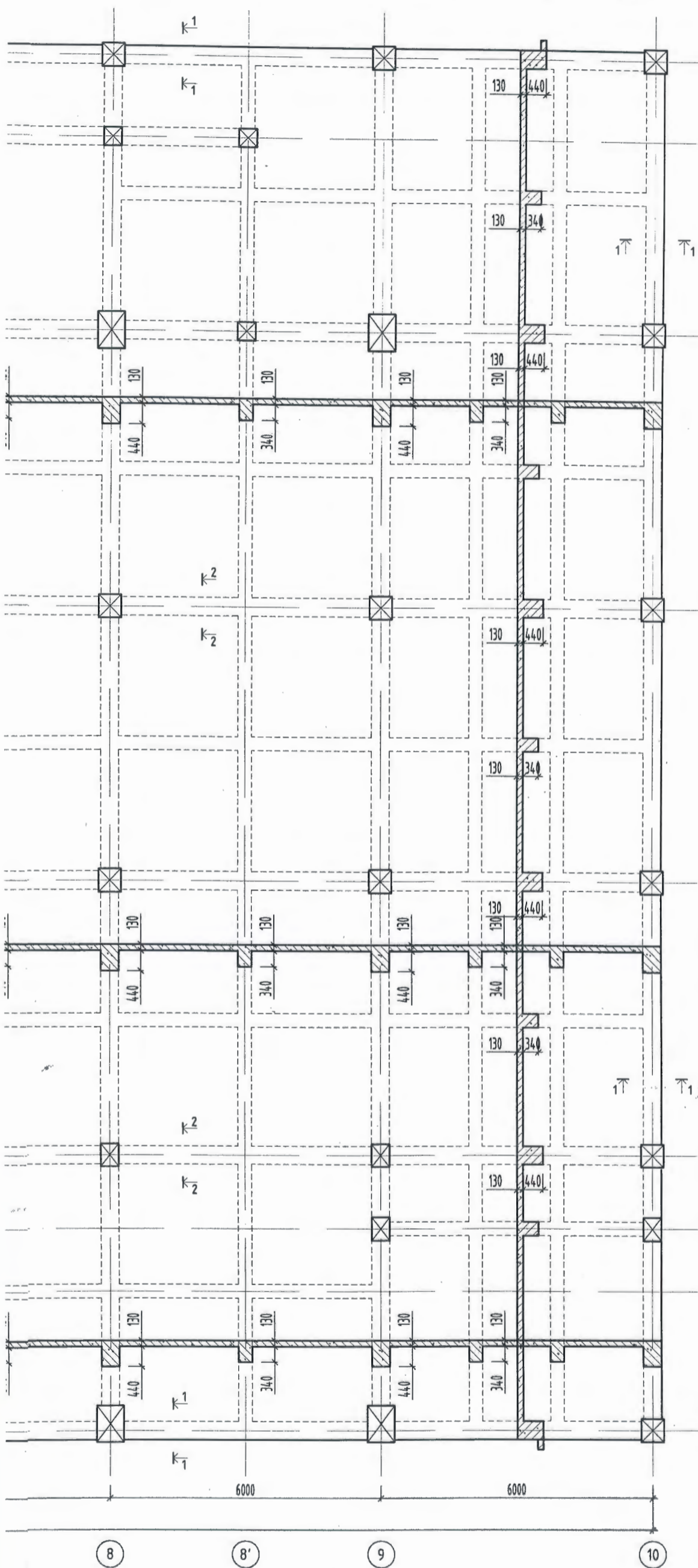
"СОЁЛ, СПОРТЫН ТӨВИЙН БАРИЛГА" "Б БЛОК" Хөвсгөл аймаг, Цэцэрлэг сум, Халдан баг.		Төслийн дугаар: TSB-08/21	Үе шал: А.3
Туслах дамнуруу ТДН-10-ын огтлол; түүвэр		Зургийн дугаар: ББ-058 нийт 112	Хувилбар: 1
Хаяг, байршил: Монгол улс, Улаанбаатар хот, ЧД 3-р хороо, Пийс тауэрийн 17 давхар, 1701 тоот.	Инженер А.Ууганбаяр	Огноо: 2021-09-15	Масштаб: 1 : 20; 60
	Гүйцэтгэсэн В.Баасанбаатар		
	Шалгасан А.Ууганбаяр		




Тайлбар

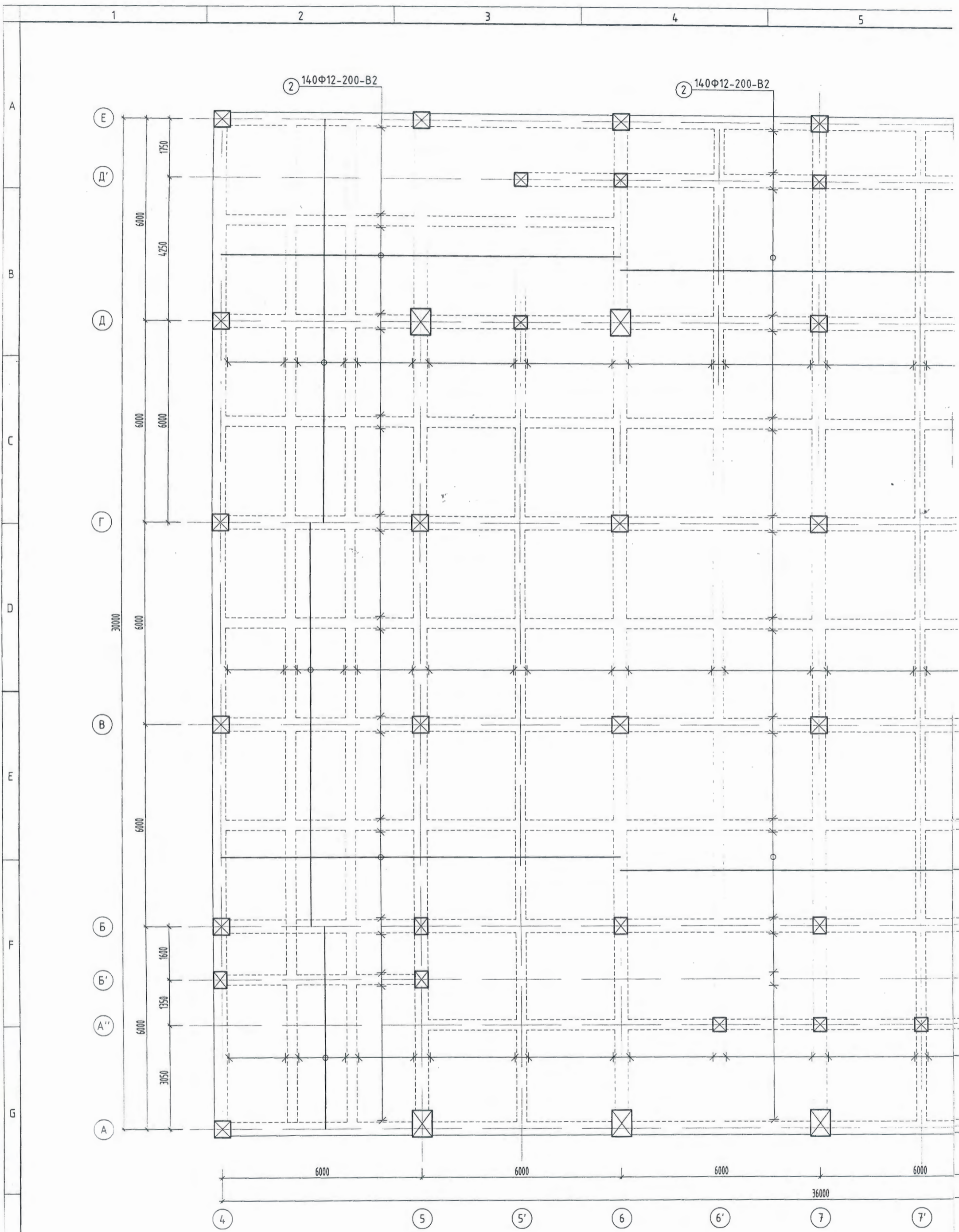
1. Хучилтанд гарч байгаа нүхний эргэн тойронд зурагт заагдаагүй нүх гарах юм бол Ф16 АIII нэмэлт арматур нүхний ирмэгээс 2.5 см зайтай хооронд нь 5 см алхамтай тавина.
2. Хүчитгэлийн арматурыг дээд, доод бүсэнд хоёуланд нь тавьж өгнө.
3. ББ-060-062 хуудастай хамт үзнэ үү.

ЦУТГАМАЛ ХУЧИЛТЫН ХЭВНИЙ БАЙГУУЛАЛТ / ∇ -0.30/



2-4в
 [Signature]
 2022.02.20

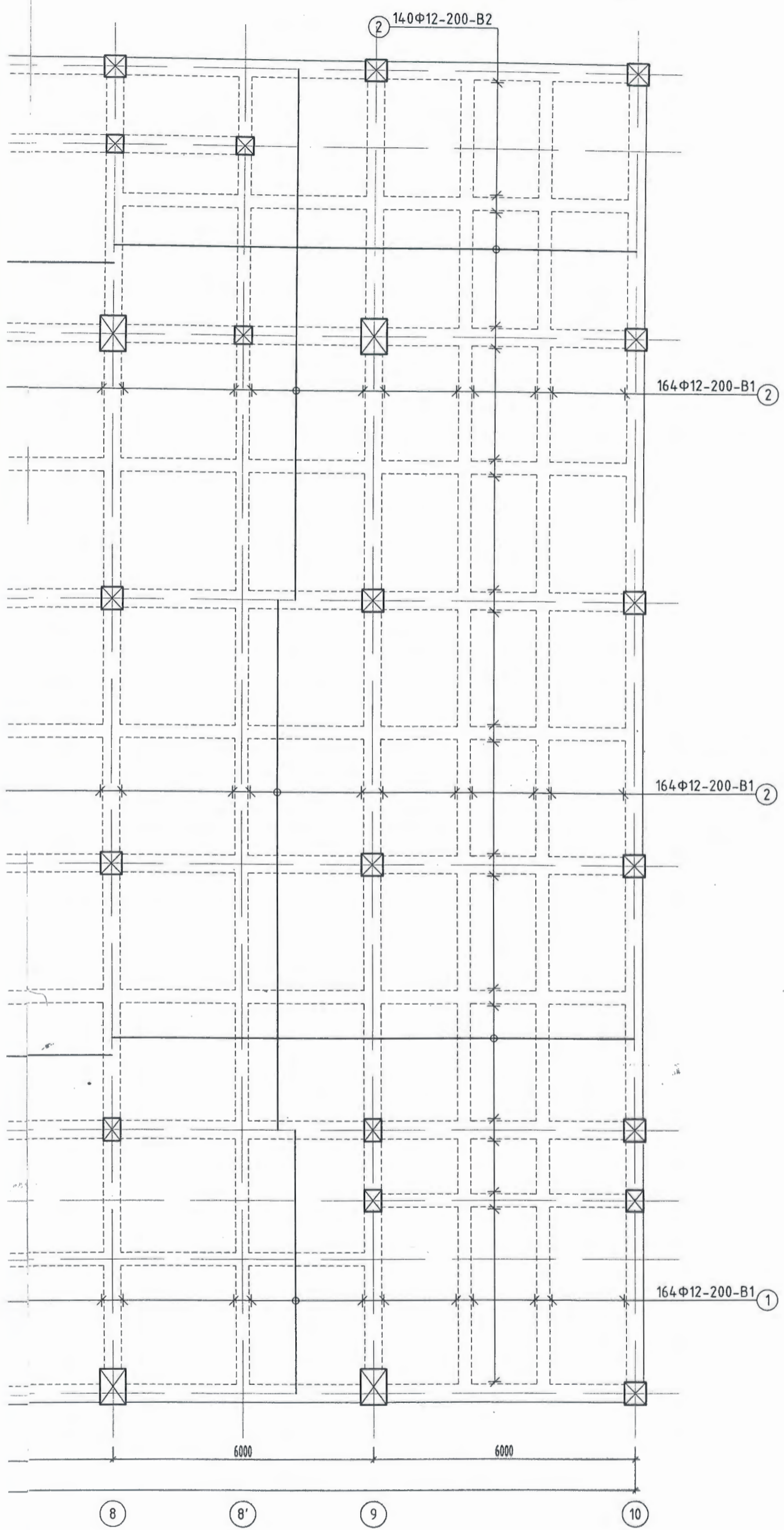
ЗӨВШӨӨРӨЛЦСӨН		 "ЦАСТ БОГД" ХХК Цахилгаан шуудан: TSASTBOGD@yahoo.com Утас: 99154061, 70111332	"СОЁЛ, СПОРТЫН ТӨВИЙН БАРИЛГА" "Б БЛОК"		Төслийн дугаар:	Үе шат:
БА	[Signature] Д.Санчирсуу		Хөвсгөл аймаг, Цэцэрлэг сум, Халдан баг.		TSB-08/21	А.3
ХАС	[Signature] Ө.Мөнхцэцэг	Цутгамал хучилтын хэвний байгуулалт /-0.30/		Зургийн дугаар:	Хувилбар:	
ЦБЧ	[Signature] Ш.Баярбаатар	Хаяг, байршил:		ББ-059	1	
ДГХТ	[Signature] О.Отгонцэрал	Монгол улс, Улаанбаатар хот, ЧД 3-р хороо, Пийс тауэрийн 17 дөвхөр, 1701 тоот.		нийт 112		
ХД/ГД	[Signature] Т.Тамир	Инженер	[Signature] А.Ууганбаяр	Огноо:	2021-09-15	
		Гүйцэтгэсэн	[Signature] В.Баасанбаатар	Масштаб:	1 : 100	
		Шалгасан	[Signature] А.Ууганбаяр			




Тайлбар

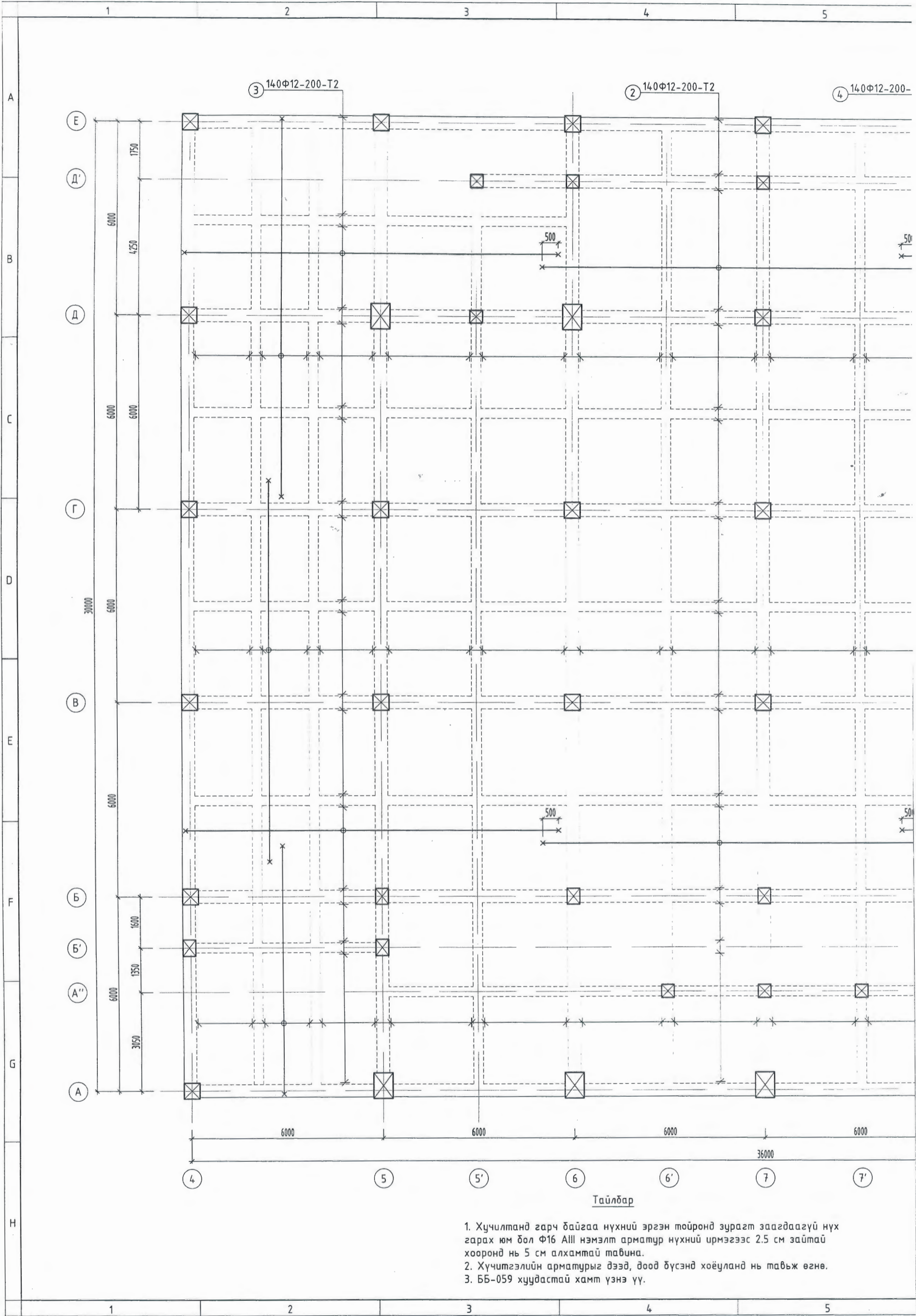
1. Хучилтанд гарч байгаа нүхний эргэн тойронд зурагт заагдаагүй нүх гарах юм бол Ф16 АIII нэмэлт арматур нүхний ирмэгээс 2.5 см зайтай хооронд нь 5 см алхамтай тавина.
2. Хүчитгэлийн арматурыг дээд, доод бүсэнд хоёуланд нь тавьж өгнө.
3. ББ-059 хуудастай хамт үзнэ үү.

ЦУТГАМАЛ ХУЧИЛТЫН ДООД ҮЕИЙН АРМАТУРЧЛАЛТ /-0.30/



2-46
[Signature]
 2022.02.20

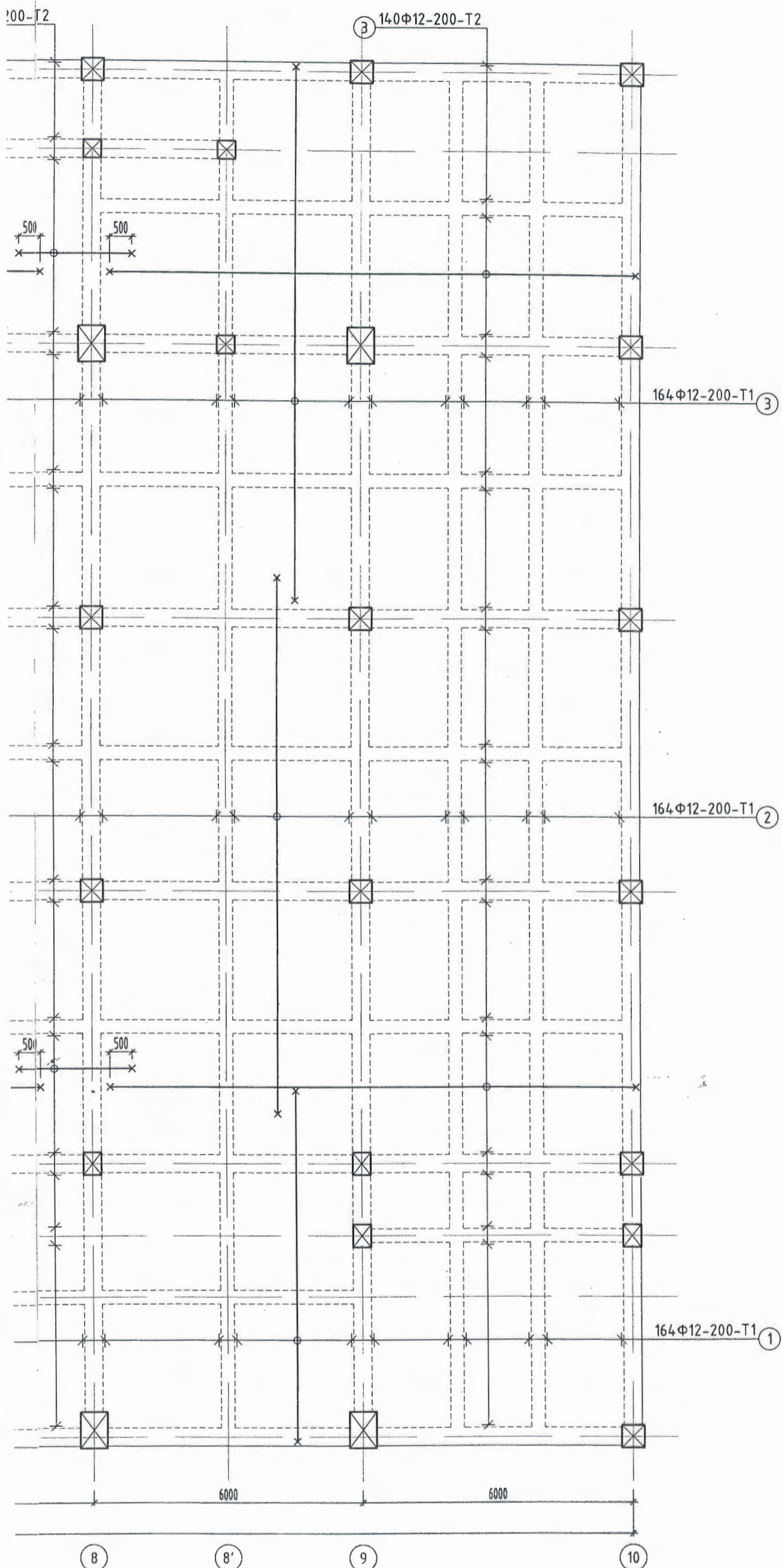
 ЦАСТ БОГД ХХК Цалин шуудан: TSASTBOGD@yahoo.com Утас: 99154061, 70111332	"СОЁЛ, СПОРТЫН ТӨВИЙН БАРИЛГА" "Б БЛОК" Хөвсгөл аймаг, Цэцэрлэг сум, Халбан баг.		Төслийн дугаар: TSB-08/21	Үе шат: А.3
	Цутгамал хучилтын доод үеийн арматурчлалт /-0.30/		Зургийн дугаар: ББ-060 нийт 112	Хувилбар: 1
	Хаяг, байршил: Монгол улс, Улаанбаатар хот, 4Д 3-р хороо, Лийс тауэрийн 17 давхар, 1701 тоот.	Инженер <i>[Signature]</i> А.Ууганбаяр	Гүйцэтгэсэн <i>[Signature]</i> В.Баасанбаатар	Огноо: 2021-09-15




Тайлбар

1. Хучилтанд гарч байгаа нүхний эргэн тойронд зурагт заагдаагүй нүх гарах юм бол Ф16 АIII нэмэлт арматур нүхний ирмэгээс 2.5 см зайтай хооронд нь 5 см алхамтай тавина.
2. Хүчитгэлийн арматурыг дээд, доод бүсэнд хоёуланд нь тавьж өгнө.
3. ББ-059 хуудастай хамт үзнэ үү.

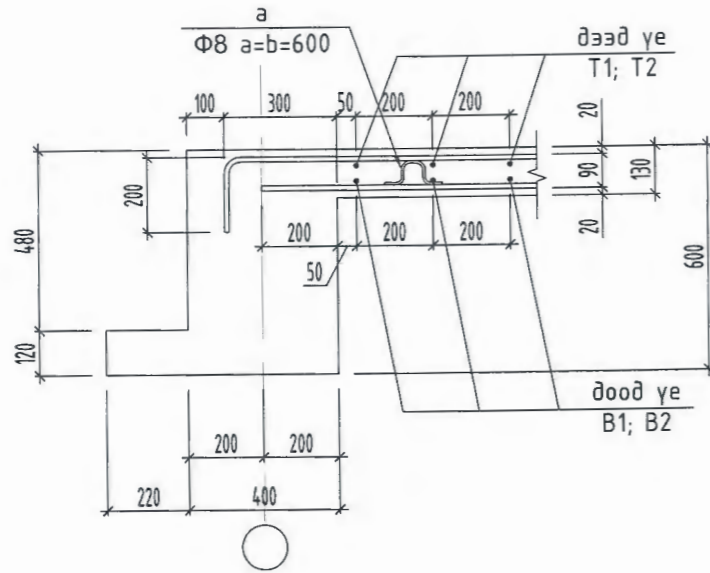
ЦУТГАМАЛ ХУЧИЛТЫН ДЭЭД ҮЕИЙН АРМАТУРЧЛАЛТ /-0.30/



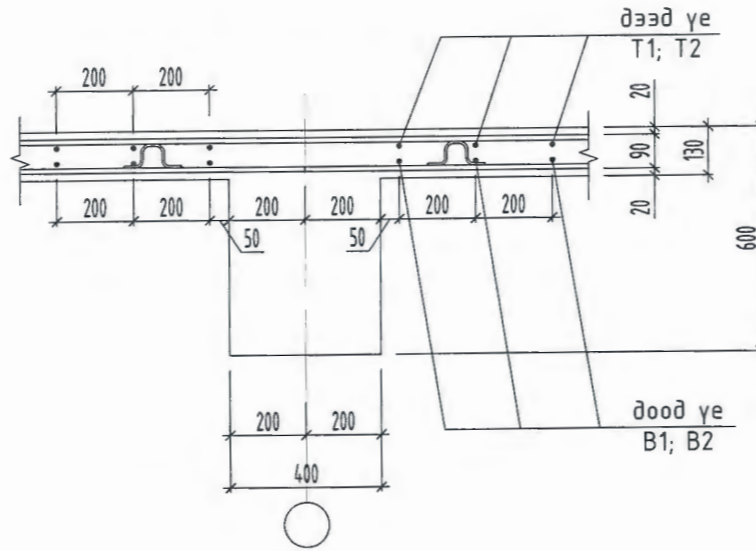
2-46
[Signature]
 2022.07.20

 "ЦАСТ БОГД" ХХК Цахилгаан хуудас TSASTBOGD@yahoo.com Утас 99154061, 70111332	"СОЁЛ, СПОРТЫН ТӨВИЙН БАРИЛГА" "Б БЛОК" Хөвсгөл аймаг, Цэцэрлэг сум, Халбан баг.		Төслийн дугаар:	Үе шат:	
	Цутгамал хучилтын дээд үеийн арматурчлалт /-0.30/		TSB-08/21	А.3	
	Хаяг, байршил: Монгол улс, Улаанбаатар хот, 4-р хороо, Пийс тауэрийн 17 давхар, 1701 тоот.	Инженер <i>[Signature]</i> А.Ууганбаяр Гүйцэтгэсэн <i>[Signature]</i> В.Баасанбаатар Шалгасан <i>[Signature]</i> А.Ууганбаяр	Зургийн дугаар: ББ-061 нийт 112	Хувилбар: 1	
		Огноо:	2021-09-15	Масштаб:	1 : 100

ОГТЛОЛ 1-1



ОГТЛОЛ 2-2



Позиц	Дээд үе	Позиц	Дээд үе
1	200 $\overbrace{\hspace{2cm}}^{7700}$ 100	4	100 $\overbrace{\hspace{2cm}}^{2600}$ 100
2	100 $\overbrace{\hspace{2cm}}^{11800}$ 100	а	65 $\overbrace{\hspace{1cm}}^{100}$ 65 50 50
3	200 $\overbrace{\hspace{2cm}}^{11700}$ 100		

ЦУТГАМАЛ ТӨМӨР БЕТОН ХИЙЦИЙН МАТЕРИАЛЫН ТОДОРХОЙЛОЛТ

Позиц	Тэмдэглэгээ	Нэр	Тоо ширхэг	Хүнд /кг/	
				Нэгж	Нийт
Цутгамал хүчилтэн доод үе /-0.30/			1	8842.6	8842.6
1	ГОСТ 5781-82*	Ф 12 А400 L= 6000	164	5.3	873.6
2	ГОСТ 5781-82*	Ф 12 А400 L= 12000	748	10.7	7969.0
0		Бетон В22.5 /БМ300/ V=107.1м3 x 1			

ЦУТГАМАЛ ТӨМӨР БЕТОН ХИЙЦИЙН МАТЕРИАЛЫН ТОДОРХОЙЛОЛТ

Позиц	Тэмдэглэгээ	Нэр	Тоо ширхэг	Хүнд /кг/	
				Нэгж	Нийт
Цутгамал хүчилтэн дээд үе /-0.30/			1	10102.1	10102.1
1	ГОСТ 5781-82*	Ф 12 А400 L= 8000	164	7.1	1164.8
2	ГОСТ 5781-82*	Ф 12 А400 L= 12000	328	10.7	3494.4
3	ГОСТ 5781-82*	Ф 12 А400 L= 12000	444	10.7	4730.3
4	ГОСТ 5781-82*	Ф 12 А400 L= 2800	140	2.5	348.0
а	ГОСТ 5781-82*	Ф 8 А280 L= 330	2800	0.1	364.6

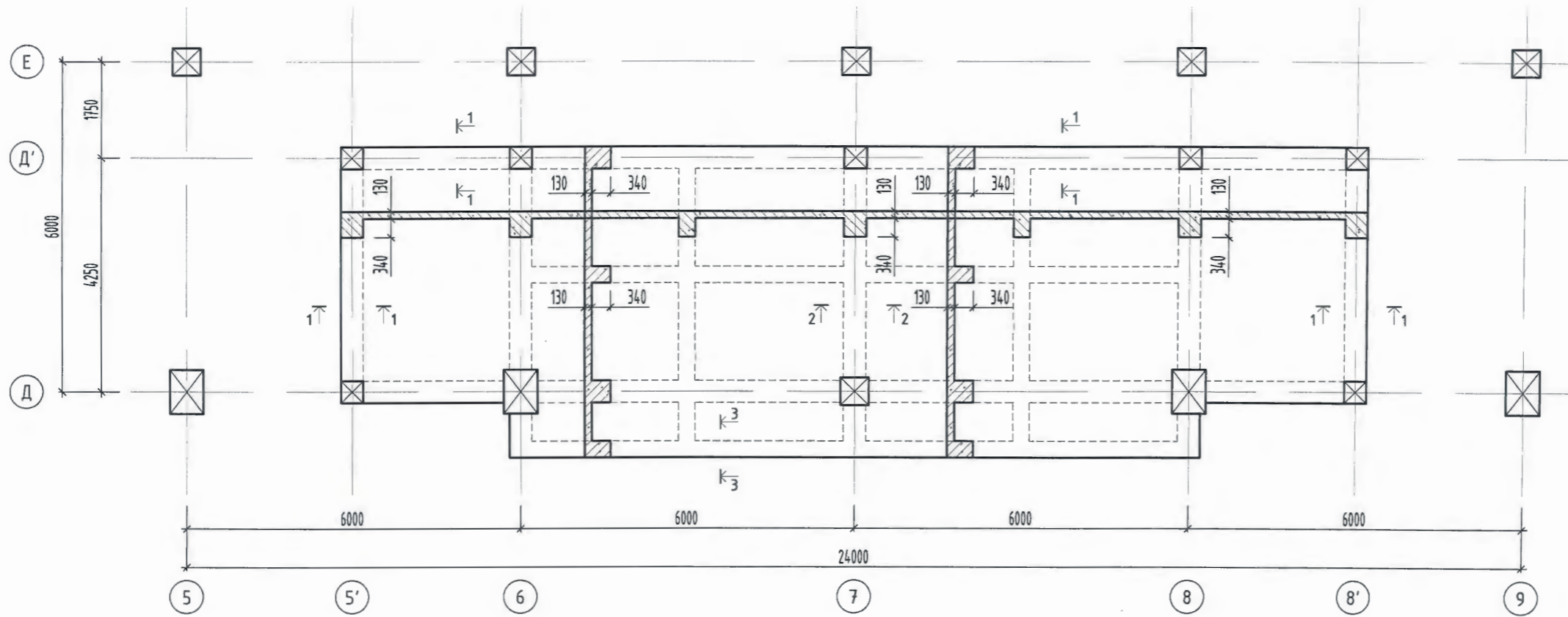
2-46

 2021.07.20

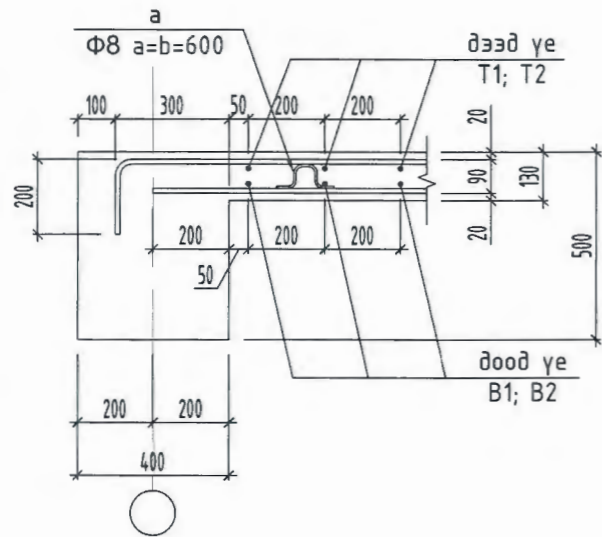
Тайлбар
 1. ББ-059 хуудастай хамт үз.

 "ЦАСТ БОГД" ХХК Цахим шуудан: TSASTBOGD@yahoo.com Утас: 99154061, 70111332	"СОЁЛ, СПОРТЫН ТӨВИЙН БАРИЛГА" "Б БЛОК" Хөвсгөл аймаг, Цэцэрлэг сум, Халбан баг.	Төслийн дугаар:	Үе шат:
	Огтлол 1-1; 2-2; материалын түүгвэр	Хаяг, байршил: Монгол улс, Улаанбаатар хот, ЧД 3-р хороо, Пүүс тауэрийн 17 давхар, 1701 тоот.	Зургийн дугаар: ББ-062 нийт 112
	Инженер А.Ууганбаяр	Огноо:	2021-09-15
	Гүйцэтгэсэн В.Баасанбаатар	Масштаб:	1 : 20
	Шалгасан А.Ууганбаяр		

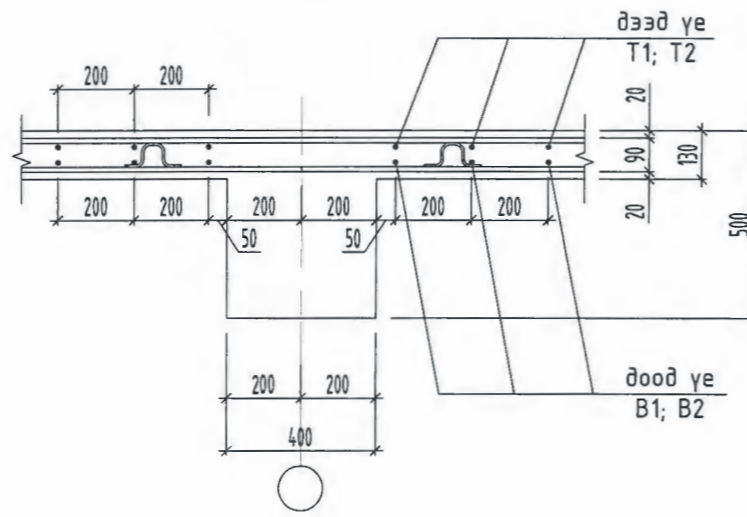
1-Р ДАВХРЫН ЦУТГАМАЛ ХУЧИЛТЫН ХЭВНИЙ БАЙГУУЛАЛТ / ∇ 1.15/



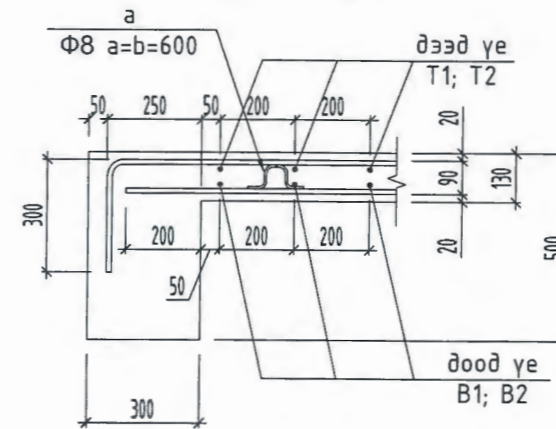
ОГТЛОЛ 1-1



ОГТЛОЛ 2-2



ОГТЛОЛ 3-3



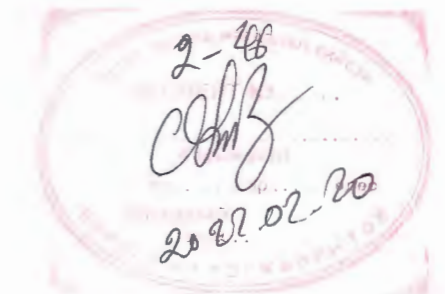
Тайлбар

1. Хучилтанд гарч байгаа нүхний эргэн тойронд зурагт заагдаагүй нүх гарах юм бол Ф16 АIII нэмэлт арматур нүхний ирмэгээс 2.5 см зайтай хооронд нь 5 см алхамтай тавина.
2. Хүчитгэлийн арматурыг дээд, доод бүсэнд хоёуланд нь тавьж өгнө.
3. ББ-064-065 хуудастай хамт үзнэ үү.

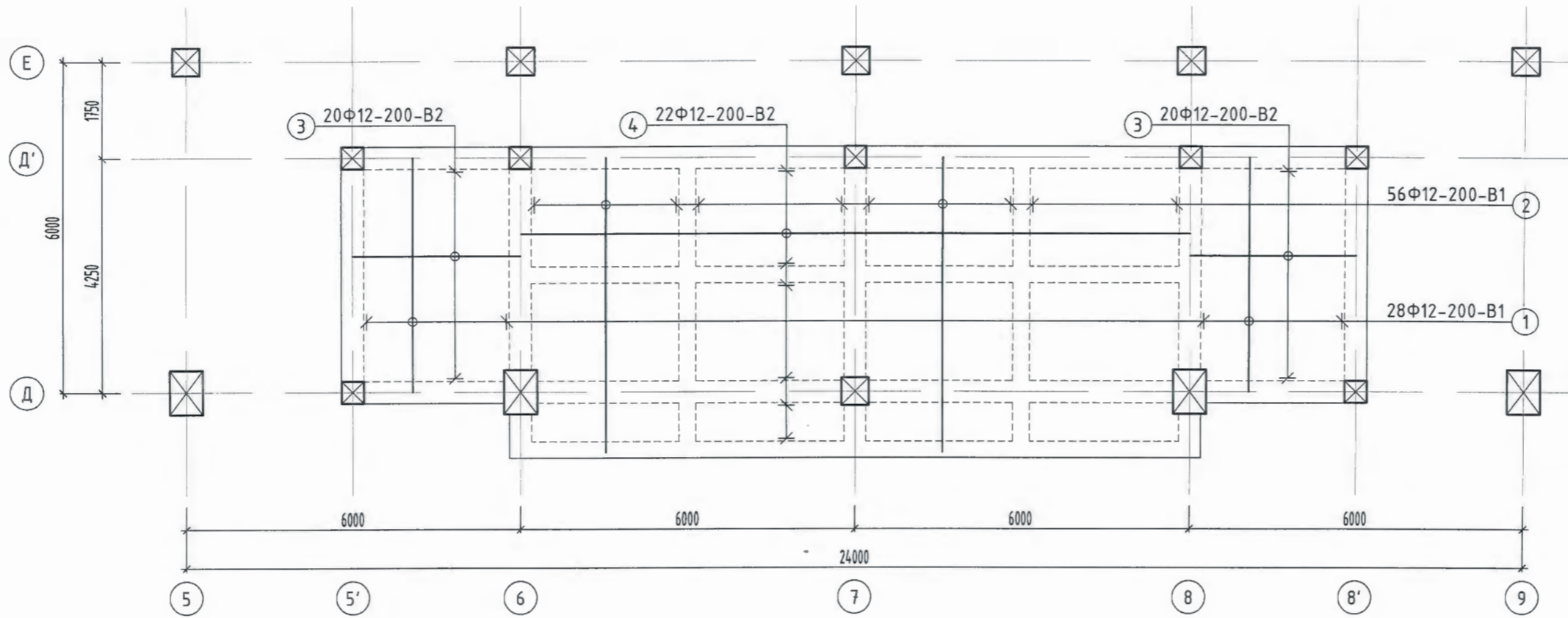
ЗӨВШӨӨРӨЛЦСӨН	
БА	Д.Санчирсуу
ХАС	О.Мөнхцэцэг
ЦБУ	Ш.Баярбаатар
ДГ/ХТ	О.Омгонцацрал
ХД/ГД	Т.Тамир



"СОЁЛ, СПОРТЫН ТӨВИЙН БАРИЛГА" "Б БЛОК"		Төслийн дугаар:	Үе шат:
Хөвсгөл аймаг, Цэцэрлэг сум, Халдан баг.		TSB-08/21	А.3
1-р давхрын цутгамал хучилтын хэвний байгуулалт /1.15/		Зургийн дугаар:	Хувилбар:
Хаяг, байршил: Монгол улс, Улаанбаатар хот, ЧД 3-р хороо, Пийс тауэрийн 17 давхар, 1701 тоот.		ББ-063 нийт 112	1
Инженер	А.Чуганбаяр	Огноо:	2021-09-15
Гүйцэтгэсэн	В.Баасанбаатар	Масштаб:	1 : 20; 100
Шалгасан	А.Чуганбаяр		



1-Р ДАВХРЫН ЦУТГАМАЛ ХУЧИЛТЫН ДООД ҮЕИЙН АРМАТУРЧЛАЛТ /↘1.15/



2-46
 2021.02.20

ЦУТГАМАЛ ТӨМӨР БЕТОН ХИЙЦИЙН МАТЕРИАЛЫН ТОДОРХОЙЛОЛТ

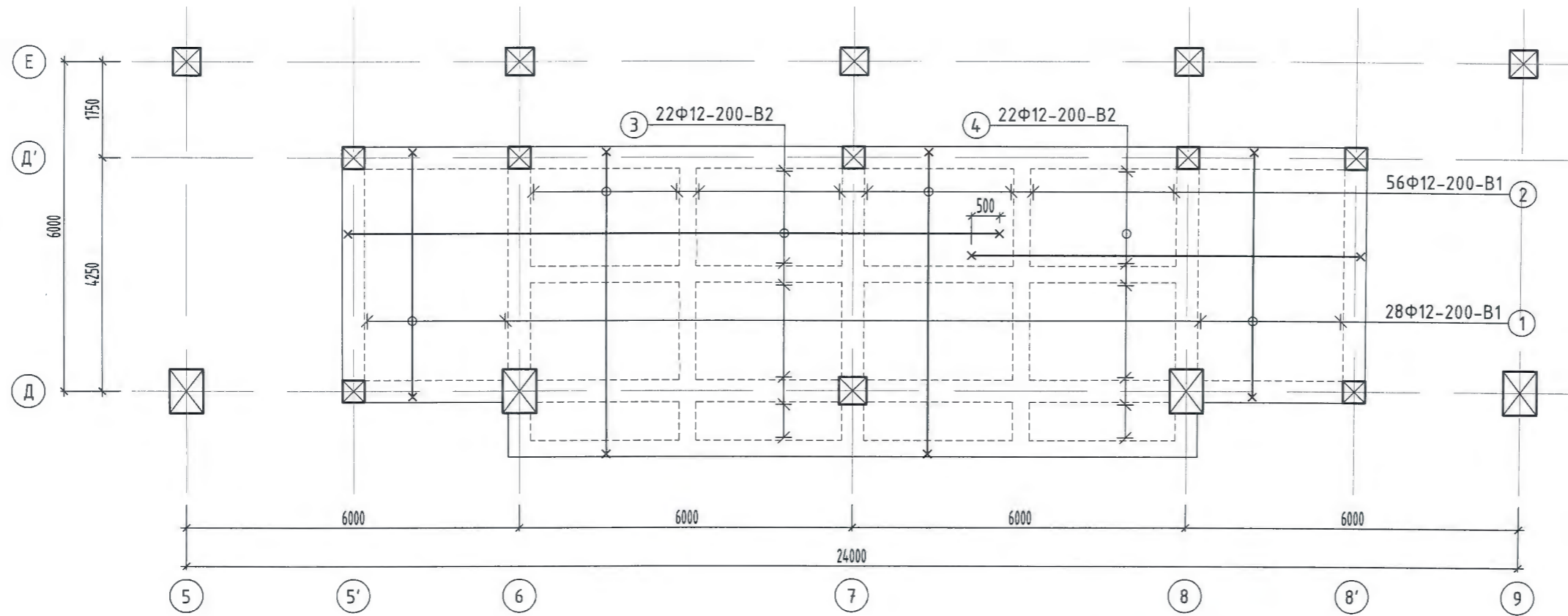
Позиц	Тэмдэглэгээ	Нэр	Тоо ширхэг	Хүнд /кг/	
				Нэгж	Нийт
		1-р давхрын цутгамал хучилтын доод үе /1.15/	1	712.6	712.6
1	ГОСТ 5781-82*	Ф 12 А400 L= 4250	28	3.8	105.6
2	ГОСТ 5781-82*	Ф 12 А400 L= 5350	56	4.7	266.0
3	ГОСТ 5781-82*	Ф 12 А400 L= 3000	40	2.7	106.5
4	ГОСТ 5781-82*	Ф 12 А400 L= 12000	22	10.7	234.4
0		Бетон В22.5 /БМ300/ V=8.44м3 x 1			

Тайлбар
 1. ББ-063 хуудастай хамт үз.



"СОЁЛ, СПОРТЫН ТӨВИЙН БАРИЛГА" "Б БЛОК" Хөвсгөл аймаг, Цэцэрлэг сум, Халбан баг.		Төслийн дугаар: TSB-08/21	Үе шат: А.3
1-р давхрын цутгамал хучилтын доод үеийн арматурчлалт /1.15/		Зургийн дугаар: ББ-064 нийт 112	Хувилбар: 1
Хаяг, байршил: Мангол улс, Улаанбаатар хот, 4-р хороо, Пийс тауэрийн 17 давхар, 1701 тоот.	Инженер А.Ууганбаяр	Огноо: 2021-09-15	Масштаб: 1 : 100
	Гүйцэтгэсэн В. Баасандаатар		
	Шалгасан А.Ууганбаяр		

1-Р ДАВХРЫН ЦУТГАМАЛ ХУЧИЛТЫН ДЭЭД ҮЕИЙН АРМАТУРЧЛАЛТ /1.15/



Позиц	Дээд үе	Позиц	Дээд үе
1	200 $\overbrace{\hspace{2cm}}^{4450}$ 200	4	200 $\overbrace{\hspace{2cm}}^{7000}$ 100
2	200 $\overbrace{\hspace{2cm}}^{5500}$ 200	a	$\frac{65}{50} \overbrace{\hspace{1cm}}^{100} \frac{65}{50}$
3	200 $\overbrace{\hspace{2cm}}^{11700}$ 100		

2-46
 2022.07.20

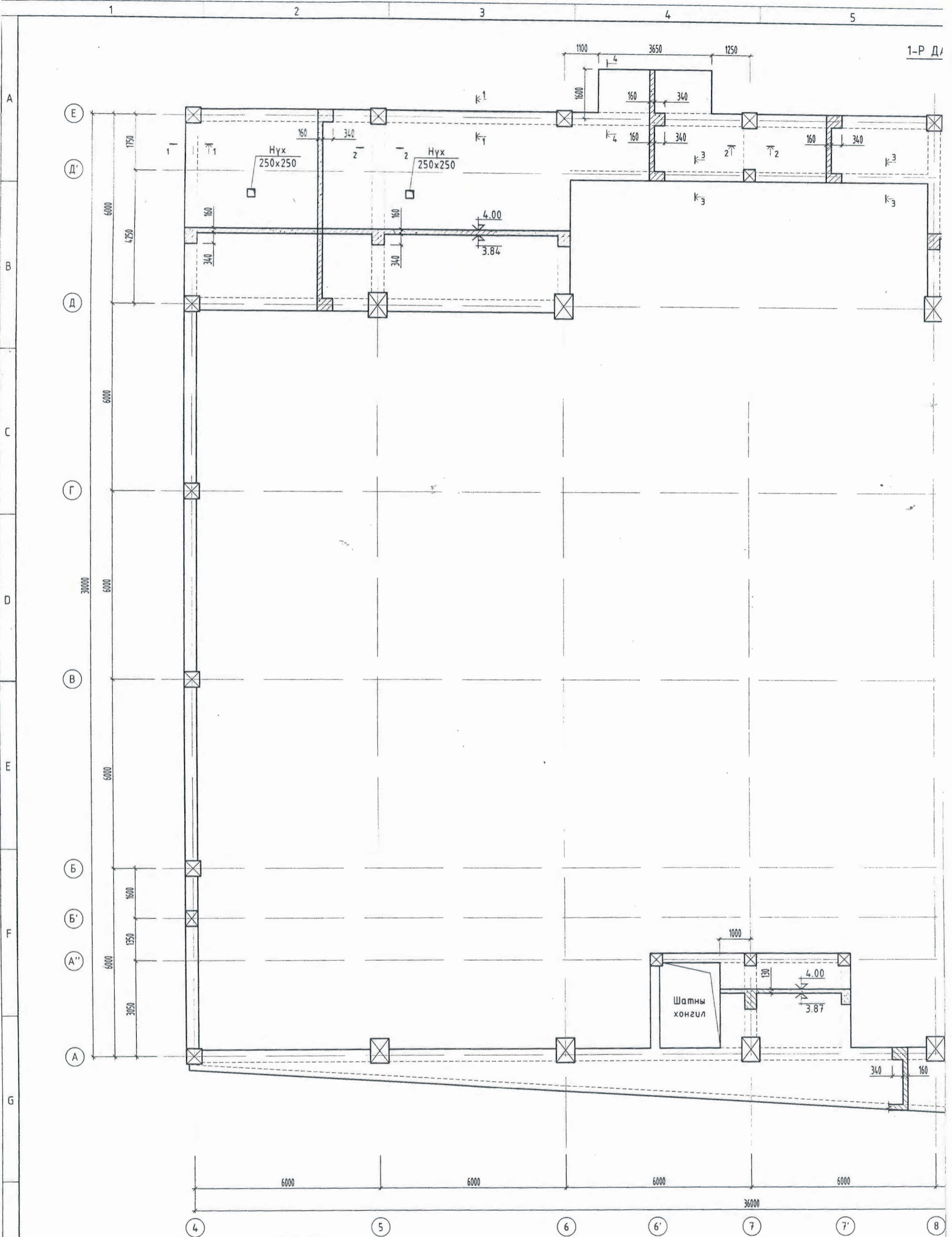
ЦУТГАМАЛ ТӨМӨР БЕТОН ХИЙЦИЙН МАТЕРИАЛЫН ТОДОРХОЙЛОЛТ

Позиц	Тэмдэглэгээ	Нэр	Тоо ширхэг	Хүнд /кг/		
				Нэгж	Нийт	
1-р давхрын цутгамал хучилтын дээд үе /1.15/				1	813.5	813.5
1	ГОСТ 5781-82*	Ф 12 А400 L= 4850	28	4.3	120.6	
2	ГОСТ 5781-82*	Ф 12 А400 L= 5900	56	5.2	293.3	
3	ГОСТ 5781-82*	Ф 12 А400 L= 12000	22	10.7	234.4	
4	ГОСТ 5781-82*	Ф 12 А400 L= 7300	22	6.5	142.6	
5	ГОСТ 5781-82*	Ф 8 А240 L= 330	174	0.1	22.7	

Тайлбар
 1. ББ-063 хуудастай хамт үз.



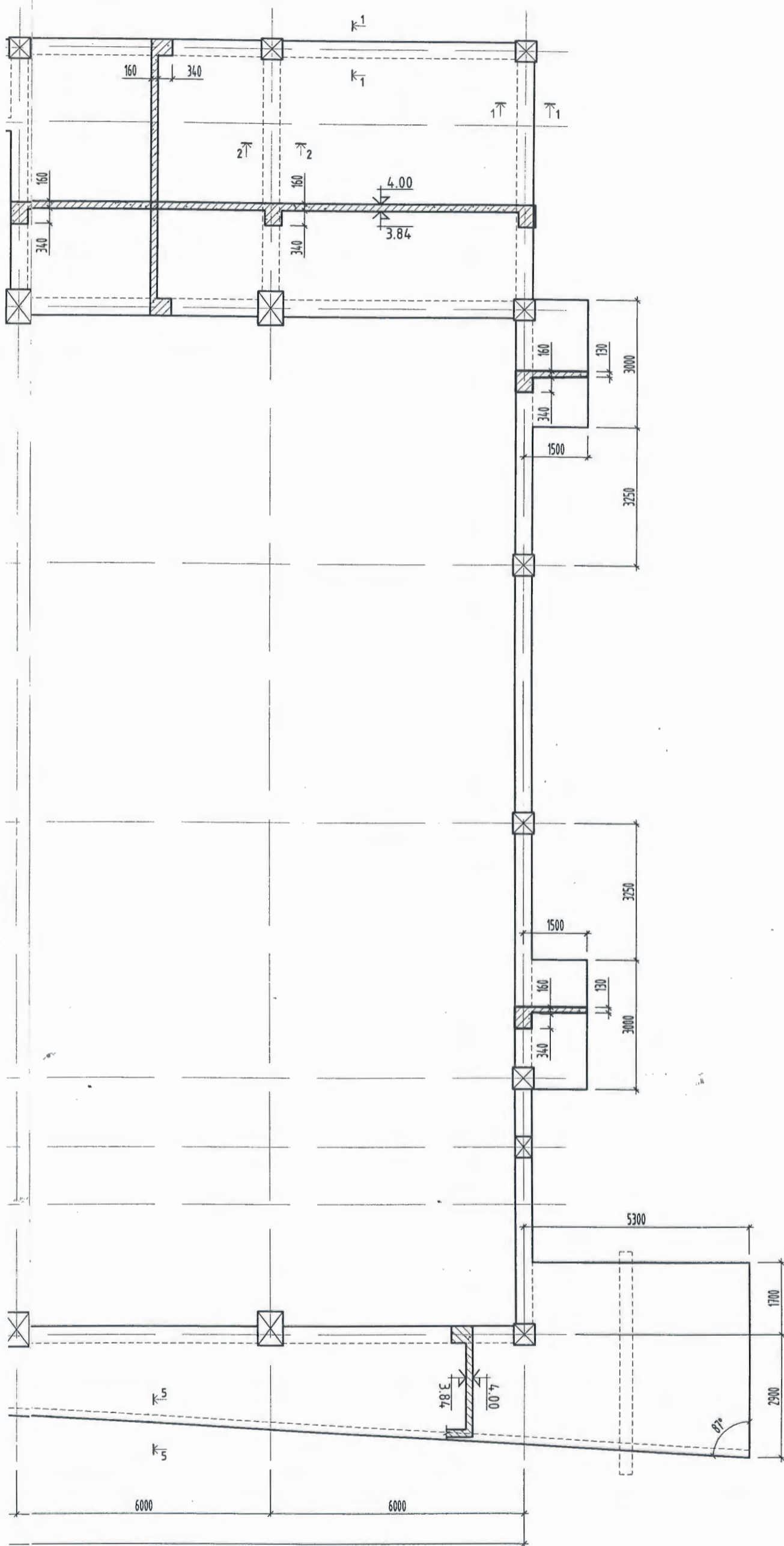
"СОЁЛ, СПОРТЫН ТӨВИЙН БАРИЛГА" "Б БЛОК"		Төслийн дугаар:	Үе шат:
Хөвсгөл аймаг, Цэцэрлэг сум, Халбан баг.		TSB-08/21	A.3
1-р давхрын цутгамал хучилтын дээд үеийн арматурчлалт /1.15/		Зургийн дугаар:	Хувилбар:
Хаяг, байршил: Монгол улс, Уланбаатар хот, ЧД 3-р хороо, Лийс тауэрийн 17 давхар, 1701 тоот.		ББ-065 нийт 112	1
Инженер	А.Ууганбаяр	Огноо:	2021-09-15
Гүйцэтгэсэн	В.Баасанбаатар	Масштаб:	1 : 100
Шалгасан	А.Ууганбаяр		



Таилбар

1. Хучилтанд гарч байгаа нүхний эргэн тойронд зурагт заагдаагүй нүх гарах юм бол Ф16 АIII нэмэлт арматур нүхний ирмэгээс 2.5 см зайтай хооронд нь 5 см алхамтай тавина.
2. Хүчитгэлийн арматурыг дээд, доод бүсэнд хоёуланд нь тавьж өгнө.
3. ББ-067-069 хуудастай хамт үзнэ үү.

ДАВХРЫН ЦУТГАМАЛ ХУЧИЛТЫН ХЭВНИЙ БАЙГУУЛАЛТ /4.00/



8 9 10

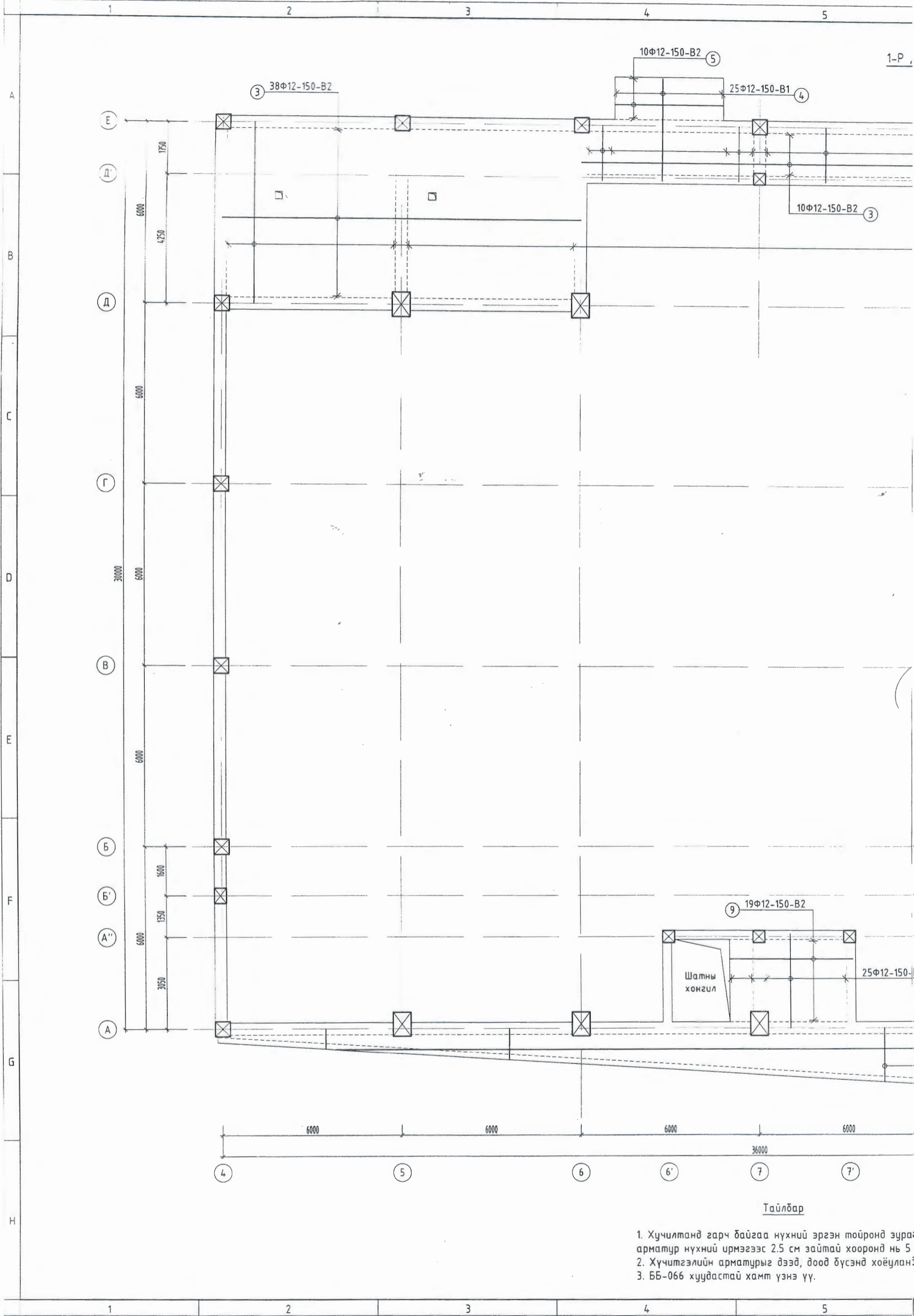
ЗӨВШӨӨРӨЛЦСӨН	
БА	Д.Санчирсуу
ХАС	О.Мөнхцэцэг
ЦБУ	Ш.Баярбаатар
ДГ/ХТ	О.Омгонцарал
ХД/ГД	Т.Тамир



"СОЁЛ, СПОРТЫН ТӨВИЙН БАРИЛГА" "Б БЛОК"	
Хөвсгөл аймаг, Цэцэрлэг сум, Халбан баг.	
1-р давхрын цутгамал хучилтын хэвний байгуулалт /4.00/	
Хаяг, байршил: Монгол улс, Улаанбаатар хот, 4-р хороо, Пийс тачуурийн 17 давхар, 1701 тоот.	Инженер А.Чуганбаяр Гүйцэтгэсэн В.Баасандаатар Шалгасан А.Чуганбаяр

Төслийн дугаар: TSB-08/21	Үе шат: А.3
Зургийн дугаар: ББ-066 нийт 112	Хувилбар: 1
Огноо: 2021-09-15	Масштаб: 1 : 100

A
B
C
D
E
F
G
H



Тайлбар

1. Хучилтанд гарч байгаа нүхний эргэн тойронд зураг арматур нүхний ирмэгээс 2.5 см зайтай хооронд нь 5 φ12-150-B2
2. Хүчитгэлийн арматурыг дээд, доод бүсэнд хоёуланг 10 φ12-150-B2
3. ББ-066 хуудастай хамт үзнэ үү.

6

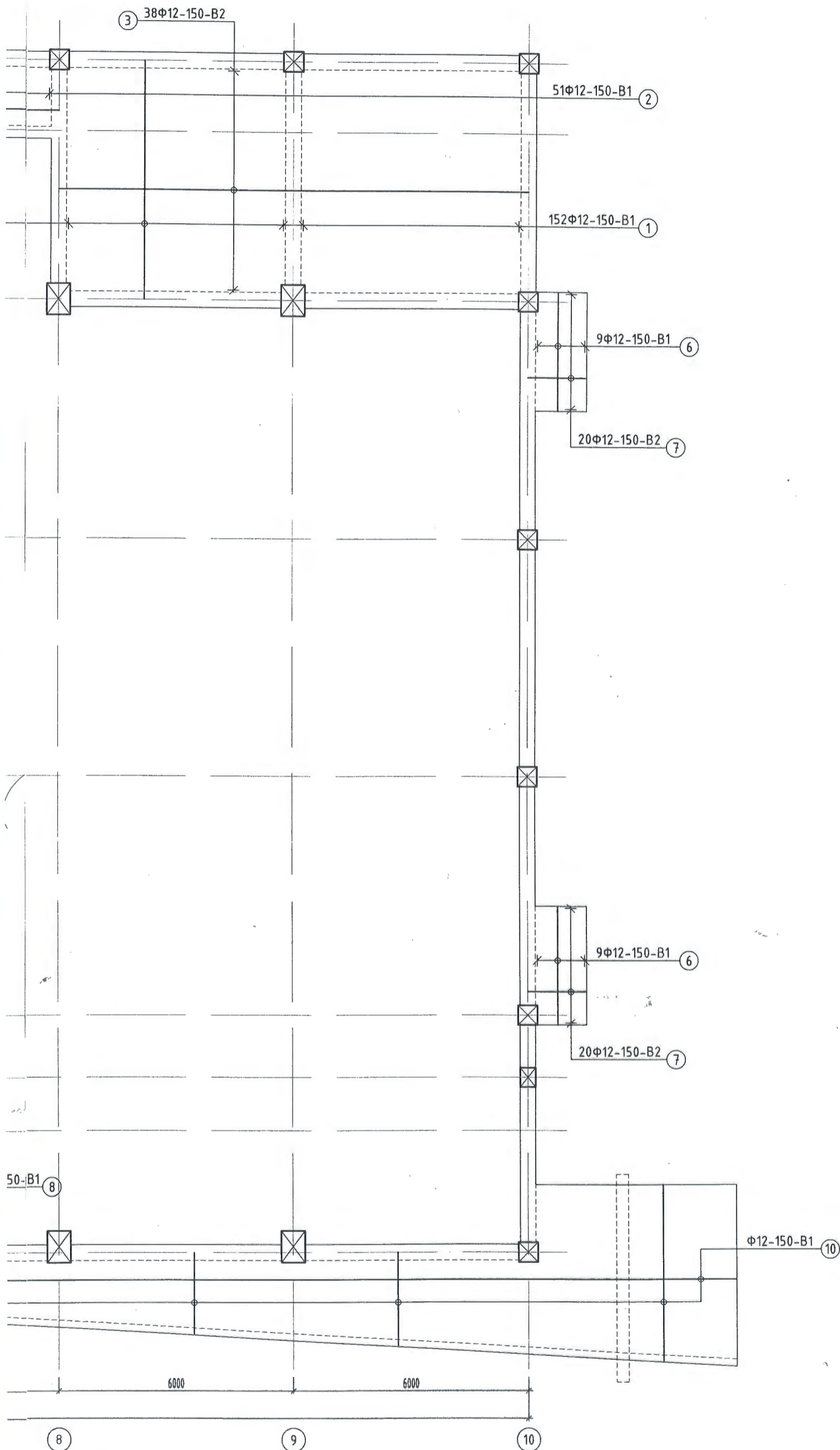
7

8

9

10

1-р давхрын цутгамал хучилтын доод үеийн арматурчлалт /4.00/



2-46
[Signature]
 2021.02.20

үрагт заагдаагүй нүх гарах юм бол Ф16 АIII нэмэлт
 , 5 см алхамтай тавина.
 анд нь тавьж өгнө.



"СОЁЛ, СПОРТЫН ТӨВИЙН БАРИЛГА" "Б БЛОК" Хөвсгөл аймаг, Цэцэрлэг сум, Халбан баг.		Төслийн дугаар:	ТSB-08/21	Үе шат:	A.3
		1-р давхрын цутгамал хучилтын доод үеийн арматурчлалт /4.00/		Зургийн дугаар:	Хувилбар:
Хаяг, байршил: Монгол улс, Улаанбаатар хот, ЧД 3-р хороо, Лийс талуэрийн 17 давхар, 1701 тоот.		Инженер	А.Ууганбаяр	ББ-067	1
		Гүйцэтгэсэн	В. Баасанбаатар	Огноо:	2021-09-15
		Шалгасан	А.Ууганбаяр	Масштаб:	1 : 100

6

7

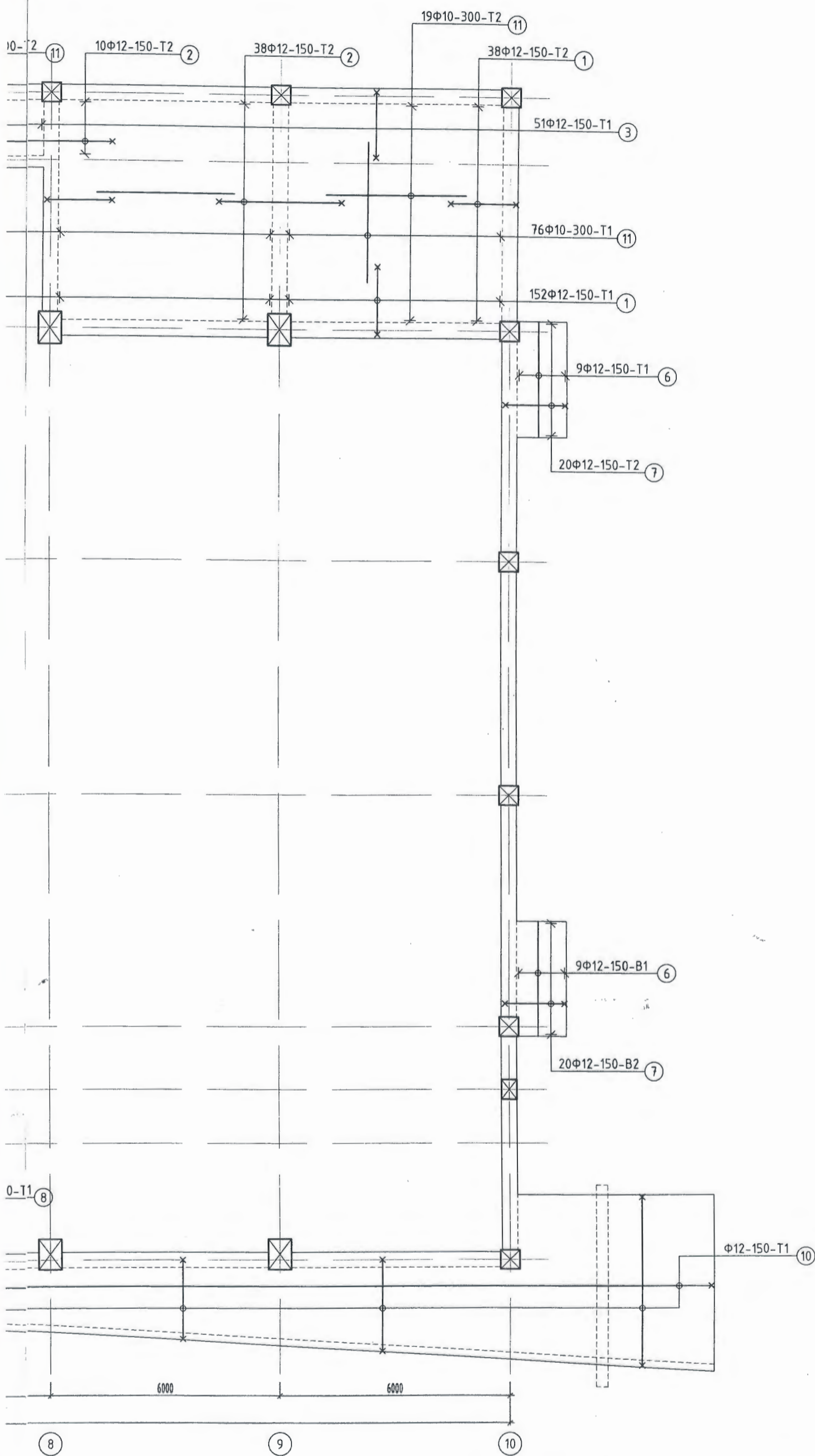
8

9

10

A
 B
 C
 D
 E
 F
 G
 H

1-р ДАВХРЫН ЦУТГАМАЛ ХУЧИЛТЫН ДЭЭД ҮЕИЙН АРМАТУРЧЛАЛТ /4.00/



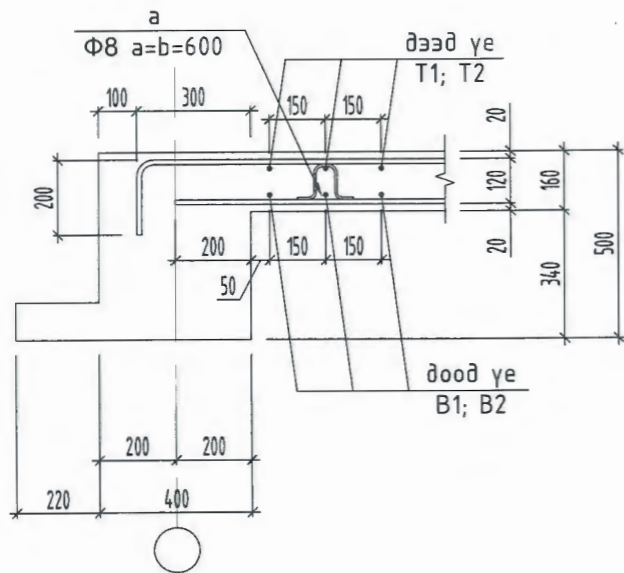
2-4б
 2022.07.20

урагт заагдаагүй нүх гарах юм бол Ф16 АIII нэмэлт
 5 см алхамтай тавина.
 иэнэ нь тавьж өгнө.

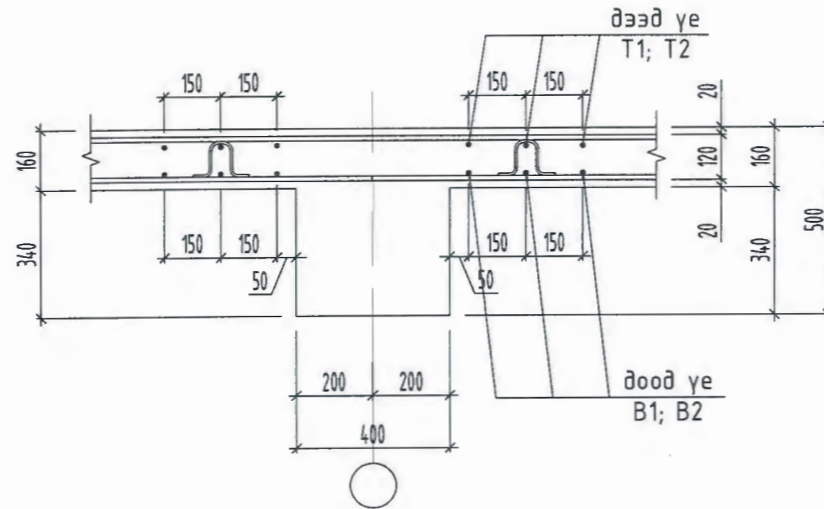


"СОЁЛ, СПОРТЫН ТӨВИЙН БАРИЛГА" "Б БЛОК" Хөвсгөл аймаг, Цэцэрлэг сум, Халбан баг.		Төслийн дугаар:	ТSВ-08/21	Үе шат:	А.3
		1-р давхрын цутгамал хучилтын дээд үеийн арматурчлалт /4.00/		Зургийн дугаар:	Хувилбар:
Хаяг, байршил: Монгол улс, Улаанбаатар хот, ЧД 3-р хороо, Пийс тачуурийн 17 давхар, 1701 тоот.		Инженер	А.Ууганбаяр	Огноо:	2021-09-15
		Гүйцэтгэсэн	В.Баасанбаатар	Масштаб:	1 : 100
		Шалгасан	А.Ууганбаяр		

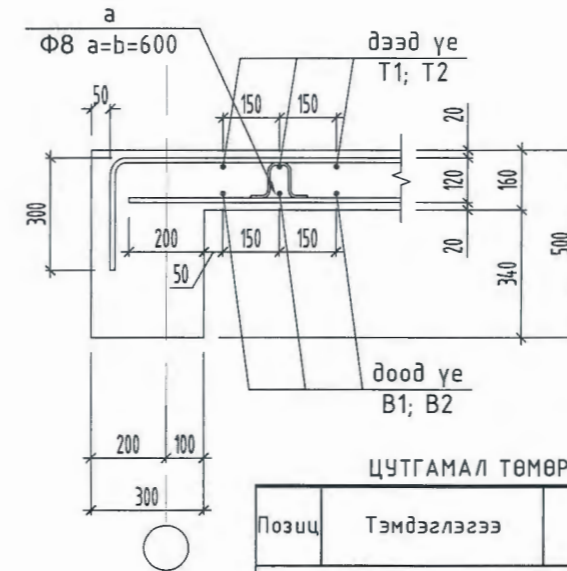
ОГТЛОЛ 1-1



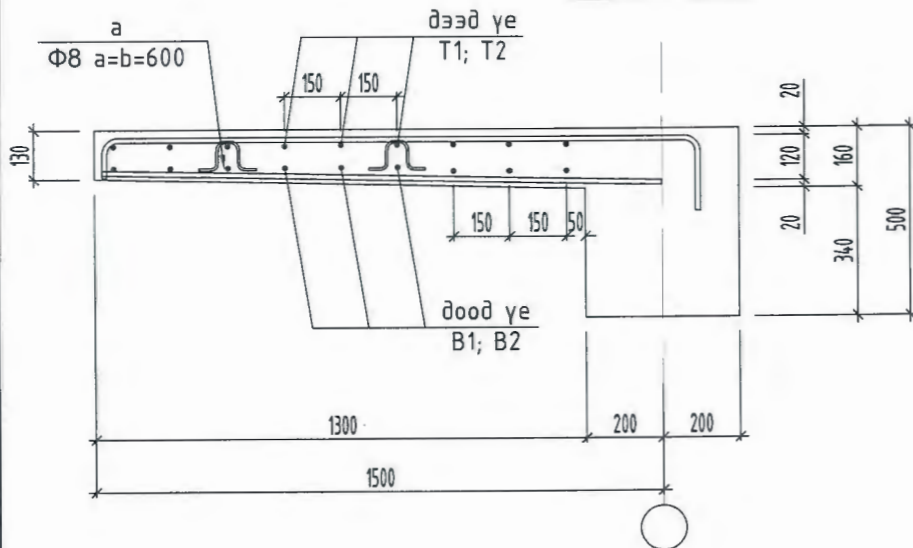
ОГТЛОЛ 2-2



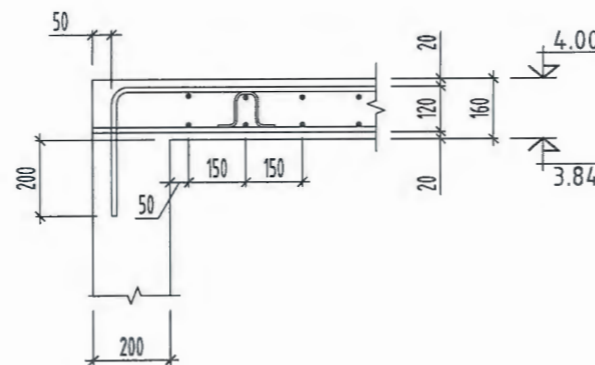
ОГТЛОЛ 3-3



ОГТЛОЛ 4-4



ОГТЛОЛ 5-5



Позиц	Дээд үе	Позиц	Дээд үе
1	200 $\overbrace{\hspace{1.5cm}}$ 140	7	200 $\overbrace{\hspace{1.5cm}}$ 140
2	140 $\overbrace{\hspace{2.5cm}}$ 140	8	200 $\overbrace{\hspace{2.5cm}}$ 200
3	140 $\overbrace{\hspace{1.5cm}}$ 140	9	200 $\overbrace{\hspace{1.5cm}}$ 100
4	200 $\overbrace{\hspace{1.5cm}}$ 140	a	95 $\overbrace{\hspace{0.5cm}}$ 100 $\overbrace{\hspace{0.5cm}}$ 95

Тайлбар
1. ББ-066 хуудастай хамт үз.

ЦУТГАМАЛ ТӨМӨР БЕТОН ХИЙЦИЙН МАТЕРИАЛЫН ТОДОРХОЙЛОЛТ

Позиц	Тэмдэглэгээ	Нэр	Тоо ширхэг	Хүнд /кг/	
				Нэгж	Нийт
1-р давхрын цутгамал хучилтын доод үе /4.00/			1	3213.6	3213.6
1	ГОСТ 5781-82*	Ф 12 А400 L= 6000	152	5.3	809.7
2	ГОСТ 5781-82*	Ф 12 А400 L= 1850	51	1.6	83.8
3	ГОСТ 5781-82*	Ф 12 А400 L= 12000	86	10.7	916.2
4	ГОСТ 5781-82*	Ф 12 А400 L= 3400	25	3.0	75.5
5	ГОСТ 5781-82*	Ф 12 А400 L= 3650	10	3.2	32.4
6	ГОСТ 5781-82*	Ф 12 А400 L= 3000	18	2.7	47.9
7	ГОСТ 5781-82*	Ф 12 А400 L= 1500	40	1.3	53.3
8	ГОСТ 5781-82*	Ф 12 А400 L= 3200	25	2.8	71.0
9	ГОСТ 5781-82*	Ф 12 А400 L= 4200	19	3.7	70.8
10	ГОСТ 5781-82*	Ф 12 А400 L= 1186.1	у.м	1053.0	1053.0
0	Бетон В22.5 /БМ300/ V=37.21м ³ x 1				

ЦУТГАМАЛ ТӨМӨР БЕТОН ХИЙЦИЙН МАТЕРИАЛЫН ТОДОРХОЙЛОЛТ

Позиц	Тэмдэглэгээ	Нэр	Тоо ширхэг	Хүнд /кг/	
				Нэгж	Нийт
1-р давхрын цутгамал хучилтын дээд үе /4.00/			1	3117.5	3117.5
1	ГОСТ 5781-82*	Ф 12 А400 L= 2040	438	1.8	793.3
2	ГОСТ 5781-82*	Ф 12 А400 L= 3480	106	3.1	327.5
3	ГОСТ 5781-82*	Ф 12 А400 L= 2280	51	2.0	103.2
4	ГОСТ 5781-82*	Ф 12 А400 L= 3740	25	3.3	83.0
5	ГОСТ 5781-82*	Ф 12 А400 L= 3650	10	3.2	32.4
6	ГОСТ 5781-82*	Ф 12 А400 L= 3000	18	2.7	47.9
7	ГОСТ 5781-82*	Ф 12 А400 L= 1940	40	1.7	68.9
8	ГОСТ 5781-82*	Ф 12 А400 L= 3700	25	3.3	82.1
9	ГОСТ 5781-82*	Ф 12 А400 L= 4400	19	3.9	74.2
10	ГОСТ 5781-82*	Ф 12 А400 L= 1186.1	у.м	1053.0	1053.0
11	ГОСТ 5781-82*	Ф 10 А240 L= 3600	162	2.2	359.6
a	ГОСТ 5781-82*	Ф 8 А280 L= 390	600	0.2	92.3

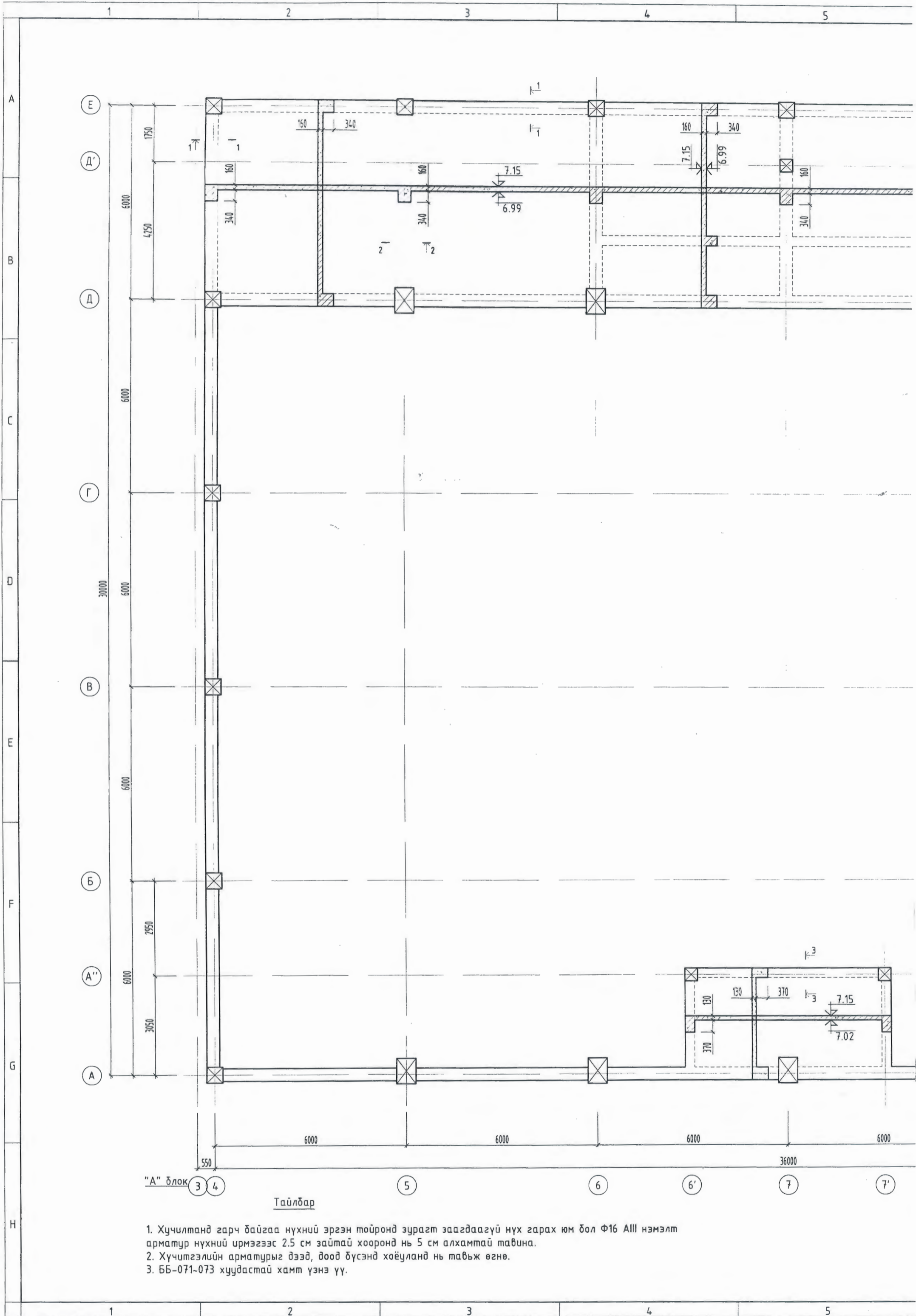


"СОЁЛ, СПОРТЫН ТӨВИЙН БАРИЛГА" "Б БЛОК"
Хөвсгөл аймаг, Цэцэрлэг сум, Халбан баг.

Огтлол 1-1; 2-2; 3-3; 4-4; 5-5; материалын түүвэр

Хаяг, байршил: Монгол улс, Улаанбаатар хот, ЧД 3-р хороо, Лийс тауэрийн 17 давхар, 1701 тоот.
Инженер А.Ууганбаяр
Гүйцэтгэсэн В.Баасанбаатар
Шалгасан А.Ууганбаяр

Төслийн дугаар: TSB-08/21
Зургийн дугаар: ББ-069 нийт 112
Хувилбар: 1
Огноо: 2021-09-15
Масштаб: 1 : 20

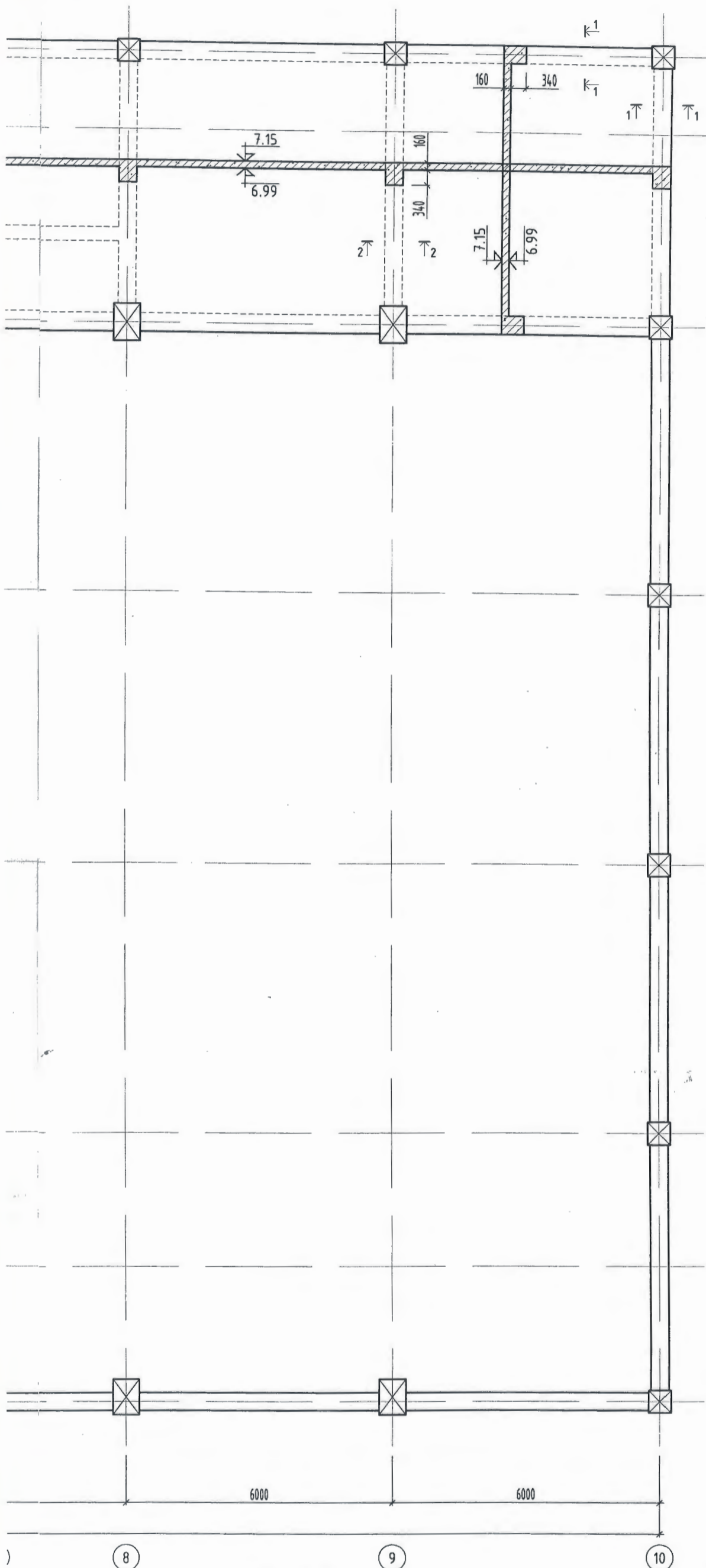


"А" блок 3 4

Тайлбар

1. Хучилтанд гарч байгаа нүхний эргэн тойронд зурагт заагдаагүй нүх гарах юм бол $\Phi 16$ III нэмэлт арматур нүхний ирмэгээс 2.5 см зайтай хооронд нь 5 см алхамтай тавина.
2. Хүчитгэлийн арматурыг дээд, доод бүсэнд хоёуланд нь тавьж өгнө.
3. ББ-071-073 хуудастай хамт үзнэ үү.

2-Р ДАВХРЫН ЦУТГАМАЛ ХУЧИЛТЫН ХЭВНИЙ БАЙГУУЛАЛТ /7.15/

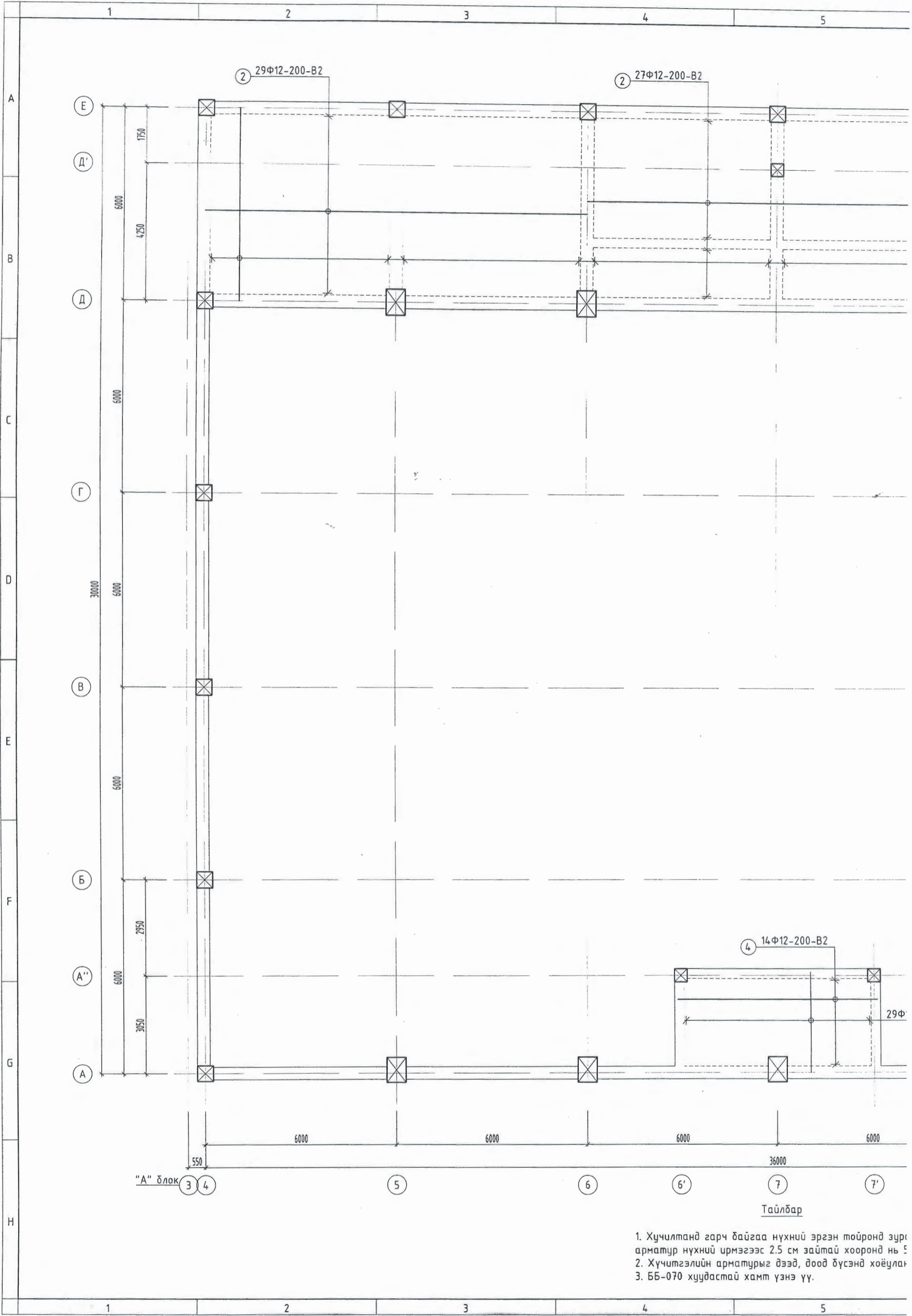


ЗӨВШӨӨРӨЛЦСӨН	
БА	Д.Санчирсуу
ХАС	О.Мөнхцэцэг
ЦБҮ	Ш.Баярбаатар
ДГ/ХТ	О.Отгонцацрал
ХД/ГД	Т.Тамир

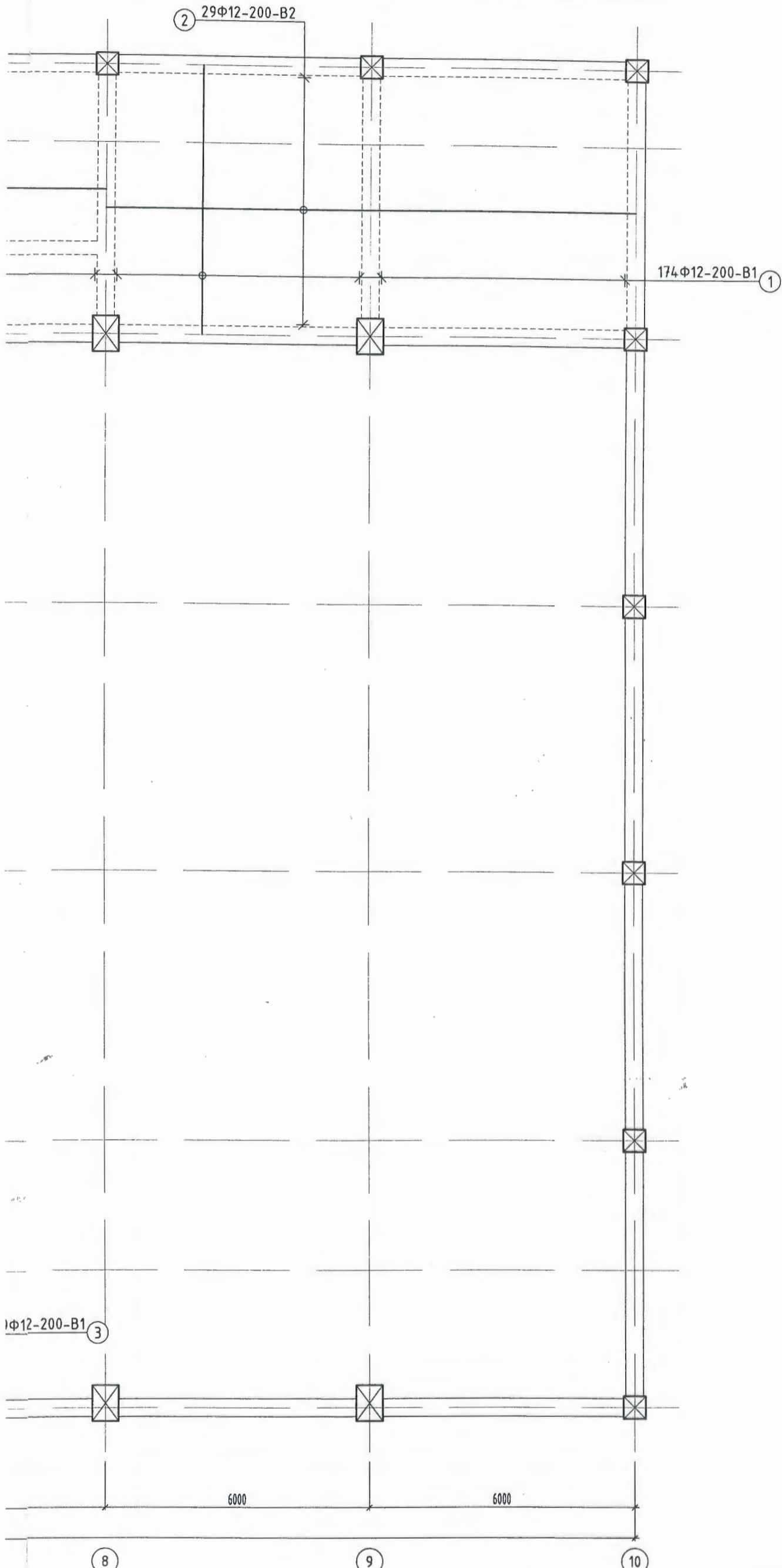


"СОЁЛ, СПОРТЫН ТӨВИЙН БАРИЛГА" "Б БЛОК"	
Хөвсгөл аймаг, Цэцэрлэг сум, Халбан баг.	
2-р давхрын цутгамал хучилтын хэвний байгуулалт /7.15/	
Хаяг, байршил: Монгол улс, Улаанбаатар хот, ЧД 3-р хороо, Пийс тауэрийн 17 давхар, 1701 тоот.	Инженер А.Чуганбаяр
	Гүйцэтгэсэн В.Баасанбаатар
	Шалгасан А.Чуганбаяр

Төслийн дугаар:	TSB-08/21	Үе шат:	А.3
Зургийн дугаар:	ББ-070 нийт 112	Хувилбар:	1
Огноо:	2021-09-15		
Масштаб:	1 : 100		



2-Р ДАВХРЫН ЦУТГАМАЛ ХУЧИЛТЫН ДООД ҮЕИЙН АРМАТУРЧЛАЛТ / 7.15/



2-46
[Signature]
 2022.07.20

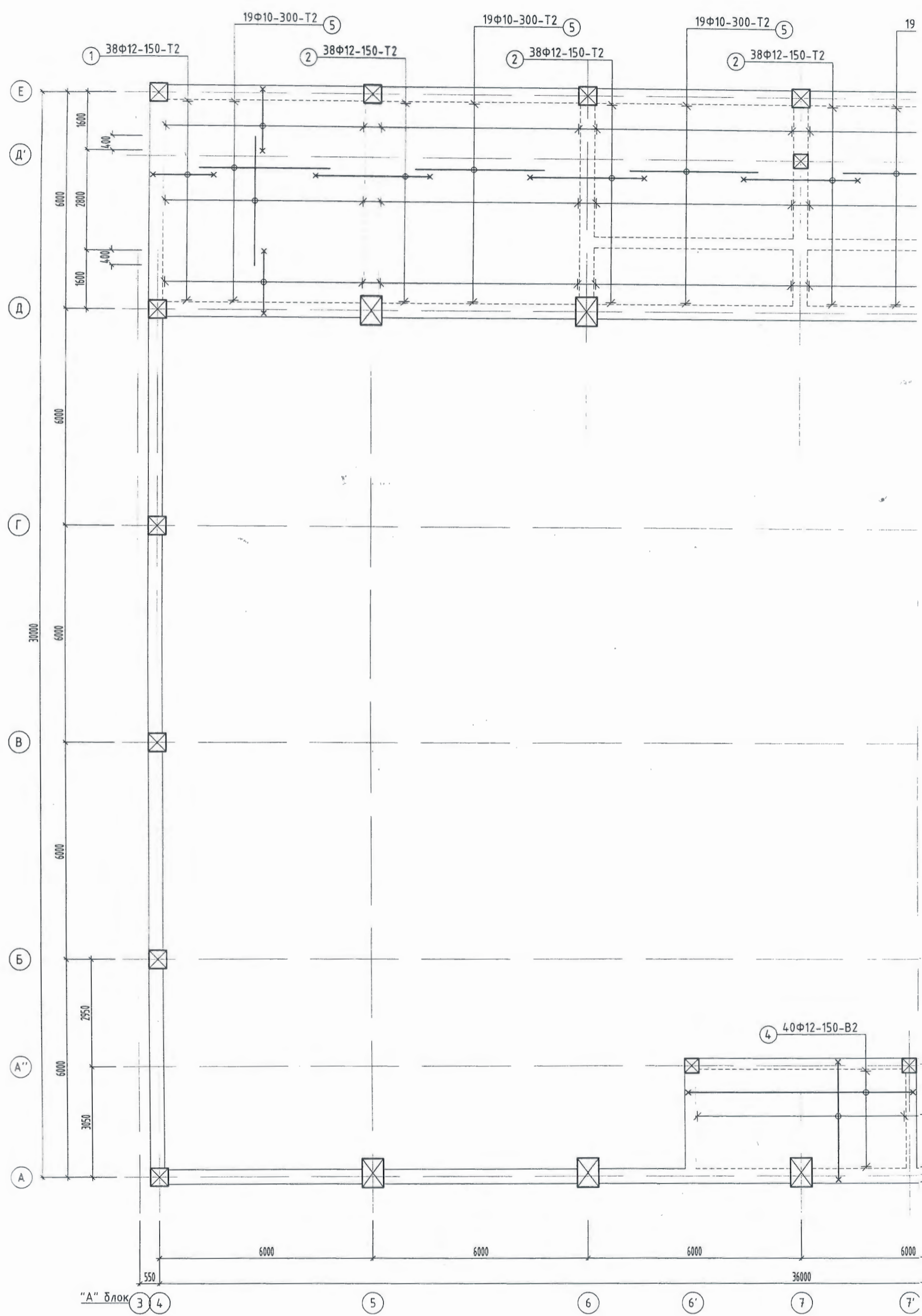
Эрэгт заагдаагүй нүх гарах юм бол Ф16 АIII нэмэлт
 5 см алхамтай табина.
 Ианд нь тавьж өгнө.



"СОЁЛ, СПОРТЫН ТӨВИЙН БАРИЛГА" "Б БЛОК" Хөвсгөл аймаг, Цэцэрлэг сум, Халбан баг.		Төслийн дугаар:	Үе шат:
		TSB-08/21	А.3
2-р давхрын цутгамал хучилтын доод үеийн арматурчлалт /7.15/		Зургийн дугаар:	Хувилбар:
		ББ-071 нийт 112	1
Хаяг, байршил: Монгол улс, Улаанбаатар хот, ЧД 3-р хороо, Пийс тауэрийн 17 давхар, 1701 тоот.	Инженер А.Чуганбаяр	Огноо:	2021-09-15
	Гүйцэтгэсэн В.Баасандаатар	Масштаб:	1 : 100
	Шалгасан А.Чуганбаяр		

1 2 3 4 5

A
B
C
D
E
F
G
H

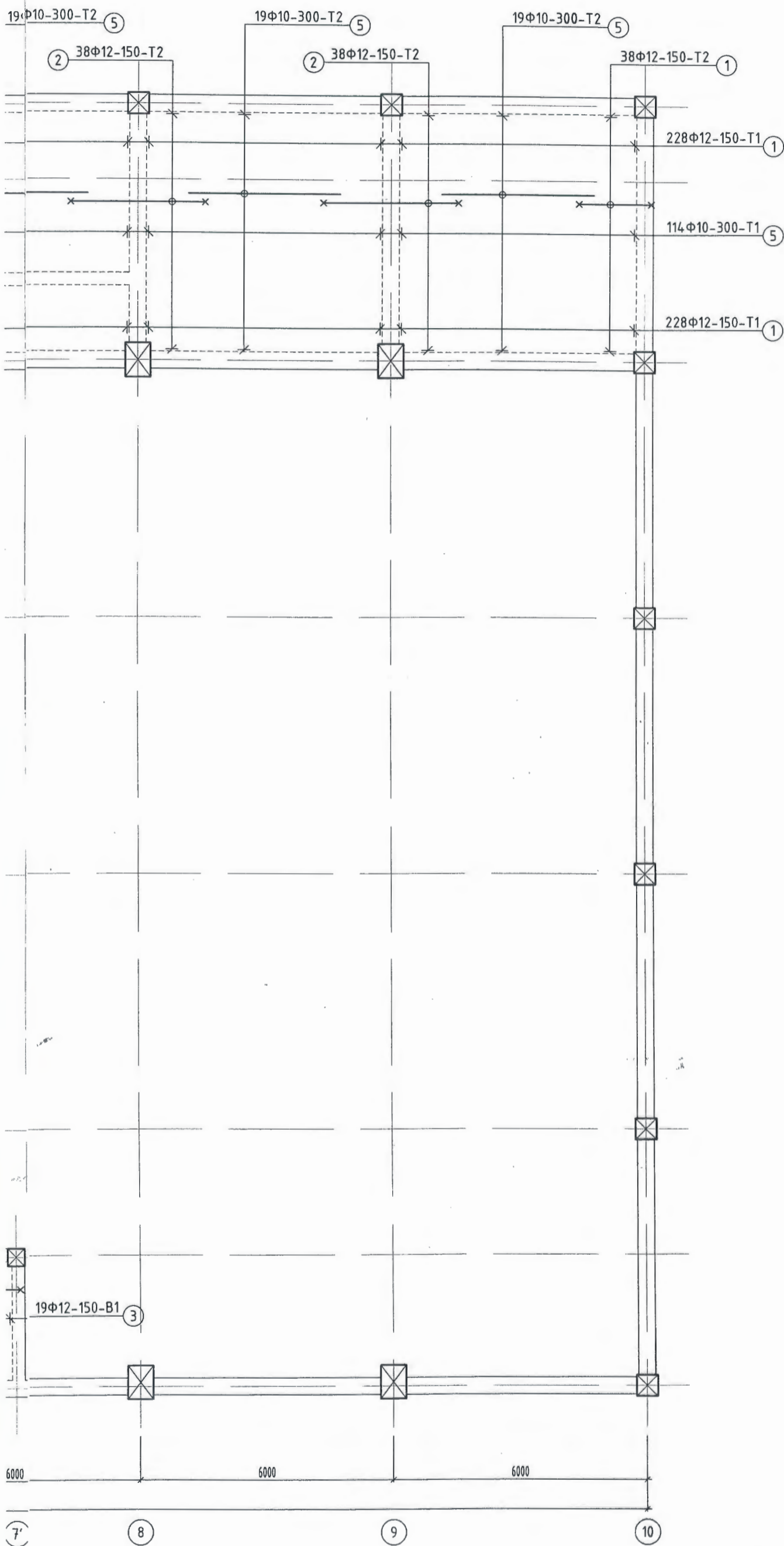


Тайлбар

1. Хучилтанд гарч байгаа нүхний эргэн тойронд зураг арматур нүхний ирмэгээс 2.5 см зайтай хооронд нь 5;
2. Хүчитгэлийн арматурыг дээд, доод бүсэнд хоёуланг;
3. ББ-070 хуудастай хамт үзнэ үү.

1 2 3 4 5

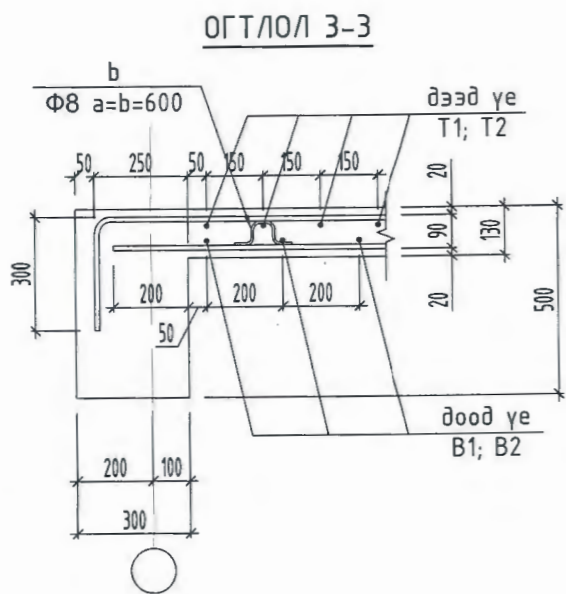
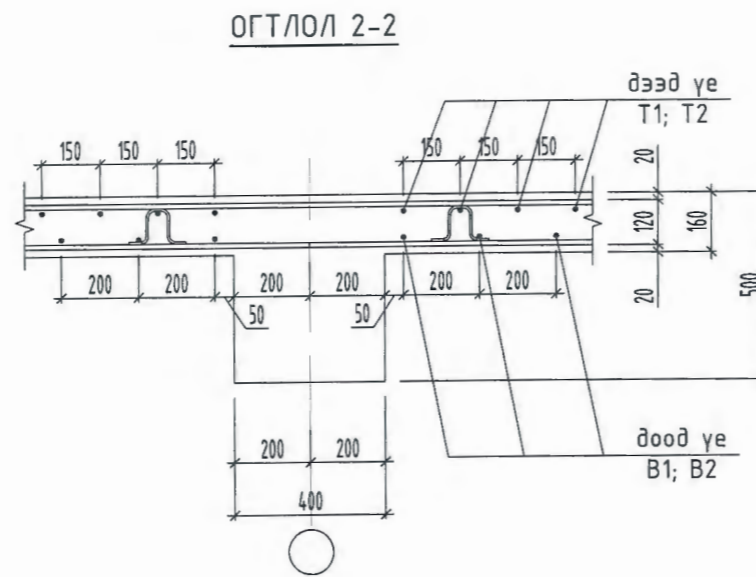
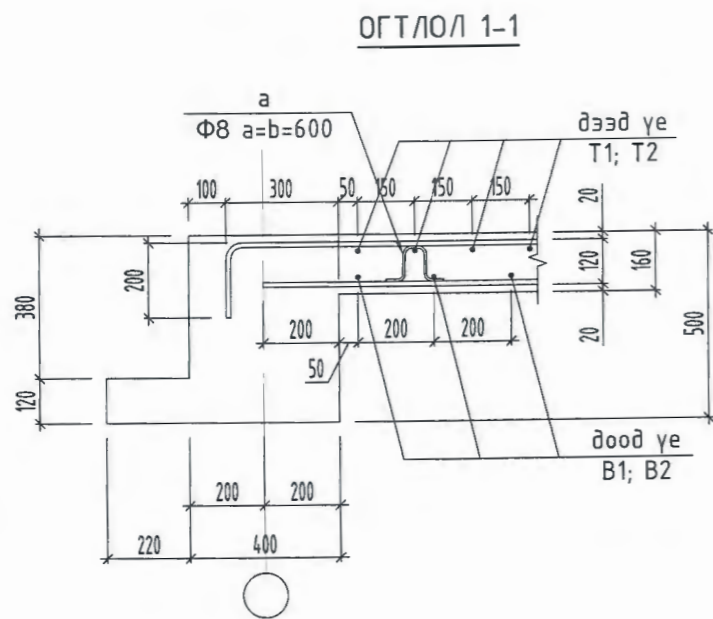
2-Р ДАВХРЫН ЦУТГАМАЛ ХУЧИЛТЫН ДЭЭД ҮЕИЙН АРМАТУРЧЛАЛТ / 7.15/



урагт заагдаагүй нүх гарах юм бол Ф16 АIII нэмэлт
5 см алхамтай тавина.
танд нь тавьж өгнө.



"СОЁЛ, СПОРТЫН ТӨВИЙН БАРИЛГА" "Б БЛОК" Хөвсгөл аймаг, Цэцэрлэг сум, Халбан баг.		Төслийн дугаар:	Үе шат:
		TSB-08/21	А.3
2-р давхрын цутгамал хучилтын дээд үеийн арматурчлалт /7.15/ Хаяг, байршил: Монгол улс, Улаанбаатар хот, ЧД 3-р хороо, Пийс тауэрийн 17 давхар, 1701 тоот.		Зургийн дугаар:	Хувилбар:
		ББ-072 нийт 112	1
		Инженер	А.Ууганбаяр
Гүйцэтгэгсэн	В.Баасандаатар	Масштаб:	1:100
Шалгасан	А.Ууганбаяр		



Позиц	Дээд үе	Позиц	Дээд үе
1	200 $\overbrace{\hspace{1.5cm}}$ 140	4	200 $\overbrace{\hspace{1.5cm}}$ 200
2	140 $\overbrace{\hspace{1.5cm}}$ 140	a	95 $\overbrace{\hspace{0.5cm}}$ 100 $\overbrace{\hspace{0.5cm}}$ 95 50 50
3	200 $\overbrace{\hspace{1.5cm}}$ 200	b	65 $\overbrace{\hspace{0.5cm}}$ 100 $\overbrace{\hspace{0.5cm}}$ 65 50 50

ЦУТГАМАЛ ТӨМӨР БЕТОН ХИЙЦИЙН МАТЕРИАЛЫН ТОДОРХОЙЛОЛТ

Позиц	Тэмдэглэгээ	Нэр	Тоо ширхэг	Хүнд /кг/	
				Нэгж	Нийт
2-р давхрын цутгамал хучилтын доод үе /7.15/			1	1993.1	1993.1
1	ГОСТ 5781-82*	Φ 12 A400 L= 6000	174	5.3	926.9
2	ГОСТ 5781-82*	Φ 12 A400 L= 12000	85	10.7	905.6
3	ГОСТ 5781-82*	Φ 12 A400 L= 3200	29	2.8	82.4
4	ГОСТ 5781-82*	Φ 12 A400 L= 6300	14	5.6	78.3
0	Бетон В22.5 /БМ300/ V=31.66м ³ x 1				

ЦУТГАМАЛ ТӨМӨР БЕТОН ХИЙЦИЙН МАТЕРИАЛЫН ТОДОРХОЙЛОЛТ

Позиц	Тэмдэглэгээ	Нэр	Тоо ширхэг	Хүнд /кг/	
				Нэгж	Нийт
2-р давхрын цутгамал хучилтын дээд үе /7.15/			1	2464.1	2464.1
1	ГОСТ 5781-82*	Φ 12 A400 L= 2080	532	1.8	982.4
2	ГОСТ 5781-82*	Φ 12 A400 L= 3480	190	3.1	587.0
3	ГОСТ 5781-82*	Φ 12 A400 L= 3700	19	3.3	62.4
4	ГОСТ 5781-82*	Φ 12 A400 L= 6700	40	5.9	237.9
5	ГОСТ 5781-82*	Φ 10 A240 L= 3600	228	2.2	506.1
a	ГОСТ 5781-82*	Φ 8 A240 L= 390	531	0.2	81.7
b	ГОСТ 5781-82*	Φ 8 A280 L= 330	50	0.1	6.5

2-46
2022.02.20

Тайлбар
1. ББ-070 хуудастай хамт үз.



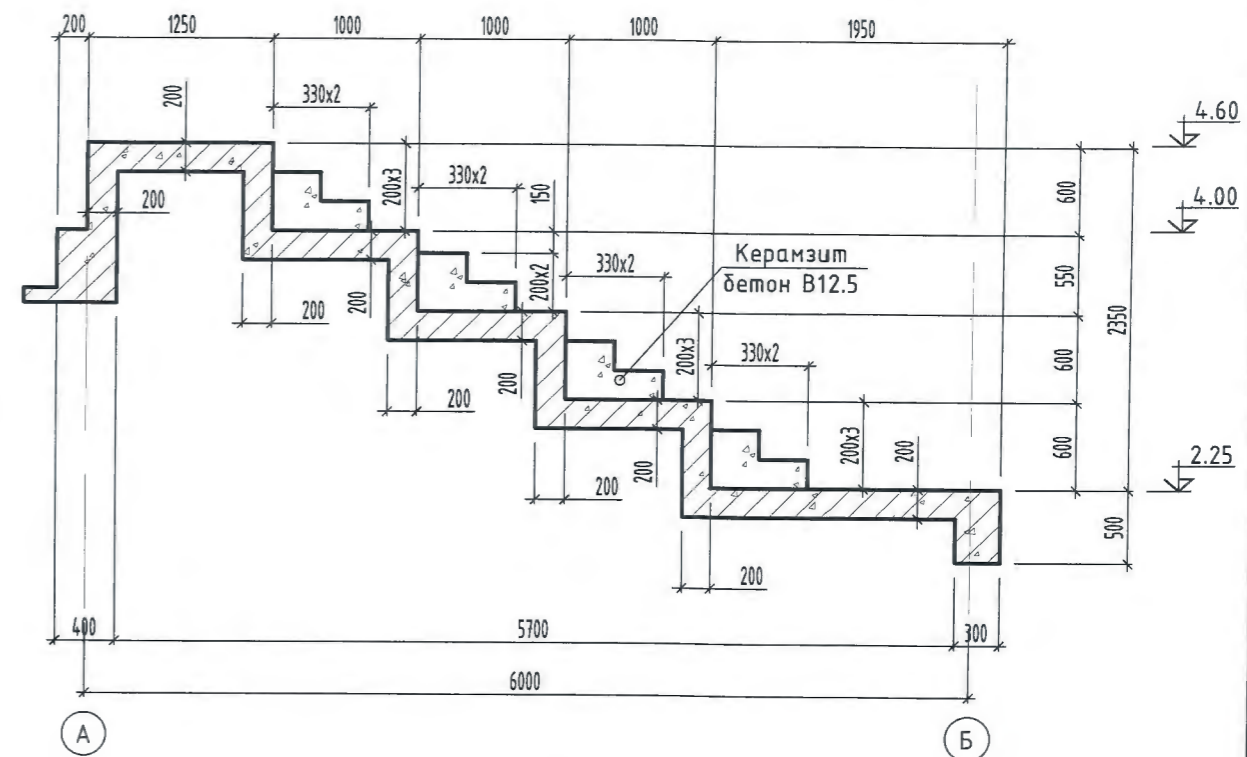
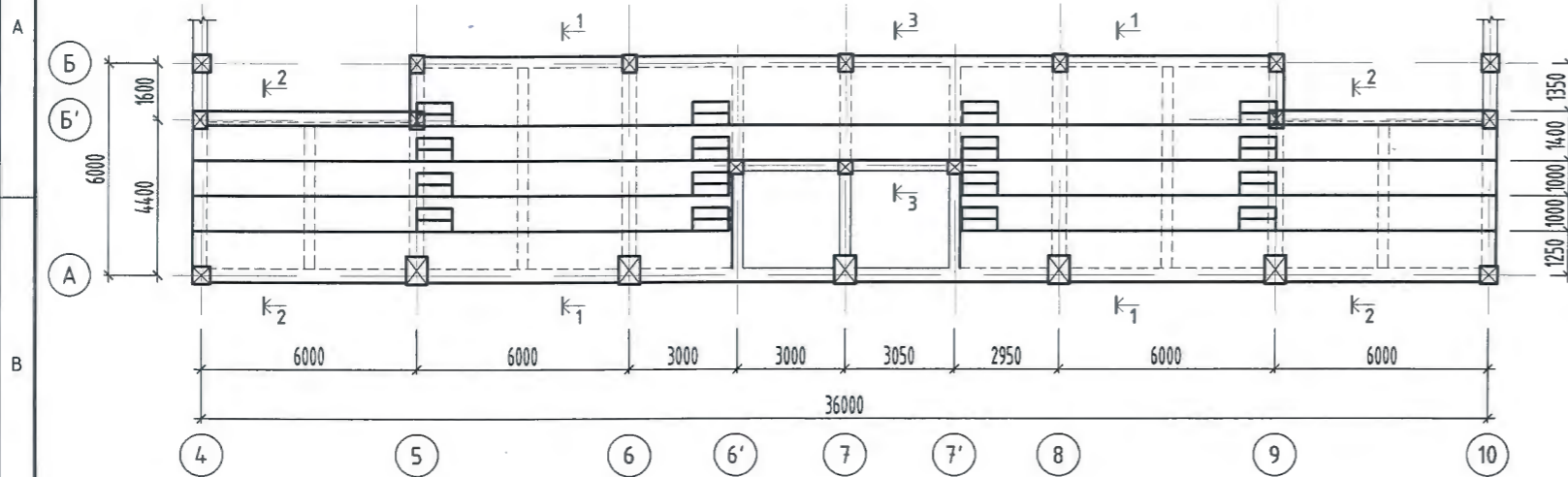
"СОЁЛ, СПОРТЫН ТӨВИЙН БАРИЛГА" "Б БЛОК"
Хөвсгөл аймаг, Цэцэрлэг сум, Халбан баг.

Огтлол 1-1; 2-2; 3-3; материалын түүвэр

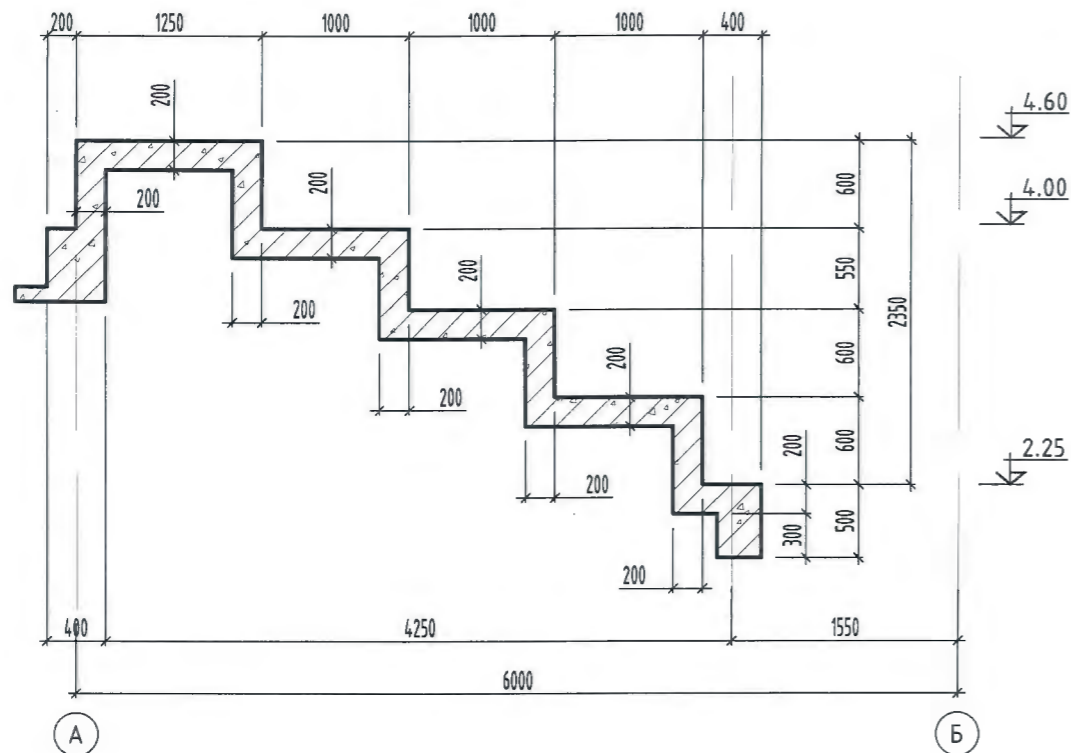
Хаяг, байршил: Мангол улс, Улаанбаатар хот, ЧД 3-р хороо, Пийс таяурын 17 давхар, 1701 тоом.	Инженер А.Чуганбаяр	Төслийн дугаар: TSB-08/21	Үе шат: А.3
	Гүйцэтгэсэн В.Баасанбаатар	Зургийн дугаар: ББ-073 нийт 112	Хувилбар: 1
	Шалгасан А.Чуганбаяр	Огноо: 2021-09-15	Масштаб: 1:20

ЦУТГАМАЛ ТАВЦАН ЦТ-1-ИЙН ХЭВНИЙ БАЙГУУЛАЛТ

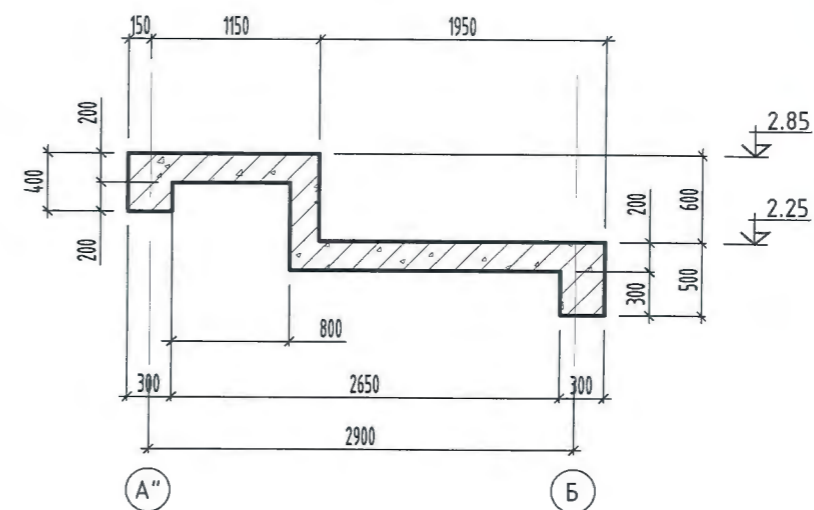
ОГТЛОЛ 1-1



ОГТЛОЛ 2-2



ОГТЛОЛ 3-3



2-48
 2022.07.20

БАЙРШЛЫН ТҮЛХҮҮР



Цутгамал тавцан ЦТ-1-ийн хэвний байгуулалт, Огтлол 1-1, 2-2, 3-3

Тайлбар
 1. ББ-075-076 хуудастай хамт үз.

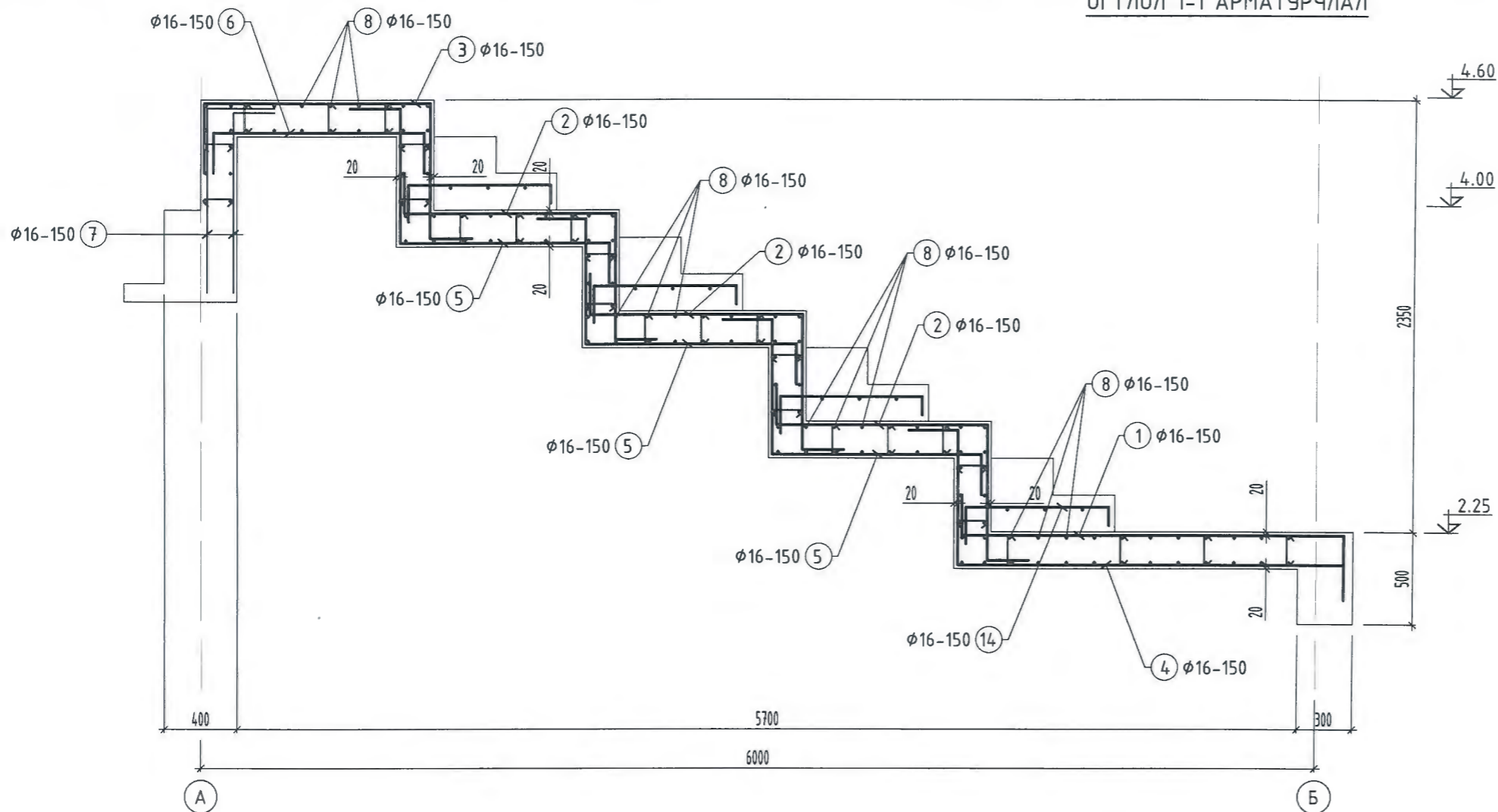
ЗӨВШӨӨРӨЛЦСӨН	
БА	Д.Санчирсуу
ХАС	Ө.Мөнхцэцэг
ЦБУ	Ш.Баярбаатар
ДГ/ХТ	О.Омгонцарал
ХД/ГД	Т.Тамир



"СОЁЛ, СПОРТЫН ТӨВИЙН БАРИЛГА" "Б БЛОК"	
Хөвсгөл аймаг, Цэцэрлэг сум, Халбан баг.	
Цутгамал тавцан ЦТ-1-ийн хэвний байгуулалт, Огтлол	
Хаяг, байршил:	Инженер
Монгол улс, Улаанбаатар хот, ЧД 3-р хороо,	А.Ууганбаяр
Пийс тавуэрийн 17 давхар, 1701 тоом.	Гүйцэтгэсэн
	В.Баасанбаатар
	Шалгасан
	А.Ууганбаяр

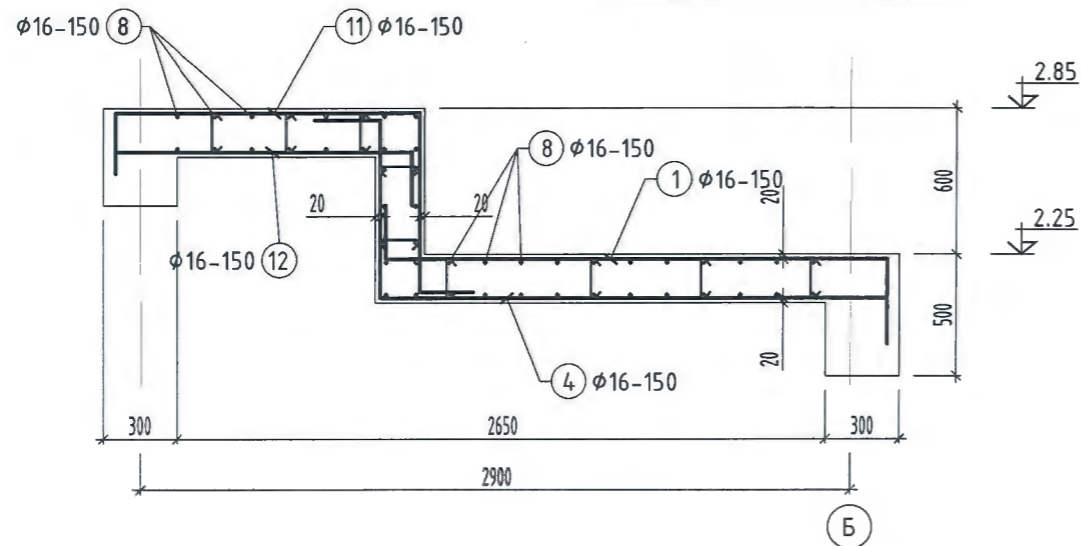
Төслийн дугаар:	TSB-08/21	Үе шат:	А.3
Зургийн дугаар:	ББ-074	Хувилбар:	1
нийт 112		Огноо:	2021-09-15
		Масштаб:	1 : 50; 200

ОГТЛОЛ 1-1 АРМАТУРЧЛАЛ



2-46
Сүх
 2022.07.20

ОГТЛОЛ 3-3 АРМАТУРЧЛАЛ

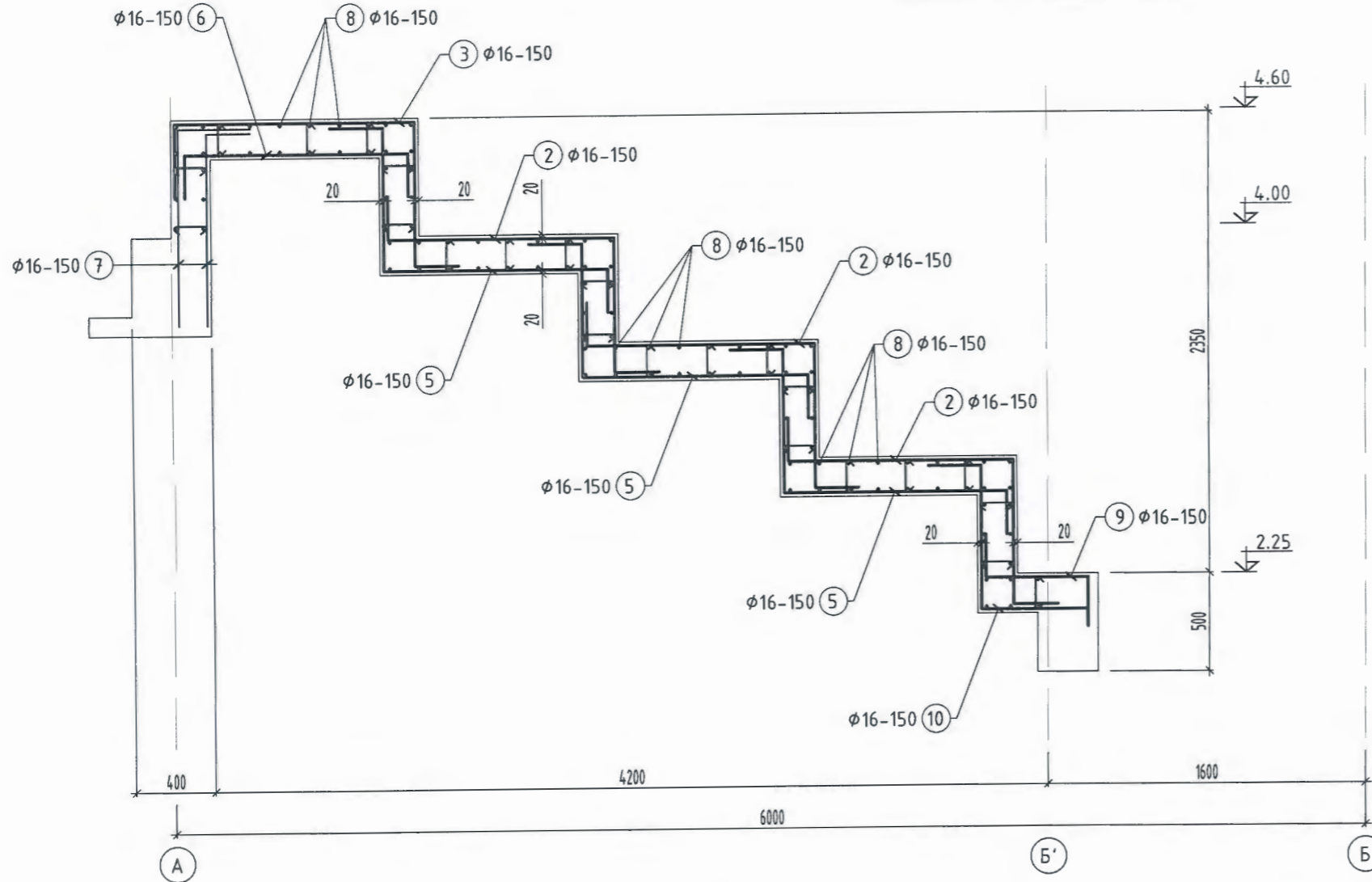


Тайлбар
 1. ББ-074 хуудастай хамт үз.



"СОЁЛ, СПОРТЫН ТӨВИЙН БАРИЛГА" "Б БЛОК" Хөвсгөл аймаг, Цэцэрлэг сум, Халбан даг.		Төслийн дугаар:	Үе шат:
		TSB-08/21	А.3
Огтлол 1-1; 3-3-ийн арматурчлал		Зургийн дугаар:	Хувилбар:
		ББ-075 нийт 112	1
Хаяг, байршил:	Инженер	Огноо:	Масштаб:
Монгол улс, Улаанбаатар хот, 4-р хороо, Лийс тауэрийн 17 дэвхэр, 1701 тоот.	А.Ууганбаяр	2021-09-15	1 : 30
	Гүйцэтгэсэн		
	В.Баасанбаатар		
	Шалгасан		
	А.Ууганбаяр		

ОГТЛОЛ 2-2 АРМАТУРЧЛАЛ




1	250	2050	350	7	360	1000
2	250	1150	730	250	9	250
3	400	1200	730	250	10	730
4	250	730	2100	11	250	730
5	250	730	1120	250	12	1200
6	250	1120	250	13	70	170

ЦУТГАМАЛ ТӨМӨР БЕТОН ХИЙЦИЙН МАТЕРИАЛЫН ТОДОРХОЙЛОЛТ

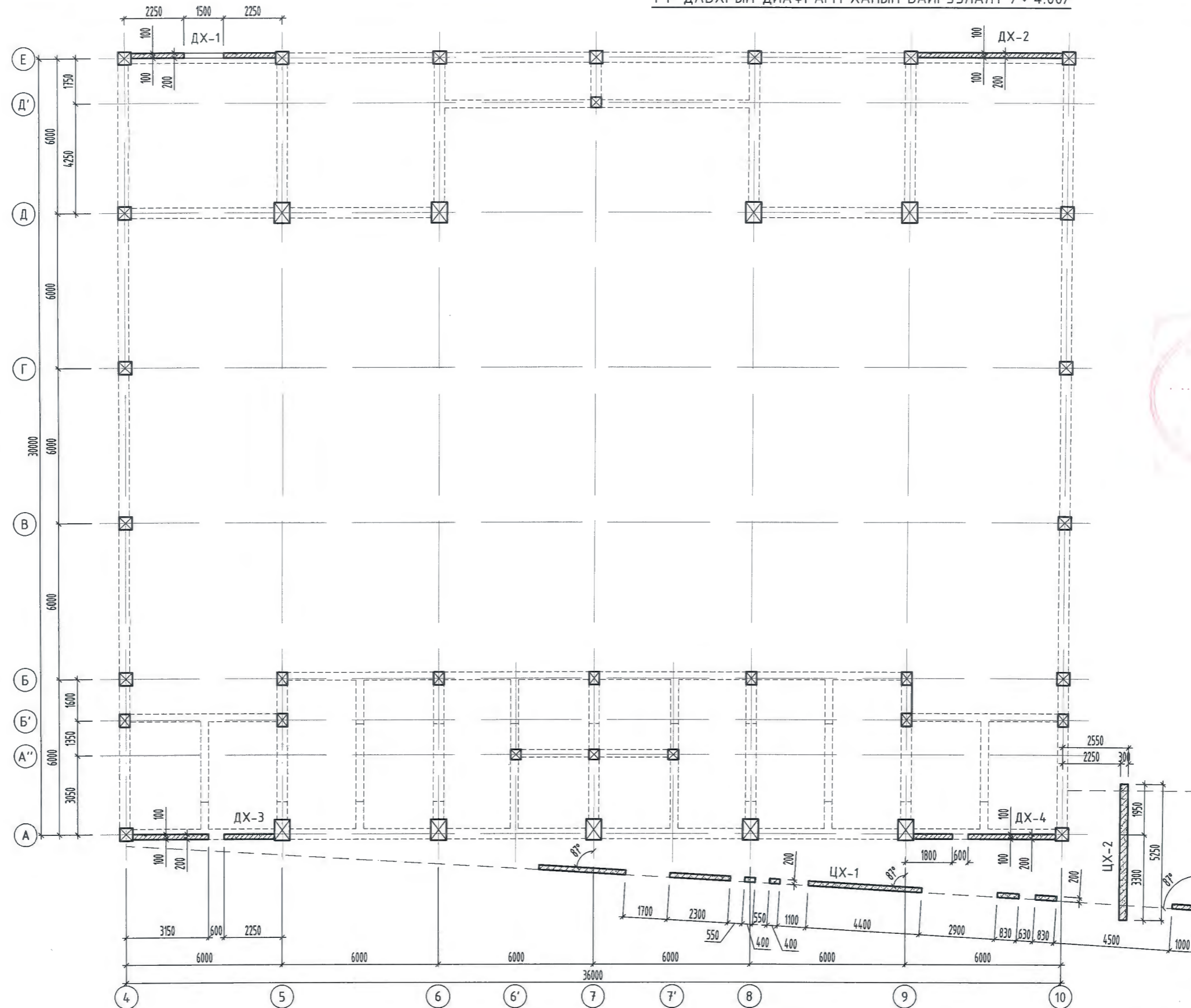
Позиц	Тэмдэглэгээ	Нэр	Тоо ширхэг	Хүнд /кг/	
				Нэгж	Нийт
		Багана Б-1	1	11862.1	11862.1
1	ГОСТ 5781-82*	Ф 16 А400 L= 2650	163	4.2	681.8
2	ГОСТ 5781-82*	Ф 16 А400 L= 2380	594	3.8	2231.3
3	ГОСТ 5781-82*	Ф 16 А400 L= 2580	198	4.1	806.3
4	ГОСТ 5781-82*	Ф 16 А400 L= 3080	163	4.9	792.4
5	ГОСТ 5781-82*	Ф 16 А400 L= 2350	594	3.7	2203.2
6	ГОСТ 5781-82*	Ф 16 А400 L= 1620	198	2.6	506.3
7	ГОСТ 5781-82*	Ф 16 А400 L= 1360	396	2.1	850.0
8	ГОСТ 5781-82*	Ф 16 А400 L= 1068	у.м	1685.7	1685.7
9	ГОСТ 5781-82*	Ф 16 А400 L= 1010	82	1.6	130.7
10	ГОСТ 5781-82*	Ф 16 А400 L= 1530	82	2.4	198.0
11	ГОСТ 5781-82*	Ф 16 А400 L= 2460	43	3.9	167.0
12	ГОСТ 5781-82*	Ф 16 А400 L= 1450	43	2.3	98.4
13	ГОСТ 5781-82*	Ф 8 А240 L= 310	1768	0.1	216.3
14	ГОСТ 5781-82*	Ф 16 А400 L= 820.4	у.м	1294.9	1294.9
0		Керамзит Бетон В12.5 /БМ100/	V=3.2м3	x 1	
0		Бетон В22.5 /БМ300/	V=51.1м3	x 1	

2-46
 2021.02.10

Тайлбар
 1. ББ-074 хуудастай хамт үз.

 "ЦАСТ БОГД" ХХК Цахим иргэд: TSASTBOGD@yahoo.com Утас: 99154061, 70111332	"СОЁЛ, СПОРТЫН ТӨВИЙН БАРИЛГА" "Б БЛОК" Хөвсгөл аймаг, Цэцэрлэг сум, Халбан баг.		Төслийн дугаар: TSB-08/21	Үе шат: А.3
	Огтлол 2-2-ийн арматурчлал; материалын түүвэр		Зургийн дугаар: ББ-076 нийт 112	Худилбар: 1
	Хаяг, байршил: Монгол улс, Улаанбаатар хот, ЧД 3-р хороо, Пийс талбайн 17 давхар, 1701 тоом.	Инженер А.Ууганбаяр	Огноо: 2021-09-15	Масштаб: 1 : 30

1-р ДАВХРЫН ДИАФРАГМ ХАНЫН БАЙГУУЛАЛТ /4.00/



Тайлбар
1. ББ-079-087 хуудастай хамт үз.



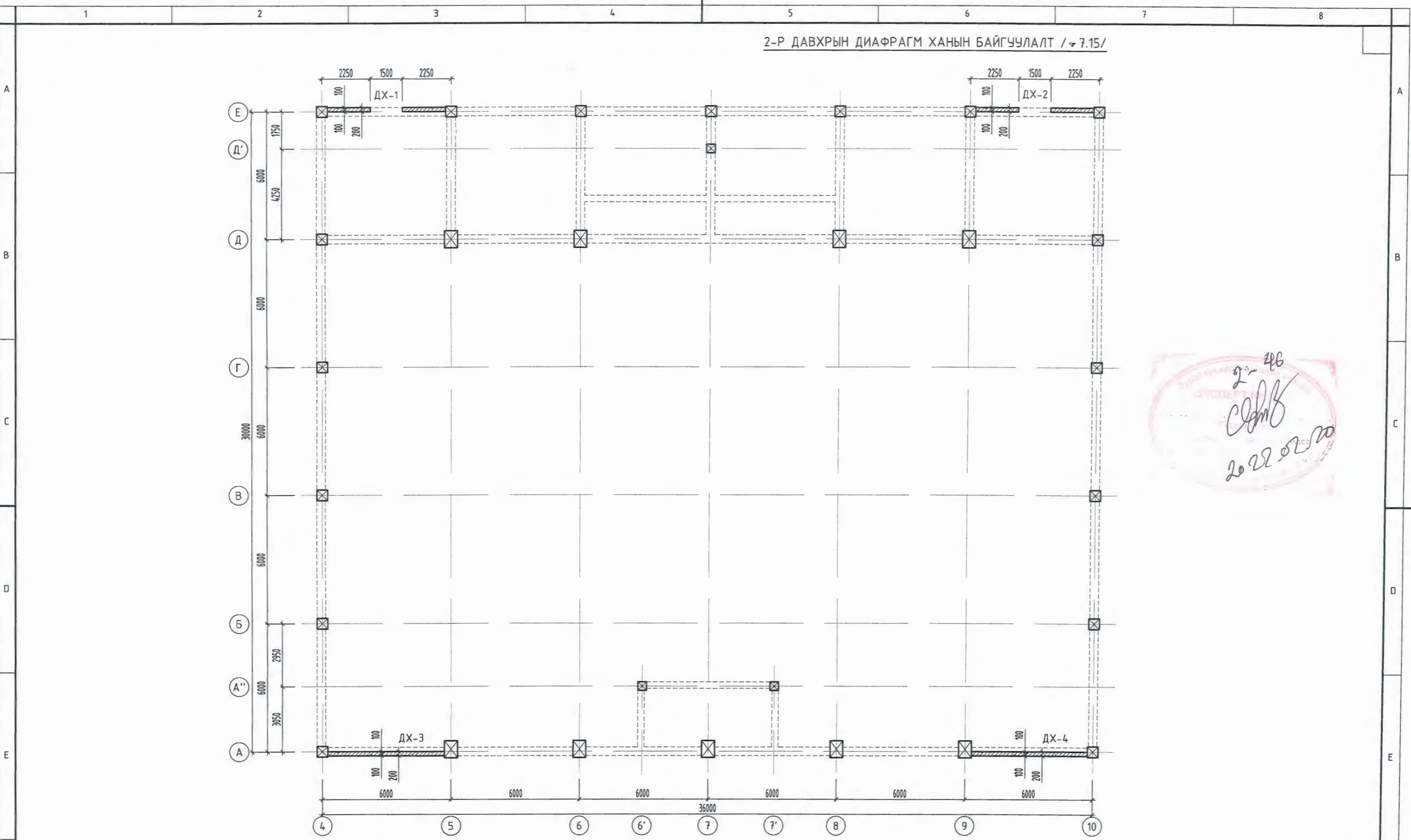
"СОЁЛ, СПОРТЫН ТӨВИЙН БАРИЛГА" "Б БЛОК"
Хөвсгөл аймаг, Цэцэрлэг сум, Халбан баг.

1-р давхрын диафрагм ханын байгуулалт /4.00/


Хаяг, байршил:
Монгол улс, Улаанбаатар хот, ЧД 3-р хороо,
Пийс тэвэрийн 17 давхар, 1701 тоом.

Инженер А.Ууганбаяр
Гүйцэтгэсэн В.Баасанбаатар
Шалгасан А.Ууганбаяр

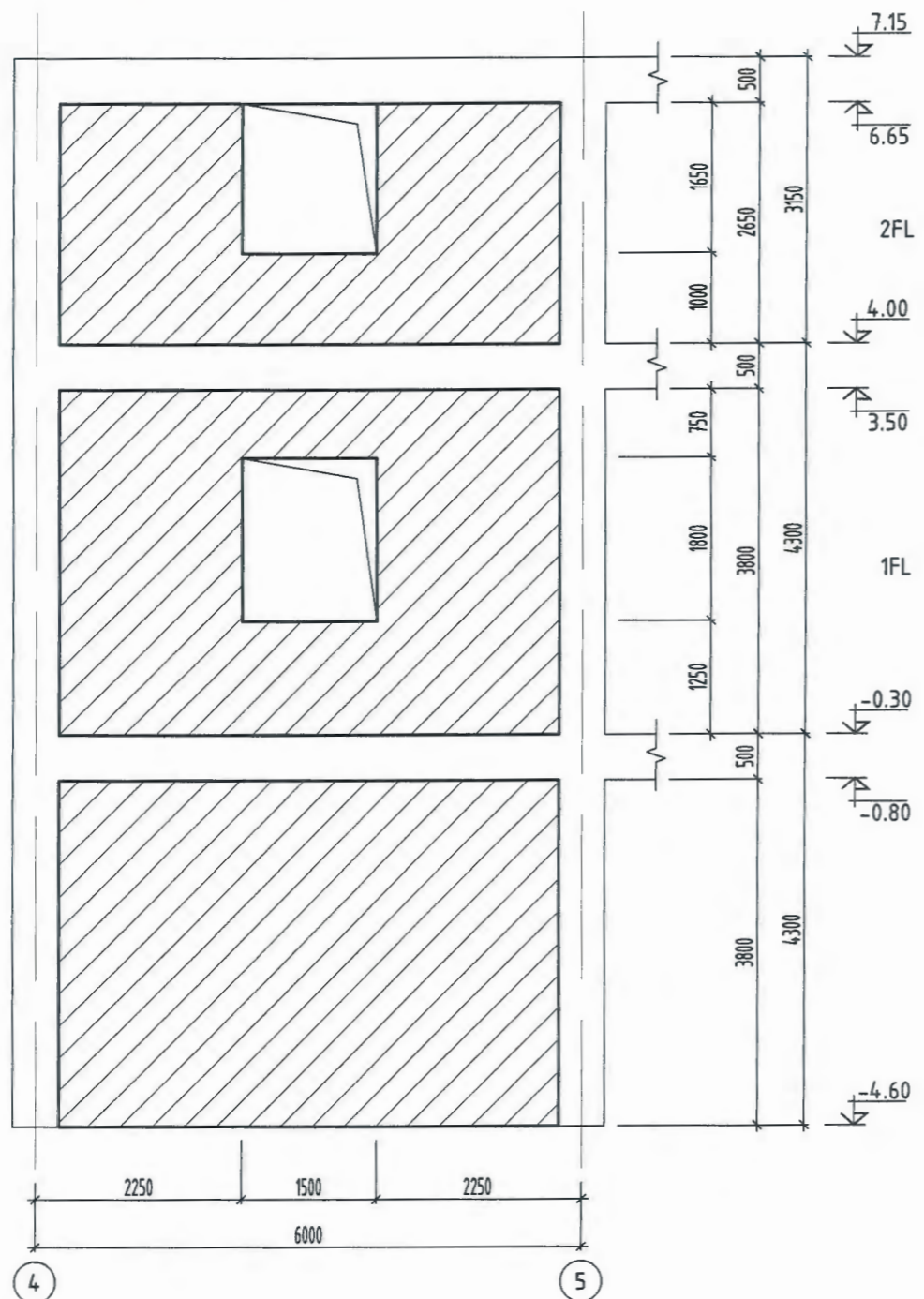
Төслийн дугаар:	TSB-08/21	Үе шат:	А.3
Зургийн дугаар:	ББ-077 нийт 112	Хувилбар:	1
Огноо:	2021-09-15		
Масштаб:	1 : 100		



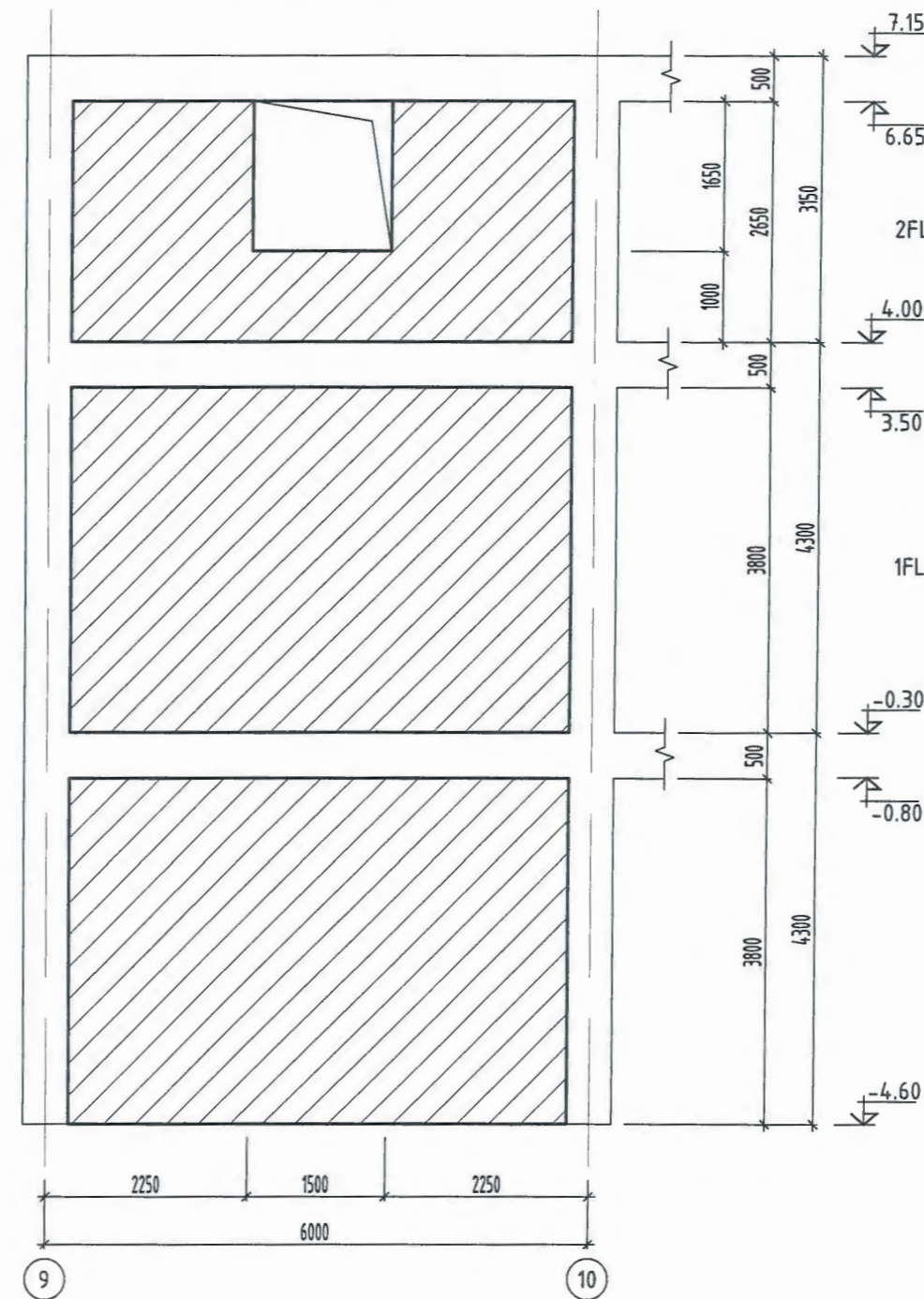
Тайлбар
1. ББ-079-087 хуудастай хамт үз.

 "ЦАСТ БОГД" ХХК Цэвэр хуудас TSASTBOGD@yahoo.com Утас: 99154061, 70111332	"СОЁЛ, СПОРТЫН ТӨВИЙН БАРИЛГА" "Б БЛОК" Хөвсгөл аймаг, Цэцэрлэг сум, Халбан баг.		Төслийн дугаар: TSB-08/21	Үе шат: А.3
	2-р давхрын диафрагм ханын байгуулалт /7.15/		Зургийн дугаар: ББ-078 нийт 112	Хувилбар: 1
Хаяг, байршил: Монгол улс, Улаанбаатар хот, ЧД 3-р хороо, Лийс тасуурийн 17 давхар, 1701 тоот.	Инженер Гүйцэтгэгсэн Шалгасан	А.Чуганбаяр В.Баасанбаатар А.Чуганбаяр	Огноо: 2021-09-15	Масштаб: 1 : 100

ДИАФРАГМ ХАНА ДХ-1-ЫН ХЭВ



ДИАФРАГМ ХАНА ДХ-2-ЫН ХЭВ

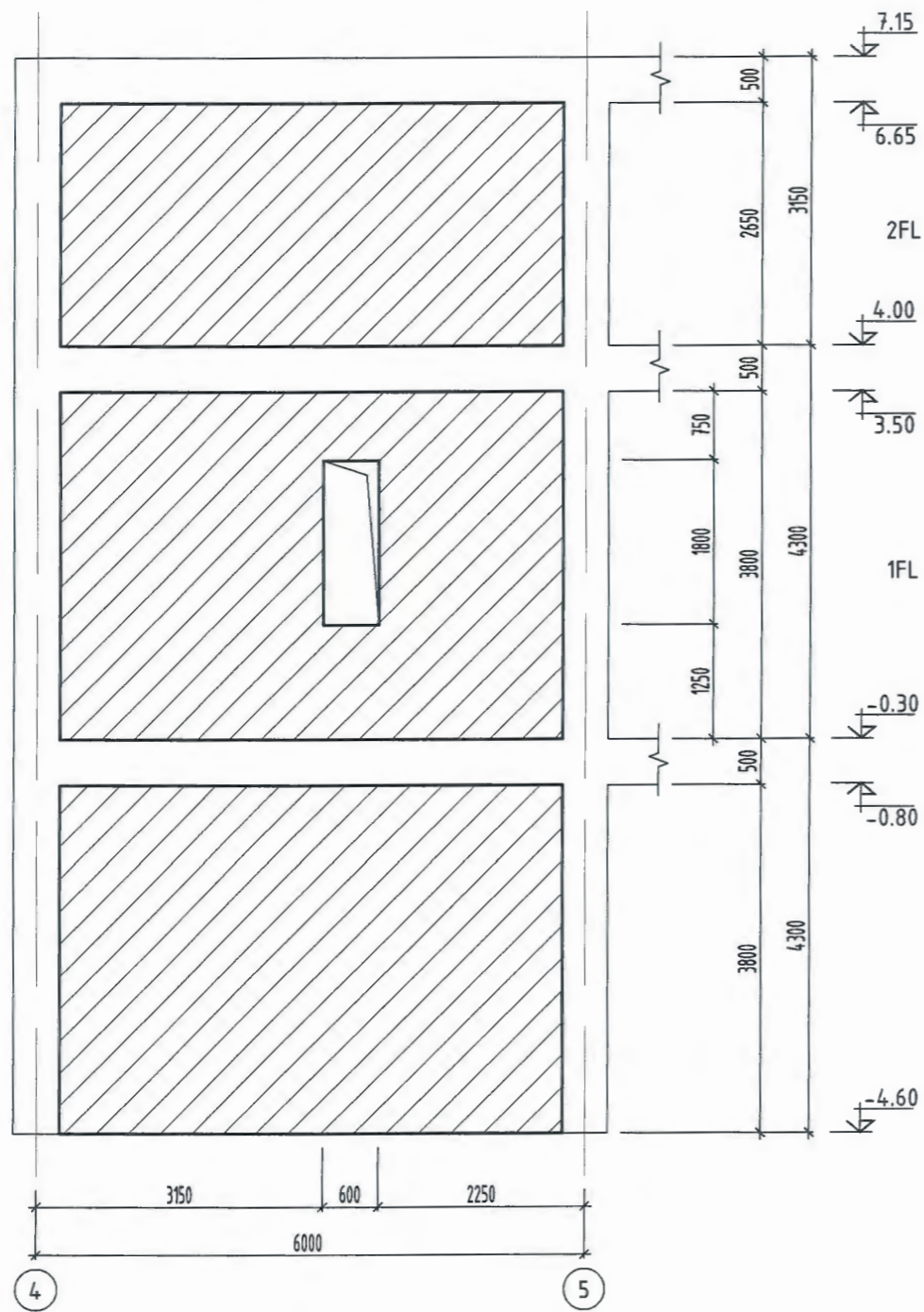


Тайлбар
1. ББ-077; 078 хуудастай хамт үз.

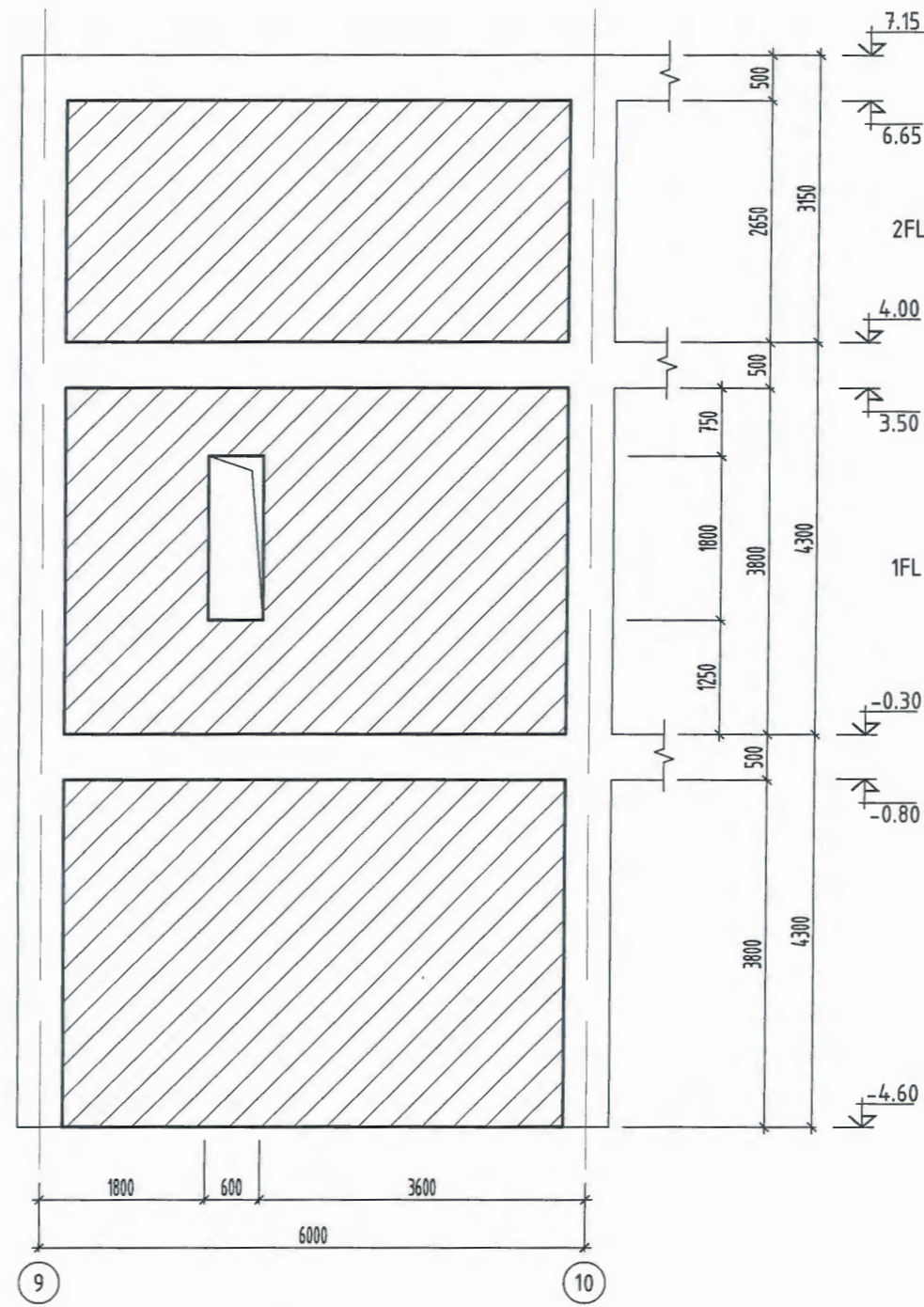


"СОЁЛ, СПОРТЫН ТӨВИЙН БАРИЛГА" "Б БЛОК" Хөвсгөл аймаг, Цэцэрлэг сум, Халбан баг.		Төслийн дугаар:	Үе шат:
		TSB-08/21	A.3
Диафрагм хана ДХ-1; ДХ-2-ын хэв		Зургийн дугаар:	Хувилбар:
		ББ-079 нийт 112	1
Хаяг, байршил:	Инженер	Огноо:	Масштаб:
Монгол улс, Улаанбаатар хот, 4Д 3-р хороо, Лийс тавуурийн 17 давхар, 1701 тоом.	А.Чуганбаяр	2021-09-15	1 : 75
	Гүйцэтгэсэн		
	Шалгасан	В. Баасанбаатар	

ДИАФРАГМ ХАНА ДХ-3-ЫН ХЭВ



ДИАФРАГМ ХАНА ДХ-4-ЫН ХЭВ



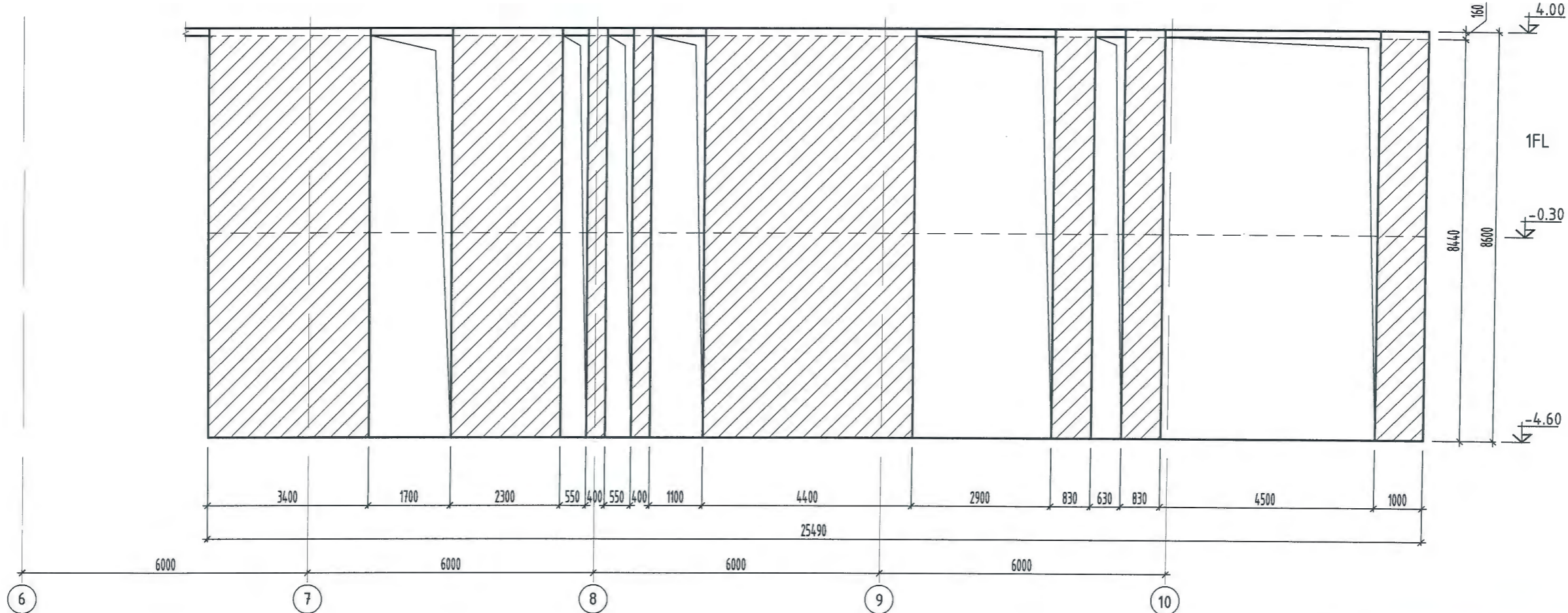
2-46
 2022.02.20

Тайлбар
 1. ББ-077; 078 хуудастай хамт үз.



"СОЁЛ, СПОРТЫН ТӨВИЙН БАРИЛГА" "Б БЛОК" Хөдсгөл аймаг, Цэцэрлэг сум, Халбан баг.		Төслийн дугаар:	Үе шат:
		TSB-08/21	A.3
Диафрагм хана ДХ-3; ДХ-4-ын хэв.		Зургийн дугаар:	Хувилбар:
		ББ-080 нийт 112	1
Хаяг, байршил: Монгол улс, Улаанбаатар хот, ЧД 3-р хороо, Лийс талцэрийн 17 дэвхар, 1701 тоом.	Инженер	А.Ууганбаяр	
	Гүйцэтгэсэн	А.Ууганбаяр	
	Шалгасан	В.Баасанбаатар	
	Огноо:	2021-09-15	
	Масштаб:	1 : 75	

ЦУТГАМАЛ ХАНА ЦХ-1-ЫН ХЭВ



2-46
 2022.02.20

Тайлбар
 1. ББ-077; 078 хуудастай хамт үз.

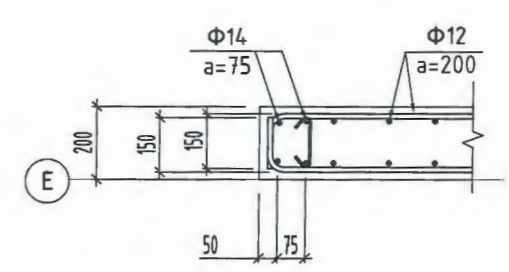
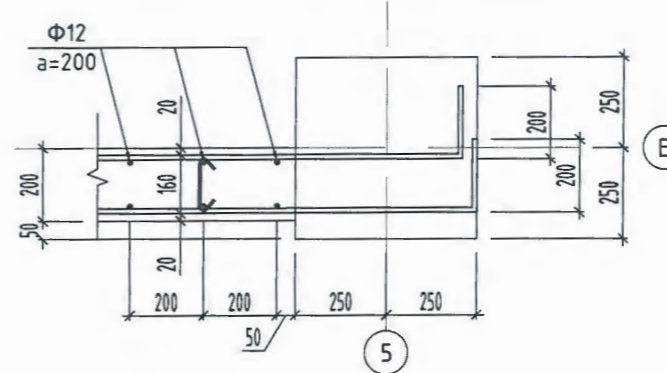


"СОЁЛ, СПОРТЫН ТӨВИЙН БАРИЛГА" "Б БЛОК"		Төслийн дугаар:	Үе шат:
Хөвсгөл аймаг, Цэцэрлэг сум, Халбан баг.		TSB-08/21	A.3
Цутгамал хана ЦХ-1-ын хэв		Зургийн дугаар:	Хувилбар:
Хаяг, байршил: Монгол улс, Улаанбаатар хот, ЧД 3-р хороо, Лийс тауэрийн 17 давхар, 1701 тоот.		ББ-081 нийт 112	1
Инженер	А.Чуганбаяр	Огноо:	2021-09-15
Гүйцэтгэсэн	А.Чуганбаяр	Масштаб:	1 : 100
Шалгасан	В.Баасанбаатар		

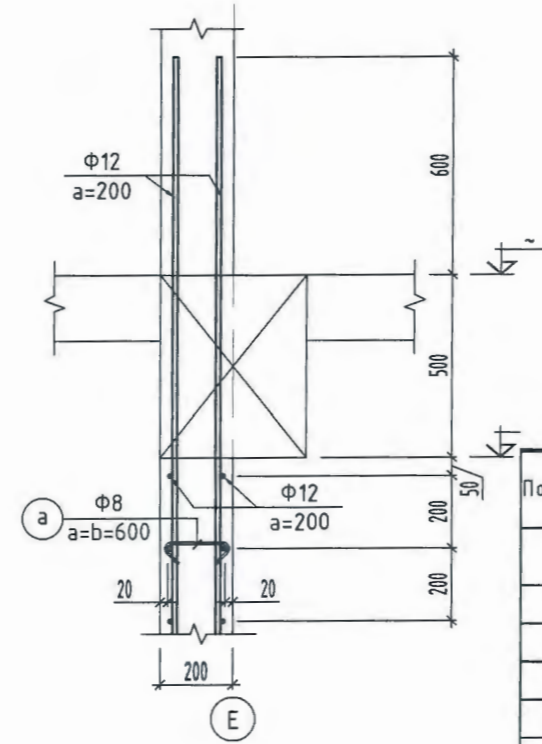
ДИАФРАГМ ХАНА ДХ-1-ЫН АРМАТУРЧЛАЛ

ОГТЛОЛ 1-1

ОГТЛОЛ 3-3
НҮХНИЙ ХҮЧИТГЭЛ



ОГТЛОЛ 2-2

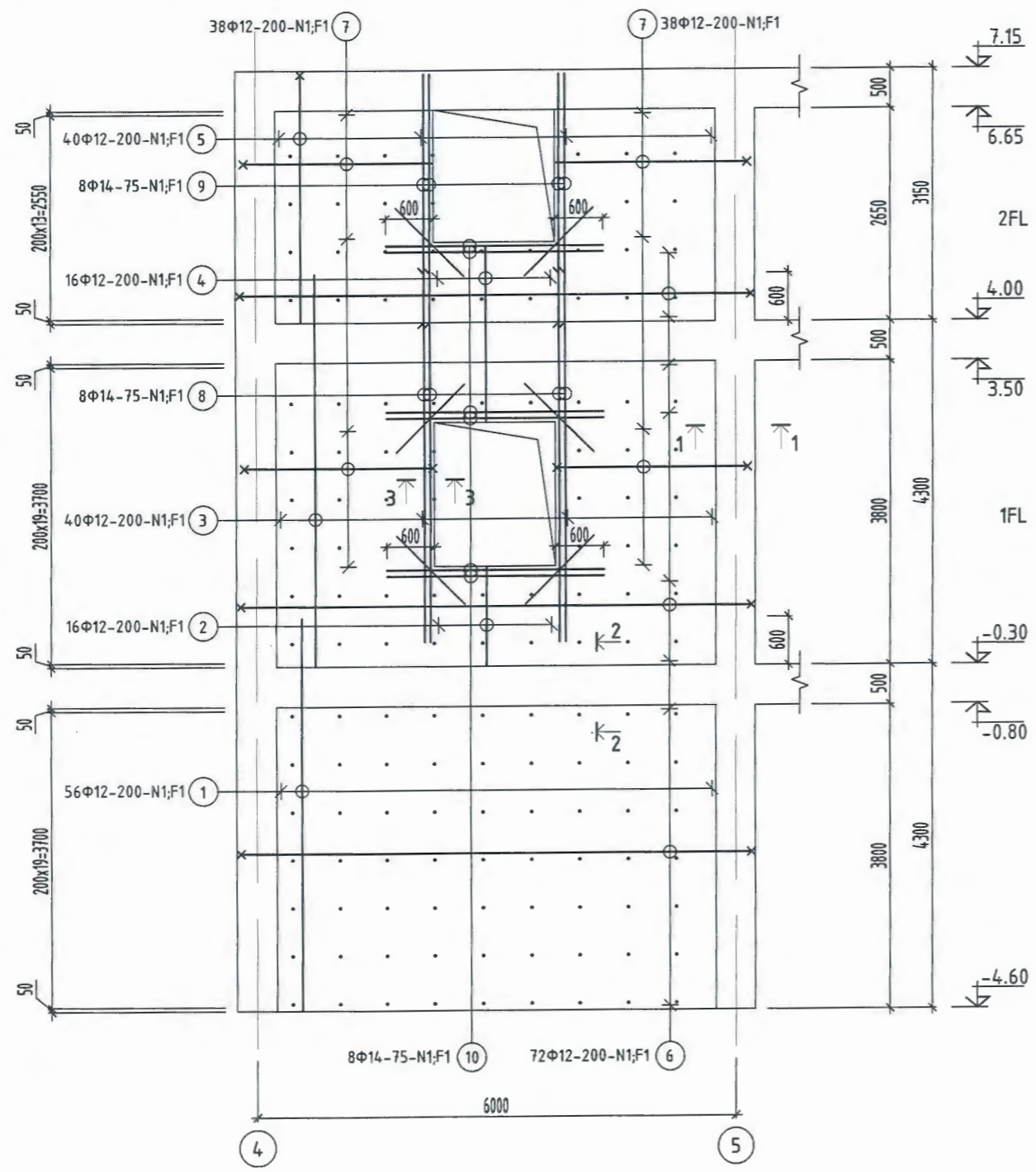


2-46
С.О.О.
2022.07.20

Позиц	Загвар
5	200 \curvearrowright R=60 3100
6	200 \curvearrowright R=60 6400 200
7	200 \curvearrowright R=60 2400 200
a	60 \curvearrowright 180 60

ЦУТГАМАЛ ТӨМӨР БЕТОН ХИЙЦИЙН МАТЕРИАЛЫН ТОДОРХОЙЛОЛТ

Позиц	Тэмдэглэгээ	Нэр	Тоо ширхэг	Хүнд /кг/	
				Нэгж	Нийт
		Дифрагм хана ДХ-1	1	1352.5	1352.5
1	ГОСТ 5781-82*	Φ 12 А400 L= 4900	56	4.4	243.6
2	ГОСТ 5781-82*	Φ 12 А400 L= 1200	16	1.1	17.0
3	ГОСТ 5781-82*	Φ 12 А400 L= 4900	40	4.4	174.0
4	ГОСТ 5781-82*	Φ 12 А400 L= 2200	16	2.0	31.3
5	ГОСТ 5781-82*	Φ 12 А400 L= 3300	40	2.9	117.2
6	ГОСТ 5781-82*	Φ 12 А400 L= 6800	72	6.0	434.7
7	ГОСТ 5781-82*	Φ 12 А400 L= 2800	76	2.5	188.9
8	ГОСТ 5781-82*	Φ 14 А400 L= 4600	8	5.6	44.5
9	ГОСТ 5781-82*	Φ 14 А400 L= 3100	8	3.7	30.0
10	ГОСТ 5781-82*	Φ 14 А400 L= 2700	12	3.3	39.2
11	ГОСТ 5781-82*	Φ 14 А400 L= 1200	12	1.5	17.4
a	ГОСТ 5781-82*	Φ 8 А240 L= 300	125	0.1	14.8
0		Бетон В22.5 /М300/		V=10.24м3 х 1	



Тайлбар
1. ББ-079; 080 хуудастай хамт үз.

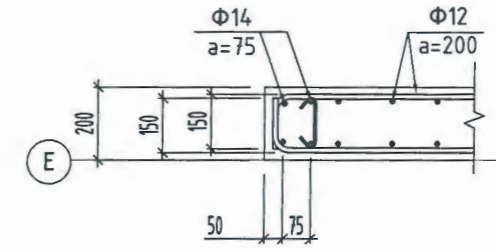
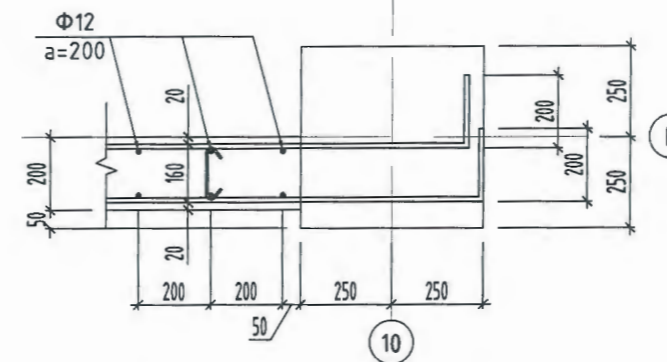
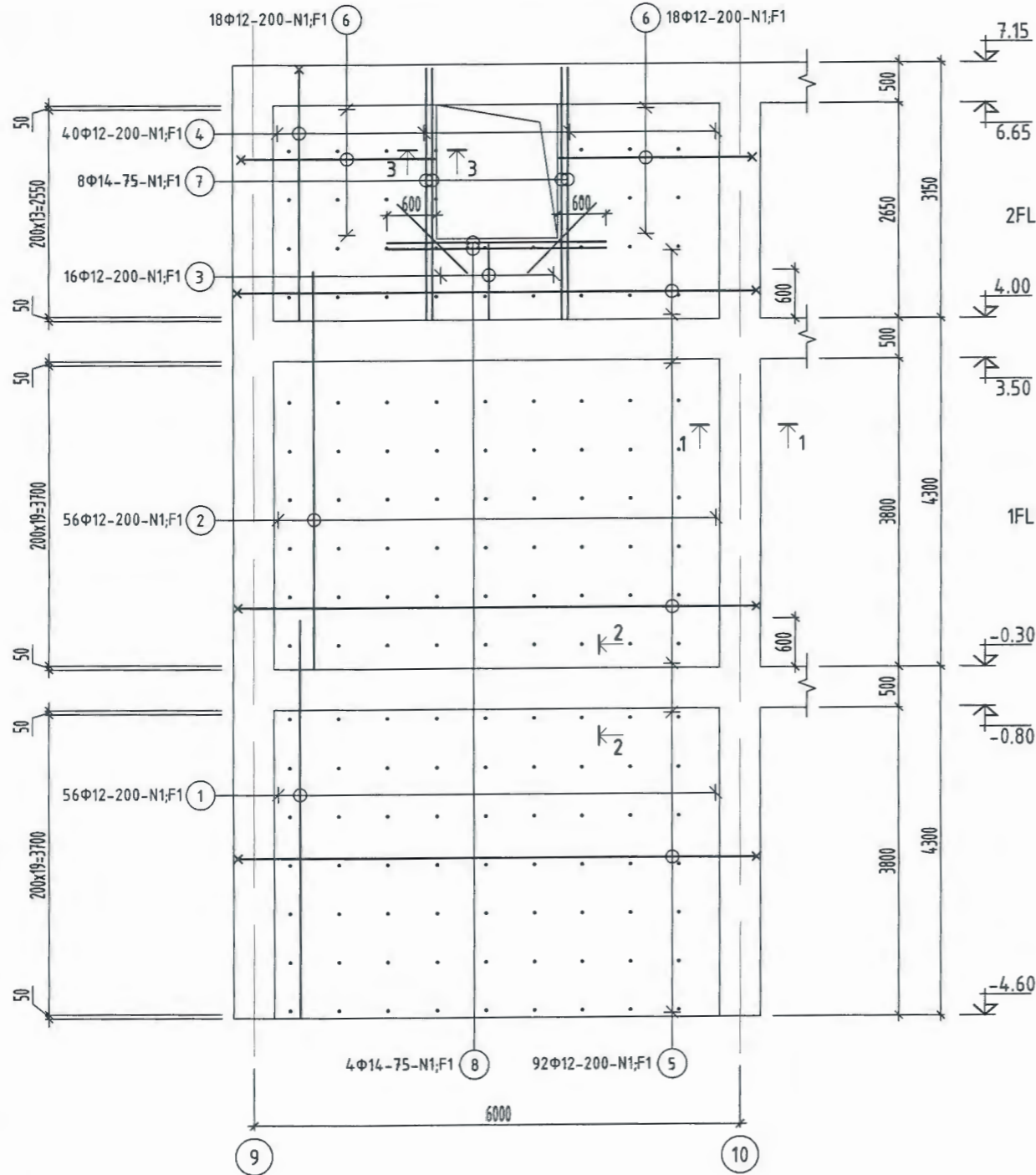


"СОЁЛ, СПОРТЫН ТӨВИЙН БАРИЛГА" "Б БЛОК"		Төслийн дугаар:	Үе шат:
Хөвсгөл аймаг, Цэцэрлэг сум, Халбан баг.		TSB-08/21	А.3
Дифрагм хана ДХ-1-ын арматурчлал; материалын түүвэр		Зургийн дугаар:	Худилбар:
		ББ-082 нийт 112	1
Хаяг, байршил:	Инженер	Огноо:	2021-09-15
Монгол улс, Улаанбаатар хот, ЧД 3-р хороо, Пийс тэвэрийн 17 давхар, 1701 тоот.	А.Ууганбаяр	Масштаб:	1 : 20; 75
	Гүйцэтгэсэн		
	В.Баасанбаатар		
	Шалгасан		

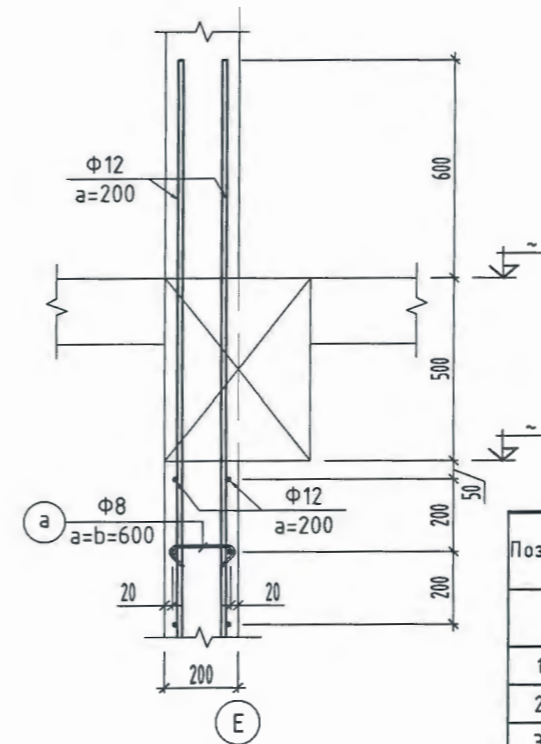
ДИАФРАГМ ХАНА ДХ-2-ЫН АРМАТУРЧЛАЛ

ОГТЛОЛ 1-1

ОГТЛОЛ 3-3
НҮХНИЙ ХҮЧИТГЭЛ



ОГТЛОЛ 2-2



Позиц	Загвар
4	
5	
6	
a	

ЦУТГАМАЛ ТӨМӨР БЕТОН ХИЙЦИЙН МАТЕРИАЛЫН ТОДОРХОЙЛОЛТ

Позиц	Тэмдэглэгээ	Нэр	Тоо ширхэг	Хүнд /кг/	
				Нэгж	Нийт
		Дифрагм хана ДХ-2	1	1327.2	1327.2
1	ГОСТ 5781-82*	Ф 12 А400 L= 4900	56	4.4	243.6
2	ГОСТ 5781-82*	Ф 12 А400 L= 4900	56	4.4	243.6
3	ГОСТ 5781-82*	Ф 12 А400 L= 950	16	0.8	13.5
4	ГОСТ 5781-82*	Ф 12 А400 L= 3300	40	2.9	117.2
5	ГОСТ 5781-82*	Ф 12 А400 L= 6800	92	6.0	555.4
6	ГОСТ 5781-82*	Ф 12 А400 L= 2800	36	2.5	89.5
7	ГОСТ 5781-82*	Ф 14 А400 L= 3100	8	3.7	30.0
8	ГОСТ 5781-82*	Ф 14 А400 L= 2700	4	3.3	13.1
9	ГОСТ 5781-82*	Ф 14 А400 L= 1200	4	1.5	5.8
a	ГОСТ 5781-82*	Ф 8 А240 L= 300	131	0.1	15.5
0		Бетон В22.5 /М300/	V=10.8м ³ x 1		

Тайлбар
1. ББ-079; 080 хуудастай хамт үз.

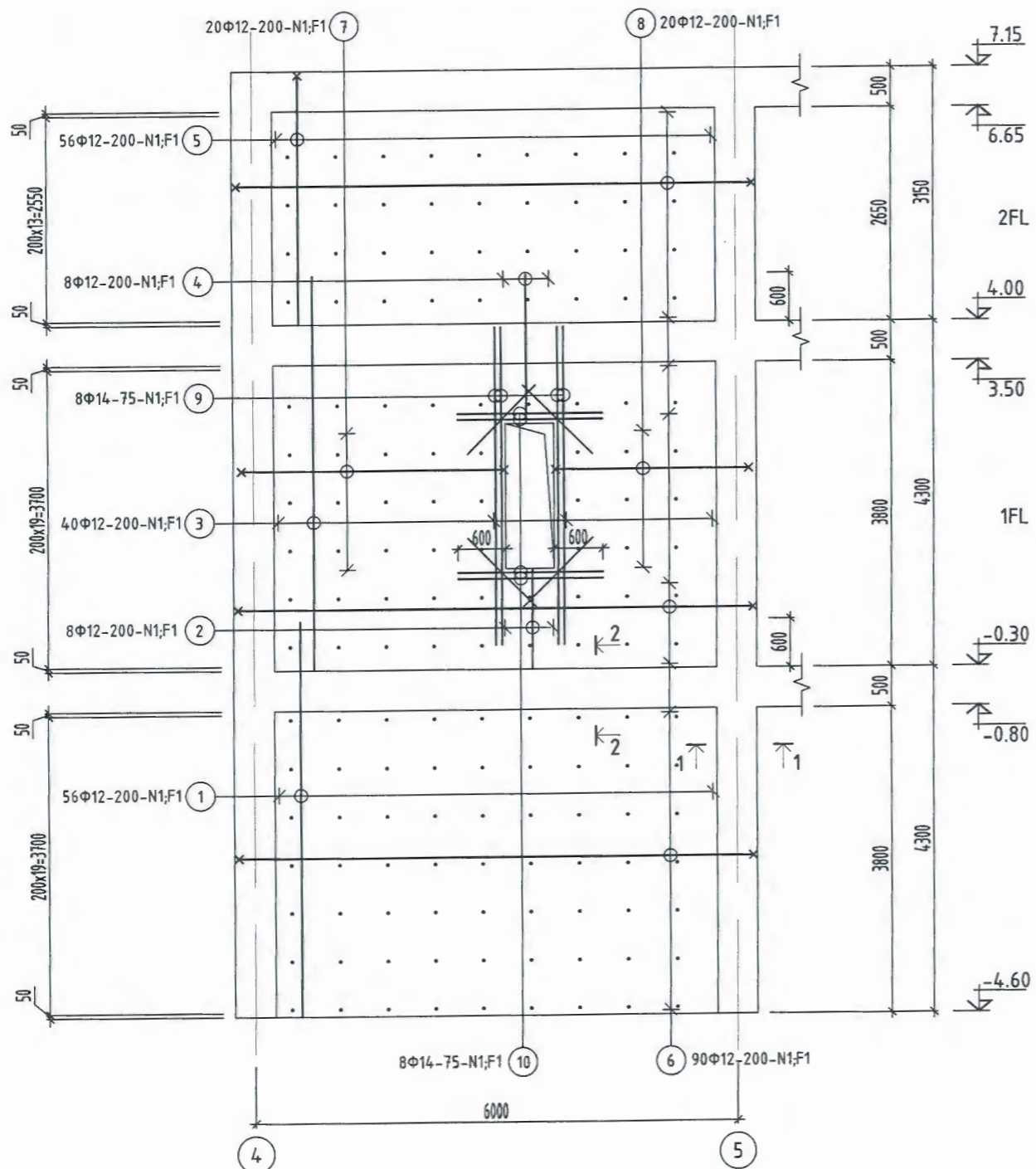


"СОЁЛ, СПОРТЫН ТӨВИЙН БАРИЛГА" "Б БЛОК"
Хөвсгөл аймаг, Цэцэрлэг сум, Халбан баг.

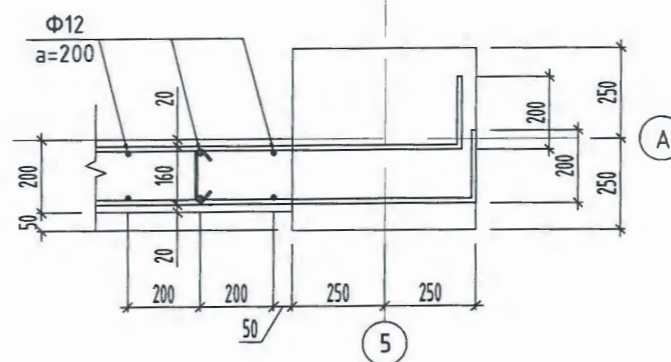
Дифрагм хана ДХ-2-ын арматурчлал; материалын түүвэр

Хаяг, байршил: Монгол улс, Улаанбаатар хот, 4-р хороо, Лийс тауэрийн 17 давхар, 1701 тоот.	Инженер Гүйцэтгэсэн Шалгасан	А.Ууганбаяр А.Ууганбаяр В.Баасанбаатар	Төслийн дугаар: TSB-08/21	Үе шат: А.3
			Зургийн дугаар: ББ-083 нийт 112	Хувилбар: 1
			Огноо: 2021-09-15	Масштаб: 1 : 20; 75

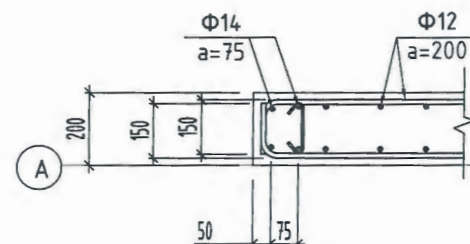
ДИАФРАГМ ХАНА ДХ-3-ЫН АРМАТУРЧЛАЛ



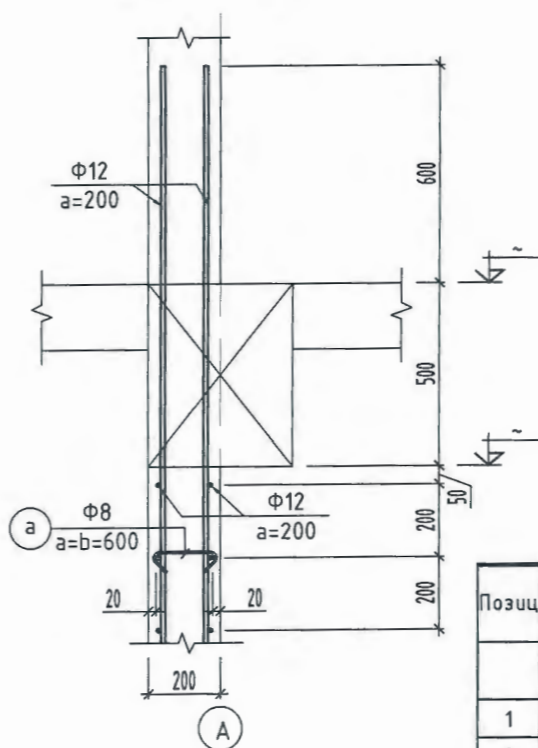
ОГТЛОЛ 1-1



ОГТЛОЛ 3-3
НҮХНИЙ ХҮЧИТГЭЛ



ОГТЛОЛ 2-2



2-46
С.М.Б.
2022.02.20

Позиц	Загвар
5	200 3100 R=60
6	200 6400 R=60 200
7	200 3300 R=60 200
8	200 2400 R=60 200
a	60 180 60

ЦУТГАМАЛ ТӨМӨР БЕТОН ХИЙЦИЙН МАТЕРИАЛЫН ТОДОРХОЙЛОЛТ

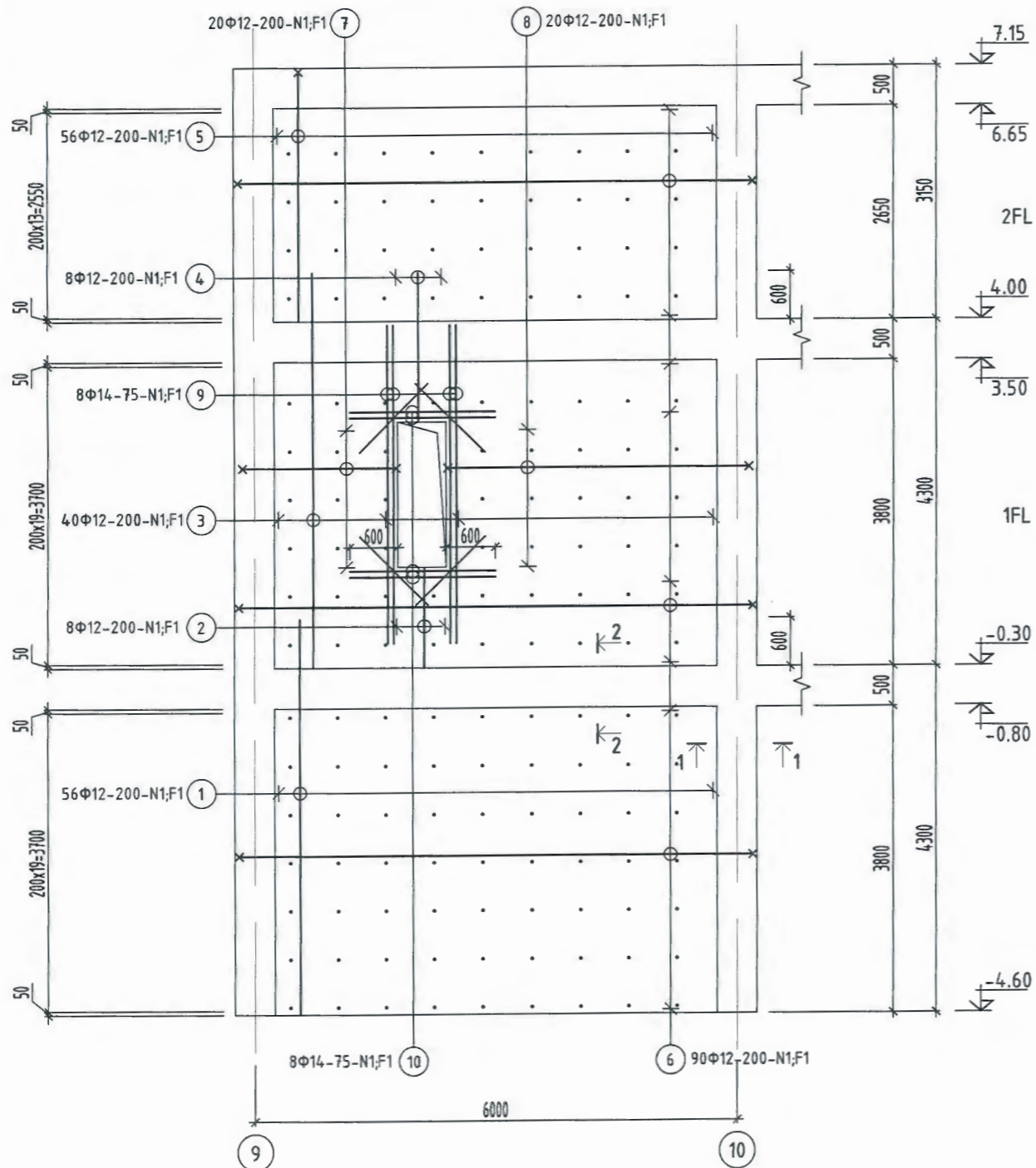
Позиц	Тэмдэглэгээ	Нэр	Тоо ширхэг	Хүнд /кг/	
				Нэгж	Нийт
		Диафрагм хана ДХ-3	1	1388.6	1388.6
1	ГОСТ 5781-82*	Φ 12 А400 L= 4900	56	4.4	243.6
2	ГОСТ 5781-82*	Φ 12 А400 L= 1200	8	1.1	8.5
3	ГОСТ 5781-82*	Φ 12 А400 L= 4900	50	4.4	217.5
4	ГОСТ 5781-82*	Φ 12 А400 L= 1800	8	1.6	12.8
5	ГОСТ 5781-82*	Φ 12 А400 L= 3300	56	2.9	164.1
6	ГОСТ 5781-82*	Φ 12 А400 L= 6800	90	6.0	543.3
7	ГОСТ 5781-82*	Φ 12 А400 L= 3700	20	3.3	65.7
8	ГОСТ 5781-82*	Φ 12 А400 L= 2800	20	2.5	49.7
9	ГОСТ 5781-82*	Φ 14 А400 L= 4000	8	4.8	38.7
10	ГОСТ 5781-82*	Φ 14 А400 L= 1800	8	2.2	17.4
11	ГОСТ 5781-82*	Φ 14 А400 L= 1200	8	1.5	11.6
a	ГОСТ 5781-82*	Φ 8 А240 L= 300	132	0.1	15.6
0		Бетон В22.5 /М300/	V=11.1м3 х 1		

Тайлбар
1. ББ-079; 080 хуудастай хамт үз.

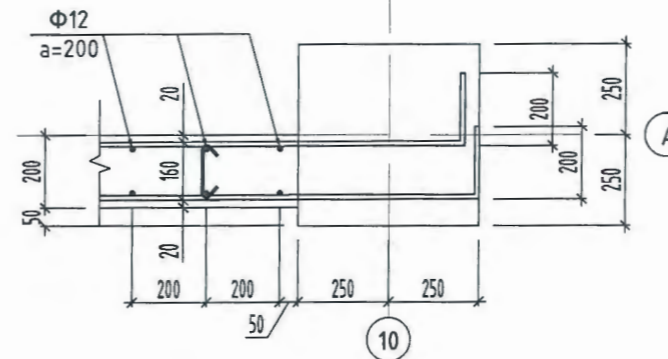


"СОЁЛ, СПОРТЫН ТӨВИЙН БАРИЛГА" "Б БЛОК" Хөвсгөл аймаг, Цэцэрлэг сум, Халбан баг.		Төслийн дугаар: TSB-08/21	Үе шат: А.3
Диафрагм хана ДХ-3-ын арматурчлал; материалын түүвэр		Зургийн дугаар: ББ-084 нийт 112	Хувилбар: 1
Хаяг, байршил: Монгол улс, Улаанбаатар хот, ЧД 3-р хороо, Лийс тауэрийн 17 давхар, 1701 тоот.	Инженер Гүйцэтгэсэн Шалгасан	А.Ууганбаяр А.Ууганбаяр В.Баасанбаатар	Огноо: 2021-09-15 Масштаб: 1 : 20; 75

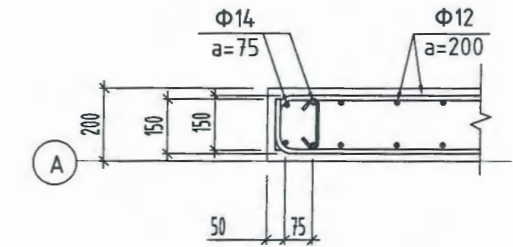
ДИАФРАГМ ХАНА ДХ-4-ЫН АРМАТУРЧЛАЛ



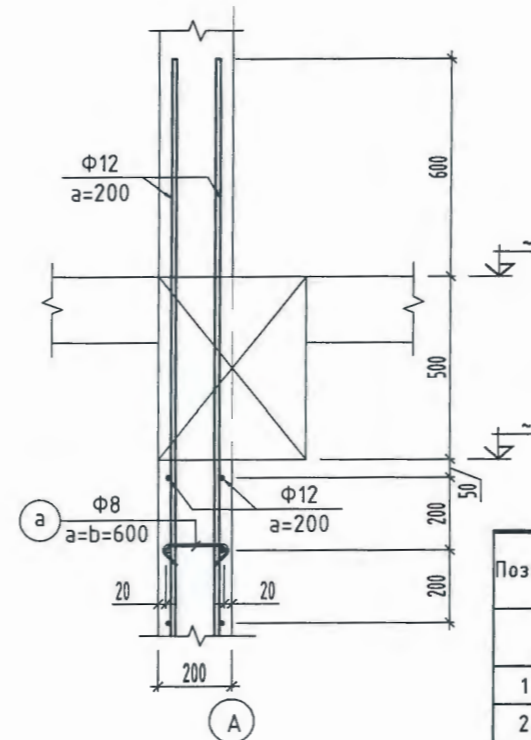
ОГТЛОЛ 1-1



ОГТЛОЛ 3-3
НҮХНИЙ ХҮЧИТГЭЛ



ОГТЛОЛ 2-2



2-46
2021.07.20

Позиц	Загвар
5	200 3100 R=60
6	200 6400 R=60 200
7	200 1900 R=60 200
8	200 3700 R=60 200
a	60 180 60

ЦУТГАМАЛ ТӨМӨР БЕТОН ХИЙЦИЙН МАТЕРИАЛЫН ТОДОРХОЙЛОЛТ

Позиц	Тэмдэглэгээ	Нэр	Тоо ширхэг	Хүнд /кг/	
				Нэгж	Нийт
		Диафрагм хана ДХ-4	1	1386.8	1386.8
1	ГОСТ 5781-82*	Φ 12 А400 L= 4900	56	4.4	243.6
2	ГОСТ 5781-82*	Φ 12 А400 L= 1200	8	1.1	8.5
3	ГОСТ 5781-82*	Φ 12 А400 L= 4900	50	4.4	217.5
4	ГОСТ 5781-82*	Φ 12 А400 L= 1800	8	1.6	12.8
5	ГОСТ 5781-82*	Φ 12 А400 L= 3300	56	2.9	164.1
6	ГОСТ 5781-82*	Φ 12 А400 L= 6800	90	6.0	543.3
7	ГОСТ 5781-82*	Φ 12 А400 L= 2300	20	2.0	40.8
8	ГОСТ 5781-82*	Φ 12 А400 L= 4100	20	3.6	72.8
9	ГОСТ 5781-82*	Φ 14 А400 L= 4000	8	4.8	38.7
10	ГОСТ 5781-82*	Φ 14 А400 L= 1800	8	2.2	17.4
11	ГОСТ 5781-82*	Φ 14 А400 L= 1200	8	1.5	11.6
a	ГОСТ 5781-82*	Φ 8 А240 L= 300	132	0.1	15.6
0		Бетон В22.5 /М300/	V=11.1м3 x 1		

Тайлбар
1. ББ-079; 080 хуудастай хамт үз.



"СОЁЛ, СПОРТЫН ТӨВИЙН БАРИЛГА" "Б БЛОК"
Хөвсгөл аймаг, Цэцэрлэг сум, Халбан баг.

Диафрагм хана ДХ-4-ын арматурчлал; материалын түүвэр

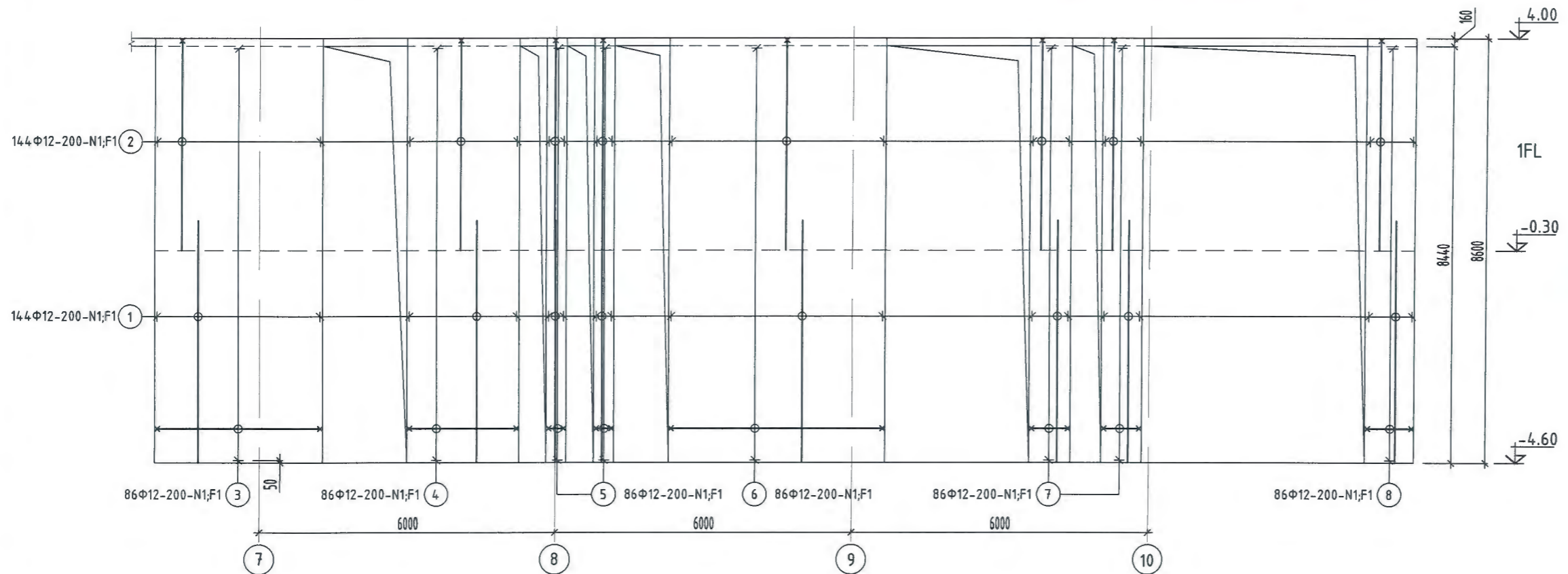
Хаяг, байршил:
Монгол улс, Улаанбаатар хот, ЧД 3-р хороо,
Лийс тауцэрийн 17 дөвхөр, 1701 тоот.

Инженер А.Ууганбаяр
Гүйцэтгэсэн А.Ууганбаяр
Шалгасан В.Баасанбаатар

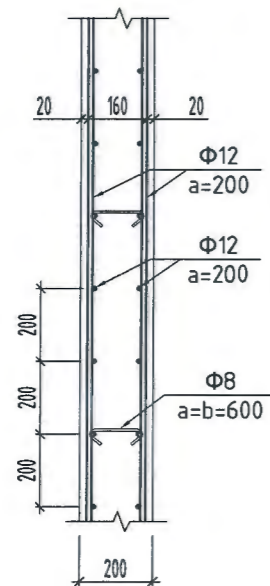
Төслийн дугаар: TSB-08/21
Зургийн дугаар: ББ-085 нийт 112
Хүснэгт: 1
Огноо: 2021-09-15
Масштаб: 1 : 20; 75

А3

ЦУТГАМАЛ ХАНА ЦХ-1-ЫН АРМАТУРЧЛАЛ



ОГТЛОЛ 1-1



Позиц	Загвар	Позиц	Загвар
2	4250 200 R=60	6	4300 150 R=60 150
3	3300 150 R=60 150	7	750 150 R=60 150
4	2200 150 R=60 150	8	900 150 R=60 150
5	300 150 R=60 150	a	180 60 60

ЦУТГАМАЛ ТӨМӨР БЕТОН ХИЙЦИЙН МАТЕРИАЛЫН ТОДОРХОЙЛОЛТ

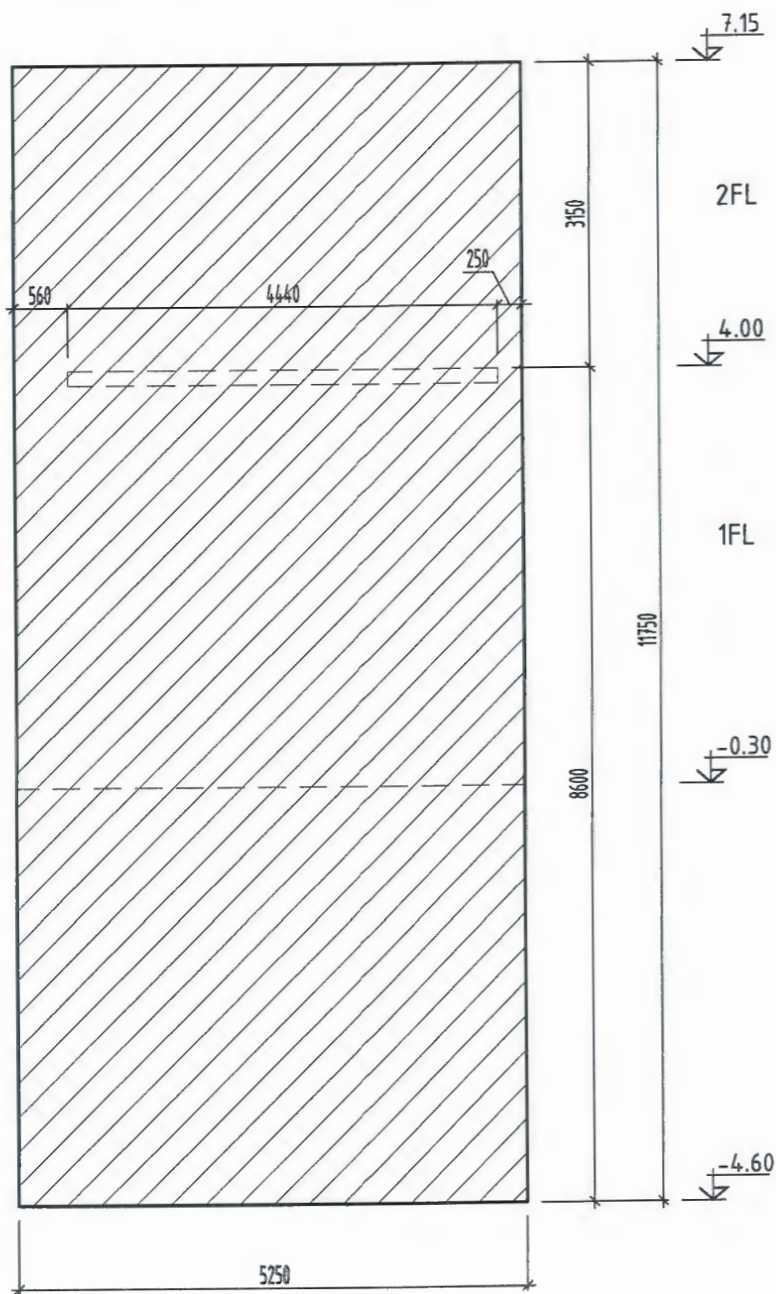
Позиц	Тэмдэглэгээ	Нэр	Тоо ширхэг	Хүнд /кг/		
				Нэгж	Нийт	
"Цутгамал хана ЦХ-1"				1	2258.3	2258.3
1	ГОСТ 5781-82*	Ф 12 А400 L= 4900	144	4.4	626.4	
2	ГОСТ 5781-82*	Ф 12 А400 L= 4450	144	4.0	568.9	
3	ГОСТ 5781-82*	Ф 12 А400 L= 3600	86	3.2	274.9	
4	ГОСТ 5781-82*	Ф 12 А400 L= 2500	86	2.2	190.9	
5	ГОСТ 5781-82*	Ф 12 А400 L= 600	86	0.5	45.8	
6	ГОСТ 5781-82*	Ф 12 А400 L= 4600	86	4.1	351.2	
7	ГОСТ 5781-82*	Ф 12 А400 L= 1050	86	0.9	80.2	
8	ГОСТ 5781-82*	Ф 12 А400 L= 1200	86	1.1	91.6	
a	ГОСТ 5781-82*	Ф 8 А240 L= 300	240	0.1	28.4	
0	Бетон В22.5 /М300/		V=22.9м3 x 1			

Тайлбар
1. ББ-081 хуудастай хамт үз.

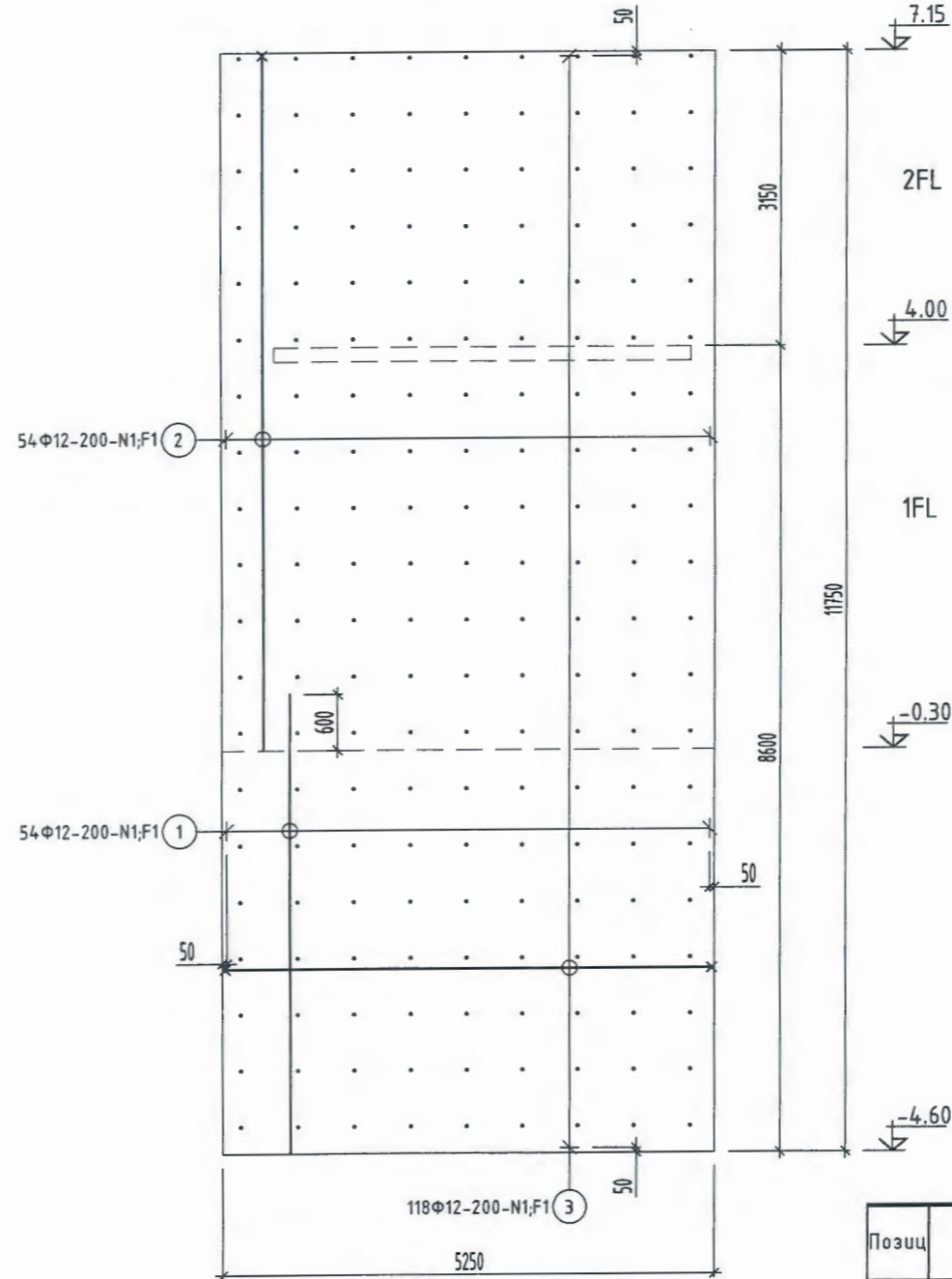


 "ЦАСТ БОГД" ХХК Цахилгаан зурагч ТSASTBOGD@yahoo.com Утас: 99154061, 70111332	"СОЁЛ, СПОРТЫН ТӨВИЙН БАРИЛГА" "Б БЛОК" Хөвсгөл аймаг, Цэцэрлэг сум, Халбан баг.		Төслийн дугаар:	Үе шат:
	Цутгамал хана ЦХ-1; арматурчлал		TSB-08/21	А.3
	Хаяг, байршил: Монгол улс, Улаанбаатар хот, ЧД 3-р хороо, Пийс тауэрийн 17 давхар, 1701 тоот.	Инженер Гүйцэтгэсэн Шалгасан	А.Чуганбаяр А.Чуганбаяр В.Баасандаатар	Зургийн дугаар: ББ-086 нийт 112
		Огноо:	2021-09-15	
		Масштаб:	1 : 20; 100	

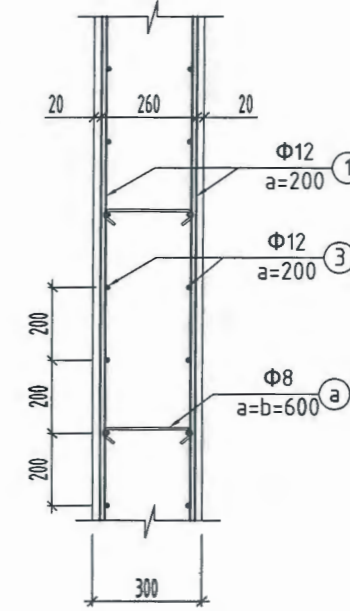
ЦУТГАМАЛ ХАНА ЦХ-2-ЫН ХЭВ



ЦУТГАМАЛ ХАНА ЦХ-2-ЫН АРМАТУРЧЛАЛ



ОГТЛОЛ 1-1



2-46
 2022.02.20

Позиц	Загвар
2	200 R=60 7400
3	200 R=60 200 5200
a	60 240 60

ЦУТГАМАЛ ТӨМӨР БЕТОН ХИЙЦИЙН МАТЕРИАЛЫН ТОДОРХОЙЛОЛТ

Позиц	Тэмдэглэгээ	Нэр	Тоо ширхэг	Хүнд /кг/	
				Нэгж	Нийт
		Цутгамал хана ЦХ-2	1	1211.5	1211.5
1	ГОСТ 5781-82*	Φ 12 А400 L= 4900	54	4.4	234.9
2	ГОСТ 5781-82*	Φ 12 А400 L= 7600	54	6.7	364.4
3	ГОСТ 5781-82*	Φ 12 А400 L= 5600	118	5.0	586.7
a	ГОСТ 5781-82*	Φ 8 А240 L= 360	180	0.1	25.6
0		Бетон В22.5 /М300/	V=18.6м³ x 1		

Тайлбар
 1. ББ-077; 078 хуудастай хамт үз.

-Диафрагм хана



"СОЁЛ, СПОРТЫН ТӨВИЙН БАРИЛГА" "Б БЛОК"
 Хөвсгөл аймаг, Цэцэрлэг сум, Халбан баг.

Цутгамал хана ЦХ-2; арматурчлал

Хаяг, байршил:
 Монгол улс, Улаанбаатар хот, ЧД 3-р хороо,
 Пийс талуурийн 17 дөвхөр, 1701 тоом.

Инженер А.Ууганбаяр
 Гүйцэтгэсэн А.Ууганбаяр
 Шалгасан В.Баасанбаатар

Төслийн дугаар: ТSB-08/21
 Үе шат: А.3
 Зургийн дугаар: ББ-087 нийт 112
 Хувилбар: 1
 Огноо: 2021-09-15
 Масштаб: 1 : 20; 75

F

E

D

C

B

A

F

E

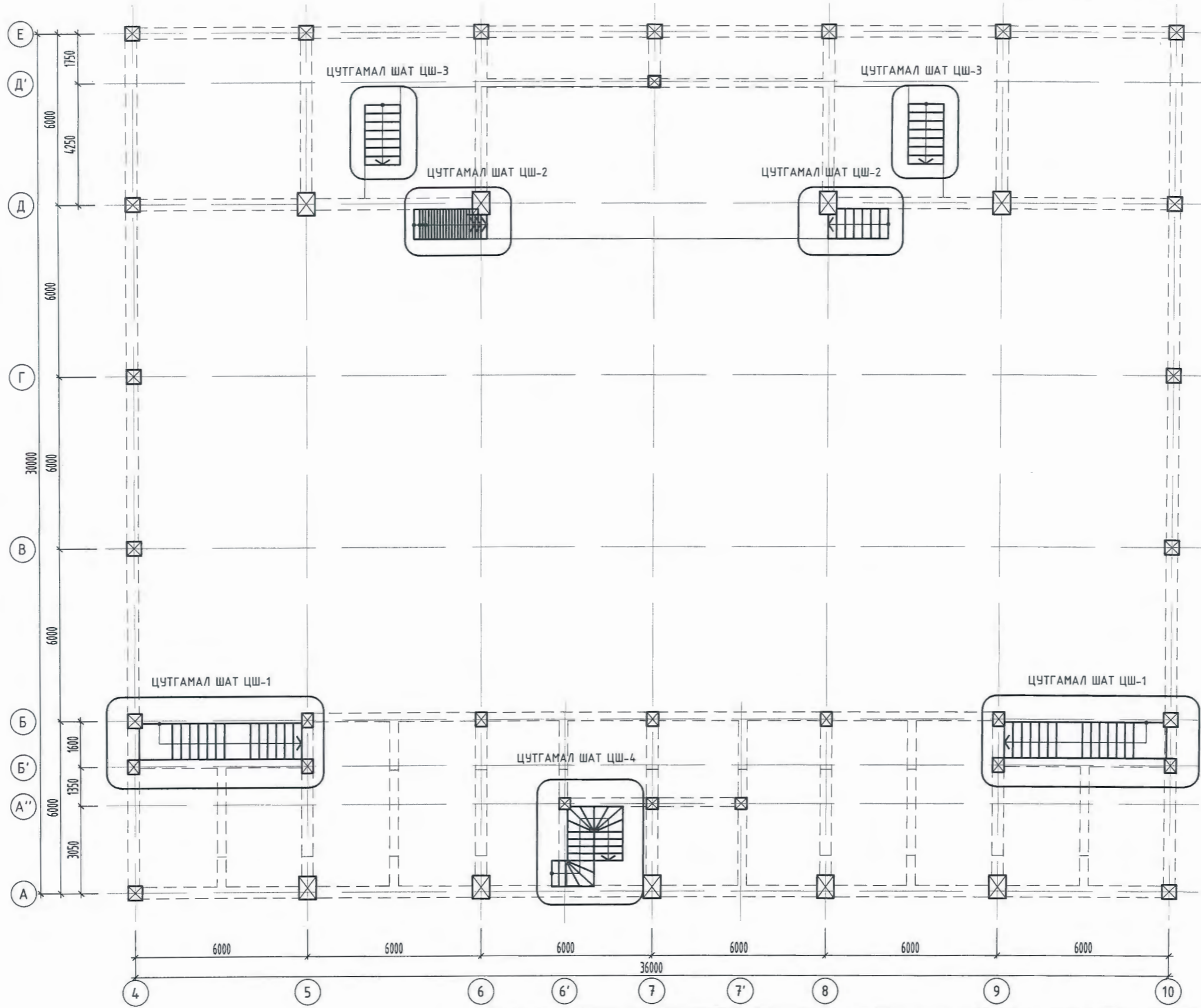
D

C

B

A

ЦУТГАМАЛ ШАТНЫ БАЙРШЛЫН СХЕМ



Тайлбар
1. ББ-046; 047 хуудастай хамт үз.

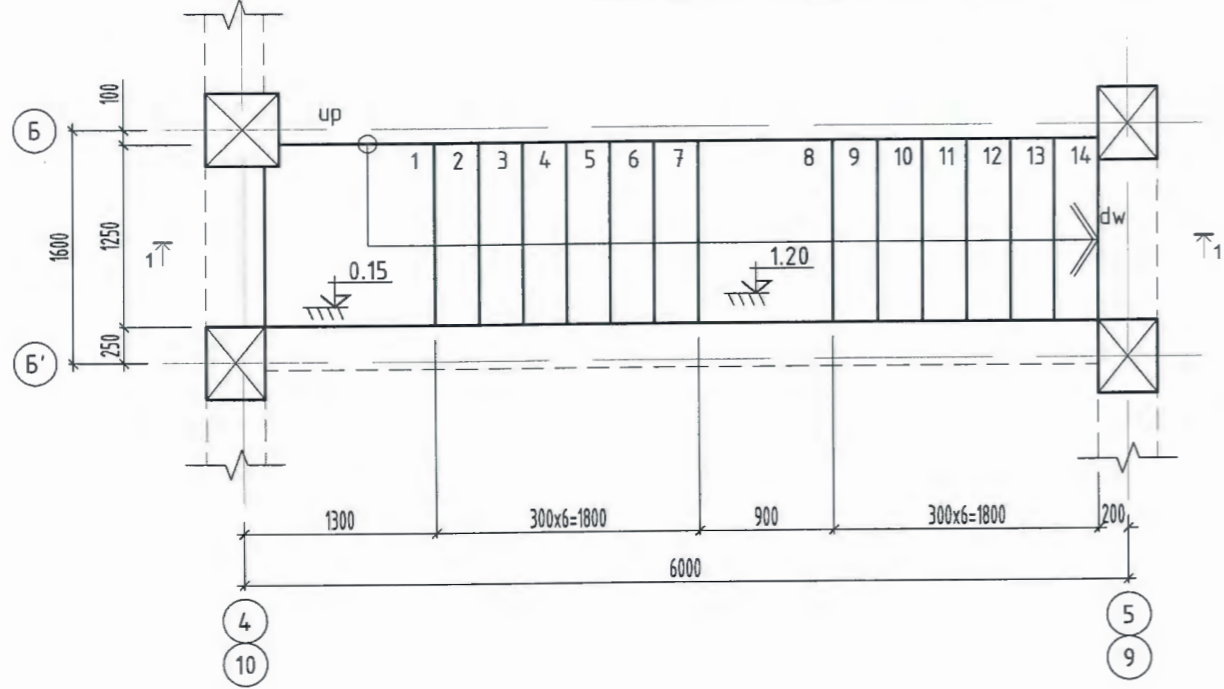
ЗӨВШӨӨРӨЛЦСӨН	
БА	Д.Санчирсуу
ХАС	О.Мөнхцэцэг
ЦБУ	Ш.Баярбаатар
ДГХТ	О.Омгонцарал
ХД/ГД	Т.Тамир

ЦАСТ БОГД ХХК
Улаанбаатар хот, ЧД-3-р хороо,
Пийс талуурийн 17 давхар, 1701 тоот.
Утас: 99154061, 70111332

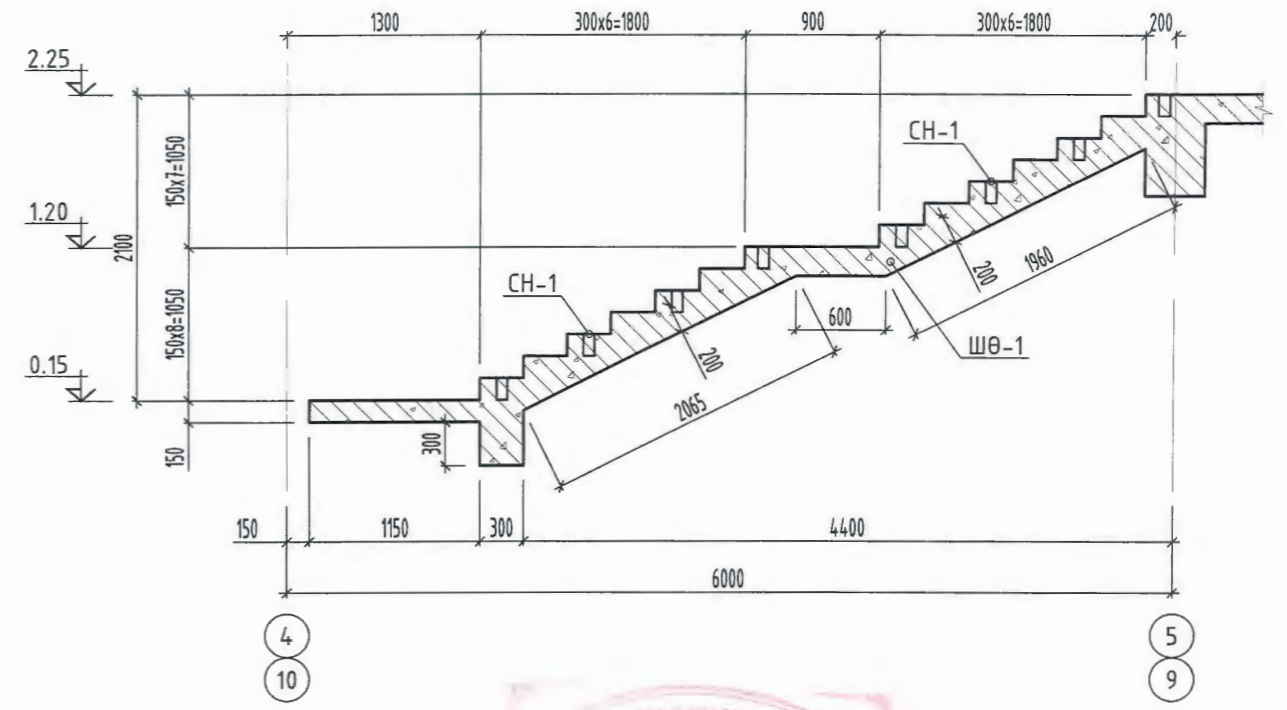
"СОЁЛ, СПОРТЫН ТӨВИЙН БАРИЛГА" "Б БЛОК"	
Хөвсгөл аймаг, Цэцэрлэг сум, Халбан баг.	
Цутгамал шатны байршлын схем	
Хаяг, байршил:	Инженер
Монгол улс, Улаанбаатар хот, ЧД-3-р хороо, Пийс талуурийн 17 давхар, 1701 тоот.	Гүйцэтгэсэн
	Шалгасан
А.Чуганбаяр	В.Баасанбаатар
А.Чуганбаяр	А.Чуганбаяр

Төслийн дугаар:	Тус тус
ТSB-08/21	А.3
Зургийн дугаар:	Хувилбар:
ББ-088 нийт 112	1
Огноо:	2021-09-15
Масштаб:	1 : 150

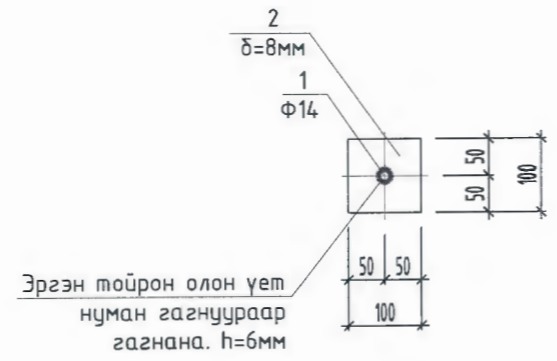
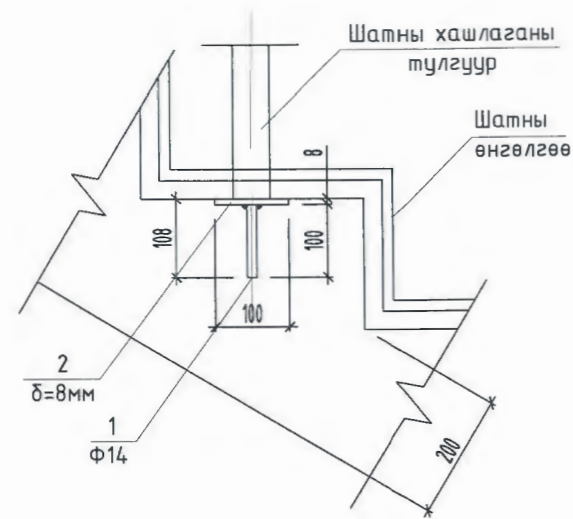
ЦУТГАМАЛ ШАТ ЦШ-1-ИЙН БАЙГУУЛАЛТ



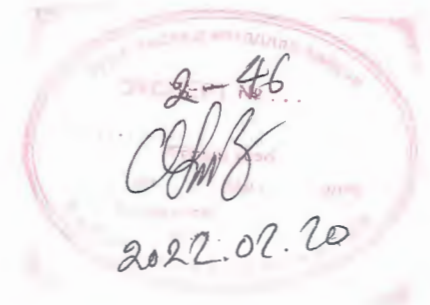
ОГТЛОЛ 1-1



СУУЛГАХ НАРИЙВЧ СН-1



Эргэн тойрон олон үет нуман гэгнүүрээр гэгнана. h=6мм

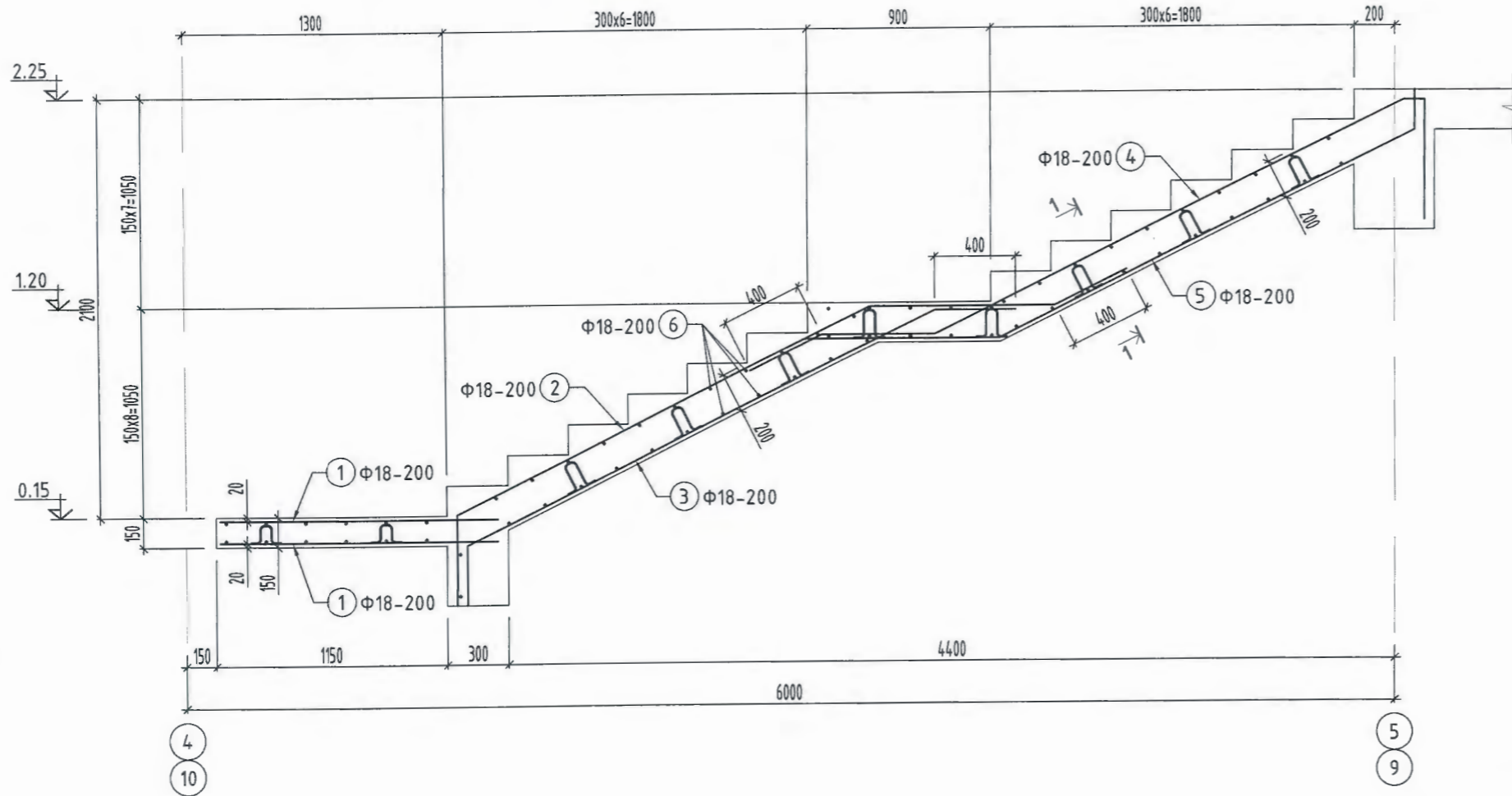


Поз	Тэмдэглэгээ	Нэр	Тоо	Хүнд /кг/		
				Нэгж	Нийт	
Суулгах нарийвч СН-1				16	0.7	12.0
1	ГОСТ 103-57*	Лист 100x8 L= 100	1	0.6	0.6	
2		Ф 14 АI L= 100	1	0.1	0.1	

Тайлбар
1. Шатны зузаан 200мм.
2. ББ-088; 090 хуудастай хамт үз.

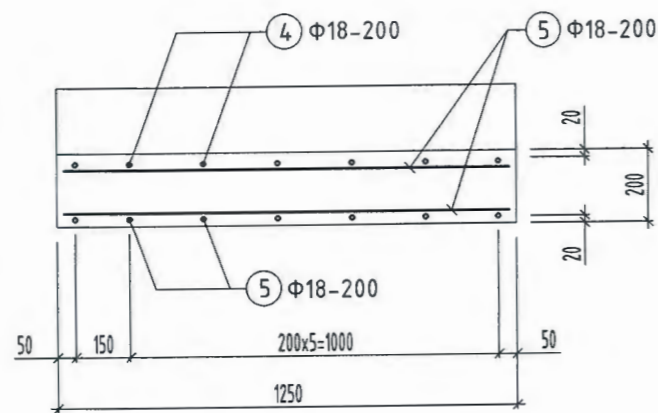
ЗӨВШӨӨРӨЛЦСӨН		"СОЁЛ, СПОРТЫН ТӨВИЙН БАРИЛГА" "Б БЛОК" Хөвсгөл аймаг, Цэцэрлэг сум, Халбан баг.	Төслийн дугаар:	Үе шат:
БА	Д.Санчирсуу		TSB-08/21	A.3
ХАС	О.Мөнхцэцэг	Цутгамал шат ЦШ-1-ийн байгуулалт; Огтлол 1-1	Зургийн дугаар:	Худилбар:
ЦБУ	Ш.Баярбаатар		ББ-089 нийт 112	1
ДГ/ХТ	О.Омгонцарал	Хаяг, байршил:	Инженер	Огноо:
ХД/ГД	Т.Тамир	Монгол улс, Улаанбаатар хот, 4-р хороо, Пийс талуурийн 17 давхар, 1701 тоот.	А.Ууганбаяр	2021-09-15
		Цахим мэдээлэл: TSASTBOGD@yahoo.com Утас: 99154061, 70111332	Гүйцэтгэсэн	Масштаб:
			В.Баасанбаатар	1 : 10; 50
			Шалгасан	
			А.Ууганбаяр	

ШАТНЫ ӨГСӨЛ ШӨ-1-ИЙН АРМАТУРЧЛАЛ



Позиц	Загвар	Позиц	Загвар
2		5	
3		a	
4		b	

ОГТЛОЛ 1-1



2-46
 2022.07.20

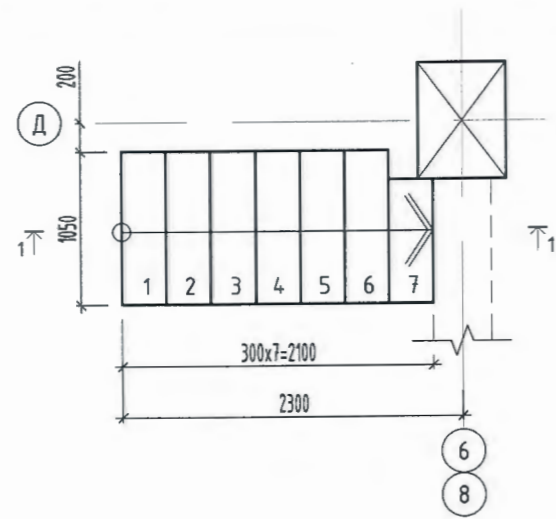
ЦУТГАМАЛ ТӨМӨР БЕТОН ХИЙЦИЙН МАТЕРИАЛЫН ТОДОРХОЙЛОЛТ

Позиц	Тэмдэглэгээ	Нэр	Тоо ширхэг	Хүнд /кг/		
				Нэгж	Нийт	
ШАТНЫ ӨГСӨЛ ШӨ-1				2	399.1	798.2
1	ГОСТ 5781-82*	Ф 18 А400 L= 1400	14	2.8	39.2	
2	ГОСТ 5781-82*	Ф 18 А400 L= 4000	7	8.0	55.9	
3	ГОСТ 5781-82*	Ф 18 А400 L= 3300	7	6.6	46.1	
4	ГОСТ 5781-82*	Ф 18 А400 L= 4150	7	8.3	58.0	
5	ГОСТ 5781-82*	Ф 18 А400 L= 3450	7	6.9	48.2	
6	ГОСТ 5781-82*	Ф 18 А400 L= 1150	66	2.3	151.6	
a	ГОСТ 5781-82*	Ф 8 А240 L= 390		0.2	0.0	
b	ГОСТ 5781-82*	Ф 8 А240 L= 480		0.2	0.0	
0		Бетон В22.5 /БМ300/ V=1.94м ³ x 2				

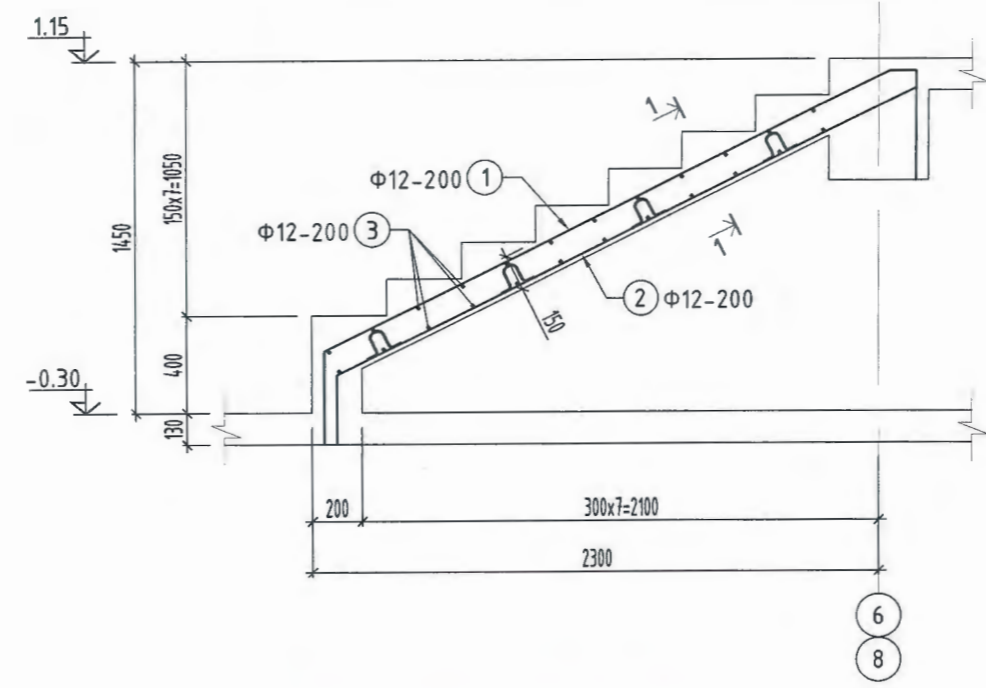
Тайлбар
 1. Энэ хуудсыг шатны байгуулалт болон Огтлол 1-1 зурагтай хамтатган ББ-089-с үз.

 "ЦАСТ БОГД" ХХК Цалин утас: TSASTBOGD@yahoo.com Утас: 99154061, 70111332	"СОЁЛ, СПОРТЫН ТӨВИЙН БАРИЛГА" "Б БЛОК" Хөвсгөл аймаг, Цэцэрлэг сум, Халдан баг.		Төслийн дугаар: TSB-08/21	Үе шат: А.3
	Шатны өгсөл ШӨ-1, Огтлол, Материалын түүвэр		Зургийн дугаар: ББ-090 нийт 112	Хувилбар: 1
	Хаяг, байршил: Монгол улс, Улаанбаатар хот, ЧД 3-р хороо, Пийс тауцэрийн 17 давхар, 1701 тоот.	Инженер Гүйцэтгэсэн Шалгасан	А.Ууганбаяр В.Баасанбаатар А.Ууганбаяр	Огноо: 2021-09-15

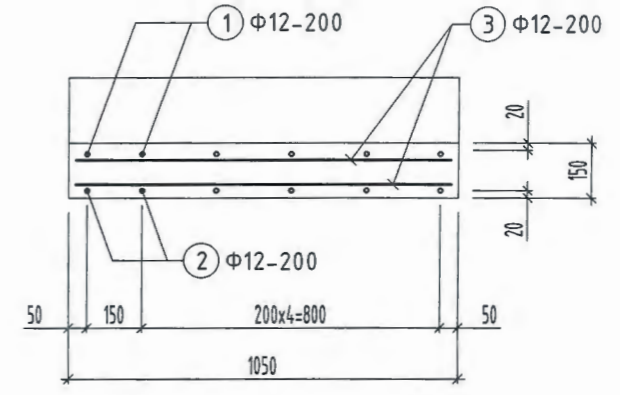
ЦУТГАМАЛ ШАТ ЦШ-2-ИЙН БАЙГУУЛАЛТ



ШАТНЫ ӨГСӨЛ ШӨ-2-ИЙН АРМАТУРЧЛАЛ

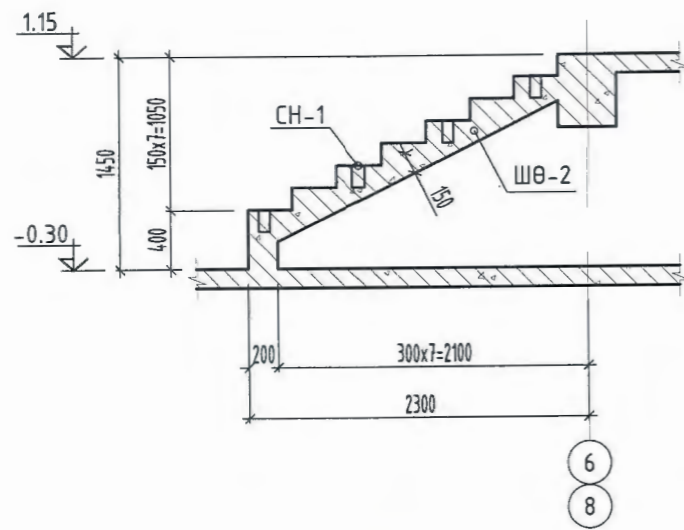


ОГТЛОЛ 1-1



Позиц	Загвар
1	
2	
a	

ОГТЛОЛ 1-1

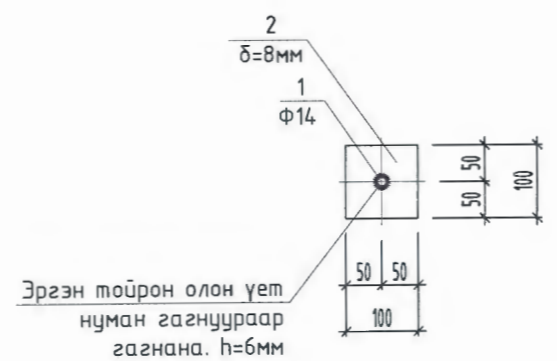
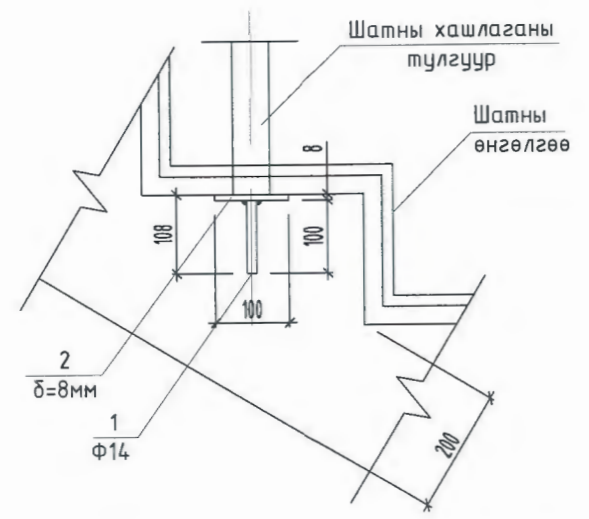


2-46
Содны
2021.07.20

ЦУТГАМАЛ ТӨМӨР БЕТОН ХИЙЦИЙН МАТЕРИАЛЫН ТОДОРХОЙЛОЛТ

Позиц	Тэмдэглэгээ	Нэр	Тоо ширхэг	Хүнд /кг/		
				Нэгж	Нийт	
ШАТНЫ ӨГСӨЛ ШӨ-2				2	56.2	112.4
1	ГОСТ 5781-82*	Ф 12 А400 L= 3350	6	3.0	17.8	
2	ГОСТ 5781-82*	Ф 12 А400 L= 2850	6	2.5	15.2	
3	ГОСТ 5781-82*	Ф 12 А400 L= 1000	24	0.9	21.3	
a	ГОСТ 5781-82*	Ф 8 А240 L= 390	12	0.2	1.8	
0		Бетон В22.5 /БМ300/ V=0.56м ³ x 2				

СУУЛГАХ НАРИЙВЧ СН-1



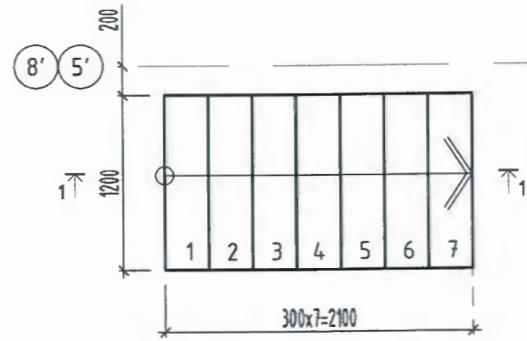
Эргэн тойрон олон үет нуман гагнуураар гагнана. h=6мм

Поз	Тэмдэглэгээ	Нэр	Тоо	Хүнд /кг/		
				Нэгж	Нийт	
Суулгах нарийвч СН-1				4	0.7	3.0
1	ГОСТ 103-57*	Лист 100x8 L= 100	1	0.6	0.6	
2		Ф 14 А1 L= 100	1	0.1	0.1	

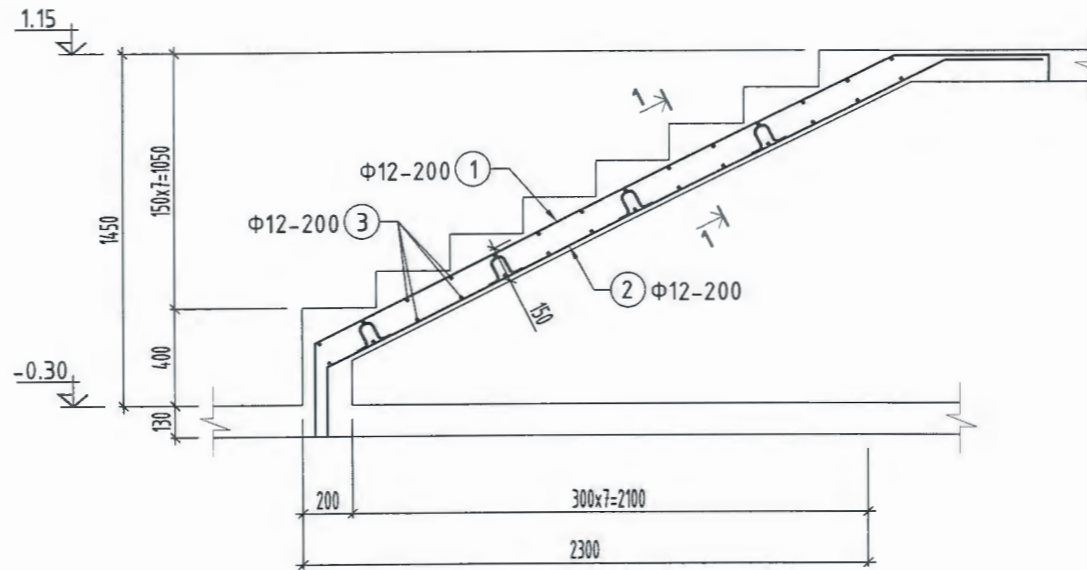
Тайлбар
1. Энэ хуудсыг шатны байгуулалт ББ-088-с үз.

<p>ЦАСТ БОГД'ХХК Цалин шуудан: TSASTBOGD@yahoo.com Утас: 99154061, 70111332</p>	<p>"СОЁЛ, СПОРТЫН ТӨВИЙН БАРИЛГА" "Б БЛОК" Хөвсгөл аймаг, Цэцэрлэг сум, Халбан баг.</p>		Төслийн дугаар: TSB-08/21	Үе шат: А.3
	<p>Цутгамал шат ЦШ-2-ийн байгуулалт; Огтлол 1-1</p>		Зургийн дугаар: ББ-091 нийт 112	Хувилбар: 1
Хаяг, байршил: Монгол улс, Улаанбаатар хот, ЧД 3-р хороо, Пийс тауэрийн 17 давхар, 1701 тоот.	Инженер: А.Ууганбаяр	Гүйцэтгэсэн: В.Баасанбаатар	Огноо: 2021-09-15	Масштаб: 1 : 20; 30; 50
Шалгасан:	А.Ууганбаяр			

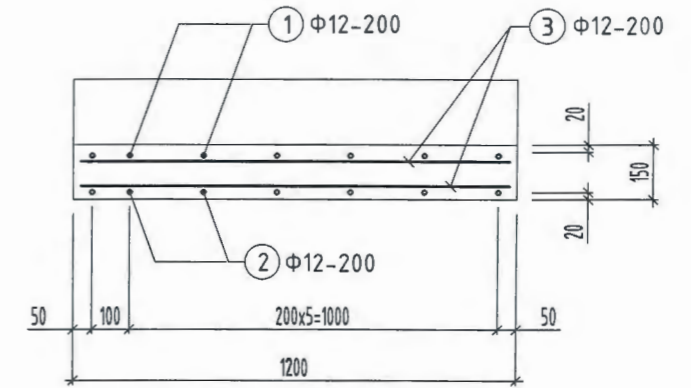
ЦУТГАМАЛ ШАТ ЦШ-3-ИЙН БАЙГУУЛАЛТ



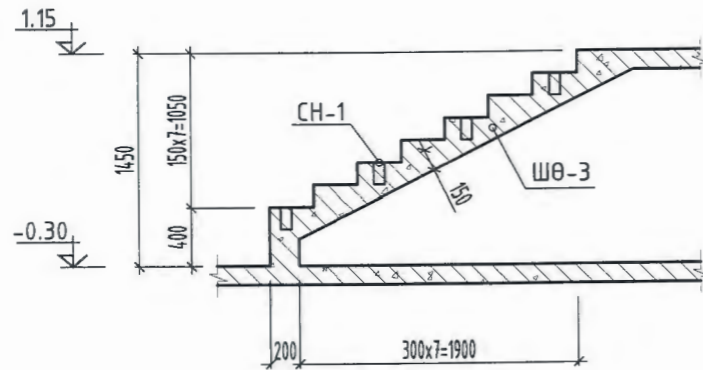
ШАТНЫ ӨГСӨЛ ШӨ-3-ИЙН АРМАТУРЧЛАЛ



ОГТЛОЛ 1-1



ОГТЛОЛ 1-1




Позиц	Загвар
1	2600 600 100 350
2	2800 400 250
a	100 95 95 50 50

2-46
С.М.З
2022.02.20

ЦУТГАМАЛ ТӨМӨР БЕТОН ХИЙЦИЙН МАТЕРИАЛЫН ТОДОРХОЙЛОЛТ

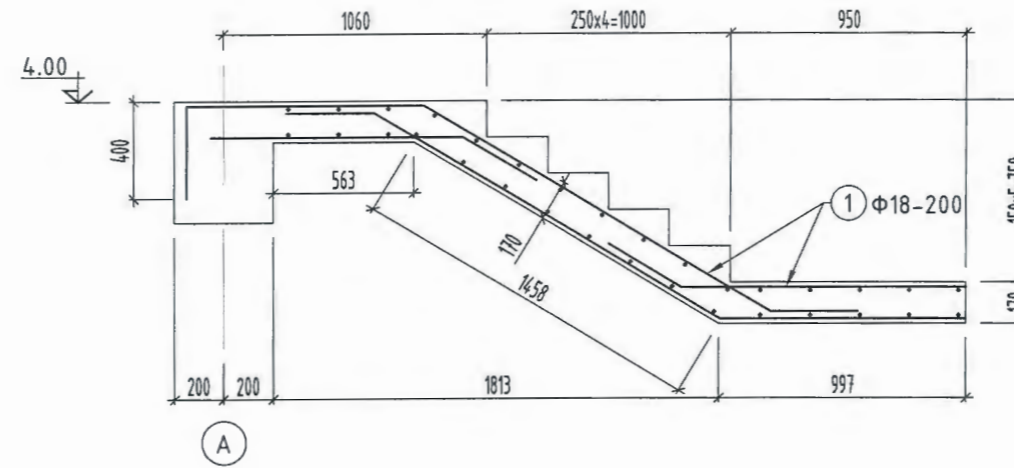
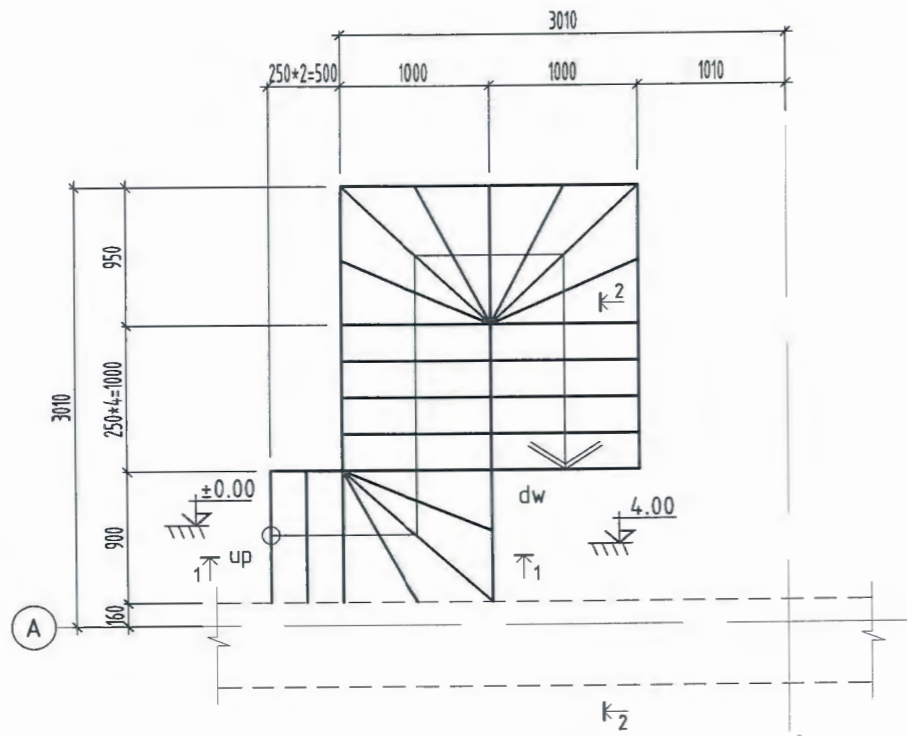
Позиц	Тэмдэглэгээ	Нэр	Тоо ширхэг	Хүнд /кг/		
				Нэгж	Нийт	
ШАТНЫ ӨГСӨЛ ШӨ-3				2	74.6	149.1
1	ГОСТ 5781-82*	Ф 12 А400 L= 3650	7	3.2	22.7	
2	ГОСТ 5781-82*	Ф 12 А400 L= 3450	7	3.1	21.4	
3	ГОСТ 5781-82*	Ф 12 А400 L= 1150	28	1.0	28.6	
a	ГОСТ 5781-82*	Ф 8 А240 L= 390	12	0.2	1.8	
0		Бетон В22.5 /БМ300/ V=0.75м ³ x 2				

Тайлбар
1. Энэ хуудсыг шатны байгуулалт ББ-091-с үз.

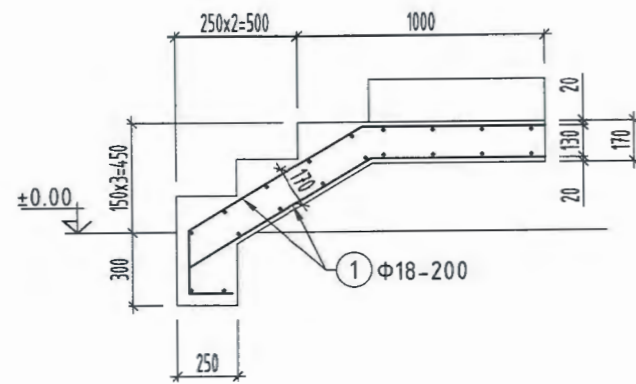
 ЦАСТ БОГД ХХК Цахны шуудан: TSASTBOGD@yahoo.com Утас: 99154061, 70111332	"СОЁЛ, СПОРТЫН ТӨВИЙН БАРИЛГА" "Б БЛОК" Хөвсгөл аймаг, Цэцэрлэг сум, Халбан баг.	Төслийн дугаар: TSB-08/21	Үе шат: А.3
	Цутгамал шат ЦШ-3-ийн байгуулалт; Огтлол 1-1	Зургийн дугаар: ББ-092 нийт 112	Хувилбар: 1
	Хаяг, байршил: Монгол улс, Улаанбаатар хот, ЧД 3-р хороо, Пийс талуурийн 17 давхар, 1701 тоот.	Инженер: А.Ууганбаяр Гүйцэтгэсэн: В.Баасанбаатар Шалгасан: А.Ууганбаяр	Огноо: 2021-09-15

ЦУТГАМАЛ ШАТ ЦШ-4-ИЙН БАЙГУУЛАЛТ

ОГТЛОЛ 2-2




ОГТЛОЛ 1-1



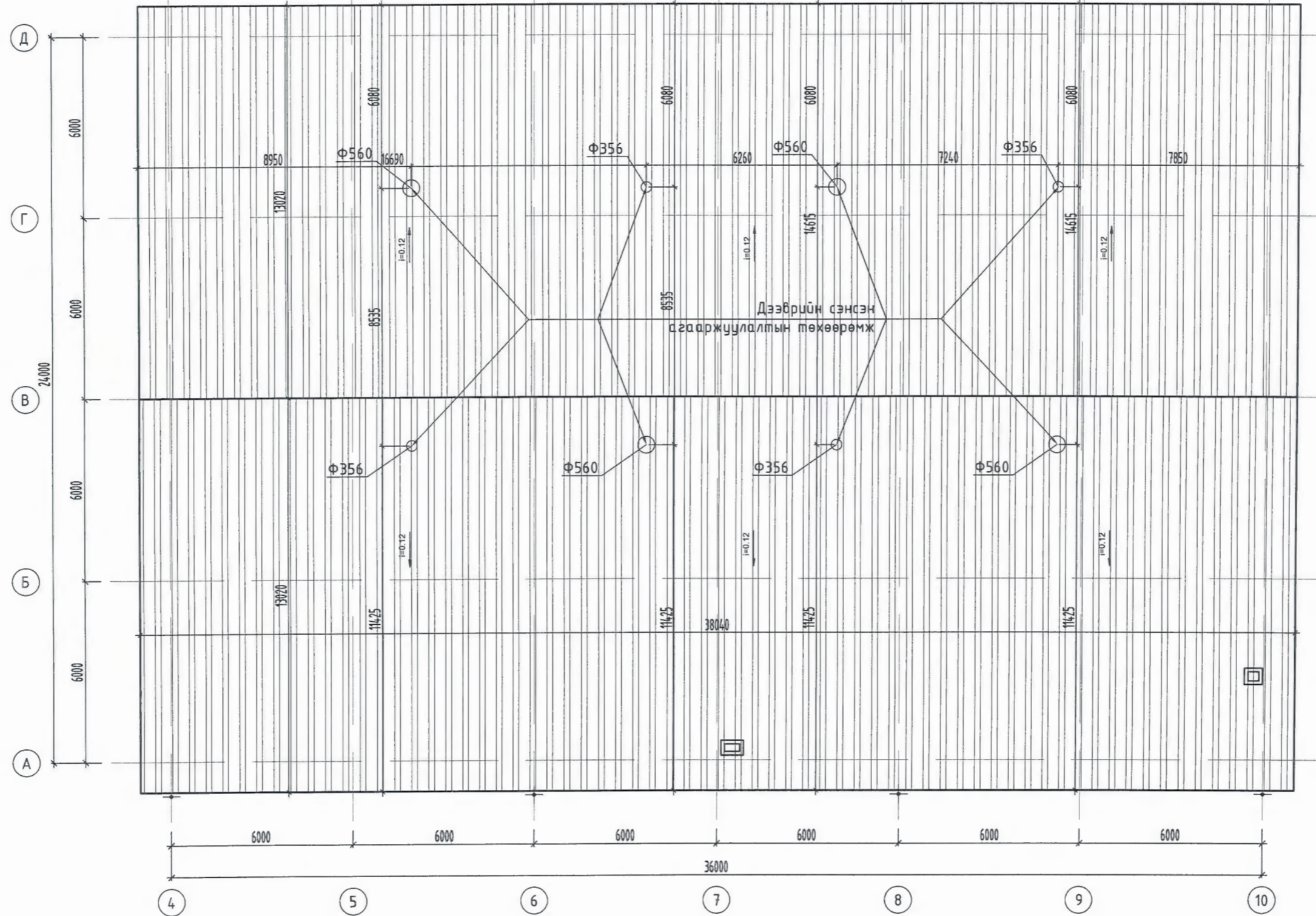
ЦУТГАМАЛ ТӨМӨР БЕТОН ХИЙЦИЙН МАТЕРИАЛЫН ТОДОРХОЙЛОЛТ

Поэц	Тэмдэглэгээ	Нэр	Тоо ширхэг	Хүнд /кг/		
				Нэгж	Нийт	
ШАТНЫ ӨГСӨЛ ШӨ-4				1	161.8	161.8
1	ГОСТ 5781-82*	Φ 16 А400 L= 102.5	у.м	161.8	161.8	
0		Бетон В22.5 /БМ300/ V=1.9м ³ x 1				

Тайлбар
1. Энэ хуудсыг шатны байгуулалт ББ-091-с үз.

 "ЦАСТ БОГД" ХХК Цахны шуудан: TSASTBOGD@yahoo.com Утас: 99154061, 70111332	"СОЁЛ, СПОРТЫН ТӨВИЙН БАРИЛГА" "Б БЛОК" Хөвсгөл аймаг, Цэцэрлэг сум, Халбан баг.		Төслийн дугаар: TSB-08/21	Үе шат: А.3
	Цутгамал шат ЦШ-4-ийн байгуулалт; Огтлол 1-1; 2-2		Зургийн дугаар: ББ-093 нийт 112	Хувилбар: 1
	Хаяг, байршил: Монгол улс, Улаанбаатар хот, ЧД 3-р хороо, Пийс тауэрийн 17 давхар, 1701 тоот.	Инженер Гүйцэтгэсэн Шалгасан	А.Ууганбаяр В.Баасанбаатар А.Ууганбаяр	Огноо: 2021-09-15

ДЭЭВРИЙН БАЙГУУЛАЛТ



ТАНИХ ТЭМДЭГ

- Угсралтын үеийн болт
- Үйлдвэрийн үеийн болт
- Угсралтын үеийн нүх
- Үйлдвэрийн үеийн нүх

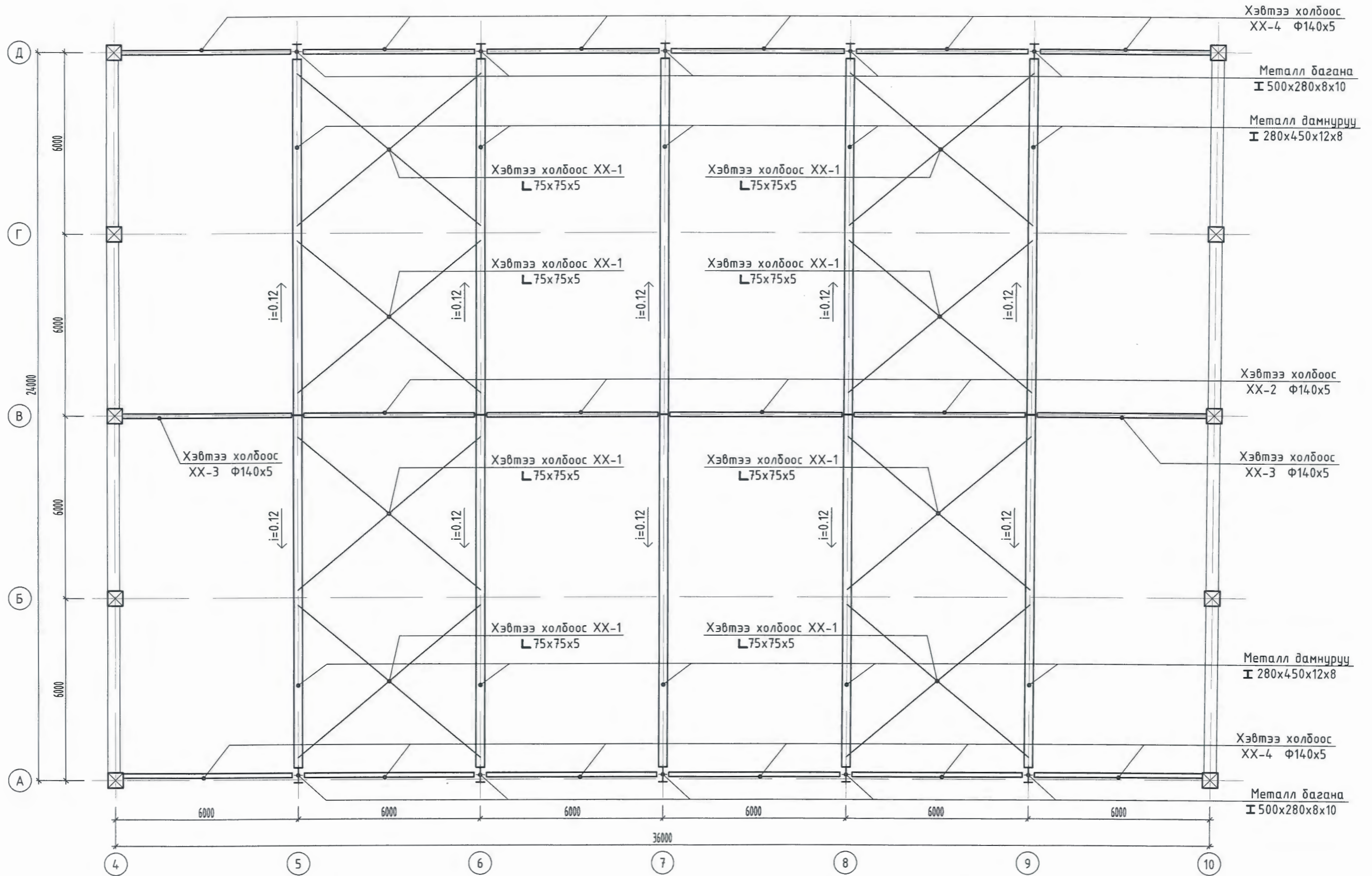
Тайлбар
1. ББ-095; 096; 097 хуудастай хамт үз.

ЗӨВШӨӨРӨЛЦСӨН	
БА	Д.Санчирсуу
ХАС	О.Манхцэцэг
ЦБУ	Ш.Баярбаатар
ДГ/ХТ	О.Омгонцарал
ХД/ГД	Т.Тамир



"СОЁЛ, СПОРТЫН ТӨВИЙН БАРИЛГА" "Б БЛОК"		Төслийн дугаар:	Үе шат:
Хөвсгөл аймаг, Цэцэрлэг сум, Халбан баг.		TSB-08/21	А.3
Дээврийн байгуулалт		Зургийн дугаар:	Хувилбар:
		ББ-094 нийт 112	1
Хаяг, байршил: Монгол улс, Улаанбаатар хот, ЧД 3-р хороо, Лийс тауэрийн 17 давхар, 1701 тоот.	Инженер Гүйцэтгэсэн Шалгасан	А.Ууганбаяр В.Баасанбаатар А.Ууганбаяр	Огноо: 2021-09-15 Масштаб: 1 : 150

МЕТАЛЛ БАГАНА, ДАМНУРУУ, ХЭВТЭЭ БОСОО ХОЛБООСНЫ БАЙГУУЛАЛТ



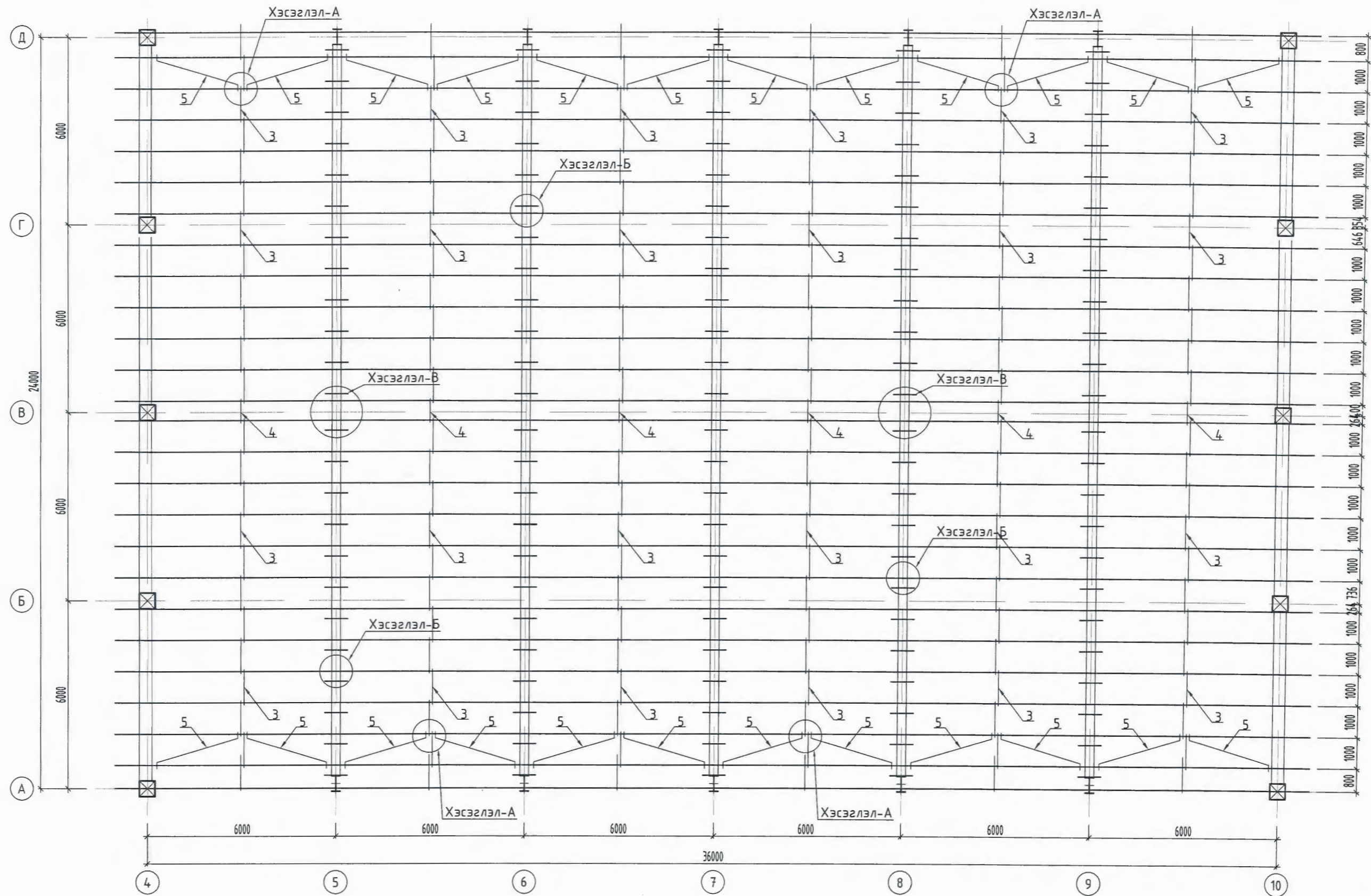
Тайлбар

1. Үндсэн даацын хийцийн ган нь ВСтЗсп5-2 /С345/, Холбоос эдлэлийн ган нь ВСтЗсп2-1 /С235/ маркийн гангаар хийнэ.
2. Зурагт үзүүлээгүй бүх загнаасны оёдлын урт нь хоёр элементийн уулзаж байгаа бүх урттай тэнцүү байх ба өндөр нь загнаж байгаа элементийн зузаанаас багагүй байна.
3. Бүх загнаасыг Э-42А төрлийн электрод байх ба загнуурын оёдлын өндөр нь 6мм байна.
4. Бүх төмөр хийцийн угсралт хийж дууссаны дараа загнуурын шаваас, ээв зэргийг сайтар цэвэрлэсэний дараа төмрийн сүрикээр өнгө тавьж төмрийн будгаар 2 удаа будна.
5. ББ-098-107 хуудастай хамт үз.



"СОЁЛ, СПОРТЫН ТӨВИЙН БАРИЛГА" "Б БЛОК" Хөвсгөл аймаг, Цэцэрлэг сум, Халбан баг.		Төслийн дугаар:	Үе шат:
		TSB-08/21	А.3
Металл багана, дамнуруу, хэвтээ босоо холбоосны байгуулалт		Зургийн дугаар:	Хувилбар:
		ББ-095 нийт 112	1
Хаяг, байршил:	Инженер	Огноо:	Масштаб:
Монгол улс, Улаанбаатар хот, ЧД 3-р хороо, Лийс тауэрийн 17 давхар, 1701 тоот.	А.Ууганбаяр	2021-09-15	1 : 125
	Гүйцэтгэсэн	Шалгасан	
	В.Баасанбаатар	А.Ууганбаяр	

С ТӨМӨР, ТАТУУРГЫН БАЙГУУЛАЛТ



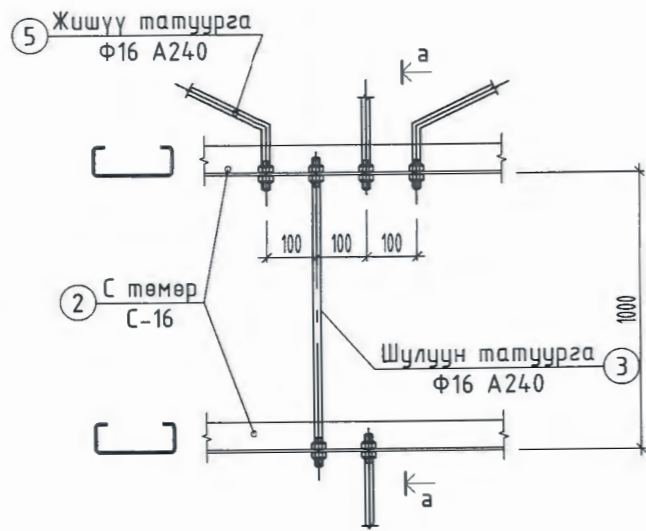
Тайлбар

1. Үндсэн даацын хийцийн ган нь ВСтЭсп5-2 /С345/, Холбоос эдлэлийн ган нь ВСтЭсп2-1 /С235/ маркийн гангаар хийнэ.
2. Зурагт үзүүлээгүй дүх загнаасны оёдлын урт нь хоёр элементийн уулзаж байгаа дүх урттай тэнцүү байх ба өндөр нь загнаж байгаа элементийн зузаанаас багагүй байна.
3. Бүх загнаасыг Э-42А төрлийн электрод байх ба загнуурын оёдлын өндөр нь 6мм байна.
4. Бүх төмөр хийцийн угсралт хийж дууссаны дараа загнуурын шаваас, эзв зэргийг сайтар цэвэрлэсэний дараа төмрийн сурикээр өнгө тавьж төмрийн будгаар 2 удаа будна.
5. ББ-094 хуудастай хамт үз.

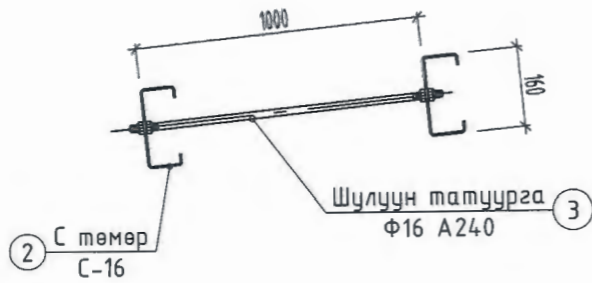


<p>"СОЁЛ, СПОРТЫН ТӨВИЙН БАРИЛГА" "Б БЛОК"</p> <p>Хөвдсөл аймаг, Цэцэрлэг сум, Халбан баг.</p> <p>С төмөр, татуургын байгуулалт</p>		Төслийн дугаар:	Үе шат:
		TSB-08/21	А.3
<p>Хаяг, байршил:</p> <p>Монгол улс, Улаанбаатар хот, ЧД 3-р хороо, Лийс татуурийн 17 давхар, 1701 тоот.</p>		Зургийн дугаар:	Хувилбар:
		ББ-096 нийт 112	1
		Инженер	А.Ууганбаяр
<p>Гүйцэтгэсэн</p> <p>Шалгасан</p>		В.Баасанбаатар	Масштаб:
		А.Ууганбаяр	1:125

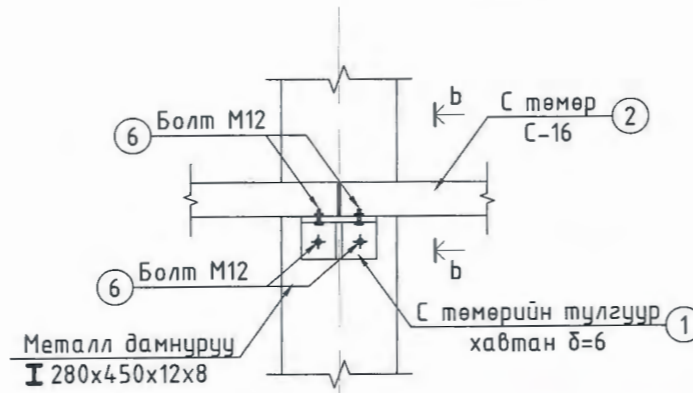
ХЭСЭГЛЭЛ-А



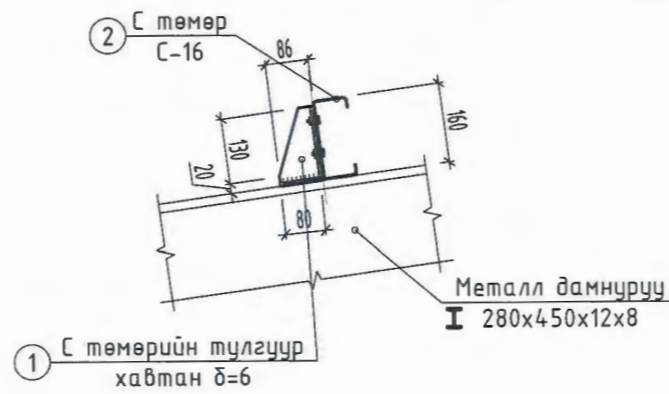
a-a



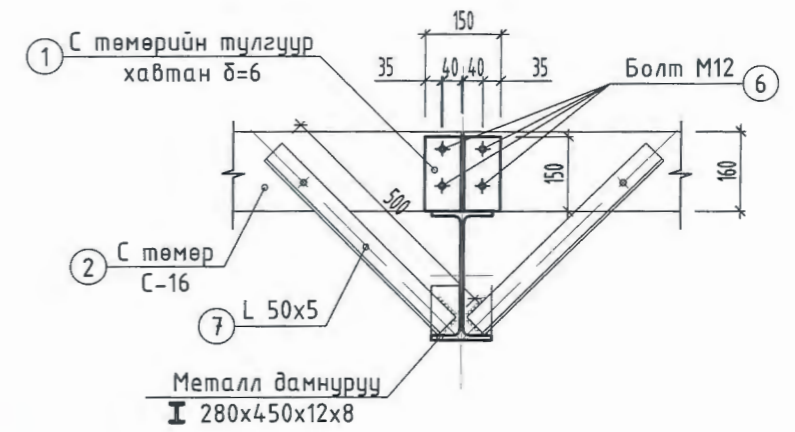
ХЭСЭГЛЭЛ-Б



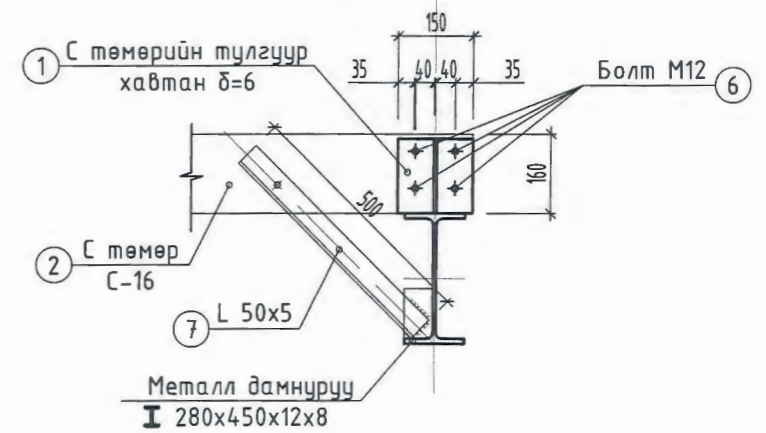
b-b



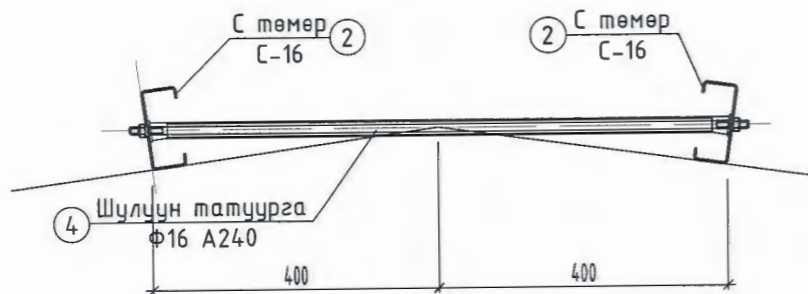
ОГТЛОЛ 1-1



ОГТЛОЛ 2-2



ХЭСЭГЛЭЛ-В



2-46
 2011.07.20

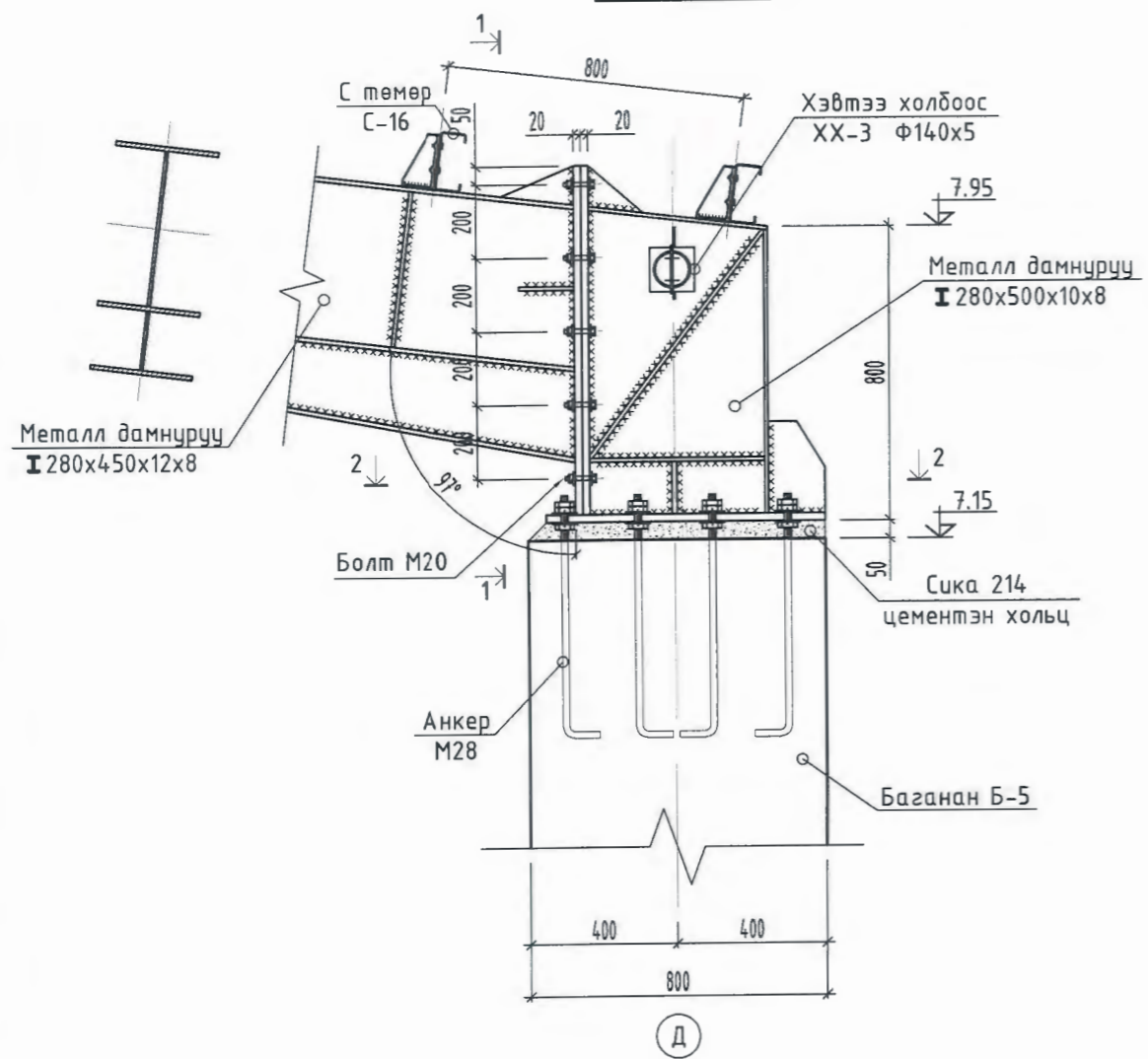
ГАН ХИЙЦИЙН МАТЕРИАЛЫН ТОДОРХОЙЛОЛТ					
Позиц	Тэмдэглэгээ	Нэр	Тоо хэмжээ	Жин /кг/	
Дээврийн С төмрийн материалын түүвэр				10514.84	
1	ГОСТ 103-57*/С235/	С төмөрийн тулгуур хавтан δ=6 L= 160	182	32.92	
2		С төмөр С-16 L= 12000	83	9830.52	
3		Шулуун татцурга Ф16 А240 L= 1200	144	269.57	
4		Шулуун татцурга Ф16 А240 L= 1200	6	11.23	
5		Жишүү татцурга Ф16 А240 L= 3000	24	112.32	
6		Болт М12 L= 50	728	32.32	
7	ГОСТ 27772-88	L50x50x5 L= 500	120	225.96	

Тайлбар
 1. ББ-096 хуудастай хамт үз.

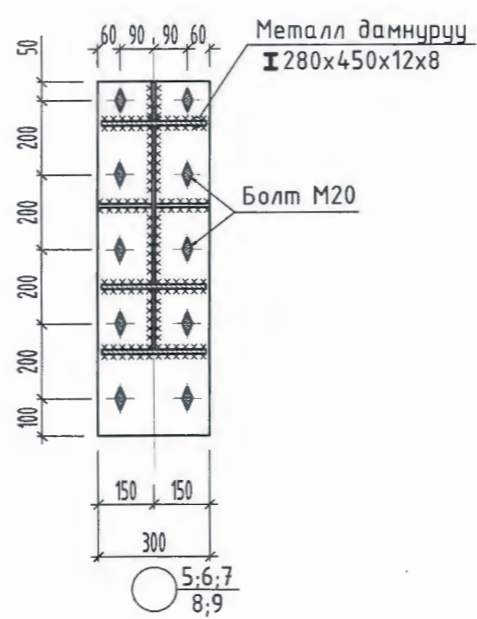


"СОЁЛ, СПОРТЫН ТӨВИЙН БАРИЛГА" "Б БЛОК" Хөвсгөл аймаг, Цэцэрлэг сум, Халбан баг.		Төслийн дугаар: TSB-08/21	Үе шат: А.3
Хэсэглэл-А; Б; В; материалын түүвэр		Зургийн дугаар: ББ-097 нийт 112	Хувилбар: 1
Хаяг, байршил: Монгол улс, Улаанбаатар хот, ЧД 3-р хороо, Пийс талуурийн 17 давхар, 1701 тоот.	Инженер Гүйцэтгэгсэн Шалгасан	А.Ууганбаяр В.Баасанбаатар А.Ууганбаяр	Огноо: 2021-09-15 Масштаб: 1 : 15

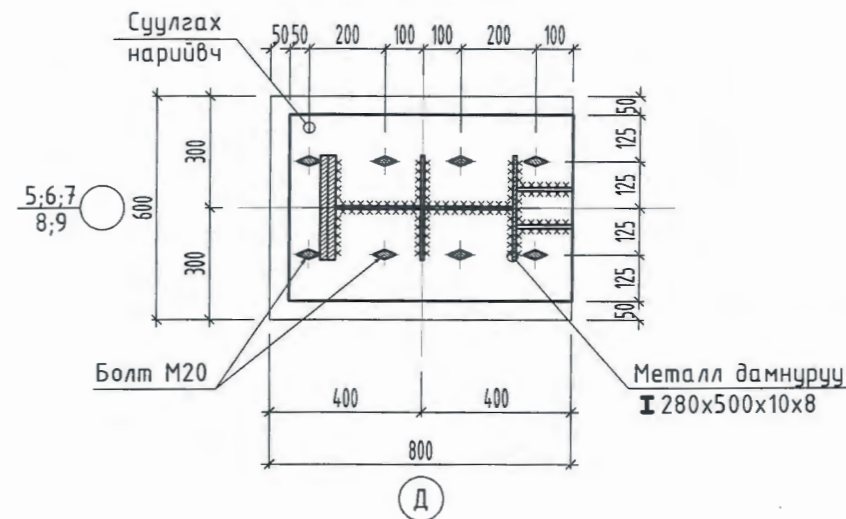
ХЭСЭГЛЭЛ-Б



ОГТЛОЛ 1-1



ОГТЛОЛ 2-2



2-46
[Signature]
 2022.07.20

ТАНИХ ТЭМДЭГ

- ◆ Угсралтын үеийн болт
- ◇ Үйлдвэрийн үеийн болт
- Угсралтын үеийн нүх
- Үйлдвэрийн үеийн нүх

ГАН ХИЙЦИЙН МАТЕРИАЛЫН ТОДОРХОЙЛОЛТ

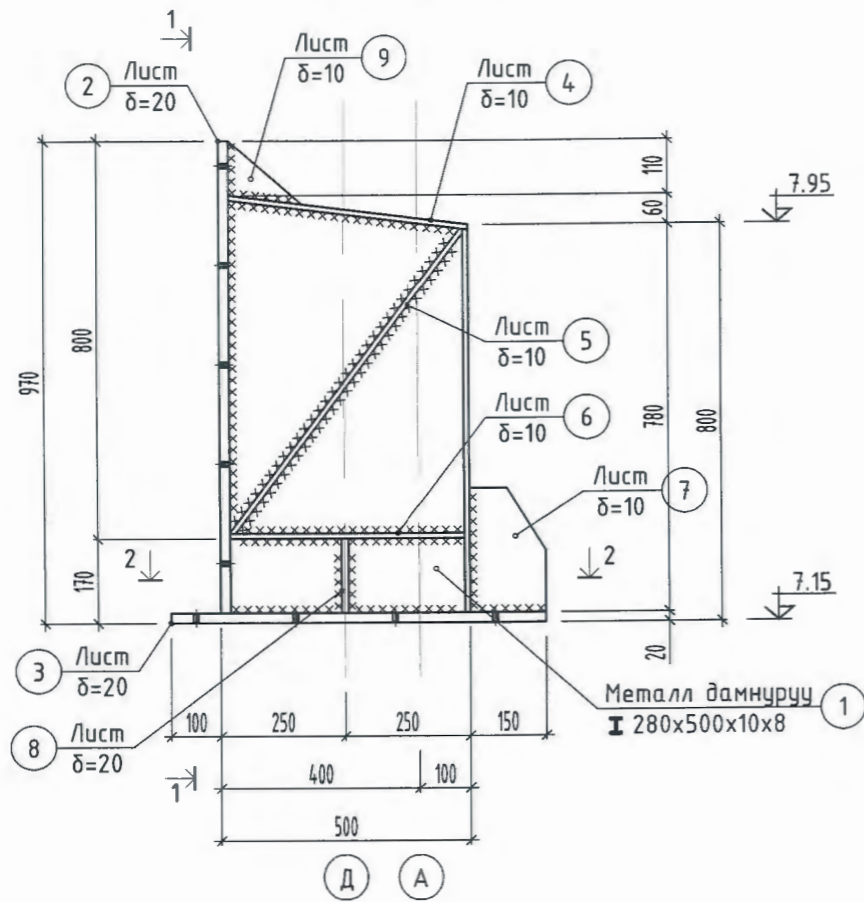
Поэ	Тэмдэглэгээ	Нэр	Тоо хэмжээ	Хүнд /кг/	
				Жин кг	Нийт
1		Болт М20 L= 100	100	24.66	

Тайлбар

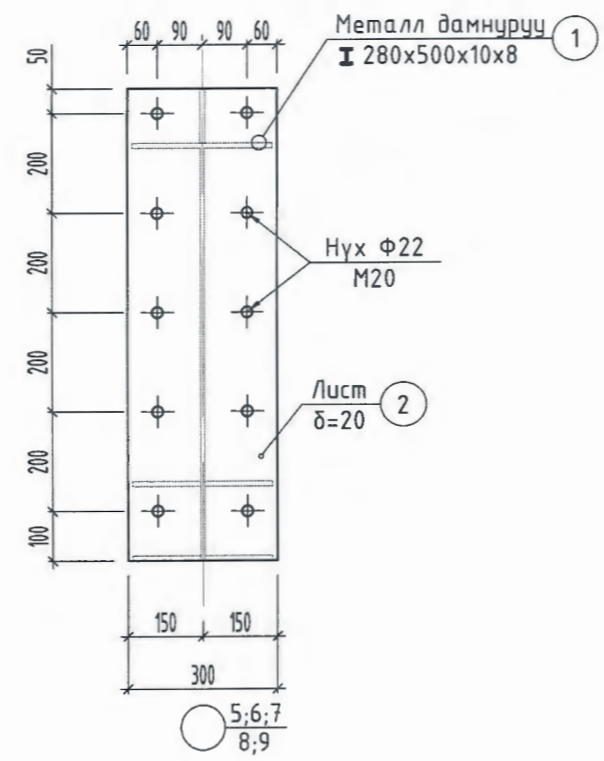
1. Үндсэн даацын хийцийн ган нь ВСтЗсп5-2 /С345/, Холбоос эдлэлийн ган нь ВСтЗсп2-1 /С235/ маркийн гангаар хийнэ.
2. Зурагт үзүүлээгүй дүх загнаасны оёдлын урт нь хоёр элементийн уулзаж байгаа дүх урттай тэнцүү байх ба өндөр нь загнаж байгаа элементийн зузаанаас багагүй байна.
3. Бүх загнаасыг Э-42А төрлийн электрод байх ба загнуурын оёдлын өндөр нь 6мм байна.
4. Бүх төмөр хийцийн угсралт хийж дууссаны дараа загнуурын шаваас, эвб зэргийг сайтар цэвэрлэсэний дараа төмрийн сурикээр өнгө тавьж төмрийн будгаар 2 удаа будна.
5. ББ-098 хуудастай хамт үз.
6. Суулгах нарийвчийг хэвний зурагнаас үзнэ үү.

<p>ЦАСТ БОГД"ХХК Цэвэр шүүрэг TSASTBOGD@yahoo.com Утас: 99154061, 70111332</p>	"СОЁЛ, СПОРТЫН ТӨВИЙН БАРИЛГА" "Б БЛОК" Хөвсгөл аймаг, Цэцэрлэг сум, Халбан баг.		Төслийн дугаар: TSB-08/21	Үе шат: А.3
	Хэсэглэл-Б; Огтлол 1-1; 2-2		Зургийн дугаар: ББ-099 нийт 112	Хувилбар: 1
Хаяг, байршил: Монгол улс, Улаанбаатар хот, 4Д 3-р хороо, Пийс тавуурын 17 давхар, 1701 тоот.	Инженер А.Ууганбаяр	Гүйцэтгэсэн В.Баасанбаатар	Огноо: 2021-09-15	Масштаб: 1 : 20
	Шалгасан А.Ууганбаяр			

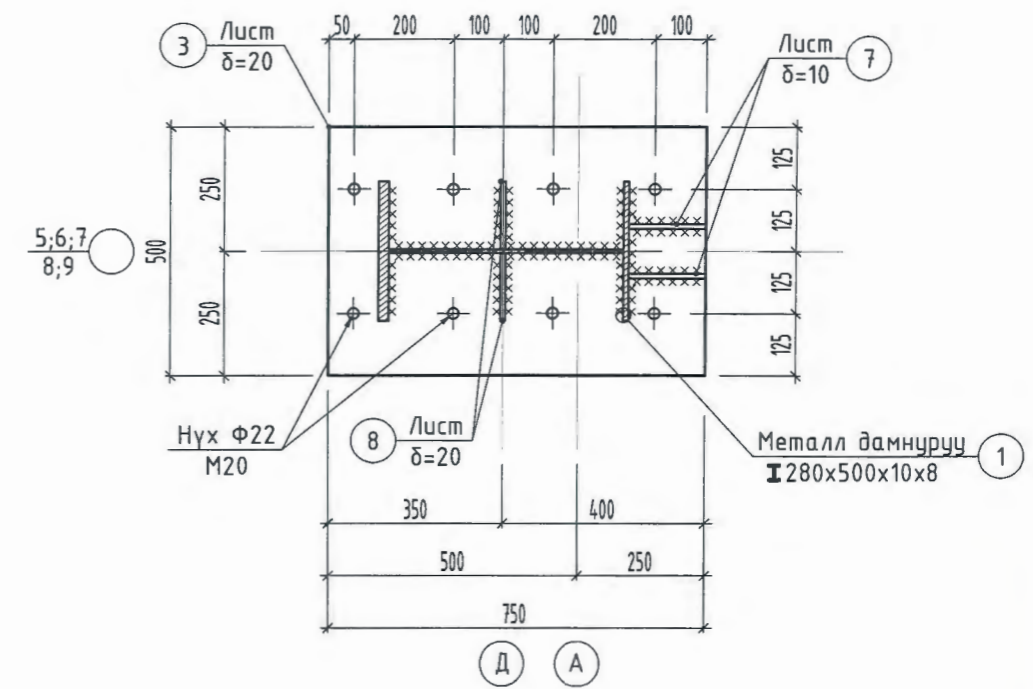
МЕТАЛЛ БАГАНА



ОГТЛОЛ 1-1




ОГТЛОЛ 2-2

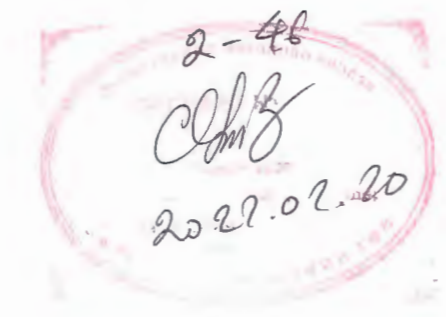
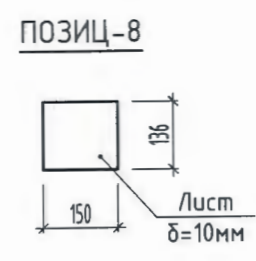
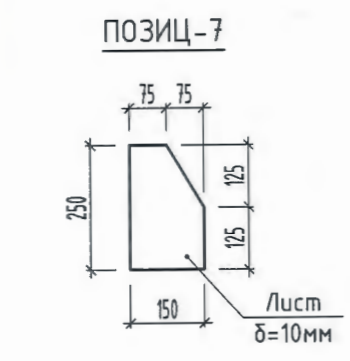
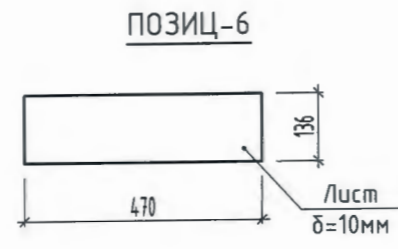
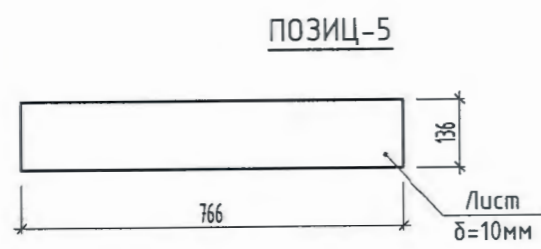
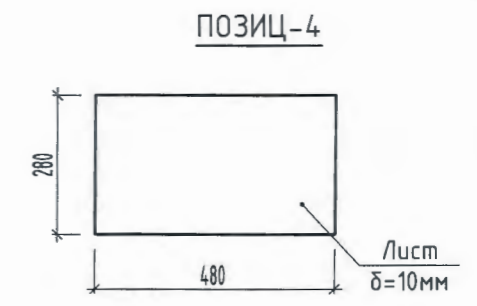
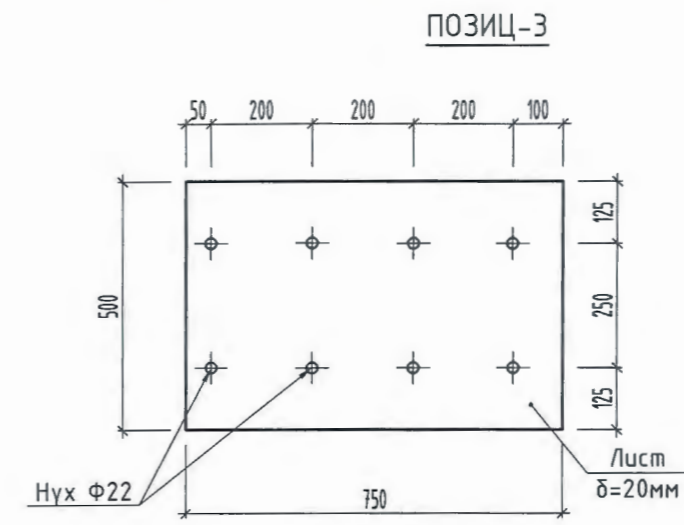
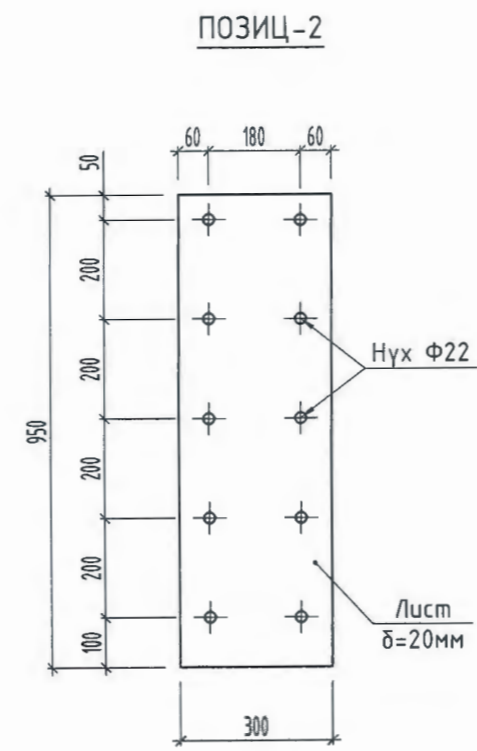
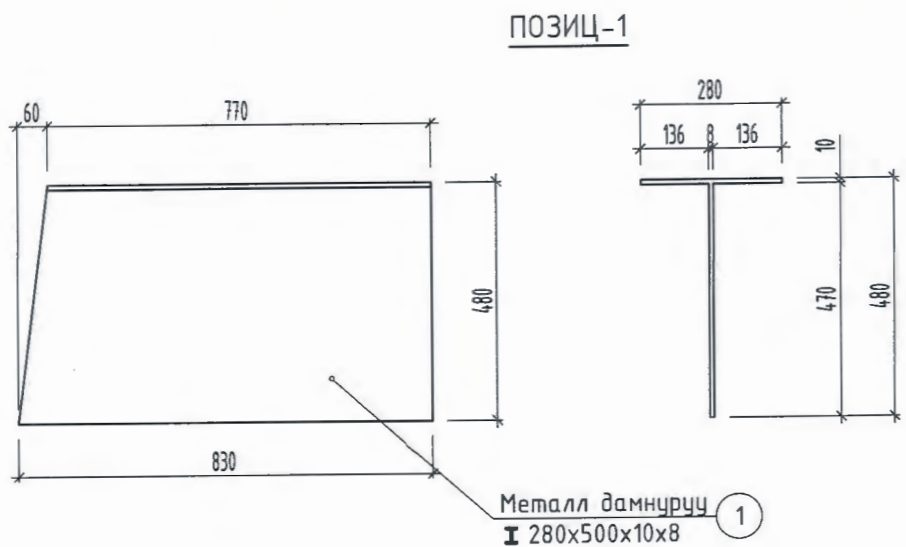


ТАНИХ ТЭМДЭГ

- ◆ Угсралтын үеийн болт
- ◇ Үйлдвэрийн үеийн болт
- ⊗ Угсралтын үеийн нүх
- Үйлдвэрийн үеийн нүх

- Тайлбар
1. Үндсэн даацын хийцийн ган нь ВСтЗсп5-2 /СЗ45/, Холбоос эдлэлийн ган нь ВСтЗсп2-1 /С235/ маркийн гангаар хийнэ.
 2. Зурагт үзүүлээгүй бүх загнаасны оёдлын урт нь хоёр элементийн уулзаж байгаа бүх урттай тэнцүү байх ба өндөр нь загнаж байгаа элементийн зузаанаас багагүй байна.
 3. Бүх загнаасыг Э-42А төрлийн электрод байх ба загнуурын оёдлын өндөр нь 6мм байна.
 4. Бүх төмөр хийцийн угсралт хийж дууссаны дараа загнуурын шаваас, эзв зэргийг сайтар цэвэрлэсний дараа төмрийн сурикээр өнгө тавьж төмрийн будгаар 2 удаа будна.
 5. ББ-095; 098 хуудастай хамт үз.
 6. Суулгах нарийвчийг хэвний зурагнаас үзнэ үү.

 "ЦАСТ БОГД" ХХК Цалин шуудан: TSASTBOGD@yahoo.com Утас: 99154061, 70111332	"СОЁЛ, СПОРТЫН ТӨВИЙН БАРИЛГА" "Б БЛОК" Хөвсгөл аймаг, Цэцэрлэг сум, Халбан баг.		Төслийн дугаар:	Үе шат:
	Металл багана		TSB-08/21	А.3
Хаяг, байршил:	Инженер:	А.Цуганбаяр	Зургийн дугаар:	Хувилбар:
Монгол улс, Улаанбаатар хот, ЧД 3-р хороо, Пийс тавуэрийн 17 давхар, 1701 тоот.	Гүйцэтгэсэн:	В.Баасанбаатар	ББ-100 нийт 112	1
	Шалгасан:	А.Цуганбаяр	Огноо:	2021-09-15
			Масштаб:	1 : 15



ТАНИХ ТЭМДЭГ

- ▨ Угсралтын үеийн болт
- ◇ Үйлдвэрийн үеийн болт
- ⊗ Угсралтын үеийн нүх
- Үйлдвэрийн үеийн нүх

ГАН ХИЙЦИЙН МАТЕРИАЛЫН ТОДОРХОЙЛОЛТ

Поэ	Тэмдэглэгээ	Нэр	Тоо хэмжээ	Хүнд /кг/		
				Жин кг	Нийт	
Металл багана				10	219.49	2194.9
1	ГОСТ 103-57* / С345 /	280x500x10x8 L= 830	1	69.84		
2	ГОСТ 103-57* / С235 /	Лист 20x950 L= 300	1	44.75		
3	ГОСТ 103-57* / С235 /	Лист 20x750 L= 500	1	58.88		
4	ГОСТ 103-57* / С235 /	Лист 10x480 L= 280	1	10.55		
5	ГОСТ 103-57* / С235 /	Лист 10x766 L= 136	2	16.36		
6	ГОСТ 103-57* / С235 /	Лист 10x470 L= 136	2	10.04		
7	ГОСТ 103-57* / С235 /	Лист 10x250 L= 150	2	5.89		
8	ГОСТ 103-57* / С235 /	Лист 10x150 L= 136	2	3.20		

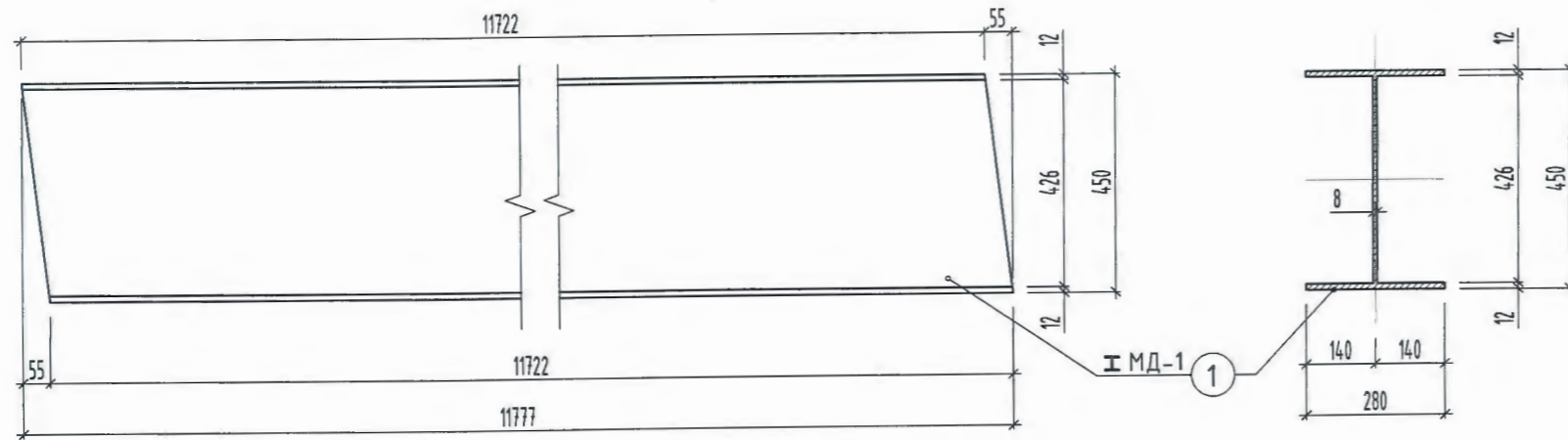
Тайлбар

1. Үндсэн даацын хийцийн ган нь ВСтЗсп5-2 /С345/, Холбоос эдлэлийн ган нь ВСтЗсп2-1 /С235/ маркийн гангаар хийнэ.
2. Зурагт үзүүлээгүй бүх загнаасны оёдлын урт нь хоёр элементийн уулзаж байгаа бүх урттай тэнцүү байх ба өндөр нь загнаж байгаа элементийн зузаанаас багагүй байна.
3. Бүх загнаасыг Э-42А төрлийн электрод байх ба загнуурын оёдлын өндөр нь 6мм байна.
4. Бүх төмөр хийцийн угсралт хийж дууссаны дараа загнуурын шаваас, зэв зэргийг сайтар цэвэрлэсэний дараа төмрийн сурикээр өнгө тавьж төмрийн будгаар 2 удаа будна.
5. ББ-100 хуудастай хамт үз.
6. Суулгах нарийвчийг хэвний зурагнаас үзнэ үү.

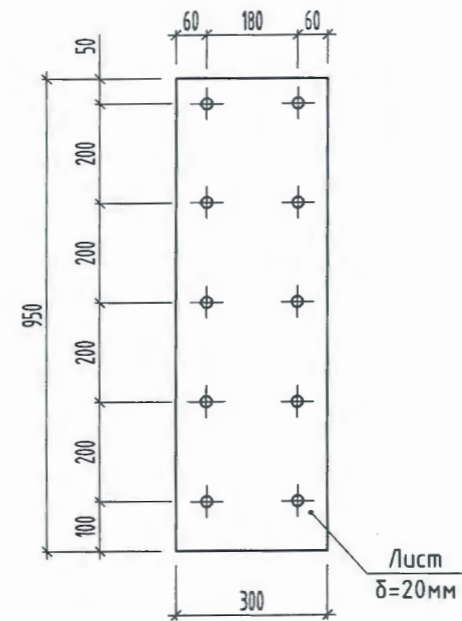


"СОЁЛ, СПОРТЫН ТӨВИЙН БАРИЛГА" "Б БЛОК" Хөвсгөл аймаг, Цэцэрлэг сум, Халбан баг.		Төслийн дугаар: TSB-08/21	Үе шат: А.3
Поэци-1; 2; 3; 4; 5; 6; 7; 8		Зургийн дугаар: ББ-101 нийт 112	Хувилбар: 1
Хаяг, байршил: Монгол улс, Улаанбаатар хот, ЧД 3-р хороо, Лийс тасуэрийн 17 давхар, 1701 тоот.	Инженер А.Чуганбаяр	Огноо: 2021-09-15	Масштаб: 1 : 15
	Гүйцэтгэсэн В.Баасанбаатар		
	Шалгасан А.Чуганбаяр		

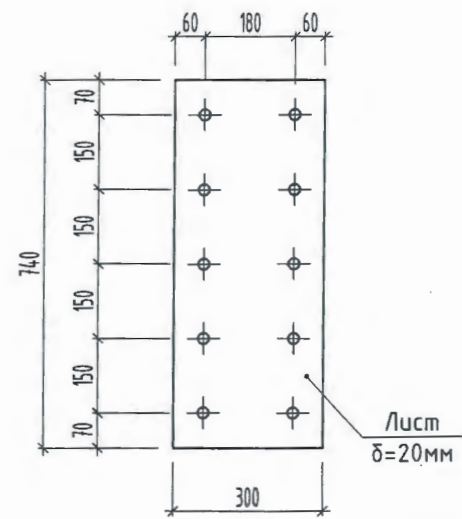
ПОЗИЦ-1



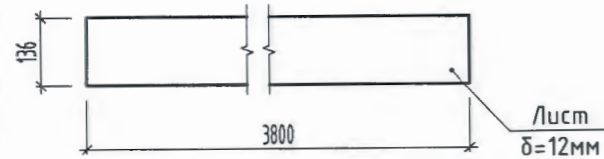
ПОЗИЦ-2



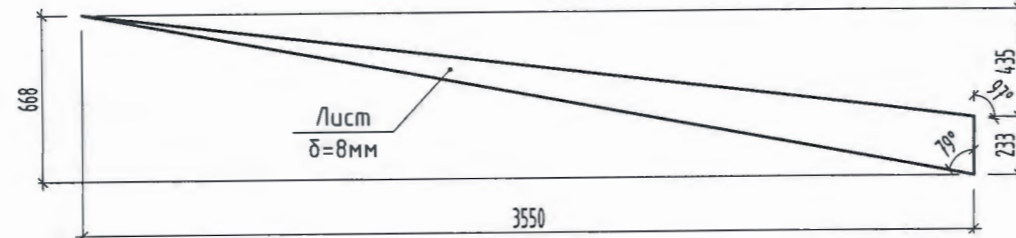
ПОЗИЦ-3



ПОЗИЦ-4

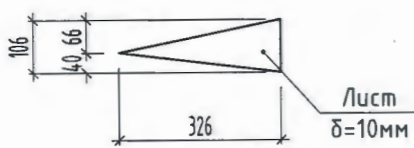


ПОЗИЦ-5

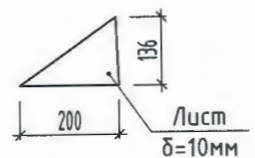


2-46
СЭМБ
2022.07.20

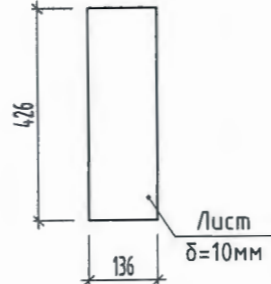
ПОЗИЦ-6



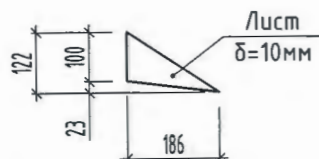
ПОЗИЦ-7



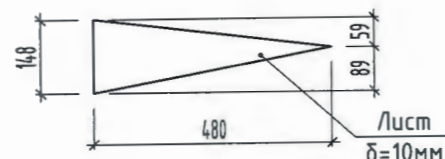
ПОЗИЦ-8



ПОЗИЦ-9



ПОЗИЦ-10



ГАН ХИЙЦИЙН МАТЕРИАЛЫН ТОДОРХОЙЛОЛТ

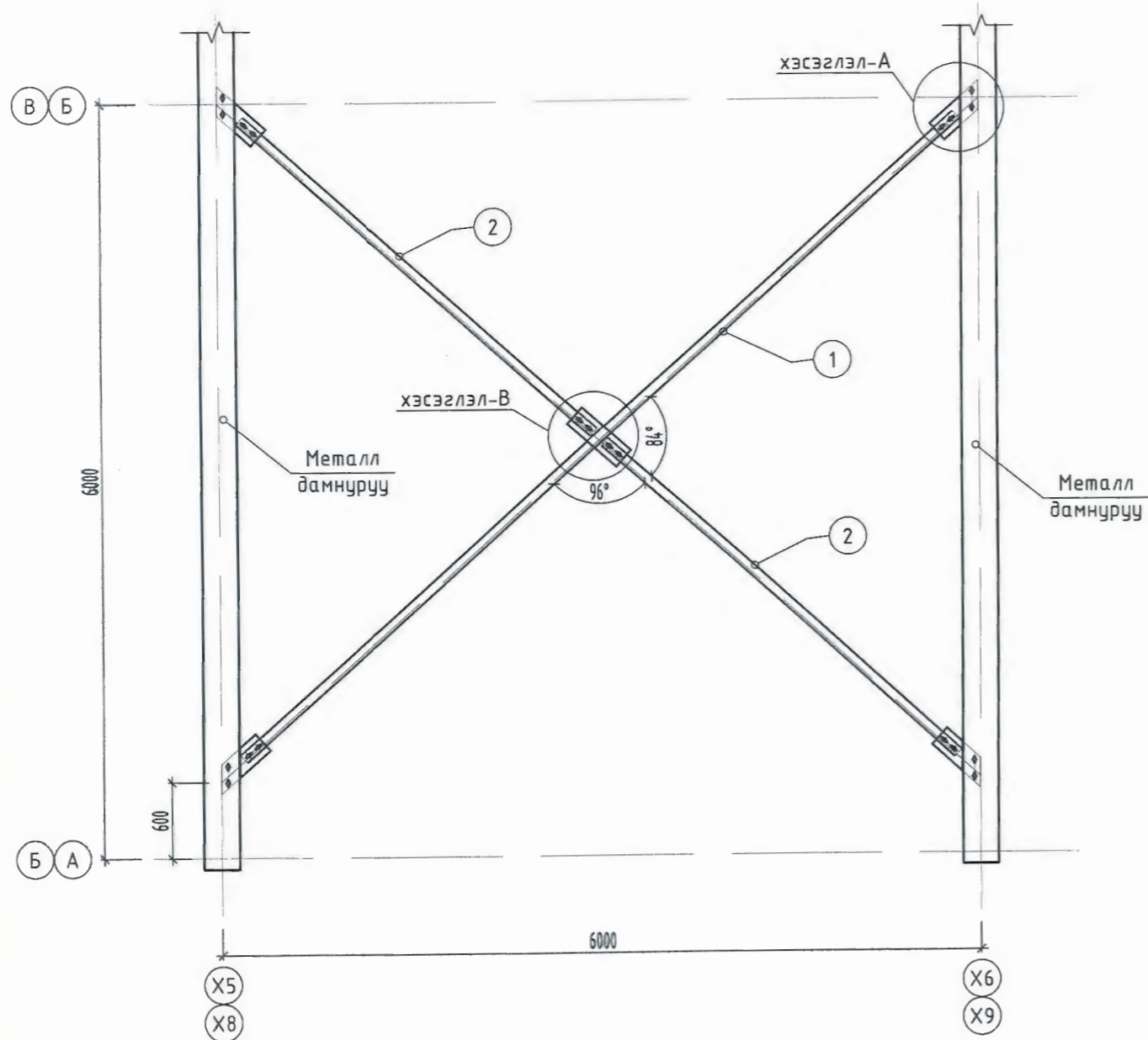
Поз	Тэмдэглэгээ	Нэр	Тоо хэмжээ	Хүнд /кг/		
				Жин кг	Нийт	
Металл дамнуруу МД-1				10	1284.84	12848.4
1	ГОСТ 103-57* / С345 /	280x450x12x8 L= 11777	1	952.64		
2	ГОСТ 103-57* / С235 /	Лист _20x950 L= 300	1	44.75		
3	ГОСТ 103-57* / С235 /	Лист _20x740 L= 300	1	34.85		
4	ГОСТ 103-57* / С235 /	Лист _12x3800 L= 136	1	48.68		
5	ГОСТ 103-57* / С235 /	Лист _8x3550 L= 668	1	148.92		
6	ГОСТ 103-57* / С235 /	Лист _10x326 L= 106	1	2.71		
7	ГОСТ 103-57* / С235 /	Лист _10x200 L= 136	4	8.54		
8	ГОСТ 103-57* / С235 /	Лист _10x426 L= 136	8	36.38		
9	ГОСТ 103-57* / С235 /	Лист _10x186 L= 122	1	1.78		
10	ГОСТ 103-57* / С235 /	Лист _10x480 L= 148	1	5.58		

Тайлбар
1. ББ-102 хуудастай хамт үз.

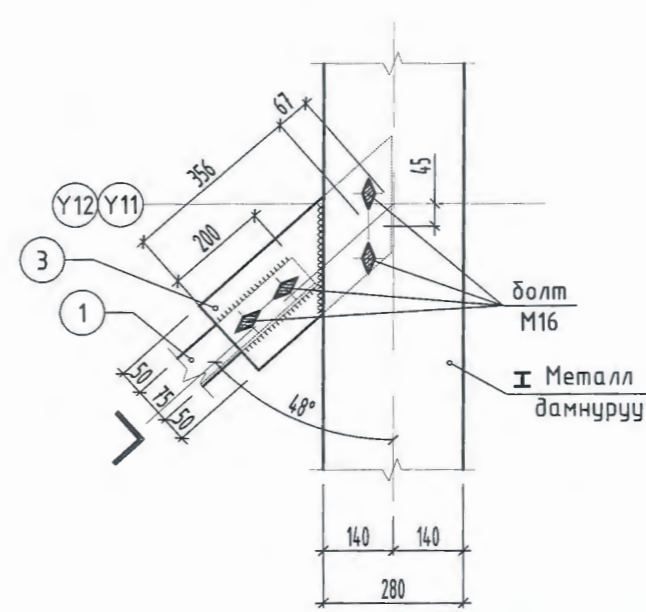


"СОЁЛ, СПОРТЫН ТӨВИЙН БАРИЛГА" "Б БЛОК" Хөвсгөл аймаг, Цэцэрлэг сум, Халбан баг.		Төслийн дугаар: TSB-08/21	Үе шат: А.3
Позиц-1; 2; 3; 4; 5; 6; 7; 8; 9; 10		Зургийн дугаар: ББ-103 нийт 112	Хувилбар: 1
Хаяг, байршил: Монгол улс, Улаанбаатар хот, ЧД 3-р хороо, Пийс тауэрийн 17 давхар, 1701 тоом.	Инженер Гүйцэтгэсэн Шалгасан	А.Чуганбаяр В.Баасанбаатар А.Чуганбаяр	Огноо: 2021-09-15 Масштаб: 1 : 15

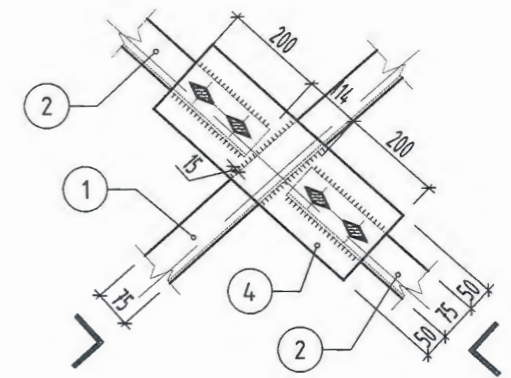
ХЭВТЭЭ ХОЛБООС ХХ-1



ХЭСЭГЛЭЛ-А



ХЭСЭГЛЭЛ-В



ТАНИХ ТЭМДЭГ

- Цэгралтын үеийн болт
- Үүлдвэрийн үеийн болт
- Цэгралтын үеийн нүх
- Үүлдвэрийн үеийн нүх

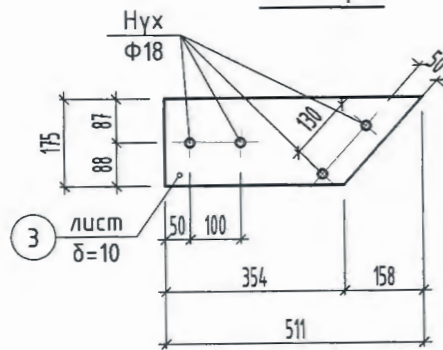
ГАН ХИЙЦИЙН МАТЕРИАЛЫН ТОДОРХОЙЛОЛТ

Поз	Тэмдэглэгээ	Нэр	Тоо хэмжээ	Хүнд /кг/		
				Жин кг	Нийт	
Хэвтээ холбоос ХХ-1				8	142.32	1138.6
1	ГОСТ 27772-88	L75x75x6 L= 7600	1	52.36		
2	ГОСТ 27772-88	L75x75x6 L= 3750	2	51.67		
3	ГОСТ 103-57* / С235 /	Лист 10x511 L= 175	4	28.08		
4	ГОСТ 103-57* / С235 /	Лист 10x514 L= 175	1	7.06		
5		Болт М16 L= 100	20	3.16		

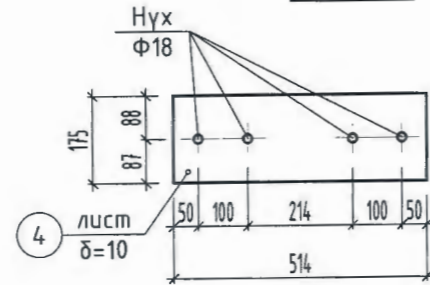
Тайлбар

- Үндсэн даацын хийцийн ган нь ВСтЗсп5-2 /С345/, Холбоос эдлэлийн ган нь ВСтЗсп2-1 /С235/ маркийн гангаар хийнэ.
- Зурагт үзүүлээгүй бүх гагнаасны оёдлын урт нь хоёр элементийн уулзаж байгаа бүх урттай тэнцүү байх ба өндөр нь гагнаж байгаа элементийн зузаанаас багагүй байна.
- Бүх гагнаасыг Э-42А төрлийн электрод байх ба гагнуурын оёдлын өндөр нь 6мм байна.
- Бүх төмөр хийцийн угсралт хийж дууссаны дараа гагнуурын шавгаас, ээв зэргийг сайтар цэвэрлэсний дараа төмрийн сурикээр өнгө тавьж төмрийн будгаар 2 удаа будна.
- ББ-095 хуудастай хамт үз.

ПОЗИЦ-3

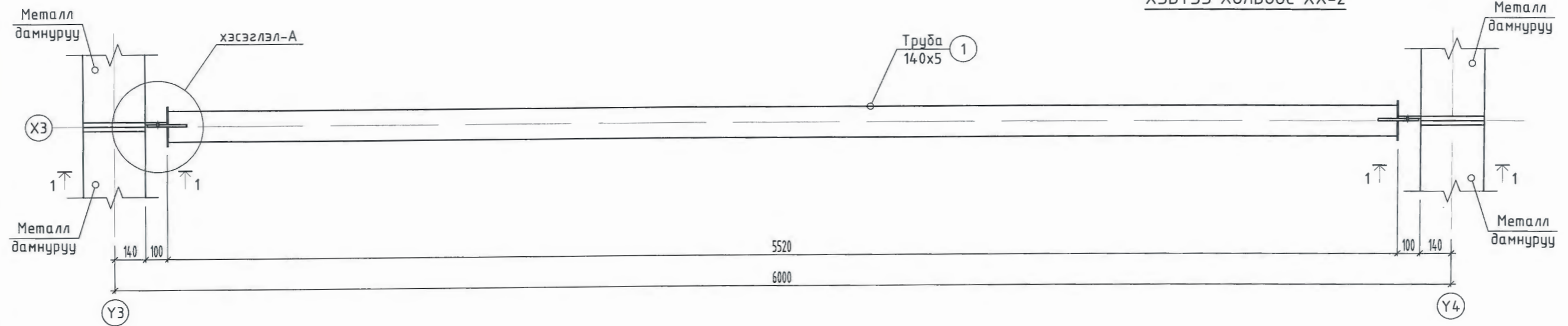


ПОЗИЦ-4

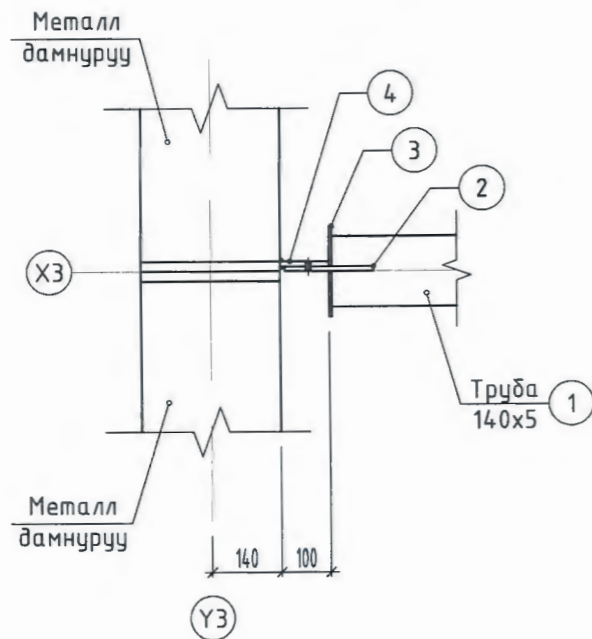


 ЦАСТ БОГД ХХК Цахилгаангийн үйлдвэр TSASTBOGD@yahoo.com Утас 99154061, 70111332	"СОЁЛ, СПОРТЫН ТӨВИЙН БАРИЛГА" "Б БЛОК" Хөвсгөл аймаг, Цэцэрлэг сум, Халбан баг.		Төслийн дугаар: TSB-08/21	Үе шат: А.3
	Хэвтээ холбоос ХХ-1; материалын түүвэр		Зургийн дугаар: ББ-104 нийт 112	Хувилбар: 1
Хаяг, байршил: Монгол улс, Улаанбаатар хот, ЧД 3-р хороо, Пийс тавуурийн 17 давхар, 1701 тоот.	Инженер Гүйцэтгэгч Шалгасан	А.Ууганбаяр В.Баасанбаатар А.Ууганбаяр	Огноо: 2021-09-15	Масштаб: 1 : 15; 50

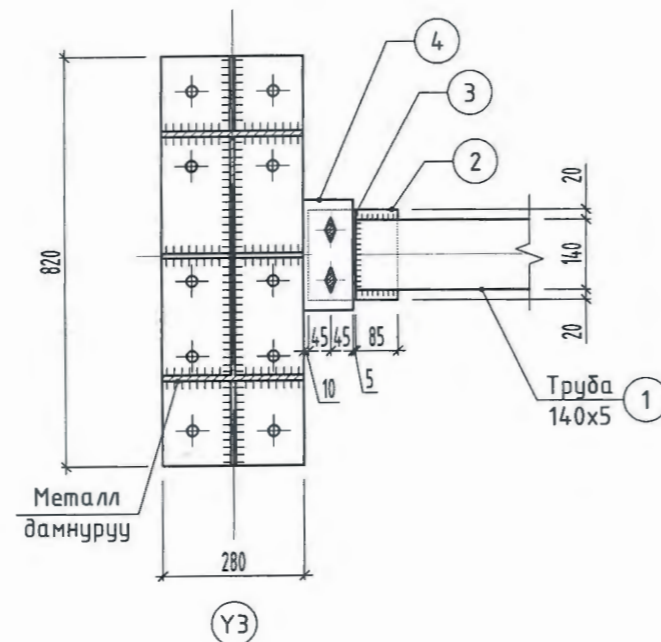
ХЭВТЭЭ ХОЛБООС ХХ-2



ХЭСЭГЛЭЛ-А



ОГТЛОЛ 1-1



ТАНИХ ТЭМДЭГ

- Угсралтын үеийн болт
- Үйлдвэрийн үеийн болт
- Угсралтын үеийн нүх
- Үйлдвэрийн үеийн нүх

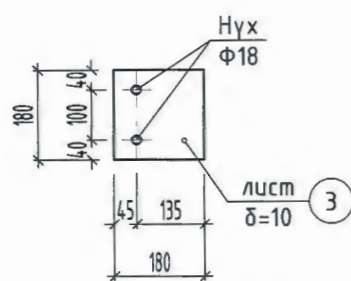
ГАН ХИЙЦИЙН МАТЕРИАЛЫН ТОДОРХОЙЛОЛТ

Поз	Тэмдэглэгээ	Нэр	Тоо хэмжээ	Хүнд /кг/		
				Жин кг	Нийт	
Хэвтээ холбоос ХХ-2				4	102.67	410.7
1	ГОСТ 27772-88	Турба Ф140х5 L= 5510	1	91.69		
2	ГОСТ 103-57* / С235 /	Лист 10х180 L= 180	2	5.09		
3	ГОСТ 103-57* / С235 /	Лист 5х80 L= 180	4	2.26		
4	ГОСТ 103-57* / С235 /	Лист 10х100 L= 220	2	3.45		
5		Болт М16 L= 50	4	0.18		

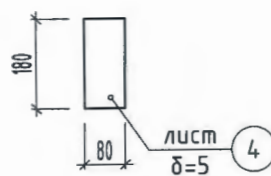
Тайлбар

- Үндсэн даацын хийцийн ган нь ВСтЗсп5-2 /С345/, Холбоос эдлэлийн ган нь ВСтЗсп2-1 /С235/ маркийн гангаар хийнэ.
- Зурагт үзүүлээгүй бүх загнаасны оёдлын урт нь хоёр элементийн уулзаж байгаа бүх урттай тэнцүү байх ба өндөр нь загнаж байгаа элементийн зузаанаас багагүй байна.
- Бүх загнаасыг Э-42А төрлийн электрод байх ба гагнуурын оёдлын өндөр нь 6мм байна.
- Бүх төмөр хийцийн угсралт хийж дууссаны дараа гагнуурын шаваас, ээв зэргийг сайтар цэвэрлэсэний дараа төмрийн сурикээр өнгө тавьж төмрийн будааг 2 удаа будна.
- ББ-095 хуудастай хамт үз.

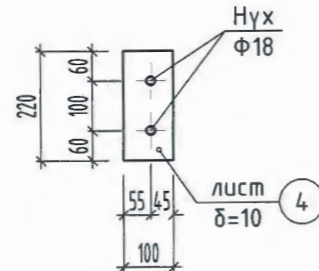
ПОЗИЦ-2



ПОЗИЦ-3

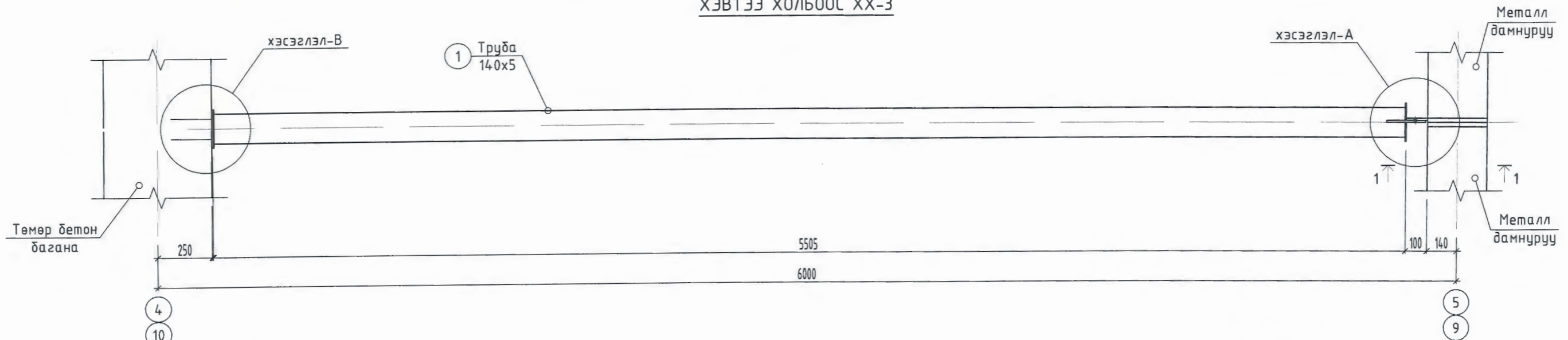


ПОЗИЦ-4



"СОЁЛ, СПОРТЫН ТӨВИЙН БАРИЛГА" "Б БЛОК" Хөвсгөл аймаг, Цэцэрлэг сум, Халбан баг.		Төслийн дугаар: TSB-08/21	Үе шат: А.3
Хэвтээ холбоос ХХ-2; материалын түүвэр		Зургийн дугаар: ББ-105 нийт 112	Хувилбар: 1
Хаяг, байршил: Монгол улс, Улаанбаатар хот, ЧД 3-р хороо, Пийс таяурийн 17 давхар, 1701 тоот.	Инженер А.Ууганбаяр Гүйцэтгэсэн В.Баасанбаатар Шалгасан А.Ууганбаяр	Огноо: 2021-09-15	Масштаб: 1 : 15; 20

ХЭВТЭЭ ХОЛБООС ХХ-3



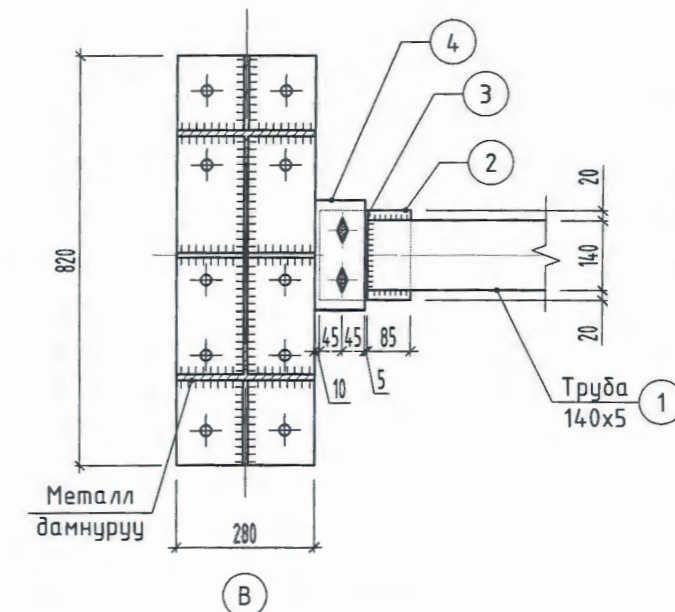
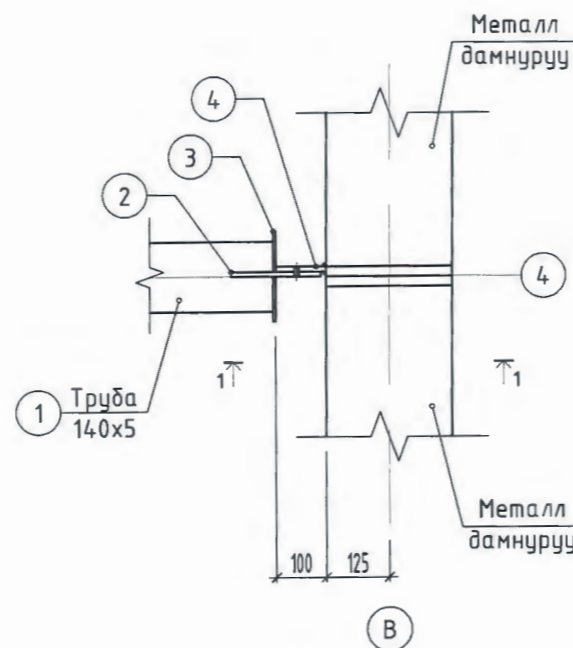
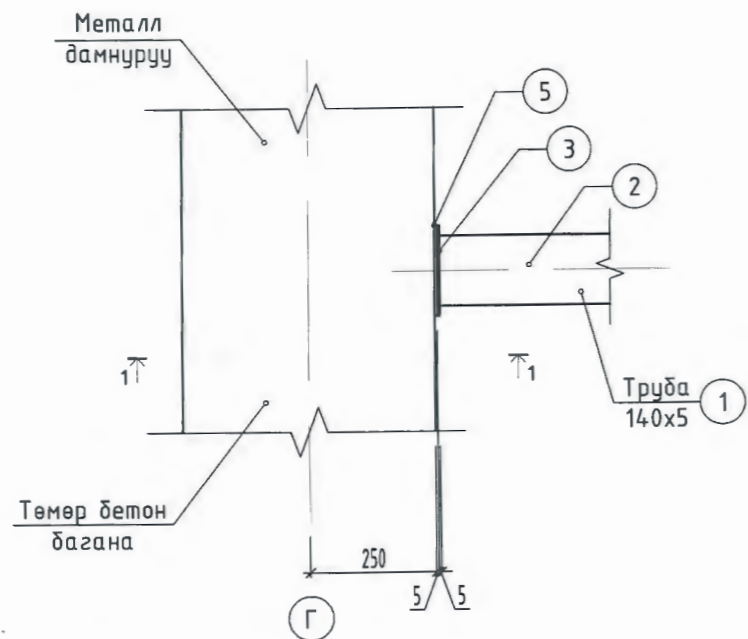
ХЭСЭГЛЭЛ-А

ХЭСЭГЛЭЛ-В

ОГТЛОЛ 1-1

ТАНИХ ТЭМДЭГ

- Угсралтын үеийн болт
- Үйлдвэрийн үеийн болт
- Угсралтын үеийн нүх
- Үйлдвэрийн үеийн нүх



ГАН ХИЙЦИЙН МАТЕРИАЛЫН ТОДОРХОЙЛОЛТ

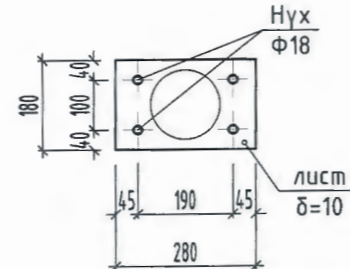
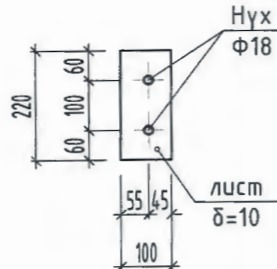
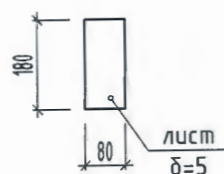
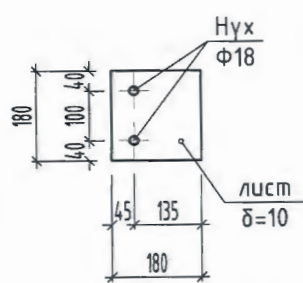
Поз	Тэмдэглэгээ	Нэр	Тоо хэмжээ	Хүнд /кг/		
				Жин кг	Нийт	
Хэвтээ холбоос ХХ-3				2	100.09	200.2
1	ГОСТ 27772-88	Турба Ф140x5 L= 5495	1	91.44		
2	ГОСТ 103-57* / С235 /	Лист 10x180 L= 180	1	2.54		
3	ГОСТ 103-57* / С235 /	Лист 5x80 L= 180	2	1.13		
4	ГОСТ 103-57* / С235 /	Лист 10x100 L= 220	1	1.73		
5	ГОСТ 103-57* / С235 /	Лист 8x180 L= 280	1	3.17		
6		Болт М16 L= 50	2	0.09		

ПОЗИЦ-2

ПОЗИЦ-3

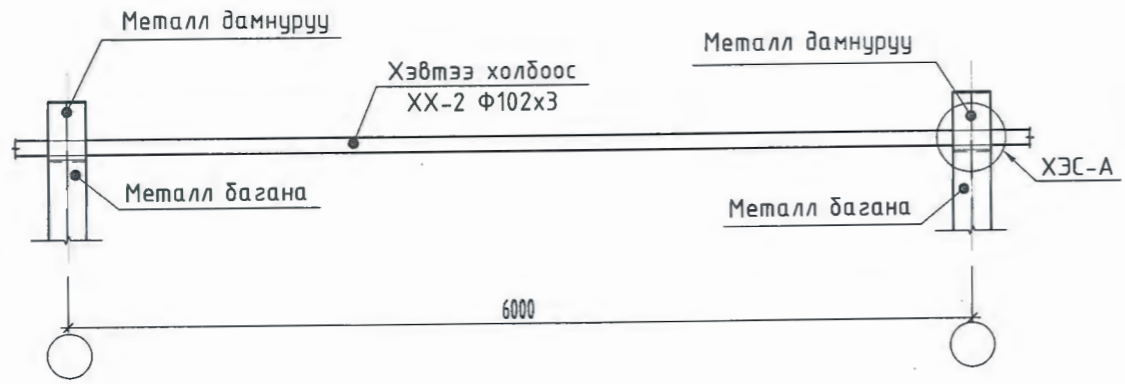
ПОЗИЦ-4

ПОЗИЦ-5



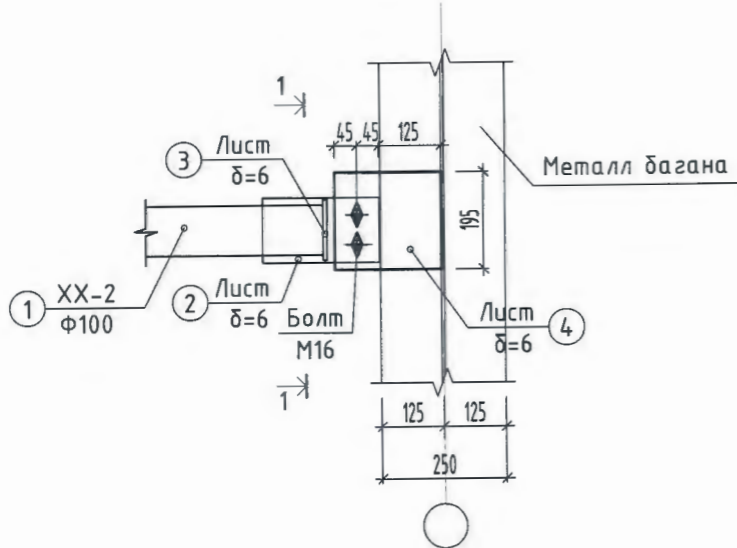
"СОЁЛ, СПОРТЫН ТӨВИЙН БАРИЛГА" "Б БЛОК" Хөвсгөл аймаг, Цэцэрлэг сум, Халбан баг.		Төслийн дугаар: TSB-08/21	Үе шат: А.3
Хэвтээ холбоос ХХ-3; материалын түүвэр		Зургийн дугаар: ББ-106 нийт 112	Хувилбар: 1
Хаяг, байршил: Монгол улс, Улаанбаатар хот, ЧД 3-р хороо, Пийс талбайн 17 давхар, 1701 тоот.	Инженер А.Чуганбаяр	Огноо: 2021-09-15	Масштаб: 1 : 15; 20
	Гүйцэтгэсэн В.Басанбаатар		
	Шалгасан А.Чуганбаяр		

ХЭВТЭЭ ХОЛБООС ХХ-4

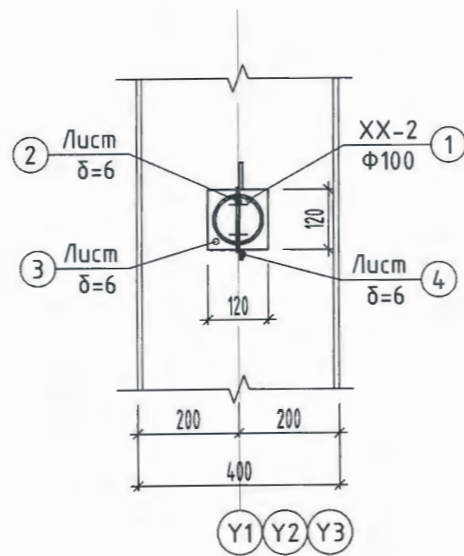


2-46
 2022.02.20

ХЭСЭГЛЭЛ-А

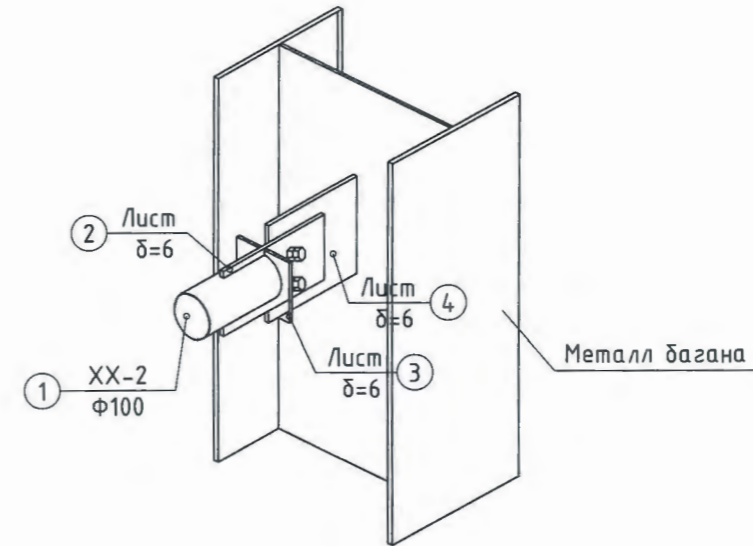


ОГТЛОЛ 1-1



ТАНИХ ТЭМДЭГ

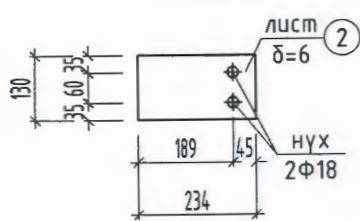
- Угсралтын үеийн болт
- Үйлдвэрийн үеийн болт
- Угсралтын үеийн нүх
- Үйлдвэрийн үеийн нүх



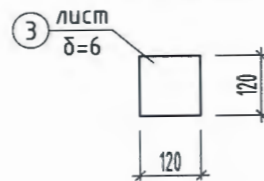
ГАН ХИЙЦИЙН МАТЕРИАЛЫН ТОДОРХОЙЛОЛТ

Поз	Тэмдэглэгээ	Нэр	Тоо хэмжээ	Хүнд /кг/		
				Жин кг	Нийт	
Хэвтээ холбоос ХХ-4				12	102.83	1234.0
1	ГОСТ 27772-88	Турба Ф140х5 L= 5520	1	91.85		
2	ГОСТ 103-57* / С235 /	Лист 6х130 L= 234	2	2.87		
3	ГОСТ 103-57* / С235 /	Лист 6х120 L= 120	2	1.36		
4	ГОСТ 103-57* / С235 /	Лист 10х195 L= 215	2	6.58		
5		Болт М16 L= 50	4	0.18		

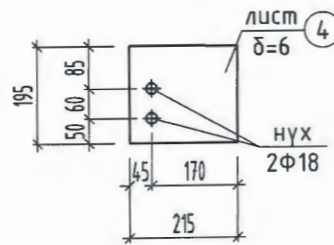
ПОЗИЦ-2



ПОЗИЦ-3



ПОЗИЦ-4



"ЦАСТ БОГД" ХХК
 Цахилгаан газар:
 TSASTBOGD@yahoo.com
 Утас:
 99154061, 70111332

"СОЁЛ, СПОРТЫН ТӨВИЙН БАРИЛГА" "Б БЛОК"
 Хөвсгөл аймаг, Цэцэрлэг сум, Халбан баг.

Хэвтээ холбоос ХХ-4; материалын түүвэр

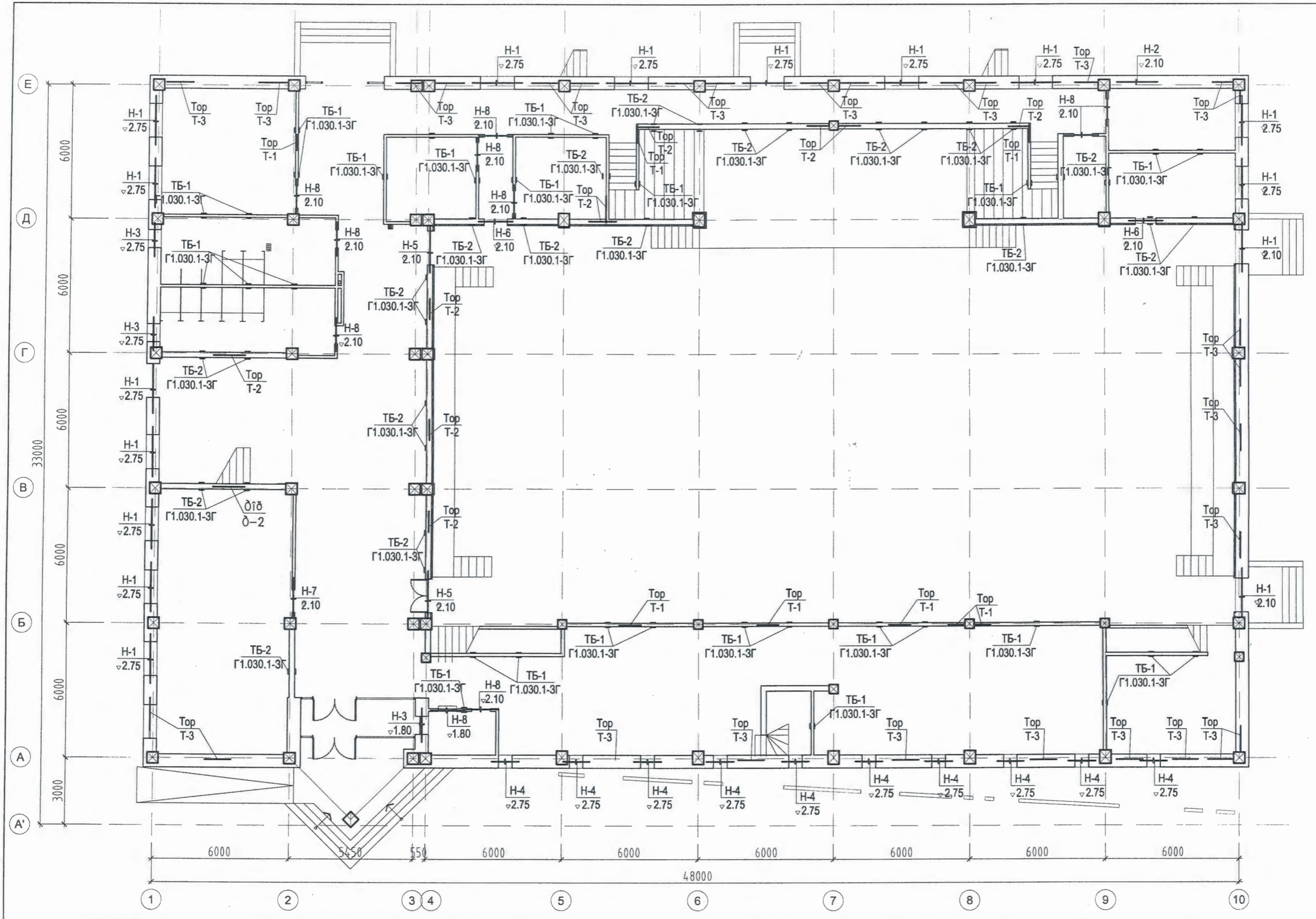
Хаяг, байршил:
 Монгол улс, Улаанбаатар хот, ЧД 3-р хороо,
 Пийс талуурийн 17 давхар, 1701 тоот.

Инженер: А.Ууганбаяр
 Гүйцэтгэгсэн: В.Баасанбаатар
 Шалгасан: А.Ууганбаяр

Төслийн дугаар: TSB-08/21
 Үе шат: А.3

Зургийн дугаар: ББ-107
 нийт 112
 Хувилбар: 1

Огноо: 2021-09-15
 Масштаб: 1 : 15; 50



Е
 Д
 Г
 В
 Б
 А
 А'

1 2 3 4 5 6 7 8 9 10

6000
 6000
 6000
 6000
 6000
 6000
 3000

48000

6000 5450 550 6000 6000 6000 6000 6000 6000 6000

1-р давхарын ялуу, ханын торны байгуулалт

Марк поз	Огтлолын бүтэвч
Н-1 /16ш/ Н-2 /2ш/	<p>360 100 20 Н-1 /МЯ22.10.10/ Н-2 /МЯ18.10.10/ 2.75 2.10 580 Н-1 /Я22.12.14/ Н-2 /Я18.12.14/</p>
Н-3 /3ш/ Н-4 /10ш/	<p>360 100 20 Н-3 /МЯ15.10.10/ Н-4 /МЯ12.10.10/ 2.75 580 Н-3 /Я15.12.14/ Н-4 /Я12.12.14/</p>
Н-5 /2ш/ Н-6 /2ш/	<p>240 2.10 Н-5 /Я18.12.14/ Н-6 /Я15.12.14/</p>
Н-7 /1ш/ Н-8 /9ш/	<p>120 2.10 Н-7 /Я18.12.14/ Н-8 /Я15.12.14/</p>

2-46
СДМ/З
2022.07.20

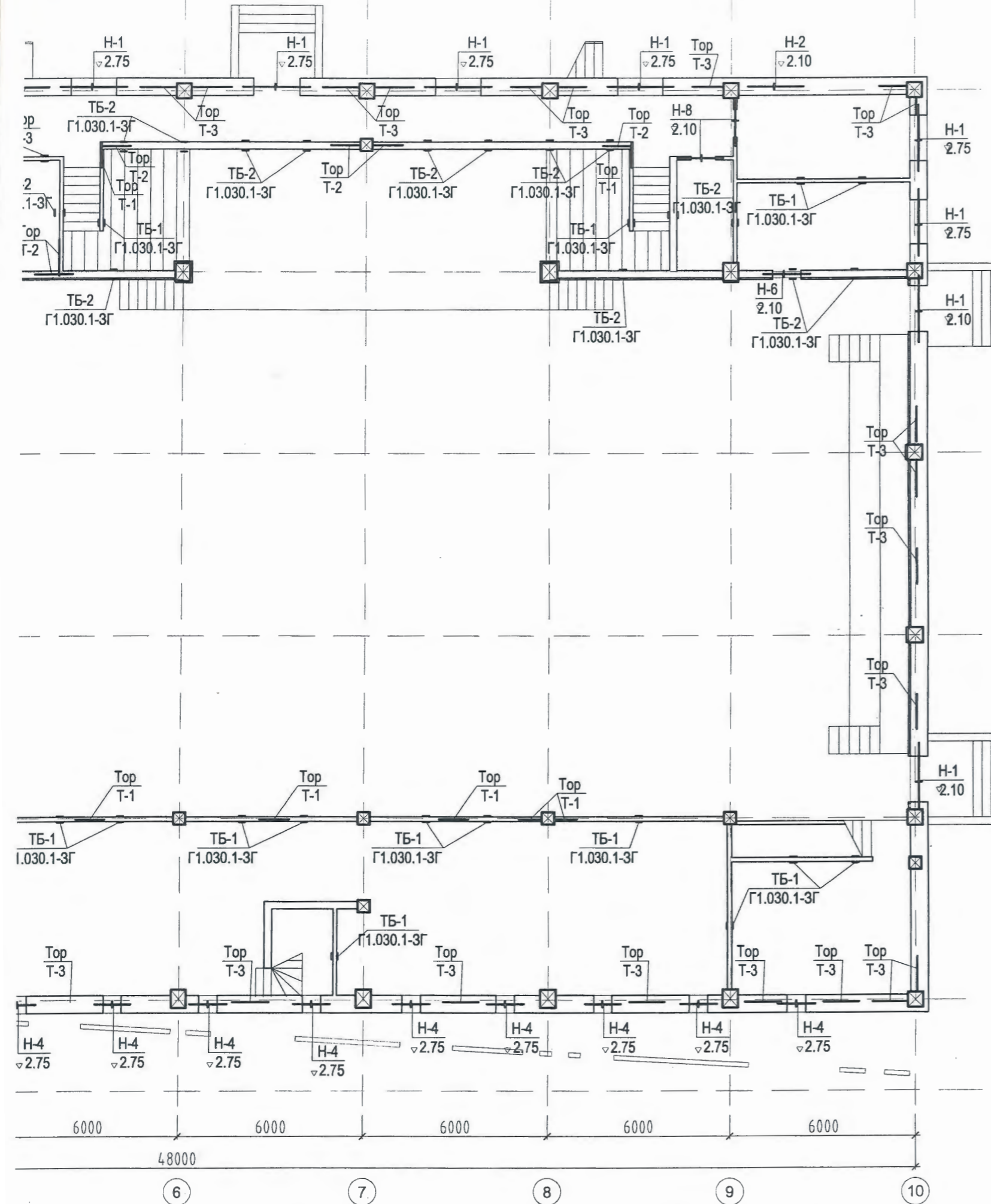
1-р давхарын ялууны түүвэр

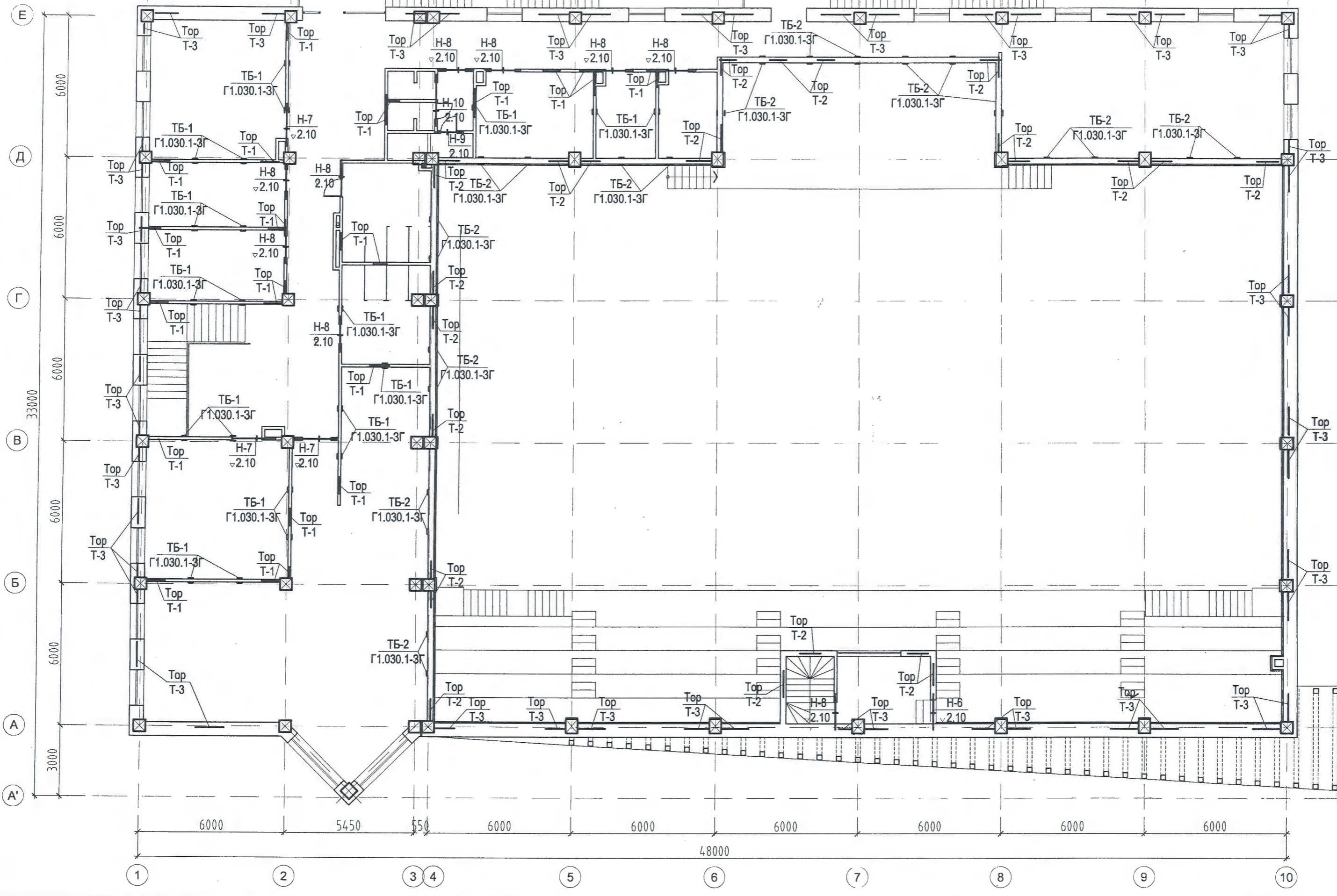
МАРК ПОЗ	ТЭМДЭГЛЭГЭЭ	НЭР	ТОО ШИР
Ялуу			
В1.038-1 Дэвтэр 1		Я 22. 12. 14	64
		Я 18. 12. 14	10
		Я 15. 12. 14	25
		Я 12. 12. 14	40
Модон ялуу		МЯ 22. 10. 10	16
		МЯ 18. 10. 10	2
		МЯ 15. 10. 10	3
		МЯ 12. 10. 10	10

Тайлбар

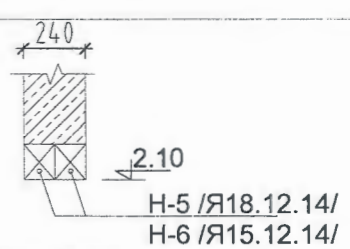
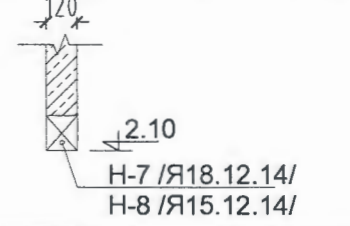
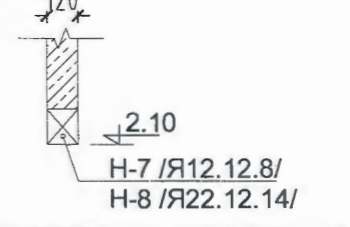
- Угсармал төмөр бетон ялууг жигд тараагдсан 100 маркийн бэхжээгүй зуурмаг дээр зурагт заагдсан түвшинд (нүхний өргөн 1500 мм-ээс бага бол 250 мм, их бол 350 мм-ээс багагүй ханан дээр суулгаж) угсарна. Ялууны ажлыг БНБД 3.03.01-88 -ийн дагуу гүйцэтгэнэ.
- Ялууны түвшинг ялууны доод талаас авах бөгөөд тухайн давхрын шалны түвшинээс тооцон авна.

<p>Цахилгаан шуудан: TSASTBOGD@yahoo.com Утас: 99154061, 70111332</p>	<p>"СОЁЛ, СПОРТЫН ТӨВИЙН БАРИЛГА" "Б БЛОК" Хөвсгөл аймаг, Цэцэрлэг сум, Халбан баг.</p>		Төслийн дугаар:	Үе шат:
	<p>1-р давхрын ялуу, ханын торны байгуулалт</p>		ТЗС-08/21	А.3
Хаяг, байршил:	Инженер	А.Чуганбаяр	Зургийн дугаар:	Хувилбар:
Монгол улс, Улаанбаатар хот, ЧД 3-р хороо, Пийс талуурийн 17 давхар, 1701 тоот.	Гүйцэтгэгсэн	В.Баасанбаатар	ББ-108 нийт 112	1
	Шалгасан	А.Чуганбаяр	Огноо:	2021-09-15
			Масштаб:	1 : 150





2-р давхарын ялуу, ханын торны байгуулалт


Марк поз	Огтлолын бүдүүвч
Н-6 /2ш/	
Н-7 /3ш/ Н-8 /9ш/	
Н-9 /1ш/ Н-10 /1ш/	

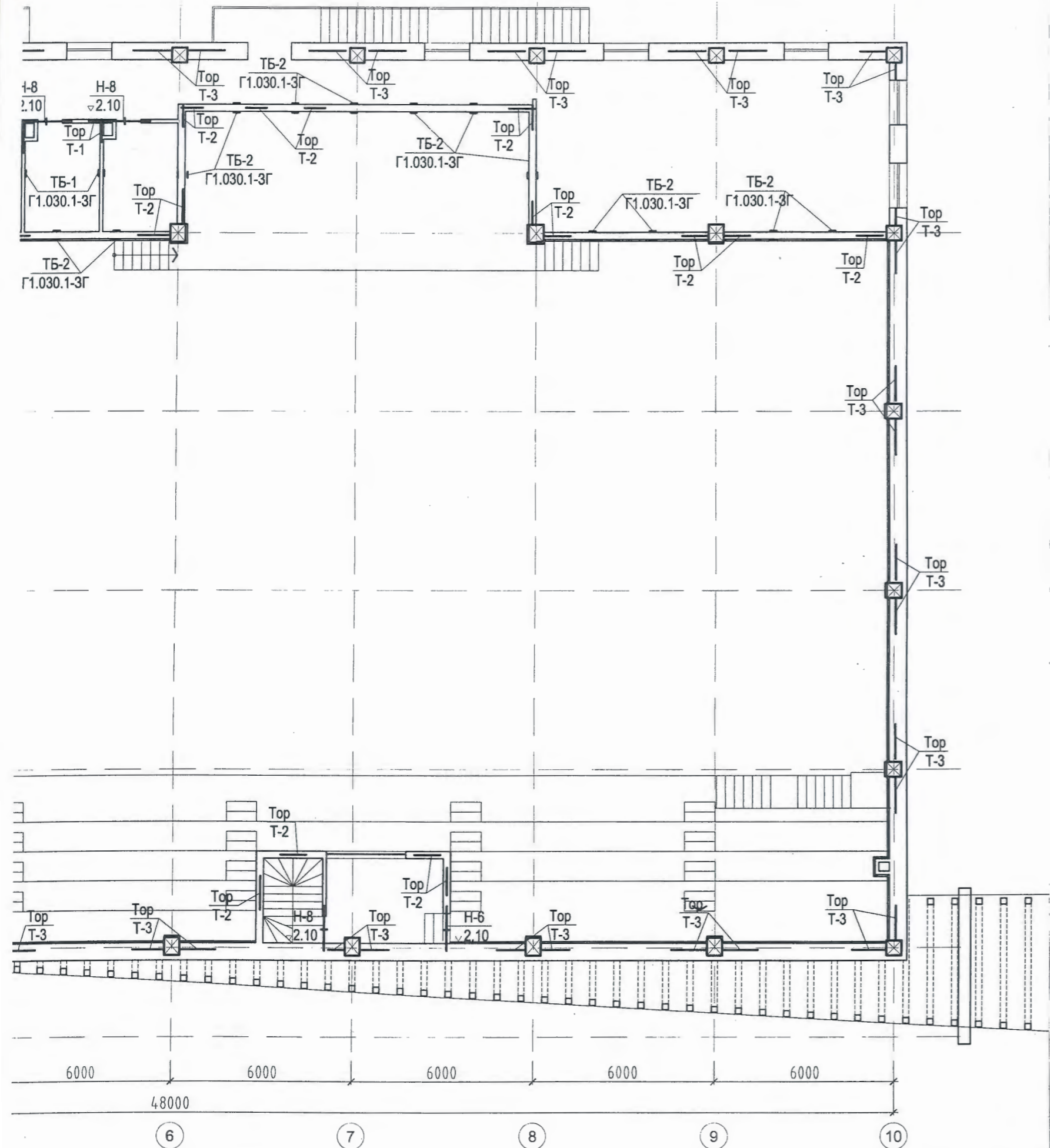
2-р давхарын ялууны түүвэр

МАРК ПОЗ	ТЭМДЭГЛЭГЭЭ	НЭР	ТОО ШИР
Ялуу			
		Я 22. 12. 14	1
	В1.038-1 Дэвтэр 1	Я 18. 12. 14	3
		Я 15. 12. 14	11
		Я 12. 12. 8	1

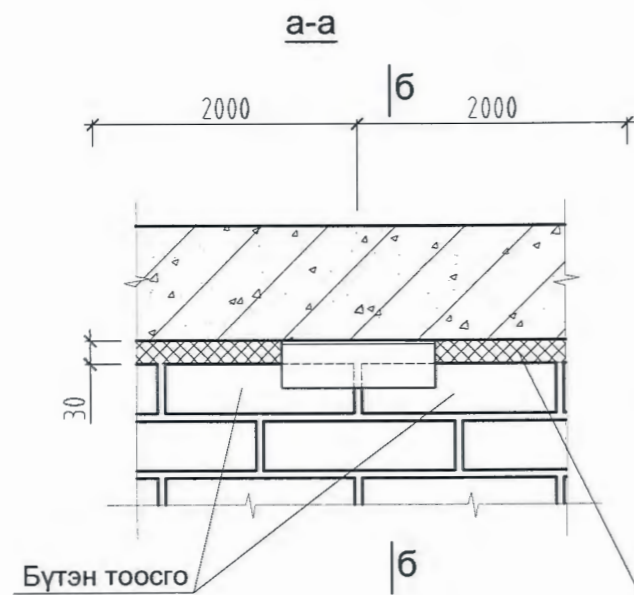
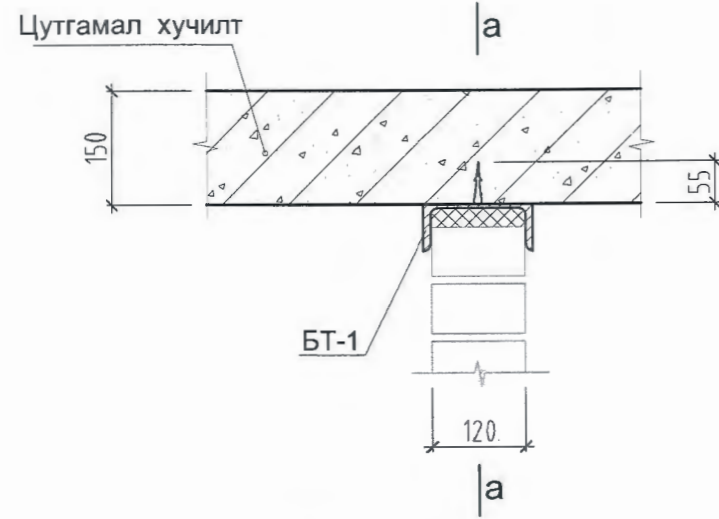
Тайлбар

- Угсармал төмөр бетон ялууг жигд тараагдсан 100 маркийн бэхжээгвй зуурмаг дээр зурагт заагдсан түвшинд (нүхний өргөн 1500 мм-ээс бага бол 250 мм, их бол 350 мм-ээс багагвй ханан дээр суулгаж) угсарна. Ялууны ажлыг БНБД 3.03.01-88 -ийн дагуу гвйцэтгэнэ.
- Ялууны түвшинг ялууны доод талаас авах бөгөөд тухайн давхрын шалны түвшинээс тооцон авна.

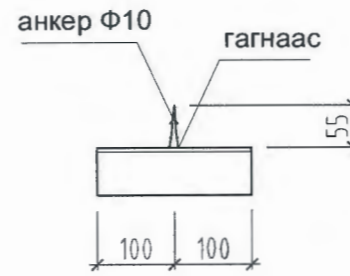
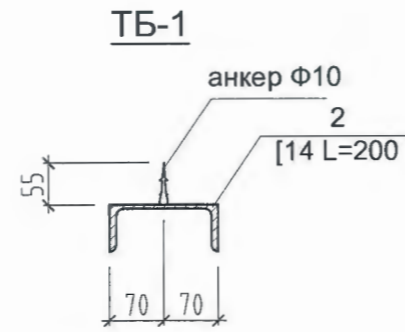
 ЦАСТ БОГД ХХК Цахилгаан TSASTBOGD@yahoo.com Утас 99154061, 70111332	"СОЁЛ, СПОРТЫН ТӨВИЙН БАРИЛГА" "Б БЛОК" Хөвсгөл аймаг, Цэцэрлэг сум, Халбан баг.		Төслийн дугаар: TSB-08/21	Үе шат: А.3
	2-р давхрын ялуу, ханын торны байгуулалт		Зургийн дугаар: ББ-109 нийт 112	Хувилбар: 1
Хаяг, байршил: Монгол улс, Улаанбаатар хот, ЧД 3-р хороо, Пийс тауэрийн 17 давхар, 1701 тоот.	Инженер Гүйцэтгэсэн Шалгасан	А.Ууганбаяр В. Баасанбаатар А.Ууганбаяр	Огноо: 2021-09-15	Масштаб: 1 : 150



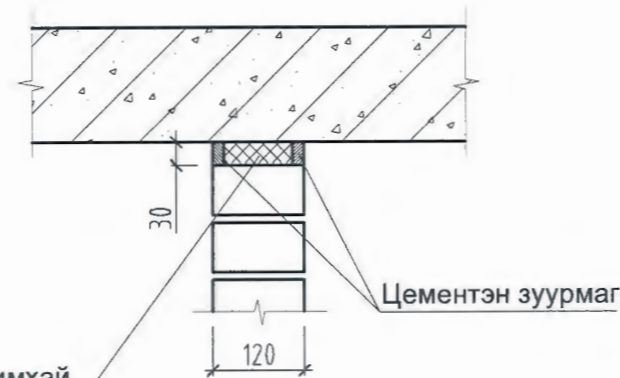
120 мм-ын хамар ханыг хучилтанд бэхлэх байдал ТБ-1



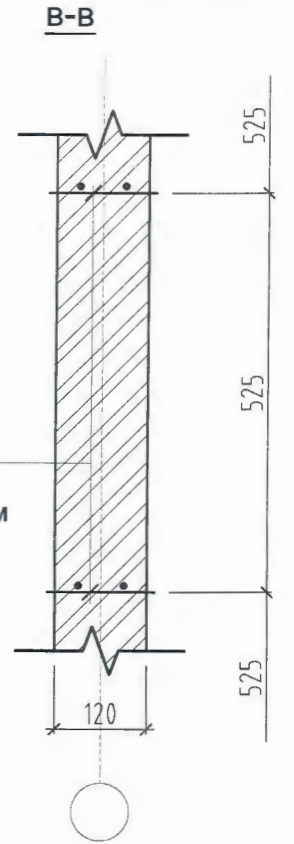
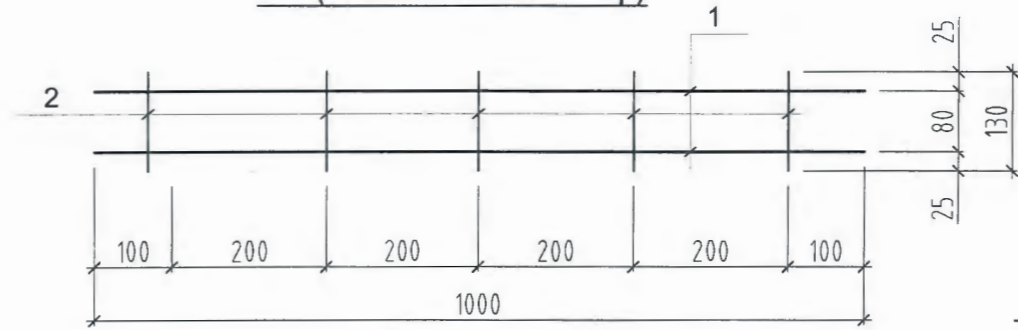
Заадасыг уян харимхай материалаар чигжинэ



б-б



Т-1 (120мм-ын ханын тор)

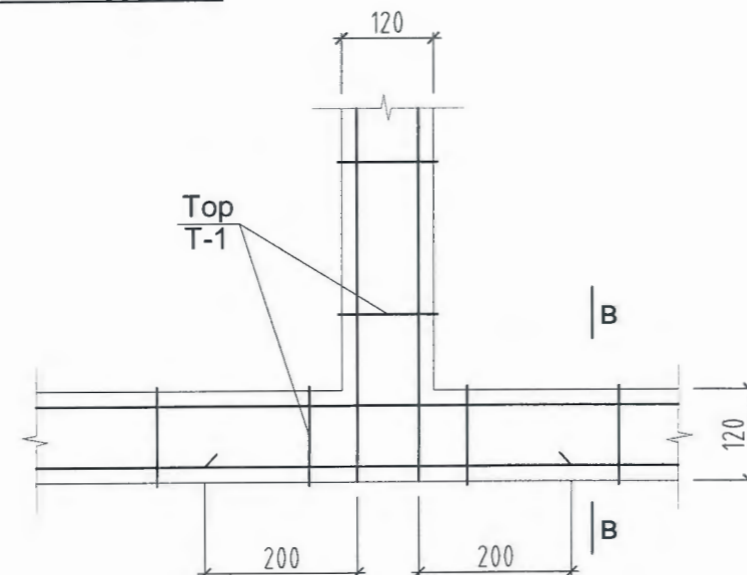
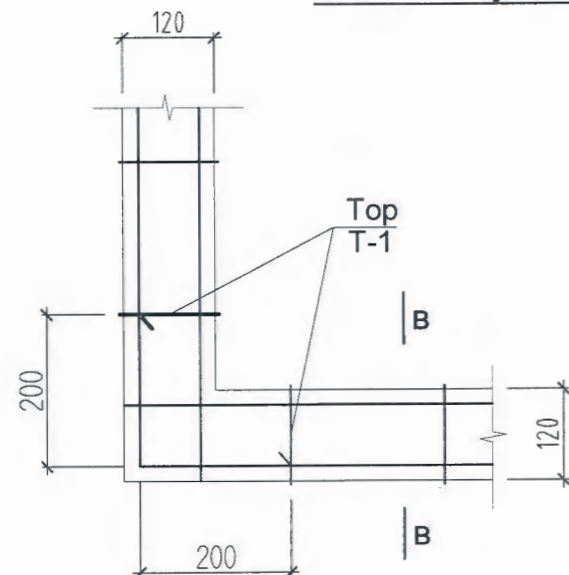


Тор Т-1 босоо чиглэлд алхам нь 525 мм

2-46
С.О.О.О.
2022.02.10

формат байрлал	Гоз	Тэмдэглэгээ	Нэр	Тоо хэмжээ (ш)	Жин (кг)	Тайлбар
Т-1 (120-мм-н хана)				1108	0,32	356,55
Хэсэг						
	1	Ф5Вр-1, ГОСТ6227-80 L= 1000		2	0,29	
	2	Ф3Вр-1, ГОСТ6227-80 L= 130		5	0,03	
Хамар ханыг хучилтанд бэхлэр төмөр бэхэлгээ ТБ-1				52	1,57	81,68
	1	Ф10 L= 55		1	0,03	
	2	[14 ГОСТ 8278-83 L= 200		1	1,54	

120мм-ын булангын ханын уулзвар



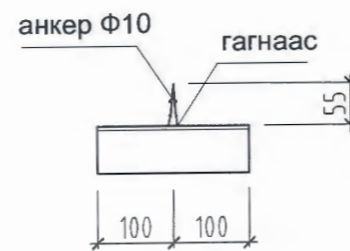
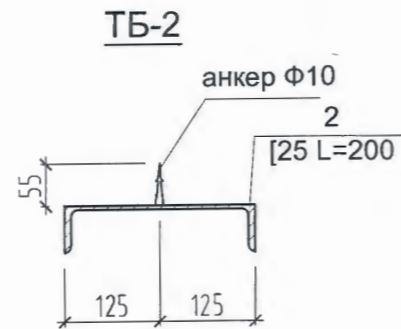
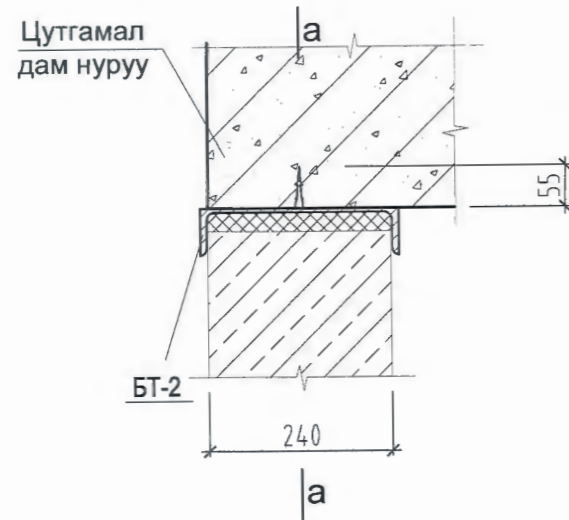
Тайлбар

- Тор Т-1-ийг өргийн нийт уртын дагуу хийх ба, босоо чиглэлд 5 үе тутамд буюу 525мм алхамтай хийнэ.
- Хамар хананд 2м-ын алхамтайгаар цутгамал хучилттай дээрх хэсэглэлд заасанаар бэхэлнэ.
- БТ-1-ын гагнаасыг Э-42А төрлийн электродоор гүйцэтгэнэ.

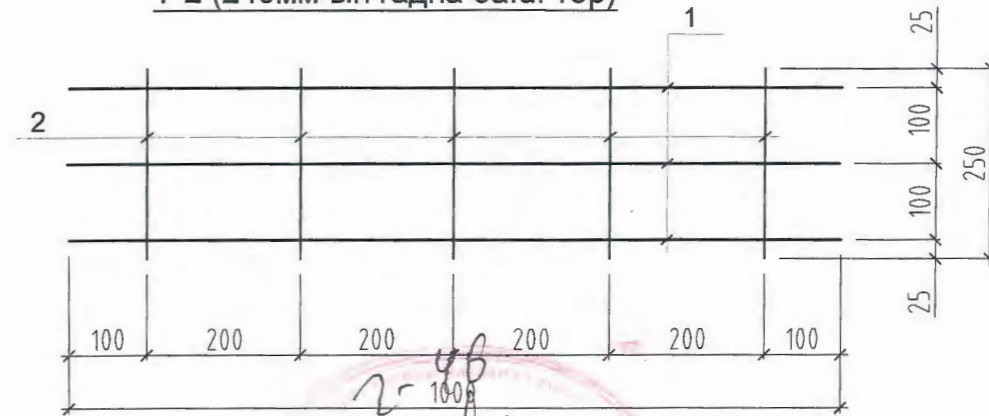


"СОЁЛ, СПОРТЫН ТӨВИЙН БАРИЛГА" "Б БЛОК"		Төслийн дугаар:	Үе шат:
Хөвсгөл аймаг, Цэцэрлэг сум, Халбан баг.		TSB-08/21	А.3
Тор Т-1, ТБ-1-ын материалын түүвэр		Зургийн дугаар:	Хувилбар:
		ББ-110 нийт 112	1
Хаяг, байршил:	Инженер	Огноо:	Масштаб:
Монгол улс, Улаанбаатар хот, ЧД 3-р хороо, Пийс тауэрийн 17 давхар, 1701 тоот.	А.Ууганбаяр	2021-09-15	1 : 10 ; 20
	Гүйцэтгэсэн		
	В.Баасанбаатар		
	Шалгасан		
	А.Ууганбаяр		

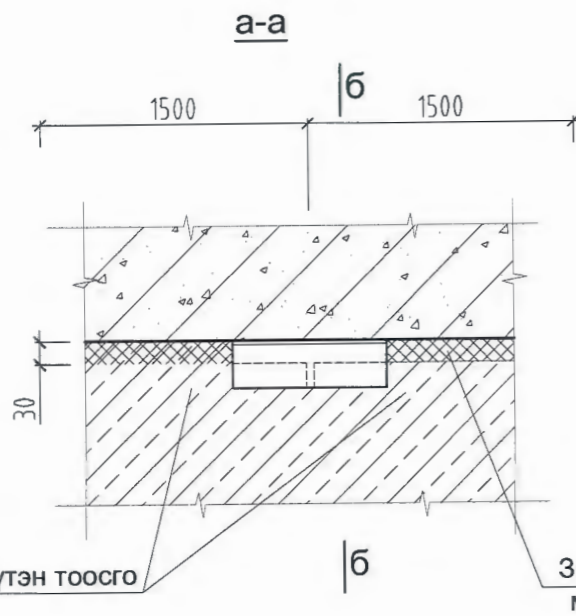
180 мм-ын хамар ханыг хучилтанд бэхлэх байдал ТБ-2



Т-2 (240мм-ын гадна дагуу тор)



Handwritten signature and date: 2022.02.10



формат байрлал	Гоз	Тэмдэглэгээ	Нэр	Тоо хэмжээ (ш)	Жин (кг)	Тайлбар
Т-2 (240-мм-н хана)				669	0,50	332,49
Хэсэг						
	1		Ф5Вр-1, ГОСТ6227-80 L= 1000	3	0,43	
	2		Ф3Вр-1, ГОСТ6227-80 L= 250	5	0,07	
Хамар ханыг хучилтанд бэхлэх төмөр бэхлэгээ ТБ-2				45	4,53	203,89
	1	ТБ-2	Ф10 L= 55	1	0,03	
	2		[25 ГОСТ 8278-83 L= 200	1	4,50	

Тайлбар

1. Тор Т-2-ийг өргийн нийт уртын дагуу хийх ба, босоо чиглэлд 2 үе тутамд буюу 720мм алхамтай хийнэ.
2. Хамар хананд 2м-ын алхамтайгаар цутгамал хучилттай дээрх хэсэглэлд заасанаар бэхэлнэ.
3. БТ-2-ын гагнаасыг Э-42А төрлийн электродоор гүйцэтгэнэ.



"СОЁЛ, СПОРТЫН ТӨВИЙН БАРИЛГА" "Б БЛОК"
Хөвсгөл аймаг, Цэцэрлэг сум, Халбан баг.

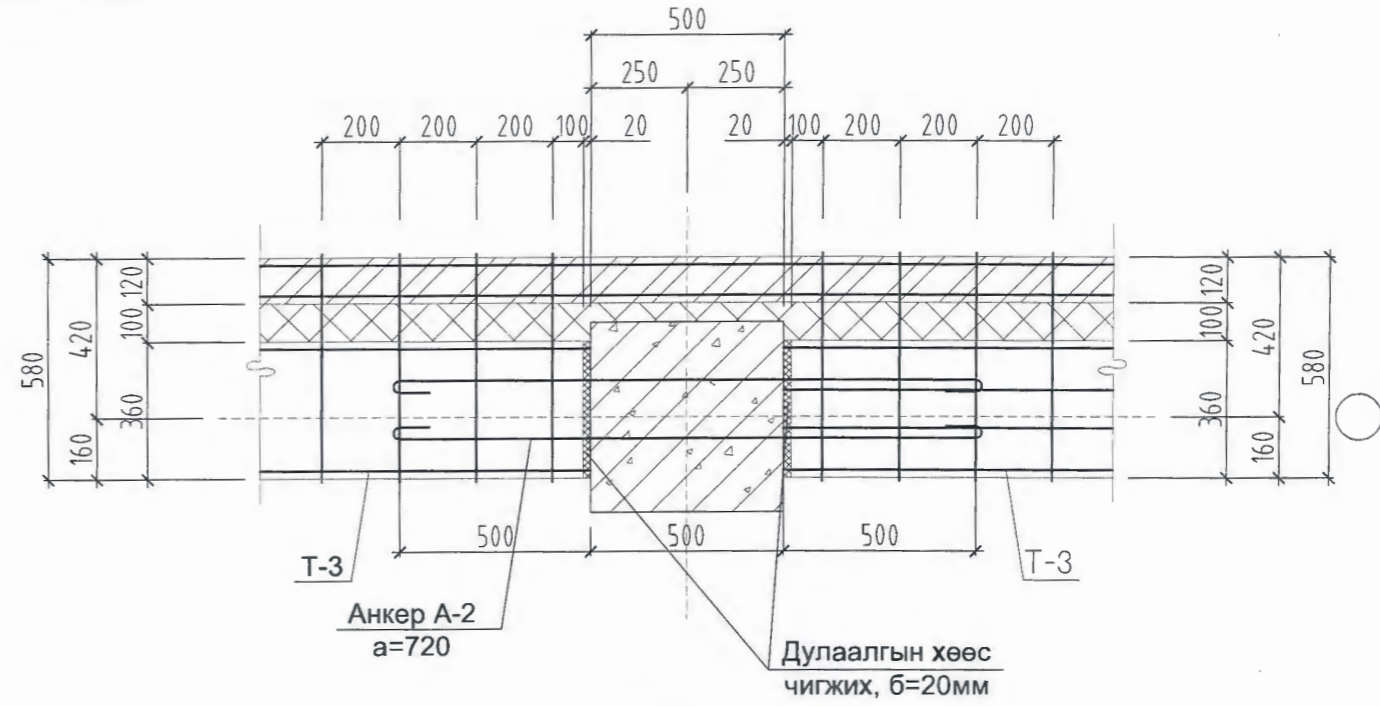
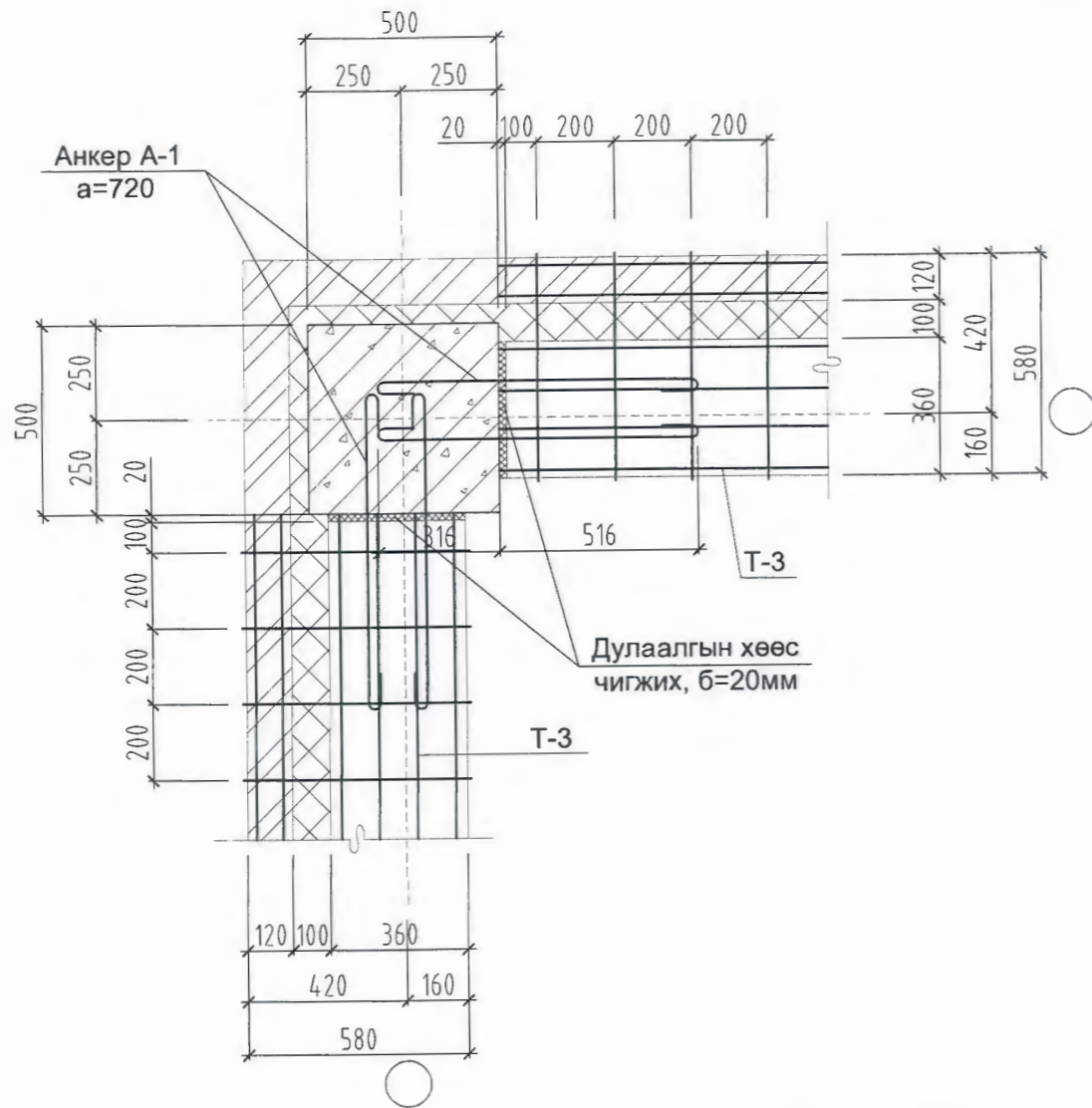
Тор Т-2, ТБ-2-ын материалын түүвэр

Хаяг, байршил:
Монгол улс, Улаанбаатар хот, ЧД 3-р хороо,
Пийс талуурийн 17 давхар, 1701 тоот.

Инженер А.Ууганбаяр
Гүйцэтгэсэн В.Баасанбаатар
Шалгасан А.Ууганбаяр

Төслийн дугаар: TSB-08/21
Зургийн дугаар: ББ-111 нийт 112
Үе шат: А.3
Хувилбар: 1
Огноо: 2021-09-15
Масштаб: 1 : 10; 20

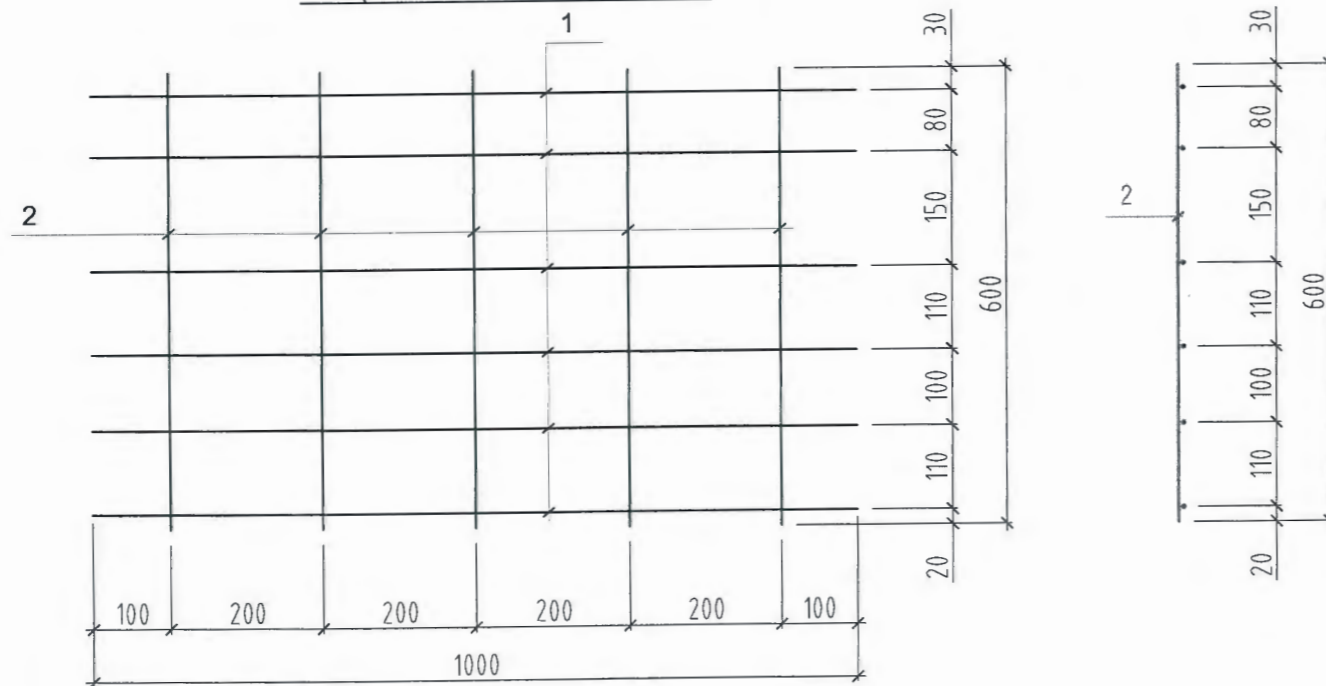
T-3 (Гадна ханын тор)




Тайлбар бичиг

1. Цуврал Г1.030.1-3Г. дэвтэр 1-д орон сууц, олон нийтийн тоосгон барилгын хана, хамар ханын нэг маягийн хэсэглэлүүд /Газар хөдлөлтэй мужид/-ийг тоосго болон шавардлаган өнгөлгөө бүхий дулаалгатай ханыг бэхлэхэд зориулан Барилга, хот байгуулалт, нийтийн аж ахуйн газрын даргын баталсан 2001 оны 02/01 тоот техникийн даалгаварыг үндэслэн боловсруулав.
2. Өрөгт бүтээцэд 50 ба түүнээс дээш маркийн зуурмаг хэрэглэнэ.
3. Өргийн ажлыг гүйцэтгэхдээ "Өрөгт бүтээц" угсралтын ажлыг гүйцэтгэх ба хүлээн авах барилгын норм ба дүрэм БНБД 3.03.05-90-ийн заалтуудыг баримталбал зохино.
4. Ханын бэхэлгээ, хэсэглэлүүдийг зурагт тусгасан болно.
5. Ханын хийц хэсэглэлүүдийг БА-н зурагнаас үз.
6. Тус хуудсыг хуудас ББ- -тай хамт үз.

T-3 (580 мм-ийн ханын тор)



формат байрлал	Гоз	Тэмдэглэгээ	Нэр	Тоо хэмжээ (ш)	Жин (кг)	Тайлбар
T-3 (580мм-н хана)				1125	1,01	1141,65
Хэсэг						
	1		Ф5Вр-1, ГОСТ6227-80 L= 1000	6	0,86	
	2		Ф3Вр-1, ГОСТ6227-80 L= 580	5	0,15	
	1	A-1	D6 SR235 L= 920	440	100,80	
	2	A-2	D6 SR235 L= 1620	560	904,71	

 ЦАСТ БОГД ХХК Цасны шуудан: TSASTBOGD@yahoo.com Утас: 99154061, 70111332	"СОЁЛ, СПОРТЫН ТӨВИЙН БАРИЛГА" "Б БЛОК" Хөвсгөл аймаг, Цэцэрлэг сум, Халбан баг.		Төслийн дугаар:	Үе шат:
	Тор Т-3 материалын түүвэр		TSB-08/21	А.3
Хаяг, байршил: Монгол улс, Улаанбаатар хот, 4-д 3-р хороо, Пийс талуурийн 17 давхар, 1701 тоот.	Инженер А.Ууганбаяр Гүйцэтгэгч В.Баасанбаатар Шалгасан А.Ууганбаяр	Зургийн дугаар: ББ-112 нийт 112	Хувилбар: 1	Огноо: 2021-09-15 Масштаб: 1 : 10 : 20