

ЗУРГИЙН ШИФР: НТ/БЕГ-28/2023

ХӨВСГӨЛ АЙМГИЙН ЭРДЭНЭБУЛГАН СУМЫН 80 ХҮҮХДИЙН ДОТУУР БАЙР

НҮХЭН ЖОРЛОНГ ОРЧИН ҮЕИЙН СДАНДАРТ ШААРДЛАГАД НИЙЦСЭН
АРИУН ЦЭВРИЙН БАЙГУУЛАМЖ БОЛГОХ ТӨСӨЛ

(АЖЛЫН ЗУРАГ)

ЦЭВЭР БОХИР УСНЫ ХЭСЭГ /ЦБУ/

БОЛОВСРУУЛСАН:

ИНЖЕНЕР

А.ОЧИРБАТ



ДАРХАН УУЛ АЙМАГ 2023 ОН

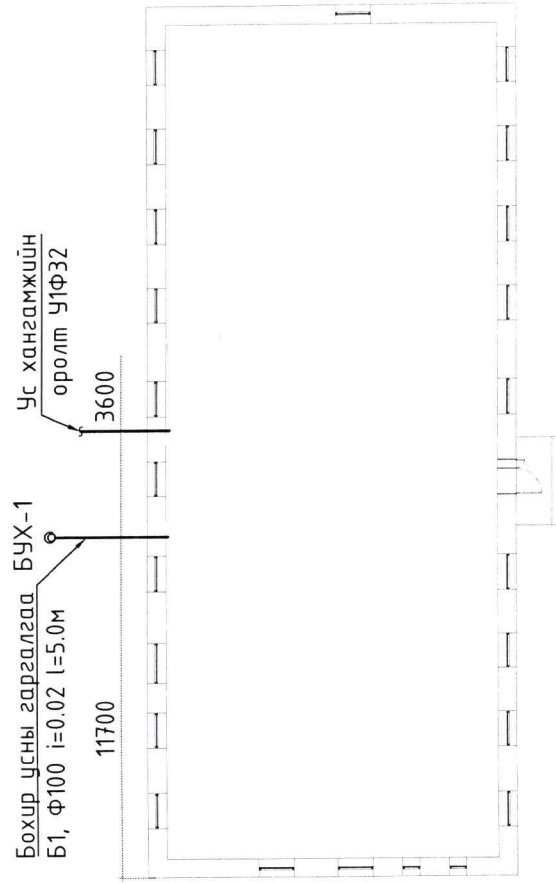
ЗУРГИЙН ЖАГСААЛТ

Хуудас	Нэр	Тайлбар
ЦБУ-1	Зургийн жагсаалт, Тайлбар бичиг, Тооцооны үзүүлэлт, Барилгын бүдүүвч	
ЦБУ-2	Таних тэмдэг	
ЦБУ-3	1-р давхрын халуун, хүйтэн усны шугамын байгуулалт	
ЦБУ-4	1-р давхрын бохир усны шугамын байгуулалт	
ЦБУ-5	2-р давхрын халуун, хүйтэн усны шугамын байгуулалт	
ЦБУ-6	2-р давхрын бохир усны шугамын байгуулалт	
ЦБУ-7	Усан сан	
ЦБУ-8	Халуун, хүйтэн усны шугамын тойм	
ЦБУ-9	Бохир усны шугамын тойм	
ЦБУ-10	Материалын түүвэр	
ЦБУ-11	Материалын түүвэр	

СИСТЕМИЙН ТООЦООНЫ ҮЗҮҮЛЭЛТ

Системийн нэр	Оролтонд шаардагдах даралт /м/	Тооцооны зардал		Цах хөдөл хүчин чадал кВт	Тайлбар
		м³/хон	м³/цаг		
Цэвэр ус		8,000	1,810	124.7	
Хүйтэн ус У1	16	3,200	0.818	0.545	
Халуун ус Д3		4,800	1,094	0.678	
Бохир ус Б1		8,000	2,847		
Халуун усны дулааны ачлалал Q=68378.07 ккал/цаг /79.51 кВт/					

БАРИЛГЫН БҮДҮҮВЧ



ТАЙЛБАР БИЧИГ

Хөвсгөл аймаг, Эрдэнэбулган суманд байрлах "80 ХҮҮХДИЙН ДОТУУР БАЙР"-н 2 давхар барилгын цэвэр, бохир усны хэсгийн зургийг гүйцэтгэхдээ барилга архитектурын даалгавар болон доорх баримт бичгийг үндэслэв.

Үүнд:
 1. БНБД 40-05-16 Барилга доторх ус хангамж, ариутгах татнуурга
 2. MNS 3239 : 2014 Барилга доторх ус хангамж, ариутгах татнуурга системийн ажлын зураг
 3. MNS 3332 : 2013 Барилгын доторх ус хангамж, ариутгах татнуурга ба хий хангамжийн систем, таних тэмдэглэгээ

УС ХАНГАМЖ:

Ус барилгын цэвэр усны эх үүсвэр нь одоо байгаа гүний хурдас хангагдана. Цэвэр усыг техникийн өрөөнд байрлах W=10.0м³ эзлэхүүнтэй усан сангаар дамжуулан ахуйн хэрэглээний усыг насосоор хангана. 1 насос нь ажлын, 1 насос нь нөөцийн нийт 2 насос байна. Цэвэр усны нөөцийн сав нь эрүүл ахуй техникийн шаардлага хангасан шат, таг, салхибчийн хоолой болон халих нүлэх хоолой бүхий иж дүрэн тоноглогдсон байна. Халуун усыг техникийн өрөөнд байрлах 600л-ийн ус халаагчаас хангана. Халуун, хүйтэн усны босоо шугам болон үндсэн магистрал шугам хоолой нь 0.6МПа-ийн даралт болон 70°C-ын температур дахь цайрхсан ган хоолой байна. Ус хэмжигчийн зангилааг цэвэр усны шугамын оролтон дээр төлөвлөв. Шугам хоолойг 1-р давхрын таазаар 10мм-ийн дулаалгатай ус дуулгах цэг рүү 0.003 налуутайгаар угсарна. Босоо шугамын эхэнд хаалт, ус дуулаагч угсарна. Босоо шугамаас тоног төхөөрөмж рүү салж байгаа салбар шугам хоолой нь 0.6МПа-ийн даралт болон 70°C-ын температур дахь РР-Р хуванцар хоолой байх ба шугам хоолойг хана болон шалны хийцээр 10мм-ийн дулаалгатай далд угсарна. Салбар шугамын эхэнд хог шүүгчтэй хаалт угсарна. Халуун, хүйтэн усны шугам хоолой нь MNS ISO 15874-1:2007 шаардлага хангасан байна.

Халуун, хүйтэн усны шугамыг угсарч дууссаны дараа БНБД 40-04-16 норм дүрэмд зааснаар системийг Ршал=Раж х 125 тэнцүү сорих даралтаар шалгаж, ахуйн хэрэгцээний усны стандартад нийцэхүйц болтол угаана. Шугам хоолойг өнгөөр ялгаж түүвэр ороож өгнө.

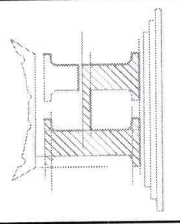
БОХИР УС:

Барилгын ариун цэврийн тоног төхөөрөмжөөс гарах бохир ус нь өөрийн үрсгалаар бохир усны гаргалгааны хурдас зайлуулгадана. Бохир усны шугамыг 50-100мм-н диаметртэй даралт даах, дуу тусгаарлагчтай HDPE хуванцар хоолой MNS ISO 5544:2005 шаардлага хангасан хоолойгоор угсарна. Бохир ус зайлуулах шугамын хэвгийг нь 0.02 байна. Бохир ус зайлуулах гол шугам нь 1-р давхрын шалан доогуур далд угсрагдана. Шугамд үзлэг үйлчилгээ хийх тул ребиэ, цэвэрлэгээ төлөвлөв. Шалгах тагийг шалны төвшнөөс өөрийн тэнхлэг хүртэл 1.0 метрт байрлуулна. Бохир усны босоо шугамын агааржуулах хоолойг барилгын хүчилтэс дээш 0.6 метрт байрлуулна.

Зураг дээрх хэмжээснүүд нь мм-ээр харин хоолойн түвшингийн хэмжээс нь м-ээр тэмдэглэгдсэн. Шугам хоолойн түвшин тэмдэгт нь шалны ±0.00 түвшингээс хоолойн доод үрмэгийг зааж байгаа болно. Материалын түүвэрт тусгагдсан материалын төрөл болон маркыг солхдоо материалын техник үзүүлэлтийг харгалзан сонгох нь зүйтэй.

Барилгын дотор усан хангамж, ариутгах татнуурга шугамыг угсрахдаа "Дотор сантехникийн систем" БНБД 40-06-16-ийн тухайлсан заалтын дагуу угсарч, шахаж шалгаж, угааж цэвэрлэн эрүүл ахуйн шаардлагад нийцүүлэн хийнэ. Системийн угсралтыг норм дүрмийн дагуу гүйцэтгэх ба ил далд ажлын актыг тухай дүрд хөмлөн фото зургаар баримтжуулан, БУА-ын журналыг байнга хөтөлж явах шаардлагатай.

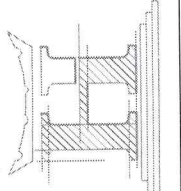
Хөвсгөл аймаг, Эрдэнэбулган сум
 "80 ХҮҮХДИЙН ДОТУУР БАЙР"



Зургийн жагсаалт, тайлбар бичиг, тооцооны үзүүлэлт, барилгын бүдүүвч, Үе шат: А/З
 Инженер А.Очирдам ЕГ Шифр: МАСИТАД: Огноо: 2023
 Гүйцэтгэгсэн А.Очирдам ИТ/БЕГ -28/2023 Хуудас: 11
 Шалгасан А.Очирдам ТГ Шифр: Дугаар: ЦБУ-1
 "Нойдын туурь" ХХК

ТАНИХ ТЭМДЭГ

Нэр	Тэмдэглэгээ		Тойм	Тосгуур /тоек/, сифон, холигч
	Байгуулалт	Тойм		
Хүйтэн усны босоо шугам	БШУ1-1	БШУ1-1	БШУ1-1	Т
Халуун усны босоо шугам	БШД3-1	БШД3-1	БШД3-1	Т
Халуун усны эргэлтийн босоо шугам	БШД4-1	БШД4-1	БШД4-1	С
Галын усны босоо шугам	БШУ2-1	БШУ2-1	БШУ2-1	Х
Бохир усны босоо шугам	БШБ1-1	БШБ1-1	БШБ1-1	А.х
Борооны усны босоо шугам	БШБ2-1	БШБ2-1	БШБ2-1	ГК
Хүйтэн усны шугам	У1	У1	У1	ГК
Халуун усны шугам	Д3	Д3	Д3	ГК
Халуун усны эргэлтийн шугам	Д4	Д4	Д4	ГК
Галын усны шугам	У2	У2	У2	ГК
Бохир усны шугам	Б1	Б1	Б1	ГК
Борооны усны шугам	Б2	Б2	Б2	ГК
Дулаалгатай хоолой	В	В	В	ГК
Ванн, сифон, холигч	Д	Д	Д	ГК
Угаагуур, сифон, холигч	У	У	У	ГК

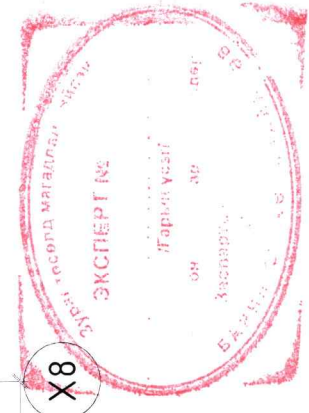
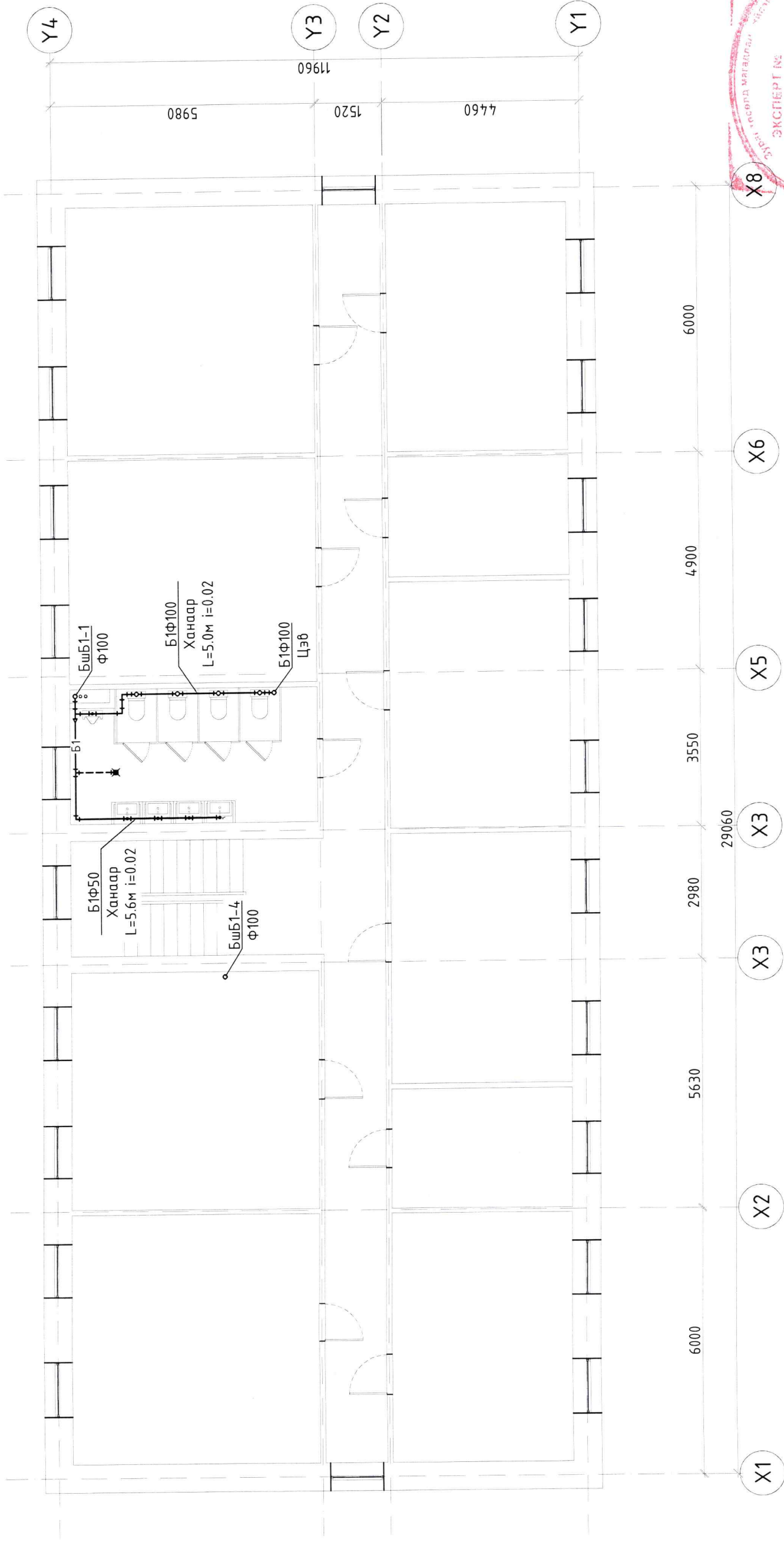


Хөвсгөл аймаг, Эрдэнэбулган сум
МОНГОЛ-80 ХҮҮХДИЙН ДОТУУР БАЙР
 20-3685 Таних тэмдэг
 ЭНХБЭЛЭГ

Инженер	А.Очирдам	ЕГ Шифр:	Масштаб:	Үе шат:
Гүйцэтгэсэн	Э.Л.Омгондбаатар	НТ/БЕГ - 28/2023	Дугаар:	А/З
Шалгасан	А.Очирдам	ТГ Шифр:	ЦБҮ-2	Огноо: 2023
				Хуудас: 11

1	2	3	4	5	6	7	8	9	10
A	B	C	D	E	F	G	H	I	J

2-Р ДАВХРЫН БОХИР УСНЫ ШУГАМЫН БАЙГУУЛАЛТ



Зөвшөөрөлцсөн		Хөвсгөл аймаг, Эрдэнэбулган сум "МОНГОЛ-80" ХУУХДИЙН ДОТУУР БАЙР"		Үе шалт: А/З	
БА		Инженер	А.Очирдам	Масштаб:	М1:100
ХАС	Э.Мөнхтулга	Гүйцэтгэгсэн	Л.Омгондаваа	HT/БЕГ -28/2023	Огноо: 2023
ДГ.ХТ	Б.Төрбат	Шалгасан	А.Очирдам	ТГ Шифр:	ЦБУ-6
ХД		"Ноёдын туурь" ХХК		Дугаар:	11
				ТГ Шифр:	8
				Урсгал:	А3

Хөтсөл аймаг, Эрдэнэбилээн сум
 "80 ХҮҮХДИЙН ДОТУР БАЙР"
 Бойр үсны шугамын ном

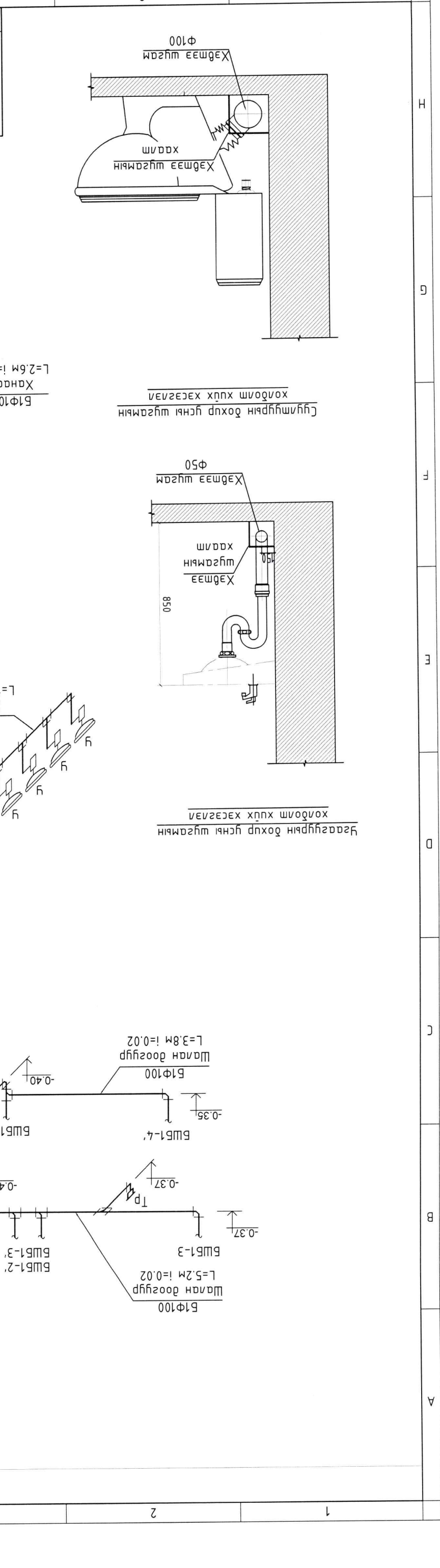
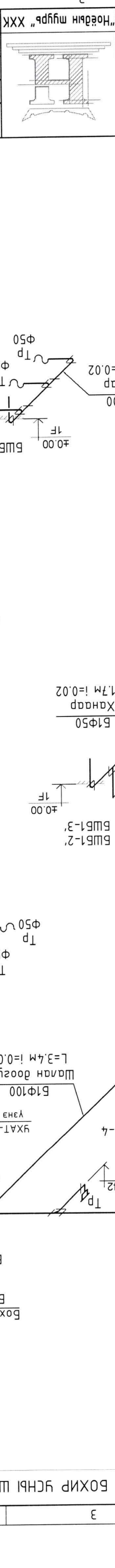
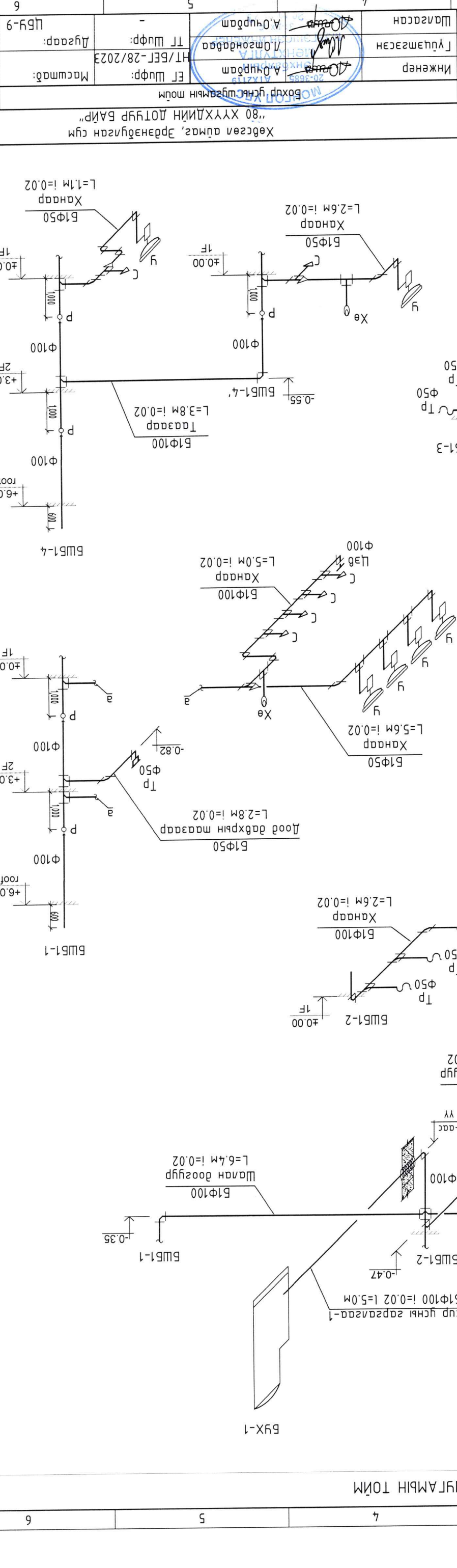
Инженер
 Г.Цэцэгсээн
 А.Очирдам

Масштаб:
 1:100
 HT/BEI-28/2023

Огноо:
 2023

Хугацаа:
 ЦБҮ-9

А3



Бойр үсны шугамын тойм

МАТЕРИАЛЫН ТҮҮВЭР "ЦЭВЭР УСНЫ ШУГАМ СҮЛЖЭЭ"

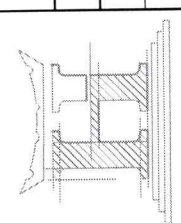
Д/Д	Тэмдэглэгээ	Нэрс	Тоо	Жин / Кз /	Тайлбар
1	2	3	4	5	6
А. Цэвэр усны шугамын түүвэр					
1	Ру≥1.0МПа, Т≥70°С	Хуванцар хоолой			
2		Ф20 мм	50	-	у/м
3		Ф25 мм	70	-	у/м
4	/δ=10мм/	Хуванцар хоолойн дулаалга			
5		Ф20 мм	50	-	у/м
6		Ф25 мм	70	-	у/м
7	Ру≥1.0МПа, Т≥70°С	Олбоод			
8		Ф20х2.0 мм	25	-	шир
9		Ф25х2.0 мм	30	-	шир
10		Гуравлагч			
11		Ф20х20х20 мм	15	-	шир
12		Ф25х20х25 мм	30	-	шир
13		Ф25х25х25 мм	20	-	шир
14		Шилжвэр			
15		Ф25/20 мм	16	-	шир
16		Бөмбөлгөн хаалт			
17		Ф20 мм	65	-	шир
18	ГОСТ 3262-75 Р=1.0МПа	Цагдсан ган хоолой			
19		Ф20 мм	55	-	шир
20		Ф25 мм	75	-	шир
21		Ф32 мм	110	-	шир
22	Пенополиуретан	Хоолойн дулаалга /δ=10мм/			
23		Ф20 мм	55	-	шир
24		Ф25 мм	75	-	шир
25		Ф32 мм	110	-	шир
26		Олбоод			
27		Ф20 мм	15	-	шир
28		Ф25 мм	20	-	шир
29		Ф32 мм	32	-	шир
30		Холбогч			
31		Ф25 мм	10	-	шир

ЛҮРГЭЛЖИЛЭЛ /

Д/Д	Тэмдэглэгээ	Нэрс	Тоо	Жин / Кз /	Тайлбар
1	2	3	4	5	6
32		Гуравлагч			
33		Ф20х20х20 мм	8	-	шир
34		Ф25х20х25 мм	6	-	шир
35		Ф25х25х25 мм	20	-	шир
36		Ф32х20х32 мм	20	-	шир
37		Ф32х25х32 мм	8	-	шир
38		Ф32х32х32 мм	8	-	шир
39		Тоолуур	1	-	шир
40	Ру≥1.0МПа, Т≥70°С	Хаалт /задвижка/			
41		Ф20 мм	10	-	шир
42		Ф25 мм	15	-	шир
43		Ф32 мм	20	-	шир
44		Ф32/20 мм	5	-	шир
45		Ф25 мм	2	-	шир
46		Бетон дэр	3	-	шир
47		Усан сан 10.0м	1	-	ком
48		Эргэлтийн насос: Wilo	2	-	ком
49		Helix	2	-	ком
50		Узлэхүүнт ус халаагч 4.008 12кВт 600л	1	-	шир
51		Усаагуурын холигч	16	-	шир
52		Шүршүүрийн холигч	6	-	шир
53		Усаагуурын уян холбоос	32	-	шир
54		Шүршүүрийн уян холбоос	12	-	шир
55		Суултуурын уян холбоос	20	-	шир

Хөвсгөл аймаг, Эрдэнэбулган сум

МАТЕРИАЛЫН ТҮҮВЭР "ЦЭВЭР УСНЫ ШУГАМ СҮЛЖЭЭ"



"Ноёдын туурь" ХХК

Материалын түүвэр

Инженер: А.Очирбат

Гүйцэтгэсэн: Л.Омгондаваа

Шалгасан: А.Очирбат

ЕГ Шифр: НТ/БЕГ -28/2023

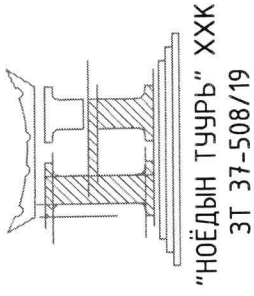
ТГ Шифр: -

Масштаб: ЦБУ-10

Огноо: 2023

Хуудас: 11

Үе шалт: А/З



ЗУРГИЙН ШИФР: НТ/БЕГ -28/2023

ХӨВСГӨЛ АЙМГИЙН ЭРДЭНЭБУЛГАН СУМЫН 80 ХҮҮХДИЙН ДОТУУР БАЙР
НҮХЭН ЖОРЛОНГ ОРЧИН ҮЕИЙН СДАНДАРТ ШААРДЛАГАД НИЙЦСЭН
АРИУН ЦЭВРИЙН БАЙГУУЛАМЖ БОЛГОХ ТӨСӨЛ

(АЖЛЫН ЗУРАГ)

УС ХАНГАМЖ АРИУТГАХ ТАТУУРГЫН ХЭСЭГ -УХАТ

БОЛОВСРУУЛСАН:

"НОЁДЫН ТУУР" ХХК-н ЗАХИРАЛ *Н.АРИУНБОЛД*

ИНЖЕНЕР



ДАРХАН УУЛ АЙМАГ 2023 ОН

1	2	3	4	5	6	7	8
A	B	C	D	E	F		A3

ЦЭВЭР БОХИР УСНЫ ЗҮРГИЙН ЖАГСААЛТ

Д/Д	Марк	Зургийн нэр	Тайлбар
1	АТГ - 1	Цэвэр бохир усны зургийн жагсаалт, Тайлбар бичиг	А3-формат
2	АТГ - 2	Материалын түүвэр	А3-формат
3	АТГ - 3	Гадна ариутгах татуургын шугамын байгуулалт	А3-формат
4	АТГ - 4	Ариутгах татуургын шугамын дагуугийн зүсэлт - 1	А3-формат
5	АТГ - 5	Хүдгийн огтлол, Байгуулалт	А3-формат
6	АТГ - 6	Модон тасны байгуулалт, Хүдгийн төмөр шам	А3-формат
7	АТГ - 7	Бохир усны хүдгийн төмөр бетон хийцийн түүвэр	А3-формат

ТАЙЛБАР БИЧИГ

Хөвсгөл аймаг, Эрдэнэбулган сумын нутаг дэвсгэрт ордоо байгаа Дотуур байрны барилгын ус хангамж, ариутгах татуургын шугамын ажлын зургийг доорхи материалын үндэслэн хийж гүйцэтгэв.

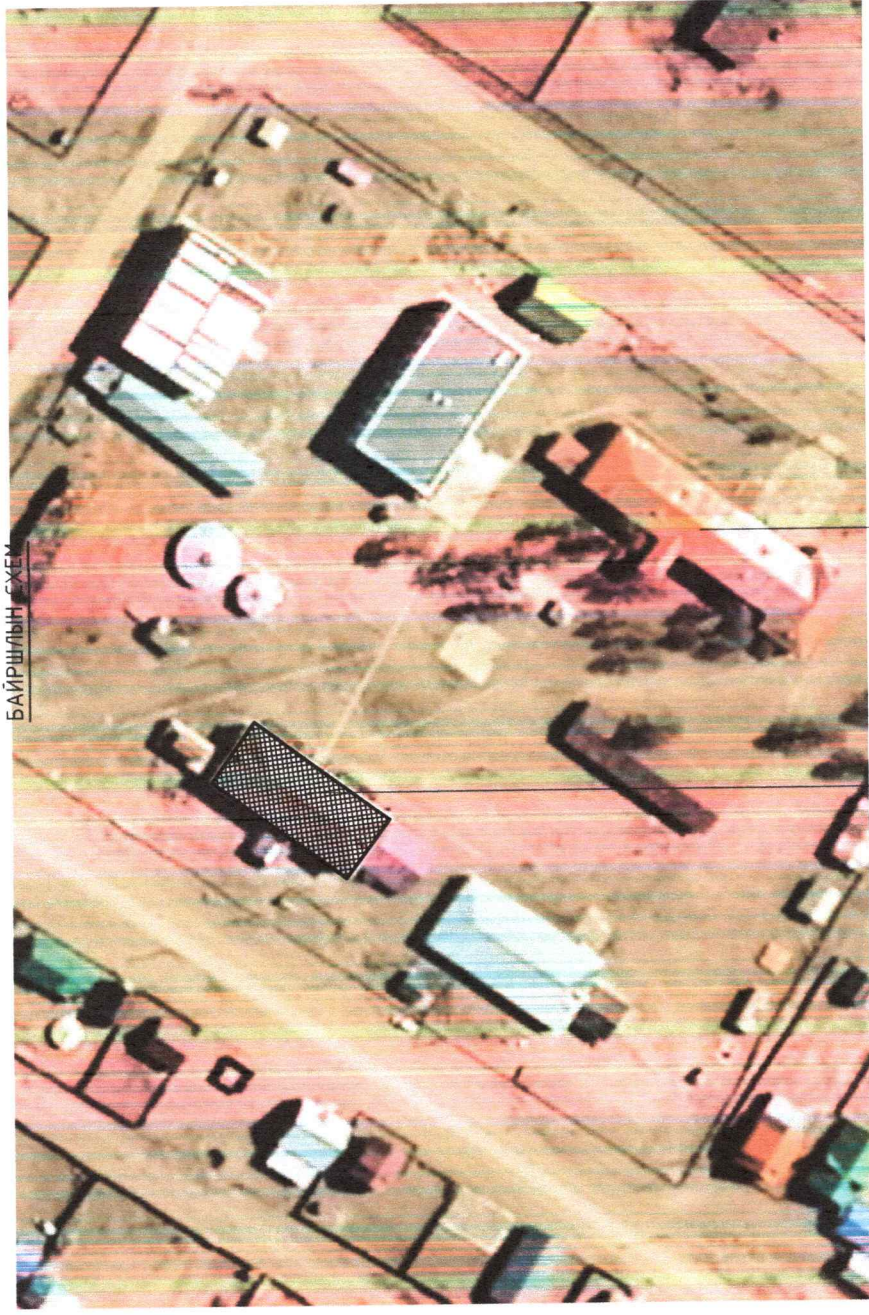
- Орчны дэвсгэр зураг, ерөнхий төлөвлөгөө, өндөржилт
- БНБД 40-01-14 "Ариутгах татуурга, гадна сүлжээ ба байгууламж"
- БНБД 40-02-16 "Ус хангамж, гадна сүлжээ ба байгууламж"
- БНБД 40-04-16 "Ус хангамж, ариутгах татуургын гадна шугам сүлжээ, барилга байгууламж"
- БНБД 40-06-16 "Дотор сантехникийн систем"
- БНБД 40-05-16 "Барилга доторхи ус хангамж, ариутгах татуурга"
- Инженер геологийн дүгнэлт "Лэнд Тест" ХХК 2022.01.14-ны архив №22/580 инженер-геологийн судалгааг үндэслэв.

- Хөршний ус 2.4-2.9 метрийн гүнд илэрсэн. 1-1.5 метр дээшлэнэ. Олон жилийн цэвдэг хөрс 3.6 метрээс эхлэн тархсан.
- Улрлын хөлдөлтийн гүн:
-Элсэн ул хөрс - 3.16м
-Элсээр чигжигдсэн хайрган ул хөрс - 3.99
- Газар хөдлөлтийн 8 баллын бүсэд байрлана.

Ариутгах татуурга: Дотуур байрны барилгаас гарах ариутгах татуургыг барилгаас 5 метр үзлэгийн худаг төлөвлөн септик танк өөрийн урсгалаар холбож цэвэрлэгдсэн усыг цооногт хуримтлуулан зөөрөөр бохир ус хаях цэгт хаяна. Тус сум нь орон нутгийн байгаль орчны газраас тодорхойлж өгсөн бохир ус хаях цэгтэй гэж мэдээлэл өгсөн. Гадна ариутгах татуургын шугам нь MNS ISO 6594:2001 стандартын ф100-150 мм-н голчтой ширмэн хоолой байна. Бохир усны шугамыг 15см зузаан элсэн дэвсгэр дээр 10см пенополиуретанаар дулаалж, гадуур нь ус тусгаарлагч хийж өгнө. Шүүдүүг дулаахаа хоолойн дээр хатуу зүйл /чулуу, тоосго, хайрга г.м/ агуулаагүй 30см-с багагүй зузаантай нарийн ширхэгтэй шороон хамгаалах дахбарыг зайлшгүй хийх шаардлагатай. Усралтын ажлыг гүйцэтгэхдээ техник аюулгүйн ажиллагааны норм дүрмийг даримтлан ажиллана. Бохир усны холболтыг хийлгэхдээ тусгай зөвшөөрөл бүхий мэргэжлийн байгууллагаар хийлгэх шаардлагатай.

Ус хангамж: Дотуур байрны барилгын ус хангамжийн систем төвийн шугам сүлжээнд холбогдсон.

- Усралтын ажилд тавих шаардлага:
- Шүүдүүг ухаж нээсний дараа зураг төслийн зохиогч инженер геологийн дүгнэлт гаргасан төлөөллийг байлцуулан дүгнэлт гаргасны дараа ажлыг үргэлжлүүлэх шаардлагатай.
 - Усралтын ажлыг БНБД 40-04-16-ийн дагуу гүйцэтгэнэ.
 - Техник аюулгүйн болон газар шорооны ажил гүйцэтгэх БНБД-ыг чанд мөрдөх.
 - Усралтын ажлын үе шат бүрд холбох төлөөллийг байлцуулан акт үйлдэх.
 - Шугам хоолойг дулаах, битүүмжлэхээс өмнө холдох төлөөллийг байлцуулан битүүмжлэлийг шалгах далд ажлын акт үйлдэх.
 - Шугам хоолойн бэхлэгээ дулаалгыг технологийн дагуу хийх. Булах явцад дулаалгыг гэмтээхгүй байх.
 - Усралтын ажлыг хийж гүйцэтгэхэд зам, талбайг ажлын гүйцэтгэл дууссаны дараа заавал анхны байдал нь эргүүлэн оруулах ба уг ажлыг төсөвт өртөгт тусгаж өгөх.
 - Барилгын тухай хуулийн 16 дугаар зүйл. Барилгын ажлын талбайд табигдах шаардлага
 - 16.3 Барилга байгууламжийн угсралт, дуулаглалтын ажлыг гүйцэтгэхдээ барилгын ажлын талбайн болон үйлдвэрлэлийн зохион байгуулалтын зураг төсөл боловсруулна.
 - Барилгын тухай хуулийн 40 дүгээр зүйл. Барилгын ажил гүйцэтгэгчийн чиг үүрэг
 - 40.1.13 Барилгын ажил гүйцэтгэх технологи, үйлдвэрлэл, техникийн ослоос сэргийлсэн хөдөлмөрийн эрүүл ахуй, аюулгүйн ажиллагааны нөхцөлийг бүрдүүлэх арга хэмжээний зохион байгуулалтын зургийг боловсруулж, түүнийг дагуу гүйцэтгэх
 - Барилгын тухай хуулийн 40 дүгээр зүйл. Барилгын ажил гүйцэтгэгчийн чиг үүрэг
 - 40.1.17 Барилгын ажлын явцад зураг төсөл өөрчлөгдсөн бол гүйцэтгэлийн зураг төсөл боловсруулж баталгаажуулах



Дотуур байр

Сургуулийн барилга

ЦЭВЭР БОХИР УСНЫ НЭГДСЭН ҮНДСЭН ҮЗҮҮЛЭЛТ

Д/Д	Системийн нэр	Тооцооны зарцуулалт			Халуун ус бэлтгэхэд шаардагдах дулаан /кВт/	Тайлбар
		Орлолтонд шаардагдах дарлалт м.ү.б	м3/хон	м3/цаг		
1	Хүйтэн ус		3.2	0.81	0.54	-
2	Халуун ус		4.8	1.09	0.67	79.51
3	Бохир ус		8.0	1.81	2.84	

Хөвсгөл аймгийн Эрдэнэбулган сум 80 ХҮҮХДИЙН ДОТУУР БАЙР

Зургийн жагсаалт, Тайлбар бичиг, Байршлын схем, Үндсэн үзүүлэлт

Инженер: *Д.Очираг* А.Очирагтам

Гүйцэтгэсэн: *Л.Очир* Л.Очирдамбаа

Шалгасан: *Д.Очираг* А.Очирагтам

Огноо: 2023.12

Хуудас: АТГ-7

Хуудас: АТГ-1

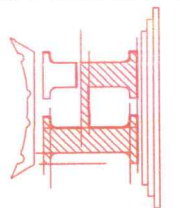
МАТЕРИАЛЫН ТҮҮВЭР "БОХИР УСНЫ ШУГАМ СҮЛЖЭЭ"

Д/Д	Тэмдэглэгээ	Нэрс	Тоо хэмж	Жин / Кг /	Тайлбар
1	2	3	4	5	6
Б. Бохир усны шугамын түүвэр					
1	MNS ISO 6594:2001	Ширмэн хоолой	5	-	у/м
2		Ширмэн хоолой	25	-	у/м
3		Төмөр бетон худаг	2	-	шур
4		Төмөр бетон худаг	-	-	шур
5		Модон таг /дулаалгатай/	2	-	шур
6		Ширмэн таг ба амсар, хүзүүбч	2	-	шур
7	Хэвлэмэл	Хоолойн дулаалга	5	-	у/м
8	Хэвлэмэл	Хоолойн дулаалга	25	-	у/м
9		Ус чийг тусгаарлагч	30	-	у/м
10		Элсэн дэвсгэр	4	-	м3
11	"DEVI" /DPIIT-18 DEVifix 18T	Цахилгаан халдаг кабель L=22м 395 Вт	1	-	ком
12		Септик танк V= 20м3 8м3/хоног	1	-	ком
13	Барилга бүтээцийн хэсэгт үз	Цооног V= 64м3	1	-	ком
14		Овоолго хийх шороо	220	-	м3

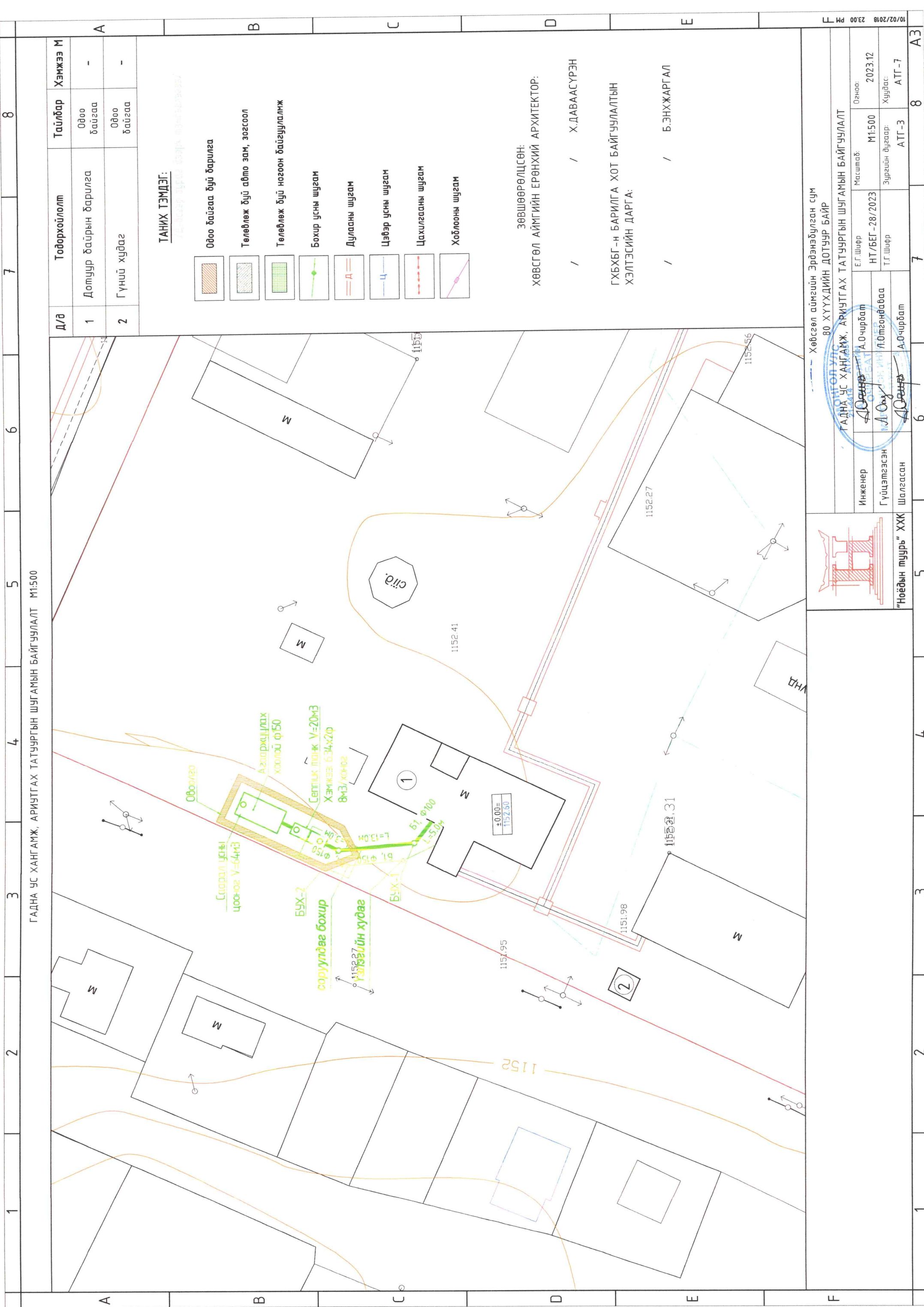
Хөвсгөл аймгийн Эрдэнэбулган сум
80 ХҮҮХДИЙН ДОТУУР БАЙР

БАЙРШЛЫН СХЕМ, МАТЕРИАЛЫН ТҮҮВЭР "ЦЭВЭР БОХИР УСНЫ ШУГАМ СҮЛЖЭЭ"

Инженер	А.Очирбат	Е.Г.Шифр	НТ/БЕГ-28/2023	Огноо:	2023.12
Гүйцэтгэсэн	Л.Оюу	Зургийн дугаар:	АТГ-2	Хуудас:	АТГ-7
Шалгасан	А.Очирбат	Масштаб:			



"Нойдын туурь" ХХК



Гадна ус хангамж, ариутгах татуургын шугамын байгуулалт М1:500

Д/д	Тодорхойлолт	Тайлбар	Хэмжээ М
1	Дотуур байрын барилга	Одоо байгаа	-
2	Гүний худаг	Одоо байгаа	-

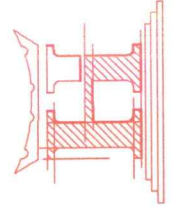
ТАНИХ ТЭМДЭГ:

- Одоо байгаа буй барилга
- Төлөвлөж буй авто зам, зогсоол
- Төлөвлөж буй ногоон байгууламж
- Бохир усны шугам
- Дулааны шугам
- Цэвэр усны шугам
- Цахилгааны шугам
- Хоблооны шугам

ЗӨВШӨӨРӨЛЦСӨН:
 ХӨВСГӨЛ АЙМГИЙН ЕРӨНХИЙ АРХИТЕКТОР:
 / / Х.ДАВААСҮРЭН

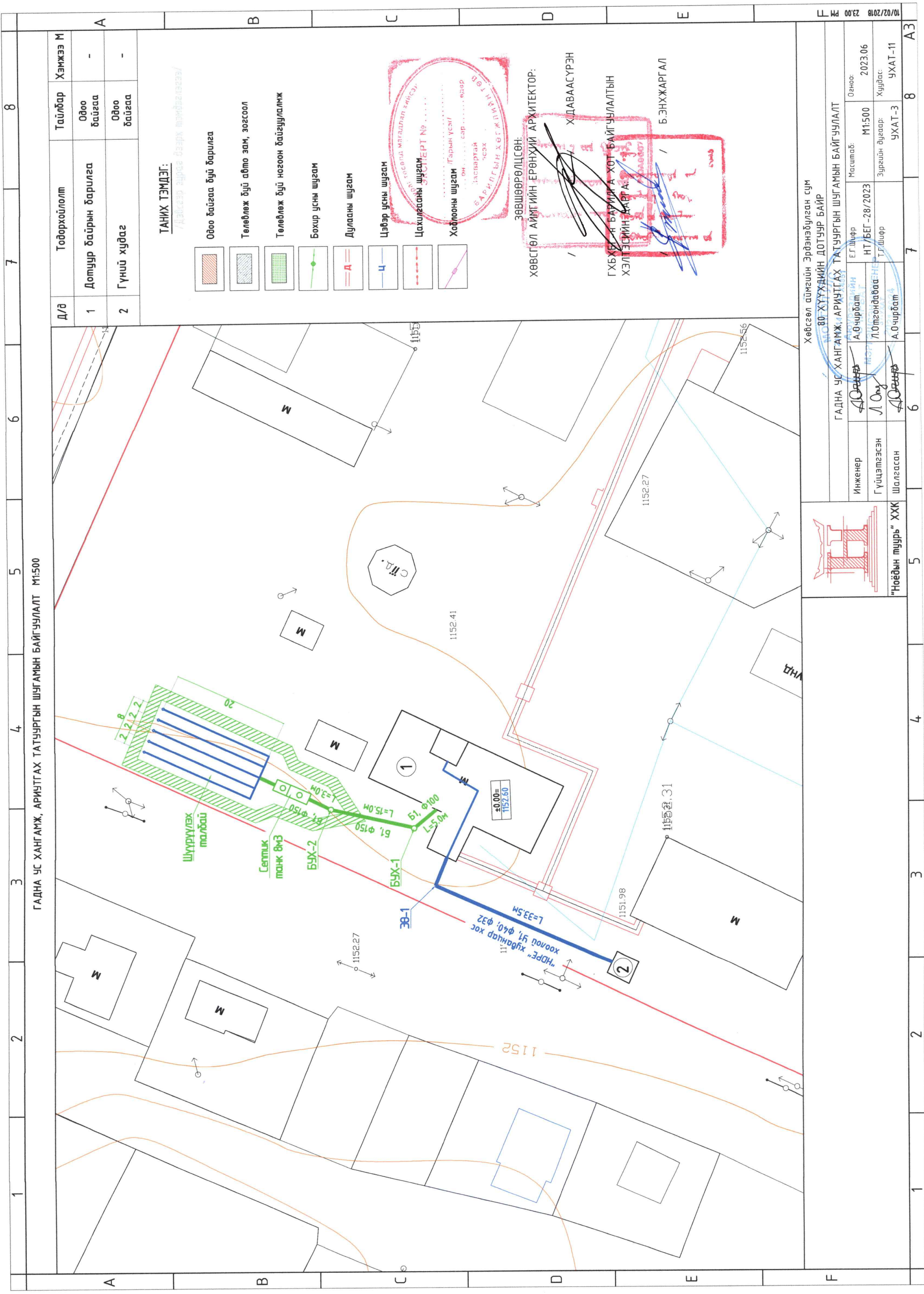
ГХБХБГ -н БАРИЛГА ХОТ БАЙГУУЛАЛТЫН
 ХЭЛТЭСИЙН ДАРГА:
 / / Б.ЭНХЖАРГАЛ

Хөвсгөл аймгийн Эрдэнэбулган сум
 80 ХҮҮХДИЙН ДОТУУР БАЙР

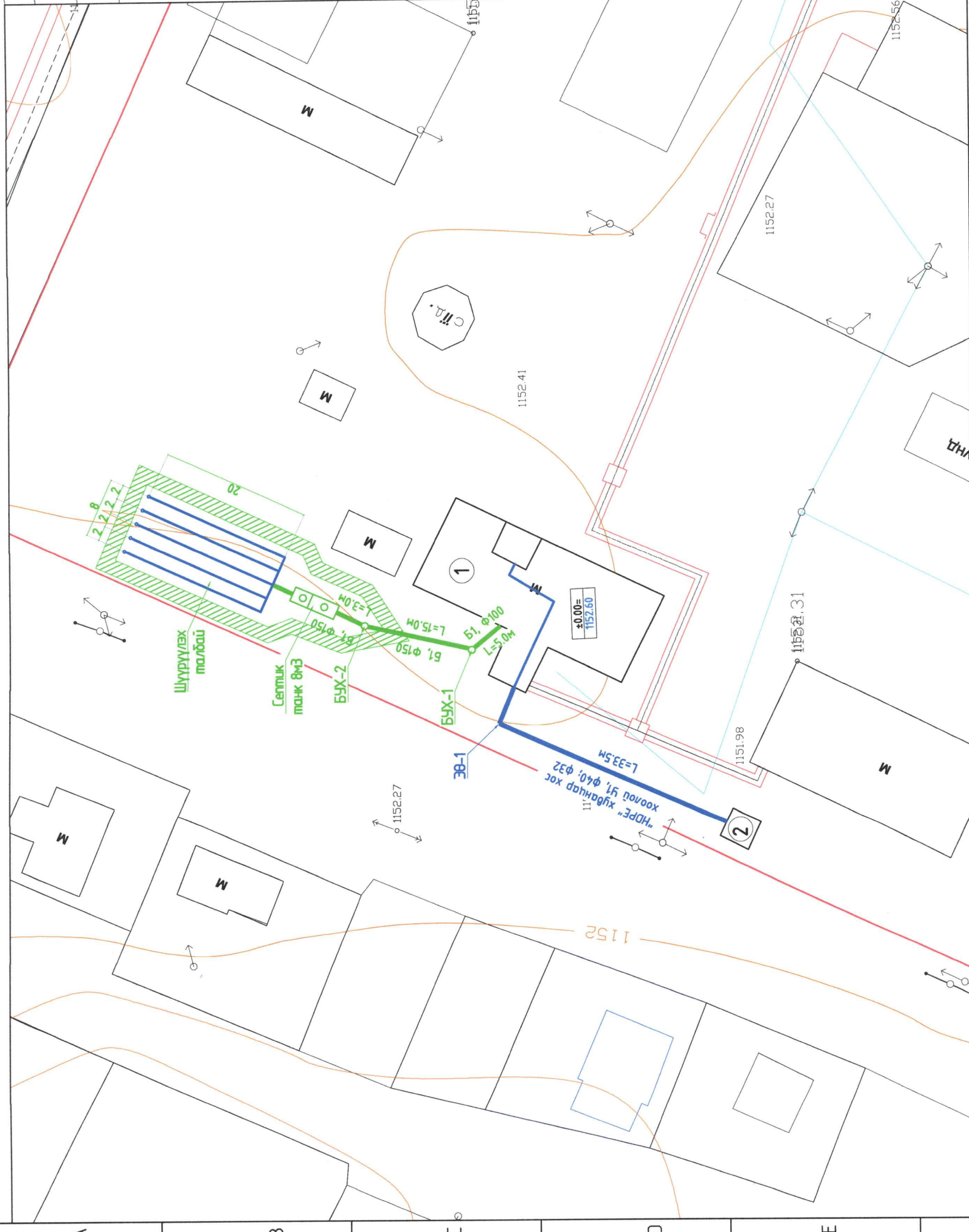


"Ноёдын туурь" ХХК

Инженер	Е.Г.Шифр	Масштаб	Огноо
Гүйцэтгэсэн	НТ/БЕГ -28/2023	Зургийн дугаар	2023.12
Шалгасан	Т.Г.Шифр	АТГ-3	АТГ-7

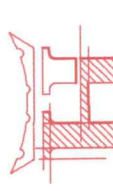


ГАДНА УС ХАНГАМЖ, АРИУТГАХ ТАТУУРГЫН ШГГАМЫН БАЙГУУЛАЛТ М1:500

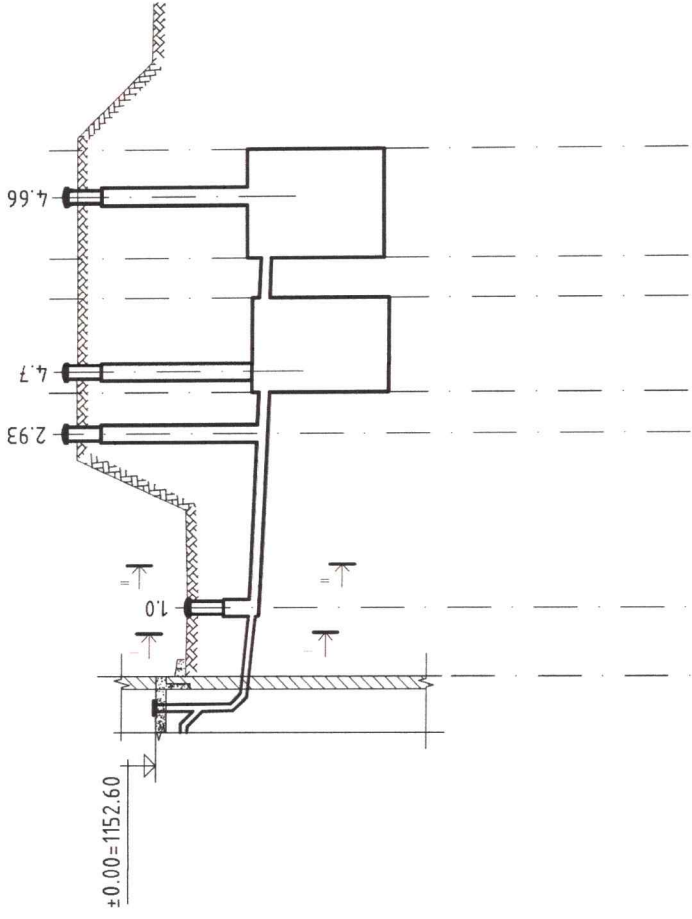
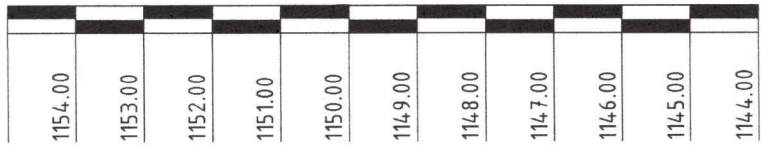


Д/в	Тодорхойлолт	Тайлбар	Хэмжээ М
1	Дотуур байрын барилга	Одоо байгаа	-
2	Гүний худаг	Одоо байгаа	-

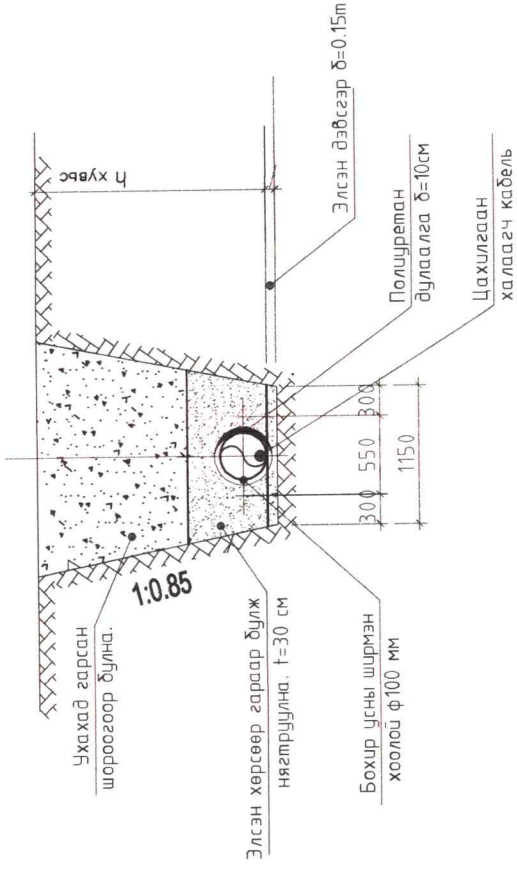
Хөвсгөл аймгийн Эрдэнэбулган сум
80-ХҮҮХДИЙН ДОТУУР БАЙР
ГАДНА УС ХАНГАМЖ, АРИУТГАХ ТАТУУРГЫН ШГГАМЫН БАЙГУУЛАЛТ



Инженер	А.Очирдам	Е.Г.Шифр	Масштаб:	М1:500	Огноо:	2023.06
Гүйцэтгэсэн	Л.Оюу	НТ/БЕГ -28/2023	Зургийн дугаар:	УХАТ-3	Худас:	УХАТ-11
Шалгасан	А.Очирдам	Т.Г.Шифр				



ХӨНДЛӨН ОГТЛОЛ 1 - 1



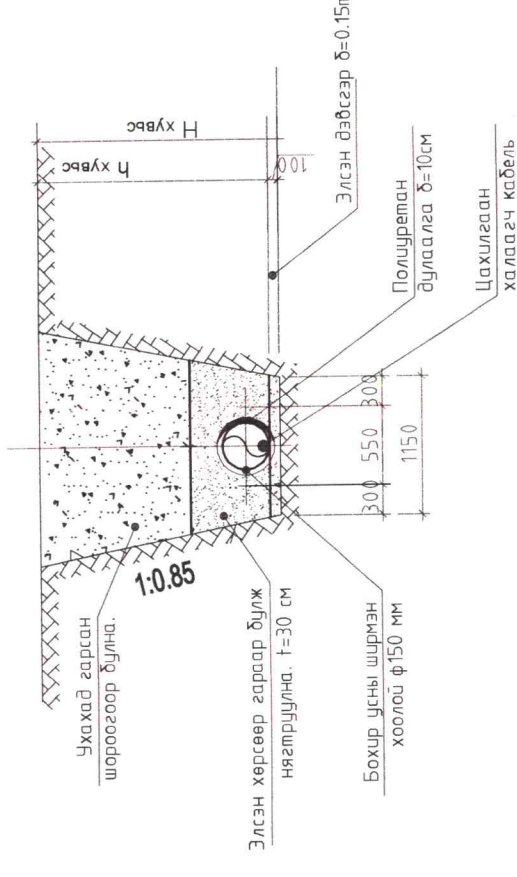
Газрын хөрсний тэмдэгт	1152.20	1151.10	1151.05	1150.99	1152.10	1153.79	1152.10	1153.79	1150.97	1149.21	1149.21	1150.97	1152.10	1153.79	1149.29	1150.97	1152.10	1153.79
Газрын төслийн тэмдэгт																		
Хобилын доод тэмдэгт	1151.20	1151.10	1151.05	1150.99	1152.10	1153.79	1152.10	1153.79	1150.97	1149.21	1149.21	1150.97	1152.10	1153.79	1149.29	1150.97	1152.10	1153.79
Хоолойн төрөл голч ГОСТ	Ширмэн хоолой φ100-φ150 Пенополиуретан дулаалга δ=10мм Цахилгаан халаагч																	
Бүр хөрсний байдал	Элсэн дэвсгэр																	
Урм	5.0	0.02	16.0	0.008	0.08													
Худгас хоорондын зай	5.0	5.0	13.0	3.0	6.34	2.0	8.0											
Худгийн дугаар	119° 152°																	

Барилга БУХ-1 БУХ-2 Септик танк V=20м³ Саарал усны цооног 64м³



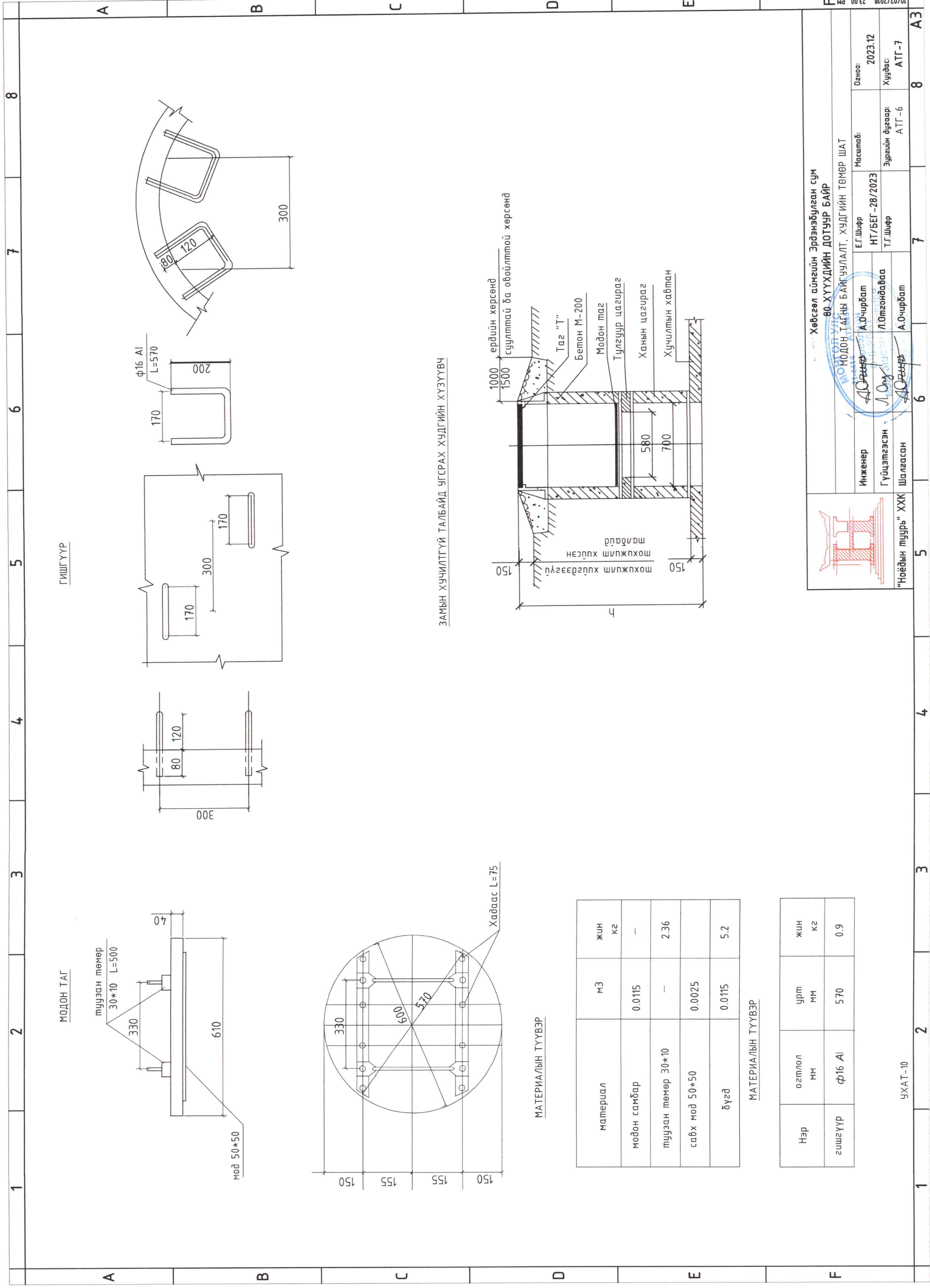
а-рД III-IV Хөрсний нас гарал, үүсэл

ХӨНДЛӨН ОГТЛОЛ 2 - 2



Хөвсгөл аймгийн Эрдэнэбулган сум 80 ХҮҮХДИЙН ДОТУУР БАЙР

<p>"Нойдын туурь" ХХК</p>	Инженер	А.Очирбат	Е.Г.Шифр	Масштаб:	Огноо:
	Гүйцэтгэсэн	Л.Омгондаваа	Т.Г.Шифр	МБ1:100 МХ1:500	2023.12
	Шалгасан	А.Очирбат	Т.Г.Шифр	Зургийн дугаар:	Хуудас:
				АТГ-4	АТГ-7



ГИШГҮҮР

МОДОН ТАГ

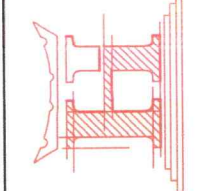
ЗАМЫН ХУЧИЛТГҮЙ ТАЛБАЙД УГСРАХ ХУДГИЙН ХҮЗҮҮВЧ

МАТЕРИАЛЫН ТҮҮВЭР

МАТЕРИАЛЫН ТҮҮВЭР

материал	м3	жин кг
модон самбар	0.0115	-
туузан төмөр 30*10	-	2.36
савх мод 50*50	0.0025	-
бүгд	0.0115	5.2

Нэр	огтлол мм	урт мм	жин кг
гишгүүр	φ16 А1	570	0.9



Хөвсгөл аймгийн Эрдэнэбулган сум
80 ХҮҮХДИЙН ДОТУУР БАЙР
МОДОН ТАГНЫ БАЙГУУЛАЛТ, ХУДГИЙН ТӨМӨР ШАТ

Инженер	А.Очирбат	Е.Г.Шифр	Масштаб:	2023.12
Гүйцэтгэсэн	Л.Омгондаваа	НТ/БЕГ-28/2023	Зургийн дугаар:	АТГ-6
Шалгасан	А.Очирбат	Т.Г.Шифр	Хуудас:	АТГ-7

УХАТ-10

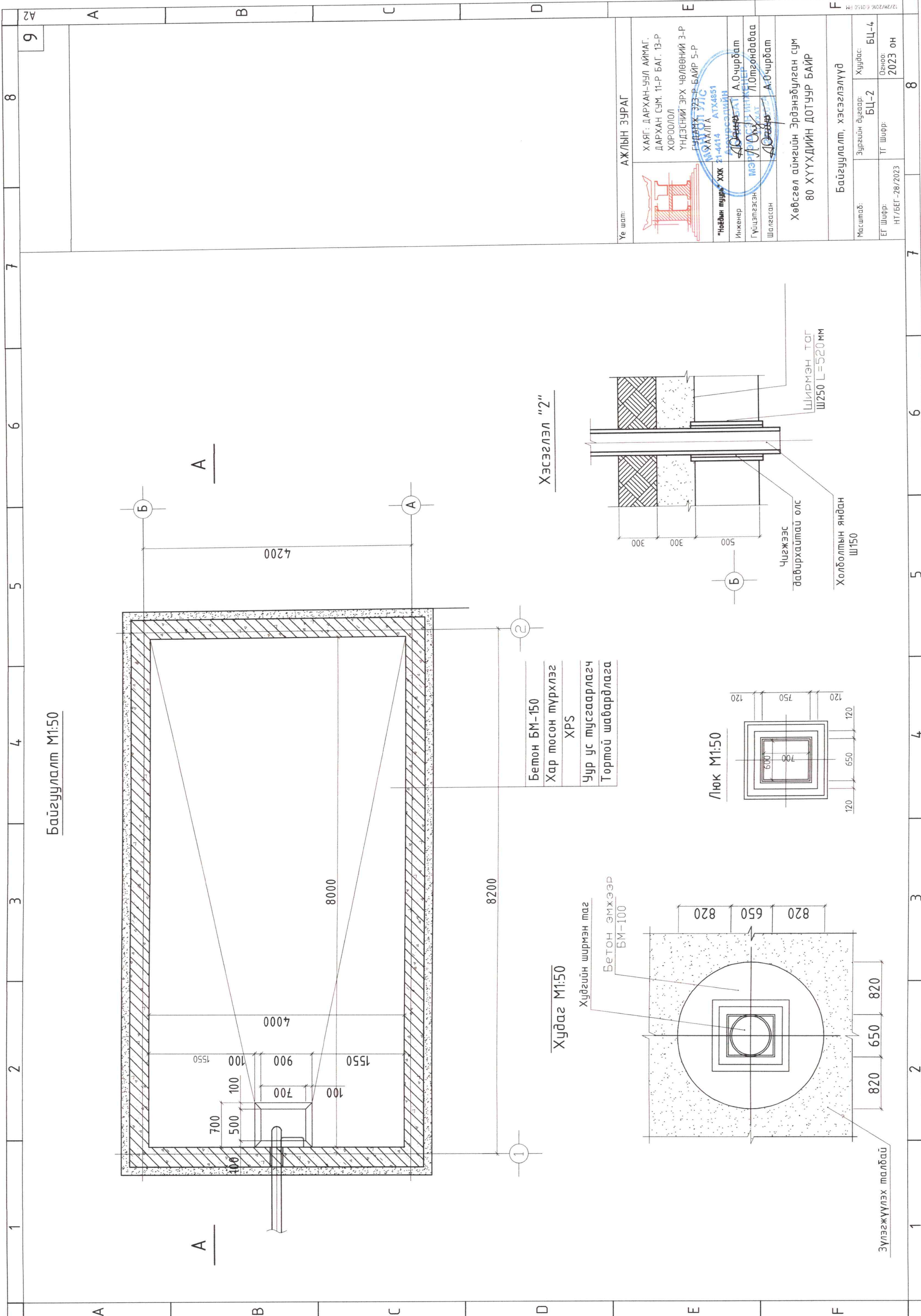
10/02/2018 23:00 PM 1

1 2 3 4 5 6 7 8

A B C D E F

1 2 3 4 5 6 7 8 A3

1	2	3	4	5	6	7	8																		
ТАЙЛБАР БИЧИГ																									
Зургийн Жагсаалт																									
<table border="1"> <thead> <tr> <th>Д/д</th> <th>Хуудасны нэр</th> <th>Хуудас марк</th> </tr> </thead> <tbody> <tr> <td>Д/д</td> <td>1</td> <td>2</td> </tr> <tr> <td>1</td> <td>Тайлбар бичиг, зургийн жагсаалт</td> <td>БЦ - 1</td> </tr> <tr> <td>2</td> <td>Байгуулалт, хэсэглэл</td> <td>БЦ - 2</td> </tr> <tr> <td>3</td> <td>Огтлол А-А, хэсэглэл</td> <td>БЦ - 3</td> </tr> <tr> <td>4</td> <td>Барилга бүтээцийн хэсэг</td> <td>БЦ - 4</td> </tr> </tbody> </table>								Д/д	Хуудасны нэр	Хуудас марк	Д/д	1	2	1	Тайлбар бичиг, зургийн жагсаалт	БЦ - 1	2	Байгуулалт, хэсэглэл	БЦ - 2	3	Огтлол А-А, хэсэглэл	БЦ - 3	4	Барилга бүтээцийн хэсэг	БЦ - 4
Д/д	Хуудасны нэр	Хуудас марк																							
Д/д	1	2																							
1	Тайлбар бичиг, зургийн жагсаалт	БЦ - 1																							
2	Байгуулалт, хэсэглэл	БЦ - 2																							
3	Огтлол А-А, хэсэглэл	БЦ - 3																							
4	Барилга бүтээцийн хэсэг	БЦ - 4																							
<p>Ерөнхий хэсэг. Төлөвлөж буй бохир усны цооног нь 64м3-н багтаамжтай байх ба тэгш өнцөгт хэлбэртэй байна. Хөвсгөл аймгийн Эрдэнэбулган сумын нутаг дэвсгэрт орво байгаа "Дотуур байр"-ын хашаанд ерөнхий төлөвлөгөөний дагуу байрлана. Цооногийн амсрын шүрмэн таг газрын гадаргаас 10мм-н дээр байна.</p> <p>Цооногийн доторх ёроолын нүхний дээд түвшин цооногийн амсараас доош -2.5м-т байх ба дүүргэлтийн өндөр 1300мм байна.</p> <p>Бүтээцийн хэсэг. Төлөвлөж буй "Дотуур байр"-ийн геологийн дүгнэлтийг үндэслэн цооногийг цутгамал төмөр бетон хийцтэй байхаар төлөвлөв. Хана. Цооногийн ханын зцзаан В-300мм байх ба А-III ангийн арматураар арматурчлана. БМ- 200 маркийн бетон хэрэглэнэ. Ханыг цутгахдаа хэв хашмал хэрэглэх ба бетоны дэхжилтийн 70%-г авсаны дараа хэв хашмалыг суллаж авна.</p> <p>Үүний дараа хучилтын төмөр бетон дам нурууг цутгах ажлыг хийж гүйцэтгэнэ. Дулаалга. Цооногийн ханыг периметрийн дагуу, хучилтыг 15см-н зузаантай, ханыг 10см зузаантай XPS-р дулаалж шавж огмоно орхоос хамгаалж тортой шавардлага хийнэ.</p> <p>Шал. Цооногийн ул буюу шаланд арматурын тор табыж БМ-200 маркийн бетоноор цутгах ба бетоны дэхжилтийн 70%-г авсаны дараа 1үе халуун тосоор тосолж, 1:3-н харьцаатай шингэн шилний хольцтой цементэн зуурмагаар 20мм-н өнгөлгөө хийнэ. Улны зузаан 150мм байна. Улны арматурчлалын ажлыг ханын арматурчлалтай хамт хийсний дараа ул цутгах ажлыг хийж гүйцэтгэнэ.</p> <p>Хучилт. Цутгамал төмөр бетон дам нуруун дээр угсармал ГСХ-7 маркийн төмөр бетон хабтангаар хучна. Хабтангуудын завсарыг М-100 маркийг цемент бетон зуурмагаар сайтар чигжинэ. Цутгамал төмөр бетон дам нурууг М-200 маркийн бетоноор зурагт төмдэглэсний дагуу арматурчилж газар дээл нь цутгана.</p> <p>Цооногийн амсарын ханыг 75 маркийн тоосгоор өрж, 50 маркийн цемент зуурмагаар гагнана. Амсарын таг нь шүрмэн люк байх ба угсармал төмөр бетон цагцраган дээр байрлана. Давхар тагийг модоор хийх ба тосон будгаар сайтар будах шаардлагатай. Цооногийн амсарыг тойруулан 700мм-н өргөнтэй өтмосткийг 100 маркийн бетоноор налуу гаргаж хийнэ.</p> <p>Цооногийн хучилтын доод түвшин цооногийн амсараас доош -2.5м байна. Салхивчийн янданг хуванцар хоолойгоор хийнэ.</p>																									
<p>Уе шат: АЖЛЫН ЗУРАГ</p> <p>ХААГ: ДАРХАН-УУЛ АЙМАГ, ДАРХАН СУМ, 11-Р БАГ, 13-Р ХОРООЛОЛ ҮНДЭСНИЙ ЭРХ ЧӨЛӨӨНИЙ 3-Р СУДАЖ, ЭЗЭ-Р БАЙР 5-Р ХААЛГА АТХ4851 "Нөвдүн туурь" ХХК АЖЛЫН ЗУРАГ Инженер А.Очирдам Гүйцэтгэсэн А.Очирдам Шалгагсан А.Очирдам</p> <p>Хөвсгөл аймгийн Эрдэнэбулган сум 80 ХҮҮХДИЙН ДОТУУР БАЙР</p> <p>Тайлбар бичиг, зургийн жагсаалт</p> <p>Масштаб: Зургийн дугаар: Хуудас: БЦ-01 БЦ-4 ЕГ Шифр: НТ/БЕГ-28/2023 ТГ Шифр: Огноо: 2023 он</p>																									



Байгуулалт M1:50

Худаг M1:50

- Бетон БМ-150
- Хар тосон түрхлэг XPS
- Уур ус тусгаарлагч Тортой шавардлага

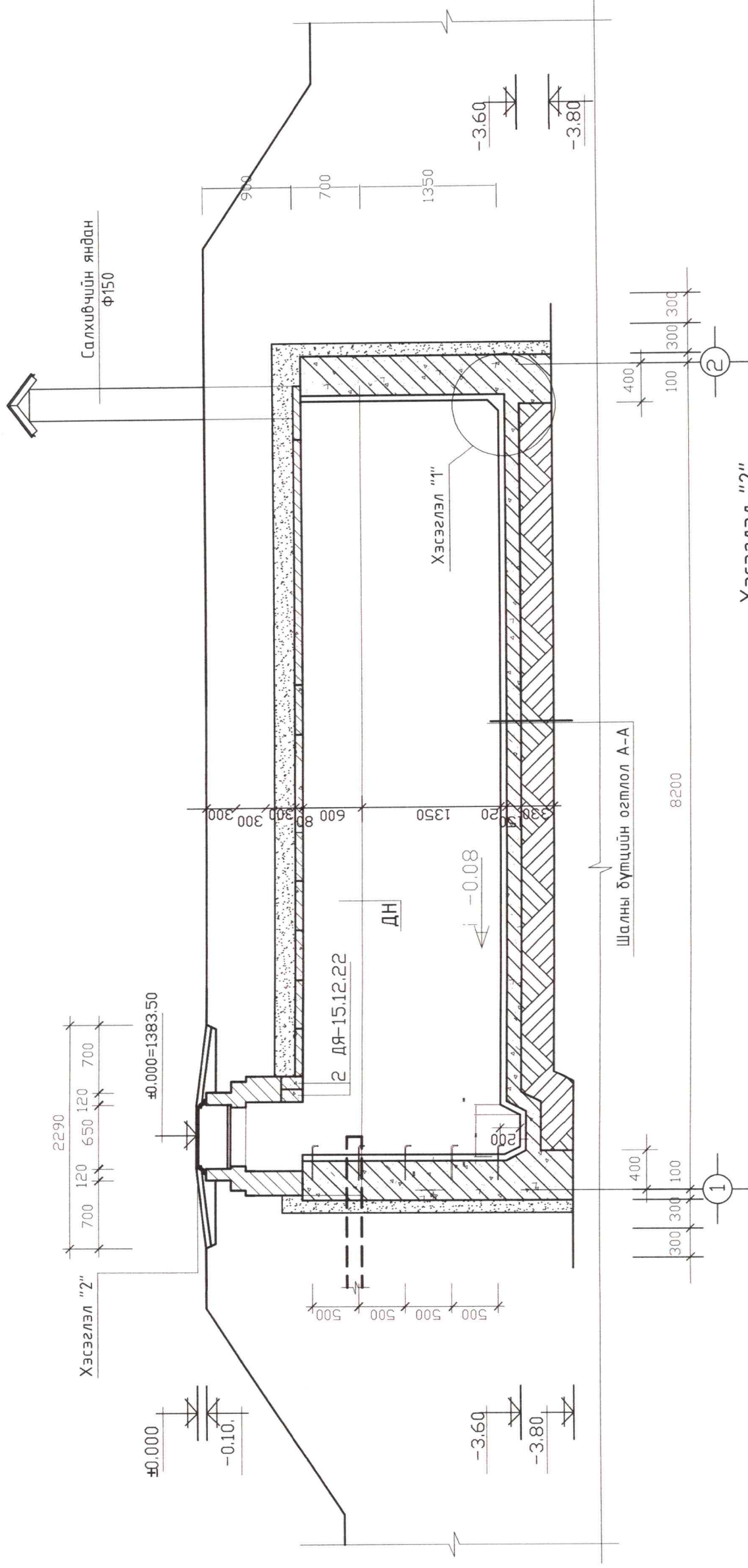
Хэсэглэл "2"

Люк M1:50

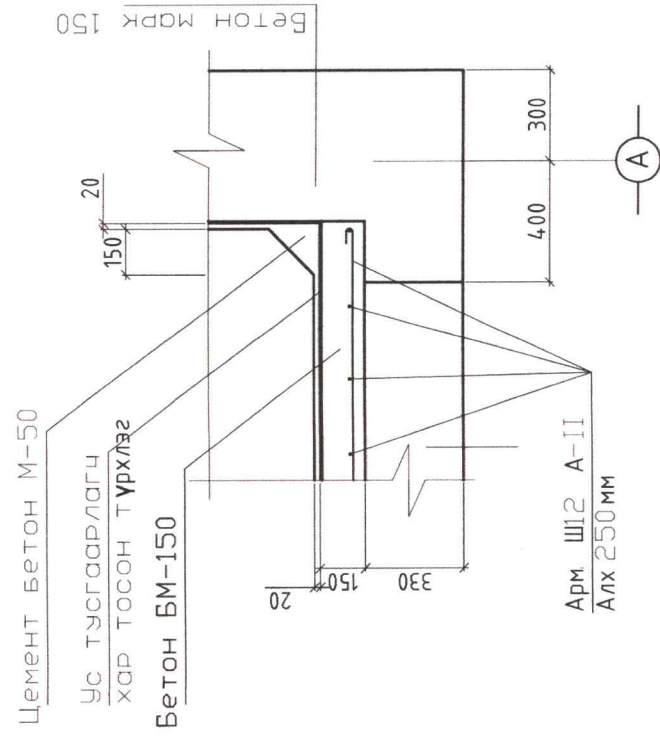
Зүлэгжүүлэх талбай

Үе шат:	АЖЛЫН ЗУРАГ
ХАЯГ: ДАРХАН-УУЛ АЙМАГ, ДАРХАН СУМ, 11-Р БАГ, 13-Р ХОРООЛОЛ	
ҮНДЭСНИЙ ЭРХ ЧӨЛӨӨНИЙ 3-Р СУДАНЖ, 323-Р БАЙР 5-Р МАХААЛГА АТХ4851	
"Нөвдөн туурь" ХХК 21-4414 АТХ4851	
Инженер: А.Очирдам	
Гүйцэтгэсэн: МЭРГЭСЭЙН ТЭГЭЭНЧИЙН АЖЛАХ АНГ	
Шалгасан: А.Очирдам	
Хөвсгөл аймгийн Эрдэнэбулган сум 80 ХҮҮХДИЙН ДОТУУР БАЙР	
Байгуулалт, хэсэглэлүүд	
Масштаб:	Зургийн дугаар: БЦ-2
Хуудас: БЦ-4	
ЕГ Шифр: НТ/БЕГ-28/2023	ТГ Шифр: 2023 он

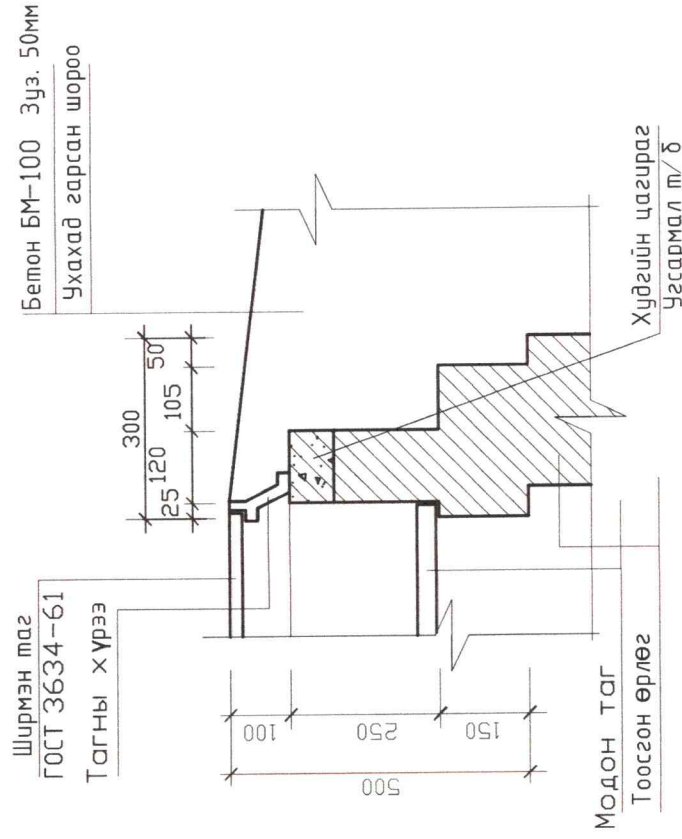
Огтлол А-А М1:50



Хэсэглэл "1"

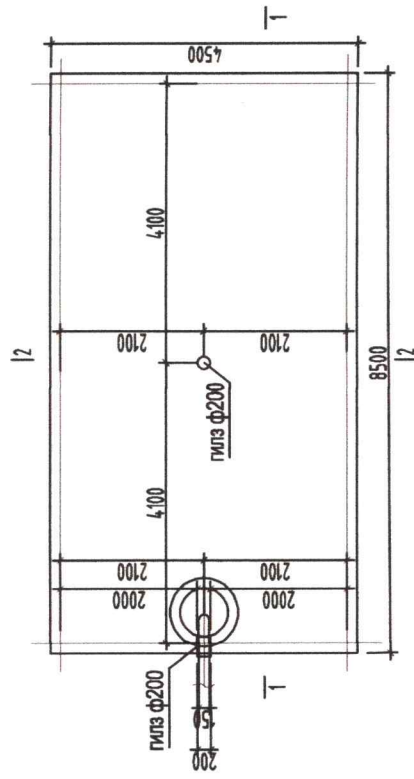


Хэсэглэл "2"

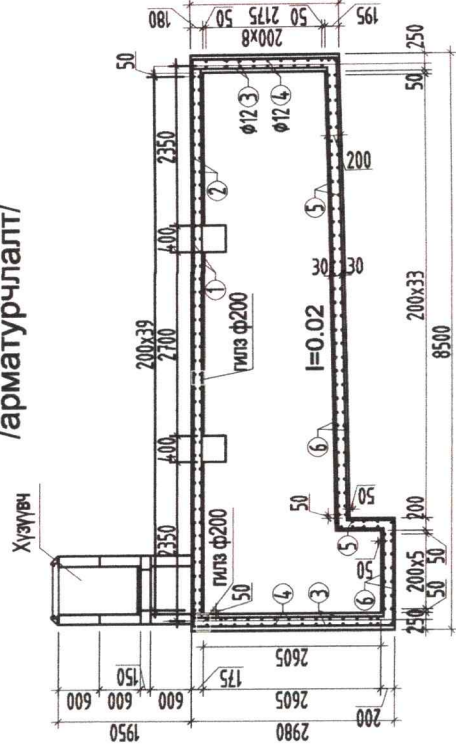


Үе шал:	АЖЛЫН ЗУРАГ
ХАЯГ: ДАРХАН-УУЛ АЙМАГ, ДАРХАН СУМ, 11-Р БАГ, 13-Р ХОРООЛОЛ ҮНДЭСНИЙ ЭРХ ЧӨЛӨӨНИЙ 3-Р УНДСАМХУ 323-Р БАЙР 5-Р	
"Ноёдын туурь" ХХК ХААЛГАТХ4051	
Инженер Л.Очирбат	А.Очирбат
Гүйцэтгэсэн Л.Очирбат	Л.Очирбат
Шалгарсан А.Очирбат	А.Очирбат
Хөвсгөл аймгийн Эрдэнэбулган сум 80 ХҮҮХДИЙН ДОТУУР БАЙР	
Байгуулалт, хэсэглэлүүд	
Масштаб:	Зургийн дугаар: БЦ-3
ЕГ Шифр: НТ/БЕГ-28/2023	Хуудас: БЦ-4
	ТГ Шифр: Огноо: 2023 он

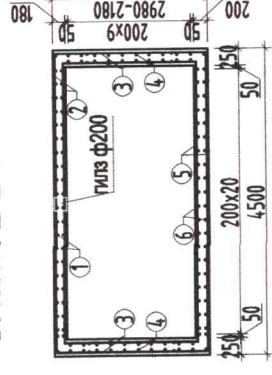
Бохир усны цооног М1:100



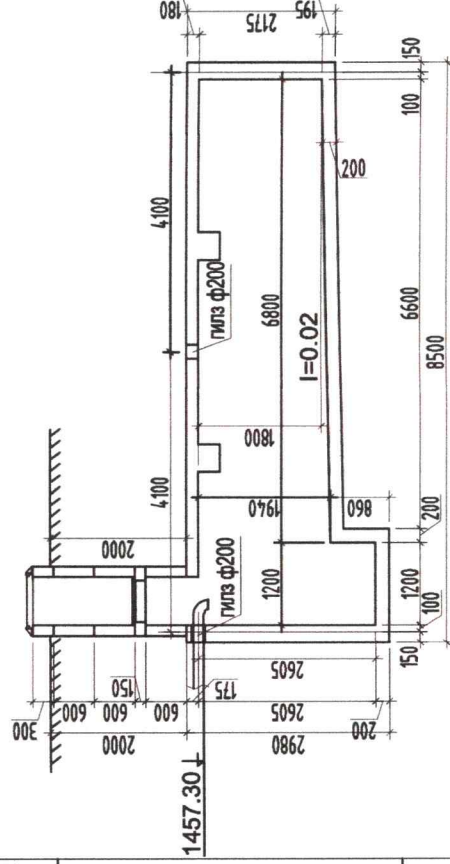
Огтлол 1-1 М1:100 /арматурчлалт/



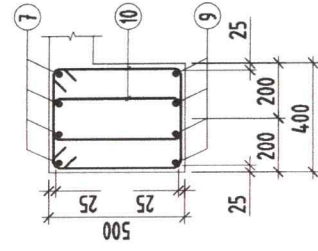
Огтлол 2-2 М1:100



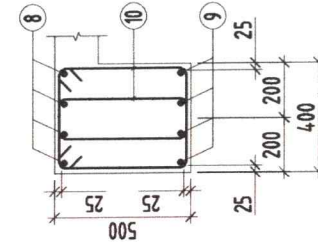
Огтлол 1-1 М1:100



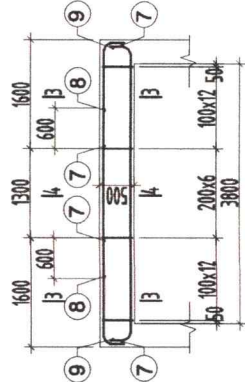
Огтлол 3-3 М1:25



Огтлол 4-4 М1:25



Дамнууруу ДН-1-ийн арматурчлалт М1:100



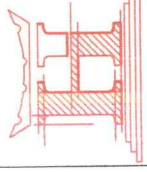
ЦУТГАМАЛ ТӨМӨР БЕТОН ХИЙЛИЙН МАТЕРИАЛЫН ТОДОРХОЙЛОЛТ

№	Тэмдэглэл	Нэр	Тоо шир	Хил /кг/	
				Нэгж	Нийм
1	ГОСТ 5781-82	Бохир усны цооног	1	2586.66	2586.66
2	ГОСТ 5781-82	АИИ L=9400	44	8.35	367.20
3	ГОСТ 5781-82	АИИ L=5400	88	4.79	421.89
4	ГОСТ 5781-82	АИИ L=П.М	710.4	0.89	630.70
5	ГОСТ 5781-82	АИИ L=П.М	355.2	0.89	315.35
6	ГОСТ 5781-82	АИИ L=5380	96	4.78	458.54
7	ГОСТ 5781-82	АИИ L=10060	44	8.93	392.98
8	ГОСТ 5781-82	Бетон В20 V= /м3/	1	31.61	3160000
9	ГОСТ 5781-82	Дам нууруу ДН-1	2	125.22	250.43
10	ГОСТ 5781-82	АИИ L=1810	8	1.61	12.86
		АИИ L=2500	4	2.22	8.88
		АИИ L=4820	4	4.28	17.12
		АИИ L=1520	64	1.35	86.37
		Бетон В20 V= /м3/	2	0.9	1800000

Тайлбар

1. Тус хүндсэг ББ-*** хүндсэны зургуудтай хамт үз.
2. Мөн БА маркын байгуулалт, өслөлийн зургуудтай хамт үз.
3. Цутгамал рамчн хэв хашмалыг цутгасны дараа бэхжилтийн дот бэхийн 70%-д хүрсэний дараа хэв хашмалыг авч.
4. Цутгамал бетоны ажлын БНБДС2-02-05-ийн заалтын дагуу хийж гүйцэтгэнэ.

Үе шат: АЖЛЫН ЗУРАГ



ХАЯГ: ДАРХАН-УУЛ АЙМАГ,
ДАРХАН СУМ, 11-Р БАГ, 13-Р
ХОРООЛОЛ
ҮНДЭСНИЙ ЭРХ ЧӨЛӨӨНИЙ 3-Р
УНДСНИЙ ЭРХ ЧӨЛӨӨНИЙ 5-Р
ХААЛГА АТХ4851

"Нөвдйн нуурь" ХХК

Инженер

Гүйцэтгэсэн

Шалгасан

А.Очирдам

Л.Омг

Л.Омгондаваа

А.Очирдам

Хөвсгөл аймгийн Эрдэнэбулган сум
80 ХҮҮХДИЙН ДОТУУР БАЙР

Барилга бүтээцийн хэсэг

Масштаб:

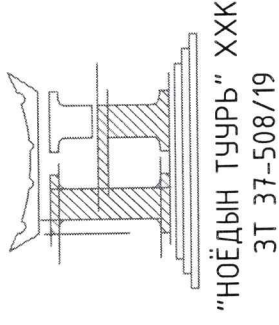
Зургийн дугаар: БЦ-4

Хуудас: БЦ-4

ЕГ Шифр: НТ/БЕГ-28/2023

ТГ Шифр:

Огноо: 2023 он



ЗҮРГИЙН ШИФР:

ХӨВСГӨЛ АЙМГИЙН ЭРДЭНЭБҮЛГАН СУМЫН 240 ХҮҮХДИЙН ЕРӨНХИЙ БОЛОВСРОЛЫН СУРГУУЛЬ

НҮХЭН ЖОРЛОНГ ОРЧИН ҮЕИЙН СДАНДАРТ ШААРДЛАГАД НИЙЦСЭН
АРИУН ЦЭВРИЙН БАЙГУУЛАМЖ БОЛГОХ ТӨСӨЛ

(АЖЛЫН ЗУРАГ)

ЦЭВЭР БОХИР УСНЫ ХЭСЭГ /ЦБУ/

БОЛОВСРУУЛСАН:

ИНЖЕНЕР



..... А.ОЧИРБАТ

ДАРХАН УУЛ АЙМАГ 2023 ОН

ЗУРГИЙН ЖАГСААЛТ

ТАЙЛБАР БИЧИГ

Хуудас	Нэр	Тайлбар
ЦБУ-1	Зургийн жагсаалт, Тайлбар бичиг, Тооцооны үзүүлэлт, Барилгын бүтээгдэхүүн	A3 формат
ЦБУ-2	Танх тэмдэг	A3 формат
ЦБУ-3	1-р давхрын халуун, хүйтэн усны шугамын байгуулалт	A3 формат
ЦБУ-4	1-р давхрын бохир усны шугамын байгуулалт	A3 формат
ЦБУ-5	Халуун, хүйтэн усны шугамын тойм	A3 формат
ЦБУ-6	Бохир усны шугамын тойм	A3 формат
ЦБУ-7	Материалын түүвэр	A3 формат
ЦБУ-8	Материалын түүвэр	A3 формат

Зураг төслийн энэ хэсгийг захиалагч, барилга архитекторын баслабар үндэслэн засварын зургийг гүйцэтгэсэн болно. Зурагт дараахь техникийн бичиг баримтыг ашигласан.

- БНБД 40-05-16 /2016 Барилга доторхи ус хангамж, ариутгах татуурга
- БНБД 3332 : 2012 Барилга доторхи ус хангамж, ариутгах татуурга

А. Цэвэр ус хангамжийн систем.

- Хүйтэн ус хангамжийн системийг төвийн шугам сүлжээнээс хангана.
 - Халуун ус хангамжийн системийг эзэлхүүний цахилгаан ус халаагчаар дэлдэнэ.
- Халуун хүйтэн усны босоо шугам сүлжээд цайрдаг 1.0МПа даралт даах ган хоолойг, давхар бүрт явах салбар хэвтээ шугамд металл хуванцар хоолойг угсрах ба шугам хоолой 0,8МПа даах, унд ахуйн усанд зориулсан байна. Узелийн өрөөнөөс явах гол түгээх шугамуудыг тасзан доогуур дулаалгатай угсарч, босоо шугамууд нь шахманд дулаалгатай угсарна. Ус дуулгах цэг рүү 0,003 налуутайгаар угсарна. Шугам хоолойг тосон будгаар 2 дахин будна.

Б. Бохир ус зайлуулах систем.

Бохир усны шугам нь ариун цэврийн өрөөнд хана дагуу угсарч шахманд босоо шугамууд угсарна. Шугам сүлжээнд холбогдох стандартад нийцсэн хуванцар хоолойг угсрах ба шаардлагатай хэсгүүдэд цэвэрлэгээ, шалгах таг тусгасан. Шалгах тагийг шалнаас дээш 1,0 м-т, агааржуулах хоолойг барилгаас дээш 0,5м-т байхаар төлөвлөв. Гол цуслуулах хоолой 1-р давхрын шалан доогуур дулаалгатай угсрагч нэг гаргалгаагаар гадагш гарна.

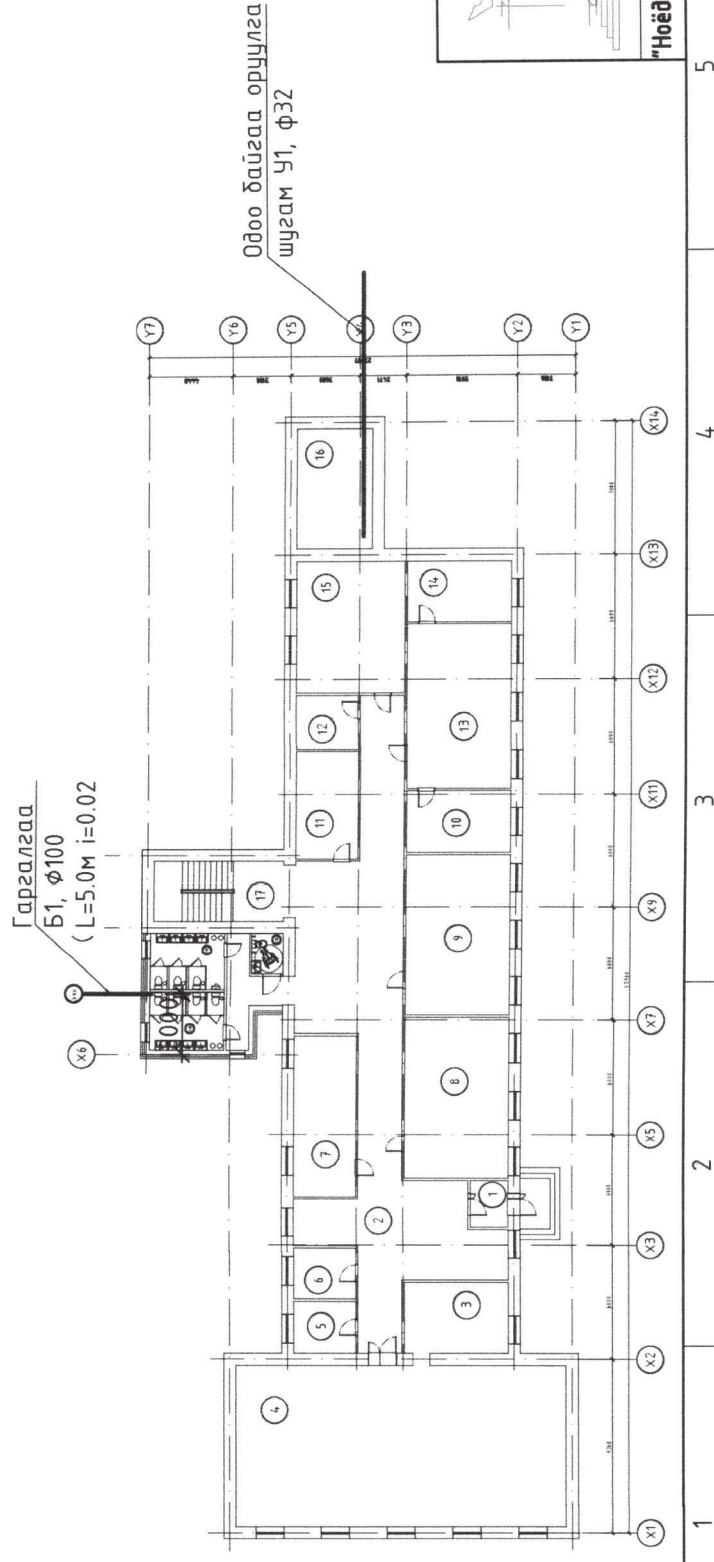
В. Барилгын дотор ус хангамж, ариутгах татуургын шугамыг угсрахдаа "Дотор сантехникийн систем" БНБД 40-06-16-ийн тухайлсан заалтын дагуу угсарч, шахаж шалгаж, угааж цэвэрлэн эрүүл ахуйн шаардлагад нийцүүлэн хийнэ. Системийн угсралмыг норм дүрмийн дагуу гүйцэтгэх ба ил далд ажлын актыг тухай бүрд нь хөмлөн фото зургаар батимтжуулан, БУА-ын журамыг байнга хөмлөж явах шаардлагатай.

СИСТЕМИЙН ТООЦООНЫ ҮЗҮҮЛЭЛТ

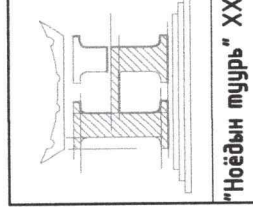
Системийн нэр	Оролтонд шаардагдах даралт /м/	Тооцооны зардал		Цах хөвөл хүчин чадал кВт	Тайлбар
		м³/хон	л/сек		
Цэвэр ус		5.20	1.6	0.81	
Хүйтэн ус У1	12	3.12	0.91	0.50	
Халуун ус Д3		2.08	0.78	0.44	
Бохир ус Б1		5.20	1.6	2.31	

Халуун усны дулааны ачаалал Q=444.130 ккал/цаг /520 кВт/

БАРИЛГЫН БҮДҮҮВЧ



Одоо байгаа орцуулга шугам У1, Ф32

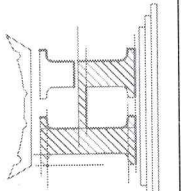


Зургийн жагсаалт, тайлбар бичиг, тооцооны үзүүлэлт, барилгын бүтээгдэхүүн		Үе шат:
Инженер	А.Очирбат	А/З
Гүйцэтгэсэн	А.Очирбат	Огноо: 2023
Шалгасан	А.Очирбат	Хуудас: 8

"240 ХҮҮХДИЙН-ЕРВНХИЙ БОЛОВСРОЛЫН СУРГУУЛЬ"

ТАНИХ ТЭМДЭГ

Нэр	Тэмдэглэгээ		Тойм
	Байгуулалт	Тойм	
Хүйтэн усны босоо шугам	БШУ1-1	БШУ1-1	БШУ1-1
Халуун усны босоо шугам	БШД3-1	БШД3-1	БШД3-1
Халуун усны эргэлтийн босоо шугам	БШД4-1	БШД4-1	БШД4-1
Галын усны босоо шугам	БШУ2-1	БШУ2-1	БШУ2-1
Бохир усны босоо шугам	БШБ1-1	БШБ1-1	БШБ1-1
Борооны усны босоо шугам	БШБ2-1	БШБ2-1	БШБ2-1
Хүйтэн усны шугам	У1	У1	У1
Халуун усны шугам	Д3	Д3	Д3
Халуун усны эргэлтийн шугам	Д4	Д4	Д4
Галын усны шугам	У2	У2	У2
Бохир усны шугам	Б1	Б1	Б1
Борооны усны шугам	Б2	Б2	Б2
Дулаалгатай хоолой	☉	☉	☉
Ванн, сифон, холигч	В	В	В
Душ, трап, холигч	Д	Д	Д
Угаагуур, сифон, холигч	У	У	У
Тосгуур /тоек/, сифон, холигч	Т	Т	Т
Суултуур	С	С	С
Хананы хөтөвч	Х	Х	Х
Алчуур хатаагч	А.х	А.х	А.х
Галын гидрант	ГК	ГК	ГК
Хаалт	—	—	—
Үл буцаах хаалт	—	—	—
Автомат хий гаргагч	—	—	—
Юүлэх хаалт	—	—	—
Манометртэй хаалт	—	—	—
Ус хэмжигч	—	—	—
Спринклерийн хушуу	—	—	—
Ревиз	—	—	—
Гуравлагч	—	—	—
Цэвэрлэгээ	—	—	—

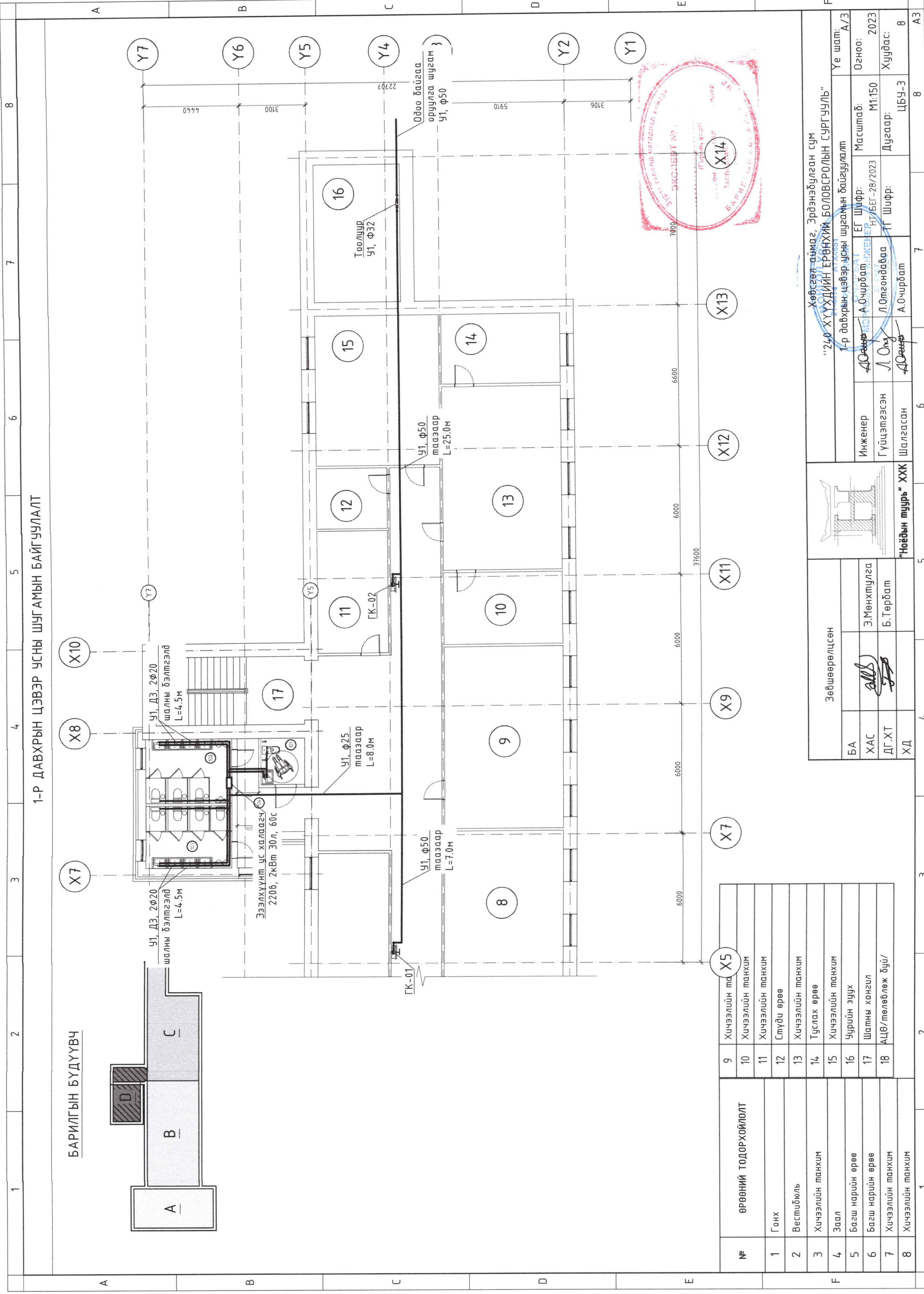


"Ноёдын туурь" ХХК

Хөвсгөл аймаг, Эрдэнэбулган сум
 "240 ХҮҮХДИЙН-ЕРӨНХИЙ БОЛОВСРОЛЫН СУРГУУЛЬ"

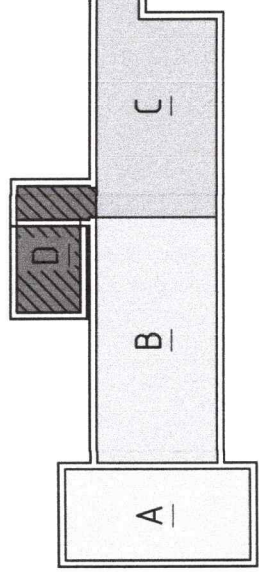
21-441 Таних тэмдэг

Инженер	А.Очирбат	ЕГ Шифр:	Масштаб:	Уе шалт:
Гүйцэтгэсэн	Л.Отгондараа	ТГ Шифр:	Дугаар:	А/З
Шалгасан	А.Очирбат	—	ЦБУ-2	2023
			Хуудас:	8
			ЦБУ-2	θ



1-Р ДАВХРЫН ЦЭВЭР УСНЫ ШУГАМЫН БАЙГУУЛАЛТ

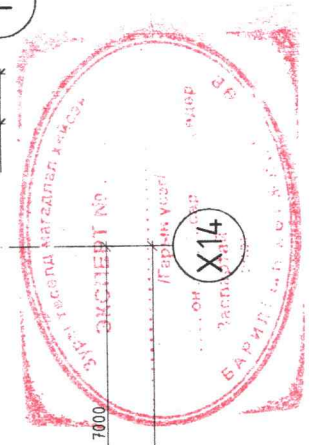
БАРИЛГЫН БҮДҮҮВЧ

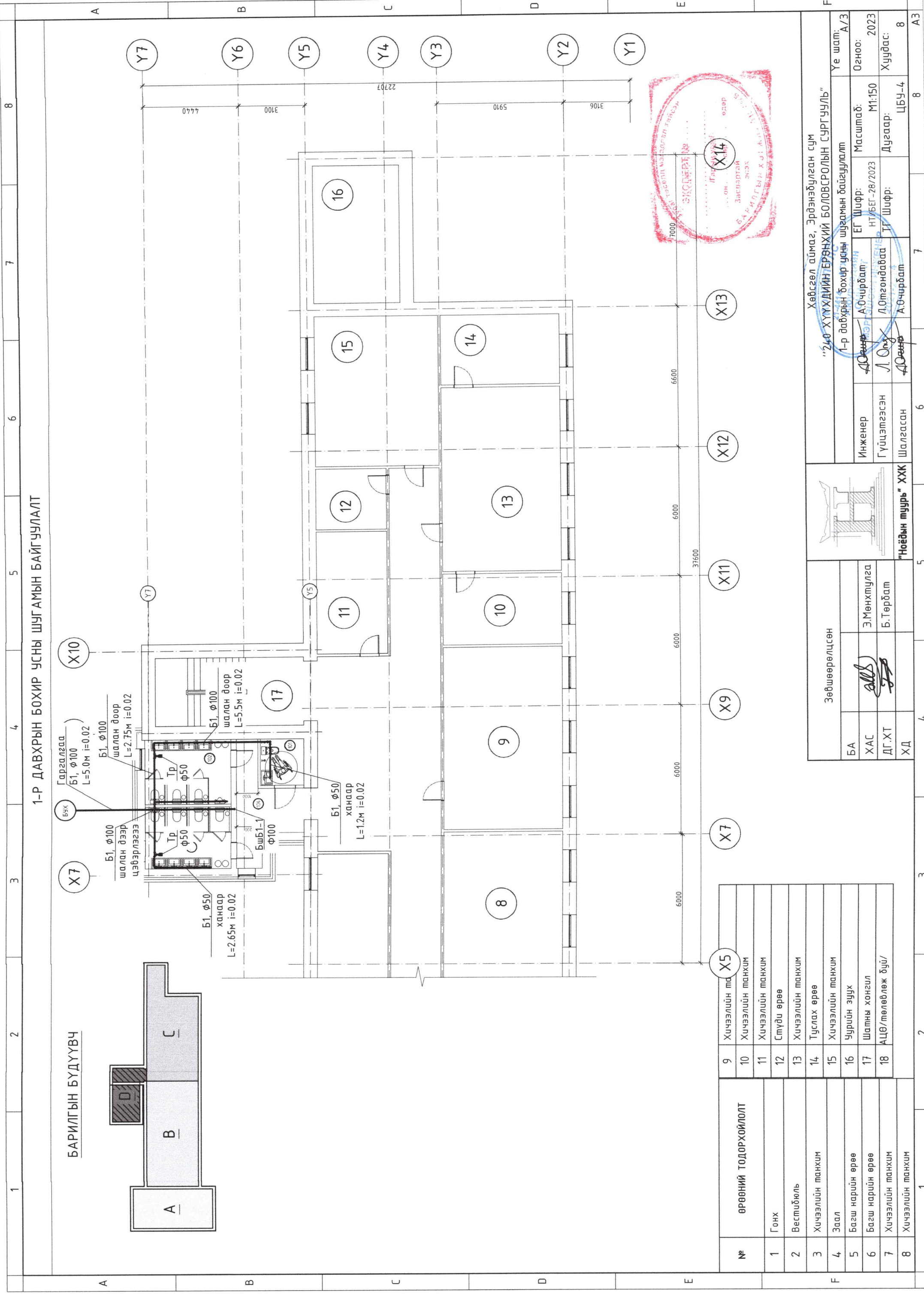


№	ӨРӨӨНИЙ ТОДОРХОЙЛОЛТ	Хичээлийн тэдгээрийн танилцуулга
1	Гонх	Хичээлийн танилцуулга
2	Вестибль	Хичээлийн танилцуулга
3	Хичээлийн танхим	Хичээлийн танилцуулга
4	Зал	Хичээлийн танилцуулга
5	Басм нарийн өрөө	Хичээлийн танилцуулга
6	Басм нарийн өрөө	Хичээлийн танилцуулга
7	Хичээлийн танхим	Хичээлийн танилцуулга
8	Хичээлийн танхим	Хичээлийн танилцуулга
9	Хичээлийн танхим	Хичээлийн танилцуулга
10	Хичээлийн танхим	Хичээлийн танилцуулга
11	Хичээлийн танхим	Хичээлийн танилцуулга
12	Стүдий өрөө	Хичээлийн танилцуулга
13	Хичээлийн танхим	Хичээлийн танилцуулга
14	Туслах өрөө	Хичээлийн танилцуулга
15	Хичээлийн танхим	Хичээлийн танилцуулга
16	Чурийн зуух	Хичээлийн танилцуулга
17	Шатны хонгил	Хичээлийн танилцуулга
18	АЦӨ/төлөвлөж дүй/	Хичээлийн танилцуулга

Зөвшөөрөлцсөн	
БА	
ХАС	Э.Мөнхтулга
ДГ.ХТ	Б.Төрбат
ХД	

Хөвсгөл-аймаг Эрдэнэбулган сум "240 ХҮҮХДИЙН ӨРӨНХИЙ БОЛОВСРОЛЫН СУРГУУЛЬ"	
Инженер	А.Очирбат
Гүйцэтгэсэн	Л.Оюу
Шалгасан	А.Очирбат
ЕГ Шифр:	МТ/БЕГ-28/2023
ТТ Шифр:	ЦБУ-3
Масштаб:	М1:150
Огноо:	2023
Хуудас:	8
Үе шат:	А/З





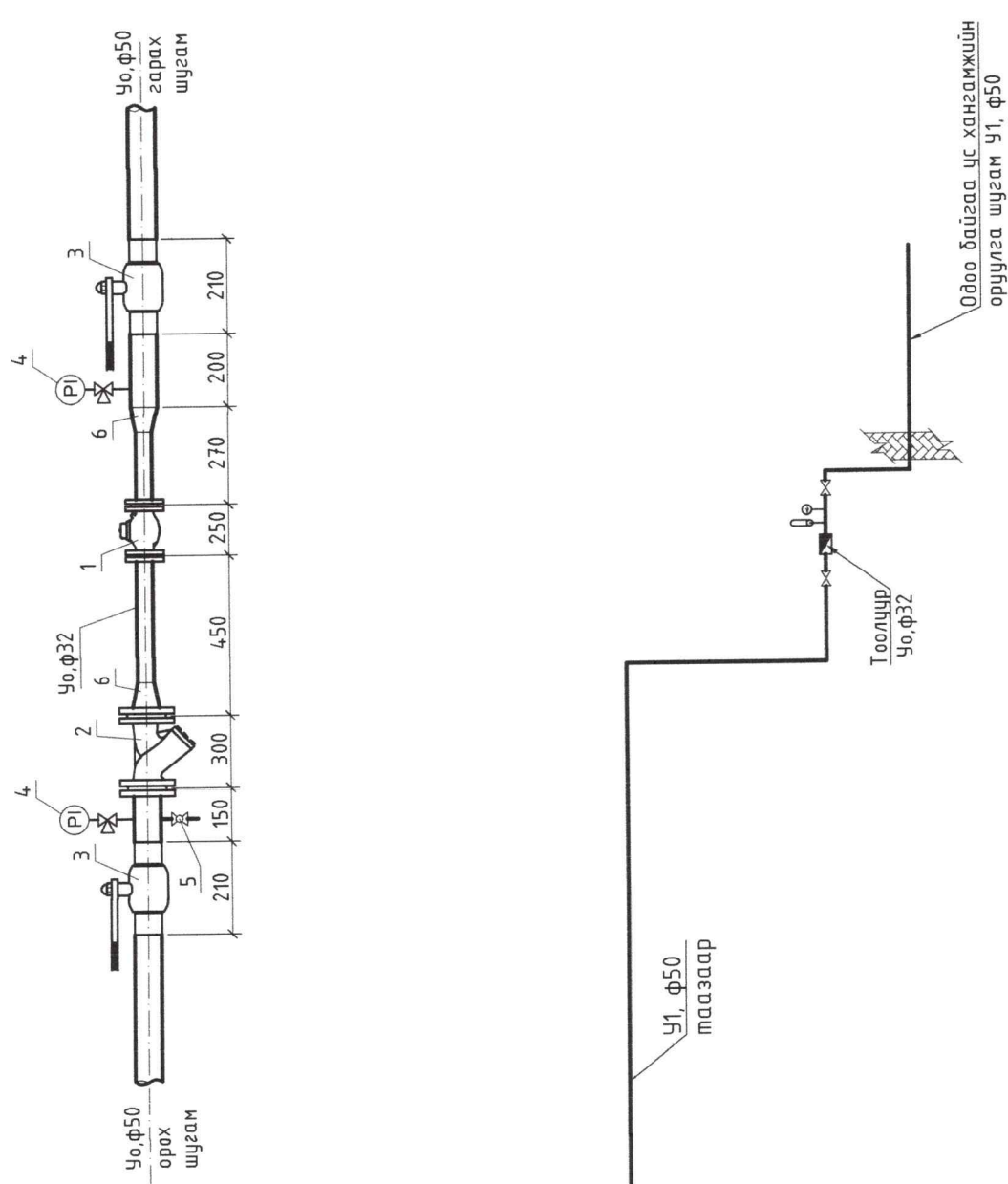
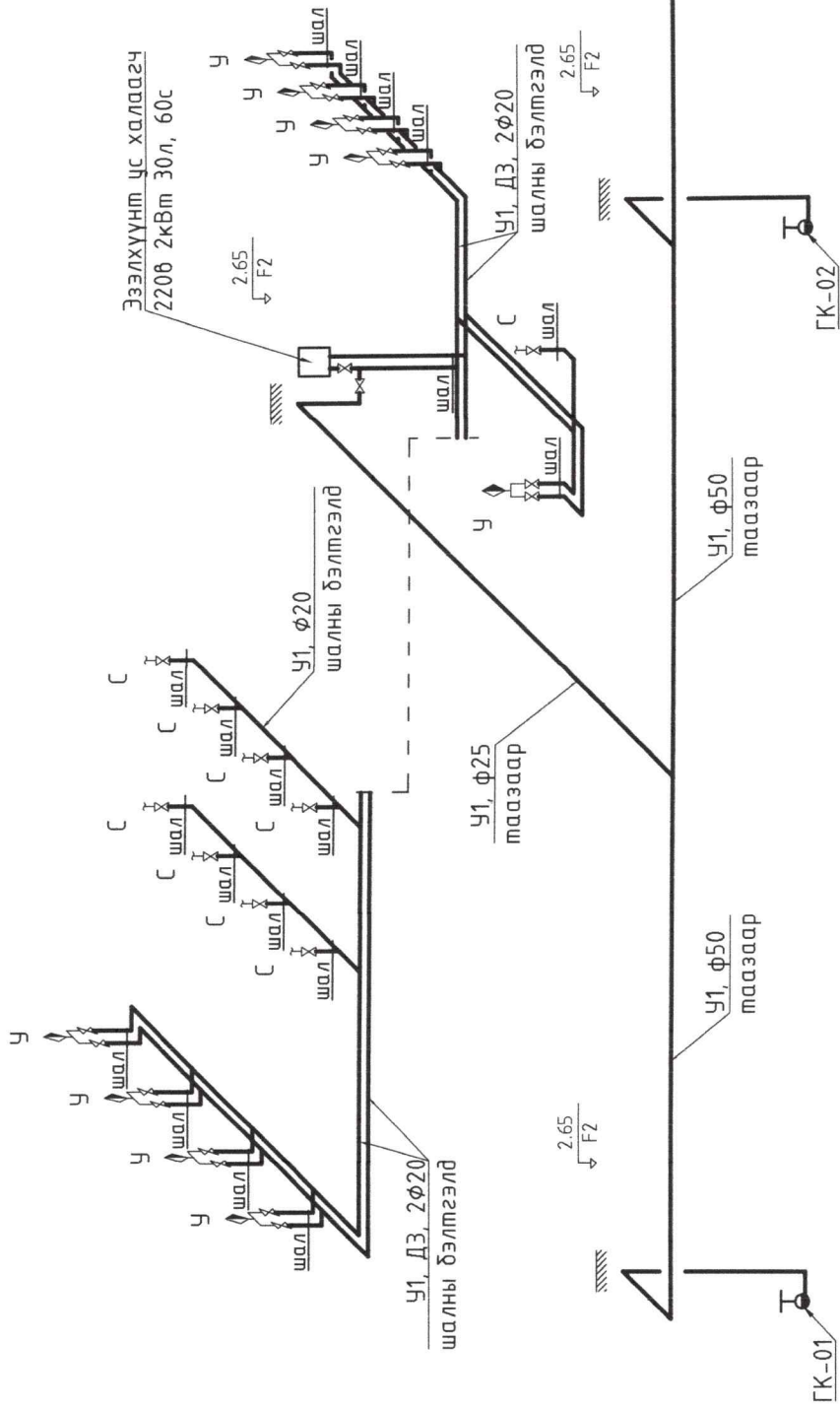
№	ӨРӨӨНИЙ ТОДОРХОЙЛОЛТ	Хичээлийн тал
1	Гонх	X5
2	Вестибюль	
3	Хичээлийн танхим	
4	Зал	
5	Багш нарийн өрөө	
6	Багш нарийн өрөө	
7	Хичээлийн танхим	
8	Хичээлийн танхим	
9	Хичээлийн танхим	
10	Хичээлийн танхим	
11	Хичээлийн танхим	
12	Студи өрөө	
13	Хичээлийн танхим	
14	Туслах өрөө	
15	Хичээлийн танхим	
16	Уурийн зуух	
17	Шатны хонгил	
18	АЦӨ/төлөвлөж дүү/	

Зөвшөөрөлцсөн	
БА	
ХАС	Э.Мөнхтулга
ДГ.ХТ	Б.Төрбат
ХД	

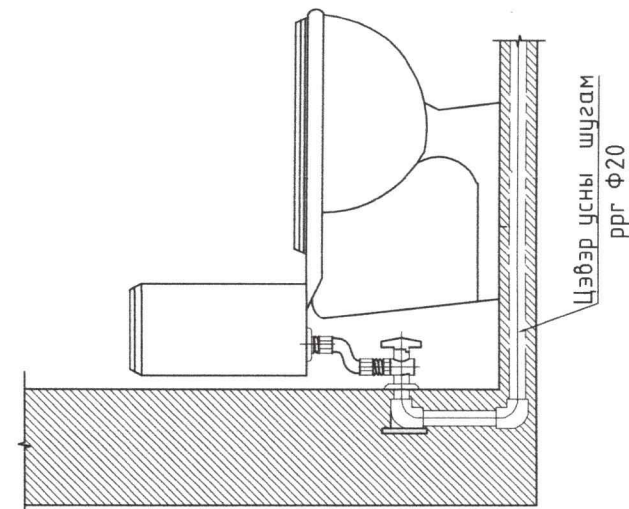
Инженер		ЕГ Шифр:	
Гүйцэтгэсэн	А.Очирбат	НТ/БЕГ-28/2023	
Шалгасан	Л.Оюу	Л.Отгондаваа	

Хөвсгөл аймаг, Эрдэнэбүлгэн сум		"240 ХҮҮХДИЙН БРҮНХИЙ БОЛОВСРОЛЫН СУРГУУЛЬ"	
1-р давхрын бохир усны шугамын байгуулалт		Масштаб:	М1:150
Инженер	А.Очирбат	Дугаар:	ЦБУ-4
Гүйцэтгэсэн	Л.Оюу	Хуудас:	8
Шалгасан	А.Очирбат	Огноо:	2023
		Уе шат:	А/З

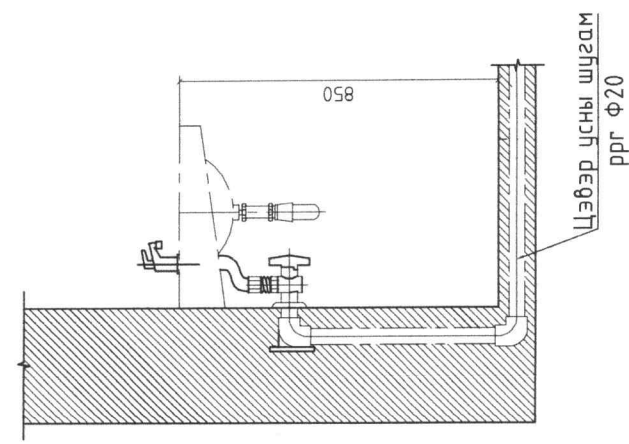
ХАЛУУН, ХҮЙТЭН УСНЫ ШУГАМЫН ТОЙМ



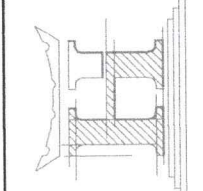
Суулуурын цэвэр усны шугамын холболт хийх хэсэглэл



Угаагуурын цэвэр усны шугамын холболт хийх хэсэглэл

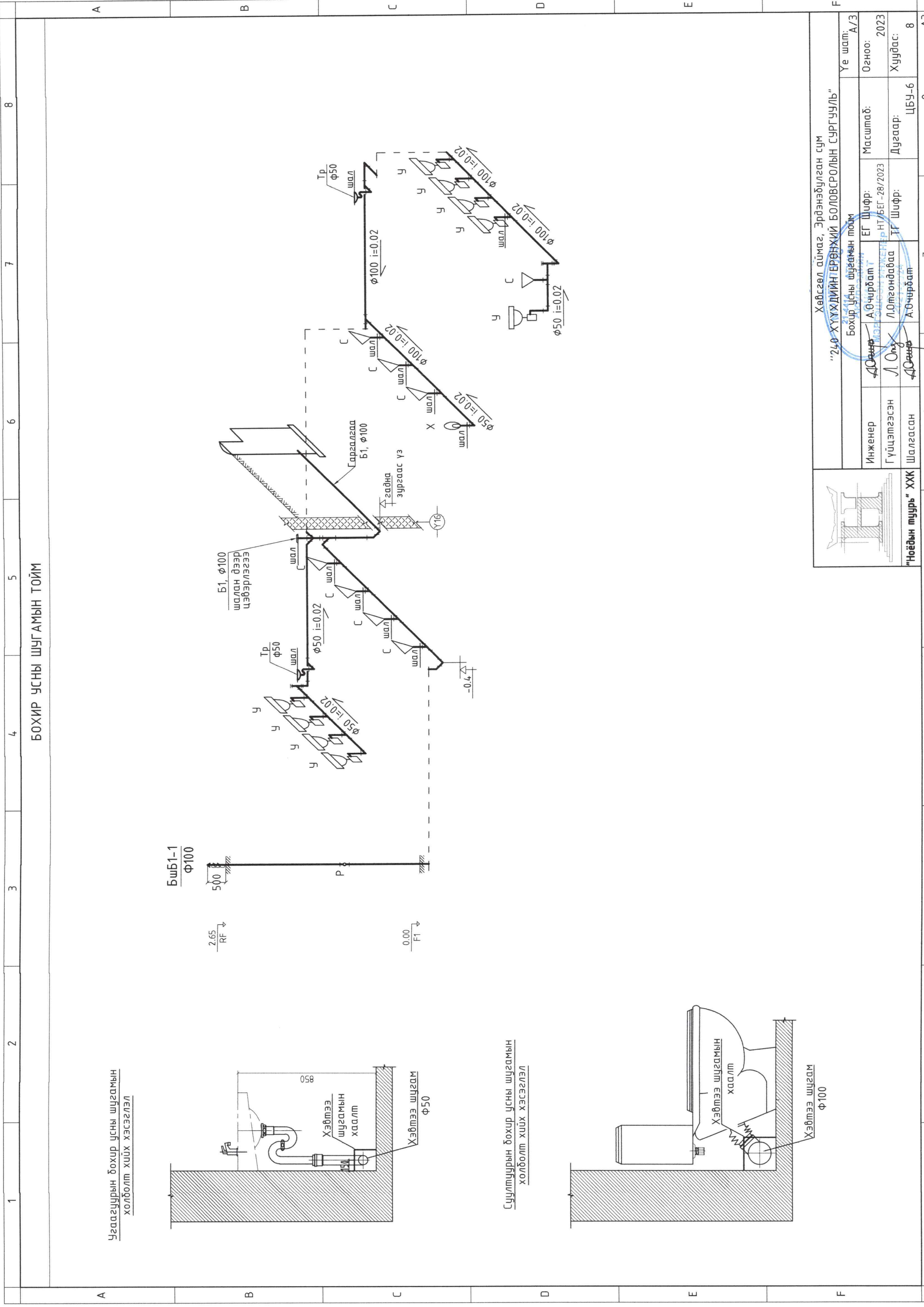


№/д	Тоног төхөөрөмжийн нэр	Төрөл / марк	Нэгж / кг
1	Хүйтэн усны тоолуур Ф32	-	14.48
2	Бохир шүүгч Ф50	ВРОЕН	
3	Бөмбөлгөн хаалт Ф50	ВРОЕН	
4	Манометр	ОБМ-100	
5	Ус дуулгагч дөмбөлгөн хаалт Ф20	ВРОЕН	
6	Шилжвэр Ф32x50	ВРОЕН	



Хөвсгөл аймаг, Эрдэнэбулган сум
 "240 ХҮҮХДИЙН ЕРӨНХИЙ БОЛОВСРОЛЫН СУРГУУЛЬ"
 Халуун, хүйтэн усны шугамын тойм

Инженер	А.Очирбат	Масштаб:	А/3
Гүйцэтгэсэн	Л.Оюу	Огноо:	2023
Шалгасан	А.Очирбат	Хуудас:	8
ГГ Шифр:	НТ/БЕГ-28/2023	Дугаар:	ЦБУ-5
ГГ Шифр:			8



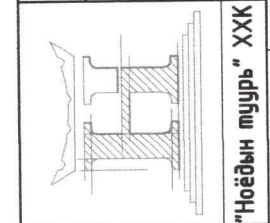
БОХИР УСНЫ ШУГАМЫН ТОЙМ

Угаагуурын бохир усны шугамын холболт хийх хэсэглэл

Суултуурын бохир усны шугамын холболт хийх хэсэглэл

		Хөвсгөл аймаг, Эрдэнэбулган сум		Үе шат:	A/3
		"240 ХҮҮХДИЙНГВРӨНХИЙ БОЛОВСРОЛЫН СУРГУУЛЬ"		Огноо:	2023
Инженер	А.Очирбат	Масштаб:	1:50	Дугаар:	ЦБУ-6
Гүйцэтгэсэн	Л.Оюу	ТГ Шифр:	HT/БЕГ-28/2023	Хуудас:	8
Шалгасан	А.Очирбат	ТГ Шифр:	HT/БЕГ-28/2023		
"Нойдын туурь" ХХК		Бохир усны шугамын тойм		8	A3

1	2	3	4	5	6	7	8
МАТЕРИАЛЫН ТҮҮВЭР "БОХИР УСНЫ ШУГАМ СҮЛЖЭЭ" /ҮРГЭЛЖИЛЭЛ /							
A	B	C	D	E	F	A3	A3
D/Д	Тэмдэглэгээ	Нэрс	Тоо	Жин / Кг /	Тайлбар	D/Д	Тэмдэглэгээ
1	2	3	4	5	6	1	2
1	POLIPLAST	Хуванцар яндан	φ50 мм	10	0.285	24	OSTENDORF
2			φ100 мм	30	-	25	KUNSTSTOFFE
3						26	Хуванцар яндангийн дэхэлгээ
4	POLIPLAST	Омбоод 90°	φ50 мм	6	0.050	27	φ100 мм
5			φ100 мм	1	-	28	TRAP PANS
6		Омбоод 45°	φ50 мм	-	-	29	Хойшоо гаргалгаатай жорлон, бочкинуй хамт
7			φ100 мм	6	-	30	Ариун цэврийн өрөөнд дүш, сифоны хамт
8		Тэгш гуравлагч 90°				31	Ариун цэврийн өрөөнд хөмөвч, сифоны хамт
9			φ50x50x50 мм	5	-	32	ГАЛ ТОГОО, ҮЙЛЧИЛЭГЧ
10			φ100x50x100 мм	5	-	33	Шилжээр резин φ 50/32
11			φ100x100x100 мм	10	-	34	Трап
12							
13		Ташуу гуравлагч 45°					
14			φ50x50x50 мм	-	-		
15			φ100x100x100 мм	1	-		
16							
17		Ташуу дөрөвлөгч 45°	φ50x100x50 мм	-	-		
17			φ100x100x100 мм	1	-		
18		Таг	φ100 мм	1	-		
19		Таг	φ50 мм	-	-		
20		Шилжүүлэг	φ100x50 мм	3	-		
21							
22		Ревизиү	φ100 мм	1	0.220		
23			φ50 мм	-	0.075		



"Нойдын туурь" ХХК

Хөвсгөл аймаг, Эрдэнэбулган сум
 "240 ХҮҮХДИЙН ЕРӨНХИЙ БОЛОВСРОЛЫН СУРГУУЛЬ"
 МАТЕРИАЛЫН ТҮҮВЭР "БОХИР УСНЫ ШУГАМ СҮЛЖЭЭ"

Инженер: *А.Очирбат*
 Гүйцэтгэсэн: *Л.Оюу*
 Шалгасан: *А.Очирбат*

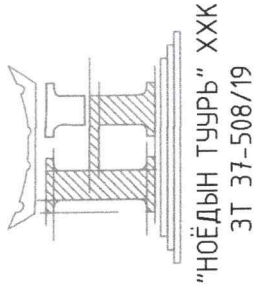
ЕГ Шифр: А.Очирбат-АТ
 ИТ/БЕГ - 28/2023
 ТГ Шифр: Л.Очирбат-АТ

Масштаб: ЦБҮ-8
 Огноо: 2023
 Хуудас: 8

Үе шам: А/З

8

1	2	3	4	5	6	7	8
A	B	C	D	E	F		A3



ЗҮРГИЙН ШИФР: НТ/БЕГ -28/2023

ХӨВСГӨЛ АЙМГИЙН ЭРДЭНЭБУЛГАН СУМЫН 240 ХҮҮХДИЙН СУРГУУЛИЙН
 НҮХЭН ЖОРЛОНГ ОРЧИН ҮЕИЙН СДАНДАРТ ШААРДЛАГАД НИЙЦСЭН
 АРИУН ЦЭВРИЙН БАЙГУУЛАМЖ БОЛГОХ ТӨСӨЛ

(АЖЛЫН ЗУРАГ)

АРИУТГАХ ТАТУУРГЫН ХЭСЭГ-АТГ



ИНЖЕНЕР: А.ОЧИРБАТ

ДАРХАН УУЛ АЙМАГ 2023 ОН



БАЙРШЛЫН СХЕМ

Дотуур байр
Сургуулийн барилга

Д/Д	Марк	Зургийн нэр	Тайлбар
1	АТГ - 1	Цэвэр бохир усны зургийн жасгаалт, Тайлбар дичиг	А3-формат
2	АТГ - 2	Материалын түүвэр	А3-формат
3	АТГ - 3	Гадна ариутгах татуургын шугамын байгуулалт	А3-формат
4	АТГ - 4	Ариутгах татуургын шугамын дагуугийн зүсэлт	А3-формат
5	АТГ - 5	Хүдгийн огтлол, Байгуулалт	А3-формат
6	АТГ - 6	Модон тэгнэ байгуулалт, Хүдгийн төмөр шат	А3-формат
7	АТГ - 7	Бохир усны хүдгийн төмөр бетон хийцийн түүвэр	А3-формат

ТАЙЛБАР БИЧИГ

Хөвсгөл аймаг, Эрдэнэбүлган сумын нутаг дэвсгэрт одоо байгаа Сургуулийн барилгын гадна ариутгах татуургын шугамын ажлын зургийг доорхи материалын үндэслэн хийж гүйцэтгэв.

- Орчны дэвсгэр зураг, ерөнхий төлөвлөгөө, өндөржилт
- БНБД 40-01-14 "Ариутгах татуурга, гадна сүлжээ ба байгууламж"
- БНБД 40-02-16 "Ус хангамж, гадна сүлжээ ба байгууламж"
- БНБД 40-04-16 "Ус хангамж, ариутгах татуургын гадна шугам сүлжээ, барилга байгууламж"
- БНБД 40-06-16 "Дотор сантехникийн систем"
- БНБД 40-05-16 "Барилга доторхи ус хангамж, ариутгах татуурга"
- Инженер геологийн дүгнэлт "Лэнд Тест" ХХК 2022.01.14-ны архив №22/580 инженер-геологийн судалгааг үндэслэв.

- Хөрсний ус 2.4-2.9 метрийн гүнд илэрсэн. 1-1.5 метр дээшлэнэ. Олон жилийн цэвдэг хөрс 3.6 метрээс эхлэн тархсан.
- Улрлын хөлдөлтийн гүн:
-Элсэн ул хөрс - 3.16м
-Элсээр чигжигдсэн хайрсан ул хөрс - 3.99
- Газар хөдлөлтийн 8 баллын дүгээд байрлана.

Ариутгах татуурга: Ариутгах гарах ариутгах татуургыг барилгаас 5 метр үзлэгийн худаг төлөвлөн септик танк өөрийн урсгалаар холбож цэвэрлэгдсэн усыг цооногт хуримтлуулан зөврөөр бохир ус хаях цэгт хаяна. Гадна ариутгах татуургын шугам нь MNS ISO 6594:2001 стандартын φ100-150 мм-н голчтой ширмэн хоолой байна. Бохир усны шугамыг 15см зузаан элсэн дэвсгэр дээр 10см пенополиуретанаар дулаалж, гадуур нь ус тусгаарлагч хийж өгнө. Шуудууг дулаагаа хоолойн дээр хатуу зүйл /члуу, тоосго, хайрга г.м/ агуулаагүй 30см-с багагүй зузаантай нарийн ширхэгтэй шороон хангаалах давхаргыг зайлшгүй хийх шаардлагатай. Усралтын ажлыг гүйцэтгэхдээ техник авуулгийн ажиллагааны норм дүрмийг баримтлан ажиллана. Бохир усны холболтыг хийлгэхдээ тусгай зөвшөөрөл бүхий мэргэжлийн байгууллагаар хийлгэх шаардлагатай.

Ус хангамж: Дотуур байрны барилгын ус хангамжийн систем төвийн шугам сүлжээнээс хангана.

Усралтын ажилд тавих шаардлага:

- Шуудууг ухаж нээсний дараа зураг төслийн зохиогч инженер геологийн дүгнэлт гаргасан төлөөллийг байлцуулан дүгнэлт гаргасны дараа ажлыг үргэлжлүүлэх шаардлагатай.
- Усралтын ажлыг БНБД 40-04-16-ийн дагуу гүйцэтгэнэ.
- Техник авуулгийн болон газар шорооны ажил гүйцэтгэх БНБД-ыг чанд мөрдөх.
- Усралтын ажлын үе шат дүрд холбох төлөөллийг байлцуулан акт үйлдэх.
- Шугам хоолойг дулаах, битүүмжлэхээс өмнө холдох төлөөллийг байлцуулан битүүмжлэлийг шалгах далд ажлын акт үйлдэх.
- Шугам хоолойн дэхэлгээ дулаалгыг технологийн дагуу хийх. Буцах явцад дулаалгыг гэмтээхгүй байх.
- Усралтын ажлыг хийж гүйцэтгэхэд зам, талбайг ажлын гүйцэтгэл дууссаны дараа заавал анхны байдалд нь эргүүлэн оруулах ба уг ажлыг төсөвт өртөөт тусгаж өгөх.
- Барилгын тухай хуулийн 16 дугаар зүйл, Барилгын ажлын талбайд табигдах шаардлага

16.3 Барилга байгууламжийн усралт, дуулагалтын ажлыг гүйцэтгэхдээ барилгын ажлын талбайн болон үйлдвэрлэлийн зохион байгуулалтын зураг төсөл боловсруулна.

- Барилгын тухай хуулийн 40 дүгээр зүйл, Барилгын ажил гүйцэтгэгчийн чиг үүрэг
- 40.1.13 Барилгын ажил гүйцэтгэх технологи, үйлдвэрлэл, техникийн ослоос сэргийлсэн хөдөлмөрийн эрүүл ахуй, авуулгийн ажиллагааны нөхцөлийг бүрдүүлэх арга хэмжээний зохион байгуулалтын зургийг боловсруулж, түүнийг дагуу гүйцэтгэх
- Барилгын тухай хуулийн 40 дүгээр зүйл, Барилгын ажил гүйцэтгэгчийн чиг үүрэг
- 40.1.17 Барилгын ажлын явцад зураг төсөл өөрчлөгдсөн бол гүйцэтгэлийн зураг төсөл боловсруулж баталгаажуулах

ЦЭВЭР БОХИР УСНЫ НЭГДСЭН ҮНДСЭН ҮЗҮҮЛЭЛТ

Д/Д	Системийн нэр	Оролтонд шаардагдах дарлалт м.ү.д	Тооцооны зарцуулалт			Халчун ус бэлтгэхэд шаардагдах дугаар /кВт/	Тайлбар
			м3/хон	м3/цаг	л/сек		
1	Хүйтэн ус		3.12	0.91	0.5		
2	Халчун ус		2.08	0.78	0.44	52.0	
3	Бохир ус		5.2	1.6	2.31		

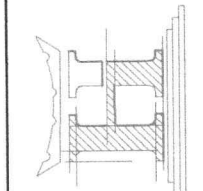
Хөвсгөл аймгийн Эрдэнэбүлган сум
21-4-240 ХҮҮХДИЙН СУРГУУЛЬ

ЗУРГИЙН ЖАГСААЛТ, ТАЙЛБАР БИЧИГ, БАЙРШЛЫН СХЕМ, ҮНДСЭН ҮЗҮҮЛЭЛТ

Инженер	А.Очирагч	Е.Г.Шифер	Огноо:	2023.12
Гүйцэтгэсэн	А.Очирагч	НТ/БЕГ-28/2023	Масштаб:	Хуудас:
Шалгасан	А.Очирагч	Л.Отгондаваа	Зургийн дугаар:	АТГ-7

"Ноедын туурь" ХХК

1	2	3	4	5	6	7	8
МАТЕРИАЛЫН ТҮҮВЭР "БОХИР УСНЫ ШЧГАМ СҮЛЖЭЭ"							
Д/Д	Тэмдэглэгээ	Нэрс	Тоо хэмж	Жин / Кг /	Тайлбар		
1	2	3	4	5	6		
А. Бохир усны шугамын түүвэр							
1	MNS ISO 6594:2001	Ширмэн хоолой	5	-	у/м		
2		Ширмэн хоолой	65	-	у/м		
3		Төмөр бетон хуваг	4	-	шир		
4		Төмөр бетон хуваг	-	-	шир		
5		Модон таг /дулаалгатай/	4	-	шир		
6		Ширмэн таг ба амсар, хүзүүвч	4	-	шир		
7	Хэвлэмэл	Хоолойн дулаалга	5	-	у/м		
8	Хэвлэмэл	Хоолойн дулаалга	65	-	у/м		
9		Ус чийг тусгаарлагч	70	-	у/м		
10		Элсэн дэвсгэр	9	-	м3		
11	"DEVI" /DPIT-18 DEVifix 18T	Цахилгаан халдаг кабель L=68м 1220 Вт	1	-	ком		
12		Септик танк V= 17м3 5.5м3/хоног	1	-	ком		
13	Барилга дүтээцийн хэсэгт үз	Цооног V= 64м3	1	-	ком		
14		Обоолго хийх шороо	220	-	м3		



"Ноедын туурь" ХХК

Инженер *А.Очирбал* Е.Г.Шифр
 Гүйцэтгэсэн *Л.Онг* НТ/БЕГ-28/2023
 Шалгасан *А.Очирбал* Т.Г.Шифр

Масштаб: АТГ-2
 Огноо: 2023.12
 Хуудас: АТГ-7

10/02/2018 23:00 PM

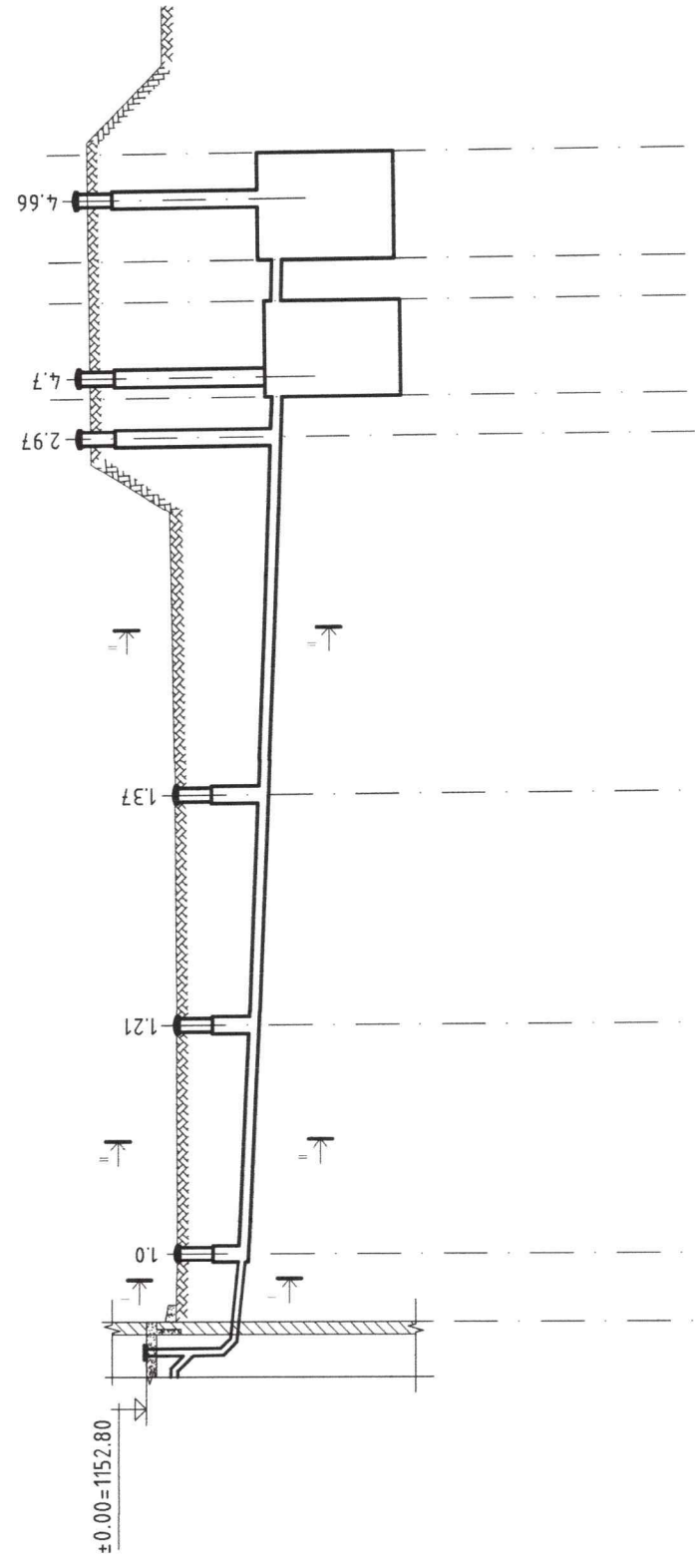
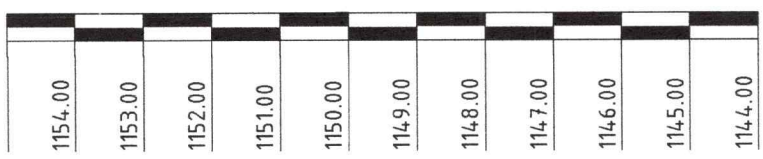
240 ХҮҮХДИЙН СҮРГУУЛЬ

Хөвсгөл аймгийн Эрдэнэбулган сум

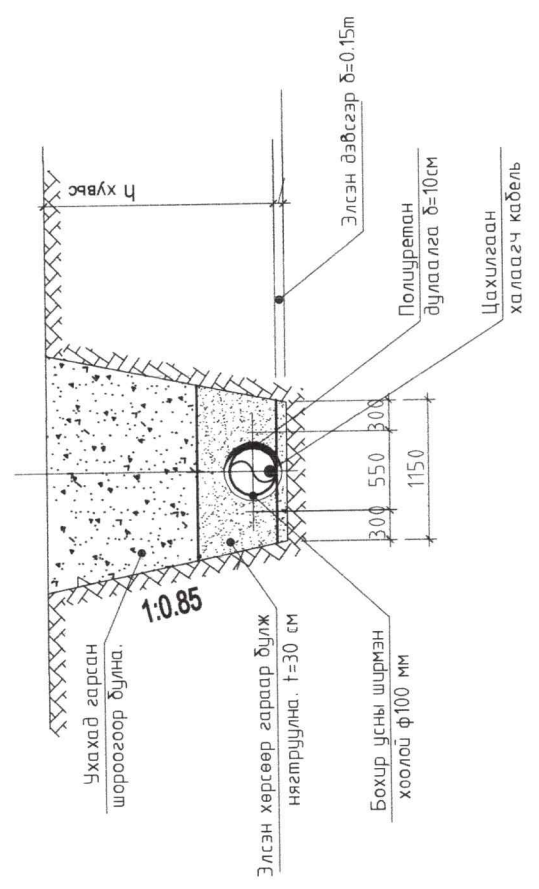
БАЙРШЛЫН СХЕМ, МАТЕРИАЛЫН ТҮҮВЭР "ЦЭВЭР БОХИР УСНЫ ШЧГАМ СҮЛЖЭЭ"

5 6 7 8 А3

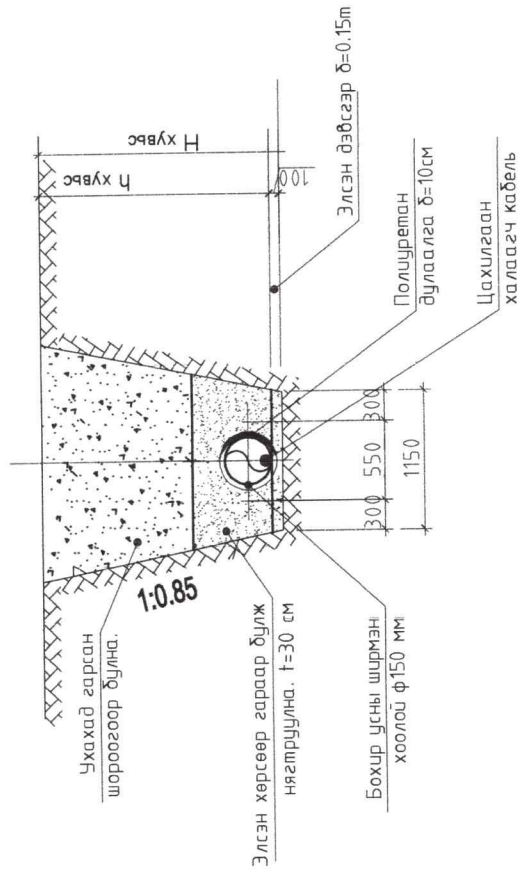
АРИУТГАХ ТАТУУРГЫН ШУГАМЫН ДАГУУГИЙН ЗҮСЭЛТ МБ1:100 МХ1:500



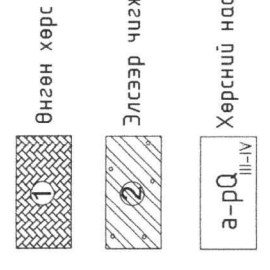
ХӨНДЛӨН ОГТЛОЛ 1 - 1



ХӨНДЛӨН ОГТЛОЛ 2 - 2



Газрын хөрсний тэмдэгт	1152.20	1152.15	1152.15	1152.40	1150.81	1150.79	1152.30	1153.61	1149.04	1149.04	1150.79	1150.76	1149.12	1149.12	1152.30	1153.61
Газрын төслийн тэмдэгт																
Хобилын доод тэмдэгт	1151.44	1151.34	1151.29	1151.02	1150.81	1150.79	1152.30	1153.61	1149.04	1149.04	1150.79	1150.76	1149.12	1149.12	1152.30	1153.61
Хоолойн төрөл голч ГОСТ	Ширмэн хоолой Ф100 Пенополиуретман дулаалга δ=10мм Цахилгаан халаагч	Ширмэн хоолой Ф100 Пенополиуретман дулаалга δ=10мм Цахилгаан халаагч	Ширмэн хоолой Ф100 Пенополиуретман дулаалга δ=10мм Цахилгаан халаагч	Ширмэн хоолой Ф150 Пенополиуретман дулаалга δ=10мм Цахилгаан халаагч	Ширмэн хоолой Ф150 Пенополиуретман дулаалга δ=10мм Цахилгаан халаагч	Ширмэн хоолой Ф150 Пенополиуретман дулаалга δ=10мм Цахилгаан халаагч	Ширмэн хоолой Ф150 Пенополиуретман дулаалга δ=10мм Цахилгаан халаагч	Ширмэн хоолой Ф150 Пенополиуретман дулаалга δ=10мм Цахилгаан халаагч	Ширмэн хоолой Ф150 Пенополиуретман дулаалга δ=10мм Цахилгаан халаагч	Ширмэн хоолой Ф150 Пенополиуретман дулаалга δ=10мм Цахилгаан халаагч	Ширмэн хоолой Ф150 Пенополиуретман дулаалга δ=10мм Цахилгаан халаагч	Ширмэн хоолой Ф150 Пенополиуретман дулаалга δ=10мм Цахилгаан халаагч	Ширмэн хоолой Ф150 Пенополиуретман дулаалга δ=10мм Цахилгаан халаагч	Ширмэн хоолой Ф150 Пенополиуретман дулаалга δ=10мм Цахилгаан халаагч	Ширмэн хоолой Ф150 Пенополиуретман дулаалга δ=10мм Цахилгаан халаагч	Ширмэн хоолой Ф150 Пенополиуретман дулаалга δ=10мм Цахилгаан халаагч
Буйр хөрсний байдал	Элсэн дэвсгэр	Элсэн дэвсгэр	Элсэн дэвсгэр	Элсэн дэвсгэр	Элсэн дэвсгэр	Элсэн дэвсгэр	Элсэн дэвсгэр	Элсэн дэвсгэр	Элсэн дэвсгэр	Элсэн дэвсгэр	Элсэн дэвсгэр	Элсэн дэвсгэр	Элсэн дэвсгэр	Элсэн дэвсгэр	Элсэн дэвсгэр	Элсэн дэвсгэр
Урт	5.0	5.0	17.0	17.0	26.5	3.0	5.44	2.0	8.0	8.0	0.08	0.08	0.08	0.08	0.08	0.08
Худаг хоорондын зай	90°	180°	180°	90°	180°	180°	180°	180°	180°	180°	180°	180°	180°	180°	180°	180°
Худгийн дугаар	Барилга БУХ-1	БУХ-1	БУХ-2	БУХ-3	БУХ-3	БУХ-4	Селтик	Саарал усны	Саарал усны	Саарал усны	Саарал усны	Саарал усны	Саарал усны	Саарал усны	Саарал усны	Саарал усны
							манк V=17мЗ	цооног 64мЗ								

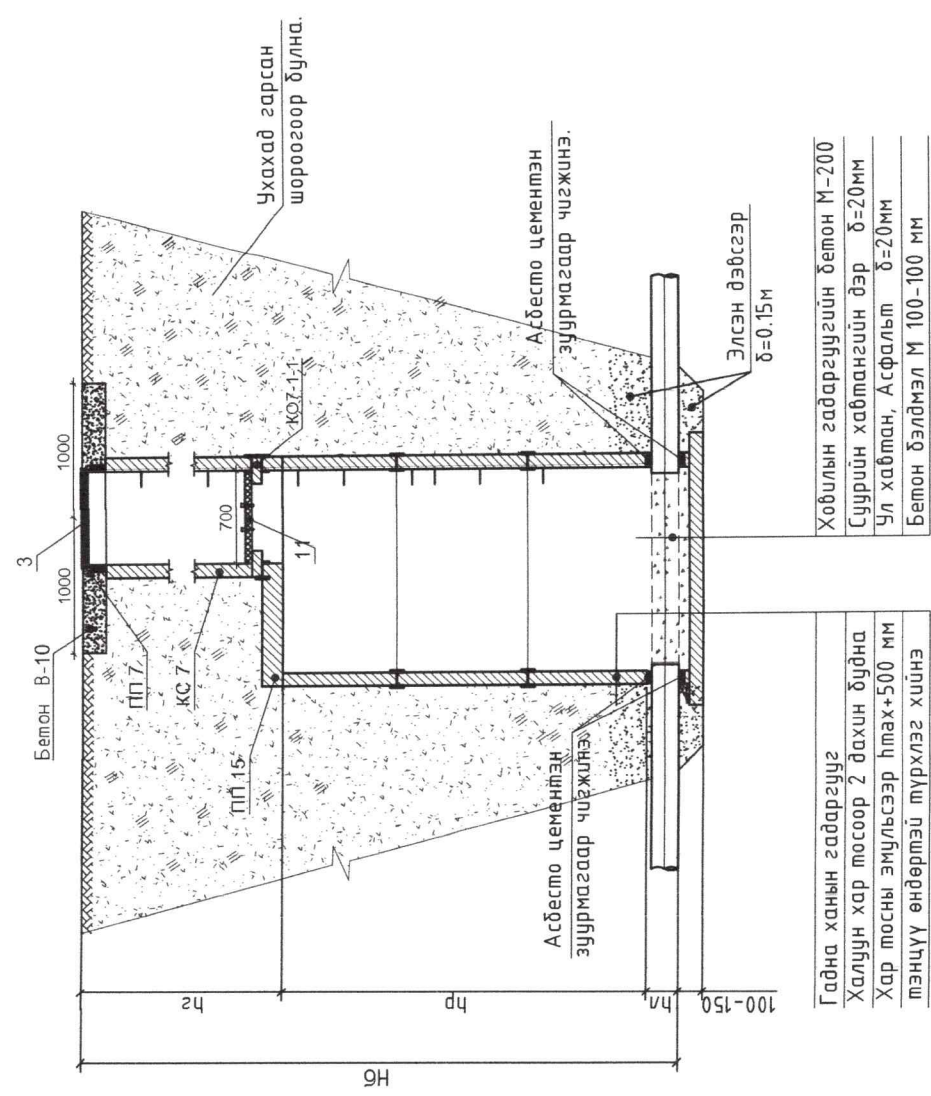


Хөвсгөл аймгийн Эрдэнэбулган сум
240 ХҮҮХДИЙН СУРГУУЛЬ

АРИУТГАХ ТАТУУРГЫН ШУГАМЫН ДАГУУГИЙН ЗҮСЭЛТ
Инженер: А.Очирбат
Гүйцэтгэсэн: Л.Омгондбаа
Шалгасан: А.Очирбат

Огноо: 2023.12
Масштаб: МБ1:100 МХ1:500
Зургийн дугаар: АТГ-4
Хуудас: АТГ-7

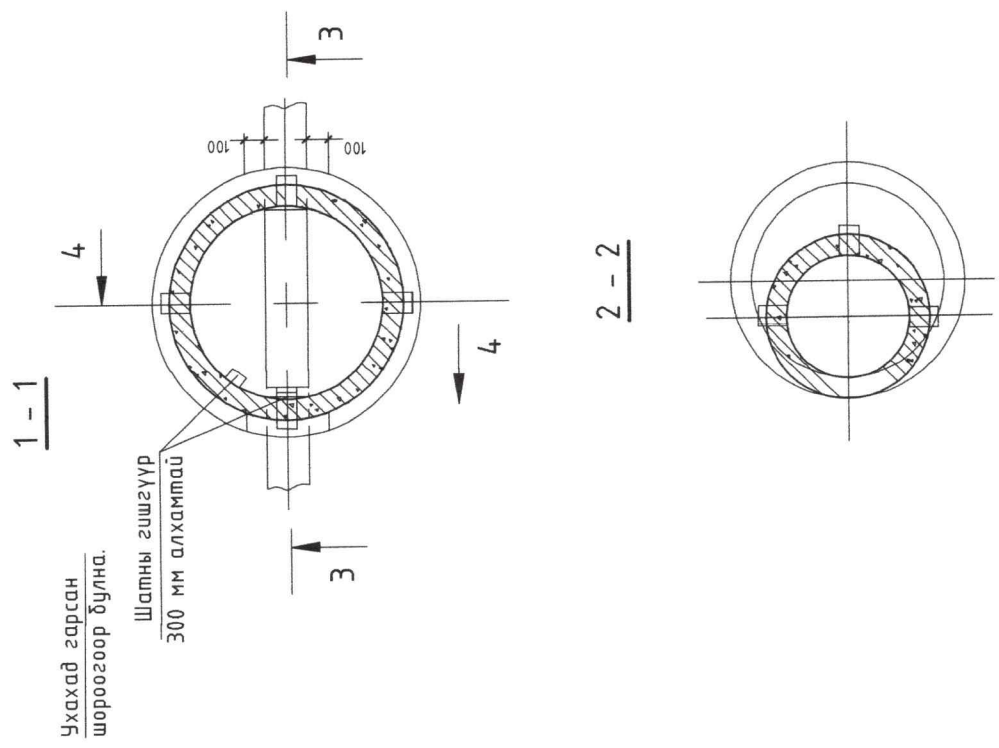
ХҮДГИЙН НЭГ МАЯГИЙН ОГТЛОЛ А-А



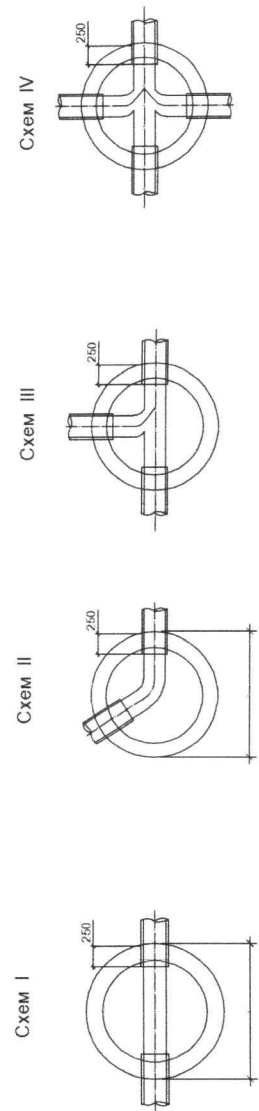
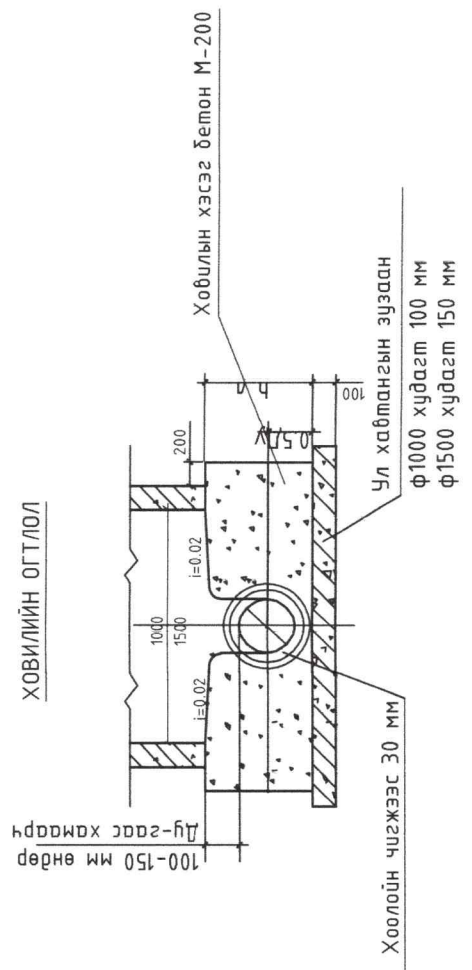
Гадна ханын гадаргууг
Халуун хар тоссоор 2 дахин будна
Хар тосны эмульсээр $h_{\text{мах}}+500$ мм
тэнцүү өндөртэй түрхлэг хийнэ

Ховилын гадаргуугийн бетон М-200
Суурийн хавтангийн дэр $\delta=20\text{мм}$
Ул хавтан, Асфальт $\delta=20\text{мм}$
Бетон дэлдмэл М 100-100 мм

ХҮДГИЙН БАЙГУУЛАЛТ

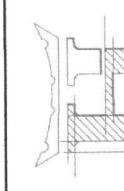


ХОВИЛИЙН ОГТЛОЛ



ТОДОРХОЙЛОЛТ

№	Нэр	№	Нэр
1	Бахир усны худгийн хана	7	Богино хоолой
2	Гарах шугам	8	Гуравлагч
3	Худгийн таг	9	Шалгах таг
4	Худгийн ул	10	Муфть
5	Орох шугам	11	Дулаалгатай модон таг
6	Отвод 90°		

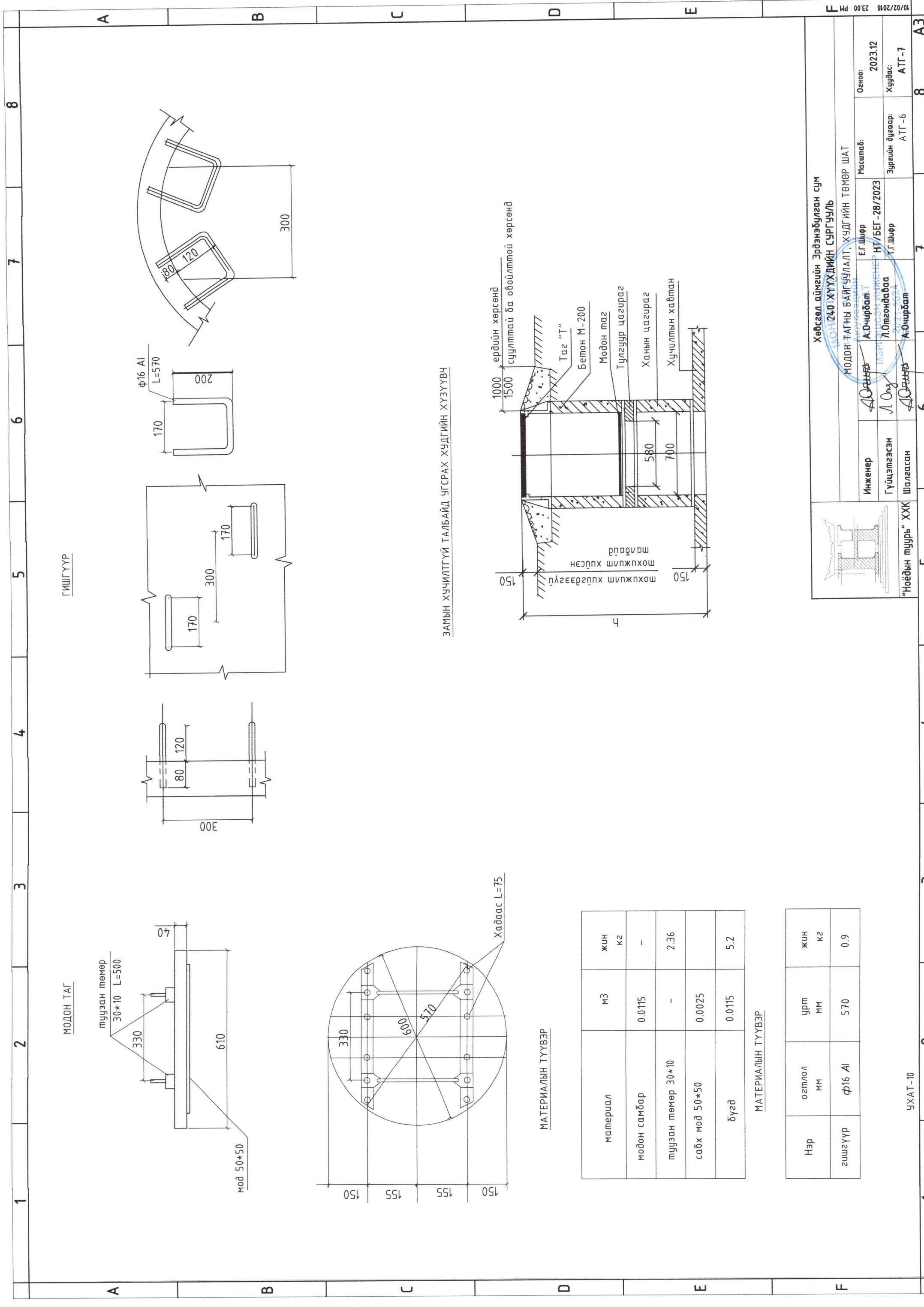


"Нойдын туурь" ХХК

Хөвсгөл аймгийн Эрдэнэбулган сум
НОНН 240 ХҮҮХДИЙН СУРГУУЛЬ

21-4414 ХУДГИЙН ОГТЛОЛ, БАЙГУУЛАЛТ
А.ОЧИРБАТ
Л.ОТГОНДАВАА
Т.Г.ШИФР

Инженер	Гүйцэтгэсэн	Шалгасан	Е.Г.Шифр	Масштаб	Огноо
А.Очирбат	Л.Отгондаваа	А.Очирбат	НТ/БЕГ-28/2023	АТГ-5	2023.12
			Т.Г.Шифр	Зургийн дугаар	Хуудас
				АТГ-5	АТГ-7



ГИШГҮҮР

МОДОН ТАГ

туузан төмөр
30*10 L=500

мод 50*50

Хадаас L=75

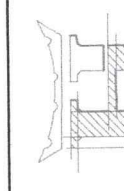
ЗАМЫН ХУЧИЛТГҮЙ ТАЛБАЙД УГСРАХ ХУДГИЙН ХҮЗҮҮВЧ

МАТЕРИАЛЫН ТҮҮВЭР

материал	м3	жин к2
модон самбар	0.0115	-
туузан төмөр 30*10	-	2.36
савх мод 50*50	0.0025	-
бүэд	0.0115	5.2

МАТЕРИАЛЫН ТҮҮВЭР

Нэр	огтлол мм	урт мм	жин к2
гишгүүр	φ16 Al	570	0.9



УХАТ-10

Хөвсгөл аймгийн Эрдэнэбулган сум
МОН-240 ХҮҮХДИЙН СУРГУУЛЬ

МОДОН ТАГНЫ БАЙГУУЛАЛТ, ХУДГИЙН ТӨМӨР ШАТ

Инженер	Е.Г.Шифр	Масштаб:	Огноо:
А.Очирбат	А.Очирбат	НТ/БЕГ-28/2023	2023.12
Гүйцэтгэсэн	Зургийн дугаар:	Хуудас:	
А.Очирбат	АТГ-6	АТГ-7	
Шалгасан	Хуудас:	Хуудас:	
А.Очирбат	АТГ-6	АТГ-7	

10/02/2018 23.00 РМ F

ТАЙЛБАР БИЧИГ

ЗУРГИЙН ЖАГСААЛТ

Ерөнхий хэсэг. Төлөвлөж буй бохир усны цооног нь 64м3-н багтаамжтай байх ба тэгш өнцөгт хэлбэртэй байна. Хөвсгөл аймгийн Эрдэнэбүлган сумын нутаг дэвсгэрт одоо байгаа "Сургуулийн барилга"-ын хашаанд ерөнхий төлөвлөгөөний дагуу байрлана. Цооногийн амсрын шүрмэн таг газрын гадаргаас 10мм-н дээр байна.

Цооногийн доторх ёроолын нүхний дээд түвшин цооногийн амсараас доош -2.5м-т байх ба дүүргэлтийн өндөр 1300мм байна.

Бүтээцийн хэсэг. Төлөвлөж буй "Сургуулийн барилга"-ын геологийн дүгнэлтийг үндэслэн цооногийг цутгамал төмөр бетон хийцтэй байхаар төлөвлөв.

Хана. Цооногийн ханын зэвсгэл В-300мм байх ба А-III ангийн арматураар арматурчлана. БМ- 200 маркийн бетон хэрэглэнэ. Ханыг цутгахдаа хэв хашмал хэрэглэх ба бетоны дэхжилтийн 70%-г авсаны дараа хэв хашмалыг суллаж авна.

Үүний дараа хучилтын төмөр бетон дам нурууг цутгах ажлыг хийж гүйцэтгэнэ.

Дулаалга. Цооногийн ханыг периметрийн дагуу, хучилтыг 15см-н зузаантай, ханыг 10см зузаантай XPS-р дулаалж шавж огмоно орхоос хамгаалж тортой шавардлага хийнэ.

Шал. Цооногийн ул дуюу шаланд арматурын тор тавьж БМ-200 маркийн бетоноор цутгах ба бетоны дэхжилтийн 70%-г авсаны дараа 1үе халуун тосоор тосолж, 1:3-н харьцаатай шингэн шлний хольцтой цементэн зуурмагаар 20мм-н өнгөлгөө хийнэ. Улны зузаан 150мм байна. Улны арматурчлалын ажлыг ханын арматурчлалтай хамт хийсний дараа ул цутгах ажлыг хийж гүйцэтгэнэ.

Хучилт. Цутгамал төмөр бетон дам нуруун дээр угсармал ГСХ-7 маркийн төмөр бетон хавтангаар хучна. Хавтангуудын завсарыг М-100 маркийг цемент бетон зуурмагаар сайтар чигжинэ. Цутгамал төмөр бетон дам нурууг М-200 маркийн бетоноор зурагт төмдэглэсний дагуу арматурчилж газар дээл нь цутгана.

Цооногийн амсарын ханаыг 75 маркийн тоосгоор өрж, 50 маркийн цемент зуурмагаар гагнана. Амсарын таг нь шүрмэн люк байх ба угсармал төмөр бетон цагираган дээр байрлана. Давхар тагийг модоор хийх ба тосон будаагаар сайтар дудах шаардлагатай. Цооногийн амсарыг тойруулан 700мм-н өргөнтэй өтмөстжийг 100 маркийн бетоноор налуу гаргаж хийнэ.

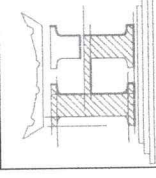
Цооногийн хучилтын доод түвшин цооногийн амсараас доош -2.5м байна. Салхибчийн янданг хуванцар хоолойгоор хийнэ.

Д/д	Хуудасны нэр	Хуудас марк
Д/д	1	2
1	Тайлбар бичиг, зургийн жагсаалт	БЦ - 1
2	Байгуулалт, хэсэглэл	БЦ - 2
3	Огтлол А-А, хэсэглэл	БЦ - 3
4	Барилга бүтээцийн хэсэг	БЦ - 4

ТАЙЛБАР:

Үе шал:

АЖЛЫН ЗУРАГ



ХАЯГ: ДАРХАН-УУЛ АЙМАГ,
ДАРХАН СУМ, 11-Р БАГ, 13-Р
ХОРООЛОЛ
ҮНДЭСНИЙ-ЭРХ ЧӨЛӨӨНИЙ 3-Р
ГУДАМЖ-323-Р БАЙР 5-Р
ХААЛГА ОЛ УЛС

"Нөвдүн туурь" ХХК

21-4414 АТХ4851

Инженер

МЭНЭГЭЭН А.Очирдам

Гүйцэтгэсэн

МЭНЭГЭЭН И.Омгондбаа

Шалгасан

МЭНЭГЭЭН А.Очирдам

Хөвсгөл аймгийн Эрдэнэбүлган сум
240 ХҮҮХДИЙН СУРГУУЛЬ

Тайлбар бичиг, зургийн жагсаалт

Масштаб:

Зургийн дугаар:

Хуудас:

ЕГ Шифр:

НТ/БЕГ-28/2023

БЦ-01

БЦ-4

Огноо:

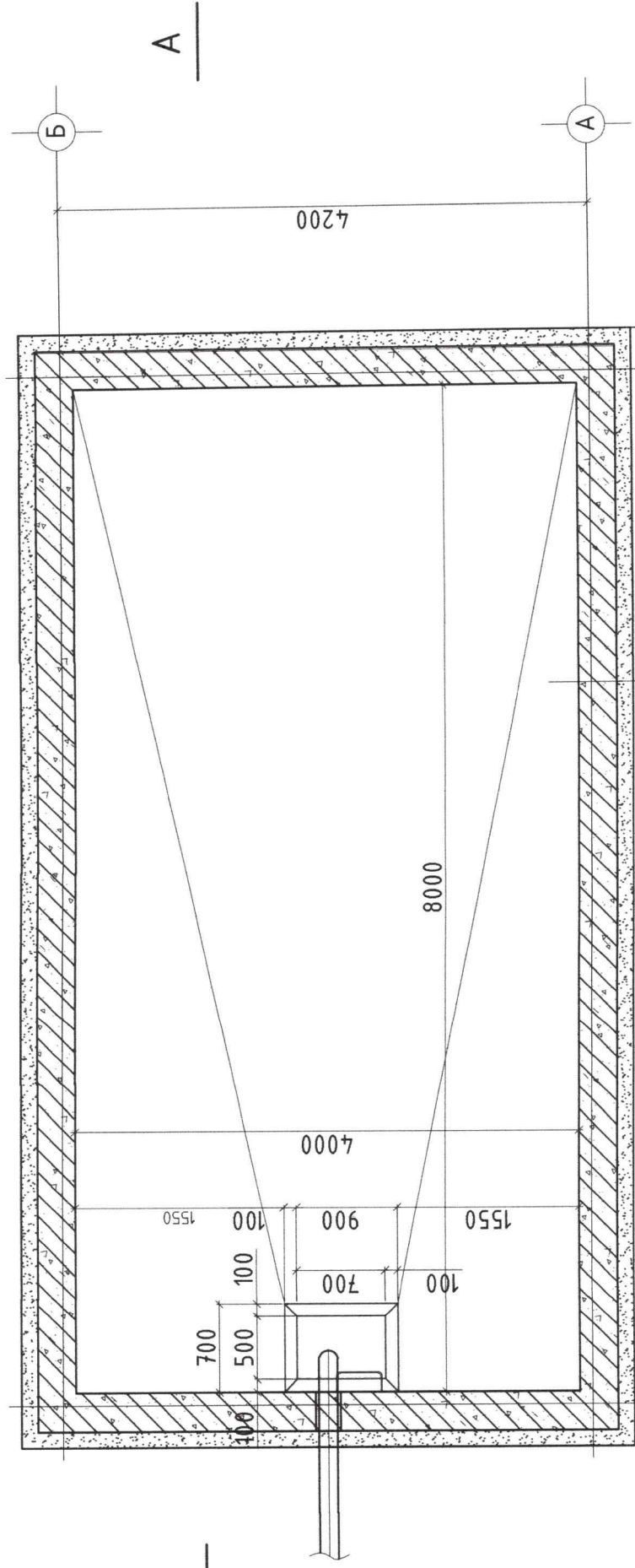
2023 он

8

8

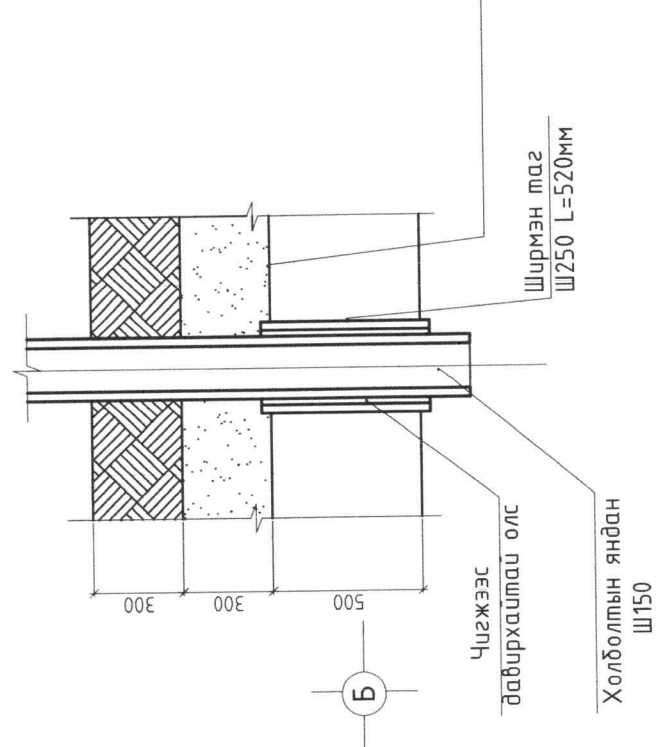
12/28/2016 6:01:50 PM

Багууламт M1:50

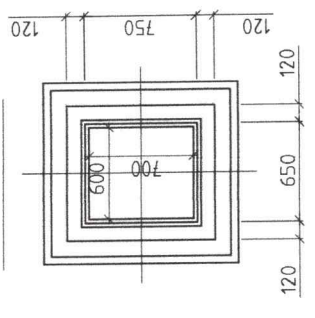


- Бетон БМ-150
- Хар тосон түрхлэг
- XPS
- Уур ус тусгаарлагч
- Тортой шабардлага

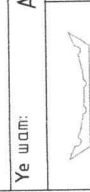
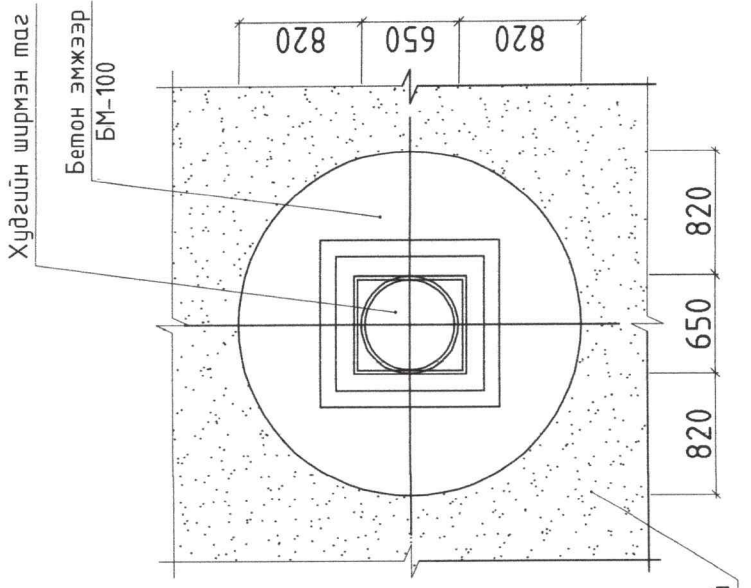
Хэсэглэл "2"



Люк M1:50



Худаг M1:50



Үе шат:

АЖЛЫН ЗУРАГ

ХАЯГ: ДАРХАН-УУЛ АЙМАГ,
ДАРХАН СУМ, 11-Р БАГ, 13-Р
ХОРООЛОЛ
ҮНДЭСНИЙ ЭРХ ЧӨЛӨНИЙ 3-Р
ГУДАМЖ, 323-Р БАЙР 5-Р

"Нойдын туурь" ХХК

Инженер

Гүйцэтгэсэн

Шалгасан

Хөвсгөл аймгийн Эрдэнэзулган сум
240 ХҮҮХДИЙН СУРГУУЛЬ

Багууламт, хэсэглэлүүд

Масштаб:

ЭГ Шифр:

HT/БЕГ-28/2023

Зургийн дугаар:

БЦ-2

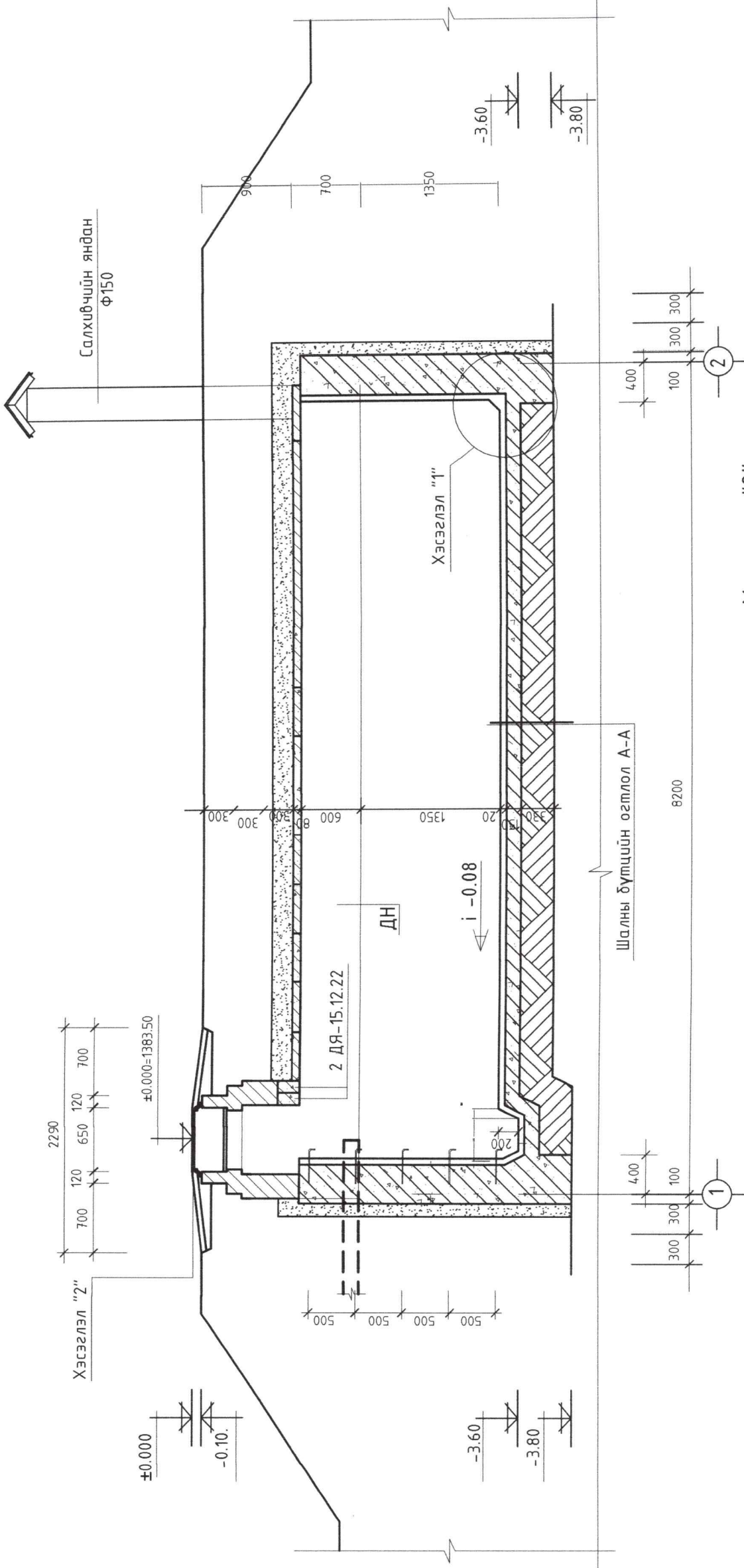
Хуудас:

БЦ-4

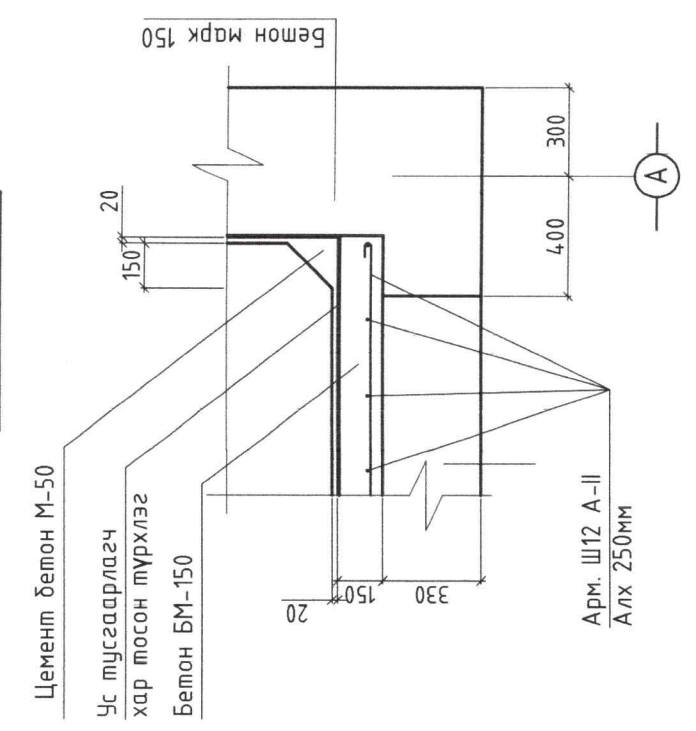
ТГ Шифр:

Огноо:
2023 он

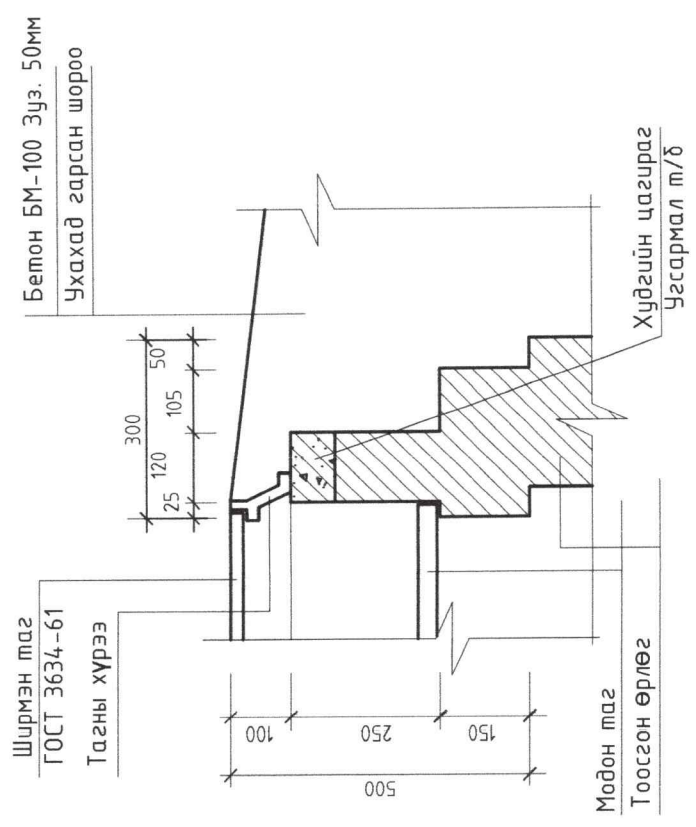
Огтлол А-А М1:50



Хэсэглэл "1"

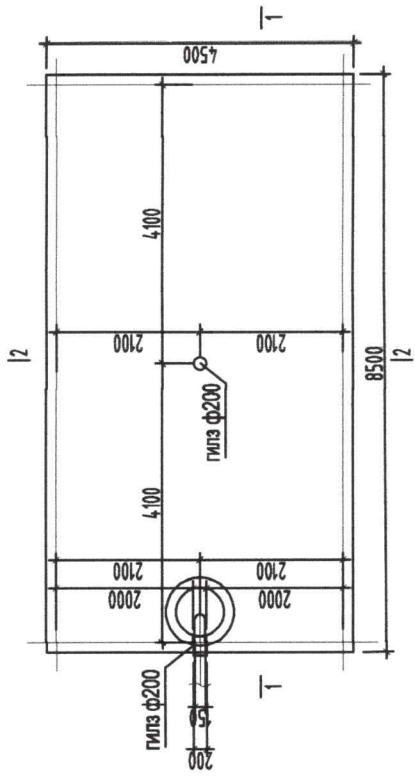


Хэсэглэл "2"

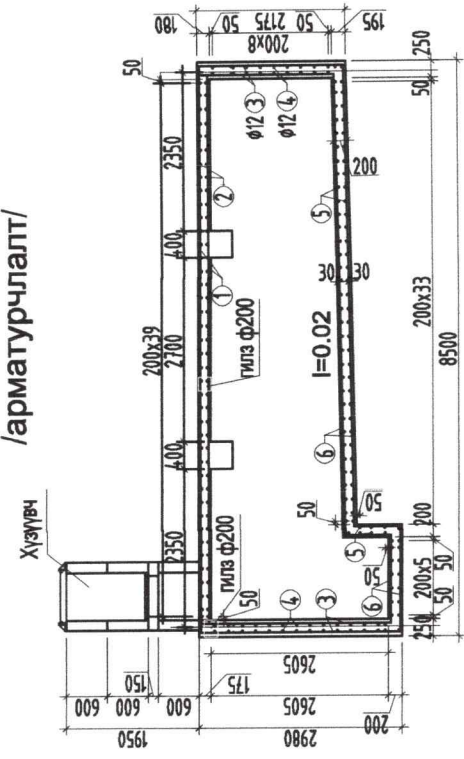


	АЖЛЫН ЗУРАГ ХАЯГ: ДАРХАН-УУЛ АЙМАГ. ДАРХАН СУМ, 11-Р БАГ, 13-Р ХОРООЛЛОЛ ҮНДЭСНИЙ ЭРХ ЧӨЛӨННИЙ 3-Р ГУДАМЖ, 323-Р БАЙР 5-Р ХААЛГА
	"Нөвдэн турь" ХХК Инженер: А.Очирбат Гүйцэтгэсэн: Л.Оюунпүрэв Шалгасан: А.Очирбат 2021-2024
Хөвсгөл аймгийн Эрдэнэбулган сум 240 ХҮҮХДИЙН СУРГУУЛЬ	
Байгуулалт, хэсэглэлүүд	Масштаб: Эзэгийн дугаар: БЦ-3 Хуудас: БЦ-4
ЕГ Шифр: НТ/БЕГ-28/2023	ТГ Шифр: Огноо: 2023 он

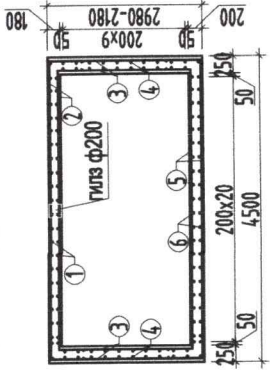
Бохир усны цоног М1:100



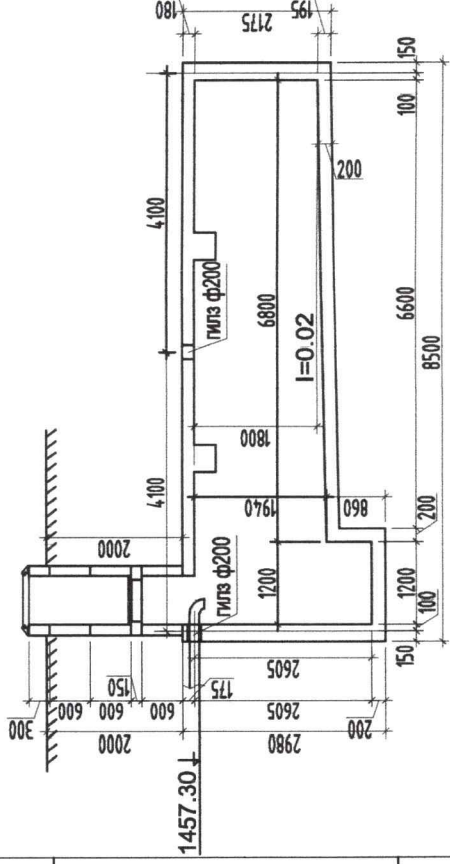
Огтлол 1-1 М1:100 /арматурчлалт/



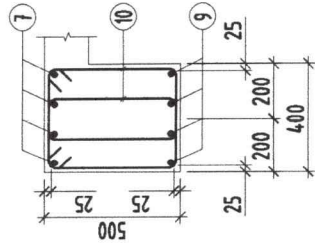
Огтлол 2-2 М1:100



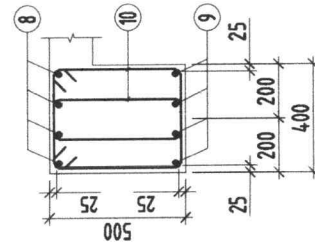
Огтлол 1-1 М1:100



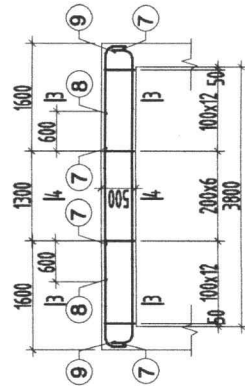
Огтлол 3-3 М1:25



Огтлол 4-4 М1:25



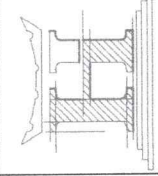
Дамнууруу ДН-1-ийн арматурчлалт М1:100



ЦУТГАЛГАЛ ТӨМӨР БЕТОН ХИЙДИЙН МАТЕРИАЛЫН ТОДОРХОЙЛОЛТ

Ношол	Тэмдэглэгээ	Нэр	Тоо шир	Жин /кг/	
				Нэгж	Нийлм
1	ГОСТ 5781-82	Бохир усны цоног	1	2586.66	2586.66
2	ГОСТ 5781-82	φ 12 АИИ L=9400	44	8.35	367.20
3	ГОСТ 5781-82	φ 12 АИИ L=5400	88	4.79	421.89
4	ГОСТ 5781-82	φ 12 АИИ L=п.н	710.4	0.89	630.70
5	ГОСТ 5781-82	φ 12 АИИ L=п.н	355.2	0.89	315.35
6	ГОСТ 5781-82	φ 12 АИИ L=5380	96	4.78	458.54
7	ГОСТ 5781-82	φ 12 АИИ L=10060	44	8.93	392.98
		Бетон В20 V= /кг/	1	31.61	31610000
		Дам нуруу ДН-1	2	125.22	250.43
7	ГОСТ 5781-82	φ 12 АИИ L=1810	8	1.61	12.86
8	ГОСТ 5781-82	φ 12 АИИ L=2500	4	2.22	8.88
9	ГОСТ 5781-82	φ 12 АИИ L=4820	4	4.28	17.12
10	ГОСТ 5781-82	φ 12 АИИ L=1520	64	1.35	86.37
		Бетон В20 V= /кг/	2	0.9	1800000

Уг шалт: АЖЛЫН ЗУРАГ



ХАЯГ: ДАРХАН-УУЛ АЙМАГ.
ДАРХАН СУМ, 11-Р БАГ, 13-Р
ХОРООЛООЛ
ҮНДЭСНИЙ ЭРХ ЧӨЛӨӨНИЙ З-Р
ГУДАМЖ: 323-Р БАЙР 5-Р
ХААЛГА

"Нойдын туурь" ХХК
Инженер
Гүйцэтгэсэн
Шалгасан

А.Очирдам
Л.Омгондабаа
А.Очирдам
2021-2024

1. Тус хуудсыг ББ-*** хуудасны зурвандтай хамт үз.
2. Мөн БА маркын байгуулалт, огтлолын зурвандтай хамт үз.
3. Цутгалгал рачын хэв хашмалыг цутгасны дараа бэхжилтийн болт бэлхийн 10%-д хүрсэнэй дараа хэв хашмалыг авна.
4. Цутгалгал бетоны ажлыг БНБД52-02-05-ийн заалтын дагуу хийж гүйцэтгэнэ.

Тайлбар

Барилга бүтээцийн хэсэг

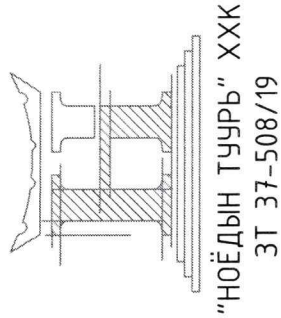
Масштаб:
Эргийн дугаар:
ТГ Шифр:

Хуудас:
БЦ-4
Огноо:
2023 он

НТ/БЕГ-28/2023

8

1	2	3	4	5	6	7	8
A	B	C	D	E	F		A3



ЗУРГИЙН ШИФР: НТ/БЕГ -28/2023

ХӨВСГӨЛ АЙМГИЙН ЭРДЭНЭБУЛГАН СУМЫН 100 ХҮҮХДИЙН ЦЭЦЭРЛЭГ
НҮХЭН ЖОРЛОНГ ОРЧИН ҮЕИЙН СДАНДАРТ ШААРДЛАГАД НИЙЦСЭН
АРИУН ЦЭВРИЙН БАЙГУУЛАМЖ БОЛГОХ ТӨСӨЛ

(АЖЛЫН ЗУРАГ)

ЦЭВЭР БОХИР УСНЫ ХЭСЭГ /ЦБУ/

БОЛОВСРУУЛСАН:

ИНЖЕНЕР



..... А.ОЧИРБАТ

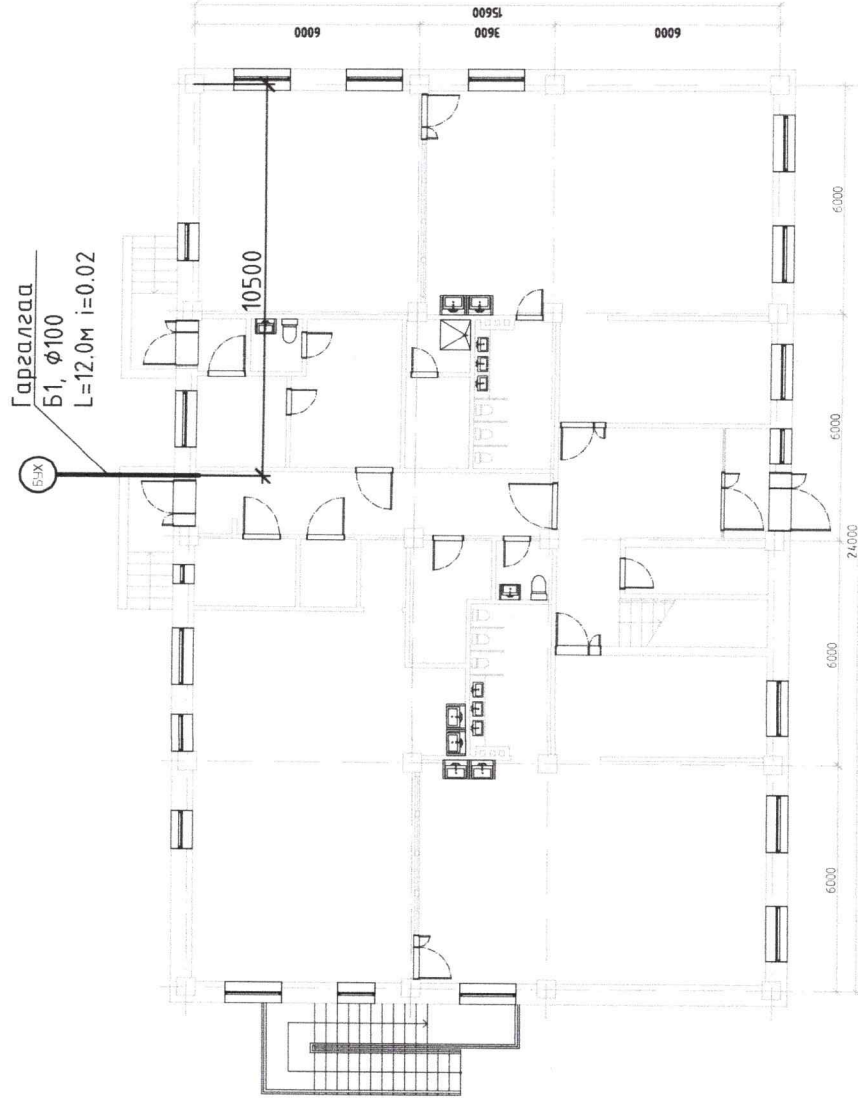
ДАРХАН УУЛ АЙМАГ 2023 ОН

1	2	3	4	5	6	7	8
A	B	C	D	E	F		A3

ЗУРГИЙН ЖАГСААЛТ

Д/Д	Марк	Зургийн нэр	Тайлбар
1	ЦБУ - 1	Зургийн жагсаалт, Барилгын бүдүүвч, Тайлбар бичиг, Үндсэн үзүүлэлт	А3-формат
2	ЦБУ - 2	Таних тэмдэг	А3-формат
3	ЦБУ - 3	Материалын түүвэр "цэвэр усны шугам сүлжээ"	А3-формат
4	ЦБУ - 4	Материалын түүвэр "дохир усны шугам сүлжээ"	А3-формат
5	ЦБУ - 5	1-р давхрын цэвэр усны шугамын байгуулалт	А3-формат
6	ЦБУ - 6	2-р давхрын цэвэр усны шугамын байгуулалт	А3-формат
7	ЦБУ - 7	Усан сангийн угсралтын тойм	А3-формат
8	ЦБУ - 8	Цэвэр усны шугам угсралтын тойм	А3-формат
9	ЦБУ - 9	1-р давхрын дохир усны шугамын байгуулалт	А3-формат
10	ЦБУ - 10	Бохир усны шугам угсралтын тойм	А3-формат

БАРИЛГЫН БҮДҮҮВЧ



ТАЙЛБАР БИЧИГ

Зураг төслийн энэ хэсгийг захиалагч, барилга архитекторын даалгавар үндэслэн засварын зургийг гүйцэтгэсэн болно. Зурагт дараахь техникийн бичиг баримтыг ашигласан.
 Үүнд:

- БНБД 40-05-16 /2016 барилга доторхи ус хангамж, ариутгах татуурга
- БНБД 3332 : 2012 Барилга доторхи ус хангамж, ариутгах татуурга

А. Цэвэр ус хангамжийн систем.

- Хүйтэн ус хангамжийн системийг төвийн шугам сүлжээнээс усан санд нөөцлөн хувьсах зарцуулалт бүхий насосоор хангана.
- Халуун ус хангамжийн системийг эзэлхүүний цахилгаан ус халаагчаар бэлдэнэ.
 Халуун хүйтэн усны босоо шугам сүлжээд цайрдагсан 1.0МПа даралт даах ган хоолойг, давхар бүрт явах салбар хэвтээ шугамд металл хуванцар хоолойг угсрах ба шугам хоолой 0.8МПа даах, үнд ахуйн усанд зориулсан байна. Үзелийн өрөөнөөс явах гол түгээх шугамуудыг таазан доогуур дулаалгатай угсарч, босоо шугамууд нь шахманд дулаалгатай угсарна. Ус буулгах цэг рүү 0.003 налуутайгаар угсарна. Шугам хоолойг тосон бугаар 2 дахин буйна.

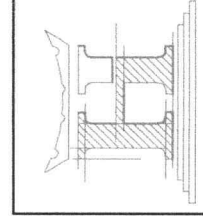
Б. Бохир ус зайлуулах систем.

Бохир усны шугам нь ариун цэврийн өрөөнд хана дагуу угсарч шахманд босоо шугамууд угсарна. Шугам сүлжээнд холбогдох стандартад нийцсэн хуванцар хоолойг угсрах ба шаардлагатай хэсгүүдэд цэвэрлэгээ, шалгах таг тусгасан. Шалгах тагийг шалнаас дээш 1.0 м-т, агааржуулах хоолойг барилгаас дээш 0.5м-т байхаар төлөвлөв. Гол цуглуулах хоолой 1-р давхрын шалан доогуур дулаалгатай угсрагч нэг гаргалгаагаар гадагш гарна.

В. Барилгын дотор ус хангамж, ариутгах татуургын шугамыг угсрахдаа "Дотор сантехникийн систем" БНБД 40-06-16-ийн тухайлсан заалтын дагуу угсарч, шахаж шалгаж, угааж цэвэрлэн эрүүл ахуйн шаардлагад нийцүүлэн хийнэ. Системийн угсралтын норм дүрмийн дагуу гүйцэтгэх ба ил далд ажлын актыг тухай бүрд нь хөтлөн фото зургаар батимтжуулан, БУА-ын журамд байнга хөтөлж явах шаардлагатай.

СИСТЕМИЙН ТООЦООНЫ ҮЗҮҮЛЭЛТ

Системийн нэр	Оролтонд шаардагдах даралт /м/	Тооцооны зардал		Цах.хөдөл хүчин чадал кВт	Тайлбар
		м³/хон	л/сек		
Цэвэр ус		3.000	0.971		
Хүйтэн ус У1	16	1.400	0.584		
Халуун ус Д3		1.600	0.548		
Бохир ус Б1		3.000	2.571		
Халуун усны дулааны ачаалал Q=63183.14 ккал/цаг /73.47 кВт/					



Зургийн жагсаалт, тайлбар бичиг, тооцооны үзүүлэлт, барилгын бүдүүвч,
 Инженер: *А.Очирбат* А.Очирбат
 Гүйцэтгэсэн: *М.Оюун* М.Оюун
 Шалгасан: *А.Очирбат* А.Очирбат

МОНГОЛ Хөвсгөл аймаг, Эрдэнэбулган сум
 "100 ХҮҮХДИЙН ЦЭЦЭРЛЭГИЙН БАРИЛГА"
 21-4114

Үе шат: А/З
 Огноо: 2023
 Хуудас: ЦБУ-1 10

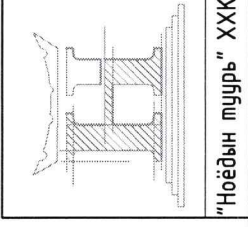
Масштаб: А-0чирбат
 НТ/БЕГ-28/2023
 Дугаар: ЦБУ-1 8

Шалгасан: А-0чирбат
 ТГ Шифр: А-0чирбат
 6 7 8 АЗ

ТАНИХ ТЭМДЭГ

Нэр	Тэмдэглэгээ		Тойм
	Байгуулалт	Тойм	
Хүйтэн усны босоо шугам	БШУ1-1	БШУ1-1	БШУ1-1
Халуун усны босоо шугам	БШД3-1	БШД3-1	БШД3-1
Халуун усны эргэлтийн босоо шугам	БШД4-1	БШД4-1	БШД4-1
Галын усны босоо шугам	БШУ2-1	БШУ2-1	БШУ2-1
Бохир усны босоо шугам	БШБ1-1	БШБ1-1	БШБ1-1
Борооны усны босоо шугам	БШБ2-1	БШБ2-1	БШБ2-1
Хүйтэн усны шугам	У1	У1	У1
Халуун усны шугам	Д3	Д3	Д3
Халуун усны эргэлтийн шугам	Д4	Д4	Д4
Галын усны шугам	У2	У2	У2
Бохир усны шугам	Б1	Б1	Б1
Борооны усны шугам	Б2	Б2	Б2
Дулаалгатай хоолой			
Ванн, сифон, холигч	В	В	В
Душ, трап, холигч	Д	Д	Д
Угаагуур, сифон, холигч	У	У	У

Тосгуур /моек/, сифон, холигч		Т	
Суултуур		С	
Хананы хөлөвч		Х	
Алчуур хатаагч	А.х		А.х
Галын гидрант		ГК	
Хаалт			
Үл буцаах хаалт			
Автомат хий гаргагч			
Юүлэх хаалт			
Манометртэй хаалт			
Ус хэмжигч			
Спринклерийн хушуу			
Ревиз			
Гураблагч			
Цэвэрлэгээ		Н	

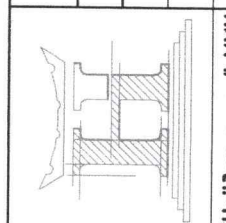


Хөвсгөл аймаг, Эрдэнэбулган сум
"100 ХҮҮХДИЙН ЦЭЦЭРЛЭГИЙН БАРИЛГА"

Инженер		ЕГ Шифр:	А.Очирбат	Масштаб:	1:100
Гүйцэтгэсэн		ТГ Шифр:	Л.Омгондбаа	Дугаар:	ЦБУ-2
Шалгасан		ТГ Шифр:	А.Очирбат	Хуудас:	1/8

Үе шам:	А/З
Огноо:	2023
Хуудас:	1/8

1	2	3	4	5	6	7	8
МАТЕРИАЛЫН ТҮҮВЭР "ЦЭВЭР УСНЫ ШУГАМ СҮЛЖЭЭ"							
МАТЕРИАЛЫН ТҮҮВЭР "ЦЭВЭР УСНЫ ШУГАМ СҮЛЖЭЭ"							
Д/Д	Тэмдэглэгээ	Нэрс	Тоо	Жин / Кг /	Тайлбар	Д/Д	Тэмдэглэгээ
1	2	3	4	5	6	1	2
А. Цэвэр усны шугамын түүвэр							
1	Ус хий дамжуулах ган яндан	Ус хий дамжуулах ган яндан				21	Ус түгээх хэрэгслэл
2	ГОСТ 3262-75	φ20x2.8 мм	10	1.74	у/м	22	Жорлонгийн уян холбоос
3	P=1.0МПа	φ25x3.2 мм	25	2.46	у/м	23	Хөтөөчний уян холбоос
4	Ус хий дамжуулах цайрдагсан ган яндан	φ32x3.2 мм	-	4.56	у/м	24	Тосгуурын холигч
5		φ45x3.2 мм	-	4.56	у/м	25	Дүшний холигч
6	P=1.6МПа Ган хоолойд	φ20 мм	5	-	шир	26	Эзэлхүүнт ус халаагч 220В 2кВт 5л, 60с
7	P=1.6МПа Ган хоолойд	φ25 мм	2	-	шир	27	Эзэлхүүнт ус халаагч 220В 2кВт 30л, 60с
8						28	Усан сан V=1.0м ³ 1000x500x2000h
9	PROFECTION T=110C°	Хуванцар хоолой φ20x2.8 мм	40	1.43	шир	29	Ахуйн насос Q=2.0м ³ /цаг, H=20M N=1.5кВт, 3А, 220V
10	MNS ISO15874:2007 T=40C°	Хуванцар хоолой φ20x2.3 мм	50	1.86	шир	30	Хөвүүрт хаалт φ32
11							
12	PPR	Хуванцар гуравлагч φ20 мм	70	-	шир		
13	PPR	Чихтэй дулан 90°C φ20 мм	80	-	шир		
14	PPR	Булан 90°C φ20 мм	105	-	шир		
15	PPR	Давуулагч φ20 мм	20	-	шир		
16	ГАНГ ХУВАНЦАРТ	Шилжүүлэгч φ20x20 мм	5	-	шир		
17		Абаарын хаалт φ15 мм	80	-	шир		
18	Хүйтэн усны	Тоолуур φ20 мм	-	-	ком		
Ган хоолойн будаг, дулаалга, хамгаалалт							
19	ARMSTRONG /Б=5мм/	φ20 мм	10	-	у/м		
20	ARMSTRONG /Б=5мм/	φ25 мм	25	-	у/м		

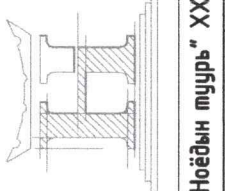


Хөвсгөл аймаг, Эрдэнэбулган сум
 "100 ХҮҮХДИЙН ЦЭЦЭРЛЭГИЙН БАРИЛГА"
 МАТЕРИАЛЫН ТҮҮВЭР "ЦЭВЭР УСНЫ ШУГАМ СҮЛЖЭЭ"

Инженер: А.Очирбат
 Гүйцэтгэсэн: М.Очирбат
 Шалгасан: А.Очирбат

Үе шат: А/З
 Огноо: 2023
 Хуудас: ЦБУ-3 10
 АЗ

1	2	3	4	5	6	7	8
Материалын түүвэр "БОХИР УСНЫ ШУГАМ СҮЛЖЭЭ"							
/ҮРГЭЛЖИЛЭЛ /							
А							
Д/Д	Тэмдэглэгээ	Нэрс	Тоо	Жин / Кг /	Тайлбар		
1	2	3	4	5	6		
Б. Бохир усны шугамын түүвэр							
1	POLIPLAST	Хуванцар яндан	10	0.285	у/м		
2		Хуванцар яндан	45	-	у/м		
3							
4	POLIPLAST	Омвод 90°	10	0.050	шир		
5							
6		Омвод 45°			шир		
7			16	-	шир		
8		Тэгш гуравлагч 90°					
9		Φ50x50x50 мм	20	-	шир		
10		Φ100x50x100 мм	2	-	шир		
11		Φ100x100x100 мм	25	-	шир		
12							
13		Ташуу гуравлагч 45°					
14		Φ50x50x50 мм			шир		
15		Φ100x100x100 мм	5	-	шир		
16							
17		Ташуу дөрөвлөгч 45°			шир		
17		Φ100x100x100 мм	1	-	шир		
18		Таг	2	-	шир		
19		Таг			шир		
20		Шилжүүлэг	8	-	шир		
21							
22		Ревизий	4	0.220	шир		
23		Φ50 мм		0.075	шир		
В							
С							
D							
E							
F							
Хөвсгөл аймаг, Эрдэнэбулган сум "100 ХҮҮХДИЙН ЦЭЦЭРЛЭГИЙН БАРИЛГА"		Хөвсгөл аймаг, Эрдэнэбулган сум "100 ХҮҮХДИЙН ЦЭЦЭРЛЭГИЙН БАРИЛГА"		Хөвсгөл аймаг, Эрдэнэбулган сум "100 ХҮҮХДИЙН ЦЭЦЭРЛЭГИЙН БАРИЛГА"		Хөвсгөл аймаг, Эрдэнэбулган сум "100 ХҮҮХДИЙН ЦЭЦЭРЛЭГИЙН БАРИЛГА"	
Материалын түүвэр "БОХИР УСНЫ ШУГАМ СҮЛЖЭЭ"		Материалын түүвэр "БОХИР УСНЫ ШУГАМ СҮЛЖЭЭ"		Материалын түүвэр "БОХИР УСНЫ ШУГАМ СҮЛЖЭЭ"		Материалын түүвэр "БОХИР УСНЫ ШУГАМ СҮЛЖЭЭ"	
Инженер	А.Очирдам	Инженер	А.Очирдам	Инженер	А.Очирдам	Инженер	А.Очирдам
Гүйцэтгэсэн	Л.Отгондорваа	Гүйцэтгэсэн	Л.Отгондорваа	Гүйцэтгэсэн	Л.Отгондорваа	Гүйцэтгэсэн	Л.Отгондорваа
Шалгасан	А.Очирдам	Шалгасан	А.Очирдам	Шалгасан	А.Очирдам	Шалгасан	А.Очирдам
ЕГ Шифр:		ЕГ Шифр:		ЕГ Шифр:		ЕГ Шифр:	
НТ/БЕГ -28/2023		НТ/БЕГ -28/2023		НТ/БЕГ -28/2023		НТ/БЕГ -28/2023	
ТГ Шифр:		ТГ Шифр:		ТГ Шифр:		ТГ Шифр:	
А.Очирдам		А.Очирдам		А.Очирдам		А.Очирдам	
Масштаб:		Масштаб:		Масштаб:		Масштаб:	
ЦБҮ-4		ЦБҮ-4		ЦБҮ-4		ЦБҮ-4	
Огноо:		Огноо:		Огноо:		Огноо:	
2023		2023		2023		2023	
Хуудас:		Хуудас:		Хуудас:		Хуудас:	
10		10		10		10	
Ye шалт:		Ye шалт:		Ye шалт:		Ye шалт:	
А/З		А/З		А/З		А/З	
8		8		8		8	
10		10		10		10	
А3		А3		А3		А3	

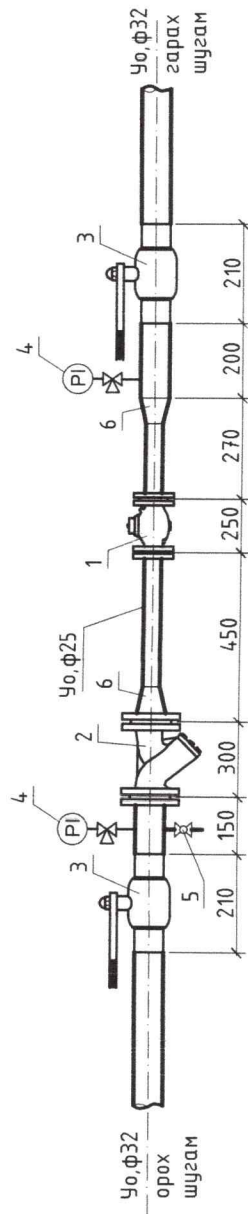
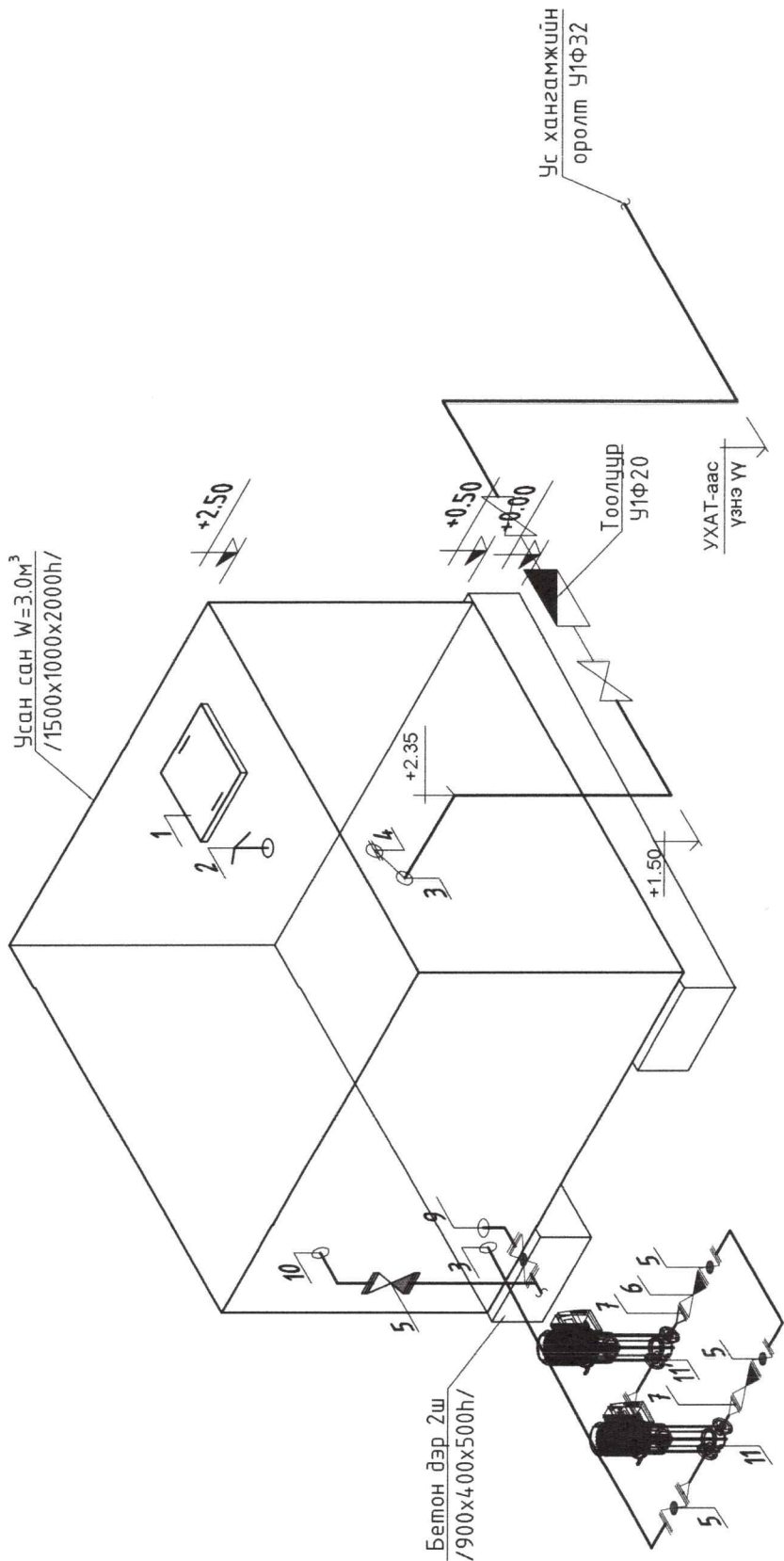


"Нөдөн туурь" ХХК

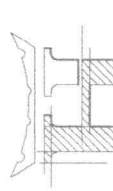
УСАН САН

ТОНОГ ТӨХӨӨРӨМЖИЙН ТОДОРХОЙЛОЛТ:

1. Таг 700x700
2. Агааржуулах хоолой Ф25
3. Ус хангамжийн оролт Ф25
4. Хөвүүрт клапан Ф25
5. Хаалт
6. Үл буцаах хаалт
7. Шилжбэр
8. Үнд ахуйн усны насосонд системд ус өгөх хоолой Ф25
9. Ус юүлэх хоолой Ф25
10. Ус халиах хоолой Ф25
11. Ахуйн насос Q=2.0м³/цаг, H=20м N=1.5кВт, 3А, 220V CR3-11
- 11'. Ахуйн хэрэглээний нөөцийн насос



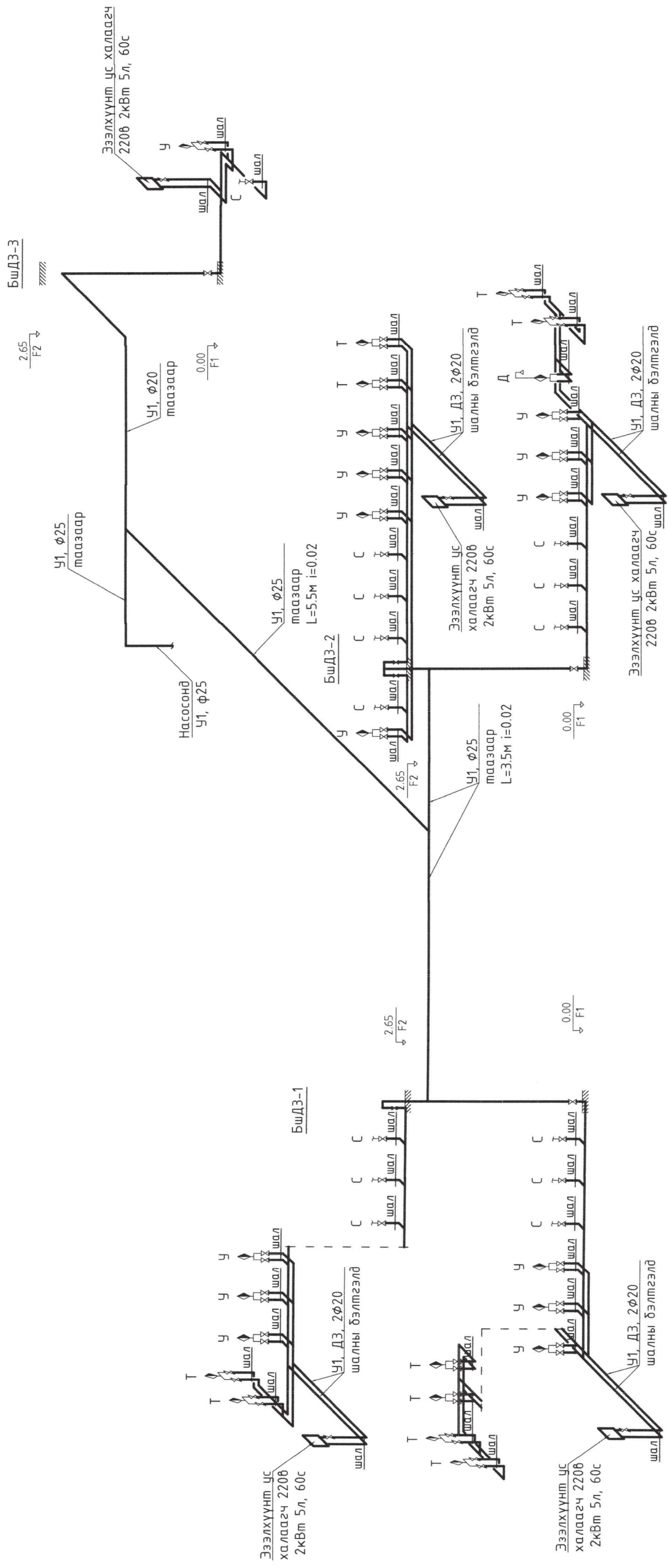
Ө/А	Тоног төхөөрөмжийн нэр	Тоо	Төрөл Марк	Нэгж жин /кг/
1	Хүйтэн усны тоолуур Ф25	1	-	14.48
2	Бохир шүүгч Ф32	1	ВРОЕН	
3	Бөмбөлгөн хаалт Ф32	2	ВРОЕН	
4	Манометр	2	ОБМ-100	
5	Ус буулгагч бөмбөлгөн хаалт Ф20	1	ВРОЕН	
6	Шилжбэр Ф32x25	2	ВРОЕН	



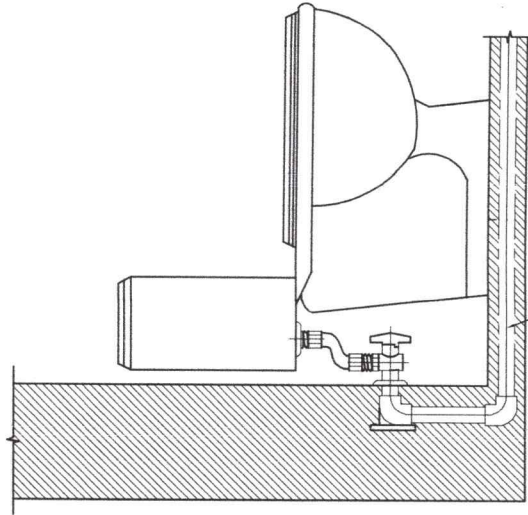
Хөвсгөл аймаг, Эрдэнэбулган сум
"100 ХҮҮХДИЙН ЦЭЦЭРЛЭГИЙН БАРИЛГА"

Усан сан		Усан сан	
Инженер	А.Очирбат	ЕГ Шифр:	А.Очирбат
Гүйцэтгэсэн	М.Оюу	НТ/БЕГ -28/2023	Масштаб:
Шалгасан	А.Очирбат	ТГ Шифр:	Дугаар:
			ЦБУ-7
			8
		Үе шат:	А/З
		Огноо:	2023
		Хуудас:	10

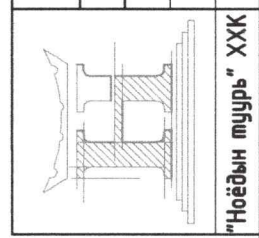
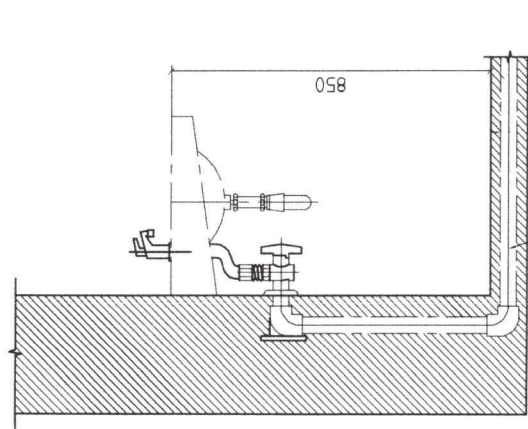
ЦЭВЭР УСНЫ ШУГАМЫН УГСРАЛТЫН ТОЙМ



Суултуурын цэвэр усны шугамын холболт хийх хэсэглэл



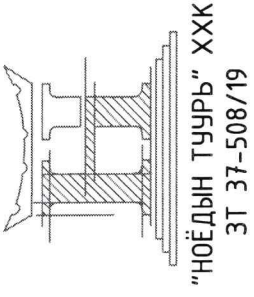
Угаагуурын цэвэр усны шугамын холболт хийх хэсэглэл



Хөвсгөл аймаг, Эрдэнэбулган сум "100 ХҮҮХДИЙН ЦЭЦЭРЛЭГИЙН БАРИЛГА"			
Цэвэр усны шугамын угсралтын тойм			
Инженер	А.Очирдам	ЕГ Шифр:	А.Очирдам
Гүйцэтгэсэн	М.Оюу	НТ/БЕГ -28/2023	Масштаб:
Шалгасан	А.Очирдам	ТГ Шифр:	Дугаар:
			ЦБУ-8

Үе шат:	А/З
Огноо:	2023
Хуудас:	10

1	2	3	4	5	6	7	8
A	B	C	D	E	F		A3



ЗУРГИЙН ШИФР: НТ/БЕГ-28/2023

ХӨВСГӨЛ АЙМГИЙН ЭРДЭНЭБУЛГАН СУМЫН 100 ХҮҮХДИЙН ЦЭЦЭРЛЭГИЙН БАРИЛГА
 НҮХЭН ЖОРЛОНГ ОРЧИН ҮЕИЙН СДАНДАРТ ШААРДЛАГАД НИЙЦСЭН
 АРИУН ЦЭВРИЙН БАЙГУУЛАМЖ БОЛГОХ ТӨСӨЛ

(АЖЛЫН ЗУРАГ)

УС ХАНГАМЖ АРИУТГАХ ТАТУУРГЫН ХЭСЭГ-УХАТ

БОЛОВСРУУЛСАН:

"НОЁДЫН ТУУР" ХХК-н ЗАХИРАЛ *Н.АРИУНБОЛД*

ИНЖЕНЕР



ДАРХАН УУЛ АЙМАГ 2023 ОН

1	2	3	4	5	6	7	8
A	B	C	D	E	F		A3

Д/Д	Марк	Зургийн нэр	Тайлбар
1	АТГ - 1	Цэвэр бохир усны зургийн жагсаалт, Тайлбар бичиг	А3-формат
2	АТГ - 2	Материалын түүвэр	А3-формат
3	АТГ - 3	Гадна ариутгах татуургын шугамын байгуулалт	А3-формат
4	АТГ - 4	Ариутгах татуургын шугамын дагуугийн зүсэлт	А3-формат
5	АТГ - 5	Хүдгийн огтлол, Байгуулалт	А3-формат
6	АТГ - 6	Модон тагны байгуулалт, Хүдгийн төмөр шат	А3-формат
7	АТГ - 7	Бохир усны хүдгийн төмөр бетон хийцийн түүвэр	А3-формат

БАЙРШЛЫН СХЕМ



Хөвсгөл аймаг, Эрдэнэбулган сумын нутаг дэвсгэрт ордо байгаа Цэцэрлэгийн барилгын гадна ариутгах татуургын шугамын ажлын зургийг доорхи материалыг үндэслэн хийж гүйцэтгэв.

- Орчны дэвсгэр зураг, ерөнхий төлөвлөгөө, өндөржилт
- БНБД 4.0-01-14 "Ариутгах татуурга, гадна сүлжээ ба дагууламж"
- БНБД 4.0-02-16 "Ус хангамж, гадна сүлжээ ба дагууламж"
- БНБД 4.0-04-16 "Ус хангамж, ариутгах татуургын гадна шугам сүлжээ, барилга байгууламж"
- БНБД 4.0-06-16 "Дотор сантехникийн систем"
- БНБД 4.0-05-16 "Барилга доторхи ус хангамж, ариутгах татуурга"
- Инженер геологийн дүгнэлт "Лэнд Тест" ХХК 2022.01.14-ны архив №22/580 инженер-геологийн судалгааг үндэслэв.

- Хөрсний ус 2.4-2.9 метрийн гүнд илэрсэн. 1-15 метр дээшлэнэ. Олон жилийн цэвдэг хөрс 3.6 метрээс эхлэн тархсан.
- Улрлын хөлдөлтийн гүн:
-Элсэн ул хөрс - 3.16м
-Элсээр чигжигдсэн хайрган ул хөрс - 3.99
- Газар хөлдөлтийн 8 баллын бүсэд байрлана.

Ариутгах татуурга: Цэцэрлэгийн барилгаас гарах ариутгах татуургыг барилгаас 12 метр үзлэгийн худаг төлөвлөн септик танкт өөрийн урсгалаар холбож цэвэрлэгдсэн усыг цооногт хүрчимлүүлэн зөврөөр дохир ус хаях цэгт хаяна. Тус сум нь орон нутгийн байгаль орчны газраас тодорхойлж өгсөн дохир ус хаях цэгтэй гэж мэдээлэл өгсөн. Гадна ариутгах татуургын шугам нь MNS ISO 6594:2001 стандартын Ф100-150 мм-н голчтой ширмэн хоолой байна. Бохир усны шугамыг 15см зузаан элсэн дэвсгэр дээр 10см пенополиуретанаар дулаалж, гадуур нь ус тусгаарлагч хийж өгнө. Шүүдүүг дулаагдаа хоолойн дээр хатуу зүйл /чулуу, тоосго, хайрга г.м/ агуулаагүй 30см-с багагүй зузаантай нарийн шүрхэгтэй шороон хангалах даххаргыг зайлшгүй хийх шаардлагатай. Усралтын ажлыг гүйцэтгэхдээ техник авуулгийн ажиллагааны норм дүрмийг баримтлан ажиллана. Бохир усны холболтыг хийлгэхдээ тусгай зөвшөөрөл бүхий мэргэжлийн байгууллагаар хийлгэх шаардлагатай.

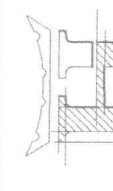
Ус хангамж: Цэцэрлэгийн барилгын ус хангамжийн систем төвийн шугам сүлжээнд холбогдсон.

Усралтын ажилд тахив шаардлага:

- Шүүдүүг ухаж нээсний дараа зураг төслийн зохиогч инженер геологийн дүгнэлт гаргасан төлөөллийг байлцуулан дүгнэлт гаргасны дараа ажлыг үргэлжлүүлэх шаардлагатай.
 - Усралтын ажлыг БНБД 4.0-04-16-ийн дагуу гүйцэтгэнэ.
 - Техник авуулгийн болон газар шорооны ажил гүйцэтгэх БНБД-ыг чанд мөрдөх.
 - Усралтын ажлын үе шат бүрд холбох төлөөллийг байлцуулан акт үйлдэх.
 - Шугам хоолойг дулаах, битүүмжлэхээс өмнө холбох төлөөллийг байлцуулан битүүмжлэлийг шалгах далд ажлын акт үйлдэх.
 - Шугам хоолойн дэхлээ дулаалгыг технологийн дагуу хийх. Булах явцад дулаалгыг гэмтээхгүй байх.
 - Усралтын ажлыг хийж гүйцэтгэхэд зам, талбайг ажлын гүйцэтгэл дууссаны дараа заавал анхны байдал нь эргүүлэн оруулах ба уг ажлыг төсөвт өртөгт тусгаж өгөх.
 - Барилгын тухай хуулийн 16 дугаар зүйл. Барилгын ажлын талбайд табигдах шаардлага
- 16.3 Барилга байгууламжийн усралт, дуулгалтын ажлыг гүйцэтгэхдээ барилгын ажлын талбайн болон үйлдвэрлэлийн зохион байгуулалтын зураг төсөл боловсруулна.
- Барилгын тухай хуулийн 4.0 дүгээр зүйл. Барилгын ажил гүйцэтгэгчийн чиг үүрэг
 - 4.0.1.13 Барилгын ажил гүйцэтгэх технологи, үйлдвэрлэл, техникийн ослоос сэргийлсэн хөдөлмөрийн эрүүл ахуй, авуулгийн ажиллагааны нөхцөлийг дүрдүүлэх арга хэмжээний зохион байгуулалтын зургийг боловсруулж, түүнийг дагуу гүйцэтгэх
 - Барилгын тухай хуулийн 4.0 дүгээр зүйл. Барилгын ажил гүйцэтгэгчийн чиг үүрэг
 - 4.0.1.17 Барилгын ажлын явцад зураг төсөл өөрчлөгдсөн бол гүйцэтгэлийн зураг төсөл боловсруулж баталгаажуулах

ЦЭВЭР БОХИР УСНЫ НЭГДСЭН ҮНДСЭН ҮЗҮҮЛЭЛТ

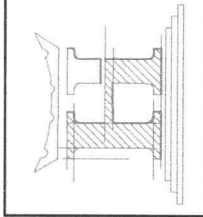
Д/Д	Системийн нэр	Оролтонд шаардагдах дарлалт м.ч.д	Тооцооны зарцуулалт			Халуун ус бэлтгэхэд шаардагдах дулаан: /кВт/	Тайлбар
			м3/хон	м3/цаг	л/сек		
1	Хүчтэн ус		1.4	1.09	0.58	-	
2	Халуун ус		1.6	1.01	0.54	73.47	
3	Бохир ус		3.0	1.98	2.57		



"Нойдын туурь" ХХК

Хөвсгөл аймгийн Эрдэнэбулган сум			
100-ХҮҮХДИЙН ЦЭЦЭРЛЭГИЙН БАРИЛГА			
Инженер	Гүйцэтгэсэн	Шалгасан	Масштаб:
А.Очирбат	А.Очирбат	А.Очирбат	Масштаб:
Б.Г.Шифр	Б.Г.Шифр	Б.Г.Шифр	Огноо: 2023.12
МЭРҮҮШСХ ТЭХНИКЭЙН ГТ/БЕГ -28/2023	МЭРҮҮШСХ ТЭХНИКЭЙН ГТ/БЕГ -28/2023	МЭРҮҮШСХ ТЭХНИКЭЙН ГТ/БЕГ -28/2023	Хуудас: Хуудас
Л.Отгондабаа	Л.Отгондабаа	Л.Отгондабаа	Зургийн дугаар: АТГ-1
А.Очирбат	А.Очирбат	А.Очирбат	АТГ-7

1	2	3	4	5	6	7	8
МАТЕРИАЛЫН ТҮҮВЭР "БОХИР УСНЫ ШУГАМ СҮЛЖЭЭ"							
Д/Д	Тэмдэглэгээ	Нэрс	Тоо хэмж	Жин / Кг	Тайлбар		
1	2	3	4	5	6		
Б. Бохир усны шугамын түүвэр							
1	MNS ISO 6594:2001	Ширмэн хоолой	12	-	у/м		
2		Ширмэн хоолой	30	-	у/м		
3		Төмөр бетон худаг	2	-	шир		
4		Төмөр бетон худаг	-	-	шир		
5		Модон таг /дулаалгамай/	2	-	шир		
6		Ширмэн таг ба амсар, хүүгүч	2	-	шир		
7	Хэвлэмэл	Хоолойн дулаалга	12	-	у/м		
8	Хэвлэмэл	Хоолойн дулаалга	30	-	у/м		
9		Ус чийг тусгаарлагч	30	-	у/м		
10		Элсэн дэвсгэр	5	-	м3		
11	"DEVI" /DPIIT-18 DEVifix 18T	Цахилгаан халдаг кабель L=37м 680 Вт	1	-	ком		
12		Септик танк V= 8.5м3 3м3/хоног	1	-	ком		
13	Барилга бүтээцийн хэсэгт үз	Цооног V= 4.0м3	1	-	ком		
14		Обоолго хийх шароо	200	-	м3		



"Ноёдын туурь" ХХК

Хөвсгөл аймгийн Эрдэнэбулган сум
100 ХҮҮХДИЙН-ЦЭЦЭРЛЭГИЙН БАРИЛГА

БАЙРШЛЫН СХЕМ, МАТЕРИАЛЫН ТҮҮВЭР "ЦЭВЭР БОХИР УСНЫ ШУГАМ СҮЛЖЭЭ"

Инженер	А.О.Чирбат	Е.Г.Шифр	Масштаб	Огноо
Гүйцэтгэсэн	А.О.Чирбат	НТ/БЕГ-28/2023	Зургийн дугаар	2023.12
Шалгалсан	А.О.Чирбат	Т.Шифр	АТГ-2	Хуудас: АТГ-7

5

4

3

2

1

А3

10/02/2018 23:00 PM

7

6

5

4

3

2

1

А3



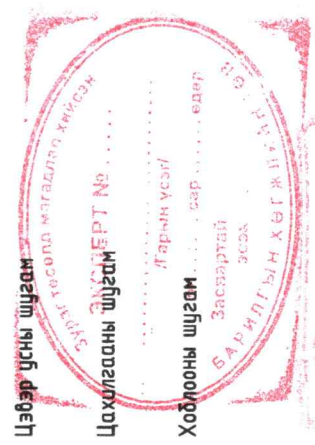
ГАДНА УС ХАНГАМЖ, АРИУТГАХ ТАТУУРГЫН ШУГАМЫН БАЙГУУЛАЛТ М1:500

Д/э	Тодорхойлолт	Тайлбар	Хэмжээ М
1	Цэцэрлэгийн барилга	Одоо байгаа	-
2	Гүний худаг	Одоо байгаа	-

ТАНИХ ТЭМДЭГ:

Гадна усны хангамж, ариутгах татуургын шугамын байгуулалт

- Одоо байгаа буй барилга
- Төлөвлөж буй авто зам, зогсоол
- Төлөвлөж буй ногоон байгууламж
- Бохир усны шугам
- Дулааны шугам
- Цэвэр усны шугам
- Цахилгааны шугам
- Хөдөөний шугам



ЗӨВШӨӨРӨЛЦСӨН:
ХӨВСГӨЛ АЙМГИЙН ЕРӨНХИЙ АРХИТЕКТОР:
Х.ДАВААСҮРЭН

ГХБХБГ-Н БАРИЛГА ХОТ БАЙГУУЛАЛТЫН
ХЭЛТЭСИЙН ДАРГА:
Б.ЭНХЖАРГАЛ

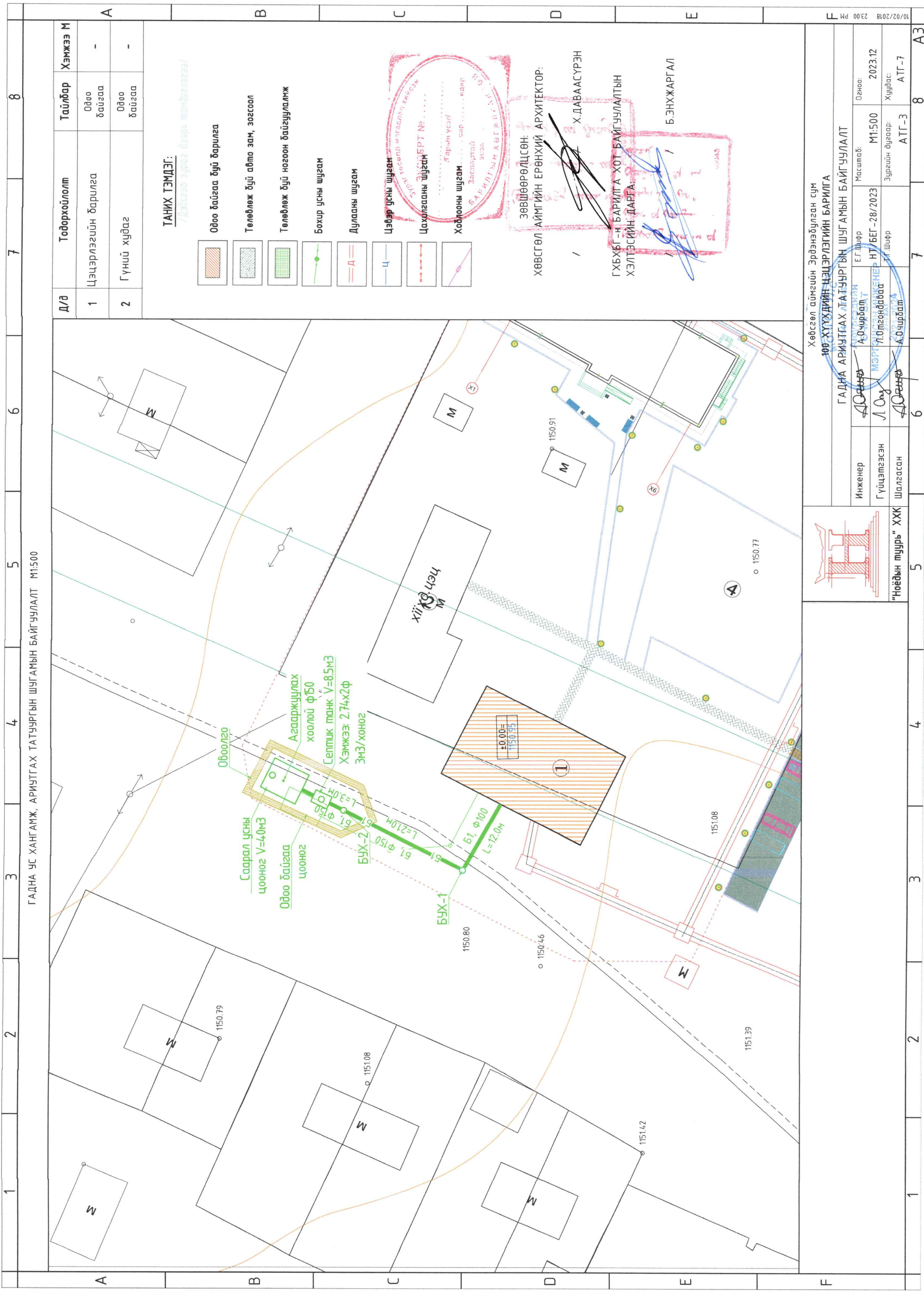
Инженер		А.Очирбат	Масштаб:	М1:500	Огноо:	2023.12
Гүйцэтгэсэн		Л.Оюу	НТ/БЕГ - 28/2023		Худгас:	АТГ-7
Шалгасан		А.Очирбат	Зургийн өдгөөр:	АТГ-3		

Хөвсгөл аймгийн Эрдэнэбулган сум
109 ХҮҮХДИЙН-ЦЭЦЭРЛЭГИЙН БАРИЛГА
ГАДНА АРИУТГАХ ТАТУУРГЫН ШУГАМЫН БАЙГУУЛАЛТ

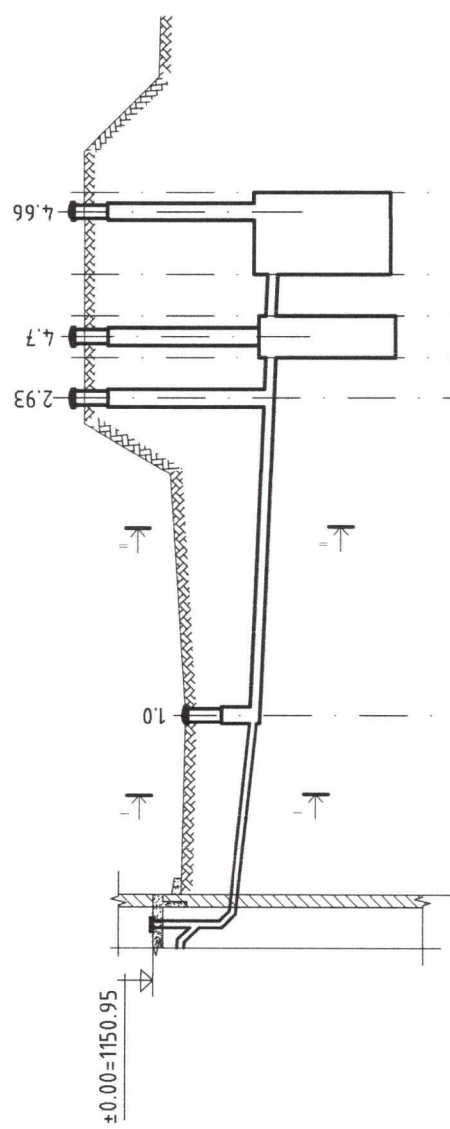
Инженер: А.Очирбат
Гүйцэтгэсэн: Л.Оюу
Шалгасан: А.Очирбат

Масштаб: М1:500
НТ/БЕГ - 28/2023
Зургийн өдгөөр: АТГ-3

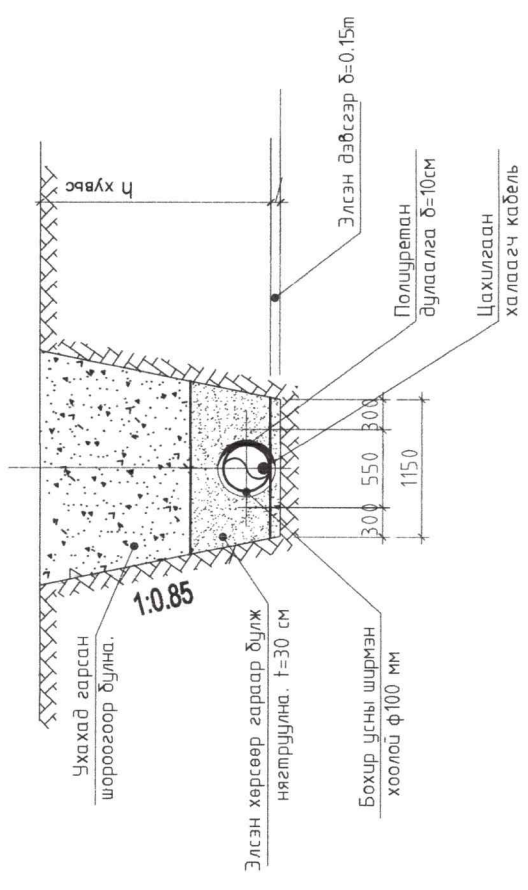
Огноо: 2023.12
Худгас: АТГ-7



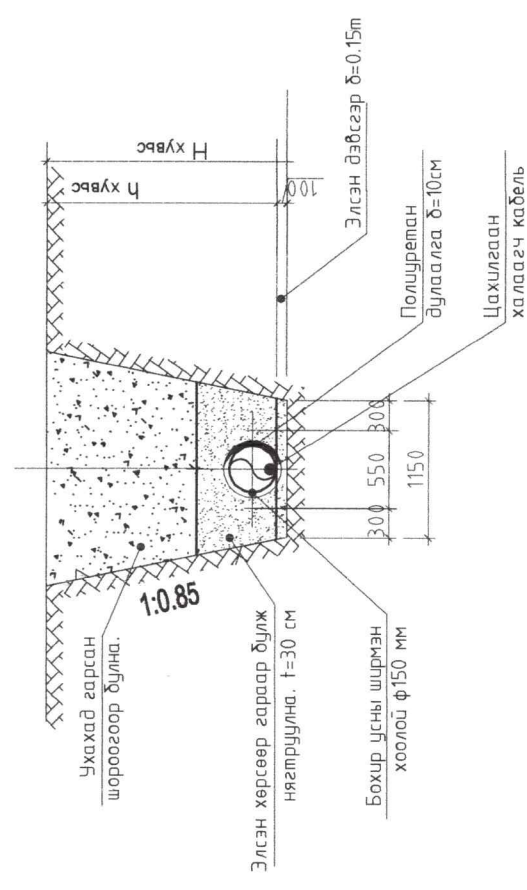
АРИУТГАХ ТАТУУРГЫН ШУГАМЫН ДАГУУГИЙН ЗҮСЭЛТ МБ1:100 МХ1:500



ХӨНДЛӨН ОГТЛОЛ 1 - 1



ХӨНДЛӨН ОГТЛОЛ 2 - 2



Газрын хөрсний тэмдэгт	1152.30	1150.50	1152.35	1152.35	1152.35	1152.35	1152.35	1152.35
Газрын төслийн тэмдэгт								
Хобилын доод тэмдэгт	1149.55	1149.45	1149.40	1149.19	1147.44	1149.16	1147.51	1147.51
Хоолойн төрөл голч ГОСТ		Ширмэн хоолой φ100-φ150 Пенополиуретан дулаалга δ=10мм Цахилгаан халаагч						
Бүүр хөрсний дайдал		Элсэн дэвсгэр						
Урт	12.0	0.02	24.0	0.008	0.08	6.0		
Худгас хоорондын зай		12.0	210	3.0 2.74 2.0	6.0			
Хүдгийн дугаар		90°	180°					

Барилга БУХ-1 БУХ-2 Септик Саарал усны танк V=8.5м3 цооног 40м3



Хөвсгөл аймгийн Эрдэнэбилээн сум
100 ХУУХДИЙН ЦЭЦЭРЛЭГИЙН БАРИЛГА

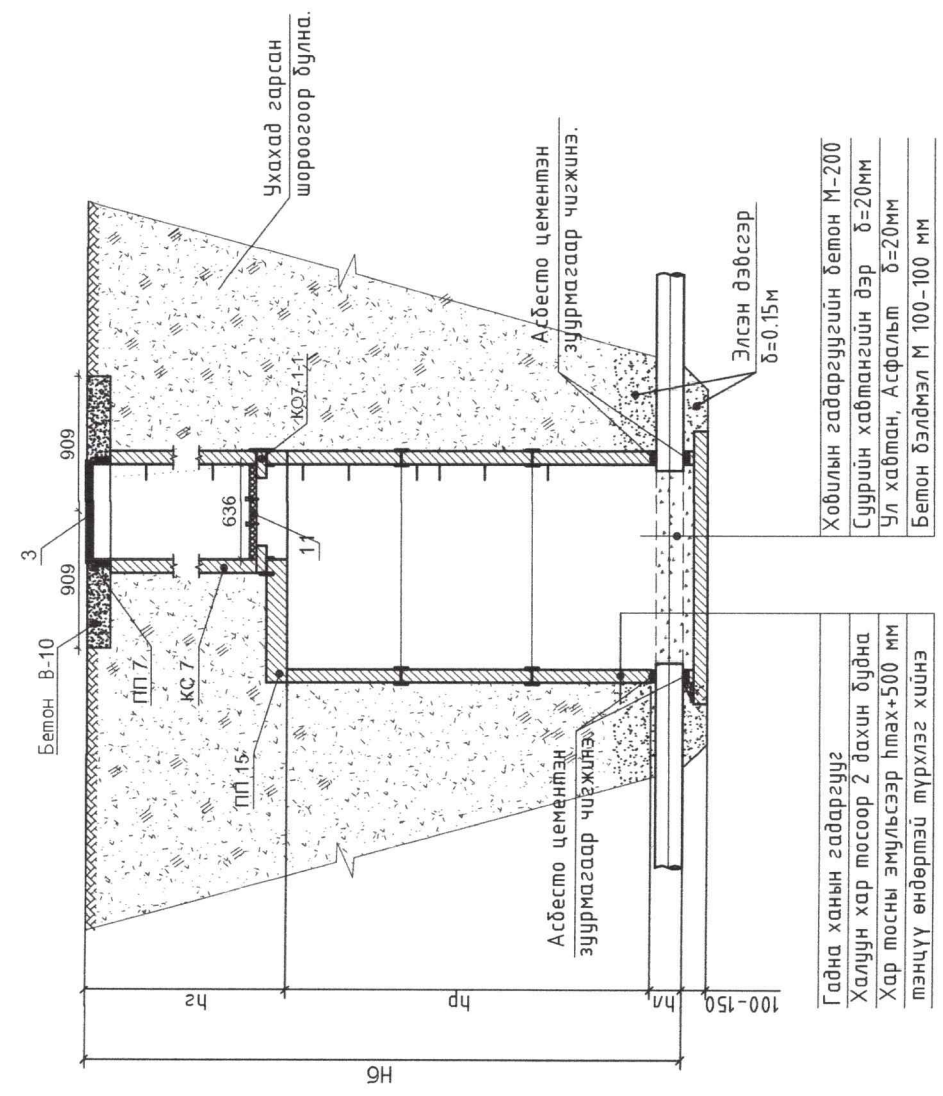
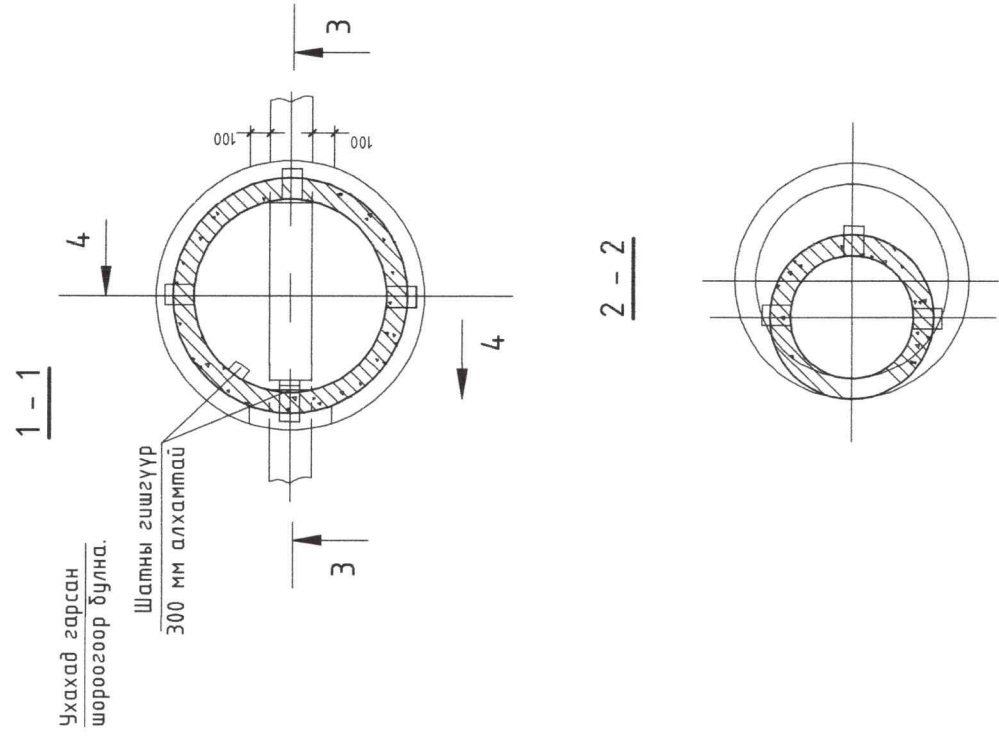
АРИУТГАХ ТАТУУРГЫН ШУГАМЫН ДАГУУГИЙН ЗҮСЭЛТ

Инженер	А.Очирбат	Е.Г.Шифр	А.Очирбат	Масштаб:	МБ1:100 МХ1:500	Огноо:	2023.12
Гүйцэтгэсэн	А.Очирбат	НТ/БЕГ-28/2023	МЭРГЭЛЭЙН ЗӨЛӨӨ	Зургийн дугаар:	АТГ-4	Хуудас:	АТГ-7
Шалгасан	А.Очирбат	А-0чирбат	А-0чирбат				

"Ноедын туурь" ХХК

ХҮДГИЙН БАЙГУУЛАЛТ

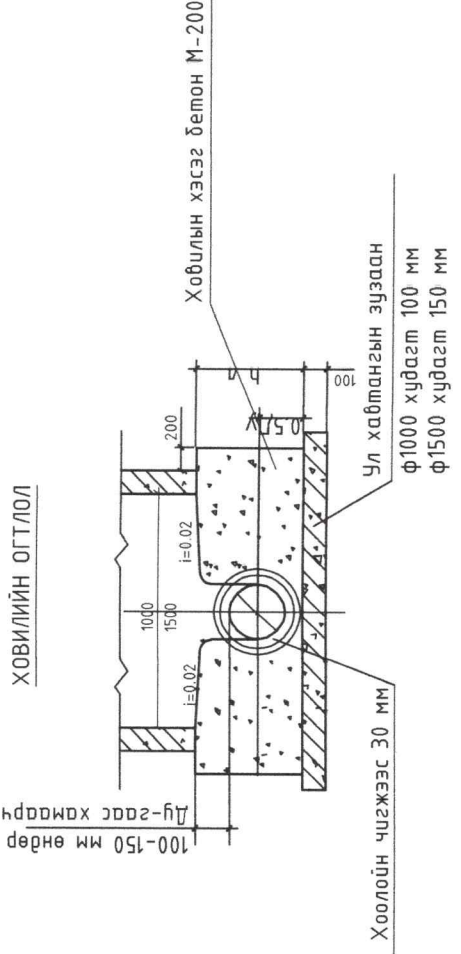
ХҮДГИЙН НЭГ МАЯГИЙН ОГТЛОЛ А-А



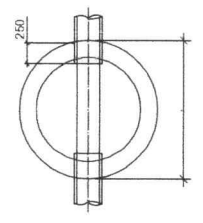
Гадна ханын габаргууг
Халуун хар тосоор 2 дахин бүднэ
Хар тосны эмүльсээр $h_{max} + 500$ мм
тэнцүү өндөртэй түрхлэг хийнэ

Хобилын габаргуугийн бетон М-200
Суурийн хавтангийн дэр $\delta = 20$ мм
Ул хавтан, Асфальт $\delta = 20$ мм
Бетон дэлгэмэл М 100-100 мм

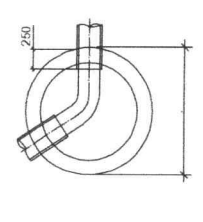
ХОВИЛИЙН ОГТЛОЛ



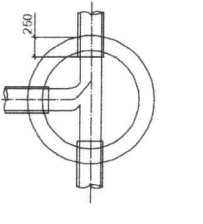
Схем I



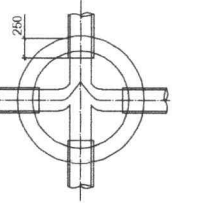
Схем II



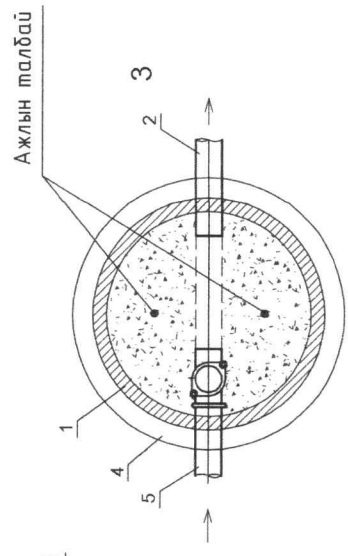
Схем III



Схем IV



ХҮДГИЙН БАЙГУУЛАЛТ



ТОДОРХОЙЛОЛТ

№	Нэр	№	Нэр
1	Бохир усны хүдгийн хана	7	Богино хоолой
2	Гарах шугам	8	Гуравлагч
3	Хүдгийн таг	9	Шалгах таг
4	Хүдгийн ул	10	Муфть
5	Орох шугам	11	Дулаалгатай модон таг
6	Отвод 90°		

Хөвсгөл аймгийн Эрдэнэбүлган сум
100 ХҮҮХДИЙН ЦЭЦЭРЛЭГИЙН БАРИЛГА

21-ХЭДГИЙН ӨГТӨЛ, БАЙГУУЛАЛТ

А.О.Чирбат

НТ/БЕГ - 28/2023

Т.Г.Шифр

Масштаб:

Эргийн дугаар:

Огноо:

Инженер

Гүйцэтгэсэн

Шалгасан

Хуудас:

АТГ-5

АТГ-7

Масштаб:

Эргийн дугаар:

Огноо:

Инженер

Гүйцэтгэсэн

Шалгасан

Хуудас:

АТГ-5

АТГ-7

Масштаб:

Эргийн дугаар:

Огноо:

Инженер

Гүйцэтгэсэн

Шалгасан

Хуудас:

АТГ-5

АТГ-7

Масштаб:

Эргийн дугаар:

Огноо:

Инженер

Гүйцэтгэсэн

Шалгасан

Хуудас:

АТГ-5

АТГ-7

Масштаб:

Эргийн дугаар:

Огноо:

Инженер

Гүйцэтгэсэн

Шалгасан

Хуудас:

АТГ-5

АТГ-7

Масштаб:

Эргийн дугаар:

Огноо:

Инженер

Гүйцэтгэсэн

Шалгасан

Хуудас:

АТГ-5

АТГ-7

Масштаб:

Эргийн дугаар:

Огноо:

Инженер

Гүйцэтгэсэн

Шалгасан

Хуудас:

АТГ-5

АТГ-7

Масштаб:

Эргийн дугаар:

Огноо:

Инженер

Гүйцэтгэсэн

Шалгасан

Хуудас:

АТГ-5

АТГ-7

Масштаб:

Эргийн дугаар:

Огноо:

Инженер

Гүйцэтгэсэн

Шалгасан

Хуудас:

АТГ-5

АТГ-7

Масштаб:

Эргийн дугаар:

Огноо:

Инженер

Гүйцэтгэсэн

Шалгасан

Хуудас:

АТГ-5

АТГ-7

Масштаб:

Эргийн дугаар:

Огноо:

Инженер

Гүйцэтгэсэн

Шалгасан

Хуудас:

АТГ-5

АТГ-7

Масштаб:

Эргийн дугаар:

Огноо:

Инженер

Гүйцэтгэсэн

Шалгасан

Хуудас:

АТГ-5

АТГ-7

Масштаб:

Эргийн дугаар:

Огноо:

Инженер

Гүйцэтгэсэн

Шалгасан

Хуудас:

АТГ-5

АТГ-7

Масштаб:

Эргийн дугаар:

Огноо:

Инженер

Гүйцэтгэсэн

Шалгасан

Хуудас:

АТГ-5

АТГ-7

Масштаб:

Эргийн дугаар:

Огноо:

Инженер

Гүйцэтгэсэн

Шалгасан

Хуудас:

АТГ-5

АТГ-7

Масштаб:

Эргийн дугаар:

Огноо:

Инженер

Гүйцэтгэсэн

Шалгасан

Хуудас:

АТГ-5

АТГ-7

Масштаб:

Эргийн дугаар:

Огноо:

Инженер

Гүйцэтгэсэн

Шалгасан

Хуудас:

АТГ-5

АТГ-7

Масштаб:

Эргийн дугаар:

Огноо:

Инженер

Гүйцэтгэсэн

Шалгасан

Хуудас:

АТГ-5

АТГ-7

Масштаб:

Эргийн дугаар:

Огноо:

Инженер

Гүйцэтгэсэн

Шалгасан

Хуудас:

АТГ-5

АТГ-7

Масштаб:

Эргийн дугаар:

Огноо:

Инженер

Гүйцэтгэсэн

Шалгасан

Хуудас:

АТГ-5

АТГ-7

Масштаб:

Эргийн дугаар:

Огноо:

Инженер

Гүйцэтгэсэн

Шалгасан

Хуудас:

АТГ-5

АТГ-7

Масштаб:

Эргийн дугаар:

Огноо:

Инженер

Гүйцэтгэсэн

Шалгасан

Хуудас:

АТГ-5

АТГ-7

Масштаб:

Эргийн дугаар:

Огноо:

Инженер

Гүйцэтгэсэн

Шалгасан

Хуудас:

АТГ-5

АТГ-7

Масштаб:

Эргийн дугаар:

Огноо:

Инженер

Гүйцэтгэсэн

Шалгасан

Хуудас:

АТГ-5

АТГ-7

Масштаб:

Эргийн дугаар:

Огноо:

Инженер

Гүйцэтгэсэн

Шалгасан

Хуудас:

АТГ-5

АТГ-7

Масштаб:

Эргийн дугаар:

Огноо:

Инженер

Гүйцэтгэсэн

Шалгасан

Хуудас:

АТГ-5

АТГ-7

Масштаб:

Эргийн дугаар:

Огноо:

Инженер

Гүйцэтгэсэн

Шалгасан

Хуудас:

АТГ-5

АТГ-7

Масштаб:

Эргийн дугаар:

Огноо:

Инженер

Гүйцэтгэсэн

Шалгасан

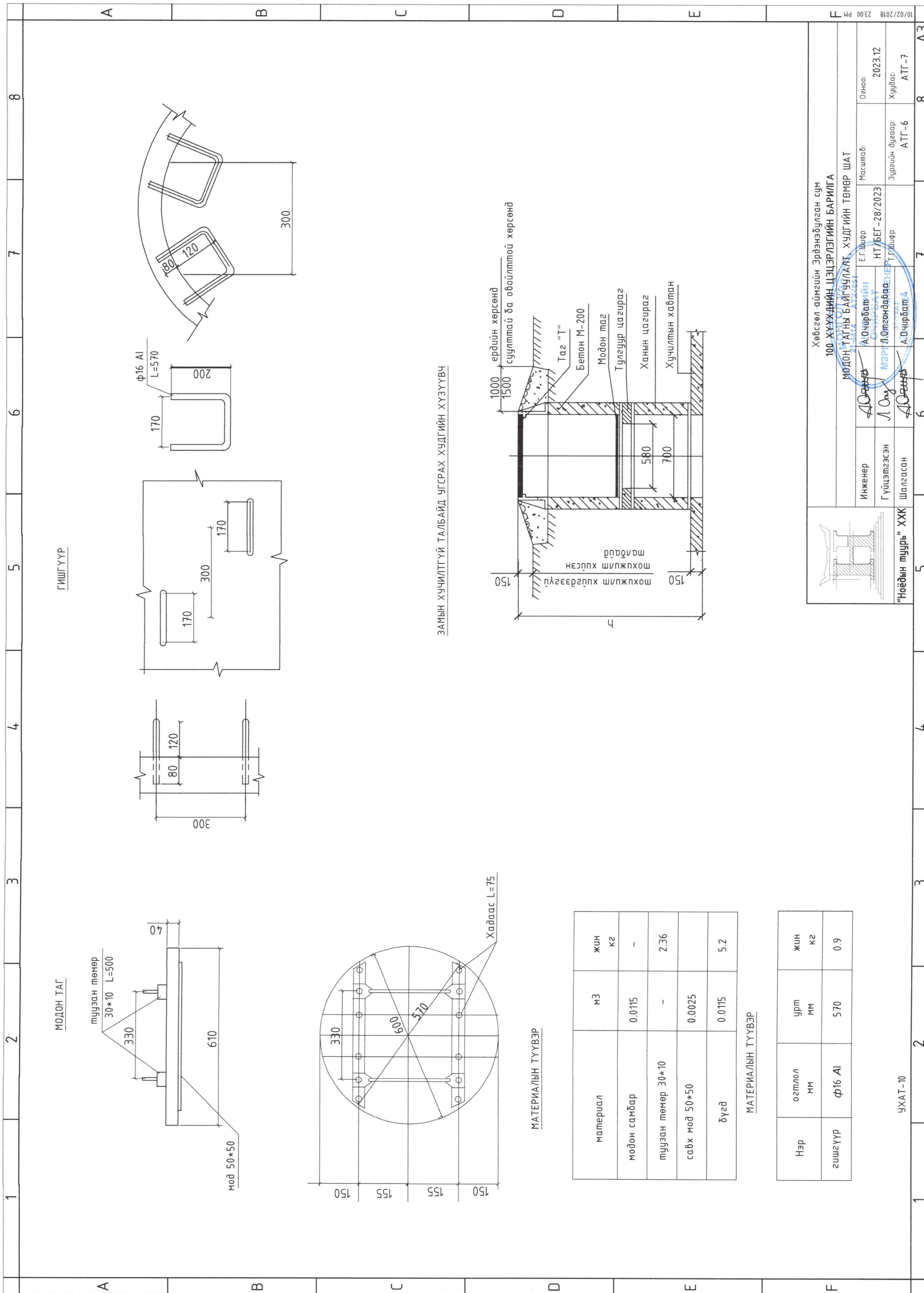
Хуудас:

АТГ-5

АТГ-7

Масштаб:

Эргийн дугаар:



ГИШГҮҮР

МОДОН ТАГ

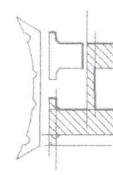
ЗАМЫН ХУЧИЛТГҮЙ ТАЛБАЙД УГСРАХ ХУДГИЙН ХҮЗҮҮВЧ

МАТЕРИАЛЫН ТҮҮВЭР

материал	м3	жин к2
модон самбар	0.0115	-
туузан төмөр 30*10	-	2.36
савх мод 50*50	0.0025	
дүгд	0.0115	5.2

МАТЕРИАЛЫН ТҮҮВЭР

Нэр	озгтол мм	урт мм	жин к2
гишгүүр	φ16 Al	570	0.9



"Нойдын туурь" ХХК

Хөвсгөл аймгийн Эрдэнэбүлгэн сум
100 ХУУХДИЙН ЦЭЦЭРЛЭГИЙН БАРИЛГА

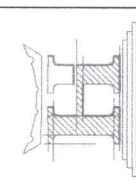
МОДОН ТАГНЫ БАЙГЧУЛАЛТ ХУДГИЙН ТӨМӨР ШАТ

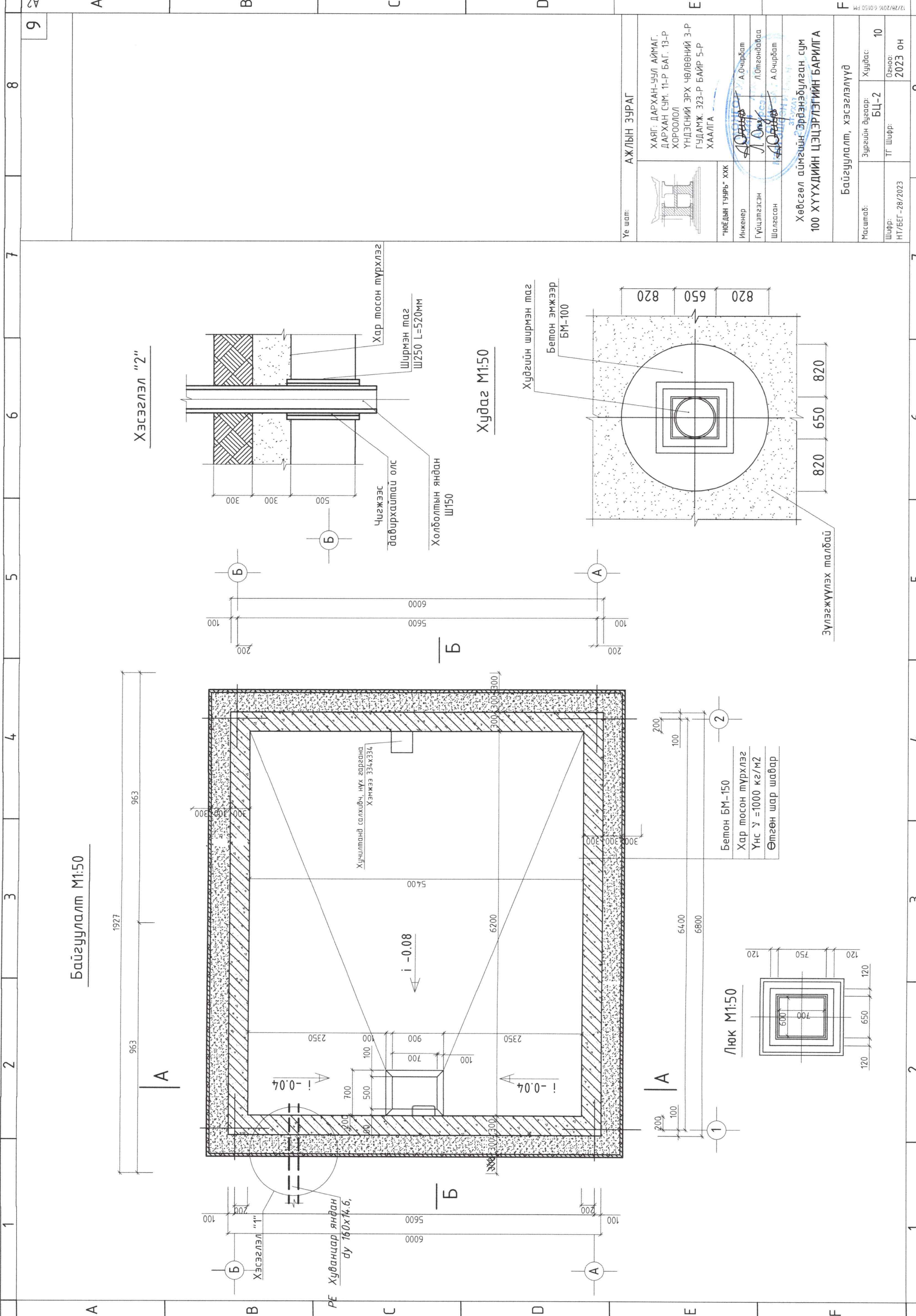
Инженер А.Очирбат-ийн
Гүйцэтгэсэн А.Очирбат-ийн
Шалгасан А.Очирбат-ийн

Масштаб: НТ/БЕГ -28/2023
Зургийн дугаар: АТГ-6

Огноо: 2023.12
Худвас: АТГ-7

УХАТ-10

1	2	3	4	5	6	7	8	A2																																			
<p style="text-align: center;">ТАЙЛБАР БИЧИГ</p> <p style="text-align: center;">ЗУРГИЙН ЖАГСААЛТ</p>								8																																			
<p>Ерөнхий хэсэг. Төлөвлөж буй бохир усны цооног нь 40м3-н багтаамжтай байх ба тэгш өнцөгт хэлбэртэй байна. Хөвсгөл аймгийн Эрдэнэбулган сумын нутаг дэвсгэрт төлөвлөгдөж буй "ЦЭЦЭРЛЭГИЙН БАРИЛГА"-ийн хашаанд ерөнхий төлөвлөгөөний дагуу байрлана.</p>								<p>ТАЙЛБАР:</p>																																			
<p>Цооногийн доторх ёроолын нүхний дээд түвшин цооногийн амсараас доош -2.5м-т байх ба дүүргэлтийн өндөр 1300мм байна.</p>																																											
<p>Бүтээцийн хэсэг.</p> <p>Төлөвлөж буй "ЦЭЦЭРЛЭГИЙН БАРИЛГА"-ийн геологийн дүгнэлтийг үндэслэн цооногийг цутгамал төмөр бетон хийцтэй байхаар төлөвлөв. Хана. Цооногийн ханын зузаан В-300мм байх ба А-III ангийн арматураар арматурчлана. БМ-200 маркийн бетон хэрэглэнэ. Ханыг цутгахдаа хэв хашмал хэрэглэх ба бетоны бэхжилтийн 70%-г авсаны дараа хэв хашмалыг суллаж авна.</p>																																											
<p>Үүний дараа хучилтын төмөр бетон дам нурууг цутгах ажлыг хийж гүйцэтгэнэ.</p>																																											
<p>Дулаалга. Цооногийн ханыг периметрийн дагуу, хучилтыг 10см-н зузаантай XPS хавтангаар дулаалж, 2см-н зузаантай тортой шабарлага хийнэ.</p>																																											
<p>Шал. Цооногийн ул буюу шаланд арматурын тор тавьж БМ-200 маркийн бетоноор цутгах ба бетоны бэхжилтийн 70%-г авсаны дараа 1үе халуун тосоор тосолж, 1:3-н харьцаатай шингэн шилний хольцтой цементэн зуурмагаар 20мм-н өнгөлгөө хийнэ. Улны зузаан 150мм байна. Улны арматурчлалын ажлыг ханын арматурчлалтай хамт хийсний дараа ул цутгах ажлыг хийж гүйцэтгэнэ.</p>																																											
<p>Хучилт. Цутгамал төмөр бетон дам нуруун дээр угсармал ГСХ-7 маркийн төмөр бетон хавтангаар хучна. Хавтангуудын завсарыг М-100 маркийг цемент бетон зуурмагаар сайтар чигжинэ. Цутгамал төмөр бетон дам нурууг М-200 маркийн бетоноор зурагт төмдэглэсний дагуу арматурчилж газар дээл нь цутгана.</p>																																											
<p>Цооногийн амсарын ханыг 75 маркийн тоосгоор өрж, 50 маркийн цемент зуурмагаар гэгнана. Амсарын таг нь ширмэн люк байх ба угсармал төмөр бетон цагираган дээр байрлана. Давхар тагийг модоор хийх ба тосон будгаар сайтар будах шаардлагатай. Цооногийн амсарыг тойруулан 700мм-н өргөнтэй өтмосткийг 100 маркийн бетоноор налуу гаргаж хийнэ.</p>																																											
<p>Цооногийн хучилтын доод түвшин цооногийн амсараас доош -2.5м байна. Салхибчийн янданг хуурай модоор гүйцэтгэх ба яндангийн дотор талыг хар тосоор, гадна талыг тосон будгаар тус тус гүйцэтгэнэ. Шатны гишгүүрийг гадна хана цутгаж дүх үед хэбэнд суулгаж цутгана.</p>																																											
<table border="1"> <thead> <tr> <th>Д/д</th> <th>Хуудасны нэр</th> <th>Хуудас марк</th> </tr> </thead> <tbody> <tr> <td>Д/д</td> <td>1</td> <td>2</td> </tr> <tr> <td>1</td> <td>Тайлбар бичиг, зургийн жагсаалт</td> <td>БЦ - 1</td> </tr> <tr> <td>2</td> <td>Байгуулалт, хэсэглэл</td> <td>БЦ - 2</td> </tr> <tr> <td>3</td> <td>Огтлол А-А, хэсэглэл</td> <td>БЦ - 3</td> </tr> <tr> <td>4</td> <td>Огтлол Б-Б</td> <td>БЦ - 4</td> </tr> <tr> <td>5</td> <td>Шалны арматурчлал</td> <td>БЦ - 5</td> </tr> <tr> <td>6</td> <td>Хучилтын байгуулалт</td> <td>БЦ - 6</td> </tr> <tr> <td>7</td> <td>Төмөр бетон, дам нуруу, арматурчлал, түүвэр</td> <td>БЦ - 7</td> </tr> <tr> <td>8</td> <td>Модон таг, шатны гишгүүр, хийц хэсэглэлүүд</td> <td>БЦ - 8</td> </tr> <tr> <td>9</td> <td>Цооногийн ханын арматурчлал огтлол А-А</td> <td>БЦ - 9</td> </tr> <tr> <td>10</td> <td>Цооногийн ханын арматурчлал огтлол А-А</td> <td>БЦ - 10</td> </tr> </tbody> </table>									Д/д	Хуудасны нэр	Хуудас марк	Д/д	1	2	1	Тайлбар бичиг, зургийн жагсаалт	БЦ - 1	2	Байгуулалт, хэсэглэл	БЦ - 2	3	Огтлол А-А, хэсэглэл	БЦ - 3	4	Огтлол Б-Б	БЦ - 4	5	Шалны арматурчлал	БЦ - 5	6	Хучилтын байгуулалт	БЦ - 6	7	Төмөр бетон, дам нуруу, арматурчлал, түүвэр	БЦ - 7	8	Модон таг, шатны гишгүүр, хийц хэсэглэлүүд	БЦ - 8	9	Цооногийн ханын арматурчлал огтлол А-А	БЦ - 9	10	Цооногийн ханын арматурчлал огтлол А-А
Д/д	Хуудасны нэр	Хуудас марк																																									
Д/д	1	2																																									
1	Тайлбар бичиг, зургийн жагсаалт	БЦ - 1																																									
2	Байгуулалт, хэсэглэл	БЦ - 2																																									
3	Огтлол А-А, хэсэглэл	БЦ - 3																																									
4	Огтлол Б-Б	БЦ - 4																																									
5	Шалны арматурчлал	БЦ - 5																																									
6	Хучилтын байгуулалт	БЦ - 6																																									
7	Төмөр бетон, дам нуруу, арматурчлал, түүвэр	БЦ - 7																																									
8	Модон таг, шатны гишгүүр, хийц хэсэглэлүүд	БЦ - 8																																									
9	Цооногийн ханын арматурчлал огтлол А-А	БЦ - 9																																									
10	Цооногийн ханын арматурчлал огтлол А-А	БЦ - 10																																									
<p>Үе шал: АЖЛЫН ЗУРАГ</p> <div style="display: flex; justify-content: space-between;"> <div style="text-align: center;">  <p>ХАЯГ: ДАРХАН-УУЛ АЙМАГ, ДАРХАН СУМ, 11-Р БАГ, 13-Р ХОРООЛОЛ ҮНДЭСНИЙ ЭРХ ЧӨЛӨННИЙ З-Р ГУДАМЖ: 323-Р БАЙР 5-Р ХААЛГА</p> </div> <div style="text-align: right;"> <p>"НӨГДӨН ТУЧРЬ" ХХК Инженер: А.Очирбат Гүйцэтгэсэн: Л.Омгунзас Шалгасан: А.Очирбат</p> <p>Хөвсгөл аймгийн Эрвэнэбулган сум 100 ХҮҮХДИЙН ЦЭЦЭРЛЭГИЙН БАРИЛГА</p> </div> </div>																																											
<p>Тайлбар бичиг, зургийн жагсаалт</p> <table border="1"> <tr> <td>Масштаб:</td> <td>Зургийн дугаар:</td> <td>Хуудас:</td> </tr> <tr> <td></td> <td>БЦ-01</td> <td>10</td> </tr> <tr> <td>Шуур: НТ/БЕГ-28/2023</td> <td>ТГ Шуур:</td> <td>Огноо: 2023 он</td> </tr> </table>								Масштаб:	Зургийн дугаар:	Хуудас:		БЦ-01	10	Шуур: НТ/БЕГ-28/2023	ТГ Шуур:	Огноо: 2023 он																											
Масштаб:	Зургийн дугаар:	Хуудас:																																									
	БЦ-01	10																																									
Шуур: НТ/БЕГ-28/2023	ТГ Шуур:	Огноо: 2023 он																																									
<p style="text-align: right;">17/28/2016 6:01:05 PM</p>																																											



Байгуулалт М1:50

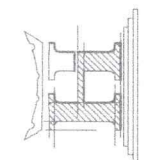
Хэсэглэл "2"

Худаг М1:50

Люк М1:50

Бетон БМ-150
Хар тосон түрхлэг
Үнс $\gamma = 1000$ кг/м³
Өтгөн шар шавар

Үе шам: АЖЛЫН ЗУРАГ



ХАЯГ: ДАРХАН-УУЛ АЙМАГ.
ДАРХАН СУМ, 11-Р БАГ, 13-Р
ХОРООЛ
ҮНДЭСНИЙ ЭРХ ЧӨЛӨННИЙ 3-Р
ГУДАМЖ, 323-Р БАЙР 5-Р
ХААЛГА

"НОЁДЫН ТУЧРЬ" ХХК
Инженер
Гүйцэтгэсэн
Шалгасан

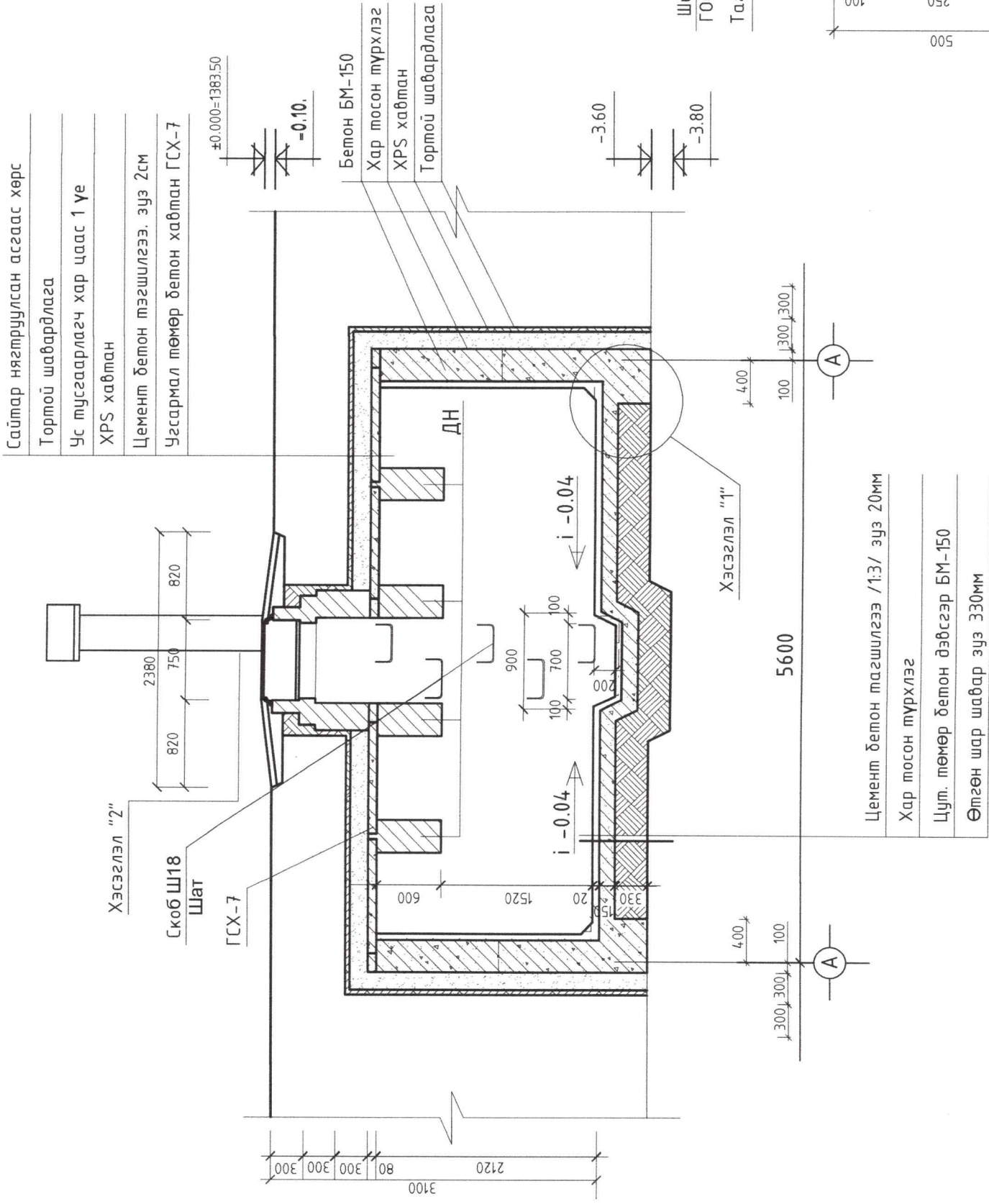
А.Очирбат
Л.Олгондаваа
А.Очирбат

Хөвсгөл аймгийн Эрдэнэбулган сум
100 ХҮҮХДИЙН ЦЭЦЭРЛЭГИЙН БАРИЛГА

Байгуулалт, хэсэглэлүүд

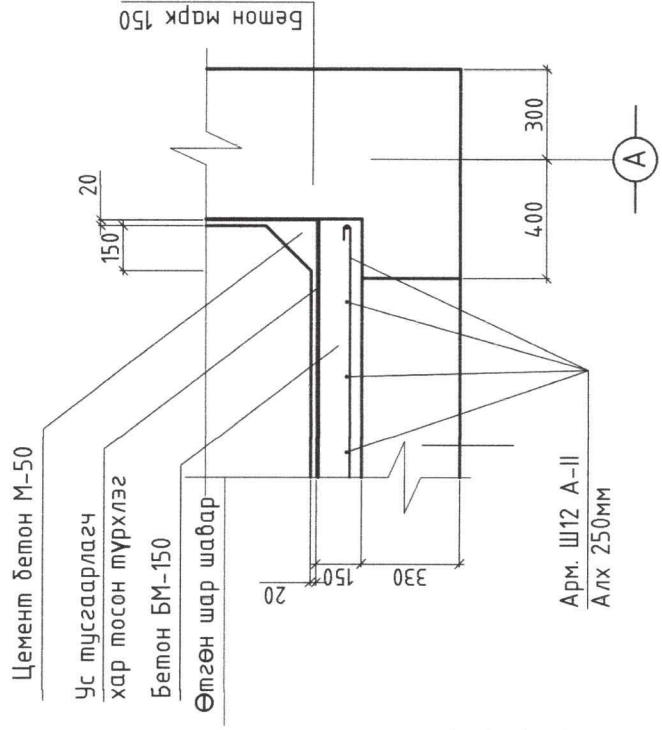
Масштаб: Зургийн дугаар: Худвас: 10
Шуфр: НТ/БЕГ-28/2023 ТГ Шуфр: Өгнөв: 2023 он

Огтлол А-А М1:50

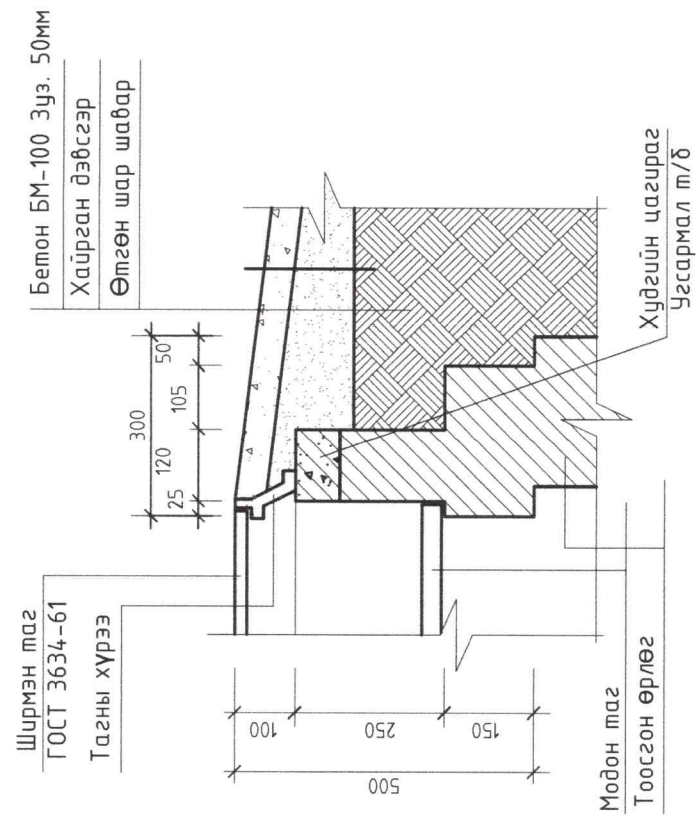


- Сайтар нягтруулсан асгаас хөрс
- Тортгой шавардлага
- Ус тусгаарлагч хар цаас 1 үе
- XPS хавтан
- Цемент бетон тэгшилгээ, зуз 2см
- Угсармал төмөр бетон хавтан ГСХ-7

Хэсэглэл "1"



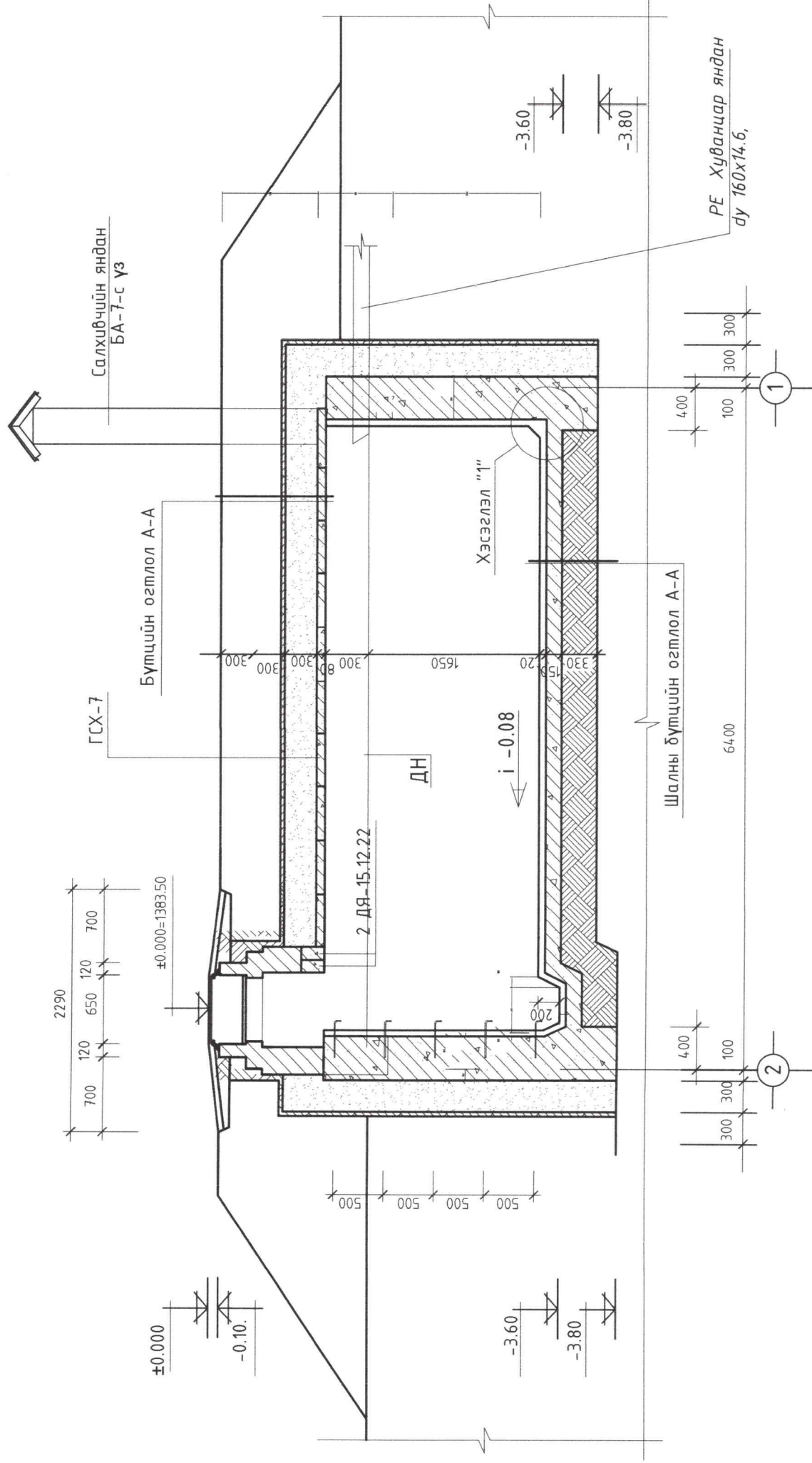
Хэсэглэл "2"



- Цемент бетон тэгшилгээ /1:3/ зуз 20мм
- Хар тосон түрхлэг
- Цүм. төмөр бетон дэвсгэр БМ-150
- Өмгөн шар шавар зуз 330мм

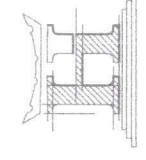
Үе шам:	АЖЛЫН ЗУРАГ
ХАЯГ: ДАРХАН-УУЛ АЙМАГ. ДАРХАН СҮМ, 11-Р БАГ, 13-Р ХОРООЛОЛ ҮНДЭСНИЙ ЭРХ ЧӨЛӨӨНИЙ З-Р ГҮДАМЖ-323-Р БАЙР 5-Р ХААЛГА ОЛ УУЛ	
"НОЁДЫН ТУЧРЬ" ХХК 21-4414 АТГАХ	Инженер Гүйцэтгэгсэн Шалгалсан
А.Очирбат	А.Очирбат
Л.Омгондабаа	А.Очирбат
Хөвсгөл аймгийн Эрдэнэбулган сум 100 ХҮҮХДИЙН ЦЭЦЭРЛЭГИЙН БАРИЛГА	
Огтлол А-А, Хэсэглэл	
Масштаб:	Зургийн дугаар: Хувдас:
Шифр: НТ/БЕГ-28/2023	БЦ-3 10
	ТГ Шифр: 2023 он

Огтлол Б-Б М1:50



Үе шам:

АЖЛЫН ЗУРАГ



ХАЯГ: ДАРХАН-УУЛ АЙМАГ,
ДАРХАН СҮМ, 11-Р БАГ, 13-Р
ХОРООЛ
ҮНДЭСНИЙ ЭРХ ЧӨЛӨНИЙ З-Р
ГЧДАМЖ-323-Р БАЙР 5-Р
ХААЛГА

"НӨӨДӨН ТУМЬРЬ" ХХК
Инженер
Гүйцэтгэгч
Шалсан

А.Очирбат
Л.Омгондбаа
А.Очирбат

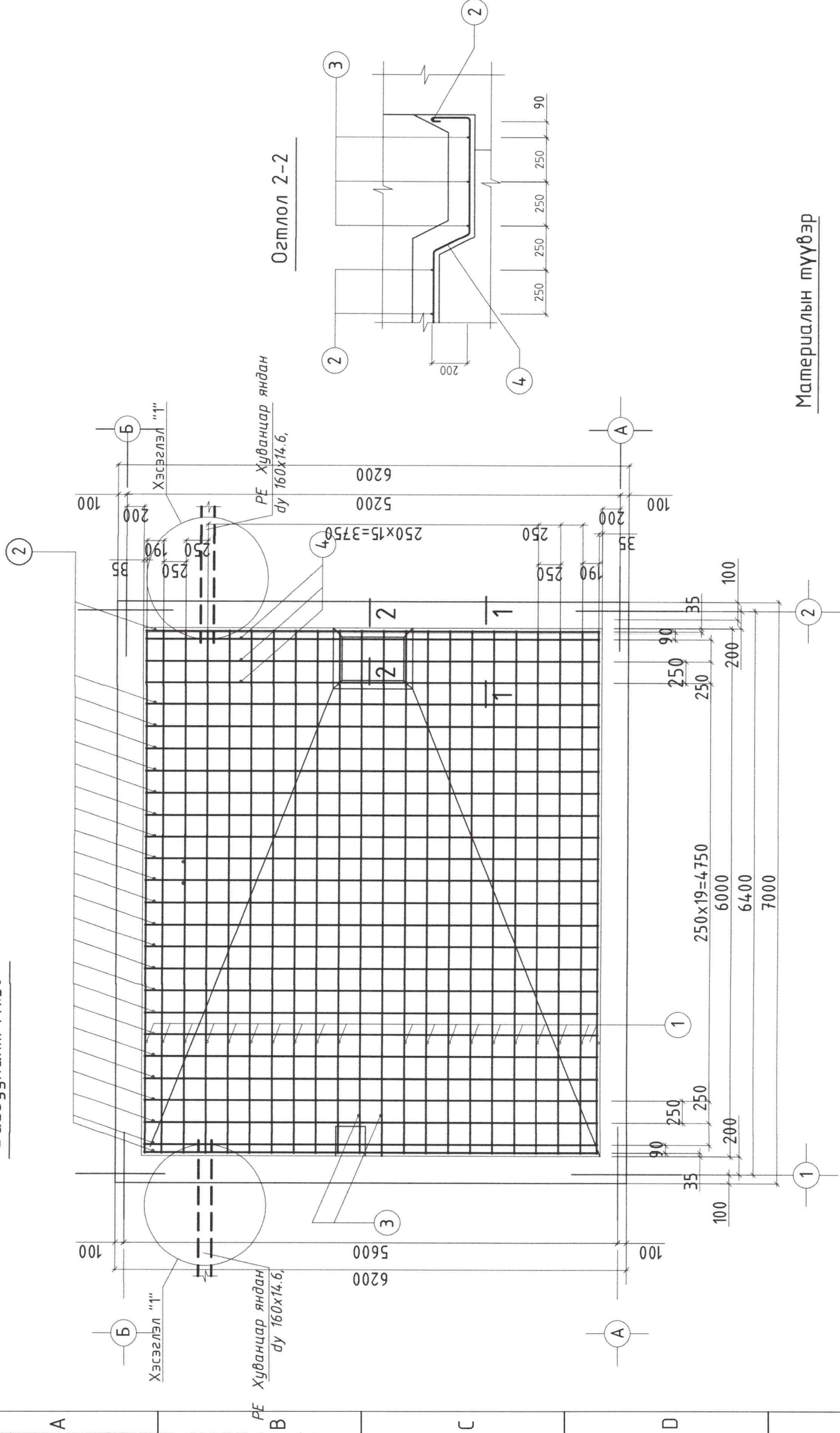
Хөвсгөл аймгийн Эрдэнэбулган сум
100 ХҮҮХДИЙН ЦЭЦЭРЛЭГИЙН БАРИЛГА

Огтлол Б-Б

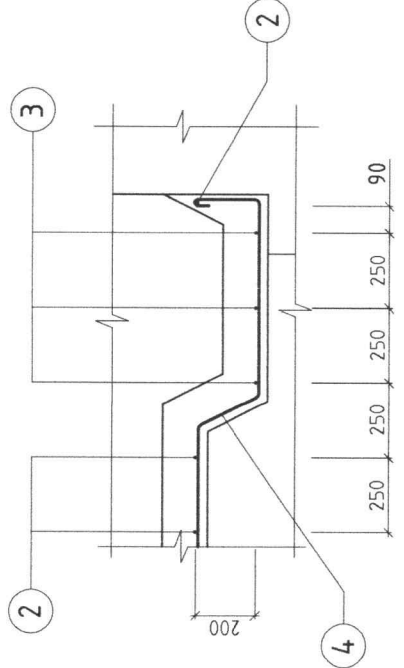
Масштаб: Зургийн дугаар: БЦ-4
Хувдас: 10
Шифр: НТ/БЕГ-28/2023
ТТ Шифр: 2023 он

12/28/2016 6:01:50 PM

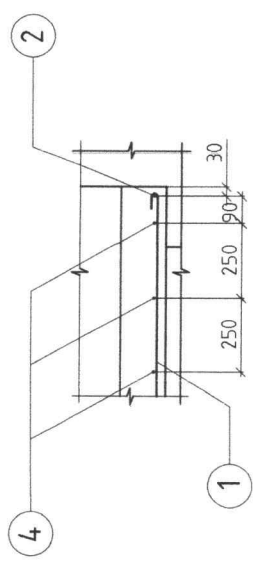
Байгуулалт М1:50



Огтлол 2-2



Огтлол 1-1



Материалын мүүвэр

Поз. дүг	Зэгвар	Озгт, мм	Нэгж урт /мм/	Тоо хэмж /ш/	Нийт урт /м/	Жин /кг/	Тайлбар
1.	5960	12 А-II	6110	20	122.20	108.76	
2.	5160	12 А-II	5310	23	122.13	108.70	
3.	5960	12 А-II	6320	2	12.64	11.25	
4.	5160	12 А-II	5520	3	16.56	14.74	

Үе шам: АЖЛЫН ЗУРАГ

ХАЯГ: ДАРХАН-УУЛ АЙМАГ, ДАРХАН СУМ, 11-Р БАГ, 13-Р ХОРООЛ

ҮНДЭСНИЙ ЭРХ ЧӨЛӨНИЙ З-Р ГЧДАМЖ. 323-Р БАЙР 5-Р ХААЛГА

Инженер: А.Очирбат

Гүйцэтгэсэн: Л.Отгондаваа

Шалгасан: А.Очирбат

Хөбсгөл аймгийн Эрдэнэбулган сум 100 ХҮҮХДИЙН ЦЭЦЭРЛЭГИЙН БАРИЛГА

Масштаб: Шалын арматурчлал

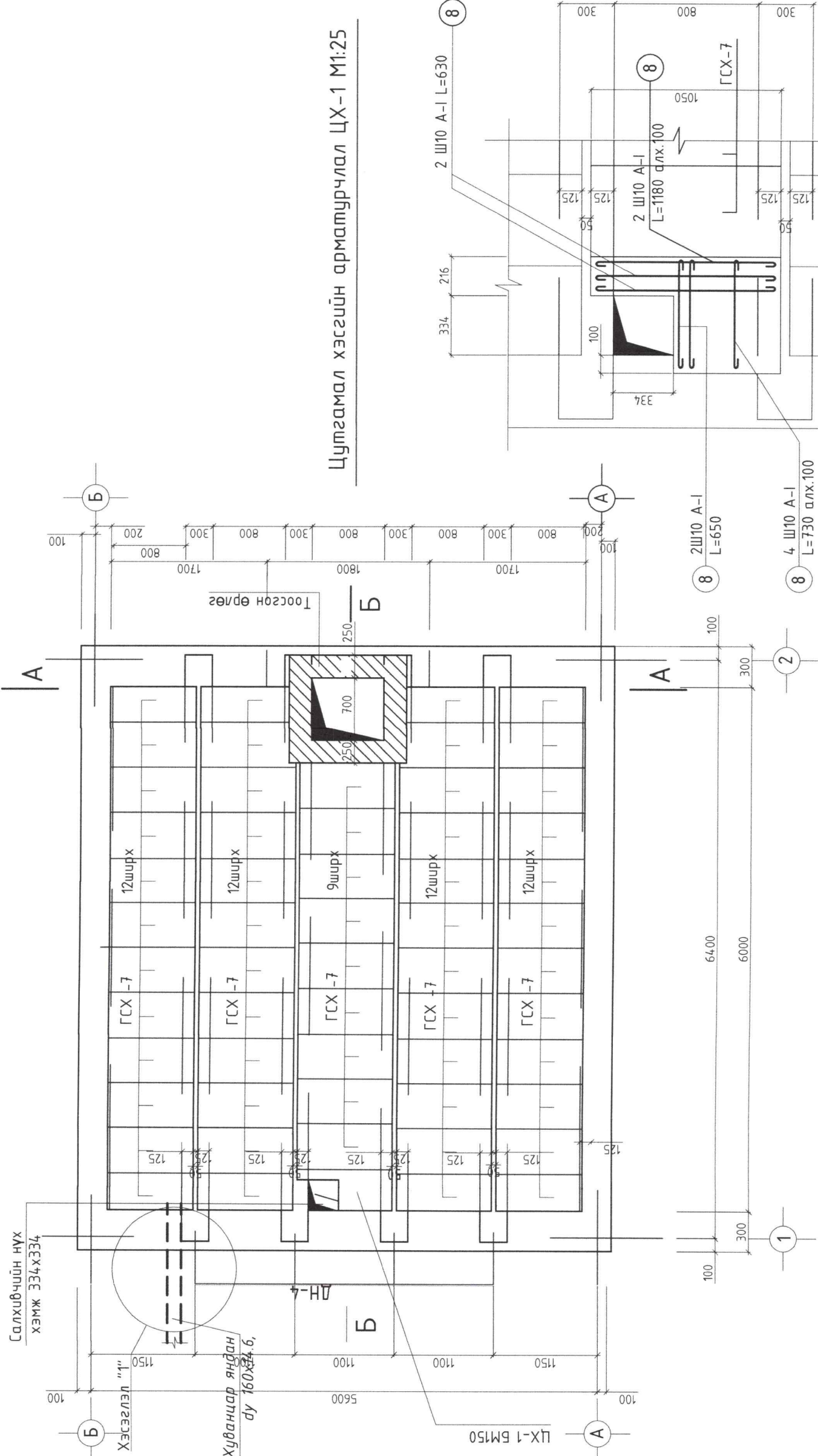
Зургийн дугаар: БЦ-5

Хуудас: 10

Шифр: НТ/БЕГ-28/2023

ТГ Шифр: 2023 он

Хучилтын байгуулалт М1:50



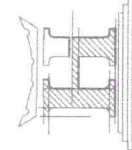
Цутгамал хэсгийн арматурчлал ЦХ-1 М1:25

Усгармал төмөр бетон элементийн модорхойлолт

Дэс дугаар	Эвлэхүүний нэр	Элемент марк	Элем. жин кг	Бетон марк	Тоо шүрх	Тайлбар
1.	Хавтан	ГСХ-7	106	200	42	01-1-8 Дэвтэр 8
2.	Даацын ялуу	ДЯ-15.12.22	313	200	2	

Үе шам:

АЖЛЫН ЗУРАГ



ХАЯГ: ДАРХАН-УУЛ АЙМАГ,
ДАРХАН СУМ, 11-Р БАГ, 13-Р
ХОРООЛОЛ
ҮНДЭСНИЙ ЭРХ ЧӨЛӨННИЙ 3-Р
ГУДАМЖ-323-Р БАЙР 5-Р
ХААГАГА

"НӨӨДӨН ТУЧРЫ" ХХК

Инженер

Гүйцэтгэгч

Шалгасан

А.Очирбат
Л.Отгондаваа
А.Очирбат

Хөвсгөл аймгийн Эрдэнэбулган сум
100 ХҮҮХДИЙН ЦЭЦЭРЛЭГИЙН БАРИЛГА

Хучилтын байгуулалт, хэсэглэл

Масштаб:

Зургийн дугаар:

Шифр:

Хувьдас:

ТТ Шифр:

БЦ-6

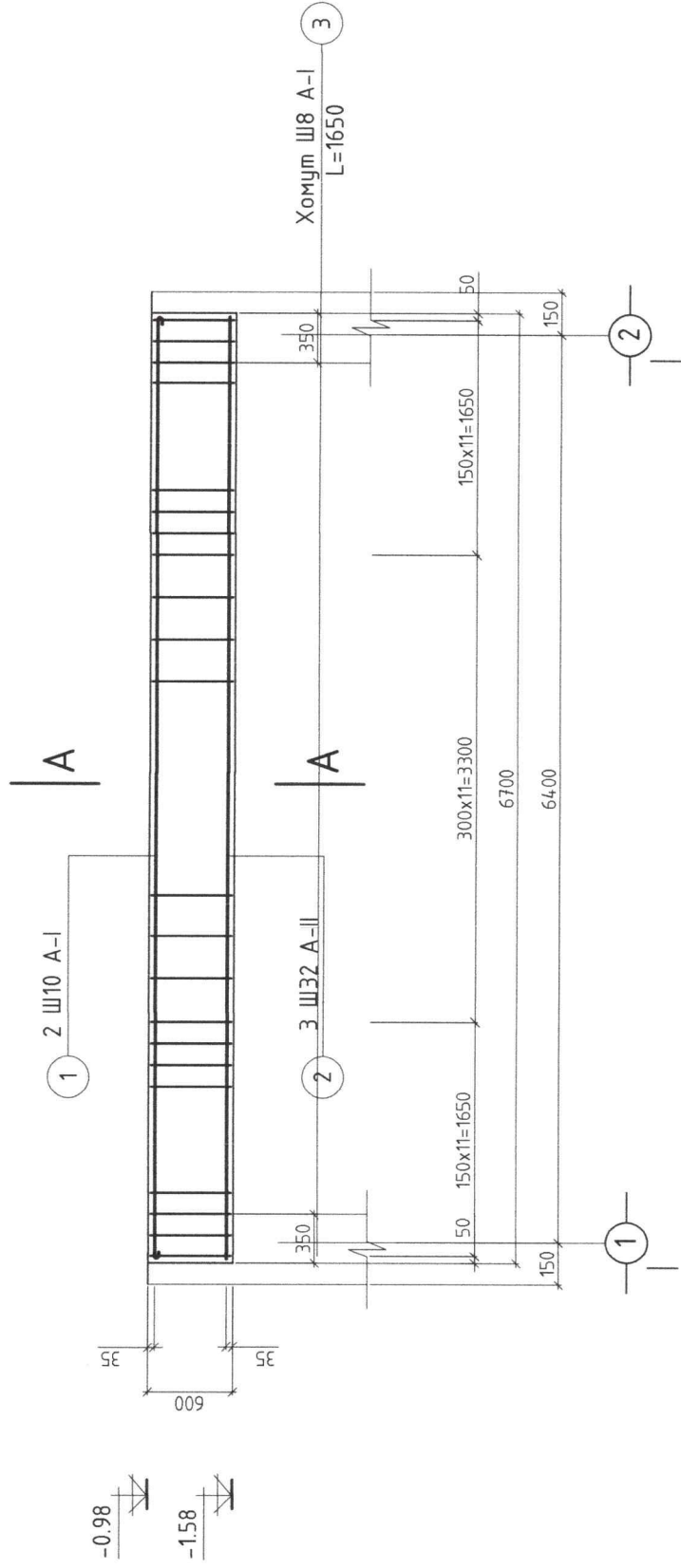
НТ/БЕГ-28/2023

10

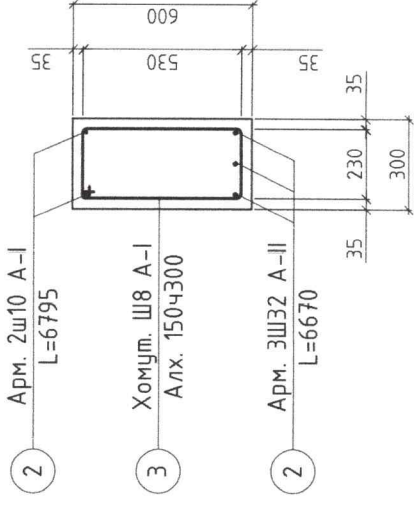
Огноо:

2023 он

Дам нурууны арматурчлал М1:50



Огтлол А-А М1:25



Нэг элементийн арматурын лүүвэр

Поз. дуг	Загвар	Огт, мм	Нэгж урт /мм/	Тоо хэмж /ш/	Нийт урт /м/	Жин /кг/	Тайлбар
1.	6670	10 A-I	6795	2	13.59	8.39	
2.	6670	32 A-I	6670	3	20.01	126.26	
3.	230 595 530 295	8 A-I	1650	34	56.10	21.16	

Материалын тодорхойлолт

Дэс дуг	Элемент нэр	Бетон марк	Тоо хэмж ширх	Бетоны орц, м3		Арматурын орц, кг	
				Нэгж	Нийт	Нэгж	Нийт
1.	Дам нуруу- ДН	200	4	1.21	4.84	155.81	623.24
2.	Цугтамал хучилт. ЦХ-1	200	1	0.06	0.06	4.80	4.80

Үе шал:

АЖЛЫН ЗУРАГ

ХАЯГ: ДАРХАН-УУЛ АЙМАГ.
ДАРХАН СҮМ. 11-Р БАГ. 13-Р
ХОРООЛОЛ
ҮНДЭСНИЙ ЗРХ ЧӨЛӨӨНИЙ 3-Р
ГУДАМЖ. 323-Р БАЙР 5-Р
ХААЛГА

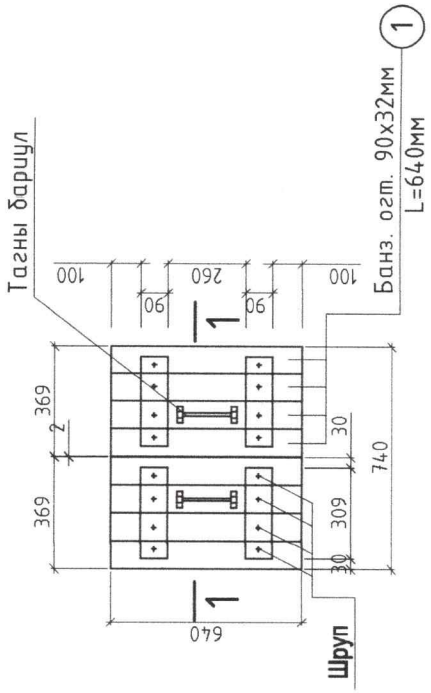
"НОЁДЫН ТУЧРЬ" ХХК
Инженер: А.Очирбат
Гүйцэтгэсэн: Л.Омгондабаа
Шалгасан: А.Очирбат
2021/2022

Хөвсгөл аймгийн Эрдэнэбулган сум
100 ХҮҮХДИЙН ЦЭЦЭРЛЭГИЙН БАРИЛГА

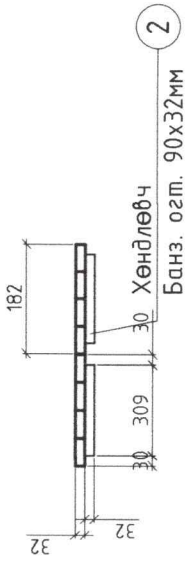
Дам нуруу, арматурчлал, огтлол

Масштаб: Зургийн дугаар: БЦ-7
Шифр: НТ/БЕГ-28/2023
Хувдас: 10
Огноо: 2023 он

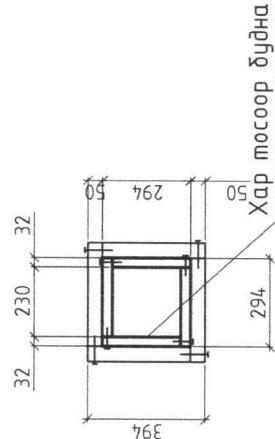
Модон таг



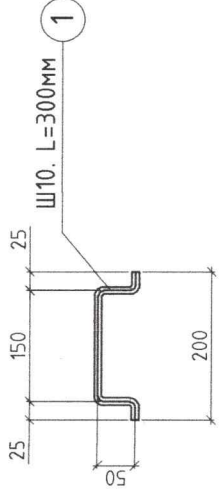
Огтлол 1-1



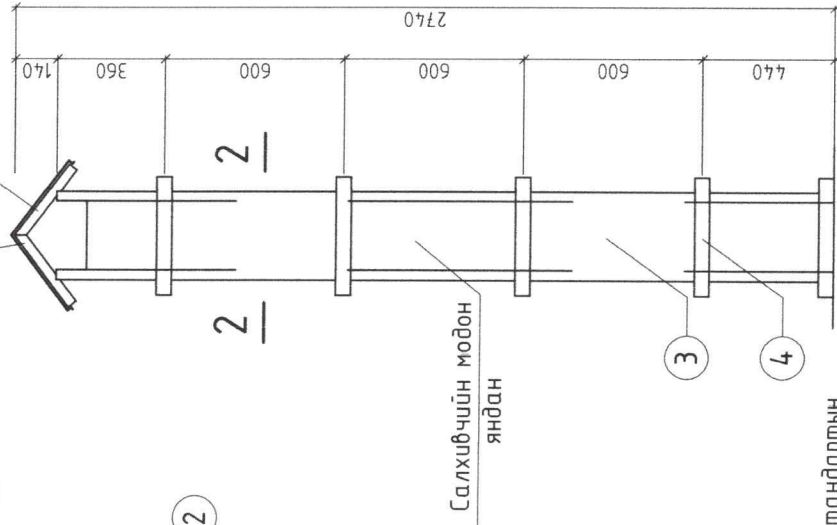
Огтлол 2-2



Тагны барил



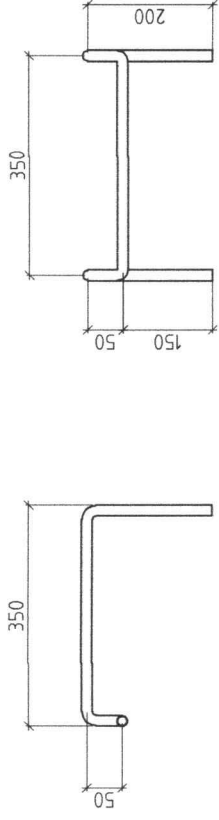
Цайрдагсан төмөр



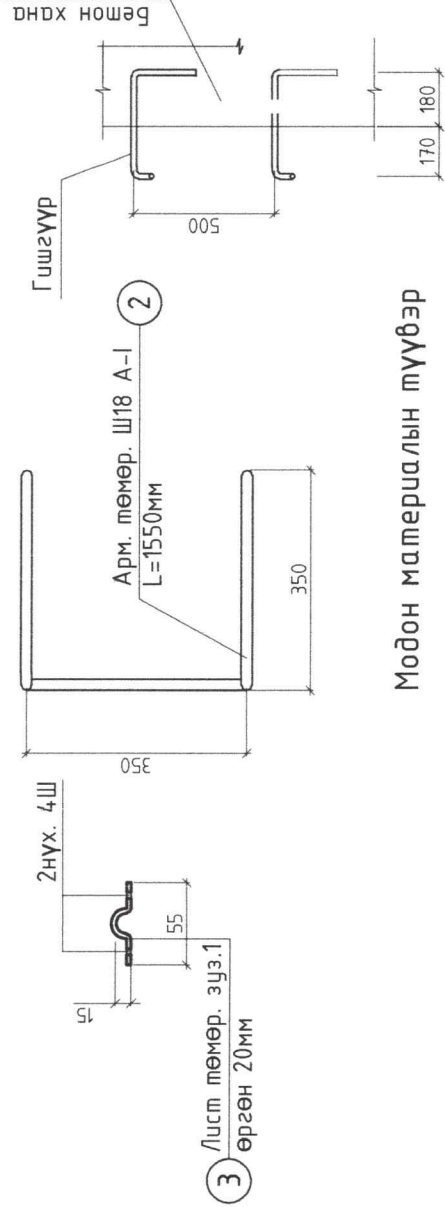
Тайлбар

1. Цооногийн модон таг, салхивчийн янданг стандартын хуурай модоор гүйцэтгэж гадна талаас нь тосон будгаар 2 удаа сайтар будна.
2. Салхивчийн яндангийн дотор талыг ус чийгнээс хамгаалж хар тосоор тослоно.
3. Тагны барилыг төмөрийн будгаар будна.
4. Гшгүүрыг зурагт тэмдэглэсэн хэсэгт уооногийн гадна ханыг цутгах үед дайрлуулна.

Шатны гшгүүр



Бэхлэх байдал



Модон материалын түүвэр

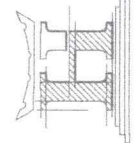
Поз. дуг	Нэр төрөл	Огт, мм	Нэгж урт /мм/	Тоо хэмж /ш/	Нийт урт /м/	Эзлэх м3	Тайлбар
1.	Банз	90x32	640	8	5.12	0.015	
2.	Хөндлөвч, банз	90x32	309	4	1.24	0.004	
3.	Банз	262x32	2600	4	10.40	0.030	
4.	Бүслүүр, Брус	50x50	394	20	6.90	0.017	
5.	Дээврийн банз	300x32	400	2	0.80	0.008	

Метал эдлэлийн түүвэр

Поз. дуг	Нэр төрөл	Огт, мм	Нэгж урт /мм/	Тоо хэмж /ш/	Нийт урт /м/	Жин /кг/	Тайлбар
1.	Барил, арм. төмөр	10. А-1	300	2	0.60	0.37	
2.	Гшгүүр, арм. төмөр	18. А-1	1550	5	7.75	17.60	
3.	Чагт, лист, зүз. 1мм	25x1	80	4	0.32	0.08	

Үе шат:

АЖЛЫН ЗУРАГ



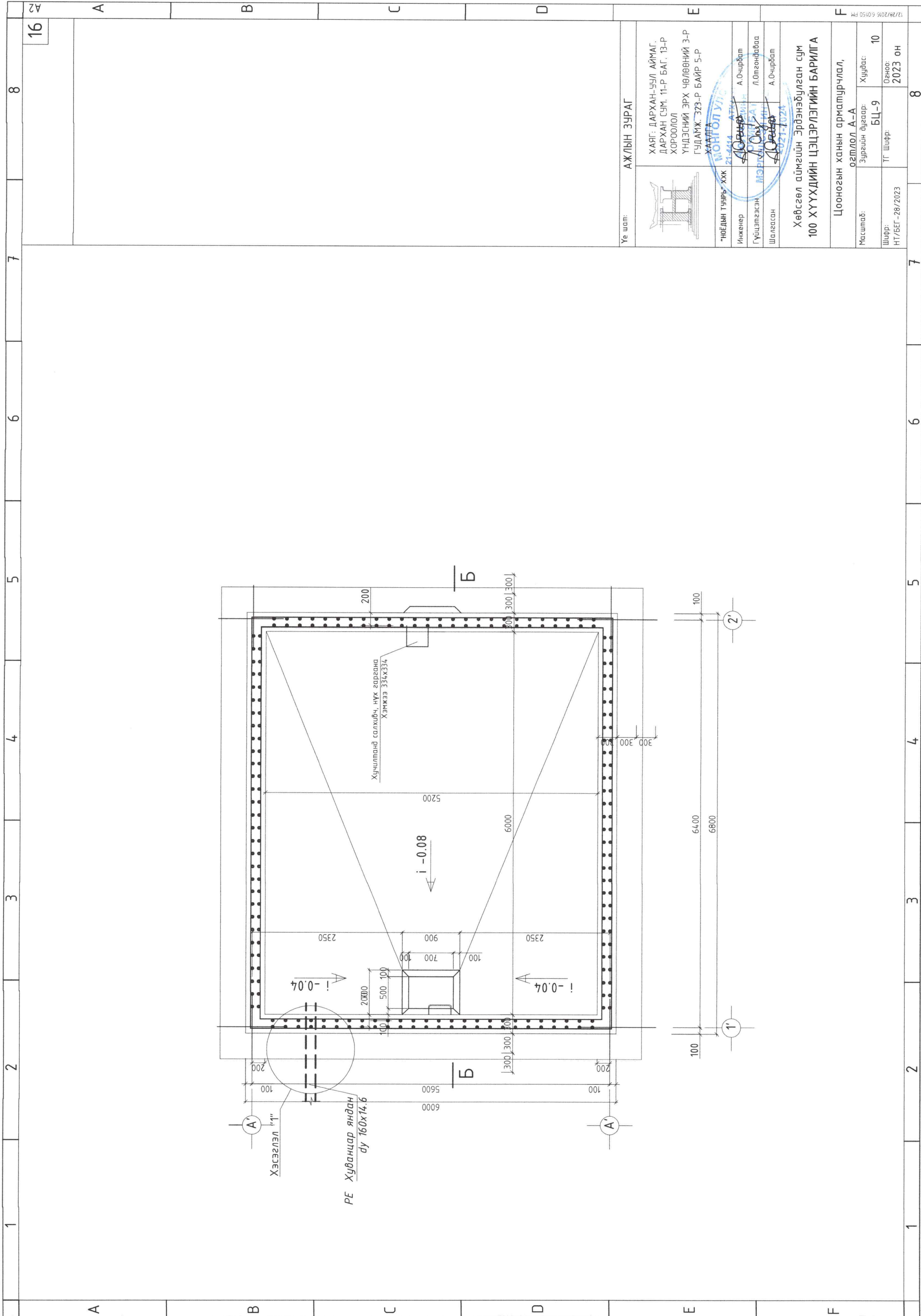
ХАЯГ: ДАРХАН-УУЛ АЙМАГ.
ДАРХАН СУМ, 11-Р БАГ, 13-Р
ХОРООЛОЛ
ҮНДСЭНИЙ ЭРХ ЧӨЛӨННИЙ З-Р
ГУДАМЖ: 323-Р БАЙР 5-Р
ХААМГА
МОНГОЛ УРС

"НОЁДЫН ТУЧРЬ" ХХК
Инженер: А.Очирбат
Гүйцэтгэгч: Л.Омгондабаа
Шалгагч: А.Очирбат
2021-10-14

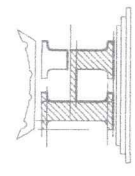
Хөвсгөл аймгийн Эрдэнэбүлгэн сум
100 ХҮҮХДИЙН ЦЭЦЭРЛЭГИЙН БАРИЛГА

Модон таг, шатны гшгүүр, хийц
ХЭСЭГЛЭЛҮҮД

Масштаб: Хуудас: 10
Зургийн дугаар: БЦ-8
Шифр: ТГ Шифр: 2023 он
НТ/БЕГ-28/2023



Үе шам:



АЖЛЫН ЗУРАГ

ХАЯГ: ДАРХАН-УУЛ АЙМАГ,
 ДАРХАН СУМ, 11-Р БАГ, 13-Р
 ХОРООЛОЛ
 ҮНДЭСНИЙ ЭРХ ЧӨЛӨӨНИЙ 3-Р
 ГУДАМЖ, 323-Р БАЙР 5-Р
 ХААЛГА

"НОЁДЫН ТУЧРЬ" ХХК
 21-4414
 Инженер
 Гүйцэтгэсэн
 Шалгасан

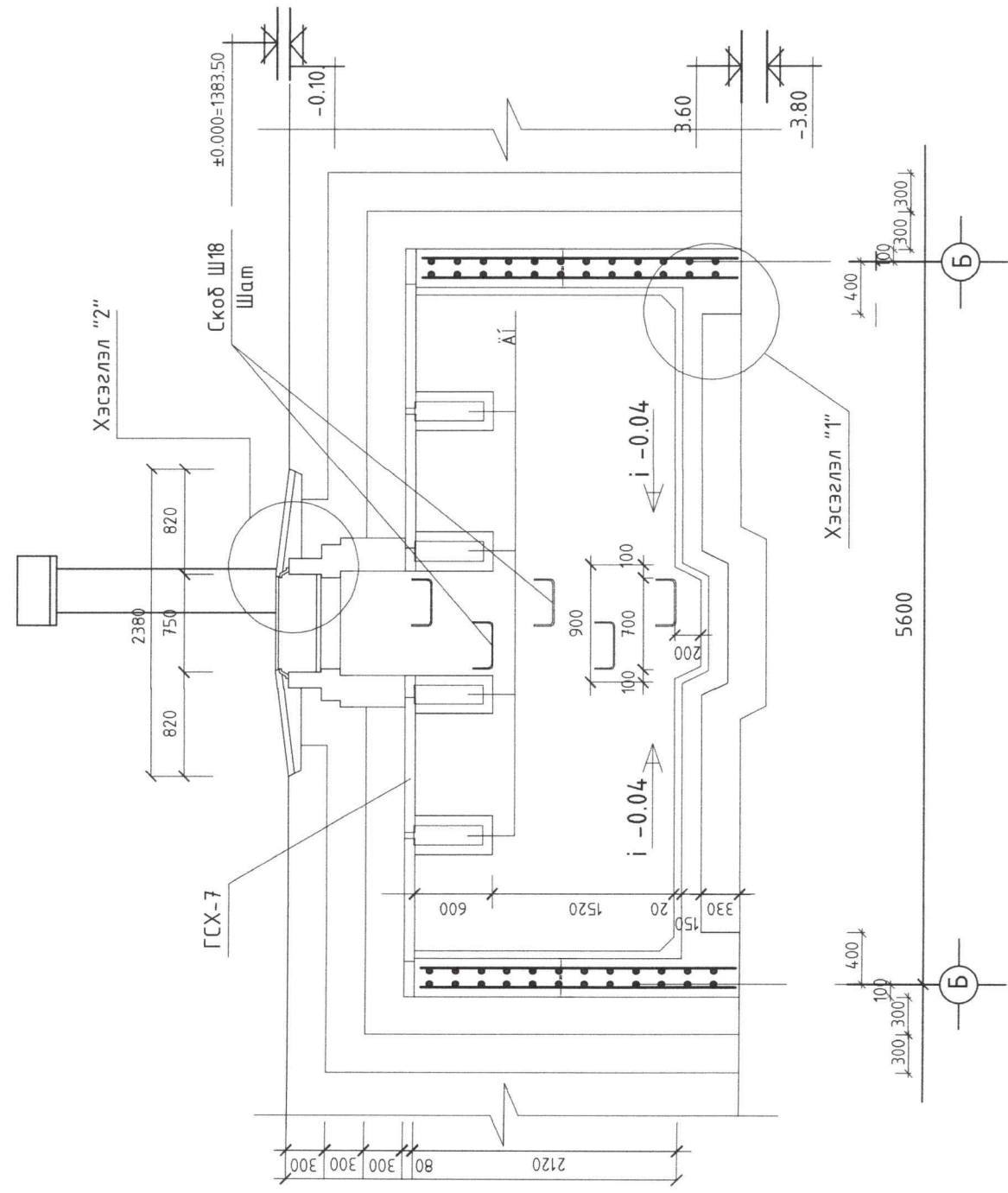
А.Очирбат
 Л.Омгондбаа
 А.Очирбат

Хөвсгөл аймгийн Эрдэнэбүлсан сум
 100 ХҮҮХДИЙН ЦЭЦЭРЛЭГИЙН БАРИЛГА

Цооногын ханын арматурчлал,
 огтлол А-А

Масштаб: Эргэлийн дугаар: Хуурбас: 10
 Шифр: НТ/БЕГ-28/2023 ТГ Шифр: 2023 он

12/28/2016 6:01:50 PM

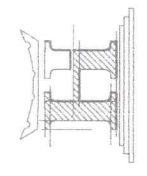


Тайлбар

1. Энэ хуудсыг марк БЦ-2,3-тай хамт үзнэ.
2. Ханын арматурчлалын ажлыг суурийн улны арматурчлах ажилтай хамт хийж цулгах ажлыг эхэлнэ.
3. Бетоны марк БМ-200 да ажлын арматурт А-III ангийн арматур хэрэглэнэ.
4. Бетоны ажлыг хийхдээ хэв хашмал хэрэглэх да бетоны бэхжилтийн 70%-г олсны дараа хэв хашмалыг сүлжж авна.
5. Цооногын хананд: поз-1, Ф-12 А-III гост 5781-82 L=1302.44 п/м да жинц 1156,57 кг арматур орно.
6. Цооногийн дотор хана болон улыг ус тусгаарлах шингэн шилний хольцтой бетоноор бетондоно.

Үе шам:

АЖЛЫН ЗУРАГ



ХАЯГ: ДАРХАН-УУЛ АЙМАГ,
ДАРХАН СУМ, 11-Р БАГ, 13-Р
ХОРООЛОЛ
ҮНДЭСНИЙ ЭРХ ЧӨЛӨННИЙ З-Р
ГЧЛАМЖ, 323-Р БАЙР 5-Р
ХААЛГА

"НӨБДЫН ТУЧРЬ" ХХК

Инженер

Гүйцэтгэгч

Шалгасан

А.Очирбат
Л.Омгондабаа
А.Очирбат

Хөвсгөл аймгийн Эрдэнэбүлгэн сум
100 ХҮҮХДИЙН ЦЭЦЭРЛЭГИЙН БАРИЛГА

Цооногын ханын арматурчлал,
огтлол А-А

Масштаб: Зургийн дугаар: Хувдас: 10

Шифр: НТ/БЕГ-28/2023 ТТ Шифр: 2023 он