

Тайлбар бичиг

1. Ерөнхий хэсэг:

1.1 "ЦДҮС" ТӨХК-ийн Зүүн өмнөд бүсийн салбарын 110/35/10кВ-ын Айраг дэд станцын найдвартай ажиллагаа, аюулгүй байдал, өмчийг гадны халдлагаас хамгаалах зорилгоор зураг төслийг хийж гүйцэтгэв.

2. Хяналтын камерийн системийн байршил:

2.1 Станцын байршил, хаяг: Дорноговь аймаг, Айраг сум, 110/35/10кВ Айраг дэд станц

3. Камер суурилуулалтын ажил:

3.1 Камерийн техникийн тодорхойлолтыг үндэслэн камерын байршлыг тогтоов.

3.2 Нийт камерын тоо 13 ширхэг. Үүнд гадна камер / IP 5-6MP / - 5 ширхэг, эрэгдэг камер /PTZ-360/ - 2 ширхэг суурилуулна.

3.3 Удирдлагын байр болон 10кВ-ын ХХБ-ийн дотор суурилагдах / IP 5-6MP / - 6 ширхэг камерийн өнгийлт болон харагдах өнцгийг захиалагч компанийн саналыг үндэслэн суурилуулна.

3.4 Яриа бичигч болон дүрс бичигч төхөөрөмж, монитормыг удирдлагын өрөөнд байршуулж дотоод хэрэгцээний трансформатороос тэжээнэ.

4. Газар шорооны ажилбар:

4.1 Камерын тэжээлийн кабель болон мэдээлэл дамжуулах кабелийг газрын гадаргуунаас 400 мм-ийн гүнд ус чийгний хамгаалалттай Ф22 мм-ийн уян хоолойд сүвлэнэ. Газар шорооны ажлыг гараар ухна. Кабель буцаан булахдаа кабелийн түвшнөөс 100 мм-ийн дээр тоосгон хамгаалалт хийн булна.

4.2 Газар шорооны ажил гүйцэтгэхдээ кабель гэмтээхээс зайлсхийх. /Одоо байгаа кабелийн трассыг тодруулах/

5. Аюулгүй байдал:

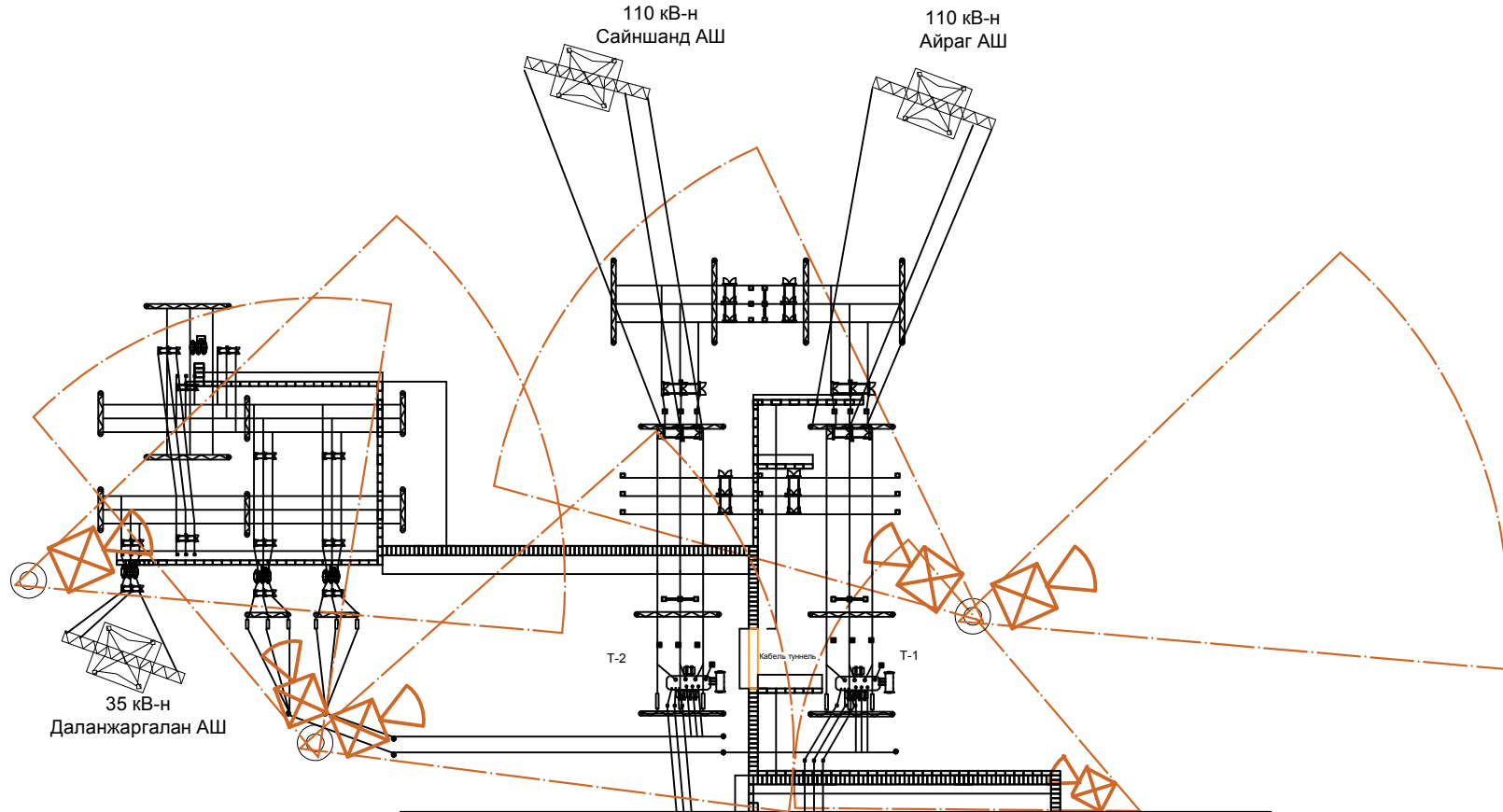
5.1 Цахилгаан байгууламжийн ашиглалтын үед мөрдөх аюулгүй ажиллагааны дүрмийн дагуу ажиллах.



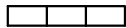
5.2 Хүчдэлтэй байгаа гүйдэл дамжуулах хэсэгт ойртох зай хэмжээг баримтлах /ААД/


5.3 ААД-ийн 1.5 дахь заалтыг мөрдөж ажил гүйцэтгэх.

5.4 Ажил гүйцэтгэхдээ захиалагч компанийн хяналтан дор ажил гүйцэтгэх.

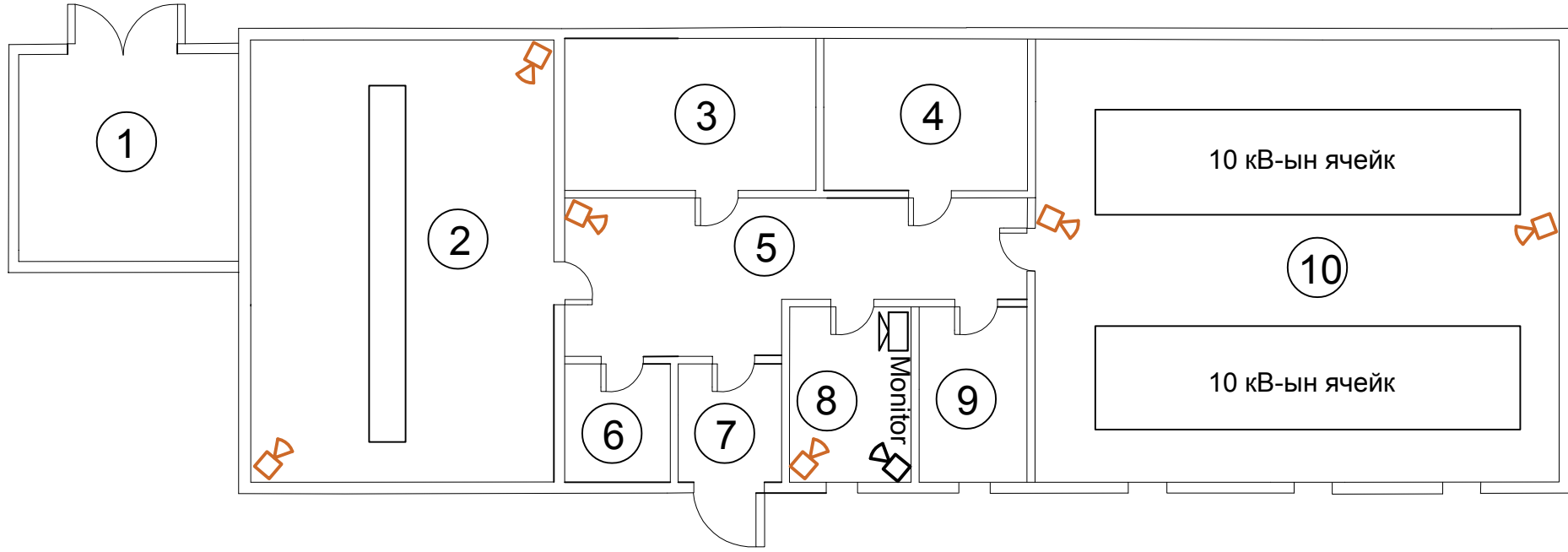
110/35/10 кВ-ын Айраг дэд станц
IP 5MP-ийн гадна сууриглагдах камерийн байгуулалт



-  Гэрэлтүүлгийн цамхаг
-  Камерын хамрах хүрээ
-  Гадна сувгийн лотки



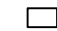

110/35/10 кВ-ын Айраг дэд станцын хяналтын камерийн систем суурилуулалтын зураг					ХТ	
 Монгол Улсын Энергийн Төрийн Газар Улаанбаатар - 15100 Төв байр: 7711 7000 8182	Шалгасан	Ерөнхий инженер		Б.Түвшинбаяр	IP 5MP-ийн гадна сууриглагдах камерийн байгуулалт	
	Хянасан	ИА-ны дарга бөгөөд ашиглалтын инженер		Б.Ганбаатар	Масштаб: үе шат хуудас бүх хуудас	
	Хянасан	ИА-ны засварын инженер		Г.Алтангэрэл	Зураг зохиогчийн шифр: ЦДҮС.24-14	
	Зурсан	ИА-ны зураг, төсвийн инженер		А.Эрдэнэтөгтох	ТГ шифр: 2024 он	

110/35/10 кВ-ын Айраг дэд станц
удирдлагын байр болон ХХБ-н камерын байгууламж



Д/д	Тайлбар	Талбай м2
1	Граж	45.65
2	Удирдлагын өрөө	83.88
3	Сургалтын өрөө	38.42
4	Гал тогоо	22.67
5	Коридор	25.06
6	Склад	5.3
7	Үүдний өрөө	5.59
8	Диспетчерийн өрөө	12.5
9	Ашиглалтын инженерийн өрөө	13.58
10	Хаалттай хуваарилах байгууламж	183.55

Тайлбар:

-  Хяналтын камер
-  Яриа бичигч камер
-  Цуглуулгын хайрцаг
-  Хяналтын дэлгэц

110/35/10 кВ-ын Айраг дэд станцын хяналтын камерийн систем суурилуулалтын зураг				ХТ		
 Монгол Улсын Энергетикийн Замуурайгуулийн Төв Газар	Шалгасан	Ерөнхий инженер	Б.Түвшинбаяр	IP 5MP-ийн гадна суурилдаг камерийн байгуулалт	Масштаб1:	
	Хянасан	ИА-ны дарга бөгөөд ашиглалтын инженер	Б.Ганбаатар		үе шат хуудас бүх хуудас	
Хянасан	ИА-ны засварын инженер	Г.Алтангэрэл	Зураг зохиогчийн шифр: ЦДҮС.24-14	А.4	4	7
"ЦДҮС" ТӨХЖ	Зурсан	ИА-ны зураг, төсвийн инженер	А.Эрдэнэтогтох	ТГ шифр:	2024 он	

1

2

3

4

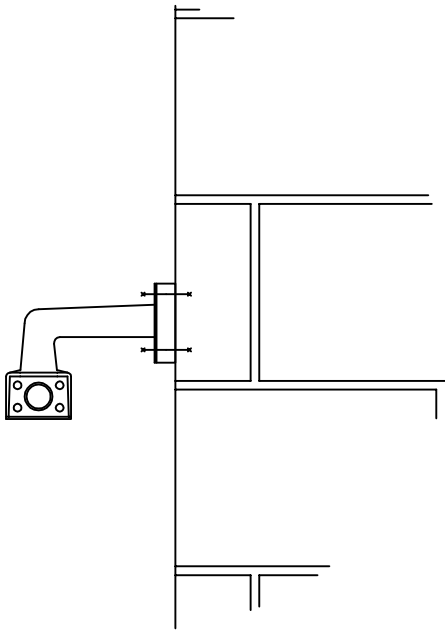
5

6

7

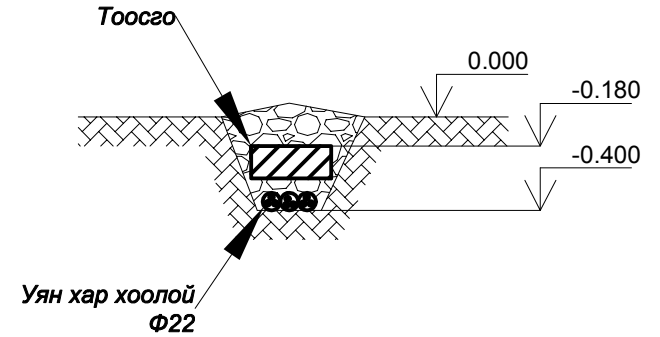
8


IP 5MP-ийн дотор болон гадна суурилагдах камер



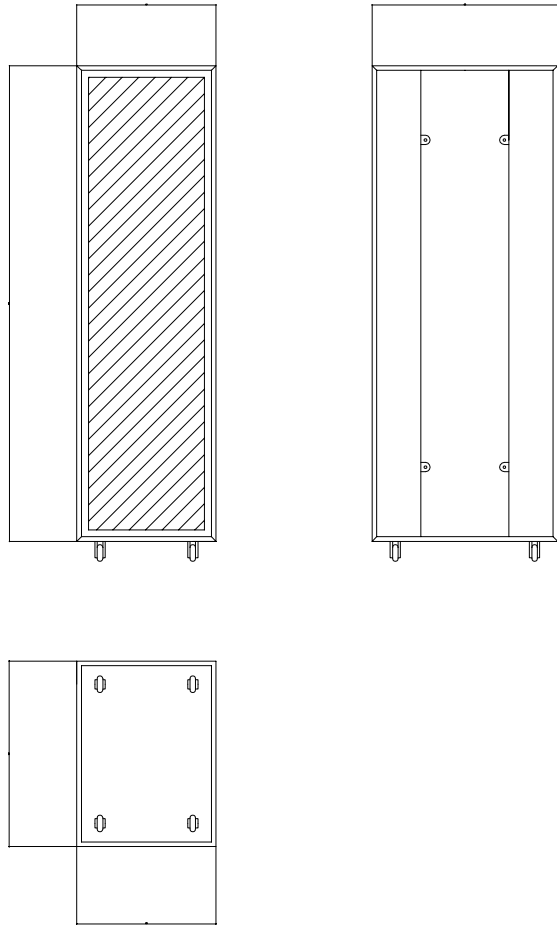
Хэсэглэл 6

Кабелийн газар доорхи сувагчлал

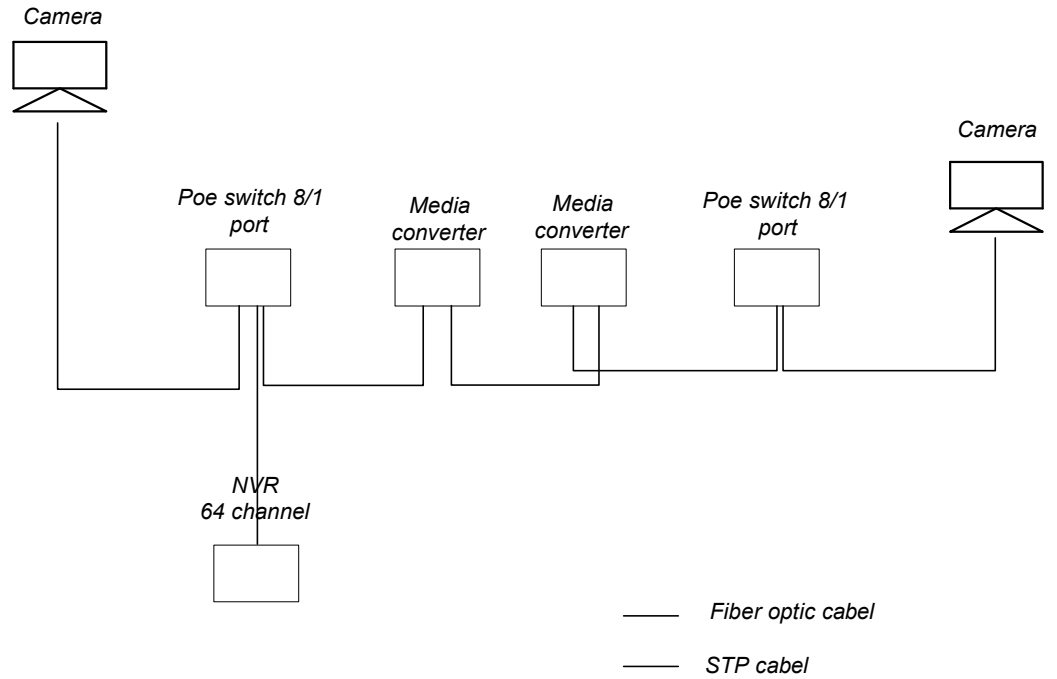


	110/35/10 кВ-ын Айраг дэд станцын хяналтын камерийн систем суурилуулалтын зураг				ХТ	
	Шалгасан	Ерөнхий инженер		Б.Түвшинбаяр	Камер суурилуулалт, кабелийн сувагчлал	Масштаб:
	Хянасан	ИА-ны дарга бөгөөд эцэглэлтийн инженер		Б.Ганбаатар		1:50
	Хянасан	ИА-ны засварын инженер		Г.Алтангэрэл	Зураг зохиогчийн шифр: ЦДҮС.24-14	А.4 5 7
"ЦДҮС" ТӨХК	Зурсан	ИА-ны зураг, төсвийн инженер		А.Эрдэнэтогтох	ТГ шифр:	2024 он


Server rack U42



Холболтын схем



— Fiber optic cabel
 — STP cabel

 Монгол Улс, Улаанбаатар хот, Хан-Уул 91/100, 3-р хороо, Чамсудын замын нэгдэл - 4 Утас: 8761-2504-3123 Факс: 8761-7104-3123	110/35/10 кВ-ын Айраг дэд станцын хяналтын камерийн систем суурилуулалтын зураг				ХТ		
	Шалгасан	Ерөнхий инженер		Б.Түвшинбаяр	Масштаб1:		
	Хянасан	ИА-ны дарга бөгөөд ашиглалтын инженер		Б.Ганбаатар	уе шат	хуудас	бүх хуудас
	Хянасан	ИА-ны засварын инженер		Г.Алтангэрэл	Зураг зохиогчийн шифр: ЦДУС.24-14	А.4	6
Зурсан	ИА-ны зураг, төсвийн инженер		А.Эрдэнэтөгтох	ТГ шифр:	2024 он		

Материалын түүвэр

Д/д	Материалын нэр	Материал		
		Хэмжих нэгж	Нийт орц	Тайлбар
1	Сүлжээний кабель str cat5e	м	1000.	
2	Сүлжээний кабель utp cat5e	м	1000.	
3	Тэжээлийн залгуур /pdu-8/	ш	1.	
4	Хэрэглэгчийн ярианы төхөөрөмжтэй камер	ш	1.	
5	Хулгана /usb wireless mouse/	ш	1.	
6	Хуванцар хоолой ф16-ф22	м	100.	
7	Хатуу диск /20тв/	ш	1.	
8	Хүчдэл тогтворжуулагч /инвертер 3-5kw/	ш	1.	
9	Чиглэлийн камер, 5 mp	ш	11.	
10	Бичлэг хадгалах төхөөрөмж nVr, 4к 16 ch	ш	1.	
11	Далдлагч	м	1000.	
12	Professional monitor, 42" goodVlew m42sa, media player, 50,000 hour, Vga. hdml, rs232, usb, metal, wall mnt	ш	1.	
13	Poe switch: 8 port /poe uplInk swltch/	ш	2.	
14	Poe swltch: 16 port /1gb poe uplInk swltch/	ш	1.	
15	Ptzi камер /360 эрэгдэг/	ш	2.	
16	Rack: 16u 600x1000, glass door, w/power socket (nf6142)	ш	1.	
17	Vga /hdml/ кабель 20м урттай	ш	1.	
18	Connector: rj45 utp cat.5e shellded 3u	ш	2.	
19	Fdf төгсгөлийн төхөөрөмж /odf-4 core-sc wall mount/	ш	2.	
20	Media conVertor /trendnetffc-110s20d5/	хос	2.	

БАТЛАВ. ЦДҮС ТӨХК-ИЙН ГҮЙЦЭТГЭХ ЗАХИРЛЫН
ҮҮРГИЙГ ТҮР ОРЛОН ГҮЙЦЭТГЭГЧ



Б.ЭРХЭМЗАЯА

**110/35/10кВ-ын Айраг дэд станцад хяналтын камерын систем
суурилуулах ажлын тоног төхөөрөмжийн техникийн тодорхойлолт**

2024.09.30

Гадна тавигдах хяналтын камерын тодорхойлолт

№	Техникийн тодорхойлолт
1	Мегапиксел үзүүлэлт: 5MP ба түүнээс дээш байх
2	Дүрс мэдрэгч: Progressive Scan CMOS Pscan 1/1.8 ба түүнээс дээш байх
3	Min. Illumination Color 0.0005 Lux @(F1.2 AGC ON), 0 Lux with IR байх
4	Shutter Speed: 1s ~ 1/100,000s ба түүнээс дээш байх
5	Slow Shutter Support ба дэмждэг байх
6	Angle Adjustment: Pan: 0° to 355°, tilt: 0° to 90°, rotate: 0° to 360°
7	Lens: Motorized 3.6~9mm@F1.4, P-Iris(Optional) ба түүнээс дээш байх
8	Auto-iris: Motorized / AF lens ба түүнээс дээш байх
9	Day& Night: IR cut filter with auto switch ба түүнээс дээш байх
10	Video Compression: H.265+/H.265(HEVC)/H.264+/H.264/MJPEG
11	WDR: Super WDR ба түүнээс дээш байх
12	Video Bit Rate: 16 Kbps - 16 Mbps ба түүнээс дээш байх
13	On-Board Storage: Built-in memory card slot, support micro SD/SDHC/SDXC slot, up to 256 GB
14	Audio Compression: (-S) G.711/G 722.1/G 726/MP2L2 ба түүнээс дээш байх
15	Audio Bit Rate: (-S) 64Kbps(G.711) / 16Kbps(G.722.1) / 16Kbps(G.726) / 32-128Kbps(MP2L2) ба түүнээс дээш байх
16	Max. Resolution: 2560 x 1920 ба түүнээс дээш байх
17	30fps(2592x1944), 30fps(2592x1520), 30fps(2048x1536), 30fps(1920x1080),
18	Image Enhancement: Anti-fog, Backlight Compensation, HLC, 3D-DNR, ROI,
19	Network Storage NAS: (Support NFS.SMB/CIFS), ANR ба түүнээс дээш байх
20	Standard ONVIF:(PROFILE S.PROFILE G), PSIA, CGI, ISAPI ба түүнээс дээш байх
21	Video Analysis: Region Entrance, Region Exiting, Advanced Motion Detection, Tamper Detection, Line Crossing, Loitering, Human Detection, People Counting, Object Left, Object Removed
22	Protection Level: IP67 ба түүнээс дээш байх
23	Impact Protection: IK10 ба түүнээс дээш байх
24	IR Distance: Up to 60m ба түүнээс дээш байх
25	Operating Conditions: -40 °C - + 60 °C ба түүнээс дээш байх

26	Power Supply: 12V DC \pm 10%, PoE (802.3at)
27	Advanced Function: Privacy Masking, BLC, HLC, 2D DNR, 3D DNR, ROI, Defog, AWB, EIS, IP Address Filtering, AGC, Anti-flicker, Corridor Mode, Deblur
28	Language: English /Multilanguage/
29	Add on: AGC, BLC, HLC, smart defog, WDR etc ба түүнээс дээш байх

Дотор хяналтын камерт тавигдах техникийн тодорхойлолт

№	Техникийн тодорхойлолт
1	Мегапиксел үзүүлэлт: 5MP ба түүнээс дээш байх
2	Дүрс мэдрэгч: 1/1.8" Progressive Scan CMOS ба түүнээс дээш байх
3	Min. Illumination: Color 0.006 Lux @(F1.2 , AGC ON), 0 Lux with IR байх
4	Shutter Speed: 1/3s ~ 1/100,000s ба түүнээс дээш байх
5	Slow Shutter: Support ба түүнээс дээш байх
6	Lens: Motorized 3.6~10mm@F1.4, P-Iris(Optional)
7	Auto-iris: Motorized / AF lens ба түүнээс дээш байх
8	Day& Night: Color
9	Video Compression: H.265+/H.265(HEVC)/H.264+/H.264/MJPEG
10	WDR: Digital WDR, Super WDR ба түүнээс дээш байх
11	Video Bit Rate: 16 Kbps - 16 Mbps ба түүнээс дээш байх
12	Audio Compression: (-S) G.711/G722.1/G.726/MP2L2 ба түүнээс дээш байх
13	Audio Bit Rate: (-S) 64Kbps(G.711) / 16Kbps(G.722.1) / 16Kbps(G.726) / 32- 128Kbps(MP2L2) ба түүнээс дээш байх
14	Max. Resolution: 2560 x 1920 ба түүнээс дээш байх
15	30fps(2592x1944), 30fps(2592x1520), 30fps(2048x1536), 30fps(1920x1080), 30fps(1280x960), 30fps(1280x720), 30fps(704x576)
16	Image Enhancement: BLC/3D DNR/ROI/Defog ба түүнээс дээш байх
17	Network Storage: NAS (Support NFS.SMB/CIFS), ANR ба түүнээс дээш байх
18	Standard: ONVIF(PROFILE S.PROFILE G),PSIA,CGI,ISAPI ба түүнээс дээш байх
19	Video Analysis: Region Entrance, Region Exiting, Advanced Motion Detection, Tamper Detection, Line Crossing, Loitering, Human Detection, People Counting, Object Left, Object Removed
20	Impact Protection: IK10 ба түүнээс дээш байх
21	IR Distance: Up to 50m ба түүнээс дээш байх
22	Operating Conditions: -40 - 60 °C (-22 °F - 140 °F),
23	Power Supply: 12V DC \pm 10%, PoE (802.3at)

24	Power Consumption: 6~9W MAX ба түүнээс доош байх
25	Language: English /Multilanguage/
26	Add on: AGC, BLC, HLC, smart defog, WDR etc ба түүнээс дээш байх

Дотор Fisheye яриа бичигч камерт тавигдах техникийн тодорхойлолт

№	Техникийн тодорхойлолт
1	Мегапиксел үзүүлэлт: 5MP ба түүнээс дээш байх
2	Дүрс мэдрэгч: 1/2.5" Progressive Scan CMOS ба түүнээс дээш байх
3	Min. Illumination: Color 0.033 Lux @(F1.2 , AGC ON), 0 Lux with IR байх
4	Shutter Speed: 1/3s ~ 1/100,000s ба түүнээс дээш байх
5	Slow Shutter: Support ба түүнээс дээш байх
6	Lens: Motorized 1.05~10mm@F2.2, P-Iris(Optional)
7	Auto-iris: Motorized / AF lens ба түүнээс дээш байх
8	Day& Night: IR cut filter with auto switch ба түүнээс дээш байх
9	Video Compression: H.265+/H.265(HEVC)/H.264+/H.264/MJPEG
10	WDR: Super WDR ба түүнээс дээш байх
11	Video Bit Rate: 32 Kbps - 16 Mbps ба түүнээс дээш байх
12	Audio Compression: (-S) G.711/G722.1/G.726/MP2L2 ба түүнээс дээш байх
13	Audio Bit Rate: (-S) 64Kbps(G.711) / 16Kbps(G.722.1) / 16Kbps(G.726) / 32- 128Kbps(MP2L2) ба түүнээс дээш байх
14	Max. Resolution: 2560 x 1920 ба түүнээс дээш байх
15	30fps(2592x1944), 30fps(2592x1520), 30fps(2048x1536), 30fps(1920x1080), 30fps(1280x960), 30fps(1280x720), 30fps(704x576)
16	Image Enhancement: BLC/3D DNR/ROI/Defog ба түүнээс дээш байх
17	Network Storage: NAS (Support NFS.SMB/CIFS), ANR ба түүнээс дээш байх
18	Standard: ONVIF(PROFILE S.PROFILE G),PSIA,CGI,ISAPI ба түүнээс дээш байх
19	Display mode: Supports 14 display modes in total (including display modes of different mount types): Fisheye view, 180 Panorama view, 4PTZ, Fisheye + 3PTZ, 360 Panorama view, 360 Panorama + PTZ, 360 Panorama + 3PTZ, 360 Panorama + 6PTZ, 360 Panorama + 8PTZ, 2PTZ, Fisheye + 8PTZ, Panorama view, Panorama + 3PTZ, Panorama + 8PTZ
20	Impact Protection: IK10 ба түүнээс дээш байх
21	IR Distance: Up to 10m ба түүнээс дээш байх
22	Operating Conditions: -10 - 40 °C
23	Power Supply: 12V DC ± 10%, PoE (802.3at)

24	Power Consumption: 6~9W MAX ба түүнээс доош байх
25	Language: English /Multilanguage/
26	Add on: AGC, BLC, HLC, smart defog, WDR etc ба түүнээс дээш байх

Камерын бичигч төхөөрөмжүүдэд тавигдах техникийн тодорхойлолт

№	Техникийн тодорхойлолт
1	Сувгийн тоо: 16CH 4K DeepMind NVR байх
2	Face Picture Library: 32 libraries 100,000 pictures Face Picture Comparison Alarm: 8-ch face pictures comparison alarm, Alarm linkage actions: recording, audio warning, notify surveillance center, send email, False Alarm Filtering: Up to 16-ch 2 MP video analysis for human and vehicle recognition to filter false alarm
3	Recording resolution: 12MP/8MP/6MP/5MP/4MP/3MP ба 4K түүнээс дээш байх
4	Interfaces: SATA-4, ESATA-1, RS-485 (half-duplex), RS-232, Keyboard
5	Capacity: 10 TB capacity for each HDD ба түүнээс дээш байх
6	Capacity: 32 TB ба түүнээс дээш байх
7	Lan interface: lan 1 interface 10/100/1000 mbps ба түүнээс дээш байх
8	Array type RAID0, RAID1, RAID10 ба түүнээс дээш байх
9	Working Temperature: -10°C - 65°C
10	Бичлэг хадгалах хугацаа: 2 сар ба түүнээс дээш байх 24/7
11	Rack Mountable NVR
12	False Alarm Filtering: Up to 16-ch 2 MP video analysis for human and vehicle recognition to filter false alarm
13	Serial Port: RS-232; RS-485; Keyboard
14	Face Picture Library: 32 libraries 100,000 pictures Face Picture Comparison: 16-ch face pictures comparison alarm, Alarm linkage actions: recording, audio Alarm: warning, notify surveillance center, send email Face Picture Search: Search by picture is supported

Өгөгдөл хадгалах хард дискэнд тавигдах техникийн үзүүлэлт

№	Техникийн тодорхойлолт
1	Data Storage: Formatted Capacity 10TB
2	Data Transfer Rate: To/From Media 6.0 Gb/s
3	Buffer: 64 MB Cache ба түүнээс дээш байх
4	Seek Time: Average 8.9 ms

5	Rotational Speed: 7200RPM
6	interface: SATA 6.0Gb/s

Нөөц тэжээлийн үүсгүүр инвертерт тавигдах техникийн тодорхойлолт

Model (YKDA-HD**) дүйцэхүйц		5000
Rate capacity (VA)		5
Rate output power		4000
Dc input	Rated input voltage	220VDC
	Rate input Current	26.3A
	Shut down voltage range	190V ~ 270V
	Start-up voltage range	207V ~ 260V
	Reflect noise current	≤10%
AC Input	Allow bypass voltage	220Vac±15%
	Rate input Current	22.7A
	Bypass switch time	≤5ms
AC output	Rate output voltage and frequency	220Vac,50Hz
	Waveform	Pure Sine Wave
	Rate output current	15.9A
	Output voltage precision	220V±1.5%
	Output frequency precision	50Hz±0.1%
	Waveform distortion	≤3% (linear load) (THD)
	Dynamic respond time	5% (Load0←→100%)
	Power factor	0.7/0.8
	Overload ability	120%,30s
	Efficiency	≥85%
Insulating intensity		1500Vac,1min
Noise (1m)		≤40dB
Operation temperature		-5°C ~ 40°C
Humidity		0 ~ 90%, non condensing
Operation altitude		≤1000m
Inverter status		Mains supply is normal, invert normal, battery under voltage, output overloading
Shape	19Inch (2U) (mm)	482*88.8*382
	Color	Grey/White
Protect function		Input under / over voltage, output overloading, short circuit, city power high-low voltage protection
Output mode		Terminal block

Камер хяналтын дэлгэцэнд тавигдах техникийн тодорхойлолт

№	Техникийн тодорхойлолт Hikvision Monitor DS-D5043QE загвартай дүйцэхүйц
1	Max Resolution 1920 * 1080 @60Hz ба түүнээс дээш
2	Brightness 360 cd/m ² (typ.) ба түүнээс дээш
3	Contrast 1200:1(typ.) ба түүнээс дээш
4	Response Time: 8ms ба түүнээс дээш
5	Color: 16.7M ба түүнээс дээш
6	Viewing Angle: Horizontal 178°, Vertical 178° ба түүнээс дээш
7	Interfaces: HDMI, VGA, Audio In ба түүнээс дээш
8	Loudspeaker: 5W * 2 ба түүнээс дээш
9	Бусад: хананд тогтоогч болон ширээнд суурилуулагч хөлтэй байх.
10	Баталгаат хугацаа: 2 жил түүнээс дээш

Хяналтын камер болон тоног төхөөрөмжүүдийн баталгаат хугацаа 2 жил ба түүнээс дээш байна.

Хянасан:

МТХ-ийн дарга



Ц.Баянмөнх

Техникийн тодорхойлолт гаргасан:

МТХ-ийн инженер



Д.Нандинбилэг