



ЗУРАГ ТӨСЛИЙН ЧУЛУУТЫН БАГШ ХХК

БАТЛАВ:

УВС АЙМГИЙН ЕРӨНХИЙ АРХИТЕКТОР

Б. БАТБОЛД



УВС АЙМАГ, НАРАНБУЛАГ СУМ АЯЛАЛ ЖУУЛЧЛАЛЫГ ДЭМЖСЭН ҮЙЛЧИЛГЭЭНИЙ БАРИЛГА

/ Ажлын зураг /

БОЛОВСРУУЛСАН.

"ЧУЛУУТЫН БАГШ" ХХК-Н ЗАХИРАЛ

Ж. МӨНХ-ОЧИР



ЗАХИАЛАГЧИЙГ ТӨЛӨӨЛЖ:

ЗӨВШӨӨРСӨН:

УВС АЙМГИЙН ЭРҮҮЛ МЭНДИЙН ГАЗРЫН
ЭРҮҮЛ АХУЙН ХАЛДВАР ХАМГААЛЛЫН
ХЯНАЛТЫН УЛСЫН БАЙЦААГЧ



Ц. ДЭЛГЭРМАА

УВС АЙМГИЙН ЗДТГ-ЫН ХӨГЖЛИЙН БОДЛОГО, ТӨЛӨВЛӨЛТ,
ХӨРӨНГӨ ОРУУЛАЛТЫН ХЭЛТСИЙН ДАРГА



Б. БАТТОГТОХ

УВС АЙМГИЙН ОНЦГОЙ БАЙДЛЫН ГАЗРЫН
ГАЛ ТҮЙМРИЙН УЛСЫН ХЯНАЛТЫН БАЙЦААГЧ
АХЛАХ ДЭСЛЭГЧ



Л. БАТБАЯР

УЛААНБААТАР
2024 он

БАТЛАВ:
УВС АЙМГИЙН ЕРӨНХИЙ АРХИТЕКТОР

УВС АЙМГИЙН ОНЦГОЙ БАЙДЛЫН ГАЗРЫН ГАЛ
ТҮЙМРИЙН ХЯНАЛТЫН БАЙЦААГЧ АХЛАХ ДЭСЛЭГЧ /Л.БАТБАЯР/
УВС АЙМГИЙН ЭРҮҮЛ МЭНДИЙН ГАЗРЫН ЭРҮҮЛ АХУИН
ХАЛДВАР ХАМГААЛЛЫН ХЯНАЛТЫН УЛСЫН БАЙЦААГЧ

Б.Батболд /Б.БАТБОЛД/
Л.Батбаяр /Л.БАТБАЯР/
Ц.Дэлгэрмаа /Ц.ДЭЛГЭРМАА/
УВС АЙМГИЙН ЭРҮҮЛ МЭНДИЙН ГАЗРЫН
БАЙЦААГЧ
10-31-02/114

ҮНДЭСЛЭЛ.
-Увс аймгийн Наранбулаг сумын Засаг даргын 2023 оны 11 сарын 23 өдрийн №А178 дугаар захирамжаар олгосон Увс аймгийн Наранбулаг сумын багийн нутаг дэвсгэрт 700м² газар олголт.
-Увс аймгийн ГХБХБГазарт 2024 онд боловсруулсан дэвсгэр зураг.
-Хот тосгоны төлөвлөлт, барилгажилтын норм ба дүрэм БНБД 30.01.04-ийг үндэслэн ерөнхий төлөвлөгөөний зургийг гүйцэтгэв.

ЕРӨНХИЙ ТӨЛӨВЛӨГӨӨ М1:500

ТАЙЛБАР:

Д/д	Тодорхойлолт	Тайлбар
1	Төлөвлөж буй үйлчилгээний барилга	Төлөвлөж буй
2	Одоо байгаа авто зам	Одоо байгаа

БАЙРШЛЫН СХЕМ М1:5000



ТАНИХ ТЭМДЭГ:

	Төлөвлөж буй барилга, байгууламж
	Төлөвлөж буй сайэруулсан шороон авто зам 750м ²
	Төлөвлөж буй явган хүний зам 446.9м ²
	Эзэмшил газрын хил хязгаар
	Одоо байгаа орон нутгийн чанартай авто зам
	Ногоон байгууламж
	Явган замын гэрэлтүүлэг 5-ш
	Дулааны шугам
	Цэвэр усны шугам
	Цахилгааны шугам
	ХБИ авто зогсоол /эко нүхтэй хавтан 52.5м ² /
	Цахилгаан машин цэнэглэх зогсоол /эко нүхтэй хавтан 17.2м ² /

Үе шат: /АЖЛЫН ЗУРАГ



Улаанбаатар хот, Баянзүрх дүүрэг,
15 хороо, 5-р байр, 101 тоот.
И-мэйл: chuluutiinbagsh@gmail.com
Утас: 99046516, 89046516

Архитектор

Э.Төгсбаяр

Гүйцэтгэсэн

Э.Төгсбаяр

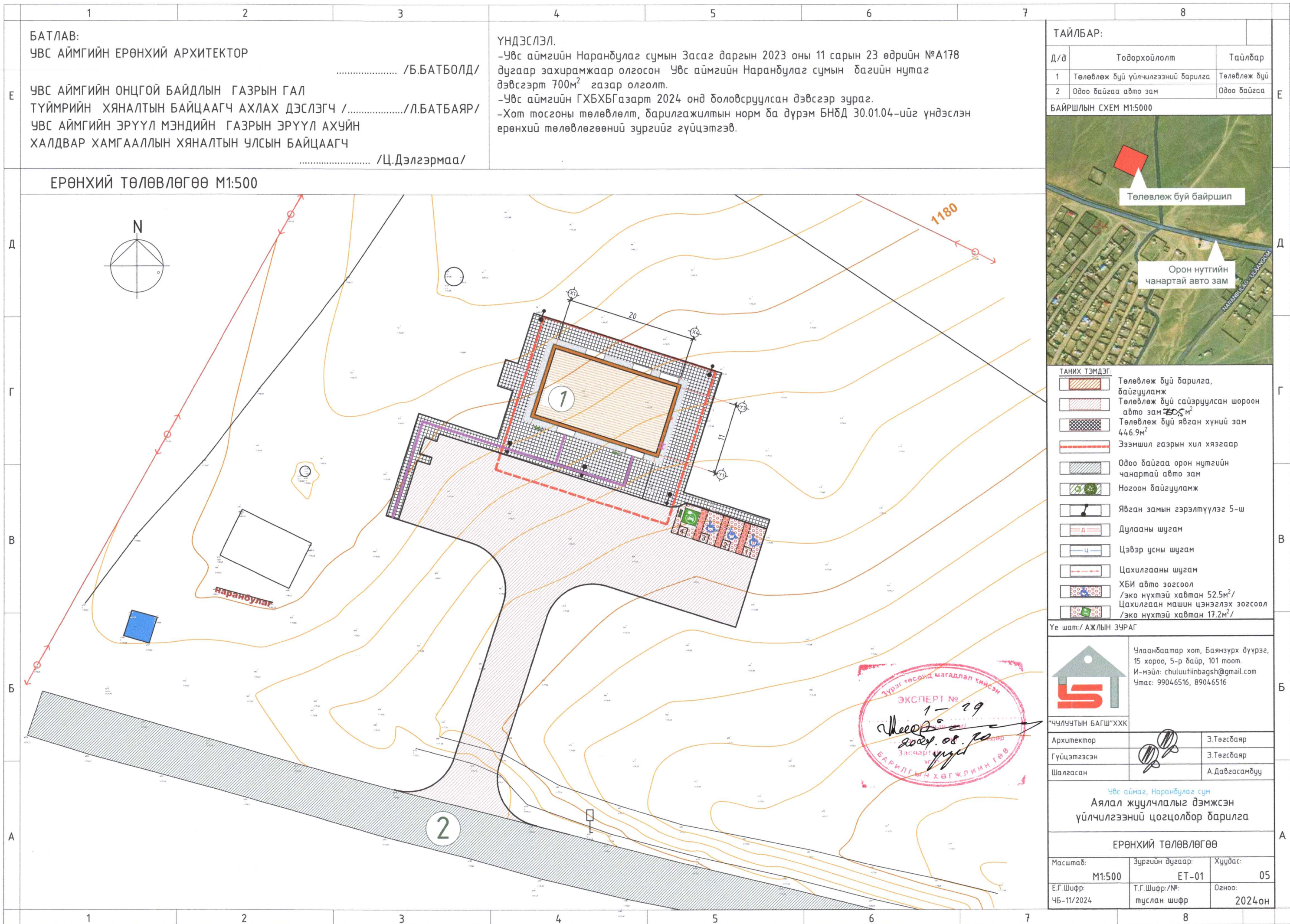
Шалгасан

А.Давгасамбуу

Увс аймаг, Наранбулаг сум
Аялал жуулчлалыг дэмжсэн
үйлчилгээний цогцолбор барилга

ЕРӨНХИЙ ТӨЛӨВЛӨГӨӨ

Масштаб:	Зургийн дугаар:	Хуудас:
М1:500	ЕТ-01	05
Е.Г.Шифр: ЧБ-11/2024	Т.Г.Шифр/№: туслан шифр	Огноо: 2024 он



БАТЛАВ:
УВС АЙМГИЙН ЕРӨНХИЙ АРХИТЕКТОР

..... /Б.БАТБОЛД/

УВС АЙМГИЙН ОНЦГОЙ БАЙДЛЫН ГАЗРЫН ГАЛ
ТҮЙМРИЙН ХЯНАЛТЫН БАЙЦААГЧ АХЛАХ ДЭСЛЭГЧ /...../Л.БАТБАЯР/
УВС АЙМГИЙН ЗРҮҮЛ МЭНДИЙН ГАЗРЫН ЗРҮҮЛ АХУЙН
ХАЛДВАР ХАМГААЛЛЫН ХЯНАЛТЫН УЛСЫН БАЙЦААГЧ

..... /Ц.Дэлгэрмаа/

ҮНДЭСЛЭЛ.

-Увс аймгийн Наранбулаг сумын Засаг даргын 2023 оны 11 сарын 23 өдрийн №А178 дугаар захирамжаар олгосон Увс аймгийн Наранбулаг сумын багийн нутаг дэвсгэрт 700м² газар олголт.
-Увс аймгийн ГХБХБГазарт 2024 онд боловсруулсан дэвсгэр зураг.
-Хот тосгоны төлөвлөлт, барилгажилтын норм ба дүрэм БНБД 30.01.04-ийг үндэслэн ерөнхий төлөвлөгөөний зургийг гүйцэтгэв.

ТАЙЛБАР:

Д/д	Тодорхойлолт	Тайлбар
1	Төлөвлөж буй үйлчилгээний барилга	Төлөвлөж буй
2	Одоо байгаа авто зам	Одоо байгаа

БАЙРШЛЫН СХЕМ М1:5000



Төлөвлөж буй байршил

Орон нутгийн чанартай авто зам

ТАНИХ ТЭМДЭГ:

	Төлөвлөж буй барилга, байгууламж
	Төлөвлөж буй сайзруулсан шороон авто зам 700м ²
	Төлөвлөж буй явган хүний зам 446.9м ²
	Эзэмшил газрын хил хязгаар
	Одоо байгаа орон нутгийн чанартай авто зам
	Ногоон байгууламж
	Явган замын гэрэлтүүлэг 5-ш
	Дулааны шугам
	Цэвэр усны шугам
	Цахилгааны шугам
	ХБИ авто зогсоол /эко нүхтэй хавтан 52.5м ² /
	Цахилгаан машин цэнэглэх зогсоол /эко нүхтэй хавтан 17.2м ² /

Үе шат: / АЖЛЫН ЗУРАГ



Улаанбаатар хот, Баянзүрх дүүрэг, 15 хороо, 5-р байр, 101 тоот.
И-мэйл: chuluutinbagsh@gmail.com
Утас: 99046516, 89046516

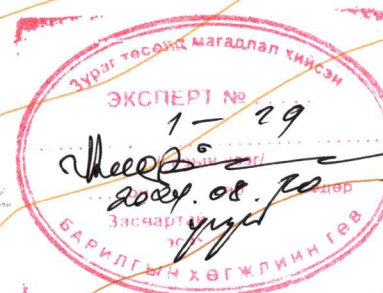
"Чулуутын Багш" ХХК

Архитектор	Э.Төгсбаяр
Гүйцэтгэсэн	Э.Төгсбаяр
Шалгасан	А.Давгасамбуу

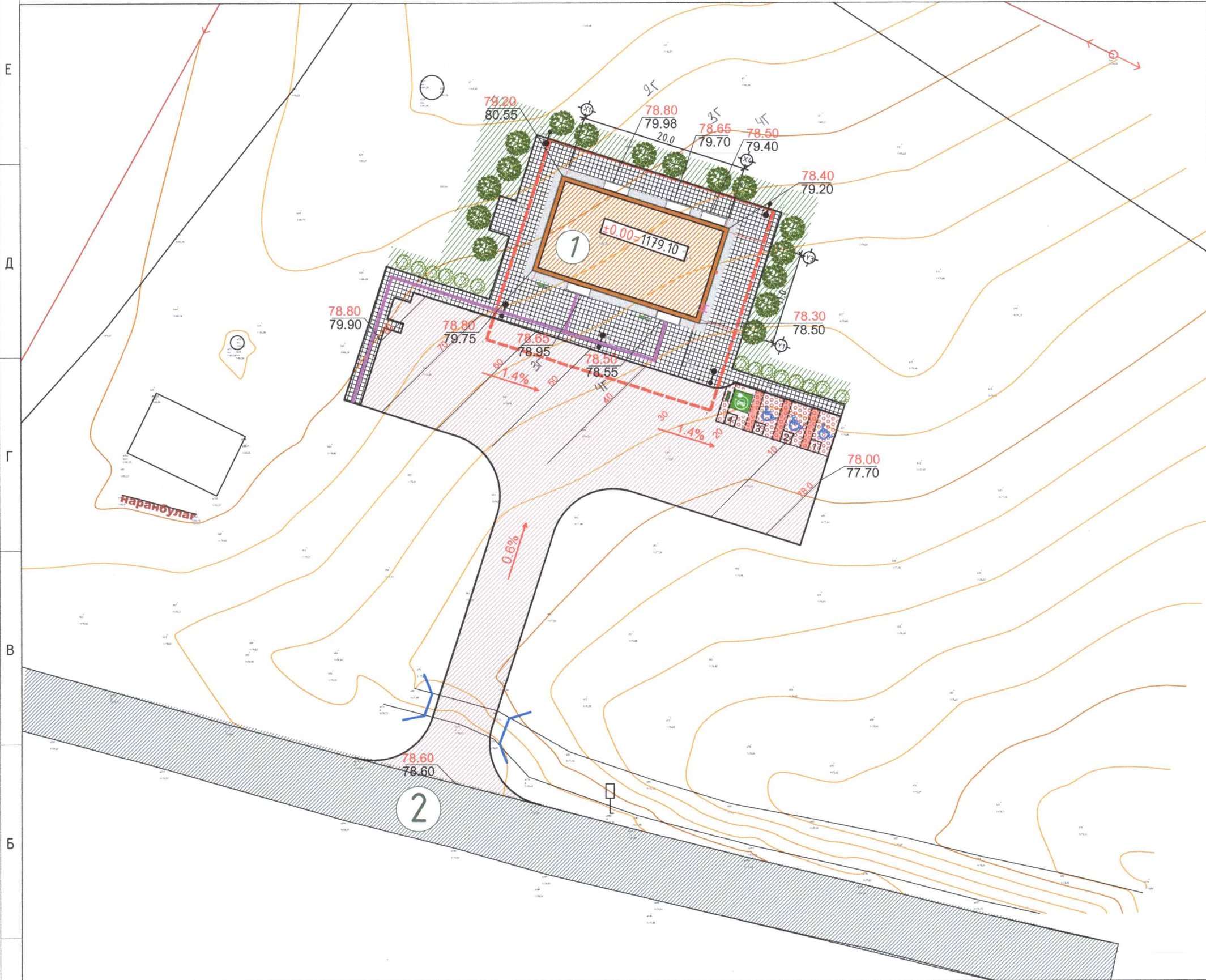
Увс аймаг, Наранбулаг сум
Аялал жуулчлалыг дэмжсэн
үйлчилгээний цогцолбор барилга

ЕРӨНХИЙ ТӨЛӨВЛӨГӨӨ

Масштаб:	Зургийн дугаар:	Хуудас:
M1:500	ЕТ-01	05
Е.Г.Шифр: ЧБ-11/2024	Т.Г.Шифр/№: туслан шифр	Огноо: 2024 он



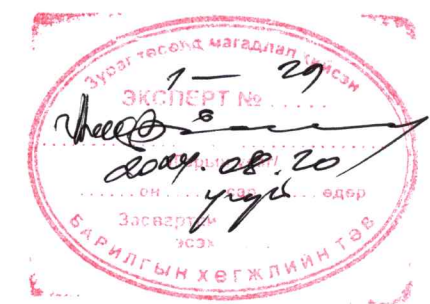
ӨНДӨРЖИЛТ М1:500



Д/д	Тодорхойлолт	Тайлбар
1	Төлөвлөж дүй үйлчилгээний барилга	Төлөвлөж дүй
2	Одоо байгаа авто зам	Одоо байгаа

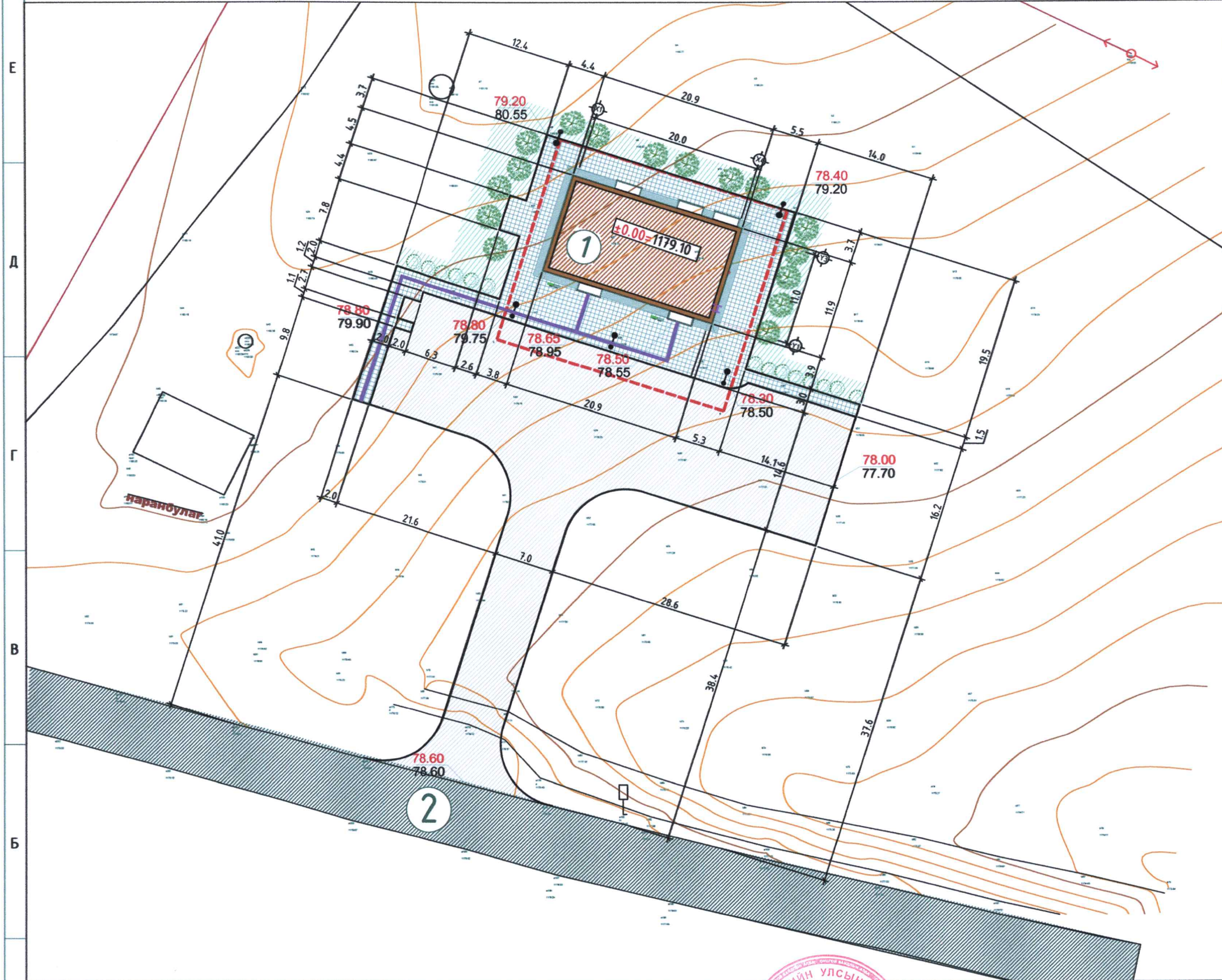
ТАНИХ ТЭМДЭГ:

- Төлөвлөж дүй барилга, байгууламж
- Төлөвлөж дүй сайэруулсан шороон авто зам 750.5м^2
- Төлөвлөж дүй явган хүний зам 446.9м^2
- Эзэмшил газрын хил хязгаар
- Одоо байгаа орон нутгийн чанартай авто зам
- Ногоон байгууламж
- Явган замын гэрэлтүүлэг 5-ш
- Бохир усны шугам
- Дулааны шугам
- Цэвэр усны шугам
- Цахилгааны шугам
- ХБИ авто зогсоол /эко нүхтэй хавтан 52.5м^2 /
- Цахилгаан машин цэнэглэх зогсоол /эко нүхтэй хавтан 17.2м^2 /



<p>“ЧУЛУУТЫН БАГШ” ХХК</p>	Увс аймаг, Наранбулаг сум Аялал жуулчлалыг дэмжсэн үйлчилгээний цогцолбор барилга				
	ӨНДӨРЖИЛТ				
	Архитектор		Э.Төгсбаяр	ЕГ Шифр: ЧБ-11/2024	Масштаб: М1:500
Гүйцэтгэсэн		Э.Төгсбаяр	ТГ Шифр:	Зургийн дугаар: ЕТ-02	Хуудас: 05
Шалгасан		А.Давгасамбуу			

ЗАЙ ХЭМЖЭЭ, УЛААН ШУГАМ М1:500



Д/д	Тодорхойлолт	Тайлбар
1	Төлөвлөж дүй үйлчилгээний барилга	Төлөвлөж дүй
2	Одоо байгаа авто зам	Одоо байгаа

ТАНИХ ТЭМДЭГ:

- Төлөвлөж дүй барилга, байгууламж
- Төлөвлөж дүй сайэруулсан шороон авто зам 2505 м²
- Төлөвлөж дүй явган хүний зам 446.9 м²
- Эзэмшил газрын хил хязгаар
- Одоо байгаа орон нутгийн чанартай авто зам
- Явган замын гэрэлтүүлэг 5-ш
- Бохир усны шугам
- Дулааны шугам
- Цэвэр усны шугам
- Цахилгааны шугам

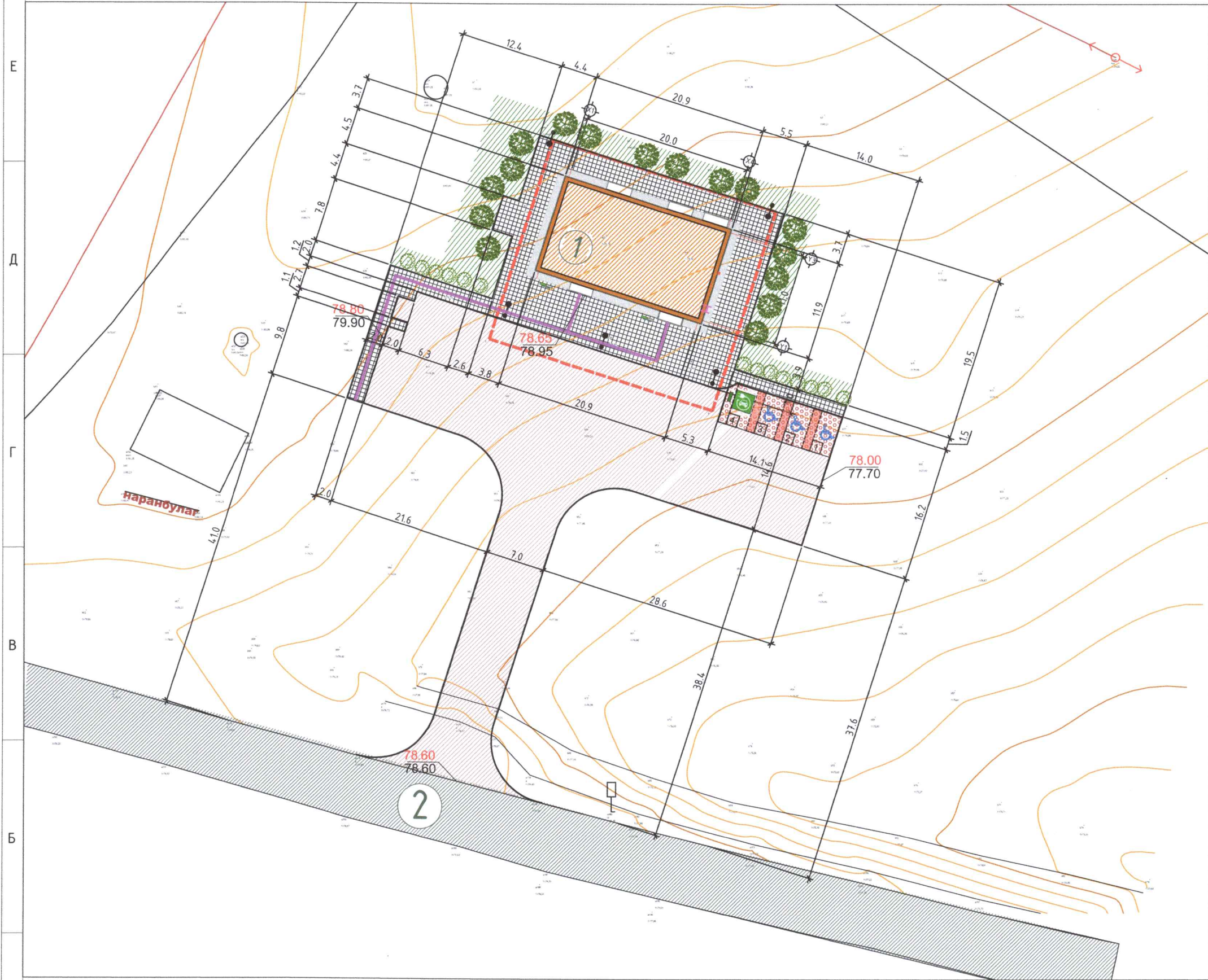
Булангын координат

1	X=4 70109.3995 Y=54 71146.5780
2	X=4 70128.4461 Y=54 71140.4768
3	X=4 70125.0905 Y=54 71130.0011
4	X=4 70106.0438 Y=54 71136.1023



Увс аймаг, Наранбулаг сум					
Аялал жуулчлалыг дэмжсэн үйлчилгээний цогцолбор барилга					
ЕРӨНХИЙ ТӨЛӨВЛӨГӨӨ					
Архитектор		Э.Төгсбаяр	ЕГ Шифр: ЧБ-11/2024	Масштаб: М1:500	Огноо: 2024
Гүйцэтгэсэн		Э.Төгсбаяр	ТГ Шифр:	Зургийн дугаар: ET 04-03	Хувдас: 05
Шалгасан		А.Давгасамбуу			

ЗАЙ ХЭМЖЭЭ, УЛААН ШУГАМ М1:500



Д/д	Тодорхойлолт	Тайлбар
1	Төлөвлөж дүй үйлчилгээний барилга	Төлөвлөж дүй
2	Одоо байгаа авто зам	Одоо байгаа

ТАНИХ ТЭМДЭГ:

- Төлөвлөж дүй барилга, байгууламж
- Төлөвлөж дүй сайэруулсан шороон авто зам 750.5м²
- Төлөвлөж дүй явган хүний зам 446.9м²
- Эзэмшил газрын хил хязгаар
- Одоо байгаа орон нутгийн чанартай авто зам
- Ногоон байгууламж
- Явган замын гэрэлтүүлэг 5-ш
- Бохир усны шугам
- Дулааны шугам
- Цэвэр усны шугам
- Цахилгааны шугам
- ХБИ авто зогсоол /эко нүхтэй хавтан 52.5м²/
- Цахилгаан машин цэнэглэх зогсоол /эко нүхтэй хавтан 17.2м²/

Булангын координат

1	X=470109.3995 Y=5471146.5780
2	X=470128.4461 Y=5471140.4768
3	X=470125.0905 Y=5471130.0011
4	X=470106.0438 Y=5471136.1023



Увс аймаг, Наранбулаг сум
Аялал жуулчлалыг дэмжсэн үйлчилгээний цогцолбор барилга

ЗАЙ ХЭМЖЭЭ, УЛААН ШУГАМ

Архитектор		Э.Төгсбаяр	ЕГ Шифр:	Масштаб:	Огноо:
Гүйцэтгэсэн		Э.Төгсбаяр	ЧБ-11/2024	М1:500	2024
Шалгасан		А.Давгасамбуу	ТГ Шифр:	Зургийн дугаар:	Хуудас:
				БА-03	05

ЗАМ ТАЛБАЙН ХУЧИЛТ, ТОХИЖИЛТ М1:500



Д/д	Тодорхойлолт	Тайлбар
1	Төлөвлөж буй үйлчилгээний барилга	Төлөвлөж буй
2	Одоо байгаа авто зам	Одоо байгаа

ТОХИЖИЛТЫН НЭГДСЭН ТҮҮВЭР

Д/д	Нэр	Тэмдэглэгээ	Хэмжих нэгж	Тоо хэмжээ
1	Явган зам талбайн бетон хашлага		м	122.5м
2	Авто зам талбайн бетон хашлага		м	-
3	Явган замын хавтан		м ²	446.9м ²
4	Явган замын хөтөч хавтан		м ²	17.5м ²
5	Сайжруулсан шороон зам		м ²	750.5м ²
6	Эко нүхтэй хавтан		м ²	69.7м ²
7	Явган/авто замын гэрэл /h=3м/хосолсон		ш	5
8	Гадна сандал		ш	2
9	Хосолсон хогны сав /хэмжээ:1050hх450х450/		ш	3



Увс аймаг, Наранбулаг сум
Аялал жуулчлалыг дэмжсэн үйлчилгээний цогцолбор барилга

ЗАМ ТАЛБАЙН ХУЧИЛТ, ТОХИЖИЛТ

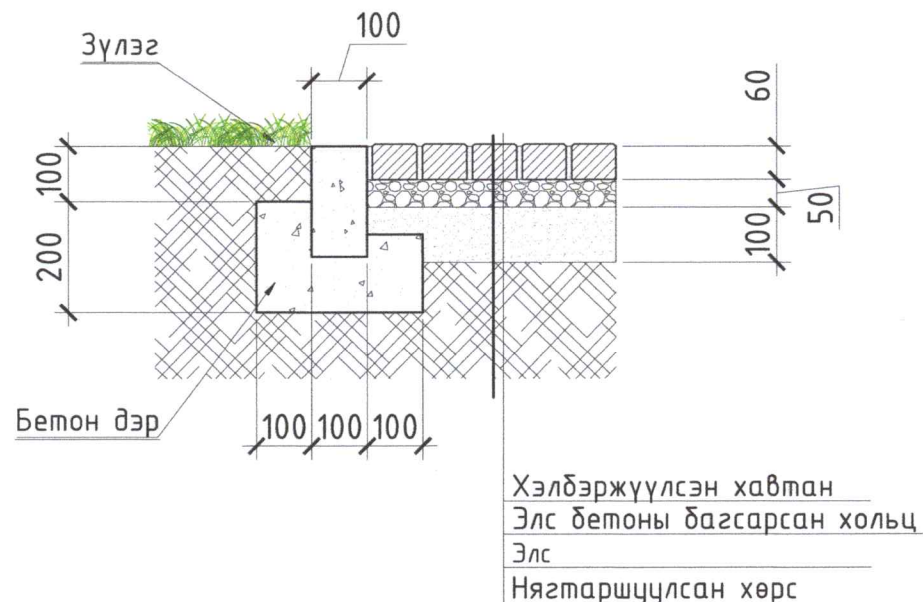
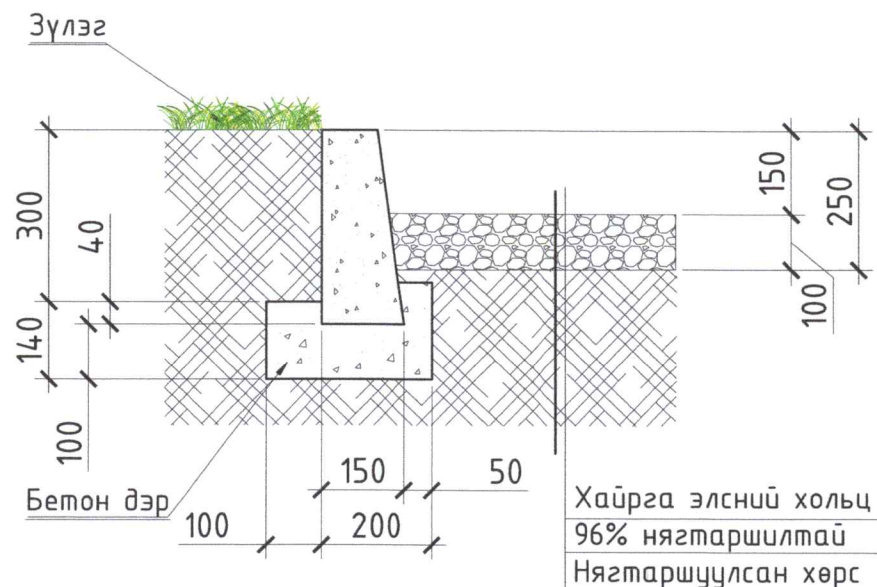
Архитектор		Э.Төгсбаяр	ЕГ Шифр:	Масштаб:	Огноо:
Гүйцэтгэсэн		Э.Төгсбаяр	ЧБ-11/2024	М1:500	2024
Шалгасан		А.Давгасамбуу	ТГ Шифр:	Зургийн дугаар:	Хуудас:
				ЕТ-04	05

ЗАМ ТАЛБАЙН ХУЧИЛТ, ХЭСЭГЛЭЛ /М1:20/

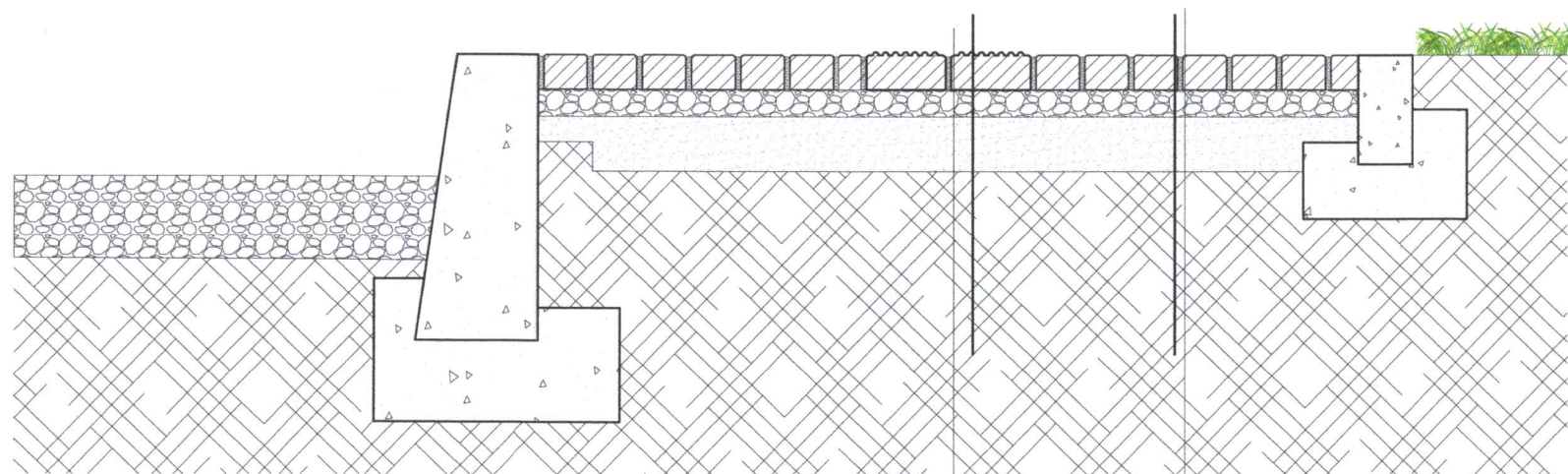
ТАЙЛБАР:

Огтлол 1-1

Огтлол 2-2

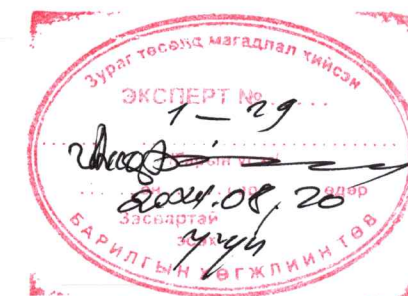


Огтлол 3-3



Хөтөч хавтан /ХБИ/
Элс бетоны багсарсан хольц
Элс
Нягтаршуулсан хөрс

Хэлбэржүүлсэн хавтан
Элс бетоны багсарсан хольц
Элс
Нягтаршуулсан хөрс



Үе шат: / АЖЛЫН ЗУРАГ



Улаанбаатар хот, Баянзүрх дүүрэг,
15 хороо, 5-р байр, 101 тоот.
И-мэйл: chuluutiinbagsh@gmail.com
Утас: 99046516, 89046516

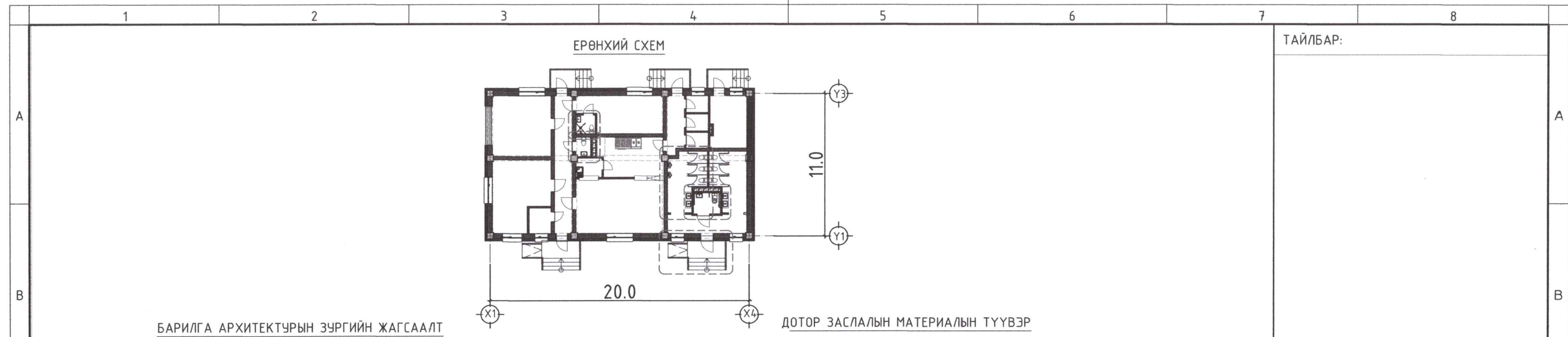
"ЧУЛУУТЫН БАГШ" ХХК

Архитектор		Э.Төгсбаяр
Гүйцэтгэсэн		Э.Төгсбаяр
Шалгасан		А.Давгасамбуу

ЧБС аймаг, Наранбулаг сум
Аялал жуулчлалыг дэмжсэн
үйлчилгээний цогцолбор барилга

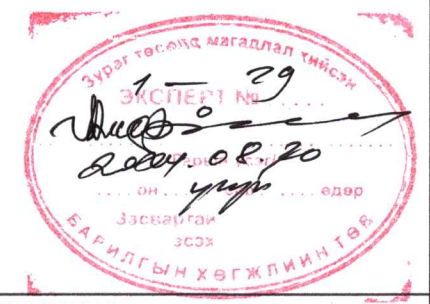
Зам талбайн хучилт, хэсэглэл

Масштаб:	Зургийн дугаар:	Хуудас:
M1:20	ET-05	05
Е.Г.Шифр: ЧБ-11/2024	Т.Г.Шифр/№: туслан шифр	Огноо: 2024 он



ТАЙЛБАР:

Д/д	Зургийн нэр	Зургийн марк	Өрөөний нэр	Тааз		Хана ба хамар хана		Шал	
				Талбай (м²)	Заслын төрөл	Талбай (м²)	Заслын төрөл	Талбай (м²)	Заслын төрөл
1	Ерөнхий төлөвлөгөө	ЕТ-01	1 Үүдний өрөө	8.9	Эмульс /Цагаан/	47.8	Плита	8.9	Плита
2	Өндөржилт	ЕТ-02	2 Ариун цэврийн өрөө /ХБИ/	3.3		22.9		3.3	
3	Зай хэмжээ, дулангын координат	ЕТ-03	3 Ариун цэврийн өрөө /эр/	11.7		48.3		11.7	
4	Зам талбайн хучилт, тохижилтын тоо хэмжээ	ЕТ-04	4 Ариун цэврийн өрөө /эм/	11.8		48.4		11.8	
5	Зам талбайн хучилт, хэсэглэл	ЕТ-05	5 Чзель	11.6		44.6	11.6	Механик эдэлгээнд тэсвэртэй тосон будаг	
1	Зургийн жагсаалт, заслын тоо хэмжээ	БА-01	6 Цахилгааны өрөө	2.2		18.6	2.2		
2	Тайлбар бичиг	БА-02	7 Коридор	6.0		37.2	6.0	Плита	
3	Давхрын байгуулалт	БА-03	8 Хуурай агуулах	2.2		18.6	2.2		
4	Дээврийн байгуулалт	БА-04	9 Хүйтэн агуулах	2.0		17.9	2.0		
5	Огтлол 1-1, 2-2	БА-05	10 Гал могоо	15.2		52.0	15.2		
6	Нүүр тал /Тэнхлэг Х1-Х4, Y3-Y1/	БА-06	11 Чгаалга	2.95		21.4	2.95		
7	Нүүр тал /Тэнхлэг Х4-Х1, Y1-Y3/	БА-07	12 Хооллох танхим	28.8		68.2	28.8	Хиймэл чулуу	
8	Гадна довжоо-1 /хэсэгчилсэн дйагуулалт, огтлол/	БА-08	13 Коридор	14.9		75.6	14.9		
9	Гадна довжоо-2 /хэсэгчилсэн дйагуулалт, огтлол/	БА-09	14 Дэн буудал	17.5		60.1	17.5	Паркет	
10	Ариун цэврийн өрөө-1,2 /байгуулалт, дэлгээс/	БА-10	15 Ариун цэврийн өрөө	2.2		18.3	2.2	Плита	
11	Ариун цэврийн өрөө-3,4 /байгуулалт, дэлгээс/	БА-11	16 Ариун цэврийн өрөө	1.7		16.4	1.7		
12	Хаалганы модорхойлолт, түүвэр	БА-12	17 Жижүүрийн өрөө	3.4	22.9	3.4	Хиймэл чулуу		
13	Цонхны модорхойлолт, түүвэр	БА-13	18 Үйлчилгээний талбай	22.2	63.5	22.2			
14	Шалны байгуулалт	БА-14	19 Засварын цех	21.5	57.3	21.5	Механик эдэлгээнд тэсвэртэй тосон будаг		
15	Шал, хананы модорхойлолт, хэсэглэл	БА-15							
16	Дээврийн хэсэглэл	БА-16	Нийлбэр дүн	190.05	760.0	190.05			



Учир шалт: АЖЛЫН ЗУРАГ

Улаанбаатар хот, Баянзүрх дүүрэг, 15 хороо, 5-р байр, 101 тоот. И-мэйл: chuluutiinbagsh@gmail.com Утас: 99046516, 89046516

ТЕХНИК ЭДИЙН ЗАСГИЙН ҮЗҮҮЛЭЛТ

Д/д	Нэрс	Хэмжих нэгж	Хэмжээ
1	Давхрын тоо	-	1 давхар
2	Хүчин чадал	20	Олон нийтийн барилга
3	Барилгажилтын талбай	м²	276.94
4	Барилгын эзлэхүүн-V	м³	808.5
5	Ажлын талбай-S _{аж}	м²	190.05
6	Ашигтай талбай-S _{аш}	м²	160.25
7	K1=S _{аж} /S _{аж}		0.84
8	K2=V/S _{аж}		50.4

Д/д	Таних тэмдэг	Материалын нэр	Нүүр тал				Нийт талбай /м²/
			Х1-Х4 тэнхлэг	Х4-Х1 тэнхлэг	Y1-Y3 тэнхлэг	Y3-Y1 тэнхлэг	
1		Металл хавтан Өнгө:Цайвар дор RGB/127,111,63/	68.5	66.7	50.1	36.8	222.1
2		Бор өнгийн чулуун хавтан -RGB-118,67,44	6.2	10.5	4.8	3.7	25.2
3		-	-	-	-	-	-

Архитектор		Э.Төгсбаяр
Гүйцэтгэсэн		Э.Төгсбаяр
Шалгасан		А.Давгасамбуу

Увс аймаг, Наранбулаг сум

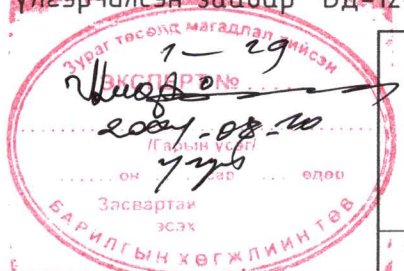
Аялал жуулчлалыг дэмжсэн үйлчилгээний цогцолбор барилга

Зургийн жагсаалт, заслын тоо хэмжээ

Масштаб: М1:100 Зургийн дугаар: БА-01 Хуудас: 16

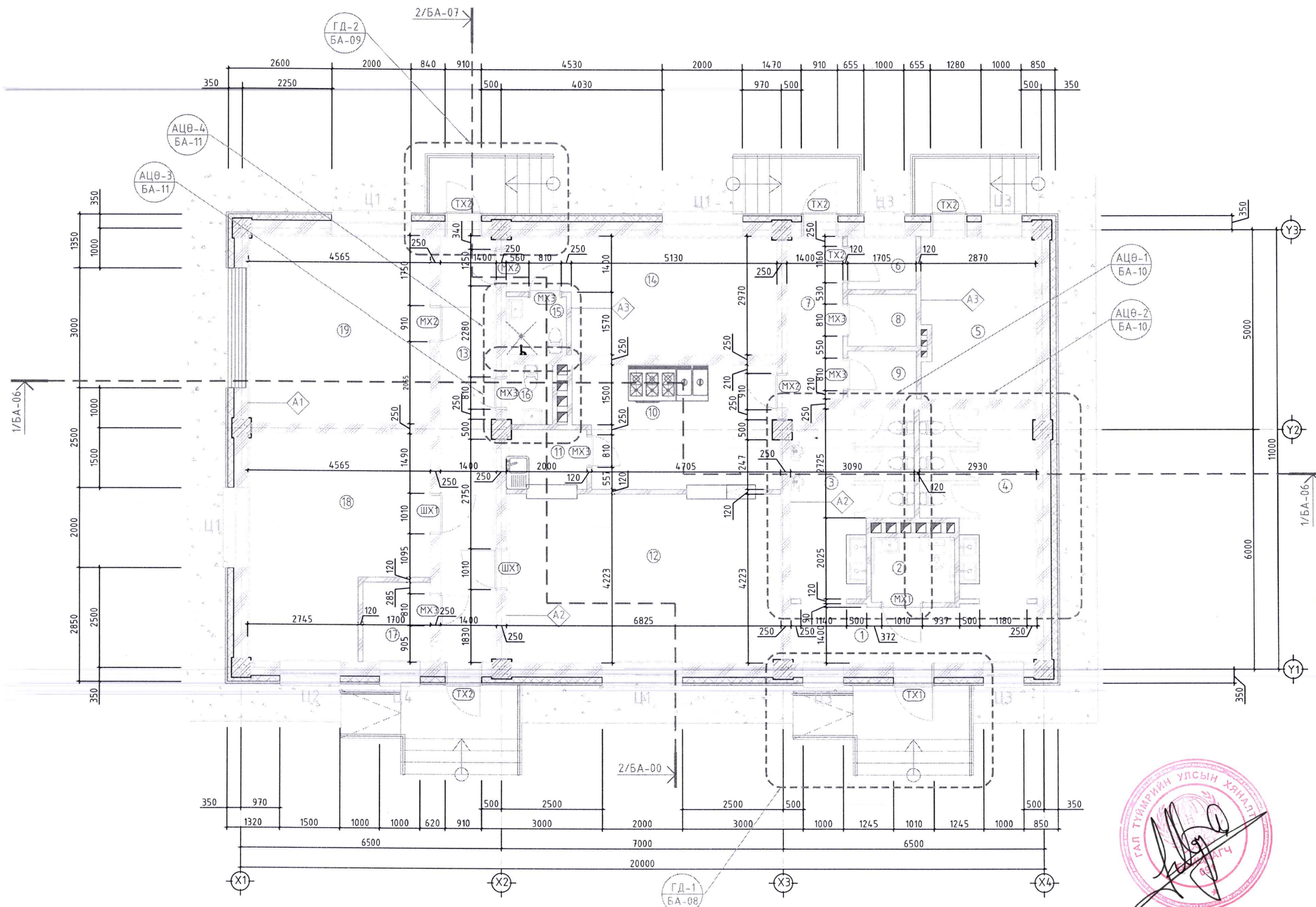
Е.Г.Шифр: ЧБ-11/2024 Т.Г.Шифр/№: туслан шифр Огноо: 2024 он

1	2	3	4	5	6	7	8
A	<p>БАРИЛГА АРХИТЕКТУРЫН ХЭСЭГ Ерөнхий хэсэг: Увс аймаг, Наранбулаг сум, Гүндүрд багт баригдах "Аялал жуулчлалыг дэмжсэн үйлчилгээний цогцолбор барилга/"-н ажлын зураг төслийг Увс аймгийн Наранбулаг сумын 2022 оны 12 сарын 16 өдрийн А/178 тоот шийдвэрийг үндэслэн 700м² газар олголт, Увс аймгийн ерөнхий архитекторын 2024 оны ...-р сарын ...-ны өдрийн АТД-...-.../... тоот архитектур төлөвлөлтийн даалгаварыг үндэслэн зураг төслийн "Чулуутын Багш" ХХК-д 2024 оны 07-р сард боловсруулав.</p> <p>Байршил: Увс аймаг, Наранбулаг сум, Гүндүрд баг</p> <p>Төлөвлөлт: Тус барилгын төлөвлөлтийн шийдлийг захиалагчийн хүсэлт хэрэгцээ, статистик судалгаа, барилгын норм дүрмүүд, "Олон нийтийн барилга" БНД 31.03.03, "Хөгжлийн дэрхшээлтэй иргэдийн амьдрах орчны шаардлагад нийцсэн зураг төсөл зохиох дүрэм БД 31-112-11", "Барилга байгууламжийн зураг төсөл зохиох галын аюулгүйн норм БНД 21-02-02" зэргүүдийг үндэслэн төлөвлөсөн. Үндсэн барилга нь тэнхлэгээрээ 20м x 11м үйлчилгээтэй, 1 давхар, төмөр бетон каркасан хийцлэлтэй, хавтгай дээвэртэй байхаар төлөвлөгдсөн.</p> <p>1-р давхарт: Коридор, дэн бүүдлын зориулалтаар 1 өрөө, ариун цэврийн өрөө, худалдаа үйлчилгээний зориулалтаар ашиглаж болох 1 үйлчилгээний талбай, нийтийн ариун цэврийн өрөө, засварын цех, цахилгааны өрөө, 20 хүний багтаамжтай хооллох танхим, гал тогоо, жижүүрийн өрөө тус тус байрлана.</p> <p>Байгаль цаг уурын үндсэн өгөгдлүүд:</p> <ul style="list-style-type: none"> Газар хөдлөлийн 8 балл Гадна агаарын тооцооны температур нь -36,9°C Цасны ачаалал 50 кг/м² Галд тэсвэрлэлтийн 2-р зэрэг Салхины ачаалал 42 кг/м² байх талбайн инженер геологийн нөхцөл, хөрсний физик механик шинж чанарыг барилга бүтээцийн зургаас үзнэ. <p>Гадна хана Газрын түвшнээс дээшхи зоорийн гадна хана нь эрдэс хөвөн, q=90кг/м³, MNS EN 13162:2011 /150мм/. Хөрстэй харьцах гадна ханын дулаалга нь XPS хөөсөн полистрол /q=45кг/м³, MNS EN 13164:2011/ байна.</p> <p>1-р давхрын гадна хана: Металл сайдинг, 360мм хөнгөн бетон блок (MNS 0831:2016) өрлөг өрж, эрдэс хөвөн, q=90кг/м³, MNS EN 13162:2011 /150мм/.</p> <p>Дотор хана Өрөө тасалгаануудыг тусгаарлах хана нь 250мм -ийн хөнгөн блок (MNS 0831:2016) болон 120мм тоосгон хана MNS 0138:2010 байна. Өрөө тасалгаа тусгаарлах хөнгөн бетон блок ханыг "МАК-ийн евро блок" байхаар сонгов. Ариун цэврийн өрөө, техникийн өрөө, салхивчны нүхний хана нь 120мм зузаантай тоосгон хана байна. Ханын байгуулалтыг БА-03, 15-с үзнэ.</p> <p>Дээвэр Гадуур ус зайлуулалт бүхий төмөр бетон хавтгай дээвэр байна. Дээврийн байгуулалт, хэсэглэлийг БА-06-оос үз. Дээвэрт ашиглагдах EPS хөөсөнцөр хавтан дулаалга (q=25кг/м³) нь MNS EN 13163:2011 стандартын шаардлага хангасан галд тэсвэртэй байна. Дээврийн ажлыг гадна агаарын температур +5°C-аас +20°C хүртэлх нөхцөлд гүйцэтгэнэ. Дээврийн ажлыг технологийн дараалал, норм дүрмийн дагуу хийж гүйцэтгэх бөгөөд "Дээврийн ажил" БНД 31-07-05-ийг баримтална.</p>		<p>Цонх Цонхыг ажлын зурагт заасан тоо ширхэг, хэмжээг үндэслэн захиалах ба цагаан өнгийн хуванцар рамтай /рамны зузаан багадаа 65мм байх/, давхар шиллэгээтэй, сайн чанарын вакум цонх байна. ISO 9001, ISO 2000 стандартуудын шаардлага хангасан материал болон тоноглолтой байна. Цонхны онгойлтыг зурагт үзүүлсний дагуу хийлгэнэ. Цонхны тавцан нь хиймэл чулуу байна. Цонхны гадна ус зайлуулах хаялга заавал хийнэ. Цонхны ус зайлуулах хаялгыг цайрдаг гөлмөн төмрөөр гүйцэтгэнэ. Барилгын цонх нь "Барилгын цонх. Техникийн ерөнхий шаардлага" MNS 5802:2007, "Барилгын хуванцар цонх. Техникийн шаардлага" MNS 5830:2007 стандартуудын шаардлагад нийцсэн байна. Цонхны түүвэр, дэлгээсийг БА-...-д үзнэ.</p> <p>Хаалга Хаалгыг ажлын зурагт заасан тоо ширхэг, хэмжээг үндэслэн захиалах ба технологийн дагуу боловсруулсан сайн чанарын хаалга байна. Гадна хаалга нь битүүмжлэл сайтай, угааж цэвэрлэж ариутгах боломжтой металл хаалга байна. Металл хаалга нь ISO 14025 стандартын шаардлага хангасан эсхүл захиалагч дүйцэхүйц гэж зөвшөөрсөн металл хаалгыг сонгон хэрэглэнэ. Дотор хаалга нь битүүмжлэл сайтай, босгогүй, угааж цэвэрлэж ариутгах боломжтой модон болон металл хаалга байна. Модон эдлэхүүний чийгшил 12 хувиас ихгүй байна. Модон хаалга нь MNS 0531:2002 стандартын шаардлага хангасан байх шаардлагатай. Цонх, хаалганы гадна ханатай харьцах хэсгийг шингэн хөөсөн дулаалгаар сайтар чигжиж, амалгаа хийнэ. Гадна болон дотор хаалганы түүврийг дэлгээсийг БА-12-с үзнэ.</p> <p>Шал Бүх шалыг зурагт заасан дугаарын хэсэглэл, хийцээр шалны нэг маягийн альбомын дагуу угсарна. Паркетан шалтай өрөө тасалгаануудад сайн чанарын европ стандартад нийцсэн паркетан шалыг стандартын дагуу шахна. Коридор, үйлчилгээний болон хооллох танхимын шалыг хиймэл чулуугаар өнгөлнө. Нийтийн болон бусад ариун цэврийн өрөө, гал тогооны шалыг цагаан өнгийн 400x400мм хэмжээтэй плитагаар (MNS 0230:2004, өнгөний код: RGB 166,165,163) шаллана. Ариун цэврийн өрөөний шалны плитаны өнгө, загвар, хэмжээг захиалагчийн хүсэлтээр сонгон өөрчлөлт оруулж болно. Шалны бүтэц, модорхойлолтыг хуудас БА-13, 14-с үзнэ.</p> <p>Тааз Бүх өрөөнүүдийн таазанд цавуутай замаскаар тэгшилгээ хийж, цагаан өнгийн эмульсээр (MNS 5252:2003, өнгөний код: RGB 255,255,255) 2 удаа эмульсдэнэ.</p> <p>Гадна заслал Барилгын гадна ханын бүтэц, тоо хэмжээг БА-06, 07-д, хэсэглэлийг БА-15-д үзнэ. Барилгын 0.00 түвшнээс газрын түвшин хүртэлх гадна ханыг бор (өнгөний код: RGB 165,82,82) хиймэл чулуун хавтангаар, дээшхи ханыг цайвар бор (өнгөний код: RGB 127,111,63), металл сайдинг хавтангаар өнгөлнө. Металл сайдинг хавтанг ОХУ-ын Краспан брэндийн хөнгөн цагаан хавтан /ТУ 5275-014-55923418-2008/ байх эсхүл захиалагч дүйцэхүйц гэж зөвшөөрсөн металл хавтанг сонгон хэрэглэнэ. Гадна орцны довжоог саарал өнгийн барзгар гадаргуутай халтирдаггүй чулуугаар өнгөлнө.</p> <p>Дотор заслал Шатны хонгил, хонгилын хананд 2см сайжруулсан шавардлага хийж замаск тэгшилгээ тавьсны дараа шалнаас 2.2 м-т цайвар шаргал өнгийн европ стандартад нийцсэн тосон будгаар (MNS 4584:2003, өнгөний код: RGB 255, 255, 224) 1-2 үе давхарлаж будна. Ариун цэврийн өрөөнүүдэд шалнаас 2.1м-т цагаан өнгийн плита (хэмжээ: 600ммx600мм, MNS 0239:2004, өнгөний код: RGB 255,255,255) наана. Ариун цэврийн өрөөний ханын плитаны өнгө, загвар, хэмжээг захиалагчийн хүсэлтээр сонгон өөрчлөлт оруулж болно.</p> <p>Бусад Барилга угсралтын ажлыг гүйцэтгэхдээ "Барилга угсралтын ажилд мөрдөх хөдөлмөр хамгааллын үлгэрчилсэн заавар" БД-12-101-05-ыг мөрдөж ажиллана.</p>	A			
B							
C							
D							
E							
F							
	1	2	3	4	5	6	8



Увс аймаг, Наранбулаг сум Аялал жуулчлалыг дэмжсэн үйлчилгээний цогцолбор барилга					
Тайлбар бичиг					
	Архитектор		Э.Төгсбаяр	ЕГ Шифр:	Масштаб:
	Гүйцэтгэгсэн		Э.Төгсбаяр	46-11/2024	M1:100
Шалгасан		А.Давгасамбуу	ТГ Шифр:	Зургийн дугаар:	Огноо:
				БА-02	2024
					Хуудас:
					16

БАЙГУУЛАЛТ М1:100



ЗӨВШӨӨРӨЛЦСӨН:

	Гарын үсэг:	Нэр:
ББ	<i>[Signature]</i>	Г.Нямгарав
ХАС/ГД	<i>[Signature]</i>	М.Хайрош
ЦБУ,ГЧХАТ	<i>[Signature]</i>	С.Уранцэцэг
ХТ, ГЦ	<i>[Signature]</i>	С.Гантөмөр
ХД/ГХ	<i>[Signature]</i>	С.Энхжин

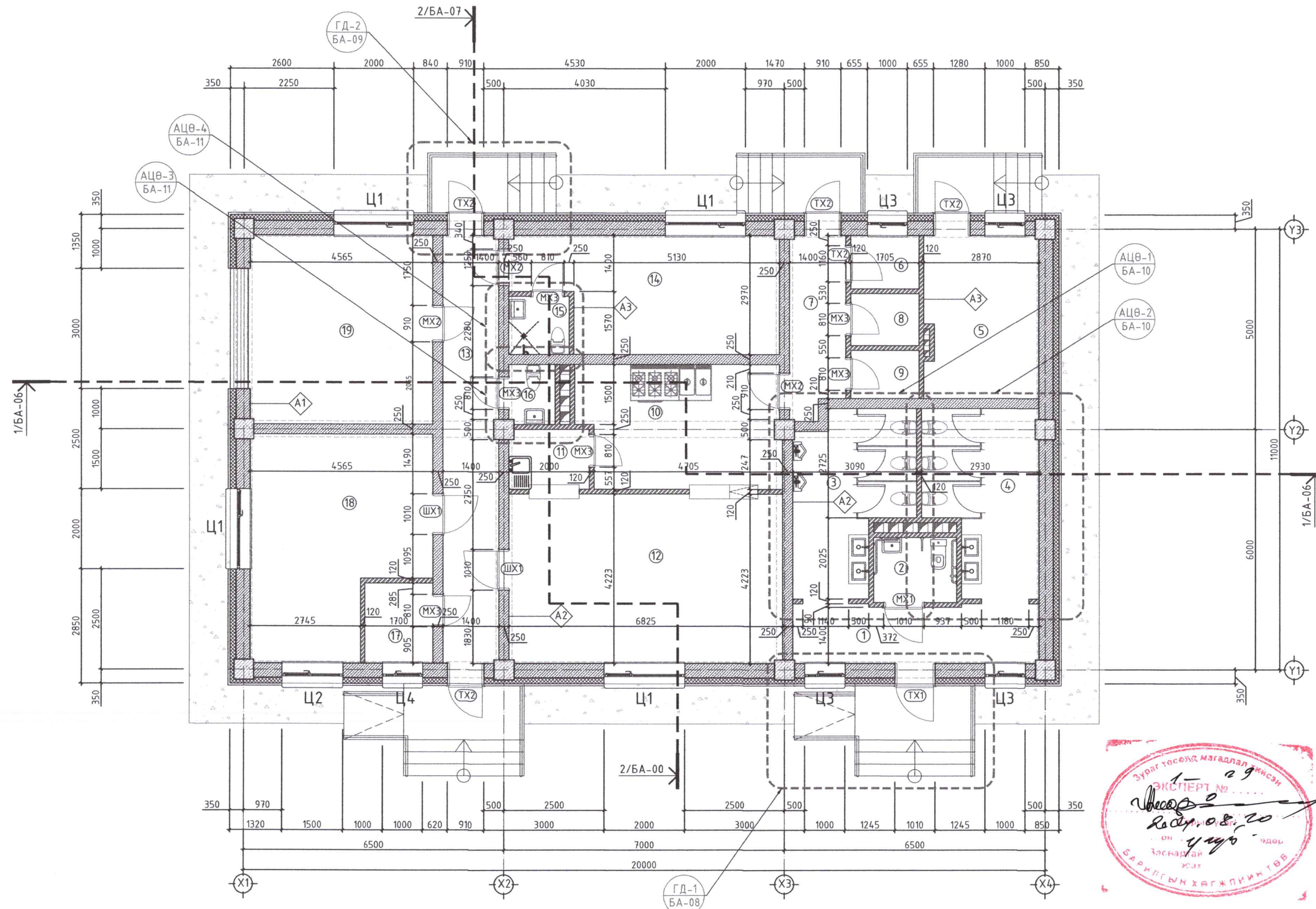


ЧБс аймаг, Наранбулаг сум
Аялал жуулчлалыг дэмжсэн үйлчилгээний цогцолбор дарлга

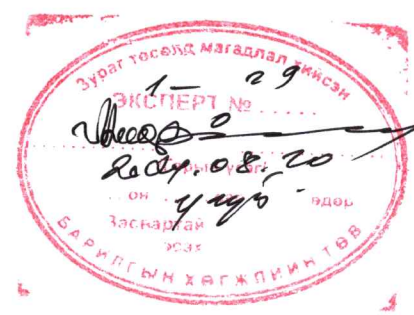
Байгуулалт

Архитектор	<i>[Signature]</i>	Э.Төгсбаяр	ЕГ Шифр:	Масштаб:	Огноо:
Гүйцэтгэсэн		Э.Төгсбаяр	ЧБ-11/2024	М1:100	2024
Шалгасан		А.Давгасамбуу	ТГ Шифр:	Зургийн дугаар:	Хуудас:
				БА-03	16

БАЙГУУЛАЛТ М1:100



Давхрын өрөөний тодорхойлолт		
№	Өрөөний нэрс	Талбай м²
1	Үүдний өрөө	8.9
2	Ариун цэврийн өрөө /ХБИ/	3.3
3	Ариун цэврийн өрөө /эр/	11.7
4	Ариун цэврийн өрөө /эм/	11.8
5	Узель	11.6
6	Цахилгааны өрөө	2.2
7	Коридор	6.0
8	Хуурай агуулах	2.2
9	Хүйтэн агуулах	2.0
10	Гал могоо	15.2
11	Угаалга	2.95
12	Хооллох танхим	28.8
13	Коридор	14.9
14	Дэн буудал	17.5
15	Ариун цэврийн өрөө	2.2
16	Ариун цэврийн өрөө	1.7
17	Жижүүрийн өрөө	3.4
18	Үйлчилгээний талбай	22.2
19	Засварын цех	21.5
Нийт		190.05

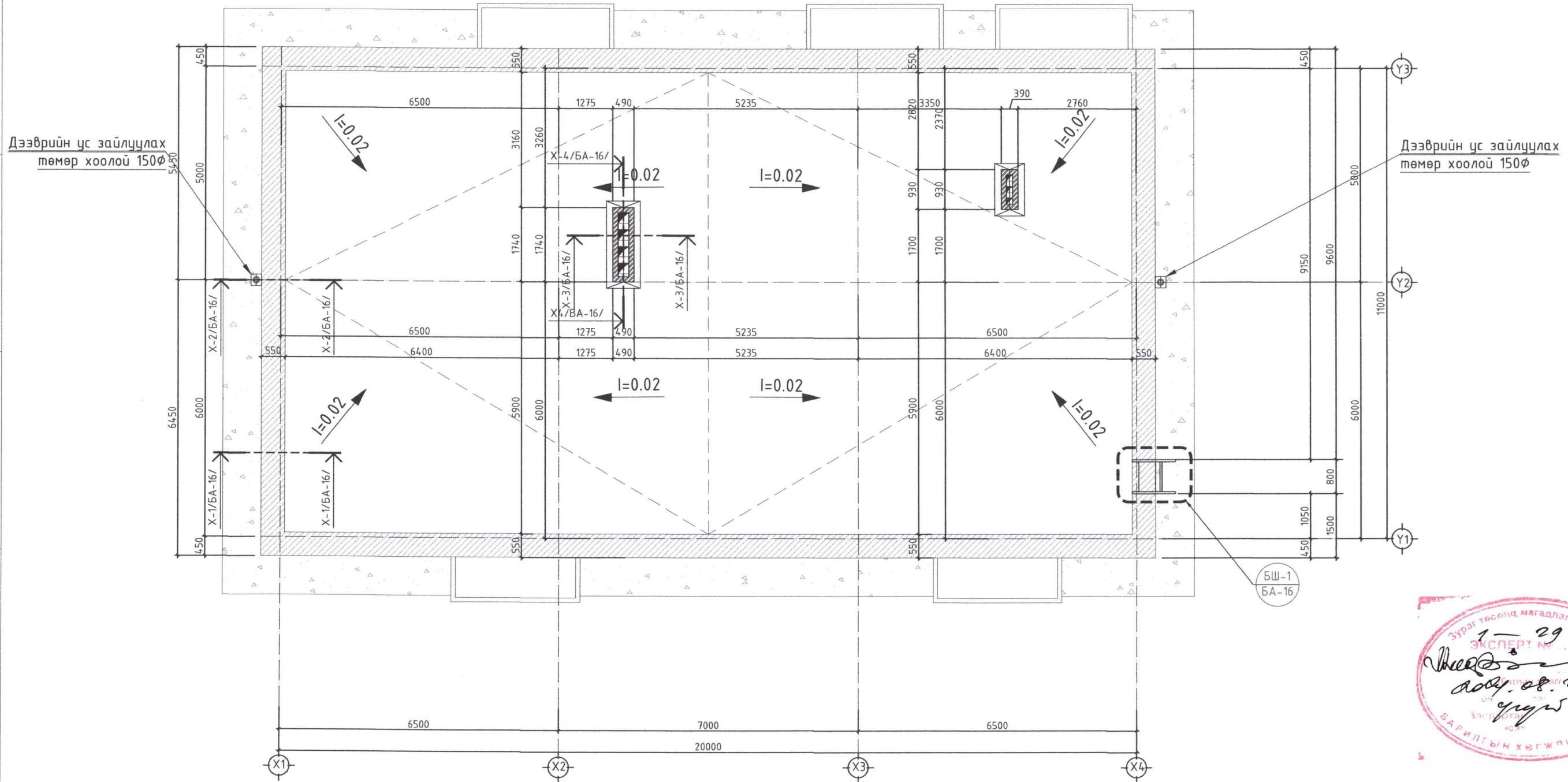



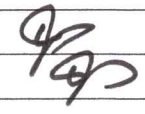
ЗӨВШӨӨРӨЛЦӨН:	
Гарын үсэг:	Нэр:
ББ	Г.Нямгарав
ХАС/ГД	М.Хайрош
ЦБЧ,ГУХАТ	С.Уранцэцэг
ХТ, ГЦ	С.Гантөмөр
ХД/ГХ	С.Энхжин



Аялал жуулчлалыг дэмжсэн үйлчилгээний цогцолбор барилга				
Байгуулалт				
Архитектор	Э.Төгсбаяр	ЕГ Шифр:	Масштаб:	Огноо:
Гүйцэтгэсэн	Э.Төгсбаяр	ЧБ-11/2024	М1:100	2024
Шалгасан	А.Давгасамбуу	ТГ Шифр:	Зургийн дугаар:	Хуудас:
			БА-03	16

ДЭЭВРИЙН БАЙГУУЛАЛТ М1:100



 <p>“ЧУЛУУТЫН БАГШ” ХХК</p>	᠑᠗с аймаг, Наранбулаг сум Аялал жуулчлалыг дэмжсэн үйлчилгээний цогцолбор барилга				
	Дээврийн байгуулалт				
	Архитектор		Э.Төгсбаяр	ЕГ Шифр:	Масштаб:
Гүйцэтгэсэн	Э.Төгсбаяр		ЧБ-11/2024	М1:100	2024
Шалгасан		А.Давгасамбуу	ТГ Шифр:	Зургийн дугаар:	Хуудас:
				БА-04	16

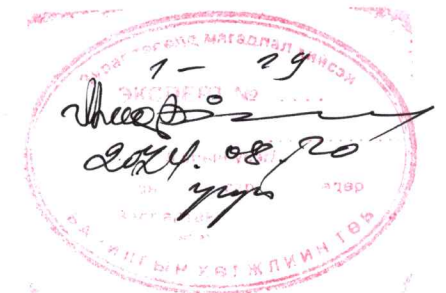
ОГТЛОЛ 1-1, 2-2 М1:100


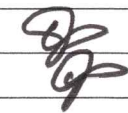
- Хуягт хар цаас РЧ-420 1 үе
- Хар цаас РЧ-350 /i>0.02-2 үе
- Тортой цементэн тэгшилгээ М100 δ=30мм
- Налуулга керамзит δ=60-140мм
- Дулаалгын /XPS полистрол хавтан δ=200мм/
- Уур тусгаарлагч пегамин П-350 1 үе
- Цементэн тэгшилгээ М-50 δ=20мм
- Цутгамал төмөр бетон хучилт δ=160мм

- Паркет δ=10мм
- Зөөлөвч гялгар уут
- Цементэн тэгшилгээ δ=50мм
- Цутгамал төмөр бетон хучилт δ=160мм
- Дулаалгын хөвсөнцөр δ=150
- Нягтаршуулсан хөрс

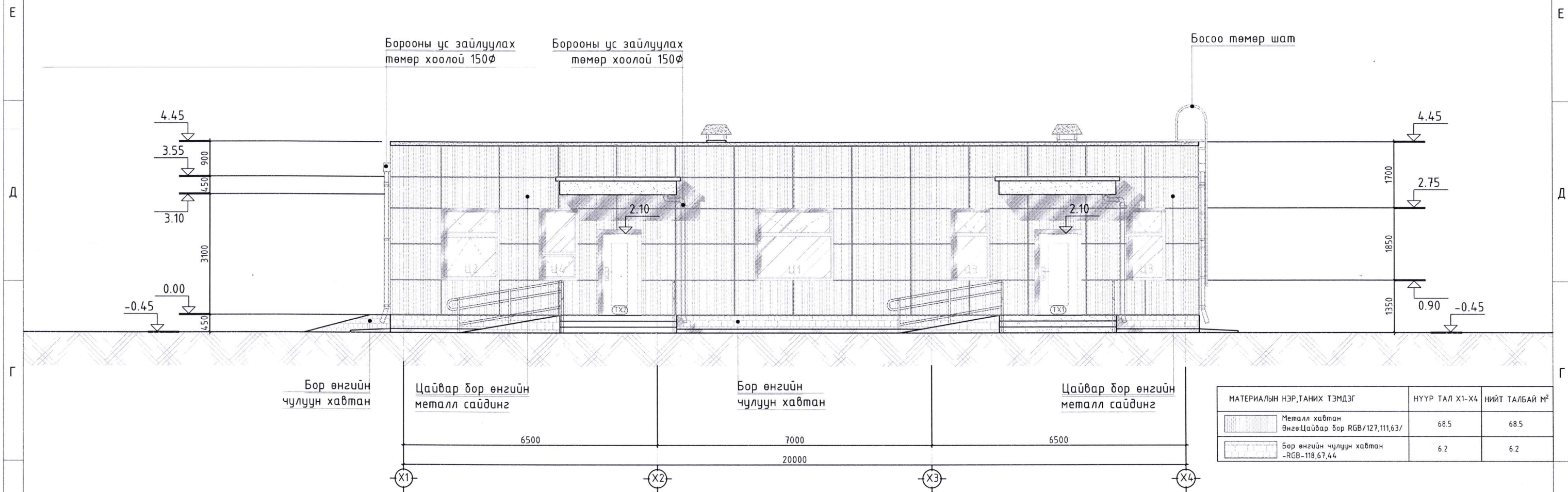
- Хуягт хар цаас РЧ-420 1 үе
- Хар цаас РЧ-350 /i>0.02-2 үе
- Тортой цементэн тэгшилгээ М100 δ=30мм
- Налуулга керамзит δ=60-140мм
- Дулаалгын /XPS полистрол хавтан δ=200мм/
- Уур тусгаарлагч пегамин П-350 1 үе
- Цементэн тэгшилгээ М-50 δ=20мм
- Цутгамал төмөр бетон хучилт δ=160мм

- Паркет δ=10мм
- Зөөлөвч гялгар уут
- Цементэн тэгшилгээ δ=50мм
- Цутгамал төмөр бетон хучилт δ=160мм
- Дулаалгын хөвсөнцөр δ=150
- Нягтаршуулсан хөрс



 <p>“ЧУЛУУТЫН БАГШ” ХХК</p>	Увс аймаг, Наранбулаг сум Аялал жуулчлалыг дэмжсэн үйлчилгээний цогцолбор барилга				
	Огтлол 1-1, 2-2				
	Архитектор		Э.Төгсбаяр	ЕГ Шифр: ЧБ-11/2024	Масштаб: М1:100
Гүйцэтгэсэн		Э.Төгсбаяр	ТГ Шифр:	Зургийн дугаар: БА-05	Хуудас: 16
Шалгасан		А.Давгасамбуу			

НҮҮР ТАЛ Х1-Х4, Ү3-Ү1 М1:100



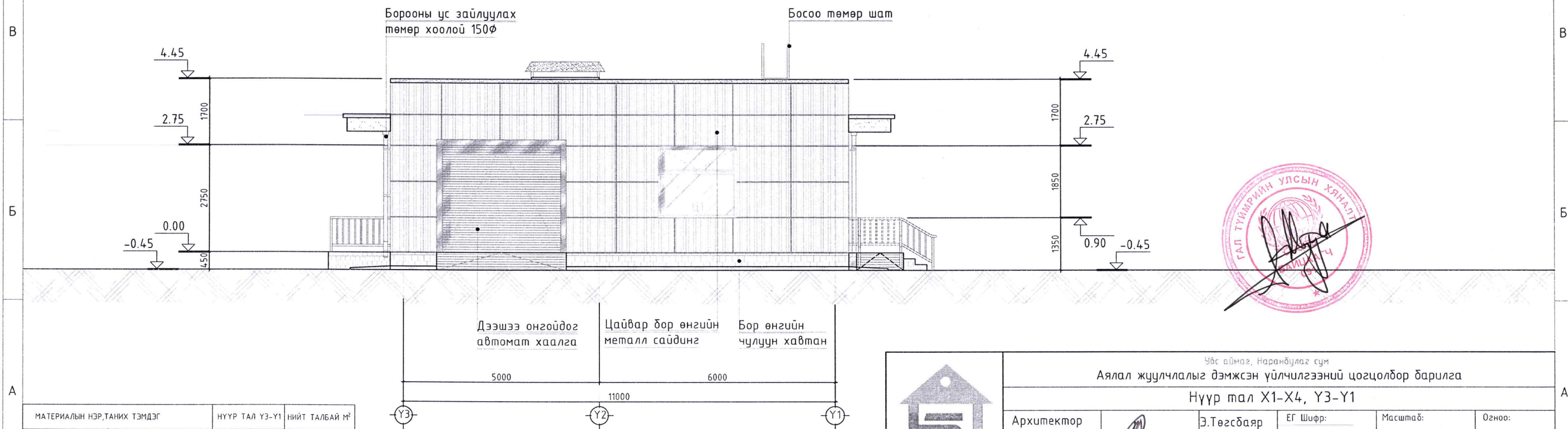
Бор өнгийн чулуун хавтан

Цайвар дор өнгийн металл сайдинг

Бор өнгийн чулуун хавтан

Цайвар дор өнгийн металл сайдинг

МАТЕРИАЛЫН НЭР, ТАНИХ ТЭМДЭГ	НҮҮР ТАЛ Х1-Х4	НИЙТ ТАЛБАЙ М²
Металл хавтан Өнгө: Цайвар дор RGB/127,111,63/	68.5	68.5
Бор өнгийн чулуун хавтан -RGB-118,67,44	6.2	6.2



Дээшээ онгойдог автомат хаалга

Цайвар дор өнгийн металл сайдинг

Бор өнгийн чулуун хавтан



МАТЕРИАЛЫН НЭР, ТАНИХ ТЭМДЭГ	НҮҮР ТАЛ Ү3-Ү1	НИЙТ ТАЛБАЙ М²
Металл хавтан Өнгө: Цайвар дор RGB/127,111,63/	36.8	36.8
Бор өнгийн чулуун хавтан -RGB-118,67,44	3.7	3.7

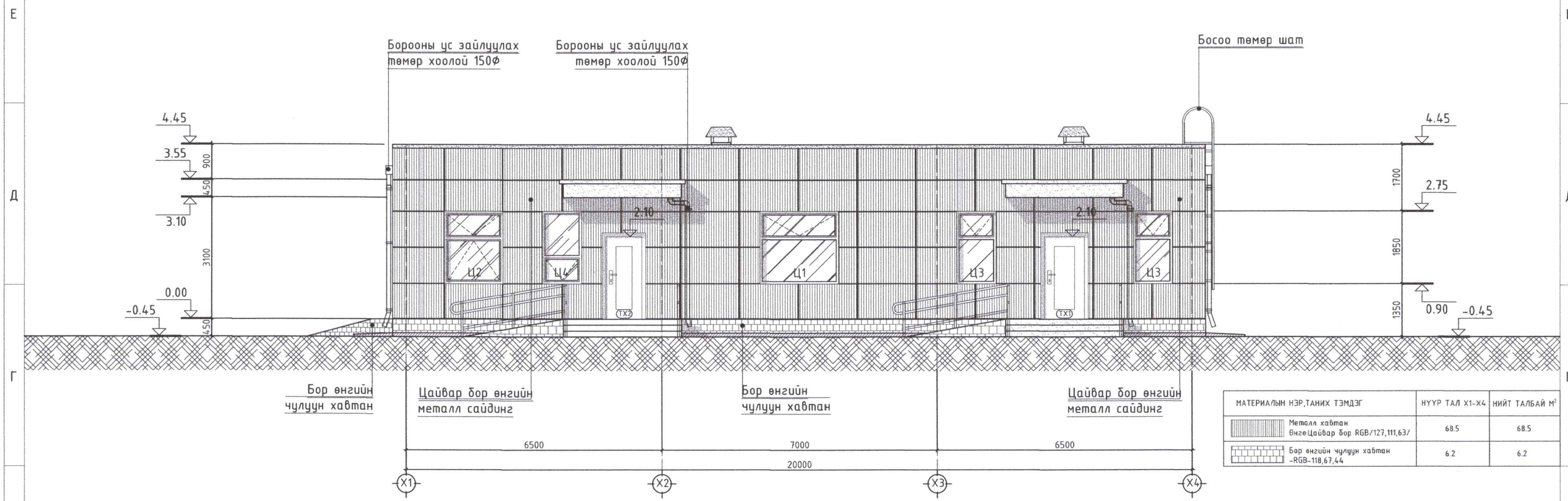


Увс аймаг, Нарандулаг сум
Аялал жуулчлалыг дэмжсэн үйлчилгээний цогцолбор барилга

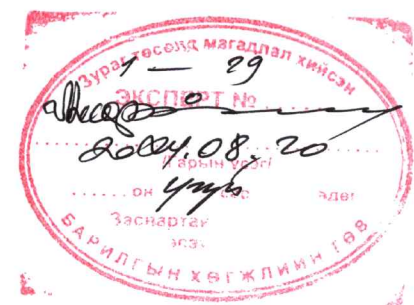
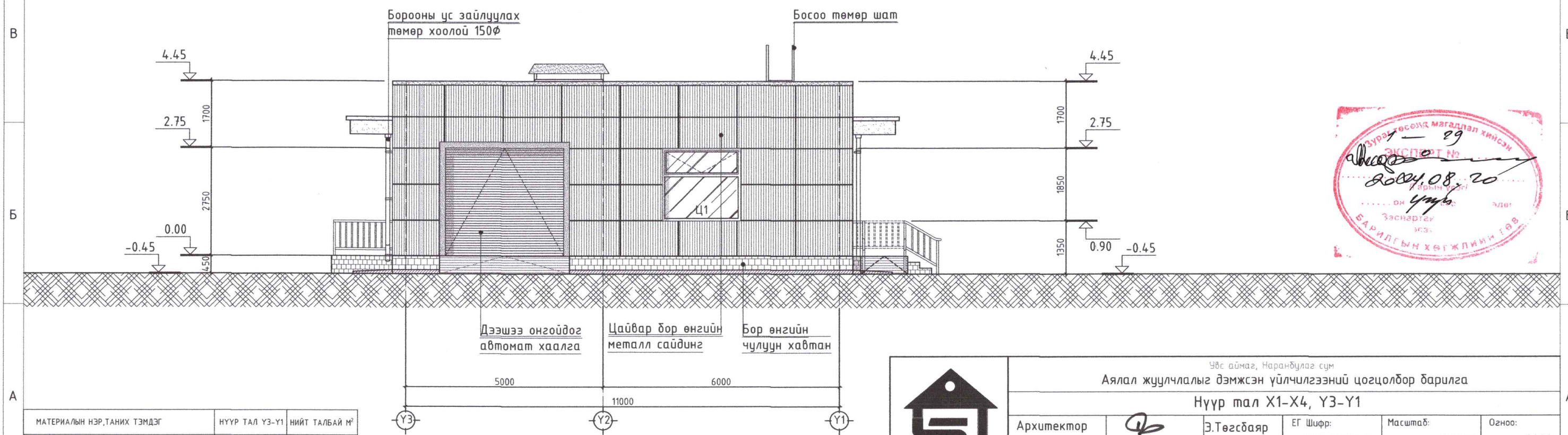
Нүүр тал Х1-Х4, Ү3-Ү1

Архитектор	Э.Төгсбаяр	ЕГ Шифр:	Масштаб:	Огноо:
Гүйцэтгэсэн	Э.Төгсбаяр	ЧБ-11/2024	М1:100	2024
Шалгасан	А.Давгасамдуу	ТГ Шифр:	Зургийн дугаар:	Хуудас:
			БА-06	16

НҮҮР ТАЛ Х1-Х4, Ү3-Ү1 М1:100



МАТЕРИАЛЫН НЭР, ТАНИХ ТЭМДЭГ	НҮҮР ТАЛ Х1-Х4	НИЙТ ТАЛБАЙ М²
Металл хавтан Өнгө: Цайвар бор RGB/127,111,63/	68.5	68.5
Бор өнгийн чулуун хавтан -RGB-118,67,44	6.2	6.2



МАТЕРИАЛЫН НЭР, ТАНИХ ТЭМДЭГ	НҮҮР ТАЛ Ү3-Ү1	НИЙТ ТАЛБАЙ М²
Металл хавтан Өнгө: Цайвар бор RGB/127,111,63/	36.8	36.8
Бор өнгийн чулуун хавтан -RGB-118,67,44	3.7	3.7

“ЧУЛУУТЫН БАГШ” ХХК

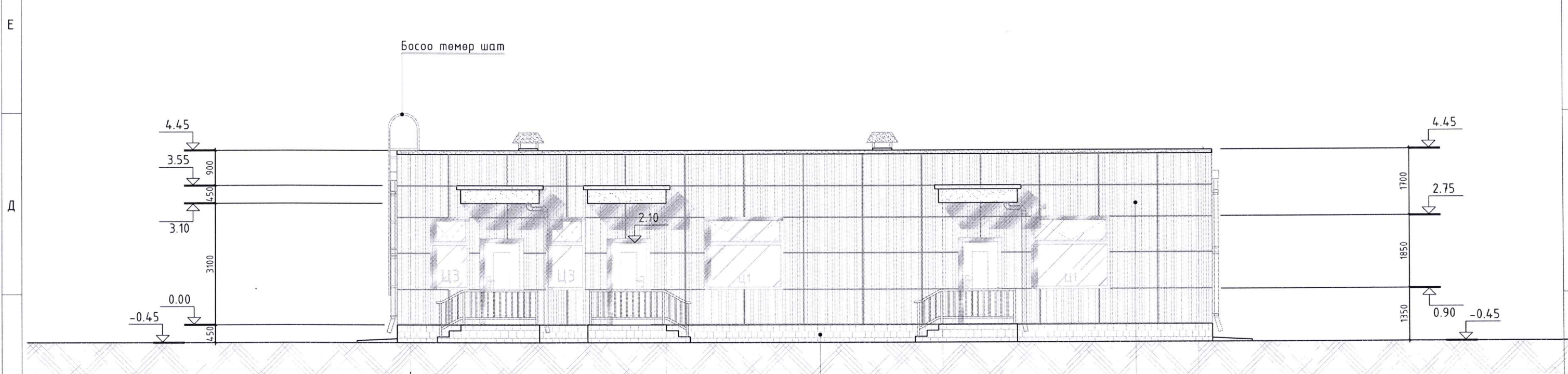
Увс аймаг, Наранбулаг сум

Аялал жуулчлалыг дэмжсэн үйлчилгээний цогцолбор барилга

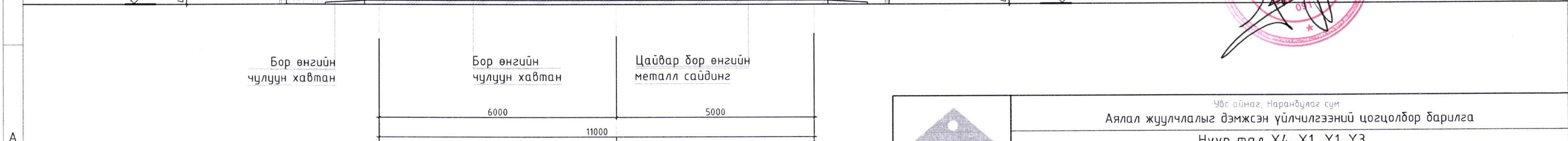
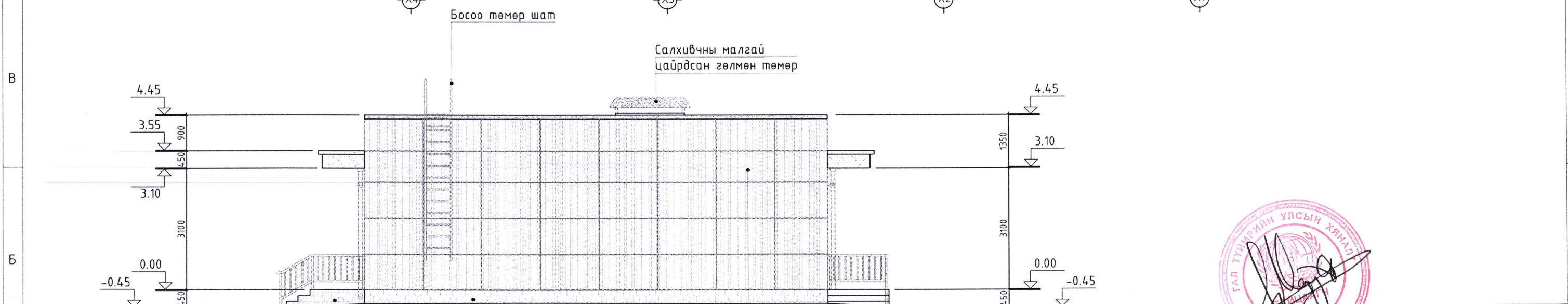
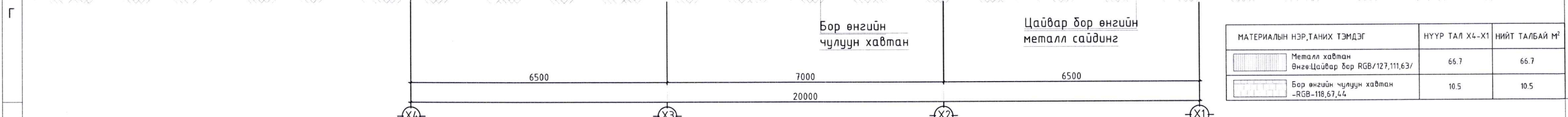
Нүүр тал Х1-Х4, Ү3-Ү1

Архитектор		Э.Төгсбаяр	ЕГ Шифр:	Масштаб:	Огноо:
Гүйцэтгэсэн		Э.Төгсбаяр	ЧБ-11/2024	М1:100	2024
Шалгасан		А.Давгасамбуу	ТГ Шифр:	Зургийн дугаар:	Хуудас:
				БА-06	16

НҮҮР ТАЛ Х4-Х1, Ү1-Ү3 М1:100



МАТЕРИАЛЫН НЭР, ТАНИХ ТЭМДЭГ	НҮҮР ТАЛ Х4-Х1	НИЙТ ТАЛБАЙ М²
Металл хавтан Өнгө-Цайвар дор RGB/127,111,63/	66.7	66.7
Бор өнгийн чулуун хавтан -RGB-118,67,44	10.5	10.5

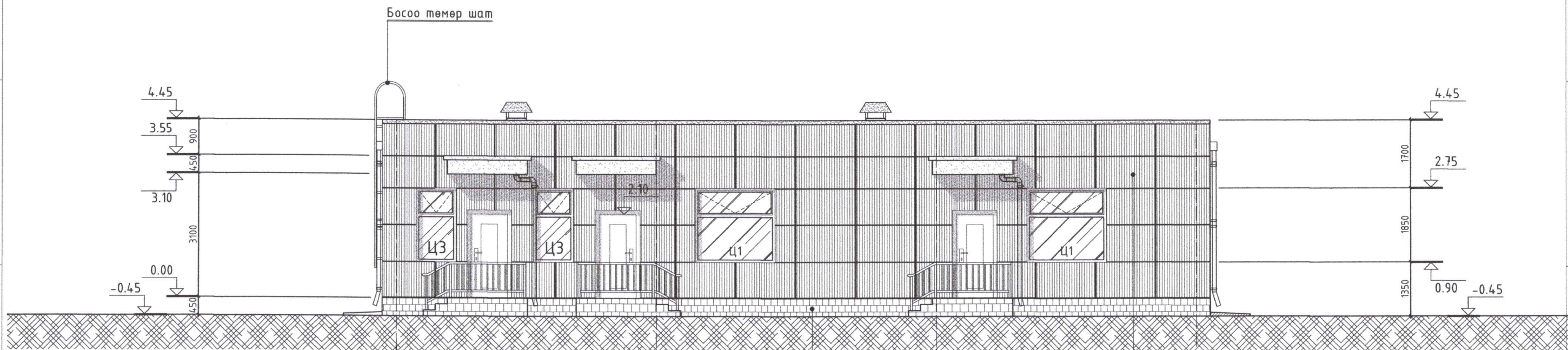


МАТЕРИАЛЫН НЭР, ТАНИХ ТЭМДЭГ	НҮҮР ТАЛ Ү1-Ү3	НИЙТ ТАЛБАЙ М²
Металл хавтан Өнгө-Цайвар дор RGB/127,111,63/	50.1	50.1
Бор өнгийн чулуун хавтан -RGB-118,67,44	4.8	4.8



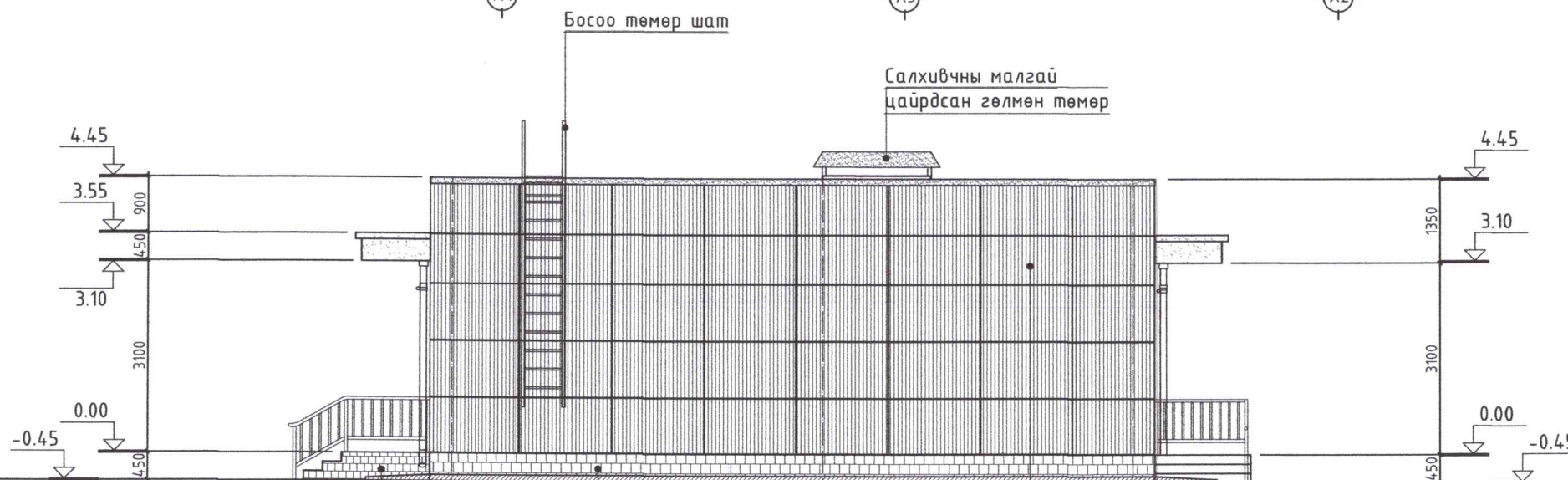
Увс аймаг, Нарандулаг сум Аялал жуулчлалыг дэмжсэн үйлчилгээний цогцолбор барилга					
Нүүр тал Х4-Х1, Ү1-Ү3					
Архитектор		Э.Төгсбаяр	ЕГ Шифр:	Масштаб:	Огноо:
Гүйцэтгэсэн		Э.Төгсбаяр	ЧБ-11/2024	М1:100	2024
Шалгасан		А.Давгасамдуу	ТГ Шифр:	Зургийн дугаар:	Хуудас:
				БА-07	16

НҮҮР ТАЛ Х4-Х1, Ү1-Ү3 М1:100

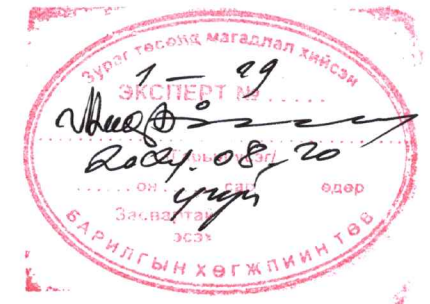


Бор өнгийн чулуун хавтан
Цайвар бор өнгийн металл сайдинг


МАТЕРИАЛЫН НЭР,ТАНИХ ТЭМДЭГ	НҮҮР ТАЛ Х4-Х1	НИЙТ ТАЛБАЙ М²
Металл хавтан Өнгө:Цайвар бор RGB/127,111,63/	66.7	66.7
Бор өнгийн чулуун хавтан -RGB-118,67,44	10.5	10.5



Бор өнгийн чулуун хавтан
Бор өнгийн чулуун хавтан
Цайвар бор өнгийн металл сайдинг

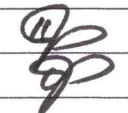


МАТЕРИАЛЫН НЭР,ТАНИХ ТЭМДЭГ	НҮҮР ТАЛ Ү1-Ү3	НИЙТ ТАЛБАЙ М²
Металл хавтан Өнгө:Цайвар бор RGB/127,111,63/	50.1	50.1
Бор өнгийн чулуун хавтан -RGB-118,67,44	4.8	4.8

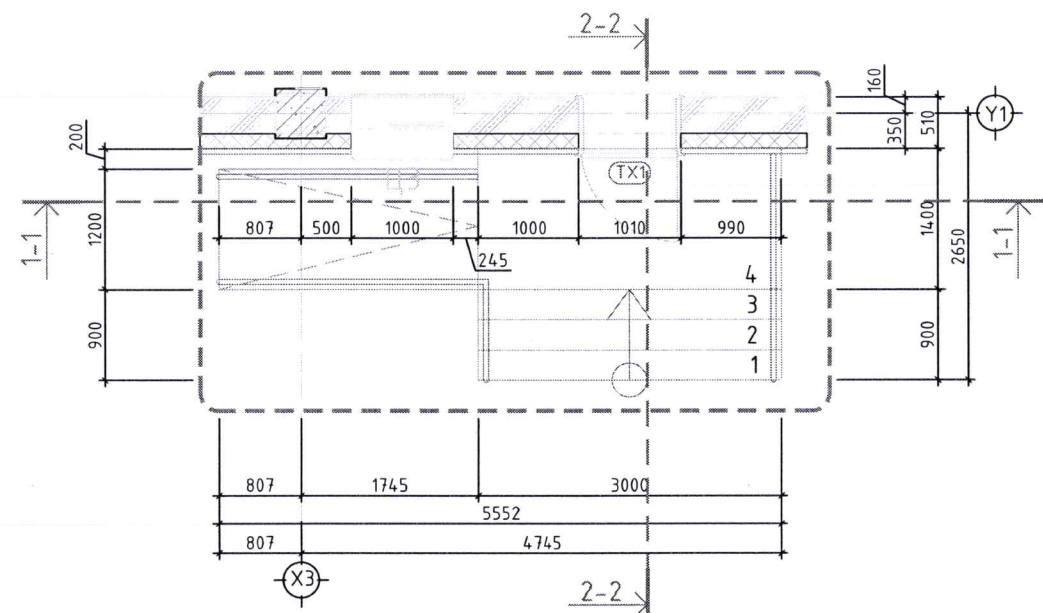


ЧУС аймаг, Наранбулаг сум
Аялал жуулчлалыг дэмжсэн үйлчилгээний цогцолбор барилга

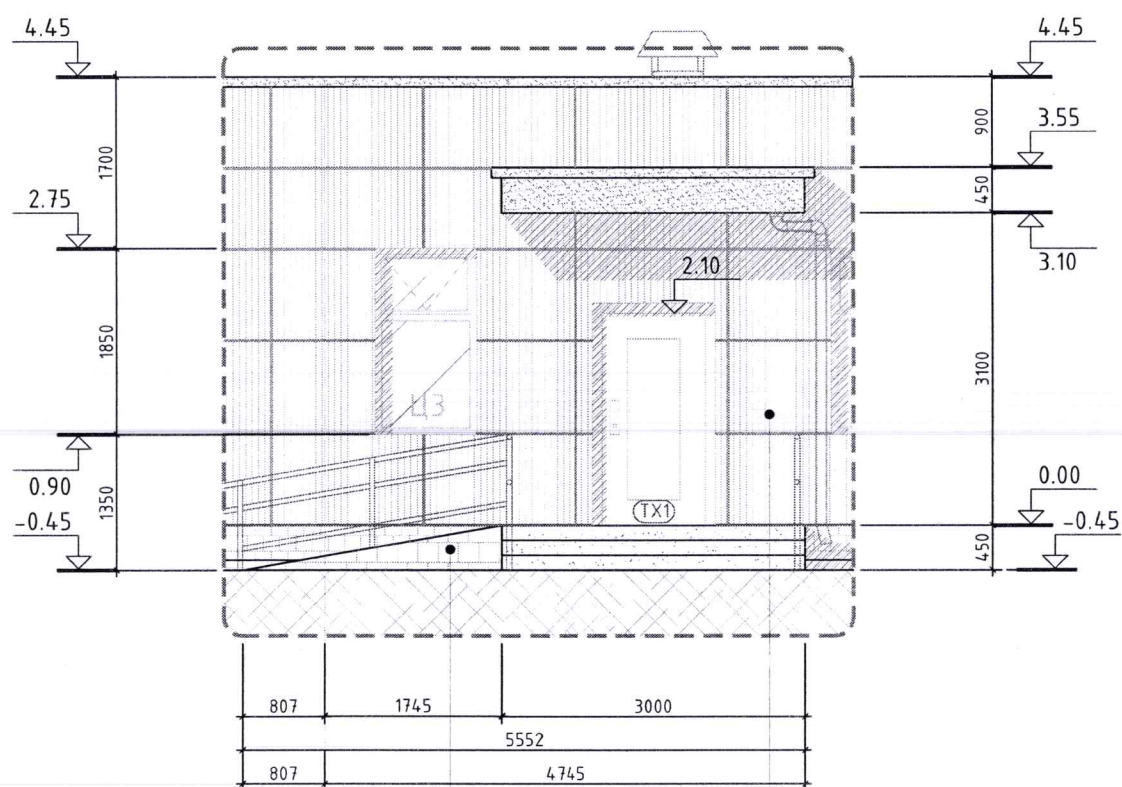
Нүүр тал Х4-Х1, Ү1-Ү3

Архитектор		Э.Төгсбаяр	ЕГ Шифр:	Масштаб:	Огноо:
Гүйцэтгэсэн		Э.Төгсбаяр	ЧБ-11/2024	M1:100	2024
Шалгасан		А.Давгасамбуу	ТГ Шифр:	Зургийн дугаар:	Хуудас:
				БА-07	16

Байгуулалт



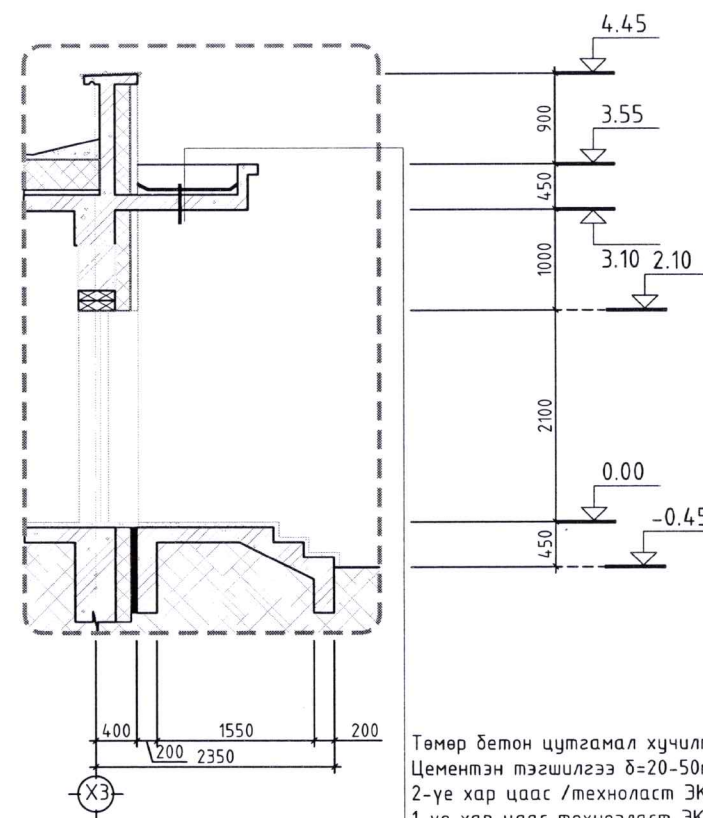
Нүүр мал



Бор өнгийн чулуун хавтан

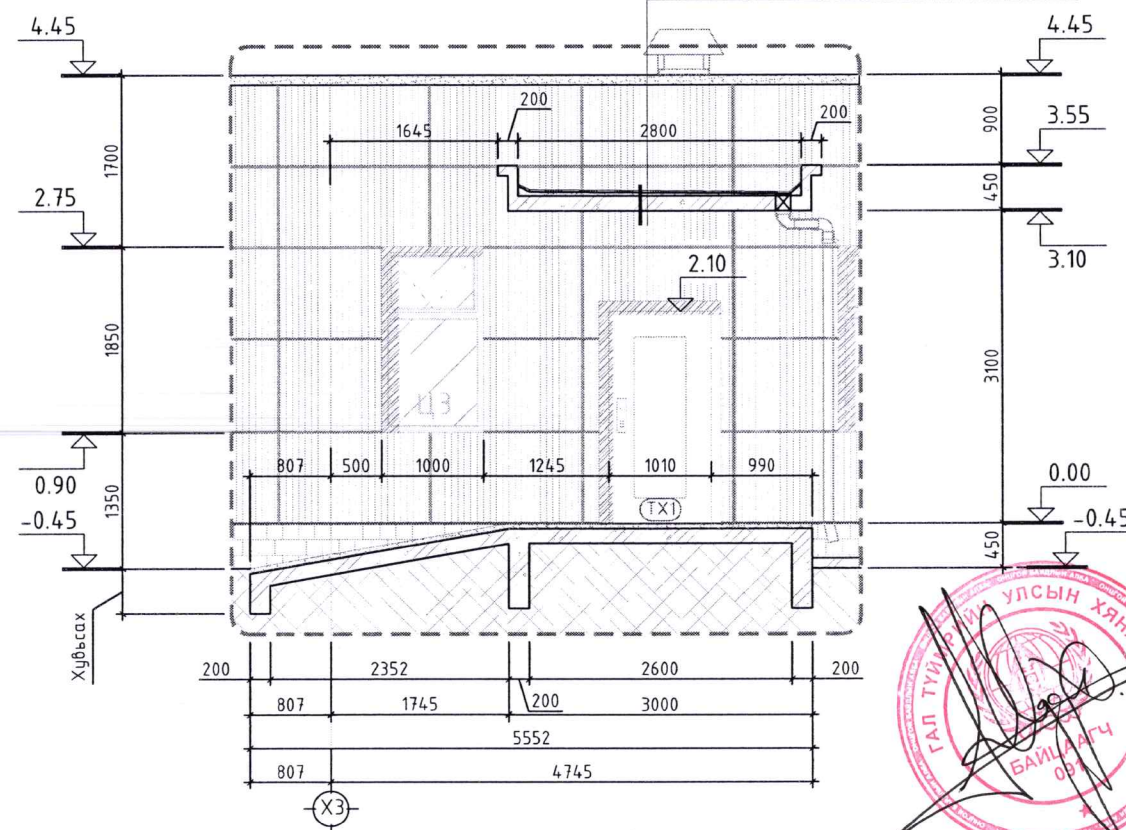
Цайвар бор өнгийн металл сайдинг


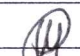

Огтлол-2-2



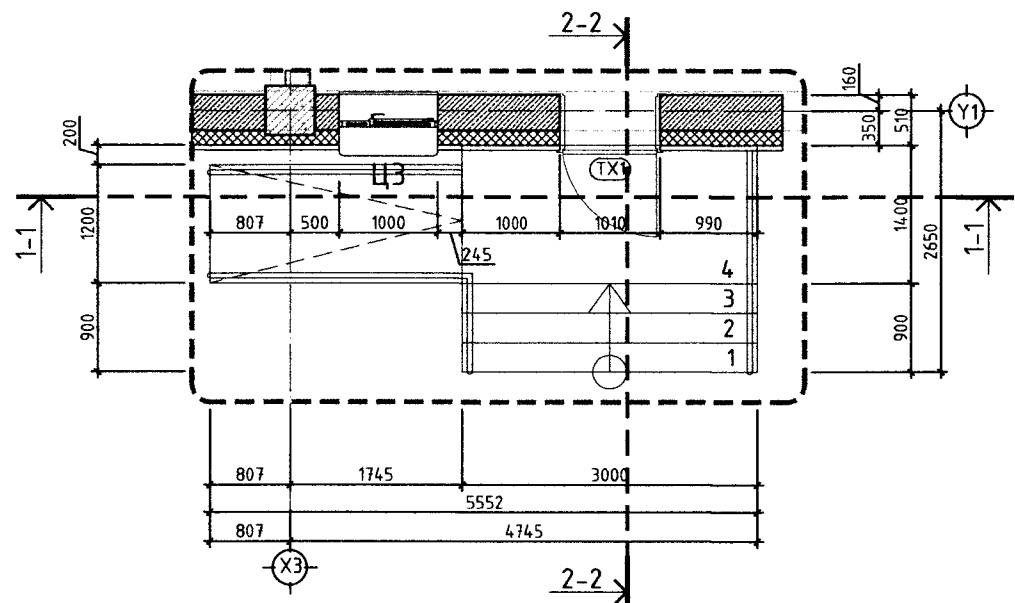
Төмөр бетон цутгамал хучилт δ=150мм
Цементэн тэгшилгээ δ=20-50мм
2-үе хар цаас /техноласт ЭКП чулуугүй/
1-үе хар цаас техноласт ЭКП чулуутай/

Огтлол-1-1

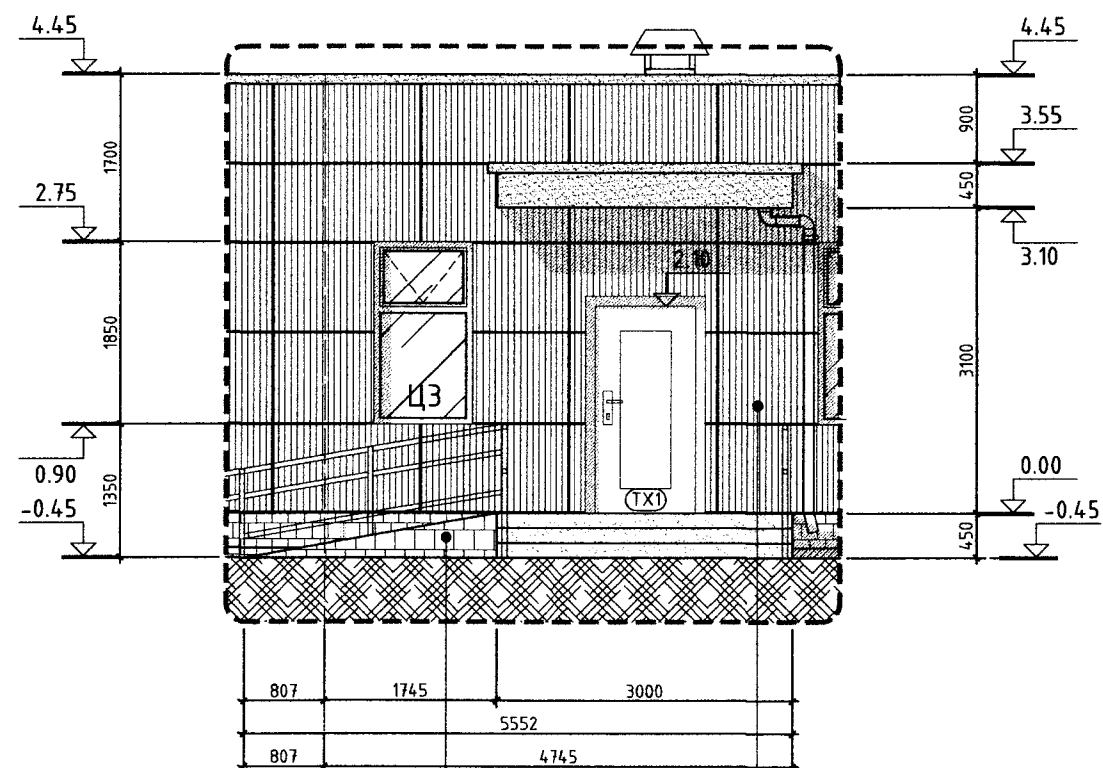


 <p>“ЧУЛУУТЫН БАГШ” ХХК</p>	ЧБС аймаг, Наранбулаг сум Аялал жуулчлалыг дэмжсэн үйлчилгээний цогцолбор барилга Гадна довжоо-1 /ГД-1/ хэсэгчилсэн байгуулалт,огтлол					
	Архитектор		Э.Төгсбаяр	ЕГ Шифр: ЧБ-11/2024	Масштаб: М1:75	Огноо: 2024
	Гүйцэтгэсэн		Э.Төгсбаяр	ТГ Шифр:	Зургийн дугаар: БА-08	Хуудас: 16
Шалгасан		А.Давдгасамдуу				

Байгуулалт



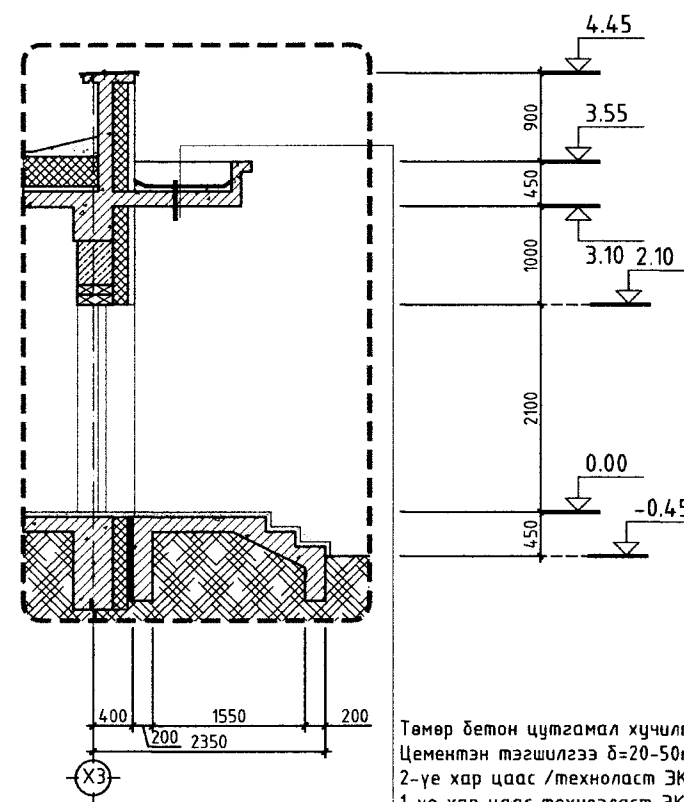
Нүүр тал



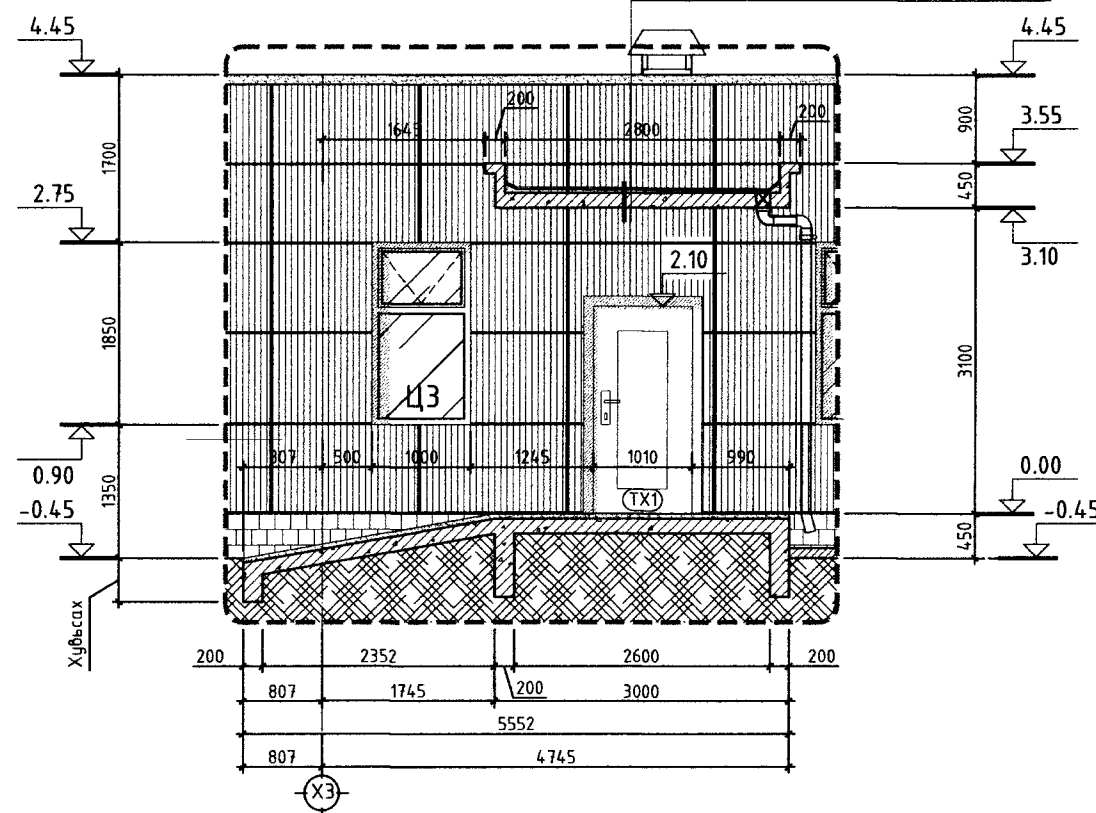
Бор өнгийн
чулуун хавтан

Цайвар бор өнгийн
металл сайдинг

Огтлол-2-2



Огтлол-1-1



Төмөр бетон цутгамал хучилт δ=150мм
Цементэн тэгшилгээ δ=20-50мм
2-үе хар цаас /техноласт ЭКП чулуугүй/
1-үе хар цаас техноласт ЭКП чулуутай/

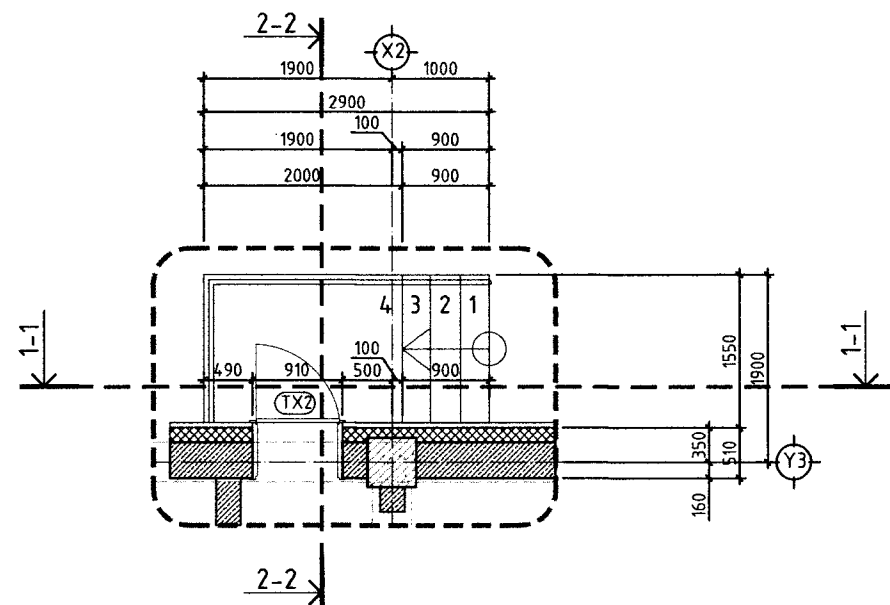


"ЧУЛУУТЫН БАГШ" ХХК

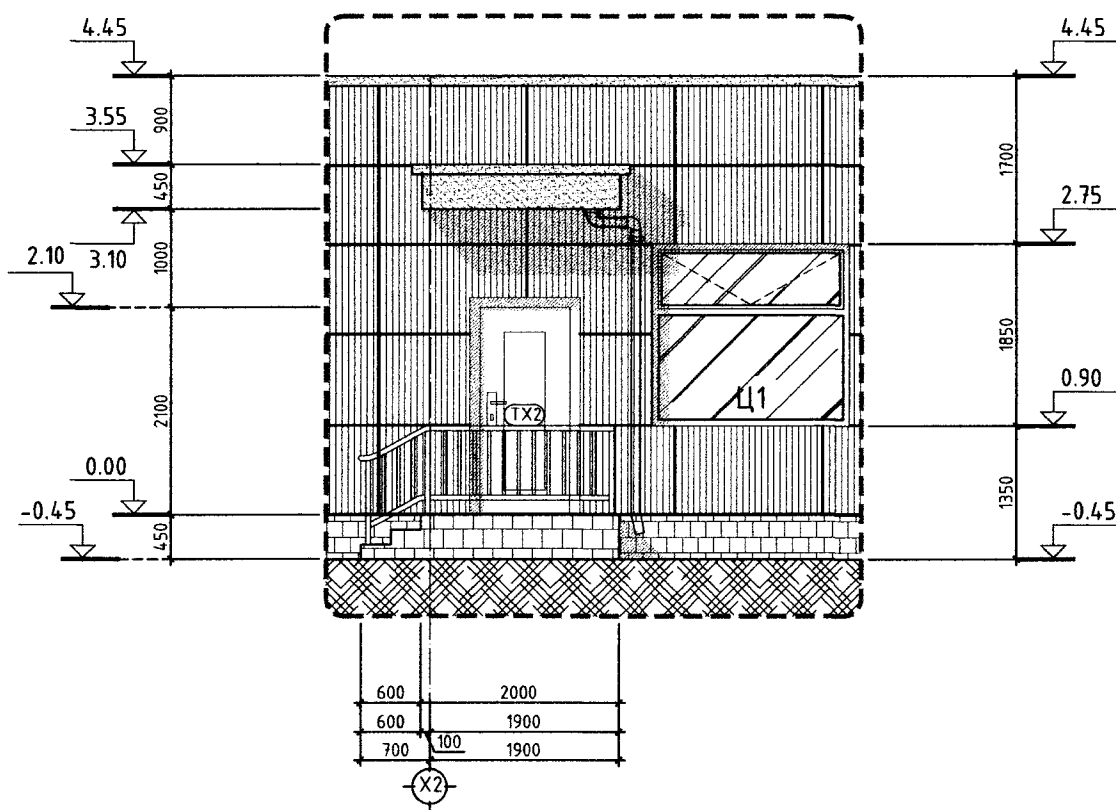
Увс аймаг, Наранбулаг сум
Аялал жуулчлалыг дэмжсэн үйлчилгээний цогцолбор барилга
Гадна довжоо-1 /ГД-1/ хэсэгчилсэн байгуулалт,огтлол

Архитектор	Э.Төгсбаяр	ЕГ Шифр:	Масштаб:	Огноо:
Гүйцэтгэсэн	Э.Төгсбаяр	ЧБ-11/2024	М1:75	2024
Шалгасан	А.Давгасамбуу	ТГ Шифр:	Зургийн дугаар:	Хуудас:
			БА-08	16

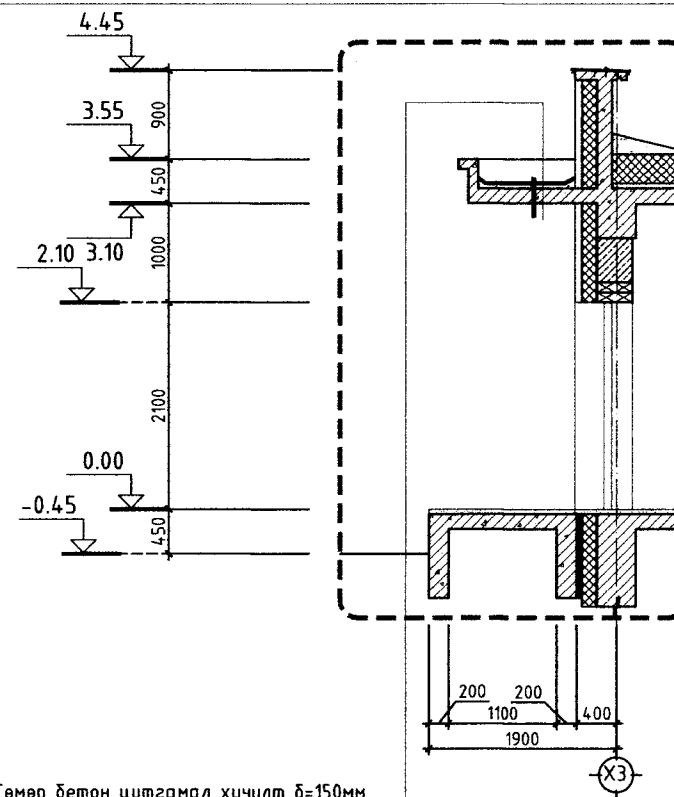
Байгуулалт



Нүүр тал

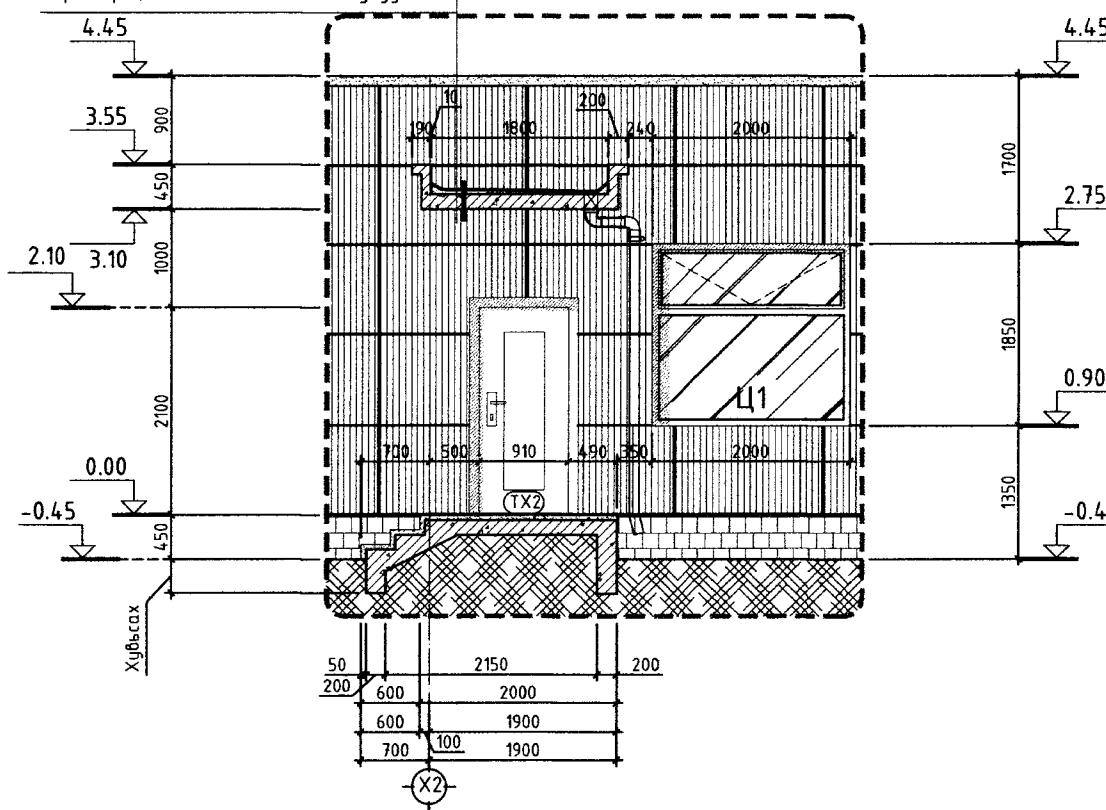



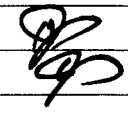
Огтлол-2-2



Огтлол-1-1

Төмөр бетон цутгамал хучилт б=150мм
 Цементэн тэгшилгээ б=20-50мм
 2-үе хар цаас /техноласт ЭКП чулуугүй/
 1-үе хар цаас техноласт ЭКП чулуутай/

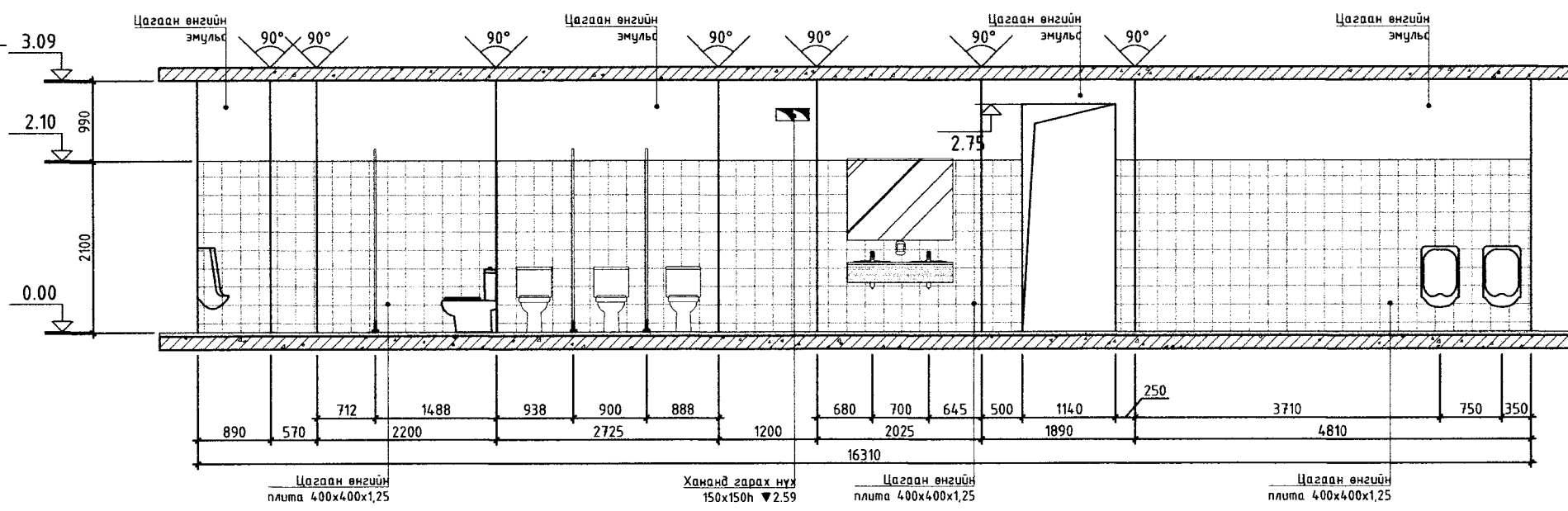
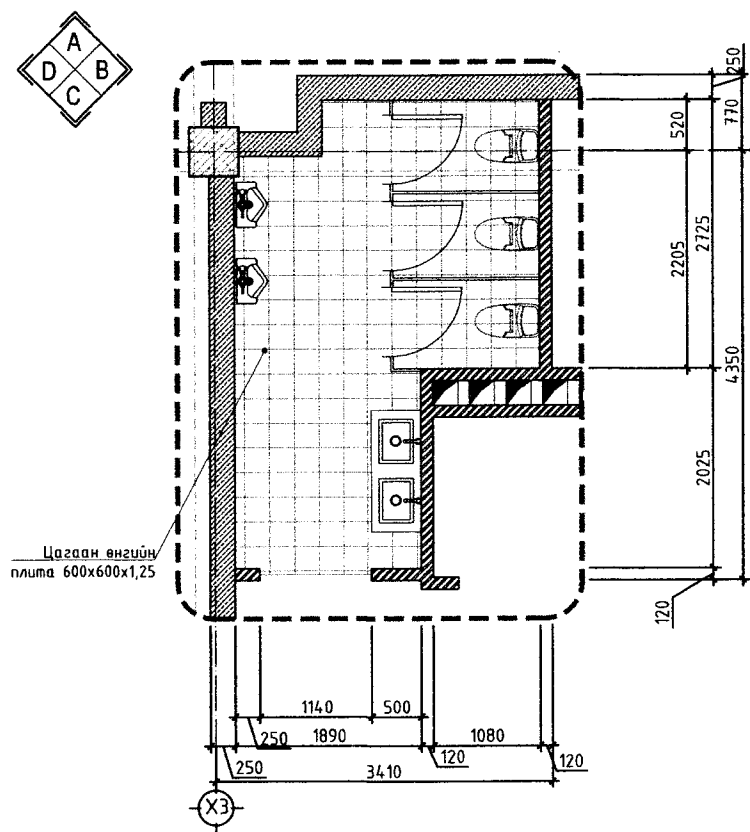


	486 аймаг, Наранбулаг сум Аялал жуулчлалыг дэмжсэн үйлчилгээний цогцолбор барилга Гадна довжоо-2 /ГД-2/ хэсэгчилсэн байгуулалт,огтлол				
	Архитектор		Э.Төгсбаяр	ЕГ Шифр:	Масштаб:
	Гүйцэтгэсэн		Э.Төгсбаяр	ЧБ-11/2024	М1:75
Шалгасан	А.Давгасамбуу	ТГ Шифр:	Зургийн дугаар:	Огноо:	
			БА-09	2024	
			Хуудас:	16	

АРИУН ЦЭВРИЙН ӨРӨӨ-1,2 /АЦӨ-1,2/ ХЭСЭГЧИЛСЭН БАЙГУУЛАЛТ, ДЭЛГЭЭС М1:75

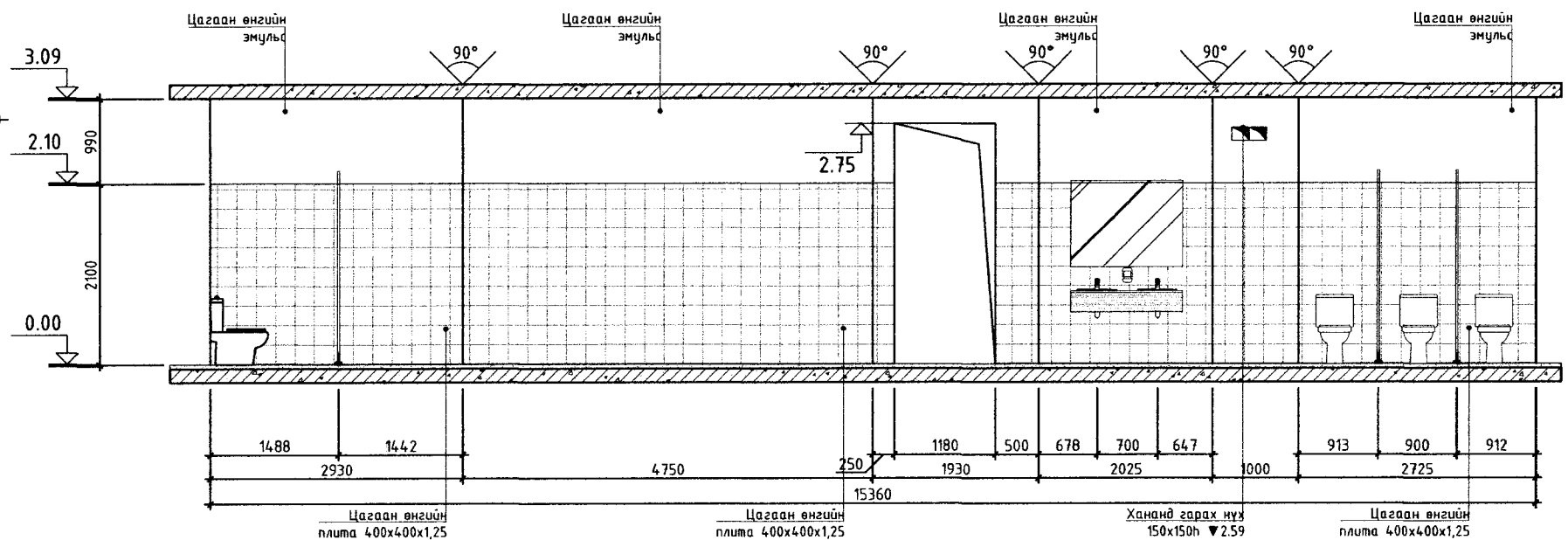
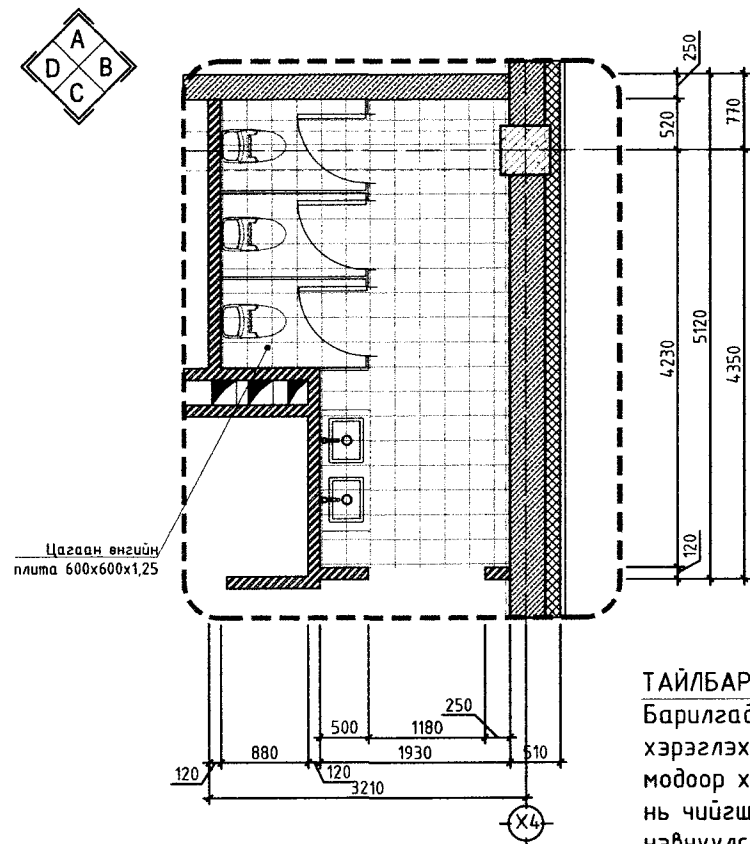
Байгуулалт, дэлгээс /АЦӨ-1/

A B C D



Байгуулалт, дэлгээс /АЦӨ-2/

A B C D

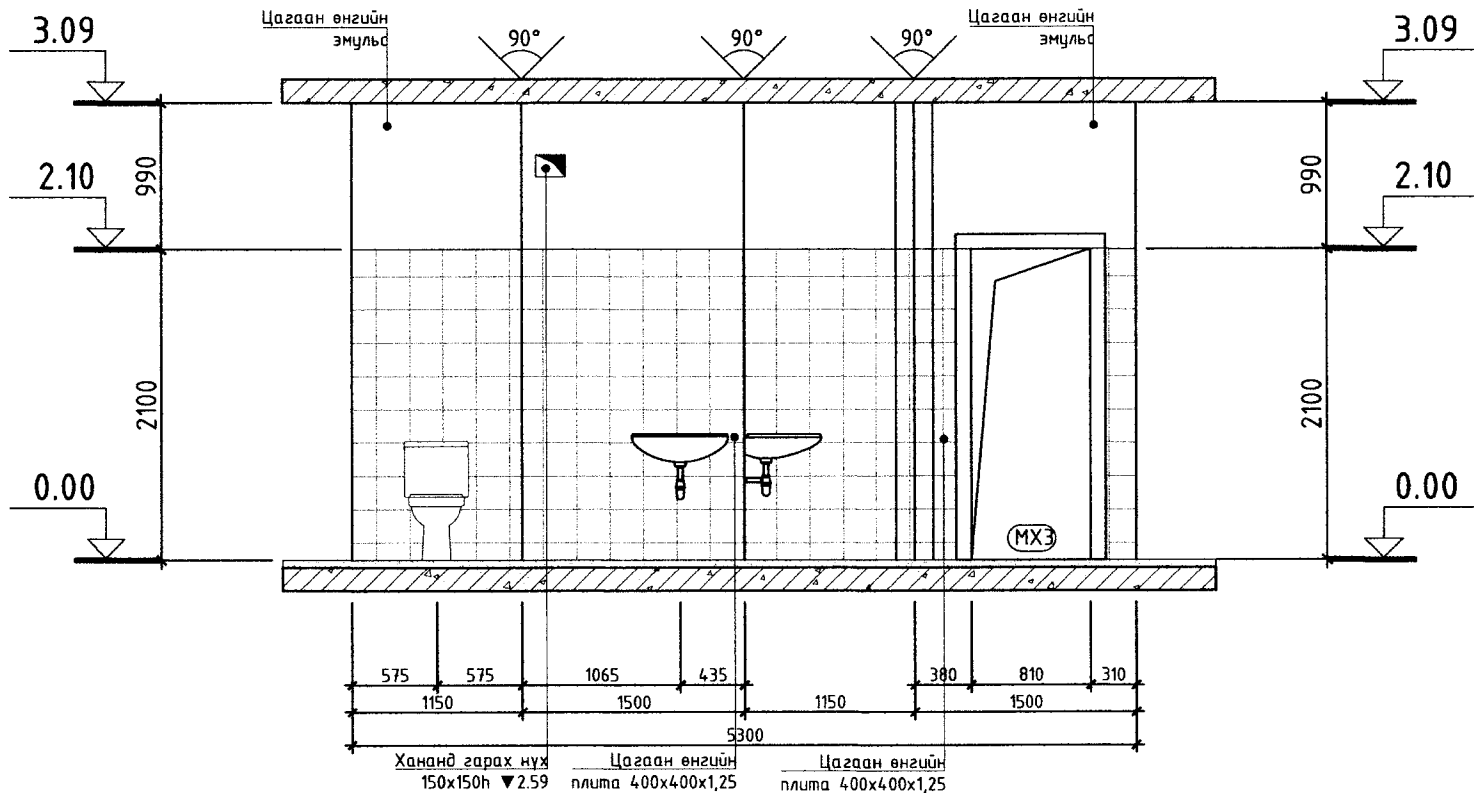
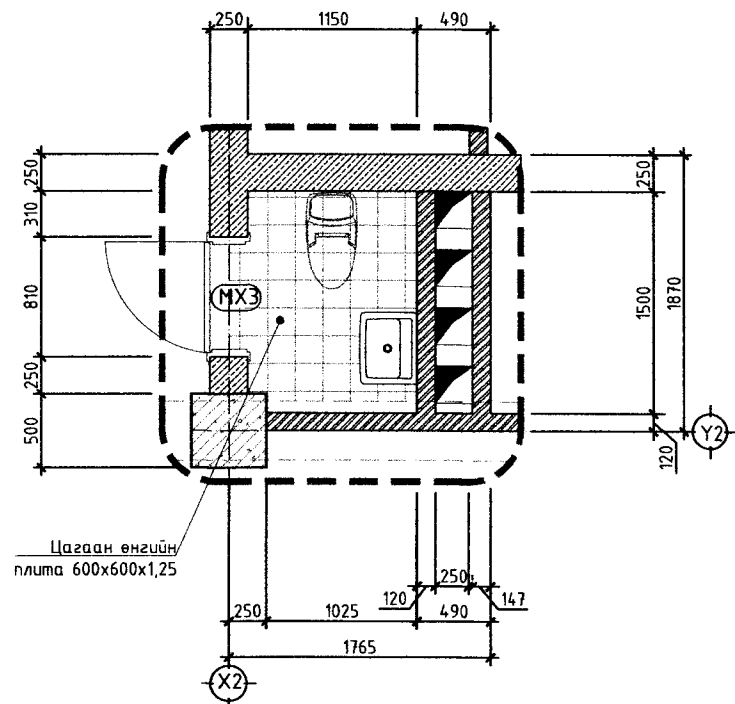
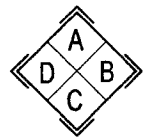


ТАЙЛБАР:
 Барилгад хятад, 3-4-р сортын шахмал хавтан, хавтгаалжин хаалга хэрэглэхийг зөвшөөрөхгүй бөгөөд хэрэглэгдэх модон хаалга нь цэвэр цул модоор хийгдсэн сайн чанарын эдэлгээ даах хаалга хийнэ. Модон эдэлхүүн нь чийгшилгүй, дүрэн хатаагдсан, үжил болон галын хамгаалалтын уусмалд нэвчүүлсэн, үйлдвэрийн өнгөлгөө боловсруулалт хийгдсэн байна. Ариун цэврийн өрөөний суултуур тусгаарлах хана нь ус чийгэнд тэсвэртэй зориулалтын бэхэлгээтэй үйлдвэрт бэлтгэгдсэн тусгаарлах хана байна.

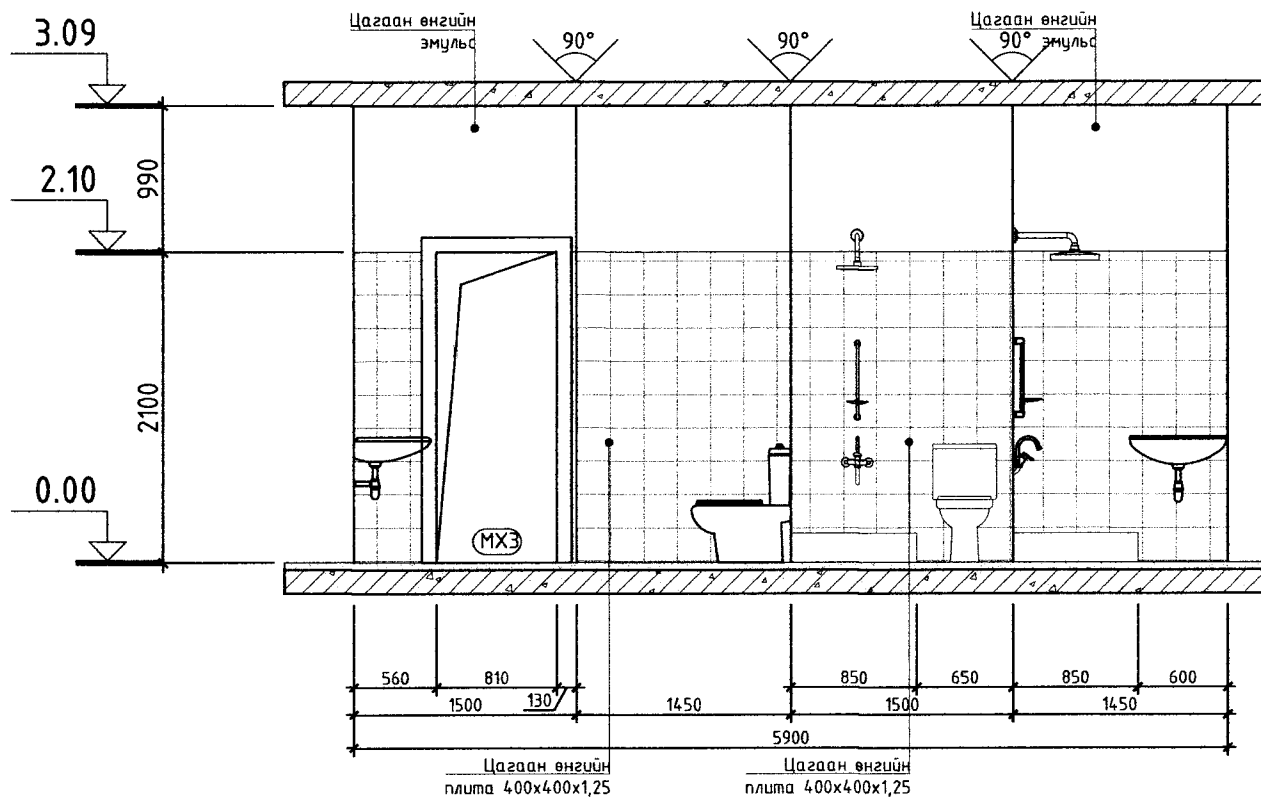
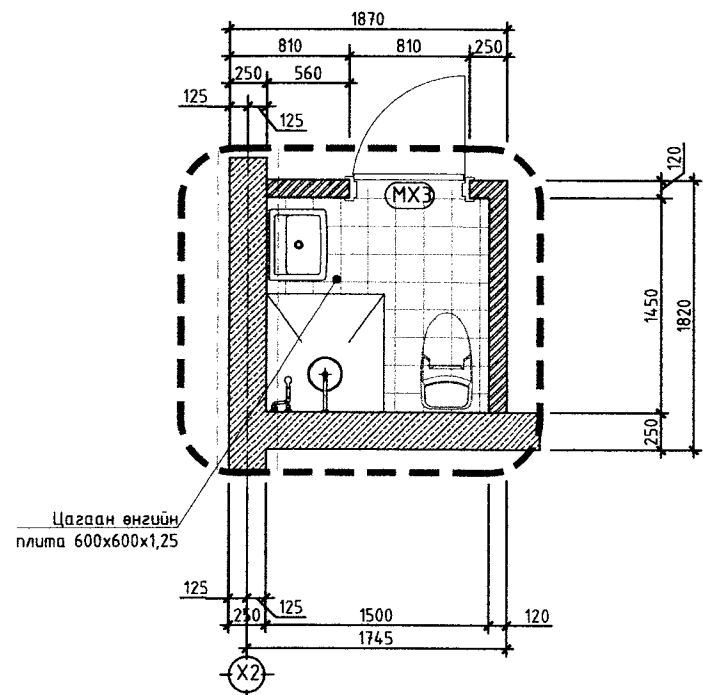
	ЧБс аймаг, Наранбулаг сум Аялал жуулчлалыг дэмжсэн үйлчилгээний цогцолбор барилга				
	Ариун цэврийн өрөө-1,2 /АЦӨ-1,2/ хэсэгчилсэн байгуулалт, дэлгээс				
	Архитектор		Э.Төгсбаяр	ЕГ Шифр:	Масштаб:
	Гүйцэтгэсэн		Э.Төгсбаяр	ЧБ-11/2024	М1:75
Шалгасан		А.Давдасанбуу	ТГ Шифр:	Зургийн дугаар:	Огноо:
				БА-10	2024
					Хуудас:
					16

АРИУН ЦЭВРИЙН ӨРӨӨ-3,4 М1:50 /АЦӨ-3,4/

Байгуулалт, дэлгээс /АЦӨ-3/



Байгуулалт, дэлгээс /АЦӨ-4/



ТАЙЛБАР:

Барилгад хятад, 3-4-р сортын шахмал хавтан, хавтгаалжин хаалга хэрэглэхийг зөвшөөрөхгүй бөгөөд хэрэглэгдэх модон хаалга нь цэдэр цул модоор хийгдсэн сайн чанарын эдэлгээ даах хаалга хийнэ. Модон эдэлхүүн нь чийгшилгүй, бүрэн хатаагдсан, үжил болон галын хамгаалалтын уусмалд нэвчүүлсэн, үйлдвэрийн өнгөлгөө боловсруулалт хийгдсэн байна. Ариун цэврийн өрөөний суултуур тусгаарлах хана нь ус чийгэнд тэсвэртэй зориулалтын бэхлэгээтэй үйлдвэрт бэлтгэгдсэн тусгаарлах хана байна.



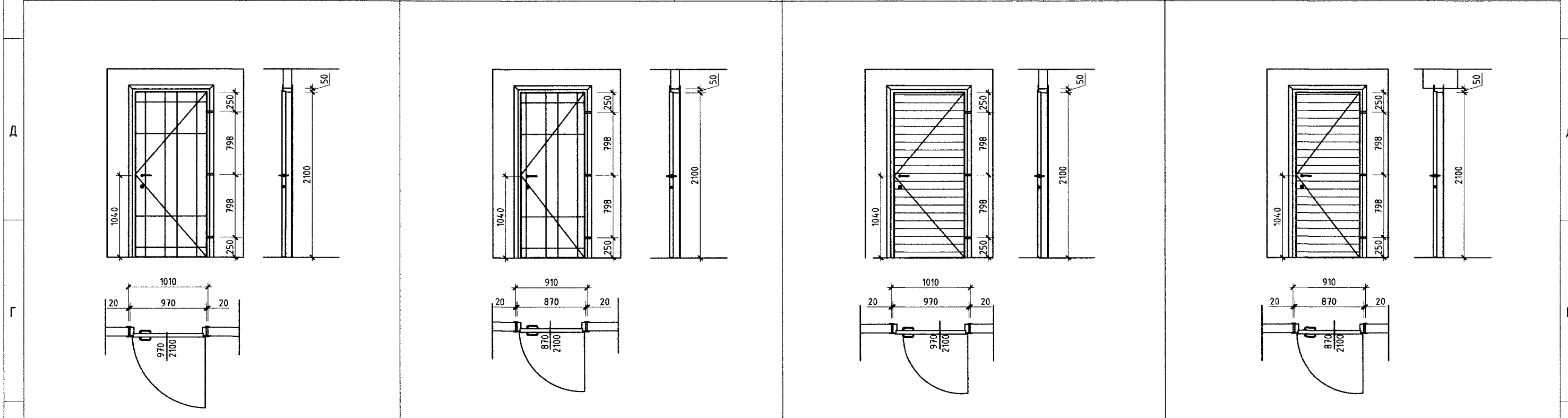
"ЧУЛУУТЫН БАГШ" ХХК

Увс аймаг, Наранбулаг сум
Аялал жуулчлалыг дэмжсэн үйлчилгээний цогцолбор барилга
Ариун цэврийн өрөө-3,4 /АЦӨ-3,4/ байгуулалт, дэлгээс

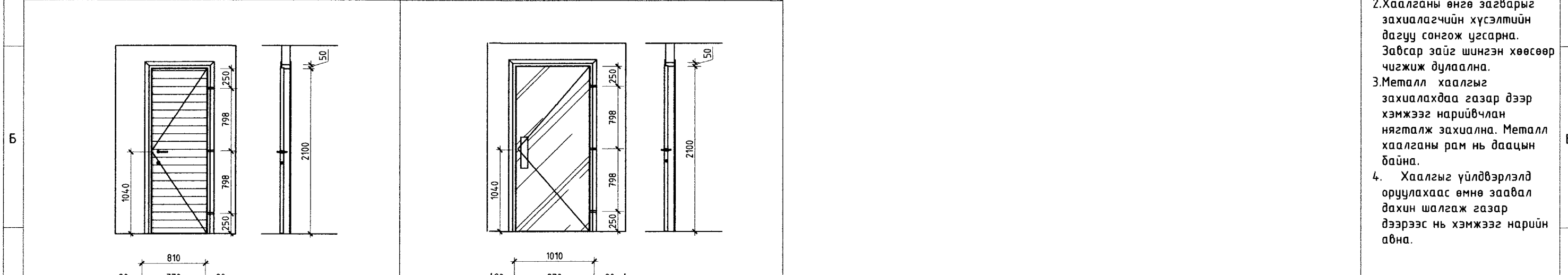
Архитектор		Э.Төгсбаяр	ЕГ Шифр:	Масштаб:	Огноо:
Гүйцэтгэсэн		Э.Төгсбаяр	ЧБ-11/2024	М1:50	2024
Шалгасан		А.Давгасамбуу	ТГ Шифр:	Зургийн дугаар:	Хуудас:
				БА-11	16

ХААЛГАНЫ ХЭСЭГЛЭЛ, ДЭЛГЭЭС М1:50

ТХ-1/төмөр хаалга/		ТХ-2/төмөр хаалга/		М-1/модон хаалга/		М-2/модон хаалга/					
Тоо хэмжээ	Баруун -	Зүүн 1	Тоо хэмжээ	Баруун 3	Зүүн 2	Тоо хэмжээ	Баруун -	Зүүн 1			
Нүхний хэмжээ /LxH/ мм		1010x2150		Нүхний хэмжээ /LxH/ мм		910x2150		Нүхний хэмжээ /LxH/ мм		910x2150	
Самбарын хэмжээ /LxH/ мм		970x2100		Самбарын хэмжээ /LxH/ мм		870x2050		Самбарын хэмжээ /LxH/ мм		870x2050	



М-3/модон хаалга/		ШХ-1/төмөр хаалга/					
Тоо хэмжээ	Баруун 4	Зүүн 2	Тоо хэмжээ	Баруун 1	Зүүн 1		
Нүхний хэмжээ /LxH/ мм		810x2150		Нүхний хэмжээ /LxH/ мм		1010x2150	
Самбарын хэмжээ /LxH/ мм		770x2100		Самбарын хэмжээ /LxH/ мм		970x2100	



Тайлбар:

- Модон хаалгыг олон улсын стандартын шаардлага хангасан чанартай хаалгаар хийнэ.
- Хаалганы өнгө загварыг захиалагчийн хүсэлтийн дагуу сонгож угсарна. Завсар зайг шингэн хөөсөөр чигжиж дулаална.
- Металл хаалгыг захиалахдаа газар дээр хэмжээг нарийвчлан нягталж захиална. Металл хаалганы рам нь даацын байна.
- Хаалгыг үйлдвэрлэлд оруулахаас өмнө заавал дахин шалгаж газар дээрээс нь хэмжээг нарийн авна.

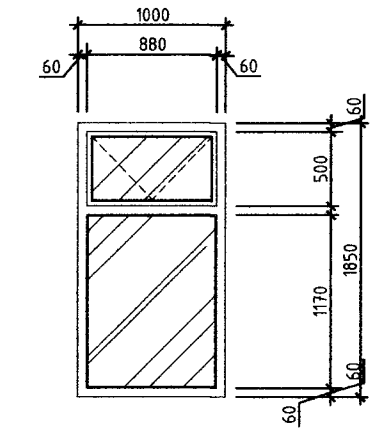
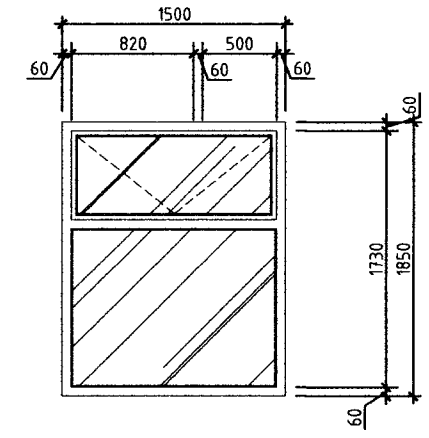
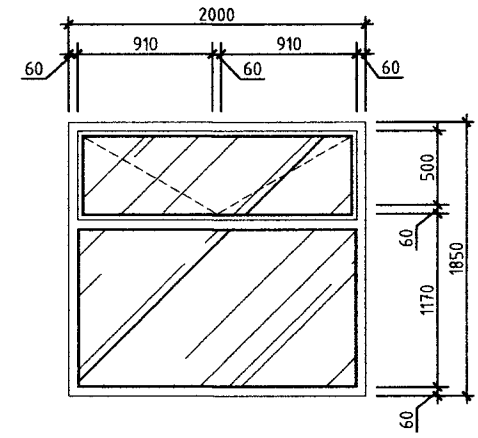
	Увс аймаг, Наранбулаг сум				
	Аялал жуулчлалыг дэмжсэн үйлчилгээний цогцолбор барилга				
	Хаалганы тодорхойлолт, түүвэр				
	Архитектор		Э.Төгсбаяр	ЕГ Шифр:	Масштаб:
Гүйцэтгэсэн	Э.Төгсбаяр		ЧБ-11/2024	М1:50	2024
Шалгасан		А.Давгасамбуу	ТГ Шифр:	Зургийн дугаар:	Хуудас:
				БА-12	16

ЦОНХНЫ ХЭСЭГЛЭЛ, ДЭЛГЭЭС М1:50

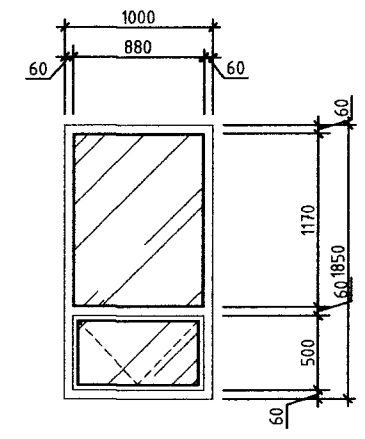
Тайлбар:


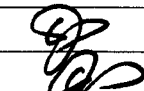
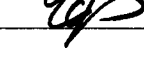
Ц1		Ц2		Ц3	
Цонхны зориулалт: -		Цонхны зориулалт: -		Цонхны зориулалт: -	
Тоо хэмжээ	4 ширхэг	Тоо хэмжээ	1 ширхэг	Тоо хэмжээ	4 ширхэг
Нүхний хэмжээ /LxH/ мм	2000x1850	Нүхний хэмжээ /LxH/ мм	1500x1850	Нүхний хэмжээ /LxH/ мм	1000x1850
Самбарын хэмжээ /LxH/ мм	1960x1810	Самбарын хэмжээ /LxH/ мм	1460x1810	Самбарын хэмжээ /LxH/ мм	960x1810

- Барилгын цонхыг зурагт үзүүлснээр хэлбэр, хэмжээний дагуу Монгол улсын стандарт MNS 6266:2011 мөн MNS 5830:2008 стандартын дагуу 3 давхар шиллэгээтэй захиалж хийлгэх ба хар саарал өнгийн хуванцар рам бүхий вакум цонх байна. Үйлдвэрийн ISO 9001 стандартыг хангасан материал ашиглана. Цонхны тавцанг хиймэл чулуу байхаар төлөвлөв.
- Гадна цонх хаалганы ханатай харьцах хэсгийг шингэн хөвсөөр сайтар чигжинэ. Цонхны гадна талд гөлмөн төмрөөр ус зайлуулах хаялгыг хийж өгөх шаардлагатай.
- Цонхны шилний зузаан 5мм -с багагүй, 3 давхар шилэн /Вүүртэй/ сайтар битүүмжлэгдсэн тунгалаг шилтэй, монгол орны цаг уурын нөхцөлд тохирсон цонх байх ба цэвэр үзэмжтэй, бат бөх хийж гүйцэтгэвэл зохино.
- Гурван давхар EPDM жийргэвч резинтэй, энгийн болон давхар онгойлттой.
- 1,8мм-ийн зүрхэвч төмөр.
- Барилгын угсралтын ажил дууссаны дараа цонхны нүхний хэмжээг нарийвчлан авч захиалах хэрэгтэй.

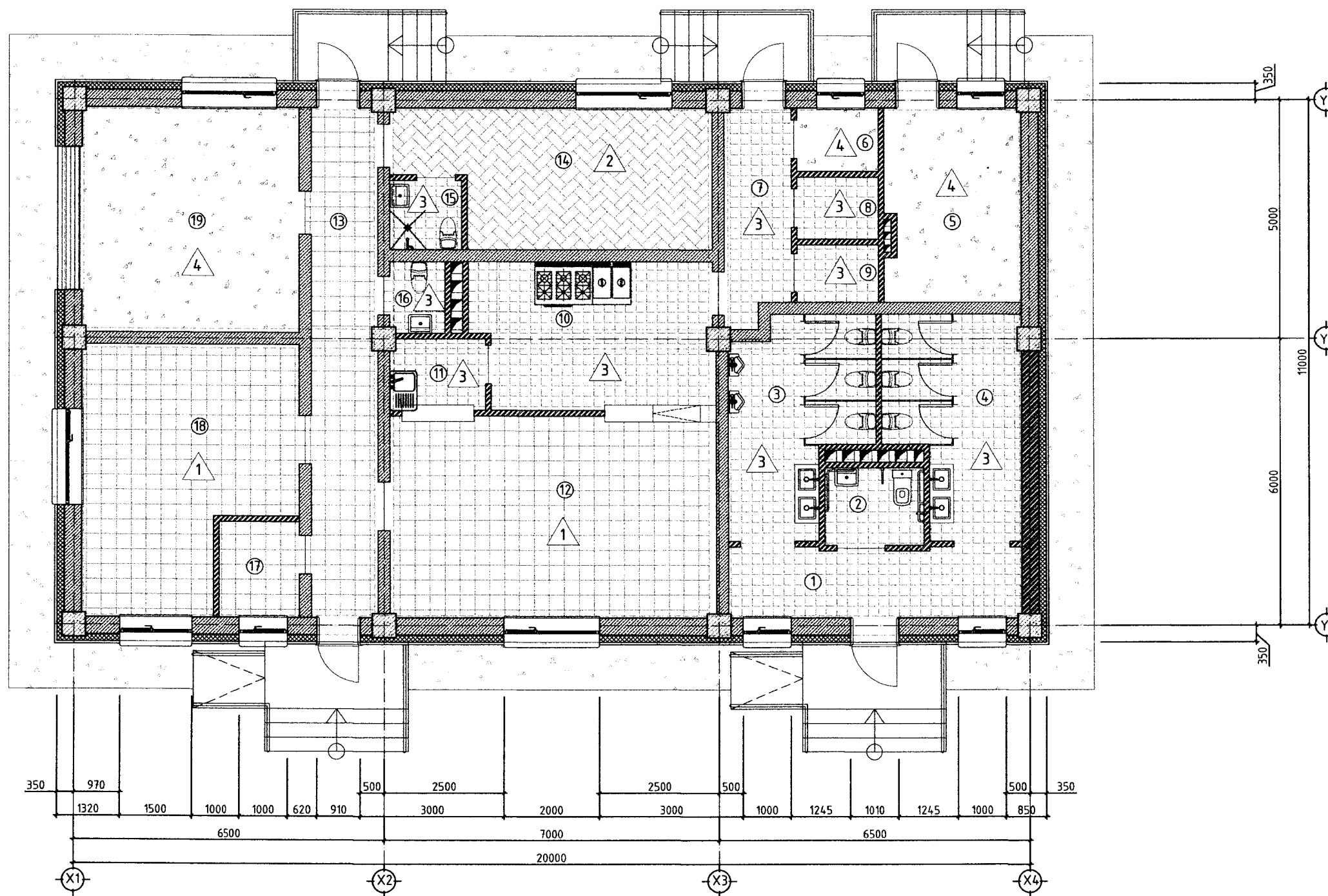


Ц-4	
Гонхны зориулалт: -	
Тоо хэмжээ	1 ширхэг
Нүхний хэмжээ /LxH/ мм	1000x1850
Самбарын хэмжээ /LxH/ мм	960x1810




 <p>“ЧУЛУУТЫН БАГШ” ХХК</p>	Увс аймаг, Наранбулаг сум Аялал жуулчлалыг дэмжсэн үйлчилгээний цогцолбор барилга					
	Цонхы модорхойлолт, түүвэр					
	Архитектор		Э.Төгсбаяр	ЕГ Шифр:	Масштаб:	Огноо:
	Гүйцэтгэсэн		Э.Төгсбаяр	ЧБ-11/2024	M1:50	2024
Шалгасан		А.Давдасамбуу	ТГ Шифр:	Зургийн дугаар:	Хуудас:	
				БА-13	16	

- ⑫ -Өрөөний дугаар
- △ 2 -Шалны төрөл



Давхрын өрөөний тодорхойлолт

№	Өрөөний нэрс	Талбай м²
1	Үүдний өрөө	8.9
2	Ариун цэврийн өрөө /ХБИ/	3.3
3	Ариун цэврийн өрөө /эр/	11.7
4	Ариун цэврийн өрөө /эм/	11.8
5	Чзель	11.6
6	Цахилгааны өрөө	2.2
7	Коридор	6.0
8	Хуурай агуулах	2.2
9	Хүйтэн агуулах	2.0
10	Гал могоо	15.2
11	Чгаалга	2.95
12	Хооллох танхим	28.8
13	Коридор	14.9
14	Дэн буудал	17.5
15	Ариун цэврийн өрөө	2.2
16	Ариун цэврийн өрөө	1.7
17	Жижүүрийн өрөө	3.4
18	Үйлчилгээний талбай	22.2
19	Засварын цех	21.5
Нийт		190.05

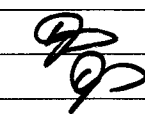


“ЧУЛУУТЫН БАГШ” ХХК

Увс аймаг, Наранбулаг сум

Аялал жуулчлалыг дэмжсэн үйлчилгээний цогцолбор барилга

Шалны байгуулалт

Архитектор		Э.Төгсбаяр	ЕГ Шифр:
Гүйцэтгэсэн		Э.Төгсбаяр	ЧБ-11/2024
Шалгасан		А.Давгасамбуу	ТГ Шифр:
			Масштаб: М1:100
			Огноо: 2024
			Зургийн дугаар: БА-14
			Хуудас: 16

ШАЛ, ХАНАНЫ ХЭСЭГЛЭЛ, ТОДОРХОЙЛОЛТ /M1:20/			ТАЙЛБАР:																																		
№	Шалны схем	Шалны бүтэц	Тайлбар	№	Хананы схем	Хананы бүтэц	Тайлбар																														
1		<ul style="list-style-type: none"> -Хиймэл чулуу δ=25мм -Багсармал δ=35мм -Цутгамал төмөр бетон хучилт δ=160мм -Дулаалгын хөөсөнцөр δ=150мм -Ус тусгаарлагч -Нягтаршуулсан хөрс 	Багсармал, чулуун хавтангийн хэмжээ хувьсаж болно.	A1		<ul style="list-style-type: none"> -Сайжруулсан шавардлага/20мм/ -Хөнгөн бетон блок (MNS 0831:2016) /360мм/ -Эрдэс хөвөн, q=90кz/м³, MNS EN 13162:2011 /150мм/ -Агаарын үе /50мм/ -Төмөр рам /40x20/ /20мм/ -Металл сайдинг /20мм/ 	Барилгын гадна хана																														
2		<ul style="list-style-type: none"> -Паркет δ=10мм -Эвөлөвч гялгар уут -Цементэн тэгшилгээ δ=50мм -Цутгамал төмөр бетон хучилт δ=160мм -Дулаалгын хөөсөнцөр δ=150мм -Ус тусгаарлагч -Нягтаршуулсан хөрс 	Паркеттай өрөөний шалны хэсэглэл	A2		<ul style="list-style-type: none"> - Дотор засал -Замаска шавардлага δ=20мм -Евро хөнгөн блок хана δ=250мм -Замаска шавардлага δ=20мм -Дотор засал 	Барилгын дотор ханын хэсэглэл.																														
3		<ul style="list-style-type: none"> -Плита δ=15мм -Цементэн тэгшилгээ δ=35мм -Ус чийг тусгаарлагч гялгар уут -Цутгамал төмөр бетон хучилт δ=160мм -Дулаалгын хөөсөнцөр δ=150мм -Ус тусгаарлагч -Нягтаршуулсан хөрс 	Ариун цэврийн өрөө, гал тогоо	A3		<ul style="list-style-type: none"> - Дотор засал -Замаска шавардлага δ=20мм -Тоосгон хана δ=120мм 	Барилгын салхивчны нүхний хаалт.																														
4		<ul style="list-style-type: none"> -Механик эдэлгээнд тэсвэртэй тосон будаг -Цементэн тэгшилгээ δ=50мм -Цутгамал төмөр бетон хучилт δ=160мм -Дулаалгын хөөсөнцөр δ=150мм -Ус тусгаарлагч -Нягтаршуулсан хөрс 	Бетон шалтай өрөөний шалны хэсэглэл. Ус тусгаарлагчийн хэмжээг оруулаагүй болно.	Дээврийн хучилтны хэсэглэл																																	
ТАЙЛБАР: Ариун цэвэр, угаалгын өрөөний шалны түвшин бусад харьцаж буй түвшинөөс 20мм дор хийгдэх ба ус тусгаарлагч 1 үе гидроизолыг шалнаас дээш хананд 300мм өгсүүлж нааж өгнө.					<ul style="list-style-type: none"> -Хуягт хар цаас P4-420 1 үе -Хар цаас P4-350 /i>0.02-2 үе -Торттой цементэн тэгшилгээ M100 δ=30мм -Налуулга керамзит δ=60-140мм -Дулаалгын /XPS полистрол хавтан δ=200мм/ -Уур тусгаарлагч пегамин П-350 1 үе -Цементэн тэгшилгээ М-50 δ=20мм -Цутгамал төмөр бетон хучилт δ=160мм 	Дээврийн хучилтны хэсэглэл. Дотор заслын хэмжээг оруулаагүй болно.																															
<table border="1" style="width: 100%;"> <tr> <td colspan="3">Үе шат / АЖЛЫН ЗУРАГ</td> </tr> <tr> <td></td> <td colspan="2">Улаанбаатар хот, Баянзүрх дүүрэг, 15 хороо, 5-р байр, 101 тоот. И-мэйл: chuluutynbagsh@gmail.com Үтас: 99046516, 89046516</td> </tr> <tr> <td>Архитектор</td> <td></td> <td>Э.Төгсбаяр</td> </tr> <tr> <td>Гүйцэтгэсэн</td> <td></td> <td>Э.Төгсбаяр</td> </tr> <tr> <td>Шалгасан</td> <td></td> <td>А.Давгасамбуу</td> </tr> <tr> <td colspan="3" style="text-align: center;">ЧӨС аймаг, Наранбулаг сум Аялал жуулчлалыг дэмжсэн үйлчилгээний цогцолбор барилга</td> </tr> <tr> <td colspan="3" style="text-align: center;">Шал, хананы хэсэглэл, тодорхойлолт</td> </tr> <tr> <td>Масштаб:</td> <td>Зургийн дугаар:</td> <td>Хуудас:</td> </tr> <tr> <td>M1:20</td> <td>БА-15</td> <td>20</td> </tr> <tr> <td>Е.Г.Шифр: ЧБ-11/2024</td> <td>Т.Г.Шифр/№: туслан шифр</td> <td>Огноо: 2024 он</td> </tr> </table>								Үе шат / АЖЛЫН ЗУРАГ				Улаанбаатар хот, Баянзүрх дүүрэг, 15 хороо, 5-р байр, 101 тоот. И-мэйл: chuluutynbagsh@gmail.com Үтас: 99046516, 89046516		Архитектор		Э.Төгсбаяр	Гүйцэтгэсэн		Э.Төгсбаяр	Шалгасан		А.Давгасамбуу	ЧӨС аймаг, Наранбулаг сум Аялал жуулчлалыг дэмжсэн үйлчилгээний цогцолбор барилга			Шал, хананы хэсэглэл, тодорхойлолт			Масштаб:	Зургийн дугаар:	Хуудас:	M1:20	БА-15	20	Е.Г.Шифр: ЧБ-11/2024	Т.Г.Шифр/№: туслан шифр	Огноо: 2024 он
Үе шат / АЖЛЫН ЗУРАГ																																					
	Улаанбаатар хот, Баянзүрх дүүрэг, 15 хороо, 5-р байр, 101 тоот. И-мэйл: chuluutynbagsh@gmail.com Үтас: 99046516, 89046516																																				
Архитектор		Э.Төгсбаяр																																			
Гүйцэтгэсэн		Э.Төгсбаяр																																			
Шалгасан		А.Давгасамбуу																																			
ЧӨС аймаг, Наранбулаг сум Аялал жуулчлалыг дэмжсэн үйлчилгээний цогцолбор барилга																																					
Шал, хананы хэсэглэл, тодорхойлолт																																					
Масштаб:	Зургийн дугаар:	Хуудас:																																			
M1:20	БА-15	20																																			
Е.Г.Шифр: ЧБ-11/2024	Т.Г.Шифр/№: туслан шифр	Огноо: 2024 он																																			

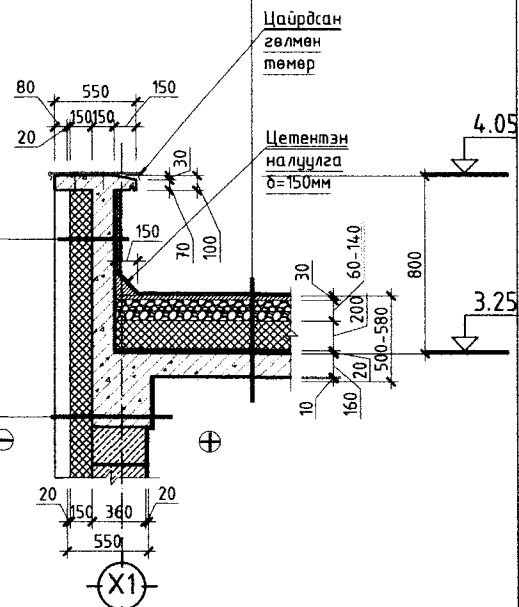
ДЭЭВРИЙН ХЭСЭГЛЭЛ М1:50

Хэсэглэл-1

Хуягт хар цаас РЧ-420 1 үе
Хар цаас РЧ-350 /i>0.02-2 үе
Тортой цементэн тэгшилгээ М100 б=30мм
Налуулга керамзит б=60-140мм
Дулаалгын /XPS полистрол хавтан б=200мм/
Чур тусгаарлагч пегамин П-350 1 үе
Цементэн тэгшилгээ М-50 б=20мм
Цутгамал төмөр бетон хучилт б=160мм

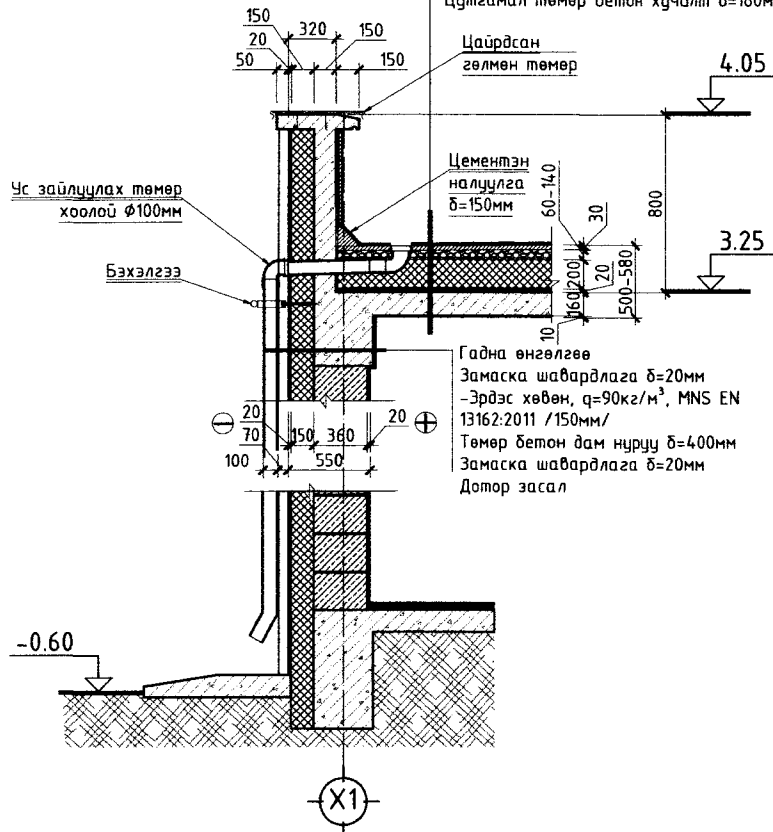
Гадна өнгөлгөө
Замаска шавардлага б=20мм
-Эрдэс хөвөн, q=90кг/м³, MNS EN 13162:2011 /150мм/
Цутгамал парпет хана б=150мм
Шавардлага б=15мм
Керамик хавтан б=10мм

Гадна өнгөлгөө
Замаска шавардлага б=20мм
-Эрдэс хөвөн, q=90кг/м³, MNS EN 13162:2011 /150мм/
Төмөр бетон дам нуруу б=400мм
Замаска шавардлага б=20мм
Дотор засал



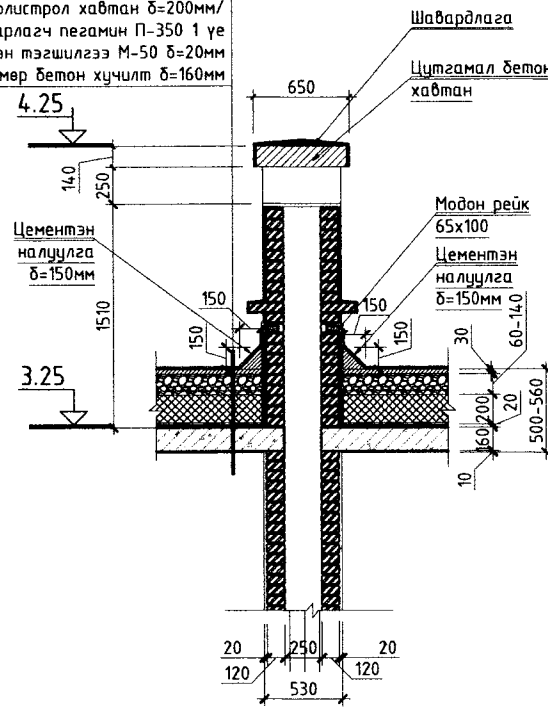
Хэсэглэл-2

Хуягт хар цаас РЧ-420 1 үе
Хар цаас РЧ-350 /i>0.02-2 үе
Тортой цементэн тэгшилгээ М100 б=30мм
Налуулга керамзит б=60-140мм
Дулаалгын /XPS полистрол хавтан б=200мм/
Чур тусгаарлагч пегамин П-350 1 үе
Цементэн тэгшилгээ М-50 б=20мм
Цутгамал төмөр бетон хучилт б=160мм



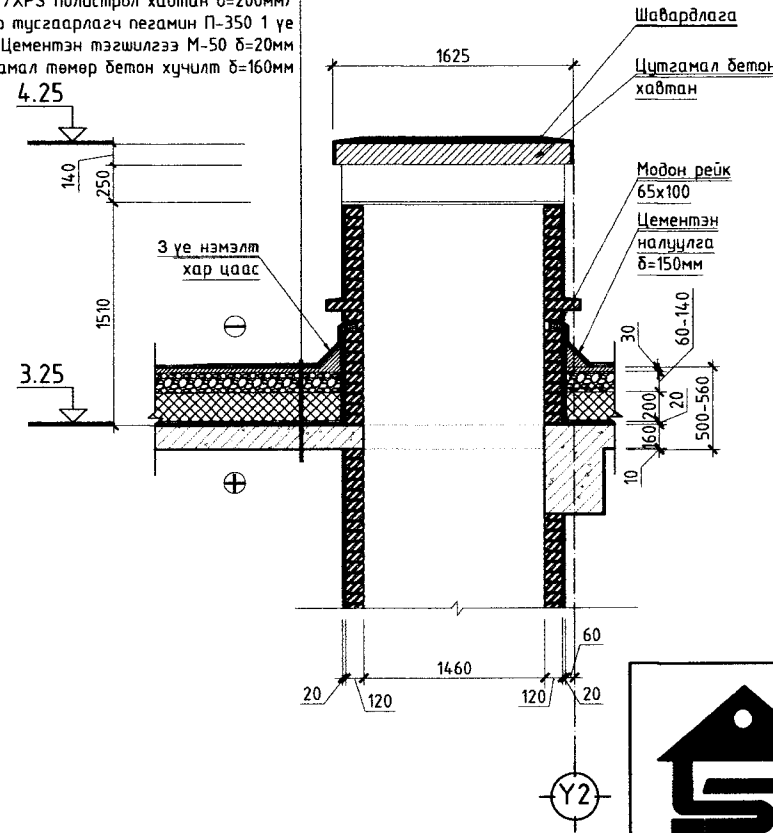
Хэсэглэл-3

Хуягт хар цаас РЧ-420 1 үе
Хар цаас РЧ-350 /i>0.02-2 үе
Тортой цементэн тэгшилгээ М100 б=30мм
Налуулга керамзит б=60-140мм
Дулаалгын /XPS полистрол хавтан б=200мм/
Чур тусгаарлагч пегамин П-350 1 үе
Цементэн тэгшилгээ М-50 б=20мм
Цутгамал төмөр бетон хучилт б=160мм

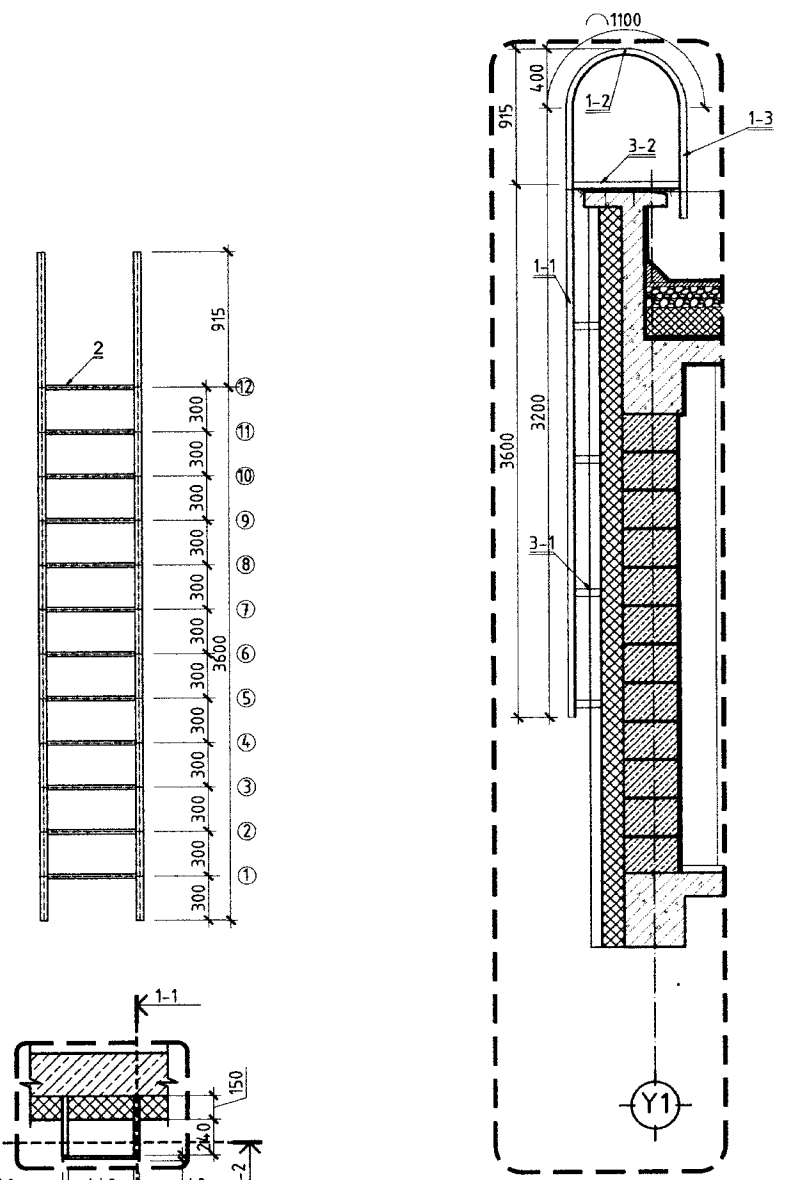


Хэсэглэл-4

Хуягт хар цаас РЧ-420 1 үе
Хар цаас РЧ-350 /i>0.02-2 үе
Тортой цементэн тэгшилгээ М100 б=30мм
Налуулга керамзит б=60-140мм
Дулаалгын /XPS полистрол хавтан б=200мм/
Чур тусгаарлагч пегамин П-350 1 үе
Цементэн тэгшилгээ М-50 б=20мм
Цутгамал төмөр бетон хучилт б=160мм



БШ-1 дээврийн босоо шат



БОСОО ТӨМӨР ШАТНЫ МАТЕРИАЛЫН ТҮҮВЭР

Марк позц	Тэмдэглэгээ	Нэр	Тоо ширхэг	Тайлбар
		Төмөр шат	1	
1-1	Тулгуур	Угольник төмөр 50x5 L=4115 мм	2	
1-2	Тулгуур	Угольник төмөр 50x5 L=1200 мм	2	
1-3	Тулгуур	Угольник төмөр 50x5 L=750 мм	2	
2	Гишгүүр	Төмөр Ø30 L=600 мм	12	д.лхам 300 мм
3-1	Холбоос	Угольник төмөр Ø50 L=150 мм	4	д.лхам 900 мм
3-2	Холбоос	4Угольник төмөр Ø50 L=700 мм	2	



Увс аймаг, Наранбулаг сум
Аялал жуулчлалыг дэмжсэн үйлчилгээний цогцолбор барилга

Дээврийн хэсэглэл

Архитектор	Э.Төгсбаяр	ЕГ Шифр:	Масштаб:	Огноо:
Гүйцэтгэсэн	Э.Төгсбаяр	ЧБ-11/2024	М1:50	2024
Шалгасан	А.Давгасамбуу	ТГ Шифр:	Зургийн дугаар:	Хуудас:
			БА-16	16