



ЕГ ШИФР: ЧБ-11/2024

ЗУРАГ ТӨСЛИЙН ЧУЛУУТЫН БАГШ ХХК

УВС АЙМАГ, НАРАНБУЛАГ СУМ
АЯЛАЛ ЖУУЛЧЛАЛЫГ ДЭМЖСЭН
ҮЙЛЧИЛГЭЭНИЙ ЦОГЦОЛБОР БАРИЛГА
/ ББ /

БОЛОВСРУУЛСАН.

"ЧУЛУУТЫН БАГШ" ХХК-Н ЗАХИРАЛ  Ж. МӨНХ-ОЧИР



УЛААНБААТАР
2024 он

Зургийн жагсаалт		
	Нүүр хуудас	
1	Зургийн жагсаалт, тайлбар бичиг	ББ-1
2	Суурь суулгалт	ББ-2
3	Суурийн байгуулалт	ББ-3
4	Суурийн огтлол, суурийн холбоос дамнуруу огтлол, түүвэр, шалны арматурчлал	ББ-4
5	Сувгийн байгуулалт, огтлол, түүвэр	ББ-5
6	Багаанан суурь 1, огтлол, материалын түүвэр	ББ-6
7	Гадна довжоо 1, 2 огтлол, материалын түүвэр	ББ-7
8	Гадна довжоо 3, 4, 5 огтлол, материалын түүвэр	ББ-8
9	Усны нөөц савны суурийн байгуулалт, огтлол, материалын түүвэр	ББ-9
10	Рамын байгуулалт	ББ-10
11	Рам Р-1, Р-2 /хэв/, огтлол	ББ-11
12	Рам Р-1, Р-2 арматурчлалт, огтлол, түүвэр	ББ-12
13	Цутгамал хучилтын хэвний байгуулалт	ББ-13
14	Цутгамал хучилтын доод үеийн арматурчлалт	ББ-14
15	Цутгамал хучилтын дээд үеийн арматурчлалт	ББ-15
16	Цутгамал төмөр бетон паранетны огтлол, материалын түүвэр	ББ-16
17	Ялуу ханын торны байгуулалт арматурчлалт, огтлол, материалын түүвэр	ББ-17
18	Ханын торны огтлол, материалын түүвэр	ББ-18

ТАЙЛБАР БИЧИГ

Увс аймаг, Наранбулаг сум, 1-р багт баригдах Аялал жуулчлалыг дэмжсэн үйлчилгээний цогцолбор барилгын зураг төслийг 2024 оны 05 сард "Чулуутын багш" ХХК-д хийж гүйцэтгэв.

Барилгын төлөвлөлтийг байгаль цаг уурын доорхи нөхцөлд тохируулан төлөвлөв. Үүнд:

- Гадна агаарын тооцооны температур -36.90° С
- Цасны ачаалал 50кг/м²
- Салхины ачаалал 42кг/м²
- Газар хөдлөлтийн балл 8 балл

Буурь: Барилгын суурийг 00рчин үеийн ба дээд дөрөвдөгчийн настай, аллюви-пролювийн гаралтай, дор шаргал өнгийн, хайрга агуулсан бага чийгтэй элсэн хөрсөнд (ИГЭ-3) суухаар тооцлоо. Зурагт зааснаас шинж чанар үзүүлэлтээрээ өөр төрлийн хөрс болон асгаас хөрс, нүх, одоо байгаа шугам сүлжээ зэрэг илэрсэн тохиолдолд зураг төсөл зохиогчид хандаж зурагт зохих залруулга хийлгэх шаардлагатайг онцлон анхаарна уу!

Суурь: Үг барилгын суурийг цутгамал тухайлсан багаанан суурьтай байхаар төлөвлөв. Цутгамал төмөр бетон суурийн бетоны анги В20, А400, А240 маркийн арматур байхаар зурагт тусгав. Багаанан суурийг В10 ангийн 10см зузаан бетон бэлтгэл дээр МБК-Г-55 маркийн халуун хар тосоор жигд түрхсэний дараа В25 ангийн бетоноор цутгана. Босоо гадаргууд ус, чийг тусгаарлах "Технониколь" болон түүнтэй дүйцэхүйц, халуун хар тосоор 2 үе түрхэх. Хар тос түрхэх гадаргууд урьдчилан бэлтгэсэн хөрсжүүлэлтийг сайтар нэвчүүлэлт хийх шаардлагатай. Ус тусгаарлалт болон, дулаалгын ажил, арматурчлалтыг гүйцэтгэж бетон цутгалтын ажлыг хийхээс өмнө зохиогчийг оролцуулан ил далд ажлын акт үйлдэх шаардлагатай. Бетоны ажлыг гүйцэтгэхдээ БНБД 52-02-05-ын зохих заалтуудыг мөрдлөг болгоно. Бетоны бат бэхийн үзүүлэлт 70 хувиас багагүй болсоны дараа хэвийг авч болно. Барилгын ажлыг дулааны улиралд гүйцэтгэхээр тооцов.

Хана: Гадна хана болон хамар ханыг 700кг/м³-с ихгүй нягттай МNS 831-2001 стандартын 75 маркийн хийжсэн царууц гулдмайг 50 маркийн нийлмэл зуурмагаар гагнаж өрнө. Хийжсэн царууц гулдмай ханыг өндрийн 500мм тутамд ажлын зурагт үзүүлсний дагуу арматурчлана. Хөнгөн гулдмай ханыг рамын багана дамнуруунаас 20мм-ийн зайтай өрж уг заадсыг уян чигжээсээр бөглөн битүүмжилж өгнө. Дулаалгын зузаан болон материалыг ХАС, БА-н зургаас эцэслэн сонгох ёстой.

Хучилт: Хучилт нь цутгамал төмөр бетон хучилт байх бөгөөд шаардлагатай газар нь зурагт үзүүлсний дагуу нүх гаргах буюу хоолой суулгаж өгнө. Төмөр бетон цутгамал хучилтын бетоны анги-В25, А400, А240 ГОСТ 5781-82* маркийн арматур байхаар зурагт тусгасан. Бетон бат бэхийн бэхжилтийнхээ 70%-иас багагүй болсоны дараа хэвийг авч болно.

Төмөр бетон рам: Барилгын даацын үндсэн бүтээц нь цутгамал төмөр бетон каркас байна. Төмөр бетон каркасыг В25 ангийн бетон, ГОСТ 5781-82* А400, А240 маркийн арматураар зураг төсөлд тооцсон. Бетоны цутгалтын ажлыг гүйцэтгэхдээ "Цутгамал төмөр бетон эдлэл " БНБД 52-01-10, "Цутгамал төмөр бетон бүтээцийн ажил гүйцэтгэх заавар" БНБД 52-02-05 норм дүрэм баримталбал зохино. Хэв хашмал нь бат бэх, тогтвортой нөхцөлөөр хангагдсан байх шаардлагатай. Бетоны бат бэх 70%-аа хүрэхээс өмнө буюу 28 хоногоос өмнө хэв хашмалыг задалж болохгүй. Бетоны зуурмагаас холбогдох журмын дагуу дээж авч төслийн төлөвлөлтийн маркад хүрч байгаа эсэхийг тодорхойлуулсны дараа цутгалтын ажлыг эхлэх хэрэгтэй. Цутгамал хучилтыг гүйцэтгэхдээ хавтангуудыг рамын дамнуруутай хамт цутгана. Цутгалтын явцад гарах ажлын зааг буюу тасралтын дараа үргэлжлүүлэн цутгахдаа гадаргууд тогтсон тоос шороог даралттай усаар цэвэрлэж цементэн өнгөрийг арилгах хэрэгтэй.

Ялуу: Гадна хананд гаргах цонхны нүх нь рамын дамнуруу доор байх тул ялуу тавигдахгүй. Гадна хананд гаргах хаалганы нүх ба хамар хананд гаргах нүхнүүд дээр цутгамал төмөр бетон ялуу тавина. Ялууны суулт нь 1.5м-ээс илүү өргөнтэй нүхний дээр 35см-ээс багагүй, 1.5м хүртэлх нүхний дээр 25см-ээс багагүй дэрлүүлж суулгана.

Манаас: Барилгын эргэн тойронд 1.2м-ийн өргөнтэй манаасыг $\gamma_c^{3.1652}/\text{см}^3$ нягтруулсан хөрсөн дээр дээд гадаргууг нь сайтар өнгөлж гөлгөр болгосон В15, F75, W6 бетоноор 120-150мм зузаантай, $i=2.5\%$ налуутай цутгаж хийнэ.

Дулаага, тусгаарлалтын ажил: Барилгын гадна ханын гадна тал, адрын хучилтыг зурагт үзүүлсэн зузаантай дулаалж өгнө. Дулаалгын бэхэлгээ, шавардлагын ажлыг цув. Г1.090-2Г дэв.1;2;3-ын заалтуудыг мөрдлөг болгон гүйцэтгэнэ.

Анхаар:

1. Барилгыг дулааны улиралд гүйцэтгэхээр тооцож зураг төслийг гүйцэтгэв.
2. Ажил гүйцэтгэхдээ БА, ХАС, ЦБУ, ГХ, ДГ, ХТ, зургуудыг заавал хамтад нь уяалдуулж гүйцэтгэх ёстой.
3. Хамтад нь үзэхэд зөрсөн болон залруулга шаардлагатай тохиолдолд, зохиогчоос подруулга, залруулгыг албан байдлаар авч баталгаажуулсны дараа ажлыг эхлэх ёстой.
4. Барилгын БА, ХАС, ЦБУ, ГХ, ДГ, ХТ болон бүх гадна шугам сүлжээний ажлын зурагт заасан материалаас өөр материал сонгох тохиолдолд заавал зохиогчоос зөвшөөрөл авах ёстой.

ТАЙЛБАР:

Д/д Огноо Засвар өөрчлөлт
Үе шат / АЖЛЫН ЗУРАГ



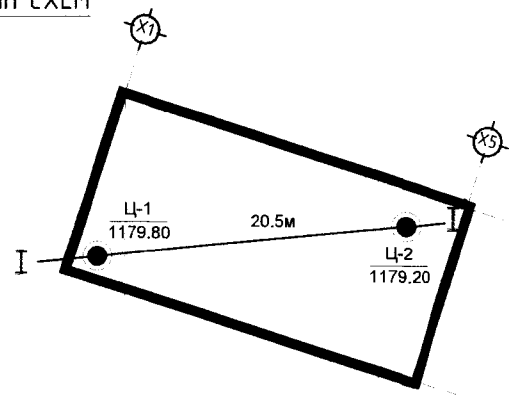
Улаанбаатар хот, Баянзүрх дүүрэг, 15 хороо, 5-р байр, 101 тоом.
И-мэйл: chuluutiinbagsh@gmail.com
Утас: 99046516, 99176111

"ЧУЛУУТЫН БАГШ" ХХК		
Инженер	<i>М. Мөрөн</i>	М.Мөрөн
Гүйцэтгэсэн	<i>М. Мөрөн</i>	М.Мөрөн
Шалгасан	<i>Г.Нямгарав</i>	Г.Нямгарав

УВС АЙМАГ, НАРАНБУЛАГ СУМ, 1-Р БАГ
АЯЛАЛ ЖУУЛЧЛАЛЫГ ДЭМЖСЭН
ҮЙЛЧИЛГЭЭНИЙ ЦОГЦОЛБОР БАРИЛГА

Зургийн жагсаалт, тайлбар бичиг		
Масштаб:	Зургийн дугаар:	Хуудас:
	ББ-1	18
Е.Г.Шуфр:	Т.Г.Шуфр./№:	Огноо:
ЧБ-11/2024		2024 он

БАРИЛГЫН БАЙРШИЛЫН СХЕМ



ТАЙЛБАР БИЧИГ

Увс аймаг, Наранбулаг сум, 1-р багт баригдах ялал жуулчлалыг дэмжсэн үйлчилгээний цогцолбор барилгын суурь суух буурийг Барилгын инженер геологийн "Хангай Инж Гео" ХХК-ний судалгааны архив №75/23 ЗТ11-910/21 ажлыг үндэслэн тооцоо хийв.

Уг барилгын талбай нь газар хөдлөлийн - 8 балл

Төлөвлөж буй барилгын талбайд 9.0м хүртэл гүн өрөмдөхөд хөрсний ус илрээгүй.

ИГЭ-1: Жижиг ширхэгтэй элсэн хөрс: Орчин үеийн ба дээд дөрөвдөгчийн настай, нуур-аллювийн гаралтай, бор хүрэн өнгийн, бага чийгтэй, жижиг ширхэгтэй элсэн хөрс

Жижиг ширхэгтэй элсэн хөрсний бат бэхийн шинж чанарын үзүүлэлтүүдийн норматив утга нь:

Барьцалдах хүч	4.0кПа
Дотоод үрэлтийн өнцөг	34°
Хөрсний нягт	1,82г/см ³
Хэв гажилтын модуль	E=35МПа
Тооцооны эсэргүүцэл	Ro=300 кПа

Газар шорооны ажлын зэрэг гэсгэлэн нөхцөлд гар аргаар малтахад I. Улирлын хөлдөлтийн гүн:3.16м
Хайрга агуулсан дунд ширхэгтэй элсэн хөрс нь обойлт үүсгэхгүй хөрсний төрөлт нормчлогдоно.

ИГЭ-2: Элсэнцэр хөрс: Орчин үеийн ба дээд дөрөвдөгчийн настай, нуур-аллювийн гаралтай, бор саарал өнгийн, хатуу консистенцтэй элсэнцэр хөрс

Элсэнцэр хөрсний бат бэхийн шинж чанарын үзүүлэлтүүдийн норматив утга нь:

Барьцалдах хүч	21кПа
Дотоод үрэлтийн өнцөг	29°
Хөрсний нягт	1,91г/см ³
Хэв гажилтын модуль	E=32МПа
Тооцооны эсэргүүцэл	Ro=300 кПа

Газар шорооны ажлын зэрэг гэсгэлэн нөхцөлд гар аргаар малтахад II. Улирлын хөлдөлтийн гүн:3.16м
Хайргархаг элсэн хөрс нь сулавтар обойлт үүсгэх хөрсний төрөлт нормчлогдоно.

ИГЭ-3: Хайрга агуулсан элсэн хөрс: Орчин үеийн ба дээд дөрөвдөгчийн настай, аллюви-пролювийн гаралтай, бор шаргал өнгийн, хайрга агуулсан бага чийгтэй элсэн хөрс

Хайрга агуулсан элсэн хөрсний бат бэхийн шинж чанарын үзүүлэлтүүдийн норматив утга нь:

Барьцалдах хүч	2кПа
Дотоод үрэлтийн өнцөг	40°
Хөрсний нягт	1,90г/см ³
Хэв гажилтын модуль	E=45МПа
Тооцооны эсэргүүцэл	Ro=500 кПа

Газар шорооны ажлын зэрэг гэсгэлэн нөхцөлд гар аргаар малтахад II. Улирлын хөлдөлтийн гүн:3.35м
Хайргархаг элсэн хөрс нь обойлт үүсгэхгүй хөрсний төрөлт нормчлогдоно.

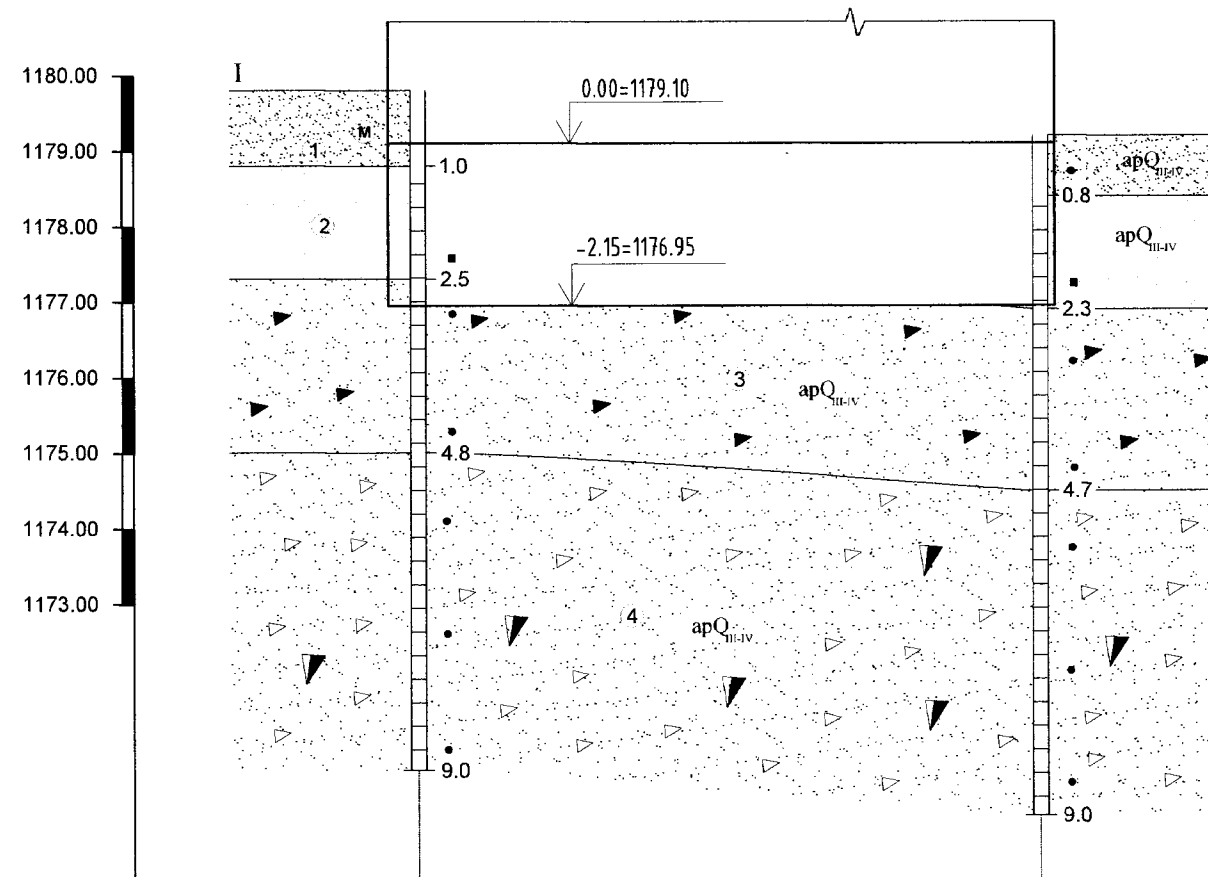
ИГЭ-4: Элсээр чигжигдсэн хайр хайрган хөрс: Орчин үеийн ба дээд дөрөвдөгчийн настай, аллюви-пролювийн гаралтай, бор шаргал өнгийн, бага чийгтэй элсээр чигжигдсэн хайр, хайрган хөрс.

Хайрга агуулсан элсэн хөрсний бат бэхийн шинж чанарын үзүүлэлтүүдийн норматив утга нь:

Барьцалдах хүч	2кПа
Дотоод үрэлтийн өнцөг	40°
Хөрсний нягт	2,21г/см ³
Хэв гажилтын модуль	E=45МПа
Тооцооны эсэргүүцэл	Ro=600 кПа

Газар шорооны ажлын зэрэг гэсгэлэн нөхцөлд гар аргаар малтахад III. Улирлын хөлдөлтийн гүн:3.72м
Хайргархаг элсэн хөрс нь обойлт үүсгэхгүй хөрсний төрөлт нормчлогдоно.

ОГТЛОЛ 1-1



Цооногийн дугаар	Ц-1	Ц-2
Амсрын үнэмлэхүй өндөр	1179.80	1179.20
Хоорондын зай	20.5м	

Таних тэмдэг

- ИГЭ-1. Орчин үеийн ба дээд дөрөвдөгчийн настай аллюви-пролювийн гаралтай цайвар шаргал өнгийн, жижиг ширхэгтэй элсэн хөрс
- ИГЭ-2. Орчин үеийн ба дээд дөрөвдөгчийн настай, аллюви-пролювийн гаралтай, бор шаргал өнгийн, элсэнцэр хөрс
- ИГЭ-3. Орчин үеийн ба дээд дөрөвдөгчийн настай аллюви-пролювийн гаралтай цайвар шаргал өнгийн, хайргархаг элсэн хөрс.
- ИГЭ-4. Орчин үеийн ба дээд дөрөвдөгчийн настай аллюви-пролювийн гаралтай бор шаргал өнгийн бул чулуутай элсээр чигжигдсэн хайр хайрган хөрс

Цооногийн амсар

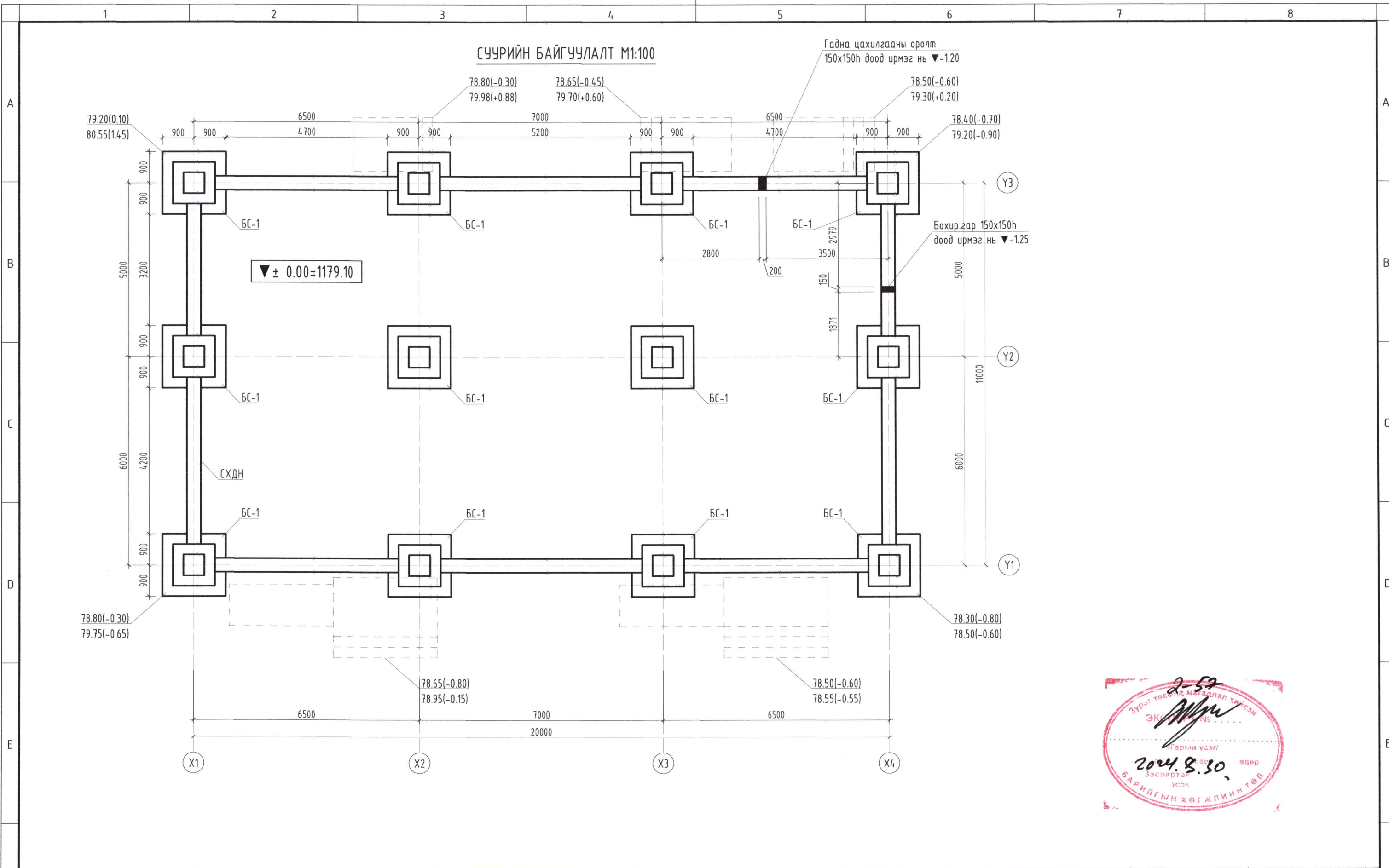
- 0.3 Хөрсний хил зааг
- Эвдрээгүй бүтэцтэй дээж
- Эвдэрсэн бүтэцтэй дээж

8.0 Цооногийн гүн, м

Хөрсний төлөв



	Увс аймаг, Наранбулаг сум					
	Аялал жуулчлалыг дэмжсэн үйлчилгээний цогцолбор барилга					
	Суурь суулгалт					
Инженер	<i>M. Mergen</i>	М.Мөрөн	ЕГ Шифр:	Масштаб:	Огноо:	
Гүйцэтгэсэн	<i>M. Mergen</i>	М.Мөрөн	ЧБ-11/2024		2024	
Шалгасан	<i>[Signature]</i>	Г.Нямгараг	ТГ Шифр:	Зургийн дугаар:	Хуудас:	
				ББ-2	18	



Тайлбар

- Энэ хуудсыг БА болон суурийн дүх хуудсууд рамны хэвний зураг, гадна шугам сүлжээний зургуудтай хамтатгаж үзнэ.
- Цутгамал төмөрбетоны ажлыг БНД 52-02-05 "Цутгамал бетон, төмөрбетон дүтээц"-ийн заалтуудын дагуу хийж гүйцэтгэнэ.
- Төмөрбетон хийцэд зэвэрч муудсан, буруу хадгалсан арматур ашиглах, элементийн огтлолыг зураг төсөлд зааснаас өөрөөр цутгах, бетон цутгах ажлын технологийн горим зөрчих зэргийг хатуу хориглоно.

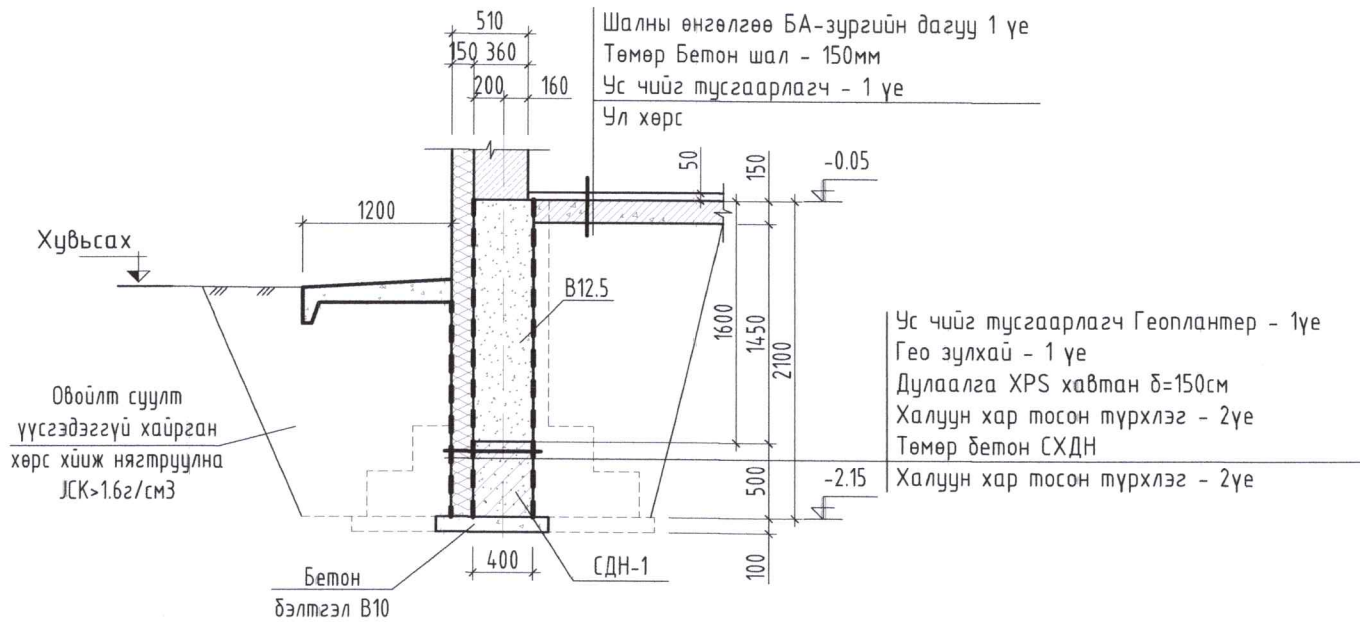
ЗӨВШӨӨРӨЛЦСӨН		
	Гарын үсэг	Нэр
БА	<i>[Signature]</i>	Э.Төгсбаяр
ХАС	<i>[Signature]</i>	М.Хайршоо
ЦБҮ	<i>[Signature]</i>	С.Уранцэцэг
ХТ, ДГ	<i>[Signature]</i>	С.Гантөмөр
ХД	<i>[Signature]</i>	С.Энхжин



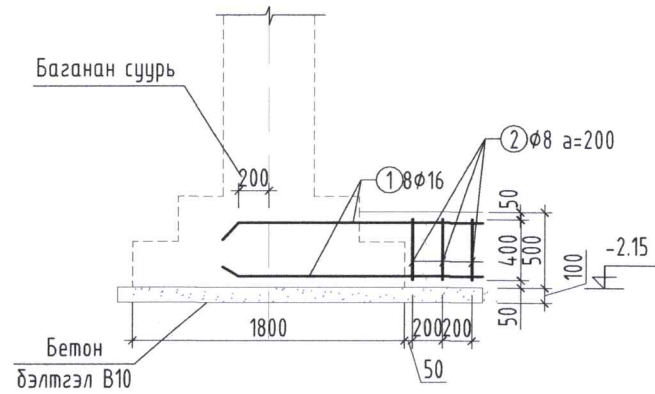
"ЧУЛУУТЫН БАГШ" ХХК

Увс аймаг, Наранбулаг сум Аялал жуулчлалыг дэмжсэн үйлчилгээний цогцолбор барилга					
Суурийн байгуулалт					
Инженер	<i>[Signature]</i>	М.Мөрөн	ЕГ Шифр:	Масштаб:	Огноо:
Гүйцэтгэсэн	<i>[Signature]</i>	М.Мөрөн	ЧБ-11/2024		2024
Шалгасан	<i>[Signature]</i>	Г.Нямгарав	ТГ Шифр:	Зургийн дугаар:	Хуудас:
				ББ-3	18

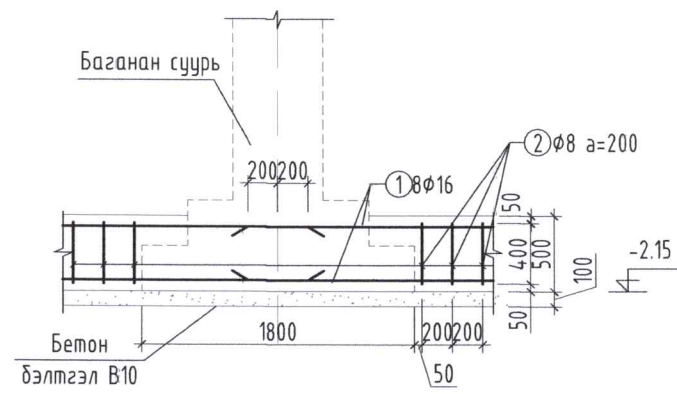
ОГТЛОЛ 1-1 М1:50



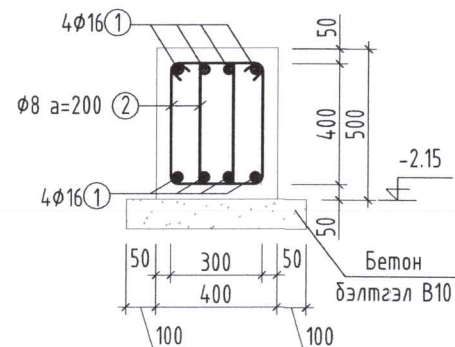
Суурийн холбоос дам нуруу СХДН зөрүүлэг захын сууринд М1:50



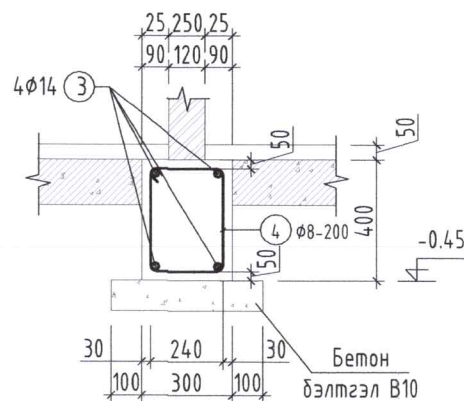
Суурийн холбоос дам нуруу СХДН зөрүүлэг голын сууринд М1:50



ОГТЛОЛ 1-1 М1:25 СХДН



120мм, 250мм-ийн ханын суурь М1:25



ТАЙЛБАР:

- Энэ хуудсыг холбогдох хуудсууд болон ББ-3 хуудастай хамтатгаж үзнэ.
- Цутгамал төмөрбетоны ажлыг БНБД 52-02-05 "Цутгамал бетон, төмөрбетон бүтээц"-ийн заалтуудын дагуу хийж гүйцэтгэнэ.
- Төмөрбетон хийцэд зэвэрч муудсан, буруу хадгалсан арматур ашиглах, элементийн огтлолыг зураг төсөлд зааснаас өөрөөр цутгах, бетон цутгах ажлын технологийн горим зөрчих зэргийг хатуу хориглоно.
- Төмөр бетон хийц эдэлхүүний хэвтээ хэвийг цутгалтаас хойш 28 хоногийн дараа суллах ёстой.

ХЭСГИЙН ТОДОРХОЙЛОЛТ

Поз	Загвар
2	
4	



Материалын түүвэр

Дуг	Тэмдэглэгээ	Нэр	Урт, мм	Тоо, ш	Жин /кг/		
					Нэгж	Нийт	
СХДН-1					1	1083.015	1083.015
1	ГОСТ 5781-82*	φ 16 А400 L= 1000		528	1.577	832.72	
2	ГОСТ 5781-82*	φ 8 А240 L= 1380		460	0.544	250.29	
Материал							
Бетон бэлтгэл							
12; 25см ханын доорх суурь /1м тутамд/					100	13.374	1337.406
3	ГОСТ 5781-82*	φ 16 А400 L= 1000		6	1.577	9.46	
4	ГОСТ 5781-82*	φ 8 А240 L= 1240		8	0.489	3.91	
Материал							
Бетон бэлтгэл							
Бетон В25 V=16.00м ³							
Бетон бэлтгэл В10 V=5.00м ³							
Шугаман суурь							
Материал							
Бетон В12.5 V=35.00м ³							
Хаяавч							
Материал							
Бетон В10 V=10.00м ³							
Шал							
Материал							
Бетон В10 V=33.00м ³							

Д/д Огноо Засвар өөрчлөлт

Үе шат./ АЖЛЫН ЗУРАГ

Улаанбаатар хот, Баянзүрх дүүрэг, 15 хороо, 5-р байр, 101 тоот. И-мэйл: chuluutiinbagsh@gmail.com Утас: 99046516, 99176111

Инженер М.Мөрөн

Гүйцэтгэсэн М.Мөрөн

Шалгасан Г.Нямгарав

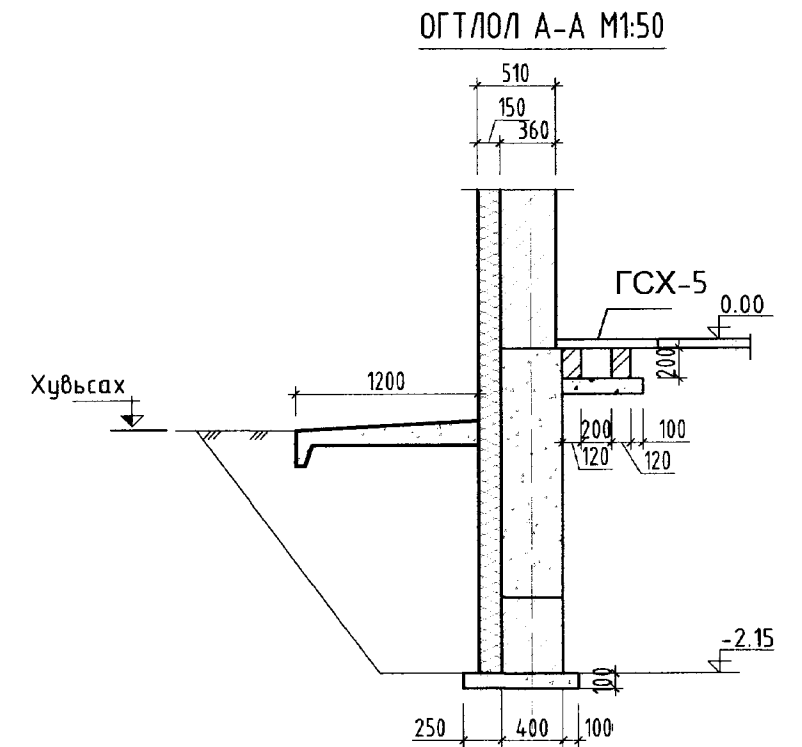
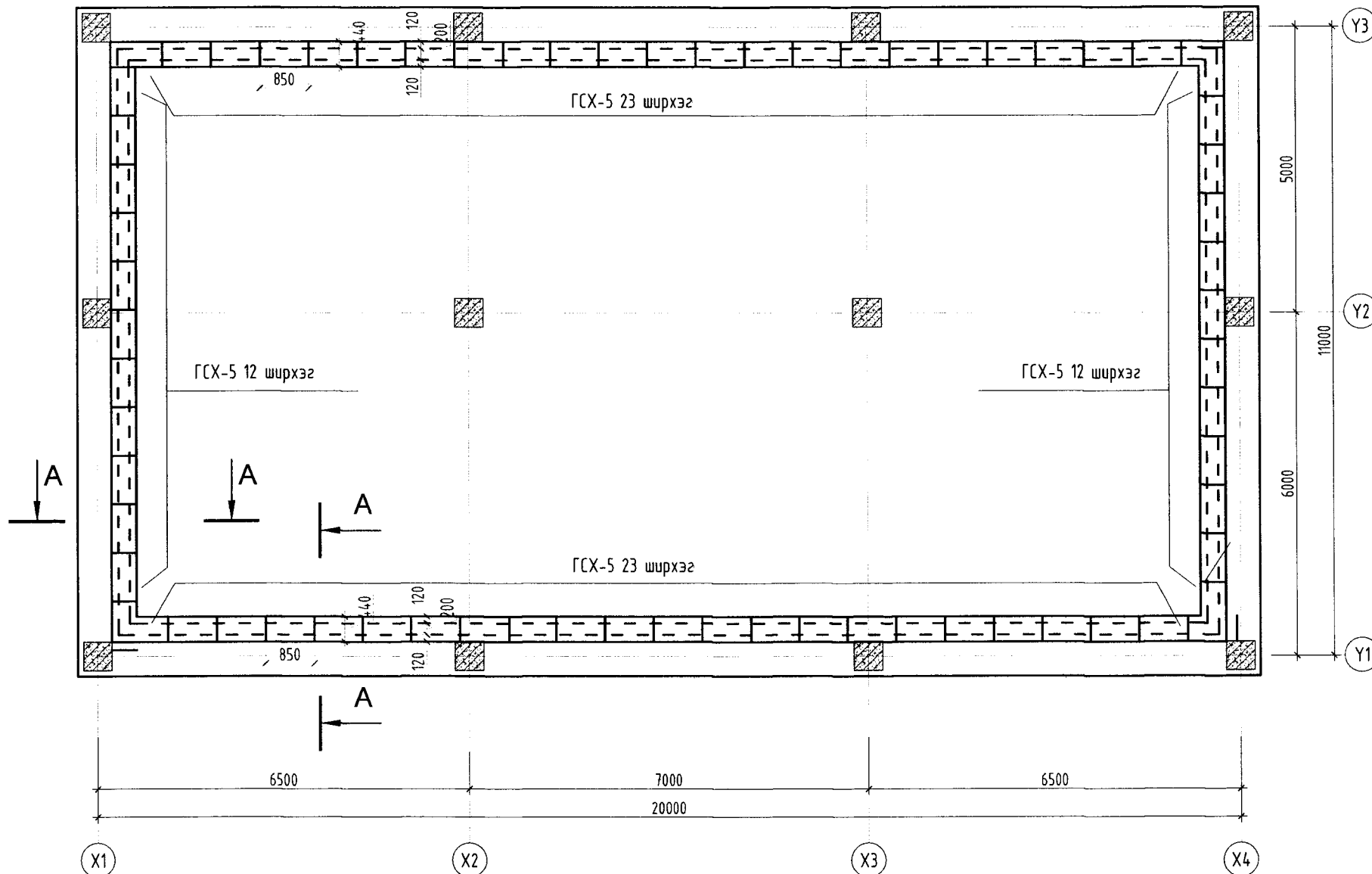
УВС АЙМАГ, НАРАНБУЛАГ СУМ, 1-Р БАГ АЯЛАЛ ЖУУЛЧЛАЛЫГ ДЭМЖСЭН ҮЙЛЧИЛГЭЭНИЙ ЦОГЦОЛБОР БАРИЛГА

Суурийн огтлол, суурийн холбоос дам нуруу огтлол, түүвэр

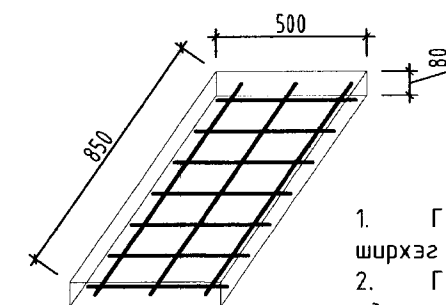
Масштаб: М1:100,50 Зургийн дугаар: ББ-4 Хуудас: 18

Е.Г.Шифр: Т.Г.Шифр/№: Огноо: ЧБ-11/2024 2024 он

СҮВГИЙН БАЙГУУЛАЛТ М1:100



ГСХ-5
Угсармал эдэлхүүн



- Г.01-1-8 дэвтэр 1-н ГСХ-5 хатван 70 ширхэг орно.
- ГСХ-5 нь нэг маягийг угсармал хийц эдэлхүүн дөгөөд Г.01-1-8 дэвтэр 1-с харна уу. Хэрэв талбай дээр цутгаж гүйцэтгэхээр бол хөндлөн болон дагуу арматурын торыг ф12-150 алхамтай, 3 см хамгаалалтын үетэй хийнэ.

Материалын түүвэр

Дуг	Тэмдэглэгээ	Урт, мм	Тоо, ш	Жин /тн/	
				Нэгж	Нийт
	Гадна сүвгийн хавтан		1	2.380	2.38
1	ГСХ-5 850 500 80		70	0.034	2.38

Тайлбар

- Энэ хуудсыг ХАС болон суурийн бүх хуудсууд рамны хэвний зураг, гадна шугам сүлжээний зургуудтай хамтатгаж үзнэ.
- Цутгамал төмөрбетоны ажлыг БНБД 52-02-05 "Цутгамал бетон, төмөрбетон бүтээц"-ийн заалтуудын дагуу хийж гүйцэтгэнэ.
- Төмөрбетон хийцэд зэвэрч муудсан, буруу хадгалсан арматур ашиглах, элементийн огтлолыг зураг төсөлд зааснаас өөрөөр цутгах, бетон цутгах ажлын технологийн горим зөрчих зэргийг хатуу хориглоно.

ЗӨВШӨӨРӨЛЦСӨН

	Гарын үсэг	Нэр
БА		Э.Төгсбаяр
ХАС		М.Хайрш
ЦБЧ		С.Уранцэцэг
ХТ, ДГ		С.Гантөмөр



"ЧУЛУУТЫН БАГШ" ХХК

Увс аймаг, Наранбулаг сум
Аялал жуулчлалыг дэмжсэн үйлчилгээний цогцолбор барилга

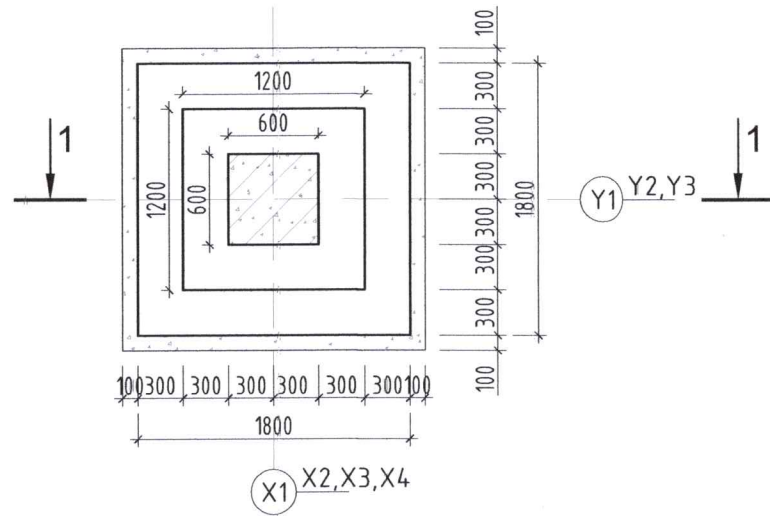
Сүвгийн байгуулалт

Инженер	<i>М.Мөрөн</i>	М.Мөрөн	ЕГ Шифр:	Масштаб:	Огноо:
Гүйцэтгэсэн	<i>М.Мөрөн</i>	М.Мөрөн	ЧБ-11/2024		2024
Шалгасан	<i>Г.Нямгарав</i>	Г.Нямгарав	ТГ Шифр:	Зургийн дугаар:	Хуудас:
				ББ-5	18

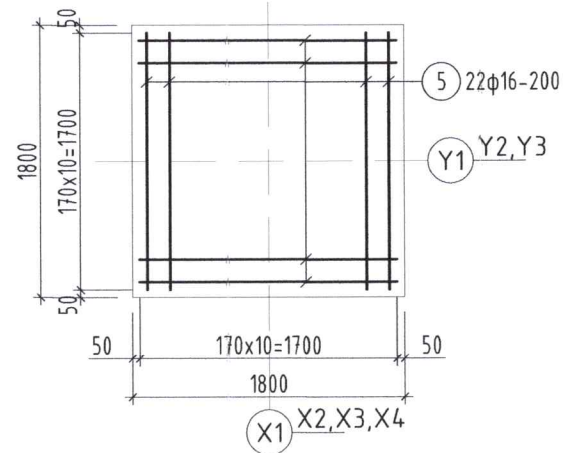
F

A3

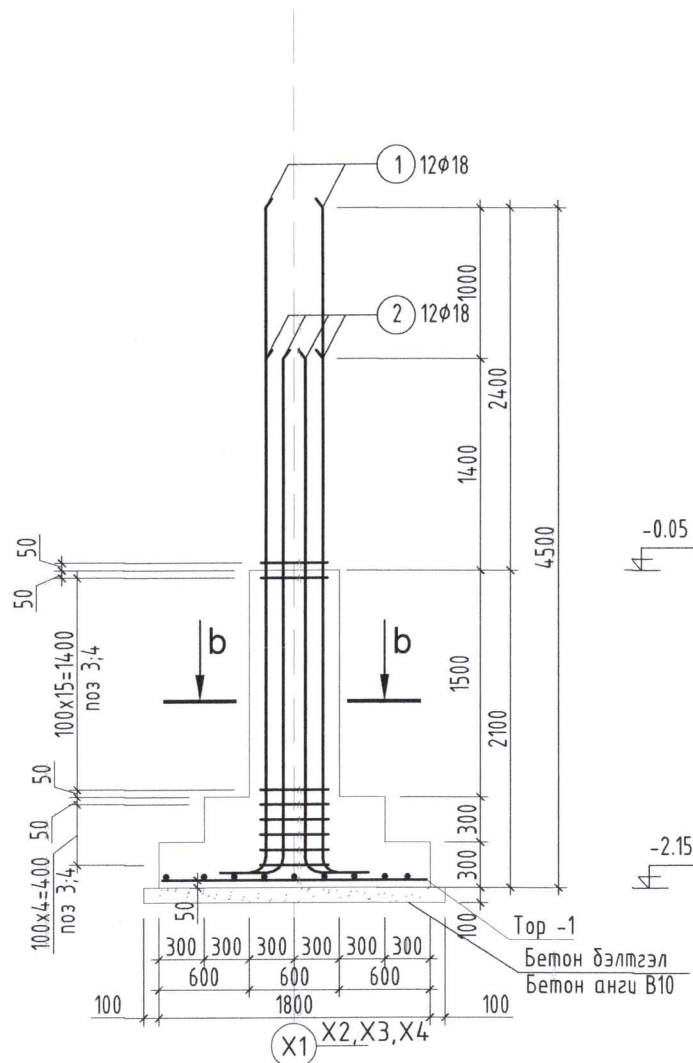
Баганан суурь БС-1 М1:50



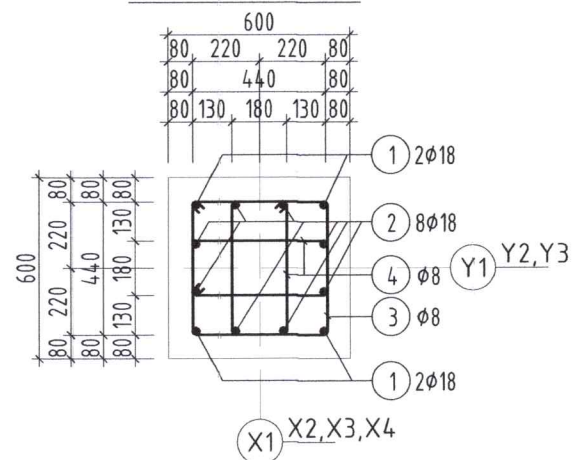
Тор Т-1 М1:50



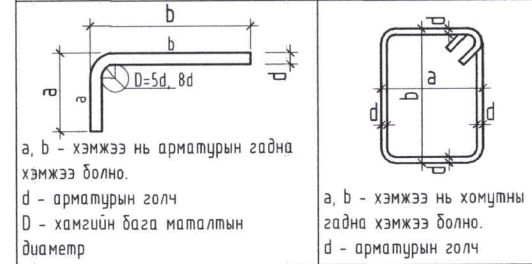
Огтлол 1-1 М1:50



Огтлол б-б М1:25



Арматурын загвар



ТАЙЛБАР:

- Энэ хуудсыг холбогдох хуудсууд болон ББ-2-3 хуудастай хамтатгаж үзнэ.
- Цутгамал төмөрбетоны ажлыг БНБД 52-02-05 "Цутгамал бетон, төмөрбетон бүтээц"-ийн заалтуудын дагуу хийж гүйцэтгэнэ.
- Төмөрбетон хийцэд эзвэрч муудсан, буруу хадгалсан арматур ашиглах, элементийн огтлолыг зураг төсөлд зааснаас өөрөөр цутгах, бетон цутгах ажлын технологийн горим зөрчих зэргийг хатуу хориглоно.
- Төмөр бетон хийц эдэлхүүний хэвтээ хэвийг цутгалтаас хойш 28 хоногийн дараа суллах ёстой.



ХЭСГИЙН ТОДОРХОЙЛОЛТ

Поз	Загвар	Поз	Загвар	Поз	Загвар
1		2		2	
				3	

Материалын түүвэр

Дуг	Тэмдэглэгээ	Нэр	Урт, мм	Тоо, ш	Жин /кг/		
					Нэгж	Нийт	
БС-1					12	195.513	2346.16
1	ГОСТ 5781-82*	φ 18	A400 L= 4735	4	9.45	37.81	
2	ГОСТ 5781-82*	φ 18	A400 L= 3735	8	7.46	59.64	
3	ГОСТ 5781-82*	φ 8	A240 L= 1920	21	0.76	15.90	
4	ГОСТ 5781-82*	φ 8	A240 L= 1400	42	0.55	23.18	
Тор Т-1					1	58.98	58.98
5	ГОСТ 5781-82*	φ 16	A400 1700	22	2.68	58.98	
Материал			Бетон В25 V=2.00м³ x 12 = 24.00м³				
Бетон дэлгэцл			Бетон В10 V=0.40м³ x 12 = 4.80м³				

Д/Ө Огноо Засвар өөрчлөлт

Үе шат: / АЖЛЫН ЗУРАГ



Улаанбаатар хот, Баянзүрх дүүрэг, 15 хороо, 5-р байр, 101 тоот. И-мэйл: chuluu@inbagsh@gmail.com Утас: 99046516, 99176111

"ЧУЛУУТЫН БАГШ" ХХК

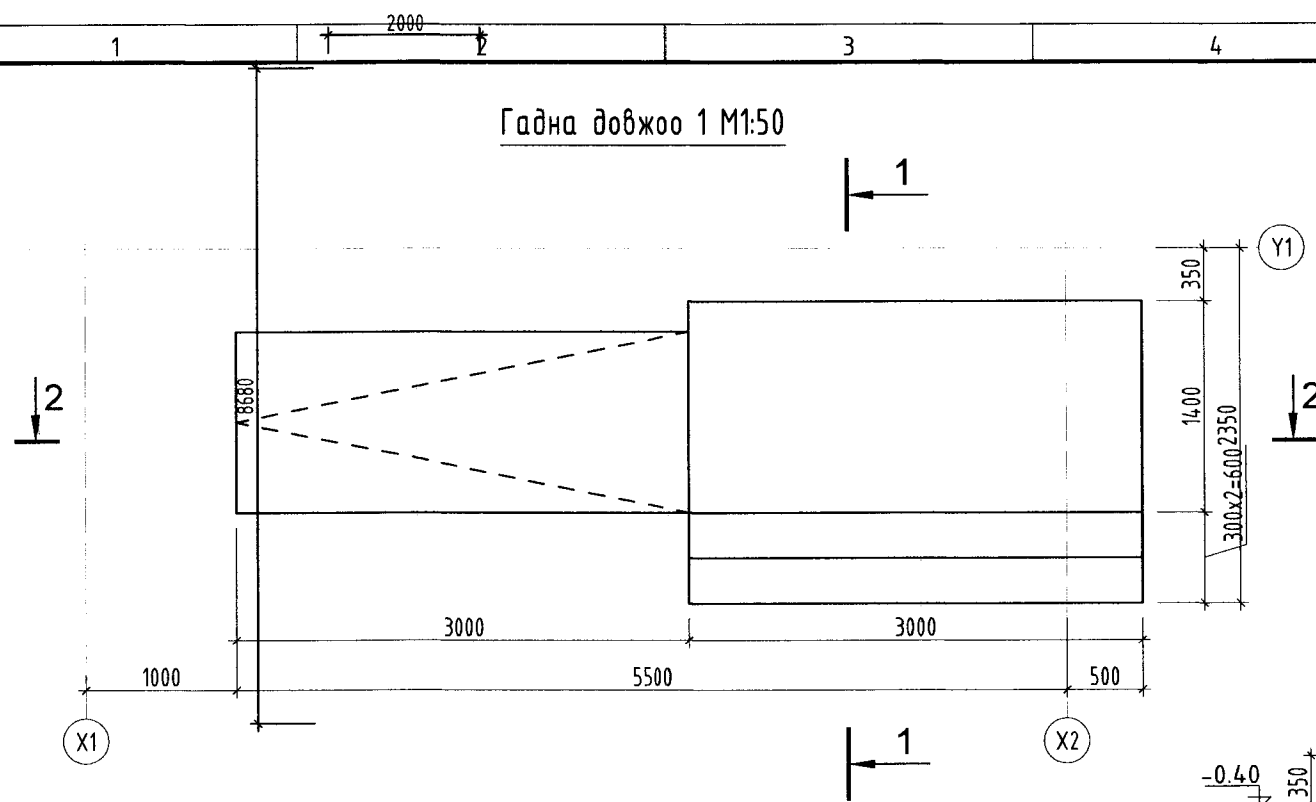
Инженер *М. Мөрөн* М.Мөрөн
Гүйцэтгэсэн *М. Мөрөн* М.Мөрөн
Шалгасан *Г.Нямгарав* Г.Нямгарав

УВС АЙМАГ, НАРАНБУЧЛАГ СУМ, 1-Р БАГ
АЯЛАЛ ЖУУЛЧЛАЛЫГ ДЭМЖСЭН
ҮЙЛЧИЛГЭЭНИЙ ЦОГЦОЛБОР БАРИЛГА

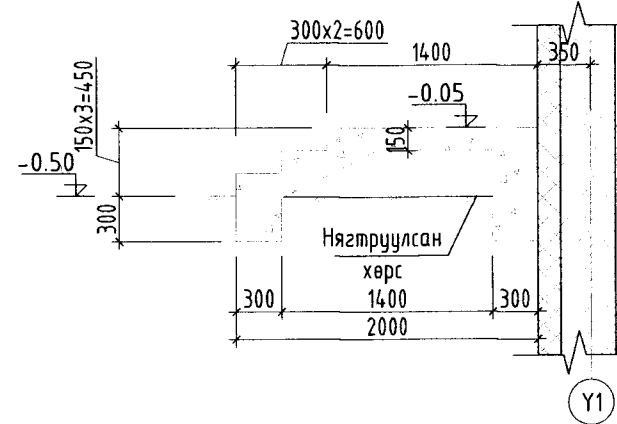
Баганан суурь 1-ийн огтлол, материалын түүвэр

Масштаб: М1:100,50
Зургийн дугаар: ББ-6
Хуудас: 18
Е.Г.Шифр: ЧБ-11/2024
Т.Г.Шифр/№: 2024 он

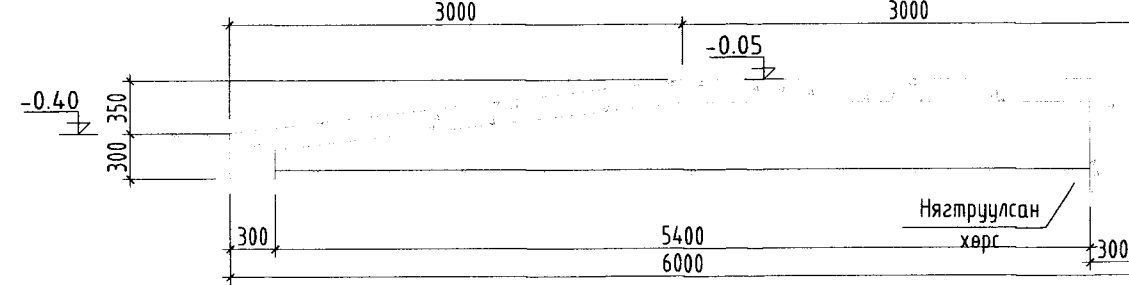
Гадна довжоо 1 М1:50



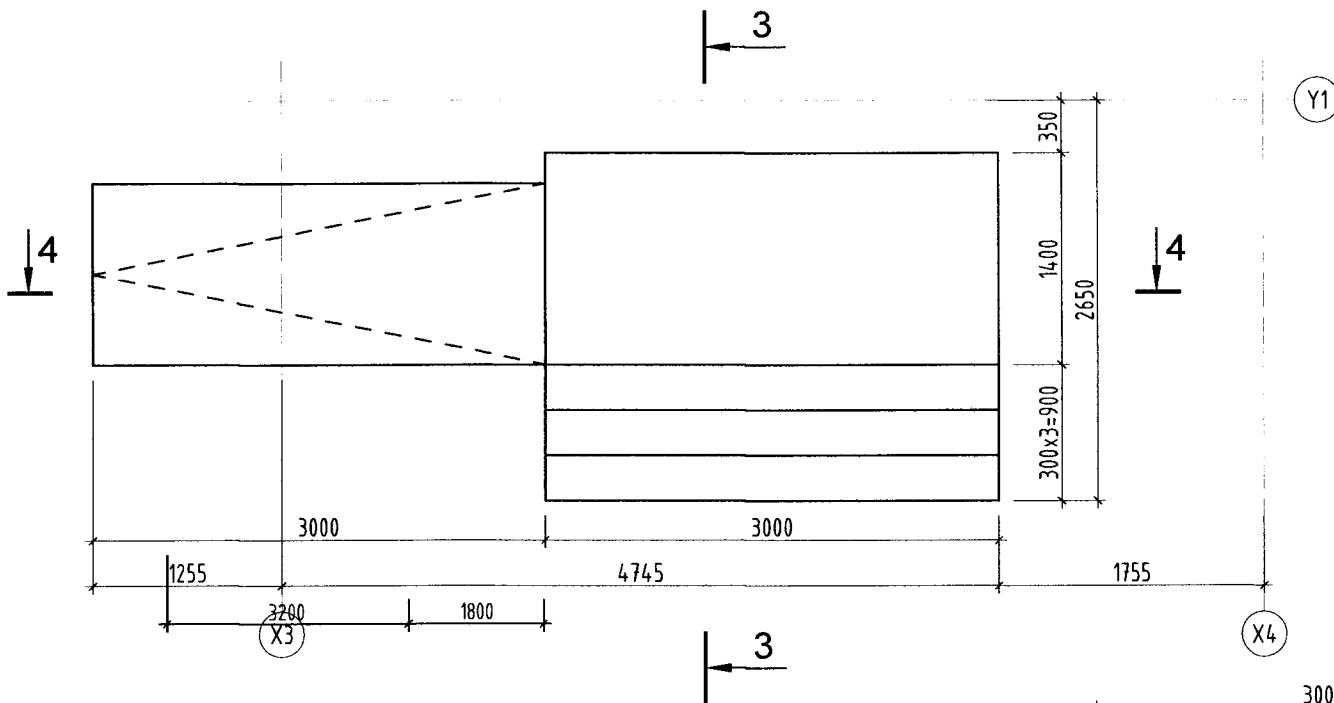
ОГТЛОЛ 1-1 М1:50



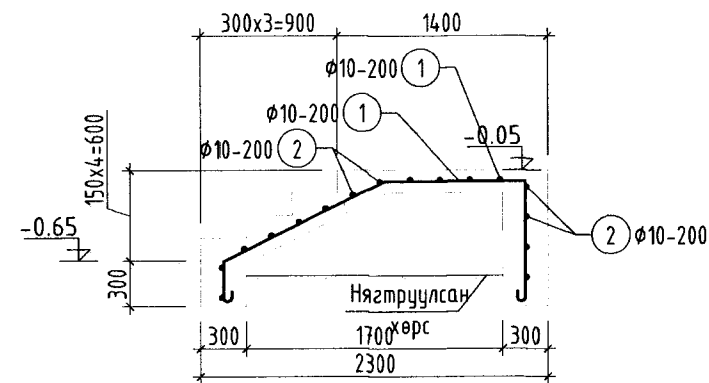
ОГТЛОЛ 2-2 М1:50



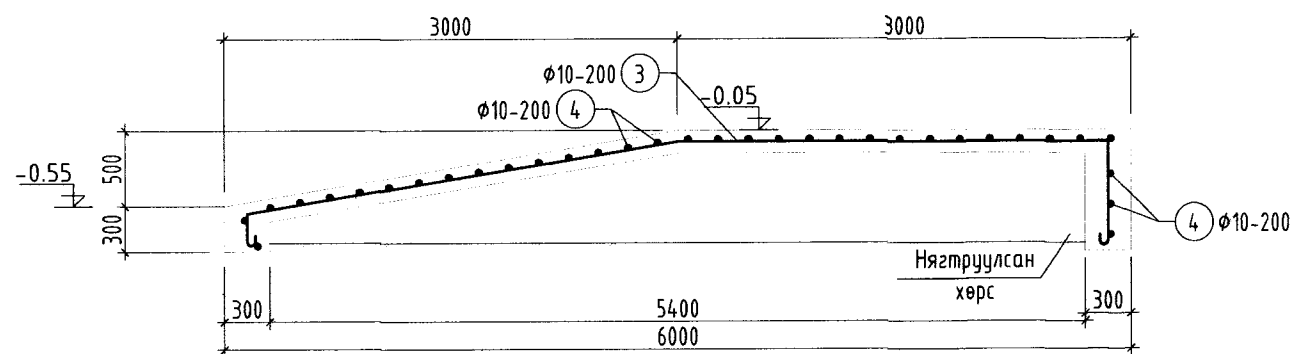
Гадна довжоо 2 М1:50



ОГТЛОЛ 3-3 М1:50



ОГТЛОЛ 4-4 М1:50



ТАЙЛБАР:

1. Энэ хуудсыг холбогдох хуудсууд БА болон ББ-3 хуудастай хамтатгаж үзнэ.
2. Цутгамал төмөрбетоны ажлыг БНБД 52-02-05 "Цутгамал бетон, төмөрбетон бүтээц"-ийн заалтуудын дагуу хийж гүйцэтгэнэ.
3. Төмөрбетон хийцэд зэвэрч муудсан, буруу хадгалсан арматур ашиглах, элементийн огтлолыг зураг төсөлд зааснаас өөрөөр цутгах, бетон цутгах ажлын технологийн горим зөрчих зэргийг хатуу хориглоно.
4. Төмөр бетон хийц эдэлхүүний хэвтээ хэвийг цутгалтаас хойш 28 хоногийн дараа суллах ёстой.

Д/а Огноо Засвар өөрчлөлт

Үе шат./ АЖЛЫН ЗУРАГ



Улаанбаатар хот, Баянзүрх дүүрэг,
15 хороо, 5-р байр, 101 тоот.
И-мэйл: chulshinbagsh@gmail.com
Утас: 99046516, 99176111

"ЧУЛУУТЫН БАГШ" ХХК

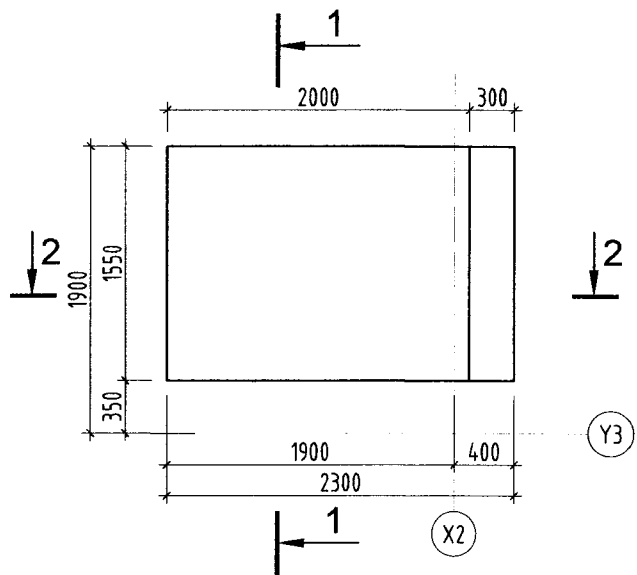
Инженер	<i>М. Мөрөн</i>	М. Мөрөн
Гүйцэтгэсэн	<i>М. Мөрөн</i>	М. Мөрөн
Шалгасан	<i>Г. Нямгарав</i>	Г. Нямгарав

УВС АЙМАГ, НАРАНБУЛАГ СУМ, 1-Р БАГ
АЯЛАЛ ЖУУЛЧЛАЛЫГ ДЭМЖСЭН
ҮЙЛЧИЛГЭЭНИЙ ЦОГЦОЛБОР БАРИЛГА

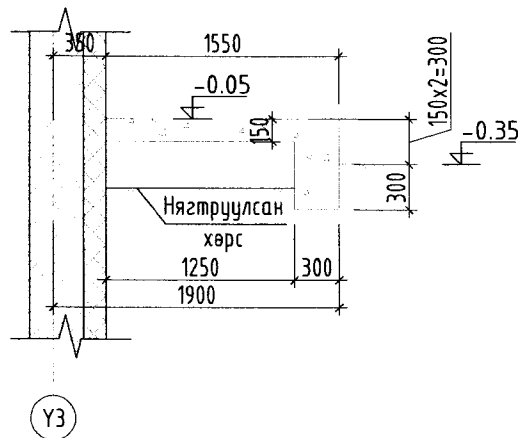
Гадна довжоо 1, 2 огтлол,
материалын түүвэр

Масштаб:	Зургийн дугаар:	Хуудас:
М1:100,50	ББ-7	18
Е.Г.Шифр:	Т.Г.Шифр./№:	Огноо:
ЧБ-11/2024		2024 он

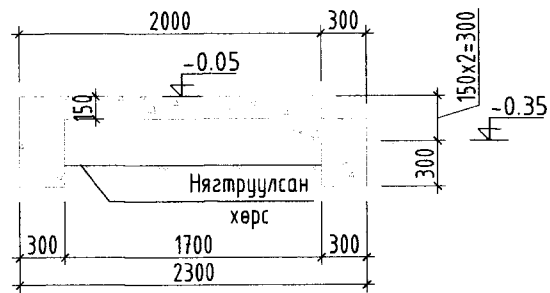
Гадна довжоо 3 M1:50



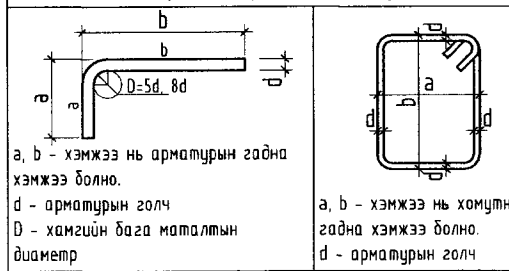
ОГТЛОЛ 1-1 M1:50



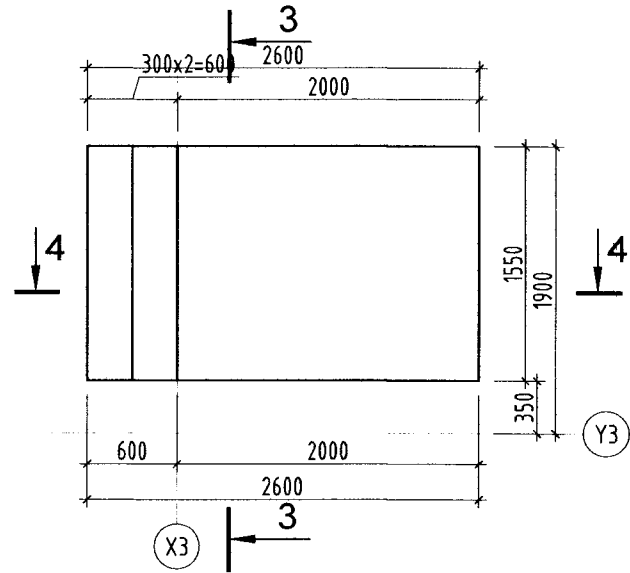
ОГТЛОЛ 2-2 M1:50



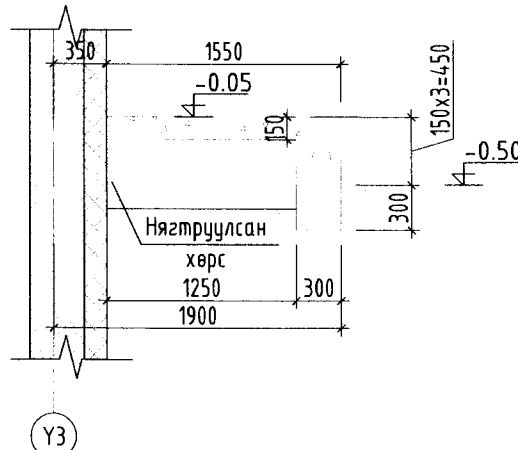
Арматурын загвар



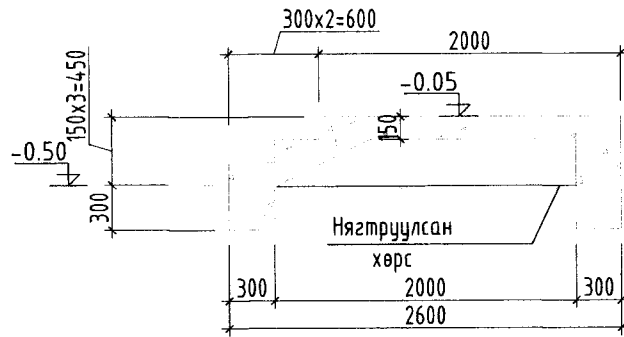
Гадна довжоо 4 M1:50



ОГТЛОЛ 3-3 M1:50



ОГТЛОЛ 4-4 M1:50



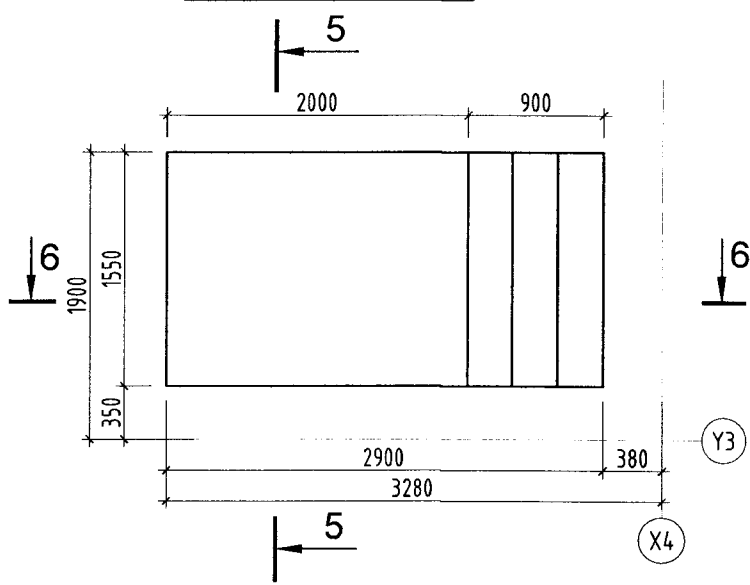
Хэсгийн тодорхойлолт

Лоз	Загвар
1	
3	
5	

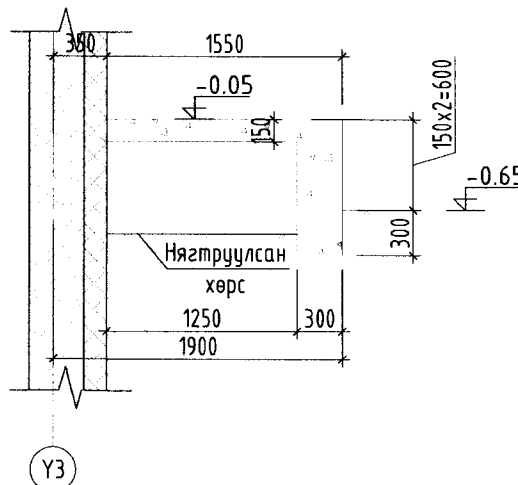
Материалын түүвэр

Дуг	Тэмдэглэгээ	Нэр	Урт, мм	Тоо, ш	Жин /кг/ Нэгж	Нийт	
Гадна довжоо ГД-1					1		
Материал Бетон В20 V=2.70м ³							
Гадна довжоо ГД-2					1	91.68	91.68
1	ГОСТ 5781-82*	φ 10	A400 L= 3140	16	1.93	30.95	
2	ГОСТ 5781-82*	φ 10	A400 L= 3000	12	1.85	22.18	
3	ГОСТ 5781-82*	φ 10	A400 L= 6580	6	4.05	24.32	
4	ГОСТ 5781-82*	φ 10	A400 L= 1100	21	0.68	14.23	
Материал Бетон В20 V=3.10м ³							
Гадна довжоо ГД-3					1		
Материал Бетон В20 V=1.00м ³							
Гадна довжоо ГД-4					1		
Материал Бетон В20 V=1.20м ³							
Гадна довжоо ГД-5					1	33.14	33.14
5	ГОСТ 5781-82*	φ 10	A400 L= 3750	7	2.31	16.17	
6	ГОСТ 5781-82*	φ 10	A400 L= 1450	19	0.89	16.97	
Материал Бетон В20 V=1.50м ³							

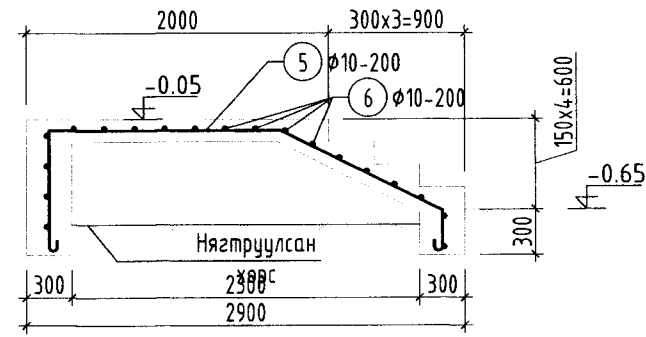
Гадна довжоо 5 M1:50



ОГТЛОЛ 5-5 M1:50



ОГТЛОЛ 6-6 M1:50

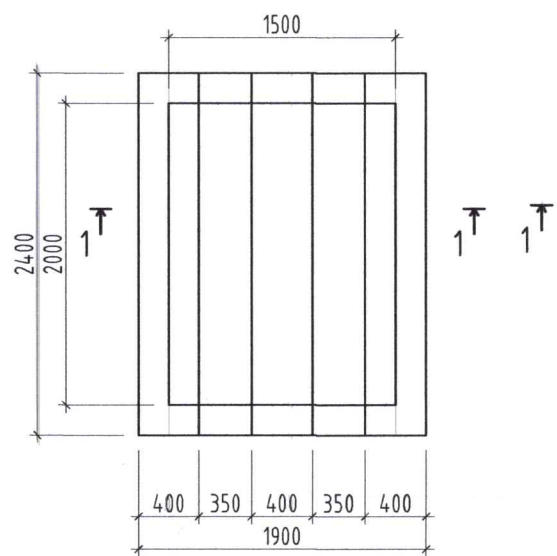


Увс аймаг, Наранбулаг сум
Аялал жуулчлалыг дэмжсэн үйлчилгээний цогцолбор барилга

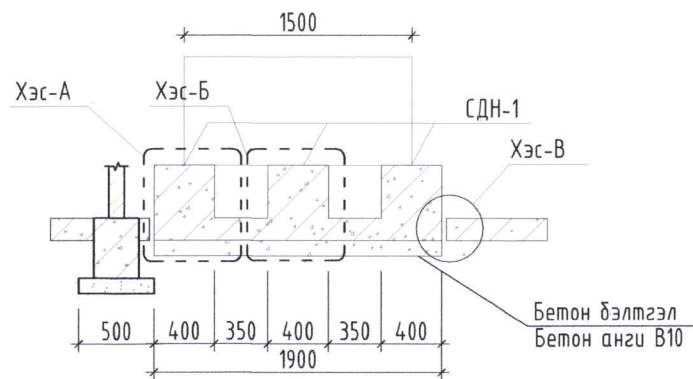
Гадна довжоо 3, 4, 5 огтлол материалын түүвэр

Инженер	<i>М. Мөрөн</i>	М.Мөрөн	ЕГ Шифр:	Масштаб:	Огноо:
Гүйцэтгэсэн	<i>М. Мөрөн</i>	М.Мөрөн	ЧБ-11/2024		2024
Шалгасан	<i>Г.Нямгарав</i>	Г.Нямгарав	ТГ Шифр:	Зургийн дугаар:	Хуудас:
				ББ-8	18

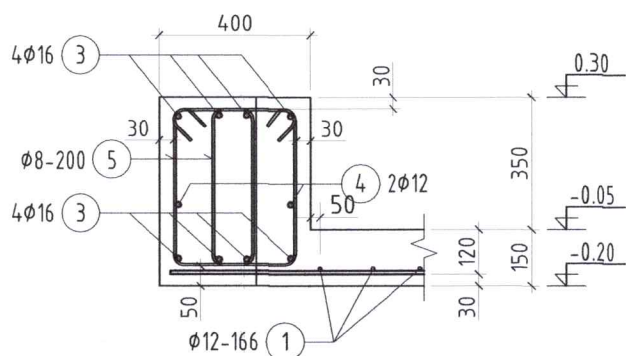
УСНЫ НӨӨЦИЙН САВНЫ
СУУРИЙН БАЙГУУЛАЛТ УНС-1 М1:50



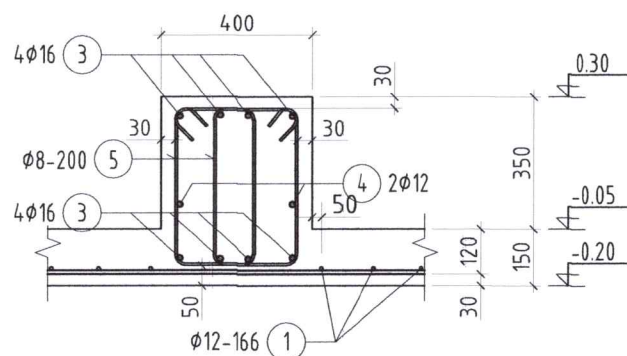
ОГТЛОЛ 1-1 М1:50



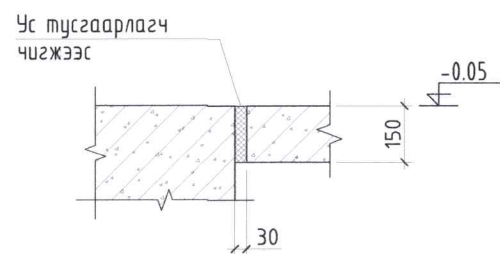
СДН-1 ХЭСЭГЛЭЛ А М1:20



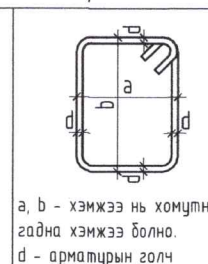
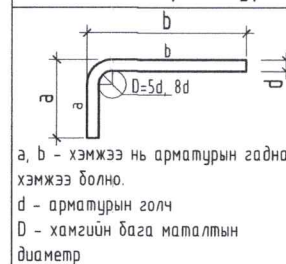
СДН-1 ХЭСЭГЛЭЛ Б М1:20



СДН-1 ХЭСЭГЛЭЛ В М1:20



Арматурын загвар



a, b - хэмжээ нь арматурын гадна хэмжээ болно.
d - арматурын голч
D - хамгийн бага маталтын диаметр

a, b - хэмжээ нь хомутны гадна хэмжээ болно.
d - арматурын голч

ТАЙЛБАР:

- Энэ хуудсыг холбогдох хуудсууд болон ББ-2-3, ЦБЧ-н хуудастай хамтатгаж үзнэ.
- Цутгамал төмөрбетоны ажлыг БНБД 52-02-05 "Цутгамал бетон, төмөрбетон бүтээц"-ийн заалтуудын дагуу хийж гүйцэтгэнэ.
- Төмөрбетон хийцэд эвэрч муудсан, дурруу хадгалсан арматур ашиглах, элементийн огтлолыг зураг төсөлд зааснаас өөрөөр цутгах, бетон цутгах ажлын технологийн горим зөрчих зэргийг хатуу хориглоно.
- Төмөр бетон хийц эдэлхүүний хэвтээ хэвийг цутгалтаас хойш 28 хоногийн дараа суллах ёстой.

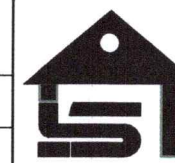
ХЭСГИЙН ТОДОРХОЙЛОЛТ

Поз	Загвар
3	
4	



ЦУТГАМАЛ ТӨМӨР БЕТОН ХИЙЦИЙН МАТЕРИАЛЫН
ТОДОРХОЙЛОЛТ

По зи ц	Тэмдэглэгээ	Нэр	Урт, мм	Тоо шур	Хүнд /кг/	
					Нэгж	Нийт
		УСНЫ НӨӨЦИЙН САВНЫ СУУРЬ 2x1.5x2		1	203.54	203.54
		УНС-1-н суурийн хавтан		1	27.34	27.34
1	ГОСТ5781-82*	φ 12 А400 L= 1700	13	1.05	13.70	
2	ГОСТ5781-82*	φ 12 А400 L= 2200	10	1.36	13.64	
		УНС-1-н суурийн дамнуруу СДН		3	58.73	176.20
3	ГОСТ5781-82*	φ 16 А400 L= 2980	8	4.65	37.19	
4	ГОСТ5781-82*	φ 12 А400 L= 2300	2	2.04	4.08	
5	ГОСТ5781-82*	φ 8 А400 L= 1700	26	0.67	17.46	
	Материал	Бетон В20 V=1.70м ³				
	Бетон бэлтгэл	В10 V=0.50м ³				



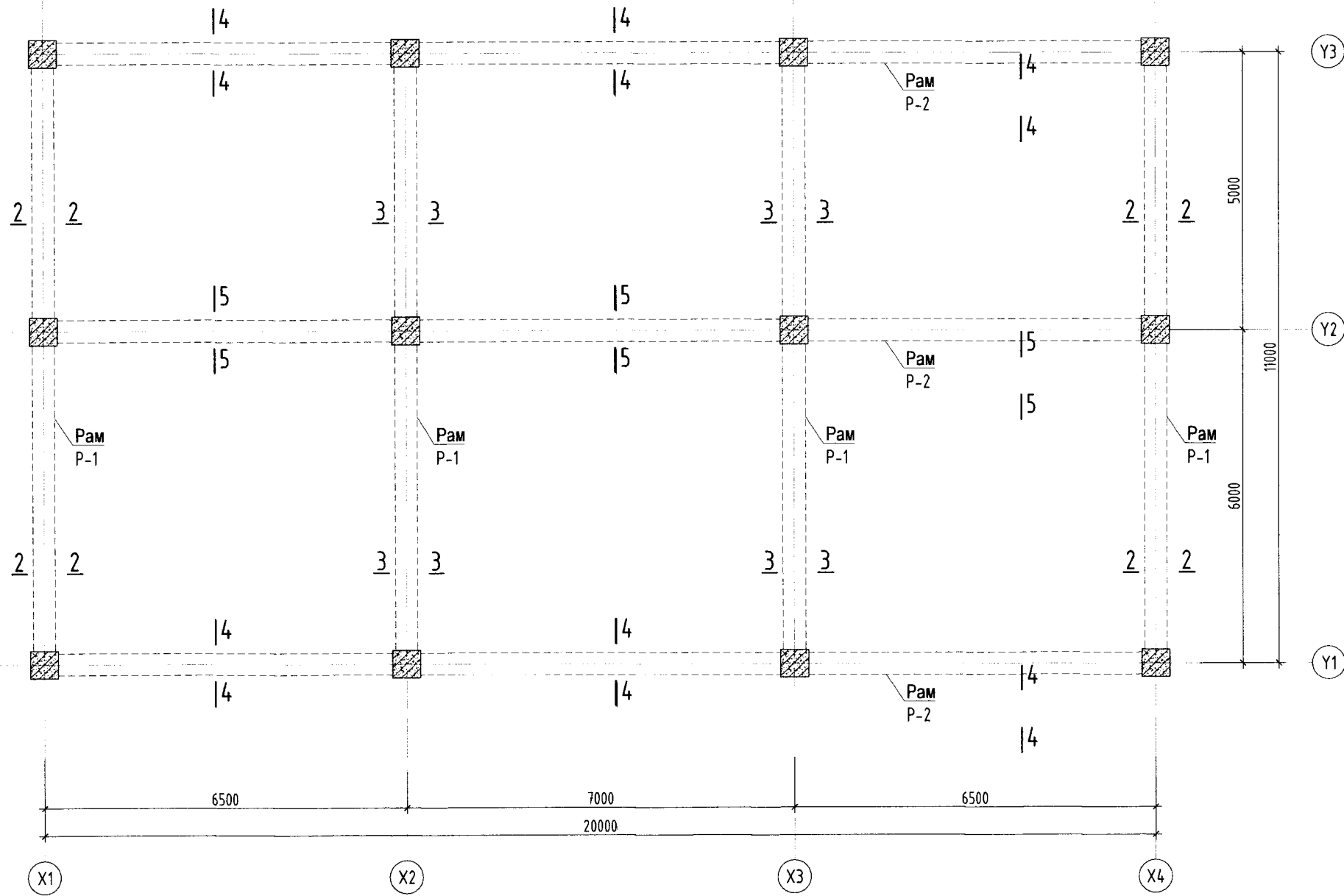
Улаанбаатар хот, Баянзүрх дүүрэг,
15 хороо, 5-р баир, 101 тоот.
И-мэйл: chuluutinbagsh@gmail.com
Утас: 99046516, 99176111

Инженер		М.Мөрөн
Гүйцэтгэсэн		М.Мөрөн
Шалгасан		Г.Нямгарав

УВС АЙМАГ, НАРАНБУЛАГ СУМ, 1-Р БАГ
АЯЛАЛ ЖУУЛЧЛАЛЫГ ДЭМЖСЭН
ҮЙЛЧИЛГЭЭНИЙ ЦОГЦОЛБОР БАРИЛГА

Масштаб:	Зургийн дугаар:	Хуудас:
М1:100,50	ББ-9	18
Е.Г.Шифр:	Т.Г.Шифр./№:	Огноо:
ЧБ-11/2024		2024 он

РАМЫН БАЙГУУЛАЛТ М1:100



Тайлбар

1. Хэв хашмал нь бат бэх, тогтвортой байх нөхцөлийг хангасан байвал зохино.
2. Цутгамал рамын хэв хашмалыг цутгасны дараа бэхжилтийн бат бэхийн 70%-д хүрсэний дараа хэв хашмалыг авна.
3. Цутгалтын ажлыг "Цутгамал бетон, Төмөр бетон бүтээц" БНӨД 52-02-05, "Цутгамал төмөр бетон бүтээцийн ажил гүйцэтгэх заавар" БД 52-102-04 баримтлан гүйцэтгэвэл зохино.



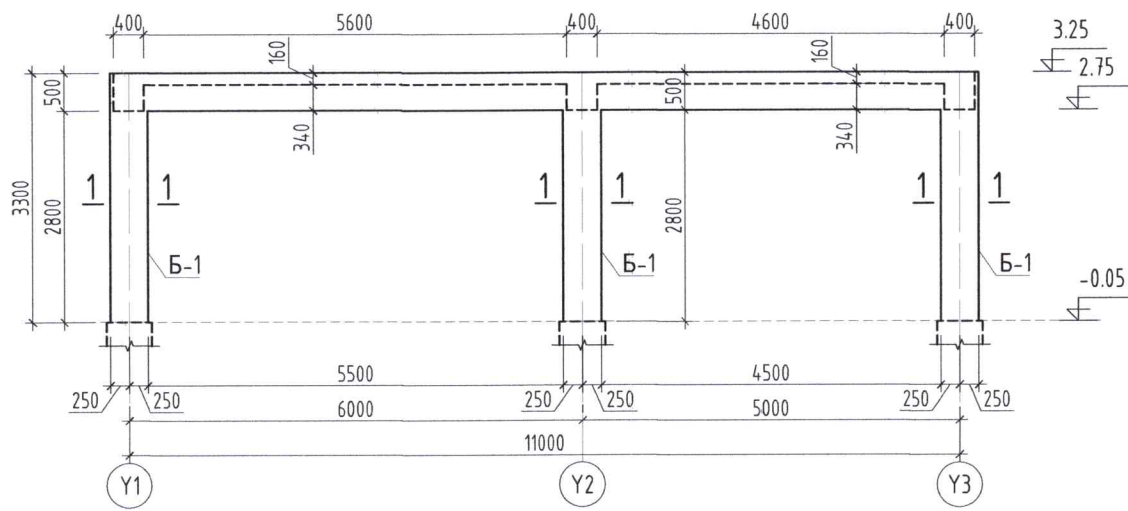
"ЧУЛУУТЫН БАГШ" ХХК

Увс аймаг, Наранбулаг сум
Аялал жуулчлалыг дэмжсэн үйлчилгээний цогцолбор барилга

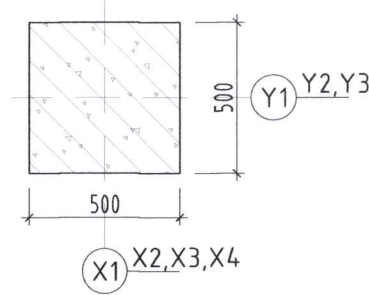
Рамын байгуулалт

Инженер	<i>M. Mergen</i>	М.Мөрөн	ЕГ Шифр:	Масштаб:	Огноо:
Гүйцэтгэсэн	<i>M. Mergen</i>	М.Мөрөн	ЧБ-11/2024		2024
Шалгасан	<i>Г.Нямгарав</i>	Г.Нямгарав	ТГ Шифр:	Зургийн дугаар:	Хуудас:
				ББ-10	18

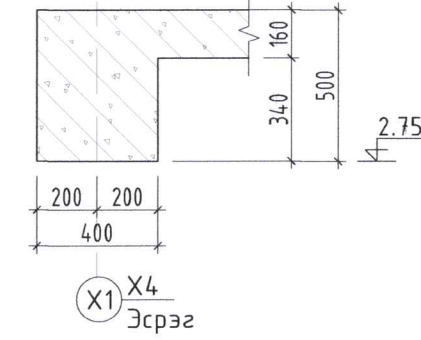
РАМ Р-1 /ХЭВ/ М1:100 ТЭНХЛЭГ Х1; Х2; Х3; Х4 ДАГУУ



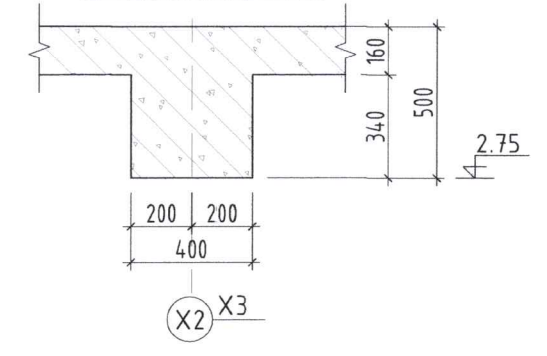
ОГТЛОЛ 1-1 М1:25



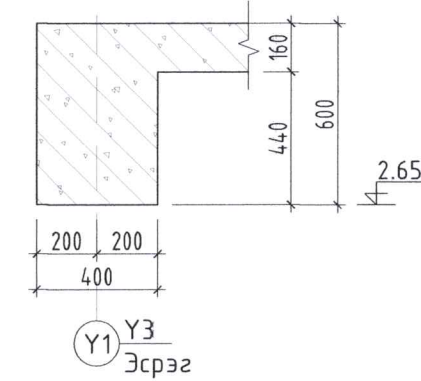
ОГТЛОЛ 2-2 М1:25



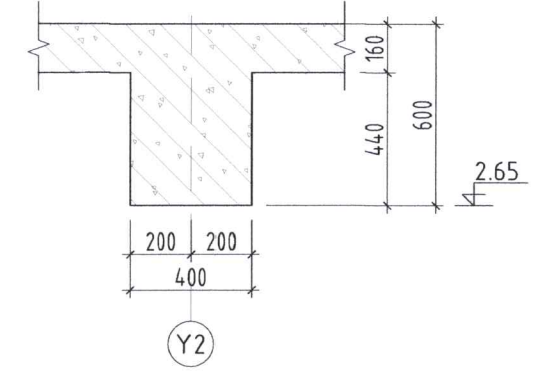
ОГТЛОЛ 3-3 М1:25



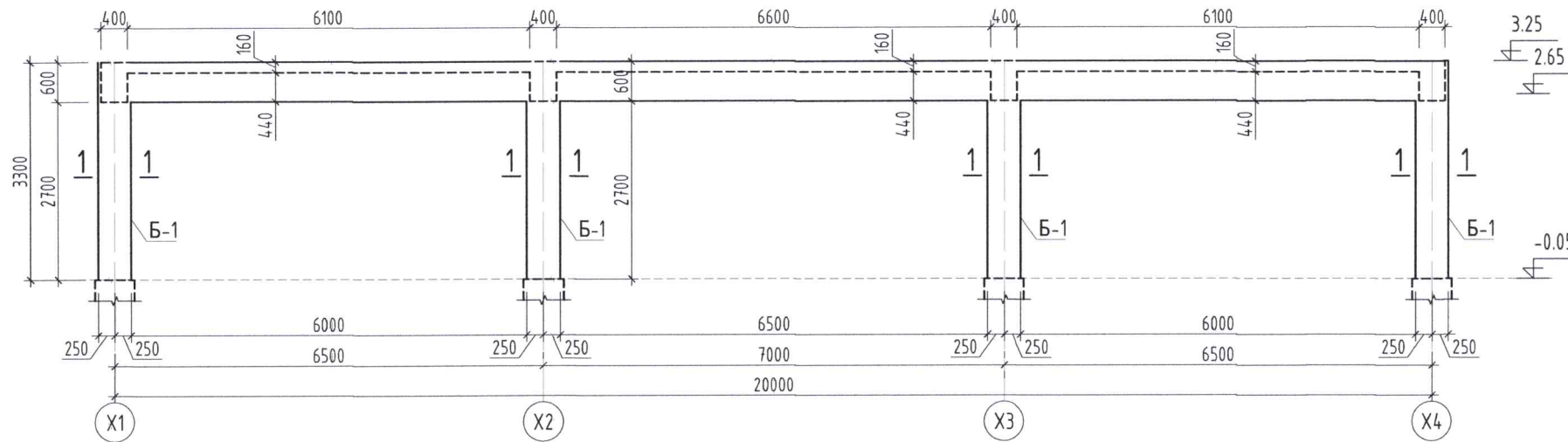
ОГТЛОЛ 4-4 М1:25



ОГТЛОЛ 3-3 М1:25



РАМ Р-2 /ХЭВ/ М1:100 ТЭНХЛЭГ Y1, Y2, Y3 ДАГУУ



Тайлбар

- Хэв хашмал нь бат бэх, тогтвортой байх нөхцөлийг хангасан байвал зохино.
- Цутгамал рамын хэв хашмалыг цутгасны дараа бэхжилтийн бат бэхийн 70%-д хүрсэний дараа хэв хашмалыг авна.
- Цутгалтын ажлыг "Цутгамал бетон, Төмөр бетон бүтээц" БНБД 52-02-05, "Цутгамал төмөр бетон бүтээцийн ажил гүйцэтгэх заавар" БД 52-102-04 баримтлан гүйцэтгэвэл зохино.



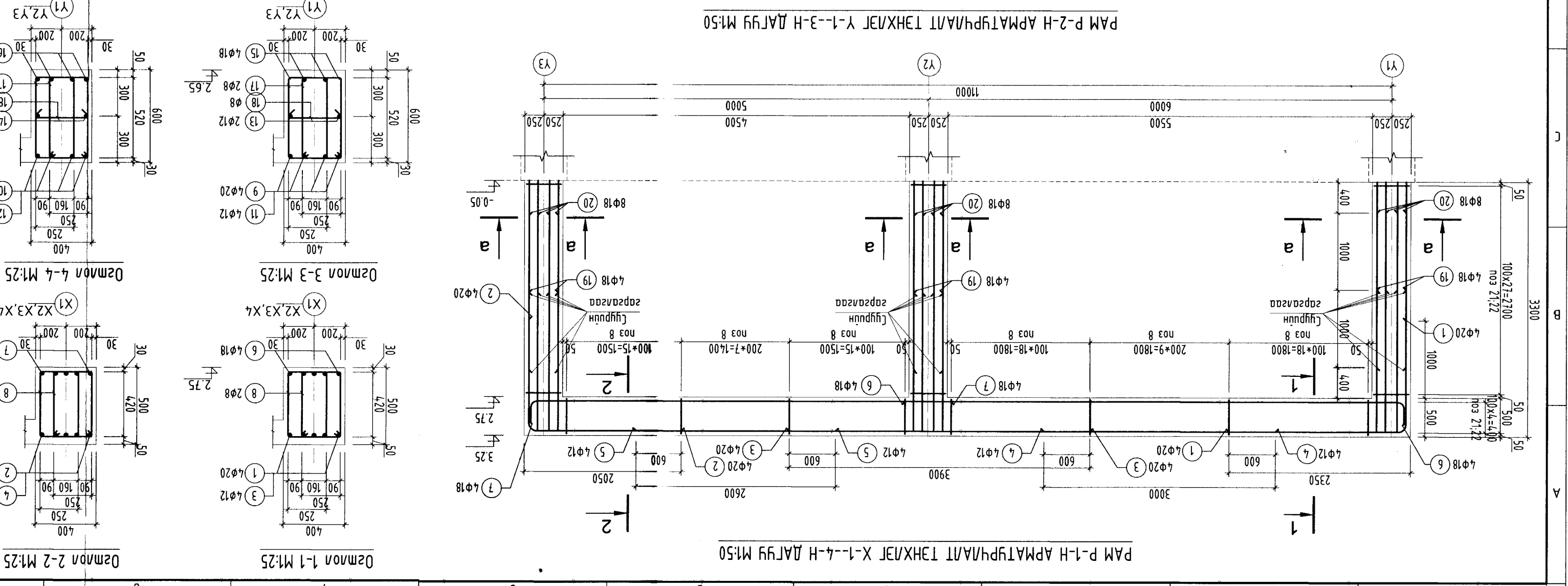
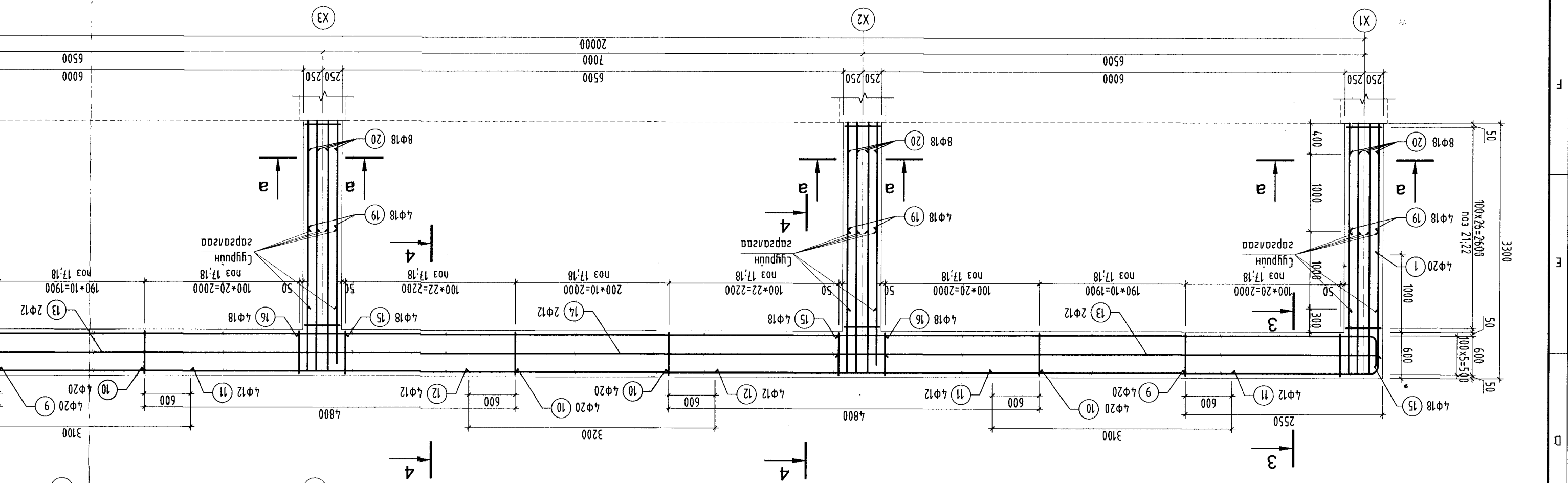
"ЧУЛУУТЫН БАГШ" ХХК

Увс аймаг, Наранбулаг сум
Аялал жуулчлалыг дэмжсэн үйлчилгээний цогцолбор барилга

Рам Р-1, Р-2 /хэв/, огтлол

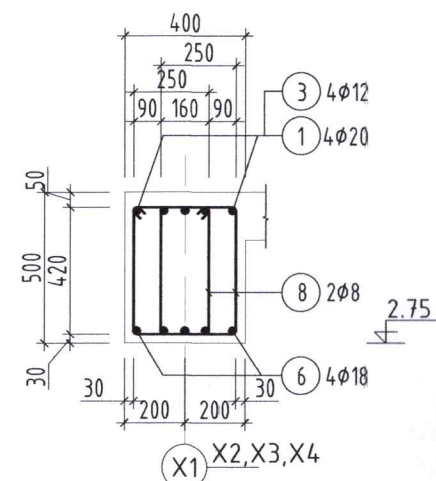
Инженер	<i>М.Мөрөн</i>	М.Мөрөн	ЕГ Шифр:	Масштаб:	Огноо:
Гүйцэтгэсэн	<i>М.Мөрөн</i>	М.Мөрөн	ЧБ-11/2024		2024
Шалгасан	<i>Г.Нямгарав</i>	Г.Нямгарав	ТГ Шифр:	Зургийн дугаар:	Хуудас:
				ББ-11	18



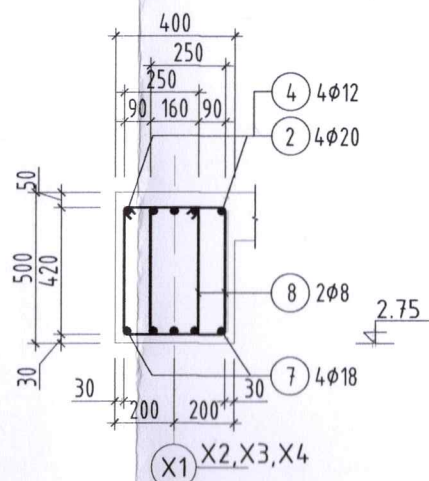


F E D C B A

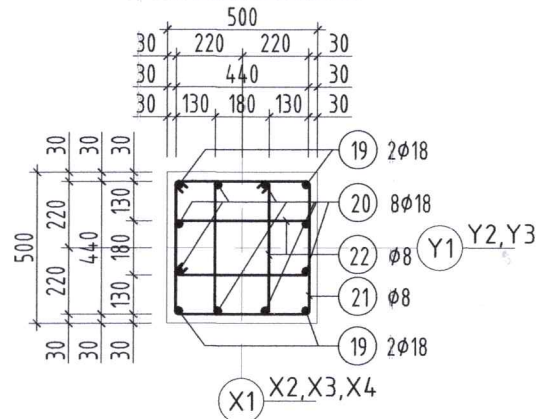
Огтлол 1-1 М1:25



Огтлол 2-2 М1:25



Огтлол а-а М1:25



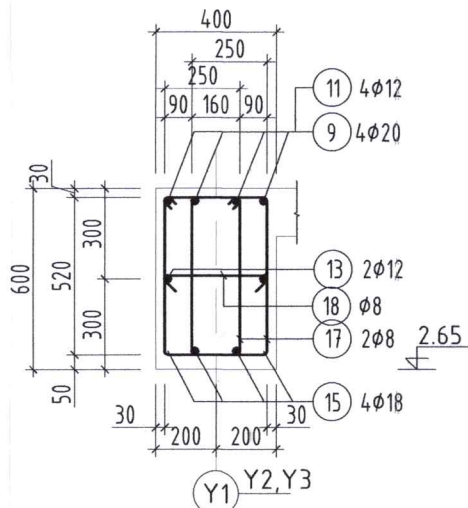
Хэсгийн тодорхойлолт

Поз	Загвар	Поз	Загвар	Поз	Загвар
1		9		19	
2		15		20	
6		17		21	
7		18		22	
8					

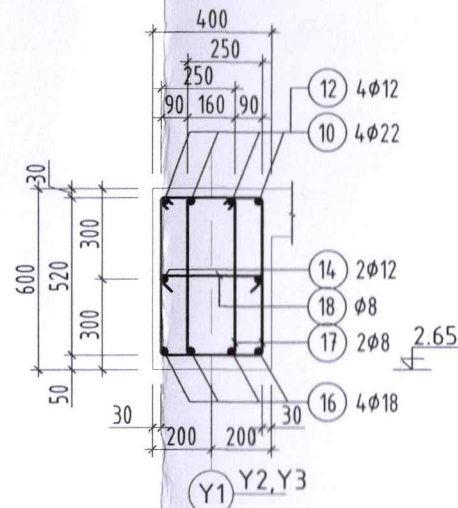
Арматурын загвар



Огтлол 3-3 М1:25



Огтлол 4-4 М1:25

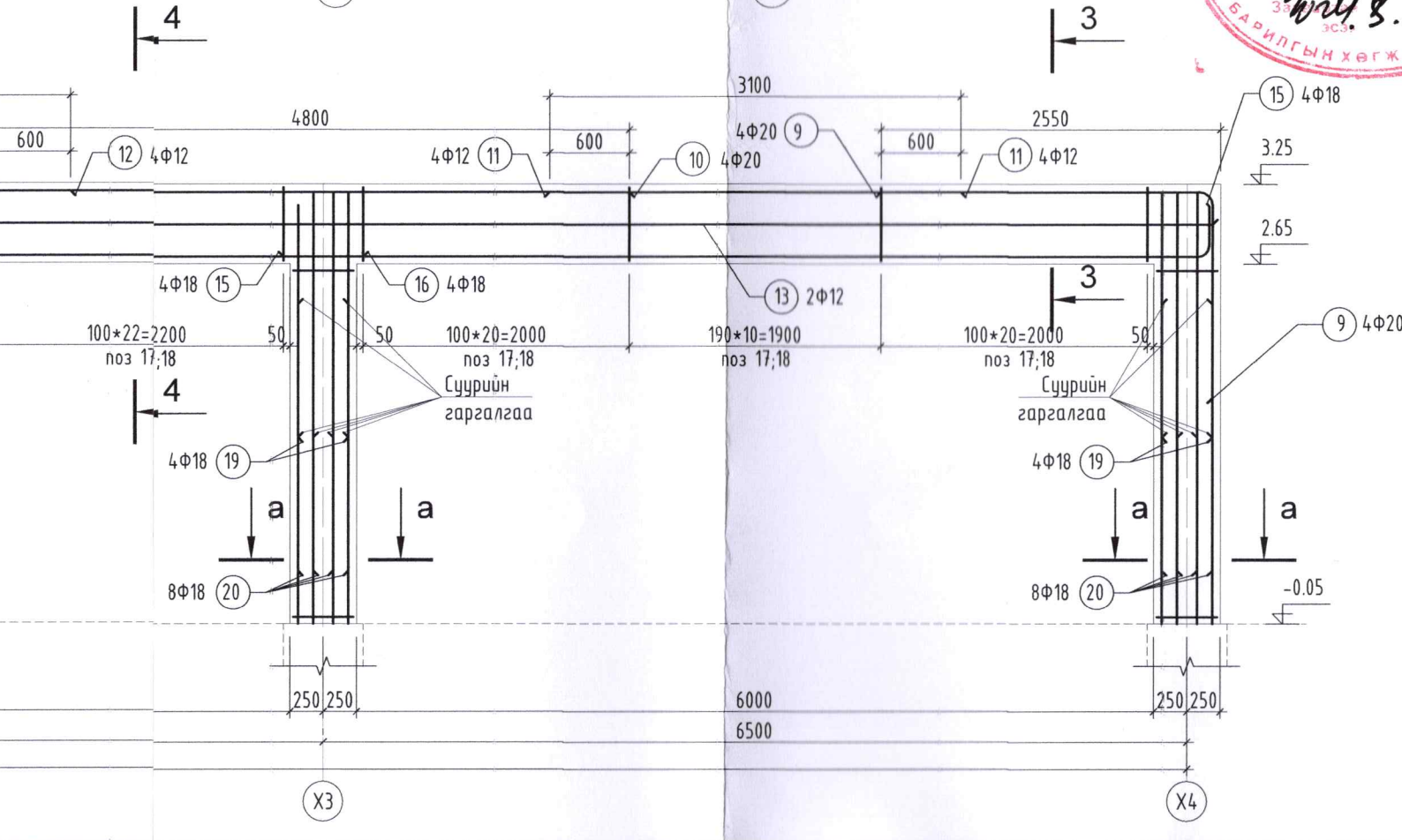


Материалын түүвэр

Дуг	Тэмдэглэгээ	Нэр	Урт, мм	Тоо, ш	Жин /кг/	
					Нэгж	Нийт
Рам Р - 1 дам нуруу						
1	ГОСТ 5781-82*	φ 20 А400 L= 3720	4	334.50	1338.01	
2	ГОСТ 5781-82*	φ 20 А400 L= 3420	4	9.167	36.67	
3	ГОСТ 5781-82*	φ 20 А400 L= 3900	4	8.428	33.71	
4	ГОСТ 5781-82*	φ 12 А400 L= 3000	4	9.611	38.44	
5	ГОСТ 5781-82*	φ 12 А400 L= 2600	4	2.661	10.65	
6	ГОСТ 5781-82*	φ 12 А400 L= 7000	4	2.307	9.23	
7	ГОСТ 5781-82*	φ 18 А400 L= 6870	4	13.713	54.85	
8	ГОСТ 5781-82*	φ 18 А400 L= 5870	4	11.717	46.87	
8	ГОСТ 5781-82*	φ 8 А240 L= 1500	176	0.591	104.09	
Материал Бетон В25 V=2.00x4=8.00м³						
Рам Р - 2 дам нуруу						
9	ГОСТ 5781-82*	φ 20 А400 L= 4020	3	638.22	1914.66	
10	ГОСТ 5781-82*	φ 20 А400 L= 4800	8	9.906	79.25	
11	ГОСТ 5781-82*	φ 20 А400 L= 4800	8	11.828	94.63	
12	ГОСТ 5781-82*	φ 12 А400 L= 3100	8	2.750	22.00	
13	ГОСТ 5781-82*	φ 12 А400 L= 3200	4	2.839	11.36	
14	ГОСТ 5781-82*	φ 12 А400 L= 7000	4	6.210	24.84	
15	ГОСТ 5781-82*	φ 12 А400 L= 7500	2	6.654	13.31	
16	ГОСТ 5781-82*	φ 16 А400 L= 7470	8	11.781	94.25	
17	ГОСТ 5781-82*	φ 16 А400 L= 7600	4	11.986	47.94	
18	ГОСТ 5781-82*	φ 8 А400 L= 1700	326	0.670	218.51	
18	ГОСТ 5781-82*	φ 8 А400 L= 500	163	0.197	32.13	
Материал Бетон В25 V=4.45x3=13.35м³						
Багана						
19	ГОСТ 5781-82*	φ 18 А400 L= 2135	12	128.52	1542.25	
20	ГОСТ 5781-82*	φ 18 А400 L= 3135	4	4.26	17.05	
21	ГОСТ 5781-82*	φ 18 А400 L= 3135	8	6.26	50.06	
22	ГОСТ 5781-82*	φ 8 А240 L= 1920	33	0.76	24.98	
22	ГОСТ 5781-82*	φ 8 А240 L= 1400	66	0.55	36.43	
Материал Бетон В25 V=0.825x12=10.00м³						

ТАЙЛБАР:

- Цутгамал төмөрбетоны ажлыг БНБД 52-02-05 "Цутгамал бетон, төмөрбетон бүтээц"-ийн заалтуудын дагуу хийж гүйцэтгэнэ.
- Төмөрбетон хийцэд зэвэрч муудсан, буруу хадгалсан арматур ашиглах, элементийн огтлолыг зураг төсөлд зааснаас өөрөөр цутгах, бетон цутгах ажлын технологийн горим зөрчих зэргийг хатуу хориглоно.



Улаанбаатар хот, Баянзүрх дүүрэг, 15 хороо, 5-р байр, 101 тоот.
И-мэйл: chuluutinbagsh@gmail.com
Утас: 99046516, 99176111

Инженер *М. Могоон* М.Мөрөн
Гүйцэтгэсэн *М. Могоон* М.Мөрөн
Шалгасан *Г. Нямгарав* Г.Нямгарав

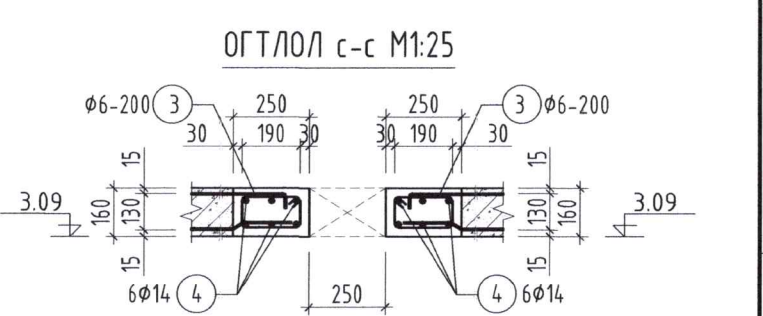
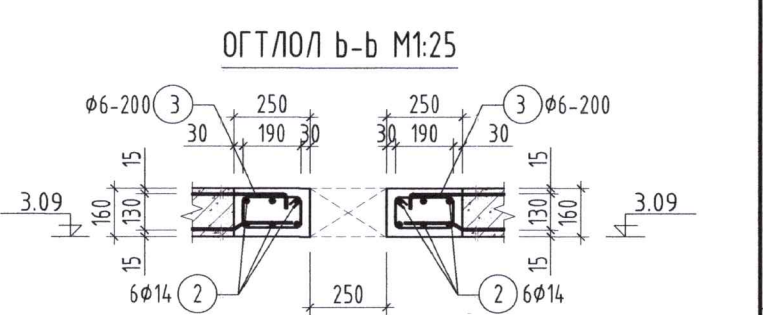
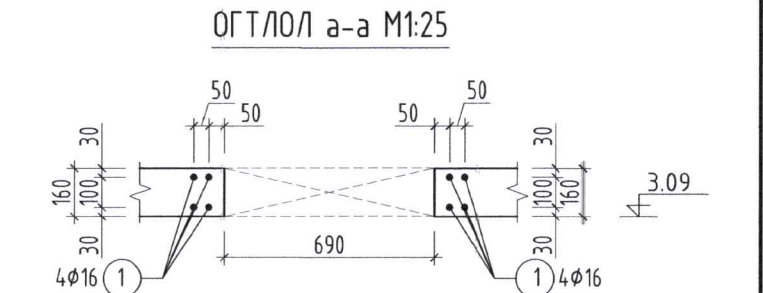
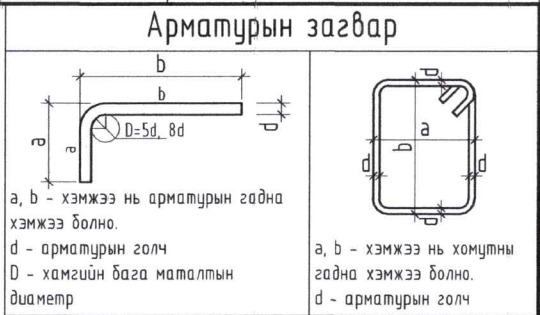
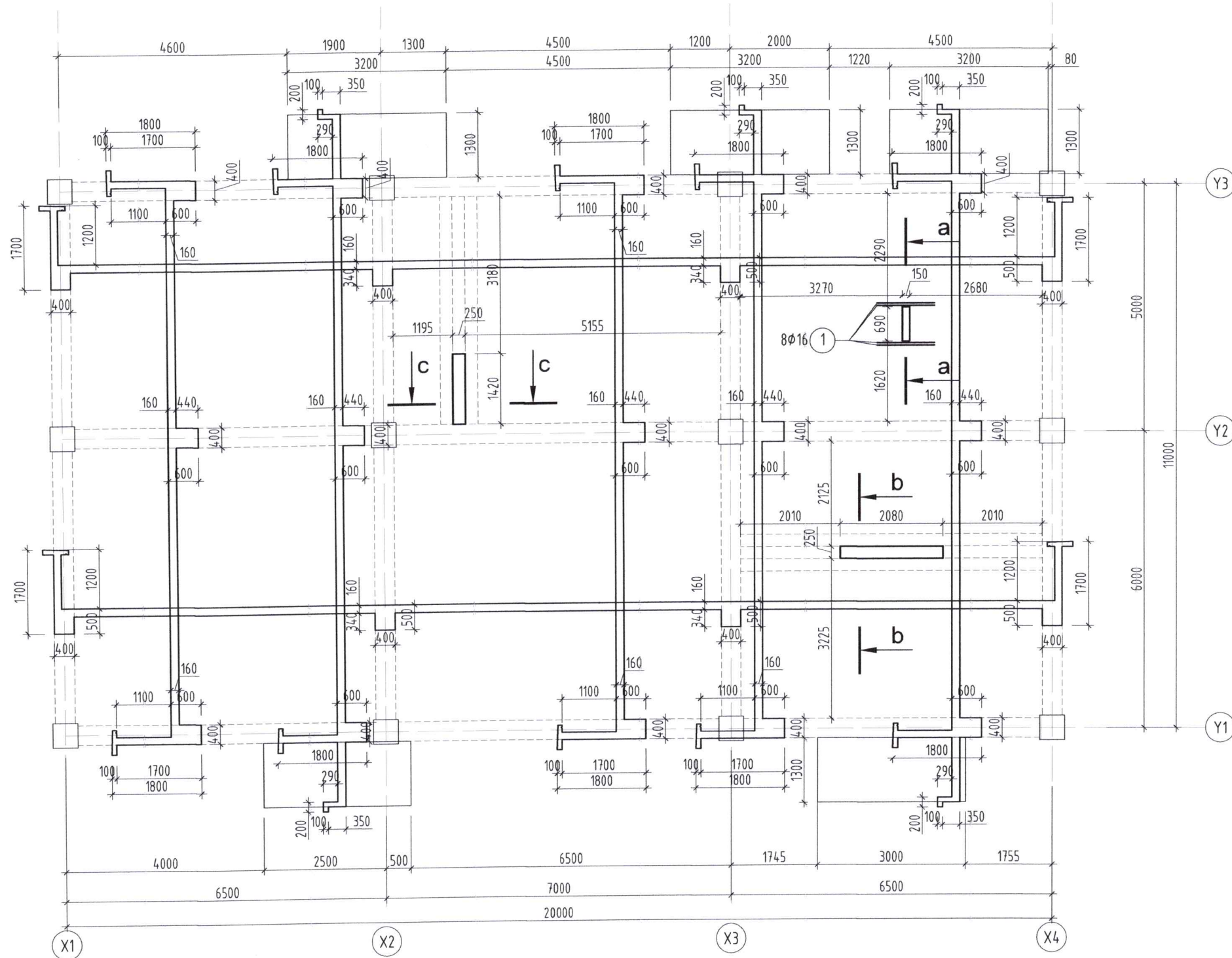
ЧВС АЙМАГ, НАРАНБУЛАГ СУМ, 1-Р БАГ
АЯЛАЛ ЖУУЛЧЛАЛЫГ ДЭМЖСЭН
ҮЙЛЧИЛГЭЭНИЙ ЦОГЦОЛБОР БАРИЛГА

Рам Р-1, Р-2-н арматурчлалт, огтлол, материалын түүвэр

Масштаб: М1:100,50
Зургийн дугаар: ББ-12
Хуудас: 18

Е.Г.Шифр: ЧБ-11/2024
Т.Г.Шифр/№:
Огноо: 2024 он

ЦУТГАМАЛ ХУЧИЛТЫН ХЭВНИЙ БАЙГУУЛАЛТ М1:100



Материалын түүвэр

Поз	Тэмдэглэгээ	Нэр	Урт, мм	Тоо, ш	Жин /кг/		
					Нэгж	Нийт	
ЦХ-1 нүхний хүчитгэлийн арматур					1	158.6	158.6
1	ГОСТ5781-82*	φ 16 А400 L= 1150		8	1.814	14.510	
2	ГОСТ5781-82*	φ 14 А400 L= 7560		8	9.129	73.029	
3	ГОСТ5781-82*	φ 6 А240 L= 800		54	0.177	9.581	
4	ГОСТ5781-82*	φ 14 А400 L= 6360		8	7.680	61.437	

Тайлбар

- Энэ хуудсыг БА болон рамны хэвний зургүүдтай хамтатгаж үзнэ.
- Хэв хашмал нь бат бэх, тогтвортой байх нөхцөлийг хангасан байвал зохино. Цутгамал рамны хэв хашмалыг цутгасны дараа бэхжилтийн бат бэхийн 70%-д хүрсэний дараа хэв хашмалыг авна.
- Төмөрбетон хийцэд зэвэрч муудсан, буруу хадгалсан арматур ашиглах, элементийн огтлолыг зураг төсөлд зааснаас өөрөөр цутгах, бетон цутгах ажлын технологийн горим зөрчих зэргийг хатуу хориглоно.

ЗӨВШӨӨРӨЛЦСӨН

Гарын үсэг	Нэр
	Э.Төгсбаяр
	М. Хайрш
	С.Уранцэцэг
	С. Гантөмөр
	С. Энхжин

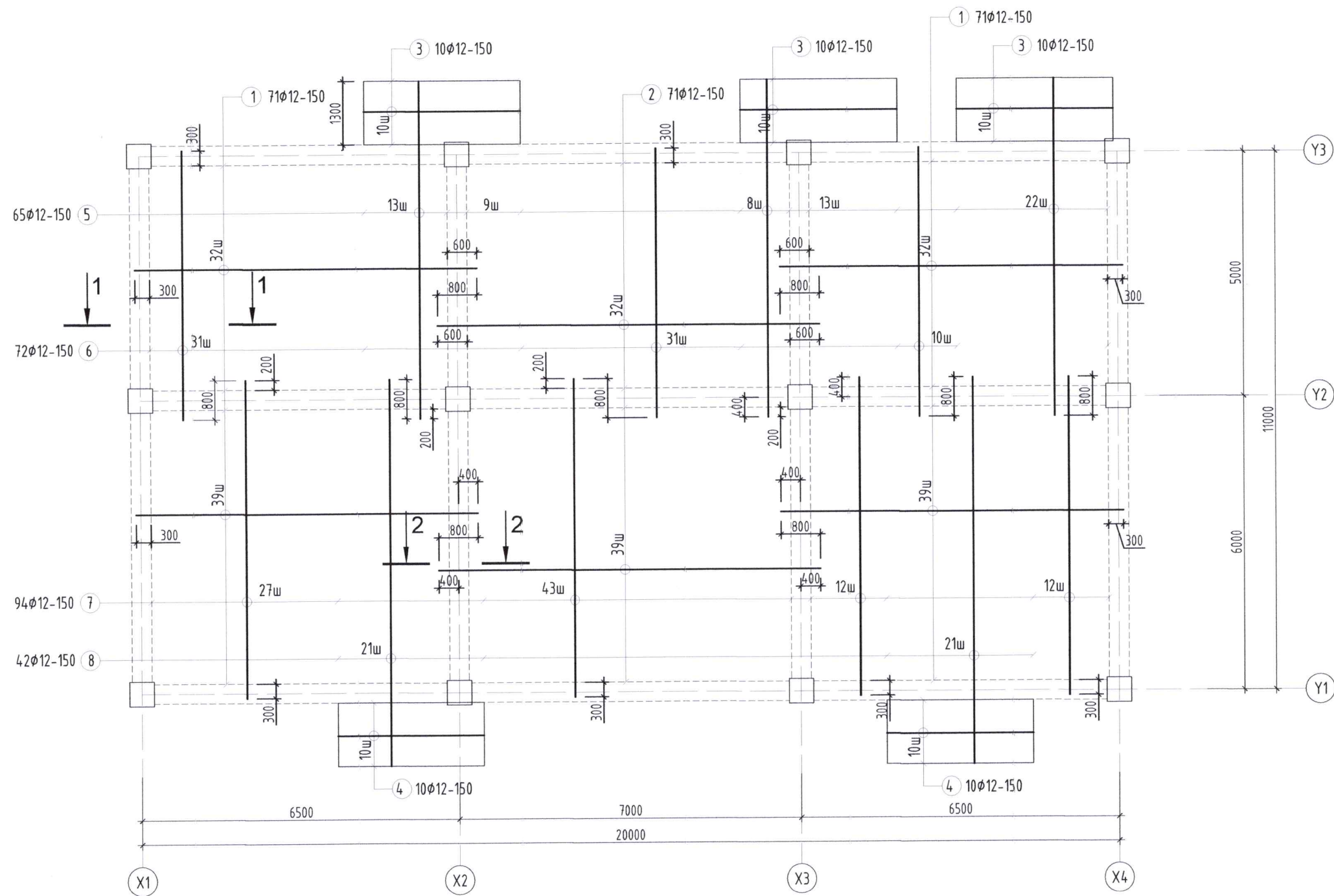


Увс аймаг, Наранбулаг сум
Аялал жуулчлалыг дэмжсэн үйлчилгээний цогцолбор барилга

Цутгамал хучилтын хэвний байгуулалт

Инженер		М.Мөрөн	ЕГ Шифр:	Масштаб:	Огноо:
Гүйцэтгэсэн		М.Мөрөн	ЧБ-11/2024		2024
Шалгасан		Г.Нямгараг	ТГ Шифр:	Зургийн дугаар:	Хуудас:
				ББ-13	18

Цутгамал хучилтын доод үеийн арматурчлалт M1:100



Тайлбар

- Энэ хуудсыг БА болон рамны хэвний зургуудтай хамтатгаж үзнэ.
- Хэв хашмал нь бат бэх, тогтвортой байх нөхцөлийг хангасан байвал зохино. Цутгамал рамны хэв хашмалыг цутгасны дараа бэхжилтийн бат бэхийн 70%-д хүрсэний дараа хэв хашмалыг авна.
- Төмөрбетон хийцэд зэвэрч муудсан, буруу хадгалсан арматур ашиглах, элементийн огтлолыг зураг төсөлд зааснаас өөрөөр цутгах, бетон цутгах ажлын технологийн горим зөрчих зэргийг хатуу хориглоно.



"ЧУЛУУТЫН БАГШ" ХХК

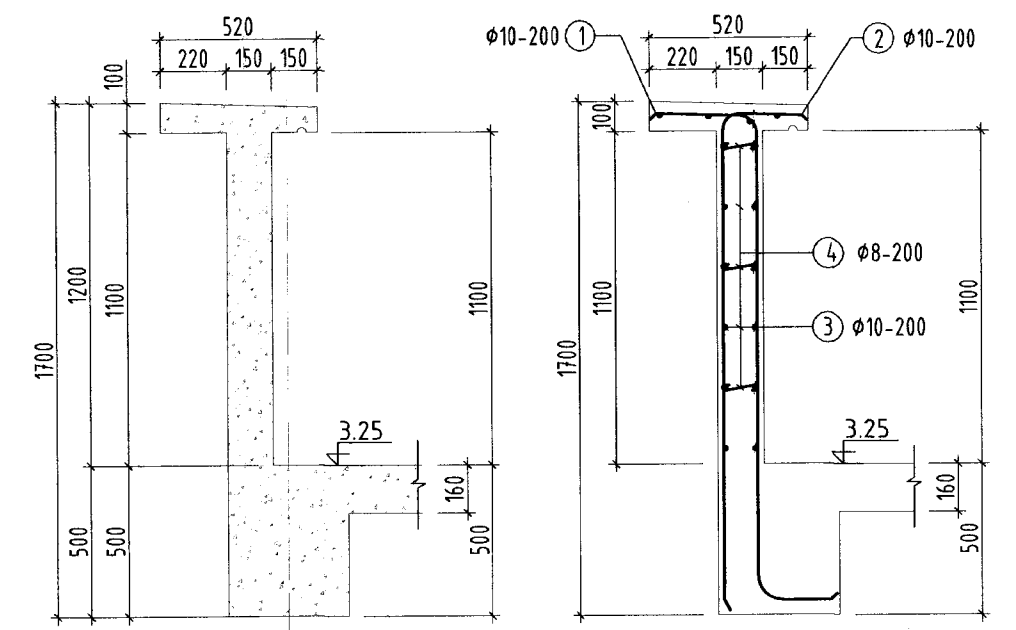
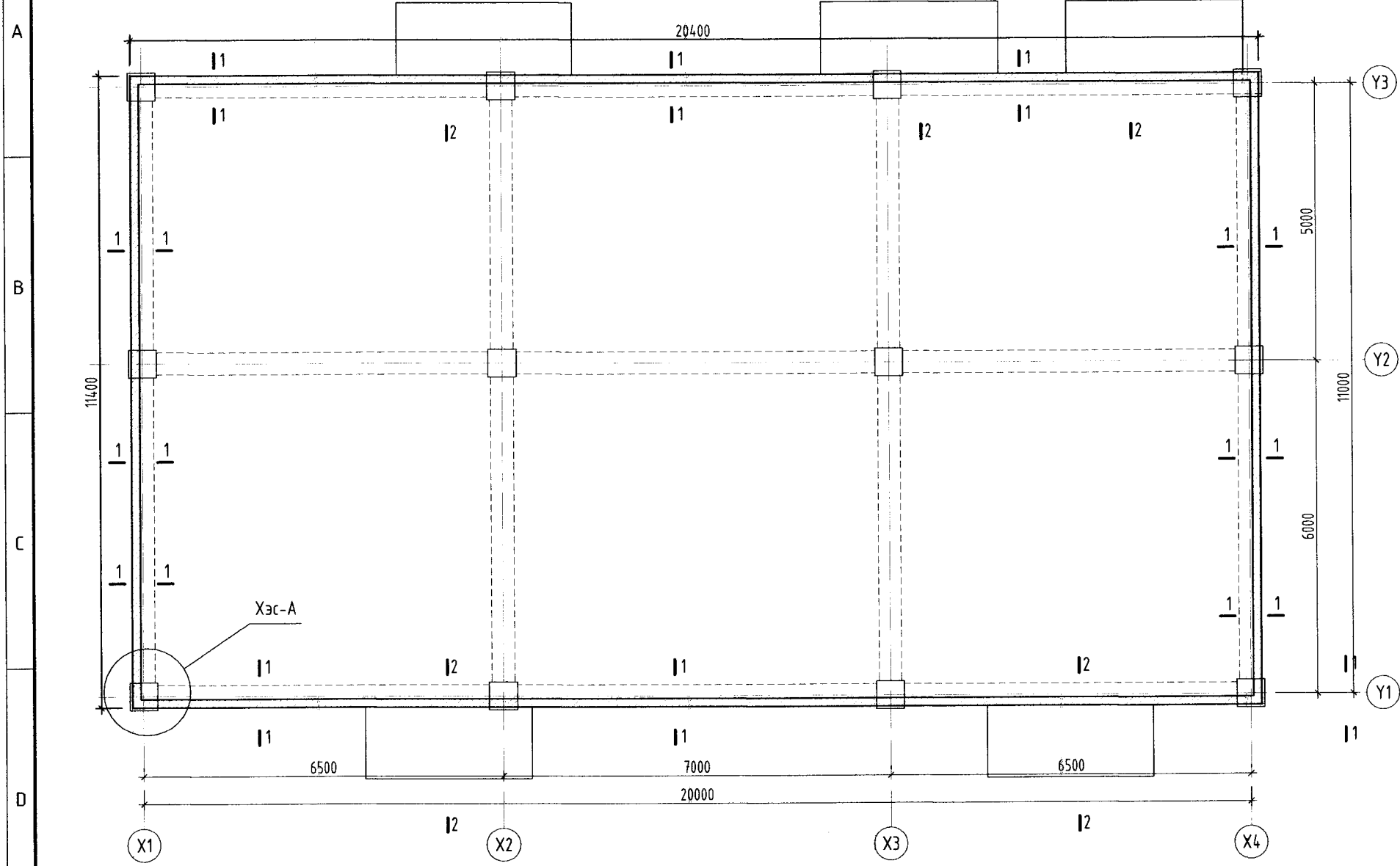
Увс аймаг, Наранбулаг сум
Аялал жуулчлалыг дэмжсэн үйлчилгээний цогцолбор барилга

Цутгамал хучилтын доод үеийн арматурчлалт

Инженер	<i>М.Мөрөн</i>	М.Мөрөн	ЕГ Шифр:	Масштаб:	Огноо:
Гүйцэтгэсэн	<i>М.Мөрөн</i>	М.Мөрөн	ЧБ-11/2024		2024
Шалгасан	<i>Г.Нямгарав</i>	Г.Нямгарав	ТГ Шифр:	Зургийн дугаар:	Хуудас:
				ББ-14	18

ЦУТГАМАЛ ТӨМӨР БЕТОН ПАРАПЕТНЫ БАЙГУУЛАЛТ М1:100

ОГТЛОЛ 1-1 М1:25

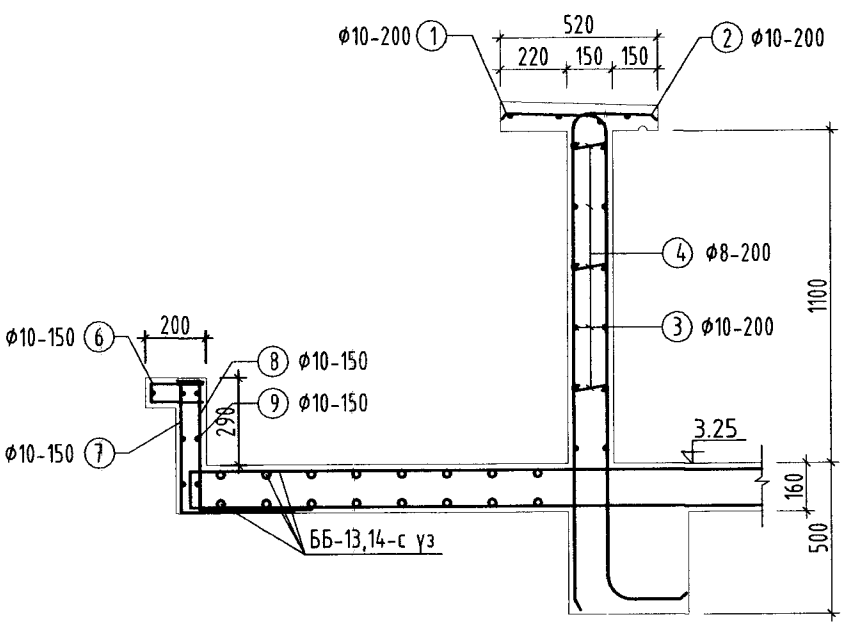
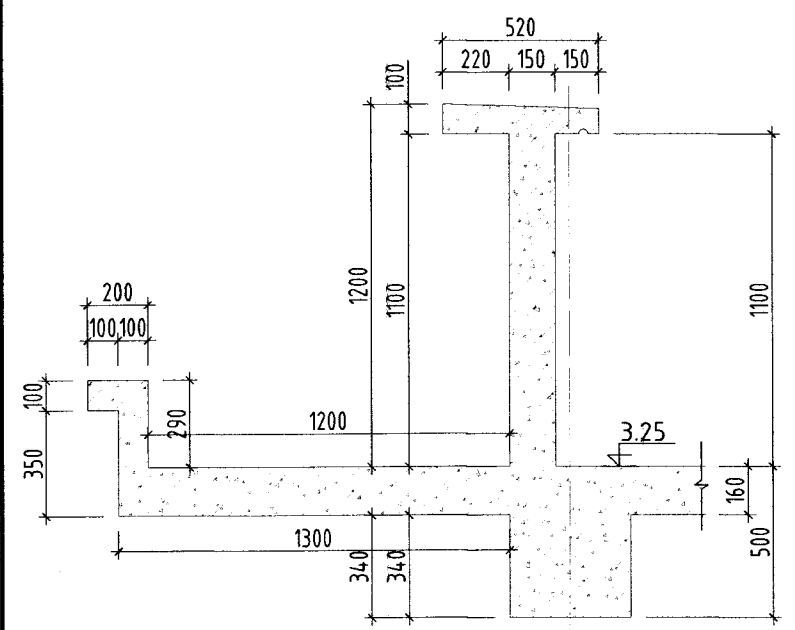


ХЭСГИЙН ТОДОРХОЙЛОЛТ

Поз	Загвар	Поз	Загвар	Поз	Загвар	Поз	Загвар
1		2		8		7	
	L=1810		L=1820		L=800		L=800
4		5		6			
	L=260		L=560		L=400		

ОГТЛОЛ 2-2 М1:25

ХЭСЭГЛЭЛ-А М1:25



Материалын түүвэр

Поз	Тэмдэглэгээ	Нэр	Урт, мм	Тоо, ш	Жин /кг/		
					Нэгж	Нийт	
Цутгамал паранет /1м уртад/					64	22.576	1455.486
1	ГОСТ5781-82*	ø 10 А400 L= 1810	5	1.115	5.575		
2	ГОСТ5781-82*	ø 10 А400 L= 1820	5	1.121	5.606		
3	ГОСТ5781-82*	ø 10 А400 L= 1000	16	0.616	9.857		
4	ГОСТ5781-82*	ø 8 А240 L= 260	15	0.103	1.538		
5	ГОСТ5781-82*	ø 8 А240 L= 560	48	0.221	10.598		
Материал В25 V=13.60м³							
Цутгамал саравч					1	351.774	351.774
6	ГОСТ5781-82*	ø 10 А400 L= 400	115	0.246	28.339		
7	ГОСТ5781-82*	ø 10 А400 L= 800	115	0.493	56.678		
8	ГОСТ5781-82*	ø 10 А400 L= 800	115	0.493	56.678		
9	ГОСТ5781-82*	ø 10 А400 L= 3100	110	1.910	210.079		
Материал В25 V=4.00м³							

Увс аймаг, Наранбулаг сум
Аялал жуулчлалыг дэмжсэн үйлчилгээний цогцолбор барилга

Цутгамал төмөр бетон паранетны огтлол, материалын түүвэр

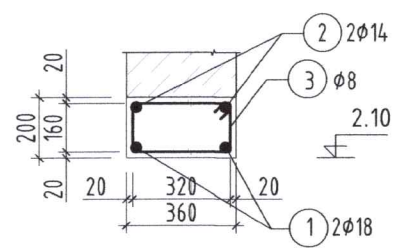
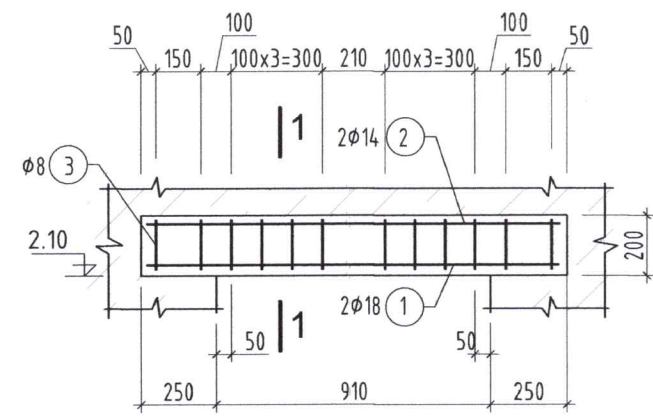
Инженер Гүйцэтгэсэн Шалгасан	<i>М.Мөрөн</i> <i>М.Мөрөн</i> <i>Г.Нямгарав</i>	М.Мөрөн	ЕГ Шифр: ЧБ-11/2024	Масштаб:	Огноо: 2024
		М.Мөрөн	ТГ Шифр:	Зургийн дугаар: ББ-16	Хуудас: 18

“ЧУЛУУТЫН БАГШ” ХХК

ЯЛУУ, ХАНЫН ТОРНЫ БАЙГУУЛАЛТ М1:100

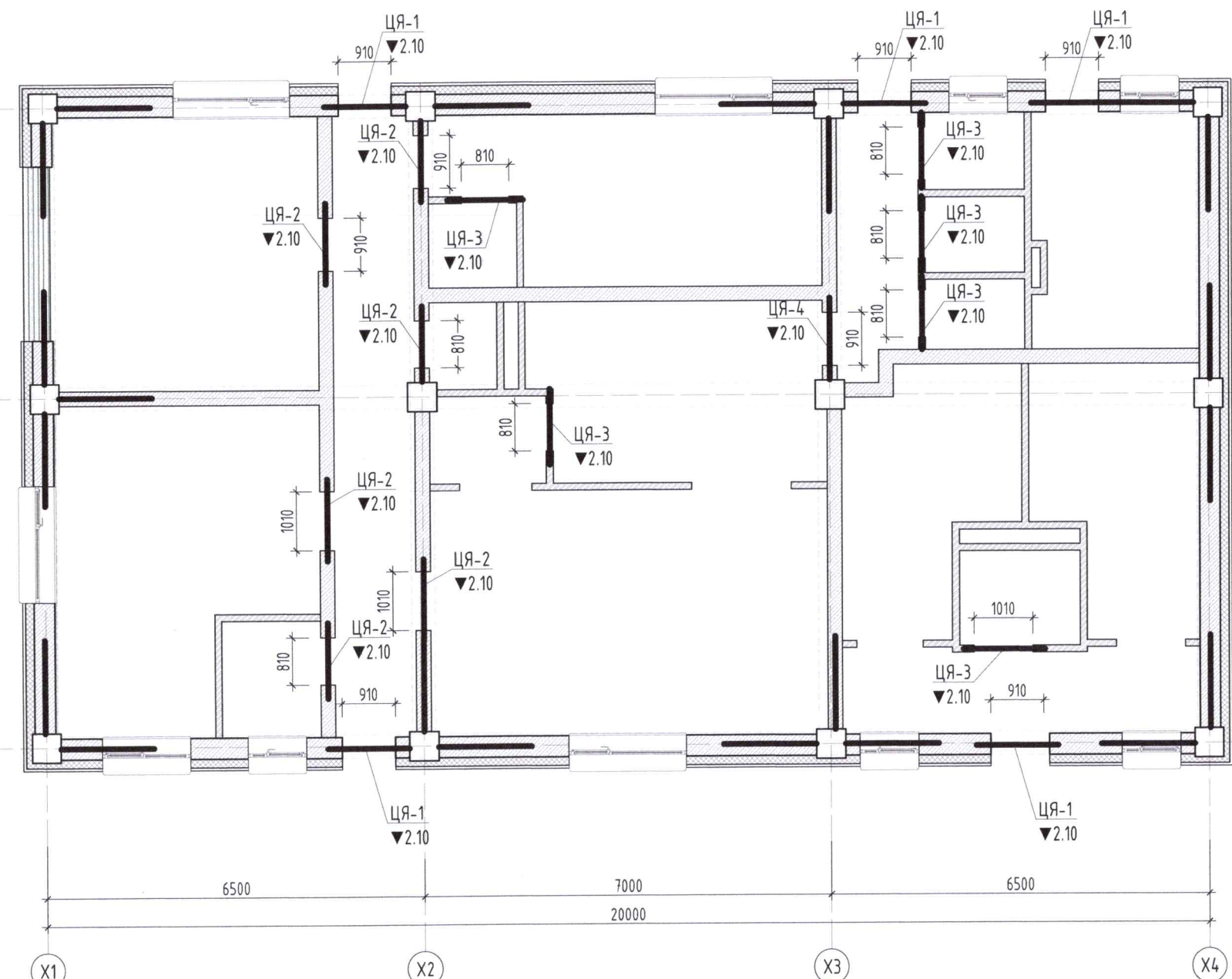
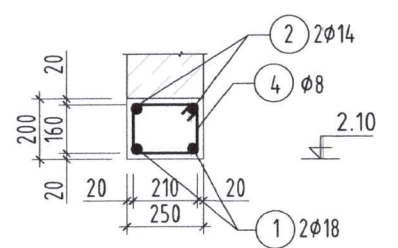
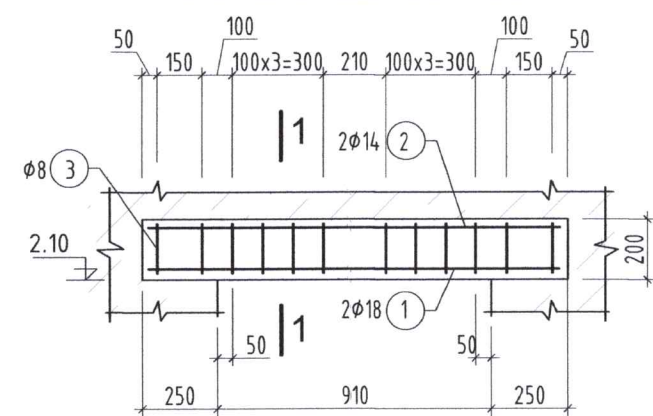
Цутгамал ялуу ЦЯ-1 М1:25

ОГТЛОЛ 1-1 М1:25



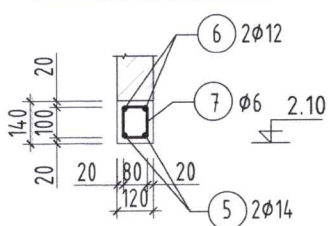
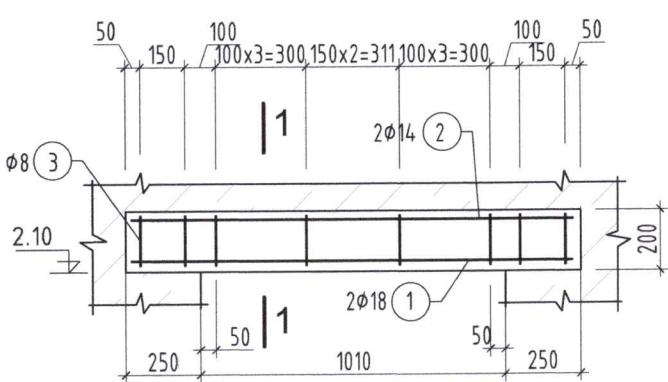
Цутгамал ялуу ЦЯ-2 М1:25

ОГТЛОЛ 2-2 М1:25



Цутгамал ялуу ЦЯ-3 М1:25

ОГТЛОЛ 3-3 М1:25



ХЭСГИЙН ТОДОРХОЙЛОЛТ

Позиц	Загвар
3	
4	
7	

ЦУТГАМАЛ ТӨМӨР БЕТОН ЯЛУУНЫ МАТЕРИАЛЫН ТОДОРХОЙЛОЛТ

Поз	Тэмдэглэгээ	Нэр	Урт, мм	Тоо шир	Хүнд /кг/		
					Нэгж	Нийт	
ЦЯ-1					5	12.57	62.85
1	ГОСТ 5781-82*	φ 18 A400 L= 1410	2	2.82	5.63		
2	ГОСТ 5781-82*	φ 14 A400 L= 1410	2	1.70	3.41		
3	ГОСТ 5781-82*	φ 8 A240 L= 1120	8	0.44	3.53		
Материал В20 V=0.50x8=0.40м³							
ЦЯ-2					7	11.88	83.13
1	ГОСТ 5781-82*	φ 18 A400 L= 1410	2	2.82	5.63		
2	ГОСТ 5781-82*	φ 14 A400 L= 1410	2	1.70	3.41		
4	ГОСТ 5781-82*	φ 8 A240 L= 900	8	0.35	2.84		
Материал В20 V=0.07x7=0.49м³							
ЦЯ-3					6	6.83	40.99
5	ГОСТ 5781-82*	φ 14 A400 L= 1410	2	1.70	3.41		
6	ГОСТ 5781-82*	φ 12 A400 L= 1410	2	1.25	2.50		
7	ГОСТ 5781-82*	φ 6 A400 L= 520	8	0.12	0.92		
Материал В20 V=0.025x6=0.15м³							

- 1 давхрын хаалганаас бусад гадна ханын нүхэнд ялуу тавигдахгүй. Нүхний дээр төмөр бетон дамнуруу, цутгамал хана байна.
- Цутгамал ялууны бетон анги В20, арматур А400, А240 байхаар зураг төсөлд тусгав.
- Нүхний байгуулалт дээрх хэвтээ босоо хэмжээсүүд болон өндрийн түвшинг БА-зурагийн байгуулалт, огтлол, хаалга цонхны тодорхойлолтын зурагтай хамт үзнэ. Инженерийн шугам сүлжээнээс хамаарч гарах нүхийг хорших зургуудтай сайтар тулгаж нягтлаж гаргана.
- Ялууны суулт 1.5м-с бага өргөнтэй нүхэнд 25см-с багагүй, өргөн дээрх хэмжээнээс их бол 35см-с багагүй суух ёстой.
- Зайлшгүй тохиолдлоор хучилтын нүхэнд өрсөн 12см-н тоосгон өрлөгт нүх гарсан тохиолдолд угсармал т/д ялуу тавих ёстой.

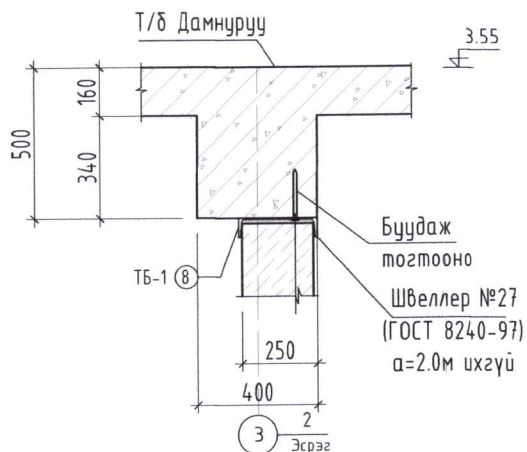


Увс аймаг, Наранбулаг сум
Аялал жуулчлалыг дэмжсэн үйлчилгээний цогцолбор барилга

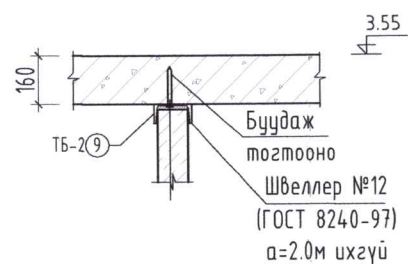
Ялуу ханын торны байгуулалт

Инженер	<i>М.Мөрөн</i>	М.Мөрөн	ЕГ Шифр:	Масштаб:	Огноо:
Гүйцэтгэсэн	<i>М.Мөрөн</i>	М.Мөрөн	ЧБ-11/2024		2024
Шалгасан	<i>Г.Нямгарав</i>	Г.Нямгарав	ТГ Шифр:	Зургийн дугаар:	Хуудас:
				ББ-17	18

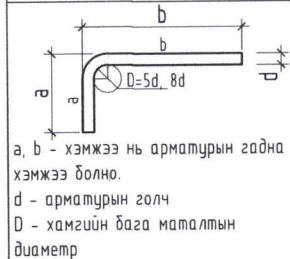
Хэсэглэл А



Хэсэглэл Б



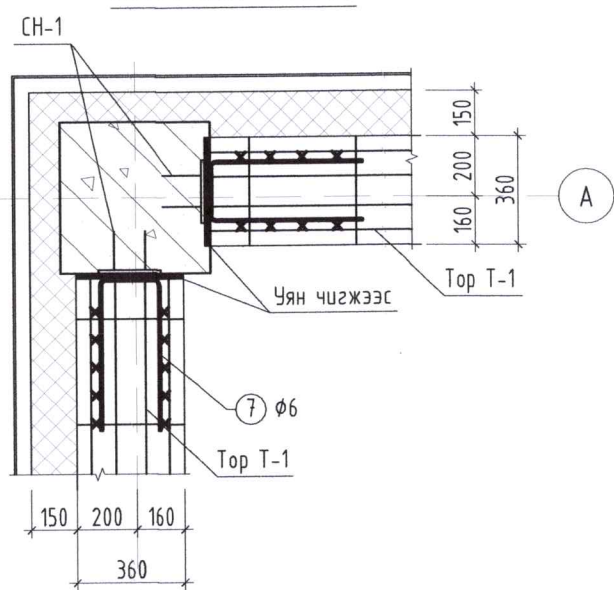
Арматурын загвар



ТАЙЛБАР:

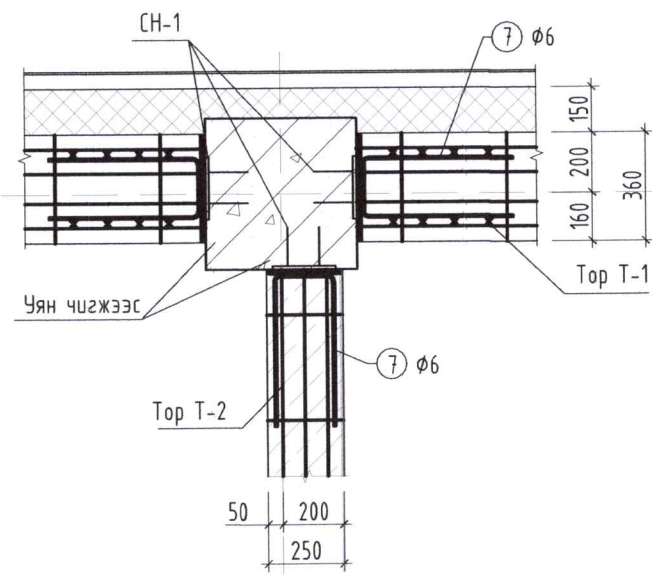
- Дотор 12см тоосгон хана, 25см блок ханыг хучилт болон дамнуруунд ТБ-1,2-р 2м-с ихгүй алхамтай дуудаж бэхэлнэ.
- Дотор 10см, 25см зузаан блокыг 50см буюу 2 үе тутам нийт уртын дагуу тор тавьж өрнө.
- Гадна ханыг 2 үе блок буюу 50см тутамд тороор багананд бэхэлж өрнө.

ХЭСЭГЛЭЛ-А М1:25



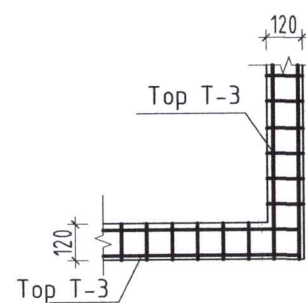
Тор Т-1
36см ханын тор

ХЭСЭГЛЭЛ-В М1:25

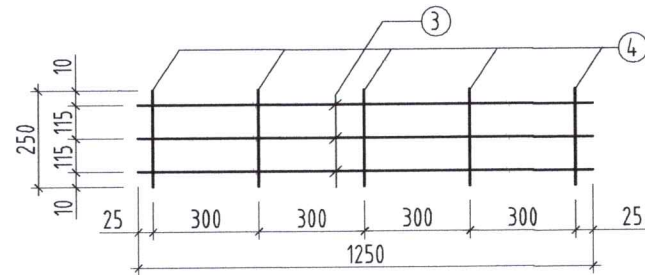
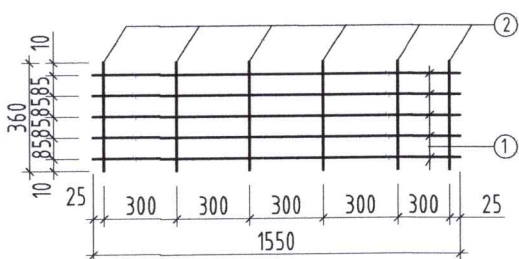
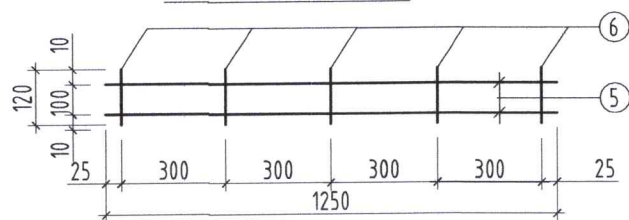


Тор Т-2
25см ханын тор

ХЭСЭГЛЭЛ-С М1:25



Тор Т-3
12см ханын тор



Материалын түүвэр

Дуг	Тэмдэглэгээ	Нэр	Урт, мм	Тоо, ш	Жин /кг/		
					Нэгж	Нийт	
Тор Т-1					125	1.313	164.174
1	ГОСТ 5781-82*	φ 5 ВрI L= 1550		5	0.239	1.19	
2	ГОСТ 5781-82*	φ 3 ВрI L= 360		6	0.020	0.12	
Тор Т-2					275	0.647	177.889
3	ГОСТ 5781-82*	φ 5 ВрI L= 1250		3	0.193	0.58	
4	ГОСТ 5781-82*	φ 3 ВрI L= 250		5	0.014	0.07	
Тор Т-3					318	0.413	131.259
5	ГОСТ 5781-82*	φ 5 ВрI L= 1250		2	0.193	0.39	
6	ГОСТ 5781-82*	φ 3 ВрI L= 100		5	0.006	0.03	
Гаргалгаа арматур					125	0.310	38.812
7	ГОСТ 5781-82*	φ 6 А400 L= 1400		1	0.310	0.31	
ТБ-1					1	236.978	236.978
8	ГОСТ 8240-97	С 27 L= 290		25	8.013	200.33	
9	ГОСТ 8240-97	С 12 L= 130		27	1.357	36.65	

Д/д Огноо Засвар өөрчлөлт
Үе шат: / АЖЛЫН ЗУРАГ



Улаанбаатар хот, Баянзүрх дүүрэг, 15 хороо, 5-р байр, 101 тоот.
И-мэйл: chuluutiinbagsh@gmail.com
Утас: 99046516, 99176111

Инженер
Гүйцэтгэсэн
Шалгасан
М.Мөрөн
М.Мөрөн
Г.Нямгарав

УВС АЙМАГ, НАРАНБУЛАГ СУМ, 1-Р БАГ
АЯЛАЛ ЖУУЛЧЛАЛЫГ ДЭМЖСЭН
ҮЙЛЧИЛГЭЭНИЙ ЦОГЦОЛБОР БАРИЛГА

Ханын торны огтлол, материалын түүвэр
Масштаб: М1:100,50
Зургийн дугаар: ББ-18
Хуудас: 18
Е.Г.Шифр: Т.Г.Шифр/№:
Огноо: ЧБ-11/2024 2024 он