

ТАЙЛБАР:

Иж дүрэн ажлын зургийн жагсаалт

№	Нэр	ХУУДАС
1	Зургийн жагсаалт	ГЦ-1
2	Тайлбар	ГЦ-2
3	Материалын түүвэр	ГЦ-3
4	Агаарын дэд өртөөг өргөтгөх огтлол	ГЦ-4
5	Дэд өртөөний холболтыг өргөтгөх	ГЦ-5
6	Гадна цахилгааны трассын байгуулалт	ГЦ-6
7	Гадна гэрэлтүүлгийн трассын байгуулалт	ГЦ-7
8	Цахилгаан дамжуулах кабель шугамын цугралтын хэсэглэл	ГЦ-8
9	Гадна гэрэлтүүлгийн тулгуурын цугралтын хэсэглэл -1	ГЦ-9
10	Гадна гэрэлтүүлгийн тулгуурын цугралтын хэсэглэл -2	ГЦ-10
11	Анхааруулах хашаа, анхааруулах плакат өлгөх	ГЦ-11
12	Төгсгөлийн тулгуур АКН2Б	ГЦ-12
13	АКН2Б тулгуур	ГЦ-13
14	Утастай тулгуурын ерөнхий дайдал	ГЦ-14
15	Тулаас тогтоогч U бүслүүр	ГЦ-15
16	M холбогч, хавчаар	ГЦ-16
17	Тулгуурын газардуулгын хэсэглэл	ГЦ-17
18	Тулгуурын газардуулга бүслүүр	ГЦ-18
19	Баригч JHGF-3, U-7 кранштейн	ГЦ-19
20	Татагч NES8 троссын доолт	ГЦ-20

Үндсэн үзүүлэлт

№	Үзүүлэлтийн нэр	Хэмжих нэгж	Тоон утга
1	Сүлжээний хүчдэл	Вольт	400 <sub>230</sub>
2	Суурилагдсан ачаалал	кВт	61
3	Тооцооны ачаалал	кВт	49.4

$M = P_m * L = 49.4 \text{ кВт} * 72 \text{ м} = 3556.8 \text{ кВт}$

$\Delta U = \frac{M}{C * S} = \frac{3556 \text{ кВт}}{44 * 70} = \frac{3556}{3080} = 1.2\%$



Хаяг дайршил  
Монгол улс, Улаанбаатар хот,  
Баянзүрх дүүрэг,  
15-р хороо, 5-р байр



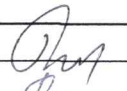
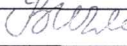


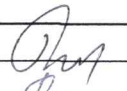
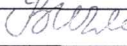


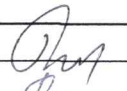
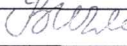

"ЧУЛУУТЫН БАГШ" ХХК




Инженер	<i>[Signature]</i>	С. Гантөмөр
Гүйцэтгэсэн	<i>[Signature]</i>	С. Гантөмөр
Шалгасан	<i>[Signature]</i>	Б. Ванчигмаа

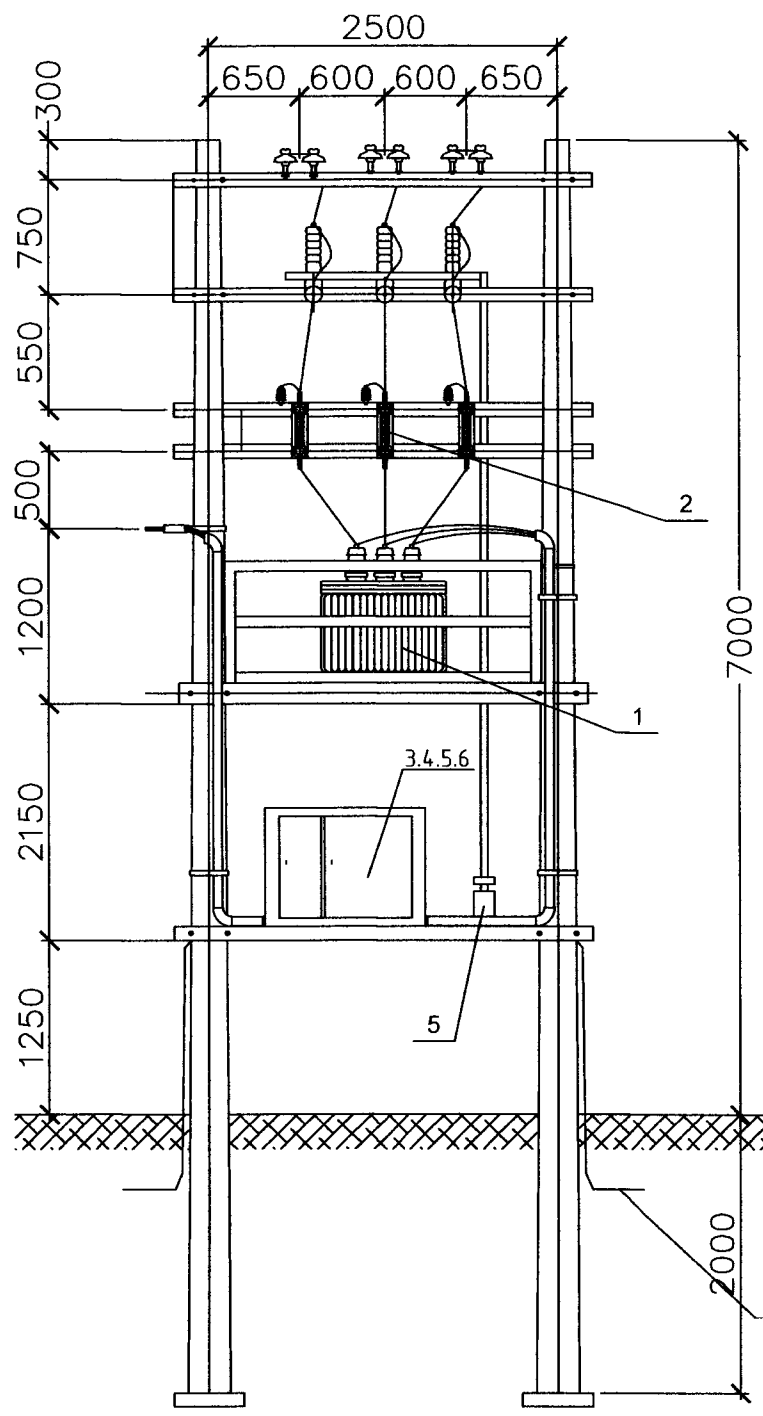
УВС АЙМАГ, НАРАНБУЛАГ СУМ,  
ҮЙЛЧИЛГЭЭНИЙ ЦОГЦОЛБОР БАРИЛГА

ЗУРГИЙН ЖАГСААЛТ

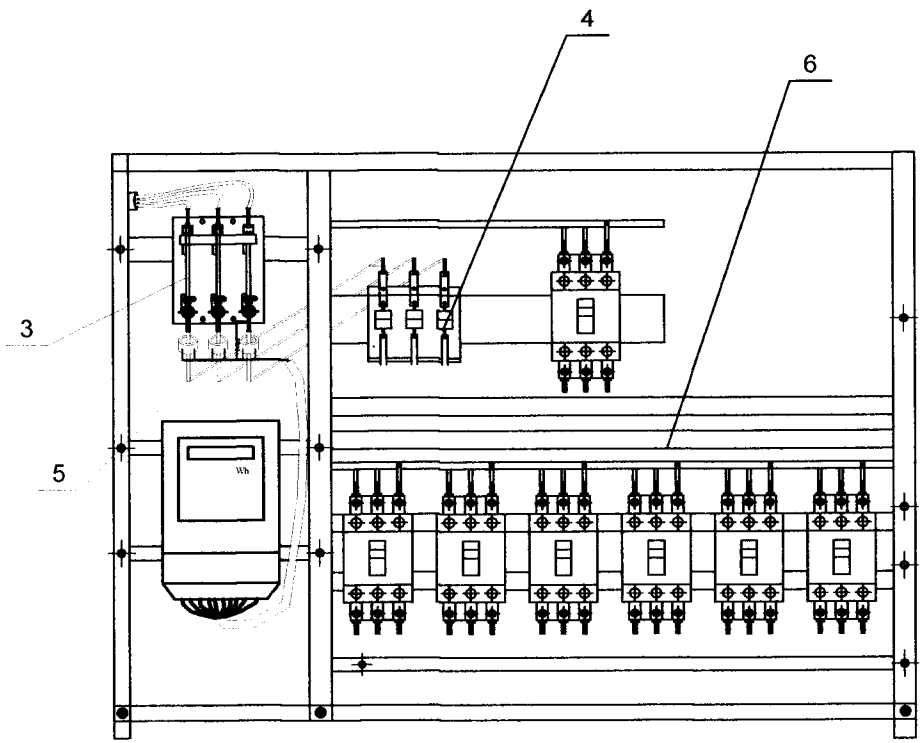
Масштаб:	Зургийн дугаар: ГЦ-1	Хуудас: 20
ЕГ Шифр: ЧБ-11/2024	ТГ Шифр:	Огноо: 2024

1	2	3	4	5	6	7	8																																																																								
E	<p style="text-align: center;"><b>Тайлбар</b></p> <p>Увс аймгийн Наранбулаг сумын Аялал жуулчлалын үйлчилгээний барилгын гадна цахилгаан хангамжийн ажлын зургийг ерөнхий төлөвлөгөө, "УВС" ХХК-ийн өгсөн 2024 оны 5-р сарын 27-ны өдрийн №76 тоот техникийн нөхцөл, "УБЦТС" ТӨХК-ийн гаргасан "Техник шаардлагын тодорхойлолт", технологийн даалгаврыг үндэслэн гадна дулааны шугам ба гадна цэвэр бохир усны шугмын зураг, дэвсгэр зураг зэргийг ашиглан "Цахилгаан байгууламжийн дүрэм" "БД43-101-03"-ын дагуу хийж гүйцэтгэв. Үз төсөлд төлөвлөсөн Аялал жуулчлалын үйлчилгээний барилга нь цахилгаан хангамжийн найдвартай ажиллагааны 3-р зэрэгт орно. Техникийн нөхцөлд заасны дагуу АТП-191 дэд станцын одоо байгаа 160кВА трансформаторын чадлыг 250кВА чадалтай 10/0.4кВ-ын трансформатораар өргөтгөн сольж тавина. 10/0.4 кВ-ын дэд өртөөний 10кВ талд хуурай салгуур, гал хамгаалагч, цэнэг шавхагч 0.4кВ-ын талд ачаалалдаа тохирсон рудильник, нал хамгаалагч гаргаалны автомат дүхий 0.4кВ иж дүрэн тоноглол суулгаж өгнө. Мөн дуулгаж дүй хуучин 160кВА трансформаторыг "УВС"ХХК-ын өмчид шилжүүлэн өгнө.</p> <p>АТП-ын 0,4кВ-ын баруун гаргалгаанаас тэжээл авч АKN2Б төгсгөлийн тулгуур хүртэл агаараар татан дуулгаад шуудуунд могойчлон татан үйлчилгээний барилгыг тэжээнэ. 70 мм<sup>2</sup>-аас багагүй хөндлөн огтлолтой СИП маркийн утастай төмөр бетон тулгууртай агаарын шугам татна. Төлөвлөж дүй тулгууруудын огтлолыг ГЦ-6 хуудаснаас үз. Гэрэлтүүлгийн шугам сүлжээнд АВВБ 3*6+1*4 маркын кабелийг газарт шуудуунд тавина. Гэрэлтүүлгийн тулгуур нь стандартын шаардлага хангасан бөгөөд үйлдвэрийн аргаар дүдаж бэлтгэсэн хүйлмал төмөр хийцтэй байна.</p> <p>Бүх газар шорооны ажил, угсралт, кабель суулгах ажлын үед цахилгаан шугам сүлжээний байгууллагаас мэргэжлийн хүмүүс байлцуулах хэрэгтэй ба техникийн шийдлийг өөрчлөх бол зураг төсөл зохиогчийн зөвшөөрлийн дагуу өөрчлөлт хийх шаардлагатай.</p> <p>Цахилгааны угсралтын ажлыг "цахилгаан техникийн ажил" БНД 3-05-06-90-ийн шаардлагад нийцүүлэн зураг төслийн дагуу мэргэжлийн байгууллага хийж гүйцэтгэх шаардлагатай.</p> <p>Барилгын ажлын гүйцэтгэлийн явцад ямар нэг асуудал үүсвэл зураг төсөл зохиогчтой болон холбогдох байгууллагуудтай яаралтай холбоо барин зөвшилцөж, талбай дээр нь шийдэх хэрэгтэй. Техникийн нөхцөлд заасны ААД, ТАД-н нормын дагуу хийж гүйцэтгэнэ.</p>						E																																																																								
D	<table border="1" data-bbox="1359 310 2383 1171"> <thead> <tr> <th>№</th> <th>Нэр</th> <th>Үзүүлэлтүүд</th> </tr> </thead> <tbody> <tr> <td>1</td> <td>Захиалагч</td> <td>"Увс аймаг" Засаг даргын тамгын газар"</td> </tr> <tr> <td>2</td> <td>Ашиглагч байгууллага</td> <td>"Увс" ЦТС/ХХК</td> </tr> <tr> <td>3</td> <td>Барилгын байгууллага</td> <td>Сонгон шалгаруулалтаар</td> </tr> <tr> <td>4</td> <td>Зураг төслийн байгууллага</td> <td>"Чулуутын Багш" ХХК</td> </tr> <tr> <td>5</td> <td>Барихаар төлөвлөж байгаа он</td> <td>2024 он</td> </tr> <tr> <td>6</td> <td>Агаарын шугамын трассын урт, м</td> <td>55</td> </tr> <tr> <td>7</td> <td>Кабель шугамын трассын урт, м</td> <td>18</td> </tr> <tr> <td>8</td> <td>трассын дагуух газрын нөхцөл</td> <td></td> </tr> <tr> <td></td> <td>а) Энгийн</td> <td></td> </tr> <tr> <td></td> <td>б) Намагтай</td> <td></td> </tr> <tr> <td></td> <td>в) Чул толгодтой</td> <td></td> </tr> <tr> <td>9</td> <td>Цаг уурын тооцооны нөхцөл</td> <td></td> </tr> <tr> <td></td> <td>а) Мөсжилтийн дүс</td> <td>III ; мөсжилт 5мм</td> </tr> <tr> <td></td> <td>б) Салхины дүс</td> <td>II; салхи 34 м/с</td> </tr> <tr> <td>10</td> <td>АШ-ын тулгуурын үндсэн хийц</td> <td>Төмөрбетон шон</td> </tr> <tr> <td>11</td> <td>Бүх тулгуурын тоо</td> <td></td> </tr> <tr> <td>12</td> <td>Анкер тулгуурын тоо</td> <td>2</td> </tr> <tr> <td>13</td> <td>Зөрлөгийн тоо</td> <td>0</td> </tr> <tr> <td>14</td> <td>Дамжуулагч утасны марк, жин</td> <td>СИП- 3x70+1x70</td> </tr> <tr> <td>15</td> <td>Аянга хамгаалалтын тросны марк</td> <td></td> </tr> <tr> <td>16</td> <td>Дэд өртөөний маяг</td> <td>П маягийн</td> </tr> <tr> <td>17</td> <td>Дэд өртөөний барилгын үндсэн хийц</td> <td>Төмөрбетон шон</td> </tr> <tr> <td></td> <td>Дэд өртөөний трансформаторын хүчин чадал (кВА)</td> <td>250 кВА</td> </tr> </tbody> </table>						№	Нэр	Үзүүлэлтүүд	1	Захиалагч	"Увс аймаг" Засаг даргын тамгын газар"	2	Ашиглагч байгууллага	"Увс" ЦТС/ХХК	3	Барилгын байгууллага	Сонгон шалгаруулалтаар	4	Зураг төслийн байгууллага	"Чулуутын Багш" ХХК	5	Барихаар төлөвлөж байгаа он	2024 он	6	Агаарын шугамын трассын урт, м	55	7	Кабель шугамын трассын урт, м	18	8	трассын дагуух газрын нөхцөл			а) Энгийн			б) Намагтай			в) Чул толгодтой		9	Цаг уурын тооцооны нөхцөл			а) Мөсжилтийн дүс	III ; мөсжилт 5мм		б) Салхины дүс	II; салхи 34 м/с	10	АШ-ын тулгуурын үндсэн хийц	Төмөрбетон шон	11	Бүх тулгуурын тоо		12	Анкер тулгуурын тоо	2	13	Зөрлөгийн тоо	0	14	Дамжуулагч утасны марк, жин	СИП- 3x70+1x70	15	Аянга хамгаалалтын тросны марк		16	Дэд өртөөний маяг	П маягийн	17	Дэд өртөөний барилгын үндсэн хийц	Төмөрбетон шон		Дэд өртөөний трансформаторын хүчин чадал (кВА)	250 кВА	D
№	Нэр	Үзүүлэлтүүд																																																																													
1	Захиалагч	"Увс аймаг" Засаг даргын тамгын газар"																																																																													
2	Ашиглагч байгууллага	"Увс" ЦТС/ХХК																																																																													
3	Барилгын байгууллага	Сонгон шалгаруулалтаар																																																																													
4	Зураг төслийн байгууллага	"Чулуутын Багш" ХХК																																																																													
5	Барихаар төлөвлөж байгаа он	2024 он																																																																													
6	Агаарын шугамын трассын урт, м	55																																																																													
7	Кабель шугамын трассын урт, м	18																																																																													
8	трассын дагуух газрын нөхцөл																																																																														
	а) Энгийн																																																																														
	б) Намагтай																																																																														
	в) Чул толгодтой																																																																														
9	Цаг уурын тооцооны нөхцөл																																																																														
	а) Мөсжилтийн дүс	III ; мөсжилт 5мм																																																																													
	б) Салхины дүс	II; салхи 34 м/с																																																																													
10	АШ-ын тулгуурын үндсэн хийц	Төмөрбетон шон																																																																													
11	Бүх тулгуурын тоо																																																																														
12	Анкер тулгуурын тоо	2																																																																													
13	Зөрлөгийн тоо	0																																																																													
14	Дамжуулагч утасны марк, жин	СИП- 3x70+1x70																																																																													
15	Аянга хамгаалалтын тросны марк																																																																														
16	Дэд өртөөний маяг	П маягийн																																																																													
17	Дэд өртөөний барилгын үндсэн хийц	Төмөрбетон шон																																																																													
	Дэд өртөөний трансформаторын хүчин чадал (кВА)	250 кВА																																																																													
Г							Г																																																																								
B																																																																															
Б							<p>Үе шат: ТӨСЛИЙН ҮЕ ШАТ</p> <table border="1" data-bbox="2383 1423 2908 1705"> <tr> <td rowspan="2"></td> <td colspan="2">Хаяг байршил</td> </tr> <tr> <td colspan="2">Монгол улс, Улаанбаатар хот, Баянзүрх дүүрэг, 15-р хороо, 5-р байр</td> </tr> <tr> <td colspan="3">"Чулуутын Багш" ХХК</td> </tr> <tr> <td>Инженер</td> <td></td> <td>С. Гантөмөр</td> </tr> <tr> <td>Гүйцэтгэсэн</td> <td></td> <td>С. Гантөмөр</td> </tr> <tr> <td>Шалгасан</td> <td></td> <td>Б. Ванчигмаа</td> </tr> </table>		Хаяг байршил		Монгол улс, Улаанбаатар хот, Баянзүрх дүүрэг, 15-р хороо, 5-р байр		"Чулуутын Багш" ХХК			Инженер		С. Гантөмөр	Гүйцэтгэсэн		С. Гантөмөр	Шалгасан		Б. Ванчигмаа																																																							
	Хаяг байршил																																																																														
	Монгол улс, Улаанбаатар хот, Баянзүрх дүүрэг, 15-р хороо, 5-р байр																																																																														
"Чулуутын Багш" ХХК																																																																															
Инженер		С. Гантөмөр																																																																													
Гүйцэтгэсэн		С. Гантөмөр																																																																													
Шалгасан		Б. Ванчигмаа																																																																													
A							<p style="text-align: center;">УВС АЙМАГ, НАРАНБУЛАГ СУМ, ҮЙЛЧИЛГЭЭНИЙ ЦОГЦОЛБОР БАРИЛГА</p> <p style="text-align: center;"><b>ТАЙЛБАР</b></p> <table border="1" data-bbox="2383 1906 2908 2053"> <tr> <td>Масштаб:</td> <td>Зургийн дугаар:</td> <td>Хуудас:</td> </tr> <tr> <td></td> <td>ГЦ-2</td> <td>20</td> </tr> <tr> <td>ЕГ Шифр:</td> <td>ТГ Шифр:</td> <td>Огноо:</td> </tr> <tr> <td>ЧБ-11/2024</td> <td></td> <td>2024</td> </tr> </table>	Масштаб:	Зургийн дугаар:	Хуудас:		ГЦ-2	20	ЕГ Шифр:	ТГ Шифр:	Огноо:	ЧБ-11/2024		2024																																																												
Масштаб:	Зургийн дугаар:	Хуудас:																																																																													
	ГЦ-2	20																																																																													
ЕГ Шифр:	ТГ Шифр:	Огноо:																																																																													
ЧБ-11/2024		2024																																																																													
1	2	3	4	5	6	7	8																																																																								

1	2	3	4	5	6	7	8																																																																																																																																																																																																																	
<b>МАТЕРИАЛЫН ТҮҮВЭР</b>							<b>ТАЙЛБАР:</b>																																																																																																																																																																																																																	
<table border="1"> <thead> <tr> <th>№</th> <th>Нэр</th> <th>Маяг</th> <th>Хэмж нэгж</th> <th>Тоо</th> <th>Тайл-бар</th> </tr> </thead> <tbody> <tr> <td colspan="6" style="text-align: center;">Хүчний трансформатор</td> </tr> <tr> <td>1</td> <td>10/0.4кВ-ын хүчдэлтэй 250кВА-ийн чадалтай 3фазын хүчний тосон трансформатор / холболтын дүүгүүч Y/Yo</td> <td>S11-M-250-10/0.4кВ</td> <td>ком</td> <td>1</td> <td></td> </tr> <tr> <td>2</td> <td>10кВ-ын гал хамгаалагч</td> <td>ПКТ101 10А</td> <td>ш</td> <td>20</td> <td></td> </tr> <tr> <td colspan="6" style="text-align: center;">0.4кВ-ын оролтын самбарт тоногдох төхөөрөмжүүд</td> </tr> <tr> <td>1</td> <td>Ерөнхий рудильник: РПС-4 400А</td> <td></td> <td>ш</td> <td>1</td> <td></td> </tr> <tr> <td>2</td> <td>Гал хамгаалагч: РПС-4 400А</td> <td></td> <td>ш</td> <td>3</td> <td></td> </tr> <tr> <td>3</td> <td>Гүйдлийн трансформатор ТТИ-40-4005А</td> <td></td> <td>ш</td> <td>6</td> <td></td> </tr> <tr> <td>4</td> <td>0.4кВ-ын хөнгөн цагаан голтой поливинилхлорид тусгаарлагчтай кабель 3*185+1*95</td> <td></td> <td>м</td> <td>16</td> <td></td> </tr> <tr> <td colspan="6" style="text-align: center;">0.4кВ-ын материалын түүвэр</td> </tr> <tr> <th>№</th> <th>Нэр</th> <th>Маяг</th> <th>Хэмж нэгж</th> <th>Тоо</th> <th>Тайл-бар</th> </tr> <tr> <td>1</td> <td>0.4кВ-ын СИП-2А3*70+1*70</td> <td>СИП</td> <td>м</td> <td>65</td> <td></td> </tr> <tr> <td>2</td> <td>Тулаастай эхлэл, төгсгөлийн тулгуур</td> <td>АКН-2Б</td> <td>ком</td> <td>2</td> <td>ГЦ5-с үз</td> </tr> <tr> <td>3</td> <td>0.4кВ-ын ЦДКШ-ын хамгаалах тууз</td> <td></td> <td>м</td> <td>30</td> <td></td> </tr> <tr> <td>4</td> <td>3*70+1*35мм/н хөндлөн огтлолтой хөнгөн цагаан голтой поливинилхлорид тусгаарлагчтай хуягалсан кабель</td> <td>АВБШВ</td> <td>м</td> <td>28</td> <td></td> </tr> <tr> <td>5</td> <td>Хүчтгээсэн PVC Ф76мм пластмассан хоолой</td> <td>PVC</td> <td>м</td> <td>8</td> <td></td> </tr> <tr> <td>6</td> <td>0.4кВ-ын төгсгөлийн муфт</td> <td>КВ/4/Тп-5 0-95</td> <td>ш</td> <td>2</td> <td></td> </tr> <tr> <td>7</td> <td>Кабелийн салбарлагч зажем</td> <td>ЗПО25-95</td> <td>ш</td> <td>4</td> <td></td> </tr> <tr> <td>8</td> <td>Тусгаарлагч таг /Колпачки/</td> <td>КИ16-150</td> <td>ш</td> <td>4</td> <td></td> </tr> <tr> <td>9</td> <td>Кабелийн төгсгөвчтэй үзүүрлэгээ</td> <td>DL-70</td> <td>ш</td> <td>6</td> <td></td> </tr> <tr> <td>10</td> <td>Кабелийн төгсгөвчтэй үзүүрлэгээ</td> <td>DL-35</td> <td>ш</td> <td>2</td> <td></td> </tr> <tr> <td>11</td> <td>Тоосго</td> <td></td> <td>ш</td> <td>80</td> <td></td> </tr> <tr> <td>12</td> <td>Элс</td> <td></td> <td>мЗ</td> <td>1</td> <td></td> </tr> <tr> <td>13</td> <td>4м-н өндөртэй гадна талбайн гэрэлтүүлэгчийн төмөр шон</td> <td></td> <td>ш</td> <td>5</td> <td></td> </tr> <tr> <td>14</td> <td>Гадна талбайн 60вт люминесцент гэрэлтүүлэгч</td> <td></td> <td>ш</td> <td>5</td> <td></td> </tr> <tr> <td>15</td> <td>Гэрэлтүүлэгчийн бетон суурь</td> <td></td> <td>ш</td> <td>5</td> <td></td> </tr> <tr> <td>16</td> <td>АВВБ-3*6+1*4мм голчтой поливинилхлорид тусгаарлагчтай хөнгөн цагаан голтой кабель</td> <td></td> <td>м</td> <td>200</td> <td></td> </tr> <tr> <td>17</td> <td>Гэрлийн шонг цэнэглэх АПВ/З/1*4</td> <td></td> <td>м</td> <td>66</td> <td></td> </tr> <tr> <td colspan="6" style="text-align: center;">Нийт тулгуур</td> </tr> <tr> <td>4</td> <td>9м урттай төмөр бетон тулгуур</td> <td>УКШ-9</td> <td>ш</td> <td>4</td> <td></td> </tr> </tbody> </table>							№	Нэр	Маяг	Хэмж нэгж	Тоо	Тайл-бар	Хүчний трансформатор						1	10/0.4кВ-ын хүчдэлтэй 250кВА-ийн чадалтай 3фазын хүчний тосон трансформатор / холболтын дүүгүүч Y/Yo	S11-M-250-10/0.4кВ	ком	1		2	10кВ-ын гал хамгаалагч	ПКТ101 10А	ш	20		0.4кВ-ын оролтын самбарт тоногдох төхөөрөмжүүд						1	Ерөнхий рудильник: РПС-4 400А		ш	1		2	Гал хамгаалагч: РПС-4 400А		ш	3		3	Гүйдлийн трансформатор ТТИ-40-4005А		ш	6		4	0.4кВ-ын хөнгөн цагаан голтой поливинилхлорид тусгаарлагчтай кабель 3*185+1*95		м	16		0.4кВ-ын материалын түүвэр						№	Нэр	Маяг	Хэмж нэгж	Тоо	Тайл-бар	1	0.4кВ-ын СИП-2А3*70+1*70	СИП	м	65		2	Тулаастай эхлэл, төгсгөлийн тулгуур	АКН-2Б	ком	2	ГЦ5-с үз	3	0.4кВ-ын ЦДКШ-ын хамгаалах тууз		м	30		4	3*70+1*35мм/н хөндлөн огтлолтой хөнгөн цагаан голтой поливинилхлорид тусгаарлагчтай хуягалсан кабель	АВБШВ	м	28		5	Хүчтгээсэн PVC Ф76мм пластмассан хоолой	PVC	м	8		6	0.4кВ-ын төгсгөлийн муфт	КВ/4/Тп-5 0-95	ш	2		7	Кабелийн салбарлагч зажем	ЗПО25-95	ш	4		8	Тусгаарлагч таг /Колпачки/	КИ16-150	ш	4		9	Кабелийн төгсгөвчтэй үзүүрлэгээ	DL-70	ш	6		10	Кабелийн төгсгөвчтэй үзүүрлэгээ	DL-35	ш	2		11	Тоосго		ш	80		12	Элс		мЗ	1		13	4м-н өндөртэй гадна талбайн гэрэлтүүлэгчийн төмөр шон		ш	5		14	Гадна талбайн 60вт люминесцент гэрэлтүүлэгч		ш	5		15	Гэрэлтүүлэгчийн бетон суурь		ш	5		16	АВВБ-3*6+1*4мм голчтой поливинилхлорид тусгаарлагчтай хөнгөн цагаан голтой кабель		м	200		17	Гэрлийн шонг цэнэглэх АПВ/З/1*4		м	66		Нийт тулгуур						4	9м урттай төмөр бетон тулгуур	УКШ-9	ш	4		<table border="1"> <thead> <tr> <th colspan="6">Шонгийн хүснэгт</th> </tr> <tr> <th rowspan="2">Д/а</th> <th colspan="2">Чиглэл</th> <th colspan="3">Дамжуулагч</th> </tr> <tr> <th>Эхлэл</th> <th>Төгсгөл</th> <th>Маяг</th> <th>Хөндлөн огтлол /мм²/</th> <th>Тоо хэмжээ (м)</th> </tr> </thead> <tbody> <tr> <td>1</td> <td>АТП-191 дэд станцаас</td> <td>Шинээр тавигдах ЦДАШ эхлэлийн АКН2Б тулгуур №1</td> <td>СИП</td> <td>3*70+1*70</td> <td>15</td> </tr> <tr> <td>2</td> <td>Шинээр тавигдах ЦДАШ эхлэлийн АКН2Б тулгуур №1</td> <td>Шинээр тавигдах ЦДАШ төгсгөлийн АКН2Б тулгуур №2</td> <td>СИП</td> <td>3*70+1*70</td> <td>40</td> </tr> </tbody> </table>	Шонгийн хүснэгт						Д/а	Чиглэл		Дамжуулагч			Эхлэл	Төгсгөл	Маяг	Хөндлөн огтлол /мм²/	Тоо хэмжээ (м)	1	АТП-191 дэд станцаас	Шинээр тавигдах ЦДАШ эхлэлийн АКН2Б тулгуур №1	СИП	3*70+1*70	15	2	Шинээр тавигдах ЦДАШ эхлэлийн АКН2Б тулгуур №1	Шинээр тавигдах ЦДАШ төгсгөлийн АКН2Б тулгуур №2	СИП	3*70+1*70	40
№	Нэр	Маяг	Хэмж нэгж	Тоо	Тайл-бар																																																																																																																																																																																																																			
Хүчний трансформатор																																																																																																																																																																																																																								
1	10/0.4кВ-ын хүчдэлтэй 250кВА-ийн чадалтай 3фазын хүчний тосон трансформатор / холболтын дүүгүүч Y/Yo	S11-M-250-10/0.4кВ	ком	1																																																																																																																																																																																																																				
2	10кВ-ын гал хамгаалагч	ПКТ101 10А	ш	20																																																																																																																																																																																																																				
0.4кВ-ын оролтын самбарт тоногдох төхөөрөмжүүд																																																																																																																																																																																																																								
1	Ерөнхий рудильник: РПС-4 400А		ш	1																																																																																																																																																																																																																				
2	Гал хамгаалагч: РПС-4 400А		ш	3																																																																																																																																																																																																																				
3	Гүйдлийн трансформатор ТТИ-40-4005А		ш	6																																																																																																																																																																																																																				
4	0.4кВ-ын хөнгөн цагаан голтой поливинилхлорид тусгаарлагчтай кабель 3*185+1*95		м	16																																																																																																																																																																																																																				
0.4кВ-ын материалын түүвэр																																																																																																																																																																																																																								
№	Нэр	Маяг	Хэмж нэгж	Тоо	Тайл-бар																																																																																																																																																																																																																			
1	0.4кВ-ын СИП-2А3*70+1*70	СИП	м	65																																																																																																																																																																																																																				
2	Тулаастай эхлэл, төгсгөлийн тулгуур	АКН-2Б	ком	2	ГЦ5-с үз																																																																																																																																																																																																																			
3	0.4кВ-ын ЦДКШ-ын хамгаалах тууз		м	30																																																																																																																																																																																																																				
4	3*70+1*35мм/н хөндлөн огтлолтой хөнгөн цагаан голтой поливинилхлорид тусгаарлагчтай хуягалсан кабель	АВБШВ	м	28																																																																																																																																																																																																																				
5	Хүчтгээсэн PVC Ф76мм пластмассан хоолой	PVC	м	8																																																																																																																																																																																																																				
6	0.4кВ-ын төгсгөлийн муфт	КВ/4/Тп-5 0-95	ш	2																																																																																																																																																																																																																				
7	Кабелийн салбарлагч зажем	ЗПО25-95	ш	4																																																																																																																																																																																																																				
8	Тусгаарлагч таг /Колпачки/	КИ16-150	ш	4																																																																																																																																																																																																																				
9	Кабелийн төгсгөвчтэй үзүүрлэгээ	DL-70	ш	6																																																																																																																																																																																																																				
10	Кабелийн төгсгөвчтэй үзүүрлэгээ	DL-35	ш	2																																																																																																																																																																																																																				
11	Тоосго		ш	80																																																																																																																																																																																																																				
12	Элс		мЗ	1																																																																																																																																																																																																																				
13	4м-н өндөртэй гадна талбайн гэрэлтүүлэгчийн төмөр шон		ш	5																																																																																																																																																																																																																				
14	Гадна талбайн 60вт люминесцент гэрэлтүүлэгч		ш	5																																																																																																																																																																																																																				
15	Гэрэлтүүлэгчийн бетон суурь		ш	5																																																																																																																																																																																																																				
16	АВВБ-3*6+1*4мм голчтой поливинилхлорид тусгаарлагчтай хөнгөн цагаан голтой кабель		м	200																																																																																																																																																																																																																				
17	Гэрлийн шонг цэнэглэх АПВ/З/1*4		м	66																																																																																																																																																																																																																				
Нийт тулгуур																																																																																																																																																																																																																								
4	9м урттай төмөр бетон тулгуур	УКШ-9	ш	4																																																																																																																																																																																																																				
Шонгийн хүснэгт																																																																																																																																																																																																																								
Д/а	Чиглэл		Дамжуулагч																																																																																																																																																																																																																					
	Эхлэл	Төгсгөл	Маяг	Хөндлөн огтлол /мм²/	Тоо хэмжээ (м)																																																																																																																																																																																																																			
1	АТП-191 дэд станцаас	Шинээр тавигдах ЦДАШ эхлэлийн АКН2Б тулгуур №1	СИП	3*70+1*70	15																																																																																																																																																																																																																			
2	Шинээр тавигдах ЦДАШ эхлэлийн АКН2Б тулгуур №1	Шинээр тавигдах ЦДАШ төгсгөлийн АКН2Б тулгуур №2	СИП	3*70+1*70	40																																																																																																																																																																																																																			
<table border="1"> <thead> <tr> <th colspan="6">Кабелийн хүснэгт</th> </tr> <tr> <th rowspan="2">Д/а</th> <th colspan="2">Чиглэл</th> <th colspan="3">Дамжуулагч</th> </tr> <tr> <th>Эхлэл</th> <th>Төгсгөл</th> <th>Маяг</th> <th>Хөндлөн огтлол /мм²/</th> <th>Тоо хэмжээ (м)</th> </tr> </thead> <tbody> <tr> <td>1</td> <td>ЦДАШ-ын АКН2Б төгсгөлийн тулгуураас</td> <td>Шинээр барилгын цахилгааны өрөө ЕС-т</td> <td>АВБШВ</td> <td>3*70+1*35</td> <td>22</td> </tr> </tbody> </table>							Кабелийн хүснэгт						Д/а	Чиглэл		Дамжуулагч			Эхлэл	Төгсгөл	Маяг	Хөндлөн огтлол /мм²/	Тоо хэмжээ (м)	1	ЦДАШ-ын АКН2Б төгсгөлийн тулгуураас	Шинээр барилгын цахилгааны өрөө ЕС-т	АВБШВ	3*70+1*35	22																																																																																																																																																																																											
Кабелийн хүснэгт																																																																																																																																																																																																																								
Д/а	Чиглэл		Дамжуулагч																																																																																																																																																																																																																					
	Эхлэл	Төгсгөл	Маяг	Хөндлөн огтлол /мм²/	Тоо хэмжээ (м)																																																																																																																																																																																																																			
1	ЦДАШ-ын АКН2Б төгсгөлийн тулгуураас	Шинээр барилгын цахилгааны өрөө ЕС-т	АВБШВ	3*70+1*35	22																																																																																																																																																																																																																			
<table border="1"> <tr> <td colspan="2">Үе шат:</td> <td colspan="4">ТӨСЛИЙН ҮЕ ШАТ</td> </tr> <tr> <td colspan="2" rowspan="2">  </td> <td colspan="4">Хаяг байршил</td> </tr> <tr> <td colspan="4">Монгол улс, Улаанбаатар хот, Баянзүрх дүүрэг, 15-р хороо, 5-р байр</td> </tr> <tr> <td colspan="2">Инженер</td> <td colspan="2"><i>[Signature]</i></td> <td colspan="2">С. Гантөмөр</td> </tr> <tr> <td colspan="2">Гүйцэтгэсэн</td> <td colspan="2"><i>[Signature]</i></td> <td colspan="2">С. Гантөмөр</td> </tr> <tr> <td colspan="2">Шалгасан</td> <td colspan="2"><i>[Signature]</i></td> <td colspan="2">Б. Ванчигмаа</td> </tr> <tr> <td colspan="6" style="text-align: center;">УВС АЙМАГ, НАРАНБУЛАГ СУМ, ҮЙЛЧИЛГЭЭНИЙ ЦОГЦОЛБОР БАРИЛГА</td> </tr> <tr> <td colspan="6" style="text-align: center;">Материалын түүвэр</td> </tr> <tr> <td colspan="2">Масштаб:</td> <td colspan="2">Зургийн дугаар:</td> <td colspan="2">Хуудас:</td> </tr> <tr> <td colspan="2"></td> <td colspan="2">ГЦ-3</td> <td colspan="2">20</td> </tr> <tr> <td colspan="2">ЕГ Шифр:</td> <td colspan="2">ТГ Шифр:</td> <td colspan="2">Огноо:</td> </tr> <tr> <td colspan="2">ЧБ-11/2024</td> <td colspan="2"></td> <td colspan="2">2024</td> </tr> </table>							Үе шат:		ТӨСЛИЙН ҮЕ ШАТ						Хаяг байршил				Монгол улс, Улаанбаатар хот, Баянзүрх дүүрэг, 15-р хороо, 5-р байр				Инженер		<i>[Signature]</i>		С. Гантөмөр		Гүйцэтгэсэн		<i>[Signature]</i>		С. Гантөмөр		Шалгасан		<i>[Signature]</i>		Б. Ванчигмаа		УВС АЙМАГ, НАРАНБУЛАГ СУМ, ҮЙЛЧИЛГЭЭНИЙ ЦОГЦОЛБОР БАРИЛГА						Материалын түүвэр						Масштаб:		Зургийн дугаар:		Хуудас:				ГЦ-3		20		ЕГ Шифр:		ТГ Шифр:		Огноо:		ЧБ-11/2024				2024																																																																																																																																													
Үе шат:		ТӨСЛИЙН ҮЕ ШАТ																																																																																																																																																																																																																						
		Хаяг байршил																																																																																																																																																																																																																						
		Монгол улс, Улаанбаатар хот, Баянзүрх дүүрэг, 15-р хороо, 5-р байр																																																																																																																																																																																																																						
Инженер		<i>[Signature]</i>		С. Гантөмөр																																																																																																																																																																																																																				
Гүйцэтгэсэн		<i>[Signature]</i>		С. Гантөмөр																																																																																																																																																																																																																				
Шалгасан		<i>[Signature]</i>		Б. Ванчигмаа																																																																																																																																																																																																																				
УВС АЙМАГ, НАРАНБУЛАГ СУМ, ҮЙЛЧИЛГЭЭНИЙ ЦОГЦОЛБОР БАРИЛГА																																																																																																																																																																																																																								
Материалын түүвэр																																																																																																																																																																																																																								
Масштаб:		Зургийн дугаар:		Хуудас:																																																																																																																																																																																																																				
		ГЦ-3		20																																																																																																																																																																																																																				
ЕГ Шифр:		ТГ Шифр:		Огноо:																																																																																																																																																																																																																				
ЧБ-11/2024				2024																																																																																																																																																																																																																				
1	2	3	4	5	6	7	8																																																																																																																																																																																																																	
							АЗ																																																																																																																																																																																																																	



Агаарын дэд өртөө өргөтгөх огтлол



10кВ-ын материалын түүвэр


№	Нэр	Маяг	Хэм нэгж	Тоо шир	Тайлбар
<b>Хүчний трансформатор</b>					
1	10/0,4 кВ-ын хүчдэлтэй 250кВА-ийн чадалтай 3 фазын хүчний тосон трансформатор /Халдлын дүүгүүч Y/Yo/	S11-M-250-10/0.4кВ	ком	1	
2	10 кВ-ын гал хамгаалагч	ПКТ101 10/10А	ш	3	
<b>0.4кВ-ын оролтын самбарт моноглох төхөөрөмжүүд</b>					
3	Ерөнхий рубильник: РПС-4 400А		ш	2	
4	Гал хамгаалагч: ПН 250А		ш	6	
5	Гүйдлийн трансформатор: ТТИ-30-250/5А		ш	6	
6	Хөнгөнцагаан гол шин			6	

Буулгах материалын түүвэр

А	НЭР	МАЯГ	ТОО	ТАЙЛБАР
1	160кВа-н трансформатор		1	"Увс ЦТС" ХХК-д хүлээлгэж өгнө
2				

ТАЙЛБАР:

Үе шат: ТӨСЛИЙН ҮЕ ШАТ



Хаяг байршил  
Монгол улс, Улаанбаатар хот,  
Баянзүрх дүүрэг,  
15-р хороо, 5-р байр

"ЧУЛУУТЫН БАГШ" ХХК

Инженер *Оу* С. Гантөмөр  
Гүйцэтгэсэн *Оу* С. Гантөмөр  
Шалгасан *Ф. Ванчигмаа* Б. Ванчигмаа

УВС АЙМАГ, НАРАНБУЛАГ СУМ,  
ҮЙЛЧИЛГЭЭНИЙ ЦОГЦОЛБОР БАРИЛГА

Агаарын дэд өртөөг өргөтгөх огтлол

Масштаб: Зургийн дугаар: Хуудас:  
ГЦ-4 20

ЕГ Шифр: ТГ Шифр: Огноо:  
ЧБ-11/2024 2024



ДЭД ӨРТӨӨНИЙ ХОЛБОЛТЫН БУДУУВЧ. АТП-250кВА

E

Д

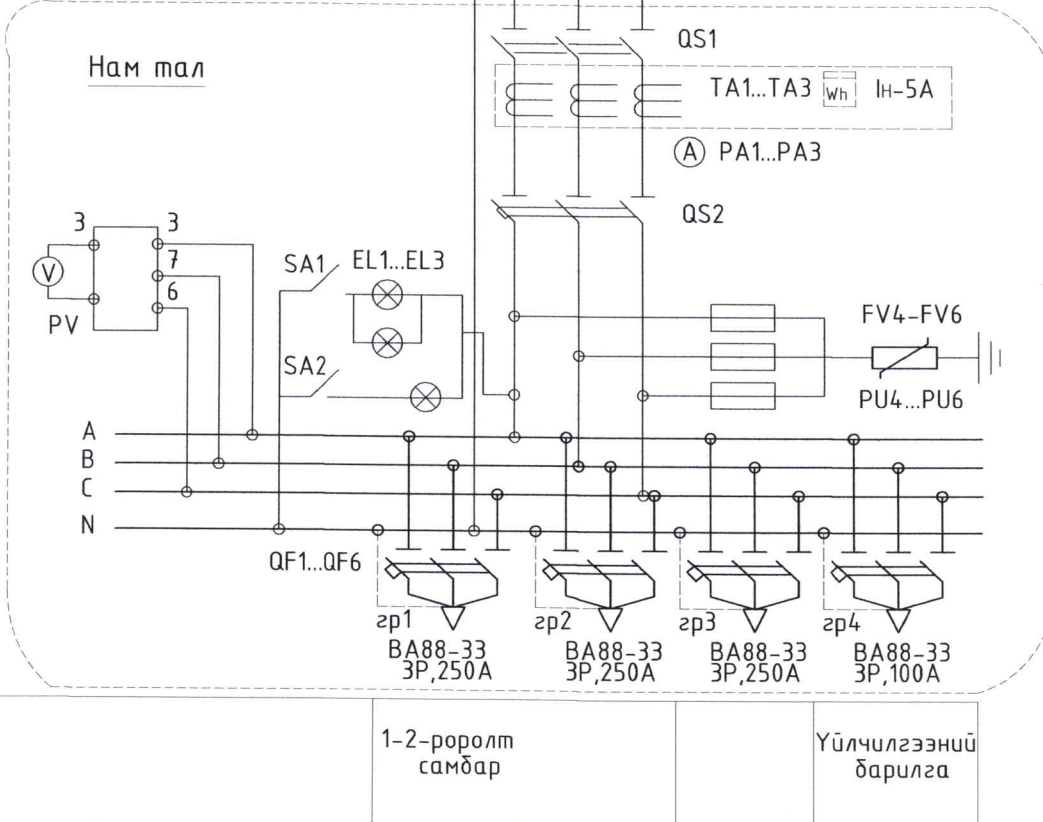
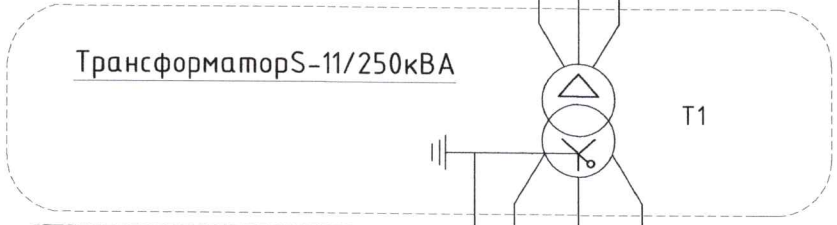
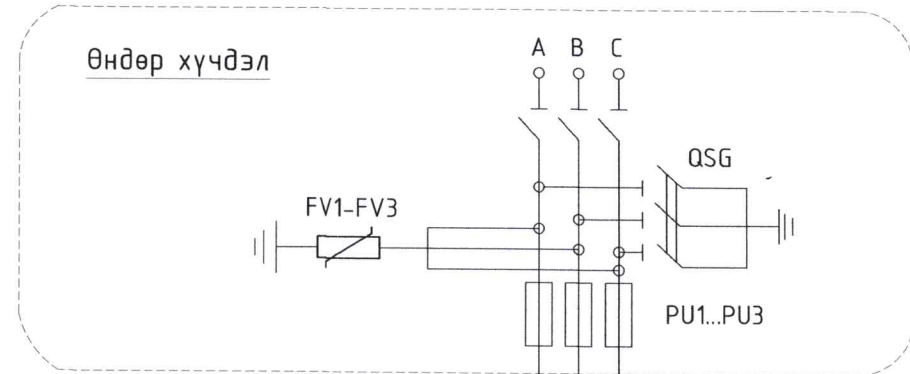
Г

В

Б

А

10 кВ-н оролт
10 кВ-н РЛНД-10 маягийн хуурай салгуур, I <sub>n</sub> =630А
10 кВ-н хэт хүчдэл хязгаарлагч. РВО-10 У1
Гал хамгаалагч ПКТ102-10-31.5-31.5У3 I <sub>хт</sub> =31.5А
Хөнгөн цагаан шин: АД31Т-80х5
Трансформатор
10/0.4 кВ-н 160 кВа чадалтай S-11 маягийн хүчний трансформатор. D/Y <sub>n</sub> =11
Хөнгөн цагаан шин: АД31Т-80х80-н шин: АД31Т-50х5
0.4кВ-н 3 туйлт салгуур РПС-6/1 630А
ТТИ-40 маягийн гүйдлийн трансформатор: К <sub>тр</sub> =400/5А. 3 фазын дүрэн электрон тоолуур:
Амперметр: 5-600А Вольметр: 0-500В Сэлгэн залгагч
3 фазын хүчний автомат: ВА88-40,3Р, 400А
гал хамгаалагч,ОПС1 В4 хэт хүчдэл хязгаарлагч
0.4 кВ-н шин: АД31Т-80х8 О-н шин: АД31Т-50х5
0.4 кВ-н кабель шугам: 4х70мм <sup>2</sup> (зр1,2,3,4) 4х10мм <sup>2</sup> (зр6)
Нэр



1-2-роролт самбар  
Үйлчилгээний барилга

ТАЙЛБАР:

Un	Тэмдэг-лэгээ	Нэр, үзүүлэлт
10кВ	T1	Хүчний трансформатор
	QSG	Хуурай салгуур
	FU1-FU3	10кВ-н гал хамгаалагч.
	FV1-FV3	Хүчдэл хязгаарлагч
0.4кВ	QS1	0.4 кВ-н 3 туйлт гал салгуур
	TA1-TA6	Гүйдлийн трансформатор
	Wh	3 фазын электрон тоолуур
	A	Амперметр
	V	Вольтметр
	SA	Сэлгэн залгагч
	QS2	3 туйлт хүчний автомат
	QF1-3	3 туйлт хүчний автомат
	FV4-FV6	0.4кВ-н цэнэг шавхагч ОПС1-В4
	FU4-FU6	0.4кВ-н гал хамгаалагч
EL1...EL3	Тасалгааны гэрэлтүүлэг	
SA1-SA2	Унтраалга	



Үе шат:	ТӨСЛИЙН ҮЕ ШАТ	
Инженер	Хаяг байршил	С. Гантөмөр
	Монгол улс, Улаанбаатар хот, Баянзүрх дүүрэг, 15-р хороо, 5-р байр	С. Гантөмөр
Гүйцэтгэсэн		С. Гантөмөр
Шалгасан		Б. Ванчигмаа

УВС АЙМАГ, НАРАНБУЛАГ СУМ,  
ҮЙЛЧИЛГЭЭНИЙ ЦОГЦОЛБОР БАРИЛГА

Дэд өртөөний холболтын будуувч

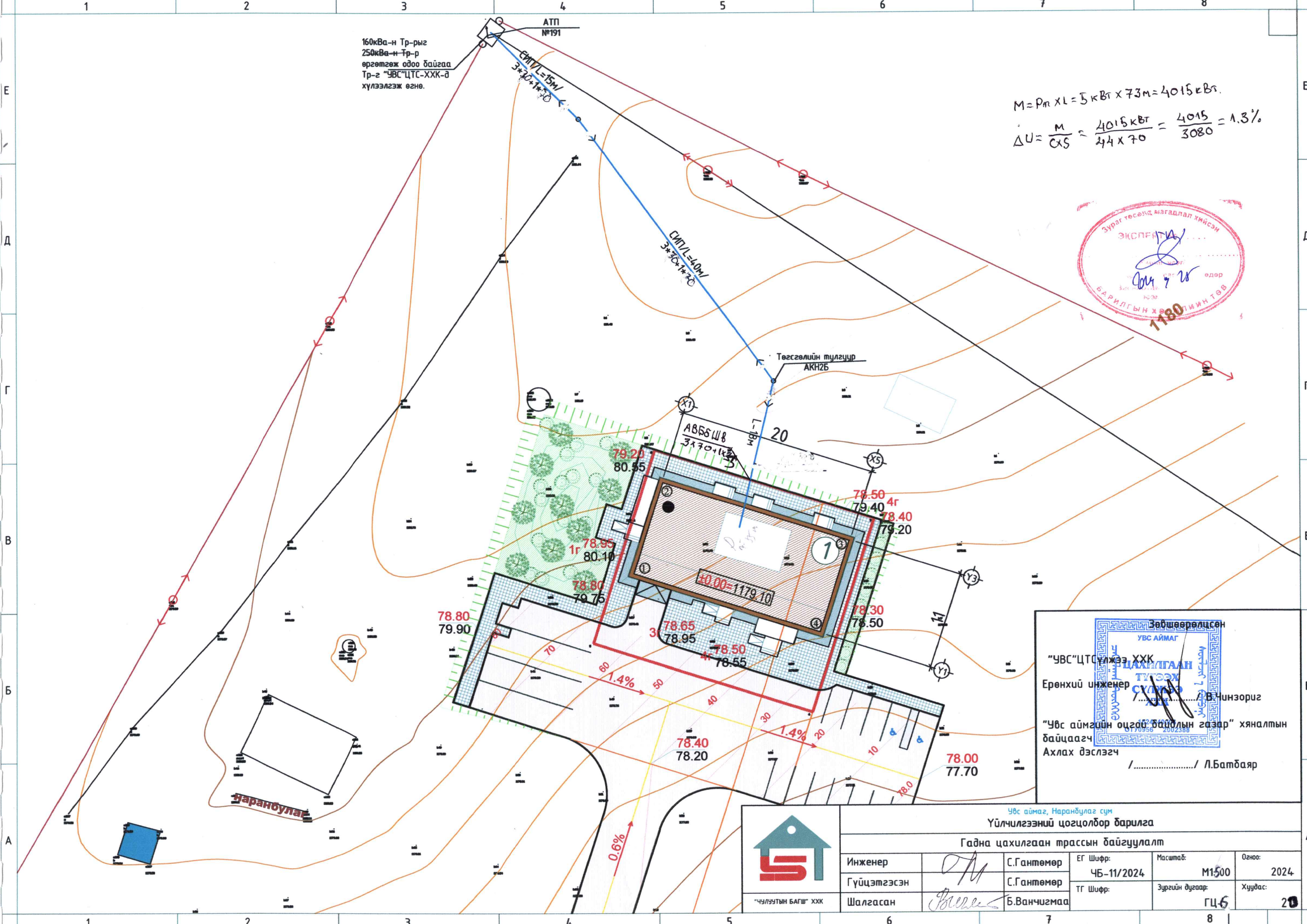
Масштаб:	Зургийн дугаар:	Хуудас:
	ГЦ-5	20
ЕГ Шифр:	ТГ Шифр:	Огноо:
ЧБ-11/2024		2024



160кВа-н Тр-рыг  
250кВа-н Тр-р  
өргөтгөж одоо байгаа  
Тр-г "УВС"ЦТС-ХХК-д  
хүлээлгэж өгнө.

$$M = P_m \times L = 5 \text{ кВт} \times 73 \text{ м} = 4015 \text{ кВт}$$

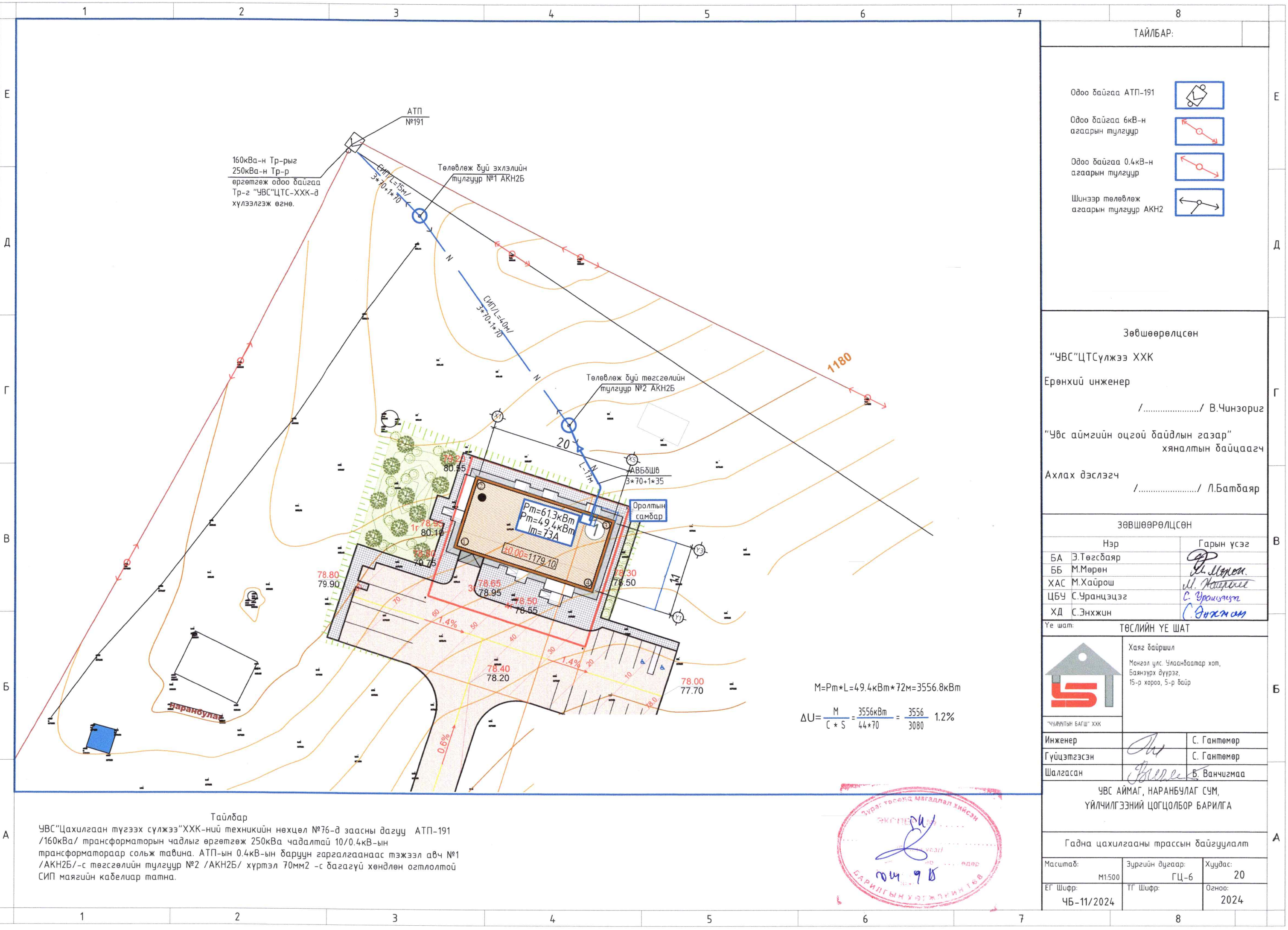
$$\Delta U = \frac{M}{CS} = \frac{4015 \text{ кВт}}{24 \times 70} = \frac{4015}{3080} = 1.3\%$$



Зөвшөөрөгдсөн  
УВС АЙМАГ  
"УВС"ЦТСүлжээ ХХК  
Ерөнхий инженер  
ТҮГЭЭХ  
С.Гантөмөр  
"Увс аймгийн оцгой байдалын газар" хяналтын  
байцаагч  
Ахлах дэслэгч  
/...../ Л.Батбаяр

<p>"Чулуутын багш" ХХК</p>	Увс аймаг, Наранбулаг сум Үйлчилгээний цогцолбор барилга				
	Гадна цахилгаан трассын байгуулалт				
	Инженер	С.Гантөмөр	ЕГ Шифр:	Масштаб:	Огноо:
Гүйцэтгэсэн	С.Гантөмөр	ЧБ-11/2024	M1:500	2024	
Шалгасан	Б.Ванчигмаа	ТГ Шифр:	Зургийн дугаар:	Хуудас:	
			ГЦ-6	20	





ТАЙЛБАР:

- Одоо байгаа АТП-191
- Одоо байгаа 6кВ-н агаарын тулгуур
- Одоо байгаа 0.4кВ-н агаарын тулгуур
- Шинээр төлөвлөж агаарын тулгуур АКН2

Зөвшөөрөлцсөн  
 "УВС"ЦТСүлжээ ХХК  
 Ерөнхий инженер /...../ В.Чинзориг  
 "Увс аймгийн оцгой байдлын газар" хяналтын байцаагч  
 Ахлах дэслэгч /...../ Л.Батбаяр

ЗӨВШӨӨРӨЛЦСӨН

Нэр	Гарын үсэг
БА Э.Төгсбаяр	
ББ М.Мөрөн	
ХАС М.Хайрш	
ЦБУ С.Уранцэцэг	
ХД С.Энхжин	

Үе шат: ТӨСЛИЙН ҮЕ ШАТ

Хаяг байршил  
 Монгол улс Улаанбаатар хот,  
 Баянзүрх дүүрэг,  
 15-р хороо, 5-р байр

"ЧУЛУУТЫН БАГШ" ХХК

Инженер		С. Гантөмөр
Гүйцэтгэсэн		С. Гантөмөр
Шалгасан		Б. Ванчигмаа

УВС АЙМАГ, НАРАНБУЛАГ СУМ,  
 ҮЙЛЧИЛГЭЭНИЙ ЦОГЦОЛБОР БАРИЛГА

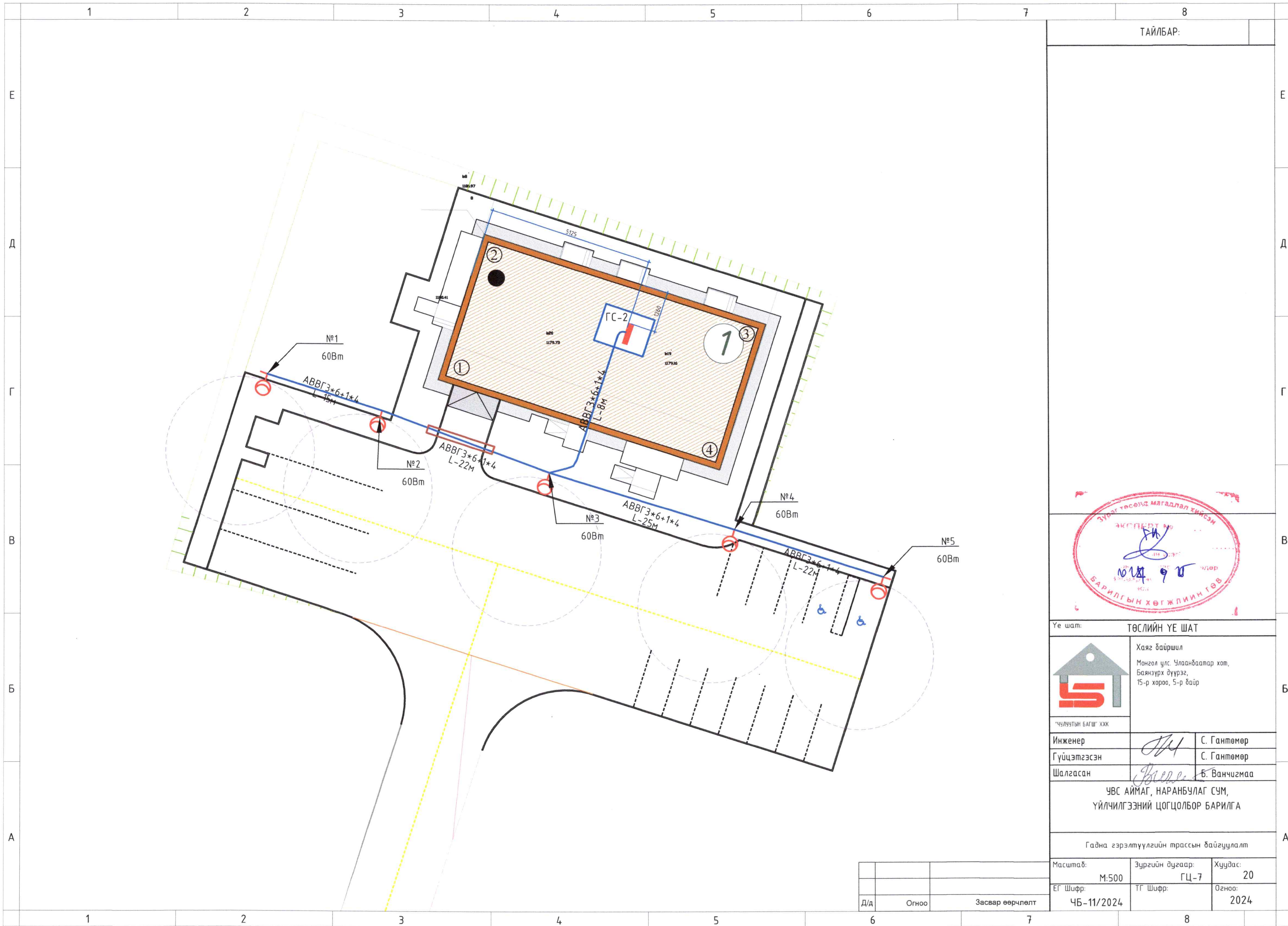
Гадна цахилгааны трассын байгуулалт

Масштаб: М1:500	Зургийн дугаар: ГЦ-6	Хуудас: 20
ЕГ Шифр: ЧБ-11/2024	ТГ Шифр:	Огноо: 2024



Тайлбар  
 УВС"Цахилгаан түгээх сүлжээ"ХХК-ний техникийн нөхцөл №76-д заасны дагуу АТП-191 /160кВа/ трансформаторын чадлыг өргөтгөж 250кВа чадалтай 10/0.4кВ-ын трансформатораар сольж тавина. АТП-ын 0.4кВ-ын баруун гаргалгаанаас тэжээл авч №1 /АКН2Б/-с төгсгөлийн тулгуур №2 /АКН2Б/ хүртэл 70мм<sup>2</sup> -с багагүй хөндлөн огтлолтой СИП маягийн кабелиар татна.





ТАЙЛБАР:



Үе шат: ТӨСЛИЙН ҮЕ ШАТ

	Хаяг байршил	
	Монгол улс, Улаанбаатар хот, Баянзүрх дүүрэг, 15-р хороо, 5-р байр	

Инженер	<i>С. Гантөмөр</i>	С. Гантөмөр
Гүйцэтгэсэн	<i>С. Гантөмөр</i>	С. Гантөмөр
Шалгасан	<i>Б. Ванчигмаа</i>	Б. Ванчигмаа

УВС АЙМАГ, НАРАНБУЛАГ СУМ,  
ҮЙЛЧИЛГЭЭНИЙ ЦОГЦОЛБОР БАРИЛГА

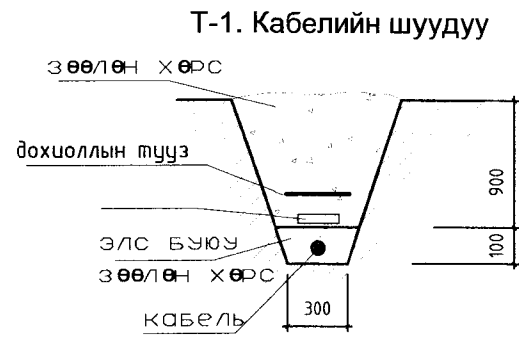
Гадна гэрэлтүүлгийн трассын байгуулалт

Масштаб:	Зургийн дугаар:	Хуудас:
M:500	ГЦ-7	20
ЕГ Шифр:	ТГ Шифр:	Огноо:
ЧБ-11/2024		2024

Д/А	Огноо	Засвар өөрчлөлт

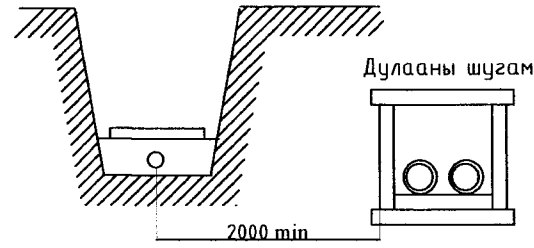


ЦДКШ-н УГСРАЛТЫН ХЭСЭГЛЭЛ



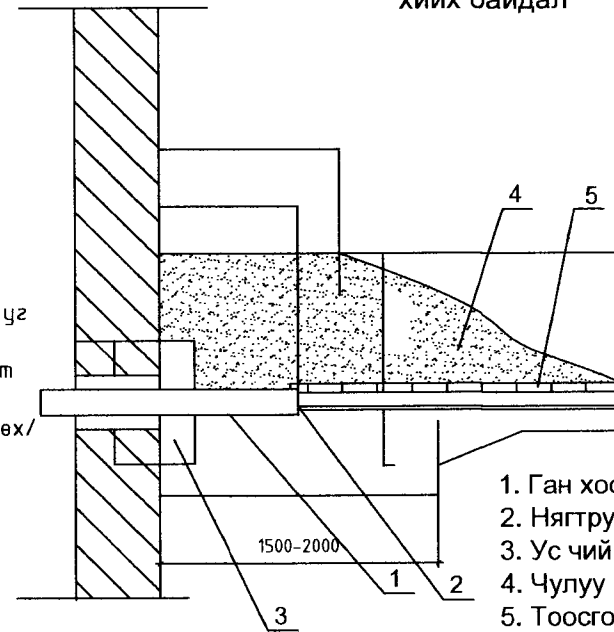
T-1. Кабелийн шуудуу

Кабелийг дулааны шугамтай зэрэгцээ байрлуулах



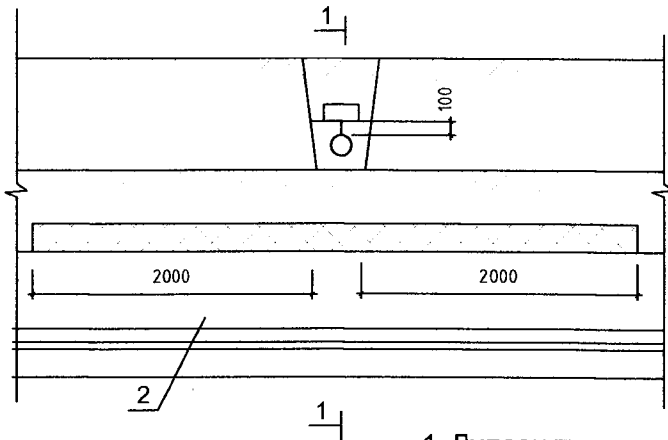
10кВ хүртэлх хүчдэлтэй кабель шугам нь дулааны шугамтай үз заагдсан хэмжээнээс ойртоход кабельд нөлөөлөх хөрсний нэмэгдэл температур 10°C-аас ихгүй байхаар нэмэлт халалт үүсгэхээргүй дулаан тусгаарлалт хийж өгнө. /БД 43-101-03.Цахилгаан байгууламжийн дүрэм, 2,3,38 заалт мөрдөх/

Барилгад кабелийн шуудуунаас оролт хийх байдал



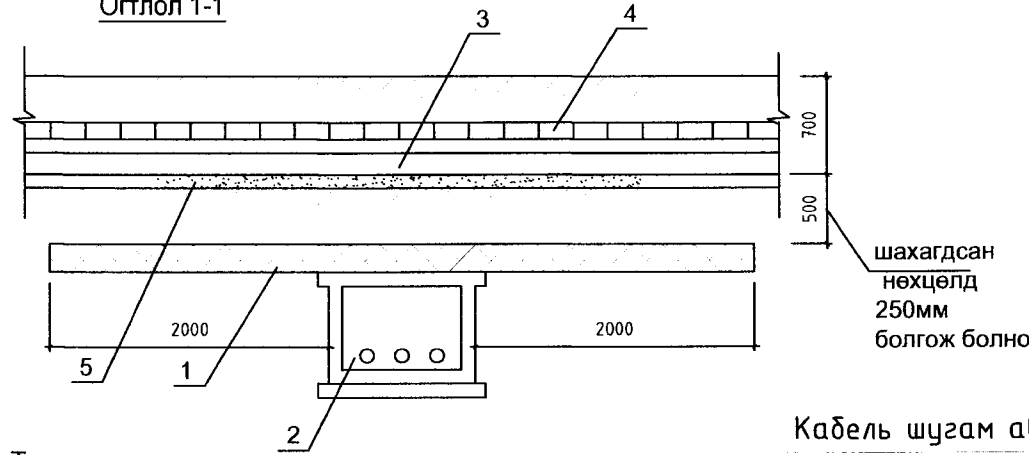
- 1. Ган хоолой
- 2. Нягтруулга
- 3. Ус чийгний хамгаалалт
- 4. Чулуу шаврын хольцгүй элс
- 5. Тоосго

Кабелийг дулааны шугамтай дээгүүр зөрүүлэх байдал



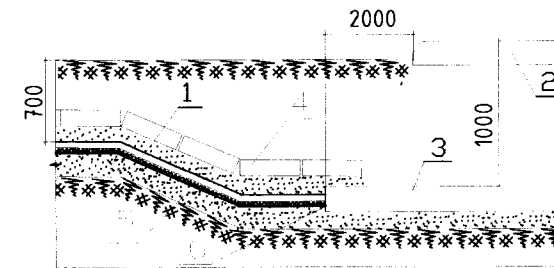
- 1. Дулаан тусгаарлагч
- 2. Дулааны шугам
- 3. Кабель

Огтлол 1-1




- 4. Тоосго
- 5. Зөөлөн хөрс буюу элс

Кабель шугам авто замтай огтлолцох

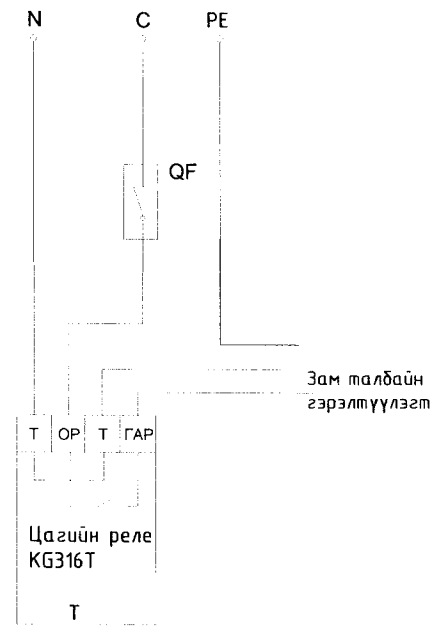
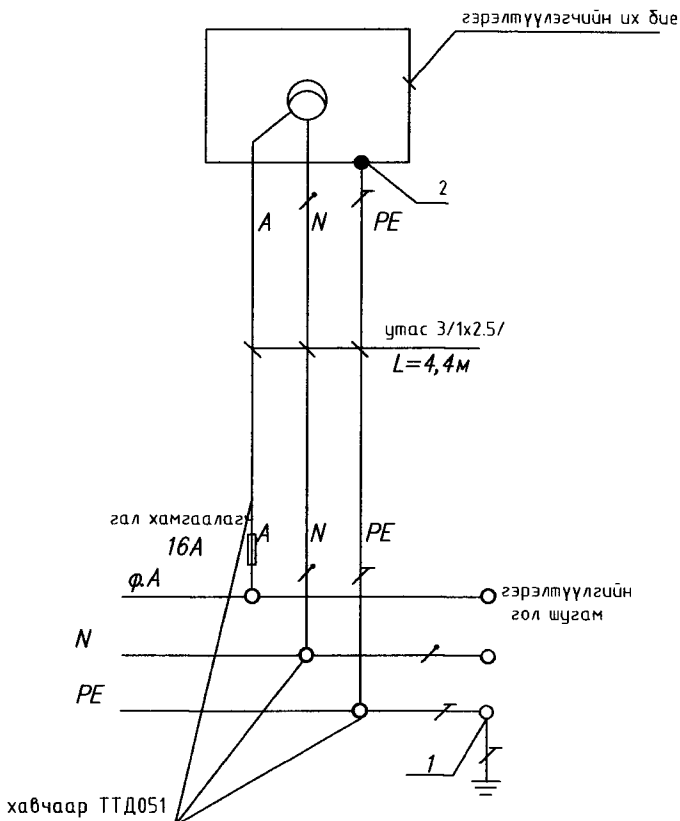


- ① 0.4кВ-ын кабель
- ② Авто зам
- ③ ган хоолой
- ④ Улаан тоосго
- ⑤ Элс дуюу зөөлөн хөрс
- ⑥ Хоолойг олсоор чигших

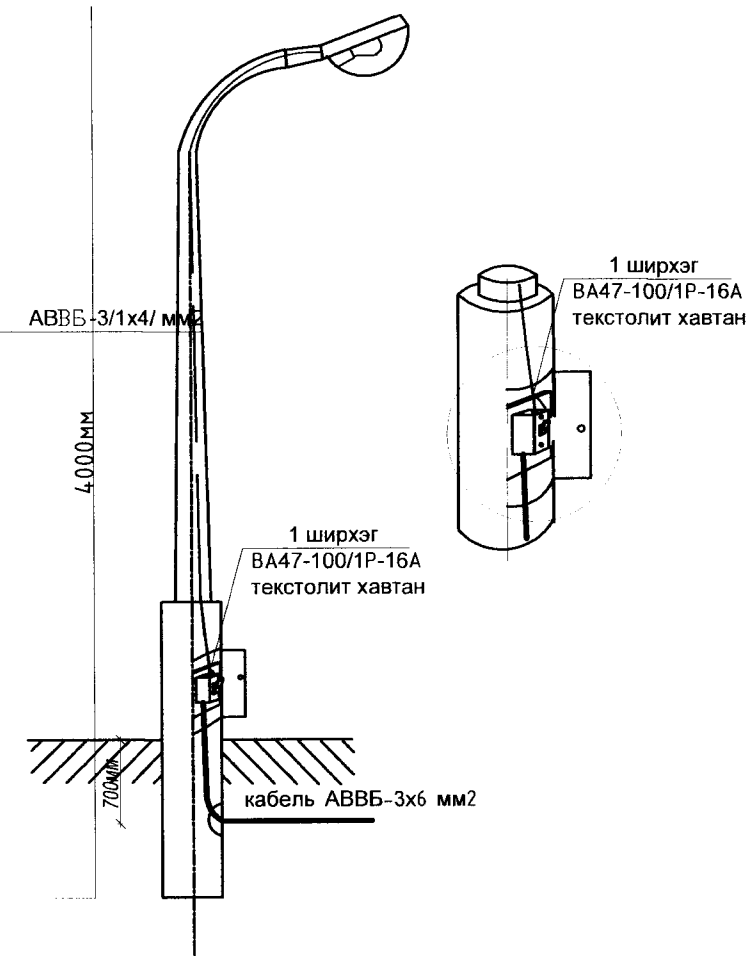
ТАЙЛБАР:

Үе шат:	ТӨСЛИЙН ҮЕ ШАТ	
	Хаяг байршил Монгол улс, Улаанбаатар хот, Баянзүрх дүүрэг, 15-р хороо, 5-р байр	
	Инженер	С. Гантөмөр
Гүйцэтгэсэн	С. Гантөмөр	
Шалгасан	Б. Ванчигмаа	
УВС АЙМАГ, НАРАНБУЛАГ СУМ, ҮЙЛЧИЛГЭЭНИЙ ЦОГЦОЛБОР БАРИЛГА		
ЦДКШ-н угсралтын хэсэглэл		
Масштаб:	Зургийн дугаар: ГЦ-8	Хуудас: 20
ЕГ Шифр: ЧБ-11/2024	ТГ Шифр:	Огноо: 2024

ГЭРЭЛТҮҮЛГИЙН ХОЛБОЛТЫН СХЕМ



Талбайн гэрэлтүүлэгчийн угсралтыг тоймлон үзүүлэв



Тайлбар  
Гудамжны гэрэлтүүлгийн металл тулгуурын сонгосон хийцээс шалтгаалан суурийн хэмжээг газар дээр нь тохируулна.

тэмдэг лэгээ	тоног төхөөрөмжийн нэр марк	тоо /ш/
QF	3 туйлт автомат ВА47-29.3Р. 16А "В"	самбар дотор
T	Цагийн реле KG316T	1

KG316T микрокомпьютерт тохируулга хийх танилцуулга

KG316T маягийн микрокомпьютерын түгжээг эхлээд гаргана. Үүний тулд  
1. Түгжээг тайлах-Reset/recall товчлуур дээр 4удаа дарахад 6тоо алга болж түгжээ тайлагдана.  
2. Орон нутгийн цаг тохируулах--CLOCK товч дээр гараа салгалгүй дарж байгаад "HOUR"-товчлуур дээр дарж цагийг тохируулна  
"MINUTE" -минутыг,  
"WEEK" -гаригийг,  
"CLOCK" дарж тохируулгыг сануулна: 8-16 удаа асааж унтраах боломжтой.  
3. Асааж унтраах цагийг программд оруулахдаа "TIMER" дээр дарахад дэлгэцэн дээр "top" бичиг гарч ирэхэд дээрх 2-д заасан тохируулгыг оруулна,  
"TIMER" дээр дахин дарахад "top" бичиг гарахад 1 дэх өгөгдлийн унтраах хугацааг тохируулж "CLOCK" товчыг дарж сануулна.

ТАЙЛБАР:

Үе шат: ТӨСЛИЙН ҮЕ ШАТ



Хаяг байршил  
Монгол улс, Улаанбаатар хот,  
Баянзүрх дүүрэг,  
15-р хороо, 5-р байр

"ЧУЛУУТЫН БАГШ" ХХК

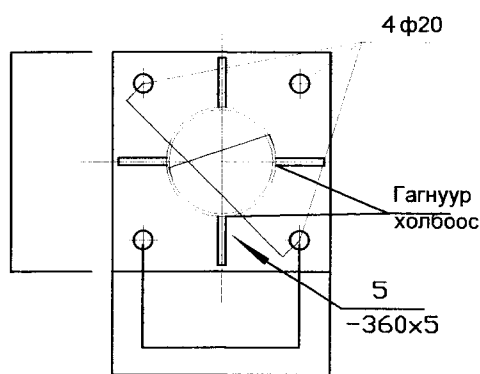
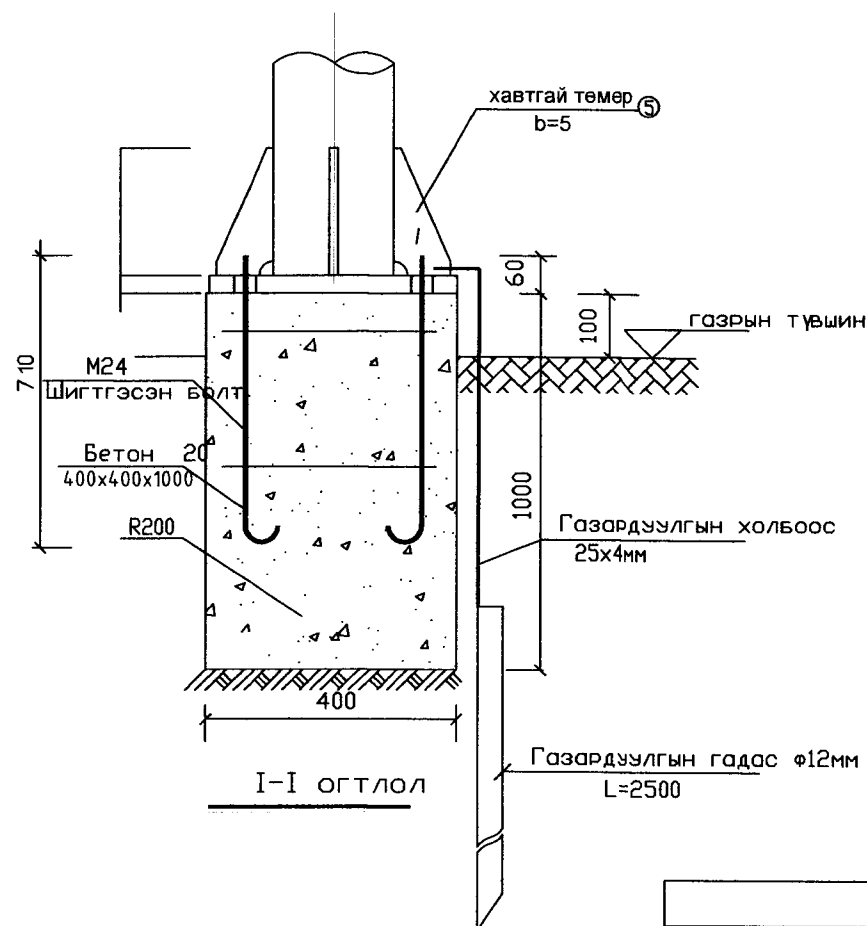
Инженер	<i>[Signature]</i>	С. Гантөмөр
Гүйцэтгэсэн	<i>[Signature]</i>	С. Гантөмөр
Шалгасан	<i>[Signature]</i>	Б. Ванчигмаа

ЧВС АЙМАГ, НАРАНБУЛАГ СУМ,  
ҮЙЛЧИЛГЭЭНИЙ ЦОГЦОЛБОР БАРИЛГА

Гадна гэрэлтүүлгийн тулгуурын угсралтын хэсэгзлэл -1

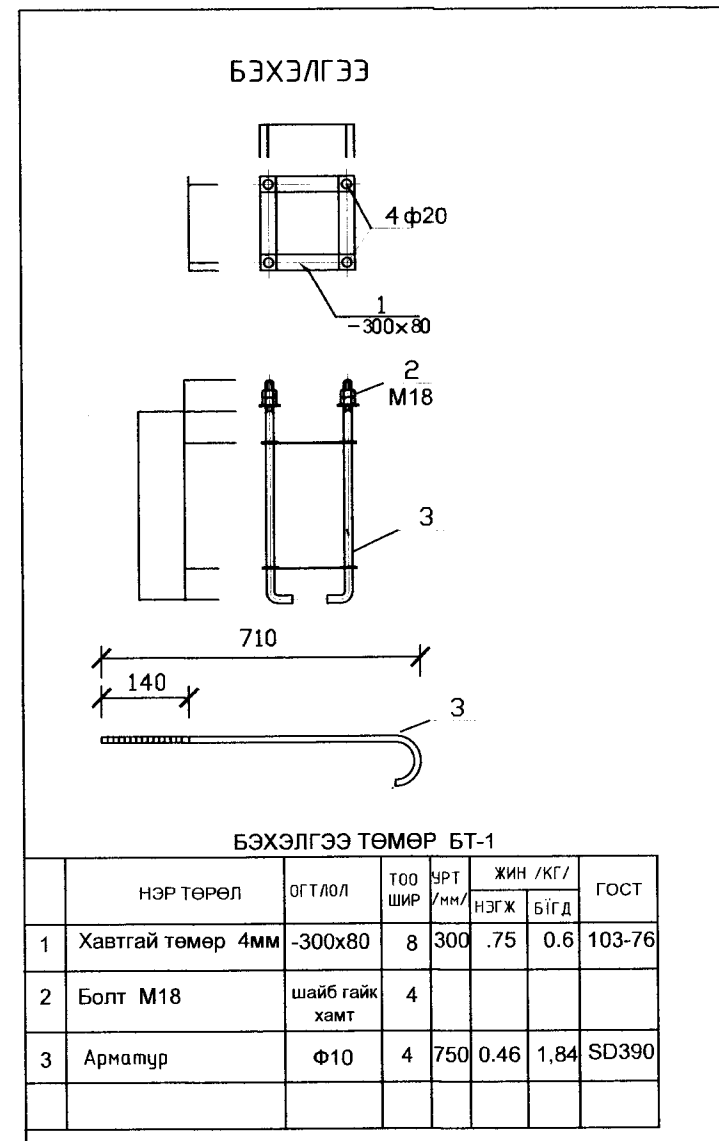
Масштаб:	Зургийн дугаар: ГЦ-9	Хуудас: 20
ЕГ Шифр: Д/д	ТГ Шифр: Огноо	Огноо: 2024
Засвар өөрчлөлт	ЧБ-11/2024	





ГЭРЛИЙН ТУЛГУУРЫН СУУРЬ ДЭЭРЭЭС ХАРСАН

Материалын түвэр					
No.	нэр	маяг	хэм нэгж	Тоо хэмжээ	Тайлбар
1	C20 бетон		м <sup>3</sup>	0.16	
2	Газардуулгын холбоос	25x4мм	м	1	0.78
3	Газардуулгын электрод	12мм L=2500мм	мм	1	2.22
4	Боолт	M18 болт бүрт 3 ширхэг M18 гайктай	комг		
5	Бэхэлгээ төмөр	360x120x5мм	ш	4	4
6	Хавтгай төмөр	400x400x6мм	ш	1	7.5
			sum		14.5кг



БЭХЭЛГЭЭ ТӨМӨР БТ-1							
НЭР ТӨРӨЛ	ОГТЛОЛ	Тоо ШИР	УРТ /мм/	ЖИН /КГ/		ГОСТ	
				НЭГЖ	БІГД		
1	Хавтгай төмөр 4мм	-300x80	8	300	.75	0.6	103-76
2	Болт M18	шайб гайк хамт	4				
3	Арматур	Ф10	4	750	0.46	1.84	SD390

Үе шат: ТӨСЛИЙН ҮЕ ШАТ

**СИ** Хаяг байршил  
Монгол улс, Улаанбаатар хот,  
Баянзүрх дүүрэг,  
15-р хороо, 5-р байр

"ЧЛҮЧТҮН БАГШ" ХХК

Инженер *С. Гантөмөр* С. Гантөмөр  
Гүйцэтгэсэн *С. Гантөмөр* С. Гантөмөр  
Шалгасан *Б. Ванчигмаа* Б. Ванчигмаа

УВС АЙМАГ, НАРАНБУЛАГ СУМ,  
ҮЙЛЧИЛГЭЭНИЙ ЦОГЦОЛБОР БАРИЛГА

Гадна гэрэлтүүлгийн тулгуурын угсралтын хэсэглэл -2

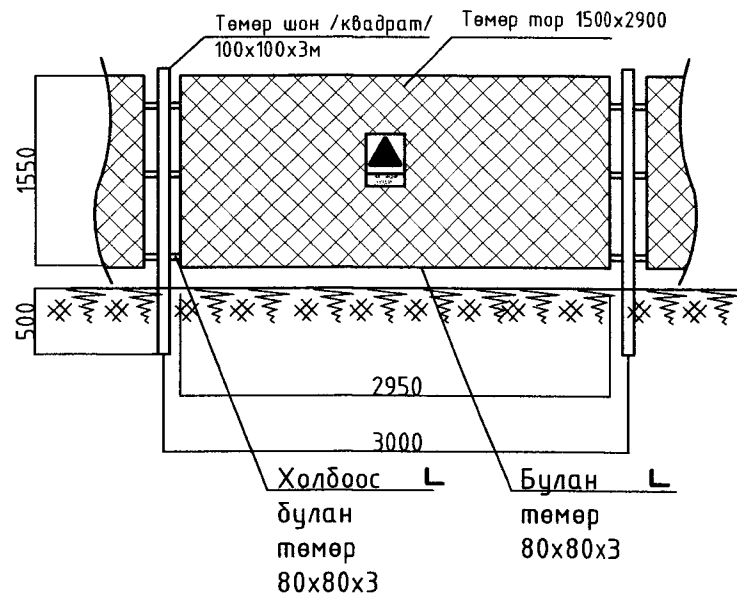
Масштаб: Зургийн дугаар: Хуудас:  
ГЦ-10 20

ЕГ Шифр: ТГ Шифр: Огноо:  
ЧБ-11/2024 2024

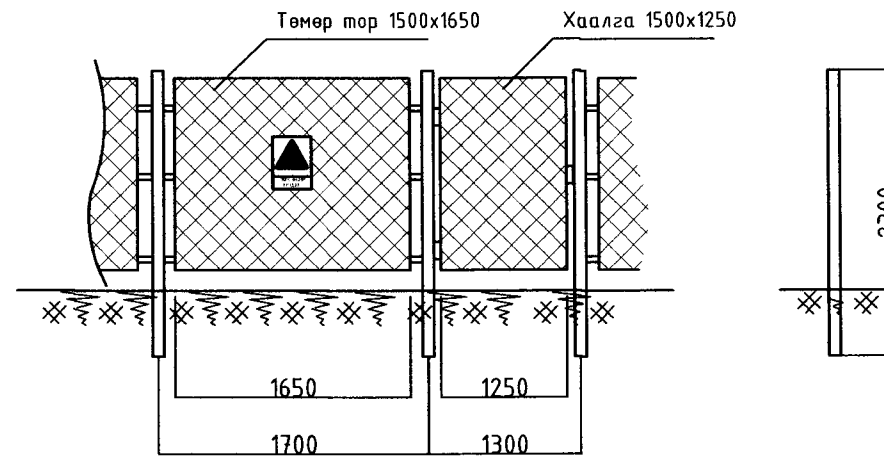
Д/д	Огноо	Засвар өөрчлөлт

ХАМГААЛАЛТЫН ТӨМӨР ХАШАА, АНХААРУУЛАХ ПЛАКАТ ӨЛГӨХ

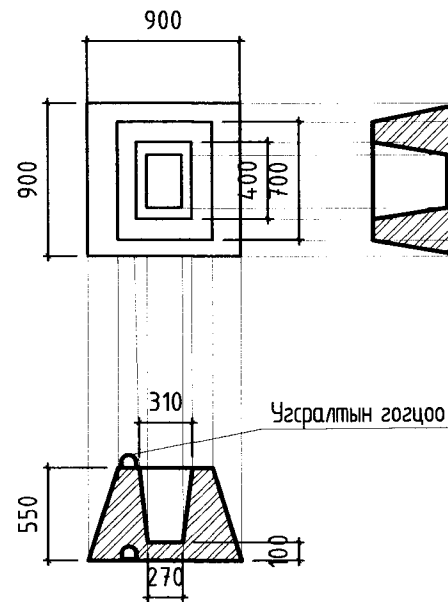
Төмөр торон хашаа ТТХ-1



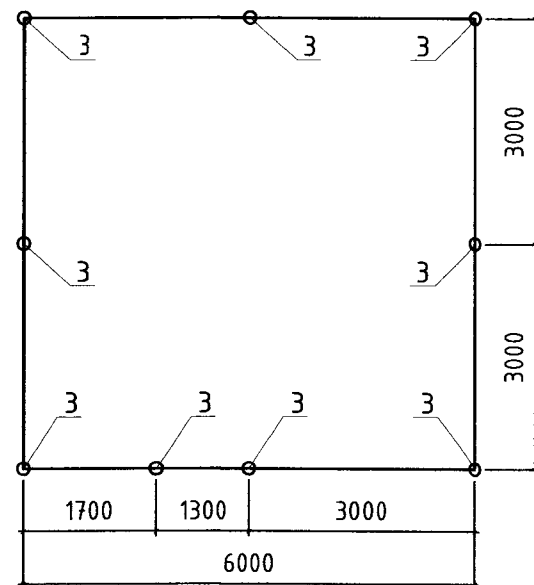
Төмөр торон хашаа ТТХ-2



Хашааны суурь



Хашааны байгуулалт



Хашлаганы тоо хэмжээ

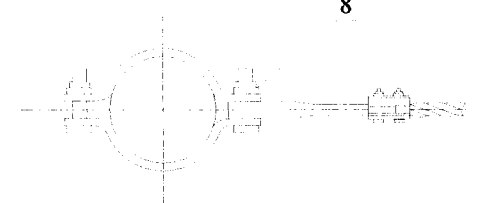
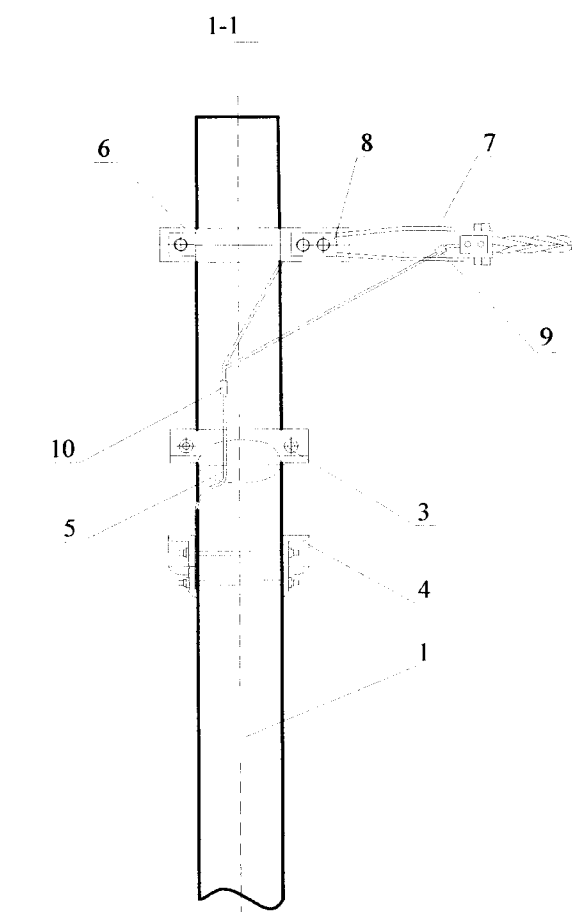
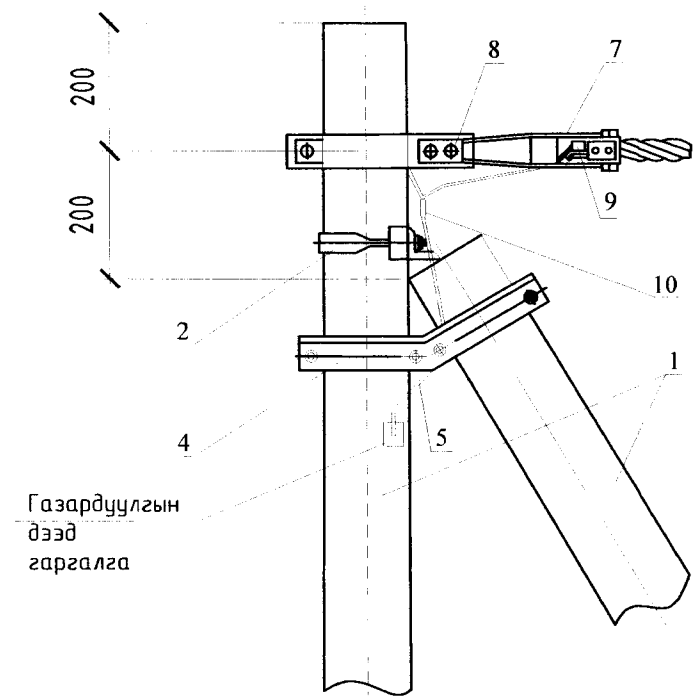
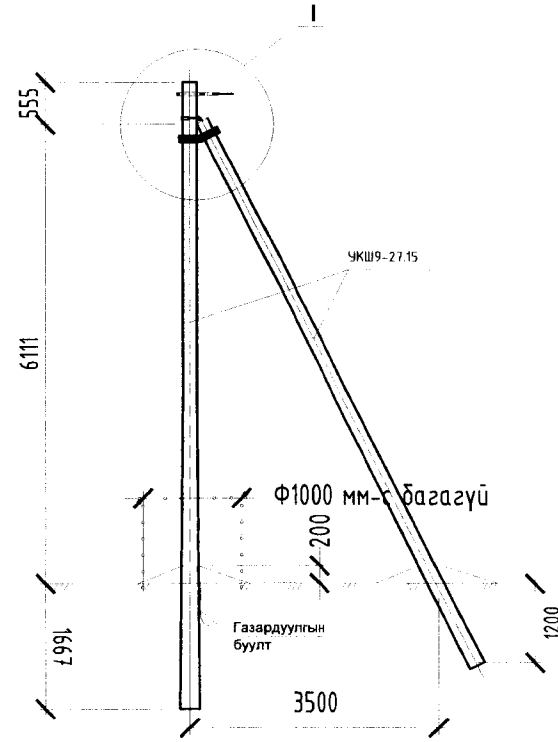
Тэмдэглэгээ	Нэр, хэмжээ	Тоо хэмжээ
	Төмөр хашлага	9
Төмөр шон 100x100x3	☐ L=2300мм	9
Булан төмөр 80x80x3	L L=9000мм	8
Төмөр тор 1500x2900	L 4.35м <sup>2</sup>	8
Холбоос булан төмөр L	L=100мм	54
Суурь		9

ТАЙЛБАР:

Үе шат: ТӨСЛИЙН ҮЕ ШАТ		
	Хаяг байршил Монгол улс, Улаанбаатар хот, Баянзүрх дүүрэг, 15-р хороо, 5-р байр	
	"ЧУЛУУТЫН БАГШ" ХХК	
Инженер	<i>С. Гантөмөр</i>	С. Гантөмөр
Гүйцэтгэсэн	<i>С. Гантөмөр</i>	С. Гантөмөр
Шалгасан	<i>Б. Ванчигмаа</i>	Б. Ванчигмаа
УВС АЙМАГ, НАРАНБУЧАГ СУМ, ҮЙЛЧИЛГЭЭНИЙ ЦОГЦОЛБОР БАРИЛГА		
Хамгаалах хашаа, Анхааруулах палкат өлгөх		
Масштаб:	Зургийн дугаар: ГЦ-11	Хуудас: 20
ЕГ Шифр: ЧБ-11/2024	ТГ Шифр:	Огноо: 2024



Төгсгөлийн анкер тулгуур АКН-2Б



1. Шугамын тоноглол болон төмөр хийцүүдийг тулгуурын газардуулгын дээд гаргалгад газардуулагч утсаар холдоно.  
 2. Тулгуур дээр тоолуурын самбар байрлуулсан тохиолдолд тоолуурын самбарын салбарлагч 4-өөр нэмэгдэнэ.

№	Нэр	Маяг	Хэмжих нэгж	Тоо	Жин, кг		Тайлбар
					Нэг дүрийн	Бүгд	
Төмөр бетон хийц							
1	Тулгуур	9м, Ф150	ш	2	520	1040	MNS4232-2011
Төмөр хийц							
2	У бүслүүр	У16-160	ком	1	1	1	
3	Тулаас тогтоогч	L63x6x534	ком	1	3.00	3.00	
4	Тулаас даригч	L63x6x460	ш	1	1.30	1.30	
5	Газард.укас	Ф8	м	1.20	0.50	0.60	
Шугамын тоноглол							
6	Бүслүүр	Ф150x50x5	ш	1	1.50	1.50	
7	Татагч	NES-A2	ш	1	0.82	0.82	
8	У кронштейн	У1-6	ш	1	0.44	0.44	
9	Газар.салбарлагч	JBC-0	ш	1	0.25	0.25	
10	Хавчаар	JBL		1	0.22	0.22	
11	8ф цайрдсан ган төмөр		м	12		50	
12	50*50*5 булан төмөр 3м		ш	6		24	

ТАЙЛБАР:

Үе шат: ТӨСЛИЙН ҮЕ ШАТ

Хаяг байршил  
 Монгол улс, Улаанбаатар хот,  
 Баянзүрх дүүрэг,  
 15-р хороо, 5-р байр

Инженер: *[Signature]* С. Гантөмөр  
 Гүйцэтгэсэн: *[Signature]* С. Гантөмөр  
 Шалгасан: *[Signature]* Б. Банчигмаа

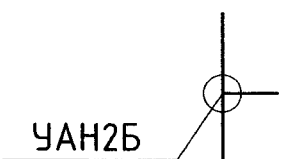
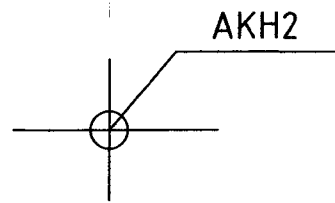
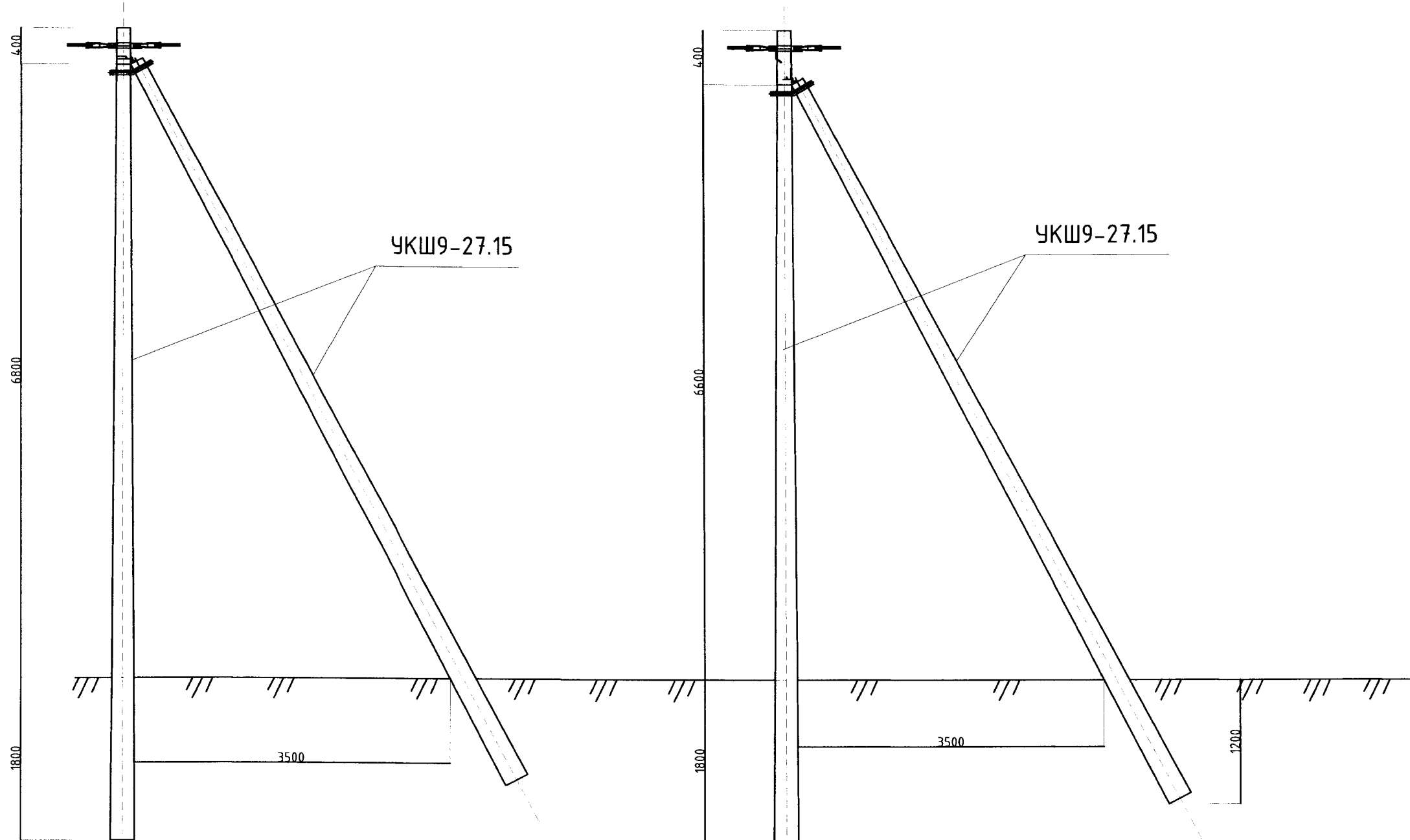
ЧВС АЙМАГ, НАРАНБУЛАГ СУМ,  
 ҮЙЛЧИЛГЭЭНИЙ ЦОГЦОЛБОР БАРИЛГА

Төгсгөлийн тулгуур АКН-2Б


Масштаб:	Зургийн дугаар: ГЦ-12	Хуудас: 20
ЕГ Шифр: ЧБ-11/2024	ТГ Шифр:	Огноо: 2024

Эхлэлийн анкер тулгуур АКН2

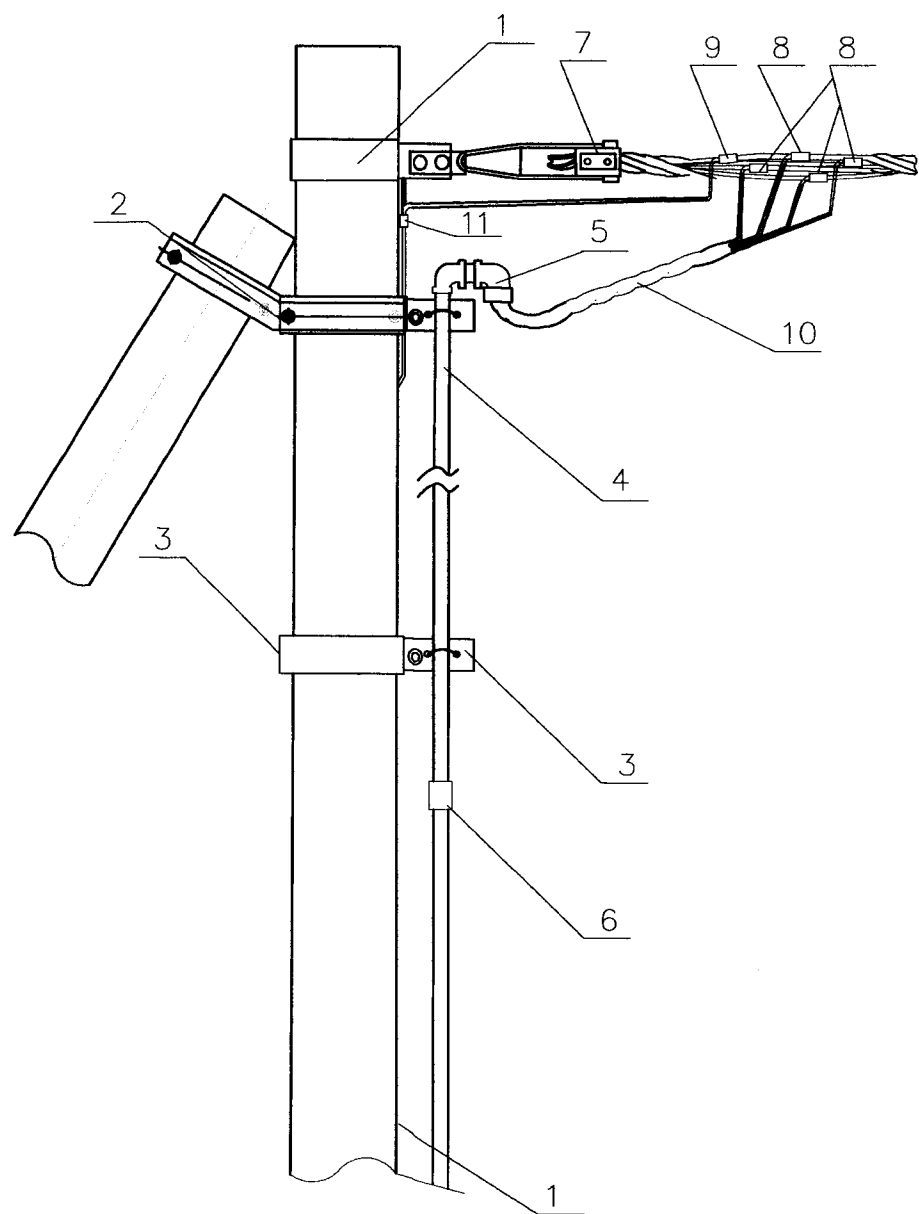
Төгсгөлийн анкер тулгуур АКН2Б



ТАЙЛБАР:

Үе шат: ТӨСЛИЙН ҮЕ ШАТ		
	Хаяг байршил Монгол улс, Улаанбаатар хот, Баянзүрх дүүрэг, 15-р хороо, 5-р байр	
	"ЧМЛУУТЫН БАГШ" ХХК	
Инженер	<i>[Signature]</i>	С. Гантөмөр
Гүйцэтгэсэн	<i>[Signature]</i>	С. Гантөмөр
Шалгасан	<i>[Signature]</i>	Б. Ванчигмаа
УВС АЙМАГ, НАРАНБУЛАГ СУМ, ҮЙЛЧИЛГЭЭНИЙ ЦОГЦОЛБОР БАРИЛГА		
АКН2Б тулгуур		
Масштаб:	Зургийн дугаар: ГЦ-13	Хуудас: 20
ЕГ Шифр: ЧБ-11/2024	ТГ Шифр:	Огноо: 2024





Байр- лалын тэмдэг- лэгээ	Нэр	Марк	Хэмжих нэгж	Тоо хэмжээ	Нэг дүрийн жин, кг	Нийт жин, кг
Шугамын тоноглол						
1	Бүслүүр	φ150x50x5	ком	1	1.5	
2	Бүслүүр	φ160x50x5	ком	1	1.8	
3	Бүслүүр	φ220x50x5	ком	1	2.5	
4	ABS хоолой /L=4м/	φ76мм	ком	1	-	
5	ABS хоолойн дулан	φ76мм	ком	1		
6	ABS хоолойн муфьт	φ76мм	ком	1		
7	Гагагч	NES-4A	ш	1	0.82	
8	Фаз салбарлагч	ЭПО 25-95	ш	4	0.1	0.4
9	Газар салбарлагч	JBC-0	ш	1	-	
10	Хэрэглэгчийн тэжээлийн кабель	АП8Б8ШВ-0,66	ш		-	
11	Хавчаар	JBL	ш		0.2	

ТАЙЛБАР:

Үе шат: ТӨСЛИЙН ҮЕ ШАТ



Хаяг байршил  
Монгол улс, Улаанбаатар хот,  
Баянзүрх дүүрэг,  
15-р хороо, 5-р байр

"ЧУЛУУТЫН БАГШ" ХХК

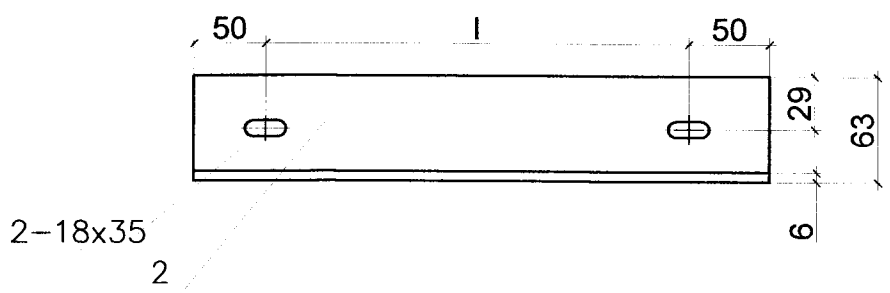
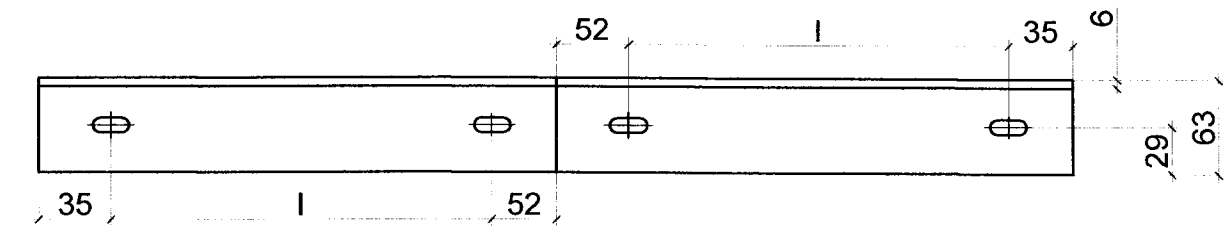
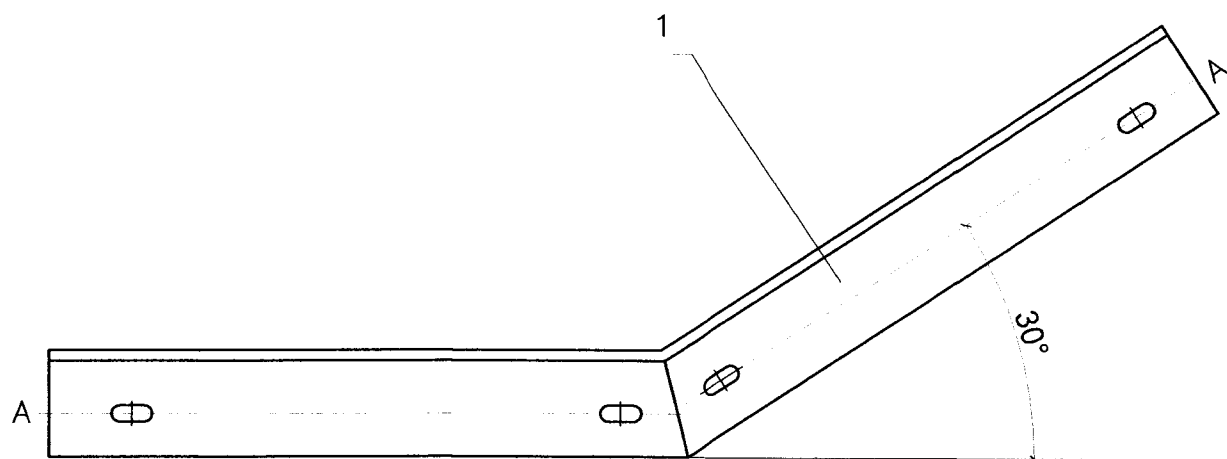
Инженер *С. Гантөмөр* С. Гантөмөр  
Гүйцэтгэсэн *С. Гантөмөр* С. Гантөмөр  
Шалгасан *Б. Ванчигмаа* Б. Ванчигмаа

УВС АЙМАГ, НАРАНБУЛАГ СУМ,  
ҮЙЛЧИЛГЭЭНИЙ ЦОГЦОЛБОР БАРИЛГА

Угастай тулаастай тулгуурын  
ерөнхий байдал

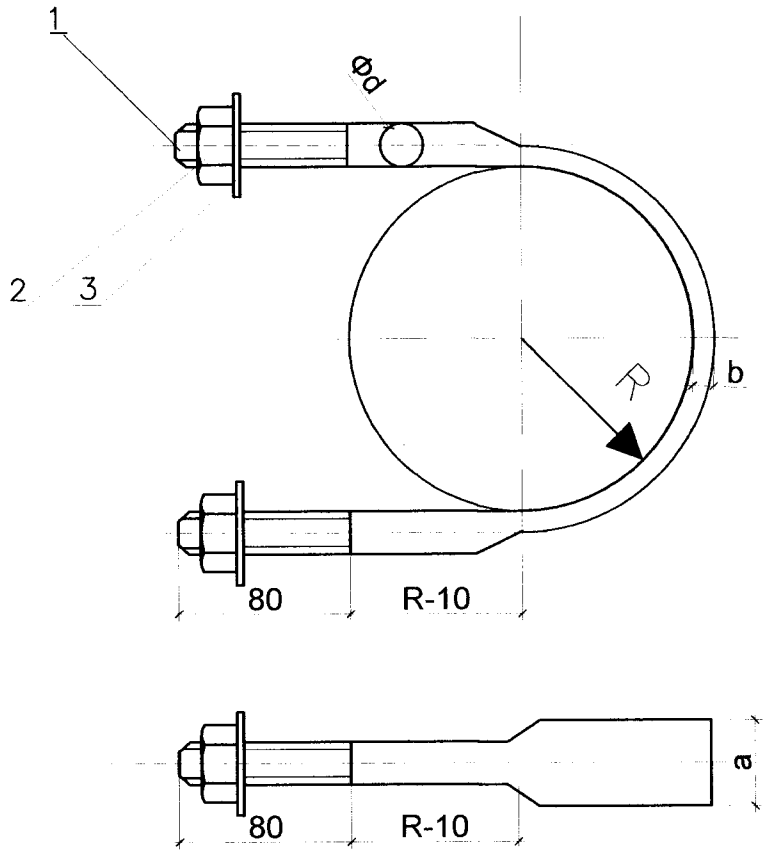
Масштаб: Зургийн дугаар: Хуудас:  
ГЦ-14 20  
ЕГ Шифр: ТГ Шифр: Огноо:  
ЧБ-11/2024 2024

Тулаас тогтоогч



№	Нэр	Хэмжээ	Хэм нэгж	Тоо	Тайлбар
1	Тулаас тогтоогч	L63x6x(174+20)	ш	2	
2	Хязгаарлагч	L63x6x(100+D)	ш	1	

U бүслүүр



ТАЙЛБАР:

Үе шат: ТӨСЛИЙН ҮЕ ШАТ

Хаяг байршил  
Монгол улс, Улаанбаатар хот,  
Баянзүрх дүүрэг,  
15-р хороо, 5-р байр

Инженер: *Ола* С. Гантөмөр  
Гүйцэтгэсэн: *Ола* С. Гантөмөр  
Шалгасан: *Б. Ванчигмаа* Б. Ванчигмаа

УВС АЙМАГ, НАРАНБУЛАГ СУМ,  
ҮЙЛЧИЛГЭЭНИЙ ЦОГЦОЛБОР БАРИЛГА

Тулаас тогтоогч U бүслүүр

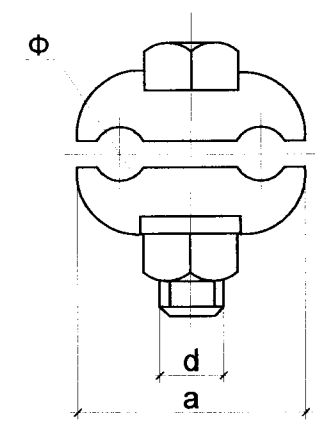
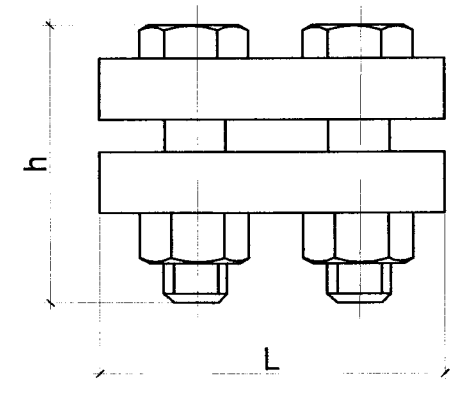
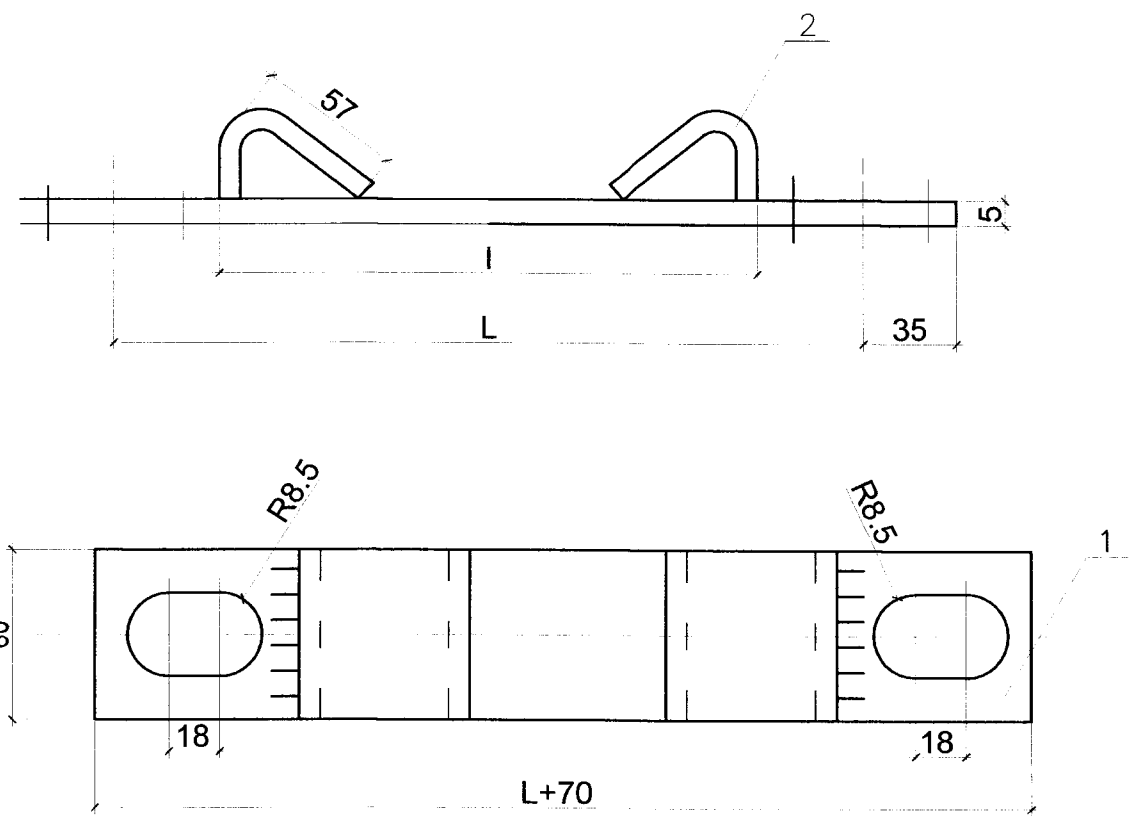
Масштаб:	Зургийн дугаар: ГЦ-15	Хуудас: 20
ЕГ Шифр: ЧБ-11/2024	ТГ Шифр:	Огноо: 2024



М холбогч

Хавчаар

ТАЙЛБАР:




Сонгох хүснэгт

	I	L	Чгсралтын байрлал/ тулгуурын оройгоос/		
			Φ150	Φ170	Φ190
I	133	200	1.5м		
II	139	210	1.5-3м	1.5м	
III	145	220		1.5-3м	1.5м
IV	151	240			1.5-3м

№	Нэр	Хэмжээ	Хэм. нэгж	Тоо	Тайлбар
1	Туузан төмөр	60x5x(L+70)	ш	1	
2	Туузан төмөр	60x5x95	ш	2	

Марк	Хэмжээс мм					жин кг
	Φ	a	d	L	h	
JB-0	6-12	38	10	72	42	0.2200

Үе шат: ТӨСЛИЙН ҮЕ ШАТ



Хаяг байршил  
Монгол улс, Улаанбаатар хот,  
Баянзүрх дүүрэг,  
15-р хороо, 5-р байр

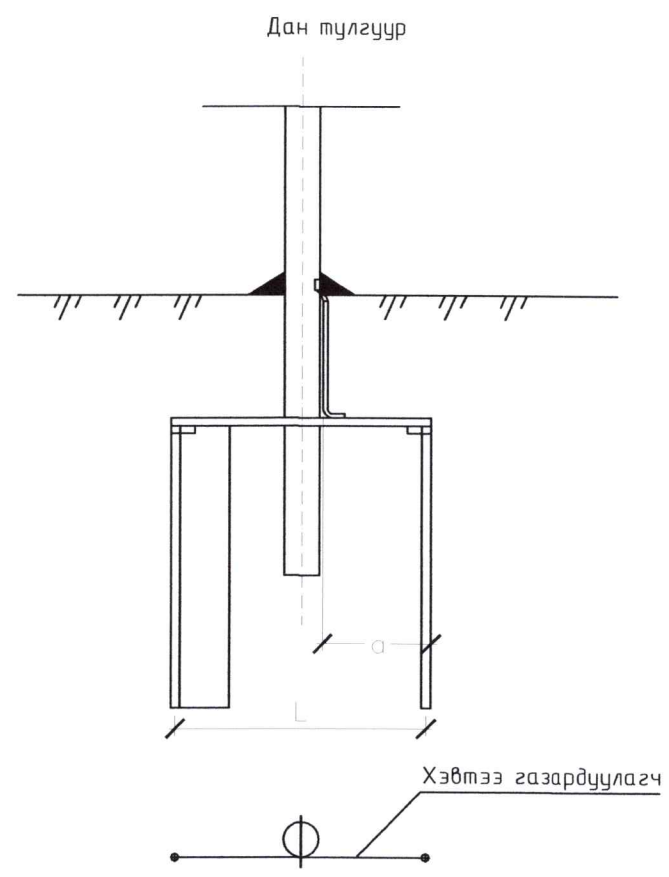
Инженер: *[Signature]* С. Гантөмөр  
Гүйцэтгэсэн: *[Signature]* С. Гантөмөр  
Шалгасан: *[Signature]* Б. Ванчигмаа

УВС АЙМАГ, НАРАНБУЛАГ СУМ,  
ҮЙЛЧИЛГЭЭНИЙ ЦОГЦОЛБОР БАРИЛГА

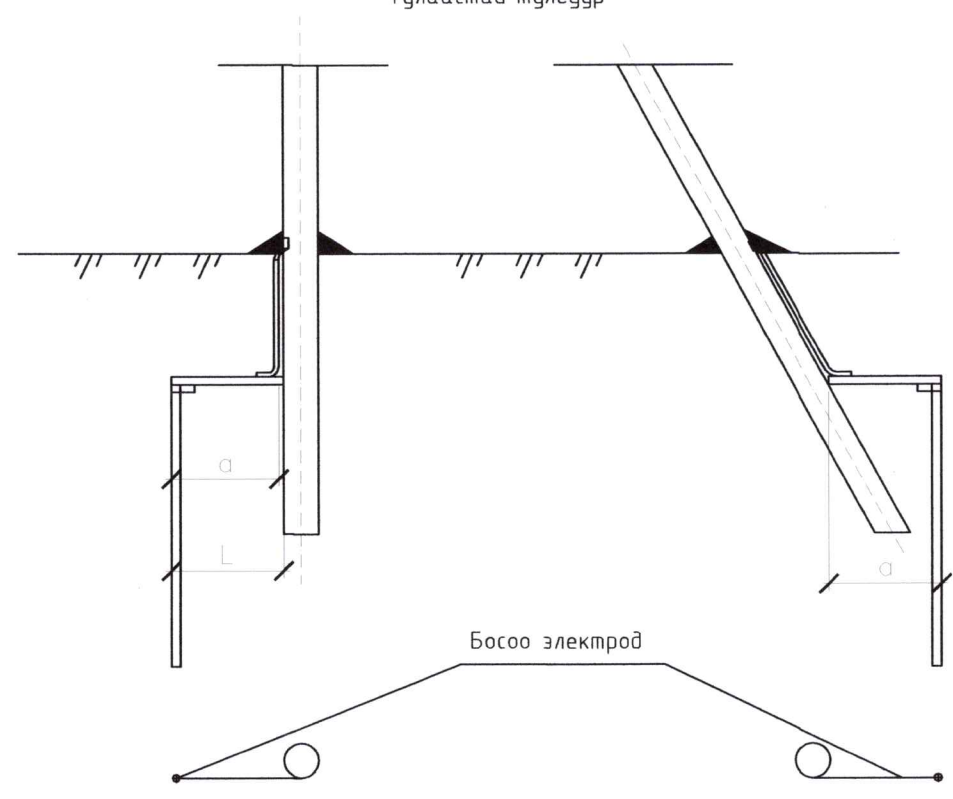
М холбогч хавчаар

Масштаб: Зургийн дугаар: Хуудас:  
ГЦ-16 20  
ЕГ Шифр: ТГ Шифр: Огноо:  
ЧБ-11/2024 2024

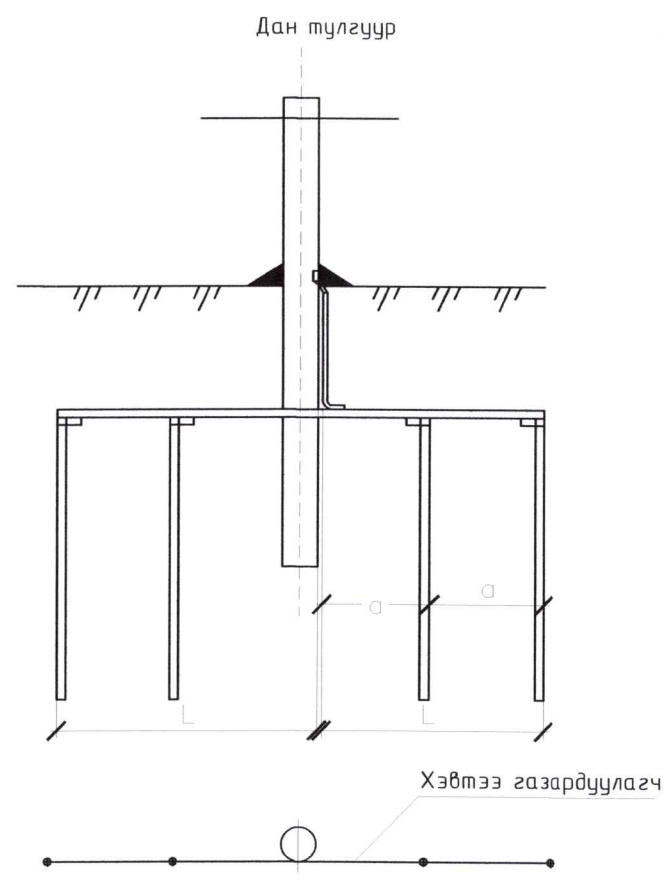
СХЕМ-1



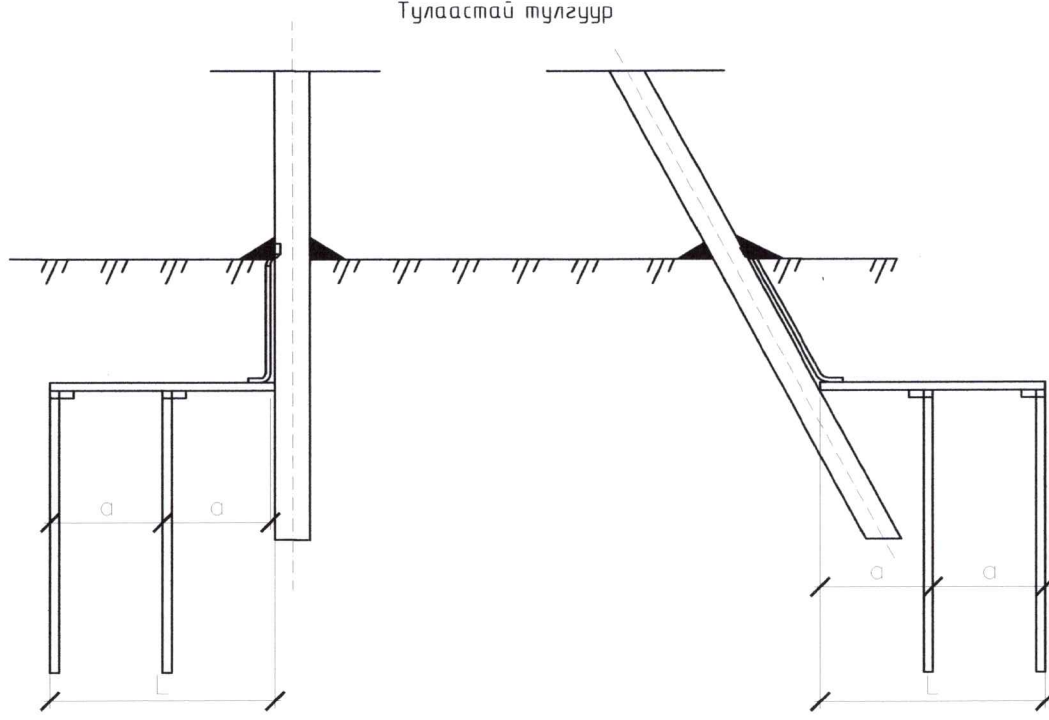
Тулаастай тулгуур



СХЕМ-2



Тулаастай тулгуур



Тайлбар: Нойлын утасны давтан газардуулга, цэнэг шавхагч, кабелийн муфттай тулгуурт

ТАЙЛБАР:



Үе шат: ТӨСЛИЙН ҮЕ ШАТ



Хаяг байршил  
Монгол улс, Улаанбаатар хот,  
Баянзүрх дүүрэг,  
15-р хороо, 5-р байр

"ЧУЛУУТЫН БАГШ" ХХК

Инженер

С. Гантөмөр

Гүйцэтгэсэн

С. Гантөмөр

Шалгасан

Б. Ванчигмаа

ЧВС АЙМАГ, НАРАНБУЛАГ СУМ,  
ҮЙЛЧИЛГЭЭНИЙ ЦОГЦОЛБОР БАРИЛГА

Тулгуурын газардуулгын хэсэглэл

Масштаб:

Зургийн дугаар:  
ГЦ-17

Хуудас:  
20

ЕГ Шифр:  
ЧБ-11/2024

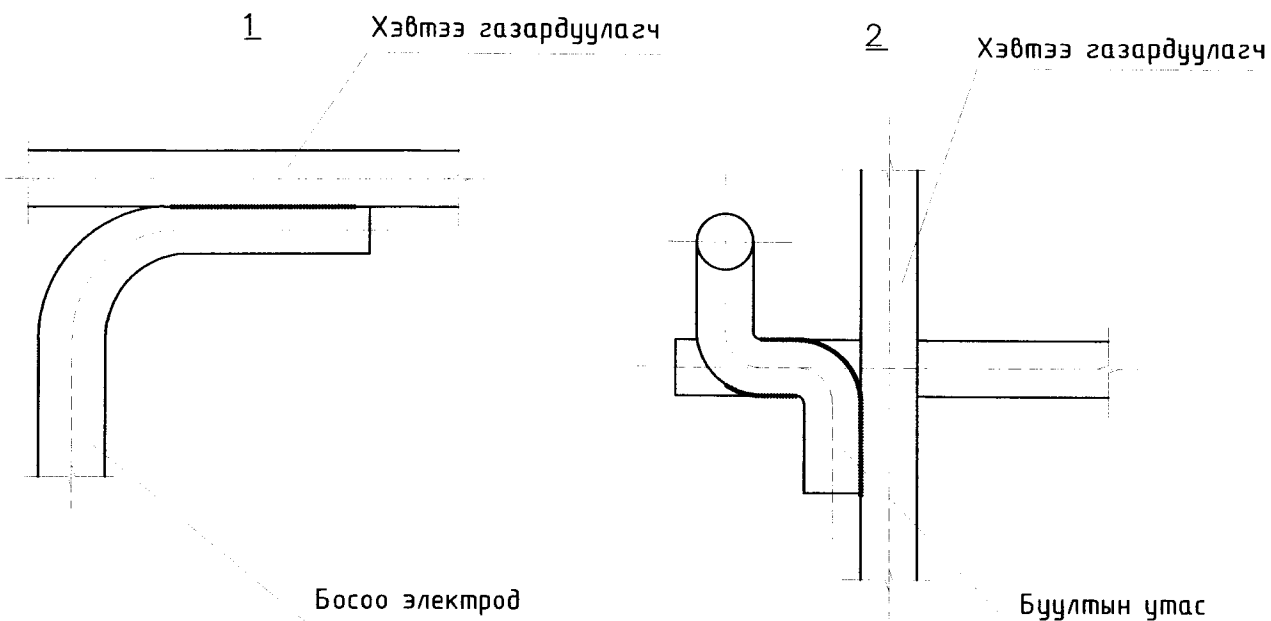
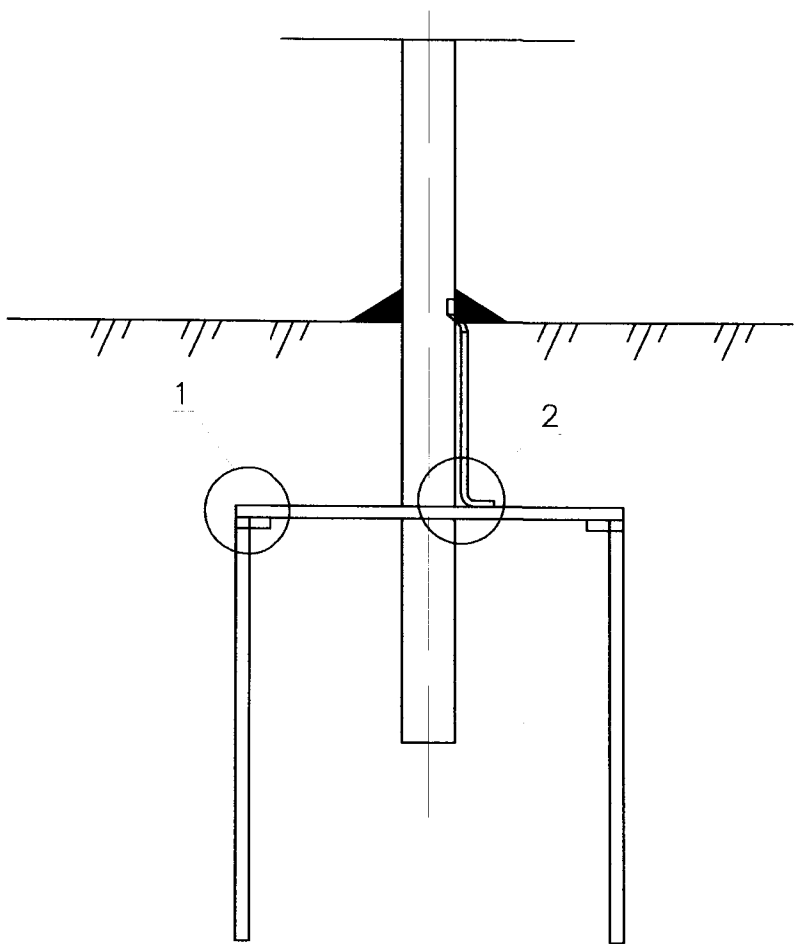
ТГ Шифр:

Огноо:  
2024

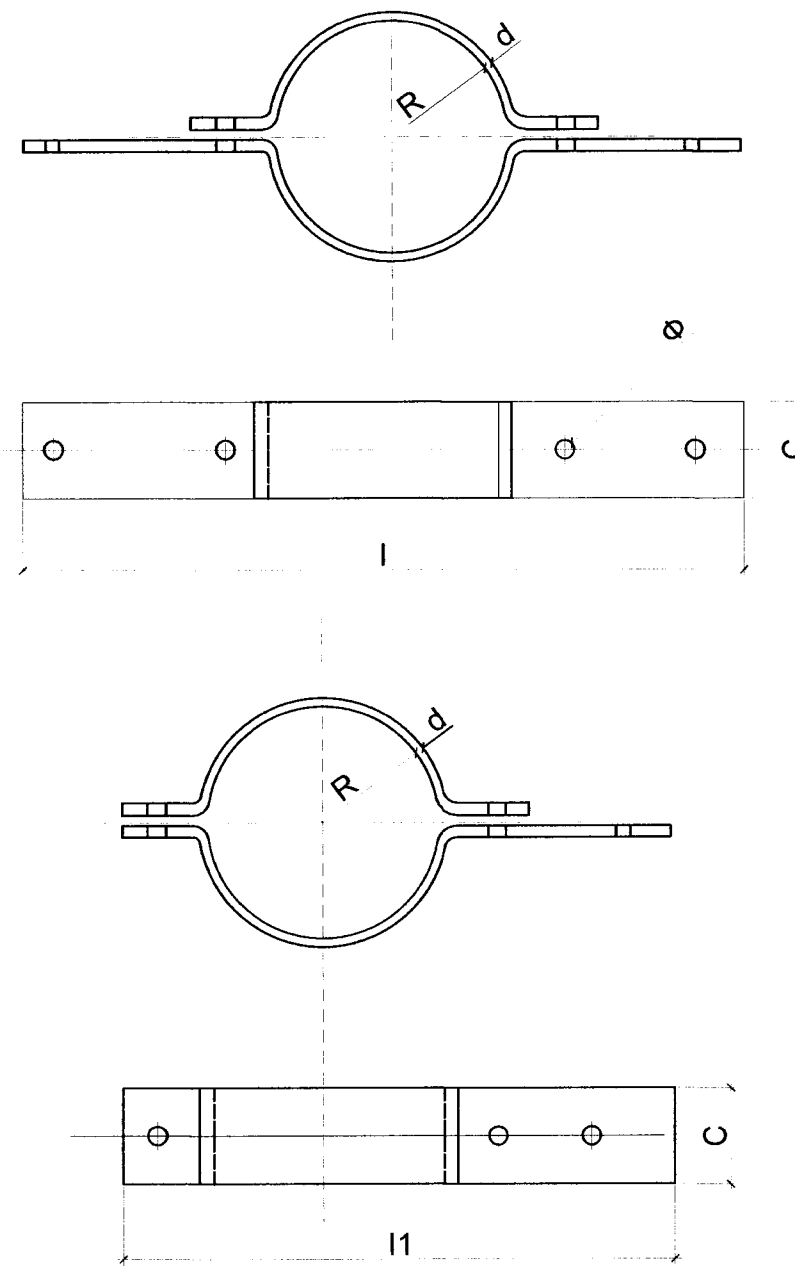


0.4кВ-ын тулгуурын газардуулга

Тайлбар:  
Бөөрөнхий газардуулагчийг холдох гагнуурын оёдлын урт нь диаметрийг 6 дахин авснаас багагүй байх шаардлагатай.



Бүслүүр



Бүслүүр	Хэмжээс мм						Жин, кг
	r	φ	l	l1	C	d	
150x50x5	75	17.5	475	425	50	5	1.6

ТАЙЛБАР:

Үе шат: ТӨСЛИЙН ҮЕ ШАТ



Хаяг байршил  
Монгол улс, Улаанбаатар хот,  
Баянзүрх дүүрэг,  
15-р хороо, 5-р байр

"ЧУЛУУТЫН БАГШ" ХХК

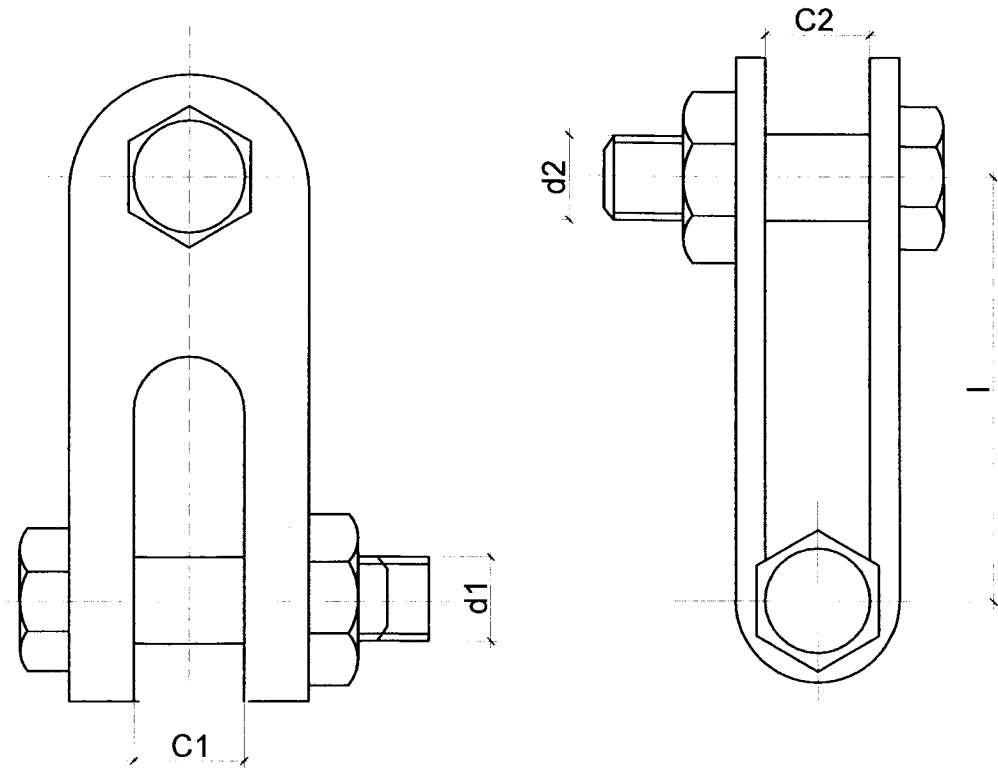
Инженер	<i>[Signature]</i>	С. Гантөмөр
Гүйцэтгэсэн	<i>[Signature]</i>	С. Гантөмөр
Шалгасан	<i>[Signature]</i>	Б. Ванчигмаа

ЧВС АЙМАГ, НАРАНБУЛАГ СУМ,  
ҮЙЛЧИЛГЭЭНИЙ ЦОГЦОЛБОР БАРИЛГА

Тулгуурын газардуулга бүслүүр

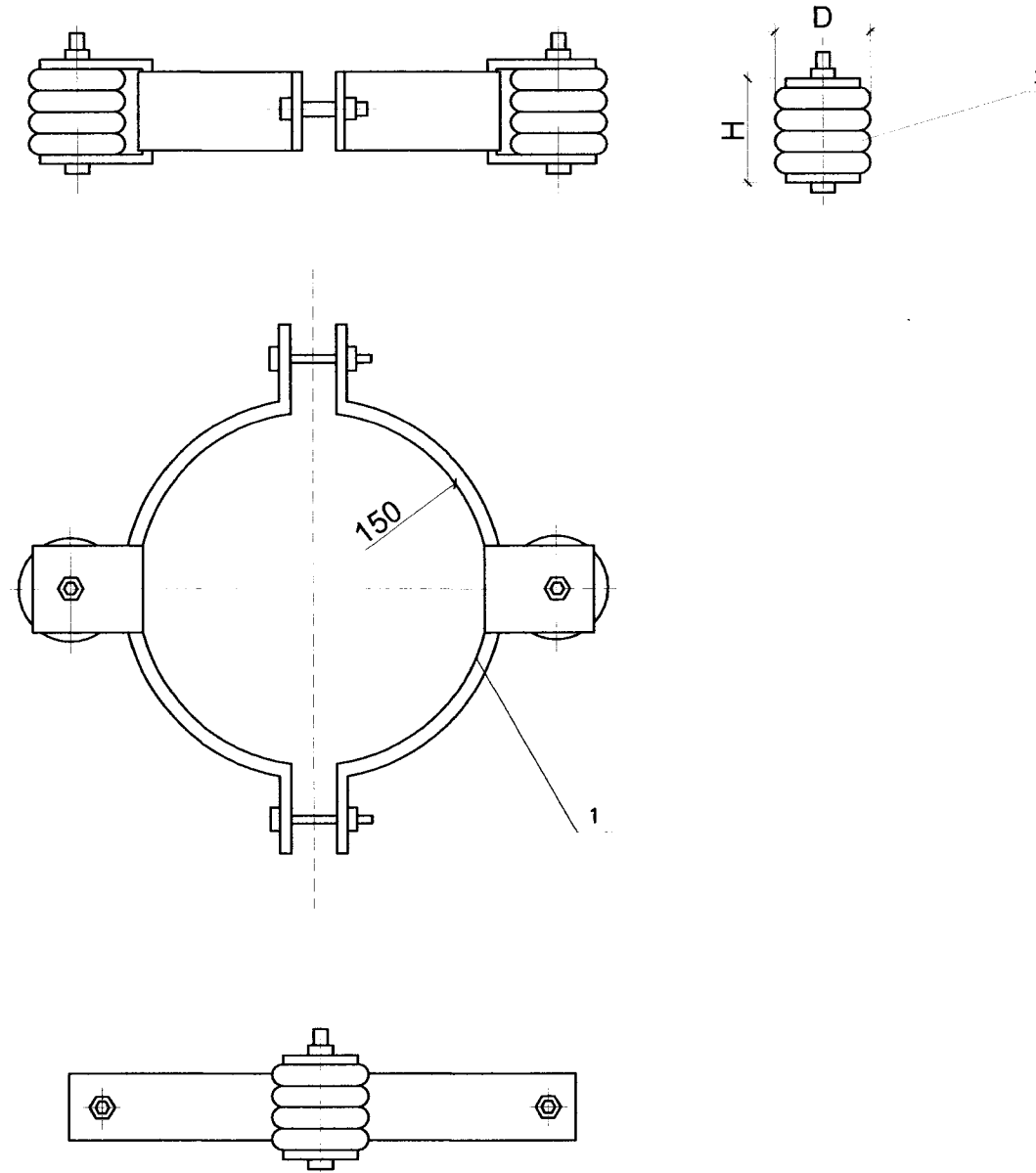
Масштаб:	Зургийн дугаар:	Хуудас:
	ГЦ-18	20
ЕГ Шифр:	ТГ Шифр:	Огноо:
ЧБ-11/2024		2024

Z-7 Кронштейн



Марк	Тасрах хүч kN	Хэмжээс мм					жин кг
		C1	C2	d1	d2	I	
Z-7	69	18	18	16	16	60	0.56

Хөндийрүүлэгчийн бүслүүр



Байрлал	Марк	Хэмжээс мм		жин кг
1	150x50x5	D	H	2.5000
2	ED-1	100	90	0.7500

ТАЙЛБАР:

Үе шат: ТӨСЛИЙН ҮЕ ШАТ



Хаяг байршил  
Монгол улс, Улаанбаатар хот,  
Баянзүрх дүүрэг,  
15-р хороо, 5-р байр

"ЧУЛУУТЫН БАГШ" ХХК

Инженер  
Гүйцэтгэсэн  
Шалгасан

*[Signature]*  
*[Signature]*

С. Гантөмөр  
С. Гантөмөр  
Б. Вянчигмаа

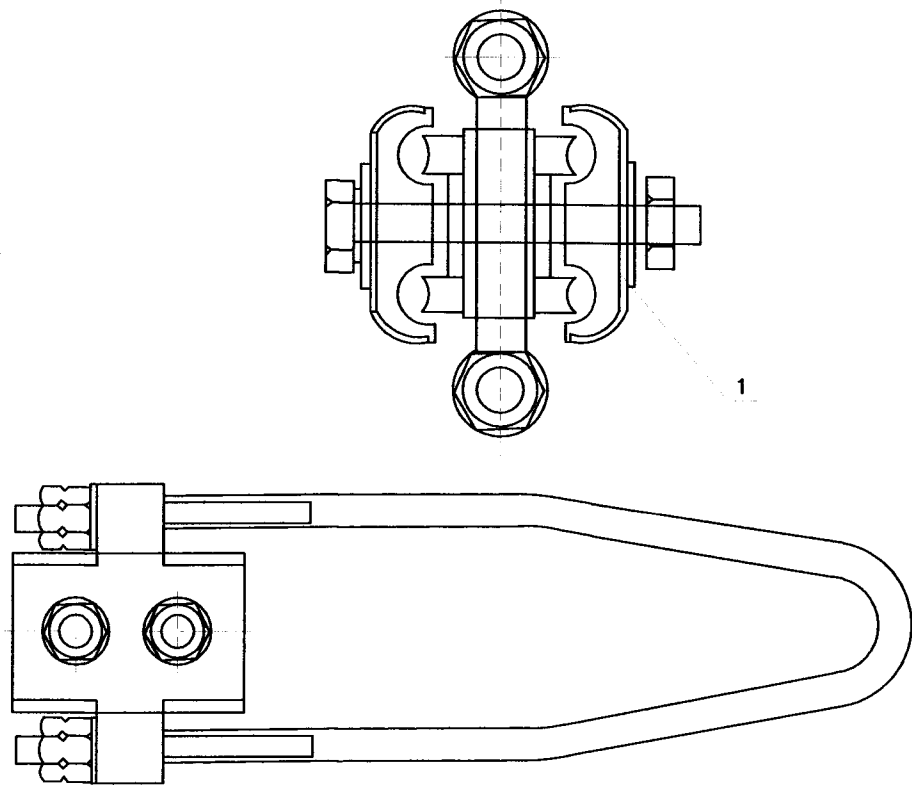
УВС АЙМАГ, НАРАНБУЛАГ СУМ,  
ҮЙЛЧИЛГЭЭНИЙ ЦОГЦОЛБОР БАРИЛГА

Баригч JHGF-3, U-7 кранштейн

Масштаб: Зургийн дугаар: Хуудас:  
ГЦ-19 20

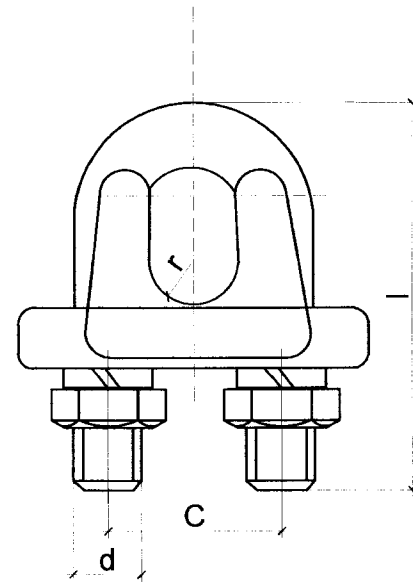
ЕГ Шифр: ТГ Шифр: Огноо:  
ЧБ-11/2024 2024

Татагч NES



№	Нэр	Маяг	Хэм нэг ж	Тоо	Утасны хөндлөн огтлол /мм2/	Жин , кг
1	Татагч	NES-1A	ш	1	6-10	
2		NES-2A	ш	1	16-25	
3		NES-3A	ш	1	35-50	0.8
4		NES-4A	ш	1	70-95	0.9


Троссын боолт



Марк	Хөндлөн огтлол		Хэмжээс мм				Жин кг
			d	c	I	r	
JK-1	GJ-25	6.6	10	22	54	5	0.18
	GJ-35	7.8					
JK-2	GJ-50	9.0	10	28	72	6	0.30
	GJ-70	11					

ТАЙЛБАР:

Үе шат: ТӨСЛИЙН ҮЕ ШАТ



Хаяг байршил  
Монгол улс, Улаанбаатар хот,  
Баянзүрх дүүрэг,  
15-р хороо, 5-р байр

Инженер *[Signature]* С. Гантөмөр  
Гүйцэтгэсэн *[Signature]* С. Гантөмөр  
Шалгасан *[Signature]* Б. Ванчигмаа

УВС АЙМАГ, НАРАНБУЛАГ СУМ,  
ҮЙЛЧИЛГЭЭНИЙ ЦОГЦОЛБОР БАРИЛГА

Татагч NES, Троссын боолт

Масштаб:	Зургийн дугаар: ГЦ-20	Хуудас: 20
ЕГ Шифр: ЧБ-11/2024	ТГ Шифр:	Огноо: 2024