



ЕГ ШИФР: ЧБ-12/2024

ЗУРАГ ТӨСЛИЙН ЧУЛУУТЫН БАГШ ХХК

УВС АЙМАГ, ЦАГААНХАЙРХАН СУМ
АЯЛАЛ ЖУУЛЧЛАЛЫГ ДЭМЖСЭН
ҮЙЛЧИЛГЭЭНИЙ ЦОГЦОЛБОР БАРИЛГА
/ ББ /

БОЛОВСРЧУЛСАН:

"ЧУЛУУТЫН БАГШ" ХХК-Н ЗАХИРАЛ



Ж. МӨНХ-ОЧИР

УЛААНБААТАР
2024 он

Зургийн жагсаалт		
	Нүүр хуудас	
1	Зургийн жагсаалт, тайлбар бичиг	ББ-1
2	Суурь суулгалт	ББ-2
3	Суурийн байгуулалт, сүвгийн байгуулалт огтлол, түүвэр	ББ-3
4	Суурийн огтлол, суурийн холбоос дамнуруу огтлол, түүвэр	ББ-4
5	Баганан суурь 1, огтлол, материалын түүвэр	ББ-5
6	Гадна довжоо 1, 2 байгуулалт огтлол, түүвэр	ББ-6
7	Усны нөөц савны суурийн байгуулалт, огтлол, материалын түүвэр	ББ-7
8	Рамын байгуулалт, Рам Р-1, Р-2 /хэв/, огтлол	ББ-8
9	Рам Р-1, Р-2 арматурчлалт, огтлол, түүвэр	ББ-9
10	Цутгамал хучилтын хэвний байгуулалт, цутгамал т/б параллельн огтлол, түүвэр	ББ-10
11	Цутгамал хучилтын доод, дээд үеийн арматурчлалт түүвэр	ББ-11
12	Ялуу ханын торны байгуулалт ЦЯ-1, 2, 3-н арматурчлалт, огтлол, материалын түүвэр	ББ-12
13	Ханын торны огтлол, түүвэр	ББ-13

ТАЙЛБАР БИЧИГ

Увс аймаг, Цагаанхайрхан сум, Морьт багт баригдах Аялал жуулчлалыг дэмжсэн үйлчилгээний цогцолбор барилгын зураг төслийг 2024 оны 08 сард "Чулуутын багш" ХХК-д хийж гүйцэтгэв.

Барилгын төлөвлөлтийг байгаль цаг уурын доорхи нөхцөлд тохируулан төлөвлөв. Үүнд:

- Гадна агаарын тооцооны температур -36.90° С
- Цасны ачаалал 50кг/м²
- Салхины ачаалал 42кг/м²
- Газар хөдлөлтийн балл 9 балл

Буурь: Барилгын суурийг Орчин үеийн ба дээд дөрөвдөгчийн настай, нуур-аллювийн гаралтай, дор шаргал өнгийн, бага чийгтэй, хайргархаг элсэн хөрсөнд (ИГЭ-2) суухаар тооцлоо. Зурагт зааснаас шинж чанар үзүүлэлтээрээ өөр төрлийн хөрс болон асгаас хөрс, нүх, одоо байгаа шугам сүлжээ зэрэг илэрсэн тохиолдолд зураг төсөл зохиогчид хандаж зурагт зохих залруулга хийлгэх шаардлагатайг онцлон анхаарна уу!

Суурь: Үз барилгын суурийг цутгамал тухайлсан баганан суурьтай байхаар төлөвлөв. Цутгамал төмөр бетон суурийн бетоны анги В20, А400, А240 маркийн арматур байхаар зурагт тусгав. Баганан суурийг В10 ангийн 10см зузаан бетон бэлтгэл дээр МБК-Г-55 маркийн халуун хар тосоор жигд түрхсэний дараа В25 ангийн бетоноор цутгана. Босоо гадаргууд ус, чийг тусгаарлах "Технониколь" болон түүнтэй дүйцэхүйц, халуун хар тосоор 2 үе түрхэх. Хар тос түрхэх гадаргууд урьдчилан бэлтгэсэн хөрсжүүлэлтийг сайтар нэвчүүлэлт хийх шаардлагатай. Ус тусгаарлалт болон, дулаалгын ажил, арматурчлалтыг гүйцэтгэж бетон цутгалтын ажлыг хийхээс өмнө зохиогчийг оролцуулан ил далд ажлын акт үйлдэх шаардлагатай. Бетоны ажлыг гүйцэтгэхдээ БНБД 52-02-05-ын зохих заалтуудыг мөрдлөг болгоно. Бетоны бат бэхийн үзүүлэлт 70 хувиас багагүй болсоны дараа хэвийг авч болно. Барилгын ажлыг дулааны улиралд гүйцэтгэхээр тооцов.

Хана: Гадна хана болон хамар ханыг 700кг/м³-с ихгүй нягттай МNS 831-2001 стандартын 75 маркийн хийжсэн царууц гулдмайг 50 маркийн нийлмэл зуурмагаар гагнаж өрнө. Хийжсэн царууц гулдмай ханыг өндрийн 500мм тутамд ажлын зурагт үзүүлсний дагуу арматурчлана. Хөнгөн гулдмай ханыг рамын багана дамнуруунаас 20мм-ийн зайтай өрж уг заадсыг уян чигжээсээр бөглөн битүүмжилж өгнө. Дулаалгын зузаан болон материалыг ХАС, БА-н зургаас эцэслэн сонгох ёстой.

Хучилт: Хучилт нь цутгамал төмөр бетон хучилт байх бөгөөд шаардлагатай газар нь зурагт үзүүлсэний дагуу нүх гаргах буюу хоолой суулгаж өгнө. Төмөр бетон цутгамал хучилтын бетоны анги-В25, А400, А240 ГОСТ 5781-82* маркийн арматур байхаар зурагт тусгасан. Бетон бат бэхийн бэхжилтийнхээ 70%-иас багагүй болсоны дараа хэвийг авч болно.

Төмөр бетон рам: Барилгын даацын үндсэн бүтээц нь цутгамал төмөр бетон каркас байна. Төмөр бетон каркасыг В25 ангийн бетон, ГОСТ 5781-82* А400, А240 маркийн арматураар зураг төсөлд тооцсон. Бетоны цутгалтын ажлыг гүйцэтгэхдээ "Цутгамал төмөр бетон эдлэл " БНБД 52-01-10, "Цутгамал төмөр бетон бүтээцийн ажил гүйцэтгэх заавар" БНБД 52-02-05 норм дүрэм баримталбал зохино. Хэв хашмал нь бат бэх, тогтвортой нөхцөлөөр хангагдсан байх шаардлагатай. Бетоны бат бэх 70%-аас хүрэхээс өмнө буюу 28 хоногос өмнө хэв хашмалыг задалж болохгүй. Бетоны зуурмагаас холбогдох журмын дагуу дээж авч төслийн төлөвлөлтийн маркад хүрч байгаа эсэхийг тодорхойлуулсны дараа цутгалтын ажлыг эхлэх хэрэгтэй. Цутгамал хучилтыг гүйцэтгэхдээ хавтангуудыг рамын дамнуруутай хамт цутгана. Цутгалтын явцад гарах ажлын зааг буюу тасралтын дараа үргэлжлүүлэн цутгахдаа гадаргууд тогтсон тоос шороог даралттай усаар цэвэрлэж цементэн өнгөрийг арилгах хэрэгтэй.

Ялуу: Гадна хананд гаргах цонхны нүх нь рамын дамнуруу доор байх тул ялуу тавигдахгүй. Гадна хананд гаргах хаалганы нүх ба хамар хананд гаргах нүхнүүд дээр цутгамал төмөр бетон ялуу тавина. Ялууны суулт нь 1.5м-ээс илүү өргөнтэй нүхний дээр 35см-ээс багагүй, 1.5м хүртэлх нүхний дээр 25см-ээс багагүй дэрлүүлж суулгана.

Манаас: Барилгын эргэн тойронд 1.2м-ийн өргөнтэй манаасыг $\gamma_{ц}^{3}1.65г/см^3$ нягтруулсан хөрсөн дээр дээд гадаргууг нь сайтар өнгөлж гөлгөр болгосон В15, F75, W6 бетоноор 120-150мм зузаантай, i=2.5% налуутай цутгаж хийнэ.

Дулаага, тусгаарлалтын ажил: Барилгын гадна ханын гадна тал, адрин хучилтыг зурагт үзүүлсэн зузаантай дулаалж өгнө. Дулаалгын бэхэлгээ, шавардлагын ажлыг цув. Г1.090-2Г дэв.1,2,3-ын заалтуудыг мөрдлөг болгон гүйцэтгэнэ.

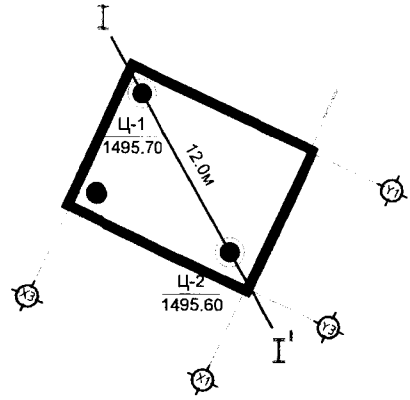
Анхаар:

1. Барилгыг дулааны улиралд гүйцэтгэхээр тооцож зураг төслийг гүйцэтгэв.
2. Ажил гүйцэтгэхдээ БА, ХАС, ЦБУ, ГХ, ДГ, ХТ, зургуудыг заавал хамтад нь уяалдуулж гүйцэтгэх ёстой.
3. Хамтад нь үзэхэд зөрсөн болон залруулга шаардлагатай тохиолдолд, зохиогчоос тодруулга, залруулгыг албан байдлаар авч баталгаажуулсны дараа ажлыг эхлэх ёстой.
4. Барилгын БА, ХАС, ЦБУ, ГХ, ДГ, ХТ болон бүх гадна шугам сүлжээний ажлын зурагт заасан материалаас өөр материал сонгох тохиолдолд заавал зохиогчоос эвдшөөрөл авах ёстой.

ТАЙЛБАР:

Д/д	Огноо	Засвар өөрчлөлт
Үе шат / АЖЛЫН ЗУРАГ		
 Улаанбаатар хот, Баянзүрх дүүрэг, 15 хороо, 5-р байр, 101 тоот. И-мэйл: chuluutiinbagsh@gmail.com Утас: 99046516, 99176111		
"ЧУЛУУТЫН БАГШ" ХХК		
Инженер	<i>М. Мөрөн</i>	М.Мөрөн
Гүйцэтгэсэн	<i>М. Мөрөн</i>	М.Мөрөн
Шалгасан	<i>Г. Нямгарав</i>	Г.Нямгарав
УВС АЙМАГ, ЦАГААНХАЙРХАН СУМ, ХУНТ БАГ АЯЛАЛ ЖУУЛЧЛАЛЫГ ДЭМЖСЭН ҮЙЛЧИЛГЭЭНИЙ ЦОГЦОЛБОР БАРИЛГА		
Зургийн жагсаалт		
Масштаб:	Зургийн дугаар:	Хуудас:
	ББ-1	13
Е.Г.Шифр:	Т.Г.Шифр/№:	Огноо:
ЧБ-12/2024		2024 он

БАРИЛГЫН БАЙРШИЛЫН СХЕМ



ТАЙЛБАР БИЧИГ

Увс аймаг, Цагаанхайрхан сум, Хунт багт баригдах ялал жуулчлалыг дэмжсэн үйлчилгээний цогцолбор барилгын суурь суух дуурийг Барилгын инженер геологийн "Хангай Инж Гео" ХХК-ний судалгааны архив №75/23 ЗТ11-910/21 ажлыг үндэслэн тооцоо хийв.

Уг барилгын талбай нь газар хөдлөлийн - 9 балл Төлөвлөж буй барилгын талбайд 9.0м хүртэл гүн өрөмдөхөд хөрсний ус илрээгүй.

ИГЭ-1: Хайрга агуулсан жижиг ширхэгтэй элсэн хөрс

Орчин үеийн ба дээд дөрөвдөгчийн настай, нуур-аллювийн гаралтай, дор хүрэн өнгийн, бага чийгтэй хайрга агуулсан жижиг ширхэгтэй элсэн хөрс

Хайрга агуулсан элсэн хөрсний бат бэхийн шинж чанарын үзүүлэлтүүдийн норматив утга нь:

Барьцалдах хүч	6.0кПа
Дотоод үрэлтийн өнцөг	36°
Хөрсний нягт	1,94г/см ³
Хэв гажилтын модуль	E=45МПа
Тооцооны эсэргүүцэл	Ro=400 кПа

Газар шорооны ажлын зэрэг гэсгэсэн нөхцөлд гар аргаар малтахад I.

Улрлын хөлдөлтийн гүн: 3.19м

Хайрга агуулсан элсэн хөрс нь обойлт үүсгэхгүй хөрсний төрөлт нормчилогдоно.

ИГЭ-2: Хайргархаг элсэн хөрс

Орчин үеийн ба дээд дөрөвдөгчийн настай, нуур-аллювийн гаралтай, дор шаргал өнгийн, бага чийгтэй, хайргархаг элсэн хөрс

Хайргархаг элсэн хөрсний бат бэхийн шинж чанарын үзүүлэлтүүдийн норматив утга нь:

Барьцалдах хүч	2.0кПа
Дотоод үрэлтийн өнцөг	40°
Хөрсний нягт	2.05г/см ³
Хэв гажилтын модуль	E=45МПа
Тооцооны эсэргүүцэл	Ro=500 кПа

Газар шорооны ажлын зэрэг гэсгэсэн нөхцөлд гар аргаар малтахад II.

Улрлын хөлдөлтийн гүн: 3.38м

Хайргархаг элсэн хөрс нь обойлт үүсгэхгүй хөрсний төрөлт нормчилогдоно.

ИГЭ-3: Хайргархаг элсэнцэр хөрс

Орчин үеийн ба дээд дөрөвдөгчийн настай, нуур-аллювийн гаралтай, дор саарал өнгийн, хатуу консистенцтэй хайргархаг элсэнцэр хөрс

Хайргархаг элсэн хөрсний бат бэхийн шинж чанарын үзүүлэлтүүдийн норматив утга нь:

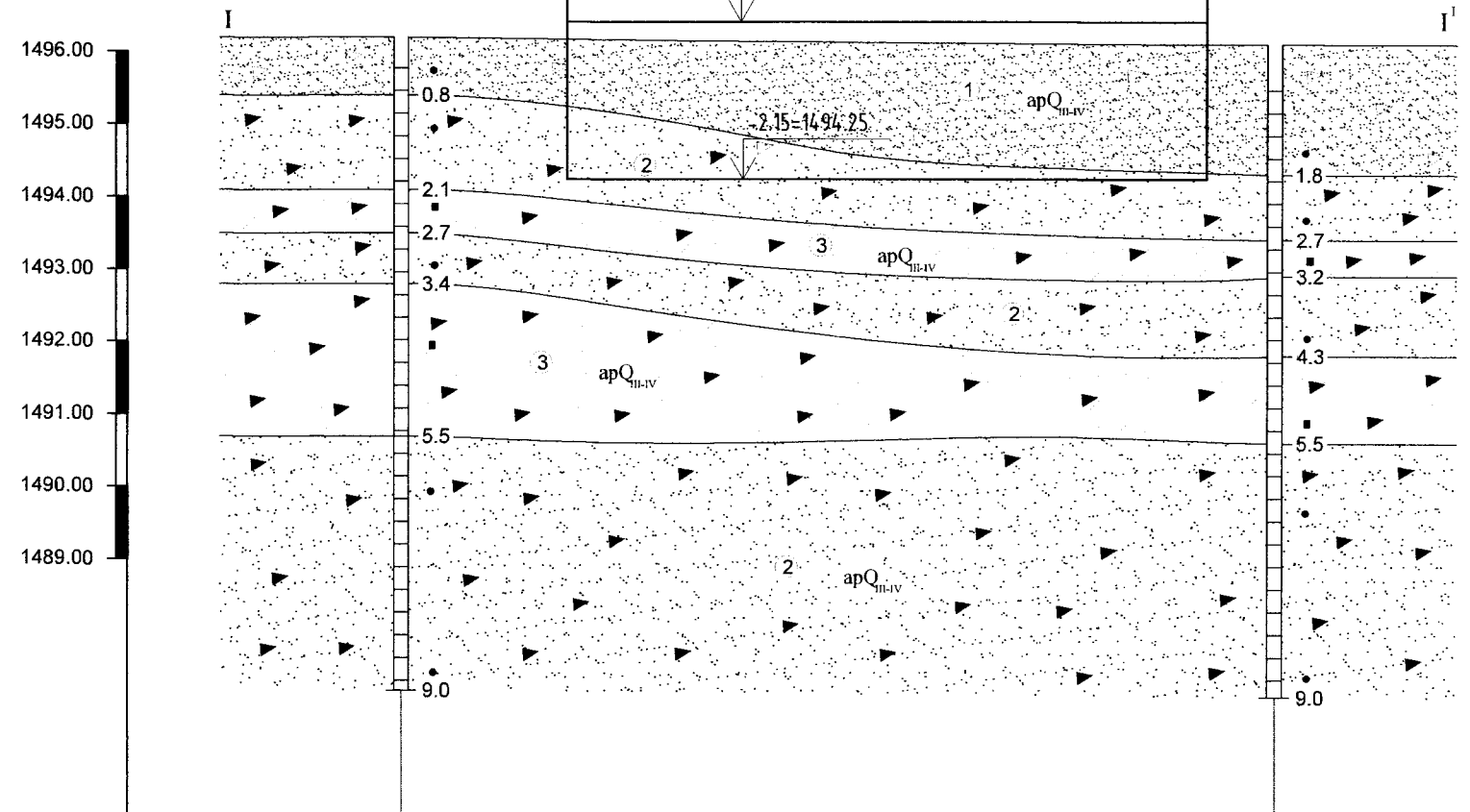
Барьцалдах хүч	21кПа
Дотоод үрэлтийн өнцөг	29°
Хөрсний нягт	2.06г/см ³
Хэв гажилтын модуль	E=32МПа
Тооцооны эсэргүүцэл	Ro=300 кПа

Газар шорооны ажлын зэрэг гэсгэсэн нөхцөлд гар аргаар малтахад III.

Улрлын хөлдөлтийн гүн: 2.63м

Хайргархаг элсэнцэр хөрс нь сулавтар обойлт үүсгэх хөрсний төрөлт нормчилогдоно.

ОГТЛОЛ 1-1



Цооногийн дугаар	Ц-1	Ц-2
Амсын үнэмлэхүй өндөр	1495.70	1495.60
Хоорондын зай	12.0 м	

Таних тэмдэг

- ИГЭ-1. Орчин үеийн ба дээд дөрөвдөгчийн настай аллюви-пролювийн гаралтай цайвар шаргал өнгийн, хайрга агуулсан дунд ширхэгтэй элсэн хөрс Ro=400 овоолтгүй 3.19
- ИГЭ-2. Орчин үеийн ба дээд дөрөвдөгчийн настай, аллюви-пролювийн гаралтай, бор шаргал өнгийн, хайргархаг элсэн хөрс Ro=500 овоолтгүй 3.38
- ИГЭ-3. Орчин үеийн ба дээд дөрөвдөгчийн настай аллюви-пролювийн гаралтай цайвар шаргал өнгийн, хайргархаг элсэнцэр хөрс. Ro=300 сулавтар овоолттой 2.63

Цооногийн амсар

- 0.3 Хөрсний хил зааг
- Эвдрээгүй бүтэцтэй дээж
- Эвдэрсэн бүтэцтэй дээж

8.0 Цооногийн гүн, м

Хөрсний төлөв



Тайлбар

- Энэ хуудсыг холбогдох хуудсууд болон ББ-1-7 хуудастай хамтатгаж үзнэ.
- Цутгамал төмөрбетоны ажлыг БНБД 52-02-05 "Цутгамал бетон, төмөрбетон дүтээц"-ийн заалтуудын дагуу хийж гүйцэтгэнэ.
- Төмөрбетон хийцэд эвдэрч муудсан, дурруу хадгалсан арматур ашиглах, элементийн огтлолыг зураг төсөлд зааснаас өөрөөр цутгах, бетон цутгах ажлын технологийн горим зөрчих зэргийг хатуу хориглоно.
- Төмөр бетон хийц эдэлхүүний хэвтээ хэвийг цутгалтаас хойш 28 хоногийн дараа суллах ёстой.

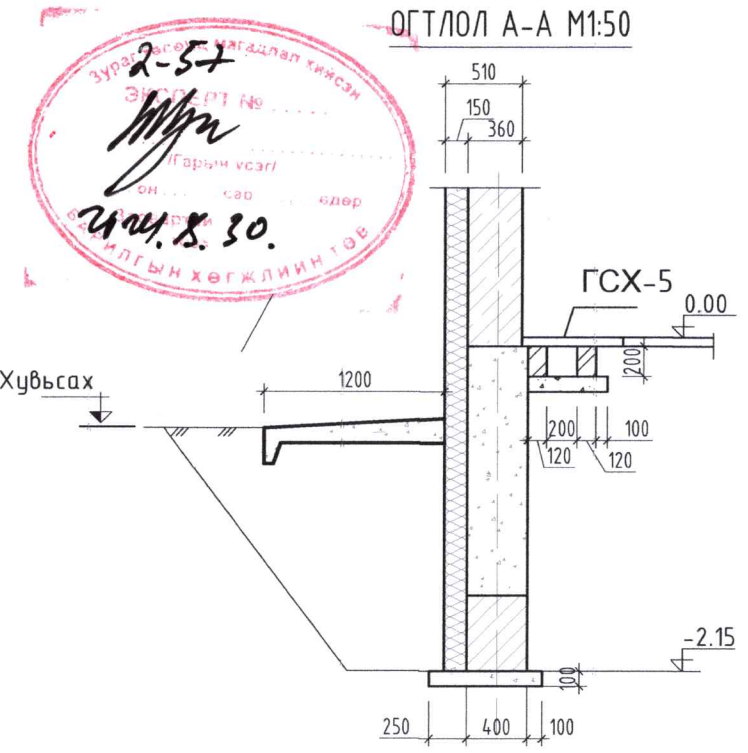
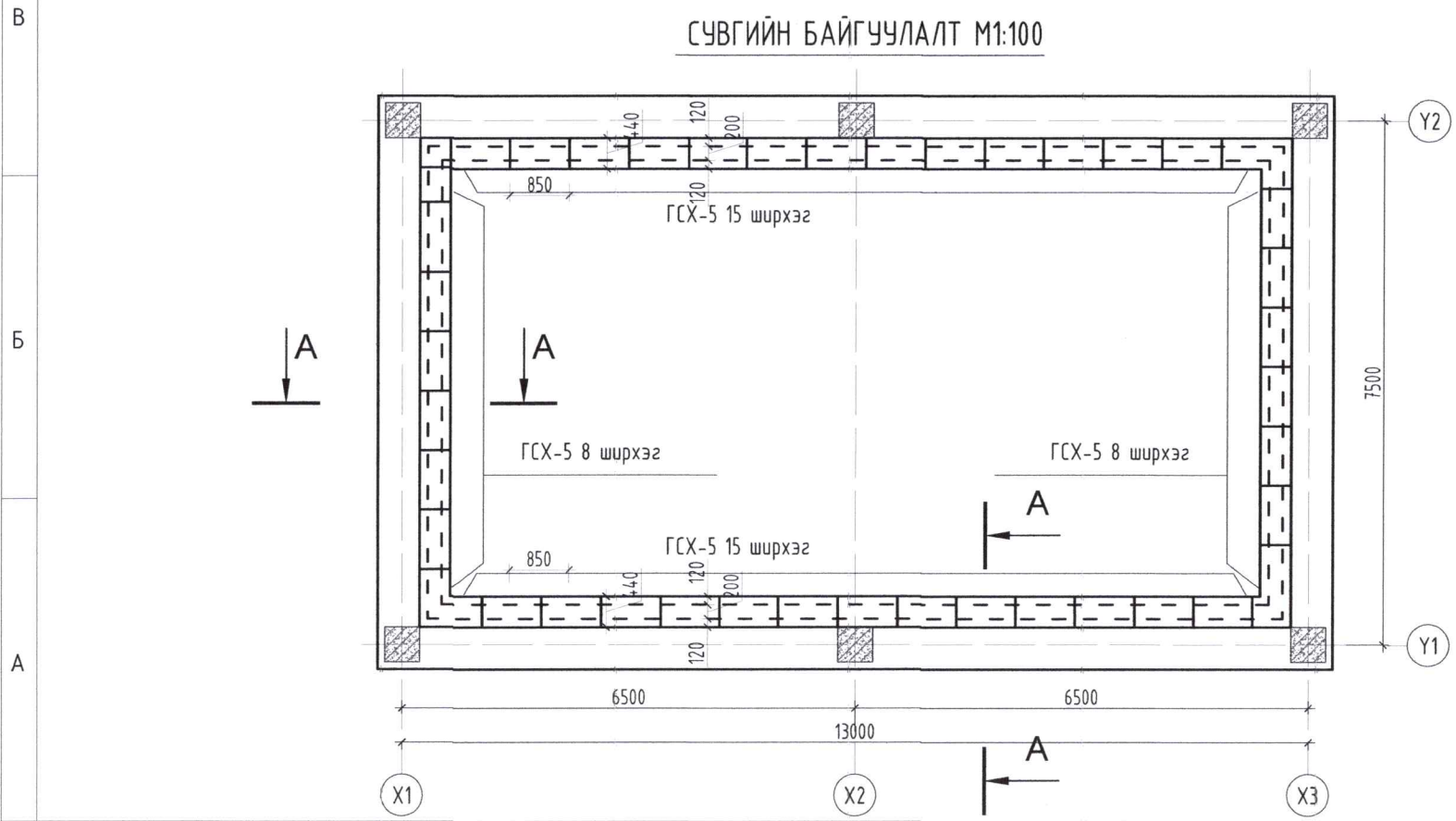
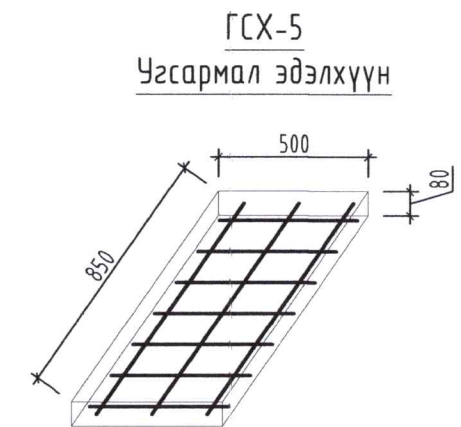
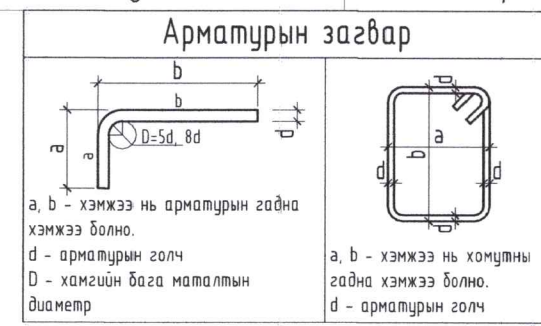
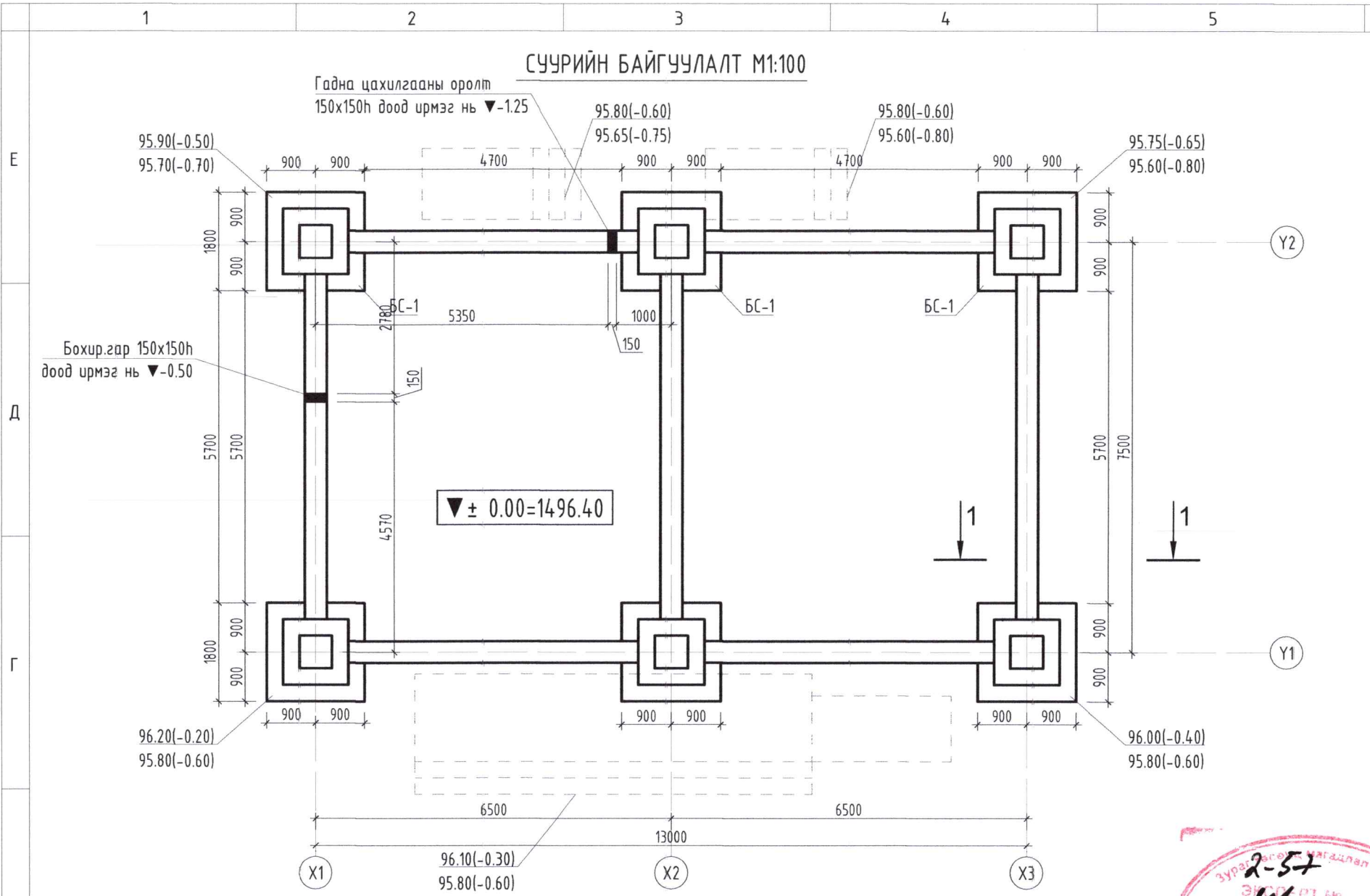


"ЧУЛУУТЫН БАГШ" ХХК

Увс аймаг, Цагаанхайрхан сум, Хунт баг Аялал жуулчлалыг дэмжсэн үйлчилгээний цогцолбор барилга

Суурь суулгалт

Инженер	<i>М.Мөрөн</i>	М.Мөрөн	ЕГ Шифр:	Масштаб:	Огноо:
Гүйцэтгэсэн	<i>М.Мөрөн</i>	М.Мөрөн	ЧБ-12/2024		2024
Шалгасан	<i>Г.Нямгарав</i>	Г.Нямгарав	ТГ Шифр:	Зургийн дугаар:	Хуудас:
				ББ-2	13



Материалын түүвэр

Дуг	Тэмдэглэгээ	Урт, мм	Тоо, ш	Жин /тн/			
				Нэгж	Нийт		
Гадна сүвгийн хавтан				1	1.355	1.35	
1	ГСХ-5	850	495	70	46	0.029	1.35

ТАЙЛБАР:

- Энэ хуудсыг БА болон суурийн бүх хуудсууд рамны хэвний зураг, гадна шугам сүлжээний зургуудтай хамтатгаж үзнэ.
- Цутгамал төмөрбетоны ажлыг БНБД 52-02-05 "Цутгамал бетон, төмөрбетон бүтээц"-ийн заалтуудын дагуу хийж гүйцэтгэнэ.
- Төмөрбетон хийцэд зэвэрч муудсан, буруу хадгалсан арматур ашиглах, элементийн огтлолыг зураг төсөлд зааснаас өөрөөр цутгах, бетон цутгах ажлын технологийн горим зөрчих зэргийг хатуу хориглоно.
- Төмөр бетон хийц эдэлхүүний хэвтээ хэвийг цутгалтаас хойш 28 хоногийн дараа суллах ёстой.
- Г.01-1-8 дэвтэр 1-н ГСХ-5 хатван 46 ширхэг орно.
- ГСХ-5 нь нэг маягийг угсармал хийц эдэлхүүн дөгөөд Г.01-1-8 дэвтэр 1-с харна уу. Хэрэв талбай дээр цутгаж гүйцэтгэхээр бол хөндлөн болон дагуу арматурын торыг ф12-150 алхамтай, 3 см хамгаалалтын үетэй хийнэ.

ЗӨВШӨӨРӨЛЦСӨН:

	Гарын үсэг:	Нэр:
БА		Э.Төгсбаяр
ХАС/ГД		М. Хайрш
ЦБУ, ГУХАТ		С.Уранцэцэг
ХТ, ДГ		С.Гантөмөр
ХД		С.Энхжин

Д/д Огноо Засвар өөрчлөлт

Үе шат: / АЖЛЫН ЗУРАГ

Улаанбаатар хот, Баянзүрх дүүрэг, 15 хороо, 5-р байр, 101 тоот.
И-мэйл: chuluutinbagsh@gmail.com
Утас: 99046516, 99176111

Инженер М.Мөрөн

Гүйцэтгэсэн М.Мөрөн

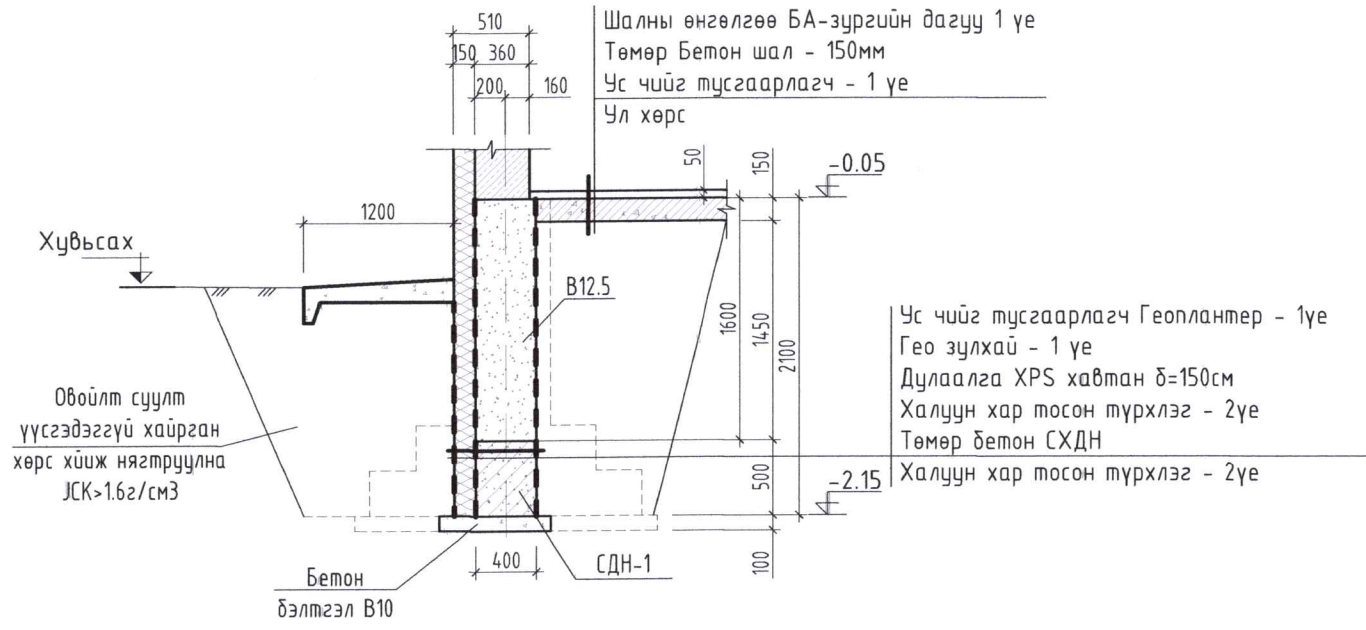
Шалгасан Г.Нямгарав

УВС АЙМАГ, ЦАГААНХАЙРХАН СУМ, ХУНТ БАГ АЯЛАЛ ЖУУЛЧЛАЛЫГ ДЭМЖСЭН ҮЙЛЧИЛГЭЭНИЙ ЦОГЦОЛБОР БАРИЛГА

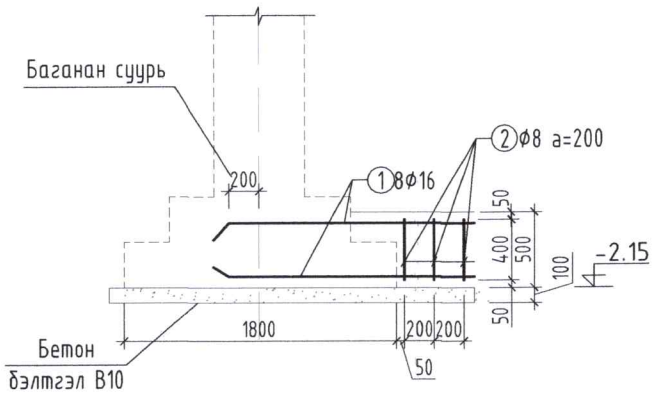
Суурийн байгуулалт, сүвгийн байгуулалт огтлол, түүвэр

Масштаб:	Зургийн дугаар:	Хуудас:
М1:100,50	ББ-3	13
Е.Г.Шифр:	Т.Г.Шифр/№:	Огноо:
ЧБ-12/2024		2024 он

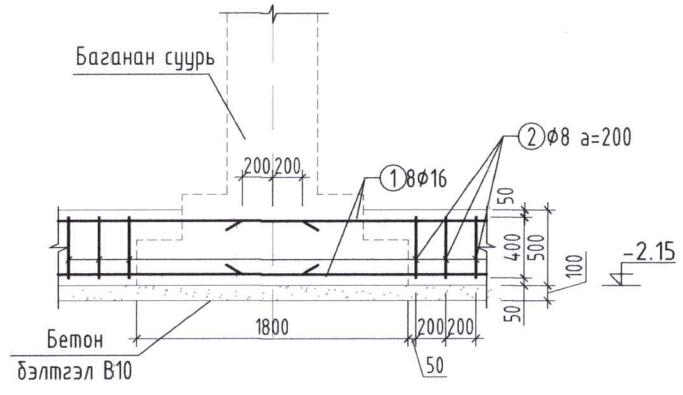
ОГТЛОЛ 1-1 М1:50



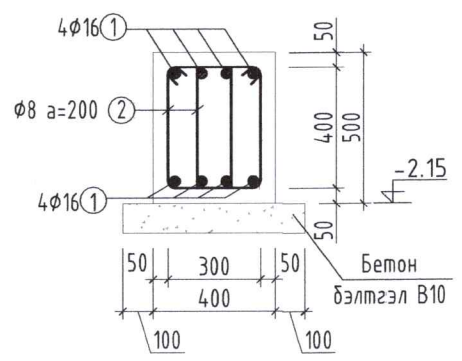
Суурийн холбоос дам нуруу СХДН зөрүүлэг захын сууринд М1:50



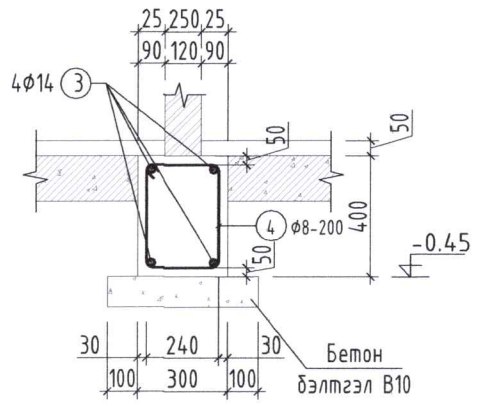
Суурийн холбоос дам нуруу СХДН зөрүүлэг голын сууринд М1:50



ОГТЛОЛ 1-1 М1:25 СХДН



120мм, 250мм-ийн ханын суурь М1:25



ХЭСГИЙН ТОДОРХОЙЛОЛТ

Поз	Загвар
2	
4	

Материалын түүвэр						
Дуг	Тэмдэглэгээ	Нэр	Урт, мм	Тоо, ш	Жин /кг/	
					Нэгж	Нийт
СХДН-1						
1	ГОСТ 5781-82*	φ 16 А400 L= 1000		416	862.848	862.848
2	ГОСТ 5781-82*	φ 8 А240 L= 1380		380	0.544	206.76
Материал		Бетон В25 V=6.04м³				
Бетон бэлтгэл		В10 V=2.00м³				
12; 25см ханын доорх суурь /1м тутамд/				27	13.374	361.100
3	ГОСТ 5781-82*	φ 16 А400 L= 1000		6	1.577	9.46
4	ГОСТ 5781-82*	φ 8 А240 L= 1240		8	0.489	3.91
Материал		Бетон В20 V=3.50м³				
Бетон бэлтгэл		В10 V=1.50м³				
Шугаман суурь						
Материал		Бетон В12.5 V=23.00м³				
Хаяавч						
Материал		Бетон В10 V=6.00м³				
Шал						
Материал		Бетон В10 V=15.00м³				

ТАЙЛБАР:

- Энэ хуудсыг холбогдох хуудсууд болон ББ-3 хуудастай хамтамгаж үзнэ.
- Цутгамал төмөрбетоны ажлыг БНБД 52-02-05 "Цутгамал бетон, төмөрбетон дүтээц"-ийн заалтуудын дагуу хийж гүйцэтгэнэ.
- Төмөрбетон хийцэд зэвэрч муудсан, дуруу хадгалсан арматур ашиглах, элементийн огтлолыг зураг төсөлд зааснаас өөрөөр цутгах, бетон цутгах ажлын технологийн горим зөрчих зэргийг хатуу хориглоно.
- Төмөр бетон хийц эдэлхүүний хэвтээ хэвийг цутгалтаас хойш 28 хоногийн дараа суллах ёстой.

ХЭСГИЙН ТОДОРХОЙЛОЛТ

Д/д	Огноо	Засвар өөрчлөлт
Үе шат:/ АЖЛЫН ЗУРАГ		

СИ

Улаанбаатар хот, Баянзүрх дүүрэг, 15 хороо, 5-р байр, 101 тоом.
И-мэйл: chuluutinbagsh@gmail.com
Утас: 99046516, 99176111

ЧУЛУУТЫН БАГШ"ХХК

Инженер *М. Мөрөн* М.Мөрөн
Гүйцэтгэсэн *М. Мөрөн* М.Мөрөн
Шалгасан *Г.Нямгарав* Г.Нямгарав

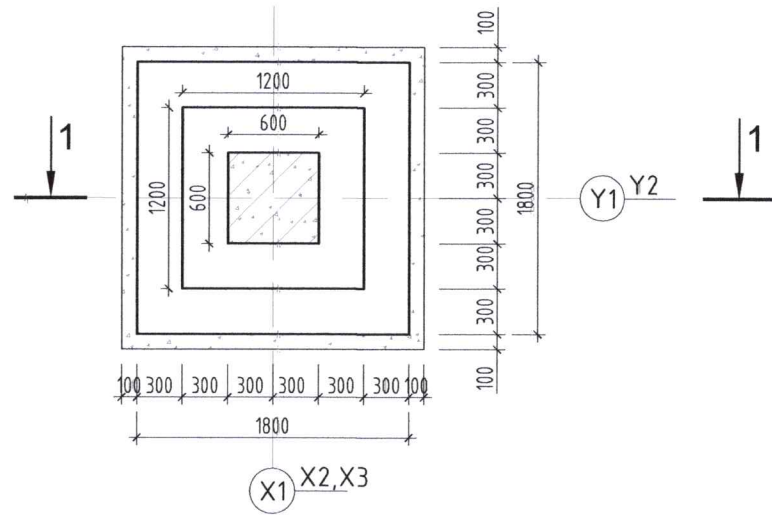
ЧВС АЙМАГ, ЦАГААНХАЙРХАН СУМ, ХУНТ БАГ АЯЛАЛ ЖУУЛЧЛАЛЫГ ДЭМЖСЭН ҮЙЛЧИЛГЭЭНИЙ ЦОГЦОЛБОР БАРИЛГА

Суурийн огтлол, суурийн холбоос дамнуруу огтлол, түүвэр

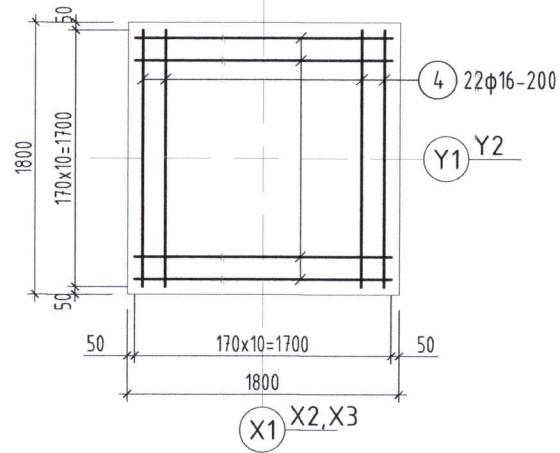
Масштаб: М1:100,50
Зургийн дугаар: ББ-4
Хуудас: 13

Е.Г.Шифр: ЧБ-12/2024
Т.Г Шифр/№: Огноо: 2024 он

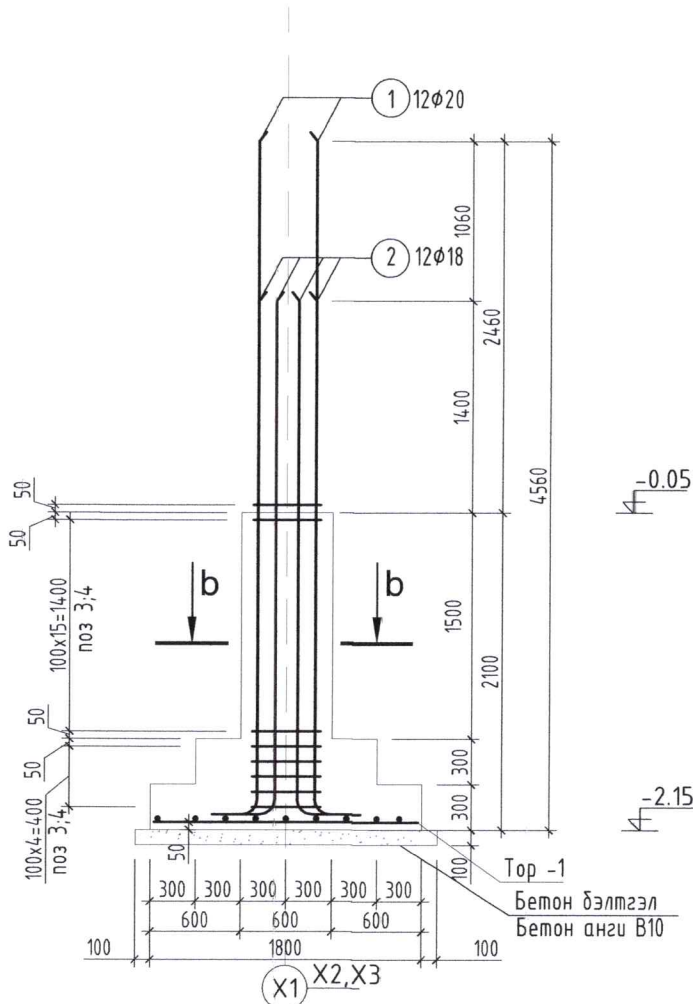
Багалан суурь БС-1 М1:50



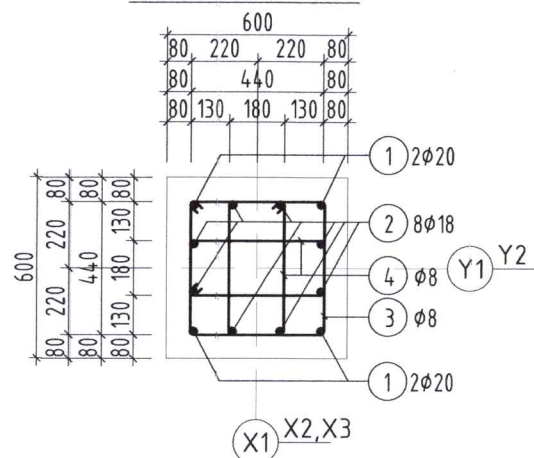
Тор Т-1 М1:50



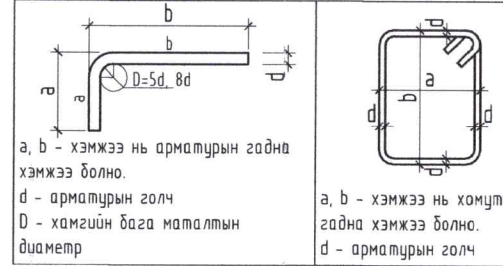
Огтлол 1-1 М1:50



Огтлол б-б М1:25



Арматурын загвар



ТАЙЛБАР:

- Энэ хуудсыг холбогдох хуудсууд болон ББ-2-3 хуудастай хамтатгаж үзнэ.
- Цутгамал төмөрбетоны ажлыг БНБД 52-02-05 "Цутгамал бетон, төмөрбетон дүтээц"-ийн заалтуудын дагуу хийж гүйцэтгэнэ.
- Төмөрбетон хийцэд зэвэрч муудсан, дуруу хадгалсан арматур ашиглах, элементийн огтлолыг зураг төсөлд зааснаас өөрөөр цутгах, бетон цутгах ажлын технологийн горим зөрчих зэргийг хатуу хориглоно.
- Төмөр бетон хийц эдэлхүүний хэвтээ хэвийг цутгалтаас хойш 28 хоногийн дараа суллах ёстой.



ХЭСГИЙН ТОДОРХОЙЛОЛТ

Поз	Загвар	Поз	Загвар	Поз	Загвар
1		2		2	
				3	

Материалын түүвэр

Дуг	Тэмдэглэгээ	Нэр	Урт, мм	Тоо, ш	Жин /кг/		
					Нэгж	Нийт	
БС-1					6	204.973	1229.84
1	ГОСТ 5781-82*	φ 20	A400 L= 4795	4	11.82	47.26	
2	ГОСТ 5781-82*	φ 18	A400 L= 3735	8	7.46	59.64	
3	ГОСТ 5781-82*	φ 8	A240 L= 1920	21	0.76	15.90	
4	ГОСТ 5781-82*	φ 8	A240 L= 1400	42	0.55	23.18	
Тор Т-1					1	58.98	58.98
5	ГОСТ 5781-82*	φ 16	A400 1700	22	2.68	58.98	
Материал		Бетон В25 V=2.00м³ x 6 = 12.00м³					
Бетон бэлтгэл		Бетон В10 V=0.40м³ x 6 = 2.40м³					

Д/д Огноо Засвар өөрчлөлт

Үе шат: / АЖЛЫН ЗУРАГ



Улаанбаатар хот, Баянзүрх дүүрэг, 15 хороо, 5-р даир, 101 тоот.
И-мэйл: chuluu@inbagsh@gmail.com
Утас: 99046516, 99176111

ЧУЛУУТЫН БАГШ"ХХК

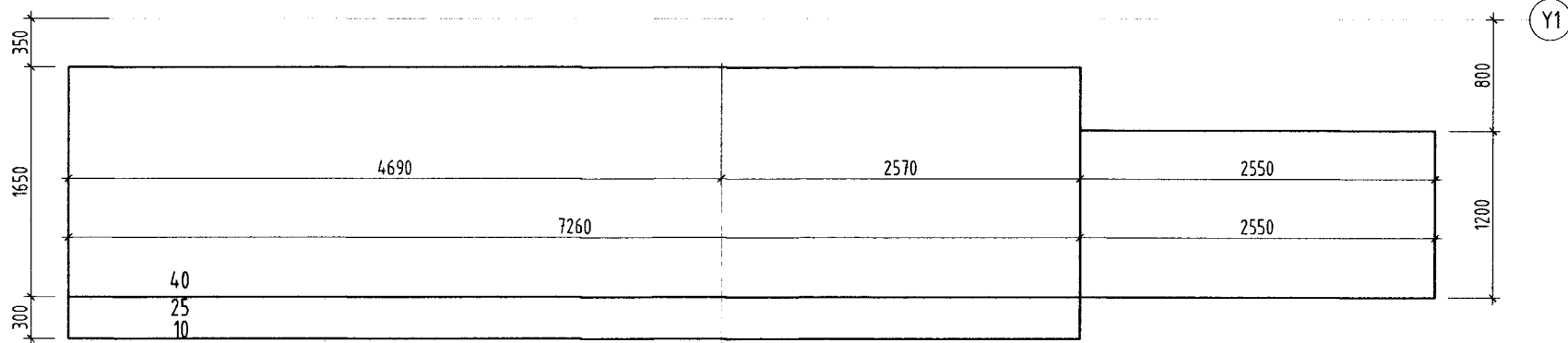
Инженер *М.Мөрөн* М.Мөрөн
Гүйцэтгэсэн *М.Мөрөн* М.Мөрөн
Шалгасан *Г.Нямгарав* Г.Нямгарав

ЧВС АЙМАГ, ЦАГААНХАЙРХАН СУМ, ХУНТ БАГ
АЯЛАЛ ЖУУЛЧЛАЛЫГ ДЭМЖСЭН
ҮЙЛЧИЛГЭЭНИЙ ЦОГЦОЛБОР БАРИЛГА

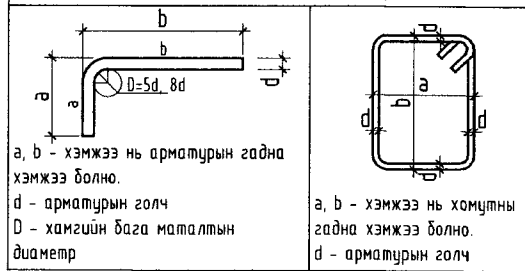
Багалан суурь 1-ийн огтлол,
материалын түүвэр

Масштаб: М1:100,50
Зургийн дугаар: ББ-5
Хуудас: 13
Е.Г.Шифр: ЧБ-12/2024
Т.Г.Шифр/№: Огноо: 2024 он

Гадна довжоо 1 М1:50



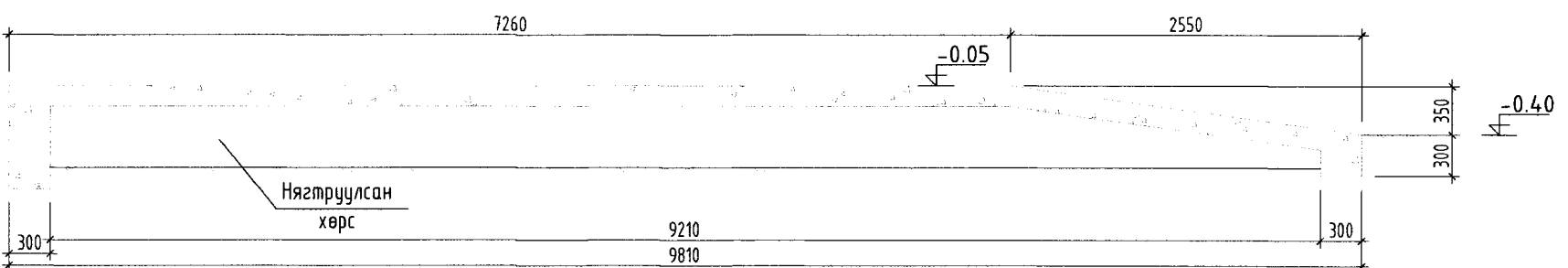
Арматурын загвар



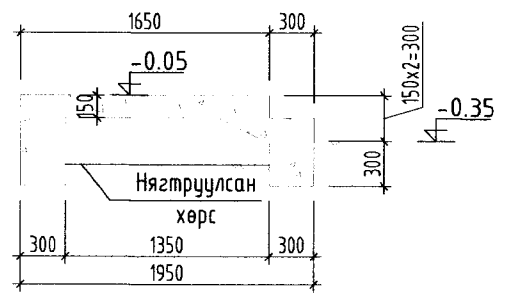
ТАЙЛБАР:

- Энэ хуудсыг холбогдох хуудсууд болон ББ-2-3 хуудастай хамтатгаж үзнэ.
- Цутгамал төмөрбетоны ажлыг БНБД 52-02-05 "Цутгамал бетон, төмөрбетон бүтээц"-ийн заалтуудын дагуу хийж гүйцэтгэнэ.
- Төмөрбетон хийцэд зэвэрч муудсан, дурруу хадгалсан арматур ашиглах, элементийн огтлолыг зураг төсөлд зааснаас өөрөөр цутгах, бетон цутгах ажлын технологийн горим зөрчих зэргийг хатуу хориглоно.
- Төмөр бетон хийц эдэлхүүний хэвтээ хэвийг цутгалтаас хойш 28 хоногийн дараа суллах ёстой.

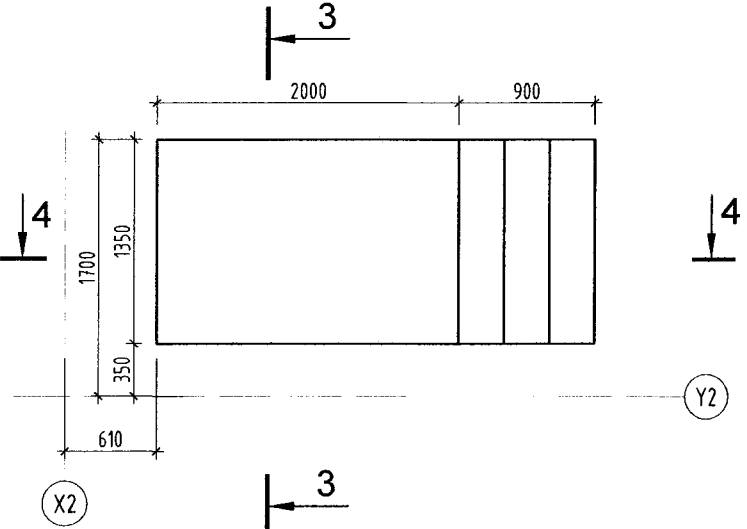
ОГТЛОЛ 1-1 М1:50



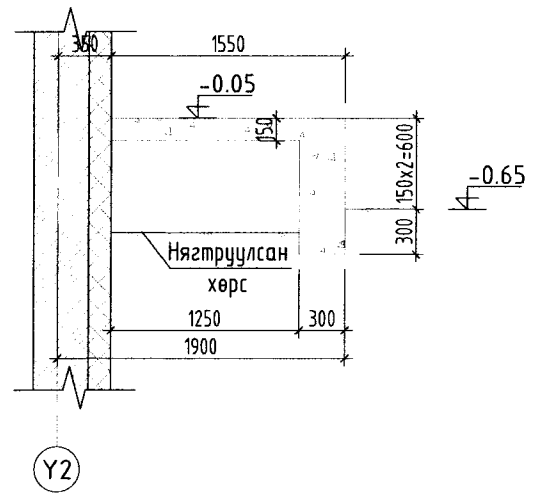
ОГТЛОЛ 2-2 М1:50



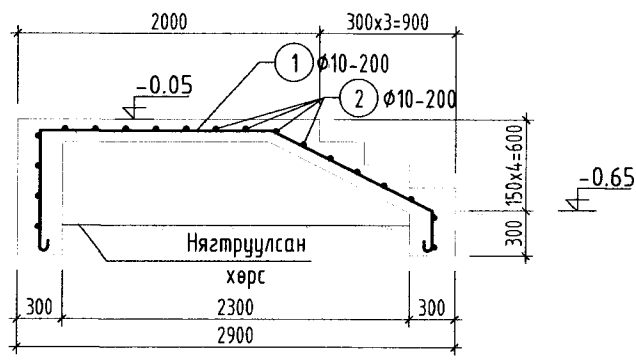
Гадна довжоо 2 М1:50



ОГТЛОЛ 3-3 М1:50



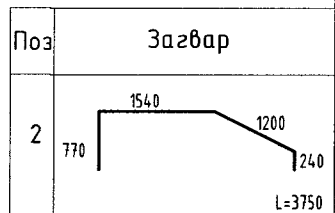
ОГТЛОЛ 4-4 М1:50



Материалын түүвэр

Дуг	Тэмдэглэгээ	Нэр	Урм, мм	Тоо, ш	Жин /кг/ Нэгж	Нийт
Гадна довжоо ГД-1						
Материал Бетон В20 V=4.50м3						
Гадна довжоо ГД-2						
1	ГОСТ 5781-82*	φ 10 А400 L= 3750	6	2.31	13.86	
2	ГОСТ 5781-82*	φ 10 А400 L= 1250	19	0.77	14.63	
Материал Бетон В20 V=1.50 x 2 = 3.00м3						

ХЭСГИЙН ТОДОРХОЙЛОЛТ

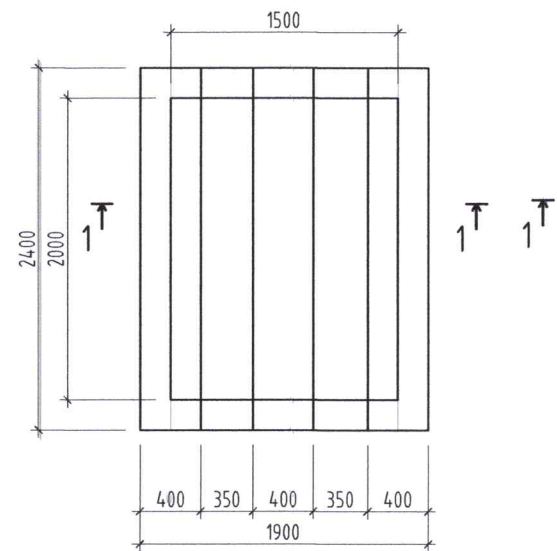


Улаанбаатар хот, Баянзүрх дүүрэг, 15 хороо, 5-р байр, 101 тоот.
И-мэйл: chuluutiinbagsh@gmail.com
Утас: 99046516, 99176111

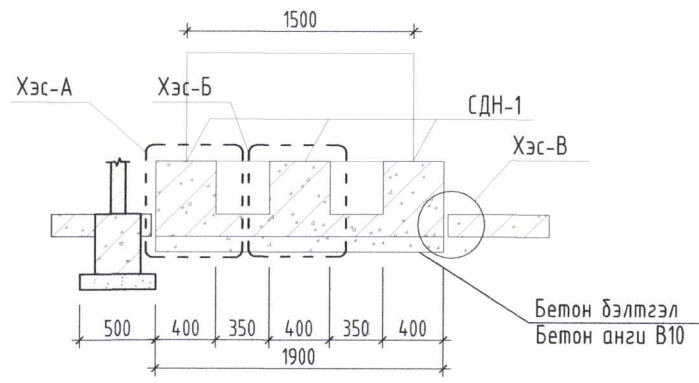
Инженер	<i>М. Могой</i>	М.Мөрөн
Гүйцэтгэсэн	<i>М. Могой</i>	М.Мөрөн
Шалгасан	<i>Г.Нямгарав</i>	Г.Нямгарав

УВС АЙМАГ, ЦАГААНХАЙРХАН СУМ, ХУНТ БАГ АЯЛАЛ ЖУУЛЧЛАЛЫГ ДЭМЖСЭН ҮЙЛЧИЛГЭЭНИЙ ЦОГЦОЛБОР БАРИЛГА		
Гадна довжоо 1, 2 байгуулалт огтлол, түүвэр		
Масштаб: М1:100,50	Зургийн дугаар: ББ-6	Хуудас: 13
Е.Г.Шифр: ЧБ-12/2024	Т.Г.Шифр/№:	Огноо: 2024 он

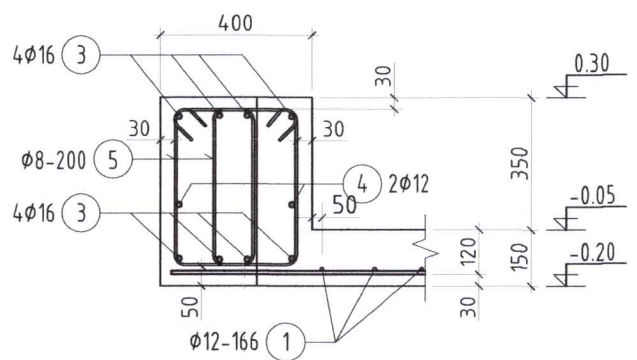
УСНЫ НӨӨЦИЙН САВНЫ
СУУРИЙН БАЙГУУЛАЛТ УНС-1 М1:50



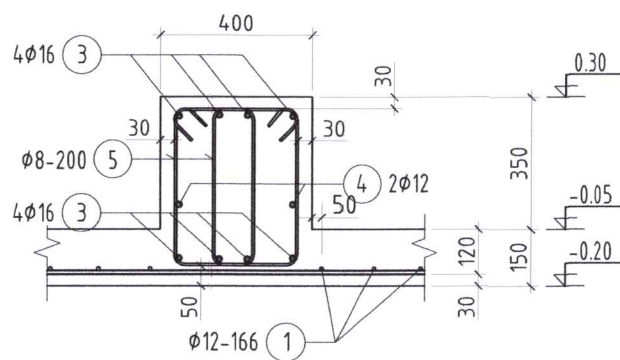
ОГТЛОЛ 1-1 М1:50



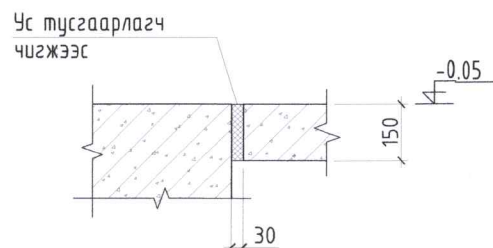
СДН-1 ХЭСЭГЛЭЛ А М1:20



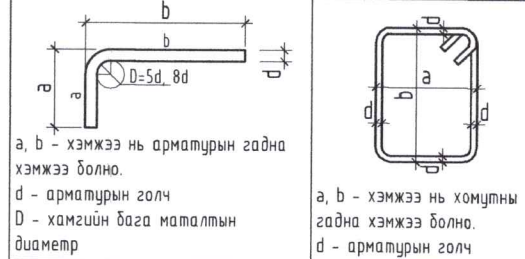
СДН-1 ХЭСЭГЛЭЛ Б М1:20



СДН-1 ХЭСЭГЛЭЛ В М1:20



Арматурын загвар



ТАЙЛБАР:

- Энэ хуудсыг холбогдох хуудсууд болон ББ-4 хуудастай хамтатгаж үзнэ.
- Цутгамал төмөрбетоны ажлыг БНБД 52-02-05 "Цутгамал бетон, төмөрбетон бүтээц"-ийн заалтуудын дагуу хийж гүйцэтгэнэ.
- Төмөрбетон хийцэд зэвэрч муудсан, буруу хадгалсан арматур ашиглах, элементийн огтлолыг зураг төсөлд зааснаас өөрөөр цутгах, бетон цутгах ажлын технологийн горим зөрчих зэргийг хатуу хориглоно.
- Төмөр бетон хийц эдэлхүүний хэвтээ хэвийг цутгалтаас хойш 28 хоногийн дараа суллах ёстой.

ХЭСГИЙН ТОДОРХОЙЛОЛТ

Поз	Загвар
3	
4	



ЦУТГАМАЛ ТӨМӨР БЕТОН ХИЙЦИЙН МАТЕРИАЛЫН
ТОДОРХОЙЛОЛТ

По зи ц	Тэмдэглэгээ	Нэр	Урт, мм	Тоо шир	Хүнд /кг/	
					Нэгж	Нийт
		УСНЫ НӨӨЦИЙН САВНЫ СУУРЬ 2x1.5x2		1	203.54	203.54
		УНС-1-н суурийн хавтан		1	27.34	27.34
1	ГОСТ5781-82*	φ 12 А400 L= 1700		13	1.05	13.70
2	ГОСТ5781-82*	φ 12 А400 L= 2200		10	1.36	13.64
		УНС-1-н суурийн дамнуруу СДН		3	58.73	176.20
3	ГОСТ5781-82*	φ 16 А400 L= 2980		8	4.65	37.19
4	ГОСТ5781-82*	φ 12 А400 L= 2300		2	2.04	4.08
5	ГОСТ5781-82*	φ 8 А400 L= 1700		26	0.67	17.46
	Материал	Бетон В20 V=1.70м ³				
	Бетон бэлтгэл	В10 V=0.50м ³				



Улаанбаатар хот, Баянзүрх дүүрэг,
15 хороо, 5-р байр, 101 тоот.
И-мэйл: chuluutinbagsh@gmail.com
Утас: 99046516, 99176111

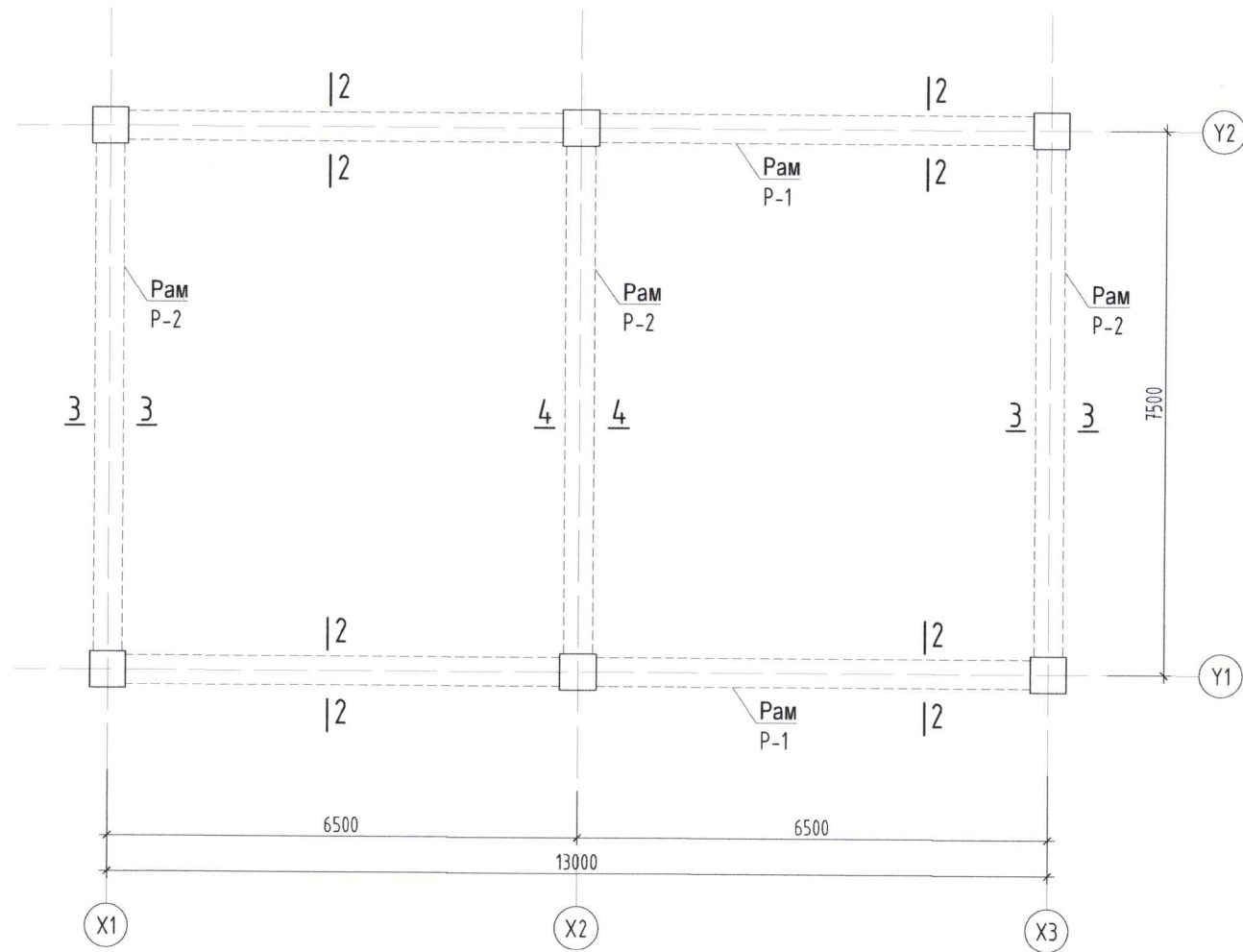
Инженер *М.Мөрөн* М.Мөрөн
Гүйцэтгэсэн *М.Мөрөн* М.Мөрөн
Шалгасан *Г.Нямгарав* Г.Нямгарав

ЧВС АЙМАГ, ЦАГААНХАЙРХАН СУМ, ХУНТ БАГ
АЯЛАЛ ЖУЧУЛЧЛАЛЫГ ДЭМЖСЭН
ҮЙЛЧИЛГЭЭНИЙ ЦОГЦОЛБОР БАРИЛГА

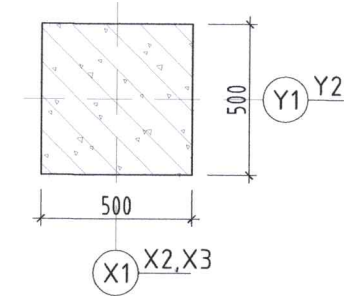
Усны нөөц савны суурийн байгуулалт,
огтлол, материалын түүвэр

Масштаб:	Зургийн дугаар:	Хуудас:
М1:100,50	ББ-7	13
Е.Г.Шифр:	Т.Г.Шифр/№:	Огноо:
ЧБ-12/2024		2024 он

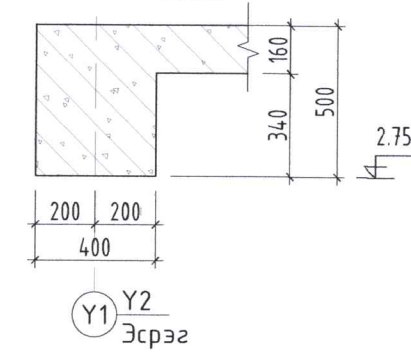
РАМЫН БАЙГУУЛАЛТ М1:100



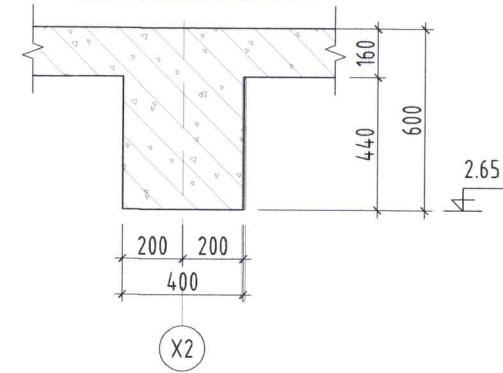
ОГТЛОЛ 1-1 М1:25



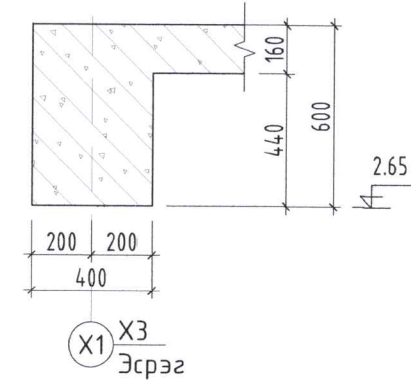
ОГТЛОЛ 2-2 М1:25



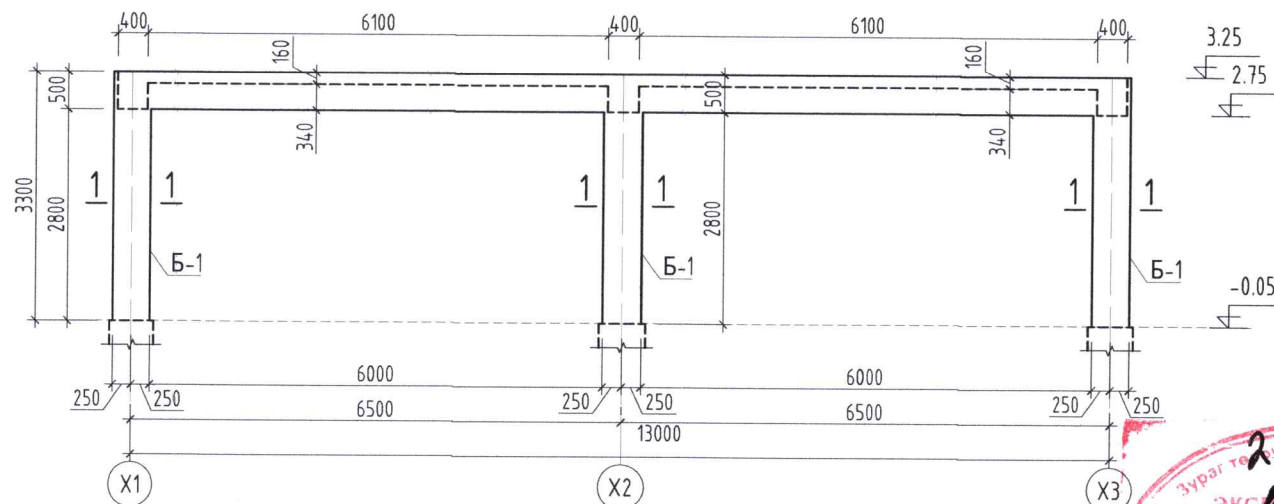
ОГТЛОЛ 3-3 М1:25



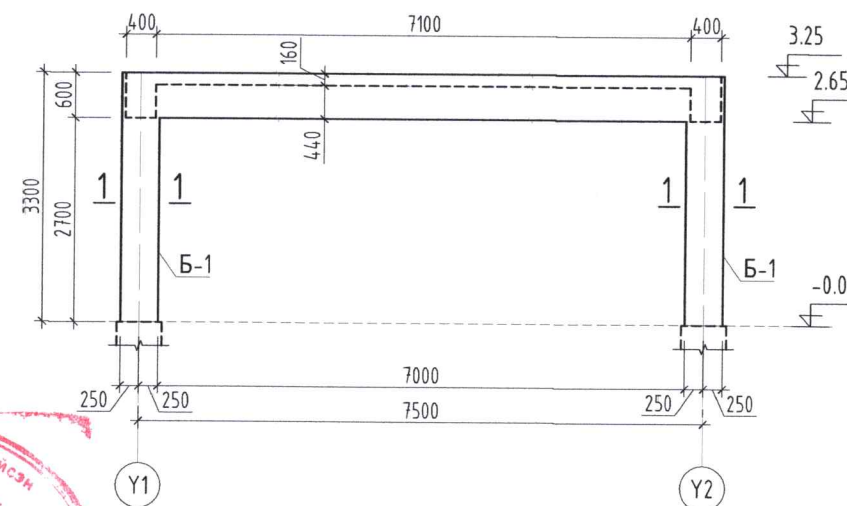
ОГТЛОЛ 4-4 М1:25



Рам Р-1 /хэв/ М1:100 Тэнхлэг Y-1--2 дагуу



Рам Р-2 /хэв/ М1:100 Тэнхлэг X-1--3 дагуу

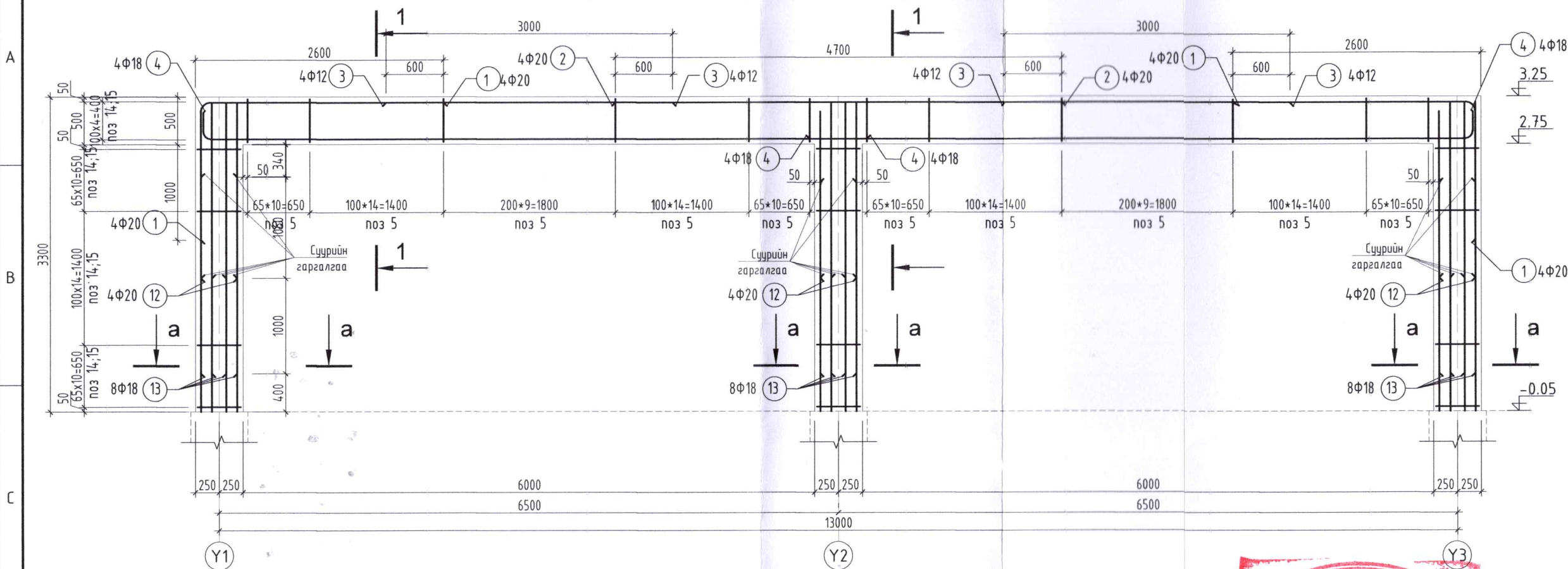


ТАЙЛБАР:

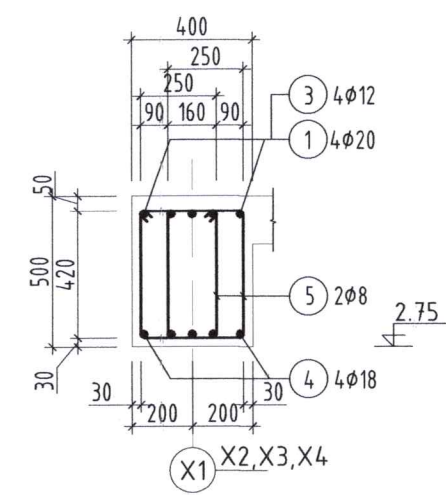
- Хэв хашмал нь бат бэх, тогтвортой байх нөхцөлийг хангасан байвал зохино.
- Цутгамал рамын хэв хашмалыг цутгасны дараа бэхжилтийн бат бэхийн 70%-д хүрсэний дараа хэв хашмалыг авна.
- Цутгалтын ажлыг "Цутгамал бетон, Төмөр бетон бүтээц" БНБД 52-02-05, "Цутгамал төмөр бетон бүтээцийн ажил гүйцэтгэх заавар" БД 52-102-04 баримтлан гүйцэтгэвэл зохино.

Д/д	Огноо	Засвар өөрчлөлт
Үе шат: / АЖЛЫН ЗУРАГ		
		Улаанбаатар хот, Баянзүрх дүүрэг, 15 хороо, 5-р байр, 101 тоот. И-мэйл: chuluutiinbagsh@gmail.com Утас: 99046516, 99176111
Инженер	<i>М.Мөрөн</i>	М.Мөрөн
Гүйцэтгэсэн	<i>М.Мөрөн</i>	М.Мөрөн
Шалгасан	<i>Г.Нямгарав</i>	Г.Нямгарав
УВС АЙМАГ, ЦАГААНХАЙРХАН СУМ, ХУНТ БАГ АЯЛАЛ ЖУУЛЧЛАЛЫГ ДЭМЖСЭН ҮЙЛЧИЛГЭЭНИЙ ЦОГЦОЛБОР БАРИЛГА		
Рамын байгуулалт Рам Р-1, Р-2 /хэв/, огтлол		
Масштаб:	Зургийн дугаар:	Хуудас:
М1:100,50	ББ-8	13
Е.Г.Шифр:	Т.Г.Шифр/№:	Огноо:
ЧБ-12/2024		2024 он

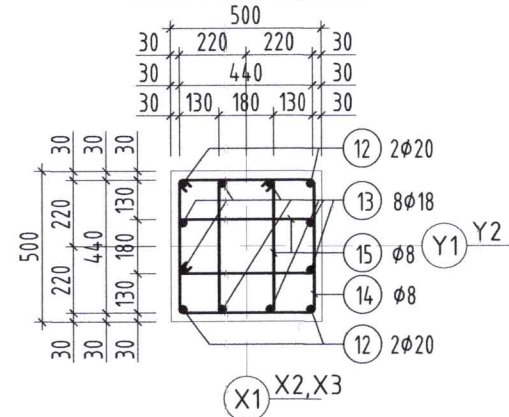
РАМ Р-1-Н АРМАТУРЧЛАЛТ ТЭНХЛЭГ Х-1--4-Н ДАГУУ М1:50



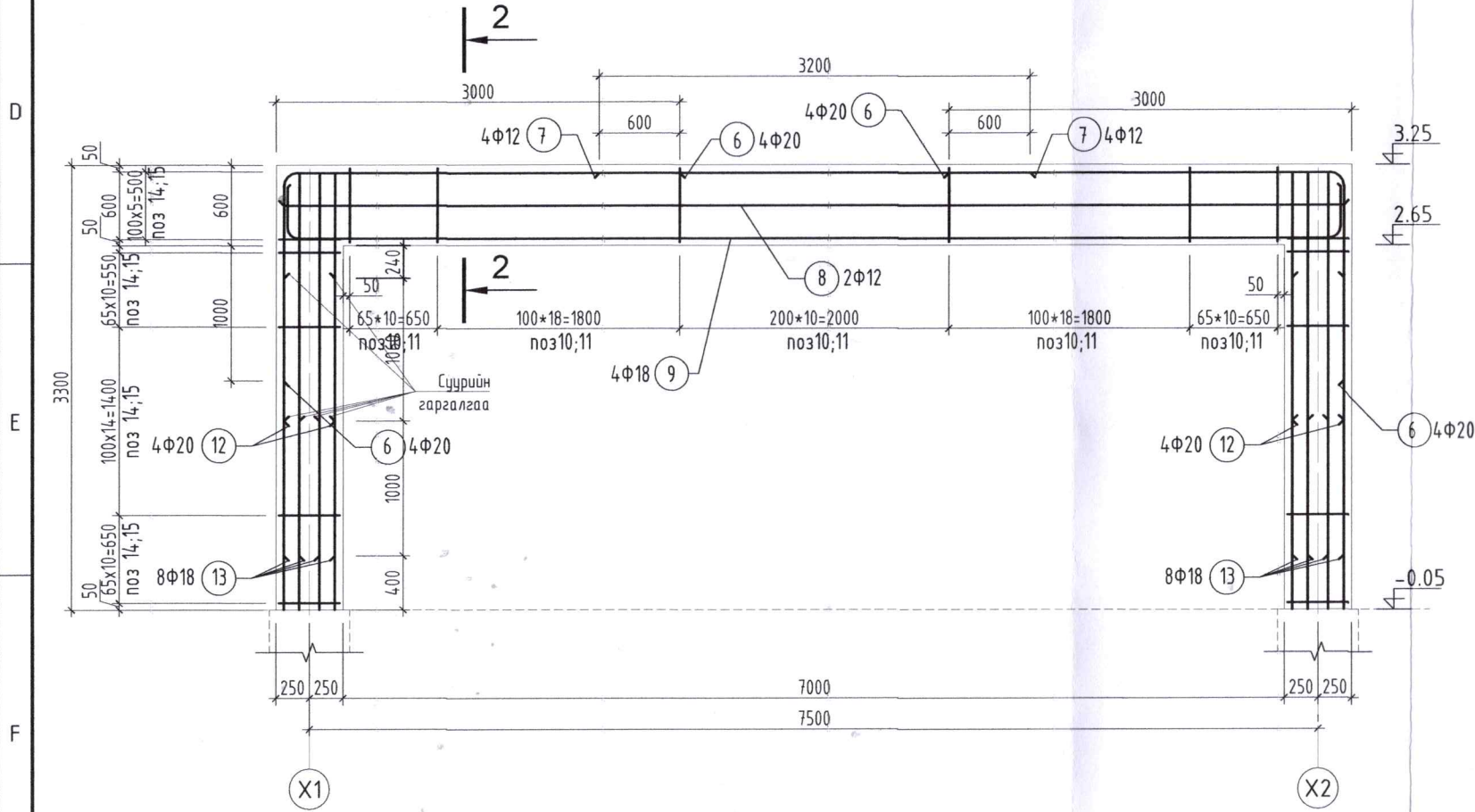
Огтлол 1-1 М1:25



Огтлол а-а М1:25



РАМ Р-2-Н АРМАТУРЧЛАЛТ ТЭНХЛЭГ Х-1--3-Н ДАГУУ М1:50



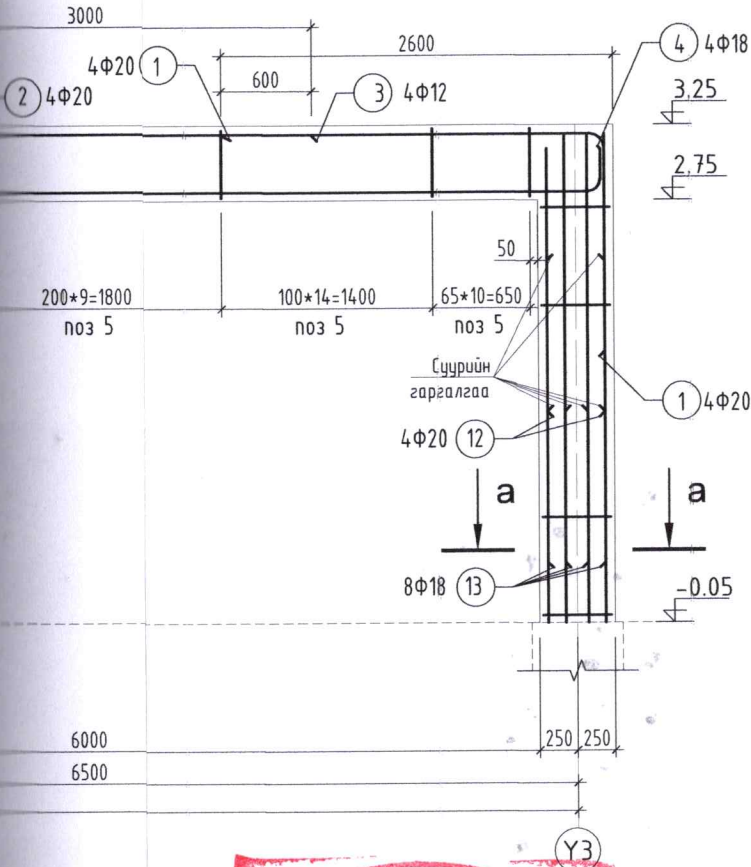
Хэсгийн тодорхойлолт

Поз	Загвар	Поз	Загвар	Поз	Загвар	Поз	Загвар
1		6		6		8	
4		9		9		9	
5		10		7			
		11					

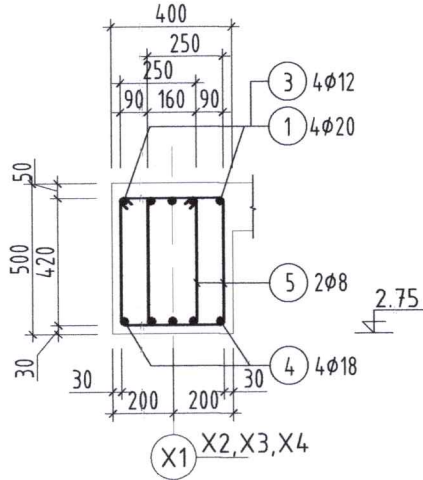


"ЧУЛУУТЫН БАГШ" ХХК

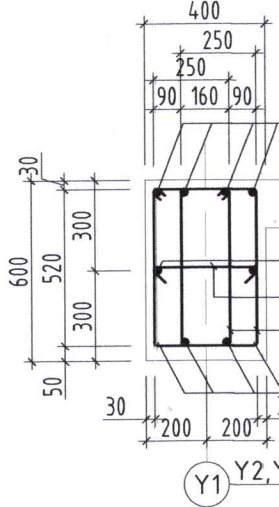
Увс аймаг
Аялал жуулчлалыг д
Рам Р-1, Р
Инженер *М.М.М.* М.Н
Гүйцэтгэсэн *М.М.М.* М.Н
Шалгасан *М.М.М.* Г.Н



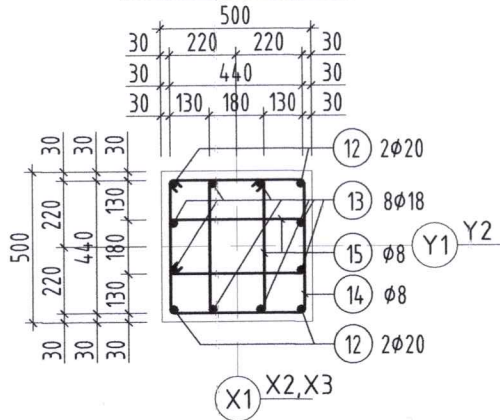
Огтлол 1-1 М1:25



Огтлол 2-2 М1:



Огтлол а-а М1:25



Хэсгийн тодорхойлолт

Поз	Загвар	Поз	Загвар	Поз	Загвар	Поз	Загвар
1		6		6		8	
4		9				9	
5		10		7			
		11					

Материал		
Дуг	Тэмдэглэгээ	Рам Р -
1	ГОСТ 5781-82*	φ 20
2	ГОСТ 5781-82*	φ 20
3	ГОСТ 5781-82*	φ 12
4	ГОСТ 5781-82*	φ 18
5	ГОСТ 5781-82*	φ 8
Материал		
База		
6	ГОСТ 5781-82*	φ 20
7	ГОСТ 5781-82*	φ 12
8	ГОСТ 5781-82*	φ 16
9	ГОСТ 5781-82*	φ 18
10	ГОСТ 5781-82*	φ 8
11	ГОСТ 5781-82*	φ 8
Материал		
12	ГОСТ 5781-82*	φ 20
13	ГОСТ 5781-82*	φ 18
14	ГОСТ 5781-82*	φ 8
15	ГОСТ 5781-82*	φ 8
Материал		



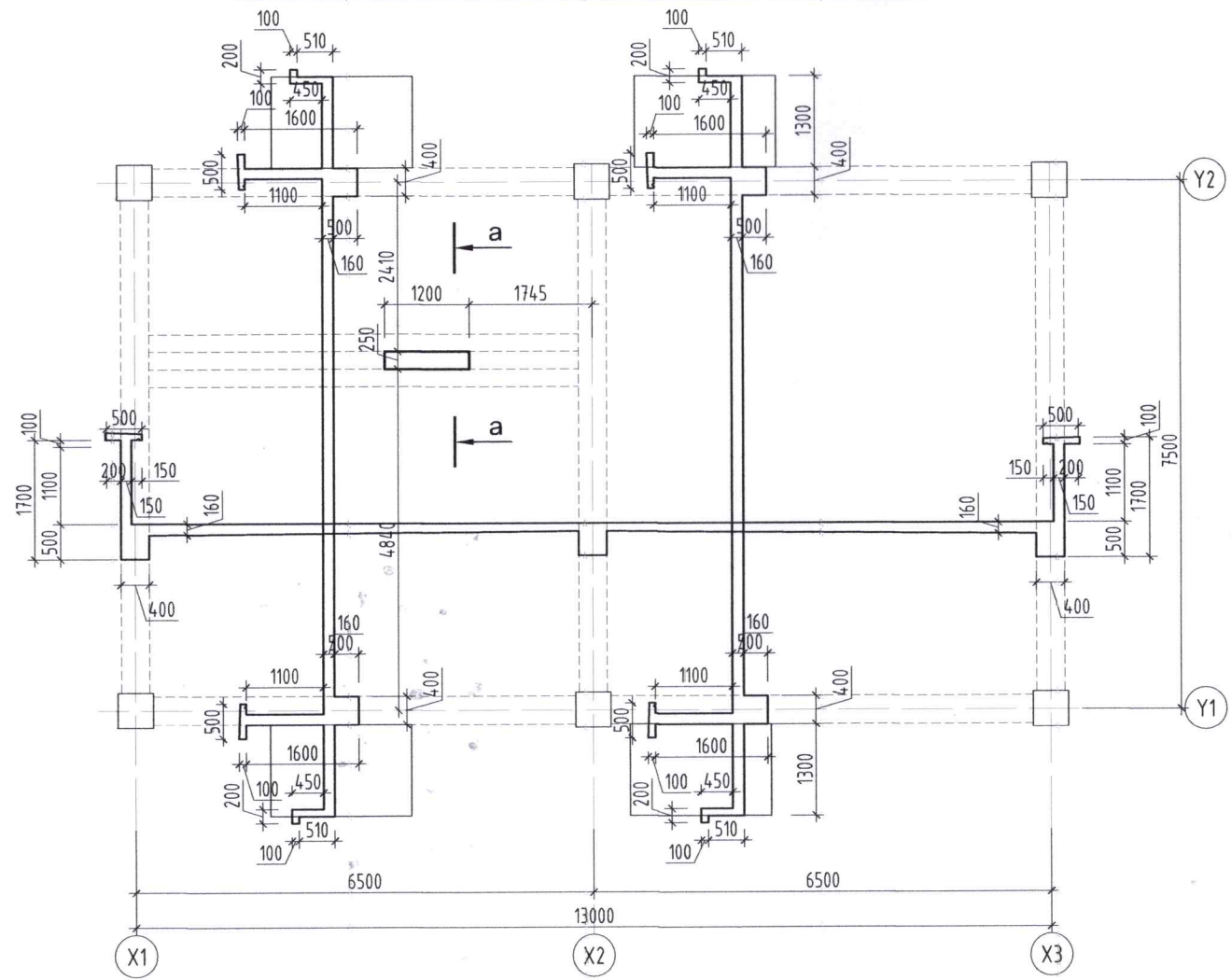
"ЧУЛУУТЫН БАГШ" ХХК

Увс аймаг, Цагаанхайрхан сум, Хүн Аялал жуулчлалыг дэмжсэн үйлчилгээний

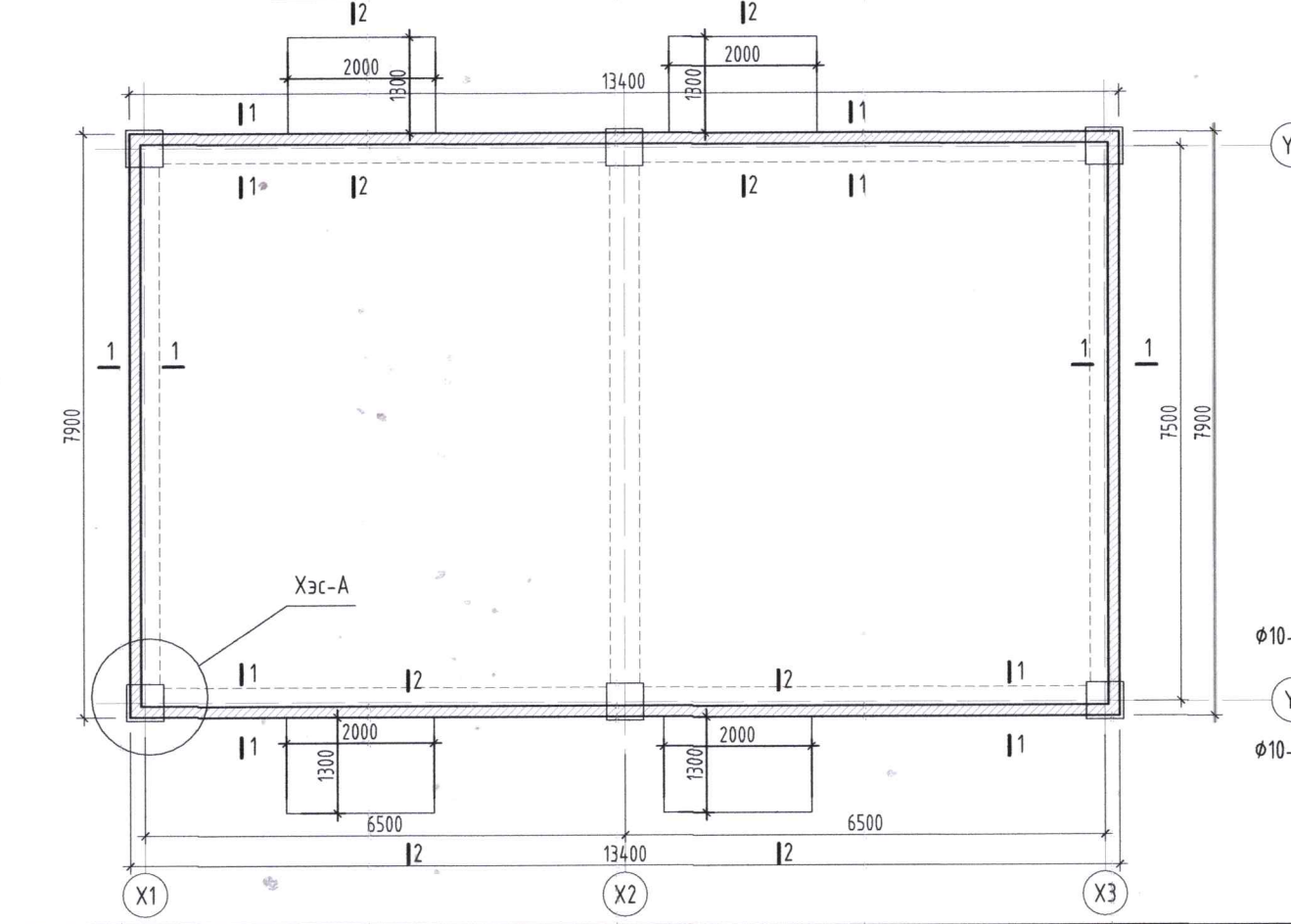
Рам Р-1, Р-2 арматурчлалт, огтлол

Инженер	<i>М. Могоон</i>	М.Мөрөн	ЕГ Шифр:
Гүйцэтгэсэн	<i>М. Могоон</i>	М.Мөрөн	ЧБ-12
Шалгасан	<i>Г/Г</i>	Г.Нямгарав	ТГ Шифр:

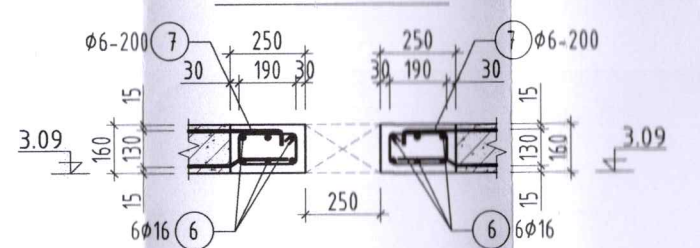
Цутгамал хучилтын хэвний байгуулалт түвшин М1:100



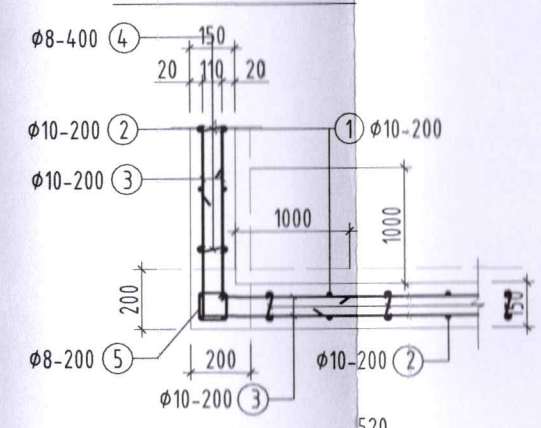
Цутгамал төмөрбетон паралетны байгуулалт М1:100



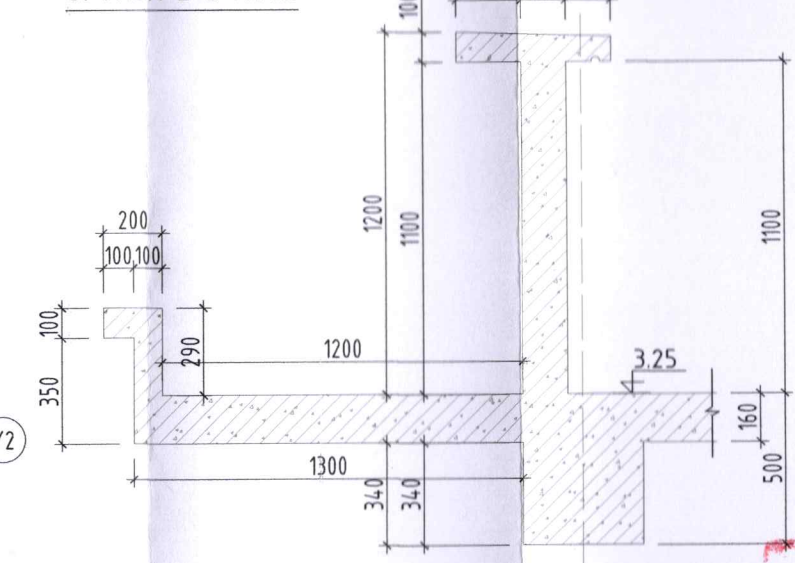
ОГТ/ЛОЛ а-а М1:25



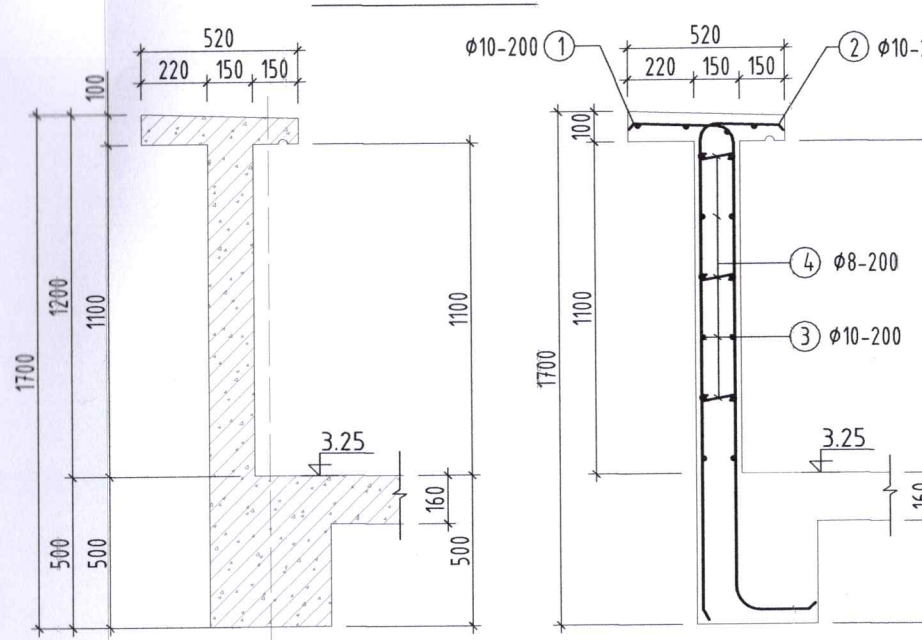
ХЭСЭГЛЭЛ-А М1:25



ОГТ/ЛОЛ 2-2 М1:25



ОГТ/ЛОЛ 1-1 М1:25



ХЭСГИЙН ТОДОРХОЙЛОЛТ

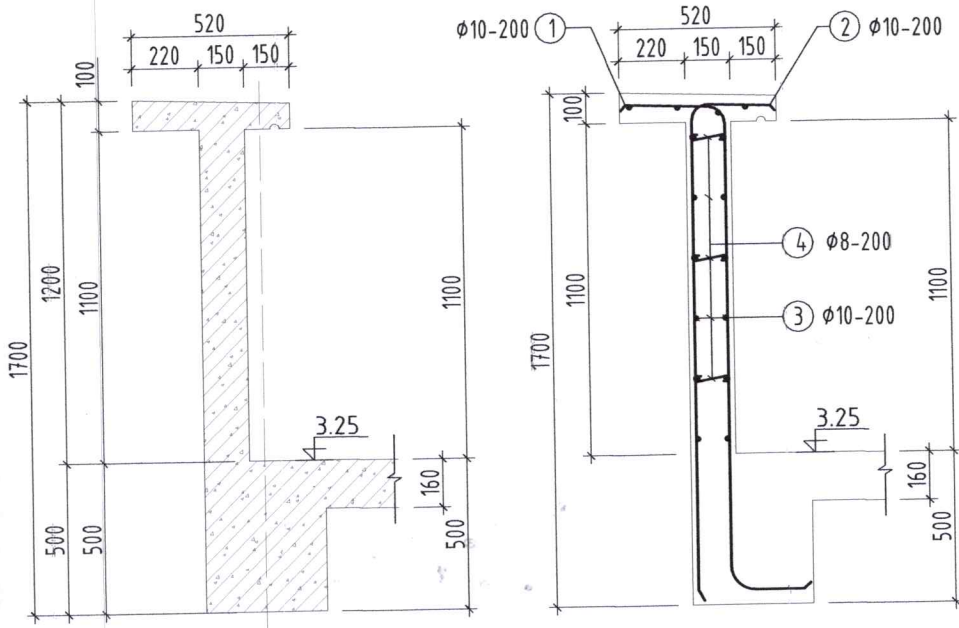
Поз	Загвар	Поз	Загвар	Поз	Загвар	Поз	Загвар	Поз	
1		2		4		8		7	
5		6		7		8			

Материалын түүвэр

Поз	Тэмдэглэгээ	Нэр	Урт, мм	Тоо, ш	Жин Нэгж
		Цутгамал паралет /1м уртад/		43	22.576
1	ГОСТ5781-82*	φ 10 А400 L= 1810		5	1.115
2	ГОСТ5781-82*	φ 10 А400 L= 1820		5	1.121
3	ГОСТ5781-82*	φ 10 А400 L= 1000		16	0.616
4	ГОСТ5781-82*	φ 8 А400 L= 260		15	0.103
5	ГОСТ5781-82*	φ 8 А400 L= 560		48	0.221
		Материал В25 V=10.00м³			
		ЦХ-1 нүхний хүчитгэлийн арматур		1	223.8
6	ГОСТ5781-82*	φ 16 А400 L= 7560		12	11.923
7	ГОСТ5781-82*	φ 16 А400 L= 800		64	1.262
		Цутгамал саравч		1	208.538
8	ГОСТ5781-82*	φ 10 А400 L= 400		115	0.246
9	ГОСТ5781-82*	φ 10 А400 L= 800		115	0.493
10	ГОСТ5781-82*	φ 10 А400 L= 800		115	0.493
11	ГОСТ5781-82*	φ 10 А400 L= 3100		35	1.910
		Материал В25 V=4.00м³			

2-57
2014.5.30

ОГТЛОЛ 1-1 М1:25



ТАЙЛБАР:

- Хэв хашмал нь бат бэх, тогтвор байх нөхцөлийг хангасан байх зохино.
- Цутгамал рамын хэв хашмал цутгасны дараа бэхжилтийн бэхийн 70%-д хүрсэний дараа хашмалыг авна.
- Цутгалтын ажлыг "Цутгамал бөмөр бетон дүтээц" БНБД 52-02 "Цутгамал бөмөр бетон дүтээц ажил гүйцэтгэх заавар" 52-102-04 баримтлан гүйцэтгэх зохино.

ХЭСГИЙН ТОДОРХОЙЛОЛТ

Поз	Загвар	Поз	Загвар	Поз	Загвар	Поз	Загвар	Поз	Загвар	
1		2		4		8		7		
6		7		6						

Материалын түүвэр

Поз	Тэмдэглэгээ	Нэр	Урт, мм	Тоо, ш	Жин /кг/		
					Нэгж	Нийт	
Цутгамал паранет /1м уртад/					43	22.576	981.382
1	ГОСТ5781-82*	φ 10 А400 L= 1810		5	1.115	5.575	
2	ГОСТ5781-82*	φ 10 А400 L= 1820		5	1.121	5.606	
3	ГОСТ5781-82*	φ 10 А400 L= 1000		16	0.616	9.857	
4	ГОСТ5781-82*	φ 8 А400 L= 260		15	0.103	1.538	
5	ГОСТ5781-82*	φ 8 А400 L= 560		48	0.221	10.598	
Материал В25 V=10.00м ³							
ЦХ-1 нүхний хүчитгэлийн арматур					1	223.8	223.8
6	ГОСТ5781-82*	φ 16 А400 L= 7560		12	11.923	143.077	
7	ГОСТ5781-82*	φ 16 А400 L= 800		64	1.262	80.749	
Цутгамал саравч					1	208.538	208.538
8	ГОСТ5781-82*	φ 10 А400 L= 400		115	0.246	28.339	
9	ГОСТ5781-82*	φ 10 А400 L= 800		115	0.493	56.678	
10	ГОСТ5781-82*	φ 10 А400 L= 800		115	0.493	56.678	
11	ГОСТ5781-82*	φ 10 А400 L= 3100		35	1.910	66.843	
Материал В25 V=4.00м ³							

ЗӨВШӨӨРӨЛЦСӨН:

	Гарын үсэг:	Нэр:
БА		Э.Төгсба
ХАС/ГД		М. Хайр
ЦБЧ,ГЧУХАТ		С.Уранцэ
ХТ, ДГ		С.Гантөм
ХД		С.Энхжин

Д/а Огноо Засвар өөрчлөлт

Үе шат: / АЖЛЫН ЗУРАГ



Улаанбаатар хот, Баянзүрх дүүрэг, 15 хороо, 5-р байр, 101 тоотой байр
И-мэйл: chuluutiinbagsh@dg.gov.mn
Утас: 99046516, 99176111

"ЧУЛУУТЫН БАГШ"ХХК

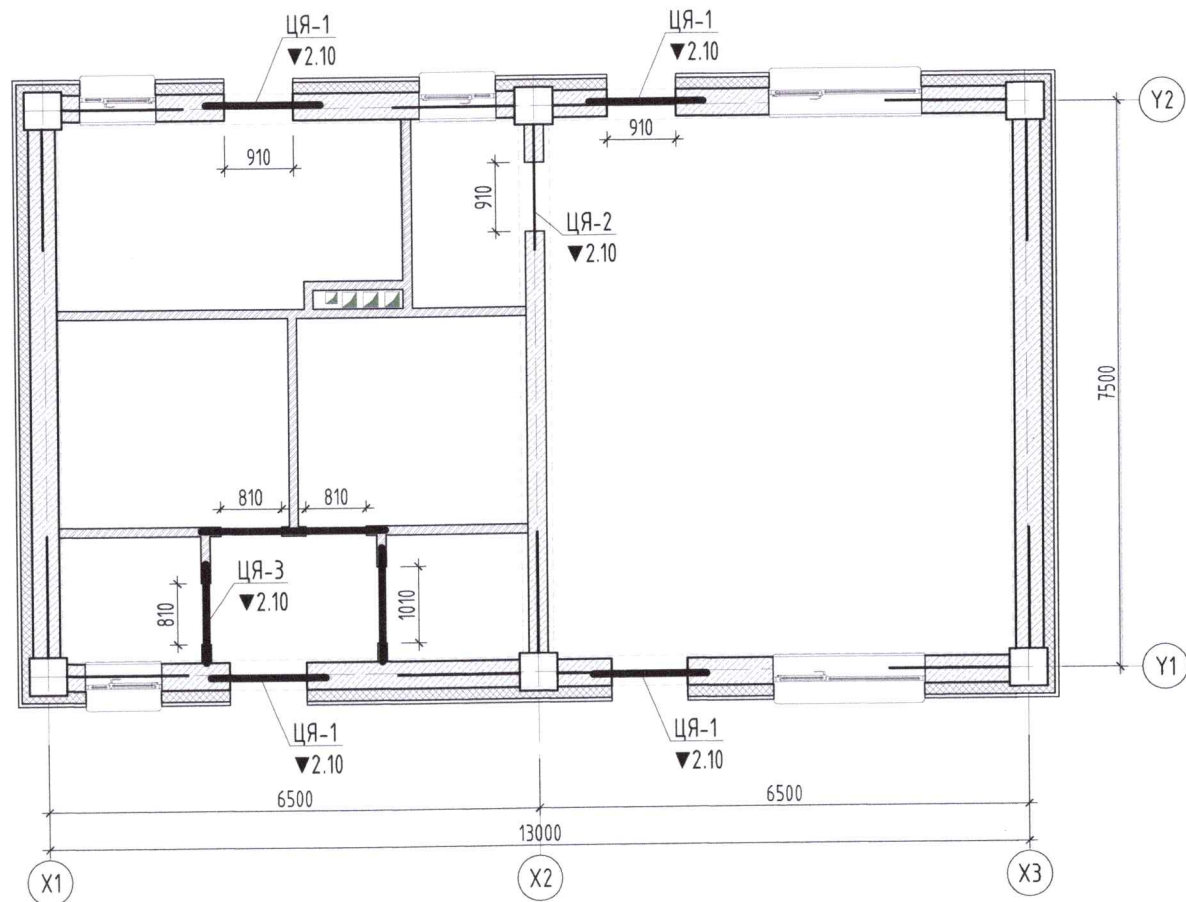
Инженер		М.Мөрөн
Гүйцэтгэсэн		М.Мөрөн
Шалгасан		Г.Нямсүх

УБС АЙМАГ, ЦАГААНХАЙРХАН СУМ, ХУНТ АЯЛАЛ ЖУУЛЧЛАЛЫГ ДЭМЖСЭН ҮЙЛЧИЛГЭЭНИЙ ЦОГЦОЛБОР БАРИЛГА

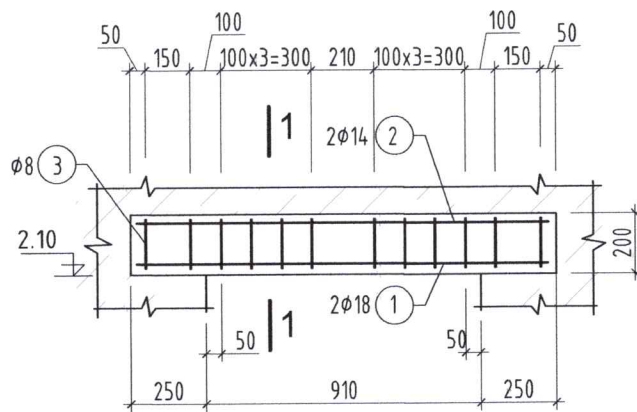
Цутгамал хучилтын хэвний байгуулалтын зураг
Цутгамал т/б паранетны огтлол, т/б

Масштаб:	Зургийн дугаар:	Хуульч:
М1:100,50	ББ-11	
Е.Г.Шифр:	Т.Г.Шифр/№:	Огноо:
ЧБ-12/2024		

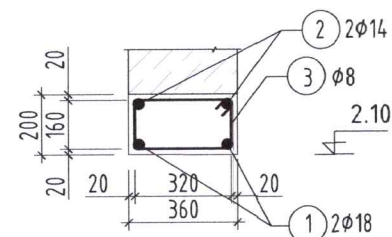
ЯЛУУ, ХАНЫН ТОРНЫ БАЙГУУЛАЛТ ОГТЛОЛ ТҮҮВЭР М1:100



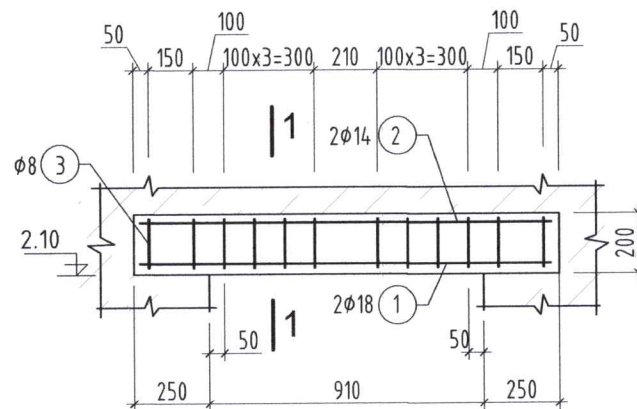
Цутгамал ялуу ЦЯ-1 М1:25



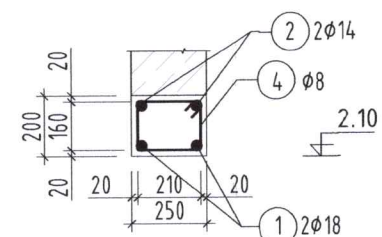
ОГТЛОЛ 1-1 М1:25



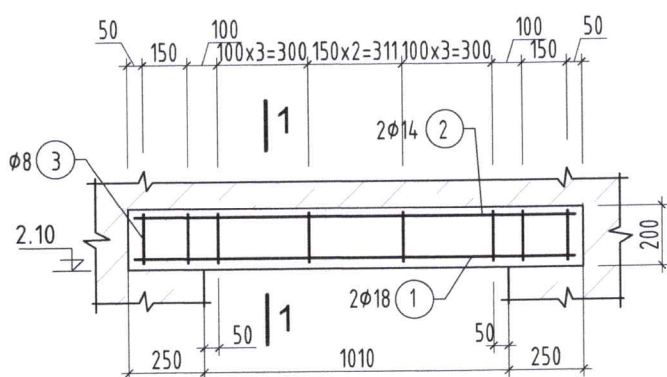
Цутгамал ялуу ЦЯ-2 М1:25



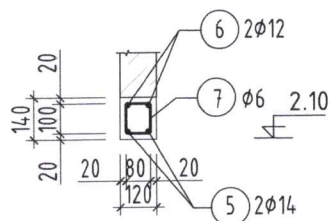
ОГТЛОЛ 2-2 М1:25



Цутгамал ялуу ЦЯ-3 М1:25



ОГТЛОЛ 3-3 М1:25



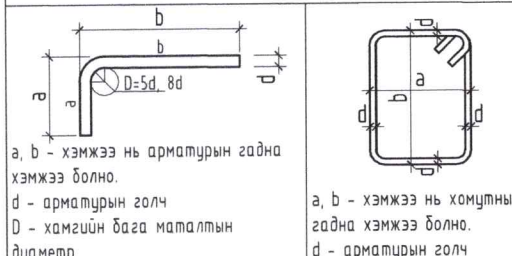
ЦУТГАМАЛ ТӨМӨР БЕТОН ЯЛУУНЫ МАТЕРИАЛЫН ТОДОРХОЙЛОЛТ

Поз	Тэмдэглэгээ	Нэр	Урт, мм	Тоо шир	Хүнд /кг/		
					Нэгж	Нийт	
ЦЯ-1					4	12.57	50.28
1	ГОСТ 5781-82*	φ 18 A400 L= 1410	2	2.82	5.63		
2	ГОСТ 5781-82*	φ 14 A400 L= 1410	2	1.70	3.41		
3	ГОСТ 5781-82*	φ 8 A240 L= 1120	8	0.44	3.53		
Материал В20 V=0.50x8=0.40м³							
ЦЯ-2					1	11.88	11.88
1	ГОСТ 5781-82*	φ 18 A400 L= 1410	2	2.82	5.63		
2	ГОСТ 5781-82*	φ 14 A400 L= 1410	2	1.70	3.41		
4	ГОСТ 5781-82*	φ 8 A240 L= 900	8	0.35	2.84		
Материал В20 V=0.07x7=0.49м³							
ЦЯ-3					4	6.83	27.32
5	ГОСТ 5781-82*	φ 14 A400 L= 1410	2	1.70	3.41		
6	ГОСТ 5781-82*	φ 12 A400 L= 1410	2	1.25	2.50		
7	ГОСТ 5781-82*	φ 6 A400 L= 520	8	0.12	0.92		
Материал В20 V=0.025x6=0.15м³							

ХЭСГИЙН ТОДОРХОЙЛОЛТ

Позиц	Загвар
3	
4	
7	

Арматурын загвар



ТАЙЛБАР:

- 1 давхрын хаалганаас бусад гадна ханын нүхэнд ялуу тавигдахгүй. Нүхний дээр төмөр бетон дамнуруу, цутгамал хана байна.
- Цутгамал ялууны бетон анги В20, арматур А400, А240 байхаар зураг төсөлд тусгав.
- Нүхний байгуулалт дээрх хэвтээ босоо хэмжээсүүд болон өндрийн түвшинг БА-зурагийн байгуулалт, огтлол, хаалга цонхны тодорхойлолтын зурагтай хамт үзнэ. Инженерийн шугам сүлжээнээс хамаарч гарах нүхийг хорших зургуудтай сайтар тулгаж нягтлаж гаргана.
- Ялууны суулт 1.5м-с бага өргөнтэй нүхэнд 25см-с багагүй, өргөн дээрх хэмжээнээс их бол 35см-с багагүй суух ёстой.
- Зайлшгүй тохиолдолд хучилтын нүхэнд өрсөн 12см-н тоосгон өрлөгт нүх гарсан тохиолдолд угсармал т/б ялуу тавих ёстой.

Д/д Огноо Засвар өөрчлөлт

Үе шат: / АЖЛЫН ЗУРАГ



Улаанбаатар хот, Баянзүрх дүүрэг, 15 хороо, 5-р байр, 101 тоот. И-мэйл: chuluutuinbagsh@gmail.com Утас: 99046516, 99176111

"ЧУЛУУТЫН БАГШ" ХХК

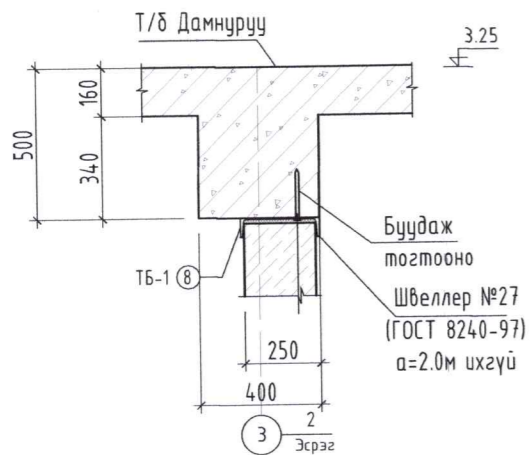
Инженер *М.Мөрөн* М.Мөрөн
Гүйцэтгэсэн *М.Мөрөн* М.Мөрөн
Шалгасан *Г.Нямгарав* Г.Нямгарав

УВС АЙМАГ, ЦАГААНХАЙРХАН СУМ, ХУНТ БАГ АЯЛАЛ ЖУУЛЧЛАЛЫГ ДЭМЖСЭН ҮЙЛЧИЛГЭЭНИЙ ЦОГЦОЛБОР БАРИЛГА

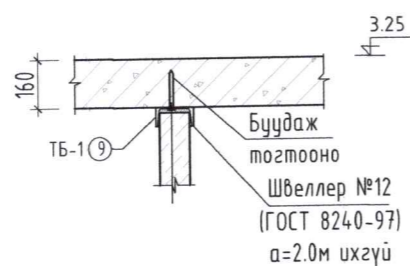
Ялуу ханын торны байгуулалт ЦЯ-1, 2, 3-н арматурчлал, огтлол, материалын түүвэр

Масштаб: М1:100,50
Зургийн дугаар: ББ-12
Хуудас: 13
Е.Г.Шифр: ЧБ-12/2024
Т.Г.Шифр/№: 2024 он
Огноо: 2024 он

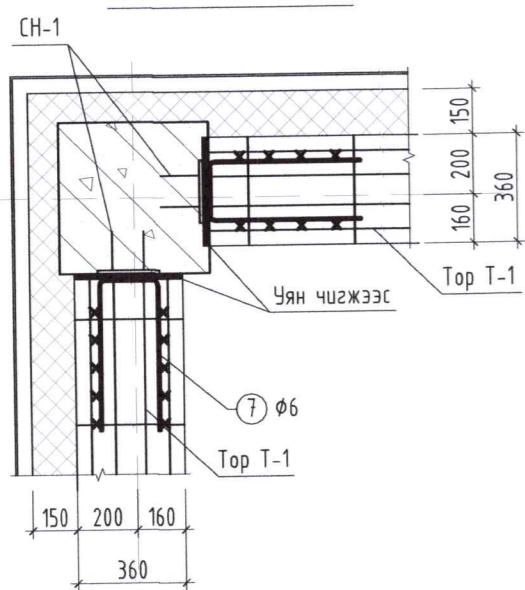
Хэсэглэл А



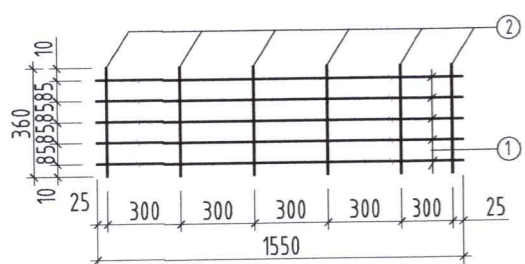
Хэсэглэл Б



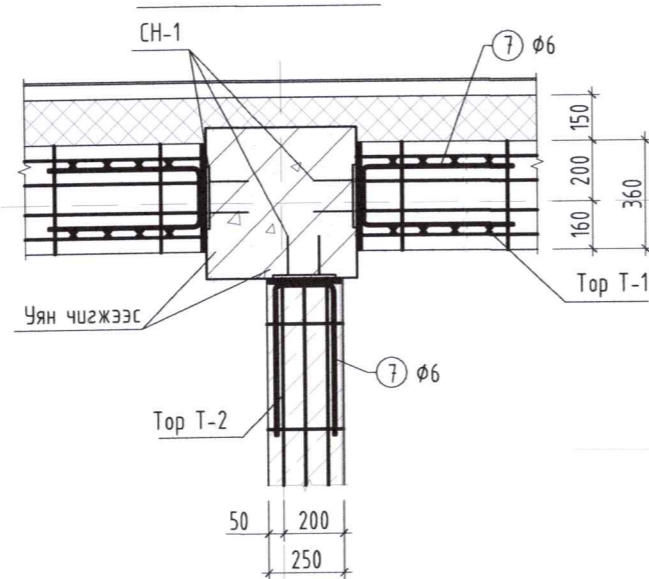
ХЭСЭГЛЭЛ-А М1:25



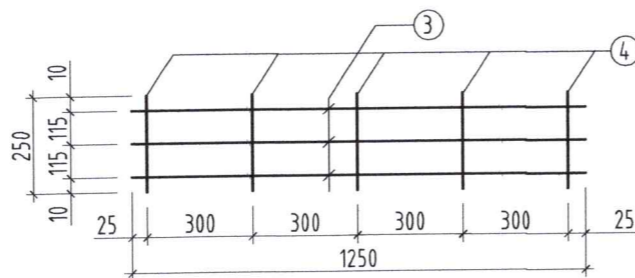
Тор Т-1
36см ханын тор



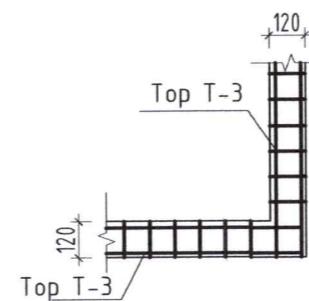
ХЭСЭГЛЭЛ-В М1:25



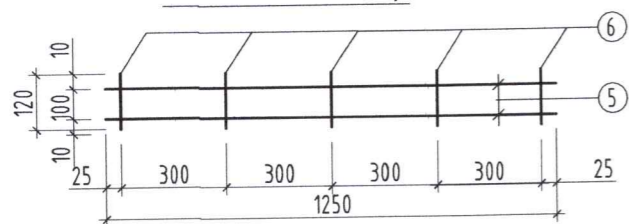
Тор Т-2
25см ханын тор



ХЭСЭГЛЭЛ-С М1:25



Тор Т-3
12см ханын тор



ТАЙЛБАР:

- Дотор 10см блокон хана, 25см блокон ханыг хучилт болон дамнуруунд ТБ-1-р 2м-с ихгүй алхамтай буудаж бэхэлнэ.
- Дотор 10см, 25см зузаан блокыг 50см буюу 2 үе тутам нийт уртын дагуу тор тавьж өрнө.
- Гадна ханыг 2 үе блок буюу 50см тутамд 2-м-с багагүй урттай мороор багананд бэхэлж өрнө.



Д/в Огноо Засвар өөрчлөлт
Үе шат: / АЖЛЫН ЗУРАГ

Материалын түүвэр						
Дуг	Тэмдэглэгээ	Нэр	Урт, мм	Тоо, ш	Жин /кг/	
					Нэгж	Нийт
Тор Т-1				60	1.313	78.804
1	ГОСТ 5781-82*	φ 5 Вр1 L= 1550	5	0.239	1.19	
2	ГОСТ 5781-82*	φ 3 Вр1 L= 360	6	0.020	0.12	
Тор Т-2				35	0.647	22.640
3	ГОСТ 5781-82*	φ 5 Вр1 L= 1250	3	0.193	0.58	
4	ГОСТ 5781-82*	φ 3 Вр1 L= 250	5	0.014	0.07	
Тор Т-3				120	0.413	49.532
5	ГОСТ 5781-82*	φ 5 Вр1 L= 1250	2	0.193	0.39	
6	ГОСТ 5781-82*	φ 3 Вр1 L= 100	5	0.006	0.03	
Гаргалгаа арматур				70	0.310	21.735
7	ГОСТ 5781-82*	φ 6 А400 L= 1400	1	0.310	0.31	
ТБ-1				1	46.983	46.983
8	ГОСТ 8240-97	С 27 L= 290	4	8.013	32.05	
9	ГОСТ 8240-97	С 12 L= 130	11	1.357	14.93	

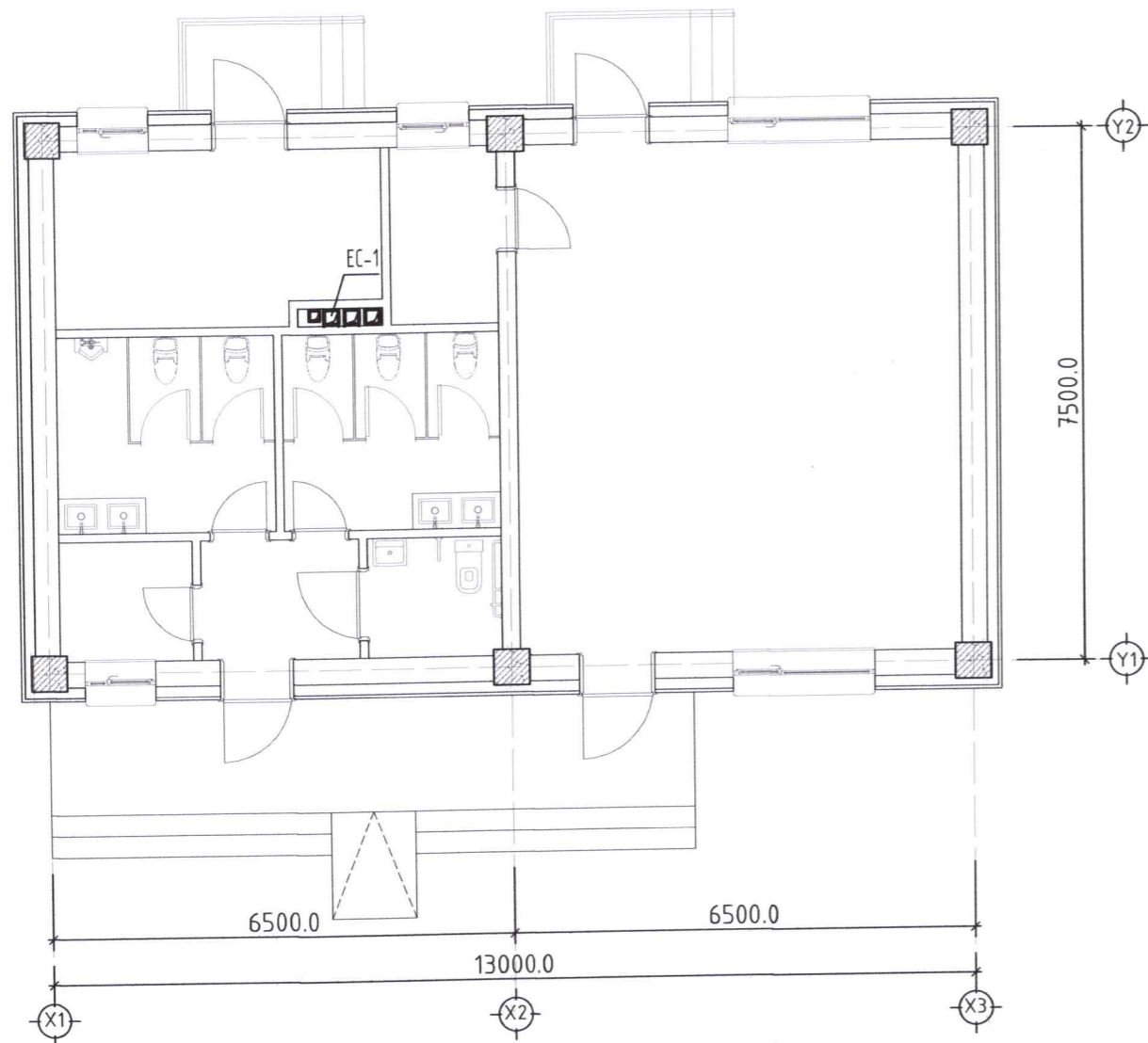
Улаанбаатар хот, Баянзүрх дүүрэг, 15 хороо, 5-р байр, 101 тоот. И-мэйл: chuluutiinbagsh@gmail.com Утас: 99046516, 99176111

Инженер М.Мерен
Гүйцэтгэсэн М.Мерен
Шалгасан Г.Нямгараф

УВС АЙМАГ, ЦАГААНХАЙРХАН СУМ, ХУНТ БАГ АЯЛАЛ ЖУУЛЧЛАЛЫГ ДЭМЖСЭН ҮЙЛЧИЛГЭЭНИЙ ЦОГЦОЛБОР БАРИЛГА

Ханын торны огтлол, материалын түүвэр
Масштаб: М1:100,50
Зургийн дугаар: ББ-13
Хуудас: 13
Е.Г.Шифр: Т.Г.Шифр/№: Огноо: ЧБ-12/2024 2024 он

Халаалт, агаар сэлгэлтийн системийн байршлын тойм



Зургийн бүрдэл

Д/Д	Нэр	Хуудас
1	Зургийн жагсаалт, тайлбар бичиг, өрөөний дулаан алдагдал	ХАС-1
2	Таних тэмдэг, үндсэн үзүүлэлт, дулаан өгөлтийн коэффициент	ХАС-2
3	Материалын түүвэр	ХАС-3
4	Нэгдүгээр давхрын халаалтынөгөх, буцах шугамын байгуулалт	ХАС-4
5	Нэгдүгээр давхрын агаар сэлгэлтийн системийн байгуулалт	ХАС-5
6	Агаар сэлгэлтийн системийн байгуулалт ба тойм зураг	ХАС-6

Тайлбар бичиг

Увс аймаг Цагаанхайрхан сум Хунт багт баригдах Үйлчилгээний цогцолбор барилгын дотор халаалт, агаар сэлгэлтийнүлаг хэсгийн ажлын зургийг боловсруулахдаа Увс аймгийн Цагаанхайрхан сумын засаг даргын 2012 оны 05-р сарын 16-ны өдрийн № 0458-а/66/2012 тоот газар эзэмшүүлэх захирамж, Архитектор төлөвлөлтийн 2024 оны 03-р сарын 21-ны өдрийн №АЭД 41-0015/24 дугаартай даалгавар болон барилга архитектурын хэсгээс өгсөн даалгавар, ашиглагч байгуулагын саналыг үндэслэн хийж гүйцэтгэв.

Халаалт, агаар сэлгэлтийн аэсгийн ажлын зургийн боловсруулахдаа:

БНбаД 23-01-09 Барилгад хэрэглэгдэх уур амьсгал, геофизикийн үзүүлэлт.

БНбаД 41-01-11 Халаалт, агаар сэлгэлт ба кондиционер

БНбаД 23-02-09 Барилгын дулаан хамгаалалт.

БНбаД 31-04-03 Захиргаа аж ахуйн барилга

БНбаД 31-03-03 Олон нийт иргэний барилга

ХАЛААЛТ: Тус барилгын халаалтыг зургийн даалгаварын дагуу Цахилгаанаар дулаанаар хангах ба дотор халаалтын системийн дулаан зөөгч 90 С-70 С усаар тооцов. Гадна агаарын тооцооны хамгийн хүйтэн 5 хоногийн дундаж температур $t = -34.8$ С байх үед дулаан алдагдал нь $Q = 7500$ Ккал/цаг.

Уг барилгын халаалтын системийг дээгүүр түгээгүүртэй нэг хоолойт мухардмал систем төлөвлөв. Системийн хийг нэгдүгээр шугамын төгсгөлд байгаа хий хураагчийн тусламжаар гаргана. Өгөх гол магистраль шугамууд нь нэгдүгээр давхрын шалны доогуур сувагт дулаалагтай буцах гол магистраль шугамууд нь нэгдүгээр давхрын шалын дээгүүр ил явна. Магистраль шугамыг салбарлаж дүй зангилаа руу $i = 0.002$ мм-ийн налуутай угсарах. Жигүүрт таслах хаалт, подводка бүрд вентиль, босоо шугамд хаалт, ус дуулгагч заавал таьж өгнө. Системийн угсарсаны дууссаны дараа зохих даралтаар шахаж шалгах хэрэгтэй.

АГААР СЭЛГЭЛТ: Тус барилгын бохир агаар сорох ердийн систем сонгосон ба системийн бохир агаарыг агаар дамжуулах хоолойгоор дамжин гарна. Барилгын адарын хөндийд угсрагдах хоолойг 10см зузаан эрдэс хөвөнгөөр дулаалж гадна талаас шилэн давуугаар 2 дахин давхарлаж ороох. Агаар сорох системийн агаар сорох нүхний сараалжийг хананд цэвэр үзэмжтай байрлуулана. Дотор халаалт, агаар сэлгэлтийн системийг угсарах, угаах, турших ажлыг гүйцэтгэхдээ БНбаД 3.05.01-88-ыг баримтлана гүйцэтгэвэл зохино

<p>"Чулууны багш" XXK</p>	Увс аймаг, Цагаанхайрхан сум			
	Аялал жуулчлалыг дэмжсэн үйлчилгээний цогцолбор барилга			
	Зургийн бүрдэл, халаалт, салхибчийн зургийн үндсэн үзүүлэлт, хашилт, бүтээц хийцийн дулаан дамжуулалтын итгэлцүүр			Үе шат: А.3
	Инженер Гүйцэтгэсэн Шалгасан	М.Хайрш М.Хайрш Б.Эрдэнэжаргал	ЕГ Шифр: 46-12/2024 ТГ Шифр:	Масштаб: 1:100 Зургийн дугаар: ХАС-1

Таних тэмдэглэгээ


Нэр	Тэмдэглэгээ	
	Байгуулалт	Тоём
1	2	3
Халаалтын өгөх шугам 2-р хэлхээ	— D2,1 —	— D2,1 —
Халаалтын өгөх шугам 2-р хэлхээ	— D2,2 —	— D2,2 —
Дулаалагтай хоолой		
Халаалтын шугамын шилжвэр	—▶—	—▶—
Халаалтын шугамын налуу	—>	—>
Зардал даралт тохируулах балансын хаалт, ус буулгагч.	⊗	⊗
Бөмбөлгийн хаалт	⊗	⊗
Халаалтын босоо шугам, түүний дугаар	○—БШ*	БШ*
Халаах хэрэгслэл термостат вентиль, буцах вентиль	⊗	⊗
Салхивчийн хоолойн суваг	□	⊥
Агаар сорох сараалж	P*↑	P*↑
Агаар дамжуулах хоолой	—▽—	—/—
Агаар сорох ердийн систем	EC*	EC*
Агаар сорох механик систем	C*	C*
Хоолойн сэнс	⊗	⊗

Хашлага хийцийн дулаан өгөлтийн итгэлцүүр "К" ккал/ м ц с

Д/Д	Хашлага хийцийн нэр	Материал			Бодит эсэргүүцэл R м ² °C/Вт	Тооцооны итгэлцүүр K Вт/м ² °C
		Нэр	Нягт кг/м ³	Зузаан м		
1	Гадна хана	Элс цементэн шавардлага	1800	0.02	0.76	0.19
		Эрдэс хөвөн дулаалга	100	0.150	0.042	
		Хөнгөн болок	800	0.360	0.24	
		Элс цементэн шавардлага	1800	0.03	0.76	
2	Гадна цонх.	3-н давхар шилтэй вакум цонх			0.53	1.9
3	Гадна хаалга	Дулаалагтай төмөр хаалга			0.43	2.3
4	Хучилт	Тэгшилгээний цементэн зуурмаг	1800	0.02	0.76	0.17
		Керамзит бетон	600	0.05	0.17	
		Чур тусгаарлагч 1 үе пергамин	600	0.01	0.17	
		Эрдэс хөвөн дулаалга	38	0.20	0.042	
		Цутгамал төмөр бетон хавтан	2500	0.15	0.24	
5	Шал	Ус тусгаарлах материал	600	0.01	0.17	0.29
		Бетон бэлтгэл үе	2500	0.08	1.92	
		Элс цементэн тэгшилгээ	1800	0.04	0.76	
		Эрдэс хөвөн дулаалга	40	0.10	0.031	
		Тортуй шавардлага	1800	0.02	0.76	
		Паркет	500	0.01	0.14	0.07

Халаалт, салхивчийн зургийн үндсэн үзүүлэлт

Барилгын нэр	Барилгын эзэл хүүн м ³	Гадна агаарын температура	Хэрэгцээт дулаан Вт/ккал/цаг			Нийт дулаан ккал/цаг
			Халаалт	Агаар сэлгэлт	Халуун ус	
Үйлчилгээний барилга	295	-34,8 С	8700 7500		Цах/наар	8700 7500


 "Чулууны багш" XXK	Увс аймаг, Цагаанхайрхан сум Аялал жуулчлалыг дэмжсэн үйлчилгээний цогцолбор барилга				
	Таних тэмдэг, үндсэн үзүүлэлт дулаан өгөлтийн коэффициент				Үе шат: А.3
	Инженер М.Хайрош	ЕГ Шифр: ЧБ-12/2024	Масштаб: 1:100	Огноо: 2024.05	
	Гүйцэтгэсэн М.Хайрош	ТГ Шифр:	Зургийн дугаар: ХАС-2	Хуудас: 6	
Шалгасан Б.Эрдэнэжаргал					

МАТЕРИАЛЫН ТҮҮВЭР

Д/Д	Тэмдэглэгээ	Нэр	Хэмжих нэгж	Тоо	Нэгж жин кг	Тайлбар
	2		4	5	6	7
1	PURMO	Панель EKV 22 400x500h	ком	1.0		
2	PURMO	Панель EKV 22 600x500h	ком	3.0		
3	PURMO	Панель EKV 22 800x500h	ком	2.0		
4	PURMO	Панель EKV 22 1200x500h	ком	2.0		
5	ГОСТ 3262-75	Ус хий дамжуулах ган хоолой Ф15мм	у.м	50.0	1.28	
6	ГОСТ 3262-75	Ус хий дамжуулах ган хоолой Ф20мм	у.м	18.0	1.66	
7	ГОСТ 3262-75	Ус хий дамжуулах ган хоолой Ф25мм	у.м	6.0	2.39	
8	Herz	Бөмбөлгийн хаалт Ф15мм	шир	28.0	0.40	
9	Herz	Бөмбөлгийн хаалт Ф20мм	шир	4.0	0.52	
10	ГОСТ. 17375-85	Хэвэлмэл отвод Ф20мм	шир	8.0	—	
11	ГОСТ. 17375-85	Хэвэлмэл отвод Ф25мм	шир	2.0	—	
12	Пенополиуретин	Хоолойн дулаалга Ф15мм	у.м	4.0		
13	Пенополиуретин	Хоолойн дулаалга Ф20мм	у.м	25.0		
14	Пенополиуретин	Хоолойн дулаалга Ф25мм	у.м	6.0		
15	ГОСТ. 17375-85	Шилжвэр Ф25-Ф20мм	шир	4.0	0.12	
16	ГОСТ. 17375-85	Шилжвэр Ф20-Ф15мм	шир	6.0	0.10	
17	ГОСТ. 17375-85	Гуравжлагч Ф25*Ф25*Ф25мм	шир	2.0	0.11	
18	ГОСТ. 17375-85	Гуравжлагч Ф20*Ф15*Ф20мм	шир	8.0	0.11	
19	ГОСТ. 17375-85	Гуравжлагч Ф15*Ф15*Ф15мм	шир	10.0	0.11	
20	ГОСТ. 17375-85	Булан Ф15мм	шир	12.0	0.11	
21	ГОСТ. 17375-85	Ус нүлэх гуравлагч Ф15мм	шир	7.0	—	
22	ГОСТ 3262-75	Хий хураагч Ф100мм, l-200мм	шир	2.0	0.11	
23	АНО-3мм	Электрод	кг	5.0	0.11	
24		Төмрийн будаг	кг	8.0	0.11	
25						

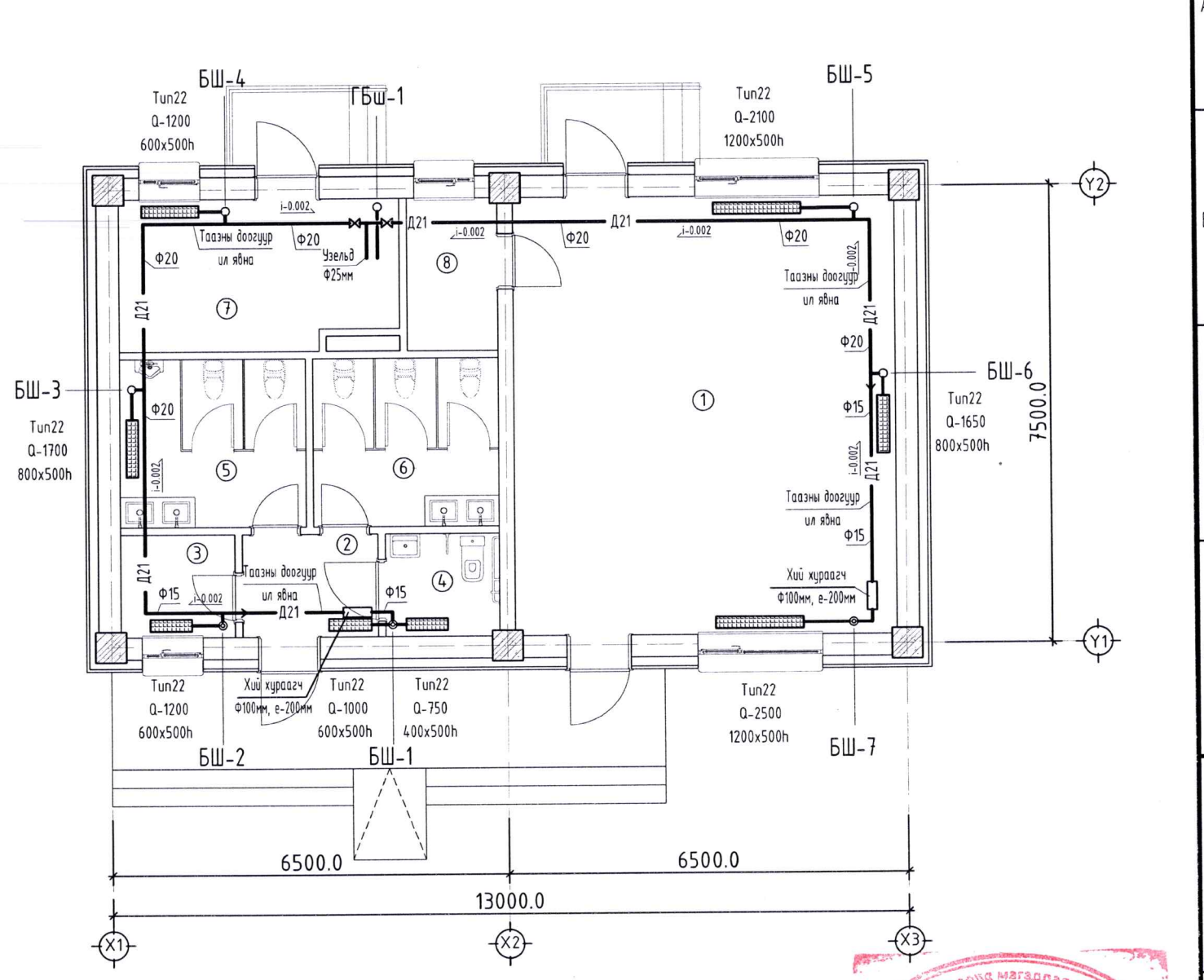
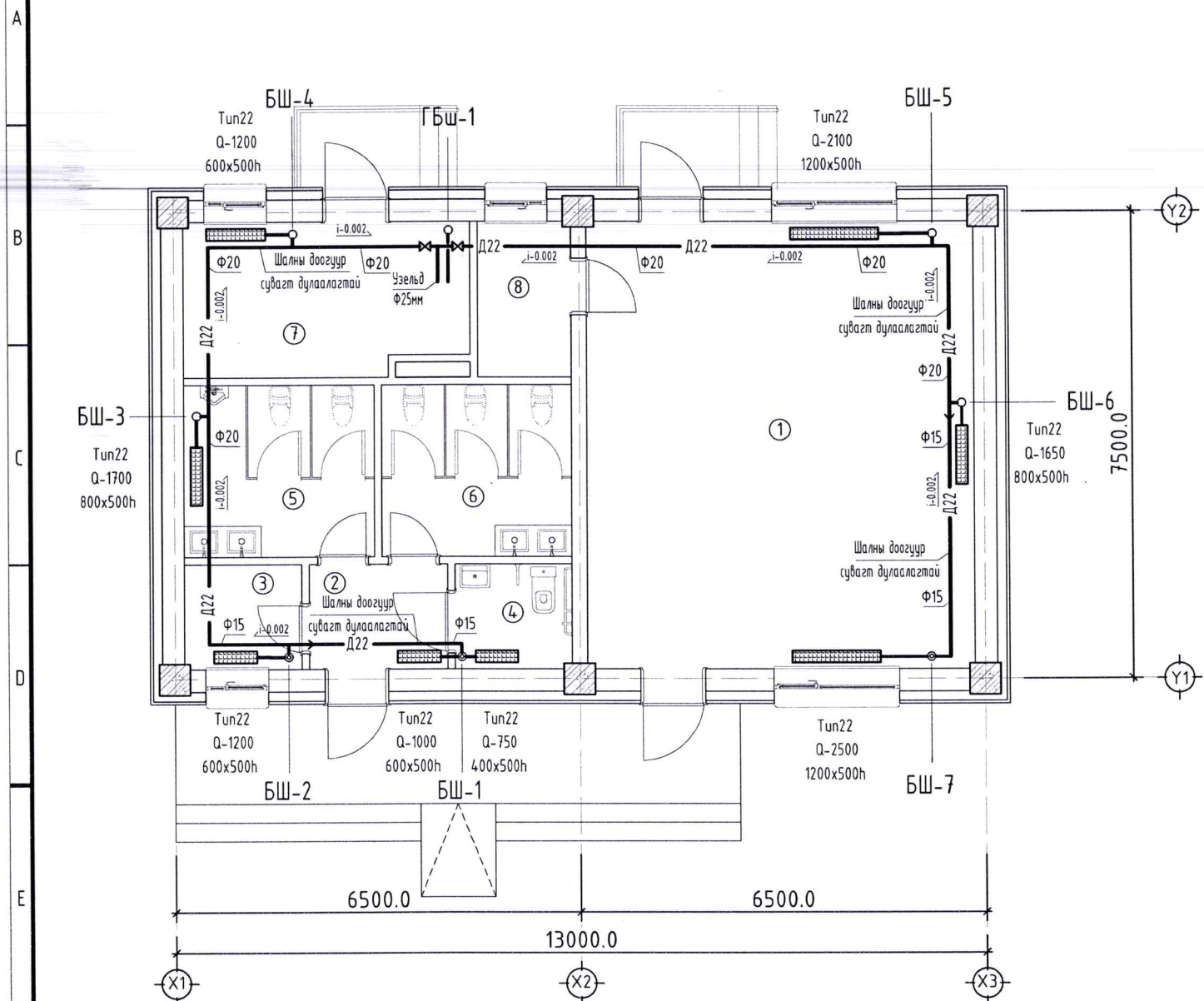
МАТЕРИАЛЫН ТҮҮВЭР

Д/Д	ТЭМДЭГЛГЭЭ	МАТЕРИАЛЫН НЭР	ХЭМЖИХ НЭГЖ	ТОО	НЭГЖ ЖИН	ТАЙЛБАР
Агаар сэлгэлт						
1	Гост. 19904-75	Агаар сэлгэлтийн хоолой 150x150мм δ-0.5мм	у,м	6.0		
2	Гост. 19904-75	Агаар сэлгэлтийн хоолой 200x200мм δ-0.5мм	у,м	12.0		
3	Гост. 19904-75	Шилжүүлэг 150x150/200x200мм δ-0.5мм	шир	2.0		
4	Гост. 19904-75	Агаар сэлгэлтийн отвод 150x150мм δ-0.5мм	шир	4.0		
5	Гост. 19904-75	Агаар сэлгэлтийн отвод 200x200мм δ-0.5мм	шир	6.0		
6	PВ-1-150x150	Сараалж f-0.0142м2	шир	12.0		
7						
8						

 "Чулууны багш" ХХК	Увс аймаг, Цагаанхайрхан сум Аялал жуулчлалыг дэмжсэн үйлчилгээний цогцолбор барилга				
	Материалын түүвэр				Үе шат: А.3
	Инженер М.Хайрш	ЕГ Шифр: ЧБ-12/2024	Масштаб: 1:100	Огноо: 2024.05	
	Гүйцэтгэсэн М.Хайрш	ТГ Шифр:	Зургийн дугаар: ХАС-3	Хуудас: 6	
Шалгасан	Б.Эрдэнэжаргал				

Нэгдүгээр давхрын халаалтын буцах шугамын байгуулалт M1:100

Халаалтын өгөх шугам, агаар сэлгэлтийн системийн байгуулалт M1:100



Давхрын өрөөний тодорхойлолт			Өрөөний дотор температур
№	Өрөөний нэрс	Талбай м²	С
1	Үйлчилгээ талбай	44.58	16°C
2	Гонх	3.7	16°C
3	Жижүүрийн өрөө	3.15	18°C
4	Ариун цэврийн өрөө /ХБИ/	3.15	16°C
5	Ариун цэврийн өрөө /эр/	8.4	16°C
6	Ариун цэврийн өрөө /эм/	8.4	16°C
7	Узель	10.1	10°C
8	Цахилгааны өрөө	3.7	10°C
Нийт		85.18	

ЭЗРЭГ ТӨСӨЛД МАГАЗЛАЛ ХИЙСЭН
ЭКСПЕРТ №...
2024.08.23



ЧВС АИМАГ, ЦАГААНХАЙРХАН СУМ, ХУНТ БАГ
АЯЛАЛ ЖУУЛЧЛАЛЫГ ДЭМЖСЭН ҮЙЧИЛГЭЭНИЙ ЦОГЦОЛБОР БАРИЛГА

Нэгдүгээр давхрын халаалтын буцах шугамын байгуулалт

Инженер Гүйцэтгэсэн Шалгасан	М.Хайраш	ЕГ Шифр: ЧБ-12/2024	Масштаб: 1:100	Үе шат: А.3
	М.Хайраш	ТГ Шифр:	Хуудас: ХАС-4	Огноо: 2024.05
	Б.Эрдэнэжаргал	Зургийн дугаар: ХАС-4	Хуудас: 6	

