



Цахилгаан, холбооны зураг төсөл, угсралт, суурилуулалтын
"АРБЭЛ_АЛТАЙ" ХХК

Зургийн шифр: АБ_А 04/5-24-ХД

Увс аймаг, Цагаанхайрхан сум, Морьт баг
АЯЛАЛ ЖУУЛЧЛАЛЫГ ДЭМЖСЭН ҮЙЛЧИЛГЭЭНИЙ БАРИЛГЫН
ГАЛЫН ДОХИОЛОЛ

Захирал

Инженер



Ц.Нямсүрэн

Д.Доржсүрэн


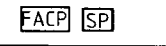
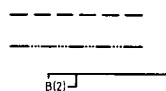


Улаанбаатар хот. 2024 он

ХД марктай Холбоо- дохиоллын зургийн жагсаалт

№	Зургийн дугаар	Зургийн нэр	Тайлбар
1	ХД-1	ХД маркийн ажлын зургийн үндсэн бүрдлийн жагсаалт, таних тэмдэг, тайлбар	
2	ХД-2	Материалын түүвэр, угсралтын бүдүүвч	
3	ХД-3	Галын дохиололын байгуулалт	М 1:75

Таних тэмдэг

1. ГАЛЫН ДОХИОЛЛЫН СҮЛЖЭЭ	
	Галын дохиоллын радио долгионы үүсгэгчтэй утаа мэдрэгч, дулаан мэдрэгч, гар мэдээлэгч, дуут дохио
Б1-2	Галын дохиоллын мэдээлэгчийн бүсийн тоо /мэдээлэгчийн дугаар/
	Галын дохиоллын хүлээн авах станц, дэд станц
	PVC уян хоолой/22мм/ - шалаар - таазаар PVC уян хоолой дотор сүвлэгдэх кабелийн марк, тоо ширхэг

ТАЙЛБАР

I.ЗУРАГ ТӨСӨЛ БОЛОВСРУУЛАХ ҮНДЭСЛЭЛ
Увс аймаг, Цагаанхайрхан сум, Морьт багт баригдах Аялал жуулчлалыг дэмжсэн үйлчилгээний цогцолбор барилгын тодорхойлолт:


- 1 давхар үйлчилгээний зориулалттай
- 1. Тус барилгад холбоо дохиоллын ажлын зургийг барилгын төлөвлөлт, байгуулалтын дараах стандарт, норм дүрмийг үндэслэн хийж гүйцэтгэв.
- Үүнд:
 - Холбоо дохиоллын ажлын зураг боловсруулах Улсын стандарт MNS 6586:2016
 - Барилга байгууламжийн гал унтраах автомат төхөөрөмж, дохиоллын хэрэгсэл БНБД 21-04-05
 - Галын дохиоллын төлөвлөлт, угсралт хийх дүрэм БНБД 21-04-04
 - Барилгын зурагт холбоо дохиоллын тоног төхөөрөмжүүдийн тэмдэглэгээ MNS 5532:2022
 - Зураг төсөл боловсруулах, зөвшилцөх, батлах дүрэм БНБД 01-11-98
 - Барилгын дотор холбоо, дохиоллын сувагчлал ба кабелийн угсралт хийх Улсын стандарт MNS 5471:2005

II.ЗУРАГ ТӨСӨЛ БОЛОВСРУУЛАХ ҮНДЭСЛЭЛ

1. Галын дохиоллын системийн төлөвлөлт:
- 1.1 Галын дохиоллын хяналтын төв FACP станцыг цахилгаан тасарсан үед батеррей нь 3-4 цаг хэвийн ажиллах горимтой тэжээлийн блоктой хамт жижүүрийн өрөөнд суурилуулахаар төлөвлөв.
 - 1.2 Галын дохиоллын станц нь GSM модуль дэмждэг байна.
 - 1.3 Барилгын нийт хэсэгт утаа болон дулаан мэдрэгчийг төлөвлөсөн ба орц гарцанд гар мэдээлэгч болон дуут дохиологчийг төлөвлөв.
 - 1.4 Галын кабели нь тусгай зориулалтын галд тэсвэртэй 4x1.0мм-ийн хөндлөн огтлолтой кабелиаар холбохоор төлөвлөв.
2. Газардуулгын төлөвлөлт:
- 2.1 Раканд суурилуулсан төхөөрөмжүүдийн аюулгүй ажиллагааг хангахын тулд ХТ/ДГ-ын зурагт тусгасны дагуу тус өрөөнд оруулсан газардуулгын шинатай рокаг газардуулгын зориулалтын 16мм.кв хөндлөн огтлолтой кабелиаар холбохоор төлөвлөв.
 - 2.2 ДХС-т суурилуулсан төхөөрөмжүүдийн аюулгүй ажиллагааг хангахын тулд ДХС-г зэрэгцээ байрлах цахилгааны самбарын газардуулагатай зориулалтын 16мм.кв хөндлөн огтлолтой кабелиаар холбохоор тус тус төлөвлөв.

III. УГСРАЛТЫН ҮЕД ТАВИГДАХ ШААРДЛАГА:

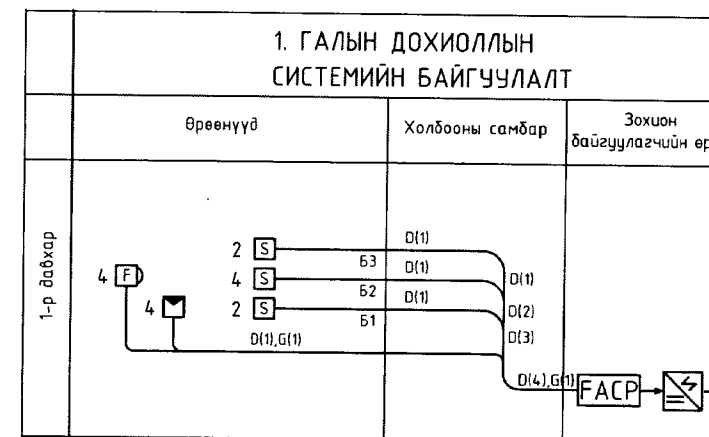
1. Холбоо дохиоллын системийн угсралтын ажлыг гүйцэтгэх тусгай зөвшөөрөлтэй мэргэжлийн байгууллагаар зургийн дагуу Монгол улсад мөрдөгдөж байгаа норм ба дүрэм, холбогдох журам стандарт, технологийн шаардлага болон үйлдвэрлэгчийн тоног төхөөрөмжийн угсралтын зааварыг баримтлан гүйцэтгэнэ.
2. Угсралтын ажлыг Орон сууцны барилгын мэдээлэл, холбооны суурин сүлжээний суурилуулалтын Улсын стандарт MNS 6581:2016 стандартыг хангаж ажиллана.
3. Угсралтын ажлын явцад ажиллагсадын аюулгүй байдлыг хангахын тулд Монгол улсын хэмжээнд мөрдөгдөж байгаа аюулгүй ажиллагааны дүрмийг шаардлагыг ханган ажиллах шаардлагатай.
4. Галын дохиоллын утааны /S/, дулааны /H/ мэдээлэгч нь таазанд, гар мэдээлэгч дуут дохиологчуудыг хананд шалнаас 1,8м-ийн өндөрт байрлуулах шаардлагатай.

Цахилгаан, холбооны зураг төсөл, угсралт, суурилуулалтын 	Увс аймаг, Цагаанхайрхан сум, Морьт баг Аялал жуулчлалыг дэмжсэн үйлчилгээний барилга				
	Иж бүрдлийн жагсаалт, таних тэмдэг, тайлбар				
	Инженер	<i>С. Энхжун</i>	С.Энхжун	ЕГ Шифр:	Маштаб:
	Гүйцэтгэсэн	<i>С. Энхжун</i>	С.Энхжун	ЧБ-03/2023	Огноо:
	Шалгасан	<i>Д. Доржсүрэн</i>	Д.Доржсүрэн	ТГ Шифр:	Хуудас:
				АБ_А 04/5-24-ХД	ХД-01
					Бүх хуудас
					03
					Үе шат: АЗ

Материалын түүвэр

№	Материалын нэр	Маяг	Хэм. нэгж	Тоо	Тайлбар
1. ГАЛЫН ДОХИОЛОЛ					
1	Галын дохиоллын станц /10 бүс хянах чадалтай GSM модуль дэмждэг/		уж бүрэн	1	
2	Утаа мэдрэх хэт улаан туйаны үүсгэгчтэй галын дохиоллын мэдрэгч		ш	8	
3	Дулаан мэдрэх хэт улаан туйаны үүсгэгчтэй галын дохиоллын мэдрэгч		ш		
4	Гараар удирдах галын дохиоллын мэдээлэгч		ш	4	
5	Дуут дохиологч	80дб хүртэл авиа үүсгэх	ш	4	
6	Зэс дамжуулагчтай ПВ тусгаарлагчтай поливинилхлорид бүрхүүлтэй утас /галд тэсвэртэй буюу гал дэмждэггүй/	4x1.0мм	м	250	Галын дохиологчийн сүлжээнд
7	Зэс дамжуулагчтай ПВ тусгаарлагчтай поливинилхлорид бүрхүүлтэй утас /галд тэсвэртэй буюу гал дэмждэггүй/	2x2.5мм2	м	100	Дуут дохиологчийн сүлжээнд
8	Тогтмол хүчдлийн тэжээлийн блок	V=24В	ш	1	
9	Судагчлалын уян хоолой Ф=22мм	FEP-22	м	350	
10	19U-ийн шүүгээ /гаск/		уж бүрэн	1	

Угсралтын бүдүүвч

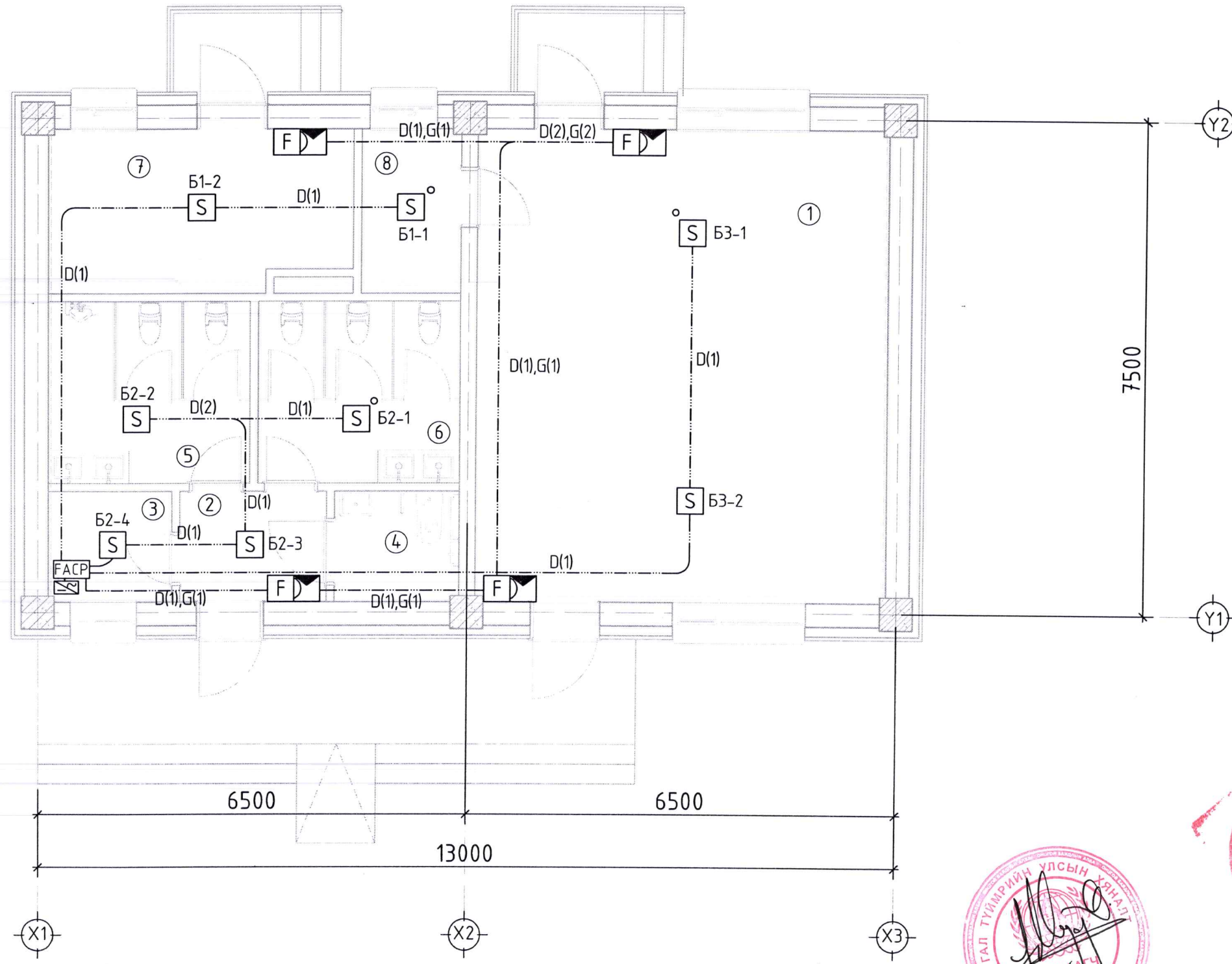


КАБЕЛЫН МАРК, ТАНИХ ТЭМДЭГ

Таних тэмдэг	Кабелын марк	Зориулалт
D	4x1.0мм /галд тэсвэртэй/	Галын дохиоллын кабел
G	2x2.5мм2	Дуут дохиологчийн сүлжээнд


	Увс аймаг, Цагаанхайрхан сум, Морьт баг Аялал жуулчлалыг дэмжсэн үйлчилгээний барилга Материалын түүвэр, угсралтын бүдүүвч					Үе шат: АЗ
	Инженер	<i>О. Түвшин</i>	С.Энхжин	ЕГ Шифр:	Маштаб:	Огноо:
Гүйцэтгэсэн	<i>О. Түвшин</i>	С.Энхжин	ЧБ-03/2023		2024 он 8 сар	
Шалгасан	<i>Доржсүрэн</i>	Д.Доржсүрэн	ТГ Шифр:	Хуудас:	Бүх хуудас	
			АБ_А 04/5-24-ХД	ХД-02	03	

ГАЛЫН ДОХИОЛЛЫН БАЙГУУЛАЛТ



Давхрын өрөөний тодорхойлолт		
№	Өрөөний нэрс	Талбай м ²
1	Үйлчилгээ талбай	44.58
2	Гонх	3.7
3	Жижүүрийн өрөө	3.15
4	Ариун цэврийн өрөө /ХБИ/	3.15
5	Ариун цэврийн өрөө /эр/	8.4
6	Ариун цэврийн өрөө /эм/	8.4
7	Чзель	10.1
8	Цахилгааны өрөө	3.7
Нийт		85.18



Цохиоогч, хөлбооны зураг төсөл, угсралт, суурилуулалтын  "АРБЭЛ_АЛТАЙ" ХХК Баянзүрх дүүрэг 4-р хороо 40-06 н Е-мэйл хаяг: arbel_altai@uulnuu.com Утас: 96114-55 11435888	Увс аймаг, Цагаанхайрхан сум, Морьт баг Аялал жуулчлалыг дэмжсэн үйлчилгээний барилга Галын дохиоллын байгуулалт					Үе шат: АЗ
	Инженер	Д.Доржсүрэн	С.Энхжин	ЕГ Шифр:	Маштаб:	Огноо:
	Гүйцэтгэсэн	Д.Доржсүрэн	С.Энхжин	ЧБ-03/2023	М1:75	2024 он 8 сар
	Шалгасан	Д.Доржсүрэн	Д.Доржсүрэн	ТГ Шифр:	Хуудас:	Бүх хуудас
			АБ_А 04/5-24-ХД	ХД-03	03	



ЕГ ШИФР: ЧБ-12/2024

ЗУРАГ ТӨСЛИЙН ЧУЛУУТЫН БАГШ ХХК

УВС АЙМАГ, ЦАГААНХАЙРХАН СУМ
АЯЛАЛ ЖУУЛЧЛАЛЫГ ДЭМЖСЭН
ҮЙЛЧИЛГЭЭНИЙ БАРИЛГА

/ ГЦ /

БОЛОВСРУУЛСАН:

"ЧУЛУУТЫН БАГШ" ХХК-Н ЗАХИРАЛ



МӨНХ-ОЧИР

УЛААНБААТАР
2024 он

ЗУРГИЙН ИЖ БҮРДЭЛ

№	Зургийн нэр	Хуудас
1	Зургийн иж бүрдэл, Тайлбар дичиг	ГЦ-1
2	Тайлбар дичиг, Үндсэн үзүүлэлт. Газрын гадарга дээрхи 10м-ийн өндөрт мөсжилтийн ханын зузаан.	ГЦ-2
3	0.4кВ-ын ЦДКШ ба ЦДАШ-ын материалын нэгдсэн түүвэр. ЦДАШ ба ЦДКШ-ын хүснэгт	ГЦ-3
4	Угсралтын хүснэгт. /0.4кВ-ын төмөр бетон тулгууруудын дамжуулагч кабель /СИП (2)-3x70+1x95мм2)-ын унжилт/.	ГЦ-4
5	Төгсгөлийн анкер тулгуур АН2 /0.4кВ/	ГЦ-5
6	Төгсгөлийн анкер тулгуурын хэсэглэл АН2 /0.4кВ/	ГЦ-6
7	Өнцгийн анкер тулгуур УАН2 /0.4кВ/	ГЦ-7
8	Өнцгийн анкер тулгуурын хэсэглэл УАН2 /0.4кВ/	ГЦ-8
9	Дундын тулгуур ПН2 /0.4кВ/	ГЦ-9
10	Дундын тулгуурын хэсэглэл ПН2 /0.4кВ/	ГЦ-10
11	U бүслүүр, Тулаас тогтоогч. /0.4кВ/	ГЦ-11
12	M холбогч, хавчаар /0.4кВ/	ГЦ-12
13	Тулаастай болон дан тулгуурын газардуулга /0.4кВ/	ГЦ-13
14	0,4кВ-ын тулгуурын газардуулга	ГЦ-14
15	0,4кВ-ын тулгуурын газардуулга, Бүслүүр	ГЦ-15
16	Z-7 кронштейн, Хөндийрүүлэгчийн бүслүүр /0.4кВ/	ГЦ-16
17	U-7 кронштейн, Баригч JXGF-4 /0.4кВ/	ГЦ-17
18	Татагч NES, Трассын доолт /0.4кВ/	ГЦ-18
19	0.4кВ-ын ЦДКШ инженерийн шугам сүлжээтэй огтлолцох огтлолцууд, 0.4кВ-ын кабель шугам байрлуулах огтлол.	ГЦ-19
20	Инженерийн шугам сүлжээтэй огтлолцох цэг, Таних тэмдэг,	ГЦ-20
21	0.4кВ-ын ЦДАШ ба ЦДКШ-ын трассын байгуулалт	ГЦ-21

Тайлбар

Увс аймаг. Цагаанхайрхан сум. Хунт баг /3-р баг/-ын нутаг дэвсгэрт баригдах "Аялал жуулчлалын цогцолбор" барилгын гадна цахилгаан хангамжийн зураг төслийг хийхдээ:

- "Увс Цахилгаан Түгээх Сүлжээ" ХХК-ний 2024 оны 5-р сарын 27-ны өдрийн №75/2024 тоот олгосон техникийн нөхцөл.
- Дэвсгэр зураг ашиглан газар дээр нь хийсэн судалгааны дагуу хийж гүйцэтгэв.

Техникийн нөхцлийн дагуу холдох цэг:

- Техникийн нөхцөлд заасны дагуу 10/0.4кВ-ынкВа агаарын дэд станц /АТП-176/ -аас 0.4кВ-ын гаргалга шинээр гаргаж СИП(2)-3x70+1x95мм2-ийн маягийн кабелиар трассыг гүйцэтгэнэ.
"Аялал жуулчлалын цогцолбор" барилгыг тэжээхдээ 0,4кВ-ын шинээр хийх төгсгөлийн төмөр бетон анкер тулгуур №8-аас кабелиар шилжиж, АПВБДШВ0-3x70+1x35мм2-ын хөндлөн огтлолтой кабель шугамаар тус тус тэжээнэ.
- 0.4кВ-ийн кабелийг газрын тэгшлэгдсэн түвшингээс доош 0,7м-ийн гүнд элсэн дэвсгэр хийж тоосгоор хучина. Кабелийг автомашины зам болон инженерийн шугам сүлжээтэй огтлолцох үед хуванцар янданд сүвлэнэ. /Кабелийг инженерийн шугам сүлжээтэй огтлолцох хэсгийг хүснэгтээс үз./

Жич: Кабелийн трассын газар шорооны ажил эхлэхээс өмнө холбогдох байгууллагуудаас зөвшөөрөл авах хэрэгтэй. Мөн угсралтын ажлыг эхлэхээс өмнө кабелийн трассыг "Увс Цахилгаан Түгээх Сүлжээ" ХХК-ний зөвшөөрөл авах хэрэгтэй.

Угсралтын ажлыг БД43-101-03, БНД 3.05,06-90-ийн дагуу мэргэжлийн байгуулагаар хийлгэх хэрэгтэй.



Хүснэгт 1 /Салхины норматив даралт/

Салхины бүс	Норматив салхины даралт W ₀ , Па (Салхины хурд V ₀ , м/сек)
I	400/(25) /Манай тооцооны хувьд/
II	500/(29)
III	650/(32)
IV	800/(36)

ТАЙЛАР:

		Увс аймаг. Цагаанхайрхан сум. Хунт баг. "Аялал жуулчлалын цогцолбор" барилгын гадна цахилгаан хангамж. (0.4кВ-ын ЦДАШ ба ЦДКШ)				Үг шат: А.3
		Зургийн иж бүрдэл, Орчны тойм.				
Инженер		Г. Дамчаа	ЕГ Шифр: ЧБ-12/2024	Масштаб: М1:100	Огноо: 2024.05.28	
Гүйцэтгэсэн		Г. Дамчаа	ТГ Шифр:	Зургийн дугаар: ГЦ-1	Хуудас: 21	
Шалгасан		Б.Нацагдорж	-	-	-	

Тайлбар (Агаарын шугам)

- 0.4кВ-ын төмөр бетон тулгуурыг Монгол Улсын MNS4232:2006 стандартын шаардлагыг хангасан 20 ба 30кН.м тооцооны момент бүхий УКШ9-27.15 маягийн төмөр бетон багана дээр үндэслэн боловсруулав.
- Инженер геологийн "Хангай Инж Гео" ХХК-д 2024-02 сараас 2024-03 сард боловсруулсан Цагаанхайрхан сумын Морьт хоолойн Хунт багийн нутаг баригдах Аялал жуулчлалын гол чиглэл, улсын чанартай хатуу хучилттай авто зам дагуух Барилга байгууламжид хэрэглэх уур амьсгал ба геофизикийн үзүүлэлтийг хамгийн хүйтэн таван хоногийн барилга байгууламж, техник технологийн тооцооны температур нь хамгийн хүйтэн 5 хоног -35.8°C, хамгийн халуун үеийн нэг хоногийн 29.5°C, уур амьсгалын II бүсэд хамаарна. Хамгийн хүйтэн сарын үнэмлэхүй багын дундаж умга -40.3°C жилийн дундаж хур тунадасны хамгийн их хэмжээ 144.9мм, жилийн дундаж салхины хурд 2.9м/сек (Гадаргуугаас 10м-ийн өндөрт) гэж тус тус тогтоосон байна.

3. Агаарын шугамын тооцоонд:

- δδ ВГ сс - Салхи, дамжуулагчийн мөсжилт
- δδ В сс - Хамгийн их салхи, мөсжилтгүй
- δδ-5Г сс - Салхигүй, температур -5°C, дамжуулагч мөсөөр бүрхээгдсэн
- δδ-сс - Тооцооны агаарын температур -40°C

2 хэлхээт 0,4кВ-ын тулгуурын хувьд тооцооны гүлзайх момент 9,5м-т 30кНм байна.

Дамжуулагчийн хамгийн их таталтын хүч нь норматив ачаалалтай үед:

СИП(2)-ын шугамын хувьд-7кН, салбарлалтын 1 кабелид 1,4кН байна.

Дамжуулагчийн тооцоолохдоо агаарын температурыг дараахи байдлаар авна.

Өндөр +40°C, бага нь -40°C, жилийн дундаж 0°C, мөнсжилтын үед -5°C.

3. Утас ,хөндийрүүлэгч

Техникийн нөхцөлд заасны дагуу 10/0.4кВ-ынкВа агаарын дэд станц /АТП-176/-ыг 0.4кВ-ын гаргалга шинээр гаргаж СИП(2)-3х70+1х95мм²-ийн маягийн кабелиар трассыг гүйцэтгэнэ.

"Аялал жуулчлалын цогцолбор" барилгыг тэжээхдээ 0.4кВ-ын шинээр хийх төмөр бетон төгсгөлийн анкер тулгуур №8-аас кабелиар шилжиж, АПВБШВ0-3х70+1х35мм²-ын хөндлөн огтлолтой кабель шугамаар тус тус тэжээнэ.

4. Тулгуур, төмөр хийцүүд

Төмөр бетон тулгуурт дараахь төмөр хийц орно. Үүнд: хөндлөвч, хөндлөвчийн бүслүүр, толгой, завсрын холбогч, тулаасны бэхэлгээ, тулаасны бүслүүр байна.

0.4кВ-ын ЦДАШ-ын тулгуурын барилгын үндсэн хийцэд MNS 4232:2011 стандартаар үйлдвэрлэгдсэн УКШ9-27.15 маркийн конусан шонд суурилагдсан төмөр бетон тулгуурыг төмөр хийцүүдэд MNS 4240:94 стандаотын машин байгууламжийн нүүрстөрөгчийн гангаар үйлдвэрлэгдсэн хийцүүдийг сонгосон.

5. 0.4кВ-ын ЦДАШ-ын тулгуурын хөрсний бэхэлгээ:

6. Одоо байгаа 15кВ-ын төгсгөлийн тулгуурыг ашиглан хуурай салгуур суурилуулах ба 0,4кВ-ын тулгууруудыг шинээр хийхээр зурагт төсөлд тусгаж өгсөн болно.

7. Газардуулах байгууламж

Төмөр бетон тулгуурыг "Цахилгаан байгууламжийн дүрэм"-ийн 2.5-р зүйлийн дагуу газардуулна.

Тулгуурын арматурыг нэмэлт газардуулгад холбоно. Тулгуур дээр байгаа бүх металл хэсгүүд газардуулагдсан байна. Тулгуурын газардуулгын эсэргүүцэл нь жилийн аль ч улиралд 150м-оос ихгүй байх шаардлагыг хангаж байх ёстой. Шаардлагатай бол нэмэлт газардуулагчийг угсарна.


Үндсэн үзүүлэлтүүд

Д/д	Нэр	Үзүүлэлт	
1	Захиалагч байгууллага	Увс аймгийн Засаг дарга	
2	Ашиглагч байгууллага	Увс аймаг "ЦТС" ХХК	
3	Зураг төслийн байгууллага	"Чулуутын багш" ХХК	
4	Агаарын шугамын трассын урт, км /Нэг хэлхээт/	АТП-176 дэд станцын 0.4кВ-ын гаргалга	0.41 км
5	Трассын дагуух газрын нөхцөл байдал	Энгийн	Төвөгшил багатай
		Намагтай	-
		Чул толгодтой	-
6	Цаг уурын тооцооны нөхцөл	Мөсжилтийн бүс	II, /Мөсжилтийн зузаан-10мм/
		Салхины бүс	II, 18м/сек
		10м өндөрт салхины хурдны шахах хүч	II, 40ДаН/м ² →400Па
7	ЦДАШ-ын тулгуурын үндсэн хийц	Модон тулгуур	Төмөр бетон тулгуур
		Төмөр бетон тулгуур	
8	Тулгуурын тоо	Төмөр бетон анкер тулгуур /АКН2/	2
		Төмөр бетон завсрын тулгуур /ПН2/	7
9	Зөрлөгийн тоо	0	
10	Дамжуулагч утасны марк, жин	СИП(2)-3х70+1х95мм ² , 1м-0.334кг	
11	Дэд өртөөний хүчин чадал	10/0.4кВ-ын 1х160кВа /АТП-176/	

Хүснэгт 2 /Газрын гадарга дээрхи 10м-ийн өндөрт мөсжилтийн ханын зузаан/

Мөсжилтийн муж	Давтагдах мөсжилтийн ханын норматив зузаан	
	5 жилд нэг удаа	10 жилд нэг удаа
I	5	5
II	5	10
III	10	15
IV	15	20
Онцгой	20 ба түүнээс дээш	22-оос дээш



	Увс аймаг. Цагаанхайрхан сум. Хунт баг. "Аялал жуулчлалын цогцолбор" барилгын гадна цахилгаан хангамж. (0.4кВ-ын ЦДАШ ба ЦДКШ)				
	Тайлбар бичиг, Үндсэн үзүүлэлт. Газрын гадарга дээрхи 10м-ийн өндөрт мөсжилтийн ханын зузаан.				Үе шат: А.3
	Инженер	Г. Дамчаа	ЕГ Шифр: ЧБ-12/2024	Масштаб: М1:100	Огноо: 2024.05.28
Гүйцэтгэсэн	Г. Дамчаа	ТГ Шифр: -	Зургийн дугаар: ГЦ-2	Хуудас: 21	
Шалгасан	Б.Нацагдорж				

Материалын түүвэр. /Төмөр бетон хийц, Шугамын арматур/

Д/д	Нэр	Маяг	Хэмжих нэгж	Тоо, шир	Жин, кг	
					Нэгж	Нийт
1	Дамжуулагч утас(15кВ) /Нөөцтэй k=1.05/	СИП(3)-1x50мм2	м (3 утас)	-	-	-
А. 0.4кВ-ын ЦДАШ, шугамын тоноглол						
1	Төмөр бетон тулгуур /0,4кВ/	УКШ9-27.15	ш	13	500	6500
3	Дамжуулагч кабель /Нөөцтэй k=1.05/	СИП(2)-3x70+1x95мм2	м	414	1.26	521
3	Бүслүүр	Диаметр φ150x50x5мм	ком	11	1.5	16.5
4	Татагч	NES-4A	ш	6	0.2	0.8
5	Дундын баригч	JXGF-4	ш	9	0.12	0.36
6	Кронштейн	Z-7	ш	-	-	-
7	Кронштейн	U-7	ш	6	-	-
8	Холболтын хавчаар	JB	ш	8	-	3.6
В. 0.4кВ-ын ЦДКШ						
1	Хөнгөн цагаан дамжуулагчтай хуяглагдсан хүчний кабель. х/о /3x70+1x35/мм2	АПВБШВ-0,66	м	35	1.41	49.3
2	Хүчэтгэсэн PVC хоолой φ76мм		м	20	-	-
3	0.4кВ-ын төгсгөлийн муфты	4 KB(H)Tn-1-70/120	ш	2	-	-
4	Кабелийн салбарлагч /Зажем/	ЗПО25-95/25-95	ш	4	-	-
5	Тусгаарлагч таг /Колпачки/	КИ16-150	ш	4	-	-
6	Кабелийн төгсгөвчтэй үзүүрлэгээ	DL-70	ш	3	-	-
7	Кабелийн төгсгөвчтэй үзүүрлэгээ	DL-35	ш	1	-	-
С. 0.4кВ-ын тулгуурын газардуулга						
1	φ18мм бөөрөнхий төмөр /Круг-3м/		ш	21	1.99	41.8
2	40x4мм-ийн цайрдсан тугуан ган		м	63	1.26	79.4
3	Гагнуурын электрод	Э-42	боодол	2	-	-

Материалын түүвэр /Газар шорооны ажил/


Д/д	Нэр	Маяг	Хэмжих нэгж	Тоо, шир	Тайлбар
	1	2	3	4	5
1	Элс		м3	1.04	
2	Шүүдүү уухах		м3	3.64	
3	Тоосго		ш	108	

ЦДКШ ба ЦДАШ-ын хүснэгт.

Кабелийн тэмдэглэгээ	Кабель /Зураг төслөөр/				
	Эхлэл	Төгсгөл	Кабелийн марк /кВ/	Хөнд. огтлол /мм2/	Урт /м/
L1	10/0.4кВ-ын 160кВа-ын чадалтай агаарын дэд өртөө /АТП-176 (Одоо байгаа)/	Шинээр хийх 0,4кВ-ын эхлэлийн анкер тулгуур /АКН2 №1/	СИП (2)	3x70+1x95	30
L2	Шинээр хийх байгаа 0,4кВ-ын эхлэлийн анкер тулгуур /АКН2 №1/	Шинээр хийх 0,4кВ-ын завсрын тулгуур /ПН2 №1/	СИП (2)	3x70+1x95	45
L3	Шинээр хийх 0,4кВ-ын завсрын тулгуур /ПН2 №1/	Шинээр хийх 0,4кВ-ын завсрын тулгуур /ПН2 №2/	СИП (2)	3x70+1x95	45
L4	Шинээр хийх 0,4кВ-ын завсрын тулгуур /ПН2 №2/	Шинээр хийх 0,4кВ-ын завсрын тулгуур /ПН2 №3/	СИП (2)	3x70+1x95	45
L5	Шинээр хийх 0,4кВ-ын завсрын тулгуур /ПН2 №3/	Шинээр хийх 0,4кВ-ын завсрын тулгуур /ПН2 №4/	СИП (2)	3x70+1x95	45
L6	Шинээр хийх 0,4кВ-ын завсрын тулгуур /ПН2 №4/	Шинээр хийх 0,4кВ-ын завсрын тулгуур /ПН2 №5/	СИП (2)	3x70+1x95	45
L7	Шинээр хийх 0,4кВ-ын завсрын тулгуур /ПН2 №5/	Шинээр хийх 0,4кВ-ын завсрын тулгуур /ПН2 №6/	СИП (2)	3x70+1x95	45
L8	Шинээр хийх 0,4кВ-ын завсрын тулгуур /ПН2 №6/	Шинээр хийх 0,4кВ-ын завсрын тулгуур /ПН2 №7/	СИП (2)	3x70+1x95	45
L9	Шинээр хийх 0,4кВ-ын завсрын тулгуур /ПН2 №7/	Шинээр хийх 0,4кВ-ын төгсгөлийн анкер тулгуур /АКН2 №2/	СИП (2)	3x70+1x95	45
L10	Шинээр хийх 0,4кВ-ын төгсгөлийн анкер тулгуур /АКН2 №2/	Аялал жуулчлалын барилгын оролтын самбар /ЕС.1/	АПВБШВ (0.66кВ)	3x70+1x35	35

Тулгуурын тодорхойлолт

д/д	Тулгуурын нэр	Хэлбэр маяг	Хэмжих нэгж	Тоо хэмжээ	Тайлбар
1	Завсрын төмөр бетон тулгуур /0.4кВ/	ПН2	комп	7	
2	Өнцгийн төмөр бетон анкер тулгуур /0.4кВ/	УАН2	комп	-	
3	Төгсгөлийн ба таталтын төмөр бетон анкер тулгуур /0.4кВ/	АКН2	комп	2	


	Увс аймаг. Цагаанхайрхан сум. Хунт баг. "Аялал жуулчлалын цогцолбор" барилгын гадна цахилгаан хангамж. (0.4кВ-ын ЦДАШ ба ЦДКШ)				
	0.4кВ-ын ЦДКШ ба ЦДАШ-ын материалын нэгдсэн түүвэр.				Үе шат: А.3
	Инженер	Г. Дамчаа	ЕГ Шифр: ЧБ-12/2024	Масштаб: М1:100	Огноо: 2024.05.28
Гүйцэтгэсэн	Г. Дамчаа	ТГ Шифр:	Зургийн дугаар: ГЦ-3	Хуудас: 21	
Шалгасан	Б.Нацагдорж				

Угсралтын хүснэгт. /0.4кВ-ын төмөр бетон тулгууруудын дамжуулагч кабель /СИП (2)-3x70+1x95мм2)-ын унжилт/.

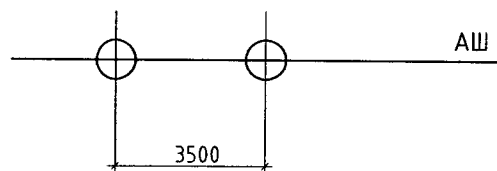
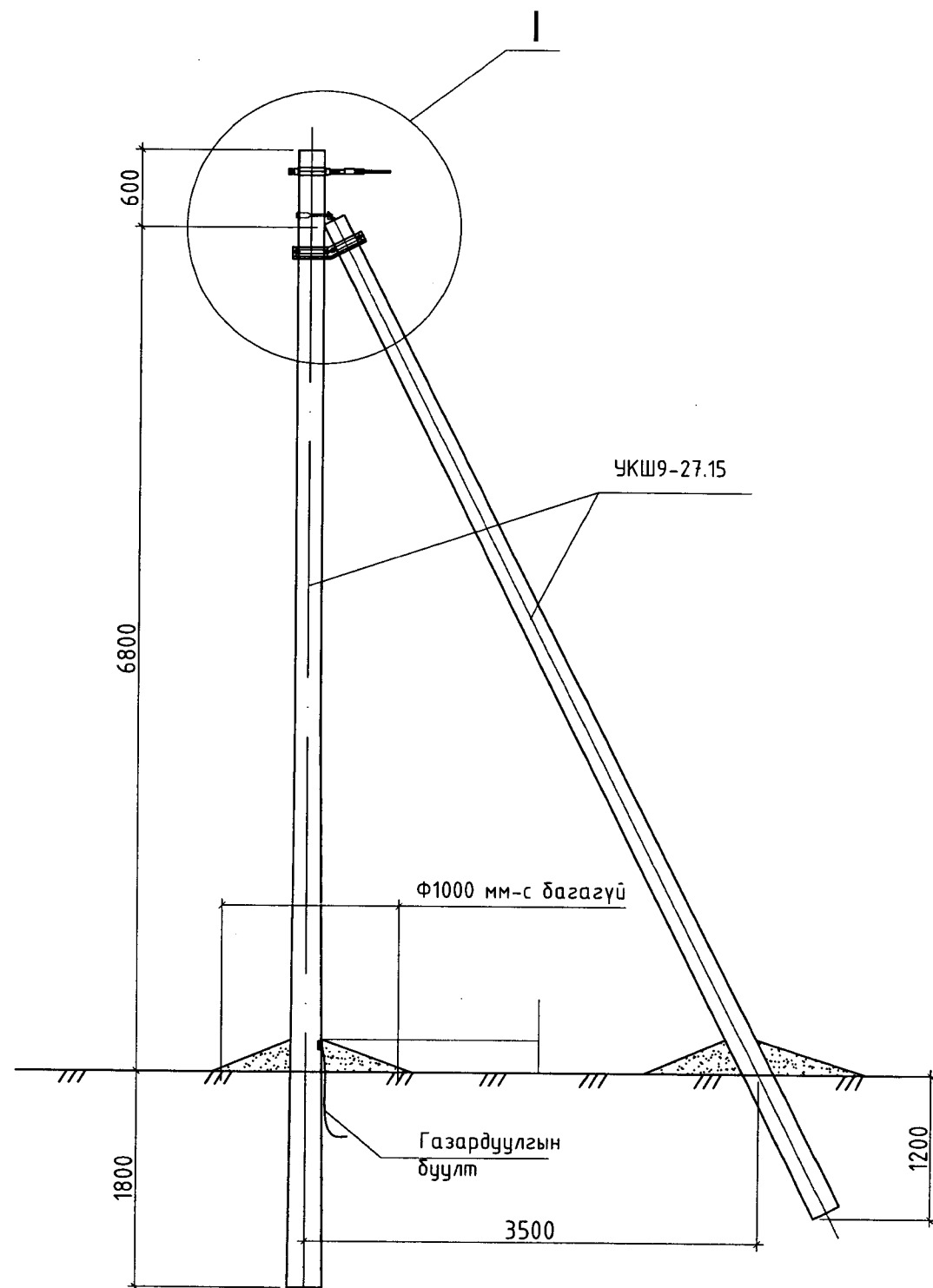
- Дамжуулагч: СИП-2 3x70+1x95мм2
- Зөвшөөрөгдөх дамжуулагчийн хүчдэл: $\sigma_{вг} = \sigma_{-} = 114 \text{ МПа}$, $\sigma_{сг} = 85 \text{ МПа}$
- Дамжуулагчийн хамгийн их таталтын хүч: $T^H = 7 \text{ кН}$
- Норматив салхины даралт: $W_0 = 400, 800 \text{ Па}$ I, IV-р бүс
- Норматив мөсжилтийн хананы зузаан: $b_3 = 10 \text{ мм}$ I-р бүс

Хүснэгт 3

Температур /С°/-ын үед дамжуулагчийн хүчдэл, МПа												Температур /С°/-ын үед дамжуулагчийн унжилтын сум, м							
Алгасалт /м/	Горим	ВГ	В	(-5Г)	-40	-20	-15	0	15	20	40	-40	-20	-15	0	15	20	40	(-5Г)
22	СГ	23.8	24.0	20.8	10.7	10.2	10.1	9.9	9.6	9.5	9.2	0.98	1.02	1.03	1.06	1.09	1.10	1.14	1.06
24	СГ	27.8	28.1	24.4	12.7	12.1	12.0	11.6	11.2	11.1	10.7	0.98	1.03	1.04	1.07	1.11	1.12	1.16	1.08
26	СГ	32.0	32.3	28.1	14.9	14.1	13.9	13.4	12.9	12.8	12.3	0.98	1.03	1.05	1.09	1.13	1.14	1.19	1.10
28	СГ	36.3	36.7	32.0	17.3	16.2	16.0	15.3	14.7	14.6	13.9	0.98	1.04	1.06	1.10	1.15	1.16	1.22	1.12
30	СГ	40.8	41.2	36.0	19.9	18.5	18.2	17.3	16.6	16.4	15.6	0.98	1.05	1.07	1.12	1.17	1.18	1.25	1.15
32	СГ	45.3	45.7	40.0	22.6	20.9	20.5	19.4	18.6	18.3	17.3	0.98	1.06	1.08	1.14	1.19	1.21	1.28	1.17
34	СГ	49.9	50.4	44.2	25.5	23.4	22.9	21.6	20.6	20.2	19.1	0.98	1.07	1.09	1.15	1.21	1.23	1.31	1.20
36	СГ	54.6	55.1	48.5	28.6	26.0	25.4	23.9	22.6	22.3	20.9	0.98	1.08	1.10	1.17	1.24	1.26	1.34	1.23
38	СГ	59.3	59.9	52.8	31.9	28.7	28.0	26.3	24.8	24.3	22.8	0.98	1.09	1.11	1.19	1.26	1.28	1.37	1.25
40	ВГ	64.1	103.9	84.1	35.3	31.6	49.5	28.7	27.0	26.5	24.7	0.98	1.09	1.12	1.20	1.28	1.30	1.40	1.28

 "Чулуутын бааз" ХХК Барилга, байгууламжийн зураг төсөл	Увс аймаг, Цагаанхайрхан сум, Хунт баг, "Аялал жуулчлалын цогцолбор" барилгын гадна цахилгаан хангамж. (0.4кВ-ын ЦДАШ ба ЦДКШ)					
	Угсралтын хүснэгт. /0.4кВ-ын төмөр бетон тулгууруудын дамжуулагч кабель /СИП (2)-3x70+1x95мм2)-ын унжилт/.					
	Инженер	<i>Д.У</i>	Г. Дамчаа	ЕГ Шифр: 45-12/2024	Масштаб: М1:100	Өгөгдөл: 2024.05.28
	Гүйцэтгэсэн	<i>Д.У</i>	Г. Дамчаа	ТГ Шифр: -	Зургийн дугаар: ГЦ-4	Хуудас: 21
Шалгасан	<i>Д.Н.Халсан</i>	Б.Нацагдорж				

A3

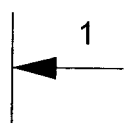
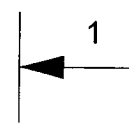
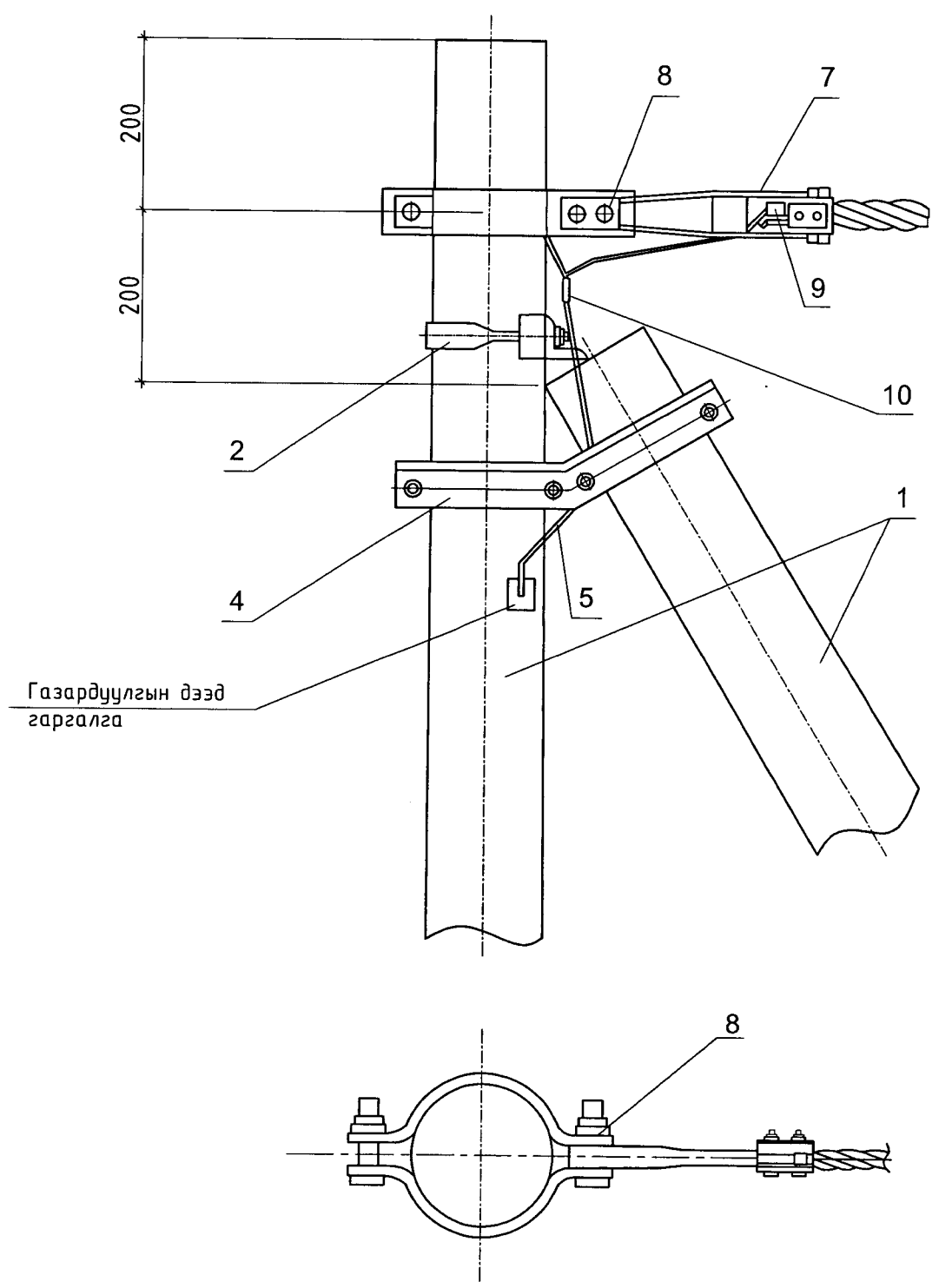


№	Нэр	Маяг	Хэмжих нэгж	Тоо	Жин, кг		Тайлбар
					Нэг бүрийн	Бүгд	
Төмөр бетон хийц							
1	Тулгуур	9м, Ф150	ш	2	520	1040	MNS4232-2011
Төмөр хийц							
2	U бүслүүр	U16-160	ком	1	1	1	0
3	Тулаас тогтоогч	L63x6x534	ком	1	3.00	3.00	0.00
4	Тулаас баригч	L63x6x460	ш	1	1.30	1.30	0.00
5	Газард.утас	Ф8	м	1.20	0.50	0.60	0.00
Шугамын моноглол							
6	Бүслүүр	Ф150 x 50 x 5	ш	1	1.50	1.50	0.00
7	Татагч	NES-A2	ш	1	0.82	0.82	0.00
8	U кронштейн	U1-6	ш	1	0.44	0.44	0.00
9	Газар.салбарлагч	JBC-0	ш	1	0.25	0.25	0.00
10	Хавчаар	JBL	ш	1	0.22	0.22	0.00

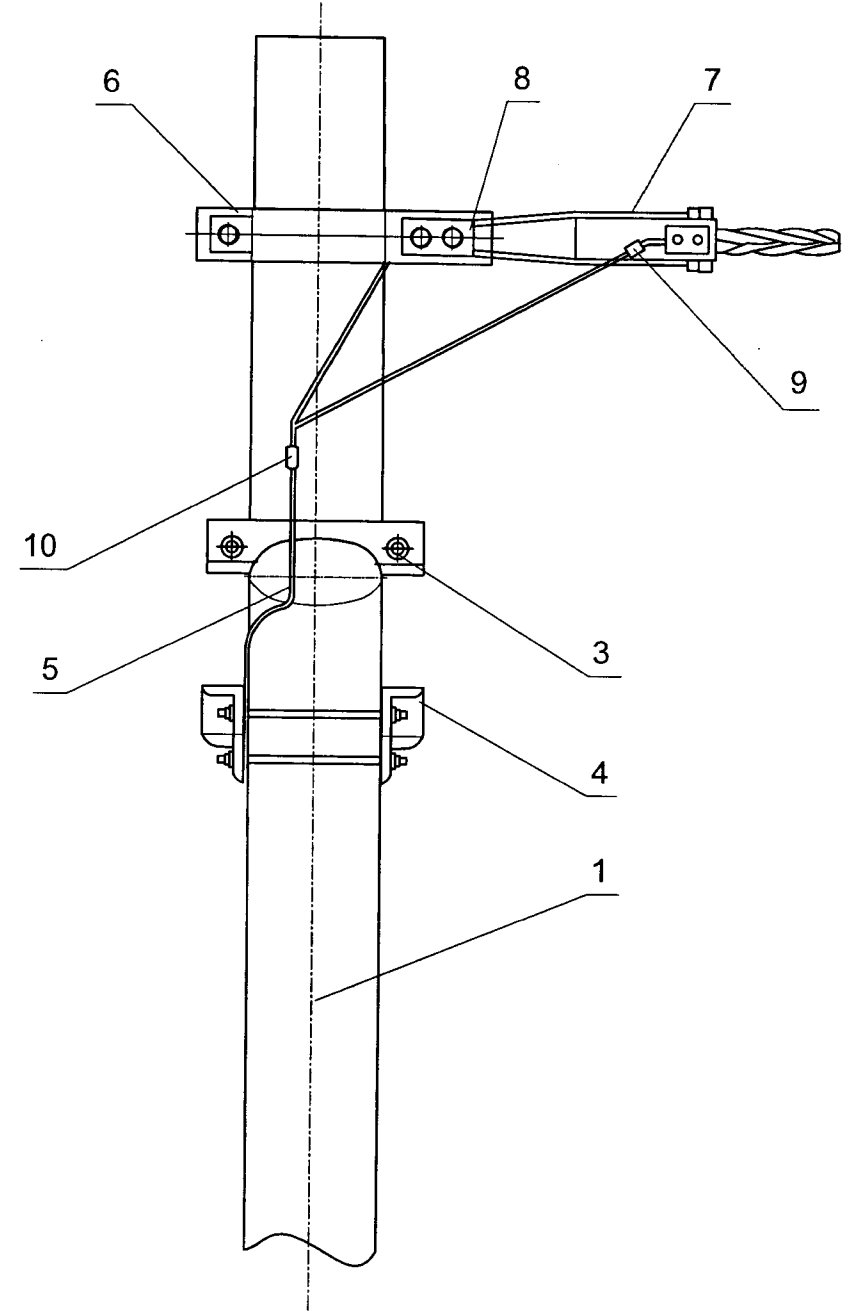
- Шугамын моноглол болон төмөр хийцүүдийг тулгуурын газардуулгын дээд гаргалгад газардуулагч утсаар холдоно.
- Тулгуур дээр тоолуурын самбар байрлуулсан тохиолдолд тоолуурын самбарын салбарлагч 4-өөр нэмэгдэнэ.

	Увс аймаг, Цагаанхайрхан сум, Хунт баг, "Аялал жуулчлалын цогцолбор" барилгын гадна цахилгаан хангамж. (0.4кВ-ын ЦДАШ ба ЦДКШ)					
	Төгсгөлийн анкер тулгуур АКН2 /0.4кВ/					Үе шат: А.3
	Инженер	<i>[Signature]</i>	Г. Дамчаа	ЕГ Шифр: ЧБ-12/2024	Масштаб: М1:100	Огноо: 2024.05.28
Гүйцэтгэсэн	<i>[Signature]</i>	Г. Дамчаа	ТГ Шифр: -	Зургийн дугаар: ГЦ-5	Хуудас: 21	
Шалгасан	<i>[Signature]</i>	Б.Нацагдорж				

A3

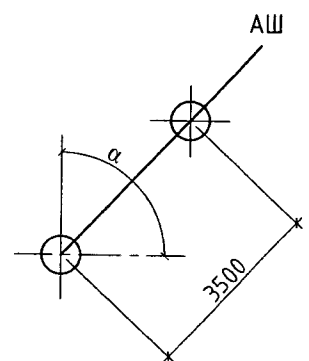
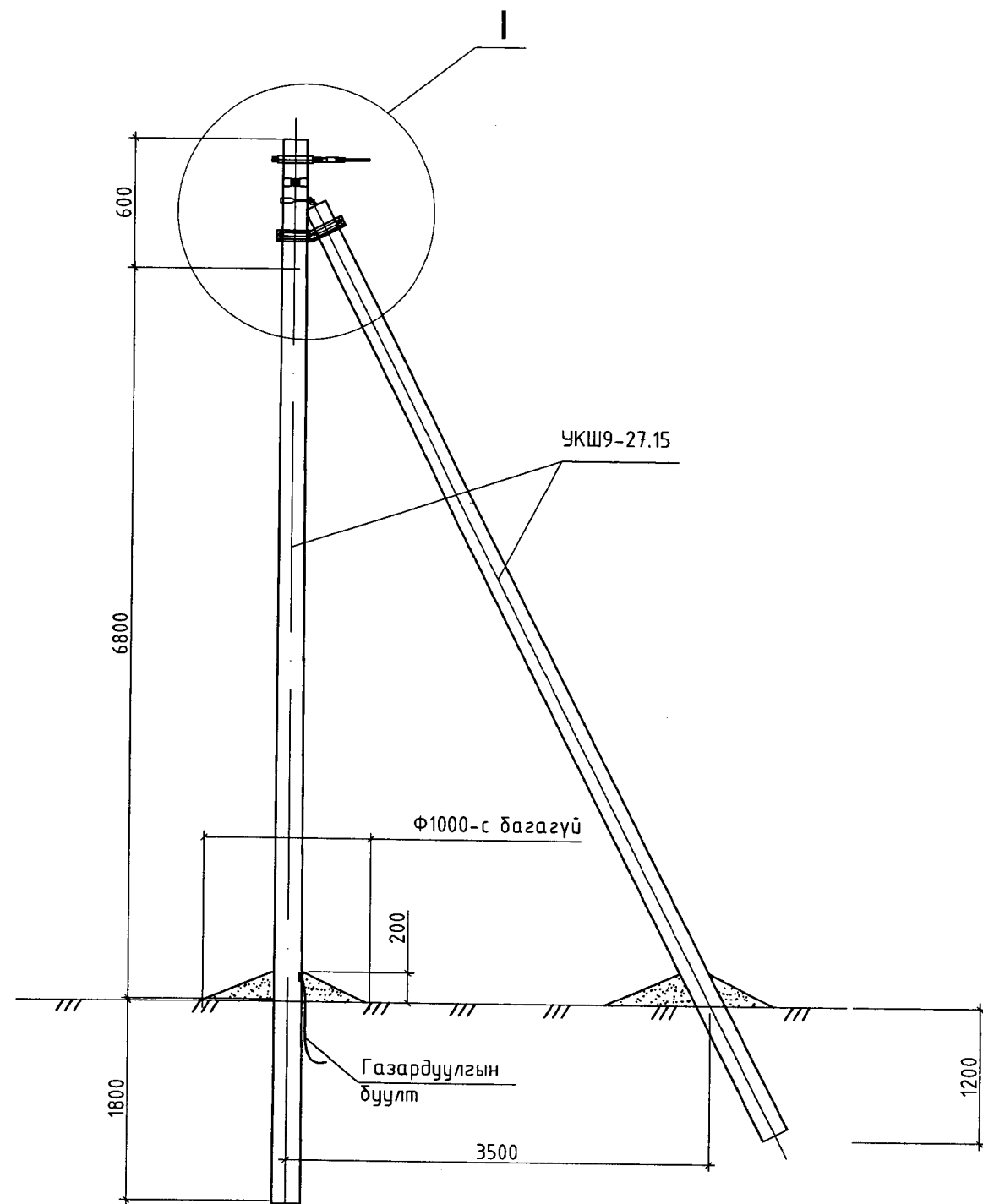


1-1



<p>“Чулуутын багш” ХХК Барилга, байгууламжийн зураг төсөл</p>	Увс аймаг, Цагаанхайрхан сум, Хунт баг, “Аялал жуулчлалын цогцолбор” барилгын гадна цахилгаан хангамж. (0.4кВ-ын ЦДАШ ба ЦДКШ)				
	Төгсгөлийн анкер тулгуурын хэсэглэл АН2 /0.4кВ/				Үе шат: А.3
	Инженер	<i>DM</i>	Г. Дамчаа	ЕГ Шифр: ЧБ-12/2024	Масштаб: М1:100
Гүйцэтгэсэн	Г. Дамчаа		ТГ Шифр:	Зургийн дугаар: ГЦ-6	Хуудас: 21
Шалгасан		Б.Нацагдорж	-		

A3

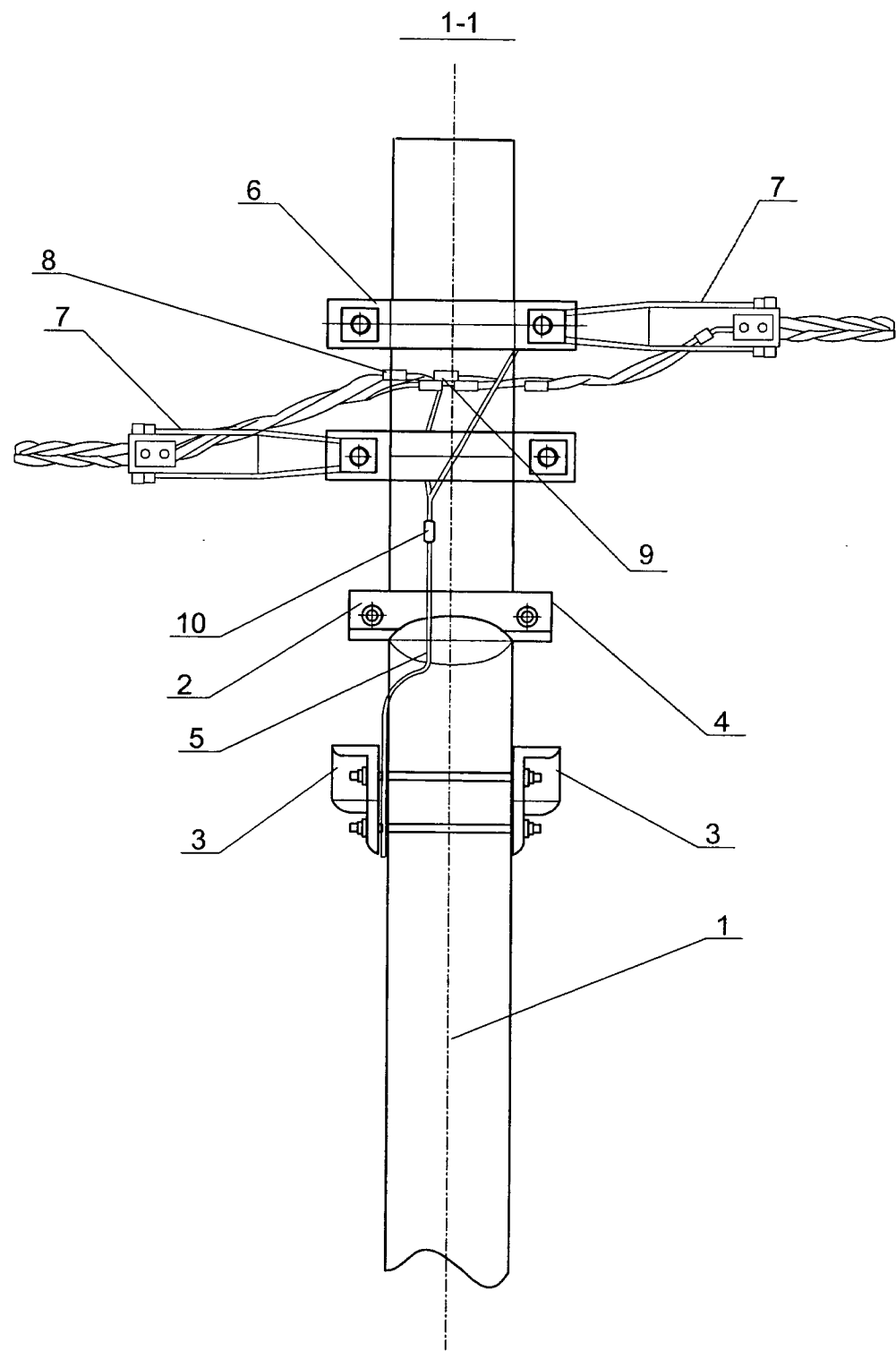
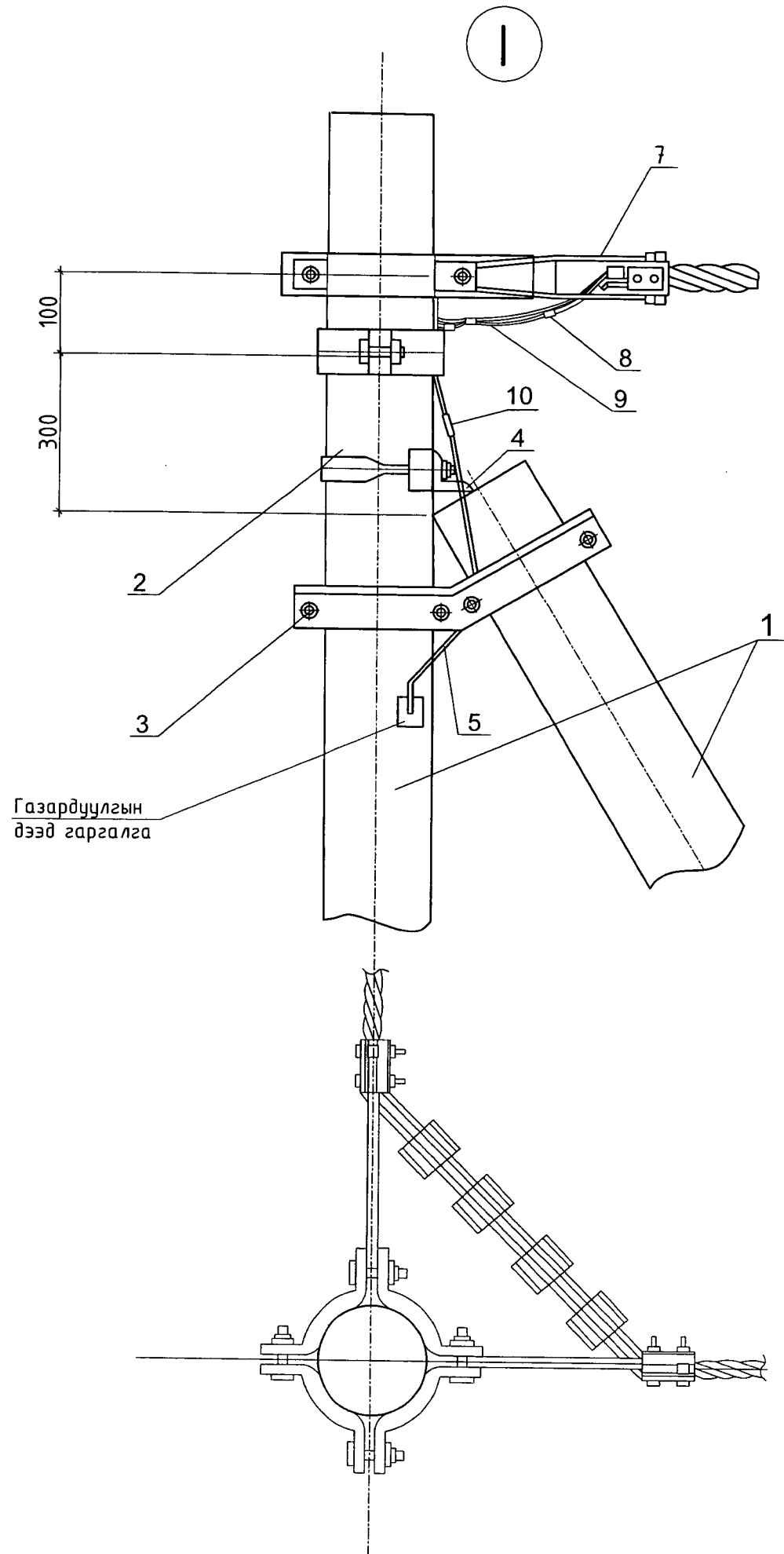



№	Нэр	Марк	Хэмжих нэгж	Тоо		Нэг бүрийн жин, кг
				Салбарлалт гүй	Салбарлалт тау	
Төмөр бетон хийц						
1	Тулгуур	9м, Ф150	ш	2	2	520
Төмөр хийц						
2	U бүслүүр	U16-160	ком	1	1	1
3	Тулаас тогтоогч	L63x6x534	ком	1	1	3.00
4	Тулаас даригч	L63x6x460	ш	1	1	1.30
5	Газард утас	Ф8	м	1.50	2	0.50
Шугамын тоноглол						
6	Бүслүүр	Ф150x50x5	ш	2	2	1.50
7	Татагч	NES-A2	ш	2	2	0.82
8	Фаз салбарлагч	JBC-01	ш		4	0.25
9	Газар салбарлагч	JBC-0	ш	1	1	0.25
10	Хавчаар	JBL	ш	1	1	0.22

- Шугамын тоноглол болон төмөр хийцүүдийг тулгуурын газардуулгын дээр гаргалгад газардуулагч утсаар холбоно.
- ЦДАШ-ын эргэлтийн өнцөг (α) нь 90°C хүртэл байна.
- Тулгуур дээр тоолуурын самбар байрлуулсан тохиолдолд тоолуурын самбарын салбарлагч 4-өөр нэмэгдэнэ.

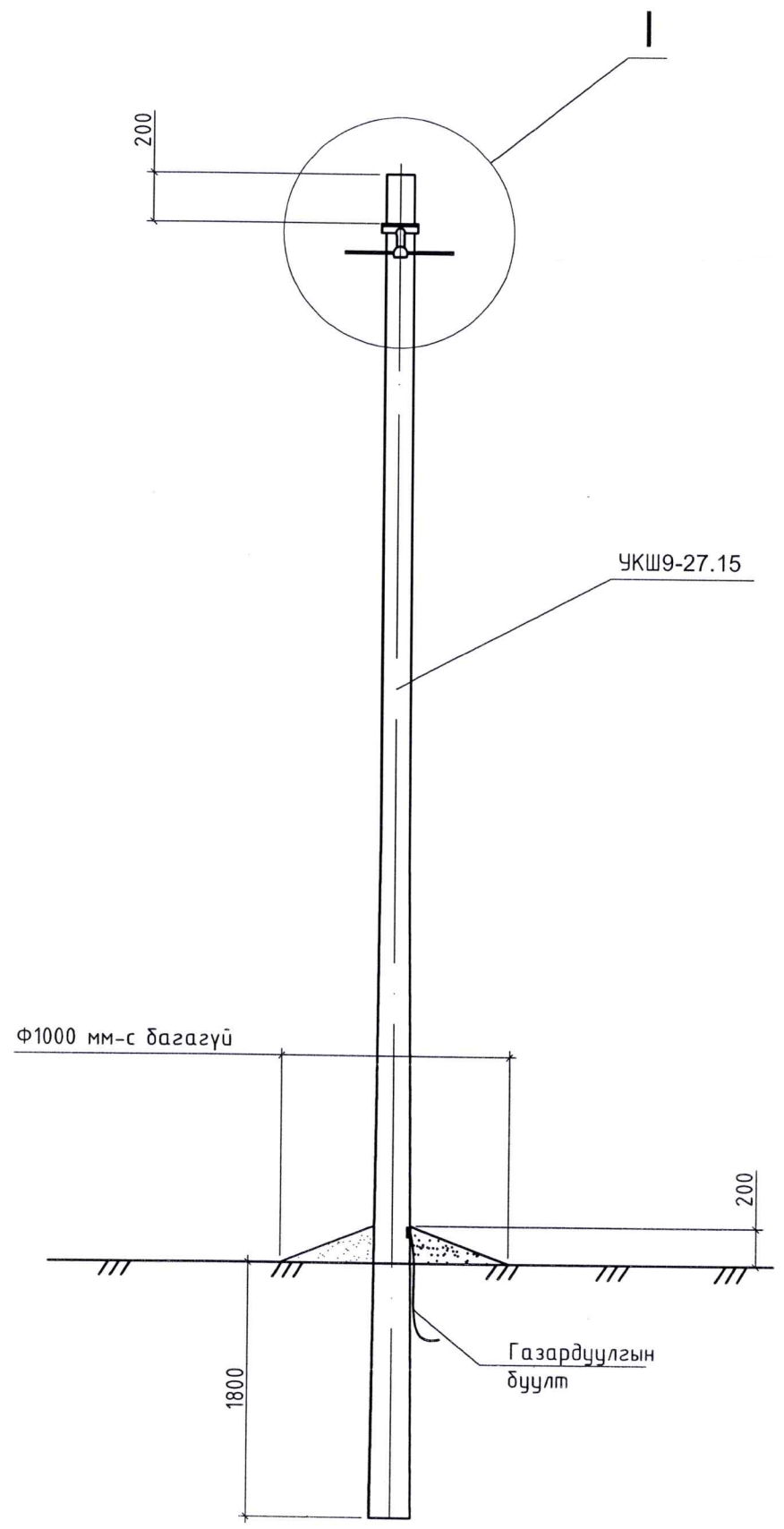
	Увс аймаг, Цагаанхайрхан сум, Хунт баг, "Аялал жуулчлалын цогцолбор" барилгын гадна цахилгаан хангамж (0.4кВ-ын ЦДАШ ба ЦДКШ)					
	Өнцгийн анкер тулгуур УАН2 /0.4кВ/					Үе шат: А.3
	Инженер		Г. Дамчаа	ЕГ Шифр: ЧБ-12/2024	Масштаб: М1:100	Огноо: 2024.05.28
Гүйцэтгэсэн	Г. Дамчаа		ТГ Шифр: -	Зургийн дугаар: ГЦ-7	Хуудас: 21	
Шалгасан		Б.Нацагдорж				

A3



 "Чулуун багш" ХХК Барилга, байгуулснжийн зураг төсөл	Увс аймаг, Цагаанхайрхан сум, Хунт баг, "Аялал жуулчлалын цогцолбор" барилгын гадна цахилгаан хангамж. (0.4кВ-ын ЦДАШ ба ЦДКШ)				
	Өнцгийн анкер түлгуурын хэсэглэл УАН2 /0.4кВ/				Үе шат: А.3
	Инженер	<i>DM</i>	Г. Дамчаа	ЕГ Шифр: ЧБ-12/2024	Масштаб: М1:100
Гүйцэтгэсэн		Г. Дамчаа	ТГ Шифр: -	Зургийн дугаар: ГЦ-8	Хуудас: 21
Шалгасан		Б.Нацагдорж			

A3



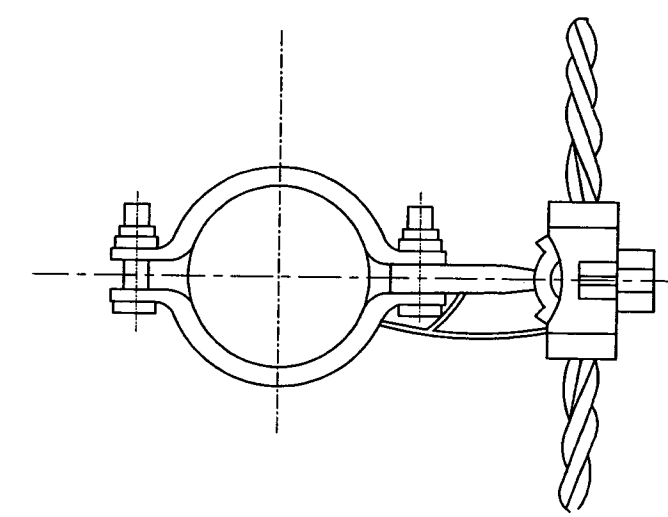
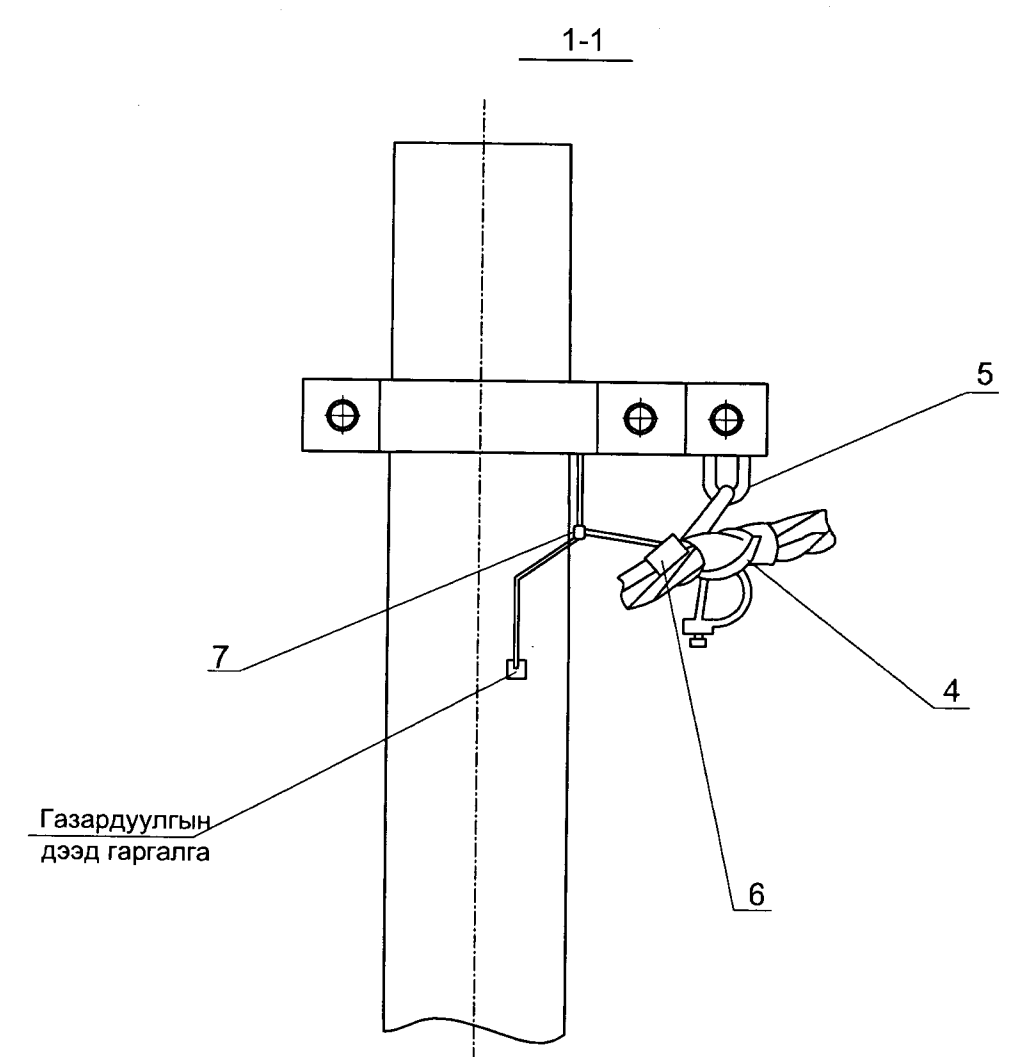
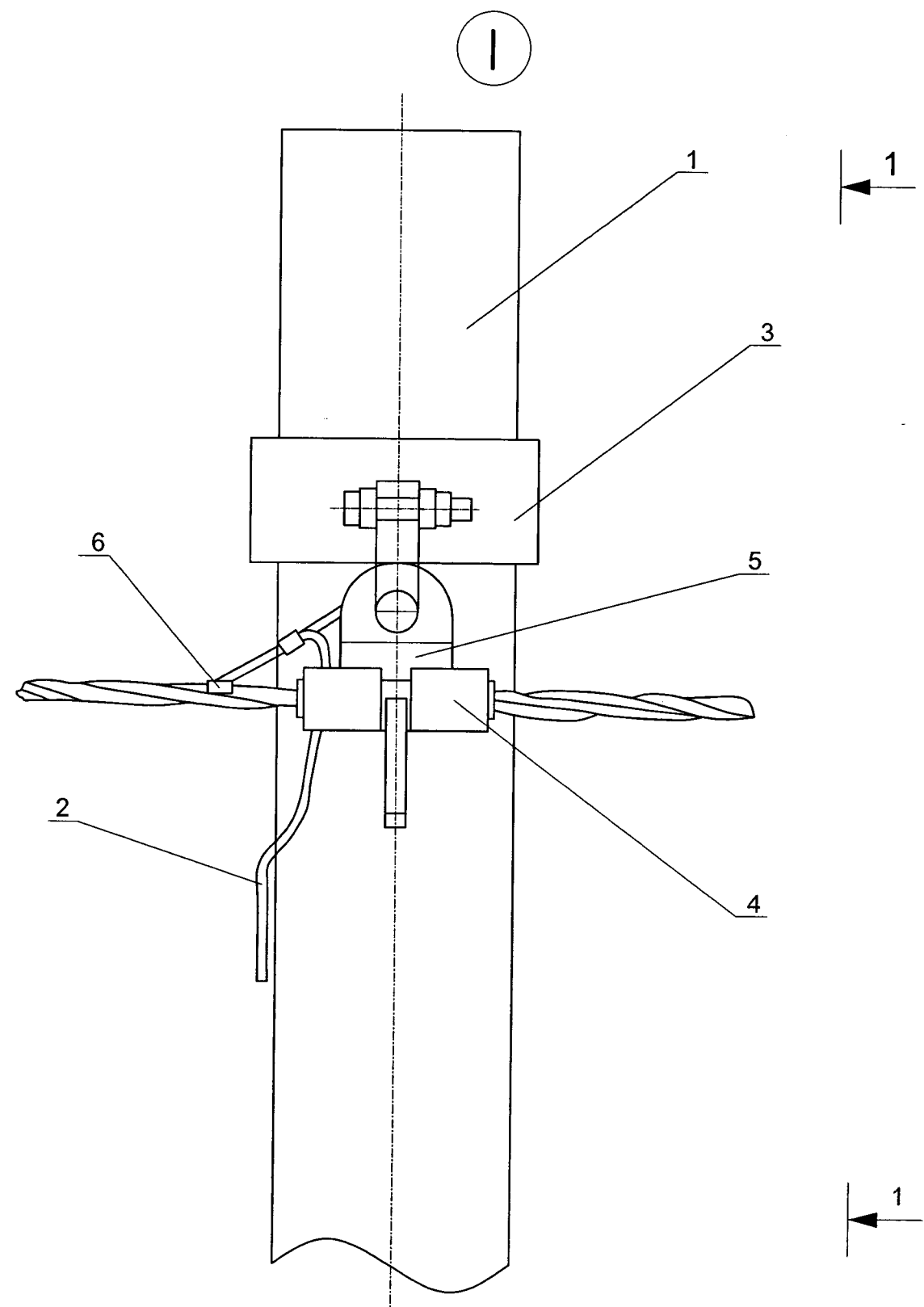
№	Нэр	Марк	Хэмжих нэгж	Тоо		Жин, кг		Тайлбар
				Салбарлалтгүй	Салбарлалттай	Нэг дүрийн	Бүгд	
Төмөр бетон хийц								
1	Тулгуур	9м, Ф150	ш	1	1	520	520	MNS4232-2011
Төмөр хийц								
2	Газард утас	Ф8	м		1.20	0.40	0.48	0.00
Шугамын моноглол								
3	Бүслүүр	Ф150 x 50 x 5	ш	1	1	1.50	1.50	0.00
4	Баригч	JXGF-3	ш	1	1	0.80	0.80	0.00
5	U кронштейн	U1-6	ш	1	1	0.44	0.44	0.00
6	Фазын салбарлалтын хавчаар	JBC-0	ш	1	1	0.25	0.25	0.00
7	Хавчаар	JBL	ш	1	1	0.22	0.22	0.00


- Шугамын моноглол болон төмөр хийцүүдийг тулгуурын газардуулгын дээд гаргалгад газардуулагч утсаар холбоно.
- Тулгуур дээр тоолуурын самбар байрлуулсан тохиолдолд тоолуурын самбарын салбарлагч 4-өөр нэмэгдэнэ.



	Увс аймаг, Цагаанхайрхан сум, Хунт баг, "Аялал жуулчлалын цогцолбор" барилгын гадна цахилгаан хангамж. (0.4кВ-ын ЦДАШ ба ЦДКШ)					
	Дундын тулгуур ПН2 /0.4кВ/					Үе шат: А.3
	Инженер		Г. Дамчаа	ЕГ Шифр: ЧБ-12/2024	Масштаб: М1:100	Огноо: 2024.05.28
Гүйцэтгэсэн	Г. Дамчаа		ТГ Шифр: -	Зургийн дугаар: ГЦ-9	Хуудас: 21	
Шалгасан		Б.Нацагдорж				

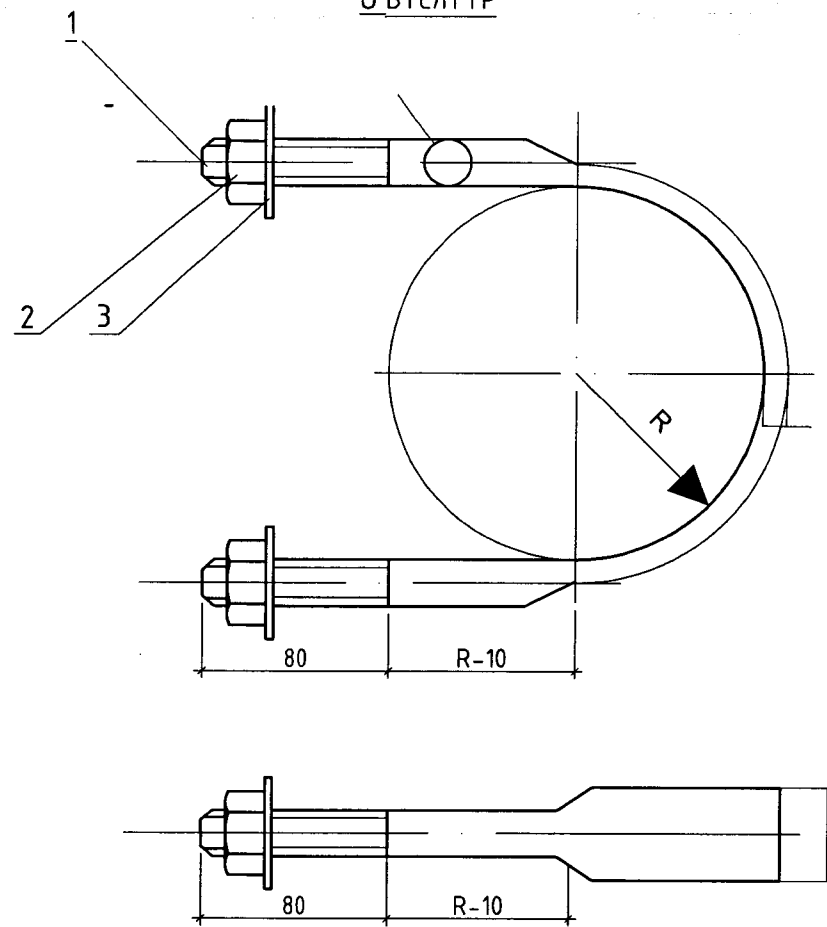
A3



 "Чулуутын багш" ХХК Барилга, байгуулалтын зураг төсөл	Увс аймаг, Цагаанхайрхан сум, Хунт баг, "Аялал жуулчлалын цогцолбор" барилгын гадна цахилгаан хангамж. (0.4кВ-ын ЦДАШ ба ЦДКШ)				
	Дундын тулгуурын хэсэгзлэл ПН2 /0.4кВ/				Үе шат: А.3
	Инженер	<i>Г.Д</i>	Г. Дамчаа	ЕГ Шифр: ЧБ-12/2024	Масштаб: М1:100
Гүйцэтгэсэн	Г. Дамчаа		ТГ Шифр: -	Зургийн дугаар: ГЦ-10	Хуудас: 21
Шалгасан		Б.Нацагдорж			

A3

У БУСЛУҮР

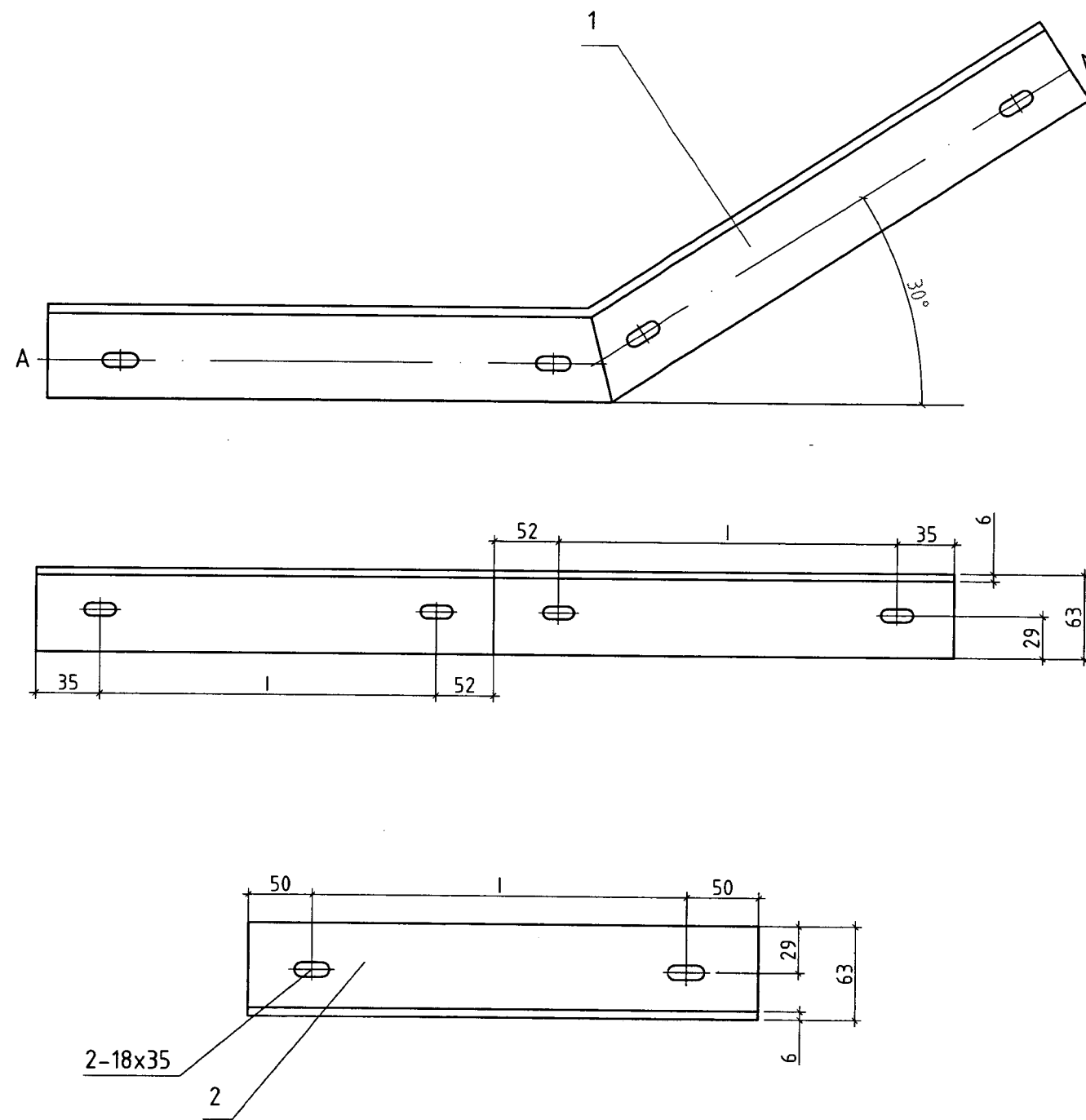


№	Нэр	Хэмжээ	Хэм.нэгж	Тоо	Тайлбар
1	Бөөрөнхий төмөр	φdхL	мм	1	Сонгох хүснэгтээс үз
2	Гайка		ш	1	GB39-76
3	Шайда		ш	1	GB95-76

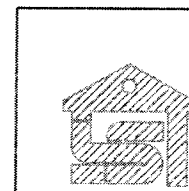
Сонгох хүснэгт

Булан төмрийн хэмжээ	Фd	a	b	Гайка	Шайда	R	L/мм/	Угсралтын байрлал /тулгуурын оройгоос/		
L50 L63	Ф16	33.5	6	M16	16	80	550	1.5м		
						90	605	1.5-3м	1.5м	
						100	660	3-4.5м	1.5-3м	1.5м
						110	710		3-4.5м	1.5-3м
						120	760			3-4.5м
L75	Ф18	36.3	7	M18	18	80	550	1.5м		
						90	605	1.5-3м	1.5м	
						100	660	3-4.5м	1.5-3м	1.5м
						110	710		3-4.5м	1.5-3м
						120	760			3-4.5м
L90	Ф20	39.3	8	M20	20	80	550	1.5м		
						90	605	1.5-3м	1.5м	
						100	660	3-4.5м	1.5-3м	1.5м
						110	710		3-4.5м	1.5-3м
						120	760			3-4.5м

ТУЛААС ТОГТООГЧ



№	Нэр	Хэмжээ	Хэм. нэгж	Тоо	Тайлбар
1	Тулаас тогтоогч	L63x6x(174+20)	ш	2	
2	Хязгаарлагч	L63x6x(100+l)	ш	1	



"Чулуутын баг" ХХК
Барилга, байгууламжийн зураг тасал

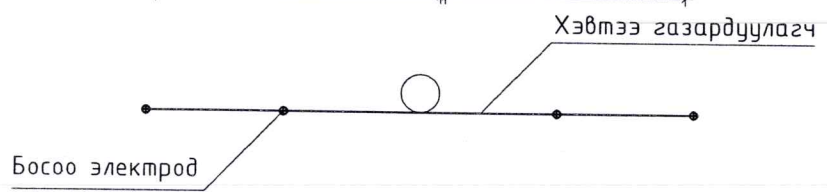
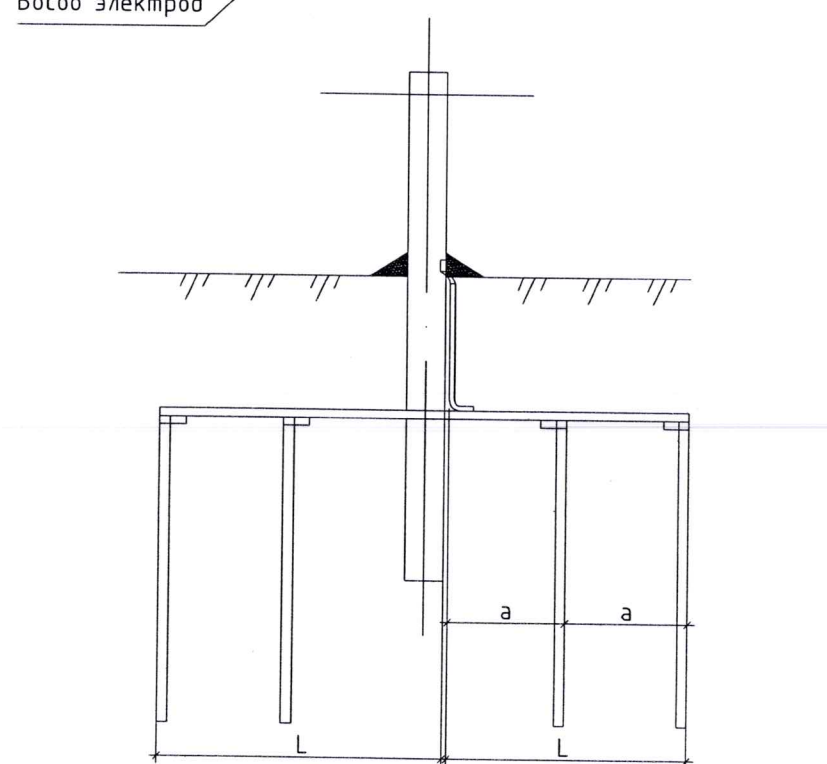
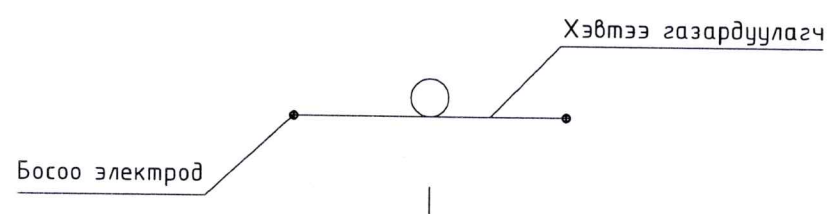
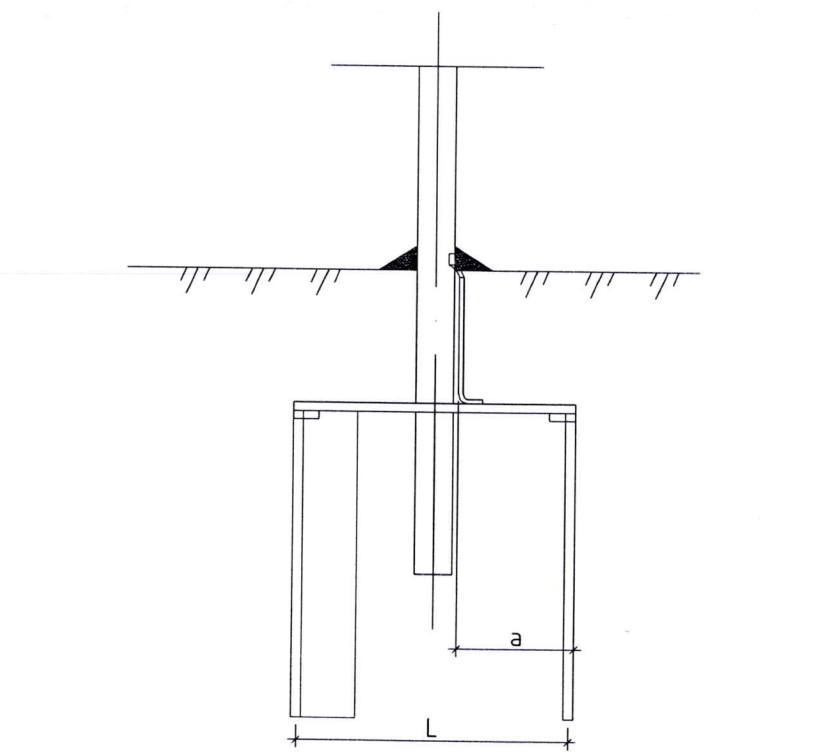
Увс аймаг, Цагаанхайрхан сум, Хунт баг, "Аялал жуулчлалын цогцолбор" барилгын гадна цахилгаан хангамж. (0.4кВ-ын ЦДАШ ба ЦДКШ)

У бүслүүр, Тулаас тогтоогч. /0.4кВ/

Үе шат: А.3

Инженер	<i>Г.Дамчаа</i>	Г. Дамчаа	ЕГ Шифр: ЧБ-12/2024	Масштаб: М1:100	Огноо: 2024.05.28
Гүйцэтгэсэн		Г. Дамчаа	ТГ Шифр: -	Зургийн дугаар: ГЦ-11	Хуудас: 21
Шалгасан		Б.Нацагдорж			

A3



Схемийн дугаар	Хөрсний хувийн эсэргүүцэл р, Ом.м	Босоо электродын хэмжээ, Ф12		Босоо электрод хоорондын зай, а/м/	Хэвтээ газардуулагчийн хэмжээ, 40x4		Төмрийн зарцуулалт, кг		Газардуулах байгууламжийн эсэргүүцэл, Ом
		Тоо, ш	Урт, 1/м/		Тоо, ш	Урт, 1/м/	40x4	Ф12	
Цахилгаан тоног төхөөрөмжийн газардуулахад									
	50 хүртэл	1	20	-	-	-		18.7	4
1	100 дуюу түүнээс их	2	5	15	2	15	18.9	8.8	
	100-200	2	10	30	2	30	2	12.6	
2	200-300	4	15	20	2	45	56.7	54.0	
Давтан газардуулгад									
	400 хүртэл	1	5	-				8.8	30
1	400-600	2	5	10	2	10	12.6	9.20	
	600-900	2	5	20	2	20	25.2	9.20	
2	900-1000	4	5	10	2	20	25.2	18.5	

Тайлбар:

- Хэвтээ газардуулагчийг газарт 0.5-0.7м-ийн гүнд шуудуунд суулгана.
- Босоо электродын дээд тал нь шуудууны ёроолоос 20см-ийн дээр байхаар цохиж оруулахдуюу тусгай багажаар өрөмдөж оруулна.
- 0.4 кВ-ын шугамын нойлын утсыг тулгуурын байрлалаас хамаарч ойролцоогоор 200м тутамд давтан газардуулна. Давтан газардуулгын дуултын утсыг Ф8 мм-ээс багагүй голчтой сонгов.



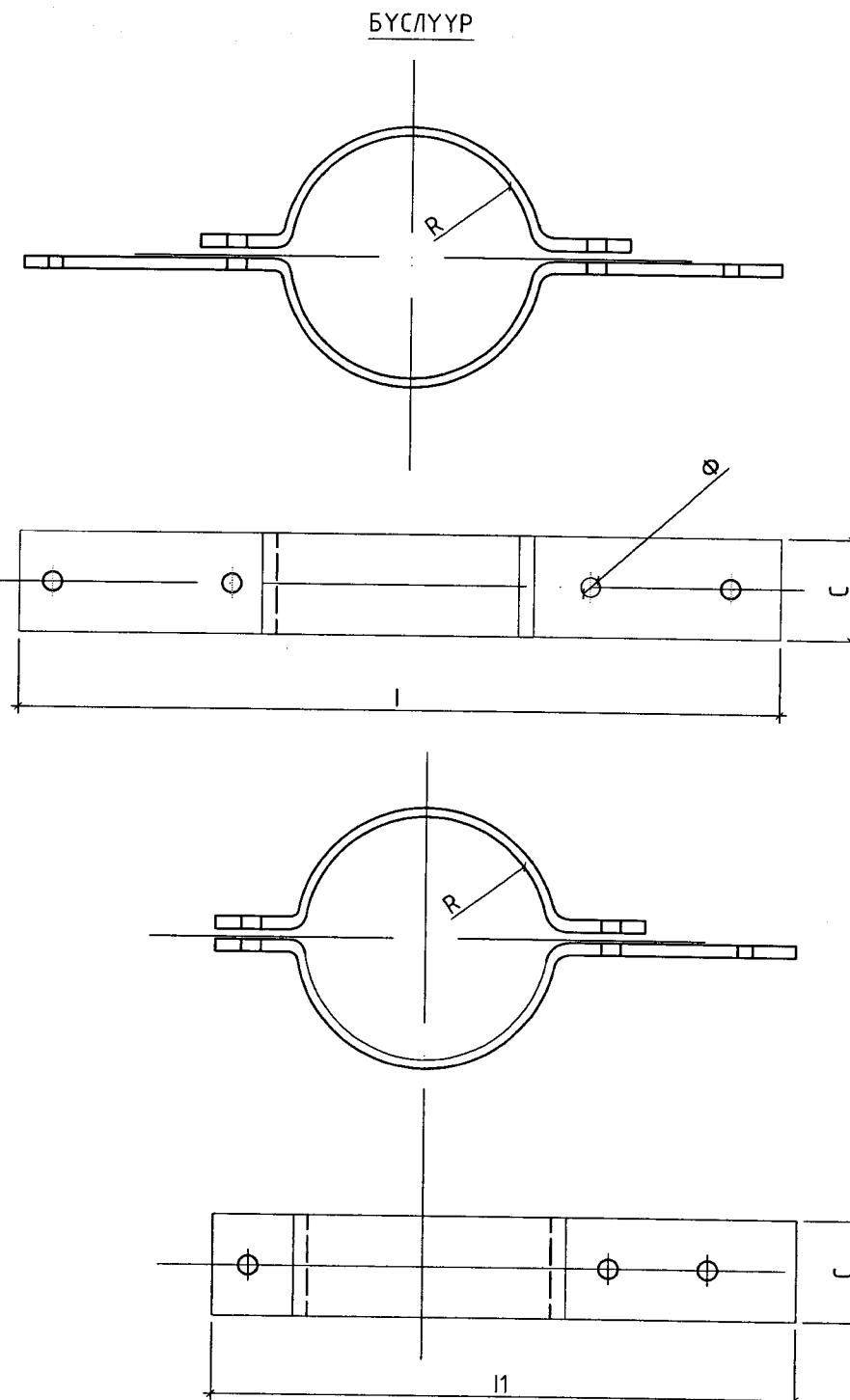
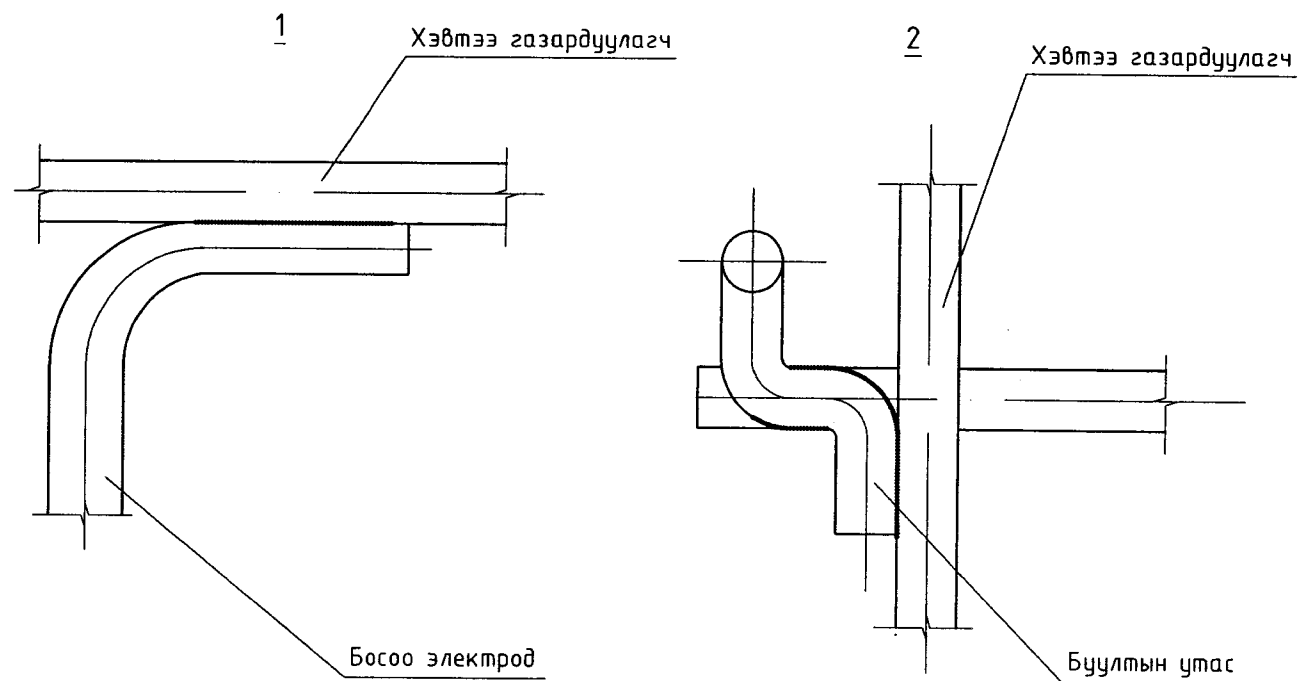
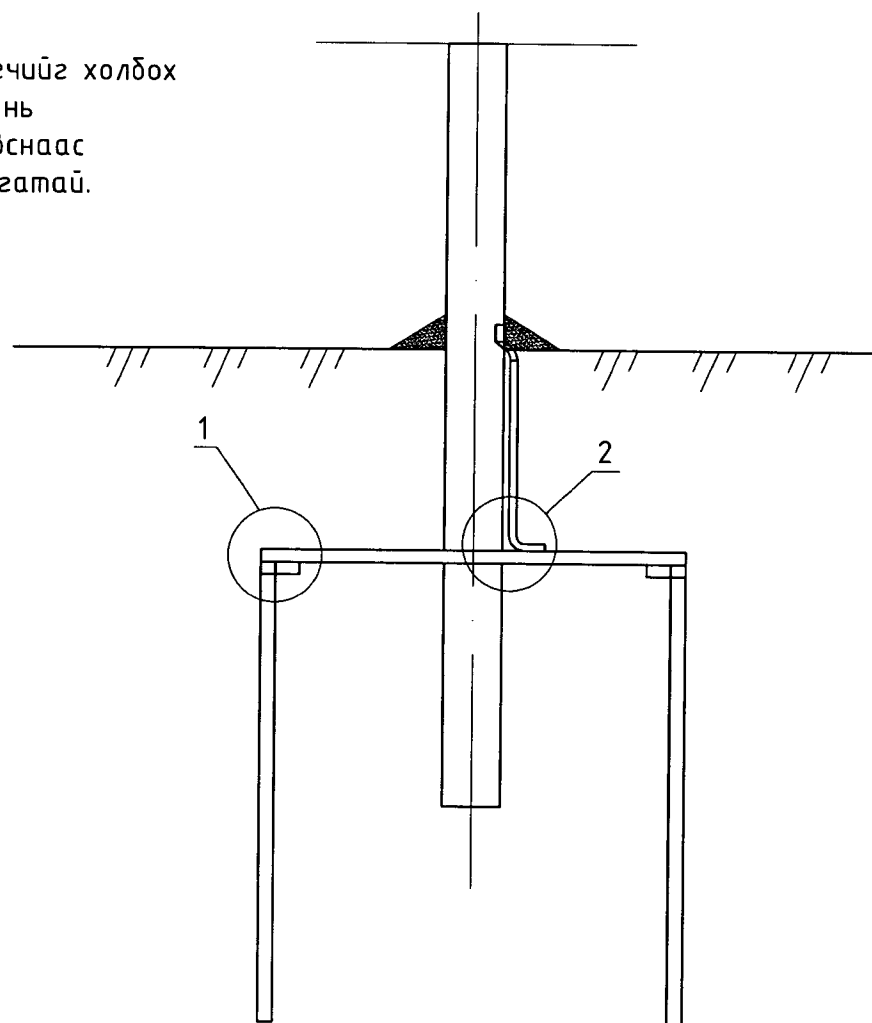
	Увс аймаг, Цагаанхайрхан сум, Хунт баг, "Аялал жуулчлалын цогцолбор" барилгын гадна цахилгаан хангамж. (0.4кВ-ын ЦДАШ ба ЦДКШ)				
	0,4кВ-ын тулгуурын газардуулга				Үе шат: А.3
	Инженер		Г. Дамчаа	ЕГ Шифр: 45-12/2024	Масштаб: М1:100
Гүйцэтгэсэн	Г. Дамчаа		ТГ Шифр: -	Зургийн дугаар: ГЦ-14	Хуудас: 21
Шалгасан		Б.Нацагдорж			

A3

0.4кВ-ын тулгуурын газардуулга

Тайлбар:

Бөөрөнхий газардуулагчийг холбох гагнуурын оёдлын урт нь диаметрийг 6 дахин авснаас багагүй байх шаардлагатай.

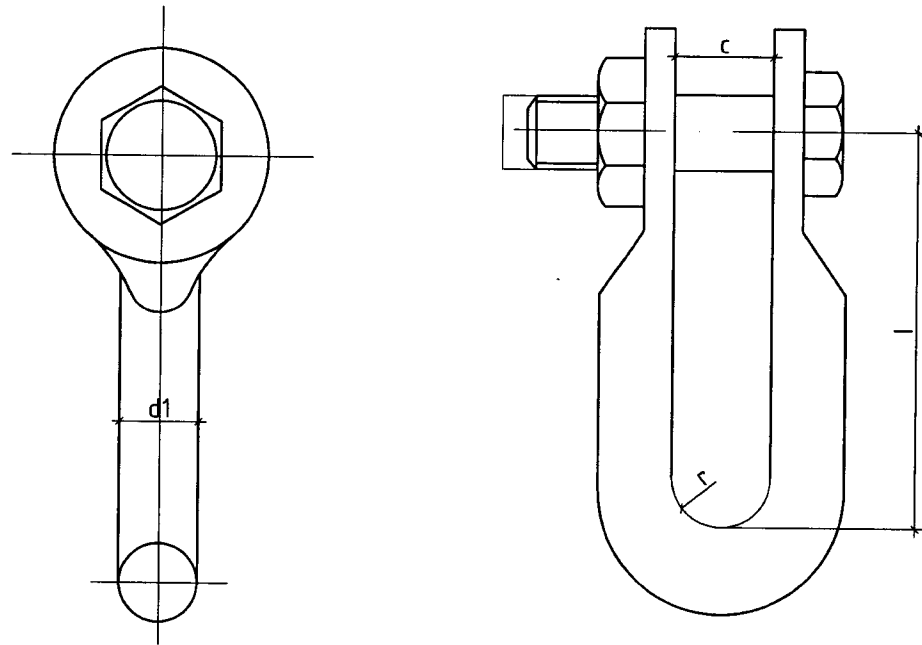


Бүслүүр	Хэмжээс мм						Жин, кг
	г	Ф	l	ll	c	d	
150x50x5	75	17.5	475	425	50	5	1.6

	Увс аймаг. Цагаанхайрхан сум. Хунт баг. "Аялал жуулчлалын цогцолбор" барилгын гадна цахилгаан хангамж. (0.4кВ-ын ЦДАШ ба ЦДКШ)					
	0,4кВ-ын тулгуурын газардуулга, Бүслүүр					Үе шат: А.3
	Инженер	<i>Г. Дамчаа</i>	Г. Дамчаа	ЕГ Шифр: ЧБ-12/2024	Масштаб: М1:100	Огноо: 2024.05.28
	Гүйцэтгэсэн	<i>Г. Дамчаа</i>	Г. Дамчаа	ТГ Шифр:	Зургийн дугаар: ГЦ-15	Хуудас: 21
Шалгасан	<i>Б.Нацагдорж</i>	Б.Нацагдорж	-			

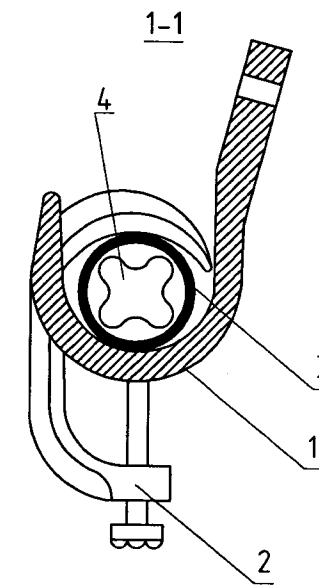
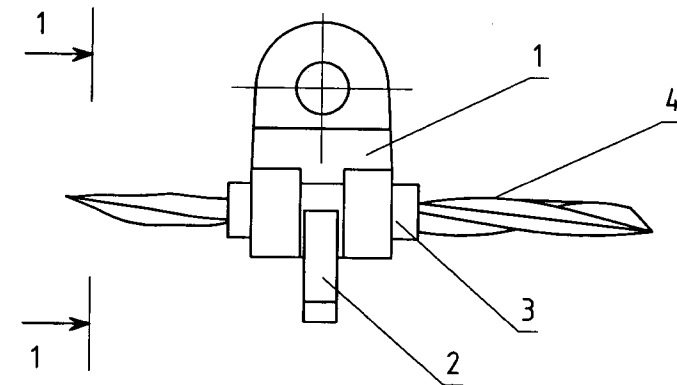
А3

U-7 КРОНШТЕЙН




Марк	Тасрах хүч kN	Хэмжээс мм					жин кг
		г	с	d	d1	l	
U-7	69	10	20	16	16	60	0.44

БАРИГЧ JXGF-4



№	Нэр	Маяг	Хэм. нэгж	Тоо	Жин, кг
1	Баригч	JXGF-4	ш	1	0.6
2	Шахагч		ш	1	
3	Жийргэвч		м	1	
4	СИП утас	70мм2			

 <small>"Чулуутын Баги" ХХК Барилга, байгууламжийн зураг төсөл</small>	Увс аймаг, Цагаанхайрхан сум, Хунт баг, "Аялал жуулчлалын цогцолбор" барилгын гадна цахилгаан хангамж. (0.4кВ-ын ЦДАШ ба ЦДКШ)					
	U-7 кронштейн, Баригч JXGF-4 /0.4кВ/					Үе шат: А3
	Инженер	<i>Г.Дамчаа</i>	Г. Дамчаа	ЕГ Шифр: ЧБ-12/2024	Масштаб: М1:100	Огноо: 2024.05.28
	Гүйцэтгэсэн	<i>Б.Нацагдорж</i>	Г. Дамчаа	ТГ Шифр: -	Зургийн дугаар: ГЦ-17	Хуудас: 21
Шалгасан	<i>Б.Нацагдорж</i>	Б.Нацагдорж				

Инженерийн шугам сүлжээтэй кабель огтлолцох цэгүүд.

Д/а	Нэр	Огтлолцох гүн /м/	Огтлолцох урт /м/	Кабелийн тоо /ш/	Асбестоцементэн хоолой /ф-мм/
	1	2	3	4	5
01	Авто зам	-1	14	1	108.4
02	Цементээр тэгшлэгдсэн талбай	-0.7	12	1	108.4
03	Бохир усны шугам	-	-	-	-
04	Цэвэр усны шугам	-	-	-	-
05	Холбооны шугам	-	-	-	-
06	Өндөр хүчдэлийн кабель шугам	-	-	-	-
07	Дулааны шугам	-	-	-	-

Томьёолсон тэмдэг

Таних тэмдэг	Нэр	Тайлбар
	Төлөвлөж байгаа 10кВ-ийн кабель шугам	
	Кабелийг хуванцар, төмөр хоолойд сүвлэх хэсэг	
	Кабелийг муфтлэх хэсэг	
	Одоо байгаа 0.4кВ-ийн кабель шугам	
	Одоо байгаа 6(10)кВ-ийн кабель шугам	
	Гэмтэл заагч датчик	
	Төлөвлөж байгаа 3.5м-ийн өндөртэй гэрэлтүүлгийн шон	
	Гэрэлтүүлгийн шон хоорондын зай	
	Гэрэлтүүлгийн шон фаз Чийдэнгийн чадал	
	Одоо байгаа холбооны шугам	
	Одоо байгаа бохир усны шугам	
	Одоо байгаа цэвэр усны шугам	
	Одоо байгаа бохир усны шугам	

ТАЙЛАР:



"Чулуун богш" ХХК
Барилга, байгууламжийн зураг төсөл

Увс аймаг, Цагаанхайрхан сум, Хунт баг, "Аялал жуулчлалын цогцолбор"
барилгын гадна цахилгаан хангамж. (0.4кВ-ын ЦДАШ ба ЦДКШ)

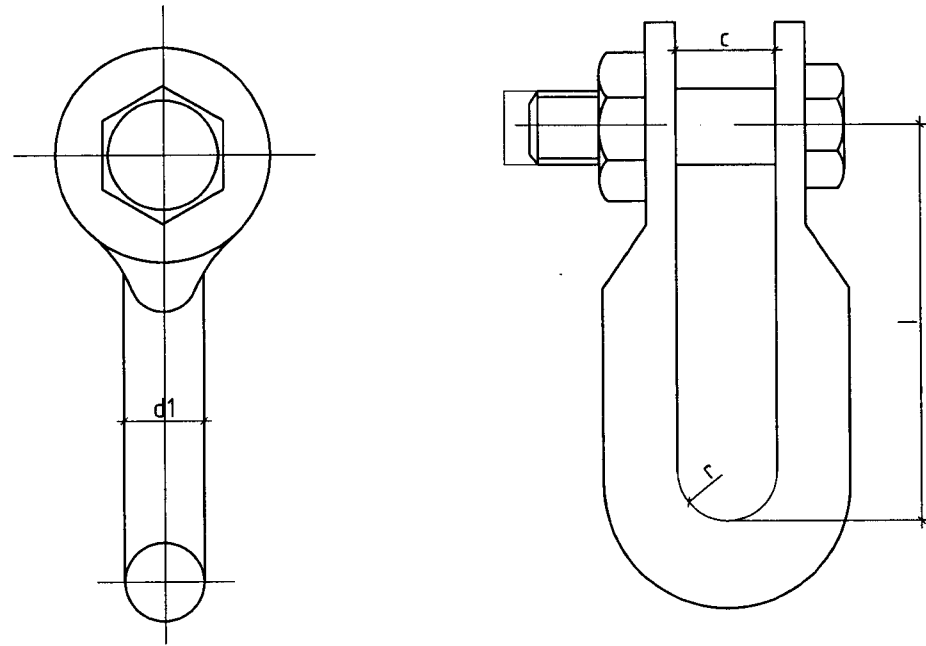
Тодорхойлолт, Таних тэмдэг,
Инженерийн шугам сүлжээтэй огтлолцох цэг.

Үе шат:
А.3

Инженер		Г. Дамчаа	ЕГ Шифр: ЧБ-12/2024	Масштаб: М1:100	Огноо: 2024.05.28
Гүйцэтгэсэн		Г. Дамчаа	ТГ Шифр: -	Зургийн дугаар: ГЦ-20	Хуудас: 21
Шалгасан		Б.Нацагдорж			

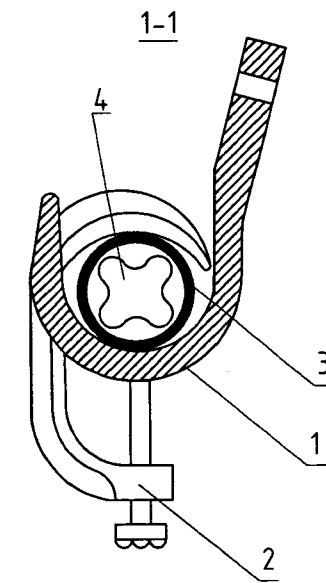
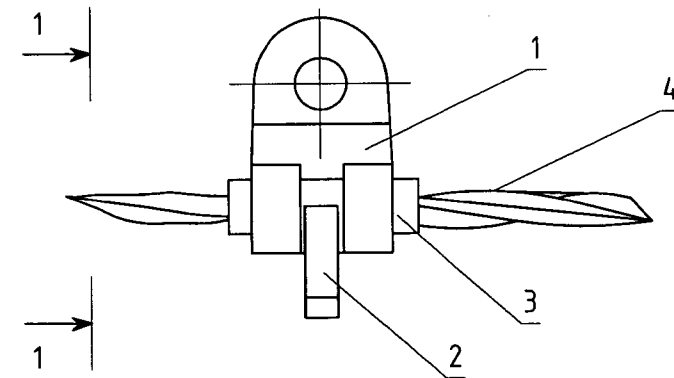
А3

U-7 КРОНШТЕЙН




Марк	Тасрах хүч kN	Хэмжээс мм					жин кг
		г	с	d	d1	l	
U-7	69	10	20	16	16	60	0.44

БАРИГЧ JXGF-4

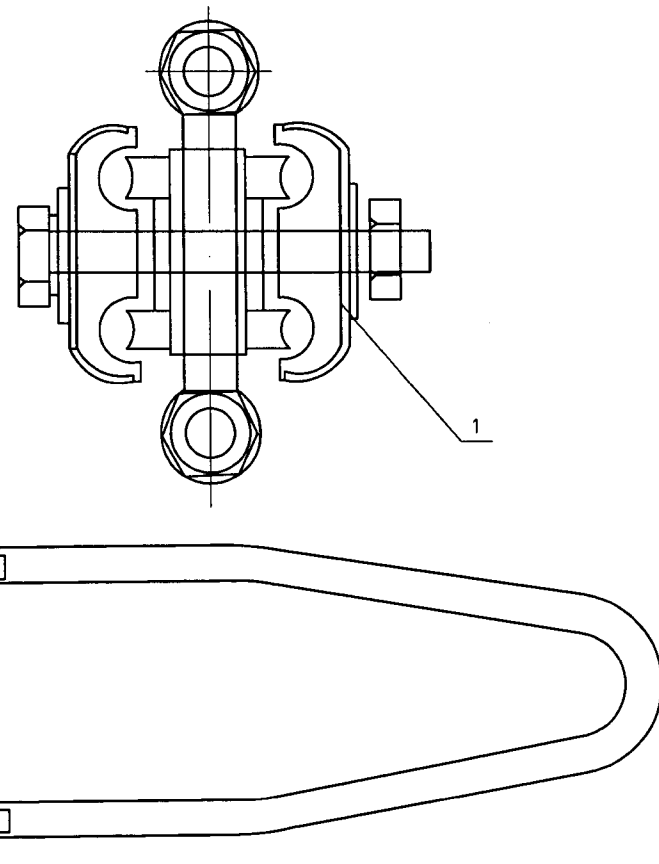


№	Нэр	Маяг	Хэм. нэгж	Тоо	Жин, кг
1	Баригч	JXGF-4	ш	1	0.6
2	Шахагч		ш	1	
3	Жийргэвч		м	1	
4	СИП утас	70мм2			

 <small>"Чулуутын Даг" ХХК Барилга, байгууламжийн зургаас тасал</small>	Увс аймаг, Цагаанхайрхан сум, Хунт баг, "Аялал жуулчлалын цогцолбор" барилгын гадна цахилгаан хангамж. (0.4кВ-ын ЦДАШ ба ЦДКШ)					
	U-7 кронштейн, Баригч JXGF-4 /0.4кВ/				Үе шат: А3	
	Инженер	<i>Г.Дамчаа</i>	Г. Дамчаа	ЕГ Шифр: ЧБ-12/2024	Масштаб: М1:100	Огноо: 2024.05.28
	Гүйцэтгэсэн	<i>Б.Нацагдорж</i>	Г. Дамчаа	ТГ Шифр: -	Зургийн дугаар: ГЦ-17	Хуудас: 21
Шалгасан	<i>Б.Нацагдорж</i>	Б.Нацагдорж				

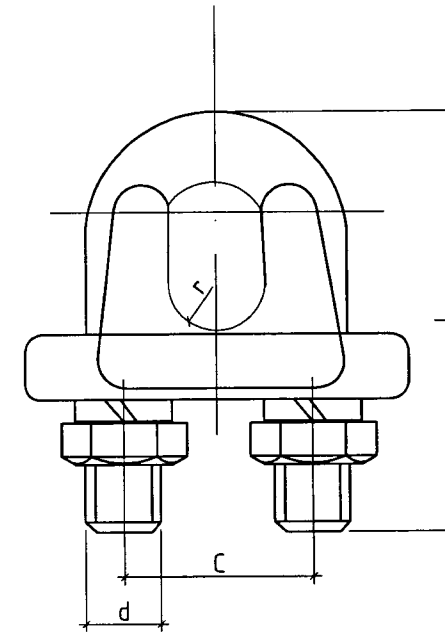
А3

ТАТАГЧ NES



№	Нэр	Маяг	Хэм. нэгж	Тоо	Утасны хөндлөн огтлол /мм2/	Жин, кг
1	Татагч	NES-1A	ш	1	6-10	
2		NES-2A	ш	1	16-25	
3		NES-3A	ш	1	35-50	0.8
4		NES-4A	ш	1	70-95	0.9

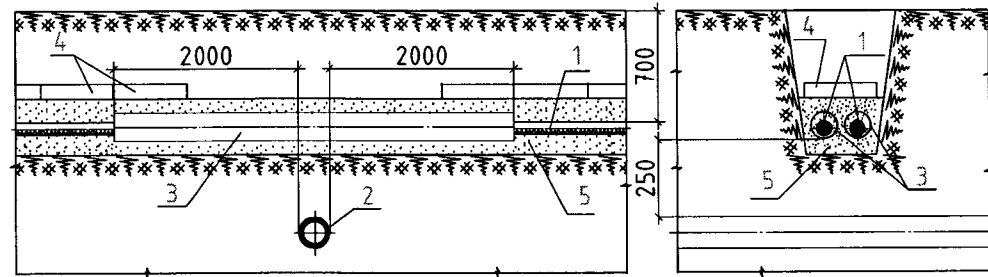
ТРАССЫН БООЛТ



Марк	Хөндлөн огтлол		Хэмжээс мм				Жин кг
			d	c	l	r	
JK-1	GJ-25	6.6	10	22	54	5	0.18
	GJ-35	7.8					
JK-2	GJ-50	9.0	10	28	72	6	0.30
	GJ-70	11					

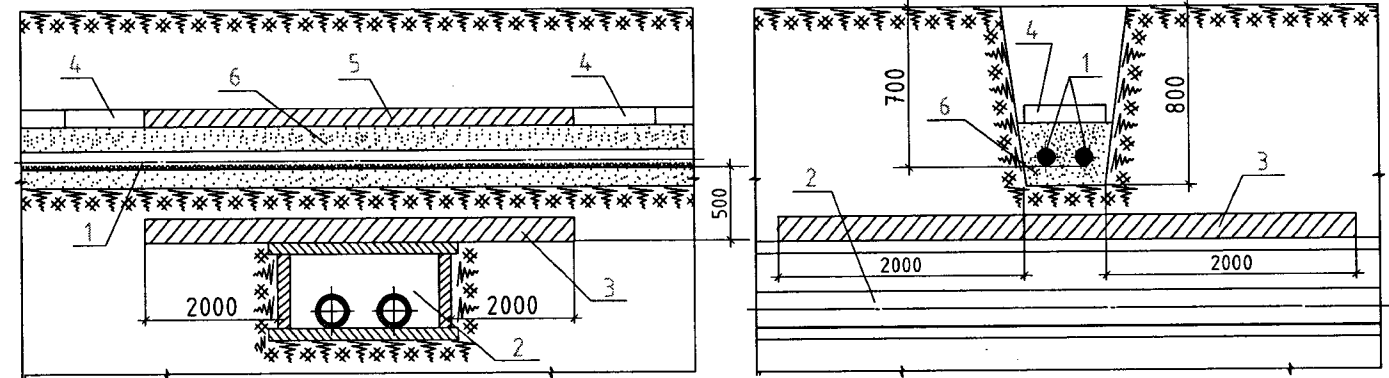
	Увс аймаг, Цагаанхайрхан сум, Хунт баг, "Аялал жуулчлалын цогцолбор" барилгын гадна цахилгаан хангамж. (0.4кВ-ын ЦДАШ ба ЦДКШ)					
	Татагч NES, Трассын боолт /0.4кВ/					Үе шат: А.3
	Инженер	<i>Г.Дамчаа</i>	Г. Дамчаа	ЕГ Шифр: ЧБ-12/2024	Масштаб: М1:100	Огноо: 2024.05.28
	Гүйцэтгэсэн	<i>Г.Дамчаа</i>	Г. Дамчаа	ТГ Шифр:	Зургийн дугаар: ГЦ-18	Хуудас: 21
Шалгасан		<i>Б.Нацагдорж</i>	Б.Нацагдорж	-		

Кабель шугам бохир усны шугамтай огтлолцох



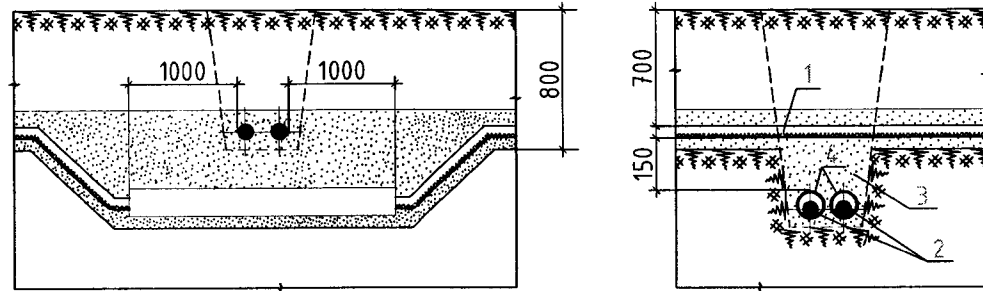
- ① 10кВ-ын кабель шугам
- ② Бохир усны шугам
- ③ Асбестоцементэн хоолой
- ④ Улаан тоосго
- ⑤ Элс буюу зөөлөн хөрс

Кабель шугам дулааны шугамтай огтлолцох



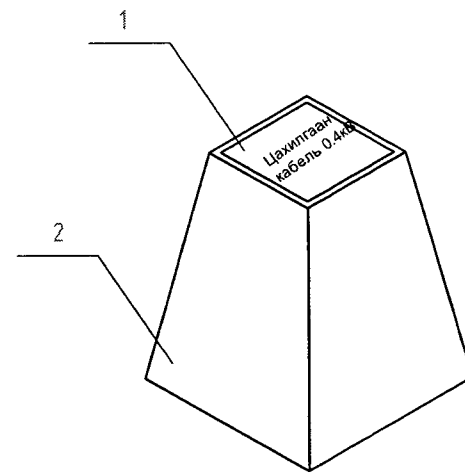
- ① 0,4кВ-ын кабель шугам
- ② Дулааны шугам
- ③ Дулааны тусгаарлагч
- ④ Улаан тоосго
- ⑤ Бетонон хавтан
- ⑥ Элс буюу зөөлөн хөрс

0,4кВ кабель шугам 0,4-10кВ кабель шугамтай
белон холбооны шугамтай огтлолцох



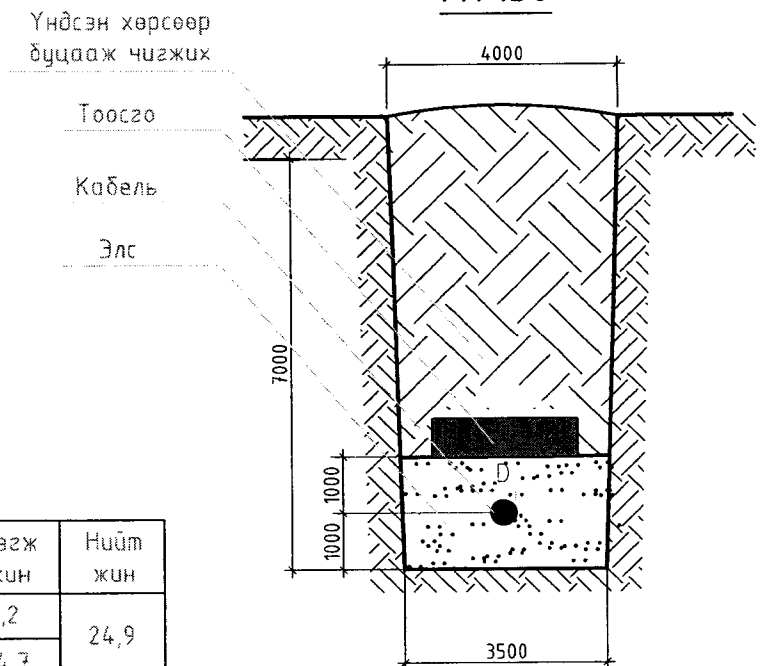
- ① Өндөр хүчдэлтэй кабель шугам
- ② Нам хүчдэлтэй кабель буюу холбооны шугам
- ③ Элс буюу зөөлөн хөрс
- ④ Асбестоцементэн хоолой

10кВ-ын кабелийн тэмдэг



Д/д	Материалын нэр	Хэмжих нэгж	Нэгж жин	Нийт жин
1	Гуулин хавтан	кг	0,2	24,9
2	Бетонон суурь	кг	24,7	

10/0,4кВ-ын кабель шугам
байрлуулах.
М1:150



ТАЙЛАР:



Увс аймаг, Цагаанхайрхан сум, Хунт баг, "Аялал жуулчлалын цогцолбор" барилгын гадна цахилгаан хангамж. (0,4кВ-ын ЦДАШ ба ЦДКШ)

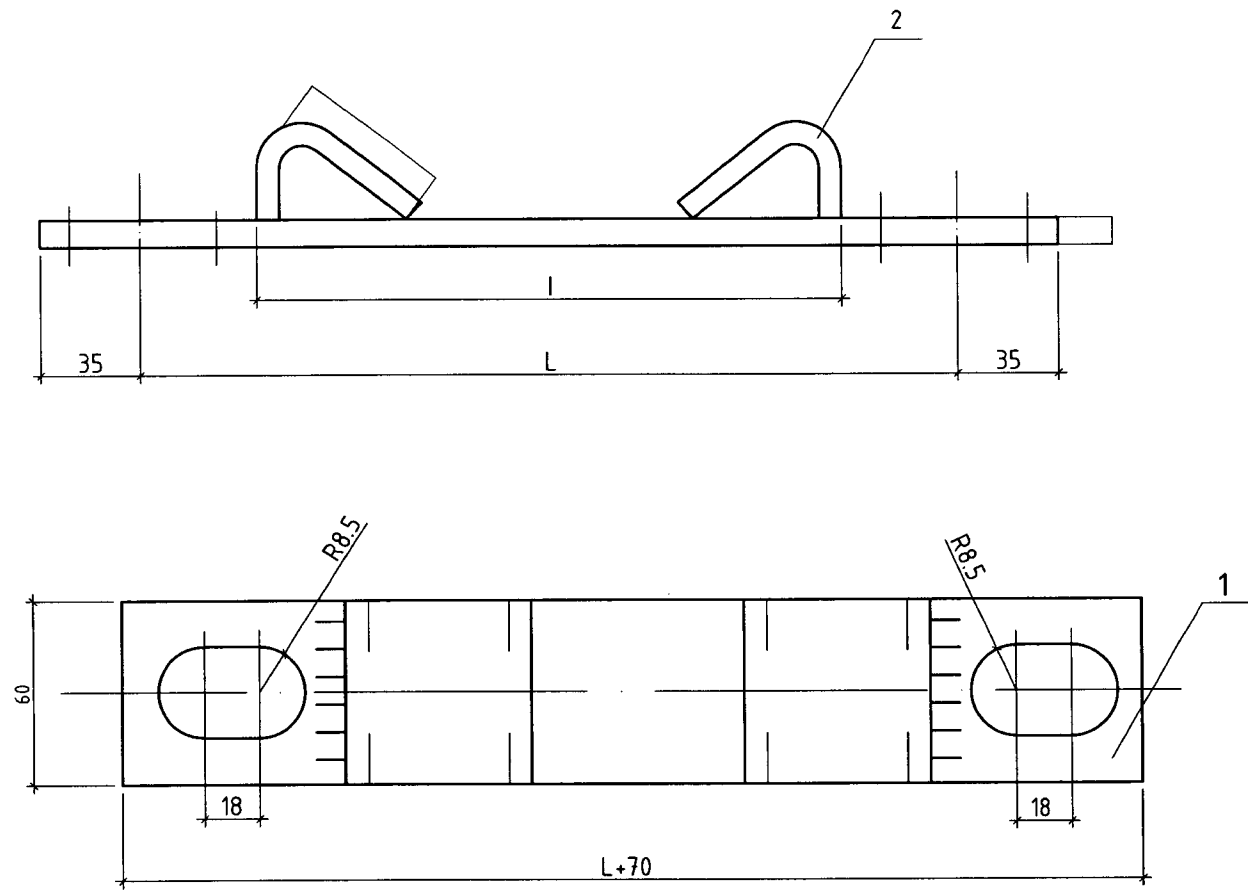
0,4кВ-ын ЦДКШ инженерийн шугам сүлжээтэй огтлолцох огтлолцууд, 0,4кВ-ын кабель шугам байрлуулах огтлол.

Инженер	<i>Г. Дамчаа</i>	Г. Дамчаа	ЕГ Шифр: ЧБ-12/2024	Масштаб: М1:100	Огноо: 2024.05.28
Гүйцэтгэсэн	<i>Г. Дамчаа</i>	Г. Дамчаа	ТГ Шифр: -	Зургийн дугаар: ГЦ-19	Хуудас: 21
Шалгасан	<i>Б.Нацагдорж</i>	Б.Нацагдорж			

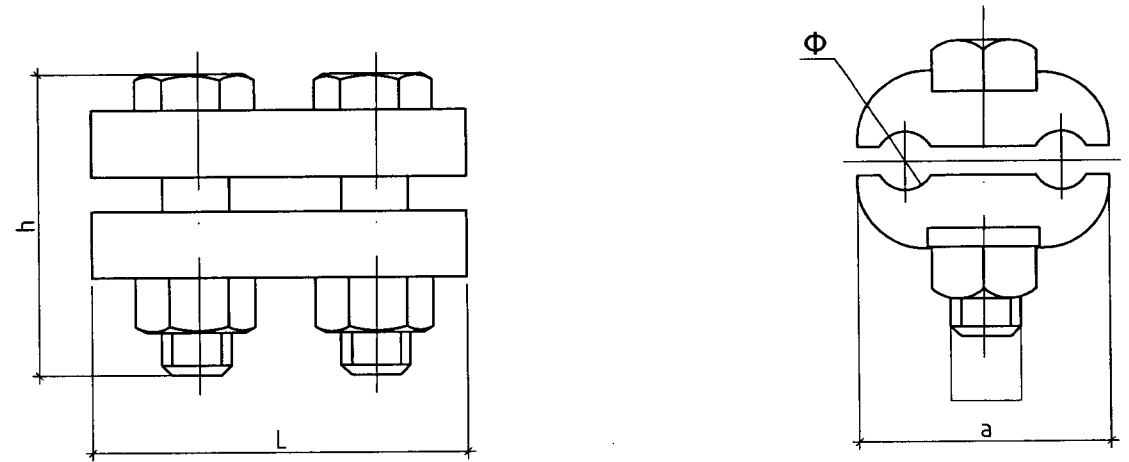
"Зулуутын бааз" ХХК
Барилга, байгуулалтын зураг тасал

А3

М холбогч



Хавчаар





Сонгох хүснэгт

	I	L	Угсралтын байрлал/ тулгуурын оройгоос/		
			Φ150	Φ170	Φ190
I	133	200	1.5м		
II	139	210	1.5-3м	1.5м	
III	145	220		1.5-3м	1.5м
IV	151	240			1.5-3м

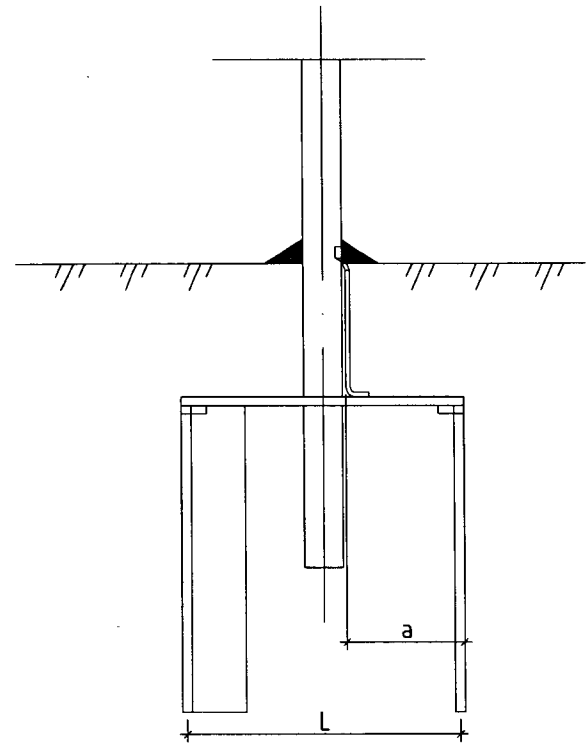
Марк	Хэмжээс мм					жин кг
	Φ	a	d	L	h	
JB-0	6-12	38	10	72	42	0.22

№	Нэр	Хэмжээ	Хэм. нэгж	Тоо	Тайлбар
1	Туузан төмөр	60x5x(L+70)	ш	1	
2	Туузан төмөр	60x5x95	ш	2	

 <p>“Чулуутын Багш” ХХК Барилга, байгуулалтын зурал төсөл</p>	Увс аймаг, Цагаанхайрхан сум, Хунт баг. “Аялал жуулчлалын цогцолбор” барилгын гадна цахилгаан хангамж. (0.4кВ-ын ЦДАШ ба ЦДКШ)					
	М холбогч, хавчаар /0.4кВ/					Үе шат: А.3
	Инженер		Г. Дамчаа	ЕГ Шифр: ЧБ-12/2024	Масштаб: М1:100	Огноо: 2024.05.28
	Гүйцэтгэсэн		Г. Дамчаа	ТГ Шифр: -	Зургийн дугаар: ГЦ-12	Хуудас: 21
Шалгасан	Б.Нацагдорж					

A3

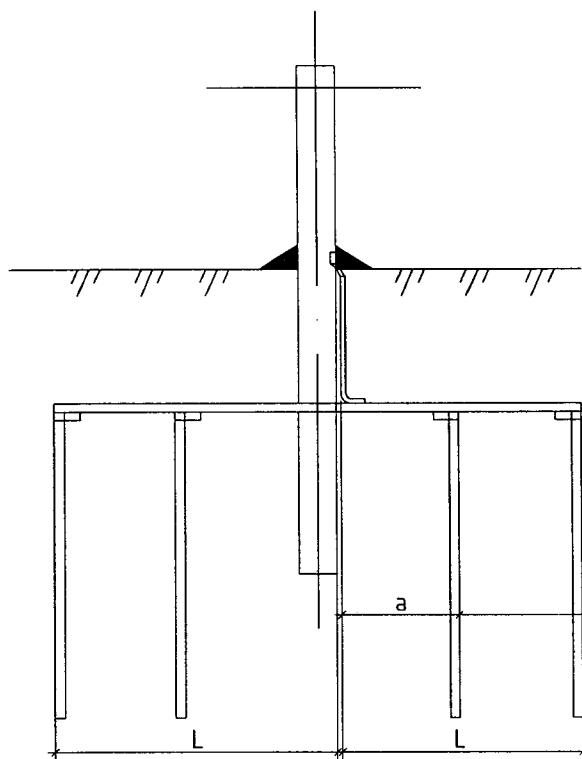
Дан тулгуур



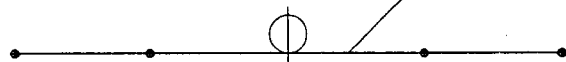
Хэвтээ газардуулагч



Дан тулгуур

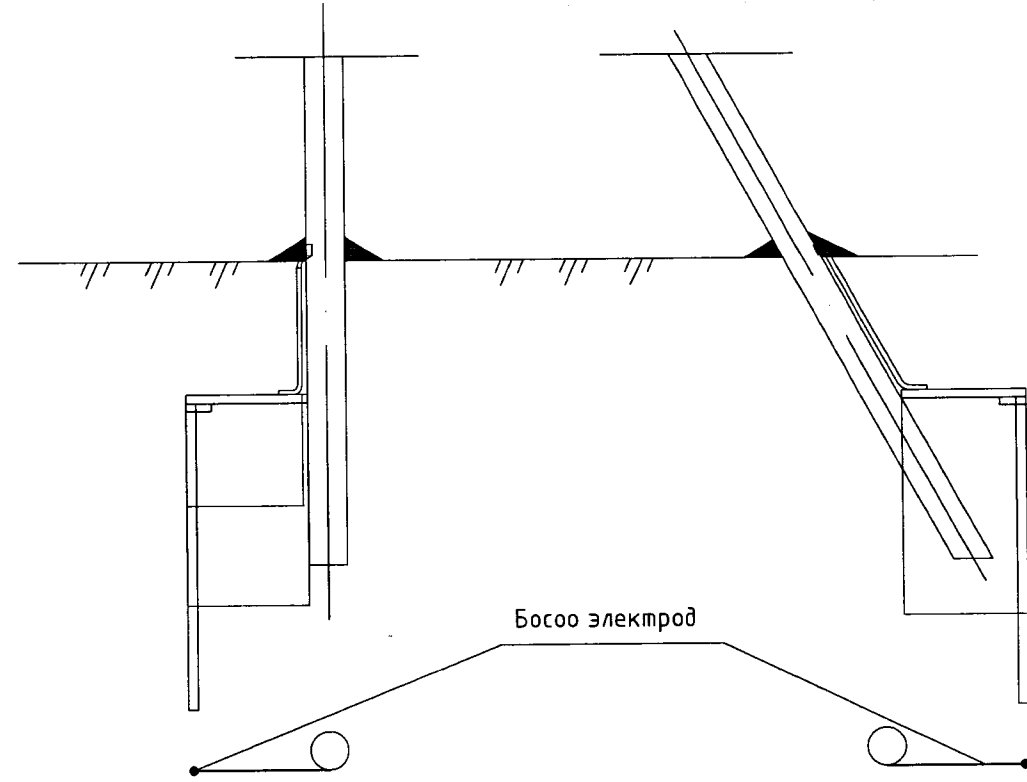


Хэвтээ газардуулагч



ХЭСЭГ ЛЭЛ-1

Тулаастай тулгуур

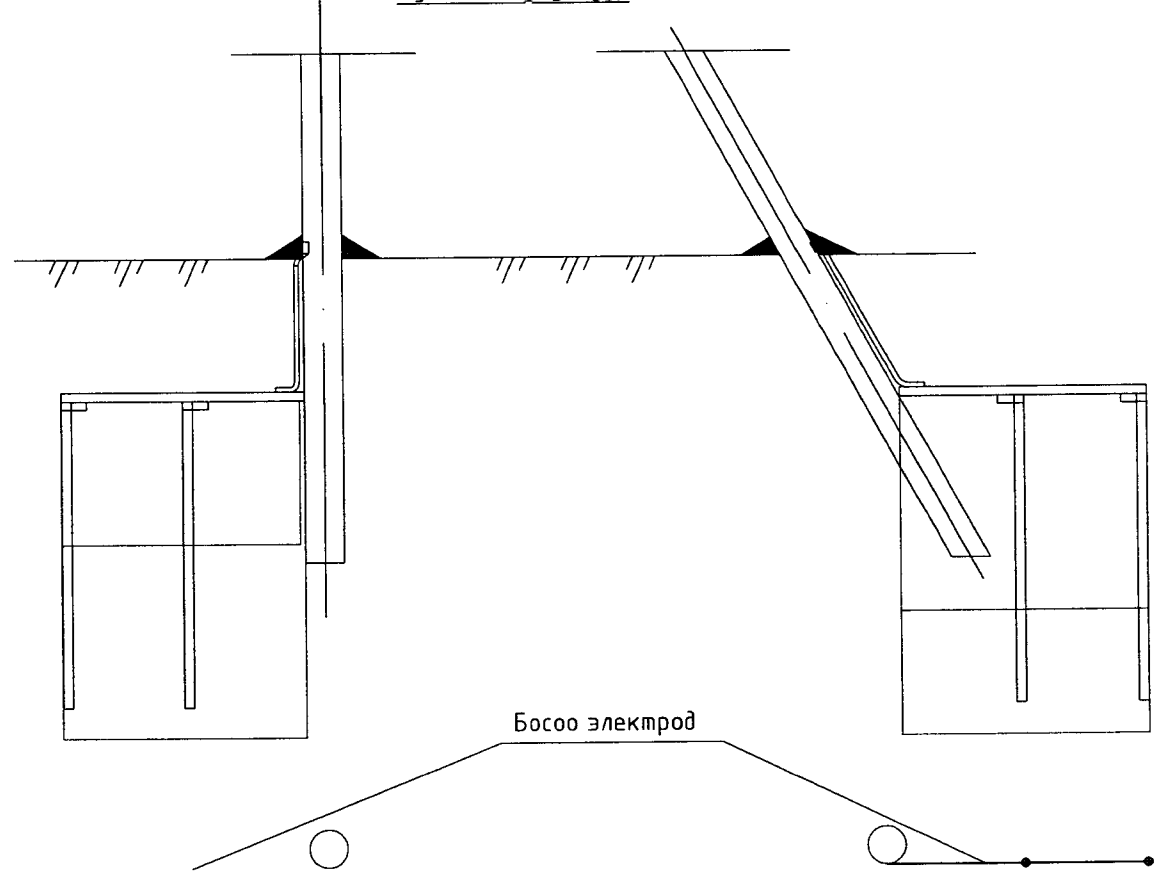


Босоо электрод



ХЭСЭГ ЛЭЛ-2


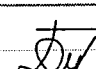
Тулаастай тулгуур



Босоо электрод



Тайлбар: Нойлын утасны давтан газардуулга, цэнэг шавхагч, кабелийн муфттай тулгуурт

	Увс аймаг, Цагаанхайрхан сум, Хунт баг, "Аялал жуулчлалын цогцолбор" барилгын гадна цахилгаан хангамж. (0.4кВ-ын ЦДАШ ба ЦДКШ)				Үе шат: А.3
	Тулаастай болон дан тулгуурын газардуулга /0.4кВ/				Огноо: 2024.05.28
	Инженер		Г. Дамчаа	ЕГ Шифр: ЧБ-12/2024	Масштаб: М1:100
	Гүйцэтгэсэн		Г. Дамчаа	ТГ Шифр: -	Зургийн дугаар: ГЦ-13
Шалгасан		Б.Нацагдорж			Хуудас: 21

"Чулуун бааз" ХХК
Барилга, байгуулалтын зургийн хэлтэс

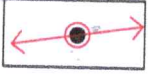
0.4кВ-ЫН ЦАШ БА ЦДКШ-ЫН ТРАССЫН БАЙГУУЛАЛТ, М:1:1000

ТАНИХ ТЭМДЭГ:

Одоо байгаа асарын гэд сманц (10/0,4кВ-ын АТП-176)



Шунзэр матах 0,4кВ-ын зарцын музгур /ПНЗ/



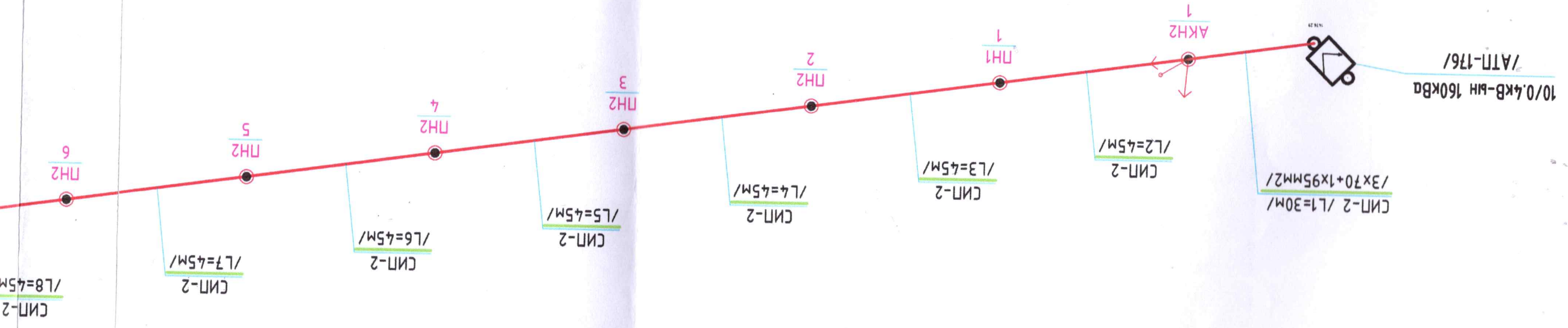
Шунзэр матах 0,4кВ-ын мөсгөлүүн музгур /АКН2/

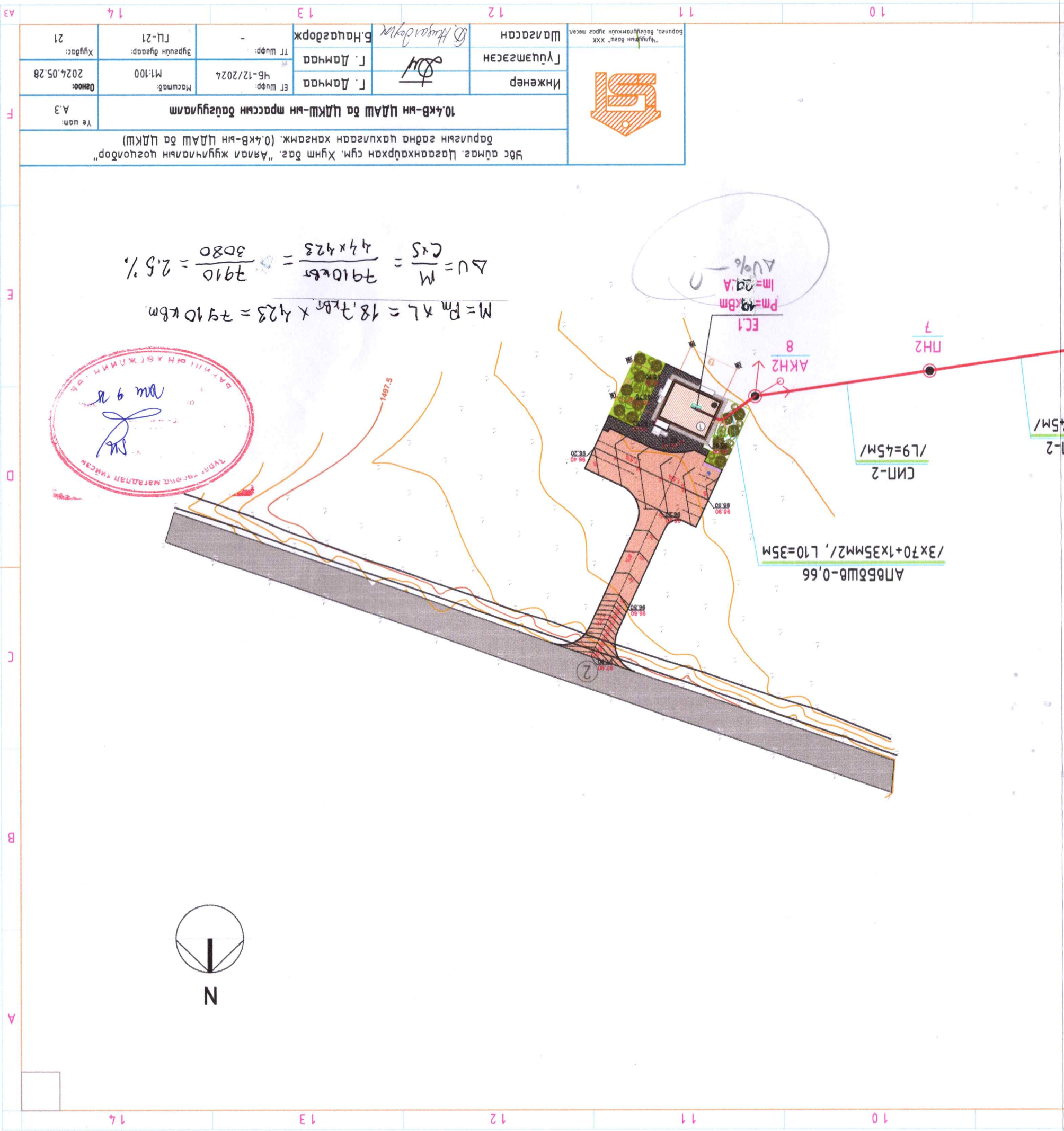


Зөвшөөрсөн: Үбс "Цахилсан тусгаж сүлжээ" ХХК-ийн ерөнхий инженер: Үбс аймагт 1524040006 ОТ/0956 2002388



Б. Чунзорус





$$M = P_m \times L = 18.7 \text{ тбн} \times 4.23 = 79.10 \text{ тбм}$$

$$\Delta v = \frac{M}{C \times S} = \frac{79.10 \text{ тбм}}{44 \times 4.23} = \frac{79.10}{3080} = 2.5\%$$

Инженер		Г. Дамчад	ЭТ шүүр: ЧБ-12/2024	Машаб: М1:100	Хугаца: 2024.05.28
Гууамсгал		Г. Дамчад	ТТ шүүр: -	Эргэлдн өгөөр: ГП-21	Хугаца: 21
Шалсаан		Б.Нацагдорж			
"Хүнийн баян" ХХК		Б.Нацагдорж			



Угс аймаг, Цэвэрхэрхэн сум, Хүнм дэс, "Аялга жуулиндын цэвэрлэгч" баруулин гэдн цахивсан хангамж, (0.4кВ-ын ЦАШ дэ ЦАШ) 10.4кВ-ын ЦАШ дэ ЦАШ-ын мрассын бэцүүлэлт

A3 14 13 12 11 10 9 8

E D C B A

14 13 12 11 10 9 8