



ЗУРАГ ТӨСЛИЙН "ЭЙ-ДИ ИНТЕРНЭШНЛ" ХХК

ТЭ ДУГААР: ЭТ16-560/16 Хаяг: Улаанбаатар хот, Баянзүрх дүүрэг  
26-р хороо, Хүннүгийн гудамж, Олимп Плаза №402  
Имэйл: ad20international@gmail.com Утас: 99156412, 9000-0600



ШИФР: AD24710

# ӨМНӨГОВЬ АЙМАГ, ХАНБОГД СУМ, ХАЙРХАН БАГ АЖИЛЧДЫН ОРОН СУУЦНЫ БАРИЛГА Б БЛОК

ӨӨРЧЛӨЛТИЙН АЖЛЫН ЗУРАГ


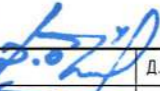

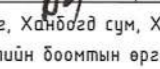
ЗӨВШӨӨРСӨН

БОЛОВСРУУЛСАН

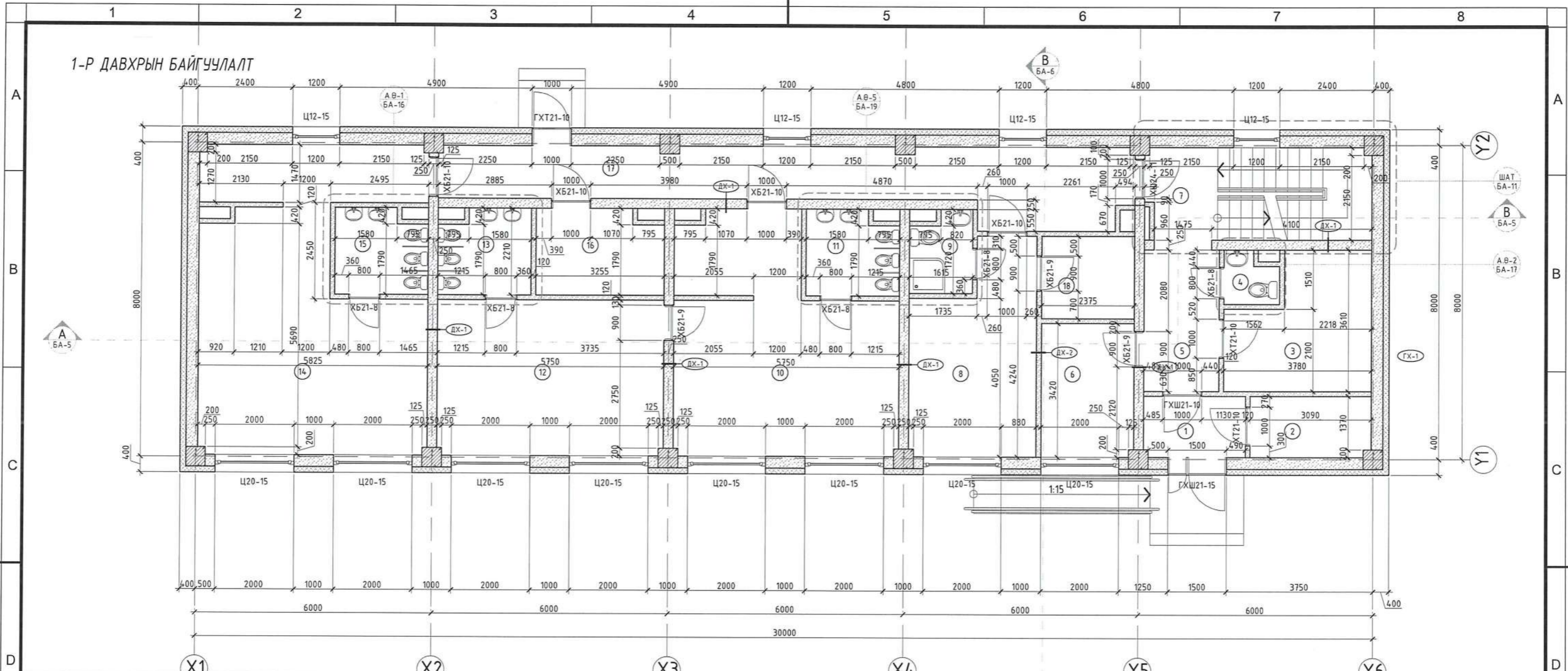
Албан тушаал	Нэр	Гарын үсэг	Гүйцэтгэгч
			 Албан тушаал "ЭЙ-ДИ ИНТЕРНЭШНЛ" ХХК-ны Захирал
			Захиалагч  Албан тушаал Хөгжлийн хөтөч дэд бүтэц төслийн Инженер Техникийн албаны дарга
			

УЛААНБААТАР ХОТ 2024 ОН

1	2	3	4	5	6	7	8	9	10	11	12																																																																																																																																																																																										
<p><b>ТАЙЛБАР БИЧИГ:</b> Энэхүү төсөл нь Монгол улсын Сангийн яам, "Хөгжлийн хөтөч, дэд бүтэц" төслийн удирдлагын 2024 оны 4-р сарын 1-ний өдөр баталсан зургийн даалгаврын дагуу "Эй Ди Интернэшнл" ХХК-д боловсруулж буй Өмнөговь аймаг, Ханбогд сум, Хайрхан багийн нутаг дэвсгэрт байрлах хилийн "Гашуунсүхайт" боомтын өргөтгөл шинэчлэлийн бүрдэлд багтах "Ажилчдын орон сууцны Б блок"-н барилгын зураг төсөл болно.</p> <p><b>Ерөнхий төлөвлөгөө:</b> Ажилчдын орон сууцны Б блок нь батлагдсан ерөнхий төлөвлөгөөний дагуу суурьшлын бүсэд байрлана. Суурьшлын бүсэд нийт 7ш орон сууцны барилга төлөвлөсөн бөгөөд Б блок 1ш, В блок 1ш, Г блок 5ш байна. Орон сууцны барилгуудыг П хэлбэрээр байршуулан голдоо ногоон байгуулам, нийтийн цуглах, хүүхдийн тоглох талбайг бий болгож өгсөн. Суурьшлын бүсийн эргэн тойронд явган зам, ногоон байгууламж төлөвлөж, урд талд нь нийтийн авто зогсоолыг төлөвлөв. Ерөнхий төлөвлөгөөг ET марктай зургаас үзнэ үү.</p> <p>Уг барилгын төлөвлөлтийг хийхдээ доорх цаг уур, инженер геологийн нөхцөлүүдийг харгалзан үзсэн болно.</p> <p>Гадна агаарын температур -31.1°C Салхины ачаалал 45кг/м<sup>2</sup> Цасны ачаалал 30кг/м<sup>2</sup> Газар чичирхийллийн зэрэг 5 балл Барилгын ангилал II Галын аюулгүйн ангилал II</p> <p><b>Архитектур төлөвлөлт:</b> Уг барилга нь тэнхлэгээрээ 30.0x8.0м хэмжээтэй, бүрэн цутгамал 3 давхар барилга байна. Барилгын 1-р давхарт ус, дулаан, цахилгаан, холбооны техникийн өрөөнүүд, оффис, ариун цэврийн өрөө, бага, дунд бүлгийн 10 хүүхдийн цэцэрлэг, ахлах бүлгийн 10 хүүхдийн цэцэрлэгийг тус тус төлөвлөв. Барилгын 2, 3-р давхарт тус бүр 5 айлын орон сууцыг төлөвлөв.</p> <p><b>Хана:</b> Уг барилгын гадна ханыг хийхдээ 300мм евроблок нь өрлөг хана дээр MNS-1247:2008-н шаардлагыг хангах нягт ихтэй полистирол дулаалга хийгээд гадна фасадны заслыг хийнэ. Барилгын дулаалгыг 100+50мм гэсэн 2 үетэйгээр ам даруулж бэхэлнэ. Барилгын айл хоорондын хамар ханыг 250мм евроблокон ханаар, айл доторх хамар ханыг 120мм зузунгийн MNS138:99 тоосгон ханаар өрнө. Гадна, дотор ханын дүтцээг хуудас БА-1-2-д үз.</p> <p><b>Шал:</b> Уг барилгад зориулалтаас нь хамааруулан чулуун плита, керамик, ламинат, болон хивсэнцэр шалнуудыг төлөвлөв. Шалны хийцийг сонгохдоо БНБД 31-12-08 "Шал" /УБ, 2008 он/-ийг мөрдлөгөө болгон бат бэхийн шаардлагад нийцүүлэн төлөвлөв. Шалыг өрөөний модорхойлтод заасан шалны дагуу хийнэ. Шалны дүтцийг хуудас БА-10-д үз.</p> <p><b>Дээвэр:</b> Тус барилгын дээвэр нь гадуур ус зайлуулалттай, мембран хучлагатай нийлмэл хавтгай дээвэр байна. Дээврийн дүтцийг хуудас БА-04-д үз. Дээврийн усыг гадуур зайлуулах ба борооны ус зайлуулах босоо хоолой нь зэвэрдэггүй, цайрдаг төмрөөр үйлдвэрт бэлтгэсэн, үйлдвэрээс саарал өнгийн будагтай 150мм диаметртэй хоолой байна. Дээврийн ажлыг гүйцэтгэхдээ нийлмэл хавтгай дээврийн ажил гүйцэтгэх технологийн дагуу мэргэшсэн ажилчдаар гүйцэтгүүлнэ. Дээврийг ус бороогүй, цаг агаарын хуурай нөхцөлд хийнэ.</p> <p><b>Цонх:</b> Тус барилгын цонх нь MNS5830:2007 "Барилгын хуванцар (PVC) цонх, хаалга. Техникийн шаардлага" стандарт, MNS5802:2007 "Барилгын цонх. Техникийн шаардлага" стандартыг хангасан байна. Хэлбэржүүлсэн цувимал эдэлхүүн буюу хуванцар бэлдэц нь ISO олон улсын болон үйлдвэрлэгч улсын чанарын шаардлага хангасан ус, чийг, салхины элэгдлийг даах чадвартай, галд тэсвэртэй, цаг уурын нөхцөлөөс шалтгаалан физик, химийн шинж чанараа алдаагүй байх ёстой. Түүнчлэн гарал үүслийн гэрчилгээ, чанарын сертификат, үйлдвэрийн албан ёсны хаяг, шошготой байх ба 80мм өргөнтэй, 5-с дээш тасалгаатай, голоороо П хэлбэрийн төмөртэй байна. Шилний хоорондох зай 16мм-с дээш байх ба зузаан нь 4-5мм байх ёстой. Резин жийрэг нь ISO 9001 шаардлагыг хангасан хөлдөхгүй, цаг уурын халуун хүйтний өөрчлөлтийг даах чадвартай, эсэлдэж хагарч, хугардаггүй, хөлддөггүй, үнэргүй, байгаль орчинд нөлөөгүй байх бөгөөд зөөлөн EPDM резин нь стандартын нөхцлийг хангана. Бүх цонхны дотор тавцан цайвар өнгийн чулуун тавцан байна. Цонхны доод профиль нь гадна усны хаялгыг суулгах зориулалт бүхий ховилтой байх ёстой. Цонхыг суулгасны дараагаар гадна талын амалгааг хийхдээ цонхны эргэн тойронд цонхны профиль рамьг 50мм-р ам даруулж дулаална. Цонх суулгах технологийг "Барилгын хана, цонхны уулзвар угсралтын заадал" техникийн ерөнхий шаардлага стандартын бүтээцийн шийдэлд харуулсаны дагуу суулгаж, бэхлэн, битүүмжилнэ. Цонхны хуваалт, хэмжээ, түүврийг хуудас БА-14-д үзнэ үү.</p> <p><b>Хаалга:</b> Уг барилгад хэд хэдэн төрлийн хаалга угсрах ба хаалганы схем, түүврийг хуудас БА-13-д үзнэ үү. Барилгын гадна хаалга нь битүү самбартай, дулаалгатай, төмөр хаалга болон вакуум шиллээгээтэй, шилэн хаалга байна. Дотор хаалганууд нь MNS0531:86-н шаардлага хангасан үйлдвэрийн өнгөлгөөтэй, модон самбартай битүү хаалга байна.</p> <p><b>Дотор засал:</b> Дотор заслын модорхойлолтод заасны дагуу өрөө тасалгаануудын дотор заслын ажлыг гүйцэтгэнэ. Бүх өрөө тасалгааны дотор ханыг сайн чанарын шавардлагаар шавардаж, затирк татаж сайтар зүлгүүрдэж тэгшилнэ. Дотор заслын модорхойлолтыг хуудас БА-17-д үз. Барилгад хүний эрүүл мэндэд аюултай, хортой материал хэрэглэж болохгүй бөгөөд энэ талаар хэрэглэж буй материалд үйлдвэрлэгчийн сертификат, паспортыг авсан байна.</p>						<p><b>Гадна засал:</b> Энэхүү барилгын гадна заслыг сайн чанарын чулуун эмульс будгаар чанартай хийж гүйцэтгэнэ. Гүйцэтгэгч нь материалын захиалга хийхээс урьдчилж өнгөний сонголтыг Зураг төсөл зохиогч болон Захиалагчид танилцуулж, өнгөний сонголтыг хийлгэнэ.</p> <p><b>Хаяавч:</b> Бетон хаяавчийг 1.0м-н өргөнтэйгээр 100мм-н зузаантай В15 ангийн бетоноор налуу гаргаж цутгана. Хаяавчийн ажлыг БНБД-3.03.01-88-н дагуу хийж гүйцэтгэнэ. Хаяавчийн зургийг БА-06 хуудас болон ББ-д үзнэ үү.</p> <p><b>Гадна довжоо:</b> Гадна довжооны цутгамал гшгүүр, пандусыг халтурдаггүй, арзгар чулуун хавтангаар (цайвар саарал өнгийн) өнгөлнө. Гадна довжооны хайсыг төмрөөр цэвэр нямбай гагнаж хийсний дараа гагнасыг сайтар зүлгүүрдэж цэвэрлээд хар өнгийн төмрийн будгаар 2 дахин будна. Гадна довжооны байгуулалт, огтлол, хайсыг хуудас БА-18-д үз.</p> <p><b>Шат:</b> Цутгамал шатыг чулуун гшгүүрээр өнгөлнө. Шатны хайсыг төмрөөр цэвэр нямбай гагнаж хийсний дараа гагнасыг сайтар зүлгүүрдэж цэвэрлээд цайвар саарал өнгийн төмрийн будгаар 2 дахин будна. Шатны хэсэгчилсэн байгуулалт, огтлол, хайсыг хуудас БА-11-д үз.</p>						<table border="1"> <thead> <tr> <th colspan="4">БАРИЛГА АРХИТЕКТУРЫН ХЭСЭГ</th> </tr> <tr> <th>Д/Д</th> <th>ЗУРГИЙН НЭР</th> <th colspan="2">ХУУДАСНЫ МАРК</th> </tr> </thead> <tbody> <tr> <td>1</td> <td>НҮҮР ХУУДАС</td> <td colspan="2"></td> </tr> <tr> <td>2</td> <td>ТАЙЛБАР БИЧИГ, ЗУРГИЙН ЖАГСААЛТ</td> <td colspan="2">ЕХ-1</td> </tr> <tr> <td>3</td> <td>ТАЙЛБАР БИЧИГ</td> <td colspan="2">ЕХ-2</td> </tr> <tr> <th colspan="4">БАРИЛГА АРХИТЕКТУР</th> </tr> <tr> <td>4</td> <td>1-Р ДАВХРЫН БАЙГУУЛАЛТ</td> <td colspan="2">БА-1</td> </tr> <tr> <td>5</td> <td>2, 3-Р ДАВХРЫН БАЙГУУЛАЛТ</td> <td colspan="2">БА-2</td> </tr> <tr> <td>6</td> <td>ХАНЫН БҮТЭЦ</td> <td colspan="2">БА-3</td> </tr> <tr> <td>7</td> <td>ДЭЭВРИЙН БАЙГУУЛАЛТ</td> <td colspan="2">БА-4</td> </tr> <tr> <td>8</td> <td>ОГТЛОЛ А-А</td> <td colspan="2">БА-5</td> </tr> <tr> <td>9</td> <td>ОГТЛОЛ В-В</td> <td colspan="2">БА-6</td> </tr> <tr> <td>10</td> <td>НҮҮР ТАЛ УРД</td> <td colspan="2">БА-7</td> </tr> <tr> <td>11</td> <td>НҮҮР ТАЛ ХОЙД</td> <td colspan="2">БА-8</td> </tr> <tr> <td>12</td> <td>НҮҮР ТАЛ БАРУУН, ЗҮҮН</td> <td colspan="2">БА-9</td> </tr> <tr> <td>13</td> <td>ШАЛНЫ БАЙГУУЛАЛТ, БҮТЭЦ</td> <td colspan="2">БА-10</td> </tr> <tr> <td>14</td> <td>ШАТНЫ ХЭСЭГЧИЛСЭН БАЙГУУЛАЛТ</td> <td colspan="2">БА-11</td> </tr> <tr> <td>15</td> <td>ДЭЭВЭРТ ГАРАХ ГАЛЫН ШАТ</td> <td colspan="2">БА-12</td> </tr> <tr> <td>16</td> <td>ХААЛГАНЫ ТҮҮВЭР</td> <td colspan="2">БА-13</td> </tr> <tr> <td>17</td> <td>ЦОНХНЫ ТҮҮВЭР</td> <td colspan="2">БА-14</td> </tr> <tr> <td>18</td> <td>ХЭСЭГЧИЛСЭН БАЙГУУЛАЛТ</td> <td colspan="2">БА-15</td> </tr> <tr> <td>19</td> <td>А/ЦЭВРИЙН ӨРӨӨНИЙ БАЙГУУЛАЛТ - 1</td> <td colspan="2">БА-16</td> </tr> <tr> <td>20</td> <td>А/ЦЭВРИЙН ӨРӨӨНИЙ БАЙГУУЛАЛТ - 2, 3</td> <td colspan="2">БА-17</td> </tr> <tr> <td>21</td> <td>А/ЦЭВРИЙН ӨРӨӨНИЙ БАЙГУУЛАЛТ - 4</td> <td colspan="2">БА-18</td> </tr> <tr> <td>22</td> <td>А/ЦЭВРИЙН ӨРӨӨНИЙ БАЙГУУЛАЛТ - 5</td> <td colspan="2">БА-19</td> </tr> <tr> <td>23</td> <td>ГАДНА ДОВЖОО</td> <td colspan="2">БА-20</td> </tr> <tr> <td>24</td> <td>1-Р ДАВХРЫН ТАВИЛГЫН БАЙГУУЛАЛТ</td> <td colspan="2">ТХ-1</td> </tr> <tr> <td>25</td> <td>2, 3-Р ДАВХРЫН ТАВИЛГЫН БАЙГУУЛАЛТ</td> <td colspan="2">ТХ-2</td> </tr> </tbody> </table> <table border="1"> <thead> <tr> <th colspan="4">ТЕХНИК ЭДИЙН ЗАСГИЙН ҮЗҮҮЛЭЛТҮҮД</th> </tr> </thead> <tbody> <tr> <td>1</td> <td>БАРИЛГАЖИЛТЫН ТАЛБАЙ</td> <td>М2</td> <td>255.36</td> </tr> <tr> <td>2</td> <td>БАРИЛГЫН ЭЗЭЛХҮҮН</td> <td>М3</td> <td>2591.9</td> </tr> <tr> <td>3</td> <td>ДАВХРЫН ТОО</td> <td>Тоо</td> <td>3</td> </tr> <tr> <td>4</td> <td>АШИГТАЙ ТАЛБАЙ</td> <td>М2</td> <td>651.44</td> </tr> <tr> <td>5</td> <td>АЖЛЫН ТАЛБАЙ</td> <td>М2</td> <td>474.36</td> </tr> <tr> <td>6</td> <td>Коеф. K<sup>1</sup> S<sub>аж</sub>/S<sub>аж</sub></td> <td>коеф</td> <td>0.728171</td> </tr> <tr> <td>7</td> <td>Коеф. K<sup>2</sup> V/S<sub>аж</sub></td> <td>коеф</td> <td>3.979</td> </tr> <tr> <th colspan="4">ЗУРГИЙН БҮРДЭЛ</th> </tr> <tr> <th>Д/Д</th> <th>ЗУРГИЙН МАРК</th> <th>ТӨРӨЛ</th> <th>ХУУДАС</th> </tr> <tr> <td>1</td> <td>ЕРӨНХИЙ ТӨЛӨВЛӨГӨӨ</td> <td>ЕТ</td> <td>-</td> </tr> <tr> <td>2</td> <td>БАРИЛГА АРХИТЕКТУР</td> <td>БА</td> <td>22</td> </tr> <tr> <td>4</td> <td>БАРИЛГА БҮТЭЭЦ</td> <td>ББ</td> <td></td> </tr> <tr> <td>5</td> <td>ХАЛААЛТ АГААР СЭЛГЭЛТ</td> <td>ХАС</td> <td></td> </tr> <tr> <td>6</td> <td>ЦЭВЭР БОХИР ЧС</td> <td>ЦБУ</td> <td></td> </tr> <tr> <td>7</td> <td>ХҮЧИТ ТӨХӨӨРӨМЖ, ДОТОР ГЭРЭЛТҮҮЛЭГ</td> <td>ХТ,ДГ</td> <td></td> </tr> <tr> <td>8</td> <td>ХОЛБОО ДОХИОЛОЛ</td> <td>ХД</td> <td></td> </tr> </tbody> </table>						БАРИЛГА АРХИТЕКТУРЫН ХЭСЭГ				Д/Д	ЗУРГИЙН НЭР	ХУУДАСНЫ МАРК		1	НҮҮР ХУУДАС			2	ТАЙЛБАР БИЧИГ, ЗУРГИЙН ЖАГСААЛТ	ЕХ-1		3	ТАЙЛБАР БИЧИГ	ЕХ-2		БАРИЛГА АРХИТЕКТУР				4	1-Р ДАВХРЫН БАЙГУУЛАЛТ	БА-1		5	2, 3-Р ДАВХРЫН БАЙГУУЛАЛТ	БА-2		6	ХАНЫН БҮТЭЦ	БА-3		7	ДЭЭВРИЙН БАЙГУУЛАЛТ	БА-4		8	ОГТЛОЛ А-А	БА-5		9	ОГТЛОЛ В-В	БА-6		10	НҮҮР ТАЛ УРД	БА-7		11	НҮҮР ТАЛ ХОЙД	БА-8		12	НҮҮР ТАЛ БАРУУН, ЗҮҮН	БА-9		13	ШАЛНЫ БАЙГУУЛАЛТ, БҮТЭЦ	БА-10		14	ШАТНЫ ХЭСЭГЧИЛСЭН БАЙГУУЛАЛТ	БА-11		15	ДЭЭВЭРТ ГАРАХ ГАЛЫН ШАТ	БА-12		16	ХААЛГАНЫ ТҮҮВЭР	БА-13		17	ЦОНХНЫ ТҮҮВЭР	БА-14		18	ХЭСЭГЧИЛСЭН БАЙГУУЛАЛТ	БА-15		19	А/ЦЭВРИЙН ӨРӨӨНИЙ БАЙГУУЛАЛТ - 1	БА-16		20	А/ЦЭВРИЙН ӨРӨӨНИЙ БАЙГУУЛАЛТ - 2, 3	БА-17		21	А/ЦЭВРИЙН ӨРӨӨНИЙ БАЙГУУЛАЛТ - 4	БА-18		22	А/ЦЭВРИЙН ӨРӨӨНИЙ БАЙГУУЛАЛТ - 5	БА-19		23	ГАДНА ДОВЖОО	БА-20		24	1-Р ДАВХРЫН ТАВИЛГЫН БАЙГУУЛАЛТ	ТХ-1		25	2, 3-Р ДАВХРЫН ТАВИЛГЫН БАЙГУУЛАЛТ	ТХ-2		ТЕХНИК ЭДИЙН ЗАСГИЙН ҮЗҮҮЛЭЛТҮҮД				1	БАРИЛГАЖИЛТЫН ТАЛБАЙ	М2	255.36	2	БАРИЛГЫН ЭЗЭЛХҮҮН	М3	2591.9	3	ДАВХРЫН ТОО	Тоо	3	4	АШИГТАЙ ТАЛБАЙ	М2	651.44	5	АЖЛЫН ТАЛБАЙ	М2	474.36	6	Коеф. K <sup>1</sup> S <sub>аж</sub> /S <sub>аж</sub>	коеф	0.728171	7	Коеф. K <sup>2</sup> V/S <sub>аж</sub>	коеф	3.979	ЗУРГИЙН БҮРДЭЛ				Д/Д	ЗУРГИЙН МАРК	ТӨРӨЛ	ХУУДАС	1	ЕРӨНХИЙ ТӨЛӨВЛӨГӨӨ	ЕТ	-	2	БАРИЛГА АРХИТЕКТУР	БА	22	4	БАРИЛГА БҮТЭЭЦ	ББ		5	ХАЛААЛТ АГААР СЭЛГЭЛТ	ХАС		6	ЦЭВЭР БОХИР ЧС	ЦБУ		7	ХҮЧИТ ТӨХӨӨРӨМЖ, ДОТОР ГЭРЭЛТҮҮЛЭГ	ХТ,ДГ		8	ХОЛБОО ДОХИОЛОЛ	ХД	
БАРИЛГА АРХИТЕКТУРЫН ХЭСЭГ																																																																																																																																																																																																					
Д/Д	ЗУРГИЙН НЭР	ХУУДАСНЫ МАРК																																																																																																																																																																																																			
1	НҮҮР ХУУДАС																																																																																																																																																																																																				
2	ТАЙЛБАР БИЧИГ, ЗУРГИЙН ЖАГСААЛТ	ЕХ-1																																																																																																																																																																																																			
3	ТАЙЛБАР БИЧИГ	ЕХ-2																																																																																																																																																																																																			
БАРИЛГА АРХИТЕКТУР																																																																																																																																																																																																					
4	1-Р ДАВХРЫН БАЙГУУЛАЛТ	БА-1																																																																																																																																																																																																			
5	2, 3-Р ДАВХРЫН БАЙГУУЛАЛТ	БА-2																																																																																																																																																																																																			
6	ХАНЫН БҮТЭЦ	БА-3																																																																																																																																																																																																			
7	ДЭЭВРИЙН БАЙГУУЛАЛТ	БА-4																																																																																																																																																																																																			
8	ОГТЛОЛ А-А	БА-5																																																																																																																																																																																																			
9	ОГТЛОЛ В-В	БА-6																																																																																																																																																																																																			
10	НҮҮР ТАЛ УРД	БА-7																																																																																																																																																																																																			
11	НҮҮР ТАЛ ХОЙД	БА-8																																																																																																																																																																																																			
12	НҮҮР ТАЛ БАРУУН, ЗҮҮН	БА-9																																																																																																																																																																																																			
13	ШАЛНЫ БАЙГУУЛАЛТ, БҮТЭЦ	БА-10																																																																																																																																																																																																			
14	ШАТНЫ ХЭСЭГЧИЛСЭН БАЙГУУЛАЛТ	БА-11																																																																																																																																																																																																			
15	ДЭЭВЭРТ ГАРАХ ГАЛЫН ШАТ	БА-12																																																																																																																																																																																																			
16	ХААЛГАНЫ ТҮҮВЭР	БА-13																																																																																																																																																																																																			
17	ЦОНХНЫ ТҮҮВЭР	БА-14																																																																																																																																																																																																			
18	ХЭСЭГЧИЛСЭН БАЙГУУЛАЛТ	БА-15																																																																																																																																																																																																			
19	А/ЦЭВРИЙН ӨРӨӨНИЙ БАЙГУУЛАЛТ - 1	БА-16																																																																																																																																																																																																			
20	А/ЦЭВРИЙН ӨРӨӨНИЙ БАЙГУУЛАЛТ - 2, 3	БА-17																																																																																																																																																																																																			
21	А/ЦЭВРИЙН ӨРӨӨНИЙ БАЙГУУЛАЛТ - 4	БА-18																																																																																																																																																																																																			
22	А/ЦЭВРИЙН ӨРӨӨНИЙ БАЙГУУЛАЛТ - 5	БА-19																																																																																																																																																																																																			
23	ГАДНА ДОВЖОО	БА-20																																																																																																																																																																																																			
24	1-Р ДАВХРЫН ТАВИЛГЫН БАЙГУУЛАЛТ	ТХ-1																																																																																																																																																																																																			
25	2, 3-Р ДАВХРЫН ТАВИЛГЫН БАЙГУУЛАЛТ	ТХ-2																																																																																																																																																																																																			
ТЕХНИК ЭДИЙН ЗАСГИЙН ҮЗҮҮЛЭЛТҮҮД																																																																																																																																																																																																					
1	БАРИЛГАЖИЛТЫН ТАЛБАЙ	М2	255.36																																																																																																																																																																																																		
2	БАРИЛГЫН ЭЗЭЛХҮҮН	М3	2591.9																																																																																																																																																																																																		
3	ДАВХРЫН ТОО	Тоо	3																																																																																																																																																																																																		
4	АШИГТАЙ ТАЛБАЙ	М2	651.44																																																																																																																																																																																																		
5	АЖЛЫН ТАЛБАЙ	М2	474.36																																																																																																																																																																																																		
6	Коеф. K <sup>1</sup> S <sub>аж</sub> /S <sub>аж</sub>	коеф	0.728171																																																																																																																																																																																																		
7	Коеф. K <sup>2</sup> V/S <sub>аж</sub>	коеф	3.979																																																																																																																																																																																																		
ЗУРГИЙН БҮРДЭЛ																																																																																																																																																																																																					
Д/Д	ЗУРГИЙН МАРК	ТӨРӨЛ	ХУУДАС																																																																																																																																																																																																		
1	ЕРӨНХИЙ ТӨЛӨВЛӨГӨӨ	ЕТ	-																																																																																																																																																																																																		
2	БАРИЛГА АРХИТЕКТУР	БА	22																																																																																																																																																																																																		
4	БАРИЛГА БҮТЭЭЦ	ББ																																																																																																																																																																																																			
5	ХАЛААЛТ АГААР СЭЛГЭЛТ	ХАС																																																																																																																																																																																																			
6	ЦЭВЭР БОХИР ЧС	ЦБУ																																																																																																																																																																																																			
7	ХҮЧИТ ТӨХӨӨРӨМЖ, ДОТОР ГЭРЭЛТҮҮЛЭГ	ХТ,ДГ																																																																																																																																																																																																			
8	ХОЛБОО ДОХИОЛОЛ	ХД																																																																																																																																																																																																			
<p><b>Архитектор:</b> Д.Өлзийбаяр <b>Гүйцэтгэсэн:</b> Д.Өлзийбаяр <b>Шалгасан:</b> Н.Дамиран</p> <p>Өмнөговь аймаг, Ханбогд сум, Хайрхан баг "Гашуунсүхайт" хилийн боомтын өргөтгөл шинэчлэл. АЖИЛЧДЫН ОРОН СУУЦНЫ Б БЛОК</p> <p><b>ЕРӨНХИЙ ТАЙЛБАР БИЧИГ</b></p> <p>Масштаб: Зургийн дугаар: Бүх хуудас: ЕХ - 1 ЕХ - 2 ЕГ Шифр: АД24/10 ТГ Шифр: - Огноо: 2024 он</p>						<p>Байгуулалт, огтлолын схем М1:400</p>																																																																																																																																																																																															

ДОТОР ЗАСЛЫН ТОДОРХОЙЛОЛТ										ТАЙЛБАР	
Д/Д	Өрөөний нэр	Өрөөний дугаар	Ханын засал	Шалны засал		Таазны засал	БНБД-д зааснаар гадна агаарын температур 8 °C-с бага нөхцөлд дотор заслын ажлыг өрөөний температур +10°C -ээс багагүй нөхцөлд хийнэ. Энэ үед орчны агаарын харьцангуй чийглэг 70%-аас хэтрэхгүй байх ёстой.	А			
				Өнгөлгөө	Шалны хүрээ				В		
1	Гонх, үүдний хэсэг, шатны хонгил, хонгил, шатны хонгил	1, 5, 7, 17 1, 2	-Дотор шавардлага ≈2см -Замаска, зүлгүүр -Цайвар өнгийн тосон будаг /уугааж болдог/	-Бетон шал -Элс, цементэн багсармал -Чулуун плита	Чулуун плита, h=100мм	-Дотор шавардлага 2см -Замаска, зүлгүүр -Усан суурьтай, цагаан өнгийн эмульс	<p>-Заслын ажлыг гүйцэтгэхээс өмнө барилгын гадна тал болон ханын хавтгаалж, гүлдмайнуудын хоорондох заадас дүгүүрлэгдсэн байх, -Хашлага бүтээц цонх хаалганы хоорондох уулзваруудыг чигжиж тавцанг суулгасан байх хэрэгтэй, -Сантехник, цахилгаан болон бусад холбогдох холболт системийг сайтар шалгасан байх бөгөөд ус хангамж ариутгах татуургын хоолойнууд болон халаах хэрэгслүүдийн байрлах хэсгийг шавардаж өнгөлсөн байх шаардлагатай. -Техникийн өрөөг тааз болон ханын бүдгийн материал нь угаагч халдваргүйтгэх боломжтой, ус шингээхгүй, бохир гарын мөрийг хөнгөхөн арчихад арилах, цайвар цагаан өнгийн материалаар зай завсаргүйгээр хийж гүйцэтгэнэ. -ОУ-ын чанарын ISO9002 стандартыг хангасан байна. -PVC хулдаасан шалны Техникийн үзүүлэлтүүд: нийт зузаан - 3мм; нийт жин - 4000g/m<sup>2</sup>; өргөн - 60.96cm; урт - 60.96cm dimensional stability % &lt;0.40</p>	А			
2	Цахилгаан, холбооны өрөө, агуулах,	2, 16	-Дотор шавардлага ≈2см -Замаска, зүлгүүр -Цайвар өнгийн тосон будаг /уугааж болдог/	-Бетон шал -Элс, цементэн багсармал -Керамик	Керамик, h=100мм	-Дотор шавардлага 2см -Замаска, зүлгүүр -Усан суурьтай, цагаан өнгийн эмульс					
3	Ус, дулааны техникийн өрөө	3	-Дотор шавардлага ≈2см -Замаска, зүлгүүр -Цайвар өнгийн тосон будаг /уугааж болдог/	-Бетон шал -Ус тусгаарлах түрхлэг -Элс, цементэн багсармал -Керамик	Керамик, h=100мм	-Дотор шавардлага 2см -Замаска, зүлгүүр -Ус, чийгэнд тэсвэртэй цагаан өнгийн эмульс					
4	Ариун цэврийн өрөөнүүд	4, 9, 11, 13, 15, A4, B4, C4, D4, E3	-Шалнаас 2.10м хүртэл ханын плита /цавуугаар/ -2.10м-с дээш хэсгийг дотор шавардлага хийж тэгшлээд тосон будгаар будна	-Бетон шал -Ус тусгаарлах түрхлэг -Элс, цементэн багсармал -Керамик	-	-Дотор шавардлага 2см -Замаска, зүлгүүр -Ус, чийгэнд тэсвэртэй цагаан өнгийн эмульс					
5	Оффис	6	-Дотор шавардлага ≈2см -Замаска, зүлгүүр -Ханын цаас	-Бетон шал -Бетон тэгшилгээ -Зөөлөвч дэвсгэр -Ламинат	Хуванцар хүрээ, h=60мм	-Дотор шавардлага 2см -Замаска, зүлгүүр -Усан суурьтай, цагаан өнгийн эмульс					
6	Гал тогоо, хоол бэлтгэлийн өрөө	8, 18	-Дотор шавардлага ≈2см -Замаска, зүлгүүр -Цайвар өнгийн тосон будаг /уугааж болдог/ -Гал тогооны тавилга суух хананд h=600мм ханын плитаг тавилгын уртын дагуу наах	-Бетон шал -Ус тусгаарлах түрхлэг -Элс, цементэн багсармал -Керамик	Керамик, h=100мм	-Дотор шавардлага 2см -Замаска, зүлгүүр -Ус, чийгэнд тэсвэртэй цагаан өнгийн эмульс					
7	Бага, дунд бүлгийн тоглох хэсэг, бага, дунд бүлгийн унтах өрөө, ахлах бүлэг, хонгил,	10, 12, 14	-Дотор шавардлага ≈2см -Замаска, зүлгүүр -Ханын цаас	-Бетон шал -Бетон тэгшилгээ -Хивсэнцэр	Хуванцар хүрээ, h=60мм	-Дотор шавардлага 2см -Замаска, зүлгүүр -Усан суурьтай, цагаан өнгийн эмульс					
8	Үүдний хэсэг	A1, B1, C1, D1, E1	-Дотор шавардлага ≈2см -Замаска, зүлгүүр -Ханын цаас	-Бетон шал -Элс, цементэн багсармал -Керамик	Хуванцар хүрээ, h=60мм	-Дотор шавардлага 2см -Замаска, зүлгүүр -Усан суурьтай, цагаан өнгийн эмульс					
9	Зочны өрөө, гал тогоо, унтлагын өрөө	A2, A3, B2, B3, C2, C3, D2, D3, E2	-Дотор шавардлага ≈2см -Замаска, зүлгүүр -Ханын цаас	-Бетон шал -Бетон тэгшилгээ -Зөөлөвч дэвсгэр -Ламинат	Хуванцар хүрээ, h=60мм	-Дотор шавардлага 2см -Замаска, зүлгүүр -Усан суурьтай, цагаан өнгийн эмульс					
							Үе шат:	А3.Зураг	F		
								"ЭЙ ДИ ИНТЕРНЭШНЛ" ХХК		F	
							Архитектор		Д.Өлзийбаяр	G	
							Гүйцэтгэсэн		Д.Өлзийбаяр	G	
							Шалгасан		Н.Дамиран	G	
							Өмнөговь аймаг, Ханбогд сум, Хайрхан баг "Гашуунсухайт" хилийн боомтын өргөтгөл шинэчлэл. АЖИЛЧДЫН ОРОН СУУЦНЫ Б БЛОК			H	
							ДОТОР ЗАСЛЫН АЖЛЫН ТОДОРХОЙЛОЛТ			H	
							Масштаб:	Зургийн дугаар:	Бүх хуудас:	H	
								EX - 2	EX - 2	H	
							ЕГ Шифр:	ТГ Шифр:	Огноо:	H	
							AD24/10	-	2024 он	H	

1-Р ДАВХРЫН БАЙГУУЛАЛТ



ӨРӨӨ ТАСАЛГААНЫ ТОДОРХОЙЛОЛТ

Д/Д	Өрөөний нэр	Талбай /м²/
1	Гонх	4.23
2	Цахилгаан, холбооны өрөө	4.87
3	Техникийн өрөө	11.45
4	Ариун цэврийн өрөө	1.84
5	Үүдний хэсэг	7.54
6	Оффис	8.26
7	Шатны хонгил	13.68
8	Гал тогоо	15.83
9	Ариун цэврийн өрөө	3.21
10	Бага, дунд бүлгийн тоглох хэсэг	30.31
11	Ариун цэврийн өрөө	5.00
12	Бага, дунд бүлгийн унтах өрөө	23.16
13	Ариун цэврийн өрөө	5.00
14	Ахлах бүлэг	39.40
15	Ариун цэврийн өрөө	5.00
16	Агуулах	7.00
17	Хонгил	27.62
18	Хоол бэлтгэлийн өрөө	5.09
	Давхрын нийт талбай	218.49



ТАЙЛБАР:

- Огтлолуудыг БА-5-6 хуудаснаас үзнэ.
- Дотор шатны зургийг БА-11 хуудаснаас үзнэ.
- Ариун цэврийн өрөөний зургийг БА-16-19 хуудаснаас үзнэ.
- Хэсэгчилсэн байгуулалт, огтлолуудыг БА-15 хуудаснаас үзнэ.

ТАНИХ ТЭМДЭГ

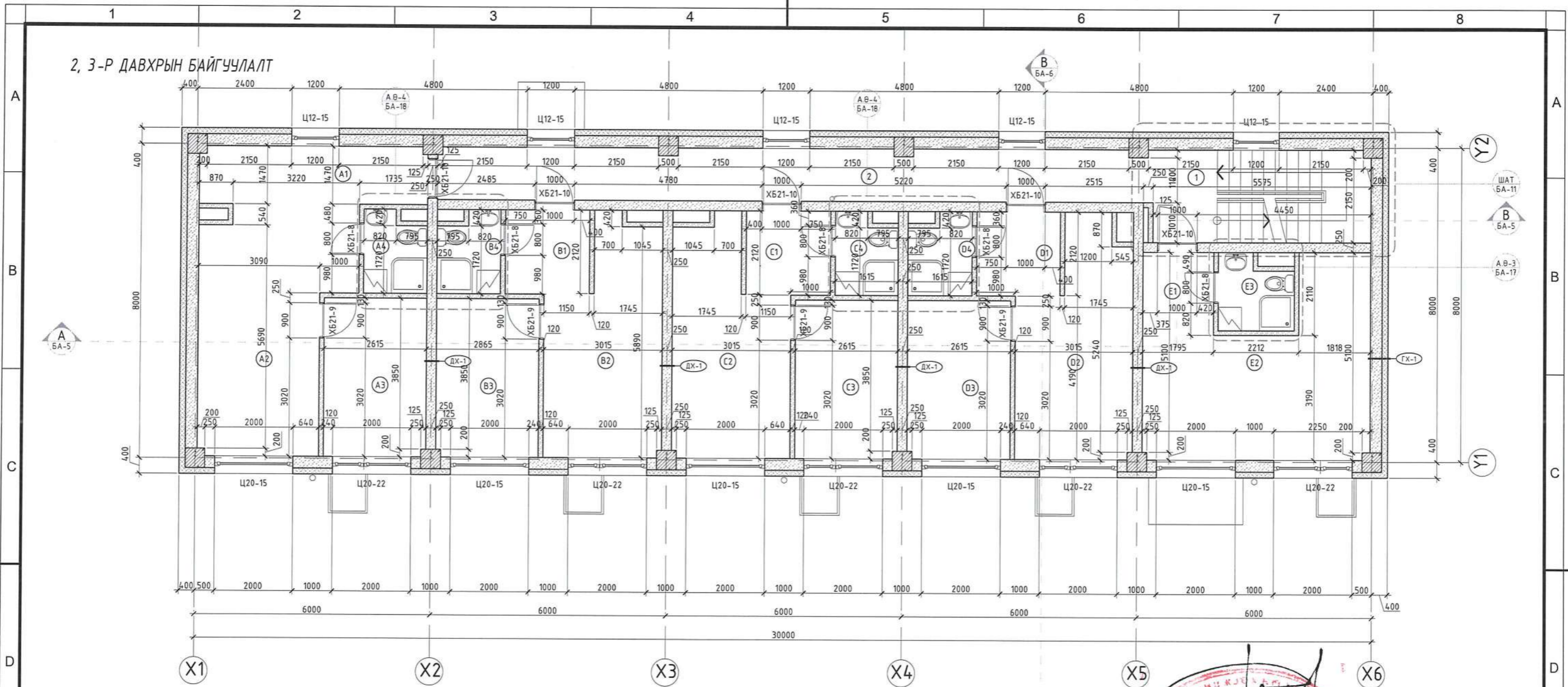
- Ц-1 Цонхны марк
- Х-2 Хаалганы марк
- 11 Өрөөний дугаар
- Хэсэгчлэлийн тэмдэглэгээ
- Евро Блок
- Төмөр бетон
- Чулуун хөвөн дулаалга
- Тоосго
- Шахт
- Шалны өнгөлгөөний түвшин
- Хучилтын түвшин

ЗӨВШӨӨРӨЛЦСӨН

	Гарын үсэг	Нэр
ББ	<i>[Signature]</i>	Э.Хаш-Эрдэнэ
ХАС	<i>[Signature]</i>	Э.Ариунцэцэг
ЦБУ	<i>[Signature]</i>	Э.Саранцэцэг
ХТ,ДГ	<i>[Signature]</i>	Б.Хүрэлтулга
ХД	<i>[Signature]</i>	Г.Бат

Ye шат:	А3.Зураг	
Архитектор	<i>[Signature]</i>	Д.Өлзийбаяр
Гүйцэтгэсэн	<i>[Signature]</i>	Д.Өлзийбаяр
Шалгасан	<i>[Signature]</i>	Н.Дамцран
Өмнөговь аймаг, Ханбогд сум, Хайрхан баг "Гашуунсүхэйт" хилийн боомтын өргөтгөл шинэчлэл. АЖИЛЧДЫН ОРОН СУУЦНЫ Б БЛОК		
1-Р ДАВХРЫН БАЙГУУЛАЛТ		
Масштаб:	Зургийн дугаар:	Бүх хуудас:
M1:100	БА - 01	БА - 20
ЕГ Шифр:	ТГ Шифр:	Огноо:
AD24/10	-	2024 он

2, 3-Р ДАВХРЫН БАЙГУУЛАЛТ



ӨРӨӨ ТАСАЛГААНЫ ТОДОРХОЙЛОЛТ			ӨРӨӨ ТАСАЛГААНЫ ТОДОРХОЙЛОЛТ		
Д/Д	Өрөөний нэр	Талбай /м2/	Д/Д	Өрөөний нэр	Талбай /м2/
1	Шатны хонгил	13.65	С2	Унтлагын өрөө	11.52
2	Коридор	25.00	С3	Унтлагын өрөө	11.52
"А" сууц			С4	Ариун цэврийн өрөө	3.21
A1	Коридор	2.56	"D" сууц		
A2	Гал тогоо	14.99	D1	Гал тогоо	8.55
A3	Унтлагын өрөө	11.72	D2	Унтлагын өрөө	11.52
A4	Унтлагын өрөө	11.52	D3	Унтлагын өрөө	11.52
A5	Ариун цэврийн өрөө	3.21	D4	Ариун цэврийн өрөө	3.21
Сууцны нийт талбай			Сууцны нийт талбай		
"B" сууц			"E" сууц		
B1	Гал тогоо	8.55	E1	Коридор	4.07
B2	Унтлагын өрөө	11.52	E2	Зочны өрөө, гал тогоо	22.52
B3	Унтлагын өрөө	11.52	E3	Ариун цэврийн өрөө	3.62
B4	Ариун цэврийн өрөө	3.21	Сууцны нийт талбай		
Сууцны нийт талбай			Сууцны нийт талбай		
"C" сууц			Давхрын нийт талбай		
C1	Гал тогоо	8.55	217.260000		

**ТАЙЛБАР:**

- Огтлолуудыг БА-5-6 хуудаснаас үзнэ.
- Дотор шатны зургийг БА-11 хуудаснаас үзнэ.
- Ариун цэврийн өрөөний зургийг БА-16-19 хуудаснаас үзнэ.
- Хэсэгчилсэн байгуулалт, огтлолуудыг БА-15 хуудаснаас үзнэ.

**ЗӨВШӨӨРӨЛЦСӨН**

Гарын үсэг	Нэр
<i>[Signature]</i>	Э.Хаш-Эрдэнэ
<i>[Signature]</i>	Э.Ариунцэцэг
<i>[Signature]</i>	Э.Саранцэцэг
<i>[Signature]</i>	Б.Хүрэлтулга
<i>[Signature]</i>	Г.Бат

**ТАНИХ ТЭМДЭГ**

Ц-1	Цонхны марк
Х-2	Хаалганы марк
11	Өрөөний дугаар
[Symbol]	Хэсэгчлэлийн тэмдэглэгээ
[Symbol]	Ебро Блок
[Symbol]	Төмөр бетон
[Symbol]	Чулуун хөвөн дулаалга
[Symbol]	Тоосго
[Symbol]	Шахт
[Symbol]	-Шалны өнгөлгөөний түвшин
[Symbol]	-Хучилтын түвшин

Ye шат: А3.Зураг

**A-D INTERNATIONAL**

Улаанбаатар хот  
Банжурайн дүүрэг - 28-р хороо  
Хүнмүлэн гудамж, Сүхбаатар дүүрэг  
Утас: 9791 9000-0600  
И-майл: adinternational@gmail.com

"ЭЙ ДИ ИНТЕРНЭШНЛ" ХХК

15-38  
АТМ4309  
Норонын  
ВАМИРАН  
ДЭВХЭЙ

Архитектор: Д.Өлзийбаяр  
Гүйцэтгэсэн: Д.Өлзийбаяр  
Шалгасан: Н.Дамиран

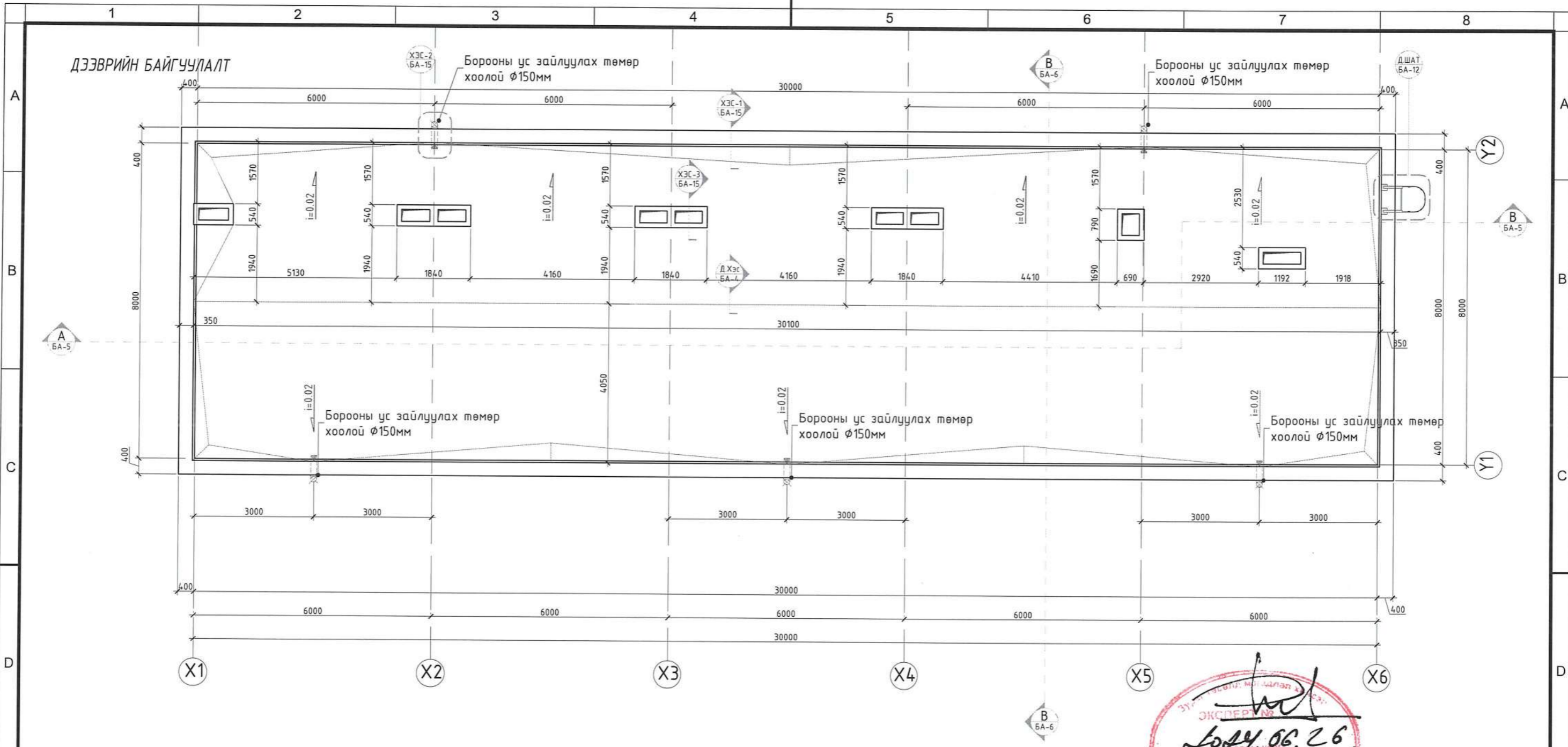
Өмнөговь аймаг, Ханбогд сум, Хайрхан баг  
"Гашуунсухайт" хилийн боомтын өргөтгөл шинэчлэл.  
АЖИЛЧДЫН ОРОН СУУЦНЫ Б БЛОК

2, 3-Р ДАВХРЫН БАЙГУУЛАЛТ

Масштаб: М1:100  
Зургийн дугаар: БА - 02  
Бүх хуудас: БА - 20

ЕГ Шифр: АД24/10  
ТГ Шифр: -  
Огноо: 2024 он



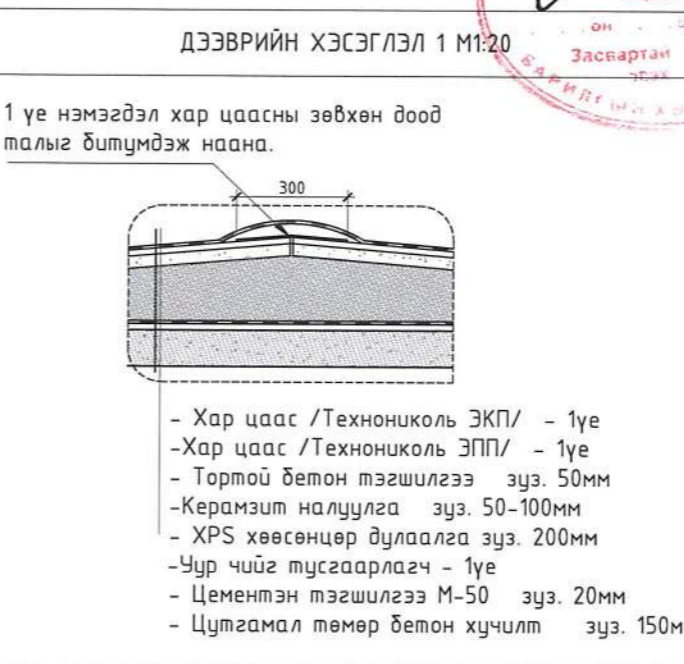
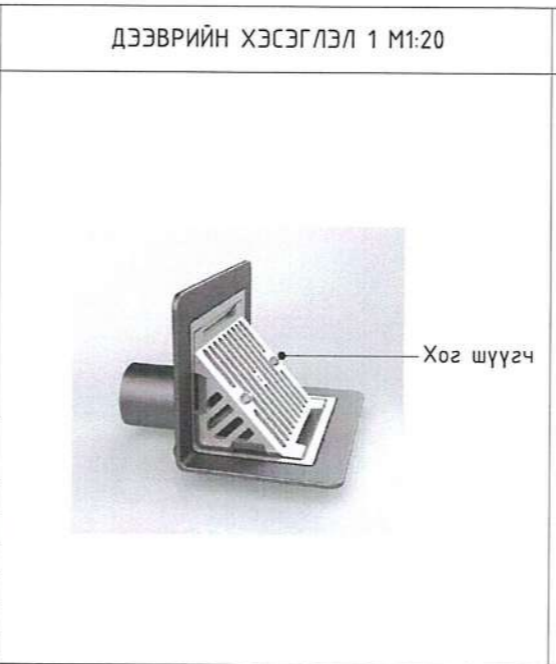


**ТАЙЛБАР:**

- Огтлолуудыг БА-5-6 хуудаснаас үзнэ.
- Дотор шатны зургийг БА-11 хуудаснаас үзнэ.
- Ариун цэврийн өрөөний зургийг БА-16-19 хуудаснаас үзнэ.
- Хэсэгчилсэн байгуулалт, огтлолуудыг БА-15 хуудаснаас үзнэ.

ЗӨВШӨӨРӨЛЦСӨН

	Гарын үсэг	Нэр
ББ	<i>[Signature]</i>	Э.Хаш-Эрдэнэ
ХАС	<i>[Signature]</i>	Э.Ариунцэцэг
ЦБҮ	<i>[Signature]</i>	Э.Саранцэцэг
ХТ, ДГ	<i>[Signature]</i>	Б.Хүрэлтулга
ХД	<i>[Signature]</i>	Г.Бат



Ye шат: А3.Зураг

**А-В INTERNATIONAL**

Улаанбаатар хот  
Баянзүрх дүүрэг - 29-р хороо  
Хуучин гудамж, Сэлэнгэ Plaza, №502  
Утас: 9761-8000-0000  
И-мэйл: a-b-international@gmail.com

"ЭЙ ДИ ИНТЕРНЭШНЛ" ХХК

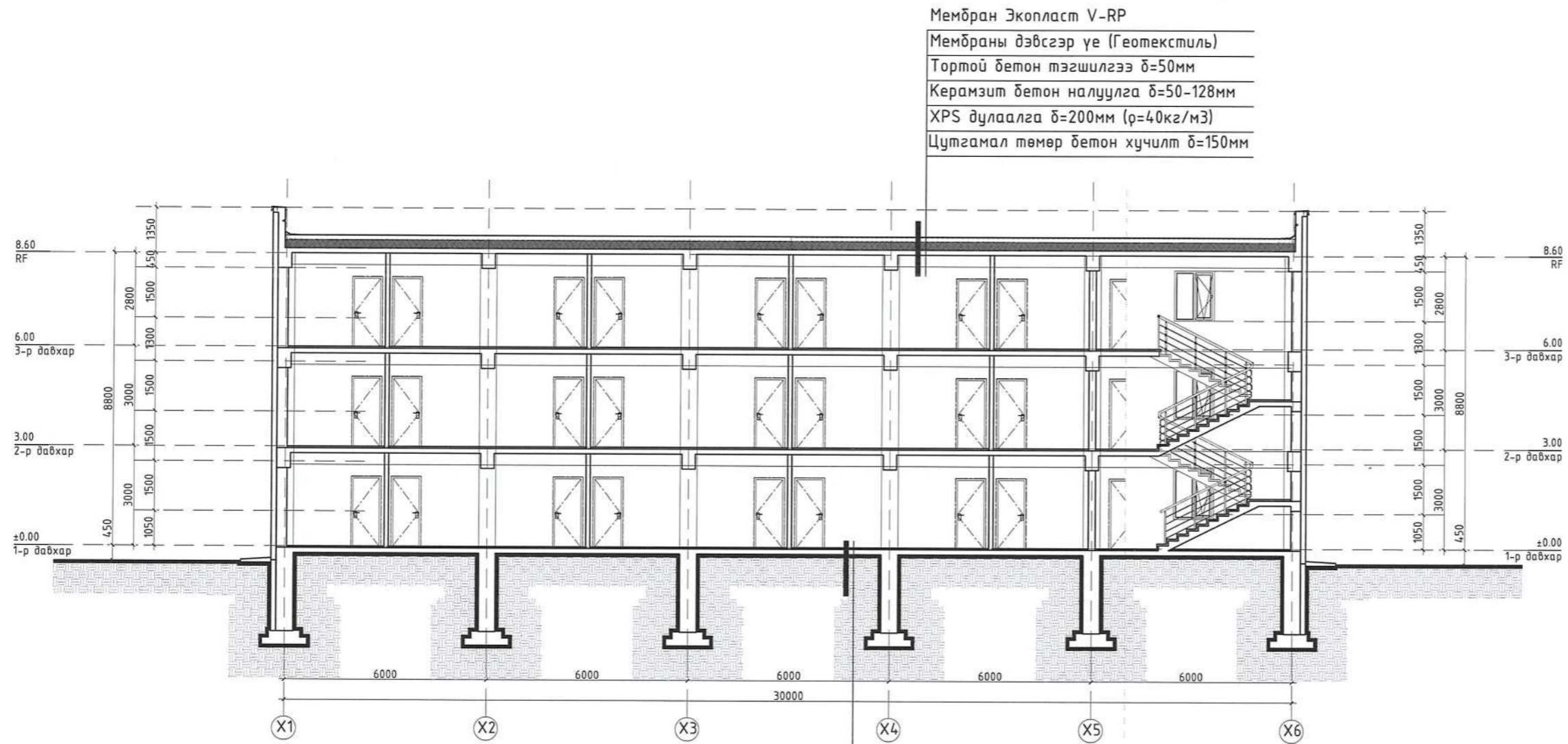
Архитектор	<i>[Signature]</i>	Д.Өлзийбаяр
Гүйцэтгэсэн	<i>[Signature]</i>	Д.Өлзийбаяр
Шалгасан	<i>[Signature]</i>	Н.Дамиран

Өмнөговь аймаг, Ханбогд сум, Хайрхан баг  
"Гашуунсүхайт" хилийн боомтын өргөтгөл шинэчлэл.  
АЖИЛЧДЫН ОРОН СУУЦНЫ Б БЛОК

**ДЭЭВРИЙН БАЙГУУЛАЛТ**

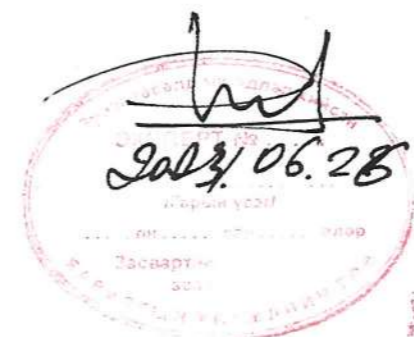
Масштаб:	Зургийн дугаар:	Бүх хуудас:
M1:100	БА - 04	БА - 20
ЕГ Шифр:	ТГ Шифр:	Огноо:
AD24/10	-	2024 он

ОГТЛОЛ А-А



Мембран Экопласт V-RP  
 Мембраны дэвсгэр үе (Геотекстиль)  
 Тортой бетон тэгшилгээ δ=50мм  
 Керамзит бетон налуулга δ=50-128мм  
 XPS дулаалга δ=200мм (ρ=40кг/м3)  
 Цутгамал төмөр бетон хучилт δ=150мм

Цутгамал төмөр бетон хучилт δ=150мм  
 Чурь, чийг тусгаарлагч 1 үе  
 XPS дулаалга δ=100мм (ρ=40кг/м3)  
 Нягтруулсан хөрс (ρ=18г/см3)



ТАЙЛБАР:

- Байгуулалтуудыг БА-1-3 хуудаснаас үзнэ.
- Хэсэгчилсэн огтлолуудыг БА-15 хуудаснаас үзнэ.

ТАНИХ ТЭМДЭГ

- Хэсэгчлэлийн тэмдэглэгээ
- Евро Блок
- Төмөр бетон
- Полистрол дулаалга
- Модон бүтээц

ЗӨВШӨӨРӨЛЦСӨН

	Гарын үсэг	Нэр
ББ		Э.Хаш-Эрдэнэ
ХАС		Э.Ариунцэцэг
ЦБЧ		Э.Саранцэцэг
ХТ,ДГ		Б.Хүрэлтулга
ХД		Г.Бат

Үе шат: А3.Зураг



"ЭЙ ДИ ИНТЕРНЭШНЛ" ХХК

Архитектор		Д.Өлзийбаяр
Гүйцэтгэсэн		Д.Өлзийбаяр
Шалгасан		Н.Дамиран

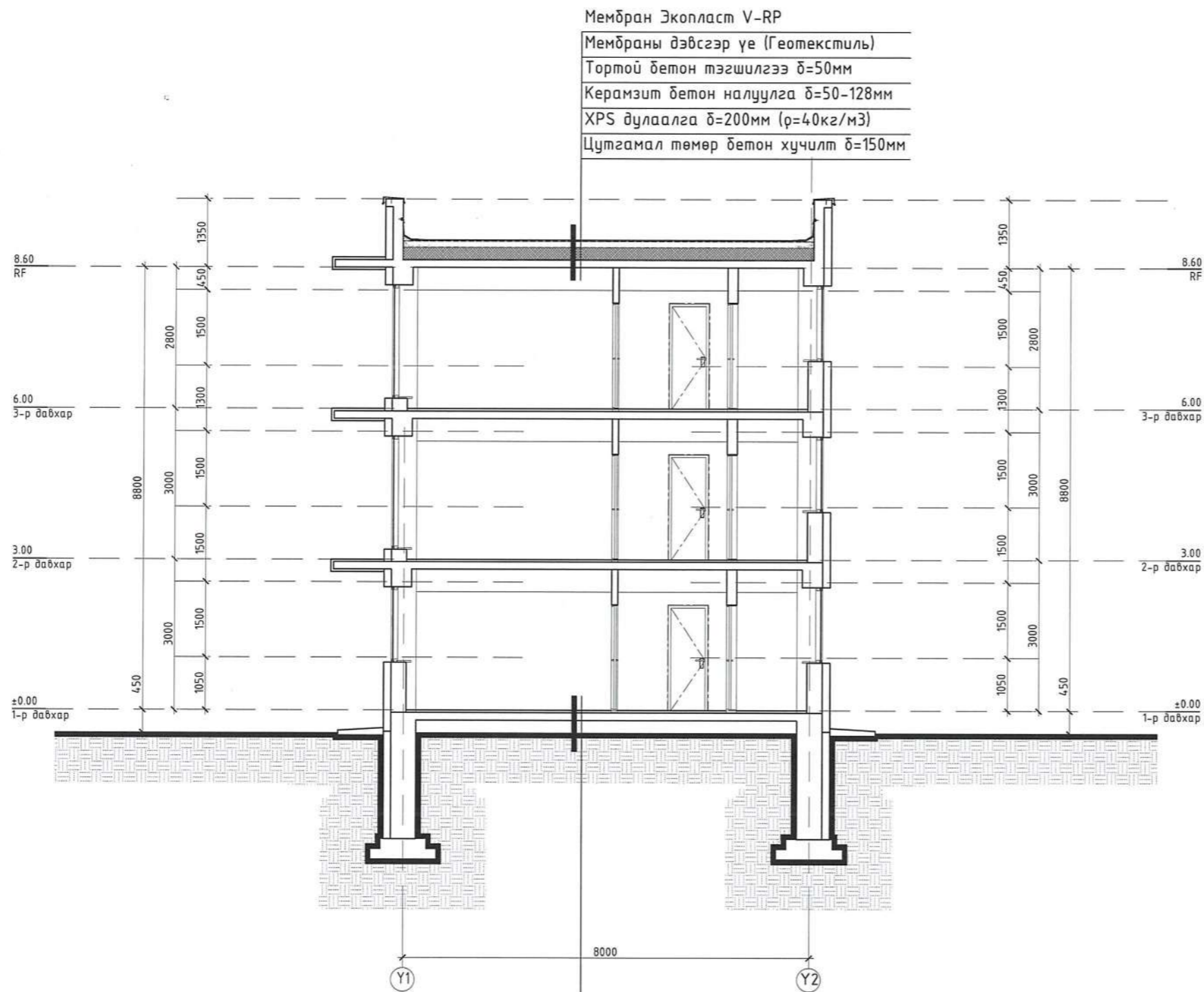
Өмнөговь аймаг, Ханбогд сум, Хайрхан баг  
 "Гашуунсухайт" хилийн боомтын өргөтгөл шинэчлэл.  
 АЖИЛЧДЫН ОРОН СУУЦНЫ Б БЛОК

ОГТЛОЛ А-А

Масштаб: М1:150	Зургийн дугаар: БА - 05	Бүх хуудас: БА - 20
ЕГ Шифр: А024/10	ТГ Шифр: -	Огноо: 2024 он



ОГТЛОЛ В-В



Мембран Экопласт V-RP  
 Мембраны дэвсгэр үе (Геотекстиль)  
 Гортой бетон тэгшилгээ δ=50мм  
 Керамзит бетон налуулга δ=50-128мм  
 XPS дулаалга δ=200мм (ρ=40кг/м<sup>3</sup>)  
 Цутгамал төмөр бетон хучилт δ=150мм

Цутгамал төмөр бетон хучилт δ=150мм  
 Чурь, чийг тусгаарлагч 1 үе  
 XPS дулаалга δ=100мм (ρ=40кг/м<sup>3</sup>)  
 Нягтруулсан хөрс (ρ=18г/см<sup>3</sup>)

ТАЙЛБАР:

- Байгуулалтуудыг БА-1-3 хуудаснаас үзнэ.
- Хэсэгчилсэн огтлолуудыг БА-15 хуудаснаас үзнэ.

ТАНИХ ТЭМДЭГ

- Хэсэглэлийн тэмдэглэгээ
- Евро Блок
- Төмөр бетон
- Полистрол дулаалга
- Модон бүтээц

ЗӨВШӨӨРӨЛЦСӨН

Үе шат:	Гарын үсэг	Нэр
ББ		Э.Хаш-Эрдэнэ
ХАС		Э.Ариунцэцэг
ЦБЧ		Э.Саранцэцэг
ХТ,ДГ		Б.Хүрэлтулга
ХД		Г.Бат

Үе шат: А3.Зураг



"ЭЙ ДИ ИНТЕРНЭШНЛ" ХХК

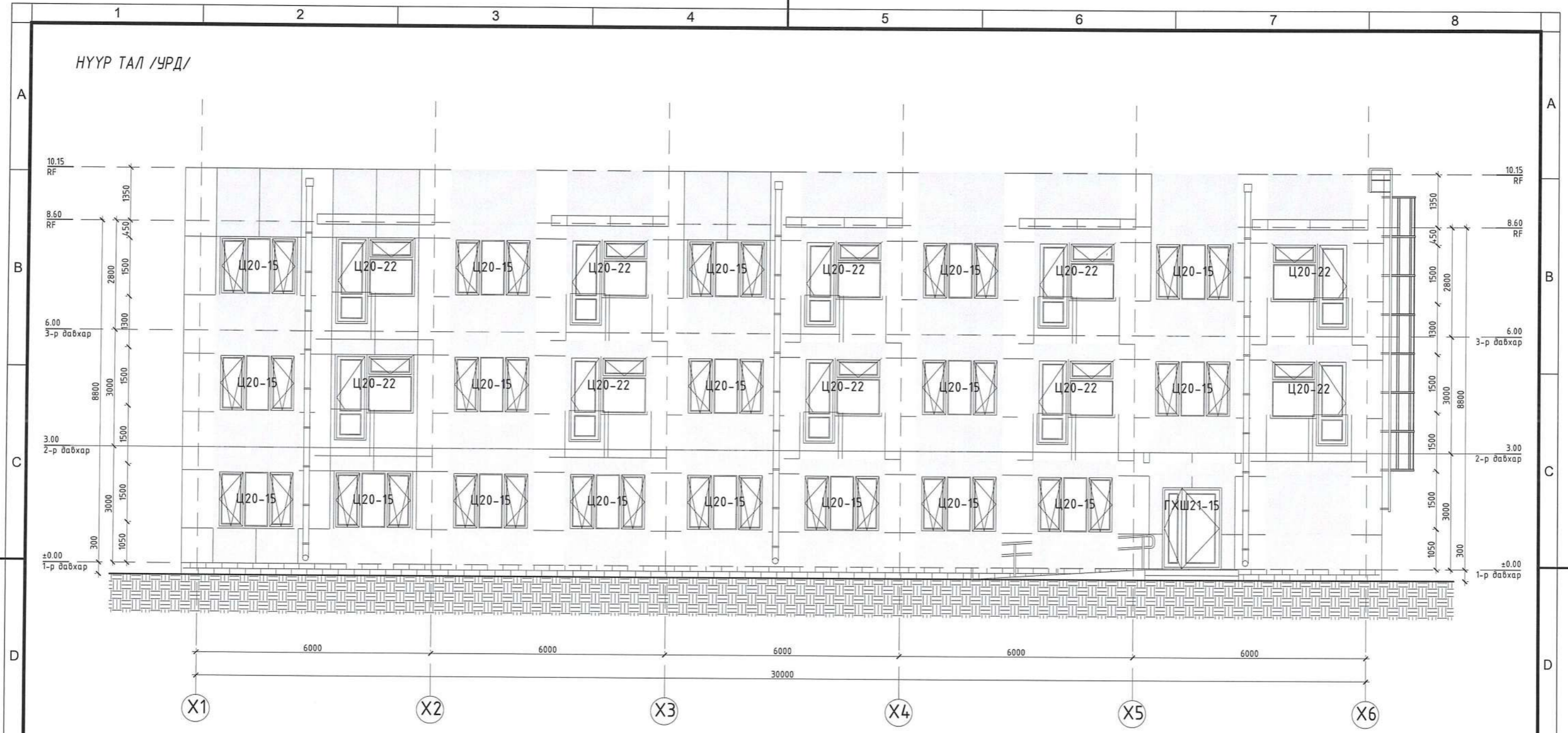
Архитектор		Д.Өлзийбаяр
Гүйцэтгэсэн		Д.Өлзийбаяр
Шалгасан		Н.Дамиран


Өмнөговь аймаг, Ханбогд сум, Хайрхан баг  
 "Гашуунсүхэйт" хилийн боомтын өргөтгөл шинэчлэл.  
 АЖИЛЧДЫН ОРОН СУУЦНЫ Б БЛОК

ОГТЛОЛ В-В

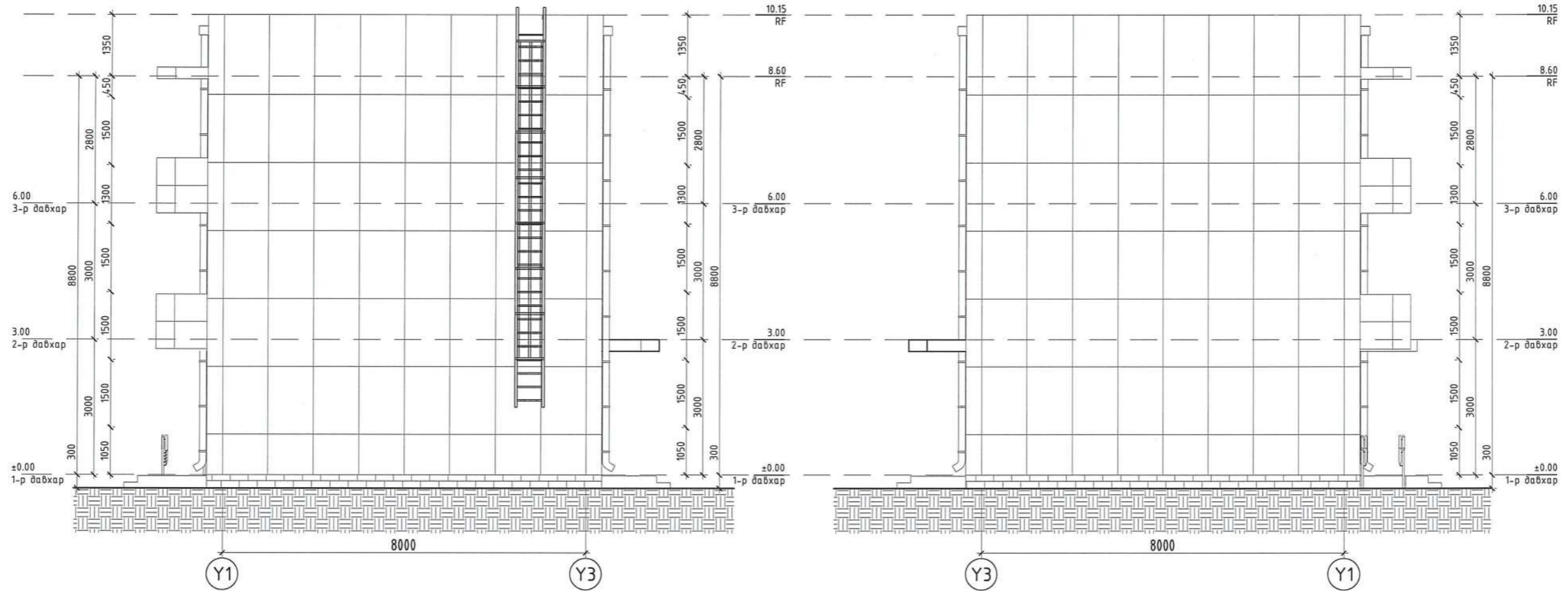
Масштаб:	Зургийн дугаар:	Бүх хуудас:
M1:100	БА - 06	БА - 20
ЕГ Шифр:	ТГ Шифр:	Огноо:
AD24/10	-	2024 он

НҮҮР ТАЛ /УРД/



<p><b>ТАЙЛБАР:</b></p> <ul style="list-style-type: none"> <li>- Цоклийн хэсгийг зохих өнгийн өнгөлгөөний материал олдохгүй нөхцөлд зориулалтын тусгай тосон будаг будаж болно.</li> <li>/цагаан саарал өнгөтэй механик элэгдэлд тэсвэртэй/</li> <li>- Чулуун эмульсийг хийж гүйцэтгэхдээ технологи горим баримталж цэвэрхэн хийж гүйцэтгэнэ.</li> <li>- Гүйцэтгэгч тал захиалгыг авахаасаа өмнө архитектороос өнгө загварыг зөвшилцсөн байх шаардлагатай. Нүх бөглөх элементийн хэмжээ зөрсөн болон түүнээс гарах үр дагаварт зохиогч хариуцлага хүлээхгүйг анхаарна уу!!!</li> </ul>	<p><b>ТАНИХ ТЭМДЭГ</b></p> <p>ΦӨ-1 Шаргал өнгийн чулуун эмульс (СМУК: С-000%, М-002%, Y-087%, К-005%)</p> <p>ΦӨ-2 Цагаан саарал өнгийн чулуун эмульс (СМУК: С-100%, М-050%, Y-000%, К-000%)</p>	<p>Үе шат: А3.Зураг</p>
<p>Экспертийн хувиар                    Засвартай эсэх                  БАРИЛГЫН ХЭГЖЛИЙН ТӨВ</p>		<p><b>A-D INTERNATIONAL</b>                  "ЭЙ ДИ ИНТЕРНЭШНЛ" ХХК                  Улаанбаатар хот                  Баянгол дүүрэг, 25-р хороо                  Хүннүгийн гудамж, Сүхбаатар дүүрэг                  Утас 879-9000-0800                  И-мэйл: adinternational@gmail.com</p>
<p>Архитектор</p>	<p>Д.Өлзийбаяр</p>	<p>Гүйцэтгэгсэн</p>
<p>Шалгасан</p>	<p>Н.Дамиран</p>	<p>Өмнөговь аймаг, Хамбогд сум, Хайрхан баг                  "Гашуунсүхэйт" хилийн боомтын өргөтгөл шинэчлэл.                  АЖИЛЧДЫН ОРОН СУУЦНЫ Б БЛОК</p>
<p>НҮҮР ТАЛ /УРД/</p>		
<p>Масштаб: М1:100</p>	<p>Зургийн дугаар: БА - 07</p>	<p>Бүх хуудас: БА - 20</p>
<p>ЕГ Шифр: А024/10</p>	<p>ТГ Шифр: -</p>	<p>Огноо: 2024 он</p>

НҮҮР ТАЛ /БАРУУН, ЗҮҮН/



ТАЙЛБАР:

- Цоклийн хэсгийг зохих өнгийн өнгөлгөөний материал олдохгүй нөхцөлд зориулалтын тусгай тосон будаг будаж болно.
- /цагаан саарал өнгөтэй механик элэгдэлд тэсвэртэй/
- Чулуун эмүүсийг хийж гүйцэтгэхдээ технологи горим баримталж цэвэрхэн хийж гүйцэтгэнэ.
- Гүйцэтгэгч тал захиалгыг авахаасаа өмнө архитектороос өнгө загварыг зөвшилцсөн байх шаардлагатай. Нүх бөглөх элементийн хэмжээ зөрсөн болон түүнээс гарах үр дагаварт зохиогч хариуцлага хүлээхгүйг анхаарна уу!!!

ТАНИХ ТЭМДЭГ

- ФӨ-1 Шаргал өнгийн чулуун эмүүльс (СМУК: С-000%, М-002%, Y-087%, К-005%)
- ФӨ-2 Цагаан саарал өнгийн чулуун эмүүльс (СМУК: С-100%, М-050%, Y-000%, К-000%)



Үе шат:	А3.Зураг	
	"ЭЙ ДИ ИНТЕРНЭШНЛ" ХХК	
Архитектор		Д.Өлзийбаяр
Гүйцэтгэсэн		Д.Өлзийбаяр
Шалгасан		Н.Дамиран
Өмнөговь аймаг, Ханбогд сум, Хайрхан баг "Гашуунсүхайд" хилийн боомтын өргөтгөл шинэчлэл. АЖИЛЧДЫН ОРОН СУУЦНЫ Б БЛОК		
НҮҮР ТАЛ /БАРУУН, ЗҮҮН/		
Масштаб:	Зургийн дугаар:	Бүх хуудас:
M1:100	БА - 09	БА - 20
ЕГ Шифр:	ТГ Шифр:	Огноо:
AD24/10	-	2024 он

ШАЛНЫ БҮТЭЦ, УУЛЗВАР М1:10

ТАЙЛБАР:

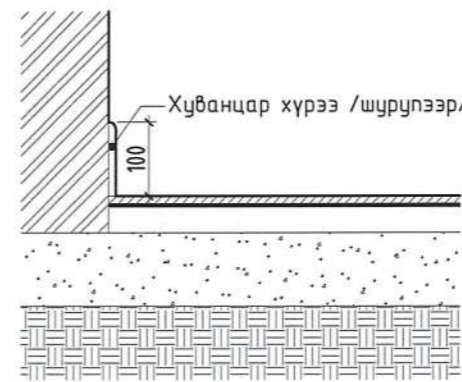
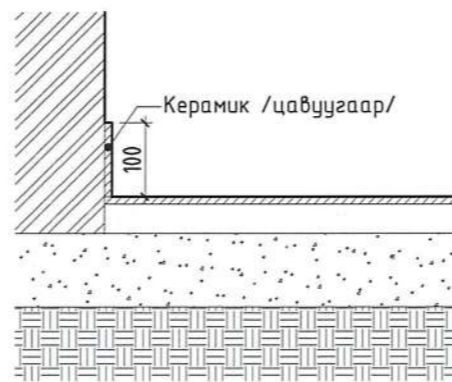
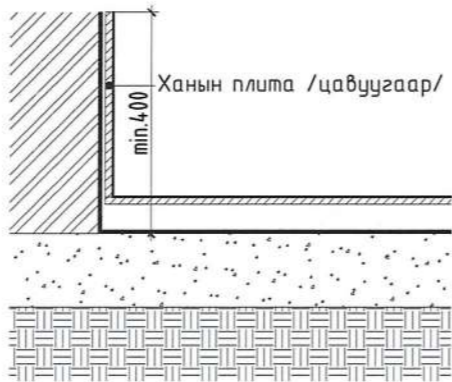
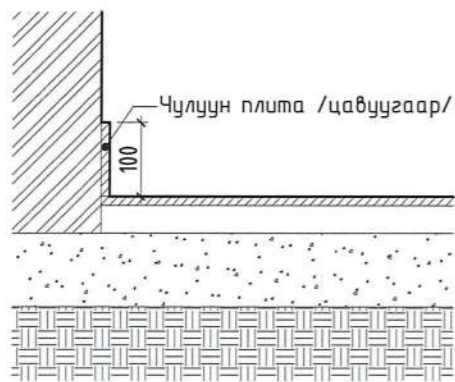
- Байгуулалтыг БА-1-2 хуудаснаас үзнэ.  
 - Шалны өнгөлгөөний угсралтыг ажлын зургийн дагуу сонгосон материалын угсралтын технологийн дагуу угсарна.

Чулуун плита /1/

Керамик /2/

Керамик /3/

Ламинат /4/



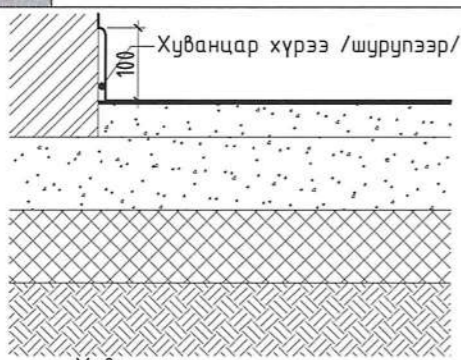
- Чулуун плита  $\delta=18\text{мм}$
- Элс, цементэн багсармал  $\delta=32\text{мм}$
- Бетон шал В20  $\delta=100\text{мм}$
- Нягтруулсан хөрс  $\rho=1.8\text{г/см}^3$

- Керамик  $\delta=10\text{мм}$
- Элс, цементэн багсармал  $\delta=40\text{мм}$
- Ус тусгаарлах үе, шалнаас дээш 40см хийх
- Бетон шал В20  $\delta=100\text{мм}$
- Нягтруулсан хөрс  $\rho=1.8\text{г/см}^3$

- Керамик  $\delta=10\text{мм}$
- Элс, цементэн багсармал  $\delta=40\text{мм}$
- Бетон шал В20  $\delta=100\text{мм}$
- Нягтруулсан хөрс  $\rho=1.8\text{г/см}^3$

- Ламинат  $\delta=10\text{мм}$
- Зөөлөвч дэвсгэр
- Элс, цементэн багсармал  $\delta=40\text{мм}$
- Бетон шал В20  $\delta=100\text{мм}$
- Нягтруулсан хөрс  $\rho=1.8\text{г/см}^3$

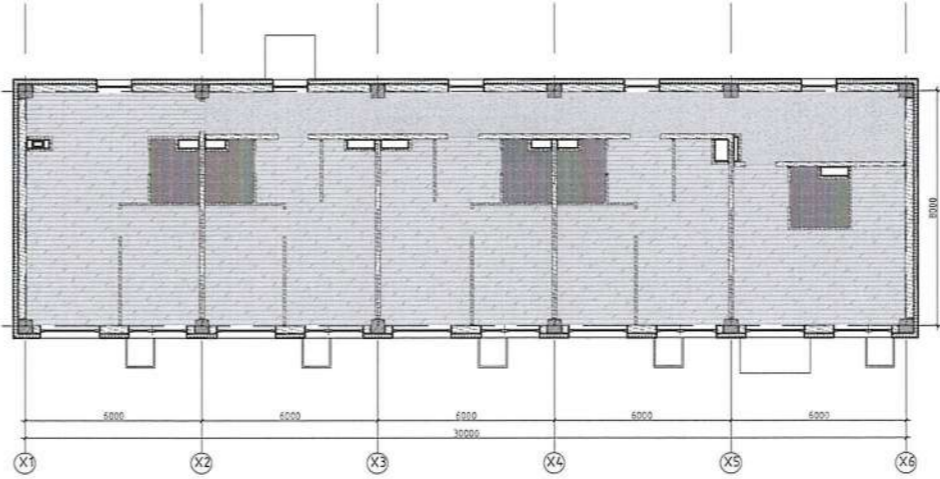
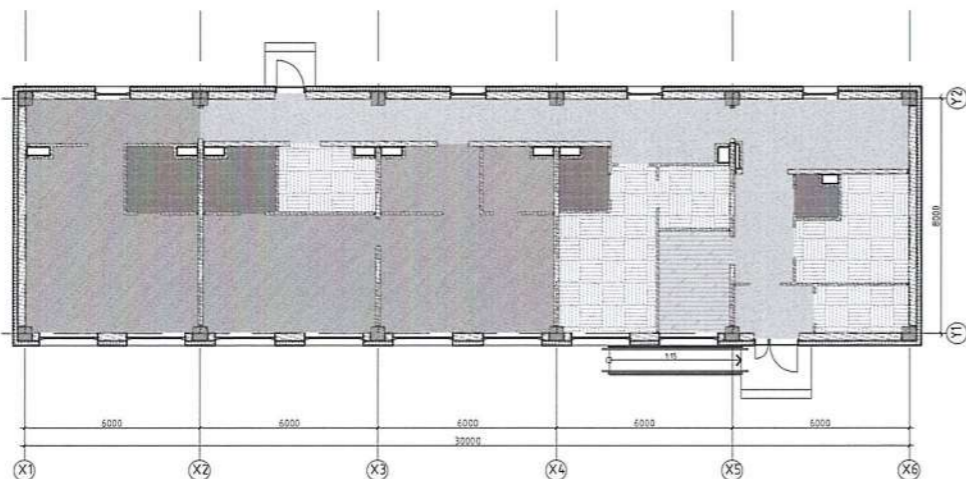
Чулуун плита /5/



- Хивсэнцэр
- Бетон тэгшилгээ  $\delta=50\text{мм}$
- Бетон шал В20  $\delta=100\text{мм}$
- XPS хавтан  $\delta=100\text{мм}$
- Нягтруулсан хөрс  $\rho=1.8\text{г/см}^3$

1-р давхарын шалны байгуулалт

2, 3-р давхарын шалны байгуулалт



Үе шат:

А3.Зураг



"ЭЙ ДИ ИНТЕРНЭШНЛ" ХХК

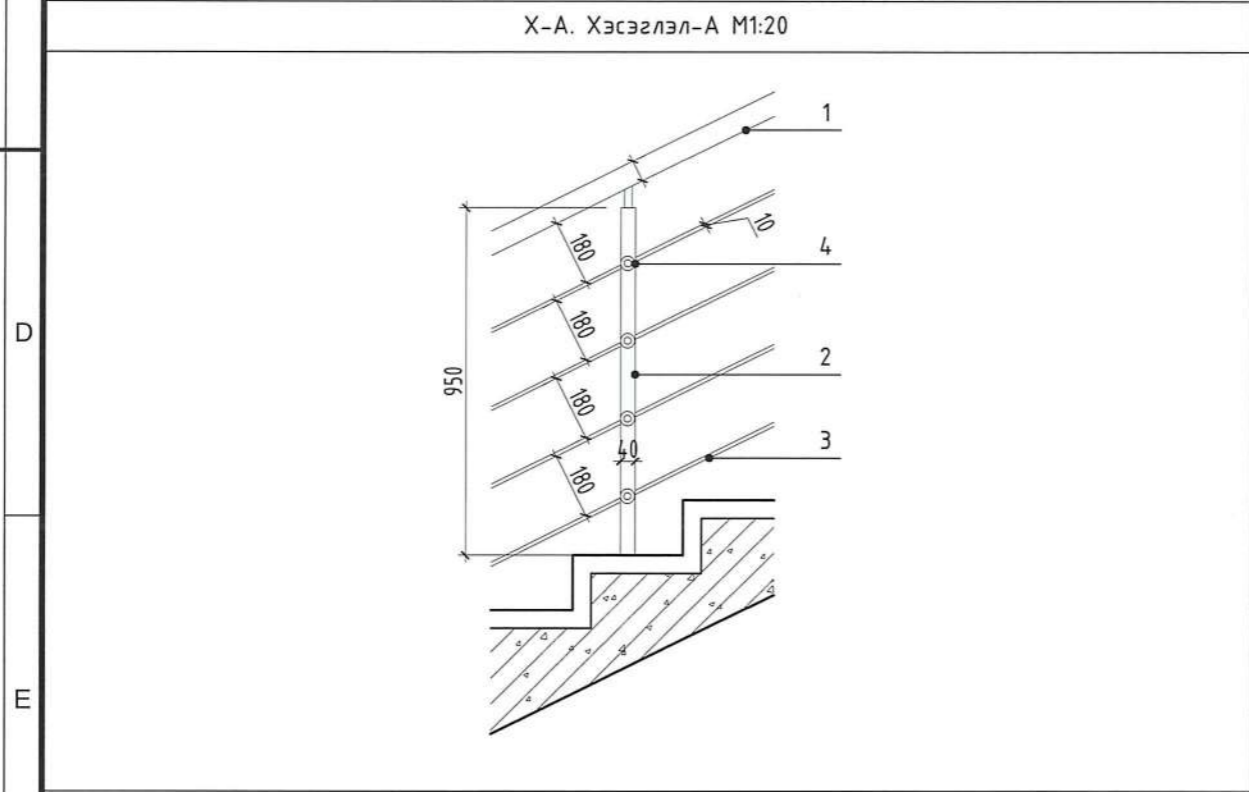
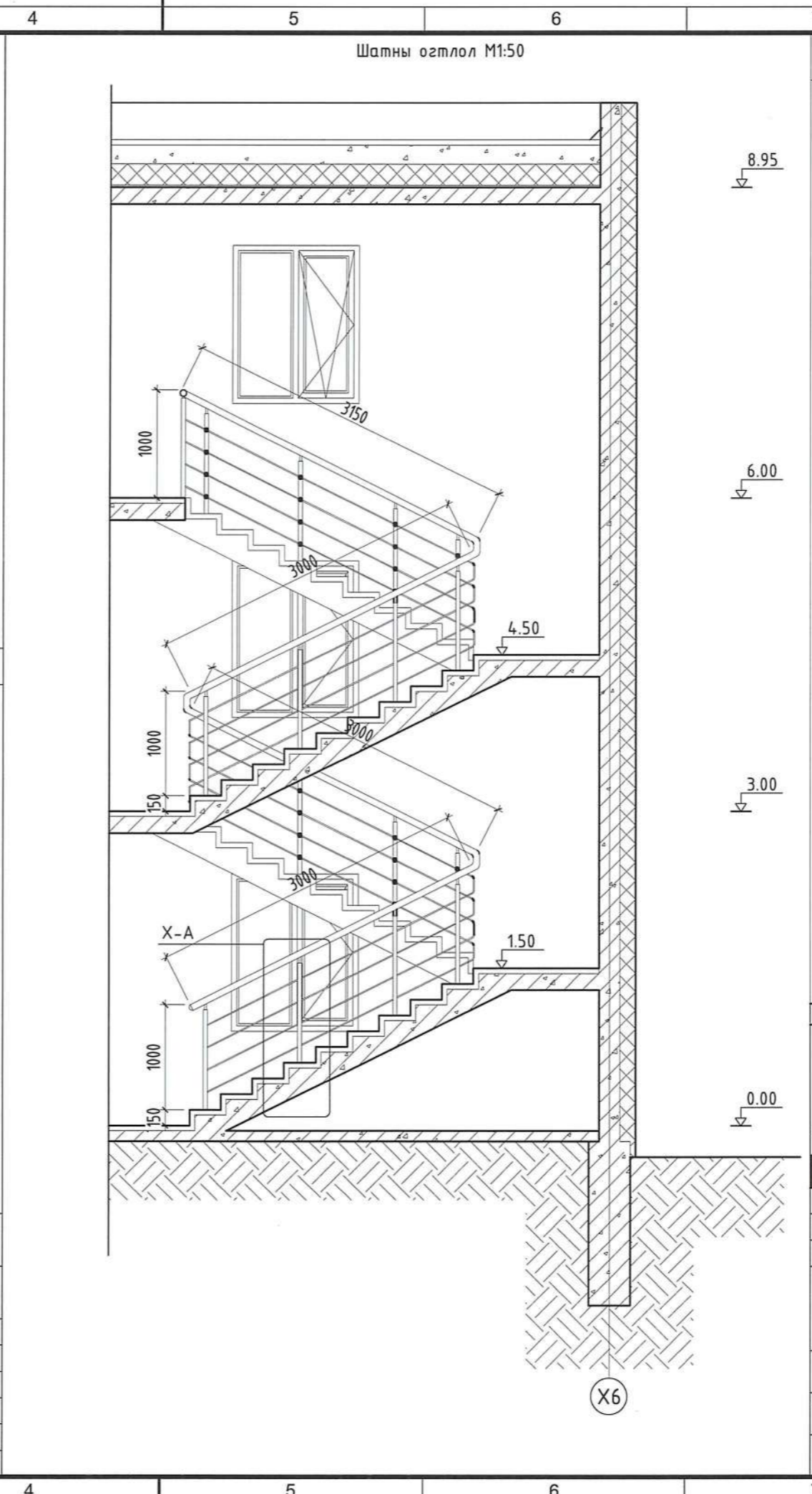
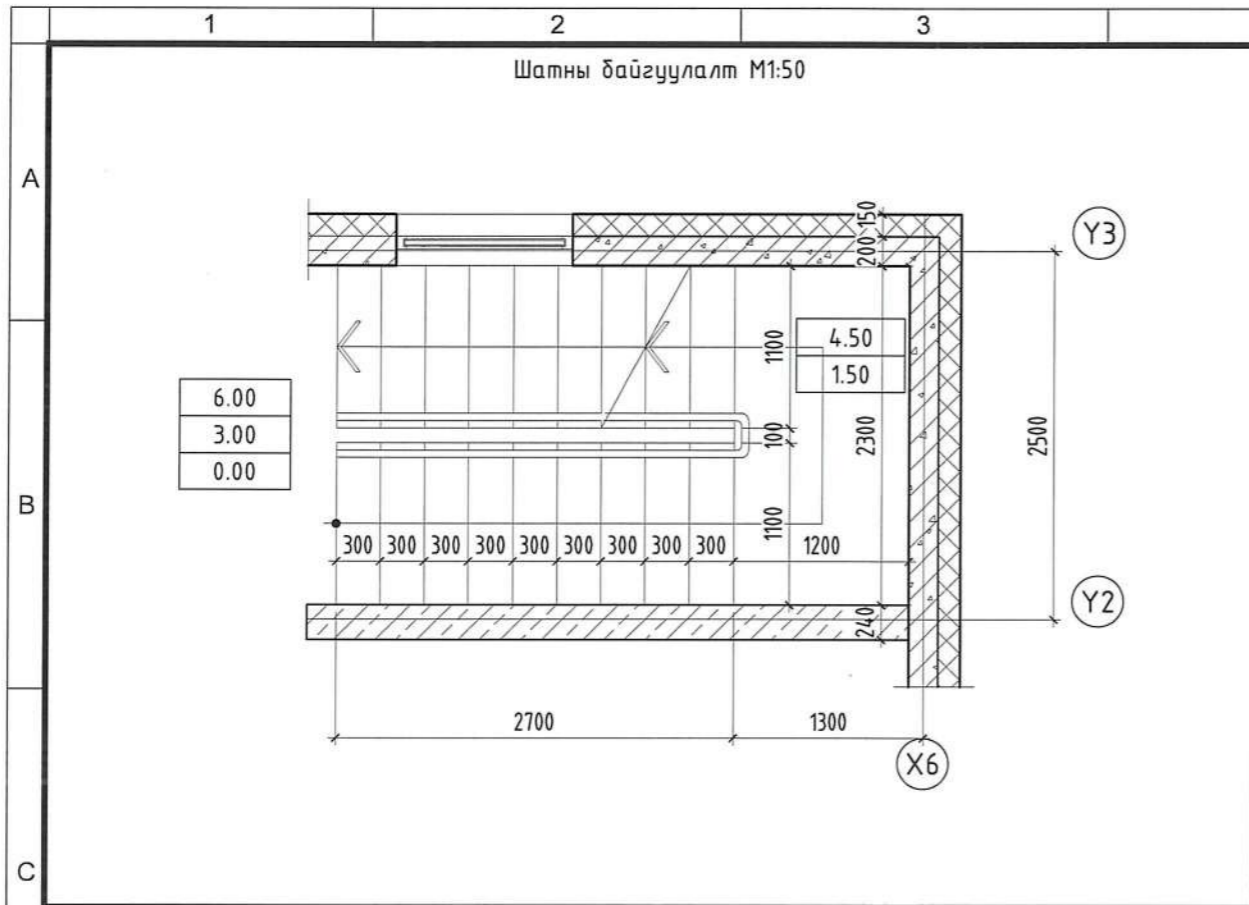
Улаанбаатар хот  
 Баянзүрх дүүрэг - 25-р хороо  
 Хувцалын худалдаа, Олимпын Газар, №402  
 Утас: 979-9000-0600  
 И-мэйл: a-dinternational@gmail.com

Архитектор Д.Өлзийбаяр  
 Гүйцэтгэсэн Д.Өлзийбаяр  
 Шалгасан Н.Дамиран

Өмнөговь аймаг, Ханбогд сум, Хайрхан баг  
 "Гашуунсүхайт" хилийн боомтын өргөтгөл шинэчлэл.  
 АЖИЛЧДЫН ОРОН СУУЦНЫ Б БЛОК

ШАЛНЫ БҮТЭЦ

Масштаб: Зургийн дугаар: Бүх хуудас:  
 БА - 10 БА - 20  
 ЕГ Шифр: ТГ Шифр: Огноо:  
 А024/10 - 2024 он




**ШАТНЫ БАРИУЛЫН МАТЕРИАЛЫН ТҮҮВЭР**

Марк/позиц	Тэмдэглэгээ	Нэр	Тоо/ш	Жин (кг)		Тайлбар
				Нэгж	Нийт	
		Хайрс-1			105.06	
1	Баруул	φ60x3 ГОСТ 10704-91 L=14000	1	59.08	59.08	
2	Босоо тулаас	φ40x2 ГОСТ 10704-91 L=1000	18	1.87	33.66	
3	Хөндлөн холбоос	φ10x1 ГОСТ 10704-91 L=56000	1	12.32	12.32	
4	Холбоосын дэхэлгээ		72			
		Гагнаас 1%			1.05	

**ТАЙЛБАР:**

- Байгуулалтыг БА-1-2 хуудаснаас үзнэ.

Үе шат: АЗ.Зураг



**A-D INTERNATIONAL**

Улаанбаатар хот  
Баянзүрх дүүрэг, 25-д хороо  
Хүнмүүний гурав, Сэлэнгэ Газар, №402  
Утас: 979-9005-0200  
И-мэйл: aadinternational@gmail.com

**"ЭЙ ДИ ИНТЕРНЭШНЛ" ХХК**

Архитектор	Д.Өлзийбаяр
Гүйцэтгэсэн	Д.Өлзийбаяр
Шалгасан	Н.Дамиран

Өмнөговь аймаг, Хяндгад сум, Хайрхан баг  
"Гашуунсүхуйт" хилийн бөмтөн өргөтгөл шинэчлэл.  
**АЖИЛЧДЫН ОРОН СУУЦНЫ Б БЛОК**

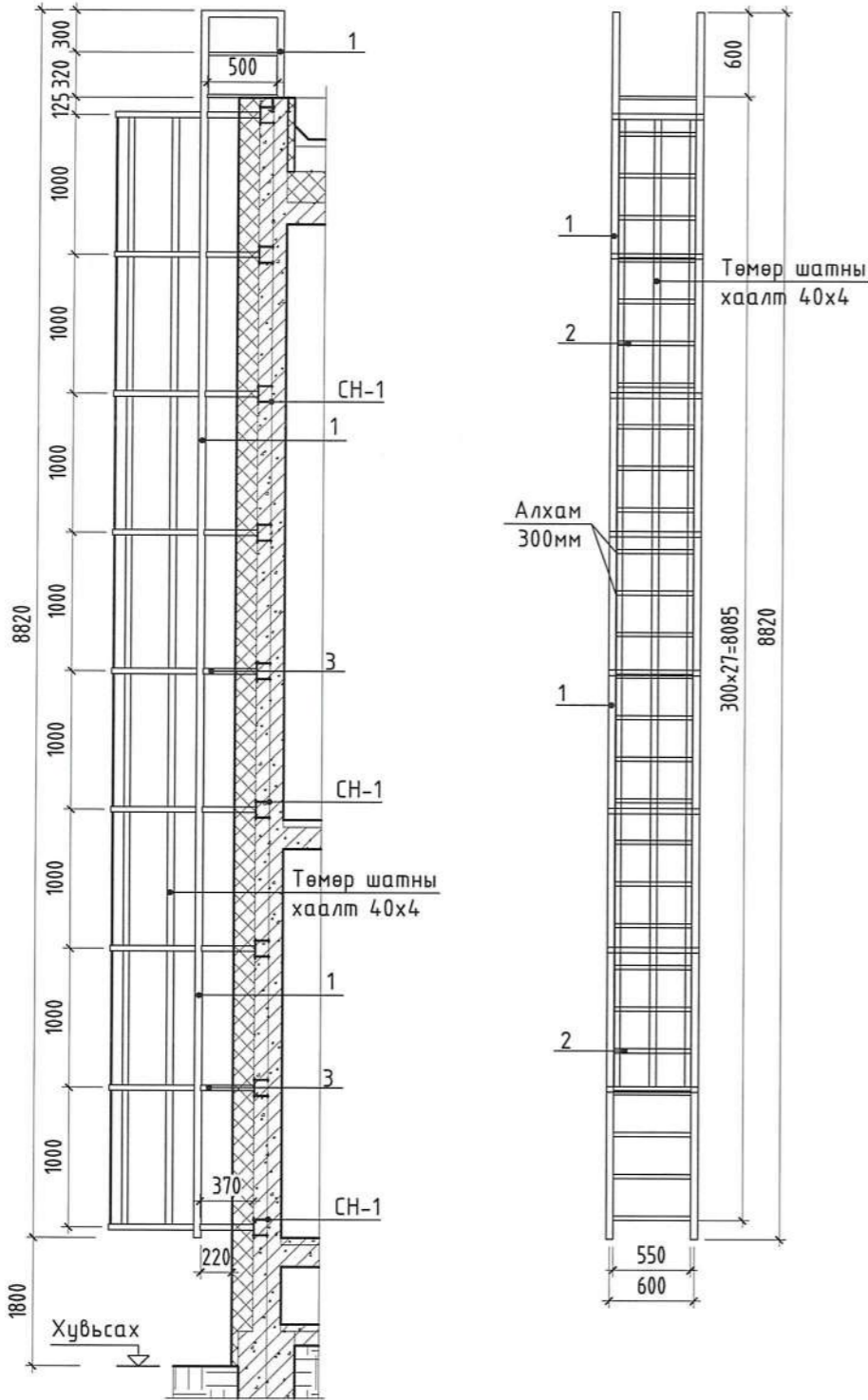
**ШАТНЫ ХЭСЭГЧИЛСЭН БАЙГУУЛАЛТ**

Масштаб:	Зургийн дугаар: БА - 11	Бүх хуудас: БА - 20
ЕГ Шифр: AD24/10	ТГ Шифр: -	Огноо: 2024 он

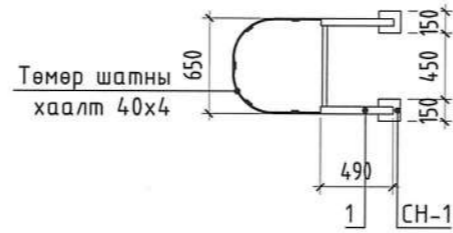
ДЭЭВЭРТ ГАРАХ ШАТНЫ ХЭСЭГЧИЛСЭН БАЙГУУЛАЛТ

ТАЙЛБАР:

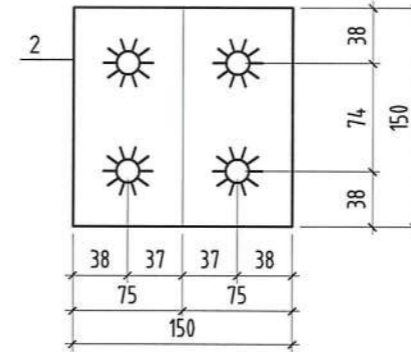
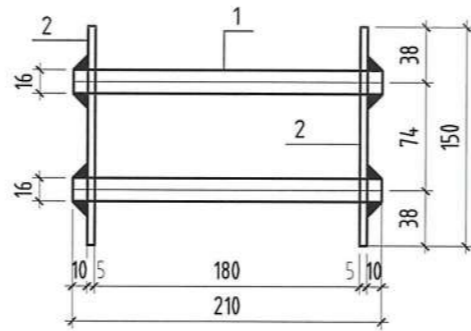
1. Энэ хуудасыг БА-1, 2 хамт үз.
2. Гагнаасыг цэвэр хийж гагнуурын шабаасыг сайтар зүлгэж тэгшилнэ.
3. Техникийн давхрын дээвэрт гарах шатыг хар өнгийн төмрийг бүдгээр 2-3 үе бүднэ.
4. Дээврийн шатыг газар дээрээс хэмжээ авч түүвэртэй тулган хийж гүйцэтгэнэ.
5. Шатны мооцоог шат угсралтын мэрэгжилийн компани газар дээрээс хэмжилт хийн материалын түүвэртэй тулган хийж гүйцэтгэнэ.



Галын төмөр шат ГШ-1-н хэсэгчилсэн байгуулалт М1:50



Суулгах нарийвч СН-1 М1:5



ГАЛЫН ТӨМӨР ШАТНЫ МАТЕРИАЛЫН ТҮҮВЭР

Марк/позиц	Тэмдэглэгээ	Нэр	Тоо/ш	Жин (кг)	
				Нэгж	Нийт
				Төмөр тор-2	
					205.79
1	Г хэлбэрийн холбоос	50x5 ГОСТ 8509-93 L=10100	2	23.43	46.86
2	Хөндлөн холбоос	φ20x1.5 ГОСТ 10704-91 L=550	20	0.37	7.48
3	Г хэлбэрийн холбоос	50x5 ГОСТ 8509-93 L=370	30	0.86	25.75
				Суулгах нарийвч СН-1	
1		φ16 ГОСТ 5781-93 L=215	88	0.34	29.89
2	Хавтгай төмөр	150x5 ГОСТ 19903-74 L=150	22	0.88	19.43
				Төмөр шатны хаалт	
	Полоса	40x4			76.37
				Гагнаас 1%	
					2.06

Үе шат: А3.Зураг

**A-D INTERNATIONAL** "ЭЙ ДИ ИНТЕРНЭШНЛ" ХХК

Улаанбаатар хот  
Баянзүрх дүүрэг - 28-р хороо  
Хувьсгалын гудамж, Сүхбаатар дүүрэг, Нэгдүгээр хороо  
Утас: 9761-9000-0600  
И-мэйл: aad@international.aig.aig.com

Архитектор: Д.Өлзийбаяр  
Гүйцэтгэсэн: Д.Өлзийбаяр  
Шалгасан: Н.Дамиран

Өмнөговь аймаг, Хайбогд сум, Хайрхан баг  
"Гашуунсухайт" хилийн боомтын өргөтгөл шинэчлэл.  
АЖИЛЧДЫН ОРОН СУУЦНЫ Б БЛОК

ДЭЭВЭРТ ГАРАХ ШАТНЫ БАЙГУУЛАЛТ

Масштаб: Зургийн дугаар: Бүх хуудас:  
БА - 12 БА - 20

ЕГ Шифр: ТГ Шифр: Огноо:  
AD24/10 - 2024 он

ХААЛГАНЫ СХЕМ, ТҮҮВЭР М1:50

ТАЙЛБАР:

А	Хаалганы марк, төрөл	Загвар	Хайрцагны хэмжээ /мм/		Байрлах өрөө	Тоноглол	Тоо ширхэг		Бүгд	Хаалганы марк, төрөл	Загвар	Хайрцагны хэмжээ /мм/		Байрлах өрөө	Тоноглол	Тоо ширхэг		Бүгд
			өргөн	өндөр			бар.	зүүн				өргөн	өндөр			бар.	зүүн	
B	ГХШ21-15 (1500x2100) Металл рамтай, дулаалгатай, вакуум шиллэгээтэй гадна хаалга		1500	2100	1. Гонх	1. Нугас 2. Баруул 3. Цоож 4. Хязгаарлагч	1	1	1	ХШ24-11 (1100x2450) Металл рамтай, томгон гэгээвчтэй, вакуум шиллэгээтэй дотор хаалга		1100	2450	1. Хонгил	1. Нугас 2. Баруул 3. Цоож 4. Хязгаарлагч	1	-	1
C	ГХШ21-10 (1000x2100) Металл рамтай, дулаалгатай, вакуум шиллэгээтэй гадна хаалга		1000	2100	1. Үүдний хэсэг	1. Нугас 2. Баруул 3. Цоож 4. Хязгаарлагч	-	1	1	ХТ21-10 (1000x2100) Дотор төмөр хаалга		1000	2100	Цахилгаан холбооны өрөө 2. Техникийн өрөө	1. Нугас 2. Баруултай далд цоож 3. Түгжээ 4. Хязгаарлагч	10	2	12
E	ГХТ21-10 (1000x2100) Дулаалгатай гадна төмөр хаалга		1000	2100	1. Хонгил	1. Нугас 2. Баруултай далд цоож 3. Түгжээ 4. Хязгаарлагч	1	-	1	Модон рамтай дүмүү самбартай дотор модон хаалга	ХБ21-10 (1000x2100)	1000	2100	1. Гал тосгоо дунд бүлэг 2. Бага, дунд бүлэг 3. Ахлах бүлэг	1. Нугас 2. Баруултай далд цоож 3. Түгжээ 4. Хязгаарлагч	4	-	4
ХБ21-9 (900x2100)											900	2100	1. Оффис дунд бүлэг 2. Бага, дунд бүлэг 3. Хоол бэлтгэлийн өрөө 4. Унтлагын өрөө	6	5	11		
ХБ21-8 (800x2100)											800	2100	1. Ажлын цэврийн өрөө	7	8	15		

Зурагт хаалганы ерөнхий загвар, онгойх чиглэлийг үзүүлэв.  
Гадна шилэн, модон хаалга, дотор шилэн хана, хаалгыг газар дээрээс хэмжээ авсны үндсэн дээр үйлдвэрт захиалан хийлгэнэ.  
Ариун цэврийн өрөөнд суух хаалга ус чийг тусгаарлах хамгаалалттай байна.  
Модон хаалгыг олон улсын стандартын шаалдлага хангасан чанартай хаалгаар хийнэ.  
Хаалганы өнгө загварыг захиалагчийн хүсэлтийн дагуу сонгож угсарна. Загвар зайг шингэн хөөсөөр чигжиж дулаална. Хаалгыг угсарахдаа /БНбаД 81-55-05/-г баримталж чанартай хийж гүйцэтгэнэ. MNS 0531-2002

Үе шат: АЗ.Зураг

"ЭЙ ДИ ИНТЕРНЭШНЛ" ХХК

Улаанбаатар хот  
Баянзүрх дүүрэг, 25-д хороо  
Хүннүгийн гудамж, Спичей Plaza, №402  
Утас: 979-9000-0800  
И-мэйл: adinternational@gmail.com

Архитектор: Д.Өлзийбаяр  
Гүйцэтгэгсэн: Д.Өлзийбаяр  
Шалгасан: Н.Дамцран

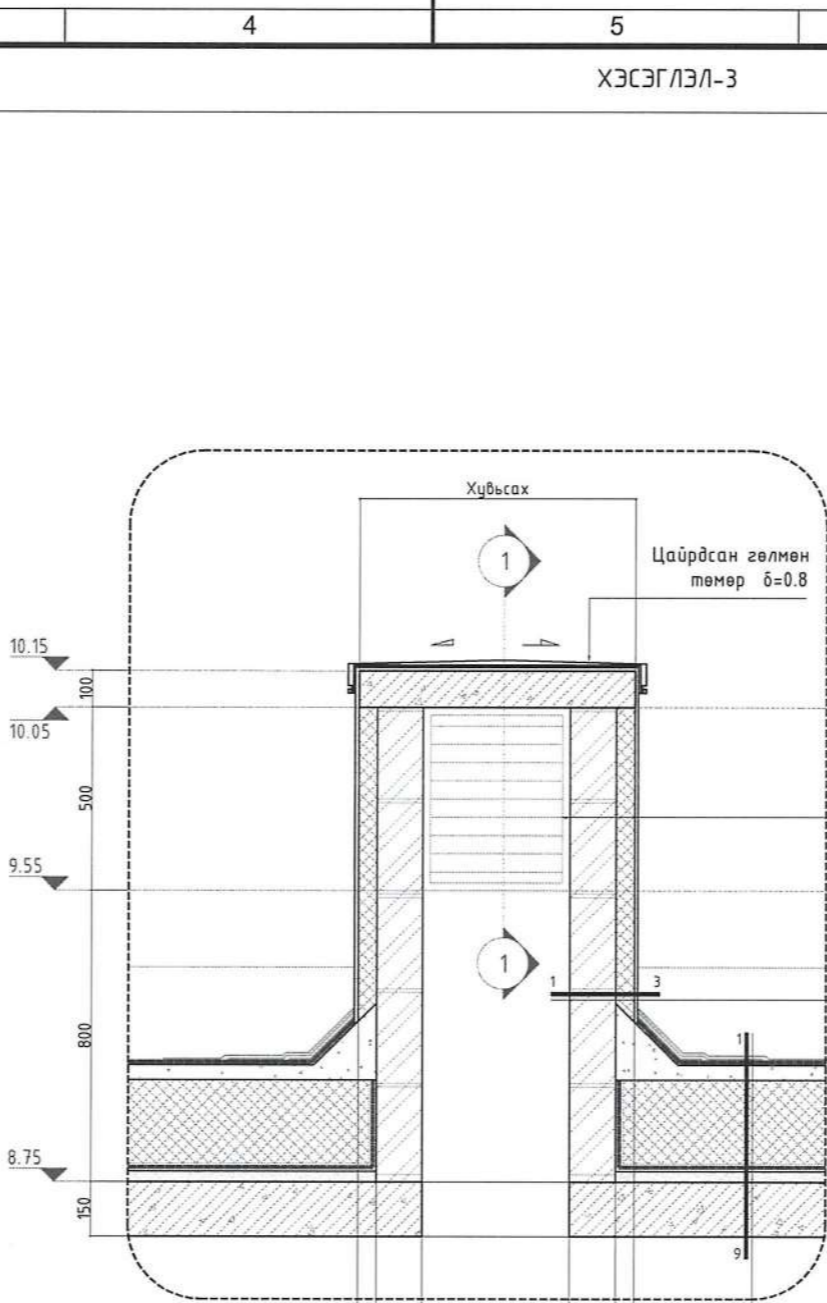
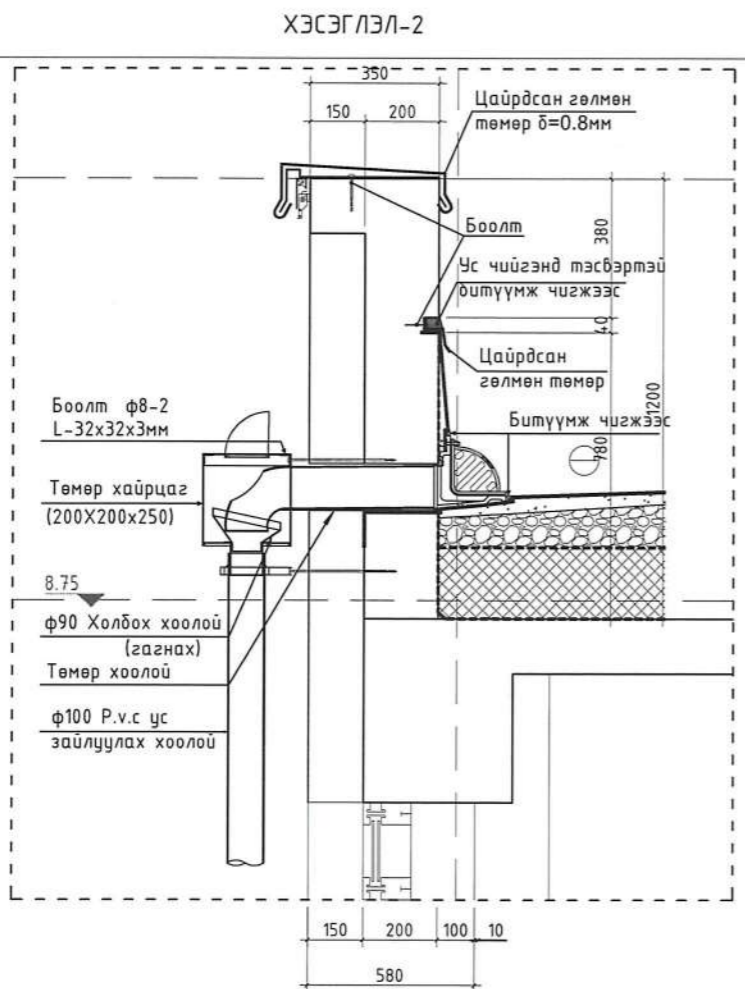
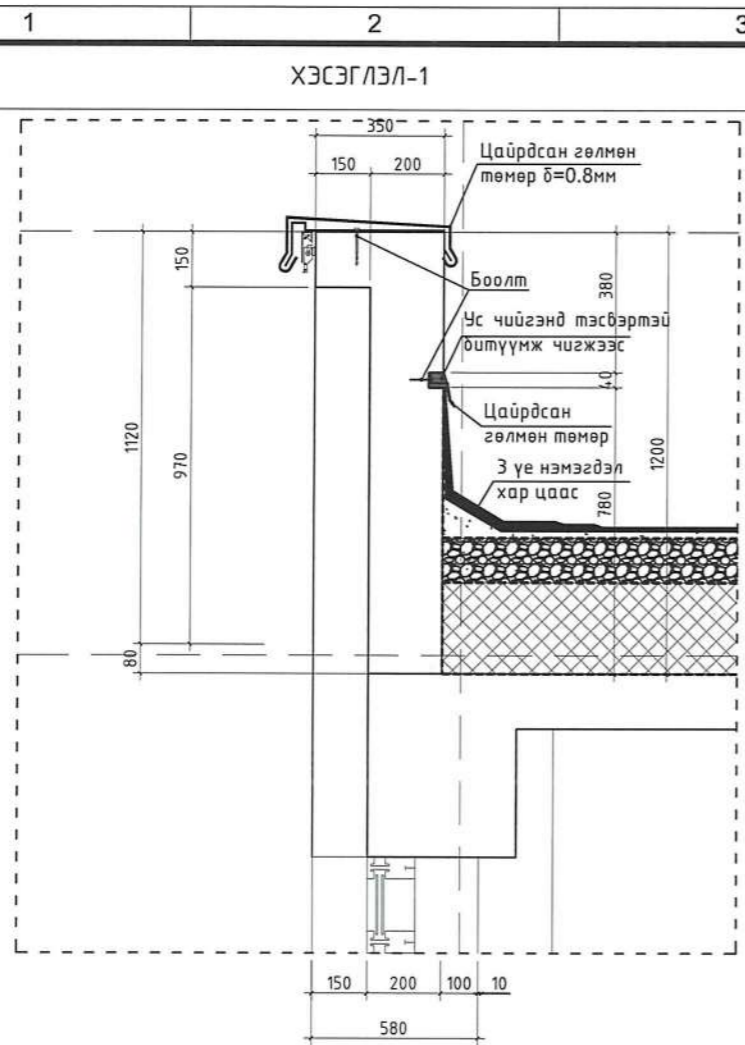
Өмнөговь аймаг, Хандоогд сум, Хайрхан баг  
"Гашуунсухайт" хилийн боомтын өргөтгөл шинэчлэл.  
АЖИЛЧДЫН ОРОН СУУЦНЫ Б БЛОК

ХААЛГАНЫ ТҮҮВЭР

Масштаб: Зургийн дугаар: Бүх хуудас:  
БА - 13 БА - 20  
ЕГ Шифр: AD24/10 ТГ Шифр: - Огноо:  
2024 он

1		2		3		4		5		6		7		8		
ЦОНХНЫ СХЕМ, ТҮҮВЭР М1:50												ТАЙЛБАР:				
A	Цонхны марк, төрөл	Загвар		Хайрцагны хэмжээ /мм/		Байрлах өрөө	Тоо ширхэг									
				өргөн	өндөр											
B	Ц12-15 (1200x1500) Хуванцар рамтай, вакуум шиллэгээтэй цонх			1160	1460	1. Коридор	14									
C	Ц20-15 (2000x1500) Хуванцар рамтай, вакуум шиллэгээтэй цонх			1960	1460	1. Унтлагын өрөө 2. Зочны өрөө, гал тогоо	18									
D	Ц20-22 (2000x2200) Хуванцар рамтай, вакуум шиллэгээтэй цонх			1960	2160	1. Унтлагын өрөө 2. Зочны өрөө, гал тогоо	10									
E																Ye шат: АЗ.Зураг "ЭЙ ДИ ИНТЕРНЭШНЛ" ХХК <small>Улаанбаатар хот Биедүрэн дүүрэг - 25-р хороо Хүннүүрэн гудамж, Сүхбаатар дүүрэг Утас: 979-9000-0600 И-мэйл: a2dinternational@gmail.com</small>
F													Архитектор: Д.Өлзийбаяр Гүйцэтгэсэн: Д.Өлзийбаяр Шалгасан: Н.Дамиран Өмнөговь аймаг, Ховдогод сум, Хайрхан баг "Гашуунсухайт" хилийн боомтын өргөтгөл шинэчлэл. <b>АЖИЛЧДЫН ОРОН СУУЦНЫ Б БЛОК</b> ЦОНХНЫ ТҮҮВЭР Масштаб: Зургийн дугаар: Бүх хуудас: БА - 14 БА - 20 ЕГ Шифр: ТГ Шифр: Огноо: AD24/10 - 2024 он			





1. Тоосгон өрлөг зуз.120мм
2. Полистирол хавтан дулаалга зуз.50мм (өндөр нягтаршилтай)
3. Тортой шабардлага

- Мембран Экопласт V-RP
- Мембраны дэвсгэр үе (Геотекстиль)
- Тортой бетон тэгшилгээ зуз. 50мм
- Керамзит налуулга зуз. 50-100мм
- XPS хөөсөнцөр дулаалга зуз. 200мм
- Уур чийг тусгаарлагч - 1үе
- Цементэн тэгшилгээ M-50 зуз. 20мм
- Цутгамал төмөр бетон хучилт зуз. 150мм

**ТАНИХ ТЭМДЭГ**

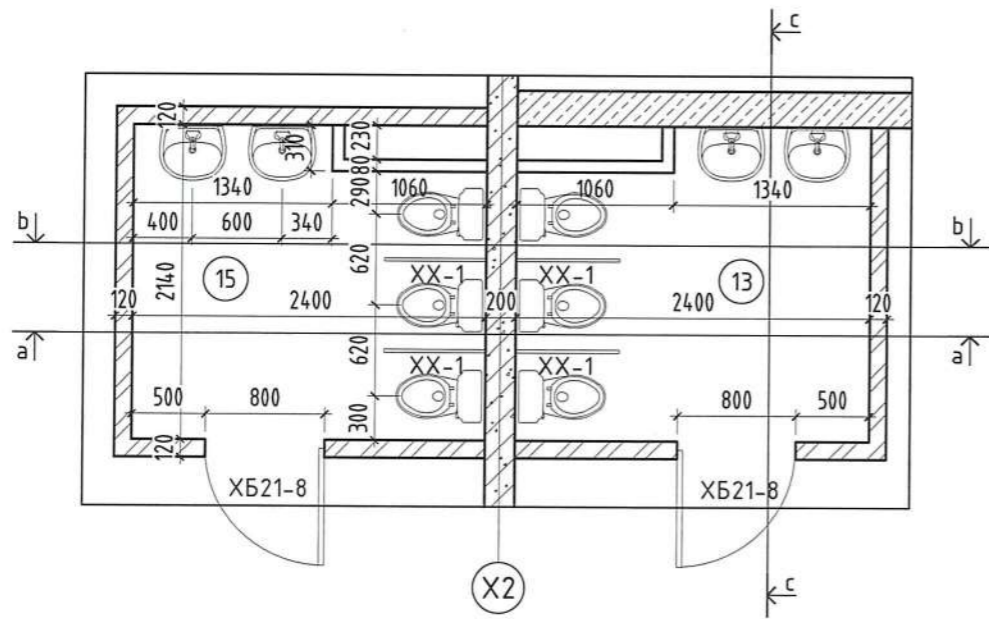
	Хэсэглэлийн тэмдэглэгээ
	Евро Блок
	Төмөр бетон
	Полистирол дулаалга
	Модон бүтээц

**ТАЙЛБАР:**

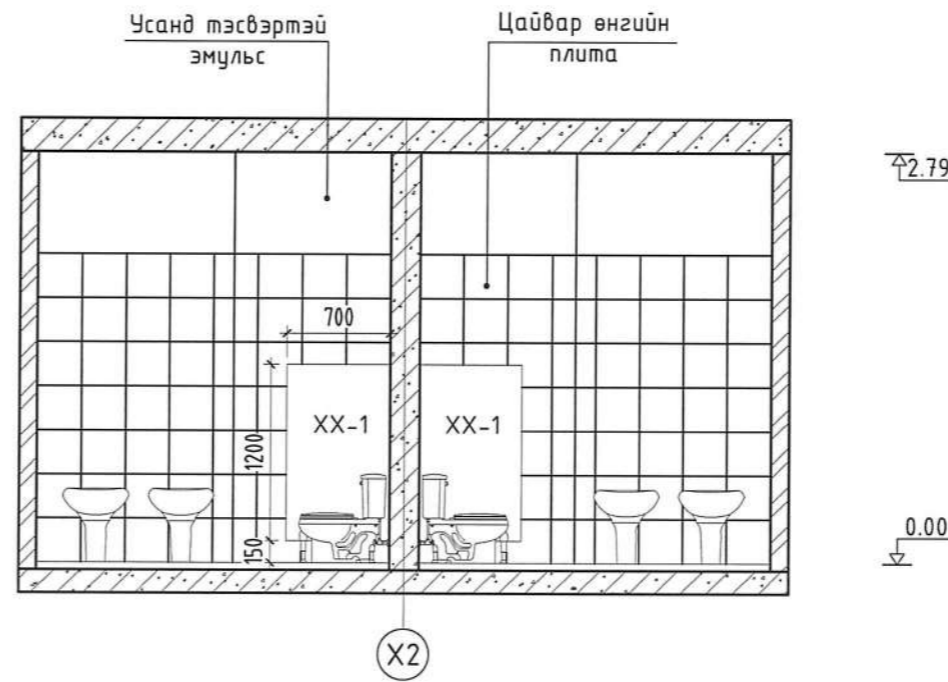
- Зургийг байгуулалт дүүж БА-1 - 4 хуудастай хамтатгаж үзнэ.  
 - Огтлолуудыг БА-5 - 7 хуудаснаас үзнэ.

Үе шат:	А3.Зураг	
	"ЭЙ ДИ ИНТЕРНЭШНЛ" ХХК	
Архитектор		Д.Өлзийбаяр
Гүйцэтгэсэн		Д.Өлзийбаяр
Шалгасан		Н.Дамиран
Өмнөговь аймаг, Ханбогд сум, Хайрхан баг "Гашуунсүхэйт" хилийн боомтын өргөтгөл шинэчлэл. АЖИЛЧДЫН ОРОН СУУЦНЫ Б БЛОК		
<b>ХЭСЭГЧИЛСЭН БАЙГУУЛАЛТУУД</b>		
Масштаб:	Зургийн дугаар:	Бүх хуудас:
M1:20	БА - 15	БА - 20
ЕГ Шифр:	ТГ Шифр:	Огноо:
AD24/10	-	2024 он

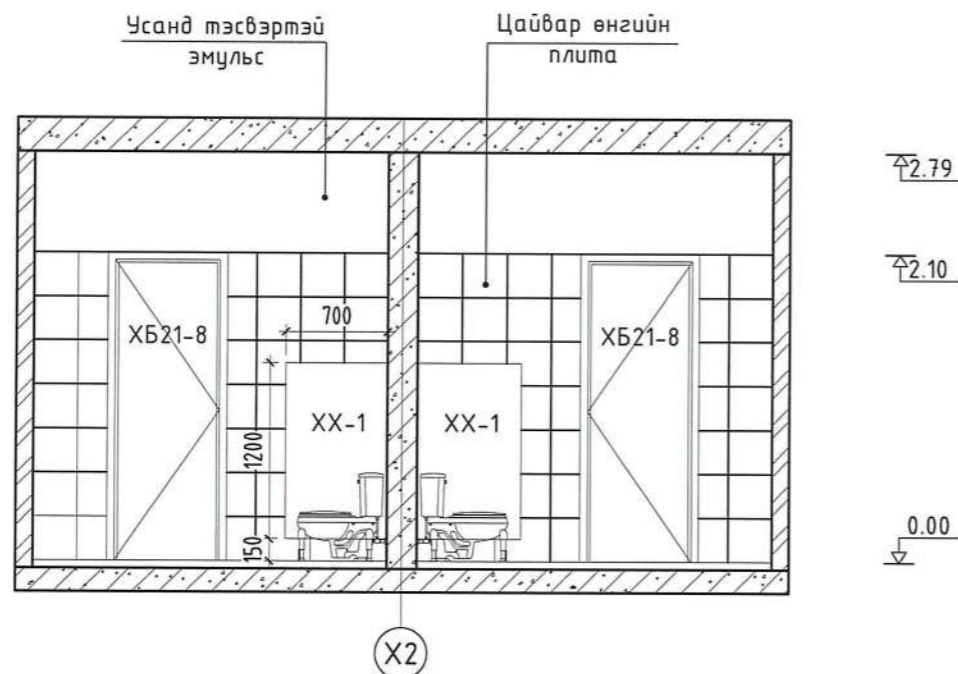
Хэс-1. Ариун цэврийн өрөөний хэсэгчилсэн байгуулалт М1:50



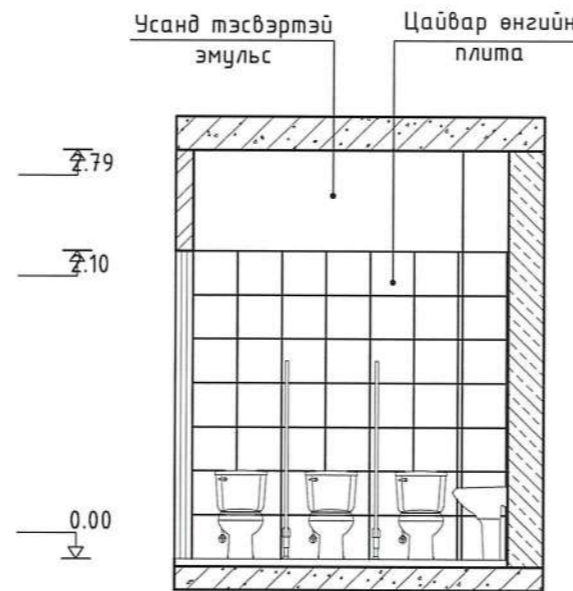
Огтлол а-а М1:50



Огтлол б-б М1:50



Огтлол с-с М1:50



ТАНИХ ТЭМДЭГ

- Хэсэглэлийн тэмдэглэгээ
- Евро Блок
- Төмөр бетон
- Полистрол дулаалга
- Модон бүтээц

ТАЙЛБАР:

- Зургийг байгуулалт буюу БА-1 - 2 хуудастай хамтатгаж үзнэ.
- Огтлолуудыг БА-5 - 6 хуудаснаас үзнэ.

Үе шат: А3.Зураг



"ЭЙ ДИ ИНТЕРНЭШНЛ" ХХК

Улаанбаатар хот  
Баянзүрх дүүрэг - 26-д хороо  
Хүнмүлэн гудамж, Олион Plaza, №402  
Утас: 9791-9000-0600  
И-мэйл: adinternational@gmail.com

Архитектор: Д.Өлзийбаяр  
Гүйцэтгэсэн: Д.Өлзийбаяр  
Шалгасан: Н.Дамиран

Өмнөговь аймаг, Ханбогд сум, Хайрхан баг  
"Гашуунсүхэйт" хилийн боомтын өргөтгөл шинэчлэл.  
АЖИЛЧДЫН ОРОН СУУЦНЫ Б БЛОК

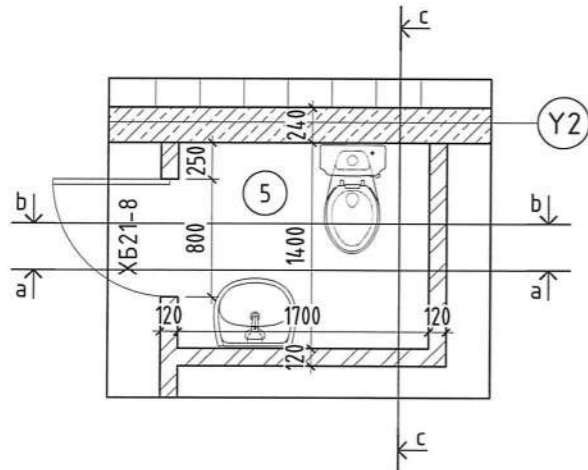
А/ЦЭВРИЙН ӨРӨӨНИЙ БАЙГУУЛАЛТ - 1

Масштаб: М1:20  
Зургийн дугаар: БА - 16  
Бүх хуудас: БА - 20  
ЕГ Шифр: А024/10  
ТГ Шифр: -  
Огноо: 2024 он

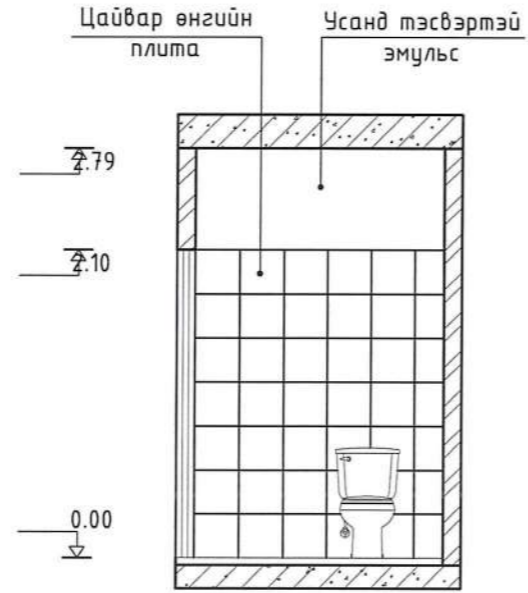
ХАМАР ХАНЫН МАТЕРИАЛЫН ТҮҮВЭР

Марк позиц	Тэмдэглэгээ	Нэр	Тоо ширхэг	Хэмжээ /м²/		Тайлбар
				Нэгж	Нийт	
Хамар хана						
1	Хамар хана XX-1	700x1200	4	2.856	11.424	
2	Металл хөл				8	

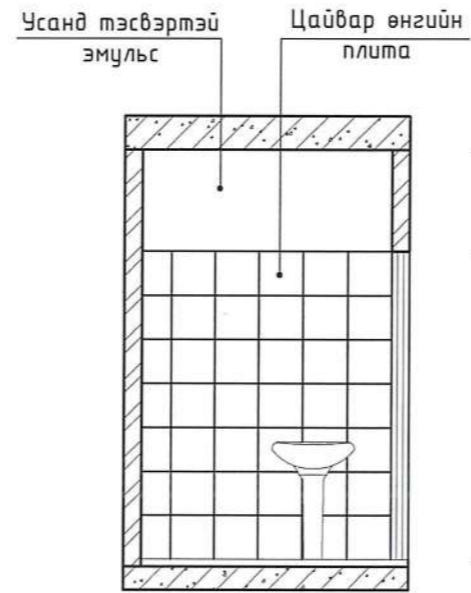
Хэс-2. Ариун цэврийн өрөөний хэсэгчилсэн байгуулалт M1:50



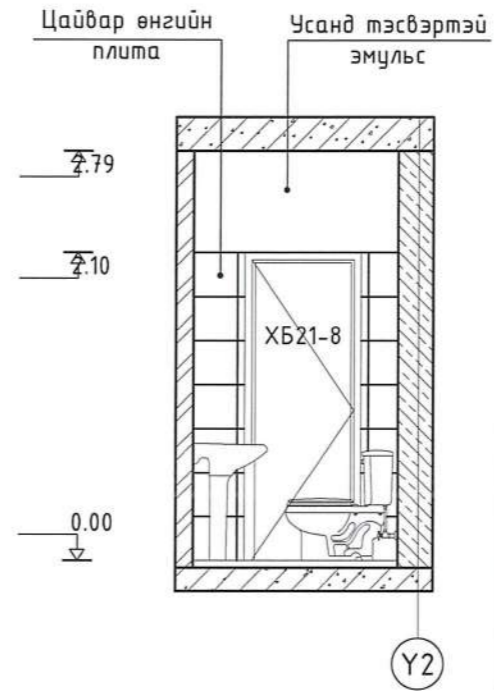
Огтлол а-а M1:50



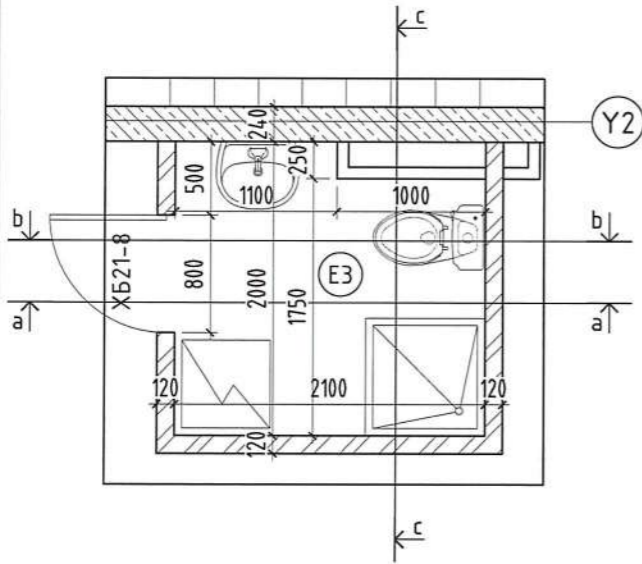
Огтлол б-б M1:50



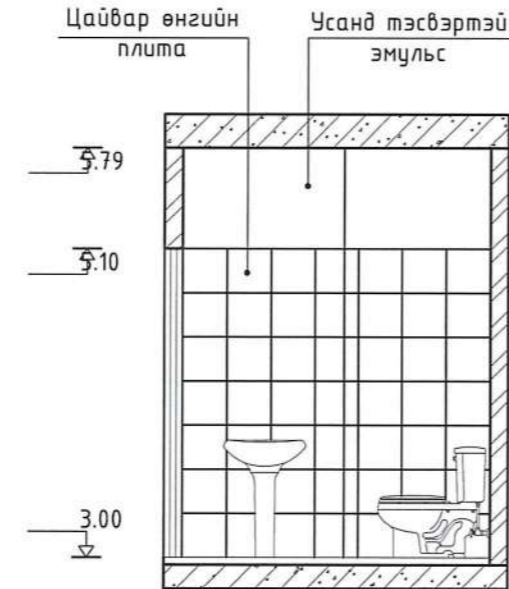
Огтлол с-с M1:50



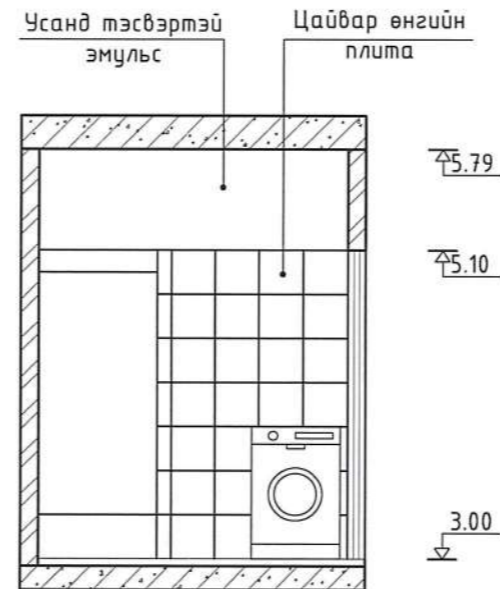
Хэс-3. Ариун цэврийн өрөөний хэсэгчилсэн байгуулалт M1:50



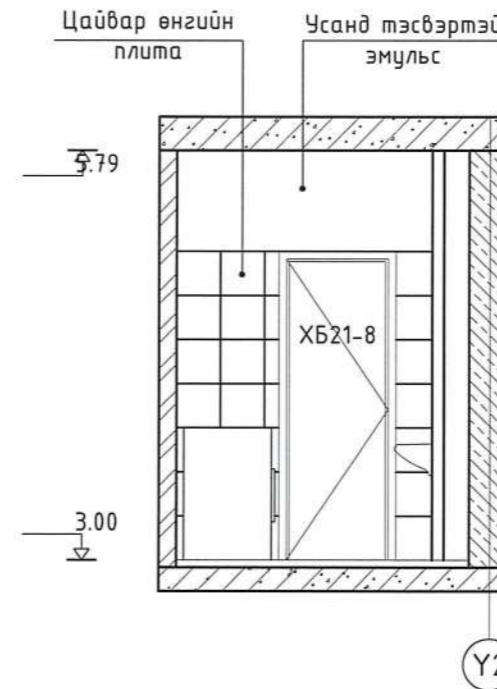
Огтлол а-а M1:50



Огтлол б-б M1:50



Огтлол с-с M1:50



ТАНИХ ТЭМДЭГ

- Хэсэглэлийн тэмдэглэгээ
- Евро Блок
- Төмөр бетон
- Полистрол дулаалга
- Модон бүтээц

ТАЙЛБАР:

- Зургийг байгуулалт дүмү БА-1 - 2 хуудастай хамтатгаж үзнэ.
- Огтлолуудыг БА-5 - 6 хуудаснаас үзнэ.

Үе шат: А3.Зураг

**"ЭЙ ДИ ИНТЕРНЭШНЛ" ХХК**

Улаанбаатар хот  
Баянзүрх дүүрэг - 26-р хороо  
Хувьсгалын гудамж, Сүхбаатар, №45/2  
Утас: 9761-9000-0800  
И-мэйл: ad20international@gmail.com

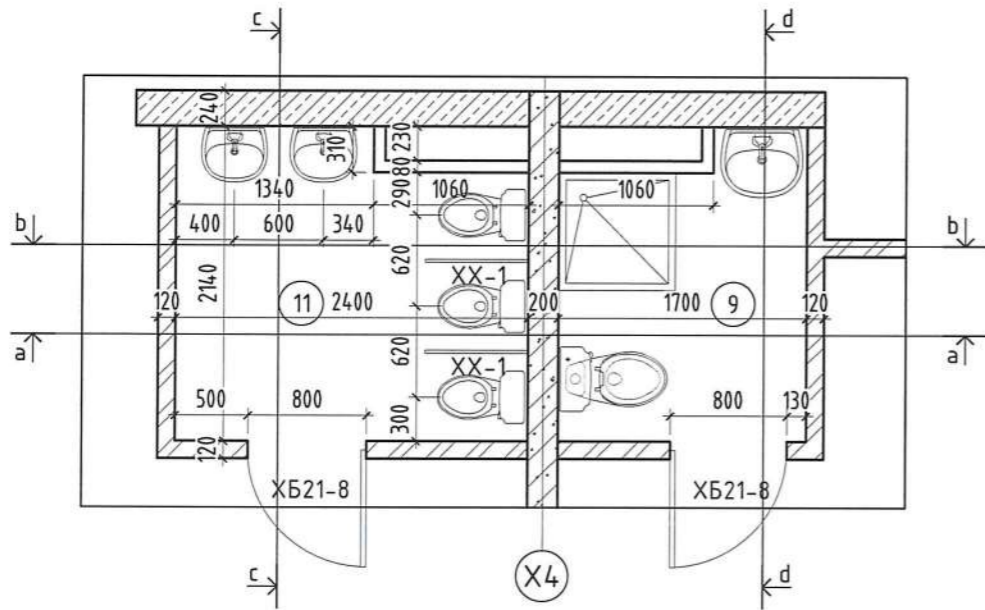
Архитектор	Д.Өлзийбаяр
Гүйцэтгэсэн	Д.Өлзийбаяр
Шалгасан	Н.Дамиран

Өмнөговь аймаг, Хандоод сум, Хайрхан баг  
"Гашуунсүхэйт" хилийн боомтын өргөтгөл шинэчлэл.  
**АЖИЛЧДЫН ОРОН СУУЦНЫ Б БЛОК**

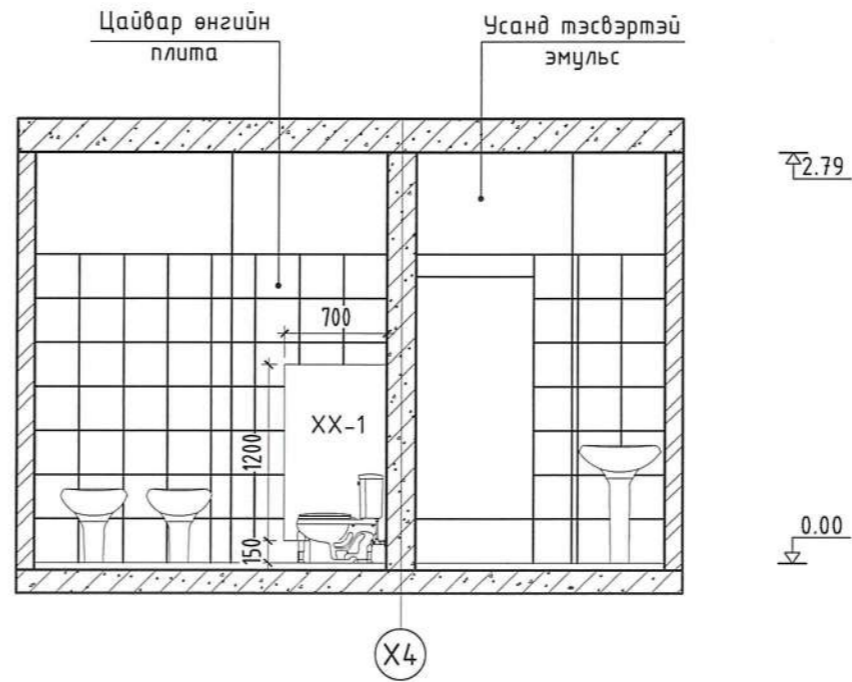
А/ЦЭВРИЙН ӨРӨӨНИЙ БАЙГУУЛАЛТ - 2, 3

Масштаб:	Зургийн дугаар:	Бүх хуудас:
M1:20	БА - 17	БА - 20
ЕГ Шифр:	ТГ Шифр:	Огноо:
AD24/10	-	2024 он

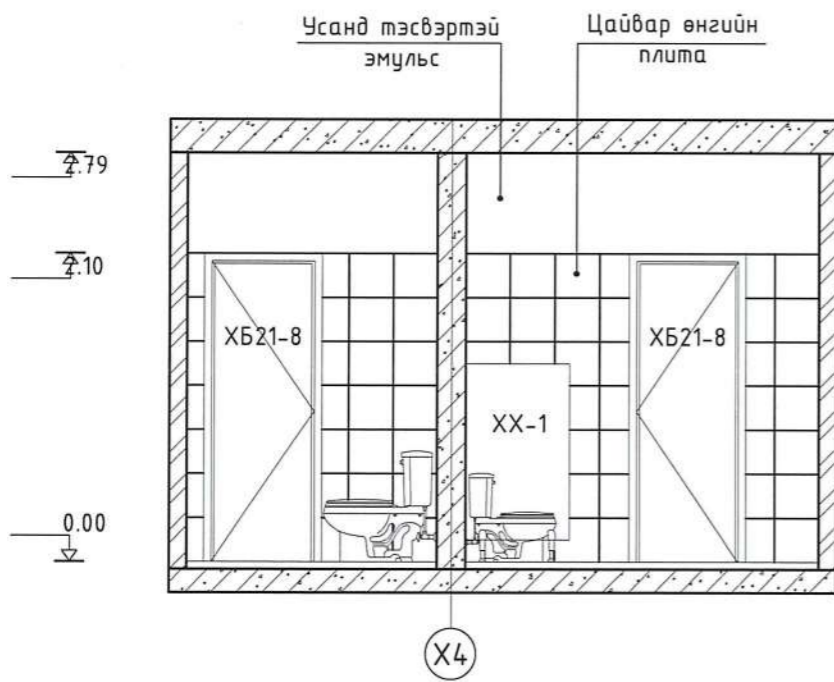
Хэс-5. Ариун цэврийн өрөөний хэсэгчилсэн байгуулалт М1:50



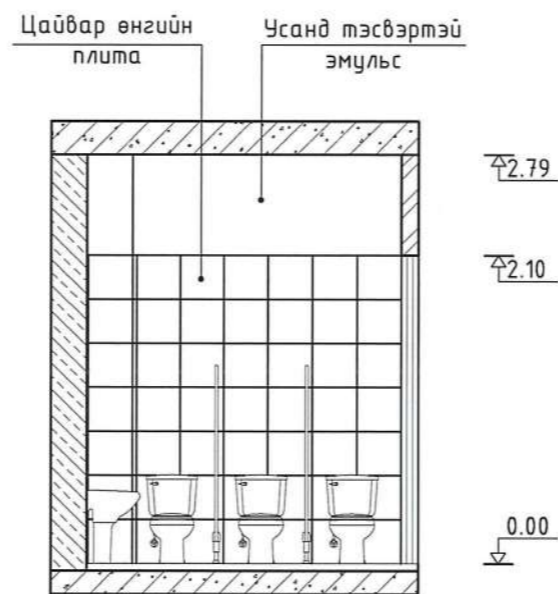
Огтлол а-а М1:50



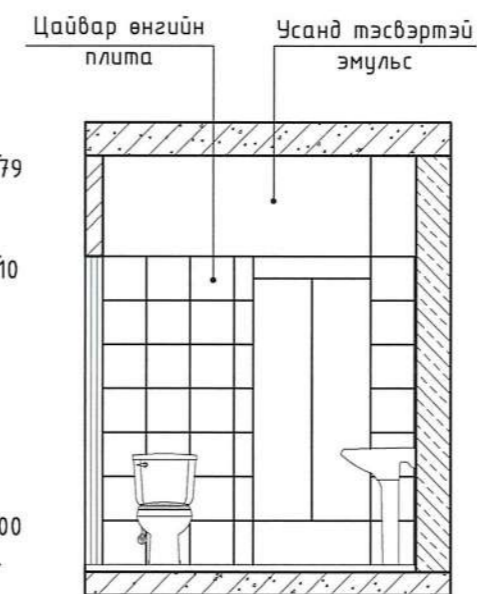
Огтлол б-б М1:50



Огтлол с-с М1:50



Огтлол d-d М1:50



ТАНИХ ТЭМДЭГ

- Хэсэглэлийн тэмдэглэгээ
- Евро Блок
- Төмөр бетон
- Полистрол дулаалга
- Модон бүтээц

ТАЙЛБАР:

- Зургийг байгуулалт буюу БА-1 - 2 хуудастай хамтатгаж үзнэ.
- Огтлолцудыг БА-5 - 6 хуудаснаас үзнэ.

Үе шат:	А3.Зураг
	"ЭЙ ДИ ИНТЕРНЭШНЛ" ХХК
Улаанбаатар хот Баянзүрх дүүрэг - 23-р хороо Хуучин гудамж, Сүхбаатар, №422 Утас: 9781-6000-0600 И-майл: adinternational@gmail.com	
Архитектор	Д.Өлзийбаяр
Гүйцэтгэсэн	Д.Өлзийбаяр
Шалгасан	Н.Дамиран

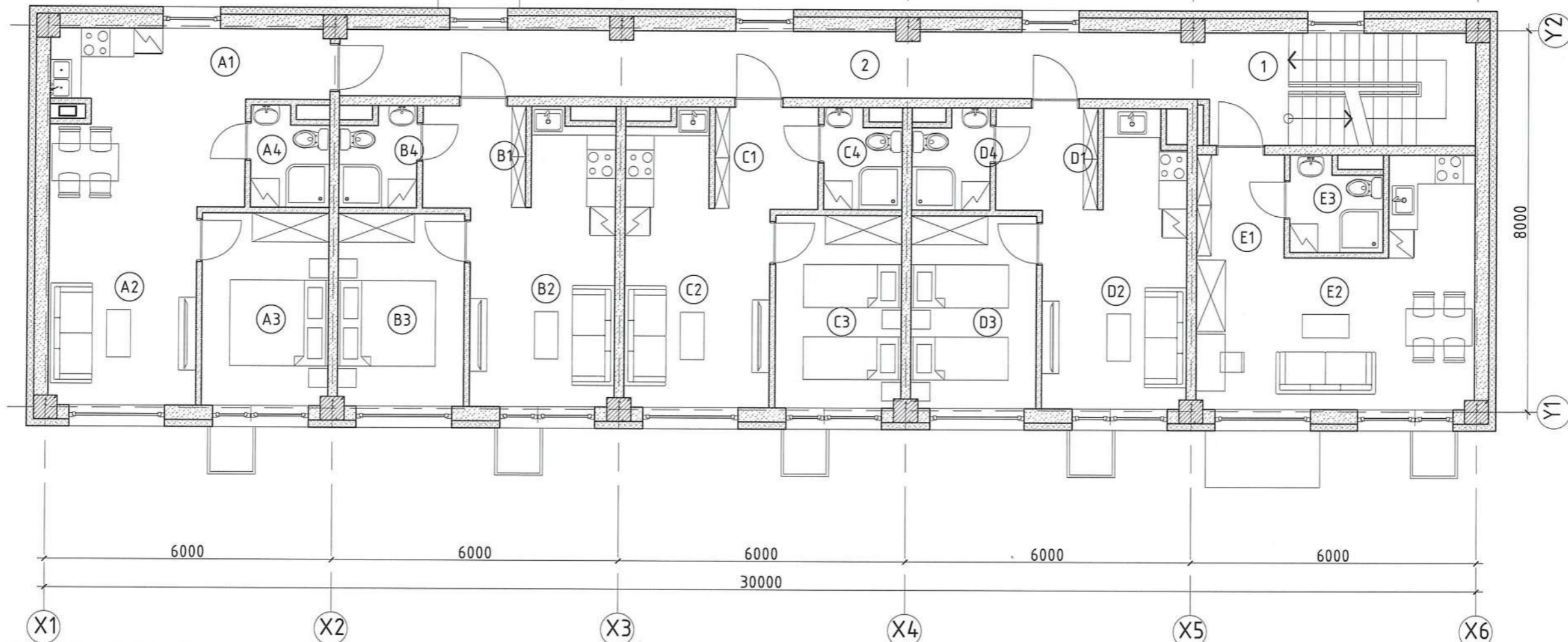
Өмнөговь аймаг, Хайрхон сум, Хайрхан баг  
"Гашуунсухайт" хилийн боомтын өргөтгөл шинэчлэл.  
АЖИЛЧДЫН ОРОН СУУЦНЫ Б БЛОК  
А/ЦЭВРИЙН ӨРӨӨНИЙ БАЙГУУЛАЛТ - 5

Масштаб:	Зургийн дугаар:	Бүх хуудас:
M1:20	БА - 19	БА - 20
ЕГ Шифр:	ТГ Шифр:	Огноо:
AD24/10	-	2024 он

ХАМАР ХАНЫН МАТЕРИАЛЫН ТҮҮВЭР

Марк позиц	Тэмдэглэгээ	Нэр	Тоо ширхэг	Хэмжээ /м <sup>2</sup> /		Тайлбар
				Нэгж	Нийт	
Хамар хана						
1	Хамар хана XX-1	700x1200	2	2.856	5.712	
2	Металл хөл				4	

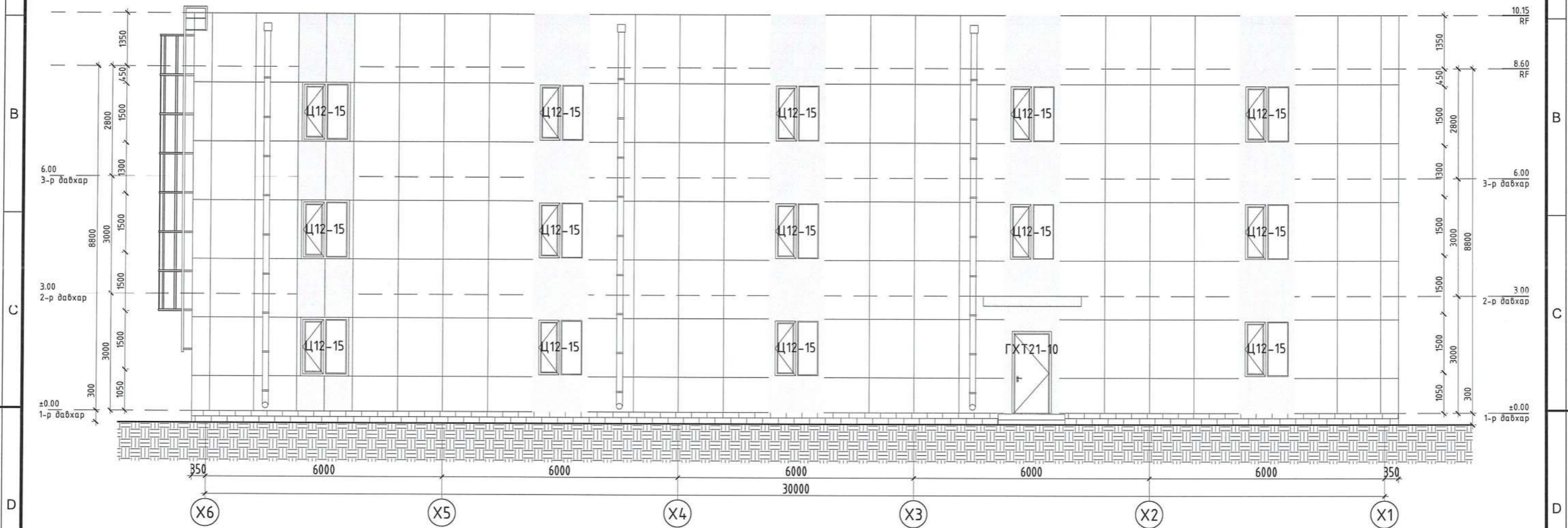
2, 3-Р ДАВХРЫН БАЙГУУЛАЛТ



ӨРӨӨ ТАСАЛГААНЫ ТОДОРХОЙЛОЛТ			ӨРӨӨ ТАСАЛГААНЫ ТОДОРХОЙЛОЛТ		
Д/Д	Өрөөний нэр	Талбай /м²/	Д/Д	Өрөөний нэр	Талбай /м²/
1	Шатны хонгил	13.65	"D" сууц		
2	Хонгил	25.00	D1	Үүдний хэсэг	4.74
"A" сууц			D2	Зочны өрөө, гал тогоо	15.99
A1	Үүдний хэсэг	2.56	D3	Чнтлагын өрөө	10.71
A2	Зочны өрөө, гал тогоо	27.78	D4	Ариун цэврийн өрөө	3.21
A3	Чнтлагын өрөө	10.71	Сууцны нийт талбай		
A4	Ариун цэврийн өрөө	3.21	"E" сууц		
Сууцны нийт талбай			E1	Үүдний хэсэг	4.07
"B" сууц			E2	Зочны өрөө, гал тогоо	22.51
B1	Үүдний хэсэг	4.74	E3	Ариун цэврийн өрөө	3.62
B2	Зочны өрөө, гал тогоо	16.04	Сууцны нийт талбай		
B3	Чнтлагын өрөө	10.71	Давхрын нийт талбай		
B4	Ариун цэврийн өрөө	3.21	217.16		
Сууцны нийт талбай					
"C" сууц					
C1	Үүдний хэсэг	4.74			
C2	Зочны өрөө, гал тогоо	16.04			
C3	Чнтлагын өрөө	10.71			
C4	Ариун цэврийн өрөө	3.21			
Сууцны нийт талбай			34.70		

Ye шат:	А3.Зураг	
	"ЭЙ ДИ ИНТЕРНЭШНЛ" ХХК	
Улаанбаатар хот Балчирын дугаар - 25-р хороо Хүннүгийн гудамж, Сүхбаатар 14642 Утас: 9761-9205-2600 И-мэйл: adinternational@gmail.com		
Архитектор		Д.Өлзийбаяр
Гүйцэтгэсэн		Д.Өлзийбаяр
Шалгасан		Н.Дамиран
Өмнөговь аймаг, Жандоогд сум, Хайрхан баг "Гашуунсүхэйт" хилийн боомтын өргөтгөл шинэчлэл. АЖИЛЧДЫН ОРОН СУУЦНЫ Б БЛОК		
2, 3-Р ДАВХРЫН БАЙГУУЛАЛТ		
Масштаб:	Зургийн дугаар:	Бүх хуудас:
M1:100	TX - 02	TX - 2
ЕГ Шифр:	ТГ Шифр:	Огноо:
AD24/10	-	2024 он

НҮҮР ТАЛ /ХОЙД/



ТАЙЛБАР:

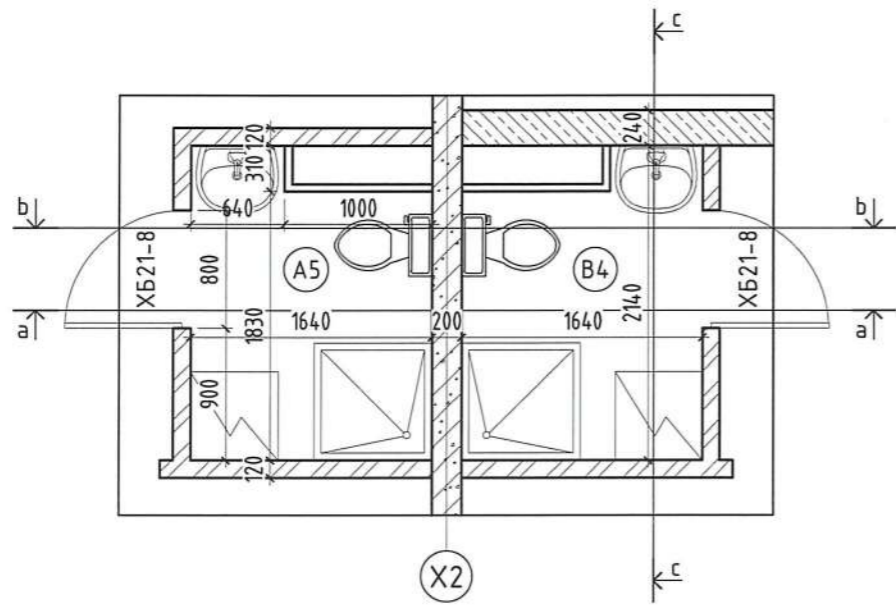
- Цоклийн хэсгийг зохих өнгийн өнгөлгөөний материал олдохгүй нөхцөлд зориулалтын тусгай тосон будаг будаг болно.  
 /цагаан саарал өнгөтэй механик элэгдэлд тэсвэртэй/  
 - Чулуун эмульсийг хийж гүйцэтгэхдээ технологи горим баримталж цэвэрхэн хийж гүйцэтгэнэ.  
 - Гүйцэтгэгч тал захиалгыг авахаасаа өмнө архитектороос өнгө загварыг зөвшилцсөн байх шаардлагатай. Нүх дөглөх элементийн хэмжээ зөрсөн болон түүнээс гарах үр дагаварт зохиогч хариуцлага хүлээхгүйг анхаарна уу!!!

ТАНИХ ТЭМДЭГ

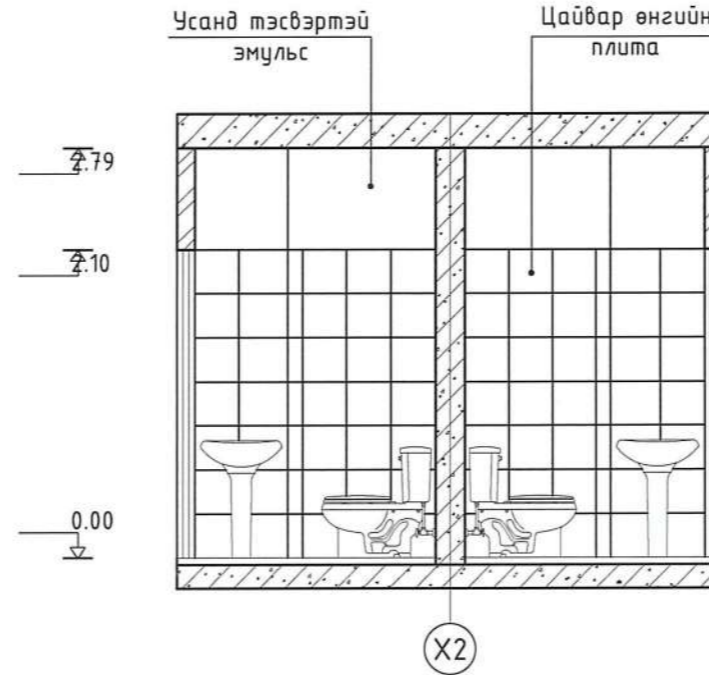
- ФӨ-1 Шаргал өнгийн чулуун эмульс (СМҮК: С-000%, М-002%, Ү-087%, К-005%)
- ФӨ-2 Цагаан саарал өнгийн чулуун эмульс (СМҮК: С-100%, М-050%, Ү-000%, К-000%)

Үе шат:	А3.Зураг	
	"ЭЙ ДИ ИНТЕРНЭШНЛ" ХХК	
Архитектор	Д.Өлзийбаяр	
Гүйцэтгэсэн	Д.Өлзийбаяр	
Шалгасан	Н.Дамиран	
Өмнөговь аймаг, Хандоог сум, Хайрхан баг "Гашуунсүхайт" хилийн боомтын өргөтгөл шинэчлэл. АЖИЛЧДЫН ОРОН СУУЦНЫ Б БЛОК		
НҮҮР ТАЛ /ХОЙД/		
Масштаб:	Зургийн дугаар:	Бүх хуудас:
M1:100	БА - 08	БА - 20
ЕГ Шифр:	ТГ Шифр:	Огноо:
AD24/10	-	2024 он

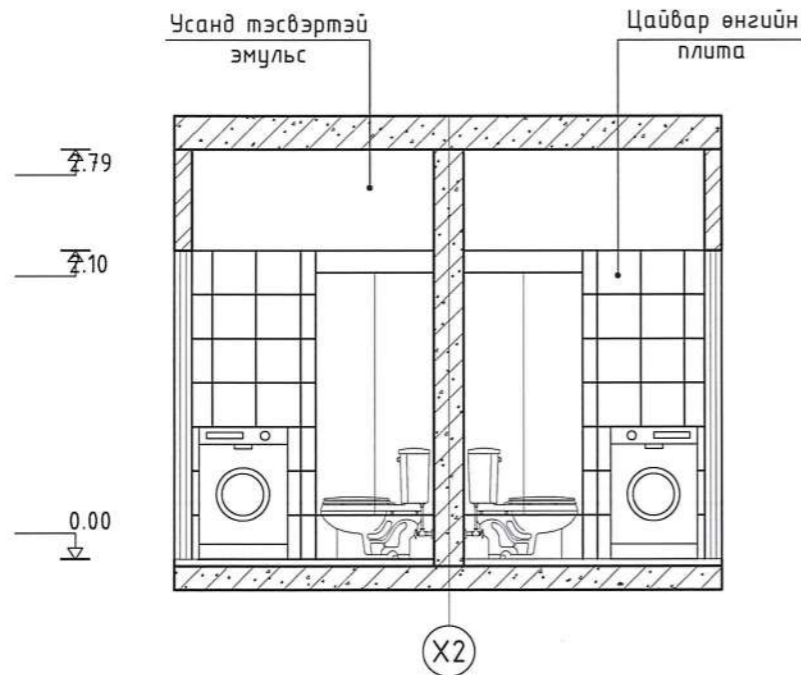
Хэс-4. Ариун цэврийн өрөөний хэсэгчилсэн байгуулалт M1:50



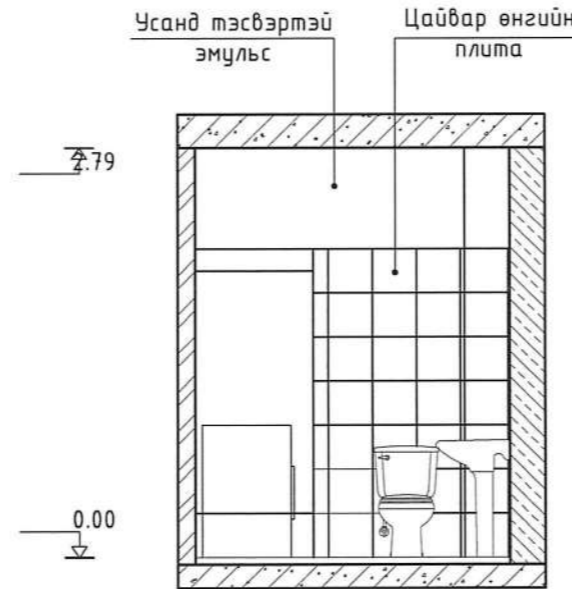
Огтлол а-а M1:50



Огтлол б-б M1:50



Огтлол с-с M1:50



ТАНИХ ТЭМДЭГ

- Хэсэглэлийн тэмдэглэгээ
- Евро Блок
- Төмөр бетон
- Полистрол дулаалга
- Модон бүтээц

ТАЙЛБАР:

- Зургийг байгуулалт буюу БА-1 - 2 хуудастай хамтатгаж үзнэ.
- Огтлолуудыг БА-5 - 6 хуудаснаас үзнэ.

Үе шат:

А3.Зураг



"ЭЙ ДИ ИНТЕРНЭШНЛ" ХХК

Архитектор Д.Өлзийбаяр  
Гүйцэтгэсэн Д.Өлзийбаяр  
Шалгасан Н.Дамиран

Өмнөговь аймаг, Хаягзод сум, Хайрхан баг  
"Гашуунсүхэйт" хилийн боомтын өргөтгөл шинэчлэл.  
АЖИЛЧДЫН ОРОН СУУЦНЫ Б БЛОК

А/ЦЭВРИЙН ӨРӨӨНИЙ БАЙГУУЛАЛТ - 4

Масштаб: M1:20	Зургийн дугаар: БА - 18	Бүх хуудас: БА - 20
ЕГ Шифр: AD24/10	ТГ Шифр: -	Огноо: 2024 он

БАРИЛГЫН ЗУРАГ ТӨСЛИЙН  
"ЭЙ-ДИ ИНТЕРНЭШНЛ" ХХК



ЕГ Шифр: AD-24/10

Өмнөговь аймаг, Ханбогд сум, Хайрхан баг, Гашуунсүхайд хилийн  
боомтын нутаг дэвсгэрт баригдах  
**"АЖИЛЧДЫН ОРОН СУУЦНЫ БАРИЛГА"**  
/Барилга бүтээцийн ажлын зураг/

Мэргэшсэн инженер:

Гүйцэтгэсэн:


Захиалагч: ХХДБ төслийн инженер:



Ж.Мягмардорж

УЛААНБААТАР ХОТ 2024



1	2	3	4	5	6	7	8
A B C D E F	<b>Бүтээцийн зургийн жагсаалт</b>						
	д/д	Хуудасны нэр	Хуудасны марк				
	01	Зургийн жагсаалт	ББ-01				
	02	Тайлбар бичиг	ББ-02				
	03	Суурь суулгалтын зураг /Б, В, Г блок/	ББ-03				
	04	Суурийн байгуулалт	ББ-04				
	05	Суурийн огтлол 1-1; 2-2	ББ-05				
	06	Суурийн огтлол 3-3; 4-4	ББ-06				
	07	Баганын суурь БС-1	ББ-07				
	08	Баганын суурь БС-2	ББ-08				
	09	Суурийн дамнуруу СДН-1 /У1, У2 тэнхлэгийн дагуу/	ББ-09				
	10	Суурийн дамнуруу СДН-2 /Х1, Х2, Х3, Х4, Х5, Х6 тэнхлэгийн дагуу/	ББ-10				
	11	-0.05 түвшиний шалны арматурчлал	ББ-11				
	12	1 болон 2-р давхрын цутгамал төмөр бетон каркасын байршлын байгуулалт	ББ-12				
	13	3-р давхрын цутгамал төмөр бетон каркасын байршлын байгуулалт	ББ-13				
	14	Рам Р-1, Р-2 болон Р-3-ын хэвний байгуулалт	ББ-14				
	15	Рам Р-4-ийн хэвний байгуулалт	ББ-15				
	16	1-р давхрын баганын гаргалгааны байгуулалт	ББ-16				
	17	2-р давхрын баганын гаргалгааны байгуулалт	ББ-17				
	18	Багана Б-1 болон Б-2-ын арматурчлал	ББ-18				
	19	Дамнуруу ДН-1 болон ДН-2-ын арматурчлал	ББ-19				
	20	Дамнуруу ДН-3-ын арматурчлал	ББ-20				
	21	Дамнуруу ДН-4-ийн арматурчлал	ББ-21				
	22	Шатны дамнуруу ШДН-1; багана Б-3-ын арматурчлал	ББ-22				
	23	Туслах дамнуруу ТДН-1, ТДН-2, ТДН-3-ын арматурчлал	ББ-23				
	24	1 болон 2-р давхрын цутгамал төмөр бетон хучилт ЦХ-1-ийн хэвний байршлын байгуулалт	ББ-24				
	25	1 болон 2-р давхрын цутгамал төмөр бетон хучилт ЦХ-1-ийн доод үеийн арматурчлал	ББ-25				
	26	1 болон 2-р давхрын цутгамал төмөр бетон хучилт ЦХ-1-ийн дээд үеийн арматурчлал	ББ-26				
	27	3-р давхрын цутгамал төмөр бетон хучилт ЦХ-2-ийн хэвний байршлын байгуулалт	ББ-27				
	28	3-р давхрын цутгамал төмөр бетон хучилт ЦХ-2-ийн доод үеийн арматурчлал	ББ-28				
	29	3-р давхрын цутгамал төмөр бетон хучилт ЦХ-2-ийн дээд үеийн арматурчлал	ББ-29				
	30	Цутгамал төмөр бетон шатны байршлын байгуулалт	ББ-30				
	31	Цутгамал төмөр бетон шатны огтлол 1-1; 2-2	ББ-31				
	32	Цутгамал төмөр бетон марш ЦМ-1-ийн арматурчлал	ББ-32				
	33	Цутгамал төмөр бетон марш ЦМ-2-ийн арматурчлал	ББ-33				
34	Цутгамал төмөр бетон марш ЦМ-3-ийн арматурчлал	ББ-34					
35	Цутгамал төмөр бетон парапатын байршлын байгуулалт	ББ-35					
1	2	3	4	5	6	7	8
A B C D E F	<b>Бүтээцийн зургийн жагсаалт</b>						
	д/д	Хуудасны нэр	Хуудасны марк				
	36	1-р давхрын угсармал ялууны байршлын байгуулалт /Г блок/	ББ-36				
	37	2-3-р давхрын угсармал ялууны байршлын байгуулалт /Г блок/	ББ-37				
	38	1-р давхрын угсармал ялууны байршлын байгуулалт /Б блок/	ББ-38				
	39	2-3-р давхрын угсармал ялууны байршлын байгуулалт /Б блок/	ББ-39				
	40	1-р давхрын угсармал ялууны байршлын байгуулалт /В блок/	ББ-40				
	41	2-3-р давхрын угсармал ялууны байршлын байгуулалт /В блок/	ББ-41				
	<b>Бүтээцийн зурагт ашигласан стандартын жагсаалт</b>						
	Тэмдэглэгээ	Нэр	Тайлбар				
	MNS 3505:2013	Барилгын бүтээцийн зурагт тавих ерөнхий шаардлага					
MNS 6495:2014	Бетон, төмөрбетон бүтээцийн ажлын зураг						
MNS ISO 3766:2012	Төмөрбетон бүтээцийн арматурлалтын зурагт хийх тэмдэглэгээ						
ГОСТ 5781-82*	Төмөрбетон бүтээцийн арматурчлах халуунаах цувсан ган						
БНБД 2.02.01-94	Өрөгт ба арматурчилсан өрөгт бүтээц						
БНБД 51-02-05	Өрөгт бүтээц						
ГОСТ 8509-72	Тэнцүү талт булан төмөр						
MNS 0831:2001	Сийрмэг бетон						
MNS EN 13163-2011	Хөөсөн полистирол (EPS) бүтээгдэхүүн						
<b>Бүтээцийн зурагт ашигласан норматив баримт бичгүүд</b>							
Тэмдэглэгээ	Нэр	Тайлбар					
БНБД 20-04-16	Ачаалал ба Үйлчлэл						
БНБД 22-01-01*/2006	Газар хөдлөлийн бүс нутагт барилга барих, төлөвлөх норм ба дүрэм						
БНБД 2.02.01-94	Барилга байгууламжийн дүүр суурийн зураг төсөл зохиох норм ба дүрэм						
БНБД 20-01-11	Барилгын бүтээц ба суурийн найдваршил. Ерөнхий шаардлага						
БНБД 52-01-10	Бетон ба төмөр бетон бүтээц						
БНБД 52-02-05	Цутгамал төмөр бетон бүтээц						
БНБД 52-105-10	Бетон ба урьдчилан хүчитгээгүй арматуртай төмөрбетон бүтээц						
БНБД 52-106-12	Барилгын цутгамал төмөр бетон бүтээц						
Цуврал Г1.220.1-1Г	Цутгамал төмөр бетон араг бүтээцийн хийц хэсэглэлийн альбом						
В1.038-1.1	Угсармал төмөр бетон ялуу						
 Өмнөговь аймаг, Ханбогд сум, Хайрхан баг, Гашиунсүхийт хилийн боомтын өргөтгөл шинэчлэл <b>"АЖИЛЧДЫН ОРОН СУУЦНЫ БАРИЛГА"</b> ЗУРГИЙН ЖАГСААЛТ							
Инженер	Б. Арчунжаргал	ЕГ шифр:	AD-24/10	Масштаб:	M1:100	Огноо:	2024.04
Гүйцэтгэсэн	Б. Отгонням	ТГ шифр:		Зургийн дугаар:	01	Хуудас:	41
Шалгасан	Э. Хаш-Эрдэнэ						
1	2	3	4	5	6	7	8

## БҮТЭЭЦИЙН ТАЙЛБАР БИЧИГ

### ЕРӨНХИЙ ЗҮЙЛ:

Өмнөговь аймгийн Ханбогд сумын Хайрхан багийн Гашуунсухайт хилийн боомтын нутаг дэвсгэрт баригдах "Ажилчдын Орон сууц"-ны барилга бүтээцийн зураг төслийг "Эй-Ди Интернэшнл" ХХК-д боловсруулав. Үз барилга нь тэнхлэгээрээ 30.00м х 8.00м-ийн хэмжээтэй, 3 давхар, барилгын үндсэн бүтээц нь араг бүтээц байна. 1-2-р давхрын өндөр h=3.00м, 3-р давхрын h=2.80м өндөртэй байхаар төлөвлөв. Гадна ханыг б=300мм-ийн евроблок, түүний гадна талд б=150мм-ийн чулуун хөвөн дулаалга, б=4мм-ийн композит хавтан байна. Дотор тусгаарлах ханууд нь б=200мм-ийн евроблок, б=120мм-ийн улаан тоосго байхаар төлөвлөв.

### 1. ЗУРАГ ТӨСЛИЙН ҮНДЭСЛЭЛ:

1.1 Энэхүү зураг төсөл нь доор дурьдсан ачаалал ба техникийн нөхцөлд үндэслэнэ.

### 2. БАРИЛГЫН БҮТЭЭЦИЙН ТӨЛӨВЛӨЛТ ҮЗҮҮЛЭЛТ:

2.1 Энэхүү төслийн барилга бүтээцийн ашиглалтын хугацааг 51-100 жилээр төлөвлөв. Барилгын бүтээцийн зураг төслийг байгаль цаг уурын доорхи нөхцөлд тохируулан төлөвлөв.

2.2 Салхины ачаалал:	45 кг/м <sup>2</sup>
Цасны ачаа:	30 кг/м <sup>2</sup>
Хөрсний эзрэг:	2
Газар хөдөллийн ачаалал:	5 балл
Барилга байгууламжийн харуцлагын зэрэглэл:	3 /энгийн барилга байгууламж, итгэлцүүрийн хамгийн бага умга 1.0/
Гадна агаарын тооцооны температур	-31.1°C

### Буурь:

Барилгын буурь болох хөрс нь инженер геологийн "Инжгеотех" ХХК-ийн 2018 оны 11-р сарын 04-нөөс 2018 оны 11-р сарын 08-ний хооронд боловсруулсан Архив №142018056; ЗТ16-1312/18 инженер геологийн дүгнэлт ёсоор улаан хүрэн өнгөтэй шавар хөрс судалгааны талбайд бүхэлд нь хамарч дунд ширхэгтэй элс, шавар чигжээстэй хайр, хайрган хөрсний дороос илэрч 1.2-6.0м гүнд тархсан. Шавар ул хөрсний ширхэгийн бүрэлдхүүн: Сайр сайрга 0.0; элс 13.80; тоос 35.1; шавар 51.1 тус тус агуулагдана. Барилгын талбайд 6.0 метрийн гүнтэй 6 цооног өрмдөхөд хөрсний ус илрээгүй. /2018/11/08 байдлаар/. Талбайн газар хөдөлтийн балл 5 байна. Суурь суух хөрс /ИГЭ-3/ нь улирлын хөдөлтийн бүсэд хүчтэй обойлт үзүүлнэ. Котлованыг механизмаар суурь суулгах төслийн түвшингөөс дээш 20-30см дутуу цухаж түүнээс доош төслийн түвшин хүртэл дутуу цухаж хэрэгтэй.

### Суурь:

Барилгын суурийг цутгамал төмөрбетон баганан суурьтайгаар төлөвлөв. Суурийн бетоны марк В20; дагуу ажлын арматурын анги А-400; хөндлөн арматурын анги А-240 болно. Цутгамал суурийн доор 10см зузаантай В10 ангийн бетон бэлтгэл хийнэ. Суурийн гадна талаас газартай шүргэлцэх хэсгийг халуун хар тосгоор 2 удаа түрхлэг хийж өгнө. Цутгамал төмөрбетон баганан суурийг модон хэв хашмалд цутган бетоны бат бэхийн 70%-ийг олсны дараа хэв хашмалыг суллана. Бетоны ажил гүйцэтгэхдээ "Цутгамал төмөр бетон бүтээц" БНБД 52-02-05, "Цутгамал төмөр бетоны ажил гүйцэтгэх заавар" БНБД 52-102.04-ийн заалтуудыг баримталбал зохино. Үз барилга нь гол орчны довжоо /ГД-1/-тэй бөгөөд тэдгээрийг арматурчлаж М150 маркийн /В10/ бетоноор цутгаж гүйцэтгэнэ. Суурийн хажуугаар обойлт үүсгэдэггүй элс хайрган хөрсөөр чигжих ба эргүүлж чигжих хөрсийг 20см тутамд үечлэн нягтруулна. Нягтруулсан хөрсний эзэлхүүн жин 1.65г/см<sup>3</sup>-ээс багаагүй байна. Барилгын эргэн тойронд хийх бетон манасныг 10см-ийн зузаантай, 1.5м-ийн өргөнтэйгээр 150 маркийн /В12.5/ бетоноор давтаж нягтруулсан элс хайрган дэвсгэр дээр тасралтгүй цутгана. Газар шорооны ба суурийн ажлыг авторын хяналтын доор гүйцэтгэнэ.

### Цутгамал төмөрбетон каркас:

Барилгын даацын үндсэн бүтээц нь цутгамал төмөр бетон араг бүтээц байна. Цутгамал төмөрбетон каркасын бетоны марк В20 ангийн бетоноор хийнэ. Дагуу ажлын арматурын анги А-400; хөндлөн арматурын анги А-240 болно. Каркасын баганын хөндлөн огтлол 50см х 50см; байх ба дамнурууны хөндлөн огтлол уртын дагуу болон хөндлөн чиглэлдээ 40см х 50см/х/ байна. Цутгамал төмөрбетон каркасыг Лира Сапр сериал №796021741 дугаартай программаар тооцоолж хийцэлсэн болно. Цутгамал төмөрбетон каркасыг модон хэв хашмалд цутгах ба хэв хашмалыг бетоны бат бэхийн 70%-ийг олсны дараа суллана. Бетон зуурмагаас холбогдох журмын дагуу дээж авч, бат бэхийг тодорхойлуулсан байх шаардлагатай. Цутгамал каркасд эзвэрч муудсан, тахийж мурдсан арматур ашиглахыг хориглоно. Цутгамал каркас цутгах ажлыг авторын хяналтын доор гүйцэтгэнэ.

### Хана:

Барилгын гадна ханын зузаан 30см евро блок, гадна талаас 15см-ийн чулуун хөвөн дулаалга, түүний гадна талд б=4мм-ийн өнгөлгөөний композит хавтан байна. Дотор ханууд нь б=200мм евроблок, б=120мм-ийн улаан тоосго байхаар төлөвлөв. Өргийн ажлыг хүйтний бууруу өвлийн улиралд гүйцэтгэхийг хориглоно. Гадна ханын өргийн өндрийн 50см, дотор хамар ханын уулзвар буланд өргийн өндрийн 50см тутамд арматурын торыг зурагт үзүүлсний дагуу заавал тавьж өгсөн байдал зохино. Хамар ханыг үндсэн хануудтай холбож ам даруулан өрнө. Өргийн ажилд босоо болон хэвтээ чиглүүлэгч утсыг тогтмол шалгаж, шалгах хэрэгслийн хяналтын дор чанартай гүйцэтгэнэ.

### Хучилт:

Бүх давхрын хучилтыг харгалзах дам нуруу, цутгамал ханатай холбож арматурчлан цутгамалаар гүйцэтгэнэ. 1-р давхраас 3-р давхар хүртлэх хучилтыг 16см-ийн зузаантай хийнэ. Хучилтын ажлын арматурын хамгаалах үе доод, дээд үед адилхан 20мм байх ёстой. Цутгамал хучилтанд гарах нүхэн дээр нэмэгдэл арматурыг зураг төсөлд заасны дагуу тавих шаардлагатай. Цутгамал хучилтын марк В20; дагуу ажлын арматурын анги А-400; хөндлөн арматурын анги А-240 байна. Цутгамал хучилтыг модон хэв хашмалд цутгах ба хучилтын доороос хийх тулаасыг ойрхон 80см-ээс ихгүй алханд байрлуулах хэрэгтэй. Цутгамал хучилтын бетоны бат бэхийн 90%-ийг олсны дараа хэв хашмалыг суллах хэрэгтэй. Цутгамал хучилтын ажлыг авторын хяналтын доор гүйцэтгэнэ.

### Ялуу, ханын тор:

Гадна хананд гарах цонхны нүхэн дээрхи ялууны үүргийг цутгамал хавтгаалжин хана гүйцэтгэнэ. Харин дотор хананд гарах хаалганы нүхэн дээр цугсармал төмөрбетон ялуу цугсарч табина.

### Паралет:

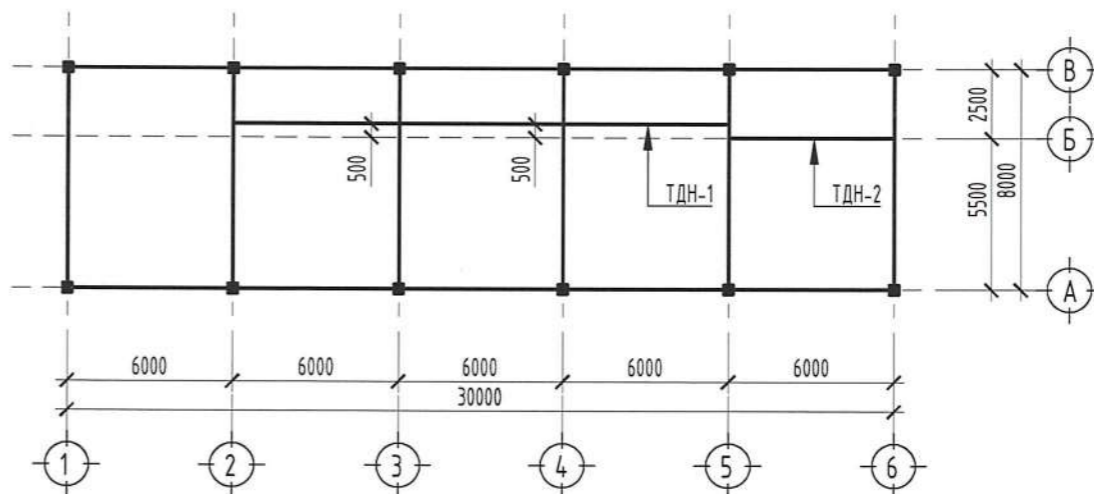
Паралетыг В20 ангийн бетоноор зурагт үзүүлсний дагуу арматурчилж, дээд давхрын гадна переметрийн дагуу хамнууруутай хамт цутгана.

### Санамж:

1. Цутгамал төмөр бетон хийцүүдэд зураг төсөлд тооцсон арматураас өөр төрлийн арматур ашиглах тохиолдолд тухайн арматурын багц бүрээс 45см урттай дээж авч зохих эрх бүхий байгууллагаар шалгуулж зураг төсөлд тусгасан арматуртай тохирч байгаа бол зохиогчийн зөвшөөрлөөр хэрэглэнэ.
2. Цутгамал төмөр бетон хийцүүдийн арматурчлалыг зураг төслийн дагуу хийх ба уг хийцүүдийг бетон цутгах аас өмнө зураг зохиогчид заавал үзүүлж ажлын журналд тэмдэглүүлэх ёстой.
3. Барилга угсралтын ажлыг хүйтний улиралд гүйцэтгэхийг хатуу хориглоно.
4. Цутгамал төмөр бетоны ажлыг гүйцэтгэхдээ "Цутгамал төмөр бетон бүтээц" БНБД 52-02-05, Цутгамал төмөр бетон гүйцэтгэх заавар БД 52-102-04-ийн заалтуудыг баримталбал зохино.
5. Барилгын үе шатны зохион байгуулалтын болон газар шорооны, суурийн ажлын үед хөрс нурахаас хамгаалах, зэргэлдээх барилга байгууламжийн аюулгүй байдлыг хангах зорилгоор мэргэжлийн байгууллагаар хөдөлмөр хамгаалал, аюулгүй ажиллагааны шаардлагыг тусгасан зураг төсөл хийлгэсний дараа уг зураг төслийг мөрдөж, барилгын ажлыг хийнэ.

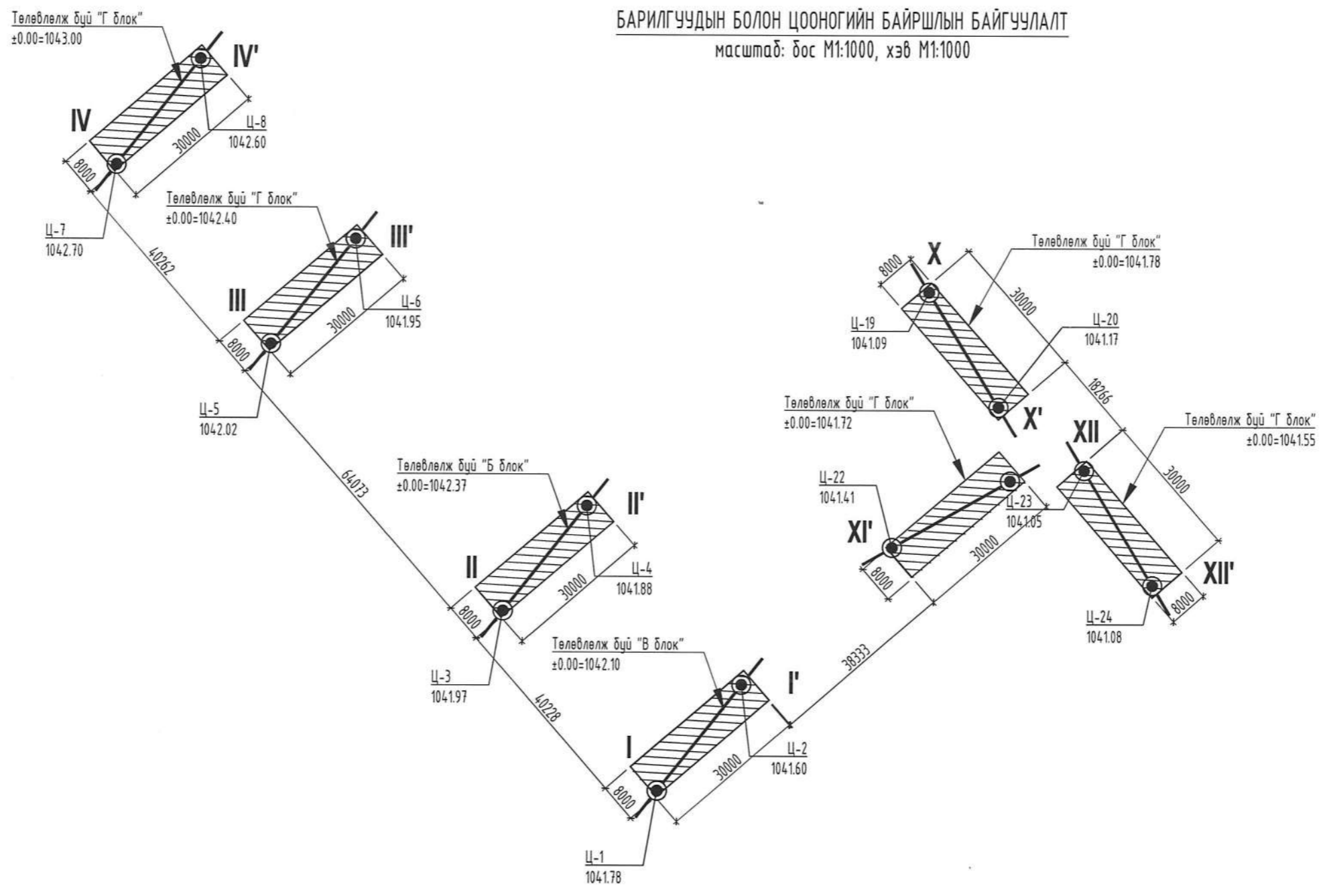
## БАРИЛГА БҮТЭЭЦИЙН БАЙРШЛЫН СХЕМ

М1:250



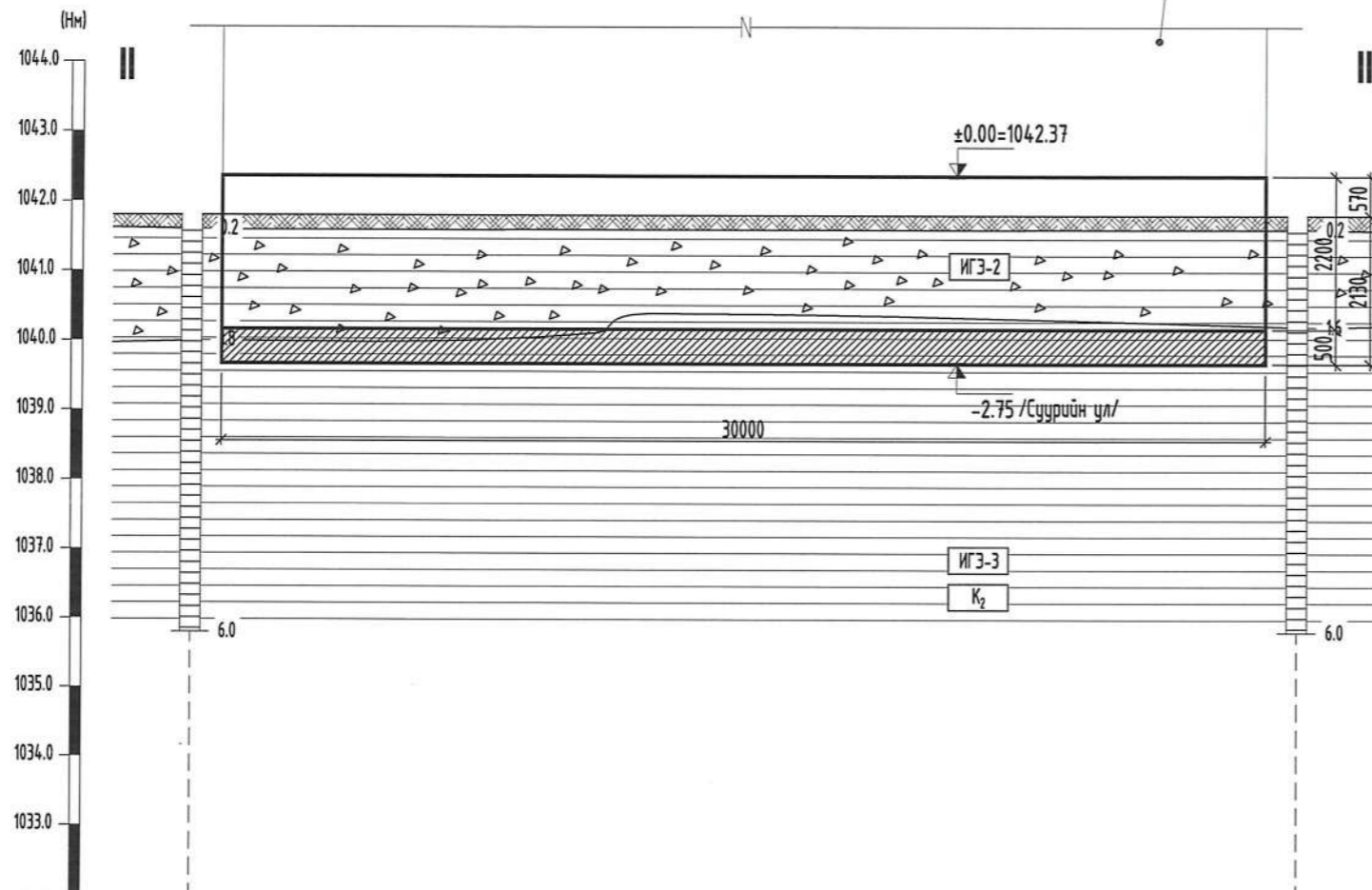
 Өмнөговь аймаг, Ханбогд сум, Хайрхан баг, Гашуунсухайт хилийн боомтын өргөтгөл шинэчлэл <b>"АЖИЛЧДЫН ОРОН СУУЦНЫ БАРИЛГА"</b>					
<b>МОНГОЛ АЙЛБАР БИЧИГ</b> 10008 Улаанбаатар хот, Санхал дүүрэг, 3-р хороо, Монгол Төв-99, 4 дэвсгэр, 402 тоот Утас: 974-0000-0000, 974-0154-8472 И-Мэйл: ACD@international.mn					
Инженер	Б. Ариунжаргал	ЕГ шифр:	AD-24/10	Масштаб:	M1:100
Гүйцэтгэсэн	Б. Отгонням	ТГ шифр:		Зургийн дугаар:	02
Шалгасан	Э. Хаш-Эрдэнэ	Хуудас:		Огноо:	2024.04
				Хуудас:	41
2022-2025					

**БАРИЛГУУДЫН БОЛОН ЦООНОГИЙН БАЙРШЛЫН БАЙГУУЛАЛТ**  
 масштаб: дос М1:1000, хэв М1:1000



Өмнөговь аймаг, Ханбогд сум, Хайрхан баг, Гашуунсухайт хилийн боомтын өргөтгөл шинэчлэл					
<b>"АЖИЛЧДЫН ОРОН СУУЦНЫ БАРИЛГА"</b>					
БАРИЛГУУДЫН БОЛОН ЦООНОГИЙН БАЙРШЛЫН БАЙГУУЛАЛТ					
Инженер	Б. Арцунжаргал	ET шифр:	AD-24/10	Масштаб:	M1:100
Гүйцэтгэсэн	Б. Отгонням	ТТ шифр:		Зургийн дугаар:	02*
Шалгасан	Э. Хаш-Эрдэнэ			Хуудас:	41

СУУРЬ СУУЛГАЛТЫН ЗУРАГ / II-II' шулуунаар/  
масштаб: бос М1:100, хэв М1:200



Цооногийн дугаар	Ц-3	Ц-4
Өндөр, м	1041.80	1041.80
Хоорондын зай, м	31.78	

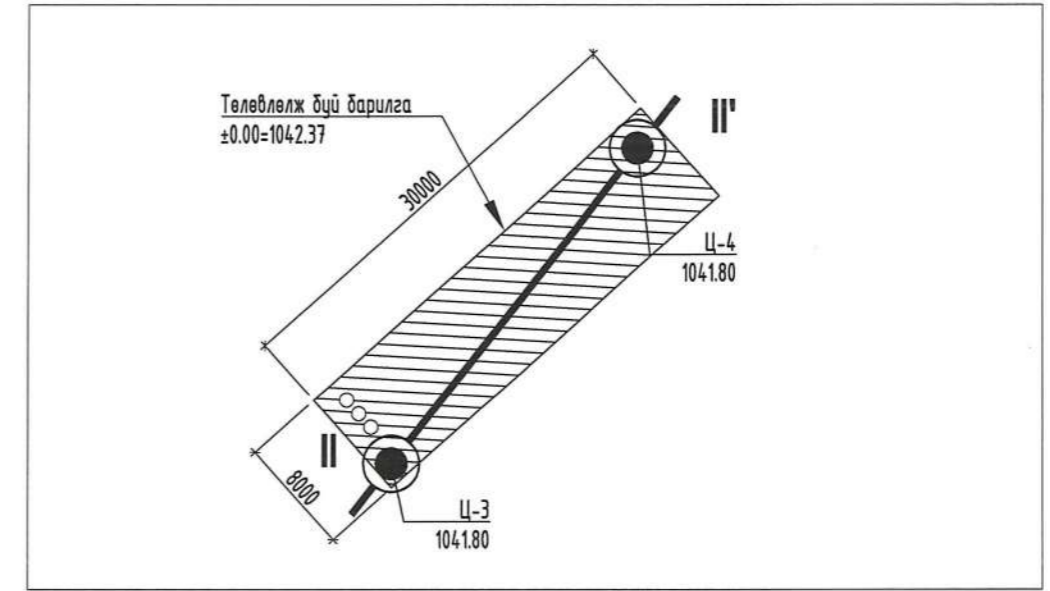
Барилгын дүүрэг болох хөрс нь /ИГ3-3/ улаан хүрэн өнгөтэй шавар хөрс судалгааны талбайд бүхэлд нь хамарч дүнд ширхэгтэй элс, шавар чигжээстэй хайр, хайрган хөрсний дорос илэрч 1.2-6.0м гүнд тархсан. Шавар ул хөрсний ширхэгийн бүрэлдхүүн: Сайр сайрга 0.0; элс 13.80; тоос 35.1; шавар 51.1 тус тус агуулагдана.

Хөрсний механик шинж чанар:  
Байгалийн нягт:  $\rho = 1.99 \text{ г/см}^3$   
Барьцалдах хүч:  $C = 81.0 \text{ кПа}$   
Дотоод үрэлтийн хүч:  $\varphi = 21.0^\circ \text{ кПа}$   
Хэв гажилтын модуль:  $E = 32.0 \text{ МПа}$   
Тооцооны эсэргүүцэл:  $R_f = 600 \text{ кПа}$

- Тус талбай нь газар хөдөлтийн 5 баллын бүсэд хамаарна.
- Улирлын хөдөлтийн норматив гүн:  
/ИГ3-2/ шавар чигжээстэй хайр хайрга -2.20м,  
/ИГ3-3/ шавар -1.50м,
- Шавар хөрсний  $R_f = 0.86 - 1.47$  байгаа нь хүчтэй обойлт үзүүлнэ.
- Хөрсний ус илрээгүй. /2018/11/04-ний байдлаар/
- Газар шорооны ажлын эзрэг гэсгээлэн нөхцөлд гараар малтахад - II

- Суурийн улны дор М100 маркын бетон зуурмагаар  $\delta = 100\text{мм}$  зузаан бэлтгэл бетон хийнэ.
- Барилгын суурийн эргэн тойронд В12.5 маркын бетоноор  $\delta = 80 - 100\text{мм}$  зузаан хаявч хийнэ. Бетон хаявчийг барилгаас гадагш чиглэлтэй 8%-ийн налуутай,  $L = 1000\text{мм}$ -ийн урттайгаар хийнэ.
- Суурийн газрын хөрстэй харьцах гадаргууд халуун хар тос 2 удаа түрхэнэ.
- Суурийн хажуугаар буцааж хийх шороог 20-30см тутамд хэлхээдсийн эзэлхүүн жинг  $1.80 \text{ г/см}^3$  болтол сайтар нягтруулан хийх хэрэгтэй.
- Суурийн нүхийг ухагдаа хөрсний бүтэцийг эвдэхгүй байх үүднээс механизмаар ухаж байгаа тохиолдолд суурийн үл хүртэл 30см дутуу үлдээж, үлдсэн хэсгийг гараар ухна.
- Сууриас гарсан шороог эргүүлж сууринд булахыг хатуу хориглоно. Гарсан өнгөн хөрсийг дүрэн зайлуулах шаардлагатай.
- Суурийн нүх ухах ба суурийн ажлын явцад дүүр хөрсийг хүр тундасны болон гадаргуугын ус орохоос хамгаалах шаардлагатай. Хөлдүү хөрсөн дээр суурь сууллахыг хатуу хориглоно.
- Суурийн нүхийг ухах нээсний дараа инженер геологичоор зохиогчийн хяналт хийлгэж акт гаргуулсаны дараа суурийн ажлыг эхлээд зохино.

БАРИЛГЫН ТАЛБАЙ БА ЦООНГИЙН БАЙРШИЛ  
масштаб: бос М1:500, хэв М1:500



ТАНИХ ТЭМДЭГ

- Г-0.1** Өнгөн хөрс.
- Шавар чигжээстэй хайр, хайрга.** Бор хүрэн, дор шаргал өнгөтэй шавар чигжээстэй хайр хайрган хөрс судалгааны талбайд бүхэлд нь тархсан бөгөөд дүнд ширхэгтэй элсэн хөрсний дорос 0.2-1.9м гүнд илэрсэн.
- Шавар.** Улаан хүрэн өнгөтэй шавар хөрс судалгааны талбайд бүхэлд нь хамарч дүнд ширхэгтэй элс, шавар чигжээстэй хайр, хайрган хөрсний дорос илэрч 1.2-6.0м гүнд тархсан.
- дрQ<sub>н-IV</sub>** Чл хөрсний гарал үүсэл, нас

**I Г** Инженер-геологийн зүсэлтийн шулуун

**Ц-2** Цооногийн дугаар  
**1042.60** Цооногийн амсрын түвшин

ХӨРСНИЙ ТӨЛӨВ БАЙДАЛ

Элсэн хөрсөнд	Шаварлаг хөрсөнд
Бага чийгтэй	Хатуу урсамтгай үзүүллтэй

- Цооногийн амсар
- 0.5 Хөрсний хил, зааг
  - ИГ3-1** Инженер геологийн элементийн дугаар
  - Хөрсний дээж авсан гүн, м
  - дрQ<sub>н-IV</sub>** Хөрсний нас, гарал үүсэл

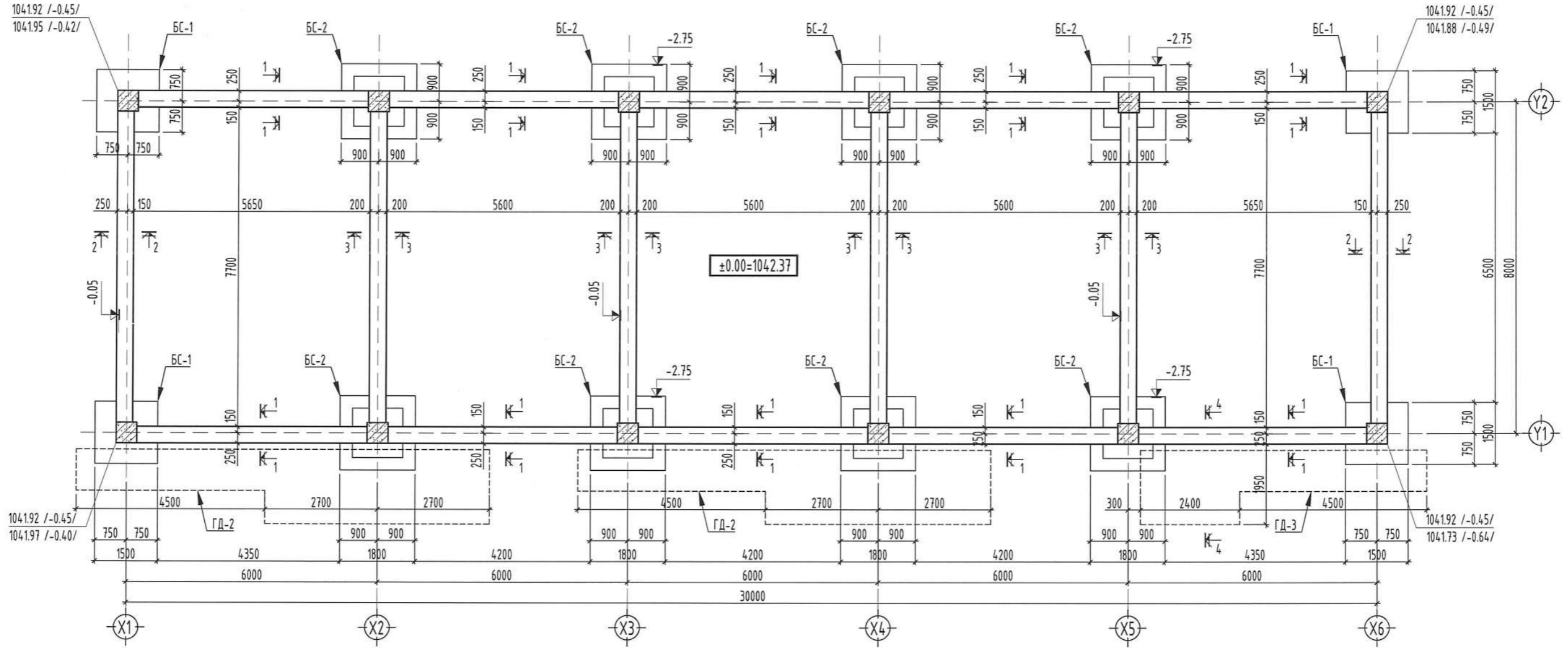
Өмнөговь аймаг, Ханбогд сум, Хайрхан даг, Гацуунсухайт хилийн боомтын өргөтгөл шинэчлэл  
**"АЖИЛЧДЫН ОРОН СУУЦНЫ БАРИЛГА - Б БЛОК"**

СУУРЬ СУУЛГАЛТЫН ЗУРАГ /II-II' ОГТЛОЛООР/

Инженер	Б. Ариунжаргал	ЕГ шифр:	АД-24/10	Масштаб:	М1:100	Огноо:	2024.04
Гүйцэтгэгч	Э. Хачуураг	ТГ шифр:		Зургийн дугаар:	03	Хуудас:	41

2024-2025

СУУРИЙН БАЙГУУЛАЛТ  
масштаб: М1:100



Барилгын буурь болох хөрс нь /ИГЭ-3/ улаан хүрэн өнгөтэй шавар хөрс судалгааны талбайд бүхэлд нь хамарч дунд ширхэгтэй элс, шавар чигжээстэй хайр, хайрган хөрсний дараас илэрч 1.2-6.0м гүнд тархсан. Шавар ул хөрсний ширхэгийн бүрэлдхүүн: Сайр сайрга 0.0; элс 13.80; тоос 35.1; шавар 51.1 тус тус агуулагдана.

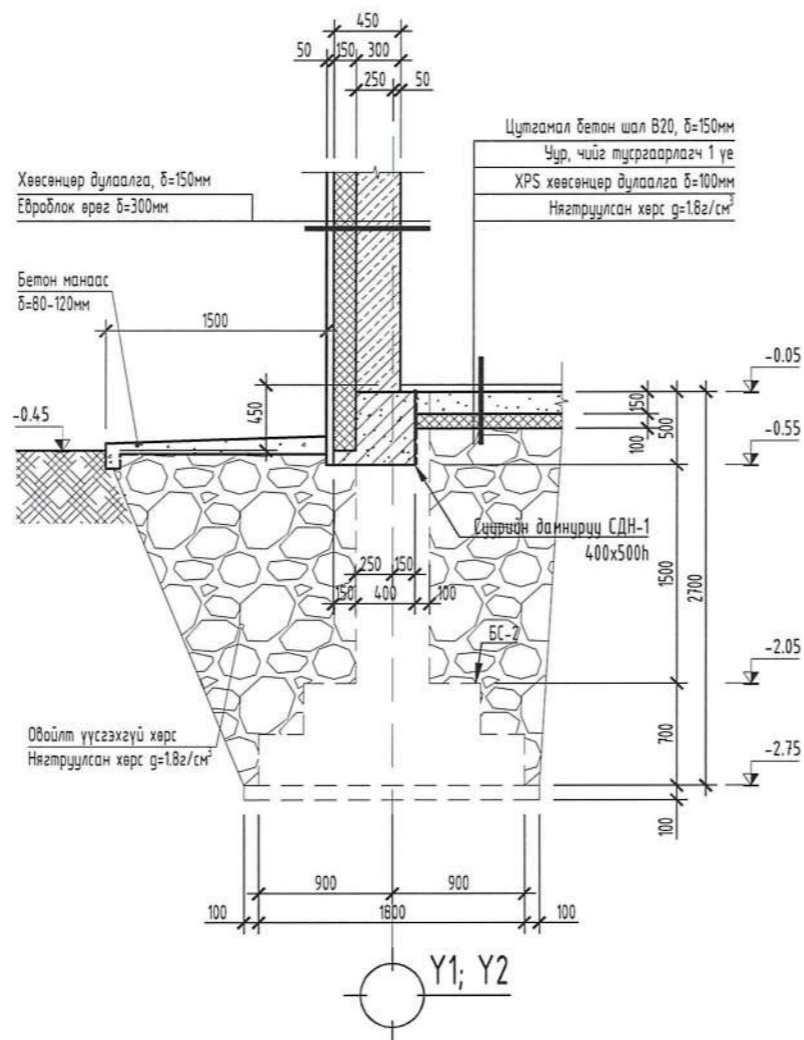
Хөрсний механик шинж чанар:  
Байгалийн нягт:  $P=1.99 \text{ г/см}^3$   
Барьцалдах хүч:  $C=81.0 \text{ кПа}$   
Дотоод үрэлтийн хүч:  $\phi^0=21.0^\circ \text{ кПа}$   
Хэв гажилтын модуль:  $E=32.0 \text{ МПа}$   
Тооцооны эсэргүүцэл:  $R_0=600 \text{ кПа}$

- Тус талбай нь газар хөдөлтийн 5 баллын бүсэд хамаарна.
- Улирлын хөдөлтийн норматив гүн:  
/ИГЭ-2/ шавар чигжээстэй хайр хайрга -2.20м.  
/ИГЭ-3/ шавар -1.50м,
- Шавар хөрсний  $R_f=0.86-1.47$  байгаа нь хүчтэй овойлт үзүүлнэ.
- Хөрсний үс илрээгүй. /2018/11/04-ний байдлаар/
- Газар шорооны ажлын зэрэг гэсгээлэн нөхцөлд гараар малтахад - II
- Барилга руу орох гадна шугам сүлжээний оролтын нүхнүүдийг хоршихуудын зурагтай хамт үзэж, нягталсны дараа түвшинг тааруулан гаргана.

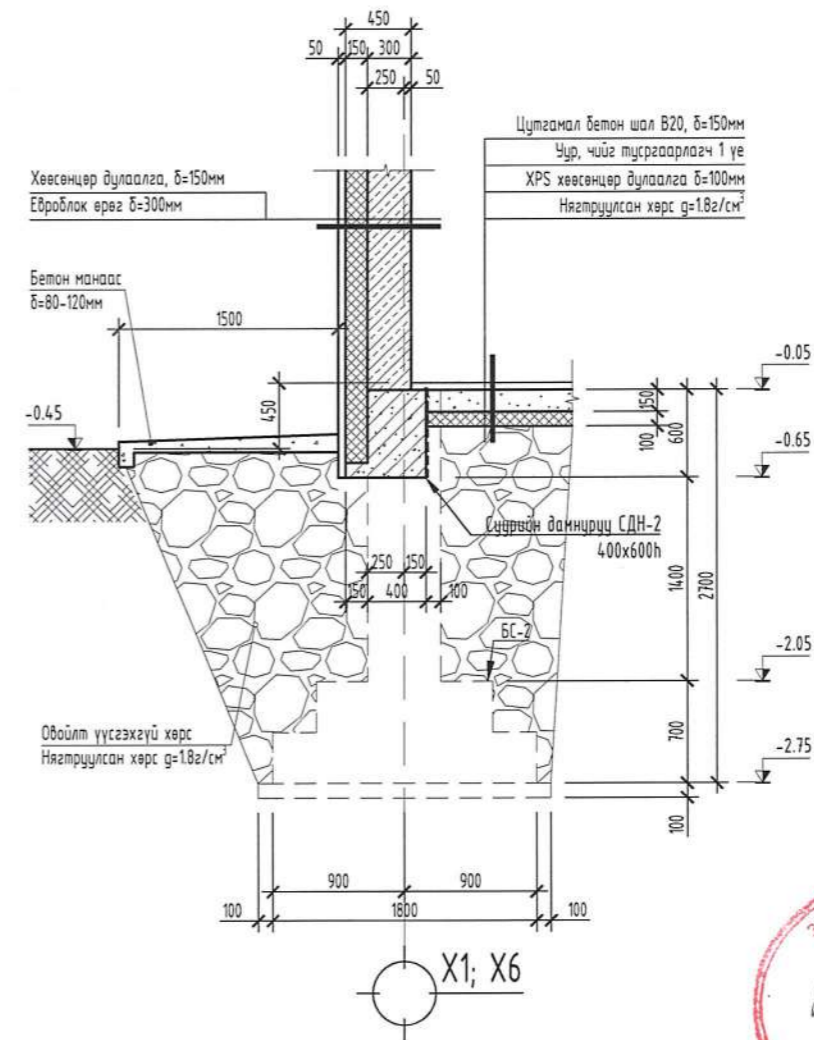


Зөвшөөрөлцсөн:		Өмнөговь аймаг, Ханбогд сум, Хайрхан баг, Гашуунсүхайт хилийн боомтын өргөтгөл шинэчлэл "АЖИЛЧДЫН ОРОН СУУЦНЫ БАРИЛГА - Б БЛОК" СУУРИЙН БАЙГУУЛАЛТ				
БА	Архитектор: Д.Өлзийбаяр		Инженер: Б.Ариунжаргал	ЕГ шифр: AD-24/10	Масштаб: М1:100	Огноо: 2024.04
ХАС	Инженер: Э.Ариунцэцэг		Гүйцэтгэсэн: Б.Отгонням	ТГ шифр:	Зургийн дугаар: 04	Хуудас: 41
ЦБУ	Инженер: Э.Саранцэцэг	Шалгасан: Г.Бат	Э.Хаш-Эрдэнэ			
ХТ/ТГ	Инженер: Б.Хүрэлтулга					
ХД	Инженер: Г.Бат					

ОГТЛОЛ 1-1  
масштаб: М1:50



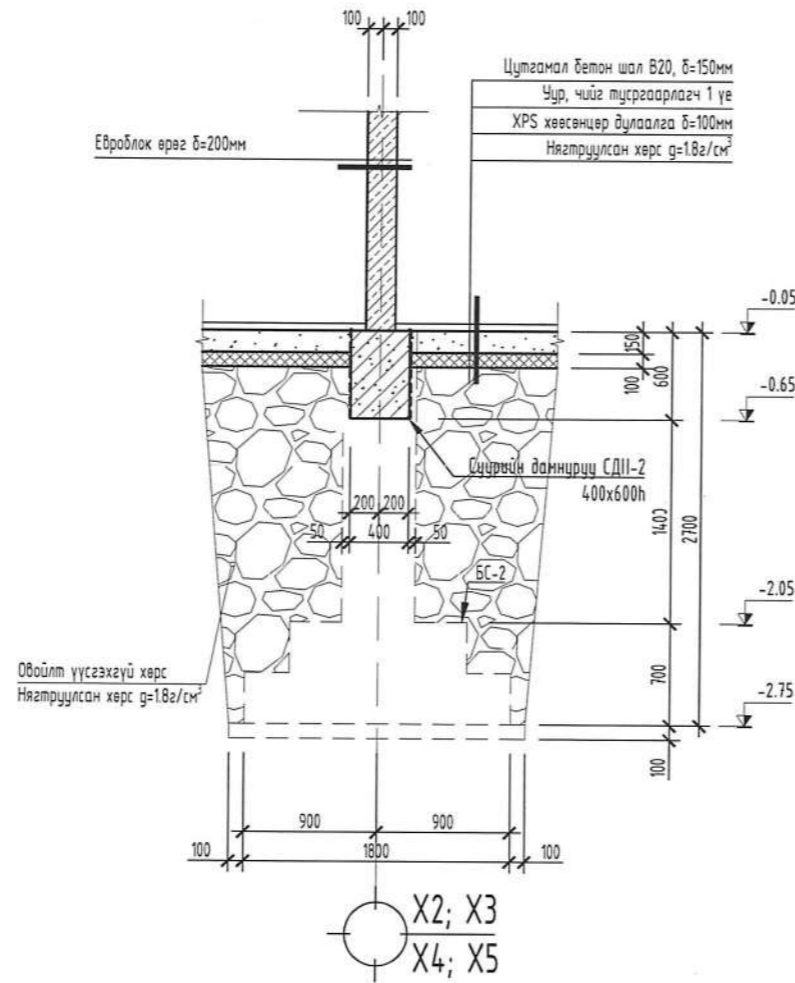
ОГТЛОЛ 2-2  
масштаб: М1:50



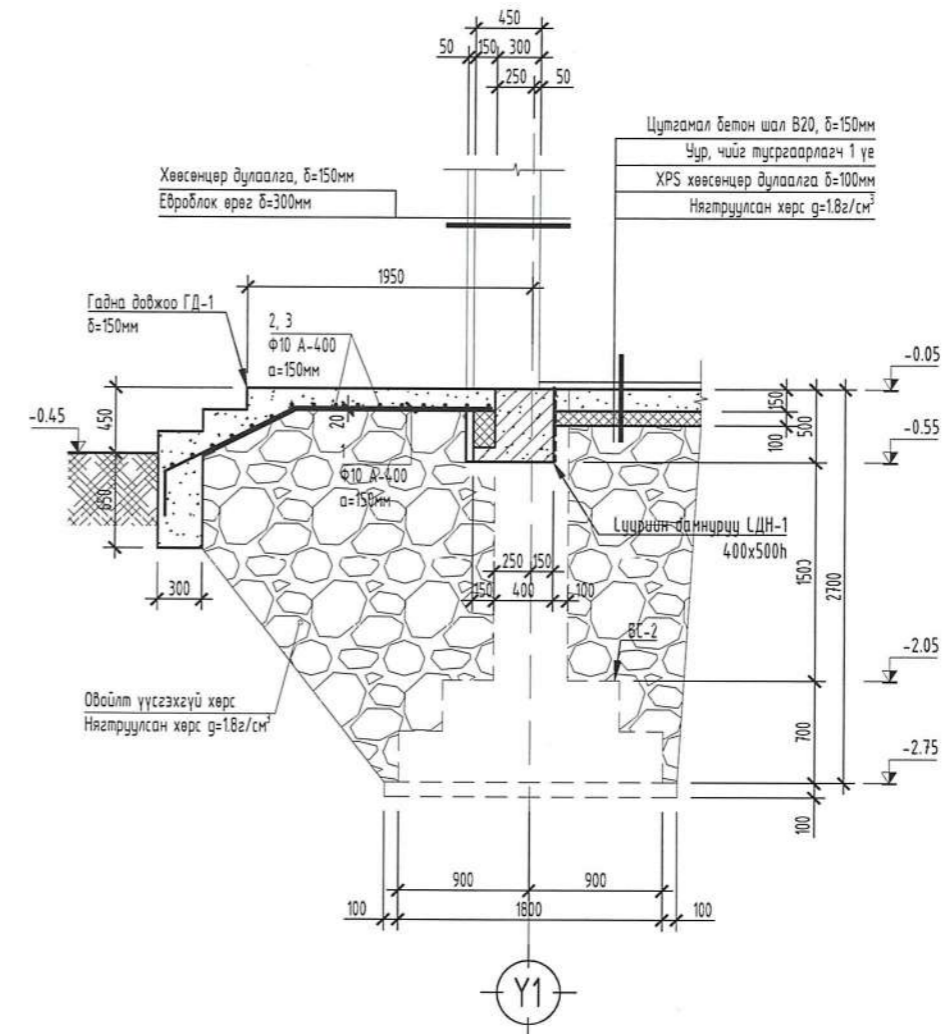
- Тайлбар:
- Энэ хуудсыг ББ-04-тэй хамт үзнэ.
  - Ажлын арматур нь А-400, А-240 байна.
  - Цутгамал бетон сүүрийн материал В20 ангийн бетон. Сүүрь цутгах элс, хайрга, цементийг эрх бүхий байгууллагуудаар шинжлүүлж, бетоны найрлагыг тогтоох шаардлагатай.
  - Ажлын арматурын хамгаалах үеийн зузаан 25мм байна.
  - Бетоныг хүйтний улиралд хийж, бетоныг хөлдөөх аргаар бэхжүүлэхийг хатуу хориглоно.
  - Цутгамал бетоны ажлыг БНБД 52.02-05-ийн дагуу хийж гүйцэтгэнэ.

		Өмнөговь аймаг, Ханбогд сум, Хайрхан баг, Гашиунсүхайт хилийн боомтын өрөөгөл шинэчлэл "АЖИЛЧДЫН ОРОН СУУЦНЫ БАРИЛГА - Б БЛОК"			
Инженер Гүйцэтгэсэн Шалгасан		Сүүрийн ОГТЛОЛ 1-1, 2-2 Ариунжаргал Б.Отгонням Э.Хаш-Эрдэнэ		ЕГ шифр: АD-24/10	Масштаб: М1:50
		Огноо: 2024.04	Зургийн дугаар: 05	Хуудас: 41	

ОГТЛОЛ 3-3  
масштаб: М1:50



ОГТЛОЛ 4-4  
масштаб: М1:50



Материалын түүвэр

Поз	Тэмдэглэгээ	Нэр	Тоо	Хүнд/кг/	
				Нэгж	Нийт
		Гадна довжоо ГД-1	1	79.32	79.3
1	φ10 А400 ГОСТ 5781-82*	L=2650	17	1.63	27.78
2	φ10 А400 ГОСТ 5781-82*	L=2350	6	1.45	8.69
3	φ10 А400 ГОСТ 5781-82*	L=6950	10	4.28	42.85
		Цутгамал довжооны бетон анги В15	1	1.40 м³	1.4 м³

Тайлбар:

- Энэ хуудсыг ББ-04-тэй хамт үзнэ.
- Ажлын арматур нь А-400, А-240 байна.
- Цутгамал бетон сүүрийн материал В20 ангийн бетон. Сүүр цутгах элс, хайрга, цементийг эрх бүхий байгууллагуудаар шинжлүүлж, бетоны найрлагыг тогтоох шаардлагатай.
- Ажлын арматурын хамгаалах үеийн зузаан 25мм байна.
- Бетоныг хүйтний улиралд хийх, бетоныг хөлдөөх аргаар бэхжүүлэхийг хатуу хориглоно.
- Цутгамал бетоны ажлыг БНБД 52.02-05-ийн дагуу хийж гүйцэтгэнэ.

Өмнөговь аймаг, Ханбогд сум, Хайрхан баг, Гашуунсухайт хилийн боомтын өргөтгөл шинэчлэл  
"АЖИЛЧДЫН ОРОН СУУЦНЫ БАРИЛГА - Б БЛОК"

СУУРИЙН ОГТЛОЛ 3-3, 4-4

Инженер: Б. Ариунжаргал  
Гүйцэтгэсэн: Б. Олгонням  
Шалгасан: Э. Хаш-Эрдэнэ

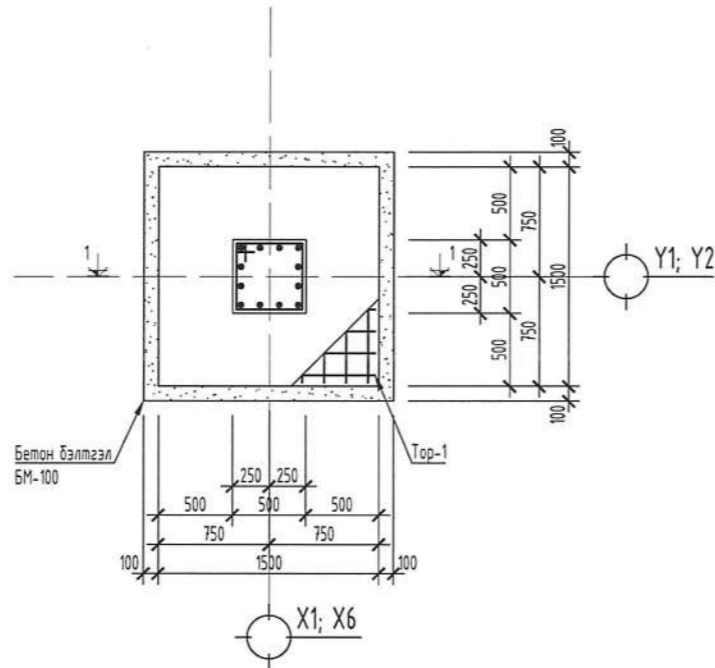
EG шифр: AD-24/10  
ТГ шифр: 06

Масштаб: М1:50  
Зургийн дугаар: 06

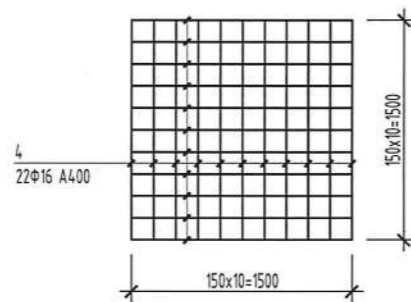
Огноо: 2024.04  
Хуудас: 41

А-В INTERNATIONAL  
Улаанбаатар хот, Баянгол дүүрэг, 3-р хороо, Монгол Төв-99, 4 дугаар, 402 тоот  
Утас: 978-0000-0000, 978-0915-4412  
И-мэйл: A-BInternational@gmail.com

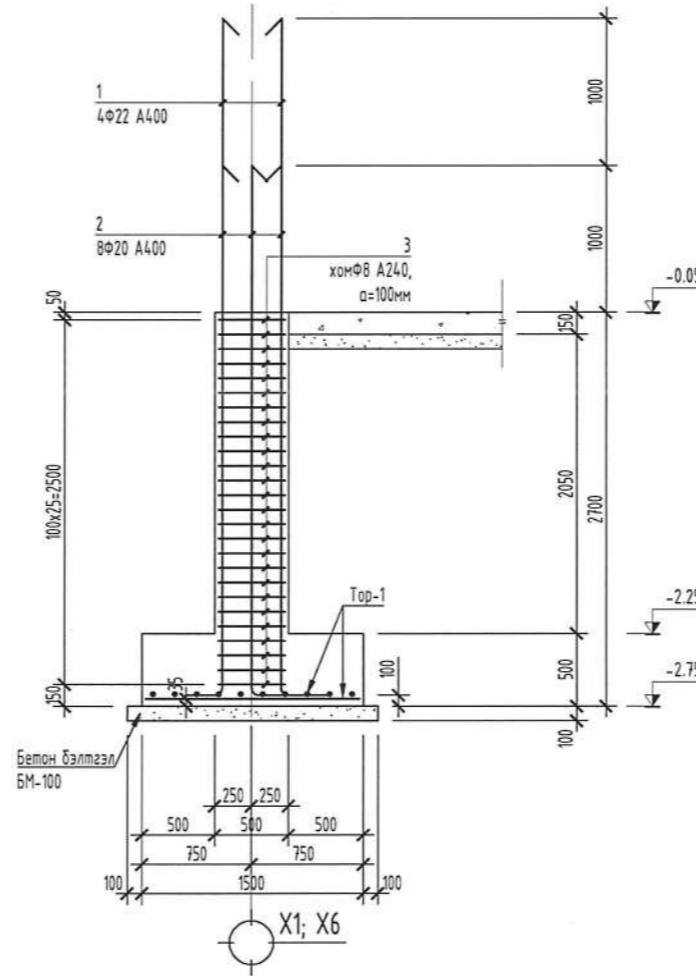
БАГАНАН СУУРЬ БС-1  
масштаб: М1:50



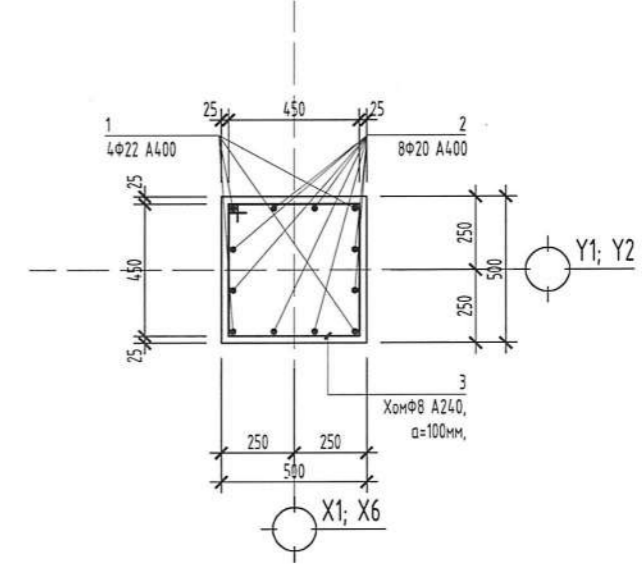
Тор-1  
масштаб: М1:25



Озтлол 1-1  
масштаб: М1:50



Баганын арматурчлал  
масштаб: М1:25



ХЭСГИЙН ТОДОРХОЙЛОЛТ

поз	1	2	3
Завбар			

Материалын түүвэр

Поз	Тэмдэглэгээ	Нэр	Тоо	Хүнд/кг/	
				Нэгж	Нийт
		Багалан суурь БС-1	4	209.15	836.6
1	∅22 А-400 ГОСТ 5781-82*	L=5000	4	14.92	59.68
2	∅20 А-400 ГОСТ 5781-82*	L=4000	8	9.86	78.92
3	∅8 А-240 ГОСТ 5781-82*	L=1950	24	0.77	18.47
4	∅16 А-400 ГОСТ 5781-82*	L=1500	22	2.37	52.09
		Суурийн бетон анги В20	4	1.65 м³	6.6 м³

- Тайлбар:
- Энэ зургийг ББ-1, 4-б-тай хамт үзнэ.
  - Ажлын арматур нь А-400, А-240.
  - Цутгамал багалан суурийн материал В20 ангийн бетон байна. Цутгалтын явцад бетоноос дээж авч лабораторид шалгуулна.
  - Ажлын арматурын хамгаалах үеийн зузаан 30-40 мм байна.
  - Цутгамал багалан суурийг хэд хашмалд бэлтгэж цутгаад, бэхжилтийн бат бэхийн 70%-д хүрсний дараа хэд хашмалыг авна.
  - Цутгамал бетоны ажлыг БНБД 52-02-05-ийн дагуу хийж гүйцэтгэнэ. Бетоныг хөлдөөж бэхжүүлэхийг хатуу хориглоно.



Улаанбаатар хот, Баянгол дүүрэг, 3-р хороо, Монгол Төв-99, 4 багцаа, 402 тоот  
Утас: 9744-0024-000, 9744-015-6412  
И-Мэйл: A-Dinternational@gmail.com

"ЭЙ-ДИ ИНТЕРНЭШНЛ" ХХК

Өмнөговь аймаг, Ханбогд сум, Хайрхан баг, Гашуунсухайт хилийн боомтын өргөтгөл шинэчлэл

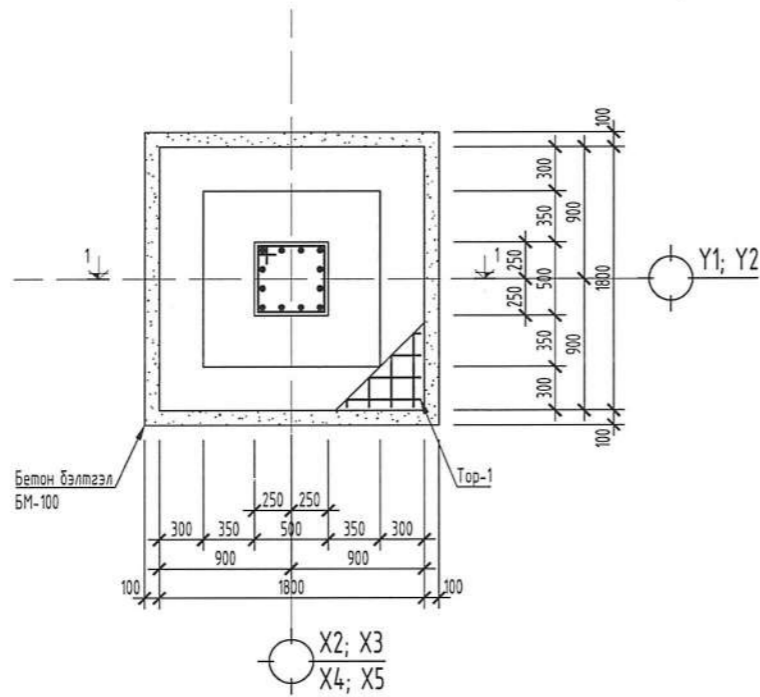
"АЖИЛЧДИЙ ОРОН СУУЦНЫ БАРИЛГА - Б БЛОК"

БАГАНАН СУУРЬ БС-1

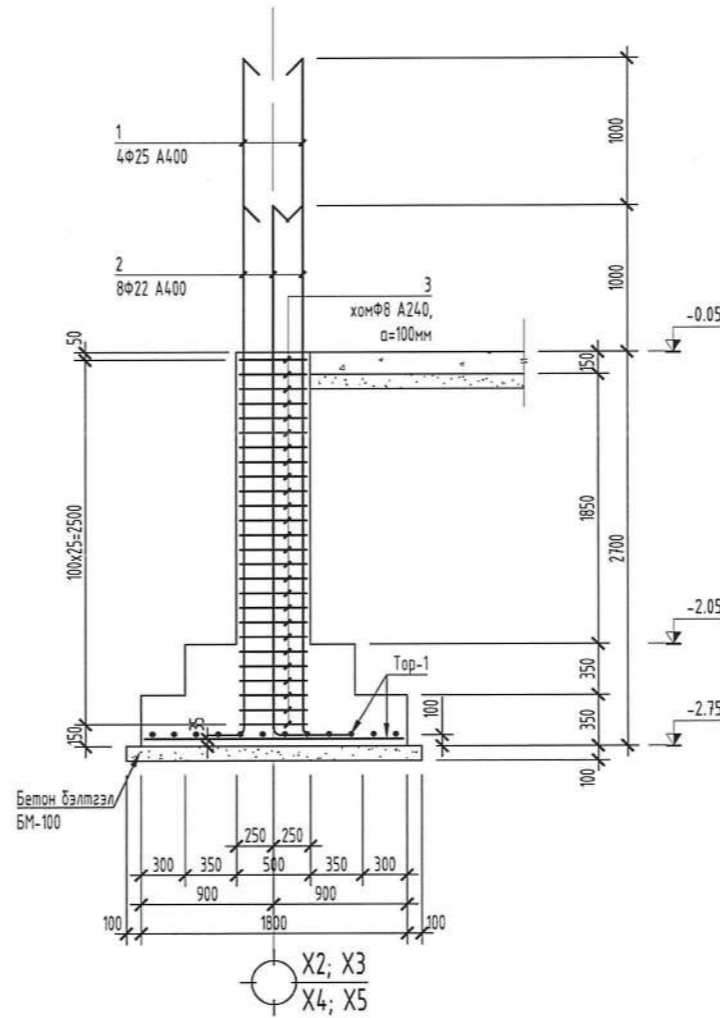
Инженер	Б. Ариунжаргал	ЕГ шифр:	АД-24/10	Масштаб:	М1:50	Огноо:	2024.04
Гүйцэтгэсэн	Б. Олгонням	ТГ шифр:		Зургийн дугаар:	07	Хуудас:	41
Шалгасан	Э. Хаш-Эрдэнэ						



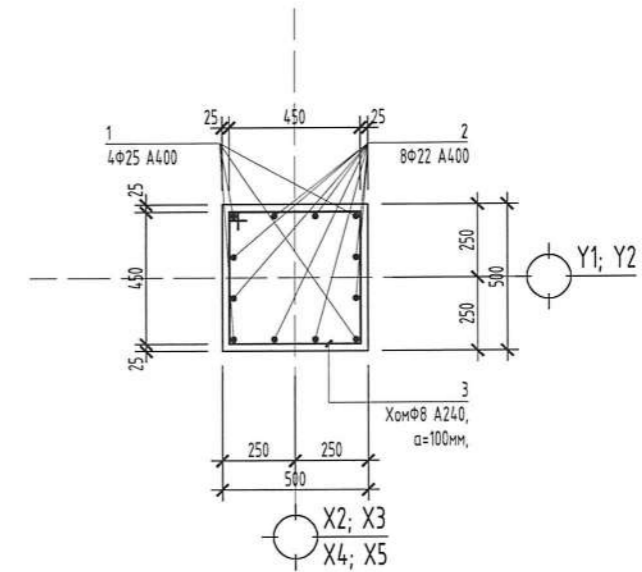
БАГАНАН СУУРЬ БС-2  
масштаб: М1:50



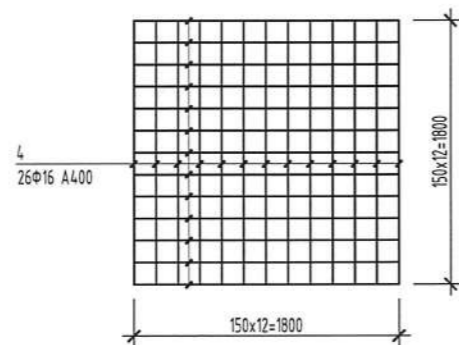
Огтлол 1-1  
масштаб: М1:50



Баганын арматурчлал  
масштаб: М1:25



Тор-1  
масштаб: М1:25



ХЭСГИЙН ТОДОРХОЙЛОЛТ

поз	1	2	3
Завбар			

Материалын түүгээр

Поз	Тэмдэглэгээ	Нэр	Тоо	Хүнд/кг/	
				Нэгж	Нийт
		Баганаан суурь БС-2	8	264.89	2119.1
1	∅25 А-400 ГОСТ 5781-82*	L=5000	4	19.27	77.07
2	∅22 А-400 ГОСТ 5781-82*	L=4000	8	11.94	95.49
3	∅8 А-240 ГОСТ 5781-82*	L=1950	24	0.77	18.47
4	∅16 А-400 ГОСТ 5781-82*	L=1800	26	2.84	73.87
		Суурийн бетон анги В20	8	2.10 м³	16.8 м³

Тайлбар:

- Энэ зургийг ББ-1, 4-б-тай хамт үзнэ.
- Ажлын арматур нь А-400, А-240.
- Цутгамал баганаан суурийн материал В20 ангийн бетон байна. Цутгалтын явцад бетоноос дээж авч лабораторид шалгуулна.
- Ажлын арматурын хамгаалах үеийн зузаан 30-40 мм байна.
- Цутгамал баганаан суурийг хэв хашмалд бэлтгэж цутгаад, бэхжилтийн бат бэхийн 70%-д хүрсний дараа хэв хашмалыг авна.
- Цутгамал бетоны ажлыг БНБД 52-02-05-ийн дагуу хийж гүйцэтгэнэ. Бетоныг хөлдөөж бэхжүүлэхийг халуу хориглоно.



Улаанбаатар хот, Баянгол дүүрэг, 3-р хороо, Монгол Улсад, 4 дугаар, 402 талбай  
Утас: 979-6000-0000, 979-6915-6412  
И-Мэйл: A-Dinternational@gmail.com

"ЭЙ-ДИ ИНТЕРНЭШНЛ" ХХК

Өмнөговь аймаг, Ханбогд сум, Хайрхан баг, Гацуунсухайт хилийн боомтын өргөтгөл шинэчлэл

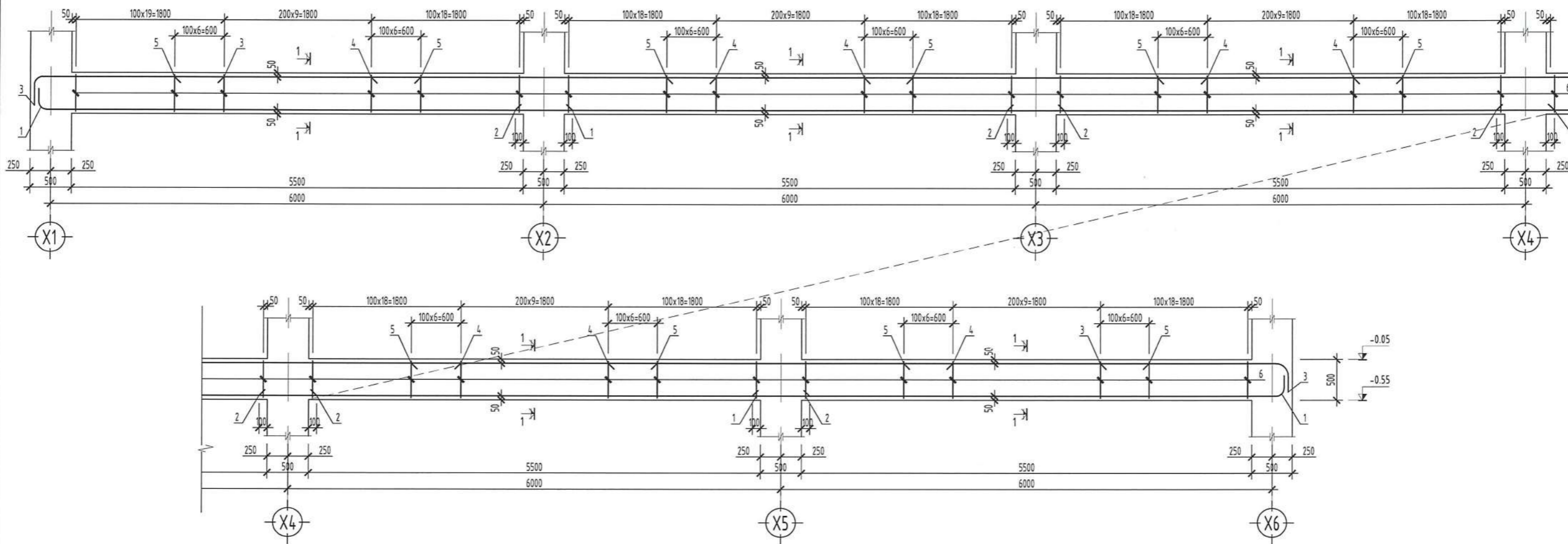
"АЖИЛЧДЫН ОРОН СУУЦНЫ БАРИЛГА - Б БЛОК"

БАГАНАН СУУРЬ БС-2

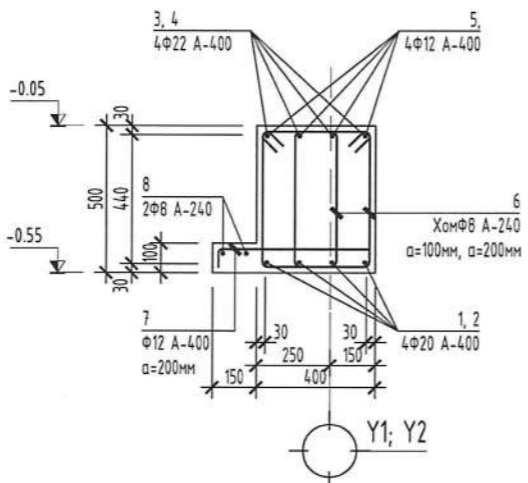
Инженер		Б. Аринцжаргал	ЕГ шифр:	AD-24/10	Масштаб:	М1:50	Огноо:	2024.04
Гүйцэтгэсэн		Б. Отгонням	ТГ шифр:		Зургийн дугаар:	08	Хуудас:	41
Шалгасан		Э. Хаш-Эрдэнэ						

2022-2025

СУУРИЙН ДАМНУРУУ СДН-1  
/Y1, Y2 тэнхлэгийн дагуу/ масштаб: М1:50



Огтлол 1-1  
масштаб: М1:50



- Тайлбар:
- Энэ зургийг ББ-1, 4-6-тай хамт үзнэ.
  - Ажлын арматур нь А-400, А-240.
  - Цутгамал баганан суурийн материал В20 ангийн бетон байна. Цутгамалын явцад бетоноос дээж авч лабораторид шалгуулна.
  - Ажлын арматурын хамгаалах үеийн зузаан 30-40 мм байна.
  - Цутгамал баганан суурийг хэв хашмалд бэлтгэж цутгаад, бэхжилтийн бат бэхийн 70%-д хүрсний дараа хэв хашмалыг авна.
  - Цутгамал бетоны ажлыг БНБД 52-02-05-ийн дагуу хийж гүйцэтгэнэ. Бетоныг хөлдөөж бэхжүүлэхийг хатуу хориглоно.

ХЭСГИЙН ТОДОРХОЙЛОЛТ

поз	1	3	6	7
Задгар				

Материалын түүвэр

Поз	Тэмдэглэгээ	Нэр	Тоо	Хүнд/кг/		
				Нэгж	Нийт	
	Y1; Y2 тэнхлэгийн дагуу	Суурийн дамнуруу СДН-1	2	1053.95	2107.9	
1	Ø20 А-400 ГОСТ 5781-82*	L=7000	8	17.26	138.10	
2	Ø20 А-400 ГОСТ 5781-82*	L=6700	12	16.52	198.28	
3	Ø22 А-400 ГОСТ 5781-82*	L=2800	8	8.36	66.84	
4	Ø22 А-400 ГОСТ 5781-82*	L=4200	16	12.53	200.53	
5	Ø12 А-400 ГОСТ 5781-82*	L=3000	20	2.66	53.27	
6	Ø8 А-240 ГОСТ 5781-82*	L=1550	460	0.61	281.34	
7	Ø12 А-400 ГОСТ 5781-82*	L=730	140	0.65	90.73	
8	нийт уртаар	Ø8 А-240 ГОСТ 5781-82*	L=31500	2	12.43	24.86
		Суурийн бетон анги В20	2	5.50 м³	11.0 м³	



Улаанбаатар хот, Банкны дугуй, 3-р хороо, Монгол Улс-99, 4 давхар, 402 тоот утас: 97840004800, 97840154412 И-Мэйл: A202@international.com

"ЭЙ-ДИ ИНТЕРНЭШНЛ" ХХК

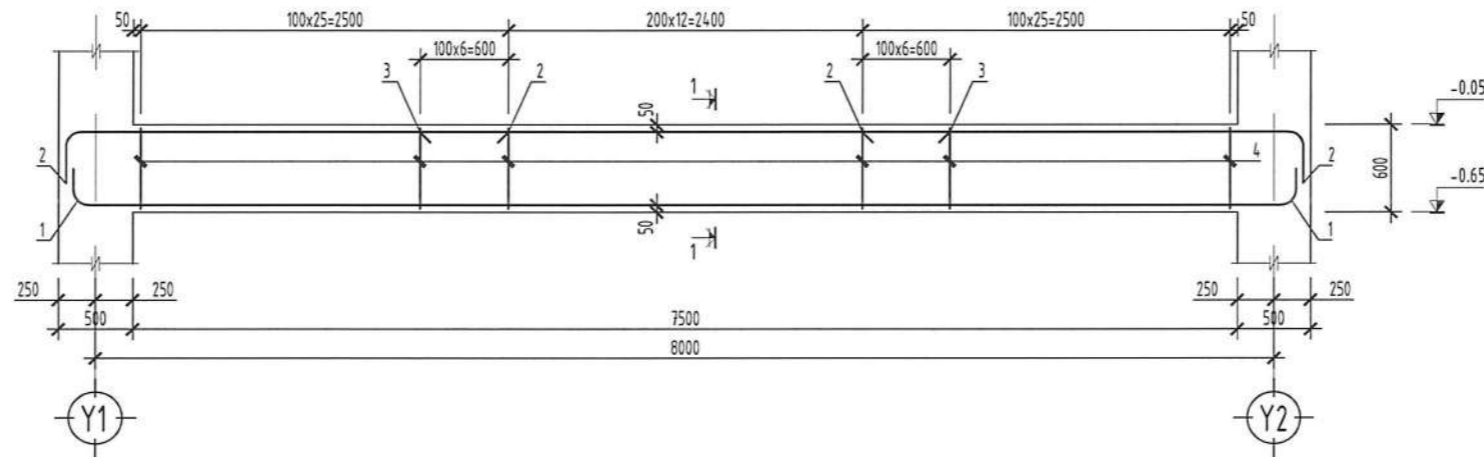
Өмнөговь аймаг, Ханбогд сум, Хайрхан баг, Гашуунсухайт хилийн босмлын өргөтгөл шинэчлэл

"АЖИЛЧДЫН ОРОН СУУЦНЫ БАРИЛГА - Б БЛОК"

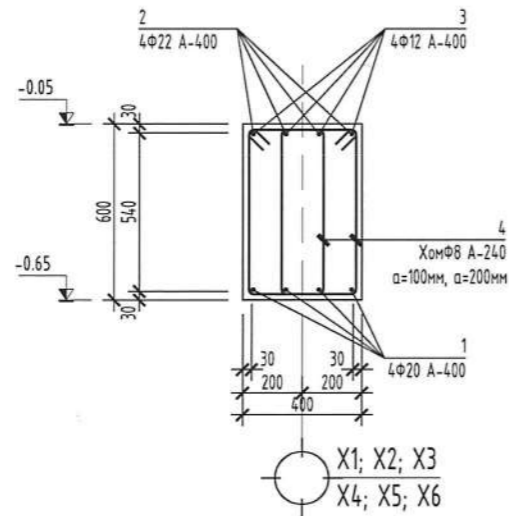
М.СУУРИЙН ДАМНУРУУ СДН-1 /Y1; Y2 тэнхлэгийн дагуу/					
Инженер	Б. Арцунжаргал	ЕГ шифр:	AD-24/10	Масштаб:	M1:50
Гүйцэтгэсэн	Б. Отгонням	ТГ шифр:		Огноо:	2024.04
Шалгасан	Э. Хаш-Эрдэнэ	Зургийн дугаар:	09	Хуудас:	41

2022-2023

СУУРИЙН ДАМНУРУУ СДН-2  
/X1, X2, X3, X4, X5, X6 тэнхлэгийн дагуу/ масштаб: М1:50



Огтлол 1-1  
масштаб: М1:50



Тайлбар:

- Энэ зургийг ББ-1, 4-6-тай хамт үзнэ.
- Ажлын арматур нь А-400, А-240.
- Цутгамал баганан суурийн материал В20 ангийн бетон байна. Цутгалтын явцад бетоноос дээж авч лабораторид шалгуулна.
- Ажлын арматурын хамгаалах үеийн зузаан 30-40 мм байна.
- Цутгамал баганан суурийг хэв хашмалд бэлтгэж цутгаад, бэхжилтийн бат бэхийн 70%-д хүрсний дараа хэв хашмалыг авна.
- Цутгамал бетоны ажлыг БНБД 52-02-05-ийн дагуу хийж гүйцэтгэнэ. Бетоныг хөлдөөж бэхжүүлэхийг хатуу хориглоно.

ХЭСГИЙН ТОДОРХОЙЛОЛТ

поз	1	2	4
Зарвар			

Материалын түүвэр

Поз	Тэмдэглэгээ	Нэр	Тоо	Хүнд/кг/	
				Нэгж	Нийт
	X1-X6 тэнхлэгийн дагуу	Суурийн дамнуруу СДН-2	6	274.09	1644.5
1		∅20 А-400 ГОСТ 5781-82* L=9300	4	22.94	91.74
2		∅22 А-400 ГОСТ 5781-82* L=3500	8	10.44	83.55
3		∅12 А-400 ГОСТ 5781-82* L=3600	4	3.20	12.78
4		∅8 А-240 ГОСТ 5781-82* L=1730	126	0.68	86.01
		Суурийн бетон анги В20	6	1.80 м³	10.8 м³



Улаанбаатар хот, Баянгол дүүрэг, Зөв хөдөө, Мянгол Төр-99, 4 саяага, 403 тоот  
Утас: 979-0204-020, 979-0215-0412  
И-Мэйл: A-DInternational@gmail.com

"ЭЙ-ДИ ИНТЕРНЭШНЛ" ХХК

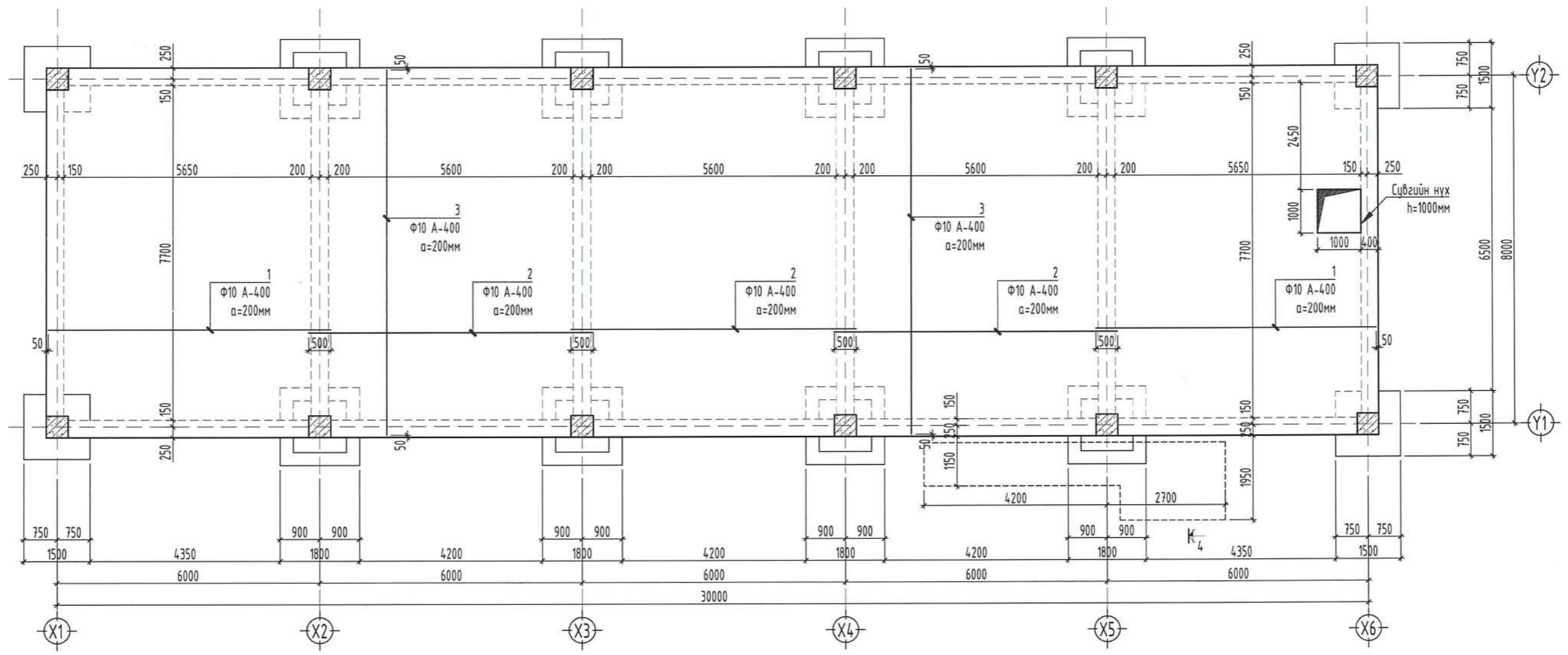
Өмнөговь аймаг, Хандгад сум, Хайрхан даг, Гацуунсүхуйт хилийн боомтын өргөтгөл шинэчлэл

"АЖИЛЧДЫН ОРОН СУУЦНЫ БАРИЛГА - Б БЛОК"

СУУРИЙН ДАМНУРУУ СДН-2 /X1, X2, X3, X4, X5, X6 тэнхлэгийн дагуу/

Инженер	Б. Арцунжаргал	ЕГ шифр:	AD-24/10	Масштаб:	М1:50	Огноо:	2024.04
Гүйцэтгэсэн	Б. Отгонян	ТГ шифр:		Зургийн дугаар:	10	Хуудас:	41
Шалгасан	Э. Хаш-Эрдэнэ						

**-0.05 ТҮВШИНИЙ ШАЛНЫ АРМАТУРЧЛАЛ**  
масштаб: М1:100



Барилгын буурь болох хөрс нь /ИГЭ-3/ улаан хүрэн өнгөтэй шавар хөрс судалгааны талбайд бүхэлд нь хамарч дүнд ширхэгтэй элс, шавар чигжээстэй хайр, хайрзан хөрсний дорос илэрч 1.2-6.0м гүнд тархсан. Шавар үл хөрсний ширхэгийн бүрэлдхүүн: Сайр сайрга 0.0; элс 13.80; тоос 35.1; шавар 51.1 тус тус агуулагдана.

Хөрсний механик шинж чанар:  
 Байгалийн нягт:  $\rho = 1.99 \text{ г/см}^3$   
 Барьцалдах хүч:  $C = 81.0 \text{ кПа}$   
 Дотоод үрэлтийн хүч:  $\phi = 21.0^\circ$   
 Хэд гажилтын модуль:  $E = 32.0 \text{ МПа}$   
 Тооцооны эсэргүүцэл:  $R_0 = 600 \text{ кПа}$

- Тус талбай нь газар хөдлөлтийн 5 баллын бүсэд хамаарна.
- Улирлын хөдлөлтийн норматив гүн: /ИГЭ-2/ шавар чигжээстэй хайр хайрга -2.20м, /ИГЭ-3/ шавар -1.50м,
- Шавар хөрсний  $R_f = 0.86 - 1.47$  байгаа нь хүчтэй обойлт үзүүлнэ.
- Хөрсний тус илрээгүй. /2018/11/04-ний байдлаар/
- Газар шорооны ажлын зэрэг гэсгэсэн нөхцөлд гараар малтахад - II

Материалын түүвэр

Поз	Тэмдэглэгээ	Нэр	Тоо	Хүнд/кг/	
				Нэгж	Нийт
		Цутгамал шал ЦШ-1	1	1686.29	1686.3
1	Ф10 А-400 ГОСТ 5781-82*	L=6450	78	3.98	310.18
2	Ф10 А-400 ГОСТ 5781-82*	L=6500	156	4.01	625.17
3	Ф10 А-400 ГОСТ 5781-82*	L=8400	145	5.18	750.94
		Суурийн бетон анги В20	1	32.70 м <sup>3</sup>	32.7 м <sup>3</sup>

Зөвшөөрөлцсөн:

БА	Архитектор: Д.Өлзийбаяр
ХАС	Инженер: Э.Ариунцэцэг
ЦБУ	Инженер: Э.Саранцэцэг
ХТ/ТГ	Инженер: Б.Хүрэлтулга
ХД	Инженер: Г.Бат

"АЖИЛЧДЫН ОРОН СУУЦНЫ БАРИЛГА - Б БЛОК"

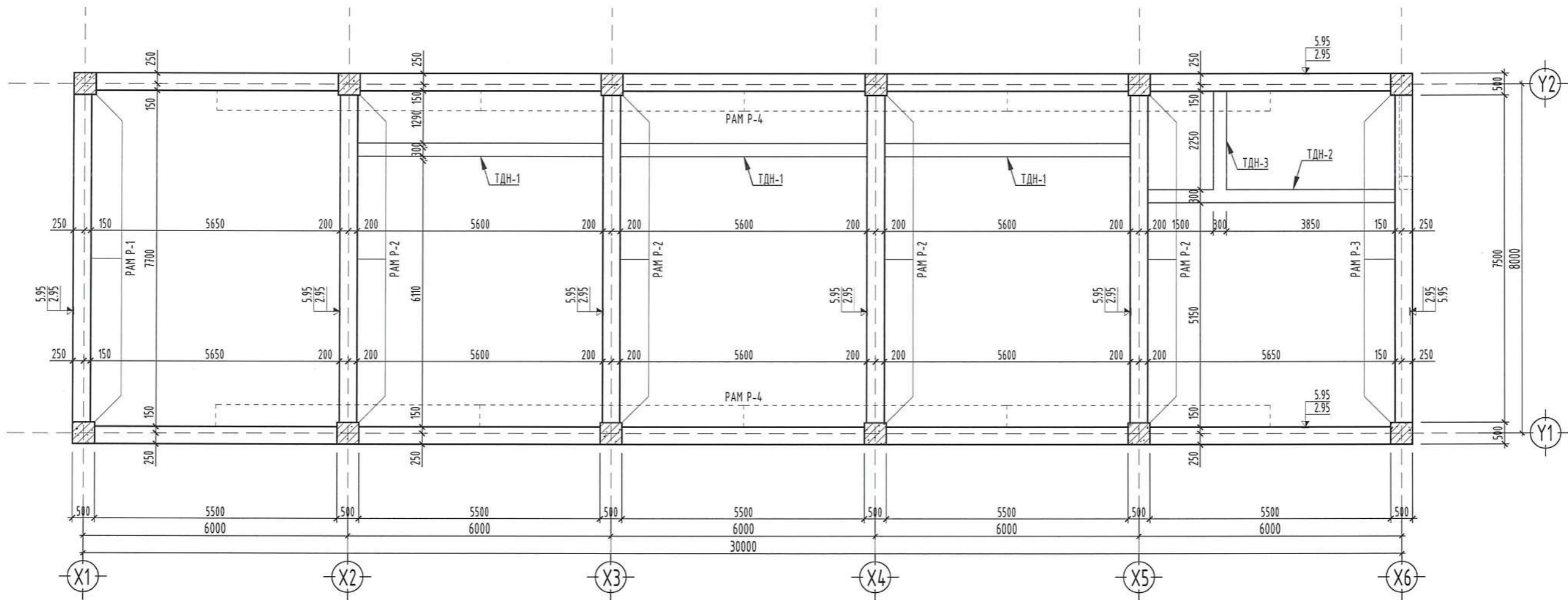
-0.05 ТҮВШИНИЙ ШАЛНЫ АРМАТУРЧЛАЛ

Инженер: Б.Ариунжаргал  
 Гүйцэтгэсэн: Б.Өлзийбаяр  
 Шалгасан: Э.Хаш-Эрдэнэ

EG шифр: AD-24/10  
 Масштаб: М1:100  
 Огноо: 2024.04

ТГ шифр:  
 Зургийн дугаар: 11  
 Хуудас: 41

1 БОЛОН 2-Р ДАВХРЫН ЦУТГАМАЛ ТӨМӨР БЕТОН КАРКАСЫН БАЙРШЛЫН БАЙГУУЛАЛТ  
масштаб: М1:100



ТАЙЛБАР

1. Энэ хуудсыг рамьн зургууд ББ-12-17 хуудастай хамт үзнэ.
2. Рамцудын схемд дамнурууны дээд түвшинг бичсэн болно.
3. Багаанын огтлол 500x500мм, дамнурууны огтлол 400x500(н); 400x600(н) мм байна.



**A-D INTERNATIONAL**  
АЖИЛЧДЫН ОРОН СУУЦНЫ БАРИЛГА  
Улаанбаатар хот, Баянгол дүүрэг, 1-р хороо, Мандал Тэнгэр 4 дүрэг, 622 тоот  
Утас: 976-9000-0900, 976-9115-6412  
И-Мэйл: AdInternational@gmail.com

"ЭЙ-ДИ ИНТЕРНЭШНЛ" ХХК

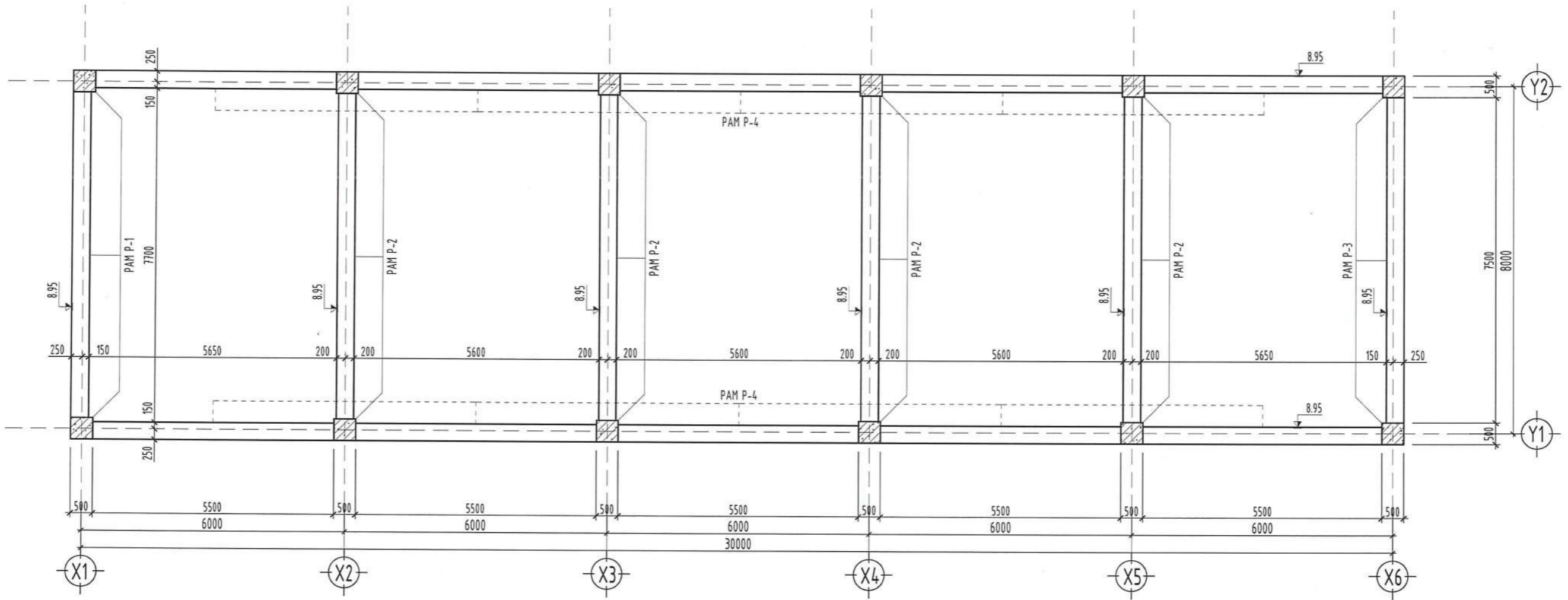
Өмнөговь аймаг, Ханбогд сум, Хайрхан баг, Гашуунсухайт хилийн боомтын өргөтгөл шинэчлэл  
"АЖИЛЧДЫН ОРОН СУУЦНЫ БАРИЛГА - Б, В, Г БЛОК"

1 БОЛОН 2-Р ДАВХРЫН ЦУТГАМАЛ ТӨМӨР БЕТОН КАРКАСЫН БАЙРШЛЫН БАЙГУУЛАЛТ

Инженер	Б. Ариунжаргал	ЕГ шифр:	AD-24/10	Масштаб:	М1:100	Огноо:	2024.04
Гүйцэтгэсэн	Б. Отгонням	ТГ шифр:		Зургийн дугаар:	12	Хуудас:	41
Шалгасан	Э. Хаш-Эрбэнэ						

37-ББ 7  
2022-2025

3-Р ДАВХРЫН ЦУТГАМАЛ ТӨМӨР БЕТОН КАРКАСЫН БАЙРШЛЫН БАЙГУУЛАЛТ  
масштаб: М1:100

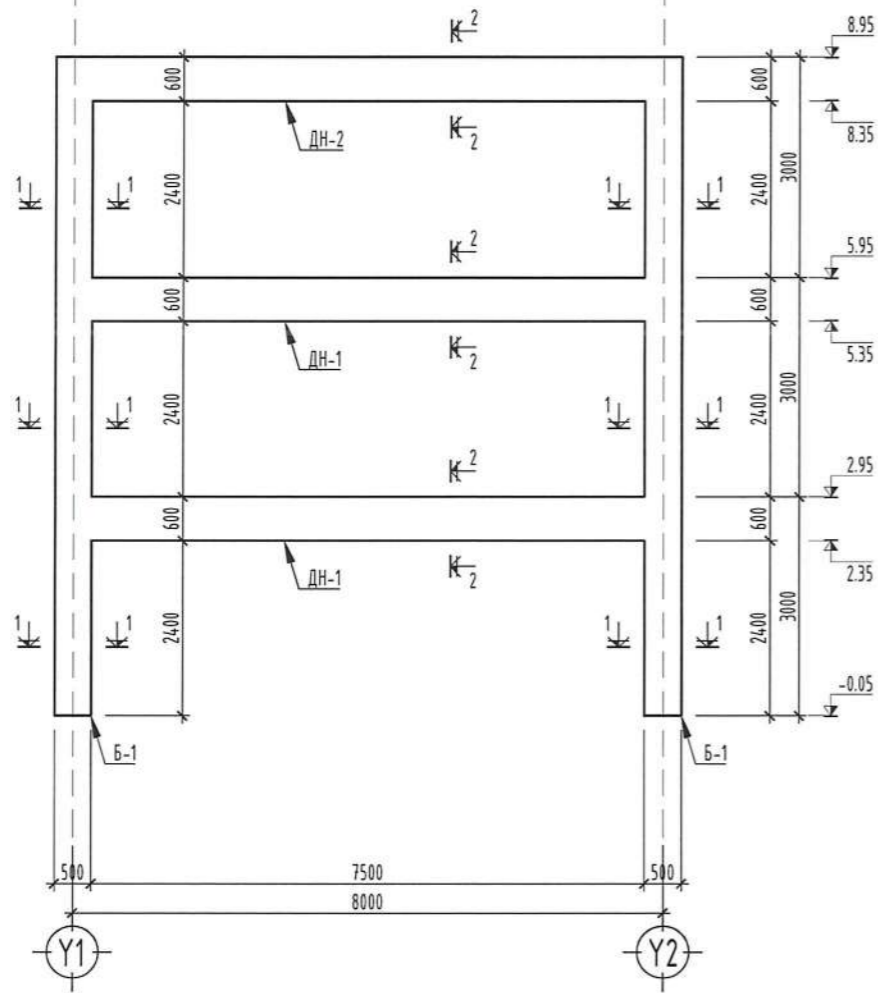


ТАЙЛБАР

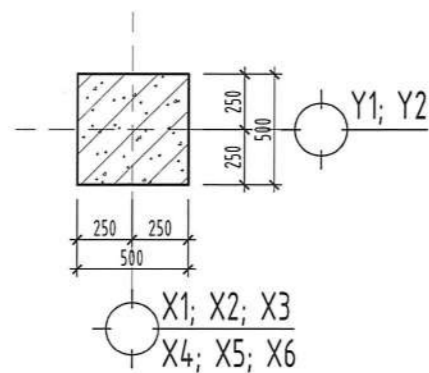
1. Энэ хуудсыг рамн зургууд ББ-12-17 хуудастай хамт үзнэ.
2. Рамцудын схем дамнурууны дээд түвшинг бичсэн болно.
3. Баганын огтлол 500x500мм, дамнурууны огтлол 400x500(н); 400x600(н) мм байна.

 А-Д ИНТЕРНАЦИОНАЛ Улаанбаатар хот, Баянгол дүүрэг, 5-д хороо, Монгол Төмр-09, 4 даяа, 402 тоот Утас: 976-4000-0600, 976-6915-6412 И-мэйл: Ad@international.mn	Өмнөговь аймаг, Ханбогд сум, Хайрхан баг, Гашуунсүхайт хилийн боомтын өргөтгөл шинэчлэл "АЖИЛЧДЫН ОРОН СУУЦНЫ БАРИЛГА - Б, В, Г БЛОК" 3-Р ДАВХРЫН ЦУТГАМАЛ ТӨМӨР БЕТОН КАРКАСЫН БАЙРШЛЫН БАЙГУУЛАЛТ				
	Инженер	Б. Арцунжаргал	ЕГ шифр:	АД-24/10	
	Гүйцэтгэсэн	Б. Отгонням	Масштаб:	М1:100	
	Шалгасан	Э. Хаш-Эрдэнэ	Огноо:	2024.04	
		Зургийн дугаар:	13	Хуудас:	41

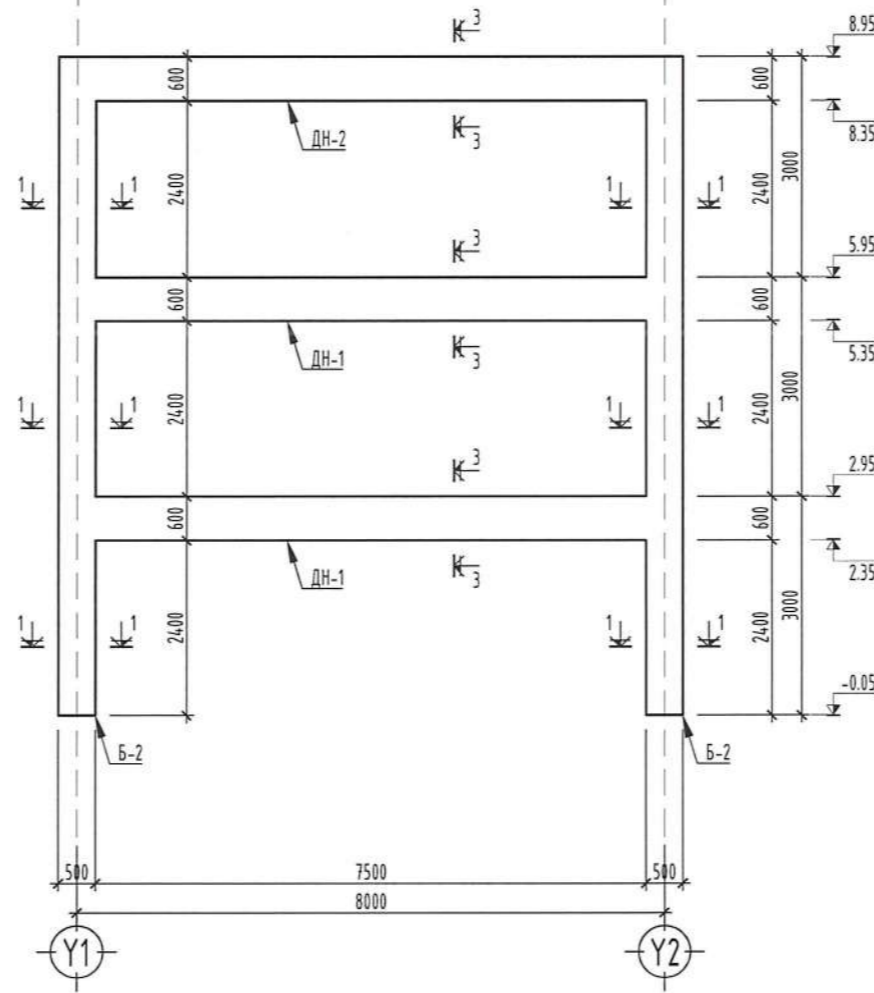
РАМ Р-1-ИЙН ХЭВНИЙ БАЙГУУЛАЛТ /X1 тэнхлэг дагуу/  
масштаб: М1:100



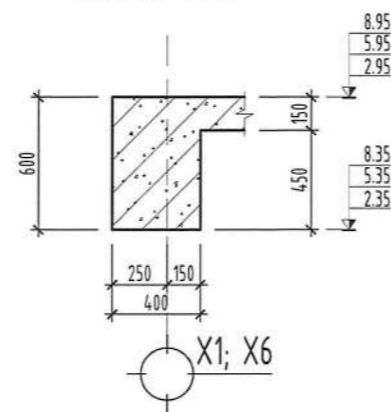
Огтлол 1-1  
масштаб: М1:50



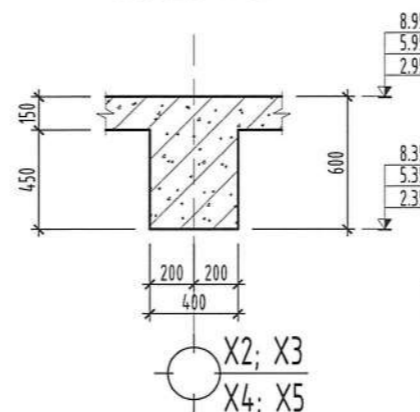
РАМ Р-2-ЫН ХЭВНИЙ БАЙГУУЛАЛТ /X2; X3; X4; X5 тэнхлэг дагуу/  
масштаб: М1:100



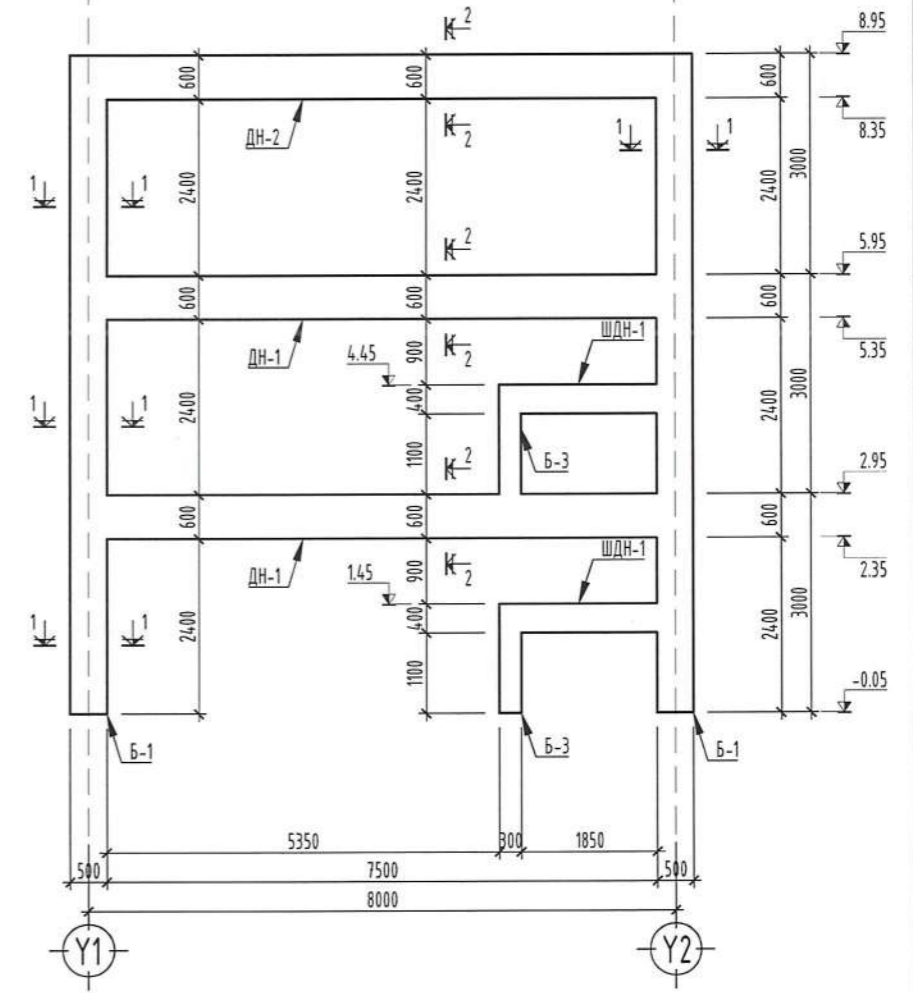
Огтлол 2-2  
масштаб: М1:50



Огтлол 3-3  
масштаб: М1:50



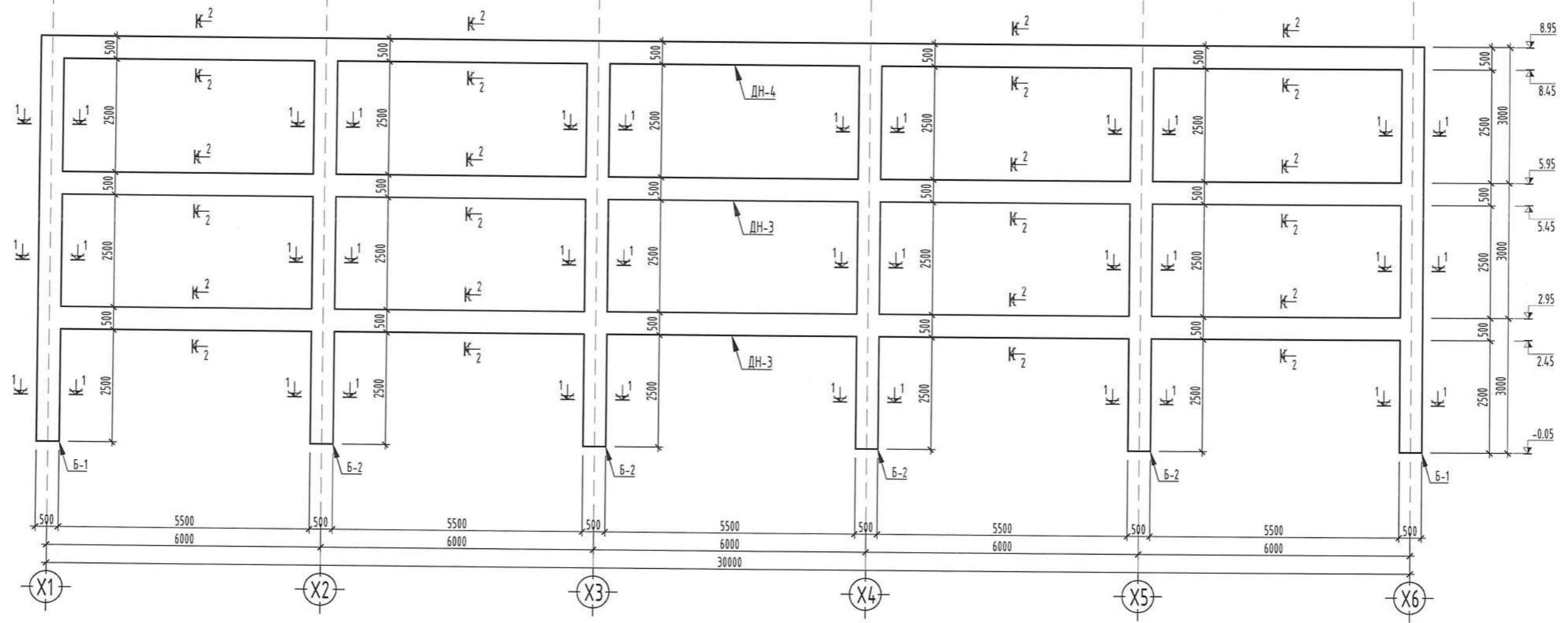
РАМ Р-3-ЫН ХЭВНИЙ БАЙГУУЛАЛТ /X6 тэнхлэг дагуу/  
масштаб: М1:100



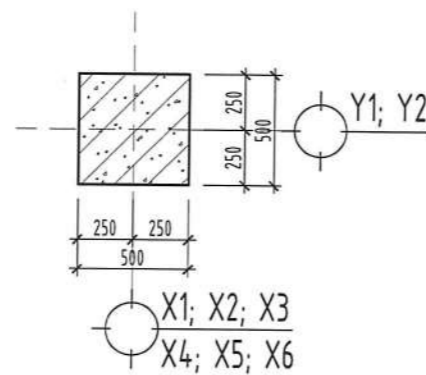
ТАЙЛБАР

- Энэ хуудсыг рамьн зургууд ББ-12-17-р хуудастай хамт үзнэ.
- Багагын огтлол 500x500мм, дамнурууны огтлол 400x600(н) мм байна.

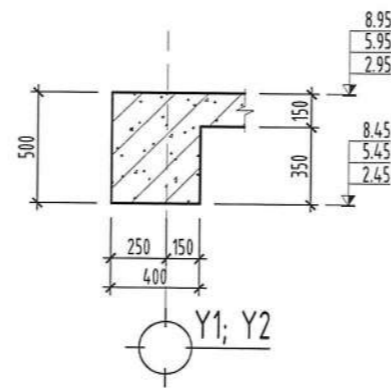
Өмнөговь аймаг, Ханбогд сум, Хайрхан баг, Гацуунсүхайт хилийн боомтын өргөтгөл шинэчлэл					
"АЖИЛЧДЫН ОРОН СУУЦНЫ БАРИЛГА - Б, В, Г БЛОК"					
РАМ Р-1, Р-2 БОЛОН Р-3-ЫН ХЭВНИЙ БАЙГУУЛАЛТ					
Инженер	17-3095 Б. Ариунжаргал	ЕГ шифр:	Масштаб:	Огноо:	
Гүйцэтгэсэн	Б. Олзонням	AD-24/10	М1:100	2024.04	
Шалгасан	Хайр-Урзэнэ	ТГ шифр:	Зургийн дугаар:	Хуудас:	
			14	41	



Огтлол 1-1  
масштаб: М1:50




Огтлол 2-2  
масштаб: М1:50



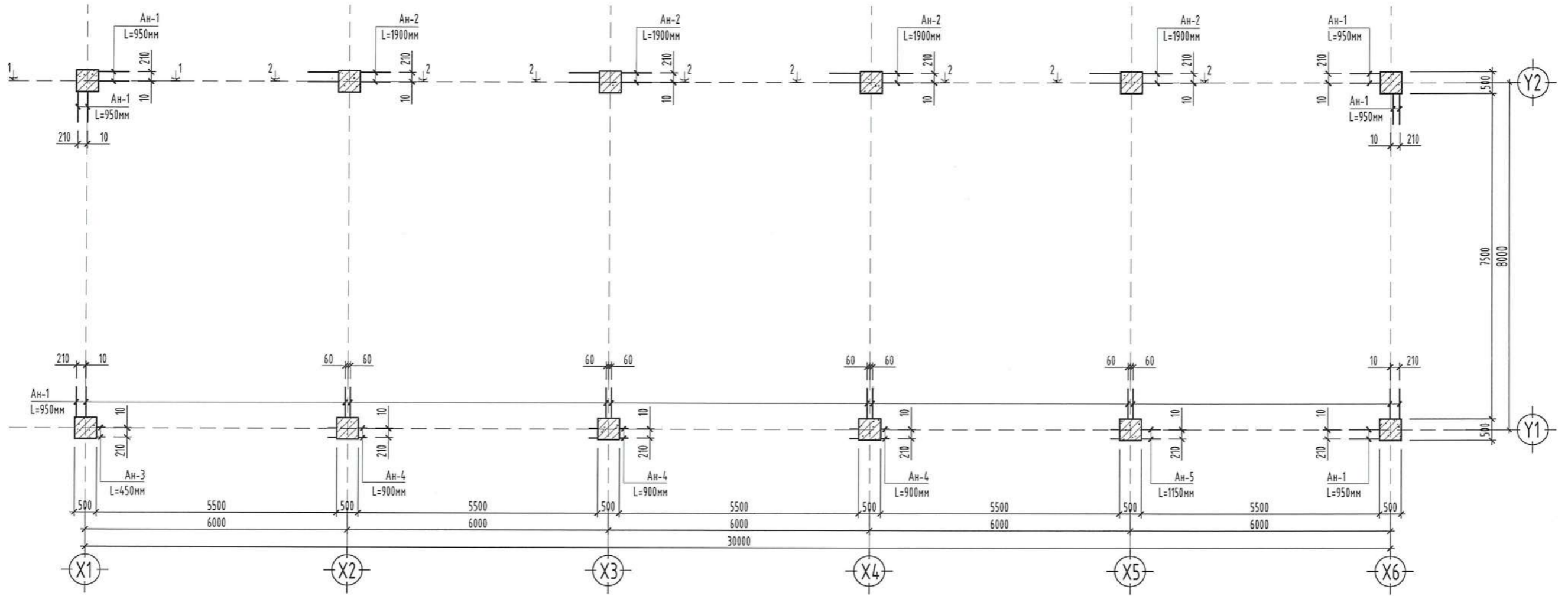
ТАЙЛБАР

1. Энэ хуудсыг рамын зургууд ББ-12-17-р хуудастай хамт үзнэ.
2. Багаанын огтлол 500x500мм, дамнурууны огтлол 400x500(h) мм байна.

 <b>A-D INTERNATIONAL</b> ARCHITECTURE & CONSTRUCTION COMPANY Улаанбаатар хот, Сантал дүүрэг, 3-р хороо, Монгол Төв-99, 4 дахь багц, 402 тоот Утас: 974-6000-0600, 974-9195-5412 И-Мэйл: A-Dinternational@gmail.com	Өмнөговь аймаг, Ханбогд сум, Хайрхан баг, Гашуунсүхайт хилийн боомтын өргөтгөл шинэчлэл <b>"АЖИЛЧДЫН ОРОН ГҮЦЦНИ БАРИЛГА - Б, В, Г БЛОК"</b> РАМ Р-4-ИЙН ХЭВНИЙ БАЙГУУЛАЛТ						
	Инженер	Б. Арцунжаргал	ЕГ шифр:	AD-24/10	Масштаб:	M1:100	Огноо:
Гүйцэтгэсэн	Б. Отгонням	ТГ шифр:		Зургийн дугаар:	15	Хуудас:	41
Шалгасан	Э. Хаш-Эрдэнэ						

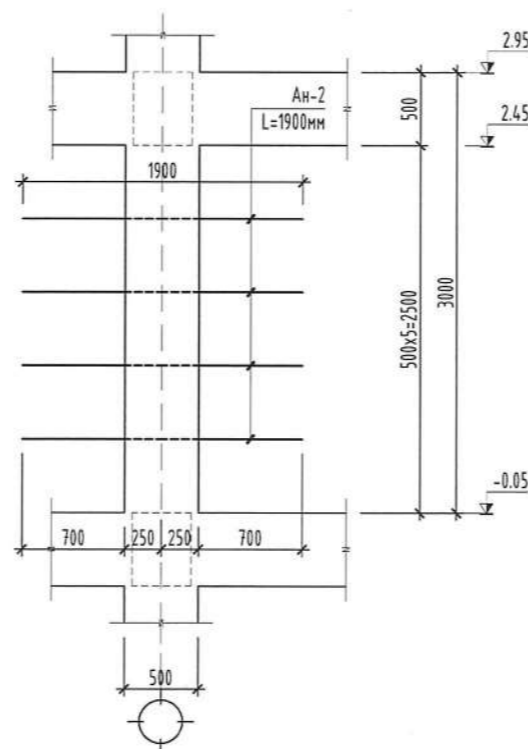
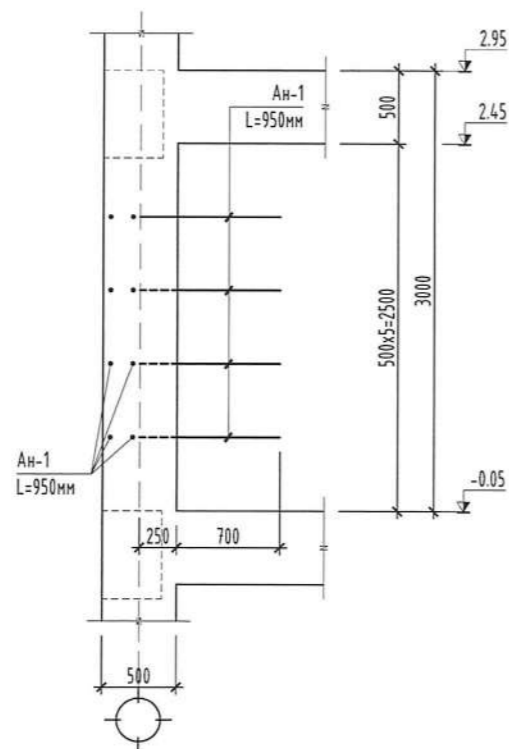


1-Р ДАВХРЫН БАГАНЫН ГАРГАЛГААНЫ БАЙГУУЛАЛТ  
масштаб: М1:100



ОГТЛОЛ 1-1 М1:50

ОГТЛОЛ 2-2 М1:50



ТАЙЛБАР

1. Энэ хуудсыг рамн зургууд ББ-12-17-р хуудастай хамт үзнэ.

Материалын түүвэр

Поз	Тэмдэглэгээ	Нэр	Тоо	Хүнд/кг/	
				Нэгж	Нийт
		Анкер	1	70.55	70.6
1	∅8 А240 ГОСТ 5781-82*	L=950	88	0.37	32.99
2	∅8 А240 ГОСТ 5781-82*	L=1900	32	0.75	23.99
3	∅8 А240 ГОСТ 5781-82*	L=450	8	0.18	1.42
4	∅8 А240 ГОСТ 5781-82*	L=900	24	0.36	8.52
5	∅8 А240 ГОСТ 5781-82*	L=1150	8	0.45	3.63
			1	0.00 м³	0.0 м³



Улаанбаатар хот, Баянгол дүүрэг, 3-р хороо, Мөнхон Төрийн 4 оронцор, 402 тоот  
Утас: 975-0000-0000, 975-4915-4412  
И-Мэйл: Ad@international.aigol.com

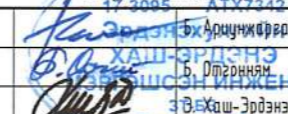
"ЭЙ-ДИ ИНТЕРНЭШНЛ" ХХК

Өмнөговь аймаг, Ханбогд сум, Хайрхан баг, Гагшинсухайт хилийн боомтын өргөтгөл шинэчлэл

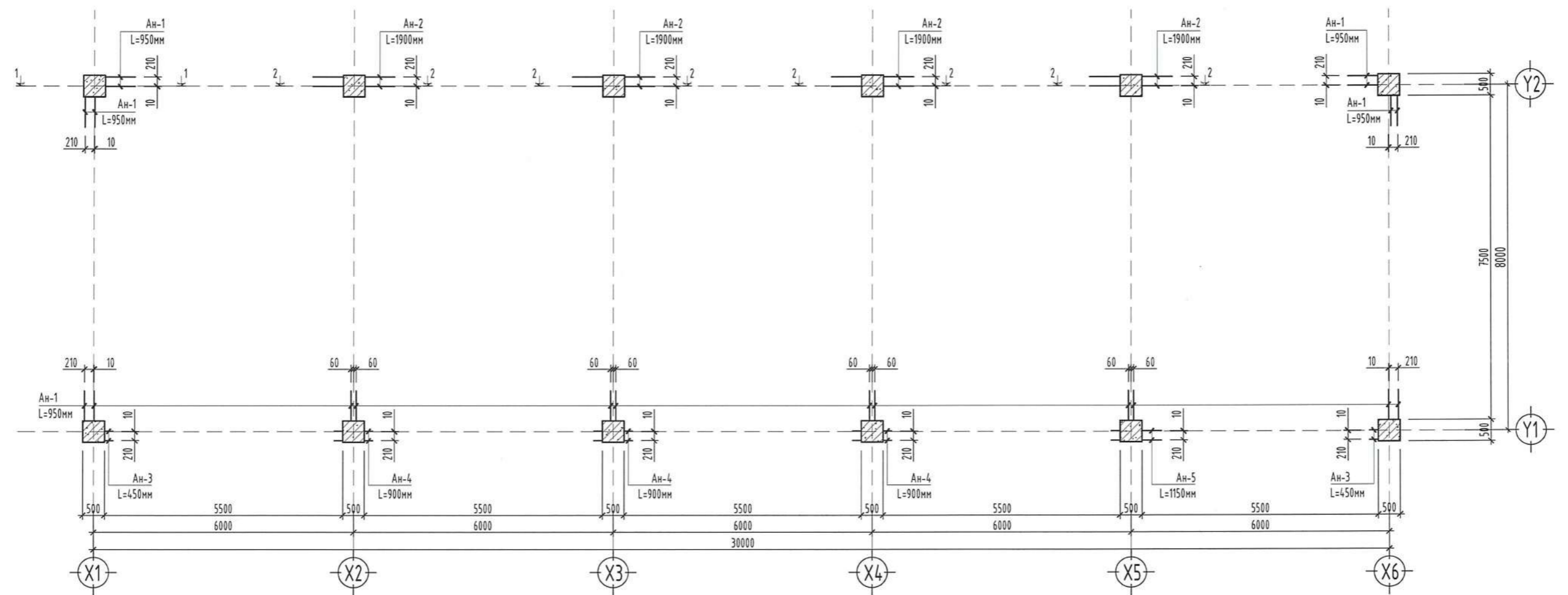
"АЖИЛЧДЫН ОРОН СУУЦНЫ БАРИЛГА - Б, В, Г БЛОК"

1-Р ДАВХРЫН БАГАНЫН ГАРГАЛГААНЫ БАЙГУУЛАЛТ

Инженер	Б.Х. Аршужаварал	ЕГ шифр:	AD-24/10	Масштаб:	М1:100	Огноо:	2024.04
Гүйцэтгэсэн	Б.Х. Аршужаварал	ТГ шифр:		Зургийн дугаар:	16	Хуудас:	41

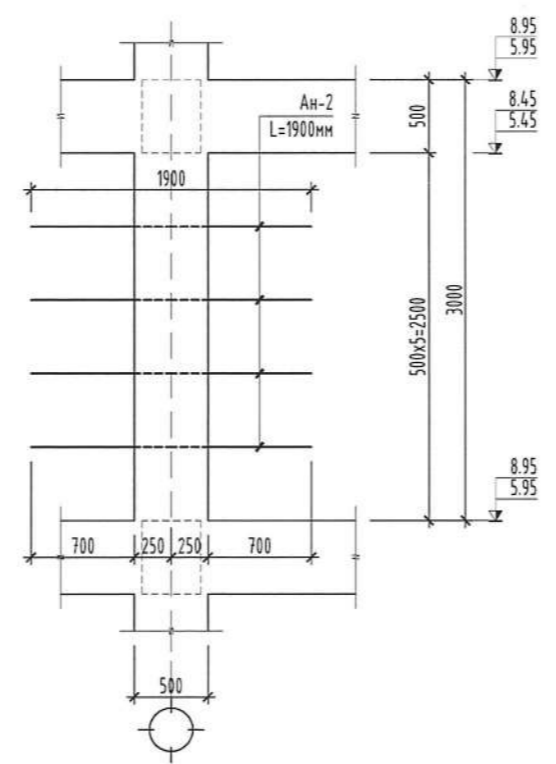
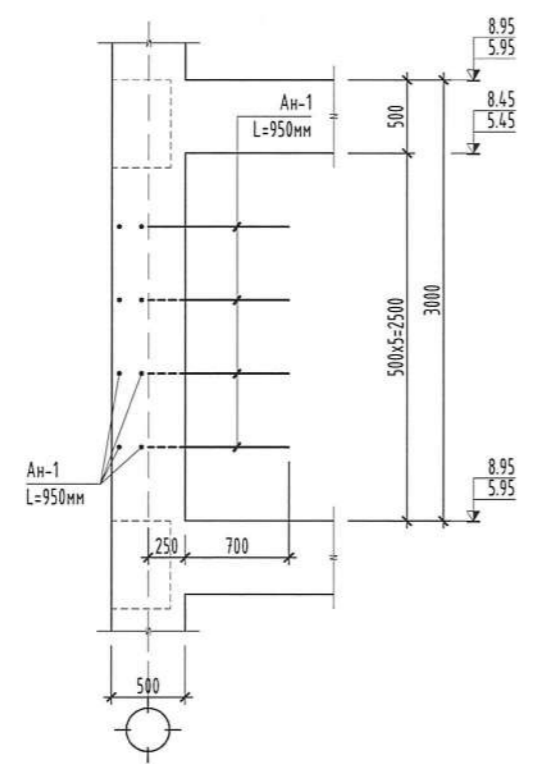


2-3-Р ДАВХРЫН БАГАНЫН ГАРГАЛГААНЫ БАЙГУУЛАЛТ  
масштаб: М1:100



ОГТЛОЛ 1-1 М1:50

ОГТЛОЛ 2-2 М1:50



ТАЙЛБАР  
1. Энэ хуудсыг рамн зургүүд ББ-12-17-р хуудастай хамт үзнэ.

Материалын түүвэр

Поз	Тэмдэглэгээ	Нэр	Тоо	Хүнд/кг/	
				Нэгж	Нийт
		Анкер	1	68.97	69.0
1	∅8 А240 ГОСТ 5781-82*	L=950	80	0.37	29.99
2	∅8 А240 ГОСТ 5781-82*	L=1900	32	0.75	23.99
3	∅8 А240 ГОСТ 5781-82*	L=450	16	0.18	2.84
4	∅8 А240 ГОСТ 5781-82*	L=900	24	0.36	8.52
5	∅8 А240 ГОСТ 5781-82*	L=1150	8	0.45	3.63
			1	0.00 м³	0.0 м³



Өмнөговь аймаг, Ханбогд сум, Хайрхан баг, Гацуунсухайт хилийн боомтын өргөтгөл шинэчлэл  
**"АЖИЛЧДЫН ОРОН СУУЦНЫ БАРИЛГА - Б, В, Г БЛОК"**  
 2-3-Р ДАВХРЫН БАГАНЫН ГАРГАЛГААНЫ БАЙГУУЛАЛТ

Инженер: Б. Арцунжаргал  
 Гүйцэтгэсэн: Б. Өлгөнням  
 Шалгасан: Шалгасан

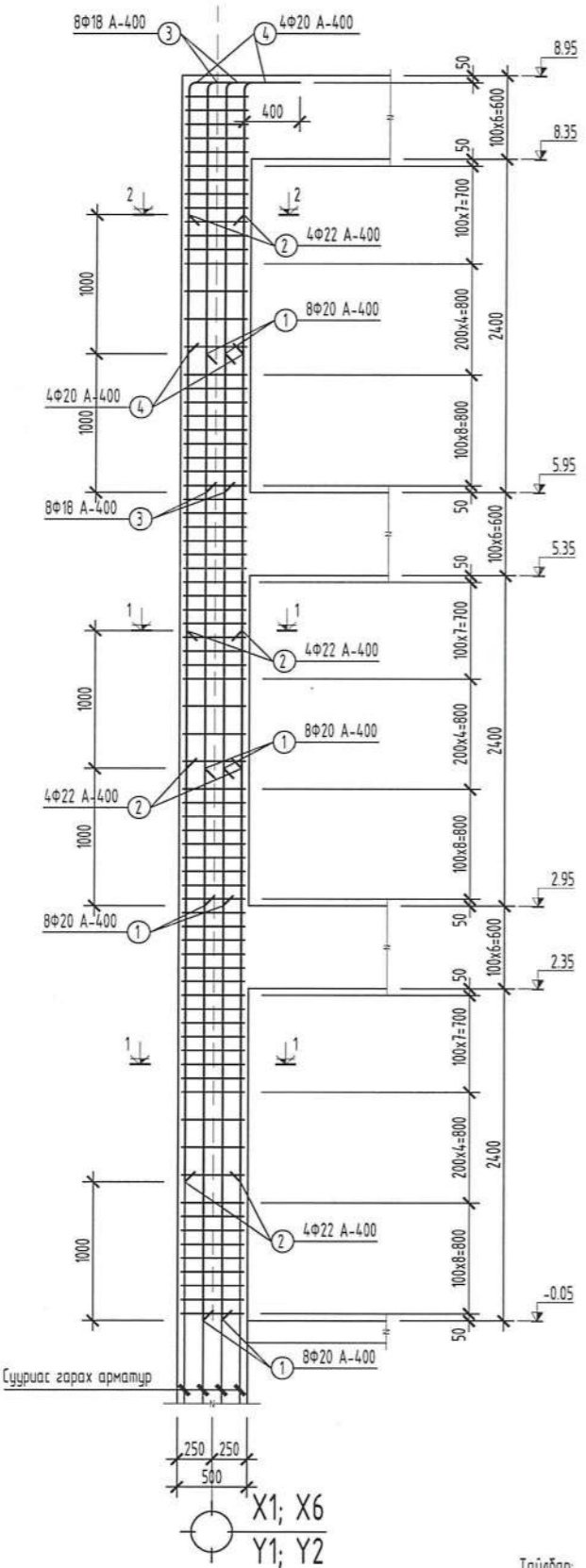
EG шифр: AD-24/10  
 Масштаб: М1:100  
 Огноо: 2024.04

Зургийн дугаар: 17  
 Хуудас: 41

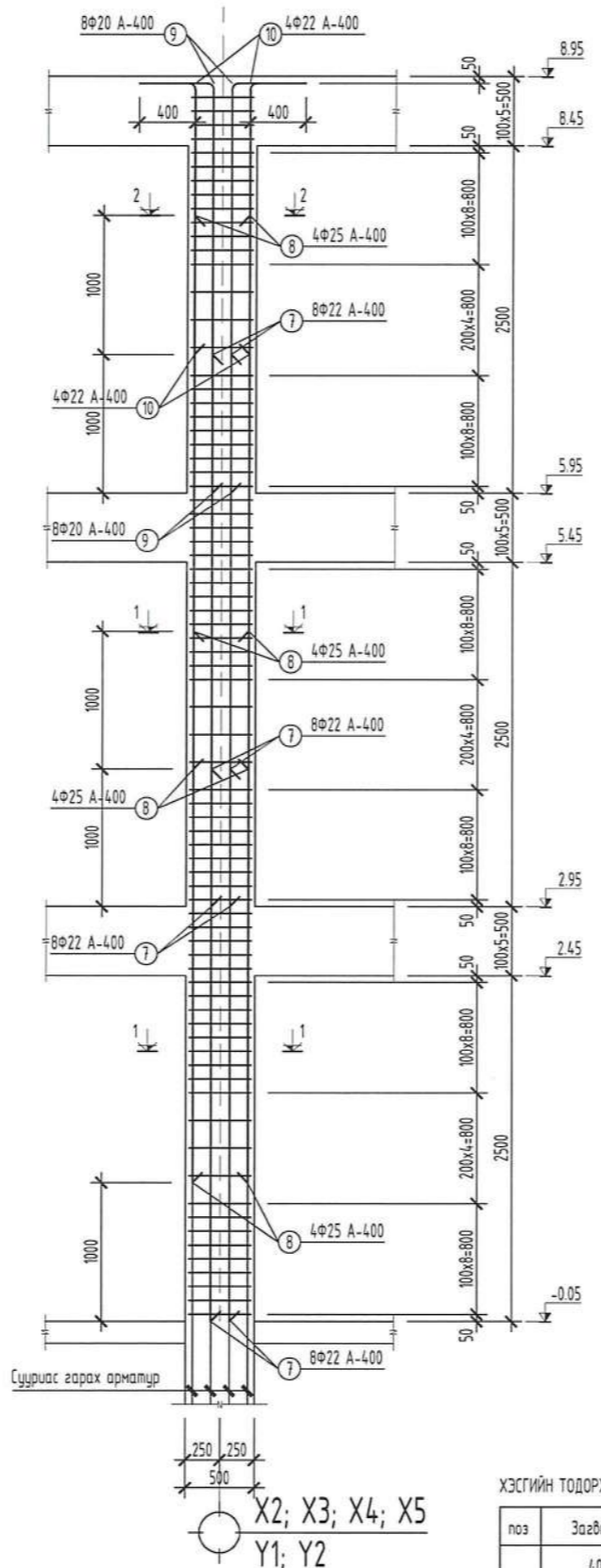
2022-2025

1 2 3 4 5 6 7 8

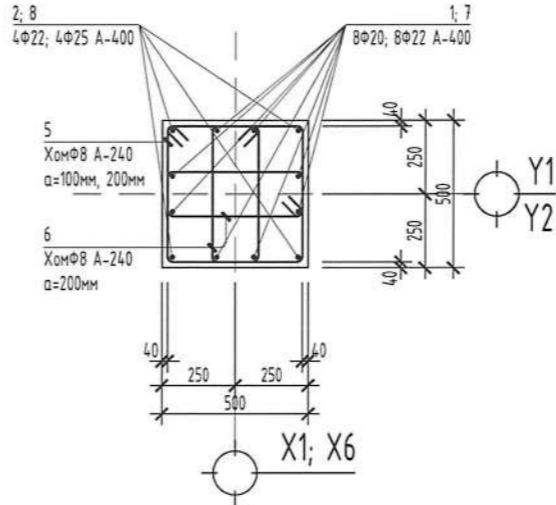
БАГАНА Б-1  
M1:50



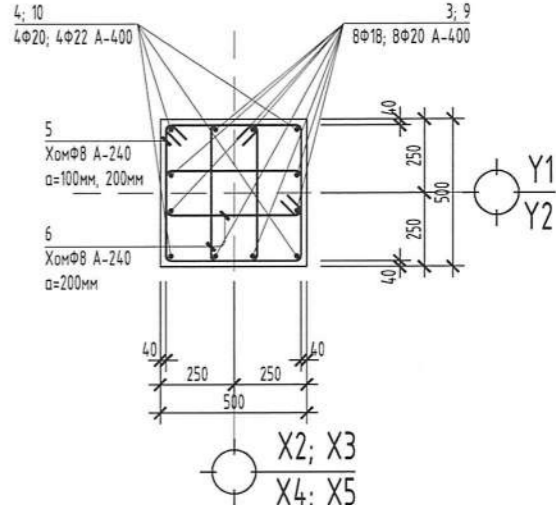
БАГАНА Б-2  
M1:50



Озтлол 1-1  
масштаб: M1:25



Озтлол 2-2  
масштаб: M1:25



Материалын түүвэр

Поз	Тэмдэглэгээ	Нэр	Тоо	Хүнд/кг/		
				Нэгж	Нийт	
Багана Б-1				4	461.73	1846.9
1	Ø20 A-400 ГОСТ 5781-82*	L=4000	16	9.86	157.83	
2	Ø22 A-400 ГОСТ 5781-82*	L=4000	8	11.94	95.49	
3	Ø18 A-400 ГОСТ 5781-82*	L=3350	8	6.69	53.54	
4	Ø20 A-400 ГОСТ 5781-82*	L=2350	4	5.80	23.18	
5	Ø8 A-240 ГОСТ 5781-82*	L=1830	75	0.72	54.16	
6	Ø8 A-240 ГОСТ 5781-82*	L=1310	150	0.52	77.54	
Баганын бетон анги В20				4	2.30 м³	9.2 м³

Материалын түүвэр

Поз	Тэмдэглэгээ	Нэр	Тоо	Хүнд/кг/		
				Нэгж	Нийт	
Багана Б-2				8	540.12	4321.0
7	Ø22 A-400 ГОСТ 5781-82*	L=4000	16	11.94	190.98	
8	Ø25 A-400 ГОСТ 5781-82*	L=4000	8	15.41	123.31	
9	Ø20 A-400 ГОСТ 5781-82*	L=3350	8	8.26	66.09	
10	Ø22 A-400 ГОСТ 5781-82*	L=2350	4	7.01	28.05	
5	Ø8 A-240 ГОСТ 5781-82*	L=1830	75	0.72	54.16	
6	Ø8 A-240 ГОСТ 5781-82*	L=1310	150	0.52	77.54	
Баганын бетон анги В20				8	2.30 м³	18.4 м³

ХЭСГИЙН ТОДОРХОЙЛОЛТ

поз	Загвар	поз	Загвар
3, 9		4, 10	
5		6	

- Тайлбар:
- Энэ зургийг ББ-1, 12-17-той хамт үзнэ.
  - Ажлын арматур нь А-400, А-240
  - Цутгамал багана нь В1-3-р давхар хүртэл В20 ангийн бетон байна. Цутгамалтын явцад бетоноос дээж авч лабораторид шалгуулна.
  - Ажлын арматурын хамгаалах үеийн зузаан 25-50 мм байна.
  - Цутгамал баганыг хэв хашмалд бэлтгэж цутгаад, бэхжилтийн бэлтгэлийн 70%-д хүрсний дараа хэв хашмалыг авна.
  - Цутгамал бетоны ажлыг БНБД 52-02-05-ийн дагуу хийж гүйцэтгэнэ. Бетоныг хөлдөөж бэхжүүлэхийг хатуу хориглоно.



А-Д ИНТЕРНАЦИОНАЛ  
Улаанбаатар хот, Баянгол дүүрэг, 3-р хороо, Могойн Төврийн 4 дугаар, 422 тоот  
Утас: 974-9000-0100, 974-9115-6412  
И-Мэйл: Adinternational@gmail.com

Өмнөговь аймаг, Ханбогд сум, Хайрхан баг, Гашуунсухайт хилийн боомтын өргөтгөл шинэчлэл  
"АЖИЛЧДЫН ОРОН СУУЦНЫ БАРИЛГА - Б, В, Г БЛОК"

БАГАНА Б-1 БОЛОН Б-2-ЫН АРМАТУРЧЛАЛ

Инженер: Б. Ариунжаргал  
Гүйцэтгэгч: Б. Ариунжаргал  
Шалгасан: Шалгасан

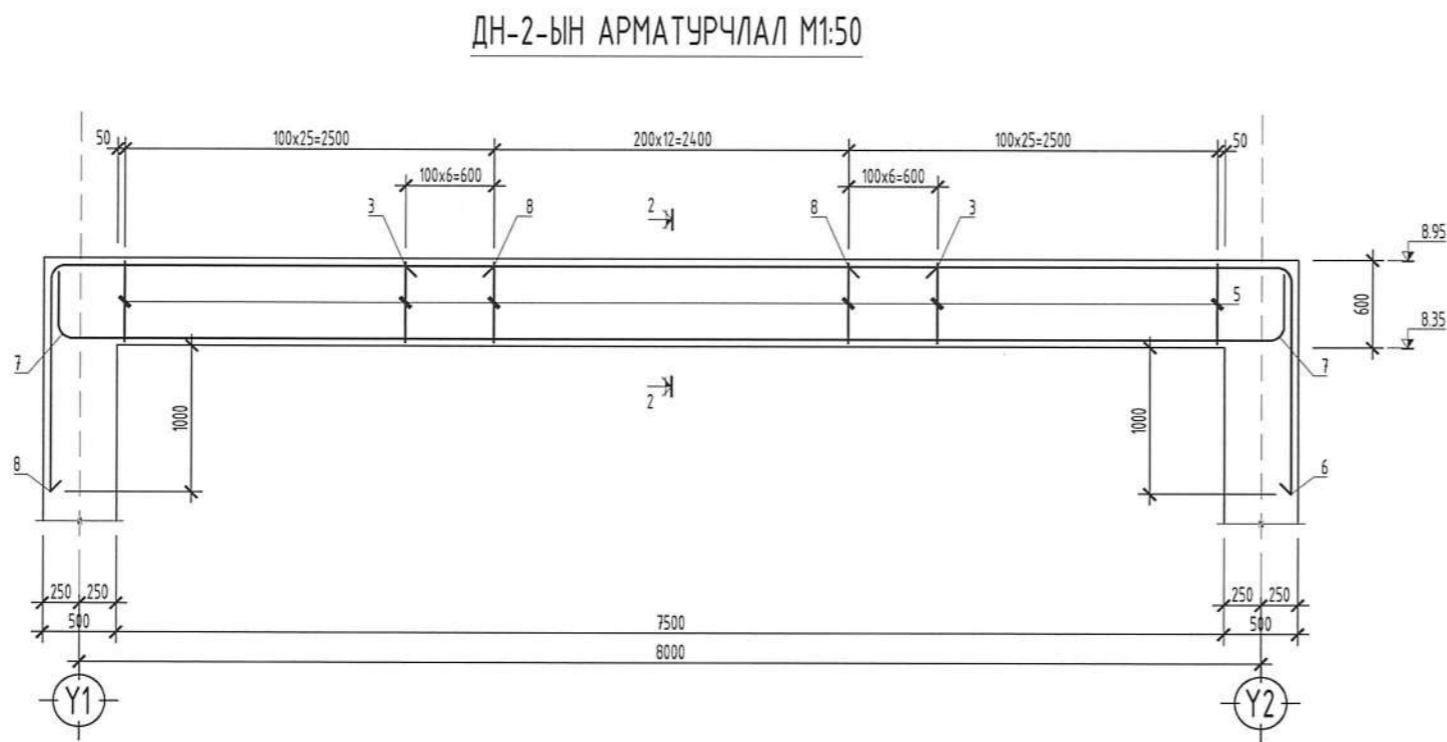
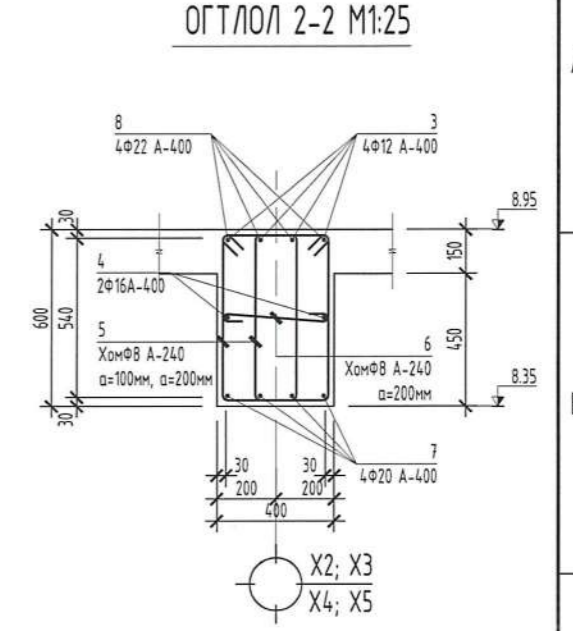
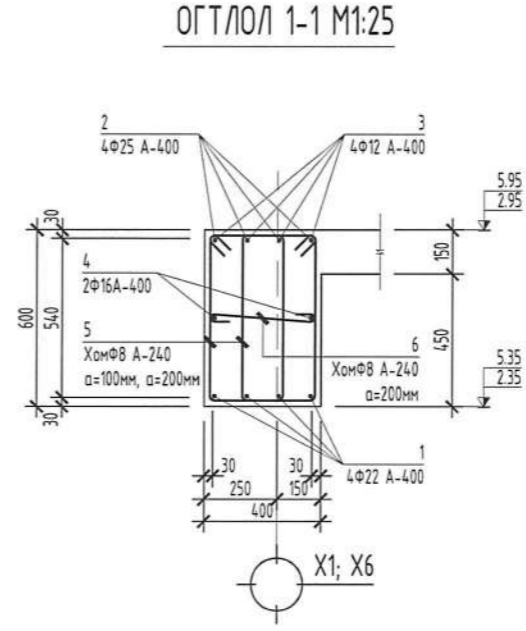
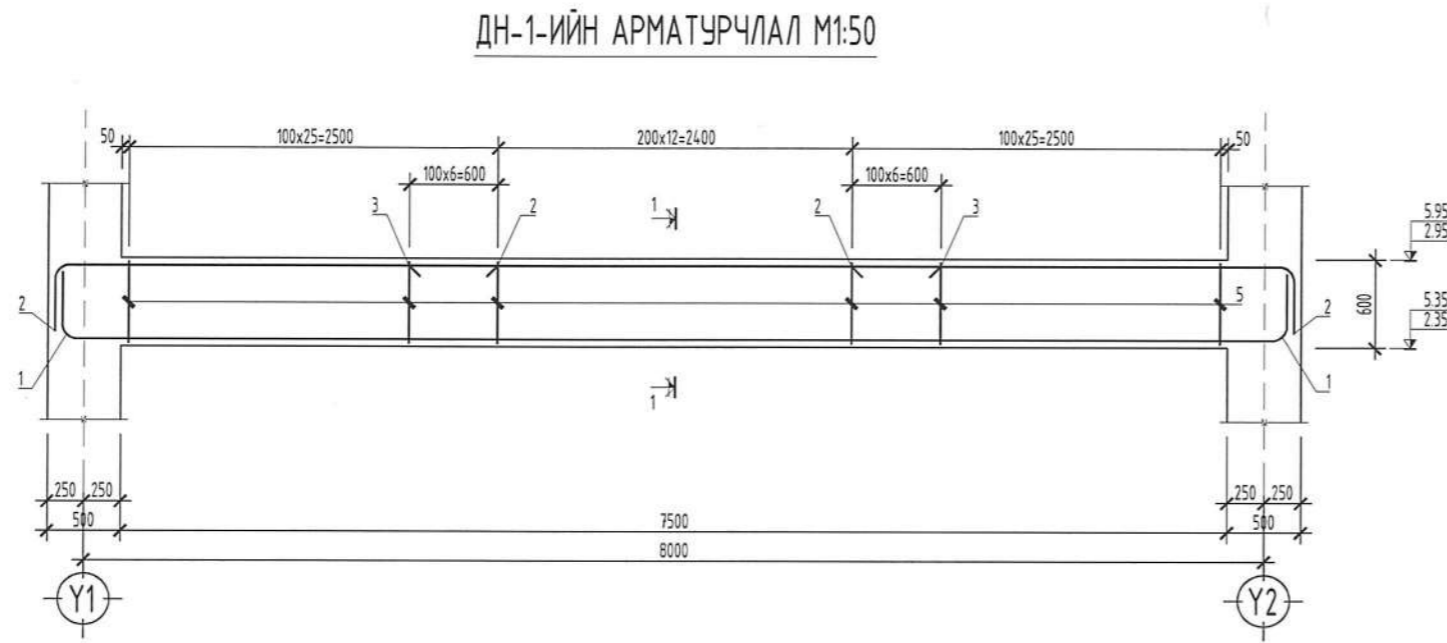
Масштаб: М1:50  
Зургийн дугаар: 18

Өгнөө: 2024.04  
Хуудас: 41

2022/2025

1 2 3 4 5 6 7 8

A3



Материалын түүвэр

Поз	Тэмдэглэгээ	Нэр	Тоо	Хүнд/кг/	
				Нэгж	Нийт
		Дам нуруу ДН-1	12	349.31	4191.7
1	∅22	A-400 ГОСТ 5781-82+ L=9100	4	27.15	108.62
2	∅25	A-400 ГОСТ 5781-82+ L=3400	8	13.10	104.81
3	∅12	A-400 ГОСТ 5781-82+ L=3600	4	3.20	12.78
4	∅16	A-400 ГОСТ 5781-82+ L=8400	2	13.26	26.52
5	∅8	A-240 ГОСТ 5781-82+ L=1790	124	0.71	87.58
6	∅8	A-240 ГОСТ 5781-82+ L=600	38	0.24	9.00
		Дам нурууны бетон анги В20	12	1.80 м³	21.6 м³

Материалын түүвэр

Поз	Тэмдэглэгээ	Нэр	Тоо	Хүнд/кг/	
				Нэгж	Нийт
		Дам нуруу ДН-2	6	333.07	1998.4
3	∅12	A-400 ГОСТ 5781-82+ L=3600	4	3.20	12.78
4	∅16	A-400 ГОСТ 5781-82+ L=8400	2	13.26	26.52
5	∅8	A-240 ГОСТ 5781-82+ L=1790	124	0.71	87.58
6	∅8	A-240 ГОСТ 5781-82+ L=600	38	0.24	9.00
7	∅20	A-400 ГОСТ 5781-82+ L=9100	4	22.44	89.77
8	∅22	A-400 ГОСТ 5781-82+ L=4500	8	13.43	107.43
		Дам нурууны бетон анги В20	6	1.80 м³	10.8 м³

**Тайлбар**

- Энэ хуудсыг ББ-1, 12-17-р хуудастай хамтатган үзнэ.
- Цутгамал төмөр бетон дамнурууг бэлтгэж цутгахдаа "Цутгамал төмөр бетон бүтээцийн ажил гүйцэтгэх заавар БД 52-102-04 -ийн заалтуудтай сайтар танилцаж зохих заалтуудыг мөрдөн ажиллана.
- Ажлын арматурын бетон хамгаалалтын үеийн зузаан 30мм, бетоны анги В20 байна.

**ХЭСГИЙН ТОДОРХОЙЛОЛТ**

поз	загвар	поз	загвар	поз	загвар
1		2		5	
7		8		6	

**A-D INTERNATIONAL**  
Улаанбаатар хот, Баянгол дүүрэг, 3-д хороо, Монгол Төмөр 4 саяа, 402 тоот  
Утас: 979-0000-0000, 979-0915-4412  
И-мэйл: A-DInternational@gmail.com

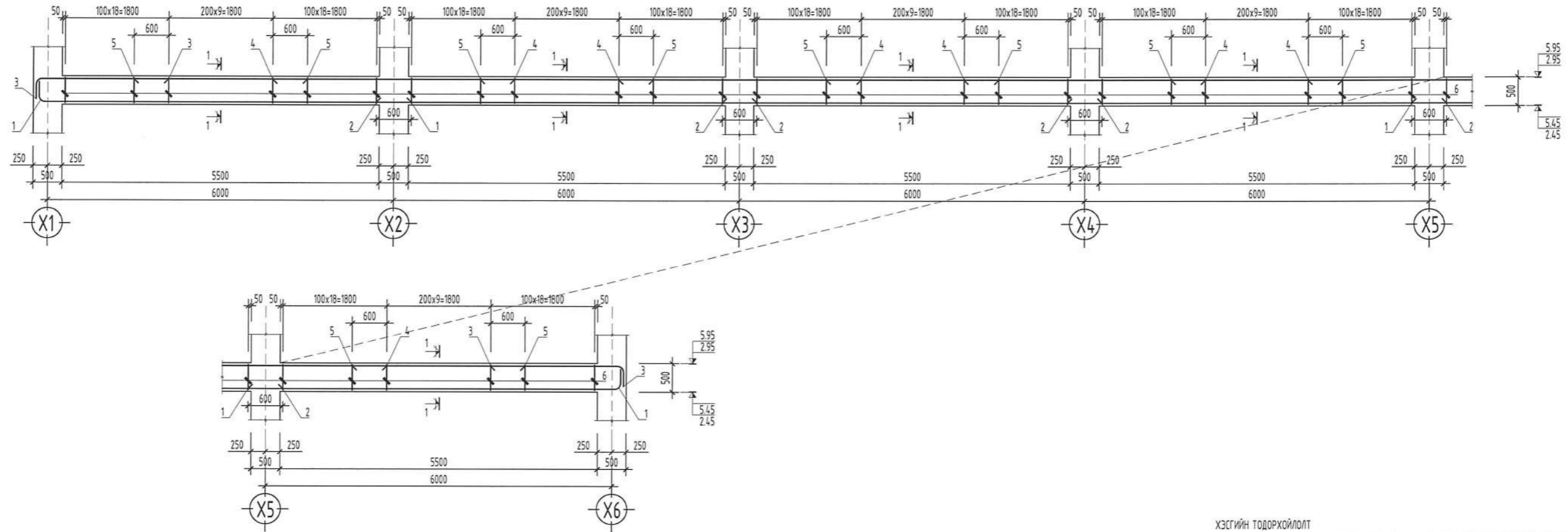
Бичигдэж байгаа, Ханбогд сум, Хайрхан баг, Гашуунсухайт хилийн боомтын өргөтгөл шинэчлэл  
**"АЖИЛЧДЫН ОРОН СУУЦНЫ БАРИЛГА - Б, В, Г БЛОК"**  
 ДАМ НУРУУ ДН-1 БОЛОН ДН-2-ЫН АРМАТУРЧЛАЛ

Инженер: Б. Арлуунжаргал  
 Гүйцэтгэсэн: Б. Доржиев  
 Шалгасан: Ш. Хаш-Урэнэ

ЕГ шифр: AD-24/10	Масштаб: М1:50	Огноо: 2024.04
ТГ шифр:	Зургийн дугаар: 19	Хуудас: 41

2022-2025

# ДН-3-ЫН АРМАТУРЧЛАЛ М1:75



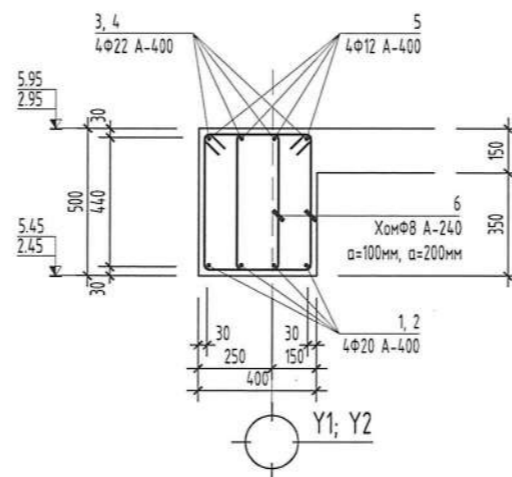
ХЭСГИЙН ТОДОРХОЙЛОЛТ

поз	загвар	поз	загвар	поз	загвар
1		3		6	

Материалын түүвэр

Поз	Тэмдэглэгээ	Нэр	Тоо	Хүнд/кг/	
				Нэгж	Нийт
		Дам нуруу ДН-3	4	926.68	3706.7
1	∅20 А-400 ГОСТ 5781-82*	L=6750	8	16.65	133.17
2	∅20 А-400 ГОСТ 5781-82*	L=6600	12	16.28	195.32
3	∅22 А-400 ГОСТ 5781-82*	L=2600	8	7.76	62.07
4	∅22 А-400 ГОСТ 5781-82*	L=4200	16	12.53	200.53
5	∅12 А-400 ГОСТ 5781-82*	L=3000	20	2.66	53.27
6	∅8 А-240 ГОСТ 5781-82*	L=1590	450	0.63	282.32
		Дам нурууны бетон анги В20	4	5.50 м <sup>3</sup>	22.0 м <sup>3</sup>

Огтлол 1-1 М1:25



Тайлбар

- Энэ хуудсыг ББ-1, 12-17-р хуудастай хамтатган үзнэ.
- Цутгамал төмөр бетон дамнурууг бэлтгэж цутгахдаа "Цутгамал төмөр бетон бүтээцийн ажил гүйцэтгэх заавар БД 52-102-04 -ийн заалтуудтай сайтар танилцаж зохих заалтуудыг мөрдөн ажиллана.
- Ажлын арматурын бетон хамгаалалтын үеийн зузаан 30мм, бетоны анги В20 байна.



Улаанбаатар хот, Баянгол дүүрэг, 3-о  
хороо, Манжийн Төрийн 4-дугаар, 402 тоот  
Утас: 876-0000-0000, 876-8115-8412  
И-Мэйл: A-BInternational@gmail.com

"ЭЙ-ДИ ИНТЕРНЭШНЛ" ХХК

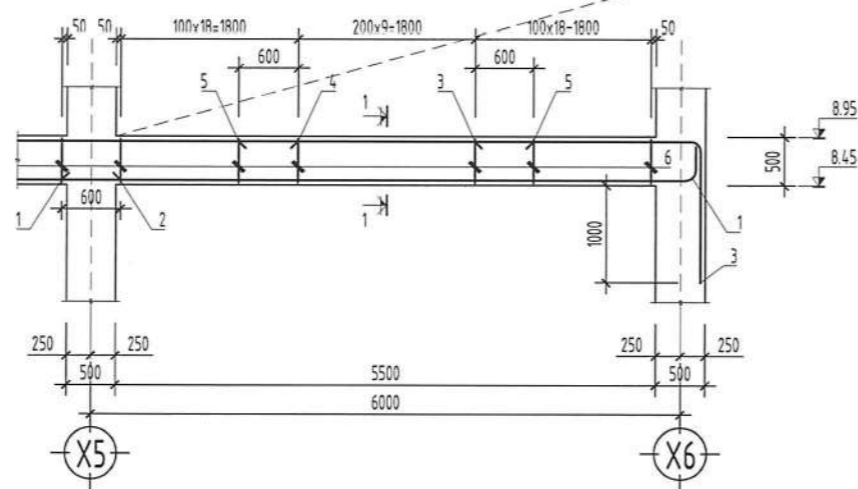
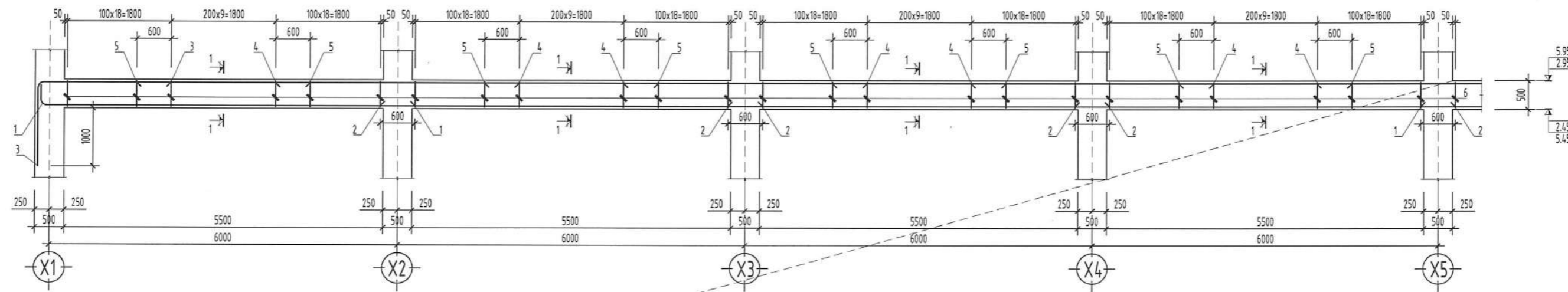
Өмнөговь аймаг, Ханбогд сум, Хайрхан баг, Гашуунсухайт хилийн боомтын өргөтгөл шинэчлэл

"АЖИЛДЫН ОРОН СУУЦНЫ БАРИЛГА - Б, В, Г БЛОК"

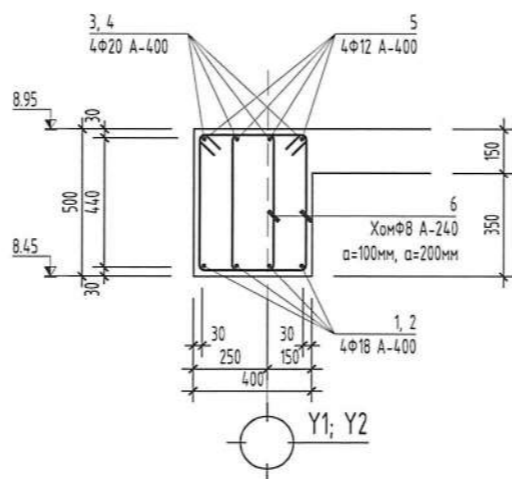
17-3 ДАМ НУРУУ ДН-3-ЫН АРМАТУРЧЛАЛ

Инженер	Ариунжаргал	ЕГ шифр:	AD-24/10	Масштаб:	M1:75	Огноо:	2024.04
Гүйцэтгэсэн	Э.О.Тогонян	ТГ шифр:		Зургийн дугаар:	20	Хуудас:	41
Шалгасан	Хад-Эрдэнэ						

# ДН-4-ИЙН АРМАТУРЧЛАЛ М1:75



## Огтлол 1-1 М1:25



### Тайлбар

1. Энэ хуудсыг ББ-1, 12-17-р хуудастай хамтатган үзнэ.
2. Цутгамал төмөр бетон дамнурууг бэлтгэж цутгахдаа "Цутгамал төмөр бетон бүтээцийн ажил гүйцэтгэх заавар БД 52-102-04 -ийн заалтуудтай сайтар танилцаж зохих заалтуудыг мөрдөн ажиллана.
3. Ажлын арматурын бетон хамгаалалтын үеийн зузаан 30мм, бетоны анги В20 байна.

### ХЭСГИЙН ТОДОРХОЙЛОЛТ

поз	загвар	поз	загвар	поз	загвар
1		3		6	

### Материалын түүвэр

Поз	Тэмдэглэгээ	Нэр	Тоо	Хүнд/кг/	
				Нэгж	Нийт
		Дам нуруу ДН-4	2	840.39	1680.8
1		∅18 А-400 ГОСТ 5781-82* L=6750	8	13.48	107.87
2		∅18 А-400 ГОСТ 5781-82* L=6600	12	13.18	158.21
3		∅20 А-400 ГОСТ 5781-82* L=3700	8	9.12	73.00
4		∅20 А-400 ГОСТ 5781-82* L=4200	16	10.36	165.73
5		∅12 А-400 ГОСТ 5781-82* L=3000	20	2.66	53.27
6		∅8 А-240 ГОСТ 5781-82* L=1590	450	0.63	282.32
		Дам нурууны бетон анги В20	2	5.50 м <sup>3</sup>	11.0 м <sup>3</sup>



"ЭЙ-ДИ ИНТЕРНЭШНЛ" ХХК

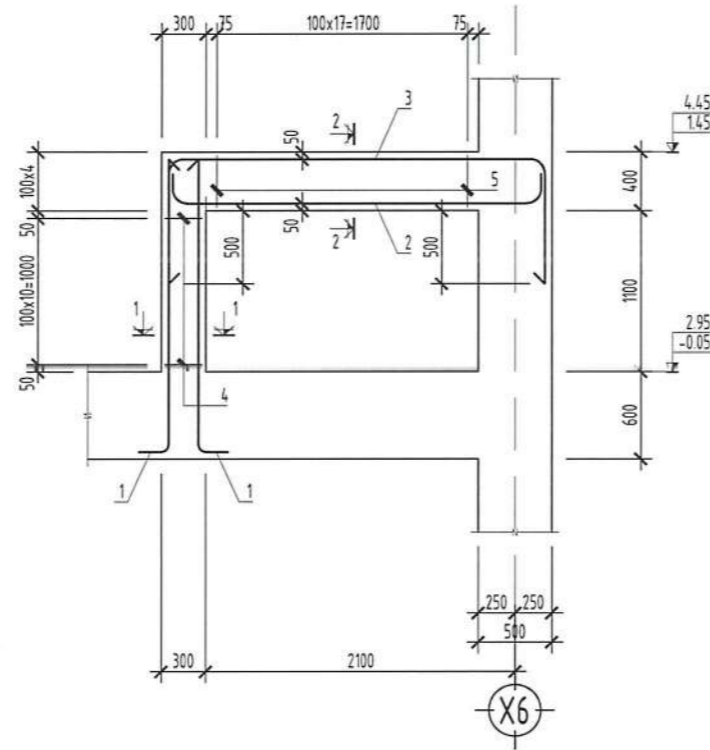
Өмнөговь аймаг, Ханбогд сум, Хайрхан баг, Гашуунсухайт хилийн боомтын өргөтгөл шинэчлэл

"АЖИЛЧДЫН ОРОН СУУЦНЫ БАРИЛГА - Б, В, Г БЛОК"

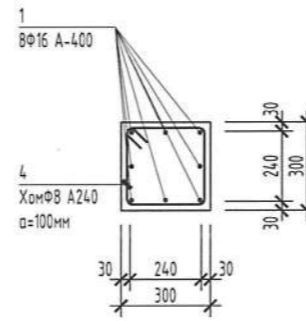
ДАМ НУРУУ ДН-4-ИЙН АРМАТУРЧЛАЛ

Инженер	Б. Арцунжаргал	ЕГ шифр:	AD-24/10	Масштаб:	M1:75	Огноо:	2024.04
Гүйцэтгэсэн	Б. Утгунням	ТГ шифр:		Зургийн дугаар:	21	Хуудас:	41
Шалгасан	Э. Хаш-Эрбэнз						

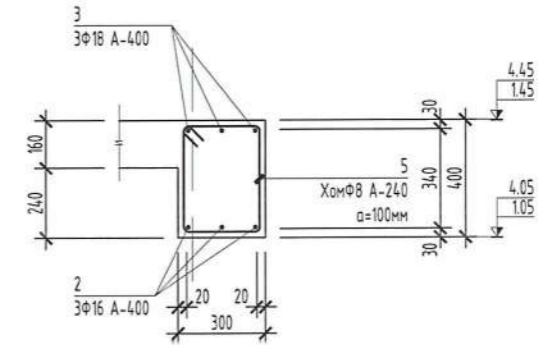
Шатны дамнуруу ШДН-1; багана Б-3 М1:50



1-1 М1:25



2-2 М1:25



Тайлбар

1. Энэ хуудсыг ББ-1, 12-17-р хуудастай хамтатган үзнэ.
2. Цугтамал төмөр бетон дамнурууг бэлтгэж цугтахдаа "Цугтамал төмөр бетон бүтээцийн ажил гүйцэтгэх заавар БД 52-102-04 -ийн заалтуудтай сайтар танилцаж зохих заалтуудыг мөрдөн ажиллана.
3. Ажлын арматурын бетон хамгаалалтын үеийн зузаан 30мм, бетоны ангуй В20 байна.

ХЭСГИЙН ТОДОРХОЙЛОЛТ

поз	1	2	3	4	5
Зөвөр					

Материалын түүвэр




Поз	Тэмдэглэгээ	Нэр	Тоо	Хүнд/кг/	
				Нэгж	Нийт
		Багана Б-3	2	34.02	68.0
1		φ16 А-400 ГОСТ 5781-82+ L=2200	8	3.47	27.78
4		φ8 А-240 ГОСТ 5781-82+ L=1130	14	0.45	6.24
		Баганын бетон ангуй В20	2	0.14 м³	0.3 м³

Материалын түүвэр

Поз	Тэмдэглэгээ	Нэр	Тоо	Хүнд/кг/	
				Нэгж	Нийт
		Шатны дам нуруу ШДН-1	2	50.93	101.9
2		φ16 А-400 ГОСТ 5781-82+ L=3100	3	4.89	14.68
3		φ18 А-400 ГОСТ 5781-82+ L=4450	3	8.89	26.67
5		φ8 А-240 ГОСТ 5781-82+ L=1350	18	0.53	9.59
		Дам нурууны бетон ангуй В20	2	0.23 м³	0.5 м³

Өмнөговь аймаг, Ханбогд сум, Хайрхан баг, Гагцунсүхийт хилийн брэмтэн өргөтгөл шинэчлэл  
**"АЖИЛЧДЫН ОРОН СУУЦНЫ БАРИЛГА - Б, В, Г БЛОК"**

ШАТНЫ ДАМНУРУУ ШДН-1, БАГАНА Б-3-ЫН АРМАТУРЧЛАЛ

Инженер:  АТ Хрцунжаргал  
 Гүйцэтгэсэн:  Б.Цогзориг  
 Шалгасан:  Б.Холбоо

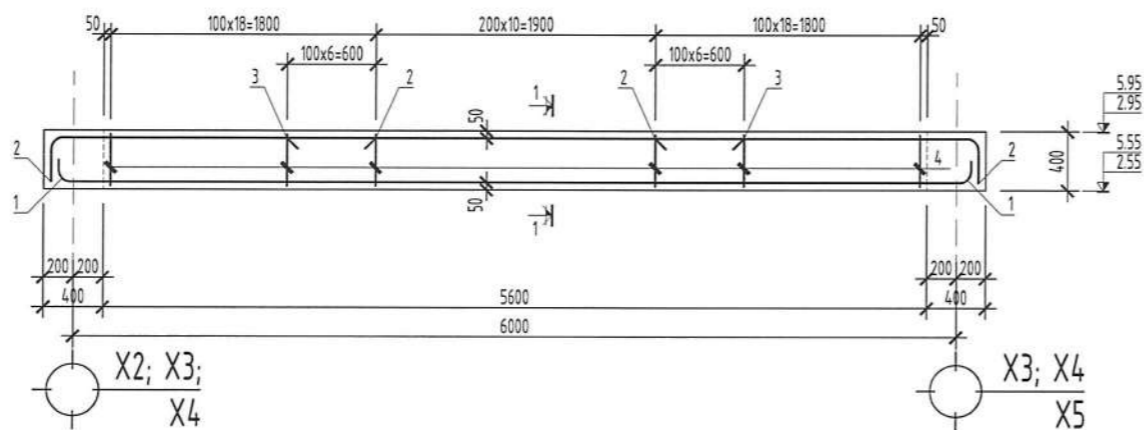
А-В INTERNATIONAL  
 Улаанбаатар хот, Баянгол дүүрэг, 3-р хороо, Монгол Төмөр 4 саяа, 402 тоот  
 Утас: 975-000-0000, 975-0015-8412  
 И-Мэйл: A-BINTERNATIONAL@gmail.com

ЭГ шифр: AD-24/10  
 Масштаб: М1:50  
 Огноо: 2024.04

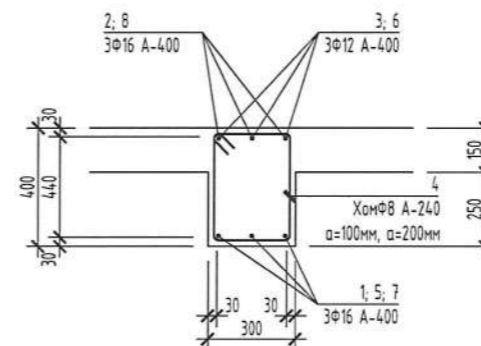
Шифр:   
 Зургийн дугаар: 22  
 Хуудас: 41

2022-2025 7

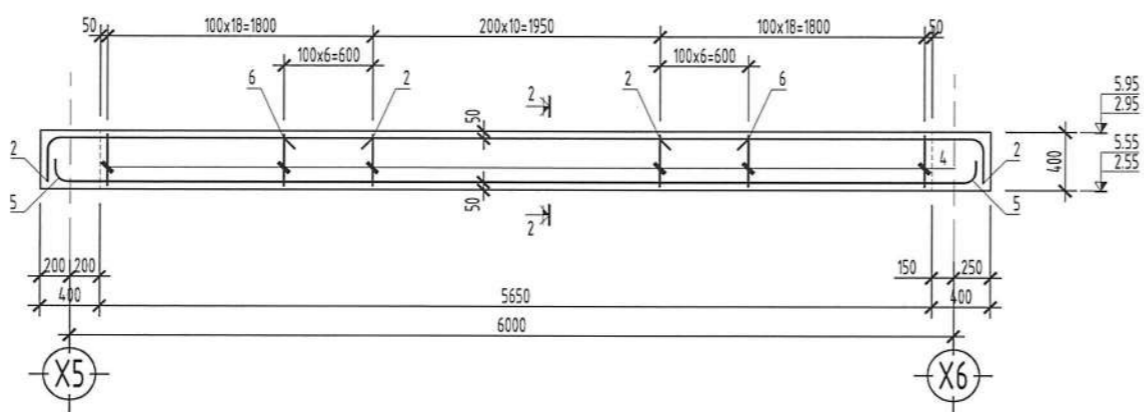
ТДН-1-ИЙН АРМАТУРЧЛАЛ М1:50



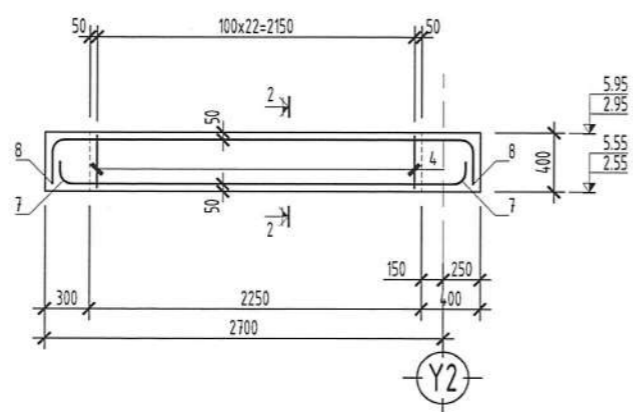
Огтлол 1-1 М1:25



ТДН-2-ЫН АРМАТУРЧЛАЛ М1:50



ТДН-3-ЫН АРМАТУРЧЛАЛ М1:50



Тайлбар

1. Энэ хуудсыг ББ-1, 12-17-р хуудастай хамтатган үзнэ.
2. Цутгамал төмөр бетон дамнуурыг бэлтгэж цутгахдаа "Цутгамал төмөр бетон бүтээцийн ажил гүйцэтгэх заавар БД 52-102-04 -ийн заалтуудтай сайтар танилцаж зохих заалтуудыг мөрдөн ажиллана.
3. Ажлын арматурын бетон хамгаалалтын үеийн зузаан 30мм, бетоны анги В20 байна.

ХЭСГИЙН ТОДОРХОЙЛОЛТ

поз	загвар	поз	загвар	поз	загвар
1		2		4	
5		7		8	

Материалын түүвэр

Поз	Тэмдэглэгээ	Нэр	Тоо	Хүнд/кг/	
				Нэгж	Нийт
		Туслах дам нуруу ТДН-1	6	89.58	537.5
1	Ø16 А-400 ГОСТ 5701-02*	L=6000	3	10.73	32.20
2	Ø16 А-400 ГОСТ 5781-82*	L=2600	6	4.10	24.62
3	Ø12 А-400 ГОСТ 5781-82*	L=3100	3	2.75	8.26
4	Ø8 А-240 ГОСТ 5781-82*	L=1350	46	0.53	24.50
		Дам нурууны бетон анги В20	6	0.70 м³	4.2 м³

Материалын түүвэр

Поз	Тэмдэглэгээ	Нэр	Тоо	Хүнд/кг/	
				Нэгж	Нийт
		Туслах дам нуруу ТДН-2	2	89.95	179.9
5	Ø16 А-400 ГОСТ 5781-82*	L=6850	3	10.81	32.43
2	Ø16 А-400 ГОСТ 5781-82*	L=2600	6	4.10	24.62
6	Ø12 А-400 ГОСТ 5781-82*	L=3150	3	2.80	8.39
4	Ø8 А-240 ГОСТ 5781-82*	L=1350	46	0.53	24.50
		Дам нурууны бетон анги В20	2	0.70 м³	1.4 м³

Материалын түүвэр

Поз	Тэмдэглэгээ	Нэр	Тоо	Хүнд/кг/	
				Нэгж	Нийт
		Туслах дам нуруу ТДН-3	2	44.86	89.7
7	Ø16 А-400 ГОСТ 5781-82*	L=3350	3	5.29	15.86
8	Ø16 А-400 ГОСТ 5781-82*	L=3650	3	5.76	17.28
4	Ø8 А-240 ГОСТ 5781-82*	L=1350	22	0.53	11.72
		Дам нурууны бетон анги В20	2	0.30 м³	0.6 м³

Өмнөговь аймаг, Ханбогд сум, Хайрхан баг, Гашуунсүхайт хилийн боомтын өргөтгөл шинэчлэл  
**"АЖИЛЧДЫН ОРОН СҮҮЦНИ БАРИЛГА - Б, В, Г БЛОК"**  
 ТУСЛАХ ДАМНУРУУ ТДН-1, ТДН-2, ТДН-3-ЫН АРМАТУРЧЛАЛ

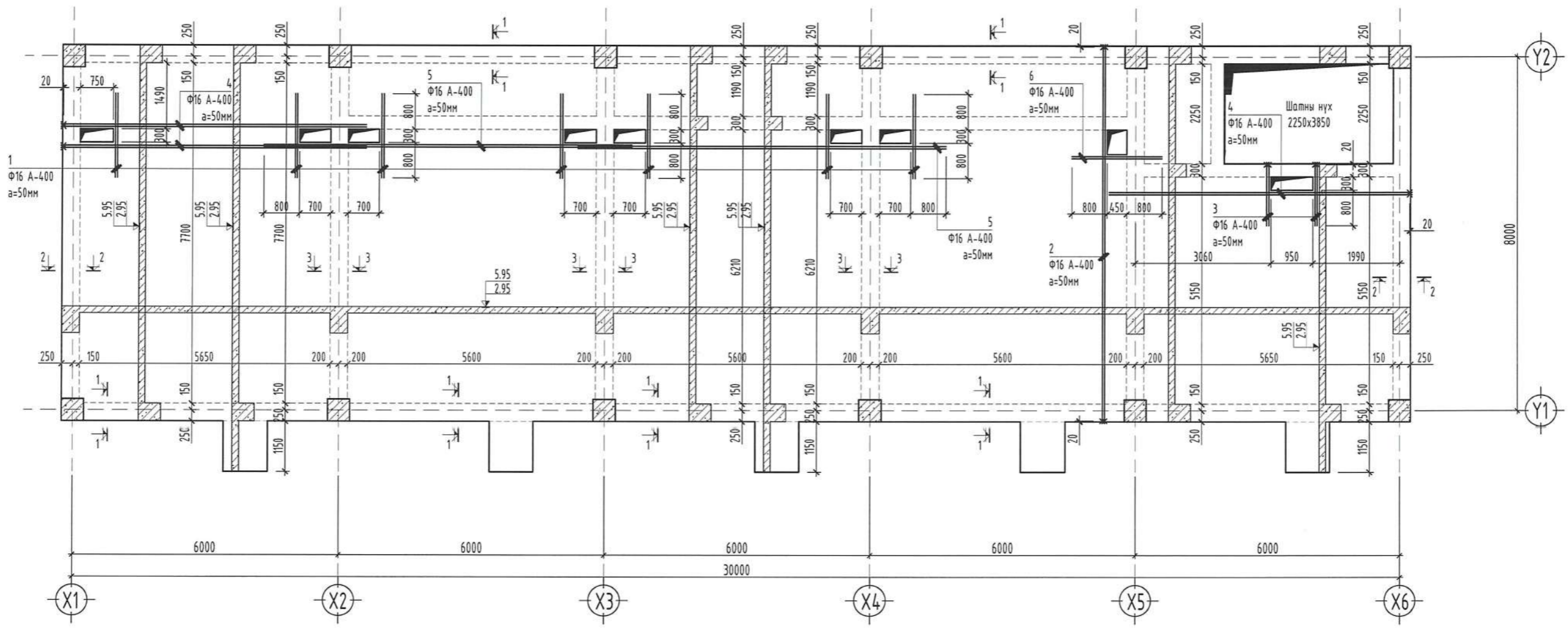
Инженер: *Б.Огтонням* ЕГ шифр: АД-24/10 Масштаб: М1:50 Огноо: 2024.04  
 Гүйцэтгэсэн: *Б.Огтонням* ТГ шифр: Зургийн дугаар: 23 Хуудас: 41

А-В INTERNATIONAL  
 Улаанбаатар хот, Баянгол дүүрэг, 3-р хороо, Монгол Төмөр 4 дугаар, 402 тоот  
 Утас: 976-0000-0900, 976-0115-6412  
 И-Мэйл: Adc@international.com

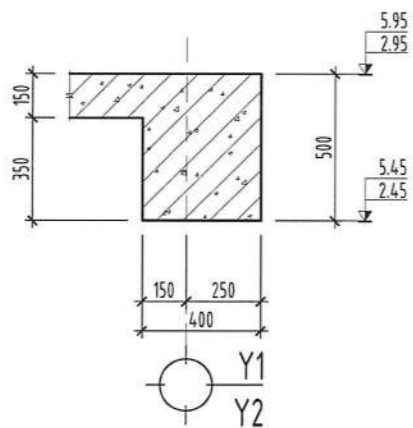
"ЭЙ-ДИ ИНТЕРНЭШНЛ" ХХК Шалгасан



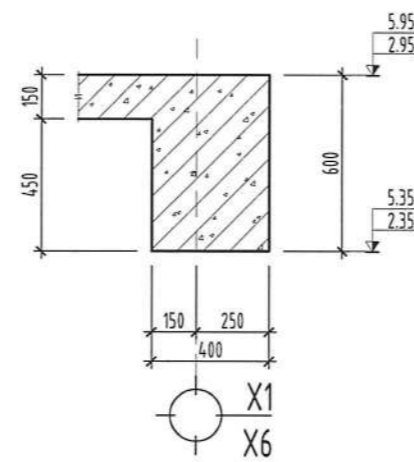
1 БОЛОН 2-Р ДАВХРЫН ЦУТГАМАЛ ТӨМӨР БЕТОН ХУЧИЛТ ЦХ-1-ИЙН ХЭВНИЙ БАЙРШЛЫН БАЙГУУЛАЛТ  
масштаб: М1:100 /цутгамал хучилтын түвшин ▼ 2.95; 5.95/



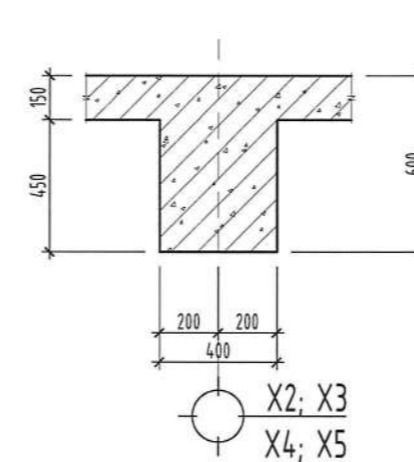
ОГТЛОЛ 1-1 М1:25



ОГТЛОЛ 2-2 М1:25



ОГТЛОЛ 3-3 М1:25



Материалын түүвэр

Поз	Тэмдэглэгээ	Нэр	Тоо	Хүнд/кг/	
				Нэгж	Нийт
		ЦХ-1-ийн хүчтгээлийн арматур	2	419.21	838.4
1	Φ16 А400 ГОСТ 5781-82*	L=9300	4	14.68	58.71
2	Φ16 А400 ГОСТ 5781-82*	L=1900	28	3.00	83.97
3	Φ16 А400 ГОСТ 5781-82*	L=1700	8	2.68	21.47
4	Φ16 А400 ГОСТ 5781-82*	L=7250	12	11.44	137.32
5	Φ16 А400 ГОСТ 5781-82*	L=8300	8	13.10	104.80
6	Φ16 А400 ГОСТ 5781-82*	L=2050	4	3.24	12.94
		Цутгамал хучилтын бетон ангү В20	2	30.60 м <sup>3</sup>	61.2 м <sup>3</sup>

Тайлбар

- Энэ хуудсыг ББ-24-26-Р хуудастай хамтатган үзнэ.
- Хучилтанд гарах нүхний байрлалыг БА-ын холбогдох зурагтай тулгаж үзэсний дараа нүхийг гаргана.
- Нүхний ирмэгийн хүчтгээлийн арматурыг нүхний ирмэгээс 20мм зайтай, 50мм алхамтай табина.
- Цутгамал төмөр бетон хучилтыг бэлтгэж цутгахдаа "Цутгамал төмөр бетон бүтээцийн ажил гүйцэтгэх заавар" БД 52-102-04-ийн заалтуудтай сайтар танилцаж, заалтуудыг мөрдөн ажиллана.

поз	1	3	4
Зазвар	8460 420	1380 320	420 6830

Зөвшөөрөлцсөн:	
БА	Архитектор Д.Өлзийбаяр
ХАС	Инженер Э.Ариунцэцэг
ЦБУ	Инженер Э.Саранцэцэг
ХТ/ТГ	Инженер Б.Хүрэлтулга
ХД	Инженер Г.Бат



Өмнөговь аймаг, Ханбогд сум, Хайрхан баг, Гашуунсухайт хилийн боомтын өргөтгөл шинэчлэл  
"АЖИЛЧДЫН ОРОН СУЦНЫ БАРИЛГА - Б, В, Г БЛОК"  
1 БОЛОН 2-Р ДАВХРЫН ЦУТГАМАЛ ТӨМӨР БЕТОН ХУЧИЛТ ЦХ-1-ИЙН ХЭВНИЙ БАЙРШЛЫН БАЙГУУЛАЛТ

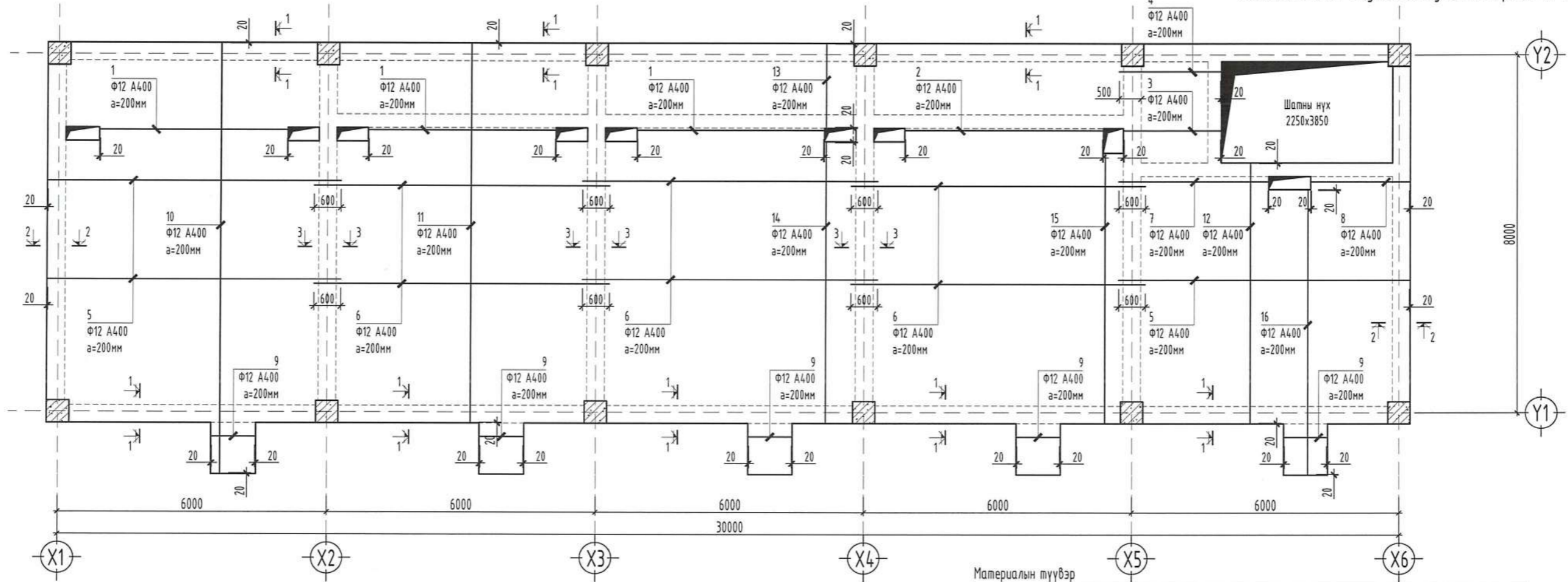
Инженер: *К.Эрдэнэ* / 173088 / АТХ/337  
Гүйцэтгэсэн: *Э.Ариунцэцэг* / 173088 / АТХ/337  
Шалгасан: *Г.Бат* / 173088 / АТХ/337

EG шифр: AD-24/10  
Масштаб: М1:100  
Огноо: 2024.04

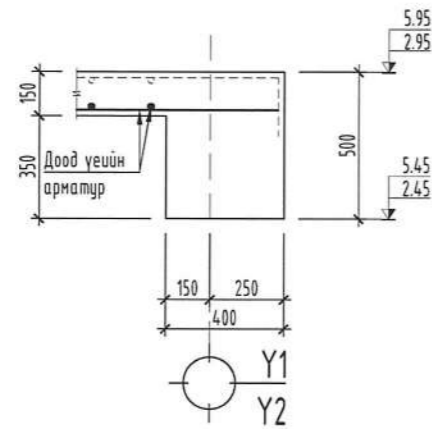
ТГ шифр: *Г.Бат*  
Зургийн дугаар: 24  
Хуудас: 41

2022-2023

1 БОЛОН 2-Р ДАВХРЫН ЦУТГАМАЛ ТӨМӨР БЕТОН ХУЧИЛТ ЦХ-1-ИЙН ДООД ҮЕИЙН АРМАТУРЧЛАЛ  
масштаб: М1:100 /цутгамал хучилтын түвшин ▼ 2.95; 5.95/

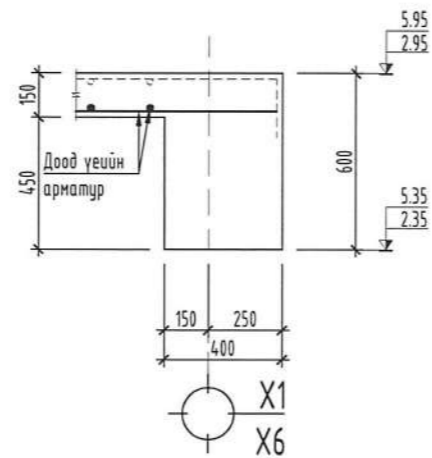


ОГТЛОЛ 1-1 М1:25

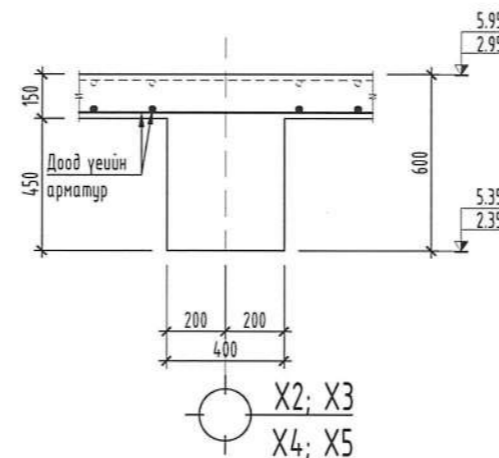


Тайлбар

ОГТЛОЛ 2-2 М1:25



ОГТЛОЛ 3-3 М1:25



Материалын түүвэр

Поз	Тэмдэглэгээ	Нэр	Тоо	Хүнд/кг/	
				Нэгж	Нийт
		ЦХ-1-ийн доод үеийн арматур	2	2096.73	4193.5
1	Φ12 А400 ГОСТ 5781-82*	L=4160	6	3.69	22.16
2	Φ12 А400 ГОСТ 5781-82*	L=4410	2	3.92	7.83
3	Φ12 А400 ГОСТ 5781-82*	L=2160	3	1.92	5.75
4	Φ12 А400 ГОСТ 5781-82*	L=2280	9	2.02	18.22
5	Φ12 А400 ГОСТ 5781-82*	L=6530	62	5.80	359.44
6	Φ12 А400 ГОСТ 5781-82*	L=6600	114	5.86	667.99
7	Φ12 А400 ГОСТ 5781-82*	L=3340	2	2.97	5.93
8	Φ12 А400 ГОСТ 5781-82*	L=2200	2	1.95	3.91
9	Φ12 А400 ГОСТ 5781-82*	L=960	30	0.85	25.57
10	Φ12 А400 ГОСТ 5781-82*	L=9610	10	8.53	85.32
11	Φ12 А400 ГОСТ 5781-82*	L=8460	77	7.51	578.34
12	Φ12 А400 ГОСТ 5781-82*	L=5810	14	5.16	72.21
13	Φ12 А400 ГОСТ 5781-82*	L=1850	30	1.64	49.27
14	Φ12 А400 ГОСТ 5781-82*	L=6270	28	5.57	155.86
15	Φ12 А400 ГОСТ 5781-82*	L=6020	2	5.34	10.69
16	Φ12 А400 ГОСТ 5781-82*	L=6360	5	5.65	28.23
		Цутгамал хучилтын бетон ангш В20	2	30.60 м³	61.2 м³

- Энэ хуудсыг ББ-24-26-р хуудастай хамтатган үзнэ.
- Хучилтын доод үеийн арматурчлалыг хийхдээ богино чиглэлийн арматурыг доод талд нь байрлуулна.
- Хучилтын дээд үеийн арматурчлалыг хийхдээ урт чиглэлийн арматурыг дээд талд нь байрлуулж бооно.
- Хучилтын доод дээд үеийн арматурын хоорондын зай баригч П маягийн матсан арматурыг 0.7х0.7метр тутамд байрлуулна.
- Цутгамал төмөр бетон хучилтыг дэлгэж цутгахдаа "Цутгамал төмөр бетон бүтээцийн ажил гүйцэтгэх заавар" БД 52-102-04-ийн заалтуудтай сайтар танилцаж, заалтуудыг мөрдөн ажиллана.



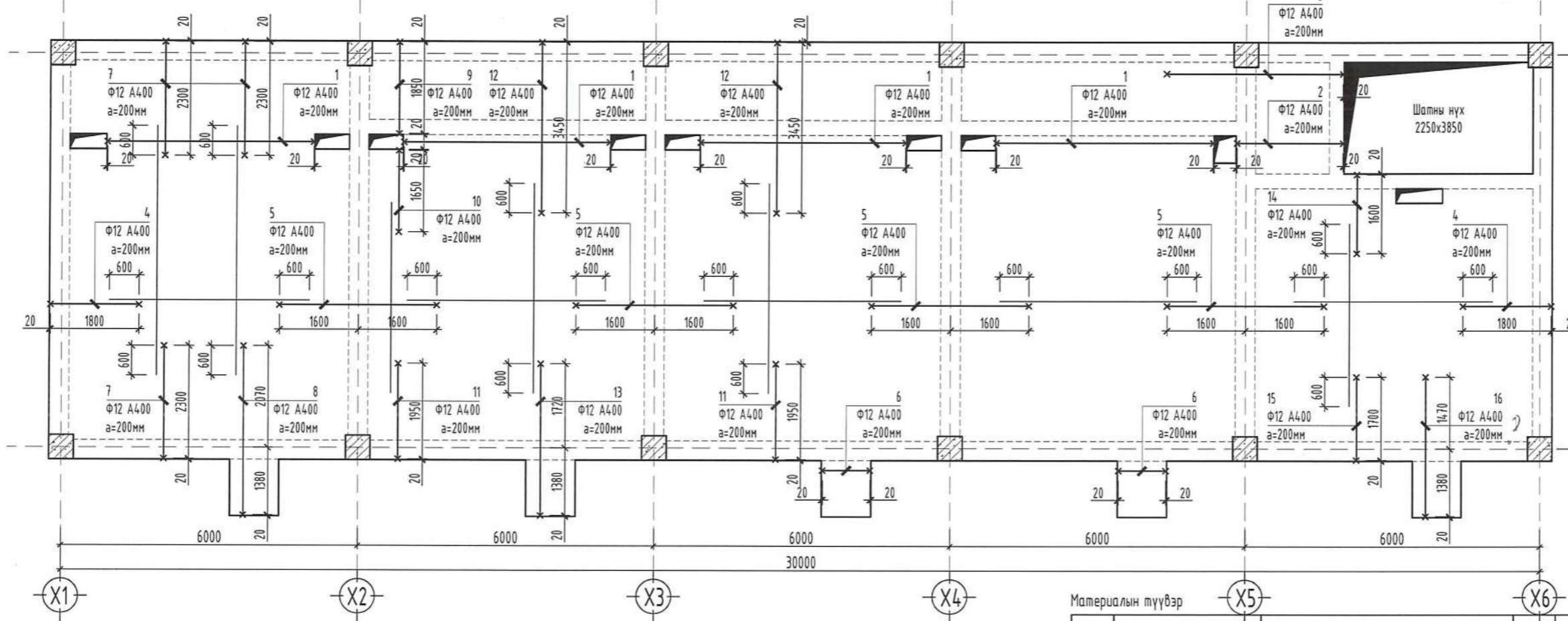
Өмнөговь аймаг, Ханбогд сум, Хайрхан баг, Гашуунсухайт хилийн боомтын өргөтгөл шинэчлэл  
"АЖИЛЧДЫН ОРОН СУУЦНЫ БАРИЛГА - Б, В, Г БЛОК"

1 БОЛОН 2-Р ДАВХРЫН ЦУТГАМАЛ ТӨМӨР БЕТОН ХУЧИЛТ ЦХ-1-ИЙН ДООД ҮЕИЙН АРМАТУРЧЛАЛ

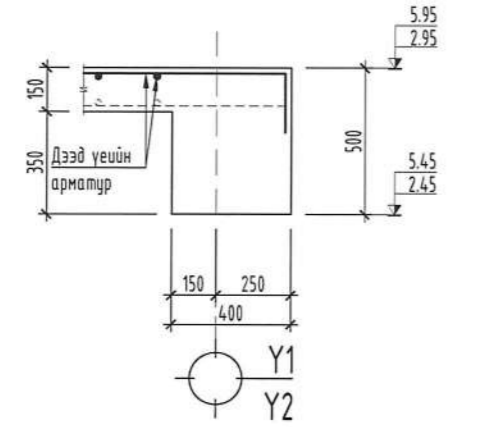
Инженер: *Б. Арцунжаргал* ЕГ шифр: AD-24/10 Масштаб: М1:100 Огноо: 2024.04  
Гүйцэтгэгч: *Э. Хайр-Эрбэн* ТГ шифр: Зургийн дугаар: 25 Хуудас: 41

ЭЙ-ДИ ИНТЕРНЭШНЛ ХХК Шалгасан 2022-2025

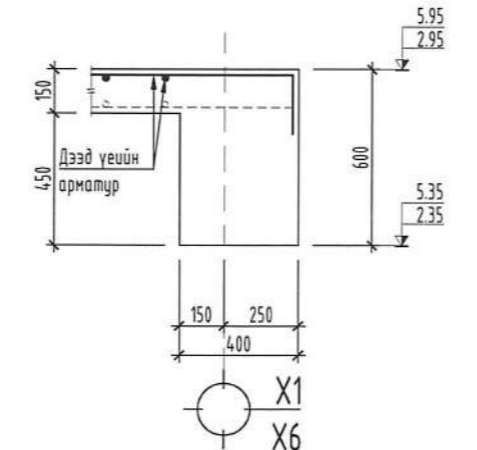
1 БОЛОН 2-Р ДАВХРЫН ЦУТГАМАЛ ТӨМӨР БЕТОН ХУЧИЛТ ЦХ-1-ИЙН ДЭЭД ҮЕИЙН АРМАТУРЧЛАЛ  
масштаб: М1:100 /цутгамал хучилтын түвшин ▼ 2.95; 5.95/



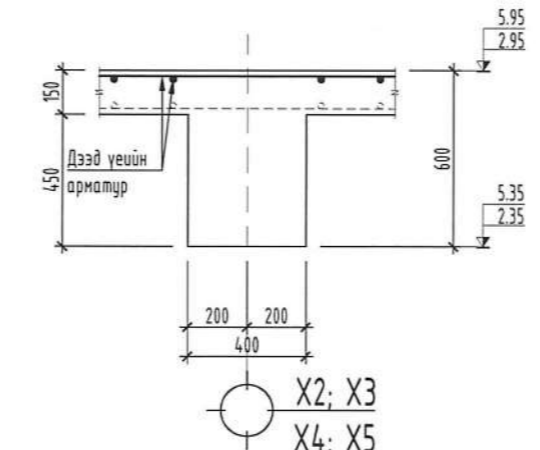
ОГТЛОЛ 1-1 М1:25



ОГТЛОЛ 2-2 М1:25



ОГТЛОЛ 3-3 М1:25



ХЭСГИЙН ТОДОРХОЙЛОЛТ

поз	1	2	3	4	5	6	7	8
дугаар	4160	2160	3600	1800	3200	960	2300	3450
Эзлэг	120	120	320	220	120	120	220	120
поз	9	10	11	12	13	14	15	16
дугаар	1850	1650	1950	3450	3100	1600	1700	2850
Эзлэг	320	120	220	220	220	320	320	320

Материалын түүвэр

Поз	Тэмдэглэгээ	Нэр	Тоо	Хүнд/кг	
				Нэгж	Нийт
		ЦХ-1-ийн дээд үеийн арматур	2	1753.43	3506.9
1	Φ12 А400 ГОСТ 5781-82*	L=4400	8	3.91	31.25
2	Φ12 А400 ГОСТ 5781-82*	L=2400	2	2.13	4.26
3	Φ12 А400 ГОСТ 5781-82*	L=4040	7	3.59	25.11
4	Φ12 А400 ГОСТ 5781-82*	L=2140	62	1.90	117.80
5	Φ12 А400 ГОСТ 5781-82*	L=3440	137	3.05	418.41
6	Φ12 А400 ГОСТ 5781-82*	L=1200	30	1.07	31.96
7	Φ12 А400 ГОСТ 5781-82*	L=2640	38	2.34	89.07
8	Φ12 А400 ГОСТ 5781-82*	L=3690	5	3.28	16.38
9	Φ12 А400 ГОСТ 5781-82*	L=2290	30	2.03	60.99
10	Φ12 А400 ГОСТ 5781-82*	L=1890	30	1.68	50.34
11	Φ12 А400 ГОСТ 5781-82*	L=2290	86	2.03	174.85
12	Φ12 А400 ГОСТ 5781-82*	L=3790	72	3.36	242.27
13	Φ12 А400 ГОСТ 5781-82*	L=3440	15	3.05	45.81
14	Φ12 А400 ГОСТ 5781-82*	L=2040	19	1.81	34.41
15	Φ12 А400 ГОСТ 5781-82*	L=2140	14	1.90	26.60
16	Φ12 А400 ГОСТ 5781-82*	L=3290	5	2.92	14.60
17	Φ8 А240 ГОСТ 5781-82*	L=4500	208	1.78	369.33
		Цутгамал хучилтын бетон анги В20	2	30.60 м³	61.2 м³



Виньзавь аймаг, Ханбогд сум, Хайрхан баг, Гашуунсүхайт хилийн боомтын өргөтгөл шинэчлэл  
"АЖИЛЧДЫН ОРОН СУУЦНЫ БАРИЛГА - Б, В, Г БЛОК"

1 БОЛОН 2-Р ДАВХРЫН ЦУТГАМАЛ ТӨМӨР БЕТОН ХУЧИЛТ ЦХ-1-ИЙН ДЭЭД ҮЕИЙН АРМАТУРЧЛАЛ

Инженер: Б. Арцлужаргал  
Гүйцэтгэгсэн: Б. Олзонням  
Шалгасан: Шалсан

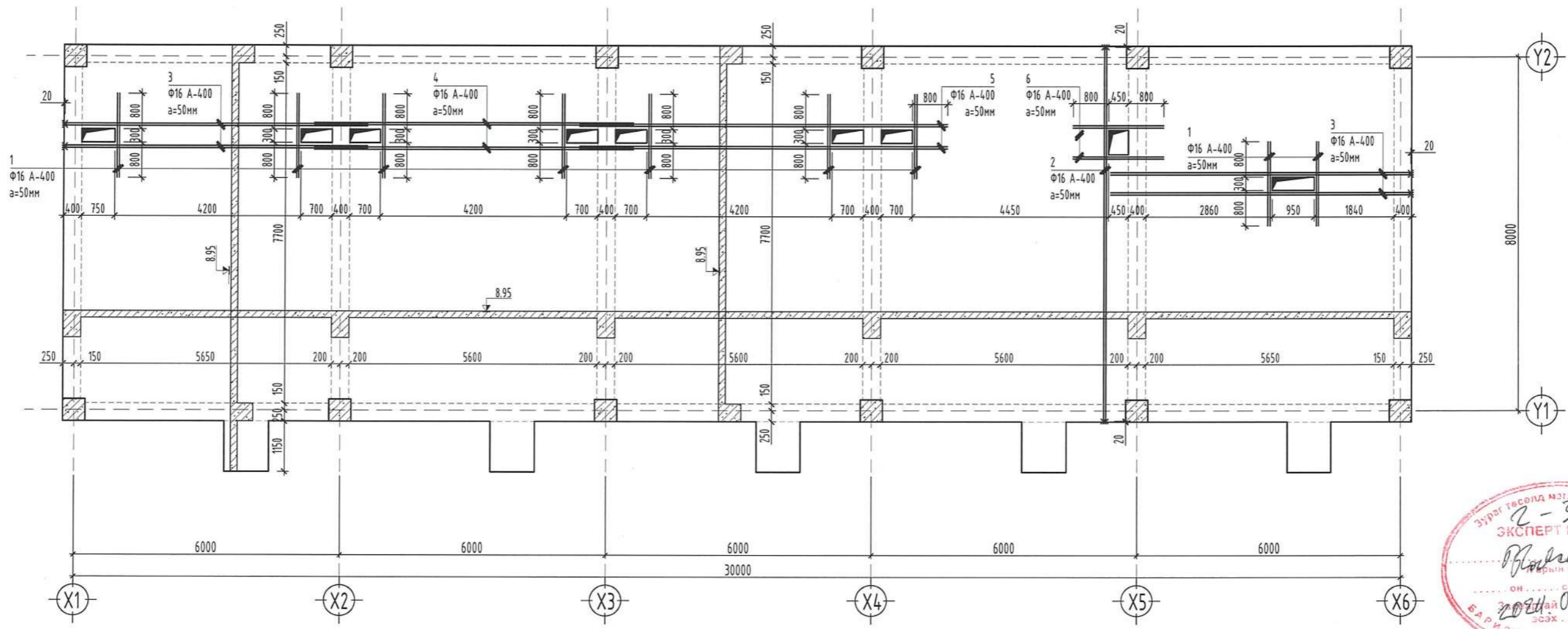
EG шифр: AD-24/10  
ТГ шифр: 26

Масштаб: М1:100  
Зургийн дугаар: 26

Огноо: 2024.04  
Хуудас: 41

2022-2025

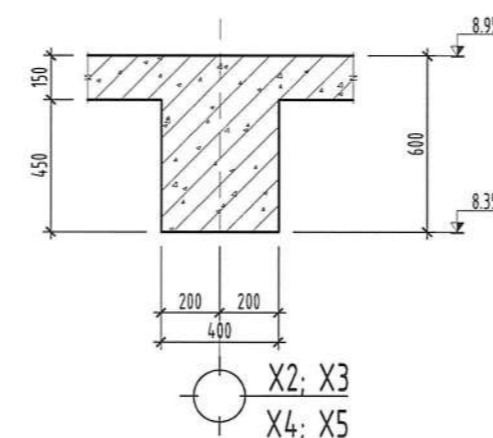
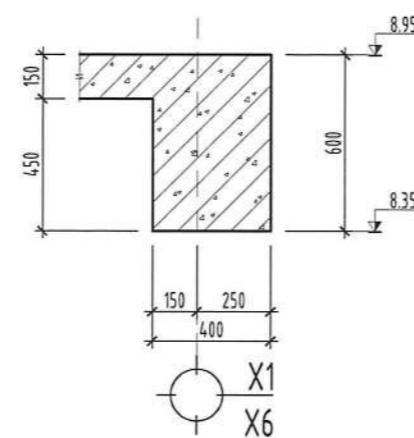
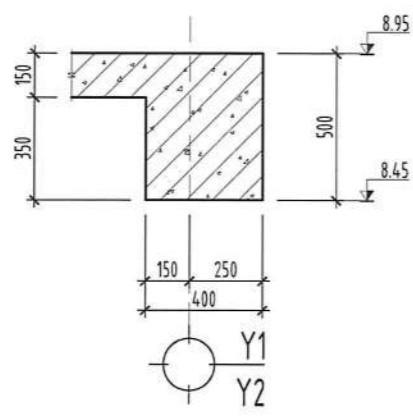
3-Р ДАВХРЫН ЦУТГАМАЛ ТӨМӨР БЕТОН ХУЧИЛТ ЦХ-2-ЫН ХЭВНИЙ БАЙРШЛЫН БАЙГУУЛАЛТ  
 масштаб: М1:100 /цутгамал хучилтын түвшин ▼ 8.95/



ОГТЛОЛ 1-1 М1:25

ОГТЛОЛ 2-2 М1:25

ОГТЛОЛ 3-3 М1:25



Материалын түүвэр

Поз	Тэмдэглэгээ	Нэр	Тоо	Хүнд/кг/	
				Нэгж	Нийт
		ЦХ-2-ын хүчтгээлийн арматур	1		
1	Φ16 A400 ГОСТ 5781-82*	L=1900	36	3.00	107.96
2	Φ16 A400 ГОСТ 5781-82*	L=9300	4	14.68	58.71
3	Φ16 A400 ГОСТ 5781-82*	L=7250	16	11.44	183.09
4	Φ16 A400 ГОСТ 5781-82*	L=7200	8	11.36	90.91
5	Φ16 A400 ГОСТ 5781-82*	L=8300	8	13.10	104.80
6	Φ16 A400 ГОСТ 5781-82*	L=2050	8	3.24	25.88
		Цутгамал хучилтын бетон ангү В20	1	33.00 м³	33.0 м³

Тайлбар

- Энэ хуудсыг ББ-27-29-Р хуудастай хамтатган үзнэ.
- Хучилтанд гарах нүхний байрлалыг БА-ын холбогдох зурагтай тулгаж үзэсний дараа нүхийг гаргана.
- Нүхний ирмэгийн хүчтгээлийн арматурыг нүхний ирмэгээс 20мм зайтай, 50мм алхамтай тавина.
- Цутгамал төмөр бетон хучилтыг бэлтгэж цутгахдаа "Цутгамал төмөр бетон бүтээцийн ажил гүйцэтгэх заавар" БД 52-102-04-ийн заалтуудтай сайтар танилцаж, заалтуудыг мөрдөн ажиллана.

поз	2	3
Завгар	420 8460 420	420 6830

Зөвшөөрөлцсөн:	
БА	Архитектор: Д.Өлзийбаяр
ХАС	Инженер: Э.Ариунцэцэг
ЦБУ	Инженер: Э.Саранцэцэг
ХТ/ТГ	Инженер: Б.Хүрэлтулга
ХД	Инженер: Г.Бат

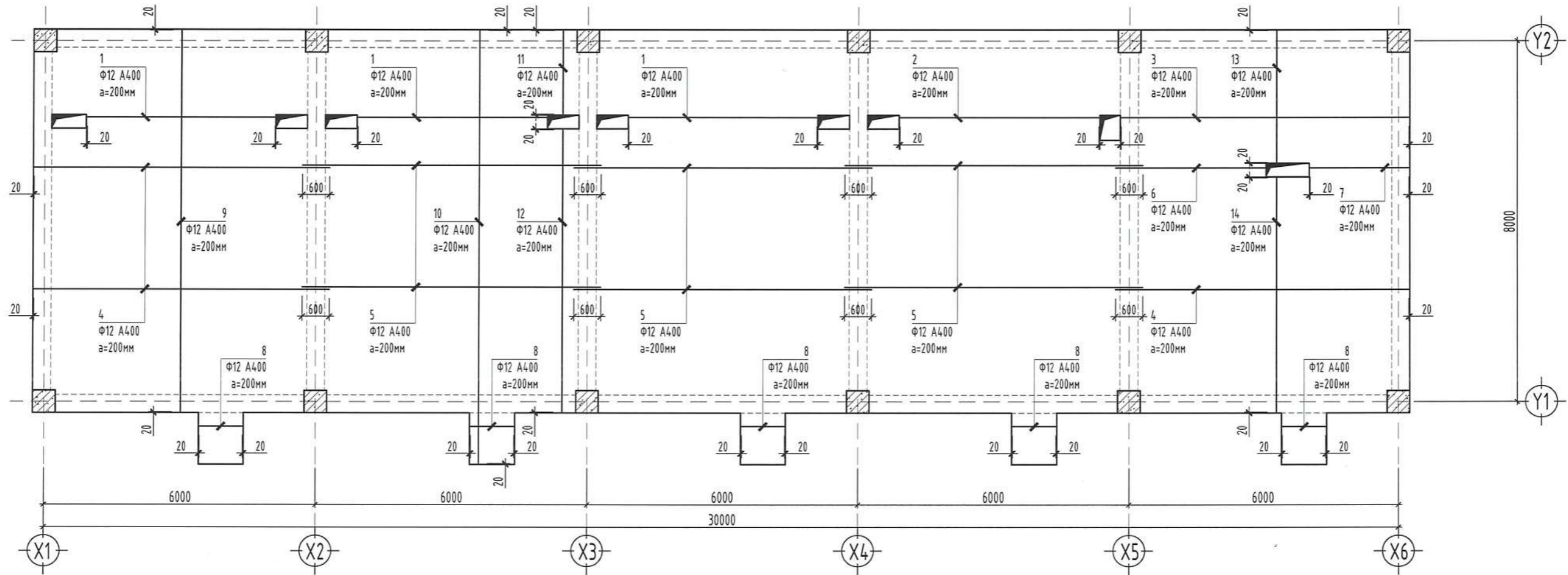


Өмнөговь аймаг, Ханбогд сум, Хайрхан баг, Гашуунсухайт хилийн боомтын өргөтгөл шинэчлэл  
 "АЖИЛЧДЫН ОРОН СУУЦНЫ БАРИЛГА - Б, В, Г БЛОК"  
 3-Р ДАВХРЫН ЦУТГАМАЛ ТӨМӨР БЕТОН ХУЧИЛТ ЦХ-2-ЫН ХЭВНИЙ БАЙРШЛЫН БАЙГУУЛАЛТ

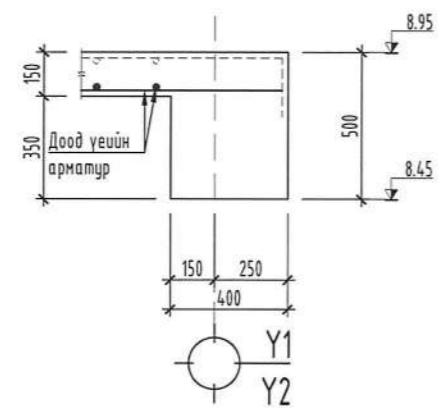
Инженер: *Э.Ариунцэцэг* / 3095 / 6. Ариунцэцэг / EG шифр: AD-24/10 / Масштаб: М1:100 / Огноо: 2024.04  
 Гүйцэтгэсэн: *Э.Саранцэцэг* / 3095 / 6. Саранцэцэг / ТГ шифр: / Зургийн дугаар: 27 / Хуудас: 41

2022-20257

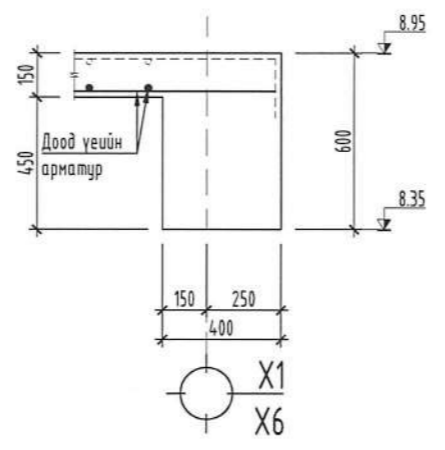
3-Р ДАВХРЫН ЦУТГАМАЛ ТӨМӨР БЕТОН ХУЧИЛТ ЦХ-2-ЫН ДООД ҮЕИЙН АРМАТУРЧЛАЛ  
 масштаб: М1:100 /цутгамал хучилтын түвшин ▼ 8.95/



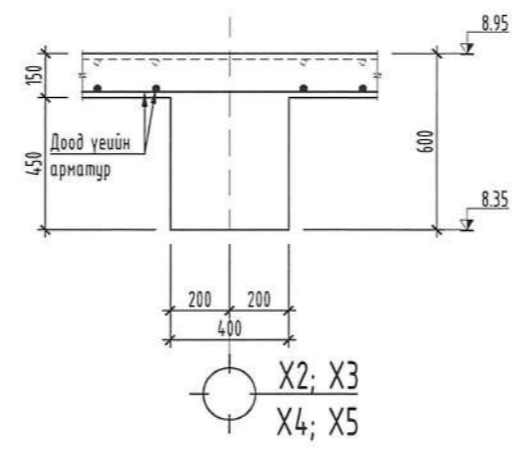
ОГТЛОЛ 1-1 М1:25



ОГТЛОЛ 2-2 М1:25



ОГТЛОЛ 3-3 М1:25



Тайлбар

- Энэ хуудсыг ББ-27-29-р хуудастай хамтатган үзнэ.
- Хучилтын доод үеийн арматурчлалыг хийхдээ богино чиглэлийн арматурыг доод талд нь байрлуулна.
- Хучилтын дээд үеийн арматурчлалыг хийхдээ урт чиглэлийн арматурыг дээд талд нь байрлуулж бооно.
- Хучилтын доод дээд үеийн арматурын хоорондын зай баригч П маягийн матсан арматурыг 0.7x0.7метр тутамд байрлуулна.
- Цутгамал төмөр бетон хучилтыг дэлгэж цутгахдаа "Цутгамал төмөр бетон бүтээцийн ажил гүйцэтгэх захвар" БД 52-102-04-ийн заалтуудтай сайтар танилцаж, заалтуудыг мөрдөн ажиллана.

Материалын түүвэр

Поз	Тэмдэглэгээ	Нэр	Тоо	Хүнд/кал	
				Нэгж	Нийт
		ЦХ-2-ын доод үеийн арматур	1	2347.85	2347.9
1	Ф12 А400 ГОСТ 5781-82*	L=4160	6	3.69	22.16
2	Ф12 А400 ГОСТ 5781-82*	L=4410	2	3.92	7.83
3	Ф12 А400 ГОСТ 5781-82*	L=6410	3	5.69	17.07
4	Ф12 А400 ГОСТ 5781-82*	L=6530	78	5.80	452.20
5	Ф12 А400 ГОСТ 5781-82*	L=6600	117	5.86	685.57
6	Ф12 А400 ГОСТ 5781-82*	L=3340	2	2.97	5.93
7	Ф12 А400 ГОСТ 5781-82*	L=2200	2	1.95	3.91
8	Ф12 А400 ГОСТ 5781-82*	L=960	30	0.85	25.57
9	Ф12 А400 ГОСТ 5781-82*	L=8460	91	7.51	683.49
10	Ф12 А400 ГОСТ 5781-82*	L=9610	22	8.53	187.70
11	Ф12 А400 ГОСТ 5781-82*	L=1580	30	1.40	42.08
12	Ф12 А400 ГОСТ 5781-82*	L=6270	30	5.57	167.00
13	Ф12 А400 ГОСТ 5781-82*	L=2910	5	2.58	12.92
14	Ф12 А400 ГОСТ 5781-82*	L=5210	5	4.63	23.13
15	Ф12 А400 ГОСТ 5781-82*	L=6360	2	5.65	11.29
		Цутгамал хучилтын бетон анги В20	1	33.00 м³	33.0 м³

Өмнөговь аймаг, Ханбогд сум, Хайрхан баг, Гашуунсүхайт хилийн боомтын өргөтгөл шинэчлэл  
 "АЖИЛЧДЫН ОРОН СУУЦНЫ БАРИЛГА - Б, В, Г БЛОК"

3-Р ДАВХРЫН ЦУТГАМАЛ ТӨМӨР БЕТОН ХУЧИЛТ ЦХ-2-ЫН ДООД ҮЕИЙН АРМАТУРЧЛАЛ

Инженер: В. Ариунжаргал  
 Гүйцэтгэсэн: Д. Олзонням  
 Шалгасан: З. Хаш-Эрээж

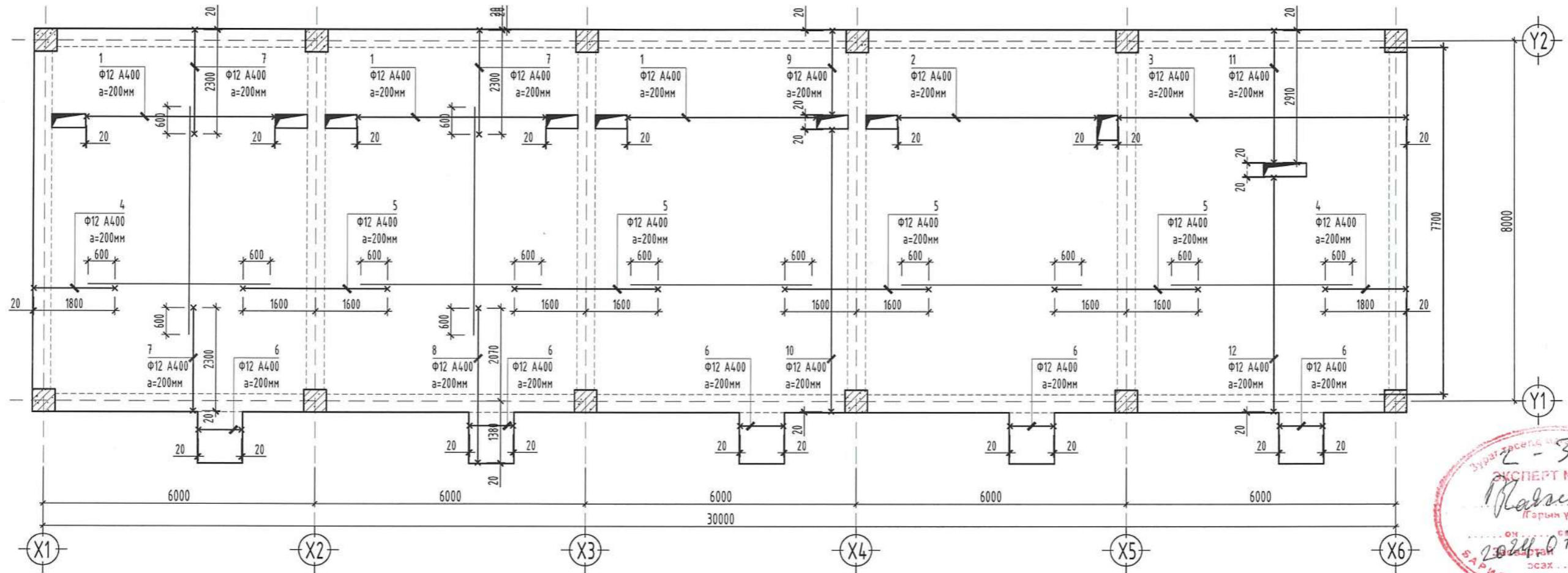
ЕГ шифр: А0-24/10  
 Масштаб: М1:100  
 Огноо: 2024.04

Зургийн дугаар: 28  
 Хуудас: 41

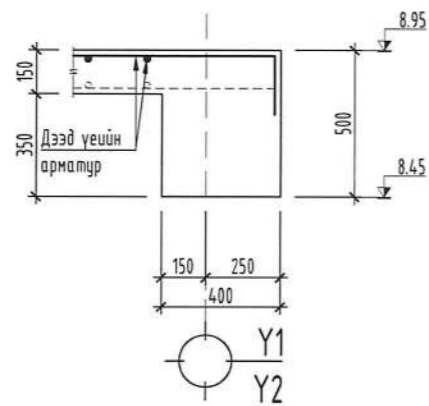
А-В INTERNATIONAL  
 Улаанбаатар хот, Баянгол дүүрэг, 3-р хороо, Монгол Төв-89, 4 дугаар, 402 тоот  
 Утас: 975-0000-0800, 975-0115-0412  
 И-Мэйл: A20international@gmail.com

2022-2025

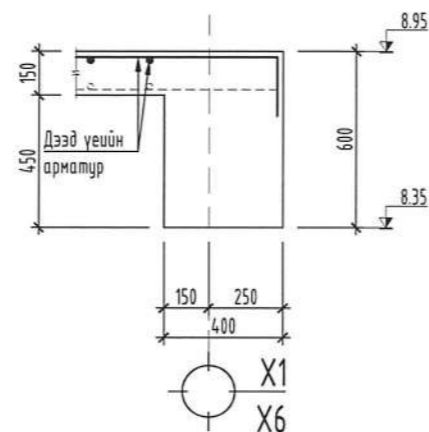
3-Р ДАВХРЫН ЦУТГАМАЛ ТӨМӨР БЕТОН ХУЧИЛТ ЦХ-2-ЫН ДЭЭД ҮЕИЙН АРМАТУРЧЛАЛ  
масштаб: М1:100 /цутгамал хучилтын түвшин ▼ 8.95/



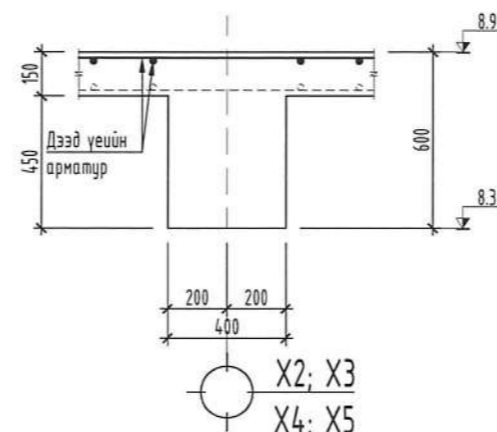
ОГТЛОЛ 1-1 М1:25



ОГТЛОЛ 2-2 М1:25



ОГТЛОЛ 3-3 М1:25



ХЭСГИЙН ТОДОРХОЙЛОЛТ

поз	1	2	3	4	5	6
дугаар	4160 120	4410 120	6410 120	1800 120	3200 120	960 120
поз	7	8	9	10	11	12
дугаар	2300 120	3450 120	1850 120	6270 120	2910 120	5210 120

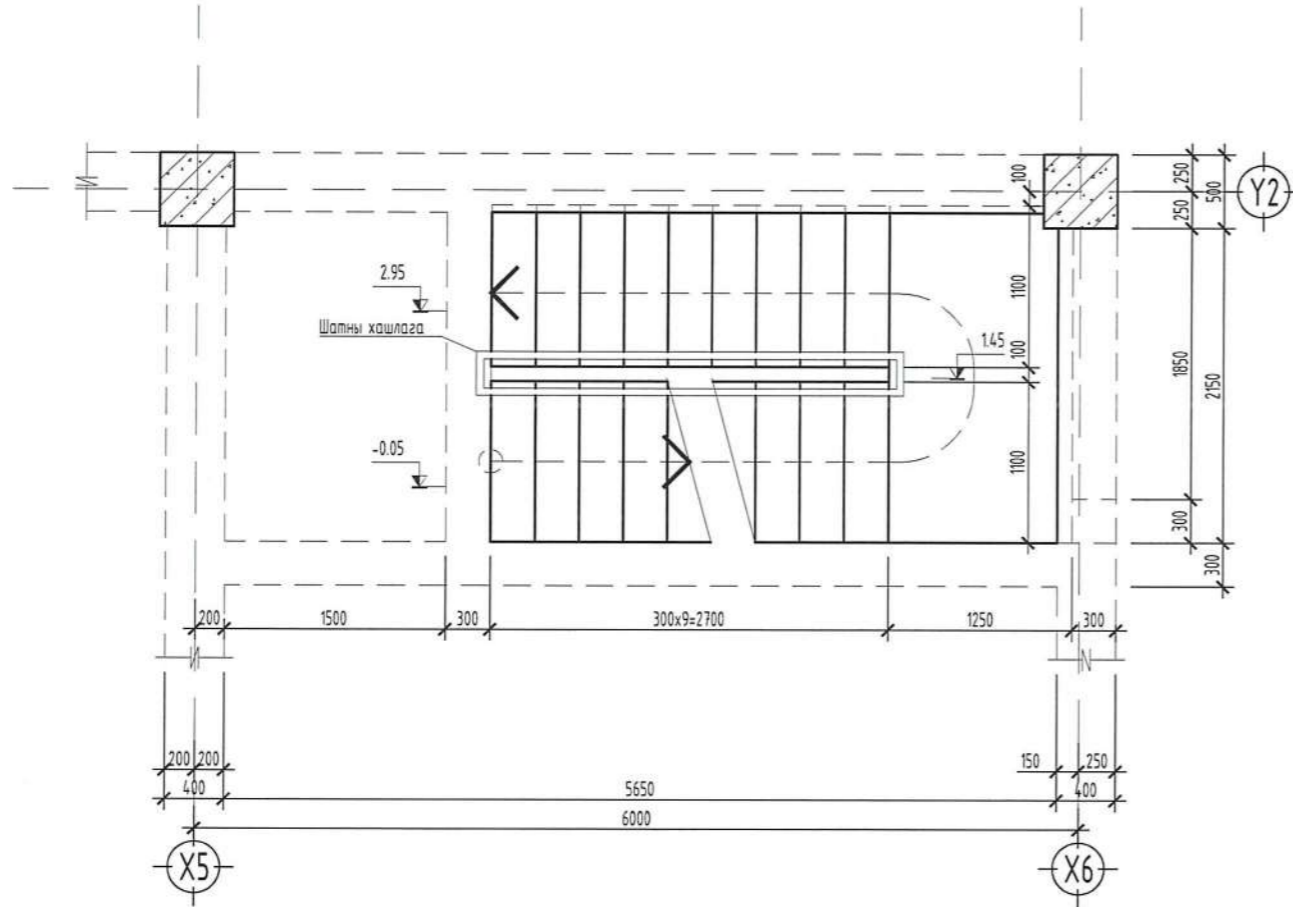
Материалын түүвэр

Поз	Тэмдэглэгээ	Нэр	Тоо	Хүнд/кг/	
				Нэгж	Нийт
		ЦХ-2-ын дээд үеийн арматур	1	1661.60	1661.6
1	Φ12 A400 ГОСТ 5781-82+	L=4400	6	3.91	23.44
2	Φ12 A400 ГОСТ 5781-82+	L=4650	2	4.13	8.26
3	Φ12 A400 ГОСТ 5781-82+	L=6750	3	5.99	17.98
4	Φ12 A400 ГОСТ 5781-82+	L=2140	76	1.90	144.39
5	Φ12 A400 ГОСТ 5781-82+	L=3440	74	3.05	226.00
6	Φ12 A400 ГОСТ 5781-82+	L=1200	30	1.07	31.96
7	Φ12 A400 ГОСТ 5781-82+	L=2640	194	2.34	454.70
8	Φ12 A400 ГОСТ 5781-82+	L=3690	25	3.28	81.90
9	Φ12 A400 ГОСТ 5781-82+	L=2190	30	1.94	58.33
10	Φ12 A400 ГОСТ 5781-82+	L=6610	30	5.87	176.05
11	Φ12 A400 ГОСТ 5781-82+	L=3250	5	2.89	14.43
12	Φ12 A400 ГОСТ 5781-82+	L=5550	5	4.93	24.64
13	Ø8 A240 ГОСТ 5781-82+	L=4500	225	1.78	399.52
		Цутгамал хучилтын бетон ангү В20	1	33.00 м³	33.0 м³

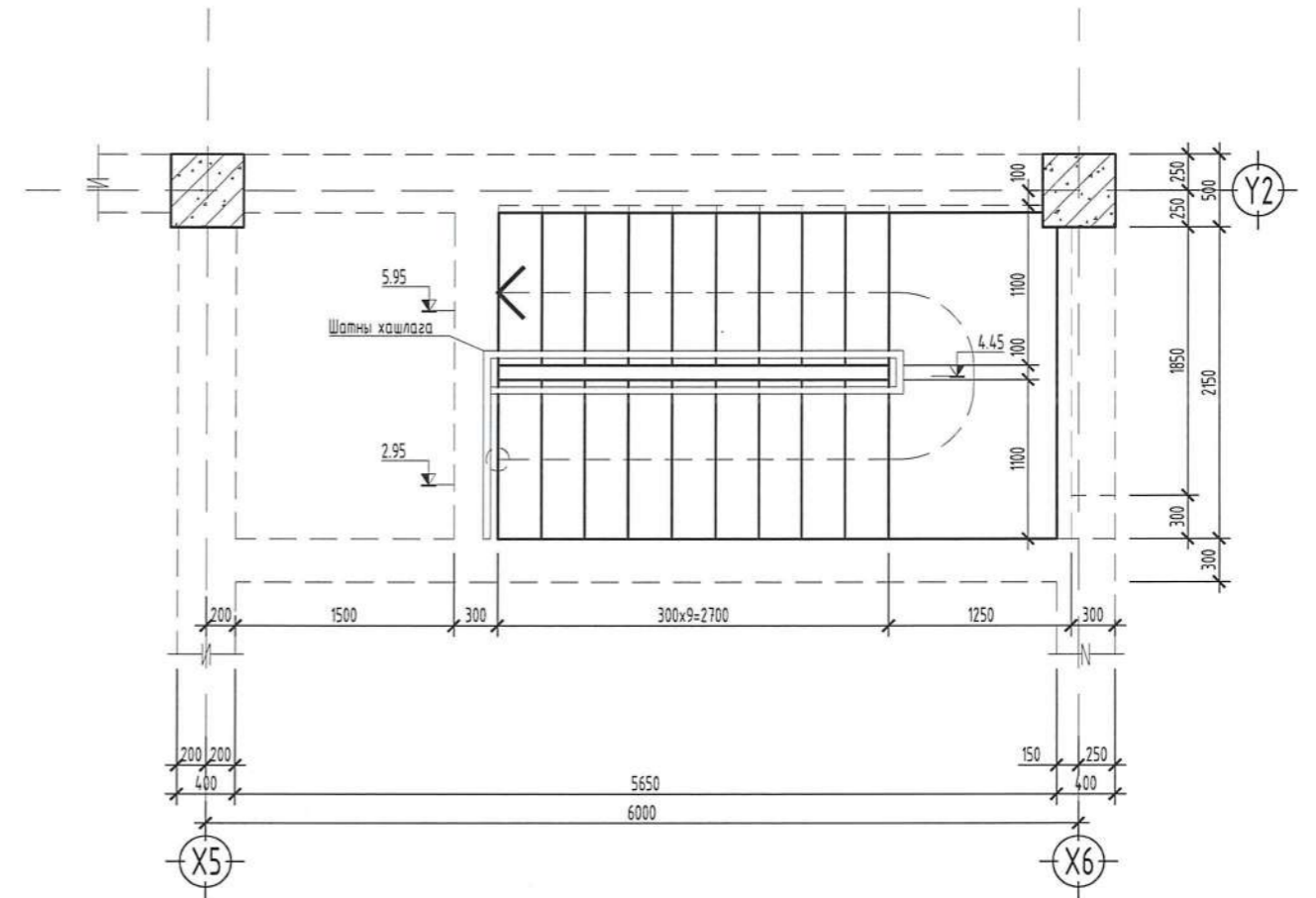


Өмнөговь аймаг, Ханбогд сум, Хайрхан баг, Гашуунсүхайт хилийн боомтын өргөтгөл шинэчлэл "АЖИЛЧДЫН ОРОН СУУЦНЫ БАРИЛГА - Б, В, Г БЛОК"			
3-Р ДАВХРЫН ЦУТГАМАЛ ТӨМӨР БЕТОН ХУЧИЛТ ЦХ-2-ЫН ДЭЭД ҮЕИЙН АРМАТУРЧЛАЛ			
Инженер	Гүйцэтгэсэн	Шалгасан	ЭГ шифр: AD-24/10
Масштаб: М1:100	Огноо: 2024.04	Хуудас: 41	Зургийн дугаар: 29

1-Р ДАВХРААС 2-Р ДАВХАР ХҮРТЛЭХ ЦУТГАМАЛ ТӨМӨР БЕТОН ШАТНЫ БАЙРШЛЫН БАЙГУУЛАЛТ  
масштаб: М1:50



2-Р ДАВХРААС 3-Р ДАВХАР ХҮРТЛЭХ ЦУТГАМАЛ ТӨМӨР БЕТОН ШАТНЫ БАЙРШЛЫН БАЙГУУЛАЛТ  
масштаб: М1:50



ЦУТГАМАЛ ШАТНЫ МАТЕРИАЛЫН НЭГДСЭН ТҮҮВЭР

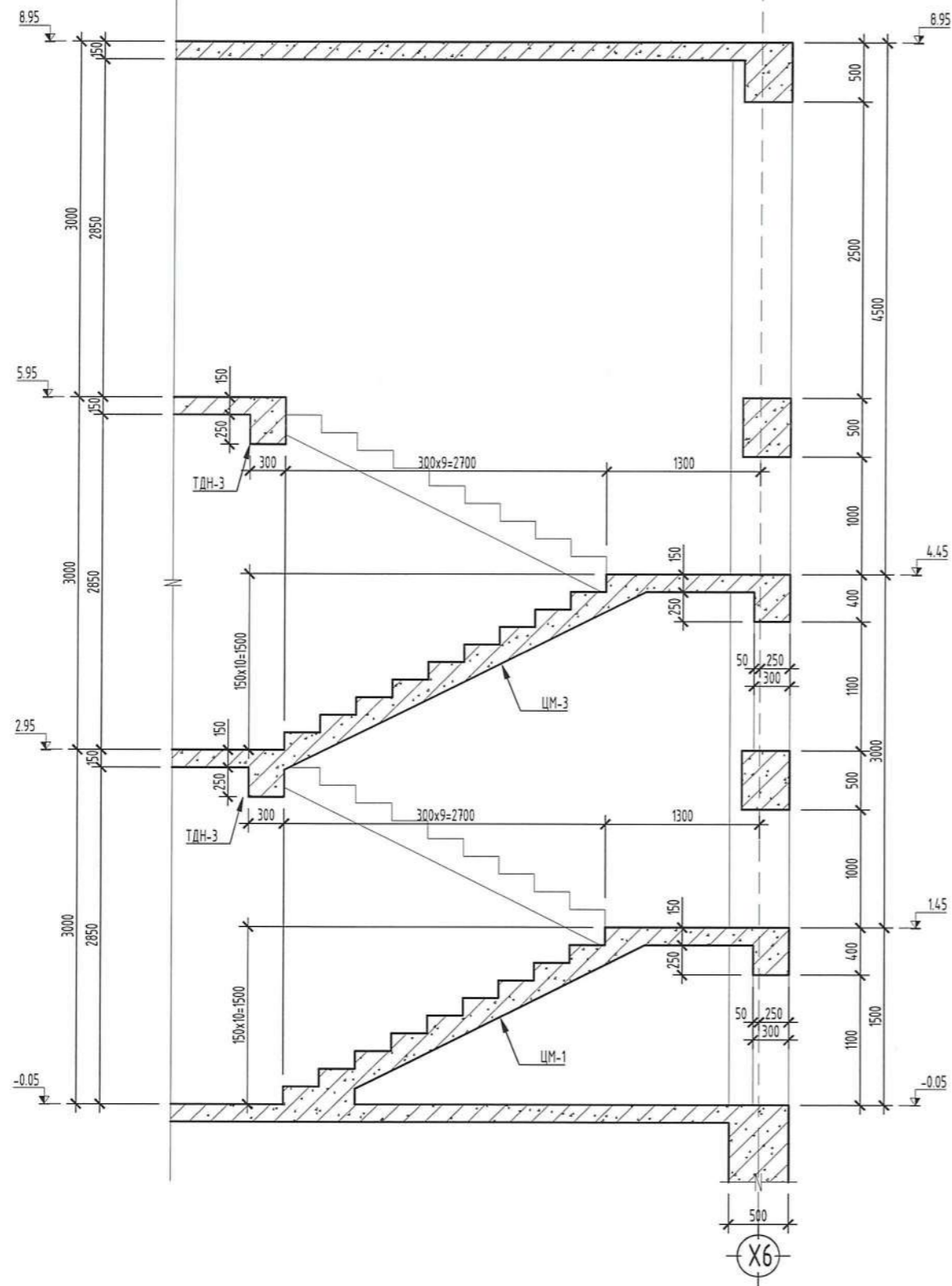
дугаар	Элементийн нэр	Элементийн марк	Тоо шир	Бетоны марк, анги	Бетон, м³		Арматур, кг	
					Нэгж	Нийт	Нэгж	Нийт
1	ЦУТГАМАЛ МАРШ	ЦМ-1	1	В-20 М-250	-	1.80	-	374.05
2	ЦУТГАМАЛ МАРШ	ЦМ-2	2	В-20 М-250	1.65	1.10	-	234.90
3	ЦУТГАМАЛ МАРШ	ЦМ-3	1	В-20 М-250	-	1.60	-	351.65
	Нийт:					27.50м³		5414.35кг

Тайлбар

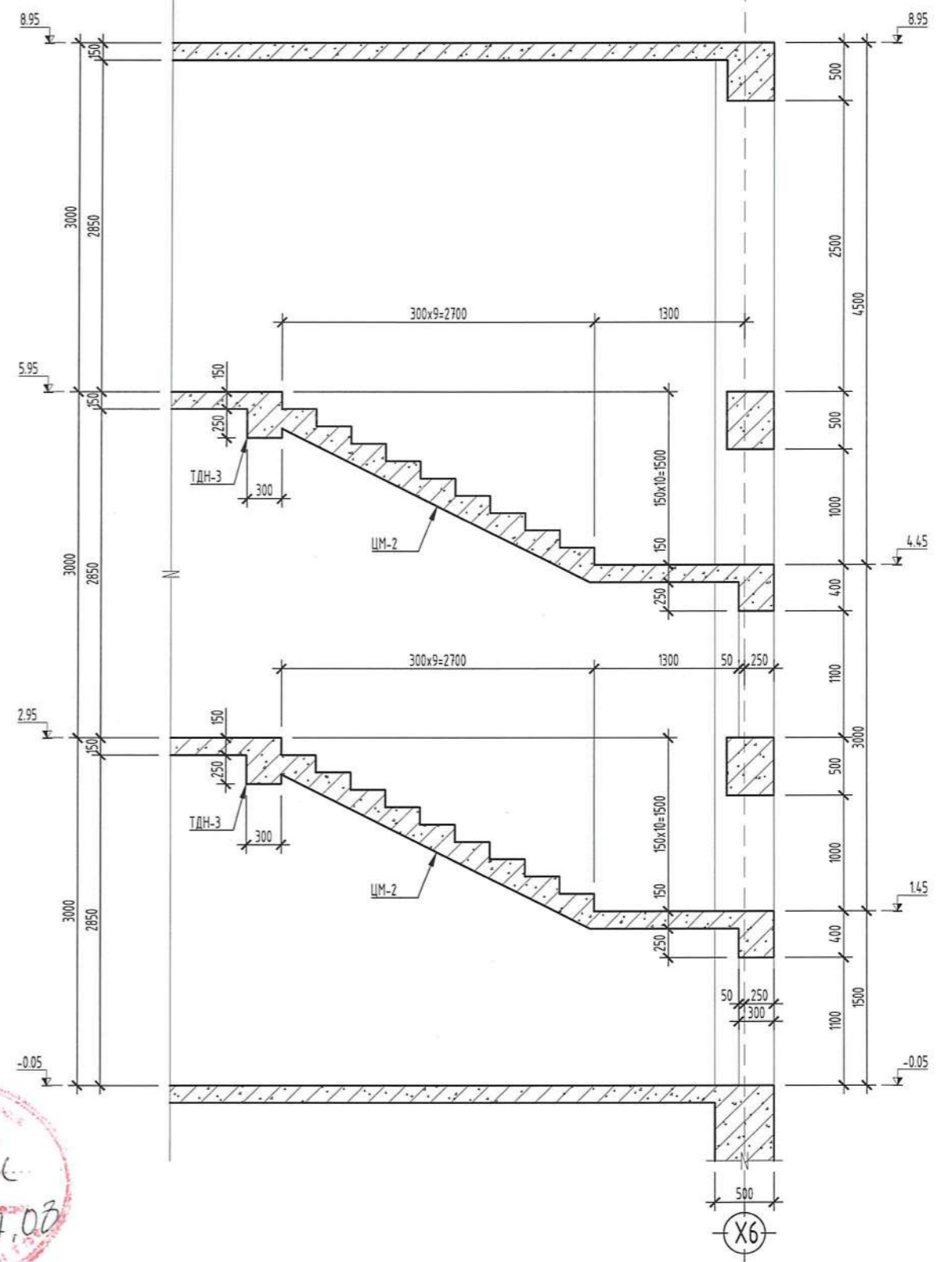
- Энэ хуудсыг хуудас ББ-30-34-р хуудастай хамтатган үзнэ.
- Цутгамал төмөрбетон шатыг дэлгэж цутгахдаа цутгамал төмөр бетон бүтээцийн ажил зүйцэтгэх заавар БД 52-102-04 -ийн заалтуудтай сайтар танилцаж зохих заалтуудыг мөрдөж ажиллах шаардлагатай.

 <b>A-D INTERNATIONAL</b> Улаанбаатар хот, Баянгол дүүрэг, 3-р хороо, Монгол Төм-89, 4 давхар, 402 тоот Утас: 978-000-0500, 978-0915-6412 И-Мэйл: AdInternational@gmail.com	Өмнөговь аймаг, Ханбогд сум, Хайрхан баг, Гашуунсүхайт хилийн боомтын өргөтгөл шинэчлэл <b>"АЖИЛЧДЫН ОРОН СУУЦНЫ БАРИЛГА - Б, В, Г БЛОК"</b>			
	ЦУТГАМАЛ ТӨМӨР БЕТОН ШАТНЫ БАЙРШЛЫН БАЙГУУЛАЛТ			
	Инженер	Б. Ариунжаргал	ЕГ шифр:	AD-24/10
	Гүйцэтгэсэн	Б. Олзонням	Масштаб:	М1:50
Шалгасан	Э. Хайр-Эрвэнэ	ГТ шифр:	Зургийн дугаар: 30	
			Огноо: 2024.04	
			Хуудас: 41	

ОГТЛОЛ 1-1  
масштаб: М1:50



ОГТЛОЛ 2-2  
масштаб: М1:50



2-36  
ЭСПЕРТ №.....  
Монгол  
2024.07.08

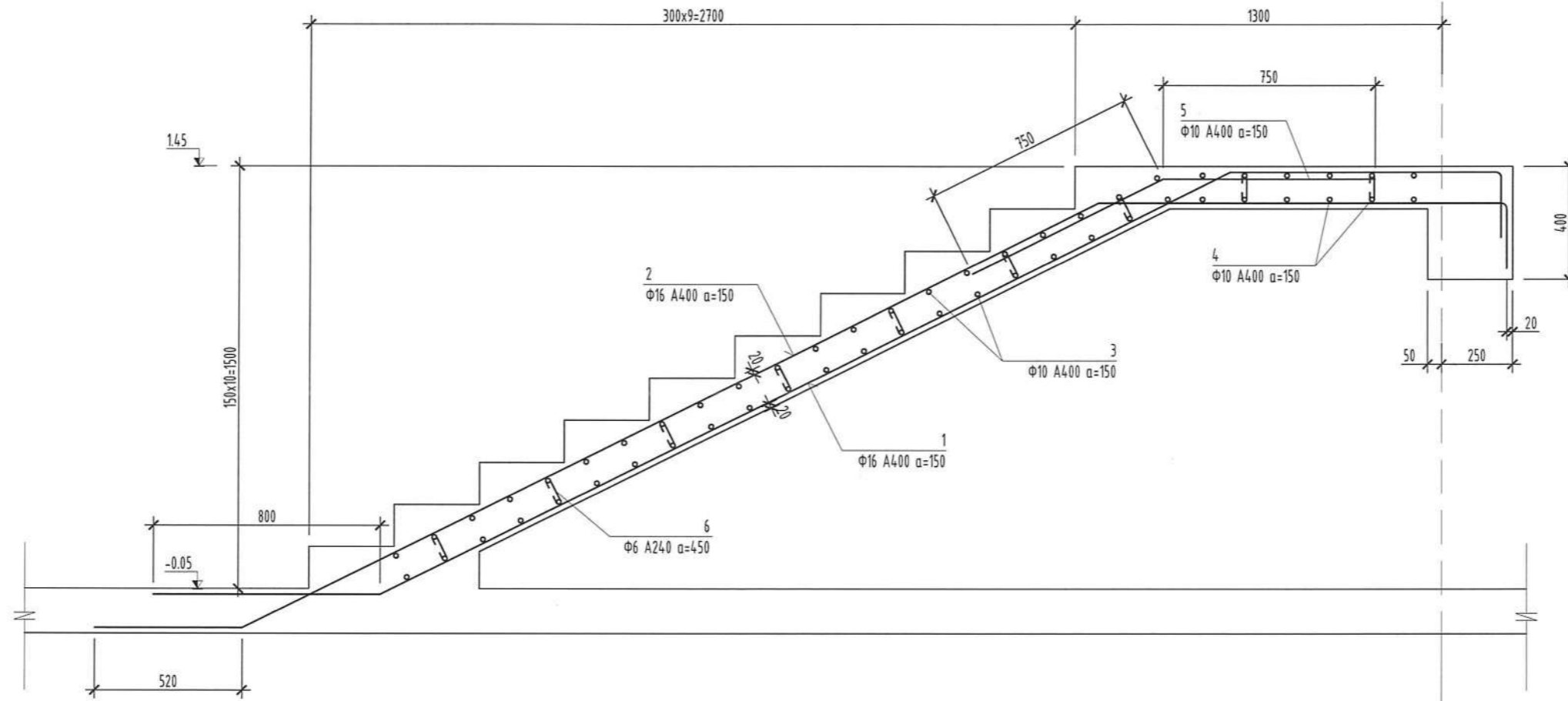
Тайлбар

- Энэ хуудсыг хуудас ББ-30-34-р хуудастай хантатган үзнэ.
- Цутгамал төмөрбетон шатыг бэлтгэж цутгахдаа цутгамал төмөр бетон бүтээцийн ажил гүйцэтгэх заавар БД 52-102-04 -ийн заалтуудтай сайтар танилцаж зохих заалтуудыг мөрдөж ажиллах шаардлагатай.

 А-Д ИНТЕРНАЦИОНАЛ Улаанбаатар хот, Баянгол дүүрэг, 3-р хороо, Монгол Төр-99, 4 дугаар, 402 орон Утас: 976-0000-0800, 976-8915-6412 И-Мэйл: Ad@international.mn		Өмнөговь аймаг, Ханбогд сум, Хайрхан баг, Гашуунсухайт хилийн боомтын өргөтгөл шинэчлэл "АЖИЛЧДЫН ОРОН СУУЦНЫ БАРИЛГА - Б, В, Г БЛОК" ЦУТГАМАЛ ТӨМӨР БЕТОН ШАТНЫ ОГТЛОЛ 1-1; 2-2			
		Инженер	Гүйцэтгэгч	ЕГ шифр:	Масштаб:
Шалгасан	Олгонням	AD-24/10	M1:50	Огноо:	
	Э. Хаш-Эрдэнэ	ТГ шифр:	Зургийн дугаар:	Хуудас:	
			31	41	



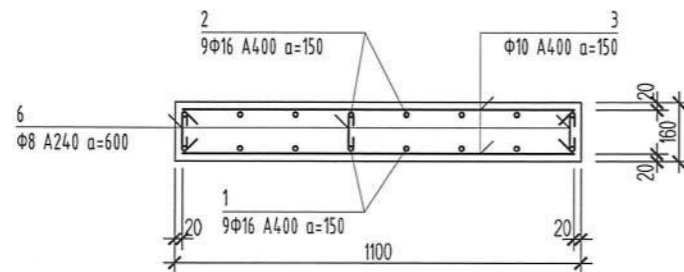
ЦУТГАМАЛ МАРШ ЦМ-1-ИЙН АРМАТУРЧЛАЛ  
масштаб: М1:20



Тайлбар

- Энэ хуудсыг хуудас ББ-30-34-р хуудастай хамтатган үзнэ.
- Цутгамал төмөрбетон шатыг бэлтгэж цутгахдаа цутгамал төмөр бетон бүтээцийн ажил гүйцэтгэх заавар БД 52-102-04 -ийн заалтуудтай сайтар танилцаж зөхих заалтуудыг мөрдөж ажиллах шаардлагатай.

ОГТЛОЛ 1-1  
масштаб: М1:20



ХЭСГИЙН ТОДОРХОЙЛОЛ

ПОЗ	Загвар	Хэмжээ	Тоо
1		800 / 3350 / 960 / 230	9
2		520 / 3350 / 1470 / 230	9
3		750 / 750	14
4		100 / 2260 / 100	27
5		15 / 120 / 40 / 40	40
6		15 / 120 / 40 / 40	27

Материалын түүвэр

Поз	Тэмдэглэгээ	Нэр	Тоо	Хүнд/кал	
				Нэгж	Нийт
		ЦУТГАМАЛ МАРШ ЦМ-1	1	213.13	213.1
1	Φ16 A400 ГОСТ 5781-82*	L=5340	9	8.43	75.85
2	Φ16 A400 ГОСТ 5781-82*	L=5570	9	8.79	79.12
3	Φ10 A400 ГОСТ 5781-82*	L=1060	40	0.65	26.14
4	Φ10 A400 ГОСТ 5781-82*	L=2460	14	1.52	21.23
5	Φ10 A400 ГОСТ 5781-82*	L=1500	9	0.92	8.32
6	Φ8 A240 ГОСТ 5781-82*	L=230	27	0.09	2.45
		Цутгамал шатны бетон анги В20	1	0.95 м³	1.0 м³



Улаанбаатар хот, Баянгол дүүрэг, 3-а хороо, Монгол Төв-05, 4 дугаар, 402 тоот  
Утас: 978-8000-0100, 978-8915-6412  
Мэйл: AdInternational@gmail.com

"АИ-ДИ ИНТЕРНЭШНЛ" ХХК

Өмнөговь аймаг, Ханбогд сум, Хайрхан баг, Гашуунсүхайт хилийн боомтын өргөтгөл шинэчлэл  
"АЖИЛЧДЫН ОРОН СУУЦНЫ БАРИЛГА - Б, В, Г БЛОК"  
ЦУТГАМАЛ-МАРШ ЦМ-1-ИЙН АРМАТУРЧЛАЛ

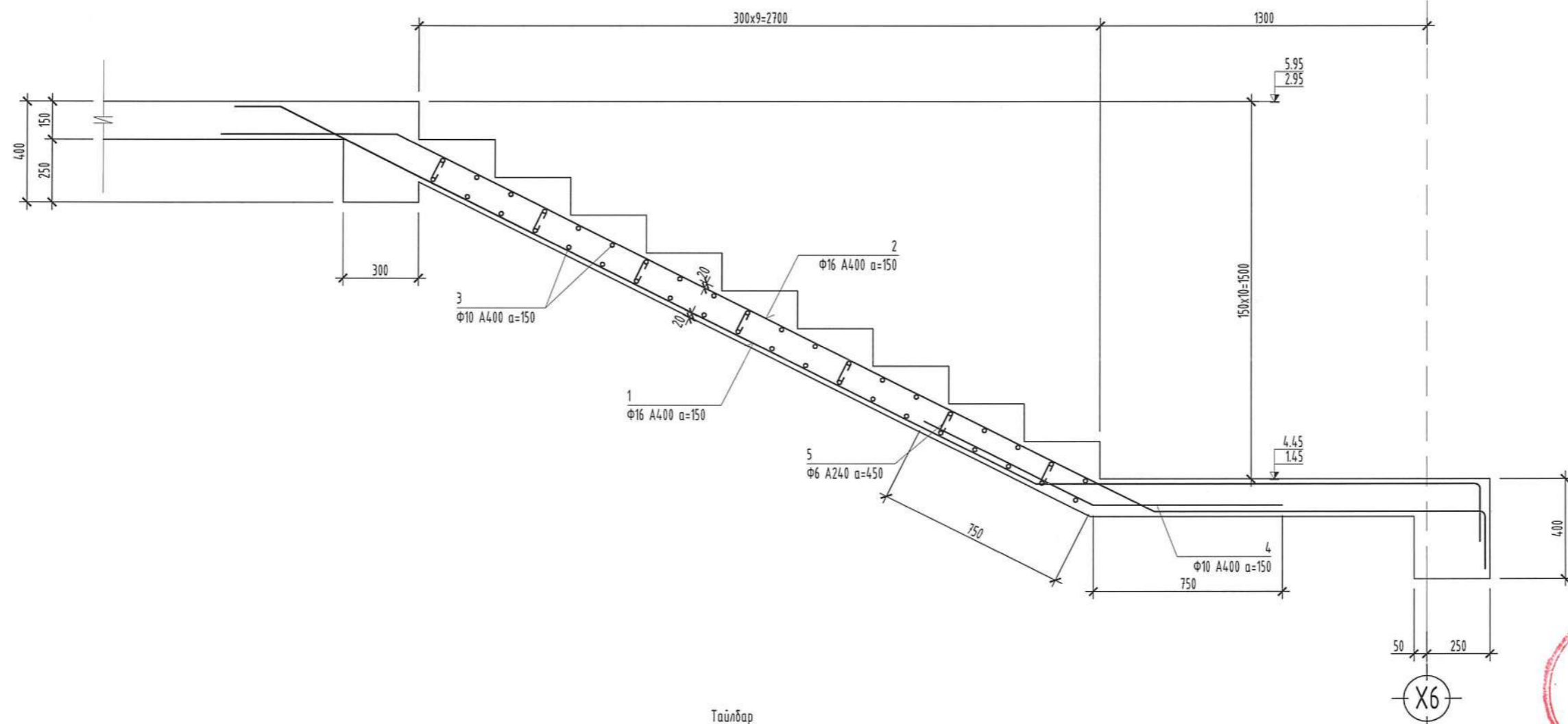
Инженер: Б. Ариунжаргал  
Гүйцэтгэсэн: Б. Отгонням  
Шалгасан: Э. Хаш-Эрдэнэ

ЕГ шифр: AD-24/10  
ТГ шифр: 32

Масштаб: М1:20  
Огноо: 2024.04  
Хуудас: 41

Зургийн дугаар: 32

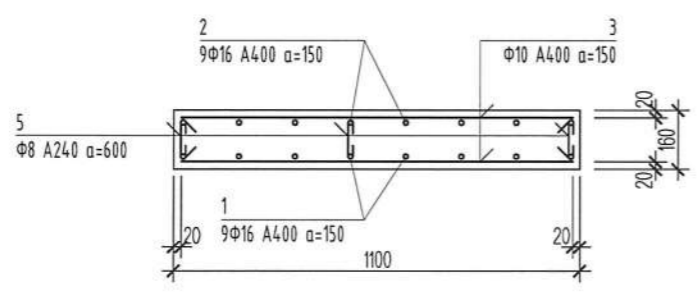
ЦУТГАМАЛ МАРШ ЦМ-2-ЫН АРМАТУРЧЛАЛ  
масштаб: М1:20



Тайлбар

1. Энэ хуудсыг хуудас ББ-30-34-р хуудастай хамтатган үзнэ.
2. Цутгамал төмөрбетон шатыг бэлтгэж цутгахдаа цутгамал төмөр бетон бүтээцийн ажил гүйцэтгэх заавар БД 52-102-04 -ийн заалтуудтай сайтар танилцаж зохих заалтуудыг мөрдөж ажиллах шаардлагатай.

ОГТЛОЛ 1-1  
масштаб: М1:20



ХЭСГИЙН ТОДОРХОЙЛОЛТ

ПОЗ	Загвар	ПОЗ	Загвар
1		5	
2			

Материалын түүвэр

Поз	Тэмдэглэгээ	Нэр	Тоо	Хүнд/кг/	
				Нэгж	Нийт
		ЦУТГАМАЛ МАРШ ЦМ-2	2	194.61	389.2
1		Ф16 А400 ГОСТ 5781-82* L=5540	9	8.74	78.70
2		Ф16 А400 ГОСТ 5781-82* L=5600	9	8.84	79.55
3		Ф10 А400 ГОСТ 5781-82* L=1060	40	0.65	26.14
4		Ф10 А400 ГОСТ 5781-82* L=1500	9	0.92	8.32
5		Ф8 А240 ГОСТ 5781-82* L=230	21	0.09	1.91
		Цутгамал шатны бетон ангү В20	2	0.95 м³	1.9 м³

Өмнөговь аймаг, Ханбогд сум, Хайрхан баг, Гашуунсухайт хилийн боомтын өргөлгөл шинэчлэл  
"АЖИЛЧДЫН ОРОН СУУЦНЫ БАРИЛГА - Б, В, Г БЛОК"

ЦУТГАМАЛ МАРШ ЦМ-2-ЫН АРМАТУРЧЛАЛ

Инженер: Б. Ардунжаргал  
Гүйцэтгэсэн: Б. Дунзорино  
Шалгасан: З. Хаш-Эрвэнэ

ЭГ шифр: AD-24/10  
ТГ шифр: 33

Масштаб: М1:20  
Зургийн дугаар: 33

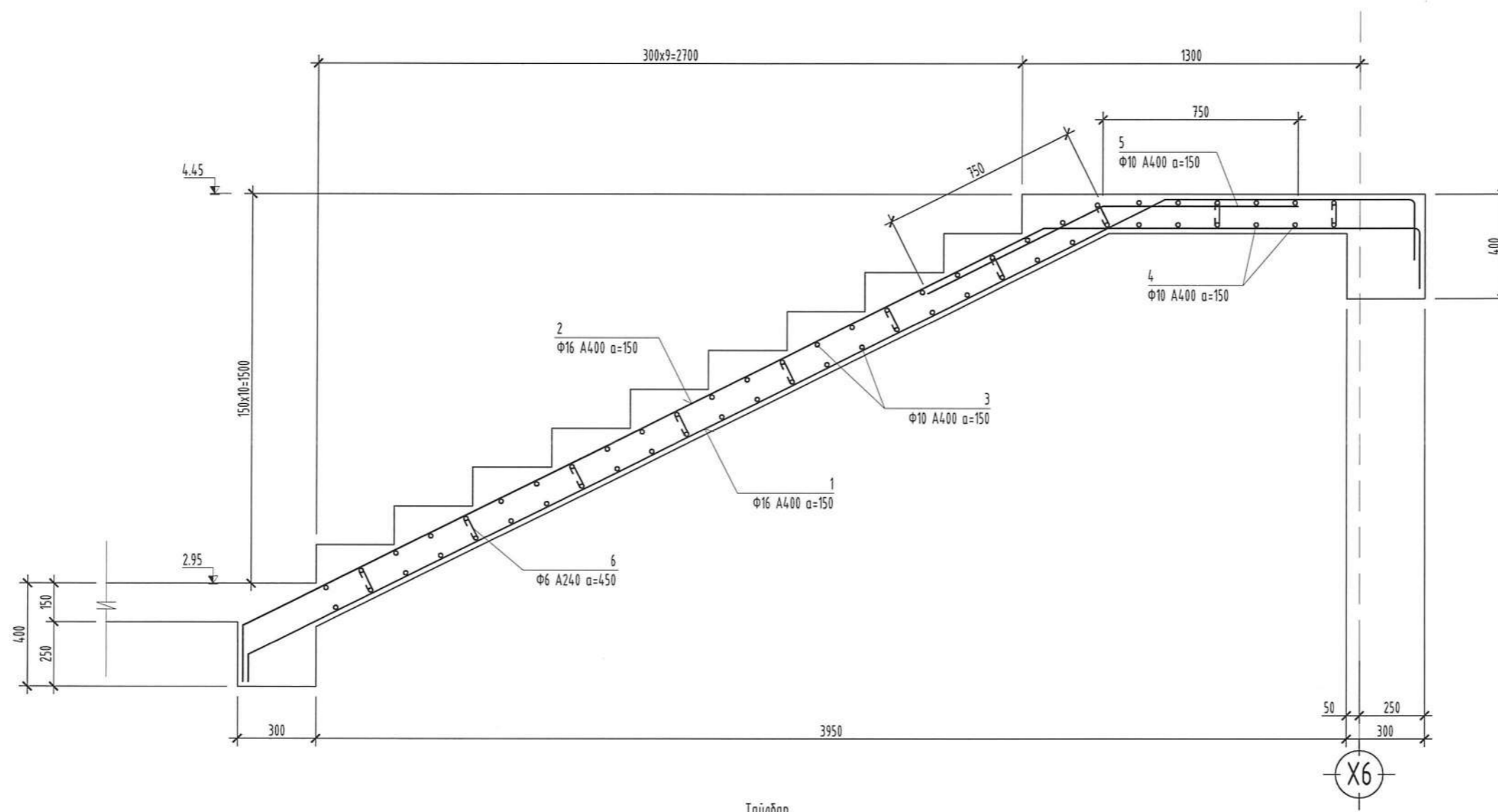
Огноо: 2024.04  
Хуудас: 41

А-И ИНТЕРНАЦИОНАЛ  
Улаанбаатар хот, Баянзүрх дүүрэг, З-р хороо, Монгол Төм-09, 4 дахь ба, 403 тоот  
Утас: 974-0000-0000, 974-6915-0412  
И-Мэйл: A420International@gmail.com

ЭЙ-ДИ ИНТЕРНЭШНЛ ХХК

2022-2025

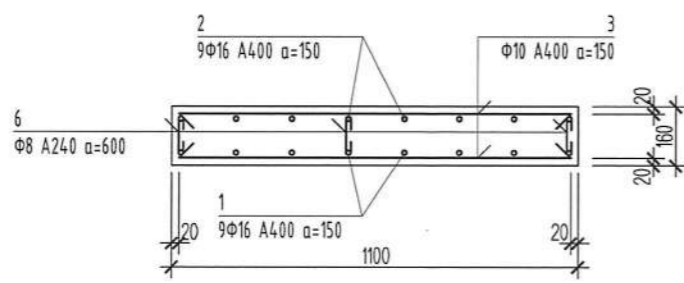
ЦУТГАМАЛ МАРШ ЦМ-3-ЫН АРМАТУРЧЛАЛ  
масштаб: М1:20



Тайлбар

1. Энэ хуудсыг хуудас ББ-30-34-р хуудастай хамтатган үзнэ.
2. Цутгамал төмөрбетон шатыг бэлтгэж цутгахдаа цутгамал төмөр бетон бүтээцийн ажил гүйцэтгэх заавар БД 52-102-04 -ийн заалтуудтай сайтар танилцаж зохих заалтуудыг мөрдөж ажиллах шаардлагатай.

ОГТЛОЛ 1-1  
масштаб: М1:20



ХЭСГИЙН ТОДОРХОЙЛОЛТ

ПОЗ	Загвар	Хэмжээ
1		9
2		5
4		6

Материалын түүвэр

Поз	Тэмдэглэгээ	Нэр	Тоо	Хүнд/кг/	
				Нэгж	Нийт
		ЦУТГАМАЛ МАРШ ЦМ-3	1	211.32	211.3
1		Φ16 A400 ГОСТ 5781-82+ L=5250	9	8.29	74.58
2		Φ16 A400 ГОСТ 5781-82+ L=5330	9	8.41	75.71
3		Φ10 A400 ГОСТ 5781-82+ L=1060	44	0.65	28.76
4		Φ10 A400 ГОСТ 5781-82+ L=2460	14	1.52	21.23
5		Φ10 A400 ГОСТ 5781-82+ L=1500	9	0.92	8.32
6		Φ8 A240 ГОСТ 5781-82+ L=230	30	0.09	2.72
		Цутгамал шатны бетон анги В20	1	1.00 м³	1.0 м³

Өмнөговь аймаг, Ханбогд сум, Хайрхан баг, Гашуунсухайт хилийн боомтын өргөтгөл шинэчлэл  
"АЖИЛЧДЫН ОРОН СУУЦНЫ БАРИЛГА - Б, В, Г БЛОК"

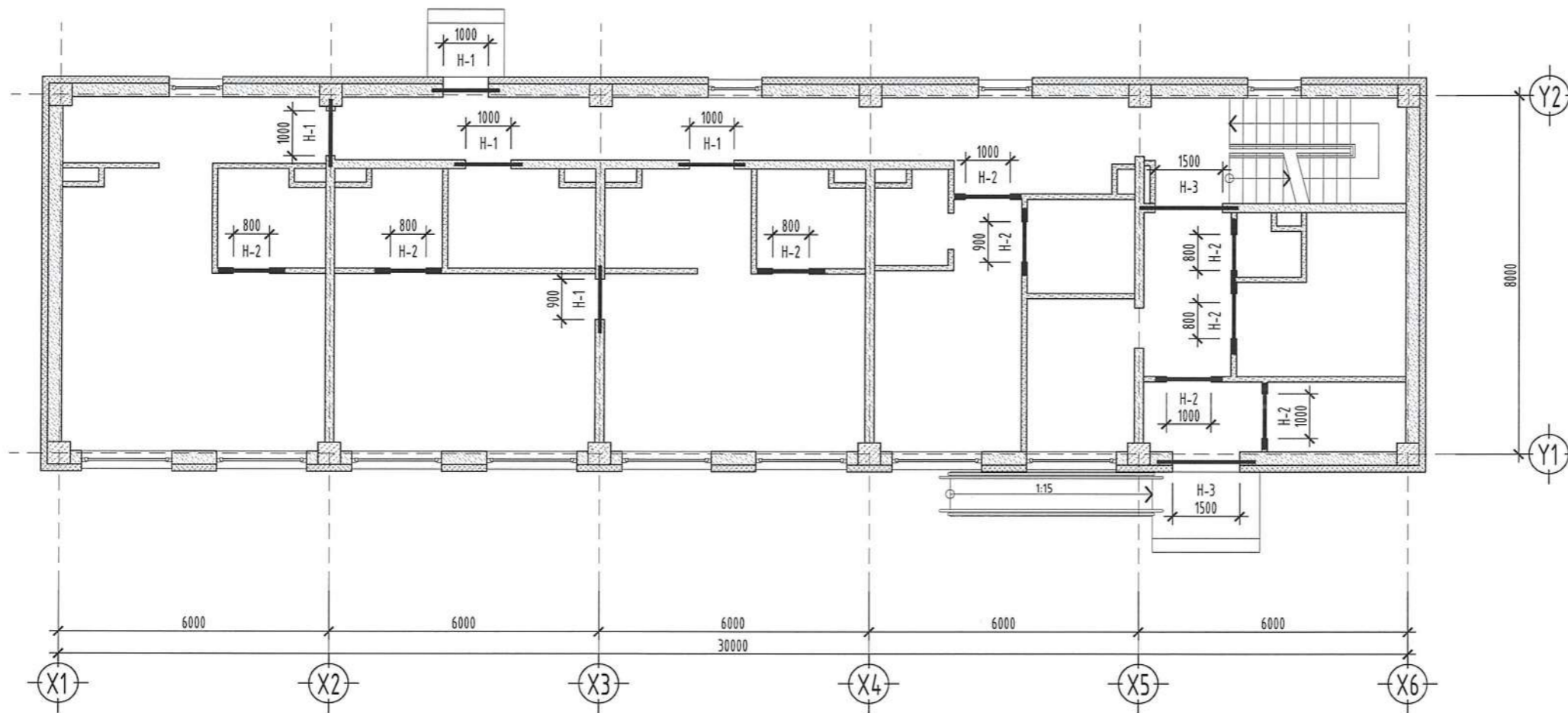
МОНГОЛ ЦУТГАМАЛ МАРШ ЦМ-3-ЫН АРМАТУРЧЛАЛ

Инженер: *Б.Ариунжаргал* EG шифр: AD-24/10  
Гүйцэтгэсэн: *Б.Отгонням* ТГ шифр: *Б.Отгонням*  
Шалгасан: *Хайр-Эрдэнэ*

Масштаб: М1:20  
Огноо: 2024.04  
Зургийн дугаар: 34  
Хуудас: 41

2022-2025

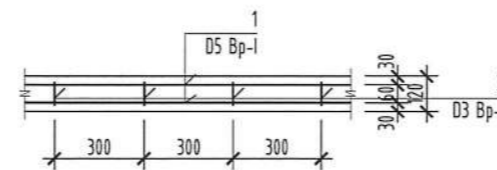




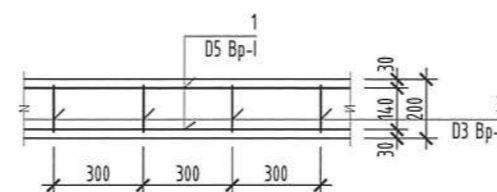
ЯЛУУНЫ ТОДОРХОЙЛОЛТ

Марк поз	Загвар
H-1 900x2150h 1000x2150h	2Я 15-12-14 
H-2 800x2150h 900x2150h 1000x2150h	Я 15-12-14 
H-3 1500x2150h	2Я 22-12-14 

Дотор ханын тор ХТ-1 М1:25



Дотор ханын тор ХТ-2 М1:25



Тайлбар:

- Ялууны төвшинг архитектурн зурагтай сайтар тулган тогтоох хэрэгтэй.
- Хөнгөн блокн бүх ханыг өндрийн дагуу 720мм, дотор 120мм тоосгон ханыг 675мм тутамд Вр-I арматурын төмөр утсаар тасралтгүй арматурлаж хийнэ. Ханын торны материалын түүврийг ББ-39-с үзнэ.
- Ялууг В1.038-1 дэвтэр-1 -ээс сонгож авлаа. Ялууг 1.5м-с бага өргөнтэй нүхэн дээр нэг талд нь 25см, 1.5м-с дээш өргөнтэй нүхэн дээр нэг талд нь 35см суулгаж өгнө.



ЯЛУУНЫ НЭГДСЭН ТҮҮВЭР

Марк дугаар	Тэмдэглэгээ	Нэр	Тоо /ш/	Жин /кг/	Тайлбар
Я 15-12-14	В1.038-1 Дэвтэр-1	Я 15-12-14	19	60	
Я 22-12-14	В1.038-1 Дэвтэр-1	Я 22-12-14	4	90	

Бмнэгэвь аймаг, Ханбогд сум, Хайрхан баг, Гашуунсухайт хилийн боомтын өргөтгөл шинэчлэл  
"АЖИЛЧДЫН ОРОН СУУЦНЫ БАРИЛГА - Б БЛОК"

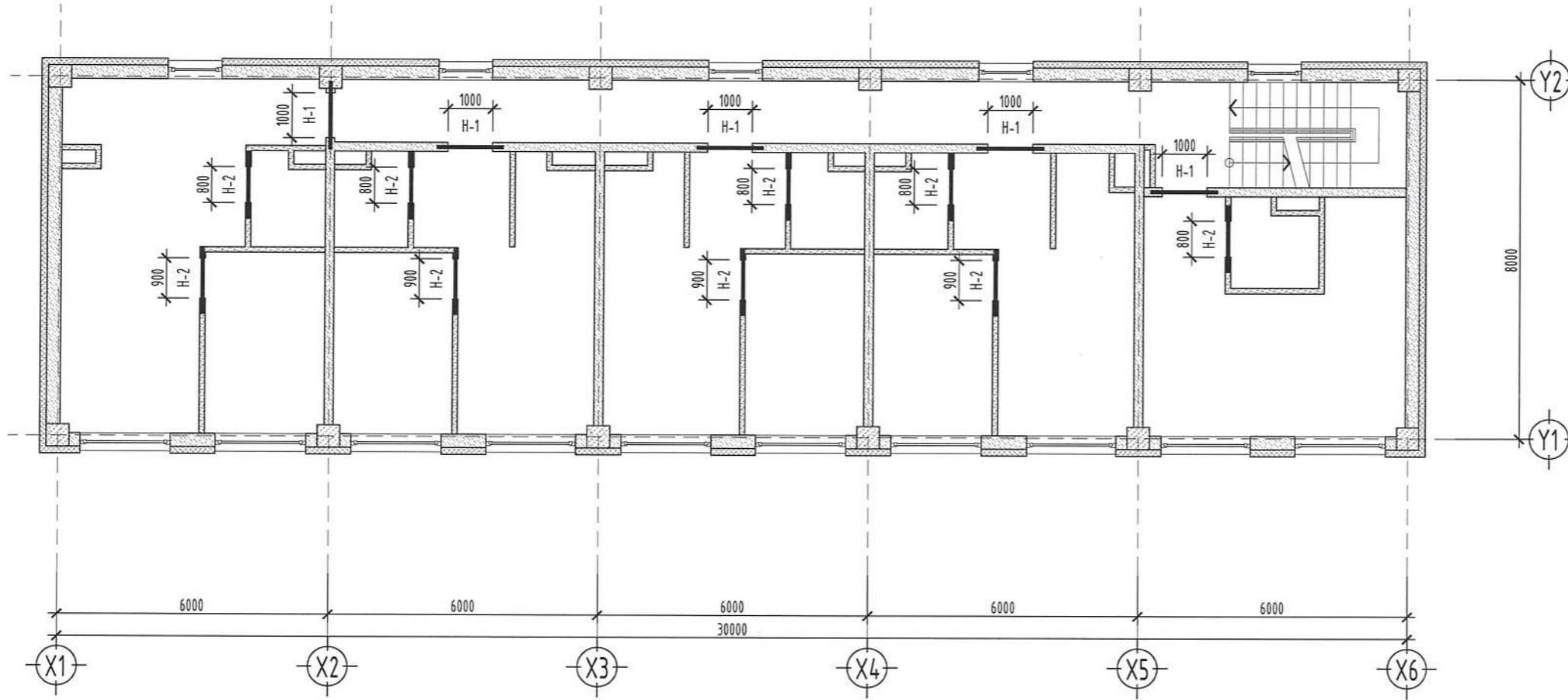
1-Р ДАВХРЫН УГСАРМАЛ ЯЛУУНЫ БАЙРШЛЫН БАЙГУУЛАЛТ

Инженер	Ариунжарал	ЕГ шифр:	AD-24/10	Масштаб:	М1:125	Огноо:	2024.04
Гүйцэтгэсэн	Ц.Орвоон	ТГ шифр:		Зургийн дугаар:	38	Хуудас:	41
Шалгасан							

А-В INTERNATIONAL ARCHITECTURE & CONSTRUCTION COMPANY  
Улаанбаатар хот, Баянгол дүүрэг, 3-р хороо, Мөнх Төмөр 4 саяага, 422 тал  
Утас: 874-0000-0000, 874-0015-4412  
И-Мэйл: Ad20international@gmail.com

"ЭЙ-ДИ ИНТЕРНЭШНЛ" ХХК

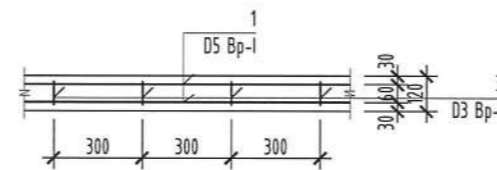
2022-2025



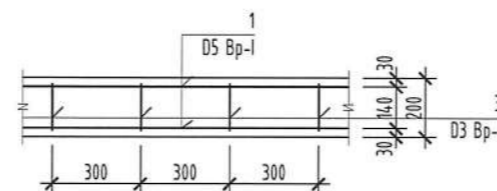
ЯЛУУНЫ ТОДОРХОЙЛОЛТ

Марк поз	Загвар
H-1 1000x2150h	
H-2 800x2150h	

Дотор ханын тор ХТ-1 М1:25



Дотор ханын тор ХТ-2 М1:25



Тайлбар:

- Ялууны төвшинг архитектурын зурагтай сайтар тулган тогтоох хэрэгтэй.
- Хөнгөн блокон бүх ханыг өндрийн дагуу 720мм, дотор 120мм тоосгон ханыг 675мм тутамд Вр-I арматурын төмөр улсаар тасралтгүй арматурлаж хийнэ. Ханын торны материалын түүврийг ББ-39-с үзнэ.
- Ялууг В1.038-1 дэвтэр-1 -ээс сонгож авлаа. Ялууг 1.5м-с бага өргөнтэй нүхэн дээр нэг талд нь 25см, 1.5м-с дээш өргөнтэй нүхэн дээр нэг талд нь 35см суулгаж өгнө.

ХАНЫН ТОР ХТ-1; ХТ-2 НЭГДСЭН ТҮҮВЭР

Дугаар	Нэр	1-р давхар	2-р давхар	3-р давхар	Нийт урт /м/	Уртын жин кг/м
1	D5 Вр-I бүх уртаар L=1м	334.05	344.42	344.42	1032.90	159.06 /0.154
2	D3 Вр-I ГОСТ 5781-82 L=0.08м	960	955	955	229.60	12.63 /0.055
3	D3 Вр-I ГОСТ 5781-82 L=0.16м	1825	1915	1915	904.80	49.76 /0.055

ЯЛУУНЫ НЭГДСЭН ТҮҮВЭР

Марк дугаар	Тэмдэглэгээ	Нэр	Тоо /ш/	Жин /кг/	Тайлбар
Я 15-12-14	В1.038-1 Дэвтэр-1	Я 15-12-14	38	60	

**A-D INTERNATIONAL**  
Улаанбаатар хот, Сангийн дүүрэг, 3-р хороо, Мандал Төр-99, 4 дугаар, 412 тоот  
Утас: 678-9000-0900, 978-6915-8412  
И-Мэйл: AdInternational@gmail.com

Өмнөговь аймаг, Ханбогд сум, Хайрхан баг, Гашуунсүхайт хилийн боомтын өргөтгөл шинэчлэл

**"АЖИЛЧДЫН ОРОН СУУЦНЫ БАРИЛГА - Б БЛОК"**

2-3-Р ДАВХРЫН УГСАРМАЛ ЯЛУУНЫ БАЙРШЛЫН БАЙГУУЛАЛТ

Инженер  
Гүйцэтгэгч  
Шалгасан

17-3096 АТХ7342  
Эрдэнэчулгийн  
ХАЦ Б.Элвэгийн  
ЭШСЭН ИНЖЕНЕР  
Хуучин-Эрдэнэ

2022-2025

Инженер	ЕГ шифр:	Масштаб:	Огноо:
Гүйцэтгэгч	AD-24/10	M1:125	2024.04
Шалгасан	ТГ шифр:	Зургийн дугаар:	Хуудас:
		39	41

БАРИЛГЫН ЗУРАГ ТӨСЛИЙН  
"ЭЙЧ ЭНД БИ КОНСТРАКШН КОНСАЛТИНГ" ХХК



ЗУРАГ ТӨСЛИЙН "ЭЙ-ДИ ИНТЕРНЭШНЛ" ХХК

ТЭ ДУГААР: ЗТ16-560/16 Хаяг: Улаанбаатар хот, Баянзүрх дүүрэг  
26-р хороо, Хүннүгийн гудамж, Олимп Плаза №402  
Имэйл: ad20international@gmail.com Утас: 99156412, 9000-0600



Хаяг: Улаанбаатар хот, Баянзүрх дүүрэг, 3-р хороо  
Миллениум плаза, 7 давхар, 708 тоот  
Холбоо барих: 976-9900-3562, емэйл: hb.consinfo@gmail.com  
Тусгай зөвшөөрлийн дугаар: ЗТ12-693/22

Зургийн шифр: НВ-24/10

Өмнөговь аймаг, Ханбогд сум, Хайрхан баг, Гашуунсүхайт хилийн  
доомтын нутаг дэвсгэрт баригдах  
"АЖИЛЧДЫН ОРОН СУУЦНЫ БАРИЛГА"  
/Халаалт, агаар сэлгэлтийн ажлын зураг/

Мэргэшсэн инженер:



Э.Ариунцэцэг

Гүйцэтгэсэн:

*Ганчимэг*

Г.Ганчимэг

УЛААНБААТАР ХОТ 2024

Халаалт, агаар сэлгэлтийн системийн үндсэн үзүүлэлт

Барилга байгууламжийн нэр	Эзэлхүүн, м³	Гадна агаарын температур, °C	Дулаан зарцуулалт, кВт				Хүйтэн зарцуулалт, кВт	Цахилгаан хөдөлгүүрийн хүчин чадал, кВт
			Халаалт	Агаар сэлгэлт	Халуун усан хангамж	Бүгд		
АЖИЛЧДЫН ОРОН СУУЦНЫ БАРИЛГА /Б БЛОК/	-	-20.9 °C	Түг.шугам-1 19.77 Түг.шугам-2 10.70	-	14.30	44.77	-	-

Хашлага хийцийн дулаан техникийн үзүүлэлт

Д/д	Хашлага хийцийн нэр	Материал				R	K
		Нэр	Нягт	Зузаан δ	ДДК		
			кг/м³	м	Вт/м°C		
1	Гадна хана:	Шавардлага	1800	0.02	0.76	0.026	
		Блокон хана	600	0.30	0.22	1.364	
		Дулаалга	35	0.15	0.041	3.658	
		Шавардлага	1800	0.02	0.76	0.026	
					5.074	0.20	
2	Хучилт:	3 үе хар цаас	600	0.003	0.17	0.018	
		Тортой цементэн тэгшилгээ	1800	0.05	0.76	0.066	
		Ус тусгаарлагч 1 үе	-	-	-	-	
		Дулаалгын хөөсөнцөр хавтан /налуулгатай/	25	0.20	0.041	4.878	
		Чур тусгаарлагч 1 үе	600	0.001	0.17	0.006	
		Цементэн тэгшилгээ	1800	0.05	0.76	0.066	
		Цутгамал төмөр бетон хучилт	2100	0.15	1.92	0.078	
					5.112	0.20	
3	Цонх:	Хоёр давхар шилгээтэй					
		пластмассан хүрээтэй				0.55	1.82
4	Хаалга:					0.45	2.22
5	Дулаалгагүй шал:					0.64	1.56

Таних тэмдэг

Д/д	Системийн төрөл	Тэмдэглэгээ
1	Халаалтын өгөх шугам	—D2.1—
	Халаалтын буцах шугам	—D2.2—
2	Яндан хоолойн дулаалга	
3	Яндан хоолойг угсрах налуу	0.003
4	Халаах хэрэгсэл /байгуулалт дээр/	
	Халаах хэрэгсэл /тойм дээр/	
5	Агаар сорох сараалж /байгуулалт дээр/	
	Агаар сорох сараалж /тойм дээр/	
6	Агаар түгээх сараалж /байгуулалт дээр/	
	Агаар түгээх сараалж /тойм дээр/	
7	Агаар дамжуулах хоолойн хөндлөн огтлол байгуулалт дээр /өгөх/	
	Агаар дамжуулах хоолойн хөндлөн огтлол байгуулалт дээр /сорох/	
8	Агаар дамжуулах хоолой байгуулалт дээр	
9	Агаар сорох тэнхлэг сэнс /байгуулалт дээр/	
	Агаар сорох тэнхлэг сэнс /тойм дээр/	

Үе шат: АЖЛЫН ЗУРАГ



"ЭЙЧ ЭНД БИ КОНСТРАКШН КОНСАЛТИНГ" ХХК

Инженер *А.Б. Санууч* Э.Ариунцэцэг

Гүйцэтгэсэн *А.Б. Санууч* Б.Ганчимэг

Шалгасан *А.Б. Санууч* Э.Ариунцэцэг

Өмнөговь аймаг Хандоогь сум, Хайрхан баг "Гашуунсүхайд" хилийн боомтын өргөтгөл шинэчлэл. АЖИЛЧДЫН ОРОН СУУЦНЫ /Б БЛОК/

Халаалт, агаар сэлгэлтийн үндсэн үзүүлэлт, хаших хийцийн итгэлцүүр, тэмдэглэгээ

Масштаб: М1:100	Зургийн дугаар: ХАС-01	Хуудас: 11
Е.Г.Шифр: НВ-24/10	Т.Г.Шифр:	Огноо: 2024



Зургийн жагсаалт

Д/д	Формат	Нэрс	Тайлбар
1	A3	Халаалт, агаар сэлгэлтийн системийн үзүүлэлт, хаших хийцийн итгэлцүүр, тэмдэглэгээ, таних тэмдэг	ХАС-1
2	A3	Тайлбар бичиг, зургийн бүрдэл	ХАС-2
3	A3	Материалын түүвэр	ХАС-3
4	A3	Материалын түүвэр	ХАС-4
5	A3	1-р давхраар угсрагдах халаалтын системийн байгуулалт	ХАС-5
6	A3	1-р давхрын халаалт, агаар сэлгэлтийн системийн байгуулалт	ХАС-6
7	A3	2-р давхрын халаалт, агаар сэлгэлтийн системийн байгуулалт	ХАС-7
8	A3	3-р давхрын халаалт, агаар сэлгэлтийн системийн байгуулалт	ХАС-8
9	A3	Халаалтын системийн тойм. Түгээх шугам №1.2	ХАС-9
10	A3	Оролтын узель, материалын түүвэр	ХАС-10
11	A3	Агаар сэлгэлтийн системийн тойм	ХАС-11

Халаалтын системийн тэмдэглэгээ

Элементийн нэр	Тэмдэглэгээ
Халаалтын системийн босоо шугам	БШ
Халаалтын системийн гол босоо шугам	ГБШ
Салбарлах хайрцаг	СХ
Халаалтыг хуваарьлагч	ХХ
Хэвтээ салаа шугам	ХСШ

Агаар сэлгэлтийн системийн тэмдэглэгээ

Д/д	Системийн төрөл	Тэмдэглэгээ
1	Агаар оруулах механик ажиллагаатай систем	О
2	Агаар иж бүрэн боловсруулж оруулах систем	К
3	Агаар сорох механик ажиллагаатай систем	С
4	Агаарын халаалтын агрегат	ХА
5	Агаарын дулаан хөшиг	ДХ
6	Ердийн ажиллагаатай агаар оруулах систем	ЕО
7	Ердийн ажиллагаатай агаар сорох систем	ЕС

Тайлбар

Ерөнхий зүйл: Өмнөговь аймаг, Ханбогд сум, Хайрхан баг "Гашуунсүхэйт" хилийн боомтын өргөтгөл шинэчлэлийн халаалт, агаар сэлгэлтийн системийн ажлын зургийг барилга архитектур, зураг төсөл боловсруулах даалгаварыг үндэслэн боловсруулав.

А. Зураг төслийг боловсруулахдаа дараах норм ба дүрмүүдийг мөрдлөг болгон хийлээ.

- |  |               |
|--|---------------|
| 1. Барилгад хэрэглэх уур амьсгал ба геофизикийн үзүүлэлт                       | БНБД 23-01-09 |
| 2. Барилгын дулаан хамгаалалт  | БНБД 25-01-20 |
| 3. Халаалт, агаар сэлгэлт ба кондиционер                                       | БНБД 41-01-11 |
| 4. Олон нийт иргэний барилга   | БНБД 31-03-03 |
| 5. Халаалт, агаар сэлгэлт, кондиционер, хөргөлтийн системийн таних тэмдэглэгээ | MNS 3333:2013 |
| 6. Халаалт, агаар сэлгэлт ба кондиционерийн системийн ажлын зураг              | MNS 3240:2013 |

Б. Халаалт, агаар сэлгэлтийн системийн тооцоог дараах нөхцлөөр тооцлоо.

- |  |         |
|--|---------|
| 1. Гадна агаарын хэм хүйтний улиралд   | -20.9°C |
| 2. Дулаан зөөгчийн температур:         |         |
| 2.1. Халаалтын системийн өгөх усны хэм | 80°C    |
| 2.2. Буцах усны хэм                    | 65°C    |
| 3. Зонхилох өрөөний хэм:               |         |
| 3.1. Сууц                              | 22°C    |

В. Халаалт:

Халаалтын дулаан хангамжийн эх үүсвэр нь төвийн эх үүсвэртэй байна. Тус барилгын халаалтын систем нь шалаар сувагт угсрагдана. Халаалтын систем нь доогуур түгээлттэй 2 салаа шугамтай байхаар төлөвлөв.

Тус барилгын халаалтын системд ОХУ-д үйлдвэрлэсэн "М-140-А0" маркын ширмэн радиатор угсрахаар тусгав. Халаах хэрэгсэл бүрд тохируулах хаалт, буцах шугаманд таслах винтелиг угсрана.

Халаалтын системийн шугам хоолойг холбох хэрэгсэлээр холбож, хомутаар бэхлэнэ.

Системийг угсарч дууссаны дараа БНБД 40-06-16-ын дагуу угаах, бөгөөд заслалын ажил эхлэхээс өмнө 2 кг/см<sup>2</sup> ихгүй даралттай усаар шахаж шалгана. Халаалтын дулаалгатай яндан хоолойг материалын түүвэрт заасан техникийн үзүүлэлттэй материалаар дулаална. Дулаалгагүй яндан хоолойг тосон будгаар 2 дахин будна.

Г. Агаар сэлгэлт:

Агаар сэлгэлтийн системийг ердийн агаар сэлгэлтийн системтэй байхаар зураг төсөлд тусгаж өгөв.

Агаар дамжуулах хоолойг цайрдаг ган хуудас төмрөөр хийнэ. Хүүхдийн бүлгийн өрөөнүүдэд агаар оруулах хананы сэнс төлөвлөж өгөв. Цэцэрлэгийн барилгын ариун цэврийн өрөөнд нэгдсэн сорох систем төлөвлөж өгөв.

Агаар сэлгэлтийн шахтны давхар хоорондын хучилт болон хананд гарах сараалжны зай завсрыг сайтар битүүмжлэх шаардлагатай.

Угсралтын ажилыг гүйцэтгэхдээ:  
БНБД 12-03-04 Барилгын үйлдвэрлэлийн хөдөлмөр хамгаалал аюулгүйн ажилгааны дүрэм,  
БД 12-101-05 Барилга угсралтын ажилд мөрдөх хөдөлмөр хамгаалалын үлгэрчилсэн дүрэмийг баримтлан ажиллах хэрэгтэй.

АЖЛЫН ЗУРАГ		
 <p>"ЭЙЧ ЭНД БИ КОНСТРАКШН КОНСАЛТИНГ" ХХК</p>		
Инженер	<i>[Signature]</i>	Э.Ариунцэцэг
Гүйцэтгэсэн	<i>[Signature]</i>	Г.Ганчимэг
Шалгасан	<i>[Signature]</i>	Э.Ариунцэцэг
Өмнөговь аймаг, Ханбогд сум, Хайрхан баг "Гашуунсүхэйт" хилийн боомтын өргөтгөл шинэчлэл. АЖИЛЧДЫН ОРОН СУУЦНЫ /Б БЛОК/		
Тайлбар бичиг, зургийн бүрдэл, таних тэмдэг		
Масштаб:	Зургийн дугаар:	Хуудас:
M1:100	ХАС-02	11
Е.Г.Шифр:	Т.Г.Шифр:	Огноо:
НВ-24/10		2024

Материалын түүвэр

Д/д	Тэмдэглэгээ	Нэрс	Тоо	Жин кг	Тайлбар
1	2	3	4	5	6
		ХАЛААЛТ: Түгээх шугам №1			
1	ГОСТ 3262-75 Т <sub>≥</sub> 200 °С; Р <sub>у</sub> ≥1.6 мПа	Ус хий дамжуулах ган яндан			
		Ф15 мм	160	1.23	у/м
		Ф20 мм	55	1.66	у/м
		Ф25 мм	25	2.39	у/м
		Ф32 мм	30	3.09	у/м
2		Яндангийн дулаалга			
		а/ Зэврэлтээс хамгаалах			
		түрхлэг 2 удаа			
		б/ Дулаалга δ=0.05м /байхгүй/			
		λ=0.05 Вт/м °С			
		в/ Хамгаалах дүрхүүл			
		Ф15 мм	160	-	у/м
		Ф20 мм	55	-	у/м
		Ф25 мм	25	-	у/м
		Ф32 мм	30	-	у/м
3	Т <sub>≥</sub> 100 °С; Р <sub>у</sub> ≥1.0 мПа	Тохируулах хаалт ф15мм	27	-	шир
4	Т <sub>≥</sub> 100 °С; Р <sub>у</sub> ≥1.0 мПа	Таслах хаалт ф15мм	27	-	шир
5	Т <sub>≥</sub> 100 °С; Р <sub>у</sub> ≥1.0 мПа	Хий авагч ф15мм	9	-	шир
6		Халаах хэрэгсэл /секцэн/			
		п=4 секц	3	-	шир
		п=5 секц	5	-	шир
		п=6 секц	5	-	шир
		п=7 секц	11	-	шир
		п=8 секц	3	-	шир
		п=9 секц	2	-	шир
		ХАЛААЛТ: Түгээх шугам №2			
1	ГОСТ 3262-75 Т <sub>≥</sub> 200 °С; Р <sub>у</sub> ≥1.6 мПа	Ус хий дамжуулах ган яндан			
		Ф15 мм	90	1.66	у/м
		Ф20 мм	45	1.66	у/м

Материалын түүвэр

Д/д	Тэмдэглэгээ	Нэрс	Тоо	Жин кг	Тайлбар
1	2	3	4	5	6
		ХАЛААЛТ: Түгээх шугам №2			
		Ф25 мм	30	2.39	у/м
2		Яндангийн дулаалга			
		а/ Зэврэлтээс хамгаалах			
		түрхлэг 2 удаа			
		б/ Дулаалга δ=0.05м /байхгүй/			
		λ=0.05 Вт/м °С			
		в/ Хамгаалах дүрхүүл			
		Ф15 мм	90	-	у/м
		Ф20 мм	45	-	у/м
		Ф25 мм	30	-	у/м
3	Т <sub>≥</sub> 100 °С; Р <sub>у</sub> ≥1.0 мПа	Тохируулах хаалт ф15мм	13	-	шир
4	Т <sub>≥</sub> 100 °С; Р <sub>у</sub> ≥1.0 мПа	Таслах хаалт ф15мм	13	-	шир
5	Т <sub>≥</sub> 100 °С; Р <sub>у</sub> ≥1.0 мПа	Хий авагч ф15мм	5	-	шир
6		Халаах хэрэгсэл /секцэн/			
		п=5 секц	3	-	шир
		п=6 секц	6	-	шир
		п=8 секц	1	-	шир
		п=11 секц	2	-	шир

Үе шат: АЖЛЫН ЗУРАГ



"ЭЙЧ ЭНД БИ КОНСТРАКШН  
КОНСАЛТИНГ" ХХК

Инженер: *А.Б. Ариунцэцэг*  
Гүйцэтгэсэн: *С.С. Ганчимэг*  
Шалгасан: *М.Э. Ариунцэцэг*

Өмнөговь аймаг, Хэнтий сум, Хайрхан баг  
"Гашуунсухайт" хилийн боомтын өргөтгөл шинэчлэл.  
АЖИЛЧДЫН ОРОН СУУЦНЫ /Б БЛОК/

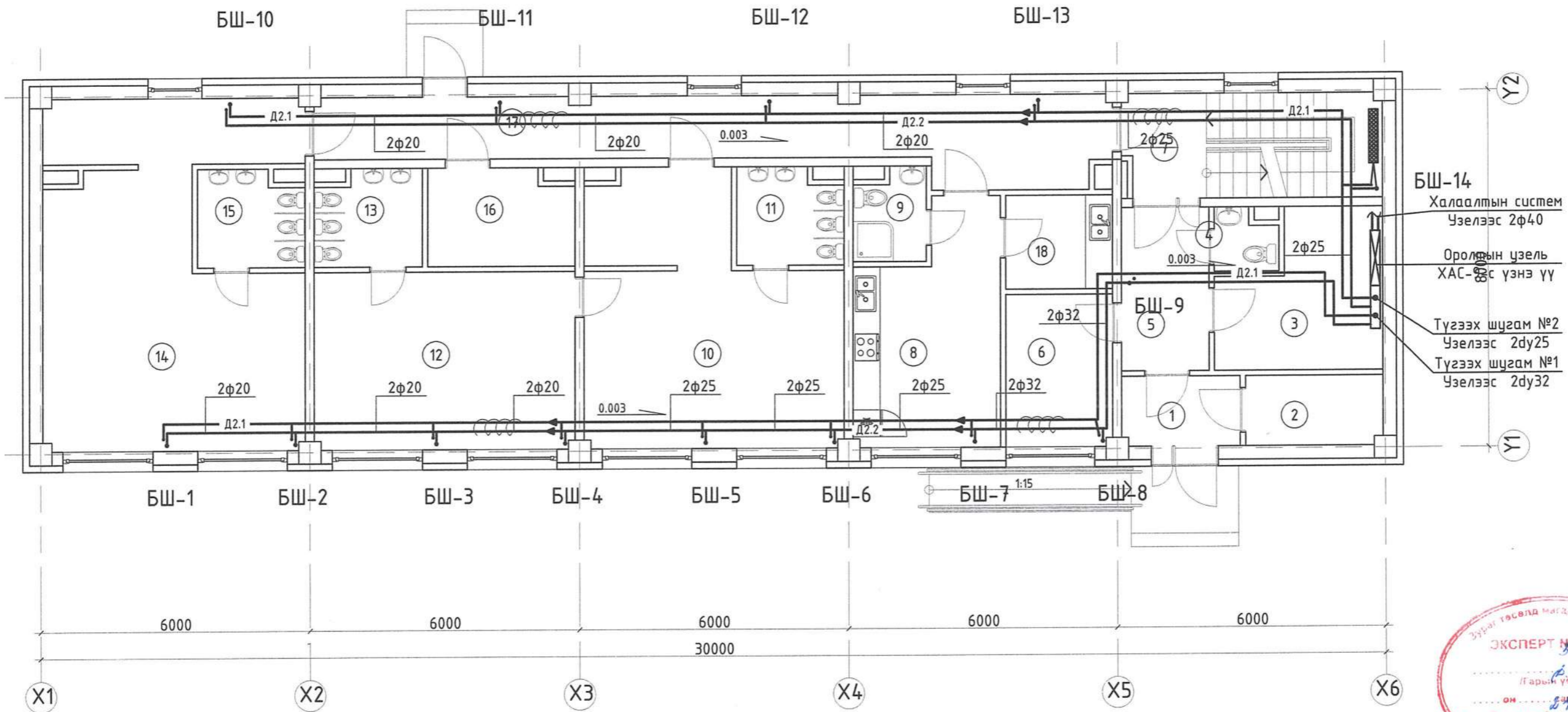
Материалын түүвэр

Масштаб: М1:100 | Зургийн дугаар: ХАС-03 | Хуудас: 11  
Е.Г.Шифр: НВ-24/10 | Т.Г.Шифр: | Өгнөө: 2024

Материалын түүвэр

Д/д	Тэмдэглэгээ	Нэрс	Тоо	Жин кг	Тайлбар
1	2	3	4	5	6
		ХАЛААЛТ: Түгээх шугам №2			
		n=21 секц	1	-	шур
7		Цахилгаан халаагч			
		N=800 Вт; 220V/50Hz	1	-	шур
7		Шалны плёнка халаалт			
		L=5.0м b=1.0м N=3.30кВт; 220V/50Hz	3	-	шур
		АГААР СЭЛГЭЛТ:			
1		Агаар дамжуулах системийн гөлмөн төмөр хоолой			
		150x150 мм δ=0.5 мм	100	-	у/м
		200x150 мм δ=0.5 мм	15	-	у/м
2		Агаар сорох сараалж			
		P150 F=0.015м2	22	-	шур
3	ZLA 160	Хананд суух агаар оруулах сэнс			
		L=100 м³/ц, P=50 Па,			
		N=30 Вт, 220V/50Hz	3	-	комп
		C-1.2 систем:			
1	RS 125L	Сэнсний агрегат			
		L=200 м³/ц, P=100 Па			
		N=0.11 кВт, n=2780 эр/мин;	2	-	комп
2		Зөөлөн холбоос	4	-	шур
3		Агаар дамжуулах системийн гөлмөн төмөр хоолой			
		150x150 мм δ=0.5 мм	40	-	у/м
4		Агаар сорох сараалж			
		P150 F=0.015м2	12	-	шур
1*	ZLA 160	Хананд суух агаар сорох сэнс			
		L=160 м³/ц, P=50 Па,			
		N=30 Вт, 220V/50Hz	1	-	комп

Үе шал: АЖЛЫН ЗУРАГ		
 <p>"ЭЙЧ ЭНД БИ КОНСТРАКШН КОНСАЛТИНГ" ХХК</p>		
Инженер	Э.Ариунцацэг	
Гүйцэтгэсэн	Г.Ганчимэг	
Шалгасан	Э.Ариунцацэг	
Өмнөговь аймаг, Ханбогд сум, Хайрхан баг "Гашуунсухайт" хилийн боомтын өргөтгөл шинэчлэл. АЖИЛЧДЫН ОРОН СУУЦНЫ /Б БЛОК/		
Материалын түүвэр		
Масштаб: М1:100	Зургийн дугаар: ХАС-04	Хуудас: 11
Е.Г.Шифр: НВ-24/10	Т.Г.Шифр:	Огноо: 2024



БШ-14  
Халаалтын систем  
Узелээс 2φ40

Оролтын үзель  
ХАС-05 үзнэ үү

Түгээх шугам №2  
Узелээс 2φ25

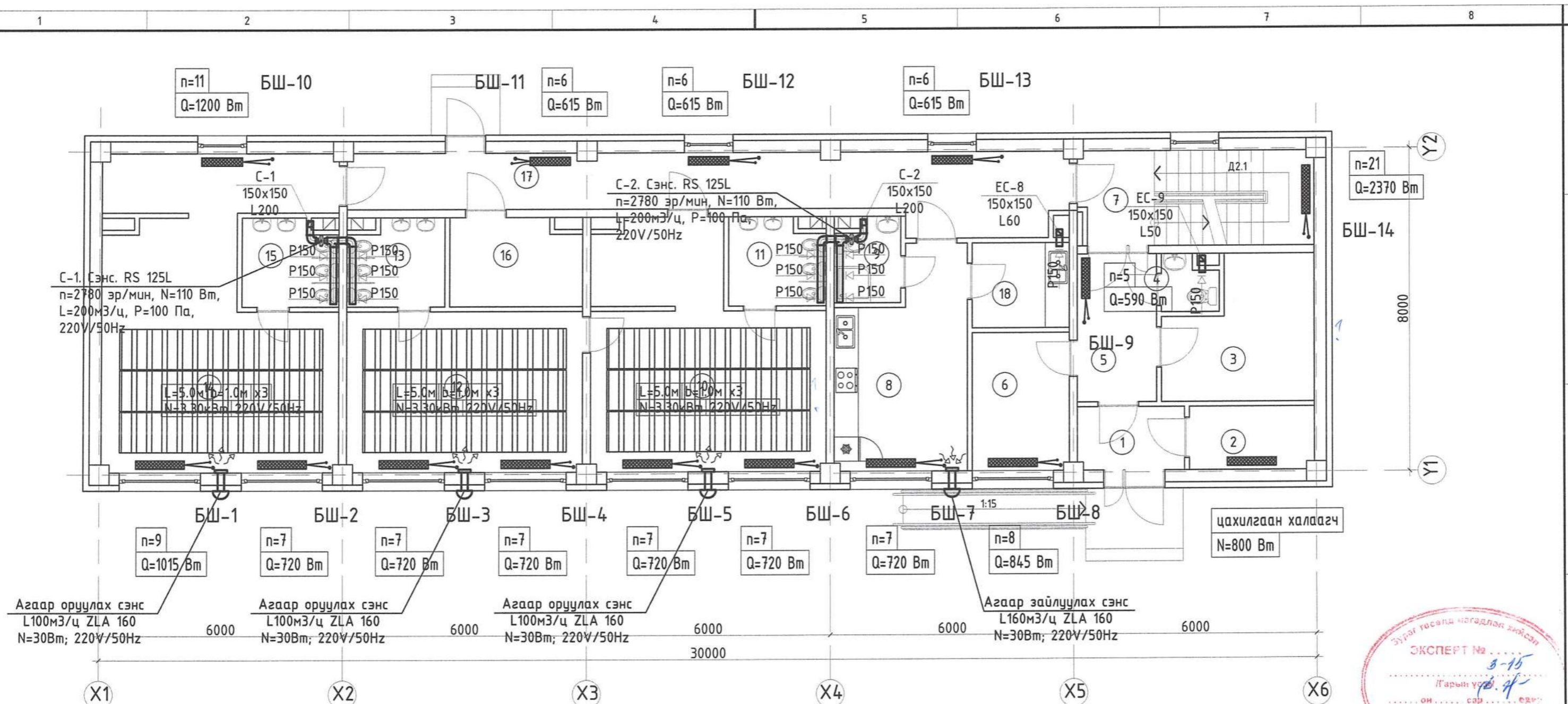
Түгээх шугам №1  
Узелээс 2φ32



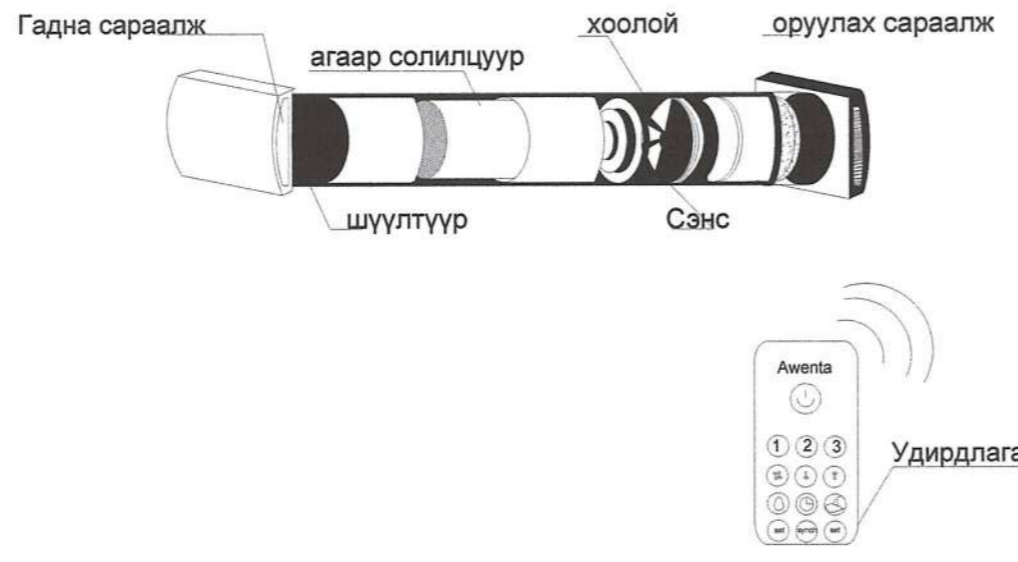
ӨРӨӨ ТАСАЛГААНЫ ТОДОРХОЙЛОЛТ		
Д/Д	Өрөөний нэр	Өрөөний хэм, °C
1	Гонх	-
2	Цахилгаан, холбооны өрөө	5
3	Техникийн өрөө	5
4	Ариун цэврийн өрөө	18
5	Үүдний хэсэг	16
6	Оффис	18
7	Шатны хонгил	16
8	Гал тогоо	18
9	Ариун цэврийн өрөө	25
10	Бага, дунд бүлгийн тоглох хэсэг	22
11	Ариун цэврийн өрөө	25
12	Бага, дунд бүлгийн унтах өрөө	22
13	Ариун цэврийн өрөө	25
14	Ахлах бүлэг	22
15	Ариун цэврийн өрөө	25
16	Агуулах	16
17	Хонгил	16
18	Хоол бэлтгэлийн өрөө	18

Зөвшөөрөлцсөн		
БА	<i>[Signature]</i>	Д. Өлзийбаяр
ББ	<i>[Signature]</i>	Э. Хаш-Эрдэнэ
ЦБЧ	<i>[Signature]</i>	Э. Саранцэцэг
ХТ, ДГ	<i>[Signature]</i>	Б. Хүрэлтуяа
ХД	<i>[Signature]</i>	Г. Урантуяа
А		

АЖЛЫН ЗУРАГ		
"ЭЙЧ ЭНД БИ КОНСТРАКШН КОНСАЛТИНГ" ХХК		
Инженер	<i>[Signature]</i>	Э. Ариунцэцэг
Гүйцэтгэсэн	<i>[Signature]</i>	Г. Ганчимэг
Шалгасан	<i>[Signature]</i>	Э. Ариунцэцэг
Өмнөговь аймаг, Хандгай сум, Хайрхан баг "Гашуунсухайт" хилийн боомтын өргөтгөл шинэчлэл.		
АЖИЛЧДЫН ОРОН СУУЦНЫ /Б БЛОК/		
1-р давхраар явах халаалтын хэвтээ шугамын байгуулалт		
Масштаб:	Зургийн дугаар:	Хуудас:
M1:100	ХАС-05	11
Е.Г.Шифр:	Т.Г.Шифр:	Огноо:
НВ-24/10		2024



ӨРӨӨ ТАСАЛГААНЫ ТОДОРХОЙЛОЛТ		
Д/Д	Өрөөний нэр	Өрөөний хэм, °C
1	Гонх	-
2	Цахилгаан, холбооны өрөө	5
3	Техникийн өрөө	5
4	Ариун цэврийн өрөө	18
5	Үүдний хэсэг	16
6	Оффис	18
7	Шатны хонгил	16
8	Гал тогоо	18
9	Ариун цэврийн өрөө	25
10	Бага, дунд бүлгийн тоглох хэсэг	22
11	Ариун цэврийн өрөө	25
12	Бага, дунд бүлгийн унтах өрөө	22
13	Ариун цэврийн өрөө	25
14	Ахлах бүлэг	22
15	Ариун цэврийн өрөө	25
16	Агуулах	16
17	Хонгил	16
18	Хоол бэлтгэлийн өрөө	18



Зөвшөөрөлцсөн		
БА	<i>[Signature]</i>	Д. Өлзийбаяр
ББ	<i>[Signature]</i>	Э. Хаш-Эрдэнэ
ЦБУ	<i>[Signature]</i>	Э. Саранцэцэг
ХТ, ДГ	<i>[Signature]</i>	Б. Хүрэлтуяа
ХД	<i>[Signature]</i>	Г. Урантуяа
А		

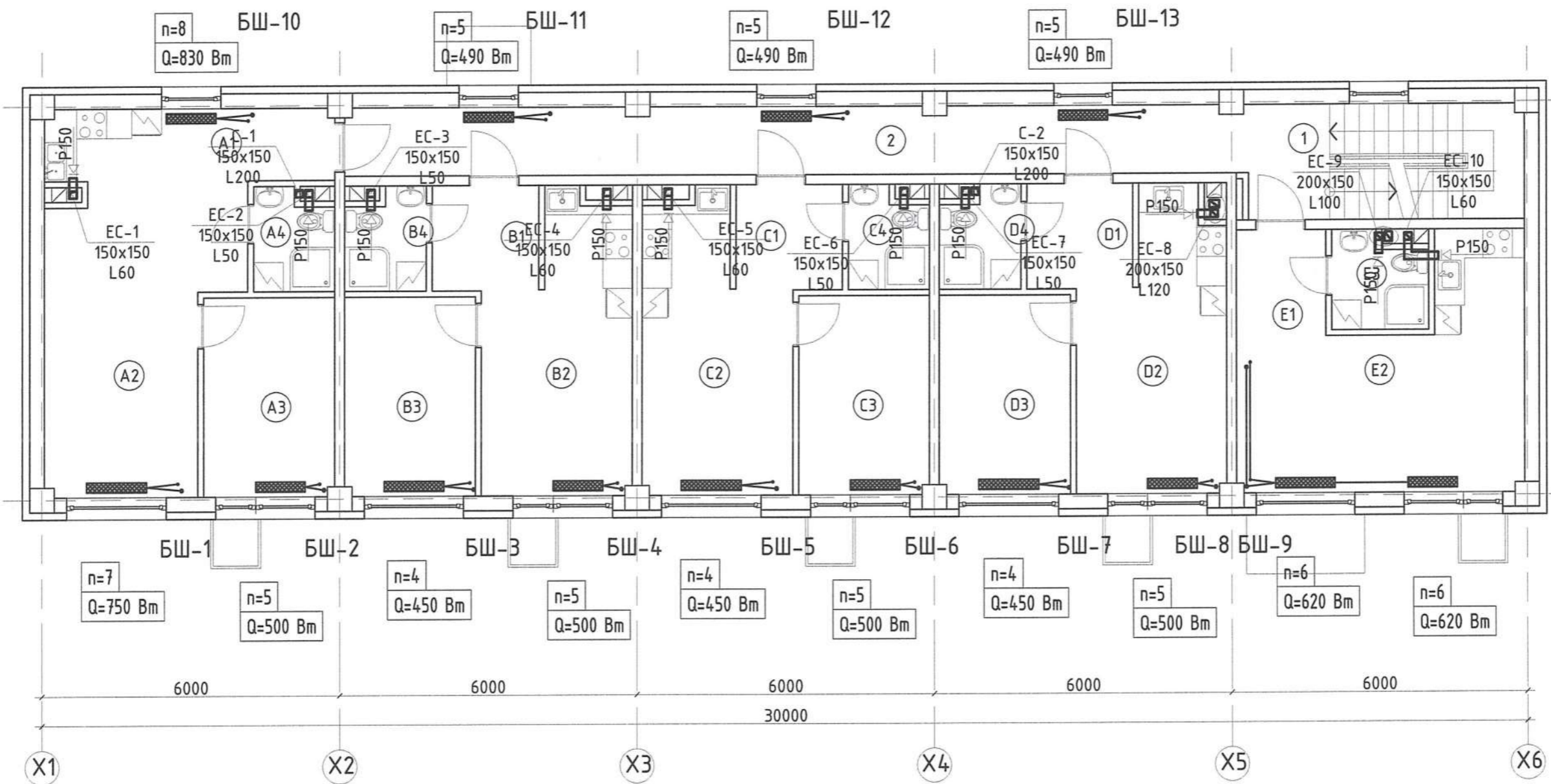
Ye шат: АЖЛЫН ЗУРАГ

"ЭЙЧ ЭНД БИ КОНСТРАКШН КОНСАЛТИНГ" ХХК

Инженер: *[Signature]* Э.Ариунцэцэг  
 Гүйцэтгэсэн: *[Signature]* Г.Ганчимэг  
 Шалгасан: *[Signature]* Э.Ариунцэцэг

Өмнөговь аймаг, Хандгад сум, Хайрхан баг "Гашуунсүхэйт" хилийн доомтын өргөтгөл шинэчлэл. АЖИЛЧДЫН ОРОН СУУЦНЫ /Б БЛОК/ 1-р давхрын халаалт, агаар сэлгэлтийн системийн байгуулалт

Масштаб: M1:100	Зургийн дугаар: ХАС-06	Хуудас: 11
Е.Г.Шифр: НВ-24/10	Т.Г.Шифр:	Огноо: 2024

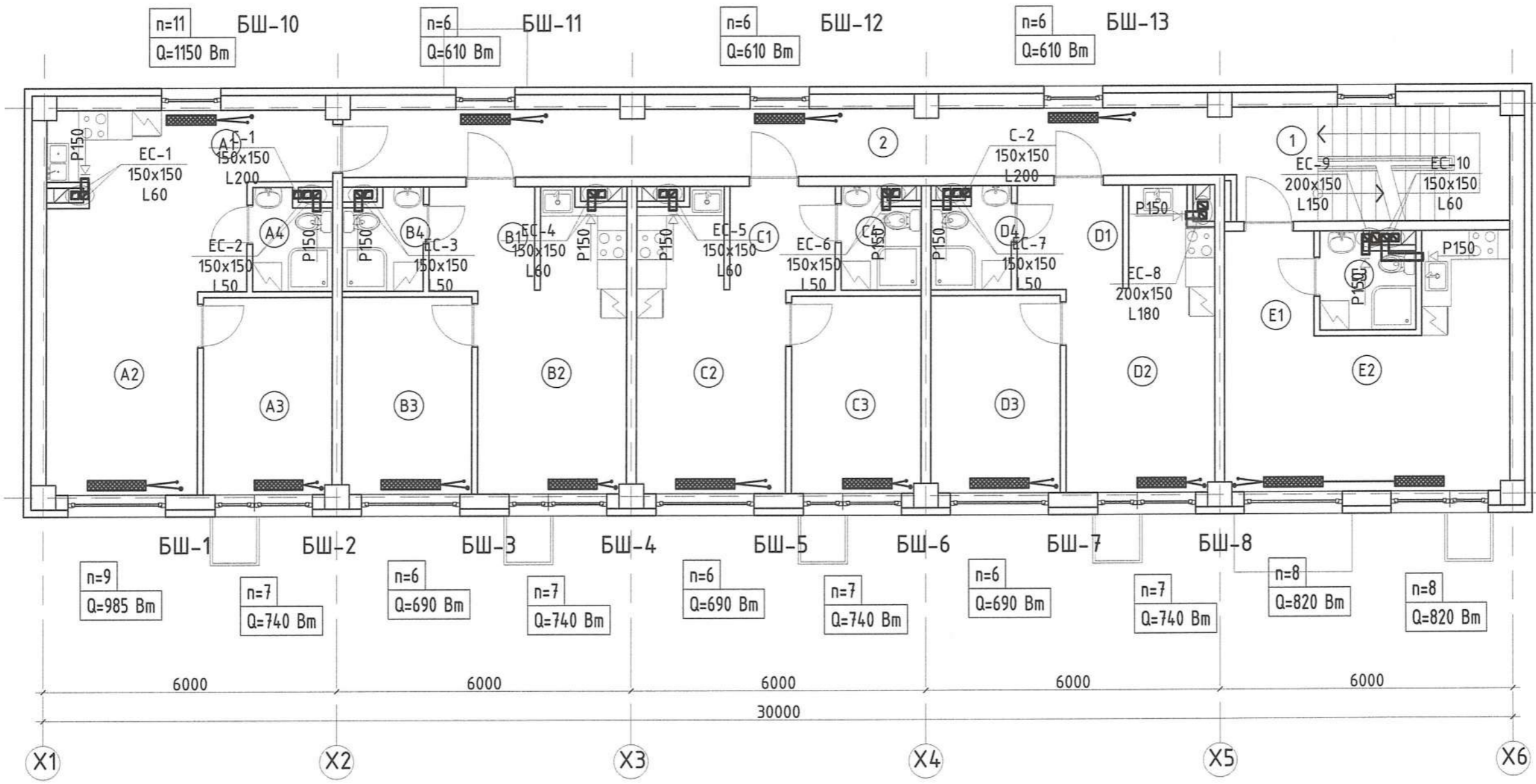


ӨРӨӨ ТАСАЛГААНЫ ТОДОРХОЙЛОЛТ			ӨРӨӨ ТАСАЛГААНЫ ТОДОРХОЙЛОЛТ		
Д/Д	Өрөөний нэр	Өрөөний хэм, °C	Д/Д	Өрөөний нэр	Өрөөний хэм, °C
1	Шатны хонгил	16	D3	Унтлагын өрөө	22
2	Хонгил	16	D4	Ариун цэврийн өрөө	25
"А" сууц			"Е" сууц		
A1	Үүдний хэсэг	20	E1	Үүдний хэсэг	20
A2	Зочны өрөө, гал тогоо	20	E2	Зочны өрөө, гал тогоо	20
A3	Унтлагын өрөө	22	E3	Ариун цэврийн өрөө	25
A4	Ариун цэврийн өрөө	25			
"В" сууц					
B1	Үүдний хэсэг	20			
B2	Зочны өрөө, гал тогоо	20			
B3	Унтлагын өрөө	22			
B4	Ариун цэврийн өрөө	25			
"С" сууц					
C1	Үүдний хэсэг	20			
C2	Зочны өрөө, гал тогоо	20			
C3	Унтлагын өрөө	22			
C4	Ариун цэврийн өрөө	25			
"D" сууц					
D1	Үүдний хэсэг	20			
D2	Зочны өрөө, гал тогоо	20			

ЗӨВШӨӨРӨЛЦСӨН

Гарын үсэг	Нэр
<i>[Signature]</i>	Д.Өлзийбаяр
<i>[Signature]</i>	Э.Хаш-Эрдэнэ
<i>[Signature]</i>	Э.Саранцэцэг
<i>[Signature]</i>	Б.Хүрэлтулга
<i>[Signature]</i>	Г.Бат

АЖЛЫН ЗУРАГ	
	"ЭЙЧ ЭНД БИ КОНСТРАКШН КОНСАЛТИНГ" ХХК
Инженер	Э.Ариунцэцэг
Гүйцэтгэсэн	Г.Ганчимэг
Шалгасан	Э.Ариунцэцэг
Өмнөговь аймаг, Ханбогд сум, Хайрхан баг "Гашуунсухайт" хилийн боомтын өргөтгөл шинэчлэл, АЖИЛЧДЫН ОРОН СУУЦНЫ /Б БЛОК/ 2-р давхрын халаалт, агаар сэлгээлтийн системийн байгуулалт	
Масштаб: М1:100	Зургийн дугаар: ХАС-07
Хуудас: 11	Хуудас: 11
Е.Г.Шифр: НВ-24/10	Т.Г.Шифр: 2024



ӨРӨӨ ТАСАЛГААНЫ ТОДОРХОЙЛОЛТ			ӨРӨӨ ТАСАЛГААНЫ ТОДОРХОЙЛОЛТ		
Д/Д	Өрөөний нэр	Өрөөний хэм, °C	Д/Д	Өрөөний нэр	Өрөөний хэм, °C
1	Шатны хонгил	16	D3	Унтлагын өрөө	22
2	Хонгил	16	D4	Ариун цэврийн өрөө	25
"А" сууц			"Е" сууц		
A1	Үүдний хэсэг	20	E1	Үүдний хэсэг	20
A2	Зочны өрөө, гал тогоо	20	E2	Зочны өрөө, гал тогоо	20
A3	Унтлагын өрөө	22	E3	Ариун цэврийн өрөө	25
A4	Ариун цэврийн өрөө	25			
"В" сууц					
B1	Үүдний хэсэг	20			
B2	Зочны өрөө, гал тогоо	20			
B3	Унтлагын өрөө	22			
B4	Ариун цэврийн өрөө	25			
"С" сууц					
C1	Үүдний хэсэг	20			
C2	Зочны өрөө, гал тогоо	20			
C3	Унтлагын өрөө	22			
C4	Ариун цэврийн өрөө	25			
"D" сууц					
D1	Үүдний хэсэг	20			
D2	Зочны өрөө, гал тогоо	20			

ЗӨВШӨӨРӨЛЦСӨН	
Гарын үсэг	Нэр
	Д.Өлзийбаяр
	Э.Хаш-Эрдэнэ
	Э.Саранцэцэг
	Б.Хүрэлтулга
	Г.Бат

Үе шат: АЖЛЫН ЗУРАГ

"ЭЙЧ ЭНД БИ КОНСТРАКШН КОНСАЛТИНГ" ХХК

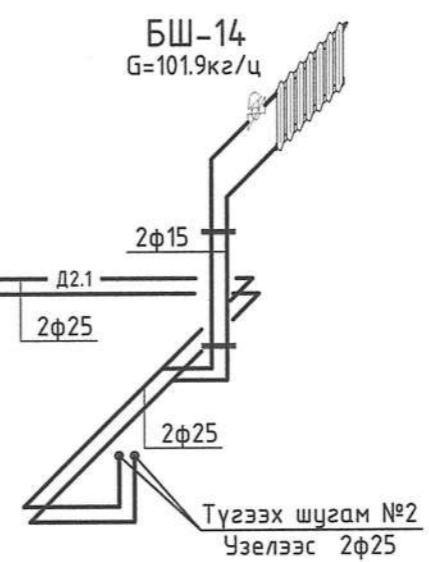
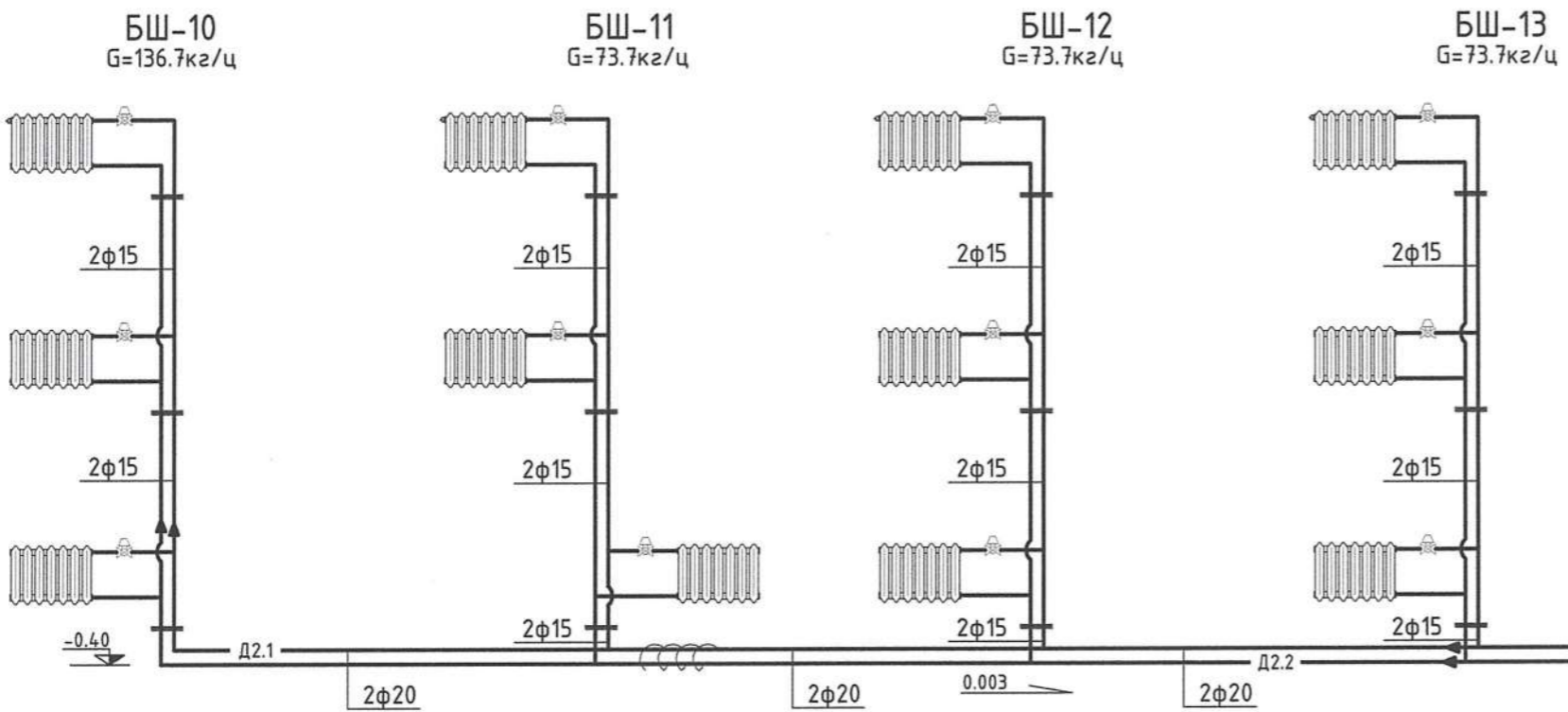
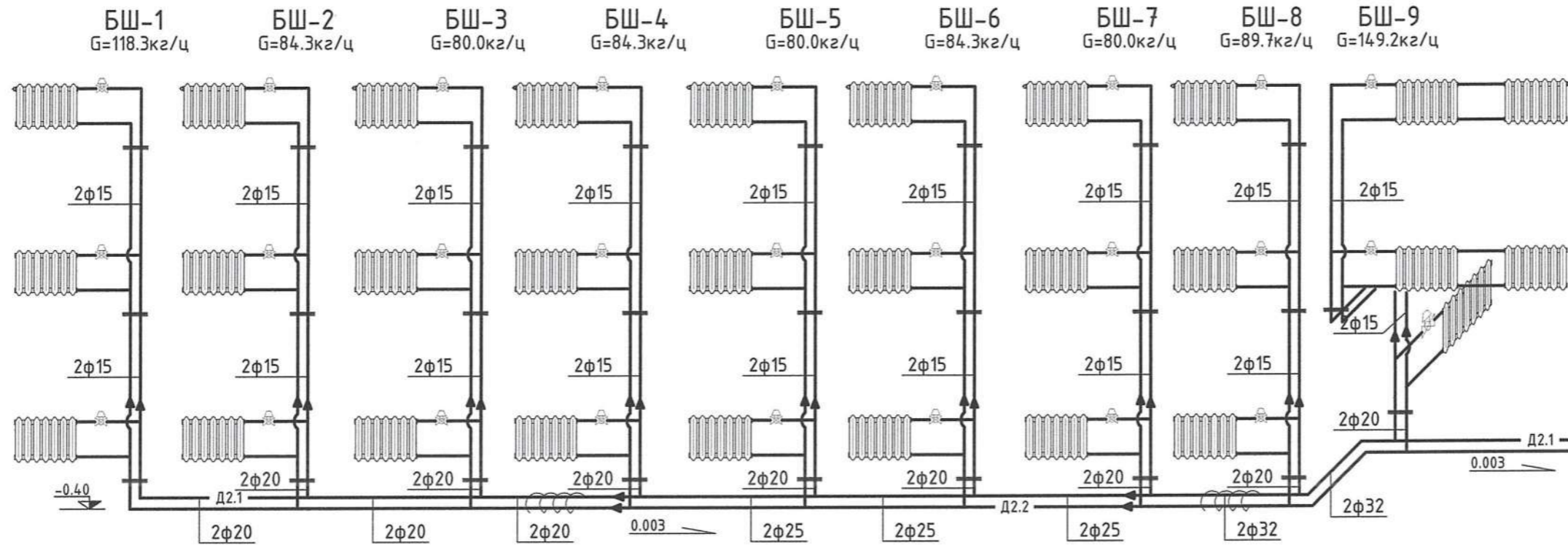
Инженер: Э.Ариунцэцэг  
 Гүйцэтгэсэн: Г.Ганчимэг  
 Шалгасан: Э.Ариунцэцэг

МОНГОЛ УЛС  
 14401 АТХ1041

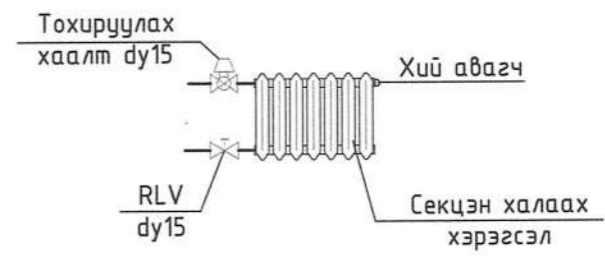
Өмнөговь аймаг, Ханбогд сум, Хайрхан баг  
 "Гашуунсухайт" хилийн боомтын өргөтгөл шинэчлэл.  
 АЖИЛЧДЫН ОРОН СУУЦНЫ /Б БЛОК/

3-р давхрын халаалт, агаар сэлгэлтийн системийн байгуулалт

Масштаб: M1:100	Зургийн дугаар: ХАС-08	Хуудас: 11
Е.Г.Шифр: НВ-24/10	Т.Г.Шифр:	Огноо: 2024



ХЭСЭГ ЛЭЛ-1

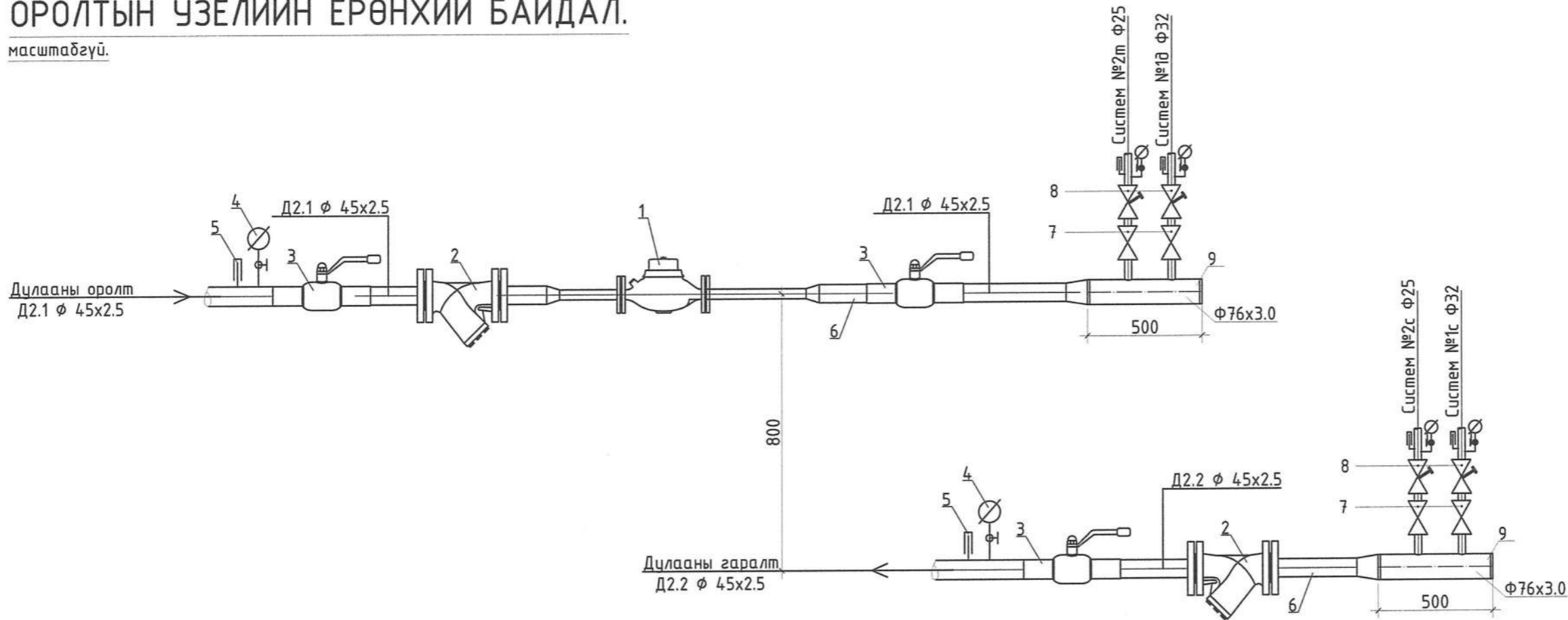


Үе шат: АЖЛЫН ЗУРАГ		
 "ЭЙЧ ЭНД БИ КОНСТРАКШН КОНСАЛТИНГ" ХХК		
Инженер:	Э.Ариунцэцэг	
Гүйцэтгэсэн:	Г.Ганчимэг	
Шалгасан:	Э.Ариунцэцэг	
Өмнөговь аймаг, Хандгай сум, Хайрхан баг "Гашуунсүхайд" хилийн боомтын өргөтгөл шинэчлэл. <b>АЖИЛЧДЫН ОРОН СУУЦНЫ /Б БЛОК/</b>		
Халаалтын системийн тойм		
Масштаб:	Зургийн дугаар:	Хуудас:
M1:100	ХАС-09	11
Е.Г.Шифр:	Т.Г.Шифр:	Огноо:
НВ-24/10		2024



# ОРОЛТЫН УЗЕЛИЙН ЕРӨНХИЙ БАЙДАЛ.

масштабгүй.



## Материалын түүвэр

Д/д	Тэмдэглэгээ	Нэрс	Тоо	Жин кг	Тайлбар
Материалын түүвэр					
1		Дулааны электрон тоолуур G=1.31м/ц /комп/	1		шир
2	V821m FS100	Хог шүүгч Ф40	2		шир
3	T>200°C; P>1.6Mпа	Бөмбөлгөн ган хаалт Ф40 PN25	4	2.2	шир
		Ф32 PN25	2		шир
		Ф25 PN25	2		шир
4	ОБМ 1-100	Манометр	6		шир
5	ГОСТ2832-73	Техникийн термометр 0-100	6		шир
6	ГОСТ 10704-91	Ган хоолой Ф45x2.5 /дулаалгатай/	6.0	4.88	у/м
7		Хувирлагч ф76x3.0 L=500мм	2		шир
8	T>200°C; P>1.6Mпа	Ус дуулгагч ф32 PN25	2		шир
		ф25 PN25	2		шир

Үе шат: АЖЛЫН ЗУРАГ



"ЭЙЧ ЭНД БИ КОНСТРАКШН  
КОНСАЛТИНГ" ХХК

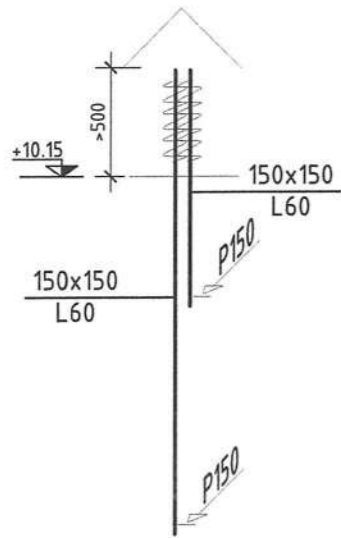
Инженер: Э.Ариунцэцэг  
Гүйцэтгэсэн: Г.Ганчимэг  
Шалгасан: Э.Ариунцэцэг

Өмнөговь аймаг, Ханбогд сум, Хайрхан баг  
"Гашуунсүхайд" хилийн боомтын өргөтгөл шинэчлэл.  
АЖИЛЧДЫН ОРОН СУУЦНЫ /Б БЛОК/

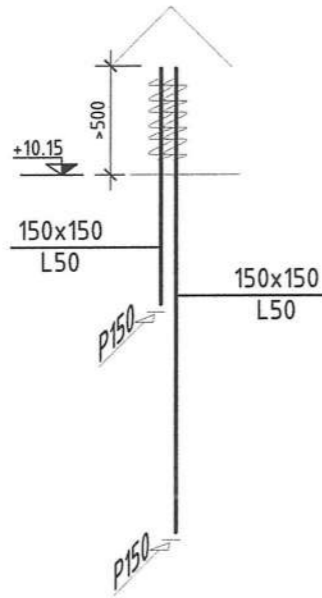
Оролтын узель, материалын түүвэр

Масштаб: М1:100	Зургийн дугаар: ХАС-10	Хуудас: 11
Е.Г.Шифр: НВ-24/10	Т.Г.Шифр:	Огноо: 2024

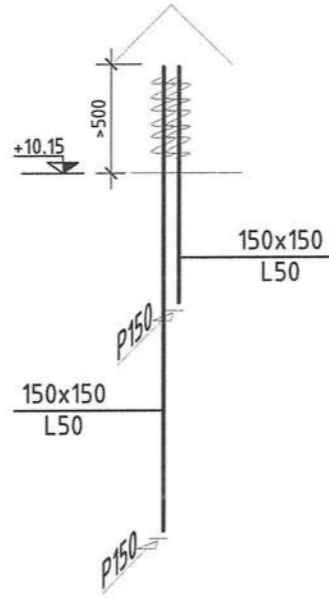
EC-1-н тойм



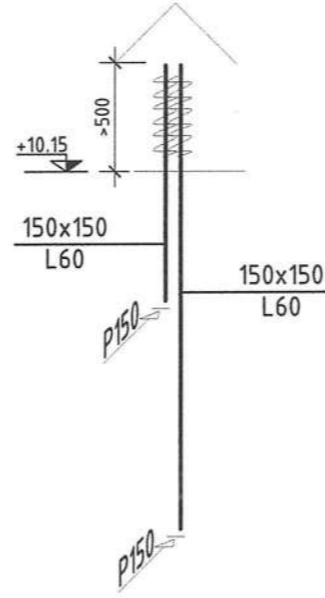
EC-2.6-н тойм



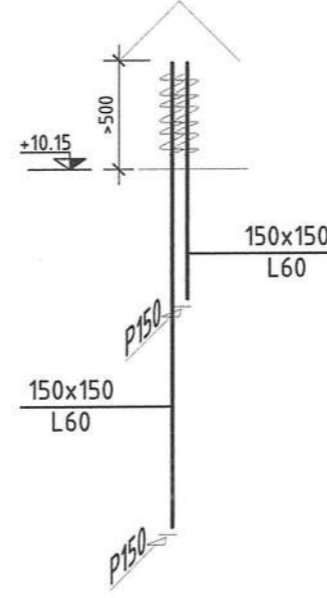
EC-3.7-н тойм



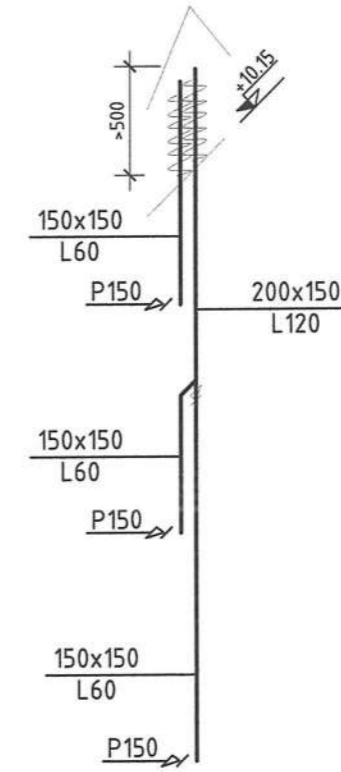
EC-4-н тойм



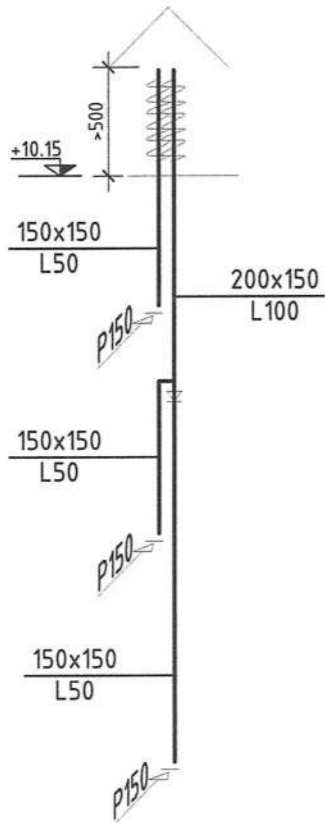
EC-5-н тойм



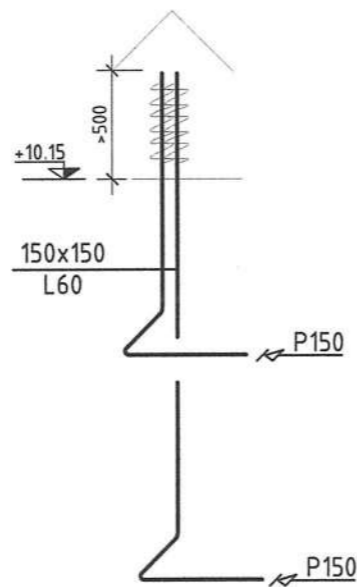
EC-8-н тойм



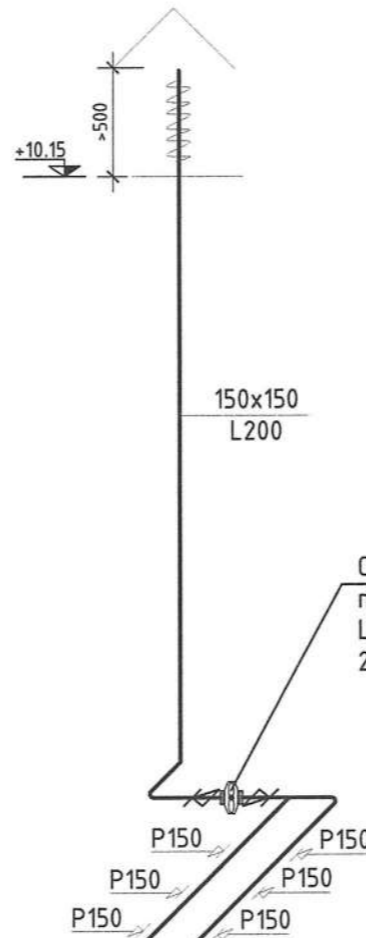
EC-9-н тойм



EC-10-н тойм



C-1.2-н тойм

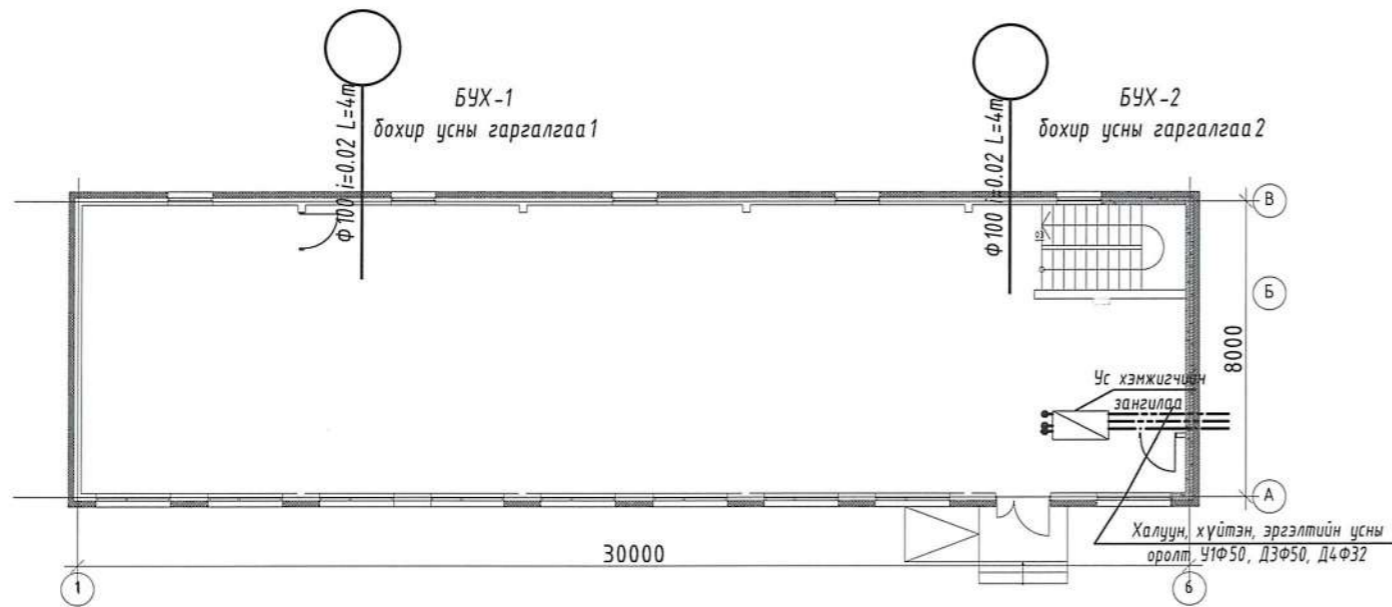


C-1.2. Сэнс. RS 125L  
 n=2780 эр/мин, N=110 Вт,  
 L=200мЗ/ц, P=100 Па,  
 220V/50Hz



Ye шат:		АЖЛЫН ЗУРАГ
		"ЭЙЧ ЭНД БИ КОНСТРАКШ КОНСАЛТИНГ" ХХК
Инженер	Э.Ариунцэцэг	
Гүйцэтгэсэн	Г.Ганчимэг	
Шалгасан	Э.Ариунцэцэг	
Өмнөговь аймаг, Ханбогд сум, Хайрхан баг "Гашуунсүхэйт" хилийн боомтын өргөтгөл шинэчлэл. АЖИЛЧДЫН ОРОН СУУЦНЫ /Б БЛОК/		
Агаар сэлгэлтийн системийн тойм		
Масштаб:	Зургийн дугаар:	Хуудас:
M-ГҮЙ	ХАС-11	11
Е.Г.Шифр:	Т.Г.Шифр:	Огноо:
НВ-24/10		2024

Халуун, хүйтэн, эргэлтийн, бохир усны шугамын оролт, гаралт M1:150



Тайлбар

Өмнөговь аймаг, Ханбогд сум Хайрхан баг Орон сууцны Б загварын барилга-ын дотор ус хангамжийн ажлын зургийг "Каркас Зураг" ХХК-д доор дурдсан норм дүрэм, стандартуудад нийцүүлэн боловсруулав.

Барилга Архитектурын зураг

-БНБД 40-05-16 Ус хангамж, ариутгах татцурга

-БНБД 40-06-16 Дотор сантехник

-БНБД 40-102-06 Ус хангамж ариутгах татцуурзгын сүлжээний хуванцар хоолойг төлөвлөх ба угсрах

-БНБД 31-03-03 Олон нийт иргэний барилга

-БНБД 21-04-05 Барилга байгууламжийн гал унтраах автомат төхөөрөмж дохиоллын хэрэгсэл

MNS 5544:2005, MNS ISO 15874:2007, MNS 3239:1989, MNS 5214:2002, MNS 3332:2002 стандартууд болон бусад баримт бичгүүдийн дагуу боловсруулав.

Ус хангамж

Хүйтэн, халуун, эргэлтийн усыг УДДТ-с хангана. Шугамын оролтон дээр ус хэмжигч төлөвлөв. 1-р давхрын шалаар явах хоолой болон шахтны сүвагт угсрагдах босоо шугамнуудыг пенополиуретан дулаалгаар дулаалж шал болон хананд 2,5м тутамд нь бэхэлж өгнө. Халуун, хүйтэн усны түгээх гол шугамыг ГОСТ3262-91-ын Ф15-65мм-ийн цайрдсан ган яндангаар угсарч, тосон будгаар 2 дахин будна. Салбар шугамыг MNS ISO 15874:2007 стандартад нийцсэн Ф20-16 голчтой металтай хуванцар хоолойгоор угсарна. Түгээх гол шугамын налууг үзель рүү 0,003 налуутай угсарна. Босоо шугамын эхлэл бүрд таслах хаалт болон юүлэх хаалт тавина.

Бохир ус

Бохир ус нь өөрийн урсгалаар бохир усны худагт холбогдоно. Гаргалгааг гадна холбох хүдгийн өндөржилттэй уялдуулан авч үзнэ. Бохир усны шугамыг MNS 5544:2005 стандартын Ф50-100мм-ийн хуванцар яндангаар угсарна. Ариун цэврийн өрөөний салбар шугамыг доод давхрын таазанд харин бусад өрөөний салбар шугамыг шалны дээгүүр угсарна. Босоо шугамыг шахтанд угсарна. Далд угсрагдаж байгаа бохир усны босоо шугамнуудын шалгах тагны өмнө 30\*40 см-ээс багагүй хэмжээтэй онгойх тагийг хийнэ.

Д/Д	Зургийн нэр	Тайлбар
1	Байршлын схем, Зургийн жагсаалт, Тооцооны үзүүлэлт	ЦБУ-1
2	1-р давхрын халуун, хүйтэн, эргэлтийн усны шугамын байгуулалт M1:100	ЦБУ-2
3	2-3-р давхрын халуун, хүйтэн, эргэлтийн усны шугамын байгуулалт M1:100	ЦБУ-3
4	1-р давхрын бохир усны шугамын байгуулалт M1:100	ЦБУ-4
5	2-3-р давхрын бохир усны шугамын байгуулалт M1:100	ЦБУ-5
6	Халуун, хүйтэн, эргэлтийн усны шугамын угсралтын тойм	ЦБУ-6
7	бохир усны шугамын угсралтын тойм	ЦБУ-7
8	материалын түүвэр	ЦБУ-8
9	материалын түүвэр	ЦБУ-9

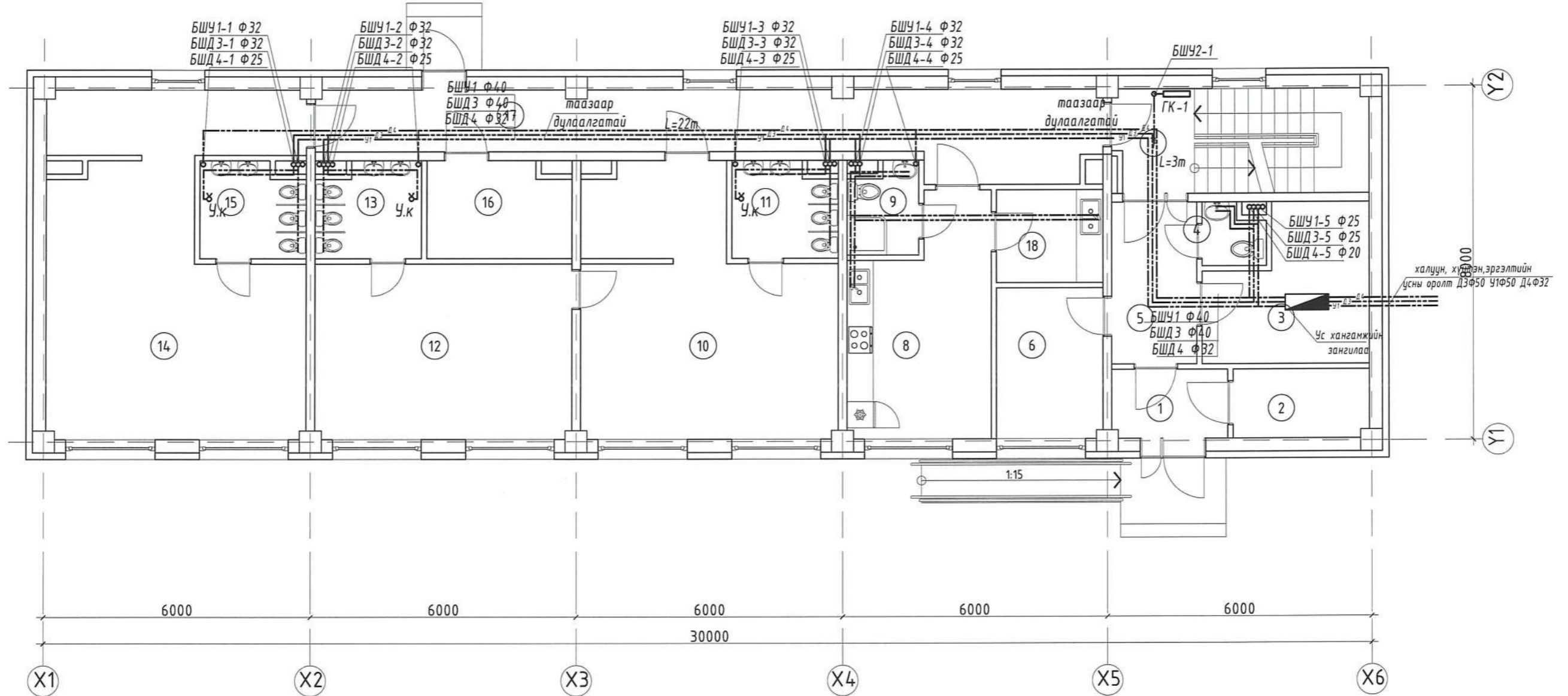
ТООЦООНЫ ҮЗҮҮЛЭЛТ

Системийн нэр	Шаардагдах түрэлт /м/	Тооцооны зардал				
		м3/хон	м3/цаг	л/с	Галын л/с	
Нэр	Хүйтэн	20.0	2,20	0.609	0.435	-
	Халуун		1,20	0.234	0.219	
	Бохир		3.40	0.822	0.573	

XXУ-ын ачаалал: 14290Вт=12289ккал/цаг

Ye шат:		АЖЛЫН ЗУРАГ	
		Хаяг: Монгол улс, Улаанбаатар хот, Сүхбаатар дүүрэг, 18-р хороо, 48-305 тоот Утас: +976-80084610 И-мэйл: nuovofuturo.0525@gmail.com	
"НУОВО ФУТУРО" ХХК			
Инженер		Э.Саранцэцэг	
Гүйцэтгэсэн		Э.Баясгаланбат	
Шалгасан		Э.Саранцэцэг	
Өмнөговь аймаг, Ханбогд сум, Хайрхан баг "Гашуунсүхайт" хилийн боомтын өргөтгөл шинэчлэл. АЖИЛЧДЫН ОРОН СУУЦНЫ /Б БЛОК/			
Байршлын схем, Зургийн жагсаалт, Тооцооны үзүүлэлт			
Масштаб:	Зургийн дугаар:	Хуудас:	
M1	ЦБУ-1	9	
Е.Г.Шифр:	Т.Г.Шифр:	Огноо:	
AD-22/32	NFO-20/2024	2024	

1-р давхрын халуун, хүйтэн, эргэлтийн усны шугамын байгуулалт M1:100

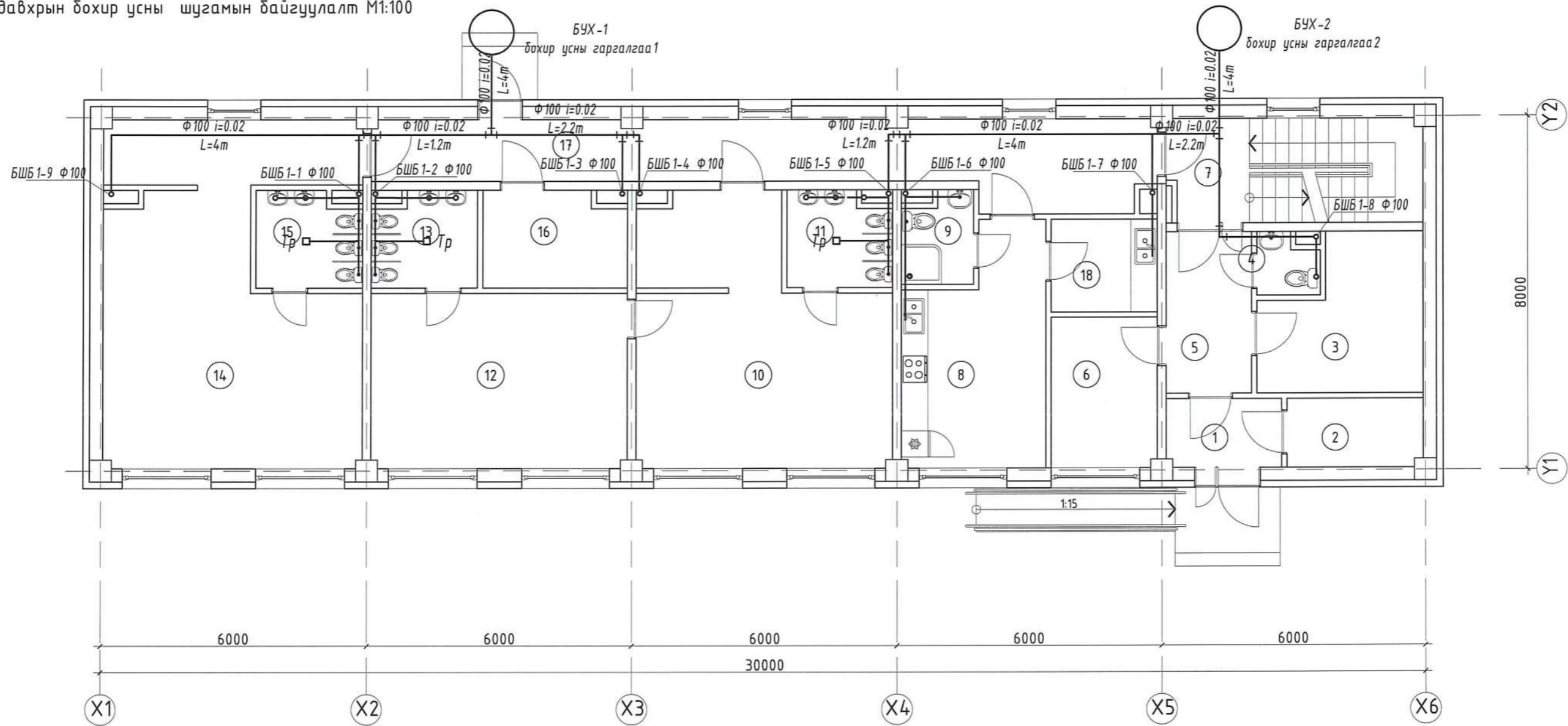


ӨРӨӨ ТАСАЛГААНЫ ТОДОРХОЙЛОЛТ

Д/Д	Өрөөний нэр
1	Гонх
2	Цахилгаан, холбооны өрөө
3	Техникийн өрөө
4	Ариун цэврийн өрөө
5	Үүдний хэсэг
6	Оффис
7	Шатны хонгил
8	Гал тогоо
9	Ариун цэврийн өрөө
10	Бага, дунд бүлгийн тоглох хэсэг
11	Ариун цэврийн өрөө
12	Бага, дунд бүлгийн унтах өрөө
13	Ариун цэврийн өрөө
14	Ахлах бүлэг
15	Ариун цэврийн өрөө
16	Агуулах
17	Хонгил
18	Хоол бэлтгэлийн өрөө

АЖЛЫН ЗУРАГ		
<p>Хаяг: Монгол улс, Улаанбаатар хот, Сүхбаатар дүүрэг, 18-р хороо, 48-305 тоот Утас: +976-80084610 И-мэйл: nuovofuturo.0525@gmail.com</p>		
"НУОВО ФУТУРО" ХХК		
Инженер	<i>[Signature]</i>	Э.Саранцэцэг
Гүйцэтгэсэн	<i>[Signature]</i>	Э.Баясгаландам
Шалгасан	<i>[Signature]</i>	Э.Саранцэцэг
Өмнөговь аймаг, Ханбогд сум, Хайрхан баг "Гашуунсүхайд" хилийн боомтын өргөтгөл шинэчлэл. АЖИЛЧДЫН ОРОН СУУЦНЫ /Б БЛОК/		
1-р давхрын халуун, хүйтэн, эргэлтийн усны шугамын байгуулалт		
Масштаб:	Зургийн дугаар:	Хуудас:
M1:100	ЦБЧ-2	9
Е.Г.Шифр:	Т.Г.Шифр:	Огноо:
AD-22/32	NFO-20/2024	2024

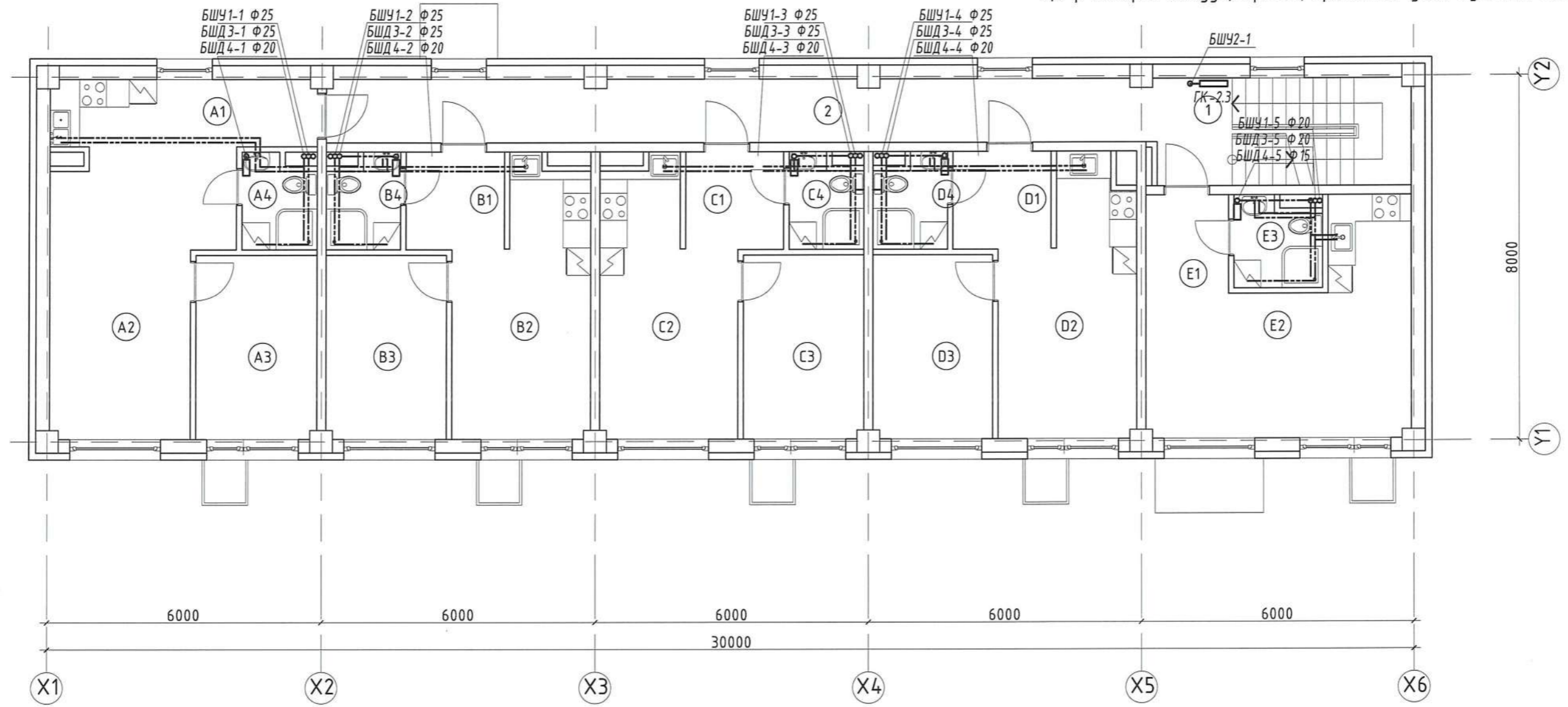
1-р давхрын бохир усны шугамын байгуулалт М1:100



ӨРӨӨ ТАСАЛГААНЫ ТОДОРХОЙЛОЛТ	
Д/Д	Өрөөний нэр
1	Гонх
2	Цахилгаан, холбооны өрөө
3	Техникийн өрөө
4	Ариун цэврийн өрөө
5	Үүдний хэсэг
6	Оффис
7	Шатны хонгил
8	Гал тосгоо
9	Ариун цэврийн өрөө
10	Бага, дунд бүлгийн тоглох хэсэг
11	Ариун цэврийн өрөө
12	Бага, дунд бүлгийн унтах өрөө
13	Ариун цэврийн өрөө
14	Ахлах бүлэг
15	Ариун цэврийн өрөө
16	Агуулах
17	Хонгил
18	Хоол бэлтгэлийн өрөө

АЖЛЫН ЗУРАГ		
	Хаяг: Монгол улс, Улаанбаатар хот, Сүхбаатар дүүрэг, 18-р хороо, 48-305 тоот Утас: +976-80084610 И-мэйл: nuovofuturo.0525@gmail.com	
"НУОВО ФУТУРО" ХХК		
Инженер		Э.Саранцэцэг
Гүйцэтгэсэн		Э.Баясгаландам
Шалгасан		Э.Саранцэцэг
Өмнөговь аймаг, Ханбогд сум, Хайрхан баг "Гашуунсүхайд" хилийн боомтын өргөтгөл шинэчлэл. АЖИЛЧДЫН ОРОН СУУЦНЫ /Б БЛОК/		
1-р давхрын бохир усны шугамын байгуулалт		
Масштаб:	Зургийн дугаар:	Хуудас:
М1:100	ЦБЧ-3	9
Е.Г.Шифр:	Т.Г.Шифр:	Огноо:
AD-22/32	NFO-20/2024	2024

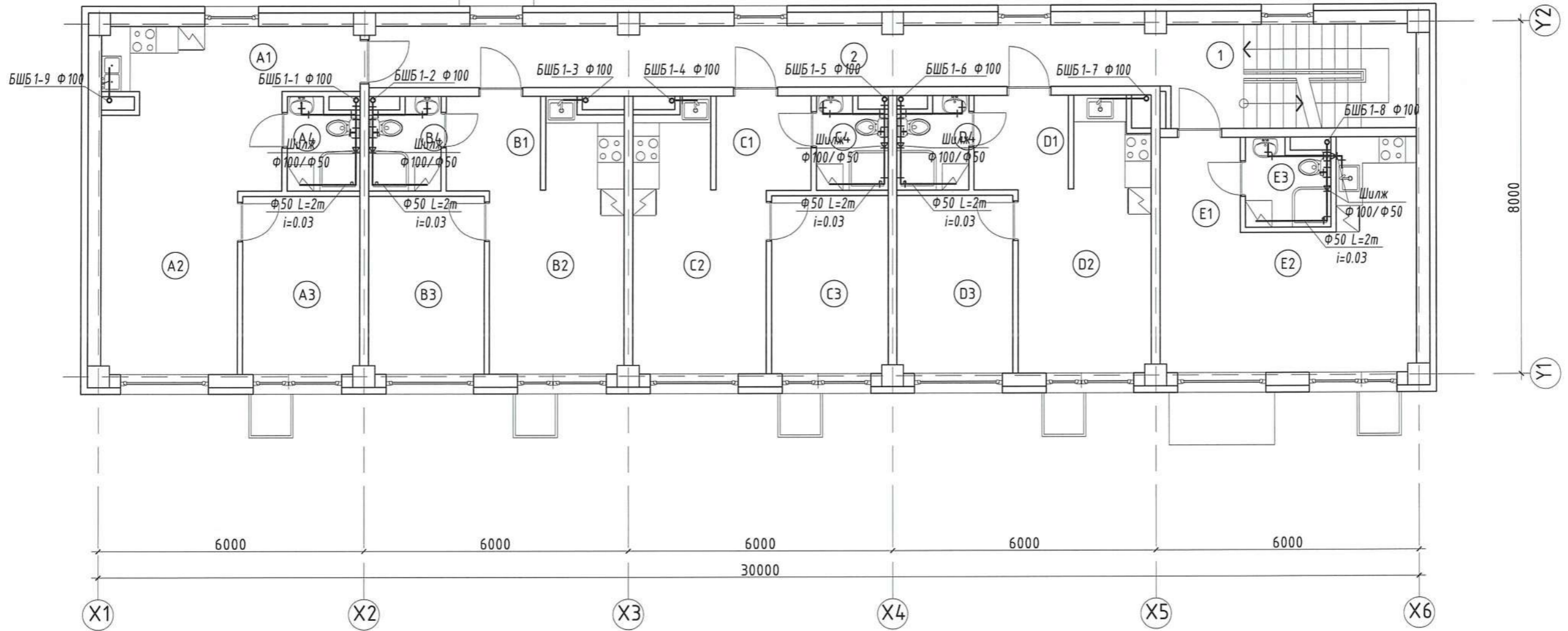
2,3-р давхрын халуун, хүйтэн, эргэлтийн усны шугамын байгуулалт М1:100



ӨРӨӨ ТАСАЛГААНЫ ТОДОРХОЙЛОЛТ		ӨРӨӨ ТАСАЛГААНЫ ТОДОРХОЙЛОЛТ	
Д/Д	Өрөөний нэр	Д/Д	Өрөөний нэр
1	Шатны хонгил		"D" сууц
2	Хонгил	D1	Үүдний хэсэг
	"A" сууц	D2	Зочны өрөө, гал тогоо
A1	Үүдний хэсэг	D3	Чнтлагын өрөө
A2	Зочны өрөө, гал тогоо	D4	Ариун цэврийн өрөө
A3	Чнтлагын өрөө		Сууцны нийт талбай
A4	Ариун цэврийн өрөө		"E" сууц
	Сууцны нийт талбай	E1	Үүдний хэсэг
	"B" сууц	E2	Зочны өрөө, гал тогоо
B1	Үүдний хэсэг	E3	Ариун цэврийн өрөө
B2	Зочны өрөө, гал тогоо		Сууцны нийт талбай
B3	Чнтлагын өрөө		Давхрын нийт талбай
B4	Ариун цэврийн өрөө		
	Сууцны нийт талбай		
	"C" сууц		
C1	Үүдний хэсэг		
C2	Зочны өрөө, гал тогоо		
C3	Чнтлагын өрөө		
C4	Ариун цэврийн өрөө		
	Сууцны нийт талбай		

АЖЛЫН ЗУРАГ		
Хаяг: Монгол улс, Улаанбаатар хот, Сүхбаатар дүүрэг, 18-р хороо, 48-305 тоот Утас: +976-80084610 И-мэйл: nuovofuturo.0525@gmail.com		
"НУОВО ФУТУРО" ХХК		
Инженер		Э.Саранцэцэг
Гүйцэтгэсэн		Э.Баясгаланбат
Шалгасан		Э.Саранцэцэг
Өмнөговь аймаг, Ханбогд сум, Хайрхан баг "Гашуунсүхайд" хилийн боомтын өргөтгөл шинэчлэл. АЖИЛЧДЫН ОРОН СУУЦНЫ /Б БЛОК/		
2-3-р давхрын халуун, хүйтэн, эргэлтийн усны шугамын байгуулалт		
Масштаб:	Зургийн дүгээр:	Хуудас:
M1:100	ЦБЧ-4	9
Е.Г.Шифр:	Т.Г.Шифр:	Огноо:
AD-22/32	NFO-20/2024	2024

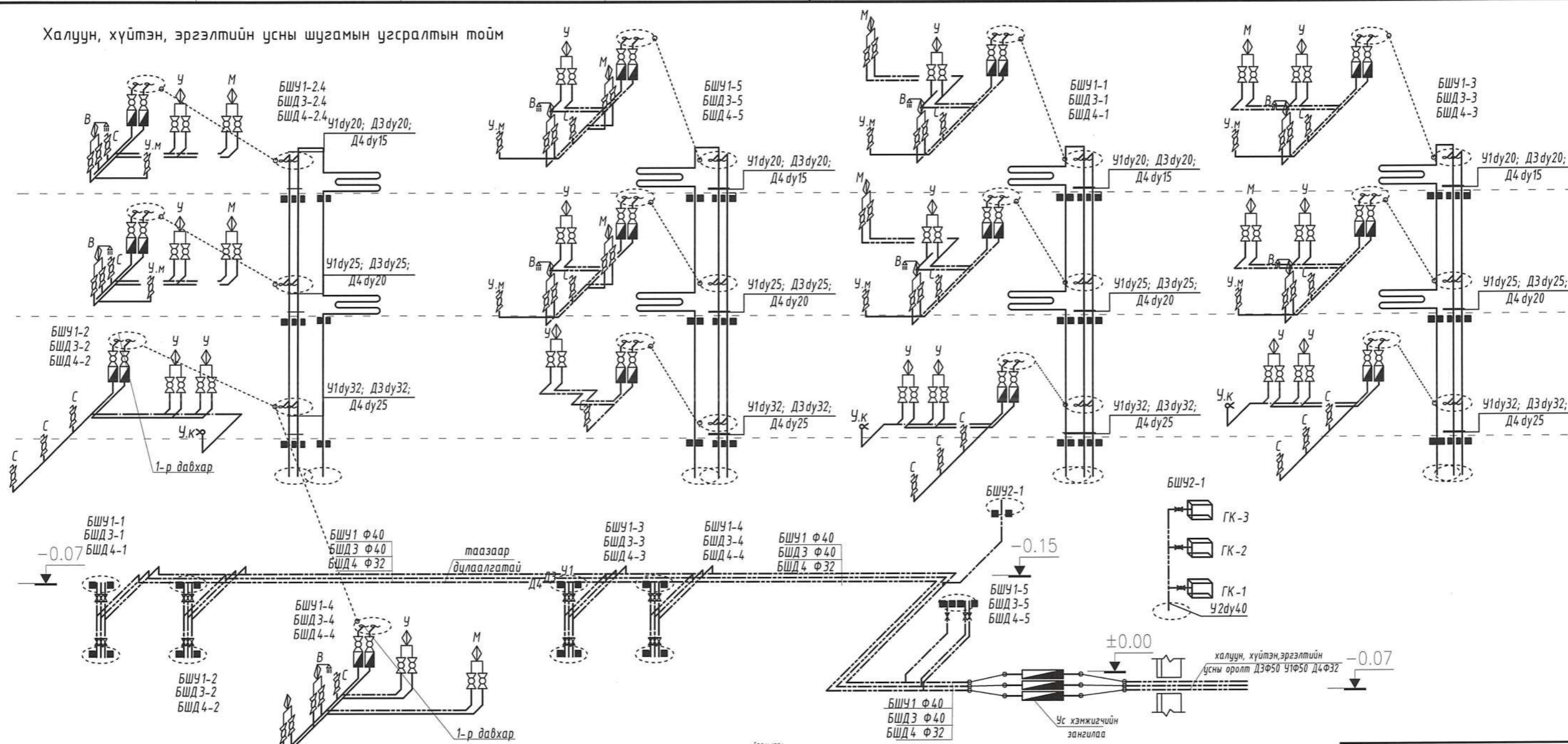
2,3-р давхрын бохир усны шугамын байгуулалт М1:100



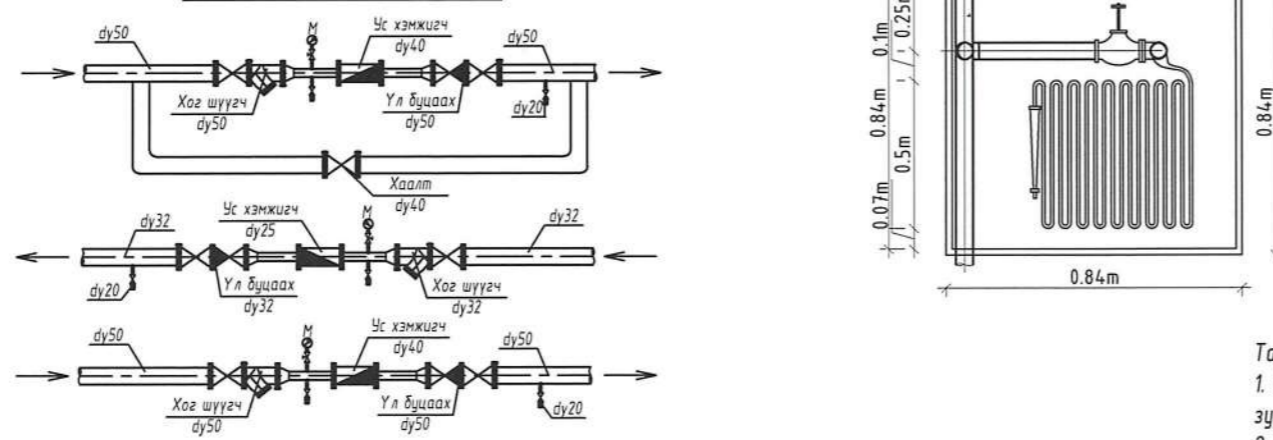
ӨРӨӨ ТАСАЛГААНЫ ТОДОРХОЙЛОЛТ		ӨРӨӨ ТАСАЛГААНЫ ТОДОРХОЙЛОЛТ	
Д/Д	Өрөөний нэр	Д/Д	Өрөөний нэр
1	Шатны хонгил		"D" сууц
2	Хонгил	D1	Үүдний хэсэг
	"A" сууц	D2	Зочны өрөө, гал тогоо
A1	Үүдний хэсэг	D3	Унтлагын өрөө
A2	Зочны өрөө, гал тогоо	D4	Ариун цэврийн өрөө
A3	Унтлагын өрөө		Сууцны нийт талбай
A4	Ариун цэврийн өрөө		"E" сууц
	Сууцны нийт талбай	E1	Үүдний хэсэг
	"B" сууц	E2	Зочны өрөө, гал тогоо
B1	Үүдний хэсэг	E3	Ариун цэврийн өрөө
B2	Зочны өрөө, гал тогоо		Сууцны нийт талбай
B3	Унтлагын өрөө		Давхрын нийт талбай
B4	Ариун цэврийн өрөө		
	Сууцны нийт талбай		
	"C" сууц		
C1	Үүдний хэсэг		
C2	Зочны өрөө, гал тогоо		
C3	Унтлагын өрөө		
C4	Ариун цэврийн өрөө		
	Сууцны нийт талбай		

АЖЛЫН ЗУРАГ		
	Хаяг: Монгол улс, Улаанбаатар хот, Сүхбаатар дүүрэг, 18-р хороо, 48-305 тоот Утас: +976-80084610 И-мэйл: nuovofuturo.0525@gmail.com	
"НУОВО ФУТУРО" ХХК		
Инженер		Э.Саранцэцэг
Гүйцэтгэсэн		Э.Баясгаланбат
Шалгасан		Э.Саранцэцэг
Өмнөговь аймаг, Ханбогд сум, Хайрхан баг "Гашуунсүхайд" хилийн боомтын өргөтгөл шинэчлэл. <b>АЖИЛЧДЫН ОРОН СУУЦНЫ /Б БЛОК/</b> <b>2-3-р давхрын бохир усны шугамын байгуулалт</b>		
Масштаб:	Зургийн дугаар:	Хуудас:
M1:100	ЦБҮ-5	9
Е.Г.Шифр:	Т.Г.Шифр:	Огноо:
AD-22/32	NFO-20/2024	2024

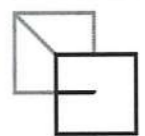



Халуун, хүйтэн, эргэлтийн усны шугамын угсралтын тойм



УС ХЭМЖИГЧИЙН ЗАНГИЛАА

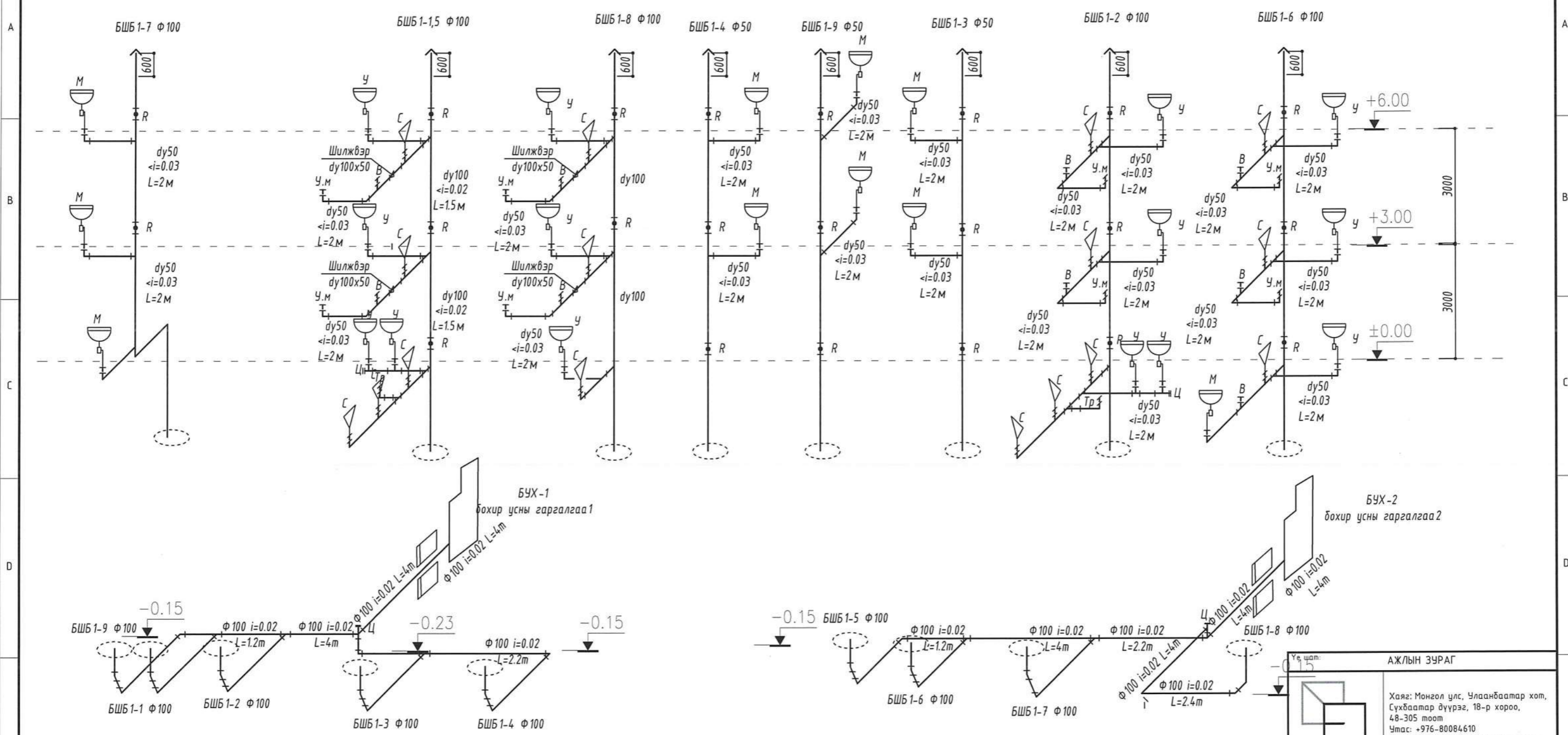


Тайлбар  
 1. Ус хэмжүүрийн зангилааны зургийг аксонометрийн тойм болон байгуулалтын зурагтай хамтатган үз  
 2. Угсралтын ажлыг гүйцэтгэхдээ БНБД 3.05.01-88-г баримталж ажиллах шаардлагатай  
 3. Зангилааг цайрдсан ган хоолойгоор угсрахаар төлөвлөв.

Ye шал:		АЖЛЫН ЗУРАГ	
		Хаяг: Монгол улс, Улаанбаатар хот, Сүхбаатар дүүрэг, 18-р хороо, 48-305 тоот Утас: +976-80084610 И-мэйл: nuovofuturo.0525@gmail.com	
"НУОВО ФУТУРО" ХХК			
Инженер		Э.Саранцэцэг	
Гүйцэтгэсэн		Э.Баясгаландам	
Шалгасан		Э.Саранцэцэг	
Өмнөговь аймаг, Ханбогд сум, Хайрхан баг "Гашуунсүхэйт" хилийн боомтын өргөтгөл шинэчлэл. АЖИЛЧДЫН ОРОН СУУЦНЫ /Б БЛОК/			
Халуун, хүйтэн, эргэлтийн усны шугамын угсралтын тойм			
Масштаб:	Зургийн дугаар:	Хуудас:	
M1:	ЦБЧ-6	9	
Е.Г.Шифр:	Т.Г.Шифр:	Огноо:	
AD-22/32	NFO-20/2024	2024	



Бохир усны шугамын угсралтын тойм



**Тайлбар**  
 1. Ус хэмжүүрийн зангилааны зургийг аксонометрийн тойм болон байгуулалтын зурагтай хамтатган үз  
 2. Угсралтын ажлыг гүйцэтгэхдээ БНД 3.05.01-88-г баримталж ажиллах шаардлагатай  
 3. Зангилааг цайрдсан ган хоолойгоор угсрахаар төлөвлөв.

<p>АЖЛЫН ЗУРАГ</p> <p>Хаяг: Монгол улс, Улаанбаатар хот, Сүхбаатар дүүрэг, 18-р хороо, 48-305 тоот                  Утас: +976-80084610                  И-мэйл: nuovofuturo.0525@gmail.com</p>		
Инженер	<i>[Signature]</i>	Э.Саранцэцэг
Гүйцэтгэсэн	<i>[Signature]</i>	Э.Баясгаланбат
Шалгасан	<i>[Signature]</i>	Э.Саранцэцэг
<p>Өмнөговь аймаг, Ханбогд сум, Хайрхан баг                  "Гашуунсүхайд" хилийн боомтын өргөтгөл шинэчлэл.                  АЖИЛЧДЫН ОРОН СУУЦНЫ /Б БЛОК/</p>		
<p>Бохир усны шугамын угсралтын тойм</p>		
Масштаб:	Зургийн дугаар:	Хуудас:
M1	ЦБУ-7	9
Е.Г.Шифр:	Т.Г.Шифр:	Огноо:
AD-22/32	NFO-20/2024	2024

МАТЕРИАЛЫН ТҮҮВЭР

Д/Д	Тэмдэглэгээ	Нэрс	Тоо	Нэгж жин, кг	Тайлбар
Бохир усны шугамын түүвэр					
1	Poliplast	Хуванцар яндан dy100	70	0.938	у/м
2		Хуванцар яндан dy50	50	0.285	у/м
3	Poliplast	Отвод 90° dy50	43	0.08	шир
4	Poliplast	Отвод 45° dy50	10	0.06	шир
5		Отвод 90° dy100	21	0.16	шир
6	Poliplast	Тэгш гуравлагч 90° dy50x50	21	0.22	шир
7		Тэгш гуравлагч 90° dy100x100	21	0.41	шир
8	Poliplast	Ташуу гуравлагч 45° dy100x100	23	0.28	шир
9		Ташуу дөрөвлөгч 45° dy100x100	-	0.28	шир
10		Тэгш гуравлагч 90° dy100x50	14	0.28	шир
11	Poliplast	Шилжвэр dy100x50	23	0.28	шир
12	Poliplast	Ревиз dy100	23	0.035	шир
13	Poliplast	Хоолойн төгсгөлийн таг dy100	21	-	шир
14	Иж бүрэн	Суултуур /доошоо гаргалгаатай/	21	-	ком
15	Иж бүрэн	Чгаалтуур	21	-	ком
16	Иж бүрэн	Мояк	8	-	ком
17	Иж бүрэн	Чгаалгын машин	8	-	ком
18	Иж бүрэн	Ванн	4	-	ком
19	Иж бүрэн	Душ	3	-	ком
Цэвэр усны шугамын түүвэр					
1	ГОСТ 3262-75	Цайрдсан ган яндан dy15	5	-	у/м
2		Цайрдсан ган яндан dy20	25	-	у/м
3		dy25	40	-	у/м
4		dy32	80	-	у/м
5		dy40	46	-	у/м
6		dy50	35	-	у/м
8	P=10 ат	Чян холбоос 60см	38	-	шир
9	P=10 ат	Холигч	36	-	шир
10	P=10 ат	Бөмбөлгөн вентиль dy15	97	-	шир
11	P=10 ат	Чян холбоос 60см	29	-	шир

Үе шал:		АЖЛЫН ЗУРАГ	
		Хаяг: Монгол улс, Улаанбаатар хот, Сүхбаатар дүүрэг, 18-р хороо, 48-305 тоот Утас: +976-80084610 И-мэйл: nuovofuturo.0525@gmail.com	
"НУОВО ФУТУРО" ХХК			
Инженер		Э.Саранцэцэг	
Гүйцэтгэсэн		Э.Баясгаландам	
Шалгасан		Э.Саранцэцэг	
Өмнөговь аймаг, Ханбогд сум, Хайрхан баг "Гашуунсүхэйт" хилийн боомтын өргөтгөл шинэчлэл. АЖИЛЧДЫН ОРОН СУУЦНЫ /Б БЛОК/			
Материалын түүвэр			
Масштаб:	М1:	Зургийн дугаар:	ЦБЧ-8
		Хуудас:	9
Е.Г.Шифр:	AD-22/32	Т.Г.Шифр:	NFO-20/2024
		Огноо:	2024

МАТЕРИАЛЫН ТҮҮВЭР

Д/Д	Тэмдэглэгээ	Нэрс	Тоо	Нэгж жин, кг	Тайлбар
12	Armstrong	Дулаалга, бүдгийн хамт dy20	25	-	у/м
13		dy25	40	-	у/м
14		dy32	80	-	у/м
15		dy40	46	-	у/м
16		dy50	35	-	у/м
17	P=10 ат; T=90°C	Халуун усны тоолуур Q=1.5м3/цаг	1	-	шир
18	P=10 ат; T=40°C	Хүйтэн усны тоолуур Q=1.5м3/цаг	1	-	шир
19	REFENG	Хуванцар яндан Ф20	55	-	у/м
20	REFENG	Хуванцар холбох хэрэгсэл Ф20	51	-	шир
21	REFENG	Дотороо резбатай булан Ф20/15	21	-	шир
22	REFENG	Дотороо резбатай муфта Ф20/15	12	-	шир
23	P=10 ат	Бөмбөлгөн вентиль dy20	10	-	шир
24	Иж бүрэн	Алчуур хатаагч	10	-	ком
25	Иж бүрэн	Галын гидрант	3	-	ком
Ус хэмжигчийн зангилааны түүвэр					
1	P=10 ат	Гагнадаг бөмбөлгөн хаалт dy50	4	-	шир
2	P=10 ат	Гагнадаг бөмбөлгөн хаалт dy32	2	-	шир
3	P=10 ат	Бөмбөлгөн вентиль dy20	3	-	шир
4	P=10 ат	Гагнадаг бөмбөлгөн хаалт dy50	4	-	шир
5	P=10 ат	Үл буцаах клапан dy50	2	-	шир
6	P=10 ат	Үл буцаах клапан dy32	1	-	шир
7	P=10 ат	Ус хэмжигч dy40	2	-	шир
8	P=10 ат	Ус хэмжигч dy25	1	-	шир
9	P=10 ат	Хог шүүгч dy50	2	-	шир
10	P=10 ат	Хог шүүгч dy32	1	-	шир
11	P=10 ат	Манометр	1	-	шир

Ye шат:		АЖЛЫН ЗУРАГ	
		Хаяг: Монгол улс, Улаанбаатар хот, Сүхбаатар дүүрэг, 18-р хороо, 48-305 тоот Утас: +976-80084610 И-мэйл: nuovofuturo.0525@gmail.com	
"НУОВО ФУТУРО" ХХК			
Инженер		Э.Саранцэцэг	
Гүйцэтгэсэн		Э.Баясгаландам	
Шалгасан		Э.Саранцэцэг	
Өмнөговь аймаг, Ханбогд сум, Хайрхан баг "Гашуунсүхэйт" хилийн боомтын өргөтгөл шинэчлэл. АЖИЛЧДЫН ОРОН СУУЦНЫ /Б БЛОК/			
Материалын түүвэр			
Масштаб:	Зургийн дугаар:	Хуудас:	
M1:	ЦБУ-9	9	
Е.Г.Шифр:	Т.Г.Шифр:	Огноо:	
AD-22/32	NFO-20/2024	2024	



# БАРИЛГЫН ЗУРАГ ТӨСЛИЙН "ЭЙЧ ЭНД БИ КОНСТРАКШН КОНСАЛТИНГ" ХХК

/Хаяг: Сүхбаатар дүүрэг, 5-р хороо, Усны 11-р байрны өргөтгөл, УЛААНБААТАР ХОТ  
Утас : 976-89111999, e-mail: багааманlai@gmail.com/

Төслийн дугаар: НВ 2024.05.1-34/Б

ӨМНӨГОВЬ АЙМАГ, ХАНЬУИ Д СҮМ, ХАЙРХАН БАИ

## АЖИЛЧДЫН ОРОН СУУЦНЫ БАРИЛГА "Б" ЗАГВАР

( ДОТОР ЦАХИЛГААН )

БОЛОВСРЧУЛСАН:

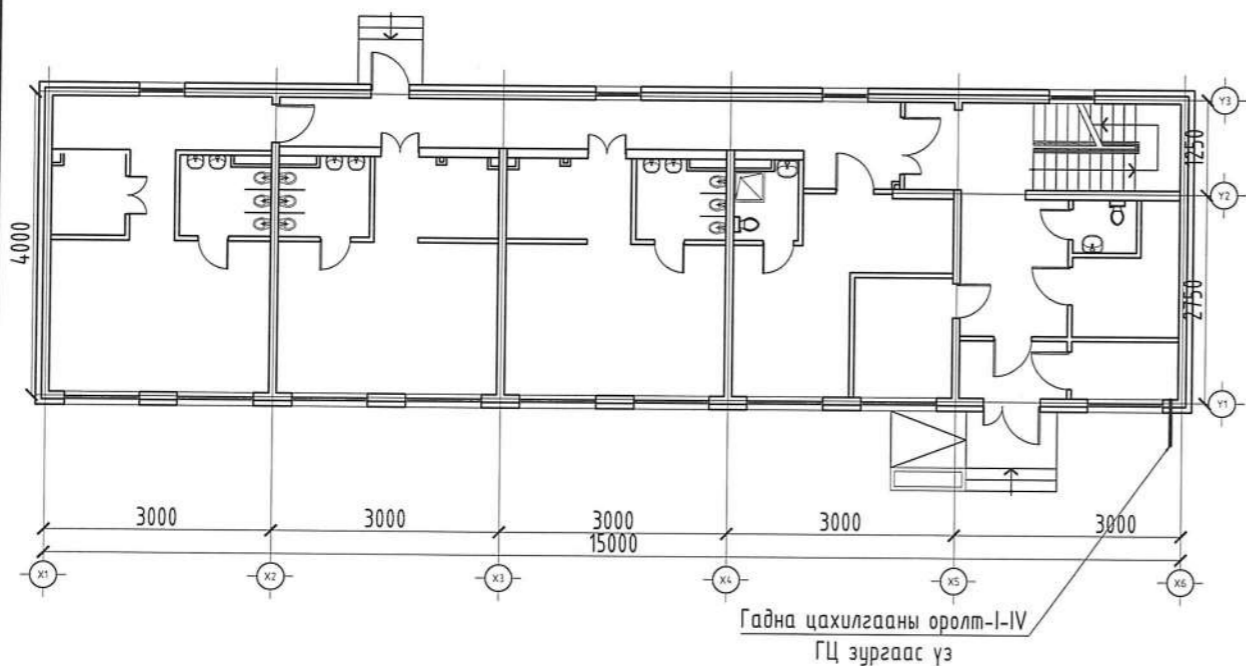
Захирал ..... /Э.Хаш-Эрдэнэ/

Мэргэшсэн инженер ..... /Б.Хүрэлтулга/



Улаанбаатар хот  
2024 он

Барилгын бүдүүвч, Зургийн иж бүрдэл, Норм стандарт, Үндсэн үзүүлэлт



Үндсэн үзүүлэлт

Д/Д	Үзүүлэлтийн нэрүүд	Тоон утга	Хэмжих нэгж	Тоон утга
1	Сүлжээний хүчдэл	380/220	Вольт	380/220
2	Тооцооны ачаалал	Оролт 1 37.0 кВт Оролт 2 63.0 кВт	кВт	
3	Хүчдлийн максимум алдагдал		%	0.80
4	Тооцооны гүйдэл	Оролт 1 62.46 А Оролт 2 106.31 А	А	

Иш татсан бичиг баримтын жагсаалт

№	Тэмдэглэгээ	Нэр
1	БД 43-101-03	Цахилгаан байгууламжийн дүрэм
2	БД 43-102-07	Орон сууц, олон нийтийн барилгын цахилгаан тоног төхөөрөмж, төлөвлөх ба үзсрах
3	БНБД 23-0208	Байгалийн ба зохиомол гэрэлтүүлэг
4	БД 43-103-08	Барилга байгууламжийн аянга хамгаалалтын зураг төсөл зохиох заавар
5	MNS 3757-16:2015	Цахилгаан тоног төхөөрөмж, гүйдэл дэмжуулагчийн таних тэмдэглэгээ
6	БД 43-101-03*12	Цахилгаан байгууламжийн дүрэм. Бүлэг 1.6 газардуулга ба цахилгааны аюулгүй байдлын хамгаалалтын арга хэмжээ
7	БНБД 3.05.06-90	Цахилгаан техникийн ажил, барилгын дүрэм

ХТ, ДГ маркийн ажлын зургийн үндсэн иж бүрдэл жагсаалт.

Д/д	Хуудас марк	Нэр	Тайлбар
1	ХТ1	Барилгын бүдүүвч, Зургийн иж бүрдэл, Норм стандарт, Үндсэн үзүүлэлт	
2	ХТ2	Тайлбар бичиг	
3	ХТ3	Материалын түүвэр	
4	ХТ4	Материалын түүвэр	
5	ХТ5	Оролтын ерөнхий самбарын тооцооны бүдүүвч ОЕС-3.2, ОС.Б	
6	ХТ6	ХС-1, ДДС-5, тооцооны бүдүүвч	
7	ХТ7	ГС-Б тооцооны бүдүүвч	
8	ХТ8	ГС-1, АХ-1, Тооцооны бүдүүвч	
9	ХТ9	1-р давхрын хүчит төхөөрөмжийн байгуулалт /блок Б/	
10	ХТ10	2-3-р давхрын хүчит төхөөрөмжийн байгуулалт /блок Б/	
11	ХТ11	Аянга хамгаалалтын байгуулалт	
12	ХТ12	Потенциал тэгшитгэх системийн зураг	
13	ХТ13	Гэрэлтүүлэгчийн маяг	
14	ДГ-1	1-р давхрын гэрэлтүүлэгчийн байгуулалт /блок Б/	
15	ДГ-2	2-р давхрын гэрэлтүүлэгчийн байгуулалт /блок Б/	

Үе шат:		Ажлын зураг	
		Барилгын зураг төслийн "ЭЙЧ ЭНД БИ КОНСТРАКШН КОНСАЛТИНГ" ХХК	
Инженер	Б.Хүрэлтулга		
Гүйцэтгэсэн	Б.Хүрэлтулга		
Шалгасан	Б.Эрдэнэцэцэг		
Өмнөговь аймаг, Ханбогд сум, Хайрхан баг АЖИЛЧДЫН ОРОН СУУЦНЫ БАРИЛГА "Б"ЗАГВАР			
Барилгын бүдүүвч, Үндсэн үзүүлэлт Зургийн иж бүрдэл, Норм стандарт			
Масштаб:	Зургийн дугаар:	Бүх хуудас:	
M1:100	ХТ-1	15	
Төслийн шифр:		Огноо:	
НВ-2024.05.01-34/Б		2024.05	
ЕГ Шифр: НВ-2024.05.01-34/Б			
ТГ Шифр:			

Ерөнхий хэсэг

Уг барилгын цахилгааны хэсгийн ажлын зураг төслийг хийж гүйцэтгэхдээ барилга архитектор, салхивч, технологийн байгуулалтын хэсгийн даалгаврыг үндэслэн "Орон сууц, олон нийтийн барилгын цахилгаан тоног төхөөрөмжийг төлөвлөх ба угсрах" барилгын дүрэм БД 43-102-07, "Цахилгаан байгууламжийн дүрэм" БД43-101-03, "Байгалийн ба зохиомол гэрэлтүүлэг" БНБД 23-02-08, "Барилга байгууламжийн аянга хамгаалалтын зураг төсөл зохиох заавар" БД 43-103-08-ын дагуу хийж гүйцэтгэв.

Цахилгаан хангамж

Цахилгаан хэрэглэгчид нь цахилгаан хамгамжийн найдвартай ажиллагааны II зэрэгт орох учир тэжээлийг гүн газардуулсан нейтральтай бие биеэ нөөцлөх хос кабель шугамаар тэжээнэ. TN-C системийн хос кабелуар дэд өртөөнөөс тэжээлийг авч барилгад TN-C-S системийг хэрэглэнэ. 2 сууцыг хос кабелуар тэжээлийг татах ба сууц бүр дээр оролтын самбар суурилуулж сууц тус бүрийг нэг кабель тэжээх ба ослын үед гар сэлгэнээр нөгөө кабель руу сэлгэн. нэг кабель дээр 2 сууцын цахилгааны ачаалалыг даах хүчин чадалтай кабелүүг сонгохоор төлөвлөв.

Оролтонд зориулж Оролтын ерөнхий самбар ОЕС, ерөнхий самбар ЕС, Төхөөрөмжийн самбар ТС, самбаруудыг цахилгааны №3, өрөөнд байрлуулах ба цахилгаан эрчим хүчний хэрэглээг самбар тавьсан тоолуураар тооцож гаргана. Гэрэлтүүлэгчийн самбарыг цахилгааны өрөөнд ил байрлуулах ба техникийн өрөө, шат, 1-3 давхрын коридорын гэрэлтүүлэгчийг төлөвлөв. 2-3 давхарт босоо шугам босгож давхар дундын самбар ДДС-5 самбарыг далд, / таван айлыг нэг самбарт /, холбооны цит хамт байхаар төлөвлөв.

Тэжээлийн шугам, гэрэлтүүлэг, хүчний сүлжээ, богино залгаа хэт ачаалалаас хамгаалах зорилгоор ВА88-35, ВА88-32, ВА47-100, ВА47-29, АВДТ32, АД-12 маягийн автоматыг, хэт хүчдлээс хамгаалах цэнэг шавхагч ОПС4-В/4 оноглогоор төлөвлөв.

Тэжээлийн ба салбар шугам

Самбар болон тоног төхөөрөмжийн тэжээлийн магистраль шугаманд ВВГ маягийн кабель, ПВ-660 маягийн утсыг, 1-р давхарт таазанд хатуу пластмассан хоолой ил суурилуулж, босоо шугамд хатуу пластмассан хоолойд далд тавихаар төлөвлөв. Давхар хооронд явж буй цахилгааны шугамуудын хооронд гарсан нүхийг шатдаггүй амархан ховхлогдох материалаар дөглөж өгнө. /БД 43-102-07-ын 14,24 заалт/ дагуу.

Гэрэлтүүлэг

Давхаруудын гэрэлтүүлэгчийн шугамыг цутгамал хучилтан уян хоолой хийж 6 талт салбарлах хайрцаг хийж ханаар шавар доор уян хоолой хийхээр төлөвлөв. Унтраалагийг хаалга онгойх талын хананд шалнаас 1.3м-т, гал тогооны розеткийг шалнаас 1.3м-т, хүүхэд харах үйлчилгээний өрөөний розеткийг 1.3м-т, цахилгаан зуухны розеткыг 1.3м-т, тус тус угсарна. Зэрэгцээ розеткыг хооронд 200мм зайтай байрлуулна.

Аянга хамгаалалт, газардуулга

Уг барилга нь аянга хамгаалалтын II зэрэгт орно. Барилгын дээвэр дээр 12мм-ийн цайрдаан бөөрөнхий утсаар аянгийн хүлээн авах торыг 150м2-аас ихгүй талбайгаар татаж, торны зангилаа уулзваруудыг гагнаж өгнө. Барилгын аянга хүлээн авагч нь шууд аянга буухаас хамгаалж, аянганы цахилгаан нөлөө болон аянганы цахилгаан долгион нэвтэрхээс хамгаалж потенциалыг тэгшитгэнэ.

Аянгийн гүйдэл дамжуулагчийг 12ф-ийн цайрдаан бөөрөнхий төмрөөр хийж ПХЗ2 хоолойд сүблэн барилгын ханын дагуу 15 метр тутамд буулгаж өгнө. Дамжуулагчийн дээд үзүүрийг аянга хүлээн авагчтай бүслүүртэй гагнаж, доод үзүүрийг газардуулганд гагнана. Дээвэр дээр байгаа бүх металл эд анги агааржуулалтын металл хоолой, дээврийн сэнс, төмөр дээвэр, дээврийн тулгуур зэргийг аянга хүлээн авах бүслүүртэй гагнаж холбоно.

Барилгын инженер -хайгуулын "Инжгеотех" ХХК-д 2018 онд боловсруулсан геологийн судалгааны дүгнэлт, Архив №.....

Хөрсний хувийн эсэргүүцэл: Хувийн цахилгаан эсэргүүцэл /Ом.м  
Ус агуулсан хөрс Ус агуулаагүй хөрс

1.	Дунд ширхэгтэй элс	200	5000
2.	Шавар чигжээстэй хайр, хайрга	300	700
3.	Шавар	-	30

газардуулгын тооцоог 3м гадасыг шавар хөрсөнд 30-700 Ом.м -р тооцоолов. Барилгын суурь ухсанд нүхэнд гадасыг хийхээр төлөвлөв.

Хөрсний ус илээгүй.

- Улрлын хөлдөлтийн гүн: 1. Дунд ширхэгтэй элс -1.9м,  
2. шавар чигжээстэй хайрган, хайрга -2,20м,  
3. Шавар-1,50м

Кабелийн оролтын хэсэгт дахин газардуулга хийж, аянга зайдүүлэгчтай хамт холбож өгнө. Уг барилгын цахилганы самбар, дулаан, техникийн өрөөнүүдэд 25х4мм-ийн цайрдаан туузан төмрөөр дотор газардуулгын хүрээг шалнаас 0.5м-ийн өндөрт хийж өгч, гадна газардуулгын хүрээтэй 2 цэгээр зориун давхарт холбож өгнө. Гадна газардуулгын хүрээг 40х4мм-ийн цайрдаан туузан төмрөөр, электродыг 50х50х5 мм-ийн булан төмрөөр хийж өгөх бө эсэргүүцлийн хэмжээ 4 Ом-оос хэтрэхгүй байх шаардлагатай. Газардуулгын эсэргүүцэл 4 Ом-оос хэтрэсэн тохиолдолд нэмэлт электрод зоож өгөх шаардлагатай.

Угсралтыг цахилгаан техникийн ажил БНБД-305.06.90 нормын шаардлаганд нийцүүлэн зураг төслийн дагуу гүйцэтгэх шаардлагатай.

Үе шат:		Ажлын зураг	
		Барилгын зураг төслийн "ЭЙЧ ЭНД БИ КОНСТРАКШ КОНСАЛТИНГ" ХХК	
Инженер	Б.Хүрэлтулга		
Гүйцэтгэсэн	Б.Хүрэлтулга		
Шалгасан	Б.Эрдэнэцэцэг		
Өмнөговь аймаг, Ханбогд сум, Жайрхан баг АЖИЛЧДЫН ОРОН СУУЦНЫ БАРИЛГА "Б"ЗАГВАР			
Тайлбар бичиг			
Масштаб:	Зургийн дугаар:	Бүх хуудас:	
M1:100	ХТ-2	15	
Төслийн шифр:	Огноо:		
НВ-2024.05.01-34/Б	2024.05		
ЕГ Шифр: НВ-2024.05.01-34/Б			
ТГ Шифр:			

1		2		3		4		5		6		7		8							
Материалын түүвэр																					
Д/Д	НЭР					Маяг	Хэм нэгж	Тоо	Тайлбар	Д/Д	НЭР					Маяг	Хэм нэгж	Тоо	Тайлбар		
A	1	Оролтын ерөнхий самбар. IP>30, 1600*600*400мм					ком	1	ЕОС-3.2		7	Автоматтай хайрцаг. IP>31 ЩРВ-П-12 220*280*102мм						ком	10	АХ-1	
		а.Сэлгэн залгагч ВР32И 100А -1ш										а.Оролтонл автомат АД-12 2Р 50/100МА -1ш									
		б.Идэвхит чадлын электрон тоолуур 100А -1ш										б.Шугатанд автомат ВА47-29 1Р Ip-16А/4.5кА/харС-1ш									
		в.Оролтонд цутгамал төлөвт сүлжээний автомат ВА88-32 3Р 100А -1ш										в.Дифференциал таслуур АВДТ32 -4ш									
		г.Цэнэг шавхагч ОПС1-В/4 -1ш										Ip-32А 30МА-1ш, Ip-25А 30МА-2ш, Ip-16А 10МА -1ш									
		д. цэнэг шавхагчийн гал хамгаалагч ППНИ 4Р 10А -1ш																			
		е.Вольтметр сэлгэн залгагчийн хамт 347 500/В 72х72 -2ш																			
		ё.Амперметр сэлгэн залгагчийн хамт 400/5А 72х72 -2ш																			
		ж.Дохионы гэрэл 220В -6ш																			
		з.Шугаманд автомат ВА88-32 3Р -2ш																			
B	2	Оролтын ерөнхий самбар. IP>30, 1600*600*400мм					ком	1	ОС.Б		8	"EXIT" бичигтэй ослын гэрэлтүүлэгч						ш	1		
		а.Сэлгэн залгагч ВР32И 250А -1ш										Таазанд ил моноглох 60х60мм LED чийдэн бүхий гэрэлтүүлэгч 220В, 1х38Вт, IP20									
		б.Идэвхит чадлын электрон тоолуур 100А -1ш										2*36Вт чадалтай флуорисцент чийдэнтэй таазанд моноглох гэрэлтүүлэгч IP-20									
		в.Оролтонд цутгамал төлөвт сүлжээний автомат ВА88-32 3Р 100А -1ш										2*18Вт чадалтай флуорисцент чийдэнтэй таазанд моноглох гэрэлтүүлэгч IP-20									
		г.Цэнэг шавхагч ОПС1-В/4 -1ш										100Вт хүртэл чадалтай улайсах чийдэнтэй таазанд моноглох ус чийгнээс хамгаалагдсан гэрэлтүүлэгч IP-44									
		д. цэнэг шавхагчийн гал хамгаалагч ППНИ 4Р 10А -1ш										100Вт хүртэл чадалтай улайсах чийдэнтэй таазанд моноглох хөдөлгөөн мэдрэгчтэй гэрэлтүүлэгч IP-31									
		е.Вольтметр сэлгэн залгагчийн хамт 347 500/В 72х72 -2ш										100Вт хүртэл чадалтай улайсах чийдэнтэй таазанд моноглох хөдөлгөөн мэдрэгчтэй гэрэлтүүлэгч IP-31									
		ё.Амперметр сэлгэн залгагчийн хамт 400/5А 72х72 -2ш										1*40Вт чадалтай улайсах чийдэнтэй хананд моноглох гэрэлтүүлэгч IP-54									
		ж.Дохионы гэрэл 220В -6ш										Таазнаас зүүх патрон									
		з.Шугаманд автомат ВА88-32 3Р -4ш										Люстер зүүх дэгээ									
C	3	Төхөөрөмжийн самбар. IP>54 ЩМП-3-0 650*500*220мм					ком	1	ХС.1		9	Далд тавих ердийн нэг туйлт унтраалга 250В 15А					U1	ш	31		
		а.Оролтонл автомат ВА88-32 3р-100А -1ш										Далд тавих хоёрлосон унтраалга 250В 15А									
		б.Шугатанд автомат ВА47-100 3Р -7ш										Солуур унтраалга 250В 15А									
		в.Шугатанд автомат ВА47-100 3Р -7ш										Ip-40А-1ш, Ip-32А-2ш, Ip-25А-2ш, Ip-16А -2ш									
		г.Дифференциал таслуур АВДТ32 25А 30МА -5ш										Ус чийгнээс хамгаалагдсан нэг туйлт унтраалга 250В 15А									
												22 Далд тавих газардуулгын контакттай хананд моноглох хос штепсель залгуур 250В 2*10А									
												23 Хамгаалагдсан тагтай газардуулгын контакттай хананд моноглох штепсель залгуур 250В 1*10А									
												24 Мөн 1 байртай газардуулгын контакттай хананд ил моноглох штепсель залгуур 250В 1*32А									
												25 Газардуулгын контакттай хананд ил моноглох штепсель залгуур 380В 32А									
												26 Чнтраалга розетканы далд хайрцаг									
D	4	Төхөөрөмжийн самбар. IP>54 ЩМП-2-0 500*400*220мм					ком	1	ТС.1		10	Холболтын хайрцаг 6 талт бетонд суурилагдах /салдарлах/						ш	97		
		а.Оролтонл автомат ВА88-32 3р-16А -1ш										1.5кв.тм хөндлөн огтлолтой зэс голтой ПВХ тусгаарлагчтай утас									
		б.Шугатанд автомат ВА47-100 3Р -3ш										2.5кв.тм хөндлөн огтлолтой зэс голтой ПВХ тусгаарлагчтай утас									
		в.Шугатанд автомат ВА47-100 3Р -3ш										Ip-40А-1ш, Ip-16А-1ш, Ip-10А -1ш									
		г.Контактор КМИ-34012 40А 230В/АС3 -1ш																			
		д.Контактор КМИ-10910 9А 230В/АС3 -2ш																			
		е.Дулааны реле РТИ -3ш																			
												27									
												28									
												29									
E	5	Гэрэлтүүлэгчийн самбар. IP>31 ЩРн-24 410*330*120мм					ком	1	ГС-Б		11	Давхрын тоолууртай самбар. IP>31						т	2550		
		а.Оролтонл автомат ВА47-29 3Р 32А /10кА/харС -1ш										ДДС-5 900*800*150мм /тусгай захиалгаар ЭЛМЕКО/									
		б.Шугатанд автомат ВА47-29 1Р Ip-16А/4.5кА/харС -5ш										а.Дифференциал автомат АД-12 2Р 63/100МА -1ш									
		в.Дифференциал таслуур АВДТ32 25А 30МА -3ш										б.Дифференциал автомат АД-12 2Р 50/100МА -4ш									
		г.Дифференциал таслуур АВДТ32 16А 10МА -5ш										в.Ачаалал таслагч ВН-32 2Р 63А -5ш									
												г.1 фазын 220В 50А тарифтай тоолуур -5ш									
F	6	Гэрэлтүүлэгчийн самбар. IP>31 ЩРн-24 410*330*120мм					ком	2	ДДС-5		12	Далд тавих газардуулгын контакттай хананд моноглох хос штепсель залгуур 250В 2*10А					R1	ш	65		
		а.Оролтонл автомат ВА47-29 3Р 32А /10кА/харС -1ш										Хамгаалагдсан тагтай газардуулгын контакттай хананд моноглох штепсель залгуур 250В 1*10А									
		б.Шугатанд автомат ВА47-29 1Р Ip-16А/4.5кА/харС -5ш										Мөн 1 байртай газардуулгын контакттай хананд ил моноглох штепсель залгуур 250В 1*32А									
		в.Дифференциал таслуур АВДТ32 25А 30МА -3ш										Газардуулгын контакттай хананд ил моноглох штепсель залгуур 380В 32А									
		г.Дифференциал таслуур АВДТ32 16А 10МА -5ш										Чнтраалга розетканы далд хайрцаг									
												Холболтын хайрцаг 6 талт бетонд суурилагдах /салдарлах/									
												1.5кв.тм хөндлөн огтлолтой зэс голтой ПВХ тусгаарлагчтай утас									
												2.5кв.тм хөндлөн огтлолтой зэс голтой ПВХ тусгаарлагчтай утас									

Үе шат: Ажлын зураг		
 Барилгын зураг төслийн "ЭЙЧ ЭНД БИ КОНСТРАКШН КОНСАЛТИНГ" ХХК		
Инженер	Б.Хүрэлтулга	<i>Б.Хүрэлтулга</i>
Гүйцэтгэсэн	Б.Хүрэлтулга	<i>Б.Хүрэлтулга</i>
Шалгасан	Б.Эрдэнэцэцэг	<i>Б.Эрдэнэцэцэг</i>
Өмнөговь аймаг, Ханбогд сум, Хайрхан баг АЖИЛЧДЫН ОРОН СУУЦНЫ БАРИЛГА "Б"ЗАГВАР		
Материалын түүвэр		
Масштаб:	Зургийн дугаар:	Бүх хуудас:
M1:100	ХТ-3	15
Төслийн шифр:		Огноо:
НВ-2024.05.01-34/Б		2024.05
ЕГ Шифр:		
НВ-2024.05.01-34/Б		
ТГ Шифр:		

1 2 3 4 5 6 7 8

Материалын түүвэр

Д/Д	НЭР	Маяг	Хэм нэгж	Тоо	Тайлбар
29	Мөн 1*2,5кв.мм		м	2600	
30	Мөн 1*4кв.мм		м	100	
31	Мөн 1*6кв.мм		м	700	
32	Мөн 1*10кв.мм		м	600	
33	Мөн 1*35кв.мм		м	300	
34	Уян хоолой	CD16	м	1685	
35	Уян хоолой	CD22	м	200	
36	Уян хоолой	CD28	м	200	
37	Уян хоолой хайрцагт холбогч	CD16	ш	550	
38	Уян хоолой хайрцагт холбогч	CD22	ш	70	
39	Уян хоолой хайрцагт холбогч	CD28	ш	20	
40	Хатуу пластмассан хоолой ф32мм	PVC-32мм	м	60	
41	Хатуу пластмассан хоолой ф50мм	PVC-50мм	м	27	
42	Хатуу пластмассан хоолой ф63мм	PVC-63мм	м	60	
43	Хатуу пластмассан хоолойн муфт ф32мм	PVC-32мм	ш	20	
44	Хатуу пластмассан хоолойн муфт ф50мм	PVC-50мм	ш	10	
45	Хатуу пластмассан хоолойн муфт ф63мм	PVC-63мм	ш	10	
46	Кабелийн зэс төгсгөвч	DT-16мм	ш	16	
47	Кабелийн зэс төгсгөвч	DT-35мм	ш	10	
48	Аянгийн гүйдэл хүлээн авагч дөөрөнхий цайрдсан төмөр /12мм/	ф12мм	м	40	
49	Аянгийн гүйдлийн буулт дөөрөнхий цайрдсан төмөр	ф12мм	м	44	
50	Булан төмөр босоо электрод цайрдсан L=3м	50x50x5мм	ш	12	
51	Аянга зайлуулагчийн хүрээ 40x4мм цайрдсан тугузан төмөр	40x4мм	м	114	
52	Мөн 25x4мм цайрдсан тугузан төмөр	25x4мм	м	31	
53	Үндсэн газардуулах самбар 500x400x250 зэс шниа дамжцүлагчтай		м	1	

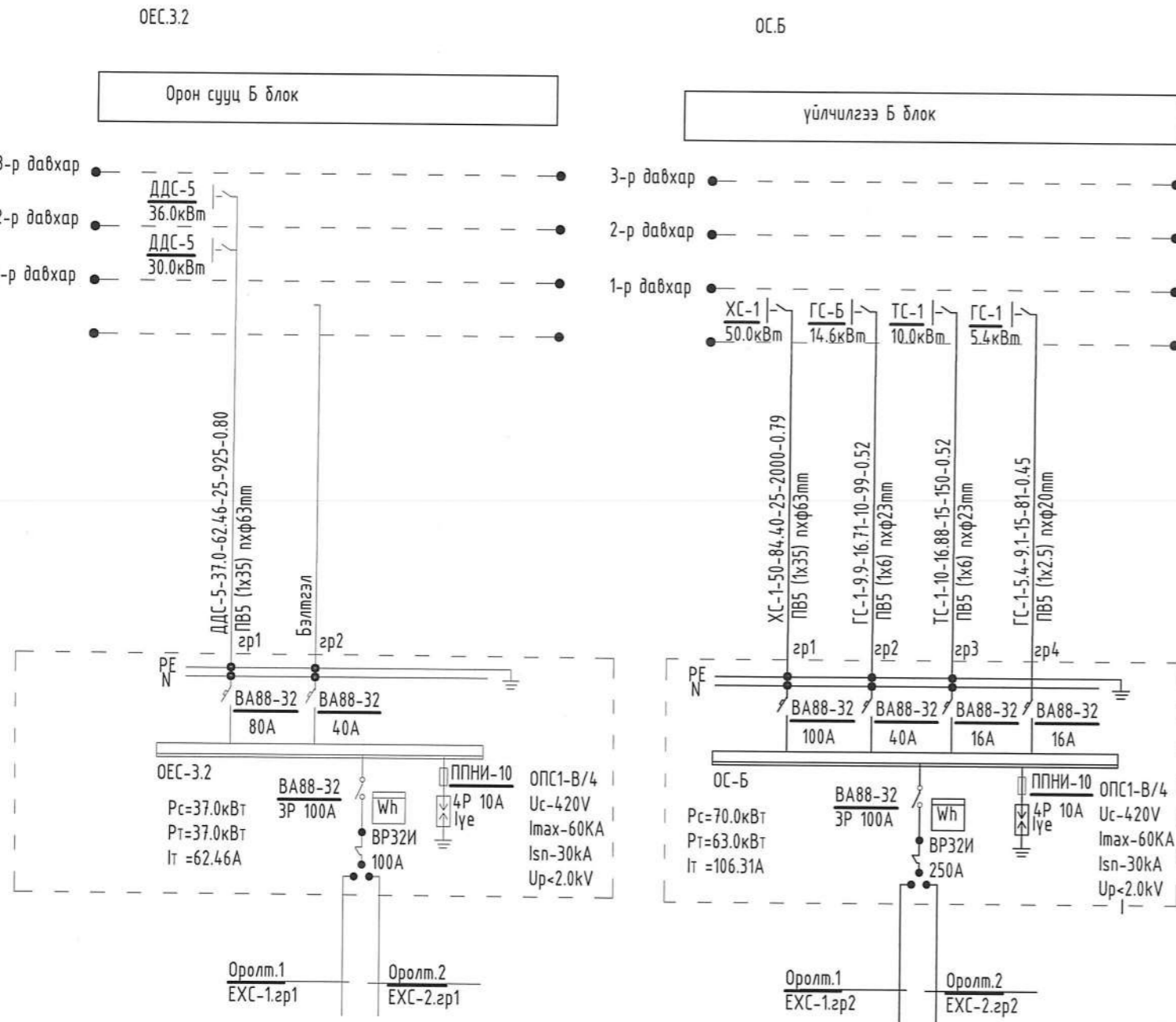
Үе шат:		Ажлын зураг	
		Барилгын зураг төслийн "ЭЙЧ ЭНД БИ КОНСТРАКШН КОНСАЛТИНГ" ХХК	
Инженер	Б.Хүрэлтулга		
Гүйцэтгэсэн	Б.Хүрэлтулга		
Шалгасан	Б.Эрдэнэцэцэг		
Өмнөговь аймаг, Ханбогд сум, Хайрхан баг АЖИЛЧДЫН ОРОН СУУЦНЫ БАРИЛГА "Б"ЗАГВАР			
Материалын түүвэр			
Масштаб:	Зургийн дугаар:	Бүх хуудас:	
M1:100	ХТ-4	15	
Төслийн шифр:		Огноо:	
НВ-2024.05.01-34/Б		2024.05	
ЕГ Шифр: НВ-2024.05.01-34/Б			
ТГ Шифр:			



Оролтын ерөнхий самбарын тооцооны бүдүүвч ОЕС-3.2 ОС.Б

A  
B  
C  
D  
E  
F

A  
B  
C  
D  
E  
F



MNS 3757.16-2007		
	Гэрэлтүүлэгчийн самбар /ГС-/	
	Автоматтай хайрцаг /АХ-/	
	"EXIT" бичигтэй ослын гэрэлтүүлэгч	FL1
	2*36Вт чадалтай флуорисцент чийдэнтэй таазанд тоноглох ус чийгнээс хамгаалагдсан гэрэлтүүлэгч IP-44	FL2
	2*36Вт чадалтай флуорисцент чийдэнтэй таазанд тоноглох гэрэлтүүлэгч IP-20	FL3
	2*18Вт чадалтай флуорисцент чийдэнтэй таазанд тоноглох гэрэлтүүлэгч IP-20	FL4
	100Вт хүртэл чадалтай улайсах чийдэнтэй таазанд тоноглох ус чийгнээс хамгаалагдсан гэрэлтүүлэгч IP-44	IL1
	100Вт хүртэл чадалтай улайсах чийдэнтэй таазанд тоноглох гэрэлтүүлэгч IP-30	IL2
	100Вт хүртэл чадалтай улайсах чийдэнтэй таазанд тоноглох хөдөлгөөн мэдрэгчтэй гэрэлтүүлэгч IP-31	IL3
	1*40Вт чадалтай улайсах чийдэнтэй хананд тоноглох гэрэлтүүлэгч IP-54	IL4
	Таазнаас зүүх патрон	IL5
	Далд тавих ердийн нэг туйлт унтраалга 250В 15А	
	Далд тавих хоёрлосон унтраалга 250В 15А	
	Далд тавих гурвалслн унтраалга 250В 15А	
	Ус чийгнээс хамгаалагдсан нэг туйлт унтраалга 250В 15А	
	Хоёр чиглэлтэй нэг туйлын солиур унтраалга 250В 15А	
	Буцах контакттай товчлуур	
	220В-ын далд тавих газардуулгын контакттай хананд тоногдох хос штепсель залгуур 2*10А	
	220В-ын хамгаалагдсан тагтай газардуулгын контакттай хананд тоноглох штепсель залгуур 1*10А	
	220В-ын хамгаалагдсан газардуулгын контакттай шаланд суурьлагдах штепсель залгуур 1*10А	
	220В-ын 1 байртай газардуулгын контакттай хананд ил тоноглох штепсель залгуур 250В 1*32А	
	Самбар луу чиглэлсэн	
	Давхар хоорондын чиглэл	

Ye wam: Ажлын зураг

Барилгын зураг төслийн "ЭЙЧ ЭНД БИ КОНСТРАКШН КОНСАЛТИНГ" ХХК

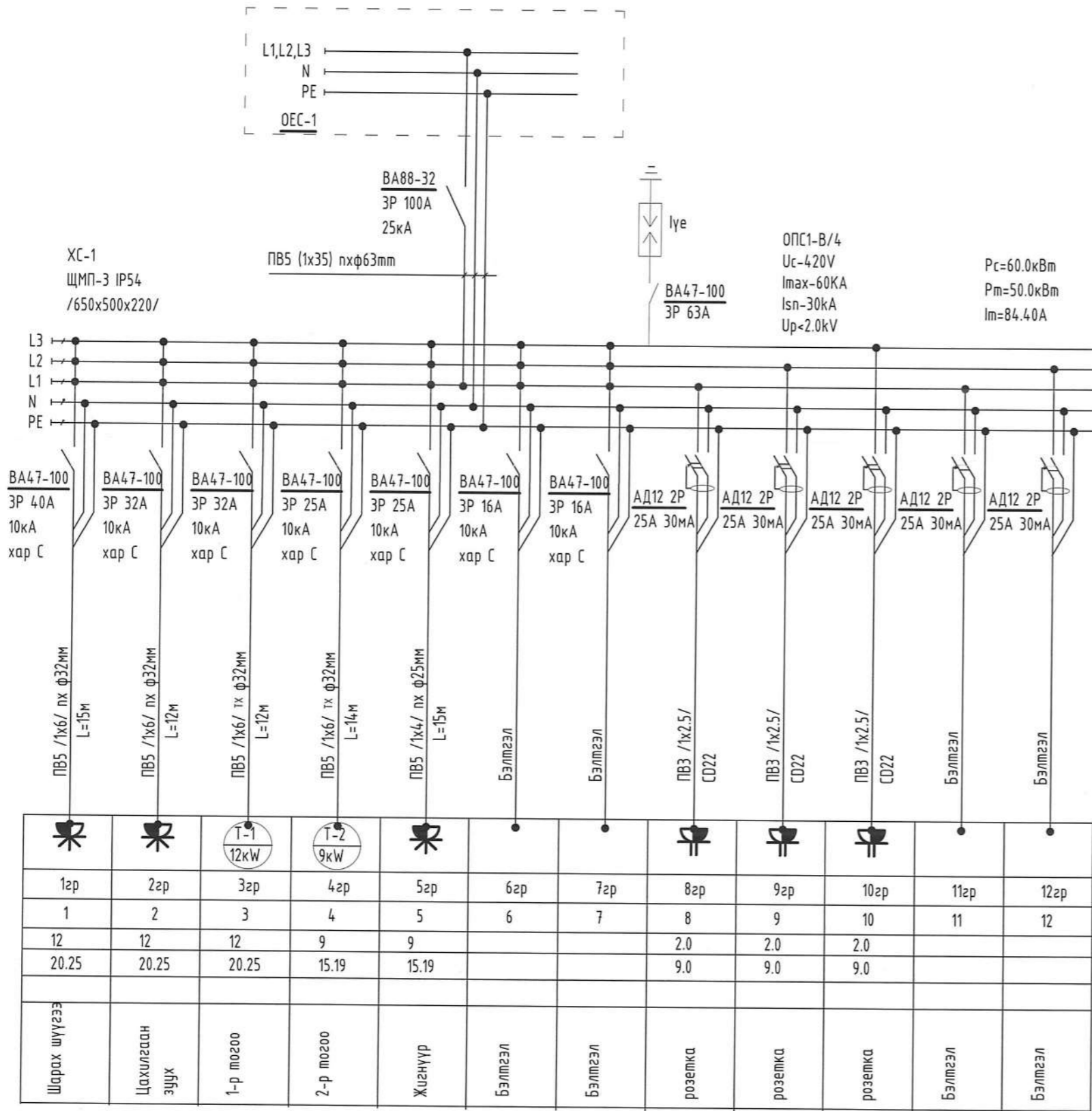
Инженер	Б.Хүрэлтулга	<i>Б.Хүрэлтулга</i>
Гүйцэтгэсэн	Б.Хүрэлтулга	<i>Б.Хүрэлтулга</i>
Шалгасан	Б.Эрдэнэцэцэг	<i>Б.Эрдэнэцэцэг</i>

Өмнөговь аймаг, Ханбогд сум, Хайрхан баг  
АЖИЛЧДЫН ОРОН СУУЦНЫ  
БАРИЛГА "Б"ЗАГВАР

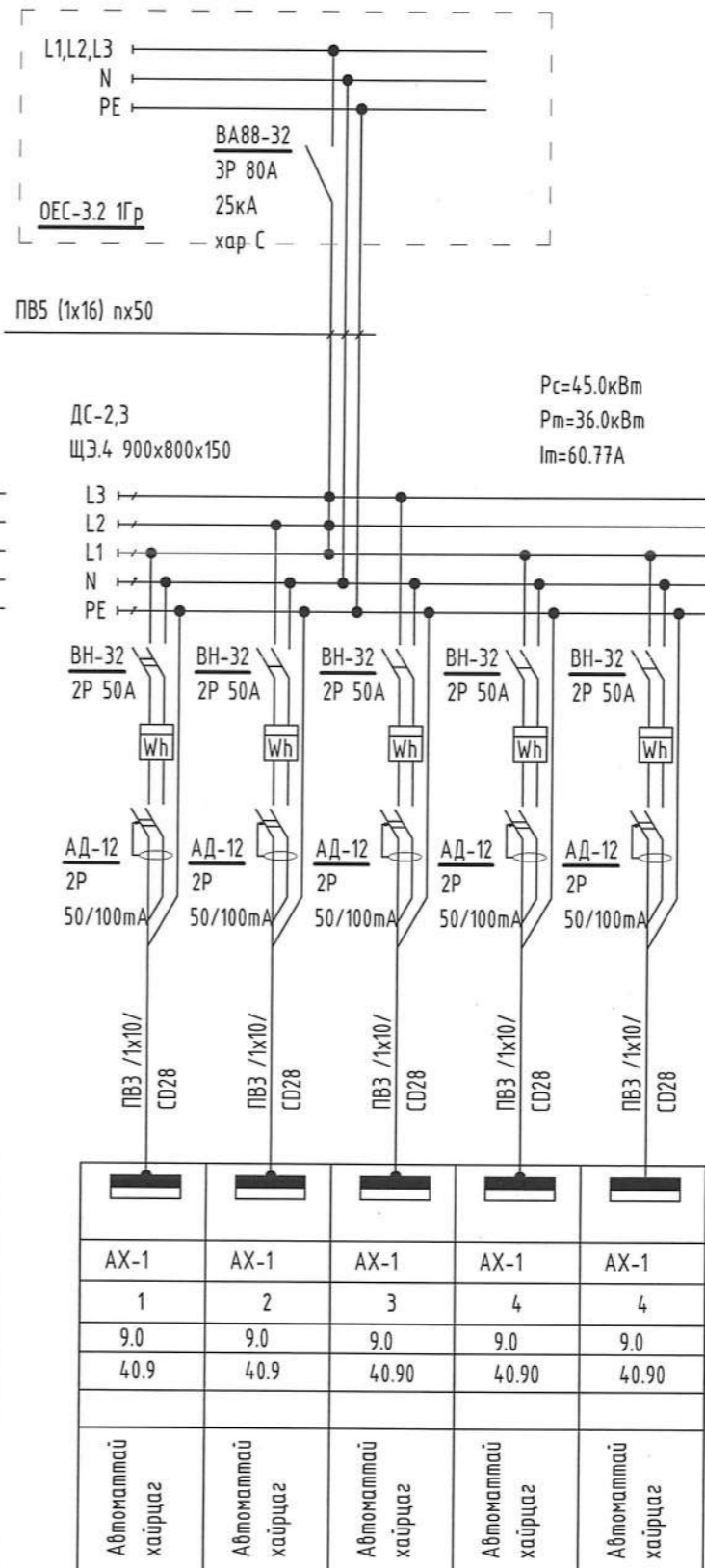
Оролтын ерөнхий самбарын тооцооны бүдүүвч ОЕС-3.2 ОС.Б

Масштаб:	Зургийн дугаар:	Бүх хуудас:
M1:100	ХТ-5	15
Төслийн шифр:	Огноо:	
НВ-2024.05.01-34/Б	2024.05	
ЕГ Шифр:		
НВ-2024.05.01-34/Б		
ТГ Шифр:		

ХС-1, ДДС-5, Тооцооны бүдүүвч



1	2	3	4	5	6	7	8	9	10	11	12
1	2	3	4	5	6	7	8	9	10	11	12
12	12	12	9	9			2.0	2.0	2.0		
20.25	20.25	20.25	15.19	15.19			9.0	9.0	9.0		
Шаргах шүүвэл	Цахилгаан зуух	1-р тогсоо	2-р тогсоо	Жижүүр	Бэлтгэл	Бэлтгэл	розетка	розетка	розетка	Бэлтгэл	Бэлтгэл



АХ-1	АХ-1	АХ-1	АХ-1	АХ-1
1	2	3	4	4
9.0	9.0	9.0	9.0	9.0
40.9	40.9	40.90	40.90	40.90
Автоматтай хайрцаг	Автоматтай хайрцаг	Автоматтай хайрцаг	Автоматтай хайрцаг	Автоматтай хайрцаг

Ажлын зураг

Барилгын зураг төслийн "ЭЙЧ ЭНД БИ КОНСТРАКШН КОНСАЛТИНГ" ХХК

Инженер: Б.Хүрэлтулга  
 Гүйцэтгэсэн: Б.Хүрэлтулга  
 Шалгасан: Б.Эрдэнэцэцэг

Өмнөговь аймаг, Ханбогд сум, Хайрхан баг  
 АЖИЛЧДЫН ОРОН СУУЦНЫ  
 БАРИЛГА "Б"ЗАГВАР

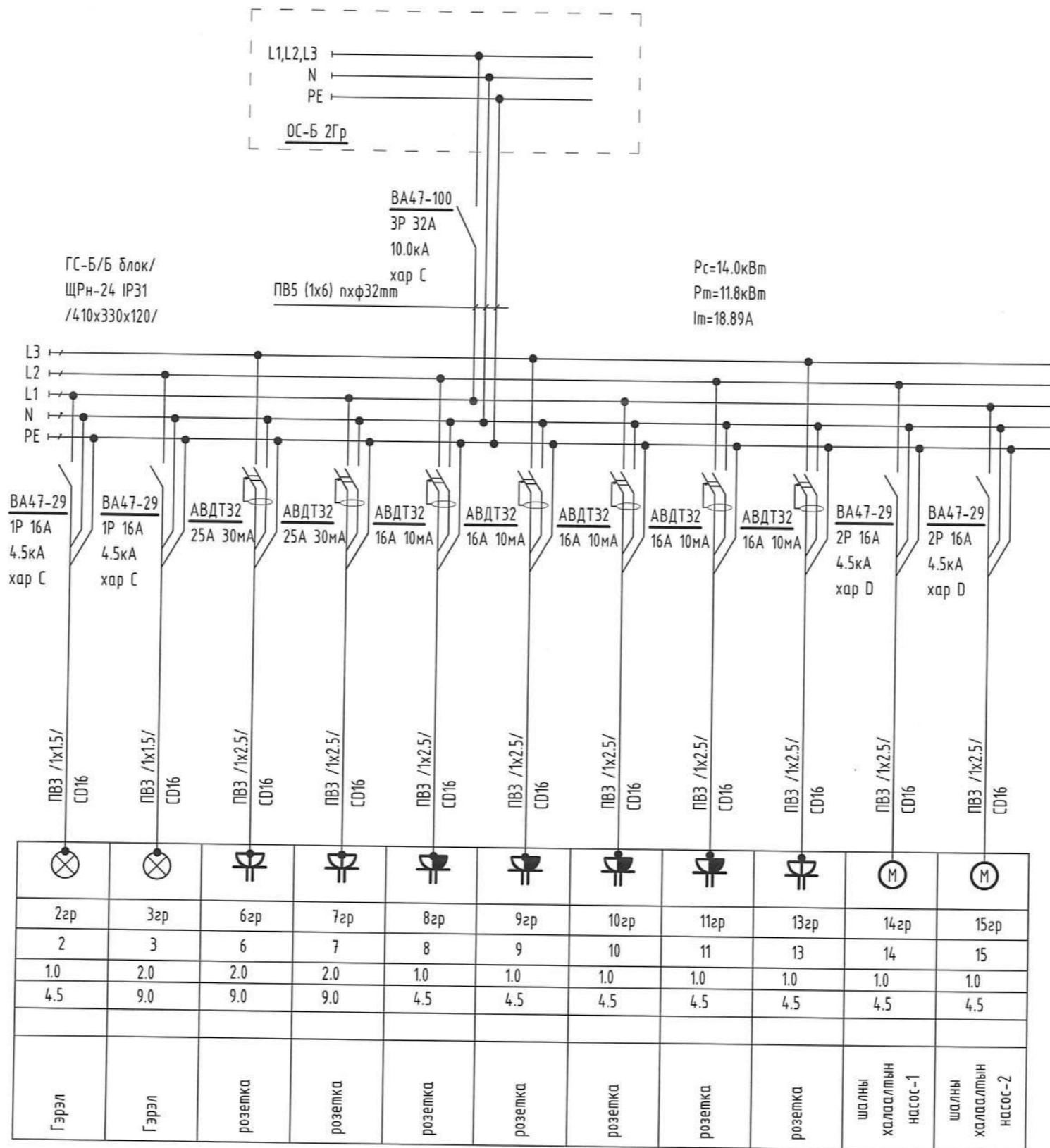
ХС-1, ДДС-5, Тооцооны бүдүүвч

Масштаб: М1:100  
 Зургийн дугаар: ХТ-6  
 Бүх хуудас: 15

Төслийн шифр: НВ-2024.05.01-34/Б  
 Өгөгдөл: 2024.05

ЕГ Шифр: НВ-2024.05.01-34/Б  
 ТГ Шифр:

Цахилгаан тэжээл	Шугам
	Шугамын автомат
Кабель утасны марк ба хөндлөн огтлол, сүвлэх хоолой	
Байгуулалт дээрх тэмдэглэгээ	
Байгуулалт дахь №	
Цахилгаан хэрэгсэл	Групп №
	Pт кВт
	It А
	Фаз
	Технологийн нэр



Үе шат: Ажлын зураг

Барилгын зураг төслийн "ЭЙЧ ЭНД БИ КОНСТРАКШН КОНСАЛТИНГ" ХХК

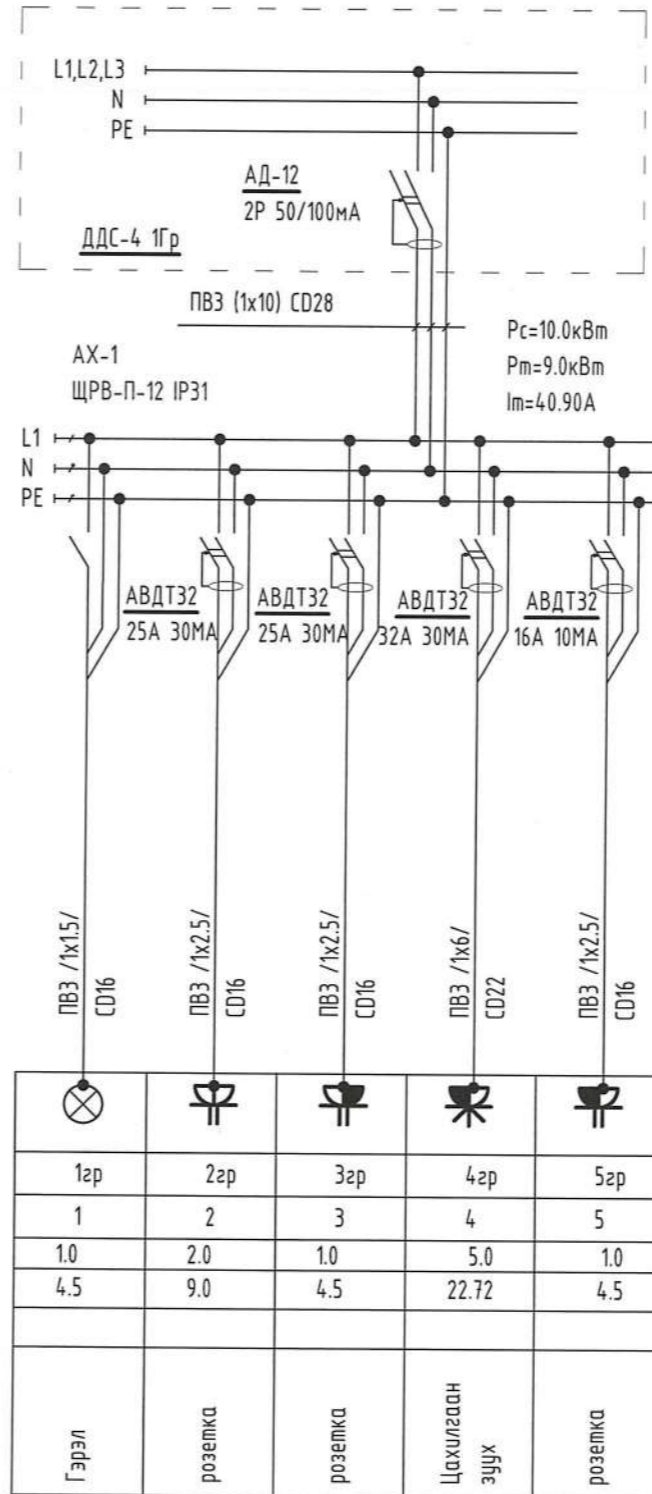
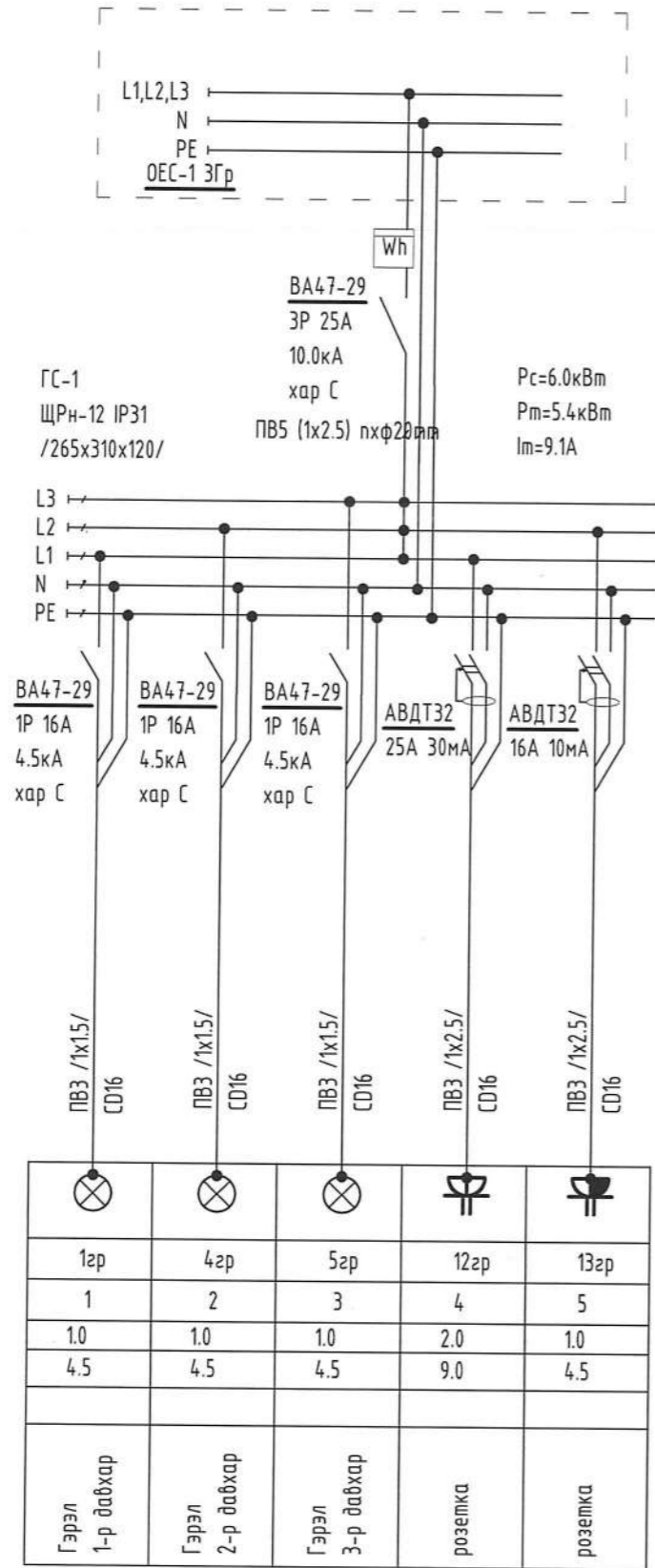
Инженер	Б.Хүрэлтулга	<i>[Signature]</i>
Гүйцэтгэсэн	Б.Хүрэлтулга	<i>[Signature]</i>
Шалгасан	Б.Эрдэнэцэцэг	<i>[Signature]</i>

Өмнөговь аймаг, Ханбогд сум, Хайрхан баг АЖИЛЧДЫН ОРОН СУУЦНЫ БАРИЛГА "Б"ЗАГВАР

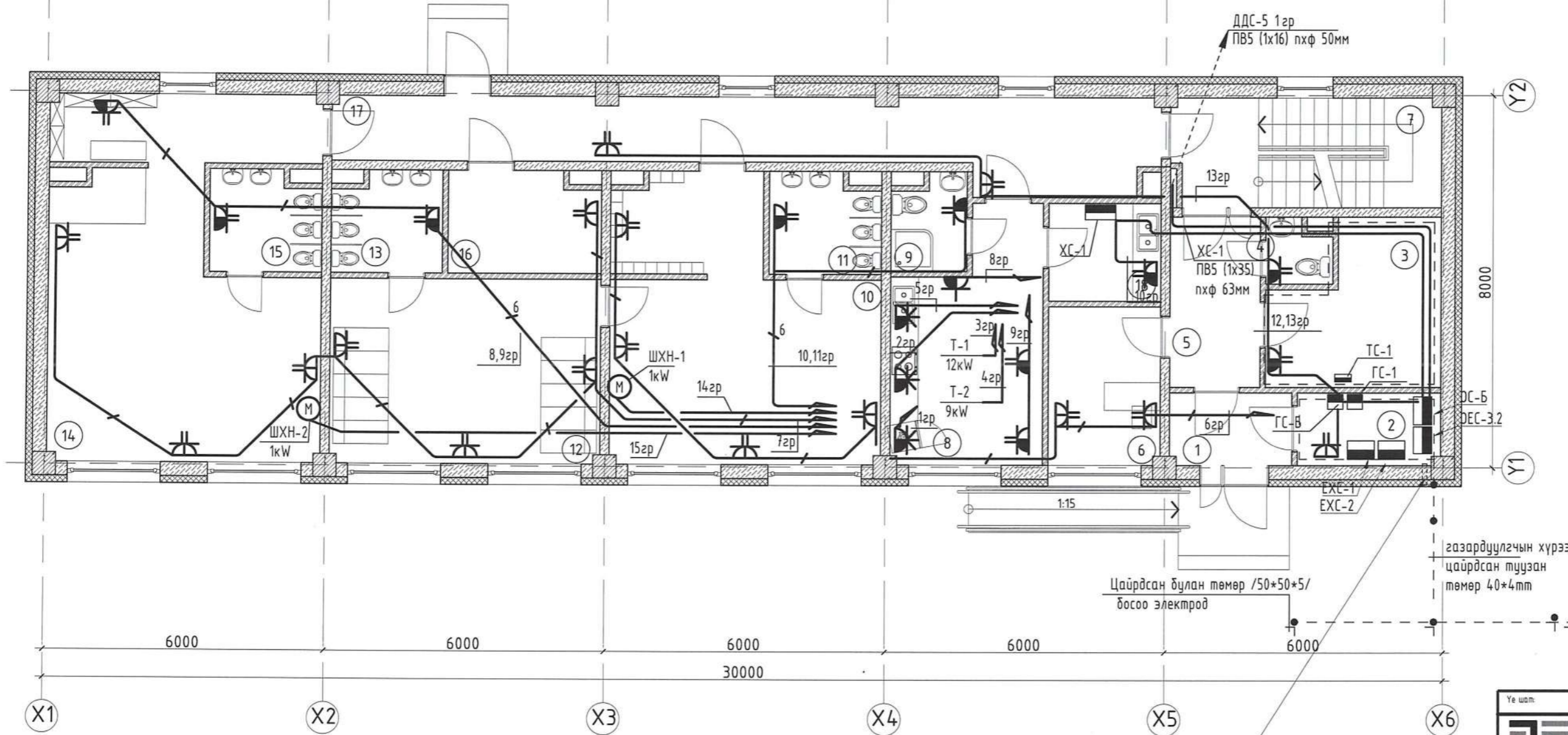
ГС-Б Тооцооны бүдүүвч

Масштаб: M1:100	Зургийн дугаар: ХТ-7	Бүх хуудас: 15
Төслийн шифр: НВ-2024.05.01-34/Б		Огноо: 2024.05
ЕГ Шифр: НВ-2024.05.01-34/Б		
ТГ Шифр:		

ГС-1, АХ-1, Тооцооны бүдүүвч



Ye шат		Ажлын зураг	
		Барилгын зураг төслийн "ЭЙЧ ЭНД БИ КОНСТРАКШН КОНСАЛТИНГ" ХХК	
Инженер	Б.Хүрэлтулга		
Гүйцэтгэсэн	Б.Хүрэлтулга		
Шалгасан	Б.Эрдэнэцэцэг		
Өмнөговь аймаг, Ханбогд сум, Хайрхан баг АЖИЛЧДЫН ОРОН СУУЦНЫ БАРИЛГА "Б"ЗАГВАР			
ГС-1, АХ-1, Тооцооны бүдүүвч			
Масштаб:	Зургийн зузаар:	Бүх хуудас:	
M1:100	ХТ-8	15	
Төслийн шифр:		Огноо:	
НВ-2024.05.01-34/Б		2024.05	
ЕГ Шифр: НВ-2024.05.01-34/Б			
ТГ Шифр:			

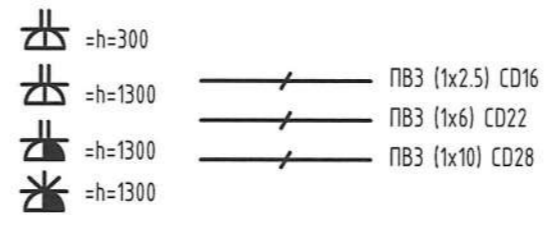


Цайрдсан булан төмөр /50\*50\*5/  
досоо электрод

газардуулгачын хүрээ  
цайрдсан туузан  
төмөр 40\*4мм

Гадна цахилгааны оролт  
Газрын түвшнээс доош -0.8м-т  
6 ширхэг Ø100мм хоолой суурилуулна

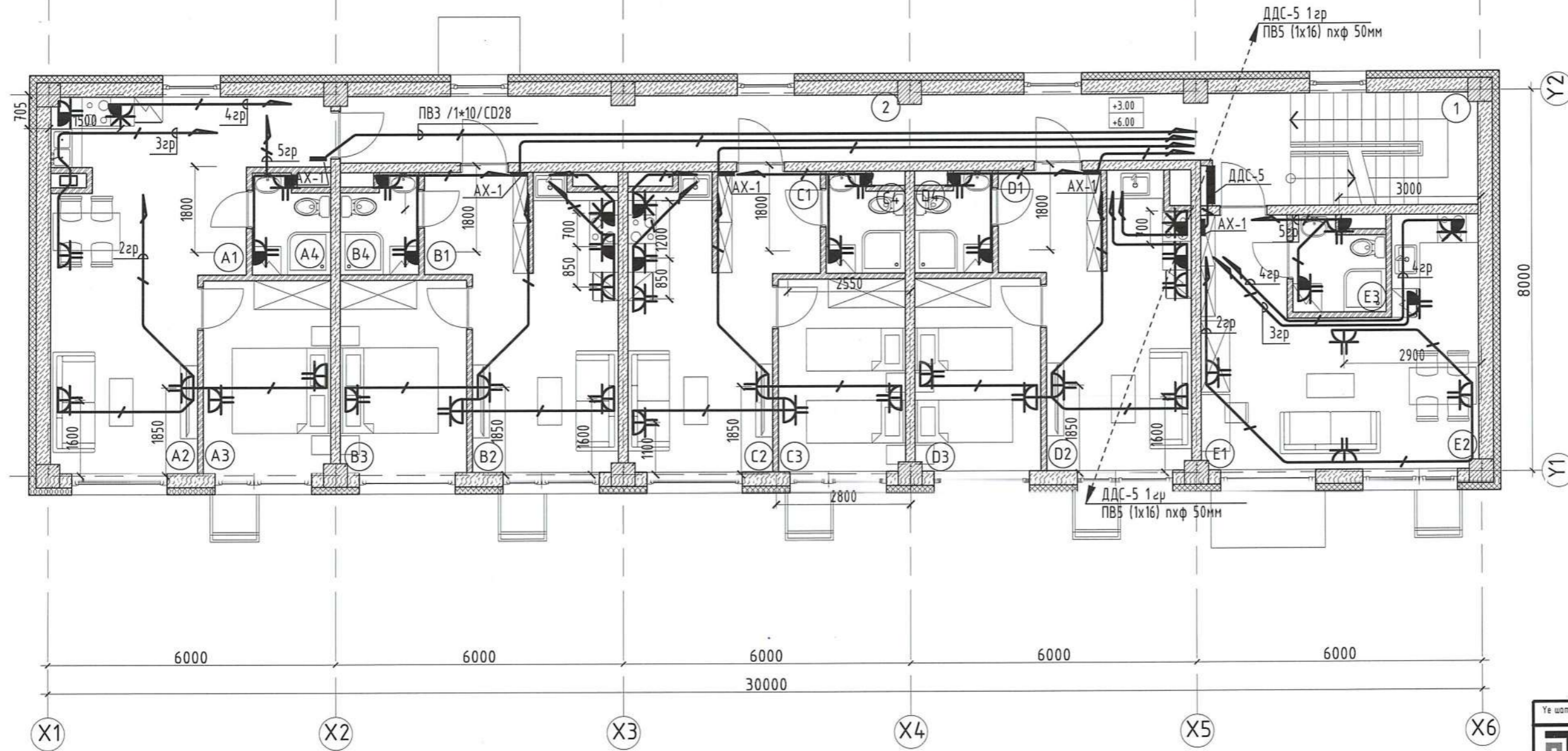
ӨРӨӨ ТАСАЛГААНЫ ТОДОРХОЙЛОЛТ			ӨРӨӨ ТАСАЛГААНЫ ТОДОРХОЙЛОЛТ		
Д/Д	Өрөөний нэр	Талбай /м²/	Д/Д	Өрөөний нэр	Талбай /м²/
1	Гонх	4.23	11	Ариун цэврийн өрөө	5.00
2	Цахилгаан, холбооны өрөө	4.87	12	Бага, дунд бүлгийн унтах өрөө	23.16
3	Техникийн өрөө	11.45	13	Ариун цэврийн өрөө	5.00
4	Ариун цэврийн өрөө	1.84	14	Ахлах бүлэг	39.40
5	Үүдний хэсэг	7.54	15	Ариун цэврийн өрөө	5.00
6	Оффис	8.26	16	Агуулах	7.00
7	Шатны хонгил	13.68	17	Хонгил	27.62
8	Гал тогоо	15.83	18	Хоол бэлтгэлийн өрөө	5.09
9	Ариун цэврийн өрөө	3.21		Давхрын нийт талбай	218.49
10	Бага, дунд бүлгийн тоглох хэсэг	30.31			



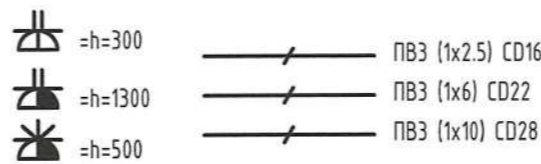
ЗӨШӨӨРӨЛЦСӨН		
Гарын үсэг	Нэр	
<i>[Signature]</i>	Д.Өлзийбаяр	
<i>[Signature]</i>	Э.Хаш-Эрдэнэ	
<i>[Signature]</i>	Э.Ариунцэцэг	
<i>[Signature]</i>	Э.Саранцэцэг	
<i>[Signature]</i>	Г.Бат	

Үе шат	Ажлын зураг	
	Барилгын зураг төслийн "ЭЙЧ ЭНД БИ КОНСТРАКШН КОНСАЛТИНГ" ХХК	
Инженер	Б.Хүрэлтулга	<i>[Signature]</i>
Гүйцэтгэсэн	Б.Хүрэлтулга	<i>[Signature]</i>
Шалгасан	Б.Эрдэнэцэцэг	<i>[Signature]</i>
Өмнөговь аймаг, Ханбогд сум, Хайрхан баг АЖИЛЧДЫН ОРОН СУУЦНЫ БАРИЛГА "Б"ЗАГВАР		
1-р давхрын хүчит төхөөрөмжийн байгуулалт		
Масштаб:	Зургийн дугаар:	Бүх хуудас:
M1:100	ХТ-9	15
Төслийн шифр:	Огноо:	
НВ-2024.05.01-34/Б	2024.05	
ЕГ Шифр:	ТГ Шифр:	
НВ-2024.05.01-34/Б		

2,3-р давхрын хүчит төхөөрөмжийн байгуулалт /Блок Б/



ӨРӨӨ ТАСАЛГААНЫ ТОДОРХОЙЛОЛТ			ӨРӨӨ ТАСАЛГААНЫ ТОДОРХОЙЛОЛТ			ӨРӨӨ ТАСАЛГААНЫ ТОДОРХОЙЛОЛТ		
Д/Д	Өрөөний нэр	Талбай /м²/	Д/Д	Өрөөний нэр	Талбай /м²/	Д/Д	Өрөөний нэр	Талбай /м²/
1	Шатны хонгил	13.65	"C" сууц			E2	Зочны өрөө, гал тогоо	22.51
2	Хонгил	25.00	C1	Үүдний хэсэг	4.74	E3	Ариун цэврийн өрөө	3.62
"A" сууц			C2	Зочны өрөө, гал тогоо	16.04	Сууцны нийт талбай		
A1	Үүдний хэсэг	2.56	C3	Унтлагын өрөө	10.71	Давхрын нийт талбай		
A2	Зочны өрөө, гал тогоо	27.78	C4	Ариун цэврийн өрөө	3.21			
A3	Унтлагын өрөө	10.71	Сууцны нийт талбай					
A4	Ариун цэврийн өрөө	3.21	"D" сууц					
Сууцны нийт талбай			44.26			D1	Үүдний хэсэг	4.74
"B" сууц			D2	Зочны өрөө, гал тогоо	15.99			
B1	Үүдний хэсэг	4.74	D3	Унтлагын өрөө	10.71			
B2	Зочны өрөө, гал тогоо	16.04	D4	Ариун цэврийн өрөө	3.21			
B3	Унтлагын өрөө	10.71	Сууцны нийт талбай			34.65		
B4	Ариун цэврийн өрөө	3.21	"E" сууц					
Сууцны нийт талбай			34.70			E1	Үүдний хэсэг	4.07



ЗӨШӨӨРӨЛЦСӨН		
Гарын үзэг	Нэр	
БА	Д.Өлзийбаяр	
ББ	Э.Хаш-Эрдэнэ	
ХАС	Э.Ариунцэцэг	
ЦБУ	Э.Саранцэцэг	
ХД	Г.Бат	

Үе шат: Ажлын зураг

Барилгын зураг төслийн "ЭЙЧ ЭНД БИ КОНСТРАКШН КОНСАЛТИНГ" ХХК

Инженер: Б.Хүрэлтулга  
Гүйцэтгэсэн: Б.Хүрэлтулга  
Шалгасан: Б.Эрдэнэцэцэг

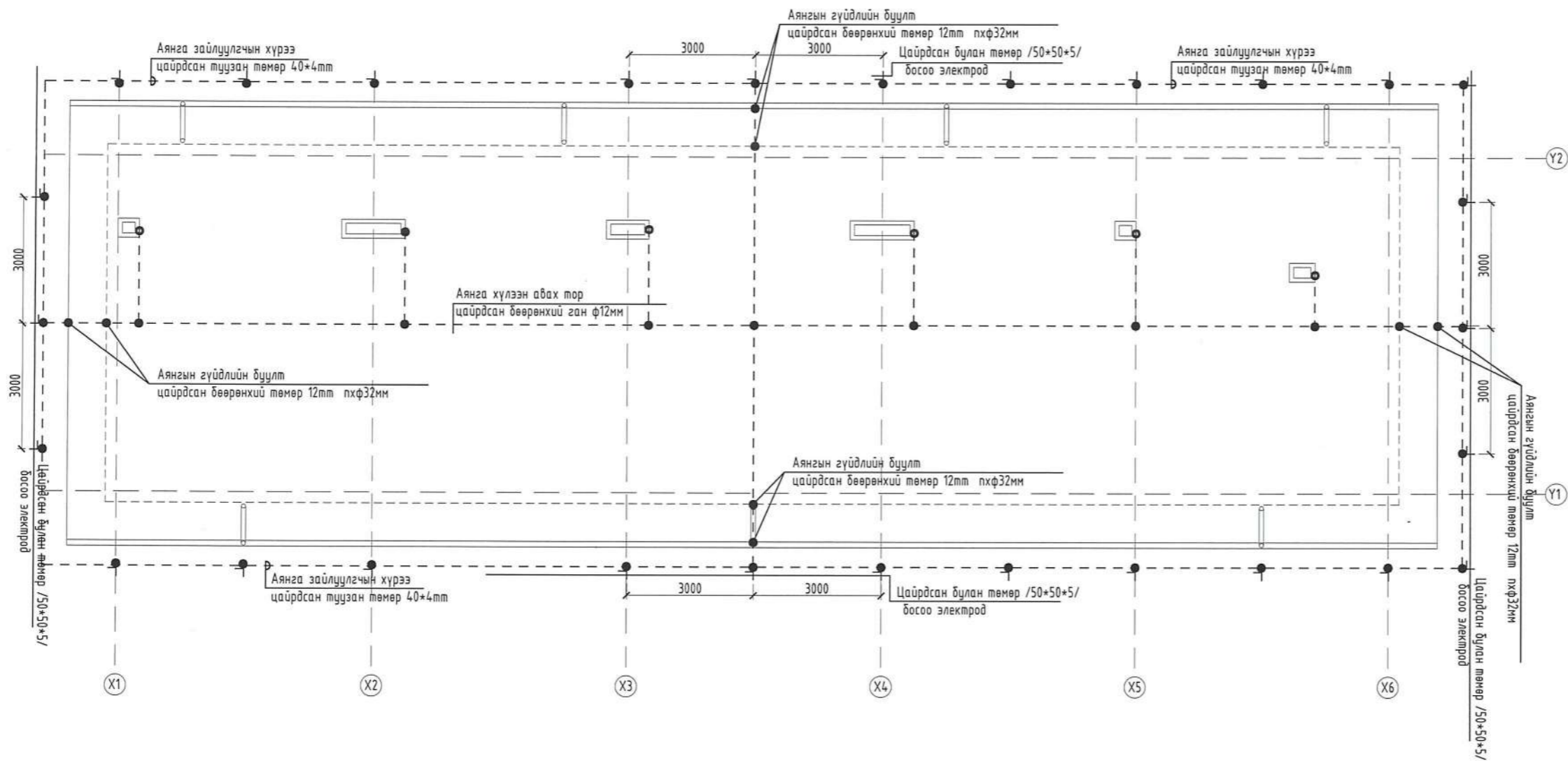
Өмнөговь аймаг, Ханбогд сум, Хайрхан баг АЖИЛЧДЫН ОРОН СУУЦНЫ БАРИЛГА "Б"ЗАГВАР

2-р давхрын хүчит төхөөрөмжийн байгуулалт

Масштаб: М1:100  
Зургийн дугаар: ХТ-10  
Бүх хуудас: 15

Төслийн шифр: НВ-2024.05.01-34/Б  
Огноо: 2024.05

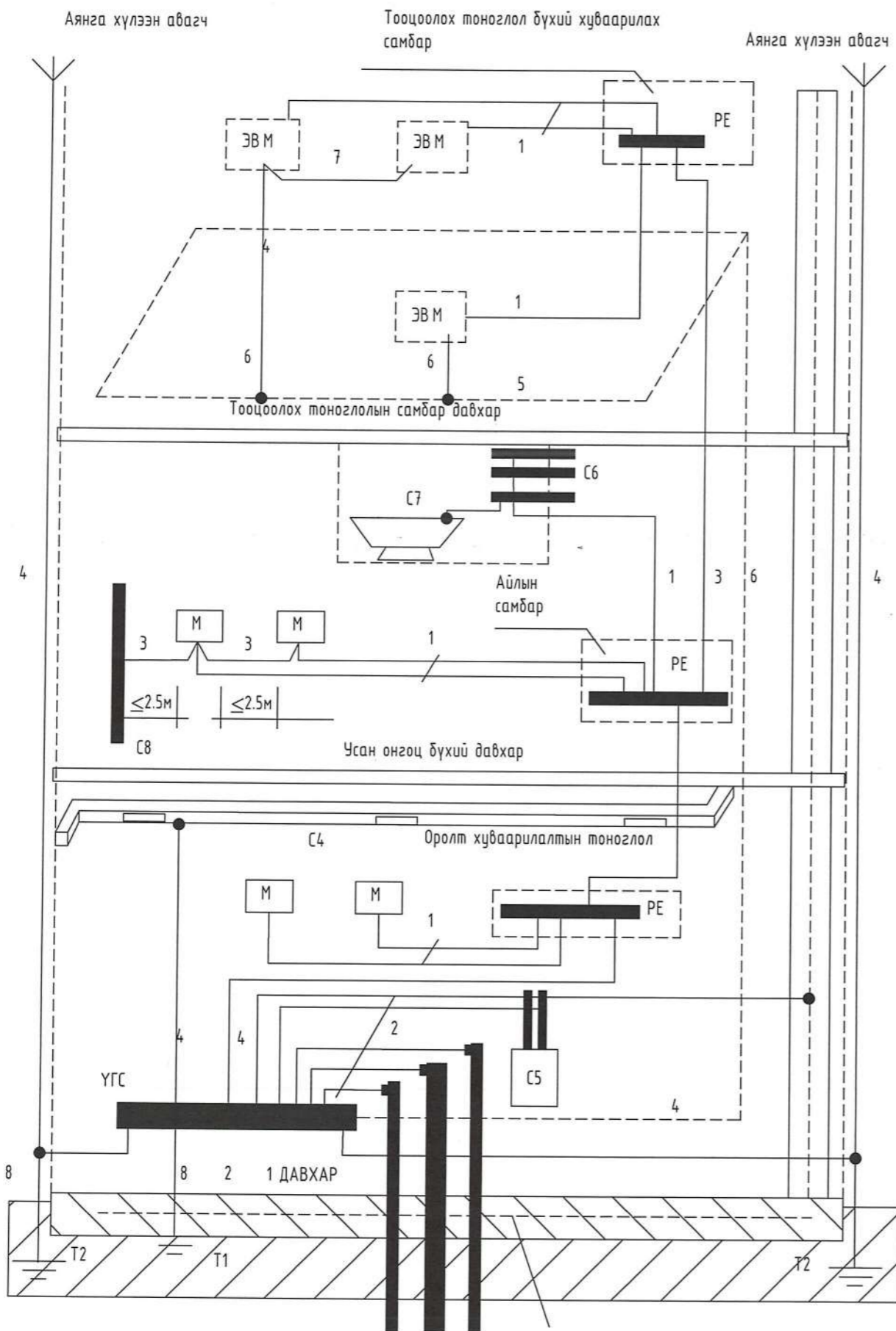
ЕГ Шифр: НВ-2024.05.01-34/Б  
ТГ Шифр:



Үе шат:		Ажлын зураг	
Инженер		Б.Хүрэлтулга	
Гүйцэтгэсэн		Б.Хүрэлтулга	
Шалгасан		Б.Эрдэнэцэцэг	
Өмнөговь аймаг, Ханбогд сум, Хайрхан баг <b>АЖИЛЧДЫН ОРОН СУУЦНЫ</b> <b>БАРИЛГА "Б"ЗАГВАР</b>			
Аянга хамгаалалт, газардуулгын байгуулалт			
Масштаб:	Зургийн дугаар:	Бүх хуудас:	
M1:100	ХТ-11	15	
Төслийн шифр:		Огноо:	
НВ-2024.05.01-34/Б		2024.05	
ЕГ Шифр:			
НВ-2024.05.01-34/Б			
ТГ Шифр:			

Потенциал тэгшитгэх системийн зураг

ПОТЕНЦИАЛ ТЭГШИТГЭХ СИСТЕМИЙН ЗУРАГ



Тэмдэглэгээ	Тайлбар
1	Нейтралын хамгаалалтын газардуулгын дамжуулагч
2	Потенциаль тэгшитгэх системийн үндсэн дамжуулагч
3	Потенциаль тэгшитгэх системийн нэмэлт дамжуулагч
4	Аянга хамгаалах системийн гүйдэл зайлуулагч
5	Мэдээллийн тооцооллын тоноглолын байрны газардуулгын хүрээ
6	Ажлын газардуулгын дамжуулагч
7	Ажлын газардуулгын системийн потенциал тэгшитгэх дамжуулагч
8	Газардуулгы дамжуулагч
C1	Барилга руу орж байгаа ус дамжуулах хоолойн металл хэсэг
C2	Барилга руу орж байгаа суваг хоолойн металл хэсэг
C3	Барилга руу орж байгаа хийн суваг хоолойн металл хэсэг (тусгаарлагдсан)
C4	Агааржуулалт болон сэрүүцүүлгийн хоолой
C5	Барилгын ус зайлуулах систем
C6	Ариун цэврийн өрөөний ус дамжуулах хоолойн металл хэсэг
C7	Металл усны онгоц
C8	Ил дамжуулагч бүхий хэсгийн гадна хайрцагны металл хэсэг
C9	Барилгын арматур
PE	Цахилгаан хуваарилах тоноглолын их биеийн газардуулга
YGC	Үндсэн газардуулах самбар
T1	Зохиомол газардуулагч
T2	Аянга хамгаалалтын газардуулагч( хэрэв байгаа бол )

Үе шат: Ажлын зураг

**Барилгын зураг төслийн "ЭЙЧ ЭНД БИ КОНСТРАКШН КОНСАЛТИНГ" ХХК**

Инженер	Б.Хүрэлтулга	<i>[Signature]</i>
Гүйцэтгэсэн	Б.Хүрэлтулга	<i>[Signature]</i>
Шалгасан	Б.Эрдэнэцэцэг	<i>[Signature]</i>

Өмнөговь аймаг, Ханбогд сум, Хайрхан баг  
АЖИЛЧДЫН ОРОН СУУЦНЫ  
БАРИЛГА "Б"ЗАГВАР

Потенциал тэгшитгэх системийн зураг

Масштаб:	Зургийн дугаар:	Бүх хуудас:
M1:100	ХТ-12	15
Төслийн шифр:	Огноо:	
НВ-2024.05.01-34/Б	2024.05	
ЕГ Шифр: НВ-2024.05.01-34/Б		
ТГ Шифр:		



Гэрэлтүүлэгчийн маяг

FL1	1x8W		2*36W		FL3	2x18W		FL4	2x18W		
					Panasonic FAC42006P PH 			Panasonic FAC42006P PH 			
Гэрэлтүүлэг			Гэрэлтүүлэг ЛЕД		Гэрэлтүүлэг ЛЕД			Гэрэлтүүлэг			
Таазанд тоноглох			Таазанд тоноглох		Таазанд тоноглох			Таазанаас зүүх			
Хөнгөн цагаан бүрхүүлтэй			Хөнгөн цагаан бүрхүүлтэй		Хөнгөн цагаан бүрхүүлтэй			Хөнгөн цагаан бүрхүүлтэй			
Хамгаалалт IP20			Хамгаалалт IP54		Хамгаалалт IP20			Хамгаалалт IP20			
IL1	1x60W		IL2	1x60W		IL3	1x40W		IL5	3x60W	
Гэрэлтүүлэг			Гэрэлтүүлэг		Гэрэлтүүлэг			Гэрэлтүүлэг ЛЕД			
Таазанд тоноглох			Таазанд тоноглох хөдөлгөөн мэдрэгчтэй		Хананд тоноглох			Таазанд тоноглох			
Хөнгөн цагаан бүрхүүлтэй			Хөнгөн цагаан бүрхүүлтэй		Хөнгөн цагаан бүрхүүлтэй			Хөнгөн цагаан бүрхүүлтэй			
Хамгаалалт IP44			Хамгаалалт IP44		Хамгаалалт IP44			Хамгаалалт IP20			

Үе шал:		Ажлын зураг	
		Барилгын зураг төслийн "ЭЙЧ ЭНД БИ КОНСТРАКШН КОНСАЛТИНГ" ХХК	
Инженер	Б.Хүрэлтулга		
Гүйцэтгэсэн	Б.Хүрэлтулга		
Шалгасан	Б.Эрдэнэцэцэг		
Өмнөговь аймаг, Ханбогд сум, Хайрхан баг АЖИЛЧДЫН ОРОН СУУЦНЫ БАРИЛГА "Б"ЗАГВАР			
Гэрэлтүүлэгчийн маяг			
Масштаб:	Зургийн дугаар:	Бүх хуудас:	
M1:100	ХТ-13	15	
Төслийн шифр:		Огноо:	
НВ-2024.05.01-34/Б		2024.05	
ЕГ Шифр: НВ-2024.05.01-34/Б			
ТГ Шифр:			

A

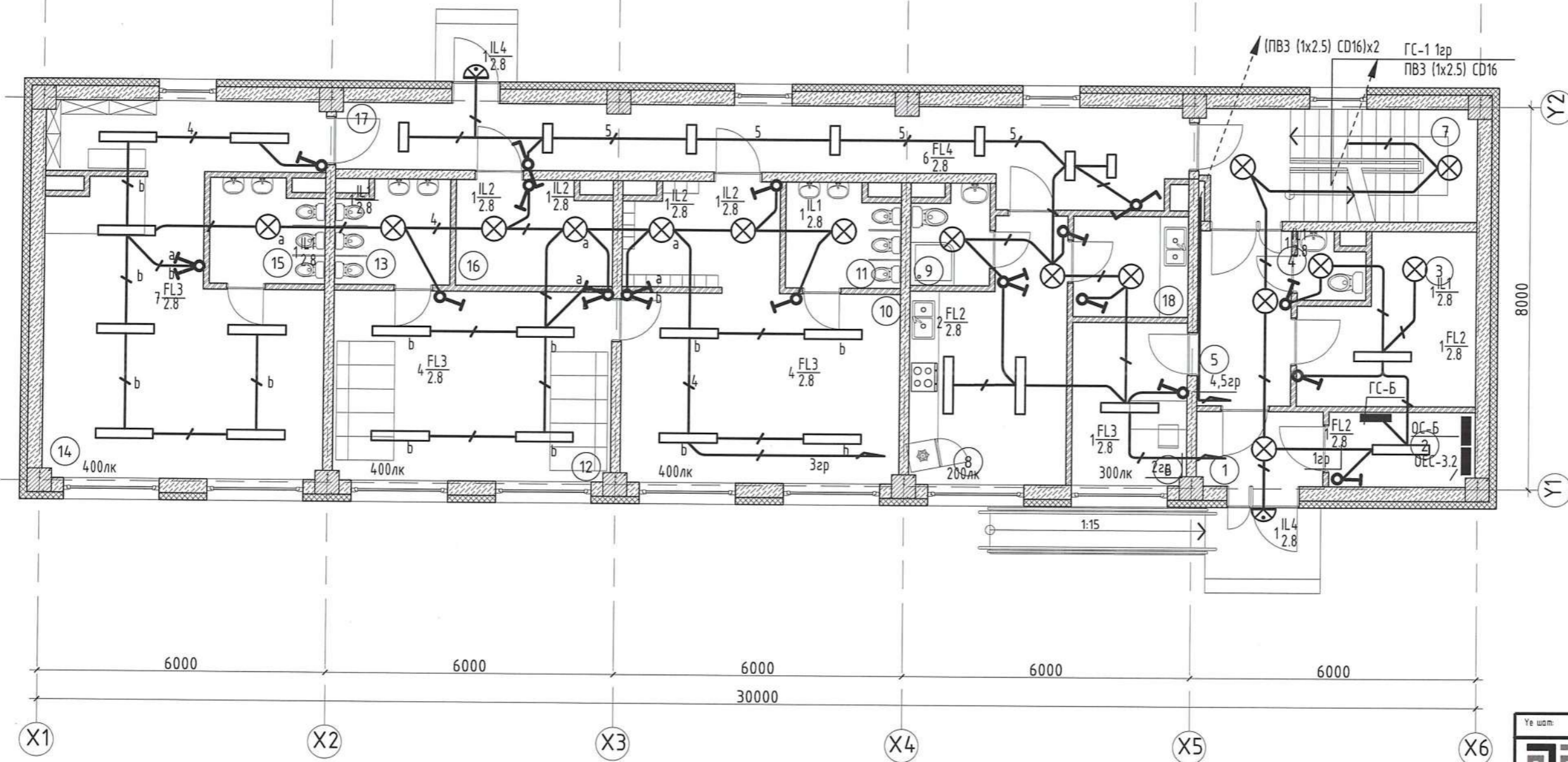
B

C

D

E

F



Y2

8000

Y1

6000 6000 6000 6000 6000 30000

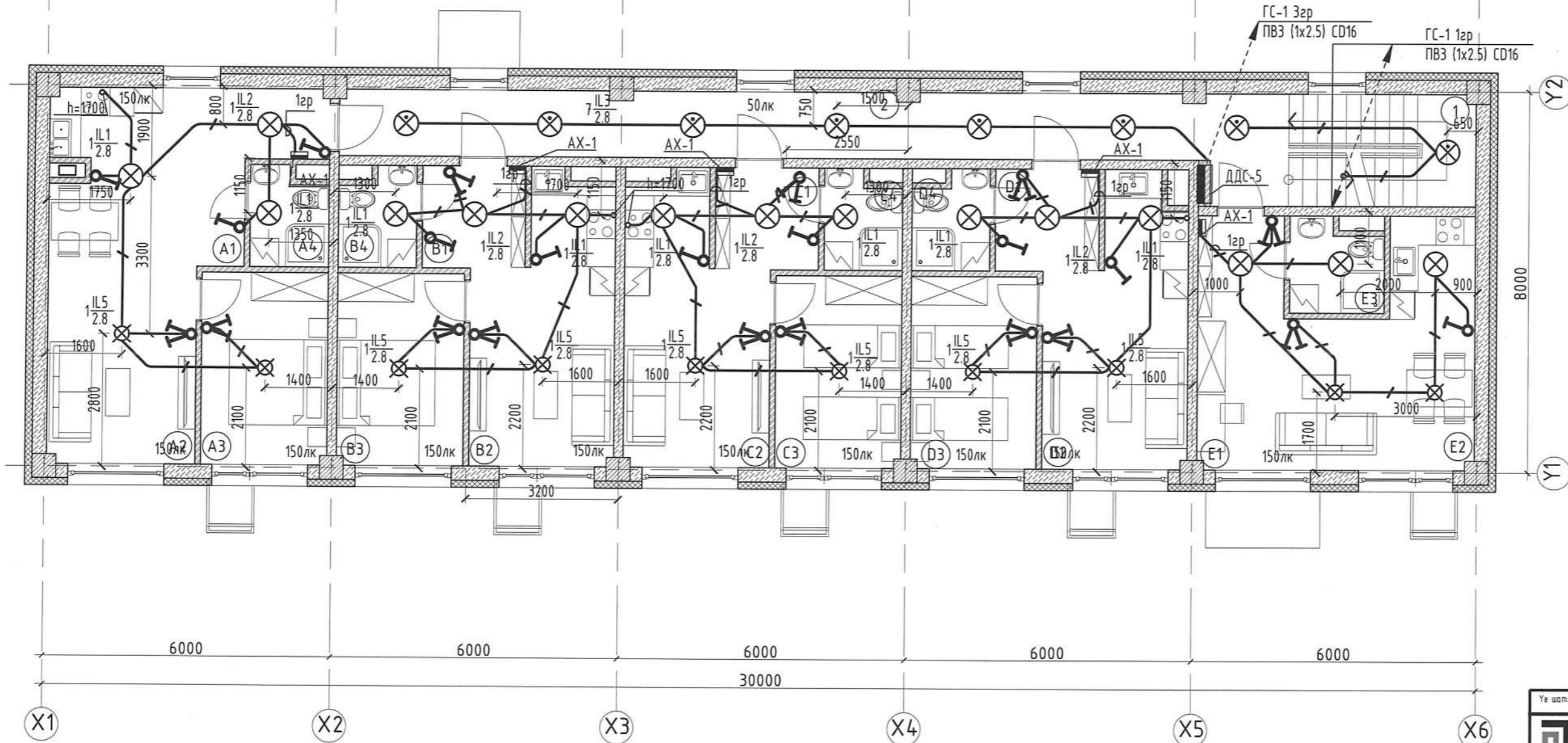
X1 X2 X3 X4 X5 X6

ӨРӨӨ ТАСАЛГААНЫ ТОДОРХОЙЛОЛТ			ӨРӨӨ ТАСАЛГААНЫ ТОДОРХОЙЛОЛТ		
Д/Д	Өрөөний нэр	Талбай /м²/	Д/Д	Өрөөний нэр	Талбай /м²/
1	Гонх	4.23	11	Ариун цэврийн өрөө	5.00
2	Цахилгаан, холбооны өрөө	4.87	12	Бага, дунд бүлгийн унтах өрөө	23.16
3	Техникийн өрөө	11.45	13	Ариун цэврийн өрөө	5.00
4	Ариун цэврийн өрөө	1.84	14	Ахлах бүлэг	39.40
5	Үүдний хэсэг	7.54	15	Ариун цэврийн өрөө	5.00
6	Оффис	8.26	16	Агуулах	7.00
7	Шатны хонгил	13.68	17	Хонгил	27.62
8	Гал могоо	15.83	18	Хоол бэлтгэлийн өрөө	5.09
9	Ариун цэврийн өрөө	3.21		Давхрын нийт талбай	218.49
10	Бага, дунд бүлгийн тоглох хэсэг	30.31			

- PB3 (1x1.5) CD16
- PB4 (1x1.5) CD16
- PB5 (1x1.5) CD16
- PB6 (1x1.5) CD22

ЗӨШӨӨРӨЛЦСӨН		
Гарын үсэг	Нэр	
	Д.Өлзийбаяр	
	Э.Хаш-Эрдэнэ	
	Э.Ариунцэцэг	
	Э.Саранцэцэг	
	Г.Бат	

Үе шат: Ажлын зураг		
Барилгын зураг төслийн "ЭЙЧ ЭНД БИ КОНСТРАКШН КОНСАЛТИНГ" ХХК		
Инженер	Б.Хүрэлтулга	
Гүйцэтгэсэн	Б.Хүрэлтулга	
Шалгасан	Б.Эрдэнэцэцэг	
Өмнөговь аймаг, Ханбогд сум, Хайрхан баг АЖИЛЧДЫН ОРОН СУУЦНЫ БАРИЛГА "Б"ЗАГВАР		
1-р давхрын гэрэлтүүлгийн байгуулалт		
Масштаб: М1:100	Зургийн дугаар: ДГ-1	Бүх хуудас: 15
Төслийн шифр: НВ-2024.05.01-34/Б		Огноо: 2024.05
ЕГ Шифр: НВ-2024.05.01-34/Б		
ТГ Шифр:		



ӨРӨӨ ТАСАЛГААНЫ ТОДОРХОЙЛОЛТ			ӨРӨӨ ТАСАЛГААНЫ ТОДОРХОЙЛОЛТ			ӨРӨӨ ТАСАЛГААНЫ ТОДОРХОЙЛОЛТ			
Д/Д	Өрөөний нэр	Талбай /м²/	Д/Д	Өрөөний нэр	Талбай /м²/	Д/Д	Өрөөний нэр	Талбай /м²/	
1	Шатны хонгил	13.65	"C" сууц			E2	Зочны өрөө, гал тогоо	22.51	
2	Хонгил	25.00	C1	Үүдний хэсэг	4.74	E3	Ариун цэврийн өрөө	3.62	
"A" сууц			C2	Зочны өрөө, гал тогоо	16.04	Сууцны нийт талбай		30.20	
A1	Үүдний хэсэг	2.56	C3	Унтлагын өрөө	10.71	Давхрын нийт талбай		217.16	
A2	Зочны өрөө, гал тогоо	27.78	C4	Ариун цэврийн өрөө	3.21				
A3	Унтлагын өрөө	10.71	"D" сууц						
A4	Ариун цэврийн өрөө	3.21	D1	Үүдний хэсэг	4.74				
Сууцны нийт талбай			44.26	D2	Зочны өрөө, гал тогоо	15.99			
"B" сууц			D3	Унтлагын өрөө	10.71				
B1	Үүдний хэсэг	4.74	D4	Ариун цэврийн өрөө	3.21				
B2	Зочны өрөө, гал тогоо	16.04	"E" сууц						
B3	Унтлагын өрөө	10.71	E1	Үүдний хэсэг	4.07				
B4	Ариун цэврийн өрөө	3.21							
Сууцны нийт талбай			34.70						

ЗӨШӨӨРӨЛЦСӨН		
Гарын үзэг	Нэр	
<i>[Signature]</i>	Д.Өлзийбаяр	
<i>[Signature]</i>	Э.Хаш-Эрдэнэ	
<i>[Signature]</i>	Э.Ариунцэцэг	
<i>[Signature]</i>	Э.Саранцэцэг	
<i>[Signature]</i>	Г.Бат	

Үе шат: Ажлын зураг

Барилгын зураг төслийн "ЭЙЧ ЭНД БИ КОНСТРАКШН КОНСАЛТИНГ" ХХК

Инженер: Б.Хүрэлтулга *[Signature]*

Гүйцэтгэсэн: Б.Хүрэлтулга *[Signature]*

Шалгасан: Б.Эрдэнэцэцэг *[Signature]*

Өмнөговь аймаг, Ханбогд сум, Хайрхан баг АЖИЛЧДЫН ОРОН СУУЦНЫ БАРИЛГА "Б"ЗАГВАР

2-р давхрын гэрэлтүүлгийн байгуулалт

Масштаб: М1:100 | Зургийн дугаар: ДГ-2 | Бүх хуудас: 15

Төслийн шифр: НВ-2024.05.01-34/Б | Огноо: 2024.05

ЕГ Шифр: НВ-2024.05.01-34/Б

ТГ Шифр:



# БАРИЛГЫН ЗУРАГ ТӨСЛИЙН "ЭЙЧ ЭНД БИ КОНСТРАКШН КОНСАЛТИНГ" ХХК

/Хаяг: Сүхбаатар дүүрэг, 5-р хороо, Усны 11-р байрны өргөтгөл, УЛААНБААТАР ХОТ  
Утас : 976-89111999, e-mail: багааманlai@gmail.com/

Төслийн дугаар: НВ 2024.05.1-34/Б

ӨМНӨГОВЬ АЙМАГ, ХАНБОГД СУМ, ХАЙРХАН БАГ

## АЖИЛЧДЫН ОРОН СУУЦНЫ БАРИЛГА "Б" ЗАГВАР

(ДОТОР ХОЛБОО ДОХИОЛОЛ)

БОЛОВСРУУЛСАН:

Захирал ..... /Э.Хаш-Эрдэнэ/

Мэргэшсэн инженер ..... /Г.Бат/



Улаанбаатар хот  
2024 он

	1	2	3	4	5	6	7	8
	ЗУРГИЙН ЖАГСААЛТ, ТАЙЛБАР							
A	Зургийн дугаар	ЗУРГИЙН НЭР	ХД-5	Техникийн үзүүлэлт				
	ХД-1	Зургийн жагсаалт, тайлбар	ХД-6	1-р давхрын холбоо дохиоллын байгуулалт M1:100				
	ХД-2	Тайлбар, таних тэмдэг	ХД-7	2-3-р давхрын холбоо дохиоллын байгуулалт M1:100				
	ХД-3	Материалын түүвэр	ХД-8	1-р давхрын галын дохиолол, зарлан мэдээлэх системийн байгуулалт M1:100				
	ХД-4	Чэсралтын бүдүүвч	ХД-9	2-3-р давхрын галын дохиолол, зарлан мэдээлэх системийн байгуулалт M1:100				
	ТАЙЛБАР							
	Нэг. Зураг төсөл боловсруулах үндэслэл							
B	<p>1.1. Өмнговь аймгийн Ханбогд сум Хайрхан багийн 3 давхар 1 орц 14 айлын "АЖИЛЧДЫН ОРОН СУУЦНЫ Б БЛОК" 1.1. Өмнговь аймгийн Ханбогд сум Хайрхан багийн 3 давхар 1 орц 14 айлын технологийн даалгавар дугаар №1-ыг үндэслэн "КАРКАЗ ЗУРАГ" ХХК -д боловсруулах</p> <p>1.2. Барилгын модорхойлолт: Зоориин давхаргүй 3 давхар орон сууцны барилгын 1-р давхарт цэцэрлэг, 2-3-р давхарт орон сууц байрлана.</p> <p>1.3. Зураг төсөл боловсруулах үндэслэл:</p> <ul style="list-style-type: none"> <li>- Барилга, байгууламжийн гал унтраах автомат төхөөрөмж, дохиоллын БНБД 21-04-05</li> <li>- Барилга, орон сууц, гудамж талбайд тавих хяналтын камер MNS 6423 : 2013</li> <li>- Мэдээлэл, холбооны дотоод сүлжээ, дохиолол, хяналтын системийн төхөөрөмжийн тэмдэглэгээ" MNS 5532:2022 стандарт"</li> <li>- Барилгын зурагт холбоо дохиоллын тоног төхөөрөмжүүдийн тэмдэглэгээ MNS 5532:2016</li> </ul>							
	Хоёр. Зураг төслийн үндсэн шийдлүүд							
C	<p>2.1.1. Энэхүү зурагт зөвхөн Ажилчдын орон сууцны блок-Б дотор сүлжээний зургийг тусгав. Барилга хоорондын сувагчлалыг гадна холбооны ажлын зургаас үзнэ.</p> <p>2.1.2. Хавирга доомтын барилга байгууламжийн холбоо дохиоллын системийг Зорчигч тээврийн шалган нэвтрүүлэх цогцолдорт нэгтгэхээр төлөвлөв.</p> <p>2.1.3. 1-р давхарт холбооны өрөө болон оффисын өрөө байрлаж холбооны өрөөнд(№2) холбооны самбар, 19 зогсвор төлөвлөв. Оффисын өрөөнд зарлан мэдээлэх системд зориулсан бүхий 19' зогсвор төлөвлөв. 2-3-р давхарт холбооны самбар төлөвлөсөн ба давхрын холбооны самбарны түүвэр нь цахилгааны түүвэрт орсон болно.</p> <p>2.1.4. Холбооны босоо сувагчлалд 4 ширхэг Ø50мм хатуу PVC хоолой төлөвлөв.</p> <p>2.2. Дотор суурин телефон холбоо, интернетийн сүлжээ, IPTV-н сүлжээний төлөвлөлт</p> <p>2.2.1. Төлөвлөж буй 19" зогсворт шилэн кабелин төгсгөлийн төхөөрөмж, сүлжээний сэлгэгч, патч панел төлөвлөв. Сууц тус бүрт телефон, интернет хэрэглэгчийн үүр төлөвлөсөнг шалнаас дээш 0,3м-т суурилуулна.</p> <p>2.2.2. Ажилчдын өрөө, оффисын зориулалттай өрөөний хананд интернет ба телефон хэрэглэгчийн үүрийг технологийн даалгаврын дагуу төлөвлөсөнг сэлгэгчид ээс дамжуулагчтай ПЗ тусгаарлагчтай ПЗ бүрхүүлтэй UTP-4x2x0.5мм /Cat6/ кабелиар нэгтгэнэ.</p> <p>2.2.3. Телевизийн сүлжээгээр хангахын тулд кабелин телевизийг сансрын холбоогоор шийдэв. Айл бүрт кабелин телевизийн үүр төлөвлөсөнг давхрын холбооны самбарт байрлах салаалагчид нэгтгэнэ. Салаалагч нь 4 айлыг нэгтгэх бөгөөд тухайн давхрын айлын тооноос хамааран 1-2 салаалагч төлөвлөв. Холбооны өрөөнд телевизийн дохио хүлээн авагч суурилуулж, түүнээс өсгөгчөөр дамжуулан мэдээлэл дамжуулахаар төлөвлөв. Барилгын дээвэрт кабелин телевизийн антен суурилуулна.</p> <p>2.3. Ажиглалтын дурангийн систем</p> <p>2.3.1. Ажиглалтын дурангийн систем нь IP протоколд суурилсан байна. Ажиглалтын дурангийн бичлэг хадгалах төхөөрөмж нь client зарчмаар ажилладаг байна. Бүх ажиглалтын дуран нь PoE стандартыг ханган ажиллахаар тооцож үл тасалдах цахилгаан тэжээлийг сонгох хэрэгтэй.</p> <p>2.3.2. Холбооны өрөөн дэх 19 зогсворт бичлэг хадгалах төхөөрөмж, PoE сэлгэгч төлөвлөв. Б, Г блокны ажиглалтын дурангийн бичлэгийг хадгалахаар төлөвлөв: Оффисын өрөөнөөс дотоод сүлжээгээр давхар хяналт хийх нөхцөлөөр хангана.</p> <p>2.3.3. Төлөвлөж буй барилгын холбооны өрөөн дэх "19 зогсворт 16 гаралттай PoE сэлгэгч төлөвлөсөнд барилгын корридор болон гадна төлөвлөх ажиглалтын дуранг нэгтгэнэ. Давхар тус бүрд ажиглалтын дуран төлөвлөв.</p> <p>2.3.4. Ажиглалтын дуранг ПЗ тусгаарлагчтай ПЗ бүрхүүлтэй ердийн 8 судастай UTP-4x2x0,5 Cat6 маркийн кабелиар татаж, таазаар уян PVC Ø16 хоолойд сүвлэх маягаар нэгтгэнэ. Гадна суурилуулах ажиглалтын дуран STP-4x2x0,5 Cat6 маркын кабелиар холбоно.</p> <p>2.4. Домофон систем</p> <p>2.4.1. Тус барилгад IP-д суурилсан видео домофон систем төлөвлөв. Оффисын өрөөнд мастер стэшн төлөвлөсөн тул сууц тус бүр рүү шууд холбогдох боломжтой.</p> <p>2.4.2. Орц бүрийн гадна товчлуур бүхий дуудлагын станц, хаалганд нь соронзон цоож, гарах товчлуур төлөвлөв. Дуудлагын станц нь код оруулах, видео дуудлага хийх боломжтой байна.</p> <p>2.4.3. Айлын үүдний хэсэгт төлөвлөж буй дэлгэц бүхий дуудлага хүлээн авах харилцуурыг давхрын самбарт байрлах 6 айл нэгтгэх сэлгэгчид нэгтгэнэ. Айлын хаалганы гадна хонх төлөвлөв.</p> <p>2.5. Зарлан мэдээлэх систем</p> <p>2.5.1. Төлөвлөж буй барилгын зарлан мэдээлэх систем нь "Зорчигчийн шалган нэвтрүүлэх цогцолбор"-ын зарлан мэдээлэх системд нэгтгэх боломжтой байна.</p> <p>2.5.2. Зарлан мэдээлэх системийн чанга яригчийн дрон сууцны Б блок-ны оффисын өрөөнд байрлах зарлан мэдээлэх системийн өсгөгч, удирдлагын пульстэд нэгтгэнэ.</p> <p>2.5.3. Барилгын давхар тус бүрд чанга яригч төлөвлөж бүхэлд нь нэг бүс болгон төлөвлөв.</p> <p>2.6. Галын дохиоллын систем</p> <p>2.6.1. Галын дохиоллын систем нь хаяглагддаг систем байна. Галын дохиоллын хүлээн авах станцыг оффисын төлөвлөв. Бүх барилга дахь галын дохиоллын тоног төхөөрөмж нь нэг үйлдвэрлэгчийн бүтээгдэхүүн байна. Галын дохиоллын хүлээн авагч, мэдрэгч мэдээлэгч нь UL галаас хамгаалах стандартаар туршигдсан байх шаардлагатай. Барилгад төлөвлөж буй галын дохиоллын хүлээн авах станц нь 2-аас багагүй хэлхээтэй байх бөгөөд "Зорчигчийн шалган нэвтрүүлэх цогцолбор"-ын "Хяналт удирдлагын нэгдсэн төв"-тэй холбогдож ажиллана.</p> <p>2.6.2. Орон сууцны блокыг хэлхээ болгов. Галын дохиоллын дуут дохио өгөгчийг тусад нь хэлхээ болгож төлөвлөв.</p> <p>2.6.3. Барилгын өрөө тус бүрд утаа мэдрэгч төлөвлөв. Гарах гарцны ойролцоо дуут дохио өгөгч, гар мэдээлэгч төлөвлөв.</p> <p>2.6.4. Холболтыг 2x1.5мм маркийн галд тэсвэртэй ба шатах үедээ галоген хий ялгаруулдаггүй тусгай зориулалтын кабелиар хяналтын өсгөгчид холбоно.</p>							
D								
E								
F								
	1	2	3	4	5	6	7	8

Ажлын зураг

	Барилгын зураг төслийн "ЭЙЧ ЭНД БИ КОНСТРАКШН КОНСАЛТИНГ" ХХК	
Инженер	Г.Бат	<i>Г.Бат</i>
Гүйцэтгэсэн	Г.Бат	<i>Г.Бат</i>
Шалгасан	Ш.Бат-Эрдэнэ	<i>Ш.Бат-Эрдэнэ</i>
Өмнговь аймаг, Ханбогд сум, Хайрхан баг АЖИЛЧДЫН ОРОН СУУЦНЫ БАРИЛГА "Б"ЗАГВАР		
Зургийн жагсаалт, тайлбар		
Масштаб:	Зургийн дугаар:	Бүх хуудас:
M1:	ХД-1	9
Төслийн шифр:	Огноо:	
НВ-2024.05.01-34/Б	2024.05	
ЕГ Шифр: НВ-2024.05.01-34/Б		
ТГ Шифр:		

ТАНИХ ТЭМДЭГ, УГСРАЛТЫН БҮДҮҮВЧ

2.7. Газардуулга

2.7.1. Төлөвлөж буй мэдээлэл холбооны моног төхөөрөмжийн ба ажиллагсадын аюулгүй ажиллагааг хангах зорилгоор холбооны өрөөн дэх 19 инчийн зогсвор, холбооны самбарыг барилгын газардуулын холболтын хайрцагт /шин/ φ16мм-ийн зэс кабелиар холбож газардуулна. Давхрын холбооны самбарыг давхрын цахилгааны самбарны газардуулгын шинд φ16мм-ийн зэс кабелиар холбож газардуулна.  
 2.7.2. Барилгын газардуулгын эсэргүүцэл 4 Омоос хэтрэхгүй байвал зохино.

3.1. Угсралтын үед анхаарах шаардлага

3.1. Ачааллын тооцоололд үндэслэн, үндсэн шийдлийг өөрчлөхгүй мөн стандартын шаардлагыг бууруулахгүйгээр моног төхөөрөмжийн загвар болон үйлдвэрлэгчийн заавраас шалтгаалан кабел болон моног төхөөрөмжийн үзүүлэлтийг сайжруулан өөрчилж болно. Системд хэрэглэгдэж байгаа кабелийн үзүүлэлтүүд болох огтлол, дамжуулагч элемент, дамжууллын зай зэрэг үзүүлэлтийг сонгохдоо моног төхөөрөмжийн үйлдвэрлэгчийн заасан үзүүлэлт, стандартыг чанд мөрдөнө. Угсралтын болон туршилтын ажлыг угсралтын зөвшөөрөлтэй, мэргэжлийн байгууллага гүйцэтгэнэ.  
 3.2. Дотор холбоо дохиоллын угсралтын ажлыг Харилцаа холбооны зохицуулах хорооноос тусгай зөвшөөрөл авсан компаниар гүйцэтгүүлнэ.  
 3.3. Угсралтыг зургийн дагуу Монгол Улсад мөрдөгдөж байгаа норм, дүрэм, холбогдох стандарт, моног төхөөрөмжийн суурилуулатын зааврыг дагаж мөрдөнө.  
 3.4. Галын дохиоллын хүлээн авах станцыг байнгын харуул байрлах хэсэгт байршуулах тул угсралтын явцад галын дохиоллын хүлээн авах станцын байршлыг өөрчлөх боломжтой.  
 3.5. Холбоо дохиоллын моног төхөөрөмж, материалыг сонгохдоо захиалагчтай талтай зөвшилцөж ГЕГ болон Хил хамгаалах газрын системд нэгтгэж болохуйц моног, төхөөрөмж сонгоно.

ГАЛЫН ДОХИОЛЛЫН СИСТЕМ

	Галын дохиоллын хүлээн авах станц
	Галын дохиоллын утаа мэдрэгч
	Галын дохиоллын гар мэдээлэгч
	Галын дохиоллын дуут дохиологч
ДОТОР СУЧРИН ТЕЛЕФОН ХОЛБОО, ИНТЕРНЕТ ИЙН СҮЛЖЭЭ, IPTV-Н СҮЛЖЭЭ	
	Шилэн кабелийн төгсгөлийн төхөөрөмж
	Сүлжээний сэлгээгч /свич/
	Хананд далд суурилуулах телефон, компьютерийн сүлжээний хосолсон үүр
	Шаланд суурилуулах телефон, компьютерийн сүлжээний хосолсон үүр
	IPTV хэрэглэгчийн үүр /каб/
	Кабелын телевизийн салаалагч
	Кабелын телевизийн өсгөгч
ЗАРЛАН МЭДЭЭЛЭХ СИСТЕМ	
	Зарлан мэдээлэх системийн өсгөгч
	Таазанд далд суурилуулах чанга яригч
	Хананд ил суурилуулах чанга яригч
	Зарлан мэдээлэх системийн удирдлагын пульс
АЖИГЛАЛТЫН ДУРАНГИЙН СИСТЕМ	
	Дотор суурилуулах эргэх хөдөлгөөний ажиглалтын дуран
	Гадна суурилуулах ажиглалтын дуран
	РоЕ сэлгээгч
	Ажиглалтын дурангийн бичлэг хадгалах төхөөрөмж
	Хяналтын дэлгэц

ДОМОФОН СИСТЕМ

	Хэрэглэгч холдох хүлээн авах станц	
	Электрон цоож	
	Орцны гадна байрлах дуудлагын самбар	
	Айлын хаалганы гадна суурилуулах видео хонх	
	Давхрын самбарт байрлах орцны дуудлагын нэгтгэх IP сэлгээгч	
БУСАД МАТЕРИАЛ, ТОНОГ ТӨХӨӨРӨМЖ		
	Кабелын тавиур	
	Холбооны самбар	
	19" зогсвор	
КАБЕЛИЙН ХҮСНЭГТ		
Тэмдэглэгээ	Кабелын төрөл	Кабелын зориулалт
A	UTP-4x2x0.5мм Cat 6a	Интернет
B	UTP-2x2x0.5мм	Телефон
C	UTP-4x2x0.5мм Cat 6	Ажиглалтын дуран /дотор/
C'	STP-4x2x0.5мм Cat 6	Ажиглалтын дуран /гадна/
F	2x1.2мм /галд тэсвэртэй/	Галын дохиолол
E	2C x 1.0mm <sup>2</sup> /PVC fire resistant/	Зарлан мэдээлэх систем
D	UTP-4x2x0.5мм Cat 5e /тэжээлийн кабел/	Домофон систем

Ажлын зураг



Барилгын зураг төслийн  
"ЭЙЧ ЭНД БИ КОНСТРАКШН  
КОНСАЛТИНГ" ХХК

Инженер	Г.Бат	<i>Г.Бат</i>
Гүйцэтгэсэн	Г.Бат	<i>Г.Бат</i>
Шалгасан	Ш.Бат-Эрдэнэ	<i>Ш.Бат-Эрдэнэ</i>


Өмнөговь аймаг, Ханбогд сум, Хайрхан баг  
АЖИЛЧДЫН ОРОН СУУЦНЫ  
БАРИЛГА "Б"ЗАГВАР

Таних тэмдэг, угсралтын бүдүүвч

Масштаб:	Зургийн дугаар:	Бүх хуудас:
M1:	ХД-2	9
Төслийн шифр:	Огноо:	
НВ-2024.05.01-34/Б	2024.05	
ЕГ Шифр:		
НВ-2024.05.01-34/Б		
ТГ Шифр:		

МАТЕРИАЛЫН ТҮҮВЭР											
№	Нэрс	Маяг	Хэмжих нэгж	Тоо ширхэг	Тайлбар	№	Нэрс	Маяг	Хэмжих нэгж	Тоо ширхэг	Тайлбар
Суурин телефон холбоо, интернетийн сүлжээ, IPTV-н сүлжээ											
1	Шилэн кабелийн төгсгөлийн төхөөрөмж /FDF/	8 кор	ш	1		30	Соронзон цоожны тэжээлийн блок		ш	1	
2	Шилэн кабелийн хувиргагч /эсвэл SFP модуль/		ш	2		31	Мастер стэшн		ш	1	
3	Үндсэн сэлгээгч /managed switch, L3, SFP порт/	8 порт	ш	1		32	Зэс дамжуулагчтай ПЭ тусгаарлагчтай кабель /Cat6/		м	350	
4	Сүлжээний сэлгээгч	48 порт	ш	1		33	Тэжээлийн кабелийн блок		м	50	
5	Сүлжээний сэлгээгч	16 порт	ш	4		Зарлан мэдээлэх систем					
6	Патч панел	24 порт	ш	1		34	Зарлан мэдээлэх системийн удирдлагын пульт		ш	1	
7	Патч панел	8 порт	ш	1		35	Зарлан мэдээлэх системийн чадлын өсгөгч		ш	1	
8	Кабелын телевизийн хэрэглэгчийн үүр		ш	11	хананд	36	Таазанд далд суурилуулах чанга яригч		ш	9	
9	Телефон сүлжээний хосолсон розетка /8ш ялтастай коннектор/		ш	21	хананд	37	Микрофон		ш	1	
10	Компьютерийн сүлжээний хэрэглэгчийн розетка /8ш ялтастай коннектор/	RJ45	ш	24	хананд	38	Чанга яригчийн кабелийн блок		м	200	
11	Кабелын телевизийн салаалагч		ш	4		Галын дохиоллын систем					
12	Кабелын телевизийн өсгөгч		ш	1		39	Хаяглагддаг галын дохиоллын хүлээн авах станц	6-с багагүй хэлхээ, 4-с багагүй интерфэйс	ш	1	
13	Холбогч шилэн кабелийн блок	Fiber jumper cable 1m	м	4	LC LC	40	Утаа мэдрэгчтэй, хэт улаан туяа үүсгэгчтэй галын дохиоллын мэдрэгч	i=100мкА Rx-1,1кОм	ш	44	
14	Холболтын кабелийн блок	Patch cord cable 2m	ш	10		41	Тогтмол температурын дулаан мэдрэгч	i=100мкА Rx-1,1кОм	ш	3	
15	Зэс дамжуулагчтай ПЭ тусгаарлагчтай, ПЭ бүрхүүлтэй ердийн 8 судастай кабель /Cat 5e/	UTP 4x2x0.5мм	ш	700		42	Гараар удирдах галын дохиоллын мэдээллэгч /телефон утасны холбогчтай/		ш	8	
16	Зэс дамжуулагчтай ПЭ тусгаарлагчтай, ПЭ бүрхүүлтэй ердийн 8 судастай кабель /Cat 6a/	UTP 4x2x0.5мм	ш	1250		43	85 дБ хүртэл авиа үүсгэх чадалтай, гэрэл анивчдаг түгшүүрийн дууны дохио өгөгч		ш	8	
Ажиглалтын дурангийн систем						44	Сүлжээний модуль		ш	1	
17	24 сувгийн ажиглалтын дурангийн бичлэг хадгалах төхөөрөмж	NVR 24 channel	ш	1		45	Галын дохиоллын кабелийн блок /галд мэсвэртэй/	2x1.5мм	м	530	
18	PoE сэлгээгч	PoE switch 24 port	ш	1		Бусад материал, моног төхөөрөмж					
19	Хард драйв /surveillance hard drive/	6TB	ш	2		46	19" зогсвор /12U/		ш	1	
20	Дотор суурилуулах хяналтын IP ажиглалтын дуран		ш	9		47	19" зогсвор /6U/		ш	1	
21	Гадна суурилуулах хяналтын IP ажиглалтын дуран		ш	3		48	Холбооны самбар	H650x500x200мм	ш	1	
22	Зэс дамжуулагчтай ПЭ тусгаарлагчтай, ПЭ бүрхүүлтэй ердийн 8 судастай кабель /Cat6/	UTP 4x2x0.5мм	м	250		49	Давхрын холбооны самбар	H1000x1000x120мм	ш	2	цахилгааны түүвэрт
23	Зэс дамжуулагчтай ПЭ тусгаарлагчтай, ПЭ бүрхүүлтэй ердийн 8 судастай кабель /Cat6/	STP 4x2x0.5мм	м	80		50	Бусад туслах материал /кабелийн толгой, судазчлал, хоолойн мцфт, хоолойн бэхлэгч, тогтоогч/		ком	1	
Домофон систем						51	Чэсралтын нимгэн ханатай пластмассан уян хоолой	ПВХ φ16мм	м	1000	
24	Орчны дуудлагын автомат удирдлагатай хаалганы электрон цоож		ш	1		52	Чэсралтын нимгэн ханатай пластмассан уян хоолой	ПВХ φ22мм	м	700	
25	Хэрэглэгч холдох хүлээн авах станц		ш	1		53	Чэсралтын нимгэн ханатай пластмассан уян хоолой	ПВХ φ22мм	м	15	
26	Орчны гадна байрлах дуудлагын самбар /IP54, K10, 10M/100Mbps, механик товчлуур/		ш	1		54	Үл тасалдах тэжээлийн блок	1500VA	ш	2	
27	Хананд суурилуулах дэлгэц бүхий дуудлагын хэрэглэгчийн аппарат /Touch, micro SD 32Gb, 10M/100Mbps, DC12V/		ш	10		55	Кабелын тавиур	2000x80x200мм	ш	5	
28	Айлын хаалганы гадна суурилуулах видео хонх		ш	10		56	Кабелын тавиурын булан		ш	3	
29	Давхрын самбарт байрлах орчны дуудлагын нэгтгэх IP сэлгээгч		ш	1							

Үе шал: Ажлын зураг



Барилгын зураг төслийн "ЭЙЧ ЭНД БИ КОНСТРАКШН КОНСАЛТИНГ" ХХК

Инженер: Г.Бат *Г.Бат*

Гүйцэтгэсэн: Г.Бат *Г.Бат*

Шалгасан: Ш.Бат-Эрдэнэ *Ш.Бат-Эрдэнэ*

Өмнөговь аймаг, Ханбогд сум, Хайрхан баг АЖИЛЧДЫН ОРОН СУУЦНЫ БАРИЛГА "Б"ЗАГВАР

Материалын түүвэр

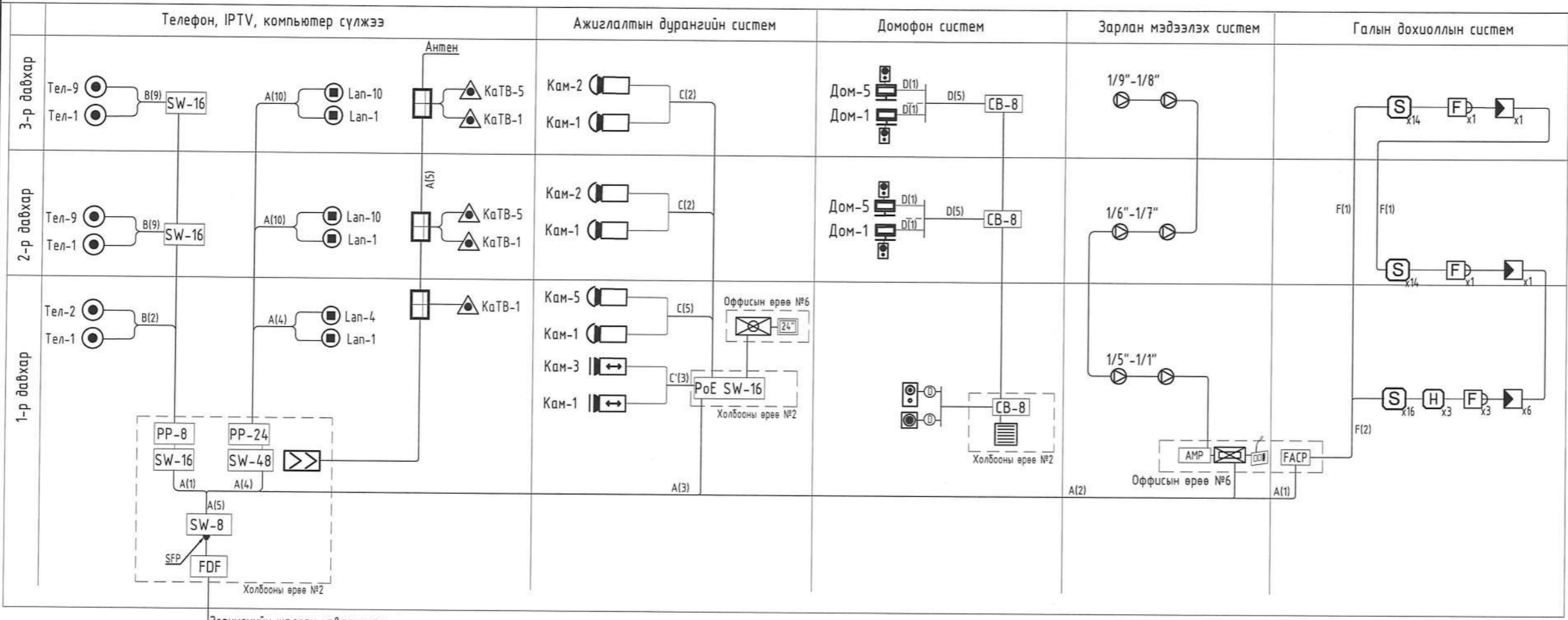
Масштаб: М1: ХД-3 Бүх хуудас: 9

Төслийн шифр: НВ-2024.05.01-34/Б Огноо: 2024.05

ЕГ Шифр: НВ-2024.05.01-34/Б

ТГ Шифр:

# УГСРАЛТЫН БҮДҮҮВЧ



Зорчигчийн шалган нэвтрүүлэх  
цогцолборт нэгтгэх

Үе шал: Ажлын зураг



Барилгын зураг төслийн  
"ЭЙЧ ЭНД БИ КОНСТРАКШН  
КОНСАЛТИНГ" ХХК

Инженер	Г.Бат	<i>Г.Бат</i>
Гүйцэтгэсэн	Г.Бат	<i>Г.Бат</i>
Шалгасан	Ш.Бат-Эрдэнэ	<i>Ш.Бат-Эрдэнэ</i>

Өмнөговь аймаг, Ханбогд сум, Хайрхан баг  
АЖИЛЧДЫН ОРОН СУУЦНЫ  
БАРИЛГА "Б"ЗАГВАР

## Угсралтын бүдүүвч

Масштаб:	Зургийн дугаар:	Бүх хуудас:
M1:	ХД-4	9
Төслийн шифр:	Огноо:	
НВ-2024.05.01-34/Б	2024.05	
ЕГ Шифр:		
НВ-2024.05.01-34/Б		
ТГ Шифр:		

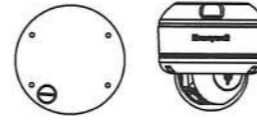


ТЕХНИКИЙН ҮЗҮҮЛЭЛТ

Гадна суурилуулах хөдөлгөөнгүй IP ажиглалтын дуран /bullet/



Дотор суурилуулах хөдөлгөөнгүй ажиглалтын дуран /dome/



Линз	IR corrected, CS-mount lens, P-Iris, 2.8-8mm, horizontal field of view: 90°-38°, vertical field of view 67°-28°	Линз	Хөдөлгөөнгүй 100° түүнээс дээш өнцгөөр харах чадвартай
Линзний төрөл	Vari-focal, алсаас фокус тааруулдаг, мотортой линзтэй	Линзний төрөл	Vari-focal, алсаас фокус тааруулдаг, мотортой линзтэй
Нягтаршил	5MP нягтралтай, 3840x2160 (4K) ба түүнээс дээш	Нягтаршил	5MP нягтралтай, 2560x1920 ба түүнээс дээш
Фокусын урт	F=4-10mm	Фокусын урт	F=3-10mm
Апартур	F1.5-F2.5	Апартур	F1.4-F2.7
Өнгөтөөр харах чадвар	Өнгөтөөр 0.03 lux @ F1.6, Хар цагаанаар 0.01 lux @ F1.6	Өнгөтөөр харах чадвар	Өнгөтөөр 0.13 lux @ F1.6, Хар цагаанаар 0.01 lux @ F1.6
Өдөр шөнийн горим	Өдөр шөнө солигдох үед автоматаар солигдох горимтой, Axis optimized IR- тас харанхуйд хяналт хийнэ	Өдөр шөнийн горим	Өдөр шөнө солигдох үед автоматаар солигдох горимтой, Axis optimized IR- тас харанхуйд хяналт хийнэ
Санах ойн хурд	1GB	Санах ойн хурд	1GB
1 секундэд дарах хөшигний тоо	1/100000	1 секундэд дарах хөшигний тоо	1/100000
Хөшигний хурд	30fps in 5MP, 180fps in HDTV720P	Хөшигний хурд	H.265: 30 fps @ 2560x1920
Видео шахалт	H.264 (MPEG-Part 10/AVC) Baseline, Main and high profiles, H.265 (MPEG-H Part 2/HVEC), Motion JPEG, Сүлжээнд өгөх ачаалал бууруулах функц-тэй байх	Видео шахалт	H.264 (MPEG-Part 10/AVC) Baseline, Main and high profiles
Дүрсний тохиргоо	Saturation, contrast, brightness, sharpness, Forensic WDR, white balance, day and night threshold, compression, orientation, privacy mask, defogging, electronic image stabilization,	Дүрсний тохиргоо	Scene profiles, compression, color, brightness, sharpness, Forensic WDR, white balance, day and night threshold, compression, orientation, noise reduction, fine tuning of behavior at low light, polygon privacy mask
Аюулгүй байдал	Password protection, IP address filtering, HTTPS encryption, IEEE 802.1X network access control, digest authentication, user access log, centralized certificate management, signed firmware, secure boot	Аюулгүй байдал	Password protection, IP address filtering, HTTPS encryption, IEEE 802.1X network access control, digest authentication, user access log, centralized certificate management, signed firmware, secure boot
Бусад	Event trigger: Analytics, shock detection, open casing, edge storage events, supervised external input, audio level, WDR and Lightfinder	Бусад	Event trigger: Analytics, supervised external input, virtual inputs through API, edge storage events, shock detection. WDR and Lightfinder
Хамгаалалтын гэр	IP66-, IP67- and NEMA 4X-rated, IK10 impact resistant polymer enclosure with aluminum base and intrusion alarm switch, weathershield with black anti-glare coating	Хамгаалалтын гэр	IP6K9K, IP66-, IP67- and NEMA 4X-rated, IK10 impact resistant, stainless steel casing with polycarbonate hard-coated dome and dehumidifying membranes coated.
Ажиллах температур	-40°C to 60°C	Ажиллах температур	-50°C to 55°C
IR тусгах зай	Optimized IR with power-efficient, long-life 850nm IR LEDs range 250 or more	IR тусгах зай	40m
Аудио дуу дэмждэг байх	2 талдаа бүтэн, G.711, G.726	Аудио дуу дэмждэг байх	2 талдаа бүтэн, G.711, G.726
Чийгшил	95%	Чийгшил	95%
Хадгалах картны үүртэй (MicroSD/SDHC/SDXC)	128GB ба түүнээс дээш	Хадгалах картны үүртэй (MicroSD/SDHC/SDXC)	128GB ба түүнээс дээш
Цахилгаан тэжээлийн оролт	60W high POE, DC 48V, AC24V түүнээс бага хэрэглээтэй	Цахилгаан тэжээлийн оролт	60W POE, DC 12V, AC24V түүнээс бага хэрэглээтэй
Баталгаат хугацаа	36 сар ба түүнээс дээш	Баталгаат хугацаа	36 сар ба түүнээс дээш
Бусад нөхцөл	ГЕГ-ын одоо ашиглаж байгаа Genetec програмтай нэгтгэх боломжтой байх	Бусад нөхцөл	ГЕГ-ын одоо ашиглаж байгаа Genetec програмтай нэгтгэх боломжтой байх

Үе шал: Ажлын зураг



Барилгын зураг төслийн "ЭЙЧ ЭНД БИ КОНСТРАКШН КОНСАЛТИНГ" ХХК

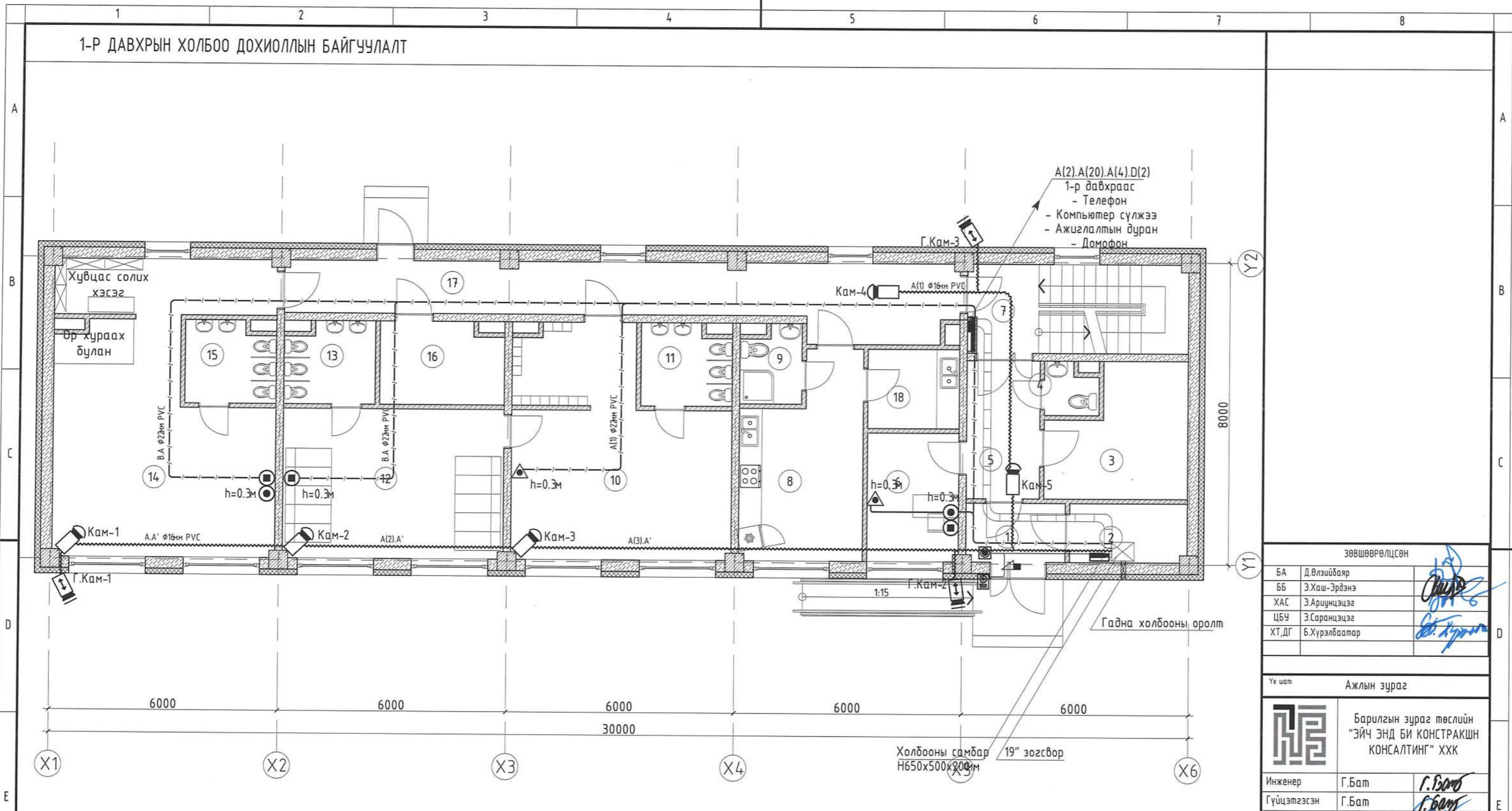
Инженер	Г.Бат	<i>Г.Бат</i>
Гүйцэтгэсэн	Г.Бат	<i>Г.Бат</i>
Шалгасан	Ш.Бат-Эрдэнэ	<i>Ш.Бат-Эрдэнэ</i>

Өмнөговь аймаг, Ханбогд сум, Хайрхан баг АЖИЛЧДЫН ОРОН СУУЦНЫ БАРИЛГА "Б"ЗАГВАР

Техникийн үзүүлэлт

Масштаб:	Зургийн дугаар:	Бүх хуудас:
M1:	ХД-5	9
Төслийн шифр:	Огноо:	
НВ-2024.05.01-34/Б	2024.05	
ЕГ Шифр: НВ-2024.05.01-34/Б		
ТГ Шифр:		

1-Р ДАВХРЫН ХОЛБОО ДОХИОЛЛЫН БАЙГУУЛАЛТ



ЗӨВШӨӨРӨЛЦСӨН

БА	Д.Өлзийбаяр	
ББ	Э.Хаш-Эрдэнэ	
ХАС	Э.Ариунцэцэг	
ЦБЧ	Э.Саранцэцэг	
ХТ,ДГ	Б.Хүрэлбаатар	

Үе шат: Ажлын зураг

Барилгын зураг төслийн  
"ЭЙЧ ЭНД БИ КОНСТРАКШН  
КОНСАЛТИНГ" ХХК

Инженер	Г.Бат	<i>Г.Бат</i>
Гүйцэтгэсэн	Г.Бат	<i>Г.Бат</i>
Шалгасан	Ш.Бат-Эрдэнэ	<i>Ш.Бат-Эрдэнэ</i>

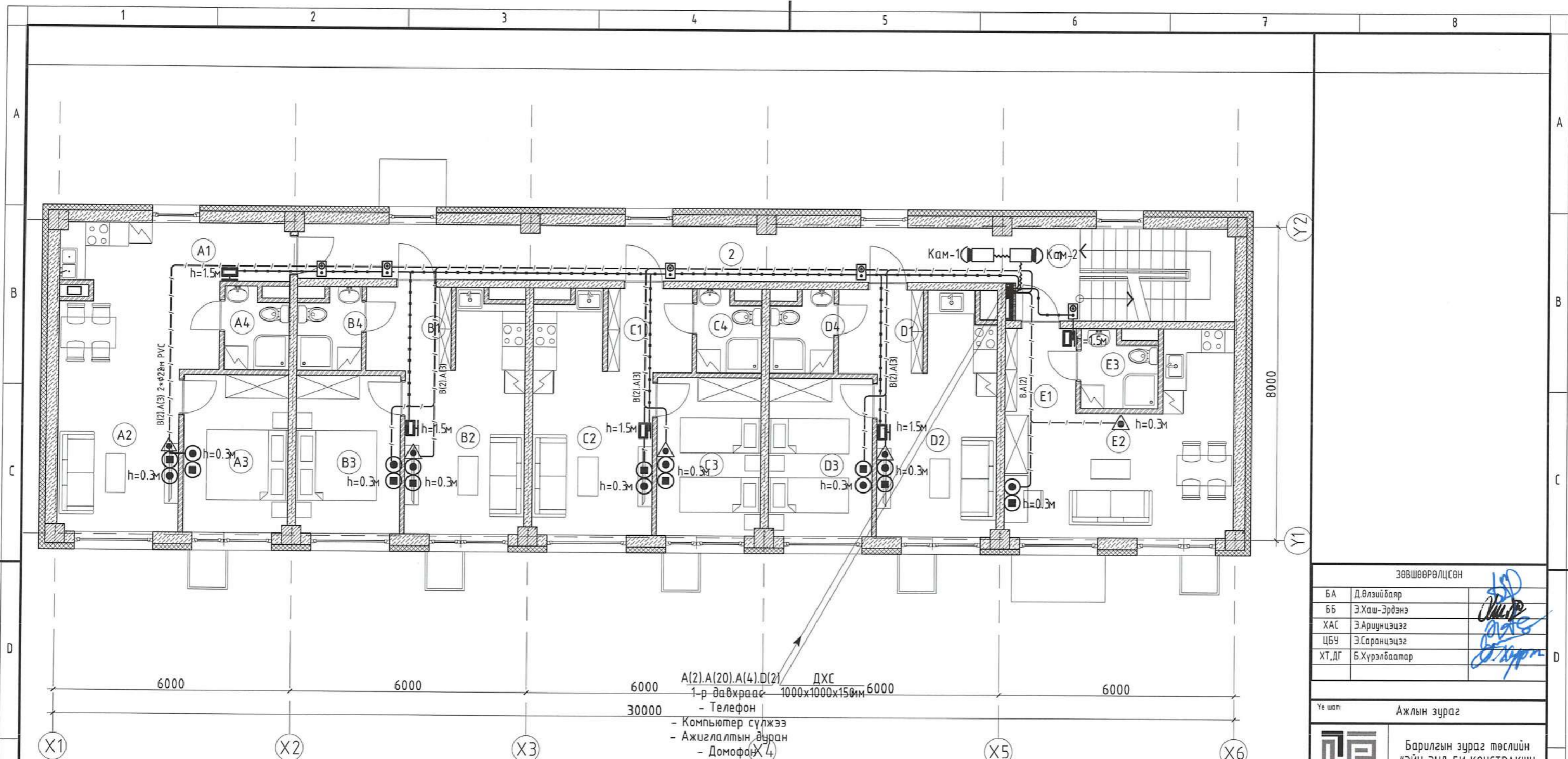
Өмнөговь аймаг, Ханбогд сум, Хайрхан баг  
АЖИЛЧДЫН ОРОН СУУЦНЫ  
БАРИЛГА "Б"ЗАГВАР

1-р давхрын холбоо дохиоллын байгуулалт

Масштаб:	Зургийн дугаар:	Бүх хуудас:
M1:100	ХД-6	9
Төслийн шифр:	Огноо:	
НВ-2024.05.01-34/Б	2024.05	

ЕГ Шифр:  
НВ-2024.05.01-34/Б  
ТГ Шифр:

ӨРӨӨ ТАСАЛГААНЫ ТОДОРХОЙЛОЛТ			ӨРӨӨ ТАСАЛГААНЫ ТОДОРХОЙЛОЛТ		
Д/Д	Өрөөний нэр	Талбай /м <sup>2</sup> /	Д/Д	Өрөөний нэр	Талбай /м <sup>2</sup> /
1	Гонх	4.23	11	Ариун цэврийн өрөө	5.00
2	Цахилгаан, холбооны өрөө	4.87	12	Бага, дунд бүлгийн унтах өрөө	23.16
3	Техникийн өрөө	11.45	13	Ариун цэврийн өрөө	5.00
4	Ариун цэврийн өрөө	1.84	14	Ахлах бүлэг	39.40
5	Үүдний хэсэг	7.54	15	Ариун цэврийн өрөө	5.00
6	Оффис	8.26	16	Агуулах	7.00
7	Шатны хонгил	13.68	17	Хонгил	27.62
8	Гал тогоо	15.83	18	Хоол бэлтгэлийн өрөө	5.09
9	Ариун цэврийн өрөө	3.21		Давхрын нийт талбай	218.49
10	Бага, дунд бүлгийн тоглох хэсэг	30.31			



ЗӨВШӨӨРӨЛЦӨН	
БА	Д.Өлзийбаяр
ББ	Э.Хаш-Эрдэнэ
ХАС	Э.Ариунцэцэг
ЦБУ	Э.Саранцэцэг
ХТ,ДГ	Б.Хүрэлбаатар

Үе шат: Ажлын зураг

Инженер	Барилгын зураг төслийн "ЭЙЧ ЭНД БИ КОНСТРАКШН КОНСАЛТИНГ" ХХК	
	Г.Бат	<i>Г.Бат</i>
	Г.Бат	<i>Г.Бат</i>
	Шалгасан	Ш.Бат-Эрдэнэ

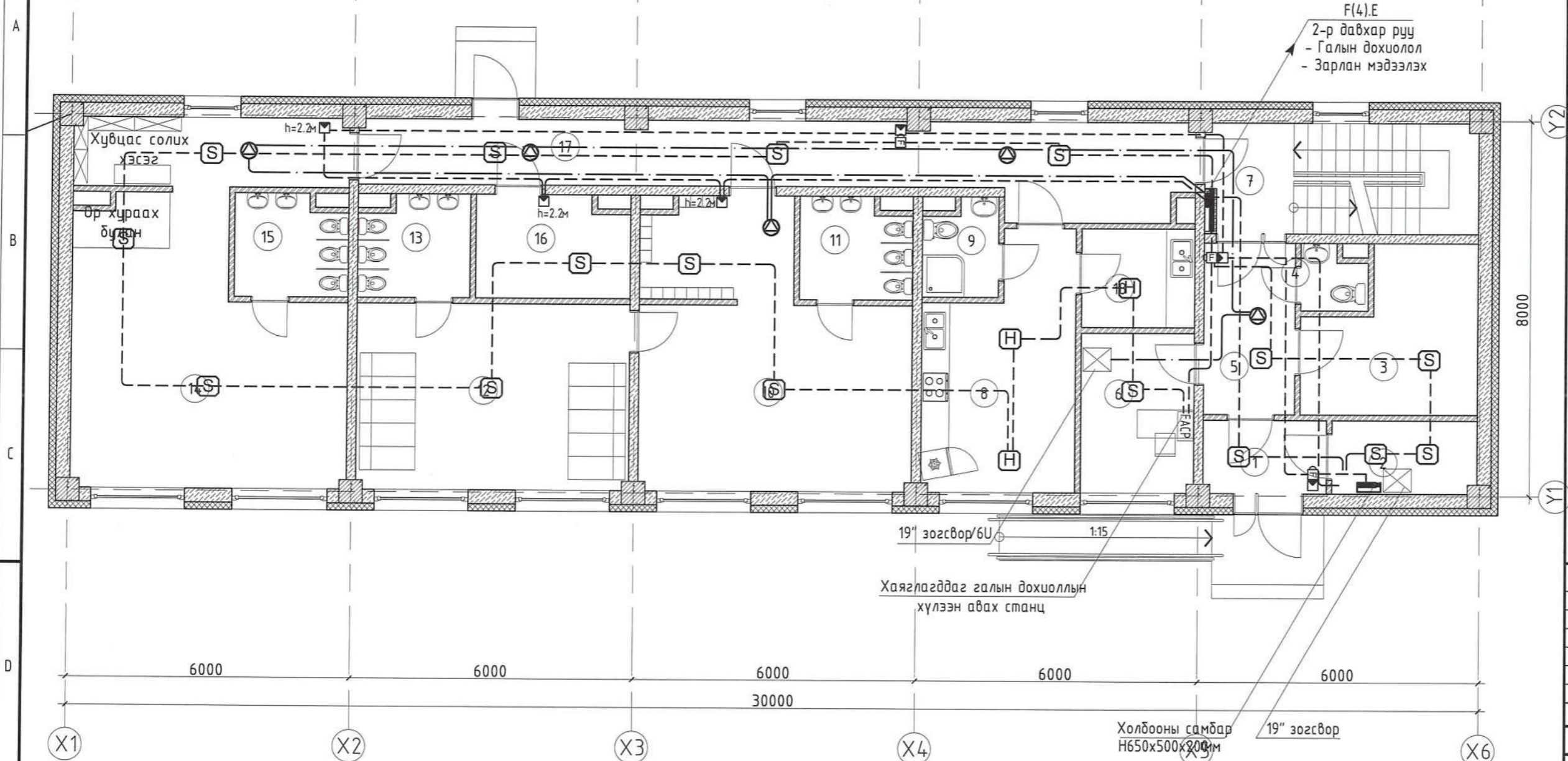
Өмнөговь аймаг, Ханбогд сум, Хайрхан баг АЖИЛЧДЫН ОРОН СУУЦНЫ БАРИЛГА "Б"ЗАГВАР

2-3-р давхрын холбоо дохиоллын байгуулалт

Масштаб:	Зургийн дугаар:	Бүх хуудас:
M1:100	ХД-7	9
Төслийн шифр:	Огноо:	
НВ-2024.05.01-34/Б	2024.05	
ЕГ Шифр:		
НВ-2024.05.01-34/Б		
ТГ Шифр:		

ӨРӨӨ ТАСАЛГААНЫ ТОДОРХОЙЛОЛТ			ӨРӨӨ ТАСАЛГААНЫ ТОДОРХОЙЛОЛТ			ӨРӨӨ ТАСАЛГААНЫ ТОДОРХОЙЛОЛТ		
Д/Д	Өрөөний нэр	Талбай /м²/	Д/Д	Өрөөний нэр	Талбай /м²/	Д/Д	Өрөөний нэр	Талбай /м²/
1	Шатны хонгил	13.65	"C" сууц			E2	Зочны өрөө, гал тогоо	22.51
2	Хонгил	25.00	C1	Үүдний хэсэг	4.74	E3	Ариун цэврийн өрөө	3.62
"A" сууц			C2	Зочны өрөө, гал тогоо	16.04	Сууцны нийт талбай		
A1	Үүдний хэсэг	2.56	C3	Унтлагын өрөө	10.71	Давхрын нийт талбай		
A2	Зочны өрөө, гал тогоо	27.78	C4	Ариун цэврийн өрөө	3.21	217.16		
A3	Унтлагын өрөө	10.71	Сууцны нийт талбай					
A4	Ариун цэврийн өрөө	3.21	"D" сууц					
Сууцны нийт талбай			D1	Үүдний хэсэг	4.74			
"B" сууц			D2	Зочны өрөө, гал тогоо	15.99			
B1	Үүдний хэсэг	4.74	D3	Унтлагын өрөө	10.71			
B2	Зочны өрөө, гал тогоо	16.04	D4	Ариун цэврийн өрөө	3.21			
B3	Унтлагын өрөө	10.71	Сууцны нийт талбай					
B4	Ариун цэврийн өрөө	3.21	"E" сууц					
Сууцны нийт талбай			E1	Үүдний хэсэг	4.07			

Р ДАВХРЫН ГАЛЫН ДОХИОЛОЛ, ЗАРЛАН МЭДЭЭЛЭХ СИСТЕМИЙН БАЙГУУЛАЛТ



ЗӨВШӨӨРӨЛЦСӨН		
БА	Д.Өлзийбаяр	
ББ	Э.Хаш-Эрдэнэ	
ХАС	Э.Аршунцэцэг	
ЦБЧ	Э.Саранцэцэг	
ХТ,ДГ	Б.Хүрэлбаатар	

Үе шат: Ажлын зураг

Барилгын зураг төслийн  
"ЭЙЧ ЭНД БИ КОНСТРАКШН  
КОНСАЛТИНГ" ХХК

Инженер	Г.Бат	<i>Г.Бат</i>
Гүйцэтгэсэн	Г.Бат	<i>Г.Бат</i>
Шалгасан	Ш.Бат-Эрдэнэ	<i>Ш.Бат-Эрдэнэ</i>

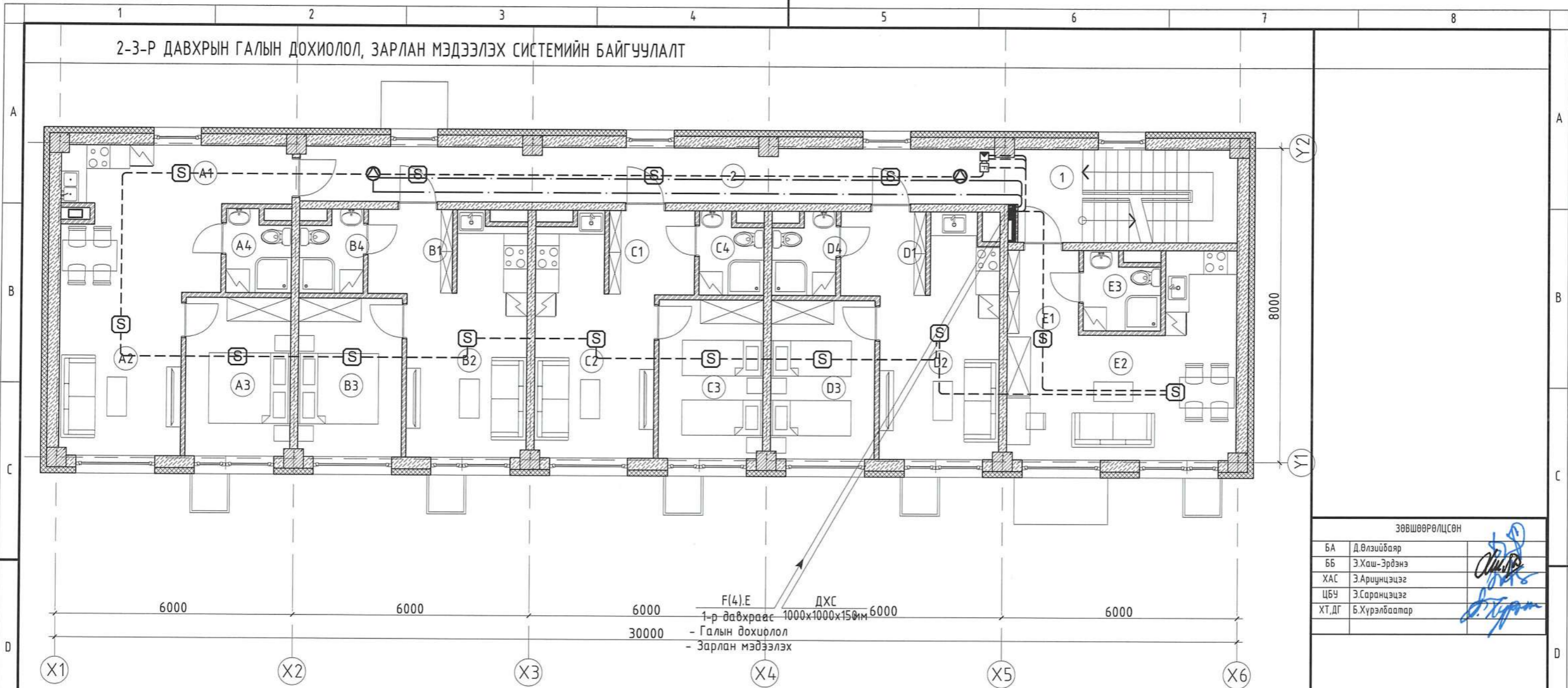
Өмнөговь аймаг, Ханбогд сум, Хайрхан баг  
АЖИЛЧДЫН ОРОН СУУЦНЫ  
БАРИЛГА "Б"ЗАГВАР

1-р давхрын галын дохиолол, зарлан мэдээлэх системийн байгуулалт

Масштаб:	Зургийн дугаар:	Бүх хуудас:
M1:100	ХД-8	9
Төслийн шифр:	Огноо:	
НВ-2024.05.01-34/Б	2024.05	
ЕГ Шифр:		
НВ-2024.05.01-34/Б		
ТГ Шифр:		

ӨРӨӨ ТАСАЛГААНЫ ТОДОРХОЙЛОЛТ			ӨРӨӨ ТАСАЛГААНЫ ТОДОРХОЙЛОЛТ		
Д/Д	Өрөөний нэр	Талбай /м²/	Д/Д	Өрөөний нэр	Талбай /м²/
1	Гонх	4.23	11	Ариун цэврийн өрөө	5.00
2	Цахилгаан, холбооны өрөө	4.87	12	Бага, дунд бүлгийн унтах өрөө	23.16
3	Техникийн өрөө	11.45	13	Ариун цэврийн өрөө	5.00
4	Ариун цэврийн өрөө	1.84	14	Ахлах бүлэг	39.40
5	Үүдний хэсэг	7.54	15	Ариун цэврийн өрөө	5.00
6	Оффис	8.26	16	Агуулах	7.00
7	Шатны хонгил	13.68	17	Хонгил	27.62
8	Гал тогоо	15.83	18	Хоол бэлтгэлийн өрөө	5.09
9	Ариун цэврийн өрөө	3.21		Давхрын нийт талбай	218.49
10	Бага, дунд бүлгийн тоглох хэсэг	30.31			

2-3-Р ДАВХРЫН ГАЛЫН ДОХИОЛОЛ, ЗАРЛАН МЭДЭЭЛЭХ СИСТЕМИЙН БАЙГУУЛАЛТ



F(4).E  
1-р давхраас  
- Галын дохиолол  
- Зарлан мэдээлэх

ЗӨВШӨӨРӨЛЦСӨН

БА	Д.Өлзийбаяр	
ББ	Э.Хаш-Эрдэнэ	
ХАС	Э.Ариунцэцэг	
ЦБЧ	Э.Саранцэцэг	
ХТ,ДГ	Б.Хүрэлбаатар	

Үе шат: Ажлын зураг

	Барилгын зураг төслийн "ЭЙЧ ЭНД БИ КОНСТРАКШН КОНСАЛТИНГ" ХХК
Инженер	Г.Бат
Гүйцэтгэсэн	Г.Бат
Шалгасан	Ш.Бат-Эрдэнэ

Өмнөговь аймаг, Ханбогд сум, Хайрхан баг  
АЖИЛЧДЫН ОРОН СУУЦНЫ  
БАРИЛГА "Б"ЗАГВАР

2-3-р давхрын галын дохиолол, зарлан мэдээлэх системийн байгуулалт

Масштаб:	Зургийн дугаар:	Бүх хуудас:
M1:100	ХД-9	9
Төслийн шифр:	Огноо:	
НВ-2024.05.01-34/Б	2024.05	
ЕГ Шифр:		
НВ-2024.05.01-34/Б		
ТГ Шифр:		

ӨРӨӨ ТАСАЛГААНЫ ТОДОРХОЙЛОЛТ			ӨРӨӨ ТАСАЛГААНЫ ТОДОРХОЙЛОЛТ			ӨРӨӨ ТАСАЛГААНЫ ТОДОРХОЙЛОЛТ		
Д/Д	Өрөөний нэр	Талбай /м²/	Д/Д	Өрөөний нэр	Талбай /м²/	Д/Д	Өрөөний нэр	Талбай /м²/
1	Шатны хонгил	13.65	"C" сууц			E2	Зочны өрөө, гал тогоо	22.51
2	Хонгил	25.00	C1	Үүдний хэсэг	4.74	E3	Ариун цэврийн өрөө	3.62
"A" сууц			C2	Зочны өрөө, гал тогоо	16.04	Сууцны нийт талбай		
A1	Үүдний хэсэг	2.56	C3	Унтлагын өрөө	10.71	Давхрын нийт талбай		
A2	Зочны өрөө, гал тогоо	27.78	C4	Ариун цэврийн өрөө	3.21			
A3	Унтлагын өрөө	10.71	Сууцны нийт талбай					
A4	Ариун цэврийн өрөө	3.21	"D" сууц					
Сууцны нийт талбай			D1	Үүдний хэсэг	4.74			
"B" сууц			D2	Зочны өрөө, гал тогоо	15.99			
B1	Үүдний хэсэг	4.74	D3	Унтлагын өрөө	10.71			
B2	Зочны өрөө, гал тогоо	16.04	D4	Ариун цэврийн өрөө	3.21			
B3	Унтлагын өрөө	10.71	Сууцны нийт талбай					
B4	Ариун цэврийн өрөө	3.21	"E" сууц					
Сууцны нийт талбай			E1	Үүдний хэсэг	4.07			