



A-D INTERNATIONAL

ЗУРАГ ТӨСЛИЙН "ЭЙ-ДИ ИНТЕРНЭШНЛ" ХХК

ТЭ ДУГААР: ЭТ16-560/16 Хаяг: Улаанбаатар хот, Баянзүрх дүүрэг
26-р хороо, Хүннүгийн гудамж, Олимп Плаза №402
Имэйл: ad20international@gmail.com Утас: 99156412, 9000-0600



ШИФР: AD24/10

ӨМНӨГОВЬ АЙМАГ, ХАНБОГД СУМ, ХАЙРХАН БАГ АЖИЛЧДЫН ОРОН СУУЦНЫ БАРИЛГА В БЛОК

ӨӨРЧЛӨЛТИЙН АЖЛЫН ЗУРАГ

ЗӨВШӨӨРСӨН

БОЛОВСРУУЛСАН

Албан тушаал	Нэр	Гарын үсэг	Гүйцэтгэгч
			 Албан тушаал "ЭЙ-ДИ ИНТЕРНЭШНЛ" ХХК-ны Захирал
			Нэр Н.Дамиран
			Захиалагч
			 Албан тушаал Хөгжлийн хөтөч дэд бүтэц төслийн Инженер Техникийн албаны дарга
			Нэр А.Ермек
			Гарын үсэг 



УЛААНБААТАР ХОТ 2024 ОН

ТАЙЛБАР БИЧИГ:
Энэхүү төсөл нь Монгол улсын Сангийн яам, "Хөгжлийн хөтөч, дэд бүтэц" төслийн удирдлагын 2024 оны 4-р сарын ...-ний өдөр баталсан зургийн даалгаврын дагуу "Эй Ди Интернэшнл" ХХК-д боловсруулж буй Өмнөговь аймаг, Ханбогд сум, Хайрхан багийн нутаг дэвсгэрт байрлах хилийн "Гашуунсүхайт" боомтын өргөтгөл шинэчлэлийн бүрдэлд багтах "Ажилчдын орон сууцны В блок"-н барилгын зураг төсөл болно.

Ерөнхий төлөвлөгөө:
Ажилчдын орон сууцны В блок нь батлагдсан ерөнхий төлөвлөгөөний дагуу суурьшлын бүсэд байрлана. Суурьшлын бүсэд нийт 7ш орон сууцны барилга төлөвлөсөн бөгөөд Б блок 1ш, В блок 1ш, Г блок 5ш байна. Орон сууцны барилгуудыг П хэлбэрээр байршуулан голдоо ногоон байгуулам, нийтийн цуглах, хүүхдийн тоглох талбайг бий болгож өгсөн. Суурьшлын бүсийн эргэн тойронд явган зам, ногоон байгууламж төлөвлөж, урд талд нь нийтийн авто зогсоолыг төлөвлөв. Ерөнхий төлөвлөгөөг ЕТ марктай зургаас үзнэ үү.

Уг барилгын төлөвлөлтийг хийхдээ доорх цаг уур, инженер геологийн нөхцөлүүдийг харгалзан үзсэн болно.

Гадна агаарын температур	-31.1°C
Салхины ачаалал	45кг/м ²
Цасны ачаалал	30кг/м ²
Газар чичирхийллийн зэрэг	5 балл
Барилгын ангилал	II
Галын аюулгүйн ангилал	II

Архитектур төлөвлөлт:
Уг барилга нь тэнхлэгээрээ 30.0x8.0м хэмжээтэй, бүрэн цутгамал 3 давхар барилга байна. Барилгын 1-р давхаргт ус, дулаан, цахилгаан, холбооны техникийн өрөөнүүд, Үйлчилгээний танхим, ариун цэврийн өрөө зэргийг тус тус төлөвлөв. Барилгын 2, 3-р давхарт тус бүр 5 айлын орон сууцыг төлөвлөв.

Хана: Уг барилгын гадна ханыг хийхдээ 300мм евроблок нь өрлөг хана дээр MNS-1247:2008-н шаардлагыг хангах нягт ихтэй полистирол дулаалга хийгээд гадна фасадны заслыг хийнэ. Барилгын дулаалгыг 100+50мм гэсэн 2 үетэйгээр ам даруулж бэхлэнэ. Барилгын айл хоорондын хамар ханыг 250мм евроблок ханаар, айл доторх хамар ханыг 120мм зузаантай MNS138:99 тоосгон ханаар өрнө. Гадна, дотор ханын бүтцийг хуудас БА-1-2-д үз.

Шал: Уг барилгад зориулалтаас нь хамааруулан чулуун плита, керамик, ламинат, болон хивсэнцэр шалнуудыг төлөвлөв. Шалны хийцийг сонгохдоо БНБД 31-12-08 "Шал" /УБ, 2008 он/-ийг мөрдлөгө болгон бат бэхийн шаардлагад нийцүүлэн төлөвлөв. Шалыг өрөөний модорхойлтод заасан шалны дагуу хийнэ. Шалны бүтцийг хуудас БА-10-д үз.

Дээвэр: Тус барилгын дээвэр нь гадуур ус зайлуулалттай, мембран хучлагатай нийлмэл хавтгай дээвэр байна. Дээврийн бүтцийг хуудас БА-04-д үз. Дээврийн усыг гадуур зайлуулах ба борооны ус зайлуулах босоо хоолой нь эзвэрдэггүй, цайрдаг төмөрөөр үйлдвэрт бэлтгэсэн, үйлдвэрээс саарал өнгийн будагтай 150мм диаметртэй хоолой байна. Дээврийн ажлыг гүйцэтгэхдээ нийлмэл хавтгай дээврийн ажил гүйцэтгэх технологийн дагуу мэргэшсэн ажилчдаар гүйцэтгүүлнэ. Дээврийг ус бороогүй, цаг агаарын хуурай нөхцөлд хийнэ.

Цонх: Тус барилгын цонх нь MNS5830:2007 "Барилгын хуванцар (PVC) цонх, хаалга. Техникийн шаардлага" стандарт, MNS5802:2007 "Барилгын цонх. Техникийн шаардлага" стандартыг хангасан байна. Хэлбэржүүлсэн цувимал эдэлхүүн буюу хуванцар бэлдэг нь ISO олон улсын болон үйлдвэрлэгч улсын чанарын шаардлага хангасан ус, чийг, салхины элэгдлийг даах чадвартай, галд тэсвэртэй, цаг уурын нөхцөлөөс шалтгаалан физик, химийн шинж чанараа алдаагүй байх ёстой. Түүнчлэн гарал үүслийн гэрчилгээ, чанарын сертификат, үйлдвэрийн албан ёсны хаяг, шогшомой байх ба 80мм өргөнтэй, 5-с дээш тасалгаатай, голоороо П хэлбэрийн төмөртэй байна. Шилний хоорондох зай 16мм-с дээш байх ба зузаан нь 4-5мм байх ёстой. Резин жиүрэг нь ISO 9001 шаардлагыг хангасан хөлдөхгүй, цаг уурын халуун хүйтний өөрчлөлтийг даах чадвартай, эсэлдэж хагарч, хугардаггүй, хөлддөггүй, үнэргүй, байгаль орчинд нөлөөгүй байх бөгөөд зөөлөн EPDM резин нь стандартын нөхцлийг хангана. Бүх цонхны дотор тавцан цайвар өнгийн чулуун тавцан байна. Цонхны доод профиль нь гадна усны хаялгыг суулгах зориулалт бүхий ховилтой байх ёстой. Цонхыг суулгасны дараагаар гадна талын амалгааг хийхдээ цонхны эргэн тойронд цонхны профиль рамьг 50мм-р ам даруулж дулаална. Цонх суулгах технологийг "Барилгын хана, цонхны уулзвар угсралтын заадал" техникийн ерөнхий шаардлага стандартын бүтээцийн шийдэлд харуулсаны дагуу суулгаж, бэхлэн, битүүмжилнэ. Цонхны хуваалт, хэмжээ, түүврийг хуудас БА-14-д үзнэ үү.

Хаалга: Уг барилгад хэд хэдэн төрлийн хаалга угсрах ба хаалганы схем, түүврийг хуудас БА-13-д үзнэ үү. Барилгын гадна хаалга нь битүү самбартай, дулаалгатай, төмөр хаалга болон вакуум шиллэгээтэй, шилэн хаалга байна. Дотор хаалганууд нь MNS0531:86-н шаардлага хангасан үйлдвэрийн өнгөлгөөтэй, модон самбартай битүү хаалга байна.

Дотор засал: Дотор заслын модорхойлолтод заасны дагуу өрөө тасалгаануудын дотор заслын ажлыг гүйцэтгэнэ. Бүх өрөө тасалгааны дотор ханыг сайн чанарын шаадрлагаар шавардаж, затирк татаж сайтар зүлгүүрдэж тэгшилнэ. Дотор заслын модорхойлолтыг хуудас БА-17-д үз. Барилгад хүний эрүүл мэндэд аюултай, хортой материал хэрэглэж болохгүй бөгөөд энэ талаар хэрэглэж буй материалд үйлдвэрлэгчийн сертификат, паспортыг авсан байна.

Гадна засал: Энэхүү барилгын гадна заслыг сайн чанарын чулуун эмульс будгаар чанартай хийж гүйцэтгэнэ. Гүйцэтгэгч нь материалын захиалга хийхээс урьдчилж өнгөний сонголтыг Зураг төсөл зохиогч болон Захиалагчид танилцуулж, өнгөний сонголтыг хийлгэнэ.

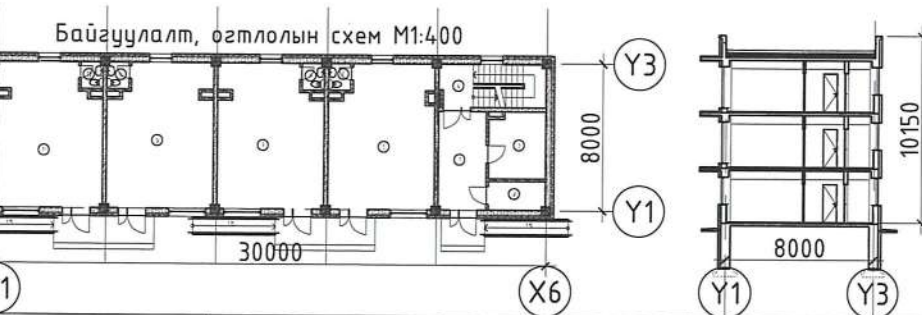
Хаяавч: Бетон хаяавчийг 1.0м-н өргөнтэйгээр 100мм-н зузаантай В15 ангийн бетоноор налуу гаргаж цутгана. Хаяавчийн ажлыг БНБД-3.03.01-88-н дагуу хийж гүйцэтгэнэ. Хаяавчийн зургийг БА-06 хуудас болон ББ-д үзнэ үү.

Гадна довжоо: Гадна довжооны цутгамал гишгүүр, пандусыг халтирдаггүй, арзгар чулуун хавтангаар (цайвар саарал өнгийн) өнгөлнө. Гадна довжооны хайсыг төмрөөр цэвэр нямбай гагнаж хийсний дараа гагнаасыг сайтар зүлгүүрдэж цэвэрлээд хар өнгийн төмрийн будгаар 2 дахин будна. Гадна довжооны байгуулалт, огтлол, хайсыг хуудас БА-18-д үз.

Шат: Цутгамал шатыг чулуун гишгүүрээр өнгөлнө. Шатны хайсыг төмрөөр цэвэр нямбай гагнаж хийсний дараа гагнаасыг сайтар зүлгүүрдэж цэвэрлээд цайвар саарал өнгийн төмрийн будгаар 2 дахин будна. Шатны хэсэгчилсэн байгуулалт, огтлол, хайсыг хуудас БА-11-д үз.

БАРИЛГА АРХИТЕКТУРЫН ХЭСЭГ		
Д/Д	ЗУРГИЙН НЭР	ХУУДАСНЫ МАРК
1	НҮҮР ХУУДАС	
2	ТАЙЛБАР БИЧИГ, ЗУРГИЙН ЖАГСААЛТ	ЕХ-1
3	ТАЙЛБАР БИЧИГ	ЕХ-2
БАРИЛГА АРХИТЕКТУР		
4	1-Р ДАВХРЫН БАЙГУУЛАЛТ	БА-1
5	2, 3-Р ДАВХРЫН БАЙГУУЛАЛТ	БА-2
6	ХАНЫН БҮТЭЦ	БА-3
7	ДЭЭВРИЙН БАЙГУУЛАЛТ	БА-4
8	ОГТЛОЛ А-А	БА-5
9	ОГТЛОЛ В-В	БА-6
10	НҮҮР ТАЛ УРД	БА-7
11	НҮҮР ТАЛ ХОЙД	БА-8
12	НҮҮР ТАЛ БАРУУН, ЗҮҮН	БА-9
13	ШАЛНЫ БАЙГУУЛАЛТ, БҮТЭЦ	БА-10
14	ШАТНЫ ХЭСЭГЧИЛСЭН БАЙГУУЛАЛТ	БА-11
15	ДЭЭВЭРТ ГАРАХ ГАЛЫН ШАТ	БА-12
16	ХААЛГАНЫ ТҮҮВЭР	БА-13
17	ЦОНХНЫ ТҮҮВЭР	БА-14
18	ХЭСЭГЧИЛСЭН БАЙГУУЛАЛТ	БА-15
19	А/ЦЭВРИЙН ӨРӨӨНИЙ БАЙГУУЛАЛТ - 1, 2	БА-16
20	А/ЦЭВРИЙН ӨРӨӨНИЙ БАЙГУУЛАЛТ - 3	БА-17
21	ГАДНА ДОВЖОО - 1	БА-18
22	ГАДНА ДОВЖОО - 2	БА-19
23	1-Р ДАВХРЫН ТАВИЛГЫН БАЙГУУЛАЛТ	ТХ-1
24	2, 3-Р ДАВХРЫН ТАВИЛГЫН БАЙГУУЛАЛТ	ТХ-2

ТЕХНИК ЭДИЙН ЗАСГИЙН ҮЗҮҮЛЭЛТҮҮД			
1	БАРИЛГАЖИЛТЫН ТАЛБАЙ	М2	255.36
2	БАРИЛГЫН ЭЗЭЛХҮҮН	М3	2591.9
3	ДАВХРЫН ТОО	Тоо	3
4	АШИГТАЙ ТАЛБАЙ	М2	651.44
5	АЖЛЫН ТАЛБАЙ	М2	474.36
6	Коеф. K ¹ S _{аж} /S _{аш}	коеф	0.728171
7	Коеф. K ² V/S _{аш}	коеф	3.979
ЗУРГИЙН БҮРДЭЛ			
Д/Д	ЗУРГИЙН МАРК	ТӨРӨЛ	ХУУДАС
1	ЕРӨНХИЙ ТӨЛӨВЛӨГӨӨ	ЕТ	-
2	БАРИЛГА АРХИТЕКТУР	БА	20
4	БАРИЛГА БҮТЭЭЦ	ББ	
5	ХАЛААЛТ АГААР СЭЛГЭЛТ	ХАС	
6	ЦЭВЭР БОХИР УС	ЦБУ	
7	ХҮЧИТ ТӨХӨӨРӨМЖ, ДОТОР ГЭРЭЛТҮҮЛЭГ	ХТ,ДГ	
8	ХОЛБОО ДОХИОЛОЛ	ХД	



Уе шат:	А3.Зураг	
	"ЭЙ ДИ ИНТЕРНЭШНЛ" ХХК	
Архитектор		Д.Өлзийбаяр
Гүйцэтгэсэн		Д.Өлзийбаяр
Шалгасан		Н.Дамиран
Өмнөговь аймаг, Ханбогд сум, Хайрхан баг "Гашуунсүхайт" хилийн боомтын өргөтгөл шинэчлэл. АЖИЛЧДЫН ОРОН СУУЦНЫ В БЛОК		
ЕРӨНХИЙ ТАЙЛБАР БИЧИГ		
Масштаб:	Зургийн дугаар:	Бүх хуудас:
ЕГ Шифр:	ТГ Шифр:	Огноо:
AD24/10	-	2024 он

ДОТОР ЗАСЛЫН ТОДОРХОЙЛОЛТ

ТАЙЛБАР

Д/Д	Өрөөний нэр	Өрөөний дугаар	Ханын засал	Шалны засал		Таазны засал
				Өнгөлгөө	Шалны хүрээ	
1	Гонх, үүдний хэсэг, шатны хонгил, хонгил, шатны хонгил	1, 2, 4	-Дотор шавардлага ≈2см -Замаска, зүлгүүр -Цайвар өнгийн тосон будаг /угааж болдог/	-Бетон шал -Элс, цементэн багсармал -Чулуун плита	Чулуун плита, h=100мм	-Дотор шавардлага 2см -Замаска, зүлгүүр -Усан суурьтай, цагаан өнгийн эмульс
2	Цахилгаан, холбооны өрөө, агуулах,	2	-Дотор шавардлага ≈2см -Замаска, зүлгүүр -Цайвар өнгийн тосон будаг /угааж болдог/	-Бетон шал -Элс, цементэн багсармал -Керамик	Керамик, h=100мм	-Дотор шавардлага 2см -Замаска, зүлгүүр -Усан суурьтай, цагаан өнгийн эмульс
3	Ус, дулааны техникийн өрөө	3	-Дотор шавардлага ≈2см -Замаска, зүлгүүр -Цайвар өнгийн тосон будаг /угааж болдог/	-Бетон шал -Ус тусгаарлах түрхлэг -Элс, цементэн багсармал -Керамик	Керамик, h=100мм	-Дотор шавардлага 2см -Замаска, зүлгүүр -Ус, чийгэнд тэсвэртэй цагаан өнгийн эмульс
4	Ариун цэврийн өрөөнүүд	6, 8, 10, 12, A4, B4, C4, D4, E3	-Шалнаас 2.10м хүртэл ханын плита /цавуугаар/ -2.10м-с дээш хэсгийг дотор шавардлага хийж тэгшлээд тосон будгаар будна	-Бетон шал -Ус тусгаарлах түрхлэг -Элс, цементэн багсармал -Керамик	Керамик, h=100мм	-Дотор шавардлага 2см -Замаска, зүлгүүр -Ус, чийгэнд тэсвэртэй цагаан өнгийн эмульс
5	Үйлчилгээний танхим	5, 7, 9, 11	-Дотор шавардлага ≈2см -Замаска, зүлгүүр -Ханын цаас	-Бетон шал -Элс, цементэн багсармал -Чулуун плита	Чулуун плита, h=100мм	-Дотор шавардлага 2см -Замаска, зүлгүүр -Усан суурьтай, цагаан өнгийн эмульс
6	Үүдний хэсэг	A1, B1, C1, D1, E1	-Дотор шавардлага ≈2см -Замаска, зүлгүүр -Ханын цаас	-Бетон шал -Элс, цементэн багсармал -Керамик	Хуванцар хүрээ, h=60мм	-Дотор шавардлага 2см -Замаска, зүлгүүр -Усан суурьтай, цагаан өнгийн эмульс
7	Зочны өрөө, гал тогоо, унтлагын өрөө	A2, A3, B2, B3, C2, C3, D2, D3, E2	-Дотор шавардлага ≈2см -Замаска, зүлгүүр -Ханын цаас	-Бетон шал -Бетон тэгшилгээ -Зөөлөвч дэвсгэр -Ламинат	Хуванцар хүрээ, h=60мм	-Дотор шавардлага 2см -Замаска, зүлгүүр -Усан суурьтай, цагаан өнгийн эмульс

БНӨД-д зааснаар гадна агаарын температур 8 °С-с бага нөхцөлд дотор заслын ажлыг өрөөний температур +10°С -ээс багагүй нөхцөлд хийнэ. Энэ үед орчны агаарын харьцангуй чийглэг 70%-аас хэтрэхгүй байх ёстой.


-Заслын ажлыг гүйцэтгэхээс өмнө барилгын гадна тал болон ханын хавтгаалж, гулдмайнчуудын хоорондох заадас дүмүүлэгдсэн байх,
-Хашлага дүтээц цонх хаалганы хоорондох уулзваруудыг чигжиж тавцанг суулгасан байх хэрэгтэй,
-Сантехник, цахилгаан болон бусад холбогдох холболт системийг сайтар шалгасан байх бөгөөд ус хангамж ариутгах татуургын хоолойнууд болон халаах хэрэгслүүдийн байрлах хэсгийг шавардаж өнгөлсөн байх шаардлагатай.

-Техникийн өрөөг тааз болон ханын бүдгийн материал нь угааж халдваргүйтгэх боломжтой, ус шингээхгүй, бохир гарын мөрийг хөнгөхөн арчихад арилах, цайвар цагаан өнгийн материалаар зай завсаргүйгээр хийж гүйцэтгэнэ.

-УЧ-ын чанарын ISO9002 стандартыг хангасан байна.

- PVC хулдаасан шалны Техникийн үзүүлэлтүүд: нийт зузаан - 3тм; нийт жин - 4000g/m²; өргөн - 60.96см; урт - 60.96cm dimensional stability % <0.40

Үе шат: А3.Зураг



"ЭЙ.ДИ.ИНТЕРНЭШНЛ" ХХК

Улаанбаатар хот
Бэлсүрн дунд, 25-р хороо
Күнчингийн гудамж, Слэмп Палла №422
Утас: 9781-9300-0000
И-мэйл: ad201international@gmail.com

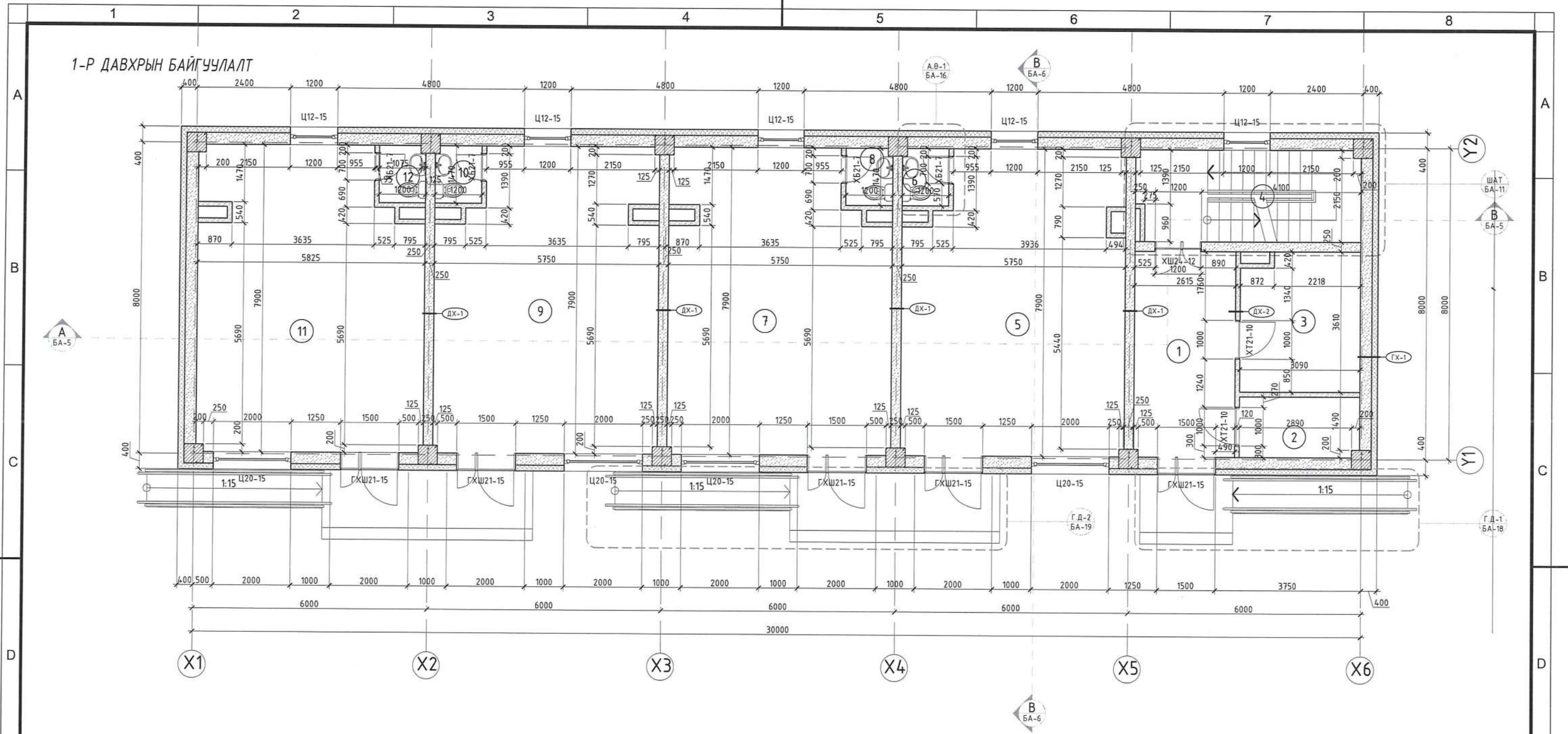
Архитектор	Д.Өлзийбаяр
Гүйцэтгэсэн	Д.Өлзийбаяр
Шалгасан	Н.Дамиран

Өмнөговь аймаг, Хандоод сум, Хайрхан баг
"Гашуунсухайт" хилийн боомтын өргөтгөл шинэчлэл.
АЖИЛЧДЫН ОРОН СУУЦНЫ В БЛОК

ДОТОР ЗАСЛЫН АЖЛЫН ТОДОРХОЙЛОЛТ

Масштаб:	Зургийн дугаар:	Бүх хуудас:
	EX - 2	EX - 2
ЕГ Шифр:	ТГ Шифр:	Огноо:
AD24/10	-	2024 он

1-Р ДАВХРЫН БАЙГУУЛАЛТ



ӨРӨӨ ТАСАЛГААНЫ ТОДОРХОЙЛОЛТ

Д/Д	Өрөөний нэр	Талбай /м²/
1	Гонх	14.36
2	Цахилгаан, холбооны өрөө	4.87
3	Техникийн өрөө	11.00
4	Шатны хонгил	13.58
5	Үйлчилгээний танхим	42.91
6	Ариун цэврийн өрөө	1.77
7	Үйлчилгээний танхим	42.88
8	Ариун цэврийн өрөө	1.77
9	Үйлчилгээний танхим	42.88
10	Ариун цэврийн өрөө	1.77
11	Үйлчилгээний танхим	43.23
12	Ариун цэврийн өрөө	1.77
	Давхрын нийт талбай	222.79



ТАЙЛБАР:

- Огтлолуудыг БА-7-8 хуудаснаас үзнэ.
- Дотор шатны зургийг БА-14 хуудаснаас үзнэ.
- Ариун цэврийн өрөөний зургийг БА-24-28 хуудаснаас үзнэ.
- Хэсэгчилсэн байгуулалт, огтлолуудыг БА-21-23 хуудаснаас үзнэ.

ТАНИХ ТЭМДЭГ

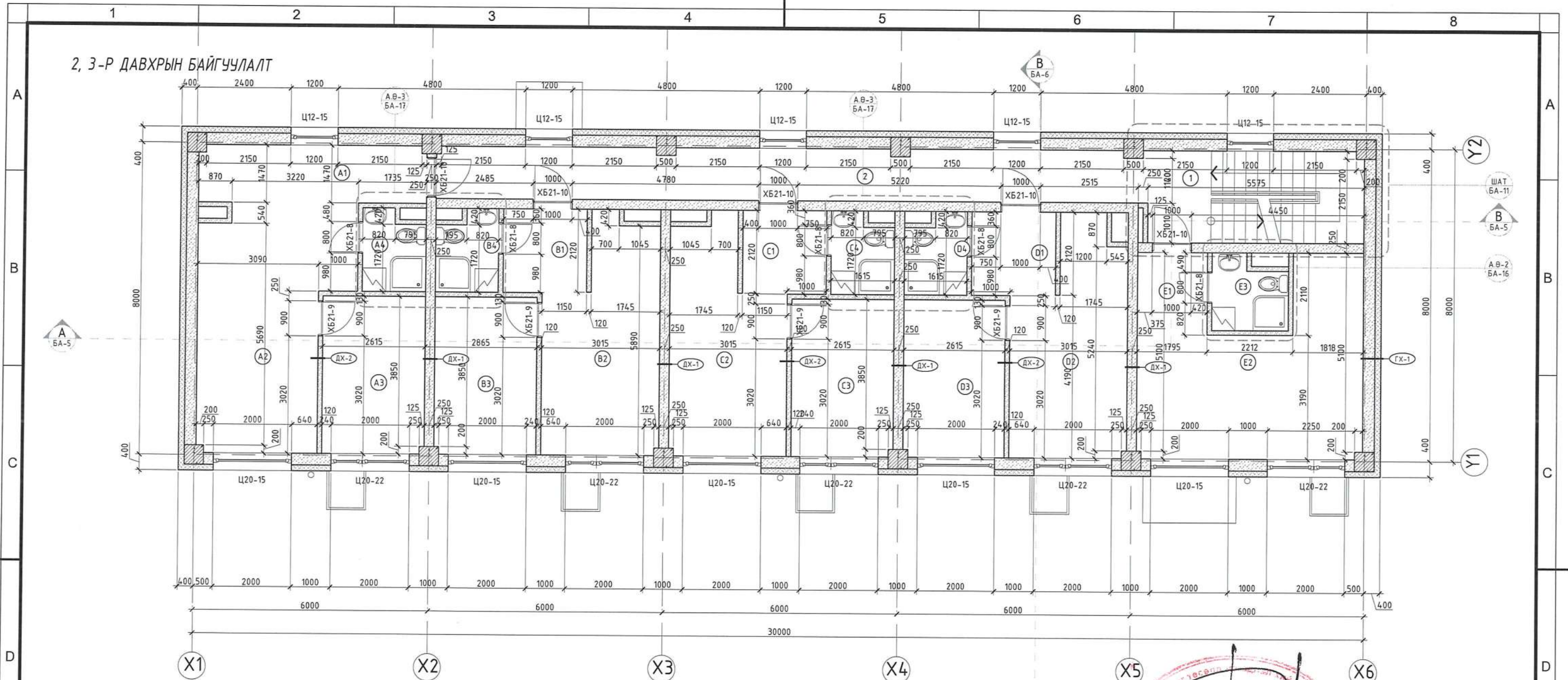
- Ц-1 Цонхны марк
- Х-2 Хаалганы марк
- 11 Өрөөний дугаар
- Хэсэгчлэлийн тэмдэглэгээ
- Ебро Блок
- Төмөр бетон
- Чулуун хөвөн дулаалга
- Тоосго
- Шахт

ЗӨВШӨӨРӨЛЦСӨН

	Гарын үсэг	Нэр
ББ	<i>[Signature]</i>	Э.Хаш-Эрдэнэ
ХАС	<i>[Signature]</i>	Э.Ариунцэцэг
ЦБУ	<i>[Signature]</i>	Э.Саранцэцэг
ХТ,ДГ	<i>[Signature]</i>	Б.Хүрэлтулга
ХД	<i>[Signature]</i>	Г.Бат

Үе шат:	А3.Зураг	
	"ЭЙ ДИ ИНТЕРНЭШНЛ" ХХК	
Архитектор	<i>[Signature]</i>	Д.Өлзийбаяр
Гүйцэтгэсэн	<i>[Signature]</i>	Д.Өлзийбаяр
Шалгасан	<i>[Signature]</i>	Н.Дамиран
Өмнөговь аймаг, Хайрбогд сум, Хайрхан баг "Гашуунсухайт" хилийн боомтын өргөтгөл шинэчлэл. АЖИЛЧДЫН ОРОН СУУЦНЫ В БЛОК		
1-Р ДАВХРЫН БАЙГУУЛАЛТ		
Масштаб:	Зургийн дугаар:	Бүх хуудас:
M1:100	БА - 01	БА - 19
ЕГ Шифр:	ТГ Шифр:	Огноо:
AD24/10	-	2024 он

2, 3-Р ДАВХРЫН БАЙГУУЛАЛТ



Handwritten signature and date: 2024.08.26

ӨРӨӨ ТАСАЛГААНЫ ТОДОРХОЙЛОЛТ

Д/Д	Өрөөний нэр	Талбай /м2/
1	Шатны хонгил	13.65
2	Коридор	25.00
"А" сууц		
A1	Коридор	2.56
A2	Гал тогоо	14.99
A3	Унтлагын өрөө	11.72
A4	Унтлагын өрөө	11.52
A5	Ариун цэврийн өрөө	3.21
Сууцны нийт талбай		44.000
"В" сууц		
B1	Гал тогоо	8.55
B2	Унтлагын өрөө	11.52
B3	Унтлагын өрөө	11.52
B4	Ариун цэврийн өрөө	3.21
Сууцны нийт талбай		34.800
"С" сууц		
C1	Гал тогоо	8.55

ӨРӨӨ ТАСАЛГААНЫ ТОДОРХОЙЛОЛТ

Д/Д	Өрөөний нэр	Талбай /м2/
C2	Унтлагын өрөө	11.52
C3	Унтлагын өрөө	11.52
C4	Ариун цэврийн өрөө	3.21
Сууцны нийт талбай		34.800
"D" сууц		
D1	Гал тогоо	8.55
D2	Унтлагын өрөө	11.52
D3	Унтлагын өрөө	11.52
D4	Ариун цэврийн өрөө	3.21
Сууцны нийт талбай		34.800
"E" сууц		
E1	Коридор	4.07
E2	Зочны өрөө, гал тогоо	22.52
E3	Ариун цэврийн өрөө	3.62
Сууцны нийт талбай		30.210
Давхрын нийт талбай		
Сууцны нийт талбай		217.260000

ТАЙЛБАР:

- Огтлолуудыг БА-7-8 хуудаснаас үзнэ.
- Дотор шатны зургийг БА-14 хуудаснаас үзнэ.
- Ариун цэврийн өрөөний зургийг БА-24-28 хуудаснаас үзнэ.
- Хэсэгчилсэн байгуулалт, огтлолуудыг БА-21-23 хуудаснаас үзнэ.

ТАНИХ ТЭМДЭГ

- Ц-1 Цонхны марк
- Х-2 Хаалганы марк
- 11 Өрөөний дугаар
- Хэсэгчлэлийн тэмдэглэгээ
- Ебро Блок
- Төмөр бетон
- Чулуун хөвөн дулаалга
- Тоосго
- Шахт
- Шалны өнгөлгөөний түвшин
- Хучилтын түвшин

ЗӨВШӨӨРӨЛЦСӨН

	Гарын үсэг	Нэр
ББ	<i>[Signature]</i>	Э.Хаш-Эрдэнэ
ХАС	<i>[Signature]</i>	Э.Ариунцэцэг
ЦБҮ	<i>[Signature]</i>	Э.Саранцэцэг
ХТ,ДГ	<i>[Signature]</i>	Б.Хүрэлтулга
ХД	<i>[Signature]</i>	Г.Бат

Ye шат: А3.Зураг

A-D INTERNATIONAL

"ЭЙ ДИ ИНТЕРНЭШНЛ" ХХК

Улаанбаатар хот
Баянгол дүүрэг, 29-р хороо
Хүүхдийн гудамж, Сүхбаатар дүүрэг, Улаанбаатар хот
Утас: 9711-8000-0000
И-мэйл: a-dinternational@gmail.com

Архитектор: Д.Өлзийбаяр

Гүйцэтгэсэн: Д.Өлзийбаяр

Шалгасан: Н.Дамиран

Өмнөговь аймаг, Дэлгэрд сум, Хайрхан баг
"Гашуунсухайт" хилийн боомтын өргөтгөл шинэчлэл.
АЖИЛЧДЫН ОРОН СУУЦНЫ В БЛОК

2, 3-Р ДАВХРЫН БАЙГУУЛАЛТ

Масштаб: М1:100

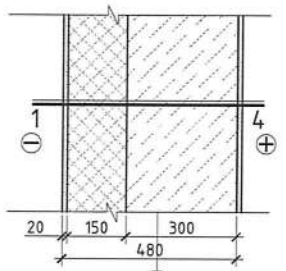
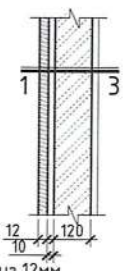
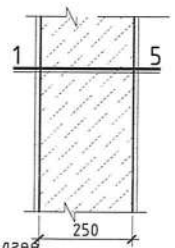




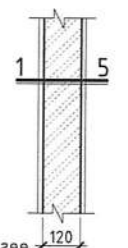

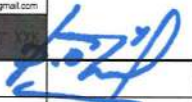
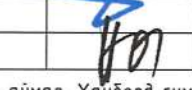
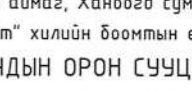
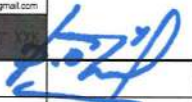
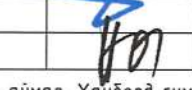
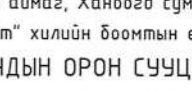
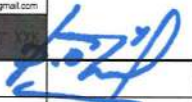
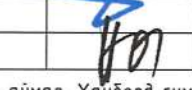
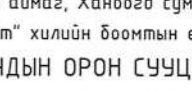
Зургийн дугаар: БА - 02

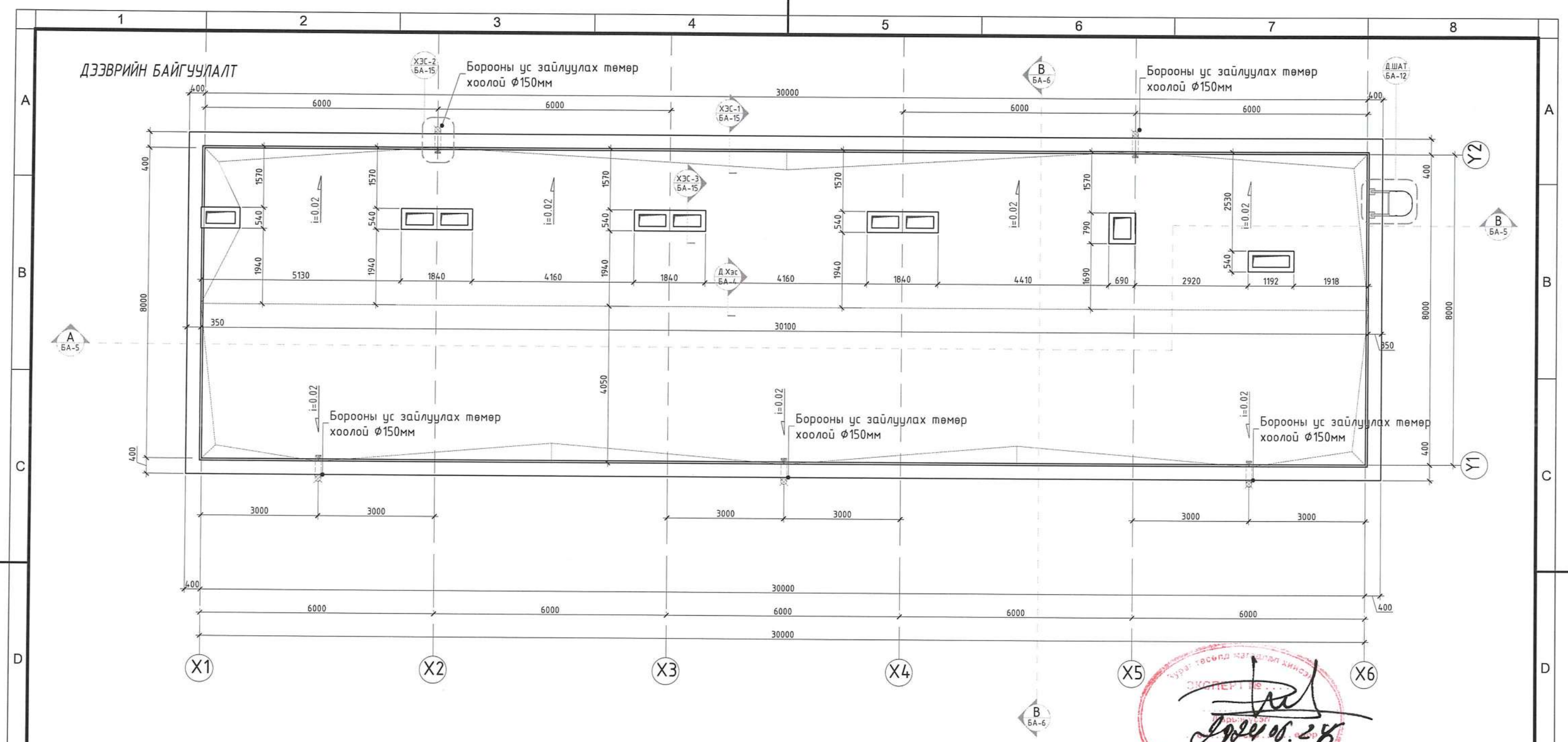
Бүх хуудас: БА - 19

ЕГ Шифр: АД24/10

ТГ Шифр: -

Огноо: 2024 он

	1	2	3	4	5	6	7	8	9	10	11	12												
A											ТАЙЛБАР: - Зургийг байгуулалт буюу БА-1-2 хуудастай хамтатгаж үзнэ.													
B			<p>ГХ-1</p> <ol style="list-style-type: none"> Чулуун өнгөлгөөний эмүүд зүз.20мм Полистирол хавтан дулаалга зүз.150мм Евроблок өрлөг хана зүз.300мм Дотор өнгөлгөө 	Уг хана нь 1-3 давхрын гадна хана болно.				<p>DX-3</p> <ol style="list-style-type: none"> Пилта зүз.12мм Пилта цавуу зүз.10мм Тоосгон өрлөг зүз.120мм Дотор өнгөлгөө 			ТАНИХ ТЭМДЭГ													
C											<ul style="list-style-type: none">  Евро Блок  Төмөр бетон  Чулуун хөвөн дулаалга  Тоосго 													
D			<p>DX-1</p> <ol style="list-style-type: none"> Дотор өнгөлгөө Цементэн тэгшилгээ зүз.20мм Евроблок өрлөг хана зүз.250мм Цементэн тэгшилгээ зүз.20мм Дотор өнгөлгөө 	Уг хана нь 1-3 давхрын дотор хана болно.																				
E																								
F			<p>DX-2</p> <ol style="list-style-type: none"> Дотор өнгөлгөө Цементэн тэгшилгээ зүз.20мм Тоосгон өрлөг зүз.120мм Цементэн тэгшилгээ зүз.20мм Дотор өнгөлгөө 	Уг хана нь 1-3 давхрын дотор хана болно.																				
G											<p>Ye шат: АЗ.Зураг</p>  <p>"ЭЙ ДИ ИНТЕРНЭШНЛ" ХХК</p> <p>Улаанбаатар хот Баянзүрх дүүрэг, 25-р хороо Хүннүгийн гудамж, Олимпын Плаза, №402 Утас: 979-9200-0999 И-мэйл: ad20international@gmail.com</p> <table border="1"> <tr> <td>Архитектор</td> <td></td> <td>Д.Өлзийбаяр</td> </tr> <tr> <td>Гүйцэтгэсэн</td> <td></td> <td>Д.Өлзийбаяр</td> </tr> <tr> <td>Шалгасан</td> <td></td> <td>Н.Дамиран</td> </tr> </table> <p>Өмнөговь аймаг, Ханбогд сум, Хайрхан баг "Гашуунсүхэйт" хилийн боомтын өргөтгөл шинэчлэл. АЖИЛЧДЫН ОРОН СУУЦНЫ В БЛОК</p>		Архитектор		Д.Өлзийбаяр	Гүйцэтгэсэн		Д.Өлзийбаяр	Шалгасан		Н.Дамиран			
Архитектор		Д.Өлзийбаяр																						
Гүйцэтгэсэн		Д.Өлзийбаяр																						
Шалгасан		Н.Дамиран																						
H											<p>ХАНЫН БҮТЭЦ</p> <table border="1"> <tr> <td>Масштаб:</td> <td>Зургийн дугаар:</td> <td>Бүх хуудас:</td> </tr> <tr> <td>M1:20</td> <td>БА - 03</td> <td>БА - 19</td> </tr> <tr> <td>ЕГ Шифр:</td> <td>ТГ Шифр:</td> <td>Огноо:</td> </tr> <tr> <td>AD24/10</td> <td>-</td> <td>2024 он</td> </tr> </table>		Масштаб:	Зургийн дугаар:	Бүх хуудас:	M1:20	БА - 03	БА - 19	ЕГ Шифр:	ТГ Шифр:	Огноо:	AD24/10	-	2024 он
Масштаб:	Зургийн дугаар:	Бүх хуудас:																						
M1:20	БА - 03	БА - 19																						
ЕГ Шифр:	ТГ Шифр:	Огноо:																						
AD24/10	-	2024 он																						
	1	2	3	4	5	6	7	8	9	10	11	12												



ТАЙЛБАР:

- Огтлолуудыг БА-7-8 хуудаснаас үзнэ.
- Дотор шатны зургийг БА-14 хуудаснаас үзнэ.
- Ариун цэврийн өрөөний зургийг БА-24-28 хуудаснаас үзнэ.
- Хэсэгчилсэн байгуулалт, огтлолуудыг БА-21-23 хуудаснаас үзнэ.

ЗӨВШӨӨРӨЛЦСӨН		
	Гарын үсэг	Нэр
ББ	<i>[Signature]</i>	Э.Хаш-Эрдэнэ
ХАС	<i>[Signature]</i>	Э.Ариунцэцэг
ЦБЧ	<i>[Signature]</i>	Э.Саранцэцэг
ХТ,ДГ	<i>[Signature]</i>	Б.Хүрэлтулга
ХД	<i>[Signature]</i>	Г.Бат

ДЭЭВРИЙН ХЭСЭГЛЭЛ 1 М1:20

Хөг шүүгч

ДЭЭВРИЙН ХЭСЭГЛЭЛ 1 М1:20

1 үе нэмэгдэл хар цаасны зөвхөн доод талыг битүмдэж наана.

- Хар цаас /Технониколь ЭКП/ - 1үе
- Хар цаас /Технониколь ЭПП/ - 1үе
- Тортой бетон тэгшилгээ зуз. 50мм
- Керамзит налуулга зуз. 50-100мм
- XPS хөөсөнцөр дулаалга зуз. 200мм
- Чур чийг тусгаарлагч - 1үе
- Цементэн тэгшилгээ М-50 зуз. 20мм
- Цутгамал төмөр бетон хучилт зуз. 150мм

А3.Зураг

"ЭЙ ДИ ИНТЕРНЭШНЛ" ХХК

Улаанбаатар хот
Баянгол дүүрэг, 28-д тооцсон
Хуучингийн гудамж, Сүхбаатар дүүрэг, 14002
Утас 9761-8000-0600
И-мэйл: a3dinternational@gmail.com

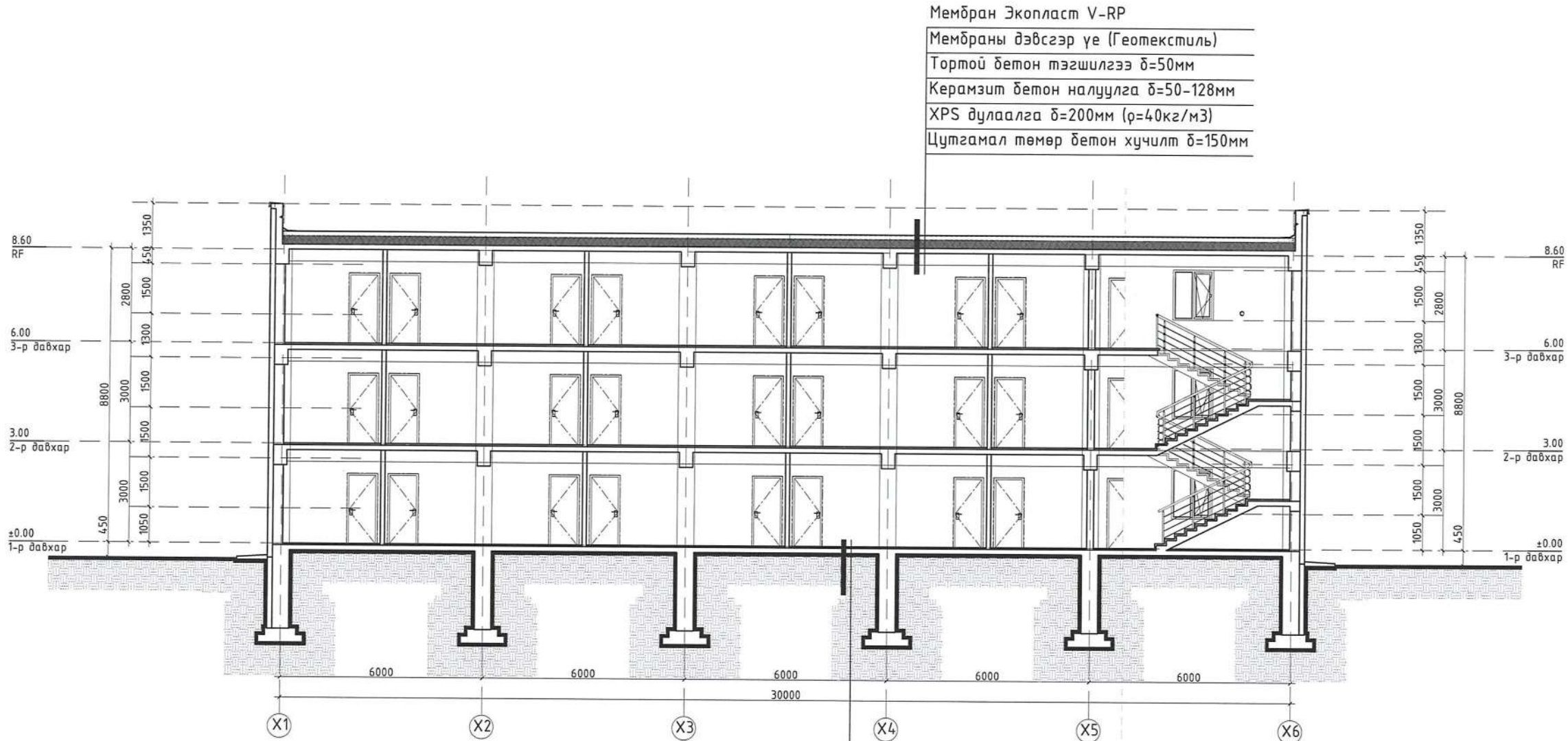
Архитектор	<i>[Signature]</i>	Д.Өлзийбаяр
Гүйцэтгэсэн	<i>[Signature]</i>	Д.Өлзийбаяр
Шалгасан	<i>[Signature]</i>	Н.Дамиран

Өмнөговь аймаг, Хандбогд сум, Хайрхан баг
"Гашуунсухайт" хилийн боомтын өргөтгөл шинэчлэл.
АЖИЛЧДЫН ОРОН СУУЦНЫ В БЛОК

ДЭЭВРИЙН БАЙГУУЛАЛТ

Масштаб:	Зургийн дугаар:	Бүх хуудас:
M1:100	БА - 04	БА - 19
ЕГ Шифр:	ТГ Шифр:	Огноо:
AD24/10	-	2024 он

ОГТЛОЛ А-А



Мембран Экопласт V-RP
 Мембраны дэвсгэр үе (Геотекстиль)
 Тортой бетон тэгшилгээ δ=50мм
 Керамзит бетон налуулга δ=50-128мм
 XPS дулаалга δ=200мм (ρ=40кг/м3)
 Цутгамал төмөр бетон хучилт δ=150мм

Цутгамал төмөр бетон хучилт δ=150мм
 Чурь, чийг тусгаарлагч 1 үе
 XPS дулаалга δ=100мм (ρ=40кг/м3)
 Нягтруулсан хөрс (ρ=18г/см3)



ТАЙЛБАР:

- Байгуулалтуудыг БА-1-3 хуудаснаас үзнэ.
- Хэсэгчилсэн огтлолуудыг БА-15 хуудаснаас үзнэ.

ТАНИХ ТЭМДЭГ

- Хэсэглэлийн тэмдэглэгээ
- Евро Блок
- Төмөр бетон
- Полистрол дулаалга
- Модон дүтээц

ЗӨВШӨӨРӨЛЦСӨН

	Гарын үсэг	Нэр
ББ	<i>[Signature]</i>	Э.Хаш-Эрдэнэ
ХАС	<i>[Signature]</i>	Э.Ариунцэцэг
ЦБУ	<i>[Signature]</i>	Э.Саранцэцэг
ХТ,ДГ	<i>[Signature]</i>	Б.Хүрэлтулга
ХД	<i>[Signature]</i>	Г.Бат

Үе шат: А3.Зураг



"ЭЙ ДИ ИНТЕРНЭШНЛ" ХХК

Улаанбаатар хот
 Баянзүрх дүүрэг, 25-р хороо
 Үүнгийн гудамж, Сэлэнгэ Плаза, №402
 Утас: 9781-9500-0900
 И-мэйл: ad20international@gmail.com

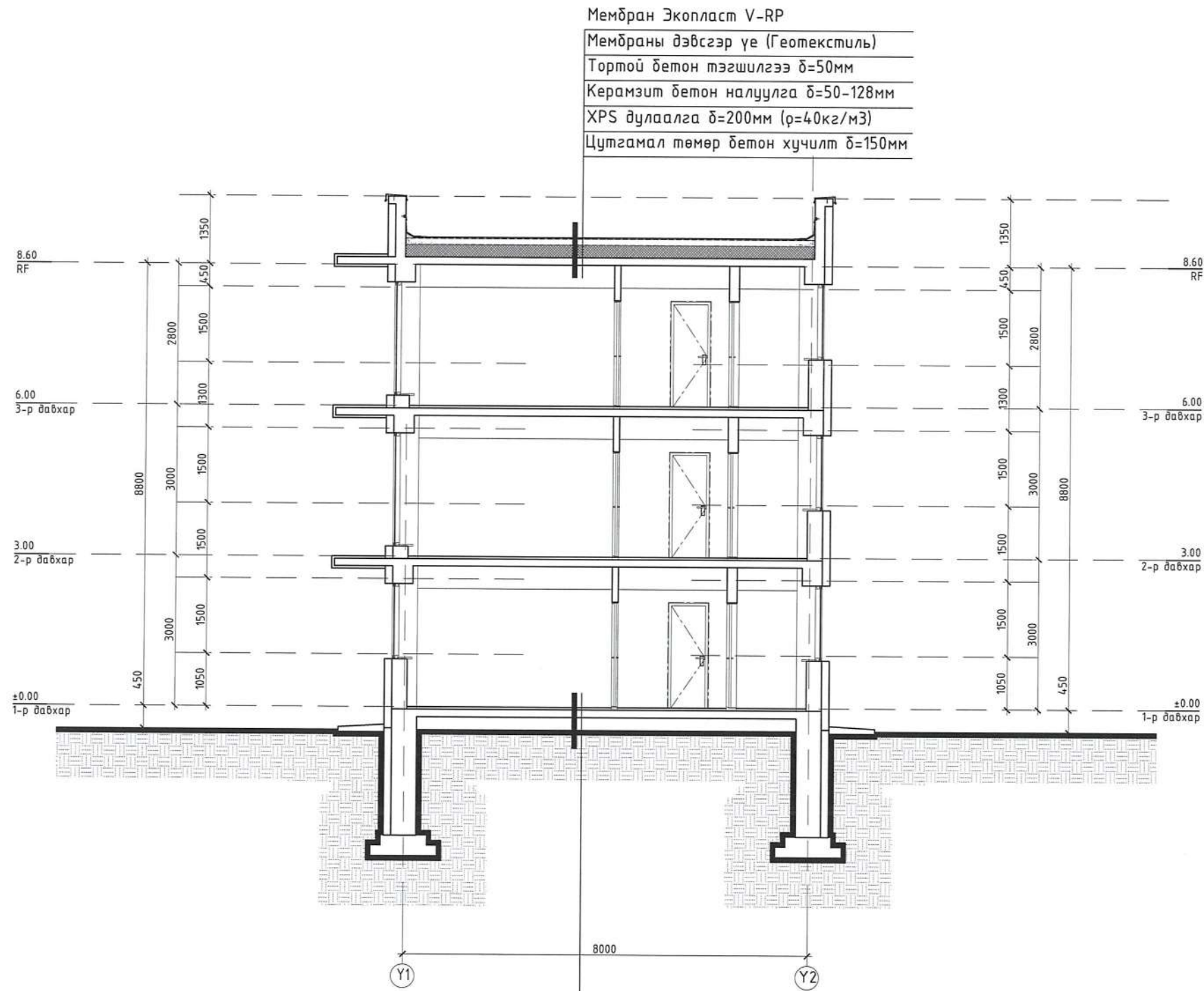
Архитектор	<i>[Signature]</i>	Д.Өлзийбаяр
Гүйцэтгэсэн	<i>[Signature]</i>	Д.Өлзийбаяр
Шалгасан	<i>[Signature]</i>	Н.Дамиран

Өмнөговь аймаг, Ханбогд сум, Хайрхан баг
 "Гашуунсүхэйт" хилийн боомтын өргөтгөл шинэчлэл.
АЖИЛЧДЫН ОРОН СУУЦНЫ В БЛОК

ОГТЛОЛ А-А

Масштаб:	Зургийн дугаар:	Бүх хуудас:
M1:150	БА - 05	БА - 19
ЕГ Шифр:	ТГ Шифр:	Огноо:
AD24/10	-	2024 он

ОГТЛОЛ В-В



Мембран Экопласт V-RP
 Мембраны дэвсгэр үе (Геотекстиль)
 Тортой бетон тэгшилгээ δ=50мм
 Керамзит бетон налуулга δ=50-128мм
 XPS дулаалга δ=200мм (ρ=40кг/м3)
 Цутгамал төмөр бетон хучилт δ=150мм

Цутгамал төмөр бетон хучилт δ=150мм
 Чурь, чийг тусгаарлагч 1 үе
 XPS дулаалга δ=100мм (ρ=40кг/м3)
 Нягтруулсан хөрс (ρ=18г/см3)

ТАЙЛБАР:

- Байгуулалтуудыг БА-1-3 хуудаснаас үзнэ.
- Хэсэгчилсэн огтлолуудыг БА-15 хуудаснаас үзнэ.

ТАНИХ ТЭМДЭГ

- Хэсэгчлэлийн тэмдэглэгээ
- Ебро Блок
- Төмөр бетон
- Полистрол дулаалга
- Модон бүтээц

ЗӨВШӨӨРӨЛЦСӨН

	Гарын үсэг	Нэр
ББ		Э.Хаш-Эрдэнэ
ХАС		Э.Ариунцэцэг
ЦБЧ		Э.Саранцэцэг
ХТ,ДГ		Б.Хүрэлтүлгэ
ХД		Г.Бат

Үе шат: А3.Зураг



"ЭЙ ДИ ИНТЕРНЭШНЛ" ХХК

Улаанбаатар хот
 Баянзүрх дүүрэг, 25-р хороо
 Хүннугийн гудамж, Славян Плаза, 10402
 Утас: 9781-9000-2600
 И-мэйл: aad2@international.aig.com

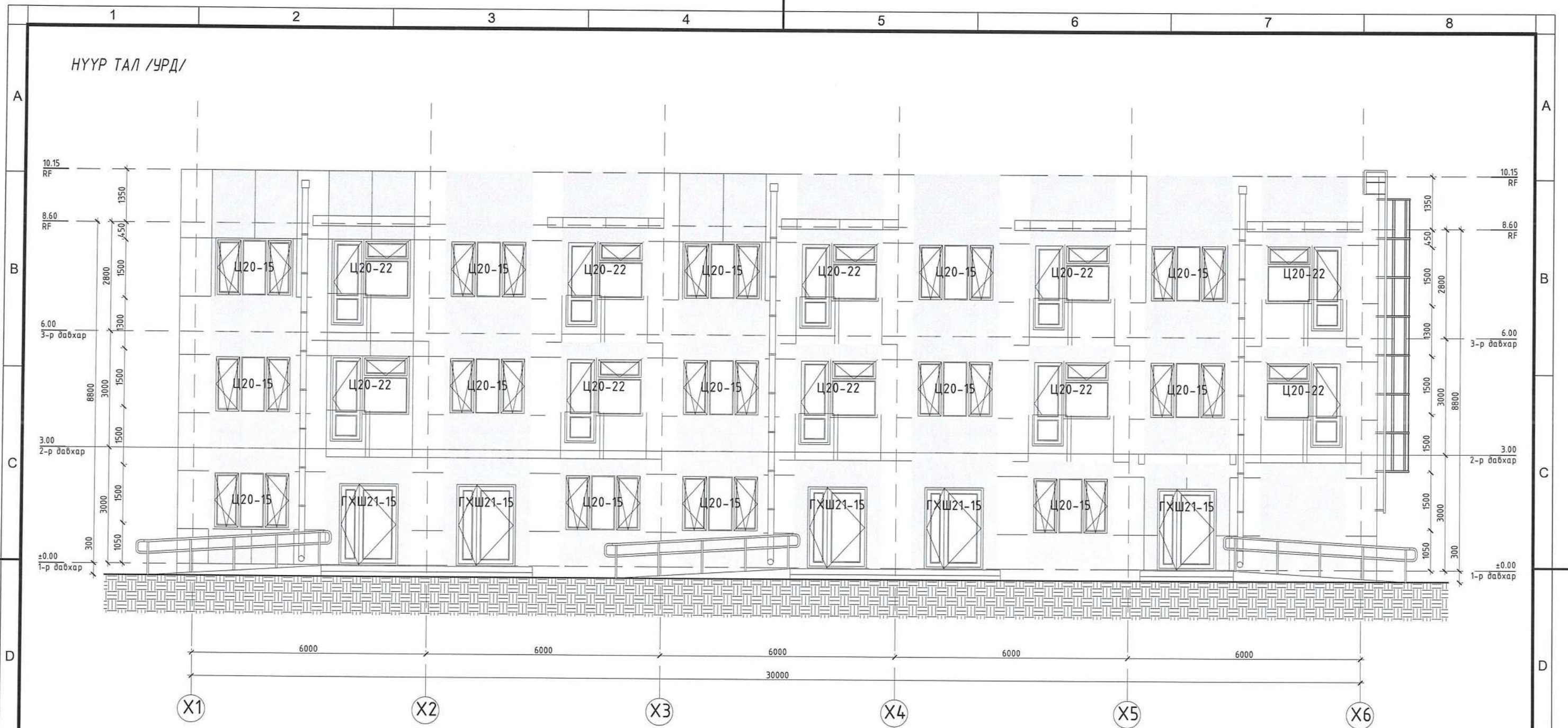
Архитектор		Д.Өлзийбаяр
Гүйцэтгэсэн		Д.Өлзийбаяр
Шалгасан		Н.Дамиран

Өмнөговь аймаг, Хандоогд сум, Хайрхан баг
 "Гашуунсүхайд" хилийн боомтын өргөтгөл шинэчлэл.
АЖИЛЧДЫН ОРОН СУУЦНЫ В БЛОК

ОГТЛОЛ В-В

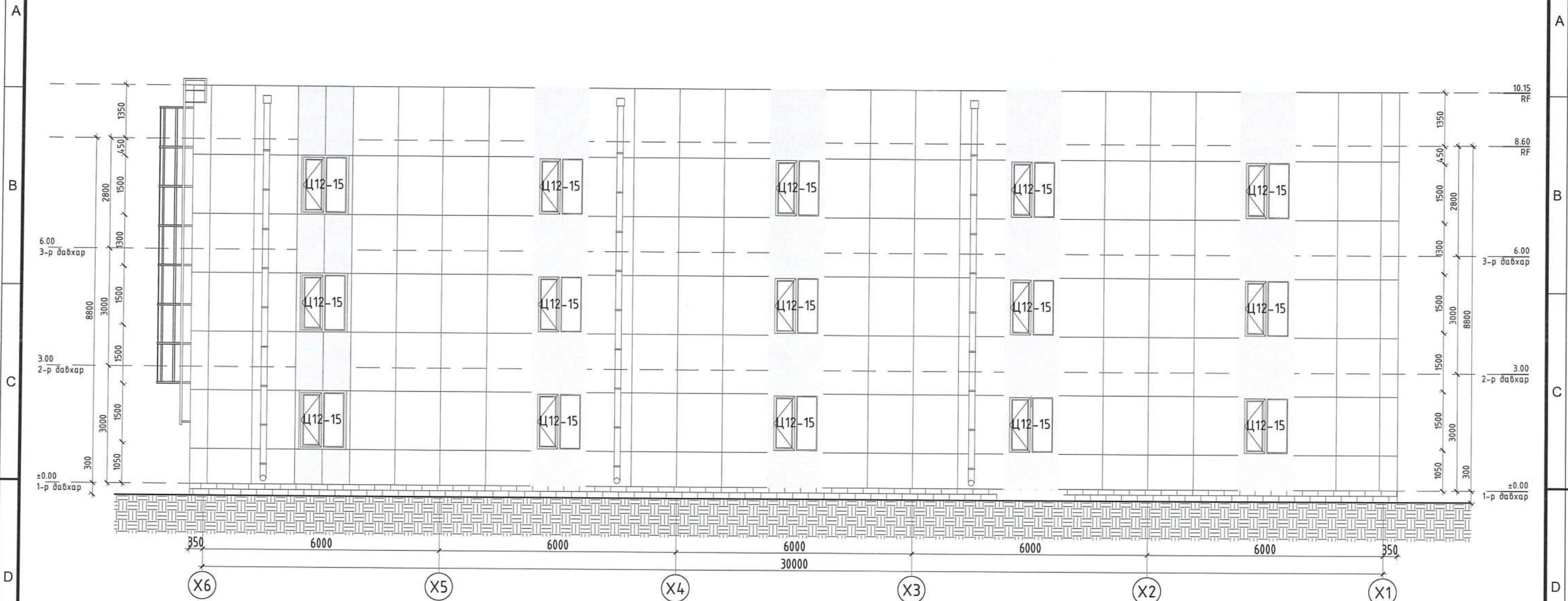
Масштаб: M1:100	Зургийн дугаар: БА - 06	Бүх хуудас: БА - 19
ЕГ Шифр: AD24/10	ТГ Шифр: -	Огноо: 2024 он

НҮҮР ТАЛ /ҮРД/



<p>ТАЙЛБАР:</p> <ul style="list-style-type: none"> - Цоклийн хэсгийг зохих өнгийн өнгөлгөөний материал олдохгүй нөхцөлд зориулалтын тусгай тосон будаг будаж болно. /цагаан саарал өнгөтэй механик элэгдэлд тэсвэртэй/ - Чулуун эмүүсийг хийж гүйцэтгэхдээ технологи горим баримталж цэвэрхэн хийж гүйцэтгэнэ. - Гүйцэтгэгч тал захиалгыг авахаасаа өмнө архитектороос өнгө загварыг зөвшилцсөн байх шаардлагатай. Нүх бөглөх элементийн хэмжээ зөрсөн болон түүнээс гарах үр дагаварт зохиогч хариуцлага хүлээхгүйг анхаарна уу!!! 	<p>ТАНИХ ТЭМДЭГ</p> <p>Φθ-1</p> <p>Шаргал өнгийн чулуун эмүүльс (СМУК: С-000%, М-002%, Y-087%, К-005%)</p> <p>Φθ-2</p> <p>Цагаан саарал өнгийн чулуун эмүүльс (СМУК: С-100%, М-050%, Y-000%, К-000%)</p>	<p>Үе шат: А3.Зураг</p>
<p>А-В INTERNATIONAL</p> <p>Улаанбаатар хот Баянгол дүүрэг, 28-р хороо Хүннүүн-Баян, Сүхбаатар дүүрэг Утас: 976-9000-0600 И-мэйл: a3dinternational@gmail.com</p>		<p>"ЭЙ ДИ ИНТЕРНЭШНЛ" ХХК</p>
<p>Архитектор</p>	<p>Д.Өлзийбаяр</p>	<p>Гүйцэтгэсэн</p> <p>Д.Өлзийбаяр</p>
<p>Шалгасан</p>	<p>Н.Дамиран</p>	<p>Өмнөговь аймаг, Ханбогд сум, Хайрхан баг "Гашуунсүхэйт" хилийн боомтын өргөтгөл шинэчлэл. АЖИЛЧДЫН ОРОН СУУЦНЫ В БЛОК</p>
<p>НҮҮР ТАЛ /ҮРД/</p>		
<p>Масштаб: М1:100</p>	<p>Зургийн дугаар: БА - 07</p>	<p>Бүх хуудас: БА - 19</p>
<p>ЕГ Шифр: АD24/10</p>	<p>ТГ Шифр: -</p>	<p>Огноо: 2024 он</p>

НҮҮР ТАЛ /ХОЙД/



ТАЙЛБАР:

- Цоклийн хэсгийг зохих өнгийн өнгөлгөөний материал олдохгүй нөхцөлд зориулалтын тусгай тосон будаг будаж болно.
/цагаан саарал өнгөтэй механик элэгдэлд тэсвэртэй/
- Чулуун эмульсийг хийж гүйцэтгэхдээ технологи горим баримталж цэвэрхэн хийж гүйцэтгэнэ.
- Гүйцэтгэгч тал захиалгыг авахаасаа өмнө архитектороос өнгө загварыг зөвшилцсөн байх шаардлагатай. Нүх бөглөх элементийн хэмжээ зөрсөн болон түүнээс гарах үр дагаварт зохиогч хариуцлага хүлээхгүйг анхаарна уу!!!

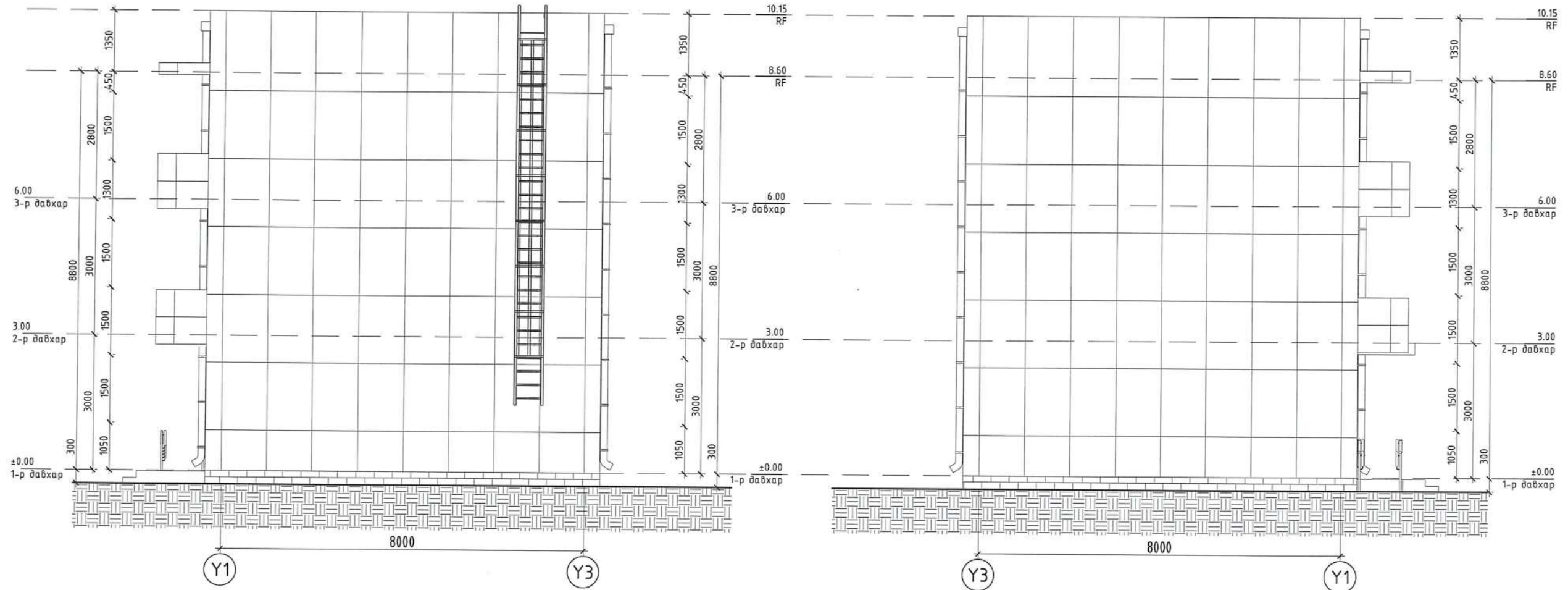


ТАНИХ ТЭМДЭГ

- ☐ Φ0-1 Шаргал өнгийн чулуун эмульс (СМҮК: С-000%, М-002%, Ү-087%, К-005%)
- ☐ Φ0-2 Цагаан саарал өнгийн чулуун эмульс (СМҮК: С-100%, М-050%, Ү-000%, К-000%)

Ye шат:	А3.Зураг	
	"ЭЙ ДИ ИНТЕРНЭШНЛ" ХХК	
Архитектор		Д.Өлзийбаяр
Гүйцэтгэсэн		Д.Өлзийбаяр
Шалгасан		Н.Дамиран
Өмнөговь аймаг, Хандбогд сум, Хайрхан баг "Гашуунсухайт" хилийн боомтын өргөтгөл шинэчлэл. АЖИЛЧДЫН ОРОН СУУЦНЫ В БЛОК		
НҮҮР ТАЛ /ХОЙД/		
Масштаб:	Зургийн дугаар:	Бүх хуудас:
M1:100	БА - 08	БА - 19
ЕГ Шифр:	ТГ Шифр:	Огноо:
AD24/10	-	2024 он

НҮҮР ТАЛ /БАРЧУН, ЗҮҮН/



ТАЙЛБАР:

- Цоклийн хэсгийг зохих өнгийн өнгөлгөөний материал олдохгүй нөхцөлд зориулалтын тусгай тосон будаг будаг болно.
 /цагаан саарал өнгөтэй механик элэгдэлд тэсвэртэй/
 - Чулуун эмүүсийг хийж гүйцэтгэхдээ технологи горим баримталж цэвэрхэн хийж гүйцэтгэнэ.
 - Гүйцэтгэгч тал захиалгыг авахаасаа өмнө архитектороос өнгө загварыг зөвшилцсөн байх шаардлагатай. Нүх бөглөх элементийн хэмжээ зөрсөн болон түүнээс гарах үр дагаварт зохиогч хариуцлага хүлээхгүйг анхаарна уу!!!

ТАНИХ ТЭМДЭГ

- Φθ-1 Шаргал өнгийн чулуун эмүүльс (СМҮК: С-000%, М-002%, Y-087%, К-005%)
- Φθ-2 Цагаан саарал өнгийн чулуун эмүүльс (СМҮК: С-100%, М-050%, Y-000%, К-000%)

Үе шат:	А3.Зураг	
	"ЭЙ ДИ ИНТЕРНЭШНЛ" ХХК	
<small>Улаанбаатар хот Баянзүрх дүүрэг, 29-р хороо Хүүхдийн гудамж, Силин Газар, №622 Утас: 97549000-0600 И-мэйл: a-dinternational@gmail.com</small>		
Архитектор		Д.Өлзийбаяр
Гүйцэтгэсэн		Д.Өлзийбаяр
Шалгасан		Н.Дамиран
Өмнөговь аймаг, Ханбогд сум, Хайрхан баг "Гашуунсухайт" хилийн боомтын өргөтгөл шинэчлэл. АЖИЛЧДЫН ОРОН СУУЦНЫ В БЛОК		
НҮҮР ТАЛ /БАРЧУН, ЗҮҮН/		
Масштаб:	Зургийн дугаар:	Бүх хуудас:
M1:100	БА - 09	БА - 19
ЕГ Шифр:	ТГ Шифр:	Огноо:
AD24/10	-	2024 он

ШАЛНЫ БҮТЭЦ, ЧУЛЗВАР М1:10

ТАЙЛБАР:

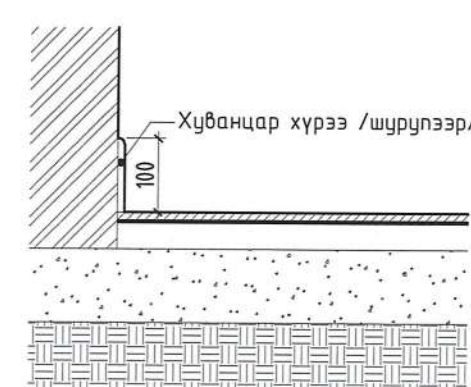
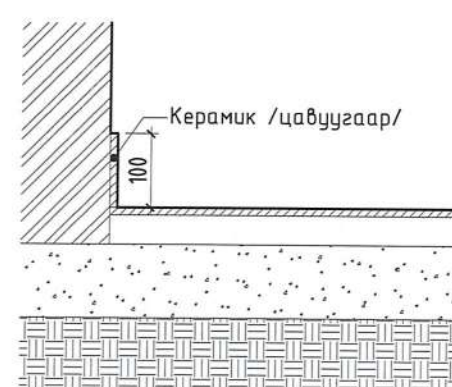
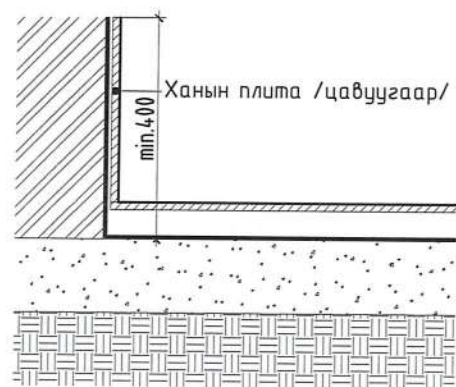
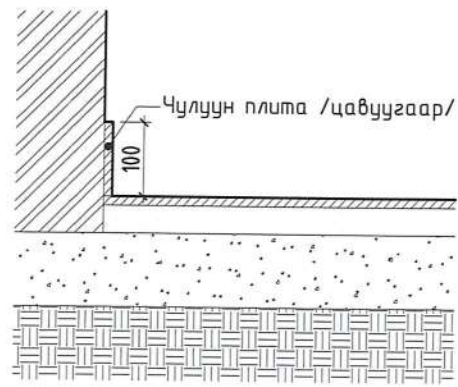
- Байгуулалтыг БА-1-2 хуудаснаас үзнэ.
 - Шалны өнгөлгөөний угсралтыг ажлын зургийн дагуу сонгосон материалын угсралтын технологийн дагуу угсарна.

Чулуун плита /1/

Керамик /2/

Керамик /3/

Ламинат /4/



- Чулуун плита $\delta=18\text{мм}$
- Элс, цементэн багсармал $\delta=32\text{мм}$
- Бетон шал В20 $\delta=100\text{мм}$
- Нягтруулсан хөрс $\rho=1.8\text{г/см}^3$

- Керамик $\delta=10\text{мм}$
- Элс, цементэн багсармал $\delta=40\text{мм}$
- Ус тусгаарлах үе, шалнаас дээш 40см хийх
- Бетон шал В20 $\delta=100\text{мм}$
- Нягтруулсан хөрс $\rho=1.8\text{г/см}^3$

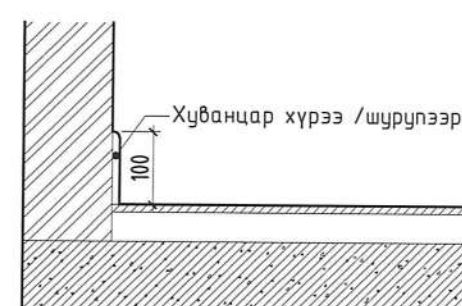
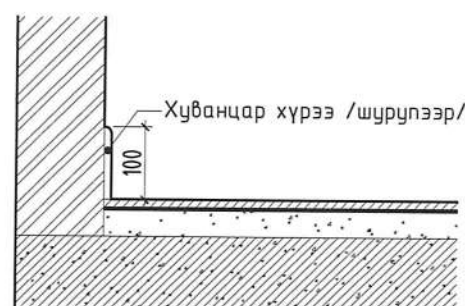
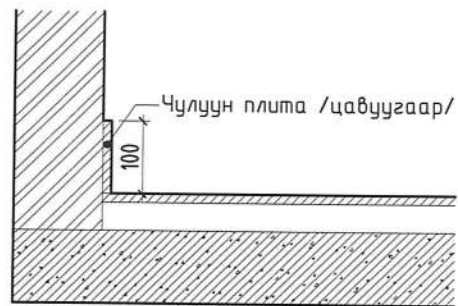
- Керамик $\delta=10\text{мм}$
- Элс, цементэн багсармал $\delta=40\text{мм}$
- Бетон шал В20 $\delta=100\text{мм}$
- Нягтруулсан хөрс $\rho=1.8\text{г/см}^3$

- Ламинат $\delta=10\text{мм}$
- Зөөлөвч дэвсгэр
- Элс, цементэн багсармал $\delta=40\text{мм}$
- Бетон шал В20 $\delta=100\text{мм}$
- Нягтруулсан хөрс $\rho=1.8\text{г/см}^3$

Чулуун плита /5/

Ламинат /6/

Керамик /7/



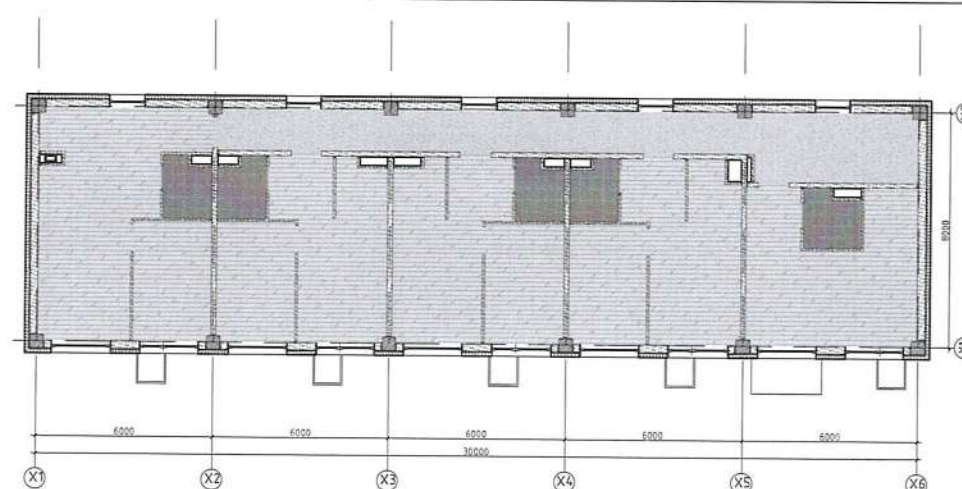
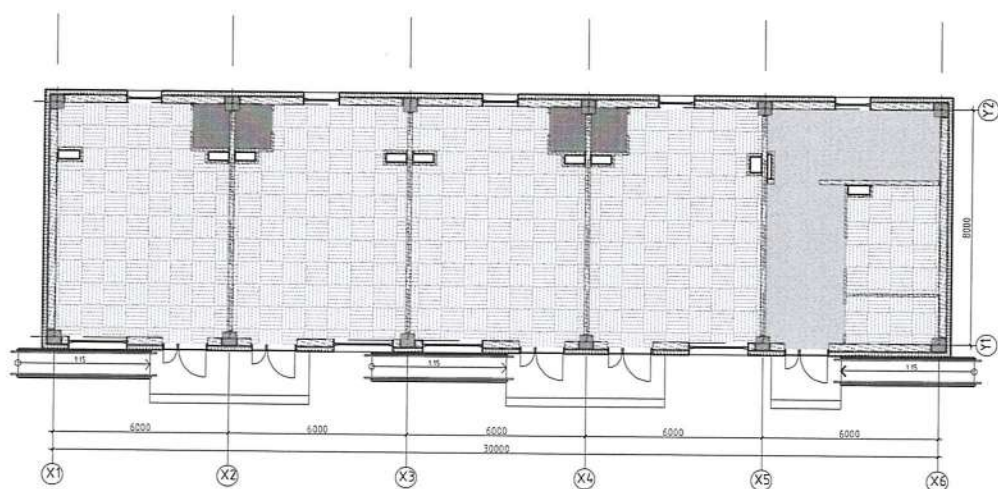
- Чулуун плита $\delta=18\text{мм}$
- Элс, цементэн багсармал $\delta=32\text{мм}$
- Цутгамал т/б хучилт $\delta=160\text{мм}$

- Ламинат $\delta=10\text{мм}$
- Зөөлөвч дэвсгэр
- Бетон тэгшилгээ $\delta=40\text{мм}$
- Цутгамал т/б хучилт $\delta=160\text{мм}$

- Керамик $\delta=10\text{мм}$
- Элс, цементэн багсармал $\delta=40\text{мм}$
- Цутгамал т/б хучилт $\delta=160\text{мм}$

1-р давхарын шалны байгуулалт

2, 3-р давхарын шалны байгуулалт



Үе шат:

А3.Зураг



"ЭЙ ДИ ИНТЕРНЭШНЛ" ХХК

Улаанбаатар хот
 Баянзүрх дүүрэг - 25-р хороо
 Хуучин голын гудамж, Ойрын тал, №402
 Утас: 9761-9000-9000
 И-мэйл: adinternational@gmail.com

Архитектор

Д.Өлзийбаяр

Гүйцэтгэсэн

Д.Өлзийбаяр

Шалгасан

Н.Дамиран

Өмнөговь аймаг, Жандогд сум, Хайрхан баг
 "Гашуунсүхэйт" хилийн боомтын өргөтгөл шинэчлэл.
 АЖИЛЧДЫН ОРОН СУУЦНЫ В БЛОК

ШАЛНЫ БҮТЭЦ

Масштаб:

Зургийн дугаар:

Бүх хуудас:

БА - 10

БА - 19

ЕГ Шифр:

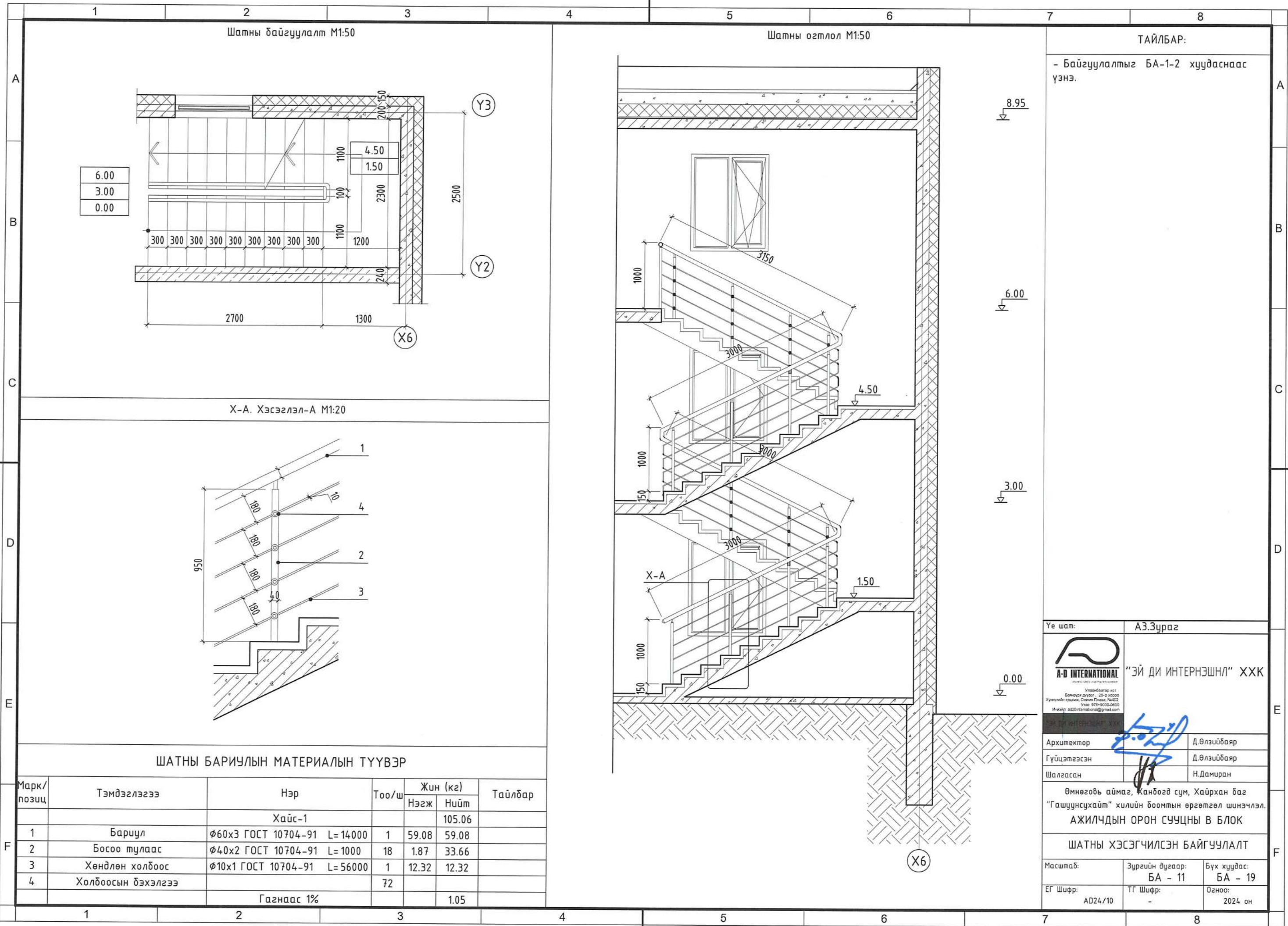
ТГ Шифр:

Огноо:

А024/10

-

2024 он



ТАЙЛБАР:
 - Байгуулалтыг БА-1-2 хуудаснаас үзнэ.

Үе шат: А3.Зураг

A-D INTERNATIONAL
 "ЭЙ ДИ ИНТЕРНЭШНЛ" ХХК
 Улаанбаатар хот
 Баянзүрх дүүрэг - 25-д хороо
 Хувьсгалын гудамж, Сүхбаатар талбай
 Утас: 9751-9000-0600
 И-мэйл: a-d@international.aigmail.com

Архитектор: Д.Өлзийбаяр
 Гүйцэтгэсэн: Д.Өлзийбаяр
 Шалгасан: Н.Дамиран

Өмнөговь аймаг, Кандогад сум, Хайрхан баг
 "Гашуунсүхуйт" хилийн боомтын өргөтгөл шинэчлэл.
 АЖИЛЧДЫН ОРОН СУУЦНЫ В БЛОК

ШАТНЫ ХЭСЭГЧИЛСЭН БАЙГУУЛАЛТ

Масштаб: Зургийн дугаар: Бүх хуудас:
 БА - 11 БА - 19
 ЕГ Шифр: ТГ Шифр: Огноо:
 А024/10 - 2024 он

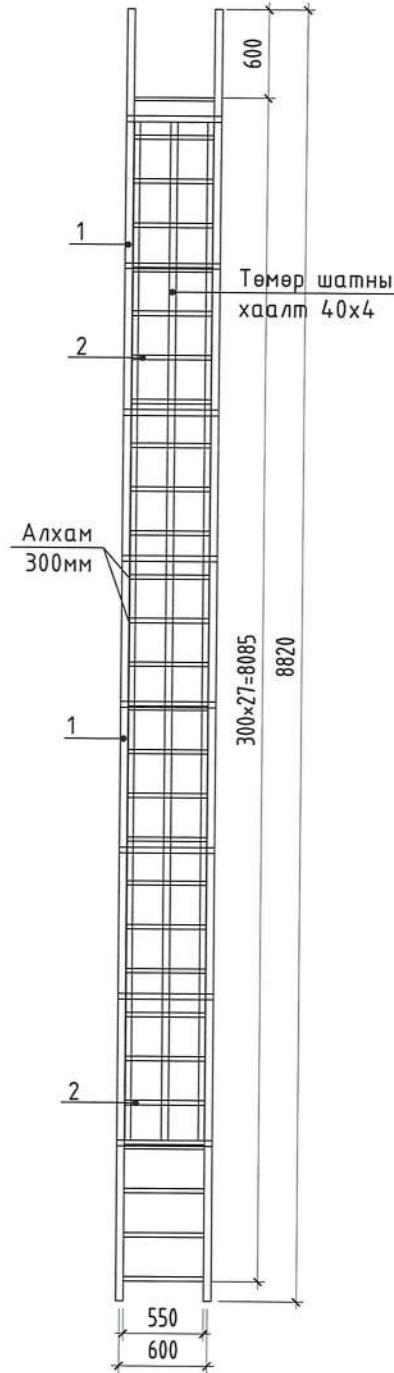
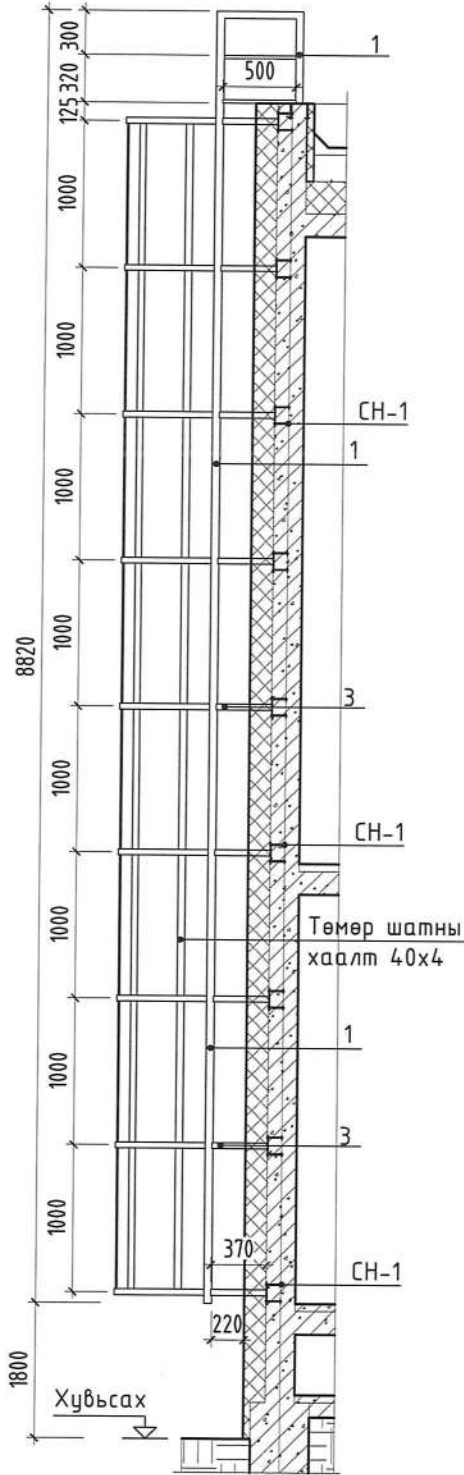
ШАТНЫ БАРИУЛЫН МАТЕРИАЛЫН ТҮҮВЭР

Марк/позиц	Тэмдэглэгээ	Нэр	Тоо/ш	Жин (кг)		Тайлбар
				Нэгж	Нийт	
		Хайс-1			105.06	
1	Баруул	φ60x3 ГОСТ 10704-91 L=14000	1	59.08	59.08	
2	Босоо тулаас	φ40x2 ГОСТ 10704-91 L=1000	18	1.87	33.66	
3	Хөндлөн холбоос	φ10x1 ГОСТ 10704-91 L=56000	1	12.32	12.32	
4	Холбоосын бэхлэгээ		72			
		Гагнаас 1%			1.05	

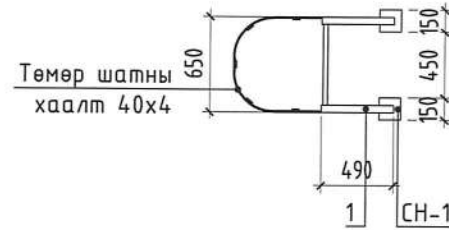
ДЭЭВЭРТ ГАРАХ ШАТНЫ ХЭСЭГЧИЛСЭН БАЙГУУЛАЛТ

ТАЙЛБАР:

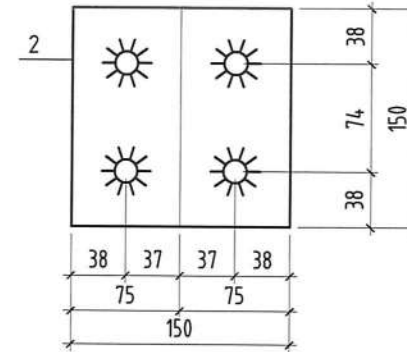
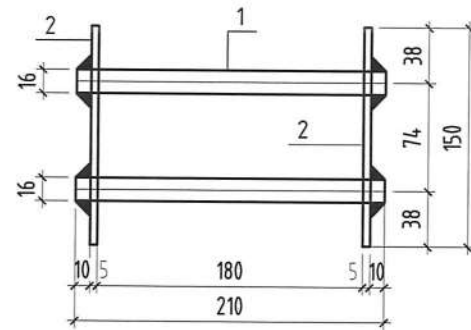
1. Энэ хуудасыг БА-1, 2 хамт үз.
2. Гагнаасыг цэвэр хийж гагнуурын шаваасыг сайтар зүлгэж тэгшилнэ.
3. Техникийн давхрын дээвэрт гарах шатыг хар өнгийн төмрийг бүдгээр 2-3 үе бүднэ.
4. Дээврийн шатыг газар дээрээс хэмжээ авч түүвэртэй тулган хийж гүйцэтгэнэ.
5. Шатны тооцоог шат угсралтын мэрэгжилийн компани газар дээрээс хэмжилт хийн материалын түүвэртэй тулган хийж гүйцэтгэнэ.



Галын төмөр шат ГШ-1-н хэсэгчилсэн байгуулалт М1:50



Суулгах нарийвч СН-1 М1:5



ГАЛЫН ТӨМӨР ШАТНЫ МАТЕРИАЛЫН ТҮҮВЭР

Марк/позиц	Тэмдэглэгээ	Нэр	Тоо/ш	Жин (кг)	
				Нэгж	Нийт
		Төмөр тор-2			205.79
1	Г хэлбэрийн холбоос	50x5 ГОСТ 8509-93 L=10100	2	23.43	46.86
2	Хөндлөн холбоос	φ20x1.5 ГОСТ 10704-91 L=550	20	0.37	7.48
3	Г хэлбэрийн холбоос	50x5 ГОСТ 8509-93 L=370	30	0.86	25.75
		Суулгах нарийвч СН-1			
1		φ16 ГОСТ 5781-93 L=215	88	0.34	29.89
2	Хавтгай төмөр	150x5 ГОСТ 19903-74 L=150	22	0.88	19.43
		Төмөр шатны хаалт			
	Полоса	40x4			76.37
		Гагнаас 1%			2.06

Үе шат: А3.Зураг

A-D INTERNATIONAL
"ЭЙ ДИ ИНТЕРНЭШНЛ" ХХК

Улаанбаатар хот
Баянзасгал дүүрэг - 21-р хороо
Хуучин гудамж, Сэлэнгэ талбай
Утас: 9781-9000-9900
И-мэйл: aad@international.ae@gmail.com

Архитектор: Д.Өлзийбаяр
Гүйцэтгэсэн: Д.Өлзийбаяр
Шалгасан: Н.Дамиран

Өмнөговь аймаг, Ханбогд сум, Хайрхан баг
"Гашуунсүхайт" хилийн боомтын өргөтгөл шинэчлэл.
АЖИЛЧДЫН ОРОН СУУЦНЫ В БЛОК

ДЭЭВЭРТ ГАРАХ ШАТНЫ БАЙГУУЛАЛТ

Масштаб: Зургийн дугаар: Бүх хуудас:
БА - 12 БА - 19

EG Шифр: AD24/10 ТГ Шифр: - Огноо:
2024 он

ХААЛГАНЫ СХЕМ, ТҮҮВЭР М1:50

ТАЙЛБАР:

А	Хаалганы марк, төрөл	Загвар	Хайрцагны хэмжээ /мм/		Байрлах өрөө	Тоноглол	Тоо ширхэг		Бүгд	Хаалганы марк, төрөл	Загвар	Хайрцагны хэмжээ /мм/		Байрлах өрөө	Тоноглол	Тоо ширхэг		Бүгд
			өргөн	өндөр			бар.	зүүн				өргөн	өндөр			бар.	зүүн	
B	ГХШ21-15 (1500x2100) Металл рамтай, дулаалгатай, вакуум шиллэгээтэй гадна хаалга		1500	2100	1. Гонх	1. Нугас 2. Баруул 3. Цоож 4. Хязгаарлагч	5	5	5	ХТ21-10 (1000x2100) Дотор төмөр хаалга		1000	2100	Цахилгаан холбооны өрөө 2. Сантехникийн өрөө 3. Сууц	1. Нугас 2. Баруултай далд цоож 3. Түгжээ 4. Хязгаарлагч	14	2	16
C	ГХШ21-10 (1000x2100) Металл рамтай, дулаалгатай, вакуум шиллэгээтэй гадна хаалга		1000	2100	1. Коридор	1. Нугас 2. Баруул 3. Цоож 4. Хязгаарлагч	-	1	1	Модон рамтай дүмүү самбартай дотор модон хаалга	ХБ21-9 (900x2100)		900	2100	1. Энмлагын өрөө	12	12	24
D																	6	9
E	ХШ21-12 (1200x2100) Металл рамтай, вакуум шиллэгээтэй дотор хаалга		1200	2100	1. Хонгил	1. Нугас 2. Баруул 3. Цоож 4. Хязгаарлагч	1			Модон рамтай дүмүү самбартай дотор модон хаалга	ХБ21-8 (800x2100)		800	2100	1. Ариун цэврийн өрөө	4	6	10
F												ХБ21-7 (700x2100)		700		2100		2

Үе шат: А3.Зураг

"ЭЙ ДИ ИНТЕРНЭШНЛ" ХХК

Улаанбаатар хот
Баянгол дүүрэг - 25-р хороо
Хүннүгийн гудамж, Сүхбаатар Plaza, №522
Утас: 9781 8000-0800
И-мэйл: a-dinternational@ymail.com

Архитектор	Д.Өлзийбаяр
Гүйцэтгэсэн	Д.Өлзийбаяр
Шалгасан	Н.Дамиран

Өмнөговь аймаг, Хандгад сум, Хайрхан баг
"Гашуунсүхэйт" хилийн боомтын өргөтгөл шинэчлэл.
АЖИЛЧДЫН ОРОН СУУЦНЫ В БЛОК

ХААЛГАНЫ ТҮҮВЭР

Масштаб:	Зургийн дугаар:	Бүх хуудас:
	БА - 13	БА - 19
EG Шифр:	TГ Шифр:	Огноо:
AD24/10	-	2024 он

ЦОНХНЫ СХЕМ, ТҮҮВЭР М1:50

ТАЙЛБАР:

Цонхны марк, төрөл	Загвар	Хайрцагны хэмжээ /мм/		Байрлах өрөө	Тоо ширхэг
		өргөн	өндөр		
Ц12-15 (1200x1500) Хуванцар рамтай, вакуум шиллэгээтэй цонх		1160	1460	1. Коридор	14
Ц20-15 (2000x1500) Хуванцар рамтай, вакуум шиллэгээтэй цонх		1960	1460	1. Унтлагын өрөө 2. Зочны өрөө, гал тогоо	14
Ц20-22 (2000x2200) Хуванцар рамтай, вакуум шиллэгээтэй цонх		1960	2160	1. Унтлагын өрөө 2. Зочны өрөө, гал тогоо	10

- Цонхны түүвэрт зай хэмжээг Архитектурын хэсгийн байгуулалт болон огтлолын зургийг үндэслэн гүйцэтгэв.
 - Нүх бөглөх элементүүдийн захиалга өгөхөөс өмнө энд түүвэрлэсэн цонхны хэмжээ, тоо ширхэгийг захиалагч инженер болон барилгаын гүйцэтгэгч ахин хэмжилт хийж баталгаажуулна.
- Цонхны нүх, паранетын хэвтээ гадаргууг төмөр хуудас, цементэн зуурмагаар налуу гаргаж сайтар хамгаалсан байх хэрэгтэй. Цонхны рам нь хүйтэнд тэсвэртэй 5-н хөндийт MNS 5874:2008 стандартыг хангасан поливинилхлорид /PVC/ хэлбэржүүлсэн цувимал эдэлхүүнтэй байна. Шилэн багцны дулаан дамжилтын эсэргүүцэл $R=0.617m^2 \text{ } ^\circ C/Вт$ -с дээш үзүүлэлттэй MNS 5830:2007 стандарт хангасан III-р ангиллын 3-н давхар шиллэгээтэй цонх байна. Бүх цонх болон дээвэрт гарч дуй хаалга цонхыг зурагт үзүүлсэн схемийн дагуу тусгай захиалгаар тухайн үйлдвэрийн стандартаар үйлдвэрлэнэ. Гүйцэтгэгч тал захиалгыг авахаасаа өмнө архитектороос өнгө загварыг зөвшилцсөн байх шаардлагатай. Нүх бөглөх элементийн хэмжээ зөрсөн болон түүнээс гарах үр дагаварт зохиогч хариуцлага хүлээхгүйг анхаарна уу!!!

Үе шат: А3.Зураг



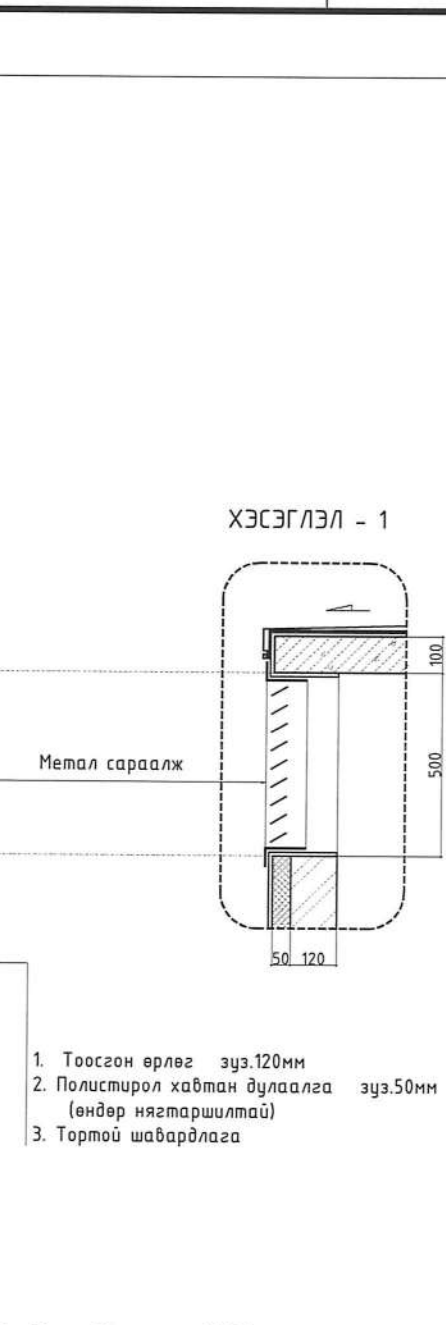
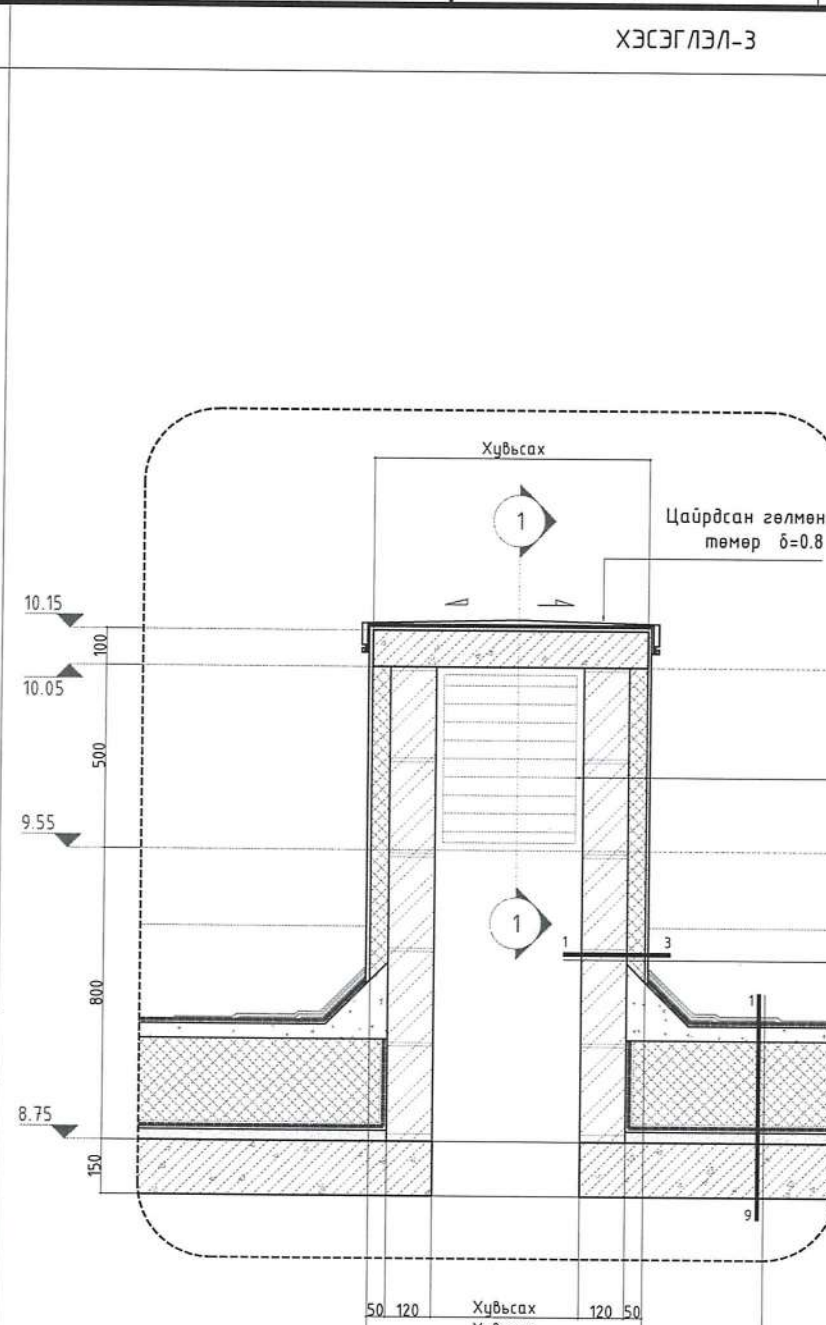
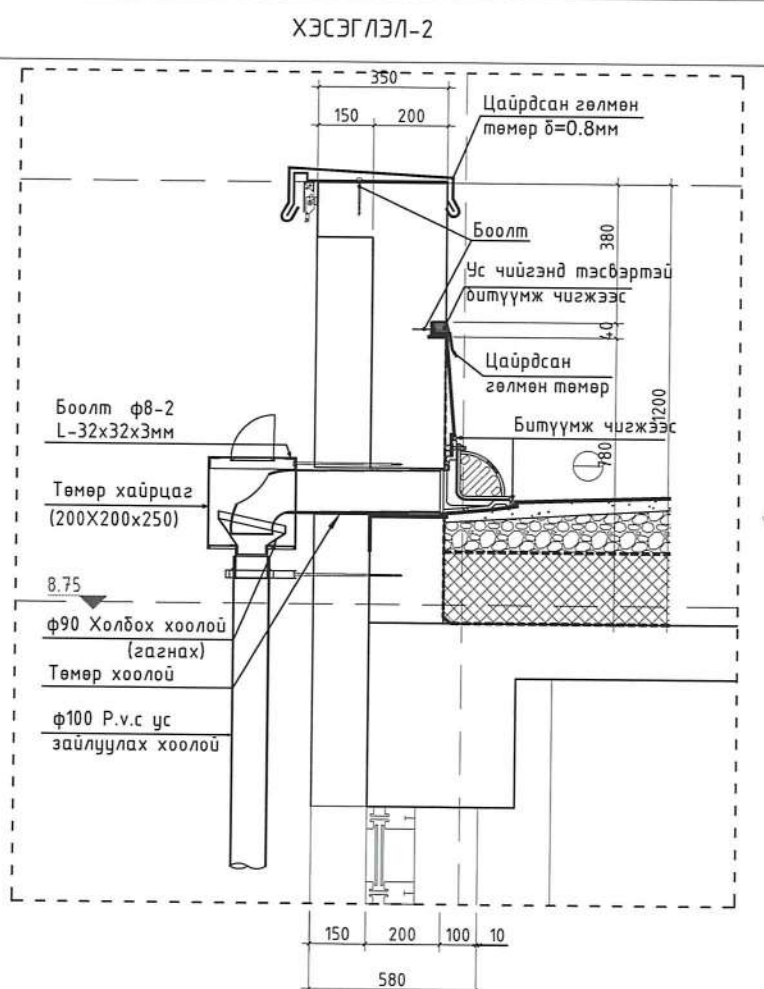
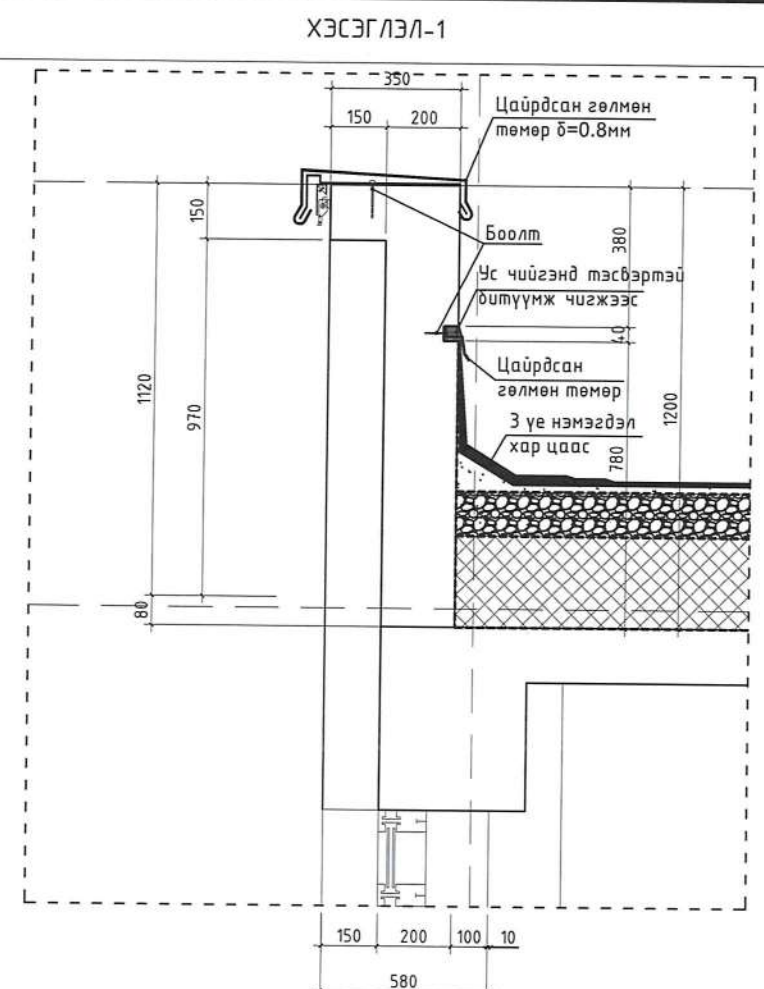
"ЭЙ ДИ ИНТЕРНЭШНЛ" ХХК

Архитектор	Д.Өлзийбаяр
Гүйцэтгэсэн	Д.Өлзийбаяр
Шалгасан	Н.Дамиран

Өмнөговь аймаг, Канбогд сум, Хайрхан баг
"Гашуунсүхэйт" хилийн боомтын өргөтгөл шинэчлэл.
АЖИЛЧДЫН ОРОН СУУЦНЫ В БЛОК

ЦОНХНЫ ТҮҮВЭР

Масштаб:	Зургийн дугаар:	Бүх хуудас:
	БА - 14	БА - 19
ЕГ Шифр:	ТГ Шифр:	Огноо:
AD24/10	-	2024 он



- Мембран Экопласт V-RP
- Мембраны дэвсгэр үе (Геотекстиль)
- Тортой бетон тэгшилгээ зүз. 50мм
- Керамзит налуулга зүз. 50-100мм
- XPS хөөсөнцөр дулаалга зүз. 200мм
- Чур чийг тусгаарлагч - 1үе
- Цементэн тэгшилгээ M-50 зүз. 20мм
- Цугтамал төмөр бетон хучилт зүз. 150мм

ТАНИХ ТЭМДЭГ

	Хэсэглэлийн тэмдэглэгээ
	Евро Блок
	Төмөр бетон
	Полистирол дулаалга
	Модон бүтээц

ТАЙЛБАР:

- Зургийг байгуулалт дүүж БА-1 - 4 хуудастай хамтатгаж үзнэ.
 - Огтлолуудыг БА-5 - 7 хуудаснаас үзнэ.

Үе шат: АЗ.Зураг

A-D INTERNATIONAL "ЭЙ ДИ ИНТЕРНЭШНЛ" ХХК

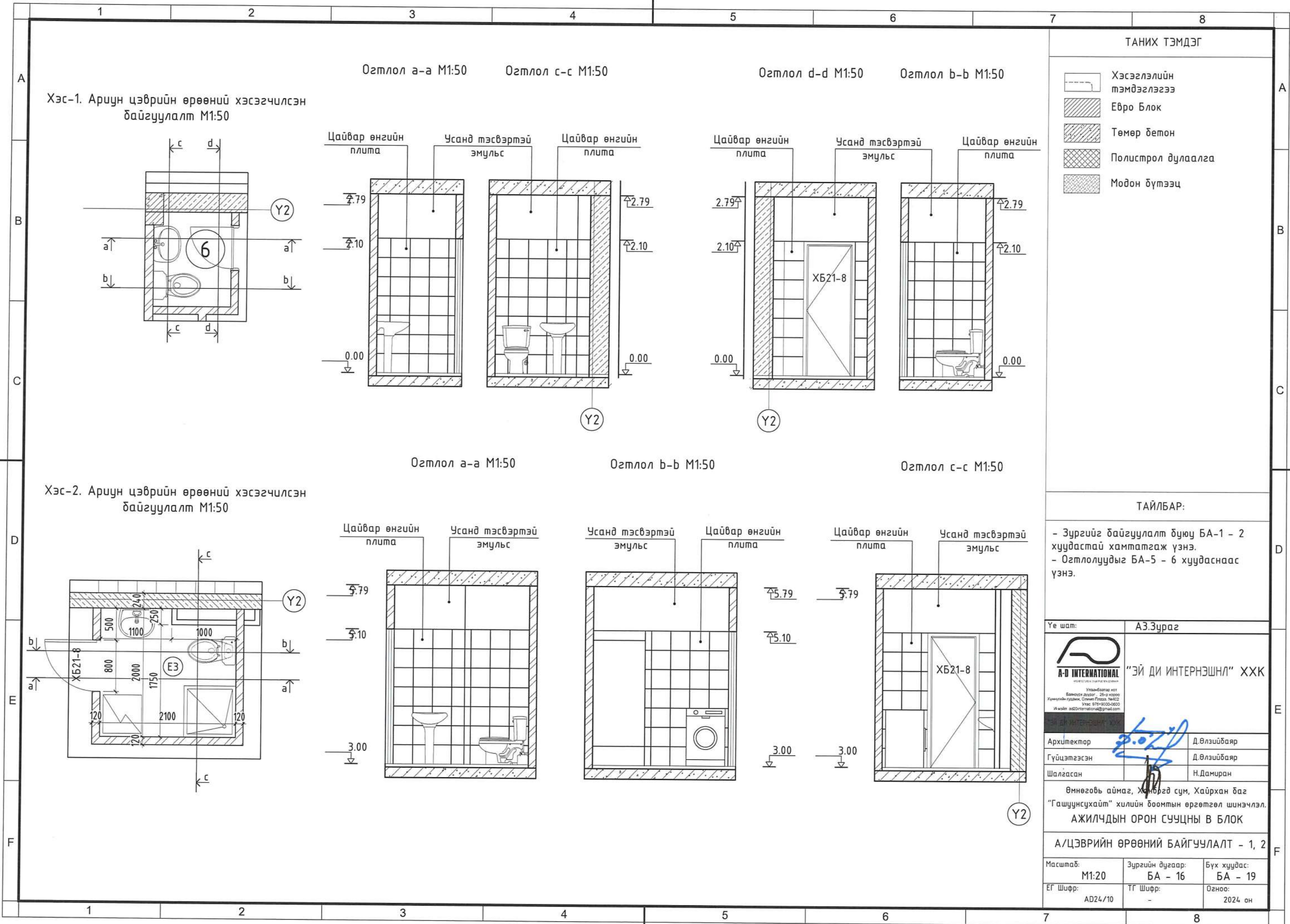
Улаанбаатар хот
 Баянгол дүүрэг, 28-р хороо
 Хувьсгалын гудамж, Сүхбаатар дүүрэг
 Утас: 97519000-0600
 И-мэйл: a-dinternational@gmail.com

Архитектор		Д.Өлзийбаяр
Гүйцэтгэсэн		Д.Өлзийбаяр
Шалгасан		Н.Дамиран

Өмнөговь аймаг, Ханбогод сум, Хайрхан баг
 "Гашуунсухайт" хилийн боомтын өргөтгөл шинэчлэл.
АЖИЛЧДЫН ОРОН СУУЦНЫ В БЛОК

ХЭСЭГЧИЛСЭН БАЙГУУЛАЛТУУД

Масштаб:	Зургийн дугаар:	Бүх хуудас:
M1:20	БА - 15	БА - 19
ЕГ Шифр:	ТГ Шифр:	Огноо:
AD24/10	-	2024 он



Хэс-1. Ариун цэврийн өрөөний хэсэгчилсэн байгуулалт M1:50

Огтлол а-а M1:50 Огтлол с-с M1:50 Огтлол d-d M1:50 Огтлол b-b M1:50

Хэс-2. Ариун цэврийн өрөөний хэсэгчилсэн байгуулалт M1:50

Огтлол а-а M1:50 Огтлол b-b M1:50 Огтлол с-с M1:50

ТАНИХ ТЭМДЭГ

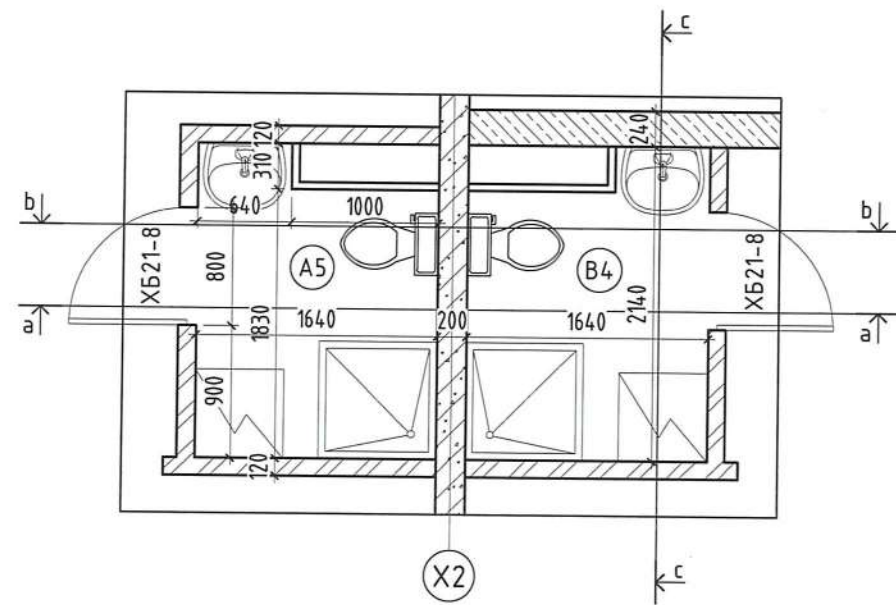
- Хэсгэлэлийн тэмдэглэгээ
- Евро Блок
- Төмөр бетон
- Полистрол дулаалга
- Модон бүтээц

ТАЙЛБАР:

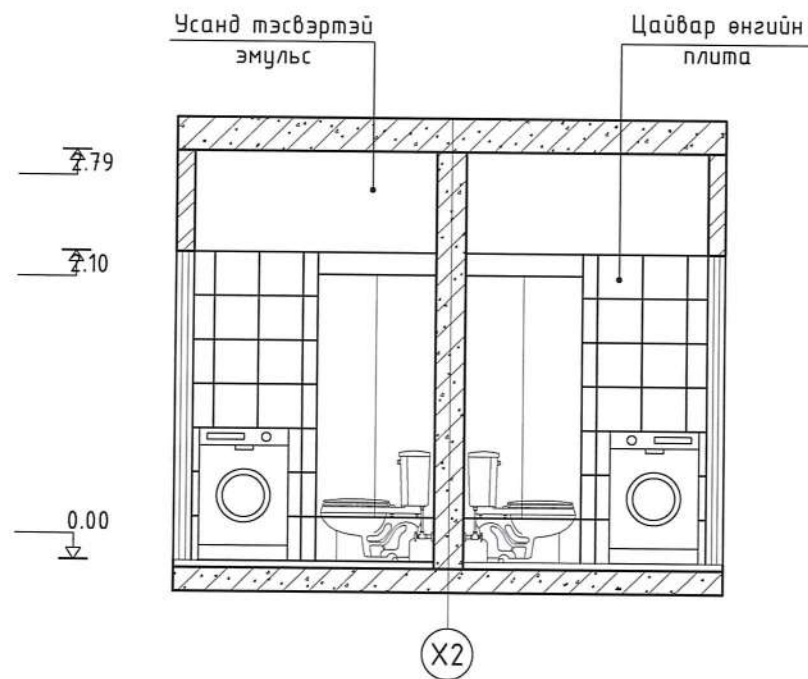
- Зургийг байгуулалт дүү BA-1 - 2 хуудастай хамтатгаж үзнэ.
- Огтлолуудыг BA-5 - 6 хуудаснаас үзнэ.

Үе шат:	А3.Зураг	
	"ЭЙ ДИ ИНТЕРНЭШНЛ" ХХК	
Архитектор		Д.Өлзийбаяр
Гүйцэтгэсэн		Д.Өлзийбаяр
Шалгасан		Н.Дамиран
Өмнөговь аймаг, Хэнтий сум, Хайрхан баг "Гашуунсүхэйт" хилийн боомтын өргөтгөл шинэчлэл. АЖИЛЧДЫН ОРОН СУУЦНЫ В БЛОК		
А/ЦЭВРИЙН ӨРӨӨНИЙ БАЙГУУЛАЛТ - 1, 2		
Масштаб:	Зургийн дугаар:	Бүх хуудас:
M1:20	BA - 16	BA - 19
ЕГ Шифр:	ТГ Шифр:	Огноо:
AD24/10	-	2024 он

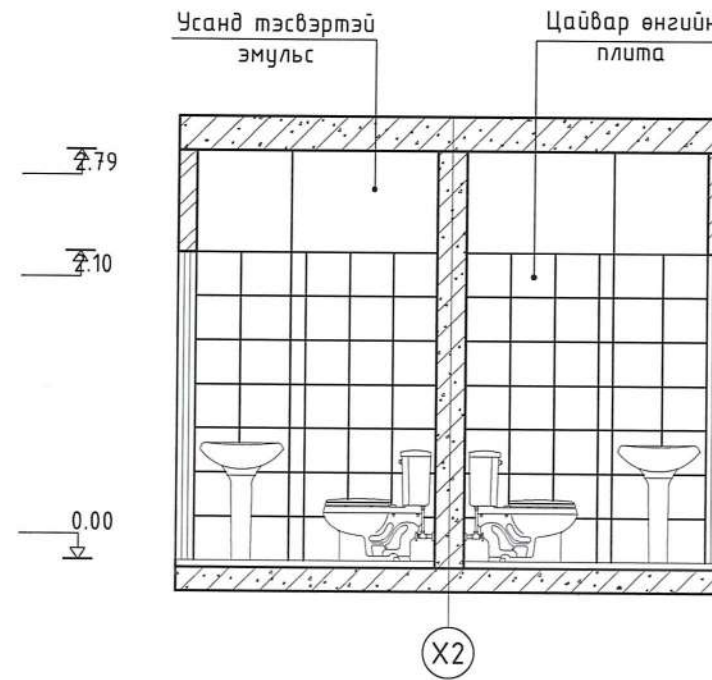
Хэс-3. Ариун цэврийн өрөөний хэсэгчилсэн байгуулалт М1:50



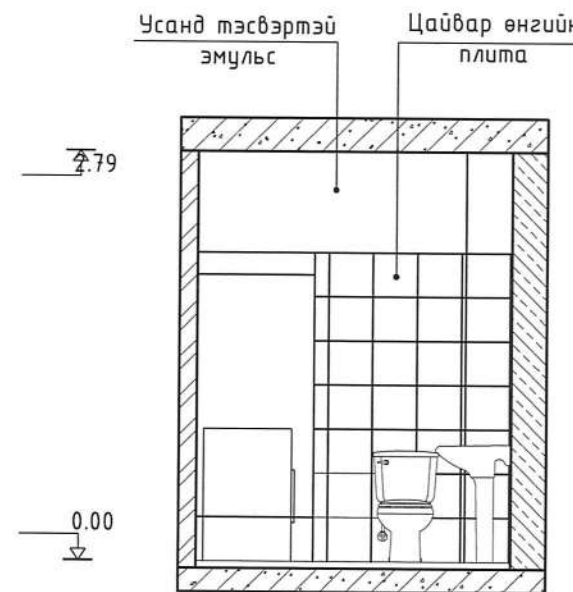
Огтлол б-б М1:50



Огтлол а-а М1:50



Огтлол с-с М1:50



ТАНИХ ТЭМДЭГ

- Хэсэглэлийн тэмдэглэгээ
- Евро Блок
- Төмөр бетон
- Полистрол дулаалга
- Модон бүтээц

ТАЙЛБАР:

- Зургийг байгуулалт буюу БА-1 - 2 хуудастай хамтатгаж үзнэ.
- Огтлолуудыг БА-5 - 6 хуудаснаас үзнэ.

Үе шат: А3.Зураг



"ЭЙ ДИ ИНТЕРНЭШНЛ" ХХК

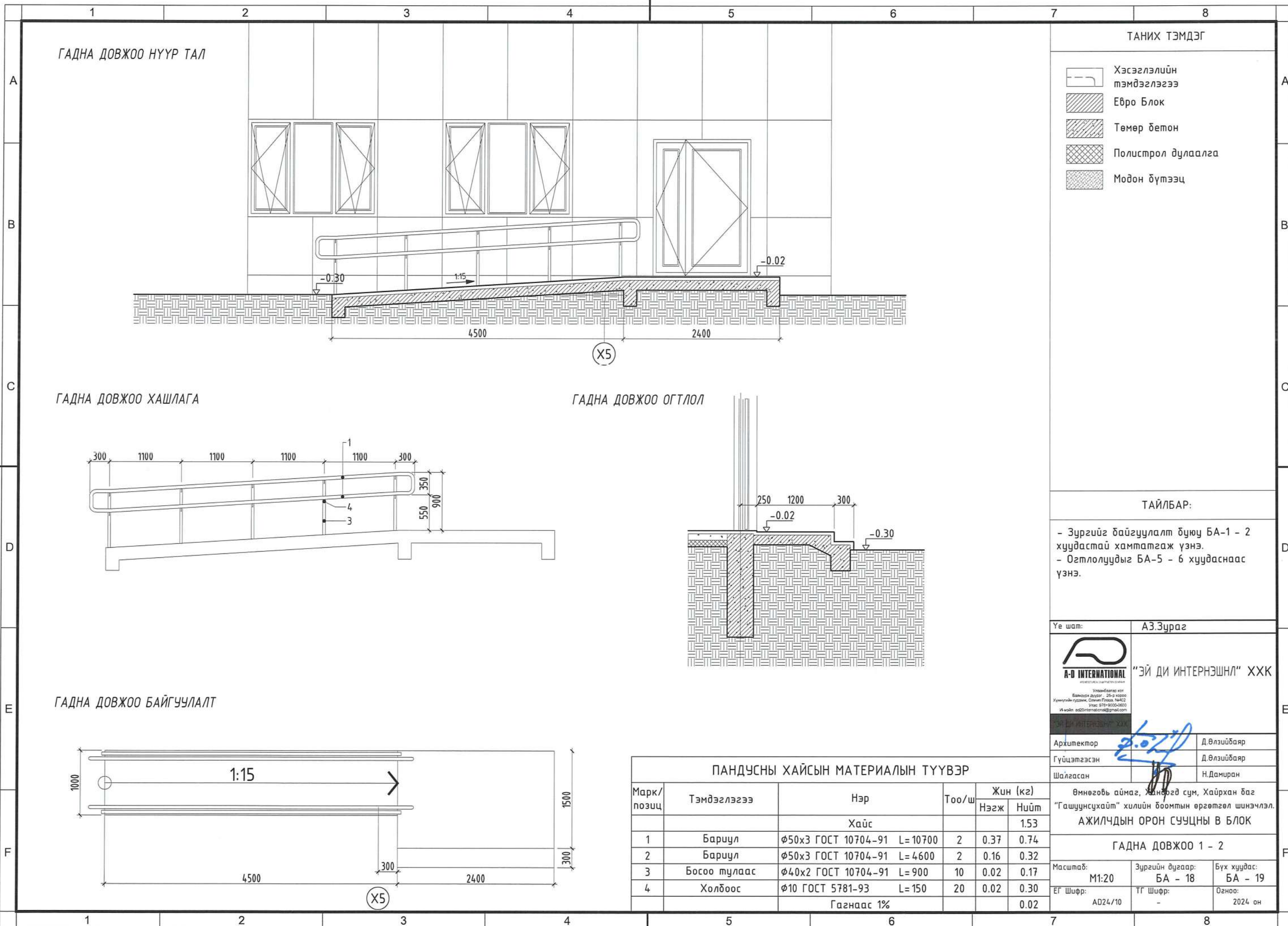
Улаанбаатар хот
Баянзүрх дүүрэг, 28-р хороо
Хүннүгийн гудамж, Олимпын Plaza, №602
Утас: 9749-9000-0600
И-мэйл: adinternational@gmail.com

Архитектор	Д.Өлзийбаяр
Гүйцэтгэсэн	Д.Өлзийбаяр
Шалгасан	Н.Дамиран

Өмнөговь аймаг, Хандоогд сум, Хайрхан баг
"Гашуунсухайт" хилийн боомтын өргөтгөл шинэчлэл.
АЖИЛЧДЫН ОРОН СУУЦНЫ В БЛОК

А/ЦЭВРИЙН ӨРӨӨНИЙ БАЙГУУЛАЛТ - 3

Масштаб:	Зургийн дугаар:	Бүх хуудас:
М1:20	БА - 17	БА - 19
ЕГ Шифр:	ТГ Шифр:	Огноо:
А024/10	-	2024 он



ТАНИХ ТЭМДЭГ

	Хэсэглэлийн тэмдэглэгээ
	Евро Блок
	Төмөр бетон
	Полистрол дулаалга
	Модон бүтээц

ТАЙЛБАР:

- Зургийг байгуулалт дүнгү БА-1 - 2 хуудастай хамтатгаж үзнэ.
- Огтлолуудыг БА-5 - 6 хуудаснаас үзнэ.

Үе шам: АЗ.Зураг

A-D INTERNATIONAL
 "ЭЙ ДИ ИНТЕРНЭШНЛ" ХХК
 Улаанбаатар хот
 Баянзүрх дүүрэг - 25-д хороо
 Хүннүгийн гудамж, Сүхбаатар, №402
 Утас: 9711-9000-0603
 И-мэйл: adinternational@gmail.com

Архитектор	Д.Өлзийбаяр
Гүйцэтгэсэн	Д.Өлзийбаяр
Шалгасан	Н.Дамиран

ПАНДУСНЫ ХАЙСЫН МАТЕРИАЛЫН ТҮҮВЭР

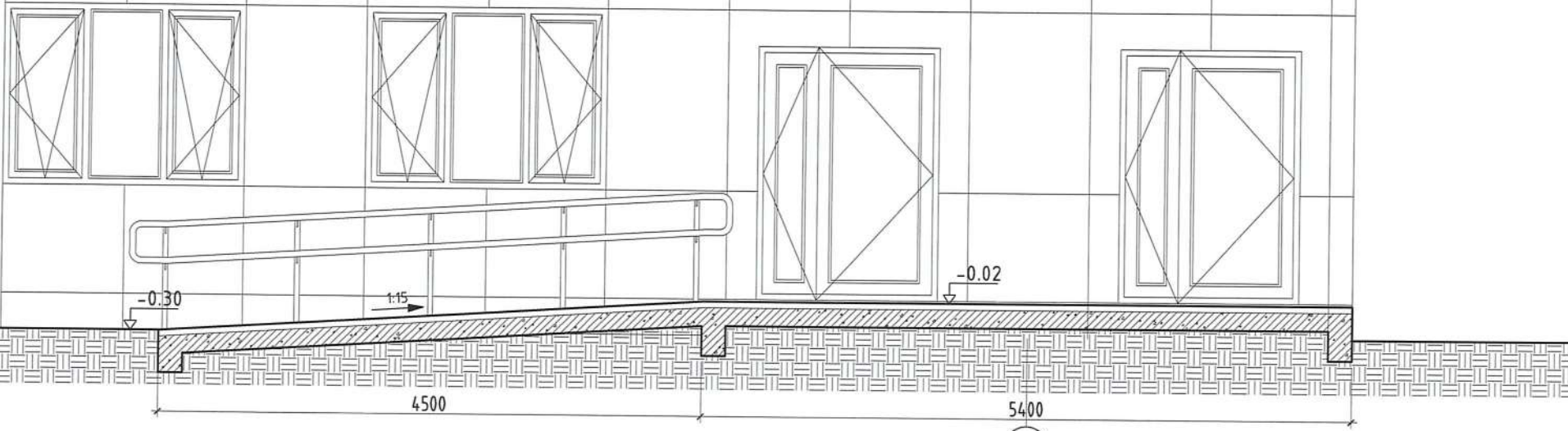
Марк/позиц	Тэмдэглэгээ	Нэр	Тоо/ш	Жин (кг)	
				Нэгж	Нийт
		Хайс			1.53
1	Баруул	φ50x3 ГОСТ 10704-91 L=10700	2	0.37	0.74
2	Баруул	φ50x3 ГОСТ 10704-91 L=4600	2	0.16	0.32
3	Босоо тулаас	φ40x2 ГОСТ 10704-91 L=900	10	0.02	0.17
4	Холбоос	φ10 ГОСТ 5781-93 L=150	20	0.02	0.30
		Гагнаас 1%			0.02

Өмнөговь аймаг, Хангагд сум, Хайрхан баг
 "Гашуунсүхайт" хилийн боомтын өргөтгөл шинэчлэл.
 АЖИЛЧДЫН ОРОН СУУЦНЫ В БЛОК

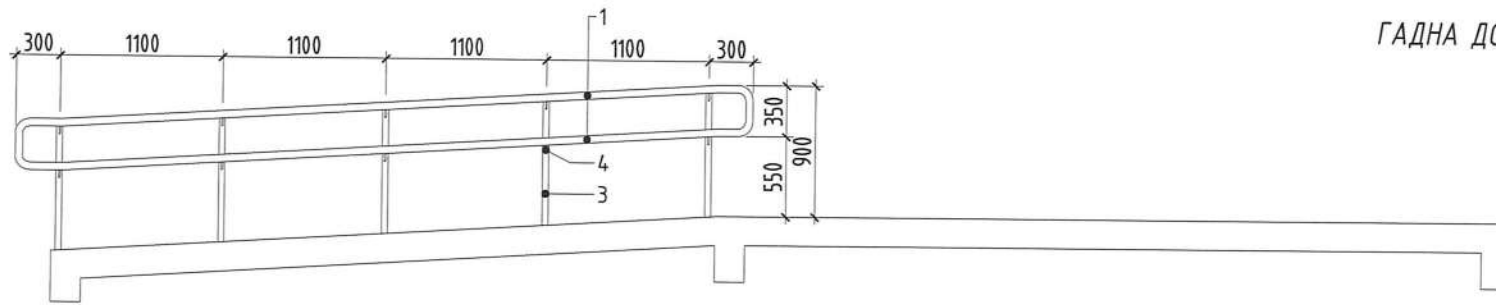
Гадна довжоо 1 - 2

Масштаб: M1:20	Зургийн дугаар: БА - 18	Бүх хуудас: БА - 19
ЕГ Шифр: AD24/10	ТГ Шифр: -	Огноо: 2024 он

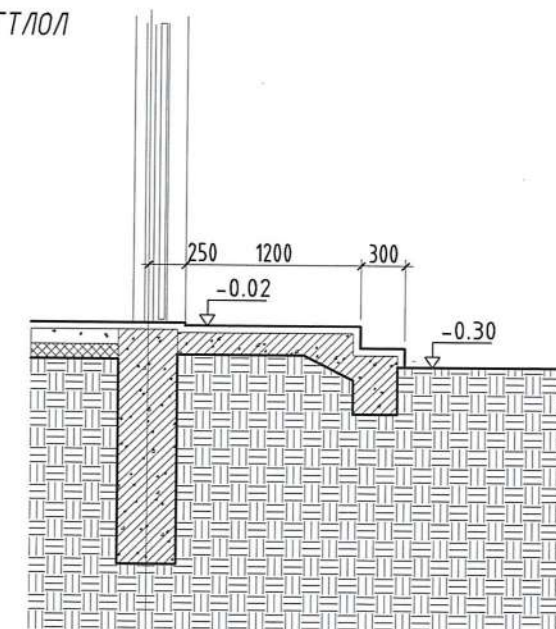
ГАДНА ДОВЖОО НҮҮР ТАЛ



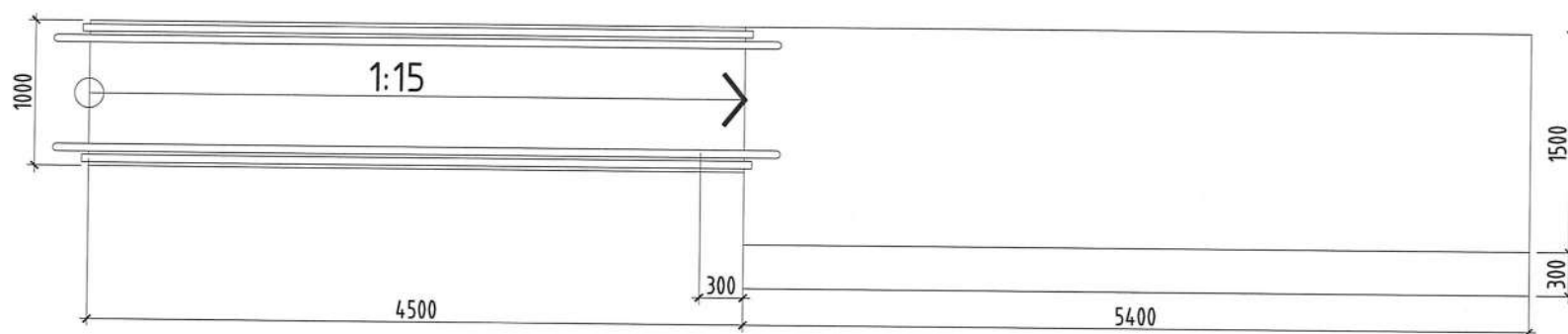
ГАДНА ДОВЖОО ХАШЛАГА



ГАДНА ДОВЖОО ОГТЛОЛ



ГАДНА ДОВЖОО БАЙГУУЛАЛТ



ТАНИХ ТЭМДЭГ

- Хэсэглэлийн тэмдэглэгээ
- Евро Блок
- Төмөр бетон
- Полистрол дулаалга
- Модон бүтээц

ТАЙЛБАР:

- Зургийг байгуулалт буюу БА-1 - 2 хуудастай хамтатгаж үзнэ.
- Огтлолуудыг БА-5 - 6 хуудаснаас үзнэ.

Үе шат: АЗ.Зураг

A-D INTERNATIONAL
 "ЭЙ ДИ ИНТЕРНЭШНЛ" ХХК
 Улаанбаатар хот
 Баянзүрх дүүрэг, 29-р хороо
 Хуучин гудамж, Сүхбаатар Газар, №402
 Утас: 975-9000-9000
 И-мэйл: aadinternational@ymail.com

Архитектор: Д.Өлзийбаяр
 Гүйцэтгэсэн: Д.Өлзийбаяр
 Шалгасан: Н.Дамиран

ПАНДУСНЫ ХАЙСЫН МАТЕРИАЛЫН ТҮҮВЭР

Марк/позиц	Тэмдэглэгээ	Нэр	Тоо/ш	Жин (кг)	
				Нэгж	Нийм
		Хайс			1.53
1	Бариул	φ50x3 ГОСТ 10704-91 L=10700	2	0.37	0.74
2	Бариул	φ50x3 ГОСТ 10704-91 L=4600	2	0.16	0.32
3	Босоо тулаас	φ40x2 ГОСТ 10704-91 L=900	10	0.02	0.17
4	Холбоос	φ10 ГОСТ 5781-93 L=150	20	0.02	0.30
		Гагнаас 1%			0.02

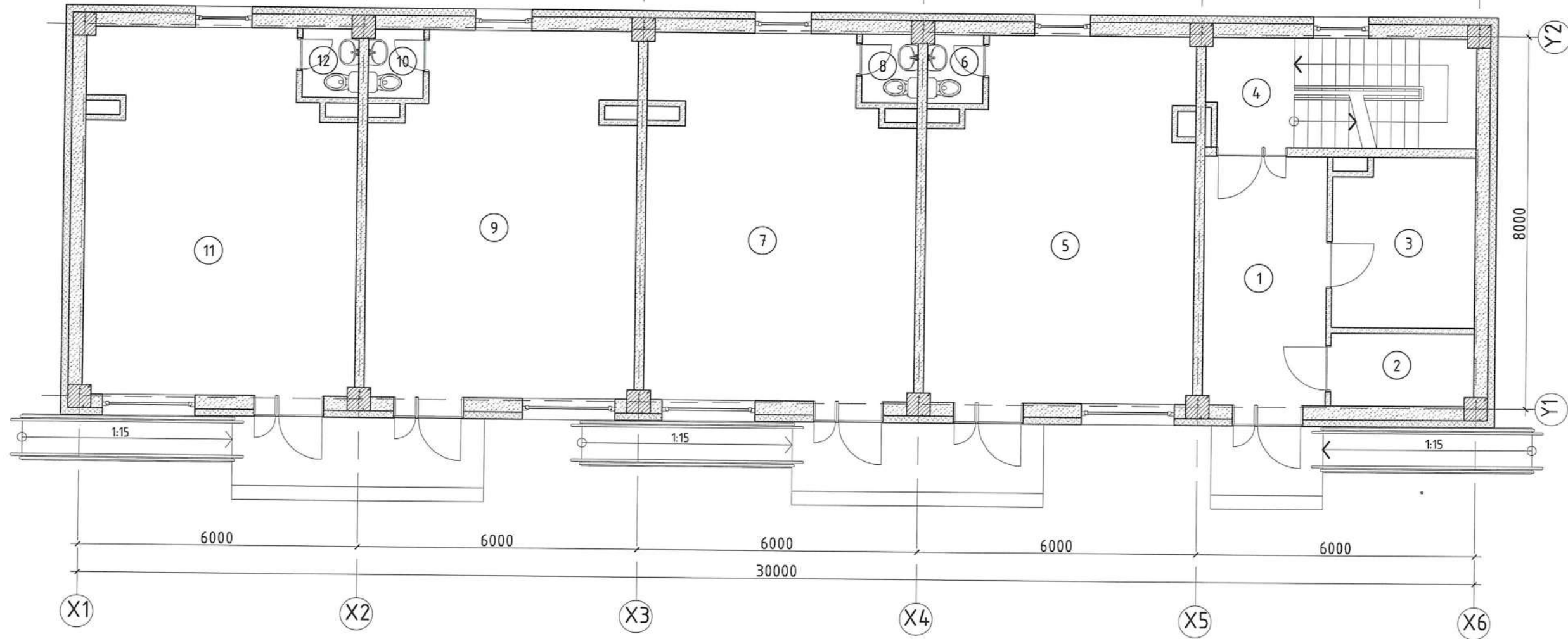
Өмнөговь аймаг, Хэнтий сум, Хайрхан баг
 "Гашуунсухайт" хилийн боомтын өргөтгөл шинэчлэл.
 АЖИЛЧДЫН ОРОН СУУЦНЫ В БЛОК

Гадна довжоо - 2

Масштаб: М1:20
 Зургийн дугаар: БА - 19
 Бүх хуудас: БА - 19

ЕГ Шифр: А024/10
 ТГ Шифр: -
 Огноо: 2024 он

1-Р ДАВХРЫН БАЙГУУЛАЛТ



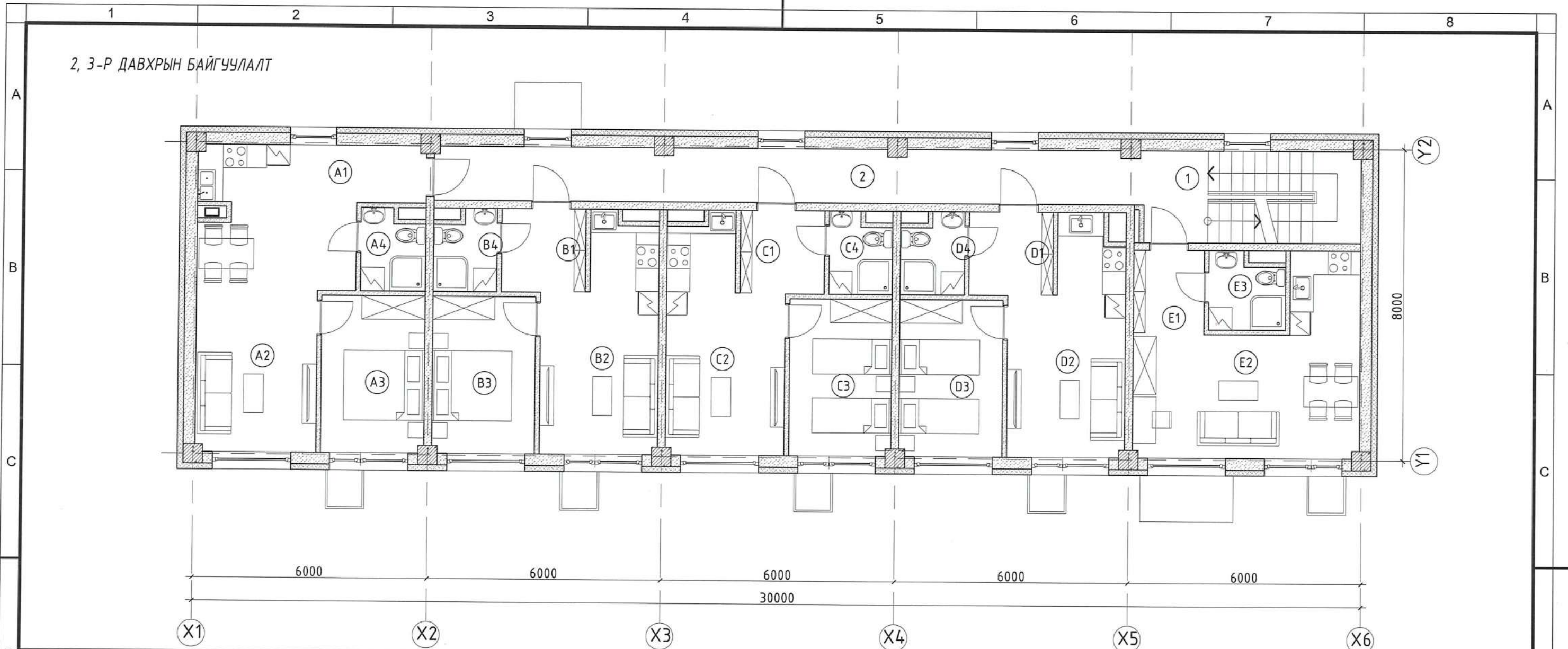
ӨРӨӨ ТАСАЛГААНЫ ТОДОРХОЙЛОЛТ

Д/Д	Өрөөний нэр	Талбай /м ² /
1	Гонх	14.36
2	Цахилгаан, холбооны өрөө	4.87
3	Техникийн өрөө	11.00
4	Шатны хонгил	13.58
5	Үйлчилгээний танхим	42.91
6	Ариун цэврийн өрөө	1.77
7	Үйлчилгээний танхим	42.88
8	Ариун цэврийн өрөө	1.77
9	Үйлчилгээний танхим	42.88
10	Ариун цэврийн өрөө	1.77
11	Үйлчилгээний танхим	43.23
12	Ариун цэврийн өрөө	1.77
	Давхрын нийт талбай	222.79



Үе шат:	А3.Зураг	
	"ЭЙ ДИ ИНТЕРНЭШНЛ" ХХК	
Архитектор		Д.Өлзийбаяр
Гүйцэтгэсэн		Д.Өлзийбаяр
Шалгасан		Н.Дамиран
Өмнөговь аймаг, Хангайд сум, Хайрхан баг "Гашуунсүхайд" хилийн боомтын өргөтгөл шинэчлэл. АЖИЛЧДЫН ОРОН СУУЦНЫ В БЛОК		
1-Р ДАВХРЫН БАЙГУУЛАЛТ		
Масштаб:	Зургийн дугаар:	Бүх хуудас:
M1:100	TX - 01	TX - 2
ЕГ Шифр:	ТГ Шифр:	Огноо:
AD24/10	-	2024 он

2, 3-Р ДАВХРЫН БАЙГУУЛАЛТ



ӨРӨӨ ТАСАЛГААНЫ ТОДОРХОЙЛОЛТ			ӨРӨӨ ТАСАЛГААНЫ ТОДОРХОЙЛОЛТ		
Д/Д	Өрөөний нэр	Талбай /м²/	Д/Д	Өрөөний нэр	Талбай /м²/
1	Шатны хонгил	13.65	"D" сууц		
2	Хонгил	25.00	D1	Үүдний хэсэг	4.74
"A" сууц			D2	Зочны өрөө, гал тогоо	15.99
A1	Үүдний хэсэг	2.56	D3	Унтлагын өрөө	10.71
A2	Зочны өрөө, гал тогоо	27.78	D4	Ариун цэврийн өрөө	3.21
A3	Унтлагын өрөө	10.71	Сууцны нийт талбай		
A4	Ариун цэврийн өрөө	3.21	"E" сууц		
Сууцны нийт талбай			E1	Үүдний хэсэг	4.07
"B" сууц			E2	Зочны өрөө, гал тогоо	22.51
B1	Үүдний хэсэг	4.74	E3	Ариун цэврийн өрөө	3.62
B2	Зочны өрөө, гал тогоо	16.04	Сууцны нийт талбай		
B3	Унтлагын өрөө	10.71	Давхрын нийт талбай		
B4	Ариун цэврийн өрөө	3.21			
Сууцны нийт талбай					
"C" сууц					
C1	Үүдний хэсэг	4.74			
C2	Зочны өрөө, гал тогоо	16.04			
C3	Унтлагын өрөө	10.71			
C4	Ариун цэврийн өрөө	3.21			
Сууцны нийт талбай					



Үе шат:	А3.Зураг	
	"ЭЙ ДИ ИНТЕРНЭШНЛ" ХХК	
Архитектор		Д.Өлзийбаяр
Гүйцэтгэсэн		Д.Өлзийбаяр
Шалгасан		Н.Дамиран
Өмнөговь аймаг, Ханбогд сум, Хайрхан баг "Гашуунсүхэйт" хилийн боомтын өргөтгөл шинэчлэл. АЖИЛЧДЫН ОРОН СУУЦНЫ В БЛОК		
2, 3-Р ДАВХРЫН БАЙГУУЛАЛТ		
Масштаб:	Зургийн дугаар:	Бүх хуудас:
M1:100	TX - 02	TX - 2
ЕГ Шифр:	ТГ Шифр:	Огноо:
AD24/10	-	2024 он

БАРИЛГЫН ЗУРАГ ТӨСЛИЙН
"ЭЙ-ДИ ИНТЕРНЭШНЛ" ХХК



ЕГ Шифр: AD-24/10

Өмнөговь аймаг, Ханбогд сум, Хайрхан баг, Гашуунсүхэйт хилийн
боомтын нутаг дэвсгэрт баригдах
"АЖИЛЧДЫН ОРОН СУУЦНЫ БАРИЛГА"
/Барилга бүтээцийн ажлын зураг/

Мэргэшсэн инженер:

Гүйцэтгэсэн:

Захиалагч: ХХДБ төслийн инженер:



Ж.Мягмардорж

УЛААНБААТАР ХОТ 2024

БҮТЭЭЦИЙН ТАЙЛБАР БИЧИГ

ЕРӨНХИЙ ЗҮЙЛ:

Өмнөговь аймгийн Ханбогд сумын Хайрхан багийн Гашуунсухайт хилийн боомтын нутаг дэвсгэрт баригдах "Ажилчдын Орон сууц"-ны барилга бүтээцийн зураг төслийг "Эй-Ди Интернэшнл" ХХК-д боловсруулав. Үз барилга нь тэнхлэгээрээ 30.00м х 8.00м-ийн хэмжээтэй, 3 давхар, барилгын үндсэн бүтээц нь араг бүтээц байна. 1-2-р давхрын өндөр h=3.00м, 3-р давхрын h=2.80м өндөртэй байхаар төлөвлөв. Гадна ханыг б=300мм-ийн евроблок, түүний гадна талд б=150мм-ийн чулуун хөвөн дулаалга, б=4мм-ийн композит хавтан байна. Дотор тусгаарлах ханууд нь б=200мм-ийн евроблок, б=120мм-ийн улаан тоосго байхаар төлөвлөв.

1. ЗУРАГ ТӨСЛИЙН ҮНДЭСЛЭЛ:

1.1 Энэхүү зураг төсөл нь доор дурьдсан ачаалал ба техникийн нөхцөлд үндэслэнэ.

2. БАРИЛГЫН БҮТЭЭЦИЙН ТӨЛӨВЛӨЛТ ҮЗҮҮЛЭЛТ:

2.1 Энэхүү төслийн барилга бүтээцийн ашиглалтын хугацааг 51-100 жилээр төлөвлөв. Барилгын бүтээцийн зураг төслийг байгаль цаг уурын доорхи нөхцөлд тохируулан төлөвлөв.

2.2 Салхины ачаалал:	45 кг/м ²
Цасны ачаа:	30 кг/м ²
Хөрсний эзрэг:	2
Газар хөдлөлийн ачаалал:	5 балл
Барилга байгууламжийн харуцлагын зэрэглэл:	3 /энгийн барилга байгууламж, итгэлцүүрийн хамгийн бага умга 1.0/
Гадна агаарын тооцооны температур	-31.1°C

Буурь:

Барилгын буурь болох хөрс нь инженер геологийн "Инжгеотех" ХХК-ийн 2018 оны 11-р сарын 04-нөөс 2018 оны 11-р сарын 08-ний хооронд боловсруулсан Архив №142018056; ЗТ16-1312/18 инженер геологийн дүгнэлт ёсоор улаан хүрэн өнгөтэй шавар хөрс судалгааны талбайд бүхэлд нь хамарч дунд ширхэгтэй элс, шавар чигжээстэй хайр, хайрган хөрсний дороос илэрч 1.2-6.0м гүнд тархсан. Шавар ул хөрсний ширхэгийн бүрэлдхүүн: Сайр сайрга 0.0; элс 13.80; тоос 35.1; шавар 51.1 тус тус агуулагдана. Барилгын талбайд 6.0 метрийн гүнтэй 6 цооног өрөмдөхөд хөрсний ус илрээгүй. /2018/11/08 байдлаар/. Талбайн газар хөдлөлтийн балл 5 байна. Суурь суух хөрс /ИГЭ-3/ нь улирлын хөдлөлтийн бүсэд хүчтэй обойлт үзүүлнэ. Котлованыг механизмаар суурь суулгах төслийн түвшингөөс дээш 20-30см дутуу цухаж түүнээс доош төслийн түвшин хүртэл дутуу цухаж хэрэгтэй.

Суурь:

Барилгын суурийг цутгамал төмөрбетон баганан суурьтайгаар төлөвлөв. Суурийн бетоны марк В20; дагуу ажлын арматурын анги А-400; хөндлөн арматурын анги А-240 болно. Цутгамал суурийн доор 10см зузаантай В10 ангийн бетон бэлтгэл хийнэ. Суурийн гадна талаас газартай шүргэлцэх хэсгийг халуун хар тосгоор 2 удаа түрхлэг хийж өгнө. Цутгамал төмөрбетон баганан суурийг модон хэв хашмалд цутган бетоны бат бэхийн 70%-ийг олсны дараа хэв хашмалыг суллана. Бетоны ажил гүйцэтгэхдээ "Цутгамал төмөр бетон бүтээц" БНБД 52-02-05, "Цутгамал төмөр бетоны ажил гүйцэтгэх заавар" БНБД 52-102.04-ийн заалтуудыг баримталбал зохино. Үз барилга нь гол орчны довжоо /ГД-1/-тэй бөгөөд тэдгээрийг арматурчлаж М150 маркийн /В10/ бетоноор цутгаж гүйцэтгэнэ. Суурийн хажуугаар обойлт үүсгэгдээгүй элс хайрган хөрсөөр чигжих ба эргүүлж чигжих хөрсийг 20см тутамд үечлэн нягтруулна. Нягтруулсан хөрсний эзэлхүүн жин 1.65г/см³-ээс багаагүй байна. Барилгын эргэн тойронд хийх бетон манасныг 10см-ийн зузаантай, 1.5м-ийн өргөнтэйгээр 150 маркийн /В12.5/ бетоноор давтаж нягтруулсан элс хайрган дэвсгэр дээр тасралтгүй цутгана. Газар шорооны ба суурийн ажлыг авторын хяналтын доор гүйцэтгэнэ.

Цутгамал төмөрбетон каркас:

Барилгын даацын үндсэн бүтээц нь цутгамал төмөр бетон араг бүтээц байна. Цутгамал төмөрбетон каркасын бетоны марк В20 ангийн бетоноор хийнэ. Дагуу ажлын арматурын анги А-400; хөндлөн арматурын анги А-240 болно. Каркасын баганын хөндлөн огтлол 50см х 50см; байх ба дамнурууны хөндлөн огтлол уртын дагуу болон хөндлөн чиглэлдээ 40см х 50см/л/ байна. Цутгамал төмөрбетон каркасыг Лира Сапр сериал №796021741 дугаартай программаар тооцоолж хийцэлсэн болно. Цутгамал төмөрбетон каркасыг модон хэв хашмалд цутгах ба хэв хашмалыг бетоны бат бэхийн 70%-ийг олсны дараа суллана. Бетон зуурмагаас холбогдох журмын дагуу дээж авч, бат бэхийг тодорхойлуулсан байх шаардлагатай. Цутгамал каркасд эвэрч муудсан, тахийж мурдсан арматур ашиглахыг хориглоно. Цутгамал каркас цутгах ажлыг авторын хяналтын доор гүйцэтгэнэ.

Хана:

Барилгын гадна ханын зузаан 30см евро блок, гадна талаас 15см-ийн чулуун хөвөн дулаалга, түүний гадна талд б=4мм-ийн өнгөлгөөний композит хавтан байна. Дотор ханууд нь б=200мм евроблок, б=120мм-ийн улаан тоосго байхаар төлөвлөв. Өргийн ажлыг хүйтний бууруу өвлийн улиралд гүйцэтгэхийг хориглоно. Гадна ханын өргийн өндрийн 50см, дотор хамар ханын уулзвар буланд өргийн өндрийн 50см тутамд арматурын торыг зурагт үзүүлсний дагуу заавал тавьж өгсөн байдал зохино. Хамар ханыг үндсэн хануудтай холбож ам даруулан өрнө. Өргийн ажилд босоо болон хэвтээ чиглүүлэгч утсыг тогтмол шалгаж, шалгах хэрэгслийн хяналтын дор чанартай гүйцэтгэнэ.

Хучилт:

Бүх давхрын хучилтыг харгалзах дам нуруу, цутгамал ханатай холбож арматурчлан цутгамалаар гүйцэтгэнэ. 1-р давхраас 3-р давхар хүртлэх хучилтыг 16см-ийн зузаантай хийнэ. Хучилтын ажлын арматурын хамгаалах үе доод, дээд үед адилхан 20мм байх ёстой. Цутгамал хучилтанд гарах нүхэн дээр нэмэгдэл арматурыг зураг төсөлд заасны дагуу тавих шаардлагатай. Цутгамал хучилтын марк В20; дагуу ажлын арматурын анги А-400; хөндлөн арматурын анги А-240 байна. Цутгамал хучилтыг модон хэв хашмалд цутгах ба хучилтын доороос хийх тулаасыг ойрхон 80см-ээс ихгүй алханд байрлуулах хэрэгтэй. Цутгамал хучилтын бетоны бат бэхийн 90%-ийг олсны дараа хэв хашмалыг суллах хэрэгтэй. Цутгамал хучилтын ажлыг авторын хяналтын доор гүйцэтгэнэ.

Ялуу, ханын тор:

Гадна хананд гарах цонхны нүхэн дээрхи ялууны үүргийг цутгамал хавтгаалжин хана гүйцэтгэнэ. Харин дотор хананд гарах хаалганы нүхэн дээр цугсармал төмөрбетон ялуу цугсарч тамина.

Паралет:

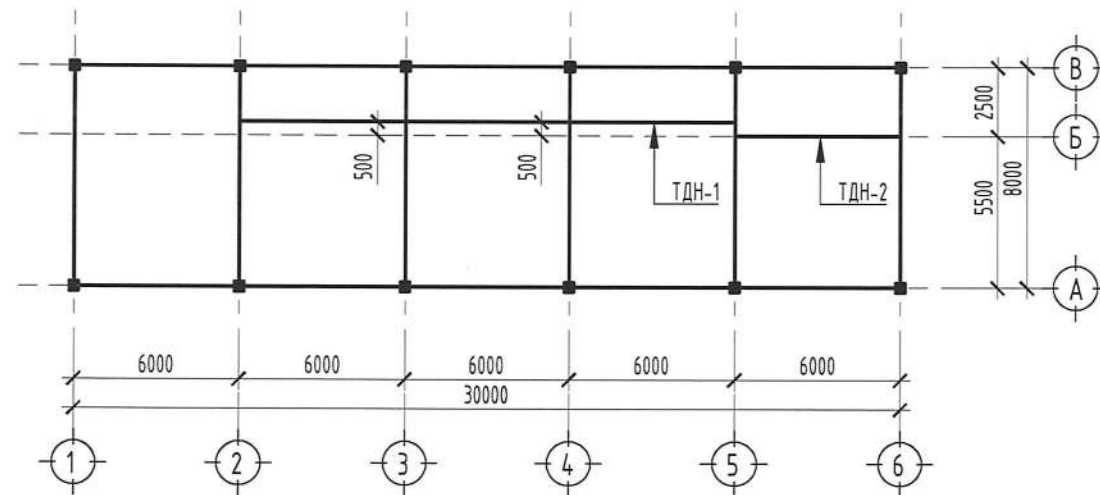
Паралетыг В20 ангийн бетоноор зурагт үзүүлсний дагуу арматурчилж, дээд давхрын гадна переметрийн дагуу дамнуруутай хамт цутгана.

Санамж:

1. Цутгамал төмөр бетон хийцүүдэд зураг төсөлд тооцсон арматураас өөр төрлийн арматур ашиглах тохиолдолд тухайн арматурын багц бүрээс 45см урттай дээж авч зохих эрх бүхий байгууллагаар шалгуулж зураг төсөлд тусгасан арматуртай тохирч байгаа бол зохиогчийн зөвшөөрлөөр хэрэглэнэ.
2. Цутгамал төмөр бетон хийцүүдийн арматурчлалыг зураг төслийн дагуу хийх ба үз хийцүүдийг бетон цутгахаас өмнө зураг зохиогчид заавал үзүүлж ажлын журналд тэмдэглүүлэх ёстой.
3. Барилга угсралтын ажлыг хүйтний улиралд гүйцэтгэхийг хатуу хориглоно.
4. Цутгамал төмөр бетоны ажлыг гүйцэтгэхдээ "Цутгамал төмөр бетон бүтээц" БНБД 52-02-05, Цутгамал төмөр бетон гүйцэтгэх заавар БД 52-102-04-ийн заалтуудыг баримталбал зохино.
5. Барилгын үе шатны зохион байгуулалтын болон газар шорооны, суурийн ажлын үед хөрс нурахаас хамгаалах, зэргэлдээх барилга байгууламжийн аюулгүй байдлыг хангах зорилгоор мэргэжлийн байгууллагаар хөдөлмөр хамгаалал, аюулгүй ажиллагааны шаардлагыг тусгасан зураг төсөл хийлгэсний дараа үз зураг төслийг мөрдөж, барилгын ажлыг хийнэ.

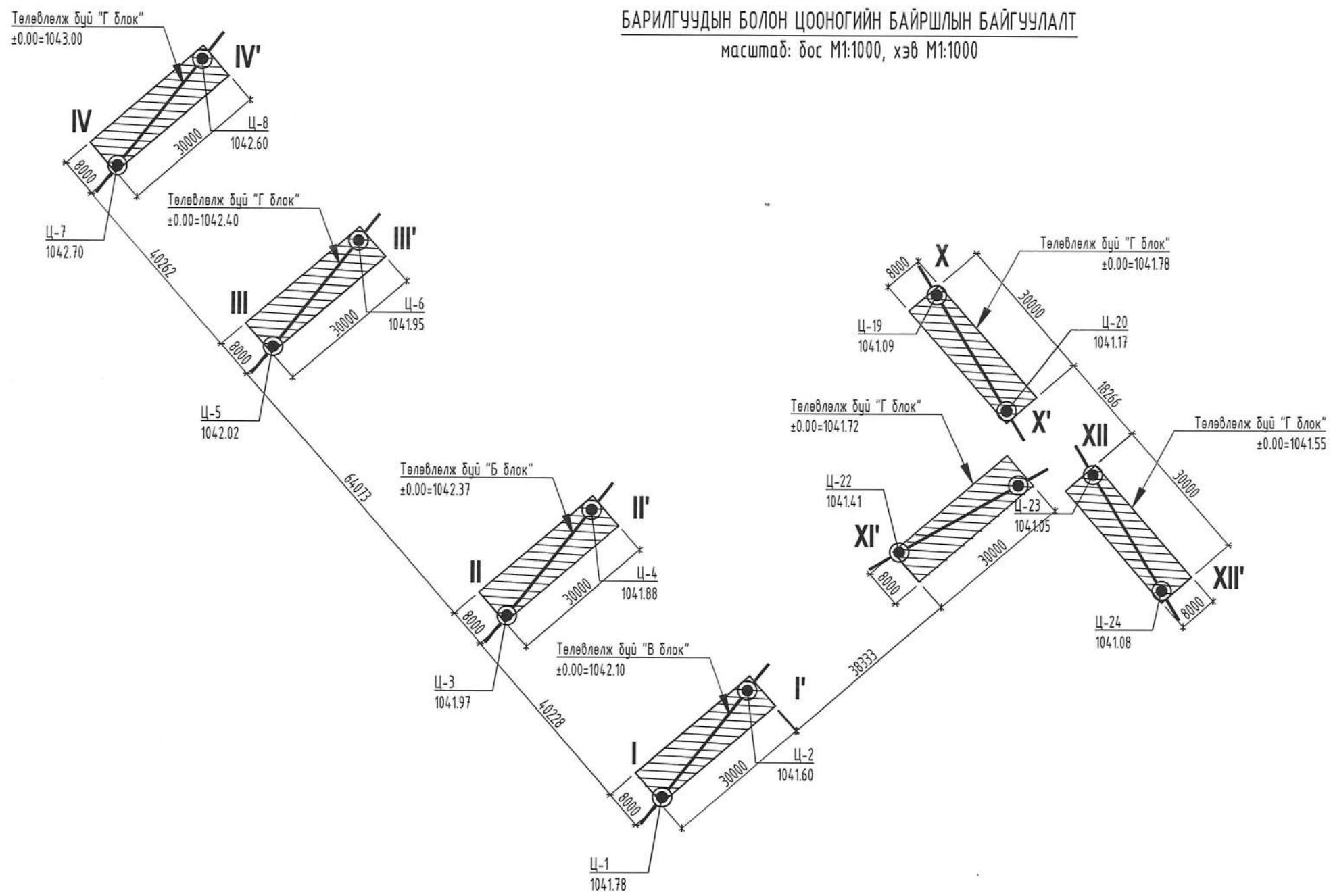
БАРИЛГА БҮТЭЭЦИЙН БАЙРШЛЫН СХЕМ

М1:250



Өмнөговь аймаг, Ханбогд сум, Хайрхан баг, Гашуунсухайт хилийн боомтын өргөтгөл шинэчлэл "АЖИЛЧДЫН ОРОН СУУЦНЫ БАРИЛГА"								
МОНГОЛ АЙЛБАР БИЧИГ								
 А-Д ИНТЕРНАЦИОНАЛ ARCHITECTURE & CONSTRUCTION COMPANY Улаанбаатар хот, Баянгол дүүрэг, 3-р хороо, Монгол Төв-99, 4 дэвсгэр, 402 тоот Утас: 976-3303-9000, 976-915-8412 И-Мэйл: A-D@international.mn	Инженер	Б. Ариунжаргал	ЕГ шифр:	AD-24/10	Масштаб:	M1:100	Огноо:	2024.04
	Гүйцэтгэсэн	Б. Отгонбаяр	ТГ шифр:		Зургийн дугаар:	02	Хуудас:	41
	Шалгасан	Э. Хаш-Эрдэнэ	ТГ шифр:					
"ЭЙ-ДИ ИНТЕРНЭШНЛ" ХХК								
2022-2025								

БАРИЛГУУДЫН БОЛОН ЦООНОГИЙН БАЙРШЛЫН БАЙГУУЛАЛТ
 масштаб: дос М1:1000, хэв М1:1000



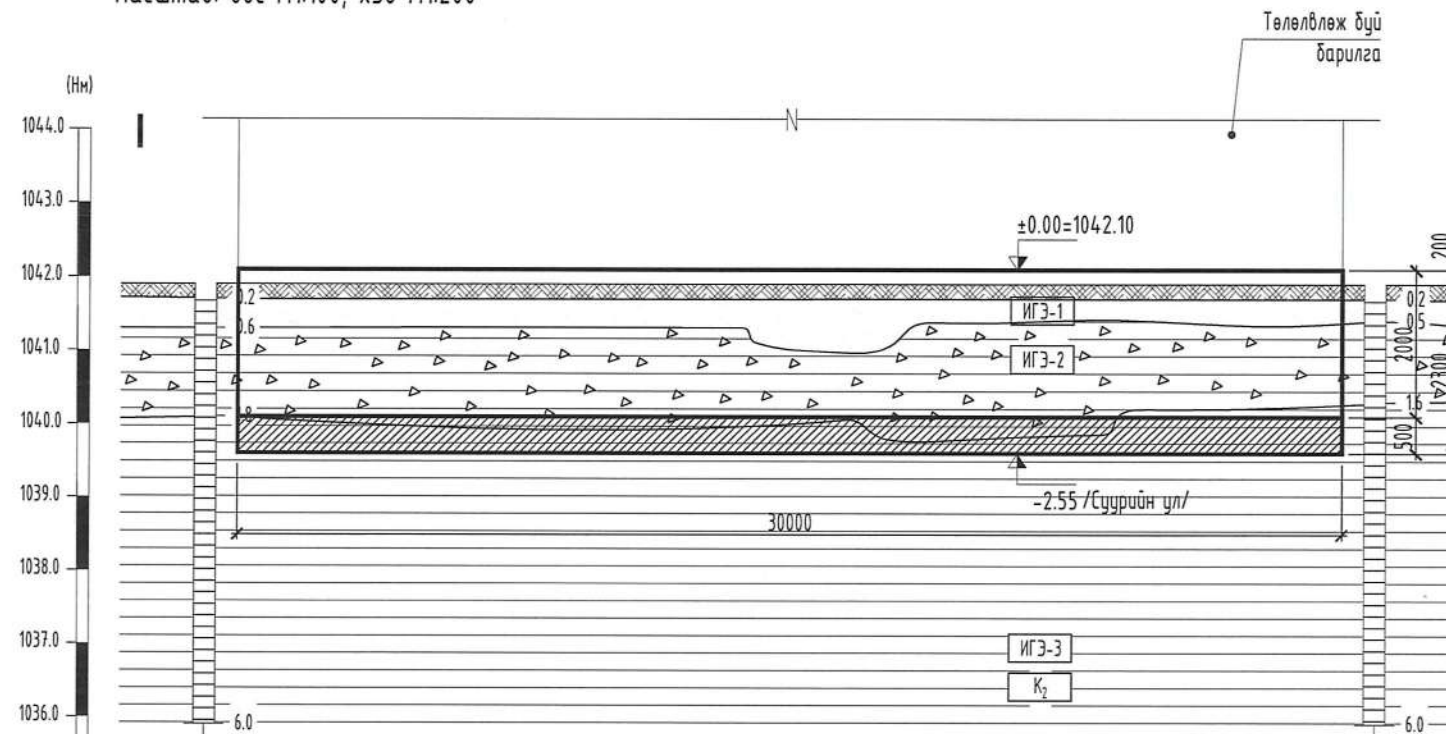
Өмнөговь аймаг, Ханбогад сум, Хайрхан баг, Гашуунсухайт хилийн боомтын өргөтгөл шинэчлэл
 "АЖИЛЧДЫН ОРОН СУУЦНЫ БАРИЛГА"

БАРИЛГУУДЫН БОЛОН ЦООНОГИЙН БАЙРШЛЫН БАЙГУУЛАЛТ

Инженер	Б. Арцунжаргал	ET шифр:	AD-24/10	Масштаб:	M1:100	Огноо:	2024.04
Гүйцэтгэсэн	Б. Олгонням	TT шифр:		Зургийн дугаар:	02*	Хуудас:	41
Шалгасан	Э. Хаш-Эрдэнэ						

"ЭИ-ДИ ИНТЕРНЭШНЛ" ХХК

СУУРЬ СУУЛГАЛТЫН ЗУРАГ / I-I' шулуунаар/
масштаб: дос М1:100, хэв М1:200



Цооногийн дугаар	Ц-1	Ц-2
Өндөр, м	1041.90	1041.90
Хоорондын зай, м	31.78	

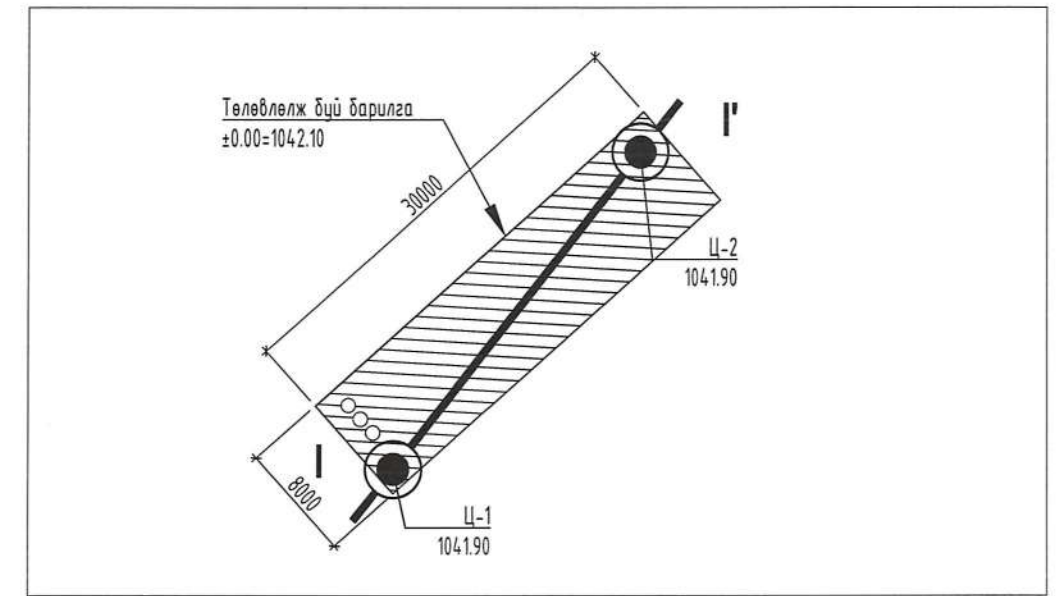
Барилгын буурь болох хөрс нь /ИГЭ-3/ улаан хүрэн өнгөтэй шавар хөрс судалгааны талбайд бүхэлд нь хамарч дунд ширхэгтэй элс, шавар чигжээстэй хайр, хайрган хөрсний дороос илэрч 1.2-6.0м гүнд тархсан. Шавар ул хөрсний ширхэгийн бүрэлдхүүн: Сайр сайрга 0.0; элс 13.80; тоос 35.1; шавар 51.1 тус тус агуулагдана.

Хөрсний механик шинж чанар:
Байгалийн нягт: $\rho = 1.99 \text{ г/см}^3$
Барьцалдах хүч: $C = 81.0 \text{ кПа}$
Дотоод үрэлтийн хүч: $\phi^0 = 21.0^\circ \text{ кПа}$
Хэв гажилтын модуль: $E = 32.0 \text{ МПа}$
Тооцооны эсэргүүцэл: $R_0 = 600 \text{ кПа}$

- Тус талбай нь газар хөдөлтийн 5 баллын бүсэд хамаарна.
- Улрлын хөдөлтийн норматив гүн: /ИГЭ-2/ шавар чигжээстэй хайр хайрга -2.20м, /ИГЭ-3/ шавар -1.50м,
- Шавар хөрсний $R_f = 0.86-1.47$ байгаа нь хүчтэй ойволт үзүүлнэ.
- Хөрсний ус илрээгүй. /2018/11/04-ний байдлаар/
- Газар шорооны ажлын эерэг гэсгээлэн нөхцөлд гараар малтахад - II

- Суурийн улны дор М100 маркын бетон зуурмагаар $\delta = 100\text{мм}$ зузаан бэлтгэл бетон хийнэ.
- Барилгын суурийн эргэн тойронд В12.5 маркын бетоноор $\delta = 80-100\text{мм}$ зузаан хаявч хийнэ. Бетон хаявчийг барилгаас гадагш чиглэлтэй 8%-ийн налуутай, $L = 1000\text{мм}$ -ийн урттайгаар хийнэ.
- Суурийн газрын хөрстэй харьцах гадаргууд халуун хар тос 2 удаа түрхэнэ.
- Суурийн хажуугаар буцааж хийх шороог 20-30см тутамд хэлхээдсийн эзэлхүүн жинг 1.80 г/см^3 болтол сайтар нягтруулан хийх хэрэгтэй.
- Суурийн нүхийг ухагдаа хөрсний бүтэцийг эдбэхгүй байх үүднээс механизмаар ухаж байгаа тохиолдолд суурийн ул хүртэл 30см дутуу үлдээж, үлдсэн хэсгийг гараар ухна.
- Сууриас гарсан шороог эргүүлж сууринд булахыг хатуу хориглоно. Гарсан өнгөн хөрснийг бүрэн зайлуулах шаардлагатай.
- Суурийн нүх ухах ба суурийн ажлын явцад буурь хөрснийг хур тунадасны болон гадаргуугийн ус орохоос хамгаалах шаардлагатай. Хөлдүү хөрсөн дээр суурь суулгахыг хатуу хориглоно.
- Суурийн нүхийг ухаж нээсний дараа инженер геологичоор зохиогчийн хяналт хийлгэж акт гаргуулсаны дараа суурийн ажлыг эхэлбэл зохино.

БАРИЛГЫН ТАЛБАЙ БА ЦООНГИЙН БАЙРШИЛ
масштаб: дос М1:500, хэв М1:500



ТАНИХ ТЭМДЭГ

- Өнгөн хөрс.
- Дунд ширхэгтэй элс. Цайвар шаргал, бор шаргал өнгөтэй, бага чийгтэй дунд ширхэгтэй элсэн хөрс.
- Шавар чигжээстэй хайр, хайрга. Бор хүрэн, бор шаргал өнгөтэй шавар чигжээстэй хайр хайрган хөрс судалгааны талбайд бүхэлд нь тархсан бөгөөд дунд ширхэгтэй элсэн хөрсний дороос 0.2-1.9м гүнд илэрсэн.
- Шавар. Улаан хүрэн өнгөтэй шавар хөрс судалгааны талбайд бүхэлд нь хамарч дунд ширхэгтэй элс, шавар чигжээстэй хайр, хайрган хөрсний дороос илэрч 1.2-6.0м гүнд тархсан.

Инженер-геологийн зүсэлтийн шулуун Ул хөрсний гарал үүсэл, нас

Ц-2
1042.60
Цооногийн дугаар
Цооногийн амрын түвшин

ХӨРСНИЙ ТӨЛӨВ БАЙДАЛ

Элсэн хөрсөнд	Шаварлаг хөрсөнд
бага чийгтэй	Хатуу урсамтгай үзүүлттэй

Цооногийн амсар
-0.5 Хөрсний хил, зааг
ИГЭ-1 Инженер геологийн элементийн дугаар
● Хөрсний дээж авсан гүн, м
дрЦ-IV Хөрсний нас, гарал үүсэл
6.0

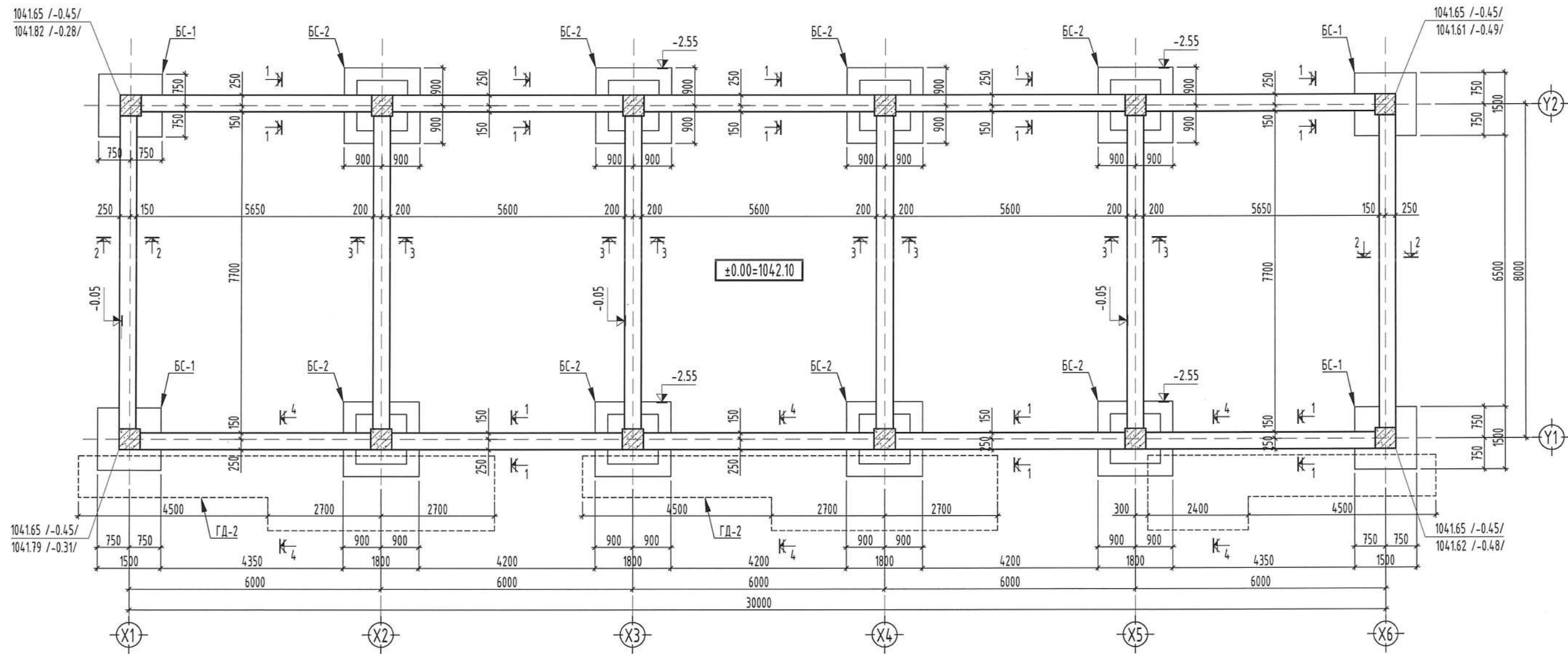
Өмнөговь аймаг, Хандгай сум, Хайрхан баг, Гашиунсхайт хилийн боомтын өргөтгөл шинэчлэл
"АЖИЛЧДЫН ОРОН СУУЦНЫ БАРИЛГА - В БЛОК"

СУУРЬ СУУЛГАЛТЫН ЗУРАГ /I-I' ОГТЛОЛООР/

Инженер	Б. Аршунжарал	ЭГ шифр	AD-24/10	Масштаб:	М1:100	Огноо:	2024.04
Гүйцэтгэгч	Б. Огторгням	ТГ шифр:		Зургийн дугаар:	03	Хуудас:	41
Шалгасан	Б. Огторгням						

202272025

СУУРИЙН БАЙГУУЛАЛТ
масштаб: М1:100



Барилгын буурь болох хөрс нь /ИГЭ-3/ улаан хүрэн өнгөтэй шавар хөрс судалгааны талбайд бүхэлд нь хамарч дүнд ширхэгтэй элс, шавар чигжээстэй хайр, хайрган хөрсний дорос илэрч 1.2-6.0м гүнд тархсан. Шавар үл хөрсний ширхэгийн бүрэлдхүүн: Сайр сайрга 0.0; элс 13.80; тоос 35.1; шавар 51.1 тус тус агуулагдана.

Хөрсний механик шинж чанар:
Байгалийн нягт: $P=1.99 \text{ г/см}^3$
Барьцалдах хүч: $C=81.0 \text{ кПа}$
Дотоод үрэлтийн хүч: $\phi^0=21.0^0 \text{ кПа}$
Хэв гажилтын модуль: $E=32.0 \text{ мПа}$
Тооцооны эсэргүүцэл: $R_0=600 \text{ кПа}$

- Тус талбай нь газар хөдлөлтийн 5 баллын бүсэд хамаарна.
- Улирлын хөдлөлтийн норматив гүн:
/ИГЭ-2/ шавар чигжээстэй хайр хайрга -2.20м.
/ИГЭ-3/ шавар -1.50м.
- Шавар хөрсний $R_f=0.86-1.47$ байгаа нь хүчтэй обойлт үзүүлнэ.
- Хөрсний үс илрээгүй. /2018/11/04-ний байдлаар/
- Газар шорооны ажлын зэрэг гэсгэлэн нөхцөлд гараар малтахад - II
- Барилга руу орох гадна шуган сүлжээний оролтын нүүхүүдийг хоршихуудын зурагтай хамт үзэж, нягталсаны дараа түвшинг тааруулан гаргана.

Зөвшөөрөлцсөн:	
БА	Архитектор: Д.Өлзийбаяр
ХАС	Инженер: Э.Ариунцэцэг
ЦБУ	Инженер: Э.Саранцэцэг
ХТ/ТГ	Инженер: Б.Хүрэлтулга
ХД	Инженер: Г.Бат



Өмнөговь аймаг, Ханбогд сум, Хайрхан баг, Гашуунсүхайт хилийн боомтын өргөтгөл шинэчлэл				
"АЖИЛЧДЫН ОРОН СУУЦНЫ БАРИЛГА - В БЛОК"				
СУУРИЙН БАЙГУУЛАЛТ				
Инженер	Б.Ариунжаргал	ЕГ шифр:	AD-24/10	Масштаб: М1:100
Гүйцэтгэсэн	Б.Догонням	ТГ шифр:		Огноо: 2024.04
Шалгасан	Х.Хайр-Эрдэнэ	Зургийн дугаар:	04	Хуудас: 41



A

B

C

D

E

F

A

B

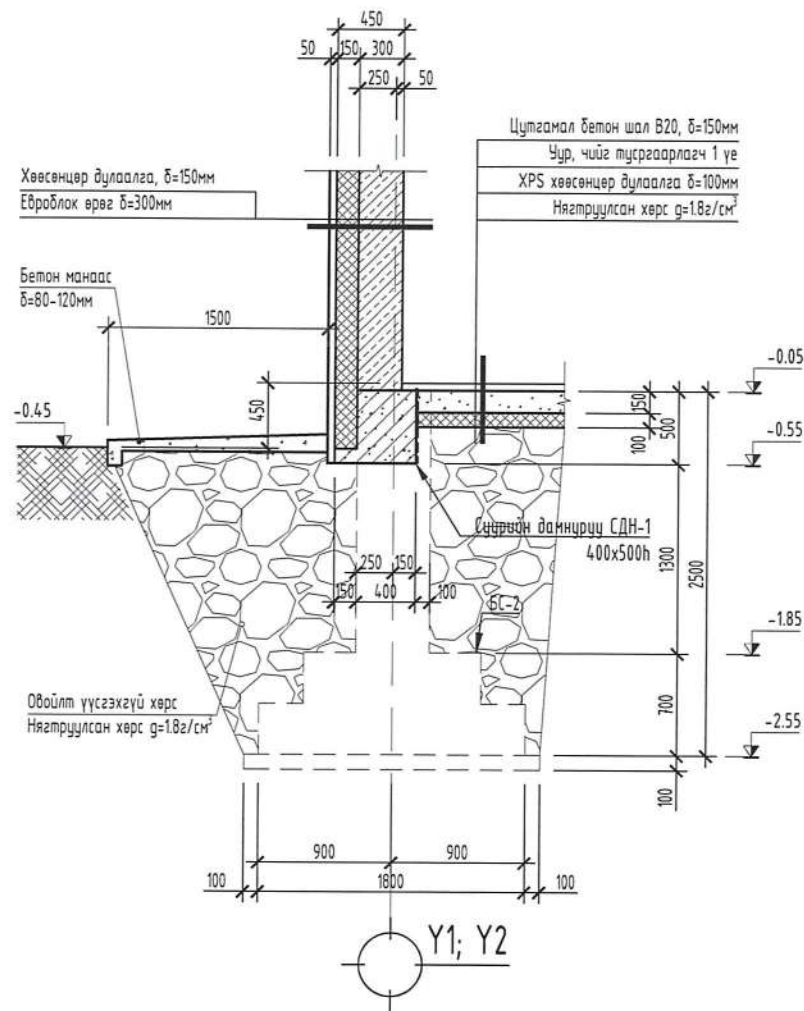
C

D

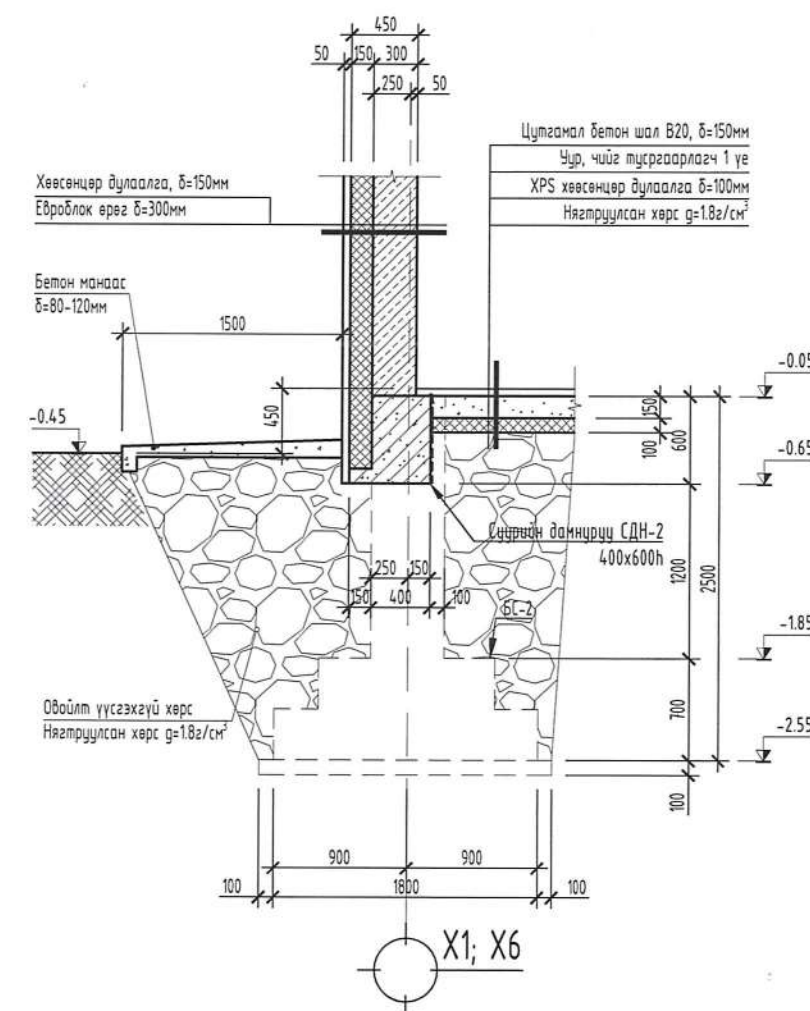
E

F

ОГТЛОЛ 1-1
масштаб: М1:50



ОГТЛОЛ 2-2
масштаб: М1:50

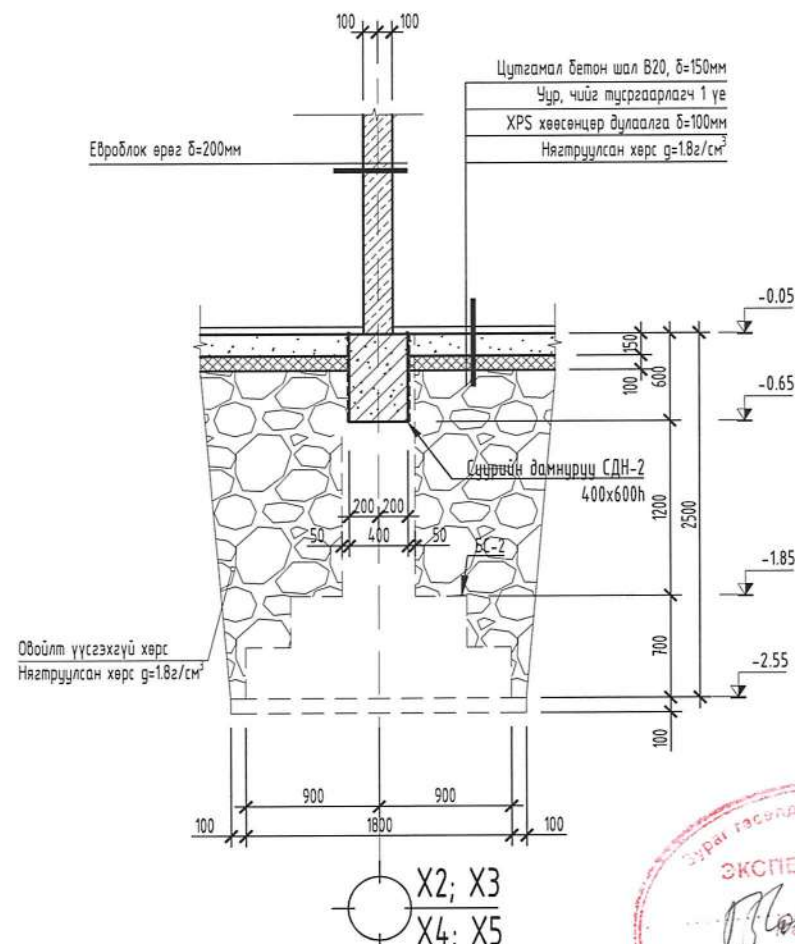


- Тайлбар:
1. Энэ хуудсыг ББ-04-тэй хамт үзнэ.
 2. Ажлын арматур нь А-400, А-240 байна.
 3. Цутгамал бетон сүүрийн материал В20 ангийн бетон. Сүүр цутгах элс, хайрга, цементийг эрх бүхий байгууллагуудаар шинжлүүлж, бетоны найрлагыг тогтоох шаардлагатай.
 4. Ажлын арматурын хамгаалах үеийн зузаан 25мм байна.
 5. Бетоныг хүйтний улиралд хийх, бетоныг хөлдөх аргаар бэхжүүлэхийг хатуу хориглоно.
 6. Цутгамал бетоны ажлыг БНБД 52.02-05-ийн дагуу хийж гүйцэтгэнэ.

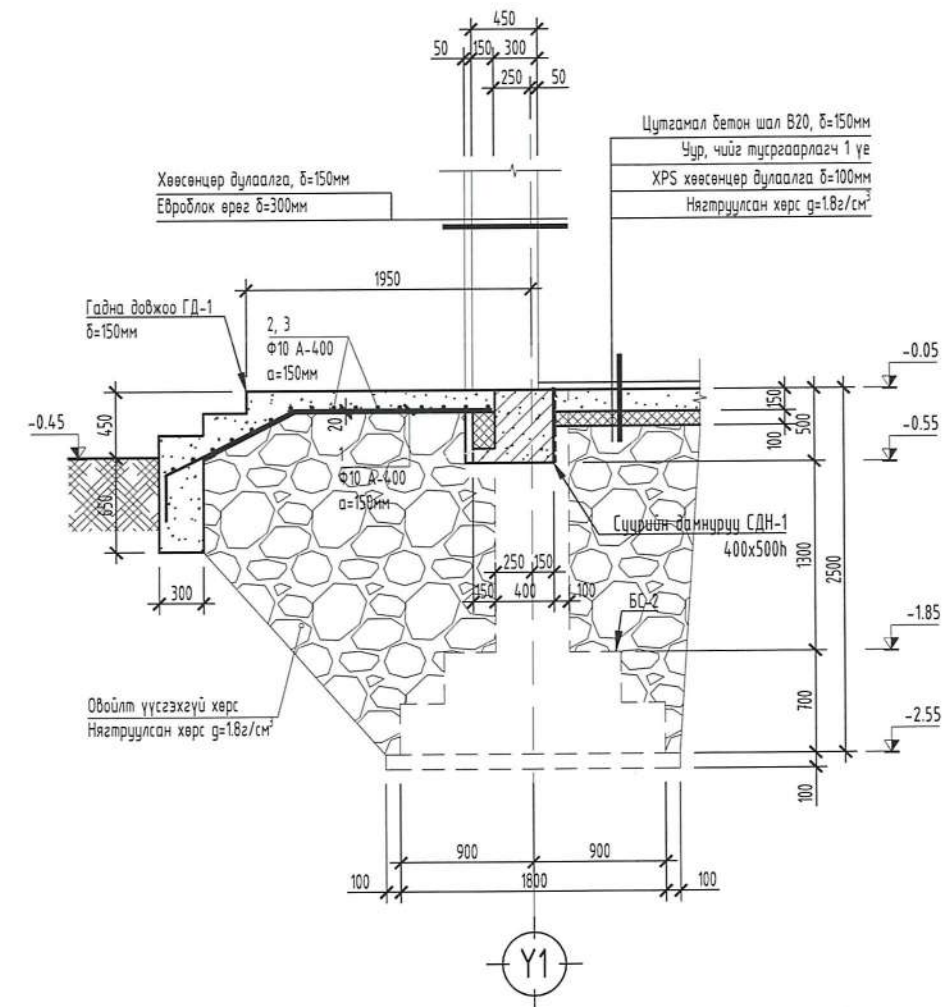


Өмнөговь аймаг, Ханбогд сум, Хайрхан баг, Гашуунсүхайт хилийн боомтын өргөтгөл шинэчлэл				
"АЖИЛЧДЫН ОРОН СУУЦНЫ БАРИЛГА - В БЛОК"				
Сүүрийн ОГТЛОЛ 1-1, 2-2				
Инженер	Б. Арцунжаргал	ЕГ шифр:	AD-24/10	Масштаб: М1:50
Гүйцэтгэсэн	Б. Отгонням	ТГ шифр:		Огноо: 2024.04
Шалгасан	Э. Хаш-Эрдэнэ	Зургийн дугаар:	05	Хуудас: 41

ОГТЛОЛ 3-3
масштаб: М1:50



ОГТЛОЛ 4-4
масштаб: М1:50



ЭКСПЕРТ № 2-36
2024-07-08

Тайлбар:

- Энэ хуудсыг ББ-04-тэй хамт үзнэ.
- Ажлын арматур нь А-400, А-240 байна.
- Цутгамал бетон суурийн материал В20 ангийн бетон. Суурь цутгах элс, хайрга, цементийг эрх бүхий байгууллагуудаар шинжлүүлж, бетоны найрлагыг тогтоох шаардлагатай.
- Ажлын арматурын хамгаалах үеийн зузаан 25мм байна.
- Бетоныг хүйтний улиралд хийх, бетоныг хөлдөөх аргаар бэхжүүлэхийг хатуу хориглоно.
- Цутгамал бетоны ажлыг БНБД 52.02-05-ийн дагуу хийж гүйцэтгэнэ.

Материалын түүгвэр

Поз	Тэмдэглэгээ	Нэр	Тоо	Хүнд/кг/	
				Нэгж	Нийт
		Гадна довжоо ГД-1	3	79.32	238.0
1	φ10 А400 ГОСТ 5781-82*	L=2650	17	1.63	27.78
2	φ10 А400 ГОСТ 5781-82*	L=2350	6	1.45	8.69
3	φ10 А400 ГОСТ 5781-82*	L=6950	10	4.28	42.85
		Цутгамал довжооны бетон анги В15	3	1.40 м³	4.2 м³



Улаанбаатар хот, Баянгол дүүрэг, 3-р хороо, Монгол Төрийн А. Улаанбаатар, 402 хот
Утас: 978-0000-0000, 978-4915-8412
И-Мэйл: AdInternational@gmail.com

"ЭИ-ДИ ИНТЕРНЭШНЛ" ХХК

Өмнөговь аймаг, Ханбогд сум, Хайрхан баг, Гашуунсухайт хилийн боомтын өргөтгөл шинэчлэл

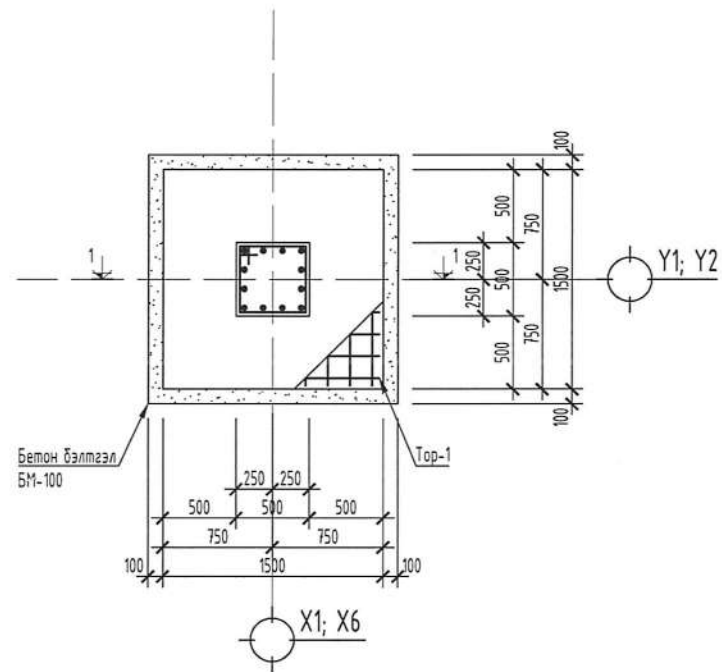
"АЖИЛЧДЫН ОРОН СУУЦНЫ БАРИЛГА - В БЛОК"

ЦУУРИЙН ОГТЛОЛ 3-3, 4-4

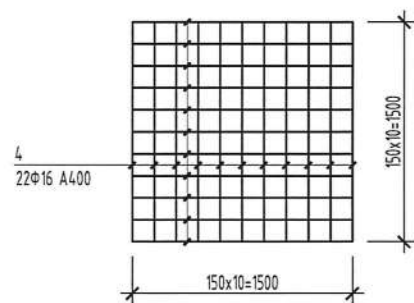
Инженер	Б. Арцунжаргал	ЕГ шифр:	AD-24/10	Масштаб:	M1:50	Огноо:	2024.04
Гүйцэтгэсэн	Б. Огзонням	ТГ шифр:		Зургийн дугаар:	06	Хуудас:	41
Шалгасан	Э. Хаш-Эрдэнэ						

2022-2025

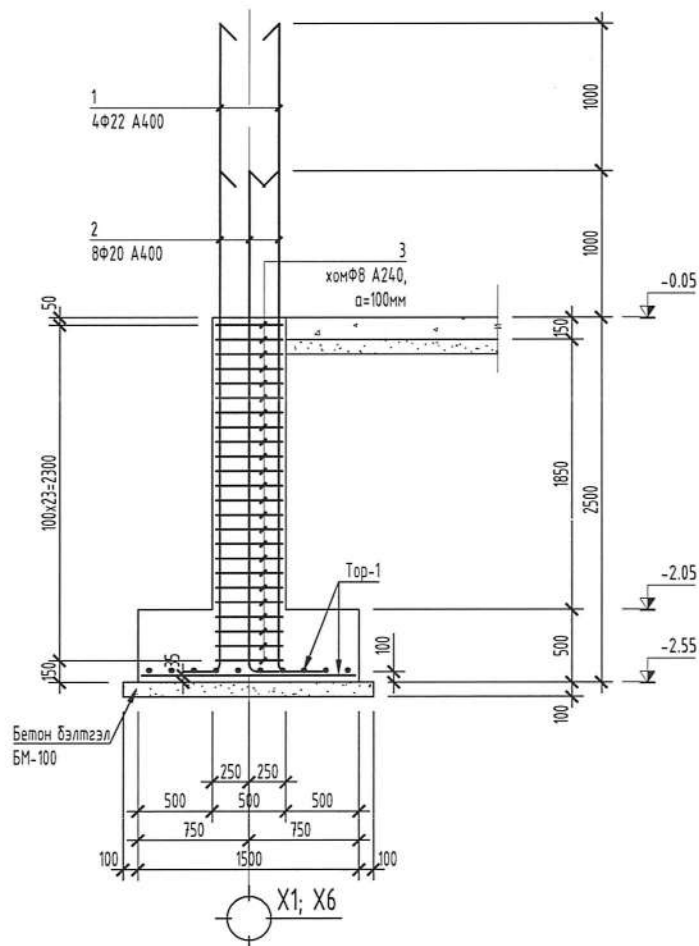
БАГАНАН СУУРЬ БС-1
масштаб: М1:50



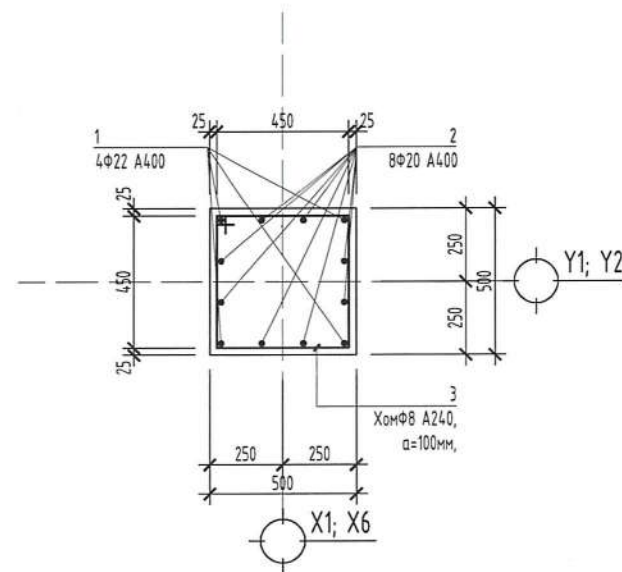
Тор-1
масштаб: М1:25



Өгтлөл 1-1
масштаб: М1:50



Баганын арматурчлал
масштаб: М1:25



ХЭСГИЙН ТОДОРХОЙЛОЛТ

поз	1	2	3
Завгар			

Материалын түүвэр

Поз	Тэмдэглэгээ	Нэр	Тоо	Хүнд/кг/	
				Нэгж	Нийт
		Багалан суурь БС-1	4	202.82	811.3
1	∅22 А-400 ГОСТ 5781-82*	L=4800	4	14.32	57.29
2	∅20 А-400 ГОСТ 5781-82*	L=3800	8	9.37	74.97
3	∅8 А-240 ГОСТ 5781-82*	L=1950	24	0.77	18.47
4	∅16 А-400 ГОСТ 5781-82*	L=1500	22	2.37	52.09
		Суурийн бетон анги В20	4	1.65 м³	6.6 м³

- Тайлбар:
- Энэ зургийг ББ-1, 4-б-тай хамт үзнэ.
 - Ажлын арматур нь А-400, А-240.
 - Цутгамал багалан суурийн материал В20 ангийн бетон байна. Цутгалтын явцад бетоноос дээж авч лабораторид шалгуулна.
 - Ажлын арматурын хамгаалах үеийн зузаан 30-40 мм байна.
 - Цутгамал багалан суурийг хэв хашмалд бэлтгэж цутгаад, бэхжилтийн бат бэхийн 70%-д хүрсний дараа хэв хашмалыг авна.
 - Цутгамал бетоны ажлыг БНБД 52-02-05-ийн дагуу хийж гүйцэтгэнэ. Бетоныг хөлдөөж бэхжүүлэхийг халуу хориглоно.

Өмнөговь аймаг, Ханбогд сум, Хайрхан баг, Гашиунсхайт хилийн боомтын өргөтгөл шинэчлэл

"АЖИЛЧДЫН ОРОН СУУЦНЫ БАРИЛГА - В БЛОК"

МОНГОЛ УБАГАНАН СУУРЬ БС-1

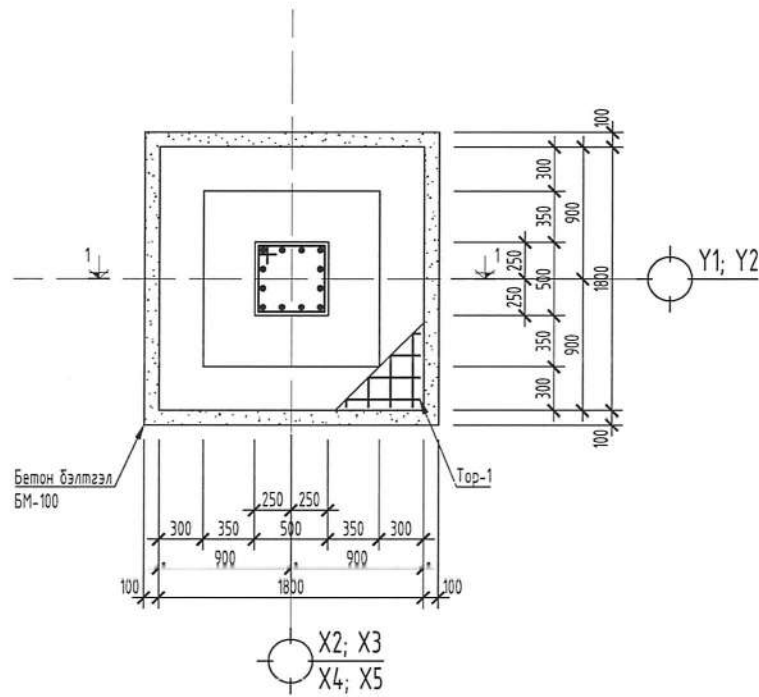
Инженер: *Б. Ортонням* Б. Ариунжаргал
Гүйцэтгэсэн: *Б. Ортонням* Б. Ортонням
Шалгасан: *Э. Хаш-Эрдэнэ* Э. Хаш-Эрдэнэ

EG шифр: AD-24/10
ТГ шифр: 07

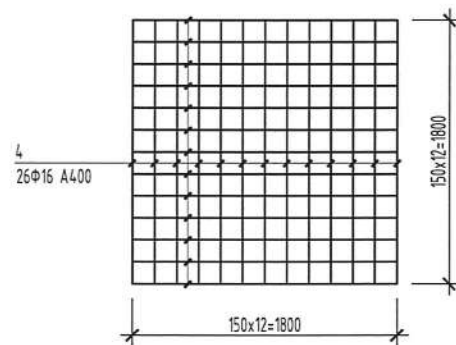
Масштаб: М1:50
Огноо: 2024.04
Зургийн дугаар: 07
Хуудас: 41

2022-2027

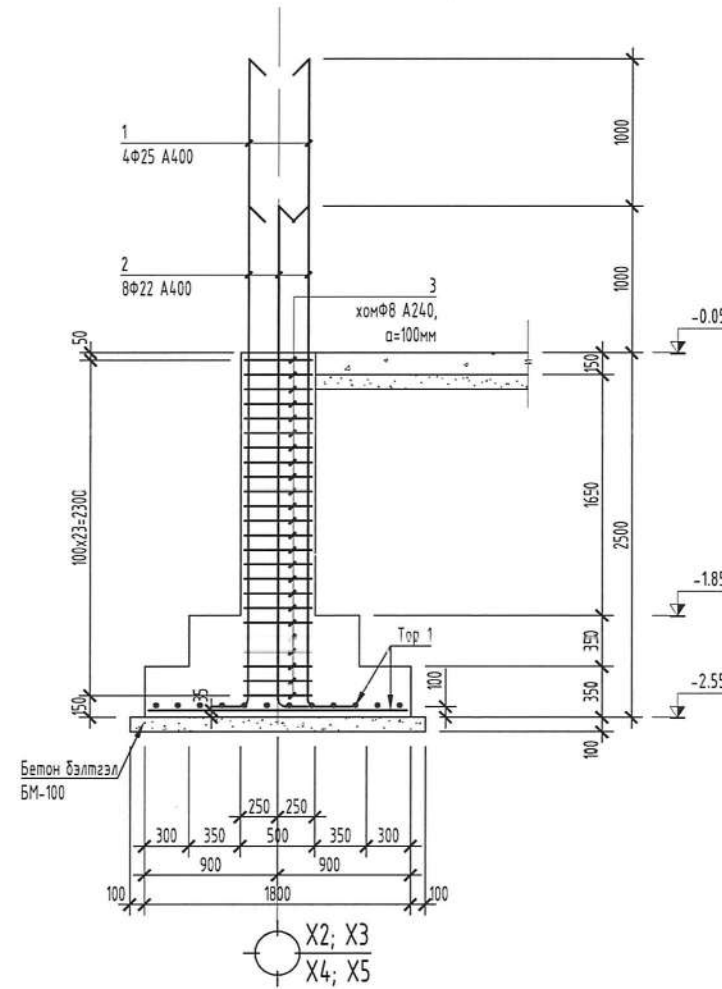
БАГАНАН СУУРЬ БС-2
масштаб: М1:50



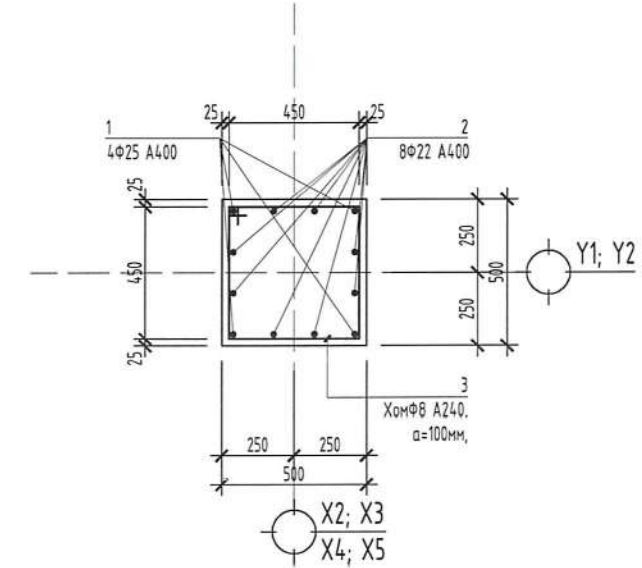
Тор-1
масштаб: М1:25



Огтлол 1-1
масштаб: М1:50



Баганын арматурчлал
масштаб: М1:25



ХЭСГИЙН ТОДОРХОЙЛОЛТ

поз	1	2	3
Зөвдөр			

Материалын түүвэр

Поз	Тэмдэглэгээ	Нэр	Тоо	Хүнд/кг/	
				Нэгж	Нийт
		Баганаан суурь БС-2	8	257.03	2056.3
1	∅25 А-400 ГОСТ 5781-82*	L=4800	4	18.50	73.98
2	∅22 А-400 ГОСТ 5781-82*	L=3800	8	11.34	90.71
3	∅8 А-240 ГОСТ 5781-82*	L=1950	24	0.77	18.47
4	∅16 А-400 ГОСТ 5781-82*	L=1800	26	2.84	73.87
		Суурийн бетон ангш В20	8	2.10 м³	16.8 м³

- Тайлбар:
- Энэ зургийг ББ-1, 4-б-тай хамт үзнэ.
 - Ажлын арматур нь А-400, А-240.
 - Цутгамал баганаан суурийн материал В20 ангийн бетон байна. Цутгалтын явцад бетоноос дээж авч лабораторид шалгуулна.
 - Ажлын арматурын хамгаалах үеийн зузаан 30-40 мм байна.
 - Цутгамал баганаан суурийг хэд хашмалд бэлтгэж цутгаад, бэхжилтийн бат бэхийн 70%-д хүрсний дараа хэд хашмалыг авна.
 - Цутгамал бетоны ажлыг БНБД 52-02-05-ийн дагуу хийж гүйцэтгэнэ. Бетоныг хөлдөж бэхжүүлэхийг халуу хориглоно.



Улаанбаатар хот, Баянгол дүүрэг, 3-р хороо, Монгол Төв-89, 4 давхар, 402 тоот
Утас: 8764000-9900, 97449154412
И-Мэйл: Address@ad-international.com

"ЭИ-ДИ ИНТЕРНЭШНЛ" ХХК

Өмнөговь аймаг, Ханбогд сум, Хайрхан баг, Гацуунсухайт хилийн боомтын өргөтгөл шинэчлэл

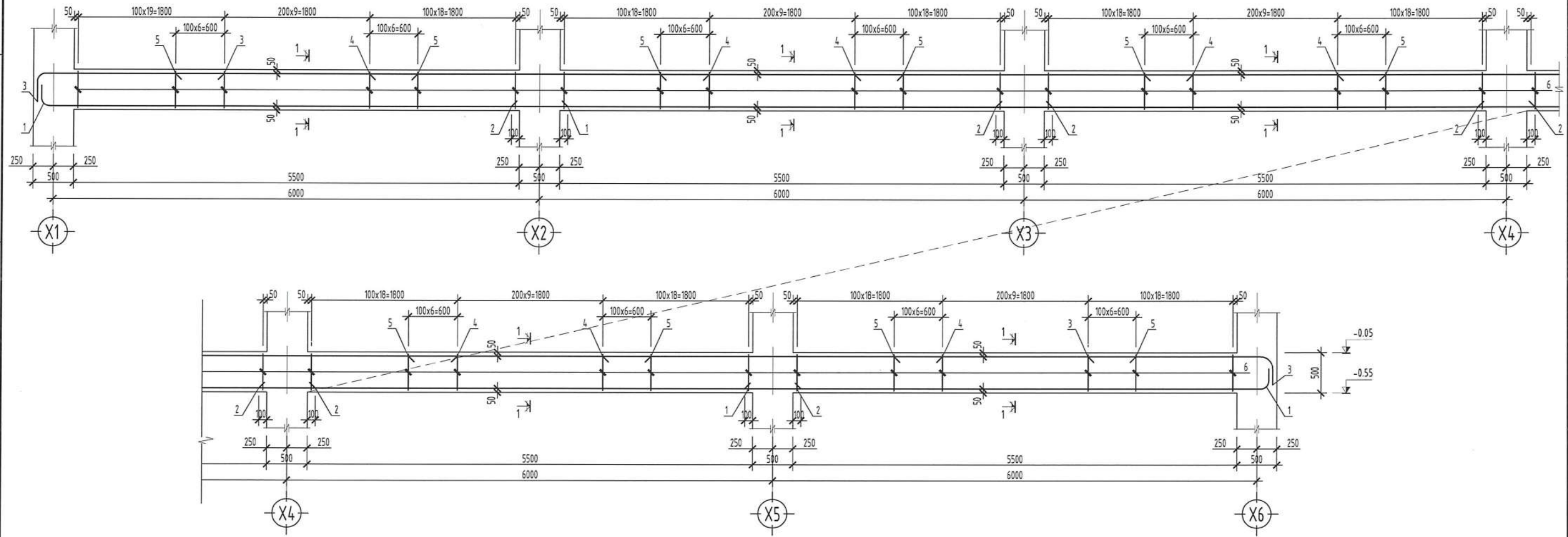
"АЖИЛЧДЫН ОРОН СУУЦНЫ БАРИЛГА - В БЛОК"

БАГАНАН СУУРЬ БС-2

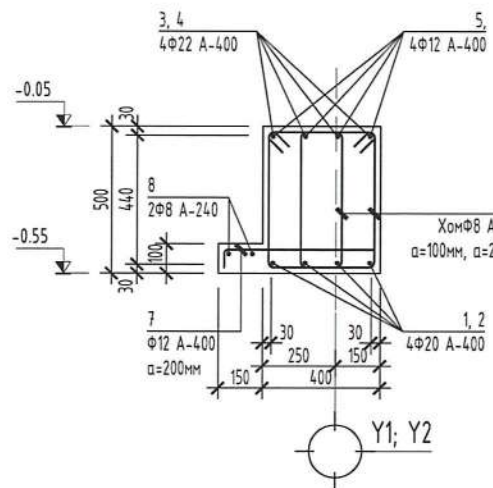
Инженер	Б. Ариунжаргал	БГ шифр:	AD-24/10	Масштаб:	M1:50	Огноо:	2024.04
Гүйцэтгэсэн	Б. Отгонням	ТГ шифр:		Зургийн дугаар:	08	Хуудас:	41

2022-2027

СУУРИЙН ДАМНУРУУ СДН-1
/Y1, Y2 тэнхлэгийн дагуу/ масштаб: М1:50



Огтлол 1-1
масштаб: М1:50



- Тайлбар:
- Энэ зургийг ББ-1, 4-6-тай хамт үзнэ.
 - Ажлын арматур нь А-400, А-240.
 - Цутгамал багасан суурийн материал В20 ангийн бетон байна. Цутгалмын явцад бетоноос дээж авч лабораторид шалгуулна.
 - Ажлын арматурын хамгаалах үеийн зузаан 30-40 мм байна.
 - Цутгамал багасан суурийг хэв хашмалд бэлтгэж цутгаад, бэхжилтийн бат бэхийн 70%-д хүрсний дараа хэв хашмалыг авна.
 - Цутгамал бетоны ажлыг БНБД 52-02-05-ийн дагуу хийж гүйцэтгэнэ. Бетоныг хөлдөөж бэхжүүлэхийг хатуу хориглоно.

ХЭСГИЙН ТОДОРХОЙЛОЛ

поз	1	3	6	7
Засвар				

Материалын түүвэр

Поз	Тэмдэглэгээ	Нэр	Тоо	Хүнд/кг/	
				Нэгж	Нийт
	Y1; Y2 тэнхлэгийн дагуу	Суурийн дамнуруу СДН-1	2	1053.95	2107.9
1		∅20 А-400 ГОСТ 5781-82* L=7000	8	17.26	138.10
2		∅20 А-400 ГОСТ 5781-82* L=6700	12	16.52	198.28
3		∅22 А-400 ГОСТ 5781-82* L=2800	8	8.36	66.84
4		∅22 А-400 ГОСТ 5781-82* L=4200	16	12.53	200.53
5		∅12 А-400 ГОСТ 5781-82* L=3000	20	2.66	53.27
6		∅8 А-240 ГОСТ 5781-82* L=1550	460	0.61	281.34
7		∅12 А-400 ГОСТ 5781-82* L=730	140	0.65	90.73
8	нийт уртаар	∅8 А-240 ГОСТ 5781-82* L=31500	2	12.43	24.86
		Суурийн бетон анги В20	2	5.50 м ³	11.0 м ³



Улаанбаатар хот, Баянгол дүүрэг, 3-р хороо, Мөнхтөл Төв-9, 4-дугаар, 402 тоот
Утас: 878-0000-0500, 878-6915-4412
И-Мэйл: AdInternational@gmail.com

"ЭЙ-ДИ ИНТЕРНЭШНЛ" ХХК

Өмнөговь аймаг, Ханбогд сум, Хайрхан баг, Гашуунсүхэйт хилийн боомтын өргөтгөл шинэчлэл

"АЖИЛЧДЫН ОРОН СУУЦНЫ БАРИЛГА - В БЛОК"

СУУРИЙН ДАМНУРУУ СДН-1 /Y1; Y2 тэнхлэгийн дагуу/

Инженер	Б. Арцунжаргал	ЕГ шифр:	AD-24/10	Масштаб:	М1:50	Огноо:	2024.04
Гүйцэтгэсэн	Б. Сүрэн	Б. Отгонням	Т шифр:			Зургийн дугаар:	09
Шалгасан	Э. Хаш-Эрдэнэ					Хуудас:	41

2022-2027

1

2

3

4

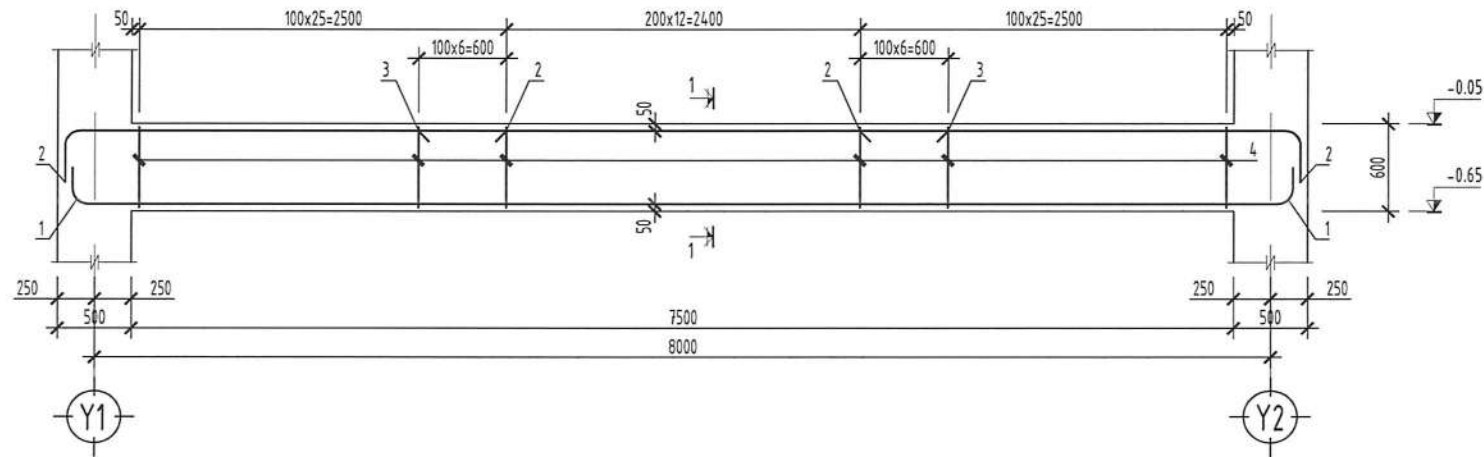
5

6

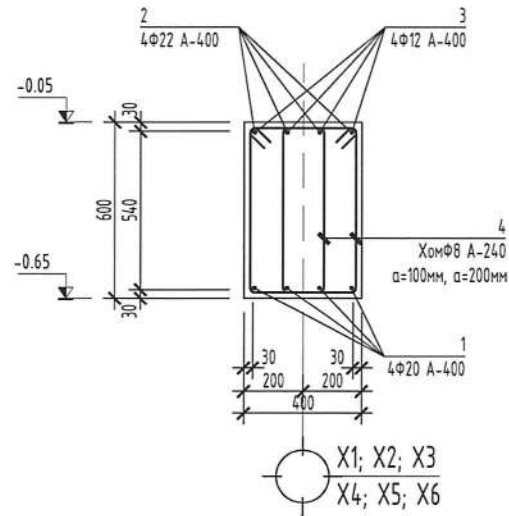
8

A3

СУУРИЙН ДАМНУРУУ СДН-2
/X1, X2, X3, X4, X5, X6 тэнхлэгийн дагуу/ масштаб: М1:50



Огтлол 1-1
масштаб: М1:50



- Тайлбар:
- Энэ зургийг ББ-1, 4-б-тай хамт үзнэ.
 - Ажлын арматур нь А-400, А-240.
 - Цутгамал баганаан суурийн материал В20 ангийн бетон байна. Цутгалтын явцад бетоноос дээж авч лабораторид шалгуулна.
 - Ажлын арматурын хангаалах үеийн зузаан 30-40 мм байна.
 - Цутгамал баганаан суурийг хэв хашмалд вэлгэж цутгаад, бэхжилтийн бат бэхийн 70%-д хүрсний дараа хэв хашмалыг авна.
 - Цутгамал бетоны ажлыг БНБД 52-02-05-ийн дагуу хийж гүйцэтгэнэ. Бетоныг хөлдөөж бэхжүүлэхийг хатуу хориглоно.

ХЭСГИЙН ТОДОРХОЙЛОЛТ

поз	1	2	4
Задаргал			

Материалын түүвэр

Поз	Тэмдэглэгээ	Нэр	Тоо	Хүнд/кг/	
				Нэгж	Нийт
	X1-X6 тэнхлэгийн дагуу	Суурийн дамнуруу СДН-2	6	274.09	1644.5
1		∅20 А-400 ГОСТ 5781-82* L=9300	4	22.94	91.74
2		∅22 А-400 ГОСТ 5781-82* L=3500	8	10.44	83.55
3		∅12 А-400 ГОСТ 5781-82* L=3600	4	3.20	12.78
4		∅8 А-240 ГОСТ 5781-82* L=1730	126	0.68	86.01
		Суурийн бетон анги В20	6	1.80 м ³	10.8 м ³



Улаанбаатар хот, Баянгол дүүрэг, 3-о
хороо, Монгол Төв-99, 4 давхар, 402 тоот
Утас: 9749000-0000, 97491918-0412
И-Мэйл: A-DInternational@gmail.com

"ЭЙ-ДИ ИНТЕРНЭШНЛ" ХХК

Өмнөговь аймаг, Ханбогд сум, Хайрхан даг, Гашиунсүхийт хилийн боомтын өргөтгөл шинэчлэл

"АЖИЛЧДЫН ОРОН СУУЦНЫ БАРИЛГА - В БЛОК"

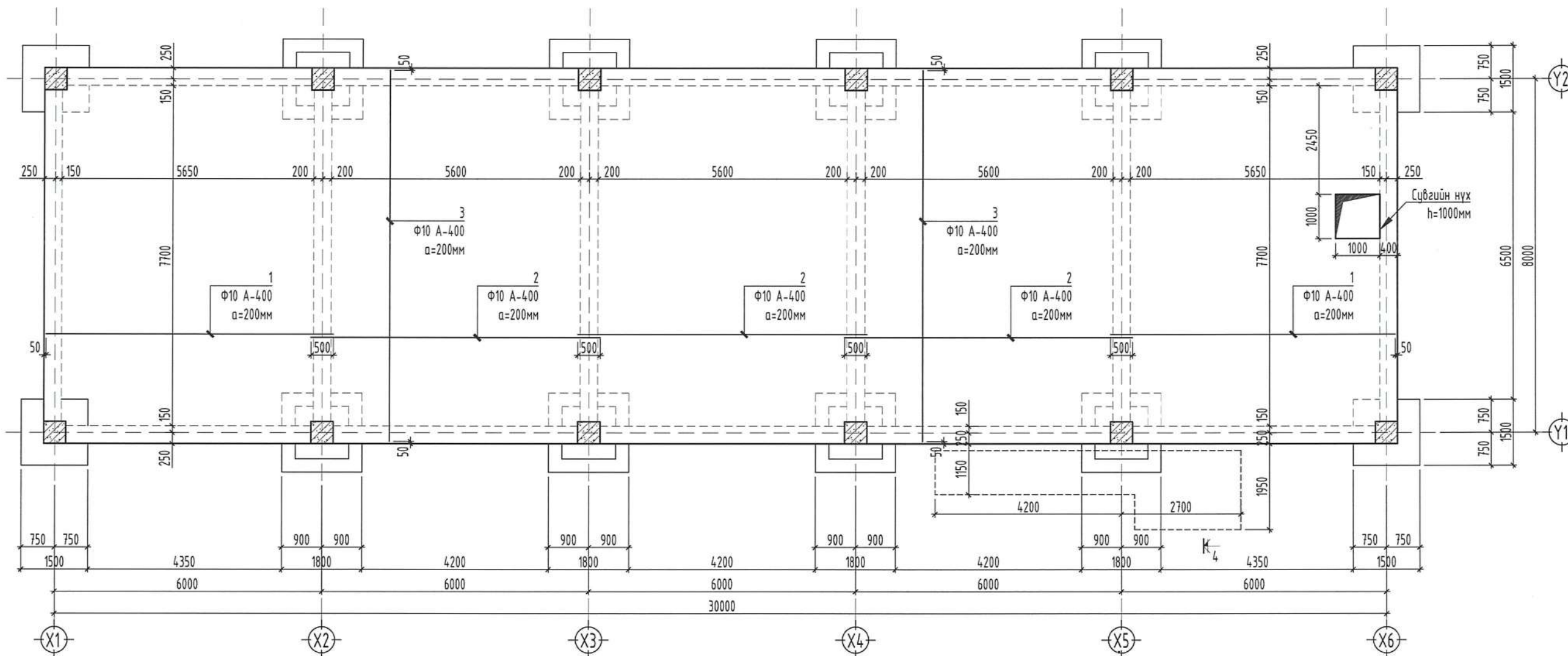
СУУРИЙН ДАМНУРУУ СДН-2 /X1, X2, X3, X4, X5, X6 тэнхлэгийн дагуу/

Инженер	Б.Ариунжаргал	ЕГ шифр:	AD-24/10	Масштаб:	М1:50	Огноо:	2024.04
Гүйцэтгэсэн	Б.Отгонням	ТТ шифр:		Зургийн дугаар:	10	Хуудас:	41
Шалгасан	Э.Хаш-Эрдэнэ						

2022-20257



-0.05 ТҮВШИНИЙ ШАЛНЫ АРМАТУРЧЛАЛ
масштаб: М1:100



Барилгын буурь болох хөрс нь /ИГЭ-3/ улаан хүрэн өнгөтэй шавар хөрс судалгааны талбайд бүхэлд нь хамарч дунд ширхэгтэй элс, шавар чигжээстэй хайр, хайрган хөрсний дороос илэрч 1.2-6.0м гүнд тархсан. Шавар ул хөрсний ширхэгийн бүрэлдхүүн: Сайр сайрга 0.0; элс 13.80; тоос 35.1; шавар 51.1 тус тус агуулагдана.

Хөрсний механик шинж чанар:
 Байгалийн нягт: $P=1.99 \text{ г/см}^3$
 Барьцалдах хүч: $C^*=81.0 \text{ кПа}$
 Дотоод үрэлтийн хүч: $\varphi^* = 21.0^\circ \text{ кПа}$
 Хэв гажилтын модуль: $E=32.0 \text{ МПа}$
 Тооцооны эсэргүүцэл: $R_f=600 \text{ кПа}$

- Тус талбай нь газар хөдлөлтийн 5 баллын бүсэд хамаарна.
- Улирлын хөдлөлтийн норматив гүн: /ИГЭ-2/ шавар чигжээстэй хайр хайрга -2.20м, /ИГЭ-3/ шавар -1.50м,
- Шавар хөрсний $R_f=0.86-1.47$ байгаа нь хүчтэй обойлт үзүүлнэ.
- Хөрсний ус илрээгүй. /2018/11/04-ний байдлаар/
- Газар шорооны ажлын зэрэг гэсгэлэн нөхцөлд гараар малтахад - II

Материалын түүвэр

Поз	Тэмдэглэгээ	Нэр	Тоо	Хүнд/кг/	
				Нэгж	Нийт
		Цутгамал шал ЦШ-1	1	1686.29	1686.3
1		Ф10 А-400 ГОСТ 5781-82* L=6450	78	3.98	310.18
2		Ф10 А-400 ГОСТ 5781-82* L=6500	156	4.01	625.17
3		Ф10 А-400 ГОСТ 5781-82* L=8400	145	5.18	750.94
		Суурийн бетон анги В20	1	32.70 м ³	32.7 м ³

Зөвшөөрөлцсөн:

БА	Архитектор	Д.Өлзийбаяр
ХАС	Инженер	Э.Ариунцэцэг
ЦБУ	Инженер	Э.Саранцэцэг
ХТ/ТГ	Инженер	Б.Хүрэлтулга
ХД	Инженер	Г.Бат

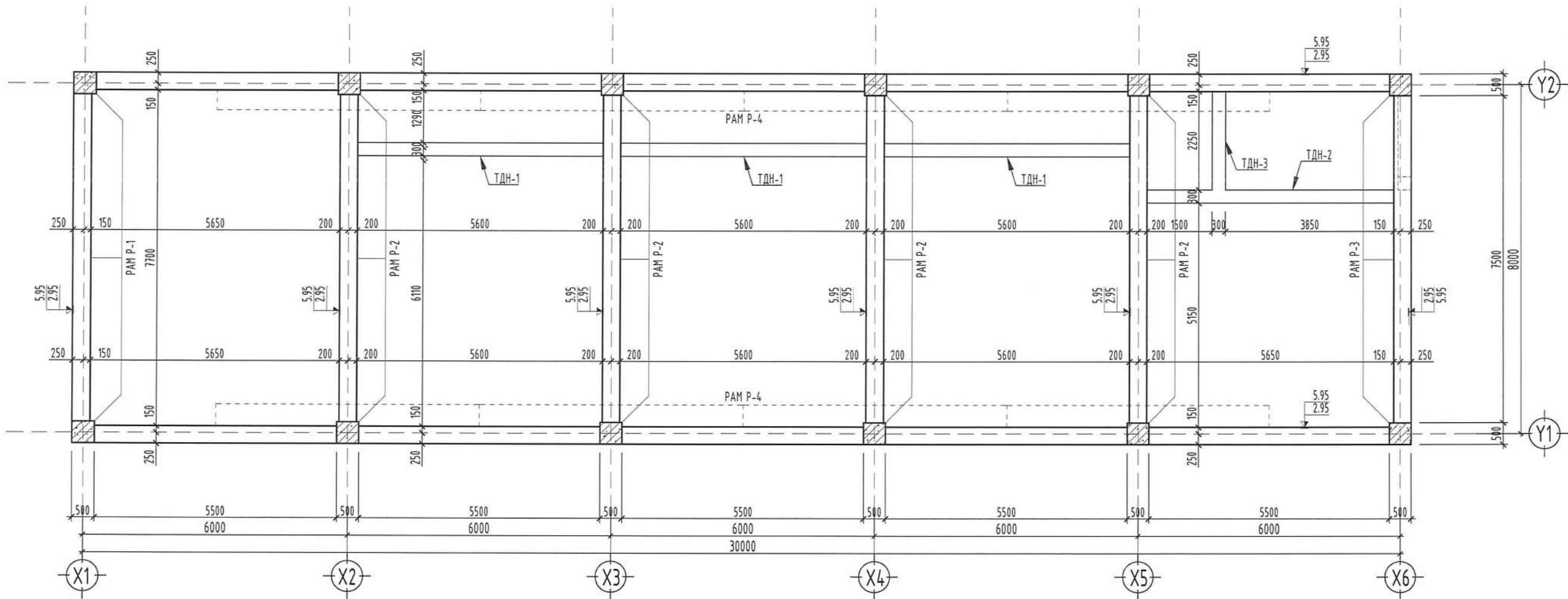
"АЖИЛЧДЫН ОРОН СУУЦНЫ БАРИЛГА - В БЛОК"

-0.05 ТҮВШИНИЙ ШАЛНЫ АРМАТУРЧЛАЛ

Инженер	Б. Ариунжаргал	ЕГ шифр:	AD-24/10	Масштаб:	M1:100	Огноо:	2024.04
Гүйцэтгэсэн	Б. Өлзий	ТГ шифр:		Зургийн дугаар:	11	Хуудас:	41

2022-2023

1 БОЛОН 2-Р ДАВХРЫН ЦУТГАМАЛ ТӨМӨР БЕТОН КАРКАСЫН БАЙРШЛЫН БАЙГУУЛАЛТ
масштаб: М1:100

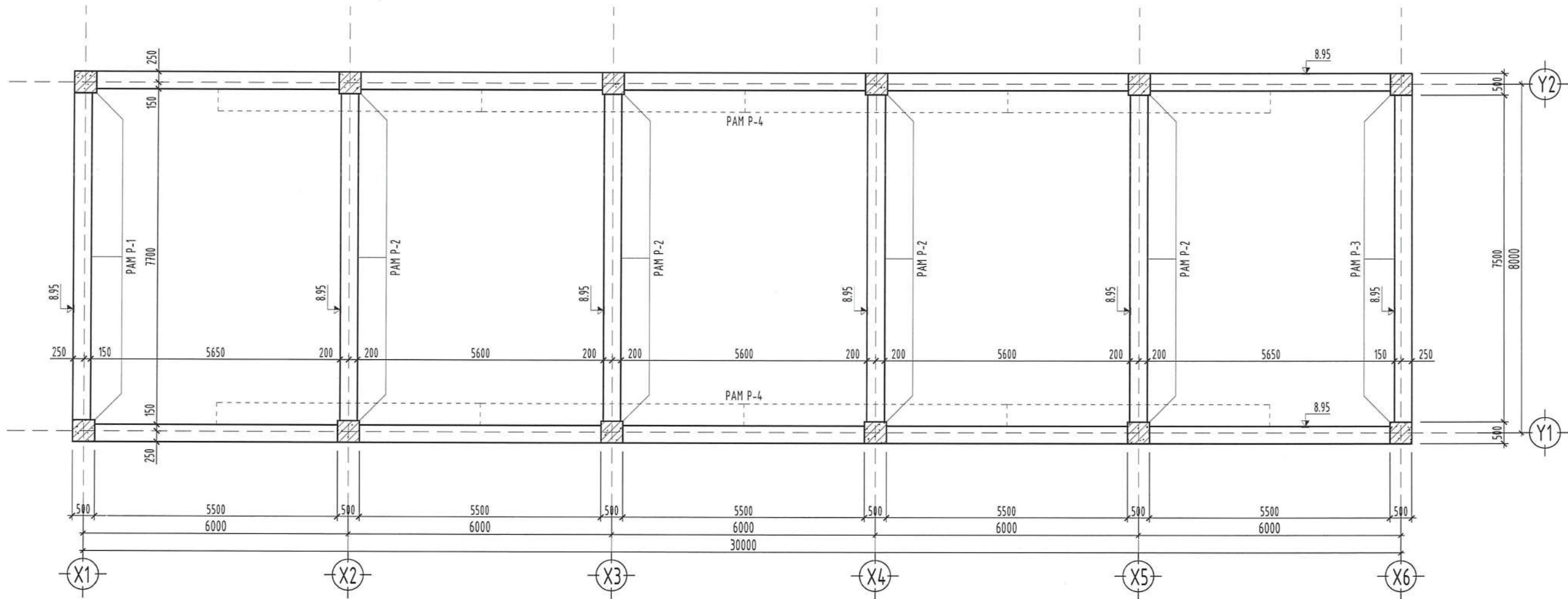


ТАЙЛБАР

1. Энэ хуудсыг рамн зургууд ББ-12-17 хуудастай хамт үзнэ.
2. Рамчуудын схем дамнурууны дээд түвшинг бичсэн болно.
3. Баганын огтлол 500x500мм, дамнурууны огтлол 400x500(н); 400x600(н) мм байна.

 A-D INTERNATIONAL ARCHITECTURE & CONSTRUCTION COMPANY Улаанбаатар хот, Баянгол дүүрэг, 3-о хороо, Мянган Төмөр 4 дугаар, 402 тоот Утас: 978-000-0000, 978-001-154412 И-мэйл: AdConstruction@gmail.com	Өмнөговь аймаг, Ханбогд сум, Хайрхан баг, Гацуунсүхайт хилийн боомтын өргөтгөл шинэчлэл			
	"АЖИЛЧДЫН ОРОН СУУЦНЫ БАРИЛГА - Б, В, Г БЛОК"			
	1 БОЛОН 2-Р ДАВХРЫН ЦУТГАМАЛ ТӨМӨР БЕТОН КАРКАСЫН БАЙРШЛЫН БАЙГУУЛАЛТ			
	Инженер	Б.Ариунжаргал	ЕГ шифр:	AD-24/10
Гүйцэтгэгсэн	Б.Доржиев	ТГ шифр:		
Шалгасан	Хад-Эрэнэ	Масштаб:	М1:100	
		Зургийн дугаар:	12	
		Огноо:	2024.04	
		Хуудас:	41	

3-Р ДАВХРЫН ЦУТГАМАЛ ТӨМӨР БЕТОН КАРКАСЫН БАЙРШЛЫН БАЙГУУЛАЛТ
масштаб: М1:100



ТАЙЛБАР

1. Энэ хуудсыг рамьн зургууд ББ-12-17 хуудастай хамт үзнэ.
2. Рамьудын схемд дамнурууны дээд түвшинг бичсэн болно.
3. Баганын огтлол 500x500мм, дамнурууны огтлол 400x500(н); 400x600(н) мм байна.



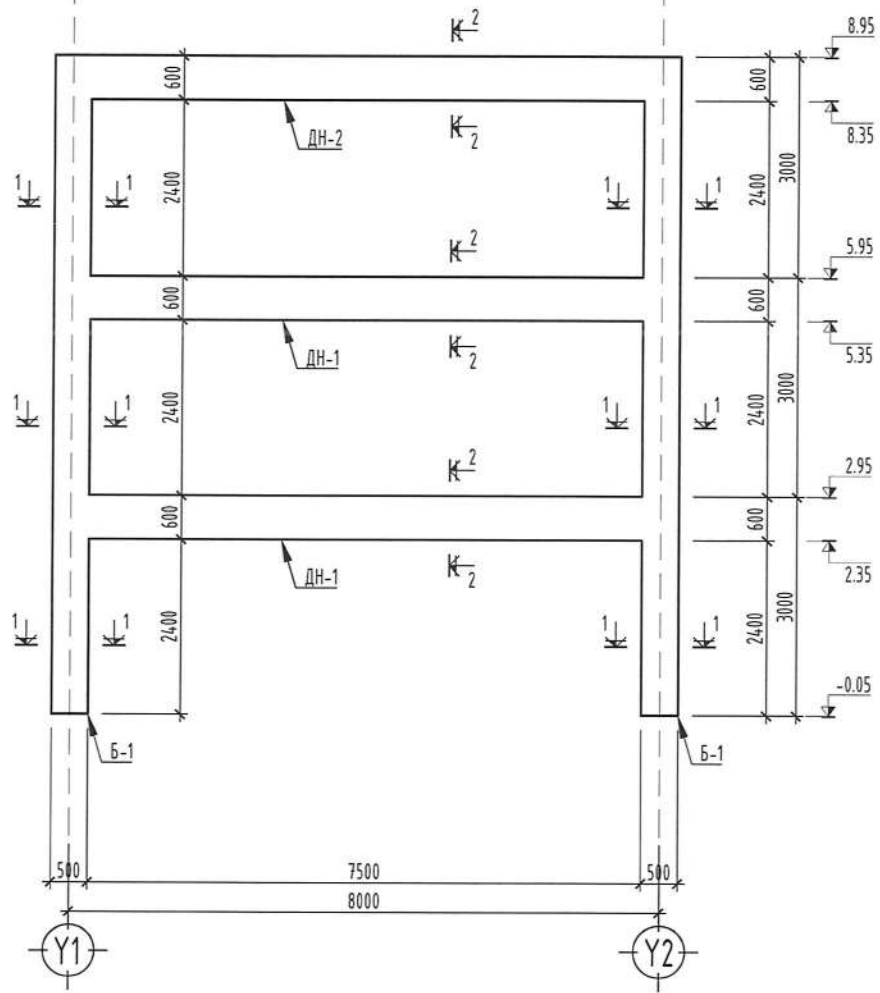
“ЭЙ-ДИ ИНТЕРНЭШНЛ” ХХК

Өмнөговь аймаг, Ханбогд сум, Хайрхан баг, Гашуунсухайт хилийн боомтын өргөтгөл шинэчлэл
“АЖИЛЧДЫН ОРОН СУЦНЫ БАРИЛГА - Б, В, Г БЛОК”

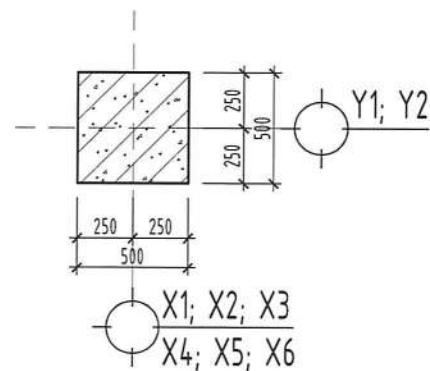
3-Р ДАВХРЫН ЦУТГАМАЛ ТӨМӨР БЕТОН КАРКАСЫН БАЙРШЛЫН БАЙГУУЛАЛТ

Инженер Эрдэнэ Х. Ариунжаргал	ЕГ шифр: AD-24/10	Масштаб: М1:100	Огноо: 2024.04
Гүйцэтгэсэн Б. Цогзориг	ТТ шифр:	Зургийн дугаар: 13	Хуудас: 41

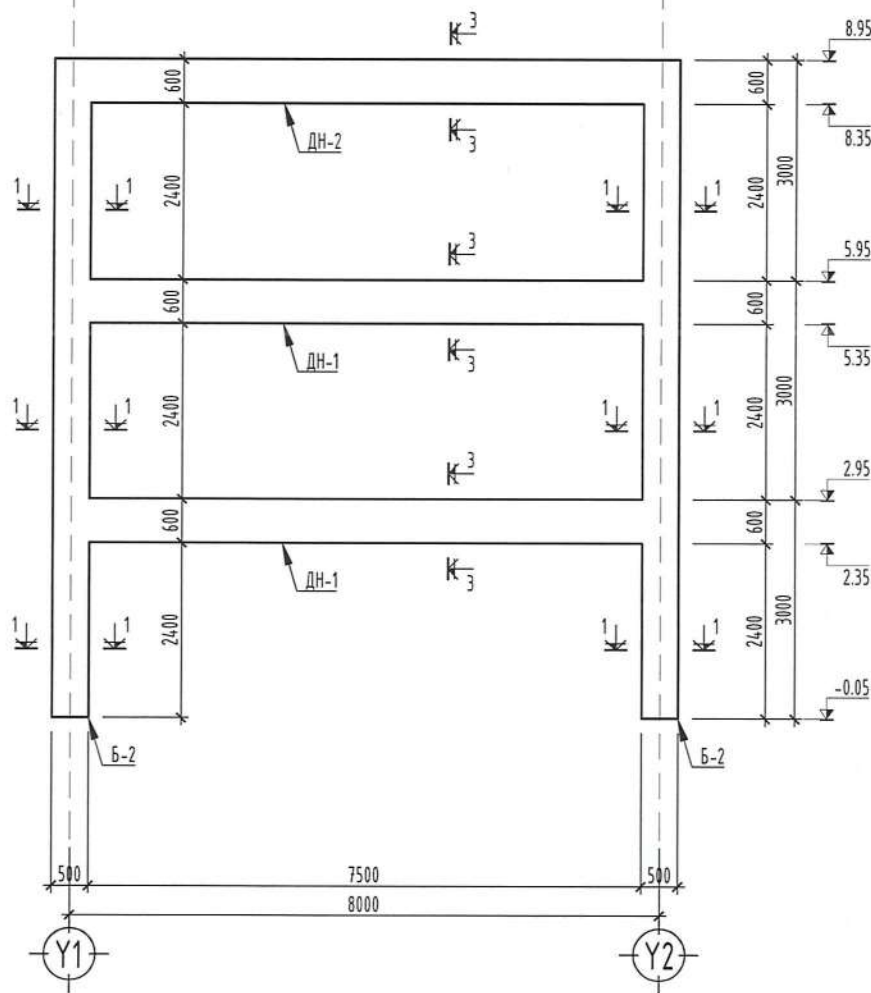
РАМ Р-1-ИЙН ХЭВНИЙ БАЙГУУЛАЛТ /X1 тэнхлэг дагуу/
масштаб: М1:100



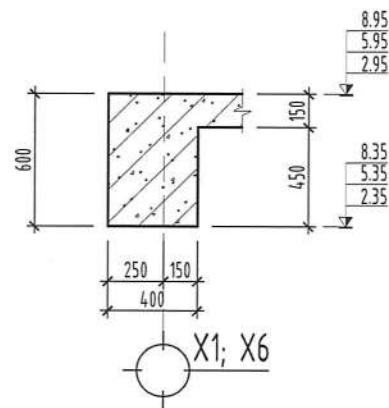
Огтлол 1-1
масштаб: М1:50



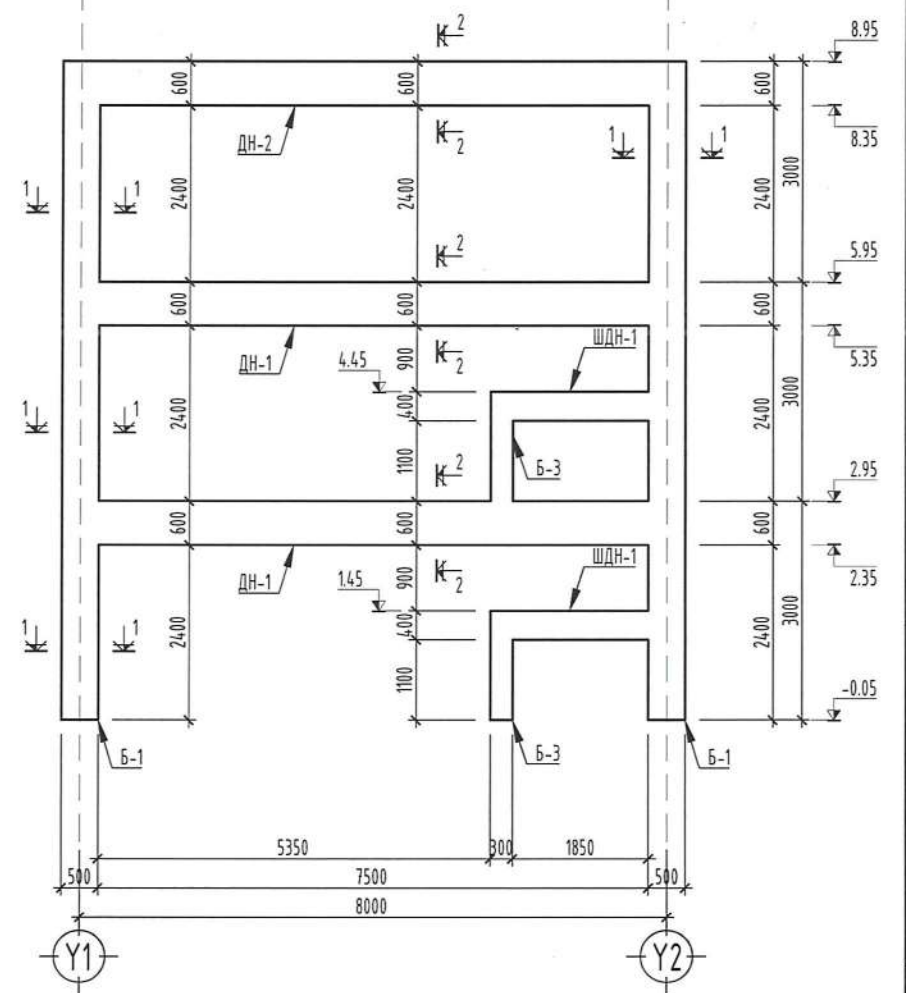
РАМ Р-2-ЫН ХЭВНИЙ БАЙГУУЛАЛТ /X2; X3; X4; X5 тэнхлэг дагуу/
масштаб: М1:100



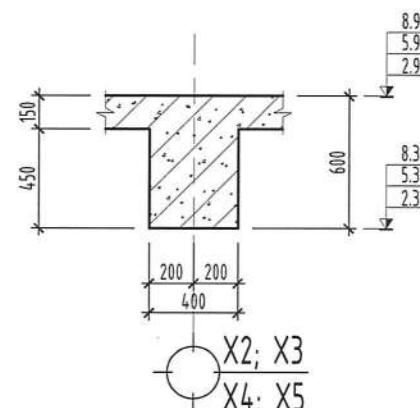
Огтлол 2-2
масштаб: М1:50



РАМ Р-3-ЫН ХЭВНИЙ БАЙГУУЛАЛТ /X6 тэнхлэг дагуу/
масштаб: М1:100



Огтлол 3-3
масштаб: М1:50

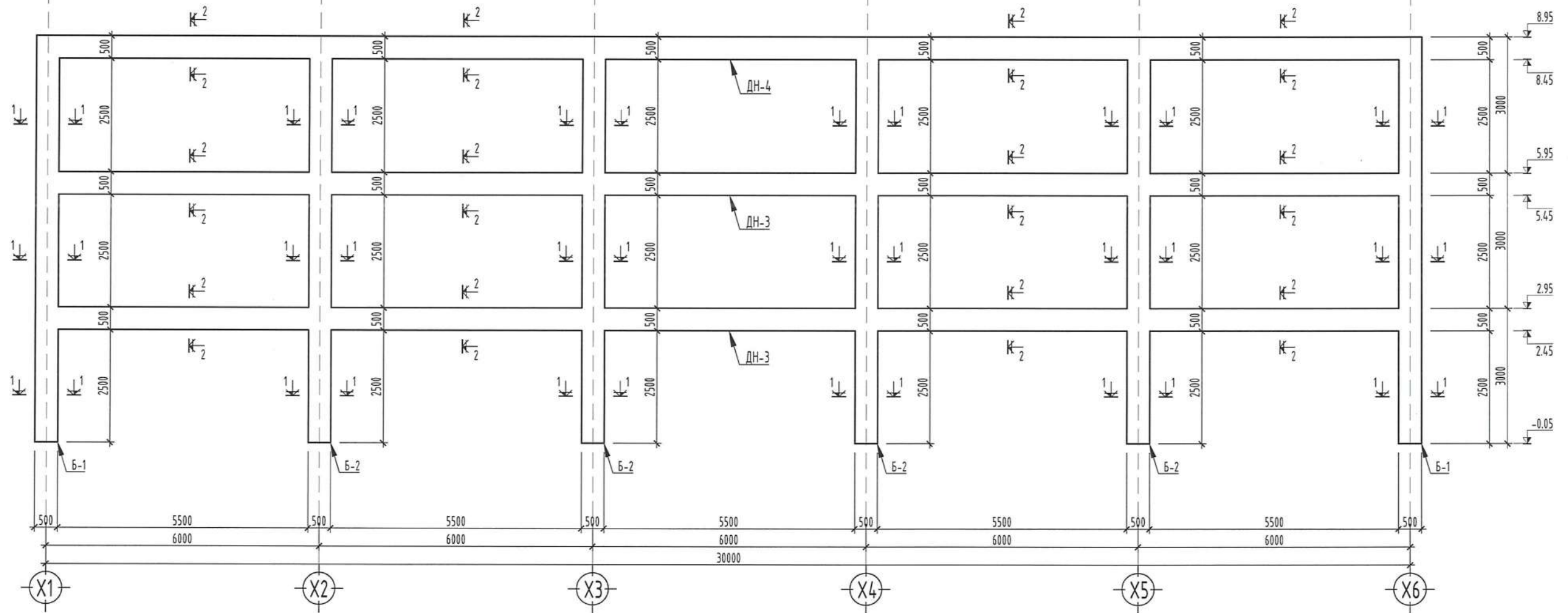


ТАЙЛБАР

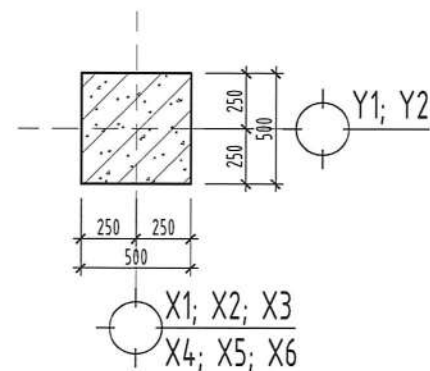
1. Энэ хуудсыг рамьн зургүүд ББ-12-17-р хуудастай хамт үзнэ.
2. Багаанын огтлол 500x500мм, дамнурууны огтлол 400x600(н) мм байна.



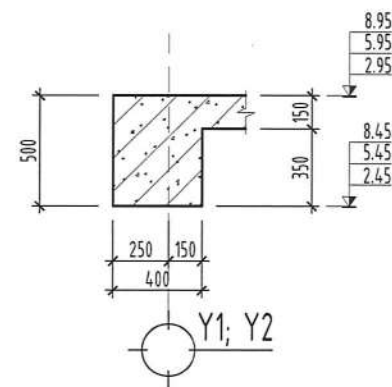
Инженер				ЕГ шифр:	Масштаб:	Огноо:
Гүйцэтгэсэн				AD-24/10	M1:100	2024.04
Шалгасан				ТГ шифр:	Зургийн дугаар:	Хуудас:
					14	41



Огтлол 1-1
масштаб: М1:50



Огтлол 2-2
масштаб: М1:50

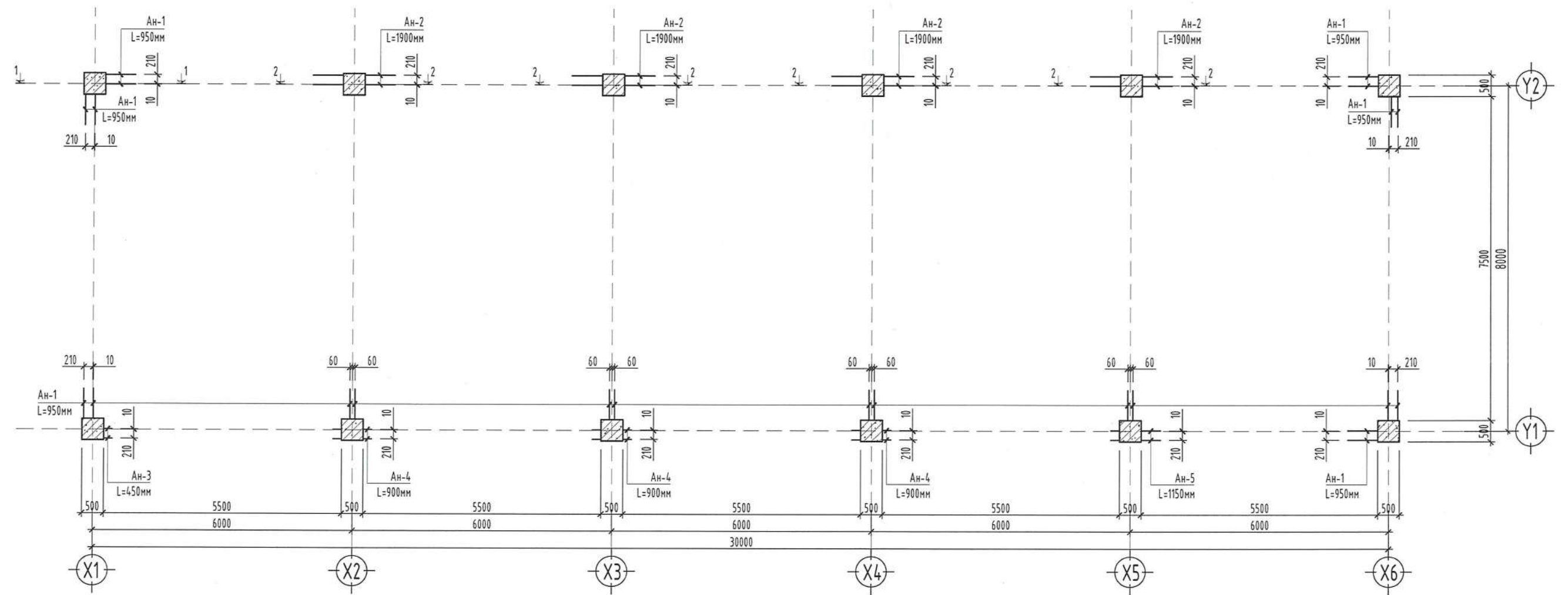


ТАЙЛБАР

- Энэ хуудсыг рамн зургууд ББ-12-17-р хуудастай хамт үзнэ.
- Баганын огтлол 500x500мм, дамнурууны огтлол 400x500(н) мм байна.

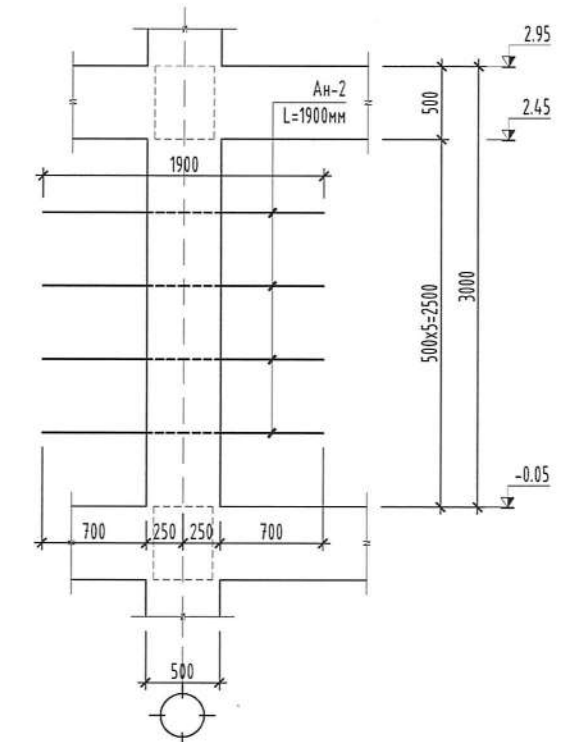
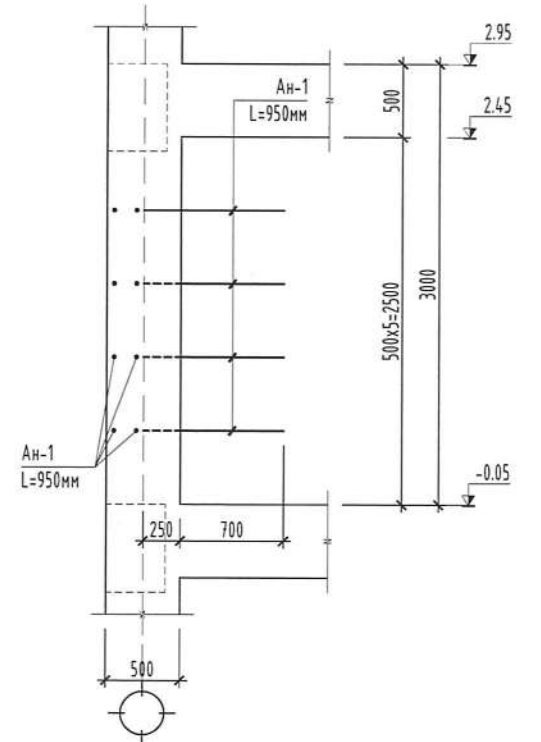
<p>A-D INTERNATIONAL ARCHITECTURE & CONSTRUCTION COMPANY Улаанбаатар хот, Баянгол дүүрэг, 1-р хороо, Мөнхтөл Төмөр 4 дугаар, 402 тоот Утас: 979-000-0000, 979-0015-4412 И-Мэйл: Ad@international.aif.com</p>	Өмнөговь аймаг, Ханбогд сум, Хайрхан баг, Гагцунсүхит хилийн боомтын өргөтгөл шинэчлэл			
	"АЖИЛЧДЫН ОРОН СУУЦНЫ БАРИЛГА - Б, В, Г БЛОК"			
	РАМ Р-4-ИЙН ХЭВНИЙ БАЙГУУЛАЛТ			
	Инженер	Б. Арцунжаргал	ЕГ шифр:	АД-24/10
Гүйцэтгэсэн	Б. Отгонням	ТГ шифр:	Масштаб: М1:100	
Шалгасан	Э. Хаш-Эрдэнэ	Зургийн дугаар:	15	
"ЭЙ-ДИ ИНТЕРНЭШНЛ" ХХК		Хуудас:	41	
		Огноо:	2024.04	
		Хуудас:	41	
		Хуудас:	41	

1-Р ДАВХРЫН БАГАНЫН ГАРГАЛГААНЫ БАЙГУУЛАЛТ
масштаб: М1:100



ОГТЛОЛ 1-1 М1:50

ОГТЛОЛ 2-2 М1:50



ТАЙЛБАР

1. Энэ хуудсыг рамьн зургүүд ББ-12-17-р хуудастай хамт үзнэ.

Материалын түүвэр

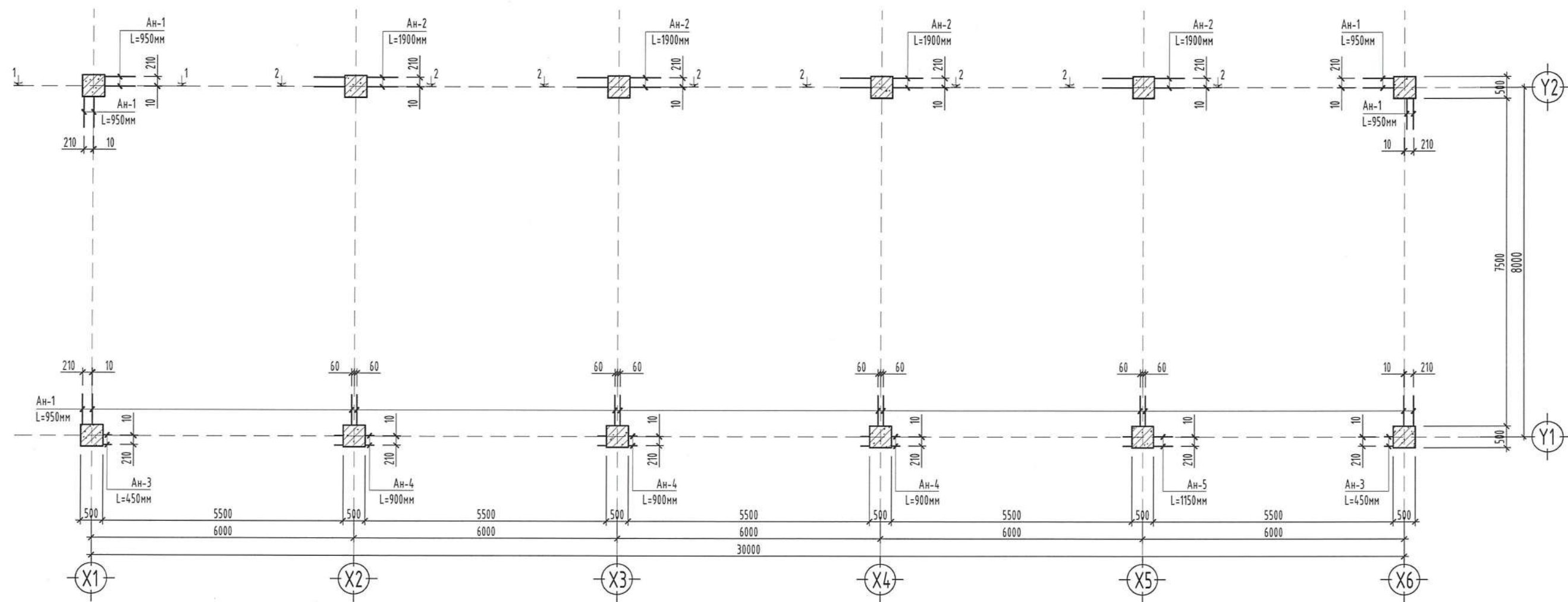
Поз	Тэмдэглэгээ	Нэр	Тоо	Хүнд/кг/	
				Нэгж	Нийт
		Анкер	1	70.55	70.6
1	Ø8 А240 ГОСТ 5781-82*	L=950	88	0.37	32.99
2	Ø8 А240 ГОСТ 5781-82*	L=1900	32	0.75	23.99
3	Ø8 А240 ГОСТ 5781-82*	L=450	8	0.18	1.42
4	Ø8 А240 ГОСТ 5781-82*	L=900	24	0.36	8.52
5	Ø8 А240 ГОСТ 5781-82*	L=1150	8	0.45	3.63
			1	0.00 м³	0.0 м³

A-D INTERNATIONAL
Инженер
Гүйцэтгэсэн
Шалгасан

Өмнөговь аймаг, Ханбогд сум, Хайрхан баг, Гагцунсухайт хилийн боомтын өргөтгөл шинэчлэл
"АЖИЛЧДЫН ОРОН СУУЦНЫ БАРИЛГА - Б, В, Г БЛОК"
1-Р ДАВХРЫН БАГАНЫН ГАРГАЛГААНЫ БАЙГУУЛАЛТ
Инженер: Б. Ариунжаргал
Гүйцэтгэсэн: Б. Отгонням
Шалгасан: Хаш-Эрбэнэ
ЕГ шифр: АД-24/10
ТГ шифр:
Масштаб: М1:100
Огноо: 2024.04
Зургийн дугаар: 16
Хуудас: 41

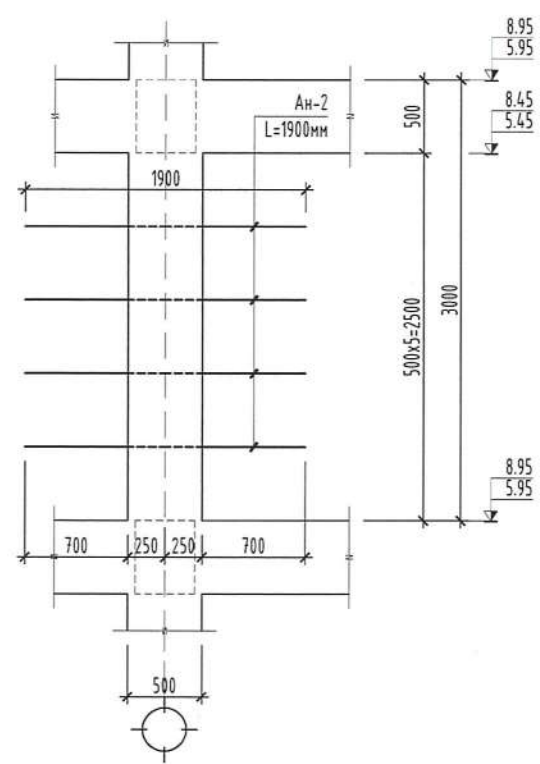
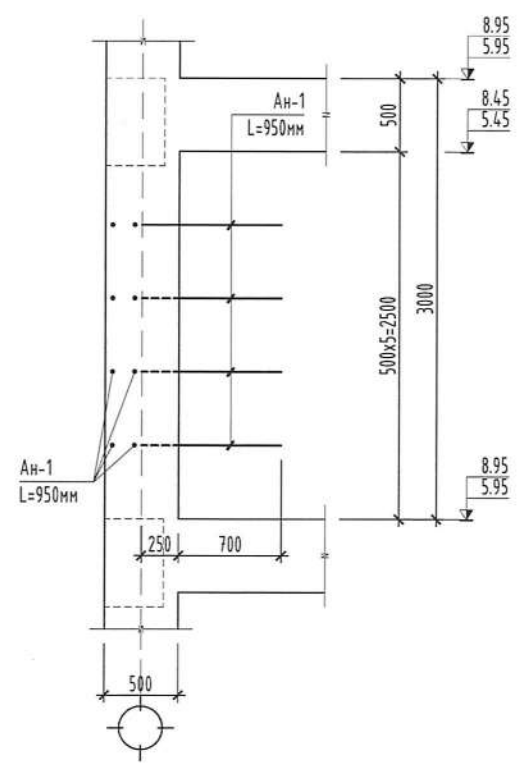


2-3-Р ДАВХРЫН БАГАНЫН ГАРГАЛГААНЫ БАЙГУУЛАЛТ
масштаб: М1:100



ОГТЛОЛ 1-1 М1:50

ОГТЛОЛ 2-2 М1:50



ТАЙЛБАР
1. Энэ хуудсыг рамн зургүүд ББ-12-17-р хуудастай хамт үзнэ.

Материалын түүвэр

Поз	Тэмдэглэгээ	Нэр	Тоо	Хүнд/кг/	
				Нэгж	Нийт
		Анкер	1	68.97	69.0
1	∅8 А240 ГОСТ 5781-82*	L=950	80	0.37	29.99
2	∅8 А240 ГОСТ 5781-82*	L=1900	32	0.75	23.99
3	∅8 А240 ГОСТ 5781-82*	L=450	16	0.18	2.84
4	∅8 А240 ГОСТ 5781-82*	L=900	24	0.36	8.52
5	∅8 А240 ГОСТ 5781-82*	L=1150	8	0.45	3.63
			1	0.00 м³	0.0 м³

Өмнөговь аймаг, Ханбогд сум, Хайрхан баг, Гагцүнсүхайт хилийн боомтын өргөтгөл шинэчлэл
"АЖИЛЧДЫН ОРОН СУУЦНЫ БАРИЛГА - Б, В, Г БЛОК"

2-3-Р ДАВХРЫН БАГАНЫН ГАРГАЛГААНЫ БАЙГУУЛАЛТ

Инженер: Б. Арцунжаргал
Гүйцэтгэсэн: Б. Отгонням
Шалгасан: Шалгасан

Б. Арцунжаргал
Б. Отгонням
Х. Хаш-Эрбэнэ

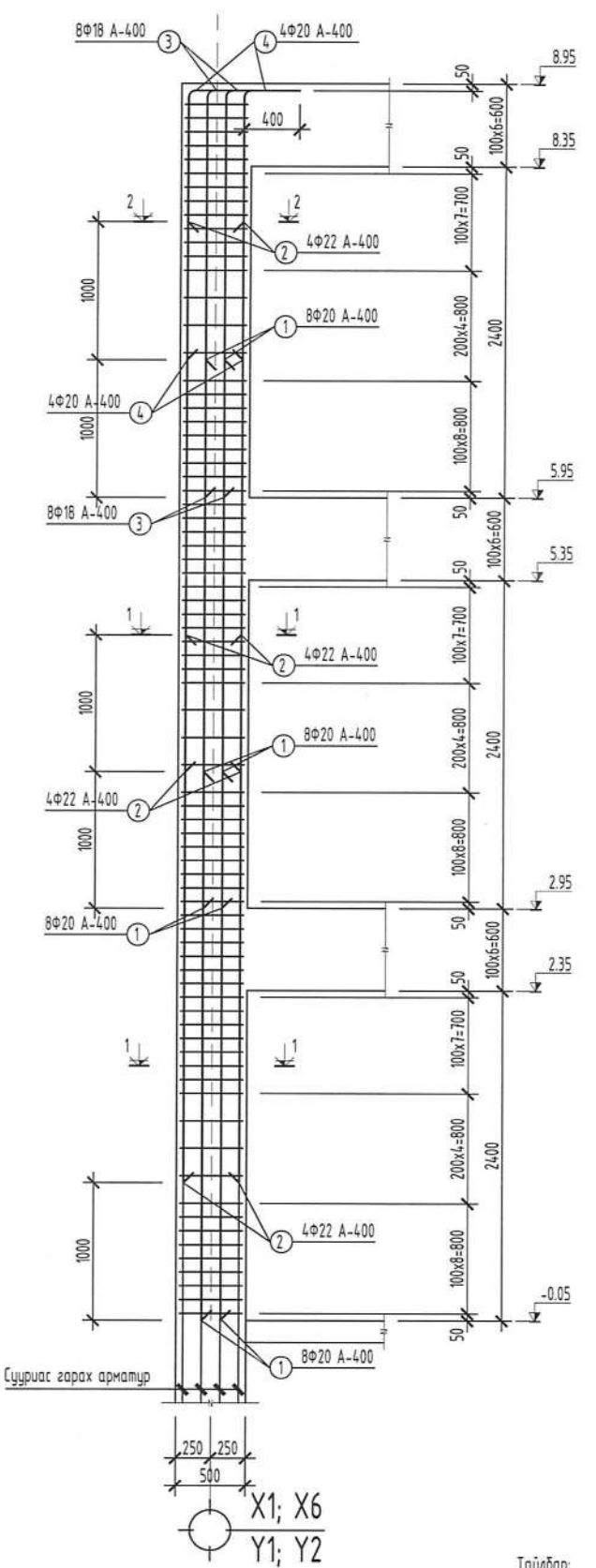
ЭТ шифр: АД-24/10
ТТ шифр: 17

Масштаб: М1:100
Огноо: 2024.04
Хуудас: 41

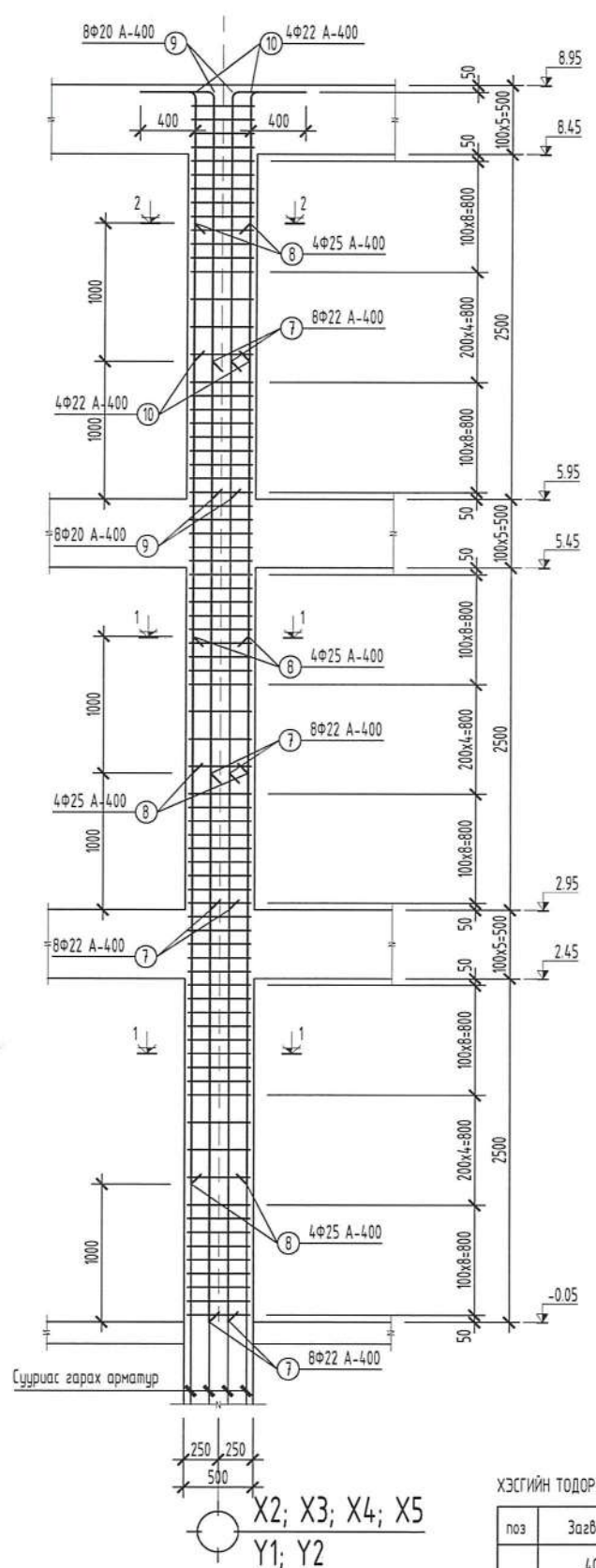
Зургийн дугаар: 17

2022-2025

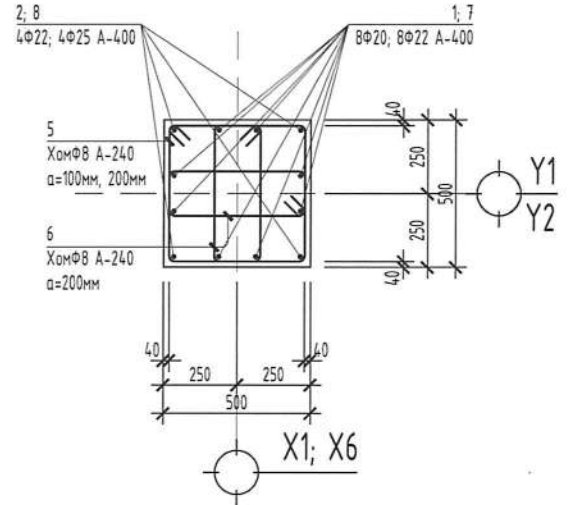
БАГАНА Б-1
М1:50



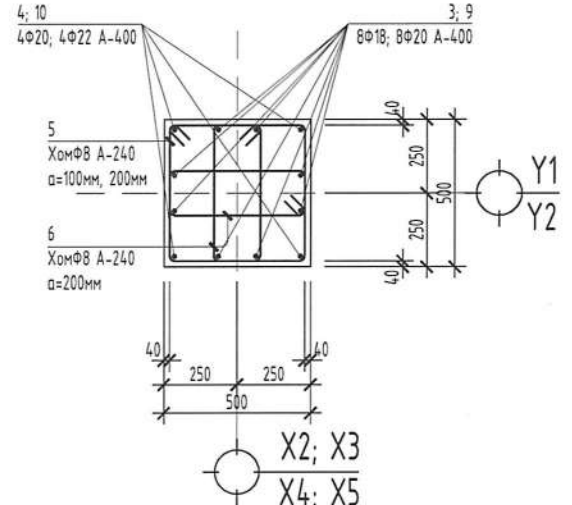
БАГАНА Б-2
М1:50



Озтлол 1-1
масштаб: М1:25



Озтлол 2-2
масштаб: М1:25



Материалын түүвэр

Поз	Тэмдэглэгээ	Нэр	Тоо	Хүнд/кг/	
				Нэгж	Нийт
Багана Б-1			4	461.73	1846.9
1	∅20 A-400 ГОСТ 5781-82*	L=4000	16	9.86	157.83
2	∅22 A-400 ГОСТ 5781-82*	L=4000	8	11.94	95.49
3	∅18 A-400 ГОСТ 5781-82*	L=3350	8	6.69	53.54
4	∅20 A-400 ГОСТ 5781-82*	L=2350	4	5.80	23.18
5	∅8 A-240 ГОСТ 5781-82*	L=1830	75	0.72	54.16
6	∅8 A-240 ГОСТ 5781-82*	L=1310	150	0.52	77.54
Баганын бетон анги В20			4	2.30 м³	9.2 м³

Материалын түүвэр

Поз	Тэмдэглэгээ	Нэр	Тоо	Хүнд/кг/	
				Нэгж	Нийт
Багана Б-2			8	540.12	4321.0
7	∅22 A-400 ГОСТ 5781-82*	L=4000	16	11.94	190.98
8	∅25 A-400 ГОСТ 5781-82*	L=4000	8	15.41	123.31
9	∅20 A-400 ГОСТ 5781-82*	L=3350	8	8.26	66.09
10	∅22 A-400 ГОСТ 5781-82*	L=2350	4	7.01	28.05
5	∅8 A-240 ГОСТ 5781-82*	L=1830	75	0.72	54.16
6	∅8 A-240 ГОСТ 5781-82*	L=1310	150	0.52	77.54
Баганын бетон анги В20			8	2.30 м³	18.4 м³

ХЭСГИЙН ТАДОРХОЙЛОЛТ

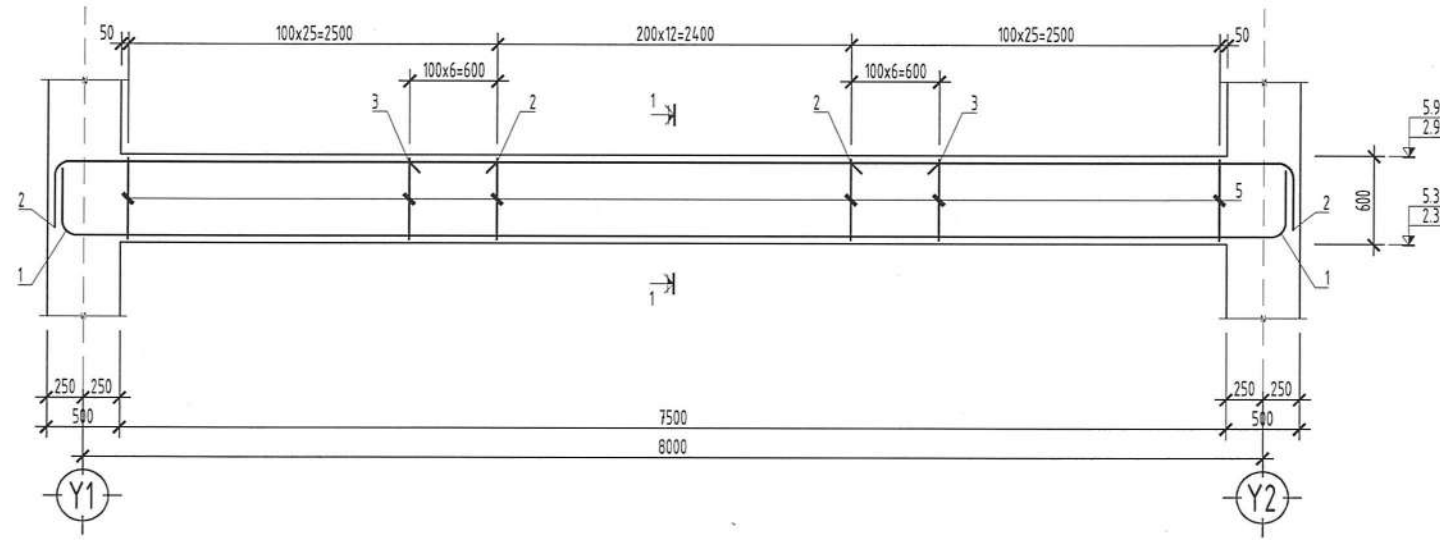
поз	Загвар	поз	Загвар
3, 9		4, 10	
поз	Загвар	поз	Загвар
5		6	

- Тайлбар:
- Энэ зургийг ББ-1, 12-17-той хамт үзнэ.
 - Ажлын арматур нь А-400, А-240.
 - Цутгамал багана нь В1-3-р давхар хүртэл В20 ангийн бетон байна. Цутгалтын явцад бетоноос дээж авч лабораторид шалгуулна.
 - Ажлын арматурын хамгаалах үеийн зузаан 25-50 мм байна.
 - Цутгамал баганыг хэв хашмалд бэлтгэж цутгаад, бэхжилтийн бам бэхийн 70%-д хүрсний дараа хэв хашмалыг авна.
 - Цутгамал бетоны ажлыг БНБД 52-02-05-ийн дагуу хийж гүйцэтгэнэ. Бетоныг хөлдөөж бэхжүүлэхийг хатуу хориглоно.

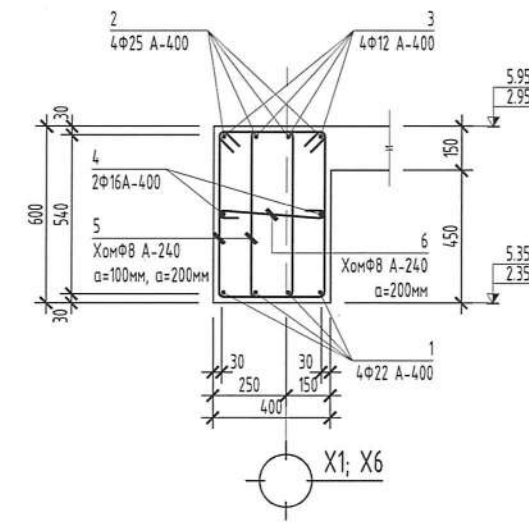


Өмнөговь аймаг, Ханбогд сум, Хайрхан баг, Гашуунсухайт хилийн боомтын өргөтгөл шинэчлэл
"АЖИЛЧДЫН ОРОН СУУЦНЫ БАРИЛГА - Б, В, Г БЛОК"
 БАГАНА Б-1 БОЛОН Б-2-ЫН АРМАТУРЧЛАЛ
 Инженер: Б. Арцунжаргал
 Гүйцэтгэсэн: Б. Өмгөнням
 Шалгасан: Хаш-Эрбэнэ
 ЕГ шифр: АД-24/10
 ТГ шифр:
 Масштаб: М1:50
 Огноо: 2024.04
 Зургийн дугаар: 18
 Хуудас: 41

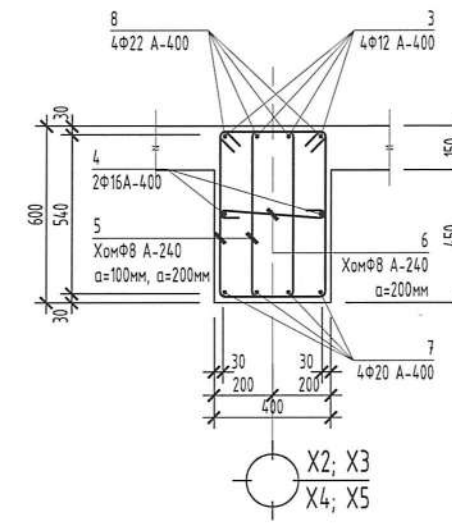
ДН-1-ИЙН АРМАТУРЧЛАЛ М1:50



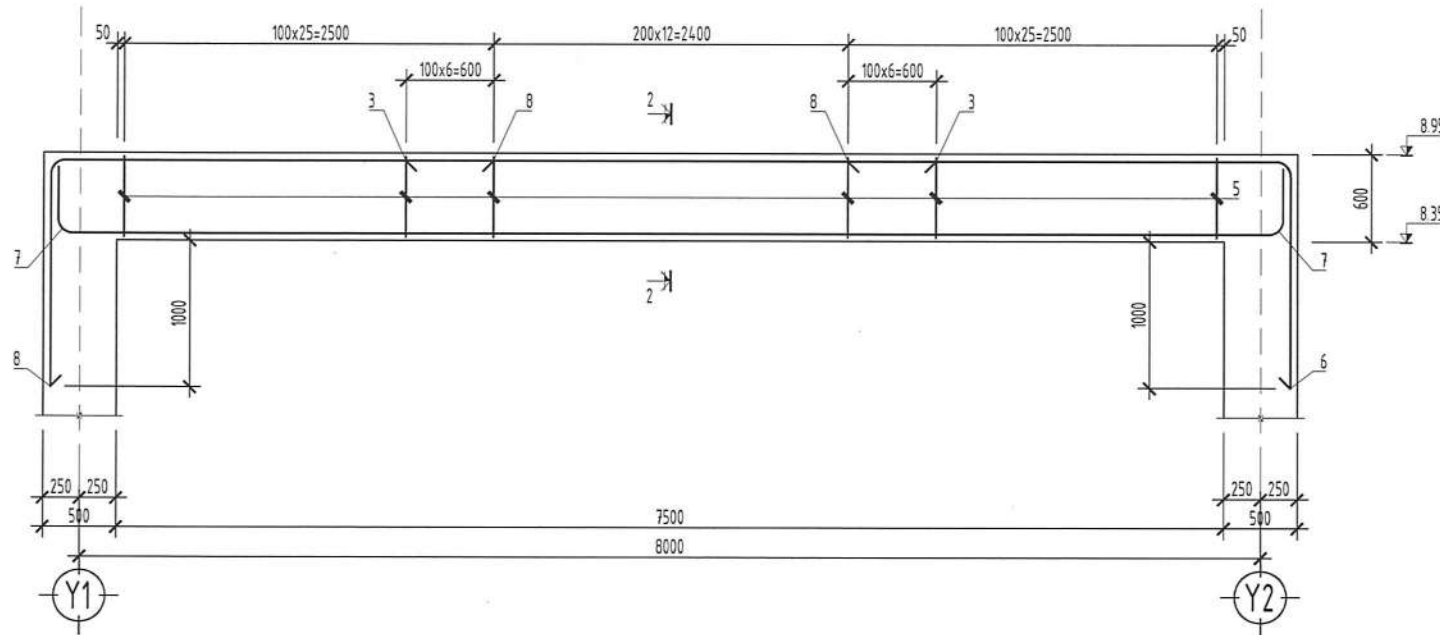
ОГТЛОЛ 1-1 М1:25



ОГТЛОЛ 2-2 М1:25



ДН-2-ЫН АРМАТУРЧЛАЛ М1:50



Материалын шүүвэр

Поз	Тэмдэглэгээ	Нэр	Тоо	Хүнд/кг/	
				Нэгж	Нийт
Дам нуруу ДН-1			12	349.31	4191.7
1	∅22 A-400 ГОСТ 5781-82*	L=9100	4	27.15	108.62
2	∅25 A-400 ГОСТ 5781-82*	L=3400	8	13.10	104.81
3	∅12 A-400 ГОСТ 5781-82*	L=3600	4	3.20	12.78
4	∅16 A-400 ГОСТ 5781-82*	L=8400	2	13.26	26.52
5	∅8 A-240 ГОСТ 5781-82*	L=1790	124	0.71	87.58
6	∅8 A-240 ГОСТ 5781-82*	L=600	38	0.24	9.00
Дам нурууны бетон анги В20			12	1.80 м³	21.6 м³

Материалын түүвэр

Поз	Тэмдэглэгээ	Нэр	Тоо	Хүнд/кг/	
				Нэгж	Нийт
Дам нуруу ДН-2			6	333.07	1998.4
3	∅12 A-400 ГОСТ 5781-82*	L=3600	4	3.20	12.78
4	∅16 A-400 ГОСТ 5781-82*	L=8400	2	13.26	26.52
5	∅8 A-240 ГОСТ 5781-82*	L=1790	124	0.71	87.58
6	∅8 A-240 ГОСТ 5781-82*	L=600	38	0.24	9.00
7	∅20 A-400 ГОСТ 5781-82*	L=9100	4	22.44	89.77
8	∅22 A-400 ГОСТ 5781-82*	L=4500	8	13.43	107.43
Дам нурууны бетон анги В20			6	1.80 м³	10.8 м³

Тайлбар

- Энэ хуудсыг ББ-1, 12-17-р хуудастай хамтатган үзнэ.
- Цутгамал төмөр бетон дамнурууг бэлтгэж цутгахдаа "Цутгамал төмөр бетон бүтээцийн ажил гүйцэтгэх заавар БД 52-102-04 -ийн заалтуудтай сайтар танилцаж зохих заалтуудыг мөрдөн ажиллана.
- Ажлын арматурын бетон хамгаалалтын үеийн зузаан 30мм, бетоны анги В20 байна.

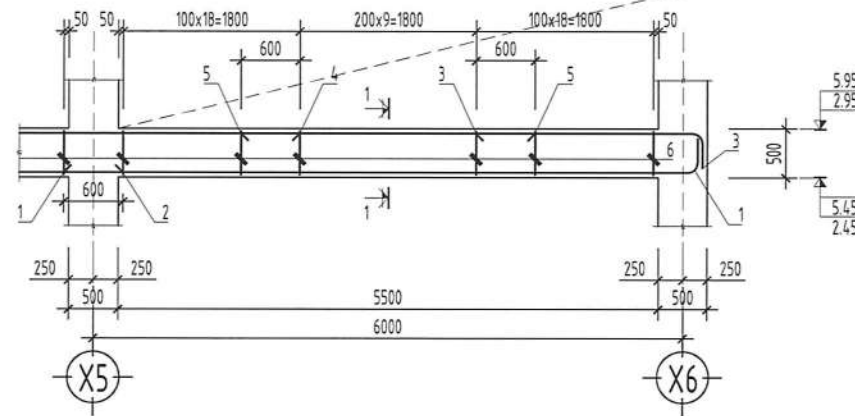
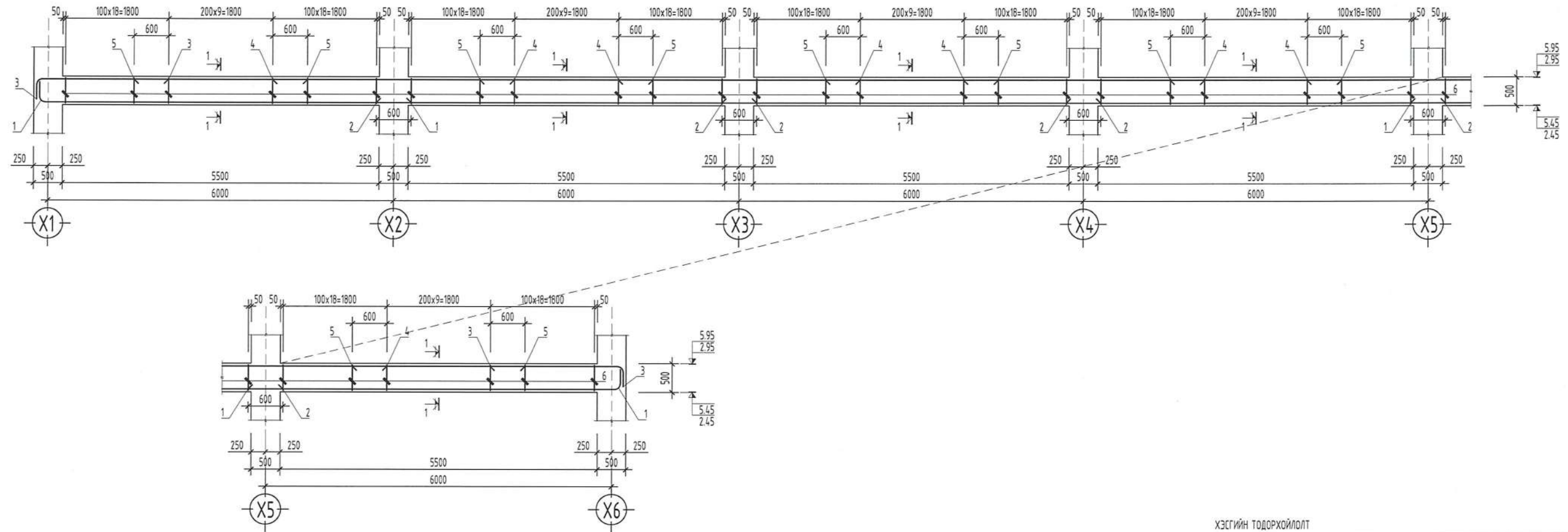
ХЭСГИЙН ТОДОРХОЙЛОЛТ

поз	загвар	поз	загвар	поз	загвар
1		2		5	
7		8		6	



Өмнөговь аймаг, Хангай сум, Хайрхан баг, Гашуунсухайт хилийн боомтын өргөтгөл шинэчлэл
"АЖИЛЧДЫН ОРОН СУУЦНЫ БАРИЛГА - Б, В, Г БЛОК"
 ДАМ НУРУУ ДН-1 БОЛОН ДН-2-ЫН АРМАТУРЧЛАЛ
 Инженер: Б. Ариунжаргал
 Гүйцэтгэсэн: Г. Оюунням
 Шалгасан: Шалгасан
 EG шифр: AD-24/10
 Масштаб: М1:50
 Өгөөц: 2024.04
 Зургийн дугаар: 19
 Хуудас: 41
 2022-2025

ДН-3-ЫН АРМАТУРЧЛАЛ М1:75



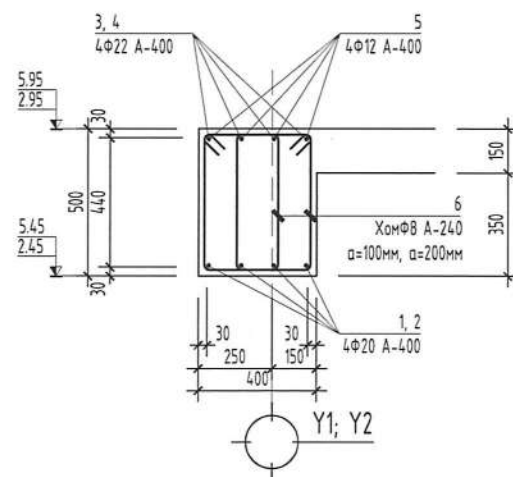
ХЭСГИЙН ТОДОРХОЙЛОЛТ

поз	загвар	поз	загвар	поз	загвар
1		3		6	

Материалын түүвэр

Поз	Тэмдэглэгээ	Нэр	Тоо	Хүнд/кг/	
				Нэгж	Нийт
		Дам нуруу ДН-3	4	926.68	3706.7
1	∅20 A-400 ГОСТ 5781-82*	L=6750	8	16.65	133.17
2	∅20 A-400 ГОСТ 5781-82*	L=6600	12	16.28	195.32
3	∅22 A-400 ГОСТ 5781-82*	L=2600	8	7.76	62.07
4	∅22 A-400 ГОСТ 5781-82*	L=4200	16	12.53	200.53
5	∅12 A-400 ГОСТ 5781-82*	L=3000	20	2.66	53.27
6	∅8 A-240 ГОСТ 5781-82*	L=1590	450	0.63	282.32
		Дам нурууны бетон анги В20	4	5.50 м³	22.0 м³

Озтлол 1-1 М1:25



Тайлбар

- Энэ хуудсыг ББ-1, 12-17-р хуудастай хамтатган үзнэ.
- Цутгамал төмөр бетон дамнурууг бэлтгэж цутгахдаа "Цутгамал төмөр бетон бүтээцийн ажил гүйцэтгэх заавар БД 52-102-04 -ийн заалтуудтай сайтар танилцаж зохих заалтуудыг мөрдөн ажиллана.
- Ажлын арматурын бетон хамгаалалтын үеийн зузаан 30мм, бетоны анги В20 байна.



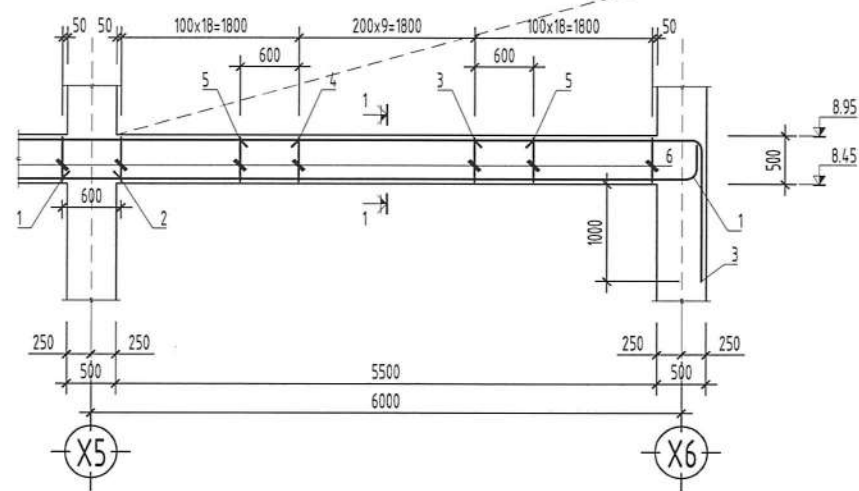
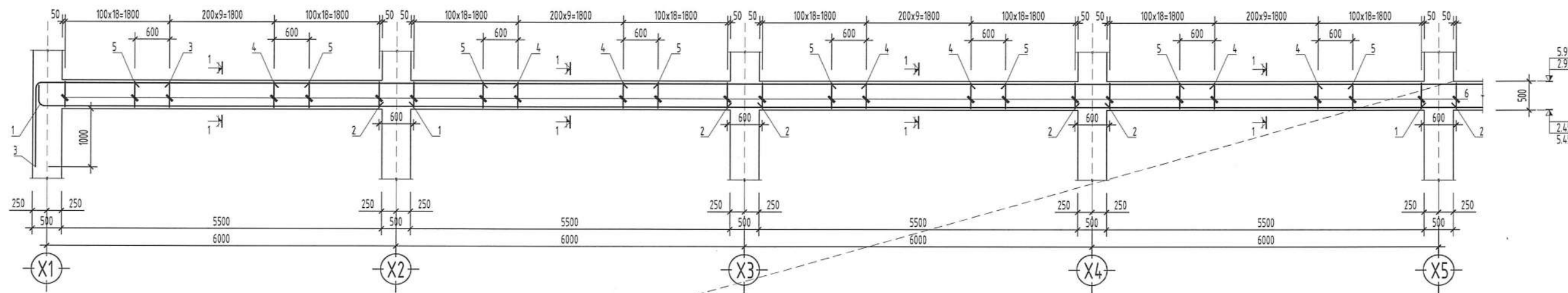
Өмнөговь аймаг, Ханбогд сум, Хайрхан баг, Гашуунсухайт хилийн боомтын өргөтгөл шинэчлэл
"АЖИЛЧДЫН ОРОН СУУЦНЫ БАРИЛГА - Б, В, Г БЛОК"
 ДАМ НУРУУ ДН-3-ЫН АРМАТУРЧЛАЛ

Инженер: Б. Ариунжаргал
 Гүйцэтгэсэн: Б. Отгонням
 Шалгасан: Шалгасан

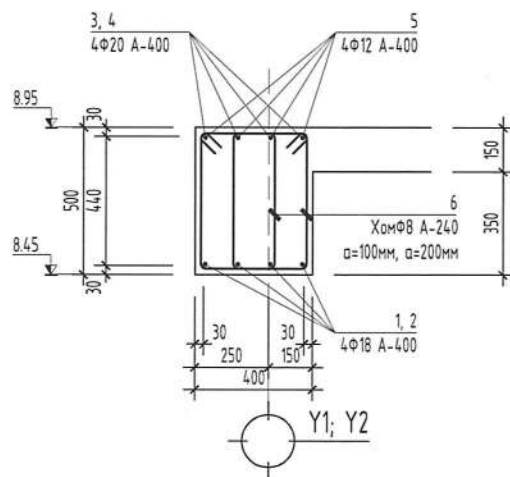
EG шифр: AD-24/10
 Масштаб: М1:75
 Огноо: 2024.04

ТГ шифр: 2022-20257
 Зургийн дугаар: 20
 Хуудас: 41

ДН-4-ИЙН АРМАТУРЧЛАЛ М1:75



Огтлол 1-1 М1:25



Тайлбар

1. Энэ хуудсыг ББ-1, 12-17-р хуудастай хамтатган үзнэ.
2. Цутгамал төмөр бетон дамнуурууг бэлтгэж цутгахдаа "Цутгамал төмөр бетон бүтээцийн ажил гүйцэтгэх заавар БД 52-102-04 -ийн заалтуудтай сайтар танилцаж зохих заалтуудыг мөрдөн ажиллана.
3. Ажлын арматурын бетон хамгаалалтын үеийн зузаан 30мм, бетоны анги В20 байна.

ХЭСГИЙН ТОДОРХОЙЛОЛТ

поз	загвар	поз	загвар	поз	загвар
1		3		6	

Материалын түүвэр

Поз	Тэмдэглэгээ	Нэр	Тоо	Хүнд/кг/	
				Нэгж	Нийт
Дам нуруу ДН-4					
1		∅18 А-400 ГОСТ 5781-82*	L=6750	8	107.87
2		∅18 А-400 ГОСТ 5781-82*	L=6600	12	158.21
3		∅20 А-400 ГОСТ 5781-82*	L=3700	8	73.00
4		∅20 А-400 ГОСТ 5781-82*	L=4200	16	165.73
5		∅12 А-400 ГОСТ 5781-82*	L=3000	20	53.27
6		∅8 А-240 ГОСТ 5781-82*	L=1590	450	282.32
Дам нурууны бетон анги В20				2	11.0 м³



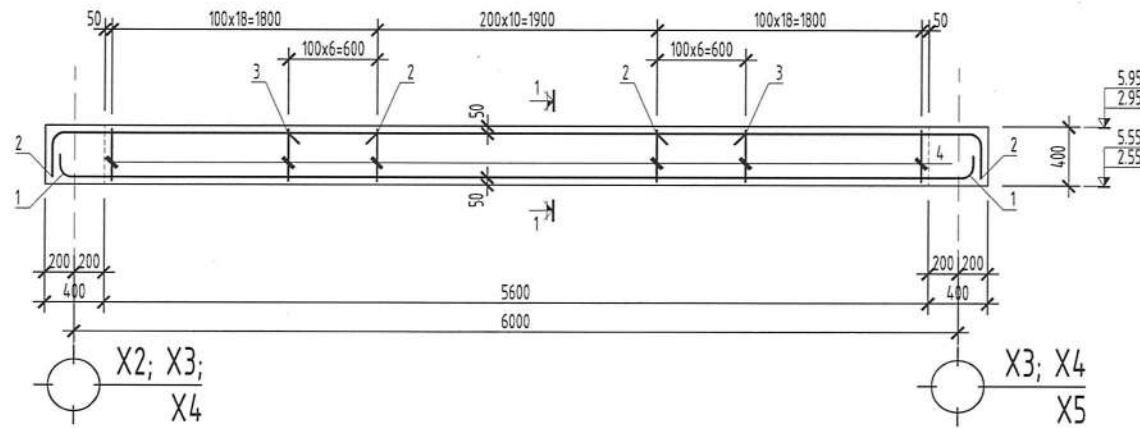
“ЭЙ-ДИ ИНТЕРНЭШНЛ” ХХК

Өмнөговь аймаг, Ханбогд сум, Хайрхан баг, Гашуунсухайт хилийн боомтын өргөтгөл шинэчлэл
“АЖИЛЧДЫН ОРОН СУУЦНЫ БАРИЛГА - Б, В, Г БЛОК”

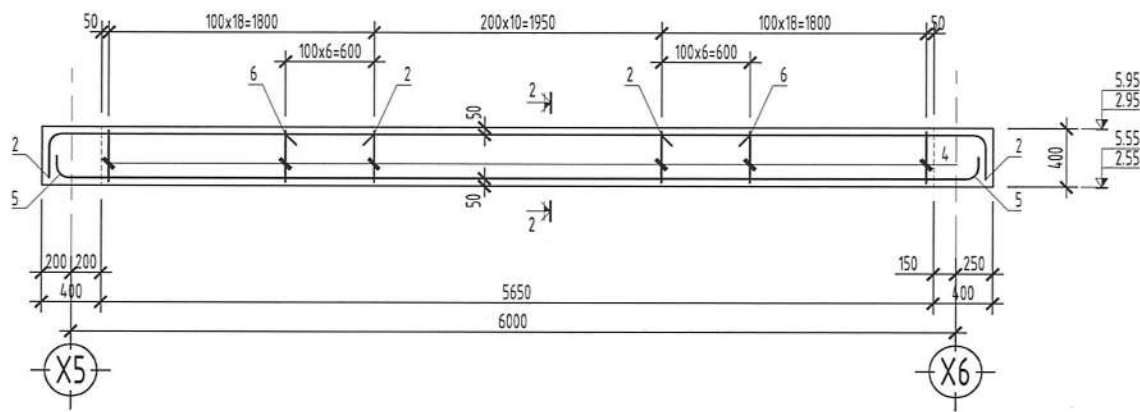
ДАМ НУРУУ ДН-4-ИЙН АРМАТУРЧЛАЛ			
Инженер	Б. Ариунжаргал	EG шифр:	AD-24/10
Гүйцэтгэсэн	Б. Өлгөнням	Масштаб:	M1:75
Шалгасан	Э. Хайр-Эрбэнэ	Огноо:	2024.04
		Зургийн дугаар:	21
		Хуудас:	41



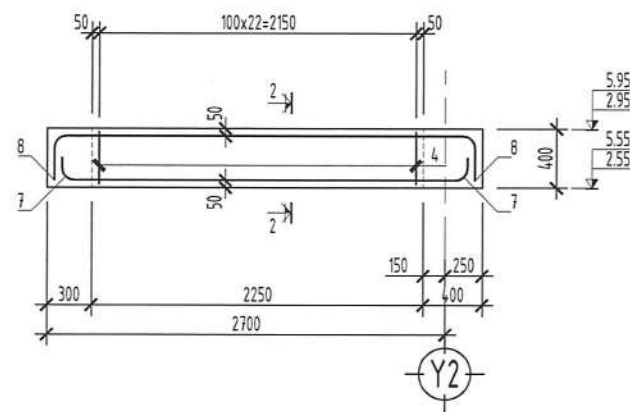
ТДН-1-ИЙН АРМАТУРЧЛАЛ М1:50



ТДН-2-ЫН АРМАТУРЧЛАЛ М1:50



ТДН-3-ЫН АРМАТУРЧЛАЛ М1:50



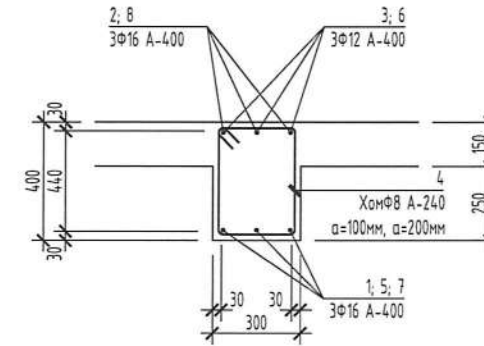
Тайлбар

1. Энэ хуудсыг ББ-1, 12-17-р хуудастай хамтатган үзнэ.
2. Цутгамал төмөр бетон дамнуурыг бэлтгэж цутгахдаа "Цутгамал төмөр бетон бүтээцийн ажил гүйцэтгэх заавар БД 52-102-04 -ийн заалтуудтай сайтар танилцаж зохих заалтуудыг мөрдөн ажиллана.
3. Ажлын арматурын бетон хамгаалалтын үеийн зузаан 30мм, бетоны анги В20 байна.

ХЭСГИЙН ТОДОРХОЙЛОЛТ

поз	загвар	поз	загвар	поз	загвар
1		2		4	
поз	загвар	поз	загвар	поз	загвар
5		7		8	

Огтлол 1-1 М1:25



Материалын түүвэр

Поз	Тэмдэглэгээ	Нэр	Тоо	Хүнд/кг/	
				Нэгж	Нийт
		Туслах дам нуруу ТДН-1	6	89.58	537.5
1	∅16	А-400 ГОСТ 5781-82* L=8800	3	10.73	32.20
2	∅16	А-400 ГОСТ 5781-82* L=2600	6	4.10	24.62
3	∅12	А-400 ГОСТ 5781-82* L=3100	3	2.75	8.26
4	∅8	А-240 ГОСТ 5781-82* L=1350	46	0.53	24.50
		Дам нурууны бетон анги В20	6	0.70 м³	4.2 м³

Материалын түүвэр

Поз	Тэмдэглэгээ	Нэр	Тоо	Хүнд/кг/	
				Нэгж	Нийт
		Туслах дам нуруу ТДН-2	2	89.95	179.9
5	∅16	А-400 ГОСТ 5781-82* L=6850	3	10.81	32.43
2	∅16	А-400 ГОСТ 5781-82* L=2600	6	4.10	24.62
6	∅12	А-400 ГОСТ 5781-82* L=3150	3	2.80	8.39
4	∅8	А-240 ГОСТ 5781-82* L=1350	46	0.53	24.50
		Дам нурууны бетон анги В20	2	0.70 м³	1.4 м³

Материалын түүвэр

Поз	Тэмдэглэгээ	Нэр	Тоо	Хүнд/кг/	
				Нэгж	Нийт
		Туслах дам нуруу ТДН-3	2	44.86	89.7
7	∅16	А-400 ГОСТ 5781-82* L=3350	3	5.29	15.86
8	∅16	А-400 ГОСТ 5781-82* L=3650	3	5.76	17.28
4	∅8	А-240 ГОСТ 5781-82* L=1350	22	0.53	11.72
		Дам нурууны бетон анги В20	2	0.30 м³	0.6 м³



Вүнэнговь аймаг, Ханбогд сум, Хайрхан баг, Гашуунсухайт хилийн боомтын өргөтгөл шинэчлэл
"АЖИЛЧДЫН ОРОН СУУЦНЫ БАРИЛГА - Б, В, Г БЛОК"
 ТУСЛАХ ДАМНУРУУ ТДН-1, ТДН-2, ТДН-3-ЫН АРМАТУРЧЛАЛ

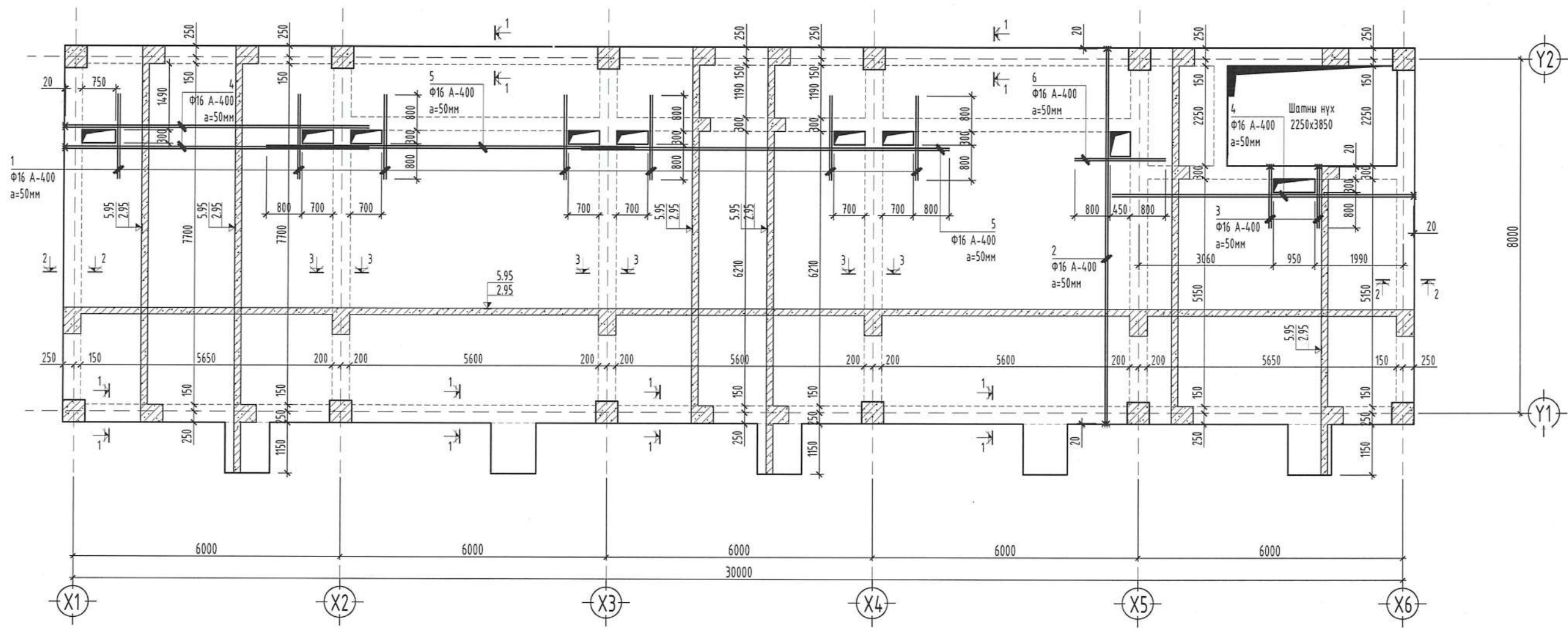
Инженер: Б.Армунжаргал
 Гүйцэтгэсэн: Ц.Орхончим
 Шалгасан: Шалгасан

ЕГ шифр: АД-24/10
 Масштаб: М1:50
 Огноо: 2024.04

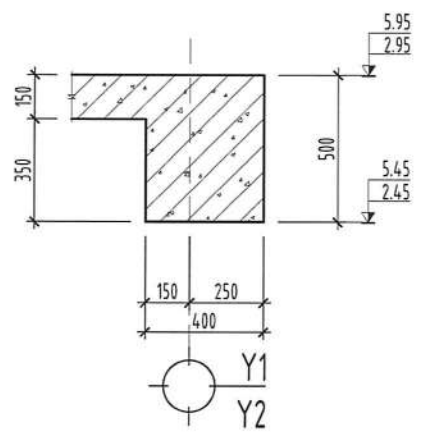
ТГ шифр: 23
 Зургийн дугаар: 23
 Хуудас: 41

2022-2023

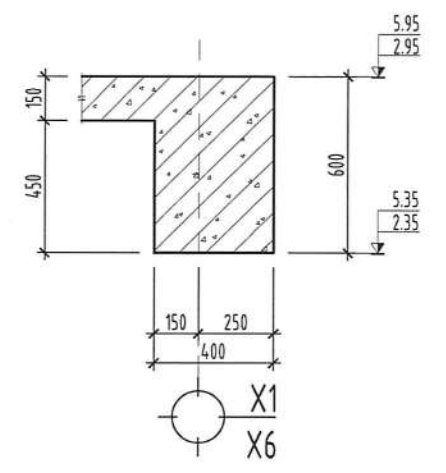
1 БОЛОН 2-Р ДАВХРЫН ЦУТГАМАЛ ТӨМӨР БЕТОН ХУЧИЛТ ЦХ-1-ИЙН ХЭВНИЙ БАЙРШЛЫН БАЙГУУЛАЛТ
масштаб: М1:100 /цутгамал хучилтын түвшин ▼ 2.95; 5.95/



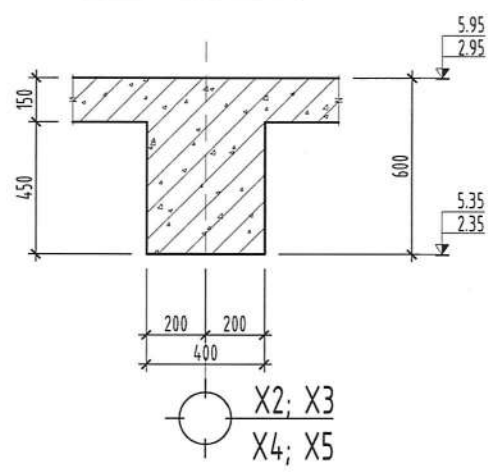
ОГТЛОЛ 1-1 М1:25



ОГТЛОЛ 2-2 М1:25



ОГТЛОЛ 3-3 М1:25



Материалын түүвэр

Поз	Тэмдэглэгээ	Нэр	Тоо	Хүнд/кг/	
				Нэгж	Нийм
		ЦХ-1-ийн хүчтгээлийн арматур	2	419.21	838.4
1	φ16 А400 ГОСТ 5781-82*	L=9300	4	14.68	58.71
2	φ16 А400 ГОСТ 5781-82*	L=1900	28	3.00	83.97
3	φ16 А400 ГОСТ 5781-82*	L=1700	8	2.68	21.47
4	φ16 А400 ГОСТ 5781-82*	L=7250	12	11.44	137.32
5	φ16 А400 ГОСТ 5781-82*	L=8300	8	13.10	104.80
6	φ16 А400 ГОСТ 5781-82*	L=2050	4	3.24	12.94
		Цутгамал хучилтын бетон анги В20	2	30.60 м ³	61.2 м ³

Тайлбар

- Энэ хуудсыг ББ-24-26-Р хуудастай хамтатган үзнэ.
- Хучилтанд гарах нүхний байрлалыг БА-ын холбогдох зурагтай тулгаж үзсэний дараа нүхийг гаргана.
- Нүхний ирмэгийн хүчтгээлийн арматурыг нүхний ирмэгээс 20мм зайтай, 50мм алхамтай табина.
- Цутгамал төмөр бетон хучилтыг бэлтгэж цутгахдаа "Цутгамал төмөр бетон бүтээцийн ажил гүйцэтгэх заавар" БД 52-102-04-ийн заалтуудтай сайтар танилцаж, заалтуудыг мөрдөн ажиллана.

поз	1	3	4
Забар	8460	1380	420
	420	320	6630

Зөвшөөрөлцсөн:	
БА	Архитектор Д.Өлзийбаяр
ХАС	Инженер Э.Ариунцэцэг
ЦБУ	Инженер Э.Саранцэцэг
ХТ/ТГ	Инженер Б.Хүрэлтулга
ХД	Инженер Г.Бат

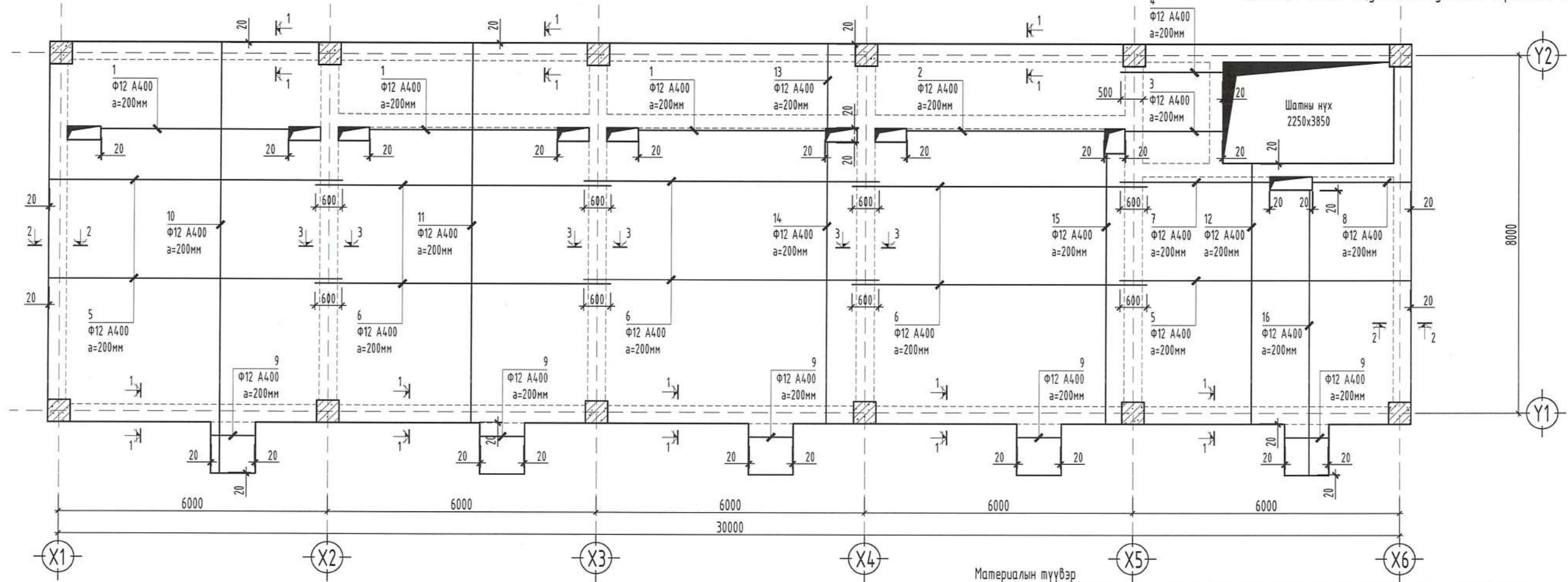
A-D INTERNATIONAL
Улаанбаатар хот, Баянзүрх дүүрэг, 3-р хороо, Иргэн Төрийн 4-дугаар 402 тоот
Утас: 976-000-0000, 976-915-6412
И-Мэйл: A-DInternational@gmail.com

Өмнөговь аймаг, Хандгай сум, Хайрхан баг, Гашуунсухайт хилийн боомтын өргөтгөл шинэчлэл
"АЖИЛЧДЫН ОРОН СУУЦНЫ БАРИЛГА - Б, В, Г БЛОК"
1 БОЛОН 2-Р ДАВХРЫН ЦУТГАМАЛ ТӨМӨР БЕТОН ХУЧИЛТ ЦХ-1-ИЙН ХЭВНИЙ БАЙРШЛЫН БАЙГУУЛАЛТ

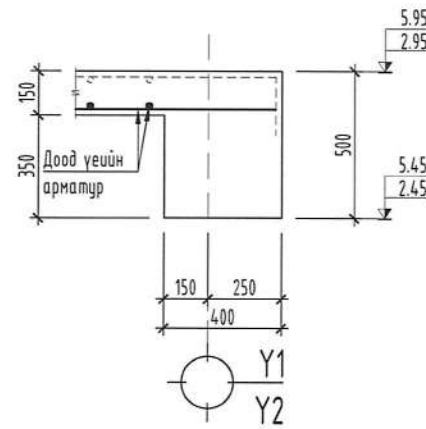
Инженер	Б. Ариунжаргал	ЕГ шифр:	AD-24/10	Масштаб:	М1:100	Огноо:	2024.04
Гүйцэтгэсэн	Б. Отгонням	ТГ шифр:		Зургийн дугаар:	24	Хуудас:	41

Шалгасан
2022-2025

1 БОЛОН 2-Р ДАВХРЫН ЦУТГАМАЛ ТӨМӨР БЕТОН ХУЧИЛТ ЦХ-1-ИЙН ДООД ҮЕИЙН АРМАТУРЧЛАЛ
масштаб: М1:100 /цутгамал хучилтын түвшин ▼ 2.95; 5.95/

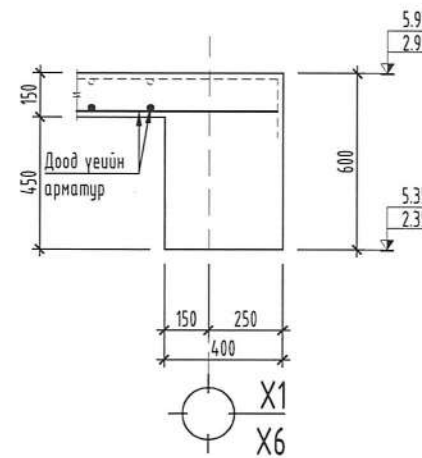


ОГТЛОЛ 1-1 М1:25

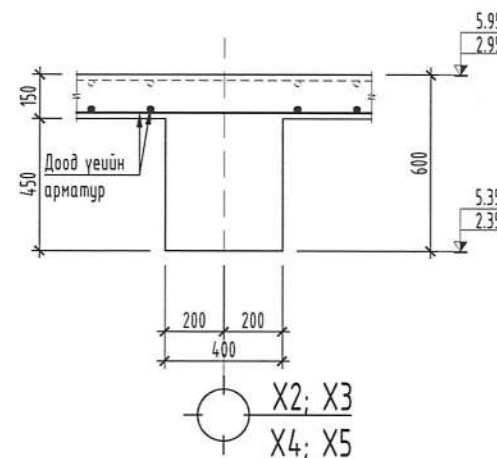


Тайлбар

ОГТЛОЛ 2-2 М1:25



ОГТЛОЛ 3-3 М1:25



Материалын түүвэр

Поз	Тэмдэглэгээ	Нэр	Тоо	Хүнд/кг/	
				Нэгж	Нийт
		ЦХ-1-ийн доод үеийн арматур	2	2096.73	4193.5
1	Φ12 A400 ГОСТ 5781-82*	L=4160	6	3.69	22.16
2	Φ12 A400 ГОСТ 5781-82*	L=4410	2	3.92	7.83
3	Φ12 A400 ГОСТ 5781-82*	L=2160	3	1.92	5.75
4	Φ12 A400 ГОСТ 5781-82*	L=2280	9	2.02	18.22
5	Φ12 A400 ГОСТ 5781-82*	L=6530	62	5.80	359.44
6	Φ12 A400 ГОСТ 5781-82*	L=6600	114	5.86	667.99
7	Φ12 A400 ГОСТ 5781-82*	L=3340	2	2.97	5.93
8	Φ12 A400 ГОСТ 5781-82*	L=2200	2	1.95	3.91
9	Φ12 A400 ГОСТ 5781-82*	L=960	30	0.85	25.57
10	Φ12 A400 ГОСТ 5781-82*	L=9610	10	8.53	85.32
11	Φ12 A400 ГОСТ 5781-82*	L=8460	77	7.51	578.34
12	Φ12 A400 ГОСТ 5781-82*	L=5810	14	5.16	72.21
13	Φ12 A400 ГОСТ 5781-82*	L=1850	30	1.64	49.27
14	Φ12 A400 ГОСТ 5781-82*	L=6270	28	5.57	155.86
15	Φ12 A400 ГОСТ 5781-82*	L=6020	2	5.34	10.69
16	Φ12 A400 ГОСТ 5781-82*	L=6360	5	5.65	28.23
		Цутгамал хучилтын бетон анги В20	2	30.60 м³	61.2 м³

- Энэ хүүдсийг ББ-24-26-р хүүдэстэй хамтатган үзнэ.
- Хучилтын доод үеийн арматурчлалыг хийхдээ богино чиглэлийн арматурыг доод талд нь байрлуулна.
- Хучилтын дээд үеийн арматурчлалыг хийхдээ урт чиглэлийн арматурыг дээд талд нь байрлуулж бооно.
- Хучилтын доод дээд үеийн арматурын хоорондын зай баригч П маягийн мэтсан арматурыг 0.7х0.7метр тутамд байрлуулна.
- Цутгамал төмөр бетон хучилтыг дэлгэж цутгахдаа "Цутгамал төмөр бетон бүтээцийн ажил гүйцэтгэх захвар" БД 52-102-04-ийн заалтуудтай сайтар танилцаж, заалтуудыг мөрдөн ажиллана.



Өмнөговь аймаг, Ханбогд сум, Хайрхан баг, Гашуунсүхайт хилийн боомтын өргөтгөл шинэчлэл
"АЖИЛЧДЫН ОРОН СУУЦНЫ БАРИЛГА - Б, В, Г БЛОК"

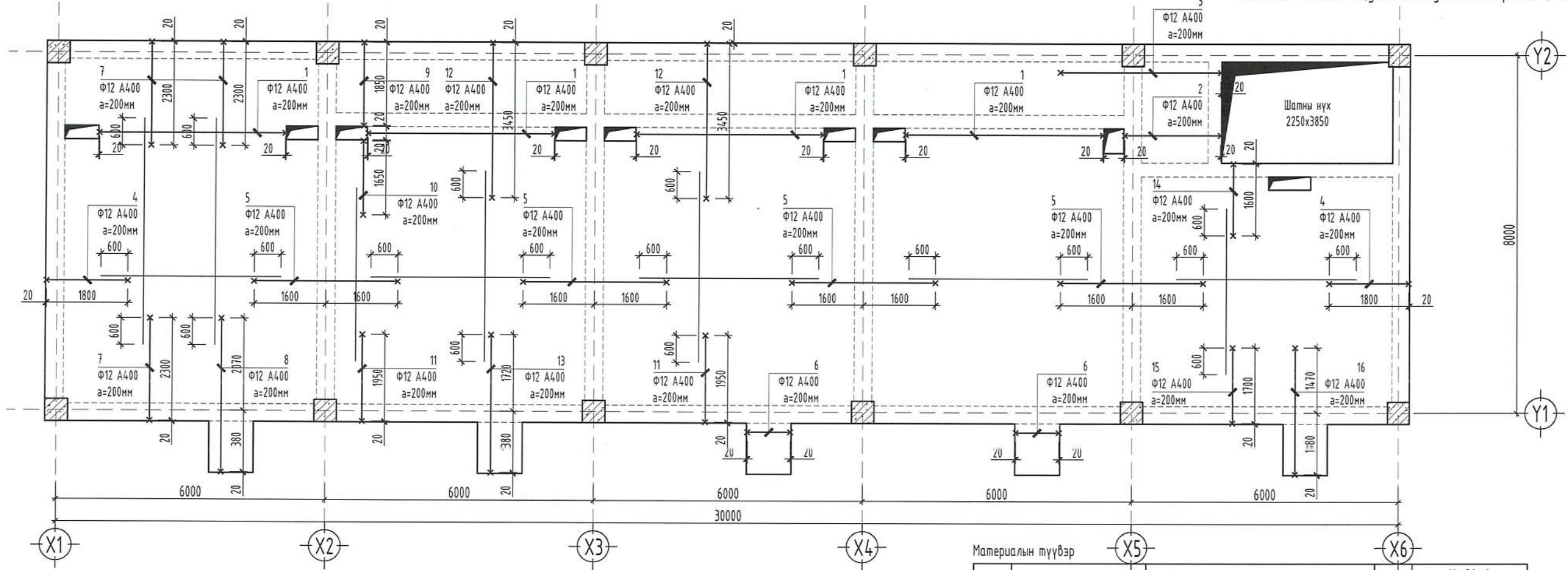
1 БОЛОН 2-Р ДАВХРЫН ЦУТГАМАЛ ТӨМӨР БЕТОН ХУЧИЛТ ЦХ-1-ИЙН ДООД ҮЕИЙН АРМАТУРЧЛАЛ

Инженер	Б. Ариунжаргал	ЕГ шифр:	AD-24/10	Масштаб:	М1:100	Огноо:	2024.04
Гүйцэтгэсэн	Б. Отгонням	ТГ шифр:		Зургийн дугаар:	25	Хуудас:	41

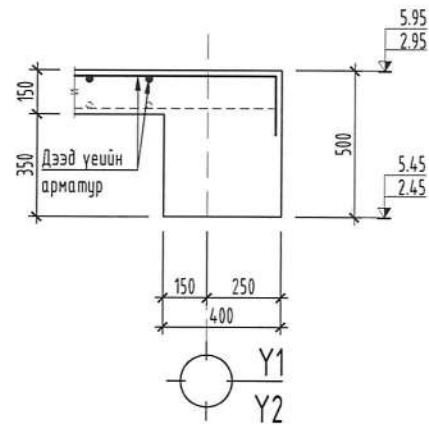
Шалгасан

2022-2025

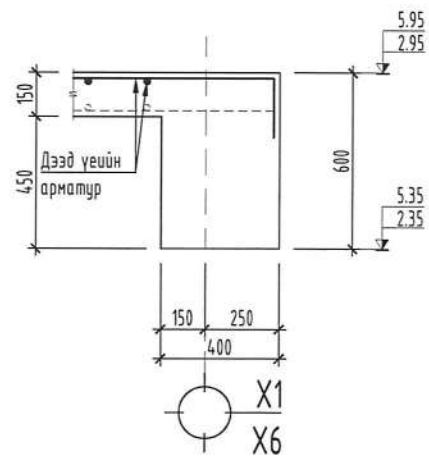
1 БОЛОН 2-Р ДАВХРЫН ЦУТГАМАЛ ТӨМӨР БЕТОН ХУЧИЛТ ЦХ-1-ИЙН ДЭЭД ҮЕИЙН АРМАТУРЧЛАЛ
масштаб: М1:100 /цутгамал хучилтын түвшин ▼ 2.95, 5.95/



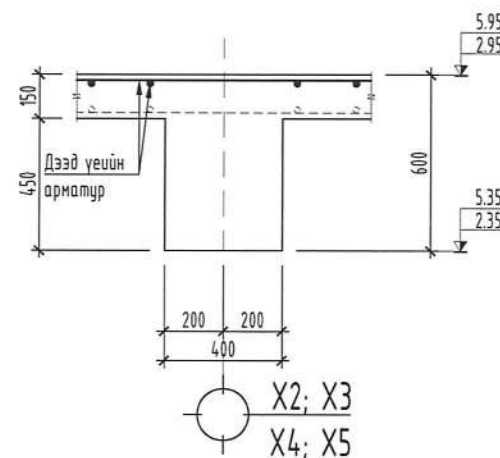
ОГТЛОЛ 1-1 М1:25



ОГТЛОЛ 2-2 М1:25



ОГТЛОЛ 3-3 М1:25



ХЭСГИЙН ТОДОРХОЙЛОЛ

поз	1	2	3	4	5	6	7	8
дугаар	4160 120	2160 120	3600 320	1800 120	3200 120	960 120	2300 220	3450 120
поз	9	10	11	12	13	14	15	16
дугаар	1850 320	1650 120	1950 220	3450 220	3100 220	1600 320	1700 320	2850 320

Материалын түүвэр

Поз	Тэмдэглэгээ	Нэр	Тоо	Хүнд/кг/	
				Нэгж	Нийт
		ЦХ-1-ийн дээд үеийн арматур	2	1753.43	3506.9
1	Φ12 A400 ГОСТ 5781-82*	L=4400	8	3.91	31.25
2	Φ12 A400 ГОСТ 5781-82*	L=2400	2	2.13	4.26
3	Φ12 A400 ГОСТ 5781-82*	L=4040	7	3.59	25.11
4	Φ12 A400 ГОСТ 5781-82*	L=2140	62	1.90	117.80
5	Φ12 A400 ГОСТ 5781-82*	L=3440	137	3.05	418.41
6	Φ12 A400 ГОСТ 5781-82*	L=1200	30	1.07	31.96
7	Φ12 A400 ГОСТ 5781-82*	L=2640	38	2.34	89.07
8	Φ12 A400 ГОСТ 5781-82*	L=3690	5	3.28	16.38
9	Φ12 A400 ГОСТ 5781-82*	L=2290	30	2.03	60.99
10	Φ12 A400 ГОСТ 5781-82*	L=1890	30	1.68	50.34
11	Φ12 A400 ГОСТ 5781-82*	L=2290	86	2.03	174.85
12	Φ12 A400 ГОСТ 5781-82*	L=3790	72	3.36	242.27
13	Φ12 A400 ГОСТ 5781-82*	L=3440	15	3.05	45.81
14	Φ12 A400 ГОСТ 5781-82*	L=2040	19	1.81	34.41
15	Φ12 A400 ГОСТ 5781-82*	L=2140	14	1.90	26.60
16	Φ12 A400 ГОСТ 5781-82*	L=3290	5	2.92	14.60
17	Φ8 A240 ГОСТ 5781-82*	L=4500	208	1.78	369.33
		Цутгамал хучилтын бетон анги В20	2	30.60 м³	61.2 м³

Внэгэ debated аймаг, Ханбогд сум, Хайрхан баг, Гашуунсухайт хилийн боомтын өргөтгөл шинэчлэл
"АЖИЛЧДЫН ОРОН СУУЦНЫ БАРИЛГА - Б, В, Г БЛОК"

1 БОЛОН 2-Р ДАВХРЫН ЦУТГАМАЛ ТӨМӨР БЕТОН ХУЧИЛТ ЦХ-1-ИЙН ДЭЭД ҮЕИЙН АРМАТУРЧЛАЛ

Инженер: Б. Ариунжаргал
Гүйцэтгэсэн: Б. Олгонням
Шалгасан: Шалгасан

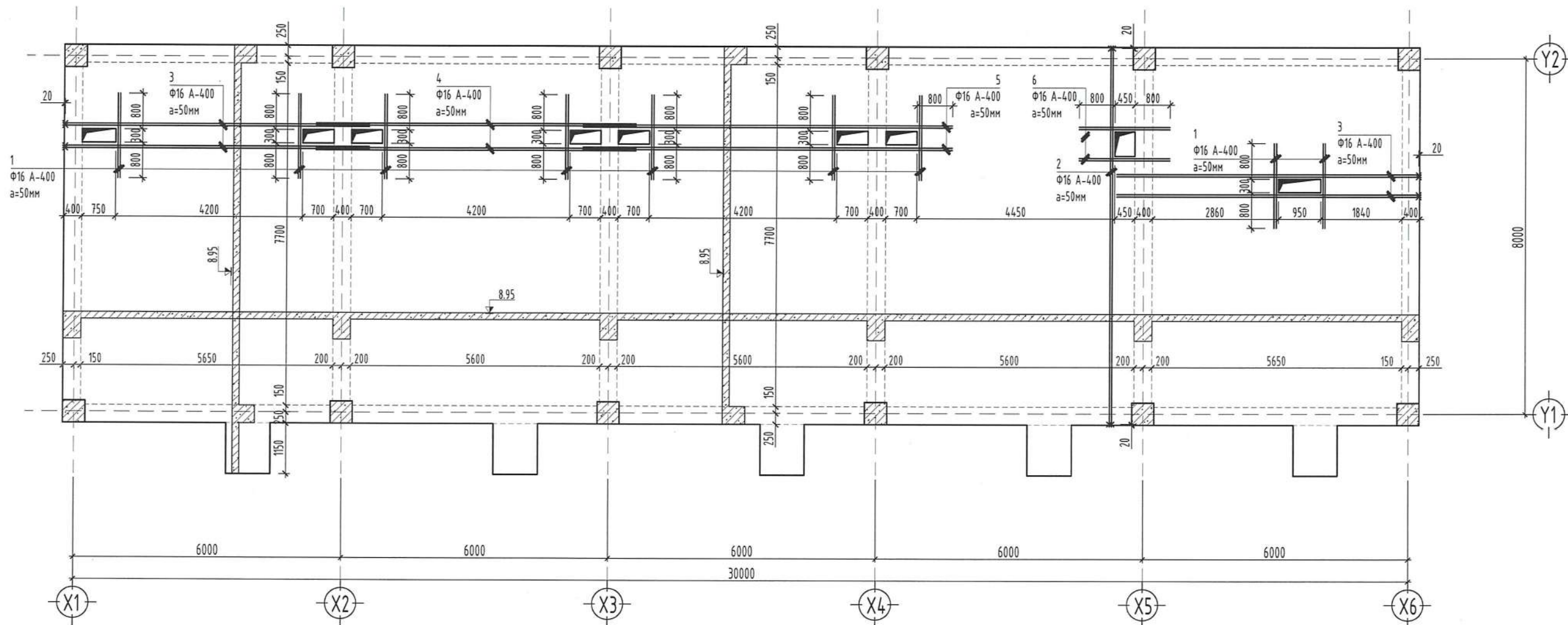
ЕГ шифр: АД-24/10
ТГ шифр: 26

Масштаб: М1:100
Зургийн дугаар: 26

Огноо: 2024.04
Хуудас: 41

АЖИЛЧДЫН ОРОН СУУЦНЫ БАРИЛГА
2022-2025

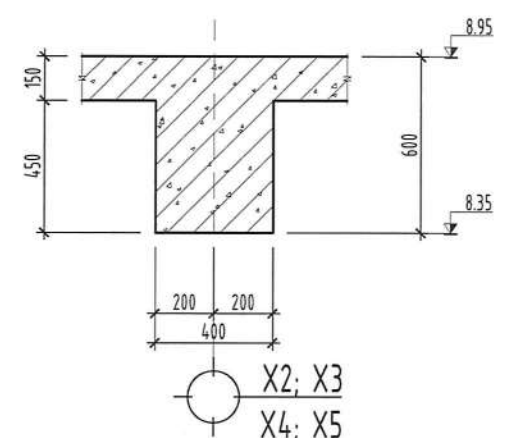
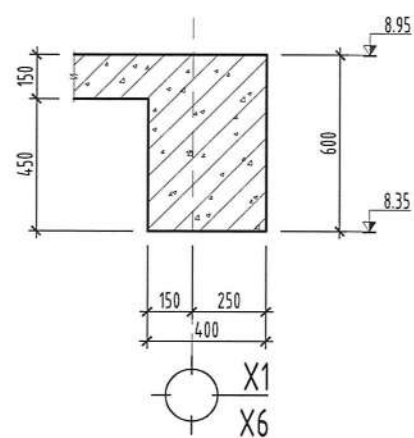
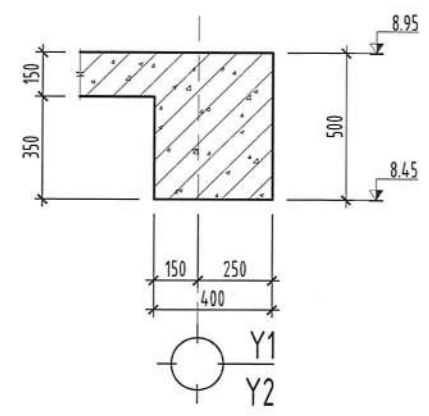
3-Р ДАВХРЫН ЦУТГАМАЛ ТӨМӨР БЕТОН ХУЧИЛТ ЦХ-2-ЫН ХЭВНИЙ БАЙРШЛЫН БАЙГУУЛАЛТ
масштаб: М1:100 /цутгамал хучилтын түвшин ▼ 8.95/



ОГТЛОЛ 1-1 М1:25

ОГТЛОЛ 2-2 М1:25

ОГТЛОЛ 3-3 М1:25



Материалын түүвэр

Поз	Тэмдэглэгээ	Нэр	Тоо	Хүнд/кг/	
				Нэгж	Нийт
		ЦХ-2-ын хүчитгэлийн арматур	1	571.36	571.4
1	Ф16 А400 ГОСТ 5781-82*	L=1900	36	3.00	107.96
2	Ф16 А400 ГОСТ 5781-82*	L=9300	4	14.68	58.71
3	Ф16 А400 ГОСТ 5781-82*	L=7250	16	11.44	183.09
4	Ф16 А400 ГОСТ 5781-82*	L=7200	8	11.36	90.91
5	Ф16 А400 ГОСТ 5781-82*	L=8300	8	13.10	104.80
6	Ф16 А400 ГОСТ 5781-82*	L=2050	8	3.24	25.88
		Цутгамал хучилтын бетон анги В20	1	33.00 м ³	33.0 м ³

Тайлбар

- Энэ хуудсыг ББ-27-29-Р хуудастай хантатган үзнэ.
- Хучилтанд гарах нүхний байрлалыг БА-ын холбогдох зурагтай тулгаж үзсэний дараа нүхийг гаргана.
- Нүхний өрмөгийн хүчитгэлийн арматурыг нүхний өрмээс 20мм зайтай, 50мм алхамтай табина.
- Цутгамал төмөр бетон хучилтыг бэлтгэж цутгахдаа "Цутгамал төмөр бетон бүтээцийн ажил гүйцэтгэх заавар" БД 52-102-04-ийн заалтуудтай сайтар танилцаж, заалтуудыг мөрдөн ажиллана.

поз	2	3
Загвар	420 8460 420	420 6830

Зөвшөөрөлцсөн:	
БА	Архитектор Д.Өлзийбаяр
ХАС	Инженер Э.Ариунцэцэг
ЦБУ	Инженер Э.Саранцэцэг
ХТ/ТГ	Инженер Б.Хүрэлтулга
ХД	Инженер Г.Бат



Винегэбь аймаг, Ханбогд сум, Хайрхан баг, Гашуунсүхайт хилийн боомтын өргөтгөл шинэчлэл
"АЖИЛЧДЫН ОРОН СУУЦНЫ БАРИЛГА - Б, В, Г БЛОК"

3-Р ДАВХРЫН ЦУТГАМАЛ ТӨМӨР БЕТОН ХУЧИЛТ ЦХ-2-ЫН ХЭВНИЙ БАЙРШЛЫН БАЙГУУЛАЛТ

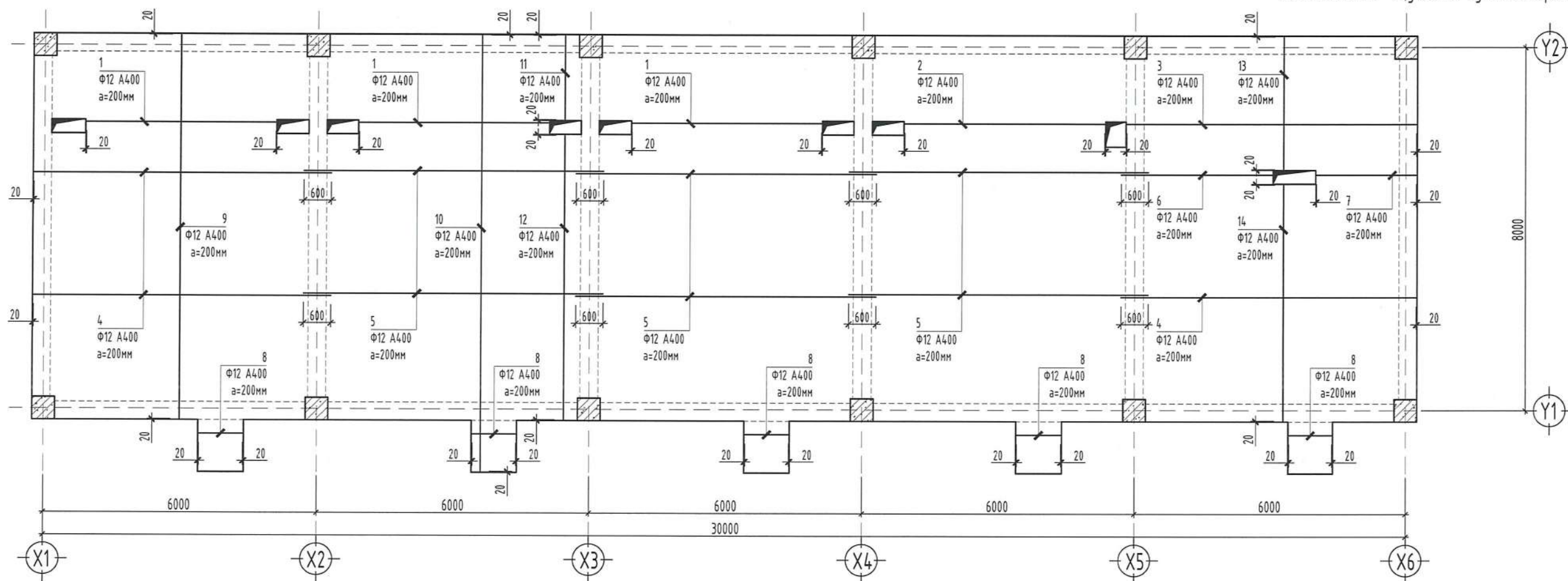
Инженер Б.Ариунжаргал EG шифр: AD-24/10 Масштаб: М1:100 Огноо: 2024.04

Гүйцэтгэсэн Б.Олзонням ТГ шифр: Зургийн дугаар: 27 Хуудас: 41

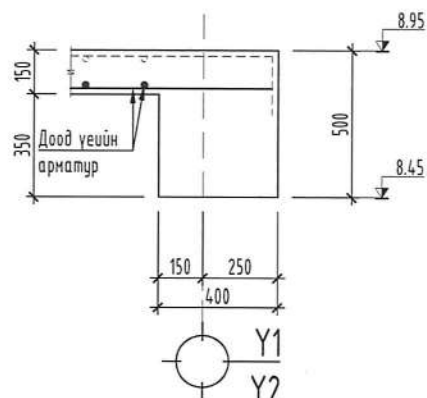
Шалгасан Э.Хаш-Эрдэнэ

2022-2025

3-Р ДАВХРЫН ЦУТГАМАЛ ТӨМӨР БЕТОН ХУЧИЛТ ЦХ-2-ЫН ДООД ҮЕИЙН АРМАТУРЧЛАЛ
 масштаб: М1:100 /цутгамал хучилтын түвшин ▼ 8.95/

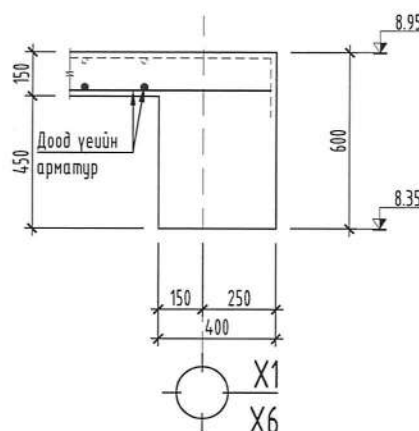


ОГТЛОЛ 1-1 М1:25

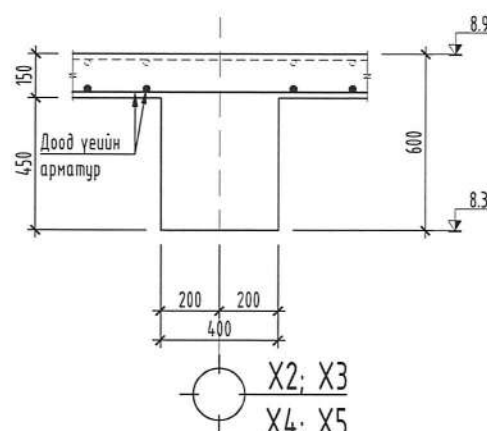


Тайлбар

ОГТЛОЛ 2-2 М1:25



ОГТЛОЛ 3-3 М1:25



Материалын түүвэр

Поз	Тэмдэглэгээ	Нэр	Тоо	Хүнд/кг/	
				Нэгж	Нийт
		ЦХ-2-ын доод үеийн арматур	1	2347.85	2347.9
1	Φ12 А400 ГОСТ 5781-82*	L=4160	6	3.69	22.16
2	Φ12 А400 ГОСТ 5781-82*	L=4410	2	3.92	7.83
3	Φ12 А400 ГОСТ 5781-82*	L=6410	3	5.69	17.07
4	Φ12 А400 ГОСТ 5781-82*	L=6530	78	5.80	452.20
5	Φ12 А400 ГОСТ 5781-82*	L=6600	117	5.86	685.57
6	Φ12 А400 ГОСТ 5781-82*	L=3340	2	2.97	5.93
7	Φ12 А400 ГОСТ 5781-82*	L=2200	2	1.95	3.91
8	Φ12 А400 ГОСТ 5781-82*	L=960	30	0.85	25.57
9	Φ12 А400 ГОСТ 5781-82*	L=8460	91	7.51	683.49
10	Φ12 А400 ГОСТ 5781-82*	L=9610	22	8.53	187.70
11	Φ12 А400 ГОСТ 5781-82*	L=1580	30	1.40	42.08
12	Φ12 А400 ГОСТ 5781-82*	L=6270	30	5.57	167.00
13	Φ12 А400 ГОСТ 5781-82*	L=2910	5	2.58	12.92
14	Φ12 А400 ГОСТ 5781-82*	L=5210	5	4.63	23.13
15	Φ12 А400 ГОСТ 5781-82*	L=6360	2	5.65	11.29
		Цутгамал хучилтын бетон ангз В20	1	33.00 м³	33.0 м³

- Энэ хуудсыг ББ-27-29-р хуудастай хамтатган үзнэ.
- Хучилтын доод үеийн арматурчлалыг хийхдээ богино чиглэлийн арматурыг доод талд нь байрлуулна.
- Хучилтын дээд үеийн арматурчлалыг хийхдээ урт чиглэлийн арматурыг дээд талд нь байрлуулж бооно.
- Хучилтын доод дээд үеийн арматурын хоорондын зай баригч П маягийн матсан арматурыг 0.7х0.7метр тутамд байрлуулна.
- Цутгамал төмөр бетон хучилтыг бэлтгэж цутгахдаа "Цутгамал төмөр бетон бүтээцийн ажил гүйцэтгэх заавар" БД 52-102-04-ийн заалтуудтай сайтар танилцаж, заалтуудыг мөрдөн ажиллана.



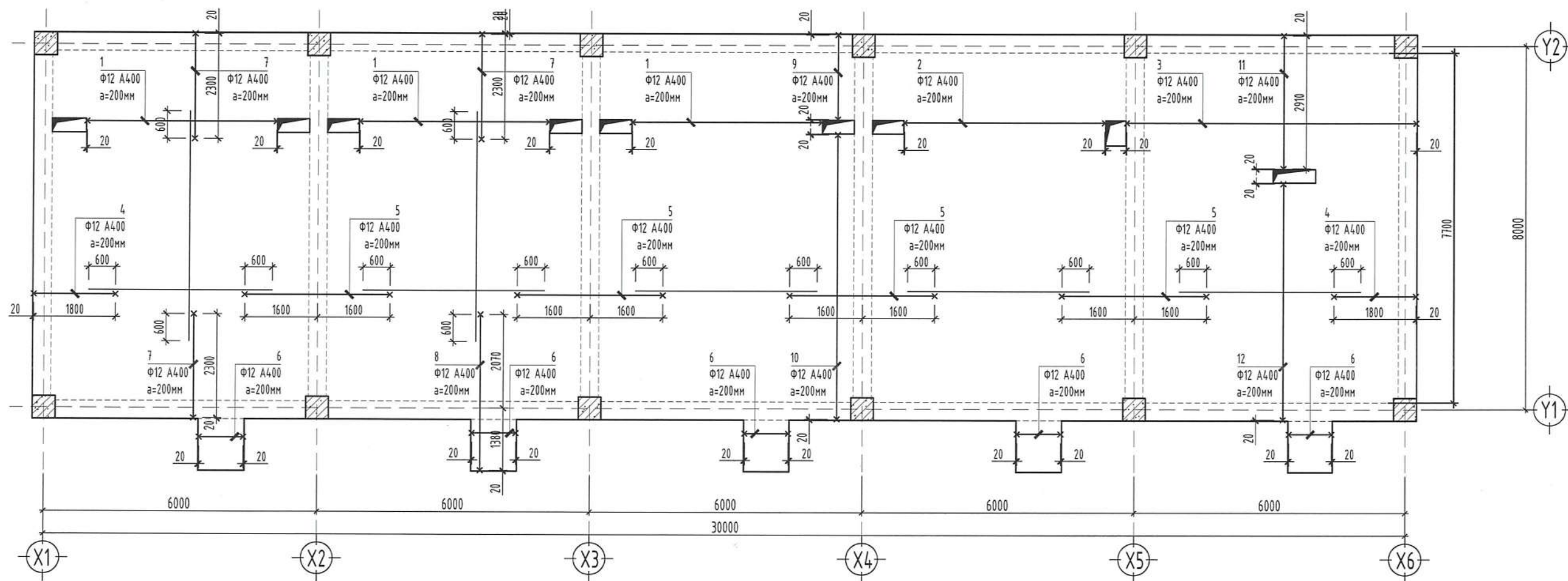
"ЭЙ-ДИ ИНТЕРНЭШНЛ" ХХК

Өмнөговь аймаг, Ханбогд сум, Хайрхан баг, Гашуунсухайт хилийн боомтын өргөтгөл шинэчлэл
"АЖИЛЧДЫН ОРОН СУУЦНЫ БАРИЛГА - Б, В, Г БЛОК"
 3-Р ДАВХРЫН ЦУТГАМАЛ ТӨМӨР БЕТОН ХУЧИЛТ ЦХ-2-ЫН ДООД ҮЕИЙН АРМАТУРЧЛАЛ

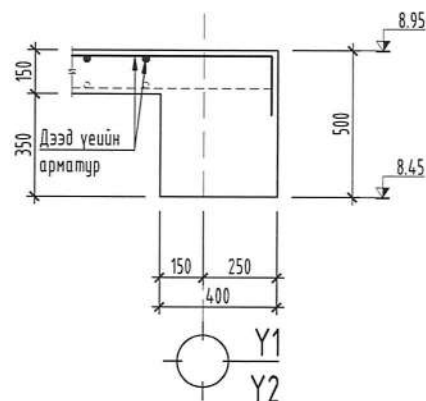
Инженер	Б.Арчижаргал	ЕГ шифр:	АД-24/10	Масштаб:	М1:100	Огноо:	2024.04
Гүйцэтгэсэн	Э.Хайрзэн	ТГ шифр:		Зургийн дугаар:	28	Хуудас:	41

2022-2075

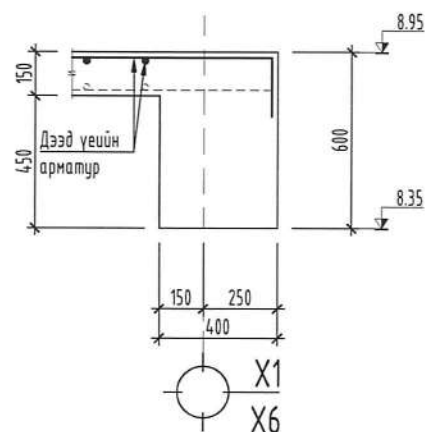
3-Р ДАВХРЫН ЦУТГАМАЛ ТӨМӨР БЕТОН ХУЧИЛТ ЦХ-2-ЫН ДЭЭД ҮЕИЙН АРМАТУРЧЛАЛ
 масштаб: М1:100 /цутгамал хучилтын түвшин ▼ 8.95/



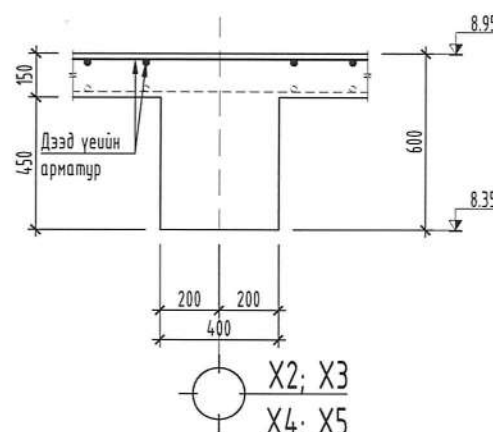
ОГТЛОЛ 1-1 М1:25



ОГТЛОЛ 2-2 М1:25



ОГТЛОЛ 3-3 М1:25



ХЭСГИЙН ТОДОРХОЙЛОЛТ

поз	1	2	3	4	5	6
дугаар	4160 120	4410 120	6410 120	1800 120	3200 120	960 120
поз	7	8	9	10	11	12
дугаар	2300 120	3450 120	1850 120	6270 120	2910 120	5210 120

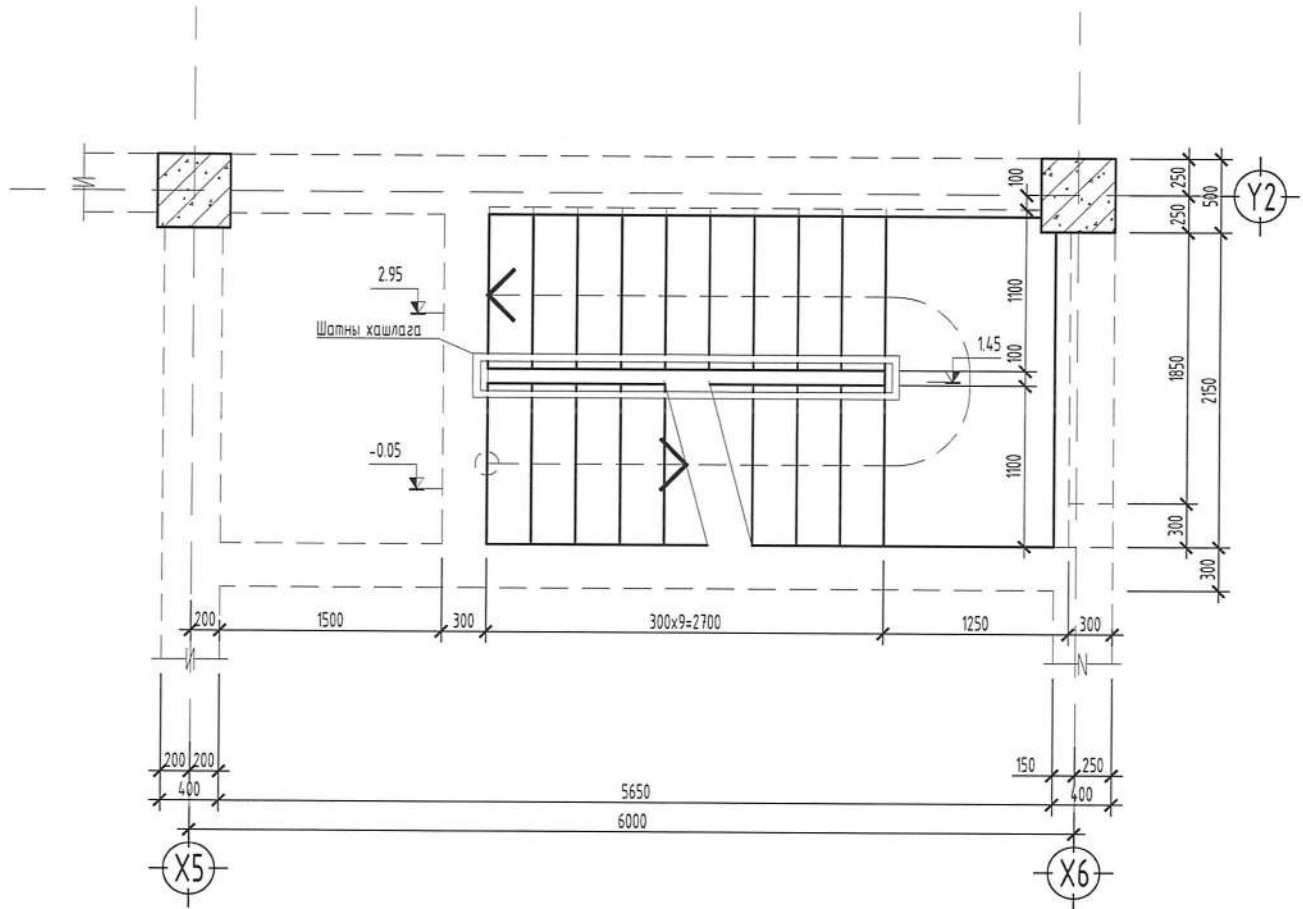
Материалын түүвэр

Поз	Тэмдэглэгээ	Нэр	Тоо	Хүнд/кг/	
				Нэгж	Нийт
		ЦХ-2-ын дээд үеийн арматур	1	1661.60	1661.6
1	Φ12 А400 ГОСТ 5781-82*	L=4400	6	3.91	23.44
2	Φ12 А400 ГОСТ 5781-82*	L=4650	2	4.13	8.26
3	Φ12 А400 ГОСТ 5781-82*	L=6750	3	5.99	17.98
4	Φ12 А400 ГОСТ 5781-82*	L=2140	76	1.90	144.39
5	Φ12 А400 ГОСТ 5781-82*	L=3440	74	3.05	226.00
6	Φ12 А400 ГОСТ 5781-82*	L=1200	30	1.07	31.96
7	Φ12 А400 ГОСТ 5781-82*	L=2640	194	2.34	454.70
8	Φ12 А400 ГОСТ 5781-82*	L=3690	25	3.28	81.90
9	Φ12 А400 ГОСТ 5781-82*	L=2190	30	1.94	58.33
10	Φ12 А400 ГОСТ 5781-82*	L=6610	30	5.87	176.05
11	Φ12 А400 ГОСТ 5781-82*	L=3250	5	2.89	14.43
12	Φ12 А400 ГОСТ 5781-82*	L=5550	5	4.93	24.64
13	Φ8 А240 ГОСТ 5781-82*	L=4500	225	1.78	399.52
		Цутгамал хучилтын бетон анги В20	1	33.0 м³	33.0 м³

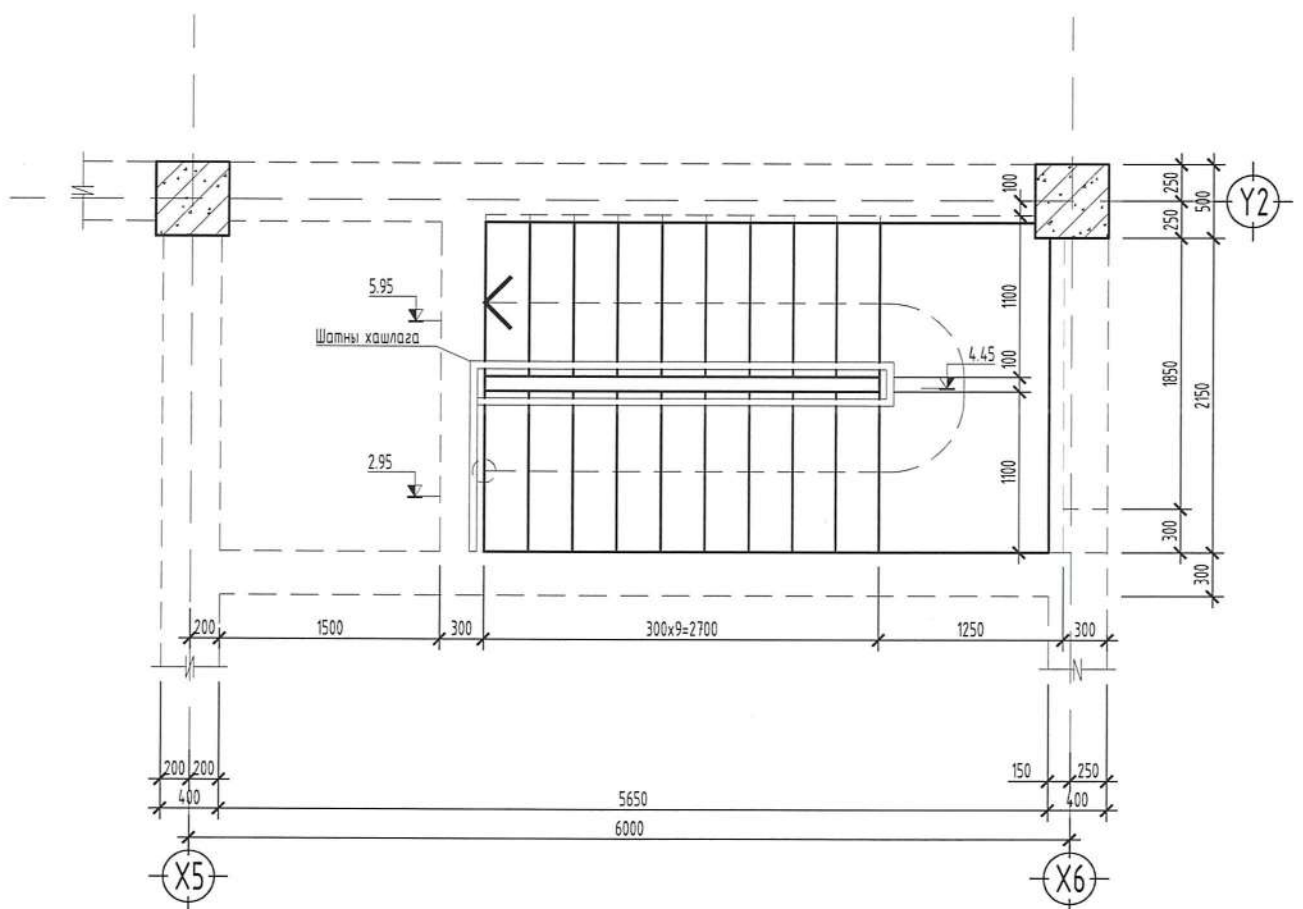


Өмнөговь аймаг, Ханбогд сум, Хайрхан баг, Гашуунсухайт хилийн боомтын өргөтгөл шинэчлэл					
"АЖИЛЧДЫН ОРОН СУУЦНЫ БАРИЛГА - Б, В, Г БЛОК"					
3-Р ДАВХРЫН ЦУТГАМАЛ ТӨМӨР БЕТОН ХУЧИЛТ ЦХ-2-ЫН ДЭЭД ҮЕИЙН АРМАТУРЧЛАЛ					
Инженер	Б. Арцунжаргал	ЕГ шалбар:	АД-24/10	Масштаб:	М1:100
Гүйцэтгэгч	Б. Олгонням	ЕГ шалбар:		Огноо:	2024.04
Шалгасан	Э. Аюуш-Эрдэнэ	Зургийн дугаар:	29	Хуудас:	41

1-Р ДАВХРААС 2-Р ДАВХАР ХҮРТЛЭХ ЦУТГАМАЛ ТӨМӨР БЕТОН ШАТНЫ БАЙРШЛЫН БАЙГУУЛАЛТ
масштаб: М1:50



2-Р ДАВХРААС 3-Р ДАВХАР ХҮРТЛЭХ ЦУТГАМАЛ ТӨМӨР БЕТОН ШАТНЫ БАЙРШЛЫН БАЙГУУЛАЛТ
масштаб: М1:50



ЦУТГАМАЛ ШАТНЫ МАТЕРИАЛЫН НЭГДСЭН ТҮҮВЭР

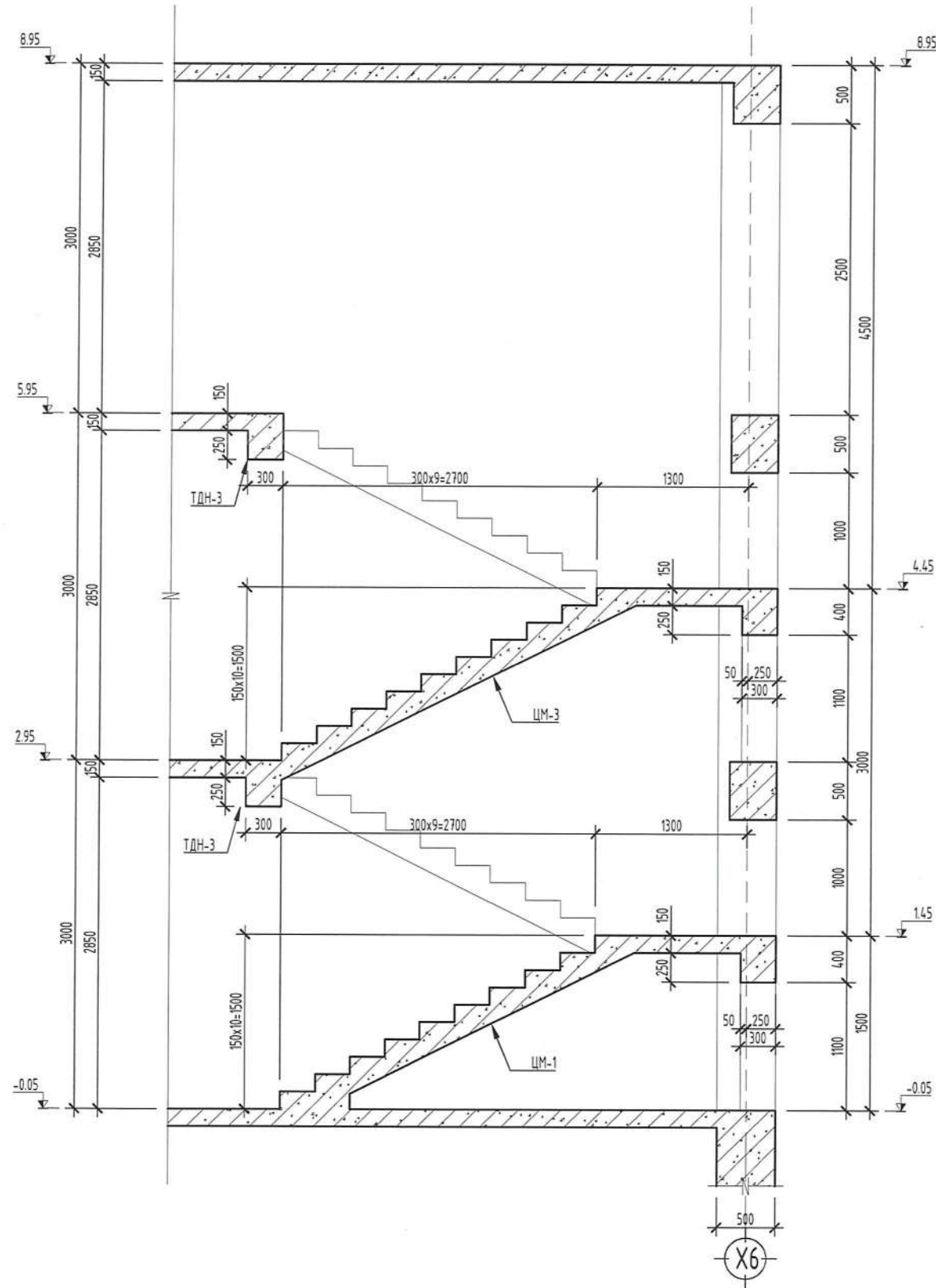
дугаар	Элементийн нэр	Элементийн марк	Тоо шир	Бетоны марк, ангш	Бетон, м³		Арматур, кг	
					Нэгж	Нийт	Нэгж	Нийт
1	ЦУТГАМАЛ МАРШ	ЦМ-1	1	В-20 М-250	-	1.80	-	374.05
2	ЦУТГАМАЛ МАРШ	ЦМ-2	2	В-20 М-250	1.65	1.10	-	234.90
3	ЦУТГАМАЛ МАРШ	ЦМ-3	1	В-20 М-250	-	1.60	-	351.65
Нийт:						27.50м³		5414.35кг

Тайлбар

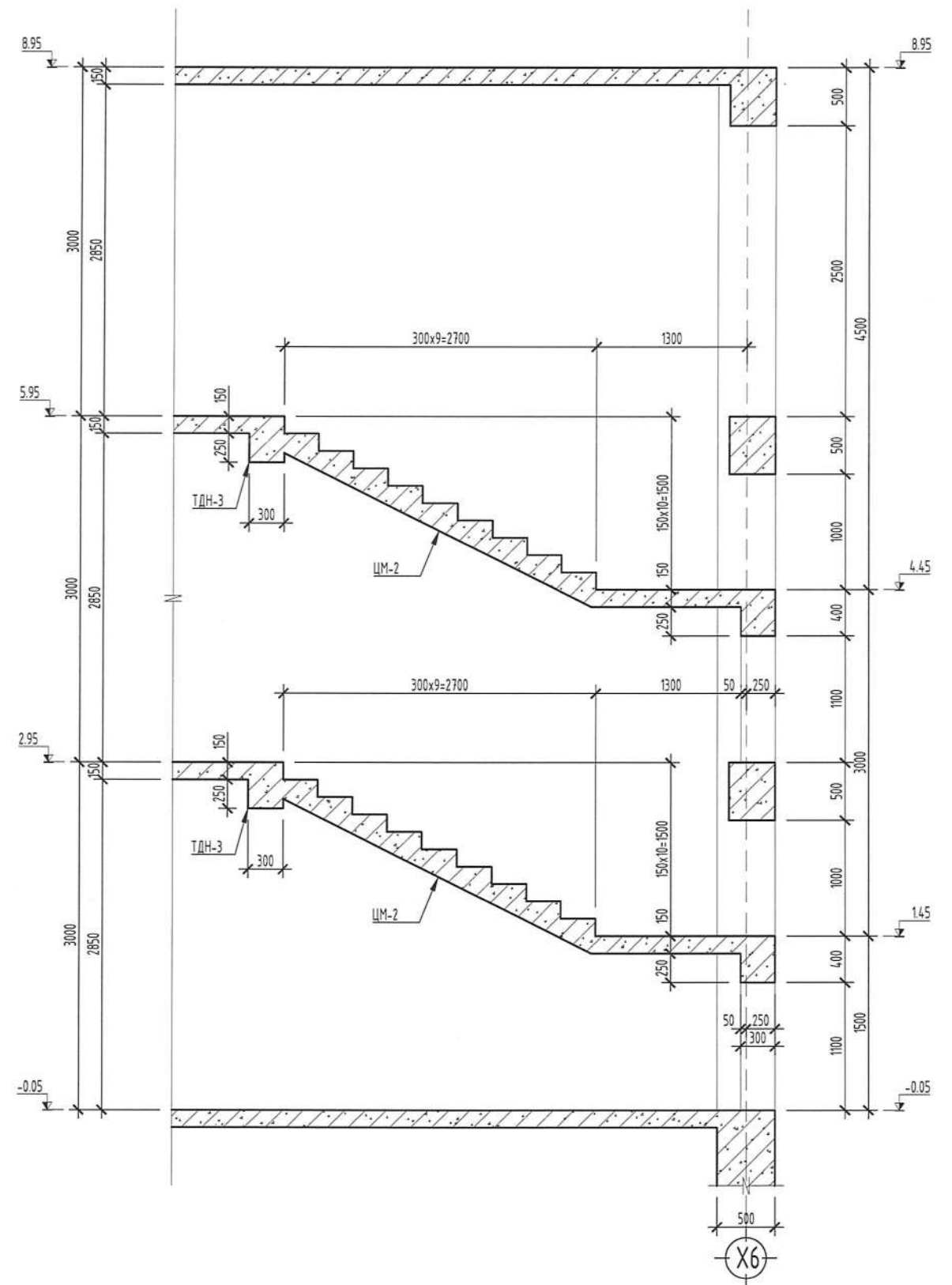
- Энэ хуудсыг хуудас ББ-30-34-р хуудастай хамтатган үзнэ.
- Цутгамал төмөрбетон шатыг бэлтгэж цутгахдаа цутгамал төмөр бетон бүтээцийн ажил гүйцэтгэх заавар БД 52-102-04 -ийн заалтуудтай сайтар танилцаж зохих заалтуудыг мөрдөж ажиллах шаардлагатай.

<p>A-D INTERNATIONAL Улаанбаатар хот, Баянгол дүүрэг, 3-р хороо, Монгол Төмр-99, 4 давхар, 402 тоот Утас: 976-0000-0000, 976-9915-6412 И-мэйл: AdInternational@gmail.com</p>	Өмнөговь аймаг, Ханбогд сум, Хайрхан баг, Гашуунсүхэйт хилийн боомтын өргөтгөл шинэчлэл "АЖИЛЧДЫН ОРОН СУУЦНЫ БАРИЛГА - Б, В, Г БЛОК"			
	ЦУТГАМАЛ ТӨМӨР БЕТОН ШАТНЫ БАЙРШЛЫН БАЙГУУЛАЛТ			
	Инженер	Б. Арцунжаргал	ЕГ шифр:	AD-24/10
	Гүйцэтгэсэн	В. Отгонням	ТГ шифр:	Масштаб: М1:50 Огноо: 2024.04
Шалгасан	Хаш-Эрдэнэ	Зургийн дугаар:	30	
		Хуудас:	41	

ОГТЛОЛ 1-1
масштаб: М1:50



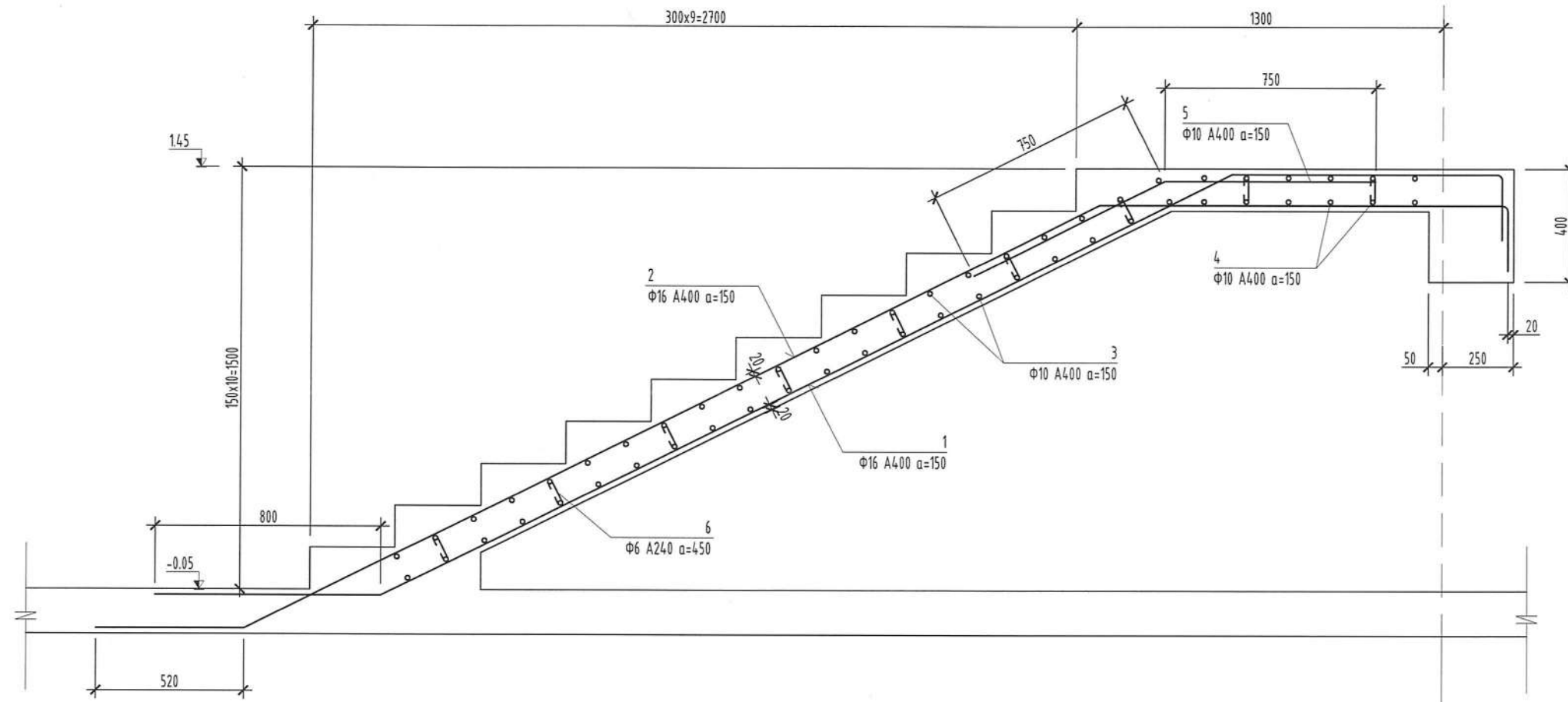
ОГТЛОЛ 2-2
масштаб: М1:50



- Тайлбар
1. Энэ хуудсыг хуудас ББ-30-34-р хуудастай хамтатган үзнэ.
 2. Цугамал төмөрбетон шатыг бэлтгэж цуглахдаа цугамал төмөр бетон бүтээцийн ажил гүйцэтгэх заавар БД 52-102-04 -ийн заалтуудтай сайтар танилцаж зохих заалтуудыг мөрдөж ажиллах шаардлагатай.

 <p>A-D INTERNATIONAL Улаанбаатар хот, Баянгол дүүрэг, Зөв талбай, Монгол Төмөр 4 дугаар, 402 тоот Утас: 976-0000-0900, 976-0915-6412 И-мэйл: A2Dinternational@gmail.com</p>	Өмнөговь аймаг, Ханбогд сум, Хайрхан баг, Гашуунсүхайт хилийн боомтын өргөтгөл шинэчлэл "АЖИЛЧДЫН ОРОН СУУЦНЫ БАРИЛГА - Б, В, Г БЛОК" ЦУГАМАЛ ТӨМӨР БЕТОН ШАТНЫ ОГТЛОЛ 1-1; 2-2			
	Инженер Гүйцэтгэсэн Шалгасан	Ө.Эрдэнэ-Б. Ариунжаргал ХАШ-ЭРДЭНЭ Олгоннам 31-Э.Каш-Эрдэнэ 2022-2025	ЕГ шифр: АД-24/10 ТГ шифр:	Масштаб: М1:50 Зургийн дугаар: 31

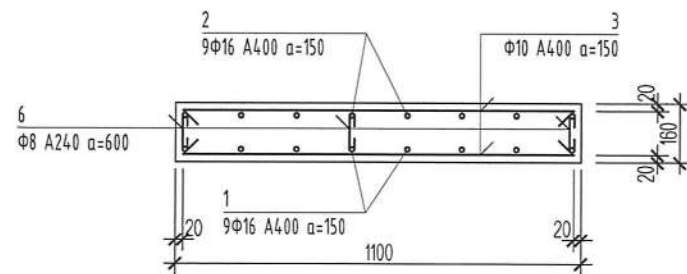
ЦУТГАМАЛ МАРШ ЦМ-1-ИЙН АРМАТУРЧЛАЛ
масштаб: М1:20



Тайлбар

1. Энэ хуудсыг хуудас ББ-30-34-р хуудастай хамтатган үзнэ.
2. Цутгамал төмөрбетон шатыг бэлтгэж цутгахдаа цутгамал төмөр бетон бүтээцийн ажил гүйцэтгэх заавар БД 52-102-04 -ийн заалтуудтай сайтар танилцаж зохих заалтуудыг мөрдөж ажиллах шаардлагатай.

ОГТЛОЛ 1-1
масштаб: М1:20



ХЭСГИЙН ТОДОРХОЙЛОЛТ

ПОЗ	Загвар	Хэмжээ	Тоо
1		800	9
2		520	9
3		960	40
4		2260	14
5		750	9
6		120	27

Материалын түүвэр

Поз	Тэмдэглэгээ	Нэр	Тоо	Хүнд/кг/	
				Нэгж	Нийт
		ЦУТГАМАЛ МАРШ ЦМ-1	1	213.13	213.1
1	Φ16 A400 ГОСТ 5781-82*	L=5340	9	8.43	75.85
2	Φ16 A400 ГОСТ 5781-82*	L=5570	9	8.79	79.12
3	Φ10 A400 ГОСТ 5781-82*	L=1060	40	0.65	26.14
4	Φ10 A400 ГОСТ 5781-82*	L=2460	14	1.52	21.23
5	Φ10 A400 ГОСТ 5781-82*	L=1500	9	0.92	8.32
6	Φ8 A240 ГОСТ 5781-82*	L=230	27	0.09	2.45
		Цутгамал шатын бетон анги В20	1	0.95 м ³	1.0 м ³



Өмнөговь аймаг, Ханбогд сум, Хайрхан баг, Гагцунсүхит хилийн боомтын өргөтгөл шинэчлэл
"АЖИЛЧДЫН ОРОН СУУЦНЫ БАРИЛГА - Б, В, Г БЛОК"

ЦУТГАМАЛ МАРШ ЦМ-1-ИЙН АРМАТУРЧЛАЛ

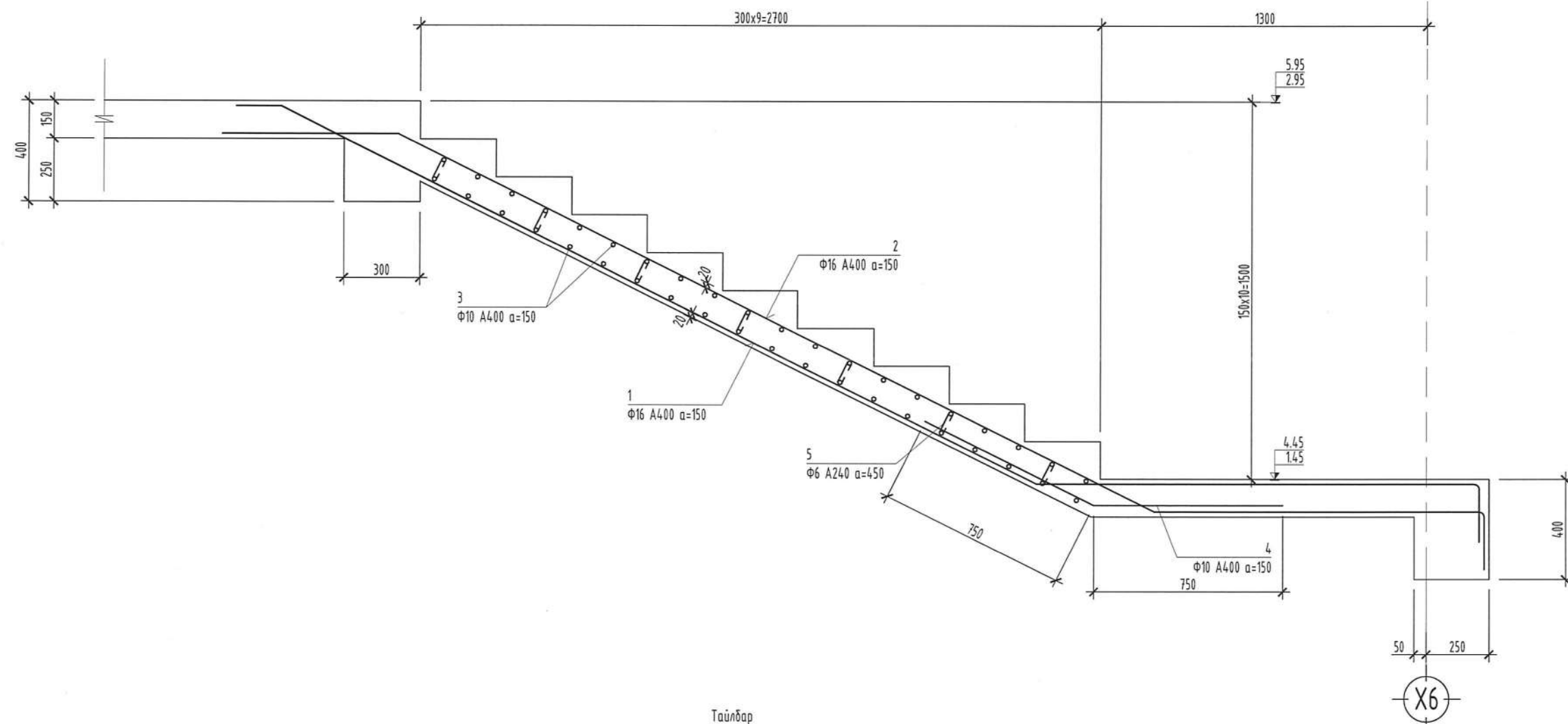
Инженер: Б. Ариунжаргал
Гүйцэтгэсэн: Б. Огтогнян
Шалгасан: Ш. Хаш-Эрбэнэ

EG шифр: А0-24/10
ТГ шифр: 31-ББ

Масштаб: М1:20
Огноо: 2024.04
Зургийн дугаар: 32
Хуудас: 41

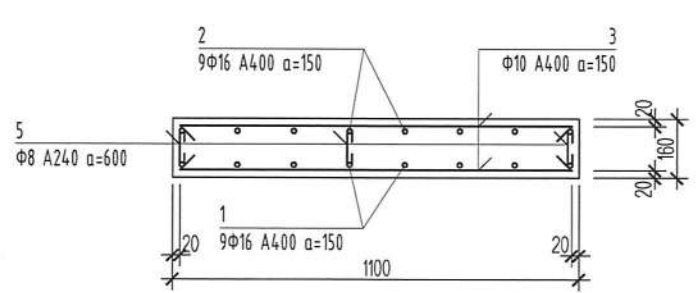
2022-2025

ЦУТГАМАЛ МАРШ ЦМ-2-ЫН АРМАТУРЧЛАЛ
масштаб: М1:20



Тайлбар
1. Энэ хуудсыг хуудас ББ-30-34-р хуудастай хамтатган үзнэ.
2. Цутгамал төмөрбетон шатыг бэлтгэж цутгахдаа цутгамал төмөр бетон бүтээцийн ажил гүйцэтгэх заавар БД 52-102-04 -ийн заалтуудтай сайтар танилцаж зохих заалтуудыг мөрдөж ажиллах шаардлагатай.

ОГТЛОЛ 1-1
масштаб: М1:20



ХЭСГИЙН ТОДОРХОЙЛОЛТ

ПОЗ	Загвар	ПОЗ	Загвар
1		5	
2			

Материалын түүвэр

Поз	Тэмдэглэгээ	Нэр	Тоо	Хүнд/кг/	
				Нэгж	Нийт
		ЦУТГАМАЛ МАРШ ЦМ-2	2	194.61	389.2
1		Φ16 А400 ГОСТ 5781-82+ L=5540	9	8.74	78.70
2		Φ16 А400 ГОСТ 5781-82+ L=5600	9	8.84	79.55
3		Φ10 А400 ГОСТ 5781-82+ L=1060	40	0.65	26.14
4		Φ10 А400 ГОСТ 5781-82+ L=1500	9	0.92	8.32
5		Φ8 А240 ГОСТ 5781-82+ L=230	21	0.09	1.91
		Цутгамал шатын бетон ангш В20	2	0.95 м³	1.9 м³

A-D INTERNATIONAL
Урьдчилсан үйлчилгээний байр
Улаанбаатар хот, Баянгол дүүрэг, №4
4000, Монгол Төмөр-99, 4 давхар, 402 тоот
Утас: 976-6002-0800, 976-4915-6412
И-Мэйл: Ad2international@gmail.com

Өмнөговь аймаг, Ханбогд сум, Хайрхан баг, Гашуунсүхайт хилийн боомтын өргөтгөл шинэчлэл
"АЖИЛЧДЫН ОРОН СУУЦНЫ БАРИЛГА - Б, В, Г БЛОК"

МОН ЦУТГАМАЛ МАРШ ЦМ-2-ЫН АРМАТУРЧЛАЛ

Инженер: *Б. Ариунжаргал* / 337-3095 / Өрдэнэжүргэн / Эрдэнэжүргэн / 2. Хайр-Эрбэнэ / 37.55

Гүйцэтгэсэн: *Б. Ариунжаргал* / 337-3095 / Өрдэнэжүргэн / Эрдэнэжүргэн / 2. Хайр-Эрбэнэ / 37.55

Шалгасан: *Б. Ариунжаргал* / 337-3095 / Өрдэнэжүргэн / Эрдэнэжүргэн / 2. Хайр-Эрбэнэ / 37.55

ЕГ шифр: AD-24/10

Масштаб: М1:20

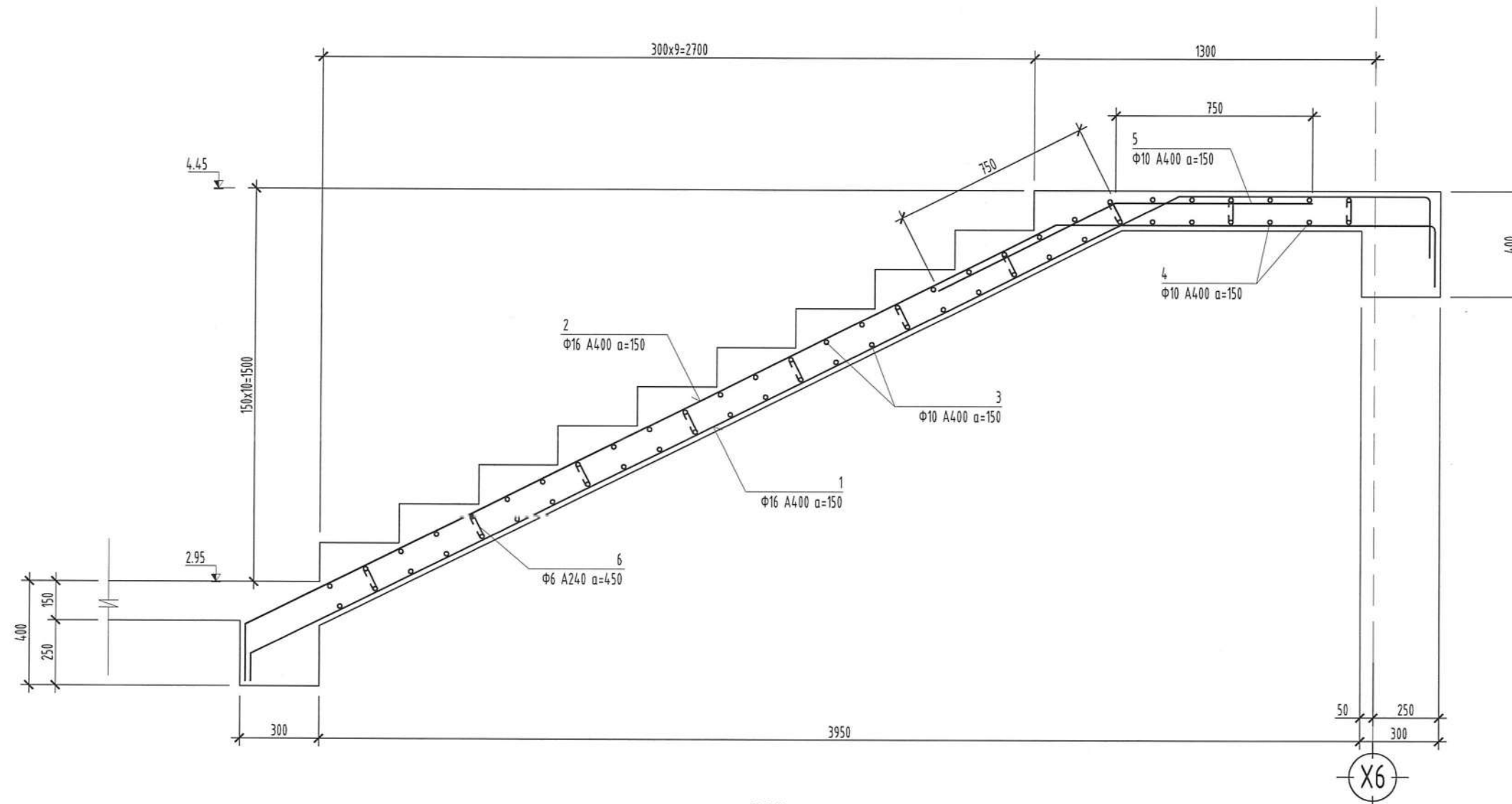
Огноо: 2024.04

Зургийн дугаар: 33

Хуудас: 41

"ЭЙ-ДИ ИНТЕРНЭШНЛ" ХХК

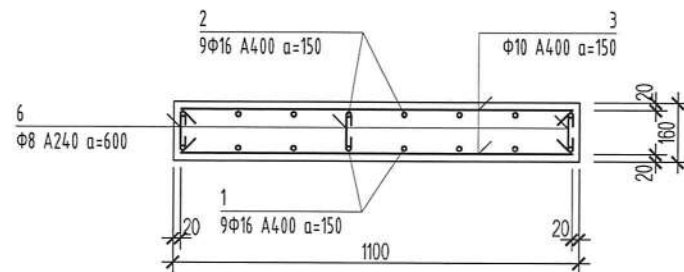
ЦУТГАМАЛ МАРШ ЦМ-3-ЫН АРМАТУРЧЛАЛ
масштаб: М1:20



Тайлбар

1. Энэ хуудсыг хуудас ББ-30-34-р хуудастай хамтатган үзнэ.
2. Цутгамал төмөрбетон шатыг дэлгэж цутгахдаа цутгамал төмөр бетон бүтээцийн ажил гүйцэтгэх заавар БД 52-102-04 -ийн заалтуудтай сайтар танилцаж зохих заалтуудыг мөрдөж ажиллах шаардлагатай.

ОГТЛОЛ 1-1
масштаб: М1:20



ХЭСГИЙН ТОДОРХОЙЛОЛТ

ПОЗ	Загвар	Хэмжээ	Тоо
1		3950 980 230 90	9
2		3430 1450 230	9
3		750 750	14
4		2260 120 15 40 40	30

Материалын түүвэр

Поз	Тэмдэглэгээ	Нэр	Тоо	Хүнд/кг/	
				Нэгж	Нийт
		ЦУТГАМАЛ МАРШ ЦМ-3	1	211.32	211.3
1		Φ16 А400 ГОСТ 5781-82+ L=5250	9	8.29	74.58
2		Φ16 А400 ГОСТ 5781-82+ L=5330	9	8.41	75.71
3		Φ10 А400 ГОСТ 5781-82+ L=1060	44	0.65	28.76
4		Φ10 А400 ГОСТ 5781-82+ L=2460	14	1.52	21.23
5		Φ10 А400 ГОСТ 5781-82+ L=1500	9	0.92	8.32
6		Φ8 А240 ГОСТ 5781-82+ L=230	30	0.09	2.72
		Цутгамал шатын бетон анги В20	1	1.00 м³	1.0 м³



Өмнөговь аймаг, Ханбогд сум, Хайрхан баг, Гашуунсухайт хилийн боомтын өргөтгөл шинэчлэл
"АЖИЛЧДЫН ОРОН СУУЦНЫ БАРИЛГА - Б, В, Г БЛОК"

МОНЦУТГАМАЛ МАРШ ЦМ-3-ЫН АРМАТУРЧЛАЛ

Инженер: Б.Оюунжаргал
Гүйцэтгэсэн: Б.Оюунжаргал
Шалгасан: Шалгасан

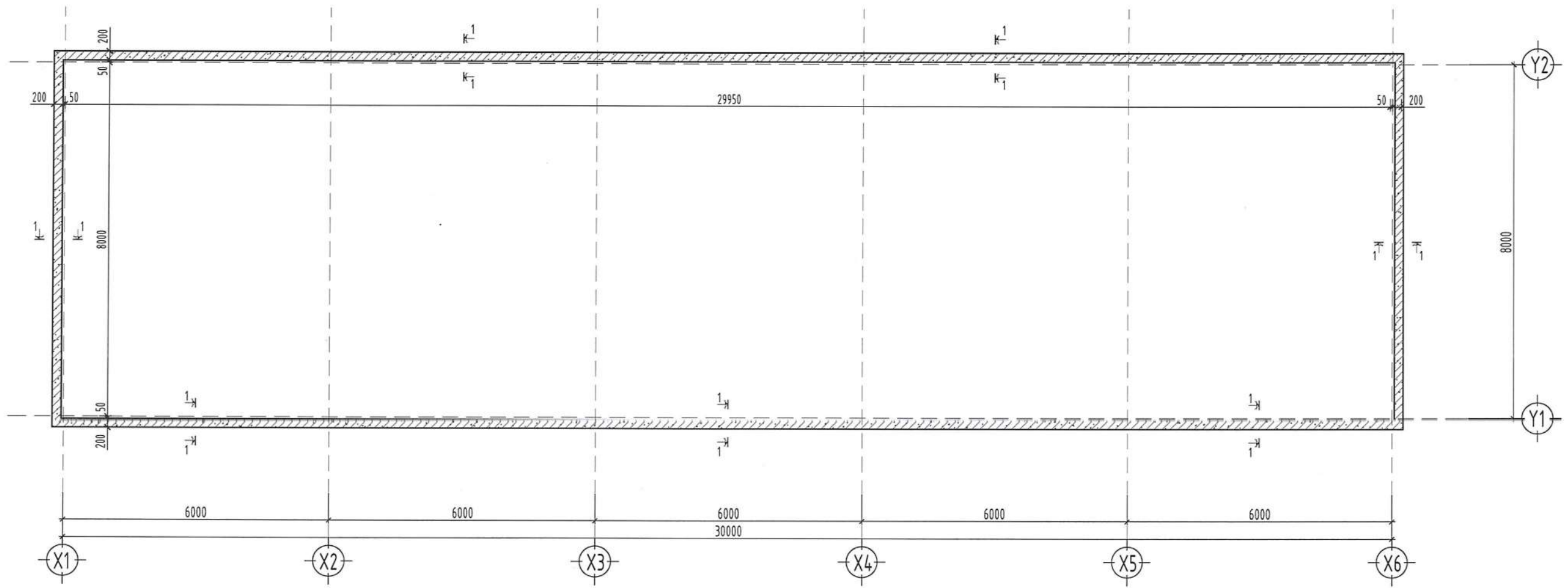
EG шифр: АД-24/10
ТГ шифр: 34

Масштаб: М1:20
Зургийн дугаар: 34

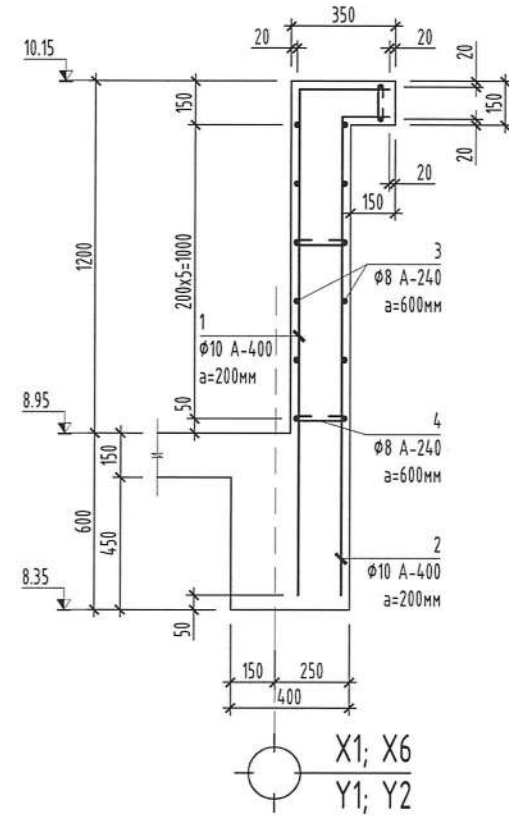
Огноо: 2024.04
Хуудас: 41

2022-2025 7

ЦУТГАМАЛ ТӨМӨР БЕТОН ПАРАПАТЫН БАЙРШЛЫН БАЙГУУЛАЛТ
масштаб: М1:100



ОГТЛОЛ 1-1 М1:50



ХЭСГИЙН ТОДОРХОЙЛОЛТ

поз	загвар	поз	загвар	поз	загвар
1		2		4	

Материалын түүвэр

Поз	Тэмдэглэгээ	Нэр	Тоо	Хүнд/кг/	
				Нэгж	Нийт
		Паралетын арматур	1	138.39	138.4
1		φ10 А400 ГОСТ 5781-82* L=2040	39	1.26	49.05
2		φ10 А400 ГОСТ 5781-82* L=1770	39	1.09	42.56
3		Нийт уртаар φ8 А240 ГОСТ 5781-82* L=7800	14	3.08	43.09
4		φ8 А240 ГОСТ 5781-82* L=240	39	0.09	3.69
		Цутгамал паралетын бетон анги В20	1	20.50 м ³	20.5 м ³

Өмнөговь аймаг, Ханбогд сум, Хайрхан баг, Гашуунсухайт хилийн боомтын өргөтгөл шинэчлэл
"АЖИЛЧДЫН ОРОН СУУЦНЫ БАРИЛГА - Б, В, Г БЛОК"
ЦУТГАМАЛ ТӨМӨР БЕТОН ПАРАПАТЫН БАЙРШЛЫН БАЙГУУЛАЛТ

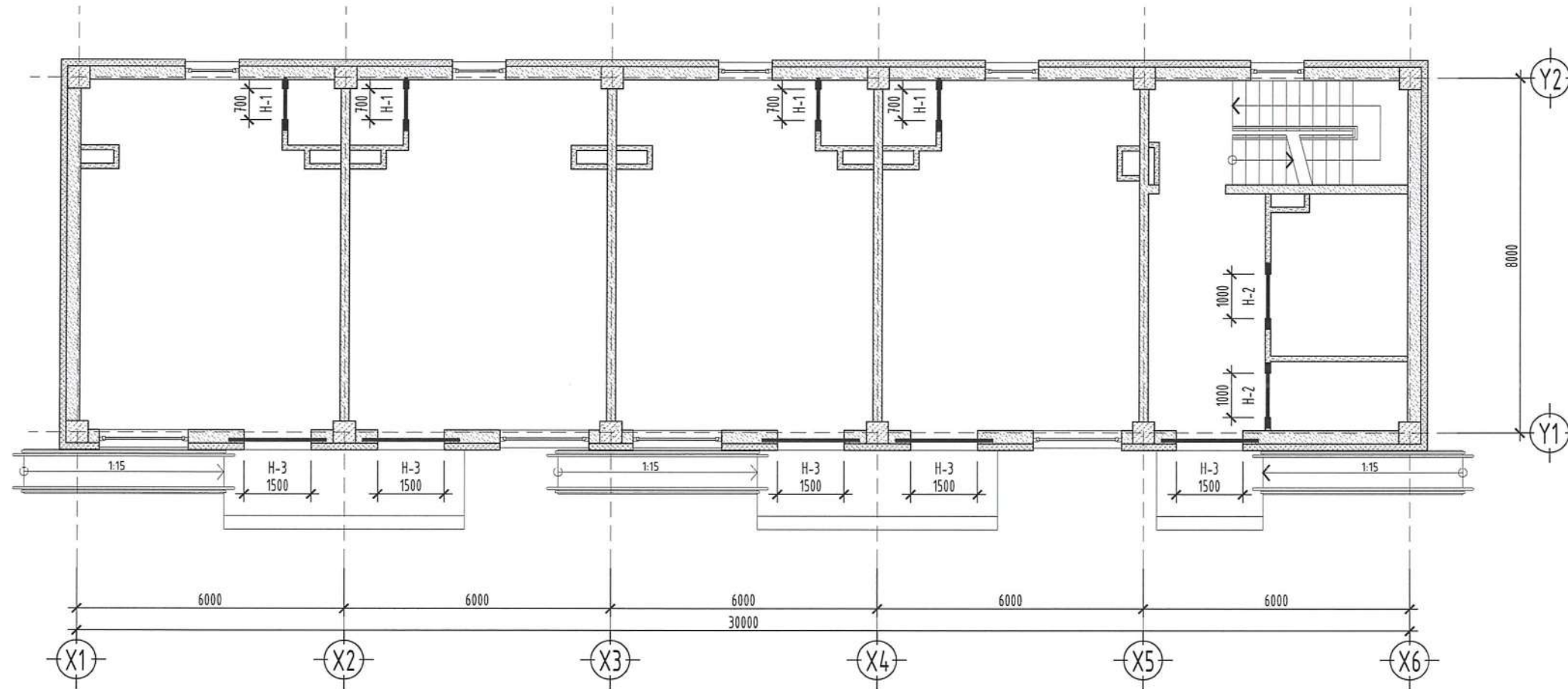
A-D INTERNATIONAL
Улаанбаатар хот, Баянгол дүүрэг, 3-р хороо, Монгол Төмөр-4 дугаар, 402 тоот
Утас: 8764-0000-0800, 8764-0115-6412
И-Мэйл: Ad2international@gmail.com

Инженер: Б. Ариунжаргал
Гүйцэтгэсэн: Б. Отгонням
Шалгасан: Шалгасан

ЕГ шифр: AD-24/10
ТГ шифр: Цутгамал тэмөр бетон парапатын байршлын байгуулалт

Масштаб: М1:100
Огноо: 2024.04
Зургийн дугаар: 35
Хуудас: 41

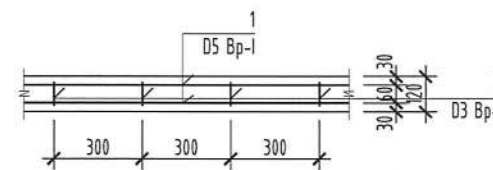
2022-20257



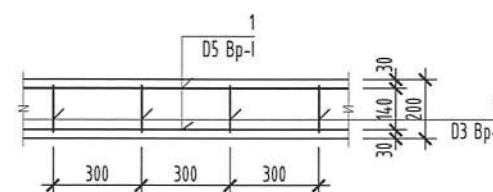
ЯЛУУНЫ ТОДОРХОЙЛОЛТ

Марк поз	Загвар
H-1 700x2150h	Я 12-12-14 2.10 140 120
H-2 1000x2150h	Я 15-12-14 2.10 140 120
H-3 1500x2150h	2Я 22-12-14 2.10 140 120 10

Дотор ханын тор ХТ-1 М1:25



Дотор ханын тор ХТ-2 М1:25



Тайлбар:

- Ялууны төвшинг архитектурын зурагтай сайтар тулган тогтоох хэрэгтэй.
- Хөнгөн блокон бүх ханыг өндрийн дагуу 720мм, дотор 120мм тоосгон ханыг 675мм тутанд Вр-1 арматурын төмөр утсаар тасралтгүй арматурлаж хийнэ. Ханын торны материалын түүврийг ББ-41-с үзнэ.
- Ялууг В1.038-1 дэвтэр-1 -ээс сонгож авлаа. Ялууг 1.5м-с бага өргөнтэй нүхэн дээр нэг талд нь 25см, 1.5м-с дээш өргөнтэй нүхэн дээр нэг талд нь 35см сүүлгаж өгнө.

ЯЛУУНЫ НЭГДСЭН ТҮҮВЭР

Марк дугаар	Тэмдэглэгээ	Нэр	Тоо /ш/	Жин /кг/	Тайлбар
Я 12-12-14	В1.038-1 Дэвтэр-1	Я 12-12-14	4	30	
Я 15-12-14	В1.038-1 Дэвтэр-1	Я 15-12-14	2	60	
Я 22-12-14	В1.038-1 Дэвтэр-1	Я 22-12-14	10	90	

Өмнөговь аймаг, Ханбогд сум, Хайрхан баг, Гашуунсухайт хилийн боомтын өргөтгөл шинэчлэл
"АЖИЛЧДЫН ОРОН СУУЦНЫ БАРИЛГА - В БЛОК"

1-Р ДАВХРЫН УГСАРМАЛ ЯЛУУНЫ БАЙРШЛЫН БАЙГУУЛАЛТ

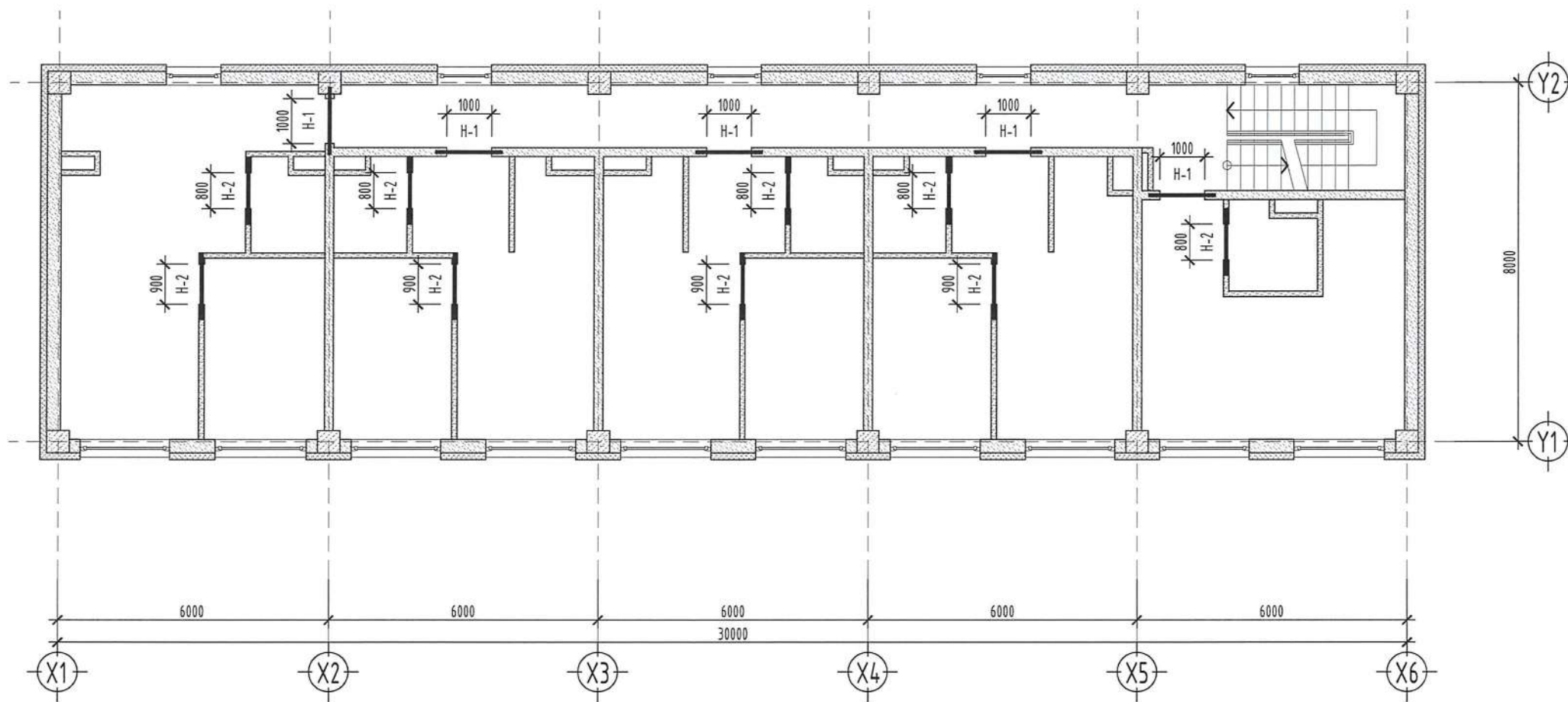
Инженер: *[Signature]* Б. Арцмжаргал
Гүйцэтгэсэн: *[Signature]* Б. Арцмжаргал
Шалгасан: *[Signature]* С. Хаш-Эрэнэ

EG шифр: AD-24/10
ТГ шифр: *[Signature]*

Масштаб: М1:125
Огноо: 2024.04
Зургийн дугаар: 40
Хуудас: 41

А-В INTERNATIONAL ARCHITECTURE & CONSTRUCTION COMPANY
Улаанбаатар хот, Банган дүүрэг, 3-р хороо, Мөнхт Төв-99, 4-дугаар, 412 тоот
Утас: 974-0020-0020, 974-8915-6412
И-Мэйл: Ad20international@gmail.com

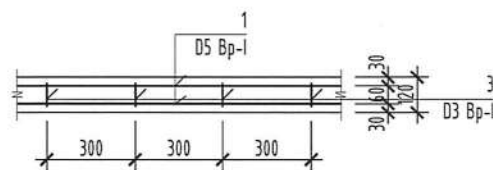
2022-2025



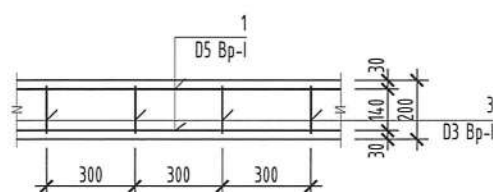
ЯЛУУНЫ ТОДОРХОЙЛОЛТ

Марк поз	Загвар
H-1 1000x2150h	<p>2Я 15-12-14</p>
H-2 800x2150h	<p>Я 15-12-14</p>

Дотор ханын тор ХТ-1 М1:25



Дотор ханын тор ХТ-2 М1:25



Тайлбар:

- Ялууны төвшинг архитектурын зурагтай сайтар тулган тогтоох хэрэгтэй.
- Хөнгөн блокон бүх ханыг өндрийн дагуу 720мм, дотор 120мм тоосгон ханыг 675мм тутанд Вр-1 арматурын төмөр утсаар тасралтгүй арматурлаж хийнэ. Ханын торны материалын түүврийг ББ-41-с үзнэ.
- Ялууг В1.038-1 дэвтэр-1 -ээс сонгож авлаа. Ялууг 15м-с бага өргөнтэй нүхэн дээр нэг талд нь 25см, 15м-с дээш өргөнтэй нүхэн дээр нэг талд нь 35см суулгаж өгнө.

ХАНЫН ТОР ХТ-1; ХТ-2 НЭГДСЭН ТҮҮВЭР

Дугаар	Нэр	1-р давхар	2-р давхар	3-р давхар	Нийт урт /м/	Уртын жин кг/м
1	D5 Вр-1 бүх уртаар L=1м	270.16	344.02	344.02	958.20	147.56 /0.154
2	D3 Вр-1 ГОСТ 5781-82 L=0.08м	510	955	955	193.60	10.65 /0.055
3	D3 Вр-1 ГОСТ 5781-82 L=0.16м	1740	1915	1915	891.20	49.02 /0.055

ЯЛУУНЫ НЭГДСЭН ТҮҮВЭР

Марк дугаар	Тэмдэглэгээ	Нэр	Тоо /ш/	Жин /кг/	Тайлбар
Я 15-12-14	В1.038-1 Дэвтэр-1	Я 15-12-14	38	60	

Өмнөговь аймаг, Ханбогд сум, Хайрхан баг, Гашуунсухайт хилийн боомтын өргөтгөл шинэчлэл

"АЖИЛЧДЫН ОРОН СУУЦНЫ БАРИЛГА - В БЛОК"

2-3-Р ДАВХРЫН УГСАРМАЛ ЯЛУУНЫ БАЙРШЛЫН БАЙГУУЛАЛТ

Инженер: *[Signature]* 17-3099 Б. Арлуужавар
Гүйцэтгэгсэн: *[Signature]* Б. Дорноговь
Шалгасан: *[Signature]* Ш. Дорноговь

ET шифр: АД-24/10
ТГ шифр: *[Signature]*

Масштаб: М1:125
Огноо: 2024.04
Зургийн дугаар: 41
Хуудас: 41

А-В INTERNATIONAL ARCHITECTURE & CONSTRUCTION COMPANY
Улаанбаатар хот, Баянгол дүүрэг, 4-р хороо, Мөнхтөл Таш-99, 4 дугаар, 622 тоот
Утас: 9784000-0000, 9784015-6412
ИМэйл: A-Binternational@gmail.com

"ЭЙ-ДИ ИНТЕРНЭШНЛ" ХХК

2022-2025

БАРИЛГЫН ЗУРАГ ТӨСЛИЙН
"ЭЙЧ ЭНД БИ КОНСТРАКШН КОНСАЛТИНГ" ХХК



ЗУРАГ ТӨСЛИЙН "ЭЙ-ДИ ИНТЕРНЭШНЛ" ХХК

ТЭ ДУГААР: ЗТ16-560/16 Хаяг: Улаанбаатар хот, Баянзүрх дүүрэг
26-р хороо, Хүннүгийн гудамж, Олимп Плаза №402
Имэйл: ad20international@gmail.com Утас: 99156412, 9000-0600



Хаяг: Улаанбаатар хот, Баянзүрх дүүрэг, 3-р хороо
Миллениум плаза, 7 давхар, 708 тоот
Холбоо барих: 976-9900-3562, емэйл: hb.consinfo@gmail.com
Тусгай зөвшөөрлийн дугаар: ЗТ12-693/22

Зургийн шифр: НВ-24/10

Өмнөговь аймаг, Ханбогд сум, Хайрхан баг, Гашуунсүхайт хилийн
доомтын нутаг дэвсгэрт баригдах
"АЖИЛЧДЫН ОРОН СУУЦНЫ БАРИЛГА"
/Халаалт, агаар сэлгэлтийн ажлын зураг/

Мэргэшсэн инженер:



Э.Ариунцэцэг

Гүйцэтгэсэн:

Ганчимэг

Г.Ганчимэг

УЛААНБААТАР ХОТ 2024

Материалын түүвэр

Д/д	Тэмдэглэгээ	Нэрс	Тоо	Жин кг	Тайлбар
1	2	3	4	5	6
		ХАЛААЛТ: Түгээх шугам №1			
1	ГОСТ 3262-75 T≥200 °C; P _y ≥1.6 мПа	Ус хий дамжуулах ган яндан			
		Ф15 мм	160	1.23	у/м
		Ф20 мм	55	1.66	у/м
		Ф25 мм	25	2.39	у/м
		Ф32 мм	30	3.09	у/м
2		Яндангийн дулаалга			
		а/ Зэврэлтээс хамгаалах			
		түрхлэг 2 удаа			
		б/ Дулаалга δ=0.05м /байхгүй/ λ=0.05 Вт/м °C			
		в/ Хамгаалах дүрхүүл			
		Ф15 мм	160	-	у/м
		Ф20 мм	55	-	у/м
		Ф25 мм	25	-	у/м
		Ф32 мм	30	-	у/м
3	T≥100 °C; P _y ≥1.0 мПа	Тохируулах хаалт ф15мм	23	-	шир
4	T≥100 °C; P _y ≥1.0 мПа	Таслах хаалт ф15мм	23	-	шир
5	T≥100 °C; P _y ≥1.0 мПа	Хий авагч ф15мм	9	-	шир
6		Халаах хэрэгсэл /секцэн/			
		п=4 секц	3	-	шир
		п=5 секц	5	-	шир
		п=6 секц	5	-	шир
		п=7 секц	5	-	шир
		п=8 секц	2	-	шир
		п=9 секц	1	-	шир
		п=13 секц	3	-	шир
		п=16 секц	1	-	шир

Материалын түүвэр

Д/д	Тэмдэглэгээ	Нэрс	Тоо	Жин кг	Тайлбар
1	2	3	4	5	6
		ХАЛААЛТ: Түгээх шугам №2			
1	ГОСТ 3262-75 T≥200 °C; P _y ≥1.6 мПа	Ус хий дамжуулах ган яндан			
		Ф15 мм	90	1.66	у/м
		Ф20 мм	45	1.66	у/м
		Ф25 мм	30	2.39	у/м
2		Яндангийн дулаалга			
		а/ Зэврэлтээс хамгаалах			
		түрхлэг 2 удаа			
		б/ Дулаалга δ=0.05м /байхгүй/ λ=0.05 Вт/м °C			
		в/ Хамгаалах дүрхүүл			
		Ф15 мм	90	-	у/м
		Ф20 мм	45	-	у/м
		Ф25 мм	30	-	у/м
3	T≥100 °C; P _y ≥1.0 мПа	Тохируулах хаалт ф15мм	13	-	шир
4	T≥100 °C; P _y ≥1.0 мПа	Таслах хаалт ф15мм	13	-	шир
5	T≥100 °C; P _y ≥1.0 мПа	Хий авагч ф15мм	5	-	шир

Үе шат: АЖЛЫН ЗУРАГ



"ЭЙЧ ЭНД БИ КОНСТРАКШН
КОНСАЛТИНГ" ХХК

Инженер: Э.Ариунцэцэг
Гүйцэтгэсэн: Г.Ганчимэг
Шалгасан: Э.Ариунцэцэг

Өмнөговь аймаг, Хандөгд сум, Хайрхан баг
"Гашуунсүхэйт" хилийн боомтын өргөтгөл шинэчлэл.
АЖИЛЧДЫН ОРОН СУУЦНЫ /В БЛОК/

Материалын түүвэр

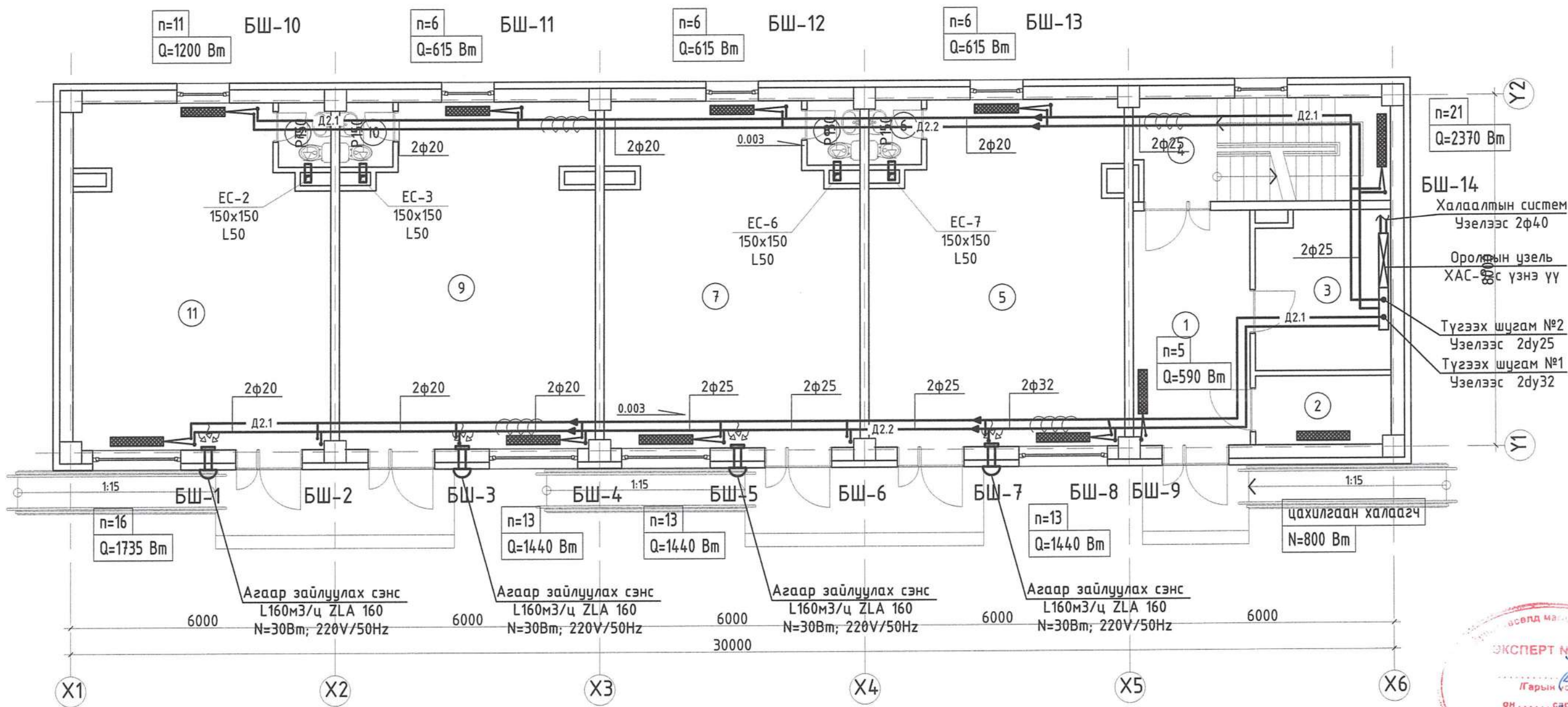
Масштаб: М1:100
Зургийн дугаар: ХАС-03
Хуудас: 10

Е.Г.Шуфр: НВ-24/10
Т.Г.Шуфр:
Огноо: 2024

Материалын түүвэр

Д/д	Тэмдэглэгээ	Нэрс	Тоо	Жин кг	Тайлбар
1	2	3	4	5	6
		ХАЛААЛТ: Түгээх шугам №2			
6		Халаах хэрэгсэл /секцэн/			
		n=5 секц	3	-	шир
		n=6 секц	6	-	шир
		n=8 секц	1	-	шир
		n=11 секц	2	-	шир
		n=21 секц	1	-	шир
7		Цахилгаан халаагч			
		N=800 Вт; 220V/50Hz	1	-	шир
		АГААР СЭЛГЭЛТ:			
1		Агаар дамжуулах системийн гөлмөн төмөр хоолой			
		150x150 мм δ=0.5 мм	100	-	у/м
		200x150 мм δ=0.5 мм	15	-	у/м
2		Агаар сорох сараалж			
		P150 F=0.015м2	24	-	шир
3	ZLA 160	Хананд суух агаар сорох сэнс			
		L=160 м³/ц, P=50 Па, N=30 Вт, 220V/50Hz	4	-	комп

Үе шат: АЖЛЫН ЗУРАГ		
 <p>"ЭЙЧ ЭНД БИ КОНСТРАКШН КОНСАЛТИНГ" ХХК</p>		
Инженер		З.Ариунцэцэг
Гүйцэтгэсэн		Г.Ганчимэг
Шалгасан		З.Ариунцэцэг
Өмнөговь аймаг, Хандоогд сум, Хайрхан баг "Гашуунсүхайд" хилийн боомтын өргөтгөл шинэчлэл. АЖИЛЧДЫН ОРОН СУУЦНЫ /В БЛОК/		
Материалын түүвэр		
Масштаб:	Зургийн дугаар:	Хуудас:
M1:100	ХАС-04	10
Е.Г.Шифр:	Т.Г.Шифр:	Огноо:
НВ-24/10		2024



ӨРӨӨ ТАСАЛГААНЫ ТОДОРХОЙЛОЛТ		
Д/Д	Өрөөний нэр	Өрөөний хэм, °C
1	Гонх	-
2	Цахилгаан, холбооны өрөө	5
3	Техникийн өрөө	5
4	Шатны хонгил	16
5	Үйлчилгээний танхим	16
6	Ариун цэврийн өрөө	16
7	Үйлчилгээний танхим	16
8	Ариун цэврийн өрөө	16
9	Үйлчилгээний танхим	16
10	Ариун цэврийн өрөө	16
11	Үйлчилгээний танхим	16
12	Ариун цэврийн өрөө	16

ЗӨВШӨӨРӨЛЦСӨН	
Гарын үсэг	Нэр
<i>[Signature]</i>	Д.Өлзийбаяр
<i>[Signature]</i>	Э.Хаш-Эрдэнэ
<i>[Signature]</i>	Э.Саранцэцэг
<i>[Signature]</i>	Б.Хүрэлтулга
<i>[Signature]</i>	Г.Бат

Ye шат: АЖЛЫН ЗУРАГ

"ЭЙЧ ЭНД БИ КОНСТРАКШН КОНСАЛТИНГ" ХХК

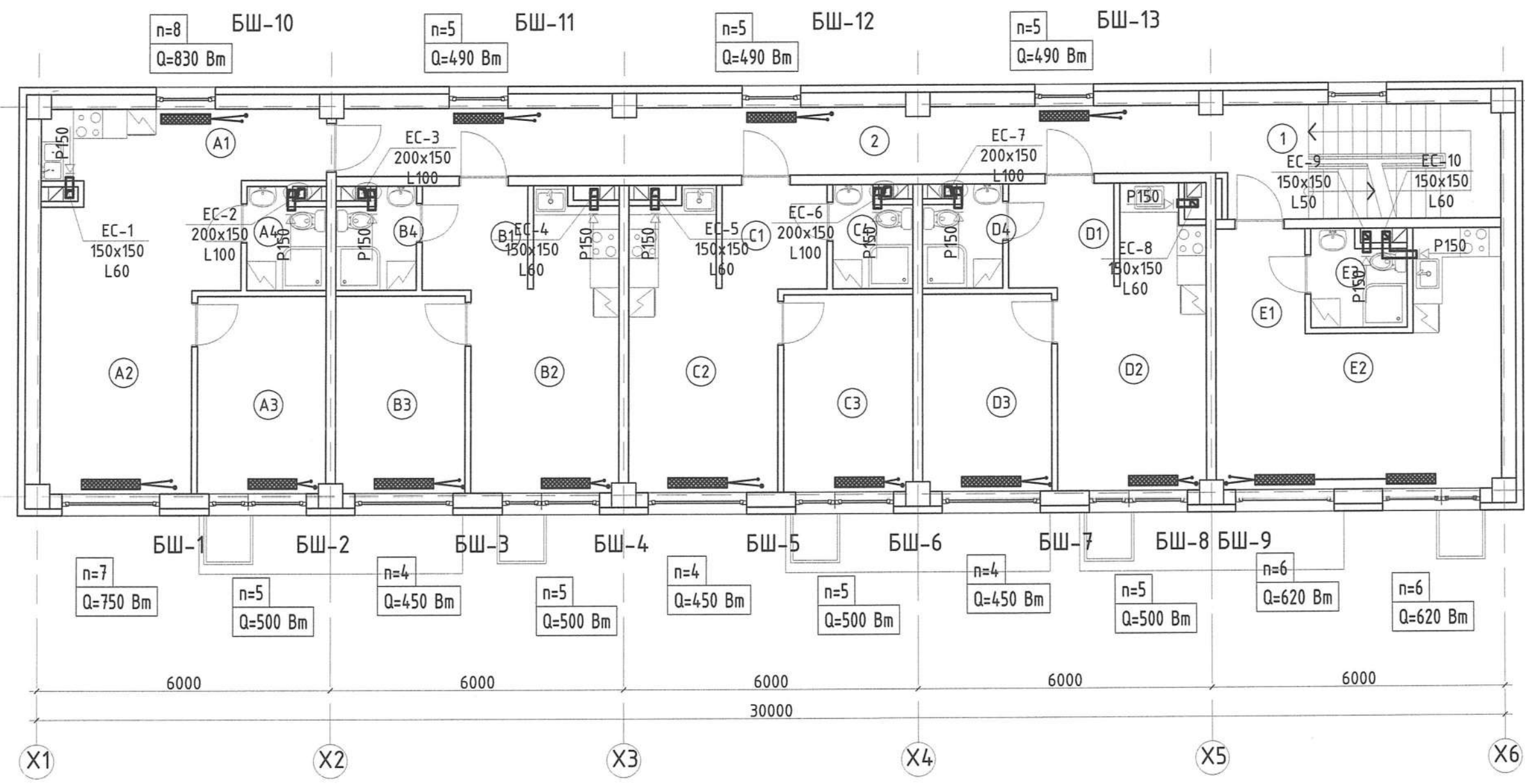
Инженер: Э.Ариунцэцэг
 Гүйцэтгэсэн: Г.Ганчимэг
 Шалгасан: Э.Ариунцэцэг

МОНГОЛ УЛС
 ЭНХ УЛААС
 УРГАХ АЖ АХуйн
 ЗӨВШӨӨРӨЛЦӨН
 ЭТГЭЛЭГ

Өмнөговь аймаг, Хандовь сум, Хайрхан баг
 "Гашуунсүхэйт" хилийн боомтын өргөтгөл шинэчлэл.
 АЖИЛЧДЫН ОРОН СУУЦНЫ /В БЛОК/

1-р давхрын халаалт, агаар сэлгэлтийн системийн байгуулалт

Масштаб: M1:100	Зургийн дугаар: ХАС-05	Хуудас: 10
Е.Г.Шифр: НВ-24/10	Т.Г.Шифр:	Огноо: 2024



ӨРӨӨ ТАСАЛГААНЫ ТОДОРХОЙЛОЛТ			ӨРӨӨ ТАСАЛГААНЫ ТОДОРХОЙЛОЛТ		
Д/Д	Өрөөний нэр	Өрөөний хэм, °C	Д/Д	Өрөөний нэр	Өрөөний хэм, °C
1	Шатны хонгил	16	D3	Чнтлагын өрөө	22
2	Хонгил	16	D4	Ариун цэврийн өрөө	25
"А" сууц			"Е" сууц		
A1	Үүдний хэсэг	20	E1	Үүдний хэсэг	20
A2	Зочны өрөө, гал тогоо	20	E2	Зочны өрөө, гал тогоо	20
A3	Чнтлагын өрөө	22	E3	Ариун цэврийн өрөө	25
A4	Ариун цэврийн өрөө	25			
"В" сууц					
B1	Үүдний хэсэг	20			
B2	Зочны өрөө, гал тогоо	20			
B3	Чнтлагын өрөө	22			
B4	Ариун цэврийн өрөө	25			
"С" сууц					
C1	Үүдний хэсэг	20			
C2	Зочны өрөө, гал тогоо	20			
C3	Чнтлагын өрөө	22			
C4	Ариун цэврийн өрөө	25			
"D" сууц					
D1	Үүдний хэсэг	20			
D2	Зочны өрөө, гал тогоо	20			

ЗӨВШӨӨРӨЛЦСӨН	
Гарын үсэг	Нэр
	Д.Өлзийбаяр
	Э.Хаш-Эрдэнэ
	Э.Саранцэцэг
	Б.Хүрэлтулга
	Г.Бат

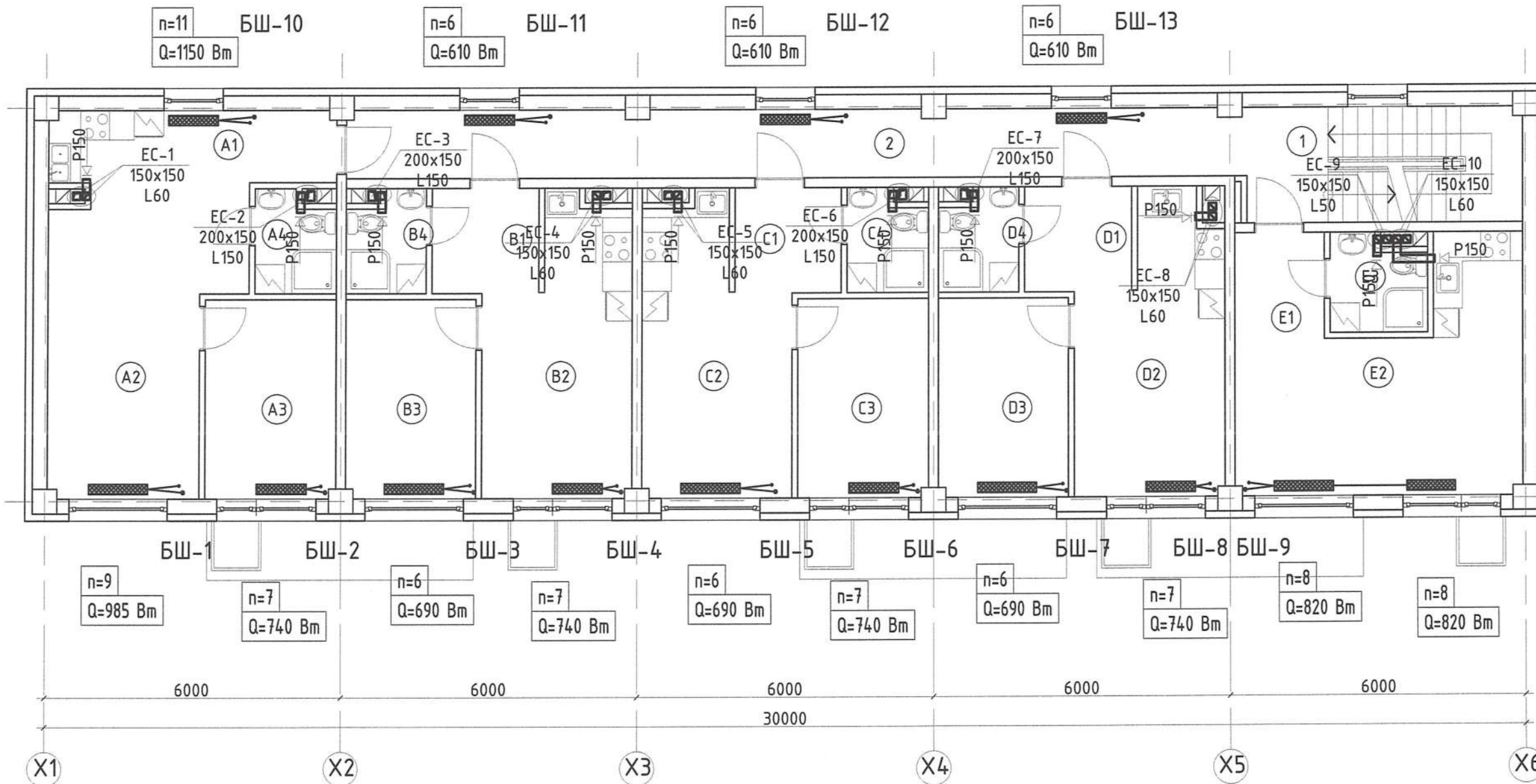
Ye шат: АЖЛЫН ЗУРАГ

"ЭЙЧ ЭНД БИ КОНСТРАКШН КОНСАЛТИНГ" ХХК

Инженер		Э.Ариунцэцэг
Гүйцэтгэсэн		Г.Ганчимэг
Шалгасан		Э.Ариунцэцэг

Өмнөговь аймаг Хандбаг сум Хайрхан баг "Гашуунсүхайд" хилийн боомтын өргөтгөл шинэчлэл. АЖИЛЧДЫН ОРОН СУУЦНЫ /В БЛОК/ 2-р давхрын халаалт, агаар сэлгэлтийн системийн байгуулалт

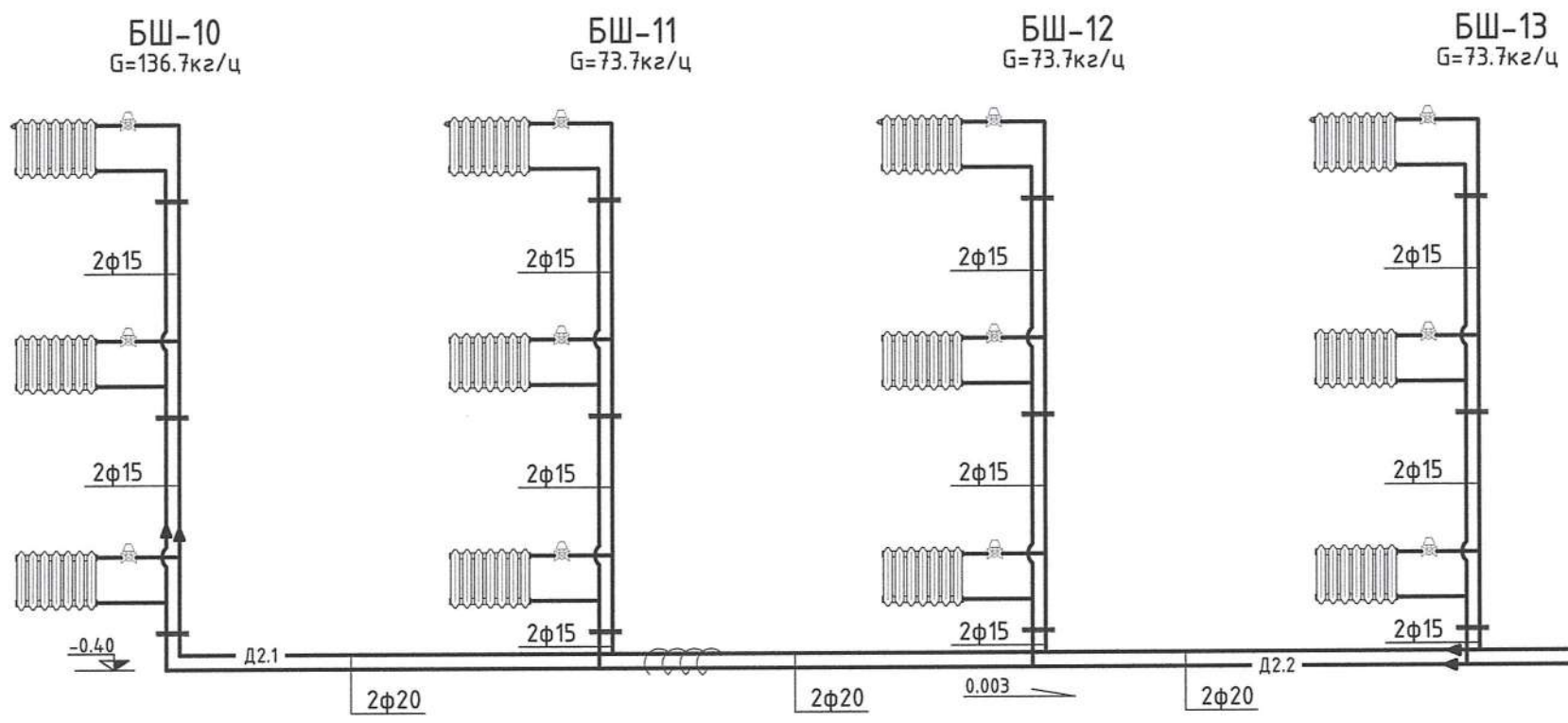
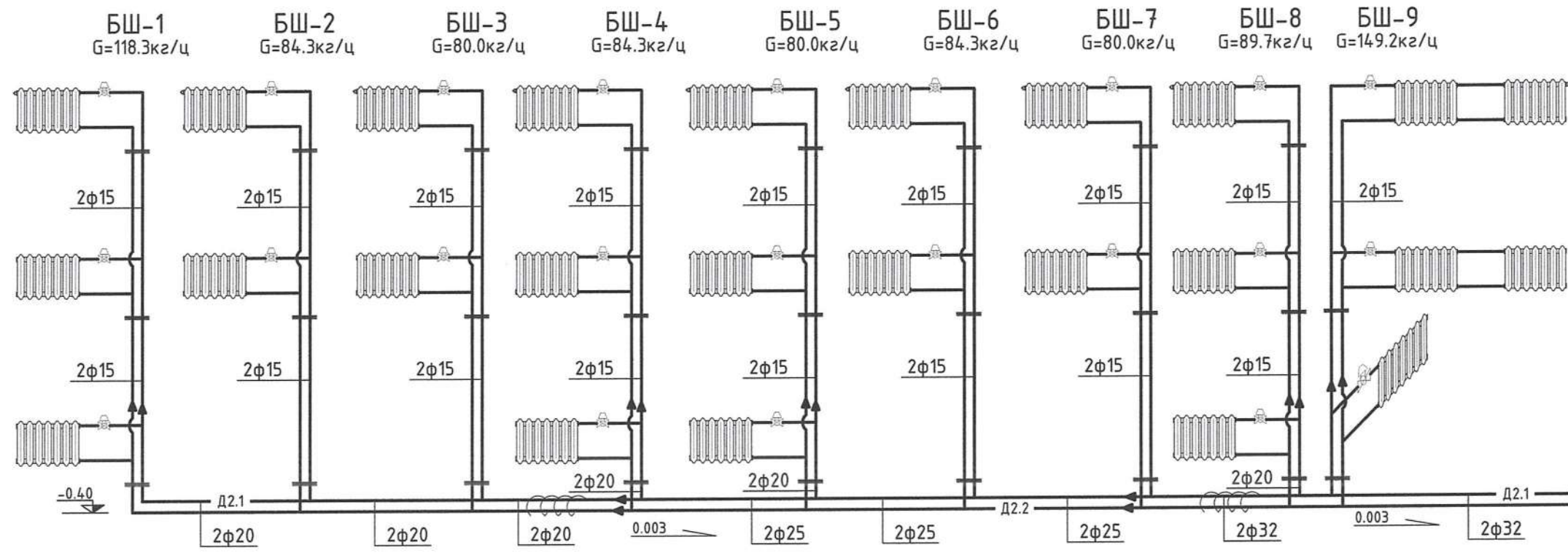
Масштаб: M1:100	Зургийн дугаар: ХАС-06	Хуудас: 10
Е.Г.Шифр: НВ-24/10	Т.Г.Шифр:	Огноо: 2024



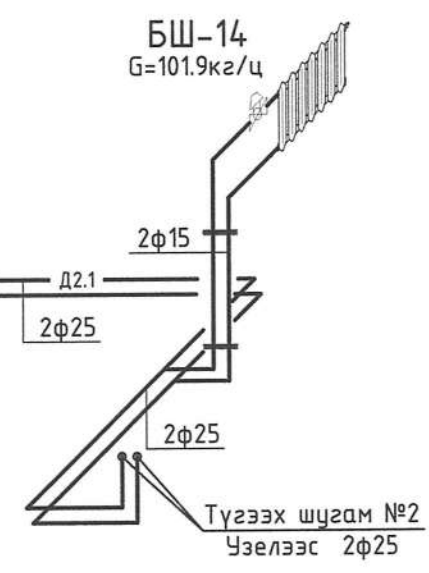
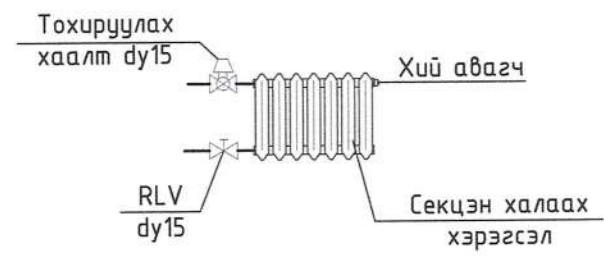
ӨРӨӨ ТАСАЛГААНЫ ТОДОРХОЙЛОЛТ			ӨРӨӨ ТАСАЛГААНЫ ТОДОРХОЙЛОЛТ		
Д/Д	Өрөөний нэр	Өрөөний хэм, °C	Д/Д	Өрөөний нэр	Өрөөний хэм, °C
1	Шатны хонгил	16	D3	Чунтлагын өрөө	22
2	Хонгил	16	D4	Ариун цэврийн өрөө	25
"А" сууц			"Е" сууц		
A1	Үүдний хэсэг	20	E1	Үүдний хэсэг	20
A2	Зочны өрөө, гал тогоо	20	E2	Зочны өрөө, гал тогоо	20
A3	Чунтлагын өрөө	22	E3	Ариун цэврийн өрөө	25
A4	Ариун цэврийн өрөө	25			
"В" сууц					
B1	Үүдний хэсэг	20			
B2	Зочны өрөө, гал тогоо	20			
B3	Чунтлагын өрөө	22			
B4	Ариун цэврийн өрөө	25			
"С" сууц					
C1	Үүдний хэсэг	20			
C2	Зочны өрөө, гал тогоо	20			
C3	Чунтлагын өрөө	22			
C4	Ариун цэврийн өрөө	25			
"D" сууц					
D1	Үүдний хэсэг	20			
D2	Зочны өрөө, гал тогоо	20			

ЗӨВШӨӨРӨЛЦӨН	
Гарын үсэг	Нэр
<i>[Signature]</i>	Д.Өлзийбаяр
<i>[Signature]</i>	Э.Хаш-Эрдэнэ
<i>[Signature]</i>	Э.Саранцэцэг
<i>[Signature]</i>	Б.Хүрэлтулга
<i>[Signature]</i>	Г.Бат

АЖЛЫН ЗУРАГ		
Инженер: Э.Ариунцэцэг		
Гүйцэтгэсэн: Г.Ганчимэг		
Шалгасан: Э.Ариунцэцэг		
Өмнөговь аймаг, Хандоод сум, Хаирхан баг		
"Гашуунсухайт" хилийн боомтын өргөтгөл шинэчлэл.		
АЖИЛЧДЫН ОРОН СУУЦНЫ /В БЛОК/		
3-р давхрын халаалт, агаар сэлгэлтийн системийн байгуулалт		
Масштаб: M1:100	Зургийн дугаар: ХАС-07	Хуудас: 10
Е.Г.Шифр: НВ-24/10	Т.Г.Шифр:	Огноо: 2024



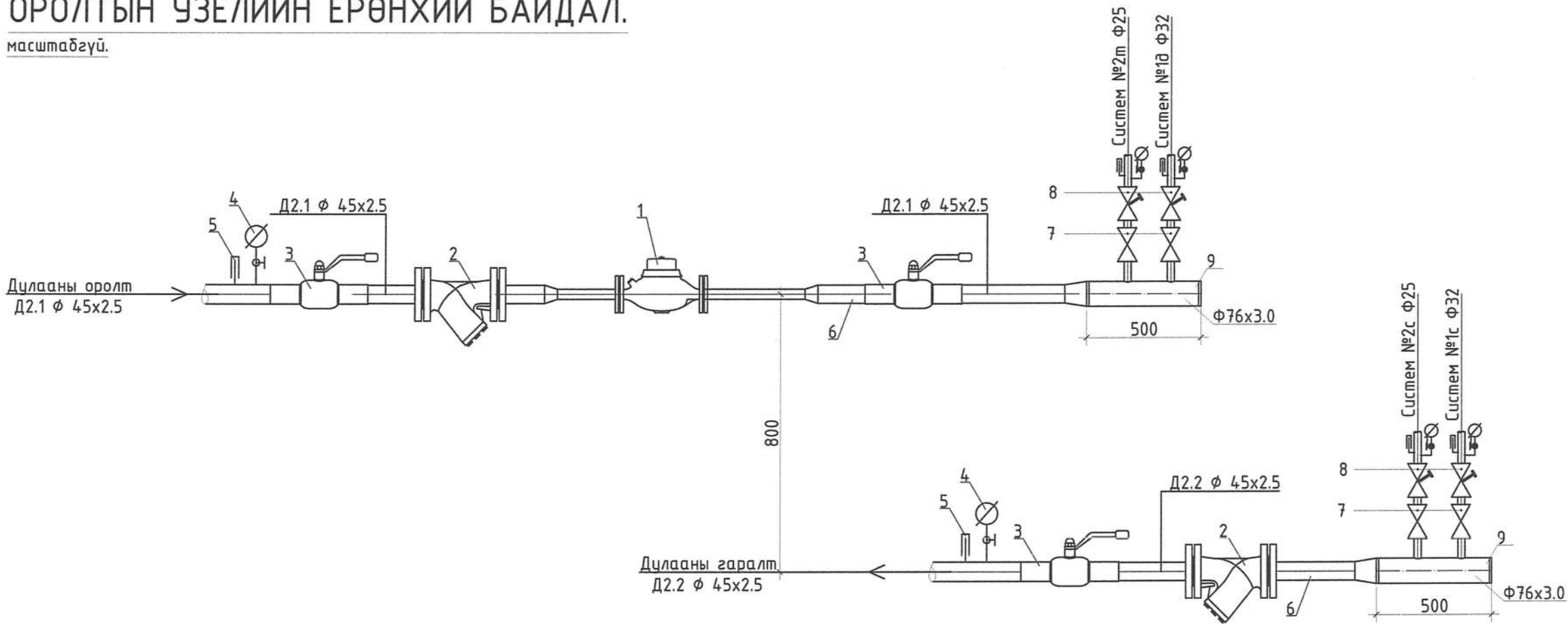
ХЭСЭГ ЛЭЛ-1



Ye шат:		АЖЛЫН ЗУРАГ	
		"ЭЙЧ ЭНД БИ КОНСТРАКШН КОНСАЛТИНГ" ХХК	
		Инженер	Э.Ариунцэцэг
Гүйцэтгэсэн	<i>Signature</i>	Г.Ганчимэг	
Шалгасан	<i>Signature</i>	Э.Ариунцэцэг	
Өмнөговь аймаг, Ханбогд сум, Хайрхан баг "Гашуунсухайт" хилийн боортын өргөтгөл шинэчлэл. АЖИЛЧДЫН ОРОН СУУЦНЫ /В БЛОК/			
Халаалтын системийн тойм			
Масштаб:	Зургийн дугаар:	Хуудас:	
M1:100	ХАС-08	10	
Е.Г.Шифр:	Т.Г.Шифр:	Огноо:	
НВ-24/10		2024	

ОРОЛТЫН УЗЕЛИЙН ЕРӨНХИЙ БАЙДАЛ.

масштабгүй.

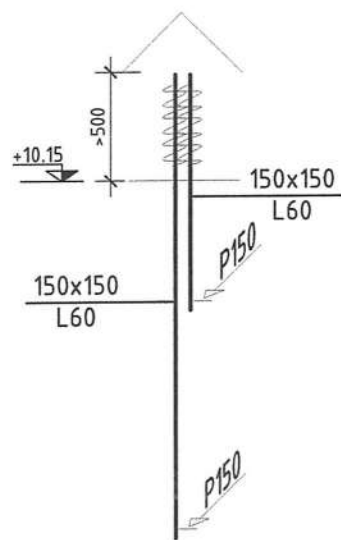


Материалын түүвэр

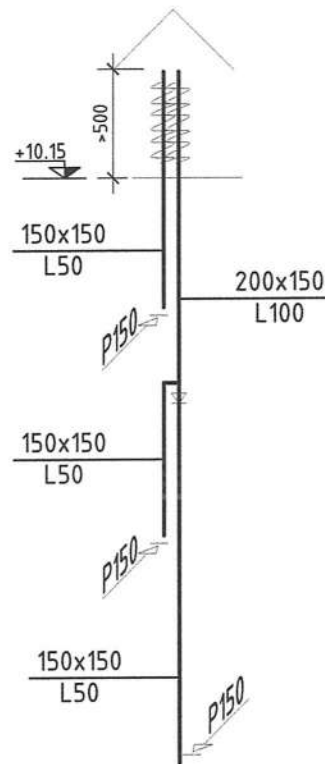
Д/д	Тэмдэглэгээ	Нэрс	Тоо	Жин кг	Тайлбар
Материалын түүвэр					
1		Дулааны электрон тоолуур G=1.31m/ц /комп/	1		шир
2	V821m FS100	Хог шүүгч Ф40	2		шир
3	T>200°C; P>1.6Mпа	Бөмдөлгөн ган хаалт Ф40 PN25	4	2.2	шир
		Ф32 PN25	2		шир
		Ф25 PN25	2		шир
4	ОБМ 1-100	Манометр	6		шир
5	ГОСТ2832-73	Техникийн термометр 0-100	6		шир
6	ГОСТ 10704-91	Ган хоолой Ф45x2.5 /дулаалгатай/	6.0	4.88	у/м
7		Хувиарлагч φ76x3.0 L=500мм	2		шир
8	T>200°C; P>1.6Mпа	Ус дуулгагч φ32 PN25	2		шир
		φ25 PN25	2		шир

Үе шат: АЖЛЫН ЗУРАГ		
Инженер	Э.Ариунцэцэг	
Гүйцэтгэсэн	Г.Ганчимэг	
Шалгасан	Э.Ариунцэцэг	
Өмнөговь аймаг, Ханбогд сум, Хайрхан баг "Гашуунсүхэйт" хилийн боомтын өргөтгөл шинэчлэл. АЖИЛЧДЫН ОРОН СУУЦНЫ /В БЛОК/		
Оролтын узель, материалын түүвэр		
Масштаб: M1:100	Зургийн дугаар: ХАС-09	Хуувас: 10
Е.Г.Шифр: НВ-24/10	Т.Г.Шифр:	Огноо: 2024

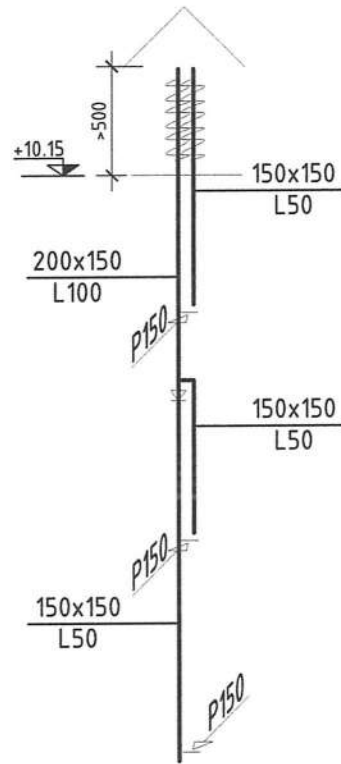
EC-1-н тойм



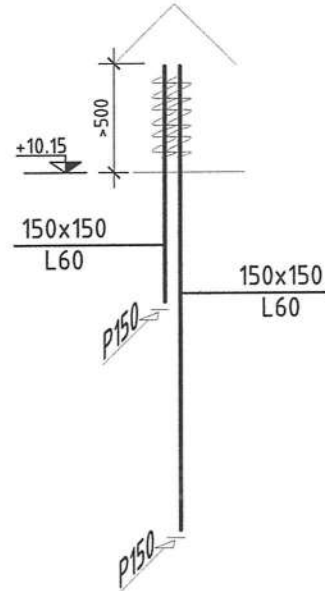
EC-2.6-н тойм



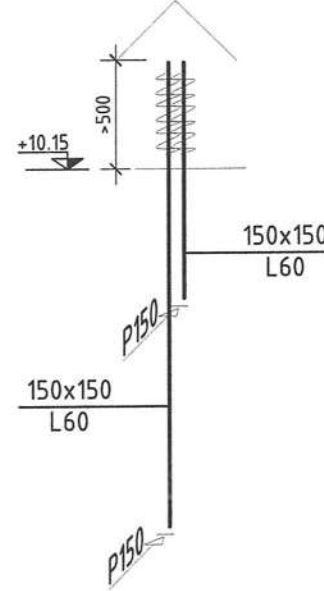
EC-3.7-н тойм



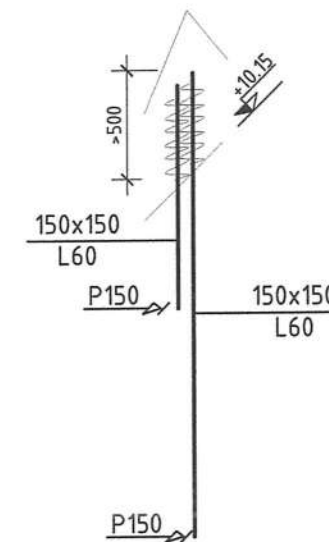
EC-4-н тойм



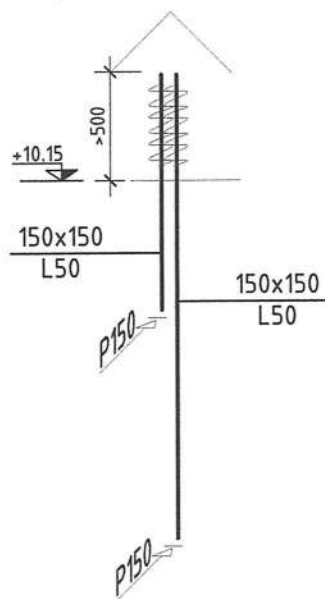
EC-5-н тойм



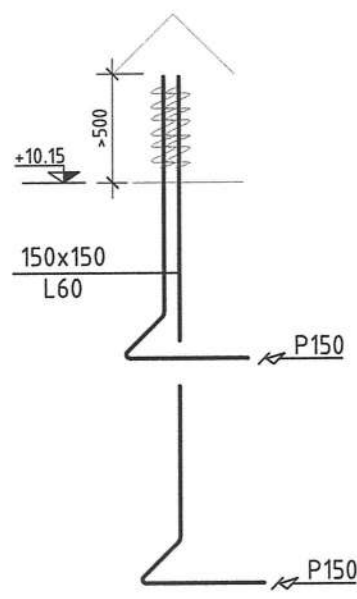
EC-8-н тойм



EC-9-н тойм

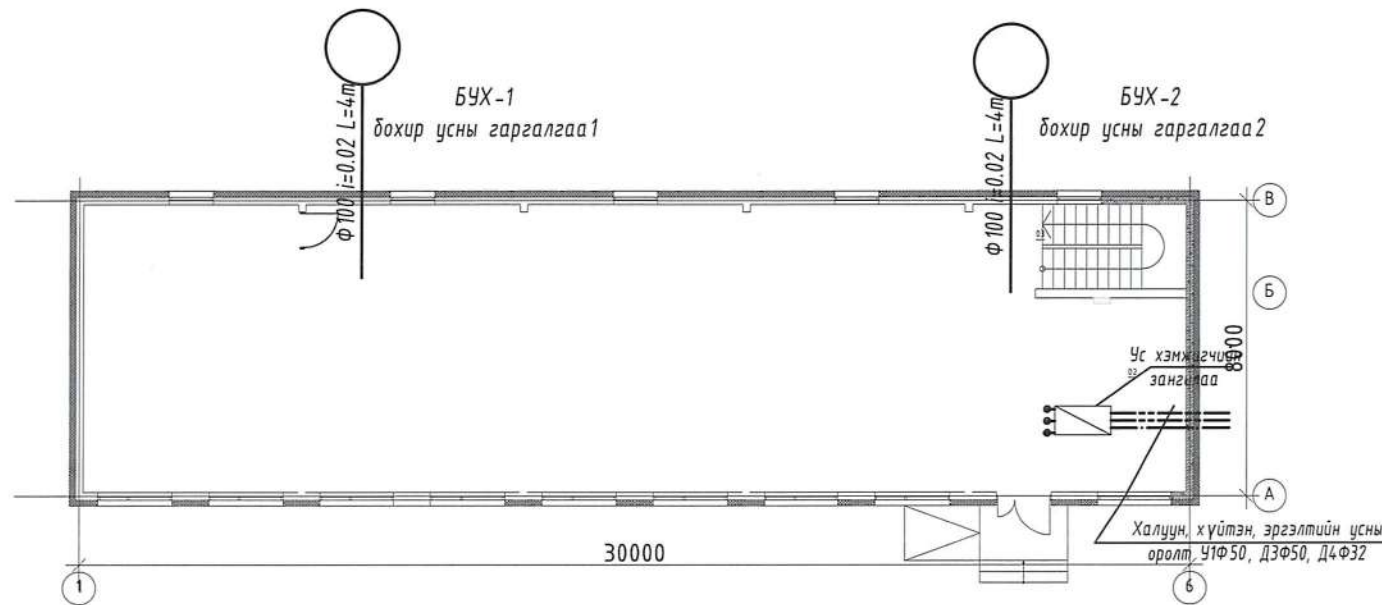


EC-10-н тойм



Ye шат: АЖЛЫН ЗУРАГ		
		
Инженер	Э.Ариунцэцэг	
Гүйцэтгэсэн	Г.Ганчимэг	
Шалгасан	Э.Ариунцэцэг	
Өмнөговь аймаг, Хандогад сум, Хайрхан баг "Гашуунсүхэйт" хилийн боомтын өргөтгөл шинэчлэл. АЖИЛЧДЫН ОРОН СУУЦНЫ /В БЛОК/		
Агаар сэлгэлтийн системийн тойм		
Масштаб: М-ГҮЙ	Зургийн дугаар: ХАС-10	Хуудас: 10
Е.Г.Шифр: НВ-24/10	Т.Г.Шифр:	Огноо: 2024

Халуун, хүйтэн, эргэлтийн, бохир усны шугамын оролт, гаралт M1:150



Тайлбар

Өмнөговь аймаг, Ханбогд сум Хайрхан баг Орон сууцны В загварын барилга-ын дотор ус хангамжийн ажлын зургийг "Каркас Зураг" ХХК-д доор дурдсан норм дүрэм, стандартуудад нийцүүлэн боловсруулав.
 Барилга Архитектурын зураг
 -БНБД 40-05-16 Ус хангамж, ариутгах татуурга
 -БНБД 40-0-16 Дотор сантехник
 -БНБД 40-102-06 Ус хангамж ариутгах татуургын сүлжээний хуванцар хоолойг төлөвлөх ба угсрах
 -БНБД 31-03-03 Олон нийт иргэний барилга
 -БНБД 21-04-05 Барилга байгууламжийн гал унтраах автомат төхөөрөмж дохиоллын хэрэгсэл
 MNS 5544:2005, MNS ISO 15874:2007, MNS 3239:1989, MNS 5214:2002, MNS 3332:2002 стандартууд болон бусад баримт бичгүүдийн дагуу боловсруулав.
 Ус хангамж
 Хүйтэн, халуун, эргэлтийн усыг ЧДДТ-с хангана. Шугамын оролтон дээр ус хэмжигч төлөвлөв. 1-р давхрын шалаар явах хоолой болон шахтны сувагт угсрагдах босоо шугамнуудыг пенополиуретан дулаалгаар дулаалж шал болон хананд 2,5м тутамд нь бэхэлж өгнө. Халуун, хүйтэн усны түгээх гол шугамыг ГОСТ3262-91-ын Ф15-65мм-ийн цайрцсан ган яндангаар угсарч, тосон будаагаар 2 дахин будна. Салбар шугамыг MNS ISO 15874:2007 стандартад нийцсэн Ф20-16 голчтой металтай хуванцар хоолойгоор угсарна. Түгээх гол шугамын налууг үзель рүү 0,003 налуутай угсарна. Босоо шугамын эхлэл бүрд таслах хаалт болон юүлэх хаалт тавина.
 Бохир ус
 Бохир ус нь өөрийн урсгалаар бохир усны худагт холбогдоно. Гаргалгааг гадна холбох хүдгийн өндөржилттэй уялдуулан авч үзнэ. Бохир усны шугамыг MNS 5544:2005 стандартын Ф50-100мм-ийн хуванцар яндангаар угсарна. Ариун цэврийн өрөөний салбар шугамыг доод давхрын таазанд харин бусад өрөөний салбар шугамыг шалны дээгүүр угсарна. Босоо шугамыг шахтанд угсарна. Далд угсрагдаж байгаа бохир усны босоо шугамнуудын шалгах тагны өмнө 30*40 см-ээс багагүй хэмжээтэй онгойх тагийг хийнэ.

Д/Д	Зургийн нэр	Тайлбар
1	Байршлын схем, Зургийн жагсаалт, Тооцооны үзүүлэлт	ЦБУ-1
2	1-р давхрын халуун, хүйтэн, эргэлтийн усны шугамын байгуулалт M1:100	ЦБУ-2
3	2-3-р давхрын халуун, хүйтэн, эргэлтийн усны шугамын байгуулалт M1:100	ЦБУ-3
4	1-р давхрын бохир усны шугамын байгуулалт M1:100	ЦБУ-4
5	2-3-р давхрын бохир усны шугамын байгуулалт M1:100	ЦБУ-5
6	Халуун, хүйтэн, эргэлтийн усны шугамын угсралтын тойм	ЦБУ-6
7	бохир усны шугамын угсралтын тойм	ЦБУ-7
8	материалын түүвэр	ЦБУ-8
9	материалын түүвэр	ЦБУ-9

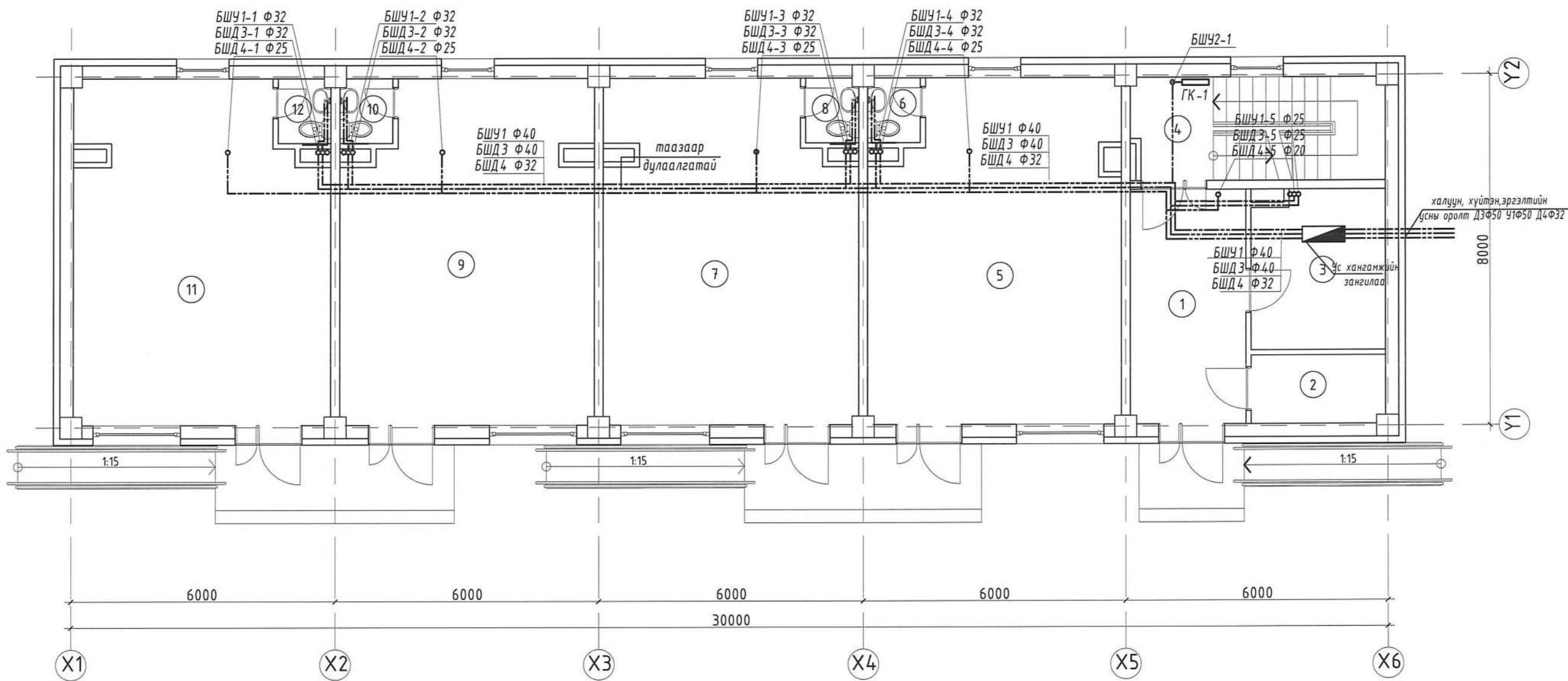
ТООЦООНЫ ҮЗҮҮЛЭЛТ

Системийн нэр	Шаардагдах түрэлт /м/	Тооцооны зардал				
		мЗ/хон	мЗ/цаг	л/с	Галын л/с	
Нэр	Хүйтэн	15.0	2,20	0.609	0.435	-
	Халуун		1,20	0.234	0.219	
	Бохир		3.40	0.822	0.573	

ХХУ-ын ачаалал: 14290Вт=12289ккал/цаг

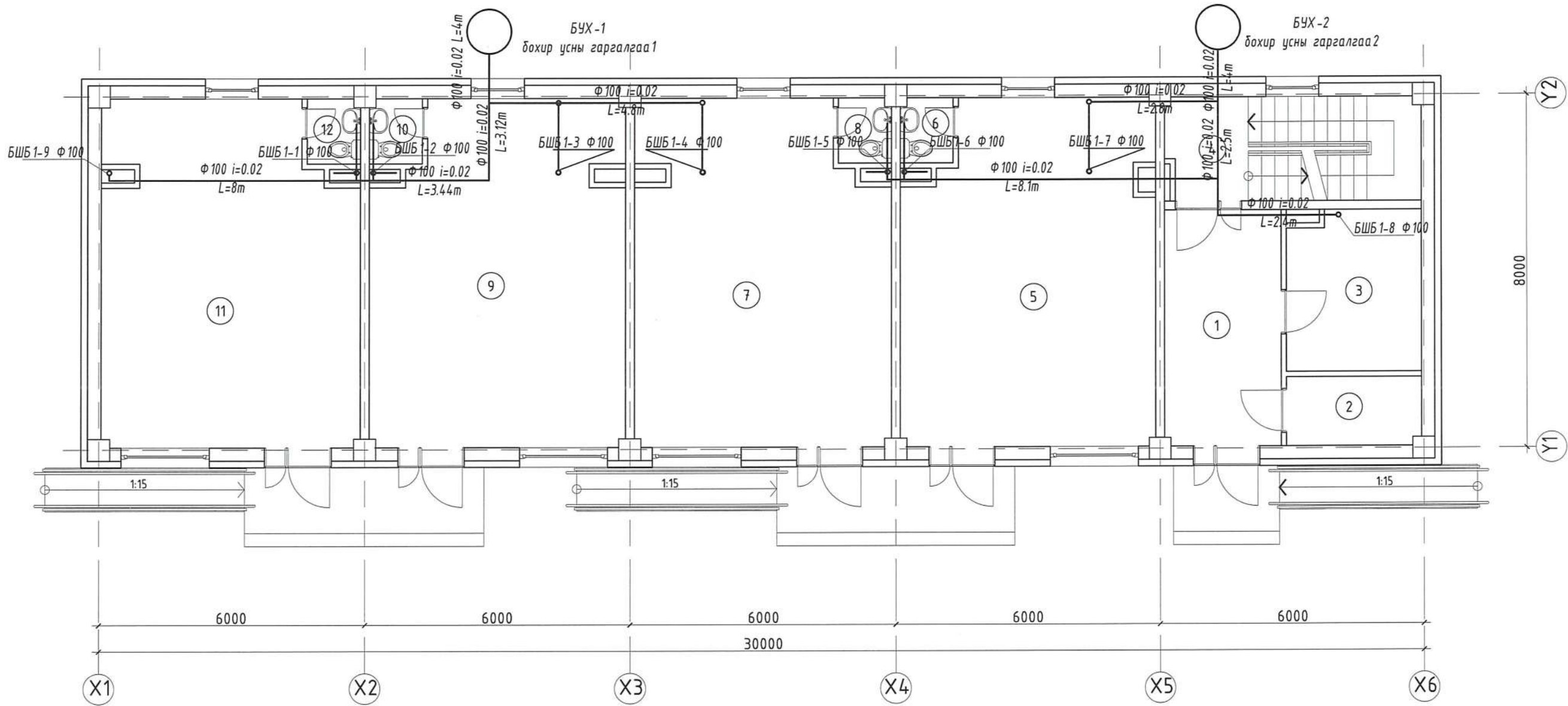
"НУОВО ФУТУРО" ХХК		
Инженер		Э.Саранцэцэг
Гүйцэтгэсэн		Э.Баясгаланбат
Шалгасан		Э.Саранцэцэг
Өмнөговь аймаг, Ханбогд сум, Хайрхан баг "Гашуунсухайт" хилийн боомтын өргөтгөл шинэчлэл. АЖИЛЧДЫН ОРОН СУУЦНЫ /В БЛОК/		
Байршлын схем, Зургийн жагсаалт, Тооцооны үзүүлэлт		
Масштаб:	Зургийн дугаар:	Хуудас:
M1	ЦБУ-1	9
Е.Г.Шифр:	Т.Г.Шифр:	Огноо:
AD-22/32	NFO-20/2024	2024

1-р давхрын халуун, хүйтэн, эргэлтийн усны шугамын байгуулалт М1:100



ӨРӨӨ ТАСАЛГААНЫ ТОДОРХОЙЛОЛТ	
Д/Д	Өрөөний нэр
1	Гонх
2	Цахилгаан, холбооны өрөө
3	Техникийн өрөө
4	Шатны хонгил
5	Үйлчилгээний танхим
6	Ариун цэврийн өрөө
7	Үйлчилгээний танхим
8	Ариун цэврийн өрөө
9	Үйлчилгээний танхим
10	Ариун цэврийн өрөө
11	Үйлчилгээний танхим
12	Ариун цэврийн өрөө
	Давхрын нийт талбай

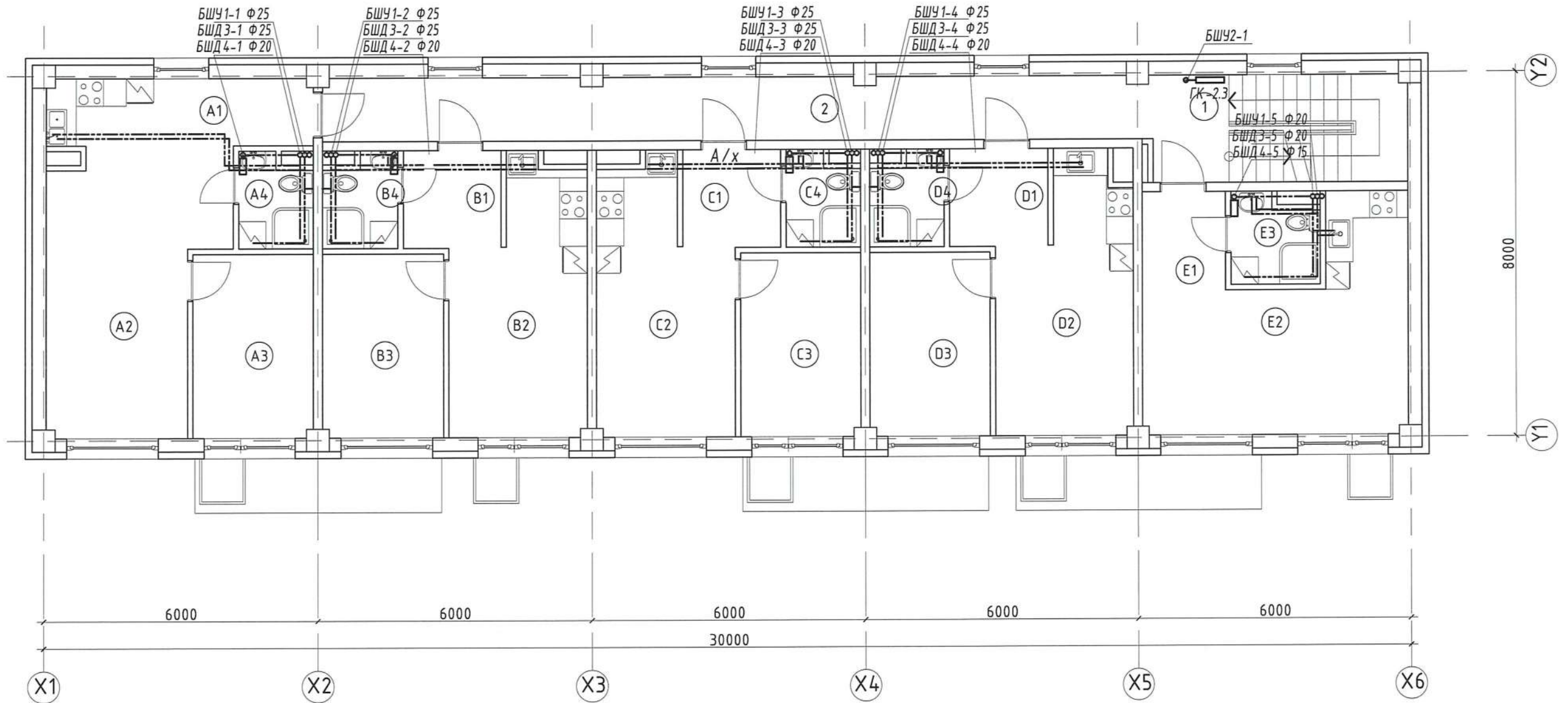
АЖЛЫН ЗУРАГ		
Хаяг: Монгол улс, Улаанбаатар хот, Сүхбаатар дүүрэг, 18-р хороо, 48-305 тоот Утас: +976-80084610 И-мэйл: nuovofuturo.0525@gmail.com		
"НУОВО ФУТУРО" ХХК		
Инженер	<i>[Signature]</i>	Э.Саранцэцэг
Гүйцэтгэсэн	<i>[Signature]</i>	Э.Баясгаланбат
Шалгасан	<i>[Signature]</i>	Э.Саранцэцэг
Өмнөговь аймаг, Ханбогд сум, Хайрхан баг "Гашуунсухайт" хилийн боомтын өргөтгөл шинэчлэл. АЖИЛЧДЫН ОРОН СУУЦНЫ /В БЛОК/		
1-р давхрын халуун, хүйтэн, эргэлтийн усны шугамын байгуулалт		
Масштаб:	Зургийн дугаар:	Хуудас:
M1:100	ЦБҮ-2	9
Е.Г.Шифр:	Т.Г.Шифр:	Огноо:
AD-22/32	NFO-20/2024	2024



ӨРӨӨ ТАСАЛГААНЫ ТОДОРХОЙЛОЛТ	
Д/Д	Өрөөний нэр
1	Гонх
2	Цахилгаан, холбооны өрөө
3	Техникийн өрөө
4	Шатны хонгил
5	Үйлчилгээний танхим
6	Ариун цэврийн өрөө
7	Үйлчилгээний танхим
8	Ариун цэврийн өрөө
9	Үйлчилгээний танхим
10	Ариун цэврийн өрөө
11	Үйлчилгээний танхим
12	Ариун цэврийн өрөө
Давхрын нийт талбай	

АЖЛЫН ЗУРАГ		
<p>Хаяг: Монгол улс, Улаанбаатар хот, Сүхбаатар дүүрэг, 18-р хороо, 48-305 тоот Утас: +976-80084610 И-мэйл: nuovofuturo.0525@gmail.com</p>		
"НУОВО ФУТУРО" ХХК		
Инженер	<i>[Signature]</i>	Э.Саранцэцэг
Гүйцэтгэсэн	<i>[Signature]</i>	Э.Баясгаландам
Шалгасан	<i>[Signature]</i>	Э.Саранцэцэг
Өмнөговь аймаг, Ханбогд сум, Хайрхан баг "Гашуунсүхайт" хилийн боомтын өргөтгөл шинэчлэл. АЖИЛЧДЫН ОРОН СУУЦНЫ /В БЛОК/ 1-р давхрын бохир усны шугамын байгуулалт		
Масштаб:	Зургийн дугаар:	Хуудас:
M1:100	ЦБУ-3	9
Е.Г.Шифр:	Т.Г.Шифр:	Огноо:
AD-22/32	NFO-20/2024	2024

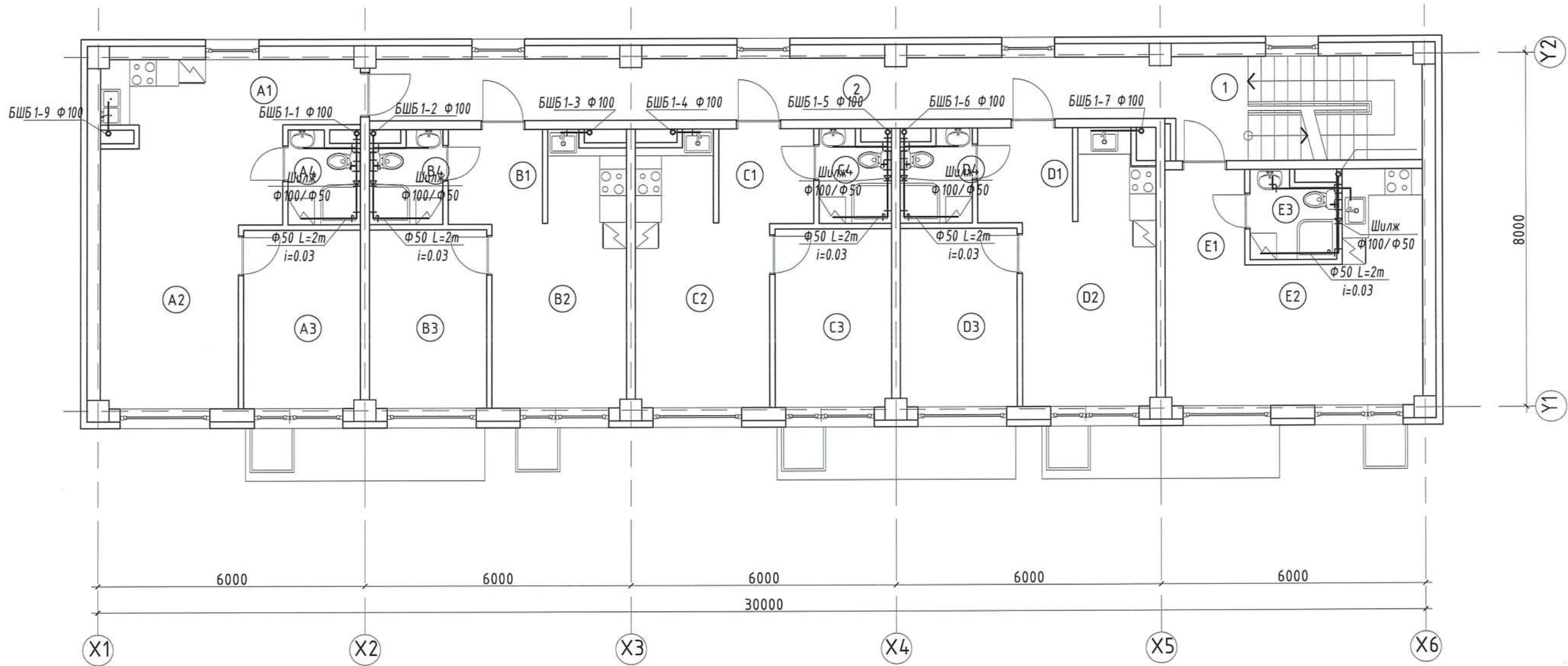
2,3-р давхрын халуун, хүйтэн, эргэлтийн усны шугамын байгуулалт М1:100



ӨРӨӨ ТАСАЛГААНЫ ТОДОРХОЙЛОЛТ		ӨРӨӨ ТАСАЛГААНЫ ТОДОРХОЙЛОЛТ	
Д/Д	Өрөөний нэр	Д/Д	Өрөөний нэр
1	Шатны хонгил		"D" сууц
2	Хонгил	D1	Үүдний хэсэг
	"A" сууц	D2	Зочны өрөө, гал тогоо
A1	Үүдний хэсэг	D3	Чнтлагын өрөө
A2	Зочны өрөө, гал тогоо	D4	Ариун цэврийн өрөө
A3	Чнтлагын өрөө		Сууцны нийт талбай
A4	Ариун цэврийн өрөө		"E" сууц
	Сууцны нийт талбай	E1	Үүдний хэсэг
	"B" сууц	E2	Зочны өрөө, гал тогоо
B1	Үүдний хэсэг	E3	Ариун цэврийн өрөө
B2	Зочны өрөө, гал тогоо		Сууцны нийт талбай
B3	Чнтлагын өрөө		Давхрын нийт талбай
B4	Ариун цэврийн өрөө		
	Сууцны нийт талбай		
	"C" сууц		
C1	Үүдний хэсэг		
C2	Зочны өрөө, гал тогоо		
C3	Чнтлагын өрөө		
C4	Ариун цэврийн өрөө		
	Сууцны нийт талбай		

АЖЛЫН ЗУРАГ		
<p>Хаяг: Монгол улс, Улаанбаатар хот, Сүхбаатар дүүрэг, 18-р хороо, 48-305 тоот Утас: +976-80084610 И-мэйл: nuovofuturo.0525@gmail.com</p>		
"НУОВО ФУТУРО" ХХК		
Инженер		Э.Саранцэцэг
Гүйцэтгэсэн		Э.Баясгаланбат
Шалгасан		Э.Саранцэцэг
Өмнөговь аймаг, Ханбогд сум, Хайрхан баг "Гашуунсүхайд" хилийн боомтын өргөтгөл шинэчлэл.		
АЖИЛЧДЫН ОРОН СУУЦНЫ /В БЛОК/		
2-3-р давхрын халуун, хүйтэн, эргэлтийн усны шугамын байгуулалт		
Масштаб: М1:100	Зургийн дугаар: ЦБУ-4	Хуудас: 9
Е.Г.Шифр: AD-22/32	Т.Г.Шифр: NFO-20/2024	Огноо: 2024

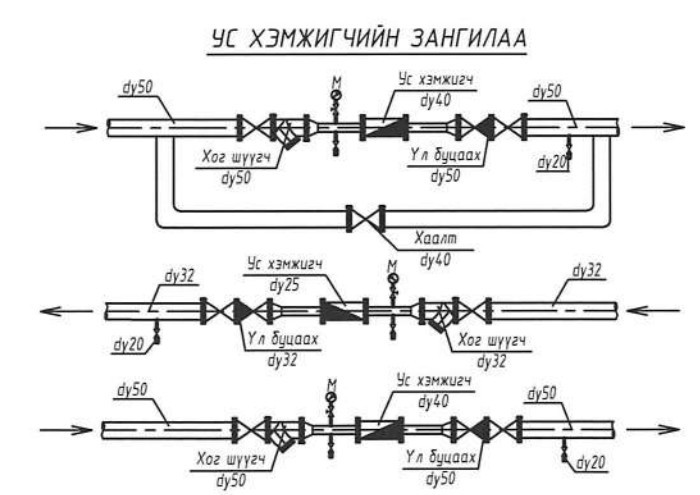
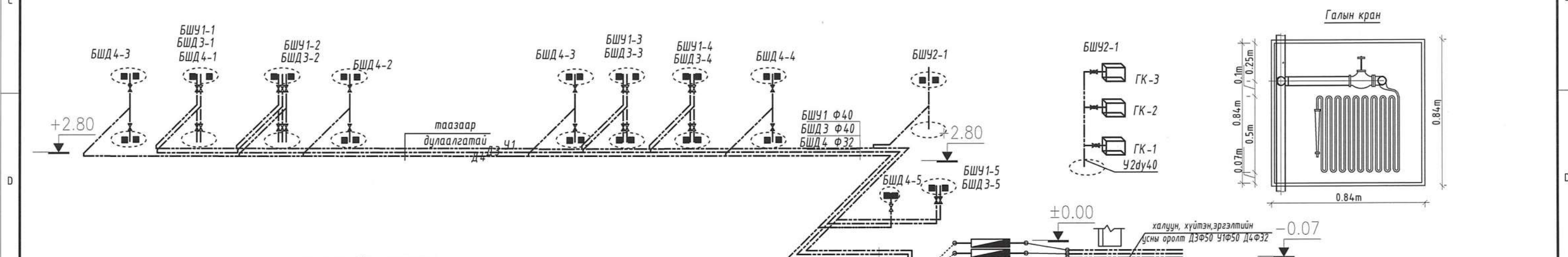
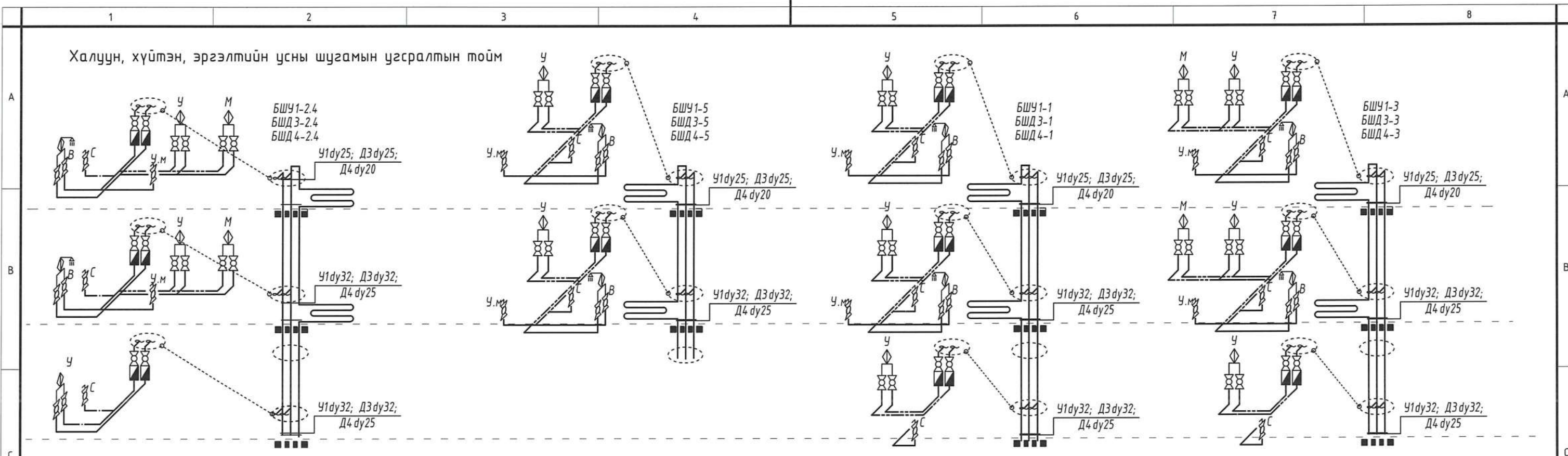
2,3-р давхрын бохир усны шугамын байгуулалт М1:100



ӨРӨӨ ТАСАЛГААНЫ ТОДОРХОЙЛОЛТ		ӨРӨӨ ТАСАЛГААНЫ ТОДОРХОЙЛОЛТ	
Д/Д	Өрөөний нэр	Д/Д	Өрөөний нэр
1	Шатны хонгил		"D" сууц
2	Хонгил	D1	Үүдний хэсэг
	"A" сууц	D2	Зочны өрөө, гал тогоо
A1	Үүдний хэсэг	D3	Чнтлагын өрөө
A2	Зочны өрөө, гал тогоо	D4	Ариун цэврийн өрөө
A3	Чнтлагын өрөө		Сууцны нийт талбай
A4	Ариун цэврийн өрөө		"E" сууц
	Сууцны нийт талбай	E1	Үүдний хэсэг
	"B" сууц	E2	Зочны өрөө, гал тогоо
B1	Үүдний хэсэг	E3	Ариун цэврийн өрөө
B2	Зочны өрөө, гал тогоо		Сууцны нийт талбай
B3	Чнтлагын өрөө		Давхрын нийт талбай
B4	Ариун цэврийн өрөө		
	Сууцны нийт талбай		
	"C" сууц		
C1	Үүдний хэсэг		
C2	Зочны өрөө, гал тогоо		
C3	Чнтлагын өрөө		
C4	Ариун цэврийн өрөө		
	Сууцны нийт талбай		

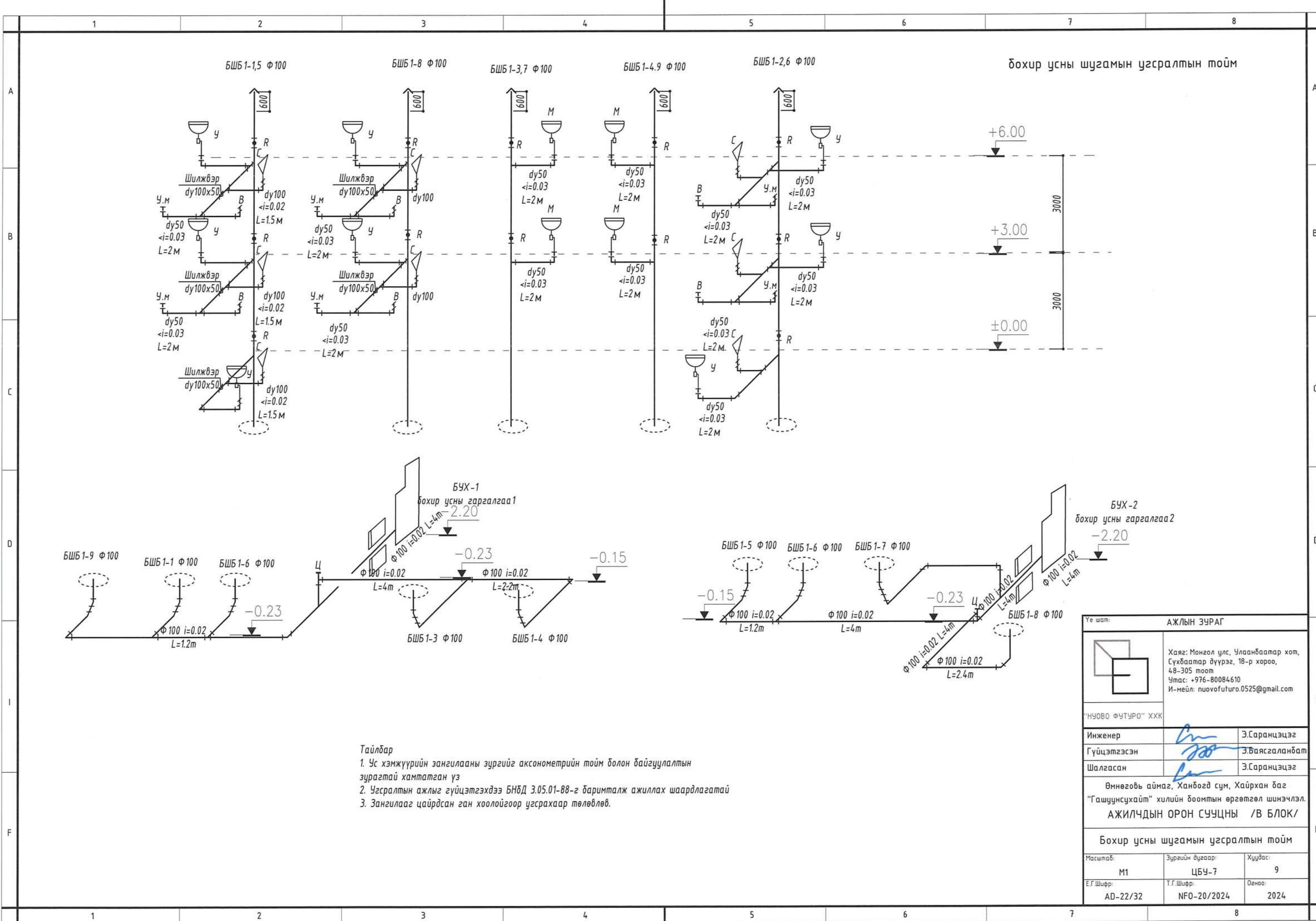
АЖЛЫН ЗУРАГ	
	Хаяг: Монгол улс, Улаанбаатар хот, Сүхбаатар дүүрэг, 18-р хороо, 48-305 тоот Утас: +976-80084610 И-мэйл: nuovofuturo.0525@gmail.com
"НУОВО ФУТУРО" ХХК	
Инженер	Э.Саранцэцэг
Гүйцэтгэсэн	Э.Баясгаланбат
Шалгасан	Э.Саранцэцэг
Өмнөговь аймаг, Ханбогд сум, Хайрхан баг "Гашуунсүхайд" хилийн боомтын өргөтгөл шинэчлэл. АЖИЛЧДЫН ОРОН СУУЦНЫ /В БЛОК/ 2-3-р давхрын бохир усны шугамын байгуулалт	
Масштаб: М1:100	Хуудас: 9
Э.Г.Шифр: AD-22/32	Т.Г.Шифр: NFO-20/2024
	Огноо: 2024

Халуун, хүйтэн, эргэлтийн усны шугамын угсралтын тойм



Тайлбар
 1. Ус хэмжүүрийн зангилааны зургийг аксонометрийн тойм болон байгуулалтын зурагтай хамтатган үз
 2. Угсралтын ажлыг гүйцэтгэхдээ БНБД 3.05.01-88-г баримталж ажиллах шаардлагатай
 3. Зангилааг цайрндсан ган хоолойгоор угсрахаар төлөвлөв.

Ye шат:		АЖЛЫН ЗУРАГ	
		Хаяг: Монгол улс, Улаанбаатар хот, Сүхбаатар дүүрэг, 18-р хороо, 48-305 тоот Утас: +976-80084610 И-мэйл: nuovofuturo.0525@gmail.com	
"НУОВО ФУТУРО" ХХК			
Инженер		Э.Саранцэцэг	
Гүйцэтгэсэн		Э.Баясгаландам	
Шалгасан		Э.Саранцэцэг	
Өмнөговь аймаг, Ханбогд сум, Хайрхан баг "Гашуунсүхайд" хилийн боомтын өргөтгөл шинэчлэл. АЖИЛЧДЫН ОРОН СУУЦНЫ /В БЛОК/			
Халуун, хүйтэн, эргэлтийн усны шугамын угсралтын тойм			
Масштаб:	Зургийн дугаар:	Хуудас:	
M1:	ЦБУ-6	9	
Е.Г.Шифр:	Т.Г.Шифр:	Огноо:	
AD-22/32	NFO-20/2024	2024	



Тайлбар
 1. Ус хэмжүүрийн зангилааны зургийг аксонометрийн тойм болон байгуулалтын зурагтай хамтатган үз
 2. Угсралтын ажлыг гүйцэтгэхдээ БНБД 3.05.01-88-г баримталж ажиллах шаардлагатай
 3. Зангилааг цайрдсан ган хоолойгоор угсрахаар төлөвлөв.

АЖЛЫН ЗУРАГ	
Хаяг: Монгол улс, Улаанбаатар хот, Сүхбаатар дүүрэг, 18-р хороо, 48-305 тоот Утас: +976-80084610 И-мэйл: nuovofuturo.0525@gmail.com	
"НУОВО ФУТУРО" ХХК	
Инженер	Э.Саранцэцэг
Гүйцэтгэсэн	Э.Баясгаланбат
Шалгасан	Э.Саранцэцэг
Өмнөговь аймаг, Ханбогд сум, Хайрхан баг "Гашуунсүхайд" хилийн боомтын өргөтгөл шинэчлэл. АЖИЛЧДЫН ОРОН СУУЦНЫ /В БЛОК/	
Бохир усны шугамын угсралтын тойм	
Масштаб: М1	Хуудас: 9
Зургийн дугаар: ЦБУ-7	Огноо: 2024
Е.Г.Шифр: AD-22/32	Т.Г.Шифр: NFO-20/2024

МАТЕРИАЛЫН ТҮҮВЭР

Д/Д	Тэмдэглэгээ	Нэрс	Тоо	Нэгж жин, кг	Тайлбар
Бохир усны шугамын түүвэр					
1	Poliplast	Хуванцар яндан dy100	65	0.938	у/м
2		Хуванцар яндан dy50	45	0.285	у/м
3	Poliplast	Отвод 90° dy50	40	0.08	шир
4	Poliplast	Отвод 45° dy50	10	0.06	шир
5		Отвод 90° dy100	14	0.16	шир
6	Poliplast	Тэгш гуравлагч 90° dy50x50	14	0.22	шир
7		Тэгш гуравлагч 90° dy100x100	14	0.41	шир
8	Poliplast	Ташуу гуравлагч 45° dy100x100	23	0.28	шир
9		Ташуу дөрөвлөгч 45° dy100x100	-	0.28	шир
10		Тэгш гуравлагч 90° dy100x50	14	0.28	шир
11	Poliplast	Шилжвэр dy100x50	20	0.28	шир
12	Poliplast	Ревиз dy100	23	0.035	шир
13	Poliplast	Хоолойн тэгсгэлийн таг dy100	14	-	шир
14	Иж бүрэн	Суултуур /доошоо гаргалгаатай/	14	-	ком
15	Иж бүрэн	Чгаалтуур	14	-	ком
16	Иж бүрэн	Мояк	8	-	ком
17	Иж бүрэн	Чгаалгын машин	10	-	ком
18	Иж бүрэн	Ванн	8	-	ком
19	Иж бүрэн	Душ	2	-	ком
Цэвэр усны шугамын түүвэр					
1	ГОСТ 3262-75	Цайрдсан ган яндан dy15	5	-	у/м
2		Цайрдсан ган яндан dy20	25	-	у/м
3		dy25	40	-	у/м
4		dy32	80	-	у/м
5		dy40	46	-	у/м
6		dy50	35	-	у/м
8	P=10 ат	Чян холбоос 60см	48	-	шир
9	P=10 ат	Холигч	32	-	шир
10	P=10 ат	Бөмбөлгөн вентиль dy15	84	-	шир
11	P=10 ат	Чян холбоос 60см	24	-	шир

Ye шат:		АЖЛЫН ЗУРАГ	
	Хаяг: Монгол улс, Улаанбаатар хот, Сүхбаатар дүүрэг, 18-р хороо, 48-305 тоот Утас: +976-80084610 И-мэйл: nuovofuturo.0525@gmail.com		
"НУОВО ФУТУРО" ХХК			
Инженер		Э.Саранцэцэг	
Гүйцэтгэсэн		Э.Баясгаландам	
Шалгасан		Э.Саранцэцэг	
Өмнөговь аймаг, Ханбогд сум, Хайрхан баг "Гашуунсүхэйт" хилийн боомтын өргөтгөл шинэчлэл. АЖИЛЧДЫН ОРОН СУУЦНЫ /В БЛОК/			
Материалын түүвэр			
Масштаб:	Зургийн дугаар:	Хуудас:	
М1:	ЦБУ-8	9	
Е.Г.Шифр:	Т.Г.Шифр:	Огноо:	
AD-22/32	NFO-20/2024	2024	

МАТЕРИАЛЫН ТҮҮВЭР

Д/Д	Тэмдэглэгээ	Нэрс	Тоо	Нэгж жин, кг	Тайлбар
12	Armstrong	Дулаалга, бүдгийн хамт dy20	25	-	у/м
13		dy25	40	-	у/м
14		dy32	80	-	у/м
15		dy40	46	-	у/м
16		dy50	35	-	у/м
17	P=10 ат; T=90°C	Халуун усны тоолуур Q=1.5м3/цаг	1	-	шир
18	P=10 ат; T=40°C	Хүйтэн усны тоолуур Q=1.5м3/цаг	1	-	шир
19	REFENG	Хуванцар яндан Ф20	55	-	у/м
20	REFENG	Хуванцар холдох хэрэгсэл Ф20	51	-	шир
21	REFENG	Дотороо резбатай булан Ф20/15	21	-	шир
22	REFENG	Дотороо резбатай муфта Ф20/15	12	-	шир
23	P=10 ат	Бөмбөлгөн вентиль dy20	10	-	шир
24	Иж бүрэн	Алчуур хатаагч	10	-	ком
25	Иж бүрэн	Галын гидрант	3	-	ком
Ус хэмжигчийн зангилааны түүвэр					
1	P=10 ат	Гагнадаг бөмбөлгөн хаалт dy50	4	-	шир
2	P=10 ат	Гагнадаг бөмбөлгөн хаалт dy32	2	-	шир
3	P=10 ат	Бөмбөлгөн вентиль dy20	3	-	шир
4	P=10 ат	Гагнадаг бөмбөлгөн хаалт dy50	4	-	шир
5	P=10 ат	Үл буцаах клапан dy50	2	-	шир
6	P=10 ат	Үл буцаах клапан dy32	1	-	шир
7	P=10 ат	Ус хэмжигч dy40	2	-	шир
8	P=10 ат	Ус хэмжигч dy25	1	-	шир
9	P=10 ат	Хог шүүгч dy50	2	-	шир
10	P=10 ат	Хог шүүгч dy32	1	-	шир
11	P=10 ат	Манометр	1	-	шир

Үе шам:		АЖЛЫН ЗУРАГ	
		Хаяг: Монгол улс, Улаанбаатар хот, Сүхбаатар дүүрэг, 18-р хороо, 48-305 тоот Утас: +976-80084610 И-мэйл: nuovofuturo.0525@gmail.com	
"НУОВО ФУТУРО" ХХК			
Инженер		Э.Саранцэцэг	
Гүйцэтгэсэн		Э.Баясгаланбат	
Шалгасан		Э.Саранцэцэг	
Өмнөговь аймаг, Ханбогд сум, Хайрхан баг "Гашуунсүхэйт" хилийн боомтын өргөтгөл шинэчлэл. АЖИЛЧДЫН ОРОН СУУЦНЫ /В БЛОК/			
Материалын түүвэр			
Масштаб:	Зургийн дугаар:	Хуудас:	
M1:	ЦБЧ-9	9	
Е.Г.Шифр:	Т.Г.Шифр:	Огноо:	
AD-22/32	NFO-20/2024	2024	



БАРИЛГЫН ЗУРАГ ТӨСЛИЙН "ЭЙЧ ЭНД БИ КОНСТРАКШН КОНСАЛТИНГ" ХХК

/Хаяг: Сүхбаатар дүүрэг, 5-р хороо, Чсны 11-р байрны өргөтгөл, УЛААНБААТАР ХОТ
Утас : 976-89111999, e-mail: багааманlai@gmail.com/

Төслийн дугаар: НВ 2024.05.1-34/В

ӨМНӨГОВЬ АЙМАГ, ХАНБОГД СУМ, ХАЙРХАН БАГ
АЖИЛЧДЫН ОРОН СУУЦНЫ БАРИЛГА "В" ЗАГВАР
(ДОТОР ЦАХИЛГААН)

БОЛОВСРУУЛСАН:

Захирал /Э.Хаш-Эрдэнэ/

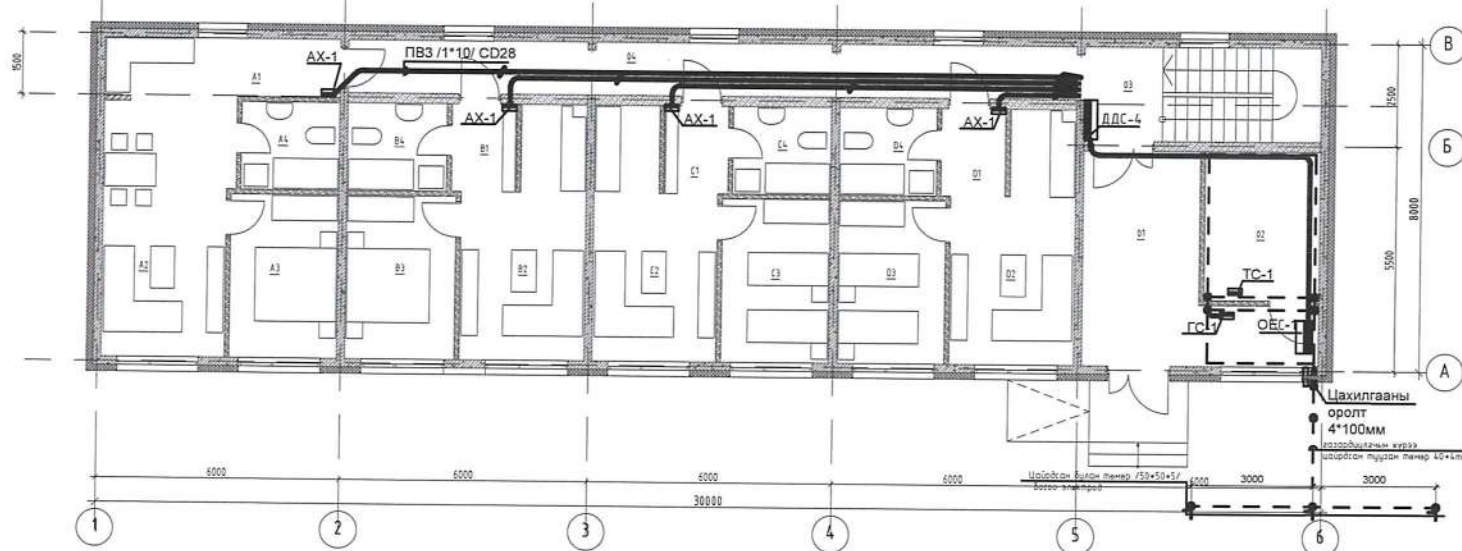
Мэргэшсэн инженер /Б.Хүрэлтүлгэ/



Улаанбаатар хот
2024 он

БАРИЛГЫН БҮДҮҮВЧ

ТАЙЛБАР



ХТ, ДГ маркийн ажлын зургийн үндсэн иж бүрдэл жагсаалт.

Д/д	Хуудас марк	Нэр	Тайлбар
1	ХТ1	Зургийн бүрдэл. Тайлбар бичиг	
2	ХТ2	Тайлбар бичиг Материалын түүвэр	
3	ХТ3	Материалын түүвэр	
4	ХТ4	Оролтын ерөнхий самбарын тооцооны бүдүүвч ОС-В1, ОС-В2	
5	ХТ5	Оролтын ерөнхий самбарын тооцооны бүдүүвч ОЕС-4.2, ГС-1	
6	ХТ6	ГС-В.1-ГС.В4, ДДС-5, АХ-1, тооцооны бүдүүвч	
7	ХТ7	1-р давхрын хүчит төхөөрөмжийн байгуулалт /блок В/	
8	ХТ8	2-3-р давхрын хүчит төхөөрөмжийн байгуулалт /блок В/	
9	ХТ9	Аянга хамгаалалтын байгуулалт	
10	ХТ10	Потенциал тэгшитгэх системийн зураг	
11	ХТ11	Огтлол 1-1	
12	ДГ-1	1-р давхрын гэрэлтүүлэгчийн байгуулалт /блок В/	
13	ДГ-2	2-р давхрын гэрэлтүүлэгчийн байгуулалт /блок В/	
14	ДГ-3	Гэрэлтүүлэгчийн маяг	

Үндсэн үзүүлэлт

Д/Д	Үзүүлэлтийн нэрүүд	Тоон утга	Хэмжих	Тоон утга
1	Сүлжээний хүчдэл	380/220	Вольт	380/220
2	Тооцооны ачаалал	Оролт 1 77.04 кВт Оролт 2 109.5 кВт	кВт	
3	Хүчдлийн максимум алдагдал		%	0.85
4	Тооцооны гүйдэл	Оролт 1 130.0 А Оролт 2 184.0 А	А	

Ерөнхий хэсэг

Уг барилгын цахилгааны хэсгийн ажлын зураг төслийг хийж гүйцэтгэхдээ барилга архитектор, салхивч, технологийн байгуулалтын хэсгийн даалгаврыг үндэслэн "Орон сууц, олон нийтийн барилгын цахилгаан моног төхөөрөмжийг төлөвлөх ба угсрах" барилгын дүрэм БД 43-102-07, "Цахилгаан байгууламжийн дүрэм" БД43-101-03, "Байгалийн ба зохиомол гэрэлтүүлэг" БНБД 23-02-08, "Барилга байгууламжийн аянга хамгаалалын зураг төсөл зохиох заавар" БД 43-103-08-ын дагуу хийж гүйцэтгэв. Хайрхан багийн суурьшилийн бүсэд 3 давхар А-6ш, Б-1ш, В-2ш, Г-3ш гэсэн орон сууц 12 ширхэг барих бөгөөд орон сууц А нь давхартаа 5 айлтай нийт 14 айлын, сууц Б нь 1-р давхартаа хүүхэд харах үйлчилгээтэй 2-3-р давхар 10 айл, сууц В нь 1-р давхартаа үйлчилгээтэй, 2-3 давхартаа 10 айл, сууц Г нь давхартаа 8-9 айл нийт 26 айлтай, нийт 192 айлын орон сууцтай суурьшилийн бүс.

Цахилгаан хангамж


Цахилгаан хэрэглэгчид нь цахилгаан хамгамжийн найдвартай ажиллагааны II зэрэгт орох учир тэжээлийг гүн газардуулсан нейтральтай бие биеэ нөөцлөх хос кабель шугамаар тэжээнэ. TN-C системийн хос кабелиар дэд өртөөнөөс тэжээлийг авч барилгад TN-C-S системийг хэрэглэнэ. 2 сууцыг хос кабелиар тэжээлийг татах ба сууц бүр дээр оролтын самбар суурилуулж сууц тус бүрийг нэг кабель тэжээх ба ослын үед гар сэлгэнээр нөгөө кабель руу сэлгэн. нэг кабель дээр 2 сууцын цахилгааны ачаалалыг даах хүчин чадалтай кабелийг сонгохоор төлөвлөв.

Оролтонд зориулж Оролтын ерөнхий самбар ОЕС, ерөнхий самбар ЕС, Төхөөрөмжийн самбар ТС, самбаруудыг цахилгааны №3, өрөөнд байрлуулах ба цахилгаан эрчим хүчний хэрэглээг самбар тавьсан тоолуураар тооцож гаргана. Гэрэлтүүлэгчийн самбарыг цахилгааны өрөөнд ил байрлуулах ба техникийн өрөө, шат, 1-3 давхрын коридорын гэрэлтүүлэгчийг төлөвлөв. 2-3 давхарт босоо шугам босгож давхар дундын самбар ДДС-5 самбарыг далд, / таван айлыг нэг самбарт /, холбооны щит хамт байхаар төлөвлөв.

Тэжээлийн шугам, гэрэлтүүлэг, хүчний сүлжээ, богино залгаа хэт ачаалалаас хамгаалах зорилгоор ВА88-35, ВА88-32, ВА47-100, ВА47-29, АДТ32, АД-12 маягийн автоматыг, хэт хүчдлээс хамгаалах цэнэг шавхагч ОПС4-В/4 моноглохоор төлөвлөв.

Тэжээлийн ба салбар шугам

Самбар болон моног төхөөрөмжийн тэжээлийн магистраль шугаманд ВВГ маягийн кабель, ПВ-660 маягийн утсыг, 1-р давхарт таазанд хатуу пластмассан хоолой ил суурилуулж, босоо шугамд хатуу пластмассан хоолойд далд тавихаар төлөвлөв. 1-р давхрын гэрэлтүүлэгчийн самбарын тэжээлийг шалны бетон доор хийхээр төлөвлөв. Давхар хооронд явж буй цахилгааны шугамуудын хооронд гарсан нүхийг шатдаггүй амархан ховхлогдох материалаар бөглөж өгнө. /БД 43-102-07-ын 14,24 заалт/ дагуу.



ЭЙЧ ЭНД БИ
CONSULTING

Өмнөговь аймаг, Ханбогд сум, Хайрхан баг
АЖИЛЧДЫН ОРОН СУУЦНЫ БАРИЛГА "В" ЗАГВАР

Зургийн бүрдэл. Тайлбар бичиг

Инженер	<i>[Signature]</i>	Б.Хүрэлтулга	Е.Г.Шифр:	Масштаб:	Үе шат:
Гүйцэтгэсэн	<i>[Signature]</i>	Б.Хүрэлтулга	НВ-2024.05.01-34/В	1:	Огноо:
Шалгасан	<i>[Signature]</i>	Б.Эрдэнэцэцэг	Т.Г.Шифр:	Зургийн дугаар	Хуудас:
				ХТ-1	01 нийт 14

ТАЙЛБАР

Гэрэлтүүлэг

Давхаруудын гэрэлтүүлэгчийн шугамыг цутгамал хучилтан уян хоолой хийж 6 талт салбарлах хайрцаг хийж ханаар шавар доор уян хоолой хийхээр төлөвлөв. Унтраалагийг хаалга онгойх талын хананд шалнаас 1.3м-т, гал тогооны розеткийг шалнаас 1.3м-т, хүүхэд харах үйлчилгээний өрөөний розеткийг 1.3м-т, цахилгаан зуухны розеткийг 1.3м-т, тус тус угсарна. Зэрэгцээ розеткийг хооронд 200мм зайтай байрлуулна.

Аянга хамгаалалт, газардуулга

Уг барилга нь аянга хамгаалалтын II зэрэгт орно. Барилгын дээвэр дээр 12мм-ийн цайрдагс бөөрөнхий утсаар аянгийн хүлээн авах торыг 150м2-аас ихгүй талбайгаар татаж, торны зангилаа уулзваруудыг гагнаж өгнө. Барилгын аянга хүлээн авагч нь шууд аянга буухаас хамгаалж, аянганы цахилгаан нөлөө болон аянганы цахилгаан долгион нэвтэрхээс хамгаалж потенциалийг тэгшитгэнэ.

Аянгийн гүйдэл дамжуулагчийг 12ф-ийн цайрдагс бөөрөнхий төмрөөр хийж ПХЗ2 хоолойд сүвлэн барилгын ханын дагуу 15 метр тутамд буулгаж өгнө. Дамжуулагчийн дээд үзүүрийг аянга хүлээн авагчтай бүслүүртэй гагнаж, доод үзүүрийг газардуулганд гагнана. Дээвэр дээр байгаа бүх металл эд анги агааржуулалтын металл хоолой, дээврийн сэнс, төмөр дээвэр, дээврийн тугуур зэргийг аянга хүлээн авах бүслүүртэй гагнаж холбоно.

Барилгын инженер -хайгуулын "Инжгеотех" ХХК-д 2018 онд боловсруулсан геологийн судалгааны дүгнэлт, Архив №.....

Хөрсний бүтэц нь:	Цооног-1,2,23,24	Цооног-3,4,10-12,18-19,21-22	Цооног-5-9,13-17,20
1. Ургамалын үндсэн хөрс	-0.00-0.20м	-0.00-0.30м	-0.00-0.30м
2. Бага чийгтэй дунд ширхэгтэй элсэн хөрс	-0.2м-0.6м		
3. Шавар чигжээстэй хайрган хөрс	-0,6м-1.8м	-0,3м-1.8м	-0,3м-1.2м
4. Шавар хөрс	- 1.8-6м	- 1.8-6м	-1.2-6м

Хөрсний хувийн эсэргүүцэл:	Хөрсний нэр	Хувийн цахилгаан эсэргүүцэл /Ом.м	
		Ус агуулсан хөрс	Ус агуулаагүй хөрс
1.	Дунд ширхэгтэй элс	200	5000
2.	Шавар чигжээстэй хайр, хайрга	300	700
3.	Шавар	-	30

газардуулгын тооцоог 3м гадасыг шавар хөрсөнд 30-700 Ом.м -р тооцоолов. Барилгын суурь ухсанд нүхэнд гадасыг хийхээр төлөвлөв.

Хөрсний ус илээгүй.

- Улирлын хөлдөлтийн гүн: 1. Дунд ширхэгтэй элс -1.9м,
2. шавар чигжээстэй хайрган, хайрга -2,20м,
3. Шавар-1,50м

Кабелийн оролтын хэсэгт дахин газардуулга хийж, аянга зайдуулагчтай хамт холбож өгнө. Уг барилгын цахилганы самбар, дулаан, техникийн өрөөнүүдэд 25х4мм-ийн цайрдагс тугуузан төмрөөр дотор газардуулгын хүрээг шалнаас 0.5м-ийн өндөрт хийж өгч, гадна газардуулгын хүрээтэй 2 цэгээр зоорийн давхарт холбож өгнө. Гадна газардуулгын хүрээг 40х4мм-ийн цайрдагс тугуузан төмрөөр, электродыг 50х50х5 мм-ийн дулан төмрөөр хийж өгөх бө эсэргүүцлийн хэмжээ 4 Ом-оос хэтрэхгүй байх шаардлагатай. Газардуулгын эсэргүүцэл 4 Ом-оос хэтрэсэн тохиолдолд нэмэлт электрод зоож өгөх шаардлагатай.

Угсралмыг цахилгаан техникийн ажил БНБД-305.06.90 нормын шаардлаганд нийцүүлэн зураг төслийн дагуу гүйцэтгэх шаардлагатай.

Блок В нийт 2 ширхэг баригдах /түүвэрт 1 блокийн тоо хэмжээг тооцов/

Д/Д	НЭР	Маяг	Хэм нэгж	Тоо	Тайлбар
1	Оролтын ерөнхий самбар. IP>30, 1600*600*400мм а.Сэлгэн залгагч ВР32И 100А -1ш б.Идэвхит чадлын электрон тоолуур 100А -1ш в.Оролтонд цутгамал төлөвт сүлжээний автомат ВА88-32 ЗР 100А -1ш г.Цэнэг шавхагч ОПС1-В/4 -1ш д. цэнэг шавхагчийн гал хамгаалагч ППНИ 4Р 10А -1ш е.Вольметр сэлгэн залгагчийн хамт Э47 500/В 72х72 -2ш ё.Амперметр сэлгэн залгагчийн хамт 400/5А 72х72 -2ш ж.Дохионы гэрэл 220В -6ш з.Шугаманд автомат ВА88-32 ЗР -2ш Ip-80А-1ш, Ip-40А-1ш и. Зэс шина 25мм -2м й. Зэс шина 10мм -2м к. тусгааралагч SM25 -6ш		ком	1	ЕОС-4.2 ЕОС-5 Бүх самбар адил
2	Оролтын ерөнхий самбар. IP>30, 1600*600*400мм а.Сэлгэн залгагч ВР32И 250А -1ш б.Идэвхит чадлын электрон тоолуур 5А -1ш в.Гүйдлийн трансформаторТТИ-30 150/5 -6ш в.Оролтонд цутгамал төлөвт сүлжээний автомат ВА88-33 ЗР 160А -1ш г.Цэнэг шавхагч ОПС1-В/4 -1ш д. цэнэг шавхагчийн гал хамгаалагч ППНИ 4Р 10А -1ш е.Вольметр сэлгэн залгагчийн хамт Э47 500/В 72х72 -2ш ё.Амперметр сэлгэн залгагчийн хамт 400/5А 72х72 -2ш ж.Дохионы гэрэл 220В -6ш з.Шугаманд автомат ВА88-32 ЗР -6ш Ip-50А-4ш, Ip-40А-1ш, Ip-10А-1ш, и. Зэс шина 25мм -2м й. Зэс шина 10мм -2м к. тусгааралагч SM25 -6ш		ком	1	ОС-В.1 ОС-В.2 Бүх самбар адил
3	Төхөөрөмжийн самбар. IP>54 ЩМП-2-0 500*400*220мм а.Оролтонл автомат ВА88-32 Зр-16А -1ш б.Шугаманд автомат ВА47-100 ЗР -3ш Ip-40А-1ш, Ip-16А-1ш, Ip-10А -1ш в.Контактор КМИ-34012 40А 230В/АС3 -1ш г.Контактор КМИ-10910 9А 230В/АС3 -2ш д.Дулааны реле РТИ -3ш		ком	1	ТС.1
4	Гэрэлтүүлэгчийн самбар. IP>31 ЩРН-24 410*330*120мм а.Оролтонл автомат ВА47-29 ЗР 32А /10кА/харС -1ш б.Шугаманд автомат ВА47-29 1Р Ip-16А/4.5кА/харС -5ш в.Дифференциал таслуур АВДТ32 25А 30мА -3ш г.Дифференциал таслуур АВДТ32 16А 10мА -5ш		ком	1	ГС-В
5	Гэрэлтүүлэгчийн самбар. IP>31 ЩМП-2-1 500*400*150мм а.Оролтонл автомат ВА47-100 ЗР 50А /10кА/харС -1ш б.Идэвхит чадлын электрон тоолуур 100А -1ш в.Шугаманд автомат ВА47-29 1Р Ip-16А/4.5кА/харС -2ш г.Дифференциал таслуур АВДТ32 25А 30мА -3ш д.Дифференциал таслуур АВДТ32 16А 10мА -1ш е.автомат ВА47-100 ЗР 25А -2ш		ком	4	ГС-В.1 ГС-В.2 ГС-В.3 ГС-В.4



Өмнөговь аймаг, Ханбогд сум, Хайрхан баг
АЖИЛЧДЫН ОРОН СУУЦНЫ БАРИЛГА "В" ЗАГВАР

Тайлбар бичиг Материалын түүвэр.

Инженер	<i>Б. Хүрэлтулга</i>	Б.Хүрэлтулга	Е.Г.Шифр:	Масштаб:	Үе шат:
Гүйцэтгэсэн	<i>Б. Хүрэлтулга</i>	Б.Хүрэлтулга	НВ-2024.05.01-34/В	1:	А.3
Шалгасан	<i>Б. Эрденэцэцэг</i>	Б.Эрдэнэцэцэг	Т.Г.Шифр:	Зургийн дугаар	Огноо:
				ХТ-2	2024.05
					Хуудас:
					02 нийт 14

МАТЕРИАЛЫН ТҮҮВЭР.

Д/Д	НЭР	Маяг	Хэм нэгж	Тоо	Тайлбар
6	Давхрын тоолууртай самбар. IP>31 ДДС-5 900*800*150мм /тусгай захиалгаар ЭЛМЕКО/ а.Дифференциал автомат АД-12 2P 63/100МА -1ш б.Дифференциал автомат АД-12 2P 50/100МА -4ш в.Ачаалал таслагч ВН-32 2P 63А -5ш г.1 фазын 220В 50А тарифтай тоолуур -5ш		КОМ	2	ДДС-5
7	Автоматтай хайрцаг. IP>31 ЩРВ-П-12 220*280*102мм а.Оролтонтл автомат АД-12 2P 50/100МА -1ш б.Шугатанд автомат ВА47-29 1P Ip-16А/4.5кА/харс-1ш в.Дифференциал таслуур АВДТ32 -4ш Ip-32А 30МА-1ш, Ip-25А 30МА-2ш, Ip-16А 10МА -1ш		КОМ	10	АХ-1
8	"EXIT" бичигтэй ослын гэрэлтүүлэгч	FL1	КОМ	4	
9	2*36Вт чадалтай флуорисцент чийдэнтэй таазанд моноглох ус чийгнээс хамгаалагдсан гэрэлтүүлэгч IP-44	FL2	КОМ	2	
10	2*36Вт чадалтай флуорисцент чийдэнтэй таазанд моноглох гэрэлтүүлэгч IP-20	FL3	КОМ	32	
11	2*18Вт чадалтай флуорисцент чийдэнтэй таазанд моноглох гэрэлтүүлэгч IP-20	FL4	КОМ	-	
12	100Вт хүртэл чадалтай улайсах чийдэнтэй таазанд моноглох ус чийгнээс хамгаалагдсан гэрэлтүүлэгч IP-44	IL1	КОМ	24	
13	100Вт хүртэл чадалтай улайсах чийдэнтэй таазанд моноглох хөдөлгөөн мэдрэгчтэй гэрэлтүүлэгч IP-31	IL2	КОМ	10	
14	100Вт хүртэл чадалтай улайсах чийдэнтэй таазанд моноглох хөдөлгөөн мэдрэгчтэй гэрэлтүүлэгч IP-31	IL3	КОМ	21	
15	1*40Вт чадалтай улайсах чийдэнтэй хананд моноглох гэрэлтүүлэгч IP-54	IL4	КОМ	9	
16	Таазнаас зүүх патрон	IL5	КОМ	20	
17	Люстер зүүх дэгээ		Ш	20	
18	Далд тавих ердийн нэг туйлт унтраалга 250В 15А	U1	Ш	26	
19	Далд тавих хоёрлосон унтраалга 250В 15А	U2	Ш	34	
20	Солиур унтраалга 250В 15А	U3	Ш	-	
21	Ус чийгнээс хамгаалагдсан нэг туйлт унтраалга 250В 15А	U4	Ш	1	
22	Далд тавих газардуулгын контакттай хананд моноглох хос штепсель залгуур 250В 2*10А	R1	Ш	71	
23	Хамгаалагдсан тагтай газардуулгын контакттай хананд моноглох штепсель залгуур 250В 1*10А	R2	Ш	35	
24	Мөн 1 байртай газардуулгын контакттай хананд ил моноглох штепсель залгуур 250В 1*32А	R3	Ш	10	
25	Газардуулгын контакттай хананд ил моноглох штепсель залгуур 380В 32А	R4	Ш	-	
26	Унтраалга розетканы далд хайрцаг		Ш	176	
27	Холболтын хайрцаг 6 талт бетонд суурилагдах /салбарлах/		Ш	144	
28	1.5кв.мм хөндлөн огтлолтой зэс голтой ПВХ тусгаарлагчтай цтас		М	2500	

29	Мөн 1*2,5кв.мм		М	2400	
30	Мөн 1*4кв.мм		М	650	
31	Мөн 1*6кв.мм		М	300	
32	Мөн 1*10кв.мм		М	1350	
33	Мөн 1*16кв.мм		М	150	
34	Мөн 1*35кв.мм		М	-	
35	Чян хоолой	CD16	М	1650	
36	Чян хоолой	CD22	М	250	
37	Чян хоолой	CD28	М	200	
38	Чян хоолой хайрцагт холбогч	CD16	Ш	600	
39	Чян хоолой хайрцагт холбогч	CD22	Ш	70	
40	Чян хоолой хайрцагт холбогч	CD28	Ш	20	
41	Хатуу пластмассан хоолой ф40мм	PVC-40мм	М	150	
42	Хатуу пластмассан хоолой ф50мм	PVC-50мм	М	27	
43	Хатуу пластмассан хоолой ф63мм	PVC-63мм	М	-	
44	Хатуу пластмассан хоолойн муфт ф40мм	PVC-40мм	Ш	50	
45	Хатуу пластмассан хоолойн муфт ф50мм	PVC-50мм	Ш	10	
46	Хатуу пластмассан хоолойн муфт ф63мм	PVC-63мм	Ш	-	
47	Кабелийн зэс төгсгөвч	DT-16мм	Ш	16	
48	Кабелийн зэс төгсгөвч	DT-35мм	Ш	-	
49	Аянгийн гүйдэл хүлээн авагч дөөрөнхий цайрдсан төмөр /12мм/	ф12мм	М	40	
50	Аянгийн гүйдлийн буулт дөөрөнхий цайрдсан төмөр	ф12мм	М	44	
51	Булан төмөр босоо электрод цайрдсан L=3м	50x50x5мм	Ш	19	
52	Аянга зайлуулагчийн хүрээ 40x4мм цайрдсан туузан төмөр	40x4мм	М	114	
53	Мөн 25x4мм цайрдсан туузан төмөр	25x4мм	М	31	
54	Үндсэн газардуулах самбар 500x400x250 зэс шниа дамжуулагчтай		М	1	



Өмнөговь аймаг, Ханбогд сум, Хайрхан баг
АЖИЛЧДЫН ОРОН СУУЦНЫ БАРИЛГА "В" ЗАГВАР

Материалын түүвэр

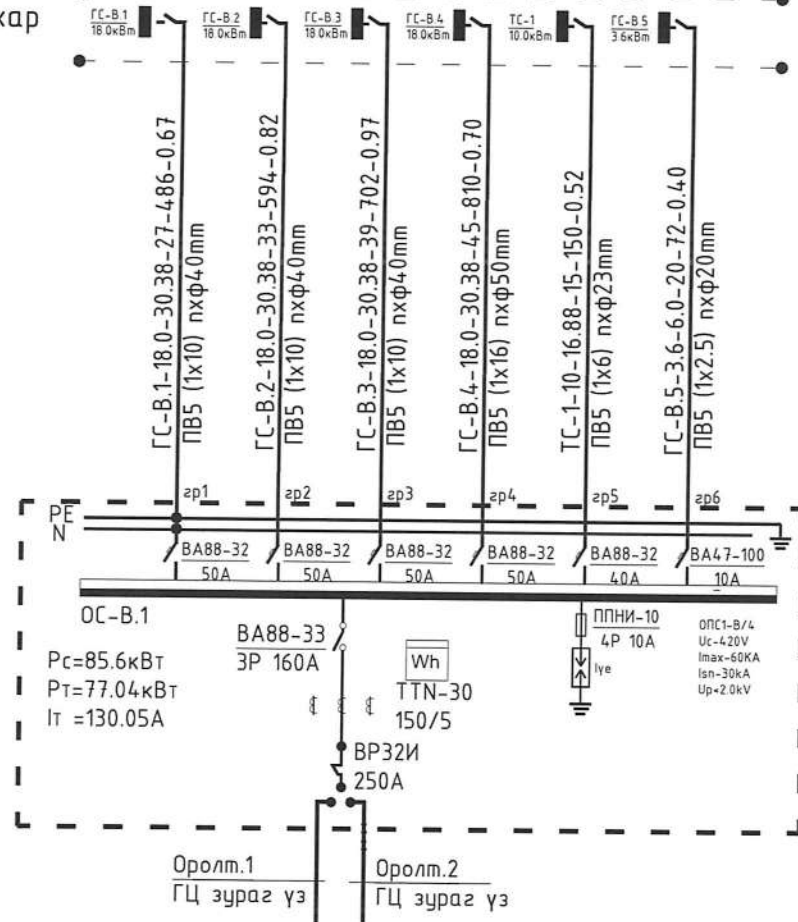
Инженер	<i>[Signature]</i>	Б.Хүрэлтулга	Е.Г.Шифр: НВ-2024.05.01-34/В	Масштаб: 1:	Үе шат: А.3
Гүйцэтгэсэн	<i>[Signature]</i>	Б.Хүрэлтулга	Т.Г.Шифр:	Зургийн дугаар ХТ-03	Огноо: 2024.05
Шалгасан	<i>[Signature]</i>	Б.Эрдэнэцэцэг			Хуудас: 03 нийт 14

ОРОЛТЫН ЕРӨНХИЙ САМБАРЫН ТООЦООНЫ БҮДҮҮВЧ ОС-В.1, ОС-В.2, ОС-Г.3 /блок В/

ОС-В.1

үйлчилгээ В.1 блок

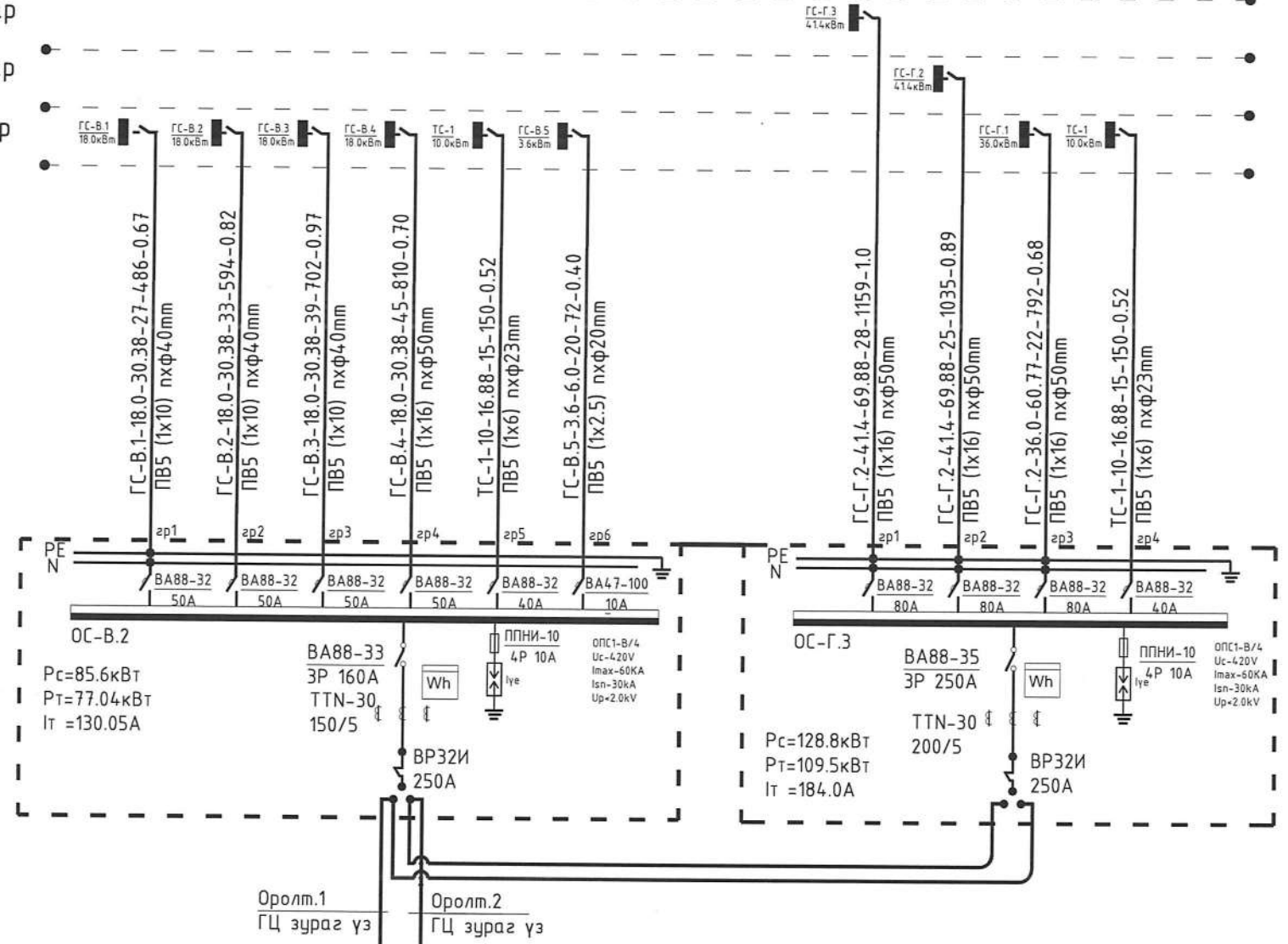
3-р давхар
2-р давхар
1-р давхар



Буудал В.2 блок

Буудал Г.3 блок

3-р давхар
2-р давхар
1-р давхар



Тайлбар.

Бүдүүвч дээрхи бичлэгийн тэмдэглэгээний дэс дараалал.

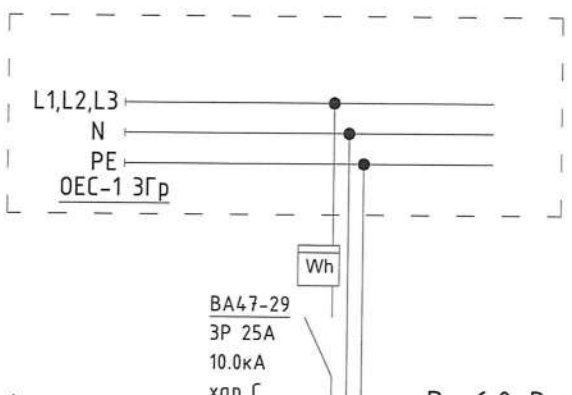
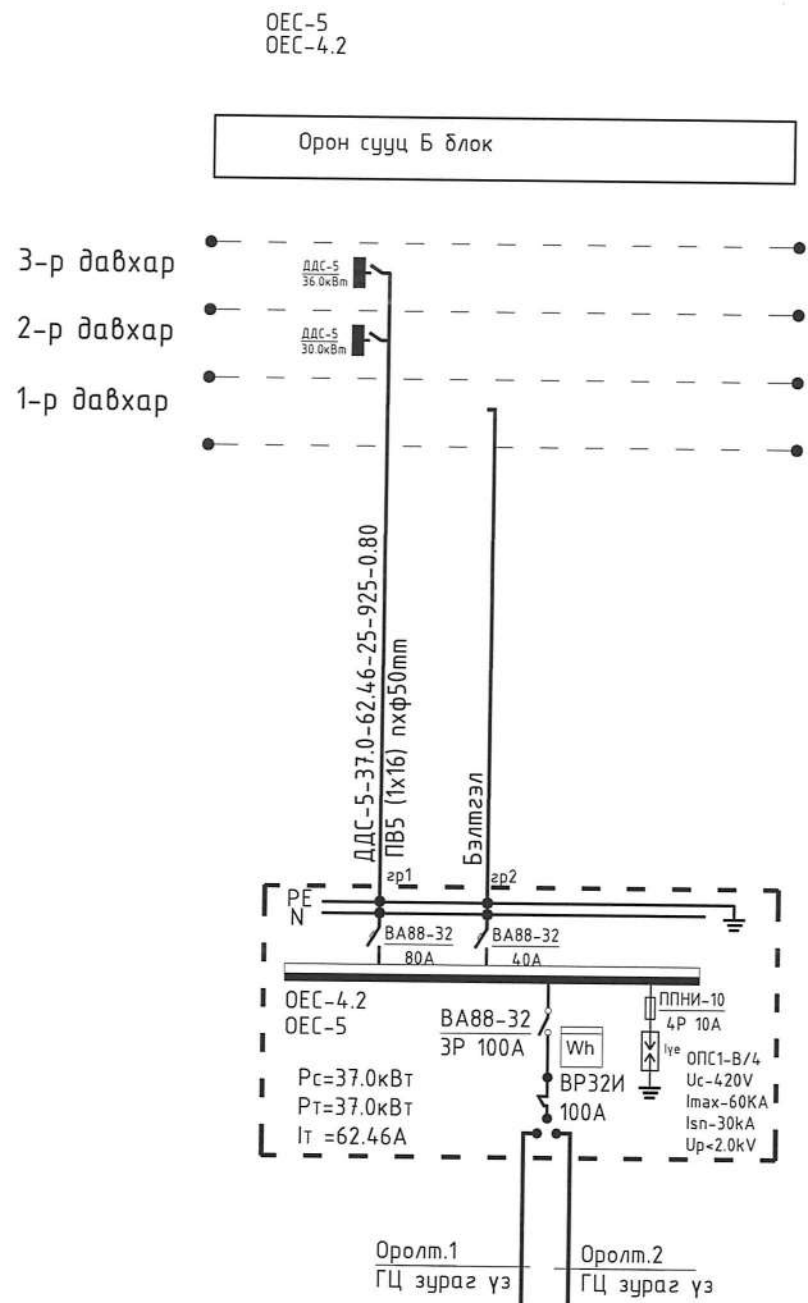
Магистраль ба группийн шугам							
Шугамын тэмдэглэгээ	Тооцооны ачаалал кВт	Тооцооны гүйдэл А	Урт м	Момент кВт*м	Хүчдлийн алдагдал %	Дамжуулагчийн тоо хөндлөн огтлол	Хоолойн маяг диаметр
1							
2							
3							
4							
5							
6							
7							
8							



Өмнөговь аймаг, Хандоод сум, Хайрхан баг
АЖИЛЧДЫН ОРОН СУУЦНЫ БАРИЛГА "В" ЗАГВАР

ОРОЛТЫН ЕРӨНХИЙ САМБАРЫН ТООЦООНЫ БҮДҮҮВЧ ОС-В.1, ОС-В.2, ОС-Г.3				Ye шалт: А.3
Инженер	<i>Б.Хурма</i>	Б.Хүрэлтулга	Е.Г.Шифр: НВ-2024.05.01-34/В	Масштаб: 1:
Гүйцэтгэсэн	<i>Б.Хурма</i>	Б.Хүрэлтулга	Т.Г.Шифр:	Огноо: 2024.05
Шалгасан	<i>Б.Хурма</i>	Б.Эрдэнэцэцэг	Зургийн дугаар ХТ-04	Хуудас: 04 нийт 14

ОРОЛТЫН ЕРӨНХИЙ САМБАРЫН ТООЦООНЫ БҮДҮҮВЧ ОЕС-4.2, ГС-1 /блок В/



ГС-1 /В блок/
ЩРН-12 IP31
/265x310x120/
Pс=6.0кВт
Pт=5.4кВт
Iт=9.1А

Цахилгаан тэмгээл	Шугам		Кабель утасны марк ба хөндлөн огтлол, сүвлэх хоолой	Байгуулалт дээрх тэмдэглэгээ					
	Шугамын автомат	Шугамын автомат		1гр	2гр	3гр	4гр	5гр	6гр
Цахилгаан хэрэгсэл	Групп №								
	Pт кВт								
Технологийн нэр	Iт А								
	Фаз								
	Технологийн нэр			Гэрэл 1-р давхар	Гэрэл 2-р давхар	Гэрэл 3-р давхар	розетка	розетка	Бэлтгэл

Тэмгээл	Тайлбар	Тэмдэг
—	Гэрэлтүүлэгчийн самбар /ГС-/	
—	Автаматтай хайрцаг /АХ-/	
EXIT	"EXIT" бичигтэй ослын гэрэлтүүлэгч	FL1
—	2*36Вт чадалтай флуорисцент чийдэнтэй таазанд тоноглох ус чийгнээс хамгаалагдсан гэрэлтүүлэгч IP-44	FL2
—	2*36Вт чадалтай флуорисцент чийдэнтэй таазанд тоноглох гэрэлтүүлэгч IP-20	FL3
—	2*18Вт чадалтай флуорисцент чийдэнтэй таазанд тоноглох гэрэлтүүлэгч IP-20	FL4
⊗	100Вт хүртэл чадалтай улайсах чийдэнтэй таазанд тоноглох ус чийгнээс хамгаалагдсан гэрэлтүүлэгч IP-44	IL1
⊗	100Вт хүртэл чадалтай улайсах чийдэнтэй таазанд тоноглох гэрэлтүүлэгч IP-30	IL2
⊗	100Вт хүртэл чадалтай улайсах чийдэнтэй таазанд тоноглох хөдөлгөөн мэдрэгчтэй гэрэлтүүлэгч IP-31	IL3
⊗	1*40Вт чадалтай улайсах чийдэнтэй хананд тоноглох гэрэлтүүлэгч IP-54	IL4
⊗	Таазнаас зүүх патрон	IL5
⊗	Далд тавих ердийн нэг туйлт унтраалга 250В 15А	
⊗	Далд тавих хоёрлосон унтраалга 250В 15А	
⊗	Далд тавих гурвалслн унтраалга 250В 15А	
⊗	Ус чийгнээс хамгаалагдсан нэг туйлт унтраалга 250В 15А	
⊗	Хоёр чиглэлтэй нэг туйлын солиур унтраалга 250В 15А	
⊗	Буцах контакттай товчлууур	
⊗	220В-ын далд тавих газардуулгын контакттай хананд тоногдох хос штепсель залгуур 2*10А	
⊗	220В-ын хамгаалагдсан тагтай газардуулгын контакттай хананд тоноглох штепсель залгуур 1*10А	
⊗	220В-ын хамгаалагдсан газардуулгын контакттай шаланд суурьлагдах штепсель залгуур 1*10А	
⊗	220В-ын 1 байртай газардуулгын контакттай хананд ул тоноглох штепсель залгуур 250В 1*32А	
⊗	Самбар луу чиглэлсэн	
↔	Давхар хоорондын чиглэл	

Тайлбар.
Бүдүүвч дээрхи бичлэгийн тэмдэглэгээний дэс дараалал.

Магистраль ба группийн шугам							
Шугамын тэмдэг-лэгээ	Тооцооны ачаалал кВт	Тооцооны гүйдэл А	Урт м	Момент кВт*м	Хүчдлийн алдагдал %	Дамжуулагчийн тоо хөндлөн огтлол	Хоолойн маяг диаметр

Өмнөговь аймаг, Ханбогд сум, Хайрхан баг
АЖИЛЧДЫН ОРОН СУУЦНЫ БАРИЛГА "В" ЗАГВАР

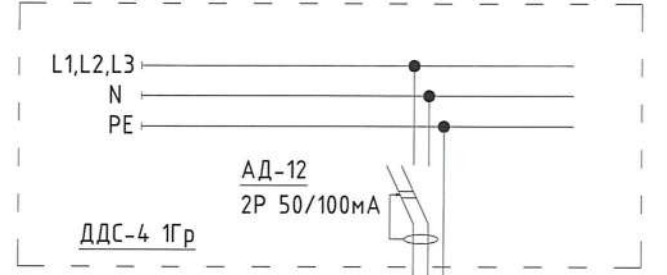
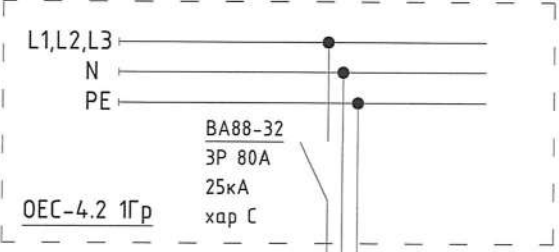
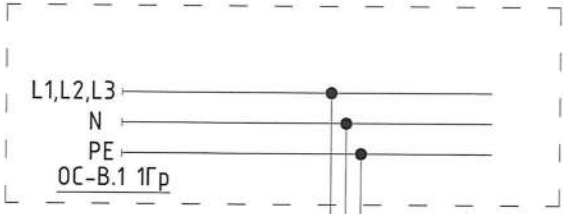
ОРОЛТЫН ЕРӨНХИЙ САМБАРЫН ТООЦООНЫ БҮДҮҮВЧ ОЕС-4.2, ГС-1 /блок В/

Инженер: *Б. Аюул* Б.Хүрэлтулга
Гүйцэтгэсэн: *Б. Аюул* Б.Хүрэлтулга
Шалгасан: *А. Дорно* Б.Эрдэнэцэцэг

Е.Г.Шифр: НВ-2024.05.01-34/В
Т.Г.Шифр: Масштаб: 1:1
Зургийн дугаар: ХТ-05

Үе шат: А.3
Огноо: 2024.05
Хуудас: 05 нийт 14

ГС-В.1-ГС.В4, ДДС-5, АХ-1, ТООЦООНЫ БҮДҮҮВЧ



ГС-В.1- ГС-В.4
/В блок/
ЩМП-2-1 IP31 ПВ5 (1x10) пхф40mm
/500x400x150/

Рс=20.0кВт
Рм=18.0кВт
Im=30.38А

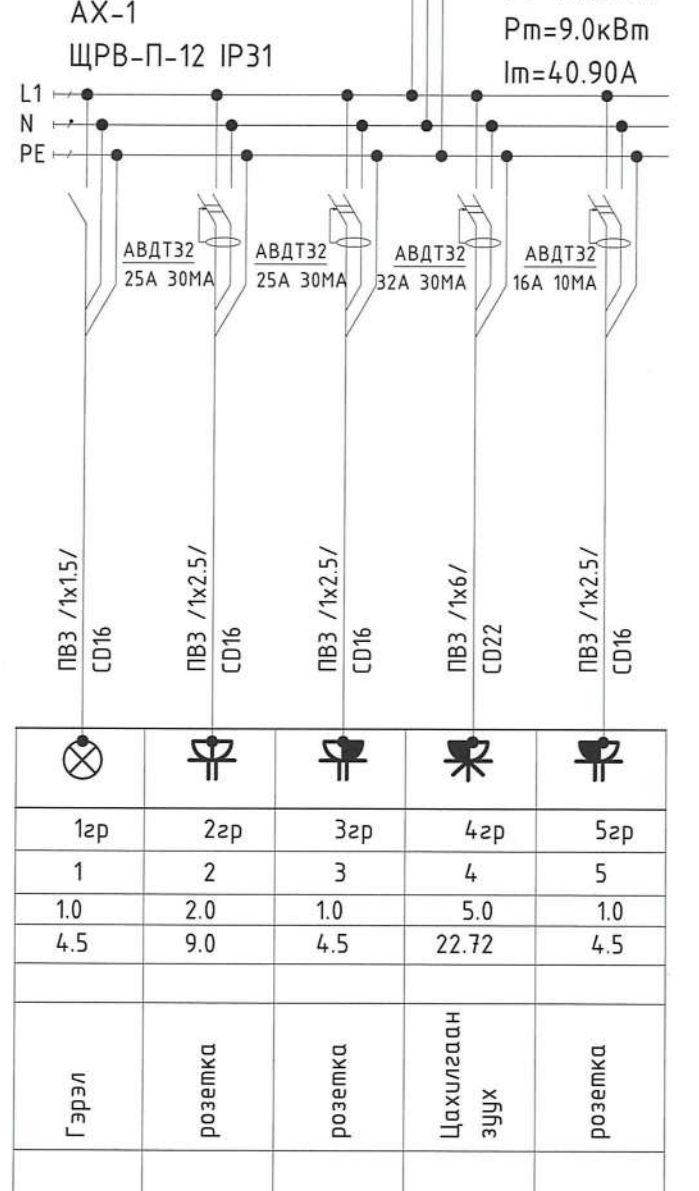
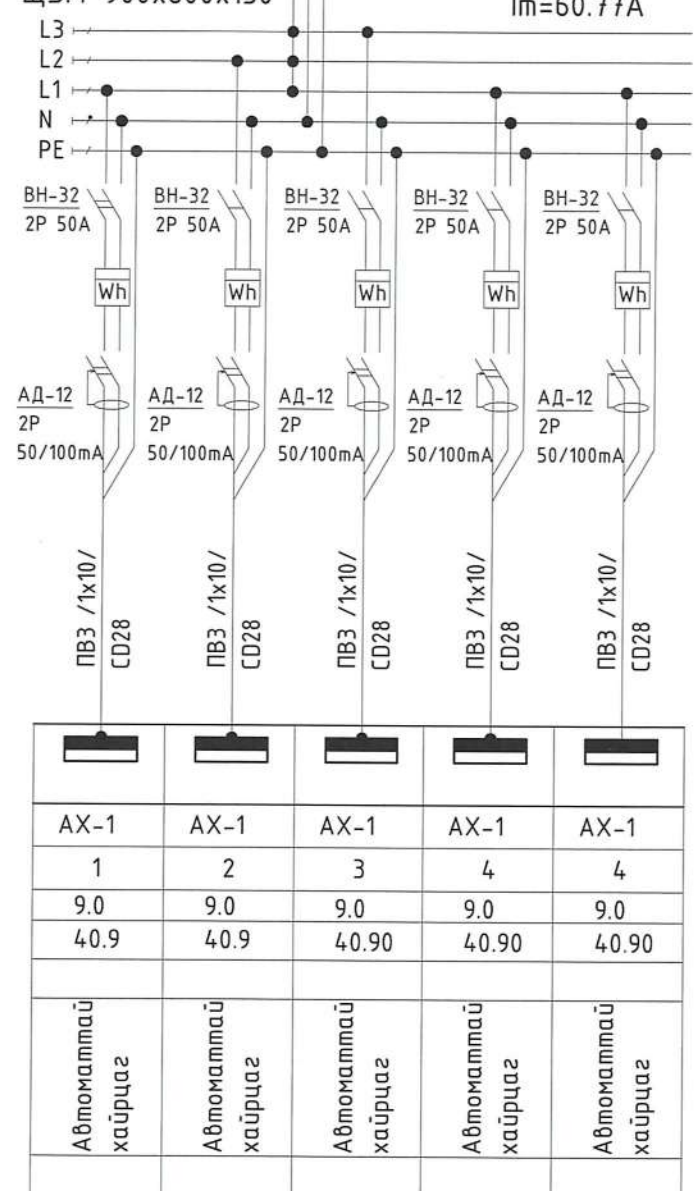
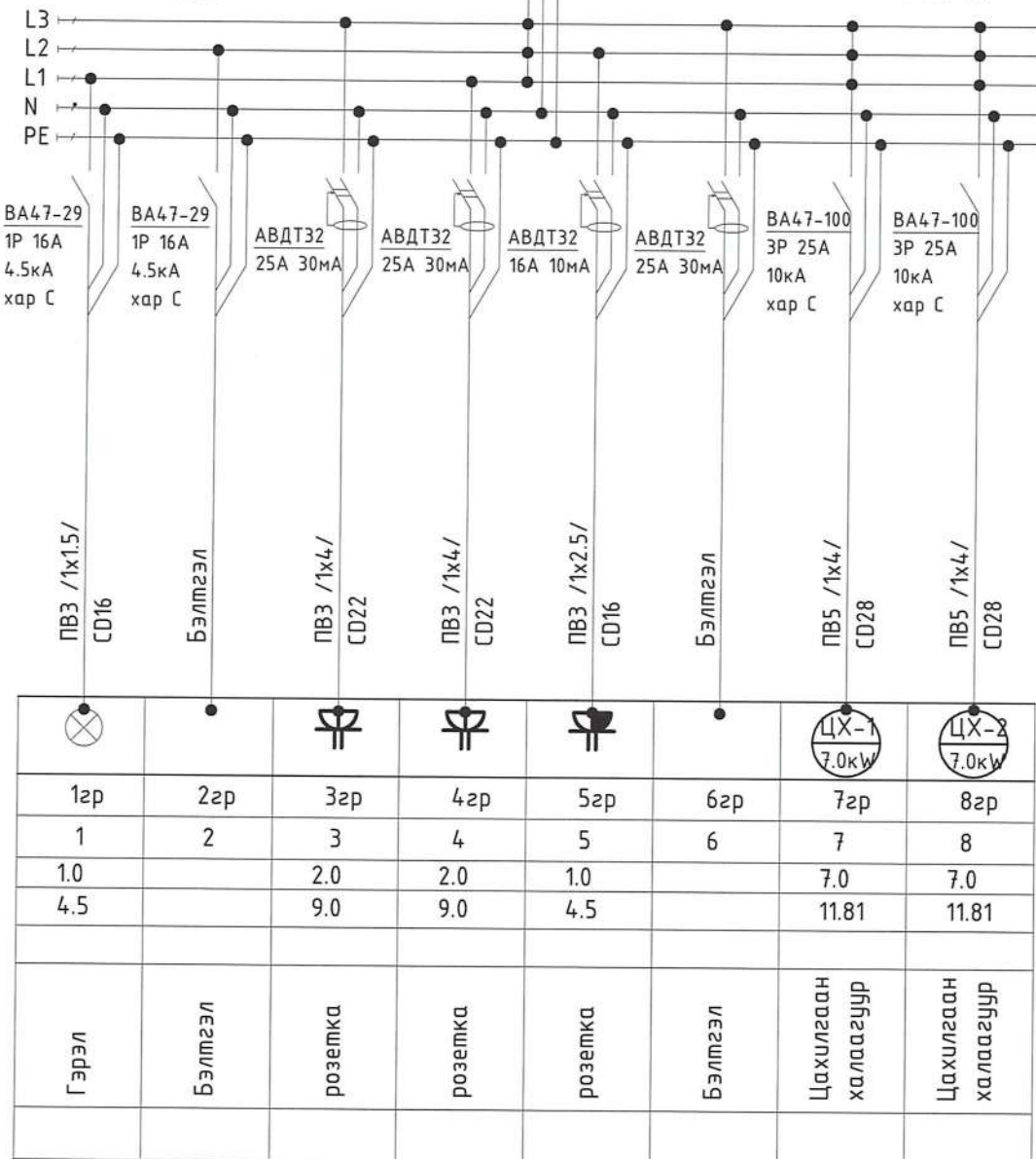
ДДС-5
ЩЭ.4 900x800x150


Рс=45.0кВт
Рм=36.0кВт
Im=60.77А

АХ-1
ЩРВ-П-12 IP31

Рс=10.0кВт
Рм=9.0кВт
Im=40.90А

Цахилгаан мэтжээл	Шугам
	Шугамын автомат
Цахилгаан хэрэгсэл	Кабель утасны марк ба хөндлөн огтлол, сүвлэх хоолой
	Технлогийн нэр
Байгуулалт дээрх тэмдэглэгээ	
Байгуулалт дахь №	
Цахилгаан хэрэгсэл	Групп №
	Рт кВт
	It А
	Фаз





Өмнөговь аймаг, Ханбогд сум, Хайрхан баг
АЖИЛЧДЫН ОРОН СУУЦНЫ БАРИЛГА "В" ЗАГВАР

ГС-В.1-ГС.В4, ДДС-5, АХ-1, ТООЦООНЫ БҮДҮҮВЧ

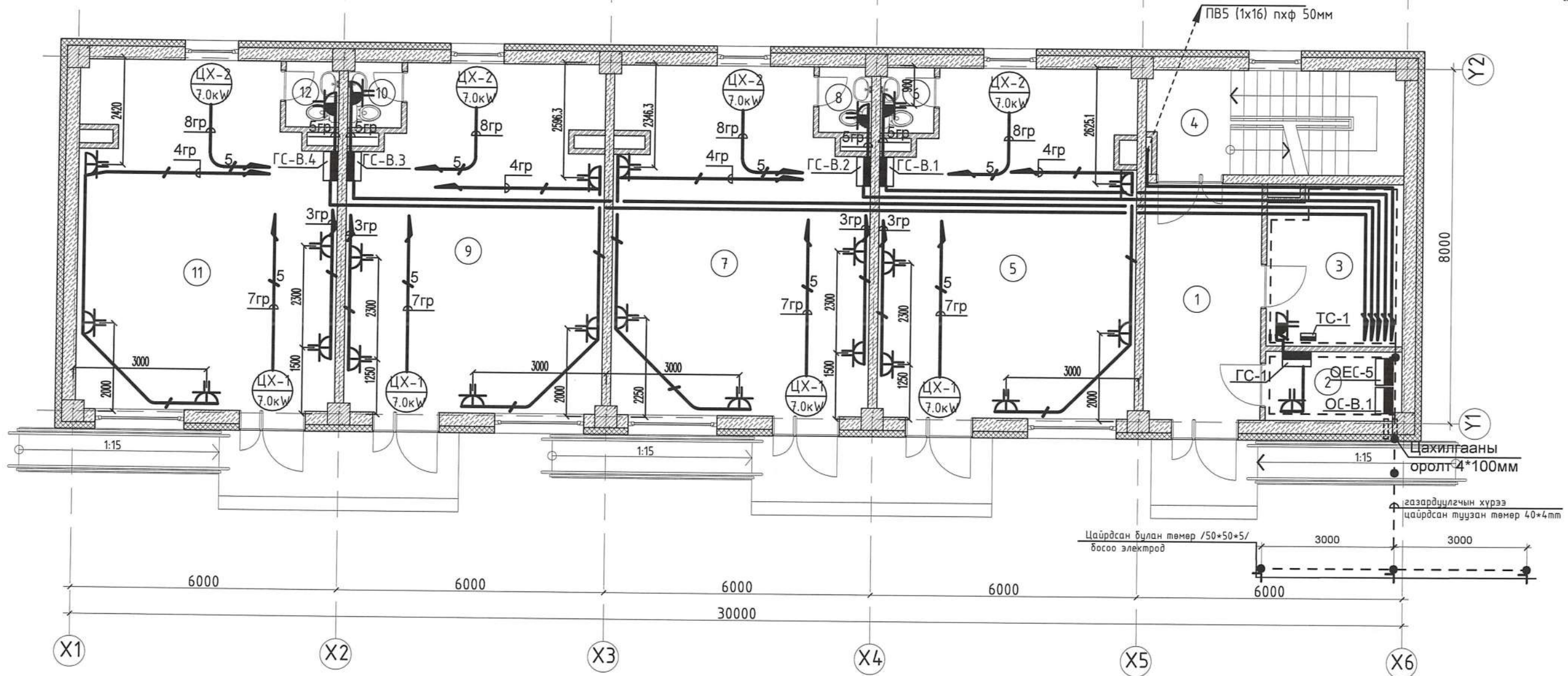
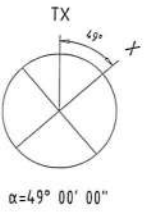
Инженер: *Б. Хүрэлтулга* Б.Хүрэлтулга
Гүйцэтгэсэн: *Б. Хүрэлтулга* Б.Хүрэлтулга
Шалгасан: *Б.Эрдэнэцэцэг* Б.Эрдэнэцэцэг

Е.Г.Шифр: НВ-2024.05.01-34/В
Т.Г.Шифр: Зургийн дугаар ХТ-06

Масштаб: 1 :
Хуудас: 06 нийт 14

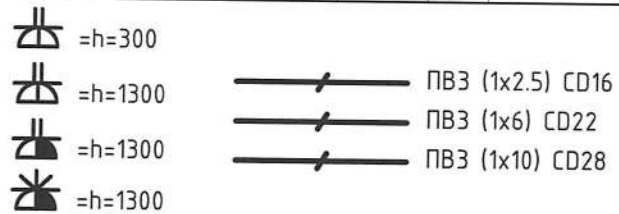
Үе шат: А.3
Огноо: 2024.05

1-Р ДАВХРЫН ХҮЧИТ ТӨХӨӨРӨМЖИЙН БАЙГУУЛАЛТ /В БЛОК/
 М1 : 100



ӨРӨӨНИЙ ТОДОРХОЙЛОЛТ

Д/Д	ӨРӨӨНИЙ НЭР	талбай /м²/	шалны өнгөлгөө	Д/Д	ӨРӨӨНИЙ НЭР	талбай /м²/	шалны өнгөлгөө
1	ҮҮДНИЙ ХЭСЭГ	14.93	чулуу	8	АРИУН ЦЭВРИЙН ӨРӨӨ	42.65	плита
2	САНТЕХНИКИЙН ӨРӨӨ	10.28	эпокси	9	ҮЙЛЧИЛГЭЭ		плита
3	ЦАХ.ТЕХНИКИЙН ӨРӨӨ	4.26	ламинат	10	АРИУН ЦЭВРИЙН ӨРӨӨ	2.20	плита
4	ШАТНЫ ХОНГИЛ	13.34	плита	11	ҮЙЛЧИЛГЭЭ	42.65	плита
5	ҮЙЛЧИЛГЭЭ	42.65	плита	12	АРИУН ЦЭВРИЙН ӨРӨӨ	2.20	
6	АРИУН ЦЭВРИЙН ӨРӨӨ	2.20	плита				
7	ҮЙЛЧИЛГЭЭ	42.65	плита	НИЙТ		222.45	



ЗӨШӨӨРӨЛЦСӨН

	Гарын үзэг	Нэр
БА		Д.Өлзийбаяр
ББ		Э.Хаш-Эрдэнэ
ХАС		Э.Ариунцэцэг
ЦБЧ		Э.Саранцэцэг
ХД		Г.Бат



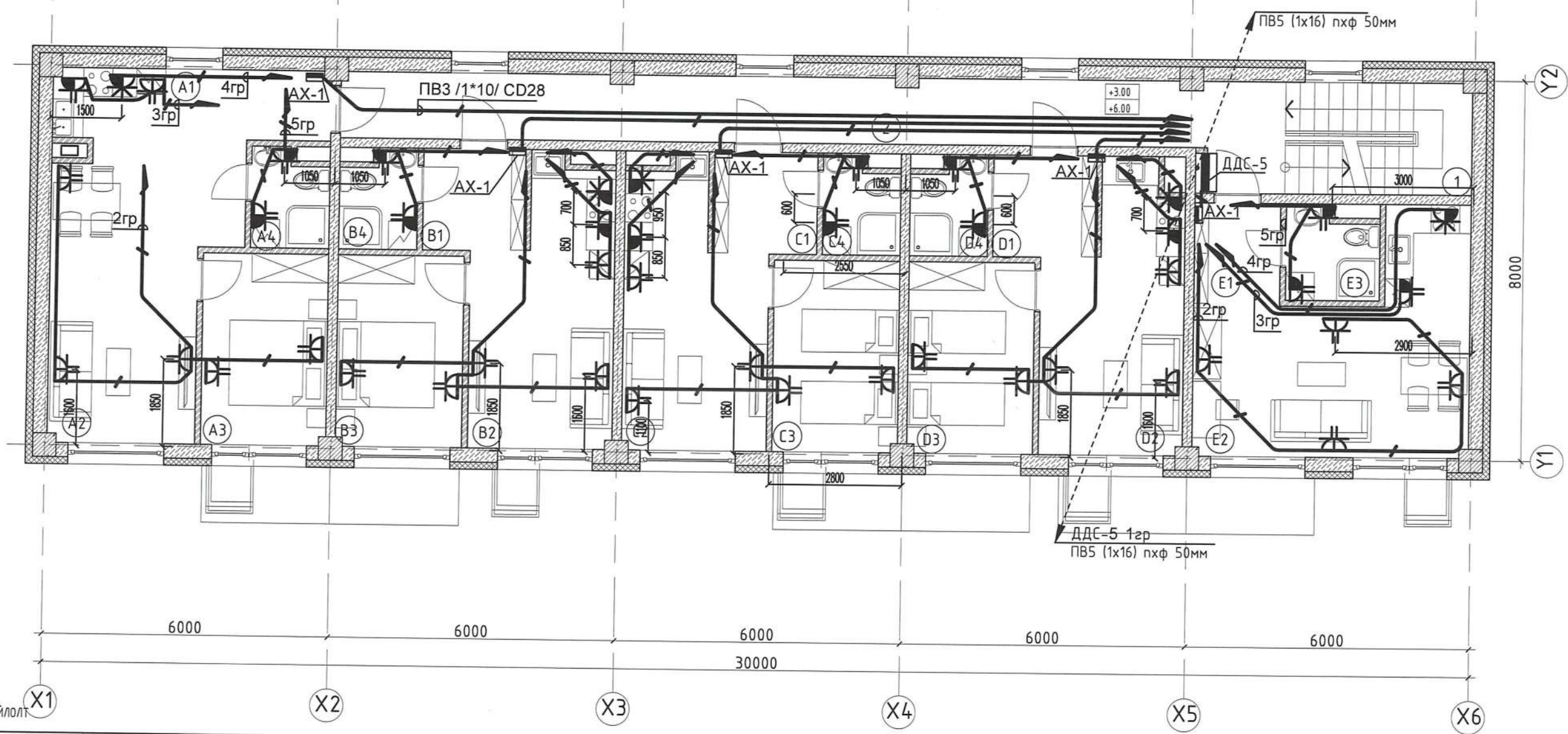
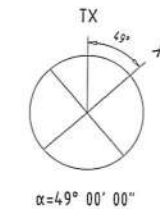
Өмнөговь аймаг, Ханбогд сум, Хайрхан баг
 АЖИЛЧДЫН ОРОН СУУЦНЫ БАРИЛГА "В" ЗАГВАР

1-Р ДАВХРЫН ХҮЧИТ ТӨХӨӨРӨМЖИЙН БАЙГУУЛАЛТ /В БЛОК/

Инженер		Б.Хүрэлтулга	Е.Г.Шифр:	НВ-2024.05.01-34/В	Масштаб:	1 : 100	Огноо:	2024.05
Гүйцэтгэсэн		Б.Хүрэлтулга	Т.Г.Шифр:		Зургийн дугаар	ХТ-07	Хуудас:	07 нийт 14
Шалгасан		Б.Эрдэнэцэцэг						

Үе шат: А.3

2-3-Р ДАВХРЫН ХҮЧИТ ТӨХӨӨРӨМЖИЙН БАЙГУУЛАЛТ /В БЛОК/
 М1 : 100



ӨРӨӨНИЙ ТОДОРХОЙЛОЛТ

Д/Д	ӨРӨӨНИЙ НЭР	талбай /м²/	шалны өнгөлгөө	Д/Д	ӨРӨӨНИЙ НЭР	талбай /м²/	шалны өнгөлгөө	Д/Д	ӨРӨӨНИЙ НЭР	талбай /м²/	шалны өнгөлгөө
НИЙТИЙН ЭЗЭМШИЛ				"В" СУУЦ				"D" СУУЦ			
1	ШАТНЫ ХОНГИЛ	13.34	чулуу	1	КОРИДОР	3.34	ламинат	1	КОРИДОР	3.34	ламинат
2	КОРИДОР	23.28	чулуу	2	ЗОЧНЫ ӨРӨӨ, ГАЛ ТОГОО	15.95	ламинат	2	ЗОЧНЫ ӨРӨӨ, ГАЛ ТОГОО	15.95	ламинат
				3	УНТЛАГЫН ӨРӨӨ	10.66	ламинат	3	УНТЛАГЫН ӨРӨӨ	10.66	ламинат
				4	АРИУН ЦЭВРИЙН ӨРӨӨ	4.94	плита	4	АРИУН ЦЭВРИЙН ӨРӨӨ	4.94	плита
		36.62				34.9				34.9	
"А" СУУЦ				"С" СУУЦ				"Е" СУУЦ			
1	КОРИДОР	3.47	ламинат	1	КОРИДОР	3.34	ламинат	1	КОРИДОР	3.85	ламинат
2	ЗОЧНЫ ӨРӨӨ, ГАЛ ТОГОО	24.40	ламинат	2	ЗОЧНЫ ӨРӨӨ, ГАЛ ТОГОО	15.95	ламинат	2	ЗОЧНЫ ӨРӨӨ, ГАЛ ТОГОО	21.80	ламинат
3	УНТЛАГЫН ӨРӨӨ	10.66	ламинат	3	УНТЛАГЫН ӨРӨӨ	10.66	ламинат	3	АРИУН ЦЭВРИЙН ӨРӨӨ	4.05	плита
4	АРИУН ЦЭВРИЙН ӨРӨӨ	4.94	плита	4	АРИУН ЦЭВРИЙН ӨРӨӨ	4.94	плита			29.07	
		43.47				34.9			НИЙТ	213.86	



ЗӨШӨӨРӨЛЦСӨН

	Гарын үсэг	Нэр
БА	<i>[Signature]</i>	Д.Өлзийбаяр
ББ	<i>[Signature]</i>	Э.Хаш-Эрдэнэ
ХАС	<i>[Signature]</i>	Э.Ариунцэцэг
ЦБУ	<i>[Signature]</i>	Э.Саранцэцэг
ХД	<i>[Signature]</i>	Г.Бат



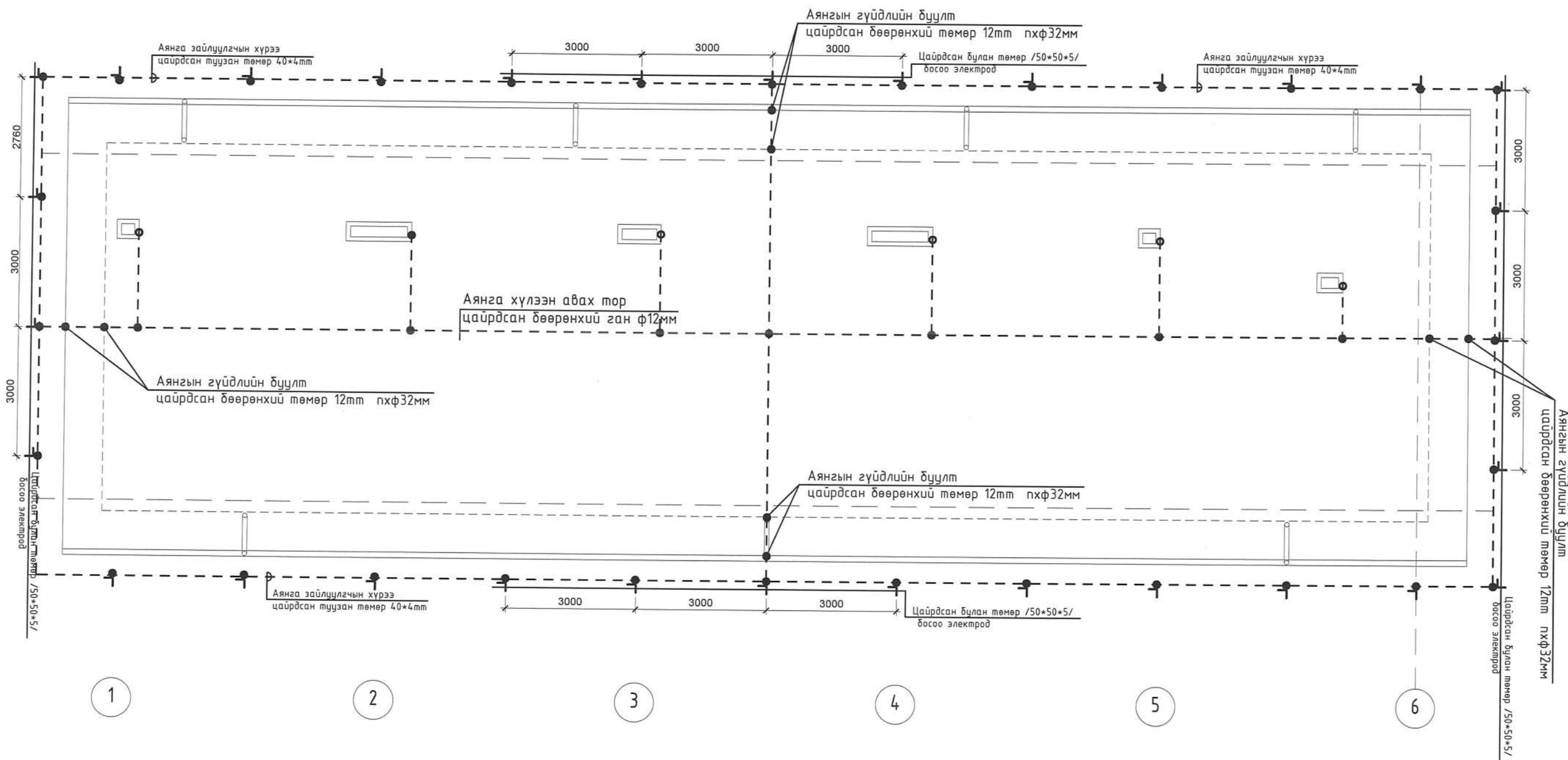
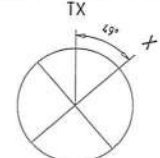
Өмнөговь аймаг, Ханбогд сум, Хайрхан баг
 АЖИЛЧДЫН ОРОН СУУЦНЫ БАРИЛГА "В" ЗАГВАР

2-3-Р ДАВХРЫН ХҮЧИТ ТӨХӨӨРӨМЖИЙН БАЙГУУЛАЛТ /В БЛОК/

Инженер	<i>[Signature]</i>	Б.Хүрэлтулга	Е.Г.Шифр: НВ-2024.05.01-34/В	Масштаб: 1 : 100	Огноо: 2024.05
Гүйцэтгэсэн	<i>[Signature]</i>	Б.Хүрэлтулга	Т.Г.Шифр:	Зургийн дугаар ХТ-08	Хуудас: 08 нийт 14
Шалгасан	<i>[Signature]</i>	Б.Эрдэнэцэцэг			

Үе шам: А.3

Аянга хамгаалалтын байгуулалт M1:100

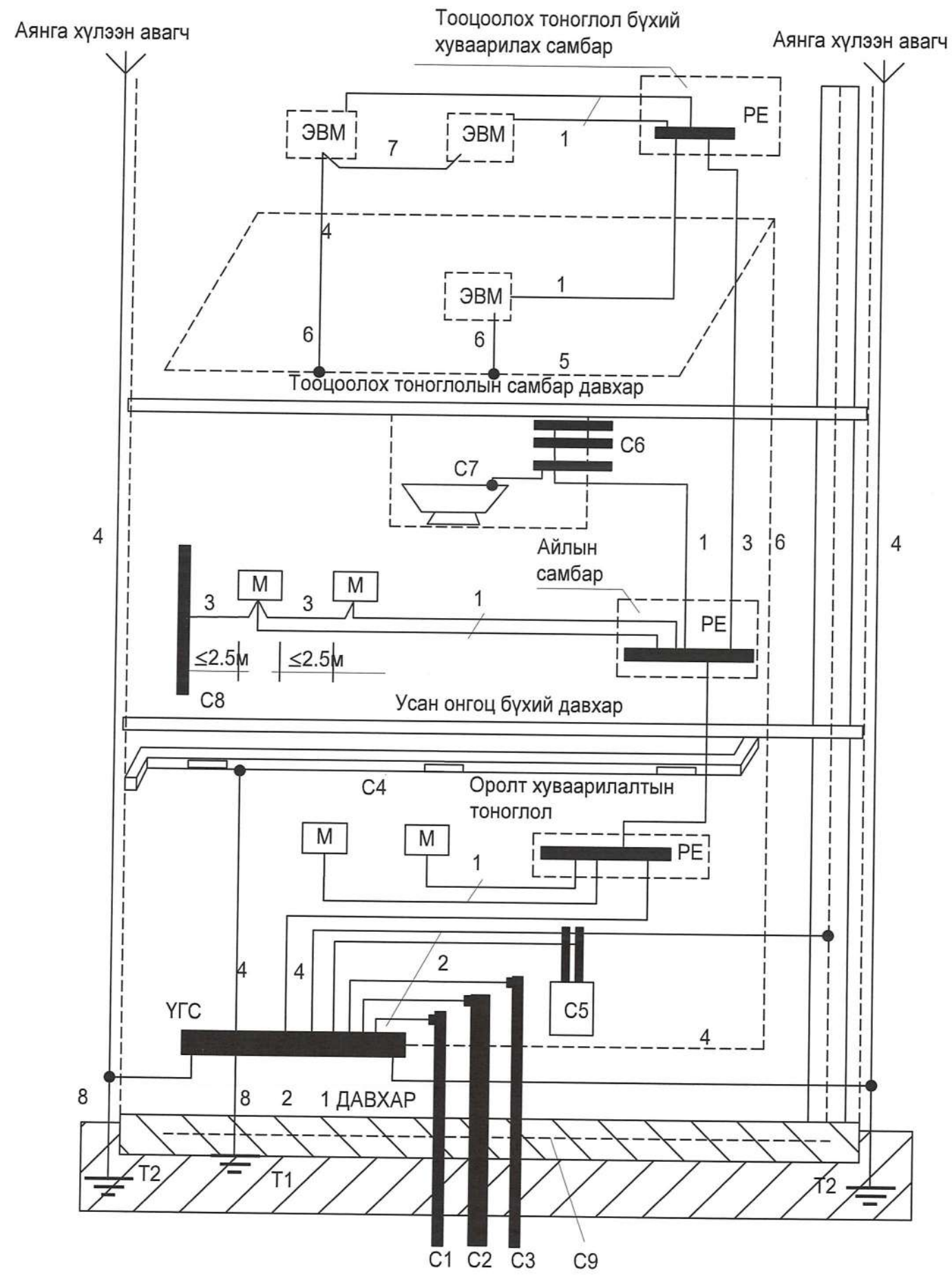


ЗӨШӨӨРӨЛЦСӨН			Өмнөговь аймаг, Ханбогд сум, Хайрхан баг АЖИЛЧДЫН ОРОН СУУЦНЫ БАРИЛГА "В" ЗАГВАР				
БА	Гарын үсэг	Нэр	Аянга хамгаалалтын байгуулалт		Ye шат:	А.3	
ББ	<i>[Signature]</i>	Д.Өлзийбаяр	Инженер	<i>[Signature]</i> Б.Хүрэлтулга	Е.Г.Шифр:	Масштаб:	Огноо:
ХАС	<i>[Signature]</i>	Э.Хаш-Эрдэнэ	Гүйцэтгэсэн	<i>[Signature]</i> Б.Хүрэлтулга	НВ-2024.05.01-34/В	1:100	2024.05
ЦБЧ	<i>[Signature]</i>	Э.Ариунцэцэг	Шалгасан	<i>[Signature]</i> Б.Эрдэнэцэцэг	Т.Г.Шифр:	Зургийн дугаар	Хуудас:
ХД	<i>[Signature]</i>	Г.Бат			Б.Эрдэнэцэцэг	ХТ-09	09 нийт 14



ЭЙЧ ЭНД БИ
КОНСТРАКШИН КОНСАЛТИНГ

ПОТЕНЦИАЛ ТЭГШИТГЭХ СИСТЕМИЙН ЗУРАГ

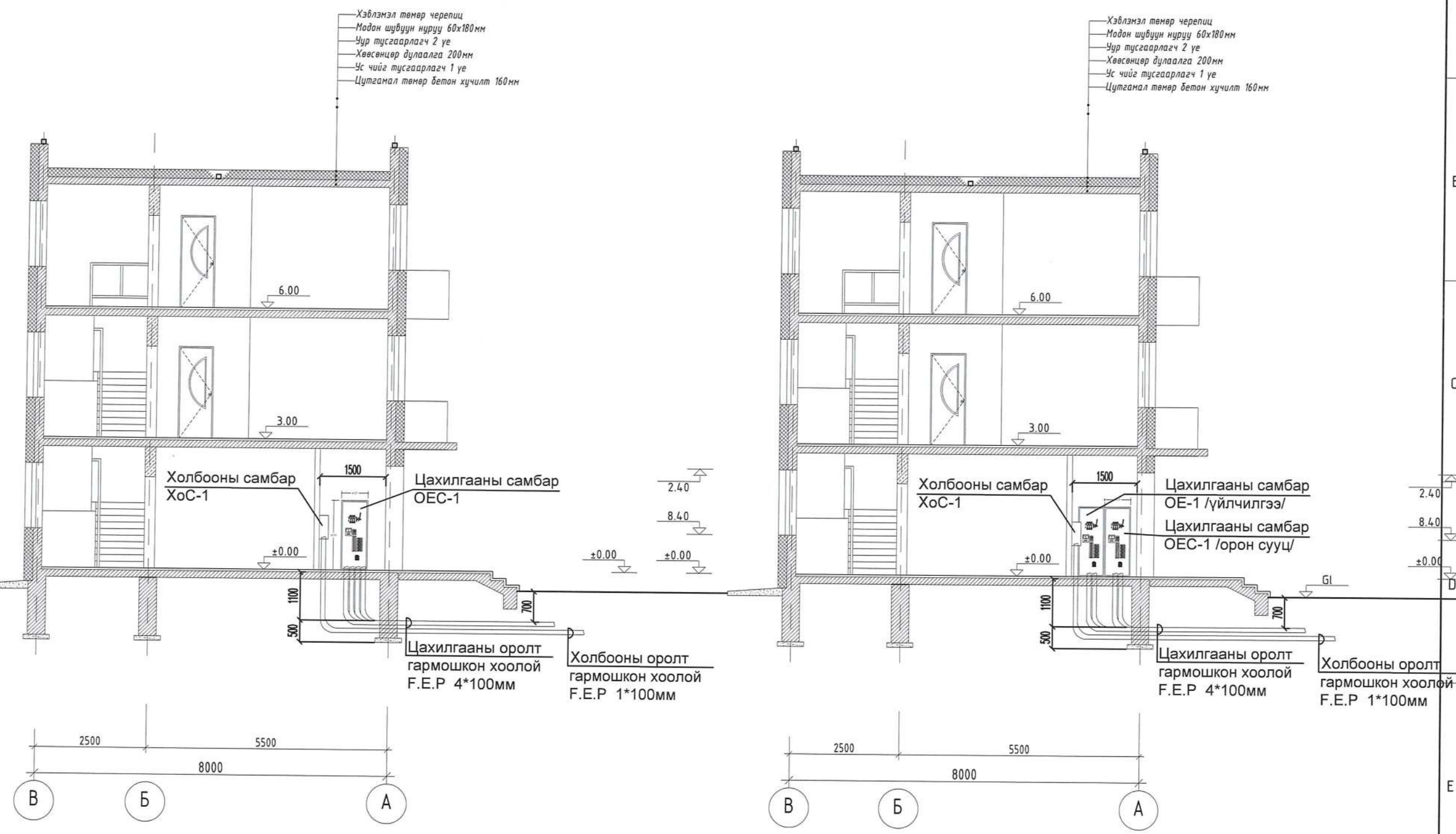


Тэмдэглэгээ	Тайлбар
1	Нейтралын хамгаалалтын газардуулгын дамжуулагч
2	Потенциаль тэгшитгэх системийн үндсэн дамжуулагч
3	Потенциаль тэгшитгэх системийн нэмэлт дамжуулагч
4	Аянга хамгаалах системийн гүйдэл зайлуулагч
5	Мэдээллийн тооцооллын тоноглолын байрны газардуулгын хүрээ
6	Ажлын газардуулгын дамжуулагч
7	Ажлын газардуулгын системийн потенциал тэгшитгэх дамжуулагч
8	Газардуулгы дамжуулагч
C1	Барилга руу орж байгаа ус дамжуулах хоолойн металл хэсэг
C2	Барилга руу орж байгаа суваг хоолойн металл хэсэг
C3	Барилга руу орж байгаа хийн суваг хоолойн металл хэсэг (тусгаарлагдсан)
C4	Агааржуулалт болон сэрүүцүүлгийн хоолой
C5	Барилгын ус зайлуулах систем
C6	Ариун цэврийн өрөөний ус дамжуулах хоолойн металл хэсэг
C7	Металл усны онгоц
C8	Ил дамжуулагч бүхий хэсгийн гадна хайрцагны металл хэсэг
C9	Барилгын арматур
PE	Цахилгаан хуваарилах тоноглолын их биеийн газардуулга
ҮГС	Үндсэн газардуулах самбар
T1	Зохиомол газардуулагч
T2	Аянга хамгаалалтын газардуулагч (хэрэв байгаа бол)



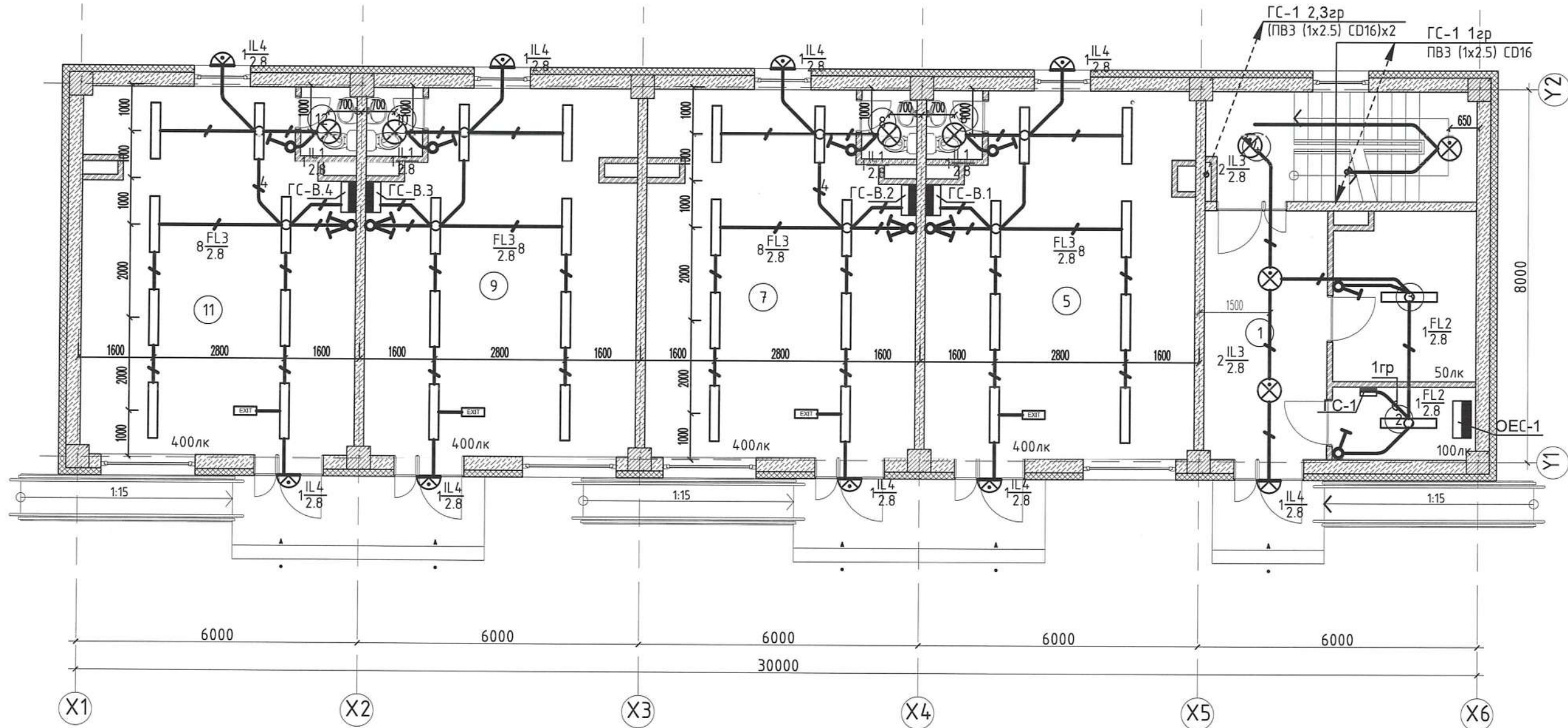
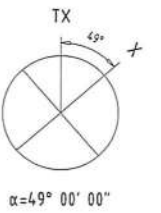
Өмнөговь аймаг, Ханбогд сум, Хайрхан баг					
АЖИЛЧДЫН ОРОН СУУЦНЫ БАРИЛГА "В" ЗАГВАР					
Потенциал тэгшитгэх системийн зураг					Үе шат: А.3
Инженер	<i>[Signature]</i>	Б.Хүрэлтулга	Е.Г.Шифр: НВ-2024.05.01-34/В	Масштаб: 1:	Огноо: 2024.05
Гүйцэтгэсэн	<i>[Signature]</i>	Б.Хүрэлтулга	Т.Г.Шифр:	Зургийн дугаар: ХТ-10	Хуудас: 10 нийт 14
Шалгасан	<i>[Signature]</i>	Б.Эрдэнэцэцэг			

ОГТЛОЛ 1-1
М1 : 100



<p>ЭЙЧ ЭНД БИ КОНСТРАКЦИОН КОНСАЛТИНГ</p>	Өмнөговь аймаг, Ханбогд сум, Хайрхан баг АЖИЛЧДЫН ОРОН СУУЦНЫ БАРИЛГА "В" ЗАГВАР					
	ОГТЛОЛ 1-1					Үе шат: А.3
	Инженер	<i>[Signature]</i>	Б.Хүрэлтулга	Е.Г.Шифр: НВ-2024.05.01-34/В	Масштаб: 1 : 100	Огноо: 2024.05
	Гүйцэтгэсэн	<i>[Signature]</i>	Б.Хүрэлтулга	Т.Г.Шифр:	Зургийн дугаар ХТ-11	Хуудас: 11 нийт 14
Шалгасан	<i>[Signature]</i>	Б.Эрдэнэцэцэг				

1-Р ДАВХРЫН ГЭРЭЛТҮҮЛЭГЧИЙН БАЙГУУЛАЛТ /В БЛОК/
 М1 : 100



ӨРӨӨНИЙ ТОДОРХОЙЛОЛТ

Д/Д	ӨРӨӨНИЙ НЭР	талбай /м²/	шалны өнгөлгөө	Д/Д	ӨРӨӨНИЙ НЭР	талбай /м²/	шалны өнгөлгөө
1	ҮҮДНИЙ ХЭСЭГ	14.93	чулуу	8	АРИУН ЦЭВРИЙН ӨРӨӨ	42.65	плата
2	САНТЕХНИКИЙН ӨРӨӨ	10.28	эпокси	9	ҮЙЛЧИЛГЭЭ		плата
3	ЦАХ.ТЕХНИКИЙН ӨРӨӨ	4.26	ламинат	10	АРИУН ЦЭВРИЙН ӨРӨӨ	2.20	плата
4	ШАТНЫ ХОНГИЛ	13.34	плата	11	ҮЙЛЧИЛГЭЭ	42.65	плата
5	ҮЙЛЧИЛГЭЭ	42.65	плата	12	АРИУН ЦЭВРИЙН ӨРӨӨ	2.20	
6	АРИУН ЦЭВРИЙН ӨРӨӨ	2.20	плата				
7	ҮЙЛЧИЛГЭЭ	42.65	плата	НИЙТ		222.45	

- ПВ2 (1x1.5) CD16
- ПВ3 (1x1.5) CD16
- 4 — ПВ4 (1x1.5) CD16
- 5 — ПВ5 (1x1.5) CD16
- 6 — ПВ6 (1x1.5) CD22

ЗӨШӨӨРӨЛЦСӨН

	Гарын үсэг	Нэр
БА	<i>[Signature]</i>	Д.Өлзийбаяр
ББ	<i>[Signature]</i>	Э.Хаш-Эрдэнэ
ХАС	<i>[Signature]</i>	Э.Ариунцэцэг
ЦБУ	<i>[Signature]</i>	Э.Саранцэцэг
ХД	<i>[Signature]</i>	Г.Бат

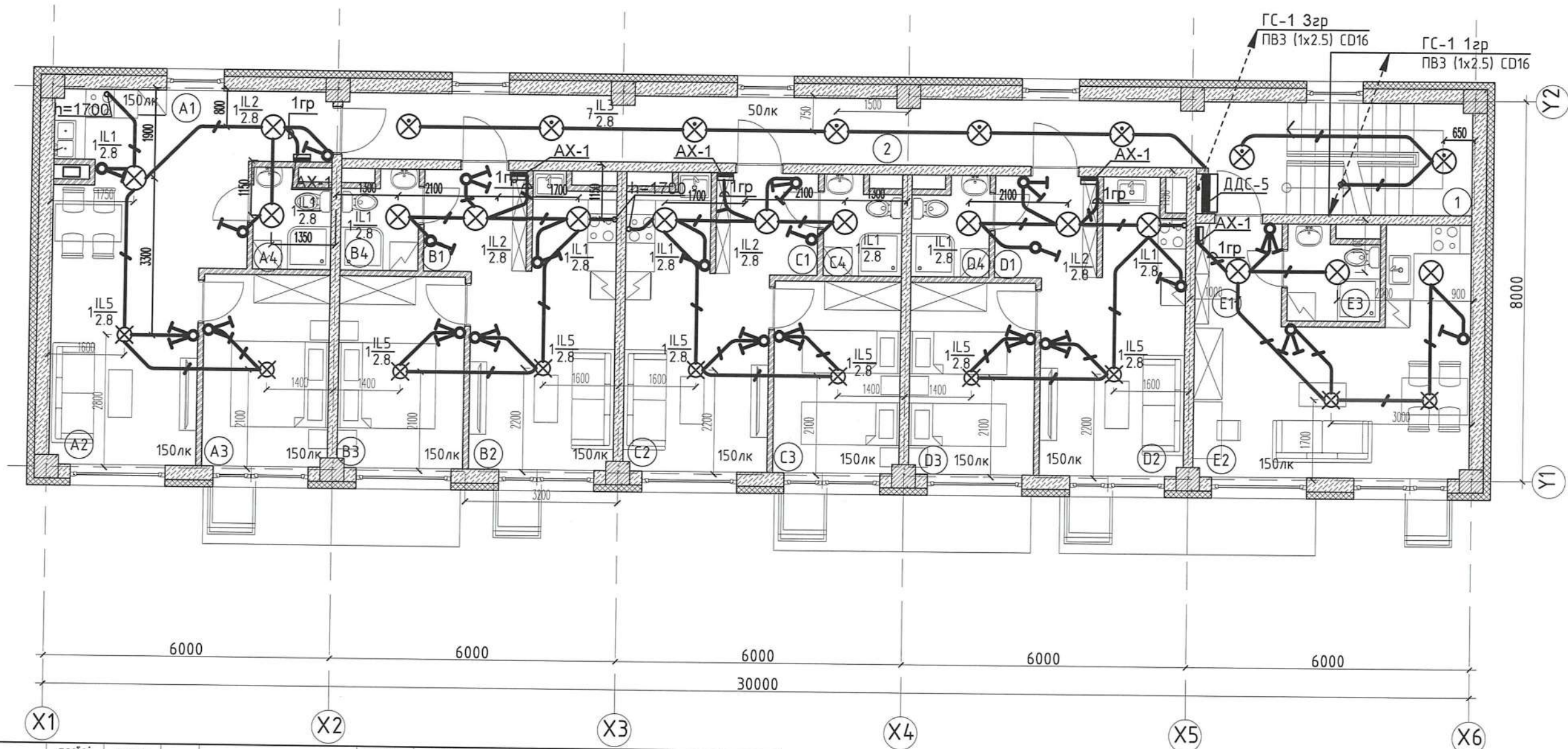
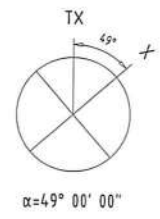


Өмнөговь аймаг, Ханбогд сум, Хайрхан баг
 АЖИЛЧДЫН ОРОН СУУЦНЫ БАРИЛГА "В" ЗАГВАР

1-Р ДАВХРЫН ГЭРЭЛТҮҮЛЭГЧИЙН БАЙГУУЛАЛТ /В БЛОК/

Инженер	<i>[Signature]</i>	Б.Хүрэлтулга	Е.Г.Шифр: НВ-2024.05.01-34/В	Масштаб: 1 : 100	Үе шат: А.3
Гүйцэтгэсэн	<i>[Signature]</i>	Б.Хүрэлтулга	Т.Г.Шифр:	Зургийн дугаар ДГ-01	Огноо: 2024.05
Шалгасан	<i>[Signature]</i>	Б.Эрдэнэцэцэг		Хуудас: 12 нийт 14	

2-3-Р ДАВХРЫН ГЭРЭЛТҮҮЛЭГЧИЙН БАЙГУУЛАЛТ /В БЛОК/
M1 : 100



ӨРӨӨНИЙ ТОДОРХОЙЛОЛТ

Д/Д	ӨРӨӨНИЙ НЭР	талбай /м²/	шалны өнгөлгөө	Д/Д	ӨРӨӨНИЙ НЭР	талбай /м²/	шалны өнгөлгөө	Д/Д	ӨРӨӨНИЙ НЭР	талбай /м²/	шалны өнгөлгөө
НИЙТИЙН ЭЗЭМШИЛ				"В" СУУЦ				"D" СУУЦ			
1	ШАТНЫ ХОНГИЛ	13.34	чулуу	1	КОРИДОР	3.34	ламинат	1	КОРИДОР	3.34	ламинат
2	КОРИДОР	23.28	чулуу	2	ЗОЧНЫ ӨРӨӨ, ГАЛ ТОГОО	15.95	ламинат	2	ЗОЧНЫ ӨРӨӨ, ГАЛ ТОГОО	15.95	ламинат
				3	ЧНТЛАГЫН ӨРӨӨ	10.66	ламинат	3	ЧНТЛАГЫН ӨРӨӨ	10.66	ламинат
				4	АРИУН ЦЭВРИЙН ӨРӨӨ	4.94	плита	4	АРИУН ЦЭВРИЙН ӨРӨӨ	4.94	плита
		36.62				34.9				34.9	
"А" СУУЦ				"С" СУУЦ				"Е" СУУЦ			
1	КОРИДОР	3.47	ламинат	1	КОРИДОР	3.34	ламинат	1	КОРИДОР	3.85	ламинат
2	ЗОЧНЫ ӨРӨӨ, ГАЛ ТОГОО	24.40	ламинат	2	ЗОЧНЫ ӨРӨӨ, ГАЛ ТОГОО	15.95	ламинат	2	ЗОЧНЫ ӨРӨӨ, ГАЛ ТОГОО	21.80	ламинат
3	ЧНТЛАГЫН ӨРӨӨ	10.66	ламинат	3	ЧНТЛАГЫН ӨРӨӨ	10.66	ламинат	3	АРИУН ЦЭВРИЙН ӨРӨӨ	4.05	плита
4	АРИУН ЦЭВРИЙН ӨРӨӨ	4.94	плита	4	АРИУН ЦЭВРИЙН ӨРӨӨ	4.94	плита			29.07	
		43.47				34.9			НИЙТ	213.86	

ЗӨШӨӨРӨЛЦСӨН

	Гарын үсэг	Нэр
БА	<i>[Signature]</i>	Д.Өлзийбаяр
ББ	<i>[Signature]</i>	Э.Хаш-Эрдэнэ
ХАС	<i>[Signature]</i>	Э.Ариунцэцэг
ЦБЧ	<i>[Signature]</i>	Э.Саранцэцэг
ХД	<i>[Signature]</i>	Г.Бат

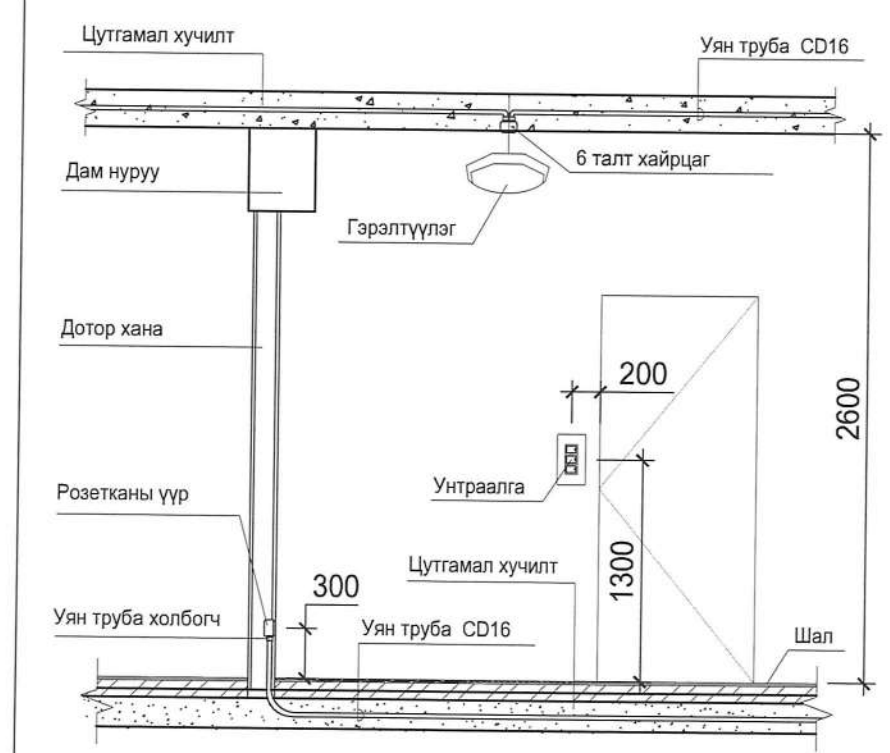



Өмнөговь аймаг, Ханбогд сум, Хайрхан баг					
АЖИЛЧДЫН ОРОН СУУЦНЫ БАРИЛГА "В" ЗАГВАР					
2-3-Р ДАВХРЫН ГЭРЭЛТҮҮЛЭГЧИЙН БАЙГУУЛАЛТ /В БЛОК/					
Инженер	<i>[Signature]</i>	Б.Хүрэлтулга	Е.Г.Шифр:	НВ-2024.05.01-34/В	Масштаб: 1:100
Гүйцэтгэсэн	<i>[Signature]</i>	Б.Хүрэлтулга	Т.Г.Шифр:		Зургийн дугаар ДГ-02
Шалгасан	<i>[Signature]</i>	Б.Эрдэнэцэцэг			Хуудас: 13 нийт 14
					Үе шат: А.3
					Огноо: 2024.05

Гэрэлтүүлэгчийн маяг

FL1	1x8W		2*36W		FL3	2x18W		FL4	2x18W		
					Panasonic FAC42006P PH 			Panasonic FAC42006P PH 			
Гэрэлтүүлэг			Гэрэлтүүлэг ЛЕД		Гэрэлтүүлэг ЛЕД			Гэрэлтүүлэг			
Таазанд тоноглох			Таазанд тоноглох		Таазанд тоноглох			Таазанаас зүүх			
Хөнгөн цагаан бүрхүүлтэй			Хөнгөн цагаан бүрхүүлтэй		Хөнгөн цагаан бүрхүүлтэй			Хөнгөн цагаан бүрхүүлтэй			
Хамгаалалт IP20			Хамгаалалт IP54		Хамгаалалт IP20			Хамгаалалт IP20			
			IL1	1x60W		IL2	1x60W		IL3	1x40W	
			Гэрэлтүүлэг		Гэрэлтүүлэг			Гэрэлтүүлэг			
			Таазанд тоноглох		Таазанд тоноглох хөдөлгөөн мэдрэгчтэй			Хананд тоноглох			
			Хөнгөн цагаан бүрхүүлтэй		Хөнгөн цагаан бүрхүүлтэй			Хөнгөн цагаан бүрхүүлтэй			
			Хамгаалалт IP44		Хамгаалалт IP44			Хамгаалалт IP44			
						IL5	3x60W				
						Гэрэлтүүлэг ЛЕД					
						Таазанд тоноглох					
						Хөнгөн цагаан бүрхүүлтэй					
						Хамгаалалт IP20					

Унтраалга, розетканы хэмжээ





ЭЙЧ ЭНД БИ
CONSULTING

Өмнөговь аймаг, Ханбогд сум, Хайрхан баг
АЖИЛЧДЫН ОРОН СУУЦНЫ БАРИЛГА "В" ЗАГВАР

Гэрэлтүүлэгчийн маяг

Инженер		Б.Хүрэлтулга	Е.Г.Шифр:	Масштаб:	Үе шат:
Гүйцэтгэсэн		Б.Хүрэлтулга	НВ-2024.05.01-34/В	1:	А.3
Шалгасан		Б.Эрдэнэцэцэг	Т.Г.Шифр:	Зургийн дугаар	Огноо:
				ДГ-03	2024.05
					Хуудас:
					14 нийт 14



БАРИЛГЫН ЗУРАГ ТӨСЛИЙН "ЭЙЧ ЭНД БИ КОНСТРАКШН КОНСАЛТИНГ" ХХК

/Хаяг: Сүхбаатар дүүрэг, 5-р хороо, Чсны 11-р байрны өргөтгөл, УЛААНБААТАР ХОТ

Утас : 976-89111999, e-mail: багааманlai@gmail.com/

Төслийн дугаар: НВ 2024.05.01-34/В

ӨМНӨГОВЬ АЙМАГ, ХАНБОГД СУМ, ХАИРХАН БАГ

АЖИЛЧДЫН ОРОН СУУЦНЫ БАРИЛГА "В" ЗАГВАР

(ДОТОР ХОЛБОО ДОХИОЛОЛ)

БОЛОВСРУУЛСАН:

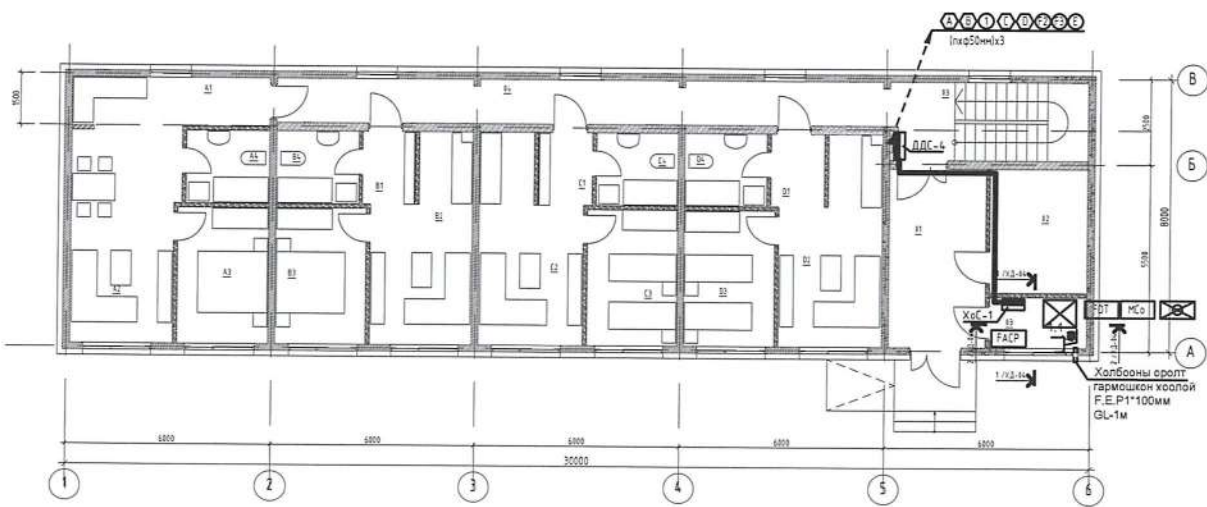
Захирал /Э.Хаш-Эрдэнэ/

Мэргэшсэн инженер /Г.Бат/



Улаанбаатар хот

2024 он



ХД маркийн ажлын зургийн үндсэн иж бүрдэл жагсаалт.

Д/д	Хуудас марк	Нэр	Тайлбар
1	ХД-1	Нүүр хуудас Тайлбар бичиг	
2	ХД-2	Таних тэмдэг	
3	ХД-3	Материалын түүвэр	
4	ХД-4	Угсралтын бүдүүвч.1	
5	ХД-5	Огтлол 1-1, огтлол 2-2	
6	ХД-6	1-р давхрын холбоо дохиоллын байгуулалт	
7	ХД-7	2-3-р давхрын холбоо дохиоллын байгуулалт	
8	ХД-8	Тоног төхөөрөмжүүдийн загвар	

Объектийн байршил:

Өмнөговь аймаг, Ханбогд сум. Хайрхан баг 3 давхар 1 орц 14 айлын ажилчдын орон сууцны барилга

Зураг хийх үндэслэл:

Уг барилгын холбоо дохиоллын хэсгийн ажлын зураг төслийг хийж гүйцэтгэхдээ барилга, архитектур, технологийн даалгавар болон MNS 6580:2016 MNS 5471:2005, MNS 5532:2016, норм дүрэмүүдийн дагуу хийж гүйцэтгэв.

1. Зургийн шийдэл: давхартаа 5 айл, нийт 14 айлын орон сууцны зориулалтаар ашиглах барилга.

2.1. Хотын телефон

2.1.1 Хотын телефонын 20x2 боксыг 1-р давхарт №3 өрөөнд байрлуулна /RACK/-т телефоны төгсгөлийн төхөөрөмж /20 блок/-ийг угсран босоо шугамаар 2 давхарт /ДР-20/ телефоны хуваарилах хайрцаг төлөвлөж, 20 хосын кабелийг татахаар төлөвлөв.

2.1.2 Телефоны хөндлөн сувагчлалыг давхар бүрт байгаа давхарын хуваарилах самбараас хэрэглэгчийн үүр тус бүрт шалан доогуур CD 16mm-ын хуванцар уян хоолой суурилуулахаар төлөвлөв.

2.1.3 Телефон, интернет (компьютерийн сүлжээ), КаТВ-ын розеткуудыг шалны төвшнөөс дээш 30 см-ын өндөрт нэг түвшинд буюу технологийн дагуу зэрэгцүүлэн угсархаар төлөвлөв.

2.1.4 Телефоны хуваарилах хайрцагнаас розетка хүртэлх хэрэглэгчийн шугамыг UTPCAT.5 0.5mm-2P кабелиар холбохоор төлөвлөв.

2.2. Интернет (Компьютерийн сүлжээ)-ийн холболт

2.2.1 Айл бүрийг интернетээр холдохын тулд интернетийн сүлжээний төхөөрөмж (router)-ийг 1-р давхарт №3 өрөөнд RACK-д суурилуулан, давхарын хуваарилах самбар /ДДС/ дамжуулан хэрэглэгч тус бүрд кабель шугамыг тараахаар төлөвлөв.

2.2.2 RACK-с розетка хүртэлх хэрэглэгчийн шугамыг UTP CAT.5 0.5mm-4P кабелиар холбохоор төлөвлөв.

2.3. Галын дохиоллын систем

2.3.1 Төлөвлөж буй барилгыг галын аюулаас сэргийлэх зорилгоор галын дохиоллын хүлээн авах станцыг 1-р давхарт №3 өрөөнд 20 чиглэл хянах автомат залгуур бүхий галын дохиоллын хүлээн авах станцыг угсрахаар төлөвлөв. Хянах самбарыг жижүүрийн өрөөнд суурилуулахаар төлөвлөв.

2.3.2 Галын дохиоллын зон тус бүрийг галд мэсвэртэй кабелиар станц руу татахаар төлөвлөв.

2.3.3 Давхаруудад утаа болон дулаан мэдрэгчүүдийг суурилуулахаар төлөвлөв. Мөн гал гарсан үед мэдээлэх зорилгоор галын дохиоллын гар мэдээлэгч, дуут дохиог өгөгчийг давхар бүрт байрлуулав.

2.3.4 Галын дохиоллын мэдээлэгчүүдийг галд мэсвэртэй КПСнг FRLS 2x2x0.5 маркийн утасаар тус тус угсарна.

2.4. Хяналтын камер

2.4.1 Төлөвлөж буй барилгын орц гарц хэсэг болон коридор хянах зорилгоор хяналтын IP камеруудыг төлөвлөж өгөв.

2.4.2 Хяналтын камерын дүрс бичлэгийн NVR-ыг 1-р давхарт №3 өрөөнд угсархаар төлөвлөв. Хянах дэлгэцийг жижүүрийн өрөөнд байрлуулахаар төлөвлөв.

2.4.3 Хяналтын камерын сүлжээний кабелийг UTP CAT.5 кабель байхаар төлөвлөв.

2.5 Орцны дуудлага

2.5.1 Орцны дуудлагийн системийн угсралтыг айл бүрт оруулж давхрын самбар дотор салбарлах хайрцаг угсрах ба зэс дамжуулагч ПЭ тусгаарлагчтай /UTP 4P/ утасаар хуванцах хоолойд сүвлэн угсарна.

2.5.2 Орцны дуудлагын харилцуур аппаратыг шалны түвшинээс дээш 1.3 метрт хийхээр төлөвлөв.

3. Угсралтанд анхаарах зүйлс

3.1 Холбоо дохиоллын бүх угсралтын ажлын босоо сувагчлалд хатуу хуванцар 50мм хоолойд, хөндлөн сувагчлалд /CD-16mm/ маягийн хуванцар хоолойд сүвлэж хоолойг ханын шавар далд сүвлэнэ.

3.2 Компьютерийн сүлжээний холболтын кабелиудад залгаа хийхийг хориглох ба тус бүрийн розетка буюу залгуураас холбооны салбарлах хайрцаганд цуглуулан зориулалтын суурьлуулсан /RACK/ болон төхөөрөмжид нь холболтыг шууд татаж угсралтыг хийнэ.

3.3 Галын дохиоллын холболтыг угсралтын бүдүүвчийн дагуу хийх ба угсрагдах тоноглолын техникийн үзүүлэлтээс хамаарч угсралт ба холболтын схем өөрчлөгдөж болно.

3.4 Угсралтын ажлыг тусгай зөвшөөрөл бүхий мэргэжлийн байгууллагаар зохих стандарт технологийн дагуу гүйцэтгэх шаардлагатай.

<p>ЗИЧ ЭНД БИ КОНСТРАНШИН КОНСАЛТИНГ</p>	Өмнөговь аймаг, Ханбогд сум, Хайрхан баг АЖИЛЧДЫН ОРОН СУУЦНЫ БАРИЛГА "В" ЗАГВАР					
	Нүүр хуудас Тайлбар бичиг				Үе шат: А.3	
	Инженер	<i>Г.Бат</i>	Г.Бат	Е.Г.Шифр: НВ-2024.05.01-34/В	Масштаб: 1:100	Огноо: 2024-05
	Гүйцэтгэсэн	<i>Г.Бат</i>	Г.Бат	Т.Г.Шифр:	Зургийн дугаар ХД-01	Бүх Хуудас: 08
Шалгасан	<i>Ш.Бат-Эрдэнэ</i>	Ш.Бат-Эрдэнэ				

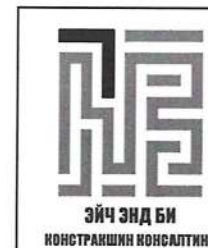
ТАНИХ ТЭМДЭГ

Нэр	Тэмдэглэгээ
Компьютерийн сүлжээ	
Шилэн кабелийн төгсгөлийн төхөөрөмж	FOT
Шилэн кабелийн хувиргагч төхөөрөмж	МСо
Компьютерийн сүлжээний салаалах төхөөрөмж Хаад (HUB)	HUB
Switch- Свичь	SW
Хананд далд суурилуулах компьютерийн сүлжээний хэрэглэгчийн үүр	
Шалнд далд суурилуулах компьютерийн сүлжээний хэрэглэгчийн үүр	
Хананд далд суурилуулах телефон, компьютерийн сүлжээний хосолсон үүр	
Утасгүй интернетийн хэрэглэгчийн үүр	
Хотын суурин телефон	
Холбоо дохиоллын самбар	ХоС-1 H500xW400xL200
Холбоо дохиоллын давхар дүнд суурилуулах хайрцаг /цахилгааны самбартай хамт/	ДДС-5 H900xW700xL200
Холбооны төхөөрөмжүүдийг тоноглох шүүгээ (Rack-19")	
Олон хосын кабелийг хэрэглэгчтэй холдох телефоны хуваарилах хайрцаг /ПЭ суурьтай/	ДР-20 13
Хананд далд суурилуулах телефоны үүр	
Шаланд далд суурилуулах телефоны үүр	
Кабелийн телевиз	
Хананд далд суурилуулах кабелийн телевизийн үүр	
Шалнд далд суурилуулах кабелийн телевизийн үүр	
Хананд далд суурилуулах телефон, кабелийн телевизийн хосолсон үүр	
Галын дохиолол	
Галын дохиоллын хүлээн авах станц хянах самбарын хамт	FACP
Галын дохиоллын утаа мэдрэгч	S
Галын дохиоллын дүлаан мэдрэгч	H
Галын дохиоллын гар мэдээлэгч	F
Галын дохиоллын дүүт дохио өгөгч	

Нэр	Тэмдэглэгээ
Хяналтын камер	
Ажиглалтын дохиоллыг хүлээн авах станц	
Ажиглалтын дэлгэц /хэмжээг дотор нь бичнэ/	21"
Хөдөлгөөний хяналтын камерын удирдлагын гар	
Барилгын гадна суурилуулах хөдөлгөөний хяналтын камер	
Барилгын дотор суурилуулах хөдөлгөөний хяналтын камер	
Барилгын дотор суурилуулах эргэх төхөөрөмжтэй хөдөлгөөний хяналтын камер	
Барилгын гадна суурилуулах эргэх төхөөрөмжтэй хөдөлгөөний хяналтын камер	
Домофон систем	
Орцны дуудлагын цахилгаан механик цоож	
Орцны дуудлагын цахилгаан соронзон цоож	
Орцны дуут дуудлагын удирдлагын самбар	
Хананд суурилуулах орцны дуудлагын үүр	
Айлын үүдэнд суурилуулах орцны дуудлагын самбар	
Гарах зөвшөөрлийн товчлууур	

Таних тэмдэг	Утасны марк	Зориулалт
A	UTP CAT.5 E 0.5мм-4P	Интернэт
B	UTP CAT.3 0.5мм-2P	Телефон
C	Cohial cable 5C Cohial cable 7C	Кабелийн телевиз
D	UTP CAT.5 E 0.5мм-4P	Хяналтын камерын дүрс
E	UTP CAT.5 E 0.5мм-4P	Орцны дуудлага
F	КПСнг FRLS 2x2x0.5	Галын дохиолол
G	YTKSY 1x2x1.2мм	Шугамын роудио


	Утас, кабелийн давхар хоорондын шилжилт
пх ф15мм	Хуванцар хоолой ф15мм
CD16	Уян хоолой ф16мм
J	Салбарлах хайрцаг
Ω	Төгсгөлийн эсэргүүцэл



Өмнөговь аймаг, Ханбогд сум, Хайрхан баг АЖИЛЧДЫН ОРОН СУУЦНЫ БАРИЛГА "В" ЗАГВАР					
Таних тэмдэг					Үе шат: А.3
Инженер	<i>Г.Бат</i>	Г.Бат	Е.Г.Шифр: НВ-2024.05.01-34/В	Масштаб: 1 :-	Огноо: 2024-05
Гүйцэтгэсэн	<i>Г.Бат</i>	Г.Бат	Т.Г.Шифр:	Зургийн дугаар ХД-02	Бүх Хуудас: 08
Шалгасан	<i>Г.Бат</i>	Ш.Бат-Эрдэнэ			

МАТЕРИАЛЫН ТҮҮВЭР

Д/Д	Нэр	Маяг	Хэм. нэгж	Тоо	Тайлбар	Д/Д	Нэр	Маяг	Хэм. нэгж	Тоо	Тайлбар
Телефон						Галын дохиолол					
1	Холбооны давхар дундын хайрцаг	ХоС-1 500x400x220	ш	-	Давхрын самбар	1	20 чиглэл хянах автомат залгуур бүхий галын дохиоллын хүлээн авах станц	20 хүртэлх дэд станц холбогдох	ш	1	Хананы
2	Олон хосын кабелийг хэрэглэгчтэй холдох хуваарилах хайрцаг	20 блок	ш	1		2	Галын дохиололын дэд станц + UPS /Тэжээлийн блок/		ш	1	
3	Олон хосын кабелийг хэрэглэгчтэй холдох хуваарилах хайрцаг	DP-20	ш	1		3	Утаа мэдрэх галын дохиололын мэдээлэгч	i=100 мкА, Rх-1,1 кОм	ш	37	
4	Зэс дамжуулагчтай полиэтилен тусгаарлагчтай полиэтилен бүрхүүлтэй тосон кабель	JF 20x2x0.9мм	м	20		4	Дулаан мэдрэх галын дохиололын мэдээлэгч	t= 65°C дулаан, Rх-1,1кОмш	-		
5	Зэс дамжуулагчтай полиэтилен тусгаарлагчтай полиэтилен бүрхүүлтэй 4 судастай утас	UTP CAT.3 0.5mm-2P	м	450		5	Гараар удирдах галын дохиололын мэдээлэгч (телефон утасны холбогчтой)		ш	3	
6	Телефоны хэрэглэгчийн розетка /4ш ялтастай конек/		ш	2		6	80 дб хүртэл авиа үүсгэх чадалтай түгшүүрийн дуут дохио өгөгч		ш	3	
7	Телефоны хэрэглэгчийн розетканы үүр хайрцаг		ш	2		7	Зэс дамжуулагчтай полиэтилен тусгаарлагчтай галд тэсвэртэй 4 судастай утас	КПСнз FRLS 2x2x0.5	м	1100	
Компьютер сүлжээ (Интернет)						8	Чян хоолой /CD16/		м	400	
1	Компьютер сүлжээний телефоны хос розетка	LAN socket	ш	24		9	Холболтын хайрцаг / үүр/		ш	43	
2	Компьютер сүлжээний дан розетка	LAN socket	ш	1		Орцны дуудлага					
3	Компьютер сүлжээний салаалагч	Switch 4 port	ш			1	14 хэрэглэгч 1 цоож хянах, холдох дуудлагын хүүлэн авах станц		ш	1	
4	Компьютер сүлжээний салаалагч	Switch 8 port	ш			2	Орцны дуудлагын удирдлагын самбар		ш	1	
5	Компьютер сүлжээний замчлагч	Router 16 port	ш	-		3	Автомат удирдлагатай хаалганы электрон цоож		ш	1	
6	Чян хоолой /CD16/		м	200		4	Гарах коноп		ш	1	
7	розетканы хайрцаг / үүр/		ш	24		5	Хонхны кноп		ш	15	
8	Зэс дамжуулагчтай полиэтилен тусгаарлагчтай полиэтилен бүрхүүлтэй 8 судастай утас	UTP CAT.5e 0.5mm-4P	м	550		6	Хананд байрлах орцны дуудлагын үүр		ш	14	
Хяналтын камер						7	Зэс дамжуулагчтай полиэтилен тусгаарлагчтай полиэтилен бүрхүүлтэй 4 судастай утас	UTP CAT.5 0.5mm-4P	м	300	
1	Хяналтын камерийн дүрс хүлээн авагч	NVR 12 channel	ш	1		8	Чнтраалганы хайрцаг / үүр/		ш	30	
2	Хяналтын камерийн ажилглалтын дэлгэц	21" LCD Monitor	ш	1			Чян хоолой /CD16/		м	150	
3	Хяналтын камер /IP camera/ дотор		ш	9		Бусад материал моног төхөөрөмж					
4	Хяналтын камер /IP camera/ эргэдэг		ш			1	Шилэн кабелийн төгсгөлийн төхөөрөмж /FDF/		ш	1	
5	Хяналтын камер /IP camera/ гадна		ш	2		2	Цахилгаан тэжээлийн шүлүүтгэгч	220 В/24 В, 18А	м	1	
6	Сүлжээний салаалагч	Switch 16 port PoE	ш			3	гүйдэл хүчдэл баригч /UPS/	t=15 мин, P=4 kVa			
7	Удирдлагын компьютер	Dell i5	ш			4	Холбоо дохиололын төхөөрөмжүүдийн цуглуулгын төмөр шкаф буюу Rack	19 inch H=1800	м	1	
8	Зэс дамжуулагчтай полиэтилен тусгаарлагчтай полиэтилен бүрхүүлтэй 8 судастай утас	UTP CAT.5e 0.5mm-4P	м	300		5	Хуваарилах хайрцаг /box 400x400x200/		ш	1	
9	Чян хоолой /CD16/		м	150		6	Хуванцар хоолой нхф 50мм		м	78	
Кабелийн телевиз											
1	кабелийн TV розетка		ш	10							
2	коаксаль кабель		м	550							
3	розетканы үүр хайрцаг		ш	10							
4	Чян хоолой /CD16/		м	200							



Өмнөговь аймаг, Ханбогд сум, Хайрхан баг
АЖИЛЧДЫН ОРОН СУУЦНЫ БАРИЛГА "В" ЗАГВАР

Материалын түүвэр

Инженер	<i>Г.Бат</i>	Г.Бат	Е.Г.Шифр:	Масштаб:	Үе шат:
Гүйцэтгэсэн	<i>Г.Бат</i>	Г.Бат	НВ-2024.05.01-34/В	1 :-	А.3
Шалгасан	<i>Ш.Бат-Эрдэнэ</i>	Ш.Бат-Эрдэнэ	Т.Г.Шифр:	Зургийн дугаар	Огноо:
				ХД-03	2024-05
					Бүх Хуудас:
					08

УГСРАЛТЫН БҮДҮҮВЧ.1

Кабелийн телевиз

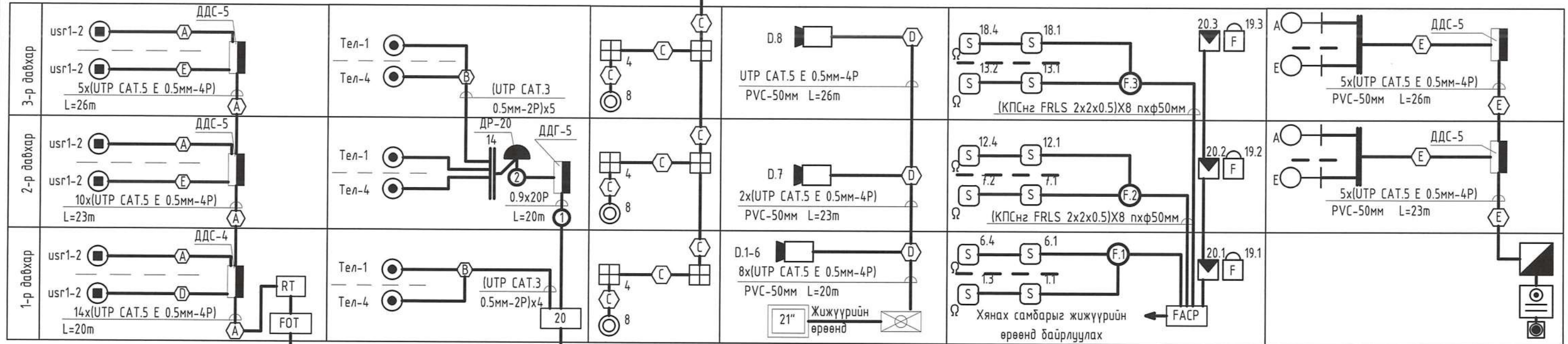
Компьютерийн сүлжээ

Хотын телефон

Хяналтын камер

Галын дохиолол

Орцны дуудлага



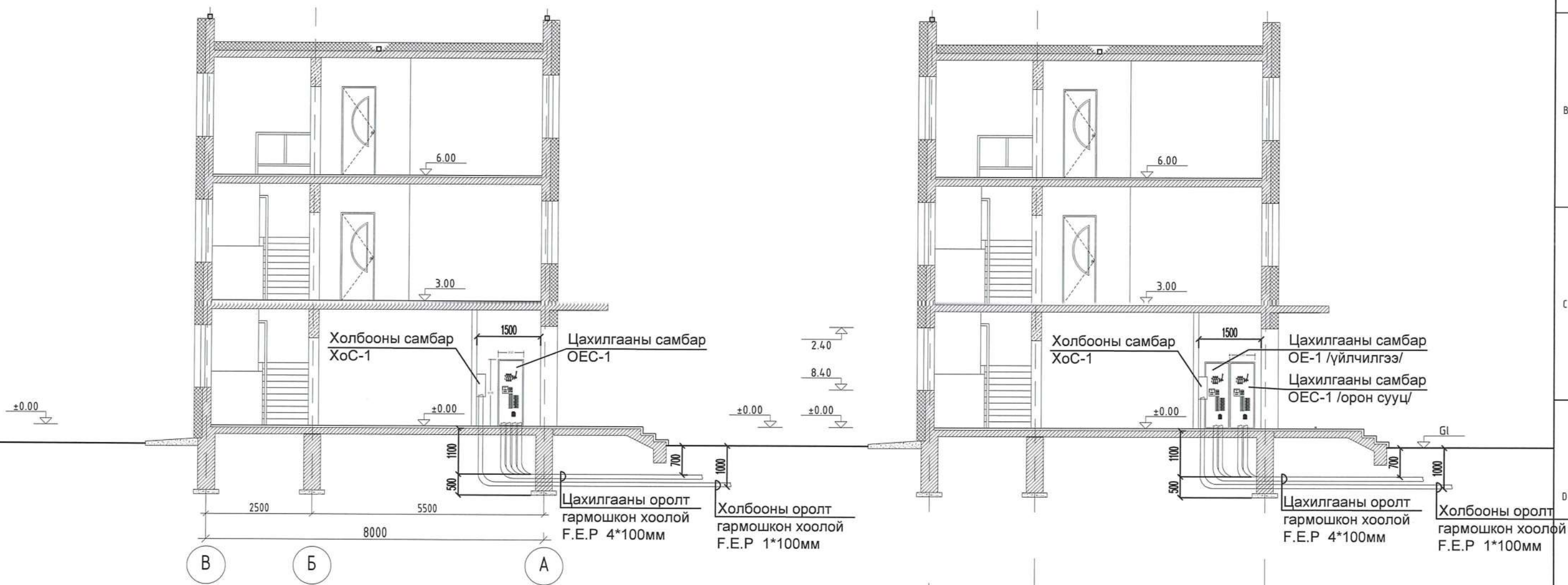
Интернетийн оролт
шилэн кабель /F.E.P1*100мм/

Телефоны оролт
JF 20x2x0.5мм

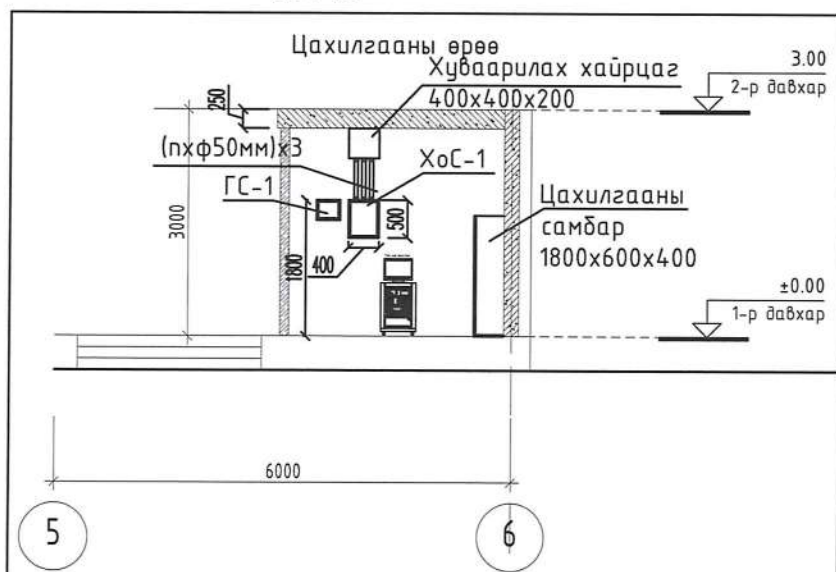
Өмнөговь аймаг, Ханбогд сум, Хайрхан баг АЖИЛЧДЫН ОРОН СУУЦНЫ БАРИЛГА "В" ЗАГВАР					
Угсралтын бүдүүвч					Үе шат: А.3
Инженер	<i>Г.Бат</i>	Г.Бат	Е.Г.Шифр: НВ-2024.05.01-34/В	Масштаб: 1 :-	Огноо: 2024-05
Гүйцэтгэсэн	<i>Г.Бат</i>	Г.Бат	Т.Г.Шифр:	Зургийн дугаар ХД-04	Бүх Хуудас: 08
Шалгасан	<i>Ш.Бат-Эрдэнэ</i>	Ш.Бат-Эрдэнэ			



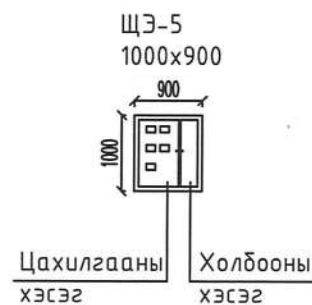
ОГТЛОЛ 1-1, ОГТЛОЛ 2-2
M1 : 100



ОГТЛОЛ 2-2
M1 : 100

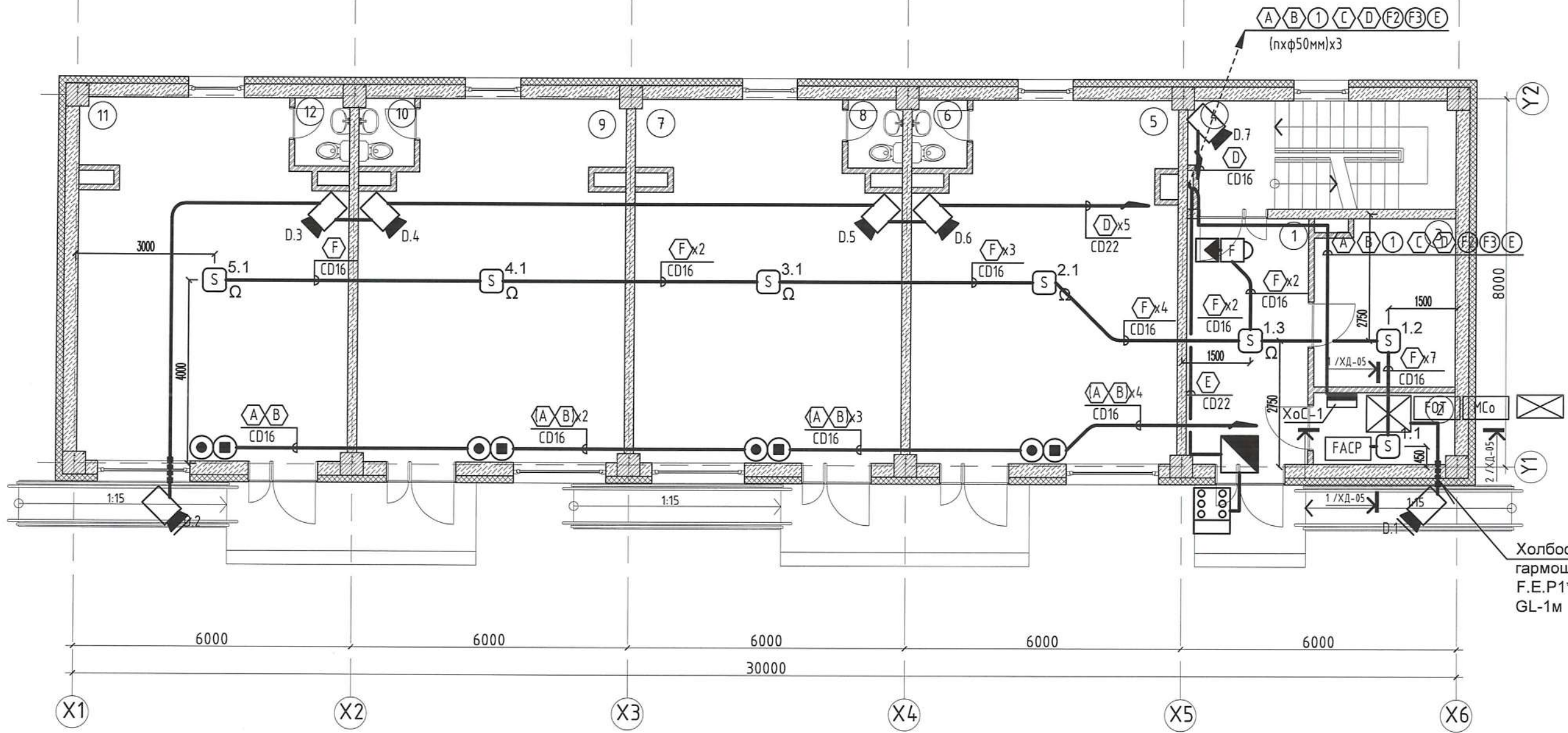
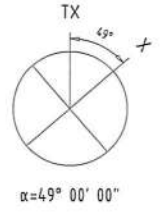


Давхар дундын самбар ДДС-5



Өмнөговь аймаг, Ханбогд сум, Хайрхан баг АЖИЛЧДЫН ОРОН СУУЦНЫ БАРИЛГА "В" ЗАГВАР				
ОГТЛОЛ 1-1			ОГТЛОЛ 2-2	
Инженер	Г.Бат	Е.Г.Шифр: НВ-2024.05.01-34/В	Масштаб: 1 :-	Үе шат: А.3
Гүйцэтгэсэн	Г.Бат	Т.Г.Шифр:	Зургийн дугаар ХД-05	Огноо: 2024-05
Шалгасан	Ш.Бат-Эрдэнэ		Бүх Хуудас: 08	

1-Р ДАВХРЫН ХОЛБОО ДОХИОЛЛЫН БАЙГУУЛАЛТ /В БЛОК/
M1 : 100



ӨРӨӨНИЙ ТОДОРХОЙЛОЛТ

Д/Д	ӨРӨӨНИЙ НЭР	талбай /м²/	шалны өнгөлгөө	Д/Д	ӨРӨӨНИЙ НЭР	талбай /м²/	шалны өнгөлгөө
1	ҮҮДНИЙ ХЭСЭГ	14.93	чулуу	8	АРИУН ЦЭВРИЙН ӨРӨӨ	42.65	плита
2	САНТЕХНИКИЙН ӨРӨӨ	10.28	эпокси	9	ҮЙЛЧИЛГЭЭ		плита
3	ЦАХ.ТЕХНИКИЙН ӨРӨӨ	4.26	ламинат	10	АРИУН ЦЭВРИЙН ӨРӨӨ	2.20	плита
4	ШАТНЫ ХОНГИЛ	13.34	плита	11	ҮЙЛЧИЛГЭЭ	42.65	плита
5	ҮЙЛЧИЛГЭЭ	42.65	плита	12	АРИУН ЦЭВРИЙН ӨРӨӨ	2.20	
6	АРИУН ЦЭВРИЙН ӨРӨӨ	2.20	плита				
7	ҮЙЛЧИЛГЭЭ	42.65	плита		НИЙТ	222.45	

ЗӨШӨӨРӨЛЦСӨН

	Гарын үзэг	Нэр
БА		Д.Өлзийбаяр
ББ		Э.Хаш-Эрдэнэ
ХАС		Э.Ариунцэцэг
ЦБУ		Э.Саранцэцэг
ХТ,ДГ		Б.Хүрэлтулга

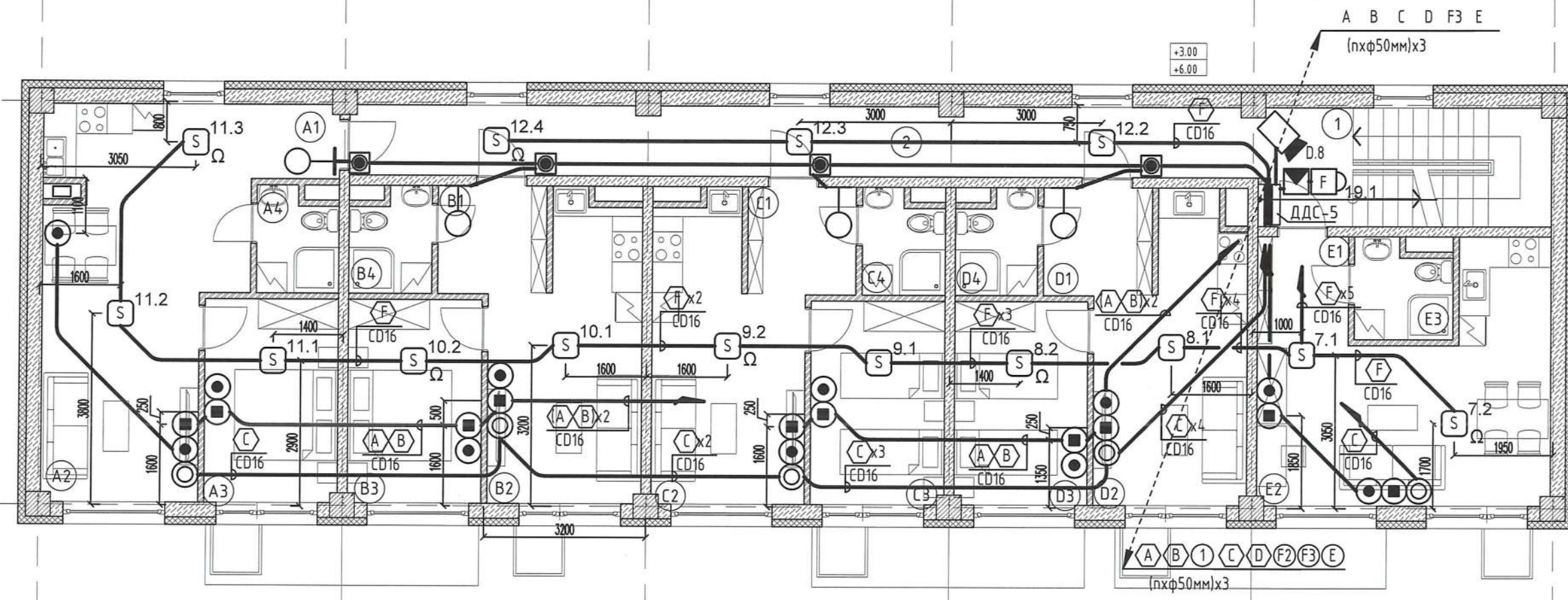
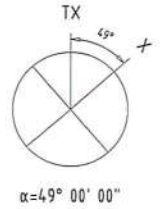


Өмнөговь аймаг, Ханбогд сум, Хайрхан баг
АЖИЛЧДЫН ОРОН СУУЦНЫ БАРИЛГА "В" ЗАГВАР

1-Р ДАВХРЫН ХОЛБОО ДОХИОЛЛЫН БАЙГУУЛАЛТ /В БЛОК/

Инженер		Г.Бат	Е.Г.Шифр: НВ-2024.05.01-34/В	Масштаб: 1 : 100	Үе шат: А.3
Гүйцэтгэсэн		Г.Бат	Т.Г.Шифр:	Зургийн дугаар ХД-06	Огноо: 2024-05
Шалгасан		Ш.Бат-Эрдэнэ		Бүх Хуудас: 08	

2-3-Р ДАВХРЫН ХОЛБОО ДОХИОЛЛЫН БАЙГУУЛАЛТ /В БЛОК/
M1 : 100



ӨРӨӨНИЙ ТОДОРХОЙЛОЛТ

Д/Д	ӨРӨӨНИЙ НЭР	талбай /м²/	шалны өнгөлгөө	Д/Д	ӨРӨӨНИЙ НЭР	талбай /м²/	шалны өнгөлгөө	Д/Д	ӨРӨӨНИЙ НЭР	талбай /м²/	шалны өнгөлгөө
НИЙТИЙН ЭЗЭМШИЛ				"В" СУУЦ				"D" СУУЦ			
1	ШАТНЫ ХОНГИЛ	13.34	чулуу	1	КОРИДОР	3.34	ламинат	1	КОРИДОР	3.34	ламинат
2	КОРИДОР	23.28	чулуу	2	ЗОЧНЫ ӨРӨӨ, ГАЛ ТОГОО	15.95	ламинат	2	ЗОЧНЫ ӨРӨӨ, ГАЛ ТОГОО	15.95	ламинат
				3	УНТЛАГЫН ӨРӨӨ	10.66	ламинат	3	УНТЛАГЫН ӨРӨӨ	10.66	ламинат
				4	АРИУН ЦЭВРИЙН ӨРӨӨ	4.94	плита	4	АРИУН ЦЭВРИЙН ӨРӨӨ	4.94	плита
		36.62				34.9				34.9	
"А" СУУЦ				"С" СУУЦ				"Е" СУУЦ			
1	КОРИДОР	3.47	ламинат	1	КОРИДОР	3.34	ламинат	1	КОРИДОР	3.85	ламинат
2	ЗОЧНЫ ӨРӨӨ, ГАЛ ТОГОО	24.40	ламинат	2	ЗОЧНЫ ӨРӨӨ, ГАЛ ТОГОО	15.95	ламинат	2	ЗОЧНЫ ӨРӨӨ, ГАЛ ТОГОО	21.80	ламинат
3	УНТЛАГЫН ӨРӨӨ	10.66	ламинат	3	УНТЛАГЫН ӨРӨӨ	10.66	ламинат	3	АРИУН ЦЭВРИЙН ӨРӨӨ	4.05	плита
4	АРИУН ЦЭВРИЙН ӨРӨӨ	4.94	плита	4	АРИУН ЦЭВРИЙН ӨРӨӨ	4.94	плита			29.07	
		43.47				34.9			НИЙТ	213.86	

ЗӨШӨӨРӨЛЦСӨН

	Гарыг үсэг	Нэр
БА	<i>[Signature]</i>	Д.Өлзийбаяр
ББ	<i>[Signature]</i>	Э.Хаш-Эрдэнэ
ХАС	<i>[Signature]</i>	Э.Ариунцэцэг
ЦБУ	<i>[Signature]</i>	Э.Саранцэцэг
ХТ,ДГ	<i>[Signature]</i>	Б.Хүрэлмүлгэ



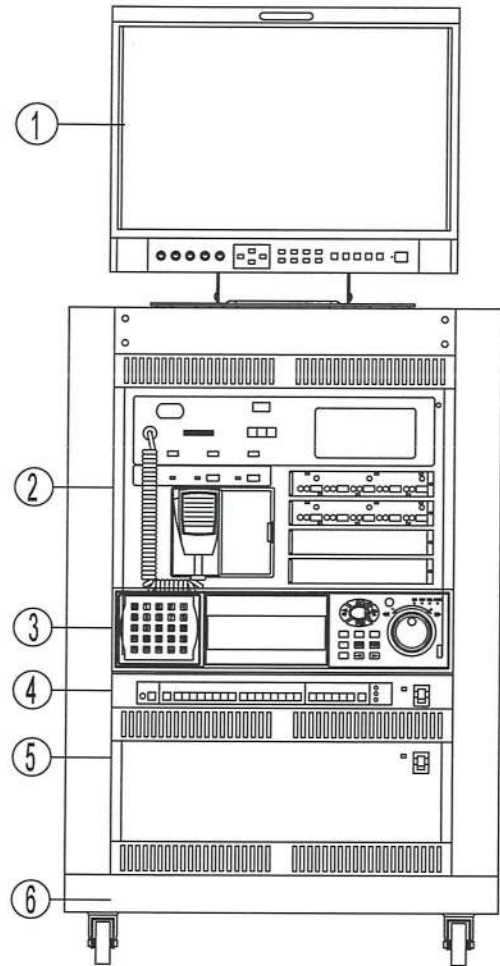
Өмнөговь аймаг, Ханбогд сум, Хайрхан баг
АЖИЛЧДЫН ОРОН СУУЦНЫ БАРИЛГА "В" ЗАГВАР

2-3-Р ДАВХРЫН ХОЛБОО ДОХИОЛЛЫН БАЙГУУЛАЛТ /В БЛОК/

Инженер	<i>[Signature]</i>	Г.Бат	Е.Г.Шифр: НВ-2024.05.01-34/В	Масштаб: 1 : 100	Үе шам: А.3
Гүйцэтгэсэн	<i>[Signature]</i>	Г.Бат	Т.Г.Шифр:	Зургийн дугаар ХД-07	Огноо: 2024-05
Шалгасан	<i>[Signature]</i>	Ш.Бат-Эрдэнэ		Бүх Хуудас: 08	

ТОНОГ ТӨХӨӨРӨМЖҮҮДИЙН ЗАГВАР


Rack-ний тоноглол



Rack-нд тоноглдох

1	Хяналтын камерийн ажиглалтын дэлгэц /Монитор/
2	Галын дохиоллын станц
3	Хяналтын камерийн станц /NVR-*/
4	Switch /Компьютерийн сүлжээний/
5	Тог баригч /UPS/
6	Rack

Кабелийн телевизийн розетка	Телефон, Компьютер хос розетка	Хяналтын камер	Далд суурилуулах чанга яригч
хананд тоноглох	хананд тоноглох	хананд тоноглох	таазанд тоноглох
Галын дохиоллын мэдрэгч	эргэх хяналтын камер	Ажиглалтын дэлгэц	Чанга яригч
таазанд тоноглох	таазанд тоноглох	Rack-нд тоноглдох	Rack-нд тоноглдох
Галын дохиоллын станц	Хяналтын камерийн		
Rack-нд тоноглдох	Rack-нд тоноглдох		



ЗЙЧ ЭНД БИ
НОНСТРАНШИН КОНСАЛТИНГ

Өмнөговь аймаг, Ханбогд сум, Хайрхан баг
АЖИЛЧДЫН ОРОН СУУЦНЫ БАРИЛГА "В" ЗАГВАР

Тоног төхөөрөмжүүдийн загвар

Инженер	<i>Г. Бат</i>	Г.Бат	Е.Г.Шифр:	Масштаб:	Үе шат:
Гүйцэтгэсэн	<i>Г. Бат</i>	Г.Бат	НВ-2024.05.01-34/В	1 :	А.3
Шалгасан	<i>Г. Бат</i>	Ш.Бат-Эрдэнэ	Т.Г.Шифр:	Зургийн дугаар	Огноо:
				ХД-08	2024-05
					Бүх Хуудас: 08